

# Glavni projekt poslovno-stambene zgrade br. 15A u ulici Ravnice u Omišu

---

**Botica, Josip**

**Master's thesis / Diplomski rad**

**2023**

*Degree Grantor / Ustanova koja je dodijelila akademski / stručni stupanj:*

**University of Split, Faculty of Civil Engineering, Architecture and Geodesy / Sveučilište u Splitu, Fakultet građevinarstva, arhitekture i geodezije**

*Permanent link / Trajna poveznica:* <https://urn.nsk.hr/urn:nbn:hr:123:748804>

*Rights / Prava:* [In copyright](#)/[Zaštićeno autorskim pravom.](#)

*Download date / Datum preuzimanja:* **2024-07-17**



*Repository / Repozitorij:*

[FCEAG Repository - Repository of the Faculty of Civil Engineering, Architecture and Geodesy, University of Split](#)



**SVEUČILIŠTE U SPLITU  
FAKULTET GRAĐEVINARSTVA, ARHITEKTURE I  
GEODEZIJE**

# **DIPLOMSKI RAD**

**Josip Botica**

**Split, 2023.**

**SVEUČILIŠTE U SPLITU  
FAKULTET GRAĐEVINARSTVA ARHITEKTURE I GEODEZIJE**

**Josip Botica**

**Glavni projekt poslovno-stambene zgrade  
br. 15A u ulici Ravnice u Omišu**

**Diplomski rad**

**Split, 2023.**

## **Glavni projekt poslovno-stambene zgrade br. 15A u ulici Ravnice u Omišu**

### ***Sažetak:***

U radu je prikazan glavni projekt poslovno – stambene zgrade br. 15A (veći objekt) na k.č. 1732; k.o. Omiš.

Kompleks se sastoji od dva dijela, a to su veći i manji toranj s ukupno 5 katova iznad prizemlja i garažom ispod zemlje kojom su tornjevi povezani.

Građevina je izvedena u armiranom betonu monolitnom izvedbom s armirano-betonskim temeljima, stupovima, zidovima te armirano betonskim pločama kao međukatnim konstrukcijama.

Projekt sadrži: tehnički opis konstrukcije, proračun nosivih konstrukcijskih elemenata te karakteristične građevinske nacрте.

***Ključne riječi:*** poslovno-stambena zgrada, armirano-betonska konstrukcija, glavni projekt

## **Main design of the business and residential building No. 15A in Ravnice street in Omiš**

### ***Abstract:***

Main design of the business and residential building (bigger tower), which is positioned in Ravnice street in Omiš, is presented in this work.

The building has two parts. There are bigger and smaller tower with 5 floors above the ground floor and the garage under the earth which the towers are connected with.

Building is made of reinforced concrete in monolithic construction with reinforced concrete foundations, walls, columns, beams and reinforced concrete plates as a ceiling slabs.

The project includes: a technical description of the construction, calculation of the bearing structural elements and characteristic construction design.

***Keywords:*** business and residential building, reinforced concrete structure, main design



**SVEUČILIŠTE U SPLITU  
FAKULTET GRAĐEVINARSTVA, ARHITEKTURE I GEODEZIJE**

**STUDIJ: DIPLOMSKI SVEUČILIŠNI STUDIJ  
GRAĐEVINARSTVA**

**KANDIDAT: Josip Botica**

**MATIČNI BROJ (JMBAG): 0083223553**

**KATEDRA: Katedra za betonske konstrukcije i mostove**

**PREDMET: Betonske konstrukcije**

**ZADATAK ZA DIPLOMSKI RAD**

**Tema: Glavni projekt poslovno-stambene zgrade u Omišu**

Opis zadatka: : Na temelju zadanih arhitektonskih podloga potrebno je izraditi glavni projekt poslovno-stambene zgrade. Izrađeni projekt mora sadržavati:

- tehnički opis
- plan kontrole i osiguranja kvalitete
- proračun nosivih elemenata konstrukcije
- građevinske nacрте

U Splitu, srpanj, 2023.

Voditelj Diplomskog rada:

Prof. dr. sc. Alen Harapin

Predsjednik Povjerenstva  
za završne i diplomske ispite:  
Izv. prof. dr. sc. Ivan Balić

1	TEHNIČKI OPIS PRORAČUNA KONSTRUKCIJE .....	1
1.1	Općenito ( projektni zadatak ).....	1
1.2	Oblik i veličina građevinske čestice .....	2
1.3	Namjena građevine .....	2
1.4	Konstruktivne pojedinosti – općenito .....	4
1.5	Konstruktivne pojedinosti - garaža .....	4
1.6	Konstruktivne pojedinosti – prizemlje.....	4
1.7	Konstruktivne pojedinosti – katovi.....	5
1.8	Lokacija i opterećenje .....	5
1.9	Izvedba.....	5
1.10	Materijali .....	6
2	GEOTEHNIČKI IZVJEŠTAJ .....	7
2.1	Podaci o istražnim radovima.....	7
2.2	Geološka i inženjersko – geološka istraživanja .....	7
2.3	Dubina podzemne vode .....	7
2.4	Temeljenje .....	8
3	PLAN KONTROLE I OSIGURANJA KVALITETE .....	9
3.1	Općenito.....	9
3.2	Postizanje zahtjevane geometrije.....	9
3.3	Zemljani radovi.....	10
3.4	Betonski i armiranobetonski radovi .....	10
3.4.1	Beton.....	10
3.4.2	Betonski čelik .....	11
3.4.3	Prekidi betoniranje.....	12
3.4.4	Primijenjeni standardi.....	12
3.4.5	Kontrola ispitivanja .....	16
3.4.6	Dužnost izvođača.....	17
4	POSEBNI TEHNIČKI UVJETI .....	18
4.1.1	Oplate i skele .....	18
4.1.2	Transport i ugradnja betona.....	20
4.1.3	Betoniranje pri visokim vanjskim temperaturama.....	21
4.1.4	Betoniranje pri niskim vanjskim temperaturama.....	22
5	NAČIN ZBRINJAVANJA GRAĐEVNOG OTPADA .....	22
6	UVJETI ODRŽAVANJA I PROJEKTIRANI VIJEK TRAJANJA .....	24
7	PLANOVI POZICIJA .....	26
8	ANALIZA OPTEREĆENJA .....	28

8.1	Stalno opterećenje.....	28
8.1.1	Vlastita težina .....	28
8.1.2	Dodatno stalno opterećenje .....	28
8.2	Promjenjivo opterećenje .....	31
8.2.1	Korisno opterećenje .....	31
8.2.2	Opterećenje snijegom .....	32
8.2.3	Opterećenje vjetrom .....	33
8.3	Izvanredno opterećenje .....	41
8.3.1	Seizmičko opterećenje .....	41
8.3.2	Rezultati dinamičke analize.....	44
9	NUMERIČKI MODEL I KOMBINACIJE OPTEREĆENJA .....	47
9.1	Numerički model .....	47
9.2	Kombinacije opterećenja .....	49
9.2.1	Granično stanje nosivosti .....	49
9.2.2	Granično stanje uporabljivosti.....	49
10	DIMENZIONIRANJE HORIZONTALNIH ELEMENATA KONSTRUKCIJE.....	50
10.1	Proračun ploče POZ 600 (ploča krova) $d_{pl}= 17$ cm.....	50
10.1.1	Dimenzioniranje na savijanje .....	51
10.1.2	Kontrola pukotina.....	53
10.1.3	Kontrola progiba.....	55
10.2	Proračun greda POZ 601 .....	56
10.2.1	Dimenzioniranje na savijanje .....	57
10.3	Proračun greda POZ 602 .....	58
10.3.1	Dimenzioniranje na savijanje .....	59
10.3.2	Dimenzioniranje na poprečnu silu.....	61
10.3.3	Kontrola pukotina.....	63
10.3.4	Kontrola progiba.....	65
10.4	Proračun greda POZ 603 .....	66
10.4.1	Dimenzioniranje na savijanje .....	67
10.5	Proračun ploče POZ 500 .....	68
10.5.1	Dimenzioniranje na savijanje .....	69
10.5.2	Kontrola pukotina.....	71
10.5.3	Kontrola progiba.....	73
10.6	Proračun greda POZ 500 .....	74
10.6.1	Dimenzioniranje na savijanje .....	74
10.6.2	Dimenzioniranje na savijanje .....	75
10.6.3	Dimenzioniranje na poprečnu silu.....	77

10.6.4	Kontrola pukotina.....	79
10.6.5	Kontrola progiba.....	81
10.6.6	Dimenzioniranje na savijanje .....	82
10.6.7	Dimenzioniranje na savijanje .....	83
10.6.8	Dimenzioniranje na poprečnu silu .....	85
10.6.9	Kontrola pukotina.....	87
10.6.10	Kontrola progiba.....	89
10.6.11	Dimenzioniranje na savijanje.....	90
10.6.12	Dimenzioniranje na savijanje.....	91
10.6.13	Dimenzioniranje na poprečnu silu .....	93
10.6.14	Kontrola pukotina .....	95
10.6.15	Kontrola progiba .....	97
10.7	Proračun ploče POZ 400 .....	98
10.7.1	Dimenzioniranje na savijanje .....	99
10.7.2	Kontrola pukotina.....	101
10.7.3	Kontrola progiba.....	103
10.8	Proračun greda POZ 400 .....	104
10.8.1	Dimenzioniranje na savijanje .....	104
10.8.2	Dimenzioniranje na savijanje .....	105
10.8.3	Dimenzioniranje na poprečnu silu.....	107
10.8.4	Kontrola pukotina.....	109
10.8.5	Kontrola progiba.....	111
10.8.6	Dimenzioniranje na savijanje .....	111
10.8.7	Dimenzioniranje na savijanje .....	112
10.8.8	Dimenzioniranje na poprečnu silu.....	114
10.8.9	Kontrola pukotina.....	116
10.8.10	Kontrola progiba.....	118
10.8.11	Dimenzioniranje na savijanje.....	119
10.8.12	Dimenzioniranje na savijanje.....	120
10.8.13	Dimenzioniranje na poprečnu silu .....	122
10.8.14	Kontrola pukotina .....	124
10.8.15	Kontrola progiba .....	126
10.8.16	Dimenzioniranje na savijanje.....	127
10.8.17	Dimenzioniranje na savijanje.....	128
10.8.18	Dimenzioniranje na poprečnu silu .....	130
10.8.19	Kontrola pukotina .....	132
10.8.20	Kontrola progiba .....	134

10.9	Proračun ploče POZ 300 $d_{pl}= 17$ cm.....	135
10.9.1	Dimenzioniranje na savijanje .....	136
10.9.2	Kontrola pukotina.....	138
10.9.3	Kontrola progiba.....	140
10.10	Proračun greda POZ 300 .....	141
10.10.1	Dimenzioniranje na savijanje.....	141
10.10.2	Dimenzioniranje na savijanje.....	142
10.10.3	Dimenzioniranje na poprečnu silu .....	144
10.10.4	Kontrola pukotina .....	146
10.10.5	Kontrola progiba .....	148
10.10.6	Dimenzioniranje na savijanje.....	149
10.10.7	Dimenzioniranje na savijanje.....	150
10.10.8	Dimenzioniranje na poprečnu silu .....	152
10.10.9	Kontrola pukotina .....	154
10.10.10	Kontrola progiba .....	156
10.10.11	Dimenzioniranje na savijanje .....	157
10.10.12	Dimenzioniranje na savijanje .....	158
10.10.13	Dimenzioniranje na poprečnu silu.....	160
10.10.14	Kontrola pukotina.....	162
10.10.15	Kontrola progiba .....	164
10.11	Proračun ploče POZ 200 $d_{pl}= 17$ cm.....	165
10.11.1	Dimenzioniranje na savijanje.....	166
10.11.2	Kontrola pukotina .....	168
10.11.3	Kontrola progiba .....	170
10.12	Proračun greda POZ 200 .....	171
10.12.1	Dimenzioniranje na savijanje.....	171
10.12.2	Dimenzioniranje na savijanje.....	172
10.12.3	Dimenzioniranje na poprečnu silu .....	174
10.12.4	Kontrola pukotina .....	176
10.12.5	Kontrola progiba .....	178
10.12.6	Dimenzioniranje na savijanje.....	179
10.12.7	Dimenzioniranje na savijanje.....	180
10.12.8	Dimenzioniranje na poprečnu silu .....	182
10.12.9	Kontrola pukotina .....	184
10.12.10	Kontrola progiba .....	186
10.12.11	Dimenzioniranje na savijanje .....	187
10.12.12	Dimenzioniranje na savijanje .....	188

10.12.13	Dimenzioniranje na poprečnu silu.....	190
10.12.14	Kontrola pukotina.....	192
10.12.15	Kontrola progiba .....	194
10.12.16	Dimenzioniranje na savijanje .....	195
10.12.17	Dimenzioniranje na savijanje .....	196
10.12.18	Dimenzioniranje na poprečnu silu.....	198
10.12.19	Kontrola pukotina.....	200
10.12.20	Kontrola progiba .....	202
10.13	Proračun ploče POZ 100 $d_{pl}= 17$ cm.....	203
10.13.1	Dimenzioniranje na savijanje.....	204
10.13.2	Kontrola pukotina .....	206
10.13.3	Kontrola progiba .....	208
10.14	Proračun greda POZ 100 .....	209
10.14.1	Dimenzioniranje na savijanje.....	209
10.14.2	Dimenzioniranje na savijanje.....	210
10.14.3	Dimenzioniranje na poprečnu silu .....	212
10.14.4	Kontrola pukotina .....	214
10.14.5	Kontrola progiba .....	216
10.14.6	Dimenzioniranje na savijanje.....	217
10.14.7	Dimenzioniranje na savijanje.....	218
10.14.8	Dimenzioniranje na poprečnu silu .....	220
10.14.9	Kontrola pukotina .....	222
10.14.10	Kontrola progiba .....	224
10.14.11	Dimenzioniranje na savijanje .....	225
10.14.12	Dimenzioniranje na savijanje .....	226
10.14.13	Dimenzioniranje na poprečnu silu.....	228
10.14.14	Kontrola pukotina.....	230
10.14.15	Kontrola progiba .....	232
10.14.16	Dimenzioniranje na savijanje .....	233
10.14.17	Dimenzioniranje na savijanje .....	234
10.14.18	Dimenzioniranje na poprečnu silu.....	236
10.14.19	Kontrola pukotina.....	238
10.14.20	Kontrola progiba .....	240
10.15	Proračun ploče POZ 002 – garaža, $d_{pl}= 25$ cm.....	241
10.15.1	Dimenzioniranje na savijanje.....	242
10.15.2	Kontrola pukotina .....	244
10.15.3	Kontrola progiba .....	246

10.16	Proračun greda POZ 000 .....	247
10.16.1	Dimenzioniranje na savijanje.....	247
10.16.2	Dimenzioniranje na savijanje.....	248
10.16.3	Dimenzioniranje na poprečnu silu .....	250
10.16.4	Kontrola pukotina .....	252
10.16.5	Kontrola progiba .....	254
10.16.6	Dimenzioniranje na savijanje.....	255
10.16.7	Dimenzioniranje na savijanje.....	256
10.16.8	Dimenzioniranje na poprečnu silu .....	258
10.16.9	Kontrola pukotina .....	260
10.16.10	Kontrola progiba .....	262
10.16.11	Dimenzioniranje na savijanje .....	263
10.16.12	Dimenzioniranje na savijanje .....	264
10.16.13	Dimenzioniranje na poprečnu silu.....	266
10.16.14	Kontrola pukotina.....	268
10.16.15	Kontrola progiba .....	270
10.16.16	Dimenzioniranje na savijanje .....	271
10.16.17	Dimenzioniranje na savijanje .....	271
10.16.18	Dimenzioniranje na poprečnu silu.....	274
10.16.19	Kontrola pukotina.....	276
10.16.20	Kontrola progiba .....	278
10.16.21	Dimenzioniranje na savijanje .....	279
10.16.22	Dimenzioniranje na savijanje .....	279
10.16.23	Dimenzioniranje na poprečnu silu.....	282
10.16.24	Kontrola pukotina.....	284
10.16.25	Kontrola progiba .....	286
10.16.26	Dimenzioniranje na savijanje .....	287
10.16.27	Dimenzioniranje na savijanje .....	287
10.16.28	Dimenzioniranje na poprečnu silu.....	290
10.16.29	Kontrola pukotina.....	292
10.16.30	Kontrola progiba .....	294
10.16.1	Proračun ploče POZ 000 – temeljna ploča, $d_{pl}= 55$ cm .....	295
10.16.2	Dimenzioniranje na savijanje.....	296
10.16.3	Proračun na proboj temeljne ploče za stup S1 .....	298
11	<b>DIMENZIONIRANJE VERTIKALNIH ELEMENATA KONSTRUKCIJE .....</b>	<b>302</b>
11.1	Proračun visokostijjenih nosača POZ 100.....	302
11.1.1	Proračun visokostijjenog nosača V 101.....	302

11.1.2	Proračun visokostijenog nosača V 002.....	304
11.1.3	Proračun visokostijenog nosača V 103.....	306
11.1.4	Proračun visokostijenog nosača V 104.....	308
11.2	Proračun visokostijenih nosača POZ 300 i POZ 400.....	310
11.2.1	Proračun visokostijenog nosača V 301.....	310
11.2.2	Proračun visokostijenog nosača V 302 i 401.....	313
11.3	Proračun visokostijenih nosača POZ 500 i POZ 600.....	315
11.3.1	Proračun visokostijenog nosača V 602.....	315
11.3.2	Proračun visokostijenog nosača V 502 i V 601.....	318
11.4	Proračun karakterističnog zida u smijeru y.....	320
11.4.1	Prikaz rezultata za mjerodavnu kombinaciju.....	320
11.4.2	Dimenzioniranje zida $Z_y$ na moment savijanja.....	322
11.4.3	Dimenzioniranje zida $Z_y$ na poprečnu silu.....	325
11.5	Proračun karakterističnog zida u smijeru x.....	328
11.5.1	Prikaz rezultata za mjerodavnu kombinaciju.....	329
11.5.2	Dimenzioniranje zida $Z_x$ na moment savijanja.....	330
11.5.3	Dimenzioniranje zida $Z_x$ na poprečnu silu.....	333
11.6	Proračun stupova S1 u garaži.....	336
11.6.1	Proračun stupova S1 na savijanje i uzdužnu silu.....	336
11.6.2	Proračun stupa S1 na poprečnu silu.....	345
11.7	Proračun kosih stupova S2.....	346
11.7.1	Proračun stupova S2 na moment savijanja i uzdužnu silu.....	346
11.7.2	Proračun stupa S2 na poprečnu silu.....	356
11.8	Proračun vertikalnih stupova S3.....	357
11.8.1	Proračun stupova S3 na moment savijanja i uzdužnu silu.....	358
11.8.2	Proračun stupa S3 na poprečnu silu.....	367
11.9	Proračun karakterističnog zida garaže.....	368
11.9.1	Dimenzioniranje na moment savijanja.....	370
11.9.2	Kontrola pukotina.....	371
11.9.3	Dimenzioniranje na moment savijanja.....	372
11.9.4	Kontrola pukotina.....	372
12	DIMENZIONIRANJE STUBIŠTA.....	373
12.1	Opterećenja.....	373
12.2	Dimenzioniranje na moment savijanja.....	374
13	Kontrola naprezanja u tlu ispod temeljne ploče.....	377
14	GRAFIČKI PRILOZI.....	378
15	LITERATURA.....	379



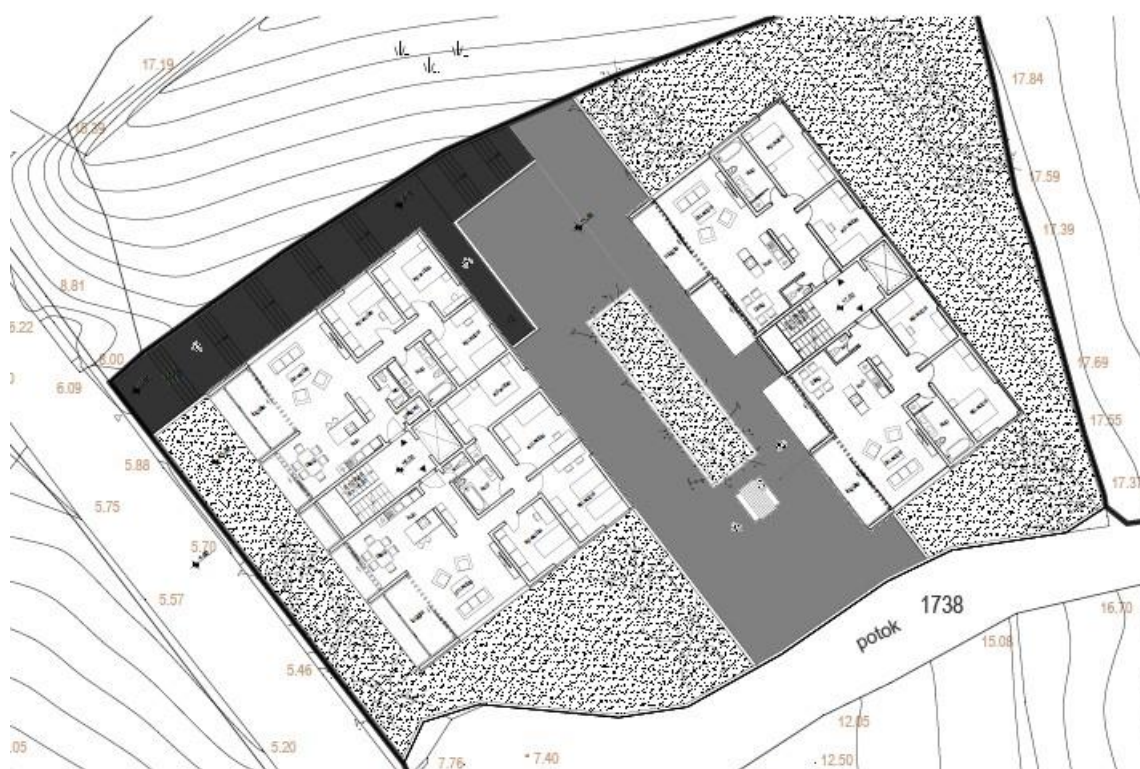
# 1 TEHNIČKI OPIS PRORAČUNA KONSTRUKCIJE

## 1.1 Općenito ( projektni zadatak )

U ulici Ravnice u Omišu nalazi se građevinska čestica na kojoj investitor ima namjeru izgraditi dvije stambeno-poslovne zgrade povezane zajedničkom podzemnom garažom.

Analizirajući lokaciju, oblik i veličinu građevinske parcele, visinske razlike prisutne na terenu, a vodeći računa o važećoj planskoj dokumentaciji, izrađeno je arhitektonsko rješenje samostojećeg poslovno-stambenog objekta.

Ovaj glavni projekt usklađen je sa svim prostorno – planskim parametrima s važećom lokacijskom dozvolom, formiranje čestice, namjena građevine, veličina i površina građevine, izgrađenost, visina, etažnost, smještaj građevine na građevnoj čestici, uređenje čestice, priključenje na javno – prometnu površinu i komunalnu infrastrukturu, parkirališna mjesta.



Slika 1.1. Situacija – položaj poslovno – stambene zgrade s obzirom na okolni teren

## 1.2 Oblik i veličina građevinske čestice

Novoformirana parcela je nepravilno oblika površine oko 1587 m<sup>2</sup>. Tlocrtna površina objekta je 515 m<sup>2</sup>. Smještaj građevine na parceli proizlazi iz prostorno – prometnih uvjeta, odnosno mogućnosti kolnog pristupa s glavne prometnice koja se nalazi na jugozapadnoj strani poslovno stambene zgrade, te pješaćkog pristupa sa zapadne i istočne strane zgrade.

## 1.3 Namjena građevine

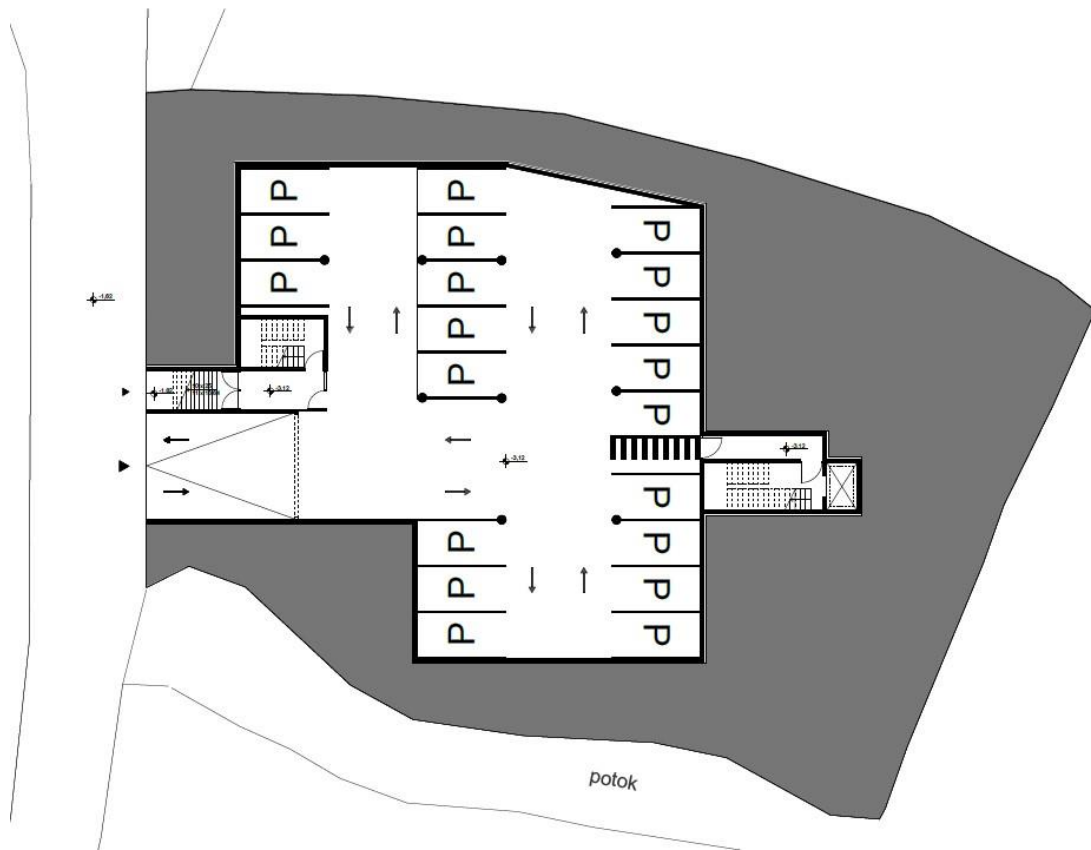
Namjena građevine je poslovno-stambena. Sadržaji građevine podijeljeni su prema katovima zgrada. Uzevši u obzir problem parking mjesta izrađena je podzemna garaža. Izgrađena su dva tornja na način da oba imaju 6 nadzemnih etaža.

Vertikalnu komunikaciju podzemne garaže, poslovnih prostora u suterenu i stambenih katova čine stubišta i dizala.

Ulaz u zgradu moguć je i kroz podzemnu garažu. Visina više zgrade je 21,35 m, a niže 20,05 m od nulte točke terena.



Slika 1.2. Presjek 1 poslovno - stambene zgrade



Slika 1.3. Tlocrt podzemne garaže



Slika 1.4. Tlocrt prizemlja s okolišem

Kolni prilaz na građevinsku parcelu, tj. u garažu je s jugozapadne strane objekta, dok se pješački prilazi, tj. ulazi u zgradu nalaze sa zapadne strane. Sa ceste se ulazi rampom u podzemnu garažu.

Okolni teren zgrada prikladno će se hortikulturalno urediti. Svi infrastrukturni priključci izvest će se prema posebnim zahtjevima komunalnih i javnih poduzeća ili stručnih službi grada i županije.

#### **1.4 Konstruktivne pojedinosti – općenito**

U konstrukcijskom smislu građevina je standardne armirano – betonska konstrukcija koja će se izvesti prema ovom projektu. Na objektu će se izvesti ravni krov. Temelji objekta izvesti će se kao temeljna ploča debljine  $d = 55 \text{ cm}$ . Dubina temelja je definirana arhitektonskim projektom i ovim projektom.

Debljina ploče nad garažom je  $d = 25 \text{ cm}$ , a u promatranom tornju su ploče debljine  $d = 17 \text{ cm}$ . Nosivi zidovi su također armirano - betonski,  $d = 20 \text{ cm}$  u garaži i u tornjevima, s potrebnim termičkim slojevima. Točan položaj betonskih zidova dan je u priložima. Sve ostale vertikalne pregrade izvedene su kao lagane pregrade, zidane porobetonskim blokovima (npr. Ytong) ili šupljom opekom.

#### **1.5 Konstruktivne pojedinosti - garaža**

Konstrukcija ploče garaže je armirano - betonska monolitna konstrukcija koja se sastoji od armirano - betonskih ploča ( $d = 25 \text{ cm}$ ).

Garaža se sastoji od jedne u potpunosti ukopane etaže kojoj se prilazi rampom te koja je kao takva ukružena obodnim zidovima i nasipom zemlje za horizontalna opterećenja.

Vertikalni nosivi sustav su stupovi kružnog presjeka dimenzija  $\varnothing 50 \text{ cm}$ . Obodni i unutrašnji zidovi su debljine  $20 \text{ cm}$ .

Materijal izrade je beton klase C 30/37 osim kružnih stupova koji se izvode od klase betona C35/45.

#### **1.6 Konstruktivne pojedinosti – prizemlje**

Konstrukcija ploče prizemlja je armirano - betonska monolitna konstrukcija koja se sastoji od armirano - betonskih ploča  $d=17 \text{ cm}$ .

Vertikalni nosivi sustav su stupovi kvadratnog poprečnog presjeka dimenzija  $20 \times 35 \text{ cm}$  u većem tornju, obodni i unutrašnji zidovi su debljine  $d=20 \text{ cm}$ .

Materijal izrade je beton klase C 30/37.

### 1.7 Konstruktivne pojedinosti – katovi

Za izvedbu međukatne konstrukcije predviđena je AB ploča. Izrađena je od betona klase C30/37 (prikazano u planovima pozicija), debljine  $d=17$  cm. Vertikalni nosivi sustav su stupovi kvadratnog poprečnog presjeka dimenzija 20x35, obodni i unutrašnji zidovi su debljine  $d=20$  cm. Betonska ploča izvodi se lijevanjem na licu mjesta u oplati. U proračunu su dane osnovne dimenzije i količine armature za pojedine konstruktivne elemente uglavnom kroz skice armature. Elementi koji nisu računati armiraju se konstruktivno ( $\geq 0.1\%$  površine betonskog presjeka).

### 1.8 Lokacija i opterećenje

Građevina se nalazi na lokaciji koja prema važećim propisima spada u zonu za koju je zadano projektno ubrzanje tla  $a_g=0.229g$ . Konstrukcija seizmičke sile preuzima sustavom armirano-betonskih zidova i stupova, što je u skladu s Eurokodom 2 i Eurokodom 8.

Građevina se nalazi na lokaciji koja prema važećim propisima spada u III. zonu opterećenja vjetrom.

### 1.9 Izvedba

Iskop građevinske jame do nivoa – 2,50-8,50 m ispod nivoa prizemlja buduće građevine izvršit će se u širokom iskopu s vertikalnim zasjekom (10:1). Pristup jami predviđen je na mjestu buduće rampe.

U trenutku izrade projektne dokumentacije nije poznat izvođač konstrukcije. Prilikom izrade statičkog proračuna usklađena je geometrija presjeka elemenata konstrukcije s izvođačkim mogućnostima većine građevinskih firmi. Prilikom odabira izvođača moguće je da dođe do manjih odstupanja u obliku poprečnog presjeka pojedinih elemenata u odnosu na elemente iz statičkog proračuna, ali se ne očekuju bitna odstupanja, koja bi imala utjecaj na ukupnu stabilnost građevine te je dovoljno ove razlike obraditi u izvedbenom projektu konstrukcije.

Opterećenja su uzeta prema podacima dobivenim od strane investitora, projektanata instalacija te prema normama i pravilima struke.

Zbog veličine i složenosti građevine u cilju osiguranja što kvalitetnije izvedbe nosive konstrukcije investitor je dužan osigurati projektantski nadzor nad konstrukcijom tijekom cijelog vremena izvedbe konstrukcije u skladu s Zakonom o gradnji (NN1 53/13).

## **1.10 Materijali**

### a) Beton

Za sve betonske radove predviđen je beton C 30/37, a sve prema "Tehničkim propisima za betonske konstrukcije" ("TPBK" N.N. 139/09, 14/10, 125/10, 136/12).

### b) Armatura

Predviđena armatura je B 500B (prema "TPBK") za sve elemente, u obliku šipki ili mreža. Zaštitni slojevi betona do armature iznose min 3 cm.

Veličinu zaštitnog sloja osigurati dostatnim brojem kvalitetnih distancera. Kvalitetu zaštitnog sloja osigurati kvalitetnom oplatom i ugradnjom betona te dodacima betonu i ostalim rješenjima prema zahtjevima ovog projekta i projektu betona, kojeg je dužan izraditi izvođač radova. Veličina i kvaliteta zaštitnog sloja betona presudni su za trajnost objekta.

U potpunosti poštivati projektirani raspored i položaj armaturnih šipki, koje trebaju biti nepomične kod betoniranja. Sva upotrebljena armatura treba imati odgovarajuće ateste o kakvoći.

Skidanje oplata za zidove i ploče može se izvršiti nakon što beton postigne min. 70% čvrstoće (cca 7 dana uz normalnu njegu betona). Za temelje se može upotrijebiti beton niže klase.

## **2 GEOTEHNIČKI IZVJEŠTAJ**

### **2.1 Podaci o istražnim radovima**

Geotehnički istražni radovi su se sastojali od obilaska terena s prospekcijskim pregledom i detaljnim geološkim kartiranjem, izrade fotodokumentacije, georadarskog snimanja, seizmičkog snimanja i iskopa i pregleda istražne jame. Istražne jame su iskopane do dubine pojave matične stijene, na dijagonalnim kutovima građevine.

U nastavku su izneseni samo najvažniji zaključci iz geotehničkog elaborata koji su bitni za ovu predmetnu građevinu.

### **2.2 Geološka i inženjersko – geološka istraživanja**

Tlo je uglavnom ujednačenog sastava. U tlu se najčešće protežu čisti slojevi lapora koji su tvrdi i imaju karakteristike slične vapnencima.

Na području predmetne lokacije moguće je postojanje većih krških pojava (kaverne i sl.), zbog čega je potrebno nakon iskopa temeljnih jama izvršiti kompresorsku provjeru stijenske mase.

### **2.3 Dubina podzemne vode**

U hidrogeološkom smislu, razlomljene i okršene naslage lapora imaju pukotinsku i moguće kaverno-znu poroznost te se oborinske vode relativno brzo procjeđuju u podzemlje. U nijednoj istražnoj jami nije zabilježena pojava podzemne vode.

## 2.4 Temeljenje

Površinski sloj sačinjavaju elementi nastali trošenjem matične stijene ili nasipni materijal, koji se sastoji uglavnom od žućkasto smeđe gline, same ili pomiješane s crvenkasto smeđom zemljom.

Kako je predviđena dubina dna temelja pretpostavlja se da će se svi temelji nalaziti na kvalitetnoj laporovitoj stijeni.

Iskop građevinske jame do nivoa -2,50-8,50 m ispod nivoa prizemlja buduće građevine izvršit će se u širokom iskopu s vertikalnim zasjekom (10:1). Pri zasijecanju potrebno je ukloniti sve nestabilne stijene. Zasijek treba zaštititi prskanim betonom debljine  $d = 5-10$  cm uz armiranje armaturnom mrežom Q-196 i geotehničkim sidrima duljine  $l=2.5$  m po potrebi prema posebnom projektu. Pristup jami predviđen je na mjestu buduće rampe.

Nakon iskopa potrebno je temeljnu plohu ručno očistiti od ostataka razlomljenog materijala, kao i eventualnu glinovitu ispunu iz pukotina. Po obavljenom čišćenju temeljne plohe potrebno je neravnine i udubine (škrape) popuniti i izravnati podložnim betonom C 16/20 do projektirane kote temeljenja.

Ukoliko se naiđe na kavernu (pukotinu) veće udubine i relativno manje širine, a nije moguće potpuno uklanjanje gline crvenice, sanaciju izvesti tako da se glina očisti do dubine cca 50 cm ispod kote temeljenja, a nastali prostor do projektirane kote temeljenja "plombira", tj. zapuni podbetonom.

Dopuštena centrična naprezanja tla na detaljno očišćenim naslagama matične stijene uzeta su za osnovna opterećenja 0,50 MPa.

Za predviđeni način temeljenja ne očekuju se slijeganja niti diferencijalna slijeganja.

Naročitu pažnju treba posvetiti na eventualne proširene pukotine bez ispune koje mogu biti dio većeg podzemnog sustava. Na tim mjestima je potrebno izvršiti provjeru bušenjem svrdlom  $\varnothing 32$  mm ("štopom") do dubine 2.0 do 3.0 m od kote temeljenja.



### **3 PLAN KONTROLE I OSIGURANJA KVALITETE**

#### **3.1 Općenito**

Izvoditelj je odgovoran za kvaliteta izvođenja radova i za uredno poslovanje. Izvoditelj ne smije odstupati od projekta bez pismenog odobrenja nadzornog inženjera investitora, a uz prethodnu suglasnost projektanta. Sve izmjene se moraju unijeti u građevinsku knjigu i građevinski dnevnik.

Kvaliteta korištenog građevinskog materijala, poluproizvoda i gotovih proizvoda, kao i kvaliteta izvedenih radova mora odgovarati prethodno navedenim uvjetima propisanim važećim propisima, standardima, uvjetima iz tehničke dokumentacije, te uvjetima iz ugovora.

Ukoliko izvoditelj ugrađuje materijal koji nije standardiziran, za isti je dužan pribaviti odgovarajuće dokaze o kakvoći i priložiti ih u pismenoj formi.

Pri izvođenju građevine, izvoditelj se dužan pridržavati navedenih propisa kao i svih ostalih Pravilnika, Tehničkih normativa, posebnih uvjeta za izradu, ugradnju i obradu pojedinih elemenata građevine, kao i standarda propisanih za izvođenje radova na građevini (temeljenje, betonski radovi, skele i oplata, armatura, čelik za armiranje, kontrola kvalitete betona i čelika, zidanje zidova, završni radovi), kako bi osigurao da izvedena građevina odgovara projektu, te svim propisima i standardima RH.

#### **3.2 Postizanje zahtjevane geometrije**

Od faze iskolčenja objekta, preko svih faza izgradnje do završetka objekta, nužan je stalni geodetski nadzor. Tijekom građenja vršiti:

- stalnu kontrolu geometrije svih elemenata i objekta kao cjeline
- kontrolu osiguranja svih točaka
- kontrolu postavljenih profila
- kontrolu repera i poligonalnih točaka

### **3.3 Zemljani radovi**

#### **a) Iskopi**

Tijekom radova na iskopima kontrolirati sljedeće:

- Iskop se obavlja prema profilima i visinskim kotama iz projektra, te sa propisanim nagibima pokosa iskopa (uzimajući u obzir geomehanička svojstva tla)
- Tijekom rada ne smije doći do potkopavanja ili oštećenja okolnih građevina ili okolnog tla
- Ne smiju se iskopati nepotrebno povećani ili štetni iskopi
- Ne smije se degradirati ili oštetiti temeljno tlo zbog nekontroliranih miniranja i neadekvatnih iskopa
- Za vrijeme rada na iskopu, pa do završetka svih radova na objektu, Izvođač je dužan osigurati pravilnu odvodnju, ne smije dozvoliti zadržavanje vode u iskopima
- Vrstu i karakteristiku temeljnog tla kontrolirati prema geotehničkom elaboratu, a dubine i gabarite iskopa prema građevinskom projektu građevine

#### **b) Nasipi**

Kontrolu kvalitete materijala za izradu nasipa vršiti prema važećim normama. Kontrolom i tekućim ispitivanjima obuhvatiti:

- određivanje stupnja zbijenosti u odnosu na Proctorov postupak (Sz) ili određivanje modula stišljivosti (Ms)
- ispitivanje granulometrije nasipanog materijala

Nasipavanje izvoditi po propisanim debljinama slojeva i s propisanom zbijenošću.

Kontrola

zbijenosti vrši se probno po slojevima i obvezno na vrhu.

### **3.4 Betonski i armiranobetonski radovi**

#### **3.4.1 Beton**

Sve komponente betona (agregat, cement, voda, dodaci), te beton kao materijal, trebaju udovoljavati zahtjevima važećih normi, propisa i pravila struke. Izvoditelj je dužan izraditi projekt betona u skladu s projektom konstrukcije i dostaviti ga na suglasnost projektantu objekta.

Kontrola kvalitete betona sastoji se od kontrole proizvodnje i kontrole suglasnosti s uvjetima

projekta konstrukcije i projekta betona. Betonski radovi moraju se izvoditi prema projektu konstrukcije i projektu betona (kojeg je dužan izraditi Izvođač), a u svemu sukladno s:

- „Tehničkim propisima za građevinske konstrukcije (NN 17/17)“, te sa svim pratećim normativima.

Kod projektiranog betona u projektu mora biti specificiran razred tlačne čvrstoće (marka betona) i to kao karakteristična vrijednost 95%-tne vjerojatnosti s kriterijima sukladnosti prema normi HRN EN 206-1.

Sastavni materijali od kojih se beton proizvodi, ili koji mu se pri proizvodnji dodaju, moraju ispunjavati zahtjeve normi na koje upućuje norma HRN EN 206-1 i zahtjeve prema Tehničkom propisu za betonske konstrukcije.

Zahtjevi za isporuku betona i informacije proizvođača betona korisniku moraju sadržavati podatke prema normi HRN EN 206-1.

Uzimanje uzoraka, priprema ispitnih uzoraka i ispitivanje svojstava svježeg betona provodi se

prema normama niza HRN EN 12350, a ispitivanje svojstava očvrsnulog betona prema normama niza HRN EN 12390.

Eventualna vremenski ubrzana proizvodnja betonskih elemenata, u cilju ubrzanja građenja, dopuštena je samo uz poseban projekt tehnologije izvođenja i dokaz zahtijevanih svojstava prethodnim ispitivanjima. Za svako odstupanje od projekta, nadzorni inženjer je dužan izvijestiti Projektanta i Investitora.

Nužna je njega ugrađenog betona da se ne pojave štetne pukotine, a u svemu prema projektu

betona, važećim propisima i pravilima struke.

### **3.4.2 Betonski čelik**

Betonski čelici trebaju udovoljavati zahtjevima važećih propisa. Za čelik za armiranje primjenjuju se norme:

- nHRN EN 10080-1 Čelik za armiranje betona – Zavarljivi armaturni čelik
- 1.dio: Opći zahtjevi (prEN 10080-1:1999)
- nHRN EN 10080-2 Čelik za armiranje betona – Zavarljivi armaturni čelik
- 2. dio: Tehnički uvjeti isporuke čelika razreda A (prEN 10080-2:1999)

- nHRN EN 10080-3 Čelik za armiranje betona – Zavarljivi armaturni čelik
- 3. dio: Tehnički uvjeti isporuke čelika razreda B (prEN 10080-3:1999)
- nHRN EN 10080-4 Čelik za armiranje betona – Zavarljivi armaturni čelik
- 4. dio: Tehnički uvjeti isporuke čelika razreda C (prEN 10080-4:1999)
- nHRN EN 10080-5 Čelik za armiranje betona – Zavarljivi armaturni čelik
- 5. dio: Tehnički uvjeti isporuke zavarenih armaturnih mreža (prEN 10080-5:1999)
- nHRN EN 10080-6 Čelik za armiranje betona – Zavarljivi armaturni čelik
- 6. dio: Tehnički uvjeti isporuke rešetki za gredice (prEN 10080-6:1999)

Potvrđivanje sukladnosti čelika za armiranje provodi se prema odredbama Dodatka A norme

nHRN EN 10080-1 i odredbama posebnog propisa.

Uzimanje uzoraka, priprema ispitnih uzoraka i ispitivanje svojstava čelika za armiranje provodi se prema normama nizova nHRN EN 10080, odnosno nHRN EN 10138, i prema normama niza HRN EN ISO 15630 i prema normi HRN EN 10002-1.

Preklopi se izvode prema odredbama priznatim tehničkim pravilima iz Priloga H Tehničkog

propisa za betonske konstrukcije, odnosno prema normi HRN ENV 1992-1-1:2004.

Sva armatura je iz čelika B500 u obliku šipki ili mreža.

Osobito poštivati projektom predviđene razmake i zaštitne slojeve armature.

Ni jedno betoniranje elementa ne može započeti bez prethodnog detaljnog pregleda armature od strane nadzornog inženjera i njegove dozvole.

### **3.4.3 Prekidi betoniranje**

Prekid i nastavci betoniranja konstrukcija moraju biti obrađeni projektom betona.

### **3.4.4 Primijenjeni standardi**

Norme za beton – osnovne norme

HRN EN 206- Beton – 1. dio: Specifikacije, svojstva, proizvodnja i sukladnost (EN 206-1:2002 1:2000)

HRN EN 206- Beton – 1. dio: Specifikacija, svojstva, proizvodnja i sukladnost (EN 206-1/A1:2004 1:2000/A1:2004)

nHRN EN 206- Beton – 1. dio: Specifikacija, svojstva, proizvodnja i sukladnost (EN 206-

1/A2 1:2000/prA2:2004)

Norme za beton - ostale norme

HRN EN 12350-1 Ispitivanje svježeg betona – 1. dio: Uzorkovanje

HRN EN 12350-2 Ispitivanje svježeg betona – 2. dio: Ispitivanje slijeganjem

HRN EN 12350-3 Ispitivanje svježeg betona – 3. dio: VeBe ispitivanje

HRN EN 12350-4 Ispitivanje svježeg betona – 4. dio: Stupanj zbijenosti

HRN EN 12350-5 Ispitivanje svježeg betona – 5. dio: Ispitivanje rasprostiranjem

HRN EN 12350-6 Ispitivanje svježeg betona – 6. dio: Gustoća

HRN EN 12350-7 Ispitivanje svježeg betona – 7. dio: Sadržaj pora – Tlačne metode

HRN EN 12390-1 Ispitivanje očvrstnalog betona – 1. dio: Oblik, dimenzije i drugi zahtjevi za uzorke i kalupe

HRN EN 12390-2 Ispitivanje očvrstnalog betona – 2. dio: Izradba i njegovanje uzoraka za ispitivanje čvrstoće

HRN EN 12390-3 Ispitivanje očvrstnalog betona – 3. dio: Tlačna čvrstoća uzoraka

HRN EN 12390-6 Ispitivanje očvrstnalog betona – 6. dio: Vlačna čvrstoća cijepanjem uzoraka

HRN EN 12390-7 Ispitivanje očvrstnalog betona – 7. dio: Gustoća očvrstnalog betona

HRN EN 12390-8 Ispitivanje očvrstnalog betona – 8. dio: Dubina prodiranja vode pod tlakom

prCEN/TS Ispitivanje očvrstnalog betona – 9. dio: otpornost na smrzavanje ljuštenjem  
12390-9

ISO 2859-1 Plan uzorkovanja za atributni nadzor – 1. dio: Plan uzorkovanja indeksiran prihvatljivim nivoom kvalitete (AQL) za nadzor količine po količine

ISO 3951 Postupci uzorkovanja i karta nadzora s varijablama nesukladnosti

HRN U.M1.057 Granulometrijski sastav mješavina agregata za beton

HRN U.M1.016 Beton. Ispitivanje otpornosti na djelovanje mraza

HRN EN 480-11 Dodaci betonu, mortu I injekcijskim smjesama – Metode ispitivanja – 11. dio: Utvrđivanje karakteristika zračnih pora u očvrstnulom betonu

HRN EN12504-1 Ispitivanje betona u konstrukcijama – 1. dio: Izvađeni uzorci – Uzimanje,

## pregled i ispitivanje tlačne čvrstoće

HRN EN 12504-2 Ispitivanje betona u konstrukcijama – 2. dio: Nerazorno ispitivanje –  
Određivanje veličine odskoka

HRN EN 12504-3 Ispitivanje betona u konstrukciji – 3. dio: Određivanje sile čupanja

HRN EN 12504-4 Ispitivanje betona u konstrukciji – 4. dio: Određivanje brzine ultrazvuka

prEN 13791:2003 Ocjena tlačne čvrstoće betona u konstrukcijama ili u konstrukcijskim elementima

## Norme za čelik za armiranje – osnovne norme

nHRN EN 10080-1 Čelik za armiranje betona – Zavarljivi armaturni čelik – 1.dio: Opći  
zahtjevi (prEN 10080-1:1999)

nHRN EN 10080-2 Čelik za armiranje betona – Zavarljivi armaturni čelik – 2. dio: Tehnički  
uvjeti isporuke čelika razreda A (prEN 10080-2:1999)

nHRN EN 10080-3 Čelik za armiranje betona – Zavarljivi armaturni čelik – 3. dio: Tehnički  
uvjeti isporuke čelika razreda B (prEN 10080-3:1999)

nHRN EN 10080-4 Čelik za armiranje betona – Zavarljivi armaturni čelik – 4. dio: Tehnički  
uvjeti isporuke čelika razreda C (prEN 10080-4:1999)

nHRN EN 10080-5 Čelik za armiranje betona – Zavarljivi armaturni čelik – 5. dio: Tehnički  
uvjeti isporuke zavarenih armaturnih mreža (prEN 10080-5:1999)

nHRN EN 10080-6 Čelik za armiranje betona – Zavarljivi armaturni čelik – 6. dio: Tehnički  
uvjeti isporuke zavarenih rešetki za grede (prEN 10080-6:1999)

## Norme za čelik za armiranje – Ostale norme

HRN EN 10020 Definicije i razredba vrsta čelika

HRN EN 10025 Toplovaljani proizvodi od nelegiranih konstrukcijskih čelika – Tehnički  
uvjeti isporuke

HRN EN 10027-1 Sustavi označivanja čelika – 1. dio: Nazivi čelika, glavni simboli

HRN EN 10027-2 Sustavi označivanja čelika – 2. dio: Brojčani sustav

EN 10079 Definicije čeličnih proizvoda

HRN EN 10204 Metalni proizvodi – Vrste dokumenata o ispitivanju (uključuje dopunu

A1:1995)

- prEN ISO 17660 Zavarivanje čelika za armiranje
- HRN EN 287-1 Provjera osposobljenosti zavarivača – Zavarivanje taljenjem – 1. dio: Čelici
- HRN EN 719 Koordinacija zavarivanja – Zadaci i odgovornosti
- HRN EN 729-3 Zahtjevi za kakvoću zavarivanja – Zavarivanje taljenjem metalnih materijala – 3. dio: Standardni zahtjevi za kakvoću
- HRN EN ISO 4063 Zavarivanje i srodni postupci – Nomenklatura postupaka i referentni brojevi
- HRN EN ISO 377 Čelik i čelični proizvodi – Položaj i priprema uzoraka i ispitnih uzoraka za mehanička ispitivanja
- HRN EN 10002-1 Metalni materijali – Vlačni pokus – 1. dio: Metoda ispitivanja (pri sobnoj temperaturi)
- HRN EN ISO 15630-1 Čelik za armiranje i prednapinjanje betona – Ispitne metode – 1. dio: Armaturene šipke i žice
- HRN EN ISO 15630-2 Čelik za armiranje i prednapinjanje betona – Ispitne metode – 2. dio: Zavarene mreže

#### Ostale norme

- ENV 1992-1-1 Eurokod 2 – Projektiranje betonskih konstrukcija – 1. dio: Opća pravila i pravila za zgrade
- ENV 1992-1-2 Eurokod 2 – Projektiranje betonskih konstrukcija – 1-2 dio: Opća pravila – Projektiranje konstrukcije na požar

Ovlaštene organizacije i institucije za atestiranje su na listi u Glasniku Zavoda kojeg izdaje Državni zavod za normizaciju i graditeljstvo.

Izvoditelj je dužan osiguravati dokaze o kvaliteti radova i ugrađenih proizvoda i opreme prema Zakonu i prema zahtjevima iz projekta (članak 20. Zakona o prostornom uređenju i

gradnji NN. 76/07), te u tom smislu mora čuvati dokumentaciju o ispitivanju ugrađenog materijala, proizvoda i opreme prema programu ispitivanja iz glavnog projekta.

*Ispitivanje i istraživanje građevine*

Članak 20.

- (1) Ispitivanje određenih dijelova građevine u svrhu provjere, odnosno dokazivanja ispunjavanja bitnih zahtjeva za građevinu te prethodna istraživanja bitna za projektiranje, građenje ili održavanje građevina, obavljaju ovlaštene osobe.
- (2) Ovlaštenje za obavljanje poslova iz stavka 1. ovoga članka daje i oduzima ministar.
- (3) Uvjete za obavljanje poslova ispitivanja i istraživanja iz stavka 1. ovoga članka u odnosu na osobe, tehničke opremljenosti, način i složenost obavljanja tih poslova, odgovornosti za rezultate ispitivanja, odnosno prethodnih istraživanja, neovisnost u odnosu na osobe koje sudjeluju u projektiranju, građenju ili održavanju građevine i način dokumentiranja rezultata ispitivanja, odnosno prethodnih istraživanja, sredstva kojima pravna osoba dokazuje ispunjavanje tih uvjeta u postupku davanja ovlaštenja iz stavka 2. ovoga članka te uvjete za produženje i oduzimanje tog ovlaštenja, propisuje ministar pravilnikom.
- (4) Uvjete za obavljanje poslova iz stavka 3. ovoga članka koji se odnose na ispitivanje i istraživanje vezano uz zaštitu od požara, uz suglasnost ministra unutarnjih poslova, propisuje ministar pravilnikom.

Nadzorni inženjer dužan je voditi računa da je kvaliteta radova, ugrađenih proizvoda i opreme u skladu sa zahtjevima projekta te da je kvaliteta dokazana propisanim ispitivanjima i dokumentima (članak 185. Zakona o prostornom uređenju i gradnji). Nadzorni inženjer dužan je da za tehnički pregled priredi završno izvješće o izvedbi građevine (članak 185. Zakona o prostornom uređenju i gradnji).

Članak 185.

- (1) U provedbi stručnog nadzora građenja nadzorni inženjer dužan je:
  - nadzirati građenje tako da bude u skladu s rješenjem o uvjetima građenja, potvrđenim glavnim projektom, odnosno građevinskom dozvolom, ovim Zakonom i posebnim propisima,
  - utvrditi je li glavni projekt u pogledu horizontalnih i vertikalnih gabarita i namjene građevine izrađen u skladu s rješenjem o uvjetima građenja, odnosno lokacijskom dozvolom u slučaju građenja građevina iz članka 209. stavka 2. i 4. ovoga Zakona,
  - utvrditi je li iskolčenje građevine obavila osoba ovlaštena za obavljanje poslova državne izmjere i katastra nekretnina prema posebnom zakonu,
  - utvrditi ispunjava li izvođač uvjete za obavljanje djelatnosti građenja propisane posebnim zakonom,
  - odrediti provedbu kontrolnih postupaka u pogledu ocjenjivanja sukladnosti, odnosno dokazivanja kvalitete određenih dijelova građevine putem ovlaštene osobe koja nije sudjelovala u provedbi postupka izdavanja isprava i dokaza iz članka 182. stavka 1. podstavka 3. ovoga Zakona za sve izvedene dijelove građevine i za radove koji su u tijeku u slučajevima kada je ovim Zakonom, propisom donesenim na temelju ovoga Zakona, posebnim propisom ili projektom određena takva obveza,
  - bez odlaganja upoznati investitora sa svim nedostacima odnosno nepravilnostima koje uoči tijekom građenja, a investitora i građevinsku inspekciju i druge inspekcije o poduzetim mjerama,
  - sastaviti završno izvješće o izvedbi građevine.
- (2) U provedbi stručnog nadzora građenja, kada za to postoji potreba, nadzorni inženjer dužan je odrediti način na koji će se otkloniti nedostaci odnosno nepravilnosti građenja građevine u slučaju ako:
  - izvođač ne osigura dokumentaciju iz članka 182. stavka 1. podstavka 3. ovoga Zakona na propisani način,
  - dokumentacijom iz članka 182. stavka 1. podstavka 3. ovoga Zakona nije dokazana sukladnost, odnosno kvaliteta sukladno zahtjevima ovoga Zakona, propisa donesenih na temelju ovoga Zakona, posebnih propisa ili glavnog projekta,
  - izvođač, odnosno odgovorna osoba koja vodi građenje ili pojedine radove ovoga Zakona ne ispunjavaju uvjete propisane posebnim zakonom,
  - iskolčenje građevine nije obavila osoba ovlaštena za obavljanje poslova državne izmjere i katastra nekretnina prema posebnom zakonu.
- (3) Način otklanjanja nedostataka, odnosno nepravilnosti iz stavka 2. ovoga članka upisuje se u građevinski dnevnik.

### 3.4.5 Kontrola ispitivanja

Kontrolna ispitivanja provodi nadzorni organ, a za konačnu ocjenu kvalitete materijala i radova mjerodavni su rezultati kontrolnog ispitivanja.

Kontrolna ispitivanja obavljaju se u tijeku izvedbe radova po vrsti, obujmu i vremenu, kako to nalažu zakonski propisi i tehnička regulativa.



Ukoliko rezultati kontrolnih ispitivanja pokažu da kvaliteta upotrebljenih materijala i izvedenih radova ne odgovara zahtijevanim uvjetima, nadzorni organ je dužan izdati nalog izvođaču da nekvalitetan materijal zamjeni kvalitetnim i radove dovede u ispravno stanje.

Izvođač je dužan napraviti „Projekt betona“ koji će zadovoljiti uvjete date ovom projektnom

dokumentacijom, a istovremeno uvažiti tehnologiju proizvodnje i ugradbe betona koju primjenjuje izvođač, te zadovoljiti propisane uvjete.

Kontrolu kvalitete betonskih radova treba

provjeriti za to registriranoj organizaciji, a za kontrolna ispitivanja je potrebno primijeniti u skladu s „Tehnički propisi za građevinske konstrukcije (NN 17/17)“.

### **3.4.6 Dužnost izvođača**

Radove izvoditi na način određen ugovorom, propisima i pravilima struke, tehničkim normativima i standardima propisanim i prihvaćenim u RH, te prema odobrenoj projektnoj dokumentaciji.

Poduzeti sve potrebne mjere za sigurnost zaposlenih radnika, javnog prometa, kao i susjednih objekata pored kojih se izvode radovi.

Organizirati kontrolu radova u terenskim i pogonskim laboratorijima, ili provjeriti tu kontrolu

stručnim organizacijama koje su za to upisane u sudski registar.

Ugrađivati materijal, predgotovljene elemente, elemente, uređaje i tehničku opremu koji odgovaraju propisanim standardima i tehničkim normativima.

Kvalitetu radova, materijala i uređaja koji mogu utjecati na stabilnost i sigurnost objekta i kvalitetu cijelog objekta, odnosno radove, dokumentirati obrađenim rezultatima ispitivanja ili ispravama izdanim u skladu sa zakonom ili propisima o tehničkim normativima i standardima.

Radove izvoditi po redoslijedu kojim se osigurava kvalitetno izvođenje i o izvođenju pojedinih faza na vrijeme obavijestiti nadzorni organ zbog pregleda i utvrđivanja kvalitete. Rezultate ispitivanja Izvođač je dužan dostaviti nadzornom inženjeru.

Dužan je pribaviti sve ateste kada je to propisano tehničkim normativima ili propisima.

Ne smije upotrebljavati građevinske materijale bez odobrenja nadzornog organa, a u slučaju da ih upotrijebi, snosi rizik i troškove koji iz toga nastanu.

Izvođač je dužan tijekom građenja i po završetku istog pribaviti dokaze o kvaliteti upotrijebljenog građevinskog materijala, poluproizvoda i gotovih proizvoda od ovlaštenih organizacija kao što je:

- Upis geomehaničara u građevinski dnevnik s potvrdom kvalitete temeljnog tla
- Izvješće o kvaliteti betona za monolitne AB konstrukcije
- Izvješće o ispitivanju betonskog čelika
- Uvjerenje o kvaliteti zavarene građevinske armaturne mreže

## **4 POSEBNI TEHNIČKI UVJETI**

### **4.1.1 Oplate i skele**

Skele i oplate moraju imati takvu sigurnost i krutost da bez slijeganja i štetnih deformacija mogu primiti opterećenja i utjecaje koji nastaju tijekom izvedbe radova. Skela i oplata moraju biti izvedeni tako da se osigurava puna sigurnost radnika i sredstava rada kao i sigurnost prolaznika, prometa, susjednih objekata i okoline uopće.

Materijali za izradu skela i oplata moraju biti propisane kvalitete. Nadzorni inženjer treba odobriti oplatu prije početka betoniranja.

Kod izrade projekta oplate mora se uzeti u obzir kompaktiranje pomoću vibratora na oplati tamo gdje je to potrebno.

Oplata mora sadržavati sve otvore i detalje prikazane u nacrtima, odnosno tražene od nadzornog inženjera.

Oplata odnosno skela treba osigurati da se beton ne onečisti. Obje moraju biti dovoljno čvrste i krute da odole pritiscima kod ugradnje i vibriranja i da spriječe ispupčenja. Nadzorni inženjer će, tamo gdje mu se čini potrebno, tražiti proračunski dokaz stabilnosti i progibanja.

Nadvišenja oplate dokazuju se računski i geodetski se provjeravaju prije betoniranja.

Oplata mora biti toliko vodotijesna da spriječi istjecanje cementnog mlijeka.

Ukoliko se za učvršćenje oplate rabe metalne šipke od kojih dio ostaje ugrađen u betonu, kraj stalno ugrađenog dijela ne smije biti bliži površini od 5 cm. Šupljina koja ostaje nakon uklanjanja šipke mora se dobro ispuniti, naročito ako se radi o plohama koje će biti izložene protjecanju vode. Ovakav način učvršćenja ne smije se upotrijebiti za vidljive plohe betona.

Žičane spojnice za pridržavanje oplate ne smiju prolaziti kroz vanjske plohe gdje bi bile vidljive.

Radne reške moraju biti, gdje god je moguće, horizontalne ili vertikalne i moraju biti na istoj visini zadržavajući kontinuitet.

Pristup oplati i skeli radi čišćenja, kontrole i preuzimanja, mora biti osiguran.

Oplata mora biti tako izrađena, naročito za nosače i konstrukcije izložene proticanju vode, da se skidanje može obaviti lako i bez oštećenja rubova i površine.

Površina oplata mora biti očišćena od inkrustacija i sveg materijala koji bi mogao štetno djelovati na izložene vanjske plohe.

Kad se oplata premazuje uljem, mora se spriječiti prljanje betona i armature.

Oplata, ukoliko je drvena, mora prije betoniranja biti natopljena vodom na svim površinama koje će doći u dodir s betonom i zaštićena od prljanja za beton premazom vapnom.

Skidanje oplata se mora izvršiti čim je to provedivo, naročito tamo gdje oplata ne dozvoljava polijevanje betona, ali nakon što je beton dovoljno očvrstnuo. Svi popravci betona trebaju se izvršiti na predviđen način i to što je prije moguće.

Oplata se mora skidati prema određenom redosljedju, pažljivo i stručno, da se izbjegnu oštećenja. Moraju se poduzeti mjere predostrožnosti za slučaj neplaniranog kolapsa. Nadzorni inženjer će odrediti kad se mora, odnosno može, skidati oplata.

Sve skele (za oplatu, pomoćne i fasadne) moraju se izvesti od zdravoga drva ili čeličnih cijevi potrebnih dimenzija.

Sve skele moraju biti stabilne, ukružene dijagonalno u poprečnom i uzdužnom smislu, te solidno vezane sponama i kliještima. Mosnice i ograde trebaju biti također dovoljno ukružene. Skelama treba dati nadvišenje koje se određuje iskustveno u ovisnosti o građevini ili proračunski. Ako to traži nadzorni inženjer, vanjska skela, s vanjske strane, treba biti prekrivena trščanim ili lanenim pletivom kako bi se uz općenitu zaštitu osigurala i kvalitetnija izvedba i zaštita fasadnog lica.

Skele moraju biti izrađene prema pravilima struke i propisima Pravilnika o higijenskim i tehničkim zaštitnim mjerama u građevinarstvu.

Nadzorni inženjer mora zabraniti izradu i primjenu oplata i skela koje prema njegovom mišljenju ne bi mogle osigurati traženu kvalitetu lica gotovog betona ili su neprihvatljive kvalitete ili sigurnosti. Prijem gotove skele ili oplata vrši se vizualno, geodetskom kontrolom i ostalom izmjerom. Pregled i prijem gotove skele, oplata i armature vrši nadzorni inženjer. Bez obzira na odobrenu primjenu skela, oplata i armature, izvođač snosi punu odgovornost za sigurnost i kvalitetu radova.

#### 4.1.2 Transport i ugradnja betona

S betoniranjem se može početi samo na osnovi pismene potvrde o preuzimanju podloge, skele, oplata i armature te po odobrenju programa betoniranja od nadzornog inženjera.

Beton se mora ugrađivati prema unaprijed izrađenom programu i izabranom sistemu.

Vrijeme transporta i drugih manipulacija sa svježim betonom ne smije biti duže od onog koje je utvrđeno u toku prethodnih ispitivanja (promjena konzistencije s vremenom pri raznim temperaturama).

Transportna sredstva ne smiju izazivati segregaciju smjese betona.

U slučaju transporta betona auto-miješalicama, poslije pražnjenja auto-miješalice treba oprati bubanj, a prije punjenja treba provjeriti je li ispražnjena sva voda iz bubnja.

Zabranjeno je korigiranje sadržaja vode u gotovom svježem betonu bez prisustva tehnologa za beton.

Dozvoljena visina slobodnog pada betona je 1,0 m. Nije dozvoljeno transportiranje betona po kosinama.

Transportna sredstva se ne smiju oslanjati na oplatu ili armaturu kako ne bi dovela u pitanje njihov projektirani položaj.

Svaki započeti betonski odsjek, konstruktivni dio ili element objekta mora biti neprekidno izbetoniran u opsegu, koji je predviđen programom betoniranja, bez obzira na radno vrijeme, brze vremenske promjene ili isključenja pojedinih uređaja mehanizacije pogona.

Ako dođe do neizbježnog, nepredvidljivog prekida rada, betoniranje mora biti završeno tako da se na mjestu prekida može izraditi konstruktivno i tehnološki odgovarajući radni spoj. Izrada takvog radnog spoja moguća je samo uz odobrenje nadzornog inženjera.

Svježi beton mora se ugrađivati vibriranjem u slojevima čija debljina ne smije biti veća od 70 cm. Sloj betona koji se ugrađuje mora vibriranjem biti dobro spojen s prethodnim donjim slojem betona. Ako dođe do prekida betoniranja, prije nastavka betoniranja površina donjeg sloja betona mora biti dobro očišćena ispuhivanjem i ispiranjem, a po potrebi i pjeskarenjem.

Beton treba ubaciti što bliže njegovom konačnom položaju u konstrukciji da bi se izbjegla segregacija. Smije se vibrirati samo oplatom ukliješten beton. Nije dozvoljeno transportiranje betona pomoću pervibratora.

Ugrađeni beton ne smije imati temperaturu veću od 45 °C u periodu od 3 dana nakon ugradnje.

### 4.1.3 Betoniranje pri visokim vanjskim temperaturama

Niska početna temperatura svježeg betona ima višestruko povoljan utjecaj na poboljšanje uvjeta za betoniranje masivnih konstrukcija. Stoga je sniženje temperature svježeg betona i održavanje iste u propisanim granicama od posebnog značaja. Za održavanje temperature svježeg betona unutar dopuštenih 25 °C, neophodno je poduzeti sljedeće mjere:

-Krupne frakcije agregata hladiti raspršivanjem vode po površini deponije, što se ne preporuča s frakcijama do 8 mm, zbog poteškoća s održavanjem konzistencije betona, deponije pijeska zaštititi nadstrešnicama, silose za cement, rezervoare, miješalicu, cijevi itd. zaštititi od sunca bojenjem u bijelo.

Ukoliko ovi postupci hlađenja nisu dostatni, daljnje sniženje temperature može se postići hlađenjem vode u posebnim postrojenjima (coolerima).

Za vrijeme visokih dnevnih temperatura (oko 30 °C), kada postoje poteškoće s održavanjem dozvoljene temperature svježeg betona, početak radova na betoniranju treba pomaknuti prema hladnijem dijelu dana (noć, jutro).

Vrijeme od spravljanja betona do ugradnje treba biti što kraće, kako bi se izbjegli problemi pri pražnjenju transportnih sredstava i ugradnji zbog smanjenja obradivosti.

Ugrađivanje se mora odvijati brzo i bez zastoja. Redoslijed betoniranja mora omogućiti povezivanje novog betona s prethodnim.

U uvjetima vrućeg vremena najpogodnije je njegovanje vodom. Njegovanje treba početi čim beton počne očvršćivati. Ako je intenzitet isparavanja blizu kritične granice, površina se može finim raspršivanjem vode održavati vlažnom, bez opasnosti od ispiranja.

Čelične oplate treba rashlađivati vodom, a podloga prije betoniranja mora biti dobro namočena.

Ukoliko se u svježem betonu pojave pukotine, treba ih zatvoriti revibriranjem.

Voda koja se upotrebljava za njegovanje ne smije biti mnogo hladnija od betona, kako razlike između temperature betona na površini i unutar jezgre ne bi prouzročile pojavu pukotina. Stoga je efikasan način njegovanja pokrivanje betona materijalima koji vodu

upijaju i zadržavaju (juta, spužvasti materijal i sl.) te dodatno prekrivanje plastičnom folijom.

Prekrivanje povoljno djeluje i na utjecaj razlika temperatura noć – dan

#### **4.1.4 Betoniranje pri niskim vanjskim temperaturama**

Betoniranje pri temperaturama nižim od +5 °C moguće je uz pridržavanje mjera za zimsko betoniranje.

Upotreba smrznutog agregata u mješavini nije dozvoljena, a zagrijavanje pijeska parom nije preporučljivo zbog poteškoća s održavanjem konzistencije betona.

Pri ugradnji svježi beton mora imati minimalnu temperaturu od +6 °C, koja se na nižim temperaturama zraka ( $0 < t < +5$  °C) može postići samo zagrijavanjem vode, pri čemu temperatura mješavine agregata i vode prije dodavanja cementa ne smije prijeći +25 °C.

Temperatura svježeg betona u zimskom periodu na mjestu ugradnje mora biti od +6 °C do +15 °C.

Da bi se omogućio normalni tok procesa stvrdnjavanja i spriječilo smrzavanje, odmah poslije ugradnje, beton se toplinski zaštićuje prekrivanjem otvorenih površina izolacijskim materijalima i izolacijom čeličnih oplata.

Toplinska izolacija betona mora biti takva da osigura postizanje najmanje 50 % projektirane čvrstoće na pritisak prije nego što beton bude izložen djelovanju mraza.

Pri temperaturama zraka nižim od +5 °C, temperatura svježeg betona mjeri se najmanje jedanput u toku 2<sup>h</sup>.

## **5 NAČIN ZBRINJAVANJA GRAĐEVNOG OTPADA**

Način zbrinjavanja građevinskog otpada mora biti u skladu s propisima o otpadu. Osnovni propisi iz tog područja su:

- Zakon o gospodarenju otpadom (NN 84/2021-1554)
- Pravilnik o vrstama otpada (NN 27/96)
- Pravilnik o uvjetima za postupanje s otpadom (NN 123/97)

Prema zakonu o gospodarenju otpadom, građevni otpad spada u interni otpad jer uopće ne sadrži ili sadrži malo tvari koje podliježu fizikalnoj, kemijskoj i biološkoj razgradnji pa ne ugrožavaju okoliš.

Nakon završetka radova gradilište treba očistiti od otpadaka i suvišnog materijala i okolni dio terena dovesti u prvobitno stanje.

Pravilnikom o vrstama otpada određeno je da je proizvođač otpada čija se vrijedna sredstva mogu iskoristiti dužan otpad razvrstavati na mjestu nastanka, odvojeno skupljati po vrstama i osigurati uvjete skladištenja za očuvanje kakvoće u svrhu ponovne obrade.

Taj pravilnik predviđa slijedeće moguće postupke s otpadom:

- kemijsko-fizikalna obrada,
- biološka obrada,
- termička obrada,
- kondicioniranje otpada i
- odlaganje otpada.

Kemijsko-fizikalna obrada otpada je obrada kemijsko-fizikalnim metodama s ciljem mijenjanja njegovih kemijsko-fizikalnih, odnosno bioloških svojstava, a može biti: neutralizacija, taloženje, ekstrakcija, redukcija, oksidacija, dezinfekcija, centrifugiranje, filtracija, sedimentacija, rezervna osmoza.

Biološka obrada je obrada biološkim metodama s ciljem mijenjanja kemijskih, fizikalnih, odnosno bioloških svojstava, a može biti: aerobna i anaerobna razgradnja.

Termička obrada je obrada termičkim postupkom. Provođi se s ciljem mijenjanja kemijskih, fizikalnih, odnosno bioloških svojstava, a može biti: spaljivanje, piroliza, isparavanje, destilacija, sinteriranje, žarenje, taljenje, zataljivanje u staklo.

Kondicioniranje otpada je priprema za određeni način obrade ili odlaganja, a može biti: usitnjavanje, ovlaživanje, pakiranje, odvodnjavanje, oprашivanje, očvršćivanje te postupci kojima se smanjuje utjecaj štetnih tvari koje sadrži otpad.

S građevnim otpadom treba postupiti u skladu s Pravilnikom o uvjetima za postupanje s otpadom.

Taj pravilnik predviđa moguću termičku obradu za slijedeći otpad:

- drvo,
- plastiku,
- asfalt koji sadrži katran,
- katran i proizvodi koji sadrže katran.

Kondicioniranjem se može obraditi slijedeći otpad:

- građevinski materijali na bazi azbesta,
- asfalt koji sadrži katran,

- asfalt (bez katrana),
- katran i proizvodi koji sadrže katran,
- izolacijski materijal koji sadrži azbest,
- miješani građevni otpad i otpad od rušenja.

Najveći dio građevnog otpada (prethodno obrađen ili neobrađen) može se odvesti u najbliže javno odlagalište otpada: beton, cigle, pločice i keramika, građevinski materijali na bazi gipsa, drvo, staklo, plastika, bakar, bronca, mjed, aluminij, olovo, cink, željezo i čelik, kositar, miješani materijali, kablovi, zemlja i kamenje i ostali izolacijski materijali.

Nakon završetka radova gradilište treba očistiti od otpada i suvišnog materijala, postupiti prema iznesenom, a okolni dio terena dovesti u prvobitno stanje

## **6 UVJETI ODRŽAVANJA I PROJEKTIRANI VIJEK TRAJANJA**

Građevina ne zahtijeva poseban tretman održavanja.

Ipak, relativno agresivna sredina zahtijeva povećanu mjeru opreza i pojačani nadzor nad svim elementima (konstruktivnim i nekonstruktivnim) građevine. Tehnološkim mjerama, koje su navedene u ovom projektu pokušalo se dobiti što kvalitetniju i trajniju konstrukciju. U tom smislu neophodno je poštovati mjere za postizanje kvalitete materijala i konstrukcija, kao i posebne tehničke uvjete.

U cilju održavanja konstrukcije te povećanja njenog vijeka trajanja, potrebno je povremeno vršiti vizualne kontrole (najmanje jednom godišnje). Posebnu pažnju obratiti na:

pukotine u ab konstrukciji; veće deformacije (progibe) ab elemenata;

moguće otpadanje dijelova konstrukcije (raspucavanje i otpadanje komada betona);

koroziju armature; raspucavanje, nadizanje i otpadanje boje s drvenih i metalnih elemenata;

otpadanje žbuke sa zidova ili stropova; moguća vlaženja ili procurivanja vode s krova ili fasade, pri čemu je potrebno posebnu pažnju obratiti na krov. U tom smislu kosi krov je potrebno pregledavati najmanje jednom godišnje te spriječiti moguću pojavu nakupljanja zemlje i rasta biljaka u uvalama koje mogu dovesti do začepeljivanja oluka i prodora vode u građevinu.

Spojeve različitih elemenata konstrukcije kao što su spojevi zidova s krovom, prozora s fasadom, vanjskih vrata s konstrukcijom i sl.



Manje nedostatke može ispraviti stručna osoba (kućni majstor) na licu mjesta. U slučaju pojave znatnijih sumnjivih mjesta, prije sanacije potrebno je provesti istražne radove da bi se utvrdilo stvarno stanje. Nakon izvršenih istražnih radova potrebno je napraviti plan sanacije i hitno provesti mjere za dovođenje konstrukcije u ispravno stanje.

Očekivani vijek trajanja građevine je 50 godina.

Preduvjet za postizanje očekivanog vijeka trajanja je pravilno održavanje u skladu s prethodno navedenim zahtjevima te zakonima i pravilima struke.

## 7 PLANOVI POZICIJA

Planovi pozicija i relevantni tlocrti i presjeci prikazani su u grafičkim priložima.

Ploče su označavane velikim slovom P (P00, P100...) i pripadajućim brojem, grede su označavane velikim slovom G (G100,G200,..) i pripadajućim brojem, stupovi velikim slovom S (S100,S200..) i pripadajućim brojem.

Svi računalni proračuni su izvršeni računalnim programom "Scia Engineer 22.0."

Zbog opširnosti projekta prikazani su samo oni rezultati koji su smatrani relevantnim. Svi ulazni i izlazni podaci se mogu, na zahtjev, dobiti kod autora ovog projekta. Svi ostali podaci i detalji relevantni za predmetni objekt dani su kroz projektna rješenja. Za sve izmjene i dopune konzultirati projektanta.

Sva opterećenja uzeta prema:

HRN ENV 1991-1 Eurokod 1: Osnove projektiranja i djelovanja na konstrukcije – 1.dio: Osnove projektiranja (ENV 1991-1:1994)

HRN ENV 1991-2-1 Eurokod 1: Osnove projektiranja i djelovanja na konstrukcije – 2-1. dio: Djelovanja na konstrukcije – Prostorne težine, vlastite težine, uporabna opterećenja (ENV 1991-2-1:1995)

HRN ENV 1991-2-2 Eurokod 1: Osnove proračuna i djelovanja na konstrukcije – 2-2.dio: Djelovanja na konstrukcije – Djelovanja na konstrukcije izložene požaru (ENV 1991-2-2:1995)

HRN ENV 1991-2-3 Eurokod 1: Osnove projektiranja i djelovanja na konstrukcije – 2-3. dio: Djelovanja na konstrukcije – Opterećenje snijegom (ENV 1991-2-3:1995)

HRN ENV 1991-2-4 Eurokod 1: Osnove projektiranja i djelovanja na konstrukcije – 2-4. dio: Djelovanja na konstrukcije – Opterećenje vjetrom (ENV 1991-2-4:1995)

HRN ENV 1991-2-6 Eurokod 1: Osnove projektiranja i djelovanja na konstrukcije – 2-6. dio: Djelovanja na konstrukcije – Djelovanja tijekom izvedbe (ENV 1991-2-6:1997)

HRN ENV 1991-2-7 Eurokod 1: Osnove projektiranja i djelovanja na konstrukcije – 2-7. dio: Djelovanja na konstrukcije – Izvanredna djelovanja prouzročena udarom i eksplozijom (ENV 1991-2- 7:1998)

HRN ENV 1998-1-1:2005 Eurokod 8: Projektiranje konstrukcija otpornih na potres – 1-1. dio: Opća pravila – Potresna djelovanja i opći zahtjevi za konstrukcije (ENV 1998-1-1:1994)

## 8 ANALIZA OPTEREĆENJA

### 8.1 Stalno opterećenje

#### 8.1.1 Vlastita težina

Vlastita težina svih konstruktivnih elementa je automatski uključena u programskom paketu Scia Engineer 22.0.

#### 8.1.2 Dodatno stalno opterećenje

##### a) Ploča krova (K1)

Tablica 8.1 – karakteristični iznos opterećenja slojeva ravnog krova

	d (m)	$\gamma$ (kN/m <sup>3</sup> )	d x $\gamma$ (kN/m <sup>2</sup> )
Završna obrada poda	0.02	23.0	0.46
Hidroizolacija	0.005	10.0	0.05
Cementni estrih	0.05	20.0	1.0
PE folija	0.0005	10.0	0.005
Geotekstil	0.003	0.20	0.001
Hidroizolacija	0.005	10.0	0.05
Geotekstil	0.003	0.20	0.001
Ekstrudirani polistiren (XPS)	0.12	0.20	0.024
Beton u padu	0.06	20.0	1.2
PE folija	0.0005	10.0	0.005
Armirani beton	0.17	25.0	4.25
Podgled (vapneno-cementna žbuka)	0.02	18.0	0.36

Ukupno stalno opterećenje  $g = 7.41 \text{ kN/m}^2$

Ukupno dodatno stalno opterećenje  $\Delta g = 3.15 \text{ kN/m}^2 \rightarrow \Delta g = 3.15 \text{ kN/m}^2$

b) Pod između stanova (MK3)

Tablica 8.2 – karakteristični iznos opterećenja slojeva katova

	d (m)	$\gamma$ (kN/m <sup>3</sup> )	d x $\gamma$ (kN/m <sup>2</sup> )
Pregradni zidovi			0.5
Završna obrada poda	0.02	23.0	0.46
Cementni estrih	0.06	20.0	1.2
PE folija	0.0005	10.0	0.005
Ekspandirani polistiren (EPS)	0.04	0.20	0.008
Armirani beton	0.17	25.0	4.25
Podgled (vapneno-cementna žbuka)	0.02	18.0	0.36

Ukupno stalno opterećenje  $g = 6,78 \text{ kN/m}^2$

Ukupno dodatno stalno opterećenje  $\Delta g = 2,53 \text{ kN/m}^2 \rightarrow \Delta g = 2,50 \text{ kN/m}^2$

c) Ploča iznad garaže (MK1)

Tablica 8.3 – karakteristični iznos opterećenja slojeva poda

	d (m)	$\gamma$ (kN/m <sup>3</sup> )	d x $\gamma$ (kN/m <sup>2</sup> )
Zemlja	0,45	16.0	7.2
Drenaža	0.06	20.0	1.2
Ekspandirani polistiren (EPS)	0.04	0.20	0.008
PE folija	0.0005	10.0	0.005
Hidroizolacija	0.005	10.0	0.05
Armirani beton	0.25	25.0	6.25

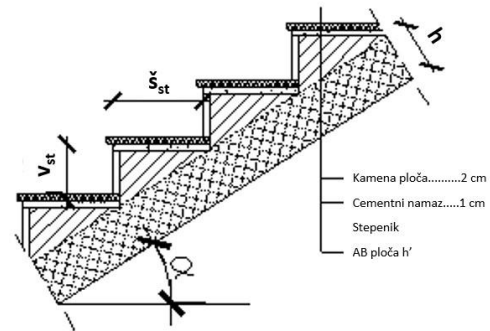
Ukupno stalno opterećenje  $g = 14,71 \text{ kN/m}^2$

Ukupno dodatno stalno opterećenje  $\Delta g = 8,46 \text{ kN/m}^2 \rightarrow \Delta g = 8,50 \text{ kN/m}^2$

d) Stubište

$$\operatorname{tg} \alpha = \frac{v_{st}}{\check{s}_{st}} = \frac{15.5}{30} = 0.52 \quad ; \quad \alpha = 27.3^\circ$$

$$h' = \frac{h}{\cos \alpha} = \frac{15}{\cos 27.3} = 16.9 \text{ cm}$$



Tablica 8.4 – karakteristični iznos opterećenja stubišta

	d (m)	$\gamma$ (kN/m <sup>3</sup> )	d x $\gamma$ (kN/m <sup>2</sup> )
Završna obrada gazišta – kamena ploča	0.02	25.0	0.50
Cementni namaz (max. 1.0 cm)	0.01	20.0	0.20
Stuba	0.075	24.0	1.80
AB. ploča (h'=16.9 cm)	0.169	25.0	4.23

Ukupno stalno opterećenje  $g = 6.73 \text{ kN/m}^2$

Ukupno dodatno stalno opterećenje  $d_g = 2.50 \text{ kN/m}^2 \rightarrow \Delta g = 2.50 \text{ kN/m}^2$

## 8.2 Promjenjivo opterećenje

### 8.2.1 Korisno opterećenje

Za potrebe proračuna, a prema EC1991-1-1 korištena su sljedeća opterećenja:

- Ravni krov:  $q = 1,0 \text{ kN/m}^2$
- Stambeni prostori:  $q = 2,0 \text{ kN/m}^2$
- Stubišta i poslovni prostori:  $q = 3,0 \text{ kN/m}^2$
- Pod iznad garaže:  $q = 2,0 \text{ kN/m}^2$

NAPOMENA: Neće se raditi kombinacija korisnog opterećenja, tj. postavljanje korisnog opterećenja u najkritičnije položaje, već je korisno opterećenje uvećano za 20%.

- Ravni krov:  $q = 1,0 \cdot 1,2 = 1,2 \text{ kN/m}^2$
- Stambeni prostori:  $q = 2,0 \cdot 1,2 = 2,4 \text{ kN/m}^2$
- Stubišta i poslovni prostori:  $q = 3,0 \cdot 1,2 = 3,6 \text{ kN/m}^2$
- Pod iznad garaže:  $q = 2,0 \cdot 1,2 = 2,4 \text{ kN/m}^2$

## 8.2.2 Opterećenje snijegom

Opterećenje snijegom na krovu

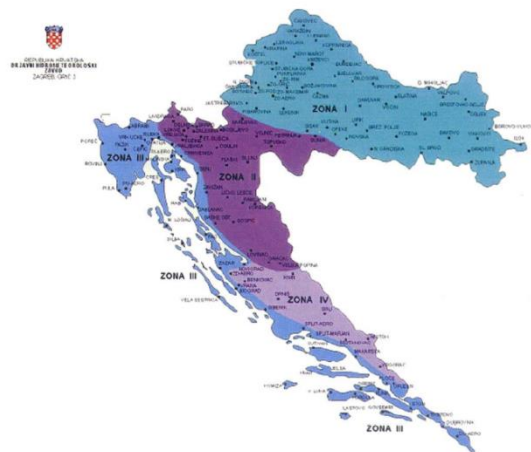
$$s = \mu_i \cdot C_e \cdot C_t \cdot s_k$$

-  $\mu_i$  - koeficijent oblika za opterećenje snijegom

- krov nagiba  $\alpha_1 = \alpha_2 \cong 5^\circ \Rightarrow \mu_1 = \mu_2 = 0,8$

Predmetni objekti se nalaze u Omišu. Prema preporukama europske norme ENV 1991-2-3:1995, karakteristično opterećenje snijegom je  $s_k = 0,45 \text{ kN/m}^2$  (Zona III - do 100 m nadmorske visine).

Nadmorska visina [m]	$s_k$ [kN/m <sup>2</sup> ]			
	I	II	III	IV
0	0,88	0,75	0,14	0,18
100	1,09	1,05	0,45	0,33
200	1,31	1,38	0,80	0,50
300	1,55	1,76	1,20	0,70
400	1,80	2,18	1,65	0,92
500	2,06	2,63	2,15	1,16
600	2,34	3,13	2,70	



-  $C_e$  - koeficijent izloženosti  $\Rightarrow C_e = 1,0$

-  $C_t$  - toplinski koeficijent  $\Rightarrow C_t = 1,0$

$$\Rightarrow s = 0,8 \cdot 1,0 \cdot 1,0 \cdot 0,45 = 0,36 (\text{kN} / \text{m}^2)$$

NAPOMENA: Opterećenje snijegom nije dodatno zadano već je uračunato u sklopu promjenjivog opterećenja.



### 8.2.3 Opterećenje vjetrom

Opterećenje vjetrom definirano je Eurokodom 1991-1-4 – Djelovanje vjetra (Eurocode 1: Actions on structures - General actions - Part 1-4: Wind actions).

$v_{b0}$  (ili  $v_{ref0}$  - u prednormi) je poredbena vrijednost brzine vjetra ovisna o geografskom položaju objekta (dana na karti). Poredbena vrijednost brzine vjetra je karakteristična srednja 10-minutna vrijednost brzine vjetra, neovisna o smjeru vjetra, vremenu i godišnjem dobu, na 10 m iznad površine otvorenog terena, koji može biti obrastao travom i grmljem i manjim preprekama.

Vrijednost poredbene brzine vjetra  $v_{b0}$  dodatno se korigira s obzirom na smjer vjetra, godišnje doba i nadmorsku visinu, te se tako dobiva osnovna brzina vjetra:

$$v_b = c_{DIR} \cdot c_{TEM} \cdot c_{ALT} \cdot v_{b0}$$

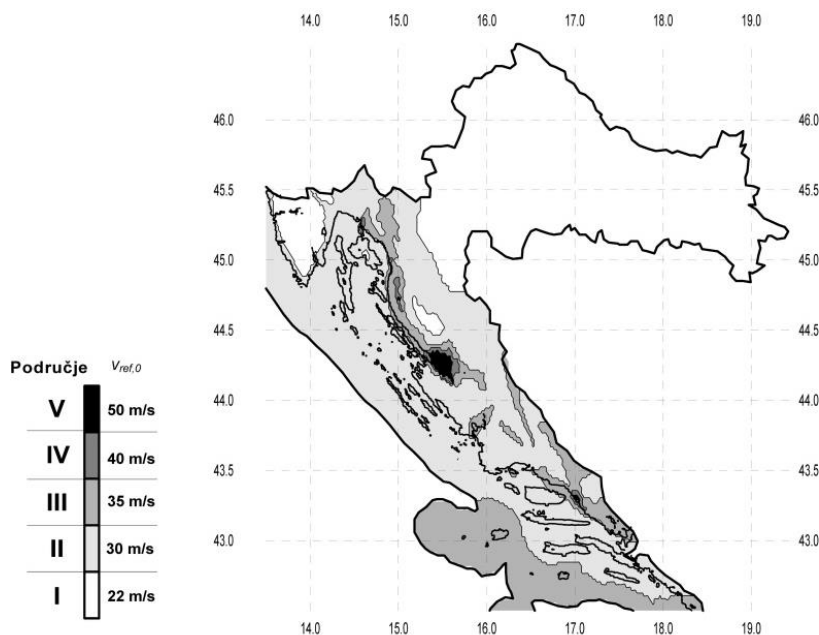
Koeficijent smjera vjetra ( $c_{DIR}$ ) proizlazi iz odnosa brzine vjetra za različiti smjer vjetra i uzima se za cijelo područje Hrvatske:  $c_{DIR} = 1,0$ .

Koeficijent godišnjeg doba ( $c_{TEM}$ ) uzima se za cijelo područje Hrvatske:  $c_{TEM} = 1,0$ .

Koeficijent nadmorske visine ( $c_{ALT}$ ) koji obuhvaća povećanje brzine vjetra s nadmorskom visinom, zbog ograničenog broja mjernih mjesta na planinskom području Republike Hrvatske nije moguće egzaktno odrediti, te se koristi izraz:

$$c_{ALT} = 1 + 0,0001 \cdot a_s$$

gdje je  $a_s$  = nadmorska visina mjesta u (m).



Srednja brzina vjetra na nekoj visini  $z$ :

$$v_m(z) = c_r(z) \cdot c_o(z) \cdot v_b$$

$$c_r(z) = \left[ k_r \cdot \ln(z / z_0) \right] \quad \text{za} \quad z_{\min} \leq z \leq z_{\max}$$

$$c_r(z) = c_r(z_{\min}) \quad \text{za} \quad z \leq z_{\min} \quad - \text{koeficijent hrapavosti}$$

$$k_r = 0,19 \left( \frac{z_0}{z_{o,II}} \right)^{0,07} \quad - \text{koeficijent terena (dan u tablici)}$$

$c_o(z)$  – koeficijent topografije (uglavnom se uzima 1.0)

	Opis	$k_r$	$z_0$ [m]	$z_{\min}$ [m]
0	More ili područje uz more otvoreno prema moru	0.156	0.003	1
I	Uzburkano otvoreno more ili jezero, s najmanje 5 km dužine navjetrine i gladak ravan teren bez prepreka	0.170	0.01	1
II	Poljoprivredno zemljište s ogradama, povremenim malim poljoprivrednim objektima, kućama ili drvećem	0.190	0.05	2
III	Predgrađa ili industrijske zone i stalne šume	0.215	0.30	5
IV	Urbane zone u kojima je najmanje 15% površine pokriveno zgradama čija je srednja visina veća od 15 m	0.234	1.00	10

Maksimalna visina  $z_{\max}$  se obično uzima 200 m.

Turbulencija vjetra na visini  $z$  iznad terena dana je izrazom:

$$I_v(z) = \frac{1}{c_0(z) \cdot \ln(z/z_0)} \quad \text{za} \quad z_{\min} \leq z \leq z_{\max}$$

$$I_v(z) = I_v(z_{\min}) \quad \text{za} \quad z \leq z_{\min}$$

Pa je maksimalni tlak brzine vjetra :

$$q_p(z) = [1 + 7 \cdot I_v(z)] \cdot \frac{\rho_x}{2} \cdot v_m^2(z) = c_e(z) \cdot q_b$$

$$q_b = \frac{\rho_x}{2} \cdot v_b^2(z)$$

$$\rho_x = 1.25 \text{ kg/m}^3$$

Za, npr. ravna područja, kod kojih je  $c_e = 1.0$ , Faktor izloženosti je prikazan na dijagramu u ovisnosti kategorije terena i visine iznad terena.

Rezultirajuća sila vjetra:

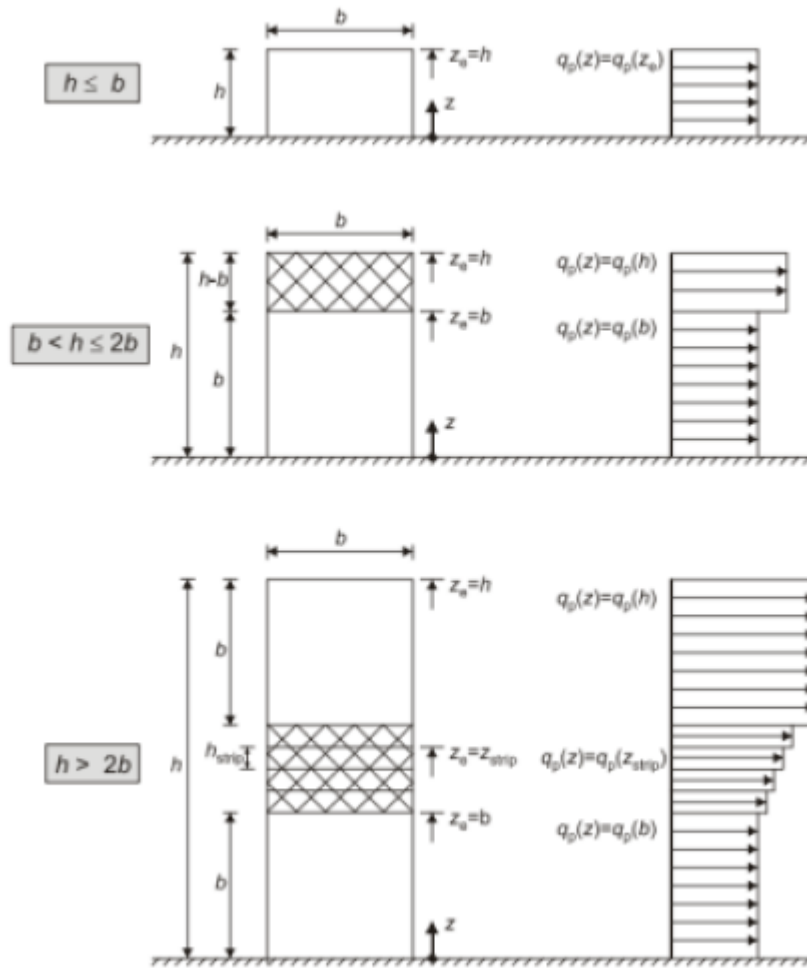
$$W_e = q_p(z_e) \cdot c_{pe} \quad - \text{ sila vjetra na vanjske plohe; } c_{pe} - \text{ koeficijent vanjskog tlaka}$$

$$W_i = q_p(z_e) \cdot c_{pi} \quad - \text{ sila vjetra na unutarnje plohe; } c_{pi} - \text{ koeficijent unutarnjeg tlaka}$$

$z_e$  - referentna visina objekta

Određivanje koeficijenta vanjskog tlaka  $c_{pe}$

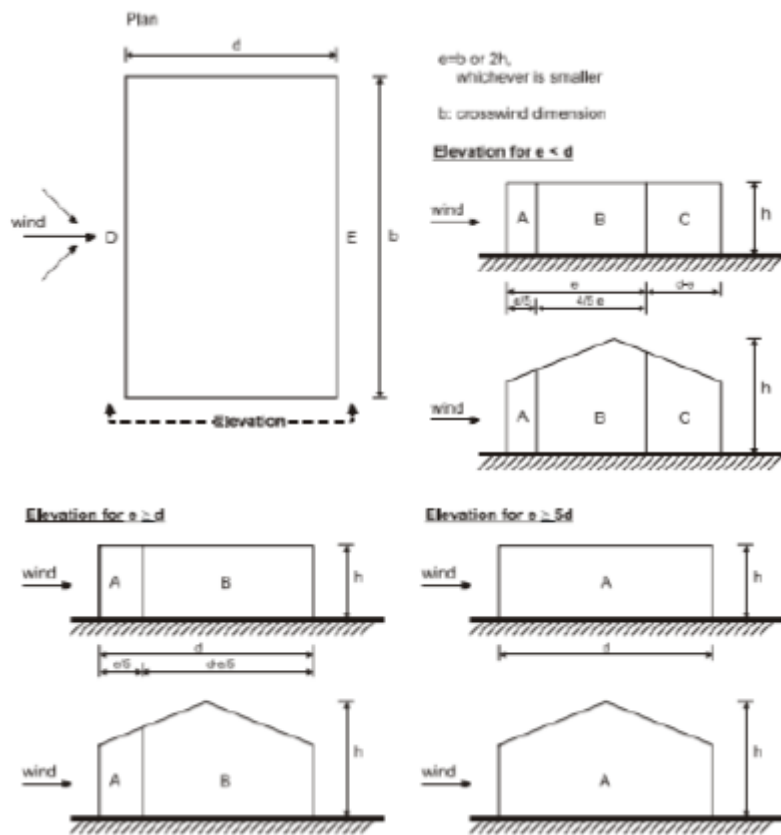
- 1) Referentna visina objekta  $z_e$  – određuje se prema odnosu  $h/b$



Slika 8.5 Referentna visina  $z_e$  u ovisnosti o  $h$  i  $b$ , te odgovarajući profil brzina

2) Podjela zgrade na zone

– vertikalni zidovi

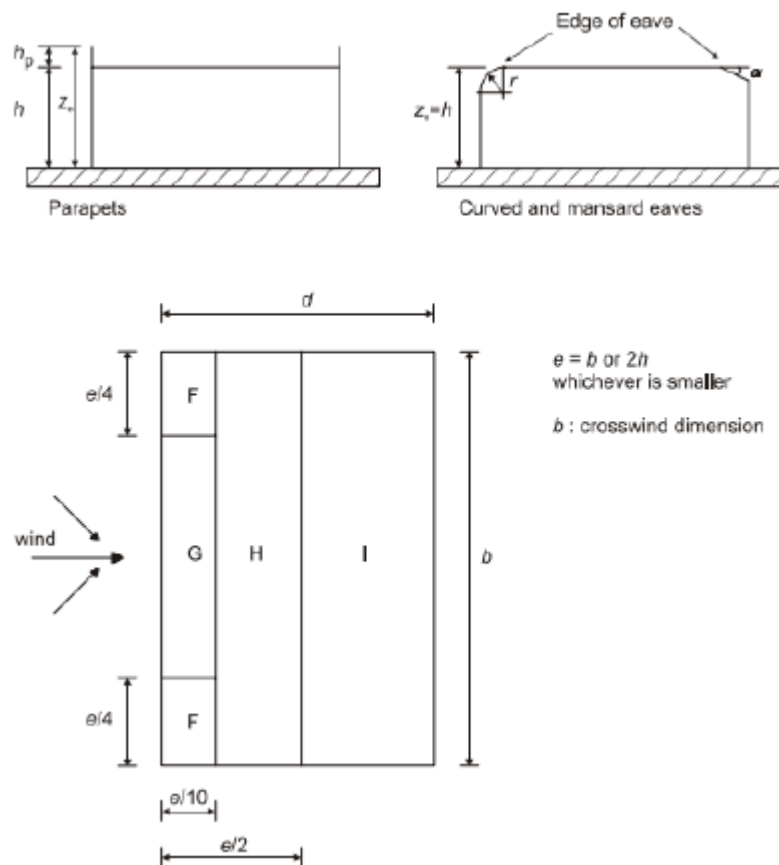


Slika 8.6 Područja djelovanja vanjskog tlaka za vertikalne zidove

Tablica 8.7 Koeficijenti vanjskog tlaka na vertikalne zidove

Zone	A		B		C		D		E	
	$C_{pe,10}$	$C_{pe,1}$	$C_{pe,10}$	$C_{pe,1}$	$C_{pe,10}$	$C_{pe,1}$	$C_{pe,10}$	$C_{pe,1}$	$C_{pe,10}$	$C_{pe,1}$
5	-1,2	-1,4	-0,8	-1,1	-0,5		+0,8	+1,0	-0,7	
1	-1,2	-1,4	-0,8	-1,1	-0,5		+0,8	+1,0	-0,5	
$\leq 0,25$	-1,2	-1,4	-0,8	-1,1	-0,5		+0,7	+1,0	-0,3	

– ravni krov



Slika 8.8 Područja djelovanja vanjskog tlaka za ravne krovove

Tablica 8.9 Koeficijenti vanjskog tlaka na ravne krovove

Roof type		Zone							
		F		G		H		I	
		$c_{pe,10}$	$c_{pe,1}$	$c_{pe,10}$	$c_{pe,1}$	$c_{pe,10}$	$c_{pe,1}$	$c_{pe,10}$	$c_{pe,1}$
Sharp eaves		-1,8	-2,5	-1,2	-2,0	-0,7	-1,2	+0,2	-0,2
With Parapets	$h_p/h=0,025$	-1,6	-2,2	-1,1	-1,8	-0,7	-1,2	+0,2	-0,2
		-1,4	-2,0	-0,9	-1,6	-0,7	-1,2	+0,2	-0,2
	$h_p/h=0,05$	-1,2	-1,8	-0,8	-1,4	-0,7	-1,2	+0,2	-0,2
		-1,2	-1,8	-0,8	-1,4	-0,7	-1,2	+0,2	-0,2
	$h_p/h=0,10$	-1,2	-1,8	-0,8	-1,4	-0,7	-1,2	+0,2	-0,2
		-1,2	-1,8	-0,8	-1,4	-0,7	-1,2	+0,2	-0,2

Rezultati proračuna zgrade

Desna viša zgrada

Tablica 8.10 Proračun maksimalnog tlaka brzine vjetra  $q_p$ 

$v_{b,0}=35 \text{ m/s}, k_r=0,156, z_{\min}=10 \text{ m}, z_0=1 \text{ m}$	
$z_e \text{ (m)}$	18,35
$v_{b,0} \text{ (m/s)}$	35
$C_{DIR}$	1
$C_{TEM}$	1
$v_m \text{ (m/s)}$	47,60
$c_r(z)$	1,36
$k_r$	0,156
$z$	18,35
$lv(z)$	0,115
$\rho_{zr} \text{ (kg/m}^3\text{)}$	1,25
$q_p(z)$	2,55

Opterećenje za X-smjer

-veća zgrada

$$\frac{d}{h} = \frac{23,00}{18,35} = 1,25$$

$$e = 20,30 \text{ m}$$

$$q(18,35\text{m}) = 2,51 \frac{\text{kN}}{\text{m}^2}$$

za  $d < e$  ( $23 < 20,30$ )

$$\text{područje A: } c_p(10) = -1,7 \quad w_e = -4,34 \frac{\text{kN}}{\text{m}^2}$$

$$\text{područje B: } c_p(10) = 1,6 \quad w_e = -4,08 \frac{\text{kN}}{\text{m}^2}$$

$$\text{područje D: } c_p(10) = 1,3 \quad w_e = 3,32 \frac{\text{kN}}{\text{m}^2}$$

$$\text{područje E: } c_p(10) = 1,1 \quad w_e = 2,81 \frac{\text{kN}}{\text{m}^2}$$

$$\text{područje I: } c_p(10) = 1,0 \quad w_e = 2,55 \frac{\text{kN}}{\text{m}^2}$$

Opterećenje za Y-smjer

-veća zgrada

$$\frac{d}{h} = \frac{15,45}{23,34} = 0,66$$

$$e = 15,45m$$

$$q(23,34m) = 0,683 \frac{kN}{m^2}$$

za  $d \geq e$  ( $15,45 \geq 15,45$ ) za  $d < e$  ( $15,45 < 28,86$ )

$$\text{područje A: } c_p(10) = 1 \quad w_e = 0,683 \frac{kN}{m^2}$$

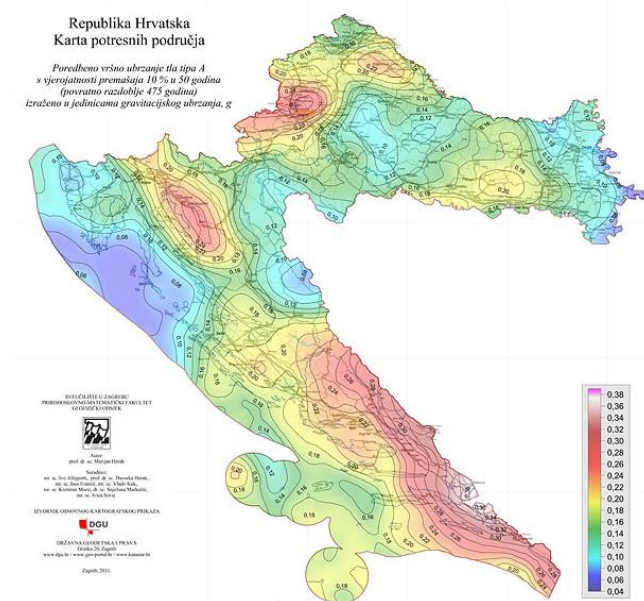
$$\text{područje B: } c_p(10) = 0,8 \quad w_e = 0,546 \frac{kN}{m^2}$$



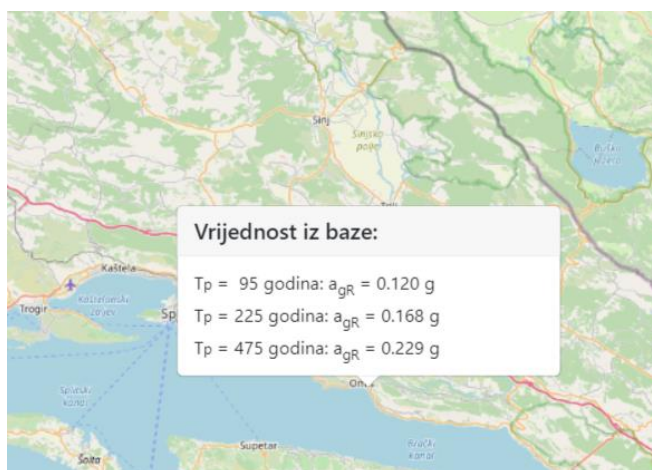
## 8.3 Izvanredno opterećenje

### 8.3.1 Seizmičko opterećenje

Potresne sile proračunate su pojednostavljenim postupkom. Za proračun potresnog opterećenja korištena je višemodalna spektralna analiza. Građevina se nalazi na području Splita gdje poredbeno vršno ubrzanje tla iznosi  $a_{gR} = 0,229g$  prema seizmološkoj karti Republike Hrvatske. Računsko ubrzanje je očitano za povratni period 475 godina.



Slika 8.11 Seizmološka karta Republike Hrvatske



Slika 8.12 Parametar vršnog ubrzanja tla za promatranu lokaciju

Građevina je temeljena na tlu klase A, a pretpostavlja se srednja klasa (DCM) duktilnog ponašanja građevine.

Klasa tla	A
Računsko ubrzanje tla $a_g$	0,229g
Koeficijent računskog ubrzanja tla $\alpha = a_{gR}/g$	0,229
Faktor tla S za klasu tla A	1
Donja vrijednost faktora horizontalnog spektra odziva $\beta$	0,2
Granični periodi osciliranja za klasu tla A	$T_B=0,15s$ $T_C=0,40s$ $T_D=2,0s$

### Proračun faktora ponašanja

- faktor ponašanja za klasu DCM

$$q = q_0 \cdot k_w \geq 1,5$$

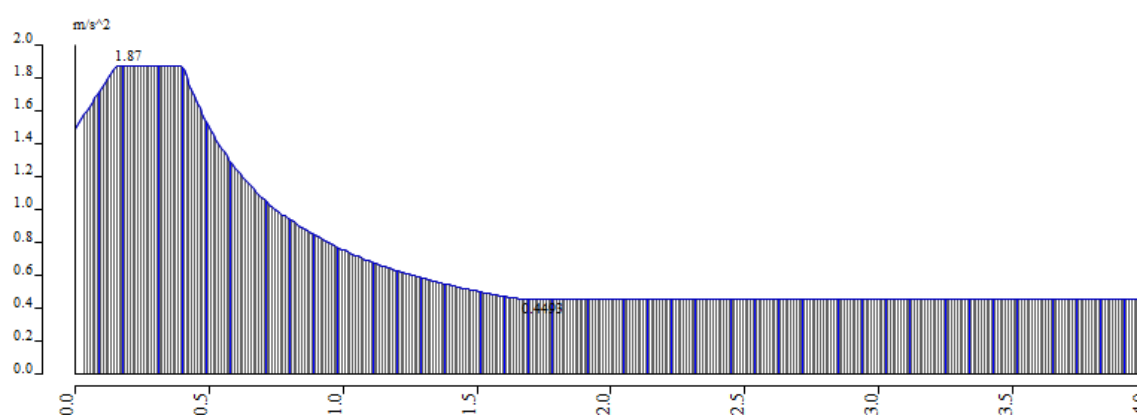
- osnovni faktor ponašanja:  $q_0 = 3 \cdot \frac{\alpha_u}{\alpha_1} \rightarrow$  za zidni sustav

$$\frac{\alpha_u}{\alpha_1} = 1,0 \rightarrow \text{za tlocrtno nepravilne sustave}$$

$$q_0 = 3 \cdot 1 = 3,0$$

- faktor prevladavajućeg sloma:  $k_w = \frac{1+\alpha_0}{3}$  uz uvjet  $0,5 \leq k_w \leq 1$ ;  $\alpha_0 = \frac{\sum h_{wi}}{\sum l_{wi}}$

$$k_w = 1 \text{ za smjer } x \text{ i } y$$



Slika 8.13 Normirani računski spektrar odgovora

Potresno opterećenje je automatski generirano na temelju sudjelujućih masa generiranih iz opterećenja vlastitom težinom, dodatnog stalnog opterećenja i jednog dijela korisnog opterećenja: 1,0 mG(vlastita težina) + 1,0 mdG(dodatno stalno) + 0,3 m Q(korisno).

Na temelju tih ulaznih podataka napravljena je modalna analiza iz koje su dobiveni vlastiti oblici konstrukcije i njima pripadajući periodi sa sudjelujućim masama.

U nastavku su prikazani rezultati dinamičke analize posebno za svaki toranj poslovno stambenog kompleksa. Rezultati su prikazani odvojeno za svaki toranj zbog toga što na taj način dobivamo točniji uvid jer se dinamički ponašaju neovisno jedan o drugome.

### 8.3.2 Rezultati dinamičke analize

#### a) Aktivirana masa pri djelovanju potresa

##### Sum of masses

Mass type	X [kg]	Y [kg]	Z [kg]
1 Moving mass	4384504,71	4384504,71	4384504,71
1 Total mass	4384504,71	4384504,71	4384504,71

##### Relative modal masses

Mode	mega [rad/s]	Period [s]	Freq. [Hz]	$W_x/W_{xtot}$	$W_y/W_{ytot}$	$W_z/W_{ztot}$	$N_{xi,R}/W_{xtot,i}$	$N_{yi,R}/W_{ytot,i}$	$N_{zi,R}/W_{ztot,i}$
1	24,4617	0,26	3,89	0,0002	0,0000	0,0000	0,0000	0,0001	0,1828
2	27,7523	0,23	4,42	0,3294	0,0883	0,0019	0,0512	0,2494	0,0372
3	31,3416	0,20	4,99	0,0739	0,3944	0,0016	0,2402	0,0533	0,0309
4	39,0935	0,16	6,22	0,0002	0,0000	0,0763	0,0290	0,0754	0,0000
5	40,1396	0,16	6,39	0,0002	0,0001	0,0032	0,0313	0,0073	0,0000
6	64,7778	0,10	10,31	0,0016	0,0001	0,0258	0,0000	0,0061	0,0000
7	77,3727	0,08	12,31	0,0004	0,0229	0,0672	0,0642	0,0329	0,0033
8	79,1567	0,08	12,60	0,0001	0,0220	0,0928	0,0890	0,0387	0,0059
9	90,6887	0,07	14,43	0,0000	0,0750	0,0039	0,0060	0,0008	0,0162
10	95,2053	0,07	15,15	0,0000	0,0744	0,0001	0,0283	0,0002	0,0457
11	96,5277	0,07	15,36	0,0080	0,0000	0,1182	0,0022	0,0034	0,0000
12	97,702	0,06	15,55	0,0004	0,0013	0,0031	0,0005	0,0000	0,0001
13	97,8564	0,06	15,57	0,0060	0,0006	0,0456	0,0037	0,0005	0,0000
14	98,5325	0,06	15,68	0,0000	0,0028	0,0000	0,0003	0,0000	0,0008
15	99,3067	0,06	15,81	0,0283	0,0001	0,0995	0,0018	0,0019	0,0005
16	103,426	0,06	16,46	0,0016	0,0008	0,0001	0,0006	0,0023	0,0000
17	105,308	0,06	16,76	0,0016	0,0005	0,0003	0,0020	0,0024	0,0003
18	107,992	0,06	17,19	0,0009	0,0001	0,0000	0,0000	0,0004	0,0001
19	110,382	0,06	17,57	0,0002	0,0003	0,0015	0,0008	0,0018	0,0000
20	114,547	0,05	18,23	0,1618	0,0000	0,0172	0,0000	0,0504	0,0000
21	115,418	0,05	18,37	0,0030	0,0002	0,0000	0,0047	0,0007	0,0000
22	116,236	0,05	18,50	0,0296	0,0002	0,0088	0,0031	0,0105	0,0000
23	116,915	0,05	18,61	0,0104	0,0000	0,0060	0,0004	0,0043	0,0000
24	118,886	0,05	18,92	0,0014	0,0000	0,0013	0,0002	0,0007	0,0000
25	122,359	0,05	19,47	0,0017	0,0000	0,0001	0,0005	0,0006	0,0000
26	131,657	0,05	20,95	0,0030	0,0002	0,0117	0,0011	0,0056	0,0002
27	145,177	0,04	23,11	0,0000	0,0689	0,0000	0,0203	0,0002	0,0147
28	154,99	0,04	24,67	0,0120	0,0050	0,0037	0,0081	0,0024	0,1296
29	157,065	0,04	25,00	0,0014	0,0004	0,0062	0,0056	0,0003	0,0315
30	165,821	0,04	26,39	0,0752	0,0007	0,0000	0,0014	0,0184	0,0007
31	194,392	0,03	30,94	0,0072	0,0041	0,0000	0,0005	0,0017	0,1582
32	221,138	0,03	35,20	0,0002	0,0051	0,0000	0,0028	0,0009	0,0000
33	230,369	0,03	36,66	0,0001	0,0006	0,0001	0,0000	0,0000	0,0138
34	240,21	0,03	38,23	0,0000	0,0000	0,0000	0,0000	0,0004	0,0038
35	262,652	0,02	41,80	0,0000	0,0001	0,0001	0,0000	0,0001	0,0053
36	296,35	0,02	47,17	0,0001	0,0017	0,0000	0,0000	0,0000	0,0265
37	299,714	0,02	47,70	0,0000	0,0004	0,0000	0,0001	0,0002	0,0010
38	317,292	0,02	50,50	0,0015	0,0000	0,0003	0,0000	0,0003	0,0013
39	377,557	0,02	60,09	0,0000	0,0001	0,0000	0,0002	0,0000	0,0000
40	399,4	0,02	63,57	0,0012	0,0000	0,0001	0,0001	0,0000	0,0001
41	448,456	0,01	71,37	0,0000	0,0001	0,0001	0,0000	0,0000	0,0000
42	464,365	0,01	73,91	0,0003	0,0000	0,0000	0,0001	0,0001	0,0000
43	647,146	0,01	103,00	0,1172	0,0049	0,0070	0,0014	0,0260	0,0619
44	678,952	0,01	108,06	0,0326	0,0388	0,0027	0,0224	0,0076	0,0732
45	720,665	0,01	114,70	0,0002	0,1486	0,0029	0,0717	0,0026	0,1166
46	785,732	0,01	125,05	0,0573	0,0058	0,0503	0,0105	0,1172	0,0023
47	1276,35	0,00	203,14	0,0011	0,0031	0,0080	0,2139	0,0273	0,0004
48	1417,45	0,00	225,59	0,0019	0,0002	0,1659	0,0518	0,1705	0,0001
				0,9736	0,9731	0,8348	0,9720	0,9256	0,9653

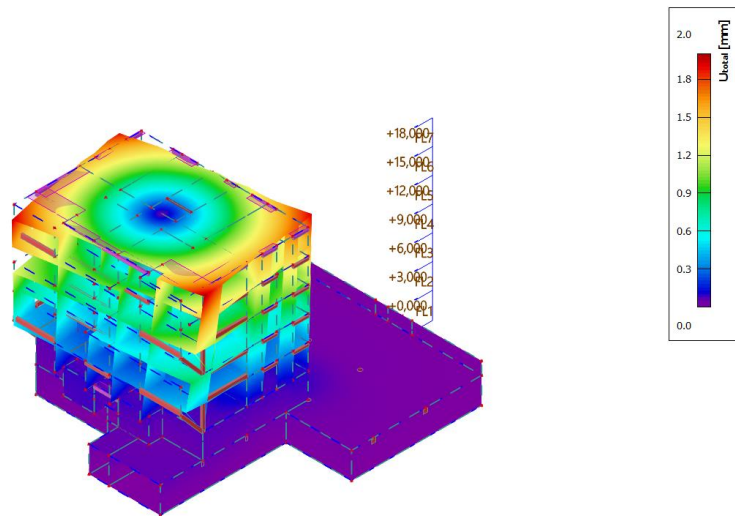
Slika 8.14 Aktivirana masa pri djelovanju potresa

Skupljeno je prosječno 97 % mase u tri glavna smjera deformacija ( $W_x$ ,  $W_y$ ,  $W_z$  - Rotation) koja promatramo za 48 modova.

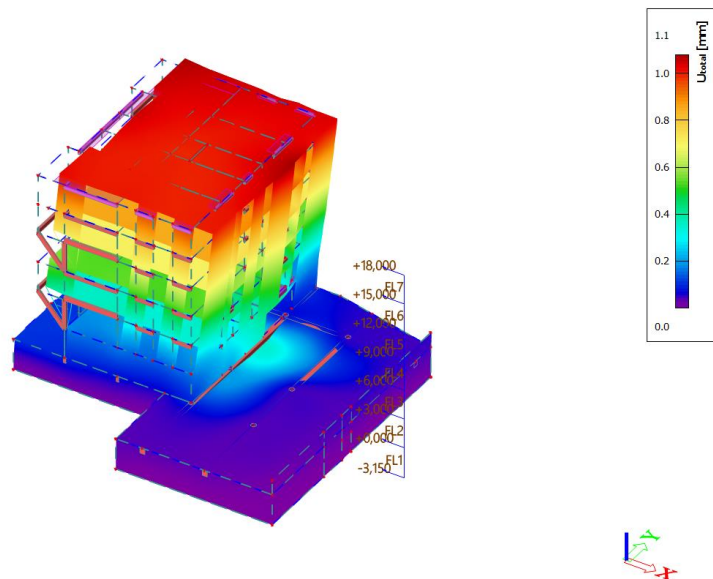
## b) Grafički prikaz deformacija uslijed nekoliko karakterističnih modova osciliranja

**3D displacement**

Values:  $U_{total}$   
 Modal shapes are normalized, so that the generalized modal mass of each mode is equal to 1kg.  
 Mass combination: CM1/1 - 3,89  
 Selection: All  
 Location: In nodes avg., System: Global

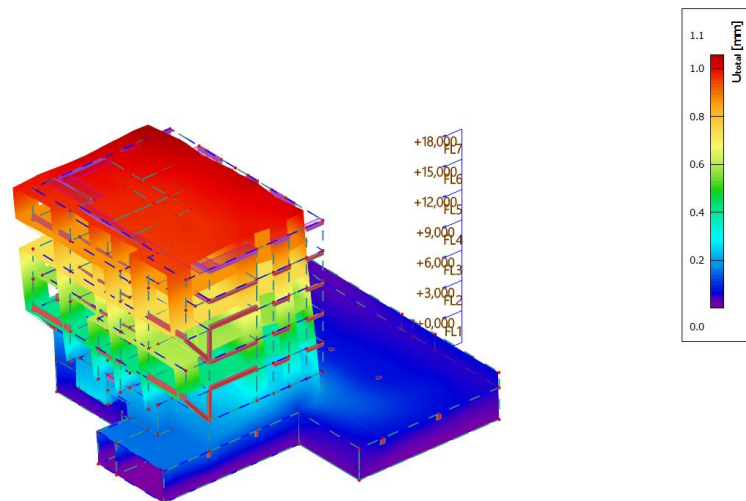
Slika 8.15 Prvi vlastiti vektor od djelovanja potresa na konstrukciju  $T=0,26$  s**3D displacement**

Values:  $U_{total}$   
 Modal shapes are normalized, so that the generalized modal mass of each mode is equal to 1kg.  
 Mass combination: CM1/2 - 4,42  
 Selection: All  
 Location: In nodes avg., System: Global

Slika 8.16 Drugi vlastiti vektor od djelovanja potresa na konstrukciju  $T=0,23$  s

**3D displacement**

Values:  $U_{total}$   
Modal shapes are normalized, so that the generalized modal mass of each mode is equal to 1kg.  
Mass combination: CM1/3 - 4,99  
Selection: All  
Location: In nodes avg.. System: Global



Slika 8.17 Treći vlastiti vektor od djelovanja potresa na konstrukciju  $T=0,20$  s

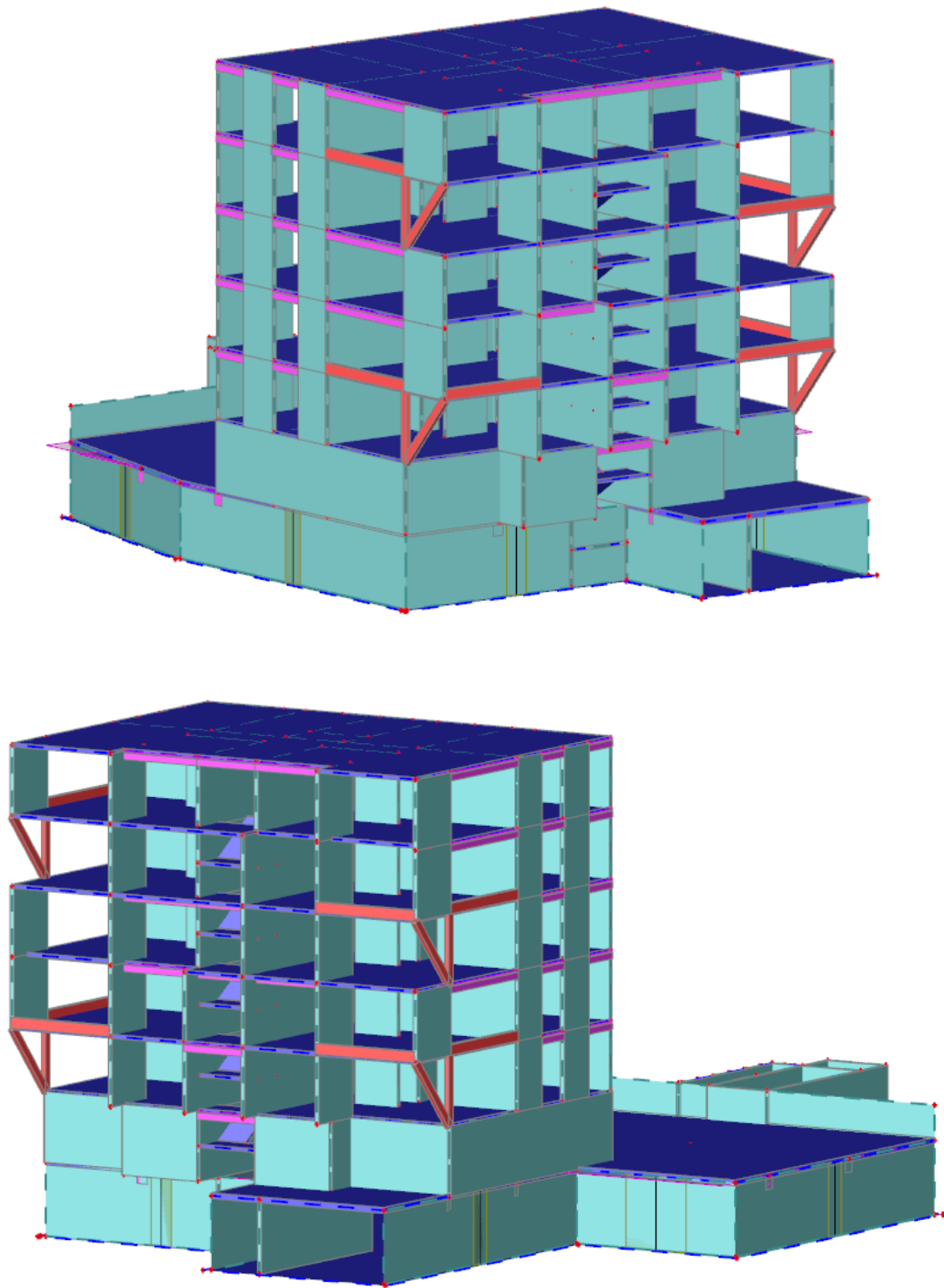
## 9 NUMERIČKI MODEL I KOMBINACIJE OPTEREĆENJA

### 9.1 Numerički model

Numerički model je izrađen u računalnom programu SciaEngineer 22. Modelom su obuhvaćene sve ploče, stupovi i zidovi. Model je opterećen stalnim opterećenjem (vlastita težina konstrukcije), dodatnim stalnim opterećenjem (nekonstruktivni slojevi konstrukcije), korisnim opterećenjem, snijegom, vjetrom u dva glavna smjera te seizmičkim opterećenjem (potresom) u dva glavna smjera pri čemu su sva opterećenja, osim seizmičkog koje je generirano kroz računalni program, zadana kao raspodijeljena opterećenja po pločama i zidovima.

Zidovi su armirano-betonski debljine 20 cm, modelirani kao 2D elementi. Stupovi su armirano-betonski kvadratnog i kružnog poprečnog presjeka dimenzija 20x35 cm (na nadzemnim etažama) i  $\varnothing 50$  cm (u garaži) te su svi modelirani kao štapni elementi. Međukatne konstrukcije su pune armirano-betonske ploče debljine 17 cm, iznad garaže debljine 25 cm, a temeljna debljine 55 cm i modelirane kao pločasti elementi. Svi nosivi elementi su klase betona C 30/37, osim garažnih stupova koji su klase betona C35/45.





Slika 9.1. Prikaz numeričkog modela



## 9.2 Kombinacije opterećenja

Rezultati numeričkog proračuna su prikazani za računsko granično opterećenje koje se dobiva kao kombinacija stalnog, dodatno stalnog, korisnog, vjetra i potresnog opterećenja, prema izrazima navedenim u nastavku.

### 9.2.1 Granično stanje nosivosti

Osnovne kombinacije djelovanja:

$$\text{CO 1 : } 1,35 (g+\Delta g) + 1,5q$$

$$\text{CO 2 : } 1,35 (g+\Delta g)+0,9(1,5q+1,5W_x)$$

$$\text{CO 3 : } 1,35 (g+\Delta g) +0,9(1,5q+1,5W_y)$$

Seizmičke kombinacije djelovanja:

$$\text{GSN - KS}_x : 1,0 (g+\Delta g) + 0,3q + 1,0S_x$$

$$\text{GSN - KS}_y : 1,0 (g+\Delta g) + 0,3q + 1,0S_y$$

U potresnom opterećenju  $S_x$  je uključeno 30% potresnog opterećenja iz suprotnog smjera, tj. y smjera. Isto vrijedi i za potresno opterećenje  $S_y$ .

### 9.2.2 Granično stanje uporabljivosti

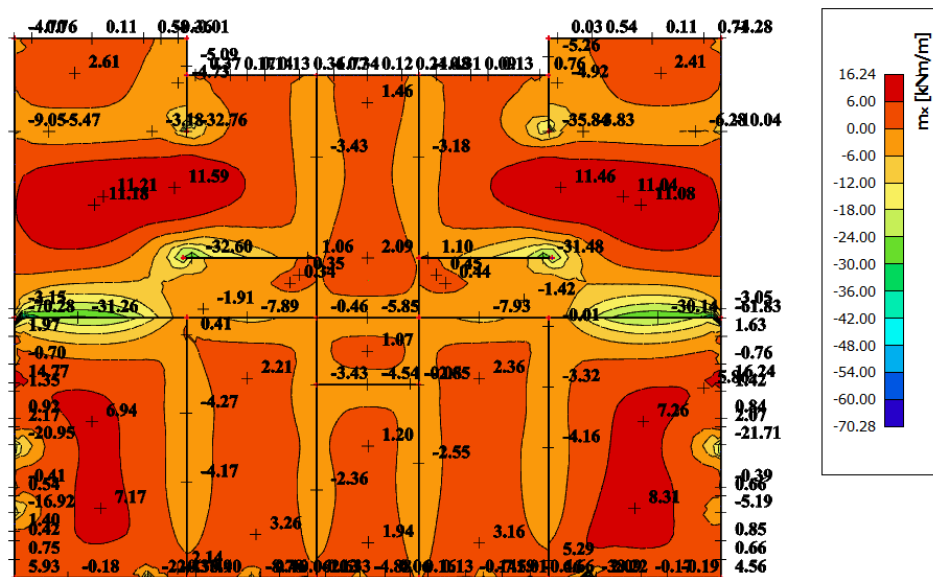
$$\text{GSU 1 : } 1,0 (g+\Delta g) + 1,0q$$

$$\text{GSU 2 : } 1,0 (g+\Delta g) + 1,0s$$

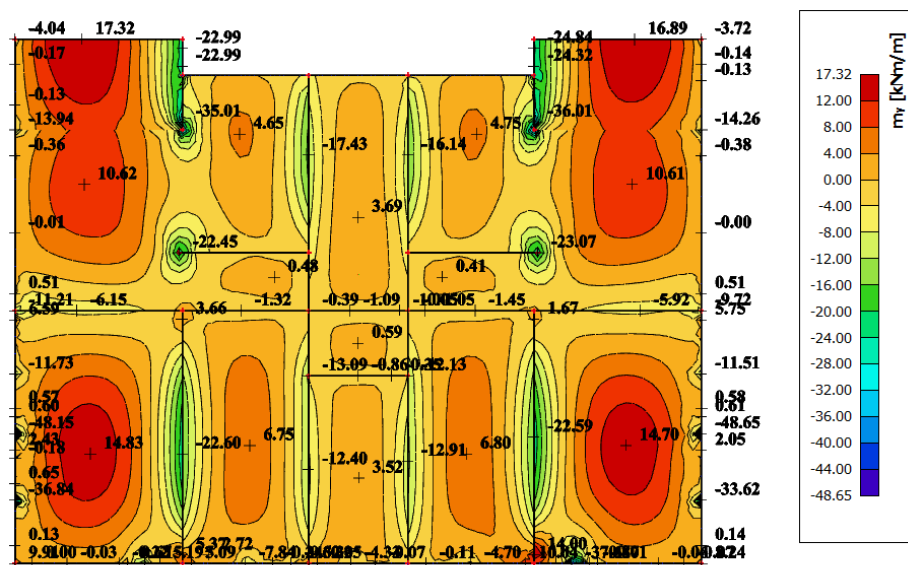
## 10 DIMENZIONIRANJE HORIZONTALNIH ELEMENATA KONSTRUKCIJE

Proračun AB ploča proveden je prema EC-2 (Eurokod 2 : Projektiranje betonskih konstrukcija). Za dimenzioniranje ploče upotrijebljene su mjerodavne kombinacije (zasebno za vrijednosti u polju i na ležaju) za granično stanje nosivosti dok su za kontrolu pukotina i progiba korištene kombinacije graničnog stanja uporabljivosti.

### 10.1 Proračun ploče POZ 600 (ploča krova) $d_{pl}=17$ cm

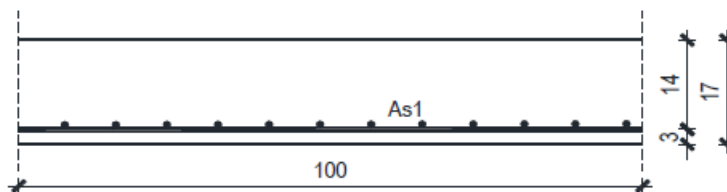


Slika 10.1. Prikaz momenata savijanja  $-m_x$



Slika 10.2. Prikaz momenata savijanja  $-m_y$

### 10.1.1 Dimenzioniranje na savijanje



Slika 10.3. Skica armature ploče u polju

Postupak dimenzioniranja:

$$C 30/37 \quad f_{cd} = \frac{f_{ck}}{\gamma_c} = \frac{30}{1,5} = 20 \text{ MPa}; \quad f_{cd} = 2,0 \frac{\text{kN}}{\text{cm}^2}$$

$$B 500 B \quad f_{yd} = \frac{f_{yk}}{\gamma_c} = \frac{500}{1,5} = 434,78 \text{ MPa}; \quad f_{yd} = 43,5 \frac{\text{kN}}{\text{cm}^2}$$

$$M_{Rd,c,lim} = \mu_{Rd,im} \cdot b \cdot d^2 \cdot f_{cd} = 0,159 \cdot b \cdot d^2 \cdot f_{cd}$$

$$M_{Rd,s,lim} = A_s \cdot \zeta \cdot d \cdot f_{yd}$$

$$A_{s1,min} = 0,1\% \cdot b \cdot h = 0,001 \cdot 100 \cdot 17 = 1,7 \text{ cm}^2$$

$$A_{s1,max} = 2,0\% \cdot b \cdot h = 0,02 \cdot 100 \cdot 17 = 34 \text{ cm}^2$$

**Donja zona ploče (polje)** → pozitivni moment savijanja:  $M_{Ed,max} = 16,24 \text{ kNm}$

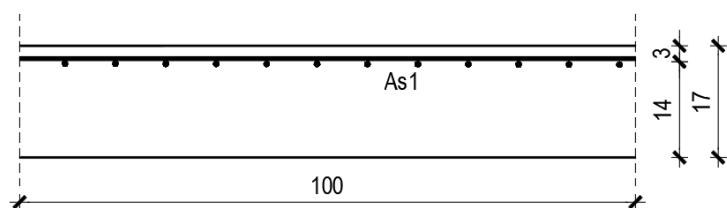
$$\mu_{Ed} = \frac{M_{Ed}}{bd^2 f_{cd}} = \frac{17,32 \cdot 100}{100 \cdot 14^2 \cdot 2,0} = 0,044$$

$$\text{Za } \varepsilon_{s1} = 10\text{‰}, \quad \varepsilon_{c2} = 1,2\text{‰}, \quad \zeta = 0,962, \quad \xi = 0,107$$

$$A_{s1} = \frac{M_{Ed}}{\zeta \cdot d \cdot f_{yd}} = \frac{17,32 \cdot 100}{0,962 \cdot 14 \cdot 43,5} = 2,95 \text{ cm}^2$$

Odabrana armatura:

Polja s najvećim momentima u smjeru y: **Q – 385** (mjerodavan proračun pukotina)



Slika 10.4. Skica armature ploče na ležaju

**Gornja zona ploče (ležajevi)** → negativni moment savijanja:

$$M_{Ed,min} = 36,01 \text{ kNm}$$

$$\mu_{Ed} = \frac{M_{Ed}}{bd^2 f_{cd}} = \frac{36,01 \cdot 100}{100 \cdot 14^2 \cdot 2,0} = 0,092$$

$$\text{Za } \varepsilon_{s1} = 10\text{‰}, \quad \varepsilon_{c2} = 2,0\text{‰}, \quad \zeta = 0,938 \quad \xi = 0,167$$

$$A_{s2} = \frac{M_{Ed}}{\zeta \cdot d \cdot f_{yd}} = \frac{36,01 \cdot 100}{0,938 \cdot 14 \cdot 43,5} = 6,30 \text{ cm}^2$$

Odabrana armatura: **Q - 636** ( $A_s = 6,36 \text{ cm}^2$ )

*Napomena uz rezultate na pločama: U određenim dijelovima ploča (na mjestu vezivanja ploče sa štapnim elementima, na mjestu spriječenih pomaka) javljaju se numeričke pogreške, pa se te veličine neće smatrati mjerodavnima.*

Prikazan je proračun za maksimalne utjecaje u pločama. Armatura svih ostalih ležajeva i polja određena je pomoću tablice:

Armatura	Površina $A_{s1}$	Moment nosivosti betona $M_{Rd,c}$	Moment nosivosti armature $M_{Rd,s}$	Postotak armature
	[ $\text{cm}^2/\text{m}'$ ]	[ $\text{kNm}/\text{m}'$ ]	[ $\text{kNm}/\text{m}'$ ]	%
<b>Q-283</b>	2,83	108,19	14,29	0,17
<b>Q-335</b>	3,35	108,19	16,91	0,20
<b>Q-385</b>	3,85	108,19	19,44	0,23
<b>Q-385+<math>\phi</math>10/30</b>	6,48	108,19	32,71	0,38
<b>Q-636</b>	6,36	108,19	32,11	0,37
<b>Q-636+<math>\phi</math>10/30</b>	8,99	108,19	45,39	0,53
<b>Q-636+<math>\phi</math>10/20</b>	10,31	108,19	52,05	0,61

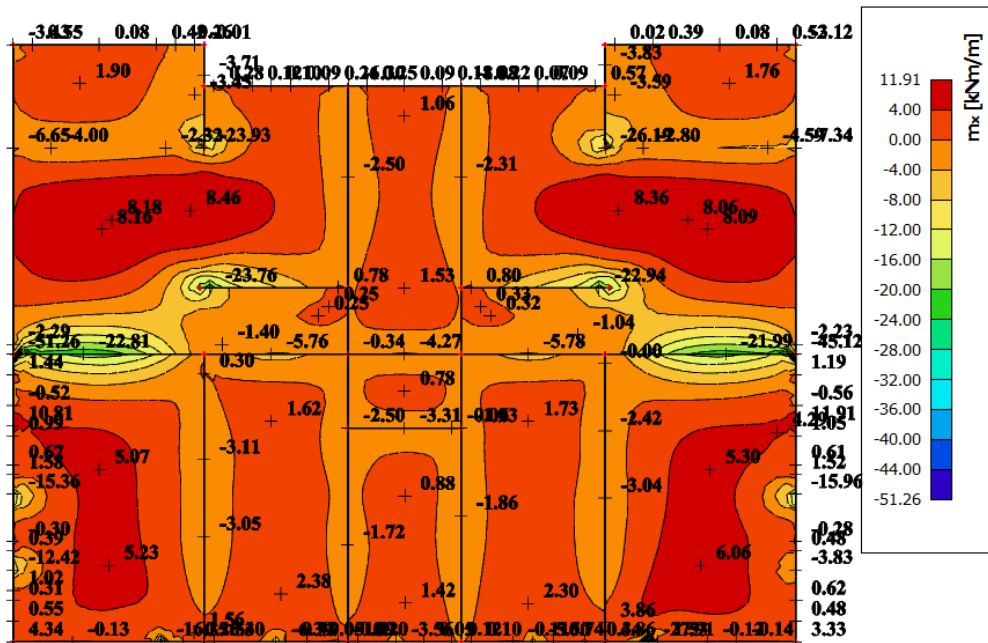
Tablica 10.4.1. Prikaz mjerodavne armature za ploče debljine  $h=17 \text{ cm}$

### 10.1.2 Kontrola pukotina

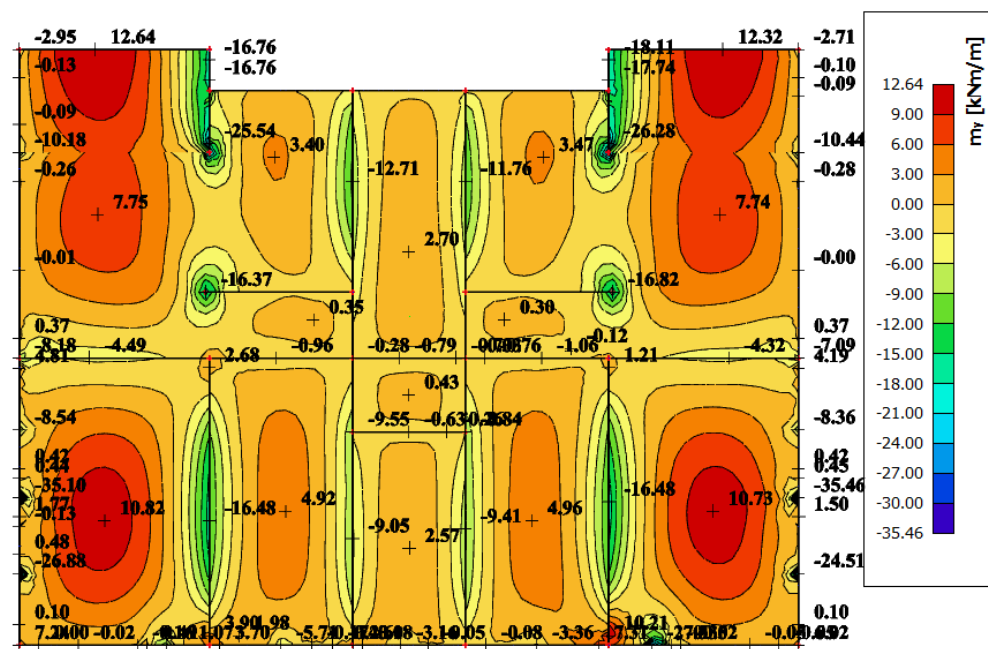
Mjerodavni moment za kontrolu pukotina su dobiveni iz numeričkog modela za kombinaciju GSU:1,0 G+1,0 Dg+1,0 Q.

Granična vrijednost širine pukotina : $w_g=0,3$  mm(EC2)

Proračunska vrijednost širine pukotine: (EC-2):  $S_{r,max}(\epsilon_{sm}-\epsilon_{cm}) < W_g$



Slika 10.5. Prikaz momenata Mx-GSU



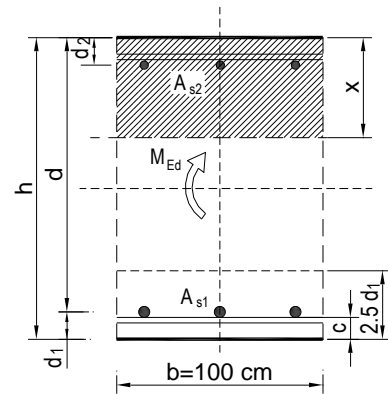
Slika 10.6. Prikaz momenata My-GSU

Maksimalna vrijednost momenta u polju za mjerodavnu kombinaciju iznosi :

$M_{Ed,max}=12,64$  kNm.

Odabrana armatura: **Q – 385**

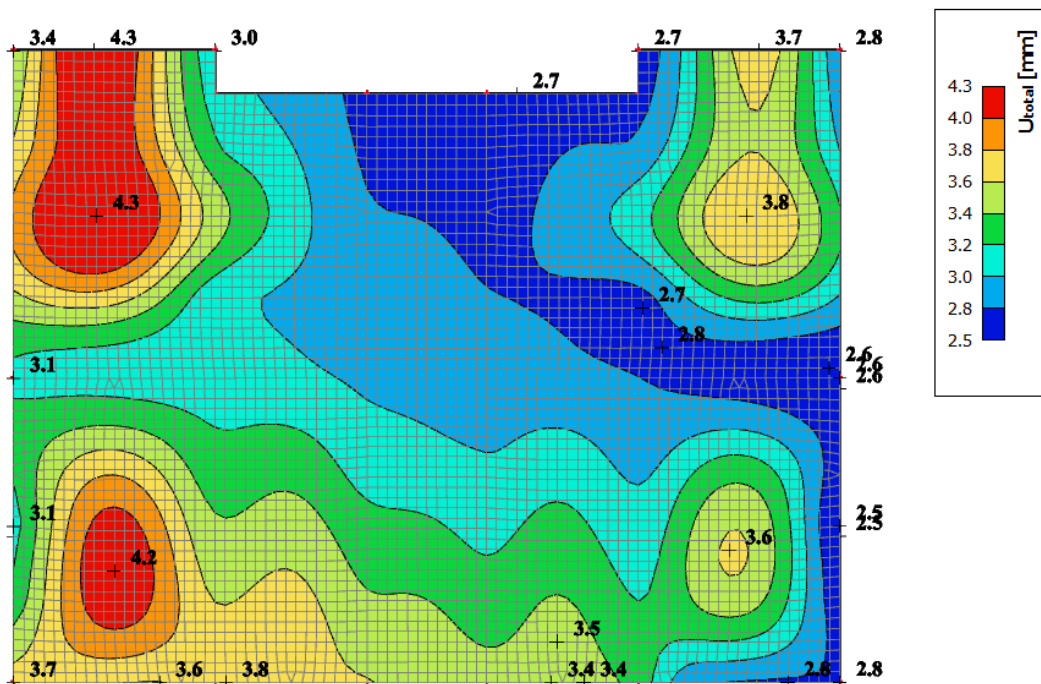
$b =$	100,0 cm	$d =$	14,0 cm	$h =$	17,0 cm
$f_{ck} =$	30,0 MN/m <sup>2</sup>	$f_{ctm} =$	2,90 MN/m <sup>2</sup>	$w_g =$	0,30 mm
$A_{s1} =$	3,85 cm <sup>2</sup>	$A_{s2} =$	0,00 cm <sup>2</sup>	$d_1 = d_2 =$	3,0 cm
$E_s =$	200,00 GN/m <sup>2</sup>	$E_{cm} =$	32,80 GN/m <sup>2</sup>	$\alpha_e = E_s/E_{cm} =$	6,10
$M_{Ed} =$	12,6 kNm	$k_t =$	0,40		
$\sigma_s =$	248,34 MN/m <sup>2</sup>				
$x =$	2,34 cm	$\rho_{p,eff} =$	0,0051		
$(\epsilon_{sm} - \epsilon_{cm}) =$	0,000078 <	$0.6 \cdot \sigma_s / E_s =$	0,000745		
$\varnothing =$	8,0 mm	$c =$	3,00 cm		
$k_1 =$	0,8	$k_2 =$	0,50		
$k_3 =$	3,4	$k_4 =$	0,43		
$s_{r,max} =$	366,94 mm				
$w_k = s_{r,max} \cdot (\epsilon_{sm} - \epsilon_{cm}) =$	0,273 mm	<	$w_g$		



-Odabrana armatura zadovoljava uvjet dozvoljene širine pukotina.

### 10.1.3 Kontrola progiba

Mjerodavni progibi ploče su dobiveni kroz numerički model. Koriste se rezultati od kratkotrajnog djelovanja i radne kombinacije opterećenja:  $GSU : 1,0 (G+\Delta G) + 1,0Q$



Slika 10.7. Prikaz progiba za ploču za kombinaciju GSU

$$\text{Granični progib: } f_{p,dop} = \frac{l}{250} = \frac{4900}{250} = 19,6 \text{ mm}$$

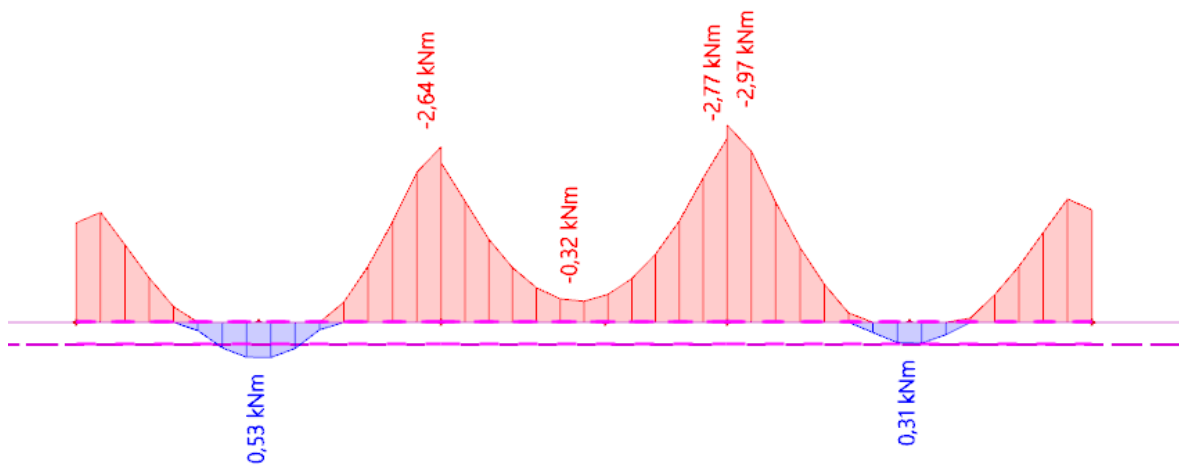
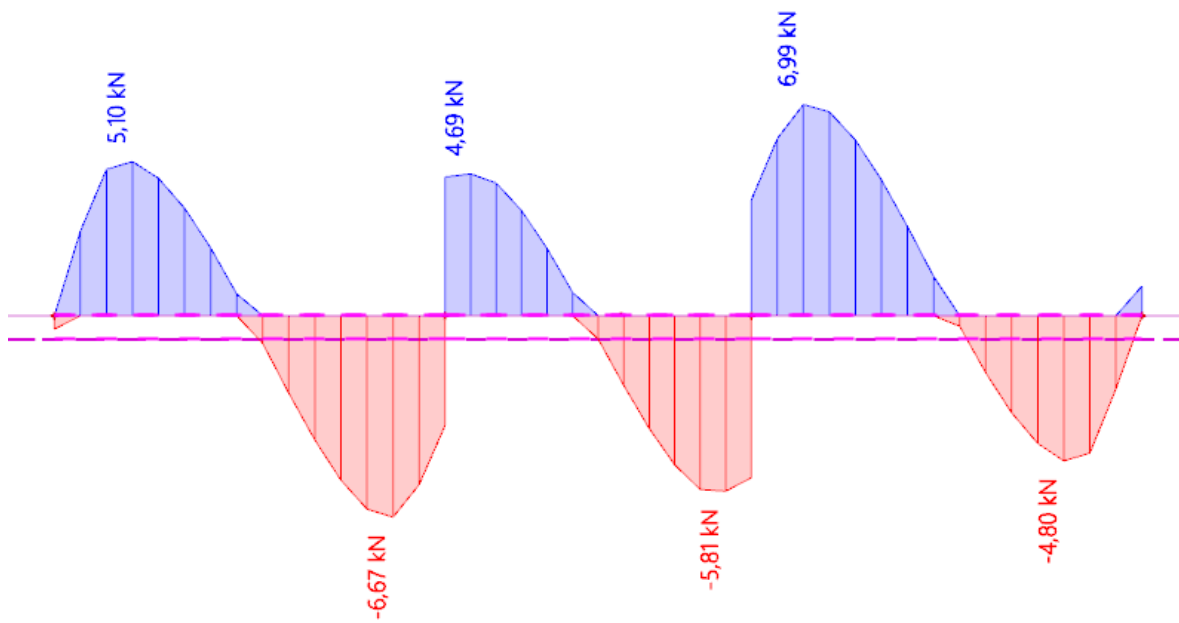
Očitani kratkotrajni progibi za mjerodavnu kombinaciju:  $v_{t=0} = 4,30 \text{ mm}$

$$v_{t=0} = 4,30 \text{ mm} < f_{p,dop} = 19,6 \text{ mm}$$

Procjena dugotrajnih progiba za mjerodavnu kombinaciju:  $v_{t=\infty} = 2 \cdot v_{t=0} = 8,60 \text{ mm}$

$$v_{t=\infty} = 8,60 \text{ mm} < f_{p,dop} = 19,6 \text{ mm}$$

## 10.2 Proračun greda POZ 601

Slika 10.8. Prikaz momenata savijanja  $-M_y$ Slika 10.9. Prikaz momenata savijanja  $-V_z$



### 10.2.1 Dimenzioniranje na savijanje

Postupak dimenzioniranja:

$$C\ 30/37 \quad f_{cd} = \frac{f_{ck}}{\gamma_c} = \frac{30}{1,5} = 20\ MPa; \quad f_{cd} = 2,0 \frac{kN}{cm^2}$$

$$B\ 500\ B \quad f_{yd} = \frac{f_{yk}}{\gamma_c} = \frac{500}{1,5} = 434,78\ MPa; \quad f_{yd} = 43,5 \frac{kN}{cm^2}$$

$$\begin{aligned} A_{s,min} &= 0,26 \cdot \frac{f_{ctm}}{f_{yk}} \cdot b_t \cdot d \geq 0,0013 \cdot b_t \cdot d \\ &= 0,26 \cdot \frac{0,290}{50} \cdot 20 \cdot 40 \geq 0,0013 \cdot 20 \cdot 40 \\ &= 1,21 \geq 1,04 \end{aligned}$$

$$A_{s,max} = 0,04 \cdot b_t \cdot d = 0,04 \cdot 20 \cdot 40 = 32\ cm^2$$

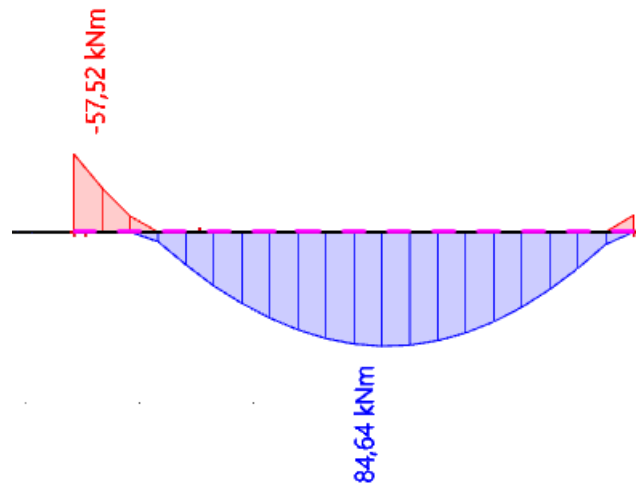
Zbog malih reznih sila usvojena je armatura:

**Odabrana armatura polja: 2Ø14 (A<sub>s</sub> = 3,08 cm<sup>2</sup>)**

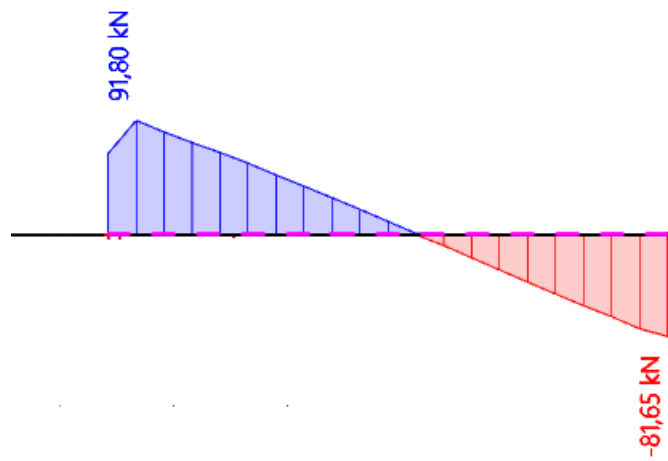
**Odabrana armatura ležaja: 2Ø14 (A<sub>s</sub> = 3,08 cm<sup>2</sup>)**

**Odabrana poprečna armatura: Ø8/20cm**

### 10.3 Proračun greda POZ 602



Slika 10.10. Prikaz momenata savijanja  $-M_y$



Slika 10.11. Prikaz momenata savijanja  $-V_z$

### 10.3.1 Dimenzioniranje na savijanje

Postupak dimenzioniranja:

$$C\ 30/37 \quad f_{cd} = \frac{f_{ck}}{\gamma_c} = \frac{30}{1,5} = 20\ MPa; \quad f_{cd} = 2,0 \frac{kN}{cm^2}$$

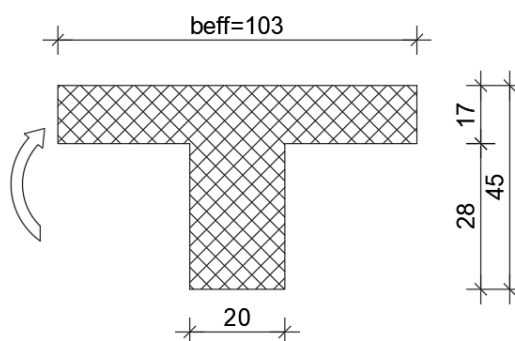
$$B\ 500\ B \quad f_{yd} = \frac{f_{yk}}{\gamma_c} = \frac{500}{1,5} = 333,33\ MPa; \quad f_{yd} = 43,5 \frac{kN}{cm^2}$$

$$\begin{aligned} A_{s,min} &= 0,26 \cdot \frac{f_{ctm}}{f_{yk}} \cdot b_t \cdot d \geq 0,0013 \cdot b_t \cdot d \\ &= 0,26 \cdot \frac{0,290}{50} \cdot 20 \cdot 40 \geq 0,0013 \cdot 20 \cdot 40 \\ &= 1,21 \geq 1,04 \end{aligned}$$

$$A_{s,max} = 0,04 \cdot b_t \cdot d = 0,04 \cdot 20 \cdot 40 = 32\ cm^2$$

- Proračun potrebne armature u polju:

$$\text{Utjecajna širina: } b_{eff} = b_w + \frac{0,85 \cdot L}{5} \leq e \Rightarrow b_{eff} = 20 + \frac{0,85 \cdot 490}{5} = 103\ cm \leq 400\ cm$$



Slika 10.12. Poprečni presjek grede u polju

Mjerodavni moment savijanja:  $M_{Ed,max} = 84,64\ kNm$

$$\mu_{Ed} = \frac{M_{Ed}}{b_{eff} d^2 f_{cd}} = \frac{84,64 \cdot 100}{103 \cdot 40^2 \cdot 2,0} = 0,0256$$

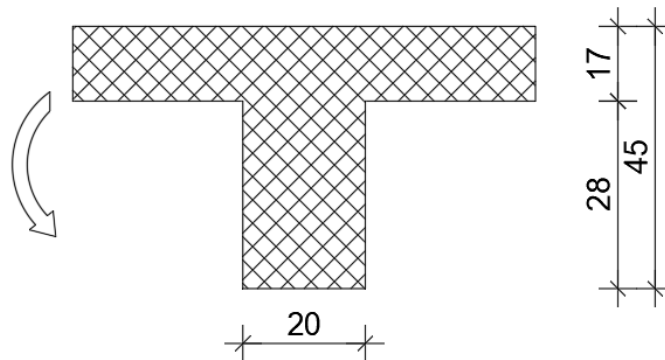
$$\text{Za } \varepsilon_{s1} = 10\text{‰}, \quad \varepsilon_{c2} = 0,9\text{‰}, \quad \zeta = 0,971 \quad \xi = 0,083$$

$x = \xi \cdot d = 0,083 \cdot 40 = 3,32\ cm < h_f = 17\ cm$  – neutralna os siječe ploču!

$$A_{s1} = \frac{M_{Ed}}{\zeta \cdot d \cdot f_{yd}} = \frac{84,64 \cdot 100}{0,971 \cdot 40 \cdot 43,5} = 5,00\ cm^2$$

**Odabrana armatura: 3Ø16 ( $A_s = 6,03\ cm^2$ )**

- Proračun potrebne armature na ležaju:



Slika 10.13. Poprečni presjek grede na ležaju

Mjerodavni moment savijanja:  $M_{Ed,max} = 57,52 \text{ kNm}$

$$\mu_{Ed} = \frac{M_{Ed}}{b_{eff} d^2 f_{cd}} = \frac{57,52 \cdot 100}{20 \cdot 40^2 \cdot 2,0} = 0,0899$$

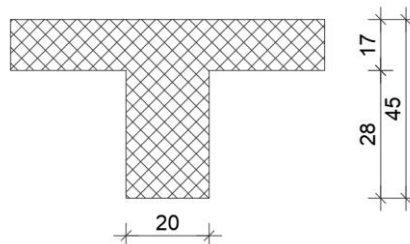
$$\text{Za } \varepsilon_{s1} = 10\text{‰}, \quad \varepsilon_{c2} = 2,0\text{‰}, \quad \zeta = 0,938 \quad \xi = 0,167$$

$$A_{s1} = \frac{M_{Ed}}{\zeta \cdot d \cdot f_{yd}} = \frac{57,52 \cdot 100}{0,938 \cdot 40 \cdot 43,5} = 3,52 \text{ cm}^2$$

**Odabrana armatura: 2Ø16 ( $A_s = 4,02 \text{ cm}^2$ )**

## 10.3.2 Dimenzioniranje na poprečnu silu

C 30/37

 $d_1 = 5 \text{ cm}$  $V_{Ed} = 91,80 \text{ kN}$  $N_{Ed} = 0.0 \text{ kN}$ 

$$V_{Rd,c} = \left[ C_{Rdc} \cdot k \cdot (100 \cdot \rho_l \cdot f_{ck})^{1/3} + k_1 \cdot \sigma_{cp} \right] \cdot b_w \cdot d$$

$$k = 1.0 + \sqrt{\frac{200}{d}} = 1.0 + \sqrt{\frac{200}{400}} = 1.70 \leq 2.0 \Rightarrow k = 1.70$$

$$k_1 = 0.15$$

$$\sigma_{cp} = N_{Ed} / A_c = 0.0$$

$$C_{Rdc} = 0.18 / \gamma_c = 0.18 / 1.5 = 0.12$$

$$\sum A_s = 2\phi 16 + 2\phi 12 + 3\phi 16 = 12,31 \text{ cm}^2$$

$$\rho_l = \frac{\sum A_s}{A_c} = \frac{12,31}{20 \cdot 45} = 0.01368$$

$$V_{Rd,c} = \left[ 0.12 \cdot 1.70 \cdot (100 \cdot 0.01368 \cdot 30.0)^{1/3} + 0.15 \cdot 0.0 \right] \cdot 200 \cdot 400$$

$$V_{Rd,c} = 77534 \text{ N} = 77.53 \text{ kN}$$

$V_{Rd,c}$  mora biti veća od:

$$V_{Rd,c} \geq \left[ v_{\min} + k_1 \cdot \sigma_{cp} \right] \cdot b_w \cdot d$$

$$k_1 = 0.15$$

$$v_{\min} = 0.035 \cdot k^{3/2} \cdot f_{ck}^{1/2} = 0.035 \cdot 1.70^{3/2} \cdot 30.0^{1/2} = 0.425$$

$$\sigma_{cp} = N_{sd} / A_c = 0.0$$

$$V_{Rd,c} \geq 0.425 \cdot 200 \cdot 400$$

$$V_{Rd,c} \geq 33993 \text{ N} = 33.99 \text{ kN}$$

Pa je i taj uvjet zadovoljen

$$V_{Ed,\max} = V_{Ed} = 91.80 \text{ kN}$$

$$V_{Rd,\max} = 0.5 \cdot v \cdot b_w \cdot d \cdot f_{cd}$$

$$v = 0.6 \left[ 1.0 - \frac{f_{ck}}{250} \right] = 0.6 \left[ 1.0 - \frac{30}{250} \right] = 0.528$$

$$V_{Rd,\max} = 0.5 \cdot 0.528 \cdot 200 \cdot 400 \cdot 20.0 = 422400 \text{ N} = 422.40 \text{ kN} > V_{Ed,\max} = V_{Ed}$$

$$V_{Ed,max} / V_{Rd,max} = 91.80 / 422.40 \approx 0.22 \Rightarrow V_{Ed} = 0.16 V_{Rd,max}$$

$$s_{max} = \min \{0.75 \cdot d; 30.0 \text{ cm}\}$$

$$\min \{0.75 \cdot 40 = 30.0; 30.0\} \Rightarrow s_{max} = 30.00 \text{ cm}$$

$$\rho_{min} = 0.00100$$

Potrebna računaska poprečna armatura!

$$A_{sw,min} = \frac{\rho_{min} \cdot s_w \cdot b_w}{m} = \frac{0.0010 \cdot 30 \cdot 20}{2} = 0.30 \text{ cm}^2$$

Odabrane minimalne spone: **Ø8/30** ( $A_{sw}=0.79 \text{ cm}^2$ )

$$f_{ywd} = \frac{f_{yk}}{\gamma_s}; \quad B 500B \Rightarrow f_{ywd} = \frac{500}{1.15} = 434.8 \text{ MPa} = 43.48 \text{ kN/cm}^2$$

$$V_{Rd} = V_{Rd,s} = \frac{A_{sw}}{s} \cdot z \cdot f_{ywd} \cdot m \cdot ctg \theta$$

$$V_{Rd,s} = \frac{0.50}{30} \cdot (0.9 \cdot 40) \cdot 43.48 \cdot 2 = 52.2 \text{ kN}$$

$$V_{Ed} > V_{Rd}$$

Na mjestu maksimalne poprečne sile:

$$s_w \leq \frac{m \cdot A_{sw} \cdot f_{ywd} \cdot z}{V_{Ed}} = \frac{2 \cdot 0.50 \cdot 43.5 \cdot (0.9 \cdot 40)}{91.80} = 17.06 \text{ cm}$$

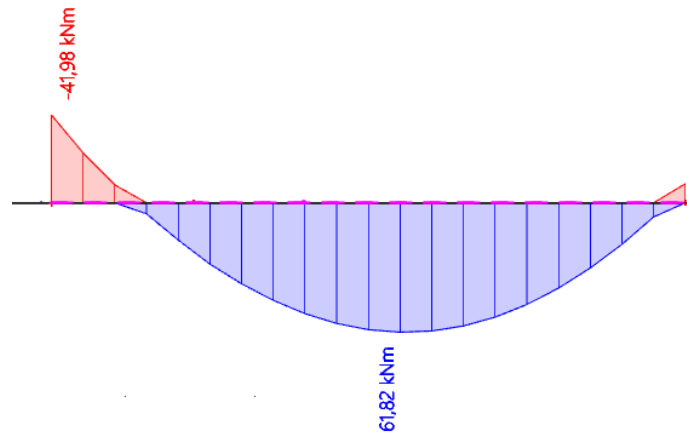
Postaviti spone **Ø8/15** ( $A_{sw}=0.5 \text{ cm}^2$ )

### 10.3.3 Kontrola pukotina

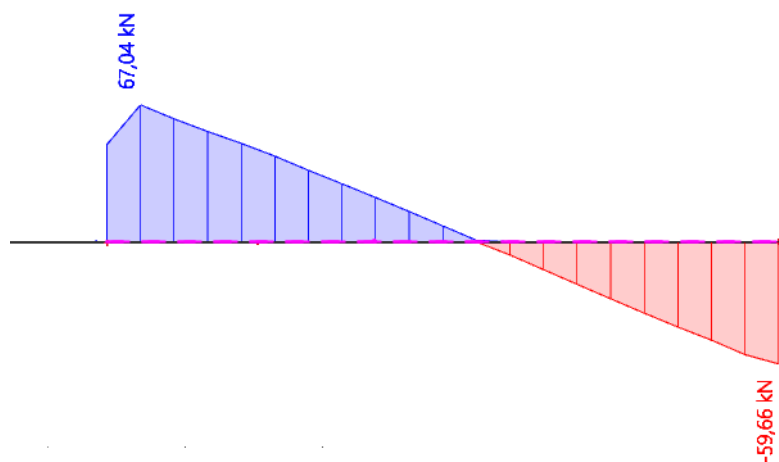
Mjerodavni moment za kontrolu pukotina su dobiveni iz numeričkog modela za kombinaciju GSU:  $1,0 G+1,0 Dg+1,0 Q$ .

Granična vrijednost širine pukotina :  $w_g=0,3 \text{ mm(EC2)}$

Proračunska vrijednost širine pukotine: (EC-2):  $S_{r,max}(\epsilon_{sm}-\epsilon_{cm}) < W_g$



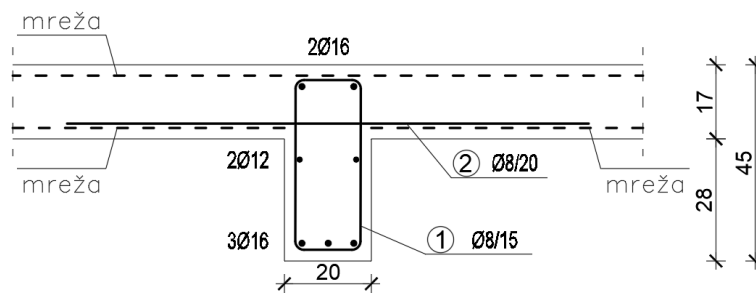
Slika 10.14. Prikaz momenata  $M_y$ -GSU



Slika 10.15. Prikaz poprečnih sila  $V_z$ -GSU

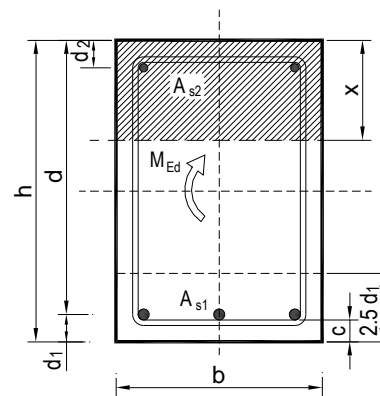
Maksimalna vrijednost momenta u polju za mjerodavnu kombinaciju iznosi :  $M_{Ed,max}=61,82 \text{ kNm}$ .

Odabrana armatura:



Slika 10.16. Prikaz odabrane armature za gredu POZ 602

$b =$	20,0 cm	$d =$	40,0 cm	$h =$	45,0 cm
$f_{ck} =$	30,0 MN/m <sup>2</sup>	$f_{ctm} =$	2,90 MN/m <sup>2</sup>	$w_g =$	0,30 mm
$A_{s1} =$	6,03 cm <sup>2</sup>	$A_{s2} =$	0,00 cm <sup>2</sup>	$d_1 = d_2 =$	5,0 cm
$E_s =$	200,00 GN/m <sup>2</sup>	$E_{cm} =$	32,80 GN/m <sup>2</sup>	$\alpha_e = E_s/E_{cm} =$	6,10
$M_{Ed} =$	61,8 kNm	$k_t =$	0,40		
$\sigma_s =$	280,69 MN/m <sup>2</sup>				
$x =$	10,43 cm	$\rho_{p,eff} =$	0,0241		
$(\varepsilon_{sm} - \varepsilon_{cm}) =$	0,001128	$>$	$0,6 \cdot \sigma_s / E_s =$	0,000842	
$\varnothing =$	14,0 mm	$c =$	3,00 cm		
$k_1 =$	0,8	$k_2 =$	0,50		
$k_3 =$	3,4	$k_4 =$	0,43		
$S_{r,max} =$	200,67 mm				
$w_k = S_{r,max} \cdot (\varepsilon_{sm} - \varepsilon_{cm}) =$	0,226 mm	$<$	$w_g$		

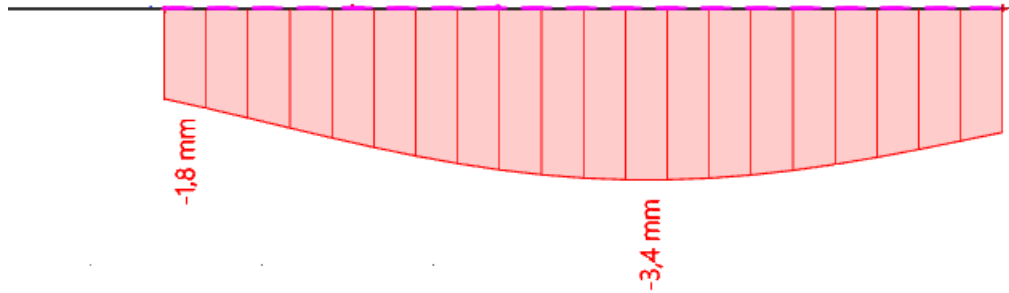


-Odabrana armatura zadovoljava uvjet dozvoljene širine pukotina.



### 10.3.4 Kontrola progiba

Mjerodavni progibi ploče su dobiveni kroz numerički model. Koriste se rezultati od kratkotrajnog djelovanja i radne kombinacije opterećenja: GSU : 1,0 (G+ΔG) + 1,0Q



Slika 10.17. Prikaz progiba za gredu za kombinaciju GSU

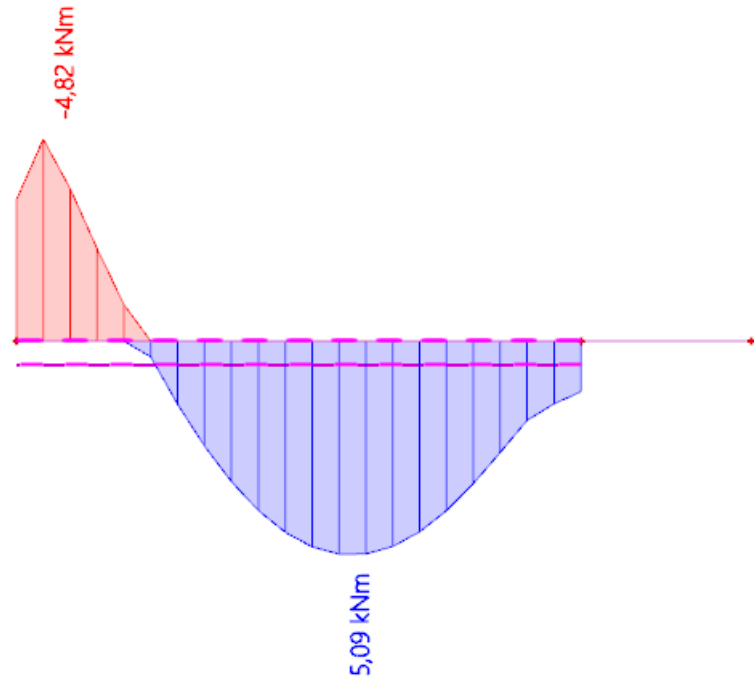
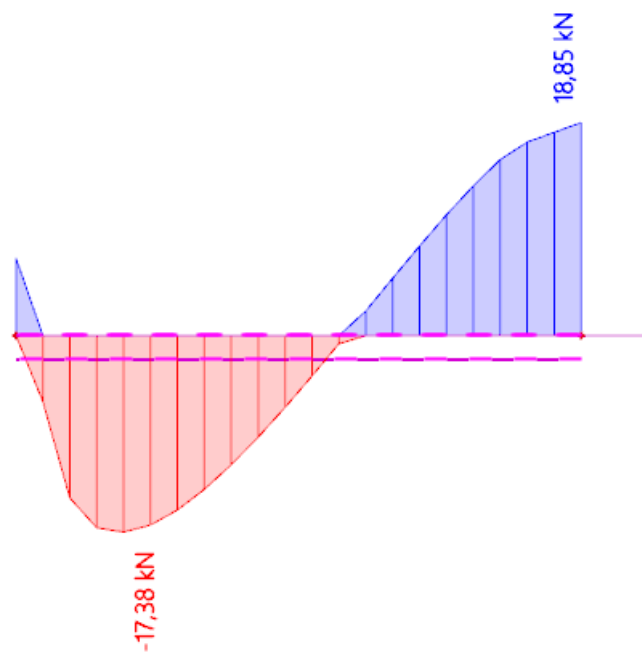
$$\text{Granični progib: } f_{p,dop} = \frac{l}{250} = \frac{4900}{250} = 19,6 \text{ mm}$$

Očitani kratkotrajni progibi za mjerodavnu kombinaciju:  $v_{t=0} = 3,40 \text{ mm}$

$$v_{t=0} = 3,40 \text{ mm} < f_{p,dop} = 19,6 \text{ mm}$$

Procjena dugotrajnih progiba za mjerodavnu kombinaciju:  $v_{t=\infty} = 2 \cdot v_{t=0} = 6,80 \text{ mm}$

$$v_{t=\infty} = 6,80 \text{ mm} < f_{p,dop} = 19,6 \text{ mm}$$

**10.4 Proračun gređa POZ 603**Slika 10.18. Prikaz momenata savijanja  $-M_y$ Slika 10.19. Prikaz poprečnih sila  $-V_z$

### 10.4.1 Dimenzioniranje na savijanje

Postupak dimenzioniranja:

$$C\ 30/37 \quad f_{cd} = \frac{f_{ck}}{\gamma_c} = \frac{30}{1,5} = 20\ MPa; \quad f_{cd} = 2,0 \frac{kN}{cm^2}$$

$$B\ 500\ B \quad f_{yd} = \frac{f_{yk}}{\gamma_c} = \frac{500}{1,5} = 434,78\ MPa; \quad f_{yd} = 43,5 \frac{kN}{cm^2}$$

$$\begin{aligned} A_{s,min} &= 0,26 \cdot \frac{f_{ctm}}{f_{yk}} \cdot b_t \cdot d \geq 0,0013 \cdot b_t \cdot d \\ &= 0,26 \cdot \frac{0,290}{50} \cdot 20 \cdot 40 \geq 0,0013 \cdot 20 \cdot 40 \\ &= 1,21 \geq 1,04 \end{aligned}$$

$$A_{s,max} = 0,04 \cdot b_t \cdot d = 0,04 \cdot 20 \cdot 40 = 32\ cm^2$$

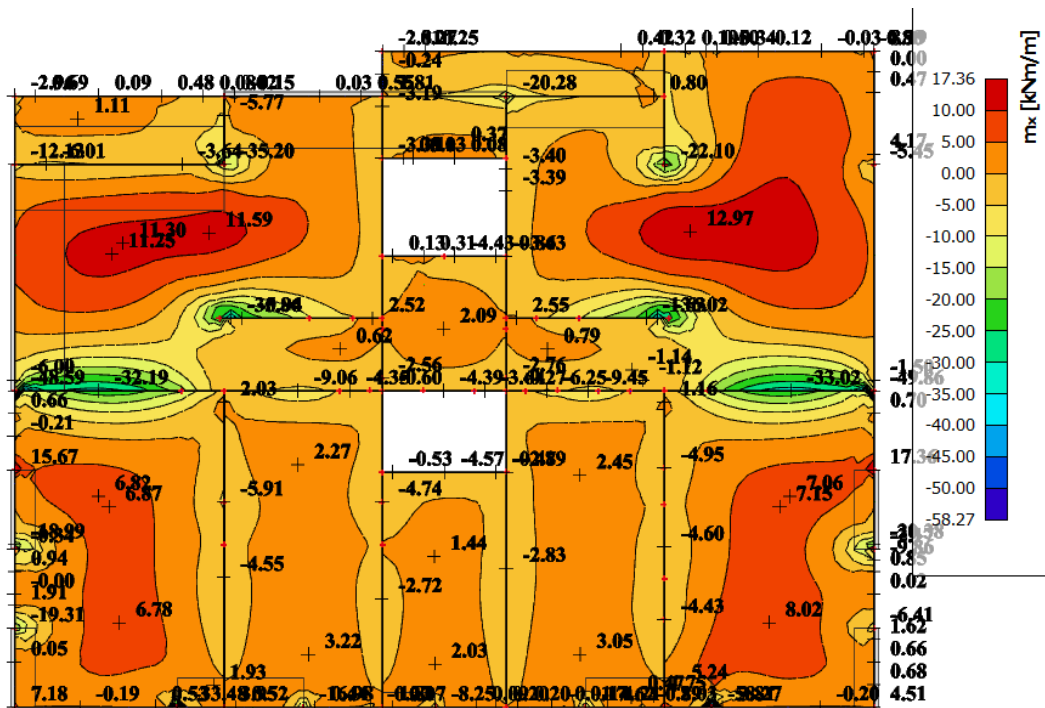
Zbog malih reznih sila usvojena je armatura:

**Odabrana armatura polja: 2Ø14 (A<sub>s</sub> = 3,08 cm<sup>2</sup>)**

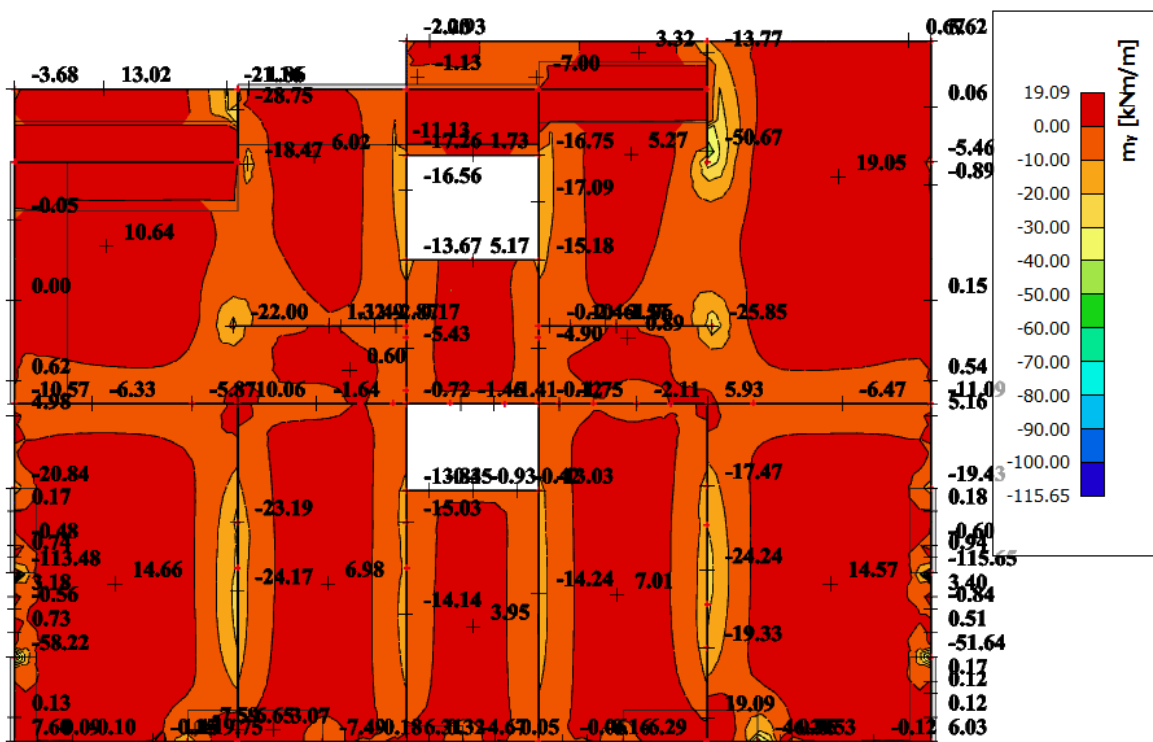
**Odabrana armatura ležaja: 2Ø14 (A<sub>s</sub> = 3,08 cm<sup>2</sup>)**

**Odabrana poprečna armatura: Ø8/20cm**

### 10.5 Proračun ploče POZ 500

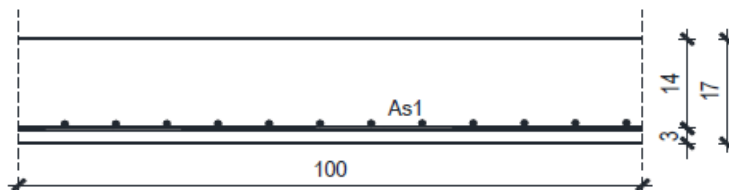


10.20. Prikaz momenata savijanja- $m_x$



Slika 10.21. Prikaz momenata savijanja –  $m_y$

### 10.5.1 Dimenzioniranje na savijanje



Slika 10.22. Skica armature ploče u polju

Postupak dimenzioniranja:

$$C\ 30/37 \quad f_{cd} = \frac{f_{ck}}{\gamma_c} = \frac{30}{1,5} = 20\ MPa; \quad f_{cd} = 2,0 \frac{kN}{cm^2}$$

$$B\ 500\ B \quad f_{yd} = \frac{f_{yk}}{\gamma_c} = \frac{500}{1,5} = 434,78\ MPa; \quad f_{yd} = 43,5 \frac{kN}{cm^2}$$

$$M_{Rd,c,lim} = \mu_{Rd,im} \cdot b \cdot d^2 \cdot f_{cd} = 0,159 \cdot b \cdot d^2 \cdot f_{cd}$$

$$M_{Rd,s,lim} = A_s \cdot \zeta \cdot d \cdot f_{yd}$$

$$A_{s1,min} = 0,1\% \cdot b \cdot h = 0,001 \cdot 100 \cdot 17 = 1,7\ cm^2$$

$$A_{s1,max} = 2,0\% \cdot b \cdot h = 0,02 \cdot 100 \cdot 17 = 34\ cm^2$$

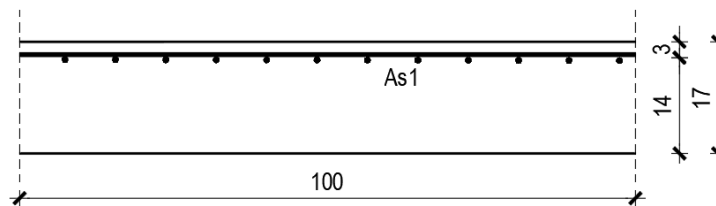
**Donja zona ploče (polje)** → pozitivni moment savijanja:  $M_{Ed,max} = 16,24\ kNm$

$$\mu_{Ed} = \frac{M_{Ed}}{bd^2 f_{cd}} = \frac{19,09 \cdot 100}{100 \cdot 14^2 \cdot 2,0} = 0,049$$

$$\text{Za } \varepsilon_{s1} = 10\text{‰}, \quad \varepsilon_{c2} = 1,3\text{‰}, \quad \zeta = 0,959, \quad \xi = 0,115$$

$$A_{s1} = \frac{M_{Ed}}{\zeta \cdot d \cdot f_{yd}} = \frac{19,09 \cdot 100}{0,959 \cdot 14 \cdot 43,5} = 3,27\ cm^2$$

Odabrana armatura: Q – 385 ( $A_s = 3,85\ cm^2$ )



Slika 10.23. Skica armature ploče na ležaju

Gornja zona ploče (ležajevi) → negativni moment savijanja:

$$M_{Ed,min} = 16,15 \text{ kNm}$$

$$\mu_{Ed} = \frac{M_{Ed}}{bd^2 f_{cd}} = \frac{36,15 \cdot 100}{100 \cdot 14^2 \cdot 2,0} = 0,092$$

$$\text{Za } \varepsilon_{s1} = 10\text{‰}, \quad \varepsilon_{c2} = 2,0\text{‰}, \quad \zeta = 0,938 \quad \xi = 0,167$$

$$A_{s2} = \frac{M_{Ed}}{\zeta \cdot d \cdot f_{yd}} = \frac{36,15 \cdot 100}{0,938 \cdot 14 \cdot 43,5} = 6,33 \text{ cm}^2$$

Odabrana armatura: **Q - 636** ( $A_s = 6,36 \text{ cm}^2$ )

Prikazan je proračun za maksimalne utjecaje u pločama. Armatura svih ostalih ležajeva i polja određena je pomoću tablice:

Armatura	Površina $A_{s1}$	Moment nosivosti betona $M_{Rd,c}$	Moment nosivosti armature $M_{Rd,s}$	Postotak armature
	[ $\text{cm}^2/\text{m}'$ ]	[ $\text{kNm}/\text{m}'$ ]	[ $\text{kNm}/\text{m}'$ ]	%
<b>Q-283</b>	2,83	108,19	14,29	0,17
<b>Q-335</b>	3,35	108,19	16,91	0,20
<b>Q-385</b>	3,85	108,19	19,44	0,23
<b>Q-385+<math>\phi</math>10/30</b>	6,48	108,19	32,71	0,38
<b>Q-636</b>	6,36	108,19	32,11	0,37
<b>Q-636+<math>\phi</math>10/30</b>	8,99	108,19	45,39	0,53
<b>Q-636+<math>\phi</math>10/20</b>	10,31	108,19	52,05	0,61

Tablica 10.23.1. Prikaz mjerodavne armature za ploče debljine  $h=17 \text{ cm}$

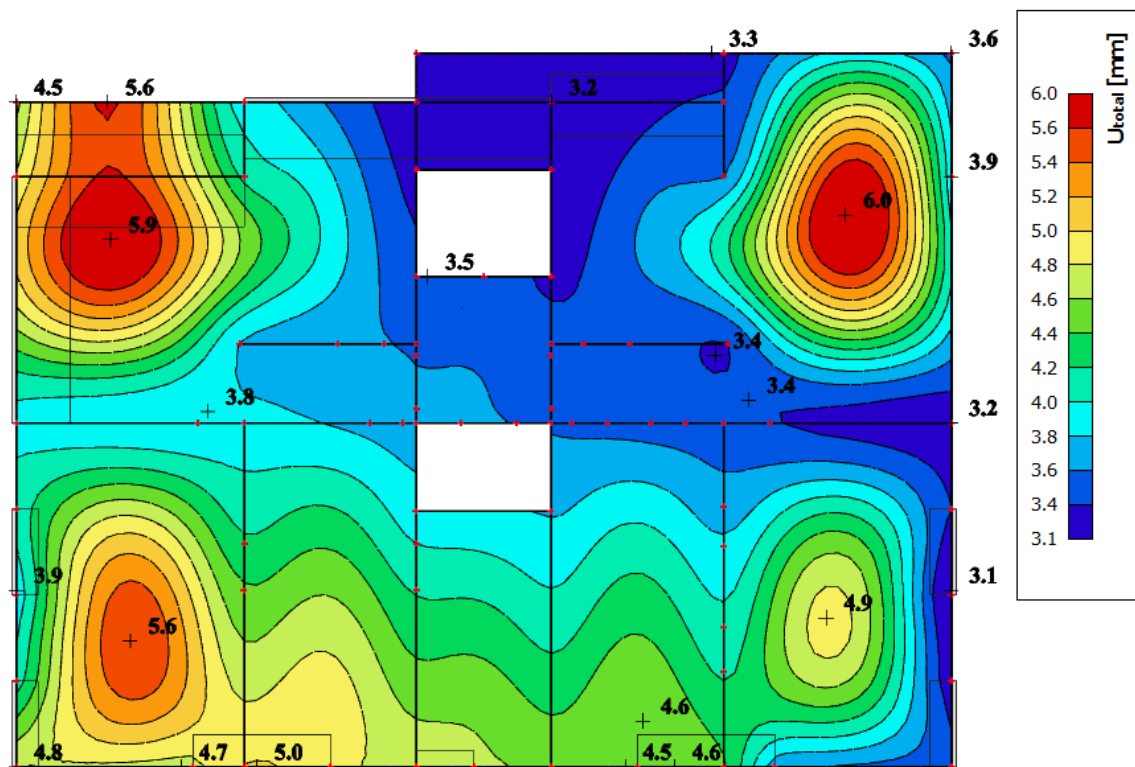






### 10.5.3 Kontrola progiba

Mjerodavni progibi ploče su dobiveni kroz numerički model. Koriste se rezultati od kratkotrajnog djelovanja i radne kombinacije opterećenja:  $GSU : 1,0 (G+\Delta G) + 1,0Q$



Slika 10.26. Prikaz progiba za ploču za kombinaciju GSU

- **Progibi u polju:**

$$\text{Granični progib: } f_{p,dop} = \frac{l}{250} = \frac{4900}{250} = 19,6 \text{ mm}$$

Očitani kratkotrajni progibi za mjerodavnu kombinaciju:  $v_{t=0} = 6,0 \text{ mm}$

$$v_{t=0} = 6,0 \text{ mm} < f_{p,dop} = 19,6 \text{ mm}$$

Procjena dugotrajnih progiba za mjerodavnu kombinaciju:  $v_{t=\infty} = 2 \cdot v_{t=0} = 12,0 \text{ mm}$

$$v_{t=\infty} = 12,0 \text{ mm} < f_{p,dop} = 19,6 \text{ mm}$$

- **Progibi na konzoli:**

$$\text{Granični progib: } f_{p,dop} = \frac{2l}{250} = \frac{2 \cdot 1800}{250} = 14,4 \text{ mm}$$

Očitani kratkotrajni progibi za mjerodavnu kombinaciju:  $v_{t=0} = 5,6 \text{ mm}$

$$v_{t=0} = 5,6 \text{ mm} < f_{p,dop} = 14,4 \text{ mm}$$

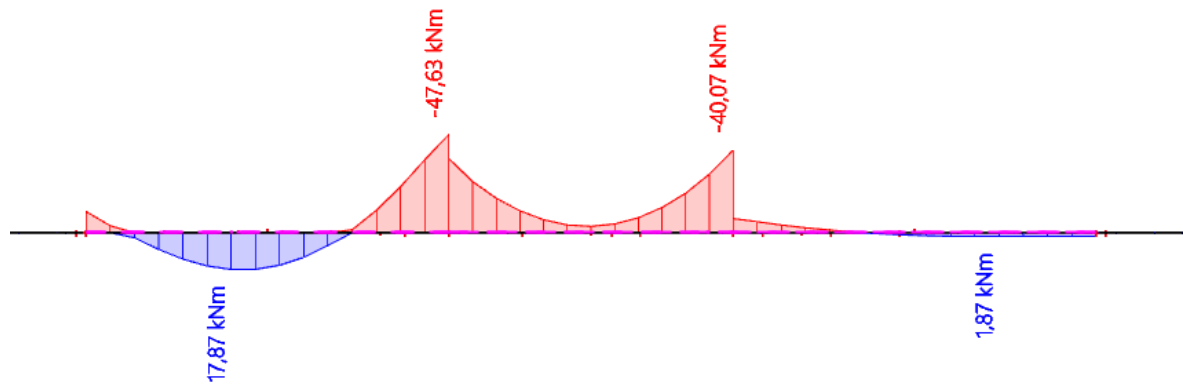
Procjena dugotrajnih progiba za mjerodavnu kombinaciju:  $v_{t=\infty} = 2 \cdot v_{t=0} = 11,2 \text{ mm}$

$$v_{t=\infty} = 11,2 \text{ mm} < f_{p,dop} = 14,4 \text{ mm}$$

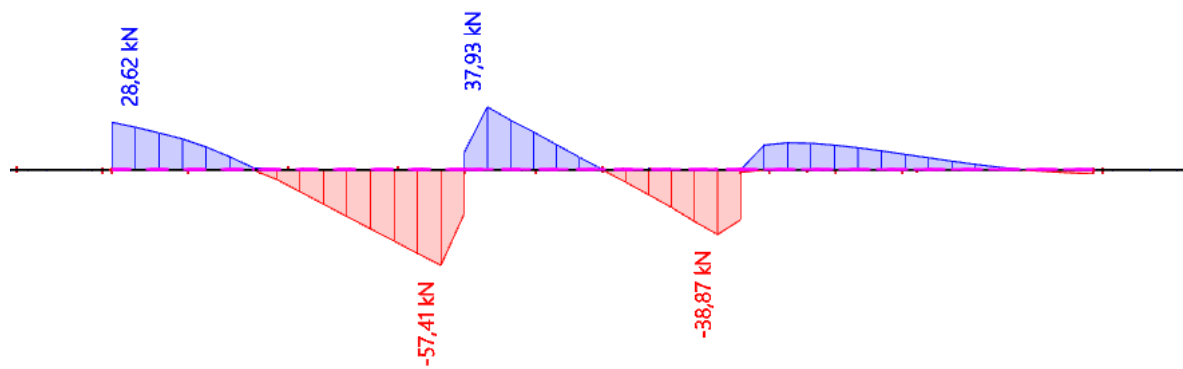
## 10.6 Proračun gređa POZ 500

### Greda POZ 501

#### 10.6.1 Dimenzioniranje na savijanje



Slika 10.27. Prikaz momenata savijanja  $-M_y$



Slika 10.28. Prikaz poprečnih sila  $-V_z$

### 10.6.2 Dimenzioniranje na savijanje

Postupak dimenzioniranja:

$$C\ 30/37 \quad f_{cd} = \frac{f_{ck}}{\gamma_c} = \frac{30}{1,5} = 20\ MPa; \quad f_{cd} = 2,0 \frac{kN}{cm^2}$$

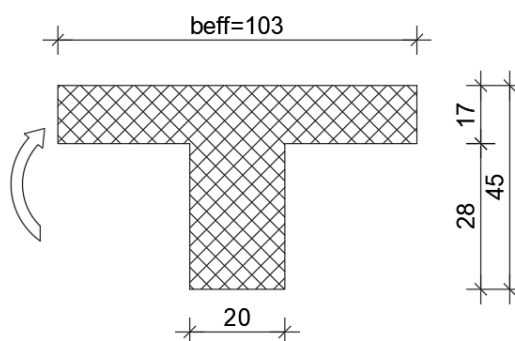
$$B\ 500\ B \quad f_{yd} = \frac{f_{yk}}{\gamma_c} = \frac{500}{1,5} = 333,33\ MPa; \quad f_{yd} = 43,5 \frac{kN}{cm^2}$$

$$\begin{aligned} A_{s,min} &= 0,26 \cdot \frac{f_{ctm}}{f_{yk}} \cdot b_t \cdot d \geq 0,0013 \cdot b_t \cdot d \\ &= 0,26 \cdot \frac{0,290}{50} \cdot 20 \cdot 40 \geq 0,0013 \cdot 20 \cdot 40 \\ &= 1,21 \geq 1,04 \end{aligned}$$

$$A_{s,max} = 0,04 \cdot b_t \cdot d = 0,04 \cdot 20 \cdot 40 = 32\ cm^2$$

- Proračun potrebne armature u polju:

$$\text{Utjecajna širina: } b_{eff} = b_w + \frac{0,85 \cdot L}{5} \leq e \Rightarrow b_{eff} = 20 + \frac{0,85 \cdot 490}{5} = 103\ cm \leq 400\ cm$$



Slika 10.29. Poprečni presjek grede u polju

Mjerodavni moment savijanja:  $M_{Ed,max} = 17,81\ kNm$

$$\mu_{Ed} = \frac{M_{Ed}}{b_{eff} d^2 f_{cd}} = \frac{17,81 \cdot 100}{103 \cdot 40^2 \cdot 2,0} = 0,005$$

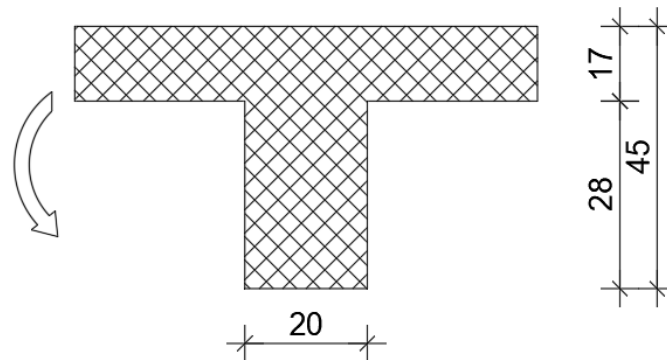
$$\text{Za } \varepsilon_{s1} = 10\text{‰}, \quad \varepsilon_{c2} = 0,4\text{‰}, \quad \zeta = 0,987 \quad \xi = 0,038$$

$x = \xi \cdot d = 0,038 \cdot 40 = 1,52\ cm < h_f = 17\ cm$  – neutralna os siječe ploču!

$$A_{s1} = \frac{M_{Ed}}{\zeta \cdot d \cdot f_{yd}} = \frac{17,81 \cdot 100}{0,987 \cdot 40 \cdot 43,5} = 1,04\ cm^2$$

**Odabrana armatura: 2Ø14 ( $A_s = 3,08\ cm^2$ )**

- Proračun potrebne armature na ležaju:



Slika 10.30. Poprečni presjek grede na ležaju

Mjerodavni moment savijanja:  $M_{Ed,max} = 47,63 \text{ kNm}$

$$\mu_{Ed} = \frac{M_{Ed}}{b_{eff} d^2 f_{cd}} = \frac{47,63 \cdot 100}{20 \cdot 40^2 \cdot 2,0} = 0,07$$

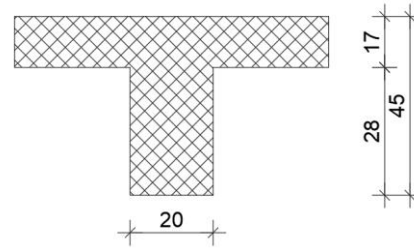
$$\text{Za } \varepsilon_{s1} = 10\text{‰}, \quad \varepsilon_{c2} = 1,7\text{‰}, \quad \zeta = 0,947 \quad \xi = 0,145$$

$$A_{s1} = \frac{M_{Ed}}{\zeta \cdot d \cdot f_{yd}} = \frac{47,63 \cdot 100}{0,947 \cdot 40 \cdot 43,5} = 2,89 \text{ cm}^2$$

**Odabrana armatura: 2Ø14 ( $A_s = 3,08 \text{ cm}^2$ )**

## 10.6.3 Dimenzioniranje na poprečnu silu

C 30/37

 $d_1 = 5 \text{ cm}$  $V_{Ed} = 57,41 \text{ kN}$  $N_{Ed} = 0,0 \text{ kN}$ 

$$V_{Rd,c} = \left[ C_{Rdc} \cdot k \cdot (100 \cdot \rho_l \cdot f_{ck})^{1/3} + k_1 \cdot \sigma_{cp} \right] \cdot b_w \cdot d$$

$$k = 1.0 + \sqrt{\frac{200}{d}} = 1.0 + \sqrt{\frac{200}{400}} = 1.70 \leq 2.0 \Rightarrow k = 1.70$$

$$k_1 = 0.15$$

$$\sigma_{cp} = N_{Ed} / A_c = 0.0$$

$$C_{Rdc} = 0.18 / \gamma_c = 0.18 / 1.5 = 0.12$$

$$\sum A_s = 2\phi 14 + 2\phi 12 + 2\phi 14 = 8,42 \text{ cm}^2$$

$$\rho_l = \frac{\sum A_s}{A_c} = \frac{8,42}{20 \cdot 45} = 0.0094$$

$$V_{Rd,c} = \left[ 0.12 \cdot 1.70 \cdot (100 \cdot 0.0094 \cdot 30.0)^{1/3} + 0.15 \cdot 0.0 \right] \cdot 200 \cdot 400$$

$$V_{Rd,c} = 49596 \text{ N} = 49.60 \text{ kN}$$

$V_{Rd,c}$  mora biti veća od:

$$V_{Rd,c} \geq \left[ v_{\min} + k_1 \cdot \sigma_{cp} \right] \cdot b_w \cdot d$$

$$k_1 = 0.15$$

$$v_{\min} = 0.035 \cdot k^{3/2} \cdot f_{ck}^{1/2} = 0.035 \cdot 1.70^{3/2} \cdot 30.0^{1/2} = 0.425$$

$$\sigma_{cp} = N_{sd} / A_c = 0.0$$

$$V_{Rd,c} \geq 0.425 \cdot 200 \cdot 400$$

$$V_{Rd,c} \geq 33993 \text{ N} = 33.99 \text{ kN}$$

Pa je i taj uvjet zadovoljen

$$V_{Ed,\max} = V_{Ed} = 57.41 \text{ kN}$$

$$V_{Rd,\max} = 0.5 \cdot v \cdot b_w \cdot d \cdot f_{cd}$$

$$v = 0.6 \left[ 1.0 - \frac{f_{ck}}{250} \right] = 0.6 \left[ 1.0 - \frac{30}{250} \right] = 0.528$$

$$V_{Rd,\max} = 0.5 \cdot 0.528 \cdot 200 \cdot 400 \cdot 20.0 = 422400 \text{ N} = 422.40 \text{ kN} > V_{Ed,\max} = V_{Ed}$$

$$V_{Ed,max} / V_{Rd,max} = 57.41 / 422.40 \approx 0.14 \Rightarrow V_{Ed} = 0.14 V_{Rd,max}$$

$$s_{max} = \min \{0.75 \cdot d; 30.0 \text{ cm}\}$$

$$\min \{0.75 \cdot 40 = 30.0; 30.0\} \Rightarrow s_{max} = 30.00 \text{ cm}$$

$$\rho_{min} = 0.00100$$

Potrebna računaska poprečna armatura!

$$A_{sw,min} = \frac{\rho_{min} \cdot s_w \cdot b_w}{m} = \frac{0.0010 \cdot 30 \cdot 20}{2} = 0.30 \text{ cm}^2$$

Odabrane minimalne spone: **Ø8/30** ( $A_{sw}=0.79 \text{ cm}^2$ )

$$f_{ywd} = \frac{f_{yk}}{\gamma_s}; \quad B 500B \Rightarrow f_{ywd} = \frac{500}{1.15} = 434.8 \text{ MPa} = 43.48 \text{ kN/cm}^2$$

$$V_{Rd} = V_{Rd,s} = \frac{A_{sw}}{s} \cdot z \cdot f_{ywd} \cdot m \cdot ctg \theta$$

$$V_{Rd,s} = \frac{0.50}{30} \cdot (0.9 \cdot 40) \cdot 43.48 \cdot 2 = 52.2 \text{ kN}$$

$$V_{Ed} > V_{Rd}$$

$$s_w \leq \frac{m \cdot A_{sw} \cdot f_{yw,d} \cdot z}{V_{Ed}} = \frac{2 \cdot 0.50 \cdot 43.5 \cdot (0.9 \cdot 40)}{57.41} = 27.27 \text{ cm}$$

Na mjestu maksimalne poprečne sile:

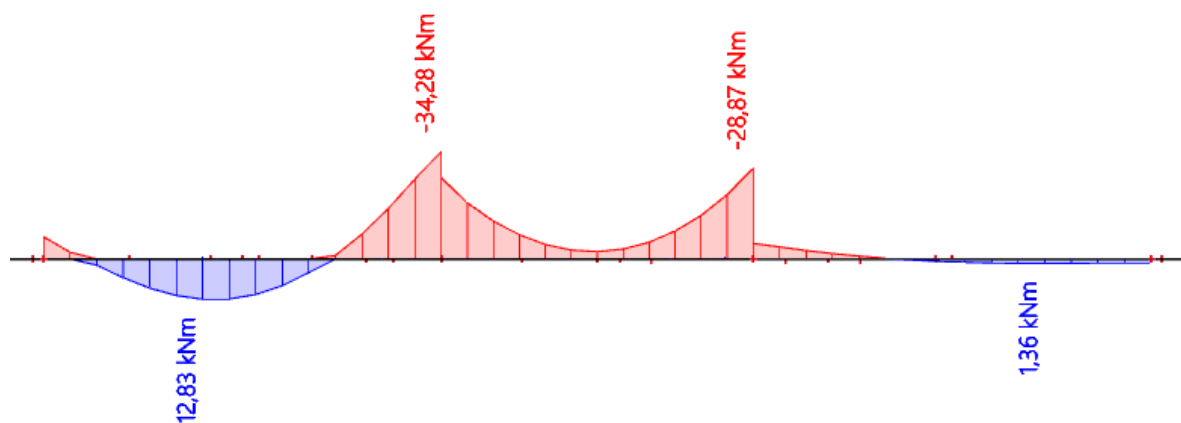
Postaviti spone **Ø8/20** ( $A_{sw}=0.5 \text{ cm}^2$ )

### 10.6.4 Kontrola pukotina

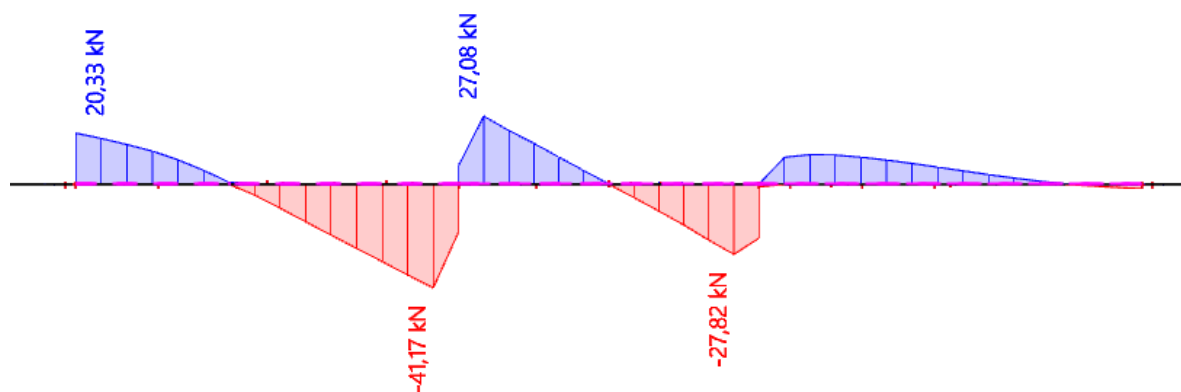
Mjerodavni moment za kontrolu pukotina su dobiveni iz numeričkog modela za kombinaciju GSU: 1,0 G+1,0 Dg+1,0 Q.

Granična vrijednost širine pukotina :  $w_g=0,3 \text{ mm(EC2)}$

Proračunska vrijednost širine pukotine: (EC-2):  $S_{r,max}(\epsilon_{sm}-\epsilon_{cm}) < w_g$



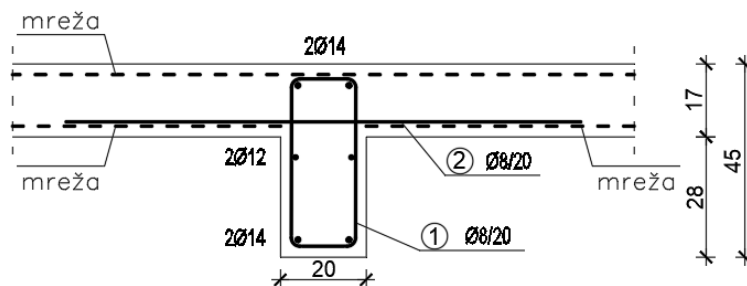
Slika 10.31. Prikaz momenata  $M_y$ -GSU



Slika 10.32. Prikaz poprečnih sila  $V_z$ -GSU

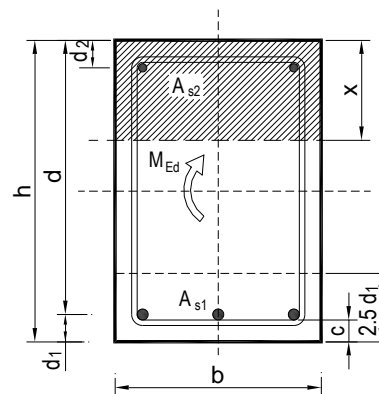
Maksimalna vrijednost momenta u polju za mjerodavnu kombinaciju iznosi :  $M_{Ed,max}=61,82 \text{ kNm}$ .

Odabrana armatura:



Slika 10.33. Prikaz odabrane armature za gredu POZ 602

$b =$	20,0 cm	$d =$	40,0 cm	$h =$	45,0 cm
$f_{ck} =$	30,0 MN/m <sup>2</sup>	$f_{ctm} =$	2,90 MN/m <sup>2</sup>	$w_g =$	0,30 mm
$A_{s1} =$	3,08 cm <sup>2</sup>	$A_{s2} =$	3,08 cm <sup>2</sup>	$d_1 = d_2 =$	5,0 cm
$E_s =$	200,00 GN/m <sup>2</sup>	$E_{cm} =$	32,80 GN/m <sup>2</sup>	$\alpha_e = E_s/E_{cm} =$	6,10
$M_{Ed} =$	12,8 kNm	$k_1 =$	0,40		
$\sigma_s =$	111,66 MN/m <sup>2</sup>	$\rho_{p,eff} =$	0,0123		
$x =$	7,50 cm	$0,6 \cdot \sigma_s/E_s =$	0,000335		
$(\varepsilon_{sm} - \varepsilon_{cm}) =$	0,000053	$<$			
$\varnothing =$	14,0 mm	$c =$	3,00 cm		
$k_1 =$	0,8	$k_2 =$	0,50		
$k_3 =$	3,4	$k_4 =$	0,43		
$s_{r,max} =$	295,18 mm				
$w_k = s_{r,max} \cdot (\varepsilon_{sm} - \varepsilon_{cm}) =$	0,099 mm	$<$		$w_g$	



-Odabrana armatura zadovoljava uvjet dozvoljene širine pukotina.



### 10.6.5 Kontrola progiba

Mjerodavni progibi ploče su dobiveni kroz numerički model. Koriste se rezultati od kratkotrajnog djelovanja i radne kombinacije opterećenja:  $GSU : 1,0 (G+\Delta G) + 1,0Q$



Slika 10.34. Prikaz progiba za gredu za kombinaciju GSU

$$\text{Granični progib: } f_{p,dop} = \frac{l}{250} = \frac{3600}{250} = 14,4 \text{ mm}$$

Očitani kratkotrajni progibi za mjerodavnu kombinaciju:  $v_{t=0} = 1,40 \text{ mm}$

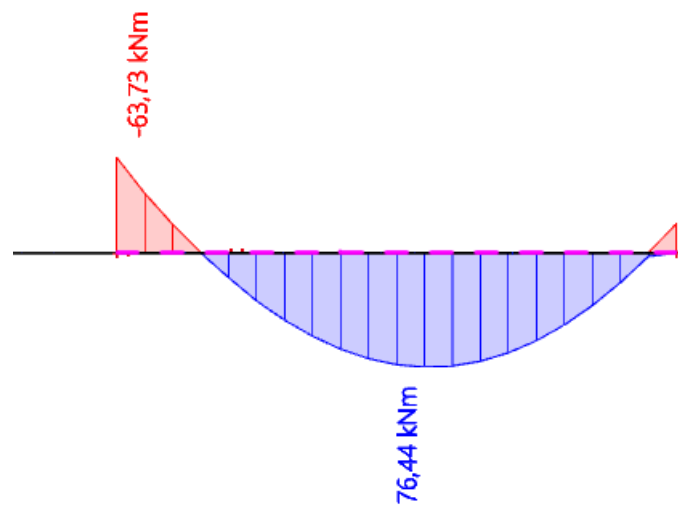
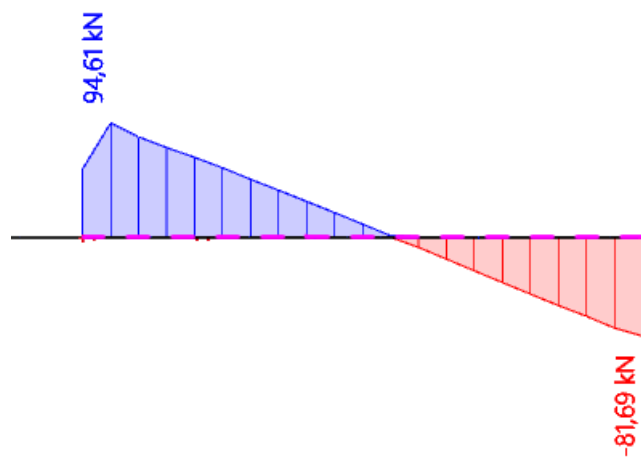
$$v_{t=0} = 1,40 \text{ mm} < f_{p,dop} = 14,4 \text{ mm}$$

Procjena dugotrajnih progiba za mjerodavnu kombinaciju:  $v_{t=\infty} = 2 \cdot v_{t=0} = 2,80 \text{ mm}$

$$v_{t=\infty} = 2,80 \text{ mm} < f_{p,dop} = 14,4 \text{ mm}$$

## Greda POZ 502

## 10.6.6 Dimenzioniranje na savijanje

Slika 10.35. Prikaz momenata savijanja  $-M_y$ Slika 10.36. Prikaz poprečnih sila  $-V_z$

### 10.6.7 Dimenzioniranje na savijanje

Postupak dimenzioniranja:

$$C\ 30/37 \quad f_{cd} = \frac{f_{ck}}{\gamma_c} = \frac{30}{1,5} = 20\ MPa; \quad f_{cd} = 2,0 \frac{kN}{cm^2}$$

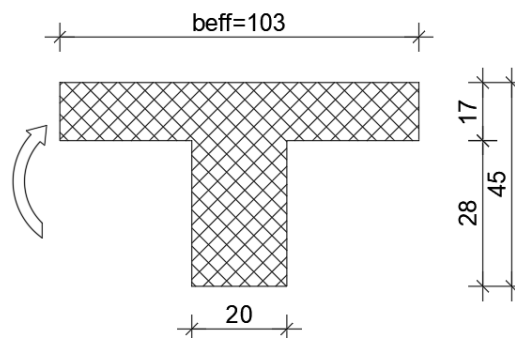
$$B\ 500\ B \quad f_{yd} = \frac{f_{yk}}{\gamma_c} = \frac{500}{1,5} = 333,33\ MPa; \quad f_{yd} = 43,5 \frac{kN}{cm^2}$$

$$\begin{aligned} A_{s,min} &= 0,26 \cdot \frac{f_{ctm}}{f_{yk}} \cdot b_t \cdot d \geq 0,0013 \cdot b_t \cdot d \\ &= 0,26 \cdot \frac{0,290}{50} \cdot 20 \cdot 40 \geq 0,0013 \cdot 20 \cdot 40 \\ &= 1,21 \geq 1,04 \end{aligned}$$

$$A_{s,max} = 0,04 \cdot b_t \cdot d = 0,04 \cdot 20 \cdot 40 = 32\ cm^2$$

- Proračun potrebne armature u polju:

$$\text{Utjecajna širina: } b_{eff} = b_w + \frac{0,85 \cdot L}{5} \leq e \Rightarrow b_{eff} = 20 + \frac{0,85 \cdot 490}{5} = 103\ cm \leq 400\ cm$$



Slika 10.37. Poprečni presjek grede u polju

Mjerodavni moment savijanja:  $M_{Ed,max} = 76,44\ kNm$

$$\mu_{Ed} = \frac{M_{Ed}}{b_{eff} d^2 f_{cd}} = \frac{76,44 \cdot 100}{103 \cdot 40^2 \cdot 2,0} = 0,023$$

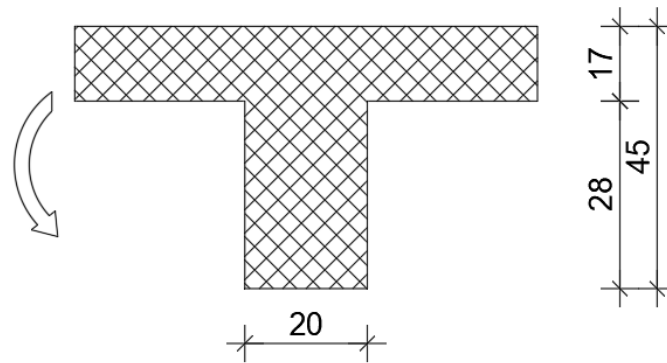
$$\text{Za } \varepsilon_{s1} = 10\text{‰}, \quad \varepsilon_{c2} = 0,8\text{‰}, \quad \zeta = 0,974 \quad \xi = 0,074$$

$$x = \xi \cdot d = 0,074 \cdot 40 = 3,00\ cm < h_f = 17\ cm - \text{neutralna os siječe ploču!}$$

$$A_{s1} = \frac{M_{Ed}}{\zeta \cdot d \cdot f_{yd}} = \frac{76,44 \cdot 100}{0,974 \cdot 40 \cdot 43,5} = 4,51\ cm^2$$

**Odabrana armatura: 3Ø16 ( $A_s = 6,03\ cm^2$ )**

- Proračun potrebne armature na ležaju:



Slika 10.38. Poprečni presjek grede na ležaju

Mjerodavni moment savijanja:  $M_{Ed,max} = 63,73 \text{ kNm}$

$$\mu_{Ed} = \frac{M_{Ed}}{b_{eff} d^2 f_{cd}} = \frac{63,73 \cdot 100}{20 \cdot 40^2 \cdot 2,0} = 0,0996$$

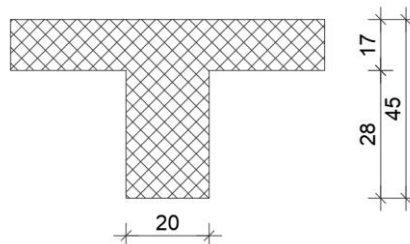
$$\text{Za } \varepsilon_{s1} = 10\text{‰}, \quad \varepsilon_{c2} = 2,2\text{‰}, \quad \zeta = 0,931 \quad \xi = 0,180$$

$$A_{s1} = \frac{M_{Ed}}{\zeta \cdot d \cdot f_{yd}} = \frac{63,73 \cdot 100}{0,931 \cdot 40 \cdot 43,5} = 3,93 \text{ cm}^2$$

**Odabrana armatura: 2Ø16 ( $A_s = 4,02 \text{ cm}^2$ )**

## 10.6.8 Dimenzioniranje na poprečnu silu

C 30/37

 $d_1 = 5 \text{ cm}$  $V_{Ed} = 94,61 \text{ kN}$  $N_{Ed} = 0.0 \text{ kN}$ 

$$V_{Rd,c} = \left[ C_{Rdc} \cdot k \cdot (100 \cdot \rho_l \cdot f_{ck})^{1/3} + k_1 \cdot \sigma_{cp} \right] \cdot b_w \cdot d$$

$$k = 1.0 + \sqrt{\frac{200}{d}} = 1.0 + \sqrt{\frac{200}{400}} = 1.70 \leq 2.0 \Rightarrow k = 1.70$$

$$k_1 = 0.15$$

$$\sigma_{cp} = N_{Ed} / A_c = 0.0$$

$$C_{Rdc} = 0.18 / \gamma_c = 0.18 / 1.5 = 0.12$$

$$\sum A_s = 3\phi 16 + 2\phi 12 + 2\phi 16 = 12,31 \text{ cm}^2$$

$$\rho_l = \frac{\sum A_s}{A_c} = \frac{12,31}{20 \cdot 45} = 0.0137$$

$$V_{Rd,c} = \left[ 0.12 \cdot 1.70 \cdot (100 \cdot 0.0137 \cdot 30.0)^{1/3} + 0.15 \cdot 0.0 \right] \cdot 200 \cdot 400$$

$$V_{Rd,c} = 56290 \text{ N} = 56.29 \text{ kN}$$

$V_{Rd,c}$  mora biti veća od:

$$V_{Rd,c} \geq \left[ v_{\min} + k_1 \cdot \sigma_{cp} \right] \cdot b_w \cdot d$$

$$k_1 = 0.15$$

$$v_{\min} = 0.035 \cdot k^{3/2} \cdot f_{ck}^{1/2} = 0.035 \cdot 1.70^{3/2} \cdot 30.0^{1/2} = 0.425$$

$$\sigma_{cp} = N_{sd} / A_c = 0.0$$

$$V_{Rd,c} \geq 0.425 \cdot 200 \cdot 400$$

$$V_{Rd,c} \geq 33993 \text{ N} = 33.99 \text{ kN}$$

Pa je i taj uvjet zadovoljen

$$V_{Ed,\max} = V_{Ed} = 96.61 \text{ kN}$$

$$V_{Rd,\max} = 0.5 \cdot v \cdot b_w \cdot d \cdot f_{cd}$$

$$v = 0.6 \left[ 1.0 - \frac{f_{ck}}{250} \right] = 0.6 \left[ 1.0 - \frac{30}{250} \right] = 0.528$$

$$V_{Rd,\max} = 0.5 \cdot 0.528 \cdot 200 \cdot 400 \cdot 20.0 = 422400 \text{ N} = 422.40 \text{ kN} > V_{Ed,\max} = V_{Ed}$$

$$V_{Ed,max} / V_{Rd,max} = 94.61 / 422.40 \approx 0.22 \Rightarrow V_{Ed} = 0.22 V_{Rd,max}$$

$$s_{max} = \min \{0.75 \cdot d; 30.0 \text{ cm}\}$$

$$\min \{0.75 \cdot 40 = 30.0; 30.0\} \Rightarrow s_{max} = 30.00 \text{ cm}$$

$$\rho_{min} = 0.00100$$

Potrebna računaska poprečna armatura!

$$A_{sw,min} = \frac{\rho_{min} \cdot s_w \cdot b_w}{m} = \frac{0.0010 \cdot 30 \cdot 20}{2} = 0.30 \text{ cm}^2$$

Odabrane minimalne spone: **Ø8/30** ( $A_{sw}=0.79 \text{ cm}^2$ )

$$f_{ywd} = \frac{f_{yk}}{\gamma_s}; \quad B 500B \Rightarrow f_{ywd} = \frac{500}{1.15} = 434.8 \text{ MPa} = 43.48 \text{ kN/cm}^2$$

$$V_{Rd} = V_{Rd,s} = \frac{A_{sw}}{s} \cdot z \cdot f_{ywd} \cdot m \cdot ctg \theta$$

$$V_{Rd,s} = \frac{0.50}{30} \cdot (0.9 \cdot 40) \cdot 43.48 \cdot 2 = 52.2 \text{ kN}$$

$$V_{Ed} > V_{Rd}$$

$$s_w \leq \frac{m \cdot A_{sw} \cdot f_{yw,d} \cdot z}{V_{Ed}} = \frac{2 \cdot 0.50 \cdot 43.5 \cdot (0.9 \cdot 40)}{94.61} = 16.55 \text{ cm}$$

Na mjestu maksimalne poprečne sile:

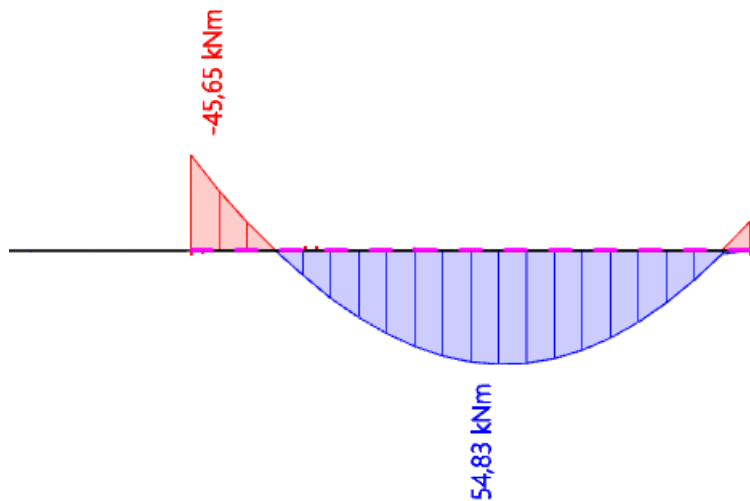
Postaviti spone **Ø8/15** ( $A_{sw}=0.5 \text{ cm}^2$ )

### 10.6.9 Kontrola pukotina

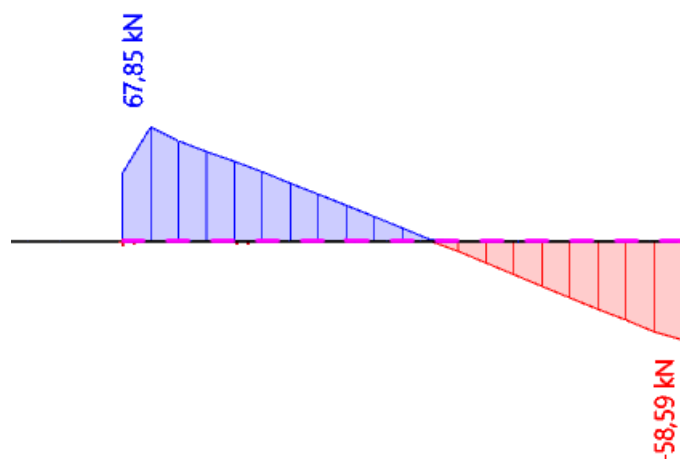
Mjerodavni moment za kontrolu pukotina su dobiveni iz numeričkog modela za kombinaciju GSU: 1,0 G+1,0 Dg+1,0 Q.

Granična vrijednost širine pukotina :  $w_g=0,3 \text{ mm(EC2)}$

Proračunska vrijednost širine pukotine: (EC-2):  $S_{r,max}(\epsilon_{sm}-\epsilon_{cm}) < w_g$



Slika 10.39. Prikaz momenata  $M_y$ -GSU

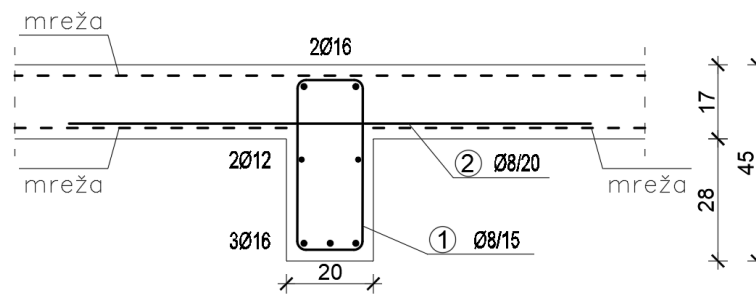


Slika 10.40. Prikaz poprečnih sila  $-V_z$ -GSU

Maksimalna vrijednost momenta u polju za mjerodavnu kombinaciju iznosi :

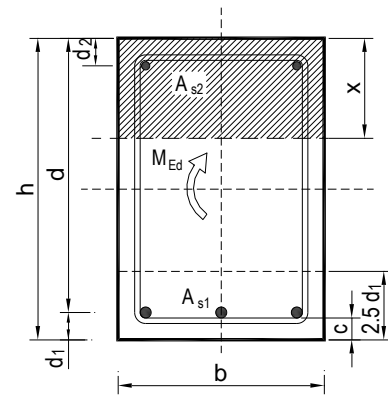
$M_{Ed,max}=54,83 \text{ kNm}$ .

Odabrana armatura:



Slika 10.41. Prikaz odabrane armature za gredu

$b =$	20,0 cm	$d =$	40,0 cm	$h =$	45,0 cm
$f_{ck} =$	30,0 MN/m <sup>2</sup>	$f_{ctm} =$	2,90 MN/m <sup>2</sup>	$w_g =$	0,30 mm
$A_{s1} =$	6,03 cm <sup>2</sup>	$A_{s2} =$	4,02 cm <sup>2</sup>	$d_1 = d_2 =$	5,0 cm
$E_s =$	200,00 GN/m <sup>2</sup>	$E_{cm} =$	32,80 GN/m <sup>2</sup>	$\alpha_e = E_s/E_{cm} =$	6,10
$M_{Ed} =$	54,8 kNm	$k_t =$	0,40		
$\sigma_s =$	249,07 MN/m <sup>2</sup>				
$x =$	9,93 cm	$\rho_{p,eff} =$	0,0241		
$(\varepsilon_{sm} - \varepsilon_{cm}) =$	0,000970	$>$	$0,6 \cdot \sigma_s / E_s =$	0,000747	
$\varnothing =$	14,0 mm	$c =$	3,00 cm		
$k_1 =$	0,8	$k_2 =$	0,50		
$k_3 =$	3,4	$k_4 =$	0,43		
$s_{r,max} =$	200,67 mm				
$w_k = s_{r,max} \cdot (\varepsilon_{sm} - \varepsilon_{cm}) =$	0,195 mm	$<$	$w_g$		

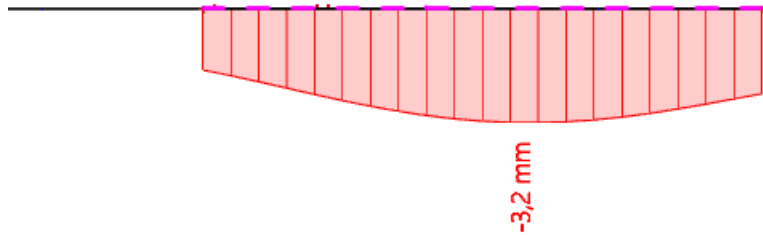


-Odabrana armatura zadovoljava uvjet dozvoljene širine pukotina.



### 10.6.10 Kontrola progiba

Mjerodavni progibi ploče su dobiveni kroz numerički model. Koriste se rezultati od kratkotrajnog djelovanja i radne kombinacije opterećenja:  $GSU : 1,0 (G+\Delta G) + 1,0Q$



Slika 10.42. Prikaz progiba za gredu za kombinaciju GSU

$$\text{Granični progib: } f_{p,dop} = \frac{l}{250} = \frac{4900}{250} = 19,6 \text{ mm}$$

Očitani kratkotrajni progibi za mjerodavnu kombinaciju:  $v_{t=0} = 3,2 \text{ mm}$

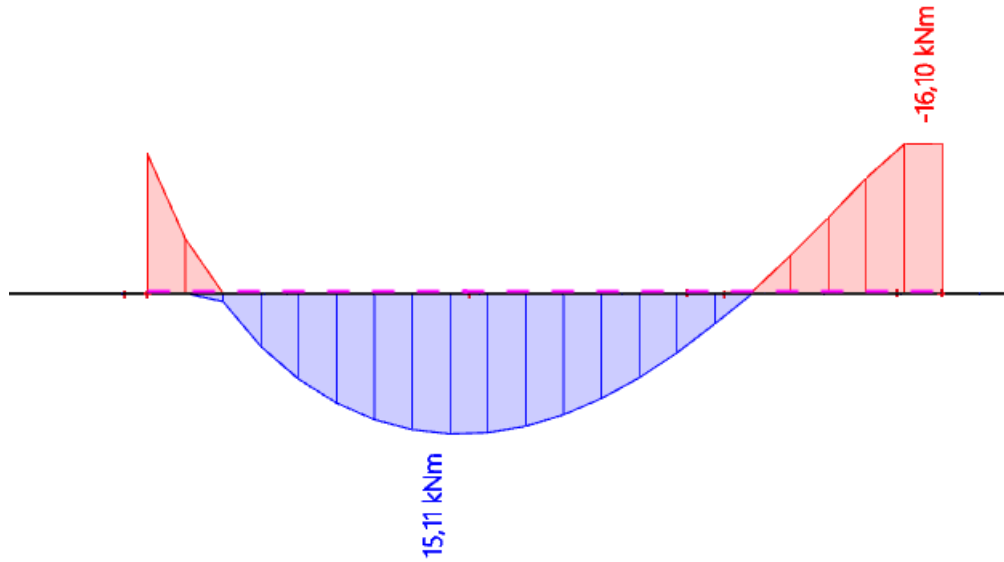
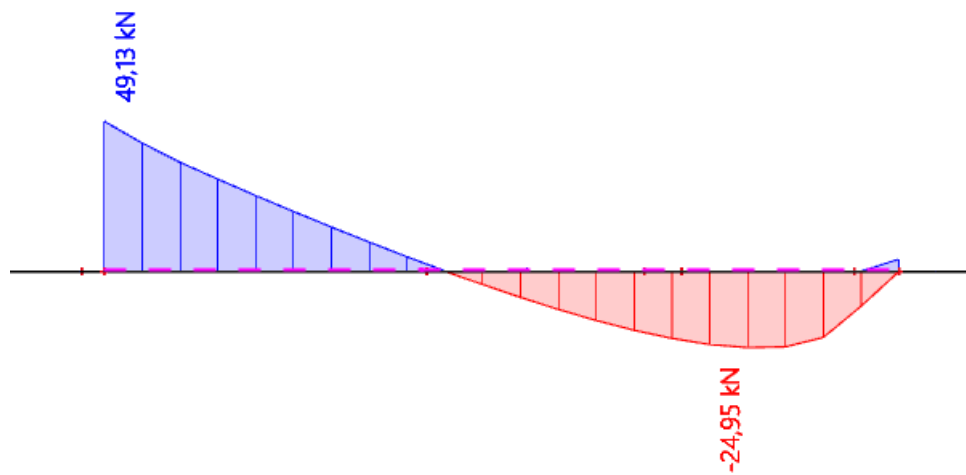
$$v_{t=0} = 3,20 \text{ mm} < f_{p,dop} = 19,6 \text{ mm}$$

Procjena dugotrajnih progiba za mjerodavnu kombinaciju:  $v_{t=\infty} = 2 \cdot v_{t=0} = 6,4 \text{ mm}$

$$v_{t=\infty} = 6,4 \text{ mm} < f_{p,dop} = 19,6 \text{ mm}$$

## Greda POZ 503

## 10.6.11 Dimenzioniranje na savijanje

Slika 10.43. Prikaz momenata savijanja  $-M_y$ Slika 10.44. Prikaz poprečnih sila  $-V_z$

### 10.6.12 Dimenzioniranje na savijanje

Postupak dimenzioniranja:

$$C\ 30/37 \quad f_{cd} = \frac{f_{ck}}{\gamma_c} = \frac{30}{1,5} = 20\ MPa; \quad f_{cd} = 2,0 \frac{kN}{cm^2}$$

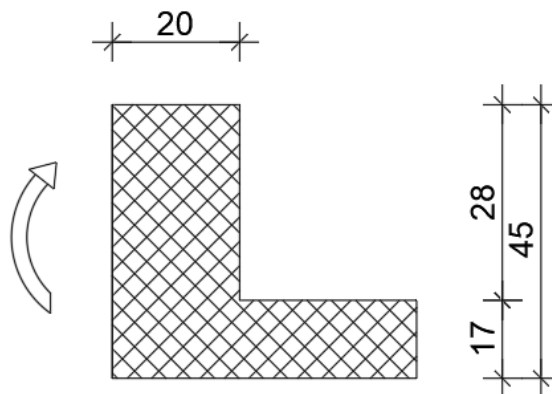
$$B\ 500\ B \quad f_{yd} = \frac{f_{yk}}{\gamma_c} = \frac{500}{1,5} = 434,78\ MPa; \quad f_{yd} = 43,5 \frac{kN}{cm^2}$$

$$\begin{aligned} A_{s,min} &= 0,26 \cdot \frac{f_{ctm}}{f_{yk}} \cdot b_t \cdot d \geq 0,0013 \cdot b_t \cdot d \\ &= 0,26 \cdot \frac{0,290}{50} \cdot 20 \cdot 40 \geq 0,0013 \cdot 20 \cdot 40 \\ &= 1,21 \geq 1,04 \end{aligned}$$

$$A_{s,max} = 0,04 \cdot b_t \cdot d = 0,04 \cdot 20 \cdot 40 = 32\ cm^2$$

- Proračun potrebne armature u polju:

Utjecajna širina:  $b_{eff} = b_w \leq e \Rightarrow b_{eff} = 20\ cm \leq 400\ cm$



Slika 10.45. Poprečni presjek grede u polju

Mjerodavni moment savijanja:  $M_{Ed,max} = 15,11\ kNm$

$$\mu_{Ed} = \frac{M_{Ed}}{b_{eff} d^2 f_{cd}} = \frac{15,11 \cdot 100}{20 \cdot 40^2 \cdot 2,0} = 0,024$$

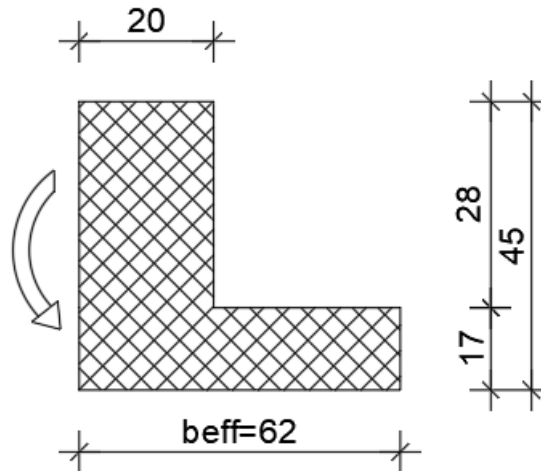
Za  $\varepsilon_{s1} = 10\text{‰}$ ,  $\varepsilon_{c2} = 0,9\text{‰}$ ,  $\zeta = 0,971$   $\xi = 0,083$

$$A_{s1} = \frac{M_{Ed}}{\zeta \cdot d \cdot f_{yd}} = \frac{15,11 \cdot 100}{0,971 \cdot 40 \cdot 43,5} = 0,89\ cm^2$$

**Odabrana armatura: 2Ø14 ( $A_s = 3,08\ cm^2$ )**

- Proračun potrebne armature na ležaju:

Utjecajna širina:  $b_{eff} = b_w + \frac{0.85 \cdot L}{10} \leq e \Rightarrow b_{eff} = 20 + \frac{0.85 \cdot 490}{10} = 62 \text{ cm} \leq 400 \text{ cm}$



Slika 10.46. Poprečni presjek grede na ležaju

Mjerodavni moment savijanja:  $M_{Ed,max} = 16,10 \text{ kNm}$

$$\mu_{Ed} = \frac{M_{Ed}}{b_{eff} d^2 f_{cd}} = \frac{16,11 \cdot 100}{62 \cdot 40^2 \cdot 2,0} = 0,008$$

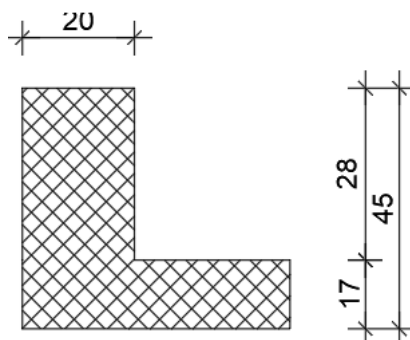
Za  $\varepsilon_{s1} = 10\text{‰}$ ,  $\varepsilon_{c2} = 0,5\text{‰}$ ,  $\zeta = 0,984$   $\xi = 0,048$

$$A_{S1} = \frac{M_{Ed}}{\zeta \cdot d \cdot f_{yd}} = \frac{16,11 \cdot 100}{0,984 \cdot 40 \cdot 43,5} = 0,94 \text{ cm}^2$$

**Odabrana armatura: 2Ø14 ( $A_s = 3,08 \text{ cm}^2$ )**

## 10.6.13 Dimenzioniranje na poprečnu silu

C 30/37

 $d_1 = 5 \text{ cm}$  $V_{Ed} = 49,13 \text{ kN}$  $N_{Ed} = 0,0 \text{ kN}$ 

$$V_{Rd,c} = \left[ C_{Rdc} \cdot k \cdot (100 \cdot \rho_l \cdot f_{ck})^{1/3} + k_1 \cdot \sigma_{cp} \right] \cdot b_w \cdot d$$

$$k = 1.0 + \sqrt{\frac{200}{d}} = 1.0 + \sqrt{\frac{200}{400}} = 1.70 \leq 2.0 \Rightarrow k = 1.70$$

$$k_1 = 0.15$$

$$\sigma_{cp} = N_{Ed} / A_c = 0.0$$

$$C_{Rdc} = 0.18 / \gamma_c = 0.18 / 1.5 = 0.12$$

$$\sum A_s = 2\phi 14 + 2\phi 12 + 2\phi 12 + 2\phi 14 = 10,68 \text{ cm}^2$$

$$\rho_l = \frac{\sum A_s}{A_c} = \frac{10,68}{20 \cdot 45} = 0.01187$$

$$V_{Rd,c} = \left[ 0.12 \cdot 1.70 \cdot (100 \cdot 0.01187 \cdot 30.0)^{1/3} + 0.15 \cdot 0.0 \right] \cdot 200 \cdot 400$$

$$V_{Rd,c} = 53687 \text{ N} = 53.69 \text{ kN}$$

$V_{Rd,c}$  mora biti veća od:

$$V_{Rd,c} \geq \left[ v_{\min} + k_1 \cdot \sigma_{cp} \right] \cdot b_w \cdot d$$

$$k_1 = 0.15$$

$$v_{\min} = 0.035 \cdot k^{3/2} \cdot f_{ck}^{1/2} = 0.035 \cdot 1.70^{3/2} \cdot 30.0^{1/2} = 0.425$$

$$\sigma_{cp} = N_{sd} / A_c = 0.0$$

$$V_{Rd,c} \geq 0.425 \cdot 200 \cdot 400$$

$$V_{Rd,c} \geq 33993 \text{ N} = 33.99 \text{ kN}$$

Pa je i taj uvjet zadovoljen

$$V_{Ed,max} = V_{Ed} = 49.13 \text{ kN}$$

$$V_{Rd,max} = 0.5 \cdot v \cdot b_w \cdot d \cdot f_{cd}$$

$$v = 0.6 \left[ 1.0 - \frac{f_{ck}}{250} \right] = 0.6 \left[ 1.0 - \frac{30}{250} \right] = 0.528$$

$$V_{Rd,max} = 0.5 \cdot 0.528 \cdot 200 \cdot 400 \cdot 20.0 = 422400 \text{ N} = 422.40 \text{ kN} > V_{Ed,max} = V_{Ed}$$

$$V_{Ed,max}/V_{Rd,max} = 49.13/422.40 \approx 0.12 \Rightarrow V_{Ed} = 0.12 V_{Rd,max}$$

$$s_{max} = \min \{0.75 \cdot d; 30.0 \text{ cm}\}$$

$$\min \{0.75 \cdot 40 = 30.0; 30.0\} \Rightarrow s_{max} = 30.00 \text{ cm}$$

$$\rho_{min} = 0.00100$$

Potrebna računaska poprečna armatura!

$$A_{sw,min} = \frac{\rho_{min} \cdot s_w \cdot b_w}{m} = \frac{0.0010 \cdot 30 \cdot 20}{2} = 0.30 \text{ cm}^2$$

Odabrane minimalne spone: **Ø8/30** ( $A_{sw}=0.79 \text{ cm}^2$ )

$$f_{ywd} = \frac{f_{yk}}{\gamma_s}; \quad B 500B \Rightarrow f_{ywd} = \frac{500}{1.15} = 434.8 \text{ MPa} = 43.48 \text{ kN/cm}^2$$

$$V_{Rd} = V_{Rd,s} = \frac{A_{sw}}{s} \cdot z \cdot f_{ywd} \cdot m \cdot ctg \theta$$

$$V_{Rd,s} = \frac{0.50}{30} \cdot (0.9 \cdot 40) \cdot 43.48 \cdot 2 = 52.2 \text{ kN}$$

$$V_{Ed} > V_{Rd}$$

$$s_w \leq \frac{m \cdot A_{sw} \cdot f_{yw,d} \cdot z}{V_{Ed}} = \frac{2 \cdot 0.50 \cdot 43.5 \cdot (0.9 \cdot 40)}{49.13} = 31.87 \text{ cm}$$

Na mjestu maksimalne poprečne sile:

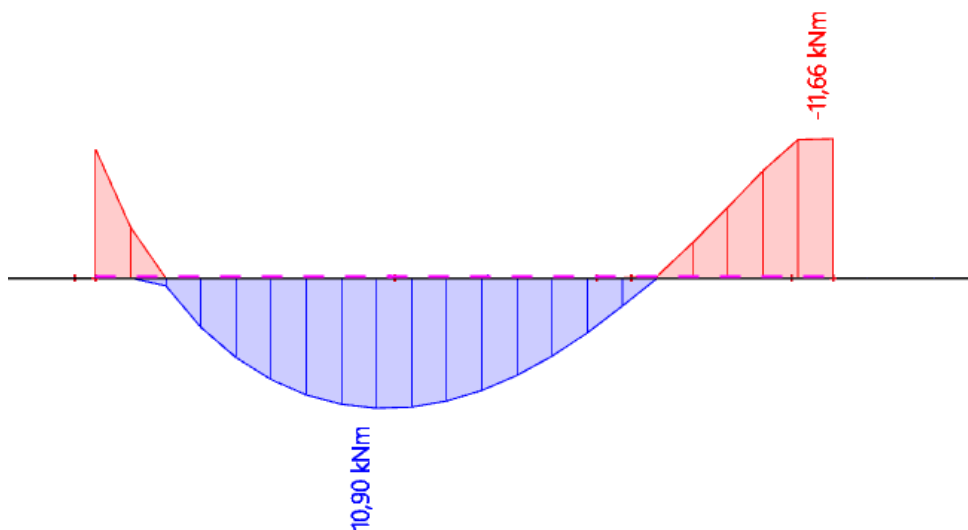
Postaviti spone **Ø8/10** ( $A_{sw}=0.5 \text{ cm}^2$ )

### 10.6.14 Kontrola pukotina

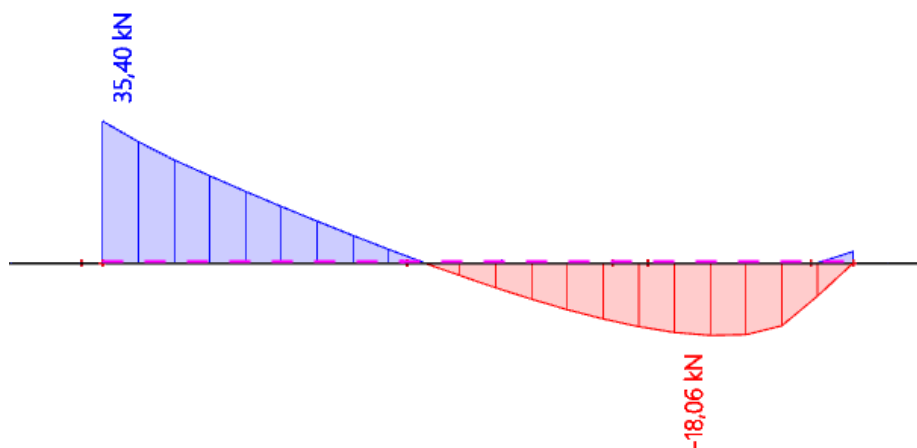
Mjerodavni moment za kontrolu pukotina su dobiveni iz numeričkog modela za kombinaciju GSU:1,0 G+1,0 Dg+1,0 Q.

Granična vrijednost širine pukotina : $w_g=0,3$  mm(EC2)

Proračunska vrijednost širine pukotine: (EC-2):  $S_{r,max}(\epsilon_{sm}-\epsilon_{cm}) < w_g$



Slika 10.47. Prikaz momenata  $M_y$ -GSU

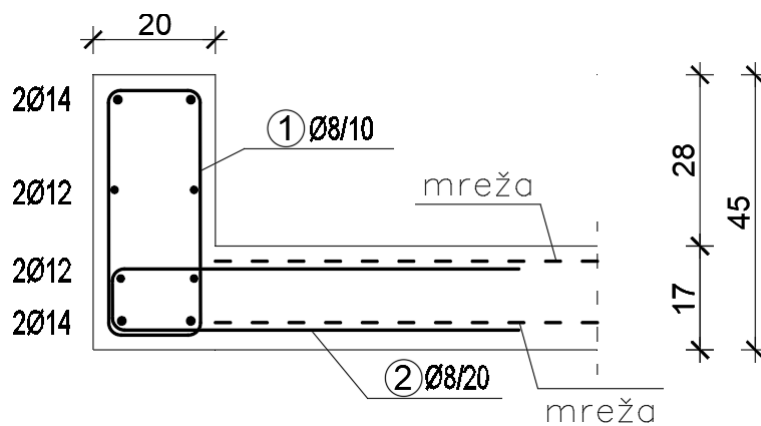


Slika 10.48. Prikaz poprečnih sila  $V_z$ -GSU

Maksimalna vrijednost momenta u polju za mjerodavnu kombinaciju iznosi :

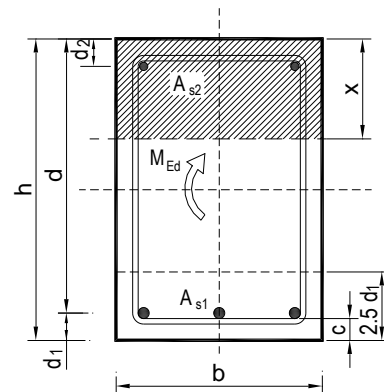
$M_{Ed,max}=61,82$  kNm.

Odabrana armatura:



Slika 10.49. Prikaz odabrane armature za gredu

$b =$	20,0 cm	$d =$	40,0 cm	$h =$	45,0 cm
$f_{ck} =$	30,0 MN/m <sup>2</sup>	$f_{ctm} =$	2,90 MN/m <sup>2</sup>	$w_g =$	0,30 mm
$A_{s1} =$	3,08 cm <sup>2</sup>	$A_{s2} =$	3,08 cm <sup>2</sup>	$d_1 = d_2 =$	5,0 cm
$E_s =$	200,00 GN/m <sup>2</sup>	$E_{cm} =$	32,80 GN/m <sup>2</sup>	$\alpha_e = E_s/E_{cm} =$	6,10
$M_{Ed} =$	10,9 kNm	$k_t =$	0,40		
$\sigma_s =$	94,86 MN/m <sup>2</sup>				
$x =$	7,50 cm	$\rho_{p,eff} =$	0,0123		
$(\epsilon_{sm} - \epsilon_{cm}) =$	-0,000031	$<$	$0,6 \cdot \sigma_s/E_s =$	0,000285	
$\varnothing =$	14,0 mm	$c =$	3,00 cm		
$k_1 =$	0,8	$k_2 =$	0,50		
$k_3 =$	3,4	$k_4 =$	0,43		
$s_{r,max} =$	295,18 mm				
$w_k = s_{r,max} \cdot (\epsilon_{sm} - \epsilon_{cm}) =$	0,084 mm	$<$	$w_g$		

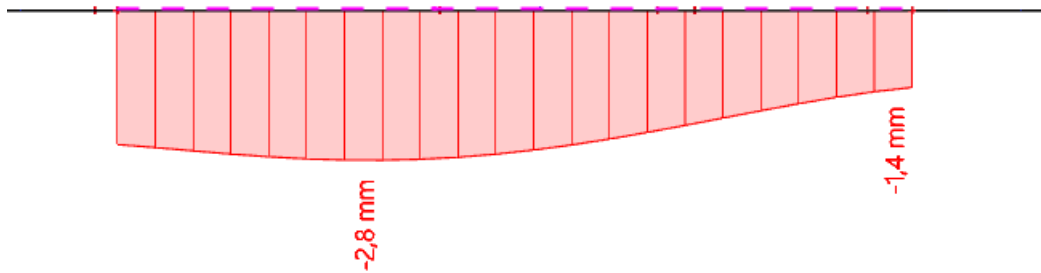


-Odabrana armatura zadovoljava uvjet dozvoljene širine pukotina.



### 10.6.15 Kontrola progiba

Mjerodavni progibi ploče su dobiveni kroz numerički model. Koriste se rezultati od kratkotrajnog djelovanja i radne kombinacije opterećenja:  $GSU : 1,0 (G+\Delta G) + 1,0Q$



Slika 10.50. Prikaz progiba za gredu za kombinaciju GSU

$$\text{Granični progib: } f_{p,dop} = \frac{l}{250} = \frac{5100}{250} = 20,40 \text{ mm}$$

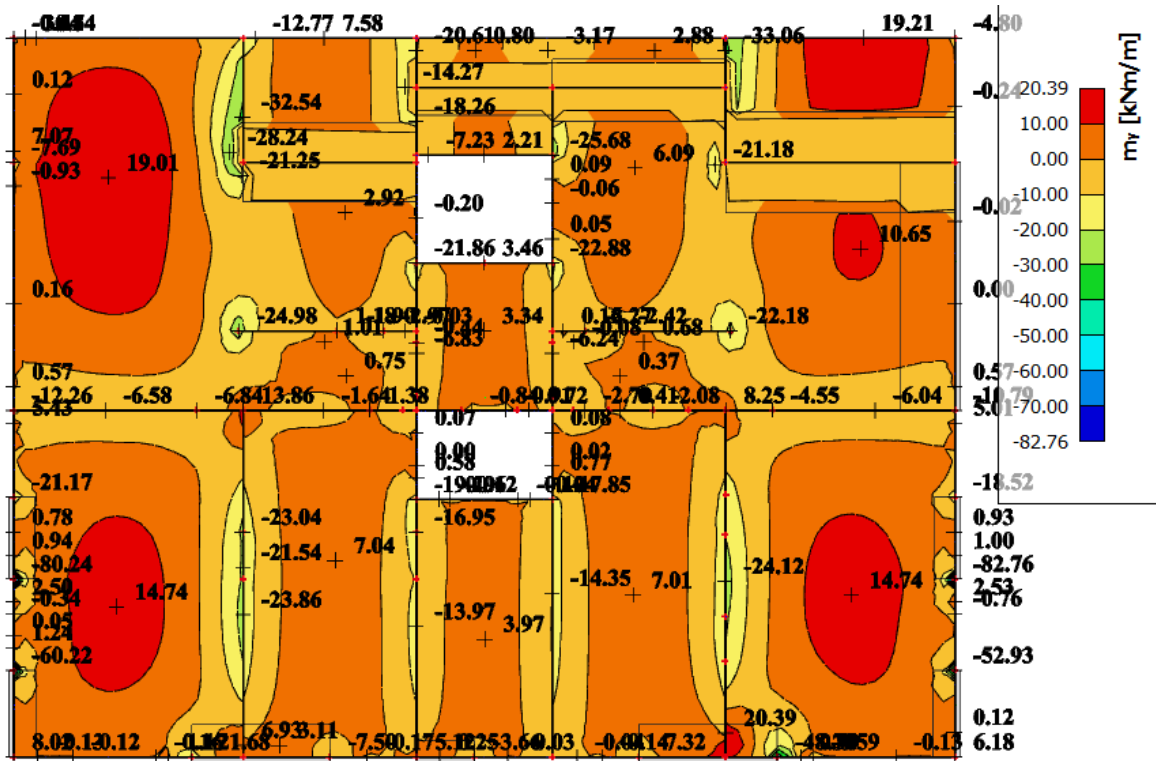
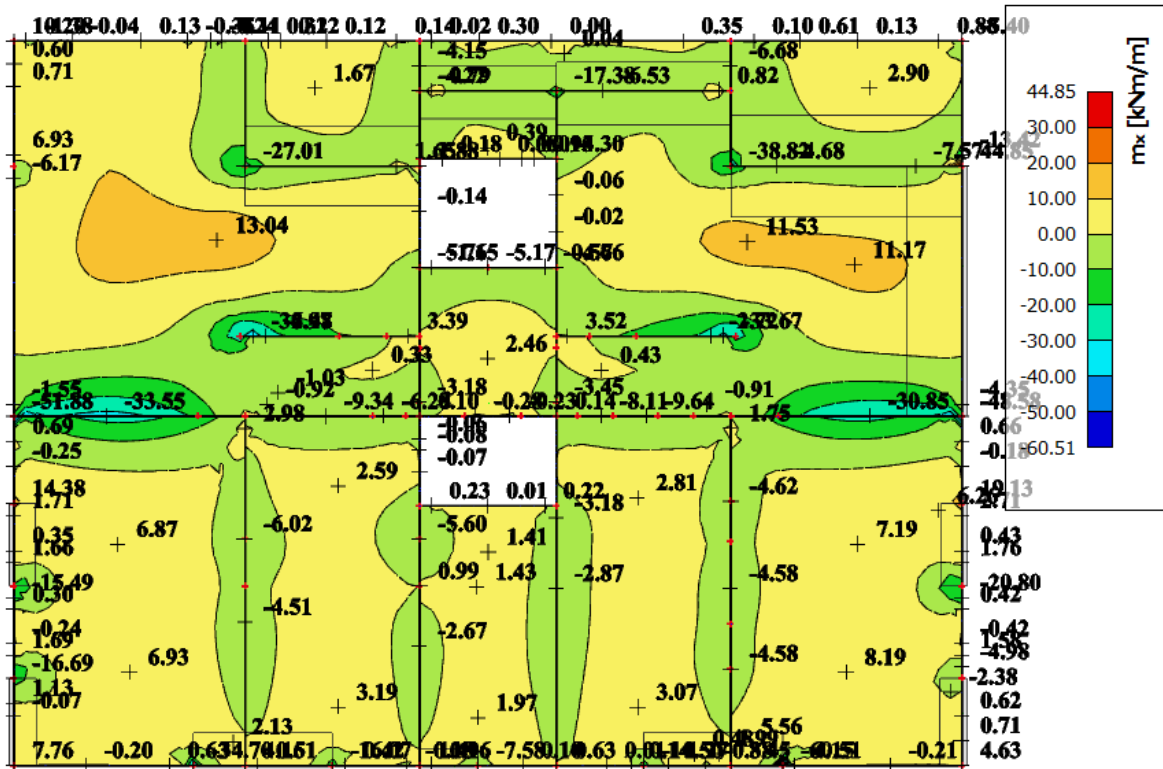
Očitani kratkotrajni progibi za mjerodavnu kombinaciju:  $v_{t=0} = 2,80 \text{ mm}$

$$v_{t=0} = 2,80 \text{ mm} < f_{p,dop} = 20,40 \text{ mm}$$

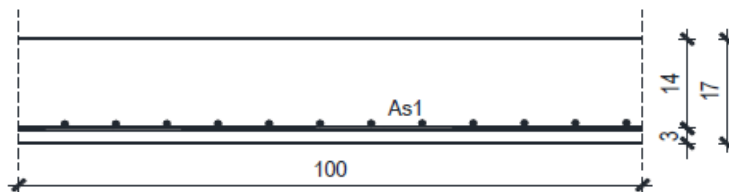
Procjena dugotrajnih progiba za mjerodavnu kombinaciju:  $v_{t=\infty} = 2 \cdot v_{t=0} = 5,60 \text{ mm}$

$$v_{t=\infty} = 5,60 \text{ mm} < f_{p,dop} = 20,40 \text{ mm}$$

### 10.7 Proračun ploče POZ 400



### 10.7.1 Dimenzioniranje na savijanje



Slika 10.53. Skica armature ploče u polju

Postupak dimenzioniranja:

$$C 30/37 \quad f_{cd} = \frac{f_{ck}}{\gamma_c} = \frac{30}{1,5} = 20 \text{ MPa}; \quad f_{cd} = 2,0 \frac{\text{kN}}{\text{cm}^2}$$

$$B 500 B \quad f_{yd} = \frac{f_{yk}}{\gamma_c} = \frac{500}{1,5} = 434,78 \text{ MPa}; \quad f_{yd} = 43,5 \frac{\text{kN}}{\text{cm}^2}$$

$$M_{Rd,c,lim} = \mu_{Rd,im} \cdot b \cdot d^2 \cdot f_{cd} = 0,159 \cdot b \cdot d^2 \cdot f_{cd}$$

$$M_{Rd,s,lim} = A_s \cdot \zeta \cdot d \cdot f_{yd}$$

$$A_{s1,min} = 0,1\% \cdot b \cdot h = 0,001 \cdot 100 \cdot 17 = 1,7 \text{ cm}^2$$

$$A_{s1,max} = 2,0\% \cdot b \cdot h = 0,02 \cdot 100 \cdot 17 = 34 \text{ cm}^2$$

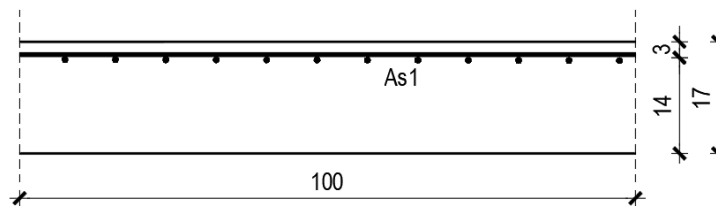
**Donja zona ploče (polje) → pozitivni moment savijanja:  $M_{Ed,max} = 16,24 \text{ kNm}$**

$$\mu_{Ed} = \frac{M_{Ed}}{bd^2 f_{cd}} = \frac{20,39 \cdot 100}{100 \cdot 14^2 \cdot 2,0} = 0,05$$

$$\text{Za } \varepsilon_{s1} = 10\text{‰}, \quad \varepsilon_{c2} = 1,3\text{‰}, \quad \zeta = 0,959, \quad \xi = 0,115$$

$$A_{s1} = \frac{M_{Ed}}{\zeta \cdot d \cdot f_{yd}} = \frac{20,39 \cdot 100}{0,959 \cdot 14 \cdot 43,5} = 3,49 \text{ cm}^2$$

Odabrana armatura: Q – 385 ( $A_s = 3,85 \text{ cm}^2$ )



Slika 10.54. Skica armature ploče na ležaju

Gornja zona ploče (ležajevi) → negativni moment savijanja:

$$M_{Ed,min} = 38,82 \text{ kNm}$$

$$\mu_{Ed} = \frac{M_{Ed}}{bd^2 f_{cd}} = \frac{38,82 \cdot 100}{100 \cdot 14^2 \cdot 2,0} = 0,099$$

$$\text{Za } \varepsilon_{s1} = 10\text{‰}, \quad \varepsilon_{c2} = 2,2\text{‰}, \quad \zeta = 0,931 \quad \xi = 0,180$$

$$A_{s2} = \frac{M_{Ed}}{\zeta \cdot d \cdot f_{yd}} = \frac{38,82 \cdot 100}{0,931 \cdot 14 \cdot 43,5} = 6,85 \text{ cm}^2$$

Odabrana armatura: **Q – 636 + Ø10/30 (A<sub>s</sub> = 8,99 cm<sup>2</sup>)**

Prikazan je proračun za maksimalne utjecaje u pločama. Armatura svih ostalih ležajeva i polja određena je pomoću tablice:

Armatura	Površina A <sub>s1</sub>	Moment nosivosti betona M <sub>Rd,c</sub>	Moment nosivosti armature M <sub>Rd,s</sub>	Postotak armature
	[cm <sup>2</sup> /m']	[kNm/m']	[kNm/m']	%
<b>Q-283</b>	2,83	108,19	14,29	0,17
<b>Q-335</b>	3,35	108,19	16,91	0,20
<b>Q-385</b>	3,85	108,19	19,44	0,23
<b>Q-385+Ø10/30</b>	6,48	108,19	32,71	0,38
<b>Q-636</b>	6,36	108,19	32,11	0,37
<b>Q-636+Ø10/30</b>	8,99	108,19	45,39	0,53
<b>Q-636+Ø10/20</b>	10,31	108,19	52,05	0,61
<b>Q-636+Ø10/10</b>	14,26	108,19	71,99	0,84

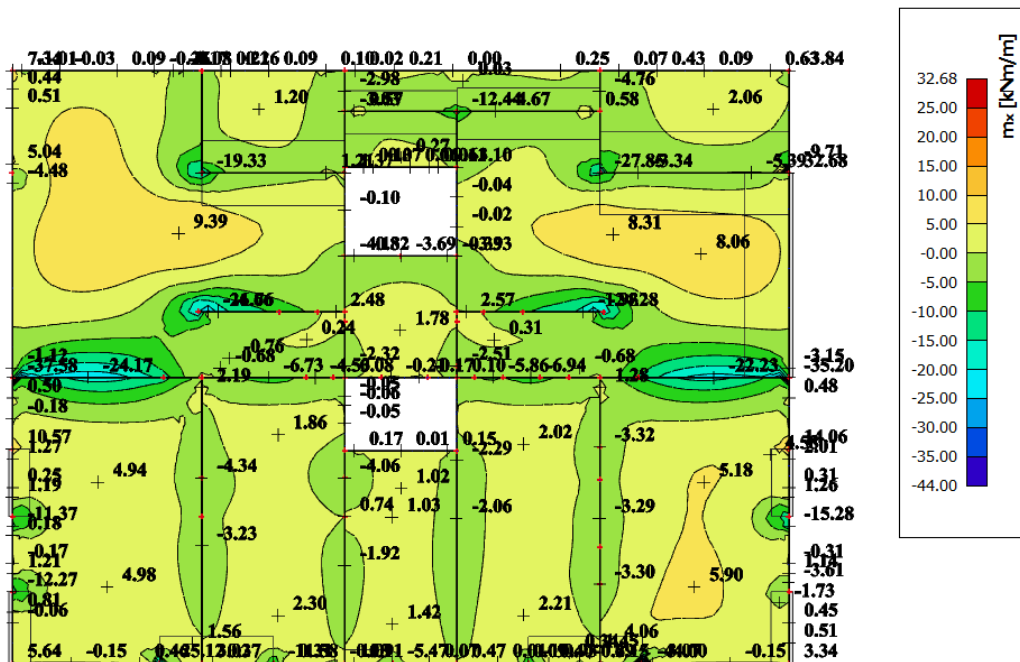
Tablica 10.54.1. Prikaz mjerodavne armature za ploče debljine h=17 cm

### 10.7.2 Kontrola pukotina

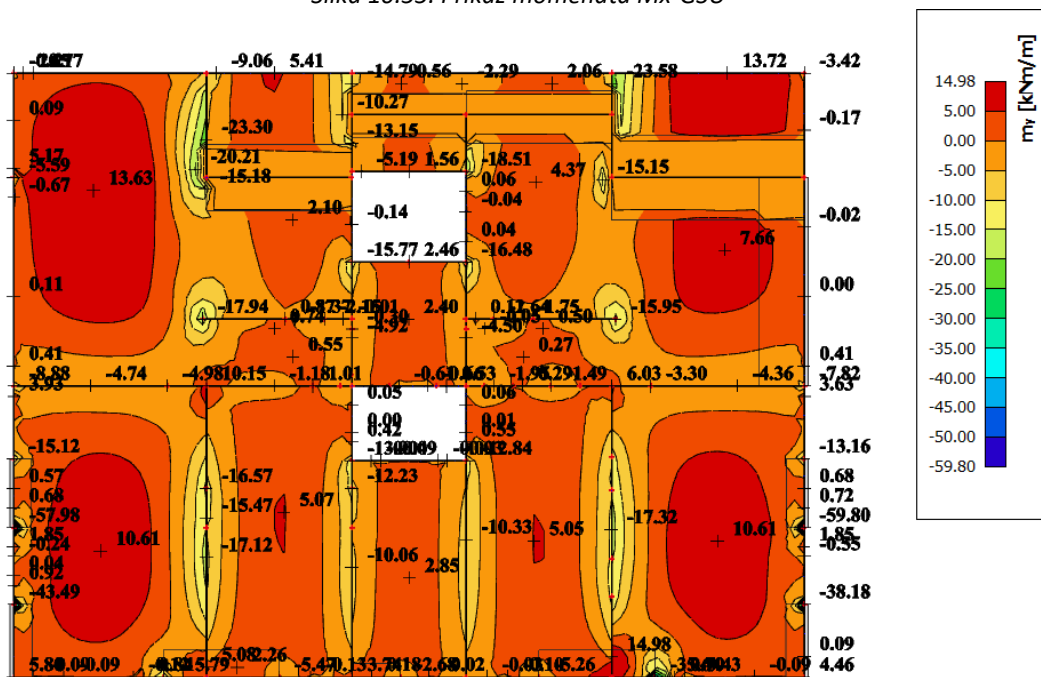
Mjerodavni moment za kontrolu pukotina su dobiveni iz numeričkog modela za kombinaciju GSU:1,0 G+1,0 Dg+1,0 Q.

Granična vrijednost širine pukotina : $w_g=0,3 \text{ mm(EC2)}$

Proračunska vrijednost širine pukotine: (EC-2):  $S_{r,max}(\epsilon_{sm}-\epsilon_{cm}) < W_g$



Slika 10.55. Prikaz momenta Mx-GSU



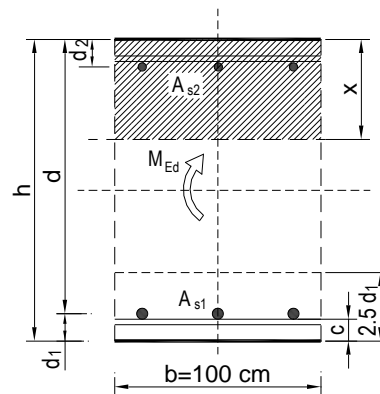
Slika 10.56. Prikaz momenta My-GSU

Maksimalna vrijednost momenta u polju za mjerodavnu kombinaciju iznosi :

$$M_{Ed,max} = 13,63 \text{ kNm.}$$

Odabrana armatura: **Q – 385**

$b =$	100,0 cm	$d =$	14,0 cm	$h =$	17,0 cm
$f_{ck} =$	30,0 MN/m <sup>2</sup>	$f_{ctm} =$	2,90 MN/m <sup>2</sup>	$w_g =$	0,30 mm
$A_{s1} =$	3,85 cm <sup>2</sup>	$A_{s2} =$	0,00 cm <sup>2</sup>	$d_1 = d_2 =$	3,0 cm
$E_s =$	200,00 GN/m <sup>2</sup>	$E_{cm} =$	32,80 GN/m <sup>2</sup>	$\alpha_e = E_s/E_{cm} =$	6,10
$M_{Ed} =$	13,6 kNm	$k_t =$	0,40		
$\sigma_s =$	267,79 MN/m <sup>2</sup>				
$x =$	2,34 cm	$\rho_{p,eff} =$	0,0051		
$(\varepsilon_{sm} - \varepsilon_{cm}) =$	0,000175 <	$0,6 \cdot \sigma_s/E_s =$	0,000803		
$\emptyset =$	8,0 mm	$c =$	3,00 cm		
$k_1 =$	0,8	$k_2 =$	0,50		
$k_3 =$	3,4	$k_4 =$	0,43		
$s_{r,max} =$	366,94 mm				
$w_k = s_{r,max} \cdot (\varepsilon_{sm} - \varepsilon_{cm}) =$	0,295 mm	<	$w_g$		



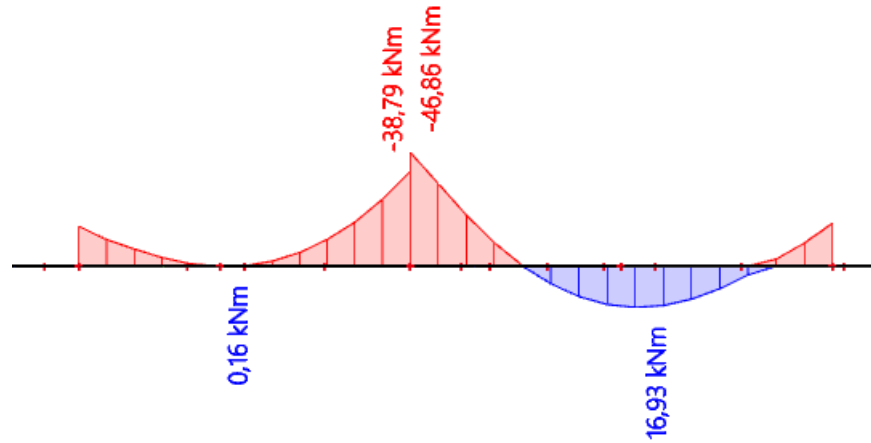
-Odabrana armatura zadovoljava uvjet dozvoljene širine pukotina.



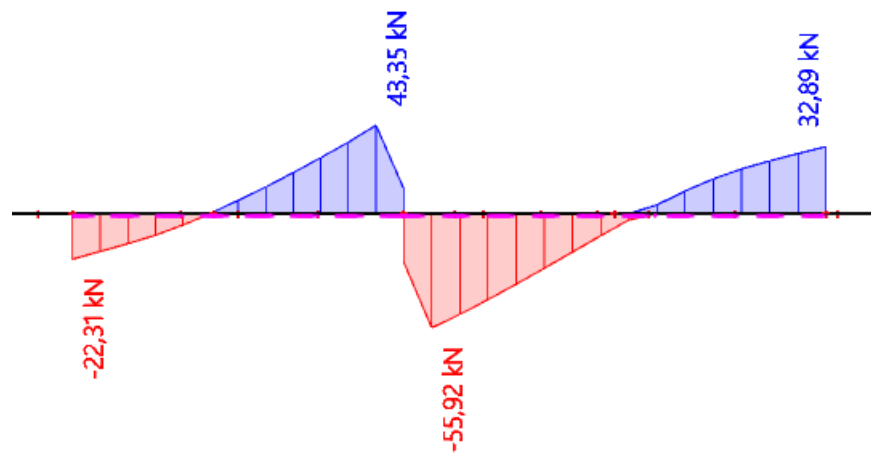
## 10.8 Proračun gređa POZ 400

### Greda POZ 401

#### 10.8.1 Dimenzioniranje na savijanje



Slika 10.58. Prikaz momenata savijanja  $-M_y$



Slika 10.59. Prikaz poprečnih sila  $-V_z$



### 10.8.2 Dimenzioniranje na savijanje

Postupak dimenzioniranja:

$$C\ 30/37 \quad f_{cd} = \frac{f_{ck}}{\gamma_c} = \frac{30}{1,5} = 20\ MPa; \quad f_{cd} = 2,0 \frac{kN}{cm^2}$$

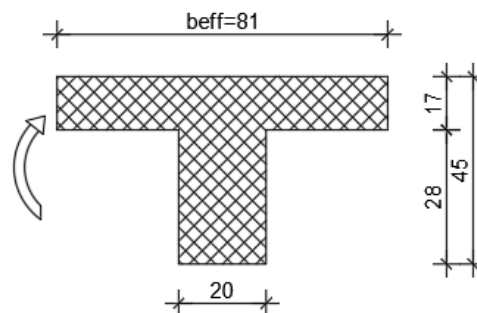
$$B\ 500\ B \quad f_{yd} = \frac{f_{yk}}{\gamma_c} = \frac{500}{1,5} = 434,78\ MPa; \quad f_{yd} = 43,5 \frac{kN}{cm^2}$$

$$\begin{aligned} A_{s,min} &= 0,26 \cdot \frac{f_{ctm}}{f_{yk}} \cdot b_t \cdot d \geq 0,0013 \cdot b_t \cdot d \\ &= 0,26 \cdot \frac{0,290}{50} \cdot 20 \cdot 40 \geq 0,0013 \cdot 20 \cdot 40 \\ &= 1,21 \geq 1,04 \end{aligned}$$

$$A_{s,max} = 0,04 \cdot b_t \cdot d = 0,04 \cdot 20 \cdot 40 = 32\ cm^2$$

- Proračun potrebne armature u polju:

$$\text{Utjecajna širina: } b_{eff} = b_w + \frac{0,85 \cdot L}{5} \leq e \Rightarrow b_{eff} = 20 + \frac{0,85 \cdot 360}{5} = 81\ cm \leq 400\ cm$$



Slika 10.60. Poprečni presjek grede u polju

Mjerodavni moment savijanja:  $M_{Ed,max} = 16,93\ kNm$

$$\mu_{Ed} = \frac{M_{Ed}}{b_{eff} d^2 f_{cd}} = \frac{16,93 \cdot 100}{81 \cdot 40^2 \cdot 2,0} = 0,006$$

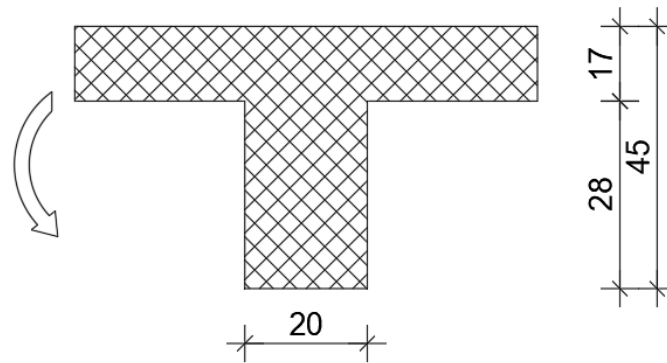
$$\text{Za } \varepsilon_{s1} = 10\text{‰}, \quad \varepsilon_{c2} = 0,4\text{‰}, \quad \zeta = 0,987 \quad \xi = 0,038$$

$x = \xi \cdot d = 0,038 \cdot 40 = 1,52\ cm < h_f = 17\ cm$  – neutralna os siječe ploču!

$$A_{s1} = \frac{M_{Ed}}{\zeta \cdot d \cdot f_{yd}} = \frac{16,93 \cdot 100}{0,987 \cdot 40 \cdot 43,5} = 0,99\ cm^2$$

**Odabrana armatura: 2Ø14 ( $A_s = 3,08\ cm^2$ )**

- Proračun potrebne armature na ležaju:



Slika 10.51. Poprečni presjek grede na ležaju

Mjerodavni moment savijanja:  $M_{Ed,max} = 46,86 \text{ kNm}$

$$\mu_{Ed} = \frac{M_{Ed}}{b_{eff} d^2 f_{cd}} = \frac{46,86 \cdot 100}{20 \cdot 40^2 \cdot 2,0} = 0,073$$

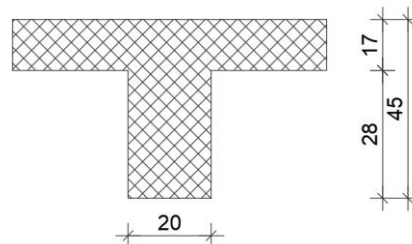
$$\text{Za } \varepsilon_{s1} = 10\text{‰}, \quad \varepsilon_{c2} = 1,7\text{‰}, \quad \zeta = 0,947 \quad \xi = 0,145$$

$$A_{s1} = \frac{M_{Ed}}{\zeta \cdot d \cdot f_{yd}} = \frac{46,86 \cdot 100}{0,947 \cdot 40 \cdot 43,5} = 2,84 \text{ cm}^2$$

**Odabrana armatura: 2Ø14 ( $A_s = 3,08 \text{ cm}^2$ )**

## 10.8.3 Dimenzioniranje na poprečnu silu

C 30/37

 $d_1 = 5 \text{ cm}$  $V_{Ed} = 55,92 \text{ kN}$  $N_{Ed} = 0,0 \text{ kN}$ 

$$V_{Rd,c} = \left[ C_{Rdc} \cdot k \cdot (100 \cdot \rho_l \cdot f_{ck})^{1/3} + k_1 \cdot \sigma_{cp} \right] \cdot b_w \cdot d$$

$$k = 1.0 + \sqrt{\frac{200}{d}} = 1.0 + \sqrt{\frac{200}{400}} = 1.70 \leq 2.0 \Rightarrow k = 1.70$$

$$k_1 = 0.15$$

$$\sigma_{cp} = N_{Ed} / A_c = 0.0$$

$$C_{Rdc} = 0.18 / \gamma_c = 0.18 / 1.5 = 0.12$$

$$\sum A_s = 2\phi 14 + 2\phi 12 + 2\phi 14 = 8,42 \text{ cm}^2$$

$$\rho_l = \frac{\sum A_s}{A_c} = \frac{8,42}{20 \cdot 45} = 0.0094$$

$$V_{Rd,c} = \left[ 0.12 \cdot 1.70 \cdot (100 \cdot 0.0094 \cdot 30.0)^{1/3} + 0.15 \cdot 0.0 \right] \cdot 200 \cdot 400$$

$$V_{Rd,c} = 49596 \text{ N} = 49.60 \text{ kN}$$

$V_{Rd,c}$  mora biti veća od:

$$V_{Rd,c} \geq \left[ v_{\min} + k_1 \cdot \sigma_{cp} \right] \cdot b_w \cdot d$$

$$k_1 = 0.15$$

$$v_{\min} = 0.035 \cdot k^{3/2} \cdot f_{ck}^{1/2} = 0.035 \cdot 1.70^{3/2} \cdot 30.0^{1/2} = 0.425$$

$$\sigma_{cp} = N_{sd} / A_c = 0.0$$

$$V_{Rd,c} \geq 0.425 \cdot 200 \cdot 400$$

$$V_{Rd,c} \geq 33993 \text{ N} = 33.99 \text{ kN}$$

Pa je i taj uvjet zadovoljen

$$V_{Ed,\max} = V_{Ed} = 55.92 \text{ kN}$$

$$V_{Rd,\max} = 0.5 \cdot v \cdot b_w \cdot d \cdot f_{cd}$$

$$v = 0.6 \left[ 1.0 - \frac{f_{ck}}{250} \right] = 0.6 \left[ 1.0 - \frac{30}{250} \right] = 0.528$$

$$V_{Rd,\max} = 0.5 \cdot 0.528 \cdot 200 \cdot 400 \cdot 20.0 = 422400 \text{ N} = 422.40 \text{ kN} > V_{Ed,\max} = V_{Ed}$$

$$V_{Ed,max} / V_{Rd,max} = 55.92 / 422.40 \approx 0.13 \Rightarrow V_{Ed} = 0.14 V_{Rd,max}$$

$$s_{max} = \min \{0.75 \cdot d; 30.0 \text{ cm}\}$$

$$\min \{0.75 \cdot 40 = 30.0; 30.0\} \Rightarrow s_{max} = 30.00 \text{ cm}$$

$$\rho_{min} = 0.00100$$

Potrebna računaska poprečna armatura!

$$A_{sw,min} = \frac{\rho_{min} \cdot s_w \cdot b_w}{m} = \frac{0.0010 \cdot 30 \cdot 20}{2} = 0.30 \text{ cm}^2$$

Odabrane minimalne spone: **Ø8/30** ( $A_{sw}=0.79 \text{ cm}^2$ )

$$f_{ywd} = \frac{f_{yk}}{\gamma_s}; \quad B 500B \Rightarrow f_{ywd} = \frac{500}{1.15} = 434.8 \text{ MPa} = 43.48 \text{ kN/cm}^2$$

$$V_{Rd} = V_{Rd,s} = \frac{A_{sw}}{s} \cdot z \cdot f_{ywd} \cdot m \cdot ctg \theta$$

$$V_{Rd,s} = \frac{0.50}{30} \cdot (0.9 \cdot 40) \cdot 43.48 \cdot 2 = 52.2 \text{ kN}$$

$$V_{Ed} > V_{Rd}$$

$$s_w \leq \frac{m \cdot A_{sw} \cdot f_{yw,d} \cdot z}{V_{Ed}} = \frac{2 \cdot 0.50 \cdot 43.5 \cdot (0.9 \cdot 40)}{55.92} = 28.00 \text{ cm}$$

Na mjestu maksimalne poprečne sile:

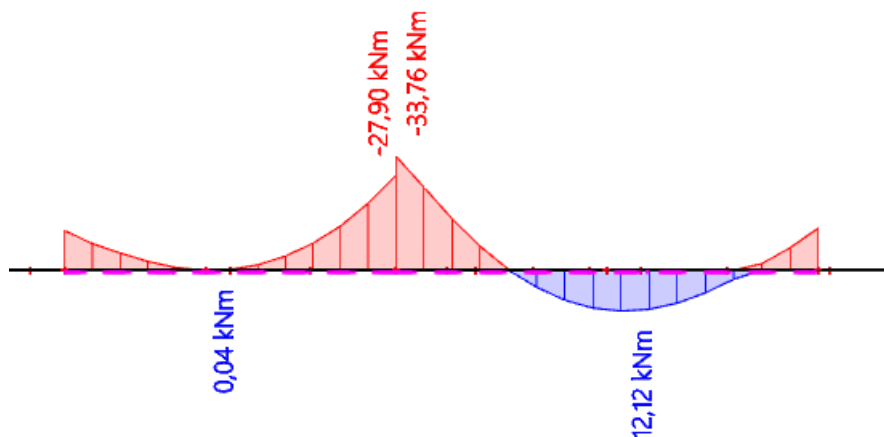
Postaviti spone **Ø8/20** ( $A_{sw}=0.5 \text{ cm}^2$ )

### 10.8.4 Kontrola pukotina

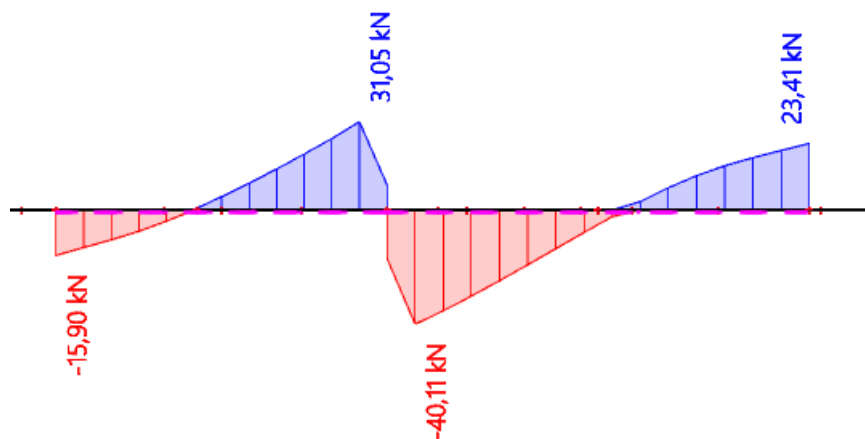
Mjerodavni moment za kontrolu pukotina su dobiveni iz numeričkog modela za kombinaciju GSU: 1,0 G+1,0 Dg+1,0 Q.

Granična vrijednost širine pukotina :  $w_g=0,3 \text{ mm(EC2)}$

Proračunska vrijednost širine pukotine: (EC-2):  $S_{r,max}(\epsilon_{sm}-\epsilon_{cm}) < W_g$



Slika 10.62. Prikaz momenata  $M_y$ -GSU

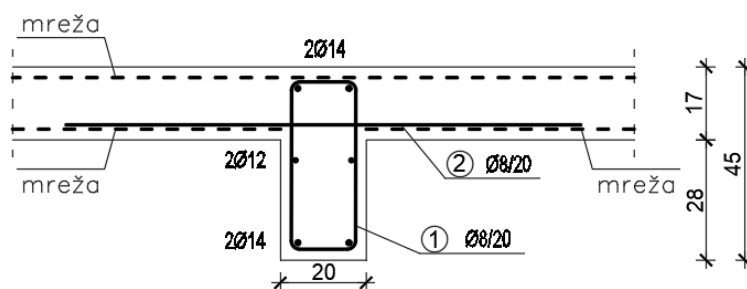


Slika 10.63. Prikaz poprečnih sila  $V_z$ -GSU

Maksimalna vrijednost momenta u polju za mjerodavnu kombinaciju iznosi :

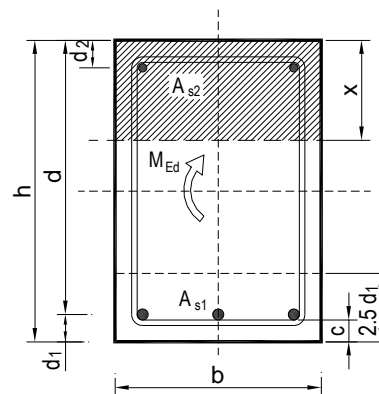
$M_{Ed,max}=12,12 \text{ kNm}$ .

Odabrana armatura:



Slika 10.64. Prikaz odabrane armature za gredu

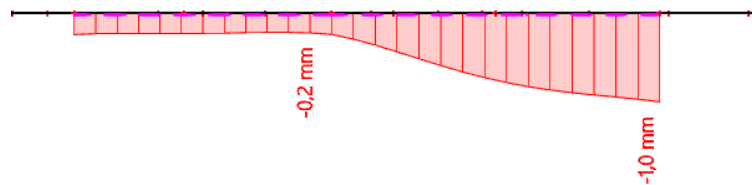
$b =$	20,0 cm	$d =$	40,0 cm	$h =$	45,0 cm
$f_{ck} =$	30,0 MN/m <sup>2</sup>	$f_{ctm} =$	2,90 MN/m <sup>2</sup>	$w_g =$	0,30 mm
$A_{s1} =$	3,08 cm <sup>2</sup>	$A_{s2} =$	3,08 cm <sup>2</sup>	$d_1 = d_2 =$	5,0 cm
$E_s =$	200,00 GN/m <sup>2</sup>	$E_{cm} =$	32,80 GN/m <sup>2</sup>	$\alpha_e = E_s/E_{cm} =$	6,10
$M_{Ed} =$	12,1 kNm	$k_1 =$	0,40		
$\sigma_s =$	105,48 MN/m <sup>2</sup>	$\rho_{p,eff} =$	0,0123		
$x =$	7,50 cm	$0,6 \cdot \sigma_s/E_s =$	0,000316		
$(\varepsilon_{sm} - \varepsilon_{cm}) =$	0,000022	$<$			
$\varnothing =$	14,0 mm	$c =$	3,00 cm		
$k_1 =$	0,8	$k_2 =$	0,50		
$k_3 =$	3,4	$k_4 =$	0,43		
$s_{r,max} =$	295,18 mm				
$w_k = s_{r,max} \cdot (\varepsilon_{sm} - \varepsilon_{cm}) =$	0,093 mm	$<$		$w_g$	



-Odabrana armatura zadovoljava uvjet dozvoljene širine pukotina

### 10.8.5 Kontrola progiba

Mjerodavni progibi ploče su dobiveni kroz numerički model. Koriste se rezultati od kratkotrajnog djelovanja i radne kombinacije opterećenja: GSU : 1,0 (G+ΔG) + 1,0Q



Slika 10.65. Prikaz progiba za gredu za kombinaciju GSU

$$\text{Granični progib: } f_{p,dop} = \frac{l}{250} = \frac{3600}{250} = 14,4 \text{ mm}$$

Očitani kratkotrajni progibi za mjerodavnu kombinaciju:  $v_{t=0} = 1,00 \text{ mm}$

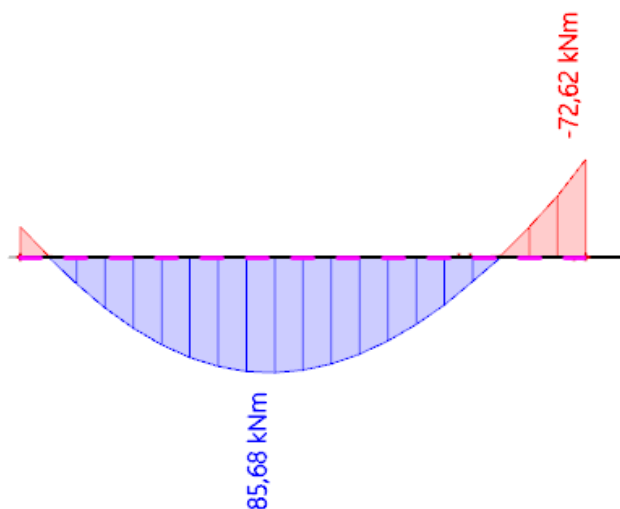
$$v_{t=0} = 1,00 \text{ mm} < f_{p,dop} = 14,4 \text{ mm}$$

Procjena dugotrajnih progiba za mjerodavnu kombinaciju:  $v_{t=\infty} = 2 \cdot v_{t=0} = 2,0 \text{ mm}$

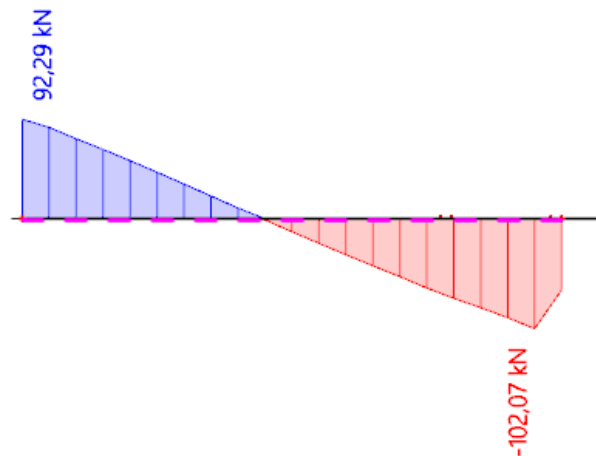
$$v_{t=\infty} = 2,0 \text{ mm} < f_{p,dop} = 14,4 \text{ mm}$$

**Greda POZ 402**

### 10.8.6 Dimenzioniranje na savijanje



Slika 10.66. Prikaz momenata savijanja -My



Slika 10.67. Prikaz poprečnih sila -Vz

### 10.8.7 Dimenzioniranje na savijanje

Postupak dimenzioniranja:

$$C\ 30/37 \quad f_{cd} = \frac{f_{ck}}{\gamma_c} = \frac{30}{1,5} = 20\ MPa ; f_{cd} = 2,0 \frac{kN}{cm^2}$$

$$B\ 500\ B \quad f_{yd} = \frac{f_{yk}}{\gamma_c} = \frac{500}{1,5} = 333,33\ MPa ; f_{yd} = 43,5 \frac{kN}{cm^2}$$

$$A_{s,min} = 0,26 \cdot \frac{f_{ctm}}{f_{yk}} \cdot b_t \cdot d \geq 0,0013 \cdot b_t \cdot d$$

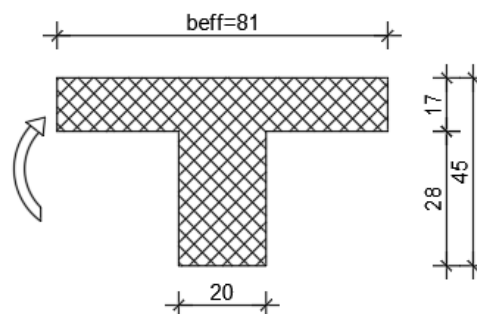
$$= 0,26 \cdot \frac{0,290}{50} \cdot 20 \cdot 40 \geq 0,0013 \cdot 20 \cdot 40$$

$$= 1,21 \geq 1,04$$

$$A_{s,max} = 0,04 \cdot b_t \cdot d = 0,04 \cdot 20 \cdot 40 = 32\ cm^2$$

- Proračun potrebne armature u polju:

$$\text{Utjecajna širina: } b_{eff} = b_w + \frac{0,85 \cdot L}{5} \leq e \Rightarrow b_{eff} = 20 + \frac{0,85 \cdot 360}{5} = 81\ cm \leq 400\ cm$$



Slika 10.68. Poprečni presjek grede u polju



Mjerodavni moment savijanja:  $M_{Ed,max} = 85,86 \text{ kNm}$

$$\mu_{Ed} = \frac{M_{Ed}}{b_{eff} d^2 f_{cd}} = \frac{85,86 \cdot 100}{81 \cdot 40^2 \cdot 2,0} = 0,033$$

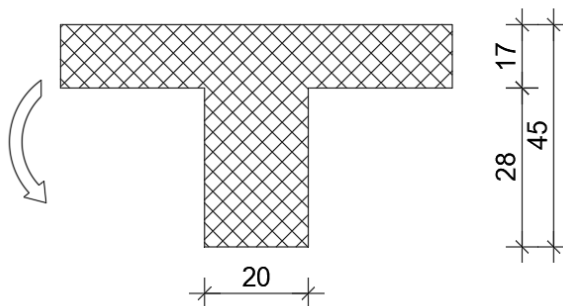
Za  $\varepsilon_{s1} = 10\text{‰}$ ,  $\varepsilon_{c2} = 1,0\text{‰}$ ,  $\zeta = 0,968$   $\xi = 0,091$

$x = \xi \cdot d = 0,091 \cdot 40 = 3,64 \text{ cm} < h_f = 17 \text{ cm}$  – neutralna os siječe ploču!

$$A_{s1} = \frac{M_{Ed}}{\zeta \cdot d \cdot f_{yd}} = \frac{85,86 \cdot 100}{0,968 \cdot 40 \cdot 43,5} = 5,09 \text{ cm}^2$$

**Odabrana armatura: 3Ø16 ( $A_s = 6,03 \text{ cm}^2$ )**

- Proračun potrebne armature na ležaju:



Slika 10.69. Poprečni presjek grede na ležaju

Mjerodavni moment savijanja:  $M_{Ed,max} = 72,62 \text{ kNm}$

$$\mu_{Ed} = \frac{M_{Ed}}{b_{eff} d^2 f_{cd}} = \frac{72,62 \cdot 100}{20 \cdot 40^2 \cdot 2,0} = 0,05$$

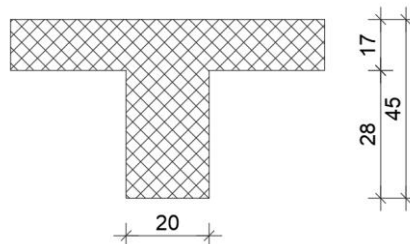
Za  $\varepsilon_{s1} = 10\text{‰}$ ,  $\varepsilon_{c2} = 1,3\text{‰}$ ,  $\zeta = 0,959$   $\xi = 0,115$

$$A_{s1} = \frac{M_{Ed}}{\zeta \cdot d \cdot f_{yd}} = \frac{72,62 \cdot 100}{0,959 \cdot 40 \cdot 43,5} = 4,35 \text{ cm}^2$$

**Odabrana armatura: 3Ø16 ( $A_s = 6,03 \text{ cm}^2$ )**

## 10.8.8 Dimenzioniranje na poprečnu silu

C 30/37

 $d_1 = 5 \text{ cm}$  $V_{Ed} = 102,07 \text{ kN}$  $N_{Ed} = 0,0 \text{ kN}$ 

$$V_{Rd,c} = \left[ C_{Rdc} \cdot k \cdot (100 \cdot \rho_l \cdot f_{ck})^{1/3} + k_1 \cdot \sigma_{cp} \right] \cdot b_w \cdot d$$

$$k = 1.0 + \sqrt{\frac{200}{d}} = 1.0 + \sqrt{\frac{200}{400}} = 1.70 \leq 2.0 \Rightarrow k = 1.70$$

$$k_1 = 0.15$$

$$\sigma_{cp} = N_{Ed} / A_c = 0.0$$

$$C_{Rdc} = 0.18 / \gamma_c = 0.18 / 1.5 = 0.12$$

$$\sum A_s = 2\phi 16 + 2\phi 12 + 2\phi 16 = 14.42 \text{ cm}^2$$

$$\rho_l = \frac{\sum A_s}{A_c} = \frac{14.42}{20 \cdot 45} = 0.01602$$

$$V_{Rd,c} = \left[ 0.12 \cdot 1.70 \cdot (100 \cdot 0.01602 \cdot 30.0)^{1/3} + 0.15 \cdot 0.0 \right] \cdot 200 \cdot 400$$

$$V_{Rd,c} = 59338 \text{ N} = 59.34 \text{ kN}$$

$V_{Rd,c}$  mora biti veća od:

$$V_{Rd,c} \geq \left[ v_{\min} + k_1 \cdot \sigma_{cp} \right] \cdot b_w \cdot d$$

$$k_1 = 0.15$$

$$v_{\min} = 0.035 \cdot k^{3/2} \cdot f_{ck}^{1/2} = 0.035 \cdot 1.70^{3/2} \cdot 30.0^{1/2} = 0.425$$

$$\sigma_{cp} = N_{sd} / A_c = 0.0$$

$$V_{Rd,c} \geq 0.425 \cdot 200 \cdot 400$$

$$V_{Rd,c} \geq 33993 \text{ N} = 33.99 \text{ kN}$$

Pa je i taj uvjet zadovoljen

$$V_{Ed,\max} = V_{Ed} = 102.07 \text{ kN}$$

$$V_{Rd,\max} = 0.5 \cdot v \cdot b_w \cdot d \cdot f_{cd}$$

$$v = 0.6 \left[ 1.0 - \frac{f_{ck}}{250} \right] = 0.6 \left[ 1.0 - \frac{30}{250} \right] = 0.528$$

$$V_{Rd,\max} = 0.5 \cdot 0.528 \cdot 200 \cdot 400 \cdot 20.0 = 422400 \text{ N} = 422.40 \text{ kN} > V_{Ed,\max} = V_{Ed}$$

$$V_{Ed,max} / V_{Rd,max} = 102.07 / 422.40 \approx 0.24 \Rightarrow V_{Ed} = 0.24 V_{Rd,max}$$

$$s_{max} = \min \{0.75 \cdot d; 30.0 \text{ cm}\}$$

$$\min \{0.75 \cdot 40 = 30.0; 30.0\} \Rightarrow s_{max} = 30.00 \text{ cm}$$

$$\rho_{min} = 0.00100$$

Potrebna računaska poprečna armatura!

$$A_{sw,min} = \frac{\rho_{min} \cdot s_w \cdot b_w}{m} = \frac{0.0010 \cdot 30 \cdot 20}{2} = 0.30 \text{ cm}^2$$

Odabrane minimalne spone: **Ø8/30** ( $A_{sw}=0.79 \text{ cm}^2$ )

$$f_{ywd} = \frac{f_{yk}}{\gamma_s}; \quad B 500B \Rightarrow f_{ywd} = \frac{500}{1.15} = 434.8 \text{ MPa} = 43.48 \text{ kN/cm}^2$$

$$V_{Rd} = V_{Rd,s} = \frac{A_{sw}}{s} \cdot z \cdot f_{ywd} \cdot m \cdot ctg \theta$$

$$V_{Rd,s} = \frac{0.50}{30} \cdot (0.9 \cdot 40) \cdot 43.48 \cdot 2 = 52.2 \text{ kN}$$

$$V_{Ed} > V_{Rd}$$

$$s_w \leq \frac{m \cdot A_{sw} \cdot f_{yw,d} \cdot z}{V_{Ed}} = \frac{2 \cdot 0.50 \cdot 43.5 \cdot (0.9 \cdot 40)}{102.07} = 15.34 \text{ cm}$$

Na mjestu maksimalne poprečne sile:

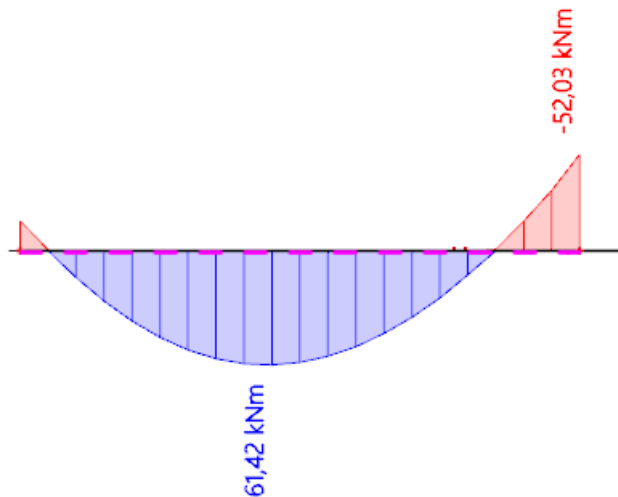
Postaviti spone **Ø8/15** ( $A_{sw}=0.5 \text{ cm}^2$ )

### 10.8.9 Kontrola pukotina

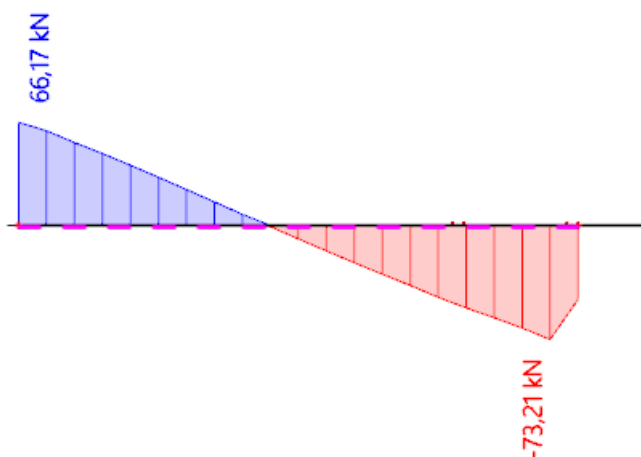
Mjerodavni moment za kontrolu pukotina su dobiveni iz numeričkog modela za kombinaciju GSU: 1,0 G+1,0 Dg+1,0 Q.

Granična vrijednost širine pukotina :  $w_g=0,3 \text{ mm(EC2)}$

Proračunska vrijednost širine pukotine: (EC-2):  $S_{r,max}(\epsilon_{sm}-\epsilon_{cm}) < w_g$



Slika 10.69. Prikaz momenata  $M_y$ -GSU

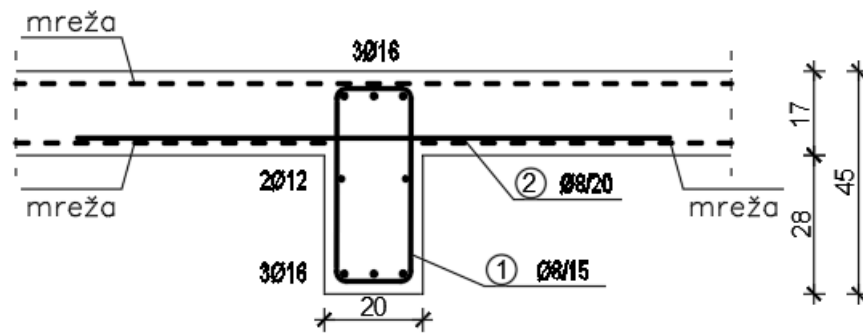


Slika 10.70. Prikaz poprečnih sila  $V_z$ -GSU

Maksimalna vrijednost momenta u polju za mjerodavnu kombinaciju iznosi :

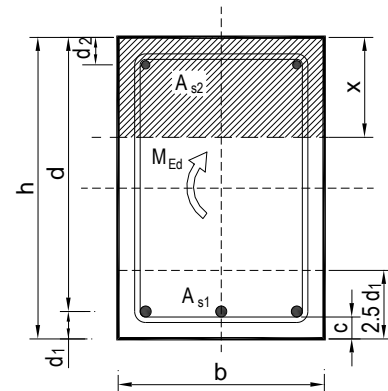
$M_{Ed,max}=61,42 \text{ kNm}$ .

Odabrana armatura:



Slika 10.71. Prikaz odabrane armature za gredu

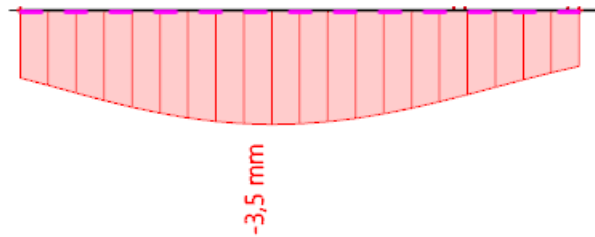
$b =$	20,0 cm	$d =$	40,0 cm	$h =$	45,0 cm
$f_{ck} =$	30,0 MN/m <sup>2</sup>	$f_{ctm} =$	2,90 MN/m <sup>2</sup>	$w_g =$	0,30 mm
$A_{s1} =$	6,08 cm <sup>2</sup>	$A_{s2} =$	6,08 cm <sup>2</sup>	$d_1 = d_2 =$	5,0 cm
$E_s =$	200,00 GN/m <sup>2</sup>	$E_{cm} =$	32,80 GN/m <sup>2</sup>	$\alpha_e = E_s/E_{cm} =$	6,10
$M_{Ed} =$	61,4 kNm	$k_1 =$	0,40		
$\sigma_s =$	276,90 MN/m <sup>2</sup>	$\rho_{p,eff} =$	0,0243		
$x =$	9,73 cm	$0,6 \cdot \sigma_s/E_s =$	0,000831		
$(\varepsilon_{sm} - \varepsilon_{cm}) =$	0,001111 >				
$\emptyset =$	14,0 mm	$c =$	3,00 cm		
$k_1 =$	0,8	$k_2 =$	0,50		
$k_3 =$	3,4	$k_4 =$	0,43		
$s_{r,max} =$	199,86 mm				
$w_k = s_{r,max} \cdot (\varepsilon_{sm} - \varepsilon_{cm}) =$	0,222 mm	<	$w_g$		



-Odabrana armatura zadovoljava uvjet dozvoljene širine pukotina

### 10.8.10 Kontrola progiba

Mjerodavni progibi ploče su dobiveni kroz numerički model. Koriste se rezultati od kratkotrajnog djelovanja i radne kombinacije opterećenja: GSU : 1,0 (G+ΔG) + 1,0Q



Slika 10.72. Prikaz progiba za gredu za kombinaciju GSU

$$\text{Granični progib: } f_{p,dop} = \frac{l}{250} = \frac{3600}{250} = 14,4 \text{ mm}$$

Očitani kratkotrajni progibi za mjerodavnu kombinaciju:  $v_{t=0} = 3,5 \text{ mm}$

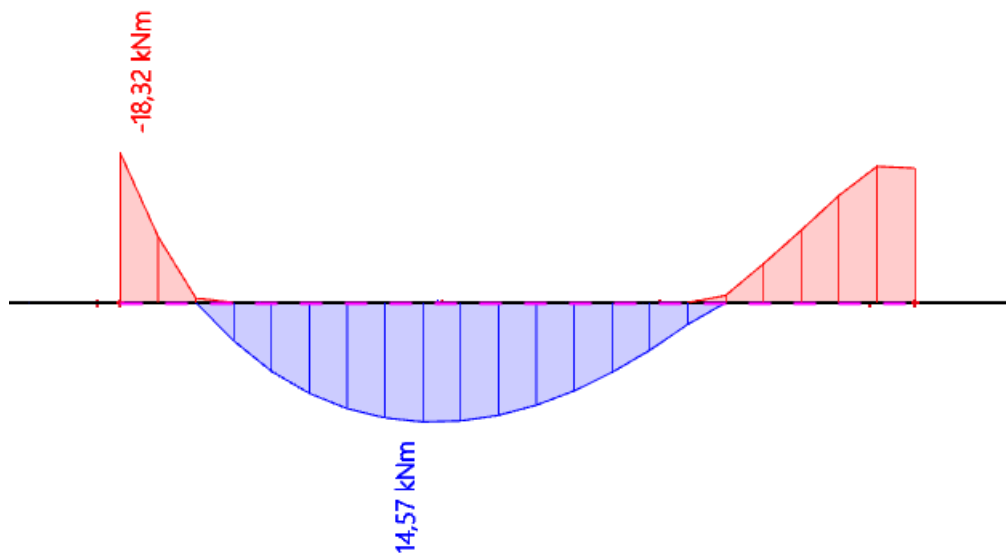
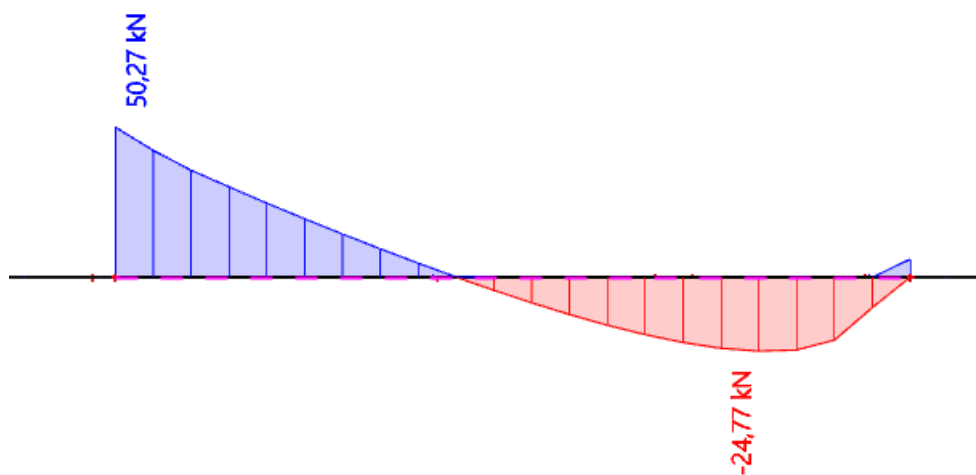
$$v_{t=0} = 3,50 \text{ mm} < f_{p,dop} = 14,4 \text{ mm}$$

Procjena dugotrajnih progiba za mjerodavnu kombinaciju:  $v_{t=\infty} = 2 \cdot v_{t=0} = 7,0 \text{ mm}$

$$v_{t=\infty} = 7,0 \text{ mm} < f_{p,dop} = 14,4 \text{ mm}$$

## Greda POZ 403

## 10.8.11 Dimenzioniranje na savijanje

Slika 10.73. Prikaz momenata savijanja  $-M_y$ Slika 10.74. Prikaz poprečnih sila  $-V_z$

### 10.8.12 Dimenzioniranje na savijanje

Postupak dimenzioniranja:

$$C\ 30/37 \quad f_{cd} = \frac{f_{ck}}{\gamma_c} = \frac{30}{1,5} = 20\ MPa; \quad f_{cd} = 2,0 \frac{kN}{cm^2}$$

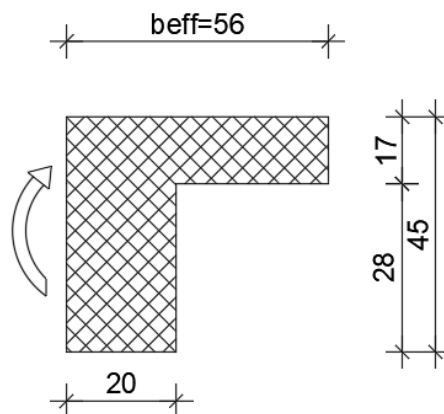
$$B\ 500\ B \quad f_{yd} = \frac{f_{yk}}{\gamma_c} = \frac{500}{1,5} = 434,78\ MPa; \quad f_{yd} = 43,5 \frac{kN}{cm^2}$$

$$\begin{aligned} A_{s,min} &= 0,26 \cdot \frac{f_{ctm}}{f_{yk}} \cdot b_t \cdot d \geq 0,0013 \cdot b_t \cdot d \\ &= 0,26 \cdot \frac{0,290}{50} \cdot 20 \cdot 40 \geq 0,0013 \cdot 20 \cdot 40 \\ &= 1,21 \geq 1,04 \end{aligned}$$

$$A_{s,max} = 0,04 \cdot b_t \cdot d = 0,04 \cdot 20 \cdot 40 = 32\ cm^2$$

- Proračun potrebne armature u polju:

$$\text{Utjecajna širina: } b_{eff} = b_w + \frac{0,7 \cdot L}{10} \leq e \Rightarrow b_{eff} = 20 + \frac{0,7 \cdot 510}{10} = 56\ cm \leq 400\ cm$$



Slika 10.75. Poprečni presjek grede u polju

Mjerodavni moment savijanja:  $M_{Ed,max} = 17,19\ kNm$

$$\mu_{Ed} = \frac{M_{Ed}}{b_{eff} d^2 f_{cd}} = \frac{17,19 \cdot 100}{62 \cdot 40^2 \cdot 2,0} = 0,009$$

$$\text{Za } \varepsilon_{s1} = 10\text{‰}, \quad \varepsilon_{c2} = 0,5\text{‰}, \quad \zeta = 0,984 \quad \xi = 0,048$$

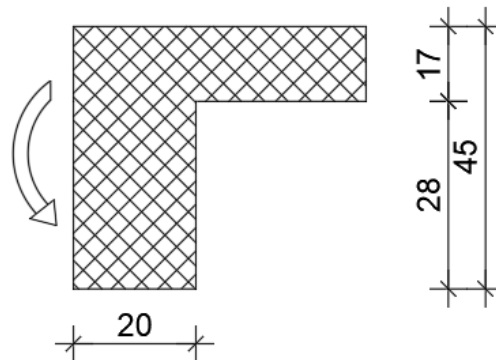
$$x = \xi \cdot d = 0,048 \cdot 40 = 1,92\ cm < h_f = 17\ cm \text{ – neutralna os siječe ploču!}$$

$$A_{s1} = \frac{M_{Ed}}{\zeta \cdot d \cdot f_{yd}} = \frac{17,19 \cdot 100}{0,984 \cdot 40 \cdot 43,5} = 1,00\ cm^2$$

**Odabrana armatura: 2Ø14 ( $A_s = 3,08\ cm^2$ )**



- Proračun potrebne armature na ležaju:



Slika 10.76. Poprečni presjek grede na ležaju

Mjerodavni moment savijanja:  $M_{Ed,max} = 8,07 \text{ kNm}$

$$\mu_{Ed} = \frac{M_{Ed}}{b_{eff} d^2 f_{cd}} = \frac{8,07 \cdot 100}{20 \cdot 40^2 \cdot 2,0} = 0,0126$$

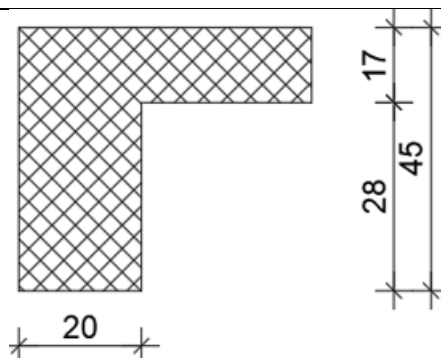
$$\text{Za } \varepsilon_{s1} = 10\text{‰}, \quad \varepsilon_{c2} = 0,6\text{‰}, \quad \zeta = 0,981 \quad \xi = 0,057$$

$$A_{s1} = \frac{M_{Ed}}{\zeta \cdot d \cdot f_{yd}} = \frac{8,07 \cdot 100}{0,981 \cdot 40 \cdot 43,5} = 0,47 \text{ cm}^2$$

**Odabrana armatura: 2Ø14 ( $A_s = 3,08 \text{ cm}^2$ )**

## 10.8.13 Dimenzioniranje na poprečnu silu

C 30/37

 $d_1=5 \text{ cm}$  $V_{Ed}=47,63 \text{ kN}$  $N_{Ed}=0.0 \text{ kN}$ 

$$V_{Rd,c} = \left[ C_{Rdc} \cdot k \cdot (100 \cdot \rho_l \cdot f_{ck})^{1/3} + k_1 \cdot \sigma_{cp} \right] \cdot b_w \cdot d$$

$$k = 1.0 + \sqrt{\frac{200}{d}} = 1.0 + \sqrt{\frac{200}{400}} = 1.70 \leq 2.0 \Rightarrow k = 1.70$$

$$k_1 = 0.15$$

$$\sigma_{cp} = N_{Ed} / A_c = 0.0$$

$$C_{Rdc} = 0.18 / \gamma_c = 0.18 / 1.5 = 0.12$$

$$\sum A_s = 2\phi 14 + 2\phi 12 + 2\phi 12 + 2\phi 14 = 10,68 \text{ cm}^2$$

$$\rho_l = \frac{\sum A_s}{A_c} = \frac{10,68}{20 \cdot 45} = 0.01187$$

$$V_{Rd,c} = \left[ 0.12 \cdot 1.70 \cdot (100 \cdot 0.01187 \cdot 30.0)^{1/3} + 0.15 \cdot 0.0 \right] \cdot 200 \cdot 400$$

$$V_{Rd,c} = 53687 \text{ N} = 53.69 \text{ kN}$$

$V_{Rd,c}$  mora biti veća od:

$$V_{Rd,c} \geq \left[ v_{\min} + k_1 \cdot \sigma_{cp} \right] \cdot b_w \cdot d$$

$$k_1 = 0.15$$

$$v_{\min} = 0.035 \cdot k^{3/2} \cdot f_{ck}^{1/2} = 0.035 \cdot 1.70^{3/2} \cdot 30.0^{1/2} = 0.425$$

$$\sigma_{cp} = N_{sd} / A_c = 0.0$$

$$V_{Rd,c} \geq 0.425 \cdot 200 \cdot 400$$

$$V_{Rd,c} \geq 33993 \text{ N} = 33.99 \text{ kN}$$

Pa je i taj uvjet zadovoljen

$$V_{Ed,\max} = V_{Ed} = 47.63 \text{ kN}$$

$$V_{Rd,\max} = 0.5 \cdot v \cdot b_w \cdot d \cdot f_{cd}$$

$$v = 0.6 \left[ 1.0 - \frac{f_{ck}}{250} \right] = 0.6 \left[ 1.0 - \frac{30}{250} \right] = 0.528$$

$$V_{Rd,\max} = 0.5 \cdot 0.528 \cdot 200 \cdot 400 \cdot 20.0 = 422400 \text{ N} = 422.40 \text{ kN} > V_{Ed,\max} = V_{Ed}$$

$$V_{Ed,max} / V_{Rd,max} = 47.63 / 422.40 \approx 0.11 \Rightarrow V_{Ed} = 0.11 V_{Rd,max}$$

$$s_{max} = \min \{0.75 \cdot d; 30.0 \text{ cm}\}$$

$$\min \{0.75 \cdot 40 = 30.0; 30.0\} \Rightarrow s_{max} = 30.00 \text{ cm}$$

$$\rho_{min} = 0.00100$$

Potrebna računaska poprečna armatura!

$$A_{sw,min} = \frac{\rho_{min} \cdot s_w \cdot b_w}{m} = \frac{0.0010 \cdot 30 \cdot 20}{2} = 0.30 \text{ cm}^2$$

Odabrane minimalne spone: **Ø8/30** ( $A_{sw}=0.79 \text{ cm}^2$ )

$$f_{ywd} = \frac{f_{yk}}{\gamma_s}; \quad B 500B \Rightarrow f_{ywd} = \frac{500}{1.15} = 434.8 \text{ MPa} = 43.48 \text{ kN/cm}^2$$

$$V_{Rd} = V_{Rd,s} = \frac{A_{sw}}{s} \cdot z \cdot f_{ywd} \cdot m \cdot ctg \theta$$

$$V_{Rd,s} = \frac{0.50}{30} \cdot (0.9 \cdot 40) \cdot 43.48 \cdot 2 = 52.2 \text{ kN}$$

$$V_{Ed} < V_{Rd}$$

Na mjestu maksimalne poprečne sile:

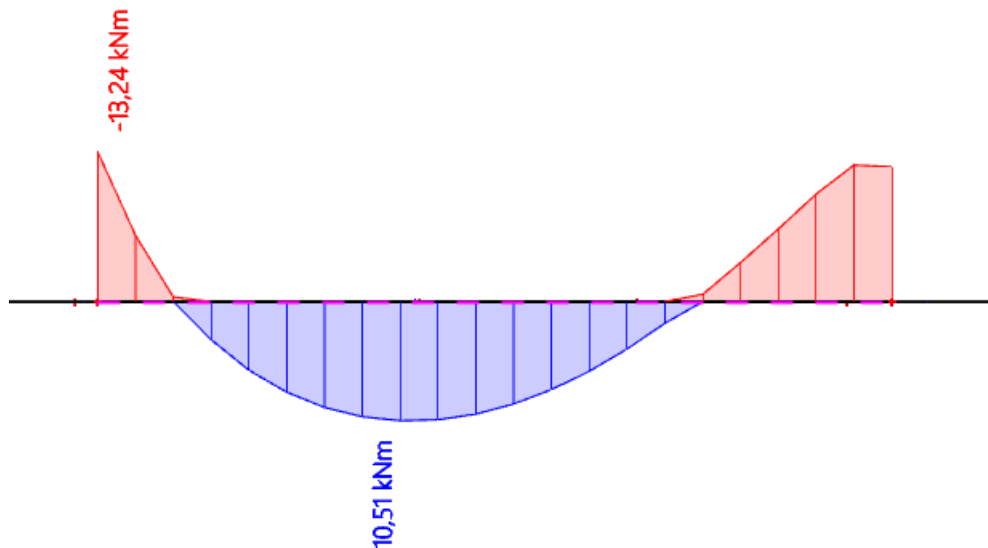
Postaviti spone **Ø8/20** ( $A_{sw}=0.5 \text{ cm}^2$ )

### 10.8.14 Kontrola pukotina

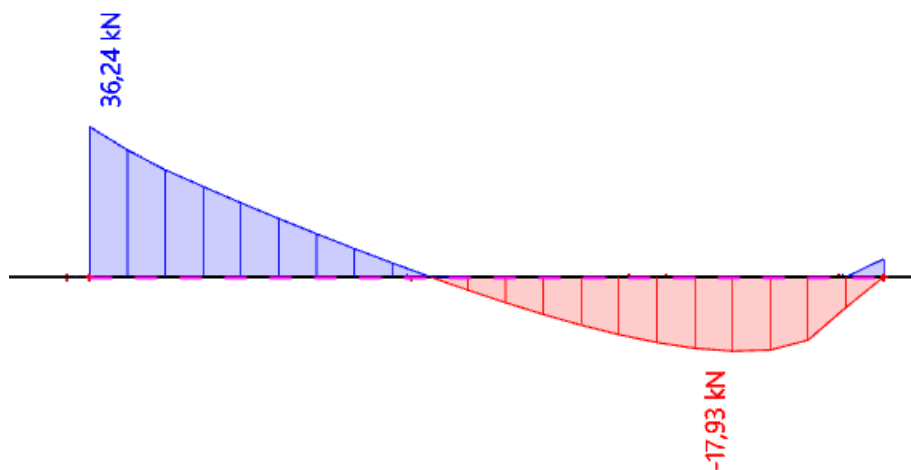
Mjerodavni moment za kontrolu pukotina su dobiveni iz numeričkog modela za kombinaciju GSU: 1,0 G+1,0 Dg+1,0 Q.

Granična vrijednost širine pukotina :  $w_g=0,3 \text{ mm(}EC2\text{)}$

Proračunska vrijednost širine pukotine: (EC-2):  $S_{r,max}(\epsilon_{sm}-\epsilon_{cm}) < w_g$



Slika 10.77. Prikaz momenata  $M_y$ -GSU

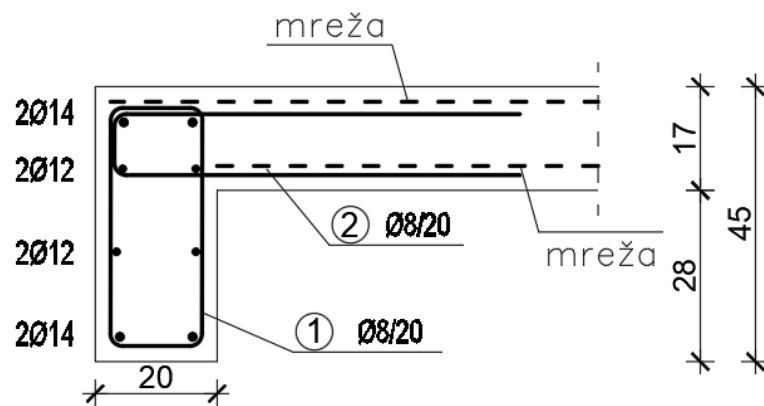


Slika 10.78. Prikaz poprečnih sila  $V_z$ -GSU

Maksimalna vrijednost momenta u polju za mjerodavnu kombinaciju iznosi :

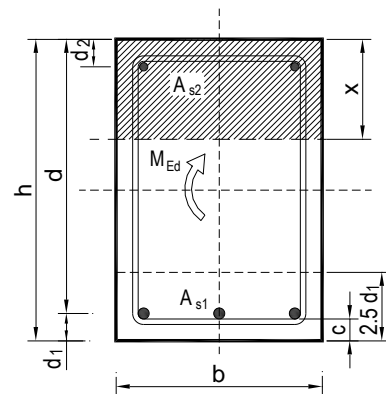
$M_{Ed,max}=10,51 \text{ kNm}$ .

Odabrana armatura:



Slika 10.79. Prikaz odabrane armature za gredu POZ 602

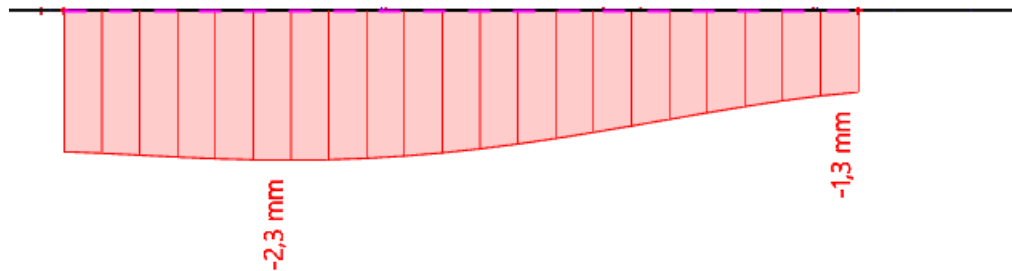
$b =$	20,0 cm	$d =$	40,0 cm	$h =$	45,0 cm
$f_{ck} =$	30,0 MN/m <sup>2</sup>	$f_{ctm} =$	2,90 MN/m <sup>2</sup>	$w_g =$	0,30 mm
$A_{s1} =$	3,08 cm <sup>2</sup>	$A_{s2} =$	3,08 cm <sup>2</sup>	$d_1 = d_2 =$	5,0 cm
$E_s =$	200,00 GN/m <sup>2</sup>	$E_{cm} =$	32,80 GN/m <sup>2</sup>	$\alpha_e = E_s/E_{cm} =$	6,10
$M_{Ed} =$	10,5 kNm	$k_t =$	0,40		
$\sigma_s =$	91,47 MN/m <sup>2</sup>				
$x =$	7,50 cm	$\rho_{p,eff} =$	0,0123		
$(\varepsilon_{sm} - \varepsilon_{cm}) =$	-0,000048	$<$	$0,6 \cdot \sigma_s / E_s =$	0,000274	
$\varnothing =$	14,0 mm	$c =$	3,00 cm		
$k_1 =$	0,8	$k_2 =$	0,50		
$k_3 =$	3,4	$k_4 =$	0,43		
$s_{r,max} =$	295,18 mm				
$w_k = s_{r,max} \cdot (\varepsilon_{sm} - \varepsilon_{cm}) =$	0,081 mm	$<$	$w_g$		



-Odabrana armatura zadovoljava uvjet dozvoljene širine pukotina.

### 10.8.15 Kontrola progiba

Mjerodavni progibi ploče su dobiveni kroz numerički model. Koriste se rezultati od kratkotrajnog djelovanja i radne kombinacije opterećenja:  $GSU : 1,0 (G+\Delta G) + 1,0Q$



Slika 10.80. Prikaz progiba za gredu za kombinaciju GSU

$$\text{Granični progib: } f_{p,dop} = \frac{l}{250} = \frac{5100}{250} = 20,4 \text{ mm}$$

Očitani kratkotrajni progibi za mjerodavnu kombinaciju:  $v_{t=0} = 2,30 \text{ mm}$

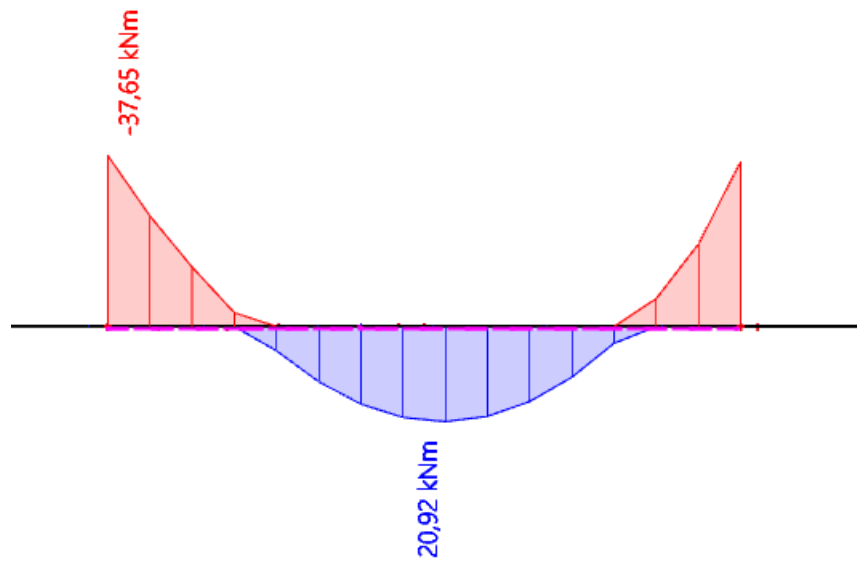
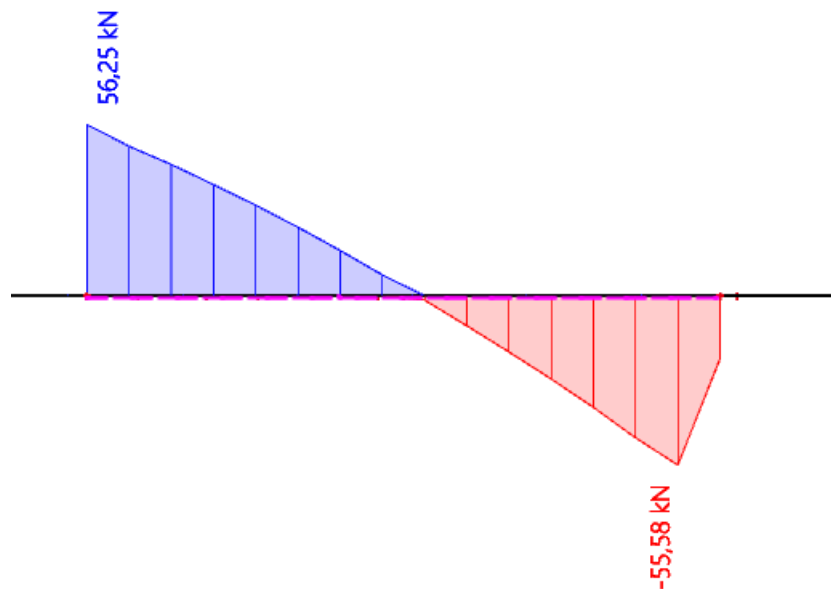
$$v_{t=0} = 2,30 \text{ mm} < f_{p,dop} = 20,4 \text{ mm}$$

Procjena dugotrajnih progiba za mjerodavnu kombinaciju:  $v_{t=\infty} = 2 \cdot v_{t=0} = 4,6 \text{ mm}$

$$v_{t=\infty} = 4,60 \text{ mm} < f_{p,dop} = 20,40 \text{ mm}$$

## Greda POZ 404

## 10.8.16 Dimenzioniranje na savijanje

Slika 10.81. Prikaz momenata savijanja  $-M_y$ Slika 10.82. Prikaz poprečnih sila  $-V_z$

### 10.8.17 Dimenzioniranje na savijanje

Postupak dimenzioniranja:

$$C\ 30/37 \quad f_{cd} = \frac{f_{ck}}{\gamma_c} = \frac{30}{1,5} = 20\ MPa; \quad f_{cd} = 2,0 \frac{kN}{cm^2}$$

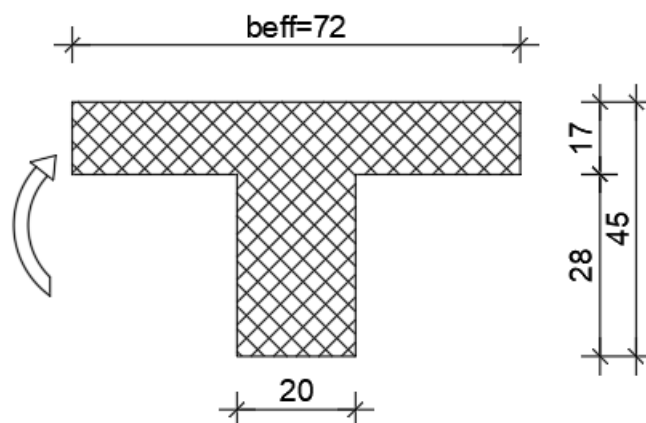
$$B\ 500\ B \quad f_{yd} = \frac{f_{yk}}{\gamma_c} = \frac{500}{1,5} = 434,78\ MPa; \quad f_{yd} = 43,5 \frac{kN}{cm^2}$$

$$\begin{aligned} A_{s,min} &= 0,26 \cdot \frac{f_{ctm}}{f_{yk}} \cdot b_t \cdot d \geq 0,0013 \cdot b_t \cdot d \\ &= 0,26 \cdot \frac{0,290}{50} \cdot 20 \cdot 40 \geq 0,0013 \cdot 20 \cdot 40 \\ &= 1,21 \geq 1,04 \end{aligned}$$

$$A_{s,max} = 0,04 \cdot b_t \cdot d = 0,04 \cdot 20 \cdot 40 = 32\ cm^2$$

- Proračun potrebne armature u polju:

$$\text{Utjecajna širina: } b_{eff} = b_w + \frac{0,70 \cdot L}{10} \leq e \Rightarrow b_{eff} = 20 + \frac{0,70 \cdot 370}{10} = 72\ cm \leq 400\ cm$$



Slika 10.83. Poprečni presjek grede u polju

Mjerodavni moment savijanja:  $M_{Ed,max} = 20,92\ kNm$

$$\mu_{Ed} = \frac{M_{Ed}}{b_{eff} d^2 f_{cd}} = \frac{20,92 \cdot 100}{72 \cdot 40^2 \cdot 2,0} = 0,009$$

$$\text{Za } \varepsilon_{s1} = 10\text{‰}, \quad \varepsilon_{c2} = 0,5\text{‰}, \quad \zeta = 0,984 \quad \xi = 0,048$$

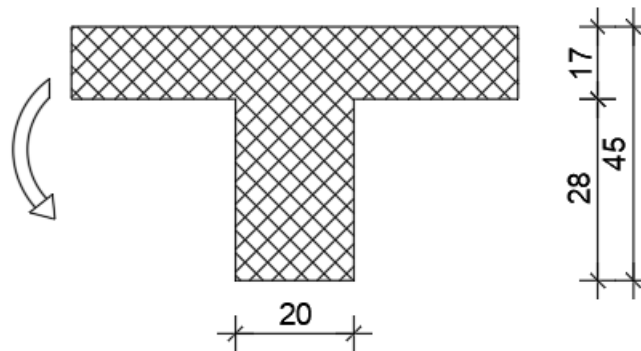
$$x = \xi \cdot d = 0,048 \cdot 40 = 1,92\ cm < h_f = 17\ cm - \text{neutralna os siječe ploču!}$$

$$A_{s1} = \frac{M_{Ed}}{\zeta \cdot d \cdot f_{yd}} = \frac{20,92 \cdot 100}{0,984 \cdot 40 \cdot 43,5} = 1,22\ cm^2$$

**Odabrana armatura: 2Ø14 ( $A_s = 3,08\ cm^2$ )**



- Proračun potrebne armature na ležaju:



Slika 10.84. Poprečni presjek grede na ležaju

Mjerodavni moment savijanja:  $M_{Ed,max} = 37,65 \text{ kNm}$

$$\mu_{Ed} = \frac{M_{Ed}}{b_{eff} d^2 f_{cd}} = \frac{37,65 \cdot 100}{20 \cdot 40^2 \cdot 2,0} = 0,059$$

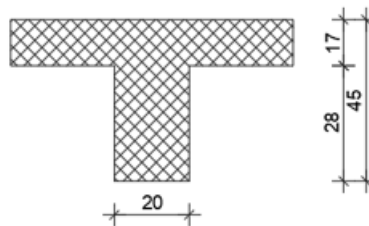
$$\text{Za } \varepsilon_{s1} = 10\text{‰}, \quad \varepsilon_{c2} = 1,5\text{‰}, \quad \zeta = 0,953 \quad \xi = 0,130$$

$$A_{S1} = \frac{M_{Ed}}{\zeta \cdot d \cdot f_{yd}} = \frac{37,65 \cdot 100}{0,953 \cdot 40 \cdot 43,5} = 2,27 \text{ cm}^2$$

**Odabrana armatura: 2Ø14 ( $A_s = 3,08 \text{ cm}^2$ )**

## 10.8.18 Dimenzioniranje na poprečnu silu

C 30/37

 $d_1 = 5 \text{ cm}$  $V_{Ed} = 56,25 \text{ kN}$  $N_{Ed} = 0.0 \text{ kN}$ 

$$V_{Rd,c} = \left[ C_{Rdc} \cdot k \cdot (100 \cdot \rho_l \cdot f_{ck})^{1/3} + k_1 \cdot \sigma_{cp} \right] \cdot b_w \cdot d$$

$$k = 1.0 + \sqrt{\frac{200}{d}} = 1.0 + \sqrt{\frac{200}{400}} = 1.70 \leq 2.0 \Rightarrow k = 1.70$$

$$k_1 = 0.15$$

$$\sigma_{cp} = N_{Ed} / A_c = 0.0$$

$$C_{Rdc} = 0.18 / \gamma_c = 0.18 / 1.5 = 0.12$$

$$\sum A_s = 2\phi 14 + 2\phi 12 + 2\phi 12 + 2\phi 14 = 10,68 \text{ cm}^2$$

$$\rho_l = \frac{\sum A_s}{A_c} = \frac{10,68}{20 \cdot 45} = 0.01187$$

$$V_{Rd,c} = \left[ 0.12 \cdot 1.70 \cdot (100 \cdot 0.01187 \cdot 30.0)^{1/3} + 0.15 \cdot 0.0 \right] \cdot 200 \cdot 400$$

$$V_{Rd,c} = 53687 \text{ N} = 53.69 \text{ kN}$$

$V_{Rd,c}$  mora biti veća od:

$$V_{Rd,c} \geq \left[ v_{\min} + k_1 \cdot \sigma_{cp} \right] \cdot b_w \cdot d$$

$$k_1 = 0.15$$

$$v_{\min} = 0.035 \cdot k^{3/2} \cdot f_{ck}^{1/2} = 0.035 \cdot 1.70^{3/2} \cdot 30.0^{1/2} = 0.425$$

$$\sigma_{cp} = N_{sd} / A_c = 0.0$$

$$V_{Rd,c} \geq 0.425 \cdot 200 \cdot 400$$

$$V_{Rd,c} \geq 33993 \text{ N} = 33.99 \text{ kN}$$

Pa je i taj uvjet zadovoljen

$$V_{Ed,max} = V_{Ed} = 56.25 \text{ kN}$$

$$V_{Rd,max} = 0.5 \cdot v \cdot b_w \cdot d \cdot f_{cd}$$

$$v = 0.6 \left[ 1.0 - \frac{f_{ck}}{250} \right] = 0.6 \left[ 1.0 - \frac{30}{250} \right] = 0.528$$

$$V_{Rd,max} = 0.5 \cdot 0.528 \cdot 200 \cdot 400 \cdot 20.0 = 422400 \text{ N} = 422.40 \text{ kN} > V_{Ed,max} = V_{Ed}$$

$$V_{Ed,max} / V_{Rd,max} = 56.25 / 422.40 \approx 0.13 \Rightarrow V_{Ed} = 0.13 V_{Rd,max}$$

$$s_{max} = \min \{0.75 \cdot d; 30.0 \text{ cm}\}$$

$$\min \{0.75 \cdot 40 = 30.0; 30.0\} \Rightarrow s_{max} = 30.00 \text{ cm}$$

$$\rho_{min} = 0.00100$$

Potrebna računaska poprečna armatura!

$$A_{sw,min} = \frac{\rho_{min} \cdot s_w \cdot b_w}{m} = \frac{0.0010 \cdot 30 \cdot 20}{2} = 0.30 \text{ cm}^2$$

Odabrane minimalne spone: **Ø8/30** ( $A_{sw}=0.79 \text{ cm}^2$ )

$$f_{ywd} = \frac{f_{yk}}{\gamma_s}; \quad B 500B \Rightarrow f_{ywd} = \frac{500}{1.15} = 434.8 \text{ MPa} = 43.48 \text{ kN/cm}^2$$

$$V_{Rd} = V_{Rd,s} = \frac{A_{sw}}{s} \cdot z \cdot f_{ywd} \cdot m \cdot ctg \theta$$

$$V_{Rd,s} = \frac{0.50}{30} \cdot (0.9 \cdot 40) \cdot 43.48 \cdot 2 = 52.2 \text{ kN}$$

$$V_{Ed} > V_{Rd}$$

$$s_w \leq \frac{m \cdot A_{sw} \cdot f_{yw,d} \cdot z}{V_{Ed}} = \frac{2 \cdot 0.50 \cdot 43.5 \cdot (0.9 \cdot 40)}{56.25} = 27.84 \text{ cm}$$

Na mjestu maksimalne poprečne sile:

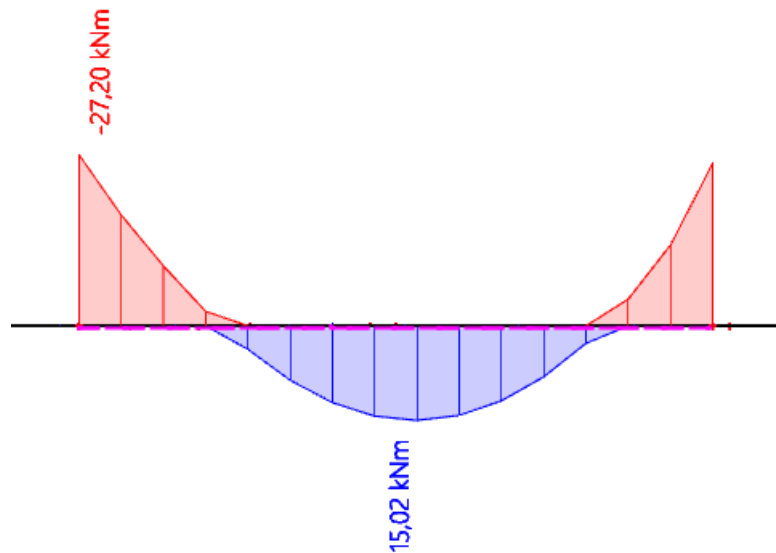
Postaviti spone **Ø8/20** ( $A_{sw}=0.5 \text{ cm}^2$ )

### 10.8.19 Kontrola pukotina

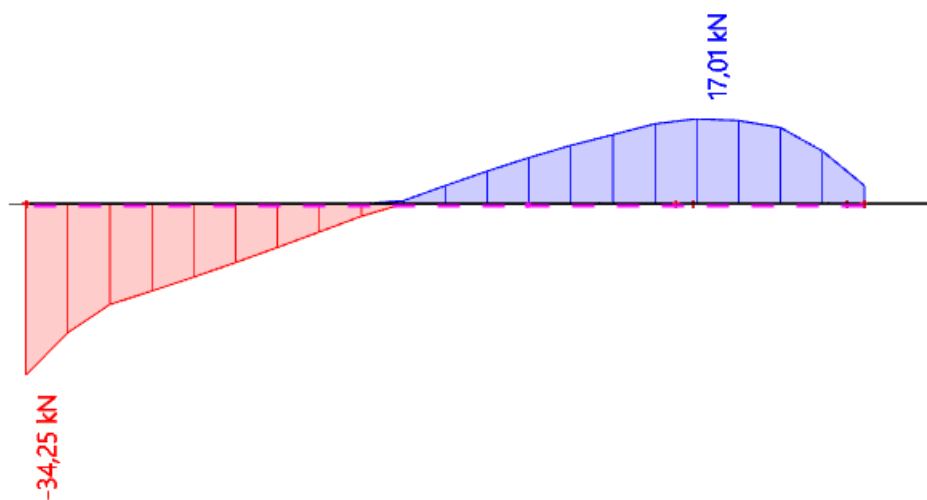
Mjerodavni moment za kontrolu pukotina su dobiveni iz numeričkog modela za kombinaciju GSU: 1,0 G+1,0 Dg+1,0 Q.

Granična vrijednost širine pukotina :  $w_g=0,3$  mm(EC2)

Proračunska vrijednost širine pukotine: (EC-2):  $S_{r,max}(\epsilon_{sm}-\epsilon_{cm}) < w_g$



Slika 10.85. Prikaz momenata  $M_y$ -GSU

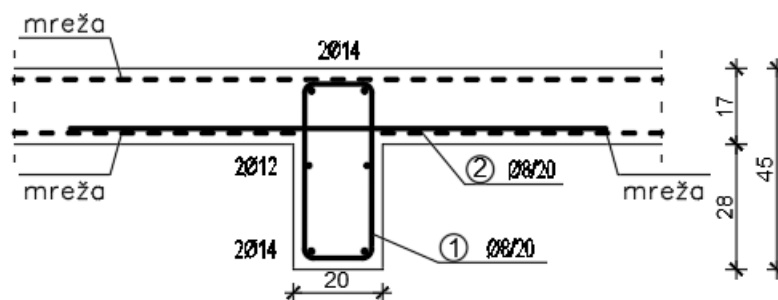


Slika 10.86. Prikaz poprečnih sila  $V_z$ -GSU

Maksimalna vrijednost momenta u polju za mjerodavnu kombinaciju iznosi :

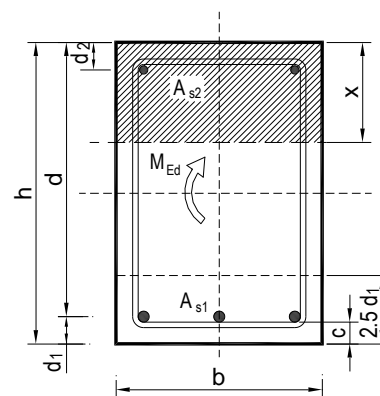
$$M_{Ed,max}=15,02 \text{ kNm.}$$

Odabrana armatura:



Slika 10.87. Prikaz odabrane armature za gredu

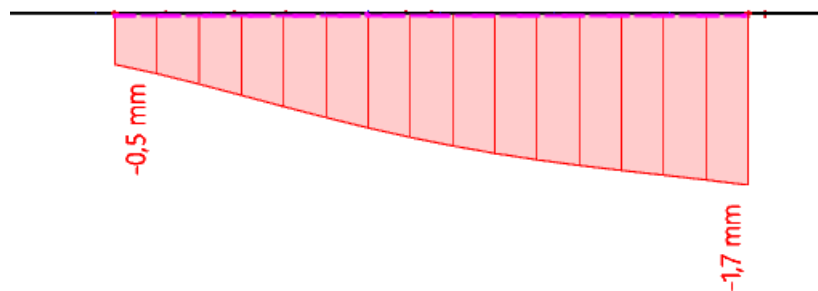
$b =$	20,0 cm	$d =$	40,0 cm	$h =$	45,0 cm
$f_{ck} =$	30,0 MN/m <sup>2</sup>	$f_{ctm} =$	2,90 MN/m <sup>2</sup>	$w_g =$	0,30 mm
$A_{s1} =$	3,08 cm <sup>2</sup>	$A_{s2} =$	3,08 cm <sup>2</sup>	$d_1 = d_2 =$	5,0 cm
$E_s =$	200,00 GN/m <sup>2</sup>	$E_{cm} =$	32,80 GN/m <sup>2</sup>	$\alpha_e = E_s/E_{cm} =$	6,10
$M_{Ed} =$	15,0 kNm	$k_t =$	0,40		
$\sigma_s =$	130,72 MN/m <sup>2</sup>				
$x =$	7,50 cm	$\rho_{p,eff} =$	0,0123		
$(\epsilon_{sm} - \epsilon_{cm}) =$	0,000148	$< 0,6 \cdot \sigma_s/E_s =$	0,000392		
$\emptyset =$	14,0 mm	$c =$	3,00 cm		
$k_1 =$	0,8	$k_2 =$	0,50		
$k_3 =$	3,4	$k_4 =$	0,43		
$s_{r,max} =$	295,18 mm				
$w_k = s_{r,max} \cdot (\epsilon_{sm} - \epsilon_{cm}) =$	0,116 mm	$<$	$w_g$		



-Odabrana armatura zadovoljava uvjet dozvoljene širine pukotina.

### 10.8.20 Kontrola progiba

Mjerodavni progibi ploče su dobiveni kroz numerički model. Koriste se rezultati od kratkotrajnog djelovanja i radne kombinacije opterećenja: GSU : 1,0 (G+ΔG) + 1,0Q



Slika 10.88. Prikaz progiba za gredu za kombinaciju GSU

$$\text{Granični progib: } f_{p,dop} = \frac{l}{250} = \frac{3700}{250} = 14,8 \text{ mm}$$

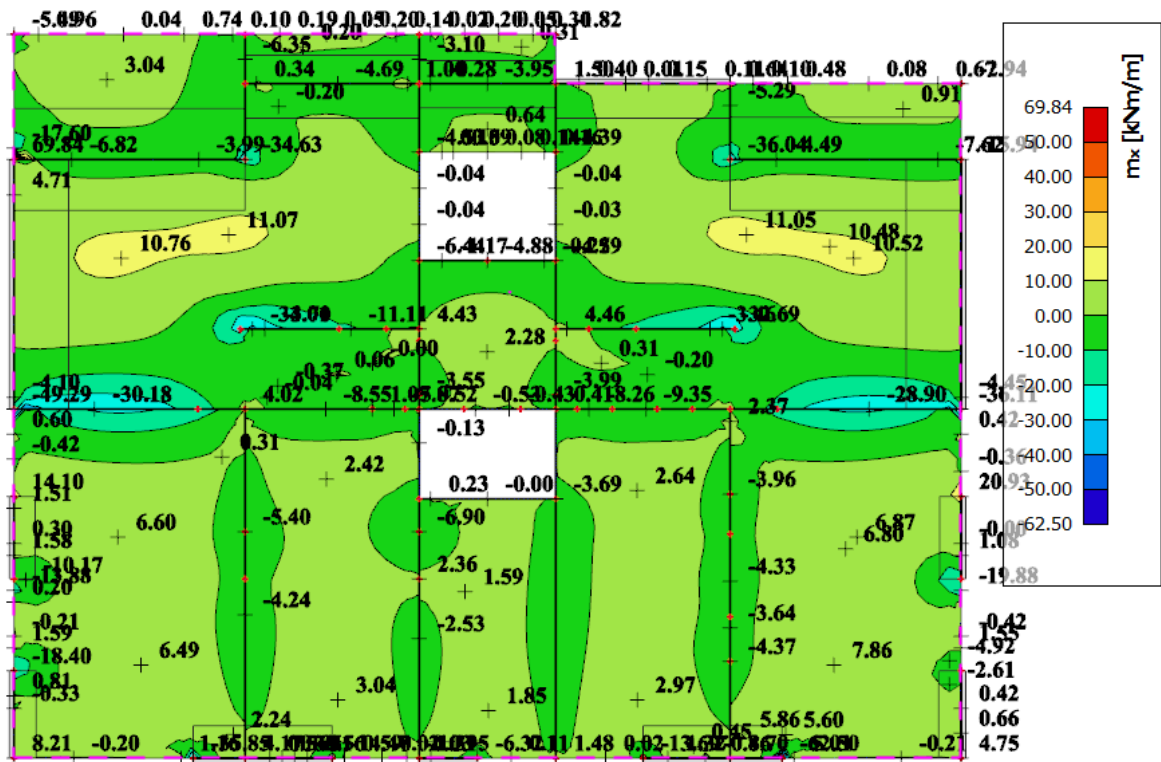
Očitani kratkotrajni progibi za mjerodavnu kombinaciju:  $v_{t=0} = 1,70 \text{ mm}$

$$v_{t=0} = 1,70 \text{ mm} < f_{p,dop} = 14,80 \text{ mm}$$

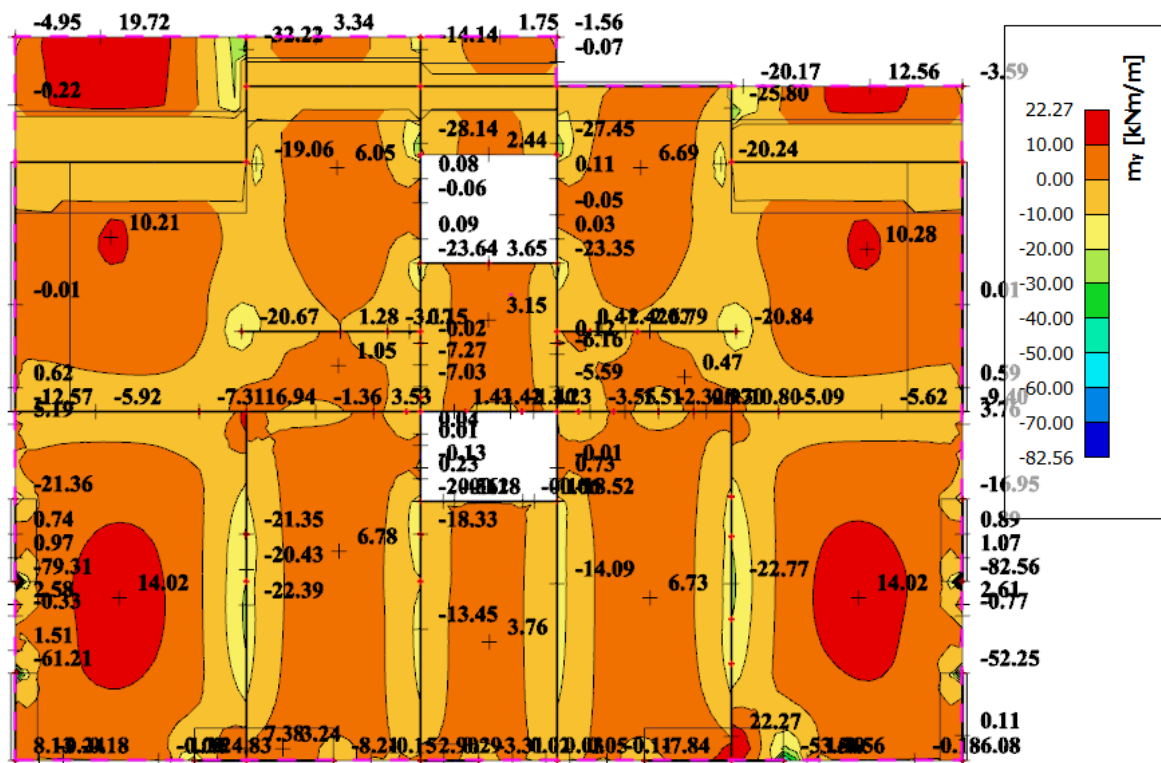
Procjena dugotrajnih progiba za mjerodavnu kombinaciju:  $v_{t=\infty} = 2 \cdot v_{t=0} = 3,40 \text{ mm}$

$$v_{t=\infty} = 3,40 \text{ mm} < f_{p,dop} = 14,80 \text{ mm}$$

10.9 Proračun ploče POZ 300  $d_{pl}=17\text{ cm}$

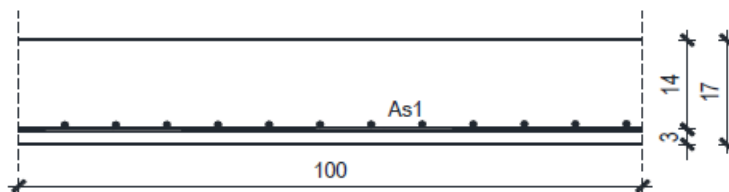


Slika 10.89. Prikaz momenata savijanja - $m_x$



Slika 10.90. Prikaz momenata savijanja - $m_y$

### 10.9.1 Dimenzioniranje na savijanje



Slika 10.91. Skica armature ploče u polju

Postupak dimenzioniranja:

$$C\ 30/37 \quad f_{cd} = \frac{f_{ck}}{\gamma_c} = \frac{30}{1,5} = 20\ MPa; \quad f_{cd} = 2,0 \frac{kN}{cm^2}$$

$$B\ 500\ B \quad f_{yd} = \frac{f_{yk}}{\gamma_c} = \frac{500}{1,5} = 434,78\ MPa; \quad f_{yd} = 43,5 \frac{kN}{cm^2}$$

$$M_{Rd,c,lim} = \mu_{Rd,im} \cdot b \cdot d^2 \cdot f_{cd} = 0,159 \cdot b \cdot d^2 \cdot f_{cd}$$

$$M_{Rd,s,lim} = A_s \cdot \zeta \cdot d \cdot f_{yd}$$

$$A_{s1,min} = 0,1\% \cdot b \cdot h = 0,001 \cdot 100 \cdot 17 = 1,7\ cm^2$$

$$A_{s1,max} = 2,0\% \cdot b \cdot h = 0,02 \cdot 100 \cdot 17 = 34\ cm^2$$

**Donja zona ploče (polje)** → pozitivni moment savijanja:  $M_{Ed,max} = 22,27\ kNm$

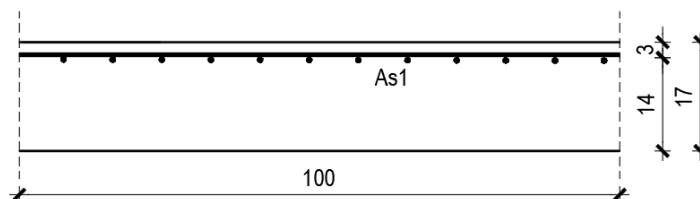
$$\mu_{Ed} = \frac{M_{Ed}}{bd^2 f_{cd}} = \frac{22,27 \cdot 100}{100 \cdot 14^2 \cdot 2,0} = 0,057$$

$$\text{Za } \varepsilon_{s1} = 10\text{‰}, \quad \varepsilon_{c2} = 1,5\text{‰}, \quad \zeta = 0,953 \quad \xi = 0,130$$

$$A_{s1} = \frac{M_{Ed}}{\zeta \cdot d \cdot f_{yd}} = \frac{22,27 \cdot 100}{0,953 \cdot 14 \cdot 43,5} = 3,84\ cm^2$$

Odabrana armatura: Q – 385 ( $A_s = 3,85\ cm^2$ )





Slika 10.92. Skica armature ploče u polju

Gornja zona ploče (ležajevi) → negativni moment savijanja:

$$M_{Ed,min} = 36,04 \text{ kNm}$$

$$\mu_{Ed} = \frac{M_{Ed}}{bd^2 f_{cd}} = \frac{36,04 \cdot 100}{100 \cdot 14^2 \cdot 2,0} = 0,092$$

$$\text{Za } \varepsilon_{s1} = 10\text{‰}, \quad \varepsilon_{c2} = 2,1\text{‰}, \quad \zeta = 0,934 \quad \xi = 0,174$$

$$A_{s2} = \frac{M_{Ed}}{\zeta \cdot d \cdot f_{yd}} = \frac{36,04 \cdot 100}{0,934 \cdot 14 \cdot 43,5} = 6,34 \text{ cm}^2$$

Odabrana armatura: **Q – 636 (A<sub>s</sub> = 6,36 cm<sup>2</sup>)**

*Napomena uz rezultate na pločama: U određenim dijelovima ploča (na mjestu vezivanja ploče sa štapnim elementima, na mjestu spriječenih pomaka) javljaju se numeričke pogreške, pa se te veličine neće smatrati mjerodavnima.*

Prikazan je proračun za maksimalne utjecaje u pločama. Armatura svih ostalih ležajeva i polja određena je pomoću tablice:

Armatura	Površina A <sub>s1</sub>	Moment nosivosti betona M <sub>Rd,c</sub>	Moment nosivosti armature M <sub>Rd,s</sub>	Postotak armature
	[cm <sup>2</sup> /m']	[kNm/m']	[kNm/m']	%
<b>Q-283</b>	2,83	108,19	14,29	0,17
<b>Q-335</b>	3,35	108,19	16,91	0,20
<b>Q-385</b>	3,85	108,19	19,44	0,23
<b>Q-385+φ10/30</b>	6,48	108,19	32,71	0,38
<b>Q-636</b>	6,36	108,19	32,11	0,37
<b>Q-636+φ10/30</b>	8,99	108,19	45,39	0,53
<b>Q-636+φ10/20</b>	10,31	108,19	52,05	0,61
<b>Q-636+φ10/10</b>	14,26	108,19	71,99	0,84

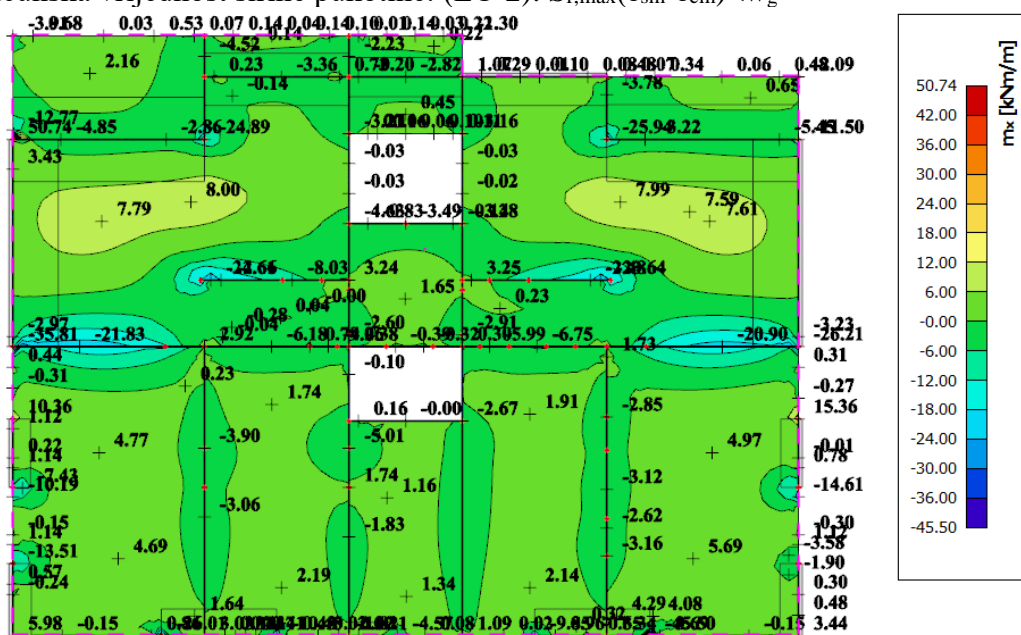
Tablica 10.54.1. Prikaz mjerodavne armature za ploče debljine h=17 cm

## 10.9.2 Kontrola pukotina

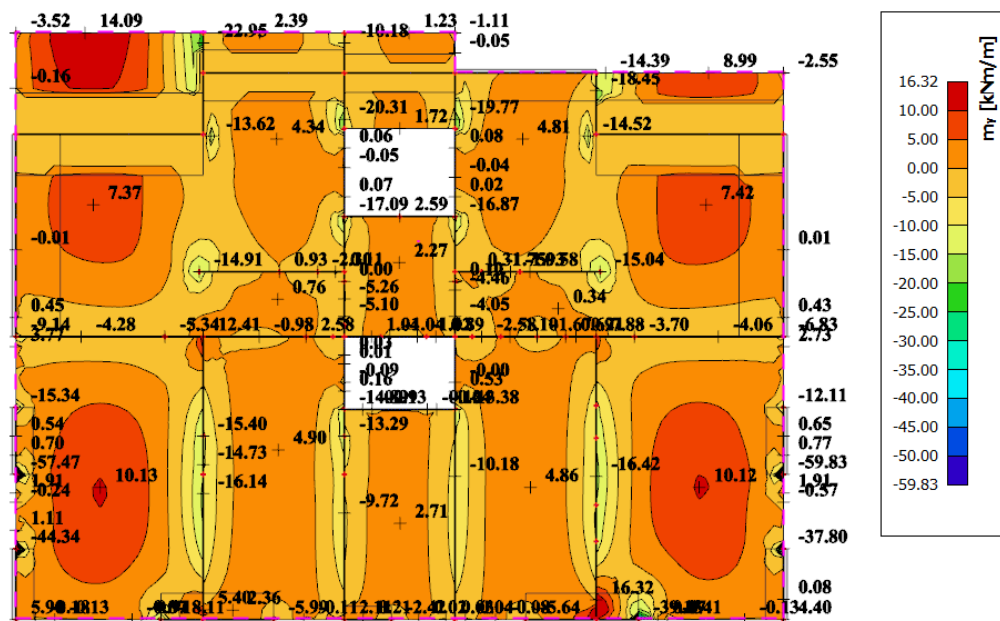
Mjerodavni moment za kontrolu pukotina su dobiveni iz numeričkog modela za kombinaciju GSU:1,0 G+1,0 Dg+1,0 Q.

Granična vrijednost širine pukotina : $w_g=0,3$  mm(EC2)

Proračunska vrijednost širine pukotine: (EC-2):  $S_{r,max}(\epsilon_{sm}-\epsilon_{cm}) < W_g$



Slika 10.93. Prikaz momenata  $M_x$ -GSU



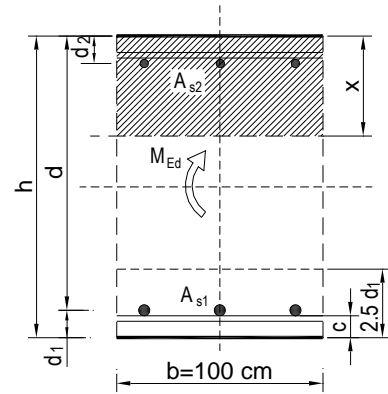
Slika 10.94. Prikaz momenata  $M_y$ -GSU

Maksimalna vrijednost momenta u polju za mjerodavnu kombinaciju iznosi :

$M_{Ed,max}=14,09$  kNm.

Odabrana armatura: **Q – 385 +  $\Phi 10/20$  cm** na mjestu mjerodavnog momenta (lođa).

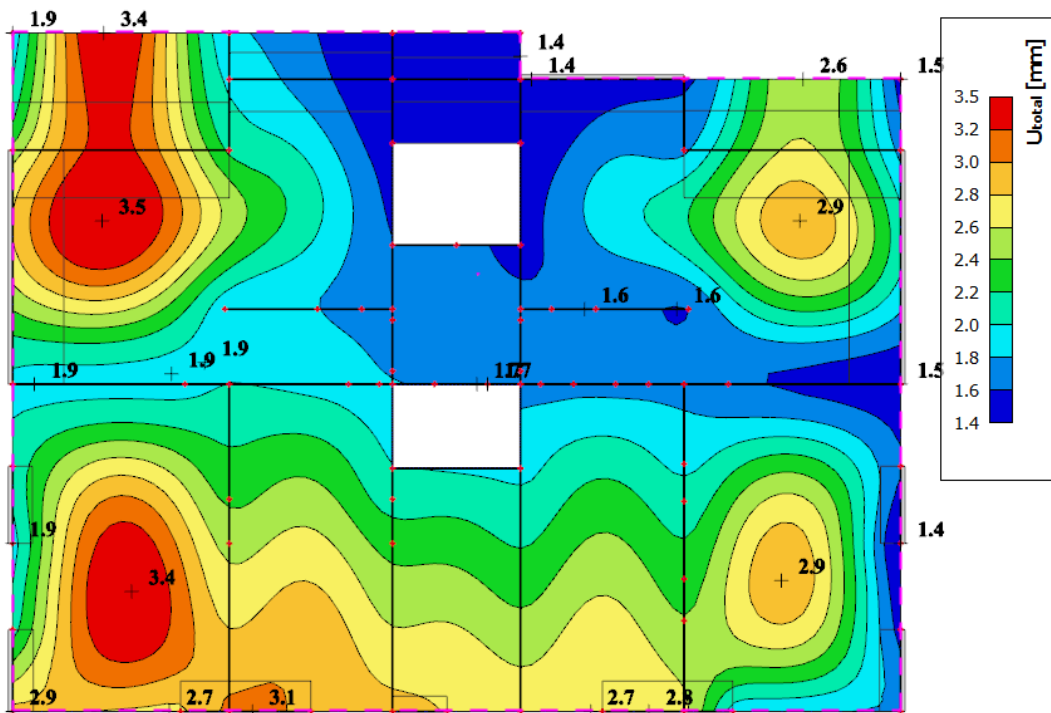
$b =$	100,0 cm	$d =$	14,0 cm	$h =$	17,0 cm
$f_{ck} =$	30,0 MN/m <sup>2</sup>	$f_{ctm} =$	2,90 MN/m <sup>2</sup>	$w_g =$	0,30 mm
$A_{s1} =$	7,80 cm <sup>2</sup>	$A_{s2} =$	0,00 cm <sup>2</sup>	$d_1 = d_2 =$	3,0 cm
$E_s =$	200,00 GN/m <sup>2</sup>	$E_{cm} =$	32,80 GN/m <sup>2</sup>	$\alpha_e = E_s/E_{cm} =$	6,10
$M_{Ed} =$	14,1 kNm	$k_t =$	0,40		
$\sigma_s =$	139,69 MN/m <sup>2</sup>				
$x =$	3,20 cm	$\rho_{p,eff} =$	0,0104		
$(\varepsilon_{sm} - \varepsilon_{cm}) =$	0,000106	$< 0,6 \cdot \sigma_s/E_s =$	0,000419		
$\emptyset =$	8,0 mm	$c =$	3,00 cm		
$k_1 =$	0,8	$k_2 =$	0,50		
$k_3 =$	3,4	$k_4 =$	0,43		
$s_{r,max} =$	232,77 mm				
$w_k = s_{r,max} \cdot (\varepsilon_{sm} - \varepsilon_{cm}) =$	0,098 mm	$<$	$w_g$		



-Odabrana armatura zadovoljava uvjet dozvoljene širine pukotina.

### 10.9.3 Kontrola progiba

Mjerodavni progibi ploče su dobiveni kroz numerički model. Koriste se rezultati od kratkotrajnog djelovanja i radne kombinacije opterećenja:  $GSU : 1,0 (G+\Delta G) + 1,0Q$



Slika 10.95. Prikaz progiba za ploču za kombinaciju GSU

- **Progibi u polju:**

$$\text{Granični progib: } f_{p,dop} = \frac{l}{250} = \frac{4900}{250} = 19,6 \text{ mm}$$

Očitani kratkotrajni progibi za mjerodavnu kombinaciju:  $v_{t=0} = 3,50 \text{ mm}$

$$v_{t=0} = 3,50 \text{ mm} < f_{p,dop} = 19,6 \text{ mm}$$

Procjena dugotrajnih progiba za mjerodavnu kombinaciju:  $v_{t=\infty} = 2 \cdot v_{t=0} = 7,00 \text{ mm}$

$$v_{t=\infty} = 7,00 \text{ mm} < f_{p,dop} = 19,6 \text{ mm}$$

- **Progibi na konzoli:**

$$\text{Granični progib: } f_{p,dop} = \frac{2l}{250} = \frac{2 \cdot 2650}{250} = 21,20 \text{ mm}$$

Očitani kratkotrajni progibi za mjerodavnu kombinaciju:  $v_{t=0} = 3,40 \text{ mm}$

$$v_{t=0} = 3,40 \text{ mm} < f_{p,dop} = 21,20 \text{ mm}$$

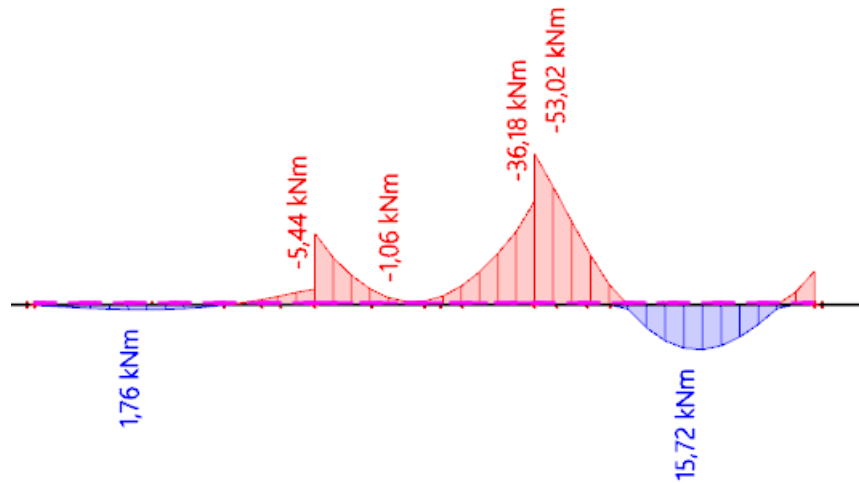
Procjena dugotrajnih progiba za mjerodavnu kombinaciju:  $v_{t=\infty} = 2 \cdot v_{t=0} = 6,80 \text{ mm}$

$$v_{t=\infty} = 6,80 \text{ mm} < f_{p,dop} = 14,4 \text{ mm}$$

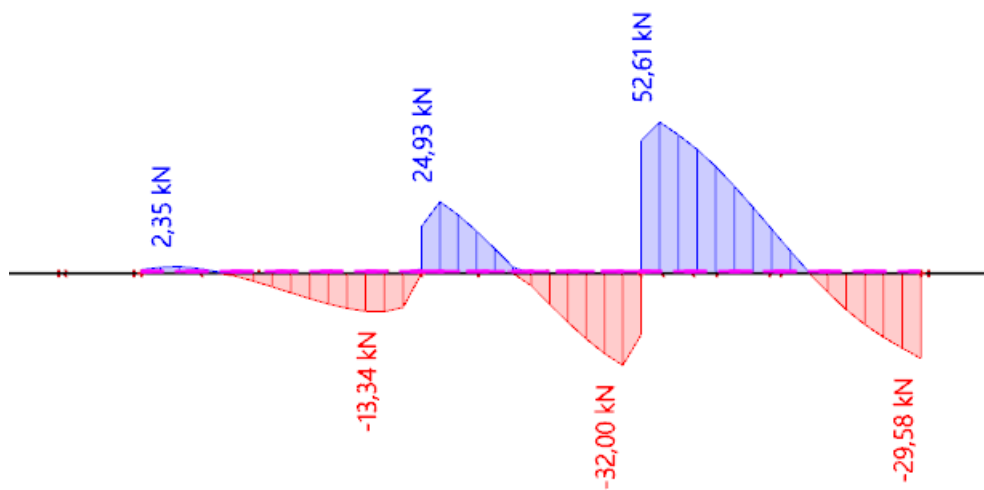
## 10.10 Proračun gređa POZ 300

### Greda POZ 301

#### 10.10.1 Dimenzioniranje na savijanje



Slika 10.96. Prikaz momenata savijanja  $-M_y$



Slika 10.97. Prikaz poprečnih sila  $-V_z$

### 10.10.2 Dimenzioniranje na savijanje

Postupak dimenzioniranja:

$$C\ 30/37 \quad f_{cd} = \frac{f_{ck}}{\gamma_c} = \frac{30}{1,5} = 20\ MPa; \quad f_{cd} = 2,0 \frac{kN}{cm^2}$$

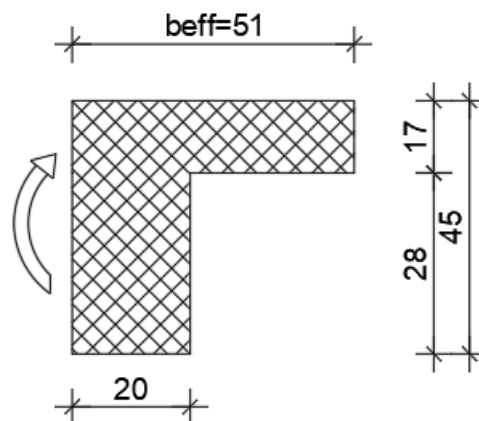
$$B\ 500\ B \quad f_{yd} = \frac{f_{yk}}{\gamma_c} = \frac{500}{1,5} = 434,78\ MPa; \quad f_{yd} = 43,5 \frac{kN}{cm^2}$$

$$\begin{aligned} A_{s,min} &= 0,26 \cdot \frac{f_{ctm}}{f_{yk}} \cdot b_t \cdot d \geq 0,0013 \cdot b_t \cdot d \\ &= 0,26 \cdot \frac{0,290}{50} \cdot 20 \cdot 40 \geq 0,0013 \cdot 20 \cdot 40 \\ &= 1,21 \geq 1,04 \end{aligned}$$

$$A_{s,max} = 0,04 \cdot b_t \cdot d = 0,04 \cdot 20 \cdot 40 = 32\ cm^2$$

- Proračun potrebne armature u polju:

$$\text{Utjecajna širina: } b_{eff} = b_w + \frac{0,85 \cdot L}{10} \leq e \Rightarrow b_{eff} = 20 + \frac{0,85 \cdot 370}{10} = 51\ cm \leq 400\ cm$$



Slika 10.98. Poprečni presjek grede u polju

Mjerodavni moment savijanja:  $M_{Ed,max} = 15,72\ kNm$

$$\mu_{Ed} = \frac{M_{Ed}}{b_{eff} d^2 f_{cd}} = \frac{15,72 \cdot 100}{51 \cdot 40^2 \cdot 2,0} = 0,0096$$

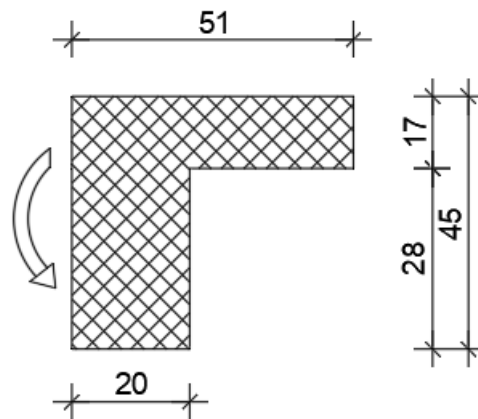
$$\text{Za } \varepsilon_{s1} = 10\text{‰}, \quad \varepsilon_{c2} = 0,5\text{‰}, \quad \zeta = 0,984 \quad \xi = 0,048$$

$x = \xi \cdot d = 0,048 \cdot 40 = 1,92\ cm < h_f = 17\ cm$  – neutralna os siječe ploču!

$$A_{s1} = \frac{M_{Ed}}{\zeta \cdot d \cdot f_{yd}} = \frac{15,72 \cdot 100}{0,984 \cdot 40 \cdot 43,5} = 0,92\ cm^2$$

**Odabrana armatura: 2 $\varnothing$ 14 ( $A_s = 3,08 \text{ cm}^2$ )**

- Proračun potrebne armature na ležaju:



Slika 10.99. Poprečni presjek grede na ležaju

Mjerodavni moment savijanja:  $M_{Ed,max} = 53,02 \text{ kNm}$

$$\mu_{Ed} = \frac{M_{Ed}}{b_{eff} d^2 f_{cd}} = \frac{53,02 \cdot 100}{20 \cdot 40^2 \cdot 2,0} = 0,0828$$

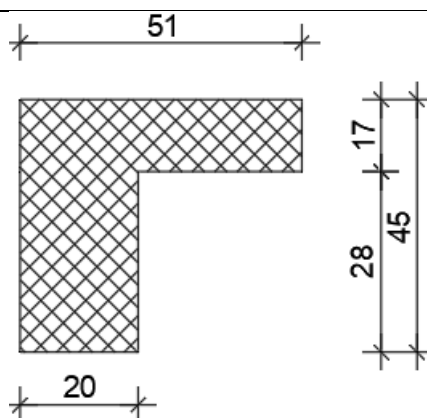
Za  $\varepsilon_{s1} = 10\text{‰}$ ,  $\varepsilon_{c2} = 1,9\text{‰}$ ,  $\zeta = 0,941$   $\xi = 0,160$

$$A_{s1} = \frac{M_{Ed}}{\zeta \cdot d \cdot f_{yd}} = \frac{53,02 \cdot 100}{0,941 \cdot 40 \cdot 43,5} = 3,24 \text{ cm}^2$$

**Odabrana armatura: 3 $\varnothing$ 14 ( $A_s = 4,62 \text{ cm}^2$ )**

## 10.10.3 Dimenzioniranje na poprečnu silu

C 30/37

 $d_1 = 5 \text{ cm}$  $V_{Ed} = 55,92 \text{ kN}$  $N_{Ed} = 0.0 \text{ kN}$ 

$$V_{Rd,c} = \left[ C_{Rdc} \cdot k \cdot (100 \cdot \rho_l \cdot f_{ck})^{1/3} + k_1 \cdot \sigma_{cp} \right] \cdot b_w \cdot d$$

$$k = 1.0 + \sqrt{\frac{200}{d}} = 1.0 + \sqrt{\frac{200}{400}} = 1.70 \leq 2.0 \Rightarrow k = 1.70$$

$$k_1 = 0.15$$

$$\sigma_{cp} = N_{Ed} / A_c = 0.0$$

$$C_{Rdc} = 0.18 / \gamma_c = 0.18 / 1.5 = 0.12$$

$$\sum A_s = 2\phi 14 + 2\phi 12 + 3\phi 14 = 9,96 \text{ cm}^2$$

$$\rho_l = \frac{\sum A_s}{A_c} = \frac{9,96}{20 \cdot 45} = 0.01107$$

$$V_{Rd,c} = \left[ 0.12 \cdot 1.70 \cdot (100 \cdot 0.01107 \cdot 30.0)^{1/3} + 0.15 \cdot 0.0 \right] \cdot 200 \cdot 400$$

$$V_{Rd,c} = 52452 \text{ N} = 52.45 \text{ kN}$$

$V_{Rd,c}$  mora biti veća od:

$$V_{Rd,c} \geq \left[ v_{\min} + k_1 \cdot \sigma_{cp} \right] \cdot b_w \cdot d$$

$$k_1 = 0.15$$

$$v_{\min} = 0.035 \cdot k^{3/2} \cdot f_{ck}^{1/2} = 0.035 \cdot 1.70^{3/2} \cdot 30.0^{1/2} = 0.425$$

$$\sigma_{cp} = N_{sd} / A_c = 0.0$$

$$V_{Rd,c} \geq 0.425 \cdot 200 \cdot 400$$

$$V_{Rd,c} \geq 33993 \text{ N} = 33.99 \text{ kN}$$

Pa je i taj uvjet zadovoljen

$$V_{Ed,max} = V_{Ed} = 52.61 \text{ kN}$$

$$V_{Rd,max} = 0.5 \cdot v \cdot b_w \cdot d \cdot f_{cd}$$

$$v = 0.6 \left[ 1.0 - \frac{f_{ck}}{250} \right] = 0.6 \left[ 1.0 - \frac{30}{250} \right] = 0.528$$

$$V_{Rd,max} = 0.5 \cdot 0.528 \cdot 200 \cdot 400 \cdot 20.0 = 422400 \text{ N} = 422.40 \text{ kN} > V_{Ed,max} = V_{Ed}$$



$$V_{Ed,max} / V_{Rd,max} = 52.61 / 422.40 \approx 0.12 \Rightarrow V_{Ed} = 0.12 V_{Rd,max}$$

$$s_{max} = \min \{0.75 \cdot d; 30.0 \text{ cm}\}$$

$$\min \{0.75 \cdot 40 = 30.0; 30.0\} \Rightarrow s_{max} = 30.00 \text{ cm}$$

$$\rho_{min} = 0.00100$$

Potrebna računaska poprečna armatura!

$$A_{sw,min} = \frac{\rho_{min} \cdot s_w \cdot b_w}{m} = \frac{0.0010 \cdot 30 \cdot 20}{2} = 0.30 \text{ cm}^2$$

Odabrane minimalne spone: **Ø8/30** ( $A_{sw}=0.79 \text{ cm}^2$ )

$$f_{ywd} = \frac{f_{yk}}{\gamma_s}; \quad B 500B \Rightarrow f_{ywd} = \frac{500}{1.15} = 434.8 \text{ MPa} = 43.48 \text{ kN/cm}^2$$

$$V_{Rd} = V_{Rd,s} = \frac{A_{sw}}{s} \cdot z \cdot f_{ywd} \cdot m \cdot ctg \theta$$

$$V_{Rd,s} = \frac{0.50}{30} \cdot (0.9 \cdot 40) \cdot 43.48 \cdot 2 = 52.2 \text{ kN}$$

$$V_{Ed} > V_{Rd}$$

$$s_w \leq \frac{m \cdot A_{sw} \cdot f_{yw,d} \cdot z}{V_{Ed}} = \frac{2 \cdot 0.50 \cdot 43.5 \cdot (0.9 \cdot 40)}{52.61} = 29.77 \text{ cm}$$

Na mjestu maksimalne poprečne sile:

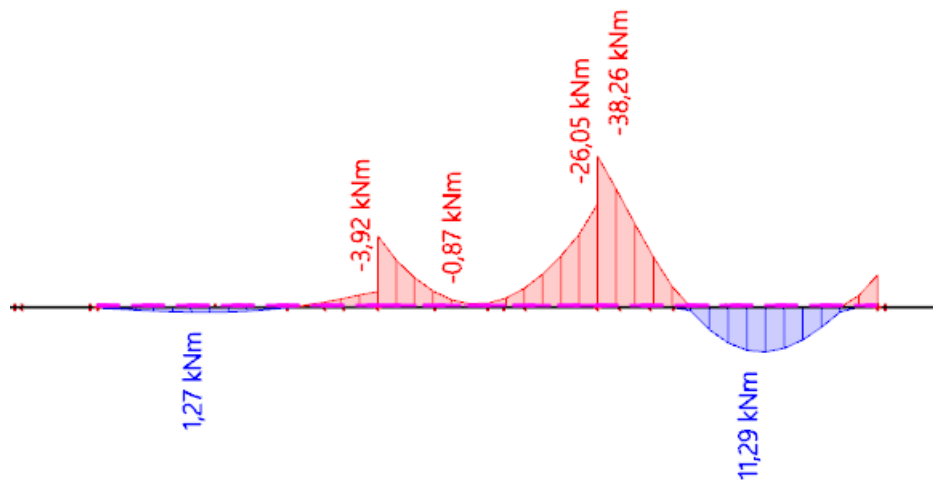
Postaviti spone **Ø8/20** ( $A_{sw}=0.5 \text{ cm}^2$ )

### 10.10.4 Kontrola pukotina

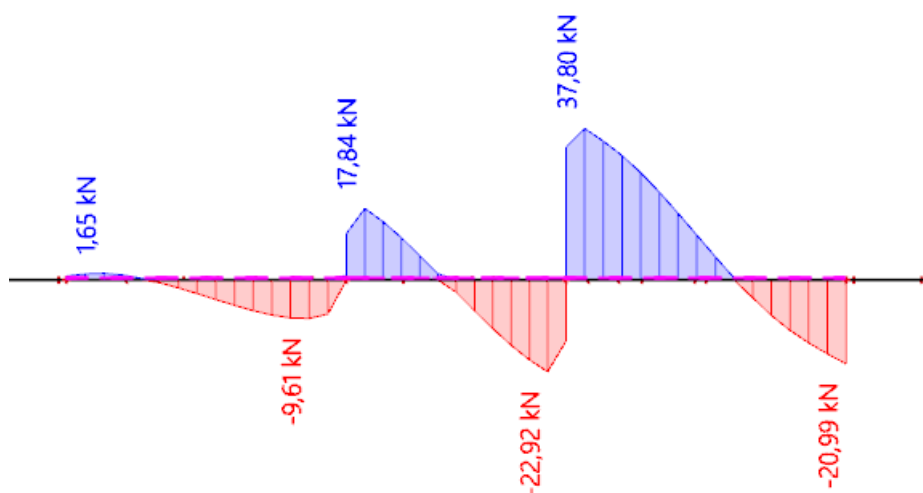
Mjerodavni moment za kontrolu pukotina su dobiveni iz numeričkog modela za kombinaciju GSU: 1,0 G+1,0 Dg+1,0 Q.

Granična vrijednost širine pukotina :  $w_g=0,3 \text{ mm(EC2)}$

Proračunska vrijednost širine pukotine: (EC-2):  $S_{r,max}(\epsilon_{sm}-\epsilon_{cm}) < W_g$



Slika 10.100. Prikaz momenata  $M_y$ -GSU

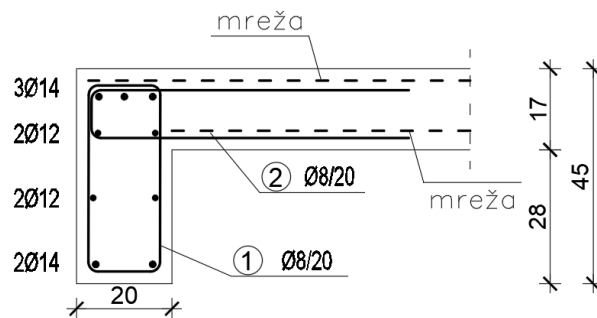


Slika 10.101. Prikaz poprečnih sila  $V_z$ -GSU

Maksimalna vrijednost momenta u polju za mjerodavnu kombinaciju iznosi :

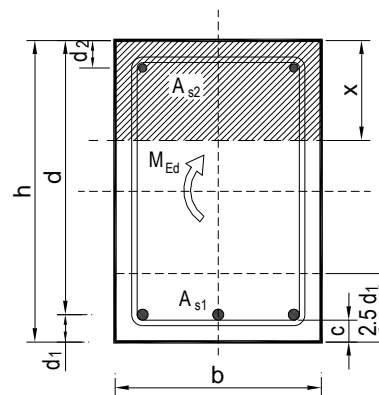
$$M_{Ed,max}=12,12 \text{ kNm.}$$

Odobrana armatura:



Slika 10.102. Prikaz odabrane armature za gredu POZ 301

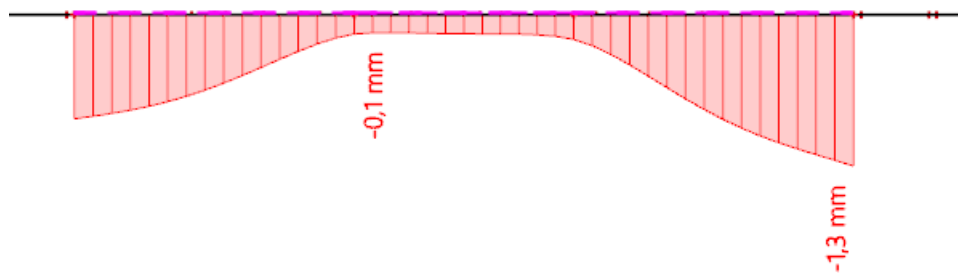
$b =$	20,0 cm	$d =$	40,0 cm	$h =$	45,0 cm
$f_{ck} =$	30,0 MN/m <sup>2</sup>	$f_{ctm} =$	2,90 MN/m <sup>2</sup>	$w_g =$	0,30 mm
$A_{s1} =$	3,08 cm <sup>2</sup>	$A_{s2} =$	3,08 cm <sup>2</sup>	$d_1 = d_2 =$	5,0 cm
$E_s =$	200,00 GN/m <sup>2</sup>	$E_{cm} =$	32,80 GN/m <sup>2</sup>	$\alpha_e = E_s/E_{cm} =$	6,10
$M_{Ed} =$	11,3 kNm	$k_t =$	0,40		
$\sigma_s =$	98,26 MN/m <sup>2</sup>				
$x =$	7,50 cm	$\rho_{p,eff} =$	0,0123		
$(\epsilon_{sm} - \epsilon_{cm}) =$	-0,000014	$< 0,6 \cdot \sigma_s/E_s =$	0,000295		
$\varnothing =$	14,0 mm	$c =$	3,00 cm		
$k_1 =$	0,8	$k_2 =$	0,50		
$k_3 =$	3,4	$k_4 =$	0,43		
$s_{r,max} =$	295,18 mm				
$w_k = s_{r,max} \cdot (\epsilon_{sm} - \epsilon_{cm}) =$	0,087 mm	$<$	$w_g$		



-Odobrana armatura zadovoljava uvjet dozvoljene širine pukotina

### 10.10.5 Kontrola progiba

Mjerodavni progibi ploče su dobiveni kroz numerički model. Koriste se rezultati od kratkotrajnog djelovanja i radne kombinacije opterećenja: GSU : 1,0 (G+ΔG) + 1,0Q



Slika 10.103. Prikaz progiba za gredu za kombinaciju GSU

$$\text{Granični progib: } f_{p,dop} = \frac{l}{250} = \frac{3700}{250} = 14,80 \text{ mm}$$

Očitani kratkotrajni progibi za mjerodavnu kombinaciju:  $v_{t=0} = 1,30 \text{ mm}$

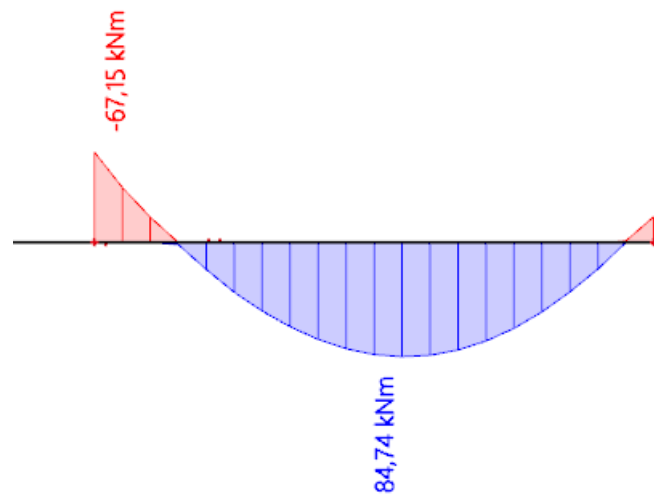
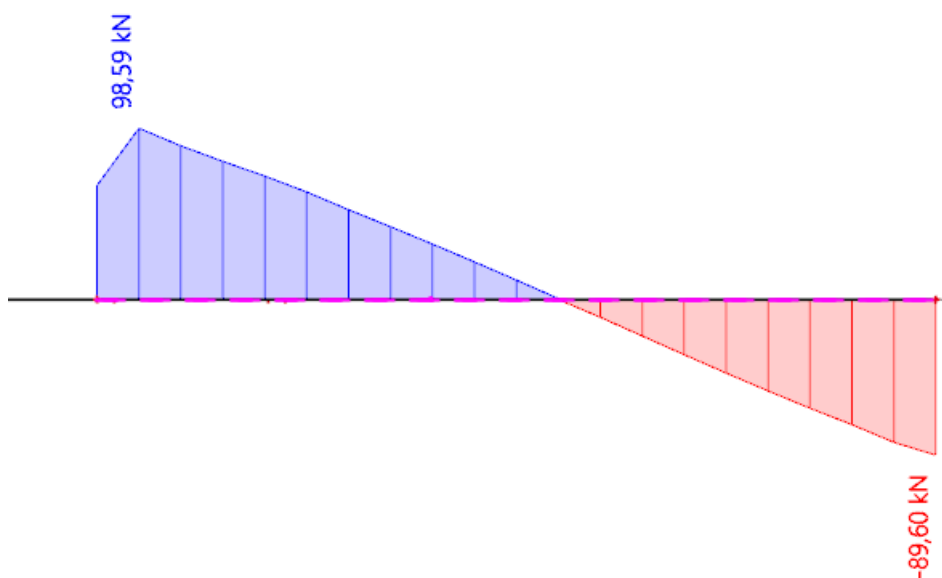
$$v_{t=0} = 1,30 \text{ mm} < f_{p,dop} = 14,8 \text{ mm}$$

Procjena dugotrajnih progiba za mjerodavnu kombinaciju:  $v_{t=\infty} = 2 \cdot v_{t=0} = 2,6 \text{ mm}$

$$v_{t=\infty} = 2,6 \text{ mm} < f_{p,dop} = 14,8 \text{ mm}$$

## Greda POZ 302

## 10.10.6 Dimenzioniranje na savijanje

Slika 10.104. Prikaz momenata savijanja  $-M_y$ Slika 10.105. Prikaz poprečnih sila  $-V_z$

### 10.10.7 Dimenzioniranje na savijanje

Postupak dimenzioniranja:

$$C\ 30/37 \quad f_{cd} = \frac{f_{ck}}{\gamma_c} = \frac{30}{1,5} = 20\ MPa; \quad f_{cd} = 2,0 \frac{kN}{cm^2}$$

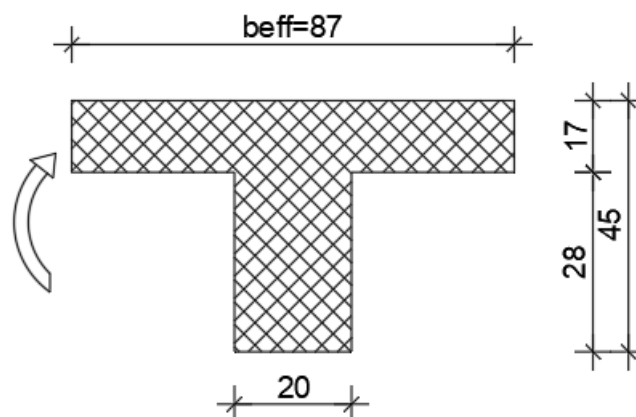
$$B\ 500\ B \quad f_{yd} = \frac{f_{yk}}{\gamma_c} = \frac{500}{1,5} = 434,78\ MPa; \quad f_{yd} = 43,5 \frac{kN}{cm^2}$$

$$\begin{aligned} A_{s,min} &= 0,26 \cdot \frac{f_{ctm}}{f_{yk}} \cdot b_t \cdot d \geq 0,0013 \cdot b_t \cdot d \\ &= 0,26 \cdot \frac{0,290}{50} \cdot 20 \cdot 40 \geq 0,0013 \cdot 20 \cdot 40 \\ &= 1,21 \geq 1,04 \end{aligned}$$

$$A_{s,max} = 0,04 \cdot b_t \cdot d = 0,04 \cdot 20 \cdot 40 = 32\ cm^2$$

- Proračun potrebne armature u polju:

$$\text{Utjecajna širina: } b_{eff} = b_w + \frac{0,7 \cdot L}{5} \leq e \Rightarrow b_{eff} = 20 + \frac{0,7 \cdot 490}{5} = 87\ cm \leq 400\ cm$$



Slika 10.106. Poprečni presjek grede u polju

Mjerodavni moment savijanja:  $M_{Ed,max} = 84,74\ kNm$

$$\mu_{Ed} = \frac{M_{Ed}}{b_{eff} d^2 f_{cd}} = \frac{84,74 \cdot 100}{87 \cdot 40^2 \cdot 2,0} = 0,0304$$

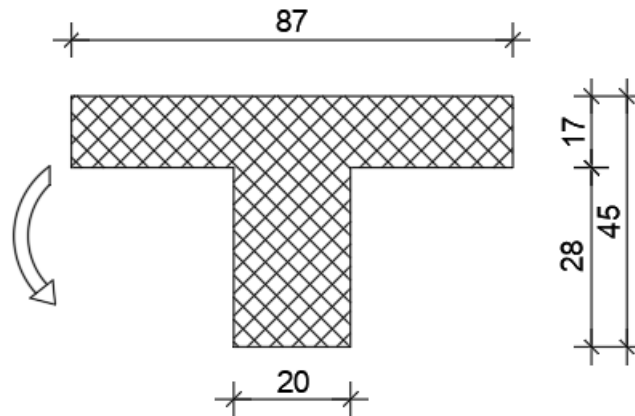
$$\text{Za } \varepsilon_{s1} = 10\text{‰}, \quad \varepsilon_{c2} = 0,7\text{‰}, \quad \zeta = 0,958 \quad \xi = 0,123$$

$x = \xi \cdot d = 0,123 \cdot 40 = 4,92\ cm < h_f = 17\ cm$  – neutralna os siječe ploču!

$$A_{s1} = \frac{M_{Ed}}{\zeta \cdot d \cdot f_{yd}} = \frac{84,74 \cdot 100}{0,958 \cdot 40 \cdot 43,5} = 5,08\ cm^2$$

**Odabrana armatura: 3 $\varnothing$ 16 ( $A_s = 6,03 \text{ cm}^2$ )**

- Proračun potrebne armature na ležaju:



Slika 10.107. Poprečni presjek grede na ležaju

Mjerodavni moment savijanja:  $M_{Ed,max} = 61,15 \text{ kNm}$

$$\mu_{Ed} = \frac{M_{Ed}}{b_{eff} d^2 f_{cd}} = \frac{61,15 \cdot 100}{20 \cdot 40^2 \cdot 2,0} = 0,0955$$

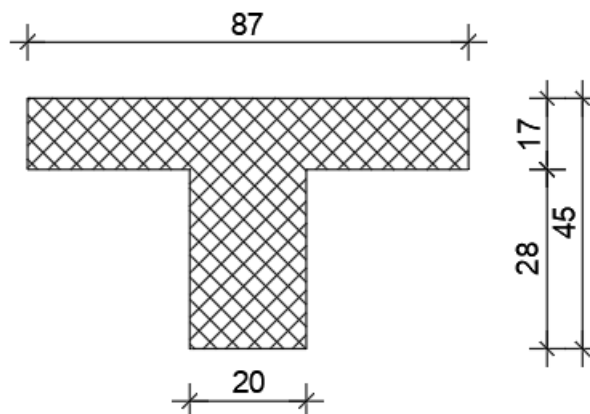
$$\text{Za } \varepsilon_{s1} = 10\text{‰}, \quad \varepsilon_{c2} = 1,4\text{‰}, \quad \zeta = 0,922 \quad \xi = 0,219$$

$$A_{s1} = \frac{M_{Ed}}{\zeta \cdot d \cdot f_{yd}} = \frac{61,15 \cdot 100}{0,922 \cdot 40 \cdot 43,5} = 3,81 \text{ cm}^2$$

**Odabrana armatura: 2 $\varnothing$ 16 ( $A_s = 4,02 \text{ cm}^2$ )**

## 10.10.8 Dimenzioniranje na poprečnu silu

C 30/37

 $d_1 = 5 \text{ cm}$  $V_{Ed} = 98,59 \text{ kN}$  $N_{Ed} = 0.0 \text{ kN}$ 

$$V_{Rd,c} = \left[ C_{Rdc} \cdot k \cdot (100 \cdot \rho_l \cdot f_{ck})^{1/3} + k_1 \cdot \sigma_{cp} \right] \cdot b_w \cdot d$$

$$k = 1.0 + \sqrt{\frac{200}{d}} = 1.0 + \sqrt{\frac{200}{400}} = 1.70 \leq 2.0 \Rightarrow k = 1.70$$

$$k_1 = 0.15$$

$$\sigma_{cp} = N_{Ed} / A_c = 0.0$$

$$C_{Rdc} = 0.18 / \gamma_c = 0.18 / 1.5 = 0.12$$

$$\sum A_s = 3\phi 16 + 2\phi 12 + 2\phi 16 = 12,31 \text{ cm}^2$$

$$\rho_l = \frac{\sum A_s}{A_c} = \frac{12,31}{20 \cdot 45} = 0.01368$$

$$V_{Rd,c} = \left[ 0.12 \cdot 1.70 \cdot (100 \cdot 0.01368 \cdot 30.0)^{1/3} + 0.15 \cdot 0.0 \right] \cdot 200 \cdot 400$$

$$V_{Rd,c} = 56290 \text{ N} = 56.29 \text{ kN}$$

$V_{Rd,c}$  mora biti veća od:

$$V_{Rd,c} \geq \left[ v_{\min} + k_1 \cdot \sigma_{cp} \right] \cdot b_w \cdot d$$

$$k_1 = 0.15$$

$$v_{\min} = 0.035 \cdot k^{3/2} \cdot f_{ck}^{1/2} = 0.035 \cdot 1.70^{3/2} \cdot 30.0^{1/2} = 0.425$$

$$\sigma_{cp} = N_{sd} / A_c = 0.0$$

$$V_{Rd,c} \geq 0.425 \cdot 200 \cdot 400$$

$$V_{Rd,c} \geq 33993 \text{ N} = 33.99 \text{ kN}$$

Pa je i taj uvjet zadovoljen

$$V_{Ed,\max} = V_{Ed} = 98.59 \text{ kN}$$

$$V_{Rd,\max} = 0.5 \cdot v \cdot b_w \cdot d \cdot f_{cd}$$

$$v = 0.6 \left[ 1.0 - \frac{f_{ck}}{250} \right] = 0.6 \left[ 1.0 - \frac{30}{250} \right] = 0.528$$

$$V_{Rd,\max} = 0.5 \cdot 0.528 \cdot 200 \cdot 400 \cdot 20.0 = 422400 \text{ N} = 422.40 \text{ kN} > V_{Ed,\max} = V_{Ed}$$



$$V_{Ed,max} / V_{Rd,max} = 98.59 / 422.40 \approx 0.23 \Rightarrow V_{Ed} = 0.11 V_{Rd,max}$$

$$s_{max} = \min \{0.75 \cdot d; 30.0 \text{ cm}\}$$

$$\min \{0.75 \cdot 40 = 30.0; 30.0\} \Rightarrow s_{max} = 30.00 \text{ cm}$$

$$\rho_{min} = 0.00100$$

Potrebna računaska poprečna armatura!

$$A_{sw,min} = \frac{\rho_{min} \cdot s_w \cdot b_w}{m} = \frac{0.0010 \cdot 30 \cdot 20}{2} = 0.30 \text{ cm}^2$$

Odabrane minimalne spone: **Ø8/30** ( $A_{sw}=0.79 \text{ cm}^2$ )

$$f_{ywd} = \frac{f_{yk}}{\gamma_s}; \quad B 500B \Rightarrow f_{ywd} = \frac{500}{1.15} = 434.8 \text{ MPa} = 43.48 \text{ kN/cm}^2$$

$$V_{Rd} = V_{Rd,s} = \frac{A_{sw}}{s} \cdot z \cdot f_{ywd} \cdot m \cdot ctg \theta$$

$$V_{Rd,s} = \frac{0.50}{30} \cdot (0.9 \cdot 40) \cdot 43.48 \cdot 2 = 52.2 \text{ kN}$$

$$V_{Ed} > V_{Rd}$$

$$s_w \leq \frac{m \cdot A_{sw} \cdot f_{yw,d} \cdot z}{V_{Ed}} = \frac{2 \cdot 0.50 \cdot 43.5 \cdot (0.9 \cdot 40)}{98.59} = 15.88 \text{ cm}$$

Na mjestu maksimalne poprečne sile:

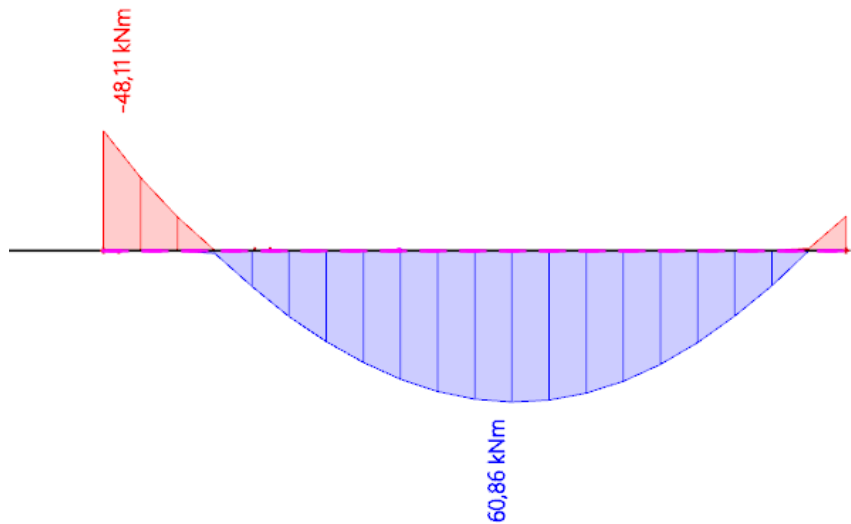
Postaviti spone **Ø8/15** ( $A_{sw}=0.5 \text{ cm}^2$ )

### 10.10.9 Kontrola pukotina

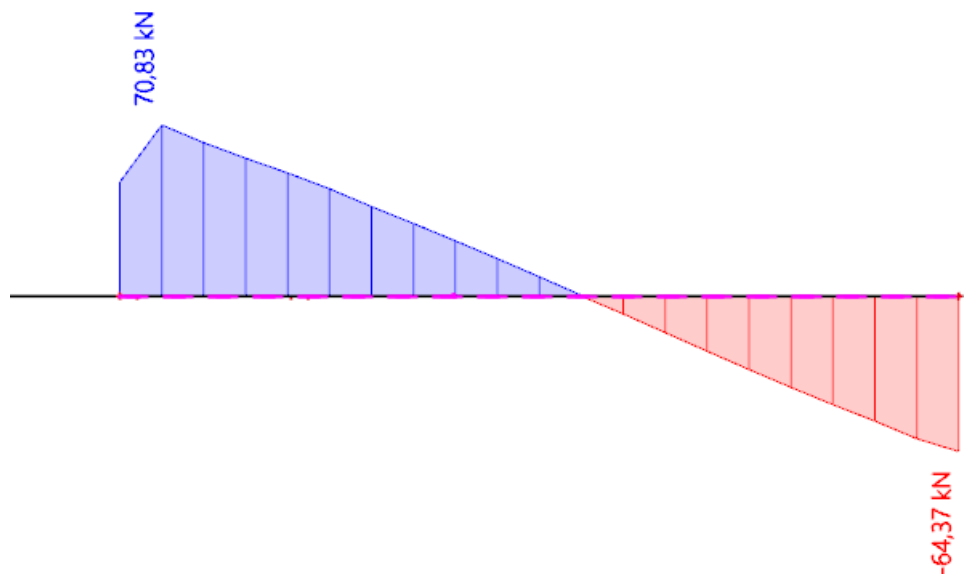
Mjerodavni moment za kontrolu pukotina su dobiveni iz numeričkog modela za kombinaciju GSU: 1,0 G+1,0 Dg+1,0 Q.

Granična vrijednost širine pukotina :  $w_g=0,3$  mm(EC2)

Proračunska vrijednost širine pukotine: (EC-2):  $S_{r,max}(\epsilon_{sm}-\epsilon_{cm}) < w_g$



Slika 10.108. Prikaz momenata  $M_y$ -GSU

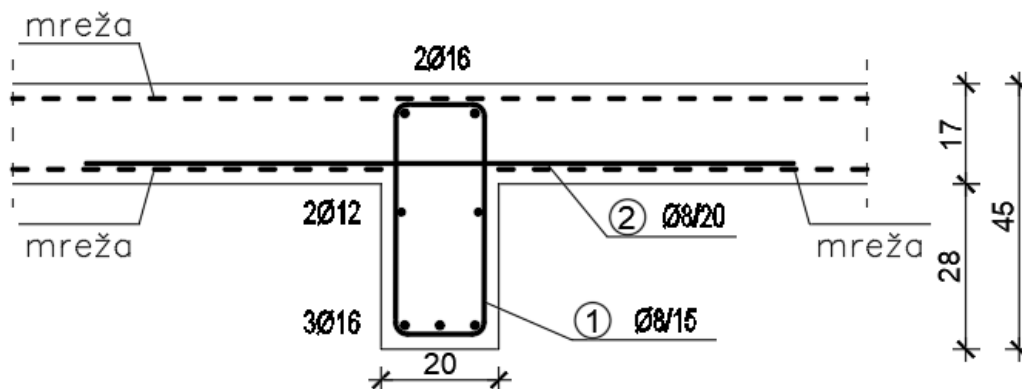


Slika 10.109. Prikaz poprečnih sila  $V_z$ -GSU

Maksimalna vrijednost momenta u polju za mjerodavnu kombinaciju iznosi :

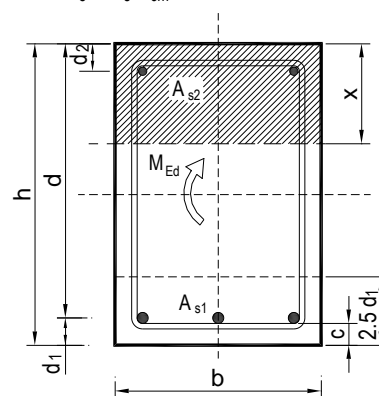
$$M_{Ed,max}=60,86 \text{ kNm.}$$

Odabrana armatura:



Slika 10.110. Prikaz odabrane armature za gredu

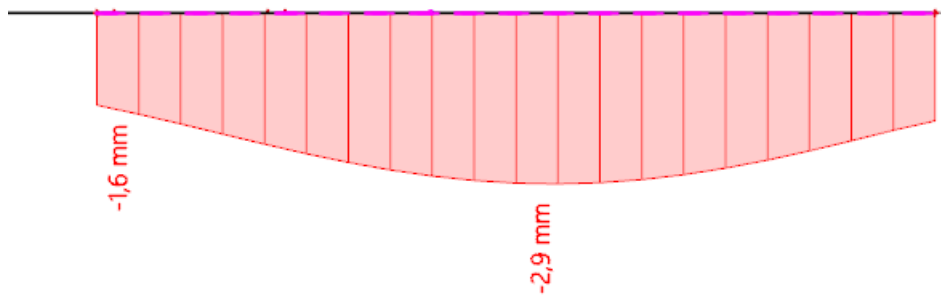
$b =$	20,0 cm	$d =$	40,0 cm	$h =$	45,0 cm
$f_{ck} =$	30,0 MN/m <sup>2</sup>	$f_{ctm} =$	2,90 MN/m <sup>2</sup>	$w_g =$	0,30 mm
$A_{s1} =$	6,03 cm <sup>2</sup>	$A_{s2} =$	3,08 cm <sup>2</sup>	$d_1 = d_2 =$	5,0 cm
$E_s =$	200,00 GN/m <sup>2</sup>	$E_{cm} =$	32,80 GN/m <sup>2</sup>	$\alpha_e = E_s/E_{cm} =$	6,10
$M_{Ed} =$	60,9 kNm	$k_t =$	0,40		
$\sigma_s =$	276,42 MN/m <sup>2</sup>				
$x =$	10,04 cm	$\rho_{p,eff} =$	0,0241		
$(\varepsilon_{sm} - \varepsilon_{cm}) =$	0,001107	$>$	$0,6 \cdot \sigma_s/E_s =$	0,000829	
$\varnothing =$	14,0 mm	$c =$	3,00 cm		
$k_1 =$	0,8	$k_2 =$	0,50		
$k_3 =$	3,4	$k_4 =$	0,43		
$s_{r,max} =$	200,67 mm				
$w_k = s_{r,max} \cdot (\varepsilon_{sm} - \varepsilon_{cm}) =$	0,222 mm	$<$	$w_g$		



-Odabrana armatura zadovoljava uvjet dozvoljene širine pukotina.

### 10.10.10 Kontrola progiba

Mjerodavni progibi ploče su dobiveni kroz numerički model. Koriste se rezultati od kratkotrajnog djelovanja i radne kombinacije opterećenja:  $GSU : 1,0 (G+\Delta G) + 1,0Q$



Slika 10.111. Prikaz progiba za gredu za kombinaciju  $GSU$

$$\text{Granični progib: } f_{p,dop} = \frac{l}{250} = \frac{5100}{250} = 20,4 \text{ mm}$$

Očitani kratkotrajni progibi za mjerodavnu kombinaciju:  $v_{t=0} = 2,90 \text{ mm}$

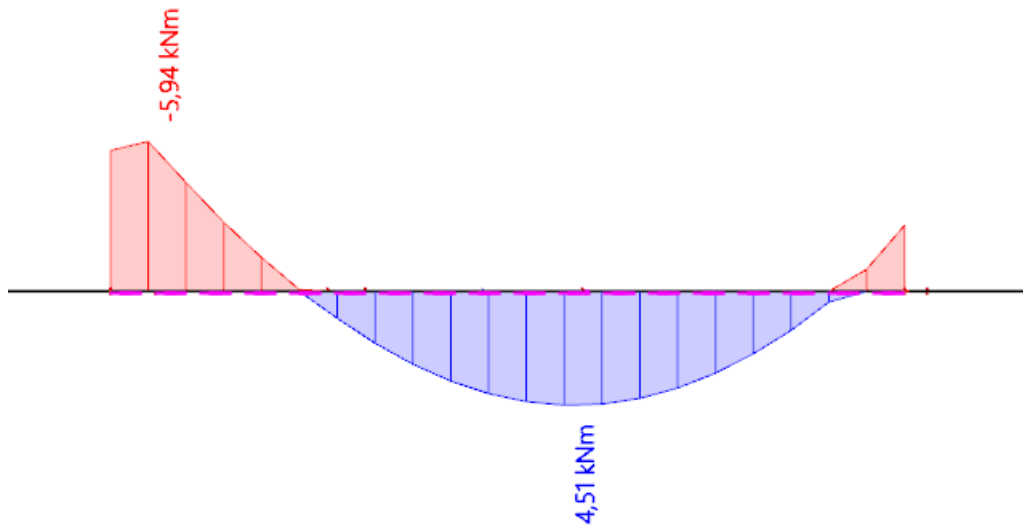
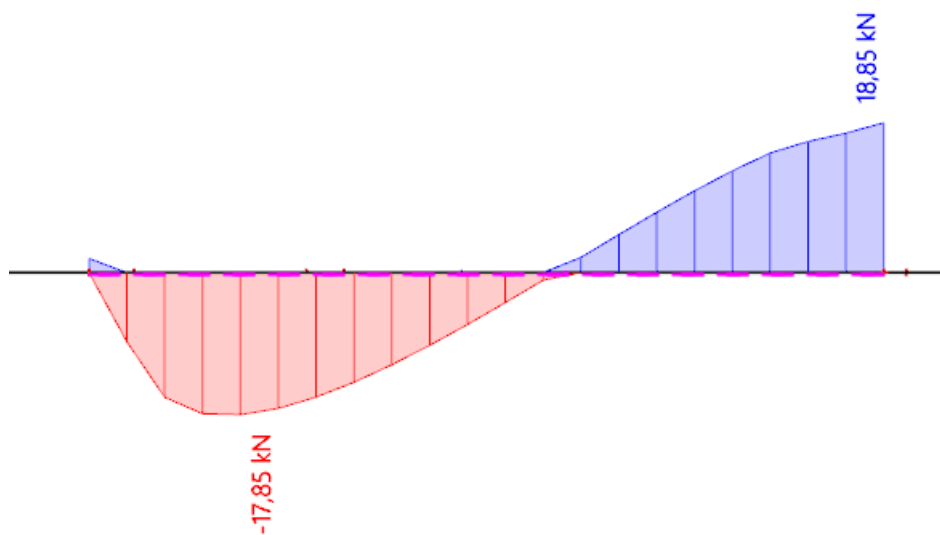
$$v_{t=0} = 2,90 \text{ mm} < f_{p,dop} = 20,4 \text{ mm}$$

Procjena dugotrajnih progiba za mjerodavnu kombinaciju:  $v_{t=\infty} = 2 \cdot v_{t=0} = 5,8 \text{ mm}$

$$v_{t=\infty} = 5,80 \text{ mm} < f_{p,dop} = 20,40 \text{ mm}$$

## Greda POZ 303

## 10.10.11 Dimenzioniranje na savijanje

Slika 10.112. Prikaz momenata savijanja  $-M_y$ Slika 10.113. Prikaz poprečnih sila  $-V_z$

### 10.10.12 Dimenzioniranje na savijanje

Postupak dimenzioniranja:

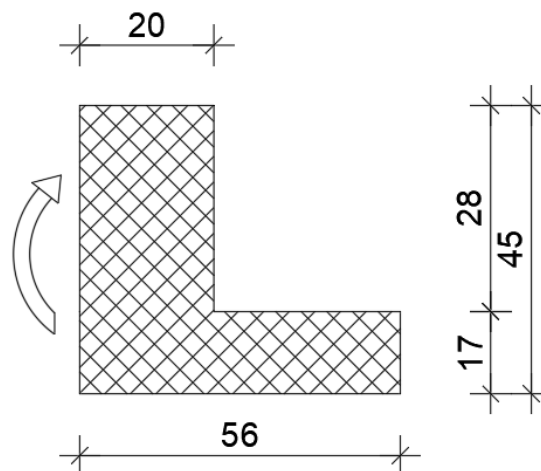
$$C\ 30/37 \quad f_{cd} = \frac{f_{ck}}{\gamma_c} = \frac{30}{1,5} = 20\ MPa; \quad f_{cd} = 2,0 \frac{kN}{cm^2}$$

$$B\ 500\ B \quad f_{yd} = \frac{f_{yk}}{\gamma_c} = \frac{500}{1,5} = 434,78\ MPa; \quad f_{yd} = 43,5 \frac{kN}{cm^2}$$

$$\begin{aligned} A_{s,min} &= 0,26 \cdot \frac{f_{ctm}}{f_{yk}} \cdot b_t \cdot d \geq 0,0013 \cdot b_t \cdot d \\ &= 0,26 \cdot \frac{0,290}{50} \cdot 20 \cdot 40 \geq 0,0013 \cdot 20 \cdot 40 \\ &= 1,21 \geq 1,04 \end{aligned}$$

$$A_{s,max} = 0,04 \cdot b_t \cdot d = 0,04 \cdot 20 \cdot 40 = 32\ cm^2$$

- Proračun potrebne armature u polju:



Slika 10.114. Poprečni presjek grede u polju

Mjerodavni moment savijanja:  $M_{Ed,max} = 20,92\ kNm$

$$\mu_{Ed} = \frac{M_{Ed}}{b_{eff} d^2 f_{cd}} = \frac{4,51 \cdot 100}{20 \cdot 40^2 \cdot 2,0} = 0,007$$

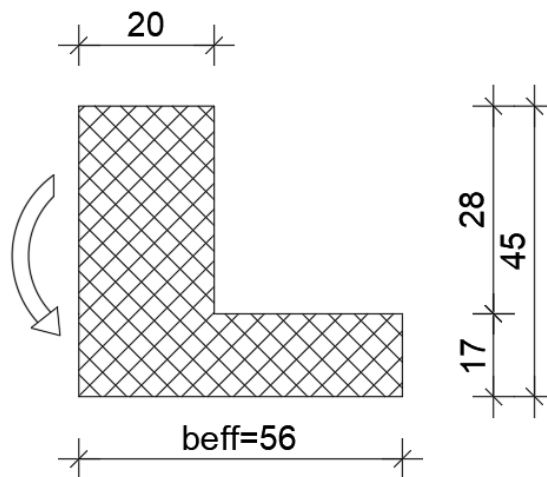
$$\text{Za } \varepsilon_{s1} = 10\text{‰}, \quad \varepsilon_{c2} = 0,3\text{‰}, \quad \zeta = 0,981 \quad \xi = 0,057$$

$$A_{s1} = \frac{M_{Ed}}{\zeta \cdot d \cdot f_{yd}} = \frac{4,51 \cdot 100}{0,981 \cdot 40 \cdot 43,5} = 0,26\ cm^2$$

**Odobrana armatura: 2Ø14 ( $A_s = 3,08\ cm^2$ )**

- Proračun potrebne armature na ležaju:

$$\text{Utjecajna širina: } b_{eff} = b_w + \frac{0.70 \cdot L}{10} \leq e \Rightarrow b_{eff} = 20 + \frac{0.70 \cdot 510}{10} = 56 \text{ cm} \leq 400 \text{ cm}$$



Slika 10.115. Poprečni presjek grede na ležaju

Mjerodavni moment savijanja:  $M_{Ed,max} = 5,94 \text{ kNm}$

$$\mu_{Ed} = \frac{M_{Ed}}{b_{eff} d^2 f_{cd}} = \frac{5,94 \cdot 100}{20 \cdot 40^2 \cdot 2,0} = 0,0093$$

$$\text{Za } \varepsilon_{s1} = 10\text{‰}, \quad \varepsilon_{c2} = 0,4\text{‰}, \quad \zeta = 0,975 \quad \xi = 0,074$$

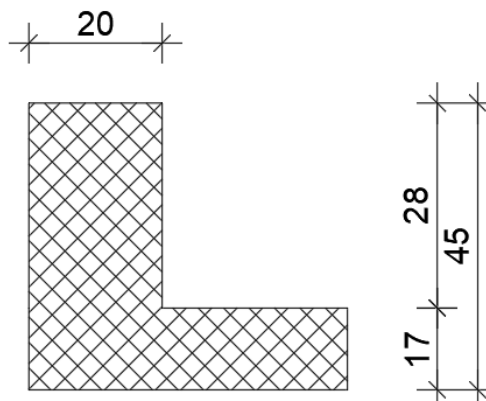
$$x = \xi \cdot d = 0,074 \cdot 40 = 2,96 \text{ cm} < h_f = 17 \text{ cm} - \text{neutralna os siječe ploču!}$$

$$A_{s1} = \frac{M_{Ed}}{\zeta \cdot d \cdot f_{yd}} = \frac{5,94 \cdot 100}{0,975 \cdot 40 \cdot 43,5} = 0,35 \text{ cm}^2$$

**Odabrana armatura: 2Ø14 ( $A_s = 3,08 \text{ cm}^2$ )**

## 10.10.13 Dimenzioniranje na poprečnu silu

C 30/37

 $d_1 = 5 \text{ cm}$  $V_{Ed} = 18,85 \text{ kN}$  $N_{Ed} = 0.0 \text{ kN}$ 

$$V_{Rd,c} = \left[ C_{Rdc} \cdot k \cdot (100 \cdot \rho_l \cdot f_{ck})^{1/3} + k_1 \cdot \sigma_{cp} \right] \cdot b_w \cdot d$$

$$k = 1.0 + \sqrt{\frac{200}{d}} = 1.0 + \sqrt{\frac{200}{400}} = 1.70 \leq 2.0 \Rightarrow k = 1.70$$

$$k_1 = 0.15$$

$$\sigma_{cp} = N_{Ed} / A_c = 0.0$$

$$C_{Rdc} = 0.18 / \gamma_c = 0.18 / 1.5 = 0.12$$

$$\sum A_s = 2\phi 14 + 2\phi 12 + 2\phi 12 + 2\phi 14 = 10,68 \text{ cm}^2$$

$$\rho_l = \frac{\sum A_s}{A_c} = \frac{10,68}{20 \cdot 45} = 0.01187$$

$$V_{Rd,c} = \left[ 0.12 \cdot 1.70 \cdot (100 \cdot 0.01187 \cdot 30.0)^{1/3} + 0.15 \cdot 0.0 \right] \cdot 200 \cdot 400$$

$$V_{Rd,c} = 53687 \text{ N} = 53.69 \text{ kN}$$

$V_{Rd,c}$  mora biti veća od:

$$V_{Rd,c} \geq \left[ v_{\min} + k_1 \cdot \sigma_{cp} \right] \cdot b_w \cdot d$$

$$k_1 = 0.15$$

$$v_{\min} = 0.035 \cdot k^{3/2} \cdot f_{ck}^{1/2} = 0.035 \cdot 1.70^{3/2} \cdot 30.0^{1/2} = 0.425$$

$$\sigma_{cp} = N_{sd} / A_c = 0.0$$

$$V_{Rd,c} \geq 0.425 \cdot 200 \cdot 400$$

$$V_{Rd,c} \geq 33993 \text{ N} = 33.99 \text{ kN}$$

Pa je i taj uvjet zadovoljen

$$V_{Ed,max} = V_{Ed} = 18.85 \text{ kN}$$

$$V_{Rd,max} = 0.5 \cdot v \cdot b_w \cdot d \cdot f_{cd}$$

$$v = 0.6 \left[ 1.0 - \frac{f_{ck}}{250} \right] = 0.6 \left[ 1.0 - \frac{30}{250} \right] = 0.528$$

$$V_{Rd,max} = 0.5 \cdot 0.528 \cdot 200 \cdot 400 \cdot 20.0 = 422400 \text{ N} = 422.40 \text{ kN} > V_{Ed,max} = V_{Ed}$$



$$V_{Ed,max} / V_{Rd,max} = 18.85 / 422.40 \approx 0.04 \Rightarrow V_{Ed} = 0.04 V_{Rd,max}$$

$$s_{max} = \min \{0.75 \cdot d; 30.0 \text{ cm}\}$$

$$\min \{0.75 \cdot 40 = 30.0; 30.0\} \Rightarrow s_{max} = 30.00 \text{ cm}$$

$$\rho_{min} = 0.00100$$

Potrebna računaska poprečna armatura!

$$A_{sw,min} = \frac{\rho_{min} \cdot s_w \cdot b_w}{m} = \frac{0.0010 \cdot 30 \cdot 20}{2} = 0.30 \text{ cm}^2$$

Odabrane minimalne spone: **Ø8/30** ( $A_{sw}=0.79 \text{ cm}^2$ )

$$f_{ywd} = \frac{f_{yk}}{\gamma_s}; \quad B 500B \Rightarrow f_{ywd} = \frac{500}{1.15} = 434.8 \text{ MPa} = 43.48 \text{ kN/cm}^2$$

$$V_{Rd} = V_{Rd,s} = \frac{A_{sw}}{s} \cdot z \cdot f_{ywd} \cdot m \cdot ctg \theta$$

$$V_{Rd,s} = \frac{0.50}{30} \cdot (0.9 \cdot 40) \cdot 43.48 \cdot 2 = 52.2 \text{ kN}$$

$$V_{Ed} < V_{Rd}$$

Na mjestu maksimalne poprečne sile:

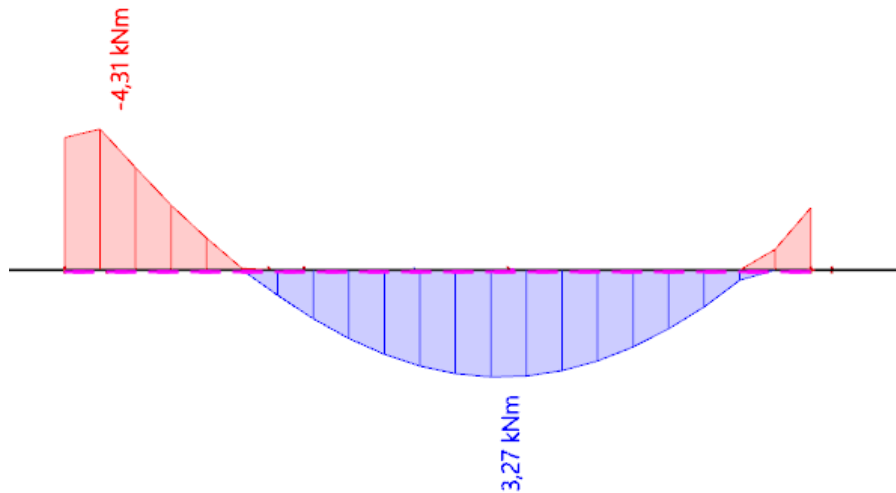
Postaviti spone **Ø8/10** ( $A_{sw}=0.5 \text{ cm}^2$ )

### 10.10.14 Kontrola pukotina

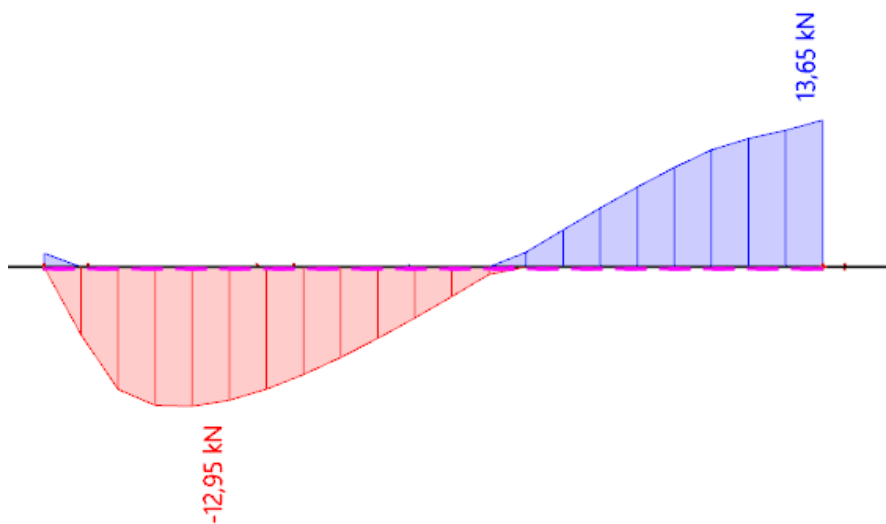
Mjerodavni moment za kontrolu pukotina su dobiveni iz numeričkog modela za kombinaciju GSU: 1,0 G+1,0 Dg+1,0 Q.

Granična vrijednost širine pukotina :  $w_g=0,3 \text{ mm(EC2)}$

Proračunska vrijednost širine pukotine: (EC-2):  $S_{r,max}(\epsilon_{sm}-\epsilon_{cm}) < w_g$



Slika 10.116. Prikaz momenata  $M_y$ -GSU

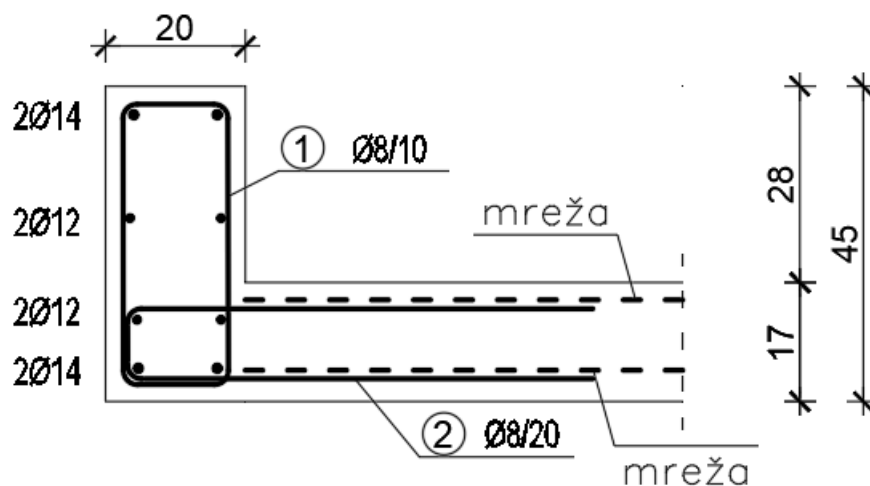


Slika 10.117. Prikaz poprečnih sila  $V_z$ -GSU

Maksimalna vrijednost momenta u polju za mjerodavnu kombinaciju iznosi :

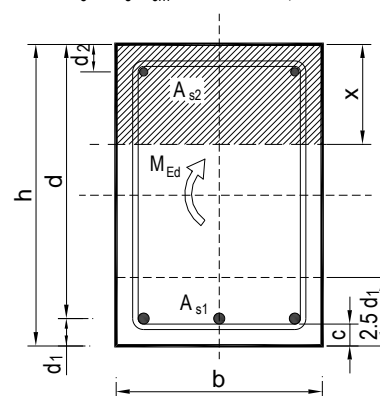
$M_{Ed,max}=3,27 \text{ kNm}$ .

Odabrana armatura:



Slika 10.118. Prikaz odabrane armature za gredu

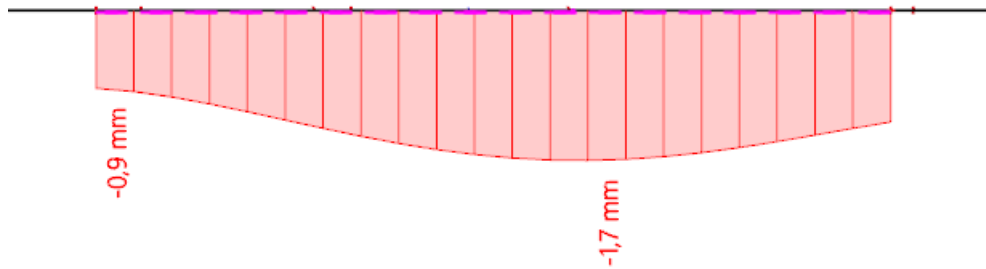
$b =$	20,0 cm	$d =$	40,0 cm	$h =$	45,0 cm
$f_{ck} =$	30,0 MN/m <sup>2</sup>	$f_{ctm} =$	2,90 MN/m <sup>2</sup>	$w_g =$	0,30 mm
$A_{s1} =$	3,08 cm <sup>2</sup>	$A_{s2} =$	3,08 cm <sup>2</sup>	$d_1 = d_2 =$	5,0 cm
$E_s =$	200,00 GN/m <sup>2</sup>	$E_{cm} =$	32,80 GN/m <sup>2</sup>	$\alpha_e = E_s/E_{cm} =$	6,10
$M_{Ed} =$	3,3 kNm	$k_t =$	0,40		
$\sigma_s =$	28,46 MN/m <sup>2</sup>				
$x =$	7,50 cm	$\rho_{p,eff} =$	0,0123		
$(\varepsilon_{sm} - \varepsilon_{cm}) =$	-0,000363 <	$0,6 \cdot \sigma_s/E_s =$	0,000085		
$\varnothing =$	14,0 mm	$c =$	3,00 cm		
$k_1 =$	0,8	$k_2 =$	0,50		
$k_3 =$	3,4	$k_4 =$	0,43		
$s_{r,max} =$	295,18 mm				
$w_k = s_{r,max} \cdot (\varepsilon_{sm} - \varepsilon_{cm}) =$	0,025 mm	<	$w_g$		



-Odabrana armatura zadovoljava uvjet dozvoljene širine pukotina.

### 10.10.15 Kontrola progiba

Mjerodavni progibi ploče su dobiveni kroz numerički model. Koriste se rezultati od kratkotrajnog djelovanja i radne kombinacije opterećenja:  $GSU : 1,0 (G+\Delta G) + 1,0Q$



Slika 10.119. Prikaz progiba za gredu za kombinaciju  $GSU$

$$\text{Granični progib: } f_{p,dop} = \frac{l}{250} = \frac{5100}{250} = 20,4 \text{ mm}$$

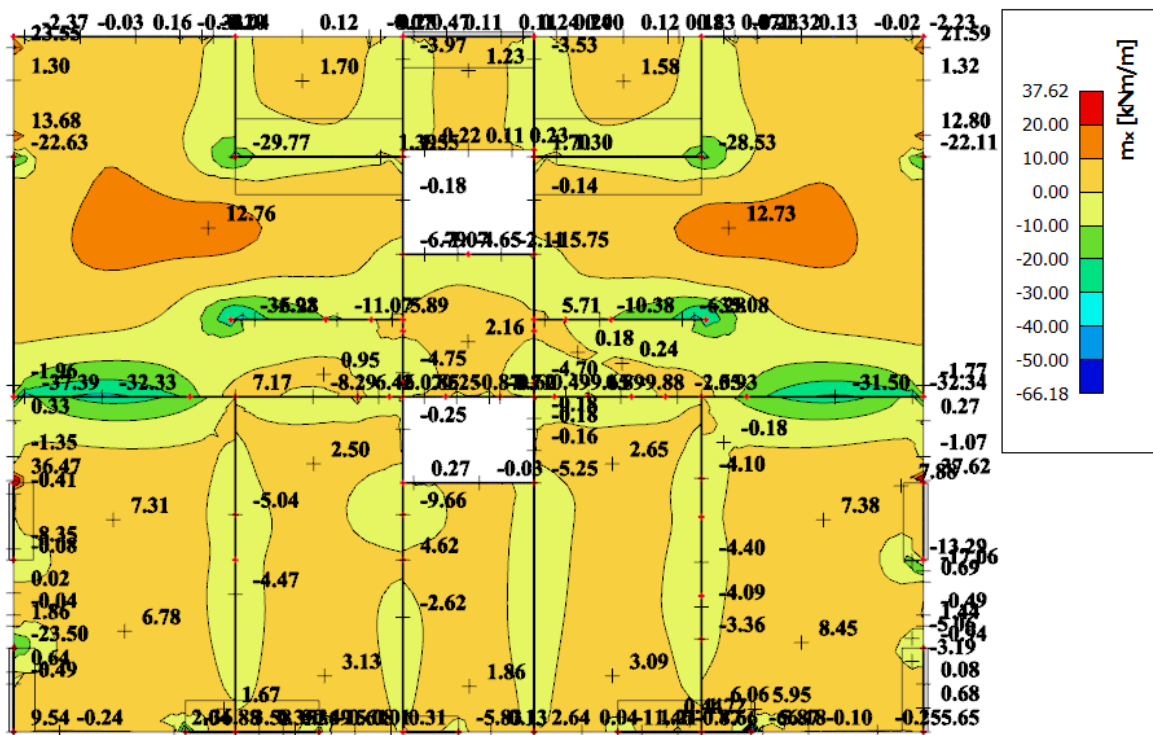
Očitani kratkotrajni progibi za mjerodavnu kombinaciju:  $v_{t=0} = 1,70 \text{ mm}$

$$v_{t=0} = 1,70 \text{ mm} < f_{p,dop} = 20,4 \text{ mm}$$

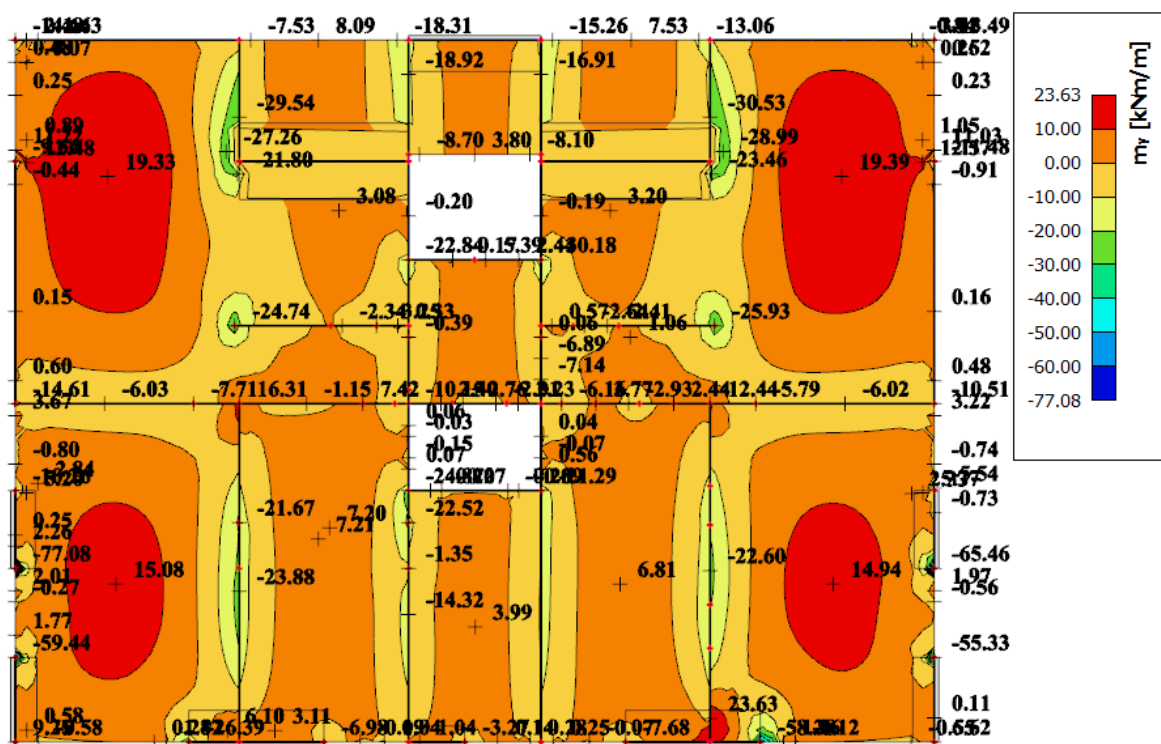
Procjena dugotrajnih progiba za mjerodavnu kombinaciju:  $v_{t=\infty} = 2 \cdot v_{t=0} = 3,40 \text{ mm}$

$$v_{t=\infty} = 3,40 \text{ mm} < f_{p,dop} = 20,40 \text{ mm}$$

10.11 Proračun ploče POZ 200  $d_{pl}=17$  cm

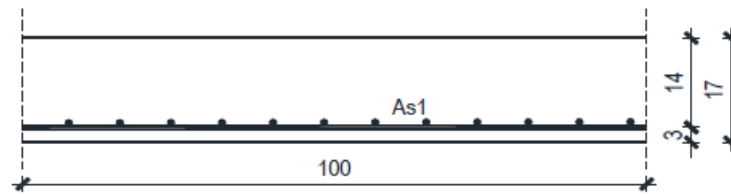


Slika 10.120. Prikaz momenata savijanja  $-m_x$



Slika 10.121. Prikaz momenata savijanja  $-m_y$

### 10.11.1 Dimenzioniranje na savijanje



Slika 10.122. Skica armature ploče u polju

Postupak dimenzioniranja:

$$C\ 30/37 \quad f_{cd} = \frac{f_{ck}}{\gamma_c} = \frac{30}{1,5} = 20\ MPa; \quad f_{cd} = 2,0 \frac{kN}{cm^2}$$

$$B\ 500\ B \quad f_{yd} = \frac{f_{yk}}{\gamma_c} = \frac{500}{1,5} = 434,78\ MPa; \quad f_{yd} = 43,5 \frac{kN}{cm^2}$$

$$M_{Rd,c,lim} = \mu_{Rd,im} \cdot b \cdot d^2 \cdot f_{cd} = 0,159 \cdot b \cdot d^2 \cdot f_{cd}$$

$$M_{Rd,s,lim} = A_s \cdot \zeta \cdot d \cdot f_{yd}$$

$$A_{s1,min} = 0,1\% \cdot b \cdot h = 0,001 \cdot 100 \cdot 17 = 1,7\ cm^2$$

$$A_{s1,max} = 2,0\% \cdot b \cdot h = 0,02 \cdot 100 \cdot 17 = 34\ cm^2$$

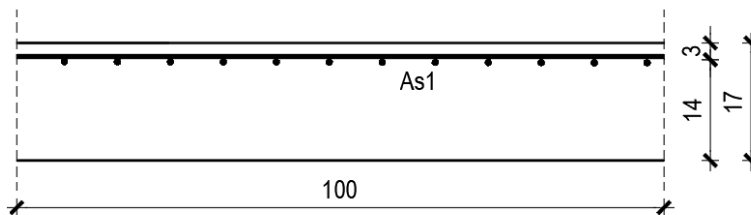
**Donja zona ploče (polje) → pozitivni moment savijanja:  $M_{Ed,max} = 23,63\ kNm$**

$$\mu_{Ed} = \frac{M_{Ed}}{bd^2 f_{cd}} = \frac{19,39 \cdot 100}{100 \cdot 14^2 \cdot 2,0} = 0,05$$

$$\text{Za } \varepsilon_{s1} = 10\text{‰}, \quad \varepsilon_{c2} = 1,0\text{‰}, \quad \zeta = 0,942 \quad \xi = 0,167$$

$$A_{s1} = \frac{M_{Ed}}{\zeta \cdot d \cdot f_{yd}} = \frac{19,39 \cdot 100}{0,942 \cdot 14 \cdot 43,5} = 3,38\ cm^2$$

Odabrana armatura: Q – 385 ( $A_s = 3,85\ cm^2$ )



Slika 10.123. Skica armature ploče u polju

Gornja zona ploče (ležajevi) → negativni moment savijanja:

$$M_{Ed,min} = 35,93 \text{ kNm}$$

$$\mu_{Ed} = \frac{M_{Ed}}{bd^2 f_{cd}} = \frac{35,93 \cdot 100}{100 \cdot 14^2 \cdot 2,0} = 0,092$$

$$\text{Za } \varepsilon_{s1} = 10\text{‰}, \quad \varepsilon_{c2} = 1,4\text{‰}, \quad \zeta = 0,922 \quad \xi = 0,219$$

$$A_{s2} = \frac{M_{Ed}}{\zeta \cdot d \cdot f_{yd}} = \frac{35,93 \cdot 100}{0,922 \cdot 14 \cdot 43,5} = 6,39 \text{ cm}^2$$

Odabrana armatura: **Q – 636 (A<sub>s</sub> = 6,36 cm<sup>2</sup>)**

*Napomena uz rezultate na pločama: U određenim dijelovima ploča (na mjestu vezivanja ploče sa štapnim elementima, na mjestu spriječenih pomaka) javljaju se numeričke pogreške, pa se te veličine neće smatrati mjerodavnima.*

Prikazan je proračun za maksimalne utjecaje u pločama. Armatura svih ostalih ležajeva i polja određena je pomoću tablice:

Armatura	Površina A <sub>s1</sub>	Moment nosivosti betona M <sub>Rd,c</sub>	Moment nosivosti armature M <sub>Rd,s</sub>	Postotak armature
	[cm <sup>2</sup> /m']	[kNm/m']	[kNm/m']	%
<b>Q-283</b>	2,83	108,19	14,29	0,17
<b>Q-335</b>	3,35	108,19	16,91	0,20
<b>Q-385</b>	3,85	108,19	19,44	0,23
<b>Q-385+φ10/30</b>	6,48	108,19	32,71	0,38
<b>Q-636</b>	6,36	108,19	32,11	0,37
<b>Q-636+φ10/30</b>	8,99	108,19	45,39	0,53
<b>Q-636+φ10/20</b>	10,31	108,19	52,05	0,61
<b>Q-636+φ10/10</b>	14,26	108,19	71,99	0,84

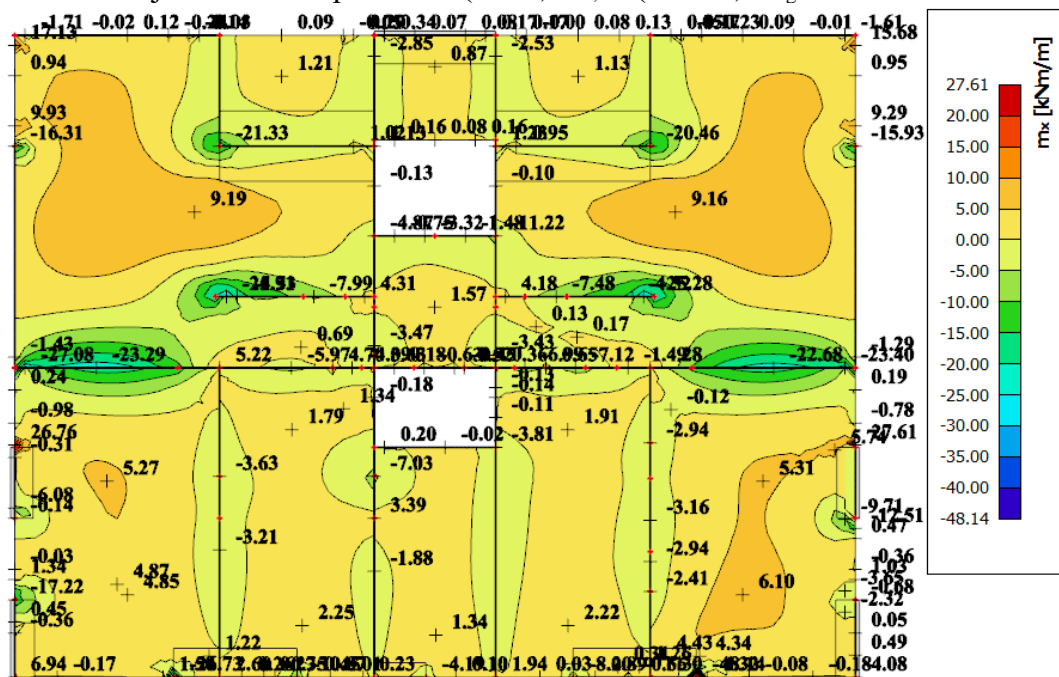
Tablica 10.54.1. Prikaz mjerodavne armature za ploče debljine h=17 cm

### 10.11.2 Kontrola pukotina

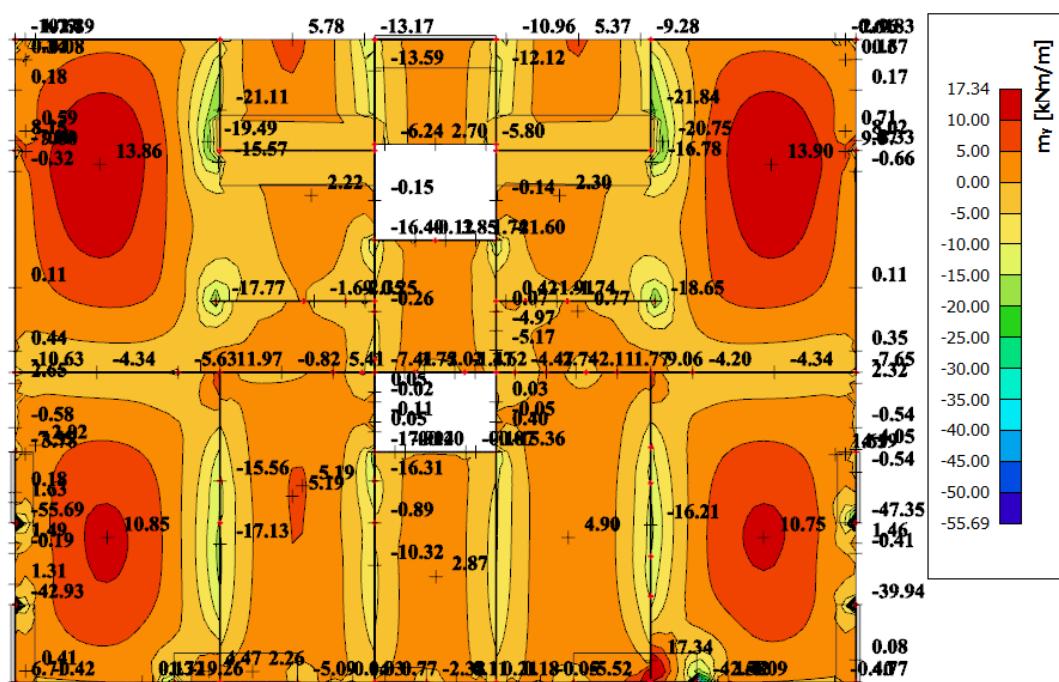
Mjerodavni moment za kontrolu pukotina su dobiveni iz numeričkog modela za kombinaciju GSU: 1,0 G+1,0 Dg+1,0 Q.

Granična vrijednost širine pukotina :  $w_g=0,3 \text{ mm(EC2)}$

Proračunska vrijednost širine pukotine: (EC-2):  $S_{r,max}(\epsilon_{sm}-\epsilon_{cm}) < W_g$



Slika 10.124. Prikaz momenata  $M_x$ -GSU



Slika 10.125. Prikaz momenata  $M_y$ -GSU

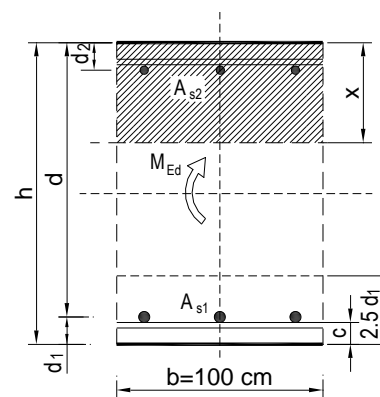


Maksimalna vrijednost momenta u polju za mjerodavnu kombinaciju iznosi :

$$M_{Ed,max} = 13,90 \text{ kNm.}$$

Odabrana armatura:  $Q - 385 + \Phi 10/20$  cm na mjestu mjerodavnog momenta.

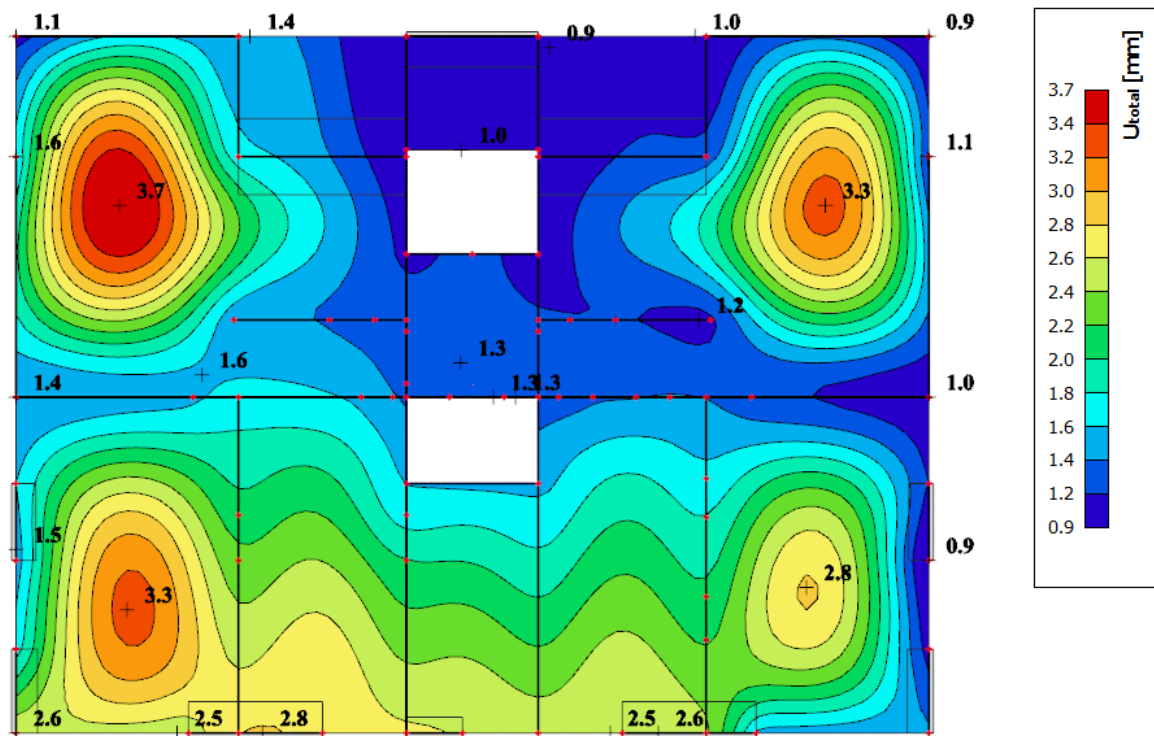
$b =$	100,0 cm	$d =$	14,0 cm	$h =$	17,0 cm
$f_{ck} =$	30,0 MN/m <sup>2</sup>	$f_{ctm} =$	2,90 MN/m <sup>2</sup>	$w_g =$	0,30 mm
$A_{s1} =$	7,80 cm <sup>2</sup>	$A_{s2} =$	0,00 cm <sup>2</sup>	$d_1 = d_2 =$	3,0 cm
$E_s =$	200,00 GN/m <sup>2</sup>	$E_{cm} =$	32,80 GN/m <sup>2</sup>	$\alpha_e = E_s/E_{cm} =$	6,10
$M_{Ed} =$	13,9 kNm	$k_t =$	0,40		
$\sigma_s =$	137,80 MN/m <sup>2</sup>				
$x =$	3,20 cm	$\rho_{p,eff} =$	0,0104		
$(\varepsilon_{sm} - \varepsilon_{cm}) =$	0,000097 <	$0,6 \cdot \sigma_s / E_s =$	0,000413		
$\emptyset =$	8,0 mm	$c =$	3,00 cm		
$k_1 =$	0,8	$k_2 =$	0,50		
$k_3 =$	3,4	$k_4 =$	0,43		
$s_{r,max} =$	232,77 mm				
$w_k = s_{r,max} \cdot (\varepsilon_{sm} - \varepsilon_{cm}) =$	0,096 mm	<	$w_g$		



-Odabrana armatura zadovoljava uvjet dozvoljene širine pukotina.

### 10.11.3 Kontrola progiba

Mjerodavni progibi ploče su dobiveni kroz numerički model. Koriste se rezultati od kratkotrajnog djelovanja i radne kombinacije opterećenja: GSU : 1,0 (G+ΔG) + 1,0Q



Slika 10.126. Prikaz progiba za ploču za kombinaciju GSU

- **Progibi u polju:**

$$\text{Granični progib: } f_{p,dop} = \frac{l}{250} = \frac{4900}{250} = 19,6 \text{ mm}$$

Očitani kratkotrajni progibi za mjerodavnu kombinaciju:  $v_{t=0} = 3,70 \text{ mm}$

$$v_{t=0} = 3,70 \text{ mm} < f_{p,dop} = 19,6 \text{ mm}$$

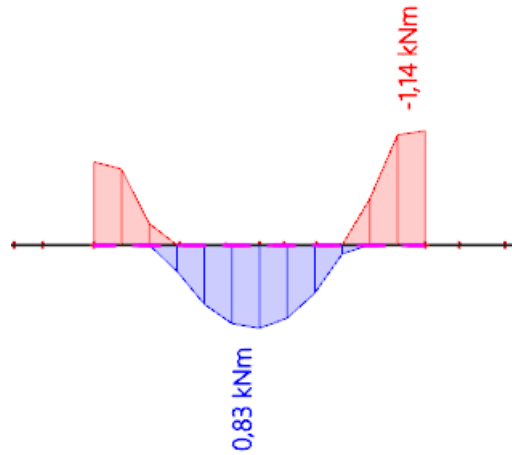
Procjena dugotrajnih progiba za mjerodavnu kombinaciju:  $v_{t=\infty} = 2 \cdot v_{t=0} = 7,4 \text{ mm}$

$$v_{t=\infty} = 7,40 \text{ mm} < f_{p,dop} = 19,6 \text{ mm}$$

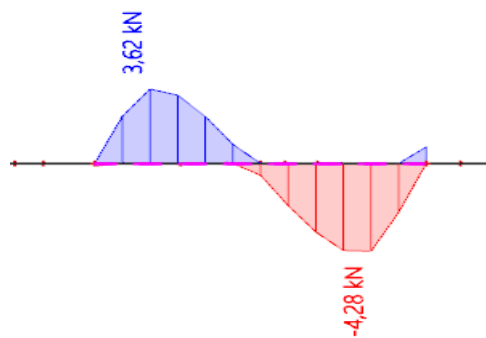
## 10.12 Proračun gređa POZ 200

### Greda POZ 201

#### 10.12.1 Dimenzioniranje na savijanje



Slika 10.127. Prikaz momenata savijanja  $-M_y$



Slika 10.128. Prikaz poprečnih sila  $-V_z$

### 10.12.2 Dimenzioniranje na savijanje

Postupak dimenzioniranja:

$$C\ 30/37 \quad f_{cd} = \frac{f_{ck}}{\gamma_c} = \frac{30}{1,5} = 20\ MPa; \quad f_{cd} = 2,0 \frac{kN}{cm^2}$$

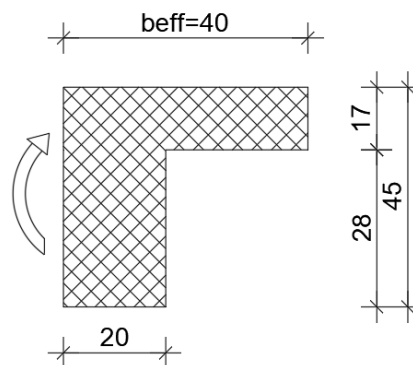
$$B\ 500\ B \quad f_{yd} = \frac{f_{yk}}{\gamma_c} = \frac{500}{1,5} = 434,78\ MPa; \quad f_{yd} = 43,5 \frac{kN}{cm^2}$$

$$\begin{aligned} A_{s,min} &= 0,26 \cdot \frac{f_{ctm}}{f_{yk}} \cdot b_t \cdot d \geq 0,0013 \cdot b_t \cdot d \\ &= 0,26 \cdot \frac{0,290}{50} \cdot 20 \cdot 40 \geq 0,0013 \cdot 20 \cdot 40 \\ &= 1,21 \geq 1,04 \end{aligned}$$

$$A_{s,max} = 0,04 \cdot b_t \cdot d = 0,04 \cdot 20 \cdot 40 = 32\ cm^2$$

- Proračun potrebne armature u polju:

$$\text{Utjecajna širina: } b_{eff} = b_w + \frac{0,7 \cdot L}{10} \leq e \Rightarrow b_{eff} = 20 + \frac{0,7 \cdot 290}{10} = 40\ cm \leq 400\ cm$$



Slika 10.129. Poprečni presjek grede u polju

Mjerodavni moment savijanja:  $M_{Ed,max} = 0,83\ kNm$

$$\mu_{Ed} = \frac{M_{Ed}}{b_{eff} d^2 f_{cd}} = \frac{0,83 \cdot 100}{40 \cdot 40^2 \cdot 2,0} = 0,000648$$

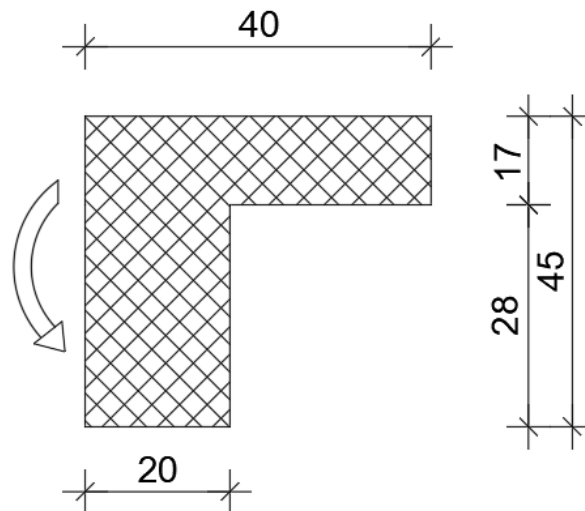
$$\text{Za } \varepsilon_{s1} = 10\text{‰}, \quad \varepsilon_{c2} = 0,1\text{‰}, \quad \zeta = 0,997 \quad \xi = 0,010$$

$x = \xi \cdot d = 0,01 \cdot 40 = 0,4\ cm < h_f = 17\ cm$  – neutralna os siječe ploču!

$$A_{s1} = \frac{M_{Ed}}{\zeta \cdot d \cdot f_{yd}} = \frac{0,83 \cdot 100}{0,997 \cdot 40 \cdot 43,5} = 0,048\ cm^2$$

**Odabrana armatura: 2Ø14 ( $A_s = 3,08\ cm^2$ )**

- Proračun potrebne armature na ležaju:



Slika 10.130. Poprečni presjek grede na ležaju

Mjerodavni moment savijanja:  $M_{Ed,max} = 1,14 \text{ kNm}$

$$\mu_{Ed} = \frac{M_{Ed}}{b_{eff} d^2 f_{cd}} = \frac{1,14 \cdot 100}{20 \cdot 40^2 \cdot 2,0} = 0,001$$

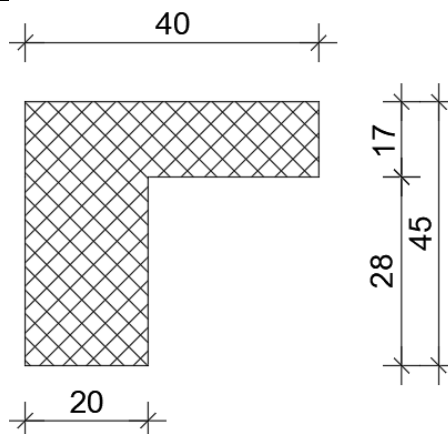
$$\text{Za } \varepsilon_{s1} = 10\text{‰}, \quad \varepsilon_{c2} = 0,2\text{‰}, \quad \zeta = 0,993 \quad \xi = 0,02$$

$$A_{s1} = \frac{M_{Ed}}{\zeta \cdot d \cdot f_{yd}} = \frac{1,14 \cdot 100}{0,993 \cdot 40 \cdot 43,5} = 0,065 \text{ cm}^2$$

**Odabrana armatura: 2Ø14 ( $A_s = 3,08 \text{ cm}^2$ )**

## 10.12.3 Dimenzioniranje na poprečnu silu

C 30/37

 $d_1 = 5 \text{ cm}$  $V_{Ed} = 4,28 \text{ kN}$  $N_{Ed} = 0.0 \text{ kN}$ 

$$V_{Rd,c} = \left[ C_{Rdc} \cdot k \cdot (100 \cdot \rho_l \cdot f_{ck})^{1/3} + k_1 \cdot \sigma_{cp} \right] \cdot b_w \cdot d$$

$$k = 1.0 + \sqrt{\frac{200}{d}} = 1.0 + \sqrt{\frac{200}{400}} = 1.70 \leq 2.0 \Rightarrow k = 1.70$$

$$k_1 = 0.15$$

$$\sigma_{cp} = N_{Ed} / A_c = 0.0$$

$$C_{Rdc} = 0.18 / \gamma_c = 0.18 / 1.5 = 0.12$$

$$\sum A_s = 2\phi 14 + 2\phi 12 + 2\phi 12 + 2\phi 14 = 10,68 \text{ cm}^2$$

$$\rho_l = \frac{\sum A_s}{A_c} = \frac{10,68}{20 \cdot 45} = 0.01187$$

$$V_{Rd,c} = \left[ 0.12 \cdot 1.70 \cdot (100 \cdot 0.01187 \cdot 30.0)^{1/3} + 0.15 \cdot 0.0 \right] \cdot 200 \cdot 400$$

$$V_{Rd,c} = 52452 \text{ N} = 52.45 \text{ kN}$$

$V_{Rd,c}$  mora biti veća od:

$$V_{Rd,c} \geq \left[ v_{\min} + k_1 \cdot \sigma_{cp} \right] \cdot b_w \cdot d$$

$$k_1 = 0.15$$

$$v_{\min} = 0.035 \cdot k^{3/2} \cdot f_{ck}^{1/2} = 0.035 \cdot 1.70^{3/2} \cdot 30.0^{1/2} = 0.425$$

$$\sigma_{cp} = N_{sd} / A_c = 0.0$$

$$V_{Rd,c} \geq 0.425 \cdot 200 \cdot 400$$

$$V_{Rd,c} \geq 33993 \text{ N} = 33.99 \text{ kN}$$

Pa je i taj uvjet zadovoljen

$$V_{Ed,max} = V_{Ed} = 4,28 \text{ kN}$$

$$V_{Rd,max} = 0.5 \cdot v \cdot b_w \cdot d \cdot f_{cd}$$

$$v = 0.6 \left[ 1.0 - \frac{f_{ck}}{250} \right] = 0.6 \left[ 1.0 - \frac{30}{250} \right] = 0.528$$

$$V_{Rd,max} = 0.5 \cdot 0.528 \cdot 200 \cdot 400 \cdot 20.0 = 422400 \text{ N} = 422.40 \text{ kN} > V_{Ed,max} = V_{Ed}$$

$$V_{Ed,max} / V_{Rd,max} = 0.01 \Rightarrow V_{Ed} = 0.01 V_{Rd,max}$$

$$s_{max} = \min \{0.75 \cdot d; 30.0 \text{ cm}\}$$

$$\min \{0.75 \cdot 40 = 30.0; 30.0\} \Rightarrow s_{max} = 30.00 \text{ cm}$$

$$\rho_{min} = 0.00100$$

Potrebna računaska poprečna armatura!

$$A_{sw,min} = \frac{\rho_{min} \cdot s_w \cdot b_w}{m} = \frac{0.0010 \cdot 30 \cdot 20}{2} = 0.30 \text{ cm}^2$$

Odabrane minimalne spone: **Ø8/30** ( $A_{sw}=0.79 \text{ cm}^2$ )

$$f_{ywd} = \frac{f_{yk}}{\gamma_s}; \quad B 500B \Rightarrow f_{ywd} = \frac{500}{1.15} = 434.8 \text{ MPa} = 43.48 \text{ kN/cm}^2$$

$$V_{Rd} = V_{Rd,s} = \frac{A_{sw}}{s} \cdot z \cdot f_{ywd} \cdot m \cdot ctg \theta$$

$$V_{Rd,s} = \frac{0.50}{30} \cdot (0.9 \cdot 40) \cdot 43.48 \cdot 2 = 52.2 \text{ kN}$$

$$V_{Ed} < V_{Rd}$$

Na mjestu maksimalne poprečne sile:

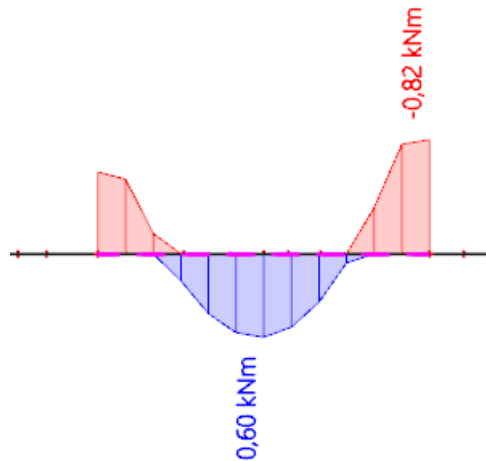
Postaviti spone **Ø8/20** ( $A_{sw}=0.5 \text{ cm}^2$ )

#### 10.12.4 Kontrola pukotina

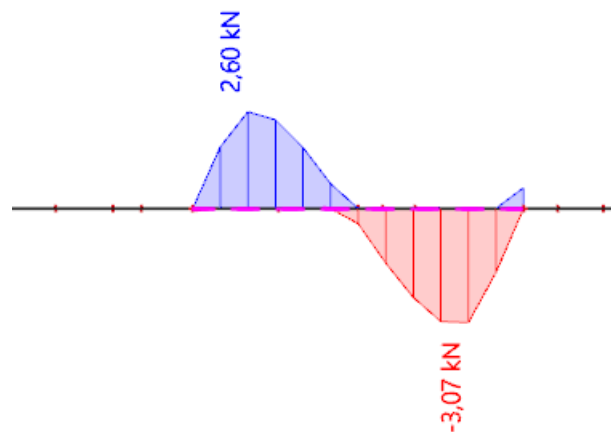
Mjerodavni moment za kontrolu pukotina su dobiveni iz numeričkog modela za kombinaciju GSU:  $1,0 G + 1,0 D_g + 1,0 Q$ .

Granična vrijednost širine pukotina :  $w_g = 0,3 \text{ mm (EC2)}$

Proračunska vrijednost širine pukotine: (EC-2):  $S_{r,max}(\epsilon_{sm} - \epsilon_{cm}) < w_g$



Slika 10.131. Prikaz momenata  $M_y$ -GSU



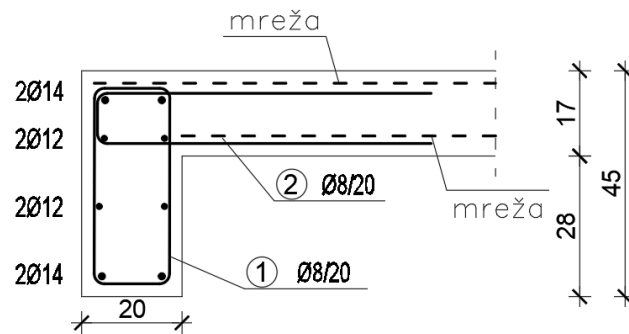
Slika 10.132. Prikaz poprečnih sila  $V_z$ -GSU



Maksimalna vrijednost momenta u polju za mjerodavnu kombinaciju iznosi :

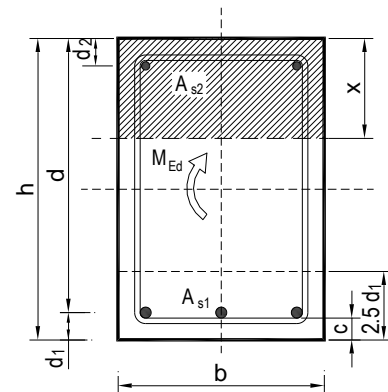
$$M_{Ed,max}=0,60 \text{ kNm.}$$

Odabrana armatura:



Slika 10.133. Prikaz odabrane armature za gredu

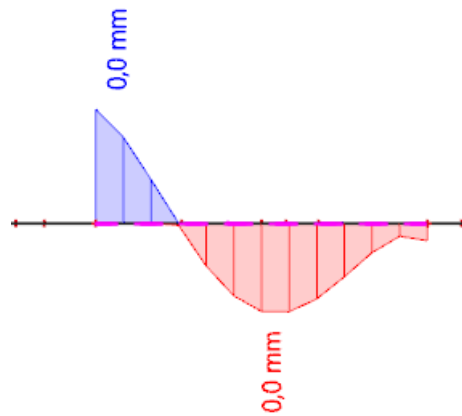
$b =$	20,0 cm	$d =$	40,0 cm	$h =$	45,0 cm
$f_{ck} =$	30,0 MN/m <sup>2</sup>	$f_{ctm} =$	2,90 MN/m <sup>2</sup>	$w_g =$	0,30 mm
$A_{s1} =$	3,08 cm <sup>2</sup>	$A_{s2} =$	3,08 cm <sup>2</sup>	$d_1 = d_2 =$	5,0 cm
$E_s =$	200,00 GN/m <sup>2</sup>	$E_{cm} =$	32,80 GN/m <sup>2</sup>	$\alpha_e = E_s/E_{cm} =$	6,10
$M_{Ed} =$	0,6 kNm	$k_t =$	0,40		
$\sigma_s =$	5,22 MN/m <sup>2</sup>				
$x =$	7,50 cm	$\rho_{p,eff} =$	0,0123		
$(\epsilon_{sm} - \epsilon_{cm}) =$	-0,000479	$< 0,6 \cdot \sigma_s/E_s =$	0,000016		
$\varnothing =$	14,0 mm	$c =$	3,00 cm		
$k_1 =$	0,8	$k_2 =$	0,50		
$k_3 =$	3,4	$k_4 =$	0,43		
$s_{r,max} =$	295,18 mm				
$w_k = s_{r,max} \cdot (\epsilon_{sm} - \epsilon_{cm}) =$	0,005 mm	$<$	$w_g$		



-Odabrana armatura zadovoljava uvjet dozvoljene širine pukotina

### 10.12.5 Kontrola progiba

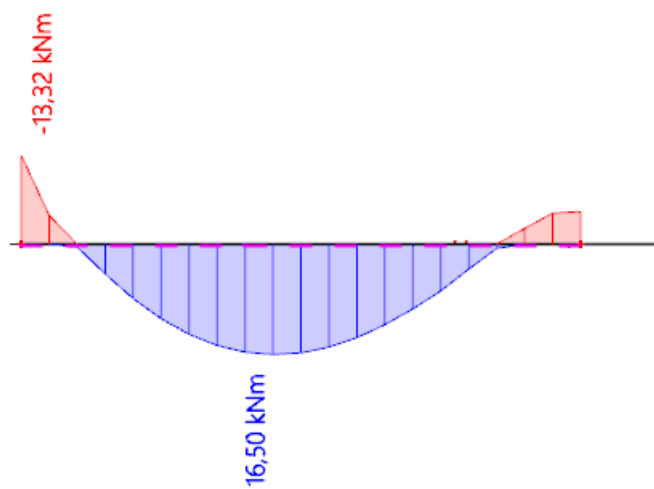
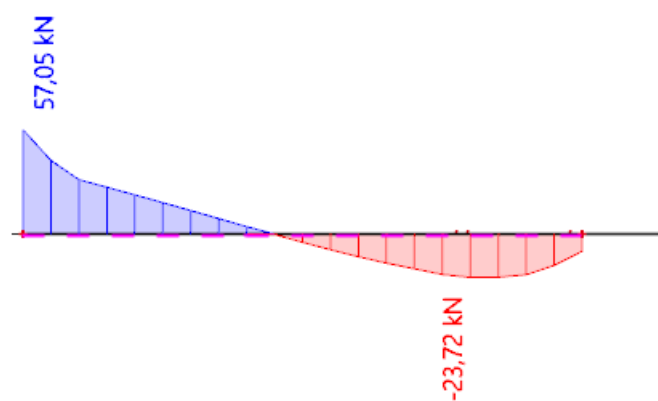
Mjerodavni progibi ploče su dobiveni kroz numerički model. Koriste se rezultati od kratkotrajnog djelovanja i radne kombinacije opterećenja:  $GSU : 1,0 (G+\Delta G) + 1,0Q$



Slika 10.134. Prikaz progiba za gredu za kombinaciju GSU

## Greda POZ 202

## 10.12.6 Dimenzioniranje na savijanje

Slika 10.135. Prikaz momenata savijanja  $-M_y$ Slika 10.136. Prikaz poprečnih sila  $-V_z$

### 10.12.7 Dimenzioniranje na savijanje

Postupak dimenzioniranja:

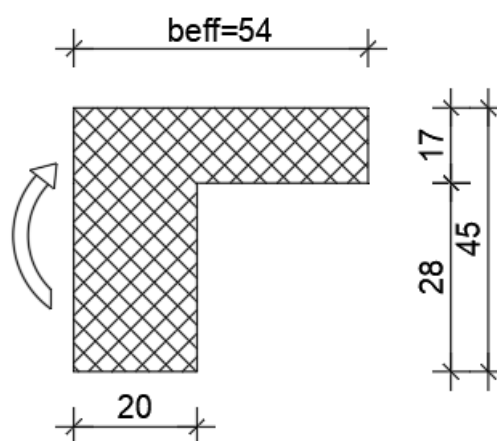
$$C\ 30/37 \quad f_{cd} = \frac{f_{ck}}{\gamma_c} = \frac{30}{1,5} = 20\ MPa; \quad f_{cd} = 2,0 \frac{kN}{cm^2}$$

$$B\ 500\ B \quad f_{yd} = \frac{f_{yk}}{\gamma_c} = \frac{500}{1,5} = 434,78\ MPa; \quad f_{yd} = 43,5 \frac{kN}{cm^2}$$

$$\begin{aligned} A_{s,min} &= 0,26 \cdot \frac{f_{ctm}}{f_{yk}} \cdot b_t \cdot d \geq 0,0013 \cdot b_t \cdot d \\ &= 0,26 \cdot \frac{0,290}{50} \cdot 20 \cdot 40 \geq 0,0013 \cdot 20 \cdot 40 \\ &= 1,21 \geq 1,04 \end{aligned}$$

$$A_{s,max} = 0,04 \cdot b_t \cdot d = 0,04 \cdot 20 \cdot 40 = 32\ cm^2$$

- Proračun potrebne armature u polju:



Slika 10.137. Poprečni presjek grede u polju

Mjerodavni moment savijanja:  $M_{Ed,max} = 16,50\ kNm$

$$\mu_{Ed} = \frac{M_{Ed}}{b_{eff} d^2 f_{cd}} = \frac{16,50 \cdot 100}{20 \cdot 40^2 \cdot 2,0} = 0,026$$

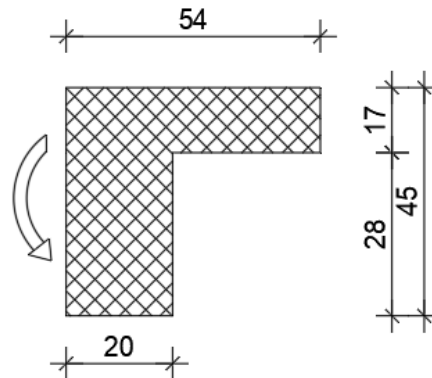
$$\text{Za } \varepsilon_{s1} = 10\text{‰}, \quad \varepsilon_{c2} = 0,9\text{‰}, \quad \zeta = 0,971 \quad \xi = 0,083$$

$$A_{s1} = \frac{M_{Ed}}{\zeta \cdot d \cdot f_{yd}} = \frac{16,50 \cdot 100}{0,971 \cdot 40 \cdot 43,5} = 0,97\ cm^2$$

**Odabrana armatura: 2Ø14 ( $A_s = 3,08\ cm^2$ )**

- Proračun potrebne armature na ležaju:

$$\text{Utjecajna širina: } b_{eff} = b_w + \frac{0.7 \cdot L}{10} \leq e \Rightarrow b_{eff} = 20 + \frac{0.7 \cdot 490}{10} = 54 \text{ cm} \leq 400 \text{ cm}$$



Slika 10.138. Poprečni presjek grede na ležaju

Mjerodavni moment savijanja:  $M_{Ed,max} = 13,32 \text{ kNm}$

$$\mu_{Ed} = \frac{M_{Ed}}{b_{eff} d^2 f_{cd}} = \frac{13,32 \cdot 100}{54 \cdot 40^2 \cdot 2,0} = 0,0077$$

$$\text{Za } \varepsilon_{s1} = 10\text{‰}, \quad \varepsilon_{c2} = 0,4\text{‰}, \quad \zeta = 0,987 \quad \xi = 0,038$$

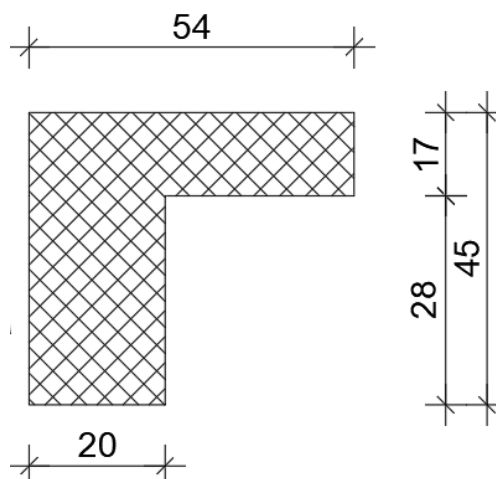
$$x = \xi \cdot d = 0,038 \cdot 40 = 1,52 \text{ cm} < h_f = 17 \text{ cm} - \text{neutralna os siječe ploču!}$$

$$A_{S1} = \frac{M_{Ed}}{\zeta \cdot d \cdot f_{yd}} = \frac{13,32 \cdot 100}{0,987 \cdot 40 \cdot 43,5} = 0,78 \text{ cm}^2$$

**Odabrana armatura: 2Ø14 ( $A_s = 3,08 \text{ cm}^2$ )**

## 10.12.8 Dimenzioniranje na poprečnu silu

C 30/37

 $d_1 = 5 \text{ cm}$  $V_{Ed} = 57,08 \text{ kN}$  $N_{Ed} = 0.0 \text{ kN}$ 

$$V_{Rd,c} = \left[ C_{Rdc} \cdot k \cdot (100 \cdot \rho_l \cdot f_{ck})^{1/3} + k_1 \cdot \sigma_{cp} \right] \cdot b_w \cdot d$$

$$k = 1.0 + \sqrt{\frac{200}{d}} = 1.0 + \sqrt{\frac{200}{400}} = 1.70 \leq 2.0 \Rightarrow k = 1.70$$

$$k_1 = 0.15$$

$$\sigma_{cp} = N_{Ed} / A_c = 0.0$$

$$C_{Rdc} = 0.18 / \gamma_c = 0.18 / 1.5 = 0.12$$

$$\sum A_s = 2\phi 14 + 2\phi 12 + 2\phi 12 + 2\phi 14 = 10,68 \text{ cm}^2$$

$$\rho_l = \frac{\sum A_s}{A_c} = \frac{10,68}{20 \cdot 45} = 0.01187$$

$$V_{Rd,c} = \left[ 0.12 \cdot 1.70 \cdot (100 \cdot 0.01187 \cdot 30.0)^{1/3} + 0.15 \cdot 0.0 \right] \cdot 200 \cdot 400$$

$$V_{Rd,c} = 52452 \text{ N} = 52.45 \text{ kN}$$

$V_{Rd,c}$  mora biti veća od:

$$V_{Rd,c} \geq \left[ v_{\min} + k_1 \cdot \sigma_{cp} \right] \cdot b_w \cdot d$$

$$k_1 = 0.15$$

$$v_{\min} = 0.035 \cdot k^{3/2} \cdot f_{ck}^{1/2} = 0.035 \cdot 1.70^{3/2} \cdot 30.0^{1/2} = 0.425$$

$$\sigma_{cp} = N_{sd} / A_c = 0.0$$

$$V_{Rd,c} \geq 0.425 \cdot 200 \cdot 400$$

$$V_{Rd,c} \geq 33993 \text{ N} = 33.99 \text{ kN}$$

Pa je i taj uvjet zadovoljen

$$V_{Ed,\max} = V_{Ed} = 57.08 \text{ kN}$$

$$V_{Rd,\max} = 0.5 \cdot v \cdot b_w \cdot d \cdot f_{cd}$$

$$v = 0.6 \left[ 1.0 - \frac{f_{ck}}{250} \right] = 0.6 \left[ 1.0 - \frac{30}{250} \right] = 0.528$$

$$V_{Rd,\max} = 0.5 \cdot 0.528 \cdot 200 \cdot 400 \cdot 20.0 = 422400 \text{ N} = 422.40 \text{ kN} > V_{Ed,\max} = V_{Ed}$$

$$V_{Ed,max}/V_{Rd,max} = 50,08/422.40 \approx 0.12 \Rightarrow V_{Ed} = 0.12 V_{Rd,max}$$

$$s_{max} = \min \{0.75 \cdot d; 30.0 \text{ cm}\}$$

$$\min \{0.75 \cdot 40 = 30.0; 30.0\} \Rightarrow s_{max} = 30.00 \text{ cm}$$

$$\rho_{min} = 0.00100$$

Potrebna računaska poprečna armatura!

$$A_{sw,min} = \frac{\rho_{min} \cdot s_w \cdot b_w}{m} = \frac{0.0010 \cdot 30 \cdot 20}{2} = 0.30 \text{ cm}^2$$

Odabrane minimalne spone: **Ø8/30** ( $A_{sw}=0.79 \text{ cm}^2$ )

$$f_{ywd} = \frac{f_{yk}}{\gamma_s}; \quad B 500B \Rightarrow f_{ywd} = \frac{500}{1.15} = 434.8 \text{ MPa} = 43.48 \text{ kN/cm}^2$$

$$V_{Rd} = V_{Rd,s} = \frac{A_{sw}}{s} \cdot z \cdot f_{ywd} \cdot m \cdot ctg \theta$$

$$V_{Rd,s} = \frac{0.50}{30} \cdot (0.9 \cdot 40) \cdot 43.48 \cdot 2 = 52.2 \text{ kN}$$

$$V_{Ed} < V_{Rd}$$

Na mjestu maksimalne poprečne sile:

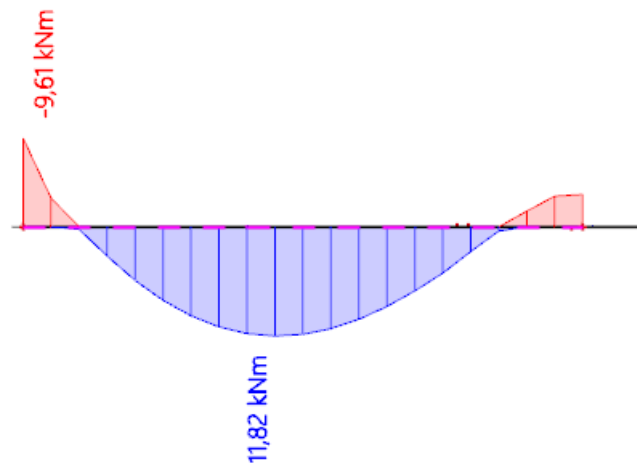
Postaviti spone **Ø8/20** ( $A_{sw}=0.5 \text{ cm}^2$ )

### 10.12.9 Kontrola pukotina

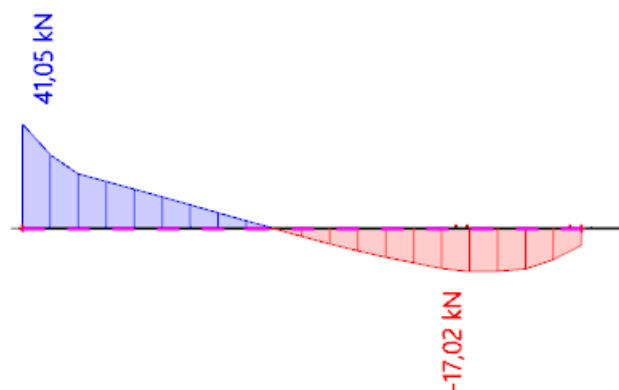
Mjerodavni moment za kontrolu pukotina su dobiveni iz numeričkog modela za kombinaciju GSU: 1,0 G+1,0 Dg+1,0 Q.

Granična vrijednost širine pukotina :  $w_g=0,3 \text{ mm(}EC2\text{)}$

Proračunska vrijednost širine pukotine: (EC-2):  $S_{r,max}(\epsilon_{sm}-\epsilon_{cm}) < w_g$



Slika 10.139. Prikaz momenata  $M_y$ -GSU



Slika 10.140. Prikaz poprečnih sila  $V_z$ -GSU

Maksimalna vrijednost momenta u polju za mjerodavnu kombinaciju iznosi :

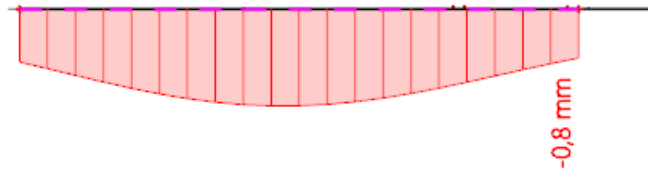
$M_{Ed,max}=60,86 \text{ kNm}$ .





### 10.12.10 Kontrola progiba

Mjerodavni progibi ploče su dobiveni kroz numerički model. Koriste se rezultati od kratkotrajnog djelovanja i radne kombinacije opterećenja: GSU : 1,0 (G+ΔG) + 1,0Q



Slika 10.142. Prikaz progiba za gredu za kombinaciju GSU

$$\text{Granični progib: } f_{p,dop} = \frac{l}{250} = \frac{4900}{250} = 19,60 \text{ mm}$$

Očitani kratkotrajni progibi za mjerodavnu kombinaciju:  $v_{t=0} = 0,80 \text{ mm}$

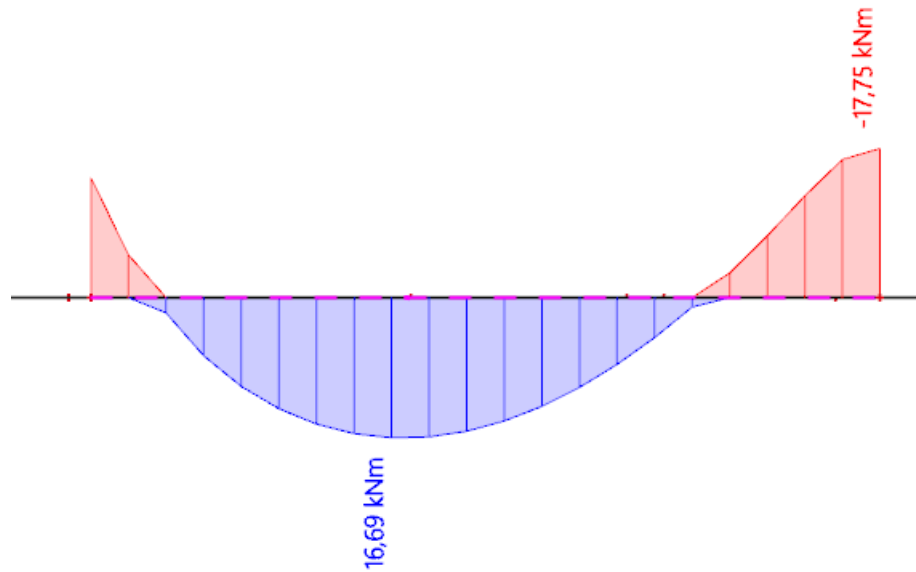
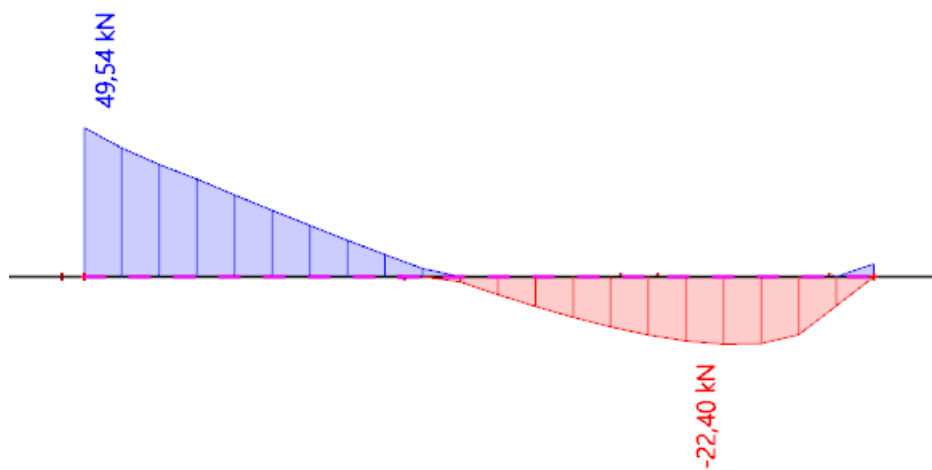
$$v_{t=0} = 0,80 \text{ mm} < f_{p,dop} = 19,60 \text{ mm}$$

Procjena dugotrajnih progiba za mjerodavnu kombinaciju:  $v_{t=\infty} = 2 \cdot v_{t=0} = 1,6 \text{ mm}$

$$v_{t=\infty} = 1,6 \text{ mm} < f_{p,dop} = 19,60 \text{ mm}$$

## Greda POZ 203

## 10.12.11 Dimenzioniranje na savijanje

Slika 10.143. Prikaz momenata savijanja  $-M_y$ Slika 10.144. Prikaz poprečnih sila  $-V_z$

### 10.12.12 Dimenzioniranje na savijanje

Postupak dimenzioniranja:

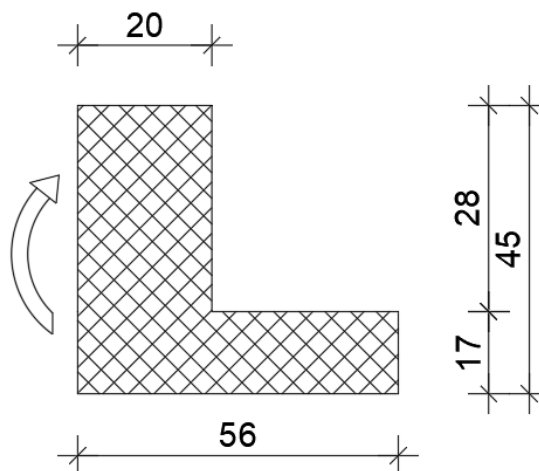
$$C\ 30/37 \quad f_{cd} = \frac{f_{ck}}{\gamma_c} = \frac{30}{1,5} = 20\ MPa; \quad f_{cd} = 2,0 \frac{kN}{cm^2}$$

$$B\ 500\ B \quad f_{yd} = \frac{f_{yk}}{\gamma_c} = \frac{500}{1,5} = 434,78\ MPa; \quad f_{yd} = 43,5 \frac{kN}{cm^2}$$

$$\begin{aligned} A_{s,min} &= 0,26 \cdot \frac{f_{ctm}}{f_{yk}} \cdot b_t \cdot d \geq 0,0013 \cdot b_t \cdot d \\ &= 0,26 \cdot \frac{0,290}{50} \cdot 20 \cdot 40 \geq 0,0013 \cdot 20 \cdot 40 \\ &= 1,21 \geq 1,04 \end{aligned}$$

$$A_{s,max} = 0,04 \cdot b_t \cdot d = 0,04 \cdot 20 \cdot 40 = 32\ cm^2$$

- Proračun potrebne armature u polju:



Slika 10.145. Poprečni presjek grede u polju

Mjerodavni moment savijanja:  $M_{Ed,max} = 17,15\ kNm$

$$\mu_{Ed} = \frac{M_{Ed}}{b_{eff} d^2 f_{cd}} = \frac{16,69 \cdot 100}{20 \cdot 40^2 \cdot 2,0} = 0,026$$

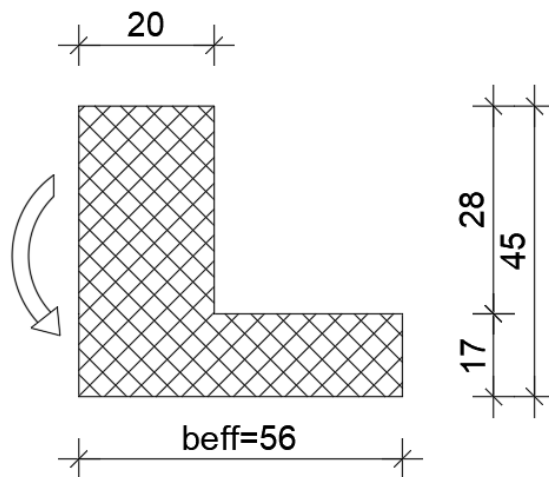
$$\text{Za } \varepsilon_{s1} = 10\text{‰}, \quad \varepsilon_{c2} = 0,9\text{‰}, \quad \zeta = 0,971 \quad \xi = 0,083$$

$$A_{s1} = \frac{M_{Ed}}{\zeta \cdot d \cdot f_{yd}} = \frac{16,69 \cdot 100}{0,971 \cdot 40 \cdot 43,5} = 0,99\ cm^2$$

**Odabrana armatura: 2Ø14 ( $A_s = 3,08\ cm^2$ )**

- Proračun potrebne armature na ležaju:

$$\text{Utjecajna širina: } b_{eff} = b_w + \frac{0.70 \cdot L}{10} \leq e \Rightarrow b_{eff} = 20 + \frac{0.70 \cdot 510}{10} = 56 \text{ cm} \leq 400 \text{ cm}$$



Slika 10.146. Poprečni presjek grede na ležaju

Mjerodavni moment savijanja:  $M_{Ed,max} = 17,15 \text{ kNm}$

$$\mu_{Ed} = \frac{M_{Ed}}{b_{eff} d^2 f_{cd}} = \frac{17,15 \cdot 100}{20 \cdot 40^2 \cdot 2,0} = 0,029$$

$$\text{Za } \varepsilon_{s1} = 10\text{‰}, \quad \varepsilon_{c2} = 1,0\text{‰}, \quad \zeta = 0,968 \quad \xi = 0,091$$

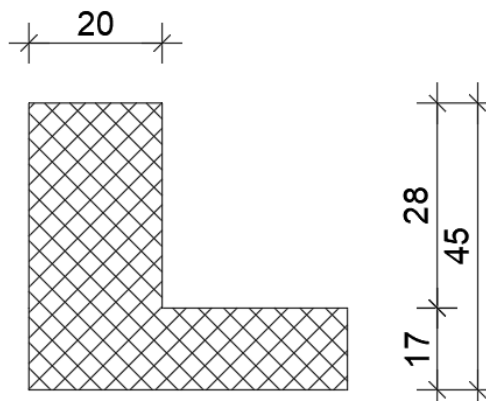
$$x = \xi \cdot d = 0,091 \cdot 40 = 3,64 \text{ cm} < h_f = 17 \text{ cm} - \text{neutralna os siječe ploču!}$$

$$A_{s1} = \frac{M_{Ed}}{\zeta \cdot d \cdot f_{yd}} = \frac{17,15 \cdot 100}{0,968 \cdot 40 \cdot 43,5} = 1,02 \text{ cm}^2$$

**Odabrana armatura: 2Ø14 ( $A_s = 3,08 \text{ cm}^2$ )**

## 10.12.13 Dimenzioniranje na poprečnu silu

C 30/37

 $d_1 = 5 \text{ cm}$  $V_{Ed} = 49,54 \text{ kN}$  $N_{Ed} = 0,0 \text{ kN}$ 

$$V_{Rd,c} = \left[ C_{Rdc} \cdot k \cdot (100 \cdot \rho_l \cdot f_{ck})^{1/3} + k_1 \cdot \sigma_{cp} \right] \cdot b_w \cdot d$$

$$k = 1.0 + \sqrt{\frac{200}{d}} = 1.0 + \sqrt{\frac{200}{400}} = 1.70 \leq 2.0 \Rightarrow k = 1.70$$

$$k_1 = 0.15$$

$$\sigma_{cp} = N_{Ed} / A_c = 0.0$$

$$C_{Rdc} = 0.18 / \gamma_c = 0.18 / 1.5 = 0.12$$

$$\sum A_s = 2\phi 14 + 2\phi 12 + 2\phi 12 + 2\phi 14 = 10,68 \text{ cm}^2$$

$$\rho_l = \frac{\sum A_s}{A_c} = \frac{10,68}{20 \cdot 45} = 0.01187$$

$$V_{Rd,c} = \left[ 0.12 \cdot 1.70 \cdot (100 \cdot 0.01187 \cdot 30.0)^{1/3} + 0.15 \cdot 0.0 \right] \cdot 200 \cdot 400$$

$$V_{Rd,c} = 53687 \text{ N} = 53.69 \text{ kN}$$

$V_{Rd,c}$  mora biti veća od:

$$V_{Rd,c} \geq \left[ v_{\min} + k_1 \cdot \sigma_{cp} \right] \cdot b_w \cdot d$$

$$k_1 = 0.15$$

$$v_{\min} = 0.035 \cdot k^{3/2} \cdot f_{ck}^{1/2} = 0.035 \cdot 1.70^{3/2} \cdot 30.0^{1/2} = 0.425$$

$$\sigma_{cp} = N_{sd} / A_c = 0.0$$

$$V_{Rd,c} \geq 0.425 \cdot 200 \cdot 400$$

$$V_{Rd,c} \geq 33993 \text{ N} = 33.99 \text{ kN}$$

Pa je i taj uvjet zadovoljen

$$V_{Ed,max} = V_{Ed} = 49.54 \text{ kN}$$

$$V_{Rd,max} = 0.5 \cdot v \cdot b_w \cdot d \cdot f_{cd}$$

$$v = 0.6 \left[ 1.0 - \frac{f_{ck}}{250} \right] = 0.6 \left[ 1.0 - \frac{30}{250} \right] = 0.528$$

$$V_{Rd,max} = 0.5 \cdot 0.528 \cdot 200 \cdot 400 \cdot 20.0 = 422400 \text{ N} = 422.40 \text{ kN} > V_{Ed,max} = V_{Ed}$$

$$V_{Ed,max} / V_{Rd,max} = 49.54 / 422.40 \approx 0.12 \Rightarrow V_{Ed} = 0.12 V_{Rd,max}$$

$$s_{max} = \min \{0.75 \cdot d; 30.0 \text{ cm}\}$$

$$\min \{0.75 \cdot 40 = 30.0; 30.0\} \Rightarrow s_{max} = 30.00 \text{ cm}$$

$$\rho_{min} = 0.00100$$

Potrebna računaska poprečna armatura!

$$A_{sw,min} = \frac{\rho_{min} \cdot s_w \cdot b_w}{m} = \frac{0.0010 \cdot 30 \cdot 20}{2} = 0.30 \text{ cm}^2$$

Odabrane minimalne spone: **Ø8/30** ( $A_{sw}=0.79 \text{ cm}^2$ )

$$f_{ywd} = \frac{f_{yk}}{\gamma_s}; \quad B 500B \Rightarrow f_{ywd} = \frac{500}{1.15} = 434.8 \text{ MPa} = 43.48 \text{ kN/cm}^2$$

$$V_{Rd} = V_{Rd,s} = \frac{A_{sw}}{s} \cdot z \cdot f_{ywd} \cdot m \cdot ctg \theta$$

$$V_{Rd,s} = \frac{0.50}{30} \cdot (0.9 \cdot 40) \cdot 43.48 \cdot 2 = 52.2 \text{ kN}$$

$$V_{Ed} < V_{Rd}$$

Na mjestu maksimalne poprečne sile:

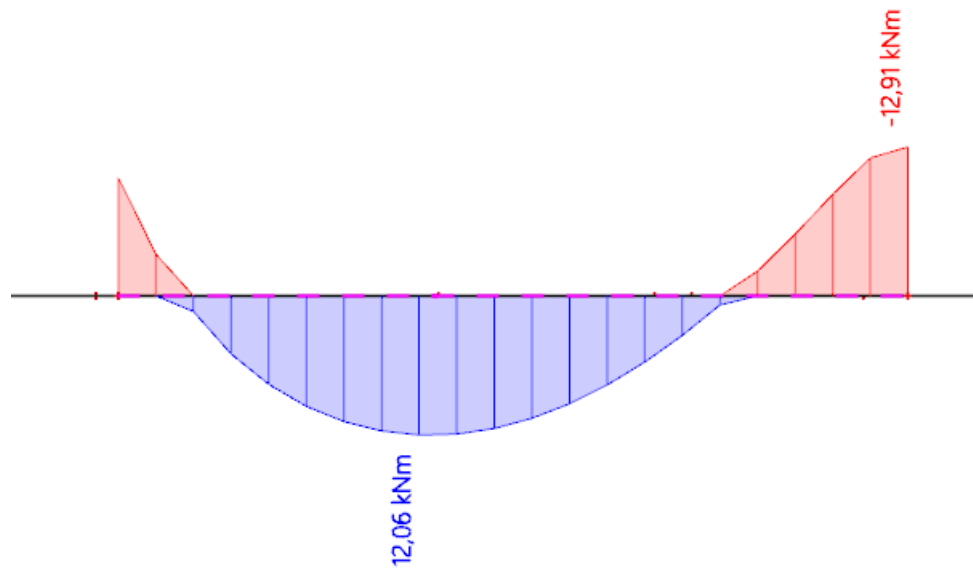
Postaviti spone **Ø8/10** ( $A_{sw}=0.5 \text{ cm}^2$ )

### 10.12.14 Kontrola pukotina

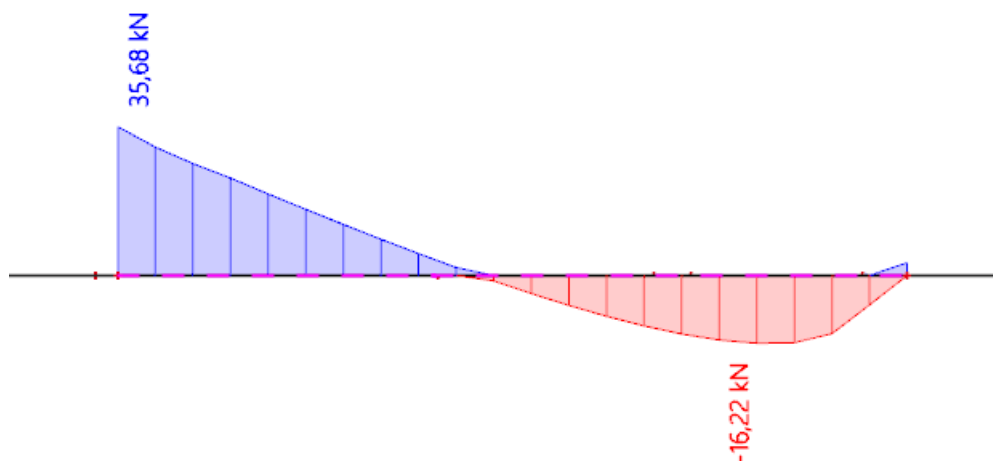
Mjerodavni moment za kontrolu pukotina su dobiveni iz numeričkog modela za kombinaciju GSU: 1,0 G+1,0 Dg+1,0 Q.

Granična vrijednost širine pukotina :  $w_g=0,3$  mm(EC2)

Proračunska vrijednost širine pukotine: (EC-2):  $S_{r,max}(\epsilon_{sm}-\epsilon_{cm}) < w_g$



Slika 10.147. Prikaz momenata  $M_y$ -GSU



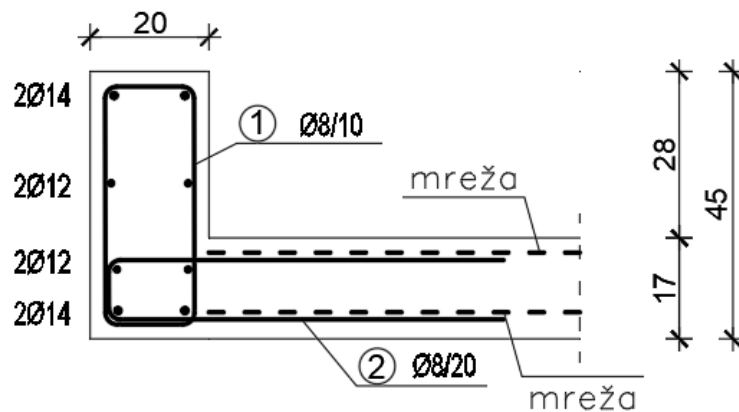
Slika 10.148. Prikaz poprečnih sila  $V_z$ -GSU



Maksimalna vrijednost momenta u polju za mjerodavnu kombinaciju iznosi :

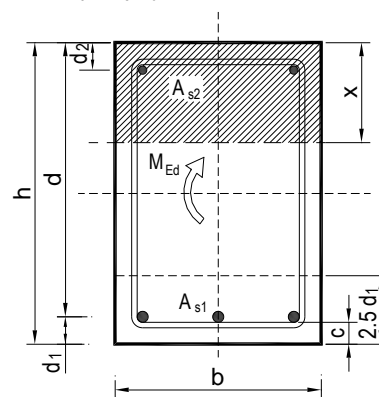
$$M_{Ed,max}=12,06 \text{ kNm.}$$

Odabrana armatura:



Slika 10.149. Prikaz odabrane armature za gredu

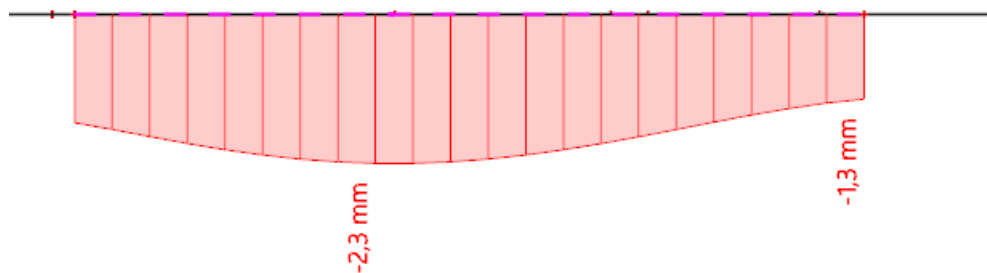
$b =$	20,0 cm	$d =$	40,0 cm	$h =$	45,0 cm
$f_{ck} =$	30,0 MN/m <sup>2</sup>	$f_{ctm} =$	2,90 MN/m <sup>2</sup>	$w_g =$	0,30 mm
$A_{s1} =$	3,08 cm <sup>2</sup>	$A_{s2} =$	3,08 cm <sup>2</sup>	$d_1 = d_2 =$	5,0 cm
$E_s =$	200,00 GN/m <sup>2</sup>	$E_{cm} =$	32,80 GN/m <sup>2</sup>	$\alpha_e = E_s/E_{cm} =$	6,10
$M_{Ed} =$	12,1 kNm	$k_t =$	0,40		
$\sigma_s =$	104,96 MN/m <sup>2</sup>				
$x =$	7,50 cm	$\rho_{p,eff} =$	0,0123		
$(\varepsilon_{sm} - \varepsilon_{cm}) =$	0,000019	$< 0,6 \cdot \sigma_s/E_s =$	0,000315		
$\varnothing =$	14,0 mm	$c =$	3,00 cm		
$k_1 =$	0,8	$k_2 =$	0,50		
$k_3 =$	3,4	$k_4 =$	0,43		
$s_{r,max} =$	295,18 mm				
$w_k = s_{r,max} \cdot (\varepsilon_{sm} - \varepsilon_{cm}) =$	0,093 mm	$<$	$w_g$		



-Odabrana armatura zadovoljava uvjet dozvoljene širine pukotina.

### 10.12.15 Kontrola progiba

Mjerodavni progibi ploče su dobiveni kroz numerički model. Koriste se rezultati od kratkotrajnog djelovanja i radne kombinacije opterećenja: GSU : 1,0 (G+ΔG) + 1,0Q



Slika 10.150. Prikaz progiba za gredu za kombinaciju GSU

$$\text{Granični progib: } f_{p,dop} = \frac{l}{250} = \frac{5100}{250} = 20,4 \text{ mm}$$

Očitani kratkotrajni progibi za mjerodavnu kombinaciju:  $v_{t=0} = 2,3 \text{ mm}$

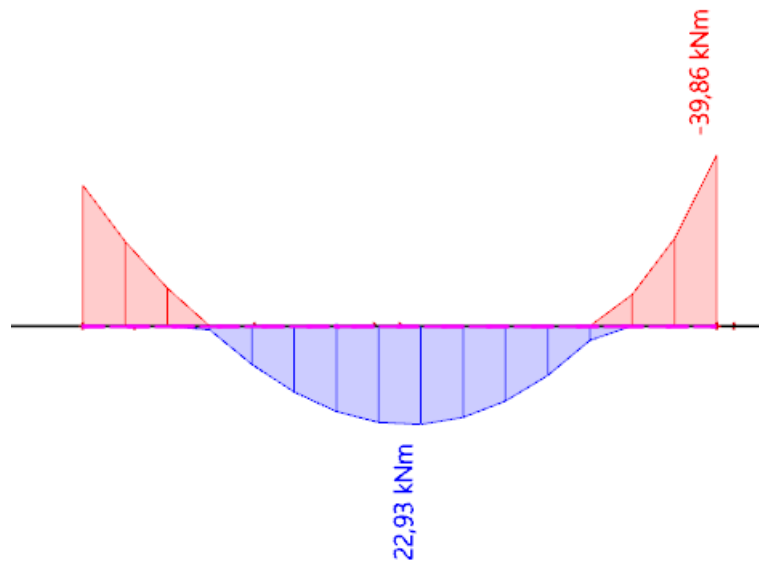
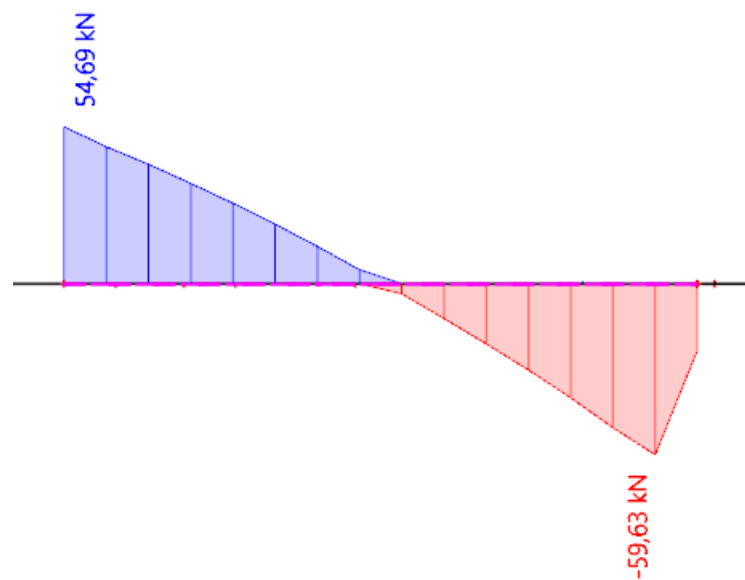
$$v_{t=0} = 2,3 \text{ mm} < f_{p,dop} = 20,4 \text{ mm}$$

Procjena dugotrajnih progiba za mjerodavnu kombinaciju:  $v_{t=\infty} = 2 \cdot v_{t=0} = 4,6 \text{ mm}$

$$v_{t=\infty} = 4,60 \text{ mm} < f_{p,dop} = 20,40 \text{ mm}$$

## Greda POZ 204

## 10.12.16 Dimenzioniranje na savijanje

Slika 10.151. Prikaz momenata savijanja  $-M_y$ Slika 10.152. Prikaz poprečnih sila  $-V_z$

### 10.12.17 Dimenzioniranje na savijanje

Postupak dimenzioniranja:

$$C\ 30/37 \quad f_{cd} = \frac{f_{ck}}{\gamma_c} = \frac{30}{1,5} = 20\ MPa; \quad f_{cd} = 2,0 \frac{kN}{cm^2}$$

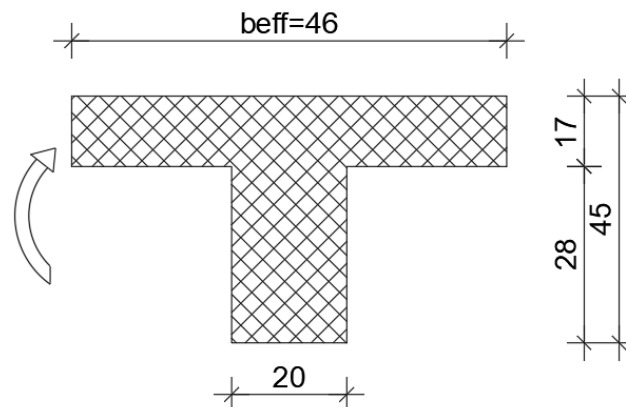
$$B\ 500\ B \quad f_{yd} = \frac{f_{yk}}{\gamma_c} = \frac{500}{1,5} = 333,33\ MPa; \quad f_{yd} = 43,5 \frac{kN}{cm^2}$$

$$\begin{aligned} A_{s,min} &= 0,26 \cdot \frac{f_{ctm}}{f_{yk}} \cdot b_t \cdot d \geq 0,0013 \cdot b_t \cdot d \\ &= 0,26 \cdot \frac{0,290}{50} \cdot 20 \cdot 40 \geq 0,0013 \cdot 20 \cdot 40 \\ &= 1,21 \geq 1,04 \end{aligned}$$

$$A_{s,max} = 0,04 \cdot b_t \cdot d = 0,04 \cdot 20 \cdot 40 = 32\ cm^2$$

- Proračun potrebne armature u polju:

$$\text{Utjecajna širina: } b_{eff} = b_w + \frac{0,70 \cdot L}{5} \leq e \Rightarrow b_{eff} = 20 + \frac{0,70 \cdot 370}{5} = 46\ cm \leq 400\ cm$$



Slika 10.153. Poprečni presjek grede u polju

Mjerodavni moment savijanja:  $M_{Ed,max} = 22,93\ kNm$

$$\mu_{Ed} = \frac{M_{Ed}}{b_{eff} d^2 f_{cd}} = \frac{22,93 \cdot 100}{46 \cdot 40^2 \cdot 2,0} = 0,016$$

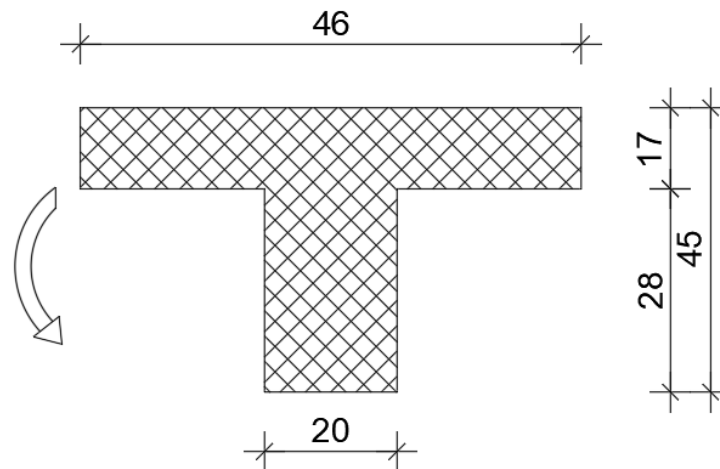
$$\text{Za } \varepsilon_{s1} = 10\text{‰}, \quad \varepsilon_{c2} = 0,7\text{‰}, \quad \zeta = 0,977 \quad \xi = 0,065$$

$$x = \xi \cdot d = 0,065 \cdot 40 = 2,60\ cm < h_f = 17\ cm - \text{neutralna os siječe ploču!}$$

$$A_{s1} = \frac{M_{Ed}}{\zeta \cdot d \cdot f_{yd}} = \frac{22,93 \cdot 100}{0,977 \cdot 40 \cdot 43,5} = 1,35\ cm^2$$

**Odabrana armatura: 2Ø14 ( $A_s = 3,08\ cm^2$ )**

- Proračun potrebne armature na ležaju:



Slika 10.154. Poprečni presjek grede na ležaju

Mjerodavni moment savijanja:  $M_{Ed,max} = 39,86 \text{ kNm}$

$$\mu_{Ed} = \frac{M_{Ed}}{b_{eff} d^2 f_{cd}} = \frac{39,86 \cdot 100}{20 \cdot 40^2 \cdot 2,0} = 0,0623$$

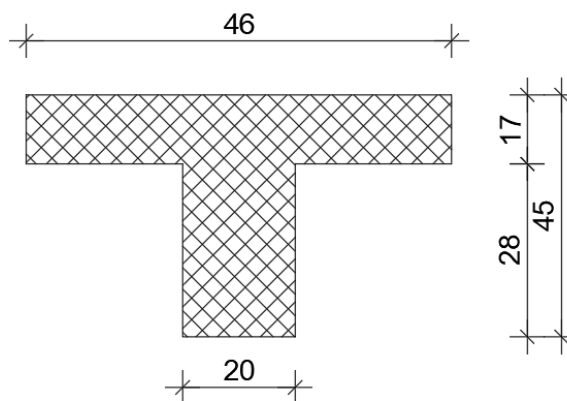
$$\text{Za } \varepsilon_{s1} = 10\text{‰}, \quad \varepsilon_{c2} = 1,6\text{‰}, \quad \zeta = 0,950 \quad \xi = 0,138$$

$$A_{s1} = \frac{M_{Ed}}{\zeta \cdot d \cdot f_{yd}} = \frac{39,86 \cdot 100}{0,950 \cdot 40 \cdot 43,5} = 2,41 \text{ cm}^2$$

**Odabrana armatura: 2Ø14 ( $A_s = 3,08 \text{ cm}^2$ )**

## 10.12.18 Dimenzioniranje na poprečnu silu

C 30/37

 $d_1 = 5 \text{ cm}$  $V_{Ed} = 59,63 \text{ kN}$  $N_{Ed} = 0.0 \text{ kN}$ 

$$V_{Rd,c} = \left[ C_{Rdc} \cdot k \cdot (100 \cdot \rho_l \cdot f_{ck})^{1/3} + k_1 \cdot \sigma_{cp} \right] \cdot b_w \cdot d$$

$$k = 1.0 + \sqrt{\frac{200}{d}} = 1.0 + \sqrt{\frac{200}{400}} = 1.70 \leq 2.0 \Rightarrow k = 1.70$$

$$k_1 = 0.15$$

$$\sigma_{cp} = N_{Ed} / A_c = 0.0$$

$$C_{Rdc} = 0.18 / \gamma_c = 0.18 / 1.5 = 0.12$$

$$\sum A_s = 2\phi 14 + 2\phi 12 + 2\phi 12 + 2\phi 14 = 10,68 \text{ cm}^2$$

$$\rho_l = \frac{\sum A_s}{A_c} = \frac{10,68}{20 \cdot 45} = 0.01187$$

$$V_{Rd,c} = \left[ 0.12 \cdot 1.70 \cdot (100 \cdot 0.01187 \cdot 30.0)^{1/3} + 0.15 \cdot 0.0 \right] \cdot 200 \cdot 400$$

$$V_{Rd,c} = 53687 \text{ N} = 53.69 \text{ kN}$$

$V_{Rd,c}$  mora biti veća od:

$$V_{Rd,c} \geq \left[ v_{\min} + k_1 \cdot \sigma_{cp} \right] \cdot b_w \cdot d$$

$$k_1 = 0.15$$

$$v_{\min} = 0.035 \cdot k^{3/2} \cdot f_{ck}^{1/2} = 0.035 \cdot 1.70^{3/2} \cdot 30.0^{1/2} = 0.425$$

$$\sigma_{cp} = N_{sd} / A_c = 0.0$$

$$V_{Rd,c} \geq 0.425 \cdot 200 \cdot 400$$

$$V_{Rd,c} \geq 33993 \text{ N} = 33.99 \text{ kN}$$

Pa je i taj uvjet zadovoljen

$$V_{Ed,\max} = V_{Ed} = 59.63 \text{ kN}$$

$$V_{Rd,\max} = 0.5 \cdot v \cdot b_w \cdot d \cdot f_{cd}$$

$$v = 0.6 \left[ 1.0 - \frac{f_{ck}}{250} \right] = 0.6 \left[ 1.0 - \frac{30}{250} \right] = 0.528$$

$$V_{Rd,\max} = 0.5 \cdot 0.528 \cdot 200 \cdot 400 \cdot 20.0 = 422400 \text{ N} = 422.40 \text{ kN} > V_{Ed,\max} = V_{Ed}$$

$$V_{Ed,max} / V_{Rd,max} = 59.63 / 422.40 \approx 0.14 \Rightarrow V_{Ed} = 0.14 V_{Rd,max}$$

$$s_{max} = \min \{0.75 \cdot d; 30.0 \text{ cm}\}$$

$$\min \{0.75 \cdot 40 = 30.0; 30.0\} \Rightarrow s_{max} = 30.00 \text{ cm}$$

$$\rho_{min} = 0.00100$$

Potrebna računaska poprečna armatura!

$$A_{sw,min} = \frac{\rho_{min} \cdot s_w \cdot b_w}{m} = \frac{0.0010 \cdot 30 \cdot 20}{2} = 0.30 \text{ cm}^2$$

Odabrane minimalne spone: **Ø8/30** ( $A_{sw}=0.79 \text{ cm}^2$ )

$$f_{ywd} = \frac{f_{yk}}{\gamma_s}; \quad B 500B \Rightarrow f_{ywd} = \frac{500}{1.15} = 434.8 \text{ MPa} = 43.48 \text{ kN/cm}^2$$

$$V_{Rd} = V_{Rd,s} = \frac{A_{sw}}{s} \cdot z \cdot f_{ywd} \cdot m \cdot ctg \theta$$

$$V_{Rd,s} = \frac{0.50}{30} \cdot (0.9 \cdot 40) \cdot 43.48 \cdot 2 = 52.2 \text{ kN}$$

$$V_{Ed} > V_{Rd}$$

$$s_w \leq \frac{m \cdot A_{sw} \cdot f_{yw,d} \cdot z}{V_{Ed}} = \frac{2 \cdot 0.50 \cdot 43.5 \cdot (0.9 \cdot 40)}{59.63} = 26.26 \text{ cm}$$

Na mjestu maksimalne poprečne sile:

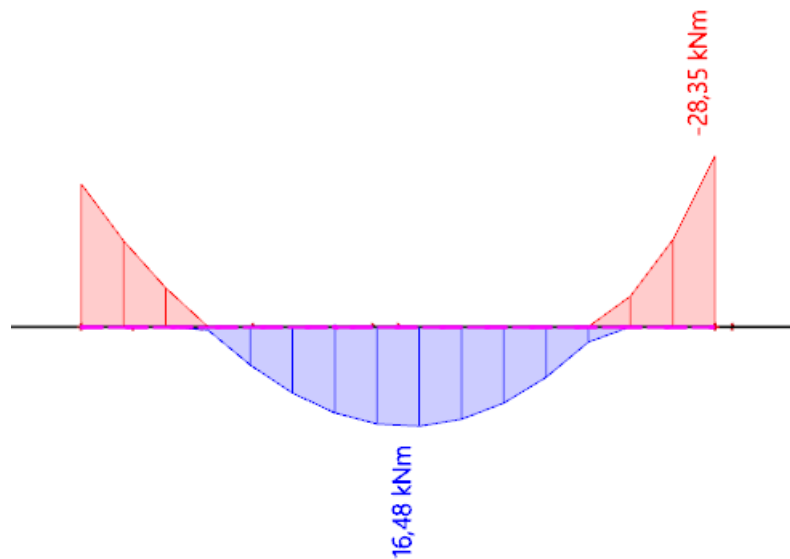
Postaviti spone **Ø8/20** ( $A_{sw}=0.5 \text{ cm}^2$ )

### 10.12.19 Kontrola pukotina

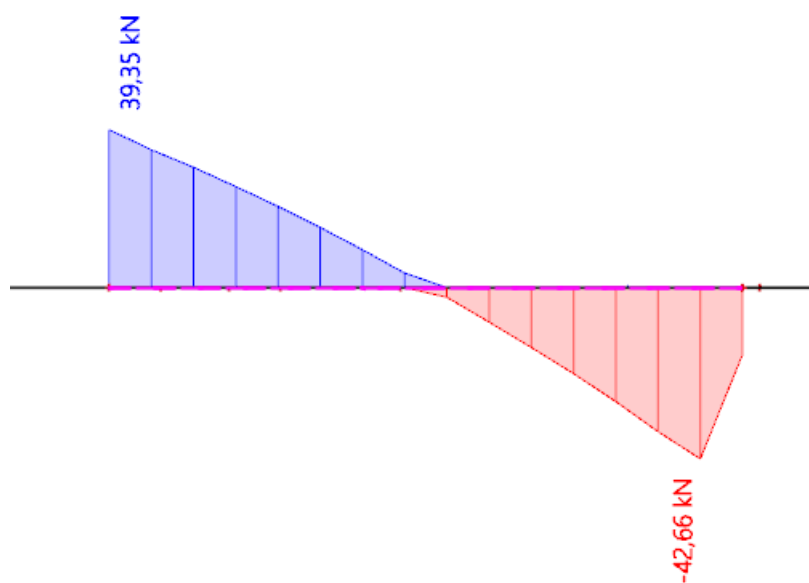
Mjerodavni moment za kontrolu pukotina su dobiveni iz numeričkog modela za kombinaciju GSU: 1,0 G+1,0 Dg+1,0 Q.

Granična vrijednost širine pukotina :  $w_g=0,3$  mm(EC2)

Proračunska vrijednost širine pukotine: (EC-2):  $S_{r,max}(\epsilon_{sm}-\epsilon_{cm}) < w_g$



Slika 10.155. Prikaz momenata  $M_y$ -GSU



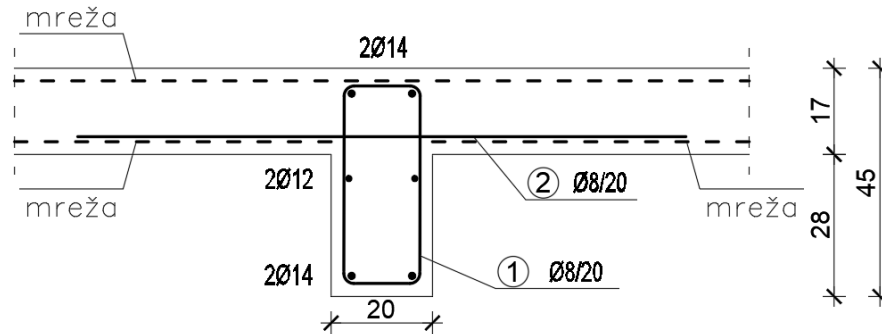
Slika 10.156. Prikaz poprečnih sila  $V_z$ -GSU



Maksimalna vrijednost momenta u polju za mjerodavnu kombinaciju iznosi :

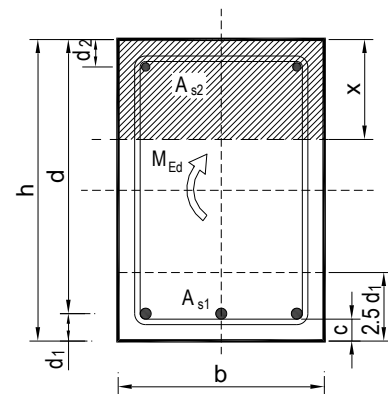
$$M_{Ed,max}=12,06 \text{ kNm.}$$

Odabrana armatura:



Slika 10.157. Prikaz odabrane armature za gredu

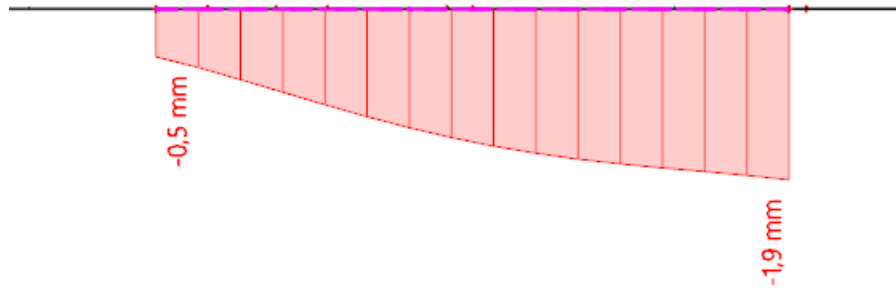
$b =$	20,0 cm	$d =$	40,0 cm	$h =$	45,0 cm
$f_{ck} =$	30,0 MN/m <sup>2</sup>	$f_{ctm} =$	2,90 MN/m <sup>2</sup>	$w_g =$	0,30 mm
$A_{s1} =$	3,08 cm <sup>2</sup>	$A_{s2} =$	3,08 cm <sup>2</sup>	$d_1 = d_2 =$	5,0 cm
$E_s =$	200,00 GN/m <sup>2</sup>	$E_{cm} =$	32,80 GN/m <sup>2</sup>	$\alpha_e = E_s/E_{cm} =$	6,10
$M_{Ed} =$	16,5 kNm	$k_t =$	0,40		
$\sigma_s =$	143,43 MN/m <sup>2</sup>				
$x =$	7,50 cm	$\rho_{p,eff} =$	0,0123		
$(\epsilon_{sm} - \epsilon_{cm}) =$	0,000212 <	$0,6 \cdot \sigma_s / E_s =$	0,000430		
$\varnothing =$	14,0 mm	$c =$	3,00 cm		
$k_1 =$	0,8	$k_2 =$	0,50		
$k_3 =$	3,4	$k_4 =$	0,43		
$s_{r,max} =$	295,18 mm				
$w_k = s_{r,max} \cdot (\epsilon_{sm} - \epsilon_{cm}) =$	0,127 mm	<	$w_g$		



-Odabrana armatura zadovoljava uvjet dozvoljene širine pukotina.

### 10.12.20 Kontrola progiba

Mjerodavni progibi ploče su dobiveni kroz numerički model. Koriste se rezultati od kratkotrajnog djelovanja i radne kombinacije opterećenja:  $GSU : 1,0 (G+\Delta G) + 1,0Q$



Slika 10.158. Prikaz progiba za gredu za kombinaciju GSU

$$\text{Granični progib: } f_{p,dop} = \frac{l}{250} = \frac{3700}{250} = 14,8 \text{ mm}$$

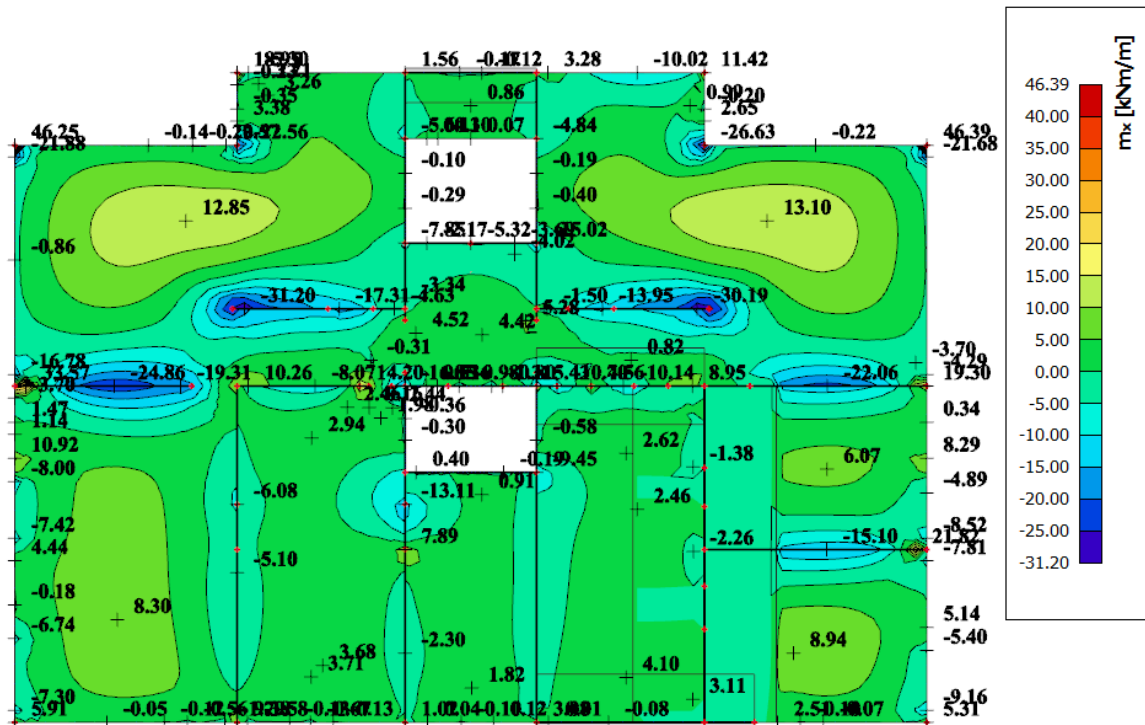
Očitani kratkotrajni progibi za mjerodavnu kombinaciju:  $v_{t=0} = 1,9 \text{ mm}$

$$v_{t=0} = 1,9 \text{ mm} < f_{p,dop} = 14,80 \text{ mm}$$

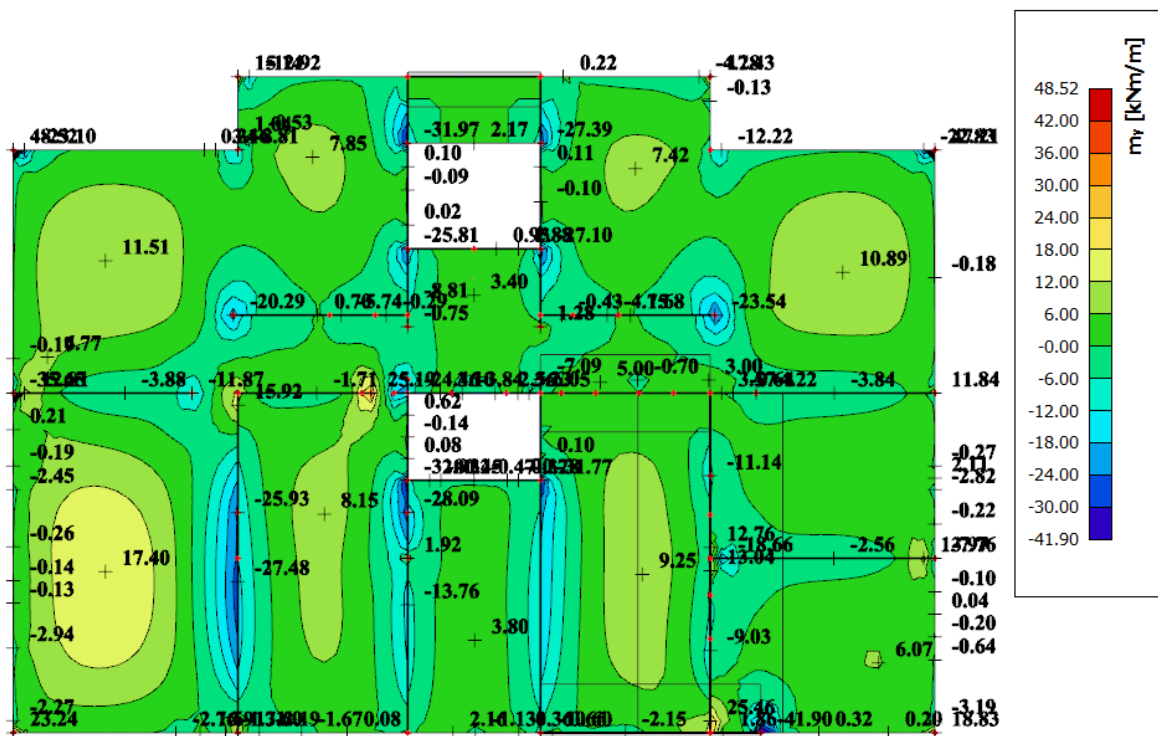
Procjena dugotrajnih progiba za mjerodavnu kombinaciju:  $v_{t=\infty} = 2 \cdot v_{t=0} = 3,80 \text{ mm}$

$$v_{t=\infty} = 3,80 \text{ mm} < f_{p,dop} = 14,80 \text{ mm}$$

10.13 Proračun ploče POZ 100  $d_{pl}=17\text{ cm}$

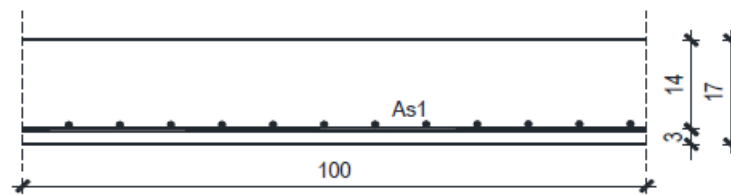


Slika 10.159. Prikaz momenata savijanja  $-m_x$



Slika 10.160. Prikaz momenata savijanja  $-m_y$

### 10.13.1 Dimenzioniranje na savijanje



Slika 10.161. Skica armature ploče u polju

Postupak dimenzioniranja:

$$C 30/37 \quad f_{cd} = \frac{f_{ck}}{\gamma_c} = \frac{30}{1,5} = 20 \text{ MPa}; \quad f_{cd} = 2,0 \frac{\text{kN}}{\text{cm}^2}$$

$$B 500 B \quad f_{yd} = \frac{f_{yk}}{\gamma_c} = \frac{500}{1,5} = 434,78 \text{ MPa}; \quad f_{yd} = 43,5 \frac{\text{kN}}{\text{cm}^2}$$

$$M_{Rd,c,lim} = \mu_{Rd,im} \cdot b \cdot d^2 \cdot f_{cd} = 0,159 \cdot b \cdot d^2 \cdot f_{cd}$$

$$M_{Rd,s,lim} = A_s \cdot \zeta \cdot d \cdot f_{yd}$$

$$A_{s1,min} = 0,1\% \cdot b \cdot h = 0,001 \cdot 100 \cdot 17 = 1,7 \text{ cm}^2$$

$$A_{s1,max} = 2,0\% \cdot b \cdot h = 0,02 \cdot 100 \cdot 17 = 34 \text{ cm}^2$$

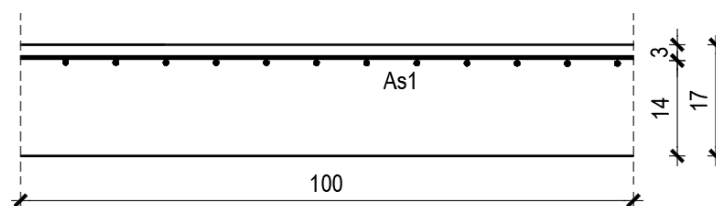
**Donja zona ploče (polje) → pozitivni moment savijanja:  $M_{Ed,max} = 17,40 \text{ kNm}$**

$$\mu_{Ed} = \frac{M_{Ed}}{bd^2 f_{cd}} = \frac{17,40 \cdot 100}{100 \cdot 14^2 \cdot 2,0} = 0,044$$

$$\text{Za } \varepsilon_{s1} = 10\text{‰}, \quad \varepsilon_{c2} = 1,2\text{‰}, \quad \zeta = 0,962 \quad \xi = 0,107$$

$$A_{s1} = \frac{M_{Ed}}{\zeta \cdot d \cdot f_{yd}} = \frac{17,40 \cdot 100}{0,962 \cdot 14 \cdot 43,5} = 2,97 \text{ cm}^2$$

**Odabrana armatura: Q – 385 ( $A_s = 3,85 \text{ cm}^2$ )**



Slika 10.162. Skica armature ploče u polju

**Gornja zona ploče (ležajevi) → negativni moment savijanja:**

$$M_{Ed,min} = 32,92 \text{ kNm}$$

$$\mu_{Ed} = \frac{M_{Ed}}{bd^2 f_{cd}} = \frac{32,92 \cdot 100}{100 \cdot 14^2 \cdot 2,0} = 0,084$$

$$\text{Za } \varepsilon_{s1} = 10\text{‰}, \quad \varepsilon_{c2} = 1,9\text{‰}, \quad \zeta = 0,941 \quad \xi = 0,160$$

$$A_{s2} = \frac{M_{Ed}}{\zeta \cdot d \cdot f_{yd}} = \frac{32,92 \cdot 100}{0,941 \cdot 14 \cdot 43,5} = 5,74 \text{ cm}^2$$

Odabrana armatura: **Q – 636 (A<sub>s</sub> = 6,36 cm<sup>2</sup>)**

*Napomena uz rezultate na pločama: U određenim dijelovima ploča (na mjestu vezivanja ploče sa štapnim elementima, na mjestu spriječenih pomaka) javljaju se numeričke pogreške, pa se te veličine neće smatrati mjerodavnima.*

Prikazan je proračun za maksimalne utjecaje u pločama. Armatura svih ostalih ležajeva i polja određena je pomoću tablice:

Armatura	Površina A <sub>s1</sub>	Moment nosivosti betona M <sub>Rd,c</sub>	Moment nosivosti armature M <sub>Rd,s</sub>	Postotak armature
	[cm <sup>2</sup> /m']	[kNm/m']	[kNm/m']	%
<b>Q-283</b>	2,83	108,19	14,29	0,17
<b>Q-335</b>	3,35	108,19	16,91	0,20
<b>Q-385</b>	3,85	108,19	19,44	0,23
<b>Q-385+φ10/30</b>	6,48	108,19	32,71	0,38
<b>Q-636</b>	6,36	108,19	32,11	0,37
<b>Q-636+φ10/30</b>	8,99	108,19	45,39	0,53
<b>Q-636+φ10/20</b>	10,31	108,19	52,05	0,61
<b>Q-636+φ10/10</b>	14,26	108,19	71,99	0,84

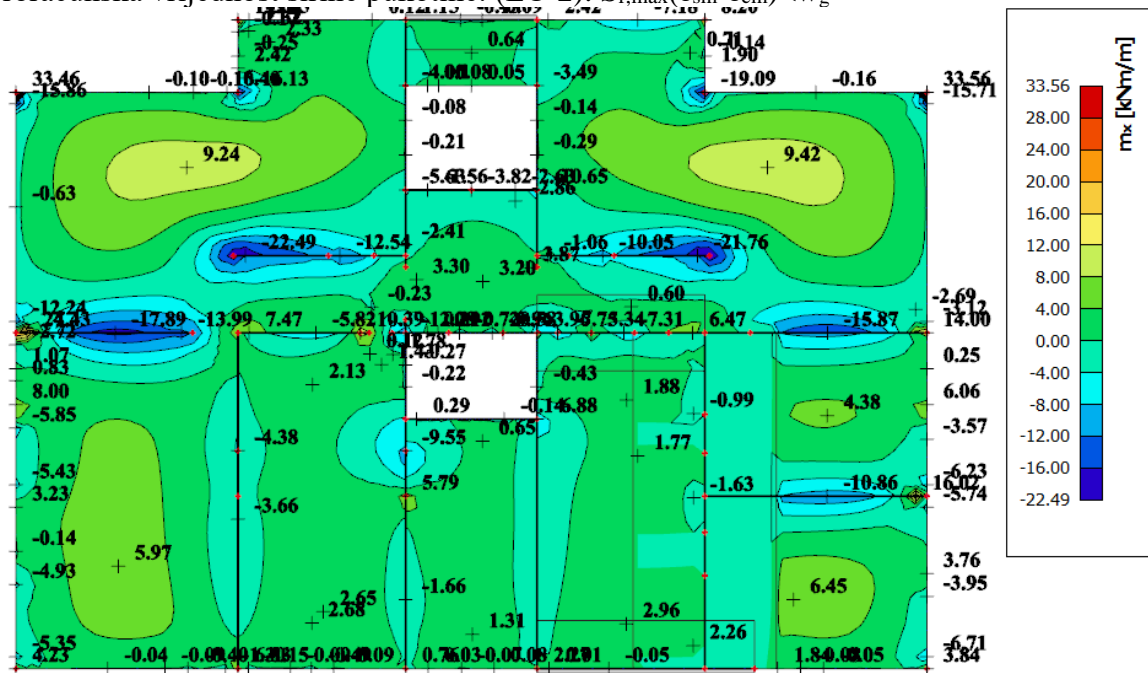
Tablica 10.54.1. Prikaz mjerodavne armature za ploče debljine h=17 cm

### 10.13.2 Kontrola pukotina

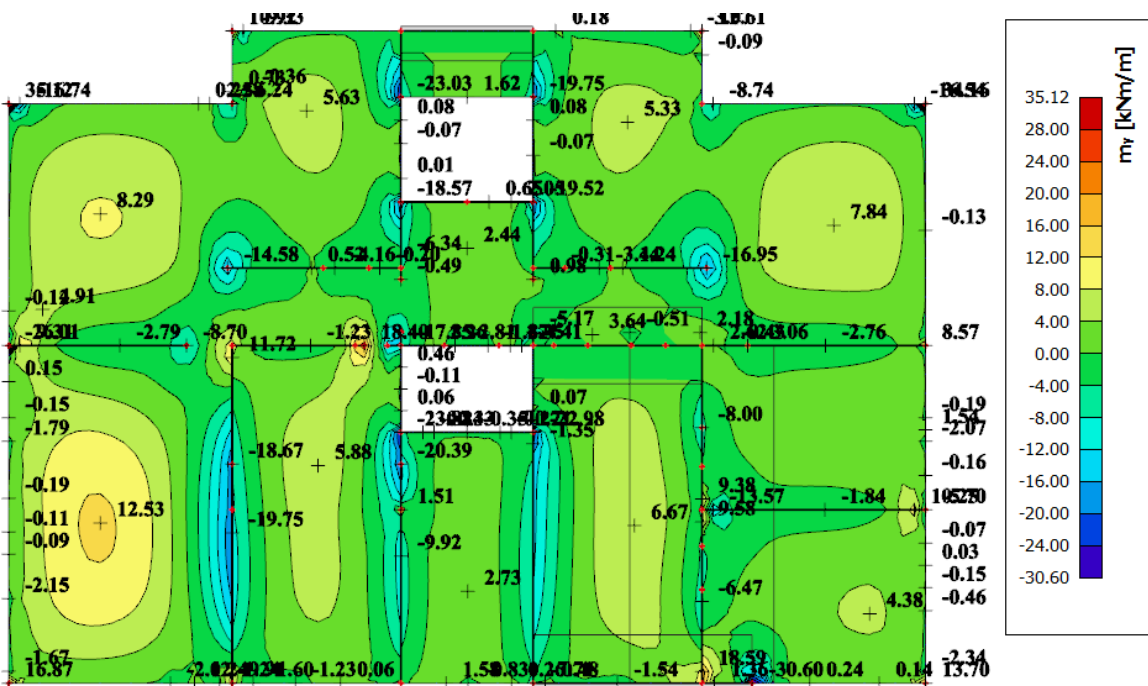
Mjerodavni moment za kontrolu pukotina su dobiveni iz numeričkog modela za kombinaciju GSU:1,0 G+1,0 Dg+1,0 Q.

Granična vrijednost širine pukotina : $w_g=0,3$  mm(EC2)

Proračunska vrijednost širine pukotine: (EC-2):  $S_{r,max}(\epsilon_{sm}-\epsilon_{cm}) < W_g$



Slika 10.163. Prikaz momenata Mx-GSU



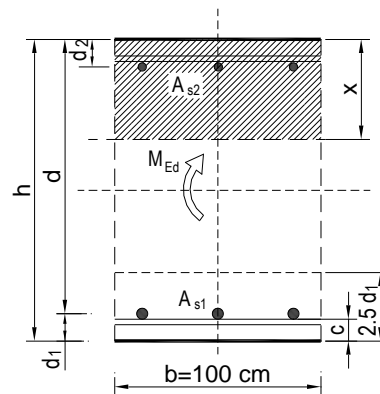
Slika 10.163. Prikaz momenata My-GSU

Maksimalna vrijednost momenta u polju za mjerodavnu kombinaciju iznosi :

$$M_{Ed,max}=12,53 \text{ kNm.}$$

Odabrana armatura: **Q – 385**

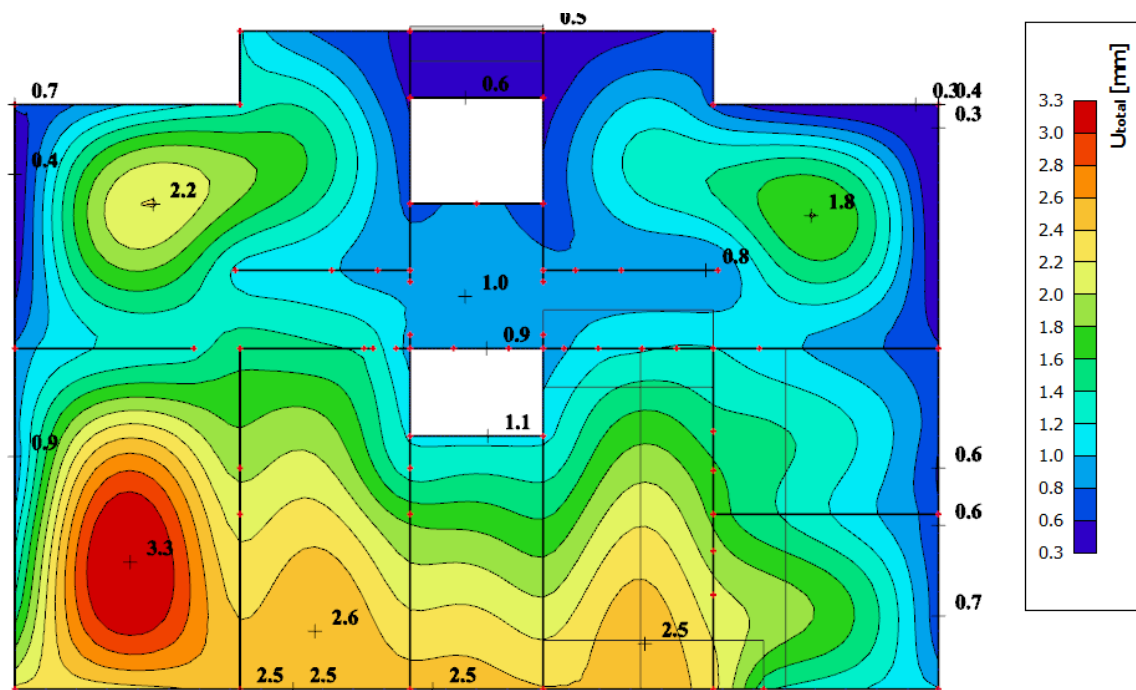
$b =$	100,0 cm	$d =$	14,0 cm	$h =$	17,0 cm
$f_{ck} =$	30,0 MN/m <sup>2</sup>	$f_{ctm} =$	2,90 MN/m <sup>2</sup>	$w_g =$	0,30 mm
$A_{s1} =$	3,85 cm <sup>2</sup>	$A_{s2} =$	0,00 cm <sup>2</sup>	$d_1 = d_2 =$	3,0 cm
$E_s =$	200,00 GN/m <sup>2</sup>	$E_{cm} =$	32,80 GN/m <sup>2</sup>	$\alpha_e = E_s/E_{cm} =$	6,10
$M_{Ed} =$	12,5 kNm	$k_t =$	0,40		
$\sigma_s =$	246,18 MN/m <sup>2</sup>				
$x =$	2,34 cm	$\rho_{p,eff} =$	0,0051		
$(\varepsilon_{sm} - \varepsilon_{cm}) =$	0,000067 <	$0,6 \cdot \sigma_s / E_s =$	0,000739		
$\emptyset =$	8,0 mm	$c =$	3,00 cm		
$k_1 =$	0,8	$k_2 =$	0,50		
$k_3 =$	3,4	$k_4 =$	0,43		
$s_{r,max} =$	366,94 mm				
$w_k = s_{r,max} \cdot (\varepsilon_{sm} - \varepsilon_{cm}) =$	0,271 mm <				$w_g$



-Odabrana armatura zadovoljava uvjet dozvoljene širine pukotina.

### 10.13.3 Kontrola progiba

Mjerodavni progibi ploče su dobiveni kroz numerički model. Koriste se rezultati od kratkotrajnog djelovanja i radne kombinacije opterećenja:  $GSU : 1,0 (G+\Delta G) + 1,0Q$



Slika 10.164. Prikaz progiba za ploču za kombinaciju GSU

- **Progibi u polju:**

$$\text{Granični progib: } f_{p,dop} = \frac{l}{250} = \frac{4900}{250} = 19,6 \text{ mm}$$

Očitani kratkotrajni progibi za mjerodavnu kombinaciju:  $v_{t=0} = 3,30 \text{ mm}$

$$v_{t=0} = 3,30 \text{ mm} < f_{p,dop} = 19,6 \text{ mm}$$

Procjena dugotrajnih progiba za mjerodavnu kombinaciju:  $v_{t=\infty} = 2 \cdot v_{t=0} = 6,60 \text{ mm}$

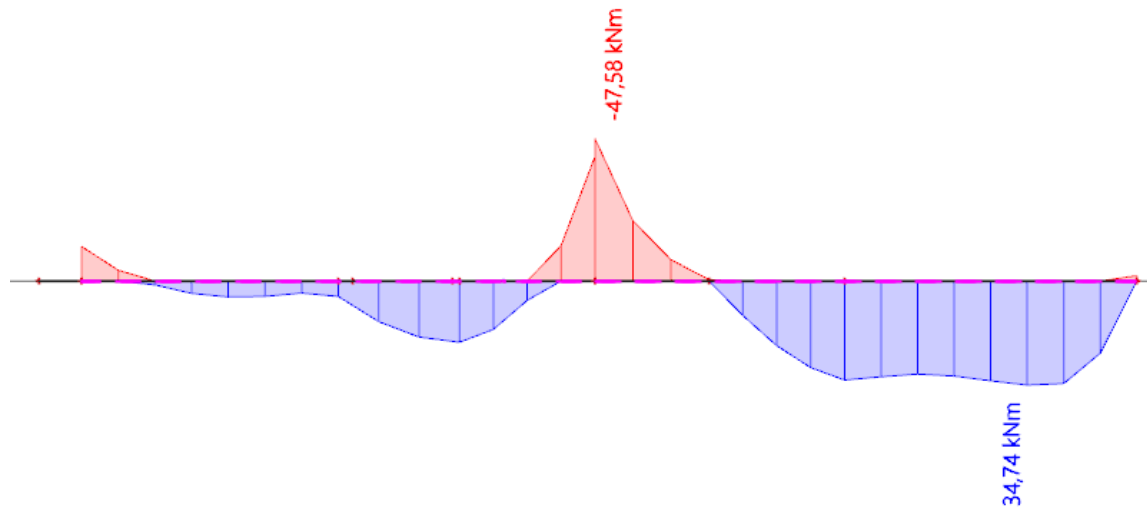
$$v_{t=\infty} = 6,60 \text{ mm} < f_{p,dop} = 19,6 \text{ mm}$$



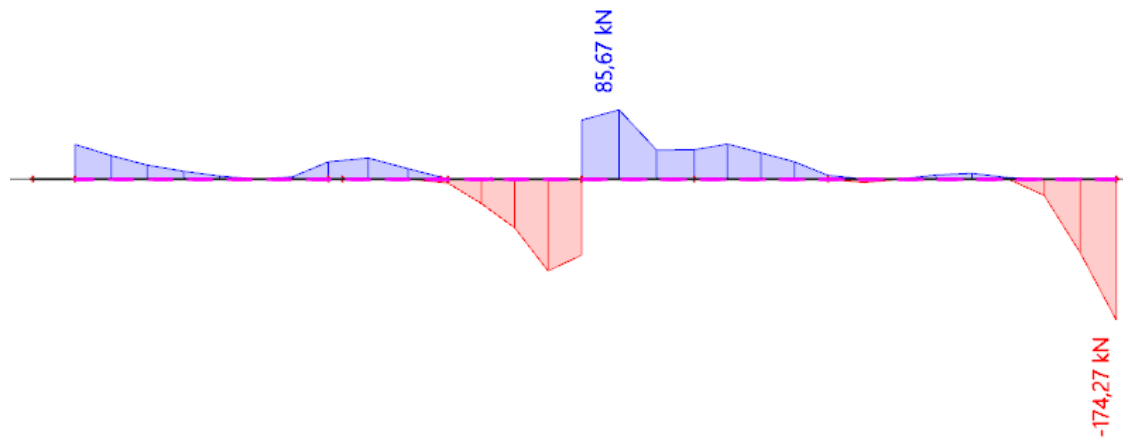
## 10.14 Proračun gređa POZ 100

### Greda POZ 101

#### 10.14.1 Dimenzioniranje na savijanje



Slika 10.165. Prikaz momenata savijanja  $-M_y$



Slika 10.166. Prikaz poprečnih sila  $-V_z$

### 10.14.2 Dimenzioniranje na savijanje

Postupak dimenzioniranja:

$$C\ 30/37 \quad f_{cd} = \frac{f_{ck}}{\gamma_c} = \frac{30}{1,5} = 20\ MPa; \quad f_{cd} = 2,0 \frac{kN}{cm^2}$$

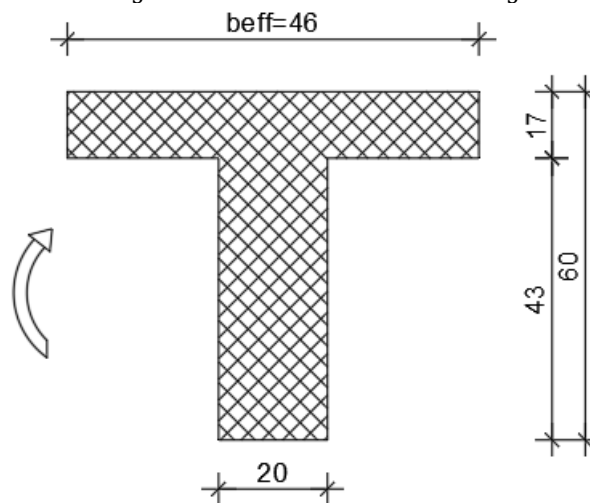
$$B\ 500\ B \quad f_{yd} = \frac{f_{yk}}{\gamma_c} = \frac{500}{1,5} = 333,33\ MPa; \quad f_{yd} = 43,5 \frac{kN}{cm^2}$$

$$\begin{aligned} A_{s,min} &= 0,26 \cdot \frac{f_{ctm}}{f_{yk}} \cdot b_t \cdot d \geq 0,0013 \cdot b_t \cdot d \\ &= 0,26 \cdot \frac{0,290}{50} \cdot 20 \cdot 55 \geq 0,0013 \cdot 20 \cdot 55 \\ &= 1,66 \geq 1,43 \end{aligned}$$

$$A_{s,max} = 0,04 \cdot b_t \cdot d = 0,04 \cdot 20 \cdot 55 = 44\ cm^2$$

- Proračun potrebne armature u polju:

$$\text{Utjecajna širina: } b_{eff} = b_w + \frac{0,7 \cdot L}{5} \leq e \Rightarrow b_{eff} = 20 + \frac{0,7 \cdot 370}{5} = 46\ cm \leq 400\ cm$$



Slika 10.167. Poprečni presjek grede u polju

Mjerodavni moment savijanja:  $M_{Ed,max} = 34,74\ kNm$

$$\mu_{Ed} = \frac{M_{Ed}}{b_{eff} d^2 f_{cd}} = \frac{34,74 \cdot 100}{46 \cdot 55^2 \cdot 2,0} = 0,012$$

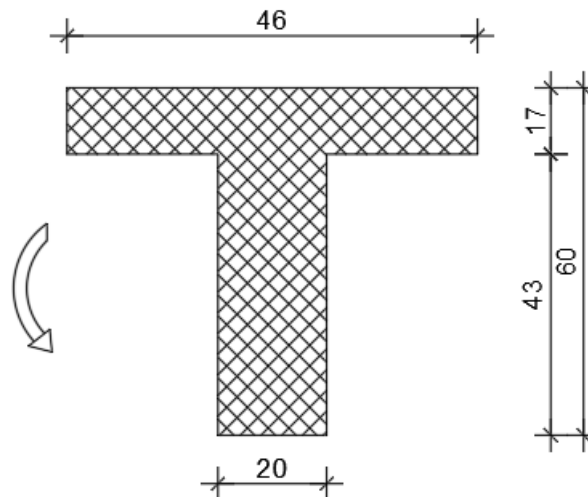
$$\text{Za } \varepsilon_{s1} = 10\text{‰}, \quad \varepsilon_{c2} = 0,6\text{‰}, \quad \zeta = 0,981 \quad \xi = 0,057$$

$$x = \xi \cdot d = 0,057 \cdot 55 = 3,14\ cm < h_f = 17\ cm - \text{neutralna os siječe ploču!}$$

$$A_{S1} = \frac{M_{Ed}}{\zeta \cdot d \cdot f_{yd}} = \frac{34,74 \cdot 100}{0,981 \cdot 55 \cdot 43,5} = 1,48 \text{ cm}^2$$

**Odabrana armatura: 3Ø16 ( $A_s = 6,03 \text{ cm}^2$ )**

- **Proračun potrebne armature na ležaju:**



Slika 10.168. Poprečni presjek grede na ležaju

Mjerodavni moment savijanja:  $M_{Ed,max} = 47,58 \text{ kNm}$

$$\mu_{Ed} = \frac{M_{Ed}}{b_{eff} d^2 f_{cd}} = \frac{47,58 \cdot 100}{20 \cdot 55^2 \cdot 2,0} = 0,0393$$

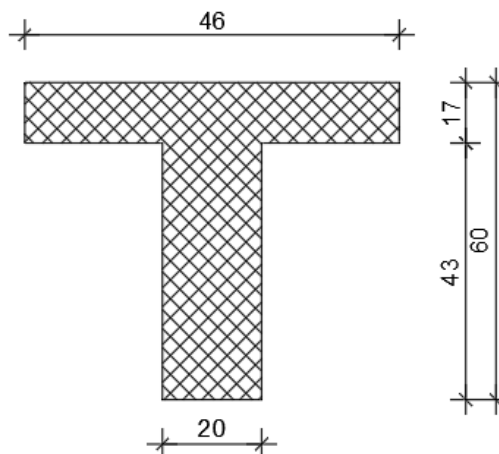
Za  $\varepsilon_{s1} = 10\text{‰}$ ,  $\varepsilon_{c2} = 1,1\text{‰}$ ,  $\zeta = 0,965$   $\xi = 0,099$

$$A_{S1} = \frac{M_{Ed}}{\zeta \cdot d \cdot f_{yd}} = \frac{47,58 \cdot 100}{0,965 \cdot 55 \cdot 43,5} = 2,06 \text{ cm}^2$$

**Odabrana armatura: 3Ø16 ( $A_s = 6,03 \text{ cm}^2$ )**

## 10.14.3 Dimenzioniranje na poprečnu silu

C 30/37

 $d_1 = 5 \text{ cm}$  $V_{Ed} = 174,27 \text{ kN}$  $N_{Ed} = 0.0 \text{ kN}$ 

$$V_{Rd,c} = \left[ C_{Rdc} \cdot k \cdot (100 \cdot \rho_l \cdot f_{ck})^{1/3} + k_1 \cdot \sigma_{cp} \right] \cdot b_w \cdot d$$

$$k = 1.0 + \sqrt{\frac{200}{d}} = 1.0 + \sqrt{\frac{200}{550}} = 1.60 \leq 2.0 \Rightarrow k = 1.60$$

$$k_1 = 0.15$$

$$\sigma_{cp} = N_{Ed} / A_c = 0.0$$

$$C_{Rdc} = 0.18 / \gamma_c = 0.18 / 1.5 = 0.12$$

$$\sum A_s = 3\phi 16 + 2\phi 12 + 2\phi 12 + 3\phi 16 = 16,58 \text{ cm}^2$$

$$\rho_l = \frac{\sum A_s}{A_c} = \frac{16,58}{20 \cdot 60} = 0.01382$$

$$V_{Rd,c} = \left[ 0.12 \cdot 1.60 \cdot (100 \cdot 0.01382 \cdot 30.0)^{1/3} + 0.15 \cdot 0.0 \right] \cdot 200 \cdot 550$$

$$V_{Rd,c} = 73098 \text{ N} = 73.10 \text{ kN}$$

$V_{Rd,c}$  mora biti veća od:

$$V_{Rd,c} \geq \left[ v_{\min} + k_1 \cdot \sigma_{cp} \right] \cdot b_w \cdot d$$

$$k_1 = 0.15$$

$$v_{\min} = 0.035 \cdot k^{3/2} \cdot f_{ck}^{1/2} = 0.035 \cdot 1.60^{3/2} \cdot 30.0^{1/2} = 0.388$$

$$\sigma_{cp} = N_{sd} / A_c = 0.0$$

$$V_{Rd,c} \geq 0.388 \cdot 200 \cdot 550$$

$$V_{Rd,c} \geq 42677 \text{ N} = 42.68 \text{ kN}$$

Pa je i taj uvjet zadovoljen

$$V_{Ed,max} = V_{Ed} = 174.27 \text{ kN}$$

$$V_{Rd,max} = 0.5 \cdot \nu \cdot b_w \cdot d \cdot f_{cd}$$

$$\nu = 0.6 \left[ 1.0 - \frac{f_{ck}}{250} \right] = 0.6 \left[ 1.0 - \frac{30}{250} \right] = 0.528$$

$$V_{Rd,max} = 0.5 \cdot 0.528 \cdot 200 \cdot 550 \cdot 20.0 = 580800 \text{ N} = 580.80 \text{ kN} > V_{Ed,max} = V_{Ed}$$

$$V_{Ed,max} / V_{Rd,max} = 0.30 \Rightarrow V_{Ed} = 0.30 V_{Rd,max}$$

$$s_{max} = \min \{ 0.75 \cdot d; 30.0 \text{ cm} \}$$

$$\min \{ 0.75 \cdot 55 = 41.25; 30.0 \} \Rightarrow s_{max} = 30.00 \text{ cm}$$

$$\rho_{min} = 0.00100$$

Potrebna računaska poprečna armatura!

$$A_{sw,min} = \frac{\rho_{min} \cdot s_w \cdot b_w}{m} = \frac{0.0010 \cdot 30 \cdot 20}{2} = 0.30 \text{ cm}^2$$

Odabrane minimalne spone: **Ø8/30** ( $A_{sw}=0.79 \text{ cm}^2$ )

$$f_{ywd} = \frac{f_{yk}}{\gamma_s}; \quad B 500B \Rightarrow f_{ywd} = \frac{500}{1.15} = 434.8 \text{ MPa} = 43.48 \text{ kN/cm}^2$$

$$V_{Rd} = V_{Rd,s} = \frac{A_{sw}}{s} \cdot z \cdot f_{ywd} \cdot m \cdot ctg \theta$$

$$V_{Rd,s} = \frac{0.50}{30} \cdot (0.9 \cdot 55) \cdot 43.48 \cdot 2 = 71.78 \text{ kN}$$

$$V_{Ed} > V_{Rd}$$

$$s_w \leq \frac{m \cdot A_{sw} \cdot f_{yw,d} \cdot z}{V_{Ed}} = \frac{2 \cdot 0.50 \cdot 43.5 \cdot (0.9 \cdot 55)}{174.27} = 12.36 \text{ cm}$$

Na mjestu maksimalne poprečne sile:

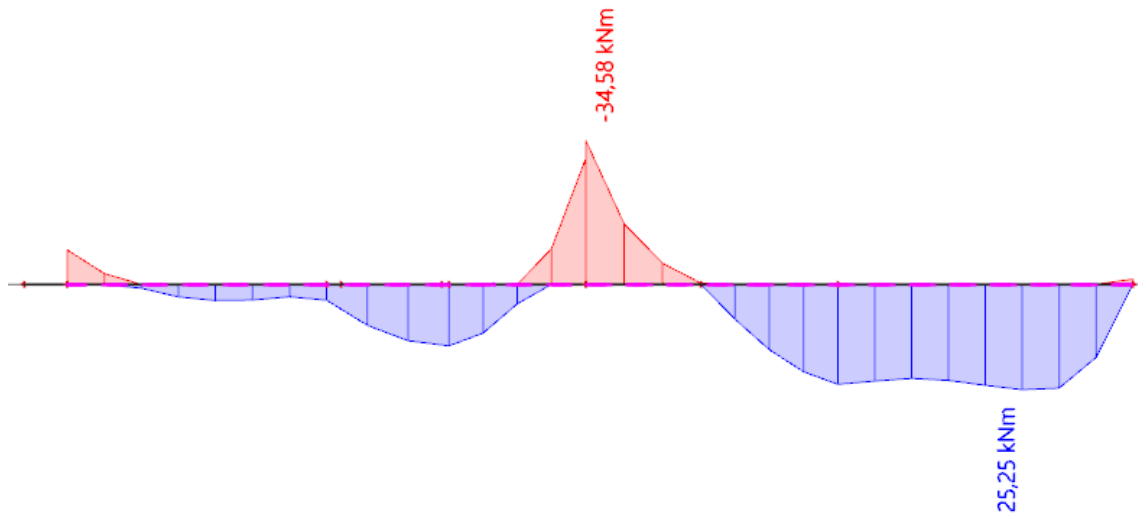
Postaviti spone **Ø8/10** ( $A_{sw}=0.5 \text{ cm}^2$ )

#### 10.14.4 Kontrola pukotina

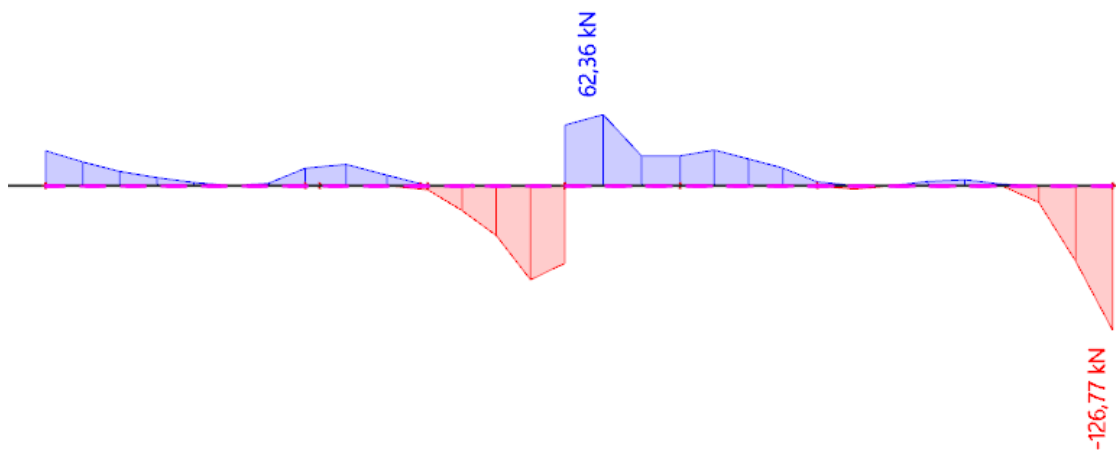
Mjerodavni moment za kontrolu pukotina su dobiveni iz numeričkog modela za kombinaciju GSU: 1,0 G+1,0 Dg+1,0 Q.

Granična vrijednost širine pukotina :  $w_g=0,3$  mm(EC2)

Proračunska vrijednost širine pukotine: (EC-2):  $S_{r,max}(\epsilon_{sm}-\epsilon_{cm}) < w_g$



Slika 10.169. Prikaz momenata  $M_y$ -GSU

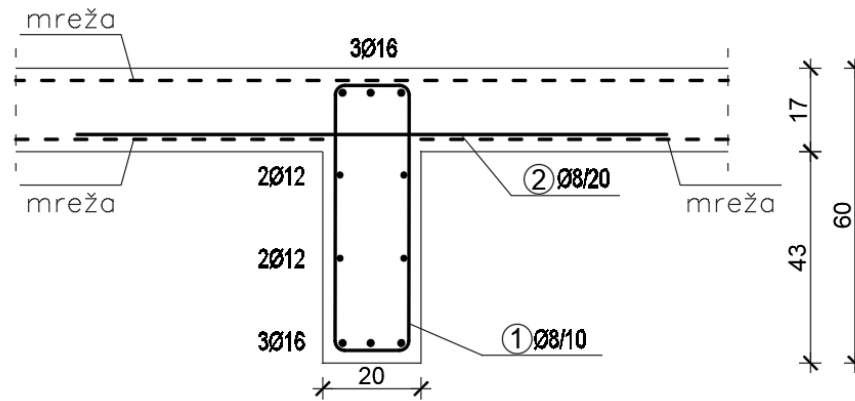


Slika 10.170. Prikaz poprečnih sila  $V_z$ -GSU

Maksimalna vrijednost momenta u polju za mjerodavnu kombinaciju iznosi :

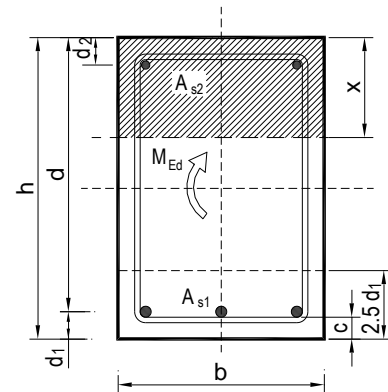
$$M_{Ed,max}=25,25 \text{ kNm.}$$

Odabrana armatura:



Slika 10.171. Prikaz odabrane armature za gredu

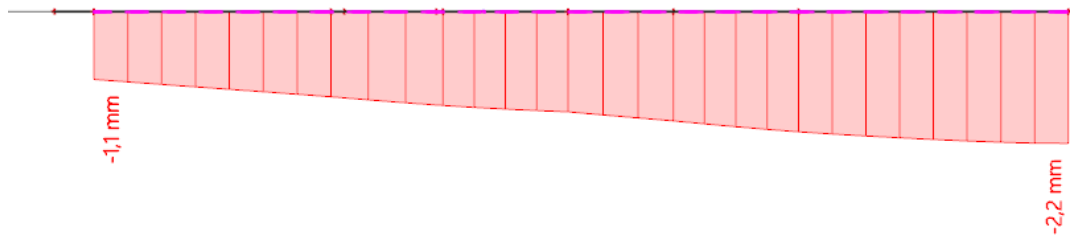
$b =$	20,0 cm	$d =$	55,0 cm	$h =$	60,0 cm
$f_{ck} =$	30,0 MN/m <sup>2</sup>	$f_{ctm} =$	2,90 MN/m <sup>2</sup>	$w_g =$	0,30 mm
$A_{s1} =$	6,08 cm <sup>2</sup>	$A_{s2} =$	6,08 cm <sup>2</sup>	$d_1 = d_2 =$	5,0 cm
$E_s =$	200,00 GN/m <sup>2</sup>	$E_{cm} =$	32,80 GN/m <sup>2</sup>	$\alpha_e = E_s/E_{cm} =$	6,10
$M_{Ed} =$	25,3 kNm	$k_t =$	0,40		
$\sigma_s =$	81,52 MN/m <sup>2</sup>				
$x =$	11,66 cm	$\rho_{p,eff} =$	0,0243		
$(\varepsilon_{sm} - \varepsilon_{cm}) =$	0,000134 <	$0,6 \cdot \sigma_s/E_s =$	0,000245		
$\varnothing =$	14,0 mm	$c =$	3,00 cm		
$k_1 =$	0,8	$k_2 =$	0,50		
$k_3 =$	3,4	$k_4 =$	0,43		
$s_{r,max} =$	199,86 mm				
$w_k = s_{r,max} \cdot (\varepsilon_{sm} - \varepsilon_{cm}) =$	0,049 mm	<	$w_g$		



-Odabrana armatura zadovoljava uvjet dozvoljene širine pukotina

### 10.14.5 Kontrola progiba

Mjerodavni progibi ploče su dobiveni kroz numerički model. Koriste se rezultati od kratkotrajnog djelovanja i radne kombinacije opterećenja:  $GSU : 1,0 (G+\Delta G) + 1,0Q$



Slika 10.172. Prikaz progiba za gredu za kombinaciju GSU

$$\text{Granični progib: } f_{p,dop} = \frac{l}{250} = \frac{3700}{250} = 14,80 \text{ mm}$$

Očitani kratkotrajni progibi za mjerodavnu kombinaciju:  $v_{t=0} = 2,2 \text{ mm}$

$$v_{t=0} = 2,20 \text{ mm} < f_{p,dop} = 14,80 \text{ mm}$$

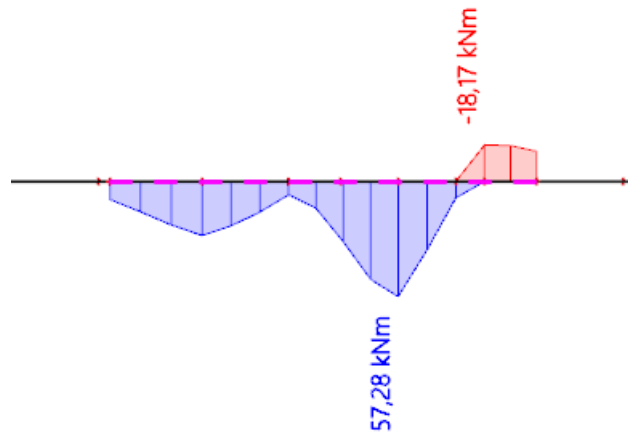
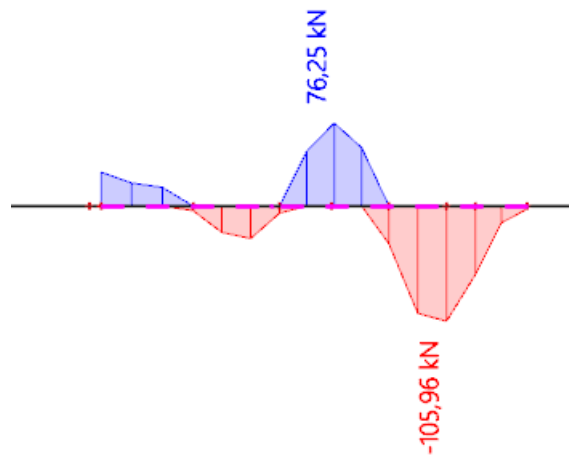
Procjena dugotrajnih progiba za mjerodavnu kombinaciju:  $v_{t=\infty} = 2 \cdot v_{t=0} = 4,40 \text{ mm}$

$$v_{t=\infty} = 4,40 \text{ mm} < f_{p,dop} = 14,80 \text{ mm}$$



## Greda POZ 102

## 10.14.6 Dimenzioniranje na savijanje

Slika 10.173. Prikaz momenata savijanja  $-M_y$ Slika 10.174. Prikaz poprečnih sila  $-V_z$

### 10.14.7 Dimenzioniranje na savijanje

Postupak dimenzioniranja:

$$C\ 30/37 \quad f_{cd} = \frac{f_{ck}}{\gamma_c} = \frac{30}{1,5} = 20\ MPa; \quad f_{cd} = 2,0 \frac{kN}{cm^2}$$

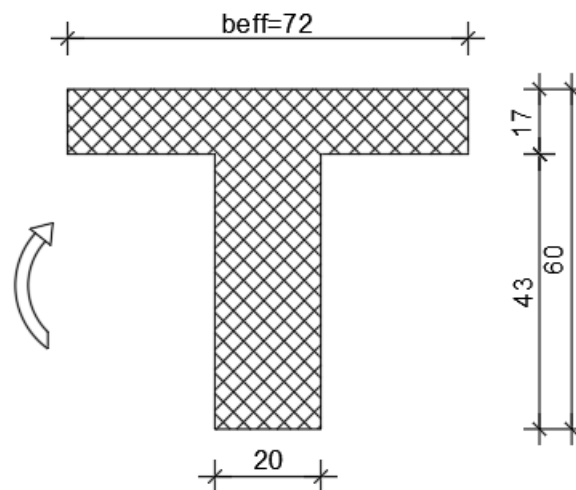
$$B\ 500\ B \quad f_{yd} = \frac{f_{yk}}{\gamma_c} = \frac{500}{1,5} = 434,78\ MPa; \quad f_{yd} = 43,5 \frac{kN}{cm^2}$$

$$\begin{aligned} A_{s,min} &= 0,26 \cdot \frac{f_{ctm}}{f_{yk}} \cdot b_t \cdot d \geq 0,0013 \cdot b_t \cdot d \\ &= 0,26 \cdot \frac{0,290}{50} \cdot 20 \cdot 55 \geq 0,0013 \cdot 20 \cdot 55 \\ &= 1,66 \geq 1,43 \end{aligned}$$

$$A_{s,max} = 0,04 \cdot b_t \cdot d = 0,04 \cdot 20 \cdot 55 = 44\ cm^2$$

- Proračun potrebne armature u polju:

$$\text{Utjecajna širina: } b_{eff} = b_w + \frac{0,7 \cdot L}{5} \leq e \Rightarrow b_{eff} = 20 + \frac{0,7 \cdot 370}{5} = 72\ cm \leq 400\ cm$$



Slika 10.175. Poprečni presjek grede u polju

Mjerodavni moment savijanja:  $M_{Ed,max} = 57,28\ kNm$

$$\mu_{Ed} = \frac{M_{Ed}}{b_{eff} d^2 f_{cd}} = \frac{57,28 \cdot 100}{72 \cdot 55^2 \cdot 2,0} = 0,013$$

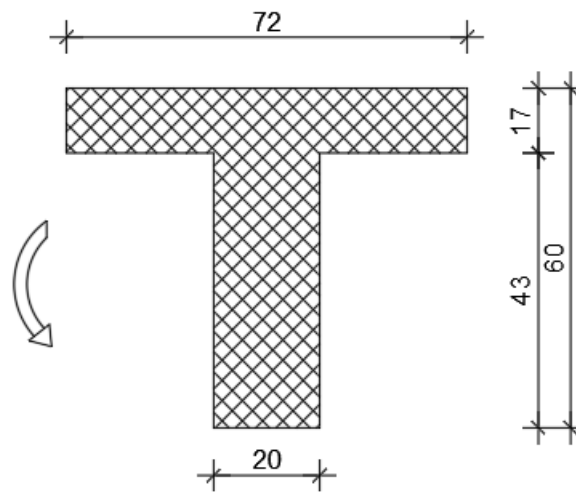
$$\text{Za } \varepsilon_{s1} = 10\text{‰}, \quad \varepsilon_{c2} = 0,6\text{‰}, \quad \zeta = 0,981 \quad \xi = 0,057$$

$$x = \xi \cdot d = 0,057 \cdot 55 = 3,14\ cm < h_f = 17\ cm \text{ – neutralna os siječe ploču!}$$

$$A_{s1} = \frac{M_{Ed}}{\zeta \cdot d \cdot f_{yd}} = \frac{57,28 \cdot 100}{0,981 \cdot 55 \cdot 43,5} = 2,44\ cm^2$$

**Odabrana armatura: 3Ø16 ( $A_s = 6,03\ cm^2$ )**

- Proračun potrebne armature na ležaju:



Slika 10.176. Poprečni presjek grede na ležaju

Mjerodavni moment savijanja:  $M_{Ed,max} = 18,17 \text{ kNm}$

$$\mu_{Ed} = \frac{M_{Ed}}{b_{eff} d^2 f_{cd}} = \frac{18,17 \cdot 100}{20 \cdot 55^2 \cdot 2,0} = 0,015$$

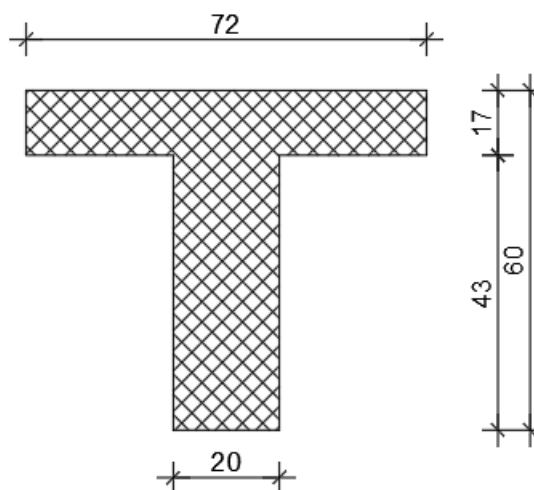
$$\text{Za } \varepsilon_{s1} = 10\text{‰}, \quad \varepsilon_{c2} = 0,7\text{‰}, \quad \zeta = 0,977 \quad \xi = 0,065$$

$$A_{s1} = \frac{M_{Ed}}{\zeta \cdot d \cdot f_{yd}} = \frac{18,17 \cdot 100}{0,977 \cdot 55 \cdot 43,5} = 0,78 \text{ cm}^2$$

**Odabrana armatura: 3Ø16 ( $A_s = 6,03 \text{ cm}^2$ )**

## 10.14.8 Dimenzioniranje na poprečnu silu

C 30/37

 $d_1 = 5 \text{ cm}$  $V_{Ed} = 105,96 \text{ kN}$  $N_{Ed} = 0.0 \text{ kN}$ 

$$V_{Rd,c} = \left[ C_{Rdc} \cdot k \cdot (100 \cdot \rho_l \cdot f_{ck})^{1/3} + k_1 \cdot \sigma_{cp} \right] \cdot b_w \cdot d$$

$$k = 1.0 + \sqrt{\frac{200}{d}} = 1.0 + \sqrt{\frac{200}{550}} = 1.60 \leq 2.0 \Rightarrow k = 1.60$$

$$k_1 = 0.15$$

$$\sigma_{cp} = N_{Ed} / A_c = 0.0$$

$$C_{Rdc} = 0.18 / \gamma_c = 0.18 / 1.5 = 0.12$$

$$\sum A_s = 3\phi 16 + 2\phi 12 + 2\phi 12 + 3\phi 16 = 16,58 \text{ cm}^2$$

$$\rho_l = \frac{\sum A_s}{A_c} = \frac{16,58}{20 \cdot 60} = 0.01382$$

$$V_{Rd,c} = \left[ 0.12 \cdot 1.60 \cdot (100 \cdot 0.01382 \cdot 30.0)^{1/3} + 0.15 \cdot 0.0 \right] \cdot 200 \cdot 550$$

$$V_{Rd,c} = 73098 \text{ N} = 73.10 \text{ kN}$$

$V_{Rd,c}$  mora biti veća od:

$$V_{Rd,c} \geq \left[ v_{\min} + k_1 \cdot \sigma_{cp} \right] \cdot b_w \cdot d$$

$$k_1 = 0.15$$

$$v_{\min} = 0.035 \cdot k^{3/2} \cdot f_{ck}^{1/2} = 0.035 \cdot 1.60^{3/2} \cdot 30.0^{1/2} = 0.388$$

$$\sigma_{cp} = N_{sd} / A_c = 0.0$$

$$V_{Rd,c} \geq 0.388 \cdot 200 \cdot 550$$

$$V_{Rd,c} \geq 42677 \text{ N} = 42.68 \text{ kN}$$

Pa je i taj uvjet zadovoljen

$$V_{Ed,max} = V_{Ed} = 105.96 \text{ kN}$$

$$V_{Rd,max} = 0.5 \cdot \nu \cdot b_w \cdot d \cdot f_{cd}$$

$$\nu = 0.6 \left[ 1.0 - \frac{f_{ck}}{250} \right] = 0.6 \left[ 1.0 - \frac{30}{250} \right] = 0.528$$

$$V_{Rd,max} = 0.5 \cdot 0.528 \cdot 200 \cdot 550 \cdot 20.0 = 580800 \text{ N} = 580.80 \text{ kN} > V_{Ed,max} = V_{Ed}$$

$$V_{Ed,max} / V_{Rd,max} = 0.18 \Rightarrow V_{Ed} = 0.18 V_{Rd,max}$$

$$s_{max} = \min \{ 0.75 \cdot d; 30.0 \text{ cm} \}$$

$$\min \{ 0.75 \cdot 55 = 41.25; 30.0 \} \Rightarrow s_{max} = 30.00 \text{ cm}$$

$$\rho_{min} = 0.00100$$

Potrebna računaska poprečna armatura!

$$A_{sw,min} = \frac{\rho_{min} \cdot s_w \cdot b_w}{m} = \frac{0.0010 \cdot 30 \cdot 20}{2} = 0.30 \text{ cm}^2$$

Odabrane minimalne spone: **Ø8/30** ( $A_{sw}=0.79 \text{ cm}^2$ )

$$f_{ywd} = \frac{f_{yk}}{\gamma_s}; \quad B 500B \Rightarrow f_{ywd} = \frac{500}{1.15} = 434.8 \text{ MPa} = 43.48 \text{ kN/cm}^2$$

$$V_{Rd} = V_{Rd,s} = \frac{A_{sw}}{s} \cdot z \cdot f_{ywd} \cdot m \cdot ctg \theta$$

$$V_{Rd,s} = \frac{0.50}{30} \cdot (0.9 \cdot 55) \cdot 43.48 \cdot 2 = 71.78 \text{ kN}$$

$$V_{Ed} > V_{Rd}$$

$$s_w \leq \frac{m \cdot A_{sw} \cdot f_{yw,d} \cdot z}{V_{Ed}} = \frac{2 \cdot 0.50 \cdot 43.5 \cdot (0.9 \cdot 55)}{105.96} = 20.32 \text{ cm}$$

Na mjestu maksimalne poprečne sile:

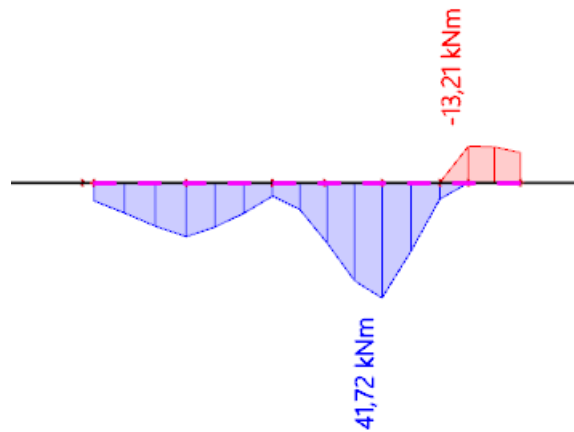
Postaviti spone **Ø8/15** ( $A_{sw}=0.5 \text{ cm}^2$ )

### 10.14.9 Kontrola pukotina

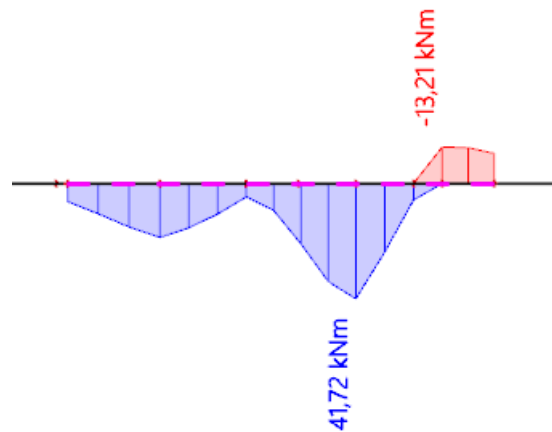
Mjerodavni moment za kontrolu pukotina su dobiveni iz numeričkog modela za kombinaciju GSU: 1,0 G+1,0 Dg+1,0 Q.

Granična vrijednost širine pukotina :  $w_g=0,3 \text{ mm(EC2)}$

Proračunska vrijednost širine pukotine: (EC-2):  $S_{r,max}(\epsilon_{sm}-\epsilon_{cm}) < w_g$



Slika 10.177. Prikaz momenata  $M_y$ -GSU

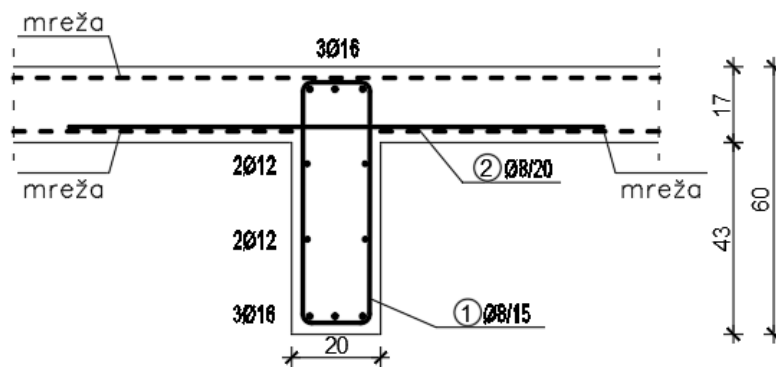


Slika 10.178. Prikaz poprečnih sila  $V_z$ -GSU

Maksimalna vrijednost momenta u polju za mjerodavnu kombinaciju iznosi :

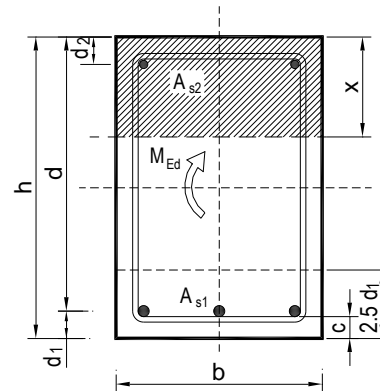
$M_{Ed,max}=41,72 \text{ kNm}$ .

Odabrana armatura:



Slika 10.179. Prikaz odabrane armature za gredu

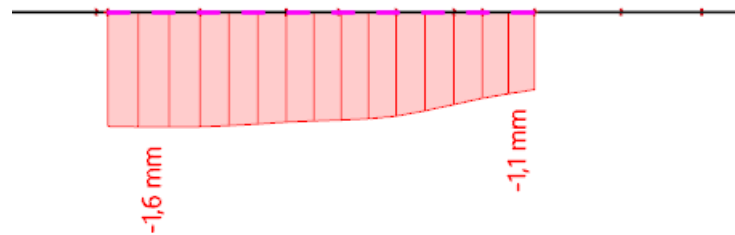
$b =$	20,0 cm	$d =$	55,0 cm	$h =$	60,0 cm
$f_{ck} =$	30,0 MN/m <sup>2</sup>	$f_{ctm} =$	2,90 MN/m <sup>2</sup>	$w_g =$	0,30 mm
$A_{s1} =$	6,08 cm <sup>2</sup>	$A_{s2} =$	6,08 cm <sup>2</sup>	$d_1 = d_2 =$	5,0 cm
$E_s =$	200,00 GN/m <sup>2</sup>	$E_{cm} =$	32,80 GN/m <sup>2</sup>	$\alpha_e = E_s/E_{cm} =$	6,10
$M_{Ed} =$	41,7 kNm	$k_1 =$	0,40		
$\sigma_s =$	134,70 MN/m <sup>2</sup>				
$x =$	11,66 cm	$\rho_{p,eff} =$	0,0243		
$(\varepsilon_{sm} - \varepsilon_{cm}) =$	0,000400 <	$0,6 \cdot \sigma_s/E_s =$	0,000404		
$\varnothing =$	14,0 mm	$c =$	3,00 cm		
$k_1 =$	0,8	$k_2 =$	0,50		
$k_3 =$	3,4	$k_4 =$	0,43		
$s_{r,max} =$	199,86 mm				
$w_k = s_{r,max} \cdot (\varepsilon_{sm} - \varepsilon_{cm}) =$	0,081 mm	<	$w_g$		



-Odabrana armatura zadovoljava uvjet dozvoljene širine pukotina

### 10.14.10 Kontrola progiba

Mjerodavni progibi ploče su dobiveni kroz numerički model. Koriste se rezultati od kratkotrajnog djelovanja i radne kombinacije opterećenja:  $GSU : 1,0 (G+\Delta G) + 1,0Q$



Slika 10.180. Prikaz progiba za gredu za kombinaciju  $GSU$

$$\text{Granični progib: } f_{p,dop} = \frac{l}{250} = \frac{3700}{250} = 14,80 \text{ mm}$$

Očitani kratkotrajni progibi za mjerodavnu kombinaciju:  $v_{t=0} = 1,60 \text{ mm}$

$$v_{t=0} = 1,60 \text{ mm} < f_{p,dop} = 14,80 \text{ mm}$$

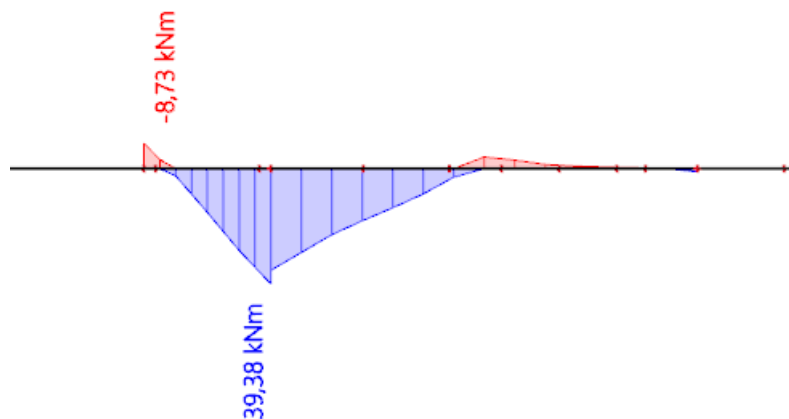
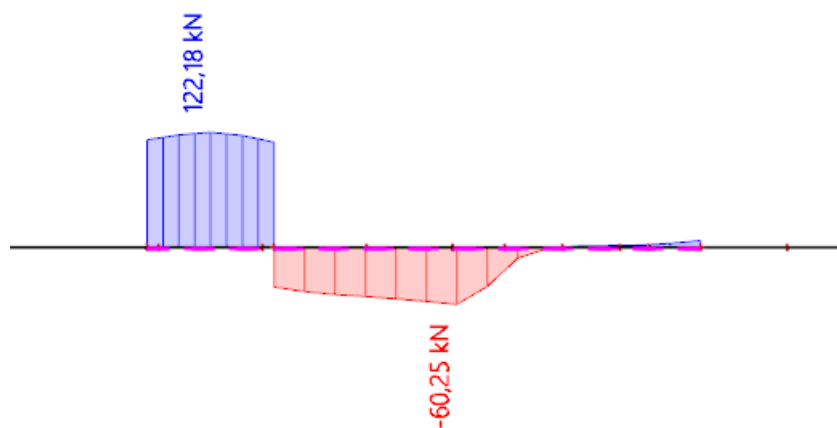
Procjena dugotrajnih progiba za mjerodavnu kombinaciju:  $v_{t=\infty} = 2 \cdot v_{t=0} = 3,20 \text{ mm}$

$$v_{t=\infty} = 3,20 \text{ mm} < f_{p,dop} = 14,80 \text{ mm}$$



## Greda POZ 103

## 10.14.11 Dimenzioniranje na savijanje

Slika 10.181. Prikaz momenata savijanja  $-M_y$ Slika 10.182. Prikaz poprečnih sila  $-V_z$

### 10.14.12 Dimenzioniranje na savijanje

Postupak dimenzioniranja:

$$C\ 30/37 \quad f_{cd} = \frac{f_{ck}}{\gamma_c} = \frac{30}{1,5} = 20\ MPa; \quad f_{cd} = 2,0 \frac{kN}{cm^2}$$

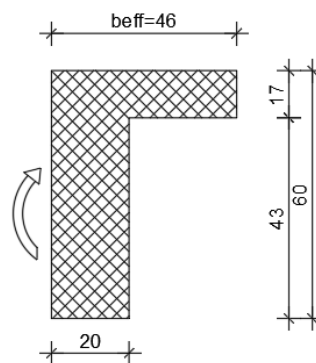
$$B\ 500\ B \quad f_{yd} = \frac{f_{yk}}{\gamma_c} = \frac{500}{1,5} = 434,78\ MPa; \quad f_{yd} = 43,5 \frac{kN}{cm^2}$$

$$\begin{aligned} A_{s,min} &= 0,26 \cdot \frac{f_{ctm}}{f_{yk}} \cdot b_t \cdot d \geq 0,0013 \cdot b_t \cdot d \\ &= 0,26 \cdot \frac{0,290}{50} \cdot 20 \cdot 55 \geq 0,0013 \cdot 20 \cdot 55 \\ &= 1,66 \geq 1,43 \end{aligned}$$

$$A_{s,max} = 0,04 \cdot b_t \cdot d = 0,04 \cdot 20 \cdot 55 = 44\ cm^2$$

- Proračun potrebne armature u polju:

$$\text{Utjecajna širina: } b_{eff} = b_w + \frac{0,7 \cdot L}{10} \leq e \Rightarrow b_{eff} = 20 + \frac{0,7 \cdot 370}{10} = 46\ cm \leq 400\ cm$$



Slika 10.183. Poprečni presjek grede u polju

Mjerodavni moment savijanja:  $M_{Ed,max} = 39,38\ kNm$

$$\mu_{Ed} = \frac{M_{Ed}}{b_{eff} d^2 f_{cd}} = \frac{39,38 \cdot 100}{46 \cdot 55^2 \cdot 2,0} = 0,014$$

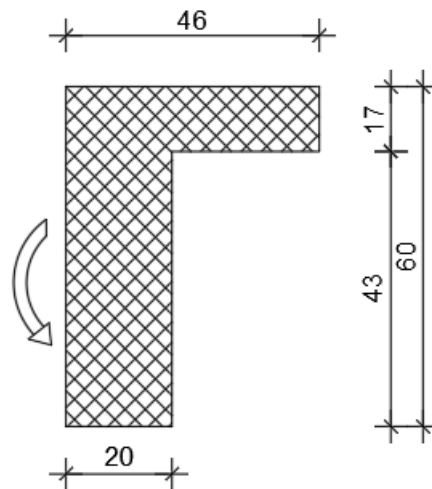
$$\text{Za } \varepsilon_{s1} = 10\text{‰}, \quad \varepsilon_{c2} = 0,6\text{‰}, \quad \zeta = 0,981 \quad \xi = 0,057$$

$$x = \xi \cdot d = 0,057 \cdot 55 = 3,14\ cm < h_f = 17\ cm - \text{neutralna os siječe ploču!}$$

$$A_{s1} = \frac{M_{Ed}}{\zeta \cdot d \cdot f_{yd}} = \frac{39,38 \cdot 100}{0,981 \cdot 55 \cdot 43,5} = 1,68\ cm^2$$

**Odabrana armatura: 3Ø16 ( $A_s = 6,03\ cm^2$ )**

- Proračun potrebne armature na ležaju:



Slika 10.184. Poprečni presjek grede na ležaju

Mjerodavni moment savijanja:  $M_{Ed,max} = 8,73 \text{ kNm}$

$$\mu_{Ed} = \frac{M_{Ed}}{b_{eff} d^2 f_{cd}} = \frac{8,73 \cdot 100}{20 \cdot 55^2 \cdot 2,0} = 0,007$$

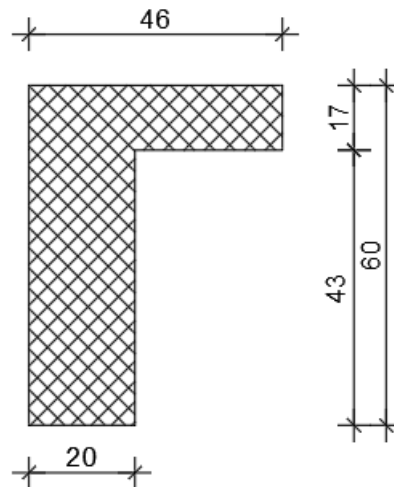
Za  $\varepsilon_{s1} = 10\text{‰}$ ,  $\varepsilon_{c2} = 0,4\text{‰}$ ,  $\zeta = 0,987$   $\xi = 0,038$

$$A_{S1} = \frac{M_{Ed}}{\zeta \cdot d \cdot f_{yd}} = \frac{8,73 \cdot 100}{0,977 \cdot 55 \cdot 43,5} = 0,37 \text{ cm}^2$$

**Odabrana armatura: 3Ø16 ( $A_s = 6,03 \text{ cm}^2$ )**

## 10.14.13 Dimenzioniranje na poprečnu silu

C 30/37

 $d_1 = 5 \text{ cm}$  $V_{Ed} = 122,18 \text{ kN}$  $N_{Ed} = 0,0 \text{ kN}$ 

$$V_{Rd,c} = \left[ C_{Rdc} \cdot k \cdot (100 \cdot \rho_l \cdot f_{ck})^{1/3} + k_1 \cdot \sigma_{cp} \right] \cdot b_w \cdot d$$

$$k = 1.0 + \sqrt{\frac{200}{d}} = 1.0 + \sqrt{\frac{200}{550}} = 1.60 \leq 2.0 \Rightarrow k = 1.60$$

$$k_1 = 0.15$$

$$\sigma_{cp} = N_{Ed} / A_c = 0.0$$

$$C_{Rdc} = 0.18 / \gamma_c = 0.18 / 1.5 = 0.12$$

$$\sum A_s = 3\phi 16 + 2\phi 12 + 2\phi 12 + 2\phi 12 + 3\phi 16 = 18.48 \text{ cm}^2$$

$$\rho_l = \frac{\sum A_s}{A_c} = \frac{18.48}{20 \cdot 60} = 0.0157$$

$$V_{Rd,c} = \left[ 0.12 \cdot 1.60 \cdot (100 \cdot 0.0157 \cdot 30.0)^{1/3} + 0.15 \cdot 0.0 \right] \cdot 200 \cdot 550$$

$$V_{Rd,c} = 76272 \text{ N} = 76.27 \text{ kN}$$

$V_{Rd,c}$  mora biti veća od:

$$V_{Rd,c} \geq \left[ v_{\min} + k_1 \cdot \sigma_{cp} \right] \cdot b_w \cdot d$$

$$k_1 = 0.15$$

$$v_{\min} = 0.035 \cdot k^{3/2} \cdot f_{ck}^{1/2} = 0.035 \cdot 1.60^{3/2} \cdot 30.0^{1/2} = 0.388$$

$$\sigma_{cp} = N_{sd} / A_c = 0.0$$

$$V_{Rd,c} \geq 0.388 \cdot 200 \cdot 550$$

$$V_{Rd,c} \geq 42677 \text{ N} = 42.68 \text{ kN}$$

Pa je i taj uvjet zadovoljen

$$V_{Ed,max} = V_{Ed} = 122.18 kN$$

$$V_{Rd,max} = 0.5 \cdot v \cdot b_w \cdot d \cdot f_{cd}$$

$$v = 0.6 \left[ 1.0 - \frac{f_{ck}}{250} \right] = 0.6 \left[ 1.0 - \frac{30}{250} \right] = 0.528$$

$$V_{Rd,max} = 0.5 \cdot 0.528 \cdot 200 \cdot 550 \cdot 20.0 = 580800 \text{ N} = 580.80 \text{ kN} > V_{Ed,max} = V_{Ed}$$

$$V_{Ed,max} / V_{Rd,max} = 0.21 \Rightarrow V_{Ed} = 0.21 V_{Rd,max}$$

$$s_{max} = \min \{ 0.75 \cdot d; 30.0 \text{ cm} \}$$

$$\min \{ 0.75 \cdot 55 = 41.25; 30.0 \} \Rightarrow s_{max} = 30.00 \text{ cm}$$

$$\rho_{min} = 0.00100$$

Potrebna računaska poprečna armatura!

$$A_{sw,min} = \frac{\rho_{min} \cdot s_w \cdot b_w}{m} = \frac{0.0010 \cdot 30 \cdot 20}{2} = 0.30 \text{ cm}^2$$

Odabrane minimalne spone: **Ø8/30** ( $A_{sw}=0.79 \text{ cm}^2$ )

$$f_{ywd} = \frac{f_{yk}}{\gamma_s}; \quad B 500B \Rightarrow f_{ywd} = \frac{500}{1.15} = 434.8 \text{ MPa} = 43.48 \text{ kN/cm}^2$$

$$V_{Rd} = V_{Rd,s} = \frac{A_{sw}}{s} \cdot z \cdot f_{ywd} \cdot m \cdot ctg \theta$$

$$V_{Rd,s} = \frac{0.50}{30} \cdot (0.9 \cdot 55) \cdot 43.48 \cdot 2 = 71.78 \text{ kN}$$

$$V_{Ed} > V_{Rd}$$

$$s_w \leq \frac{m \cdot A_{sw} \cdot f_{yw,d} \cdot z}{V_{Ed}} = \frac{2 \cdot 0.50 \cdot 43.5 \cdot (0.9 \cdot 55)}{122.18} = 17.62 \text{ cm}$$

Na mjestu maksimalne poprečne sile:

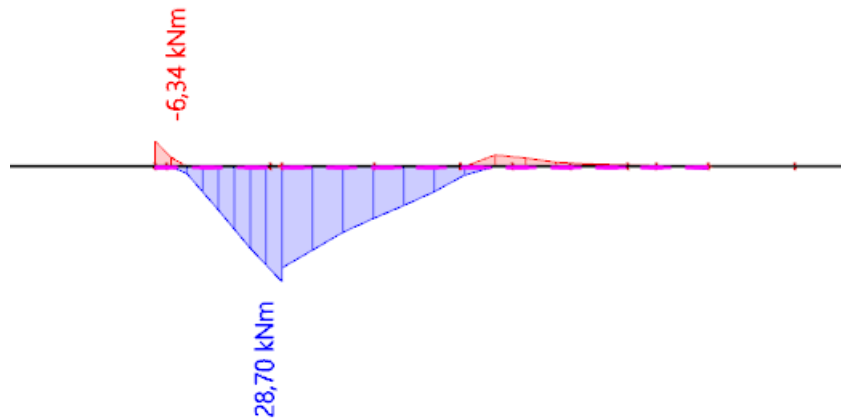
Postaviti spone **Ø8/15** ( $A_{sw}=0.5 \text{ cm}^2$ )

#### 10.14.14 Kontrola pukotina

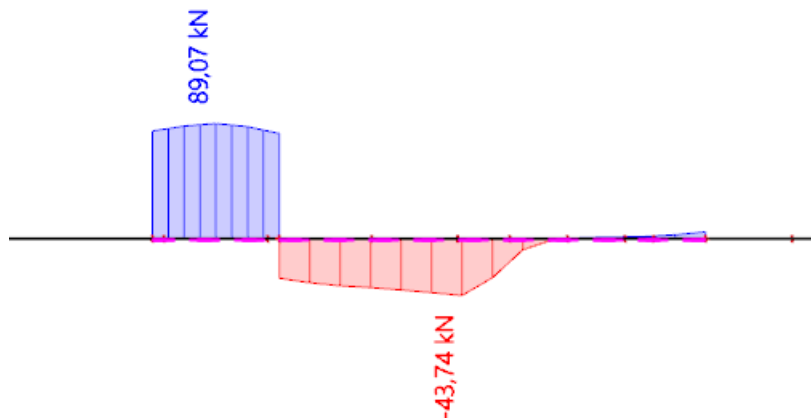
Mjerodavni moment za kontrolu pukotina su dobiveni iz numeričkog modela za kombinaciju GSU: 1,0 G+1,0 Dg+1,0 Q.

Granična vrijednost širine pukotina :  $w_g=0,3$  mm(EC2)

Proračunska vrijednost širine pukotine: (EC-2):  $S_{r,max}(\epsilon_{sm}-\epsilon_{cm}) < w_g$



Slika 10.185. Prikaz momenata  $M_y$ -GSU

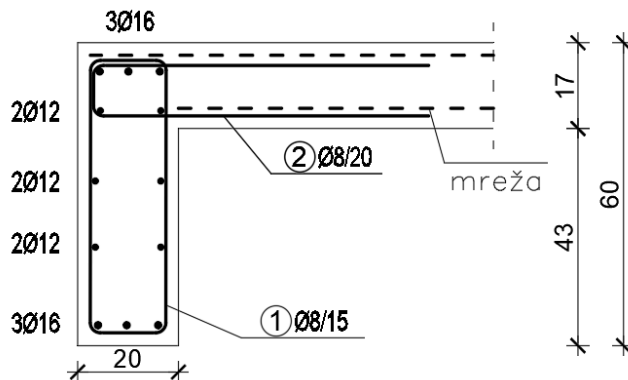


Slika 10.186. Prikaz poprečnih sila  $V_z$ -GSU

Maksimalna vrijednost momenta u polju za mjerodavnu kombinaciju iznosi :

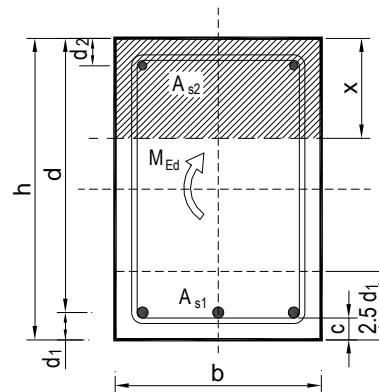
$M_{Ed,max}=28,70$  kNm.

Odabrana armatura:



Slika 10.187. Prikaz odabrane armature za gredu

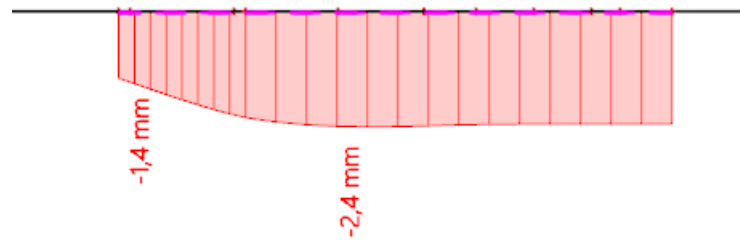
$b =$	20,0 cm	$d =$	40,0 cm	$h =$	45,0 cm
$f_{ck} =$	30,0 MN/m <sup>2</sup>	$f_{ctm} =$	2,90 MN/m <sup>2</sup>	$w_g =$	0,30 mm
$A_{s1} =$	6,08 cm <sup>2</sup>	$A_{s2} =$	3,08 cm <sup>2</sup>	$d_1 = d_2 =$	5,0 cm
$E_s =$	200,00 GN/m <sup>2</sup>	$E_{cm} =$	32,80 GN/m <sup>2</sup>	$\alpha_e = E_s/E_{cm} =$	6,10
$M_{Ed} =$	28,7 kNm	$k_1 =$	0,40		
$\sigma_s =$	129,32 MN/m <sup>2</sup>				
$x =$	10,07 cm	$\rho_{p,eff} =$	0,0243		
$(\varepsilon_{sm} - \varepsilon_{cm}) =$	0,000373	$< 0,6 \cdot \sigma_s / E_s =$	0,000388		
$\varnothing =$	14,0 mm	$c =$	3,00 cm		
$k_1 =$	0,8	$k_2 =$	0,50		
$k_3 =$	3,4	$k_4 =$	0,43		
$s_{r,max} =$	199,86 mm				
$w_k = s_{r,max} \cdot (\varepsilon_{sm} - \varepsilon_{cm}) =$	0,078 mm	$<$	$w_g$		



-Odabrana armatura zadovoljava uvjet dozvoljene širine pukotina.

### 10.14.15 Kontrola progiba

Mjerodavni progibi ploče su dobiveni kroz numerički model. Koriste se rezultati od kratkotrajnog djelovanja i radne kombinacije opterećenja:  $GSU : 1,0 (G+\Delta G) + 1,0Q$



Slika 10.188. Prikaz progiba za gredu za kombinaciju GSU

$$\text{Granični progib: } f_{p,dop} = \frac{l}{250} = \frac{3700}{250} = 14,80 \text{ mm}$$

Očitani kratkotrajni progibi za mjerodavnu kombinaciju:  $v_{t=0} = 2,4 \text{ mm}$

$$v_{t=0} = 2,4 \text{ mm} < f_{p,dop} = 14,80 \text{ mm}$$

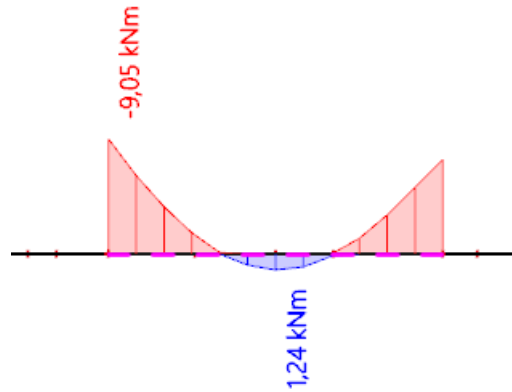
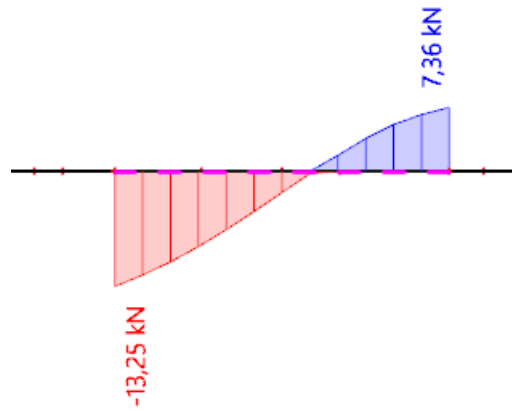
Procjena dugotrajnih progiba za mjerodavnu kombinaciju:  $v_{t=\infty} = 2 \cdot v_{t=0} = 4,78 \text{ mm}$

$$v_{t=\infty} = 4,8 \text{ mm} < f_{p,dop} = 14,80 \text{ mm}$$



## Greda POZ 104

## 10.14.16 Dimenzioniranje na savijanje

Slika 10.189. Prikaz momenata savijanja  $-M_y$ Slika 10.190. Prikaz poprečnih sila  $-V_z$

### 10.14.17 Dimenzioniranje na savijanje

Postupak dimenzioniranja:

$$C\ 30/37 \quad f_{cd} = \frac{f_{ck}}{\gamma_c} = \frac{30}{1,5} = 20\ MPa; \quad f_{cd} = 2,0 \frac{kN}{cm^2}$$

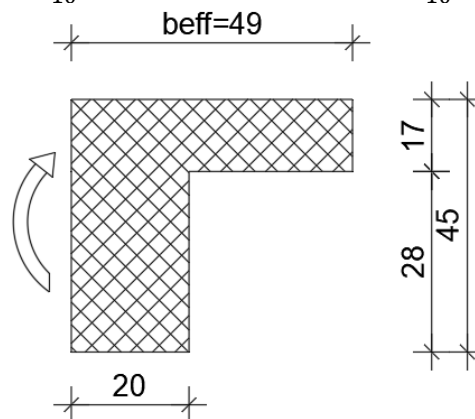
$$B\ 500\ B \quad f_{yd} = \frac{f_{yk}}{\gamma_c} = \frac{500}{1,5} = 434,78\ MPa; \quad f_{yd} = 43,5 \frac{kN}{cm^2}$$

$$\begin{aligned} A_{s,min} &= 0,26 \cdot \frac{f_{ctm}}{f_{yk}} \cdot b_t \cdot d \geq 0,0013 \cdot b_t \cdot d \\ &= 0,26 \cdot \frac{0,290}{50} \cdot 20 \cdot 40 \geq 0,0013 \cdot 20 \cdot 40 \\ &= 1,21 \geq 1,04 \end{aligned}$$

$$A_{s,max} = 0,04 \cdot b_t \cdot d = 0,04 \cdot 20 \cdot 40 = 32\ cm^2$$

- Proračun potrebne armature u polju:

$$\text{Utjecajna širina: } b_{eff} = b_w + \frac{0,7 \cdot L}{10} \leq e \Rightarrow b_{eff} = 20 + \frac{0,7 \cdot 290}{10} = 49\ cm \leq 400\ cm$$



Slika 10.191. Poprečni presjek grede u polju

Mjerodavni moment savijanja:  $M_{Ed,max} = 1,24\ kNm$

$$\mu_{Ed} = \frac{M_{Ed}}{b_{eff} d^2 f_{cd}} = \frac{1,24 \cdot 100}{49 \cdot 40^2 \cdot 2,0} = 0,00007$$

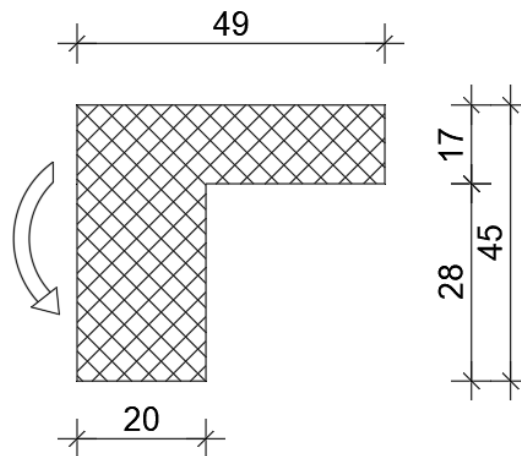
$$\text{Za } \varepsilon_{s1} = 10\text{‰}, \quad \varepsilon_{c2} = 0,1\text{‰}, \quad \zeta = 0,997 \quad \xi = 0,010$$

$$x = \xi \cdot d = 0,010 \cdot 40 = 0,40\ cm < h_f = 17\ cm \text{ – neutralna os siječe ploču!}$$

$$A_{s1} = \frac{M_{Ed}}{\zeta \cdot d \cdot f_{yd}} = \frac{1,24 \cdot 100}{0,997 \cdot 40 \cdot 43,5} = 0,07\ cm^2$$

**Odabrana armatura: 2Ø14 ( $A_s = 3,08\ cm^2$ )**

- Proračun potrebne armature na ležaju:



Slika 10.192. Poprečni presjek grede na ležaju

Mjerodavni moment savijanja:  $M_{Ed,max} = 9,05 \text{ kNm}$

$$\mu_{Ed} = \frac{M_{Ed}}{b_{eff} d^2 f_{cd}} = \frac{9,05 \cdot 100}{20 \cdot 40^2 \cdot 2,0} = 0,014$$

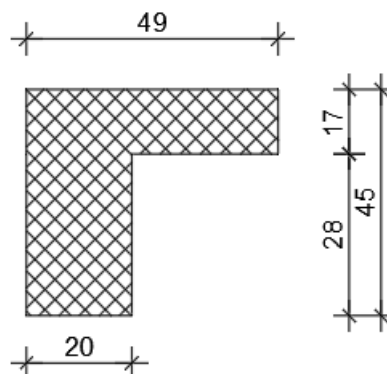
$$\text{Za } \varepsilon_{s1} = 10\text{‰}, \quad \varepsilon_{c2} = 0,6\text{‰}, \quad \zeta = 0,981 \quad \xi = 0,057$$

$$A_{s1} = \frac{M_{Ed}}{\zeta \cdot d \cdot f_{yd}} = \frac{9,05 \cdot 100}{0,981 \cdot 40 \cdot 43,5} = 0,53 \text{ cm}^2$$

**Odabrana armatura: 2Ø14 ( $A_s = 3,08 \text{ cm}^2$ )**

## 10.14.18 Dimenzioniranje na poprečnu silu

C 30/37

 $d_1 = 5 \text{ cm}$  $V_{Ed} = 13,25 \text{ kN}$  $N_{Ed} = 0.0 \text{ kN}$ 

$$V_{Rd,c} = \left[ C_{Rdc} \cdot k \cdot (100 \cdot \rho_l \cdot f_{ck})^{1/3} + k_1 \cdot \sigma_{cp} \right] \cdot b_w \cdot d$$

$$k = 1.0 + \sqrt{\frac{200}{d}} = 1.0 + \sqrt{\frac{200}{400}} = 1.70 \leq 2.0 \Rightarrow k = 1.70$$

$$k_1 = 0.15$$

$$\sigma_{cp} = N_{Ed} / A_c = 0.0$$

$$C_{Rdc} = 0.18 / \gamma_c = 0.18 / 1.5 = 0.12$$

$$\sum A_s = 2\phi 14 + 2\phi 12 + 2\phi 12 + 2\phi 14 = 10,68 \text{ cm}^2$$

$$\rho_l = \frac{\sum A_s}{A_c} = \frac{10,68}{20 \cdot 45} = 0.01187$$

$$V_{Rd,c} = \left[ 0.12 \cdot 1.70 \cdot (100 \cdot 0.01187 \cdot 30.0)^{1/3} + 0.15 \cdot 0.0 \right] \cdot 200 \cdot 400$$

$$V_{Rd,c} = 52452 \text{ N} = 52.45 \text{ kN}$$

$V_{Rd,c}$  mora biti veća od:

$$V_{Rd,c} \geq \left[ v_{\min} + k_1 \cdot \sigma_{cp} \right] \cdot b_w \cdot d$$

$$k_1 = 0.15$$

$$v_{\min} = 0.035 \cdot k^{3/2} \cdot f_{ck}^{1/2} = 0.035 \cdot 1.70^{3/2} \cdot 30.0^{1/2} = 0.425$$

$$\sigma_{cp} = N_{sd} / A_c = 0.0$$

$$V_{Rd,c} \geq 0.425 \cdot 200 \cdot 400$$

$$V_{Rd,c} \geq 33993 \text{ N} = 33.99 \text{ kN}$$

Pa je i taj uvjet zadovoljen

$$V_{Ed,max} = V_{Ed} = 13.25 \text{ kN}$$

$$V_{Rd,max} = 0.5 \cdot v \cdot b_w \cdot d \cdot f_{cd}$$

$$v = 0.6 \left[ 1.0 - \frac{f_{ck}}{250} \right] = 0.6 \left[ 1.0 - \frac{30}{250} \right] = 0.528$$

$$V_{Rd,max} = 0.5 \cdot 0.528 \cdot 200 \cdot 400 \cdot 20.0 = 422400 \text{ N} = 422.40 \text{ kN} > V_{Ed,max} = V_{Ed}$$

$$V_{Ed,max} / V_{Rd,max} = 0.03 \Rightarrow V_{Ed} = 0.03 V_{Rd,max}$$

$$s_{max} = \min \{0.75 \cdot d; 30.0 \text{ cm}\}$$

$$\min \{0.75 \cdot 40 = 30.0; 30.0\} \Rightarrow s_{max} = 30.00 \text{ cm}$$

$$\rho_{min} = 0.00100$$

Potrebna računaska poprečna armatura!

$$A_{sw,min} = \frac{\rho_{min} \cdot s_w \cdot b_w}{m} = \frac{0.0010 \cdot 30 \cdot 20}{2} = 0.30 \text{ cm}^2$$

Odabrane minimalne spone: **Ø8/30** ( $A_{sw}=0.79 \text{ cm}^2$ )

$$f_{ywd} = \frac{f_{yk}}{\gamma_s}; \quad B 500B \Rightarrow f_{ywd} = \frac{500}{1.15} = 434.8 \text{ MPa} = 43.48 \text{ kN/cm}^2$$

$$V_{Rd} = V_{Rd,s} = \frac{A_{sw}}{s} \cdot z \cdot f_{ywd} \cdot m \cdot ctg \theta$$

$$V_{Rd,s} = \frac{0.50}{30} \cdot (0.9 \cdot 40) \cdot 43.48 \cdot 2 = 52.2 \text{ kN}$$

$$V_{Ed} < V_{Rd}$$

Na mjestu maksimalne poprečne sile:

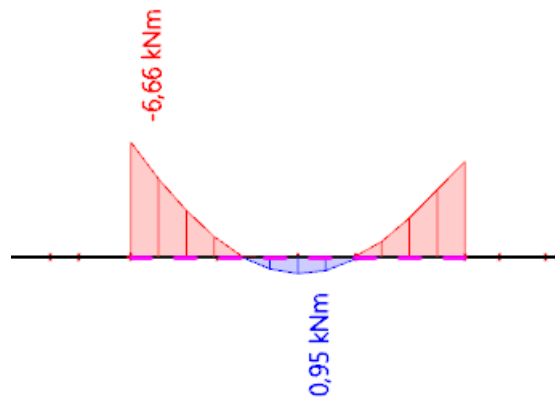
Postaviti spone **Ø8/20** ( $A_{sw}=0.5 \text{ cm}^2$ )

### 10.14.19 Kontrola pukotina

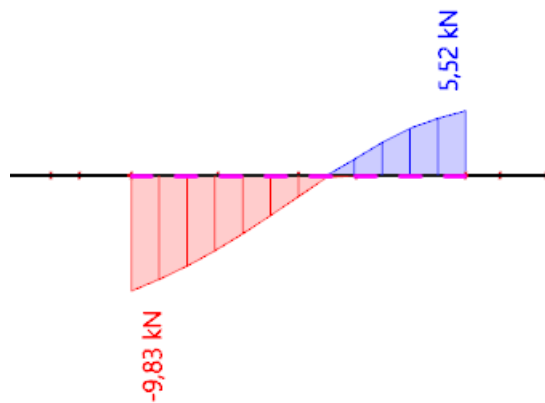
Mjerodavni moment za kontrolu pukotina su dobiveni iz numeričkog modela za kombinaciju GSU: 1,0 G+1,0 Dg+1,0 Q.

Granična vrijednost širine pukotina :  $w_g=0,3 \text{ mm(EC2)}$

Proračunska vrijednost širine pukotine: (EC-2):  $S_{r,max}(\epsilon_{sm}-\epsilon_{cm}) < w_g$



Slika 10.193. Prikaz momenata  $M_y$ -GSU

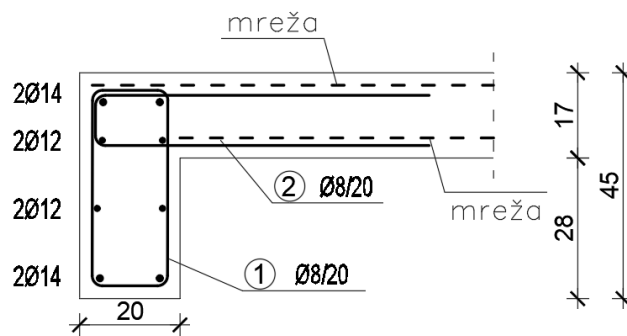


Slika 10.194. Prikaz poprečnih sila  $V_z$ -GSU

Maksimalna vrijednost momenta u polju za mjerodavnu kombinaciju iznosi :

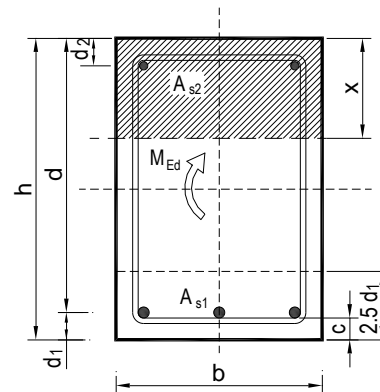
$M_{Ed,max}=0,95 \text{ kNm}$ .

Odabrana armatura:



Slika 10.195. Prikaz odabrane armature za gredu

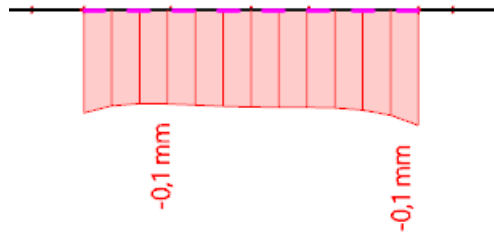
$b =$	20,0 cm	$d =$	40,0 cm	$h =$	45,0 cm
$f_{ck} =$	30,0 MN/m <sup>2</sup>	$f_{ctm} =$	2,90 MN/m <sup>2</sup>	$w_g =$	0,30 mm
$A_{s1} =$	3,08 cm <sup>2</sup>	$A_{s2} =$	3,08 cm <sup>2</sup>	$d_1 = d_2 =$	5,0 cm
$E_s =$	200,00 GN/m <sup>2</sup>	$E_{cm} =$	32,80 GN/m <sup>2</sup>	$\alpha_e = E_s/E_{cm} =$	6,10
$M_{Ed} =$	1,0 kNm	$k_1 =$	0,40		
$\sigma_s =$	8,27 MN/m <sup>2</sup>				
$x =$	7,50 cm	$\rho_{p,eff} =$	0,0123		
$(\varepsilon_{sm} - \varepsilon_{cm}) =$	-0,000464	$< 0,6 \cdot \sigma_s/E_s =$	0,000025		
$\varnothing =$	14,0 mm	$c =$	3,00 cm		
$k_1 =$	0,8	$k_2 =$	0,50		
$k_3 =$	3,4	$k_4 =$	0,43		
$s_{r,max} =$	295,18 mm				
$w_k = s_{r,max} \cdot (\varepsilon_{sm} - \varepsilon_{cm}) =$	0,007 mm	$<$	$w_g$		



-Odabrana armatura zadovoljava uvjet dozvoljene širine pukotina.

### 10.14.20 Kontrola progiba

Mjerodavni progibi ploče su dobiveni kroz numerički model. Koriste se rezultati od kratkotrajnog djelovanja i radne kombinacije opterećenja: GSU : 1,0 (G+ΔG) + 1,0Q



Slika 10.196. Prikaz progiba za gredu za kombinaciju GSU

$$\text{Granični progib: } f_{p,dop} = \frac{l}{250} = \frac{2900}{250} = 11,60 \text{ mm}$$

Očitani kratkotrajni progibi za mjerodavnu kombinaciju:  $v_{t=0} = 0,10 \text{ mm}$

$$v_{t=0} = 0,10 \text{ mm} < f_{p,dop} = 11,60 \text{ mm}$$

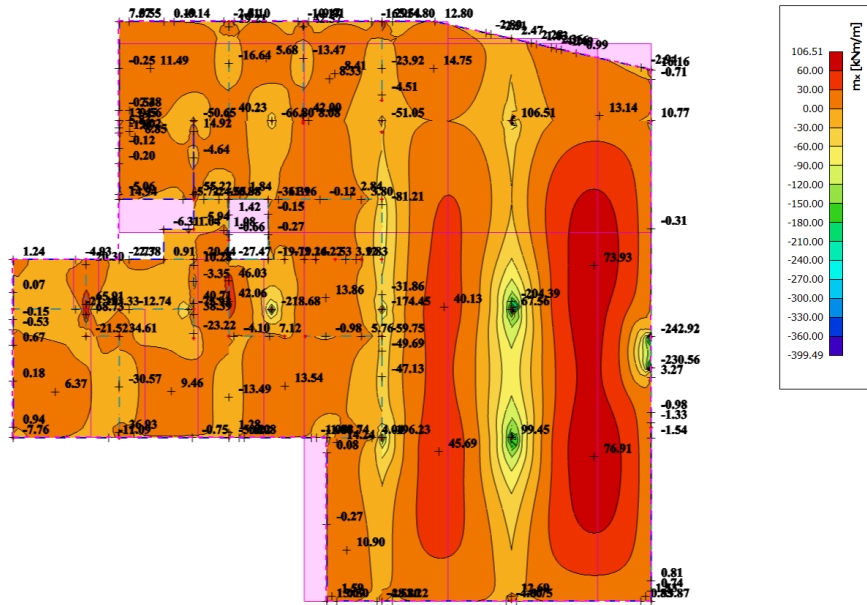
Procjena dugotrajnih progiba za mjerodavnu kombinaciju:  $v_{t=\infty} = 2 \cdot v_{t=0} = 0,2 \text{ mm}$

$$v_{t=\infty} = 0,2 \text{ mm} < f_{p,dop} = 11,60 \text{ mm}$$



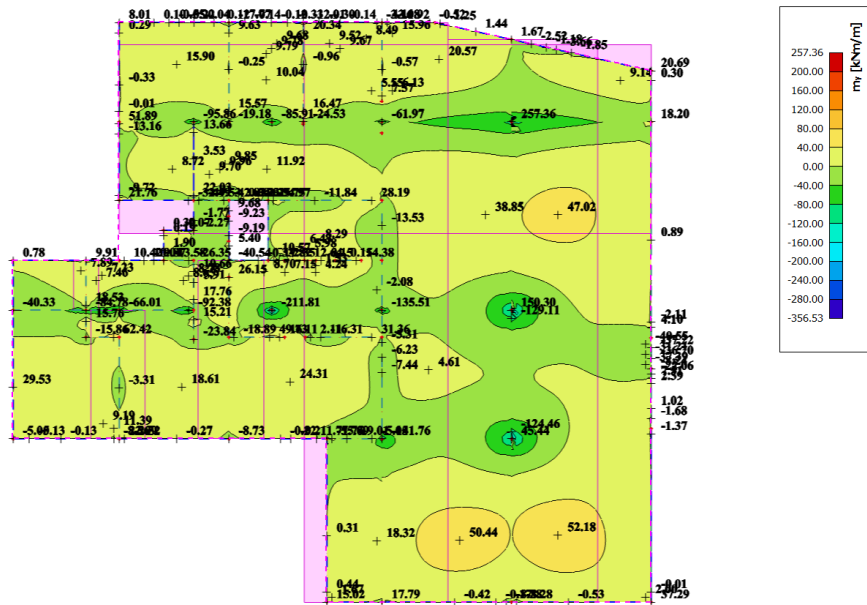
### 10.15 Proračun ploče POZ 002 – garaža, $d_{pl}= 25\text{ cm}$

2D internal forces  
 Values:  $m_x$   
 Linear calculation  
 Combination: GSN - CO1  
 Extreme: Global  
 Selection: S265  
 Location: In nodes avg. on macro.  
 System: LCS mesh element



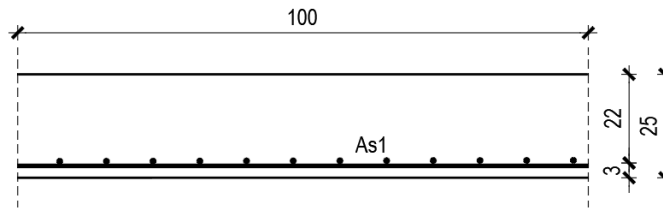
Slika 10.197. Prikaz momenata savijanja  $-m_x$

2D internal forces  
 Values:  $m_y$   
 Linear calculation  
 Combination: GSN - CO1  
 Extreme: Global  
 Selection: S265  
 Location: In nodes avg. on macro.  
 System: LCS mesh element



Slika 10.198. Prikaz momenata savijanja  $-m_y$

### 10.15.1 Dimenzioniranje na savijanje



Slika 10.199. Skica armature ploče u polju

Postupak dimenzioniranja:

$$C\ 30/37 \quad f_{cd} = \frac{f_{ck}}{\gamma_c} = \frac{30}{1,5} = 20\ MPa; \quad f_{cd} = 2,0 \frac{kN}{cm^2}$$

$$B\ 500\ B \quad f_{yd} = \frac{f_{yk}}{\gamma_c} = \frac{500}{1,5} = 434,78\ MPa; \quad f_{yd} = 43,5 \frac{kN}{cm^2}$$

$$A_{s1,min} = 0,1\% \cdot b \cdot h = 0,001 \cdot 100 \cdot 22 = 2,20\ cm^2$$

$$A_{s1,max} = 2,0\% \cdot b \cdot h = 0,02 \cdot 100 \cdot 22 = 44\ cm^2$$

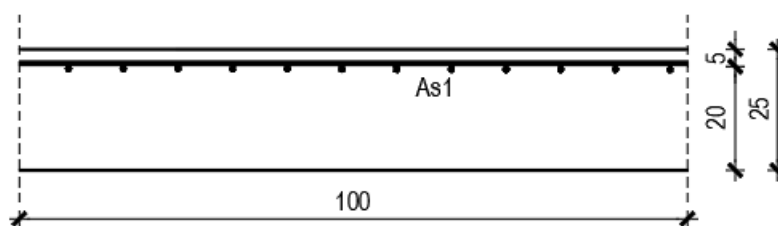
**Donja zona ploče (polje) → pozitivni moment savijanja:**  $M_{Ed,max} = 76,91\ kNm$

$$\mu_{Ed} = \frac{M_{Ed}}{bd^2 f_{cd}} = \frac{76,91 \cdot 100}{100 \cdot 22^2 \cdot 2,0} = 0,079$$

$$\text{Za } \varepsilon_{s1} = 10\text{‰}, \quad \varepsilon_{c2} = 1,8\text{‰}, \quad \zeta = 0,944 \quad \xi = 0,153$$

$$A_{s1} = \frac{M_{Ed}}{\zeta \cdot d \cdot f_{yd}} = \frac{76,91 \cdot 100}{0,944 \cdot 22 \cdot 43,5} = 8,51\ cm^2$$

Odabrana armatura: **Q – 636 + Ø10/20 ( $A_s = 10,31\ cm^2$ ) – ojačanja u smjeru osi x**



Slika 10.200. Skica armature ploče u polju

**Gornja zona ploče (ležaj) → negativni moment savijanja:**

$$M_{Ed,min} = 106,51 \text{ kNm}$$

$$\mu_{Ed} = \frac{M_{Ed}}{bd^2 f_{cd}} = \frac{106,51 \cdot 100}{100 \cdot 20^2 \cdot 2,0} = 0,133$$

$$\text{Za } \varepsilon_{s1} = 10\text{‰}, \quad \varepsilon_{c2} = 2,9\text{‰}, \quad \zeta = 0,910 \quad \xi = 0,225$$

$$A_{s2} = \frac{M_{Ed}}{\zeta \cdot d \cdot f_{yd}} = \frac{106,51 \cdot 100}{0,910 \cdot 20 \cdot 43,5} = 13,45 \text{ cm}^2$$

Odabrana armatura: Q – 785 + Ø12/20 (A<sub>s</sub> = 13,5 cm<sup>2</sup>)

*Napomena uz rezultate na pločama: U određenim dijelovima ploča (na mjestu vezivanja ploče sa štapnim elementima, na mjestu spriječenih pomaka) javljaju se numeričke pogreške, pa se te veličine neće smatrati mjerodavnima.*

Prikazan je proračun za karakteristične utjecaje u pločama. Armatura svih ostalih ležajeva i polja određena je pomoću tablice:

Armatura	Površina A <sub>s1</sub>	Moment nosivosti betona M <sub>Rd,c</sub>	Moment nosivosti armature M <sub>Rd,s</sub>	Postotak armature
	[cm <sup>2</sup> /m']	[kNm/m']	[kNm/m']	%
Q-385	3,85	267,17	30,54	0,15
Q-385+ Ø12/20	9,5	267,17	75,37	0,38
Q-636	6,36	267,17	50,46	0,25
Q-636 + Ø10/20	10,31	267,17	81,79	0,41
Q-785 + Ø10/20	11,8	267,17	93,62	0,47
Q-785 + Ø12/20	13,5	267,17	107,10	0,54
Q-785 + Ø16/10	27,95	267,17	221,74	1,12

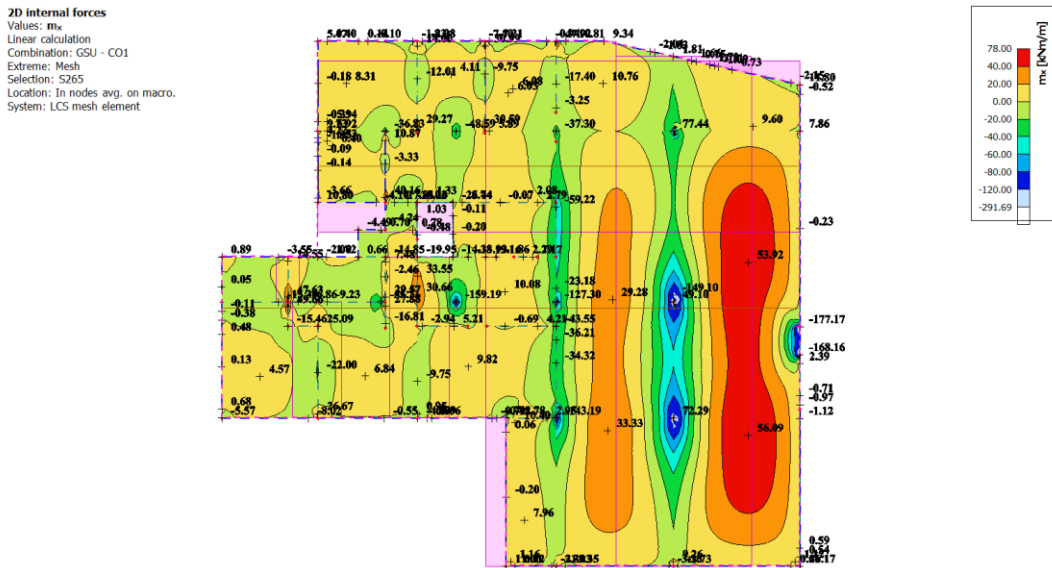
Tablica 10.199.1. Prikaz mjerodavne armature za ploče debljine h=25 cm

### 10.15.2 Kontrola pukotina

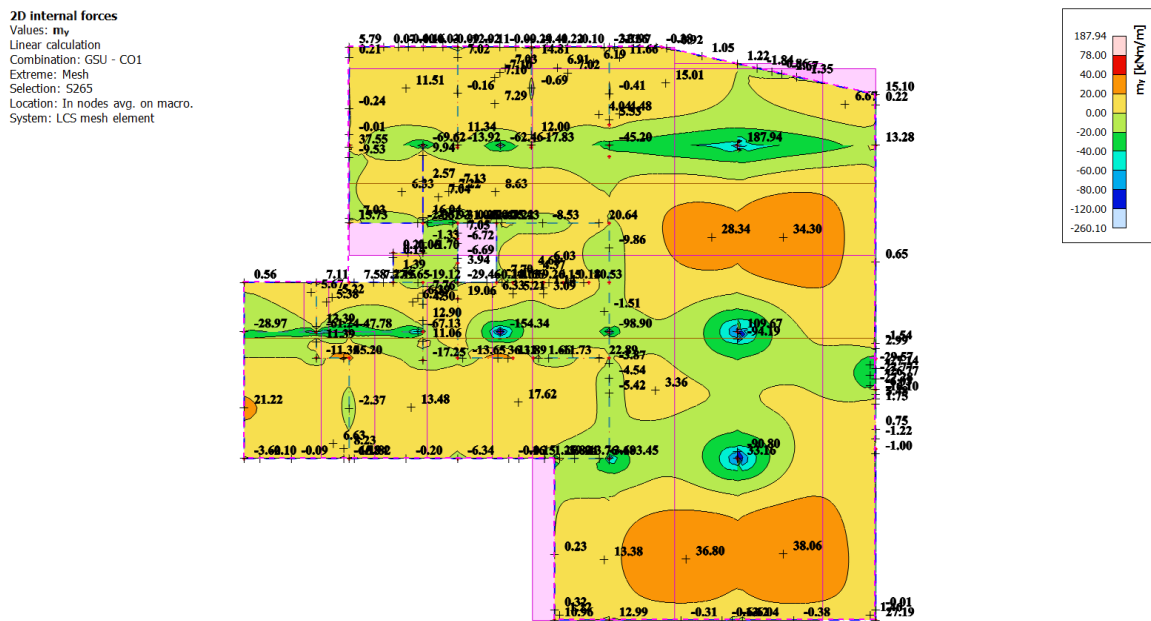
Mjerodavni moment za kontrolu pukotina su dobiveni iz numeričkog modela za kombinaciju GSU:1,0 G+1,0 Dg+1,0 Q.

Granična vrijednost širine pukotina : $w_g=0,3$  mm(EC2)

Proračunska vrijednost širine pukotine: (EC-2):  $S_{r,max}(\epsilon_{sm}-\epsilon_{cm}) < W_g$



Slika 10.201. Prikaz momenata  $M_x$ -GSU



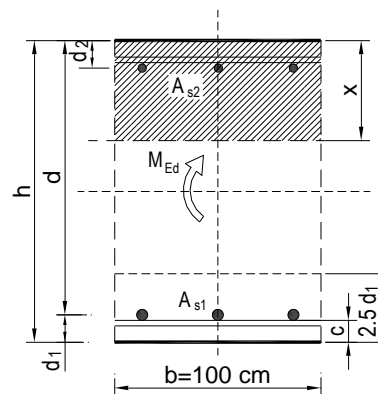
Slika 10.202. Prikaz momenata  $M_y$ -GSU

Maksimalna vrijednost momenta u polju za mjerodavnu kombinaciju iznosi :

$$M_{Ed,max}=56,09 \text{ kNm.}$$

Odabrana armatura: **Q – 636 + Ø10/20 ( $A_s = 10,31 \text{ cm}^2$ ) – ojačanja u smjeru osi x**

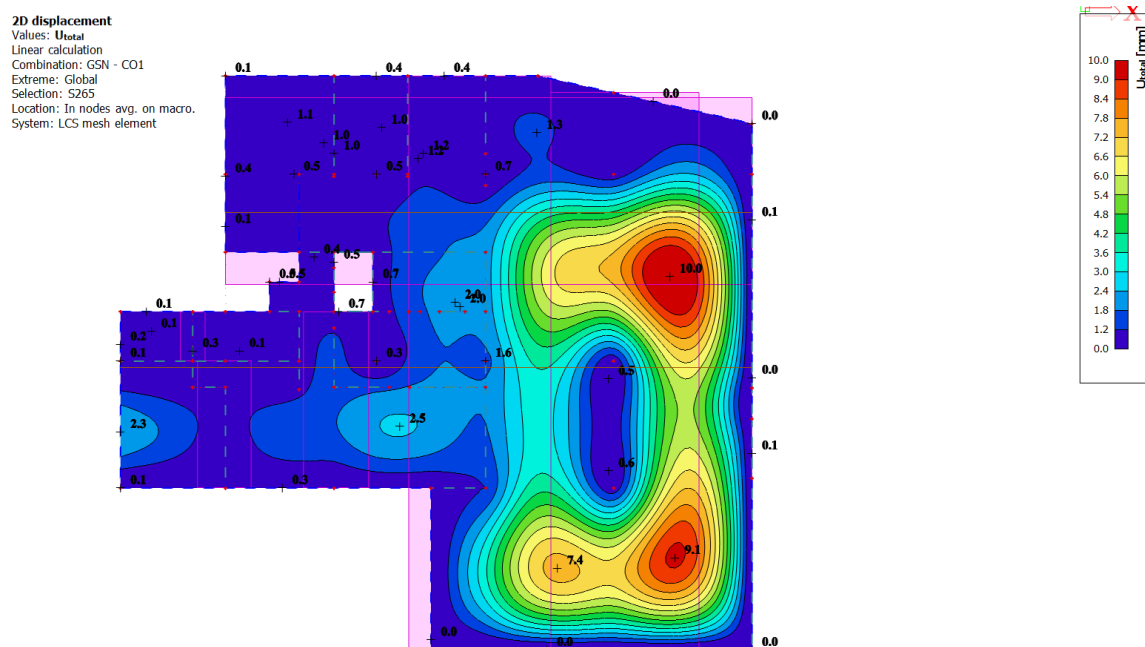
$b =$	100,0 cm	$d =$	20,0 cm	$h =$	25,0 cm
$f_{ck} =$	30,0 MN/m <sup>2</sup>	$f_{ctm} =$	2,90 MN/m <sup>2</sup>	$w_g =$	0,30 mm
$A_{s1} =$	10,31 cm <sup>2</sup>	$A_{s2} =$	0,00 cm <sup>2</sup>	$d_1 = d_2 =$	5,0 cm
$E_s =$	200,00 GN/m <sup>2</sup>	$E_{cm} =$	32,80 GN/m <sup>2</sup>	$\alpha_e = E_s/E_{cm} =$	6,10
$M_{Ed} =$	56,1 kNm	$k_1 =$	0,40		
$\sigma_s =$	293,68 MN/m <sup>2</sup>				
$x =$	4,43 cm	$\rho_{p,eff} =$	0,0082		
$(\varepsilon_{sm} - \varepsilon_{cm}) =$	0,000731 <	$0,6 \cdot \sigma_s / E_s =$	0,000881		
$\varnothing =$	10,0 mm	$c =$	3,00 cm		
$k_1 =$	0,8	$k_2 =$	0,50		
$k_3 =$	3,4	$k_4 =$	0,43		
$s_{r,max} =$	308,11 mm				
$w_k = s_{r,max} \cdot (\varepsilon_{sm} - \varepsilon_{cm}) =$	0,271 mm	<	$w_g$		



-Odabrana armatura zadovoljava uvjet dozvoljene širine pukotina.

### 10.15.3 Kontrola progiba

Mjerodavni progibi ploče su dobiveni kroz numerički model. Koriste se rezultati od kratkotrajnog djelovanja i radne kombinacije opterećenja:  $GSU : 1,0 (G+\Delta G) + 1,0Q$



Slika 10.203. Prikaz progiba za ploču za kombinaciju GSU

- **Progibi u polju:**

$$\text{Granični progib: } f_{p,dop} = \frac{l}{250} = \frac{6500}{250} = 26 \text{ mm}$$

Očitani kratkotrajni progibi za mjerodavnu kombinaciju:  $v_{t=0} = 10,0 \text{ mm}$

$$v_{t=0} = 10,0 \text{ mm} < f_{p,dop} = 26 \text{ mm}$$

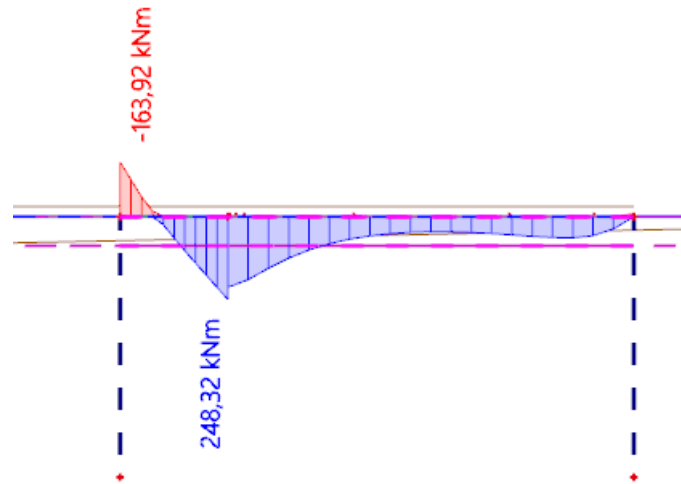
Procjena dugotrajnih progiba za mjerodavnu kombinaciju:  $v_{t=\infty} = 2 \cdot v_{t=0} = 20 \text{ mm}$

$$v_{t=\infty} = 20 \text{ mm} < f_{p,dop} = 26 \text{ mm}$$

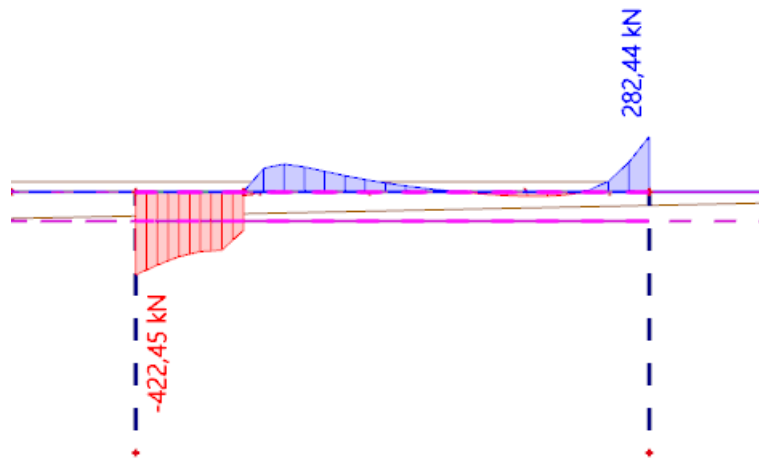
## 10.16 Proračun greda POZ 000

### Greda POZ 001

#### 10.16.1 Dimenzioniranje na savijanje



Slika 10.204. Prikaz momenata savijanja  $-M_y$



Slika 10.205. Prikaz poprečnih sila  $-V_z$

### 10.16.2 Dimenzioniranje na savijanje

Postupak dimenzioniranja:

$$C\ 30/37 \quad f_{cd} = \frac{f_{ck}}{\gamma_c} = \frac{30}{1,5} = 20\ MPa; \quad f_{cd} = 2,0 \frac{kN}{cm^2}$$

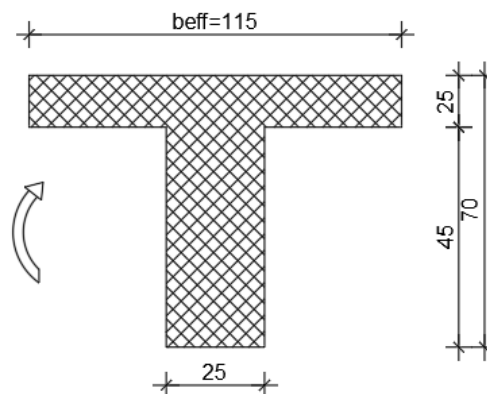
$$B\ 500\ B \quad f_{yd} = \frac{f_{yk}}{\gamma_c} = \frac{500}{1,5} = 434,78\ MPa; \quad f_{yd} = 43,5 \frac{kN}{cm^2}$$

$$\begin{aligned} A_{s,min} &= 0,26 \cdot \frac{f_{ctm}}{f_{yk}} \cdot b_t \cdot d \geq 0,0013 \cdot b_t \cdot d \\ &= 0,26 \cdot \frac{0,290}{50} \cdot 25 \cdot 65 \geq 0,0013 \cdot 25 \cdot 65 \\ &= 2,45 \geq 2,11 \end{aligned}$$

$$A_{s,max} = 0,04 \cdot b_t \cdot d = 0,04 \cdot 25 \cdot 65 = 65\ cm^2$$

- Proračun potrebne armature u polju:

$$\text{Utjecajna širina: } b_{eff} = b_w + \frac{0,7 \cdot L}{5} \leq e \Rightarrow b_{eff} = 25 + \frac{0,7 \cdot 640}{5} = 115\ cm \leq 400\ cm$$



Slika 10.206. Poprečni presjek grede u polju

Mjerodavni moment savijanja:  $M_{Ed,max} = 218,18\ kNm$

$$\mu_{Ed} = \frac{M_{Ed}}{b_{eff} d^2 f_{cd}} = \frac{248,62 \cdot 100}{115 \cdot 65^2 \cdot 2,0} = 0,0256$$

$$\text{Za } \varepsilon_{s1} = 10\text{‰}, \quad \varepsilon_{c2} = 0,9\text{‰}, \quad \zeta = 0,971 \quad \xi = 0,083$$

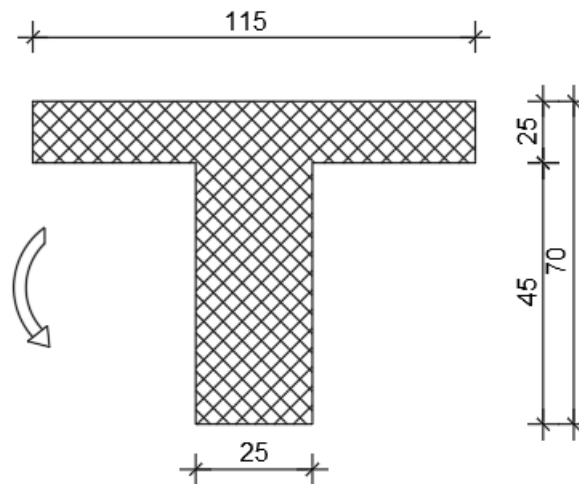
$x = \xi \cdot d = 0,083 \cdot 65 = 5,40\ cm < h_f = 25\ cm$  – neutralna os siječe ploču!

$$A_{s1} = \frac{M_{Ed}}{\zeta \cdot d \cdot f_{yd}} = \frac{248,32 \cdot 100}{0,971 \cdot 65 \cdot 43,5} = 9,05\ cm^2$$

**Odabrana armatura: 4Ø18 ( $A_s = 10,18\ cm^2$ )**



- Proračun potrebne armature na ležaju:



Slika 10.207. Poprečni presjek grede na ležaju

Mjerodavni moment savijanja:  $M_{Ed,max} = 163,92 \text{ kNm}$

$$\mu_{Ed} = \frac{M_{Ed}}{b_{eff} d^2 f_{cd}} = \frac{163,92 \cdot 100}{25 \cdot 65^2 \cdot 2,0} = 0,065$$

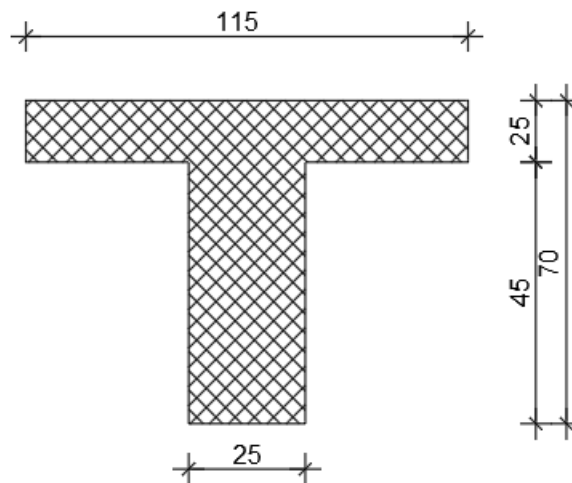
$$\text{Za } \varepsilon_{s1} = 10\text{‰}, \quad \varepsilon_{c2} = 1,6\text{‰}, \quad \zeta = 0,950 \quad \xi = 0,138$$

$$A_{s1} = \frac{M_{Ed}}{\zeta \cdot d \cdot f_{yd}} = \frac{136,92 \cdot 100}{0,950 \cdot 65 \cdot 43,5} = 5,09 \text{ cm}^2$$

**Odabrana armatura: 3Ø16 ( $A_s = 6,03 \text{ cm}^2$ )**

## 10.16.3 Dimenzioniranje na poprečnu silu

C 30/37

 $d_1 = 5 \text{ cm}$  $V_{Ed} = 422,45 \text{ kN}$  $N_{Ed} = 0.0 \text{ kN}$ 

$$V_{Rd,c} = \left[ C_{Rdc} \cdot k \cdot (100 \cdot \rho_l \cdot f_{ck})^{1/3} + k_1 \cdot \sigma_{cp} \right] \cdot b_w \cdot d$$

$$k = 1.0 + \sqrt{\frac{200}{d}} = 1.0 + \sqrt{\frac{200}{650}} = 1.55 \leq 2.0 \Rightarrow k = 1.55$$

$$k_1 = 0.15$$

$$\sigma_{cp} = N_{Ed} / A_c = 0.0$$

$$C_{Rdc} = 0.18 / \gamma_c = 0.18 / 1.5 = 0.12$$

$$\sum A_s = 4\phi 18 + 2\phi 12 + 2\phi 12 + 3\phi 16 = 20.73 \text{ cm}^2$$

$$\rho_l = \frac{\sum A_s}{A_c} = \frac{20.73}{25 \cdot 70} = 0.012$$

$$V_{Rd,c} = \left[ 0.12 \cdot 1.55 \cdot (100 \cdot 0.012 \cdot 30.0)^{1/3} + 0.15 \cdot 0.0 \right] \cdot 250 \cdot 650$$

$$V_{Rd,c} = 215014 \text{ N} = 215.01 \text{ kN}$$

$V_{Rd,c}$  mora biti veća od:

$$V_{Rd,c} \geq \left[ v_{\min} + k_1 \cdot \sigma_{cp} \right] \cdot b_w \cdot d$$

$$k_1 = 0.15$$

$$v_{\min} = 0.035 \cdot k^{3/2} \cdot f_{ck}^{1/2} = 0.035 \cdot 1.55^{3/2} \cdot 30.0^{1/2} = 0.370$$

$$\sigma_{cp} = N_{sd} / A_c = 0.0$$

$$V_{Rd,c} \geq 0.370 \cdot 250 \cdot 650$$

$$V_{Rd,c} \geq 60125 \text{ N} = 60.13 \text{ kN}$$

Pa je i taj uvjet zadovoljen

$$V_{Ed,max} = V_{Ed} = 422.45 \text{ kN}$$

$$V_{Rd,max} = 0.5 \cdot \nu \cdot b_w \cdot d \cdot f_{cd}$$

$$\nu = 0.6 \left[ 1.0 - \frac{f_{ck}}{250} \right] = 0.6 \left[ 1.0 - \frac{30}{250} \right] = 0.528$$

$$V_{Rd,max} = 0.5 \cdot 0.528 \cdot 250 \cdot 650 \cdot 20.0 = N = 858.00 \text{ kN} > V_{Ed,max} = V_{Ed}$$

$$V_{Ed,max} / V_{Rd,max} = 0.52 \Rightarrow V_{Ed} = 0.52 V_{Rd,max}$$

$$s_{max} = \min \{ 0.55 \cdot d; 20.0 \text{ cm} \}$$

$$\min \{ 0.55 \cdot 65 = 35.75; 20.0 \} \Rightarrow s_{max} = 30 \text{ cm}$$

$$\rho_{min} = 0.00100$$

Potrebna računaska poprečna armatura!

$$A_{sw,min} = \frac{\rho_{min} \cdot s_w \cdot b_w}{m} = \frac{0.0010 \cdot 19.5 \cdot 25}{2} = 0.243 \text{ cm}^2$$

Odabrane minimalne spone: **Ø12/15** ( $A_{sw}=1.12 \text{ cm}^2$ )

$$f_{ywd} = \frac{f_{yk}}{\gamma_s}; \quad B 500B \Rightarrow f_{ywd} = \frac{500}{1.15} = 434.8 \text{ MPa} = 43.48 \text{ kN/cm}^2$$

$$V_{Rd} = V_{Rd,s} = \frac{A_{sw}}{s} \cdot z \cdot f_{ywd} \cdot m \cdot ctg \theta$$

$$V_{Rd,s} = \frac{1.12}{30} \cdot (0.9 \cdot 65) \cdot 43.48 \cdot 2 = 190 \text{ kN}$$

$$V_{Ed} > V_{Rd}$$

$$s_w \leq \frac{m \cdot A_{sw} \cdot f_{yw,d} \cdot z}{V_{Ed}} = \frac{2 \cdot 1.12 \cdot 43.5 \cdot (0.9 \cdot 65)}{422.45} = 13.49 \text{ cm}$$

Na mjestu maksimalne poprečne sile:

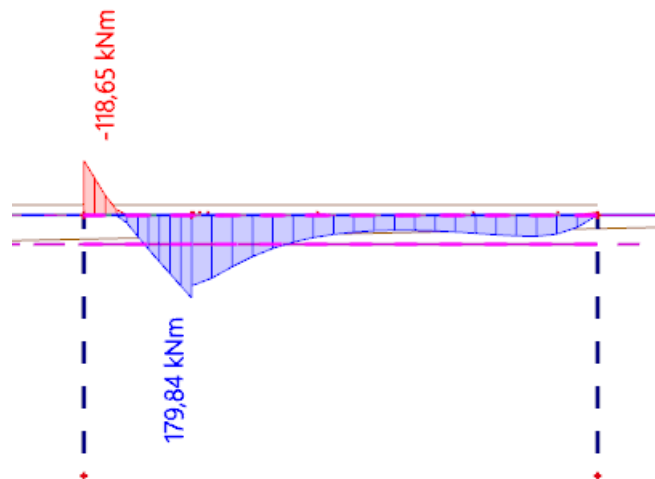
Postaviti spone **Ø12/10 cm** ( $A_{sw}=1.12 \text{ cm}^2$ )

### 10.16.4 Kontrola pukotina

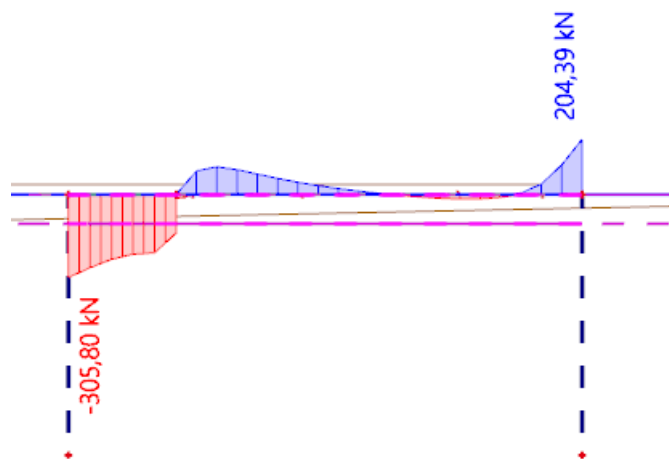
Mjerodavni moment za kontrolu pukotina su dobiveni iz numeričkog modela za kombinaciju GSU:  $1,0 G + 1,0 D_g + 1,0 Q$ .

Granična vrijednost širine pukotina :  $w_g = 0,3 \text{ mm (EC2)}$

Proračunska vrijednost širine pukotine: (EC-2):  $S_{r,max}(\epsilon_{sm} - \epsilon_{cm}) < w_g$



Slika 10.208. Prikaz momenata  $M_y$ -GSU



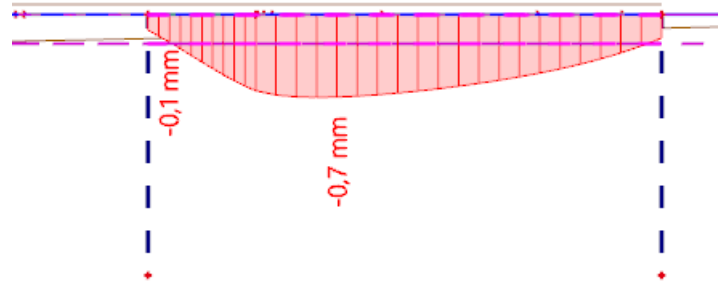
Slika 10.209. Prikaz poprečnih sila  $V_z$ -GSU

Maksimalna vrijednost momenta u polju za mjerodavnu kombinaciju iznosi :  
 $M_{Ed,max} = 179,84 \text{ kNm}$ .



### 10.16.5 Kontrola progiba

Mjerodavni progibi ploče su dobiveni kroz numerički model. Koriste se rezultati od kratkotrajnog djelovanja i radne kombinacije opterećenja: GSU : 1,0 (G+ΔG) + 1,0Q



Slika 10.211. Prikaz progiba za gredu za kombinaciju GSU

$$\text{Granični progib: } f_{p,dop} = \frac{l}{250} = \frac{6400}{250} = 26,60 \text{ mm}$$

Očitani kratkotrajni progibi za mjerodavnu kombinaciju:  $v_{t=0} = 0,70 \text{ mm}$

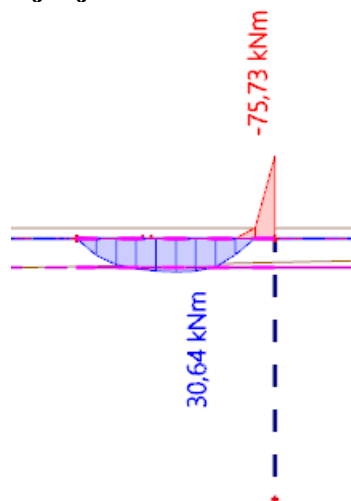
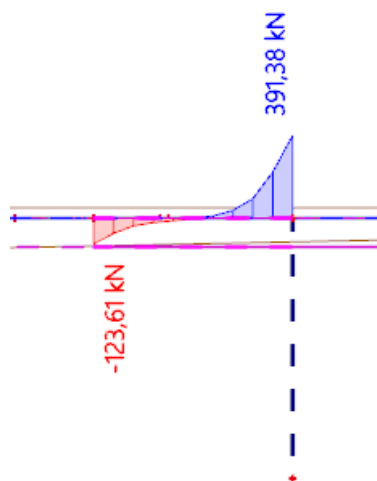
$$v_{t=0} = 0,70 \text{ mm} < f_{p,dop} = 26,60 \text{ mm}$$

Procjena dugotrajnih progiba za mjerodavnu kombinaciju:  $v_{t=\infty} = 2 \cdot v_{t=0} = 1,40 \text{ mm}$

$$v_{t=\infty} = 1,40 \text{ mm} < f_{p,dop} = 26,60 \text{ mm}$$

## Greda POZ 002

## 10.16.6 Dimenzioniranje na savijanje

Slika 10.212. Prikaz momenata savijanja  $-M_y$ Slika 10.213. Prikaz poprečnih sila  $-V_z$

### 10.16.7 Dimenzioniranje na savijanje

Postupak dimenzioniranja:

$$C\ 30/37 \quad f_{cd} = \frac{f_{ck}}{\gamma_c} = \frac{30}{1,5} = 20\ MPa; \quad f_{cd} = 2,0 \frac{kN}{cm^2}$$

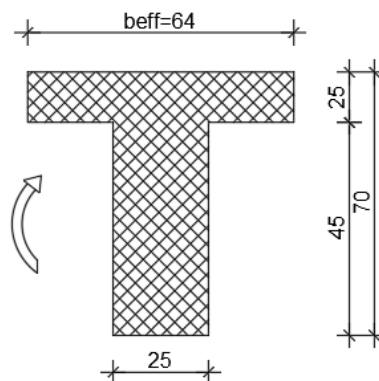
$$B\ 500\ B \quad f_{yd} = \frac{f_{yk}}{\gamma_c} = \frac{500}{1,5} = 434,78\ MPa; \quad f_{yd} = 43,5 \frac{kN}{cm^2}$$

$$\begin{aligned} A_{s,min} &= 0,26 \cdot \frac{f_{ctm}}{f_{yk}} \cdot b_t \cdot d \geq 0,0013 \cdot b_t \cdot d \\ &= 0,26 \cdot \frac{0,290}{50} \cdot 25 \cdot 65 \geq 0,0013 \cdot 25 \cdot 65 \\ &= 2,45 \geq 2,11 \end{aligned}$$

$$A_{s,max} = 0,04 \cdot b_t \cdot d = 0,04 \cdot 25 \cdot 65 = 65\ cm^2$$

- Proračun potrebne armature u polju:

$$\text{Utjecajna širina: } b_{eff} = b_w + \frac{0,7 \cdot L}{5} \leq e \Rightarrow b_{eff} = 25 + \frac{0,8 \cdot 240}{5} = 64\ cm \leq 400\ cm$$



Slika 10.214. Poprečni presjek grede u polju

Mjerodavni moment savijanja:  $M_{Ed,max} = 30,64\ kNm$

$$\mu_{Ed} = \frac{M_{Ed}}{b_{eff} d^2 f_{cd}} = \frac{30,64 \cdot 100}{64 \cdot 65^2 \cdot 2,0} = 0,006$$

$$\text{Za } \varepsilon_{s1} = 10\text{‰}, \quad \varepsilon_{c2} = 0,4\text{‰}, \quad \zeta = 0,987 \quad \xi = 0,038$$

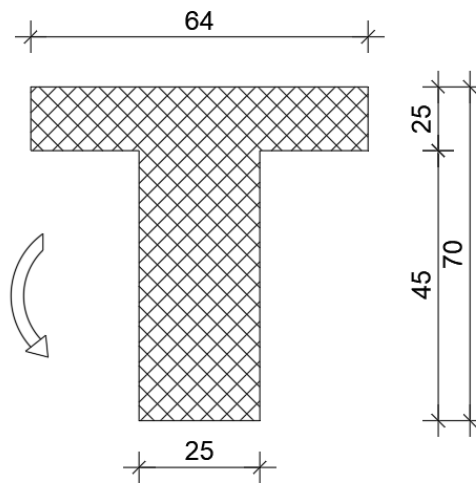
$x = \xi \cdot d = 0,038 \cdot 65 = 2,47\ cm < h_f = 25\ cm$  – neutralna os siječe ploču!

$$A_{s1} = \frac{M_{Ed}}{\zeta \cdot d \cdot f_{yd}} = \frac{30,64 \cdot 100}{0,987 \cdot 65 \cdot 43,5} = 1,10\ cm^2$$

**Odabrana armatura: 3Ø14 ( $A_s = 4,62\ cm^2$ )**



- Proračun potrebne armature na ležaju:



Slika 10.215. Poprečni presjek grede na ležaju

Mjerodavni moment savijanja:  $M_{Ed,max} = 75,73 \text{ kNm}$

$$\mu_{Ed} = \frac{M_{Ed}}{b_{eff} d^2 f_{cd}} = \frac{75,73 \cdot 100}{25 \cdot 65^2 \cdot 2,0} = 0,04$$

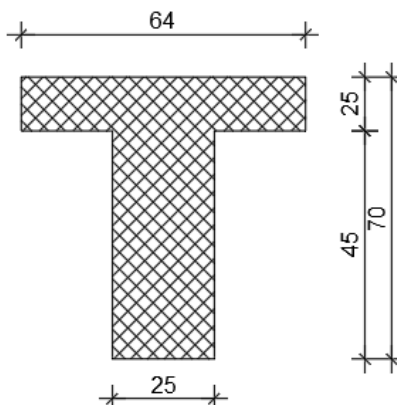
$$\text{Za } \varepsilon_{s1} = 10\text{‰}, \quad \varepsilon_{c2} = 0,4\text{‰}, \quad \zeta = 0,987 \quad \xi = 0,038$$

$$A_{S1} = \frac{M_{Ed}}{\zeta \cdot d \cdot f_{yd}} = \frac{75,73 \cdot 100}{0,987 \cdot 65 \cdot 43,5} = 2,71 \text{ cm}^2$$

**Odabrana armatura: 3Ø14 ( $A_s = 4,62 \text{ cm}^2$ )**

## 10.16.8 Dimenzioniranje na poprečnu silu

C 30/37

 $d_1 = 5 \text{ cm}$  $V_{Ed} = 391,38 \text{ kN}$  $N_{Ed} = 0.0 \text{ kN}$ 

$$V_{Rd,c} = \left[ C_{Rdc} \cdot k \cdot (100 \cdot \rho_l \cdot f_{ck})^{1/3} + k_1 \cdot \sigma_{cp} \right] \cdot b_w \cdot d$$

$$k = 1.0 + \sqrt{\frac{200}{d}} = 1.0 + \sqrt{\frac{200}{650}} = 1.55 \leq 2.0 \Rightarrow k = 1.55$$

$$k_1 = 0.15$$

$$\sigma_{cp} = N_{Ed} / A_c = 0.0$$

$$C_{Rdc} = 0.18 / \gamma_c = 0.18 / 1.5 = 0.12$$

$$\sum A_s = 3\phi 14 + 2\phi 12 + 2\phi 12 + 3\phi 14 = 13.76 \text{ cm}^2$$

$$\rho_l = \frac{\sum A_s}{A_c} = \frac{13.76}{25 \cdot 70} = 0.0079$$

$$V_{Rd,c} = \left[ 0.12 \cdot 1.55 \cdot (100 \cdot 0.0079 \cdot 30.0)^{1/3} + 0.15 \cdot 0.0 \right] \cdot 250 \cdot 650$$

$$V_{Rd,c} = 8668 \text{ N} = 86.68 \text{ kN}$$

$V_{Rd,c}$  mora biti veća od:

$$V_{Rd,c} \geq \left[ v_{\min} + k_1 \cdot \sigma_{cp} \right] \cdot b_w \cdot d$$

$$k_1 = 0.15$$

$$v_{\min} = 0.035 \cdot k^{3/2} \cdot f_{ck}^{1/2} = 0.035 \cdot 1.55^{3/2} \cdot 30.0^{1/2} = 0.370$$

$$\sigma_{cp} = N_{sd} / A_c = 0.0$$

$$V_{Rd,c} \geq 0.370 \cdot 250 \cdot 650$$

$$V_{Rd,c} \geq 60125 \text{ N} = 60.13 \text{ kN}$$

Pa je i taj uvjet zadovoljen

$$V_{Ed,max} = V_{Ed} = 391.38 \text{ kN}$$

$$V_{Rd,max} = 0.5 \cdot v \cdot b_w \cdot d \cdot f_{cd}$$

$$v = 0.6 \left[ 1.0 - \frac{f_{ck}}{250} \right] = 0.6 \left[ 1.0 - \frac{30}{250} \right] = 0.528$$

$$V_{Rd,max} = 0.5 \cdot 0.528 \cdot 250 \cdot 650 \cdot 20.0 = N = 858.00 \text{ kN} > V_{Ed,max} = V_{Ed}$$

$$V_{Ed,max}/V_{Rd,max} = 0.46 \Rightarrow V_{Ed} = 0.46 V_{Rd,max}$$

$$s_{max} = \min \{0.55 \cdot d; 20.0 \text{ cm}\}$$

$$\min \{0.55 \cdot 65 = 35.75; 30.0\} \Rightarrow s_{max} = 30.00 \text{ cm}$$

$$\rho_{min} = 0.00100$$

Potrebna računaska poprečna armatura!

$$A_{sw,min} = \frac{\rho_{min} \cdot s_w \cdot b_w}{m} = \frac{0.0010 \cdot 30 \cdot 25}{2} = 0.375 \text{ cm}^2$$

Odabrane minimalne spone: **Ø10/30** ( $A_{sw}=0.79 \text{ cm}^2$ )

$$f_{ywd} = \frac{f_{yk}}{\gamma_s}; \quad B 500B \Rightarrow f_{ywd} = \frac{500}{1.15} = 434.8 \text{ MPa} = 43.48 \text{ kN/cm}^2$$

$$V_{Rd} = V_{Rd,s} = \frac{A_{sw}}{s} \cdot z \cdot f_{ywd} \cdot m \cdot ctg \theta$$

$$V_{Rd,s} = \frac{0.79}{30} \cdot (0.9 \cdot 65) \cdot 43.48 \cdot 2 = 134.02 \text{ kN}$$

$$V_{Ed} > V_{Rd}$$

$$s_w \leq \frac{m \cdot A_{sw} \cdot f_{yw,d} \cdot z}{V_{Ed}} = \frac{2 \cdot 0.79 \cdot 43.5 \cdot (0.9 \cdot 65)}{391.38} = 10.27 \text{ cm}$$

Na mjestu maksimalne poprečne sile:

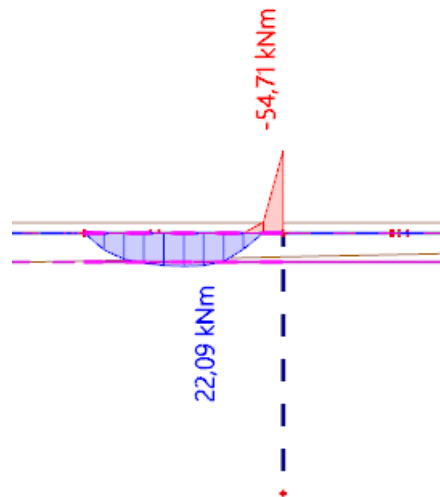
Postaviti spone **Ø10/10 cm** ( $A_{sw}=0.79 \text{ cm}^2$ )

### 10.16.9 Kontrola pukotina

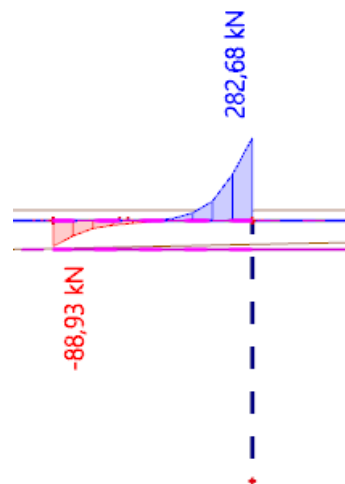
Mjerodavni moment za kontrolu pukotina su dobiveni iz numeričkog modela za kombinaciju GSU: 1,0 G+1,0 Dg+1,0 Q.

Granična vrijednost širine pukotina :  $w_g=0,3 \text{ mm(EC2)}$

Proračunska vrijednost širine pukotine: (EC-2):  $S_{r,max}(\epsilon_{sm}-\epsilon_{cm}) < w_g$



Slika 10.216. Prikaz momenata  $M_y$ -GSU



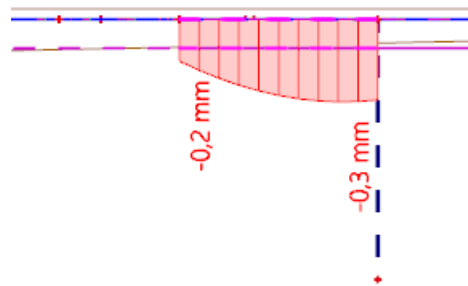
Slika 10.217. Prikaz poprečnih sila  $V_z$ -GSU

Maksimalna vrijednost momenta u polju za mjerodavnu kombinaciju iznosi :  $M_{Ed,max}=22,09\text{kNm}$ .



### 10.16.10 Kontrola progiba

Mjerodavni progibi ploče su dobiveni kroz numerički model. Koriste se rezultati od kratkotrajnog djelovanja i radne kombinacije opterećenja:  $GSU : 1,0 (G+\Delta G) + 1,0Q$



Slika 10.219. Prikaz progiba za gredu za kombinaciju GSU

$$\text{Granični progib: } f_{p,dop} = \frac{l}{250} = \frac{2400}{250} = 9,60 \text{ mm}$$

Očitani kratkotrajni progibi za mjerodavnu kombinaciju:  $v_{t=0} = 0,30 \text{ mm}$

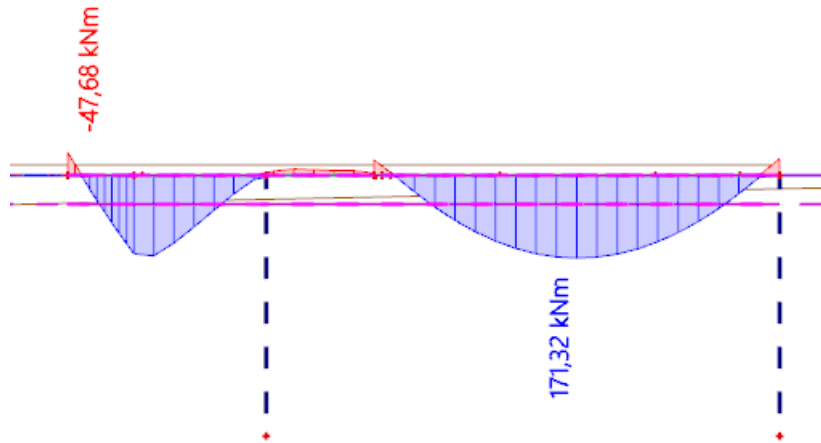
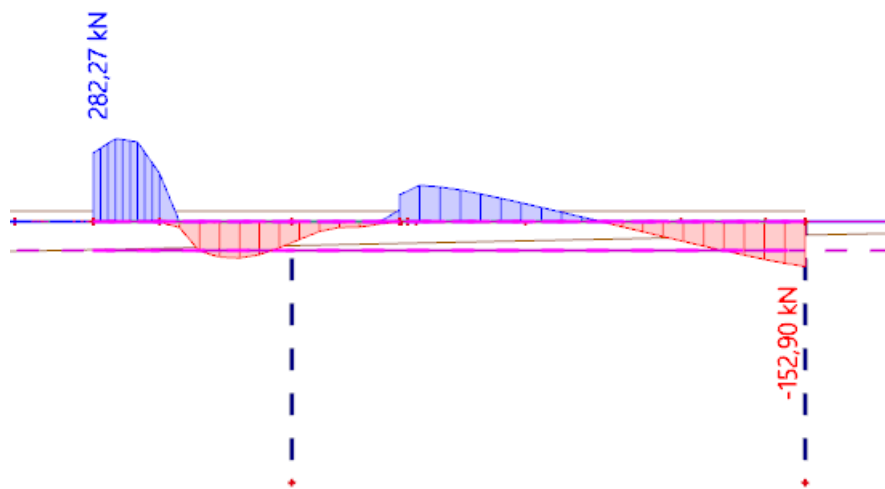
$$v_{t=0} = 0,30 \text{ mm} < f_{p,dop} = 9,60 \text{ mm}$$

Procjena dugotrajnih progiba za mjerodavnu kombinaciju:  $v_{t=\infty} = 2 \cdot v_{t=0} = 0,60 \text{ mm}$

$$v_{t=\infty} = 0,60 \text{ mm} < f_{p,dop} = 9,60 \text{ mm}$$

## Greda POZ 003

## 10.16.11 Dimenzioniranje na savijanje

Slika 10.220. Prikaz momenata savijanja  $-M_y$ Slika 10.221. Prikaz poprečnih sila  $-V_z$

### 10.16.12 Dimenzioniranje na savijanje

Postupak dimenzioniranja:

$$C\ 30/37 \quad f_{cd} = \frac{f_{ck}}{\gamma_c} = \frac{30}{1,5} = 20\ MPa; \quad f_{cd} = 2,0 \frac{kN}{cm^2}$$

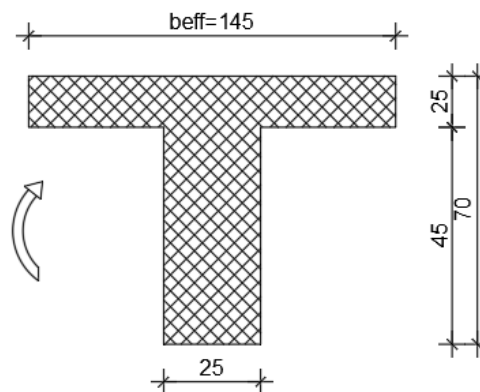
$$B\ 500\ B \quad f_{yd} = \frac{f_{yk}}{\gamma_c} = \frac{500}{1,5} = 434,78\ MPa; \quad f_{yd} = 43,5 \frac{kN}{cm^2}$$

$$\begin{aligned} A_{s,min} &= 0,26 \cdot \frac{f_{ctm}}{f_{yk}} \cdot b_t \cdot d \geq 0,0013 \cdot b_t \cdot d \\ &= 0,26 \cdot \frac{0,290}{50} \cdot 25 \cdot 65 \geq 0,0013 \cdot 25 \cdot 65 \\ &= 2,45 \geq 2,11 \end{aligned}$$

$$A_{s,max} = 0,04 \cdot b_t \cdot d = 0,04 \cdot 25 \cdot 65 = 65\ cm^2$$

- Proračun potrebne armature u polju:

$$\text{Utjecajna širina: } b_{eff} = b_w + \frac{0,7 \cdot L}{10} \leq e \Rightarrow b_{eff} = 25 + \frac{0,7 \cdot 860}{5} = 145\ cm \leq 400\ cm$$



Slika 10.222. Poprečni presjek grede u polju

Mjerodavni moment savijanja:  $M_{Ed,max} = 171,32\ kNm$

$$\mu_{Ed} = \frac{M_{Ed}}{b_{eff} d^2 f_{cd}} = \frac{171,32 \cdot 100}{145 \cdot 65^2 \cdot 2,0} = 0,014$$

$$\text{Za } \varepsilon_{s1} = 10\text{‰}, \quad \varepsilon_{c2} = 0,6\text{‰}, \quad \zeta = 0,981 \quad \xi = 0,057$$

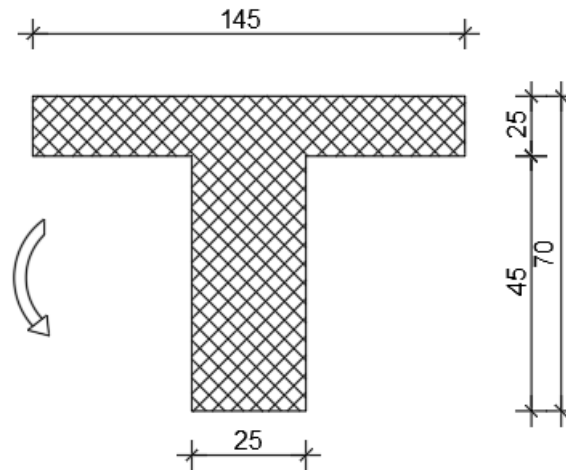
$$x = \xi \cdot d = 0,057 \cdot 65 = 3,7\ cm < h_f = 25\ cm - \text{neutralna os siječe ploču!}$$

$$A_{s1} = \frac{M_{Ed}}{\zeta \cdot d \cdot f_{yd}} = \frac{171,32 \cdot 100}{0,981 \cdot 65 \cdot 43,5} = 6,18\ cm^2$$

**Odabrana armatura: 3Ø18 ( $A_s = 7,63\ cm^2$ )**



- Proračun potrebne armature na ležaju:



Slika 10.223. Poprečni presjek grede na ležaju

Mjerodavni moment savijanja:  $M_{Ed,max} = 47,68 \text{ kNm}$

$$\mu_{Ed} = \frac{M_{Ed}}{b_{eff} d^2 f_{cd}} = \frac{47,68 \cdot 100}{25 \cdot 65^2 \cdot 2,0} = 0,023$$

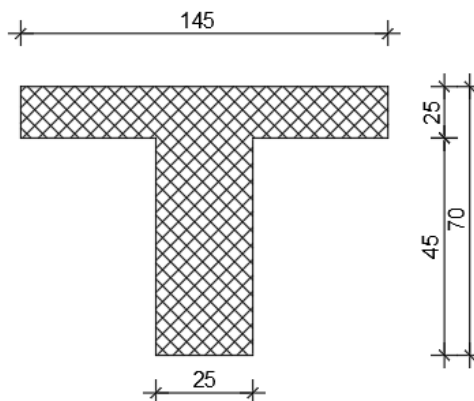
$$\text{Za } \varepsilon_{s1} = 10\text{‰}, \quad \varepsilon_{c2} = 0,8\text{‰}, \quad \zeta = 0,974 \quad \xi = 0,074$$

$$A_{S1} = \frac{M_{Ed}}{\zeta \cdot d \cdot f_{yd}} = \frac{47,68 \cdot 100}{0,974 \cdot 65 \cdot 43,5} = 1,73 \text{ cm}^2$$

**Odabrana armatura: 3Ø14 ( $A_s = 4,62 \text{ cm}^2$ )**

## 10.16.13 Dimenzioniranje na poprečnu silu

C 30/37

 $d_1 = 5 \text{ cm}$  $V_{Ed} = 282,27 \text{ kN}$  $N_{Ed} = 0,0 \text{ kN}$ 

$$V_{Rd,c} = \left[ C_{Rdc} \cdot k \cdot (100 \cdot \rho_l \cdot f_{ck})^{1/3} + k_1 \cdot \sigma_{cp} \right] \cdot b_w \cdot d$$

$$k = 1.0 + \sqrt{\frac{200}{d}} = 1.0 + \sqrt{\frac{200}{650}} = 1.55 \leq 2.0 \Rightarrow k = 1.55$$

$$k_1 = 0.15$$

$$\sigma_{cp} = N_{Ed} / A_c = 0.0$$

$$C_{Rdc} = 0.18 / \gamma_c = 0.18 / 1.5 = 0.12$$

$$\sum A_s = 3\phi 14 + 2\phi 12 + 2\phi 12 + 3\phi 18 = 16.77 \text{ cm}^2$$

$$\rho_l = \frac{\sum A_s}{A_c} = \frac{16.77}{25 \cdot 70} = 0.0096$$

$$V_{Rd,c} = \left[ 0.12 \cdot 1.55 \cdot (100 \cdot 0.0096 \cdot 30.0)^{1/3} + 0.15 \cdot 0.0 \right] \cdot 250 \cdot 650$$

$$V_{Rd,c} = 8689 \text{ N} = 86.89 \text{ kN}$$

$V_{Rd,c}$  mora biti veća od:

$$V_{Rd,c} \geq \left[ v_{\min} + k_1 \cdot \sigma_{cp} \right] \cdot b_w \cdot d$$

$$k_1 = 0.15$$

$$v_{\min} = 0.035 \cdot k^{3/2} \cdot f_{ck}^{1/2} = 0.035 \cdot 1.55^{3/2} \cdot 30.0^{1/2} = 0.370$$

$$\sigma_{cp} = N_{sd} / A_c = 0.0$$

$$V_{Rd,c} \geq 0.370 \cdot 250 \cdot 650$$

$$V_{Rd,c} \geq 60125 \text{ N} = 60.13 \text{ kN}$$

Pa je i taj uvjet zadovoljen

$$V_{Ed, \max} = V_{Ed} = 282.27 \text{ kN}$$

$$V_{Rd, \max} = 0.5 \cdot v \cdot b_w \cdot d \cdot f_{cd}$$

$$v = 0.6 \left[ 1.0 - \frac{f_{ck}}{250} \right] = 0.6 \left[ 1.0 - \frac{30}{250} \right] = 0.528$$

$$V_{Rd, \max} = 0.5 \cdot 0.528 \cdot 250 \cdot 650 \cdot 20.0 = N = 858.00 \text{ kN} > V_{Ed, \max} = V_{Ed}$$

$$V_{Ed,max}/V_{Rd,max} = 0.33 \Rightarrow V_{Ed} = 0.33 V_{Rd,max}$$

$$s_{max} = \min \{0.55 \cdot d; 20.0 \text{ cm}\}$$

$$\min \{0.55 \cdot 65 = 35.75; 30.0\} \Rightarrow s_{max} = 30.00 \text{ cm}$$

$$\rho_{min} = 0.00100$$

Potrebna računaska poprečna armatura!

$$A_{sw,min} = \frac{\rho_{min} \cdot s_w \cdot b_w}{m} = \frac{0.0010 \cdot 30 \cdot 25}{2} = 0.375 \text{ cm}^2$$

Odabrane minimalne spone: **Ø10/30** ( $A_{sw}=0.79 \text{ cm}^2$ )

$$f_{ywd} = \frac{f_{yk}}{\gamma_s}; \quad B 500B \Rightarrow f_{ywd} = \frac{500}{1.15} = 434.8 \text{ MPa} = 43.48 \text{ kN/cm}^2$$

$$V_{Rd} = V_{Rd,s} = \frac{A_{sw}}{s} \cdot z \cdot f_{ywd} \cdot m \cdot ctg \theta$$

$$V_{Rd,s} = \frac{0.79}{30} \cdot (0.9 \cdot 65) \cdot 43.48 \cdot 2 = 134.02 \text{ kN}$$

$$V_{Ed} > V_{Rd}$$

$$s_w \leq \frac{m \cdot A_{sw} \cdot f_{ywd} \cdot z}{V_{Ed}} = \frac{2 \cdot 0.79 \cdot 43.5 \cdot (0.9 \cdot 65)}{282.27} = 14.24 \text{ cm}$$

Na mjestu maksimalne poprečne sile:

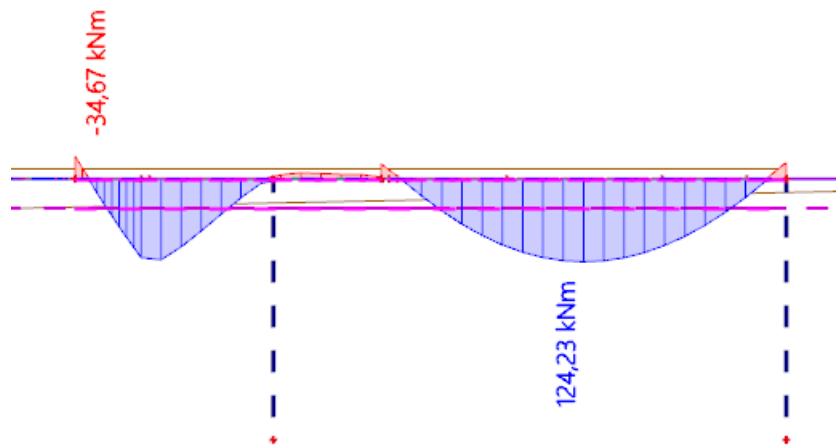
Postaviti spone **Ø10/10 cm** ( $A_{sw}=0.79 \text{ cm}^2$ )

### 10.16.14 Kontrola pukotina

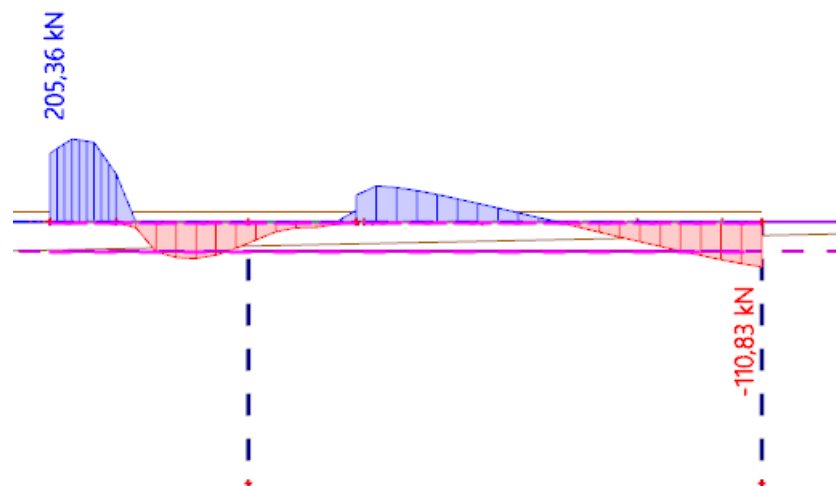
Mjerodavni moment za kontrolu pukotina su dobiveni iz numeričkog modela za kombinaciju GSU: 1,0 G+1,0 Dg+1,0 Q.

Granična vrijednost širine pukotina :  $w_g=0,3$  mm(EC2)

Proračunska vrijednost širine pukotine: (EC-2):  $S_{r,max}(\epsilon_{sm}-\epsilon_{cm}) < w_g$



Slika 10.224. Prikaz momenata  $M_y$ -GSU

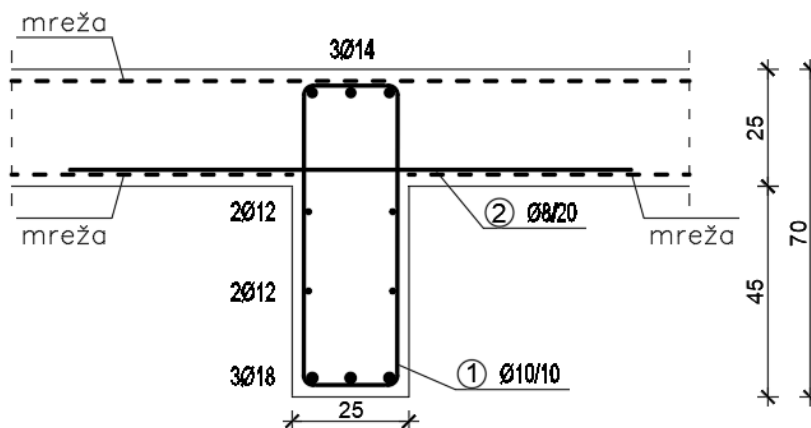


Slika 10.225. Prikaz poprečnih sila  $V_z$ -GSU

Maksimalna vrijednost momenta u polju za mjerodavnu kombinaciju iznosi :

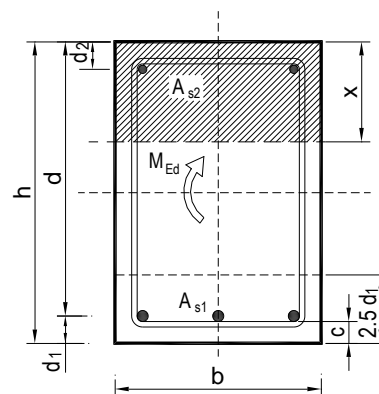
$M_{Ed,max}=124,23$  kNm.

Odabrana armatura:



Slika 10.226. Prikaz odabrane armature za gredu

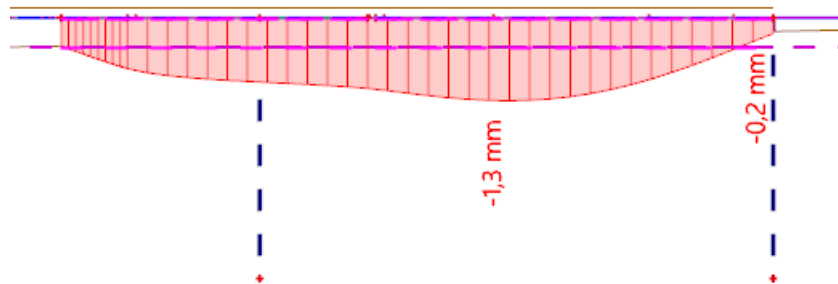
$b =$	25,0 cm	$d =$	65,0 cm	$h =$	70,0 cm
$f_{ck} =$	30,0 MN/m <sup>2</sup>	$f_{ctm} =$	2,90 MN/m <sup>2</sup>	$w_g =$	0,30 mm
$A_{s1} =$	7,63 cm <sup>2</sup>	$A_{s2} =$	0,00 cm <sup>2</sup>	$d_1 = d_2 =$	5,0 cm
$E_s =$	200,00 GN/m <sup>2</sup>	$E_{cm} =$	32,80 GN/m <sup>2</sup>	$\alpha_e = E_s/E_{cm} =$	6,10
$M_{Ed} =$	124,2 kNm	$k_t =$	0,40		
$\sigma_s =$	269,57 MN/m <sup>2</sup>				
$x =$	13,80 cm	$\rho_{p,eff} =$	0,0244		
$(\varepsilon_{sm} - \varepsilon_{cm}) =$	0,001075 >	$0,6 \cdot \sigma_s / E_s =$	0,000809		
$\varnothing =$	18,0 mm	$c =$	3,00 cm		
$k_1 =$	0,8	$k_2 =$	0,50		
$k_3 =$	3,4	$k_4 =$	0,43		
$s_{r,max} =$	227,33 mm				
$w_k = s_{r,max} \cdot (\varepsilon_{sm} - \varepsilon_{cm}) =$	0,244 mm	<	$w_g$		



-Odabrana armatura zadovoljava uvjet dozvoljene širine pukotina

### 10.16.15 Kontrola progiba

Mjerodavni progibi ploče su dobiveni kroz numerički model. Koriste se rezultati od kratkotrajnog djelovanja i radne kombinacije opterećenja:  $GSU : 1,0 (G+\Delta G) + 1,0Q$



Slika 10.227. Prikaz progiba za gredu za kombinaciju GSU

$$\text{Granični progib: } f_{p,dop} = \frac{l}{250} = \frac{8600}{250} = 34,40 \text{ mm}$$

Očitani kratkotrajni progibi za mjerodavnu kombinaciju:  $v_{t=0} = 1,30 \text{ mm}$

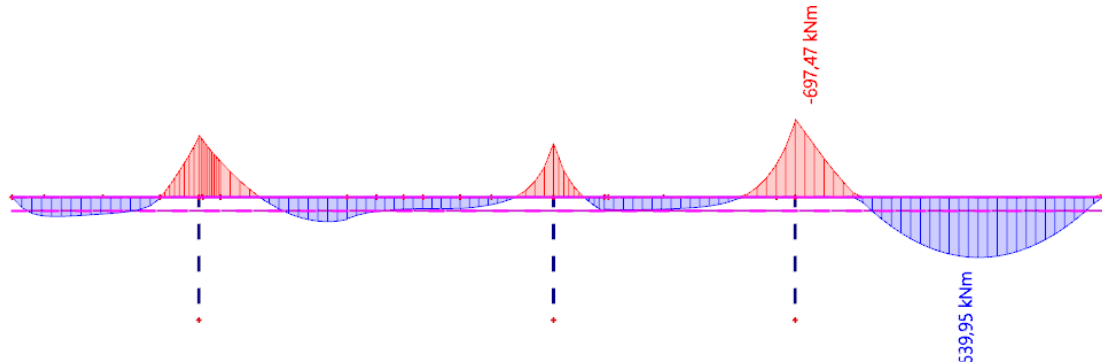
$$v_{t=0} = 1,30 \text{ mm} < f_{p,dop} = 34,40 \text{ mm}$$

Procjena dugotrajnih progiba za mjerodavnu kombinaciju:  $v_{t=\infty} = 2 \cdot v_{t=0} = 2,60 \text{ mm}$

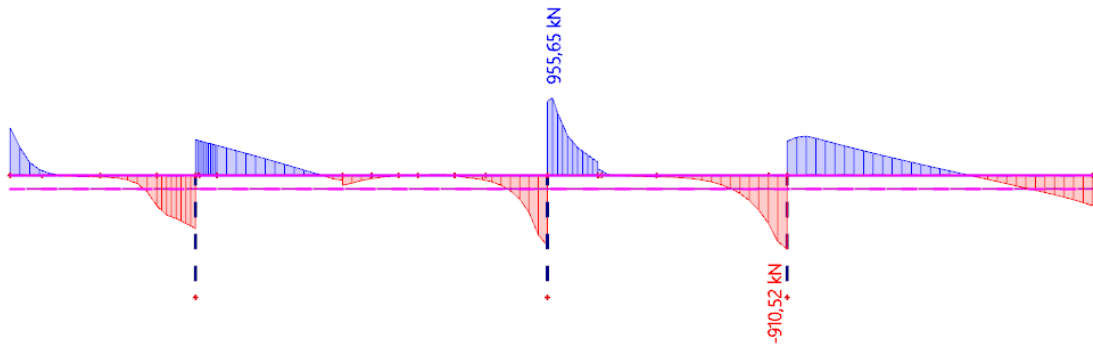
$$v_{t=\infty} = 2,60 \text{ mm} < f_{p,dop} = 34,40 \text{ mm}$$

## Greda POZ 004

## 10.16.16 Dimenzioniranje na savijanje



Slika 10.228. Prikaz momenata savijanja -My



Slika 10.229. Prikaz poprečnih sila -Vz

## 10.16.17 Dimenzioniranje na savijanje

Postupak dimenzioniranja:

$$C\ 30/37 \quad f_{cd} = \frac{f_{ck}}{\gamma_c} = \frac{30}{1,5} = 20\ MPa; \quad f_{cd} = 2,0 \frac{kN}{cm^2}$$

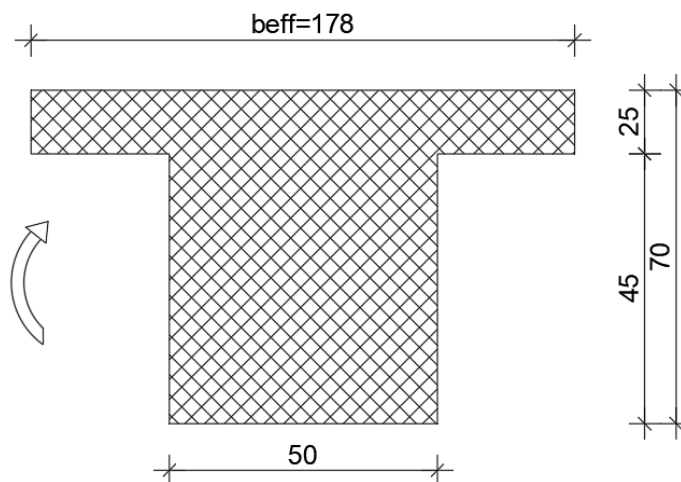
$$B\ 500\ B \quad f_{yd} = \frac{f_{yk}}{\gamma_c} = \frac{500}{1,5} = 434,78\ MPa; \quad f_{yd} = 43,5 \frac{kN}{cm^2}$$

$$\begin{aligned} A_{s,min} &= 0,26 \cdot \frac{f_{ctm}}{f_{yk}} \cdot b_t \cdot d \geq 0,0013 \cdot b_t \cdot d \\ &= 0,26 \cdot \frac{0,290}{50} \cdot 50 \cdot 65 \geq 0,0013 \cdot 50 \cdot 65 \\ &= 4,90 \geq 4,22 \end{aligned}$$

$$A_{s,max} = 0,04 \cdot b_t \cdot d = 0,04 \cdot 50 \cdot 65 = 130\ cm^2$$

- Proračun potrebne armature u polju:

Utjecajna širina:  $b_{eff} = b_w + \frac{0.8 \cdot L}{5} \leq e \Rightarrow b_{eff} = 50 + \frac{0.8 \cdot 800}{5} = 178 \text{ cm} \leq 400 \text{ cm}$



Slika 10.230. Poprečni presjek grede u polju

Mjerodavni moment savijanja:  $M_{Ed,max} = 539,95 \text{ kNm}$

$$\mu_{Ed} = \frac{M_{Ed}}{b_{eff} d^2 f_{cd}} = \frac{539,95 \cdot 100}{178 \cdot 65^2 \cdot 2,0} = 0,036$$

Za  $\varepsilon_{s1} = 10\text{‰}$ ,  $\varepsilon_{c2} = 1,1\text{‰}$ ,  $\zeta = 0,965$   $\xi = 0,099$

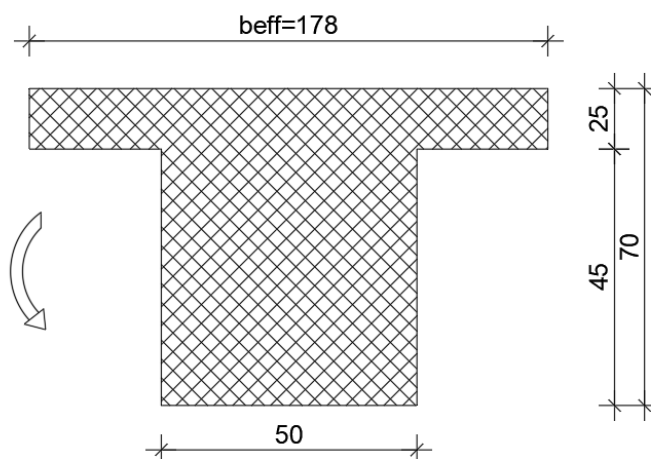
$x = \xi \cdot d = 0,099 \cdot 65 = 6,44 \text{ cm} < h_f = 25 \text{ cm}$  – neutralna os siječe ploču!

$$A_{S1} = \frac{M_{Ed}}{\zeta \cdot d \cdot f_{yd}} = \frac{539,95 \cdot 100}{0,965 \cdot 65 \cdot 43,5} = 19,79 \text{ cm}^2$$

**Odabrana armatura: 6Ø22 ( $A_s = 22,81 \text{ cm}^2$ )**



- Proračun potrebne armature na ležaju:



Slika 10.231. Poprečni presjek grede na ležaju

Mjerodavni moment savijanja:  $M_{Ed,max} = 697,47 \text{ kNm}$

$$\mu_{Ed} = \frac{M_{Ed}}{b_{eff} d^2 f_{cd}} = \frac{697,47 \cdot 100}{50 \cdot 61^2 \cdot 2,0} = 0,187$$

Za  $M_{Rd,lim}$ :  $\varepsilon_{s1} = 10\text{‰}$ ,  $\varepsilon_{c2} = 3,5\text{‰}$ ,  $\zeta = 0,892$   $\xi = 0,159$

$$M_{Rd,lim} = \mu_{Rd,lim} \cdot b \cdot d^2 \cdot f_{cd} = 0,159 \cdot 50 \cdot 61^2 \cdot 2 = 591,64 \text{ kNm}$$

$$M_{Ed,min} - M_{Rd,lim} = 697,47 - 591,64 = 105,83 \text{ kNm}$$

$$A_{S2} = \frac{M_{Rd,lim}}{\zeta_{lim} \cdot d \cdot f_{yd}} + \frac{M_{Ed} - M_{Rd,lim}}{(d - d_2) \cdot f_{yd}} = \frac{591,64 \cdot 100}{0,892 \cdot 61 \cdot 43,5} + \frac{105,83 \cdot 100}{(61 - 5) \cdot 43,5} = 24,99 + 4,34 = 29,33 \text{ cm}^2$$

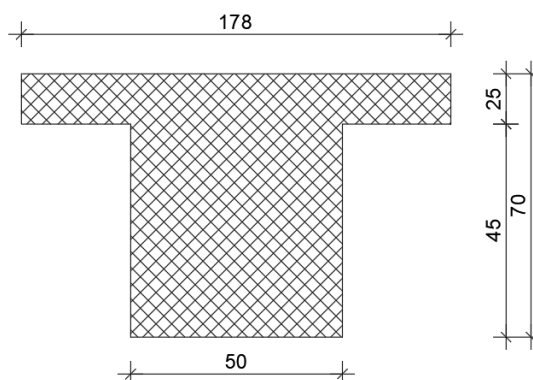
$$A_{S1} = \frac{M_{Ed} - M_{Rd,lim}}{(d - d_2) \cdot f_{yd}} = \frac{105,83 \cdot 100}{(61 - 5) \cdot 43,5} = 4,34 \text{ cm}^2$$

Odabrana armatura:

- Donja zona: **6Ø22** ( $A_s = 22,81 \text{ cm}^2$ )
- Gornja zona: **6Ø25** ( $A_s = 29,45 \text{ cm}^2$ )

## 10.16.18 Dimenzioniranje na poprečnu silu

C 30/37

 $d_1 = 9 \text{ cm}$  $V_{Ed} = 955,65 \text{ kN}$  $N_{Ed} = 0.0 \text{ kN}$ 

$$V_{Rd,c} = \left[ C_{Rdc} \cdot k \cdot (100 \cdot \rho_l \cdot f_{ck})^{1/3} + k_1 \cdot \sigma_{cp} \right] \cdot b_w \cdot d$$

$$k = 1.0 + \sqrt{\frac{200}{d}} = 1.0 + \sqrt{\frac{200}{610}} = 1.57 \leq 2.0 \Rightarrow k = 1.57$$

$$k_1 = 0.15$$

$$\sigma_{cp} = N_{Ed} / A_c = 0.0$$

$$C_{Rdc} = 0.18 / \gamma_c = 0.18 / 1.5 = 0.12$$

$$\sum A_s = 6\phi 25 + 2\phi 18 + 2\phi 18 + 6\phi 22 = 62.44 \text{ cm}^2$$

$$\rho_l = \frac{\sum A_s}{A_c} = \frac{62.44}{50 \cdot 70} = 0.0178$$

$$V_{Rd,c} = \left[ 0.12 \cdot 1.57 \cdot (100 \cdot 0.0178 \cdot 30.0)^{1/3} + 0.15 \cdot 0.0 \right] \cdot 500 \cdot 610$$

$$V_{Rd,c} = 216385 \text{ N} = 216.39 \text{ kN}$$

$V_{Rd,c}$  mora biti veća od:

$$V_{Rd,c} \geq \left[ v_{\min} + k_1 \cdot \sigma_{cp} \right] \cdot b_w \cdot d$$

$$k_1 = 0.15$$

$$v_{\min} = 0.035 \cdot k^{3/2} \cdot f_{ck}^{1/2} = 0.035 \cdot 1.57^{3/2} \cdot 30.0^{1/2} = 0.377$$

$$\sigma_{cp} = N_{sd} / A_c = 0.0$$

$$V_{Rd,c} \geq 0.377 \cdot 500 \cdot 610$$

$$V_{Rd,c} \geq 114985 \text{ N} = 114.98 \text{ kN}$$

Pa je i taj uvjet zadovoljen

$$V_{Ed, \max} = V_{Ed} = 955.65 \text{ kN}$$

$$V_{Rd, \max} = 0.5 \cdot v \cdot b_w \cdot d \cdot f_{cd}$$

$$v = 0.6 \left[ 1.0 - \frac{f_{ck}}{250} \right] = 0.6 \left[ 1.0 - \frac{30}{250} \right] = 0.528$$

$$V_{Rd, \max} = 0.5 \cdot 0.528 \cdot 500 \cdot 610 \cdot 20.0 = 1610400 \text{ N} = 1610.40 \text{ kN} > V_{Ed, \max} = V_{Ed}$$

$$V_{Ed,max} / V_{Rd,max} = 0.59 \Rightarrow V_{Ed} = 0.59 V_{Rd,max}$$

$$s_{max} = \min \{0.55 \cdot d; 20.0 \text{ cm}\}$$

$$\min \{0.55 \cdot 61 = 33.5; 30.0\} \Rightarrow s_{max} = 30.00 \text{ cm}$$

$$s_{p,max} = \min \{0.75 \cdot d; 20.0 \text{ cm}\}$$

$$\min \{0.75 \cdot 61 = 45.75; 60.0\} \Rightarrow s_{p,max} = 45.00 \text{ cm}$$

$$\rho_{min} = 0.00100$$

Potrebna računaska poprečna armatura!

$$A_{sw,min} = \frac{\rho_{min} \cdot s_w \cdot b_w}{m} = \frac{0.0010 \cdot 30.0 \cdot 50}{4} = 0.375 \text{ cm}^2$$

Odabrane minimalne spone: **Ø12/30** ( $A_{sw}=1.13 \text{ cm}^2$ )

$$f_{ywd} = \frac{f_{yk}}{\gamma_s}; \quad B 500B \Rightarrow f_{ywd} = \frac{500}{1.15} = 434.8 \text{ MPa} = 43.48 \text{ kN/cm}^2$$

$$V_{Rd} = V_{Rd,s} = \frac{A_{sw}}{s} \cdot z \cdot f_{ywd} \cdot m \cdot ctg \theta$$

$$V_{Rd,s} = \frac{1.13}{30} \cdot (0.9 \cdot 61) \cdot 43.48 \cdot 4 = 359.81 \text{ kN}$$

$$V_{Ed} > V_{Rd}$$

$$s_w \leq \frac{m \cdot A_{sw} \cdot f_{yw,d} \cdot z}{V_{Ed}} = \frac{4 \cdot 1.13 \cdot 43.5 \cdot (0.9 \cdot 61)}{955.65} = 11.29 \text{ cm}$$

Na mjestu maksimalne poprečne sile:

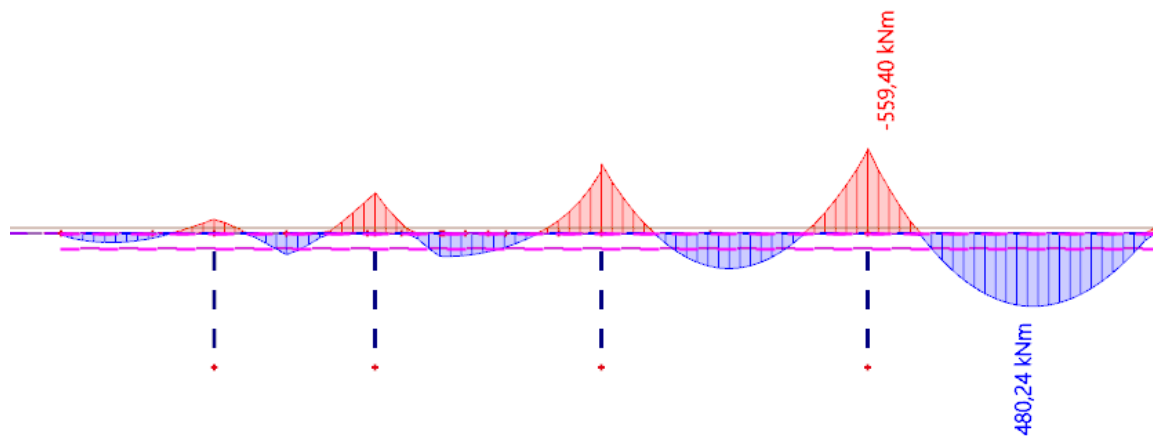
Postaviti spone **Ø12/10 cm** ( $A_{sw}=1.13 \text{ cm}^2$ )

### 10.16.19 Kontrola pukotina

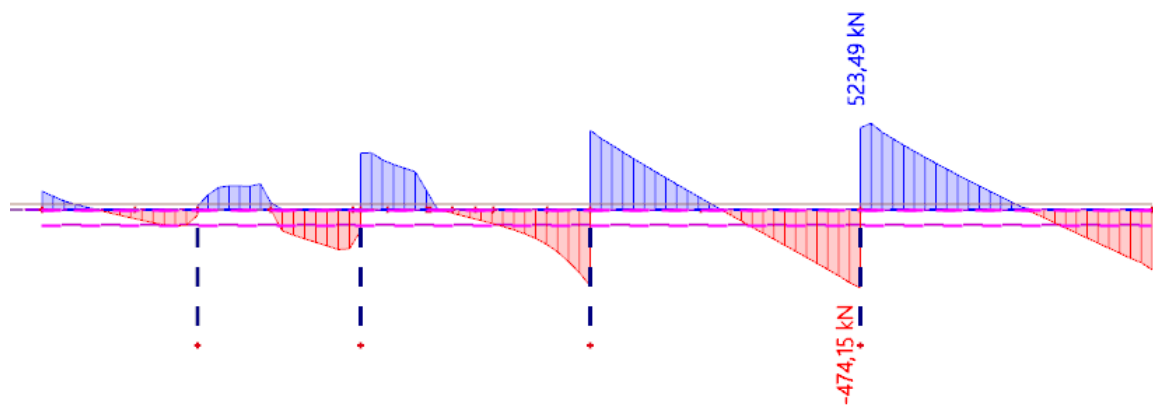
Mjerodavni moment za kontrolu pukotina su dobiveni iz numeričkog modela za kombinaciju GSU: 1,0 G+1,0 Dg+1,0 Q.

Granična vrijednost širine pukotina :  $w_g=0,3 \text{ mm(EC2)}$

Proračunska vrijednost širine pukotine: (EC-2):  $S_{r,max}(\epsilon_{sm}-\epsilon_{cm}) < w_g$



Slika 10.232. Prikaz momenata  $M_y$ -GSU



Slika 10.233. Prikaz poprečnih sila  $V_z$ -GSU

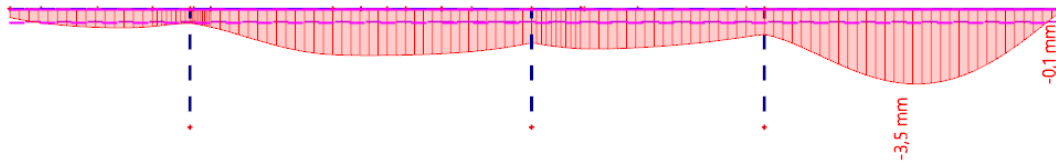
Maksimalna vrijednost momenta u polju za mjerodavnu kombinaciju iznosi :

$M_{Ed,max}=480,24 \text{ kNm}$ .



### 10.16.20 Kontrola progiba

Mjerodavni progibi ploče su dobiveni kroz numerički model. Koriste se rezultati od kratkotrajnog djelovanja i radne kombinacije opterećenja:  $GSU : 1,0 (G+\Delta G) + 1,0Q$



Slika 10.236. Prikaz progiba za gredu za kombinaciju GSU

$$\text{Granični progib: } f_{p,dop} = \frac{l}{250} = \frac{8000}{250} = 32,00 \text{ mm}$$

Očitani kratkotrajni progibi za mjerodavnu kombinaciju:  $v_{t=0} = 3,50 \text{ mm}$

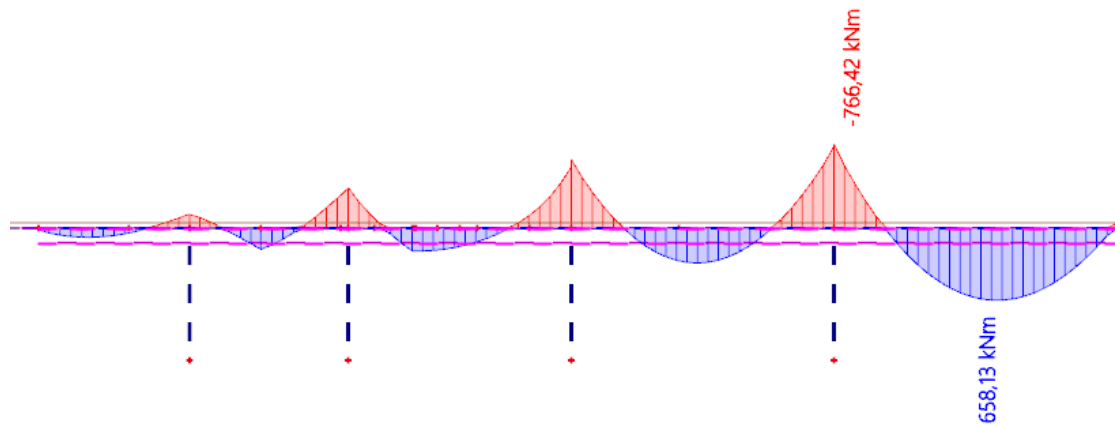
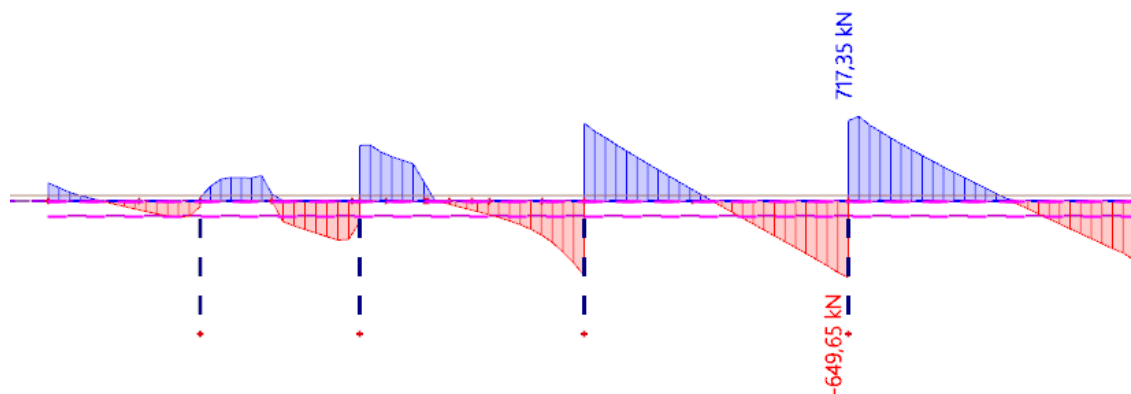
$$v_{t=0} = 3,50 \text{ mm} < f_{p,dop} = 32,00 \text{ mm}$$

Procjena dugotrajnih progiba za mjerodavnu kombinaciju:  $v_{t=\infty} = 2 \cdot v_{t=0} = 7,00 \text{ mm}$

$$v_{t=\infty} = 7,00 \text{ mm} < f_{p,dop} = 32,00 \text{ mm}$$

## Greda POZ 005

## 10.16.21 Dimenzioniranje na savijanje

Slika 10.237. Prikaz momenata savijanja  $-M_y$ Slika 10.238. Prikaz poprečnih sila  $-V_z$ 

## 10.16.22 Dimenzioniranje na savijanje

Postupak dimenzioniranja:

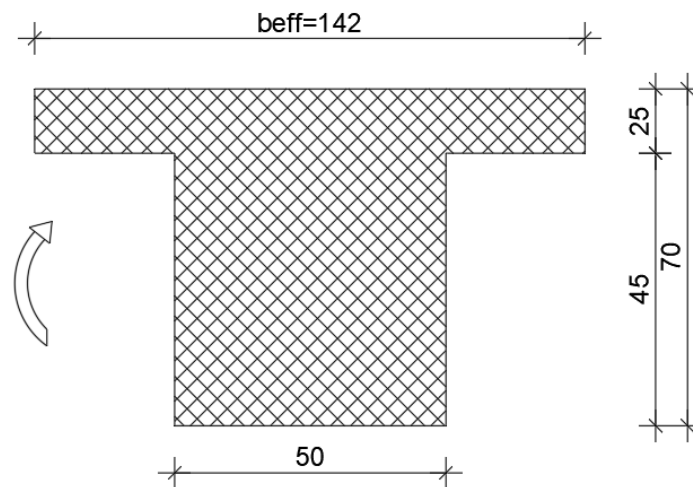
$$C\ 30/37 \quad f_{cd} = \frac{f_{ck}}{\gamma_c} = \frac{30}{1,5} = 20\ MPa; \quad f_{cd} = 2,0 \frac{kN}{cm^2}$$

$$B\ 500\ B \quad f_{yd} = \frac{f_{yk}}{\gamma_c} = \frac{500}{1,5} = 434,78\ MPa; \quad f_{yd} = 43,5 \frac{kN}{cm^2}$$

$$\begin{aligned}
 A_{s,min} &= 0,26 \cdot \frac{f_{ctm}}{f_{yk}} \cdot b_t \cdot d \geq 0,0013 \cdot b_t \cdot d \\
 &= 0,26 \cdot \frac{0,290}{50} \cdot 50 \cdot 65 \geq 0,0013 \cdot 50 \cdot 65 \\
 &= 4,90 \geq 4,22 \\
 A_{s,max} &= 0,04 \cdot b_t \cdot d = 0,04 \cdot 50 \cdot 65 = 130 \text{ cm}^2
 \end{aligned}$$

- **Proračun potrebne armature u polju:**

Utjecajna širina:  $b_{eff} = b_w + \frac{0,7 \cdot L}{5} \leq e \Rightarrow b_{eff} = 50 + \frac{0,7 \cdot 660}{5} = 142 \text{ cm} \leq 400 \text{ cm}$



Slika 10.239. Poprečni presjek grede u polju

Mjerodavni moment savijanja:  $M_{Ed,max} = 658,13 \text{ kNm}$

$$\mu_{Ed} = \frac{M_{Ed}}{b_{eff} d^2 f_{cd}} = \frac{658,13 \cdot 100}{142 \cdot 65^2 \cdot 2,0} = 0,05$$

Za  $\varepsilon_{s1} = 10\text{‰}$ ,  $\varepsilon_{c2} = 1,4\text{‰}$ ,  $\zeta = 0,956$   $\xi = 0,123$

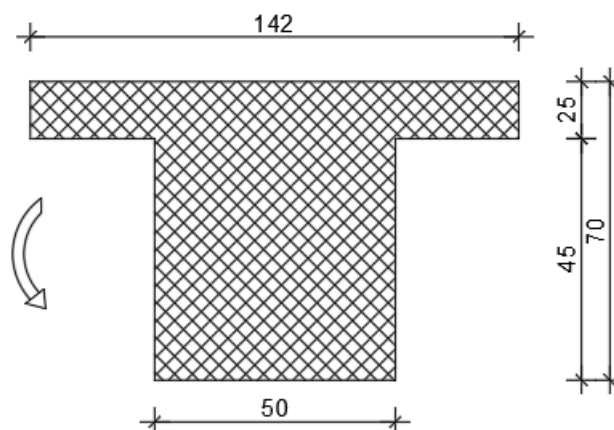
$x = \xi \cdot d = 0,123 \cdot 65 = 8,0 \text{ cm} < h_f = 25 \text{ cm}$  – neutralna os siječe ploču!

$$A_{s1} = \frac{M_{Ed}}{\zeta \cdot d \cdot f_{yd}} = \frac{658,13 \cdot 100}{0,956 \cdot 65 \cdot 43,5} = 24,35 \text{ cm}^2$$

**Odabrana armatura: 6Ø25 ( $A_s = 29,45 \text{ cm}^2$ )**



- Proračun potrebne armature na ležaju:



Slika 10.240. Poprečni presjek grede na ležaju

Mjerodavni moment savijanja:  $M_{Ed,max} = 766,42 \text{ kNm}$

$$\mu_{Ed} = \frac{M_{Ed}}{b_{eff} d^2 f_{cd}} = \frac{766,42 \cdot 100}{50 \cdot 61^2 \cdot 2,0} = 0,206$$

Za  $M_{Rd,lim}$ :  $\varepsilon_{s1} = 10\text{‰}$ ,  $\varepsilon_{c2} = 3,5\text{‰}$ ,  $\zeta = 0,892$   $\xi = 0,159$

$$M_{Rd,lim} = \mu_{Rd,lim} \cdot b \cdot d^2 \cdot f_{cd} = 0,159 \cdot 50 \cdot 61^2 \cdot 2 = 591,64 \text{ kNm}$$

$$M_{Ed,min} - M_{Rd,lim} = 766,42 - 591,64 = 174,78 \text{ kNm}$$

$$A_{S2} = \frac{M_{Rd,lim}}{\zeta_{lim} \cdot d \cdot f_{yd}} + \frac{M_{Ed} - M_{Rd,lim}}{(d - d_2) \cdot f_{yd}} = \frac{591,64 \cdot 100}{0,892 \cdot 61 \cdot 43,5} + \frac{174,78 \cdot 100}{(61 - 5) \cdot 43,5} = 24,99 + 7,17 = 32,16 \text{ cm}^2$$

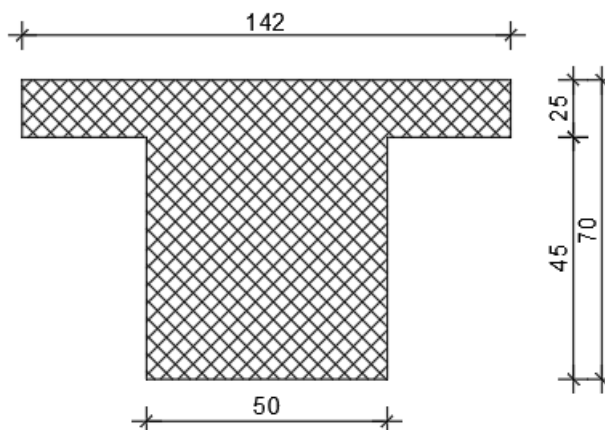
$$A_{S1} = \frac{M_{Ed} - M_{Rd,lim}}{(d - d_2) \cdot f_{yd}} = \frac{174,78 \cdot 100}{(61 - 5) \cdot 43,5} = 7,17 \text{ cm}^2$$

Odabrana armatura:

- Donja zona: **4Ø25** ( $A_s = 19,63 \text{ cm}^2$ )
- Gornja zona: **10Ø22** ( $A_s = 38,01 \text{ cm}^2$ )

## 10.16.23 Dimenzioniranje na poprečnu silu

C 30/37

 $d_1 = 9 \text{ cm}$  $V_{Ed} = 717,35 \text{ kN}$  $N_{Ed} = 0.0 \text{ kN}$ 

$$V_{Rd,c} = \left[ C_{Rdc} \cdot k \cdot (100 \cdot \rho_l \cdot f_{ck})^{1/3} + k_1 \cdot \sigma_{cp} \right] \cdot b_w \cdot d$$

$$k = 1.0 + \sqrt{\frac{200}{d}} = 1.0 + \sqrt{\frac{200}{610}} = 1.57 \leq 2.0 \Rightarrow k = 1.57$$

$$k_1 = 0.15$$

$$\sigma_{cp} = N_{Ed} / A_c = 0.0$$

$$C_{Rdc} = 0.18 / \gamma_c = 0.18 / 1.5 = 0.12$$

$$\sum A_s = 10\phi 22 + 2\phi 18 + 2\phi 18 + 4\phi 25 = 67,82 \text{ cm}^2$$

$$\rho_l = \frac{\sum A_s}{A_c} = \frac{67,82}{50 \cdot 70} = 0.0194$$

$$V_{Rd,c} = \left[ 0.12 \cdot 1.57 \cdot (100 \cdot 0.0194 \cdot 30.0)^{1/3} + 0.15 \cdot 0.0 \right] \cdot 500 \cdot 610$$

$$V_{Rd,c} = 222684 \text{ N} = 222,69 \text{ kN}$$

$V_{Rd,c}$  mora biti veća od:

$$V_{Rd,c} \geq \left[ v_{\min} + k_1 \cdot \sigma_{cp} \right] \cdot b_w \cdot d$$

$$k_1 = 0.15$$

$$v_{\min} = 0.035 \cdot k^{3/2} \cdot f_{ck}^{1/2} = 0.035 \cdot 1.57^{3/2} \cdot 30.0^{1/2} = 0.377$$

$$\sigma_{cp} = N_{sd} / A_c = 0.0$$

$$V_{Rd,c} \geq 0.377 \cdot 500 \cdot 610$$

$$V_{Rd,c} \geq 114985 \text{ N} = 114,98 \text{ kN}$$

Pa je i taj uvjet zadovoljen

$$V_{Ed,max} = V_{Ed} = 717.35 kN$$

$$V_{Rd,max} = 0.5 \cdot \nu \cdot b_w \cdot d \cdot f_{cd}$$

$$\nu = 0.6 \left[ 1.0 - \frac{f_{ck}}{250} \right] = 0.6 \left[ 1.0 - \frac{30}{250} \right] = 0.528$$

$$V_{Rd,max} = 0.5 \cdot 0.528 \cdot 500 \cdot 610 \cdot 20.0 = 1610400 N = 1610.40 kN > V_{Ed,max} = V_{Ed}$$

$$V_{Ed,max} / V_{Rd,max} = 0.45 \Rightarrow V_{Ed} = 0.45 V_{Rd,max}$$

$$s_{max} = \min \{ 0.55 \cdot d; 20.0 cm \}$$

$$\min \{ 0.55 \cdot 61 = 33.55; 20.0 \} \Rightarrow s_{max} = 20.00 cm$$

$$s_{p,max} = \min \{ 0.75 \cdot d; 20.0 cm \}$$

$$\min \{ 0.75 \cdot 61 = 45.75; 20.0 \} \Rightarrow s_{p,max} = 20.00 cm$$

$$\rho_{min} = 0.00100$$

Potrebna računaska poprečna armatura!

$$A_{sw,min} = \frac{\rho_{min} \cdot s_w \cdot b_w}{m} = \frac{0.0010 \cdot 30.0 \cdot 50}{4} = 0.375 cm^2$$

Odabrane minimalne spone: **Ø12/30** ( $A_{sw}=1.13 cm^2$ )

$$f_{ywd} = \frac{f_{yk}}{\gamma_s}; \quad B 500B \Rightarrow f_{ywd} = \frac{500}{1.15} = 434.8 MPa = 43.48 kN/cm^2$$

$$V_{Rd} = V_{Rd,s} = \frac{A_{sw}}{s} \cdot z \cdot f_{ywd} \cdot m \cdot ctg \theta$$

$$V_{Rd,s} = \frac{1.13}{30} \cdot (0.9 \cdot 61) \cdot 43.48 \cdot 4 = 359.81 kN$$

$$V_{Ed} > V_{Rd}$$

$$s_w \leq \frac{m \cdot A_{sw} \cdot f_{yw,d} \cdot z}{V_{Ed}} = \frac{4 \cdot 1.13 \cdot 43.5 \cdot (0.9 \cdot 61)}{717.35} = 15.05 cm$$

Na mjestu maksimalne poprečne sile:

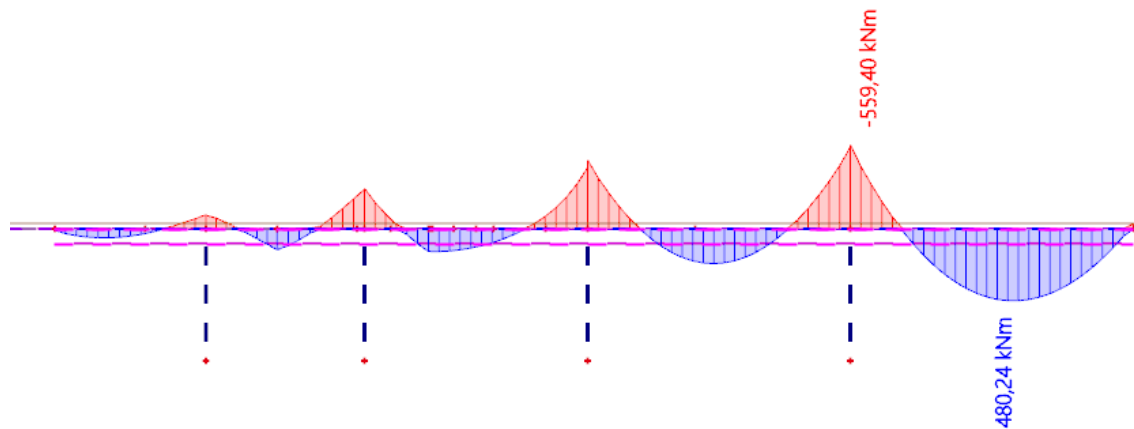
Postaviti spone **Ø12/10 cm** ( $A_{sw}=1.13 cm^2$ )

### 10.16.24 Kontrola pukotina

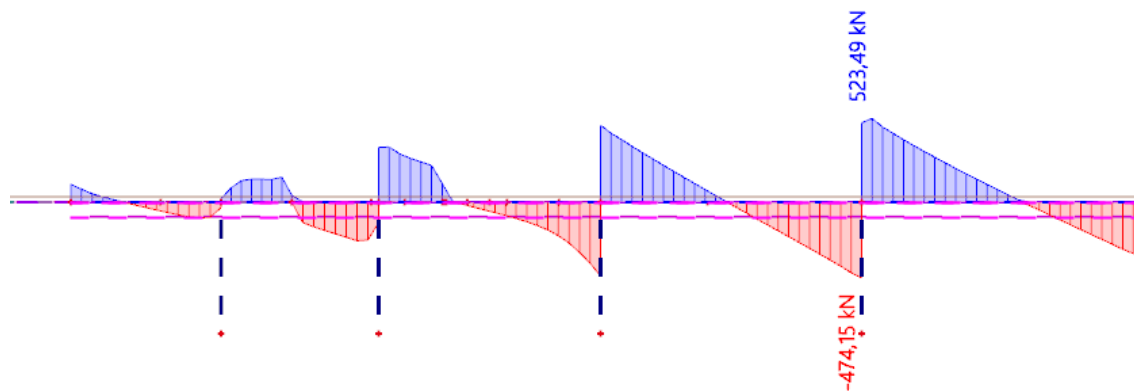
Mjerodavni moment za kontrolu pukotina su dobiveni iz numeričkog modela za kombinaciju GSU: 1,0 G+1,0 Dg+1,0 Q.

Granična vrijednost širine pukotina :  $w_g=0,3 \text{ mm(EC2)}$

Proračunska vrijednost širine pukotine: (EC-2):  $S_{r,max}(\epsilon_{sm}-\epsilon_{cm}) < w_g$



Slika 10.241. Prikaz momenata  $M_y$ -GSU



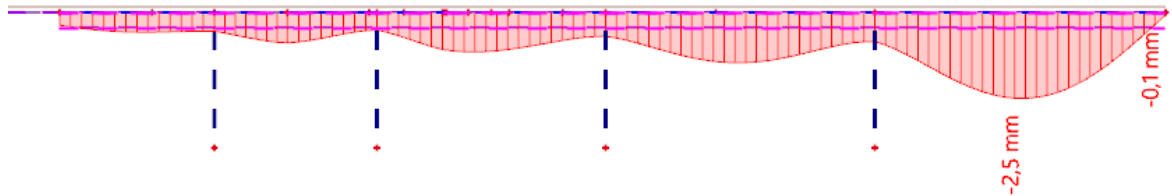
Slika 10.242. Prikaz poprečnih sila  $V_z$ -GSU

Maksimalna vrijednost momenta u polju za mjerodavnu kombinaciju iznosi :  $M_{Ed,max}=480,24 \text{ kNm}$ .



### 10.16.25 Kontrola progiba

Mjerodavni progibi ploče su dobiveni kroz numerički model. Koriste se rezultati od kratkotrajnog djelovanja i radne kombinacije opterećenja: GSU : 1,0 (G+ΔG) + 1,0Q



Slika 10.245. Prikaz progiba za gredu za kombinaciju GSU

$$\text{Granični progib: } f_{p,dop} = \frac{l}{250} = \frac{6600}{250} = 26,40 \text{ mm}$$

Očitani kratkotrajni progibi za mjerodavnu kombinaciju:  $v_{t=0} = 2,5 \text{ mm}$

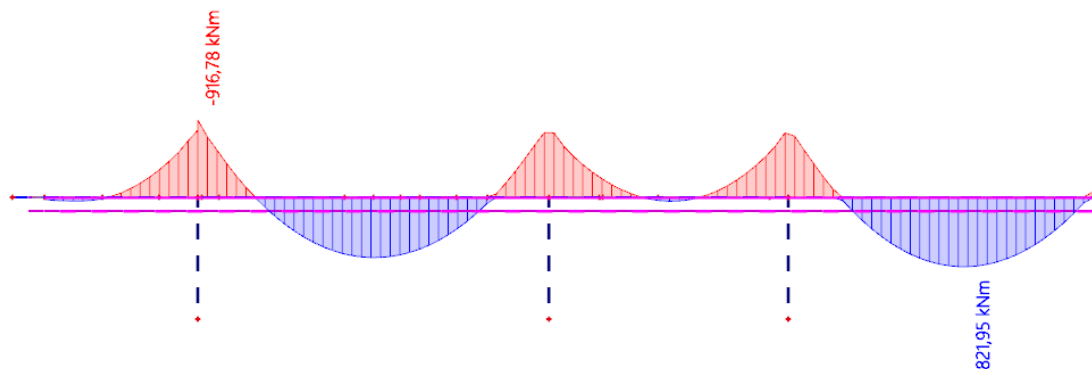
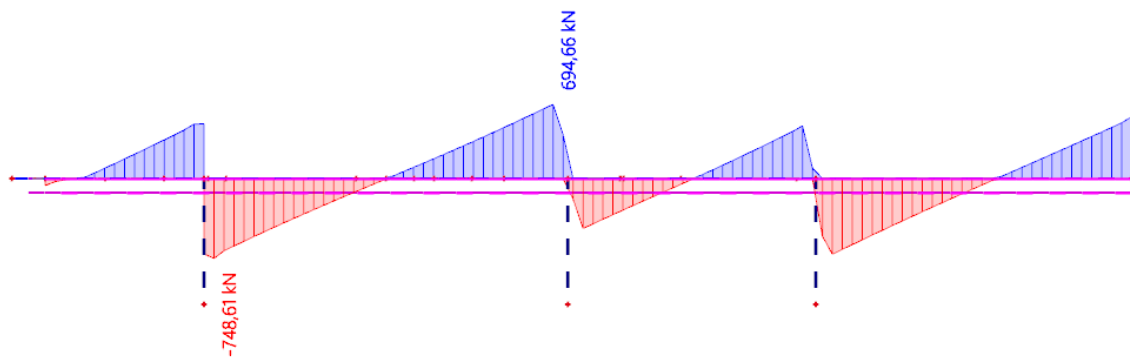
$$v_{t=0} = 2,5 \text{ mm} < f_{p,dop} = 26,40 \text{ mm}$$

Procjena dugotrajnih progiba za mjerodavnu kombinaciju:  $v_{t=\infty} = 2 \cdot v_{t=0} = 5,0 \text{ mm}$

$$v_{t=\infty} = 5,0 \text{ mm} < f_{p,dop} = 26,40 \text{ mm}$$

## Greda POZ 006

## 10.16.26 Dimenzioniranje na savijanje

Slika 10.246. Prikaz momenata savijanja  $-M_y$ Slika 10.247. Prikaz poprečnih sila  $-V_z$ 

## 10.16.27 Dimenzioniranje na savijanje

Postupak dimenzioniranja:

$$C\ 30/37 \quad f_{cd} = \frac{f_{ck}}{\gamma_c} = \frac{30}{1,5} = 20\ MPa; \quad f_{cd} = 2,0 \frac{kN}{cm^2}$$

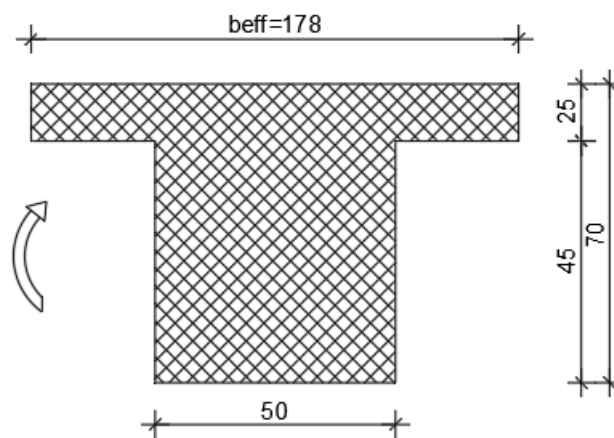
$$B\ 500\ B \quad f_{yd} = \frac{f_{yk}}{\gamma_c} = \frac{500}{1,5} = 434,78\ MPa; \quad f_{yd} = 43,5 \frac{kN}{cm^2}$$

$$\begin{aligned} A_{s,min} &= 0,26 \cdot \frac{f_{ctm}}{f_{yk}} \cdot b_t \cdot d \geq 0,0013 \cdot b_t \cdot d \\ &= 0,26 \cdot \frac{0,290}{50} \cdot 50 \cdot 65 \geq 0,0013 \cdot 50 \cdot 65 \\ &= 4,90 \geq 4,22 \end{aligned}$$

$$A_{s,max} = 0,04 \cdot b_t \cdot d = 0,04 \cdot 50 \cdot 65 = 130\ cm^2$$

- Proračun potrebne armature u polju:

Utjecajna širina:  $b_{eff} = b_w + \frac{0.8 \cdot L}{5} \leq e \Rightarrow b_{eff} = 50 + \frac{0.8 \cdot 800}{5} = 178 \text{ cm} \leq 400 \text{ cm}$



Slika 10.248. Poprečni presjek grede u polju

Mjerodavni moment savijanja:  $M_{Ed,max} = 821,95 \text{ kNm}$

$$\mu_{Ed} = \frac{M_{Ed}}{b_{eff} d^2 f_{cd}} = \frac{821,95 \cdot 100}{178 \cdot 65^2 \cdot 2,0} = 0,05$$

$$\text{Za } \varepsilon_{s1} = 10\text{‰}, \quad \varepsilon_{c2} = 1,4\text{‰}, \quad \zeta = 0,956 \quad \xi = 0,123$$

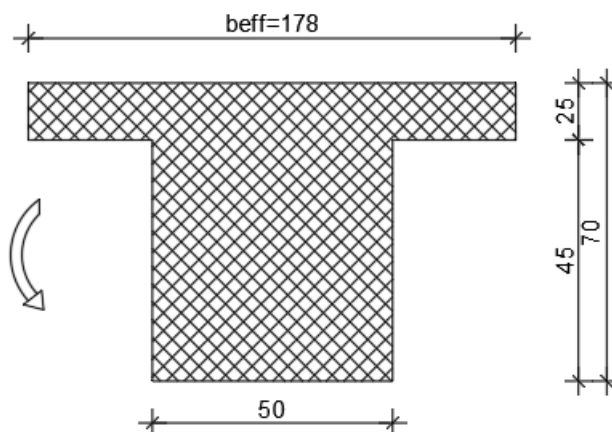
$x = \xi \cdot d = 0,123 \cdot 65 = 8,0 \text{ cm} < h_f = 25 \text{ cm}$  – neutralna os siječe ploču!

$$A_{s1} = \frac{M_{Ed}}{\zeta \cdot d \cdot f_{yd}} = \frac{821,95 \cdot 100}{0,956 \cdot 65 \cdot 43,5} = 30,41 \text{ cm}^2$$

**Odabrana armatura: 10Ø20 ( $A_s = 31,41 \text{ cm}^2$ )**



- Proračun potrebne armature na ležaju:



Slika 10.249. Poprečni presjek grede na ležaju

Mjerodavni moment savijanja:  $M_{Ed,max} = 916,78 \text{ kNm}$

$$\mu_{Ed} = \frac{M_{Ed}}{b_{eff} d^2 f_{cd}} = \frac{916,78 \cdot 100}{50 \cdot 61^2 \cdot 2,0} = 0,246$$

Za  $M_{Rd,lim}$ :  $\varepsilon_{s1} = 10\text{‰}$ ,  $\varepsilon_{c2} = 3,5\text{‰}$ ,  $\zeta = 0,892$   $\xi = 0,159$

$$M_{Rd,lim} = \mu_{Rd,lim} \cdot b \cdot d^2 \cdot f_{cd} = 0,159 \cdot 50 \cdot 61^2 \cdot 2 = 591,64 \text{ kNm}$$

$$M_{Ed,min} - M_{Rd,lim} = 916,78 - 591,64 = 325,14 \text{ kNm}$$

$$A_{S2} = \frac{M_{Rd,lim}}{\zeta_{lim} \cdot d \cdot f_{yd}} + \frac{M_{Ed} - M_{Rd,lim}}{(d - d_2) \cdot f_{yd}} = \frac{591,64 \cdot 100}{0,892 \cdot 61 \cdot 43,5} + \frac{325,14 \cdot 100}{(61 - 5) \cdot 43,5} = 24,99 + 13,35 = 38,34 \text{ cm}^2$$

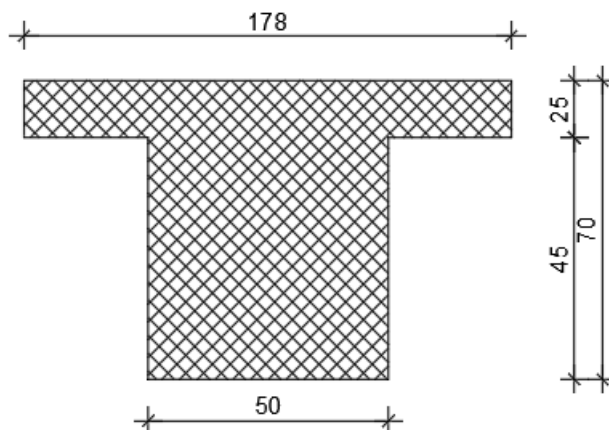
$$A_{S1} = \frac{M_{Ed} - M_{Rd,lim}}{(d - d_2) \cdot f_{yd}} = \frac{325,14 \cdot 100}{(61 - 5) \cdot 43,5} = 13,35 \text{ cm}^2$$

Odabrana armatura:

- Donja zona: **6Ø20** ( $A_s = 18,85 \text{ cm}^2$ )
- Gornja zona: **12Ø22** ( $A_s = 45,62 \text{ cm}^2$ )

## 10.16.28 Dimenzioniranje na poprečnu silu

C 30/37

 $d_1 = 9 \text{ cm}$  $V_{Ed} = 748,61 \text{ kN}$  $N_{Ed} = 0.0 \text{ kN}$ 

$$V_{Rd,c} = \left[ C_{Rdc} \cdot k \cdot (100 \cdot \rho_l \cdot f_{ck})^{1/3} + k_1 \cdot \sigma_{cp} \right] \cdot b_w \cdot d$$

$$k = 1.0 + \sqrt{\frac{200}{d}} = 1.0 + \sqrt{\frac{200}{610}} = 1.57 \leq 2.0 \Rightarrow k = 1.57$$

$$k_1 = 0.15$$

$$\sigma_{cp} = N_{Ed} / A_c = 0.0$$

$$C_{Rdc} = 0.18 / \gamma_c = 0.18 / 1.5 = 0.12$$

$$\sum A_s = 10\phi 22 + 2\phi 18 + 2\phi 18 + 6\phi 20 = 74.65 \text{ cm}^2$$

$$\rho_l = \frac{\sum A_s}{A_c} = \frac{74.65}{50 \cdot 70} = 0.0213$$

$$V_{Rd,c} = \left[ 0.12 \cdot 1.57 \cdot (100 \cdot 0.0213 \cdot 30.0)^{1/3} + 0.15 \cdot 0.0 \right] \cdot 500 \cdot 610$$

$$V_{Rd,c} = 229728 \text{ N} = 229,73 \text{ kN}$$

$V_{Rd,c}$  mora biti veća od:

$$V_{Rd,c} \geq \left[ v_{\min} + k_1 \cdot \sigma_{cp} \right] \cdot b_w \cdot d$$

$$k_1 = 0.15$$

$$v_{\min} = 0.035 \cdot k^{3/2} \cdot f_{ck}^{1/2} = 0.035 \cdot 1.57^{3/2} \cdot 30.0^{1/2} = 0.377$$

$$\sigma_{cp} = N_{sd} / A_c = 0.0$$

$$V_{Rd,c} \geq 0.377 \cdot 500 \cdot 610$$

$$V_{Rd,c} \geq 114985 \text{ N} = 114.98 \text{ kN}$$

Pa je i taj uvjet zadovoljen

$$V_{Ed,max} = V_{Ed} = 748.61 \text{ kN}$$

$$V_{Rd,max} = 0.5 \cdot v \cdot b_w \cdot d \cdot f_{cd}$$

$$v = 0.6 \left[ 1.0 - \frac{f_{ck}}{250} \right] = 0.6 \left[ 1.0 - \frac{30}{250} \right] = 0.528$$

$$V_{Rd,max} = 0.5 \cdot 0.528 \cdot 500 \cdot 610 \cdot 20.0 = 1610400 \text{ N} = 1610.40 \text{ kN} > V_{Ed,max} = V_{Ed}$$

$$V_{Ed,max} / V_{Rd,max} = 0.45 \Rightarrow V_{Ed} = 0.45 V_{Rd,max}$$

$$s_{max} = \min \{0.55 \cdot d; 30.0 \text{ cm}\}$$

$$\min \{0.55 \cdot 61 = 33.55; 30.0\} \Rightarrow s_{max} = 30.00 \text{ cm}$$

$$s_{p,max} = \min \{0.75 \cdot d; 20.0 \text{ cm}\}$$

$$\min \{0.75 \cdot 61 = 45.75; 60.0\} \Rightarrow s_{p,max} = 45.00 \text{ cm}$$

$$\rho_{min} = 0.00100$$

Potrebna računaska poprečna armatura!

$$A_{sw,min} = \frac{\rho_{min} \cdot s_w \cdot b_w}{m} = \frac{0.0010 \cdot 30.0 \cdot 50}{4} = 0.375 \text{ cm}^2$$

Odabrane minimalne spone: **Ø12/30** ( $A_{sw}=1.13 \text{ cm}^2$ )

$$f_{ywd} = \frac{f_{yk}}{\gamma_s}; \quad B 500B \Rightarrow f_{ywd} = \frac{500}{1.15} = 434.8 \text{ MPa} = 43.48 \text{ kN/cm}^2$$

$$V_{Rd} = V_{Rd,s} = \frac{A_{sw}}{s} \cdot z \cdot f_{ywd} \cdot m \cdot ctg \theta$$

$$V_{Rd,s} = \frac{1.13}{30} \cdot (0.9 \cdot 61) \cdot 43.48 \cdot 4 = 359.81 \text{ kN}$$

$$V_{Ed} > V_{Rd}$$

$$s_w \leq \frac{m \cdot A_{sw} \cdot f_{yw,d} \cdot z}{V_{Ed}} = \frac{4 \cdot 1.13 \cdot 43.5 \cdot (0.9 \cdot 61)}{748.61} = 14.42 \text{ cm}$$

Na mjestu maksimalne poprečne sile:

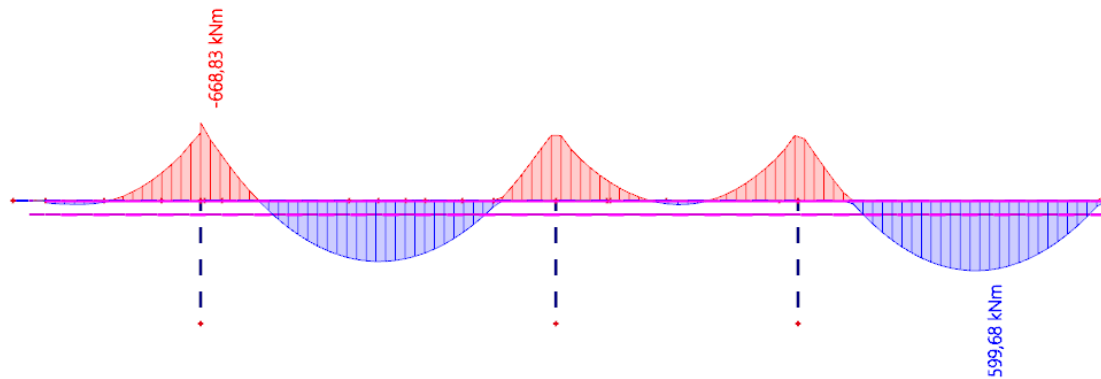
Postaviti spone **Ø12/10 cm** ( $A_{sw}=1.13 \text{ cm}^2$ )

### 10.16.29 Kontrola pukotina

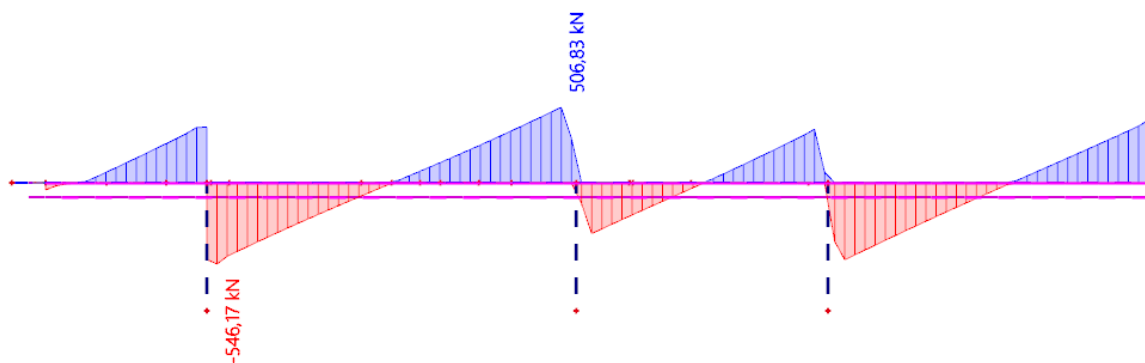
Mjerodavni moment za kontrolu pukotina su dobiveni iz numeričkog modela za kombinaciju GSU: 1,0 G+1,0 Dg+1,0 Q.

Granična vrijednost širine pukotina :  $w_g=0,3 \text{ mm(EC2)}$

Proračunska vrijednost širine pukotine: (EC-2):  $S_{r,max}(\epsilon_{sm}-\epsilon_{cm}) < w_g$



Slika 10.250. Prikaz momenata  $M_y$ -GSU



Slika 10.251. Prikaz poprečnih sila  $V_z$ -GSU

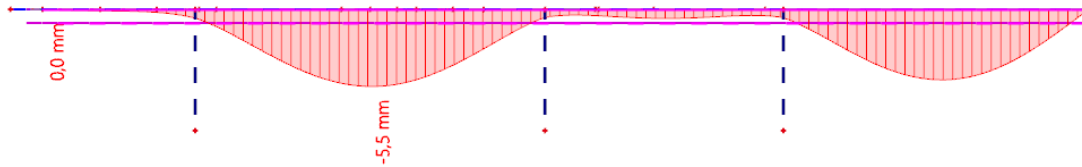
Maksimalna vrijednost momenta u polju za mjerodavnu kombinaciju iznosi :

$M_{Ed,max}=599,68 \text{ kNm}$ .



### 10.16.30 Kontrola progiba

Mjerodavni progibi ploče su dobiveni kroz numerički model. Koriste se rezultati od kratkotrajnog djelovanja i radne kombinacije opterećenja:  $GSU : 1,0 (G+\Delta G) + 1,0Q$



Slika 10.254. Prikaz progiba za gredu za kombinaciju GSU

$$\text{Granični progib: } f_{p,dop} = \frac{l}{250} = \frac{8000}{250} = 32,00 \text{ mm}$$

Očitani kratkotrajni progibi za mjerodavnu kombinaciju:  $v_{t=0} = 5,5 \text{ mm}$

$$v_{t=0} = 2,5 \text{ mm} < f_{p,dop} = 32,00 \text{ mm}$$

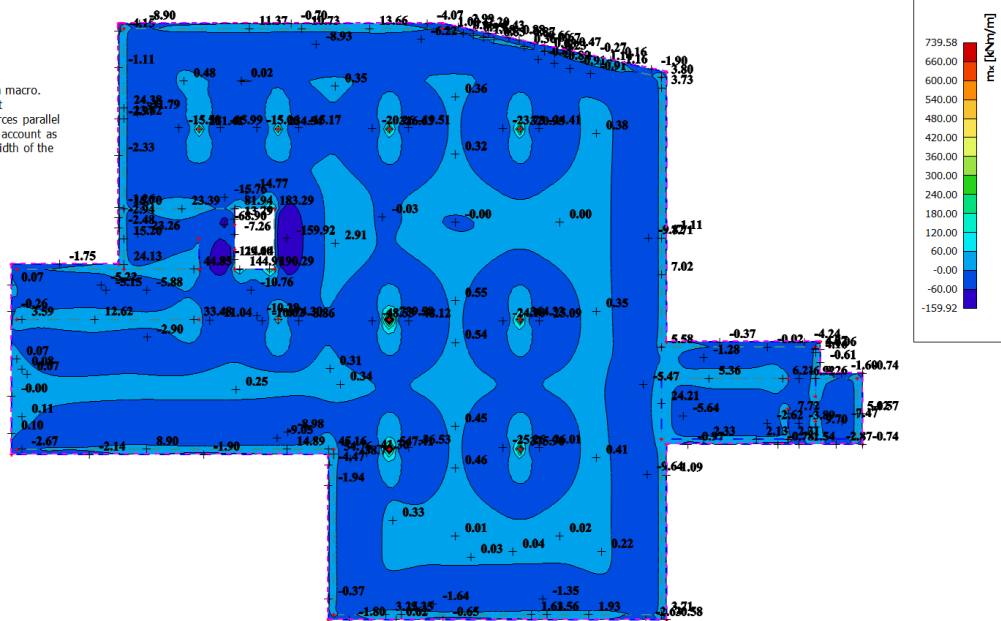
Procjena dugotrajnih progiba za mjerodavnu kombinaciju:  $v_{t=\infty} = 2 \cdot v_{t=0} = 11,00 \text{ mm}$

$$v_{t=\infty} = 11,0 \text{ mm} < f_{p,dop} = 32,00 \text{ mm}$$

### 10.16.1 Proračun ploče POZ 000 – temeljna ploča, $d_{pl}= 55 \text{ cm}$

**2D internal forces**

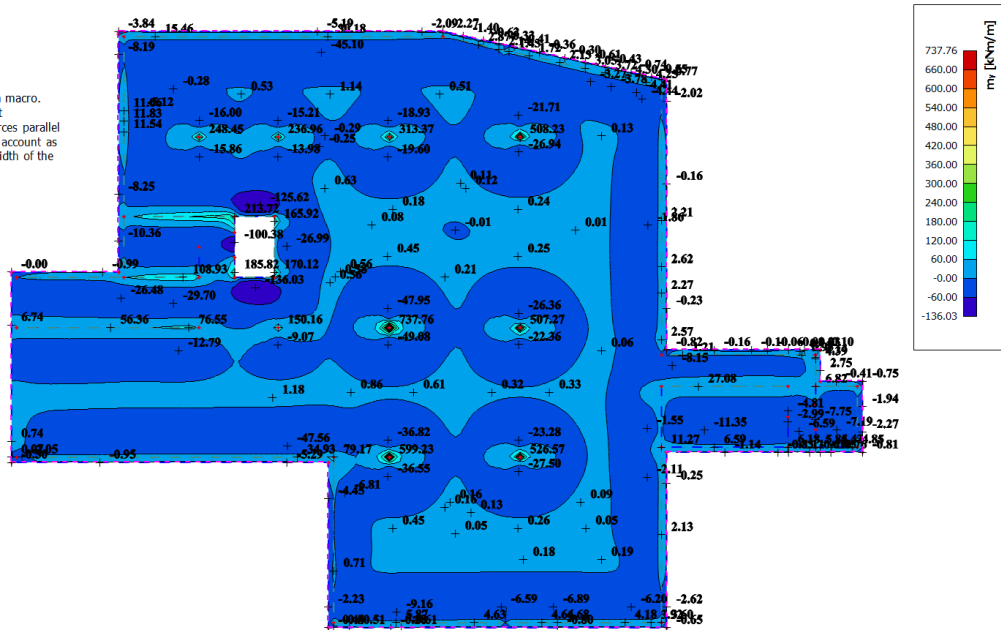
Values:  $m_x$   
 Linear calculation  
 Combination: GSN - CO1  
 Extreme: Global  
 Selection: S257  
 Location: In nodes avg. on macro.  
 System: LCS mesh element  
 Components of internal forces parallel with the rib are taken into account as zero within the effective width of the rib.



Slika 10.255. Prikaz momenata savijanja  $-m_x$

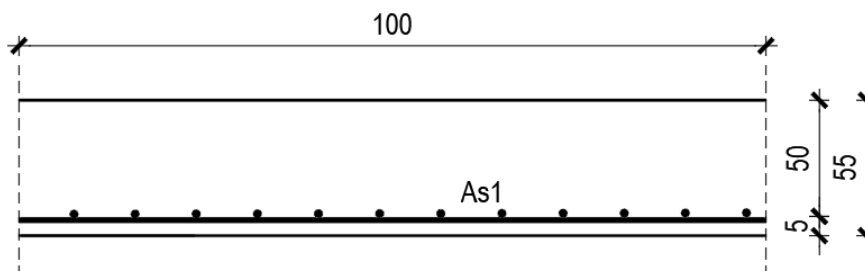
**2D internal forces**

Values:  $m_y$   
 Linear calculation  
 Combination: GSN - CO1  
 Extreme: Global  
 Selection: S257  
 Location: In nodes avg. on macro.  
 System: LCS mesh element  
 Components of internal forces parallel with the rib are taken into account as zero within the effective width of the rib.



Slika 10.256. Prikaz momenata savijanja  $-m_y$

## 10.16.2 Dimenzioniranje na savijanje



Slika 10.257. Skica armature ploče u polju

Postupak dimenzioniranja:

$$C 30/37 \quad f_{cd} = \frac{f_{ck}}{\gamma_c} = \frac{30}{1,5} = 20 \text{ MPa}; \quad f_{cd} = 2,0 \frac{\text{kN}}{\text{cm}^2}$$

$$B 500 B \quad f_{yd} = \frac{f_{yk}}{\gamma_c} = \frac{500}{1,5} = 333,33 \text{ MPa}; \quad f_{yd} = 33,3 \frac{\text{kN}}{\text{cm}^2}$$

$$A_{s1,min} = 0,1\% \cdot b \cdot h = 0,001 \cdot 100 \cdot 50 = 5,00 \text{ cm}^2$$

$$A_{s1,max} = 2,0\% \cdot b \cdot h = 0,02 \cdot 100 \cdot 50 = 100 \text{ cm}^2$$

Donja zona ploče (polje) → pozitivni moment savijanja:  $M_{Ed,max} = 739,58 \text{ kNm}$ 

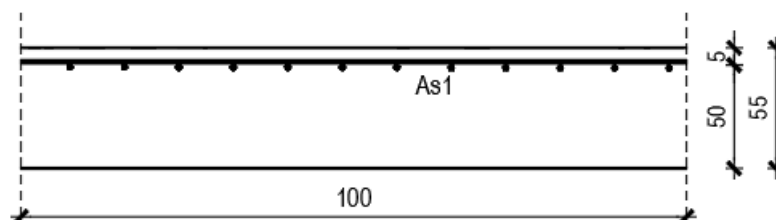
$$\mu_{Ed} = \frac{M_{Ed}}{bd^2 f_{cd}} = \frac{739,58 \cdot 100}{100 \cdot 50^2 \cdot 2,0} = 0,148$$

$$\text{Za } \varepsilon_{s1} = 10\text{‰}, \quad \varepsilon_{c2} = 3,2\text{‰}, \quad \zeta = 0,901 \quad \xi = 0,242$$

$$A_{s1} = \frac{M_{Ed}}{\zeta \cdot d \cdot f_{yd}} = \frac{739,58 \cdot 100}{0,901 \cdot 50 \cdot 33,3} = 37,74 \text{ cm}^2$$

Odobrana armatura: **Q – 785 + Ø20/10 ( $A_s = 31,42 \text{ cm}^2$ ) – ojačanja u oba smijera**

- ➔ U svim drugim poljima se usvaja armatura Q-785 koja zadovoljava potrebnu armaturu u svim ostalim poljima, budući da je proračunata na najveći mjerodavni moment u oba smijera.



Slika 10.258. Skica armature ploče u polju



**Gornja zona ploče** → negativni moment savijanja:

$$M_{Ed,min} = 159,92 \text{ kNm}$$

$$\mu_{Ed} = \frac{M_{Ed}}{bd^2 f_{cd}} = \frac{159,92 \cdot 100}{100 \cdot 50^2 \cdot 2,0} = 0,0032$$

$$\varepsilon_{s1} = 10\text{‰}, \quad \varepsilon_{c2} = 1,0\text{‰}, \quad \zeta = 0,968 \quad \xi = 0,091$$

$$A_{s2} = \frac{M_{Ed}}{\zeta \cdot d \cdot f_{yd}} = \frac{159,92 \cdot 100}{0,968 \cdot 50 \cdot 43,5} = 7,59 \text{ cm}^2$$

Odabrana armatura: Q – 785 (A<sub>s</sub> = 7,85 cm<sup>2</sup>)

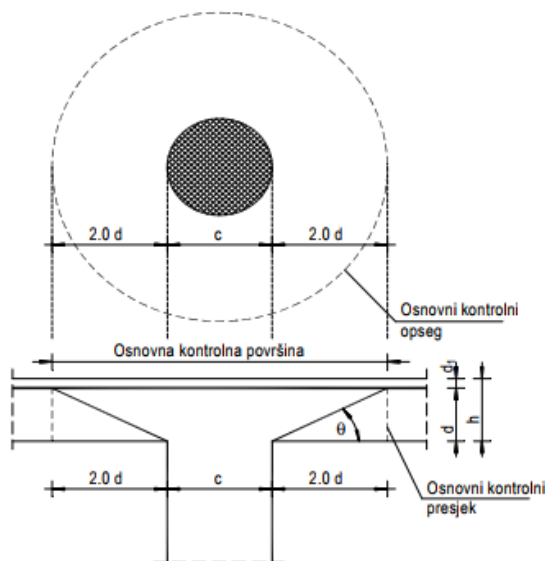
*Napomena uz rezultate na pločama: U određenim dijelovima ploča (na mjestu vezivanja ploče sa štapnim elementima, na mjestu spriječenih pomaka) javljaju se numeričke pogreške, pa se te veličine neće smatrati mjerodavnima.*

Prikazan je proračun za karakteristične utjecaje u pločama. Armatura svih ostalih ležajeva i polja određena je pomoću tablice:

Armatura	Površina A <sub>s1</sub>	Moment nosivosti betona M <sub>Rd,c</sub>	Moment nosivosti armature M <sub>Rd,s</sub>	Postotak armature
	[cm <sup>2</sup> /m']	[kNm/m']	[kNm/m']	%
Q-636	6,36	1380,00	114,68	0,12
Q-785	7,85	1380,00	141,54	0,14
Q-636 + φ10/20	10,31	1380,00	185,90	0,19
Q-785 + φ10/20	11,8	1380,00	212,76	0,21
Q-785 + φ12/20	13,5	1380,00	243,42	0,25
Q-785 + φ16/10	27,95	1380,00	503,96	0,51
Q-785 + φ20/10	39,25	1380,00	707,71	0,71

Tablica 10.199.1. Prikaz mjerodavne armature za ploče debljine h=55 cm

## 10.16.3 Proračun na proboj temeljne ploče za stup S1



Slika 10.259. Proboj ploče

Uvjet nosivosti ploče na proboj:  $U_{Ed} \leq V_{Rd,max} = 0,4 \cdot v \cdot f_{cd}$

Ako je gornji uvjet nosivosti na proboj zadovoljen, potrebno je kontrolirati je li ugrađena armatura zadovoljava ili je potrebno ploču dodatno armirati na proboj.

Armatura za osiguravanje od proboj neće biti potrebna ako je zadovoljen uvjet

$$U_{Ed} \leq V_{Rd,c} = \left[ C_{Rd,c} \cdot k \cdot (100 \cdot \rho_l \cdot f_{ck})^{\frac{1}{3}} + k_1 \cdot \sigma_{cp} \right] \geq \left[ v_{min} + k_1 \cdot \sigma_{cp} \right]$$

$$U_{Ed} = \beta \cdot \frac{V_{Ed}}{u_i \cdot d}$$

gdje je:

$\beta$  – korekcijski faktor kojim se uzima u obzir ekscentrično djelovanje sile proboja u odnosu na kritični presjek

$\beta = 1,15$  za unutrašnje stupove

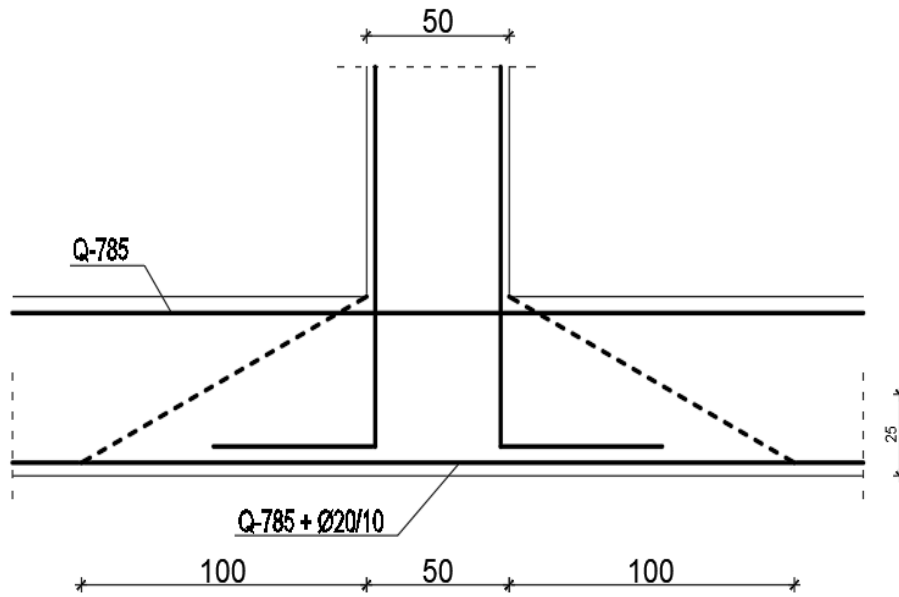
$\beta = 1,4$  za stupove na rubu i stupove uz otvore

$\beta = 1,5$  za stupove u kutu

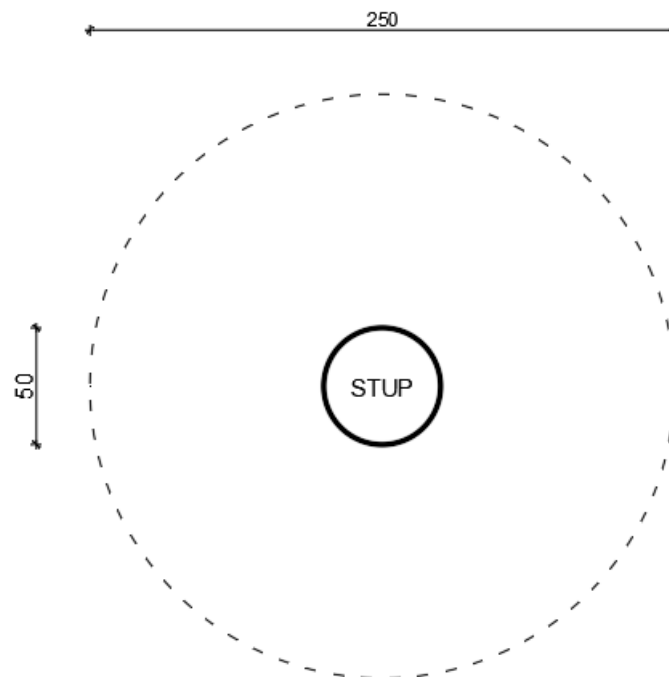
$V_{Ed}$  – maksimalna poprečna sila u kritičnom opsegu

$u_i$  – osnovni kontrolni opseg

$d$  – statička visina ploče i vute



Slika 10.260. Presjek proboja



Slika 10.261. Tlocrt proboja

Opseg probijanja stupa kroz ploču:

$$u_{1,vu} = (2 \cdot 2d + c) \cdot \pi = (2 \cdot 2 \cdot 50 + 50) \cdot \pi = 785,40 \text{ cm}$$

Ukupno probojno opterećenje:

$$N_{ed} = 3341,42 \text{ kN}$$

Nosivost betona i postojeće armature na proboj - Proboj stupa kroz ploču:

$$V_{Rd,c,vu} = C_{Rdc} \cdot k \cdot (100 \cdot \rho_l \cdot f_{ck})^{1/3} + k_1 \cdot \sigma_{cp} \geq (v_{\min} + k_1 \cdot \sigma_{cp})$$

$$k = 1.0 + \sqrt{\frac{200}{d}} = 1.0 + \sqrt{\frac{200}{500}} = 1.63 \leq 2.0 \Rightarrow k = 1.63$$

$$k_1 = 0.15$$

$$\sigma_{cp} = N_{Ed} / A_c = 0.0$$

$$C_{Rdc} = 0.18 / \gamma_c = 0.18 / 1.5 = 0.12$$

$$\rho_x = \rho_y = \frac{\sum A_{s,vl}}{A_c} = \frac{7.85 + 31.42}{100 \cdot 55} = 0.00714$$

$$V_{Rd,c,vu} = 0.12 \cdot 1.63 \cdot (100 \cdot 0.00714 \cdot 30.0)^{1/3} + 0.15 \cdot 0.0 = 0.543 \text{ MN} / \text{mm}^2$$

$$V_{Rd,c,\min} = v_{\min} + k_1 \cdot \sigma_{cp}$$

$$v_{\min} = 0.035 \cdot k^{2/3} \cdot f_{ck}^{1/2} = 0.035 \cdot 1.63^{2/3} \cdot 30^{1/2} = 0.266$$

$$V_{Rd,c,\min} = v_{\min} = 0.266 \text{ MPa} \leq V_{Rd,c,vu}$$

$$V_{Rd,c,vu} = 0.543 \text{ MPa}$$

Maksimalno naprezanje proboja:

- Proboj stupa kroz ploču:

$$V_{Ed,pl} = \beta \cdot \frac{N_{ed}}{u_{t,pl} \cdot d_{pl}} = 1,15 \cdot \frac{3341,42}{785,40 \cdot 50} = 0,0978 \frac{\text{kN}}{\text{cm}^2} = 0,978 \text{ MPa}$$

$$V_{Ed,pl} = 0,978 \text{ MPa} > V_{Rd,c,pl} = 0,543 \text{ MPa}$$

$$V_{Rd,cs} \leq 0,75 \cdot V_{Rd,c} + A_{sw} \cdot f_{ywd,ef} \cdot \frac{\sin \alpha}{d \cdot u_1}$$

$$A_{sw,vu} = (V_{Ed,st} - 0,75 \cdot V_{Rd,c,pl}) \cdot \frac{d_{pl} \cdot u_{1,pl}}{f_{ywd,ef} \cdot \sin \alpha}$$

$$u_{1,pl} = 785,40 \text{ cm}$$

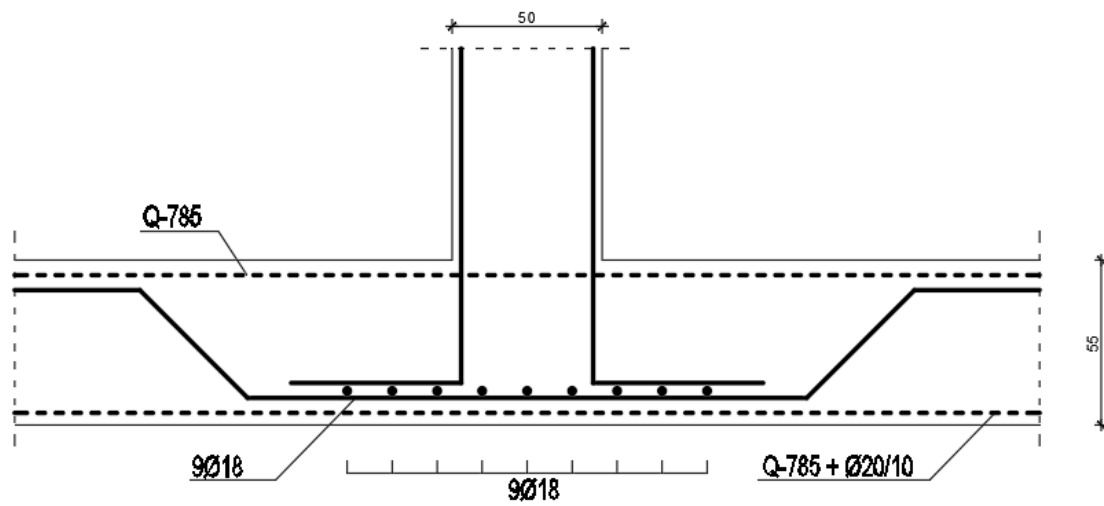
$$d_{pl} = 50 \text{ cm}$$

$$V_{Ed,pl} = 0,978 \text{ MPa}$$

$$V_{Rd,c,pl} = 0,543 \text{ MPa}$$

$$f_{ywd,ef} = 250 + 0,25 \cdot 500 = 375 \text{ MPa} \left( 37,5 \frac{\text{kN}}{\text{cm}^2} \right) \leq f_{ywd} = 434,8 \text{ MPa}$$

$$A_{sw,vu} = (0,0978 - 0,75 \cdot 0,0543) \cdot \frac{50 \cdot 785,40}{37,5 \cdot \frac{\sqrt{2}}{2}} = 84,55 \text{ cm}^2$$



Slika 10.262. Prikaz odabrane armature proboja

**Odabrana armatura:**  $4 \cdot 9 \cdot 2.54 = 91,44 \text{ cm}^2 \rightarrow 9\text{Ø}18$  – u oba smijera

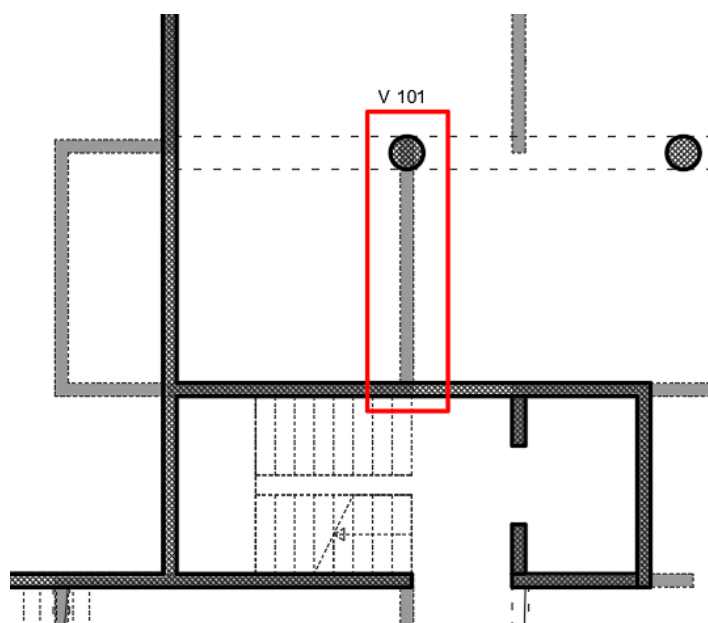
## 11 DIMENZIONIRANJE VERTIKALNIH ELEMENATA KONSTRUKCIJE

### 11.1 Proračun visokostijjenih nosača POZ 100

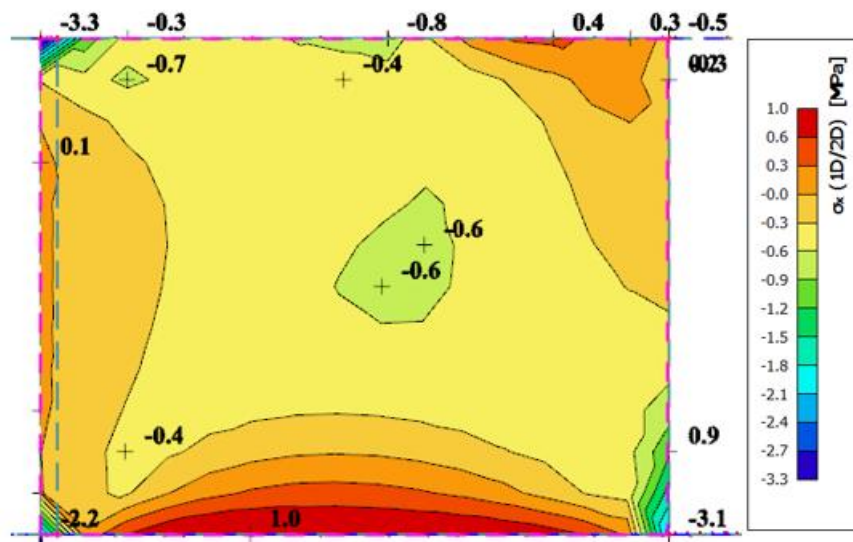
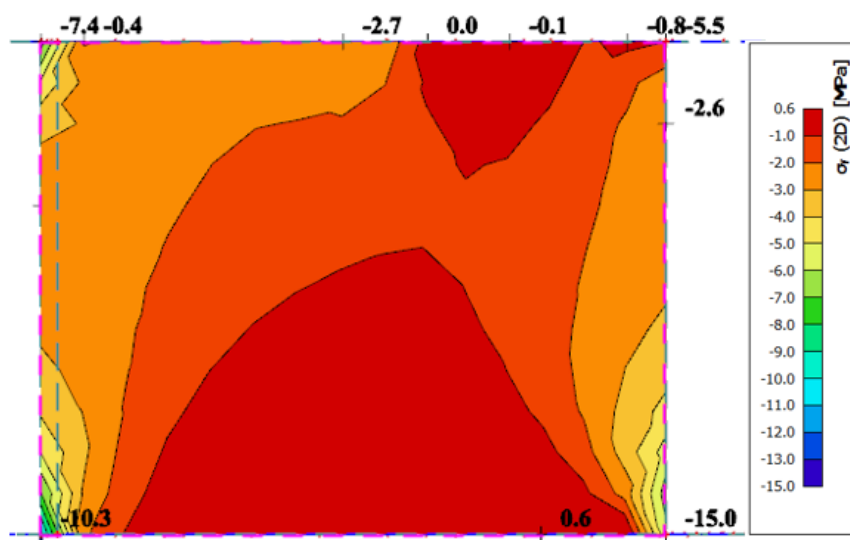
Visokostijjeni nosači su predviđeni širine 20 cm i svijetle visine 300 cm. Izvode se kao monolitni elementi lijevani u oplatu na licu mjesta. Od materijala predviđen je beton C 30/37 i armatura B500B. Zaštitni slojevi betona do armature iznose min 3,0 cm.

#### 11.1.1 Proračun visokostijjenog nosača V 101

Iz modela su očitana naprezanja za osnovnu kombinaciju. Armatura je izabrana što uniformnija zbog jednostavnosti izvedbe. Rezultati naprezanja za svaki pojedini tip visokostijjenog nosača, proračunati računalnom programom SciaEngineer 22, prikazani su u nastavku.



Slika 11.01. Prikaz položaja visokostijjenog nosača V101

Slika 11.02. Prikaz glavnih naprezanja  $\sigma_x$  za visokostijeni nosačSlika 11.03. Prikaz glavnih naprezanja  $\sigma_y$  za visokostijeni nosač

Očitana vlačna naprezanja:

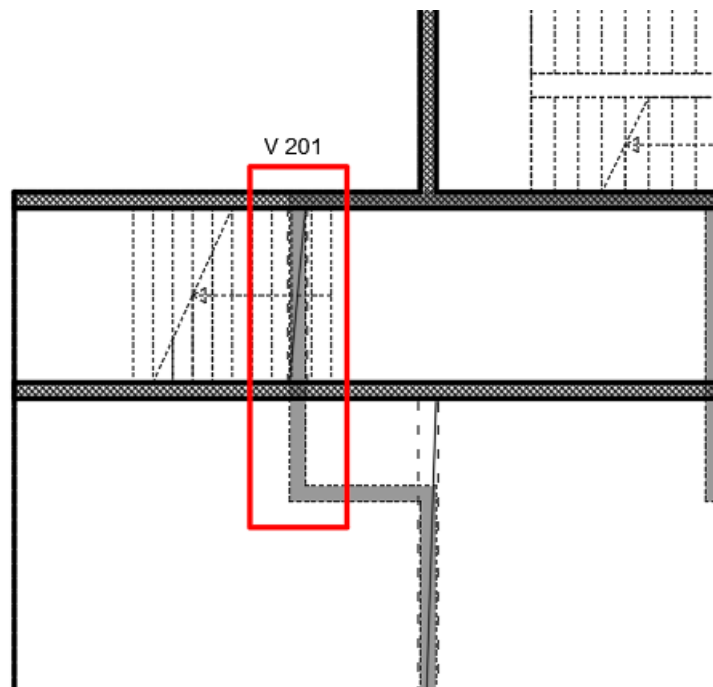
$$\sigma_t = 1,0 \text{ MPa} \left( 0,10 \frac{\text{kN}}{\text{cm}^2} \right)$$

$$A_{pot} = \frac{N}{f_{yd}} = \frac{\sigma_t \cdot 20 \cdot 20}{43,5} = \frac{0,10 \cdot 20 \cdot 20}{43,5} = 4,60 \text{ cm}^2$$

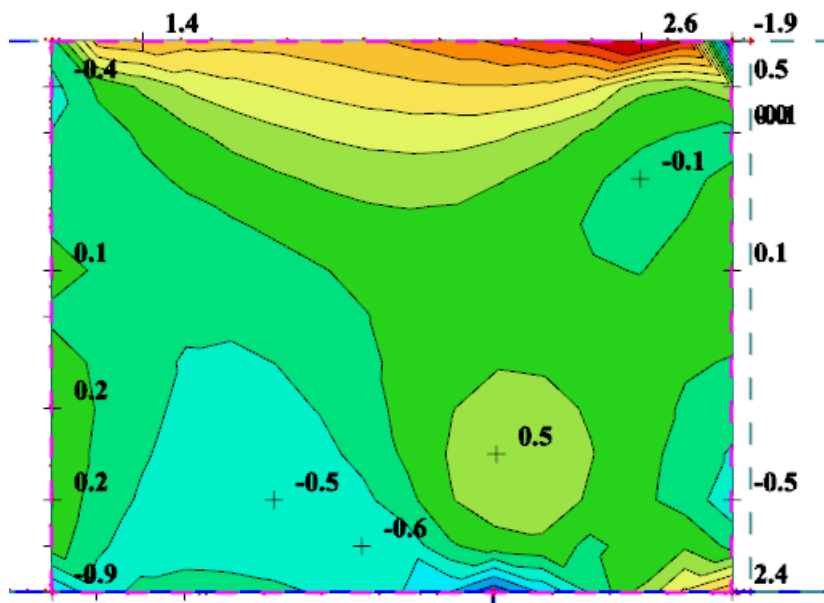
Odabrana armatura:

- Mreža Q-385 obostrano
- Veza ploče i zida (armatura za vješanje): ukosnice  $\emptyset 10/10$
- Horizontalna armatura u spoju ploče i zida:  $3\emptyset 16$  ( $A_s = 6,03 \text{ cm}^2$ )
- Spoj i rubovi zida: ukosnice  $\emptyset 10/10$

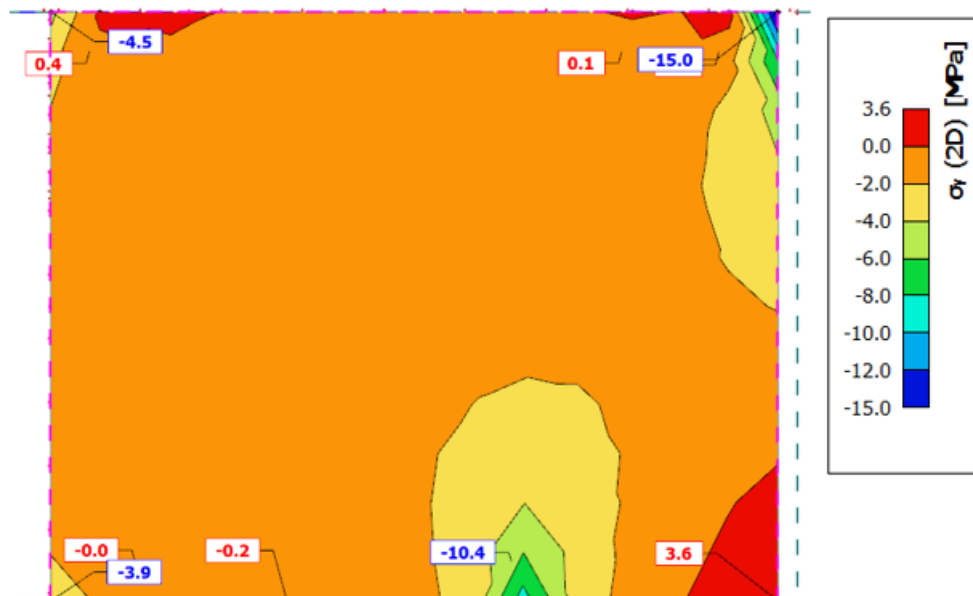
## 11.1.2 roračun visokostijenog nosača V 002



Slika 11.04. Prikaz položaja visokostijenog nosača V102

Slika 11.05. Prikaz glavnih naprezanja  $\sigma_x$  za visokostijeni nosač



Slika 11.06. Prikaz glavnih naprezanja  $\sigma_y$  za visokostijeni nosač

Očitana vlačna naprezanja na gornjoj strani:

$$\sigma_t = 2,6 \text{ MPa} \left( 0,26 \frac{\text{kN}}{\text{cm}^2} \right)$$

$$A_{pot} = \frac{N}{f_{yd}} = \frac{\sigma_t \cdot 20 \cdot 20}{43,5} = \frac{0,26 \cdot 20 \cdot 20}{43,5} = 2,39 \text{ cm}^2$$

Očitana vlačna naprezanja na mjestu spajanja s drugim zidom (desno):

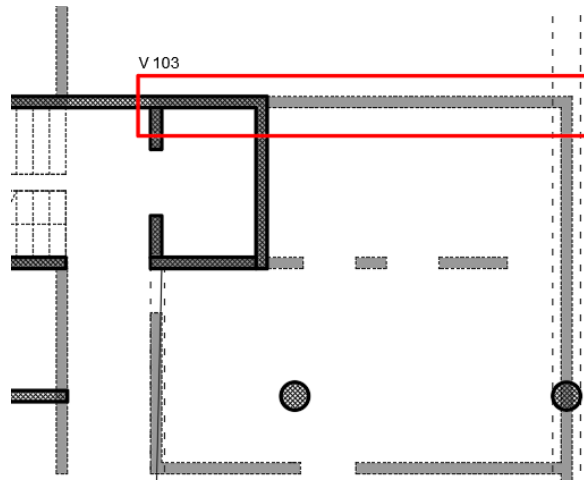
$$\sigma_t = 3,6 \text{ MPa} \left( 0,36 \frac{\text{kN}}{\text{cm}^2} \right)$$

$$A_{pot} = \frac{N}{f_{yd}} = \frac{\sigma_t \cdot 50 \cdot 20}{43,5} = \frac{0,36 \cdot 50 \cdot 20}{43,5} = 8,28 \text{ cm}^2$$

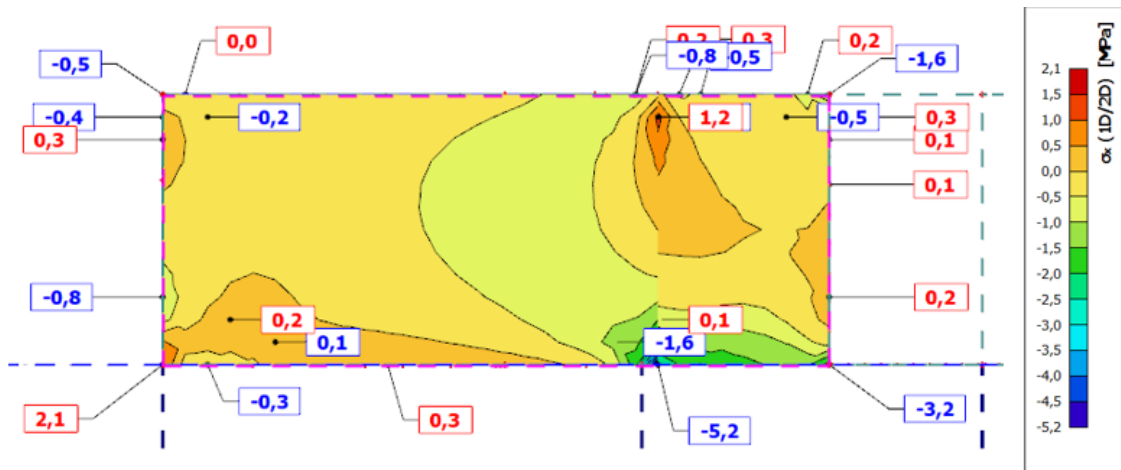
#### Odabrana armatura:

- Mreža Q-385 obostrano
- Veza ploče i zida (armatura za vješanje): ukosnice  $\emptyset 10/10$
- Horizontalna armatura u spoju ploče i zida:  $3\emptyset 16$  ( $A_s = 6.03 \text{ cm}^2$ )
- Spoj i rubovi zida: ukosnice  $\emptyset 10/10$
- Dijagonalna armatura:  $6\emptyset 14$  ( $A_s = 9.24 \text{ cm}^2$ )

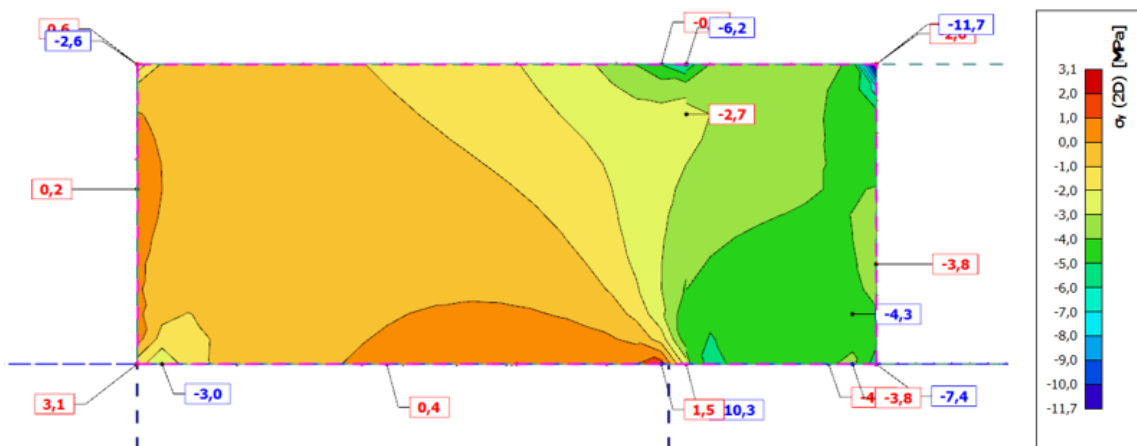
### 11.1.3 Proračun visokostijenog nosača V 103



Slika 11.07. Prikaz položaja visokostijenog nosača V103



Slika 11.08. Prikaz glavnih naprezanja  $\sigma_x$  za visokostijeni nosač



Slika 11.09. Prikaz glavnih naprezanja  $\sigma_y$  za visokostijeni nosač

Očitana vlačna naprezanja na gornjoj strani:

$$\sigma_t = 0,3MPa \left( 0,27 \frac{kN}{cm^2} \right)$$
$$A_{pot} = \frac{N}{f_{yd}} = \frac{\sigma_t \cdot 20 \cdot 20}{43,5} = \frac{0,27 \cdot 20 \cdot 20}{43,5} = 2,48 \text{ cm}^2$$

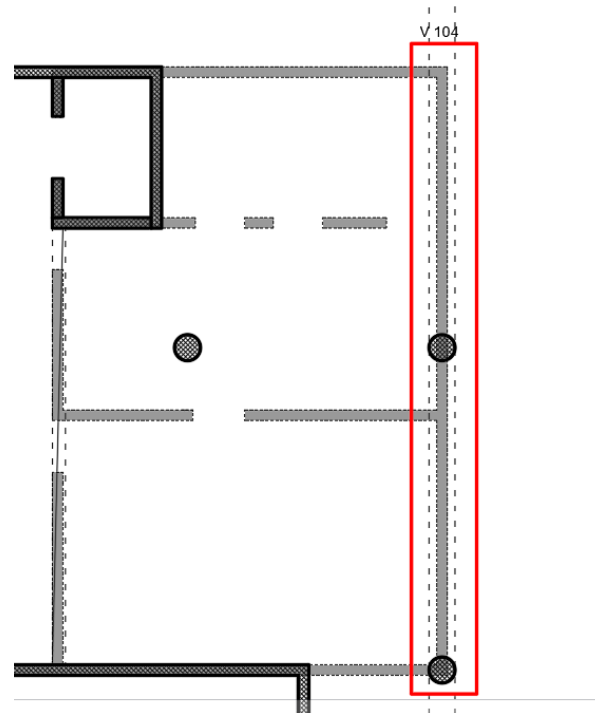
Očitana vlačna naprezanja na donjoj strani:

$$\sigma_t = 1,5MPa \left( 0,15 \frac{kN}{cm^2} \right)$$
$$A_{pot} = \frac{N}{f_{yd}} = \frac{\sigma_t \cdot 50 \cdot 20}{43,5} = \frac{0,15 \cdot 50 \cdot 20}{43,5} = 3,45 \text{ cm}^2$$

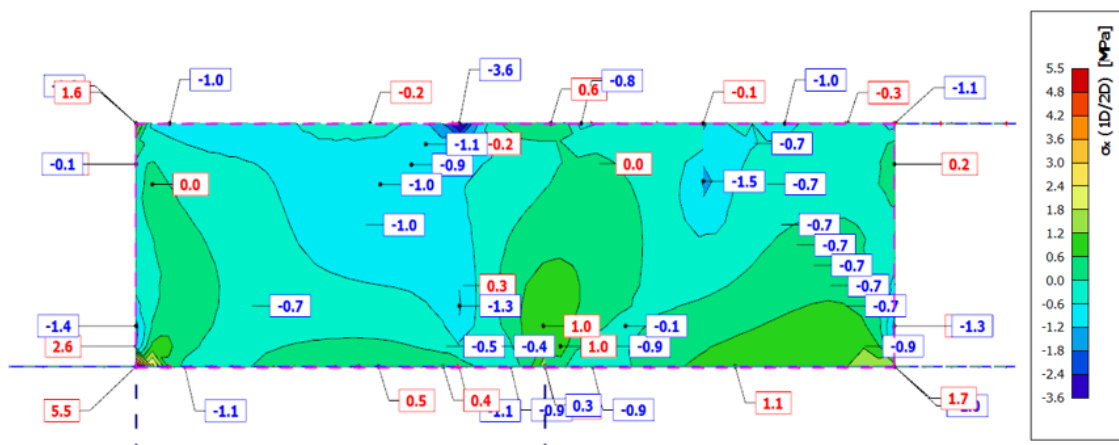
**Odabrana armatura:**

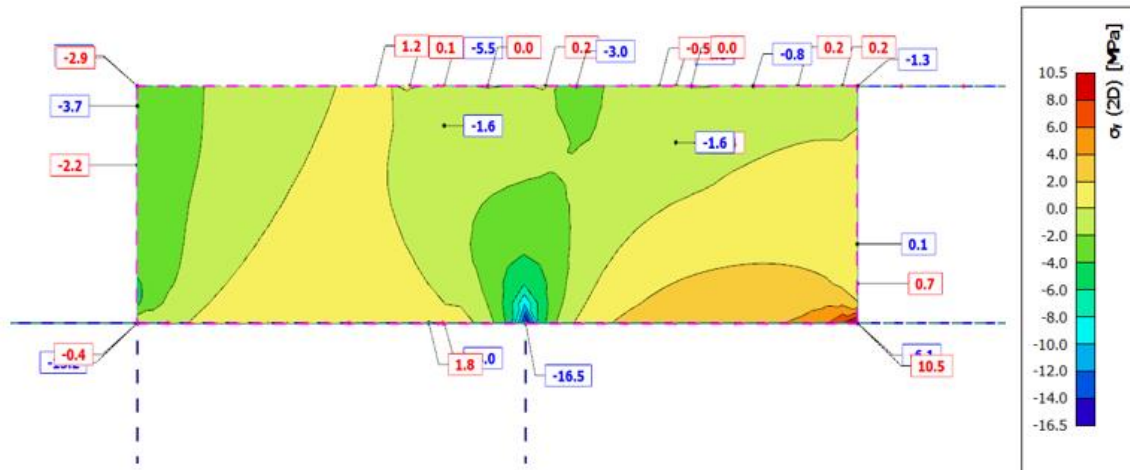
- **Mreža Q-385 obostrano**
- **Veza ploče i zida (armatura za vješanje): ukosnice  $\emptyset 10/10$**
- **Horizontalna armatura u spoju ploče i zida:  $3\emptyset 16$  ( $A_s = 6.03 \text{ cm}^2$ )**
- **Spoj i rubovi zida: ukosnice  $\emptyset 10/10$**

## 11.1.4 Proračun visokostijenog nosača V 104



Slika 11.10. Prikaz položaja visokostijenog nosača V104

Slika 11.11. Prikaz glavnih naprezanja  $\sigma_x$  za visokostijeni nosač

Slika 11.12. Prikaz glavnih naprezanja  $\sigma_y$  za visokostijeni nosač

Očitana vlačna naprezanja na gornjoj strani:

$$\sigma_t = 1,20 \text{ MPa} \left( 0,12 \frac{\text{kN}}{\text{cm}^2} \right)$$

$$A_{pot} = \frac{N}{f_{yd}} = \frac{\sigma_t \cdot 20 \cdot 20}{43,5} = \frac{0,12 \cdot 20 \cdot 20}{43,5} = 1,10 \text{ cm}^2$$

Očitana vlačna naprezanja na donjoj strani:

$$\sigma_t = 6,00 \text{ MPa} \left( 0,6 \frac{\text{kN}}{\text{cm}^2} \right)$$

$$A_{pot} = \frac{N}{f_{yd}} = \frac{\sigma_t \cdot 50 \cdot 20}{43,5} = \frac{0,6 \cdot 50 \cdot 20}{43,5} = 13,79 \text{ cm}^2$$

**Odabrana armatura:**

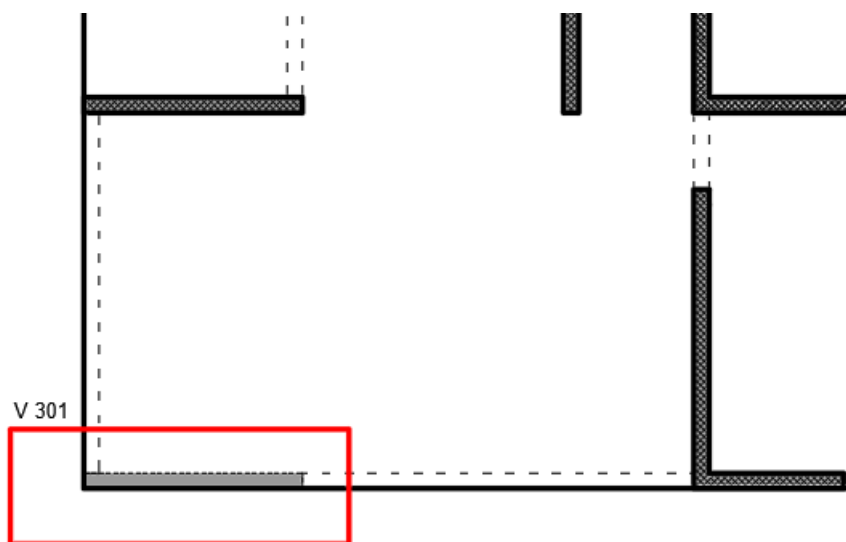
- Mreža Q-385 obostrano
- Veza ploče i zida (armatura za vješanje): ukosnice  $\emptyset 10/10$
- Horizontalna armatura u spoju ploče i zida:  $6\emptyset 18$  ( $A_s = 15,27 \text{ cm}^2$ )
- Spoj i rubovi zida: ukosnice  $\emptyset 10/10$

## 11.2 Proračun visokostijenih nosača POZ 300 i POZ 400

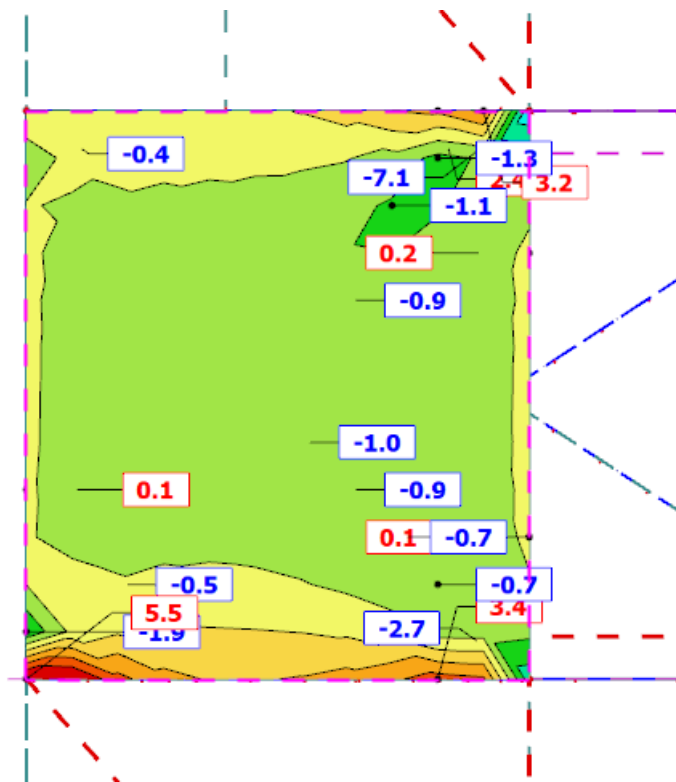
Visokostijeni nosači su predviđeni širine 20 cm i svijetle visine 300 cm. Izvode se kao monolitni elementi lijevani u oplatu na licu mjesta. Od materijala predviđen je beton C 30/37 i armatura B500B. Zaštitni slojevi betona do armature iznose min 3,0 cm.

### 11.2.1 Proračun visokostijenog nosača V 301

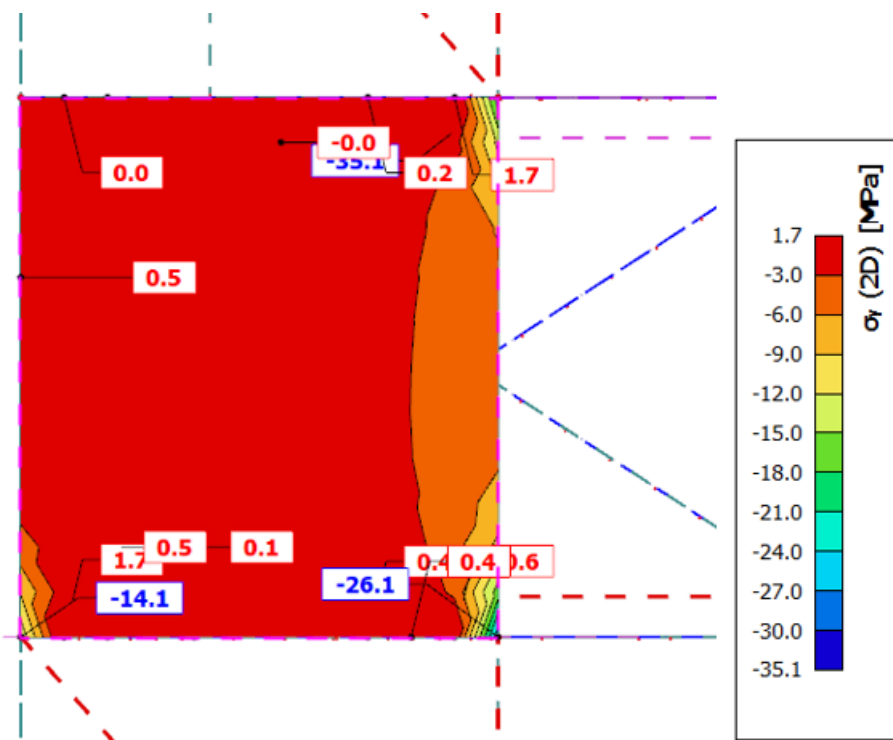
Iz modela su očitana naprezanja za osnovnu kombinaciju. Armatura je izabrana što uniformnija zbog jednostavnosti izvedbe. Rezultati naprezanja za svaki pojedini tip visokostijenog nosača, proračunati računalnom programom SciaEngineer 22, prikazani su u nastavku.



Slika 11.13. Prikaz položaja visokostijenog nosača V301



Slika 11.14. Prikaz glavnih naprezanja  $\sigma_x$  za visokostijeni nosač



Slika 11.15. Prikaz glavnih naprezanja  $\sigma_y$  za visokostijeni nosač

Očitana vlačna naprezanja na gornjoj strani:

$$\sigma_t = 0,5 \text{ MPa} \left( 0,05 \frac{\text{kN}}{\text{cm}^2} \right)$$
$$A_{pot} = \frac{N}{f_{yd}} = \frac{\sigma_t \cdot 20 \cdot 20}{43,5} = \frac{0,05 \cdot 20 \cdot 20}{43,5} = 0,45 \text{ cm}^2$$

Očitana vlačna naprezanja na donjoj strani:

$$\sigma_t = 5,5 \text{ MPa} \left( 0,55 \frac{\text{kN}}{\text{cm}^2} \right)$$
$$A_{pot} = \frac{N}{f_{yd}} = \frac{\sigma_t \cdot 20 \cdot 20}{43,5} = \frac{0,55 \cdot 20 \cdot 20}{43,5} = 5,06 \text{ cm}^2$$

Očitana vlačna naprezanja na lijevoj strani:

$$\sigma_t = 1,7 \text{ MPa} \left( 0,17 \frac{\text{kN}}{\text{cm}^2} \right)$$
$$A_{pot} = \frac{N}{f_{yd}} = \frac{\sigma_t \cdot 20 \cdot 20}{43,5} = \frac{0,17 \cdot 50 \cdot 20}{43,5} = 3,95 \text{ cm}^2$$

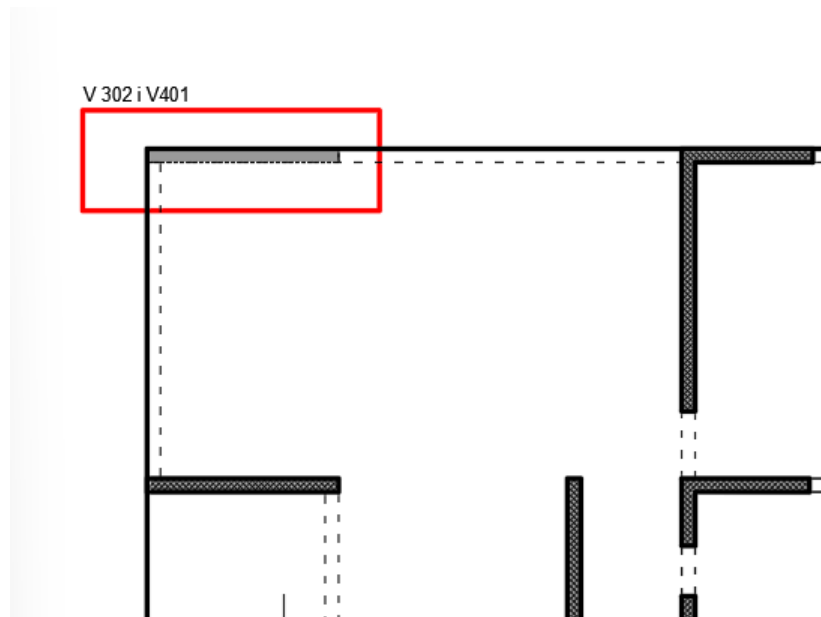
**Odabrana armatura:**

- **Mreža Q- obostrano**
- **Veza ploče i zida (armatura za vješanje): ukosnice  $\emptyset 10/10$**
- **Horizontalna armatura u spoju ploče i zida:  $3\emptyset 16$  ( $A_s = 6,03 \text{ cm}^2$ )**
- **Spoj i rubovi zida: ukosnice  $\emptyset 10/10$**
- **Vertikalna armatura na rubovima zida:  $3\emptyset 16$  ( $A_s = 6,03 \text{ cm}^2$ )**

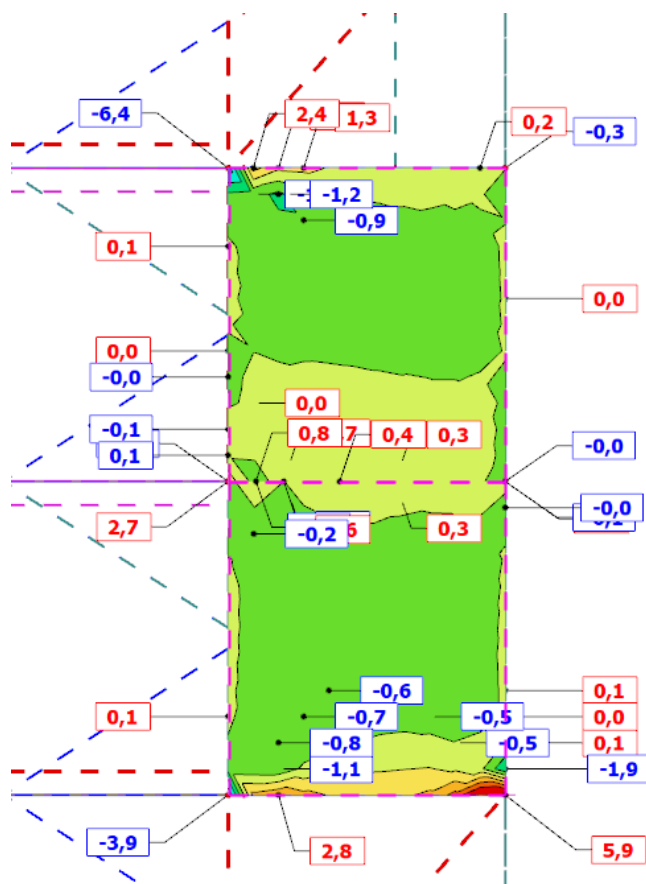


### 11.2.2 Proračun visokostijenog nosača V 302 i 401

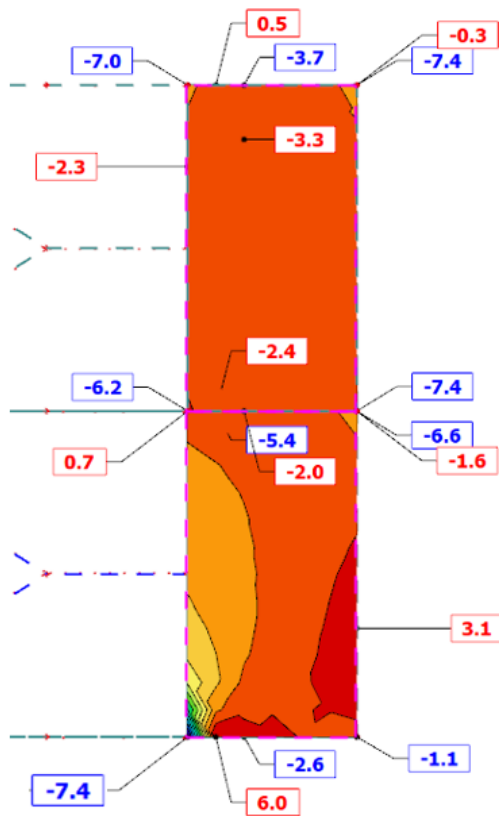
Iz modela su očitana naprezanja za osnovnu kombinaciju. Armatura je izabrana što uniformnija zbog jednostavnosti izvedbe. Rezultati naprezanja za svaki pojedini tip visokostijenog nosača, proračunati računalnom programom SciaEngineer 22, prikazani su u nastavku.



Slika 11.16. Prikaz položaja visokostijenog nosača V302



Slika 11.17. Prikaz glavnih naprezanja  $\sigma_x$  za visokostijeni nosač



Slika 11.18. Prikaz glavnih naprezanja  $\sigma_y$  za visokostijeni nosač

Očitana vlačna naprezanja na gornjoj strani:

$$\sigma_t = 2,4 \text{MPa} \left( 0,24 \frac{\text{kN}}{\text{cm}^2} \right)$$

$$A_{pot} = \frac{N}{f_{yd}} = \frac{\sigma_t \cdot 20 \cdot 20}{43,5} = \frac{0,24 \cdot 20 \cdot 20}{43,5} = 2,21 \text{ cm}^2$$

Očitana vlačna naprezanja na donjoj strani:

$$\sigma_t = 6,0 \text{MPa} \left( 0,6 \frac{\text{kN}}{\text{cm}^2} \right)$$

$$A_{pot} = \frac{N}{f_{yd}} = \frac{\sigma_t \cdot 20 \cdot 20}{43,5} = \frac{0,6 \cdot 20 \cdot 20}{43,5} = 5,52 \text{ cm}^2$$

Očitana vlačna naprezanja na desnoj strani:

$$\sigma_t = 3,10 \text{MPa} \left( 0,31 \frac{\text{kN}}{\text{cm}^2} \right)$$

$$A_{pot} = \frac{N}{f_{yd}} = \frac{\sigma_t \cdot 20 \cdot 20}{43,5} = \frac{0,31 \cdot 50 \cdot 20}{43,5} = 7,13 \text{ cm}^2$$

Očitana vlačna naprezanja na lijevoj strani:

$$\sigma_t = 2,30 \text{MPa} \left( 0,23 \frac{\text{kN}}{\text{cm}^2} \right)$$

$$A_{pot} = \frac{N}{f_{yd}} = \frac{\sigma_t \cdot 20 \cdot 20}{43,5} = \frac{0,23 \cdot 50 \cdot 20}{43,5} = 5,29 \text{ cm}^2$$

**Odabrana armatura:**

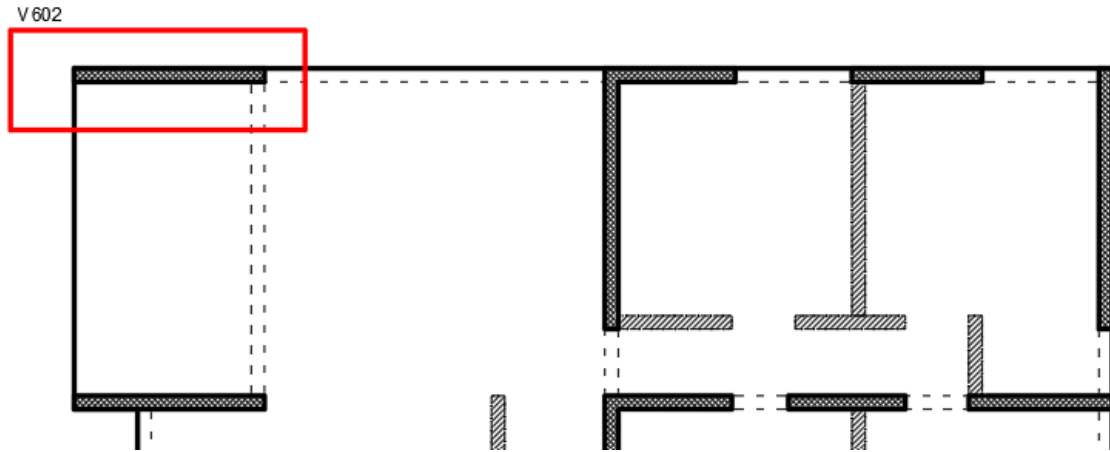
- **Mreža Q- obostrano**
- **Veza ploče i zida (armatura za vješanje): ukosnice  $\emptyset 10/10$**
- **Horizontalna armatura u spoju ploče i zida:  $3\emptyset 16$  ( $A_s = 6,03 \text{ cm}^2$ )**
- **Spoj i rubovi zida: ukosnice  $\emptyset 10/10$**
- **Vertikalna armatura na rubovima zida:  $3\emptyset 18$  ( $A_s = 7,63 \text{ cm}^2$ )**

### 11.3 Proračun visokostijjenih nosača POZ 500 i POZ 600

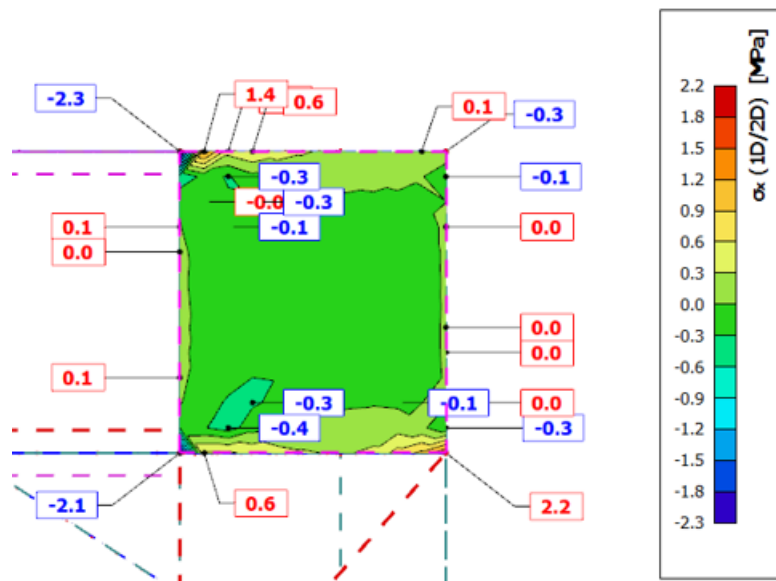
Visokostijjeni nosači su predviđeni širine 20 cm i svijetle visine 300 cm. Izvode se kao monolitni elementi lijevani u oplatu na licu mjesta. Od materijala predviđen je beton C 30/37 i armatura B500B. Zaštitni slojevi betona do armature iznose min 3,0 cm.

#### 11.3.1 Proračun visokostijjenog nosača V 602

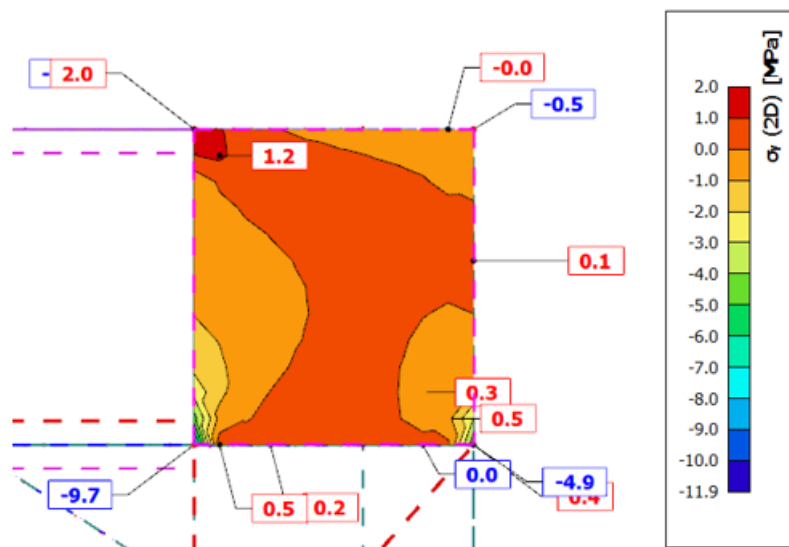
Iz modela su očitana naprezanja za osnovnu kombinaciju. Armatura je izabrana što uniformnija zbog jednostavnosti izvedbe. Rezultati naprezanja za svaki pojedini tip visokostijjenog nosača, proračunati računalnom programom SciaEngineer 22, prikazani su u nastavku.



Slika 11.19. Prikaz položaja visokostijenog nosača V301



Slika 11.20. Prikaz glavnih naprežanja  $\sigma_x$  za visokostijeni nosač



Slika 11.21. Prikaz glavnih naprežanja  $\sigma_y$  za visokostijeni nosač

Očitana vlačna naprezanja na gornjoj strani:

$$\sigma_t = 2,2 \text{ MPa} \left( 0,22 \frac{\text{kN}}{\text{cm}^2} \right)$$
$$A_{pot} = \frac{N}{f_{yd}} = \frac{\sigma_t \cdot 20 \cdot 20}{43,5} = \frac{0,22 \cdot 20 \cdot 20}{43,5} = 2,02 \text{ cm}^2$$

Očitana vlačna naprezanja na donjoj strani:

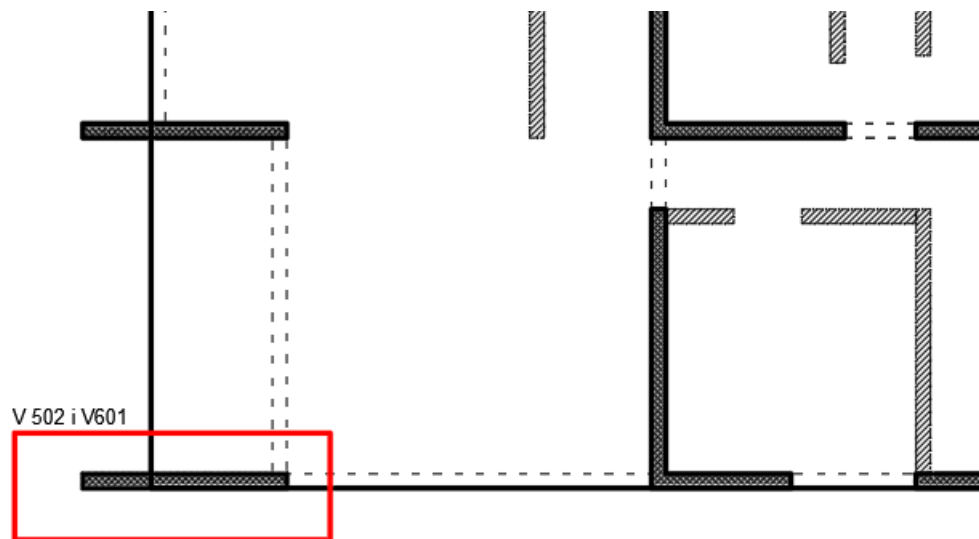
$$\sigma_t = 2,0 \text{ MPa} \left( 0,20 \frac{\text{kN}}{\text{cm}^2} \right)$$
$$A_{pot} = \frac{N}{f_{yd}} = \frac{\sigma_t \cdot 20 \cdot 20}{43,5} = \frac{0,20 \cdot 20 \cdot 20}{43,5} = 1,83 \text{ cm}^2$$

**Odabrana armatura:**

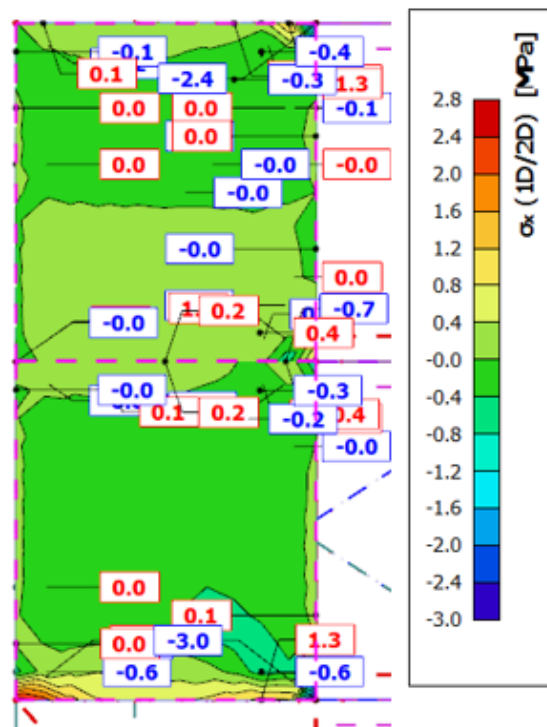
- **Mreža Q- obostrano**
- **Veza ploče i zida (armatura za vješanje): ukosnice  $\emptyset 10/10$**
- **Horizontalna armatura u spoju ploče i zida:  $3\emptyset 16$  ( $A_s = 6,03 \text{ cm}^2$ )**
- **Spoj i rubovi zida: ukosnice  $\emptyset 10/10$**
- **Vertikalna armatura na rubovima zida:  $3\emptyset 16$  ( $A_s = 6,03 \text{ cm}^2$ )**

### 11.3.2 Proračun visokostijjenog nosača V 502 i V 601

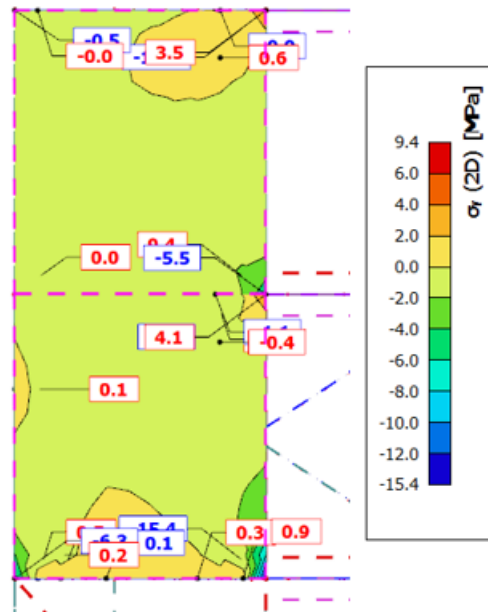
Iz modela su očitana naprezanja za osnovnu kombinaciju. Armatura je izabrana što uniformnija zbog jednostavnosti izvedbe. Rezultati naprezanja za svaki pojedini tip visokostijjenog nosača, proračunati računalnom programom SciaEngineer 22, prikazani su u nastavku.



Slika 11.22. Prikaz položaja visokostijjenog nosača V502 i V601



Slika 11.23. Prikaz glavnih naprezanja  $\sigma_x$  za visokostijjeni nosač

Slika 11.24. Prikaz glavnih naprežanja  $\sigma_y$  za visokostijeni nosač

Očitana vlačna naprežanja na gornjoj strani:

$$\sigma_t = 2,80 \text{ MPa} \left( 0,28 \frac{\text{kN}}{\text{cm}^2} \right)$$

$$A_{pot} = \frac{N}{f_{yd}} = \frac{\sigma_t \cdot 20 \cdot 20}{43,5} = \frac{0,28 \cdot 20 \cdot 20}{43,5} = 2,57 \text{ cm}^2$$

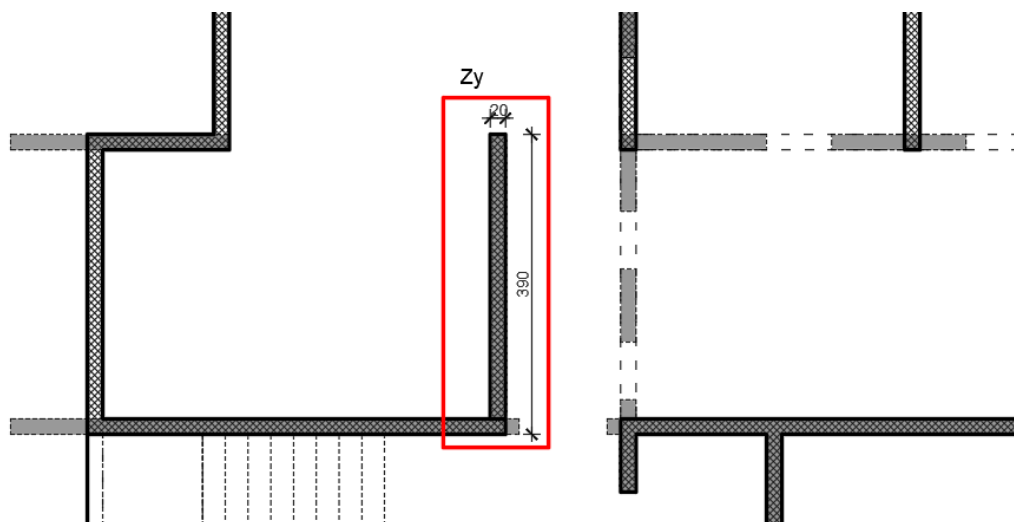
**Odabrana armatura:**

- Mreža Q- obostrano
- Veza ploče i zida (armatura za vješanje): ukosnice  $\emptyset 10/10$
- Horizontalna armatura u spoju ploče i zida:  $3\emptyset 16$  ( $A_s = 6,03 \text{ cm}^2$ )
- Spoj i rubovi zida: ukosnice  $\emptyset 10/10$
- Vertikalna armatura na rubovima zida:  $3\emptyset 16$  ( $A_s = 6,03 \text{ cm}^2$ )

### 11.4 Proračun karakterističnog zida u smjeru y

Proračun zidova proveden je prema EC-8 (Projektiranje konstrukcija na otpornost potresa). Proračun je proveden za karakteristična zida, jedan u smjeru X drugi u smjeru Y. Zidovi su izvedeni kao AB zidovi debljine 20 cm od betona C30/37, armirani sa B500B te debljine zaštitnog sloja od 2 cm.

Proračun je proveden za uobičajene i seizmičke kombinacije na način da su za odabrane zidove iz modela očitane maksimalne rezne sile M,N i V. Budući s vrijdnosti poprilično ujednačene na svim zidovima za sve je usvojena proračunata armatura u ova dva zida. Unutarnje sile u zidovima prikazane su kao na 1D elementu i dobivene integriranjem naprazanja duž cijele duljine odabranog zida korištenjem opcije Integration member u računalnom programu.

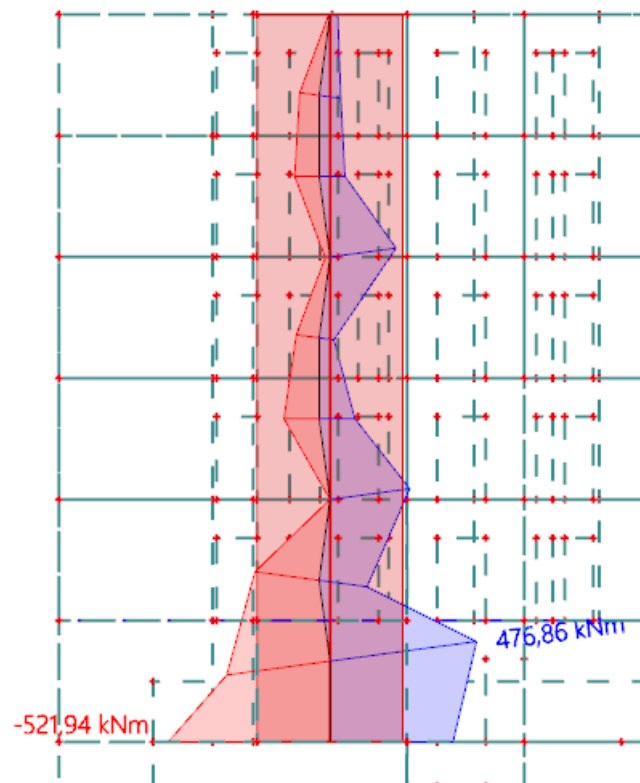
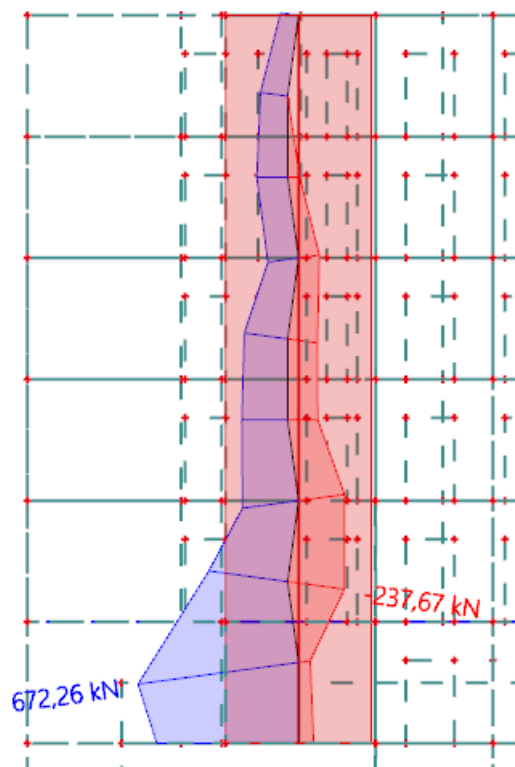


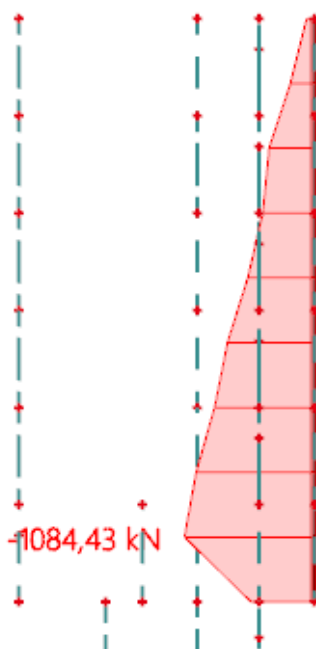
Slika 11.25. Položaj proračunatog zida u smjeru Y

#### 11.4.1 Prikaz rezultata za mjerodavnu kombinaciju

$$1.0 \cdot (G + \Delta G) + 0.5 \cdot Q + 1.0 \cdot S_Y$$



Slika 11.26.  $M_y$  – potresna kombinacijaSlika 11.27.  $V_y$  – potresna kombinacija



Slika 11.28. N – potresna kombinacija

#### 11.4.2 Dimenzioniranje zida Zy na moment savijanja

- **Provjera normalizirane uzdužne sile:**

$$v_{Ed} = \frac{N_{Ed}}{b \cdot h \cdot f_{cd}} = \frac{1084}{20 \cdot 390 \cdot 2} = 0,07 < 0,40$$

- **Debljina hrpta:**

$$b_{w0} \geq \max\left(0,15; \frac{h_s}{20}\right), h_s - \text{svijetla visina kata}$$

$$b_{w0} \geq \max\left(0,15; \frac{3-0,17}{20} = 0,14\right) = 0,15$$

- **Visina kritičnog područja:**

$$h_{cr} = \max(l_w; H_w/6) = \max(390; 2115/6) = \max(390; 353) = 390 \text{ cm}$$

$$H_w = 21,15 \text{ m}, l_w = 3,90 \text{ m}, \text{klasa duktilnosti DCM}$$

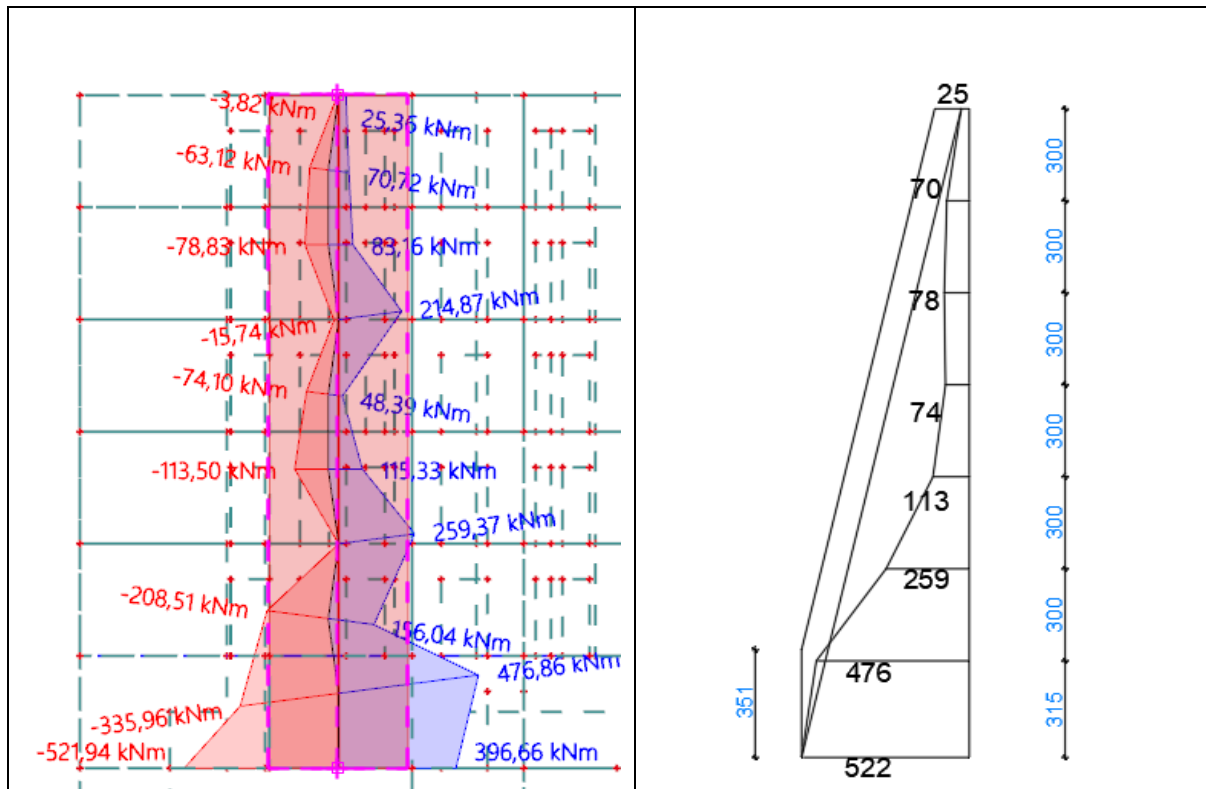
$$\frac{H_w}{l_w} = \frac{21,15}{3,90} = 5,42 > 2,0 - \text{Vitki zid, potrebno povećanje momenta savijanja}$$

$$a_1 = d \cdot ctg\theta - \text{vlačni pomak uslijed povećanja poprečne sile}$$

$$\text{DCM} \rightarrow 1 < ctg\theta < 2,5; \text{odabrano } ctg\theta = 1,0$$

$$d = 0,9 \cdot l_w = 0,9 \cdot 390 = 351 \text{ cm}$$

$$a_1 = 1,0 \cdot 351 = 351 \text{ cm}$$



Slika 11.29. Ovojnica momenta savijanja

- **Geometrijske karakteristike zida:**

Duljina:  $l_w = 390 \text{ cm}$

Širina:  $b_w = 20 \text{ cm}$

$d_1 = 3,00 \text{ cm}$

$d_x = 17,0 \text{ cm}$

$d_y = 0,9 \cdot 390 = 351 \text{ cm}$

- **Parcijalni faktori sigurnosti materijala za seizmičku kombinaciju:**

$\gamma_c = 1,5$

$\gamma_s = 1,15$

- **Beton:**

C 30/37

$f_{cd} = \frac{30}{1,5} = 20,00 \text{ (MPa)}$

- **Armatura:**

B 500B

$f_{yd} = \frac{500}{1,15} = 434,8 \text{ (MPa)}$

- **Dimenzioniranje:**

Računski moment savijanja:

$$M_{Eds} = M_{Ed} + N_{Ed} \cdot \left(d - \frac{h}{2}\right) = 522 + 1084 \cdot \left(351 - \frac{390}{2}\right) = 6440 \text{ kNm}$$

$$\mu_{Ed} = \frac{M_{Eds}}{b_w \cdot d^2 \cdot f_{cd}} = \frac{6440 \cdot 100}{20 \cdot 351^2 \cdot 2,0} = 0,131$$

$$\varepsilon_{s1} = 10\text{‰}, \quad \varepsilon_{c2} = 2,8\text{‰}, \quad \zeta = 0,913 \quad \xi = 0,219$$

$$A_{s1} = \frac{M_{Eds}}{\zeta \cdot d \cdot f_{yd}} - \frac{N_{Ed}}{f_{yd}} = \frac{6440 \cdot 100}{0,913 \cdot 351 \cdot 43,5} - \frac{1084}{43,5} = 46,2 - 24,91 = 21,28 \text{ cm}^2$$

Minimalna površina uzdužne vlačne armature u rubovima zida:

$$A_{s1,min} = 0,0013 \cdot b \cdot d = 0,0013 \cdot 20 \cdot 351 = 9,13 \text{ cm}^2$$

$$A_{s1,min} = 0,26 \cdot b \cdot d \cdot \frac{f_{cd}}{f_{yk}} = 0,26 \cdot 20 \cdot 351 \cdot \frac{0,29}{50} = 10,59 \text{ cm}^2 - \text{mjerodavno}$$

**Odabrana armatura u rubnom elementu: 10Ø18 (As = 25,45 cm<sup>2</sup>)**

- **Određivanje duljine rubnog elementa i razmještaja savojne armature**

$$l_c \geq (0,15 \cdot l_w; 1,5 \cdot b_w, \text{ duljina } h_0 \text{ na kojoj je } \varepsilon_{cu2} = 0,0035)$$

$$0,15 \cdot l_w = 0,15 \cdot 3,90 = 0,59 \text{ (m)}$$

$$0,15 \cdot b_w = 1,5 \cdot 0,20 = 0,30 \text{ (m)}$$

$$h_0 = x_u \cdot \left(1 - \frac{\varepsilon_{cu2}}{\varepsilon_{cu2,c}}\right)$$

$$\varepsilon_{cu2} = 0,0035$$

$$\varepsilon_{cu2,c} = 0,0035 + 0,1\omega_{wd}$$

$$\alpha\omega_{wd} \geq 30 \cdot \mu_\theta \cdot (v_d + \omega_w) \cdot \varepsilon_{s,vd} \cdot \frac{b_c}{b_0} - 0,035$$

Pretpostavimo širinu zaštitnog sloja od 4,0 cm i vilice Ø10 mm:

$$b_0 = 200 - 2 \cdot (40 + 5) = 110 \text{ mm}$$

$$b_c = 200 \text{ mm}$$

$$A_{sw,min} = 0,002 \cdot A_c = 0,002 \cdot 20 \cdot 1000 = 400 \text{ mm}^2/m$$

- **Odabrano Q-283 obostrano**

$$\rho_v = \frac{A_{sv}}{A_c} = \frac{476}{200 \cdot 1000} = 0,00238$$

$$\omega_v = \frac{\rho_v \cdot f_{yd}}{f_{cd}} = \frac{0,00238 \cdot 43,5}{2,0} = 0,0518$$

Koeficijent duktilnosti s obzirom na zakrivljenost

$$\mu_\varphi = 2 \cdot (q_0 - 1) = 2 \cdot (3 - 1) = 4$$

$$\varepsilon_{sy,d} = \frac{434,8}{200000} = 0,002174$$

$$\alpha \omega_{wd} = 30 \cdot 4 \cdot (0,07 + 0,0518) \cdot 0,002174 \cdot \frac{200}{110} - 0,035 = 0,02277$$

$$\varepsilon_{cu2,c} = 0,0035 + 0,1 \cdot 0,02277 = 0,00578$$

$$x_u = (0,07 + 0,0518) \cdot \frac{3900 \cdot 200}{110} = 864 \text{ mm}$$

$$h_o = x_u \cdot \left(1 - \frac{\varepsilon_{cu2}}{\varepsilon_{cu2,c}}\right) = 864 \cdot \left(1 - \frac{0,0035}{0,00578}\right) = 340 \text{ mm}$$

$$l_c \geq (0,15 \cdot l_w; 1,5 \cdot b_w, \text{ duljina } h_o \text{ na kojoj je } \varepsilon_{cu2} = 0,0035)$$

$$l_c \geq (0,59; 0,30; 0,34)$$

$$h_o = \frac{10}{2} + \frac{18}{2} + 4 \cdot 140,5 + \frac{10}{2} + \frac{18}{2} = 590 \text{ mm}$$

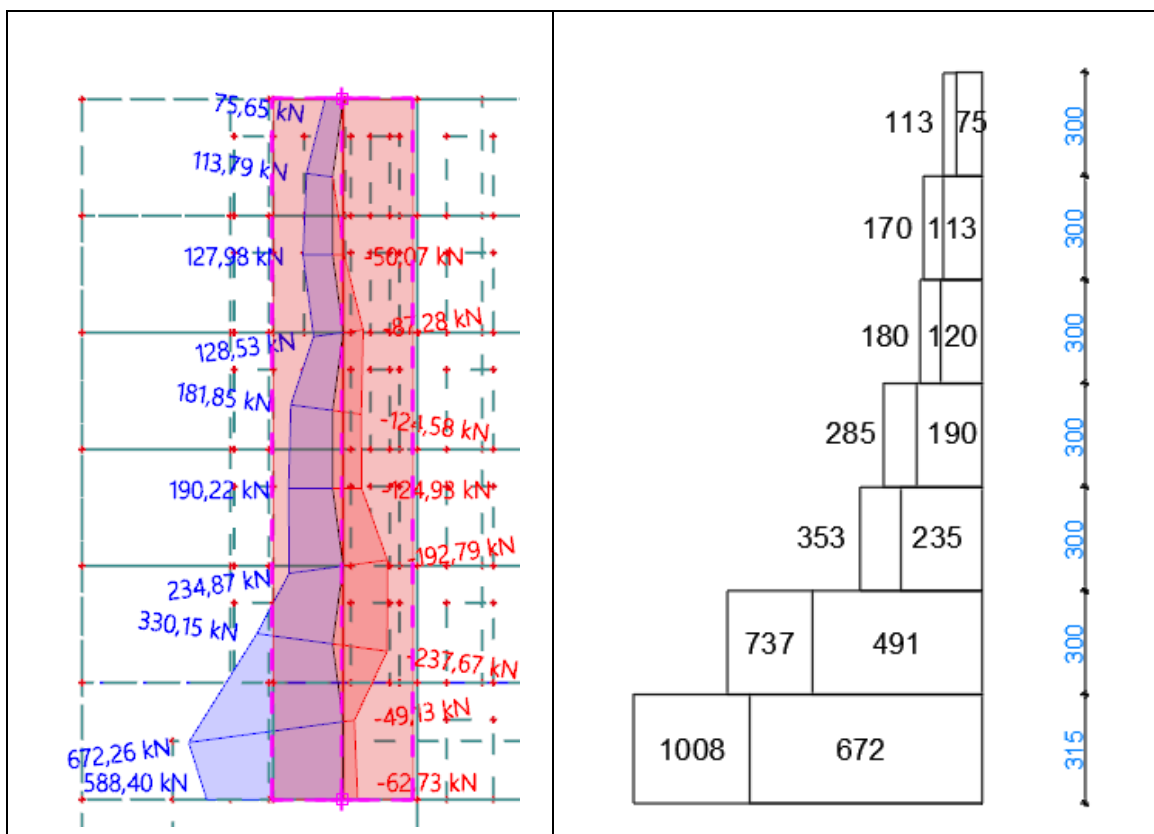
$$\text{Max. od } \left\{ \begin{array}{l} k_1 \varphi = 1 \cdot 18 = 18(\text{mm}) \\ d_g + k_2 = 25 + 5 = 30(\text{mm}) \\ 20(\text{mm}) \end{array} \right\}$$

### 11.4.3 Dimenzioniranje zida Zy na poprečnu silu

Povećanje poprečnih sila nakon dostizanja granice popuštanja čelika u zidu pojednostavljenim postupkom pomoću proračunske ovojnice.

Proračunska ovojnica poprečnih sila  $V_{sd}$  izvodi se iz izraza  $V_{sd} \geq \varepsilon \cdot V_{Ed}$ , gdje je  $V_{Ed}$  poprečna sila po visini zida dobivena proračunom, a  $\varepsilon$  faktor uvećanja te za klasu duktilnosti DCM iznosi  $\varepsilon = 1,5$

- Proračunska ovojnica poprečnih sila:



Slika 11.30. Ovojnica poprečnih sila

- Dijagonalni tlačni slom hrpta zbog posmika

$$V_{Rd,max} = \frac{\alpha_{cw} \cdot b_{w0} \cdot v_1 \cdot z \cdot f_{cd}}{ctg\theta + tg\theta}$$

$\alpha_{cw} = 1 \rightarrow$  za konstrukcije koje nisu prednapete

$$ctg\theta = tg\theta = 1$$

$$v_1 = 0,6 \cdot \left(1 - \frac{f_{ck}}{250}\right) = 0,6 \cdot \left(1 - \frac{30}{250}\right) = 0,53$$

$$V_{Rd,max} = \frac{\alpha_{cw} \cdot b_{w0} \cdot v_1 \cdot z \cdot f_{cd}}{ctg\theta + tg\theta} = \frac{1 \cdot 20 \cdot 0,53 \cdot 0,8 \cdot 390 \cdot 2}{1+1} = 6615 \text{ kN} > V_{Ed} = 1008 \text{ kN}$$

- Dijagonalni vlačni slom hrpta zbog posmika

$$\alpha_{cw} = \frac{M_{sd}}{V_{sd} \cdot l_w} = \frac{522}{1008 \cdot 3,9} = 0,13 < 2,0$$

Horizontalna armatura:

$$\rho_h \geq \frac{V_{Ed}}{0,80 \cdot l_w \cdot f_{yd,v} \cdot b_{w0} \cdot ctg\theta} = \frac{1008}{0,8 \cdot 390 \cdot 43,47 \cdot 20 \cdot 1} = 0,00371$$

$$\rho_{h,min} = \max(0,001; 0,25 \cdot 0,00371) = \max(0,001; 0,00093) = 0,001$$

$$\rho_h = \frac{A_h}{b_{w0} \cdot s_h}$$

$$A_h = \rho_h \cdot b_{w0} \cdot s_h = 0,00371 \cdot 20 \cdot 100 = 7,42 \text{ cm}^2$$

- Odabrano Q-424 obostrano ( $A_s=8,48 \text{ cm}^2$ )

- **Razrada detalja za lokalnu duktilnost – izračun ovojne armature u rubnom elementu**

Odabrana armatura: 10Φ18 i Q-424

Razmak spona  $s_w \leq (8d_{bl}; b_o/2; 175 \text{ mm}) = (144; 55; 175 \text{ mm})$

Odabrano  $s_w = 5,5 \text{ cm}$

$H_{kr} = 390 \text{ cm}$

$\alpha_{\omega_{wd}} = 0,02277$

Odabrano  $s_w = 5,5 \text{ cm}$

$$\alpha = \alpha_n \cdot \alpha_s$$

$$\alpha_n = 1 - \frac{\sum b_i^2}{6 \cdot b_0 \cdot h_0} = 1 - \frac{2 \cdot (4 \cdot 14,05^2 + 2 \cdot 11^2)}{6 \cdot 11 \cdot 59} = 0,530$$

$$\alpha_s = \left(1 - \frac{s_w}{2 \cdot b_0}\right) \cdot \left(1 - \frac{s_w}{2 \cdot h_0}\right) = \left(1 - \frac{5,5}{2 \cdot 11}\right) \cdot \left(1 - \frac{5,5}{2 \cdot 59,0}\right) = 0,75 \cdot 0,953 = 0,715$$

$$\alpha = \alpha_n \cdot \alpha_s = 0,530 \cdot 0,715 = 0,38$$

$$\alpha \omega_{vd} = 0,02277$$

$$0,38 \cdot \omega_{vd} = 0,02277 \rightarrow \omega_{vd} = \frac{0,02277}{0,38} = 0,06 < 0,08 \text{ (u kritičnom presjeku)}$$

Duljina spona

Vanjske :  $L_V = 2 \cdot 11 + 8 \cdot 14,05 = 134,4 \text{ cm}$

Unutarnje :  $L_U = 2 \cdot 11 + 4 \cdot 14,05 + 11 = 89,20 \text{ cm}$

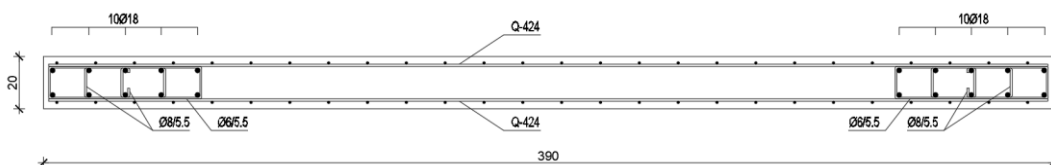
Za vilice vanjske Ø8 i unutarnje Ø6:

$$\omega_{wd} = \frac{V_{vilica}}{V_{betonske \text{ jezgre}}} \cdot \frac{f_{yd}}{f_{cd}} = \frac{(0,5 \cdot 134,4 + 0,28 \cdot 89,20) \cdot \frac{100}{5,5}}{11 \cdot 59 \cdot 100} \cdot \frac{43,5}{2,0} = 0,56 > 0,06$$

Za vilice vanjske Ø6 i unutarnje Ø8:

$$\omega_{wd} = \frac{V_{vilica}}{V_{betonske \text{ jezgre}}} \cdot \frac{f_{yd}}{f_{cd}} = \frac{(0,28 \cdot 134,4 + 0,5 \cdot 89,2) \cdot \frac{100}{5,5}}{11 \cdot 59 \cdot 100} \cdot \frac{43,5}{2,0} = 0,50 > 0,06$$

Odabrane **vanjske spona** su Ø6 dok su **unutarnje** Ø8.

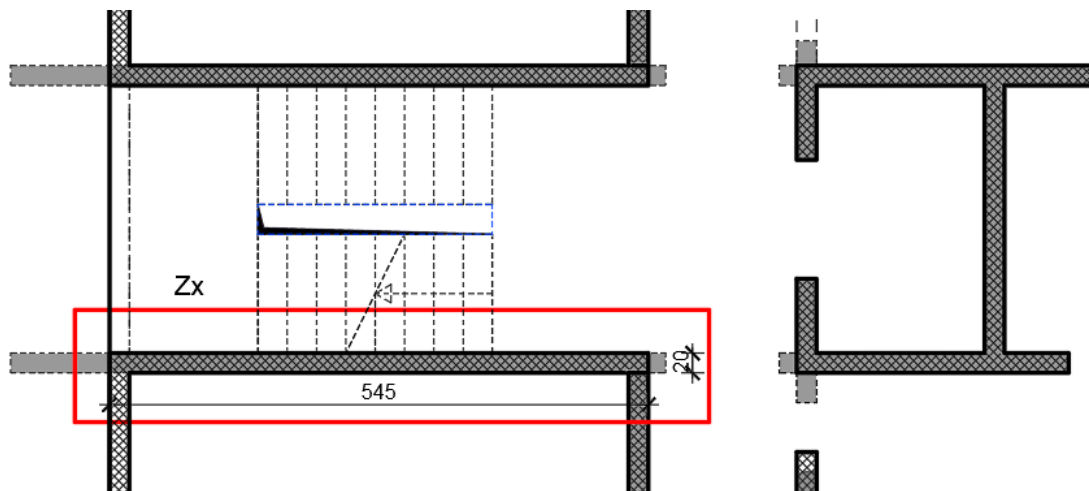


Slika 11.31. Odabrana armature zida Zy

### 11.5 Proračun karakterističnog zida u smjeru x

Proračun zidova proveden je prema EC-8 (Projektiranje konstrukcija na otpornost potresa). Proračun je proveden za karakteristična zida, jedan u smjeru X drugi u smjeru Y. Zidovi su izvedeni kao AB zidovi debljine 20 cm od betona C30/37, armirani sa B500B te debljine zaštitnog sloja od 2 cm.

Proračun je proveden za uobičajene i seizmičke kombinacije na način da su za odabrane zidove iz modela očitane maksimalne rezne sile  $M, N$  i  $V$ . Budući s vrijdnosti poprilično ujednačene na svim zidovima za sve je usvojena proračunata armatura u ova dva zida. Unutarnje sile u zidovima prikazane su kao na 1D elementu i dobivene integriranjem naprazanja duž cijele duljine odabranog zida korištenjem opcije Integration member u računalnom programu.

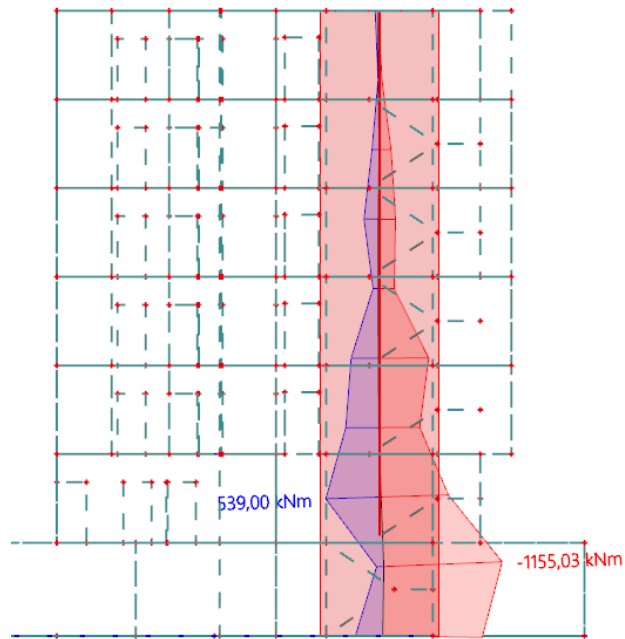


Slika 11.32. Položaj proračunatog zida u smjeru X

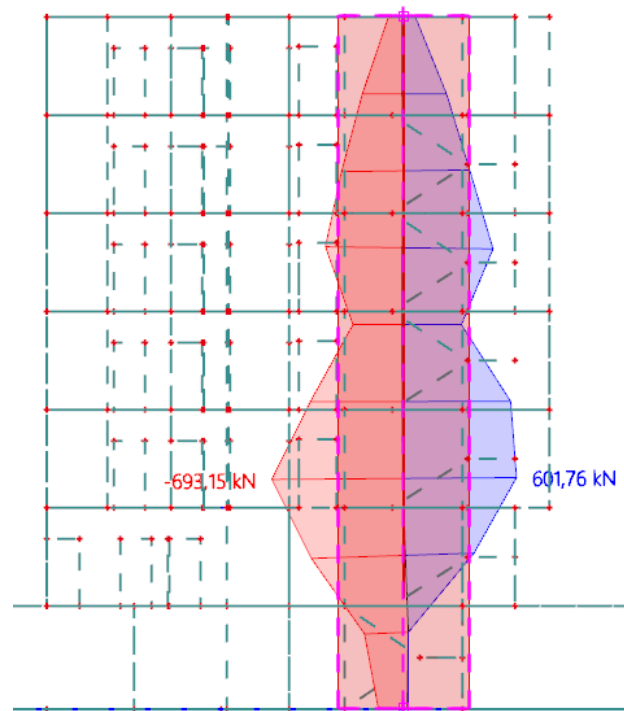


### 11.5.1 Prikaz rezultata za mjerodavnu kombinaciju

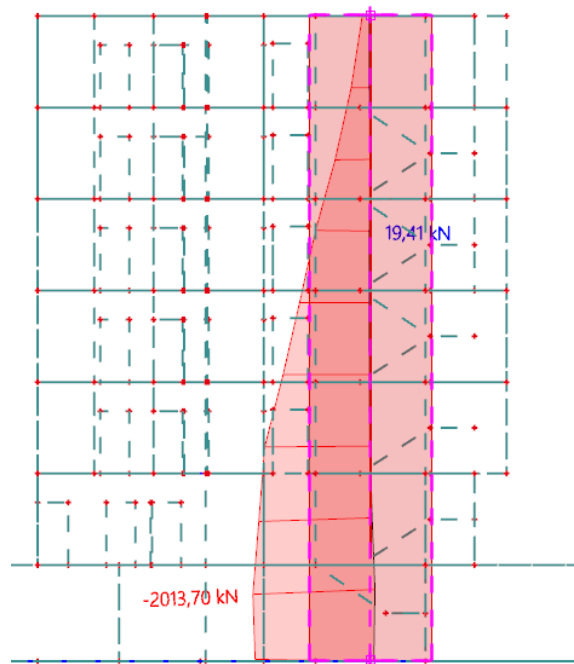
$$1.0 \cdot (G + \Delta G) + 0.5 \cdot Q + 1.0 \cdot S_Y$$



Slika 11.33.  $M_y$  – potresna kombinacija



Slika 11.34.  $V_y$  – potresna kombinacija



Slika 11.35. N – potresna kombinacija

### 11.5.2 Dimenzioniranje zida Zx na moment savijanja

- **Provjera normalizirane uzdužne sile:**

$$v_{Ed} = \frac{N_{Ed}}{b \cdot h \cdot f_{cd}} = \frac{2013}{20 \cdot 545 \cdot 2} = 0,092 < 0,40$$

- **Debljina hrpta:**

$$b_{w0} \geq \max\left(0,15; \frac{h_s}{20}\right), h_s - \text{svijetla visina kata}$$

$$b_{w0} \geq \max\left(0,15; \frac{3-0,17}{20} = 0,14\right) = 0,15$$

- **Visina kritičnog područja:**

$$h_{cr} = \max(l_w; H_w/6) = \max(545; 2115/6) = \max(545; 353) = 545 \text{ cm}$$

$$H_w = 21,15 \text{ m}, l_w = 5,45 \text{ m}, \text{klasa duktilnosti DCM}$$

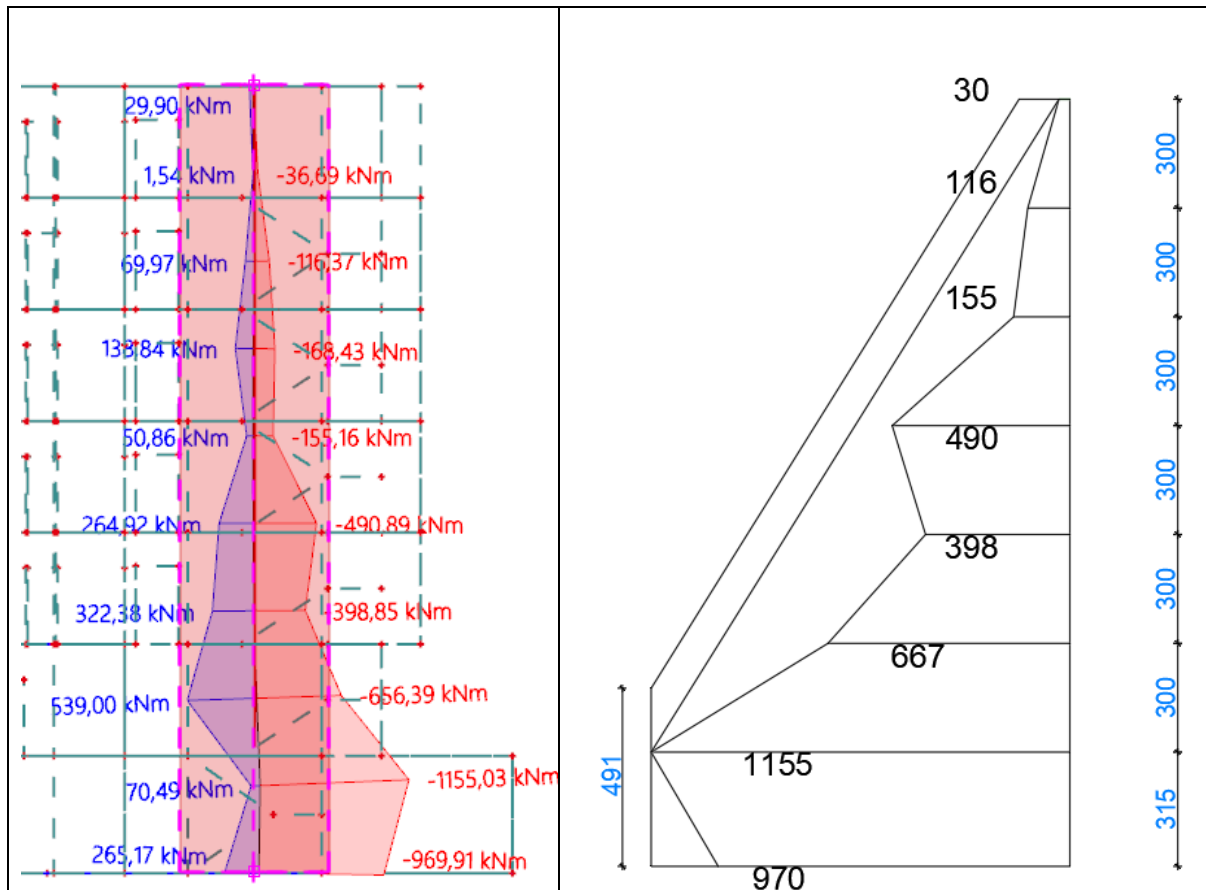
$$\frac{H_w}{l_w} = \frac{21,15}{5,45} = 3,88 > 2,0 - \text{Vitki zid, potrebno povećanje momenta savijanja}$$

$$a_1 = d \cdot ctg\theta - \text{vlačni pomak uslijed povećanja poprečne sile}$$

$$\text{DCM} \rightarrow 1 < ctg\theta < 2,5; \text{odabrano } ctg\theta = 1,0$$

$$d = 0,9 \cdot l_w = 0,9 \cdot 545 = 491 \text{ cm}$$

$$a_1 = 1,0 \cdot 491 = 491 \text{ cm}$$



Slika 11.36. Ovojnica momenta savijanja

- **Geometrijske karakteristike zida:**

Duljina:  $l_w = 545 \text{ cm}$

Širina:  $b_w = 20 \text{ cm}$

$d_1 = 3,00 \text{ cm}$

$d_x = 17,0 \text{ cm}$

$d_y = 0,9 \cdot 545 = 491 \text{ cm}$

- **Parcijalni faktori sigurnosti materijala za seizmičku kombinaciju:**

$\gamma_c = 1,5$

$\gamma_s = 1,15$

- **Beton:**

C 30/37

$f_{cd} = \frac{30}{1,5} = 20,00 \text{ (MPa)}$

- **Armatura:**

B 500B

$f_{yd} = \frac{500}{1,15} = 434,8 \text{ (MPa)}$

- **Dimenzioniranje:**

Računski moment savijanja:

$$M_{Eds} = M_{Ed} + N_{Ed} \cdot \left( d - \frac{h}{2} \right) = 1155 + 2013 \cdot \left( 491 - \frac{545}{2} \right) = 5553 \text{ kNm}$$

$$\mu_{Ed} = \frac{M_{Eds}}{b_w \cdot d^2 \cdot f_{cd}} = \frac{5553 \cdot 100}{20 \cdot 491^2 \cdot 2,0} = 0,06$$

$$\text{Za } \varepsilon_{s1} = 10\text{‰}, \quad \varepsilon_{c2} = 1,5\text{‰}, \quad \zeta = 0,953 \quad \xi = 0,130$$

$$A_{s1} = \frac{M_{Eds}}{\zeta \cdot d \cdot f_{yd}} - \frac{N_{Ed}}{f_{yd}} = \frac{5553 \cdot 100}{0,953 \cdot 491 \cdot 43,5} - \frac{2013}{43,5} = 27,28 - 46,28 = -19,00 \text{ cm}^2$$

Minimalna površina uzdužne vlačne armature u rubovima zida:

$$A_{s1,min} = 0,0013 \cdot b \cdot d = 0,0013 \cdot 20 \cdot 491 = 12,77 \text{ cm}^2$$

$$A_{s1,min} = 0,26 \cdot b \cdot d \cdot \frac{f_{cd}}{f_{yk}} = 0,26 \cdot 20 \cdot 491 \cdot \frac{0,29}{50} = 14,80 \text{ cm}^2 - \text{mjerodavno}$$

**Odabrana armatura u rubnom elementu: 10Ø14 (As = 15,39 cm<sup>2</sup>)**

- **Određivanje duljine rubnog elementa i razmještaja savojne armature**

$$l_c \geq (0,15 \cdot l_w; 1,5 \cdot b_w, \text{ duljina } h_0 \text{ na kojoj je } \varepsilon_{cu2} = 0,0035)$$

$$0,15 \cdot l_w = 0,15 \cdot 5,45 = 0,82 \text{ (m)}$$

$$0,15 \cdot b_w = 1,5 \cdot 0,20 = 0,30 \text{ (m)}$$

$$h_0 = x_u \cdot \left( 1 - \frac{\varepsilon_{cu2}}{\varepsilon_{cu2,c}} \right)$$

$$\varepsilon_{cu2} = 0,0035$$

$$\varepsilon_{cu2,c} = 0,0035 + 0,1\omega_{wd}$$

$$\alpha\omega_{wd} \geq 30 \cdot \mu_\theta \cdot (v_d + \omega_w) \cdot \varepsilon_{s,vd} \cdot \frac{b_c}{b_0} - 0,035$$

Pretpostavimo širinu zaštitnog sloja od 4,0 cm i vilice Ø10 mm:

$$b_0 = 200 - 2 \cdot (40 + 5) = 110 \text{ mm}$$

$$b_c = 200 \text{ mm}$$

$$A_{sw,min} = 0,002 \cdot A_c = 0,002 \cdot 20 \cdot 1000 = 400 \text{ mm}^2/\text{m}$$

- **Odabrano Q-283 obostrano**

$$\rho_v = \frac{A_{sv}}{A_c} = \frac{476}{200 \cdot 1000} = 0,00238$$

$$\omega_v = \frac{\rho_v \cdot f_{yd}}{f_{cd}} = \frac{0,00238 \cdot 43,5}{2,0} = 0,0518$$

Koeficijent duktilnosti s obzirom na zakrivljenost

$$\mu_\varphi = 2 \cdot (q_0 - 1) = 2 \cdot (3 - 1) = 4$$

$$\varepsilon_{sy,d} = \frac{434,8}{200000} = 0,002174$$

$$\alpha \omega_{wd} = 30 \cdot 4 \cdot (0,092 + 0,0518) \cdot 0,002174 \cdot \frac{200}{110} - 0,035 = 0,0332$$

$$\varepsilon_{cu2,c} = 0,0035 + 0,1 \cdot 0,0332 = 0,00682$$

$$x_u = (0,092 + 0,0518) \cdot \frac{5450 \cdot 200}{110} = 1425 \text{ mm}$$

$$h_o = x_u \cdot \left(1 - \frac{\varepsilon_{cu2}}{\varepsilon_{cu2,c}}\right) = 1425 \cdot \left(1 - \frac{0,0035}{0,00682}\right) = 694 \text{ mm}$$

$$l_c \geq (0,15 \cdot l_w; 1,5 \cdot b_w, \text{ duljina } h_o \text{ na kojoj je } \varepsilon_{cu2} = 0,0035)$$

$$l_c \geq (0,465; 0,30; 0,694)$$

$$h_o = \frac{10}{2} + \frac{14}{2} + 4 \cdot 168 + \frac{10}{2} + \frac{14}{2} = 695 \text{ mm}$$

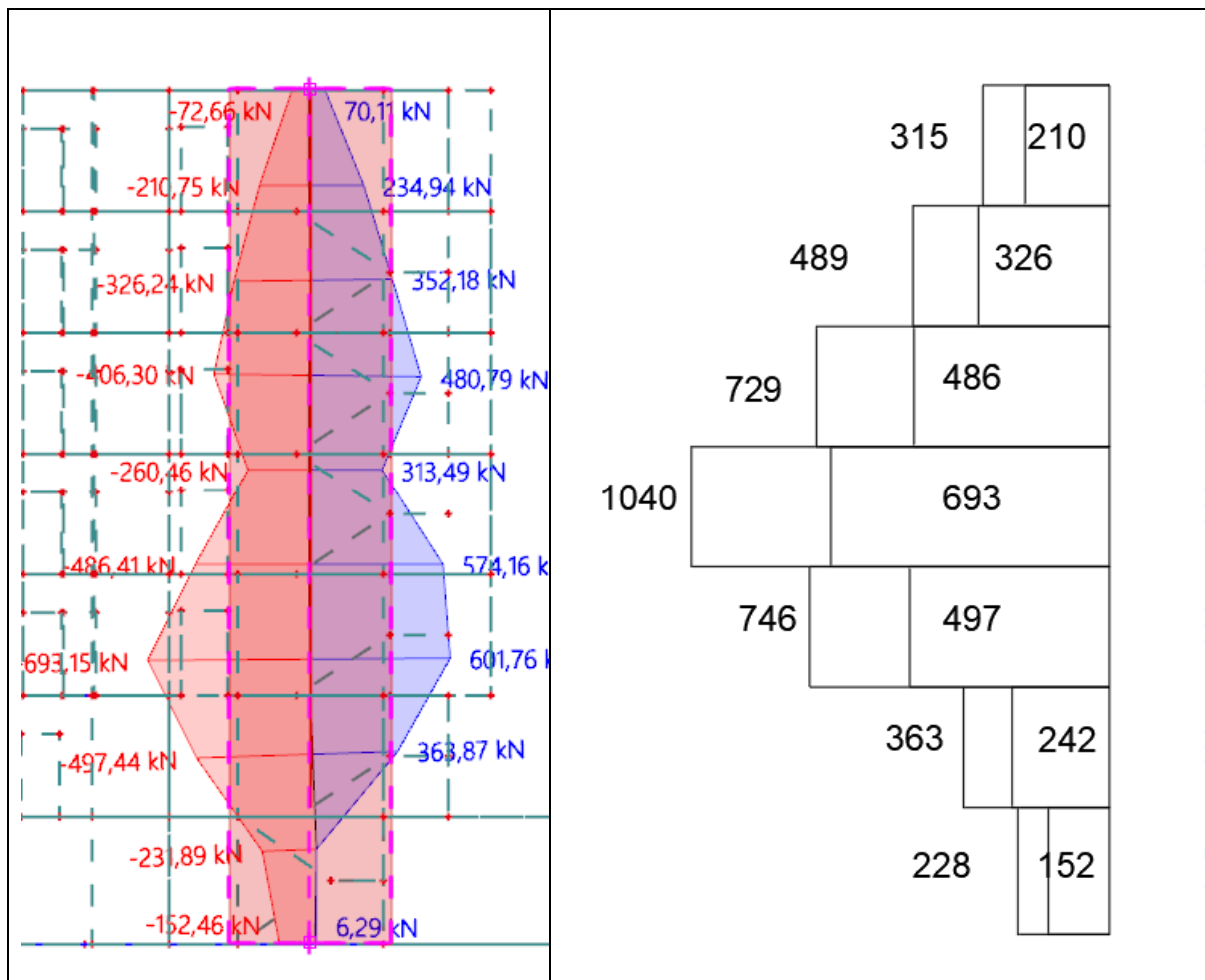
$$\text{Max. od } \left\{ \begin{array}{l} k_1 \varphi = 1 \cdot 14 = 14(\text{mm}) \\ d_g + k_2 = 25 + 5 = 30(\text{mm}) \\ 20(\text{mm}) \end{array} \right\}$$

### 11.5.3 Dimenzioniranje zida Zx na poprečnu silu

Povećanje poprečnih sila nakon dostizanja granice popuštanja čelika u zidu pojednostavljenim postupkom pomoću proračunske ovojnice.

Proračunska ovojnica poprečnih sila  $V_{sd}$  izvodi se iz izraza  $V_{sd} \geq \varepsilon \cdot V_{Ed}$ , gdje je  $V_{Ed}$  poprečna sila po visini zida dobivena proračunom, a  $\varepsilon$  faktor uvećanja te za klasu duktilnosti DCM iznosi  $\varepsilon = 1,5$

- Proračunska ovojnica poprečnih sila:



Slika 11.37. Ovojnica poprečnih sila

- Dijagonalni tlačni slom hrpta zbog posmika

$$V_{Rd,max} = \frac{\alpha_{cw} \cdot b_{w0} \cdot v_1 \cdot z \cdot f_{cd}}{ctg\theta + tg\theta}$$

$\alpha_{cw} = 1 \rightarrow$  za konstrukcije koje nisu prednapete

$$ctg\theta = tg\theta = 1$$

$$v_1 = 0,6 \cdot \left(1 - \frac{f_{ck}}{250}\right) = 0,6 \cdot \left(1 - \frac{30}{250}\right) = 0,53$$

$$V_{Rd,max} = \frac{\alpha_{cw} \cdot b_{w0} \cdot v_1 \cdot z \cdot f_{cd}}{ctg\theta + tg\theta} = \frac{1 \cdot 20 \cdot 0,53 \cdot 0,8 \cdot 545 \cdot 2}{1+1} = 3697 \text{ kN} > V_{Ed} = 1040 \text{ kN}$$

- Dijagonalni vlačni slom hrpta zbog posmika

$$\alpha_{cw} = \frac{M_{sd}}{V_{sd} \cdot l_w} = \frac{1155}{1040 \cdot 5,45} = 0,20 < 2,0$$

Horizontalna armatura:

$$\rho_h \geq \frac{V_{ed}}{0,80 \cdot l_w \cdot f_{yd,v} \cdot b_{w0} \cdot ctg \theta} = \frac{1040}{0,8 \cdot 545 \cdot 43,47 \cdot 20 \cdot 1} = 0,00285$$

$$\rho_{h,min} = \max(0,001; 0,25 \cdot 0,0029) = \max(0,001; 0,00073) = 0,001$$

$$\rho_h = \frac{A_h}{b_{w0} \cdot s_h}$$

$$A_h = \rho_h \cdot b_{w0} \cdot s_h = 0,0029 \cdot 20 \cdot 100 = 5,80 \text{ cm}^2$$

- Odabrano Q-385 obostrano ( $A_s=7,70 \text{ cm}^2$ )

- **Razrada detalja za lokalnu duktilnost – izračun ovojne armature u rubnom elementu**

Odabrana armatura: 10Φ14 i Q-385

Razmak spona  $s_w \leq (8d_{bl}; b_o/2; 175 \text{ mm}) = (112; 55; 175 \text{ mm})$

Odabrano  $s_w = 5,5 \text{ cm}$

$H_{kr} = 545 \text{ cm}$

$\alpha \omega_{wd} = 0,0332$

Odabrano  $s_w = 5 \text{ cm}$

$$\alpha = \alpha_n \cdot \alpha_s$$

$$\alpha_n = 1 - \frac{\sum b_l^2}{6 \cdot b_0 \cdot h_0} = 1 - \frac{2 \cdot (4 \cdot 16,8^2 + 11^2)}{6 \cdot 11 \cdot 69,5} = 0,545$$

$$\alpha_s = \left(1 - \frac{s_w}{2 \cdot b_0}\right) \cdot \left(1 - \frac{s_w}{2 \cdot h_0}\right) = \left(1 - \frac{5,5}{2 \cdot 11}\right) \cdot \left(1 - \frac{5,5}{2 \cdot 69,5}\right) = 0,75 \cdot 0,960 = 0,72$$

$$\alpha = \alpha_n \cdot \alpha_s = 0,545 \cdot 0,72 = 0,393$$

$$\alpha \omega_{vd} = 0,0332$$

$$0,393 \cdot \omega_{vd} = 0,0332 \rightarrow \omega_{vd} = \frac{0,0332}{0,393} = 0,08 = 0,08 \text{ (u kritičnom presjeku)}$$

Duljina spona

Vanjske:  $L_V = 2 \cdot 11 + 2 \cdot 69,5 = 161 \text{ cm}$

Unutarnje:  $L_U = 2 \cdot 11 + 4 \cdot 16,8 + 11 = 100,2 \text{ cm}$

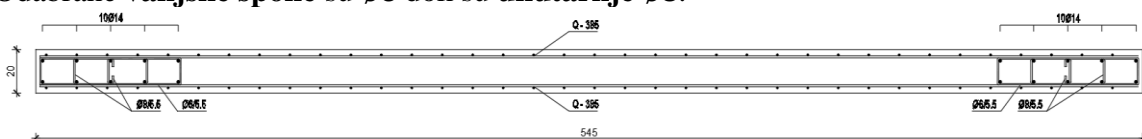
Za vilice Ø10:

$$\omega_{wd} = \frac{V_{vilica}}{V_{betonske \text{ jezgre}}} \cdot \frac{f_{yd}}{f_{cd}} = \frac{(0,785 \cdot 161 + 0,785 \cdot 100,2) \cdot \frac{100}{5,5}}{11 \cdot 69,5 \cdot 100} \cdot \frac{43,5}{2,0} = 1,06 > 0,08$$

Za vilice vanjske Ø6 i unutarnje Ø8:

$$\omega_{wd} = \frac{V_{vilica}}{V_{betonske \text{ jezgre}}} \cdot \frac{f_{yd}}{f_{cd}} = \frac{(0,28 \cdot 161 + 0,5 \cdot 100,2) \cdot \frac{100}{5,5}}{11 \cdot 69,5 \cdot 100} \cdot \frac{43,5}{2,0} = 0,50 > 0,08$$

Odabrane **vanjske spona** su Ø6 dok su **unutarnje** Ø8.



Slika 11.38. Odabrana armature zida Zx

## 11.6 Proračun stupova S1 u garaži

Stupovi S1 u garaži su predviđeni kao klasično armirano-betonski elementi. Stupovi S1 su kružnog poprečnog presjeka  $\phi$  50 cm. Svijetla visina im iznosi 3,30 m.

Stupovi se izvode kao monolitni elementi lijevani u kružnoj oplati na licu mjesta. Za sve stupove predviđen je beton C 35/45 te armatura B500B. Zaštitni slojevi betona do armature iznose min 3,0 cm.

### 11.6.1 Proračun stupova S1 na savijanje i uzdužnu silu

Iz modela je očitana maksimalna moment za osnovnu kombinaciju, bez obzira je li on u X ili Y smjeru i njegova pripadna uzdužna sila. Nakon toga je očitana maksimalna uzdužna sila i njen pripadni moment. Ista stvar je napravljena i za potresnu kombinaciju. Utjecaj vitkosti stupova obuhvaćen je inženjerskom metodom povećanja momenta. Armatura je izabrana što uniformnija zbog jednostavnosti izvedbe.

Rezultati reznih sila za svaki pojedini tip stupa, proračunati računalnom programom SciaEngineer 22, prikazani su u nastavku. Dijagram nosivosti betonskog presjeka s odabranom armaturom dobiven je pomoću računalnog programa Aspalathos Section Design.

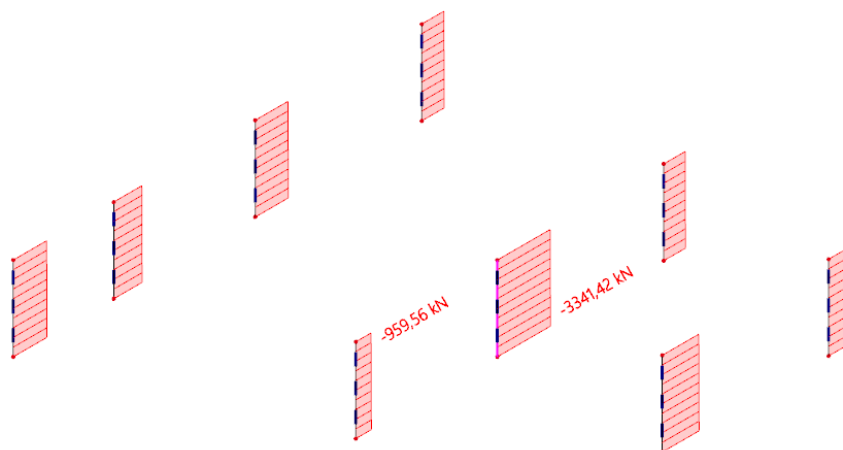
Povećanje momenta zbog vitkosti stupa provedeno je približnim postupkom prema EC-2:

$$M_{rac} = \psi \cdot M \quad ; \quad \psi = \frac{C_m}{1 - \frac{\gamma \cdot N}{N_e}} \quad ; \quad C_m = 1.0 \quad ; \quad \gamma = 1.5$$

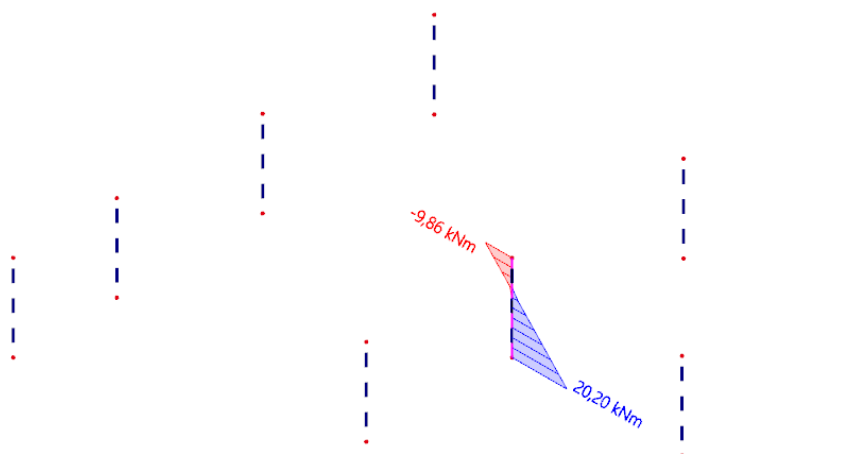
$$N_e = \pi^2 \frac{E_\phi \cdot I}{\ell_i^2} \quad ; \quad E_\phi = \frac{E}{\phi}$$

Mjerodavne rezne sile su očitane iz modela i dimenzioniranje je izvršeno za najkritičnije rezne sile.

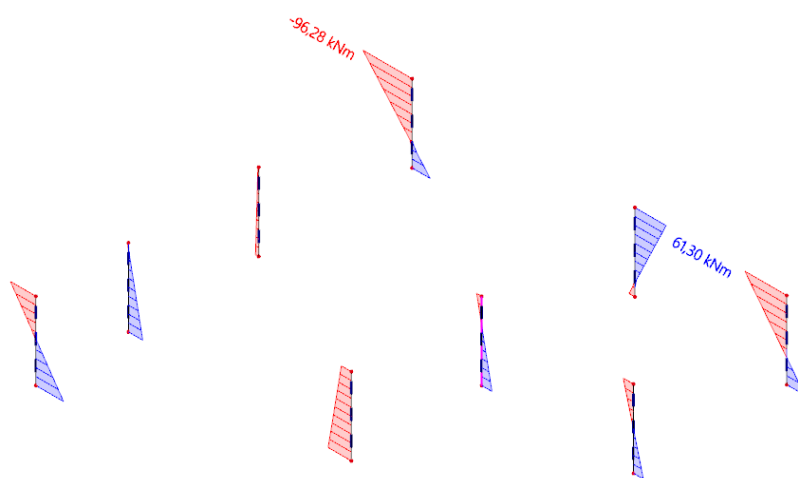




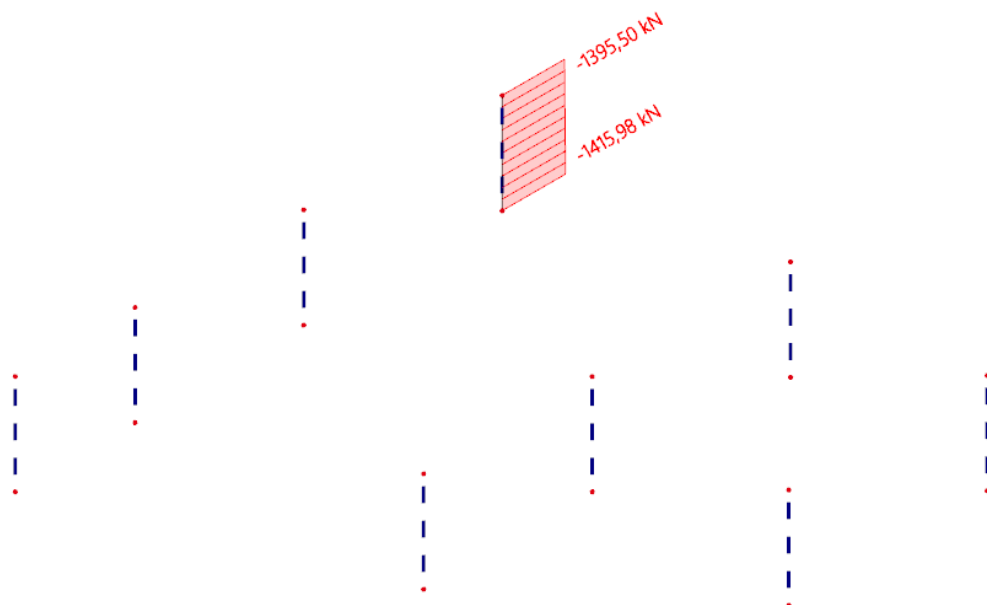
Slika 11.39. Prikaz maksimalne uzdužne sile za kombinaciju GSN – CO1



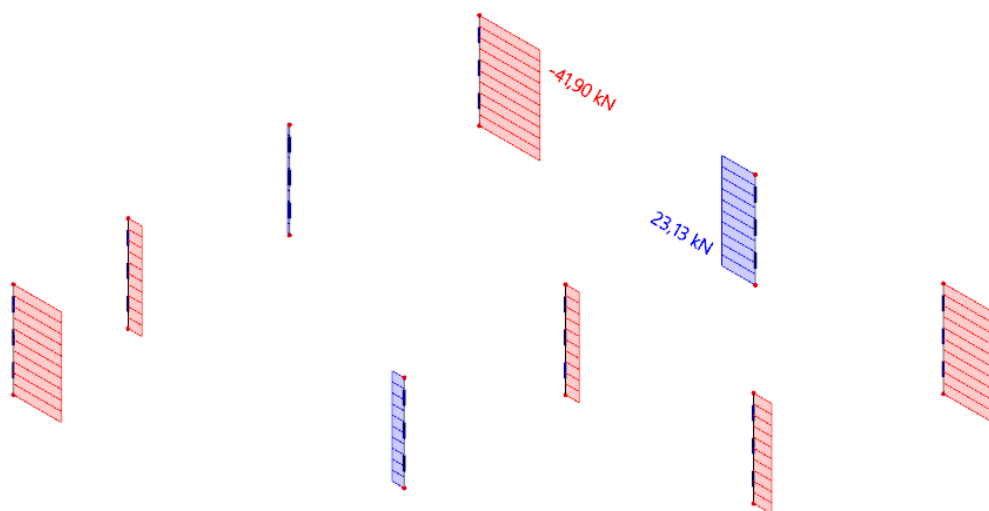
Slika 11.40. Prikaz pripadajućeg momenta za kombinaciju GSN – CO1



Slika 11.41. Prikaz maksimalnog momenta savijanja za kombinaciju GSN – CO1



Slika 11.42. Prikaz pripadajuće uzdužne sile za kombinaciju GSN – CO1



Slika 11.43. Prikaz maksimalne poprečne sile za kombinaciju GSN – CO1

Klasa betona: C35/45

Naprezanja u betonu ograničavamo na 45 % tlačne čvrstoće betona.

$$\sigma_{\text{doz}} = f_{\text{cd}} = 0,45 \cdot f_{\text{ck}} = 0,45 \cdot 35 = 15,75 \text{ MPa}$$

$$\sigma = \frac{P}{A} \rightarrow A = \frac{P}{\sigma} = \frac{3341,42 \text{ kN}}{15,75 \cdot 1000 \text{ kPa}} = 0,212 \text{ m}^2$$

$$d = \sqrt{\frac{4A}{\pi}} = \sqrt{\frac{0,85}{\pi}} = 0,51 \text{ m} = 51 \text{ cm}$$

odabrano:  $a = 50 \text{ cm}$

Postupak povećanja početnog momenta savijanja

-Maksimalna uzdužna sila i pripadajući moment savijanja

$$M_{\text{rac}} = \psi \cdot M \quad ; \quad \psi = \frac{C_m}{1 - \frac{\gamma \cdot N}{N_e}} \quad ; \quad C_m = 1,0 \quad ; \quad \gamma = 1,5$$

$$N_e = \pi^2 \frac{E_\phi \cdot I}{\ell_i^2} \quad ; \quad E_\phi = \frac{E}{\phi}$$

$$E_\phi = \frac{E}{\phi} = \frac{34000}{1+1} = 17000 \text{ MPa}$$

$$I = \frac{d^4}{64} = \frac{0,5^4}{64} = 0,00098 \text{ m}^4$$

$$\ell_i = 1,4 \cdot 3,15 = 4,41 \text{ m}$$

$$N_e = \pi^2 \frac{E_\phi \cdot I}{\ell_i^2} = \pi^2 \frac{17000 \cdot 0,00098}{4,41^2} = 8454,68 \text{ kN}$$

$$\psi = \frac{C_m}{1 - \frac{\gamma \cdot N}{N_e}} = \frac{1}{1 - \frac{1,5 \cdot 3341,42}{8454,68}} = 1,25$$

$$M_{\text{rac}} = \psi \cdot M = 1,25 \cdot 20,20 \text{ kNm} = 25,25 \text{ kNm}$$

-Maksimalni moment savijanja i pripadajuća uzdužna sila

$$M_{rac} = \psi \cdot M \quad ; \quad \psi = \frac{C_m}{1 - \frac{\gamma \cdot N}{N_e}} \quad ; \quad C_m = 1.0 \quad ; \quad \gamma = 1.5$$

$$N_e = \pi^2 \frac{E_\phi \cdot I}{\ell_i^2} \quad ; \quad E_\phi = \frac{E}{\phi}$$

$$E_\phi = \frac{E}{\phi} = \frac{34000}{1+1} = 17000 \text{ MPa}$$

$$I = \frac{d^4}{64} = \frac{0,5^4}{64} = 0,00098 \text{ m}^4$$

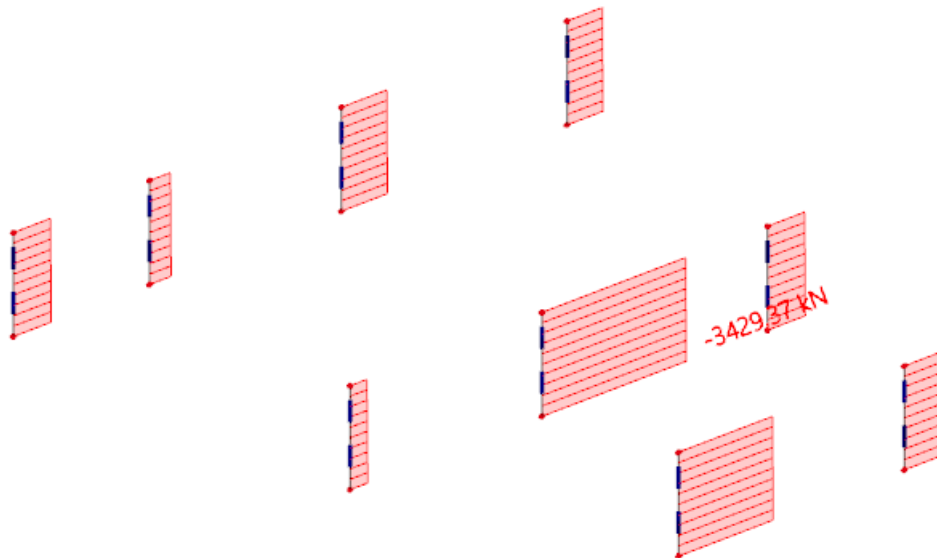
$$\ell_i = 1,4 \cdot 3,15 = 4,41 \text{ m}$$

$$N_e = \pi^2 \frac{E_\phi \cdot I}{\ell_i^2} = \pi^2 \frac{17000 \cdot 0,00098}{4,41^2} = 8454,68 \text{ kN}$$

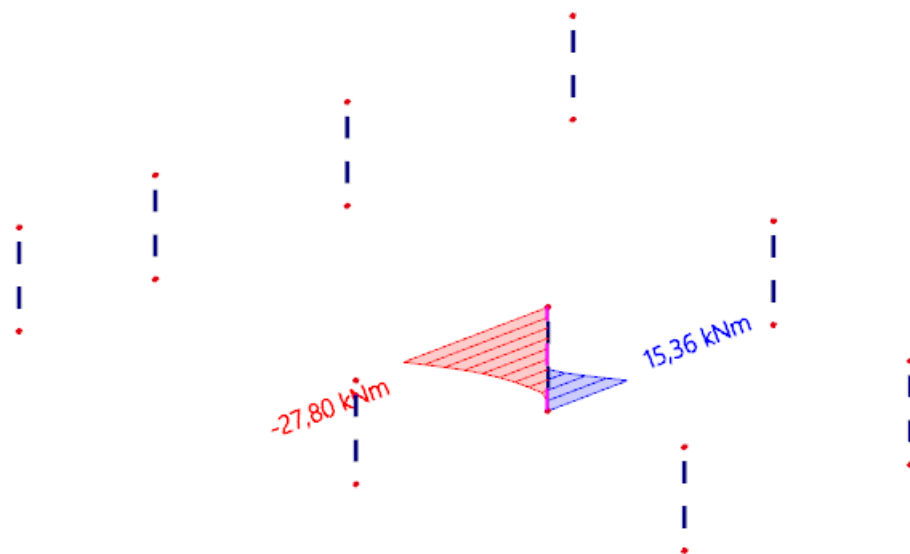
$$\psi = \frac{C_m}{1 - \frac{\gamma \cdot N}{N_e}} = \frac{1}{1 - \frac{1,5 \cdot 1415,98}{8454,68}} = 1,33$$

$$M_{rac} = \psi \cdot M = 1,33 \cdot 96,28 \text{ kNm} = 128,05 \text{ kNm}$$

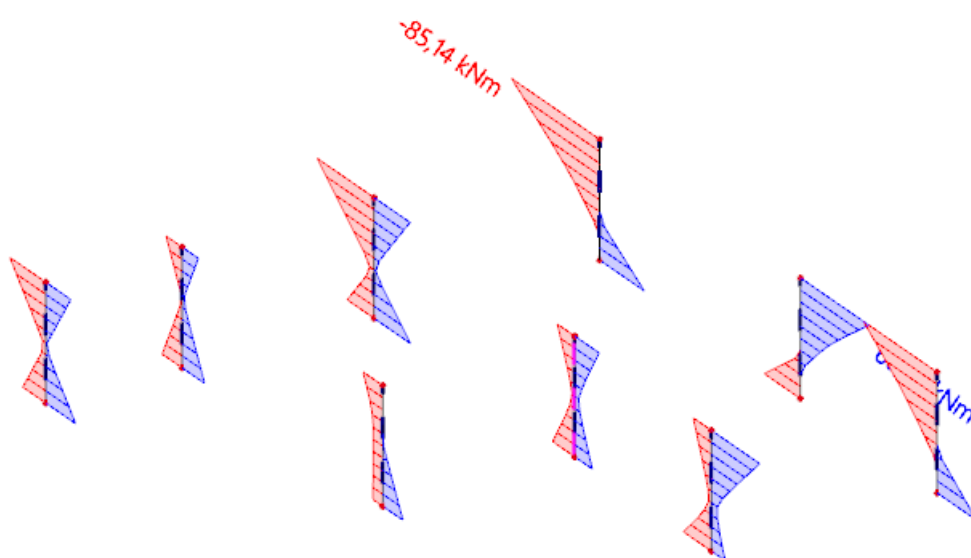
Potresna kombinacija



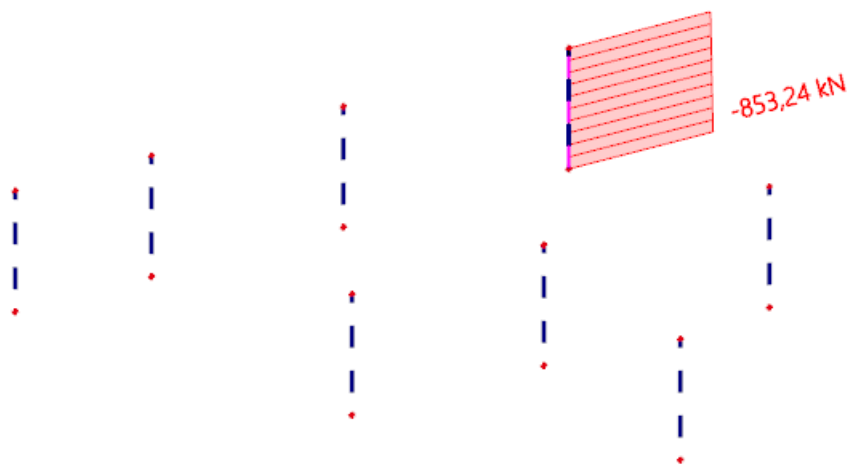
Slika 11.44. Prikaz maksimalne uzdužne sile za kombinaciju KSy



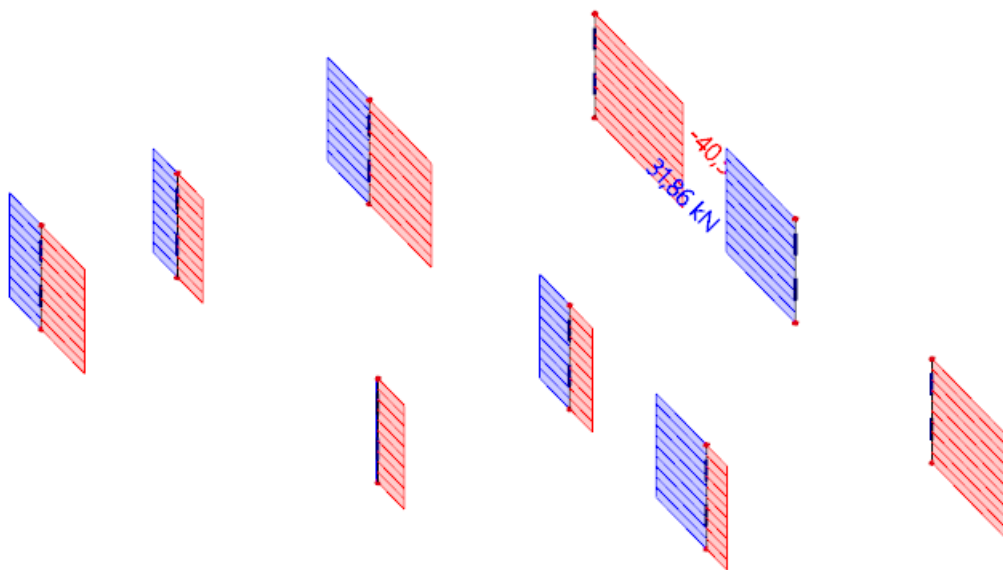
Slika 11.45. Prikaz pripadajućeg momenta za kombinaciju KSy



Slika 11.46. Prikaz maksimalnog momenta savijanja za kombinaciju KSy



Slika 11.47. Prikaz pripadajuće uzdužne sile za kombinaciju KSy



Slika 11.48. Prikaz maksimalne poprečne sile za kombinaciju kSy

Postupak povećanja početnog momenta savijanja za potresnu kombinaciju

-Maksimalna uzdužna sila i pripadajući moment savijanja

$$M_{rac} = \psi \cdot M \quad ; \quad \psi = \frac{C_m}{1 - \frac{\gamma \cdot N}{N_e}} \quad ; \quad C_m = 1.0 \quad ; \quad \gamma = 1.5$$

$$N_e = \pi^2 \frac{E_\phi \cdot I}{\ell_i^2} \quad ; \quad E_\phi = \frac{E}{\phi}$$

$$E_\phi = \frac{E}{\phi} = \frac{34000}{1+1} = 17000 \text{MPa}$$

$$I = \frac{d^4}{64} = \frac{0,5^4}{64} = 0,00098 \text{m}^4$$

$$\ell_i = 1,4 \cdot 3,15 = 4,41 \text{m}$$

$$N_e = \pi^2 \frac{E_\phi \cdot I}{\ell_i^2} = \pi^2 \frac{17000 \cdot 0,00098}{4,41^2} = 8454,68 \text{kN}$$

$$\psi = \frac{C_m}{1 - \frac{\gamma \cdot N}{N_e}} = \frac{1}{1 - \frac{1,5 \cdot 3429,37}{8454,68}} = 2,56$$

$$M_{rac} = \psi \cdot M = 2,56 \cdot 27,8 \text{kNm} = 71,17 \text{kNm}$$

-Maksimalni moment savijanja i pripadajuća uzdužna sila

$$M_{rac} = \psi \cdot M \quad ; \quad \psi = \frac{C_m}{1 - \frac{\gamma \cdot N}{N_e}} \quad ; \quad C_m = 1.0 \quad ; \quad \gamma = 1.5$$

$$N_e = \pi^2 \frac{E_\phi \cdot I}{\ell_i^2} \quad ; \quad E_\phi = \frac{E}{\phi}$$

$$E_\phi = \frac{E}{\phi} = \frac{34000}{1+1} = 17000 \text{MPa}$$

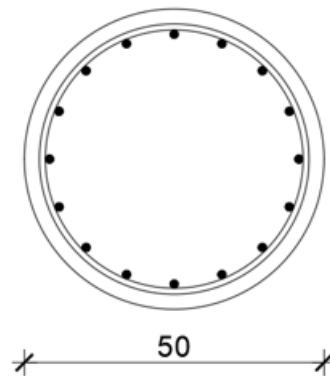
$$I = \frac{d^4}{64} = \frac{0,5^4}{64} = 0,00098 \text{m}^4$$

$$\ell_i = 1,4 \cdot 3,15 = 4,41 \text{m}$$

$$N_e = \pi^2 \frac{E_\phi \cdot I}{\ell_i^2} = \pi^2 \frac{17000 \cdot 0,00098}{4,41^2} = 8454,68 \text{kN}$$

$$\psi = \frac{C_m}{1 - \frac{\gamma \cdot N}{N_e}} = \frac{1}{1 - \frac{1,5 \cdot 853,24}{8454,68}} = 1,17$$

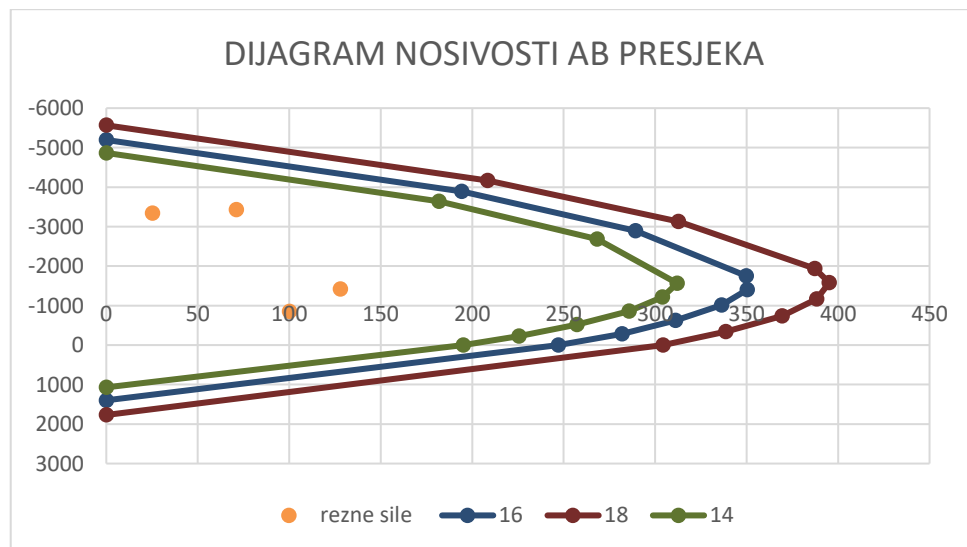
$$M_{rac} = \psi \cdot M = 1,17 \cdot 85,14 \text{kNm} = 100,16 \text{kNm}$$



Slika 11.49. Poprečni presjek s armaturom

GARAŽNI STUPOVI (50 cm)							
Osnovna kombinacija				Potresna kombinacija			
Mmax	Nprip	Nmax	Mprip	Mmax	Nprip	Nmax	Mprip
[kNm]	[kN]	[kN]	[kNm]	[kNm]	[kN]	[kN]	[kNm]
128,05	-1415,98	-3341,42	25,25	100,16	-853,42	-3429,37	71,17

Tablica 11.50. Mjerodavna pterećenja



Slika 11.51. Dijagram nosivosti stupova S1

$$A_{S,min} = 0,1\% \cdot a \cdot b = 0,001 \cdot \left( \frac{50^2 \cdot \pi}{4} \right) = 1,9625 \text{ cm}^2$$

$$A_{S,max} = 2,0\% \cdot a \cdot b = 0,02 \cdot \left( \frac{50^2 \cdot \pi}{4} \right) = 39,25 \text{ cm}^2$$

Odabrana armatura: 16 Ø 14 ( $A_s=24,64 \text{ cm}^2$ )



### 11.6.2 Proračun stupa S1 na poprečnu silu

$$V_{Sd} = 41,90 \text{ kN}$$

$$N_{Sd} = 1415,98 \text{ kN}$$

Dio poprečne sile koju preuzima beton i uzdužna armatura:

$$V_{Rd,c} = \left[ c_{Rdc} \cdot k \cdot (100 \cdot \rho_l \cdot f_{ck})^{1/3} + 0,15 \cdot \sigma_{cp} \right] \cdot b_w \cdot d$$

$$b_w = 50 \text{ cm}$$

$$d = h - d_1 = 50 - 5 = 45 \text{ cm}$$

$$k = 1,0 + \sqrt{\frac{200}{d}} = 1,0 + \sqrt{\frac{200}{450}} = 1,67$$

$$\sigma_{cp} = \frac{N_{Sd}}{A_c} = \frac{1415,98}{1962,5} = 0,72 \text{ kN / cm}^2$$

$$\sum A_s = 16\Phi 14 = 24,64 \text{ cm}^2 \quad \rho_l = \frac{\sum A_s}{A_c} = \frac{24,64}{1962,5} = 0,012$$

$$V_{Rd,c} = \left[ 0,12 \cdot 1,67 \cdot (100 \cdot 0,012 \cdot 35)^{1/3} + 0,15 \cdot 0,72 \right] \cdot 280 \cdot 450 = 87771 \text{ N} = 87,77 \text{ kN}$$

Dio poprečne sile koju mogu preuzeti tlačne dijagonale:

$$V_{Rd,max} = 0,5 \cdot \nu \cdot f_{cd} \cdot b_w \cdot d$$

$$\nu = 0,6 \cdot \left[ 1 - \frac{f_{ck}}{200} \right] = 0,6 \cdot \left[ 1 - \frac{35}{200} \right] = 0,50$$

$$V_{Rd,max} = 0,5 \cdot 0,50 \cdot 23,33 \cdot 280 \cdot 450 = 734895 \text{ N} = 734,9 \text{ kN}$$

Poprečna armatura:

$$V_{Sd} / V_{Rd,max} = 41,9 / 734,9 \approx 0,05 \Rightarrow V_{Ed} = 0,05 \cdot V_{Rd,2}$$

Razmak poprečne armature:

$$S_{w,max} = \min \begin{cases} 0,6 \cdot d = 0,6 \cdot 45 = 27 \text{ cm} \\ 30 \text{ cm} \end{cases} \Rightarrow S_w = 27 \text{ cm}$$

**Odobrane vilice za donju trećinu stupa:**  $\phi 10/15 \text{ cm} (A_s = 0,79 \text{ cm}^2)$

Ukupna nosivost betona i odabrane poprečne armature:

$$V_{Rd} = \frac{A_{sw}}{s} \cdot z \cdot f_{ywd} \cdot m \cdot \text{ctg} \theta = \frac{0,79}{15} \cdot 0,9 \cdot 45 \cdot 43,5 \cdot 2 = 185,57 \text{ kN}$$

**Odobrane vilice za ostali dio stupa stupa:**  $\phi 10/20 \text{ cm} (A_s = 0,79 \text{ cm}^2)$

Ukupna nosivost betona i odabrane poprečne armature:

$$V_{Rd} = \frac{A_{sw}}{s} \cdot z \cdot f_{ywd} \cdot m \cdot \text{ctg} \theta = \frac{0,79}{20} \cdot 0,9 \cdot 45 \cdot 43,5 \cdot 2 = 139,18 \text{ kN}$$

## 11.7 Proračun kosih stupova S2

Iz modela je očitana maksimalna moment za osnovnu kombinaciju, bez obzira je li on u X ili Y smjeru i njegova pripadna uzdužna sila. Nakon toga je očitana maksimalna uzdužna sila i njen pripadni moment. Ista stvar je napravljena i za potresnu kombinaciju. Utjecaj vitkosti stupova obuhvaćen je inženjerskom metodom povećanja momenta. Armatura je izabrana što uniformnija zbog jednostavnosti izvedbe.

Rezultati reznih sila za svaki pojedini tip stupa, proračunati računalnom programom SciaEngineer 22, prikazani su u nastavku. Dijagram nosivosti betonskog presjeka s odabranom armaturom dobiven je pomoću računalnog programa Aspalathos Section Design.

Povećanje momenta zbog vitkosti stupa provedeno je približnim postupkom prema EC-2:

$$M_{rac} = \psi \cdot M \quad ; \quad \psi = \frac{C_m}{1 - \frac{\gamma \cdot N}{N_e}} \quad ; \quad C_m = 1.0 \quad ; \quad \gamma = 1.5$$

$$N_e = \pi^2 \frac{E_\phi \cdot I}{\ell_i^2} \quad ; \quad E_\phi = \frac{E}{\phi}$$

Mjerodavne rezne sile su očitane iz modela i dimenzioniranje je izvršeno za najkritičnije rezne sile.

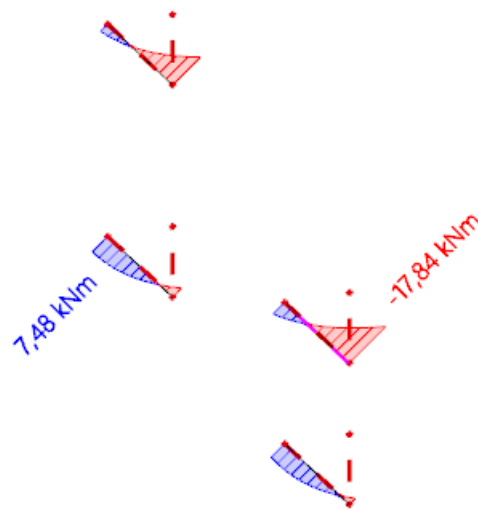
### 11.7.1 Proračun stupova S2 na moment savijanja i uzdužnu silu

Stupovi S2 u prizemlju su predviđeni kao klasično armirano-betonski elementi. Stupovi S2 su pravokutnog poprečnog presjeka 20/35 cm. Svijetla visina im iznosi 3,0 m.

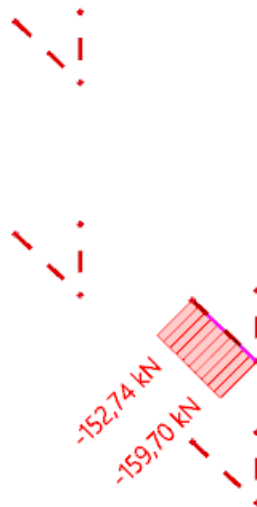
Stupovi se izvode kao monolitni elementi lijevani u kružnoj oplati na licu mjesta. Za sve stupove predviđen je beton C 30/37 te armatura B500B. Zaštitni slojevi betona do armature iznose min 3,0 cm.

Rezne sile na stupovima očitane su iz numeričkog modela koji je prikazan u priložima.

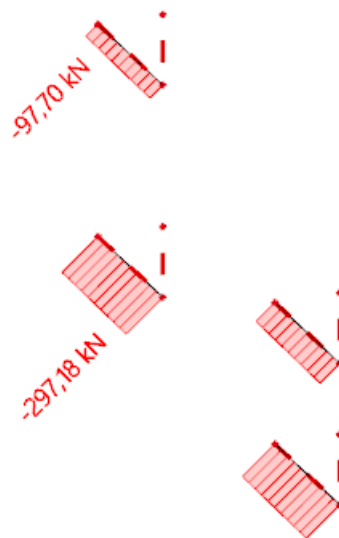
Ujedno su izračunate računске sile od više kombinacija opterećenja.



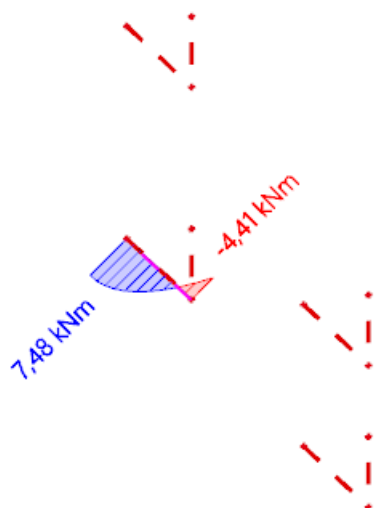
Slika 11.52. Prikaz maksimalnog momenta savijanja za kombinaciju CO1



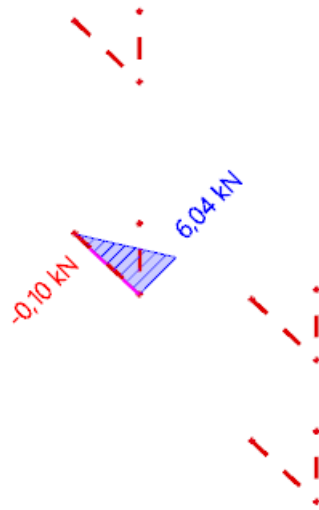
Slika 11.53. Prikaz pripadajuće uzdužne sile za kombinaciju CO1



Slika 11.54. Prikaz maksimalne uzdužne sile za kombinaciju CO1



Slika 11.55. Prikaz pripadajućeg momenta savijanja za kombinaciju CO1



Slika 11.56. Prikaz maksimalne poprečne sile za kombinaciju CO1

Klasa betona: C30/37

Naprezanja u betonu ograničavamo na 45 % tlačne čvrstoće betona.

$$\sigma_{\text{doz}} = f_{\text{cd}} = 0,45 \cdot f_{\text{ck}} = 0,45 \cdot 30 = 13,5 \text{ MPa}$$

$$\sigma = \frac{P}{A} \rightarrow A = \frac{P}{\sigma} = \frac{297,18 \text{ kN}}{13,5 \cdot 1000 \text{ kPa}} = 0,022 \text{ m}^2$$

$$0,20 \cdot b = A = \frac{0,022}{0,20} = 0,11 \text{ m} = 11 \text{ cm}$$

odabrano: B = 35 cm

Postupak povećanja početnog momenta savijanja

-Maksimalna uzdužna sila i pripadajući moment savijanja

$$M_{rac} = \psi \cdot M \quad ; \quad \psi = \frac{C_m}{1 - \frac{\gamma \cdot N}{N_e}} \quad ; \quad C_m = 1.0 \quad ; \quad \gamma = 1.5$$

$$N_e = \pi^2 \frac{E_\phi \cdot I}{\ell_i^2} \quad ; \quad E_\phi = \frac{E}{\phi}$$

$$E_\phi = \frac{E}{\phi} = \frac{32800}{1+1} = 16400 \text{MPa}$$

$$I = \frac{b \cdot h^4}{12} = \frac{20 \cdot 35^4}{12} = 0,00025 \text{m}^4$$

$$\ell_i = 1,4 * 3,0 = 4,2 \text{m}$$

$$N_e = \pi^2 \frac{E_\phi \cdot I}{\ell_i^2} = \pi^2 \frac{16400 \cdot 0,00025}{4,2^2} = 2293,96 \text{kN}$$

$$\psi = \frac{C_m}{1 - \frac{\gamma \cdot N}{N_e}} = \frac{1}{1 - \frac{1,5 \cdot 297,18}{2293,96}} = 1,23$$

$$M_{rac} = \psi \cdot M = 1,23 \cdot 7,48 \text{kNm} = 9,23 \text{kNm}$$

-Maksimalni moment savijanja i pripadajuća uzdužna sila

$$M_{rac} = \psi \cdot M \quad ; \quad \psi = \frac{C_m}{1 - \frac{\gamma \cdot N}{N_e}} \quad ; \quad C_m = 1.0 \quad ; \quad \gamma = 1.5$$

$$N_e = \pi^2 \frac{E_\phi \cdot I}{\ell_i^2} \quad ; \quad E_\phi = \frac{E}{\phi}$$

$$E_\phi = \frac{E}{\phi} = \frac{32800}{1+1} = 16400 \text{MPa}$$

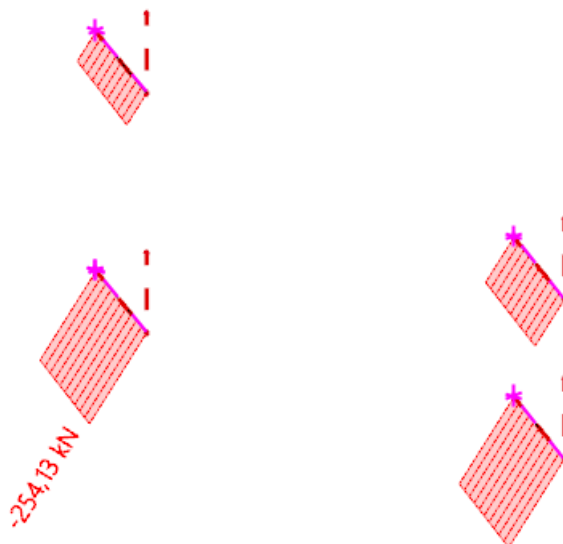
$$I = \frac{b \cdot h^4}{12} = \frac{20 \cdot 35^4}{12} = 0,00025 \text{m}^4$$

$$\ell_i = 1,4 * 3,0 = 4,2 \text{m}$$

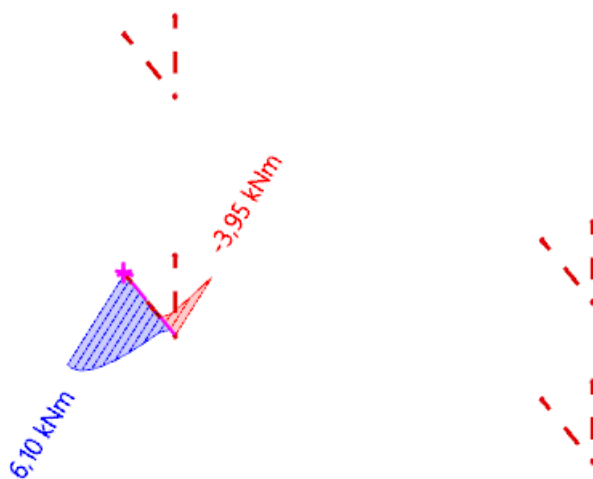
$$N_e = \pi^2 \frac{E_\phi \cdot I}{\ell_i^2} = \pi^2 \frac{16400 \cdot 0,00025}{4,2^2} = 2293,96 \text{kN}$$

$$\psi = \frac{C_m}{1 - \frac{\gamma \cdot N}{N_e}} = \frac{1}{1 - \frac{1,5 \cdot 159,70}{2293,96}} = 1,11$$

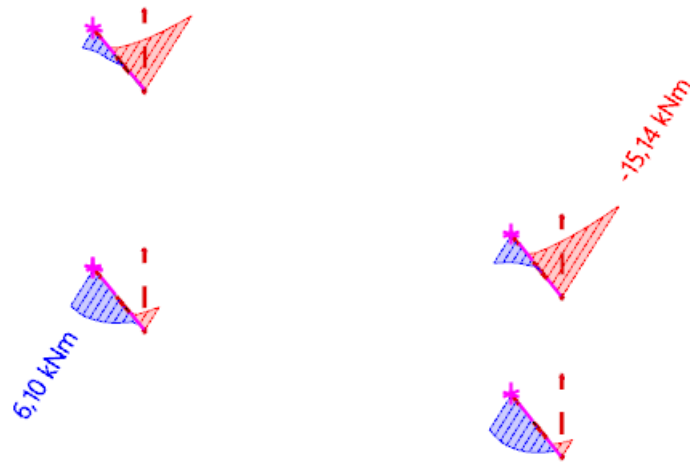
$$M_{rac} = \psi \cdot M = 1,11 \cdot 17,84 \text{kNm} = 19,22 \text{kNm}$$

Potresna kombinacija

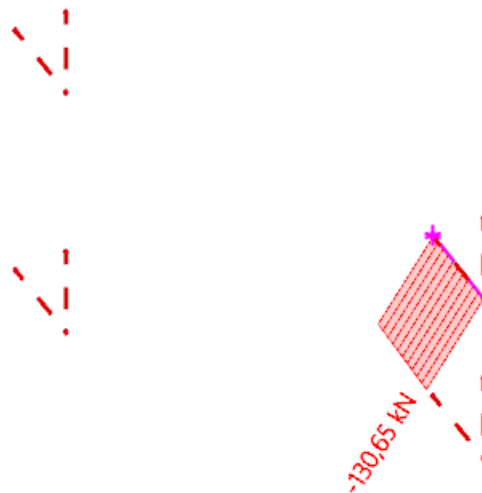
Slika 11.57. Prikaz maksimalne uzdužne sile za kombinaciju KSy



Slika 11.58. Prikaz pripadajućeg momenta savijanja za kombinaciju KSxy

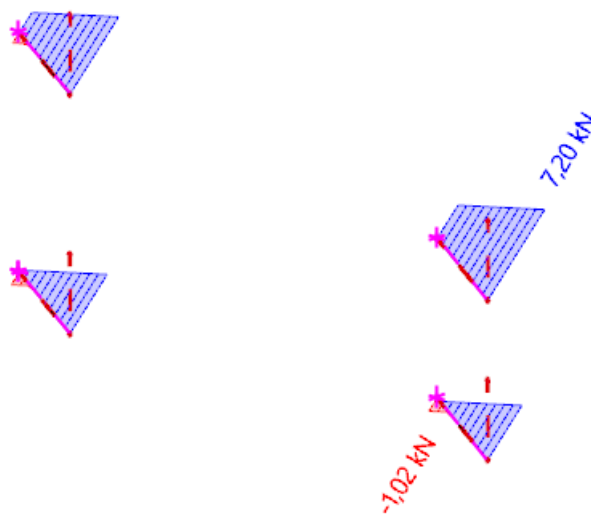


Slika 11.59. Prikaz maksimalnog momenta savijanja za kombinaciju K<sub>Sy</sub>



Slika 11.60. Prikaz pripadajuće uzdužne sile za kombinaciju K<sub>Sy</sub>





Slika 11.61. Prikaz maksimalne poprečne sile za kombinaciju KSy

### Postupak povećanja početnog momenta savijanja za potresnu kombinaciju

-Maksimalna uzdužna sila i pripadajući moment savijanja

$$M_{rac} = \psi \cdot M \quad ; \quad \psi = \frac{C_m}{1 - \frac{\gamma \cdot N}{N_e}} \quad ; \quad C_m = 1.0 \quad ; \quad \gamma = 1.5$$

$$N_e = \pi^2 \frac{E_\phi \cdot I}{\ell_i^2} \quad ; \quad E_\phi = \frac{E}{\phi}$$

$$E_\phi = \frac{E}{\phi} = \frac{32800}{1+1} = 16400 \text{ MPa}$$

$$I = \frac{b \cdot h^4}{12} = \frac{20 \cdot 35^4}{12} = 0,00025 \text{ m}^4$$

$$\ell_i = 1,4 \cdot 3,0 = 4,2 \text{ m}$$

$$N_e = \pi^2 \frac{E_\phi \cdot I}{\ell_i^2} = \pi^2 \frac{16400 \cdot 0,00025}{4,2^2} = 2293,96 \text{ kN}$$

$$\psi = \frac{C_m}{1 - \frac{\gamma \cdot N}{N_e}} = \frac{1}{1 - \frac{1,5 \cdot 254,13}{2293,96}} = 1,20$$

$$M_{rac} = \psi \cdot M = 1,20 \cdot 6,10 \text{ kNm} = 7,35 \text{ kNm}$$

-Maksimalni moment savijanja i pripadajuća uzdužna sila

$$M_{rac} = \psi \cdot M \quad ; \quad \psi = \frac{C_m}{1 - \frac{\gamma \cdot N}{N_e}} \quad ; \quad C_m = 1.0 \quad ; \quad \gamma = 1.5$$

$$N_e = \pi^2 \frac{E_\phi \cdot I}{\ell_i^2} \quad ; \quad E_\phi = \frac{E}{\phi}$$

$$E_\phi = \frac{E}{\phi} = \frac{32800}{1+1} = 16400 \text{ MPa}$$

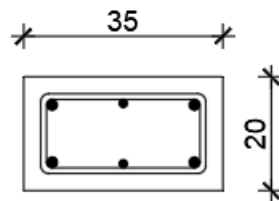
$$I = \frac{b \cdot h^4}{12} = \frac{20 \cdot 35^4}{12} = 0,00025 \text{ m}^4$$

$$\ell_i = 1,4 \cdot 3,0 = 4,2 \text{ m}$$

$$N_e = \pi^2 \frac{E_\phi \cdot I}{\ell_i^2} = \pi^2 \frac{16400 \cdot 0,00025}{4,2^2} = 2293,96 \text{ kN}$$

$$\psi = \frac{C_m}{1 - \frac{\gamma \cdot N}{N_e}} = \frac{1}{1 - \frac{1,5 \cdot 130,65}{2293,96}} = 1,10$$

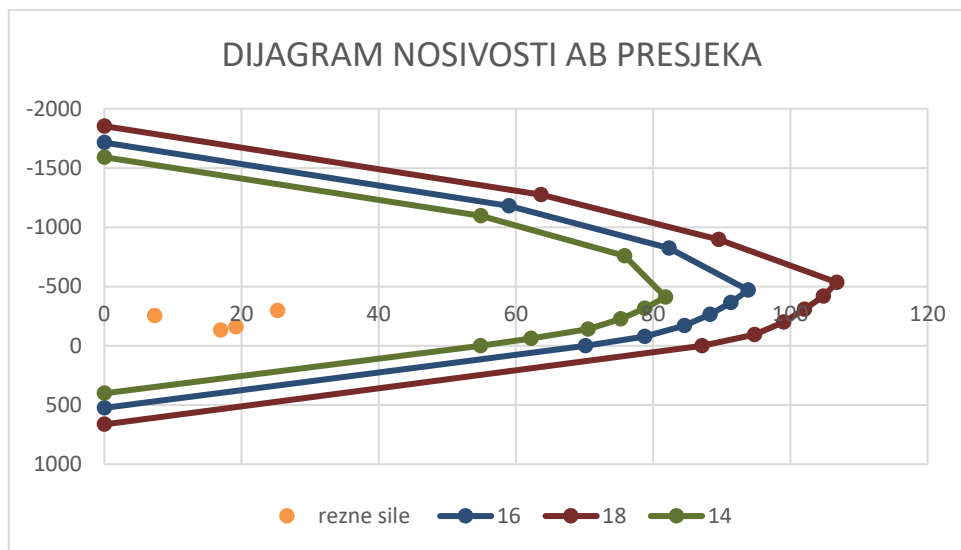
$$M_{rac} = \psi \cdot M = 1,10 \cdot 15,41 \text{ kNm} = 16,95 \text{ kNm}$$



Slika 11.62. Poprečni presjek s armaturom

KOSI STUPOVI (20/35 cm) S2							
Osnovna kombinacija				Potresna kombinacija			
Mmax	Nprip	Nmax	Mprip	Mmax	Nprip	Nmax	Mprip
[kNm]	[kN]	[kN]	[kNm]	[kNm]	[kN]	[kN]	[kNm]
19,22	-159,7	-297,18	9,23	16,95	-130,65	-254,13	7,35

Tablica 11.63. Mjerodavna pterećenja



Slika 11.64. Dijagram nosivosti stupa S2

$$A_{S,min} = 0,1\% \cdot a \cdot b = 0,001 \cdot (20 \cdot 35) = 0,70 \text{ cm}^2$$

$$A_{S,max} = 2,0\% \cdot a \cdot b = 0,02 \cdot (20 \cdot 35) = 14 \text{ cm}^2$$

**Odabrana glavna armatura:** 4 Ø 14 ( $A_s=6,16 \text{ cm}^2$ )

**Odabrana konstruktivna armatura:** 2 Ø 10

### 11.7.2 Proračun stupa S2 na poprečnu silu

$$V_{Sd} = 7,20 \text{ kN}$$

$$N_{Sd} = 254,13 \text{ kN}$$

Dio poprečne sile koju preuzima beton i uzdužna armatura:

$$V_{Rd,c} = \left[ c_{Rdc} \cdot k \cdot (100 \cdot \rho_l \cdot f_{ck})^{1/3} + 0,15 \cdot \sigma_{cp} \right] \cdot b_w \cdot d$$

$$b_w = 20 \text{ cm}$$

$$d = h - d_1 = 35 - 3 = 32 \text{ cm}$$

$$k = 1,0 + \sqrt{\frac{200}{d}} = 1,0 + \sqrt{\frac{200}{320}} = 1,79$$

$$\sigma_{cp} = \frac{N_{Sd}}{A_c} = \frac{254,13}{700} = 0,36 \text{ kN / cm}^2$$

$$\sum A_s = 6\Phi 14 = \text{cm}^2 \quad \rho_l = \frac{\sum A_s}{A_c} = \frac{6,16}{700} = 0,0088$$

$$V_{Rd,c} = \left[ 0,12 \cdot 1,75 \cdot (100 \cdot 0,0088 \cdot 30)^{1/3} + 0,15 \cdot 0,36 \right] \cdot 200 \cdot 320 = 43475 \text{ N} = 43,48 \text{ kN}$$

Dio poprečne sile koju mogu preuzeti tlačne dijagonale:

$$V_{Rd,max} = 0,5 \cdot v \cdot f_{cd} \cdot b_w \cdot d$$

$$v = 0,6 \cdot \left[ 1 - \frac{f_{ck}}{200} \right] = 0,6 \cdot \left[ 1 - \frac{30}{200} \right] = 0,51$$

$$V_{Rd,max} = 0,5 \cdot 0,51 \cdot 20 \cdot 200 \cdot 320 = 326400 \text{ N} = 326,40 \text{ kN}$$

Poprečna armatura:

$$V_{Sd} / V_{Rd,max} = 7,20 / 326,40 \approx 0,02 \Rightarrow V_{Ed} = 0,02 \cdot V_{Rd,2}$$

Razmak poprečne armature:

$$S_{w,max} = \min \left\{ \begin{array}{l} 0,6 \cdot d = 0,6 \cdot 32 = 19,20 \text{ cm} \\ 30 \text{ cm} \end{array} \right. \Rightarrow S_w = 19 \text{ cm}$$

**Odabrane vilice za donju i gornju trećinu stupa:**  $\phi 10/15 \text{ cm} (A_s = 0,79 \text{ cm}^2)$

Ukupna nosivost betona i odabrane poprečne armature:

$$V_{Rd} = \frac{A_{sw}}{s} \cdot z \cdot f_{ywd} \cdot m \cdot \text{ctg} \theta = \frac{0,79}{15} \cdot 0,9 \cdot 45 \cdot 43,5 \cdot 2 = 185,57 \text{ kN}$$

**Odabrane vilice za ostali dio stupa stupa:**  $\phi 10/20 \text{ cm} (A_s = 0,79 \text{ cm}^2)$

Ukupna nosivost betona i odabrane poprečne armature:

$$V_{Rd} = \frac{A_{sw}}{s} \cdot z \cdot f_{ywd} \cdot m \cdot \text{ctg} \theta = \frac{0,79}{20} \cdot 0,9 \cdot 45 \cdot 43,5 \cdot 2 = 139,18 \text{ kN}$$

### 11.8 Proračun vertikalnih stupova S3

Iz modela je očitana maksimalna moment za osnovnu kombinaciju, bez obzira je li on u X ili Y smjeru i njegova pripadna uzdužna sila. Nakon toga je očitana maksimalna uzdužna sila i njen pripadni moment. Ista stvar je napravljena i za potresnu kombinaciju. Utjecaj vitkosti stupova obuhvaćen je inženjerskom metodom povećanja momenta. Armatura je izabrana što uniformnija zbog jednostavnosti izvedbe.

Rezultati reznih sila za svaki pojedini tip stupa, proračunati računalnom programom SciaEngineer 22, prikazani su u nastavku. Dijagram nosivosti betonskog presjeka s odabranom armaturom dobiven je pomoću računalnog programa Aspalathos Section Design.

Povećanje momenta zbog vitkosti stupa provedeno je približnim postupkom prema EC-2:

$$M_{rac} = \psi \cdot M \quad ; \quad \psi = \frac{C_m}{1 - \frac{\gamma \cdot N}{N_e}} \quad ; \quad C_m = 1.0 \quad ; \quad \gamma = 1.5$$

$$N_e = \pi^2 \frac{E_\phi \cdot I}{\ell_i^2} \quad ; \quad E_\phi = \frac{E}{\phi}$$

Mjerodavne rezne sile su očitane iz modela i dimenzioniranje je izvršeno za najkritičnije rezne sile.

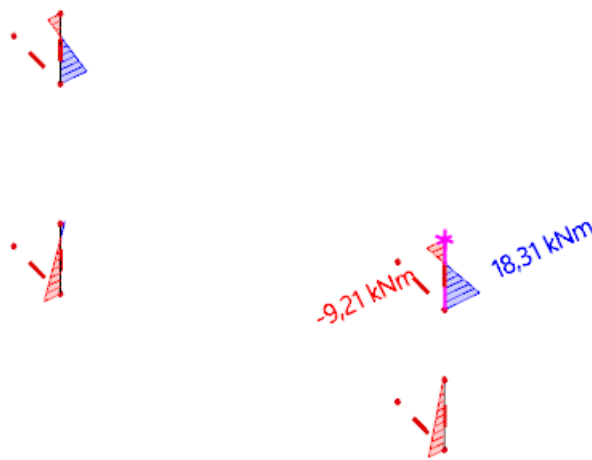
### 11.8.1 Proračun stupova S3 na moment savijanja i uzdužnu silu

Stupovi S3 u prizemlju su predviđeni kao klasično armirano-betonski elementi. Stupovi S3 su pravokutnog poprečnog presjeka 20/35 cm. Svijetla visina im iznosi 3,0 m.

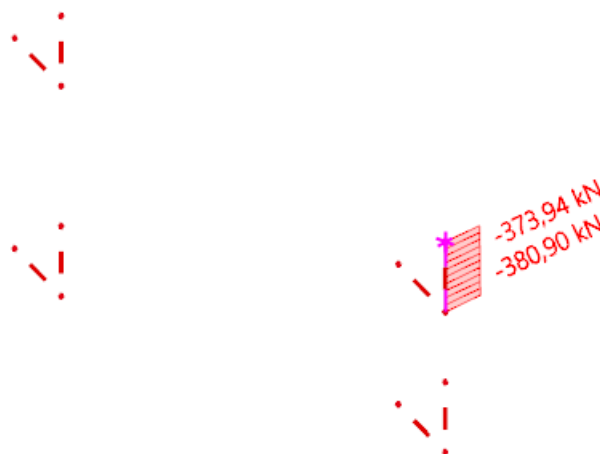
Stupovi se izvode kao monolitni elementi lijevani u kružnoj oplati na licu mjesta. Za sve stupove predviđen je beton C 30/37 te armatura B500B. Zaštitni slojevi betona do armature iznose min 3,0 cm.

Rezne sile na stupovima očitane su iz numeričkog modela koji je prikazan u priložima.

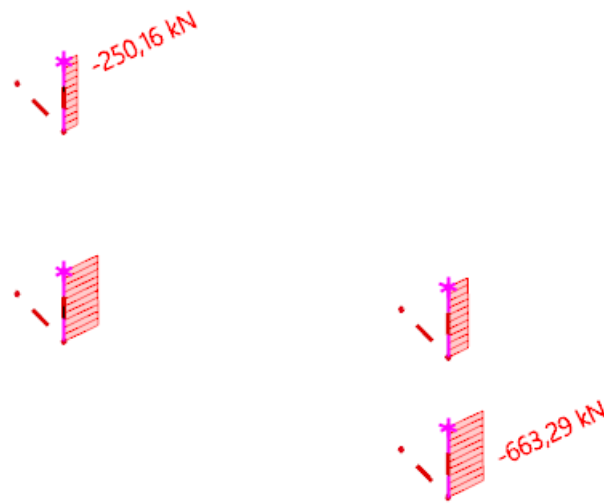
Ujedno su izračunate računске sile od više kombinacija opterećenja.



Slika 11.65. Prikaz maksimalnog momenta savijanja za kombinaciju GSN - CO1



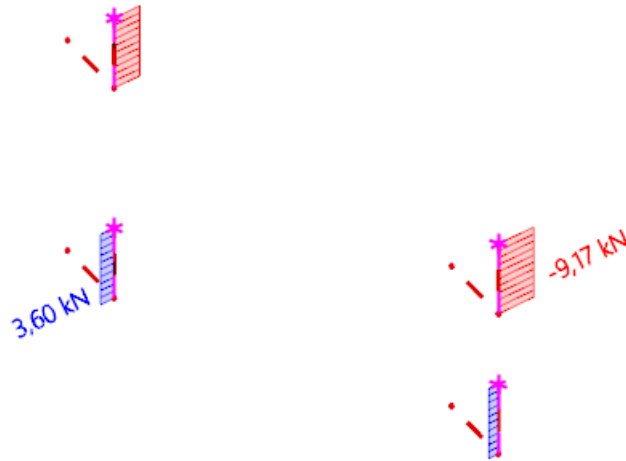
Slika 11.66. Prikaz pripadajuće uzdužne sile za kombinaciju GSN - CO1



Slika 11.67. Prikaz maksimalne uzdužne sile za kombinaciju GSN - CO1



Slika 11.68. Prikaz pripadajućeg momenta savijanja za kombinaciju GSN - CO1



Slika 11.69. Prikaz maksimalne poprečne sile za kombinaciju GSN - CO1

Klasa betona: C30/37

Naprezanja u betonu ograničavamo na 45 % tlačne čvrstoće betona.

$$\sigma_{\text{doz}} = f_{\text{cd}} = 0,45 \cdot f_{\text{ck}} = 0,45 \cdot 30 = 13,5 \text{ MPa}$$

$$\sigma = \frac{P}{A} \rightarrow A = \frac{P}{\sigma} = \frac{663,29 \text{ kN}}{13,5 \cdot 1000 \text{ kPa}} = 0,0491 \text{ m}^2$$

$$0,20 \cdot b = A = \frac{0,0491}{0,20} = 0,25 \text{ m} = 25 \text{ cm}$$

odabrano:  $b = 35 \text{ cm}$

Postupak povećanja početnog momenta savijanja

-Maksimalna uzdužna sila i pripadajući moment savijanja



$$M_{rac} = \psi \cdot M \quad ; \quad \psi = \frac{C_m}{1 - \frac{\gamma \cdot N}{N_e}} \quad ; \quad C_m = 1.0 \quad ; \quad \gamma = 1.5$$

$$N_e = \pi^2 \frac{E_\phi \cdot I}{\ell_i^2} \quad ; \quad E_\phi = \frac{E}{\phi}$$

$$E_\phi = \frac{E}{\phi} = \frac{32800}{1+1} = 16400 \text{MPa}$$

$$I = \frac{b \cdot h^4}{12} = \frac{20 \cdot 35^4}{12} = 0,00025 \text{m}^4$$

$$\ell_i = 1,4 * 3,0 = 4,2 \text{m}$$

$$N_e = \pi^2 \frac{E_\phi \cdot I}{\ell_i^2} = \pi^2 \frac{16400 \cdot 0,00025}{4,2^2} = 2293,96 \text{kN}$$

$$\psi = \frac{C_m}{1 - \frac{\gamma \cdot N}{N_e}} = \frac{1}{1 - \frac{1,5 \cdot 663,29}{2293,96}} = 1,75$$

$$M_{rac} = \psi \cdot M = 1,75 \cdot 8,17 \text{kNm} = 14,33 \text{kNm}$$

-Maksimalni moment savijanja i pripadajuća uzdužna sila

$$M_{rac} = \psi \cdot M \quad ; \quad \psi = \frac{C_m}{1 - \frac{\gamma \cdot N}{N_e}} \quad ; \quad C_m = 1.0 \quad ; \quad \gamma = 1.5$$

$$N_e = \pi^2 \frac{E_\phi \cdot I}{\ell_i^2} \quad ; \quad E_\phi = \frac{E}{\phi}$$

$$E_\phi = \frac{E}{\phi} = \frac{32800}{1+1} = 16400 \text{MPa}$$

$$I = \frac{b \cdot h^4}{12} = \frac{20 \cdot 35^4}{12} = 0,00025 \text{m}^4$$

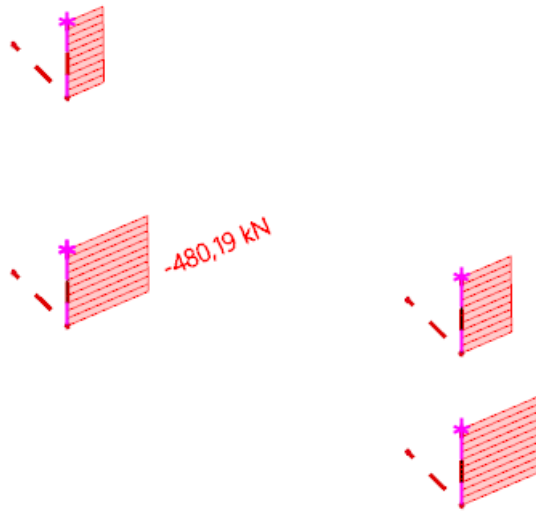
$$\ell_i = 1,4 * 3,0 = 4,2 \text{m}$$

$$N_e = \pi^2 \frac{E_\phi \cdot I}{\ell_i^2} = \pi^2 \frac{16400 \cdot 0,00025}{4,2^2} = 2293,96 \text{kN}$$

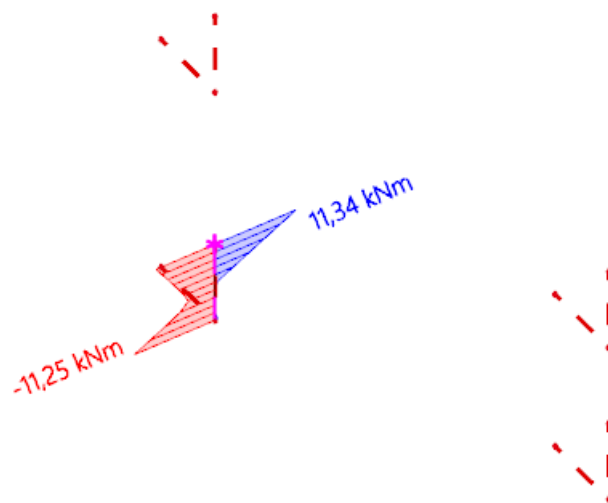
$$\psi = \frac{C_m}{1 - \frac{\gamma \cdot N}{N_e}} = \frac{1}{1 - \frac{1,5 \cdot 380,90}{2293,96}} = 1,33$$

$$M_{rac} = \psi \cdot M = 1,33 \cdot 18,31 \text{kNm} = 24,41 \text{kNm}$$

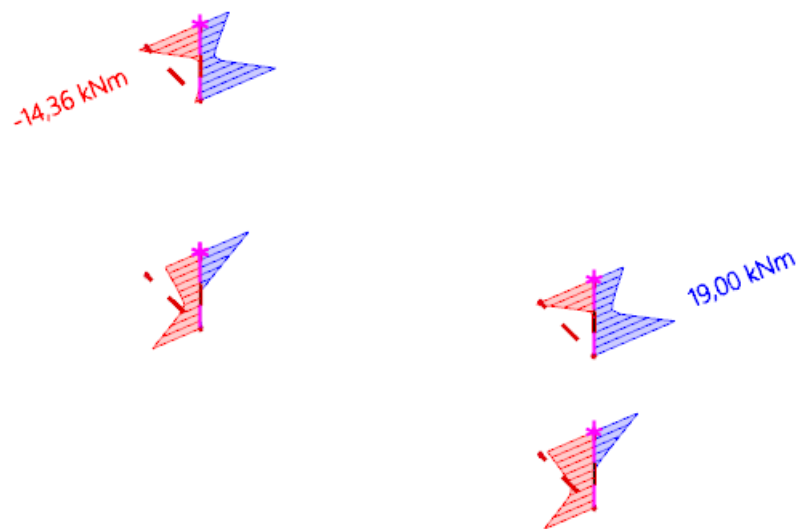
Potresna kombinacija



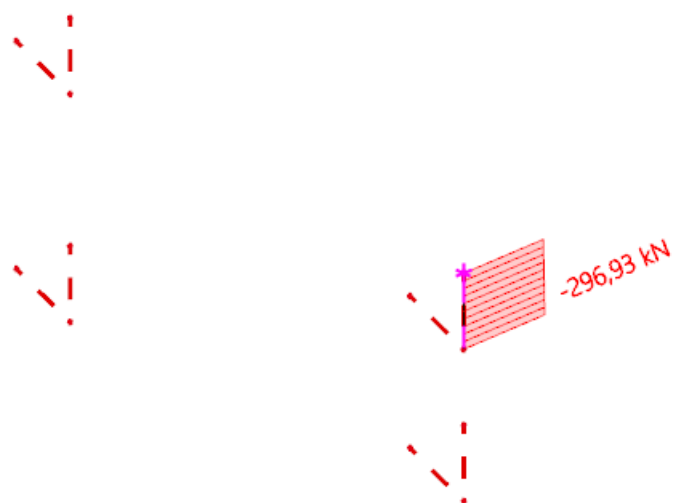
Slika 11.70. Prikaz maksimalne uzdužne sile za kombinaciju KSy



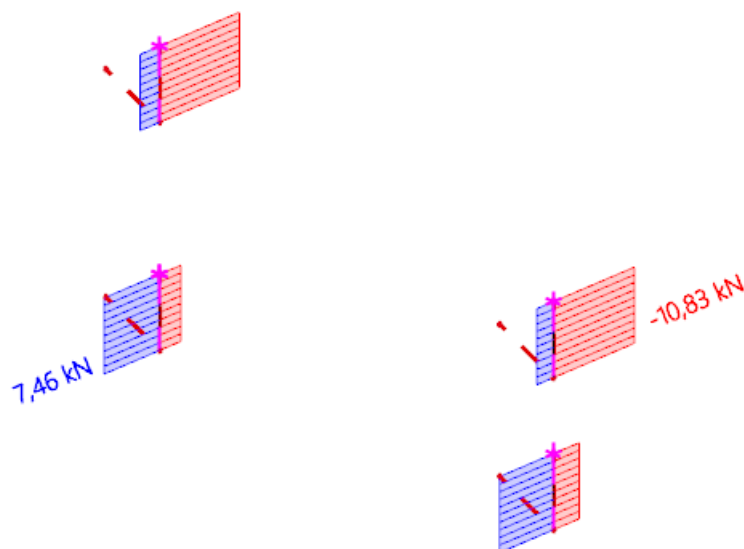
Slika 11.80. Prikaz pripadajućeg momenta savijanja za kombinaciju KSxy



Slika 11.90. Prikaz maksimalnog momenta savijanja za kombinaciju KSy



Slika 11.91. Prikaz pripadajuće uzdužne sile za kombinaciju KSy



Slika 11.92. Prikaz maksimalne poprečne sile za kombinaciju KSy

### Postupak povećanja početnog momenta savijanja za potresnu kombinaciju

-Maksimalna uzdužna sila i pripadajući moment savijanja

$$M_{rac} = \psi \cdot M \quad ; \quad \psi = \frac{C_m}{1 - \frac{\gamma \cdot N}{N_e}} \quad ; \quad C_m = 1.0 \quad ; \quad \gamma = 1.5$$

$$N_e = \pi^2 \frac{E_\phi \cdot I}{\ell_i^2} \quad ; \quad E_\phi = \frac{E}{\phi}$$

$$E_\phi = \frac{E}{\phi} = \frac{32800}{1+1} = 16400 \text{ MPa}$$

$$I = \frac{b \cdot h^4}{12} = \frac{20 \cdot 35^4}{12} = 0,00025 \text{ m}^4$$

$$\ell_i = 1,4 \cdot 3,0 = 4,2 \text{ m}$$

$$N_e = \pi^2 \frac{E_\phi \cdot I}{\ell_i^2} = \pi^2 \frac{16400 \cdot 0,00025}{4,2^2} = 2293,96 \text{ kN}$$

$$\psi = \frac{C_m}{1 - \frac{\gamma \cdot N}{N_e}} = \frac{1}{1 - \frac{1,5 \cdot 480,19}{2293,96}} = 1,45$$

$$M_{rac} = \psi \cdot M = 1,45 \cdot 11,34 \text{ kNm} = 16,43 \text{ kNm}$$

-Maksimalni moment savijanja i pripadajuća uzdužna sila

$$M_{rac} = \psi \cdot M \quad ; \quad \psi = \frac{C_m}{1 - \frac{\gamma \cdot N}{N_e}} \quad ; \quad C_m = 1.0 \quad ; \quad \gamma = 1.5$$

$$N_e = \pi^2 \frac{E_\phi \cdot I}{\ell_i^2} \quad ; \quad E_\phi = \frac{E}{\phi}$$

$$E_\phi = \frac{E}{\phi} = \frac{32800}{1+1} = 16400 \text{ MPa}$$

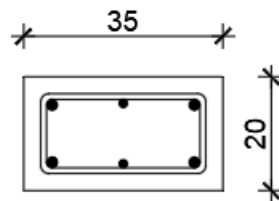
$$I = \frac{b \cdot h^4}{12} = \frac{20 \cdot 35^4}{12} = 0,00025 \text{ m}^4$$

$$\ell_i = 1,4 \cdot 3,0 = 4,2 \text{ m}$$

$$N_e = \pi^2 \frac{E_\phi \cdot I}{\ell_i^2} = \pi^2 \frac{16400 \cdot 0,00025}{4,2^2} = 2293,96 \text{ kN}$$

$$\psi = \frac{C_m}{1 - \frac{\gamma \cdot N}{N_e}} = \frac{1}{1 - \frac{1,5 \cdot 296,93}{2293,96}} = 1,23$$

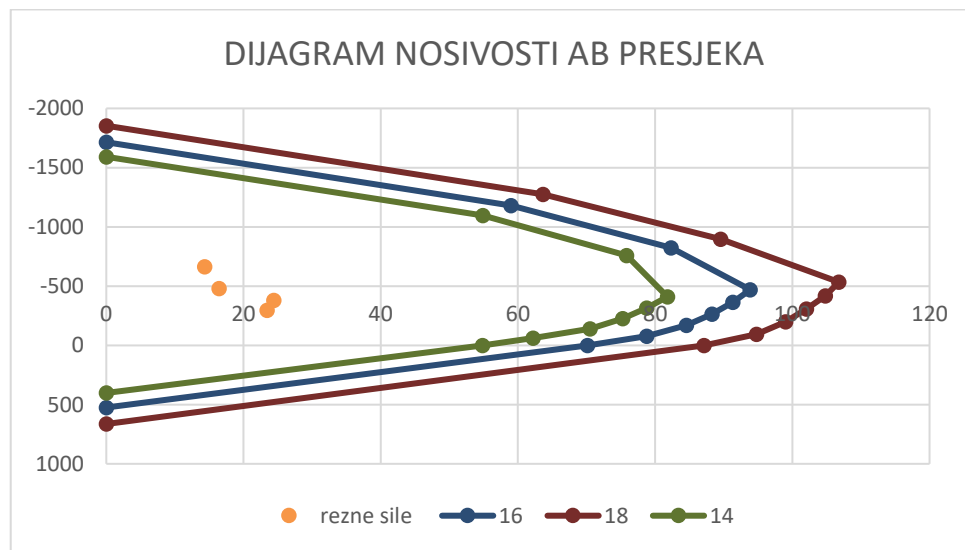
$$M_{rac} = \psi \cdot M = 1,23 \cdot 19,00 \text{ kNm} = 23,46 \text{ kNm}$$



Slika 11.93. Poprečni presjek s armaturom

VERTIKALNI STUPOVI (20/35 cm) – S3							
Osnovna kombinacija				Potresna kombinacija			
Mmax	Nprip	Nmax	Mprip	Mmax	Nprip	Nmax	Mprip
[kNm]	[kN]	[kN]	[kNm]	[kNm]	[kN]	[kN]	[kNm]
24,41	380,9	663,29	14,33	23,46	296,93	480,19	16,43

Tablica 11.94. Mjerodavna pterećenja



Slika 11.95. Dijagram nosivosti stupa S3

$$A_{S,min} = 0,1\% \cdot a \cdot b = 0,001 \cdot (20 \cdot 35) = 0,70 \text{ cm}^2$$

$$A_{S,max} = 2,0\% \cdot a \cdot b = 0,02 \cdot (20 \cdot 35) = 14 \text{ cm}^2$$

**Odabrana glavna armatura: 4 Ø 14 (As=6,16 cm<sup>2</sup>)**

**Odabrana konstruktivna armatura: 2 Ø 10**

### 11.8.2 Proračun stupa S3 na poprečnu silu

$$V_{Sd} = 10,83kN$$

$$N_{Sd} = 296,93kN$$

Dio poprečne sile koju preuzima beton i uzdužna armatura:

$$V_{Rd,c} = \left[ c_{Rdc} \cdot k \cdot (100 \cdot \rho_l \cdot f_{ck})^{1/3} + 0,15 \cdot \sigma_{cp} \right] \cdot b_w \cdot d$$

$$b_w = 20 \text{ cm}$$

$$d = h - d_1 = 35 - 3 = 32 \text{ cm}$$

$$k = 1,0 + \sqrt{\frac{200}{d}} = 1,0 + \sqrt{\frac{200}{320}} = 1,79$$

$$\sigma_{cp} = \frac{N_{Sd}}{A_c} = \frac{296,93}{700} = 0,42 \text{ kN / cm}^2$$

$$\sum A_s = 6\Phi 14 = \text{cm}^2 \quad \rho_l = \frac{\sum A_s}{A_c} = \frac{6,16}{700} = 0,0088$$

$$V_{Rd,c} = \left[ 0,12 \cdot 1,75 \cdot (100 \cdot 0,0088 \cdot 30)^{1/3} + 0,15 \cdot 0,42 \right] \cdot 200 \cdot 320 = 440501 \text{ N} = 44,05 \text{ kN}$$

Dio poprečne sile koju mogu preuzeti tlačne dijagonale:

$$V_{Rd,max} = 0,5 \cdot v \cdot f_{cd} \cdot b_w \cdot d$$

$$v = 0,6 \cdot \left[ 1 - \frac{f_{ck}}{200} \right] = 0,6 \cdot \left[ 1 - \frac{30}{200} \right] = 0,51$$

$$V_{Rd,max} = 0,5 \cdot 0,51 \cdot 20 \cdot 200 \cdot 320 = 326400 \text{ N} = 326,40 \text{ kN}$$

Poprečna armatura:

$$V_{Sd} / V_{Rd,max} = 10,83 / 320,40 \approx 0,03 \Rightarrow V_{Ed} = 0,03 \cdot V_{Rd2}$$

Razmak poprečne armature:

$$S_{w,max} = \min \left\{ \begin{array}{l} 0,6 \cdot d = 0,6 \cdot 32 = 19,20 \text{ cm} \\ 30 \text{ cm} \end{array} \right. \Rightarrow S_w = 19 \text{ cm}$$

**Odabrane vilice za donju i gornju trećinu stupa:**  $\phi 10/15 \text{ cm} (A_s = 0,79 \text{ cm}^2)$

Ukupna nosivost betona i odabrane poprečne armature:

$$V_{Rd} = \frac{A_{sw}}{s} \cdot z \cdot f_{ywd} \cdot m \cdot \text{ctg} \theta = \frac{0,79}{15} \cdot 0,9 \cdot 45 \cdot 43,5 \cdot 2 = 185,57 \text{ kN}$$

**Odabrane vilice za ostali dio stupa stupa:**  $\phi 10/20 \text{ cm} (A_s = 0,79 \text{ cm}^2)$

Ukupna nosivost betona i odabrane poprečne armature:

$$V_{Rd} = \frac{A_{sw}}{s} \cdot z \cdot f_{ywd} \cdot m \cdot \text{ctg} \theta = \frac{0,79}{20} \cdot 0,9 \cdot 45 \cdot 43,5 \cdot 2 = 139,18 \text{ kN}$$

### 11.9 Proračun karakterističnog zida garaže

Obodni zidovi u podzemnoj garaži dominantno su opterećeni aktivnim tlakom tla.

Opterećen je aktivnim tlakom tla ( $p_a$ ), te dodatnim tlakom ( $p_0$ ).

Koeficijent tlaka mirovanja :  $K_0 = 0,4$

Horizontalni bočni tlak:  $\sigma_h = e_0 = \sigma_v \cdot K_0$

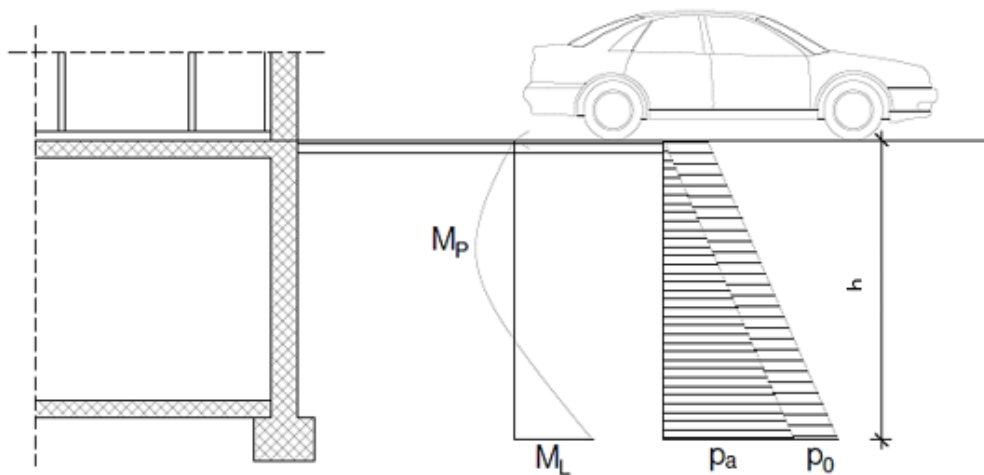
Dodatni tlak :  $p_0 = 5,0 \text{ kN/m}^2$

Visina zida:  $h = 3,15 \text{ m}$

Specifična težina tla :  $\gamma_{zem} = 19,0 \text{ kN/m}^2$

$$p_a = \gamma_{zem} \cdot h \cdot K_0 = 19,0 \cdot 3,15 \cdot 0,4 = 23,94 \text{ kN/m}^2$$

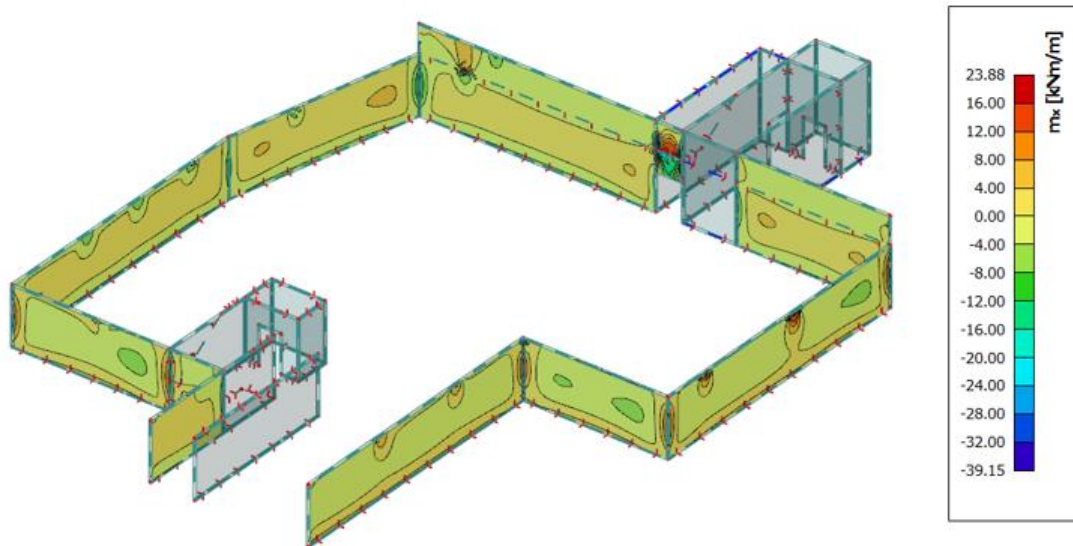
$$p_a + p_0 = 23,94 + 5,0 = 28,94 \text{ kN/m}^2$$



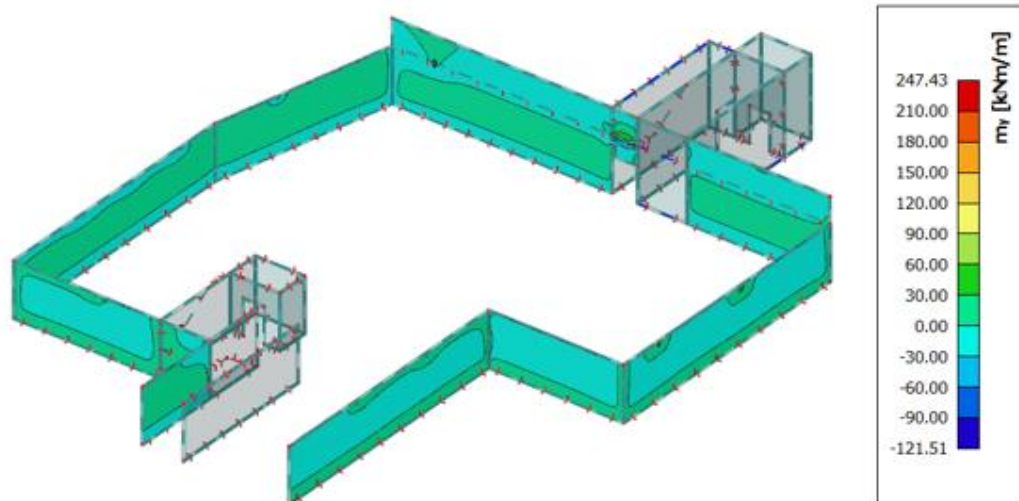
Slika 11.97. Skica opterećenja obodnog zida garaže



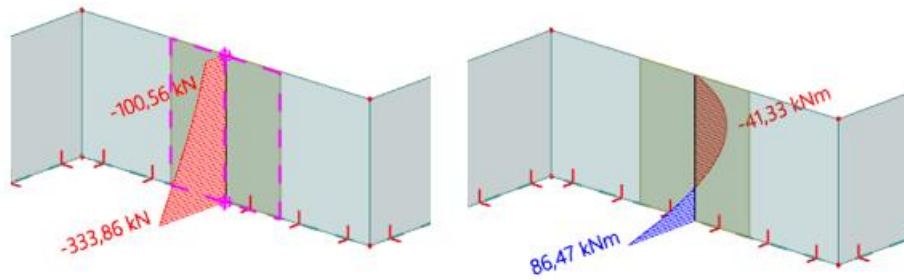
Rezultati reznih sila za svaki zid proračunati su računalnim programom Scia Engineer 22 te su prikazani u nastavku.



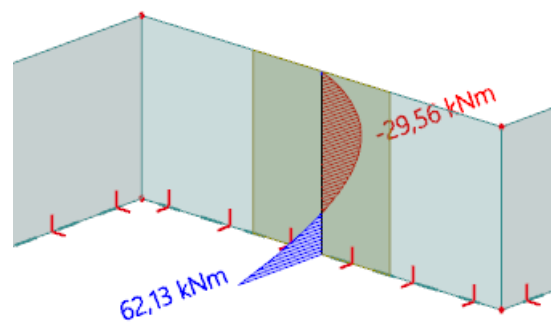
Slika 11.98.  $M_x$  - GSN



Slika 11.99.  $M_y$  - GSN



Slika 11.100. Presjek kroz najopterećeniji zid (N | My) – GSN



Slika 11.101. Presjek kroz najopterećeniji zid (My) - GSU

### 11.9.1 Dimenzioniranje na moment savijanja

$$C 30/37 \quad f_{cd} = \frac{f_{ck}}{\gamma_c} = \frac{30}{1,5} = 20 \text{ MPa} ; f_{cd} = 2,0 \frac{\text{kN}}{\text{cm}^2}$$

$$B 500 B \quad f_{yd} = \frac{f_{yk}}{\gamma_c} = \frac{500}{1,5} = 434,78 \text{ MPa} ; f_{yd} = 43,5 \frac{\text{kN}}{\text{cm}^2}$$

$$b = 100 \text{ cm} , h = 20 \text{ cm} , d = 17 \text{ cm}$$

Vanjska strana zida

$$M_{Ed} = 86,47 \text{ kNm}$$

$$N_{Ed} = 333,86 \text{ kN}$$

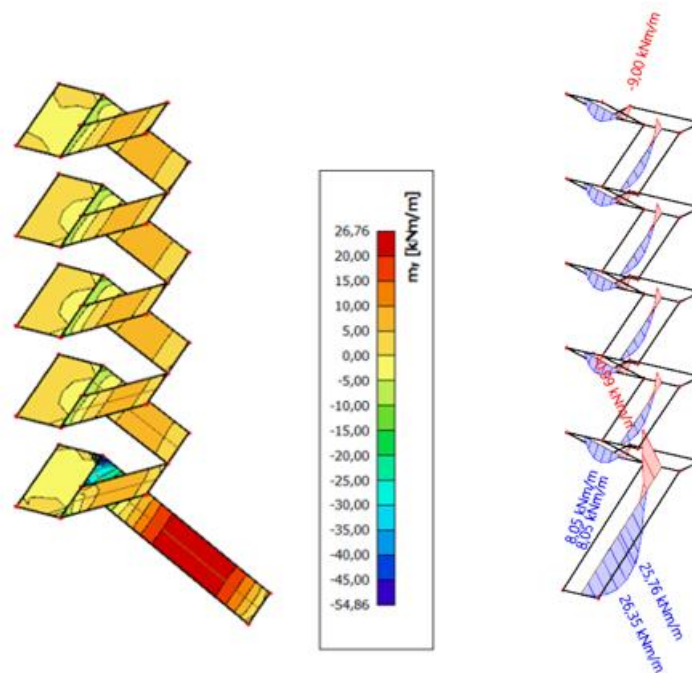
$$\mu_{sds} = \frac{M_{Ed}}{b \cdot d^2 \cdot f_{cd}} = \frac{86,47 \cdot 100}{100 \cdot 17^2 \cdot 2,0} = 0,150$$

$$\text{Za } \varepsilon_{s1} = 10\text{‰}, \quad \varepsilon_{c2} = 3.3\text{‰}, \quad \zeta = 0,898 \quad \xi = 0,248$$





## 12 DIMENZIONIRANJE STUBIŠTA



Slika 12.1. Prikaz momenata na stubištu  $m_y$

### 12.1 Opterećenja

-vlastita težina

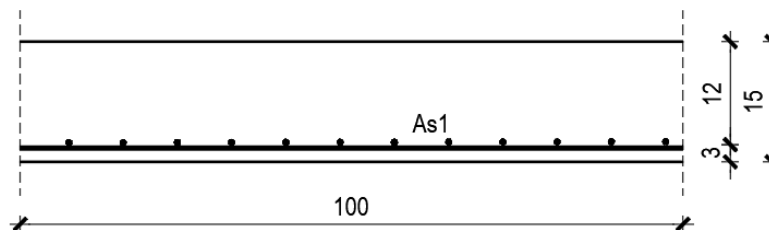
Napomena: Vlastita težina uzeta je u obzir automatski u računalnom programu SCIA.

-dodatno stalno opterećenje  $\Delta g = 2,0 \text{ kN/m}^2$

-korisno (pokretno) opterećenje  $q = 3,0 \text{ kN/m}^2$

## 12.2 Dimenzioniranje na moment savijanja

- Garažno stubište



Slika 12.2. Skica armature ploče u polju

Postupak dimenzioniranja:

$$C\ 30/37 \quad f_{cd} = \frac{f_{ck}}{\gamma_c} = \frac{30}{1,5} = 20\ MPa; \quad f_{cd} = 2,0 \frac{kN}{cm^2}$$

$$B\ 500\ B \quad f_{yd} = \frac{f_{yk}}{\gamma_c} = \frac{500}{1,5} = 434,78\ MPa; \quad f_{yd} = 43,5 \frac{kN}{cm^2}$$

$$M_{Rd,c,lim} = \mu_{Rd,im} \cdot b \cdot d^2 \cdot f_{cd} = 0,159 \cdot b \cdot d^2 \cdot f_{cd}$$

$$M_{Rd,s,lim} = A_s \cdot \zeta \cdot d \cdot f_{yd}$$

$$A_{s1,min} = 0,1\% \cdot b \cdot h = 0,001 \cdot 100 \cdot 12 = 1,2\ cm^2$$

$$A_{s1,max} = 2,0\% \cdot b \cdot h = 0,02 \cdot 100 \cdot 12 = 24\ cm^2$$

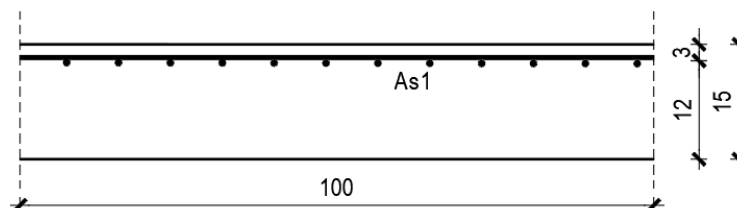
**Donja zona ploče (polje) → pozitivni moment savijanja:  $M_{Ed,max} = 26,76\ kNm$**

$$\mu_{Ed} = \frac{M_{Ed}}{bd^2 f_{cd}} = \frac{26,76 \cdot 100}{100 \cdot 12^2 \cdot 2,0} = 0,09$$

$$\text{Za } \varepsilon_{s1} = 10\text{‰}, \quad \varepsilon_{c2} = 2,0\text{‰}, \quad \zeta = 0,938 \quad \xi = 0,167$$

$$A_{s1} = \frac{M_{Ed}}{\zeta \cdot d \cdot f_{yd}} = \frac{26,76 \cdot 100}{0,938 \cdot 12 \cdot 43,5} = 5,46\ cm^2$$

**Odabrana armatura: Q – 283 +  $\emptyset 10/20$  ( $A_s = 6,78\ cm^2$ )**



Slika 12.3. Skica armature ploče u polju

**Gornja zona ploče (ležajevi) → negativni moment savijanja:  $M_{Ed,min} = 30,99$  kNm**

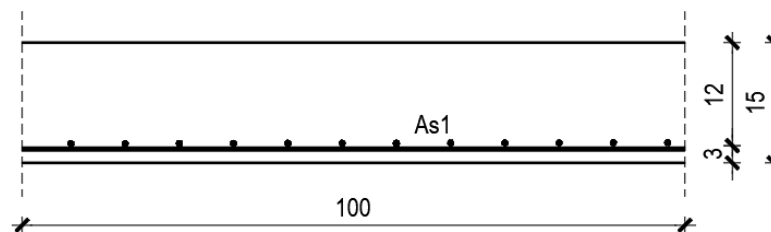
$$\mu_{Ed} = \frac{M_{Ed}}{bd^2 f_{cd}} = \frac{30,99 \cdot 100}{100 \cdot 12^2 \cdot 2,0} = 0,107$$

$$\text{Za } \varepsilon_{s1} = 10\text{‰}, \quad \varepsilon_{c2} = 2,3\text{‰}, \quad \zeta = 0,928 \quad \xi = 0,087$$

$$A_{s2} = \frac{M_{Ed}}{\zeta \cdot d \cdot f_{yd}} = \frac{30,99 \cdot 100}{0,928 \cdot 12 \cdot 43,5} = 6,39 \text{ cm}^2$$

Odabrana armatura:  $\emptyset 10/10$  ( $A_s = 7,90 \text{ cm}^2$ )

- Stubište stambenog dijela



Slika 12.4. Skica armature ploče u polju

Postupak dimenzioniranja:

$$C 30/37 \quad f_{cd} = \frac{f_{ck}}{\gamma_c} = \frac{30}{1,5} = 20 \text{ MPa}; \quad f_{cd} = 2,0 \frac{\text{kN}}{\text{cm}^2}$$

$$B 500 B \quad f_{yd} = \frac{f_{yk}}{\gamma_c} = \frac{500}{1,5} = 434,78 \text{ MPa}; \quad f_{yd} = 43,5 \frac{\text{kN}}{\text{cm}^2}$$

$$M_{Rd,c,lim} = \mu_{Rd,im} \cdot b \cdot d^2 \cdot f_{cd} = 0,159 \cdot b \cdot d^2 \cdot f_{cd}$$

$$M_{Rd,s,lim} = A_s \cdot \zeta \cdot d \cdot f_{yd}$$

$$A_{s1,min} = 0,1\% \cdot b \cdot h = 0,001 \cdot 100 \cdot 12 = 1,2 \text{ cm}^2$$

$$A_{s1,max} = 2,0\% \cdot b \cdot h = 0,02 \cdot 100 \cdot 12 = 24 \text{ cm}^2$$

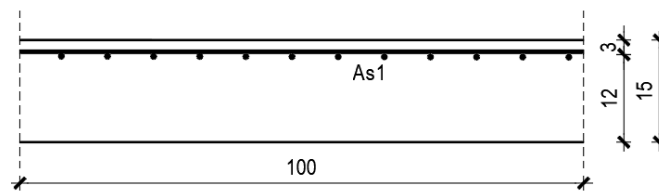
**Donja zona ploče (polje) → pozitivni moment savijanja:  $M_{Ed,max} = 8.05$  kNm**

$$\mu_{Ed} = \frac{M_{Ed}}{bd^2 f_{cd}} = \frac{8,05 \cdot 100}{100 \cdot 12^2 \cdot 2,0} = 0,027$$

$$\text{Za } \varepsilon_{s1} = 10\text{‰}, \quad \varepsilon_{c2} = 0,9\text{‰}, \quad \zeta = 0,971 \quad \xi = 0,091$$

$$A_{s1} = \frac{M_{Ed}}{\zeta \cdot d \cdot f_{yd}} = \frac{8,05 \cdot 100}{0,971 \cdot 12 \cdot 43,5} = 1,58 \text{ cm}^2$$

Odabrana armatura: **Q – 283** ( $A_s = 2,83 \text{ cm}^2$ )



Slika 12.5. Skica armature ploče u polju

**Gornja zona ploče (ležajevi) → negativni moment savijanja:**

$$M_{Ed,min} = 9,00 \text{ kNm}$$

$$\mu_{Ed} = \frac{M_{Ed}}{bd^2 f_{cd}} = \frac{9,00 \cdot 100}{100 \cdot 12^2 \cdot 2,0} = 0,0313$$

$$\text{Za } \varepsilon_{s1} = 10\text{‰}, \quad \varepsilon_{c2} = 1,0\text{‰}, \quad \zeta = 0,968 \quad \xi = 0,091$$

$$A_{s2} = \frac{M_{Ed}}{\zeta \cdot d \cdot f_{yd}} = \frac{9,00 \cdot 100}{0,968 \cdot 12 \cdot 43,5} = 1,78 \text{ cm}^2$$

Odabrana armatura:  $\emptyset 10/20$  ( $A_s = 3,95 \text{ cm}^2$ )



### 13 Kontrola naprezanja u tlu ispod temeljne ploče

Temelji se izvode kao klasični armirani betonski elementi.

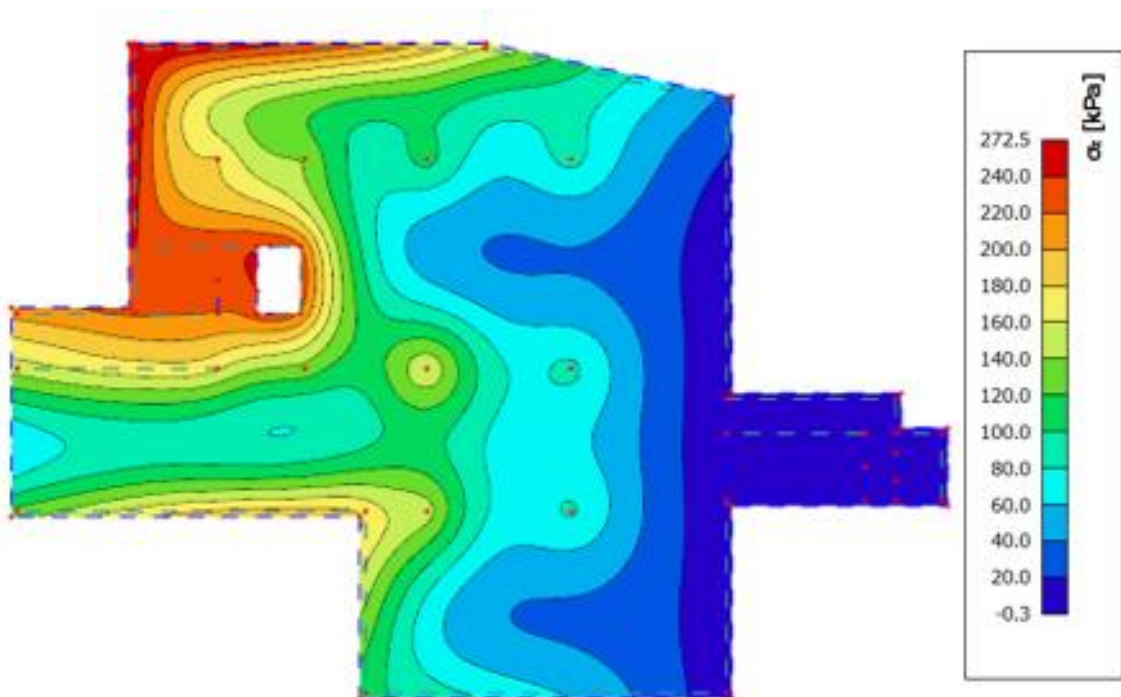
Za sve temelje predviđen je beton klase C 30/37 te armatura B 500B.

Zaštitni sloj betona do armature iznosi 5 cm.

Temelji su predviđeni kao temeljna ploča debljine  $d = 55$  cm.

Armatura je odabrana što uniformnija zbog ekonomičnosti i jednostavnosti izvedbe.

Dopušteno naprezanje u tlu iznosi  $500 \text{ kN/m}^2$ .



Slika 13.1. Naprezanja u tlu ispod temeljne ploče

$$\sigma_t = 272,5 \text{ kPa} \left( 272,5 \frac{\text{kN}}{\text{m}^2} \right)$$

$$\sigma_{dop} = 500 \text{ kPa} \left( 500 \frac{\text{kN}}{\text{m}^2} \right)$$

$\sigma_t < \sigma_{dop} \rightarrow$  Naprezanja su ispod dozvoljenih.

## **14 GRAFIČKI PRILOZI**

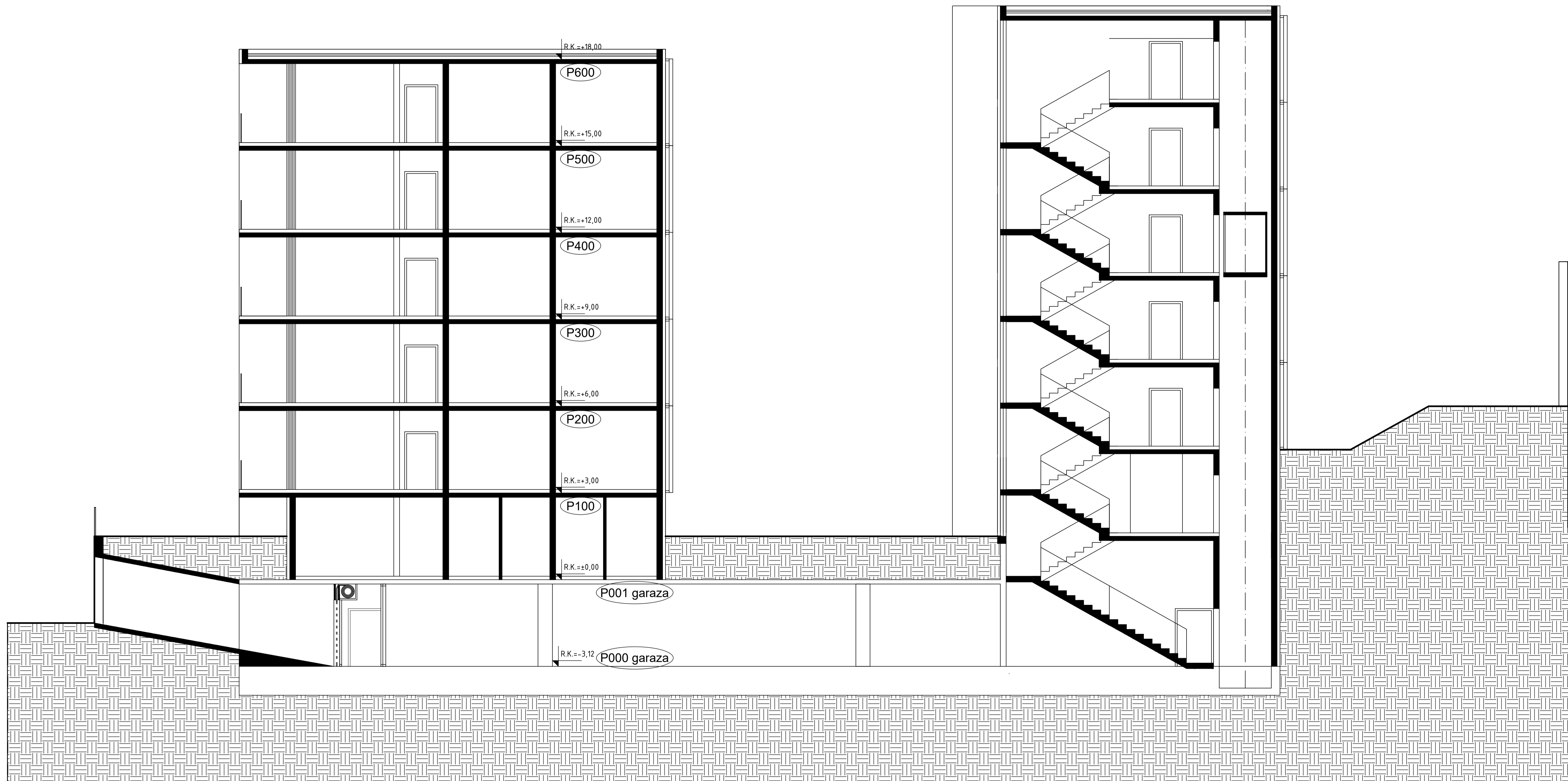
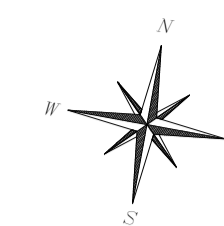
- 1) GLOBALNI PLAN POZICIJA
- 2) POZ 000 – TEMELJNA PLOČA – PLAN POZICIJA
- 3) POU 001 – GARAŽA – PLAN POZICIJA
- 4) POZ 100 – PLAN POZICIJA
- 5) POZ 200 – PLAN POZICIJA
- 6) POZ 300 – PLAN POZICIJA
- 7) POZ 400 – PLAN POZICIJA
- 8) POZ 500 – PLAN POZICIJA
- 9) POZ 600 – PLAN POZICIJA
- 10) POZ 000 – PLAN ARMATURE DONJE ZONE
- 11) POZ 000 – PLAN ARMATURE GORNJE ZONE
- 12) POZ 001 – PLAN ARMATURE DONJE ZONE
- 13) POZ 001 – PLAN ARMATURE GORNJE ZONE
- 14) DETALJI ARMATURE GREDA POZICIJE G000
- 15) POZ 100 – PLAN ARMATURE ZA OBJE ZONE
- 16) DETALJI ARMATURE GREDA POZICIJE G100
- 17) POZ 200 – PLAN ARMATURE ZA OBJE ZONE
- 18) DETALJI ARMATURE GREDA POZICIJE G200
- 19) POZ 300 – PLAN ARMATURE ZA OBJE ZONE
- 20) DETALJI ARMATURE GREDA POZICIJE G300
- 21) POZ 400 – PLAN ARMATURE ZA OBJE ZONE
- 22) DETALJI ARMATURE GREDA POZICIJE G400
- 23) POZ 500 – PLAN ARMATURE ZA OBJE ZONE
- 24) DETALJI ARMATURE GREDA POZICIJE G500
- 25) POZ 600 – PLAN ARMATURE ZA OBJE ZONE
- 26) DETALJI ARMATURE GREDA POZICIJE G600
- 27) DETALJI ARMIRANJA ZIDOVA I STUPOVA
- 28) DETALJI ARMIRANJA KRAKA STUBIŠTA


## **15 LITERATURA**

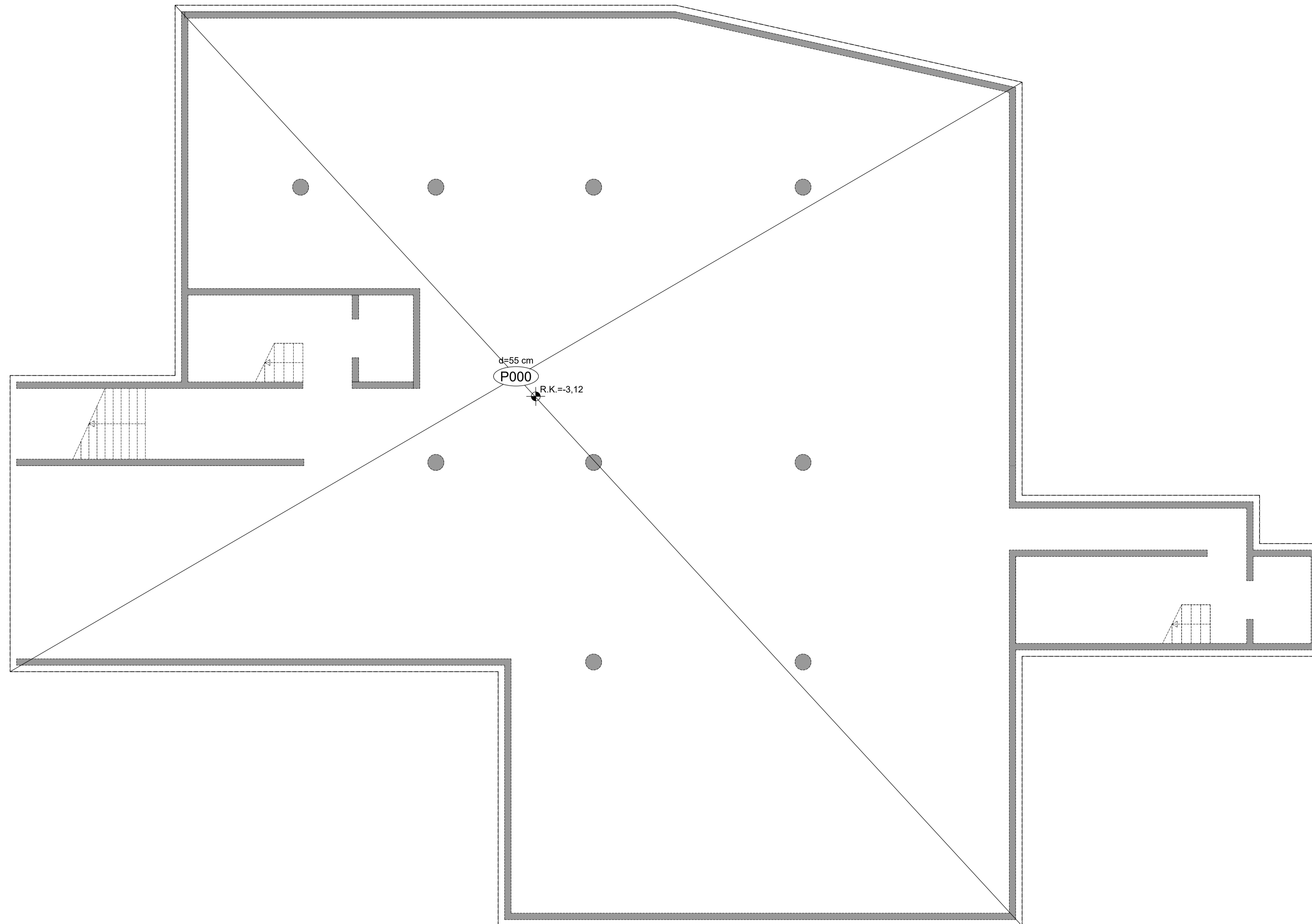
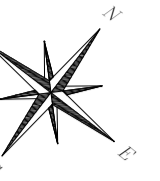
- (1) A. Harapin, J.Radnić i dr.: Osnove betonskih konstrukcija; Fakultet građevinarstva, arhitekture i geodezije Split
- (2) EN 1990:2008 Eurokod- osnove projektiranja konstrukcija (EN 1990:2008+A1:2005+AC:2008)
- (3) EN 1991: Eurokod 1 – Djelovanja na konstrukciju
- (4) EN 1992-1-1:2008 Eurokod 2 – Projektiranje betonskih konstrukcija –Dio 1-1 :Opća pravila i pravila za zgrade
- (5) EN 1998:2008 Eurokod 8 –Projektiranje konstrukcija otpornih na potres-1.dio

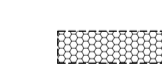
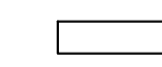

Korišteni računalni programi:

- AutoCad 2024
- Scia Engineer 22
- Microsoft Word
- Microsoft Excel
- Aspalathos



 <p>SVEUČILIŠTE U SPLITU, FAKULTET GRAĐEVINARSTVA, ARHITEKTURE I GEODEZIJE</p>	<b>DIPLOMSKI RAD</b>					
	TEMA:	Glavni projekt stambeno-poslovne zgrade 15A Omiš				
	MENTOR:	prof.dr.sc. Alen Harapin				
	STUDENT:	Josip Botica				
	SADRŽAJ:	GLOBALNI PLAN POZICIJA				
DATUM:	srpanj 2023.	<table border="1"> <tr> <td>MJERILO:</td> <td>1:100</td> </tr> <tr> <td>BROJ PRILOGA:</td> <td>1</td> </tr> </table>	MJERILO:	1:100	BROJ PRILOGA:	1
MJERILO:	1:100					
BROJ PRILOGA:	1					



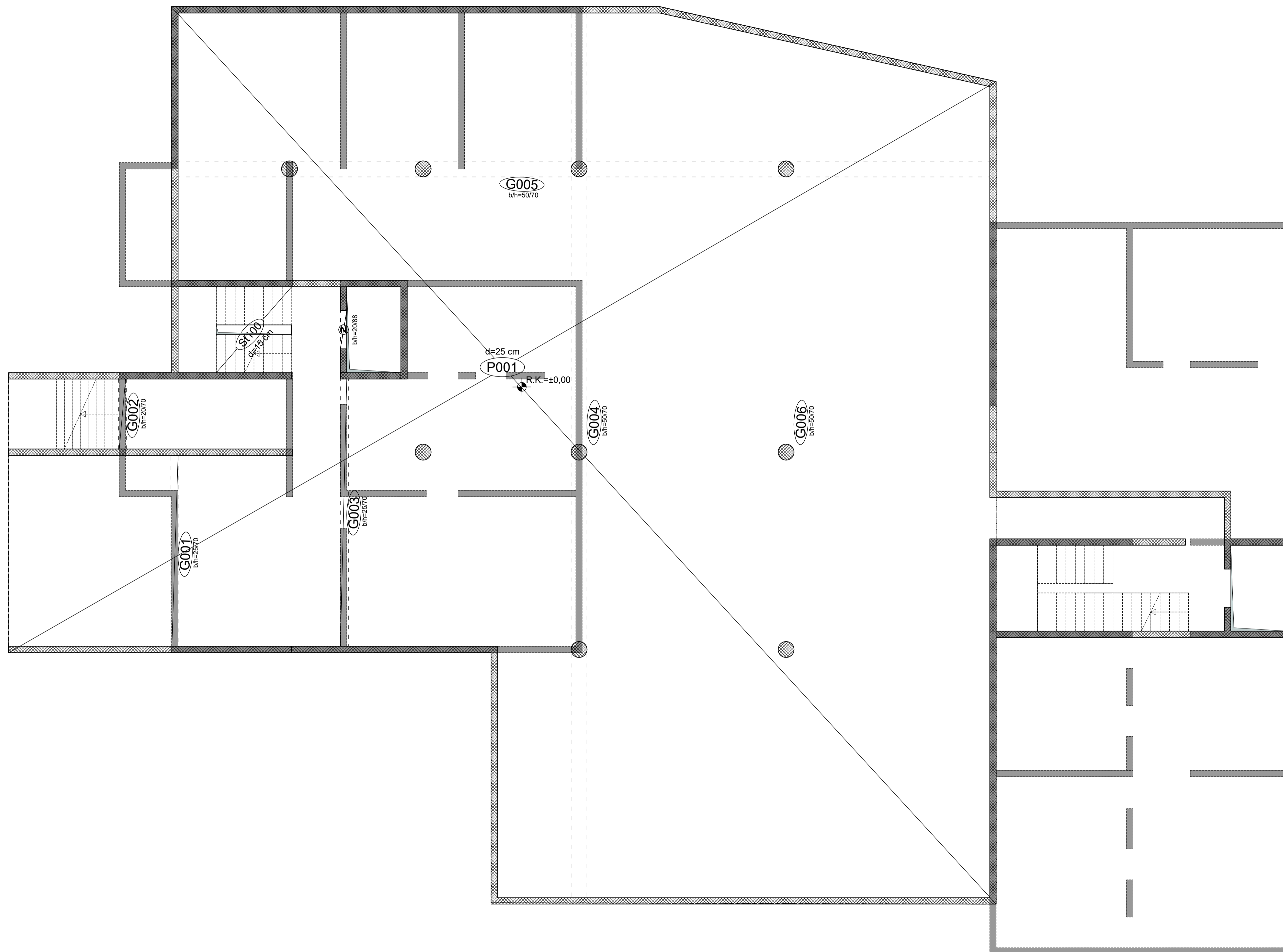
-  AB parapeti i kontra grede odozgo
-  AB temeljna ploča
-  AB zidovi i stupovi odozgo

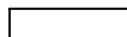


MATERIJAL:  
 \*Beton C30/37 osim garažnih stupovova - C35/45, XC2  
 \*Armatura B500, min. zaštitni slojevi c=3,5cm  
 \*Min. preklap armature: -sipke p=600, mreže p=40cm, na jednom mjestu prekloppi max. tri mreže

NAPOMENE:  
 \*Obavezno usklađivanje s nacrtima arhitekture!  
 \*Sve mjere provjeriti na licu mjesta i prilagoditi stanju na terenu.  
 \*Ukoliko bude većih odstupanja obavijestiti projektanta.

**SVEUČILIŠTE U SPLITU,**  
**FAKULTET GRAĐEVINARSTVA,**  
**ARHITEKTURE I GEODEZIJE**

DIPLOMSKI RAD	
TEMA:	Glavni projekt stambeno-poslovne zgrade 15A Omiš
MENTOR:	prof.dr.sc. Alen Harapin
STUDENT:	Josip Botica
SADRŽAJ:	PLAN POZICIJA - TEMELJNA PLOČA POZ 000
DATUM:	srpanj 2023.
MJERILO:	1:100
BROJ PRILOGA:	2



-  AB temeljna ploča
-  AB zidovi i stupovi na promatranoj etaži
-  AB zidovi i stupovi odozgo

MATERIJAL:  
 \*Beton C30/37, osim garažnih stupovova - C35/45, XC1  
 \*Armatura B500, min. zaštitni slojevi c=2,5 cm  
 \*Min. preklap armature: šipke p=600, mreže p=40-50 cm, na jednom mjestu preklopiti max. tri mreže

NAPOMENE:  
 \*Obavezno usklađivanje s nacrtima arhitekture!  
 \*Sve mjere provjeriti na licu mjesta i prilagoditi stanju na terenu.  
 \*Ukoliko bude većih odstupanja obavijestiti projektanta.



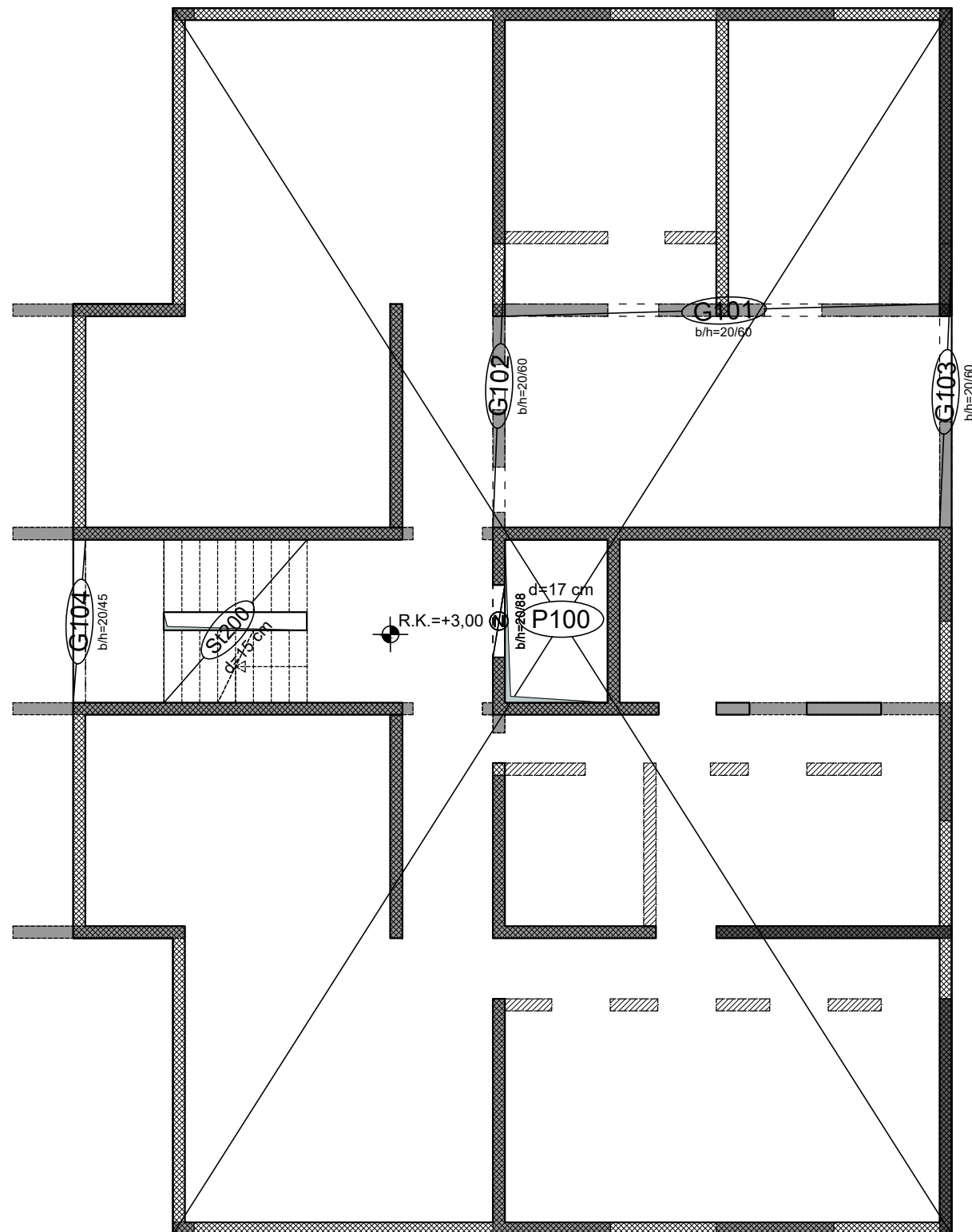
SVEUČILIŠTE U SPLITU,  
 FAKULTET GRAĐEVINARSTVA,  
 ARHITEKTURE I GEODEZIJE

DIPLOMSKI RAD

TEMA:	Glavni projekt stambeno-poslovne zgrade 15A Omiš	
MENTOR:	prof.dr.sc. Alen Harapin	
STUDENT:	Josip Botica	
SADRŽAJ:	PLAN POZICIJA - GARAŽNA PLOČA POZ 001	MJERILO: 1:100 BROJ PRILOGA: 3
DATUM:	srpanj 2023.	

# POZ 100 - PLAN POZICIJA

M 1:100



#### MATERIJAL:

\*Beton C30/37, XC1

\*Armatura B500, min. zaštitni slojevi  $c=2,5\text{ cm}$

\*Min. preklop armature: -šipke  $p=600$ , mreže  $p=40-50\text{ cm}$ , na jednom mjestu preklopiti max. tri mreže

#### NAPOMENE:

\*Obavezno usklađivanje s nacrtima arhitekture!

\*Sve mjere provjeriti na licu mjesta i prilagoditi stanju na terenu.

\*Ukoliko bude većih odstupanja obavijestiti projektanta.

Podzidano (naknadno zidati)

AB zidovi i stupovi na promatranoj etaži

AB zidovi i stupovi odozgo

AB parapeti i kontra grede odozgo



SVEUČILIŠTE U SPLITU,  
FAKULTET GRAĐEVINARSTVA,  
ARHITEKTURE I GEODEZIJE

## DIPLOMSKI RAD

TEMA: Glavni projekt stambeno-poslovne zgrade 15A Omiš

MENTOR: prof.dr.sc. Alen Harapin

STUDENT: Josip Botica

SADRŽAJ: PLAN POZICIJA - POZ 100

MJERILO: 1:100

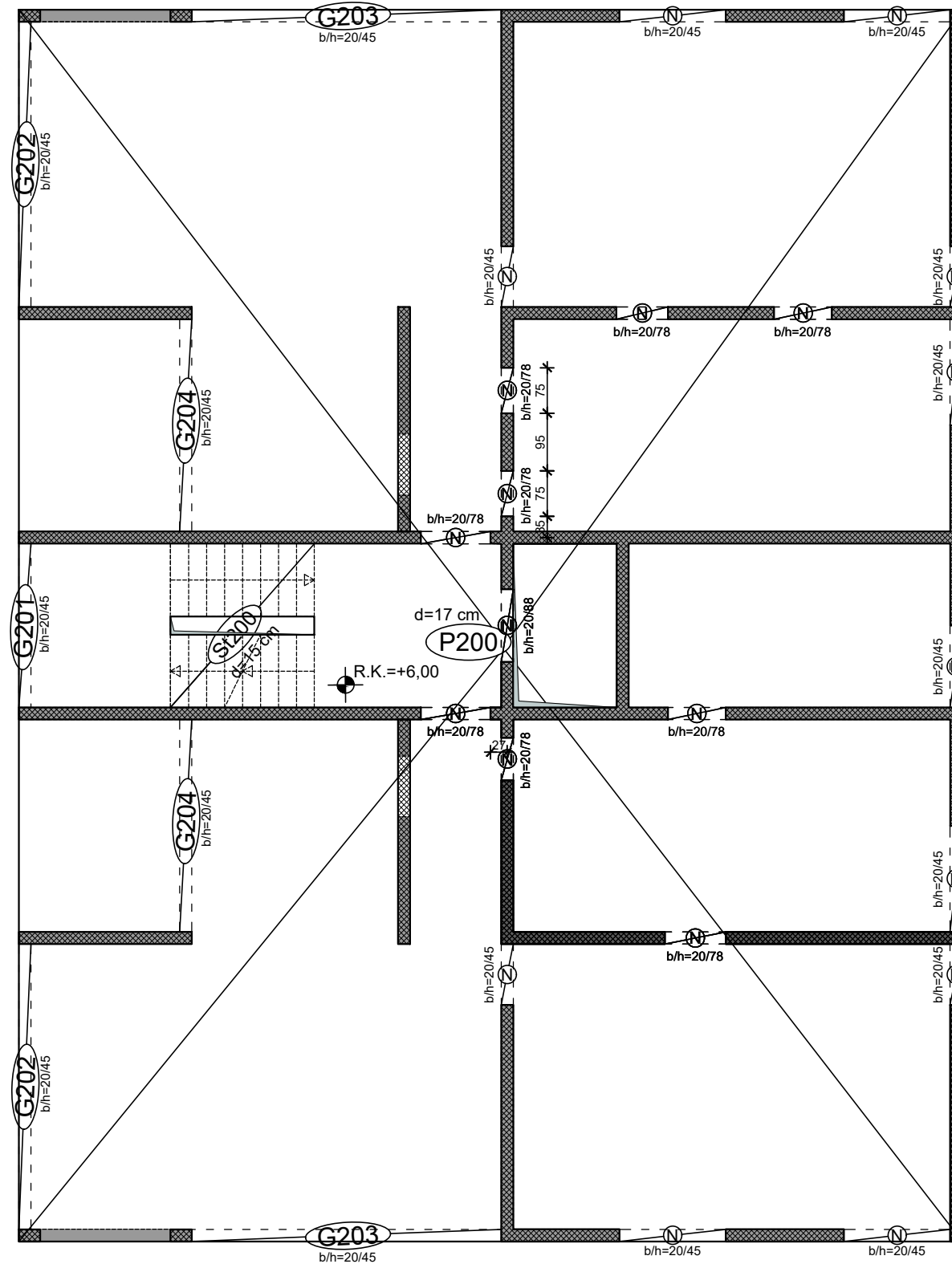
DATUM: srpanj 2023.

BROJ PRILOGA: 4



# POZ 200 - PLAN POZICIJA

M 1:100



MATERIJAL:  
 \*Beton C30/37, XC1  
 \*Armatura B500, min. zaštitni slojevi c=2,5 cm  
 \*Min. preklap armature: -šipke p=600, mreže p=40-50 cm, na jednom mjestu preklopiti max. tri mreže

NAPOMENE:  
 \*Obavezno usklađivanje s nacrtima arhitekture!  
 \*Sve mjere provjeriti na licu mjesta i prilagoditi stanju na terenu.  
 \*Ukoliko bude većih odstupanja obavijestiti projektanta.

- Podzidano (naknadno zidati)
- AB zidovi i stupovi na promatranoj etaži
- AB zidovi i stupovi odozgo
- AB parapeti i kontra grede odozgo



SVEUČILIŠTE U SPLITU,  
 FAKULTET GRAĐEVINARSTVA,  
 ARHITEKTURE I GEODEZIJE

## DIPLOMSKI RAD

TEMA: Glavni projekt stambeno-poslovne zgrade 15A Omiš

MENTOR: prof.dr.sc. Alen Harapin

STUDENT: Josip Botica

SADRŽAJ: PLAN POZICIJA - POZ 200

MJERILO: 1:100

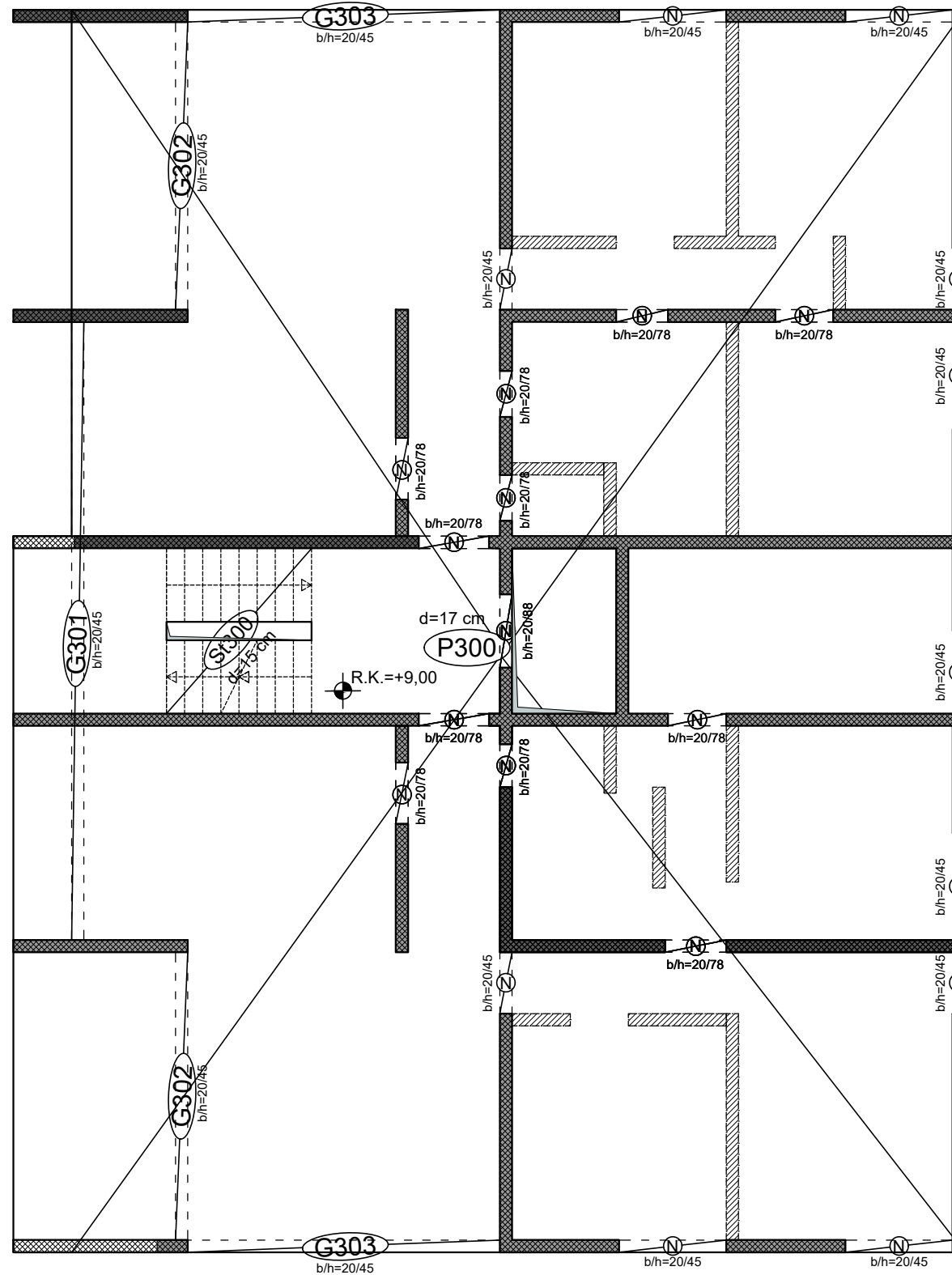
DATUM: srpanj 2023.

BROJ PRILOGA: 5



# POZ 300 - PLAN POZICIJA

M 1:100



MATERIJAL:  
 \*Beton C30/37, XC1  
 \*Armatura B500, min. zaštitni slojevi  $c=2,5$  cm  
 \*Min. preklap armature: -šipke  $p=600$ , mreže  $p=40-50$  cm, na jednom mjestu preklopiti max. tri mreže

NAPOMENE:  
 \*Obavezno usklađivanje s nacrtima arhitekture!  
 \*Sve mjere provjeriti na licu mjesta i prilagoditi stanju na terenu.  
 \*Ukoliko bude većih odstupanja obavijestiti projektanta.

- Podzidano (naknadno zidati)
- AB zidovi i stupovi na promatranoj etaži
- AB zidovi i stupovi odozgo
- AB parapeti i kontra grede odozgo



SVEUČILIŠTE U SPLITU,  
 FAKULTET GRAĐEVINARSTVA,  
 ARHITEKTURE I GEODEZIJE

## DIPLOMSKI RAD

TEMA: Glavni projekt stambeno-poslovne zgrade 15A Omiš

MENTOR: prof.dr.sc. Alen Harapin

STUDENT: Josip Botica

SADRŽAJ: PLAN POZICIJA - POZ 300

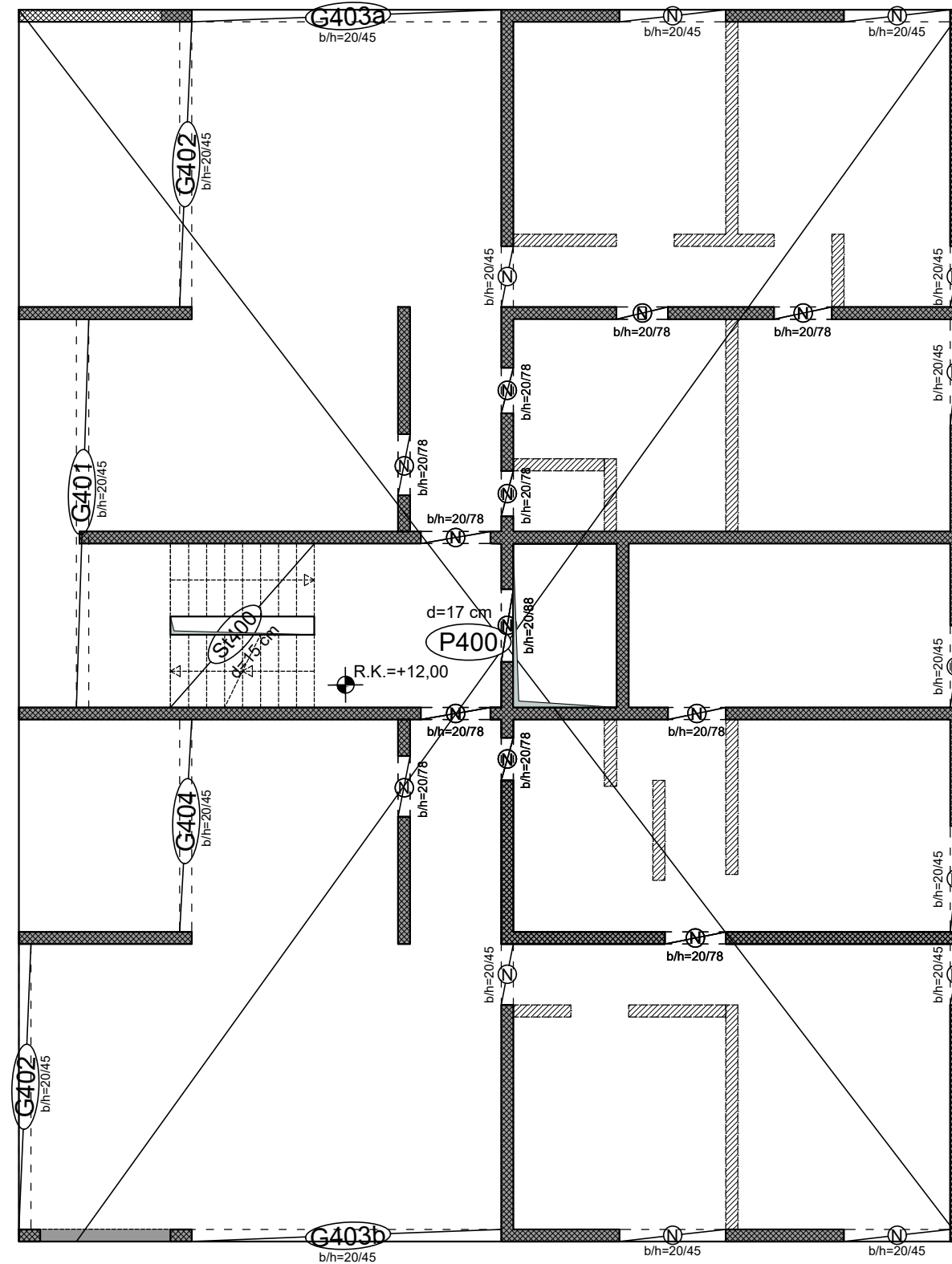
MJERILO: 1:100

DATUM: srpanj 2023.

BROJ PRILOGA: 6

# POZ 400 - PLAN POZICIJA

M 1:100



MATERIJAL:  
 \*Beton C30/37, XC1  
 \*Armatura B500, min. zaštitni slojevi c=2,5 cm  
 \*Min. preklap armature: -šipke p=600, mreže p=40-50 cm, na jednom mjestu preklopiti max. tri mreže

NAPOMENE:  
 \*Obavezno usklađivanje s nacrtima arhitekture!  
 \*Sve mjere provjeriti na licu mjesta i prilagoditi stanju na terenu.  
 \*Ukoliko bude većih odstupanja obavijestiti projektanta.

- Podzidano (naknadno zidati)
- AB zidovi i stupovi na promatranoj etaži
- AB zidovi i stupovi odozgo
- AB parapeti i kontra grede odozgo



SVEUČILIŠTE U SPLITU,  
 FAKULTET GRAĐEVINARSTVA,  
 ARHITEKTURE I GEODEZIJE

## DIPLOMSKI RAD

TEMA: Glavni projekt stambeno-poslovne zgrade 15A Omiš

MENTOR: prof.dr.sc. Alen Harapin

STUDENT: Josip Botica

SADRŽAJ: PLAN POZICIJA - POZ 400

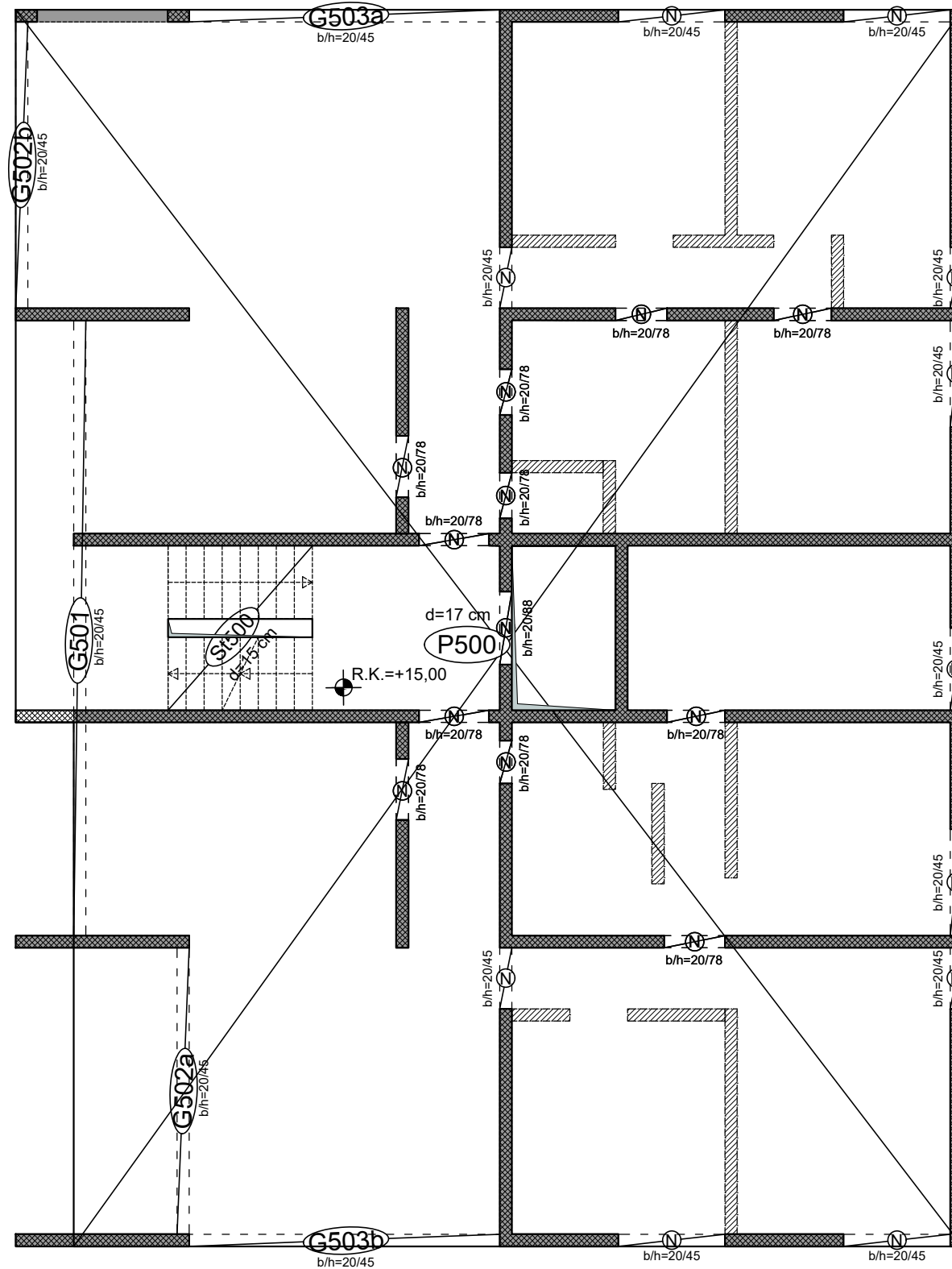
MJERILO: 1:100

DATUM: srpanj 2023.

BROJ PRILOGA: 7





# POZ 500 - PLAN POZICIJA

M 1:100



MATERIJAL:  
 \*Beton C30/37, XC1  
 \*Armatura B500, min. zaštitni slojevi  $c=2,5$  cm  
 \*Min. preklop armature: -šipke  $p=600$ , mreže  $p=40-50$  cm, na jednom mjestu preklopiti max. tri mreže

NAPOMENE:  
 \*Obavezno usklađivanje s nacrtima arhitekture!  
 \*Sve mjere provjeriti na licu mjesta i prilagoditi stanju na terenu.  
 \*Ukoliko bude većih odstupanja obavijestiti projektanta.

-  Podzidano (naknadno zidati)
-  AB zidovi i stupovi na promatranoj etaži
-  AB zidovi i stupovi odozgo
-  AB parapeti i kontra grede odozgo



SVEUČILIŠTE U SPLITU,  
 FAKULTET GRAĐEVINARSTVA,  
 ARHITEKTURE I GEODEZIJE

## DIPLOMSKI RAD

TEMA: Glavni projekt stambeno-poslovne zgrade 15A Omiš

MENTOR: prof.dr.sc. Alen Harapin

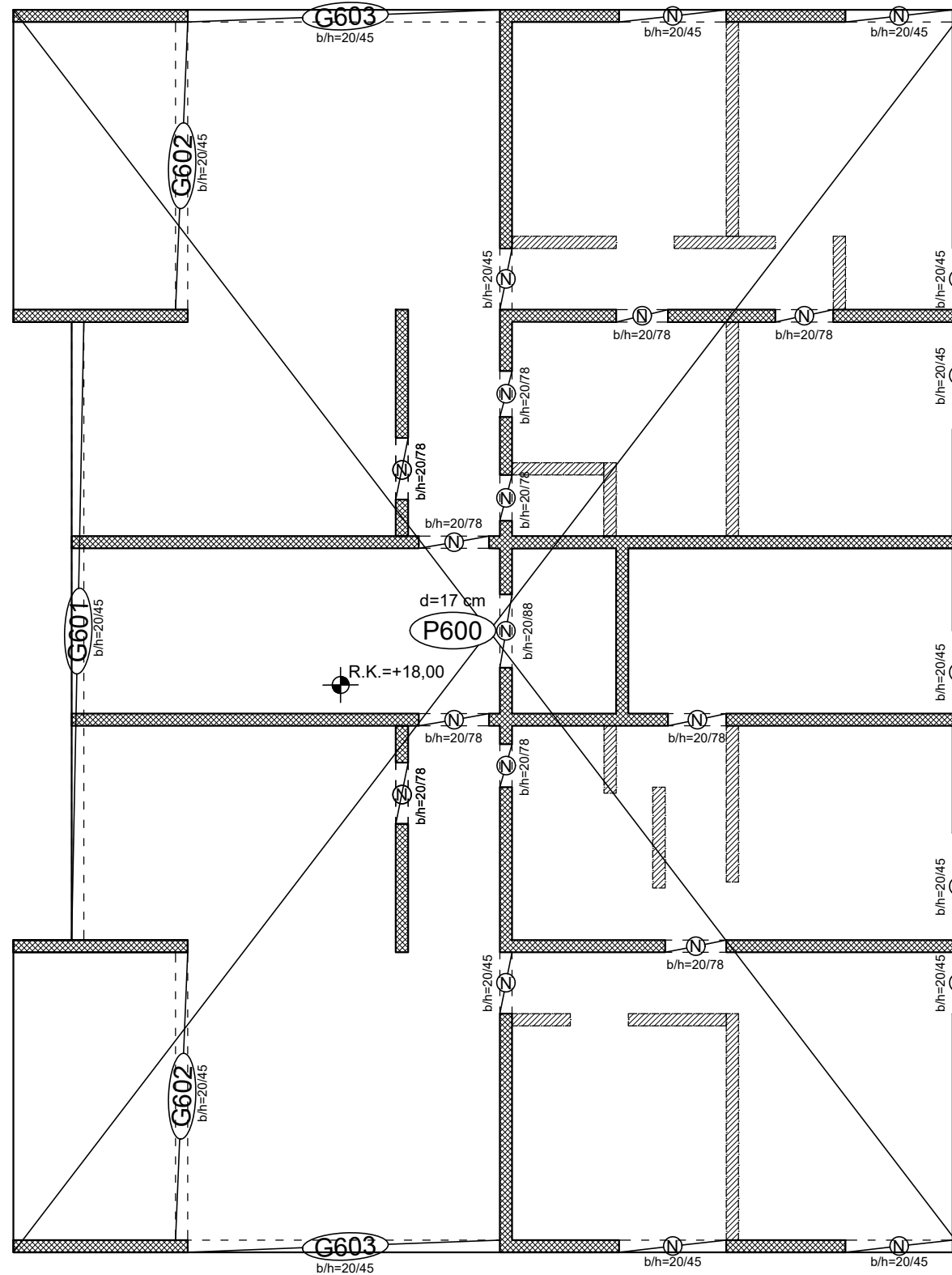
STUDENT: Josip Botica

SADRŽAJ: PLAN POZICIJA - POZ 500 MJERILO: 1:100

DATUM: srpanj 2023. BROJ PRILOGA: 8

# POZ 600 - PLAN POZICIJA

M 1:100



MATERIJAL:  
 \*Beton C30/37, XC1  
 \*Armatura B500, min. zaštitni slojevi  $c=2,5$  cm  
 \*Min. preklop armature: -šipke  $p=600$ , mreže  $p=40-50$  cm, na jednom mjestu preklopiti max. tri mreže

NAPOMENE:  
 \*Obavezno usklađivanje s nacrtima arhitekture!  
 \*Sve mjere provjeriti na licu mjesta i prilagoditi stanju na terenu.  
 \*Ukoliko bude većih odstupanja obavijestiti projektanta.

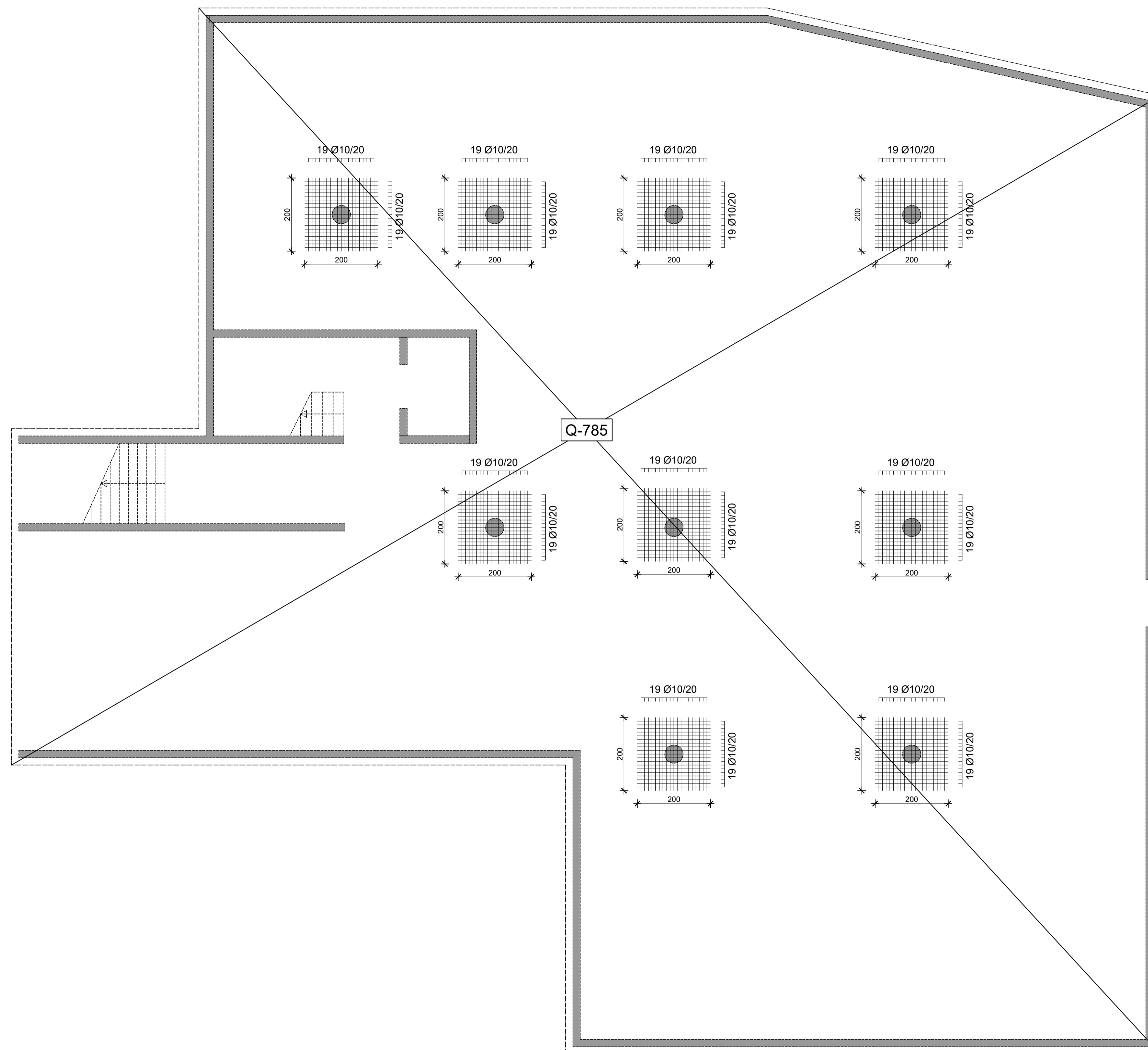
- Podzidano (naknadno zidati)
- AB zidovi i stupovi na promatranoj etaži
- AB zidovi i stupovi odozgo
- AB parapeti i kontra grede odozgo



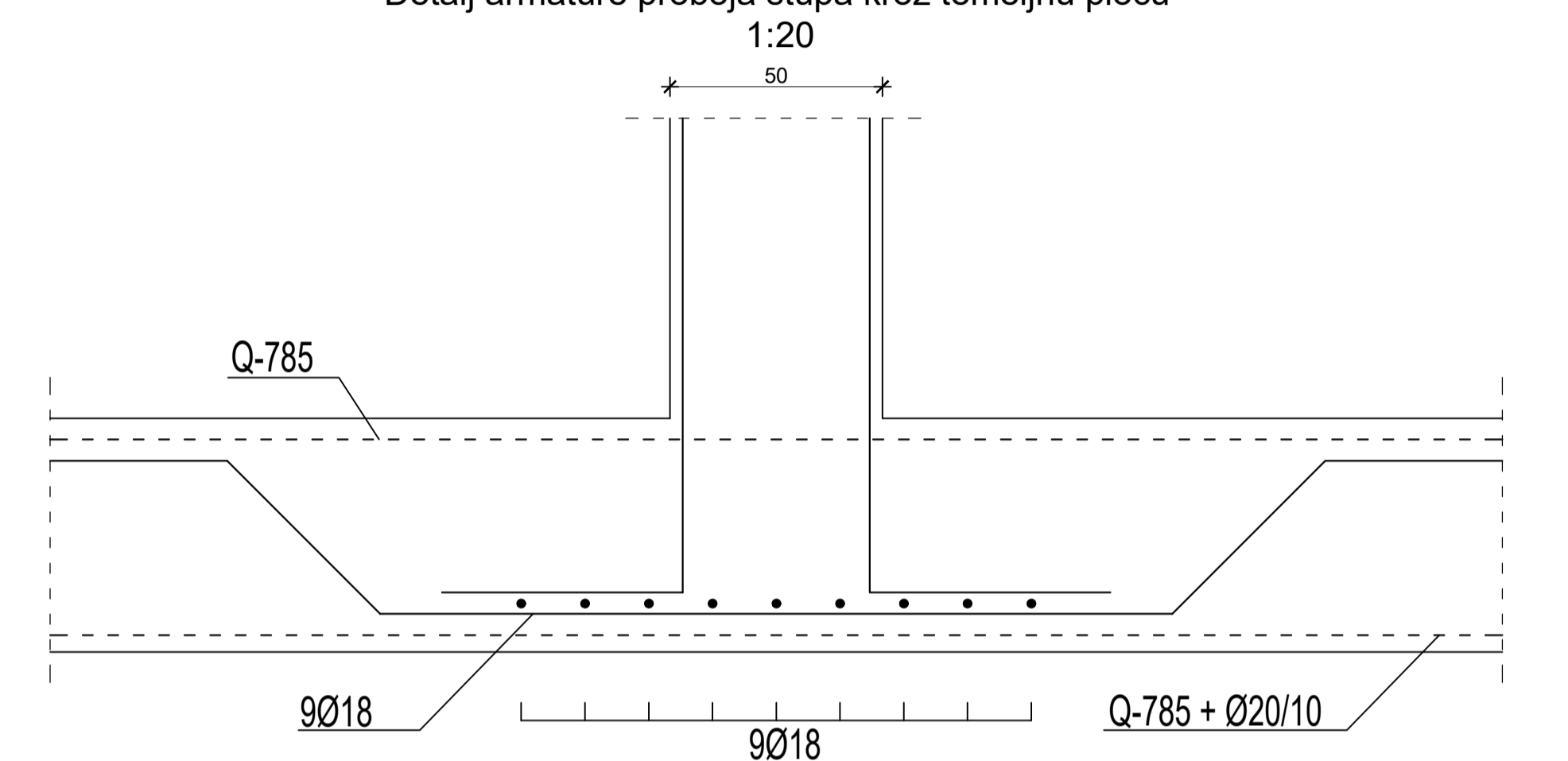
SVEUČILIŠTE U SPLITU,  
 FAKULTET GRAĐEVINARSTVA,  
 ARHITEKTURE I GEODEZIJE

## DIPLOMSKI RAD

TEMA:	Glavni projekt stambeno-poslovne zgrade 15A Omiš	
MENTOR:	prof.dr.sc. Alen Harapin	
STUDENT:	Josip Botica	
SADRŽAJ:	PLAN POZICIJA - POZ 600	MJERILO: 1:100
DATUM:	srpanj 2023.	BROJ PRILOGA: 9



Detalj armature proboja stupa kroz temeljnu ploču



- AB parapeti i kontra grede odozgo
- AB temeljna ploča
- AB zidovi i stupovi odozgo

MATERIJAL:  
 \*Beton C30/37, osim garažnih stupovova - C35/45, XC2  
 \*Armatura B500, min. zaštitni slojevi c=3,5cm  
 \*Min. preklap armature - šipke p=60Ø, mreže p=40cm, na jednom mjestu prekloppi max. tri mreže

NAPOMENE:  
 \*Obavezno usklađivanje s nacrtima arhitekture!  
 \*Sve mjere provjeriti na licu mjesta i prilagoditi stanju na terenu.  
 \*Ukoliko bude većih odstupanja obavijestiti projektanta.



SVEUČILIŠTE U SPLITU,  
 FAKULTET GRAĐEVINARSTVA,  
 ARHITEKTURE I GEODEZIJE

DIPLOMSKI RAD

TEMA: Glavni projekt stambeno-poslovne zgrade 15A Omiš

MENTOR: prof.dr.sc. Alen Harapin

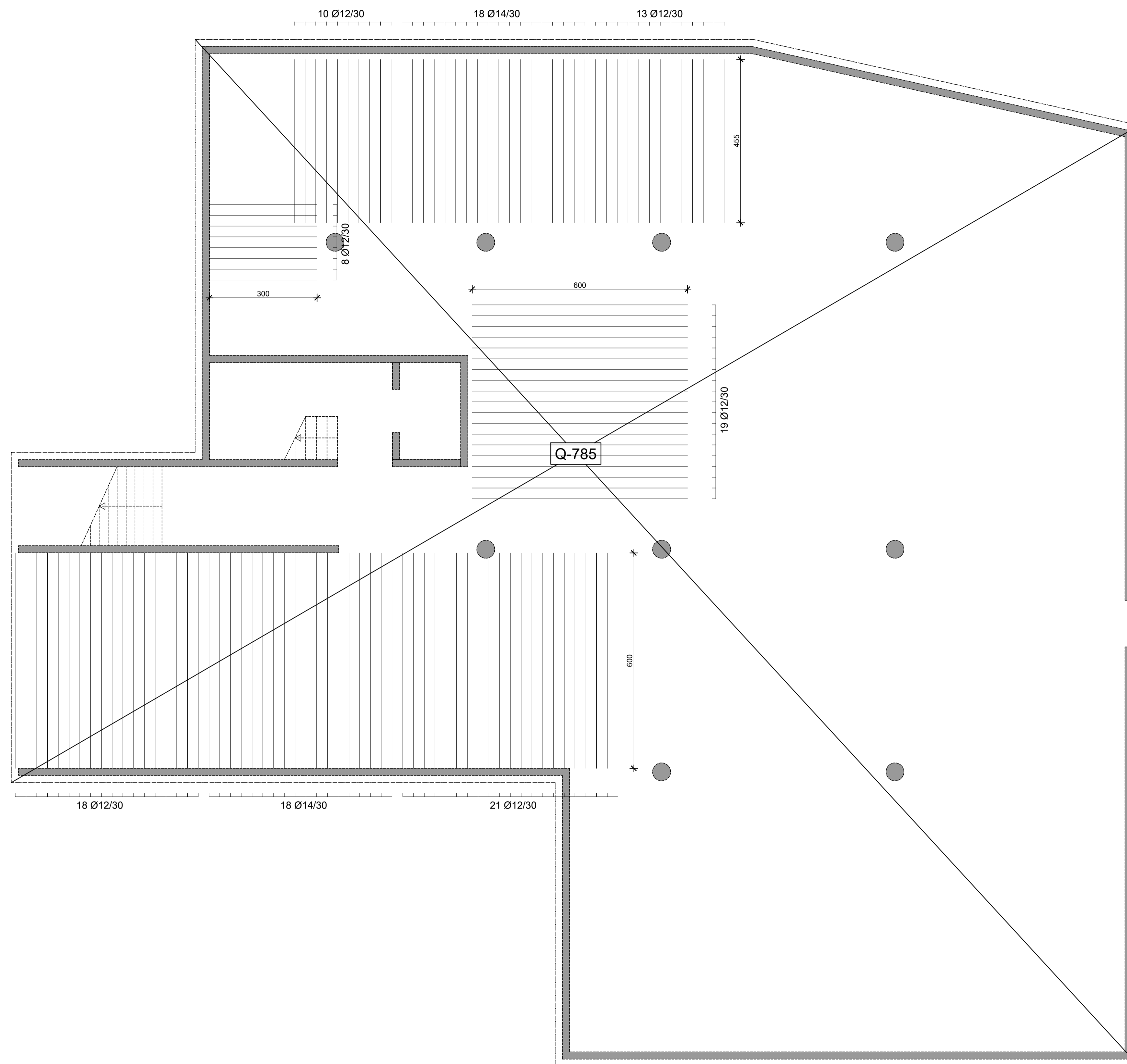
STUDENT: Josip Botica

SADRŽAJ: PLAN ARMATURE  
 TEMELJNA PLOČA POZ 000

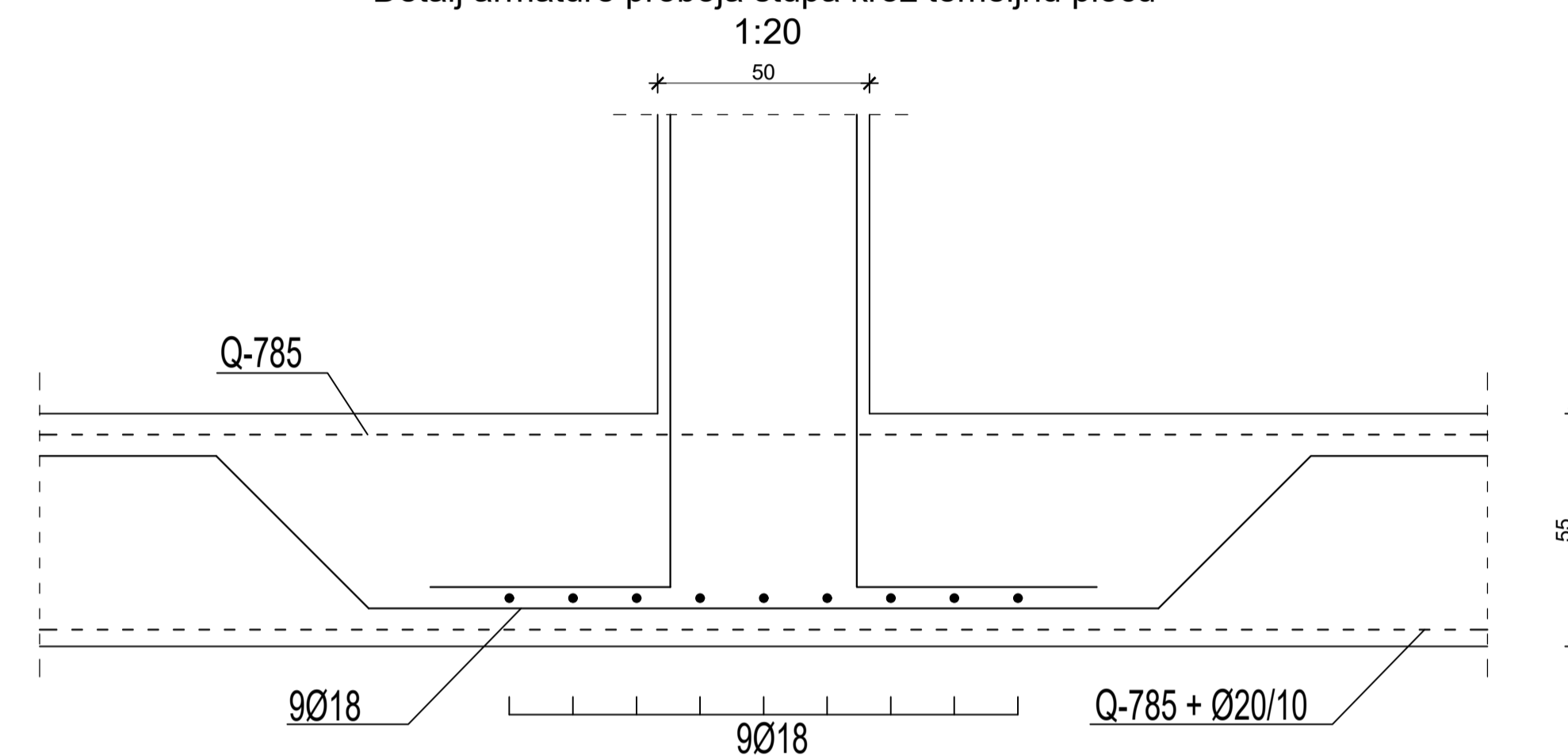
DATUM: srpanj 2023.

MJERILO: 1:100

BROJ PRILOGA: 10



Detalj armature proboja stupa kroz temeljnu ploču



- AB parapeti i kontra grede odozgo
- AB temeljna ploča
- AB zidovi i stupovi odozgo

MATERIJAL:  
 \*Beton C30/37, osim garažnih stupovova - C35/45, XC2  
 \*Armatura B500, min. zaštitni slojevi c=3,5cm  
 \*Min. preklap armature: -sipke p=60Ø, mreže p=40cm, na jednom mjestu prekloppi max. tri mreže

NAPOMENE:  
 \*Obavezno usklađivanje s nacrtima arhitekture!  
 \*Sve mjere provjeriti na licu mjesta i prilagoditi stanju na terenu.  
 \*Ukoliko bude većih odstupanja obavijestiti projektanta.



SVEUČILIŠTE U SPLITU,  
 FAKULTET GRAĐEVINARSTVA,  
 ARHITEKTURE I GEODEZIJE

DIPLOMSKI RAD

TEMA: Glavni projekt stambeno-poslovne zgrade 15A Omiš

MENTOR: prof.dr.sc. Alen Harapin

STUDENT: Josip Botica

SADRŽAJ: PLAN ARMATURE  
 TEMELJNA PLOČA POZ 000

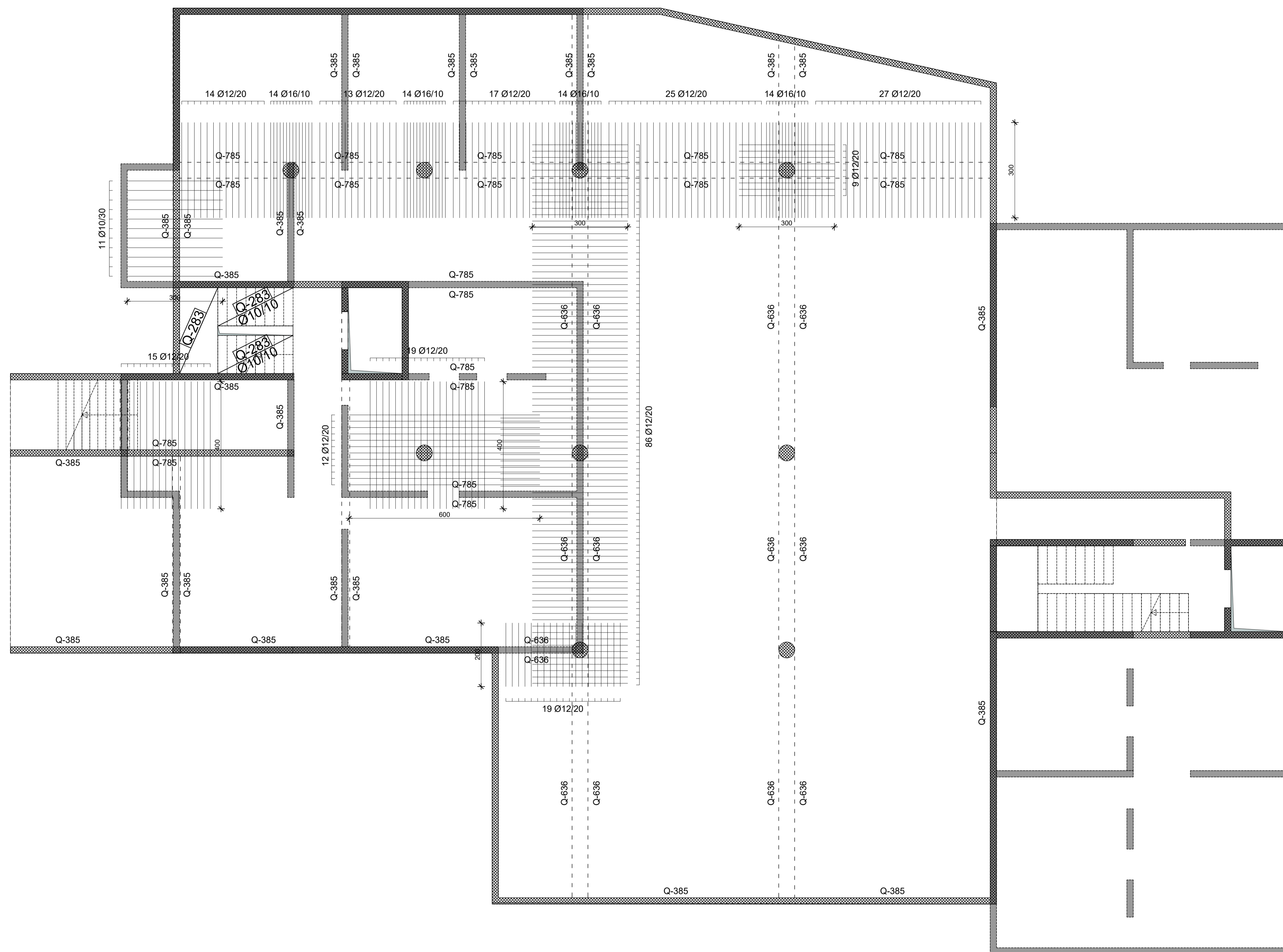
DATUM: srpanj 2023.

MJERILO: 1:100

BROJ PRILOGA: 11








MATERIJAL:  
 \*Beton C30/37, osim garažnih stupova - C35/45, XC1  
 \*Armatura B500, min. zaštitni slojevi c=2,5 cm  
 \*Min. preklap armature: šipke p=600, mreže p=40-50 cm, na jednom mjestu preklopiti max. tri mreže

NAPOMENE:  
 \*Obavezno usklađivanje s nacrtima arhitekture!  
 \*Sve mjere provjeriti na licu mjesta i prilagoditi stanju na terenu.  
 \*Ukoliko bude većih odstupanja obavijestiti projektanta.

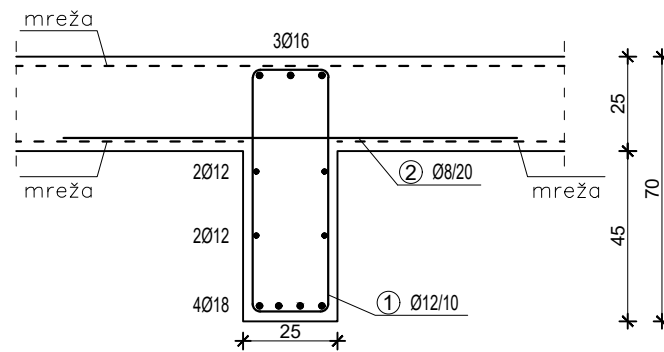
 <p>SVEUČILIŠTE U SPLITU,                  FAKULTET GRAĐEVINARSTVA,                  ARHITEKTURE I GEODEZIJE</p>		<b>DIPLOMSKI RAD</b>	
		TEMA:	Glavni projekt stambeno-poslovne zgrade 15A Omiš
		MENTOR:	prof.dr.sc. Alen Harapin
		STUDENT:	Josip Botica
SADRŽAJ:	PLAN ARMATURE GARAŽNA PLOČA POZ 001	MJERILO:	1:100
DATUM:	srpanj 2023.	BROJ PRILOGA:	13



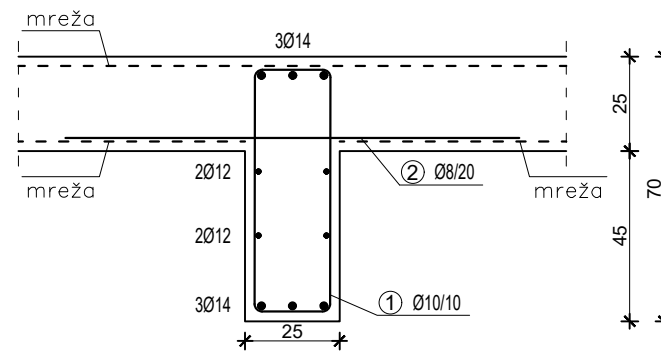
# DETALJI ARMATURE GREDA POZICIJE G000

M 1:20

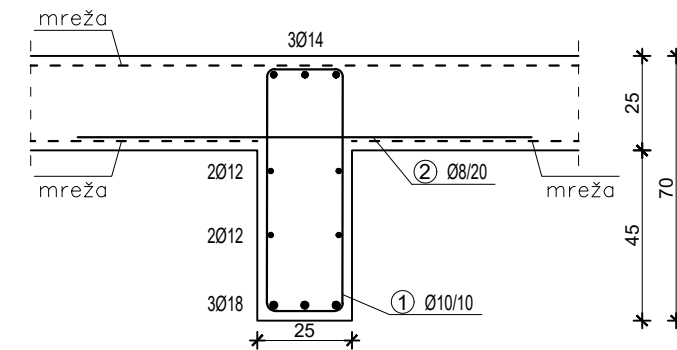
Detalj grede G001  
1:20



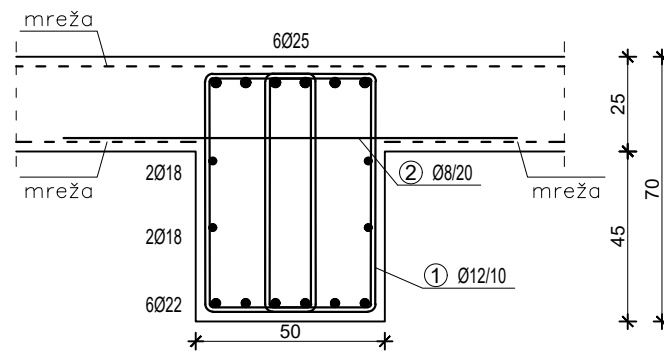
Detalj grede G002  
1:20



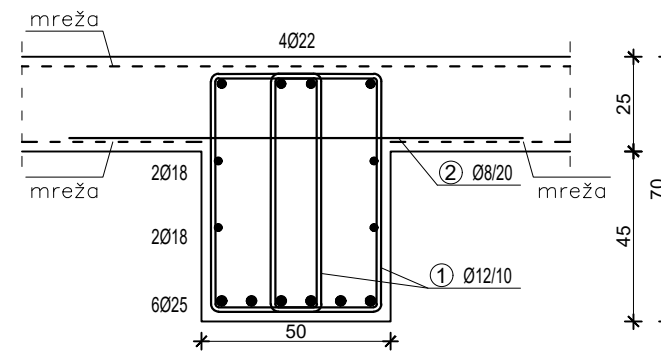
Detalj grede G003  
1:20



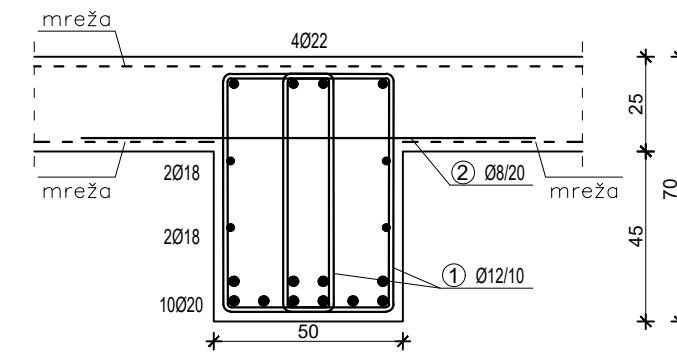
Detalj grede G004 polje  
1:20



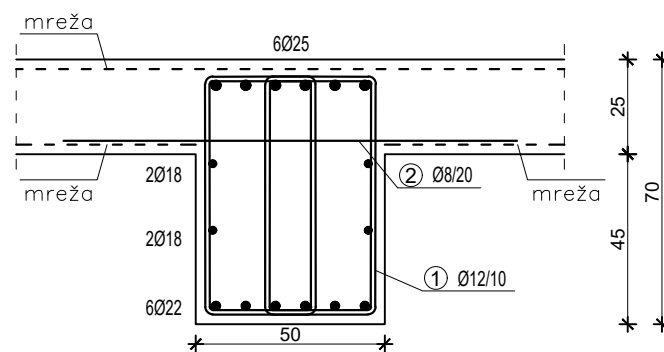
Detalj grede G005 polje  
1:20



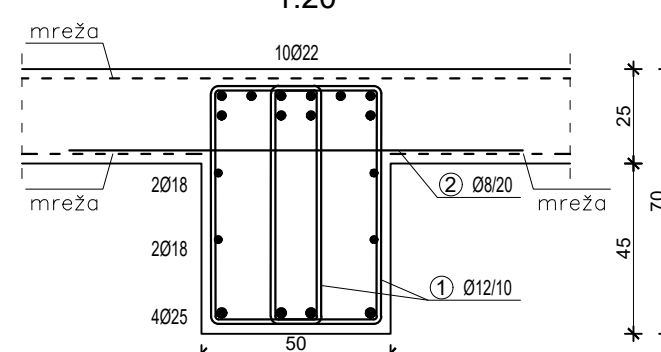
Detalj grede G006 polje  
1:20



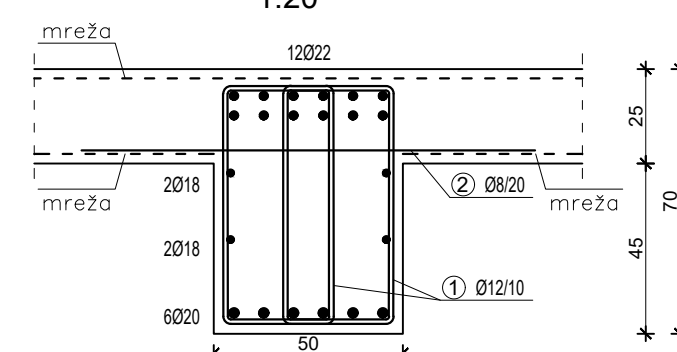
Detalj grede G004 ležaj  
1:20



Detalj grede G005 ležaj  
1:20



Detalj grede G006 ležaj  
1:20



SVEUČILIŠTE U SPLITU,  
FAKULTET GRAĐEVINARSTVA,  
ARHITEKTURE I GEODEZIJE

## DIPLOMSKI RAD

TEMA: Glavni projekt stambeno-poslovne zgrade 15A Omiš

MENTOR: prof.dr.sc. Alen Harapin

STUDENT: Josip Botica

SADRŽAJ: DETALJI ARMATURE  
GREDA - G 000

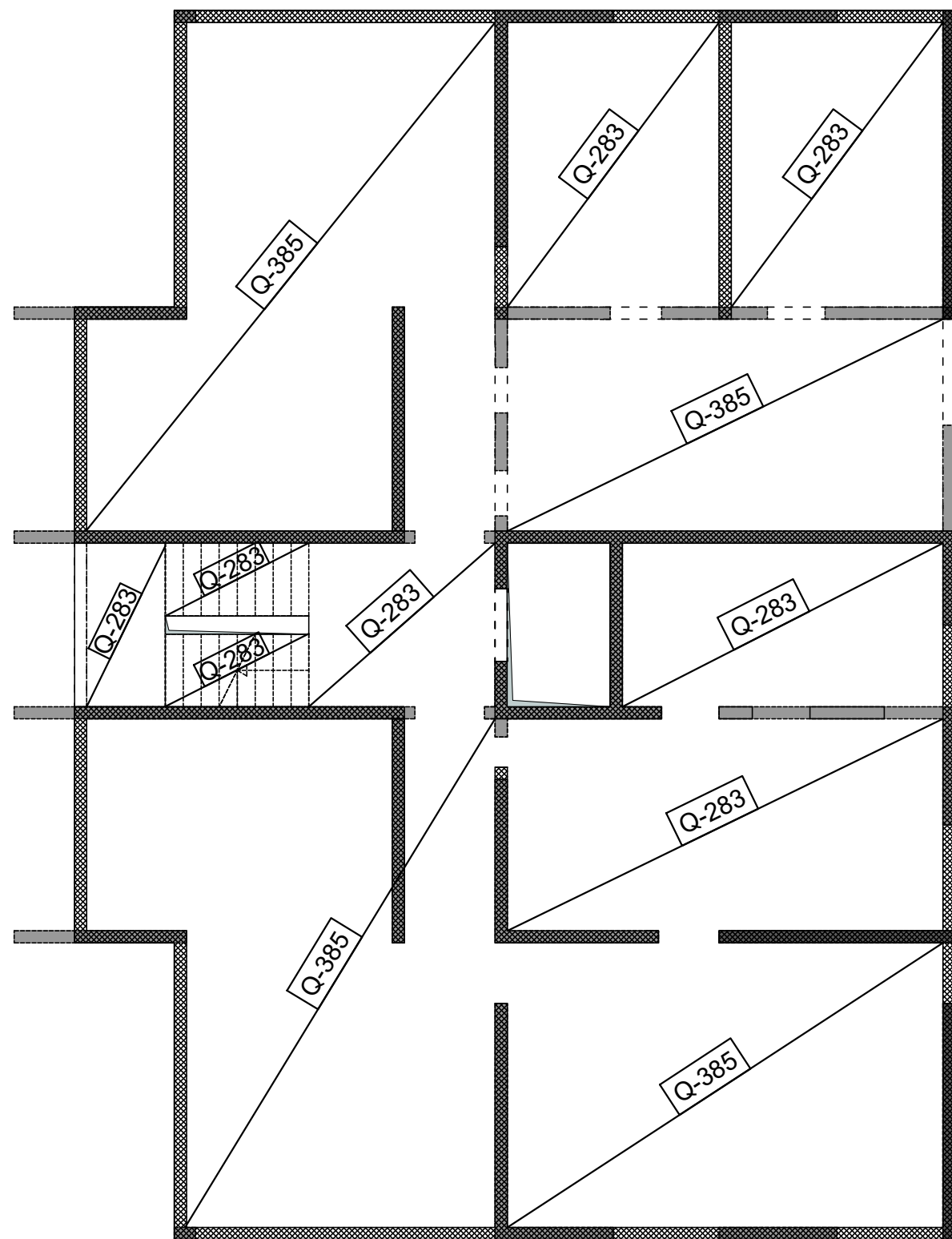
MJERILO: 1:20

DATUM: srpanj 2023.

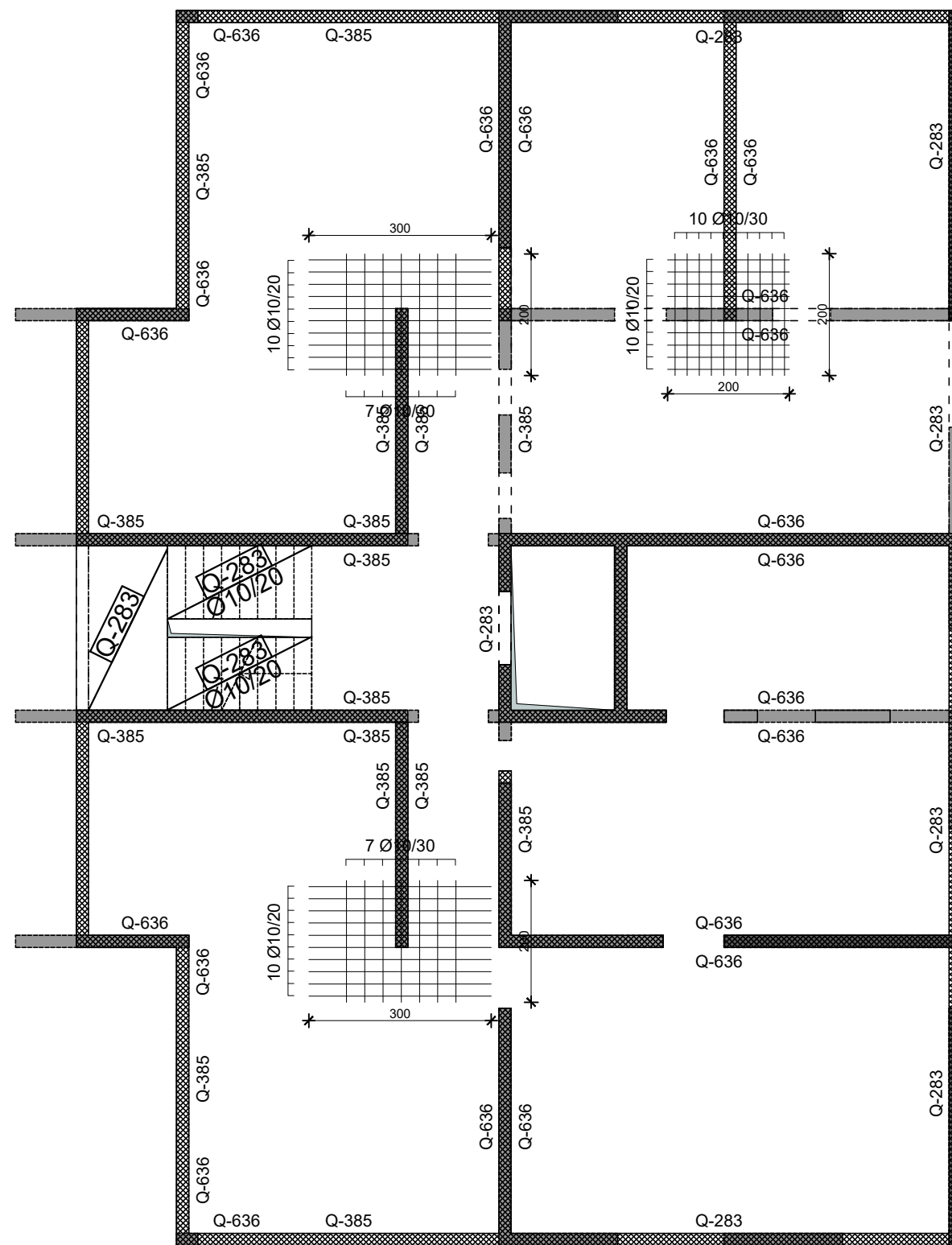
BROJ PRILOGA:

14

DONJA ZONA



GORNJA ZONA



POZ 100 - PLAN ARMATURE

M 1:100

MATERIJAL:

\*Beton C30/37, XC1

\*Armatura B500, min. zaštitni slojevi c=2,5 cm

\*Min. preklop armature: -šipke p=60Ø, mreže p=40-50 cm, na jednom mjestu preklopiti max. tri mreže

NAPOMENE:

\*Obavezno usklađivanje s nacrtima arhitekture!

\*Sve mjere provjeriti na licu mjesta i prilagoditi stanju na terenu.

\*Ukoliko bude većih odstupanja obavijestiti projektanta.

AB zidovi i stupovi na promatranoj etaži

AB zidovi i stupovi odozgo

AB parapeti i kontra grede odozgo



SVEUČILIŠTE U SPLITU,  
FAKULTET GRAĐEVINARSTVA,  
ARHITEKTURE I GEODEZIJE

DIPLOMSKI RAD

TEMA: Glavni projekt stambeno-poslovne zgrade 15A Omiš

MENTOR: prof.dr.sc. Alen Harapin

STUDENT: Josip Botica

SADRŽAJ: PLAN ARMATURE PLOČA  
POZ 100

MJERILO: 1:100

BROJ PRILOGA:

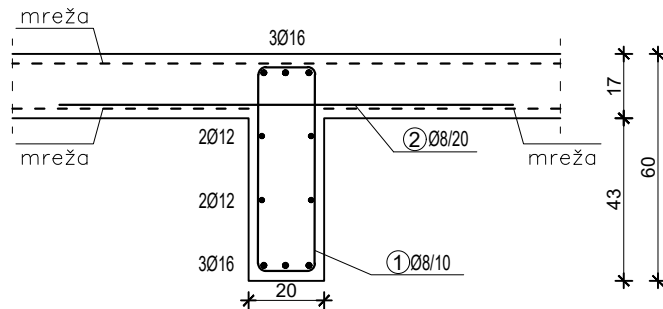
DATUM: srpanj 2023.

15

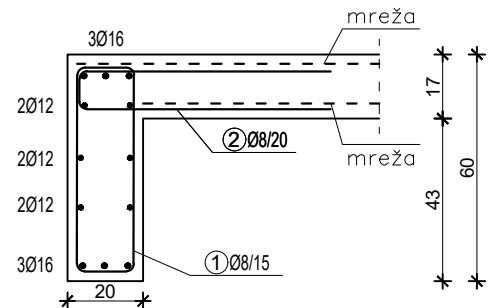
# DETALJI ARMATURE GREDA POZICIJE G100

M 1:20

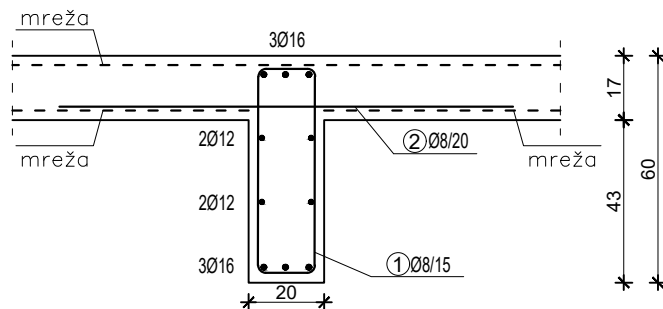
Detalj grede G101  
1:20



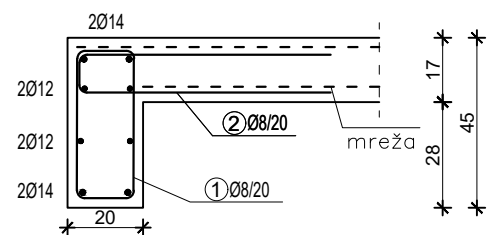
Detalj grede G103  
1:20



Detalj grede G102  
1:20



Detalj grede G104  
1:20



SVEUČILIŠTE U SPLITU,  
FAKULTET GRAĐEVINARSTVA,  
ARHITEKTURE I GEODEZIJE

## DIPLOMSKI RAD

TEMA: Glavni projekt stambeno-poslovne zgrade 15A Omiš

MENTOR: prof.dr.sc. Alen Harapin

STUDENT: Josip Botica

SADRŽAJ: DETALJI ARMATURE  
GREDA - G 100

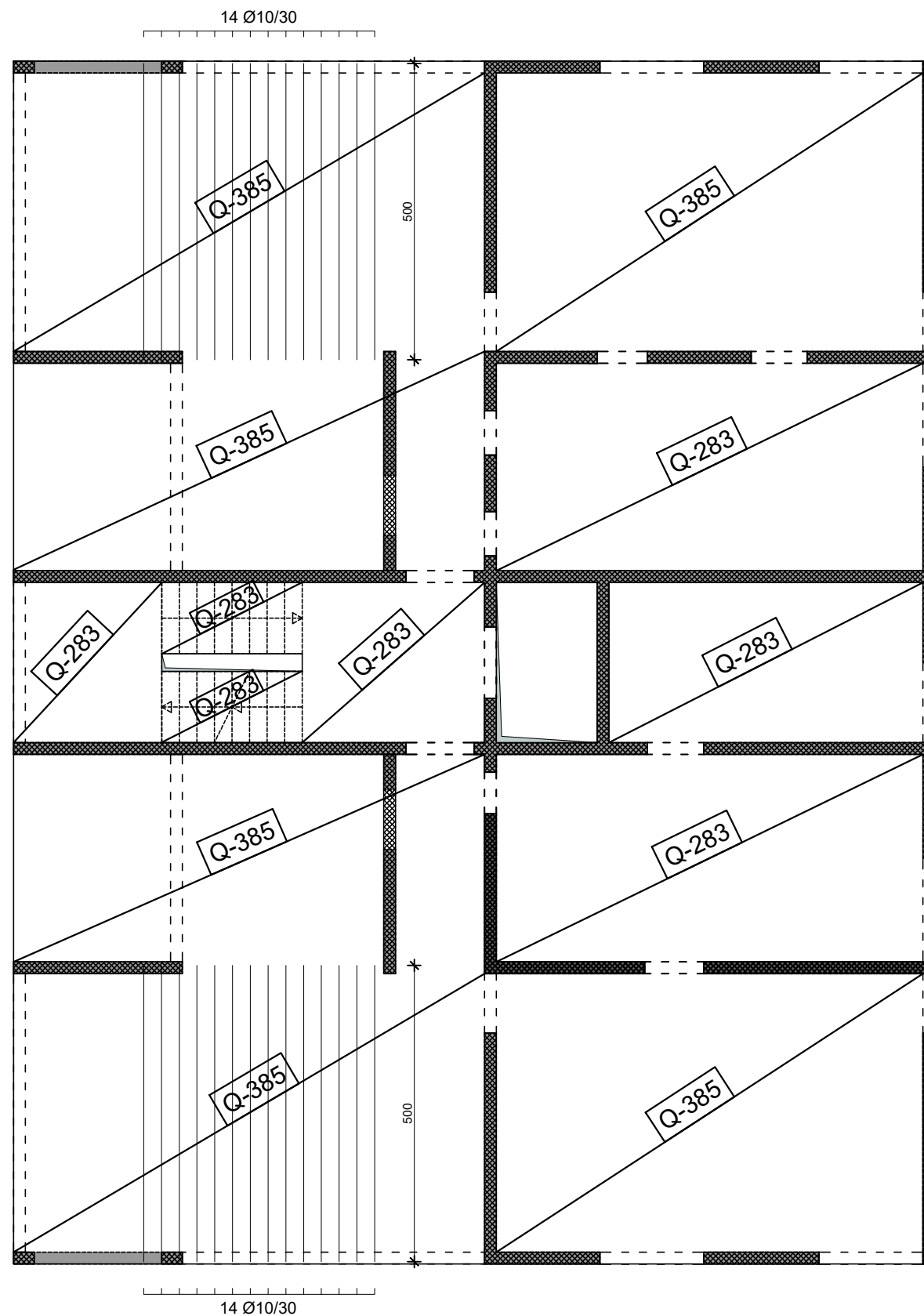
MJERILO: 1:20

BROJ PRILOGA:

16

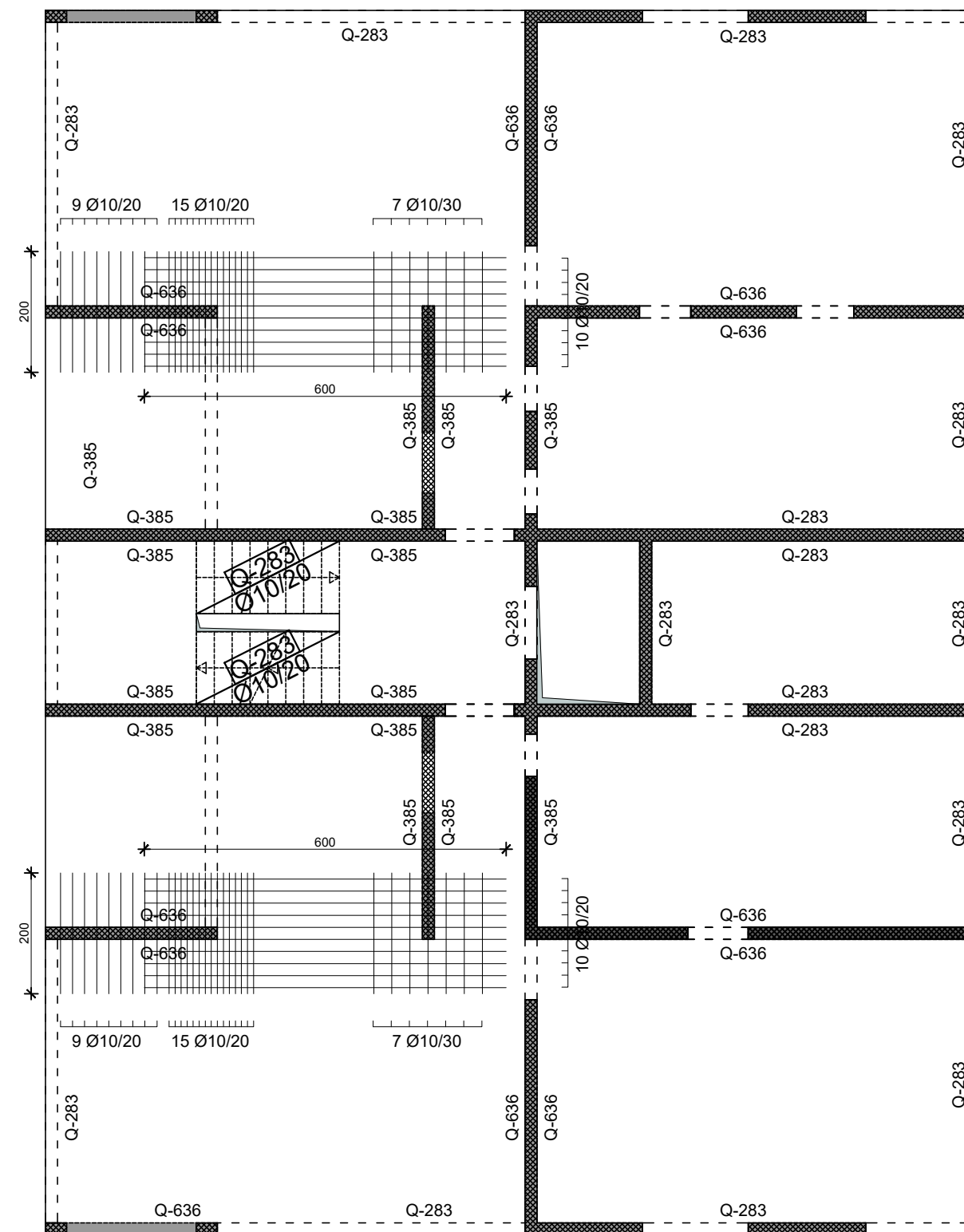
DATUM: srganj 2023.

DONJA ZONA



GORNJA ZONA

POZ 200 - PLAN POZICIJA  
M 1:100



MATERIJAL:

\*Beton C30/37, XC1

\*Armatura B500, min. zaštitni slojevi c=2,5 cm

\*Min. preklop armature: -šipke p=60Ø, mreže p=40-50 cm, na jednom mjestu preklopiti max. tri mreže

NAPOMENE:


\*Obavezno usklađivanje s nacrtima arhitekture!

\*Sve mjere provjeriti na licu mjesta i prilagoditi stanju na terenu.

\*Ukoliko bude većih odstupanja obavijestiti projektanta.

 AB zidovi i stupovi na promatranoj etaži

 AB zidovi i stupovi odozgo

 AB parapeti i kontra grede odozgo



SVEUČILIŠTE U SPLITU,  
FAKULTET GRAĐEVINARSTVA,  
ARHITEKTURE I GEODEZIJE

DIPLOMSKI RAD

TEMA: Glavni projekt stambeno-poslovne zgrade 15A Omiš

MENTOR: prof.dr.sc. Alen Harapin

STUDENT: Josip Botica

SADRŽAJ: PLAN ARMATURE PLOČA  
POZ 200

MJERILO: 1:100

BROJ PRILOGA:

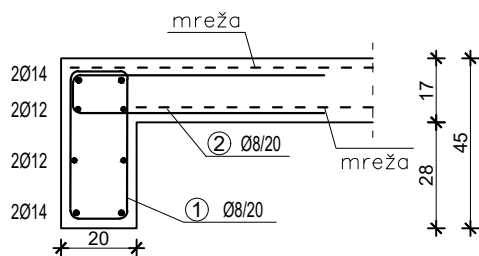
DATUM: srpanj 2023.

17

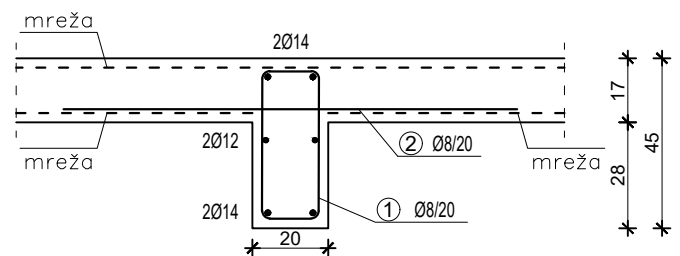
# DETALJI ARMATURE GREDA POZICIJE G200

M 1:20

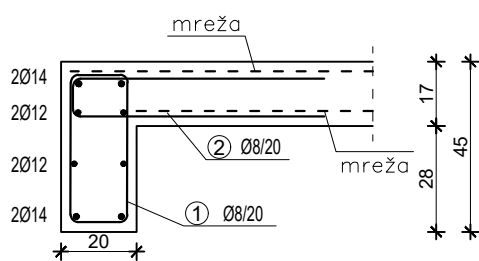
Detalj grede G201  
1:20



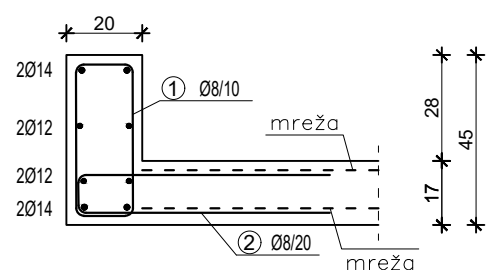
Detalj grede G204  
1:20



Detalj grede G202  
1:20



Detalj grede G203  
1:20



SVEUČILIŠTE U SPLITU,  
FAKULTET GRAĐEVINARSTVA,  
ARHITEKTURE I GEODEZIJE

## DIPLOMSKI RAD

TEMA: Glavni projekt stambeno-poslovne zgrade 15A Omiš

MENTOR: prof.dr.sc. Alen Harapin

STUDENT: Josip Botica

SADRŽAJ: DETALJI ARMATURE  
GREDA - G 200

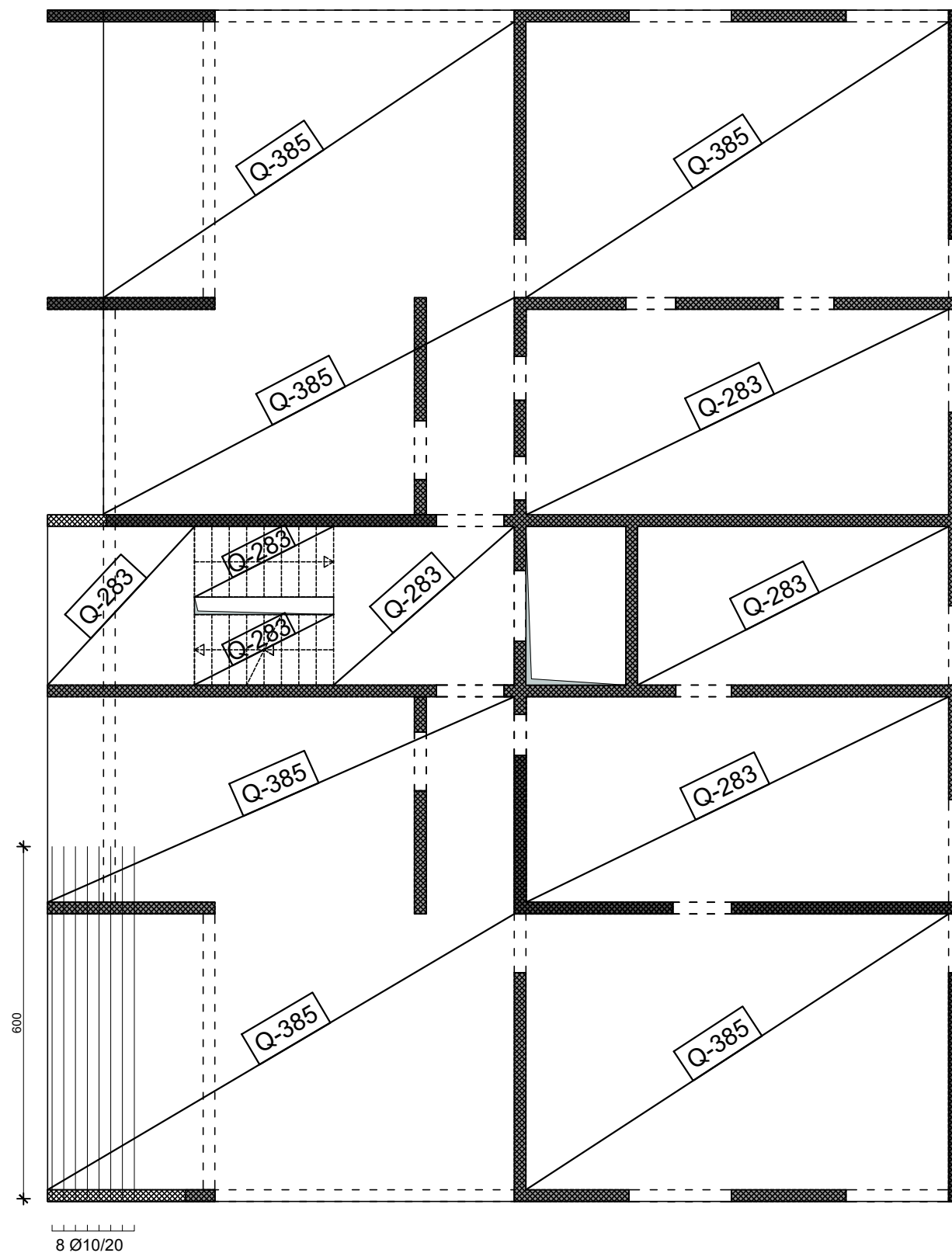
MJERILO: 1:20

BROJ PRILOGA:

18




DATUM: sranj 2023.

DONJA ZONA

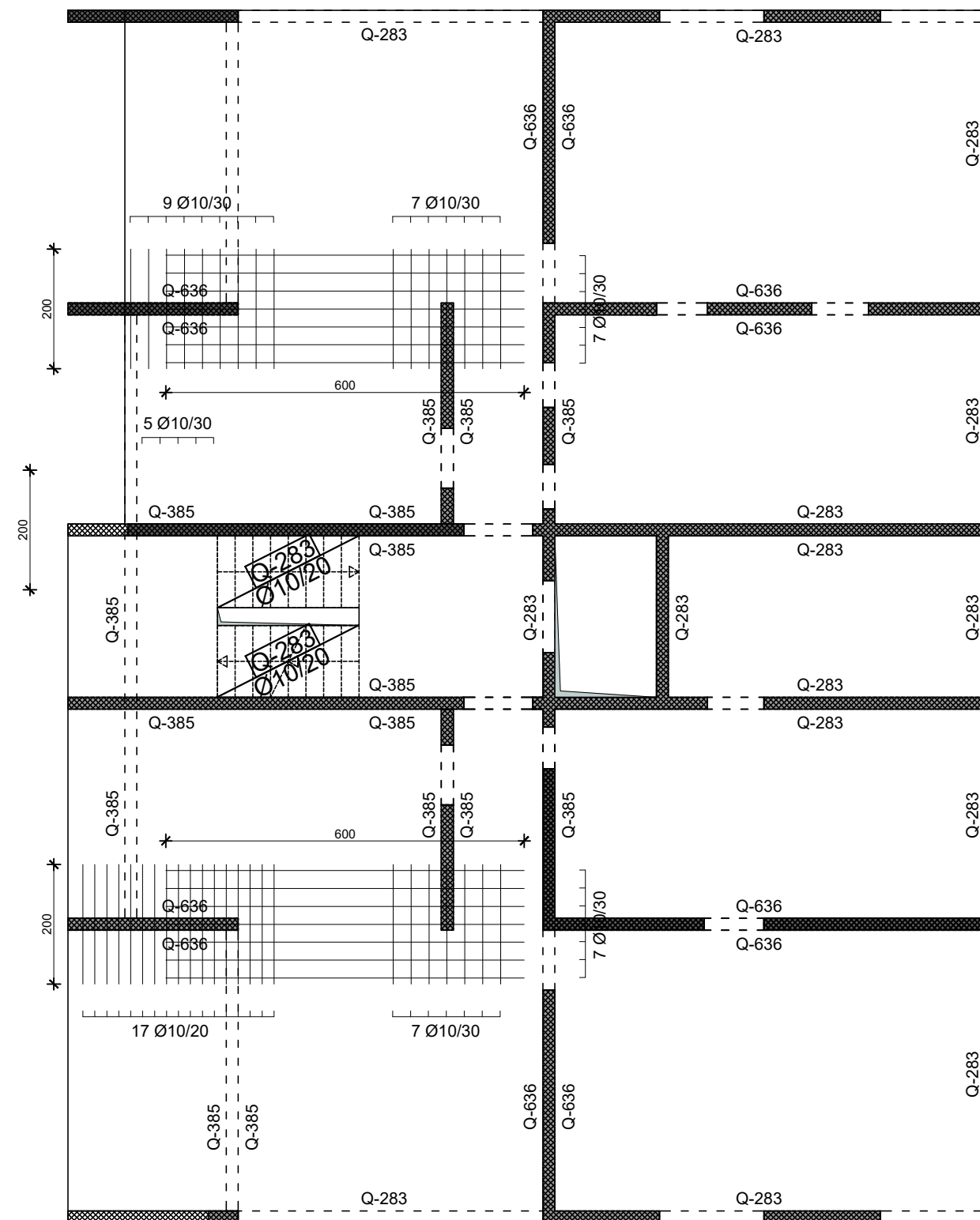


MATERIJAL:  
 \*Beton C30/37, XC1  
 \*Armatura B500, min. zaštitni slojevi c=2,5 cm  
 \*Min. preklap armature: -šipke p=60Ø, mreže p=40-50 cm, na jednom mjestu preklopiti max. tri mreže

NAPOMENE:  
 \*Obavezno usklađivanje s nacrtima arhitekture!  
 \*Sve mjere provjeriti na licu mjesta i prilagoditi stanju na terenu.  
 \*Ukoliko bude većih odstupanja obavijestiti projektanta.

-  AB zidovi i stupovi na promatranoj etaži
-  AB zidovi i stupovi odozgo
-  AB parapeti i kontra grede odozgo

GORNJA ZONA



POZ 300 - PLAN ARMATURE

M 1:100



SVEUČILIŠTE U SPLITU,  
 FAKULTET GRAĐEVINARSTVA,  
 ARHITEKTURE I GEODEZIJE

DIPLOMSKI RAD

TEMA: Glavni projekt stambeno-poslovne zgrade 15A Omiš

MENTOR: prof.dr.sc. Alen Harapin

STUDENT: Josip Botica

SADRŽAJ: PLAN ARMATURE PLOČA  
 POZ 300

MJERILO: 1:100

BROJ PRILOGA:

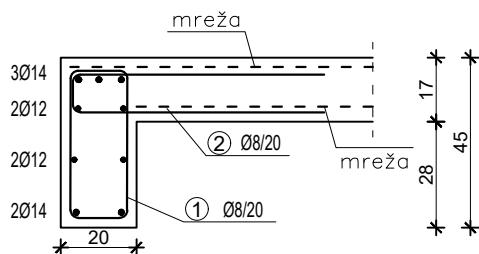
DATUM: srpanj 2023.

19

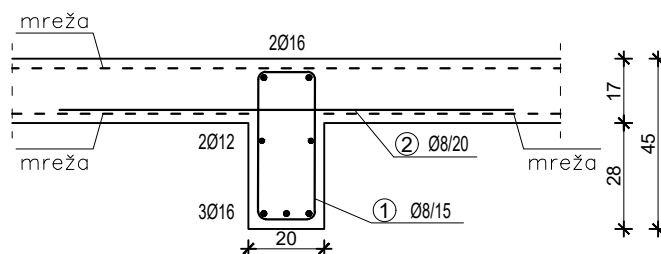
# DETALJI ARMATURE GREDA POZICIJE G300

M 1:20

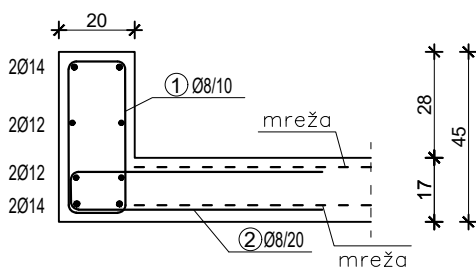
Detalj grede G301  
1:20



Detalj grede G302  
1:20



Detalj grede G303  
1:20



SVEUČILIŠTE U SPLITU,  
FAKULTET GRAĐEVINARSTVA,  
ARHITEKTURE I GEODEZIJE

## DIPLOMSKI RAD

TEMA: Glavni projekt stambeno-poslovne zgrade 15A Omiš

MENTOR: prof.dr.sc. Alen Harapin

STUDENT: Josip Botica

SADRŽAJ: DETALJI ARMATURE  
GREDA - G 300

MJERILO: 1:20

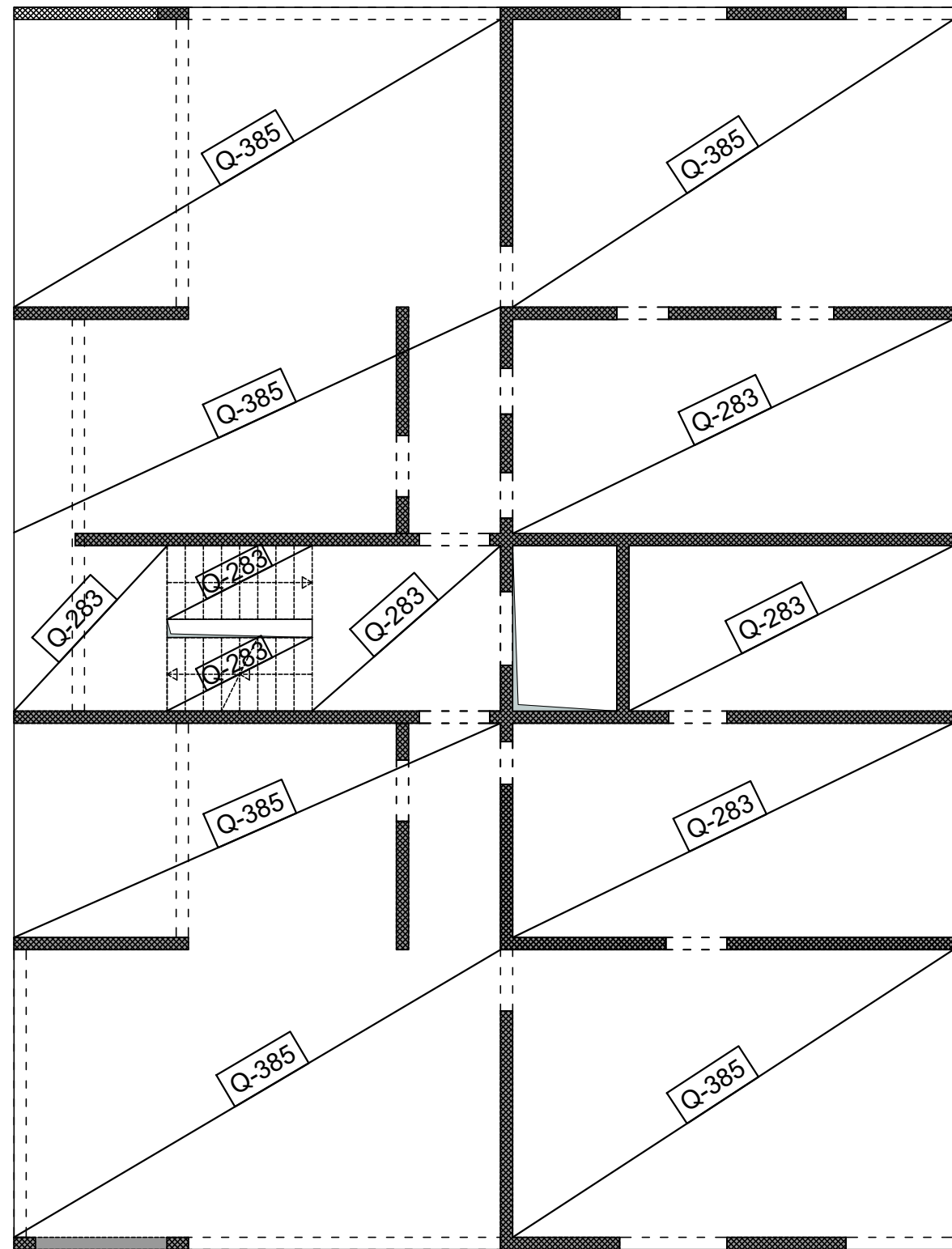
BROJ PRILOGA:

20

DATUM: srganj 2023.



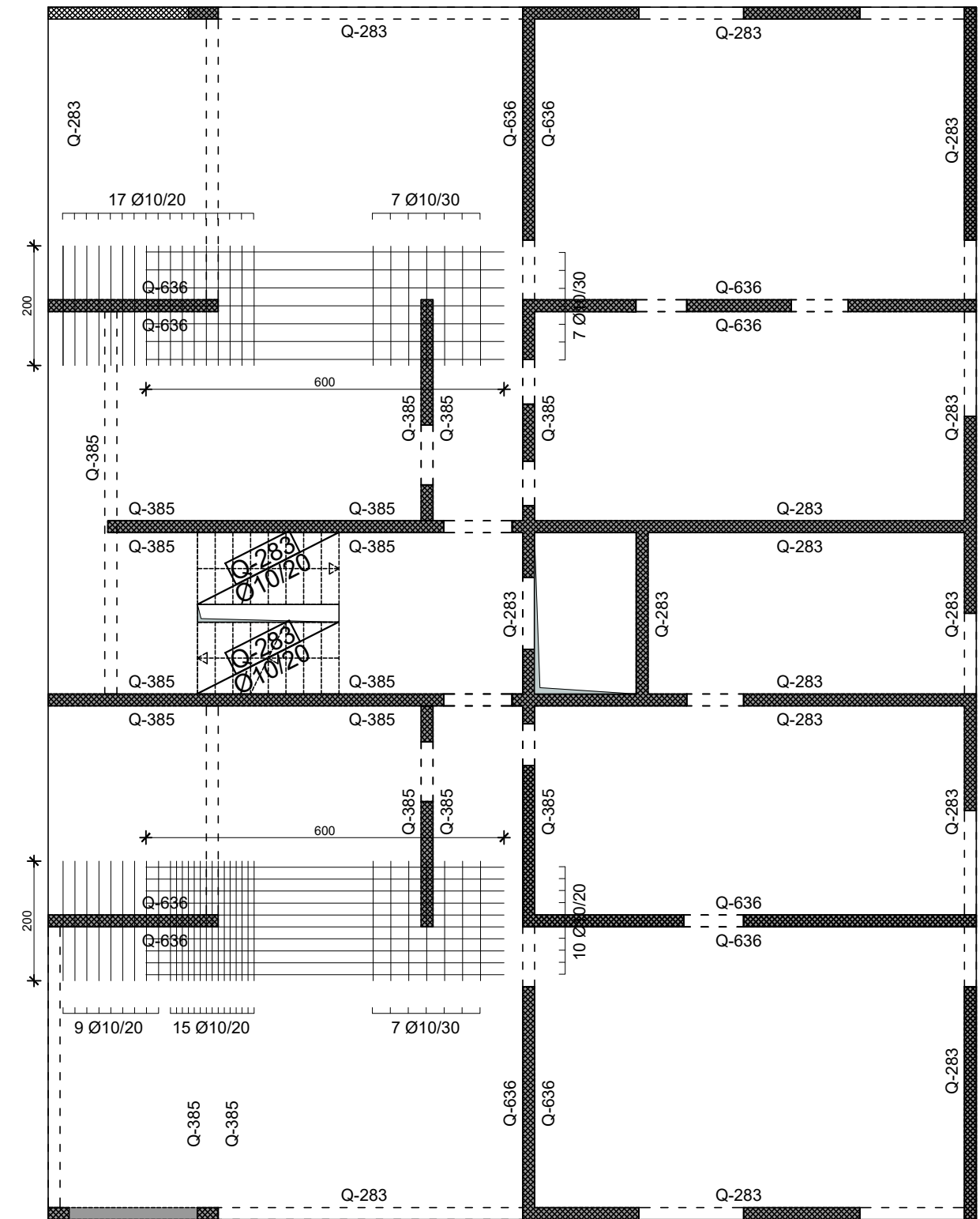
DONJA ZONA



GORNJA ZONA

POZ 400 - PLAN ARMATURE

M 1:100



MATERIJAL:

\*Beton C30/37, XC1

\*Armatura B500, min. zaštitni slojevi c=2,5 cm

\*Min. preklap armature: -šipke p=60Ø, mreže p=40-50 cm, na jednom mjestu preklopiti max. tri mreže

NAPOMENE:


\*Obavezno usklađivanje s nacrtima arhitekture!

\*Sve mjere provjeriti na licu mjesta i prilagoditi stanju na terenu.

\*Ukoliko bude većih odstupanja obavijestiti projektanta.

 AB zidovi i stupovi na promatranoj etaži

 AB zidovi i stupovi odozgo

 AB parapeti i kontra grede odozgo



SVEUČILIŠTE U SPLITU,  
FAKULTET GRAĐEVINARSTVA,  
ARHITEKTURE I GEODEZIJE

DIPLOMSKI RAD

TEMA: Glavni projekt stambeno-poslovne zgrade 15A Omiš

MENTOR: prof.dr.sc. Alen Harapin

STUDENT: Josip Botica

SADRŽAJ: PLAN ARMATURE PLOČA  
POZ 400

MJERILO: 1:100

BROJ PRILOGA:

21

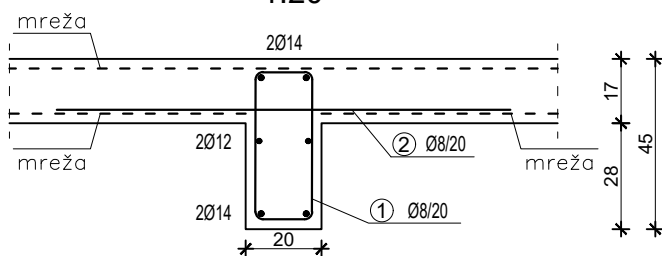
DATUM: srpanj 2023.



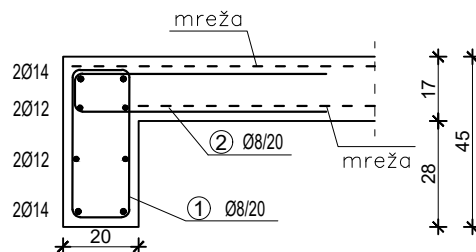
# DETALJI ARMATURE GREDA POZICIJE G400

M 1:20

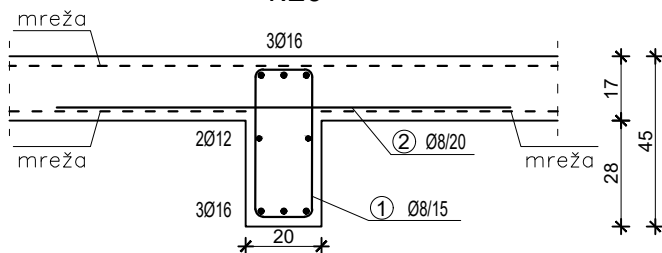
Detalj grede G401  
1:20



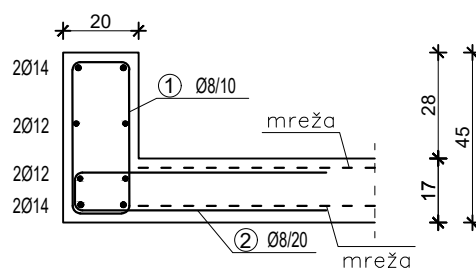
Detalj grede G403a  
1:20



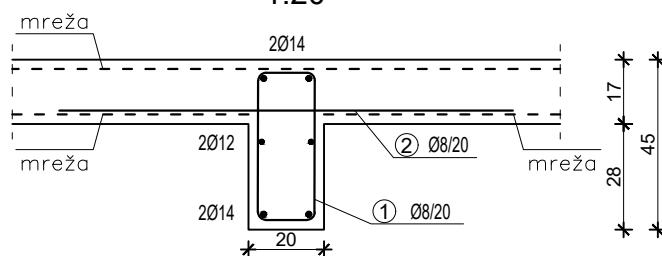
Detalj grede G402  
1:20



Detalj grede G403b  
1:20



Detalj grede G404  
1:20



SVEUČILIŠTE U SPLITU,  
FAKULTET GRAĐEVINARSTVA,  
ARHITEKTURE I GEODEZIJE

## DIPLOMSKI RAD

TEMA: Glavni projekt stambeno-poslovne zgrade 15A Omiš

MENTOR: prof.dr.sc. Alen Harapin

STUDENT: Josip Botica

SADRŽAJ: DETALJI ARMATURE  
GREDA - G 400

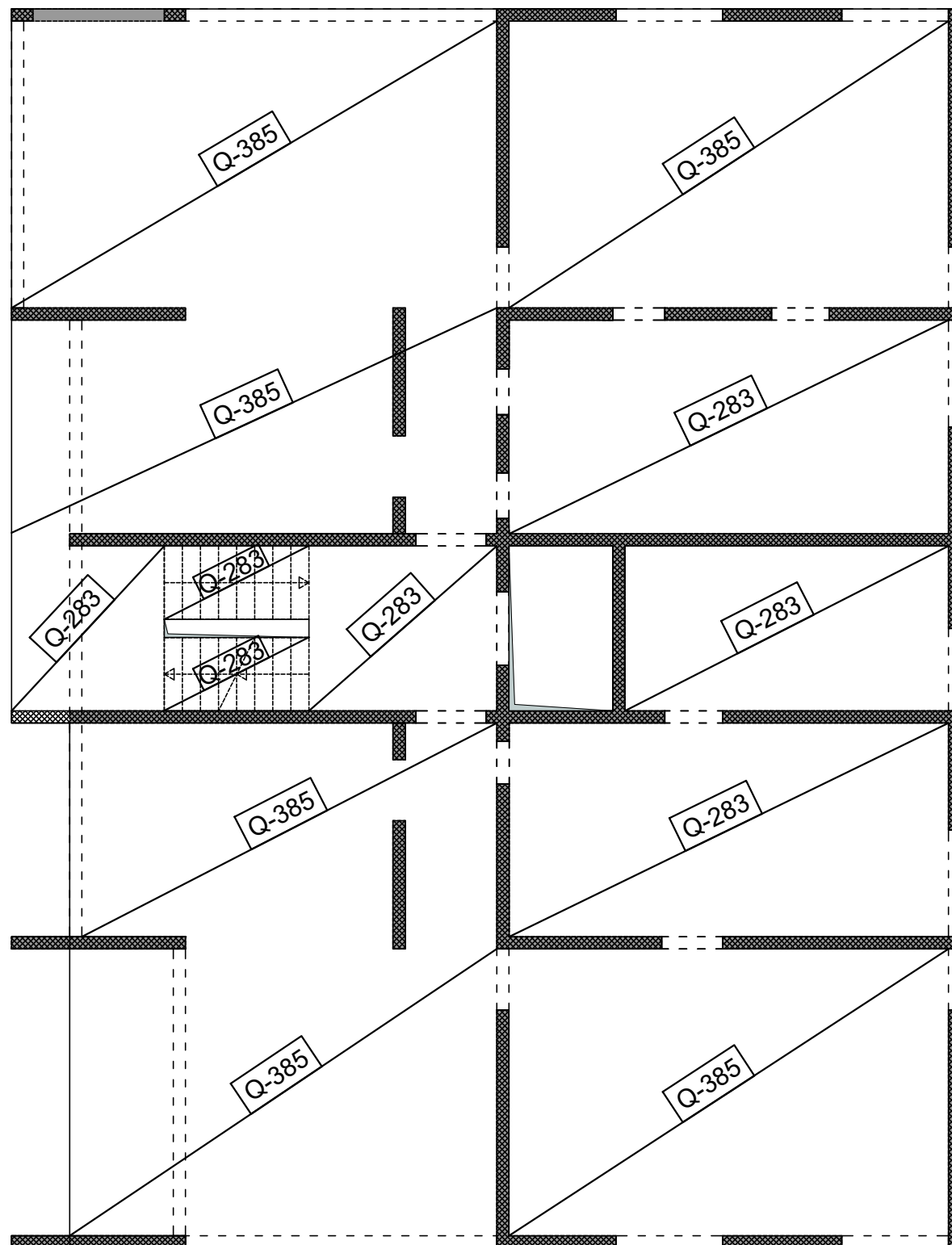
MJERILO: 1:100

BROJ PRILOGA:

22

DATUM: srganj 2023.

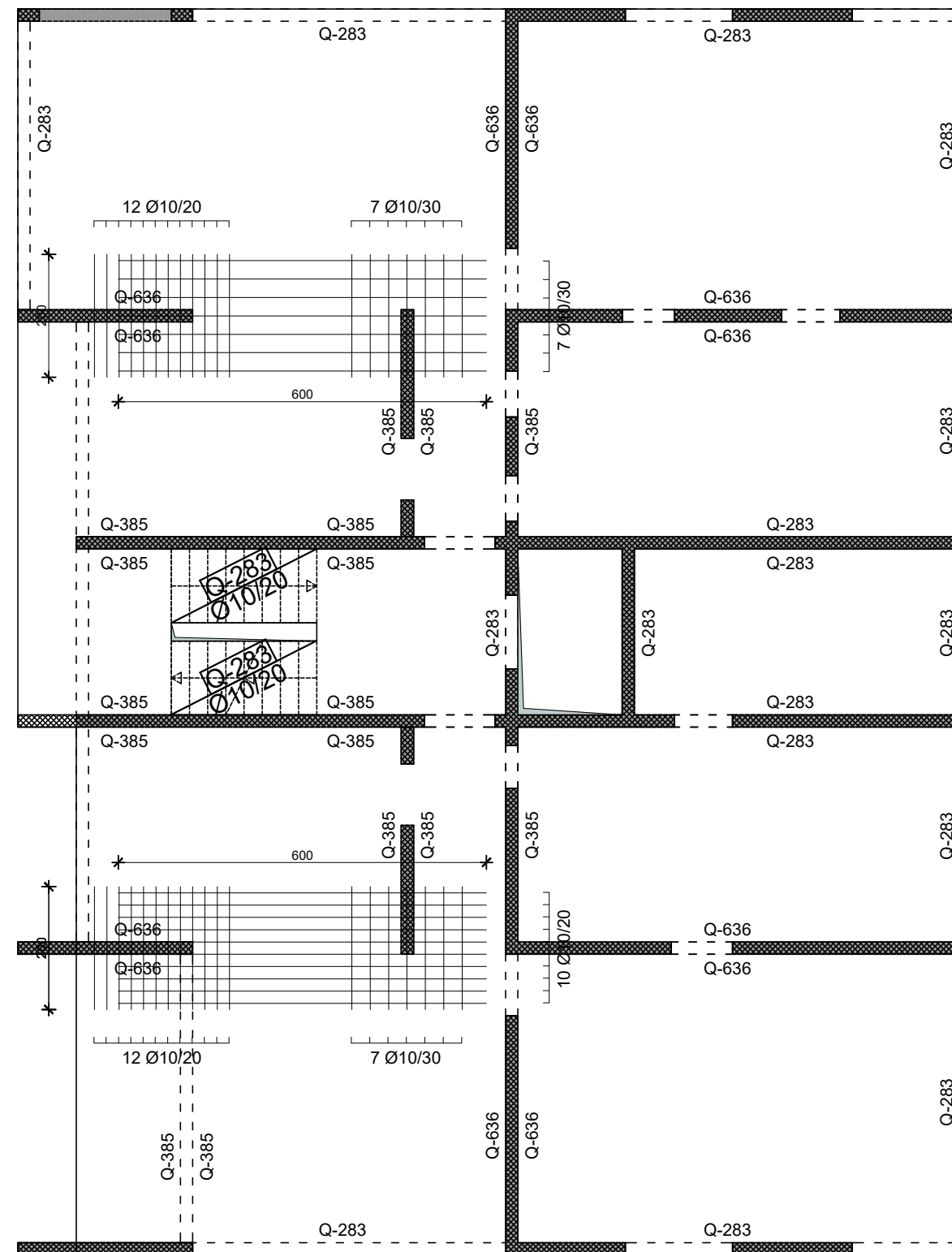
DONJA ZONA



GORNJA ZONA

POZ 500 - PLAN ARMATURE

M 1:100



MATERIJAL:

\*Beton C30/37, XC1

\*Armatura B500, min. zaštitni slojevi  $c=2,5$  cm

\*Min. preklap armature: -šipke  $p=60\varnothing$ , mreže  $p=40-50$  cm, na jednom mjestu preklopiti max. tri mreže

NAPOMENE:


\*Obavezno usklađivanje s nacrtima arhitekture!

\*Sve mjere provjeriti na licu mjesta i prilagoditi stanju na terenu.

\*Ukoliko bude većih odstupanja obavijestiti projektanta.

 AB zidovi i stupovi na promatranoj etaži

 AB zidovi i stupovi odozgo

 AB parapeti i kontra grede odozgo



SVEUČILIŠTE U SPLITU,  
FAKULTET GRAĐEVINARSTVA,  
ARHITEKTURE I GEODEZIJE

DIPLOMSKI RAD

TEMA: Glavni projekt stambeno-poslovne zgrade 15A Omiš

MENTOR: prof.dr.sc. Alen Harapin

STUDENT: Josip Botica

SADRŽAJ: ARMATURA PLOČE  
POZ 500

MJERILO: 1:100

BROJ PRILOGA:

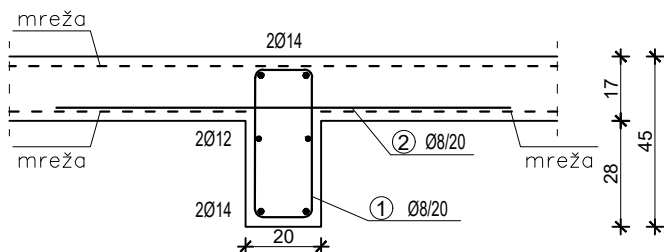
23

DATUM: srpanj 2023.

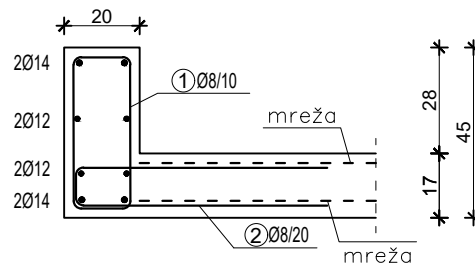
# DETALJI ARMATURE GREDA POZICIJE G500

M 1:20

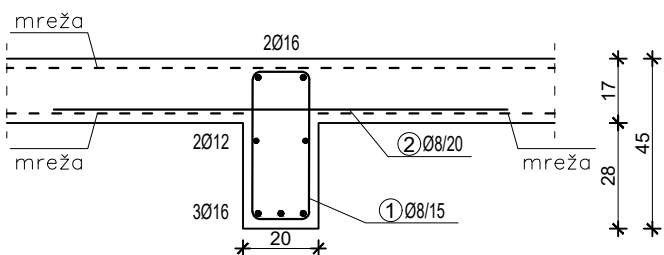
Detalj grede G501  
1:20



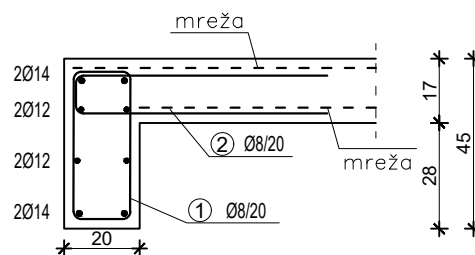
Detalj grede G503a  
1:20



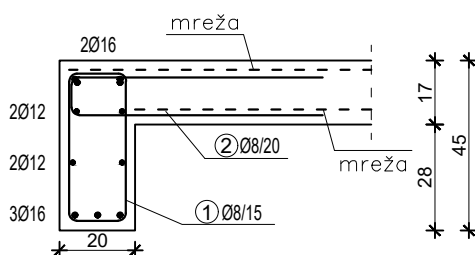
Detalj grede G502a  
1:20



Detalj grede G503b  
1:20



Detalj grede G502b  
1:20



SVEUČILIŠTE U SPLITU,  
FAKULTET GRAĐEVINARSTVA,  
ARHITEKTURE I GEODEZIJE

## DIPLOMSKI RAD

TEMA: Glavni projekt stambeno-poslovne zgrade 15A Omiš

MENTOR: prof.dr.sc. Alen Harapin

STUDENT: Josip Botica

SADRŽAJ: DETALJI ARMATURE  
GREDA - G 500

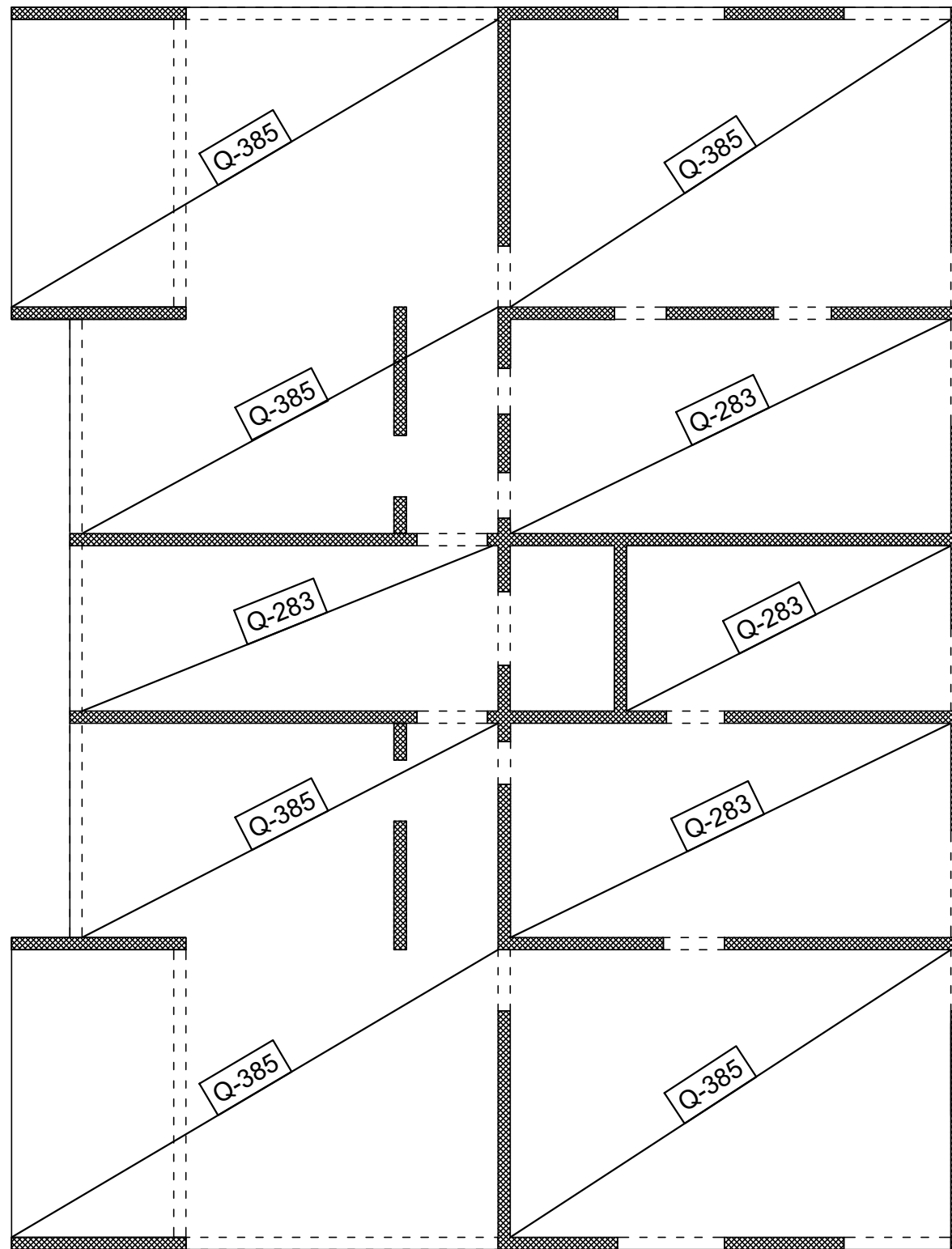
MJERILO: 1:20

BROJ PRILOGA:

24

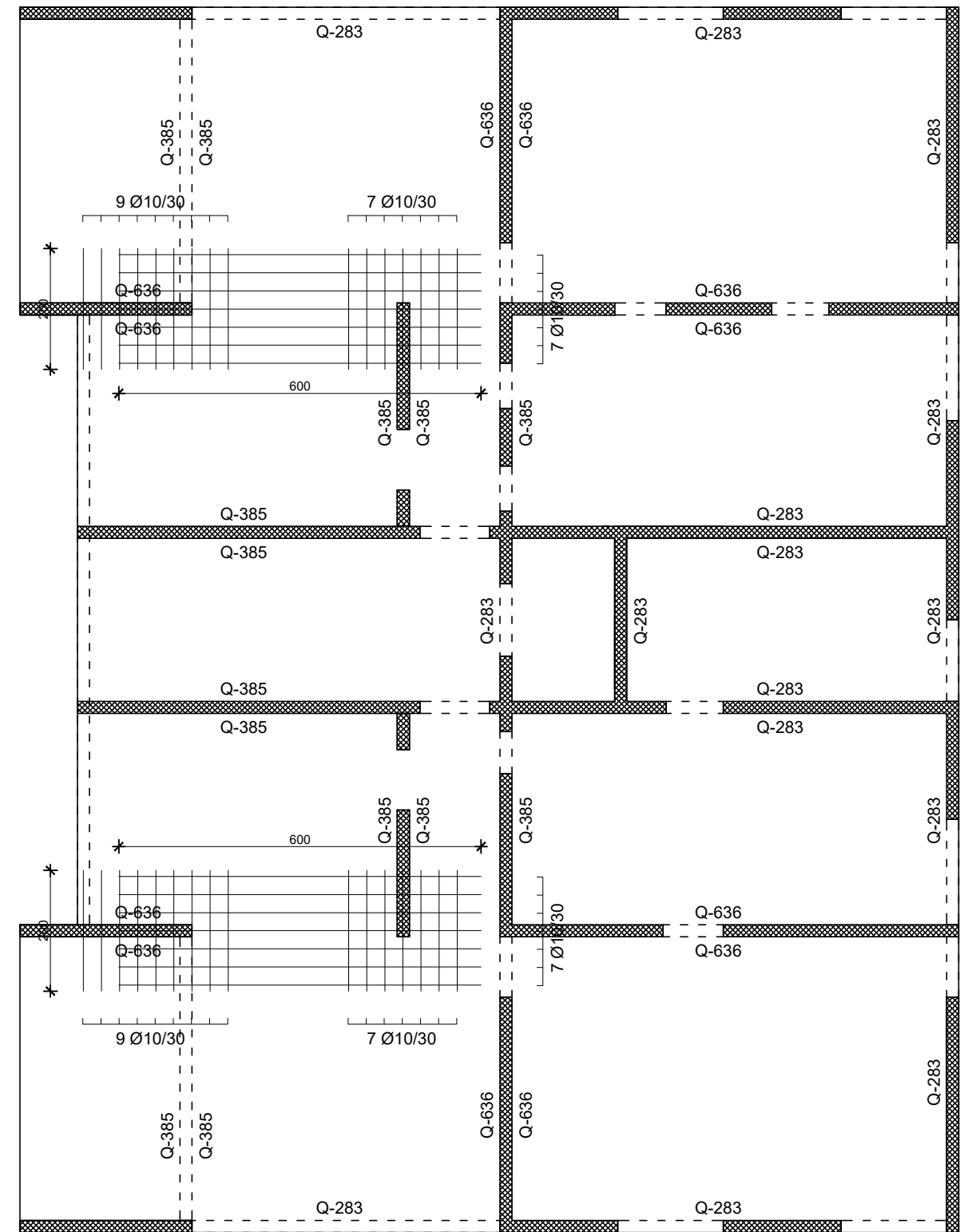
DATUM: sranj 2023.

DONJA ZONA



GORNJA ZONA

POZ 600 - PLAN ARMATURE  
M 1:100



MATERIJAL:

\*Beton C30/37, XC1

\*Armatura B500, min. zaštitni slojevi  $c=2,5$  cm

\*Min. preklap armature: -šipke  $p=60\varnothing$ , mreže  $p=40-50$  cm, na jednom mjestu preklopiti max. tri mreže

NAPOMENE:


\*Obavezno usklađivanje s nacrtima arhitekture!

\*Sve mjere provjeriti na licu mjesta i prilagoditi stanju na terenu.

\*Ukoliko bude većih odstupanja obavijestiti projektanta.

 AB zidovi i stupovi na promatranoj etaži

 AB zidovi i stupovi odozgo

 AB parapeti i kontra grede odozgo



SVEUČILIŠTE U SPLITU,  
FAKULTET GRAĐEVINARSTVA,  
ARHITEKTURE I GEODEZIJE

DIPLOMSKI RAD

TEMA: Glavni projekt stambeno-poslovne zgrade 15A Omiš

MENTOR: prof.dr.sc. Alen Harapin

STUDENT: Josip Botica

SADRŽAJ: ARMATURA PLOČE  
POZ 600

MJERILO: 1:100

BROJ PRILOGA: 25

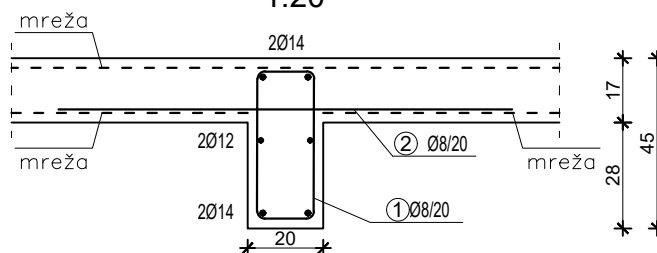
DATUM: srpanj 2023.

# DETALJI ARMATURE GREDA POZICIJE G600

M 1:20

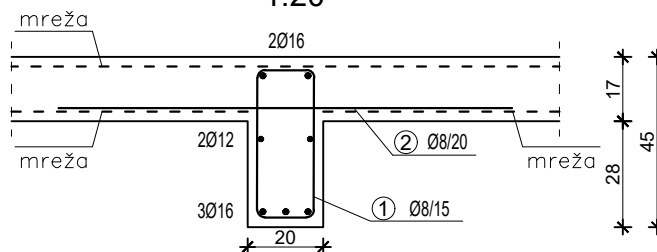
Detalj grede G601

1:20



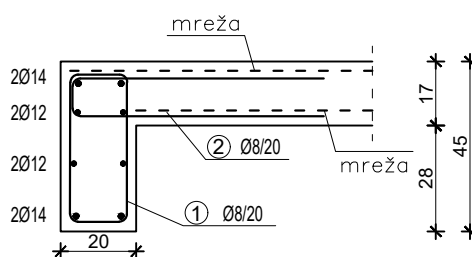
Detalj grede G602

1:20



Detalj grede G603

1:20



SVEUČILIŠTE U SPLITU,  
FAKULTET GRAĐEVINARSTVA,  
ARHITEKTURE I GEODEZIJE

## DIPLOMSKI RAD

TEMA: Glavni projekt stambeno-poslovne zgrade 15A Omiš

MENTOR: prof.dr.sc. Alen Harapin

STUDENT: Josip Botica

SADRŽAJ: DETALJI ARMATURE  
GREDA - G 600

MJERILO: 1:20

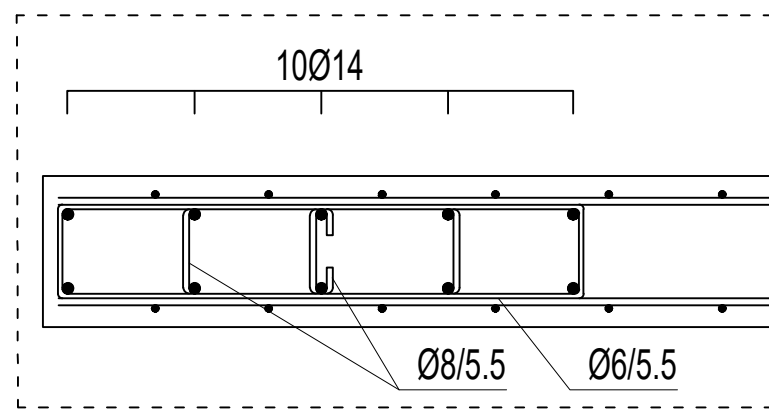
BROJ PRILOGA:

26

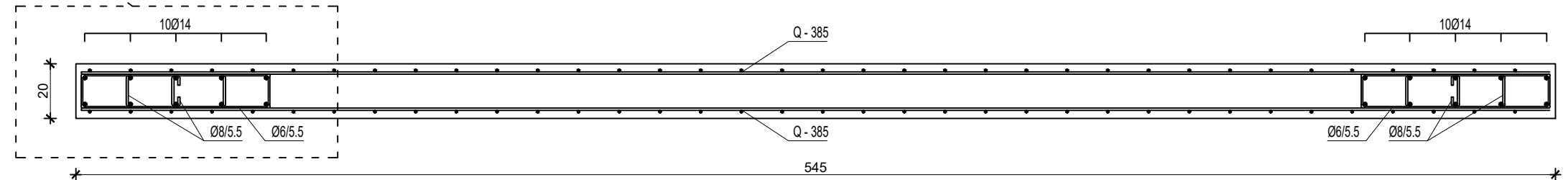
DATUM: sranj 2023.

# DETALJI ARMIRANJA ZIDOVA I STUPOVA

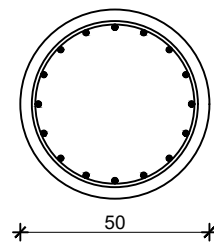
M 1:20



Detalj karakterističnog zida Zx  
1:20

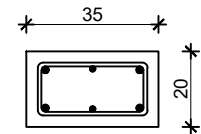


Detalj garažnog stupa S1  
1:20



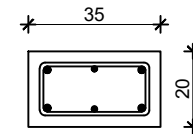
16Ø14 - glavna armatura  
Ø 10/15 - poprečna armatura u donjoj trećini stupa  
Ø 10/20 - poprečna armatura za ostali dio stupa

Detalj kosog stupa S2  
1:20



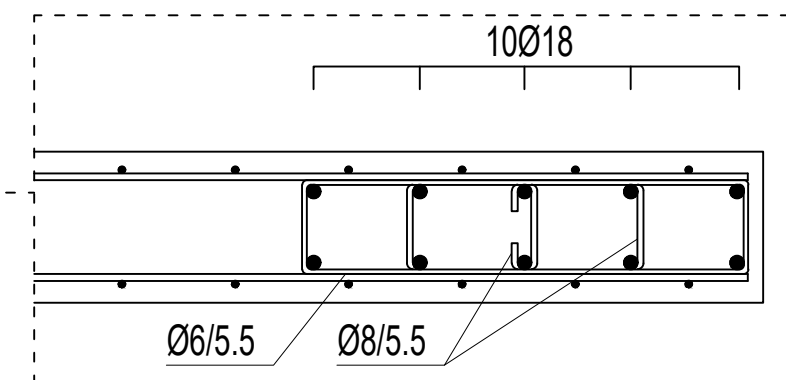
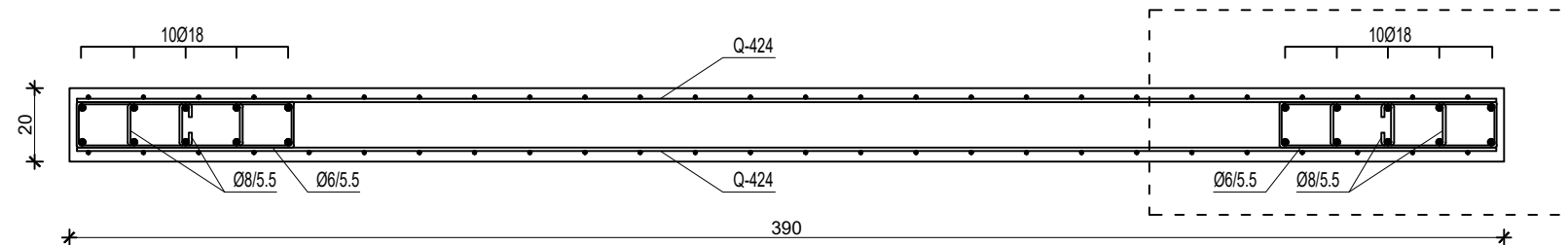
4Ø14 - glavna armatura  
2Ø10 - konstruktivna armatura  
Ø 10/15 - poprečna armatura u donjoj i gornjoj trećini stupa  
Ø 10/20 - poprečna armatura za ostali dio stupa

Detalj vertikalnog stupa S3  
1:20



4Ø14 - glavna armatura  
2Ø10 - konstruktivna armatura  
Ø 10/15 - poprečna armatura u donjoj i gornjoj trećini stupa  
Ø 10/20 - poprečna armatura za ostali dio stupa

Detalj karakterističnog zida Zy  
1:20



**Napomene:**

Mreže isjeći na licu mjesta!  
Min. preklop Q mreža je 40 cm!  
Min. nastavljanje šipki je 60Ø!

Beton: C 30/37, osim garažnih stupova-C 35/45, XC1  
Armatura: Mreža: B 500B  
Zaštitni sloj betona do armature min. 2.5 cm



SVEUČILIŠTE U SPLITU,  
FAKULTET GRAĐEVINARSTVA,  
ARHITEKTURE I GEODEZIJE

**DIPLOMSKI RAD**

TEMA: Glavni projekt stambeno-poslovne zgrade 15A Omiš

MENTOR: prof.dr.sc. Alen Harapin

STUDENT: Josip Botica

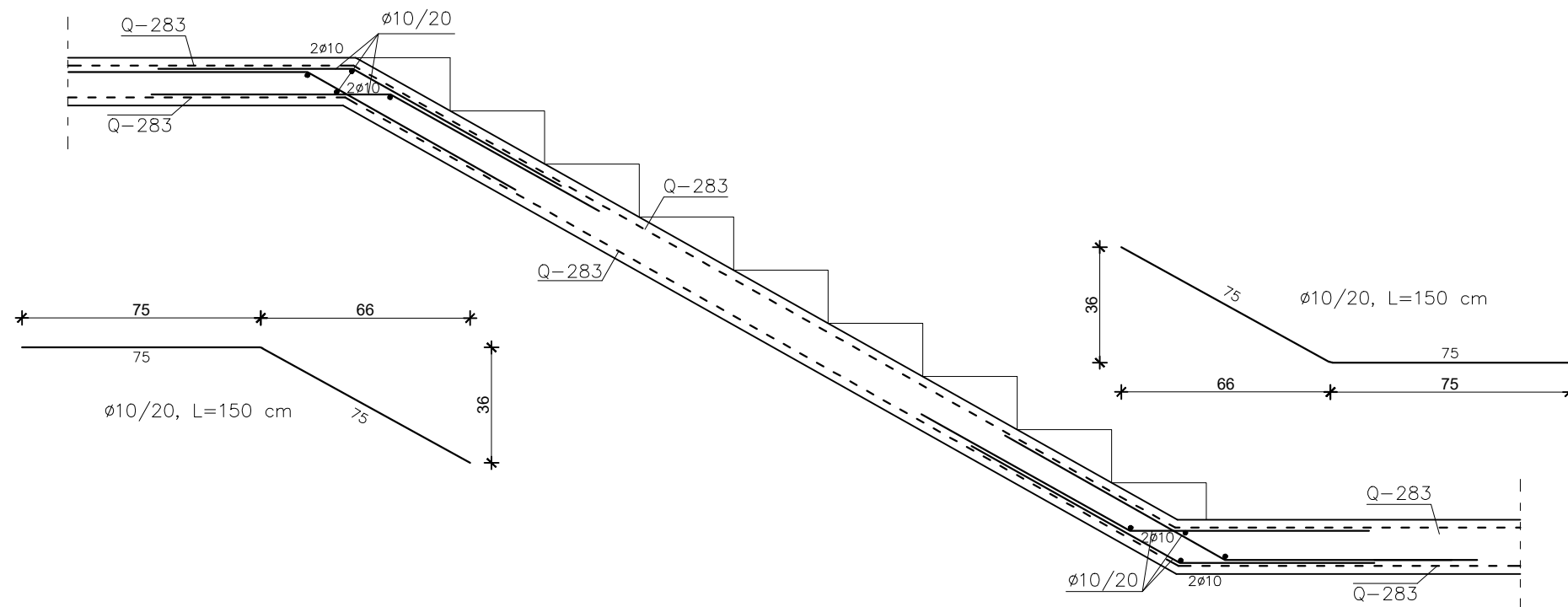
SADRŽAJ: DETALJI ARMATURE  
ZIDOVA I STUPOVA

MJERILO: 1:20  
BROJ PRILOGA: 27

DATUM: srpanj 2023.

# DETALJI ARMIRANJA KRAKA STUBIŠTA

M 1:20



SVEUČILIŠTE U SPLITU,  
FAKULTET GRAĐEVINARSTVA,  
ARHITEKTURE I GEODEZIJE

## DIPLOMSKI RAD

TEMA: Glavni projekt stambeno-poslovne zgrade 15A Omiš

MENTOR: prof.dr.sc. Alen Harapin

STUDENT: Josip Botica

SADRŽAJ: DETALJI ARMATURE  
KRAKA STUBIŠTA

MJERILO: 1:20

BROJ PRILOGA:

28

DATUM: srpanj 2023.