

Glavni i izvedbeni projekt konstrukcije stambene zgrade na k. č. 909 u Donjoj Podstrani

Kokan, Ante

Master's thesis / Diplomski rad

2023

Degree Grantor / Ustanova koja je dodijelila akademski / stručni stupanj:

University of Split, Faculty of Civil Engineering, Architecture and Geodesy / Sveučilište u Splitu, Fakultet građevinarstva, arhitekture i geodezije

Permanent link / Trajna poveznica: <https://urn.nsk.hr/urn:nbn:hr:123:828584>

Rights / Prava: [In copyright](#)/[Zaštićeno autorskim pravom.](#)

Download date / Datum preuzimanja: **2025-01-18**



Repository / Repozitorij:

[FCEAG Repository - Repository of the Faculty of Civil Engineering, Architecture and Geodesy, University of Split](#)



UNIVERSITY OF SPLIT



SVEUČILIŠTE U SPLITU
FAKULTET GRAĐEVINARSTVA ARHITEKTURE I GEODEZIJE

DIPLOMSKI RAD

Ante Kokan

Split, 2023.

SVEUČILIŠTE U SPLITU

FAKULTET GRAĐEVINARSTVA ARHITEKTURE I GEODEZIJE

Ante Kokan

**Glavni i izvedbeni projekt konstrukcije stambene
zgrade na k.č.909 u Donjoj Podstrani**

Diplomski rad

Glavni i izvedbeni projekt konstrukcije stambene zgrade na k.č.909 u Donjoj Podstrani

Sažetak:

Zadatak ovog diplomskog rada je izraditi projekt konstrukcije 3-etažne stambene zgrade u Donjoj Podstrani. Nosivu konstrukciju čini sustav ploča, zidova, stupova i greda izveden monolitno od armiranog betona. Potrebno je izraditi glavni i izvedbeni projekt konstrukcije armirano betonske zgrade.

Ključne riječi:

Projekt, konstrukcija, monolitna izvedba, tehnički opis, numerički model, proračun, armatura

The main and implementation project of the construction of a residential building at block no. 909 in Donja Podstrana

Abstract:

The task of this diploma thesis is to create a project for the construction of a 3-story residential building in Donja Podstrana. The load-bearing structure consists of a system of slabs, walls, columns and beams made monolithically from reinforced concrete. It is necessary to prepare the main and executive design of the construction of the reinforced concrete building.

Keywords:

Project, construction, monolithic design, technical description, numerical model, calculation, reinforcement

SADRŽAJ

1. TEHNIČKI OPIS	1
1.1. Općenito (projektni zadatak).....	1
1.2. Nosiva konstrukcija	1
1.2.1. Temelji	1
1.2.2. Horizontalne nosive konstrukcije	3
1.2.3. Vertikalne nosive konstrukcije	3
1.2.4. Ostale nosive konstrukcije	4
1.2.5. Otpornost a-b konstrukcije na djelovanje požara.....	4
2. PLAN KONTROLE I OSIGURANJE KVALITETE	5
2.1. Općenito	5
2.2. Opći podaci i definicije	6
2.3. Postizanje zahtijevane geometrije	9
2.4. Kontrola kvalitete.....	9
2.5. Materijali	11
2.6. Betonski i armiranobetonski radovi	15
2.7. Ostali radovi i materijali	22
2.8. Nadzor.....	22
2.9. Mjere u slučaju nesukladnosti.....	24
2.10. Norme koje tretiraju radove u ovom programu kontrole	25
2.11. Uporabni vijek održavanja građevine	29
3. POSEBNI TEHNIČKI UVJETI	33
3.1. Oplata i skele.....	33
3.2. Transport i ugradnja betona	34
3.3. Betoniranje pri visokim temperaturama.....	35
3.4. Betoniranje pri niskim vanjskim temperaturama.....	36

3.5. Obaveze izvođača	37
3.6. Način zbrinjavanja građevnog otpada.....	37
4.PODACI O PREDVIĐENIM DJELOVANJIMA I UTJECAJIMA	39
4.1. Stalno opterećenje	39
4.1.1.Vlastita težina elementa konstrukcije	39
4.1.2. Stalna djelovanja po međukatnim konstrukcijama	39
4.2. Promjenjivo opterećenje	40
4.2.1.Korisno opterećenje	40
4.2.2.Opterećenje snijegom.....	41
4.3. Izvanredno opterećenje	43
4.3.1. Seizmičko opterećenje	43
5. NUMERIČKI MODEL.....	50
6.DIMENZIONIRANJE HORIZONTALNIH ELEMENATA KONSTRUKCIJE	54
6.1. Pozicija 500 (neprohodni ravni krov)	55
6.1.1. Proračun AB ploče - POZ 500	55
6.2. Pozicije 400 (prohodni ravni krov)	68
6.2.1. Proračun AB ploče - POZ400	68
6.3. Pozicija 300(2.kat)	80
6.3.1. Proračun AB ploče- POZ300	80
6.3.2. Proračun AB grede- POZ 300.....	92
6.4. Pozicija 200(1.kat)	97
6.4.1. Proračun AB ploče- POZ200	97
6.5. Pozicija 100(prizemlje).....	109
6.5.1. Proračun AB ploče- POZ100	109
6.5.2. Proračun AB grede- POZ 100.....	121
7. PRORAČUN VERTIKALNIH KONSTRUKCIJA	132

7.1. Zidovi.....	132
7.1.1. Opći podaci zida 1	133
7.1.2. Opći podaci zida 2	138
7.2. Dimenzioniranje stupova	145
7.2.1. Stup S1	145
8. ZIDOVI ZASUTI TLOM	149
9. DIMENZIONIRANJE STUBIŠTA	152
10. TEMELJI	156
10.1. Dimenzioniranje temeljne ploče na proboj	159
11. GRAFIČKI PRILOZI	161
12. LITERATURA	163

1. TEHNIČKI OPIS

1.1. Općenito (projektni zadatak)

Cilj ovoga rada je izrada glavnog projekta stambene građevine na lokaciji u Strožancu.

Katnost planirane građevine je podrum -1, prizemlje i 2 kata završno sa ravnim krovom (PO-1,PR+2K).

PODRUM -1 –garažna mjesta

PRIZEMLJE–stambene jedinice

1.KAT–stambene jedinice

2.KAT–stambene jedinice

KROV- prohodna jedinica

KROV- neprohodna jedinica

1.2. Nosiva konstrukcija

Osnovnu nosivu konstrukciju građevine čine armiranobetonski elementi: temeljne ploče, zidovi, stupovi, međukatne i krovne ploče te gredni nosači.

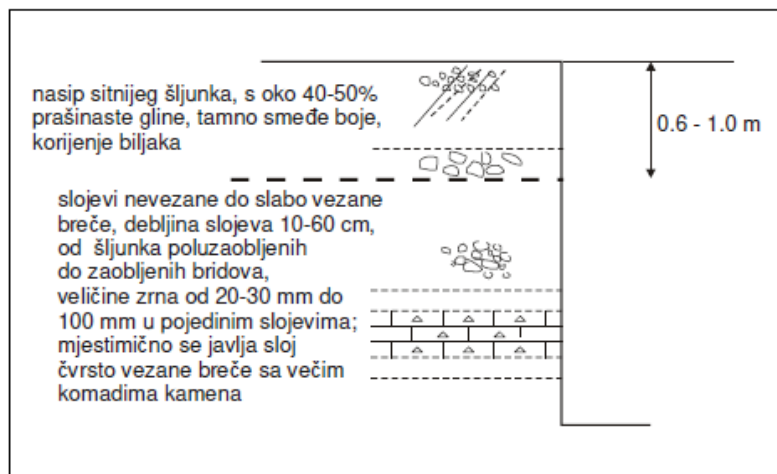
1.2.1. Temelji

Temeljenje izvesti sukladno „Izveštaju o geotehničkim istražnim radovima“ oznake R.N. GEO 19/2021, izrađenog od strane Fakulteta građevinarstva, arhitekture i geodezije u Splitu, u travnju 2021.g. Predmetnim izvještajem je definirano:

- Površinski dio predmetne lokacije u debljini 0.6-1.0 m gradi nasip prašinate gline tamno smeđe boje, s oko 40-50 % slabo građuiranog vapnenačkog sitnijeg šljunka poluzaobljenih bridova, najvećeg zrna do 60 mm.
- Osnovno tlo grade naslage nevezane do slabo vezane breče od šljunka blago zaobljenih do potpuno zaobljenih bridova. Slojevi imaju smjer nagiba prema jugu, sa blagim nagibom od horizontale (oko 20°). Vidljiva je brza izmjena slojeva u debljini 10 do 60 cm koji se razlikuju po granulometrijskom sastavu i stupnju vezanosti breče. Slojevi su dobro zbijeni. Mijenjaju se slojevi sitnog šljunka veličine zrna do 20 mm slabo vezani sa ispunom od pjeskovite gline tamnije smeđe boje, pa do slojeva potpuno vezanih kalcitičnim vezivom

žuto smeđe boje sa zrnima veličine do 10 cm. S povećanjem dubine u ovoj naslazi javljaju se potpuno vezani slojevi te mjestimično veći komadi kamena (blokovi) zaobljenih rubova. Mjestimično se nalaze veće i manje zone vezane breče sa kalcitičnim vezivom svjetlije žuto smeđe boje. *Navedeni slojevi prikazani su i skicom u nastavku teksta (Slika 1.1.).*

U iskopima nije zabilježena pojava podzemne vode. Međutim deluvijalna breča zbog svoje poroznosti predstavlja slojeve kroz koje se može procjeđivati podzemna voda nakon razdoblja intenzivnih oborina. To posebno naglašavaju korita bujičnih tokova u okolini predmetne lokacije.



Slika 1.1. Skica rasporeda slojeva tla

Na osnovi svojstava podtemeljnog tla određenih geotehničkim pregledom, predlaže se temeljenje izvesti na naslazi nevezane do slabo vezane breče, koja se javlja na dubinama od oko 0.6-1.0 m od sadašnje površine terena. Dubina temeljenja mora biti veća od 0.60 m od uređene kote terena oko objekta *ako je na toj dubini dohvaćen prethodno opisani nosivi sloj*. S obzirom da je projektom predviđena gradnja podrumске etaže visine oko 3.29 m, to bi prethodno traženi uvjet temeljenja trebao biti zadovoljen na cijeloj tlocrtnoj površini objekta. Na odabranoj koti temeljenja potrebno je temeljnu plohu urediti na način:

- izvršiti prekop od 20 cm ispod odabrane kote temeljenja - na mjestima gdje se javlja sloj dobro vezane breče koju stroj teško kida, prekop i opisani postupak koji slijedi nije potrebno vršiti
- na toj koti izvršiti zbijanje autohtonog tla razrahljenog kopanjem do edometarskog modula (modula stišljivosti) od najmanje $E_{oed} = M_S = 40 \text{ Mpa}$

- do kote temeljenja zatim nasuti sitni šljunak (može se koristiti i materijal iz iskopa i to iz slojeva slabo vezane breče od sitnog šljunka sa vrlo malo prašinate gline) i zbiti do modula stišljivosti od najmanje $MS = E_{oed} = 60 \text{ MPa}$
- ispitivanje zbijenosti izvršiti najmanje na četiri mjesta po tlocrtu svakog sloja

Proračunska vertikalna otpornost temeljnog tla iznosi: $sR_d = 400 \text{ kPa}$ – za temeljnu ploču. Za takav način temeljenja prema svojstvima sloja određenog kao nosivi, te opterećenja građevine s obzirom na katnost predviđenu projektom, mogu se očekivati slijeganja reda veličine do 2.0 cm, odnosno diferencijalna slijeganja istog reda veličine. U krupnozrnomo materijalu bez prisustva vode u porama, veći dio očekivanog slijeganja ostvariti će se tijekom gradnje. *(Navedene vrijednosti proračunske nosivosti temeljnog tla i prognoze slijeganja su samo orijentacijske. Iste treba preračunati kada se izvrši statički proračun opterećenja temelja i odaberu dimenzije temelja).*

Ukoliko se prilikom iskopa za temelje naiđe na pojave koje nisu predviđene „Izvještajem o geotehničkim istražnim radovima za potrebe temeljenja, oznake R.N. GEO 19/2021“, potrebno je zatražiti izlazak na teren odgovornog geotehničara. Preporuka je da se nakon završenog iskopa za temelje uvjeti temeljenja potvrde pregledom i upisom u građevinski dnevnik od strane geotehničara.

1.2.2. Horizontalne nosive konstrukcije

Međukatne i krovne konstrukcije će se izvesti kao AB ploče debljine od 18 do 30 cm, sve prema ovom projektu i planu pozicija, te izraditi od betona C30/37 i armirati s B500B. AB grede izvesti prema proračunu i skicama koje su definirane za svaku pojedinu stavku ovog projekta. Potrebno ih je izraditi od betona C30/37 i armirati s B500B.

1.2.3. Vertikalne nosive konstrukcije

Vertikalne nosive konstrukcije čine: ab zidovi i ab stupovi. Sve detaljnije označeno u planu pozicija. Sve armirano betonske vertikalne nosive konstrukcije izvesti od betona C30/37, dimenzija prema planu pozicija. Armirati ih obostrano mrežama B500B i šipkastom armaturom B500B na krajevima zidova - a sve prema proračunu iz ovog projekta.

1.2.4. Ostale nosive konstrukcije

Stubište:

AB krak i podeste stubišta izraditi od betona C30/37 i armirati s B500B, prema skici iz proračuna. U proračunu su dane osnovne dimenzije i količine armature za pojedine konstruktivne elemente uglavnom kroz skice armature. Elementi koji nisu računati armiraju se konstruktivno ($\geq 0.1\%$ površine betonskog presjeka).

1.2.5. Otpornost a-b konstrukcije na djelovanje požara

Požarna otpornost elemenata nosive AB konstrukcije postignuta je određivanjem minimalnih zaštitnih slojeva armature. Požarna otpornost betonske konstrukcije provedena je postupkom provjere elemenata koji udovoljava standardnim zahtjevima požarne otpornosti, a koji se svodi na provjeru minimalnih dimenzija pojedinih konstruktivnih elemenata odnosno njihovih osnih razmaka (razmak od osi šipke do lica zida).

2. PLAN KONTROLE I OSIGURANJE KVALITETE

2.1. Općenito

Predmetni je projekt usklađen sa sljedećim posebnim zakonima, drugim propisima i posebnim uvjetima:

- Zakon o gradnji (NN 153/13, 20/17, 39/19,125/19)
- Zakon o zaštiti na radu RH (NN 71/14,118/14,154/14,94/18, 96/18)
- Zakon o normizaciji (NN 80/13)
- Zakon o poslovima i djelatnostima prostornog uređenja i gradnje (NN 78/15, 118/18, 110/19)
- Tehnički propis o građevnim proizvodima (NN 35/18, 104/19)
- Tehnički propis za građevinske konstrukcije (NN 17/17, 75/20, 7/22)
- HRN EN 1990 - Eurokod 0 :Osnove projektiranja konstrukcija
- HRN EN 1991 - Eurokod 1: Osnove projektiranja i djelovanja na konstrukcije
- HRN EN 1992 - Eurokod 2: Projektiranje betonskih konstrukcija
- HRN EN 1996 - Eurokod 6: Projektiranje zidanih konstrukcija
- HRN EN 1997 - Eurokod 7: Geotehničko projektiranje
- HRN EN 1998 - Eurokod 8: Projektiranje potresne otpornosti konstrukcija
- Pravilnik o tehničkim normativima za izgradnju objekata visokogradnje u seizmičkim područjima (»Službeni list« 31/81, 29/83, 20/88 i 52/90).
- Pravilnik o tehničkim normativima za beton i armirani beton (»Službeni list« 11/87)
- Pravilnik o tehničkim normativima za djelovanja nosivih građevinskih konstrukcija (»Službeni list« 26/88).
- Pravilnik o kontroli projekata (NN 32/14)
- Pravilnik o tehničkim dopuštenjima za građevne proizvode (NN 103/08)
- Pravilnik o ocjenjivanju sukladnosti, ispravama o sukladnosti i označavanju građevnih proizvoda (NN 103/08,147/09,87/10,129/11)
- Pravilnik o nadzoru građevnih proizvoda (NN 113/08)
- Sve radove trebaju obavljati za to stručno osposobljene osobe, uz stalni stručni nadzor. Prije prelaska na iduću fazu radova, nužno je odobrenje nadzornog inženjera. Za svako odstupanje od projekta, te u slučaju nepredviđenih okolnosti, potrebna je konzultacija s projektantom. Izvođač je dužan u potpunosti poštivati sve mjere osiguranja i kontrole

kvalitete. Svi upotrijebljeni materijali i svi izvedeni radovi trebaju udovoljavati zahtjevima važećih normi, propisa i pravila struke. Za vrijeme izvođenja radova potrebna je stalna nazočnost nadzornog inženjera i povremeni projektantski nadzor.

2.2. Opći podaci i definicije

PRIMJENA OPĆIH TEHNIČKIH UVJETA: Ovi tehnički uvjeti i program kontrole kvaliteta (u daljnjem tekstu Tehnički uvjeti) sadrže tehničke uvjete izvođenja radova, tehnologiju izvođenja i način ocjenjivanja kvalitete. Tehnički uvjeti vrijede za radove na konstrukciji i za radove koji se naknadno odrede na gradilištu, a koji su neophodni za potpuno dovršenje predmetne građevina. Primjena ovih Tehničkih uvjeta je obavezna. Ovi tehnički uvjeti izrađeni su sukladno Zakonu o gradnji (NN. br. 153/13, 20/17, 39/19, 125/19). Svi sudionici u građenju (investitor, izvođač i dr.) dužni su se pridržavati odredbi navedenog zakona i drugih zakona, pravilnika i tehničkih propisa na koje upućuje navedeni zakon.

Investitor je dužan:

- i. Projektiranje, građenje i nadzor povjeriti osobama ovlaštenim za obavljanje tih djelatnosti.
- ii. Riješiti osiguranje zemljišta te sve imovinsko-pravne odnose.
- iii. Prije gradnje ishoditi građevinsku dozvolu.
- iv. Osigurati stručni nadzor nad građenjem.
- v. Osigurati potrebni tehnološki i projektantski nadzor pri izvedbi nosive konstrukcije.
- vi. Osigurati provedbu kontrolnih ispitivanja ugrađenih materijala pri izvedbi nosive konstrukcije.
- vii. Po završetku gradnje poduzeti potrebne radnje za obavljanje tehničkog pregleda i ishodaenje uporabne dozvole.
- viii. Pridržavati se ostalih obveza po navedenom zakonu.

Izvođač je dužan:

- i. Radove izvoditi prema ugovoru u skladu s građevinskom dozvolom i drugim dokumentima.
- ii. Radove izvoditi prema Projektima za koje je izdana građevinska dozvola, a u skladu s tehničkim propisima i pravilima struke.
- iii. Organizirati kontrolu svih radova u izvedbi.
- iv. Radove izvoditi na način da zadovolje svojstva u smislu: pouzdanosti, mehaničke otpornosti i stabilnosti, sigurnosti za slučaj požara, zaštite zdravlja ljudi, zaštite korisnika od povreda, zaštite od buke i vibracija, toplinske zaštite i uštede energije, zaštite od korozije, te ostala funkcionalna i zaštitna svojstva.
- v. Ugrađivati materijale, opremu i proizvode predviđene projektom, provjerene u praksi, a čija je kvaliteta dokazana certifikatima i tehničkim dopuštenjima sukladno važećim propisima i normama.
- vi. Osigurati dokaze o kvaliteti radova i ugrađenih proizvoda i opreme, statistički obrađenim rezultatima obavljenih ispitivanja i na drugi način, te certifikatima izdanim prema važećim tehničkim propisima i svim uvjetima danim u ovom poglavlju.
- vii. Izvođač je dužan odrediti voditelja građenja na projektiranom objektu, a prema potrebi i za pojedine vrste radova.
- viii. Izraditi program popravaka eventualnih oštećenja pojedinih elemenata konstrukcije i predložiti ga nadzornom inženjeru i projektantu konstrukcije na odobrenje.
- ix. Izvođač osigurava ili izrađuje svu navedenu dokumentaciju u potpoglavlju “Dokumentacija koju osigurava Izvođač radova”.

Dokumentacija koju osigurava Izvođač radova

Da bi se osigurao ispravan tok i kvaliteta građenja, Izvođač mora na gradilištu posjedovati odgovarajuću dokumentaciju za građenje i pridržavati se nje kako slijedi:

- i. Lokacijsku dozvolu (ako je potrebna) i građevinsku dozvolu.
- ii. Projektnu dokumentaciju potrebnu za izvođenje (glavni i izvedbeni projekt ovjeren od projektanata).
- iii. Projekt pripremnih radova i organizacije gradilišta.
- iv. Projekt tehnologije i izvođenja pojedinih radova.

- v. Projekt zaštite gradilišta, radova u izgradnji, sigurnosti ljudi i zaštite na radu.
- vi. Zapisnik o iskolčenju objekta i način osiguranja stalnih točaka iskolčenja.
- vii. Uredno vođen građevinski dnevnik i građevinsku knjigu s obračunskim nacrtima.
- viii. Dokumentaciju kojom se dokazuje tražena kvaliteta radova, konstrukcija i ugrađenog materijala i opreme.(potvrde o sukladnosti, uvjerenja, certifikati, jamstveni listovi i sl.) a naročito:
 - Program ispitivanja kvalitete ugrađenog betona i Izvještaje o ispitivanju betona od strane ovlaštene institucije,
 - Potvrde o sukladnosti čeličnih elemenata konstrukcije te dokaze kvalitete spojeva,
 - Izvještaje o prethodnim ispitivanjima za materijale koji se ugrađuju, ako se proizvode na gradilištu,
 - Izvještaje o svim ostalim ispitivanjima koja su provedena po nalogu za ispitivanju nadzornog inženjera ili bez njegovog naloga, a koja su potrebna radi dokazivanja kvalitete izvedenih radova i ugrađenih materijala.

Kontrolna ispitivanja

O izvršenim kontrolnim ispitivanjima materijala koji se ugrađuje u građevinu mora se cijelo vrijeme građenja voditi evidencija te sačiniti izvješće o pogodnosti ugrađenih materijala sukladno projektu, ovom programu ili citiranim pravilnicima, normama i standardima.

Izvješće o pogodnosti ugrađenih materijala mora sadržavati slijedeće dijelove:

- i. Naziv materijala, laboratorijsku oznaku uzorka, količinu uzoraka, namjenu materijala, mjesto i vrijeme (datum) uzimanja uzorka te izvršenih ispitivanja, podatke o proizvođaču i investitoru, podatke o građevini za koju se uzimaju uzorci odnosno vrši ispitivanje.
- ii. Prikaz svih rezultata, laboratorijskih, terenskih ispitivanja za koja se izdaje uvjerenje odnosno ocjena kvalitete.
- iii. Ocjenu kvalitete i mišljenje o pogodnosti (uporabljivosti) materijala za primjenu na navedenoj građevini te rok do kojega vrijedi izvješće.

Uzimanje uzoraka i rezultati laboratorijskih ispitivanja moraju se upisivati u laboratorijsku i gradilišnu dokumentaciju (građevinski dnevnik). Uz dokumentaciju koja prati isporuku proizvoda ili poluproizvoda proizvođač je dužan priložiti rezultate tekućih ispitivanja koja se odnose na isporučene količine. Potrebno je provesti pregled i ispitivanje nosivih čeličnih konstrukcija glede geometrije, deformabilnosti nosive konstrukcije i vibracija sukladno važećem tehničkom propisu. Program ispitivanja potrebno je prethodno usuglasiti s nadzornim inženjerom i projektantom konstrukcije. Sva izvješća, potvrde sukladnosti, certifikati i drugi dokazi kvalitete moraju se odmah po dobivanju dostaviti i nadzornom inženjeru.

2.3. Postizanje zahtijevane geometrije

- stalnu kontrolu geometrije svih elemenata i objekta kao cjeline
- kontrolu osiguranja svih točaka
- kontrolu postavljenih profila
- kontrolu repera i poligonalnih točaka

2.4. Kontrola kvalitete

Tehnička svojstva, ocjenjivanje i provjera stalnosti svojstava i dokazivanje uporabljivosti građevnih proizvoda koji se ugrađuju u građevinu te uvjete za njihovo stavljanje na tržište, distribuciju i uporabu u mjeri potrebnoj za ispunjavanje bitnih zahtjeva za građevinu propisano je Zakonom o građevnim proizvodima (NN 76/13, NN 30/14, NN 130/17) i pripadajućim pravilnicima.

Tehnička svojstva građevnog proizvoda moraju biti takva da uz propisanu ugradnju sukladno namjeni građevine, uz propisano, odnosno projektom određeno održavanje podnose sve utjecaje uobičajene uporabe i utjecaja okoline, tako da građevina u koju je ugrađen tijekom projektiranog roka uporabe ispunjava bitne zahtjeve za građevinu. Proizvođač, uvoznik, ovlašteni zastupnik i distributer dužni su poduzimanjem odgovarajućih mjera osigurati da tehnička svojstva građevnog proizvoda tijekom njegove distribucije ostanu nepromijenjena. Izvođač i druga osoba koja je preuzela građevni proizvod radi građenja dužni su poduzimanjem odgovarajućih mjera osigurati da tehnička svojstva građevnog proizvoda od njegova preuzimanja do ugradnje ostanu nepromijenjena. Građevni proizvod je uporabljiv ako su njegova tehnička svojstva sukladna

tehničkoj specifikaciji. Uporabljivost građevnog proizvoda dokazuje se, ovisno o njegovoj vrsti i tehničkoj specifikaciji, izjavom o svojstvima koja se izdaje nakon provedbe, odnosno osiguranja provedbe postupka ocjenjivanja i provjere stalnosti tehničkih svojstava građevnog proizvoda s tehničkom specifikacijom te oznakom koja potvrđuje sukladnost građevnoga proizvoda s objavljenim svojstvima u odnosu na bitne značajke obuhvaćene tom specifikacijom. Isprave o stalnosti svojstava građevnog proizvoda su certifikat o stalnosti svojstava proizvoda i izjava o svojstvima. Certifikat o stalnosti svojstava izdaje ovlaštena pravna osoba na zahtjev proizvođača, ovlaštenog zastupnika, odnosno uvoznika građevnog proizvoda, koji snosi troškove njezina izdavanja. Izjavu o svojstvima izdaje proizvođač, ovlaštenu zastupnik, odnosno uvoznik građevnog proizvoda.

Proizvođač, ovlaštenu zastupnik, odnosno uvoznik građevnog proizvoda mora prije stavljanja na tržište, odnosno uporabe građevnog proizvoda izraditi tehničke upute i proizvod označiti oznakom oznakom koja potvrđuje sukladnost građevnoga proizvoda s objavljenim svojstvima u odnosu na bitne značajke obuhvaćene tom specifikacijom. Građevni proizvod se ne smije stavljati na tržište niti distribuirati bez tehničke upute i oznake koja potvrđuje sukladnost građevnoga proizvoda s objavljenim svojstvima u odnosu na bitne značajke obuhvaćene tom specifikacijom. Tehničke upute moraju slijediti svaki građevni proizvod koji se isporučuje. Kada se dva ili više istih građevnih proizvoda isporučuju odjednom, tehničke upute moraju slijediti svako pojedinačno pakiranje. Kod isporuke građevnog proizvoda u rasutom stanju tehničke upute moraju slijediti svaku pojedinačnu isporuku. Za građevni proizvod za koji nije donesen tehnički propis uporabljivost se dokazuje prema priznatim tehničkim pravilima.

Propisane mjere kontrole kvalitete i nadzora osiguravaju da zahtijevana kvalitete bude i dosegnuta tijekom izvođenja. Gotovi građevni proizvodi koji se ugrađuju moraju imati popratne izjave o svojstvima. Kontrola kvalitete podrazumijeva laboratorijska ispitivanja materijala, kao i ispitivanje izvedenih radova. Ispitivanje treba provoditi prema postupcima ispitivanja propisanim tehničkim specifikacijama. Provjera stalnosti svojstava je dio vanjske provjere, a provodi se da bi se utvrdilo da li su određena proizvodnja ili rad izvedeni prema ugovornim odredbama. Sustav certificiranja o stalnosti svojstava građevnih proizvoda propisan je Pravilnikom o ocjenjivanju sukladnosti, ispravama o sukladnosti i označavanju građevnih proizvoda (NN 103/08, NN 147/09, NN 87/10, NN 129/11).

2.5. Materijali

Na osnovu rezultata početnih ispitivanja sastojaka i svojstava betona odabrati će se isporučiooci sastojaka. Odabrani cement, agregat i voda moraju zadovoljavati uvjete propisane u normi HRN EN 206-1 i tamo navedenim normama. Za proizvodnju betona mogu se upotrebljavati samo sastojci betona koji imaju propisanu deklaraciju i certifikat o sukladnosti s odgovarajućim specifikacijama. Vrste i učestalost nadzora/kontrole ispitivanja opreme i sastojaka betona provode se prema HRN EN 206-1.

Cement

Za proizvodnju betona mogu se upotrebljavati samo cementi čija su osnovna svojstva uvjetovana propisima odgovarajućih standarda, prethodno dokazana. Prethodna ispitivanja i dokaze podobnosti cementa za betonske radove obavlja institucija ovlaštena za poslove provođenja dokaza sukladnosti kvalitete cementa. Prethodni dokaz kvalitete mora se pribaviti za svaku vrstu i razred cementa pri čemu se pod vrstom cementa podrazumijeva cement određene oznake i određenog proizvođača. Na prijedlog Izvođača, odluku o vrsti cementa donosi Projektant ili Nadzorni inženjer na temelju prethodnih ispitivanja i certifikata ovlaštene ustanove. Ovim projektom zahtijeva se da cementi trebaju biti razreda tlačne čvrstoće 42,5N prema normi HRN EN 197-1.

Voda

Ako se koristi voda iz javnog vodovoda može se upotrebljavati bez potrebe dokazivanja uporabljivosti. Ako se za pripremanje betona koristi voda koja nije pitka Izvođač mora prethodno dokazati uporabljivost te vode u skladu s normom HRN EN 1008:2002, najmanje jednom svaka tri mjeseca (postojanje soli, sadržaj organskih tvari). Voda ne smije sadržavati nikakve sastojke koji bi mogli ugroziti kvalitetu ili izgled betona ili morta. Isto vrijedi za vodu za njegovanje svježeg betona. Kontrola vode za pripremu betona provodi se u centralnoj betonari (tvornici betona), u betonari pogona za proizvodnju predgotovljenih betonskih proizvoda i u betonari na gradilištu prije prve upotrebe.

Agregat

Tehnička svojstva agregata, ovisno o porijeklu, opće i posebne zahtjeve bitne za krajnju namjenu u betonu, moraju biti specificirana prema normi HRN EN 12620, normama na koje ta norma upućuje kao i odredbama TPGK. Razred kvalitete i sva svojstva agregata određena su prema normi HRN EN 206-1 "Beton -1 dio Specifikacije,svojstva, proizvodnja i sukladnost" i drugim važećim

HRN normama. Potvrđivanje sukladnosti agregata provodi se prema odredbama dodatka za norme HRN EN 12620 i odredbama posebnog propisa (Pravilnik o ocjenjivanju sukladnosti, ispravama sukladnosti i označavanju građevinskih proizvoda).

Kontrola agregata prije proizvodnje betona provodi se u centralnoj betonari (tvornici betona), u betonari pogona za predgotovljene betonske proizvode i u betonari na gradilištu prema normi HRN EN 206-1.

Dodaci betonu (kemijski i mineralni)

Kontrola kemijskog i mineralnog dodatka betonu provodi se u centralnoj betonari (tvornici betona), u betonari pogona za proizvodnju predgotovljenih betonskih proizvoda i u betonari na gradilištu prema normi HRN EN 206-1 (tablica na slijedećoj stranici). Preporučuje se uzimanje uzoraka i odlaganje za svaku isporuku.

Kemijski dodaci betonu

Opća prikladnost kemijskih dodataka utvrđuje se ispitivanjem prema HRN EN 934-2. Za konkretnu primjenu kemijskog dodatka izvođač mora pribaviti certifikat prije početka prethodnih ispitivanja.

Prethodna ispitivanja: Prikladnost kemijskih dodataka za konkretnu primjenu mora se utvrditi tijekom prethodnih ispitivanja betona.

Kontrolna ispitivanja: Izvođač je dužan predočiti certifikat za svaku pošiljku svih dodataka Nadzornom inženjeru, koji odobrava upotrebu dodatka za svaku vrstu i svaki cement posebno. Za svaku pošiljku kemijskog dodatka izvođač mora prije uporabe, u laboratoriju gradilišta provjeriti njegovu kompatibilnost s betonom.

Mineralni dodaci betonu

Za konkretnu primjenu mineralnih dodataka izvođač mora pribaviti certifikat prije početka prethodnih ispitivanja.

Prethodna ispitivanja: Prikladnost mineralnih dodataka za konkretnu primjenu mora se utvrditi tijekom prethodnih ispitivanja betona.

Kontrolna ispitivanja: Izvođač je dužan predočiti certifikat za svaku pošiljku svih mineralnih dodataka Nadzornom inženjeru, koji odobrava upotrebu dodatka za svaku vrstu i svaki cement posebno.

Tablica 2.1. Dodaci materijalima i njihov nadzor/ispitivanje, svrha i minimalna učestalost

Materijal	Nadzor/ispitivanje	Svrha	Minimalna učestalost
Kemijski dodaci	Kontrola otpremnice i razine u posudi* prije pražnjenja	Provjera je li isporuka prema narudžbi i je li ispravno označena	Svaka isporuka
	Ispitivanje radi identifikacije prema HRN EN 934-2	Radi usporedbe s podacima proizvođača	U slučaju sumnje
Mineralni dodaci	Kontrola otpremnice * prije isporuke	Provjera je li isporuka prema narudžbi i iz pravog izvora	Svaka isporuka
	Ispitivanje gubitaka žarenjem letećeg pepela	Određivanje promjene sadržaja ugljika koje mogu utjecati na aerirani beton	Svaka isporuka namijenjena aeriranom betonu kada tu informaciju nije dao dobavljač
Mineralni dodaci u suspenziji	Kontrola otpremnice * prije isporuke	Provjera je li isporuka prema narudžbi i iz pravog izvora	Svaka isporuka
	Ispitivanje gustoće	Provjera ujednačenosti	Svaka isporuka i periodično tijekom proizvodnje betona
*Otpremnici treba biti priložena izjava o sukladnosti ili certifikat o sukladnosti prema odgovarajućoj normi ili propisanim uvjetima			

Čelik za armiranje

Vrsta čelika za armiranje koja se upotrebljava mora biti sukladna Tehničkim propisima za građevinske konstrukcije (NN. br. 17/17, 75/20). Čelik za armiranje mora imati isprave o sukladnosti u skladu s Pravilnikom o ocjenjivanju sukladnosti, ispravama o sukladnosti i označavanju građevnih proizvoda (NN.br. 103/08, 147/09, 87/10, 129/11). Za armirano betonske konstrukcije predviđen je slijedeći čelik za armiranje prikazan u tablici 2.2.

Tablica 2.2. Čelik za armiranje armirano betonskih konstrukcija

Konstruktivski elementi	Čelik za armiranje
Temelji, grede i stupovi	<ul style="list-style-type: none"> – rebraste šipke B 500 razreda duktilnosti B ($f_{yk} = 500$ MPa - karakteristična granica razvlačenja)
Stropne ploče	<ul style="list-style-type: none"> – rebraste šipke B 500 razreda duktilnosti B ($f_{yk} = 500$ MPa - karakteristična granica razvlačenja) – zavarene mreže B 500 razreda duktilnosti A ($f_{yk} = 500$ MPa - karakteristična granica razvlačenja)
Zidovi	<ul style="list-style-type: none"> – rebraste šipke B 500 razreda duktilnosti B ($f_{yk} = 500$ MPa - karakteristična granica razvlačenja) – zavarene mreže B 500 razreda duktilnosti B ($f_{yk} = 500$ MPa - karakteristična granica razvlačenja)

Svojstava čelika potrebno je dokazati sukladno normi HRN EN 10020, nizovima normi HRN EN 1130 i normi HRN EN 10080. Nastavljanje armature zavarivanjem izvoditi sukladno normama HRN EN ISO 17660-1 i HRN EN ISO 17660-2.

2.6. Betonski i armiranobetonski radovi

Beton i armirani beton potrebno je proizvoditi, ugrađivati i kontrolirati u skladu s HRN 1128:2007 "Beton - Smjernice za primjenu norme HRN EN 206-1", HRN EN 206-1 "Beton -1. dio: Specifikacije, svojstva, proizvodnja i sukladnost" i HRN EN 13670:2010 "Izvođenje betonskih konstrukcija", te u njima propisanim normama.

Osnovni zahtjevi po dijelovima konstrukcije su:

Tablica 2.3. Nearmirani elementi konstrukcije - podložni beton i elementi koji nemaju armaturu

Oznaka razreda	B2
OSNOVNI ZAHTJEVI	
razred tlačne čvrstoće	C12/15
razred izloženosti	X0
najveće zrno agregata, mm	16
razred konzistencije	S3

Tablica 2.4. Elementi temeljne konstrukcije – vanjski potpuno ukopani zaštićeni armiranobetonski elementi koji nisu izloženi kloridima iz sredstava za odmrzavanje

Oznaka razreda	B1
OSNOVNI ZAHTJEVI	
razred tlačne čvrstoće	C30/37
razred izloženosti	XC2/XD1/XS1
najveće zrno agregata, mm	16
razred sadržaja klorida	Cl 0,2
v/c omjer, max	0,55
razred konzistencije,	S3
min. količina cementa (kg)	300

cementi koji se ne smiju koristiti za izradu betona	cementi visoke topline hidratacije
posebni zahtjev	-

Tablica 2.5. Glavna nosiva konstrukcija građevine - armiranobetonski elementi zaštićeni od vanjskih utjecaja i visoke vlage –stropne ploče, grede, zidovi

Oznaka razreda	B1
OSNOVNI ZAHTJEVI	
razred tlačne čvrstoće	C30/37
razred izloženosti	XC4/XD1/XS1
najveće zrno agregata, mm	16
razred sadržaja klorida	Cl 0,2
v/c omjer, max	0,55
razred konzistencije,	S3
min. količina cementa (kg)	320
cementi koji se ne smiju koristiti za izradu betona	cementi visoke topline hidratacije
posebni zahtjev	-

Tablica 2.6. Vanjski nezaštićeni elementi – okoliš. – vanjski nezaštićeni armiranobetonski elementi koji su izloženi kloridima iz sredstava za odmrzavanje – potporni zidovi, sabirne jame, sprinkler

Oznaka razreda	B1
OSNOVNI ZAHTJEVI	
razred tlačne čvrstoće	C30/37
razred izloženosti	XC4/XD1/XS1/XF3
najveće zrno agregata, mm	16
razred sadržaja klorida	Cl 0,2
v/c omjer, max	0,55
razred konzistencije,	S3
min. količina cementa (kg)	320
cementi koji se ne smiju koristiti za izradu betona	cementi visoke topline hidratacije
posebni zahtjev	-

Tablica 2.7. Parkirališta, staze, pločnici i sl. – vanjski horizontalni nezaštićeni armiranobetonski elementi koji su izloženi kloridima iz sredstava za odmrzavanje

Oznaka razreda	B1
OSNOVNI ZAHTJEVI	
razred tlačne čvrstoće	C35/45
razred izloženosti	XC4/XD3/XF4
najveće zrno agregata, mm	32 ili 16
razred sadržaja klorida	Cl 0,2
v/c omjer, max	0,45
razred konzistencije,	S3

min. količina cementa (kg)	340
cementi koji se ne smiju koristiti za izradu betona	cementi visoke topline hidratacije
posebni zahtjev	vodonepropusni beton – VDP 2

Sastav betona određuje se na osnovu početnih ispitivanja, koja se provode u laboratoriju proizvođača betona, a zatim s odabranim sastavima na betonari. Ukoliko se beton proizvodi na gradilištu, Izvođač radova mora sastaviti Program početnih ispitivanja betona i sastojaka i predati ga nadzornom inženjeru na odobrenje 14 dana prije početka ispitivanja. Početnim ispitivanjima moraju se dokazati sva svojstva predviđena prethodnim tablicama. Prodor vode kroz beton (vodonepropusnost) ispitati prema HRN EN 12390-8. Primijeniti sastav betona kako bi se hidratacijska toplina velikih armiranobetonskih elemenata (temeljna ploča ispod tribina) svela na minimalnu moguću razinu. Također tehnologiju izvedbe prilagoditi kako se u betonu ne bi razvila veća temperatura od 65 °C.

SASTAV BETONSKIH MJESAVINA

Proizvodnja betona smije početi na temelju recepture bazirane na temelju početnih ispitivanja materijala i betona kako je navedeno u ovom poglavlju (Tehnički uvjeti izvođenja radova i program kontrole kvalitete), s time da receptura bude odobrena od Nadzornog inženjera.

ISPORUKA SVJEŽEG BETONA

Informacije korisnika betona proizvođaču

Korisnik će usuglasiti s proizvođačem:

- datum isporuke
- vrijeme i
- količinu,

i informirati proizvođača o:

- posebnom transportu na gradilište,
- posebnim postupcima ugradnje,
- ograničenjima vozila isporuke, npr. tipa (agitirajuća ili neagitirajuća oprema), veličine, visine ili bruto težine.

Informacije proizvođača betona korisniku

Kada naručuje beton, korisnik će zahtijevati informacije o sastavu mješavine betona radi primjene pravilne ugradnje i zaštite svježeg betona i utvrđivanja razvoja čvrstoće betona. Te informacije mora na zahtjev korisnika dati proizvođač prije isporuke betona, već prema tome kako odgovara korisniku. Kad je posrijedi tvornički proizvedeni beton, informacije, kad se zatraže, mogu također biti dane i referencama proizvođačeva kataloga sastava mješavina betona, u kojima su iskazane pojedinosti o klasama čvrstoće, klasama konzistencije, težina mješavine i drugi mjerodavni podaci. Proizvođač treba informirati korisnika o zdravstvenom riziku koji se može pojaviti tijekom rukovanja betonom.

Otpremnica za gotov (tvornički proizveden) beton

Pri isporuci betona proizvođač mora dostaviti korisniku otpremnicu za svaku transportnim sredstvom isporučenu količinu betona, na kojoj su otisnute, utisnute ili upisane najmanje sljedeće informacije:

- ime tvornice betona,
- serijski broj otpremnice,
- datum i vrijeme utovara, tj. vrijeme prvog kontakta cementa i vode,
- broj vozila,
- ime kupca,
- ime i lokacija gradilišta,
- detalji ili reference uvjeta, npr. kodni broj, redni broj,
- količina betona u m³,
- deklaracija sukladnosti s referentnim uvjetima kvalitete i EN 206-1,
- ime ili znak certifikacijskog tijela ako je relevantno,
- vrijeme kad beton stiže na gradilište,
- vrijeme početka istovara,
- vrijeme završetka istovara.

Konzistencija pri isporuci

Općenito je svako dodavanje vode ili kemijskih dodataka pri isporuci zabranjeno. U posebnim slučajevima voda ili kemijski dodaci mogu biti dodani kad je to pod odgovornošću proizvođača i primjenjuje se za dobivanje uvjetovane vrijednosti konzistencije, osiguravajući da uvjetovane granične vrijednosti nisu prekoračene i da je dodatak kemijskog dodatka uključen u projekt betona. Količina svakog dodatka vode ili kemijskog dodatka dodana u vozilo (mikser) mora biti upisana u otpremni dokument u svim slučajevima.

Kontrola sukladnosti i kriteriji sukladnosti

Kontrola sukladnosti sastoji se od aktivnosti i odluka koje treba poduzeti u skladu s pravilima sukladnosti prilagođenim unaprijed radi provjere sukladnosti betona s propisanim uvjetima. Kontrola sukladnosti je integralni dio kontrole proizvodnje. Svojstva betona kojima se kontrolira sukladnost jesu ona koja se mjere odgovarajućim ispitivanjima prema normiranim postupcima. Stvarne vrijednosti svojstava betona u konstrukcijama mogu se razlikovati od tih utvrđenih ispitivanjima, npr. ovisno o dimenzijama konstrukcije, ugradnji, zbijanju, njegovanju i klimatskim uvjetima. Plan uzorkovanja i ispitivanja te kriteriji sukladnosti trebaju zadovoljavati postupke navedene u ovom poglavlju. Mjesto uzimanja uzoraka za ispitivanje sukladnosti treba odabrati tako da se mjerodavna svojstva betona i sastav betona značajnije ne mijenjaju od mjesta uzorkovanja do mjesta isporuke. Kada su ispitivanja kontrole proizvodnje ista kao i ispitivanja uvjetovana za kontrolu sukladnosti, treba ih uzeti u obzir pri vrednovanju sukladnosti. Proizvođač može koristiti i druge rezultate ispitivanja isporučenog betona u prihvaćanju sukladnosti. Sukladnost ili nesukladnost prosuđuje se prema kriterijima sukladnosti. Nesukladnost može voditi daljnjim akcijama na mjestu proizvodnje i na gradilištu.

Kontrola proizvodnje

Proizvođač je odgovoran za besprijekorno upravljanje proizvodnjom betona. Sav beton mora biti predmet kontrole proizvodnje. Kontrola proizvodnje obuhvaća sve mjere nužne za održavanje svojstava betona u sukladnosti s uvjetovanim svojstvima. To uključuje:

- izbor materijala,
- projektiranje betona,

- proizvodnju betona,
- preglede i ispitivanja,
- uporabu rezultata ispitivanja sastavnih materijala, svježeg i očvrslog betona i opreme,
- kontrolu sukladnosti.

Kontrola proizvodnje mora se odvijati prema načelima serije normi HRN EN ISO 9000. Sustav kontrole proizvodnje treba sadržavati odgovarajuće dokumentirani postupak i upute. Taj postupak i upute treba po potrebi utvrditi uzimajući u obzir potrebe kontrole iskazane u tablicama 22, 23 i 24 EN 206. Namjeravanu učestalost ispitivanja i nadzora treba dokumentirati. Rezultate ispitivanja i kontrola treba evidentirati izvještajima. Svi mjerodavni podaci o kontroli proizvodnje trebaju biti zapisani (sadržani u izvještajima). Izvještaje o kontroli proizvodnje treba čuvati najmanje 3 godina, ako zakonske obveze ne traže duže razdoblje.

Vrednovanje i potvrđivanje sukladnosti

Proizvođač je odgovoran za ocjenu sukladnosti betona s uvjetovanim svojstvima te mora provoditi i sljedeće:

- a) početno ispitivanje kad je traženo
- b) kontrolu proizvodnje
- c) kontrolu sukladnosti

Proizvođačevu kontrolu proizvodnje treba za sve betone klase iznad C16/20 vrednovati i pregledavati ovlašteno nadzorno tijelo i zatim ovjeriti ovlašteno certifikacijsko tijelo.

Proizvođač je odgovoran za održavanje sustava kontrole proizvodnje.

Betonski čelik

Armatura izrađena od čelika za armiranje prema odredbama ugrađuje se u armiranobetonsku konstrukciju prema projektu betonske konstrukcije, normi HRN EN 13670:2010 i normama na koje ta upućuje. Izvođač mora prema normi HRN EN 13670:2010 prije početka ugradnje provjeriti je li armatura u skladu sa zahtjevima iz projekta betonske konstrukcije, te je li tijekom rukovanja i skladištenja armature došlo do njezinog oštećivanja, deformacije ili druge promjene koja bi bila od utjecaja na tehnička svojstva betonske konstrukcije.

Nadzorni inženjer neposredno prije početka betoniranja mora:

- provjeriti postoji li isprava o sukladnosti za čelik za armiranje, odnosno za armaturu i jesu li iskazana svojstva sukladna zahtjevima iz projekta betonske konstrukcije.
- provjeriti je li armatura izrađena, postavljena i povezana u skladu s projektom betonske konstrukcije te u skladu s Prilozima »B« te dokumentirati nalaze svih provedenih provjera zapisom u građevinski dnevnik.

Savijanje, rezanje, prijevoz i skladištenje Čelik za armiranje betona treba rezati i savijati prema projektnim specifikacijama.

Pri tome:

- savijanje treba izvoditi jednolikom brzinom,
- savijanje čelika pri temperaturi ispod $-5\text{ }^{\circ}\text{C}$, ako je dopušteno projektnim specifikacijama, treba izvoditi uz poduzimanje odgovarajućih posebnih mjera osiguranja,
- savijanje armature grijanjem smije se izvoditi samo uz posebno odobrenje u projektnim specifikacijama. Promjer trna za savijanje šipki treba biti prilagođen stvarnom tipu armature.

2.7. Ostali radovi i materijali

Svi materijali i proizvodi koji se ugrađuju u objekt trebaju biti kvalitetni i trajni, uz zadovoljenje svih važećih normi, propisa i pravila struke. Za sve se upotrijebljene materijale provode tekuća i kontrolna ispitivanja, odnosno prilažu atesti isporučitelja. Izvedba svih radova treba biti ispravna, kvalitetna i pod stalnim stručnim nadzorom. Za svako odstupanje primijenjenog gradiva ili gotovog proizvoda od projekta, potrebna je suglasnost Projektanta i Investitora.

Za vrijeme izvođenja radova potreban je stalni tehnički nadzor. Preporuča se stalni kvalificirani nadzor građevinske struke koji će moći realizirati sve postavke iz ovog proračuna.

2.8. Nadzor

Pregledi i nadzor trebaju osigurati da se radovi završavaju u skladu s ovim Tehničkim uvjetima i zahtjevima projektnih specifikacija. Nadzor u ovom kontekstu odnosi se na verifikaciju (potvrđivanje) sukladnosti svojstava proizvoda i materijala koji će se upotrijebiti i na nadzor nad izvedbom radova. Plan nadzora treba identificirati sve nadzore, motrenja i ispitivanja za potrebne

dokaze kvalitete. Glavni nadzor nad provođenjem sustava održavanja kvalitete obavlja glavni nadzorni inženjer (kontinuirano). Glavni nadzorni inženjer može imati pomoćnike-specijaliste iz područja tehnologije betona, proračuna konstrukcije, te prisutnost projektanta koji obavlja projektantski nadzor. U skladu sa zakonskim propisima vanjski nadzor može obavljati i nezavisna ovlaštena organizacija za kontrolu kvalitete. Izvođač radova mora voditi građevinski dnevnik (prema Pravilniku o vođenju građevinskog dnevnika) koji svakodnevno u vrijeme izvođenja radova ispunjava osoba izvođača, a ovjerava nadzorni inženjer kao i svu ostalu dokumentaciju kakvoće korištenih materijala i izvedenih radova. Svi radovi vode se i preuzimaju kroz građevinski dnevnik i to po fazama rada, pri čemu je nužno da za početak radova naredne faze nadzorni inženjer ocjeni kvalitetu izvedenih radova te nakon toga odobri nastavak radova.

(i) PROJEKTANTSKI NADZOR

Projektantski nadzor nad izvođenjem predmetnih radova obavlja projektant osobno ili preko svojih suradnika. Taj nadzor vodi brigu da se radovi izvedu prema projektu i njegovim dopunama (ako budu postojale) i svrsishodno namjeni koja proizlazi iz projekta. Projektantski nadzor projektanta je povremenog karaktera. Projektant ima pravo donositi odluke u slučaju kada se ukaže potreba da se izvrše izmjene pojedinih dijelova projekta, bilo po opsegu, postupku ili redoslijedu izvođenja radova.

(ii) STRUČNI NADZOR

Potrebno je osigurati stalni stručni nadzor tijekom izvođenja radova. Nadzorni inženjer je predstavnik investitora, plaćen je od investitora i izvršava svoju odgovornost prema njemu. Nadzorni inženjer ima zadatak da kontinuirano prati radove, a za veće radove u punom radnom vremenu. On je odgovoran za tumačenje ugovornih obaveza i izmjena, on uspostavlja kriterije prihvatljivosti, vodi računa da se radovi izvedu u skladu sa projektom i standardima i dobrom praksom, ocjenjuje napredovanje gradnje i određuje dinamiku plaćanja graditelju sukladno količini izvršenih radova i ugrađenom materijalu. U slučaju kakvih većih odstupanja od projektnih postavki, zapažanja ovog nadzora su mjerodavna kod odluke o nastavku rada. Nadzorni inženjer stalno obavještava vlasnika o toku radova i zadovoljenju roka završetka radova. Nadzorni inženjer mora imati tehničko znanje o građevinskim materijalima i izvođenju gradnje i imati iskustvo s tim te mora zadobiti povjerenje i poštovanje vlasnika i izvoditelja.

(iii) IZVJEŠĆE O IZVEDENIM RADOVIMA

Da bi se sačuvali svi podaci o izvedenom stanju, potrebno je po završenom poslu izraditi izvješće o svim izvedenim radovima. Poseban naglasak u tom izvješću treba staviti na eventualne izmjene u odnosu na predviđeno projektom.

2.9. Mjere u slučaju nesukladnosti

Kad nadzor otkrije nesukladnost, treba poduzeti odgovarajuće radnje koje će osigurati uvjetovanu stabilnost i sigurnost konstrukcije i zadovoljiti namjeravanu uporabu.

Kad je nesukladnost potvrđena, treba istražiti sljedeće:

- utjecaj nesukladnosti na izvedbu i uporabu,
- mjere potrebne da bi se nesukladni element ili dio konstrukcije učinili prihvatljivima,
- potrebu zabrane i zamjene nepopravljivog nesukladnog elementa ili dijela konstrukcije.

Veličina nesukladnosti uvjetovanih svojstava gradiva utvrđuje se naknadnim ispitivanjima istih svojstava na uzorcima iz konstrukcijskog elementa prema važećim normama. Ispitivanja se odlukom nadzornog inženjera povjeravaju odgovarajućoj ovlaštenoj instituciji. Ako su neispravnosti i nesukladnosti zanemarive za izvedbu i uporabu element treba preuzeti. Ako se nesukladnost može popraviti, element treba preuzeti nakon popravka. Ocjenu sukladnosti elementa nakon popravka trebaju dati nadzorni inženjer i ovlaštena institucija koja je utvrdila veličinu nesukladnosti i uvjetovala popravak. Popravak mora biti u skladu s projektnim specifikacijama i ovim Tehničkim uvjetima. Dokumentaciju postupka i materijala koji će se upotrijebiti treba prije popravka odobriti nadzorni inženjer.

2.10. Norme koje tretiraju radove u ovom programu kontrole

Tablica 2.8. Norme za beton – osnovne norme

HRN EN 206-1:2002	Beton – 1. dio: Specifikacije, svojstva, proizvodnja i sukladnost (EN 206-1:2000)
HRN EN 206-1/A1:2004	Beton – 1. dio: Specifikacija, svojstva, proizvodnja i sukladnost (EN 206-1:2000/A1:2004)
nHRN EN 206-1/A2	Beton – 1. dio: Specifikacija, svojstva, proizvodnja i sukladnost (EN 206-1:2000/prA2:2004)

Tablica 2.9. Norme za beton - ostale norme

HRN EN 12350-1	Ispitivanje svježeg betona – 1. dio: Uzorkovanje
HRN EN 12350-2	Ispitivanje svježeg betona – 2. dio: Ispitivanje slijeganjem
HRN EN 12350-3	Ispitivanje svježeg betona – 3. dio: VeBe ispitivanje
HRN EN 12350-4	Ispitivanje svježeg betona – 4. dio: Stupanj zbijenosti
HRN EN 12350-5	Ispitivanje svježeg betona – 5. dio: Ispitivanje rasprostiranjem
HRN EN 12350-6	Ispitivanje svježeg betona – 6. dio: Gustoća
HRN EN 12350-7	Ispitivanje svježeg betona – 7. dio: Sadržaj pora – Tlačne metode
HRN EN 12390-1	Ispitivanje očvrsnulog betona – 1. dio: Oblik, dimenzije i drugi zahtjevi za uzorke i kalupe
HRN EN 12390-2	Ispitivanje očvrsnulog betona – 2. dio: Izradba i njegovanje uzoraka za ispitivanje čvrstoće
HRN EN 12390-3	Ispitivanje očvrsnulog betona – 3. dio: Tlačna čvrstoća uzoraka
HRN EN 12390-6	Ispitivanje očvrsnulog betona – 6. dio: Vlačna čvrstoća cijepanjem uzoraka

HRN EN 12390-7	Ispitivanje očvrtnulog betona – 7. dio: Gustoća očvrtnulog betona
HRN EN 12390-8	Ispitivanje očvrtnulog betona – 8. dio: Dubina prodiranja vode pod tlakom
prCEN/TS 12390-9	Ispitivanje očvrtnulog betona – 9. dio: otpornost na smrzavanje ljuštenjem
ISO 2859-1	Plan uzorkovanja za atributni nadzor – 1. dio: Plan uzorkovanja indeksiran prihvatljivim nivoom kvalitete (AQL) za nadzor količine po količine
ISO 3951	Postupci uzorkovanja i karta nadzora s varijablama nesukladnosti
HRN U.M1.057	Granulometrijski sastav mješavina agregata za beton
HRN U.M1.016	Beton. Ispitivanje otpornosti na djelovanje mraza
HRN EN 480-11	Dodaci betonu, mortu i injekcijskim smjesama – Metode ispitivanja – 11. dio: Utvrđivanje karakteristika zračnih pora u očvrtnulom betonu
HRN EN12504-1	Ispitivanje betona u konstrukcijama – 1. dio: Izvađeni uzorci – Uzimanje, pregled i ispitivanje tlačne čvrstoće
HRN EN 12504-2	Ispitivanje betona u konstrukcijama – 2. dio: Nerazorno ispitivanje – Određivanje veličine odskoka
HRN EN 12504-3	Ispitivanje betona u konstrukciji – 3. dio: Određivanje sile čupanja
HRN EN 12504-4	Ispitivanje betona u konstrukciji – 4. dio: Određivanje brzine ultrazvuka
prEN 13791:2003	Ocjena tlačne čvrstoće betona u konstrukcijama ili u konstrukcijskim elementima

Tablica 2.10. Norme za čelik za armiranje – osnovne norme

nHRN EN 10080-1	Čelik za armiranje betona – Zavarljivi armaturni čelik – 1.dio: Opći zahtjevi (prEN 10080-1:1999)
nHRN EN 10080-2	Čelik za armiranje betona – Zavarljivi armaturni čelik – 2. dio: Tehnički uvjeti isporuke čelika razreda A (prEN 10080-2:1999)

nHRNEN 10080-3	Čelik za armiranje betona – Zavarljivi armaturni čelik – 3. dio: Tehnički uvjeti isporuke čelika razreda B (prEN 10080-3:1999)
nHRN EN 10080-4	Čelik za armiranje betona – Zavarljivi armaturni čelik – 4. dio: Tehnički uvjeti isporuke čelika razreda C (prEN 10080-4:1999)
nHRN EN 10080-5	Čelik za armiranje betona – Zavarljivi armaturni čelik – 5. dio: Tehnički uvjeti isporuke zavarenih armaturnih mreža (prEN 10080-5:1999)
nHRN EN 10080-6	Čelik za armiranje betona – Zavarljivi armaturni čelik – 6. dio: Tehnički uvjeti isporuke zavarenih rešetki za gredice (prEN 10080-6:1999)

Tablica 2.11. Norme za čelik za armiranje – ostale norme

HRN EN 10020	Definicije i razredba vrsta čelika
HRN EN 10025	Toplovaljani proizvodi od nelegiranih konstrukcijskih čelika – Tehnički uvjeti isporuke
HRN EN 10027-1	Sustavi označivanja čelika – 1. dio: Nazivi čelika, glavni simboli
HRN EN 10027-2	Sustavi označivanja čelika – 2. dio: Brojčani sustav
EN 10079	Definicije čeličnih proizvoda
HRN EN 10204	Metalni proizvodi – Vrste dokumenata o ispitivanju (uključuje dopunu A1:1995)
prEN ISO 17660	Zavarivanje čelika za armiranje
HRN EN 287-1	Provjera osposobljenosti zavarivača – Zavarivanje taljenjem – 1. dio: Čelici
HRN EN 719	Koordinacija zavarivanja – Zadaci i odgovornosti
HRN EN 729-3	Zahtjevi za kakvoću zavarivanja – Zavarivanje taljenjem metalnih materijala – 3. dio: Standardni zahtjevi za kakvoću
HRN EN ISO 4063	Zavarivanje i srodni postupci – Nomenklatura postupaka i referentni brojevi

HRN EN ISO 377	Čelik i čelični proizvodi – Položaj i priprema uzoraka i ispitnih uzoraka za mehanička ispitivanja
HRN EN 10002-1	Metalni materijali – Vlačni pokus – 1. dio: Metoda ispitivanja (pri sobnoj temperaturi)
HRN EN ISO 15630-1	Čelik za armiranje i prednapinjanje betona – Ispitne metode – 1. dio: Armaturne šipke i žice
HRN EN ISO 15630-2	Čelik za armiranje i prednapinjanje betona – Ispitne metode – 2. dio: Zavarene mreže

Tablica 2.12. Ostale norme

ENV 1992-1-1	Eurokod 2 – Projektiranje betonskih konstrukcija – 1. dio: Opća pravila i pravila za zgrade
ENV 1992-1-2	Eurokod 2 – Projektiranje betonskih konstrukcija – 1-2 dio: Opća pravila – Projektiranje konstrukcije na požar

Ovlaštene organizacije i institucije za atestiranje su na listi u Glasniku Zavoda kojeg izdaje Državni zavod za normizaciju i graditeljstvo. Izvoditelj je dužan osiguravati dokaze o svojstvima ugrađenih građevnih proizvoda u odnosu na njihove bitne značajke, dokaze o sukladnosti ugrađene opreme i/ili postrojenja prema posebnom zakonu, isprave o sukladnosti određenih dijelova građevine temeljnim zahtjevima za građevinu, kao i dokaze kvalitete (rezultati ispitivanja, zapisi o provedenim procedurama kontrole kvalitete i dr.) za koje je obveza prikupljanja tijekom izvođenja građevinskih i drugih radova za sve izvedene dijelove građevine i za radove koji su u tijeku (članak 135. Zakona o gradnji 153/13, 20/17, 39/19, 125/19).

Nadzorni inženjer dužan je odrediti provedbu kontrolnih ispitivanja određenih dijelova građevine u svrhu provjere, odnosno dokazivanja ispunjavanja temeljnih zahtjeva za građevinu i/ili drugih zahtjeva, odnosno uvjeta predviđenih glavnim projektom ili izvješćem o obavljenoj kontroli projekta i obveze provjere u pogledu građevnih proizvod (članak 58. Zakona o gradnji 153/13,

20/17, 39/19,125/19). Nadzorni inženjer dužan je da za tehnički pregled priredi završno izvješće o izvedbi građevine (članak 58. Zakona o gradnji 153/13, 20/17, 39/19,125/19).

2.11. Uporabni vijek održavanja građevine

• UPORABNI VIJEK GRAĐEVINE

(prema prilogu I. Tehničkog propisa za građevinske konstrukcije NN 17/17, 75/20, 7/22 - I.1.2 Planiranje uporabnog vijeka konstrukcija)

Ovdje se primjenjuje metoda iz procjene uporabnog vijeka građevine primjenom korekcijskih koeficijenata (faktorska metoda) kako je definirana normom HRN ISO 15686-1.

Korekcijski koeficijenti:

koeficijent A: kvaliteta elemenata koji obuhvaća kvalitetu samog projekta elementa,

koeficijent B: razine projekta koji obuhvaća montažu elementa u zgradi obzirom na postojanje natprosječne zaštite,

koeficijent C: razina izvedbe koji se odnosi na umješnost pri izvedbi i vjerojatnu razinu kontrole na gradilištu

koeficijent D: unutrašnji okoliš označava ocjenu okoliša, izlaganje uzročnicima degradacije i opasnosti takvog izlaganja,

koeficijent E: vanjski okoliš,

koeficijent F: uvjeti uporabe,

koeficijent G: razina održavanja,

ESCL: procijenjeni uporabni vijek,

RSCL: referentni uporabni vijek elementa (građevine)

Procjena uporabnog vijeka prema metodi korekcijskih koeficijenata određuje se prema jednadžbi:

$$ESCL = RSCL \times A \times B \times C \times D \times E \times F \times G$$

Za predmetnu građevinu primjenom gornje jednadžbe moguće je procijeniti uporabni vijek građevine:

$$ESCL = 50 \text{ godina}$$

Tablica 2.13. Razredba proračunskog uporabnog vijeka (prema HRN ENV 1991-1):

Razred	Zahtjevani proračunski	Primjer
1	1-5	Privremene konstrukcije
2	25	Zamjenjivi dijelovi konstrukcije (npr. grede pokretnih
3	50	Konstrukcije zgrada ili druge uobičajne konstrukcije
4	100	Monumentalne građevine, mostovi i druge inženjerske

Norme za planiranje uporabnog vijeka građevine:

HRN ISO 15686-1:2002 Zgrade i druge građevine – Planiranje vijeka uporabe – 1. dio:
Opća načela (ISO 15686-1:2000)

HRN ISO 15686-2:2002 Zgrade i druge građevine – Planiranje vijeka uporabe – 2. dio:
Postupci predviđanja vijeka uporabe (ISO 15686-2:2001)

HRN ISO 15686-3:2004 Zgrade i druge građevine – Planiranje vijeka uporabe – 3. dio:
Neovisne ocjene (auditi) i pregledi svojstava (ISO 15686-3:2002)

• ODRŽAVANJE KONSTRUKCIJE GRAĐEVINE

Radnje u okviru održavanja betonskih konstrukcija treba provoditi prema pravilima propisanim člancima 20. do 23. Tehničkog propisa za građevinske konstrukcije (NN 17/17, 75/20, 7/22) i normama na koje upućuje Prilog II., te odgovarajućom primjenom odredaba ostalih priloga Tehničkog propisa za građevinske konstrukcije (NN 17/17, 75/20, 7/22).

Redoviti pregledi predmetne građevine u svrhu održavanja betonske konstrukcije za predmetnu građevinu provoditi najmanje svakih 10 godina (zgrade). Izvanredne preglede građevine provoditi nakon nekog izvanrednog događaja (ekstremne vremenske neprilike, potres, požar, eksplozija i slično) ili prema zahtjevu inspekcije.

Osim ovih pregleda preporučuje se da korisnici i suvlasnici građevine vrše godišnje preglede i ukoliko primijete neku nepravilnost na konstrukciji zatraže redoviti ili izvanredni pregled i prije roka predviđenog ovim projektom. Način obavljanja pregleda uključuje:

- vizualni pregled, u kojeg je uključeno utvrđivanje položaja i veličine napuklina i pukotina te drugih oštećenja bitnih za očuvanje mehaničke otpornosti i stabilnosti građevine,

- utvrđivanja stanja zaštitnog sloja armature, za betonske konstrukcije u umjereno ili jako agresivnom okolišu
- utvrđivanje veličine progiba glavnih nosivih elemenata betonske konstrukcije za slučaj osnovnog djelovanja, ako se na temelju vizualnog pregleda sumnja u ispunjavanje bitnog zahtjeva mehaničke otpornosti i stabilnosti.

Nakon obavljenih pregleda konstrukcije potrebno je izraditi dokumentaciju o stanju konstrukcije nakon pregleda sa potrebnim mjerama i radovima na saniranju i održavanju konstrukcije. Ovu i drugu dokumentaciju o održavanju betonske konstrukcije dužan je trajno čuvati vlasnik građevine. Vlasnik (ili suvlasnici) zgrade dužni su postupiti prema potrebnim zahtjevima i mjerama iz dokumentacije o stanju konstrukcije te izvesti neophodne radove održavanja, obnove i izmjene uređaja i dijelova te radove popravka, ojačanja i rekonstrukcije. Sve radove pregleda i izvedbe radova na konstrukciji potrebno je povjeriti za to ovlaštenim osobama.

Tablica 2.14. Norme za ispitivanje i održavanje građevina:

HRN ENV 13269	Održavanje – Smjernice za izradu ugovora o održavanju
HRN EN 13306	Nazivlje u održavanju
HRN ENV 13670-1:2002	Izvedba betonskih konstrukcija – 1. dio: Općenito (ENV 13670-1:2000)
HRN U.M1.047:1987	Ispitivanje konstrukcija visokogradnje pokusnim opterećenjem i ispitivanje do sloma
HRN EN 4866:1999	Mehaničke vibracije i udari – Vibracije građevina – Smjernice za mjerenje vibracija i ocjenjivanje njihovog utjecaja na građevine (ISO 4866:1990+Dopuna 1:1994+Dopuna 2:1996)
prEN 13791:2003	Ocjena tlačne čvrstoće betona u konstrukcijama ili u konstrukcijskim elementima

HRN ISO 15686-1:2002	Zgrade i druge građevine – Planiranje vijeka uporabe – 1. dio: Opća načela (ISO 15686-1:2000)
HRN ISO 15686-2:2002	Zgrade i druge građevine – Planiranje vijeka uporabe – 2. dio: Postupci predviđanja vijeka uporabe (ISO 15686-2:2001)
HRN ISO 15686-3:2004	Zgrade i druge građevine – Planiranje vijeka uporabe – 3. dio: Neovisne ocjene (auditi) i pregledi svojstava (ISO 15686-3:2002)
HRN 12504-1:2000	Ispitivanje betona u konstrukcijama – 1. dio: Izvađeni uzorci – Uzimanje, pregled i ispitivanje tlačne čvrstoće (EN 12504-1:2000)
HRN 12504-2:2001	Svojstva betona u konstrukcijama – 2. dio: Nerozorno ispitivanje – Određivanje indeksa sklerometra (EN 12504-2:2001)
nHRN EN 12504-3	Ispitivanje betona u konstrukcijama – 3. dio: Određivanje sile čupanja (pull-out) (prEN 12504-3:2003)
HRN EN 12504-4:2004	Ispitivanje betona – 4. dio: Određivanje brzine ultrazvučnog impulsa (EN 12504-4:2004)
HRN EN 12390-1:2001	Ispitivanje očvrsloga betona – 1. dio: Oblik, dimenzije i drugi zahtjevi za uzorke i kalupe (EN 12390-1:2000)
HRN EN 12390-3:2002	Ispitivanje očvrsloga betona – 3. dio: Tlačna čvrstoća ispitnih uzoraka (EN 12390-3:2001)

3. POSEBNI TEHNIČKI UVJETI

3.1. Oplata i skele

Skele i oplata moraju imati takvu sigurnost i krutost da bez slijeganja i štetnih deformacija mogu primati opterećenja i utjecaje koji nastaju tijekom izvedbe radova. Skela i oplata moraju biti izvedeni tako da se osigurava puna sigurnost radnika i sredstava rada kao i sigurnost prolaznika, prometa, susjednih objekata i okoline uopće. Materijali za izradu skela i oplata moraju biti propisane kvalitete. Nadzorni inženjer treba odobriti oplatu prije početka betoniranja. Kod izrade projekta oplata mora se uzeti u obzir kompaktiranje pomoću vibratora na oplati tamo gdje je to potrebno. Oplata mora sadržavati sve otvore i detalje prikazane u nacrtima, odnosno tražene od nadzornog inženjera. Oplata odnosno skela treba osigurati da se beton ne onečisti. Obje moraju biti dovoljno čvrste i krute da odole pritiscima kod ugradnje i vibriranja i da spriječe ispupčenja. Nadzorni inženjer će, tamo gdje mu se čini potrebno, tražiti proračunski dokaz stabilnosti i progibanja. Nadvišenja oplata dokazuju se računski i geodetski se provjeravaju prije betoniranja. Oplata mora biti toliko vodotijesna da spriječi istjecanje cementnog mlijeka. Ukoliko se za učvršćenje oplata rabe metalne šipke od kojih dio ostaje ugrađen u betonu, kraj stalno ugrađenog dijela ne smije biti bliži površini od 5 cm. Šupljina koja ostaje nakon uklanjanja šipke mora se dobro ispuniti, naročito ako se radi o plohamo koje će biti izložene protjecanju vode. Ovakav način učvršćenja ne smije se upotrijebiti za vidljive plohe betona. Žičane spojnice za pridržavanje oplata ne smiju prolaziti kroz vanjske plohe gdje bi bile vidljive. Radne reške moraju biti, gdje god je moguće, horizontalne ili vertikalne i moraju biti na istoj visini zadržavajući kontinuitet. Pristup oplati i skeli radi čišćenja, kontrole i preuzimanja, mora biti osiguran. Oplata mora biti tako izrađena, naročito za nosače i konstrukcije izložene proticanju vode, da se skidanje može obaviti lako i bez oštećenja rubova i površine. Površina oplata mora biti očišćena od inkrustacija i sveg materijala koji bi mogao štetno djelovati na izložene vanjske plohe. Kad se oplata premazuje uljem, mora se spriječiti prljanje betona i armature. Oplata, ukoliko je drvena, mora prije betoniranja biti natopljena vodom na svim površinama koje će doći u dodir s betonom i zaštićena od prijanjanja za beton premazom vapnom. Skidanje oplata se mora izvršiti čim je to provedivo, naročito tamo gdje oplata ne dozvoljava polijevanje betona, ali nakon što je beton dovoljno očvrstnuo. Svi popravci betona trebaju se izvršiti na predviđen način i to što je prije moguće.

Oplata se mora skidati prema određenom redosljedu, pažljivo i stručno, da se izbjegnu oštećenja.

Moraju se poduzeti mjere predostrožnosti za slučaj neplaniranog kolapsa. Nadzorni inženjer će odrediti kad se mora, odnosno može, skidati oplata. Sve skele (za oplatu, pomoćne i fasadne) moraju se izvesti od zdravoga drva ili čeličnih cijevi potrebnih dimenzija. Sve skele moraju biti stabilne, ukružene dijagonalno u poprečnom i uzdužnom smislu, te solidno vezane sponama i kliještima. Mosnice i ograde trebaju biti također dovoljno ukružene. Skelama treba dati nadvišenje koje se određuje iskustveno u ovisnosti o građevini ili proračunski. Ako to traži nadzorni inženjer, vanjska skela, s vanjske strane, treba biti prekrivena tršćanim ili lanenim pletivom kako bi se uz općenitu zaštitu osigurala i kvalitetnija izvedba i zaštita fasadnog lica. Skele moraju biti izrađene prema pravilima struke i propisima Pravilnika o higijenskim i tehničkim zaštitnim mjerama u građevinarstvu. Nadzorni inženjer mora zabraniti izradu i primjenu oplata i skela koje prema njegovom mišljenju ne bi mogle osigurati traženu kvalitetu lica gotovog betona ili su neprihvatljive kvalitete ili sigurnosti. Prijem gotove skele ili oplate vrši se vizualno, geodetskom kontrolom i ostalom izmjerom. Pregled i prijem gotove skele, oplate i armature vrši nadzorni inženjer. Bez obzira na odobrenu primjenu skela, oplata i armature, izvođač snosi punu odgovornost za sigurnost i kvalitetu radova.

3.2. Transport i ugradnja betona

S betoniranjem se može početi samo na osnovi pismene potvrde o preuzimanju podloge, skele, oplata i armature te po odobrenju programa betoniranja od nadzornog inženjera. Beton se mora ugrađivati prema unaprijed izrađenom programu i izabranom sistemu. Vrijeme transporta i drugih manipulacija sa svježim betonom ne smije biti duže od onog koje je utvrđeno u toku prethodnih ispitivanja (promjena konzistencije s vremenom pri raznim temperaturama).

Transportna sredstva ne smiju izazivati segregaciju smjese betona.

U slučaju transporta betona auto-miješalicama, poslije pražnjenja auto-miješalice treba oprati bubanj, a prije punjenja treba provjeriti je li ispražnjena sva voda iz bubnja. Zabranjeno je korigiranje sadržaja vode u gotovom svježem betonu bez prisustva tehnologa za beton.

Dozvoljena visina slobodnog pada betona je 1,5 m. Nije dozvoljeno transportiranje betona po kosinama.

Transportna sredstva se ne smiju oslanjati na oplatu ili armaturu kako ne bi dovela u pitanje njihov projektirani položaj. Svaki započeti betonski odsjek, konstruktivni dio ili element objekta mora biti neprekidno izbetoniran u opsegu, koji je predviđen programom betoniranja, bez obzira na radno vrijeme, brze vremenske promjene ili isključenja pojedinih uređaja mehanizacije pogona. Ako dođe do neizbježnog, nepredvidljivog prekida rada, betoniranje mora biti završeno tako da se na mjestu prekida može izraditi konstruktivno i tehnološki odgovarajući radni spoj. Izrada takvog radnog spoja moguća je samo uz odobrenje nadzornog inženjera.

Svježi beton mora se ugrađivati vibriranjem u slojevima čija debljina ne smije biti veća od 70 cm. Sloj betona koji se ugrađuje mora vibriranjem biti dobro spojen s prethodnim donjim slojem betona. Ako dođe do prekida betoniranja, prije betoniranja površina donjeg sloja betona mora biti dobro očišćena ispuhivanjem i ispiranjem, a po potrebi i pjeskarenjem.

Beton treba ubaciti što bliže njegovom konačnom položaju u konstrukciji da bi se izbjegla segregacija. Smije se vibrirati samo oplatom uklješten beton. Nije dozvoljeno transportiranje betona pomoću pervibratora. Ugrađeni beton ne smije imati temperaturu veću od 45°C u periodu od 3 dana nakon ugradnje.

3.3. Betoniranje pri visokim temperaturama

Niska početna temperatura svježeg betona ima višestruko povoljan utjecaj na poboljšanje uvjeta za betoniranje masivnih konstrukcija. Stoga je sniženje temperature svježeg betona i održavanje iste u propisanim granicama od posebnog značaja. Za održavanje temperature svježeg betona unutar dopuštenih 25 °C, neophodno je poduzeti sljedeće mjere: krupne frakcije agregata hladiti raspršivanjem vode po površini deponije, što se ne preporuča s frakcijama do 8 mm, zbog poteškoća s održavanjem konzistencije betona, deponije pijeska zaštititi nadstrešnicama, silose za cement, rezervoare, miješalicu, cijevi itd. zaštititi od sunca bojenjem u bijelo. Ukoliko ovi postupci hlađenja nisu dostatni, daljnje sniženje temperature može se postići hlađenjem vode u posebnim postrojenjima (coolerima). Za vrijeme visokih dnevnih temperatura (oko 30 °C), kada postoje poteškoće s održavanjem dozvoljene temperature svježeg betona, početak radova na betoniranju treba pomaknuti prema hladnijem dijelu dana (noć, jutro). Vrijeme od spravljanja betona do ugradnje treba biti što kraće, kako bi se izbjegli problemi pri pražnjenju transportnih sredstava i ugradnji zbog smanjenja obradivosti.

Ugrađivanje se mora odvijati brzo i bez zastoja. Redosljed betoniranja mora omogućiti povezivanje novog betona s prethodnim. U uvjetima vrućeg vremena najpogodnije je njegovanje vodom. Njegovanje treba početi čim beton počne očvršćivati. Ako je intenzitet isparavanja blizu kritične granice, površina se može finim raspršivanjem vode održavati vlažnom, bez opasnosti od ispiranja. Čelične oplata treba rashlađivati vodom, a podloga prije betoniranja mora biti dobro nakvašena. Ukoliko se u svježem betonu pojave pukotine, treba ih zatvoriti revibriranjem. Voda koja se upotrebljava za njegovanje ne smije biti mnogo hladnija od betona, kako razlike između temperature betona na površini i unutar jezgre ne bi prouzročile pojavu pukotina. Stoga je efikasan način njegovanja pokrivanje betona materijalima koji vodu upijaju i zadržavaju (juta, spužvasti materijal i sl.) te dodatno prekrivanje plastičnom folijom. Prekrivanje povoljno djeluje i na utjecaj razlika temperatura noć - dan.

3.4. Betoniranje pri niskim vanjskim temperaturama

Betoniranje pri temperaturama nižim od +5 °C moguće je uz pridržavanje mjera za zimsko betoniranje.

Upotreba smrznutog agregata u mješavini nije dozvoljena, a zagrijavanje pijeska parom nije preporučljivo zbog poteškoća s održavanjem konzistencije betona. Pri ugradnji svježi beton mora imati minimalnu temperaturu od +6 °C, koja se na nižim temperaturama zraka ($0 < t < +5$ °C) može postići samo zagrijavanjem vode, pri čemu temperatura mješavine agregata i vode prije dodavanja cementa ne smije prijeći +25 °C. Temperatura svježeg betona u zimskom periodu na mjestu ugradnje mora biti od +6 °C do +15 °C.

Da bi se omogućio normalni tok procesa stvrdnjavanja i spriječilo smrzavanje, odmah poslije ugradnje, beton se toplinski zaštićuje prekrivanjem otvorenih površina izolacijskim materijalima i izolacijom čeličnih oplata. Toplinska izolacija betona mora biti takva da osigura postizanje najmanje 50 % projektirane čvrstoće na pritisak prije nego što beton bude izložen djelovanju mraza. Pri temperaturama zraka nižim od +5 °C, temperatura svježeg betona mjeri se najmanje jedanput u toku 2h.

3.5. Obaveze izvođača

Izvođač je dužan na svoj trošak otkloniti sve nedostatke koji se ukažu u dogovorenom roku. Investitor može priznati samo količine materijala koje su ugrađene. Sav neispravan ili nepropisan materijal ne smije se ugrađivati i mora se ukloniti s gradilišta. Po završetku svih radova izvođenja, treba izvršiti tehnički pregled i sastaviti zapisnik o nedostacima. Garantni rok za ispravnost ugrađenih materijala i izvršenih radova regulira se ugovorom o izvođenju radova. Za vrijeme garantnog roka izvođač je dužan da na poziv investitora otkloni sve nedostatke koje se u toku garantnog roka pojave. Izvođač ne smije vršiti bušenja armirano betonskih konstrukcija bez prethodnog odobrenja i uputstava nadzornog organa, što treba unijeti u građevinski dnevnik. Izvođač je dužan nabaviti sve ateste za sav ugrađeni materijal. Izvođač radova je obavezan da korisniku preda upute za rukovanje ugrađenom opremom.

3.6. Način zbrinjavanja građevnog otpada

Način zbrinjavanja građevnog otpada mora biti u skladu s propisima o otpadu. Osnovni propisi iz tog područja je: Zakon o gospodarenju otpadom (NN 84/21), koji u sebi sadrži sve ostale relevantne pravilnike:

- Pravilnik o vrstama otpada
- Pravilnik o postupanju s otpadom

Prema zakonu o otpadu građevni otpad spada u interni otpad jer uopće ne sadrži ili sadrži malo tvari koje podliježu fizikalnoj, kemijskoj i biološkoj razgradnji pa ne ugrožavaju okoliš. Nakon završetka radova gradilište treba očistiti od otpadaka i suvišnog materijala i okolni dio terena dovesti u prvobitno stanje. Pravilnikom o vrstama otpada određeno je da je proizvođač otpada čija se vrijedna sredstva mogu iskoristiti dužan otpad razvrstavati na mjestu nastanka, odvojeno skupljati po vrstama i osigurati uvjete skladištenja za očuvanje kakvoće u svrhu ponovne obrade. Taj pravilnik predviđa slijedeće moguće postupke s otpadom:

- kemijsko-fizikalna obrada,
- biološka obrada,
- termička obrada,
- kondicioniranje otpada i
- odlaganje otpada.

Kemijsko-fizikalna obrada otpada je obrada kemijsko-fizikalnim metodama s ciljem mijenjanja njegovih kemijsko-fizikalnih, odnosno bioloških svojstava, a može biti: neutralizacija, taloženje, ekstrakcija, redukcija, oksidacija, dezinfekcija, centrifugiranje, filtracija, sedimentacija, rezervna osmoza. Biološka obrada je obrada biološkim metodama s ciljem mijenjanja kemijskih, fizikalnih, odnosno bioloških svojstava, a može biti: aerobna i anaerobna razgradnja.

Termička obrada je obrada termičkim postupkom. Provodi se s ciljem mijenjanja kemijskih, fizikalnih, odnosno bioloških svojstava, a može biti: spaljivanje, piroliza, isparavanje, destilacija, sinteriranje, žarenje, taljenje, zataljivanje u staklo. Kondicioniranje otpada je priprema za određeni način obrade ili odlaganja, a može biti: usitnjavanje, ovlaživanje, pakiranje, odvodnjavanje, oprашivanje, očvršćivanje te postupci kojima se smanjuje utjecaj štetnih tvari koje sadrži otpad. S građevnim otpadom treba postupiti u skladu s Pravilnikom o uvjetima za postupanje s otpadom.

Taj pravilnik predviđa moguću termičku obradu za slijedeći otpad:

- drvo
- plastiku,
- asfalt koji sadrži katran i
- katran i proizvodi koji sadrže katran.

Kondicioniranjem se može obraditi slijedeći otpad:

- građevinski materijali na bazi azbesta,
- asfalt koji sadrži katran,
- asfalt (bez katrana)
- katran i proizvodi koji sadrže katran
- izolacijski materijal koji sadrži azbest i
- miješani građevni otpad i otpad od rušenja.

Najveći dio građevnog otpada (prethodno obrađen ili neobrađen) može se odvesti u najbliže javno odlagalište otpada: beton, cigle, pločice i keramika, građevinski materijali na bazi gipsa, drvo, staklo, plastika, bakar, bronca, mjed, aluminij, olovo, cink, željezo i čelik, kositar, miješani materijali, kablovi, zemlja i kamenje i ostali izolacijski materijali. Nakon završetka radova gradilište treba očistiti od otpada i suvišnog materijala, postupiti prema iznesenom, a okolni dio terena dovesti u prvobitno stanje.

4. PODACI O PREDVIĐENIM DJELOVANJIMA I UTJECAJIMA

4.1. Stalno opterećenje

4.1.1. Vlastita težina elementa konstrukcije

Stalno opterećenje uključeno je u proračun prema slijedećem:

-Specifična težina armiranog betona od $\gamma=25.0 \text{ kN/m}^3$

Stalno opterećenje od vlastite težine elemenata ab konstrukcije zadaje se izravno u proračunskom modelu, sukladno dimenzijama poprečnih presjeka.

Napomena: Posebna stalna opterećenja opisana su u proračunu pojedine pozicije.

4.1.2. Stalna djelovanja po međukatnim konstrukcijama

ravni prohodni i neprohodni krov sa laganim betonom:

završna obrada	0.70 kN/m ²
hidroizolacija, toplinska izolacija, folije	0.20 kN/m ²
armirani plivajući cementni estrih	0.90 kN/m ²
laki beton ($\rho \leq 300 \text{ kg/m}^3$) u padu, 3-10 cm	0.20 kN/m ²
AB ploča –uključeno u računalnom programu	-
<u>glet masa, instalacije, ostalo stalno opterećenje</u>	<u>0.10 kN/m²</u>
Gdod = dodatno stalno djelovanje	gdod = 2.10 kN/m²

međukatne ab konstrukcije:

slojevi poda	2.20 kN/m ²
AB ploča d=18/30 cm –uključeno u računalnom programu	-
<u>glet masa, instalacije, ostalo stalno opterećenje</u>	<u>0.30 kN/m²</u>
Gdod = dodatno stalno djelovanje	gdod = 2.50 kN/m²

balkoni:

slojevi poda	1.90 kN/m ²
AB ploča d=18 cm –uključeno u računalnom programu	-
<u>glet masa, instalacije, ostalo stalno opterećenje</u>	<u>0.10 kN/m²</u>
Gdod = dodatno stalno djelovanje	gdod = 2.00 kN/m²

stubište:

završna obrada	1.30 kN/m ²
AB ploča d=18 cm	-
žbuka	0.30 kN/m ²
G _{dod} = dodatno stalno djelovanje	g_{dod} = 1.60 kN/m²

AB nadozid h≈1,20:

armiranobetonski zid –20 cm- uključeno u računalnom programu

ograda h≈1,00:

G _{dod} = dodatno stalno djelovanje	g_{dod} = 1.00 kN/m²
--	--

4.2. Promjenjivo opterećenje

4.2.1. Korisno opterećenje

Minimalno korisno opterećenje za zgrade definirano je u EC1991-1-1. Ovo korisno (pokretno) opterećenje je najmanje koje se smije primijeniti na zgradama. Na zahtjev investitora ili pri procjeni projektanta smije se koristiti i veće opterećenje. Za potrebe proračuna, a prema EC1991-1-1 korištena su opterećenja u Tablici 4.5.

Tablica 4.5 Razredi površina u zgradama i odgovarajuća uporabna opterećenja

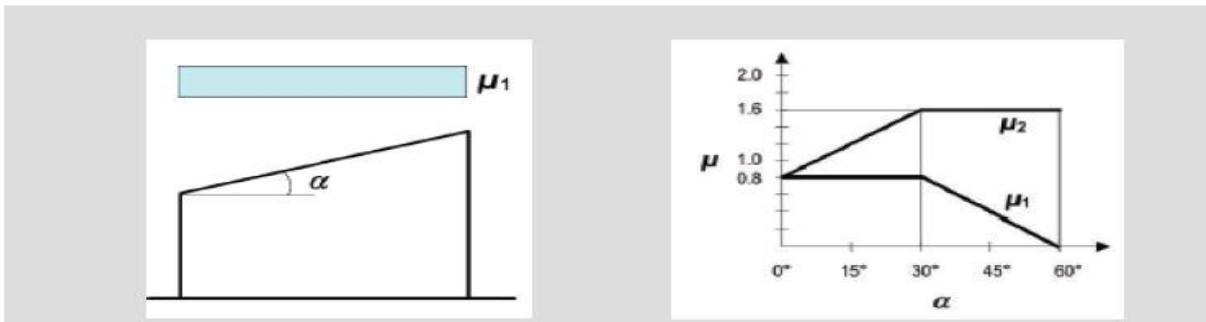
q1 – neprohodni krovovi	q1=1.0 kN/m ²
q2 – prohodni krovovi	q2=3.0 kN/m ²
q3 – stanovi	q3=2.0 kN/m ²
q4 – stubište	q4=3.0 kN/m ²
q5 – balkoni	q5=4.0 kN/m ²

4.2.2. Opterećenje snijegom

Opterećenje snijegom je Eurokodom 1991-1-3, te se za stalne i prolazne situacije definira se izrazom:

$$s = \mu_1 \cdot C_e \cdot C_t \cdot s_k$$

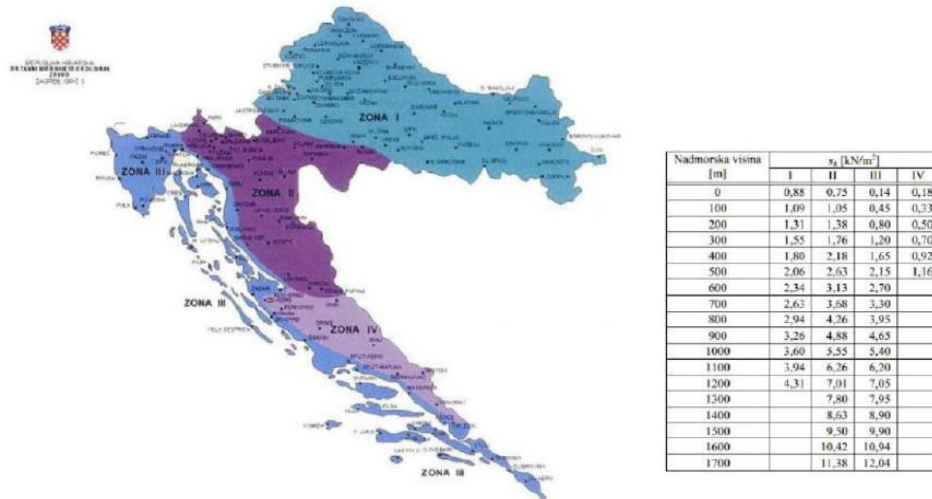
- μ_1 - koef. oblika za opterećenje snijegom - RAVNI I JEDNOSTREŠNI KROV-nagib krova
→ $\alpha = 1,5^\circ$



Kut nagiba krova α	$0^\circ \leq \alpha \leq 30^\circ$	$30^\circ < \alpha < 60^\circ$	$\alpha \geq 60^\circ$
μ_1	0,8	$0,8 (60 - \alpha) / 30$	0,0
μ_2	$0,8 + 0,8 \alpha / 30$	1,6	-

Slika 4.1. Očitavanje koeficijenta oblika $\alpha = 1,5^\circ \rightarrow \mu_1 = 0,8$

- s_k - karakteristična vrijednost opterećenja na tlu u [kN/m^2]
⇒zona Split, područje 3. (priobalje i otoci), nadmorska visina do 100 m



Slika 4.2. Karta karakterističnih vrijednosti opterećenja snijegom obzirom na područje

- C_e - koef. Izloženosti $\rightarrow C_e = 1.0$
- C_t - toplinski koef. $\rightarrow C_t = 1.0$

$$\Rightarrow s = 0.8 \cdot 1.0 \cdot 1.0 \cdot 0.45 = 0.36[\text{kN}/\text{m}^2]$$

Napomena: Opterećenje krova snijegom uzeto je u obzir u sklopu pokretnog opterećenja na krovu (snijeg+ vjetar) u iznosu od $1.0 \text{ kN}/\text{m}^2$.

4.3. Izvanredno opterećenje

4.3.1. Seizmičko opterećenje

Konstrukcije se u potresnim područjima moraju projektirati i graditi tako da ispune zahtjeve da ne smije doći do rušenja i zahtjev ograničenog stanja oštećenja. Kako bi se postigli ti zahtjevi moraju se provjeriti granična stanja nosivosti i granična stanja oštećenja.

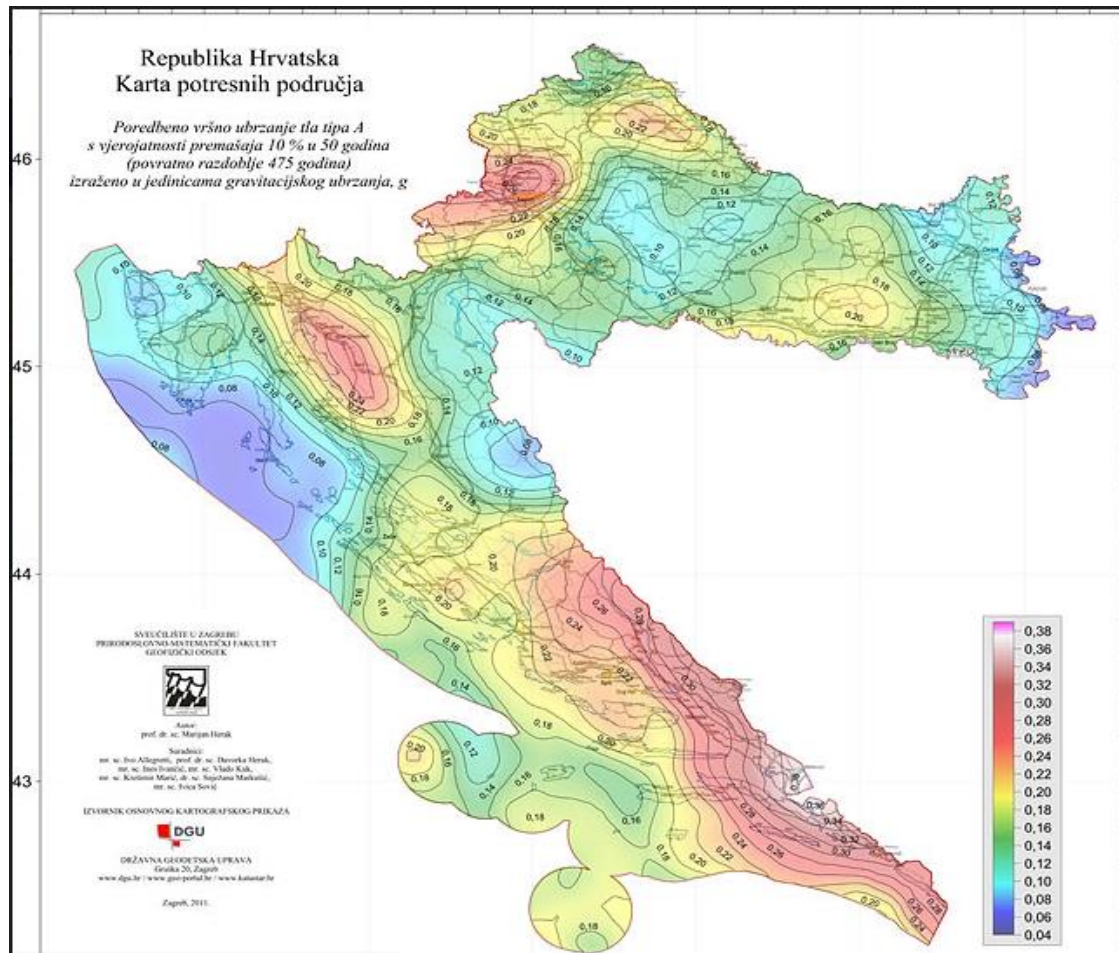
Proračun potresnog opterećenja napravljen je koristeći prostorni model konstrukcije u računalnom programu Robot 2022. Potresne sile su određene koristeći višemodalnu (spektralnu) analizu prema EC-8 sa SRSS metodom izračuna. Potresne sile uvelike ovise o unesenim parametrima kao što su *klasa tla* na kojoj će se nalaziti građevina, *proračunsko ubrzanje tla* na tom području, *duktilnost konstrukcije* itd. Neki od tih parametara direktno se unose na temelju normama definiranih vrijednosti dok se ostale vrijednosti parametara uzimaju u obzir kroz vrijednosti faktora ponašanja o kojemu će kasnije u tekstu biti riječ.

Potresno djelovanje u nekoj točki na površini općenito se prikazuje elastičnim spektrom odziva. Razlikujemo dva tipa elastičnog spektra odziva o očekivanoj magnitudi površinskih poprečnih valova. Za magnitude veće od 5.5 odaberemo TIP 1, a za magnitude manje od 5.5 odaberemo TIP 2 elastičnog spektra odziva. Budući da se dio potresne energije u konstrukciji troši njenim deformiranjem ovisno o sklonosti deformiranju općenito se dopušta proračun na djelovanje sila koje su manje od onih u elastičnom spektru odziva. Da bi se izbjegao nelinearni proračun uzima se u obzir kapacitet konstrukcije trošenju energije. Taj kapacitet ovisi o duktilnosti konstrukcije tj. njenih elemenata. Duktilnije konstrukcije imaju veći kapacitet trošenja energije i smanjenja potresnog utjecaja. To smanjenje potresnih sila radi se na način da se elastični spektar odziva umanja odgovarajućim koeficijentom koji se naziva faktor ponašanja. Faktor ponašanja predstavlja omjer potresnih sila kojima bi građevina bila izložena kad bi njen odziv u cijelosti bio elastičan u odnosu na potresne sile koje bi se pojavile na promatranoj konstrukciji.

Predmetna građevina nalazi se u *Splitu*, koji se prema seizmičkoj rajonizaciji nalazi u području gdje je poredbeno vršno ubrzanje tla 0,22 g , te u zoni gdje je osnovna brzina vjetrova 35 m/s. U nastavku su razrađene vrijednosti svih parametara mjerodavnih za potresni proračun koji su korišteni u analizi pomoću računalnog programa.

Vrijednosti poredbenog horizontalnog vršnog ubrzanja tla očitavaju se koristeći seizmološke karte Republike Hrvatske. Za traženo područje očita se ubrzanje tla za povratni period od 475 godina za GSN.

Za područje grada Splita $a_{gR,GSN}=0.22\text{ g}$



Slika 4.14. Seizmička karta Republike Hrvatske



Slika 4.15. Prikaz parametara za predmetnu lokaciju

Objekt je temeljen, sukladno geotehničkom elaboratu, na čvrstom tlu klase A.

Parametar kojim u proračunu uzimamo u obzir vrstu i kvalitetu tla naziva se faktor tla (S).

Tablica 4.12. Parametri elastičnog spektra ubrzanja podloge tipa I.

Tip temeljnog tla	S	T _B [s]	T _C [s]	T _D [s]
A	1.00	0.15	0.40	2.00
B	1.2	0.15	0.50	2.00
C	1.15	0.20	0.60	2.00
D	1.35	0.20	0.60	2.00
E	1.4	0.15	0.50	2.00

Kategorija tla A: $S = 1.0, T_B = 0.15, T_C = 0.40, T_D = 2.00$

Faktor ponašanja za horizontalna potresna djelovanja q ovisi o vrsti i tipu konstrukcije.

Pretpostavlja se srednja klasa (DCM) duktilnog ponašanja konstrukcije te sustav nepovezanih zidova.

Tip konstrukcije	DCM	DCH
Okviri sustav, dvojni sustav, sustav povezanih zidova	$3,0 \alpha_u/\alpha_1$	$4,5 \alpha_u/\alpha_1$
Sustav nepovezanih zidova	3,0	$4,0 \alpha_u/\alpha_1$
Torzijski savitljiv sustav	2,0	3,0
Sustav obrnutog njihala	1,5	2,0

$$q = q_0 \cdot k_w \geq 1.5$$

q_0 - osnovna vrijednost faktora ponašanja ovisna o tipu konstrukcijskog sustava i njegovoj pravilnosti po visini

k_w - faktor kojim se uzima u obzir prevladavajući oblik sloma konstrukcijskih sustava sa zidovima

$q_0 = 3,0$ za sustav nepovezanih zidova

Faktor prevladavajućeg sloma: $k_w = \frac{\alpha_0 + 1}{3}$, uz uvjet $0,5 \leq k_w \leq 1$; $\alpha_0 = \frac{\sum h_{wi}}{\sum l_{wi}}$

$$k_w = 1 \text{ za smjer } x \text{ i } y$$

Zgrada je pravilna po visini pa se uzima sljedeći faktor ponašanja:

$$q = q_0 \cdot k_w = 3 \cdot 1 = 3,0$$

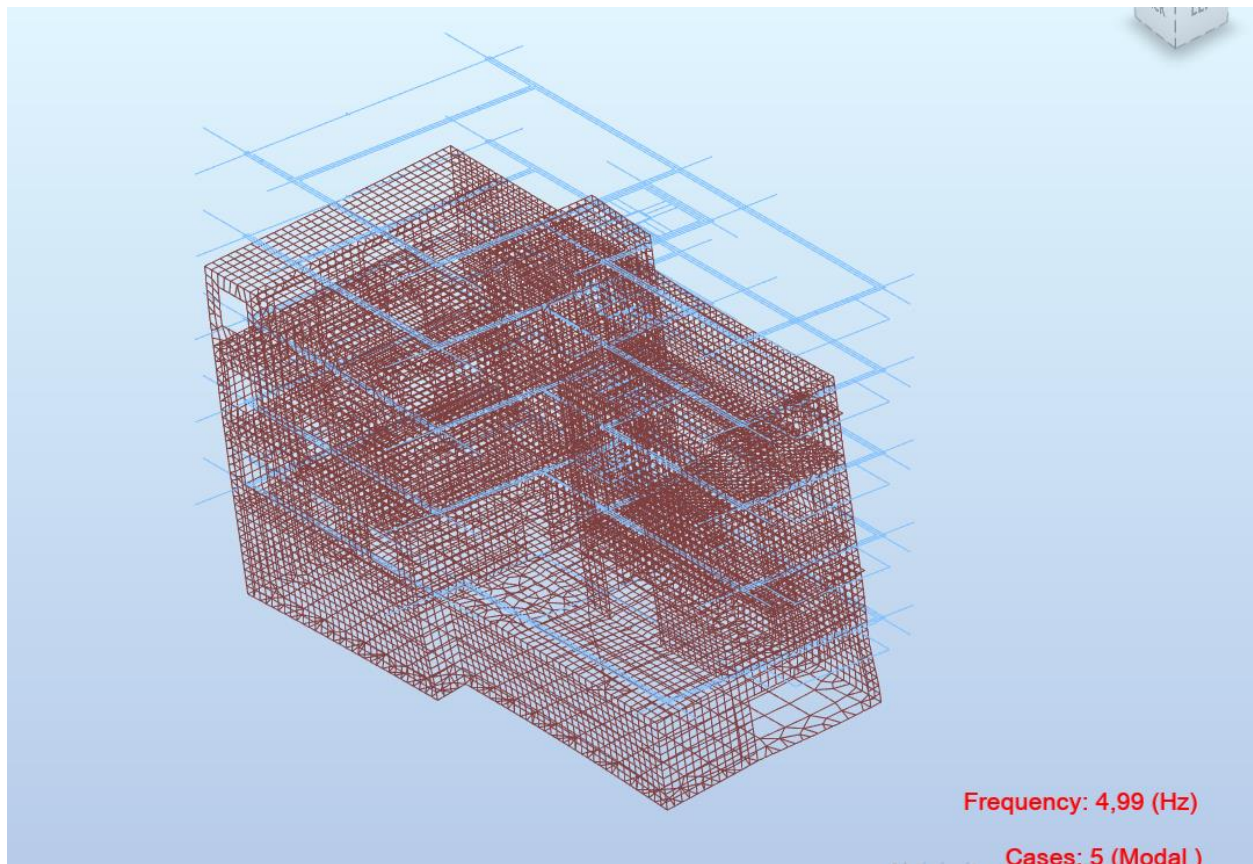
Usvojeno: q=3.0

Na temelju ulaznih podataka i prostornog modela konstrukcije provedena je višemodalna analiza na način da je automatski generirana ukupna masa na temelju sudjelujućih masa od stalnog (vlastita težina i dodatno stalno opterećenje) i pokretnog opterećenja (50% pokretnog opterećenja). Po provedenom proračunu dobiveni su rezultati modalne analize u vidu 35 vlastitih oblika konstrukcije, njima pripadajući periodi te ukupna sudjelujuća masa po svakom smjeru. Kao što je prikazano u rezultatima dinamičke analize naknadno u tekstu, aktivirano je preko 90 % mase u x i y smjeru djelovanja potresnih sila. Po dovršenoj modalnoj analizi napravljen je i linearni proračun za potresne kombinacije djelovanja na temelju čijih su rezultata dobivene mjerodavne sile za dimenzioniranje vertikalnih elemenata konstrukcije.

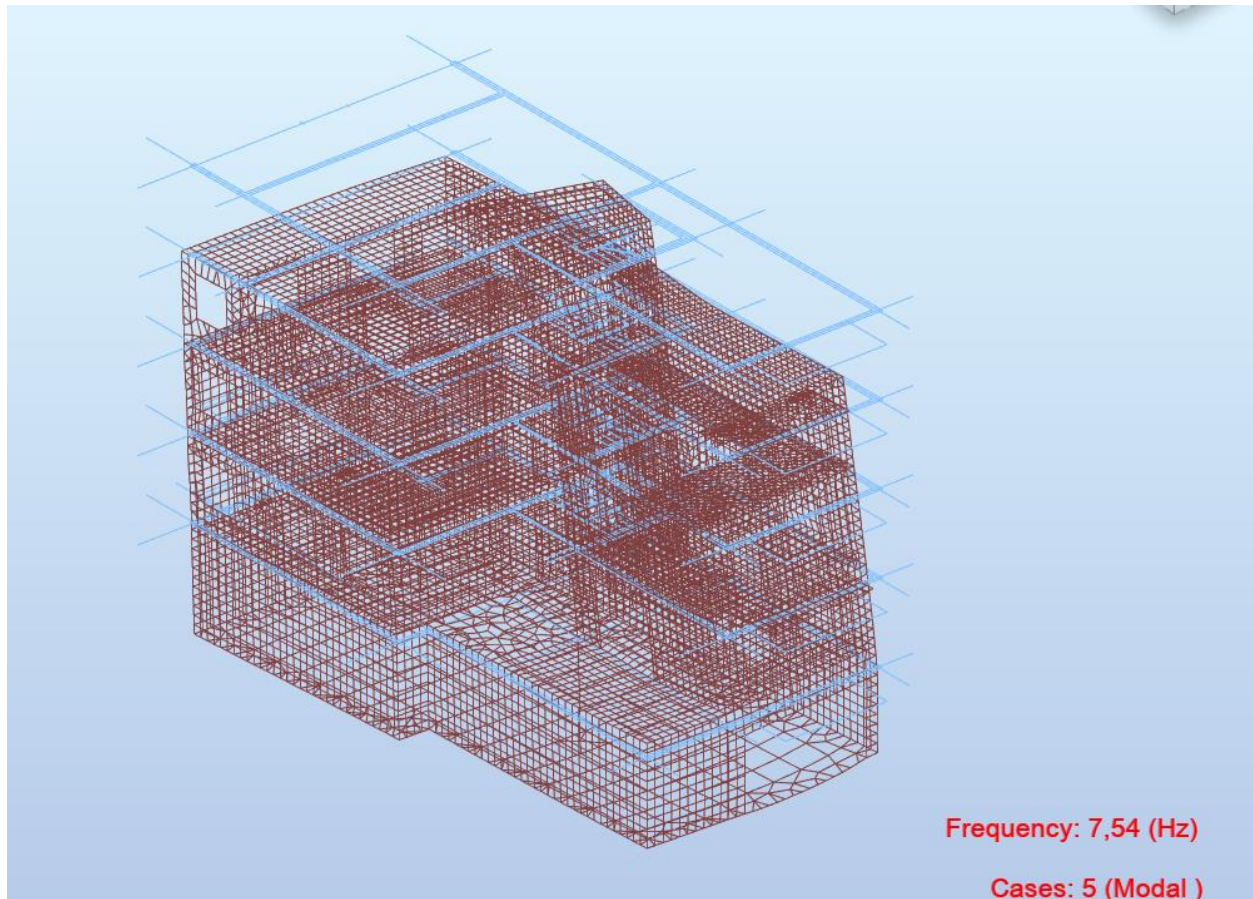
Case/Mode	Frequency (Hz)	Period (sec)	Rel.mas.UX (%)	Rel.mas.UY (%)	Rel.mas.UZ (%)	Cur.mas.UX (%)	Cur.mas.UY (%)	Cur.mas.UZ (%)	Total mass UX (kg)	Total mass UY (kg)	Total mass UZ (kg)
5/ 1	4,99	0,20	0,01	82,35	0,0	0,01	82,35	0,0	812824,17	812824,17	0,0
5/ 2	7,54	0,13	65,16	82,69	0,0	65,16	0,34	0,0	812824,17	812824,17	0,0
5/ 3	11,70	0,09	77,41	83,56	0,0	12,25	0,88	0,0	812824,17	812824,17	0,0
5/ 4	13,62	0,07	77,41	85,54	0,0	0,00	1,97	0,0	812824,17	812824,17	0,0
5/ 5	16,68	0,06	78,64	86,83	0,0	1,23	1,29	0,0	812824,17	812824,17	0,0
5/ 6	19,62	0,05	79,03	93,88	0,0	0,39	7,05	0,0	812824,17	812824,17	0,0
5/ 7	28,75	0,03	80,48	93,91	0,0	1,44	0,03	0,0	812824,17	812824,17	0,0
5/ 8	30,63	0,03	80,49	94,22	0,0	0,01	0,31	0,0	812824,17	812824,17	0,0
5/ 9	31,68	0,03	80,51	94,51	0,0	0,02	0,29	0,0	812824,17	812824,17	0,0
5/ 10	33,77	0,03	80,76	94,78	0,0	0,25	0,27	0,0	812824,17	812824,17	0,0
5/ 11	36,85	0,03	89,79	94,78	0,0	9,04	0,01	0,0	812824,17	812824,17	0,0
5/ 12	37,51	0,03	90,88	94,92	0,0	1,09	0,14	0,0	812824,17	812824,17	0,0

Slika 4.18. Prikaz proračuna iz Robota

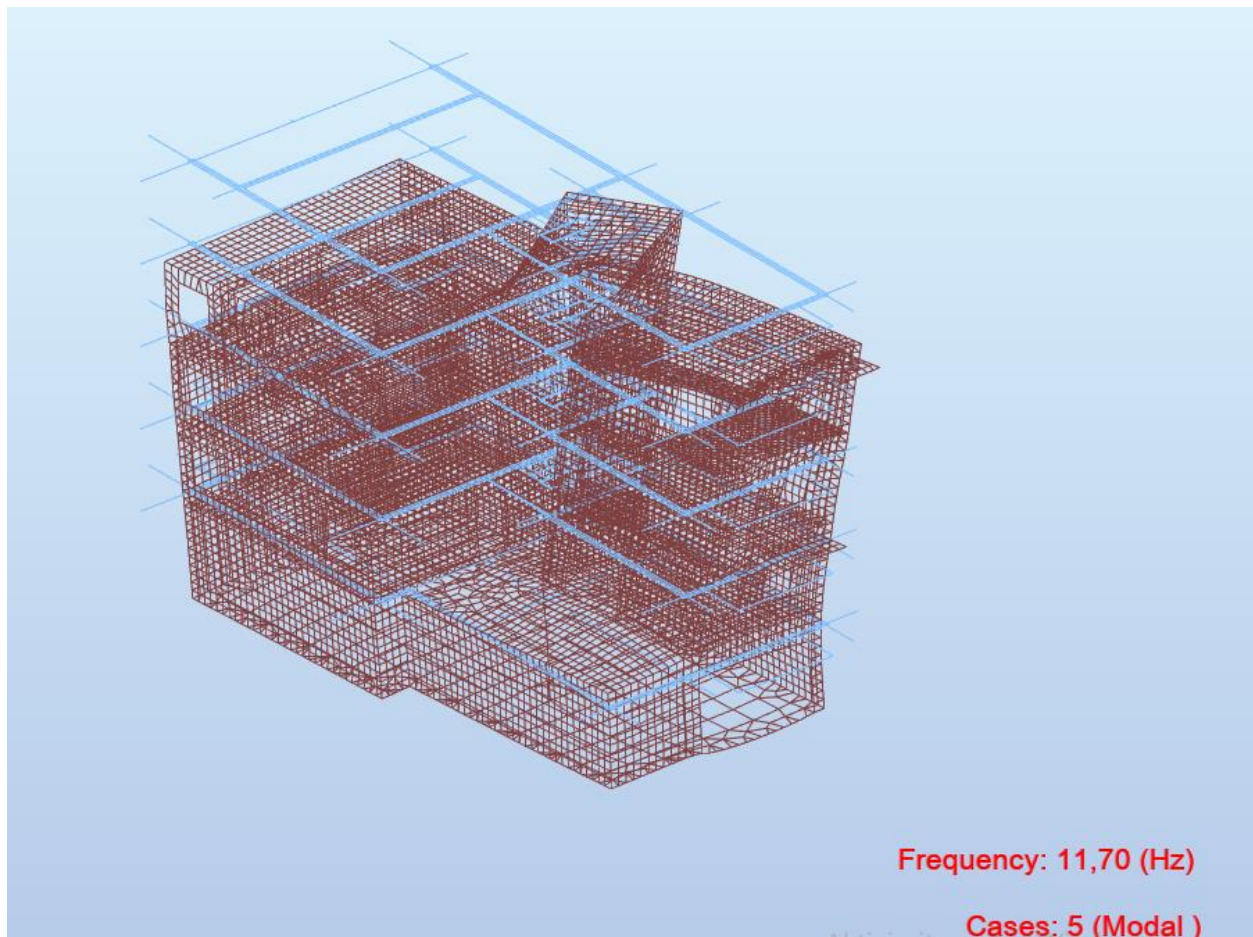
Na sljedećim grafičkim priložima prikazano je nekoliko karakterističnih vlastitih oblika (modova), nastalih uslijed djelovanja potresa.



Slika 4.19. Prvi vlastiti vektor od djelovanja potresa na konstrukciju $T_1=0.20$ s



Slika 4.20. Drugi vlastiti vektor od djelovanja potresa na konstrukciju $T_1=0.13$ s



Slika 4.21. Treći vlastiti vektor od djelovanja potresa na konstrukciju $T_1=0.08$ s

5. NUMERIČKI MODEL

Za potrebe proračuna nosivih elemenata konstrukcije, kako horizontalnih, tako i vertikalnih, izrađen je prostorni štapno-plošni model prikazan u nastavku. Modelom su obuhvaćene sve grede, ploče i zidovi, od temeljene konstrukcije do krovne ploče. Za proračun vertikalnih elemenata na horizontalna djelovanja provedena je dinamička analiza.

Model je opterećen stalnim opterećenjem (vlastita težina konstrukcije i nekonstruktivnih elemenata) te korisnim opterećenjem. Vlastita težina je uključena u proračunski model, a dodatno stalno i korisno opterećenje je zadano kao plošno, po m^2 ploče ili linijsko, po m' ploče – ovisno o vrsti i karakteru opterećenja te o prijenosu i prihvatu opterećenja na horizontalnim konstrukcijama. Sva opterećenja za dimenzioniranje elemenata konstrukcije detaljno su obrađena u točki:

4. PODACI O PREDVIĐENIM DJELOVANJIMA I UTJECAJIMA

Opterećenja zadana modelom su:

1. vlastita težina, G
2. stalno opterećenje, Gdod
3. korisno opterećenje, Q
4. potres u vidu prethodno izračunatih i navedenih ulaznih parametara na osnovu kojih je provedena dinamička analiza građevine

Mjerodavne kombinacije opterećenja:

1. $1.0(G+G_{dod})+1.0Q$
2. $1.35(G+G_{dod})+1.5Q$

Glavna seizmička kombinacija sa ostalim opterećenjima bit će prema izrazu:

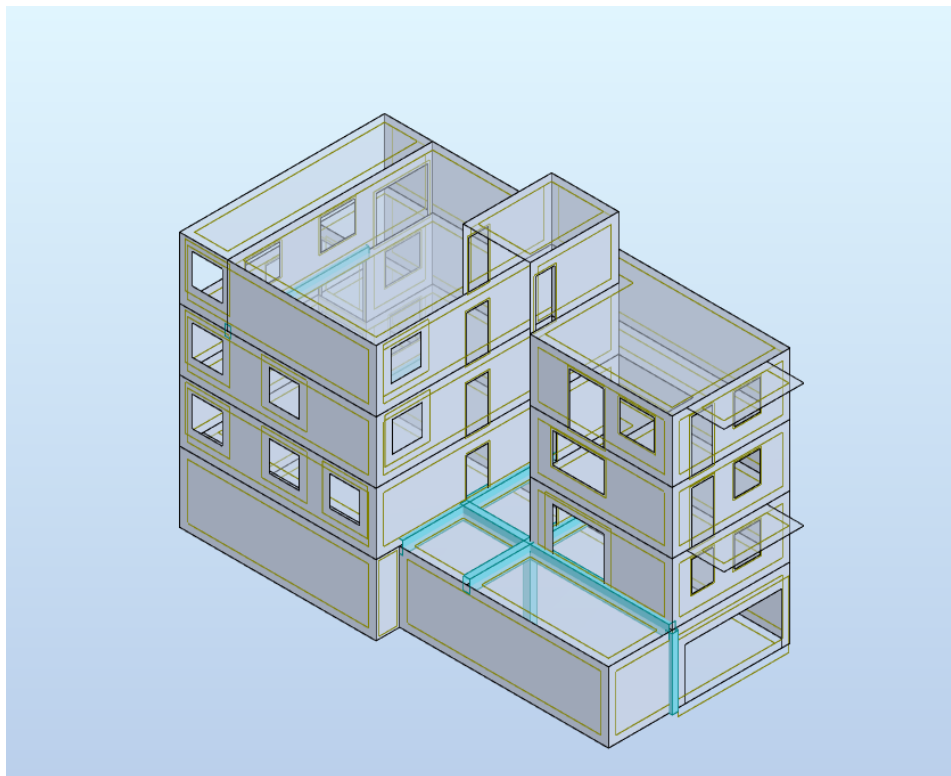
3. $1.0G + 1.0G_{dod} + 1.0E_x + 0.3E_y + 0.3Q$ – za smjer X
4. $1.0G + 1.0G_{dod} + 0.3E_x + 1.0E_y + 0.3Q$ – za smjer Y

Podaci o materijalima i geometrijskim svojstvima proračunskog modela:

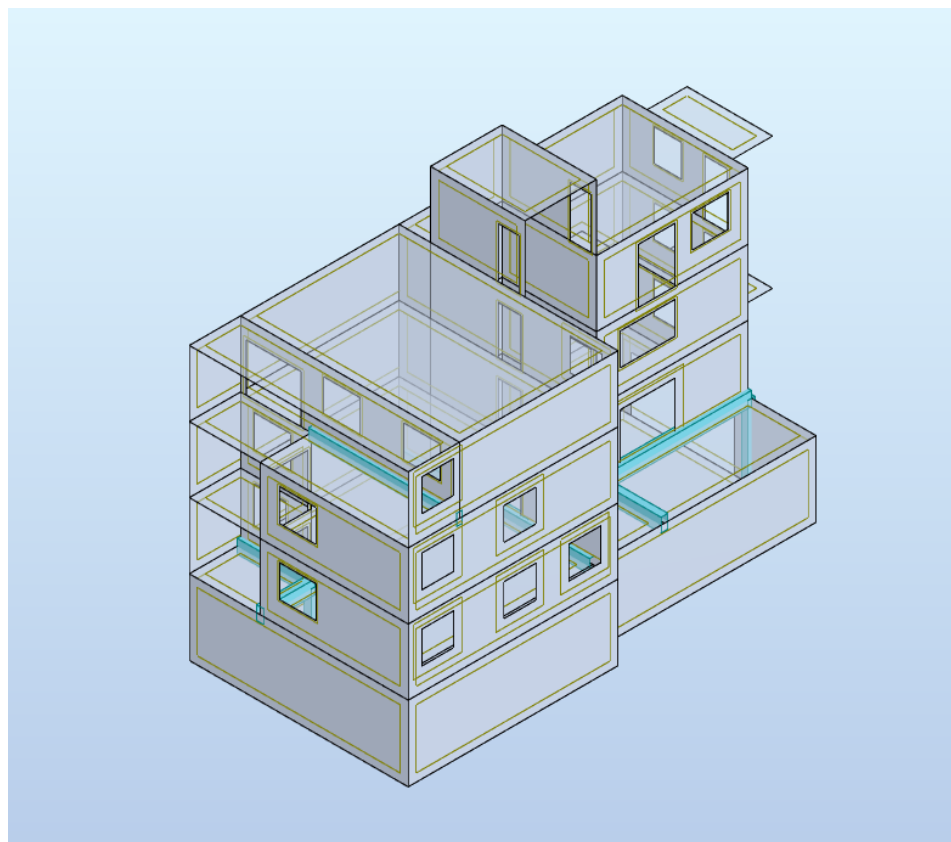
Beton: C30/37

Čelik za armiranje: B500

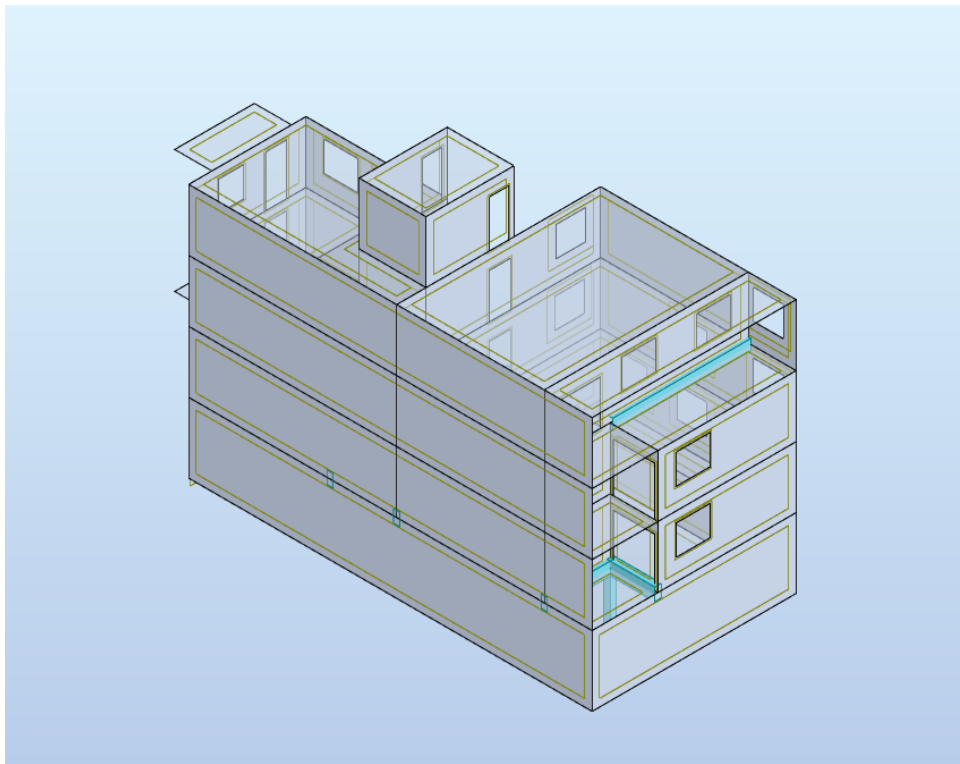
- ab ploče: ab ploče predmetne građevine bit će debljine 18,0 cm i 30,0 cm
- ab grede: geometrijska svojstva greda su vidljiva i detaljno obrađena u planu pozicija
- ab zidovi: ab zidovi predmetne građevine bit će debljine 18,0 cm i 30,0 cm



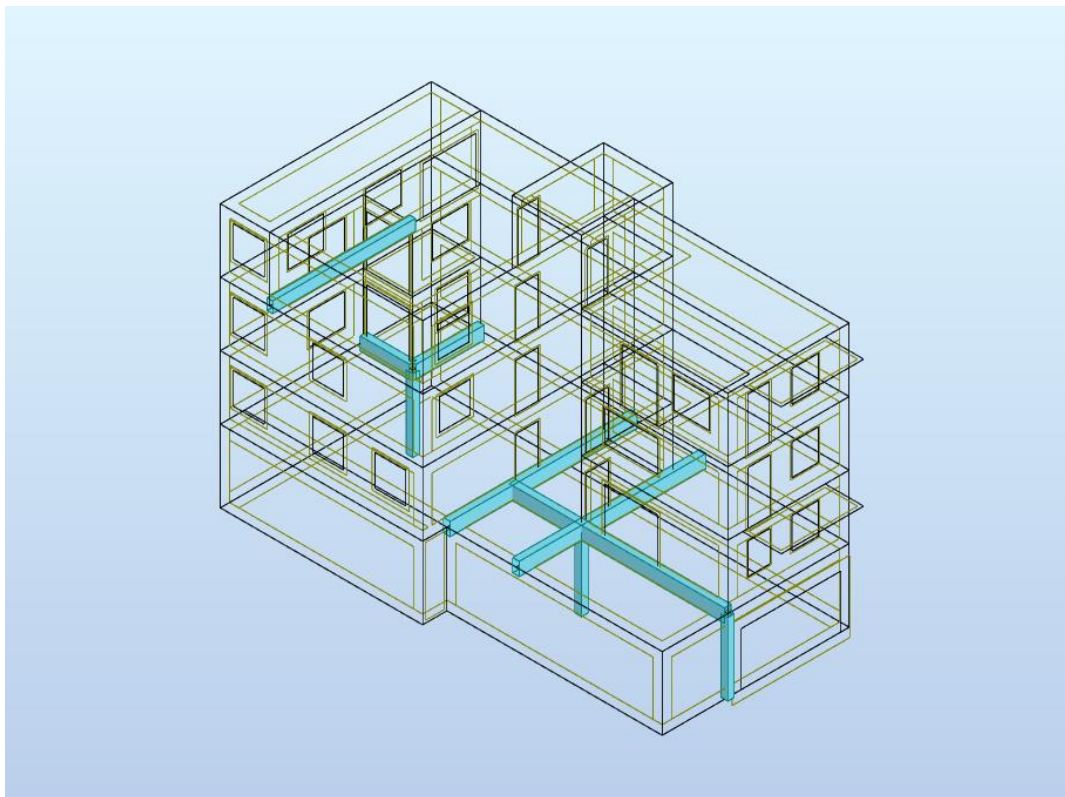
Slika 5.1. Renderirani prikaz modela zgrade - aksonometrija I



Slika 5.2. Renderirani prikaz modela zgrade - aksonometrija II



Slika 5.3. Renderirani prikaz modela zgrade - aksonometrija III



Slika 5.4. Model za proračun zgrade – aksonometrija

6.DIMENZIONIRANJE HORIZONTALNIH ELEMENATA KONSTRUKCIJE

Proračun AB ploča proveden je prema EC-2 (Eurokod 2 : Projektiranje betonskih konstrukcija). Za dimenzioniranje ploče upotrijebljene su mjerodavne kombinacije za granično stanje nosivosti dok su za kontrolu pukotina i progiba korištene kombinacije graničnog stanja uporabljivosti.

U nastavku su prikazani ulazni podaci, podaci o opterećenjima, podaci o materijalima, te relevantni rezultati proračuna, i na kraju dimenzioniranje promatranog nosivog elementa. Parametri za dimenzioniranje:

Mjerodavna kombinacija za dimenzioniranje horizontalnih elemenata:

GSU: 1.0g+1.0q – granično stanje uporabljivosti

KGS: 1.35g+1.5q – krajnje granično stanje

Granična vrijednost progiba ploče na rubu: $f_{p,dop} = \frac{l_g}{150}$

Granična vrijednost progiba ploče u polju: $f_{p,dop} = \frac{l_g}{300}$

Međukatne ploče predmetne konstrukcije projektirane su debljine 18 cm.

Minimalna potrebna armatura za ploče:

→ za ploču d=18,0 cm → $0.0013 \cdot 100 \cdot 17.0 = 2.21 \text{ cm}^2/\text{m}'$ → odabrano minimalno Q-257

→ za ploču d=30,0 cm → $0.0013 \cdot 100 \cdot 27.0 = 3.51 \text{ cm}^2/\text{m}'$ → odabrano minimalno Q-385

U nastavku je prikazan proračun:

Pozicije 500 – ploča neprohodnog krova – krovna konstrukcija

Pozicije 400 – ploča prohodnog krova – krovna konstrukcija

Pozicije 300 – ploča 2.kata – međukatna konstrukcija

Pozicije 200 – ploča 1. kata – međukatna konstrukcija

Pozicije 100 – ploča prizemlja – međukatna konstrukcija

Pozicije 000 – temeljna ploča – međukatna konstrukcija

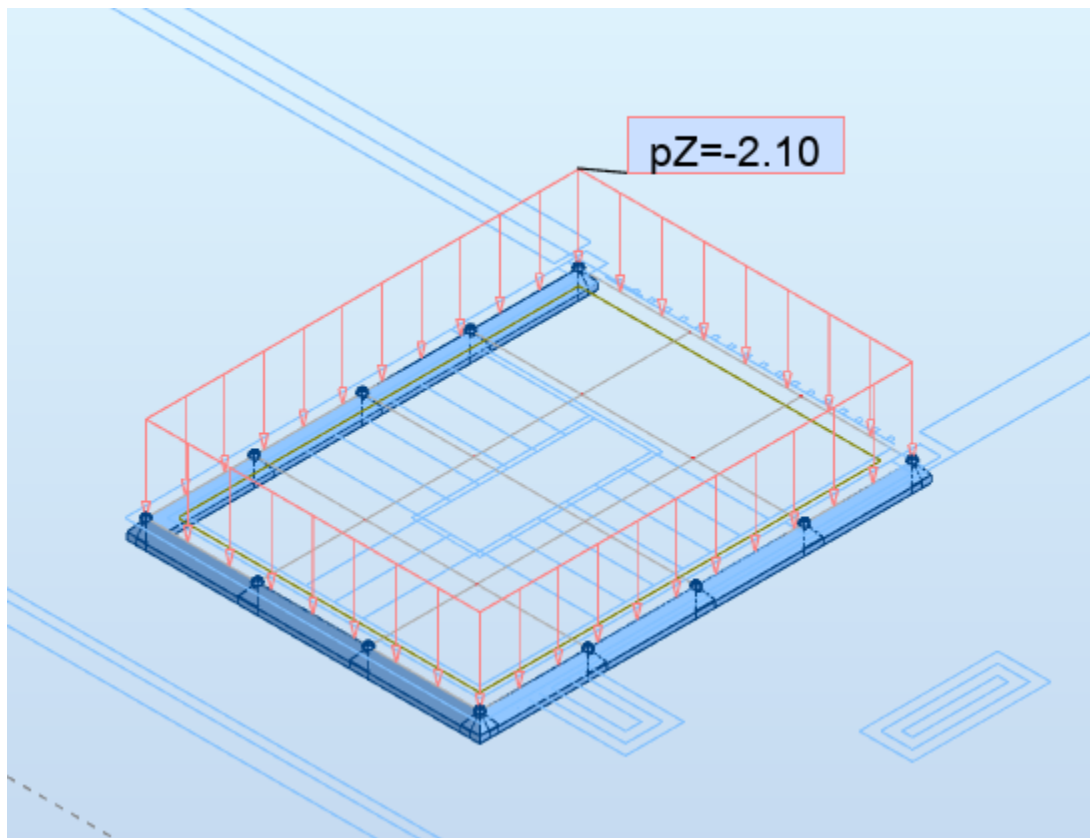
Sve ab elemente izraditi od betona C30/37 i armirati s B500B.

6.1. Pozicija 500 (neprohodni ravni krov)

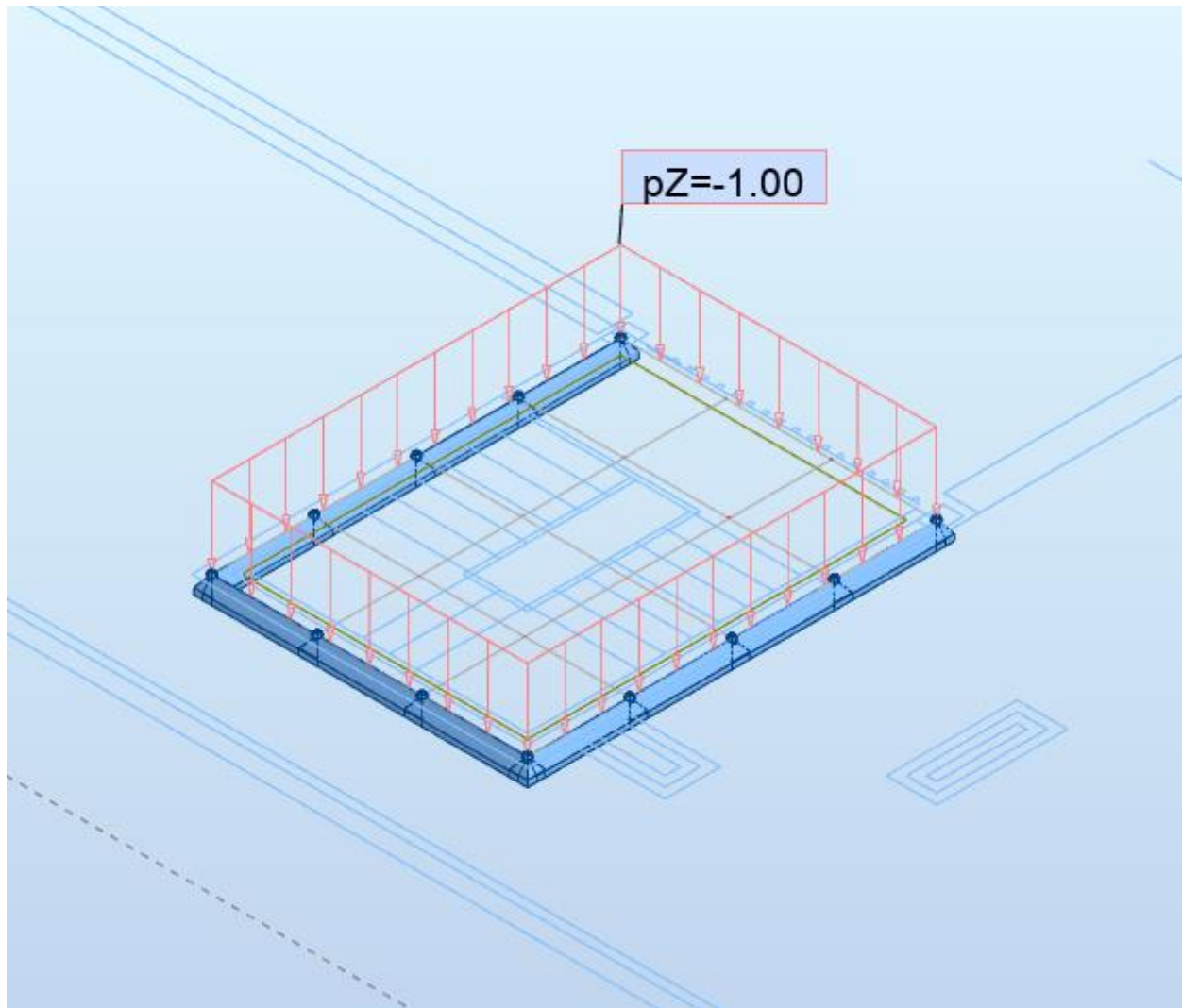
6.1.1. Proračun AB ploče - POZ 500

a) Prikaz opterećenja zadanih proračunskim modelom – plan pozicije 500

Vlastita težina zadana u računalnom modelu.



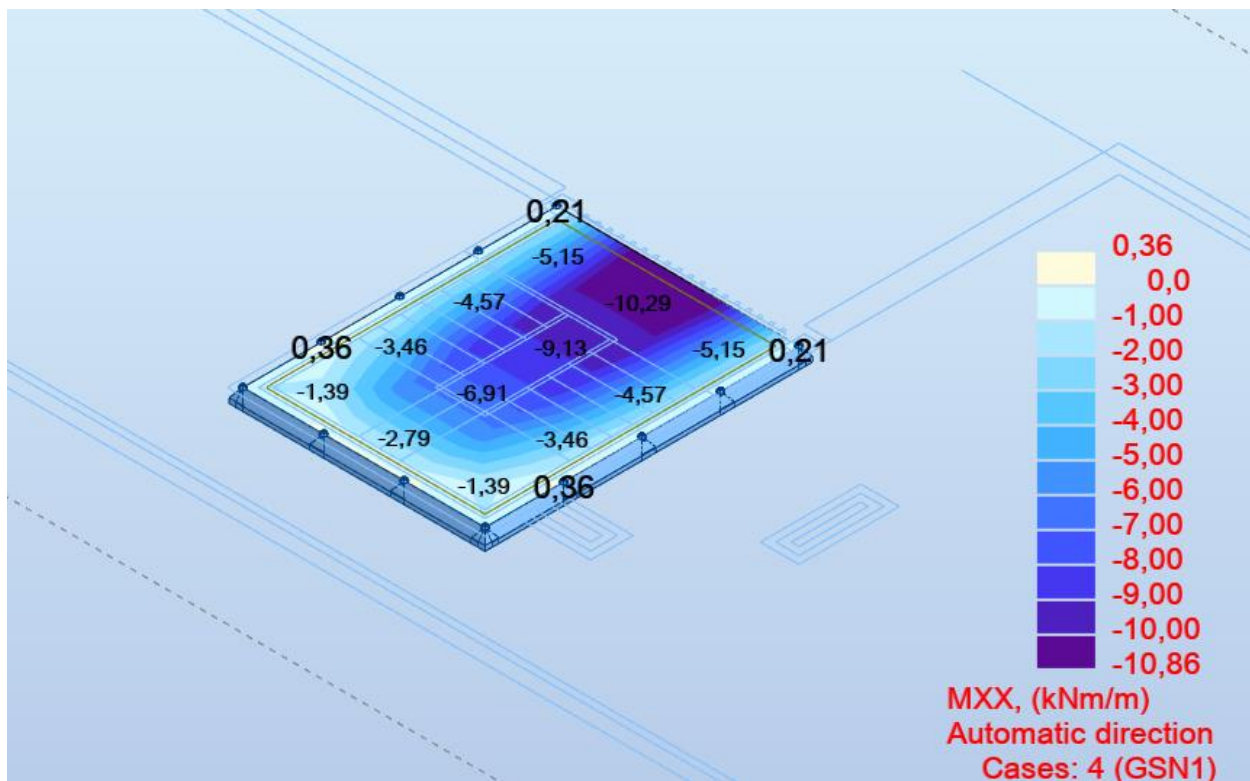
Slika 6.1. Dodatno stalno opterećenje (kN/m^2)



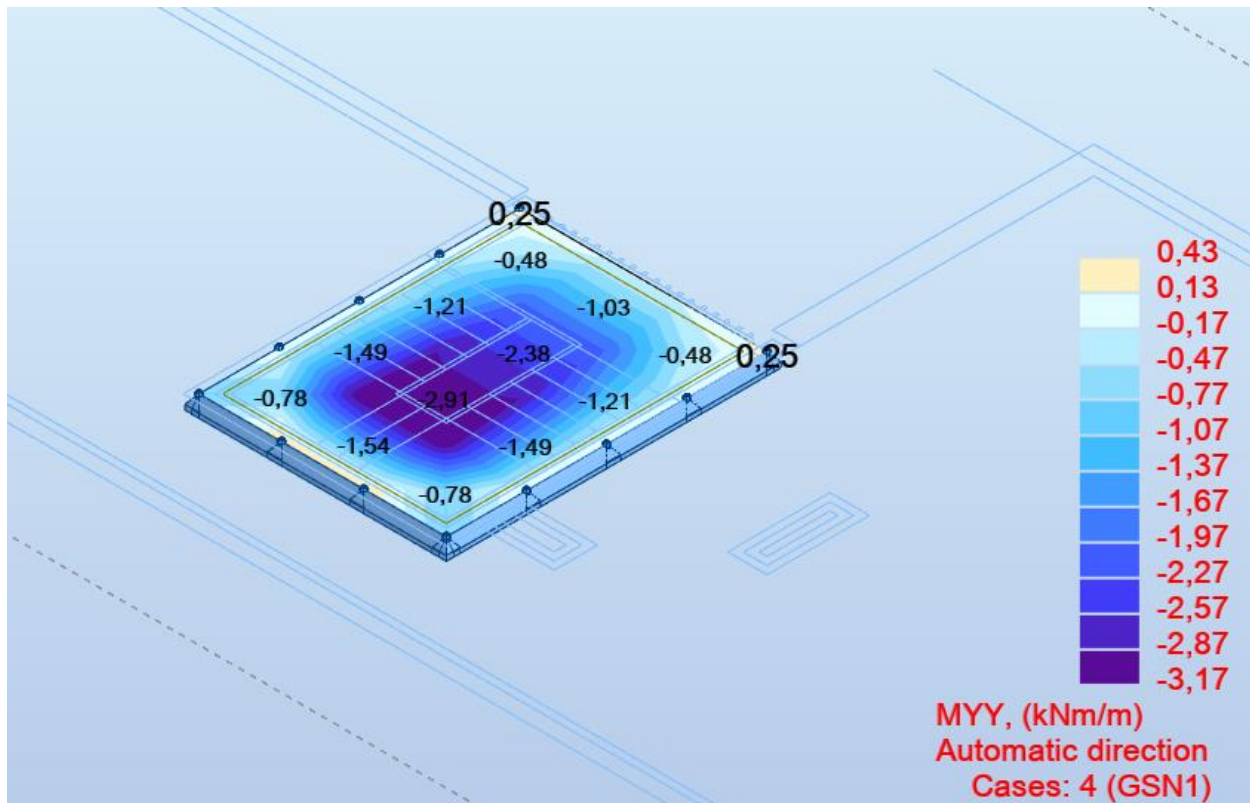
Slika 6.2. Pokretno opterećenje (kN/m^2)

b) Rezultati proračuna

U nastavku će biti prikazani momenti savijanja u dva okomita globalna smjera, smjerovi X i Y:



Slika 6.3. Momenti savijanja globalni smjer X



Slika 6.4. Momenti savijanja globalni smjer Y

- Proračun u polju

Beton: C 30/37; $f_{ck}=30.0$ MPa $f_{cd} = \frac{f_{ck}}{\gamma_c} = \frac{30.0}{1.5} = 20.0$ MPa

Armatura: B 500B; $f_{yk}=500.0$ MPa $f_{yd} = \frac{f_{yk}}{\gamma_s} = \frac{500.0}{1.15} = 434.8$ MPa

Limitirajući moment savijanja:

$$M_{Rd,lim} = \mu_{Ed,lim} \cdot b_w \cdot d^2 \cdot f_{cd} \quad (6.1)$$

$$M_{Rd,lim} = 0,159 \cdot 1,0 \cdot 0,15^2 \cdot 20 \cdot 1000 = 71,55 \text{ kNm}$$

Minimalna armatura za ploče:

$$A_{s,min} = 0,0015 \cdot b \cdot d \quad (6.2)$$

$$A_{s,min} = 0,0015 \cdot 100 \cdot 15,0 = 2,25 \text{ cm}^2/\text{m}$$

$$A_{s,min} = 0,06 \cdot b \cdot \frac{d}{f_{yk}} \quad (6.3)$$

$$A_{s,min} = 0,06 \cdot 100 \cdot \frac{15,0}{50,0} = 1,80 \text{ cm}^2/\text{m}$$

Maksimalna armatura za ploče:

$$A_{s,max} = 0,31 \cdot b \cdot d \cdot \frac{f_{cd}}{f_{yd}} \quad (6.4)$$

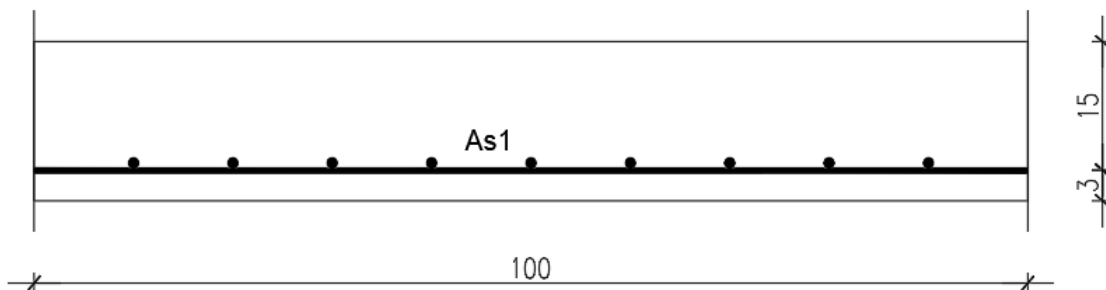
$$A_{s,max} = 0,31 \cdot 100 \cdot 15 \cdot \frac{20}{43,48} = 21,39 \text{ cm}^2/\text{m}$$

Za proračun potrebne armature usvaja se $\zeta \approx 0,9$, potrebna armatura:

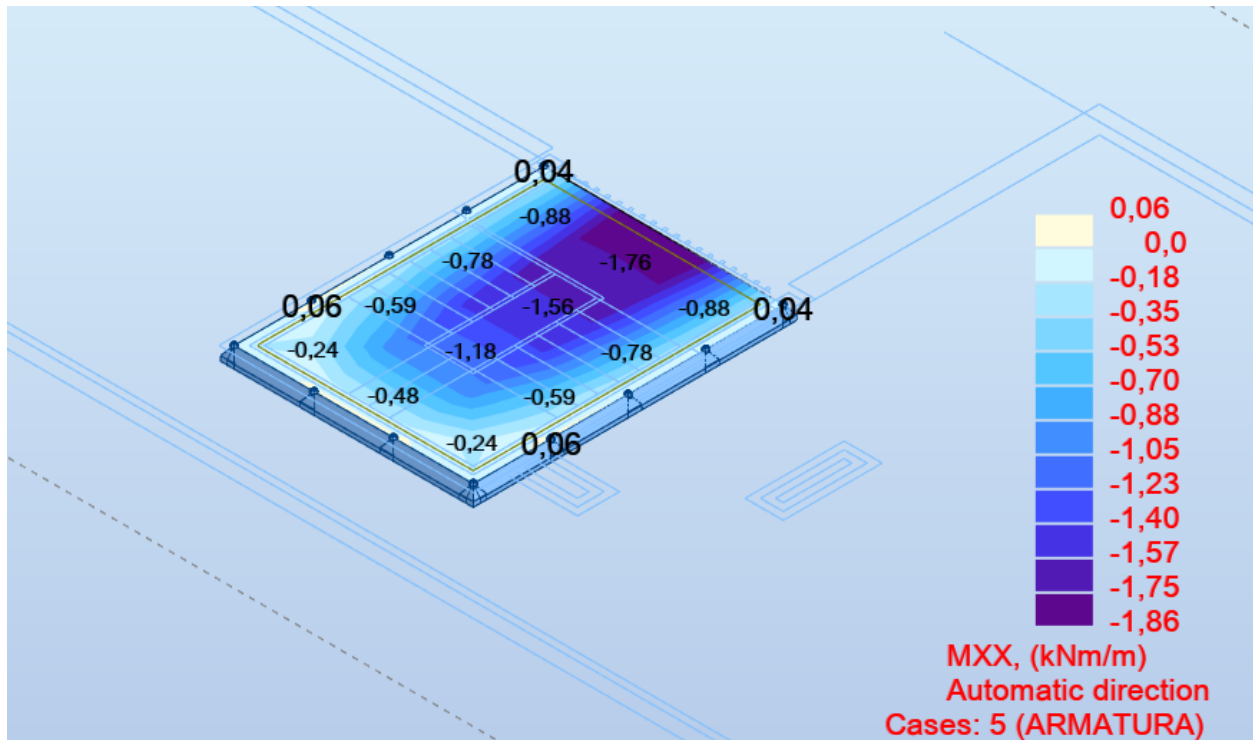
$$A_{s1} = \frac{M_{Ed}}{\zeta \cdot d \cdot f_{yd}} \quad (6.5)$$

$$A_{s1} = \frac{M_{Ed} \cdot 100}{0,9 \cdot 15,0 \cdot 43,48} = M_{Ed} \cdot 0,17$$

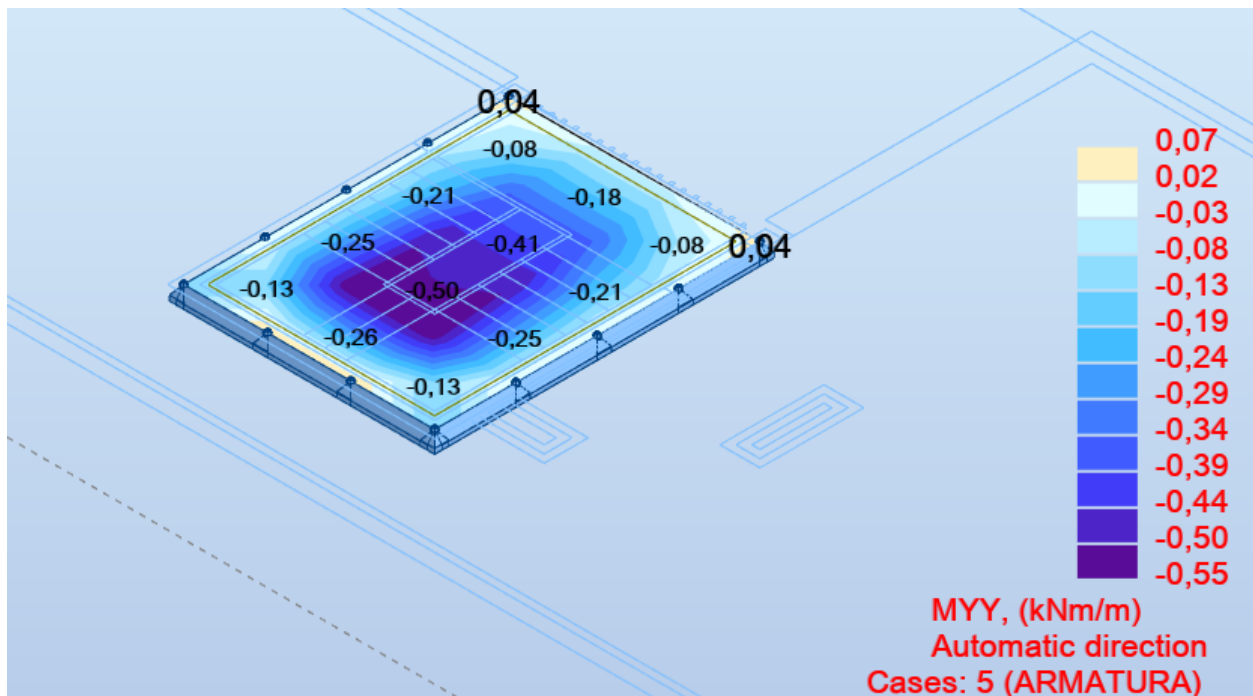
$$A_{s1} = 10,86 \cdot 0,17 = 1,85$$



U nastavku su prikazani rezultati potrebne armature za donju zonu ploče u smjeru x i smjeru y.



Slika 6.5. Potrebna površina armature u x smjeru (donja zona)



Slika 6.6. Potrebna površina armature u y smjeru (donja zona)

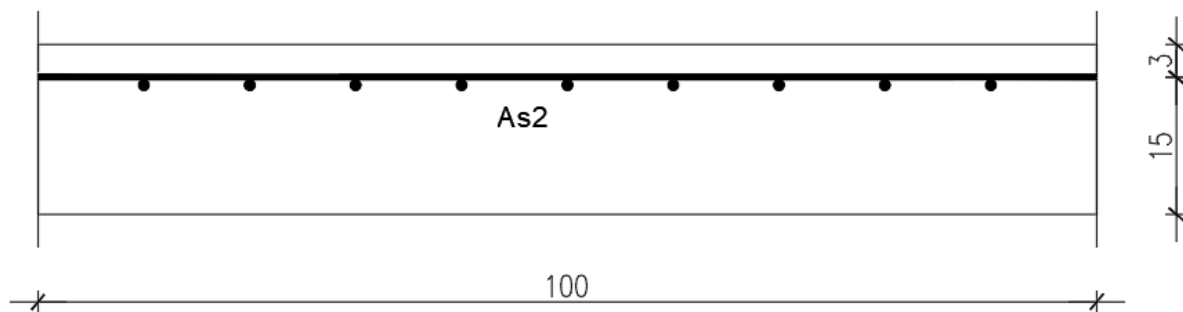
Dobivenu armaturu zbog preraspodjele umanjiti nad ležajem za 15 % te povećati u polju za 25%.

Površina armature koja je izabrana kao mjerodavna je

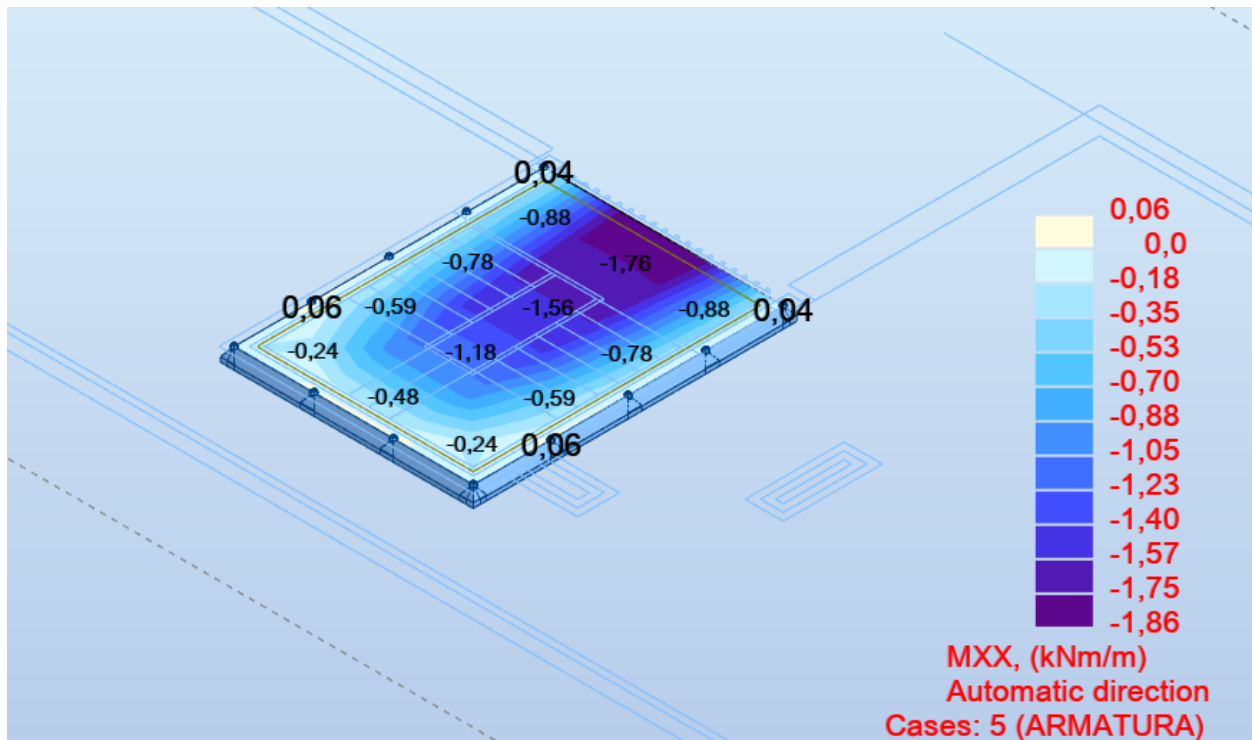
$$A_s = 1,86 \text{ cm}^2/\text{m}' * 1,25 = 2,3 \text{ cm}^2/\text{m}'$$

Usvojena armatura za donju zonu ploče POZ500 je **Q-257** ($A_s = 2,57 \text{ cm}^2/\text{m}'$).

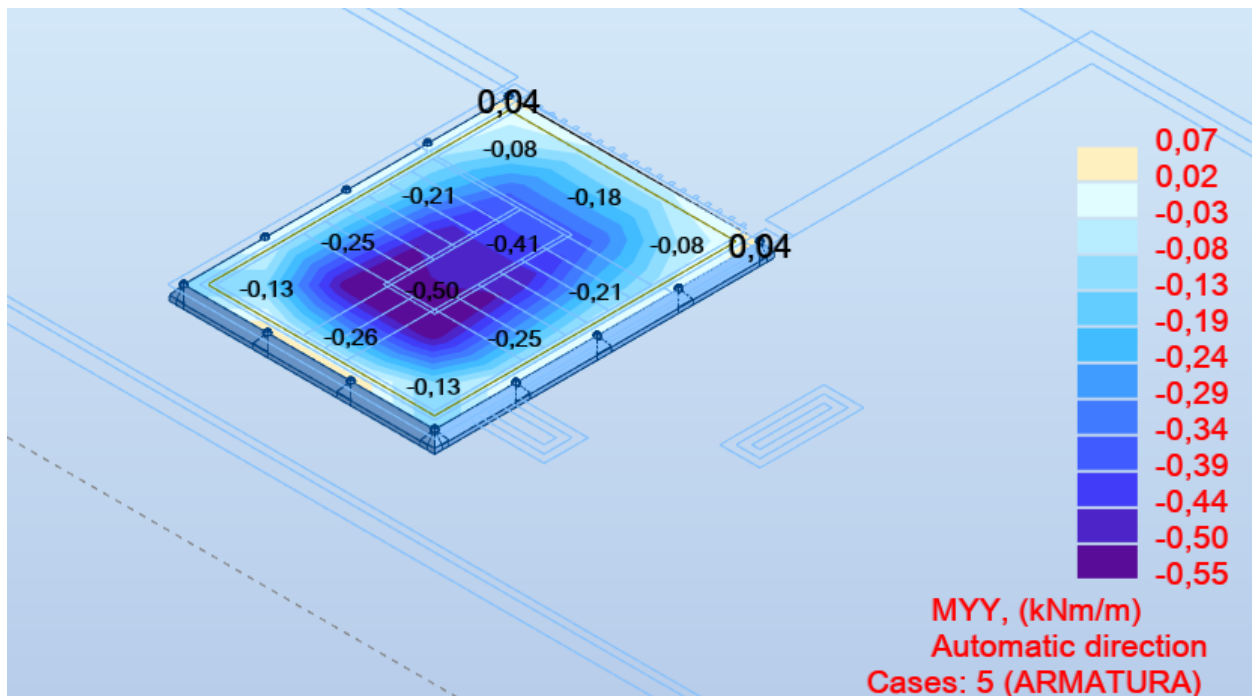
-Proračun na ležaju



U nastavku su prikazani rezultati potrebne armature za gornju zonu ploče u smjeru x i smjeru y.



Slika 6.7. Potrebna površina armature u x smjeru (gornja zona)



Slika 6.8. Potrebna površina armature u y smjeru (gornja zona)

Površina armature koja je izabrana kao mjerodavna je

$$A_s = 0,55 \text{ cm}^2/\text{m}' * 0,85 = 0,55 \text{ cm}^2/\text{m}'$$

Usvojena armatura za gornju zonu ploče POZ500 je **Q-257** ($A_s = 2.57 \text{ cm}^2/\text{m}'$).

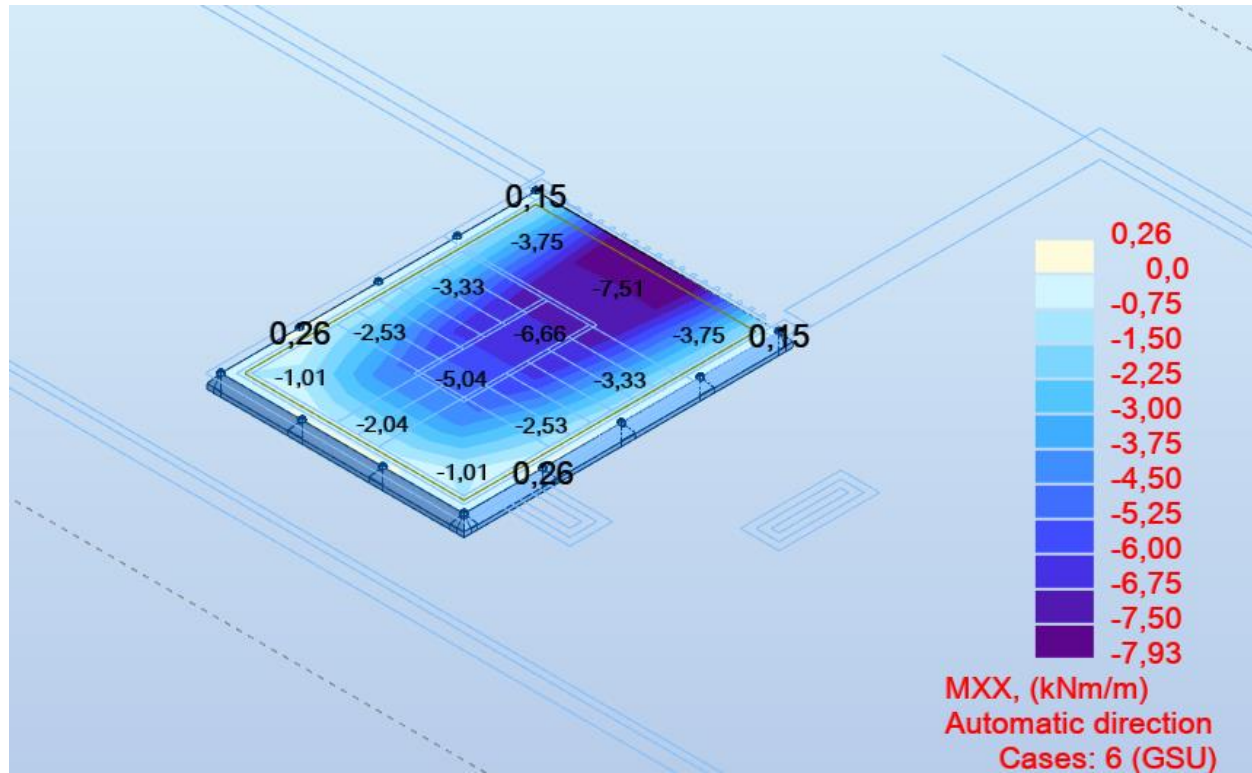
Odabrana armatura:

Cijela ploča pozicije P400 armirana je mrežama Q-257 u donjoj zoni.

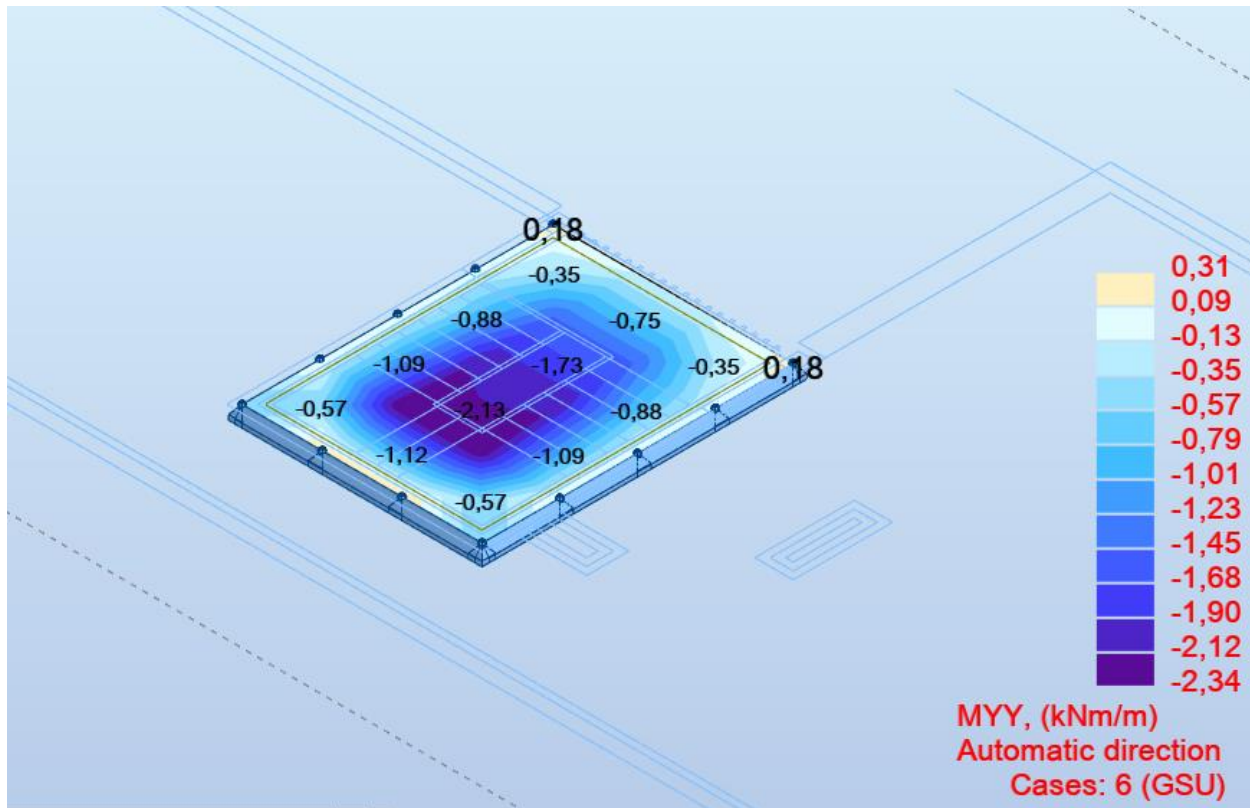
Cijela ploča pozicije P500 armirana je mrežama Q-257 u gornjoj zoni.

C) Kontrola pukotina ploče pozicije P500

Mjerodavni momenti u ploči su dobiveni kroz numerički model. Koriste se rezultati od kratkotrajnog djelovanja i radne kombinacije opterećenja ($e = 1.0 \cdot g + 1.0 \cdot p$).



Slika 6.9. Momenti savijanja globalni smjer X



Slika 6.10. Momenti savijanja globalni smjer Y

Tražena površina armature u donjoj zoni ploče 2.3 cm² - na tom mjestu, usvojena mreža Q-257.

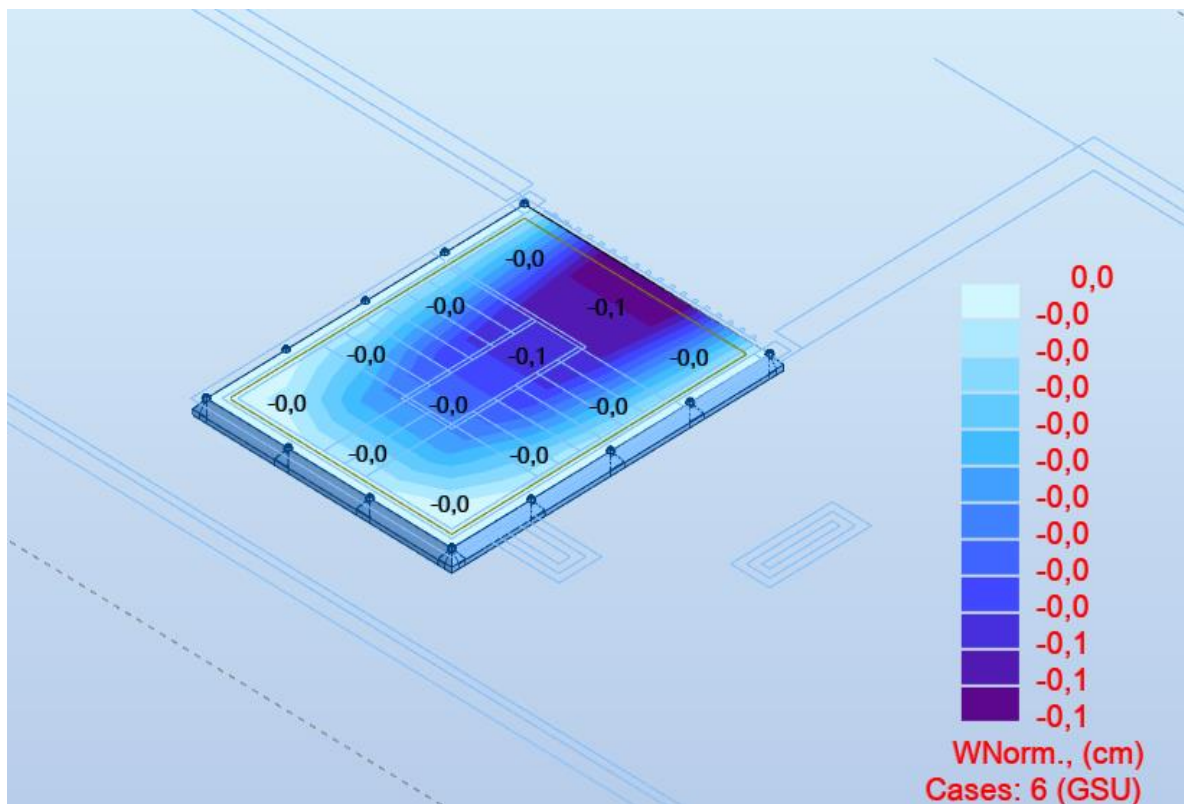
Proračunata računaska (karakteristična) vrijednost širine pukotine ne smije biti veća od granične vrijednosti:

$$w_k \leq w_g,$$

gdje je usvojeno $w_g = 0.3$ mm.

Računska širina pukotine, prema EC-2 može se prognozirati pomoću izraza:

d) Progibi



Slika 6.11. Progibi - rezultati prikazani u cm

Granična vrijednost progiba ploče na rubu:

$$f_{p,dop} = \frac{l}{150}$$

$$f_{p,dop} = \frac{315}{150} = 2,1 \text{ cm} \geq 0,10 \text{ cm}$$

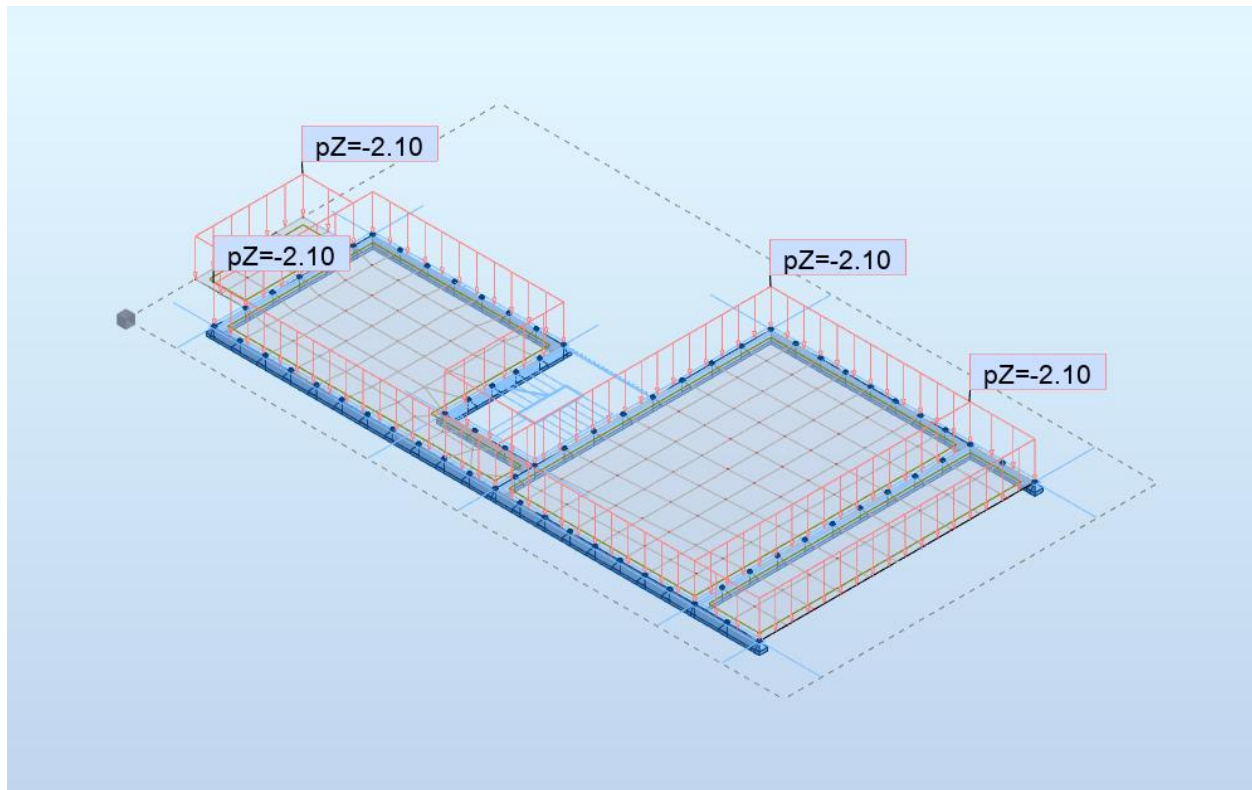
Napomena: Progibi se odnose na homogeno stanje napreznja u a-b ploči. Rezultati su prikazani za kombinaciju: $1.0(G_0+G_1)+1.0Q$.

6.2. Pozicije 400 (prohodni ravni krov)

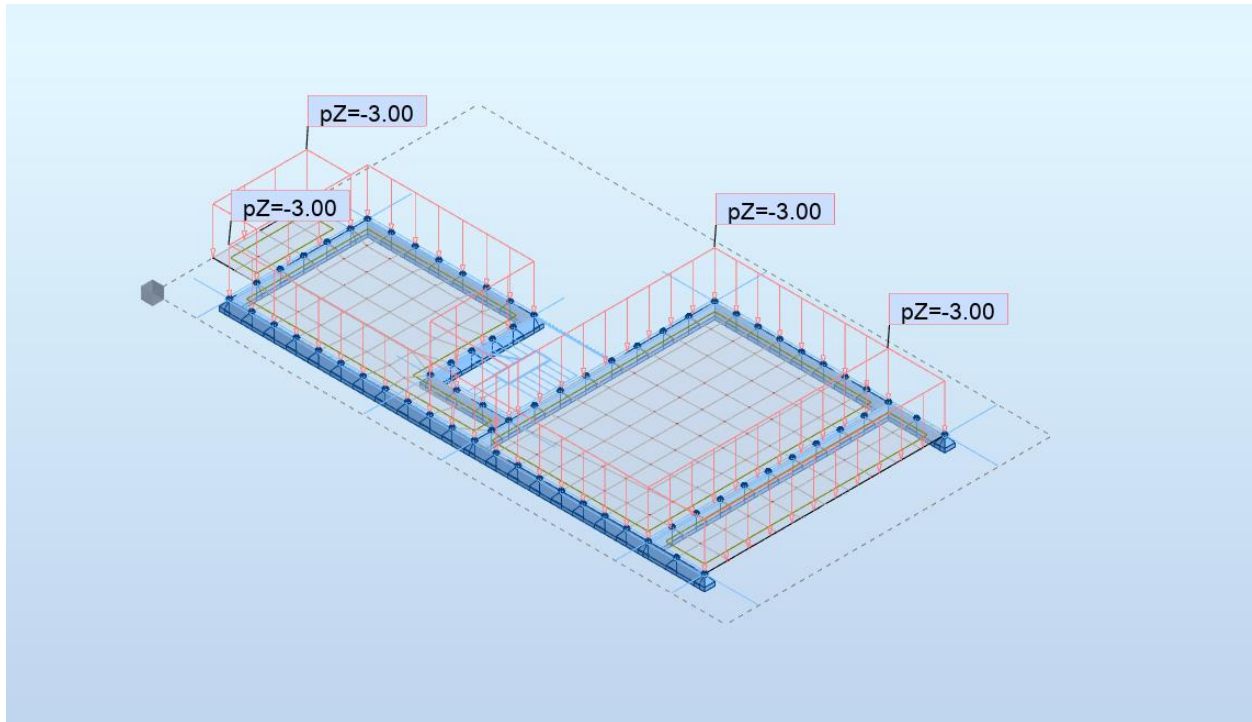
6.2.1. Proračun AB ploče - POZ400

a) Prikaz opterećenja zadanih proračunskim modelom – plan pozicija 400

Vlastita težina zadana u računalnom modelu.



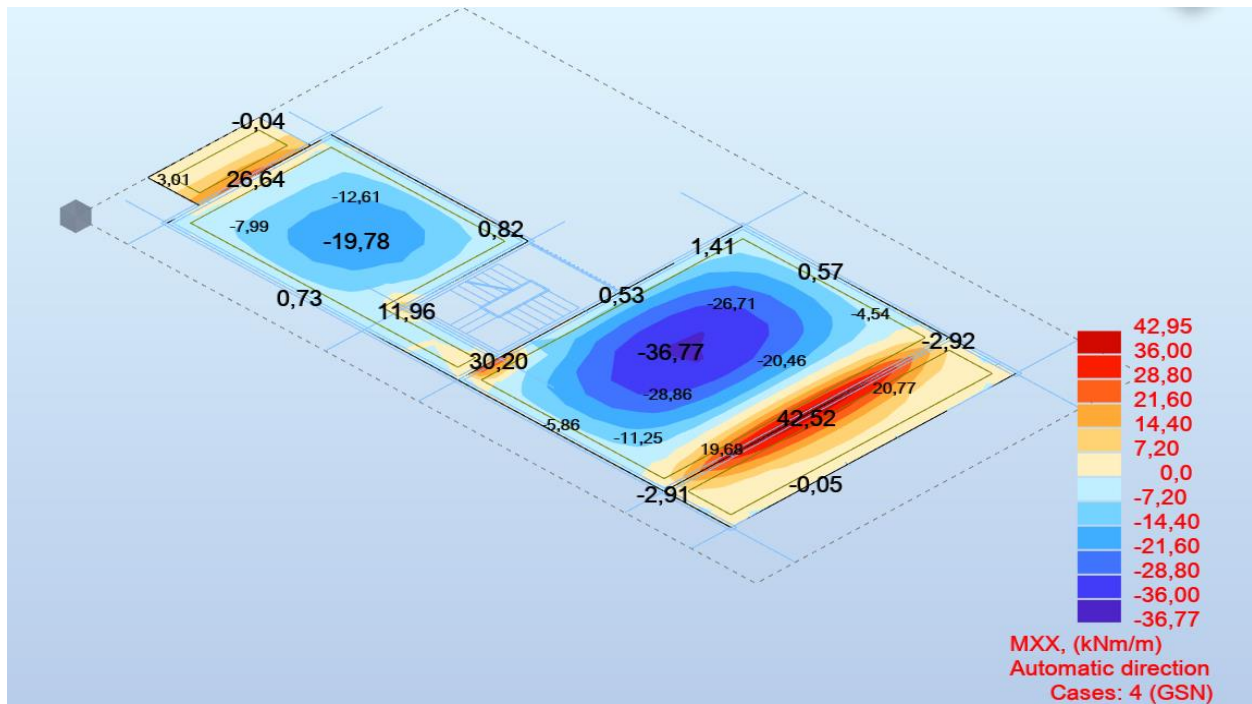
Slika 6.12. Dodatno stalno opterećenje (kN/m^2)



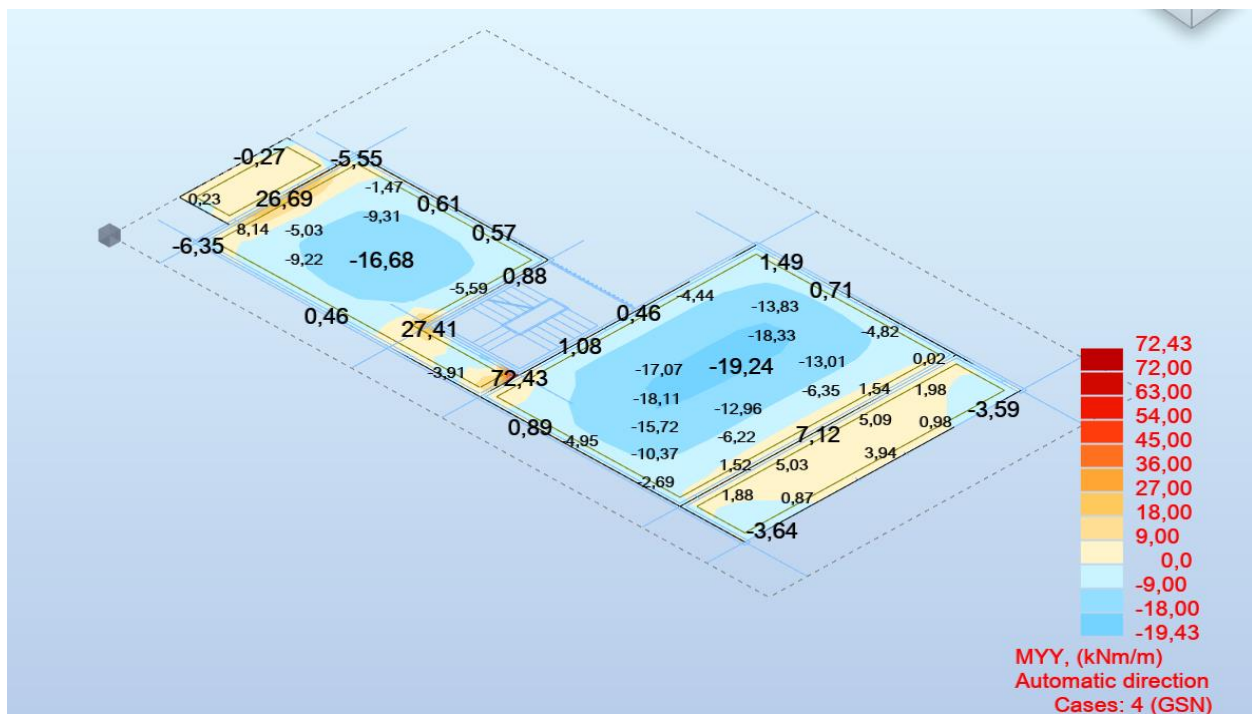
Slika 6.13. Pokretno opterećenje (kN/m^2)

b) Rezultati proračuna

U nastavku će biti prikazani momenti savijanja u dva okomita globalna smjera, smjer X i smjer Y:



Slika 6.14. Momenti savijanja globalni smjer X



Slika 6.15. Momenti savijanja globalni smjer Y

-Proračun u polju

Beton: C 30/37; $f_{ck}=30.0$ MPa $f_{cd} = \frac{f_{ck}}{\gamma_c} = \frac{30.0}{1.5} = 20.0$ MPa

Armatura: B 500B; $f_{yk}=500.0$ MPa $f_{yd} = \frac{f_{yk}}{\gamma_s} = \frac{500.0}{1.15} = 434.8$ MPa

Limitirajući moment savijanja:

$$M_{Rd,lim} = \mu_{Ed,lim} \cdot b_w \cdot d^2 \cdot f_{cd} \quad (6.1)$$

$$M_{Rd,lim} = 0,159 \cdot 1,0 \cdot 0,15^2 \cdot 20,0 \cdot 1000 = 71,55 \text{ kNm}$$

Minimalna armatura za ploče:

$$A_{s,min} = 0,0015 \cdot b \cdot d \quad (6.2)$$

$$A_{s,min} = 0,0015 \cdot 100 \cdot 15,0 = 2,25 \text{ cm}^2/m$$

$$A_{s,min} = 0,06 \cdot b \cdot \frac{d}{f_{yk}} \quad (6.3)$$

$$A_{s,min} = 0,06 \cdot 100 \cdot \frac{15,0}{50,0} = 1,80 \text{ cm}^2/m$$

Maksimalna armatura za ploče:

$$A_{s,max} = 0,31 \cdot b \cdot d \cdot \frac{f_{cd}}{f_{yd}} \quad (6.4)$$

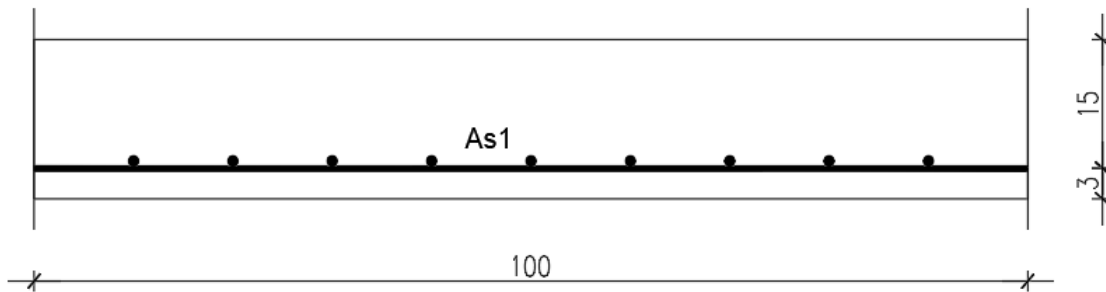
$$A_{s,max} = 0,31 \cdot 100 \cdot 15 \cdot \frac{20,0}{434,8} = 21,39 \text{ cm}^2/m$$

Za proračun potrebne armature usvaja se $\zeta \approx 0.9$, potrebna armatura:

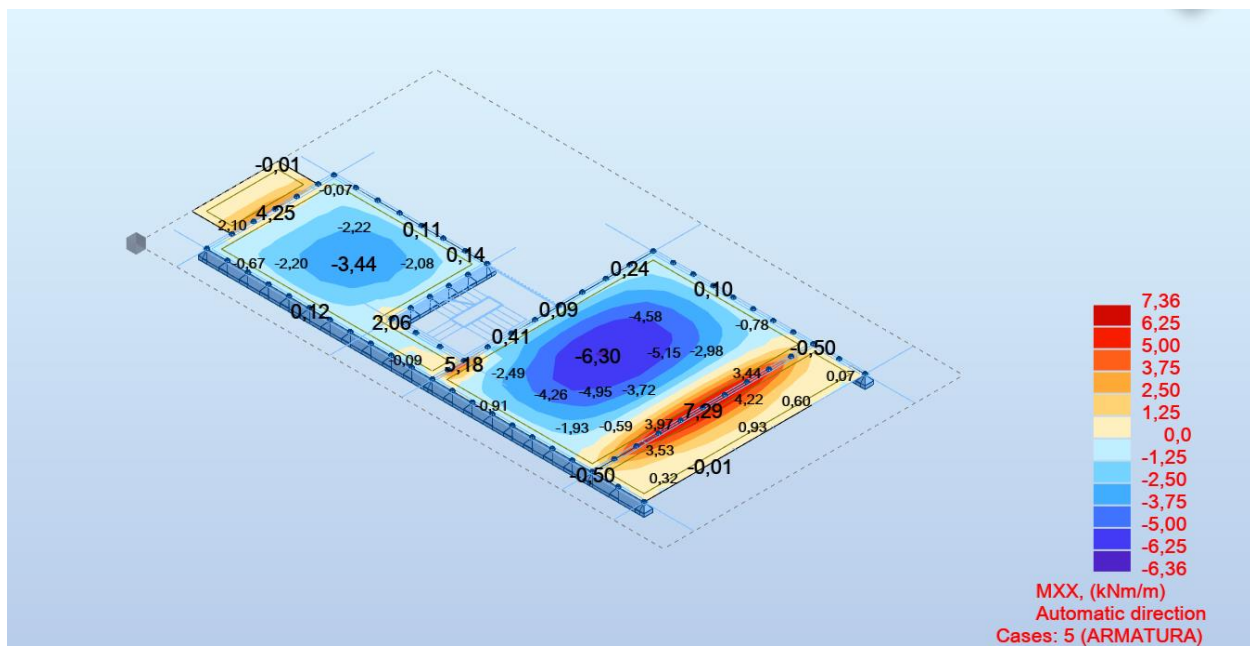
$$A_{s1} = \frac{M_{Ed}}{\zeta \cdot d \cdot f_{yd}} \quad (6.5)$$

$$A_{s1} = \frac{M_{Ed} \cdot 100}{0,9 \cdot 15,0 \cdot 43,48} = M_{Ed} \cdot 0,17$$

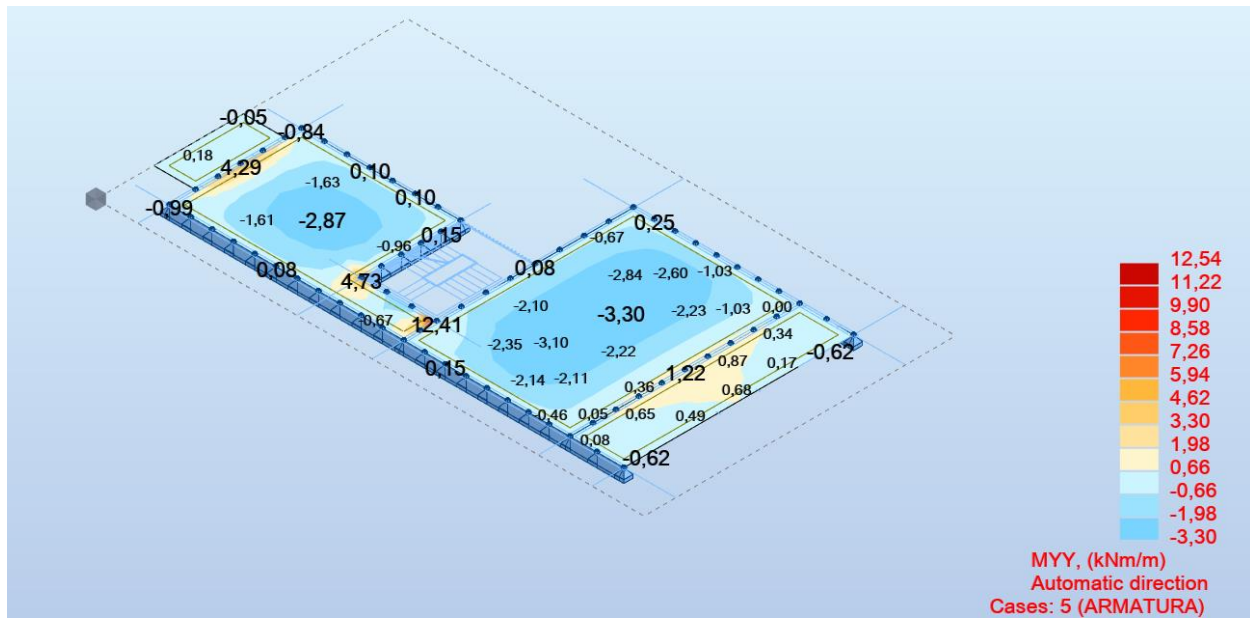
$$A_{s1} = 36,77 \cdot 0,17 = 6,25$$



U nastavku su prikazani rezultati potrebne armature za donju zonu ploče u smjeru x i smjeru y.



Slika 6.16. Potrebna površina armature u x smjeru (donja zona)



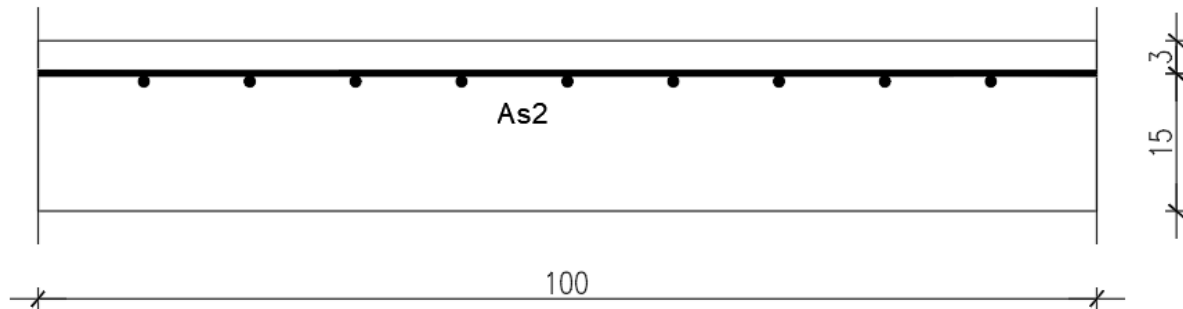
Slika 6.17. Potrebna površina armature u y smjeru (donja zona)

Dobivenu armaturu zbog preraspodjele umanjiti nad ležajem za 15 % te povećati u polju za 25%.

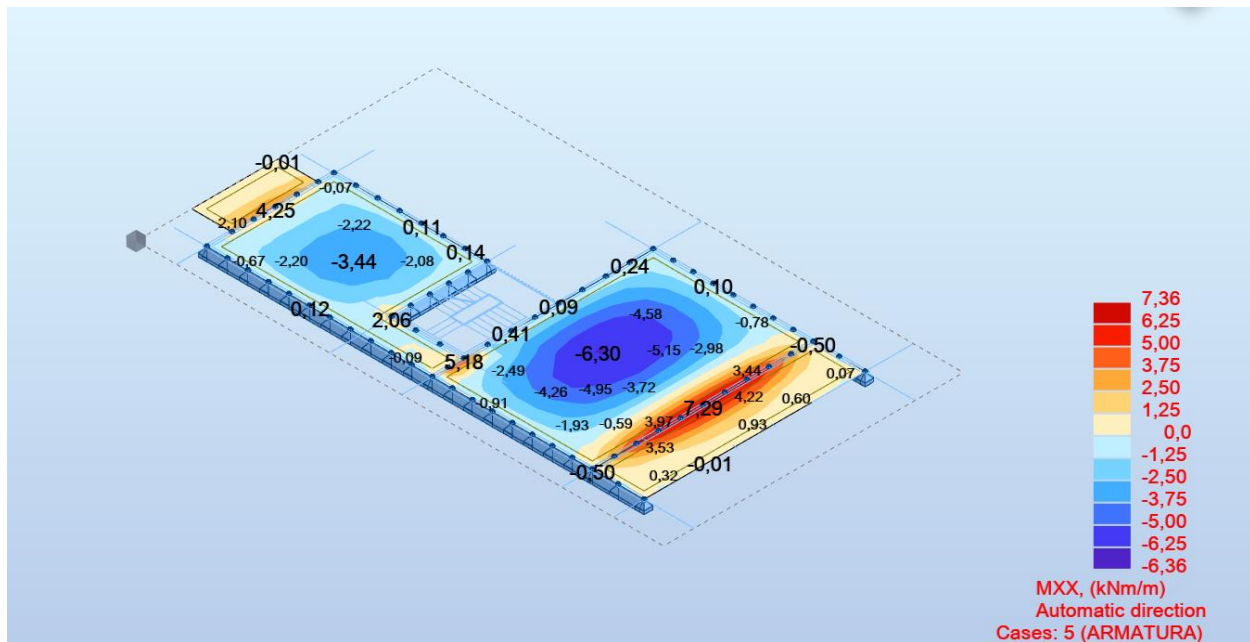
Površina armature koja je izabrana kao mjerodavna je

$$A_s = 6,36 \text{ cm}^2/\text{m}' * 1,25 = 7,96 \text{ cm}^2/\text{m}'$$

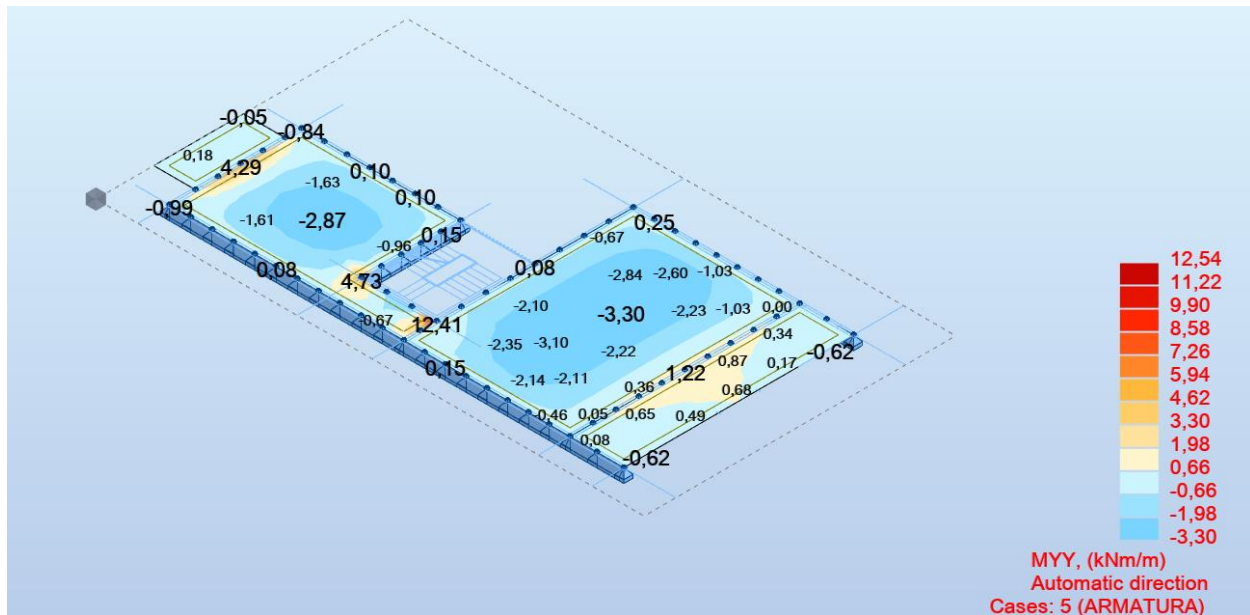
Usvojena armatura za donju zonu ploče POZ400 je **Q-785** ($A_s = 7.85 \text{ cm}^2/\text{m}'$) + **PREKLOP**.

-Proračun na ležaju

U nastavku su prikazani rezultati potrebne armature za gornju zonu ploče u smjeru x i smjeru y.



Slika 6.18. Potrebna površina armature u x smjeru (gornja zona)



Slika 6.19. Potrebna površina armature u y smjeru (gornja zona)

Površina armature koja je izabrana kao mjerodavna je $A_s = 7,25 \text{ cm}^2/\text{m}' * 0,85 = 6,15 \text{ cm}^2/\text{m}'$

Usvojena armatura za gornju zonu ploče POZ400 je **R-636** ($A_s = 6,36 \text{ cm}^2/\text{m}'$) + **PREKLOP**.

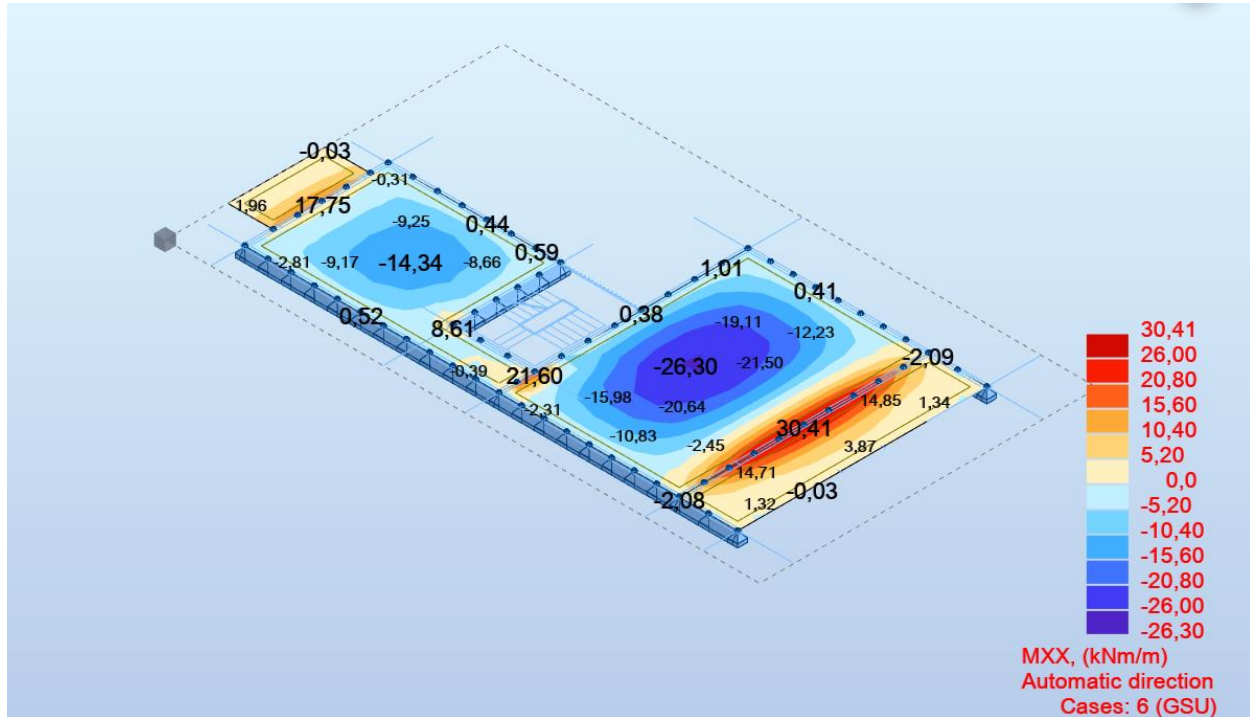
Odabrana armatura:

Cijela ploča pozicije P400 armirana je mrežama Q-785 u donjoj zoni.

Cijela ploča pozicije P400 armirana je mrežama R-636 i šipkama u gornjoj zoni.

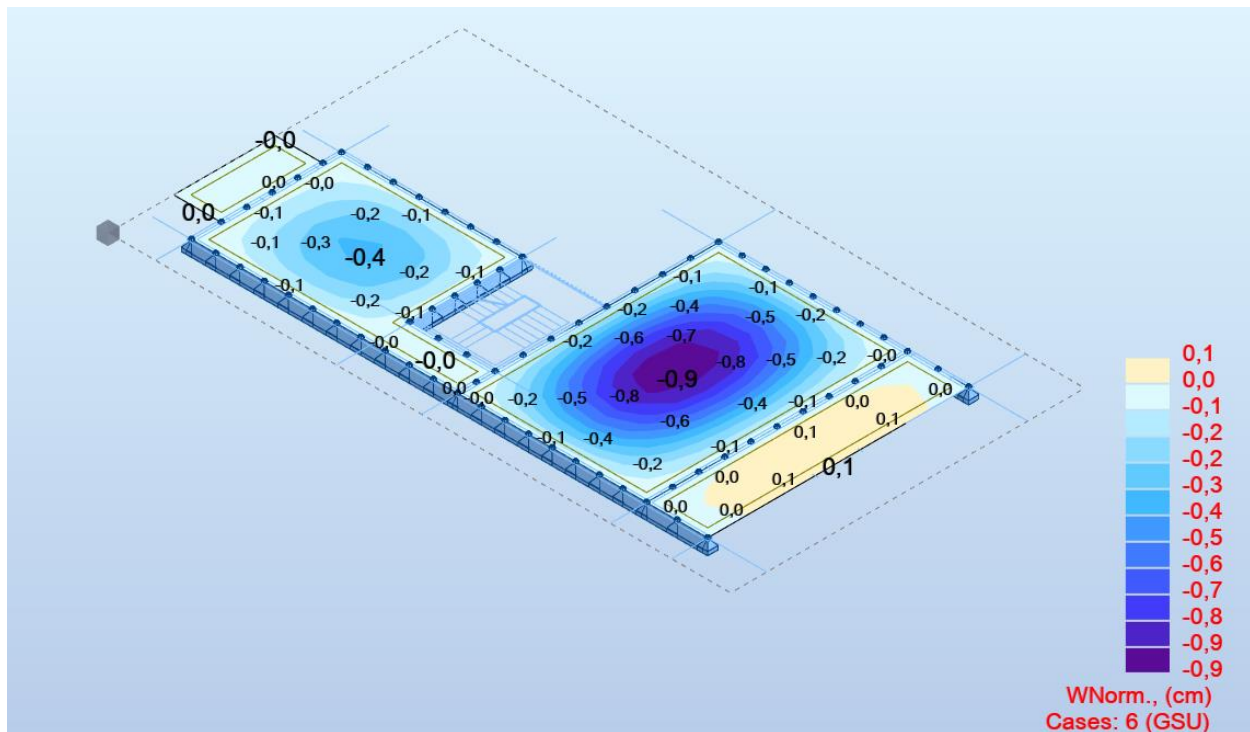
c) Kontrola pukotina ploče pozicija P400

Mjerodavni momenti u ploči su dobiveni kroz numerički model. Koriste se rezultati od kratkotrajnog djelovanja i radne kombinacije opterećenja ($e = 1.0 \cdot g + 1.0 \cdot p$).



Slika 6.20. Momenti savijanja globalni smjer X

d) Progibi



Slika 6.22. Progibi - rezultati prikazani u cm

Granična vrijednost progiba ploče na rubu:

$$f_{p,dop} = \frac{l}{150}$$

$$f_{p,dop} = \frac{695}{150} = 4.93 \text{ cm} \geq 0.90 \text{ cm}$$

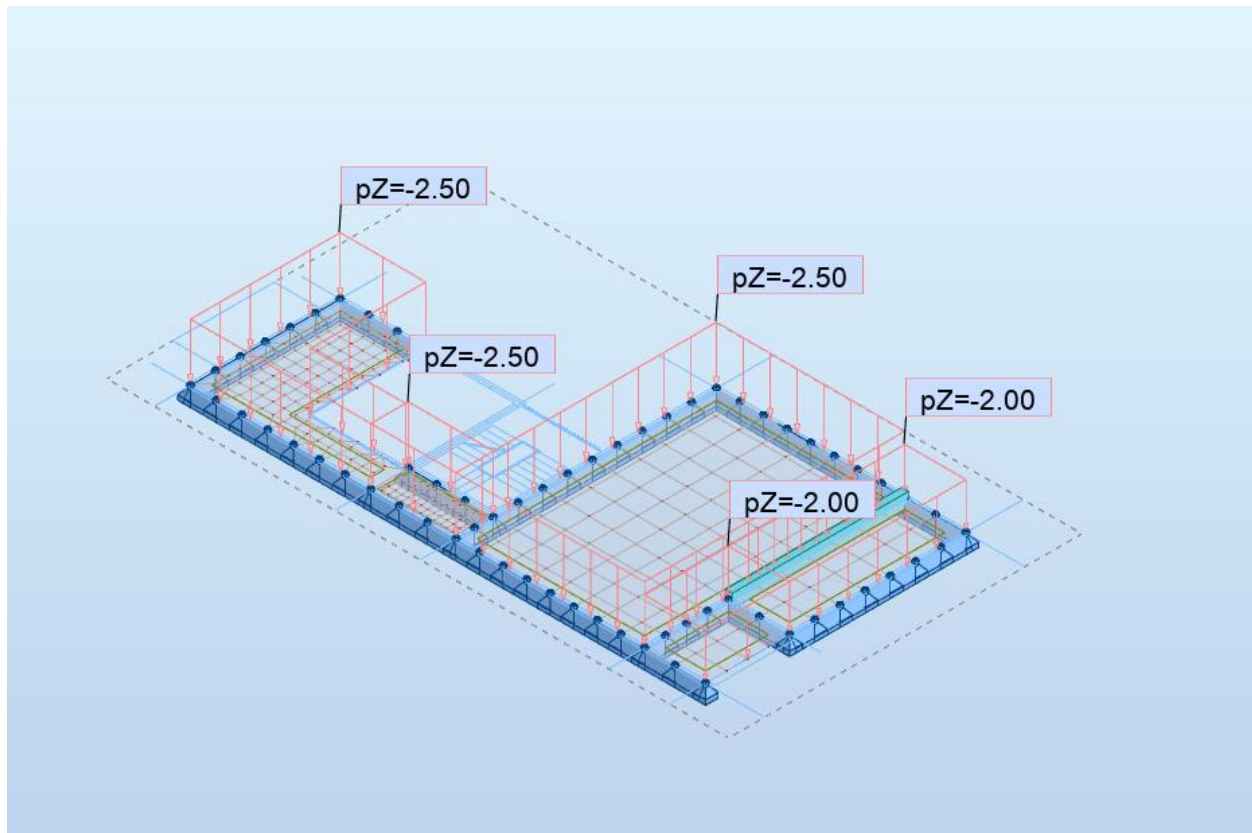
Napomena: Progibi se odnose na homogeno stanje naprezanja u a-b ploči. Rezultati su prikazani za kombinaciju: $1.0(G_0+G_1)+1.0Q$.

6.3. Pozicija 300(2.kat)

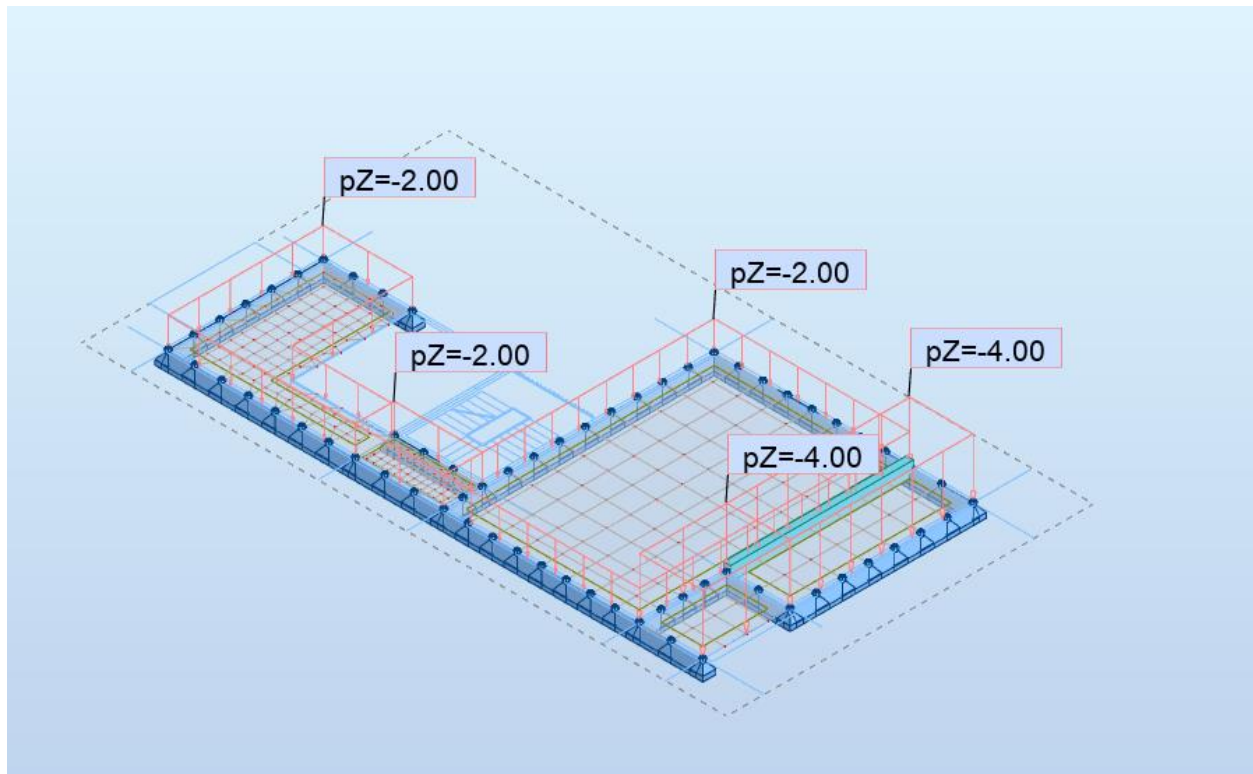
6.3.1. Proračun AB ploče- POZ300

a) Prikaz opterećenja zadanih proračunskim modelom – plan pozicija 300

Vlastita težina zadana u računalnom modelu.



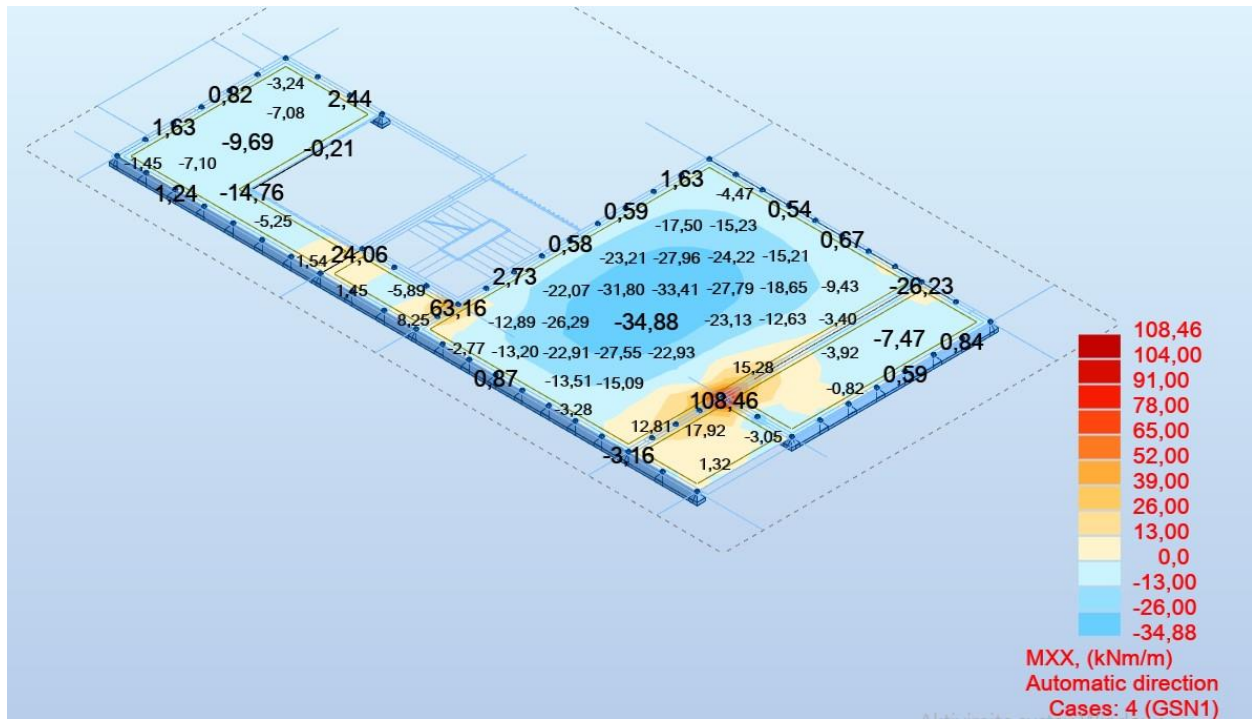
Slika 6.23. Dodatno stalno opterećenje (kN/m^2 i kN/m)



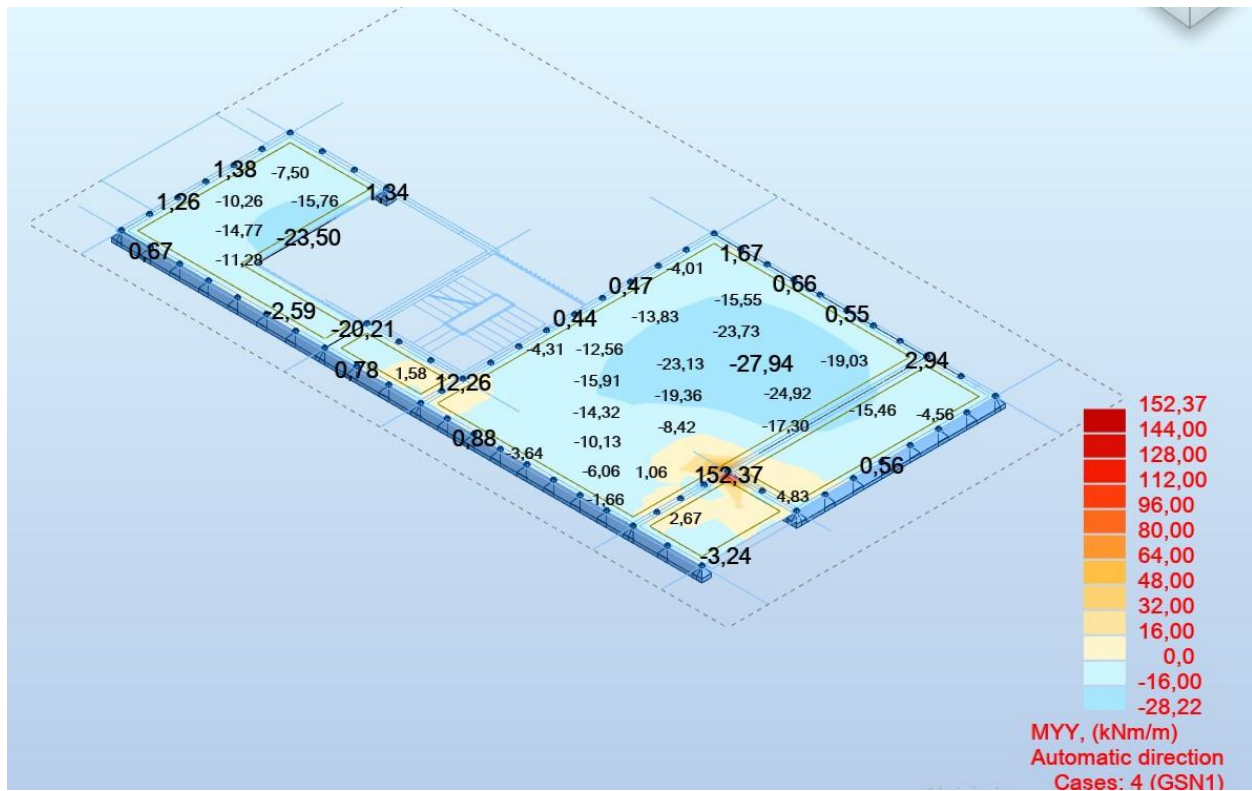
Slika 6.24. Pokretno opterećenje (kN/m^2)

b) Rezultati proračuna

U nastavku će biti prikazani momenti savijanja u dva okomita globalna smjera, smjer X i smjer Y:



Slika 6.25. Momenti savijanja globalni smjer X



Slika 6.26. Momenti savijanja globalni smjer Y

-Proračun u polju

Beton: C 30/37; $f_{ck}=30.0$ MPa $f_{cd} = \frac{f_{ck}}{\gamma_c} = \frac{30.0}{1.5} = 20.0$ MPa

Armatura: B 500B; $f_{yk}=500.0$ MPa $f_{yd} = \frac{f_{yk}}{\gamma_s} = \frac{500.0}{1.15} = 434.8$ MPa

Limitirajući moment savijanja:

$$M_{Rd,lim} = \mu_{Ed,lim} \cdot b_w \cdot d^2 \cdot f_{cd} \quad (6.1)$$

$$M_{Rd,lim} = 0,159 \cdot 1,0 \cdot 0,15^2 \cdot 20 \cdot 1000 = 71,55 \text{ kNm}$$

Minimalna armatura za ploče:

$$A_{s,min} = 0,0015 \cdot b \cdot d \quad (6.2)$$

$$A_{s,min} = 0,0015 \cdot 100 \cdot 15,0 = 2,25 \text{ cm}^2/m$$

$$A_{s,min} = 0,06 \cdot b \cdot \frac{d}{f_{yk}} \quad (6.3)$$

$$A_{s,min} = 0,06 \cdot 100 \cdot \frac{15,0}{50,0} = 1,80 \text{ cm}^2/m$$

Maksimalna armatura za ploče:

$$A_{s,max} = 0,31 \cdot b \cdot d \cdot \frac{f_{cd}}{f_{yd}} \quad (6.4)$$

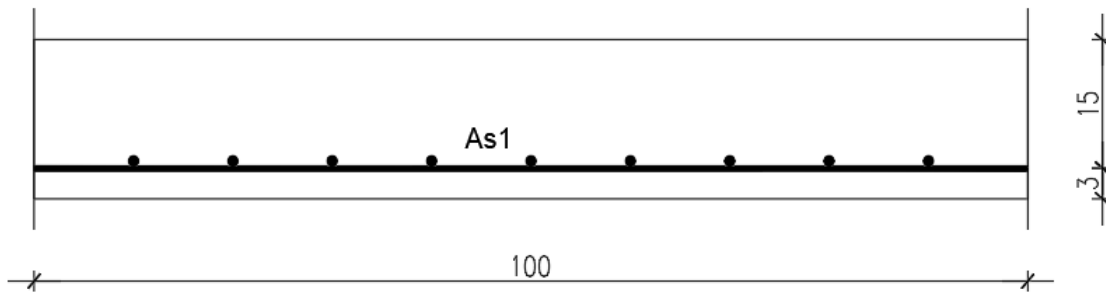
$$A_{s,max} = 0,31 \cdot 100 \cdot 15 \cdot \frac{20}{434,8} = 21,39 \text{ cm}^2/m$$

Za proračun potrebne armature usvaja se $\zeta \approx 0.9$, potrebna armatura:

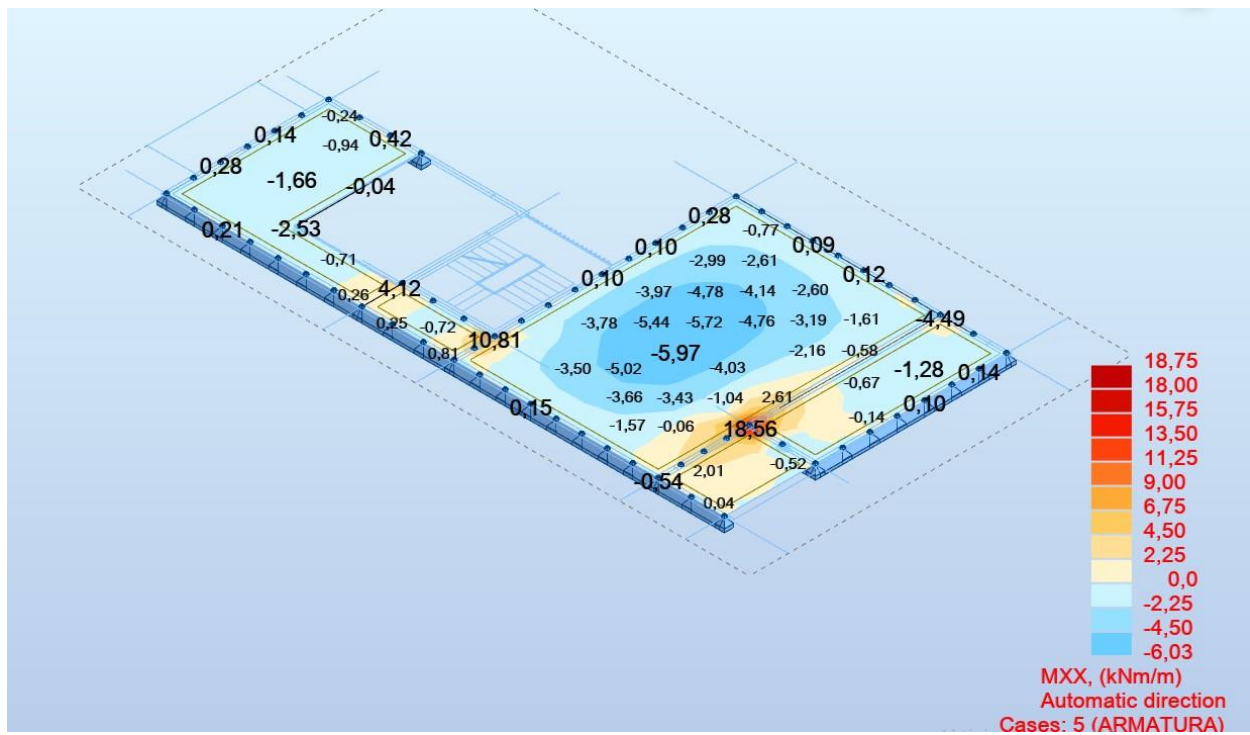
$$A_{s1} = \frac{M_{Ed}}{\zeta \cdot d \cdot f_{yd}} \quad (6.5)$$

$$A_{s1} = \frac{M_{Ed} \cdot 100}{0,9 \cdot 15,0 \cdot 43,48} = M_{Ed} \cdot 0,17$$

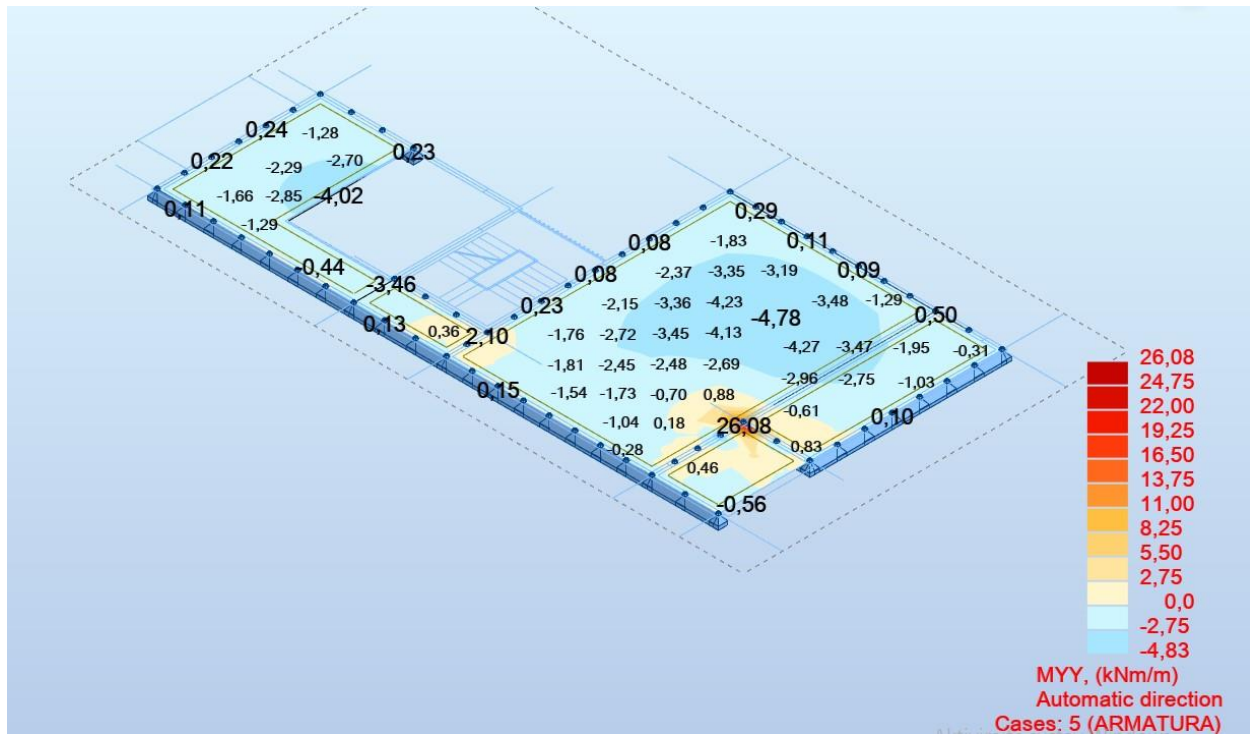
$$A_{s1} = 34,88 \cdot 0,17 = 5,94$$



U nastavku su prikazani rezultati potrebne armature za donju zonu ploče u smjeru x i smjeru y.



Slika 6.27. Potrebna površina armature u x smjeru (donja zona)



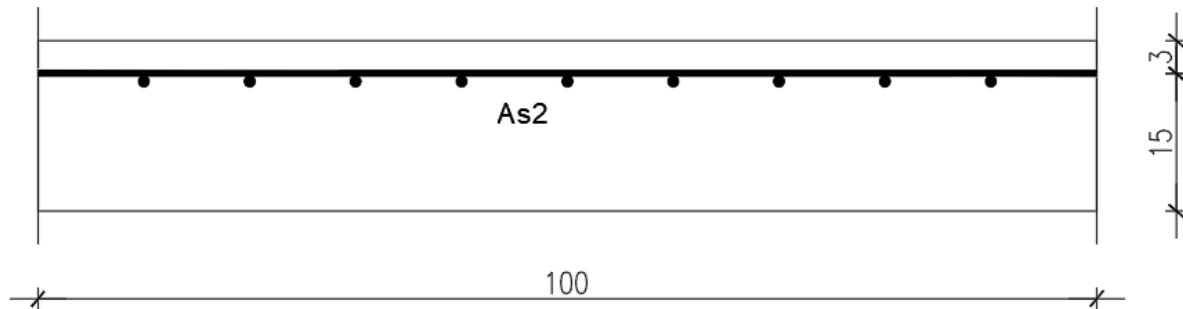
Slika 6.28. Potrebna površina armature u y smjeru (donja zona)

Dobivenu armaturu zbog preraspodjele umanjiti nad ležajem za 15 % te povećati u polju za 25%.

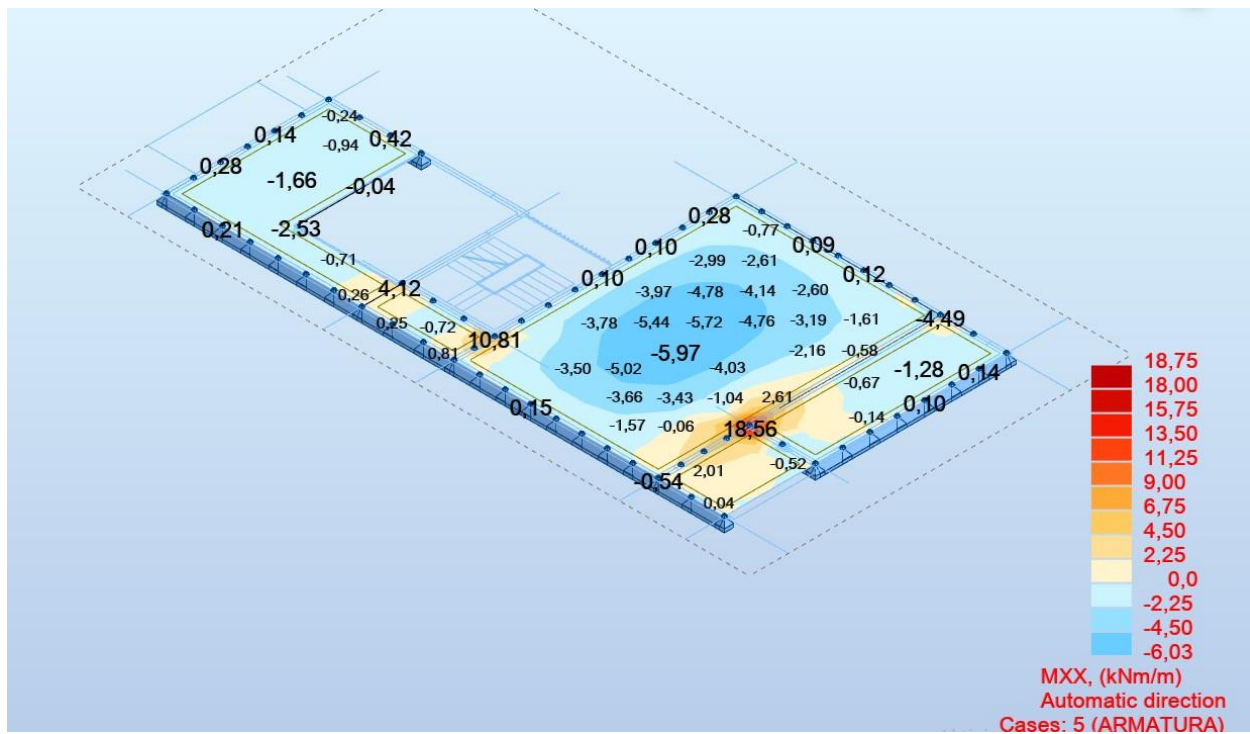
Površina armature koja je izabrana kao mjerodavna je :

$$A_s = 6,03 \text{ cm}^2/\text{m}' * 1,25 = 7,53 \text{ cm}^2/\text{m}'$$

Usvojena armatura za donju zonu ploče POZ300 je **Q-636** ($A_s = 6,36 \text{ cm}^2/\text{m}'$) + **PREKLOP**.

-Proračun na ležaju

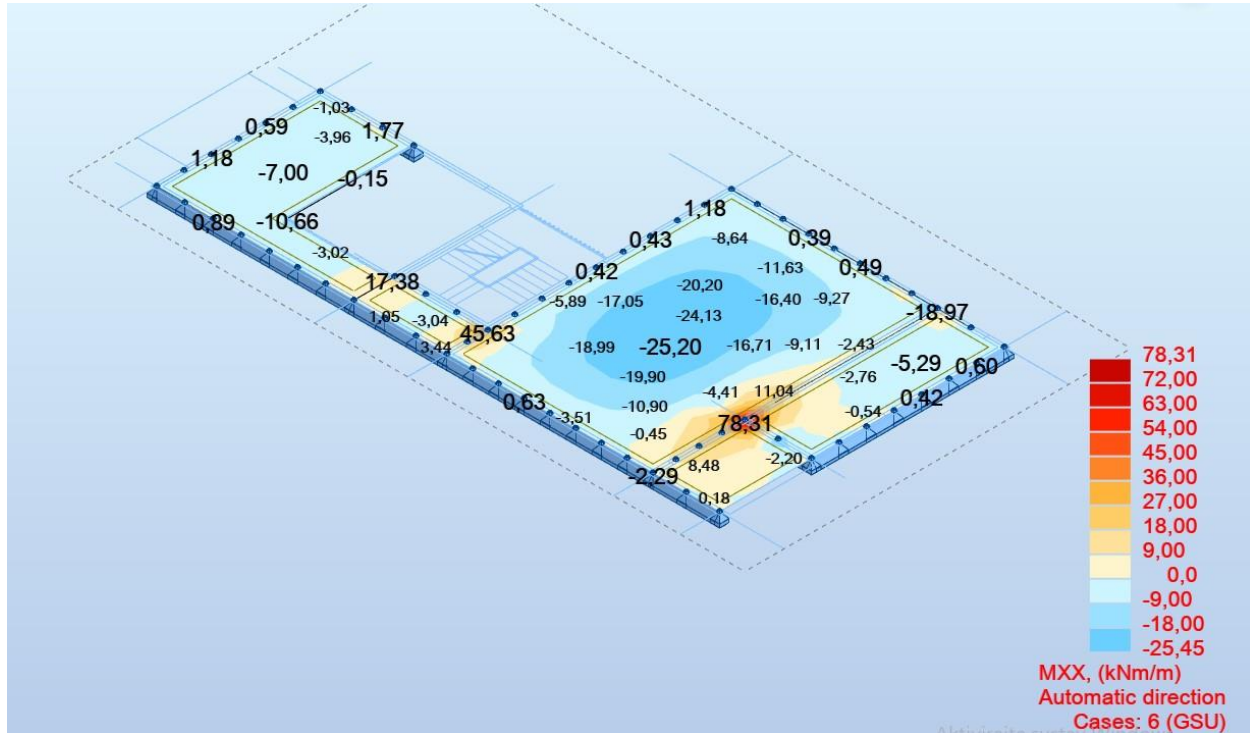
U nastavku su prikazani rezultati potrebne armature za gornju zonu ploče u smjeru x i smjeru y.



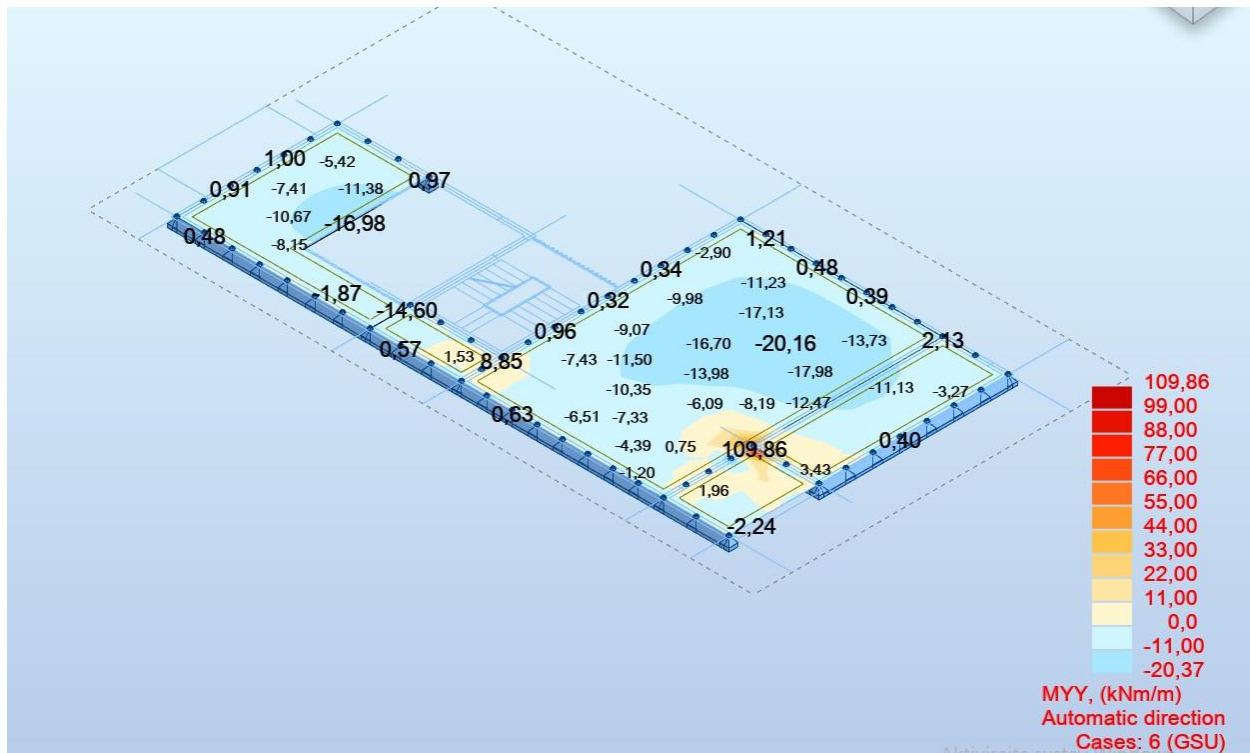
Slika 6.29. Potrebna površina armature u x smjeru (gornja zona)

c) Kontrola pukotina ploče pozicija P300

Mjerodavni momenti u ploči su dobiveni kroz numerički model. Koriste se rezultati od kratkotrajnog djelovanja i radne kombinacije opterećenja ($e = 1.0 \cdot g + 1.0 \cdot p$).



Slika 6.31. Momenti savijanja globalni smjer X



Slika 6.32. Momenti savijanja globalni smjer Y

Usvojena armatura na mjestu najvećeg momenta je Q-636 ($A_s = 6,36 \text{ cm}^2/\text{m}'$).

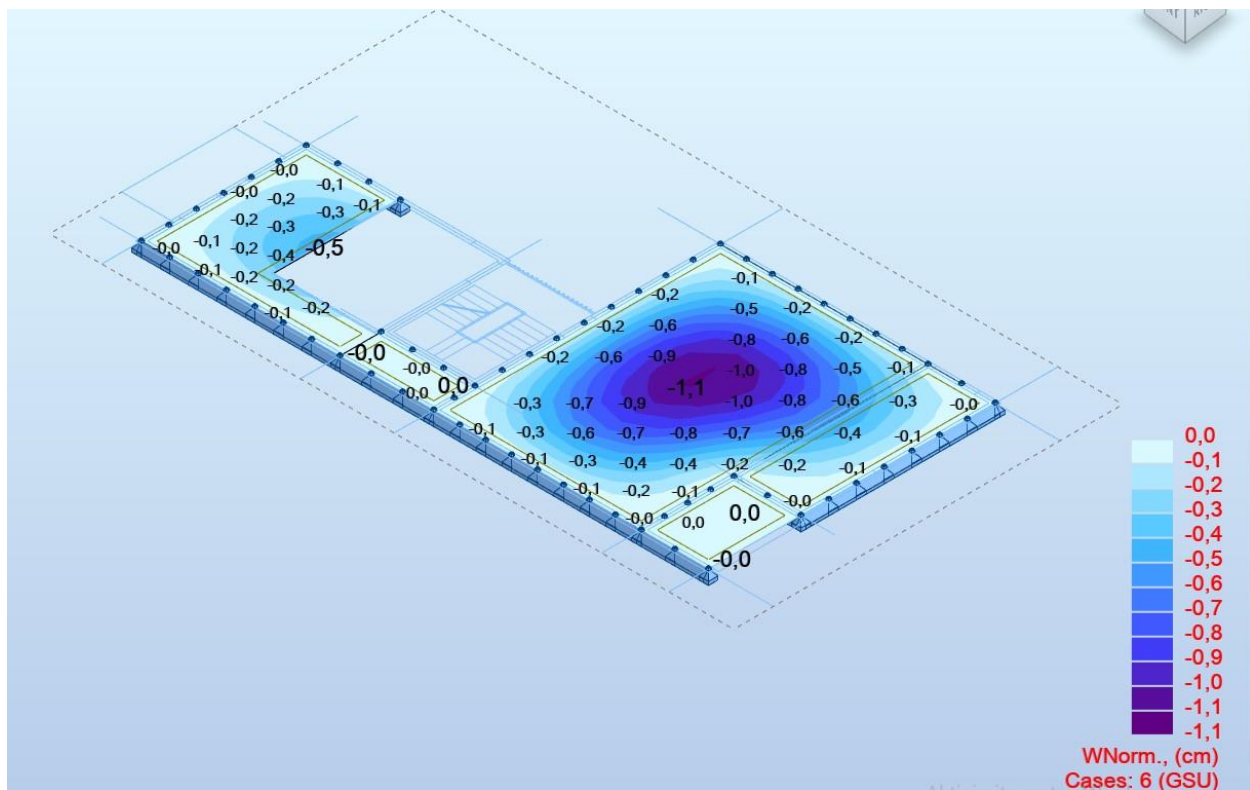
Proračunata računaska (karakteristična) vrijednost širine pukotine ne smije biti veća od granične vrijednosti:

$$w_k \leq w_g,$$

gdje je usvojeno $w_g = 0,3 \text{ mm}$.

Računska širina pukotine, prema EC-2 može se prognozirati pomoću izraza:

d) Progibi



Slika 6.33. Progibi - rezultati prikazani u cm

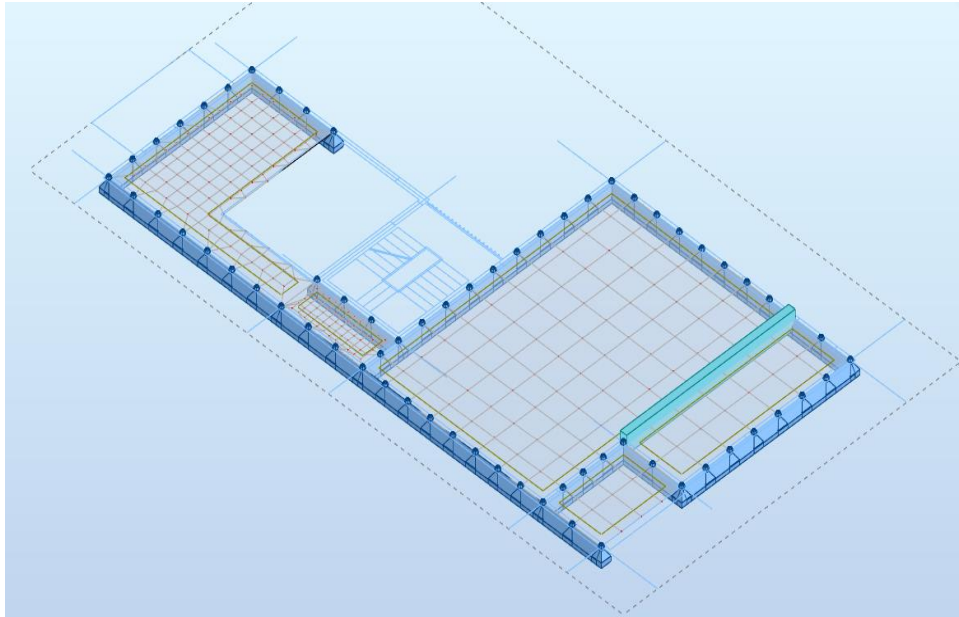
Granična vrijednost progiba ploče na rubu:

$$f_{p,dop} = \frac{l}{150}$$

$$f_{p,dop} = \frac{915}{150} = 6,10 \text{ cm} \geq 1,1 \text{ cm}$$

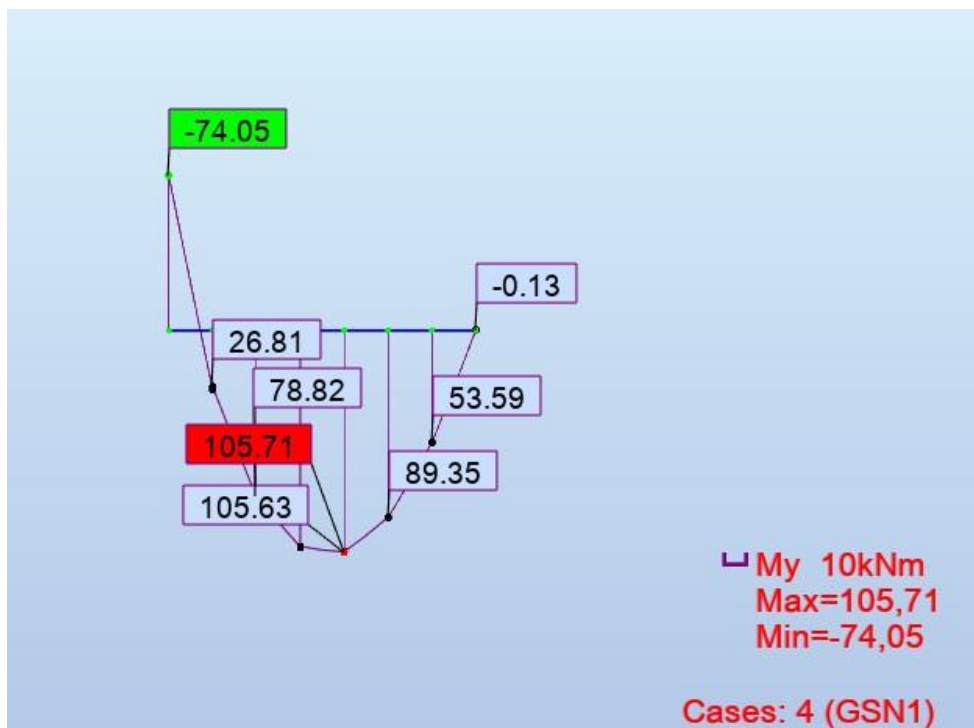
Napomena: Progibi se odnose na homogeno stanje naprezanja u a-b ploči. Rezultati su prikazani za kombnaciju: $1.0(G_0+G_1)+1.0Q$.

6.3.2. Proračun AB grede- POZ 300

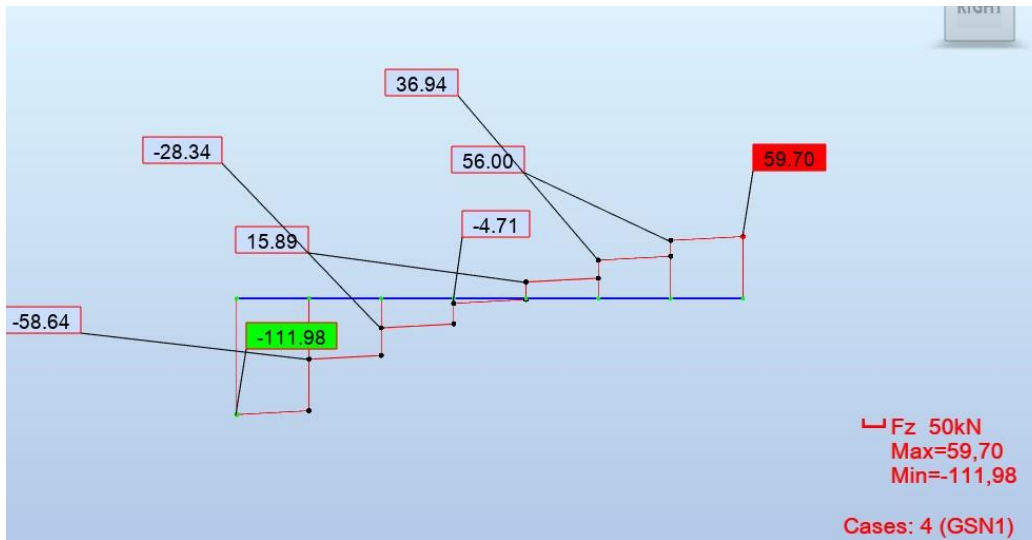
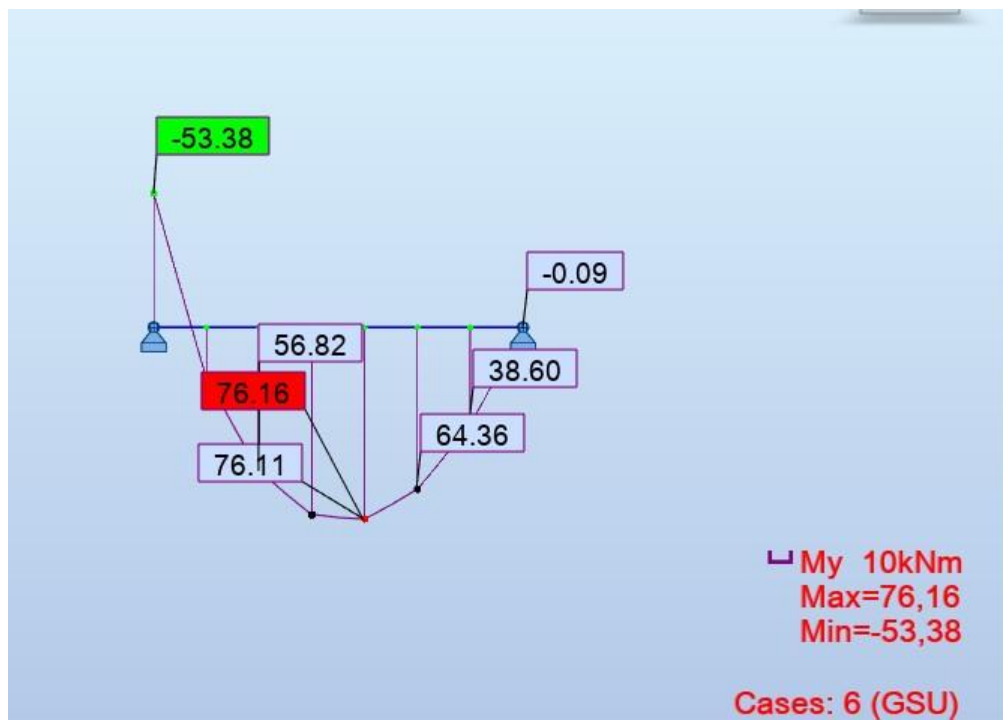


Slika 6.34. Pozicije greda na poziciji P300

SAVOJNI MOMENTI ZA GSN

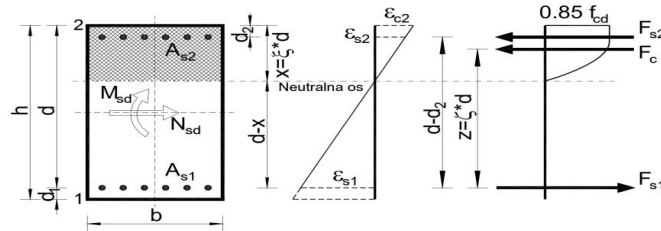


Slika 6.35. M_y (kNm)

POPREČNE SILE ZA GSNSlika 6.36. V_z (kN)**SAVOJNI MOMENTI ZA GSU**Slika 6.37. M_y (kNm)

Greda poz G101, b/h=25/50

Dimenzioniranje na savijanje – maksimalni moment u polju



Uobičajena kombinacija
C 30/37
$f_{cd}=30/1.5=20.00$ MPa
B 500B
$f_{yd}=500/1.15=434.8$ MPa
$M_{Ed}= 105,71$ kNm
$N_{Ed}= 0$ kN

b	25	cm	C	30 37
h	50	cm	f_{cd}	2,00 kN/cm ²
d₁(d₂)	4,5	cm	f_{yd}	43,48 kN/cm ²
d	45,5	cm	Jednostruko armiranje	
M_{Ed}	105,71	kNm	ω	11,525 %
N_{Ed}	0	kN	ρ	0,530 %
ε_{s1}	10	‰	ξ	0,074
ε_{c2}	0,8	‰	ζ	0,974
M_{sds}	105,71	kNm	A_{s1}	5,49 cm ²
M_{Rd,lim}	164,58	kNm	A_{s2}	0,00 cm ²
μ_{sd}	0,102		A_{s,min}	1,25 cm ²

Odabrana armatura: 3Φ16 **As1= 6,03 cm²**

Dimenzioniranje na savijanje – maksimalni moment na ležaju

Uobičajena kombinacija
C 30/37
$f_{cd}=30/1.5=20.00$ MPa
B 500B
$f_{yd}=500/1.15=434.8$ MPa
$M_{Ed}= 74,05$ kNm
$N_{Ed}= 0$ kN

b	25	cm	C	30 37
h	50	cm	f_{cd}	2,00 kN/cm ²
d₁(d₂)	4,5	cm	f_{yd}	43,48 kN/cm ²
d	45,5	cm	Jednostruko armiranje	
M_{Ed}	74,05	kNm	ω	11,525 %
N_{Ed}	0	kN	ρ	0,530 %
ε_{s1}	10	‰	ξ	0,02
ε_{c2}	0,2	‰	ζ	0,993
M_{sds}	74,05	kNm	A_{s1}	3,77 cm ²
M_{Rd,lim}	164,58	kNm	A_{s2}	0,00 cm ²
μ_{sd}	0,072		A_{s,min}	1,25 cm ²

Odabrana armatura: 3Φ16 **As1= 6,03 cm²**

$$V_{Ed} \leq V_{Rd,c} = \left[C_{Rdc} \cdot k \cdot (100 \cdot \rho_1 \cdot f_{ck})^{1/3} + k_1 \cdot \sigma_{cp} \right] \cdot b_w \cdot d$$

$$V_{Rd,c,min} \geq \left[v_{min} + k_1 \cdot \sigma_{cp} \right] \cdot b_w \cdot d$$

$$V_{Rd,c,mjer} = \max(V_{Rd,c}, V_{Rd,c,min})$$

$$V_{Ed} \leq V_{Rd,max} = 0.5 \cdot v \cdot b_w \cdot d \cdot f_{cd}$$

$$V_{wd} = \frac{m \cdot A_{sw} \cdot f_{yw,d} \cdot z}{s_w}$$

Dimenzioniranje na poprečnu silu

C 30/37

 $f_{cd}=30/1.5=20.0$ MPa $V_{sd,y,max}=111,98$ kN $N_{sd}=0.0$ kN

25,00 cm

50,00 cm

4,50 cm

45,50 cm

12,05 cm²

111,98 kN

0,00 kN

1,66

0,0106

0,41

0,00 kN/cm²

71,9 kN

46,8 kN

71,9 kN

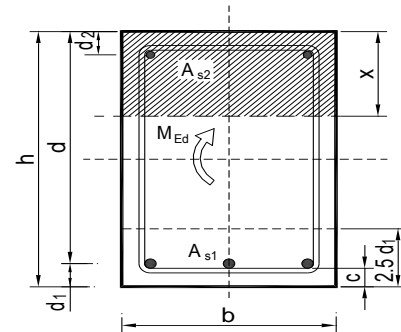
0,528

C 30/37

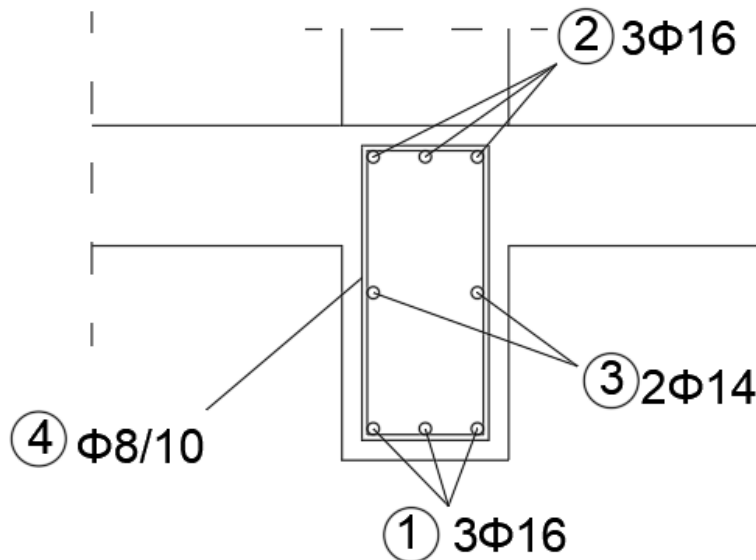
 f_{ck} 30,00 Mpa f_{cd} 2,00 kN/cm² $f_{yd}, f_{yw,d}$ 43,48 kN/cm² τ_{Rd} 0,30 kN/cm²**Računska armatura** ρ_{min} 0,0010 m 2 $V_{Ed,max}/V_{Rd2}$ 0,19 $s_{w,max}$ 30,0 cm $A_{sw,min}$ 0,375 cm²Odabrano: **Ø8 / 10** $A_{sw,od}$ 0,50 cm² V_{wd} 178,05 kN

Kontrola pukotina grede G101:

$b =$	25,0 cm	$d =$	45,5 cm	$h =$	50,0 cm
$f_{ck} =$	30,0 MN/m ²	$f_{ctm} =$	2,90 MN/m ²	$w_g =$	0,30 mm
$A_{s1} =$	6,03 cm ²	$A_{s2} =$	0,00 cm ²	$d_1 = d_2 =$	4,5 cm
$E_s =$	200,00 GN/m ²	$E_{cm} =$	32,80 GN/m ²	$\alpha_e = E_s/E_{cm} =$	6,10
$M_{Ed} =$	76,1 kNm	$k_t =$	0,40		
$\sigma_s =$	299,79 MN/m ²				
$x =$	10,19 cm	$\rho_{p,eff} =$	0,0214		
$(\epsilon_{sm} - \epsilon_{cm}) =$	0,001193 >	$0,6 \cdot \sigma_s/E_s =$	0,000899		
$\varnothing =$	16,0 mm	$c =$	2,50 cm		
$k_1 =$	0,8	$k_2 =$	0,50		
$k_3 =$	3,4	$k_4 =$	0,43		
$s_{r,max} =$	211,87 mm				
$w_k = s_{r,max} \cdot (\epsilon_{sm} - \epsilon_{cm}) =$	0,253 mm			<	w_g



Poziciju G300, b/h = 25/50: Armirati sa 3Ø16 u donjoj i 3Ø16 u gornjoj zoni. Razdjelna armatura 2Ø14. Postaviti vilice Ø8/10.



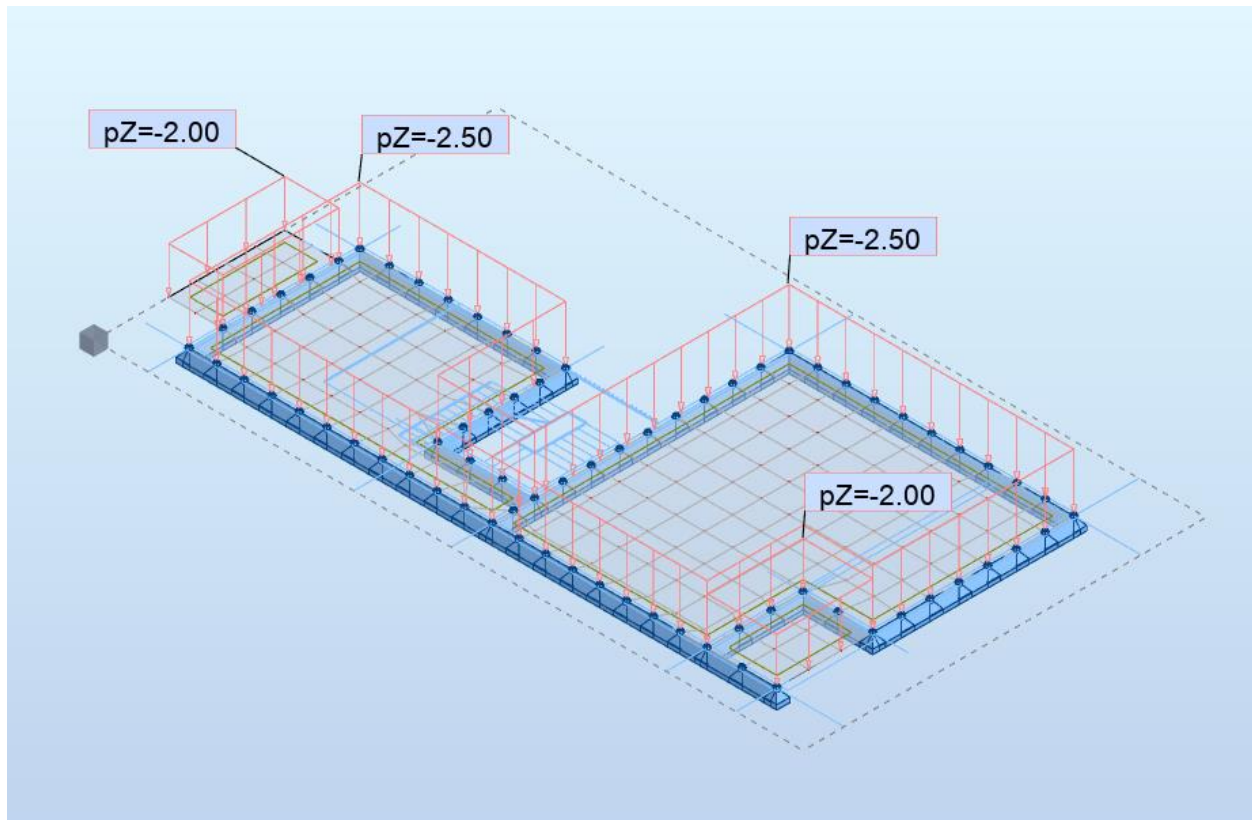
Slika 6.38. Detalj armiranja grede G300 b/h=25/50

6.4. Pozicija 200(1.kat)

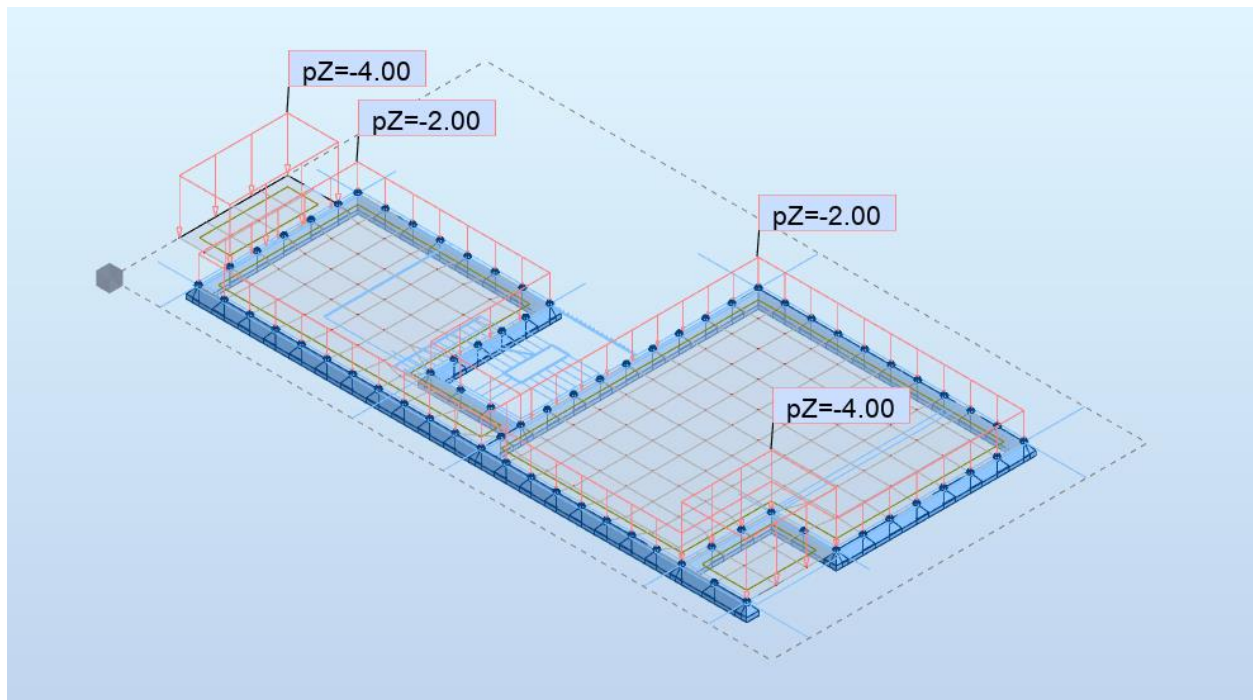
6.4.1. Proračun AB ploče- POZ200

a) Prikaz opterećenja zadanih proračunskim modelom – plan pozicija 200

Vlastita težina zadana u računalnom modelu.



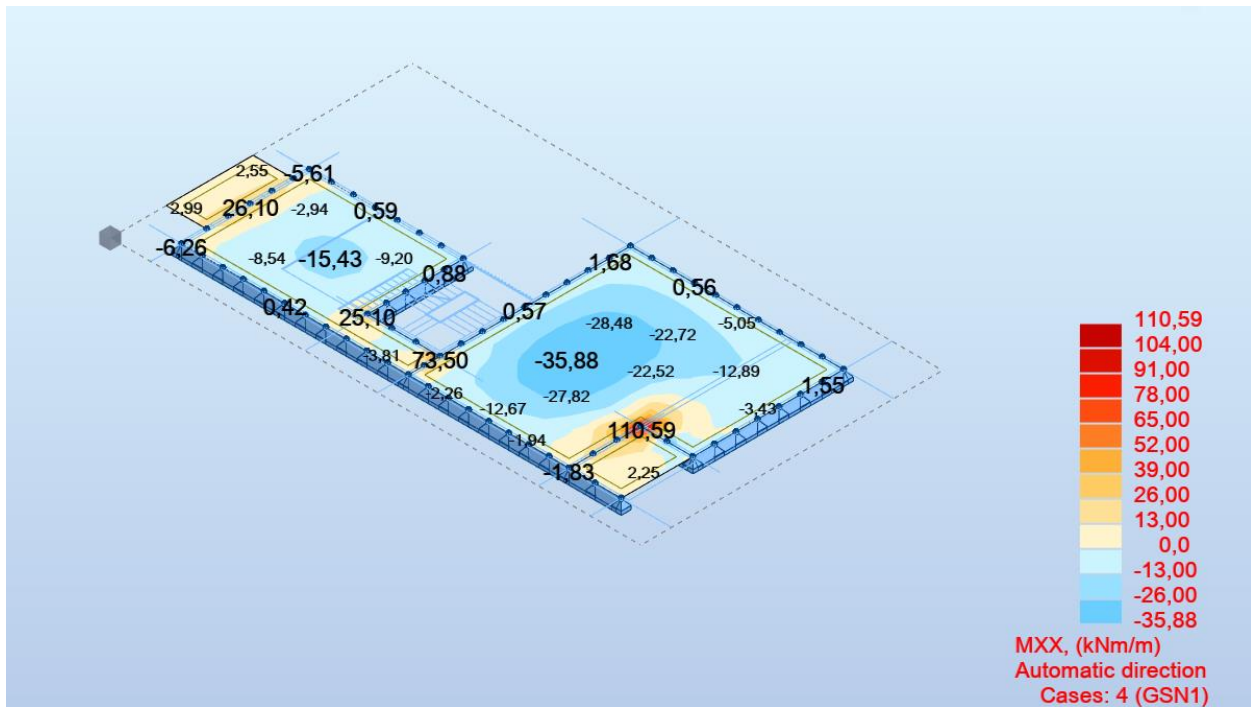
Slika 6.39. Dodatno stalno opterećenje (kN/m^2)



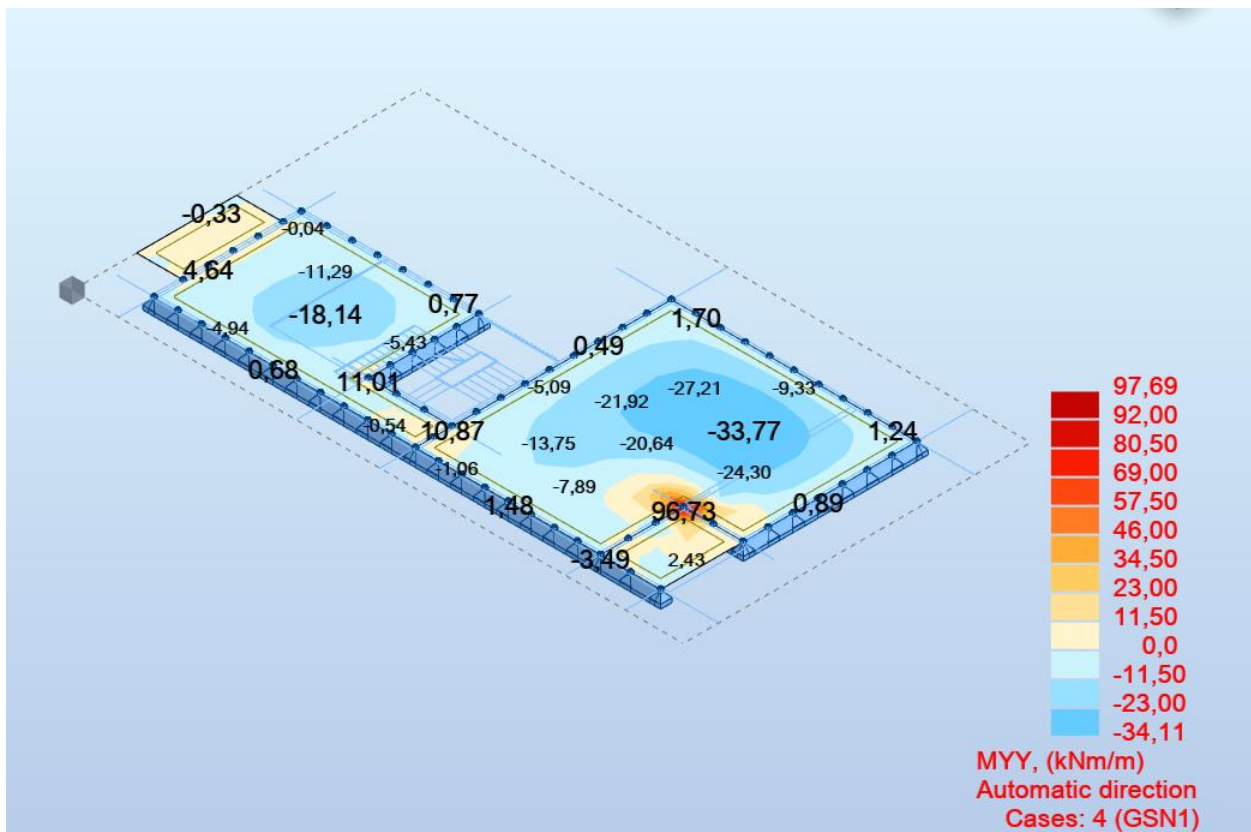
Slika 6.40. Pokretno opterećenje (kN/m^2)

b) Rezultati proračuna

U nastavku će biti prikazani momenti savijanja u dva okomita globalna smjera, smjer X i smjer Y:



Slika 6.41. Momenti savijanja globalni smjer X



Slika 6.42. Momenti savijanja globalni smjer Y

-Proračun u polju

Beton: C 30/37; $f_{ck}=30.0$ MPa $f_{cd} = \frac{f_{ck}}{\gamma_c} = \frac{30.0}{1.5} = 20.0$ MPa

Armatura: B 500B; $f_{yk}=500.0$ MPa $f_{yd} = \frac{f_{yk}}{\gamma_s} = \frac{500.0}{1.15} = 434.8$ MPa

Limitirajući moment savijanja:

$$M_{Rd,lim} = \mu_{Ed,lim} \cdot b_w \cdot d^2 \cdot f_{cd} \quad (6.1)$$

$$M_{Rd,lim} = 0,159 \cdot 1,0 \cdot 0,15^2 \cdot 20,0 \cdot 1000 = 71,55 \text{ kNm}$$

Minimalna armatura za ploče:

$$A_{s,min} = 0,0015 \cdot b \cdot d \quad (6.2)$$

$$A_{s,min} = 0,0015 \cdot 100 \cdot 15,0 = 2,25 \text{ cm}^2/m$$

$$A_{s,min} = 0,06 \cdot b \cdot \frac{d}{f_{yk}} \quad (6.3)$$

$$A_{s,min} = 0,06 \cdot 100 \cdot \frac{15,0}{50,0} = 1,80 \text{ cm}^2/m$$

Maksimalna armatura za ploče:

$$A_{s,max} = 0,31 \cdot b \cdot d \cdot \frac{f_{cd}}{f_{yd}} \quad (6.4)$$

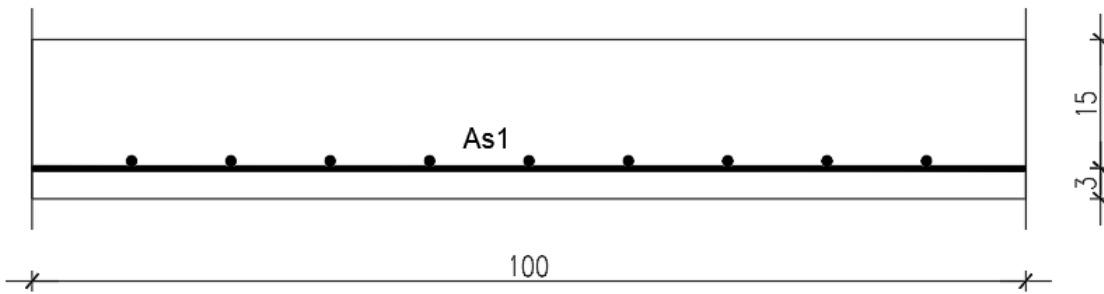
$$A_{s,max} = 0,31 \cdot 100 \cdot 15 \cdot \frac{20,0}{434,8} = 21,39 \text{ cm}^2/m$$

Za proračun potrebne armature usvaja se $\zeta \approx 0.9$, potrebna armatura:

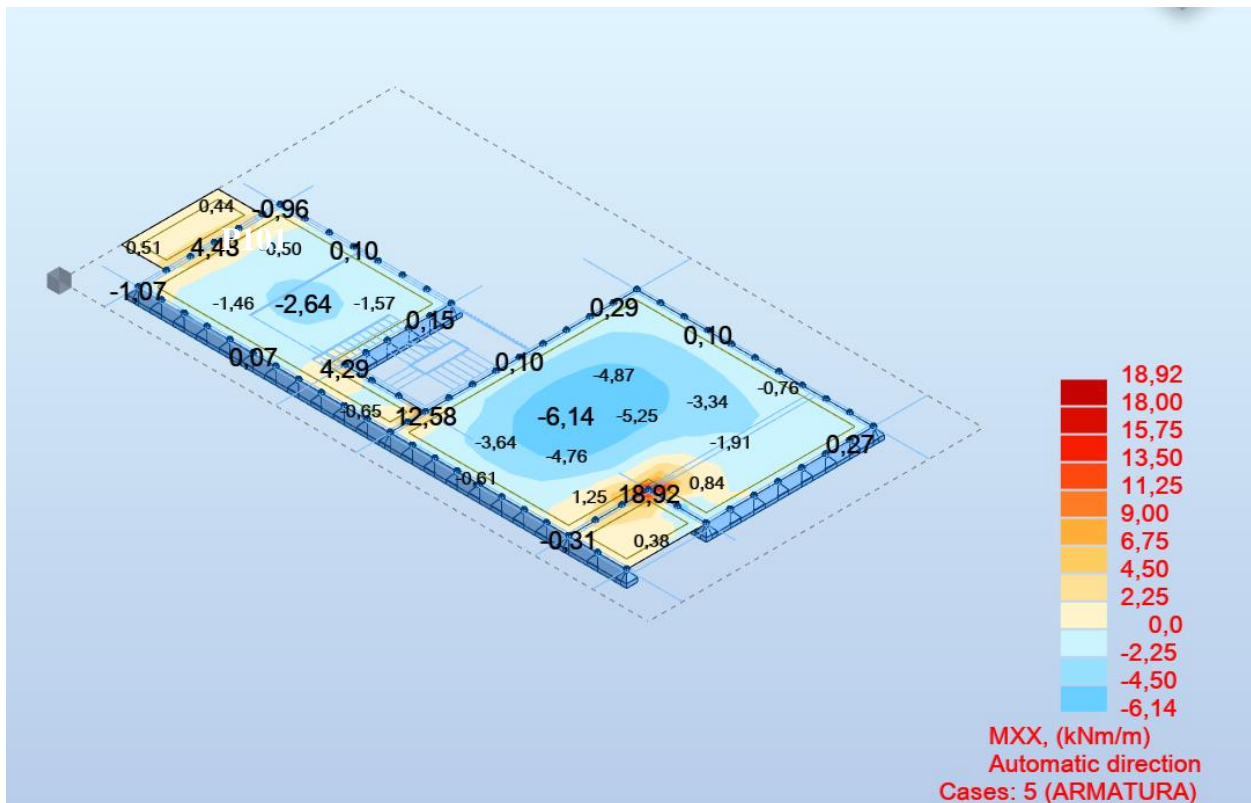
$$A_{s1} = \frac{M_{Ed}}{\zeta \cdot d \cdot f_{yd}} \quad (6.5)$$

$$A_{s1} = \frac{M_{Ed} \cdot 100}{0,9 \cdot 15,0 \cdot 43,48} = M_{Ed} \cdot 0,17$$

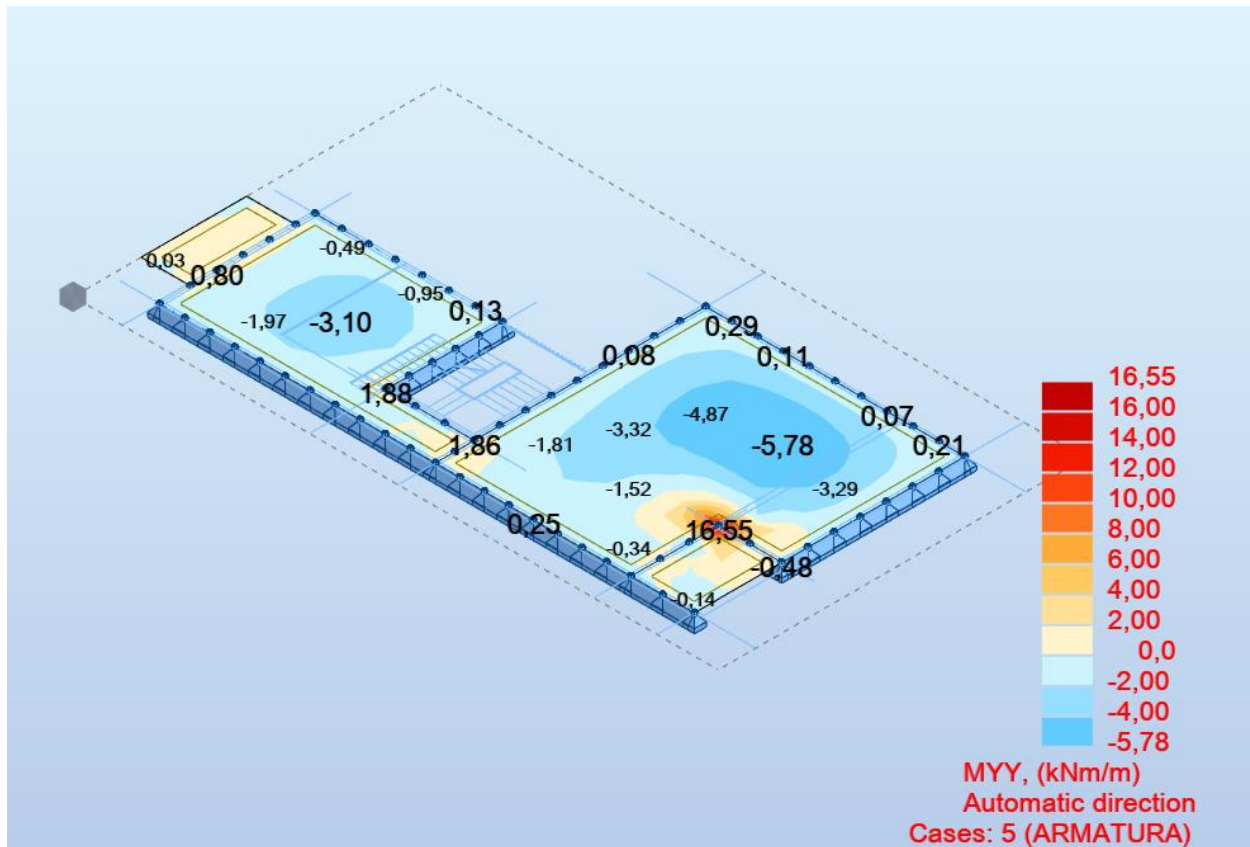
$$A_{s1} = 35,88 \cdot 0,17 = 6,1$$



U nastavku su prikazani rezultati potrebne armature za donju zonu ploče u smjeru x i smjeru y.



Slika 6.43. Potrebna površina armature u x smjeru (donja zona)



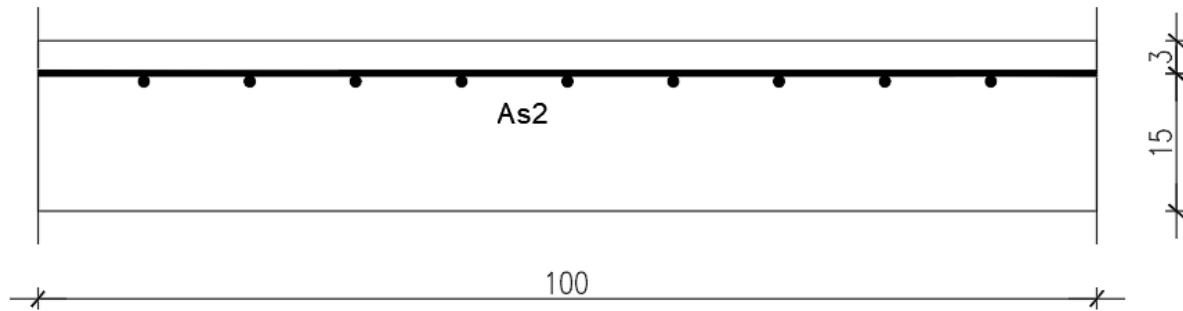
Slika 6.44. Potrebna površina armature u y smjeru (donja zona)

Dobivenu armaturu zbog preraspodjele umanjiti nad ležajem za 15 % te povećati u polju za 25%.

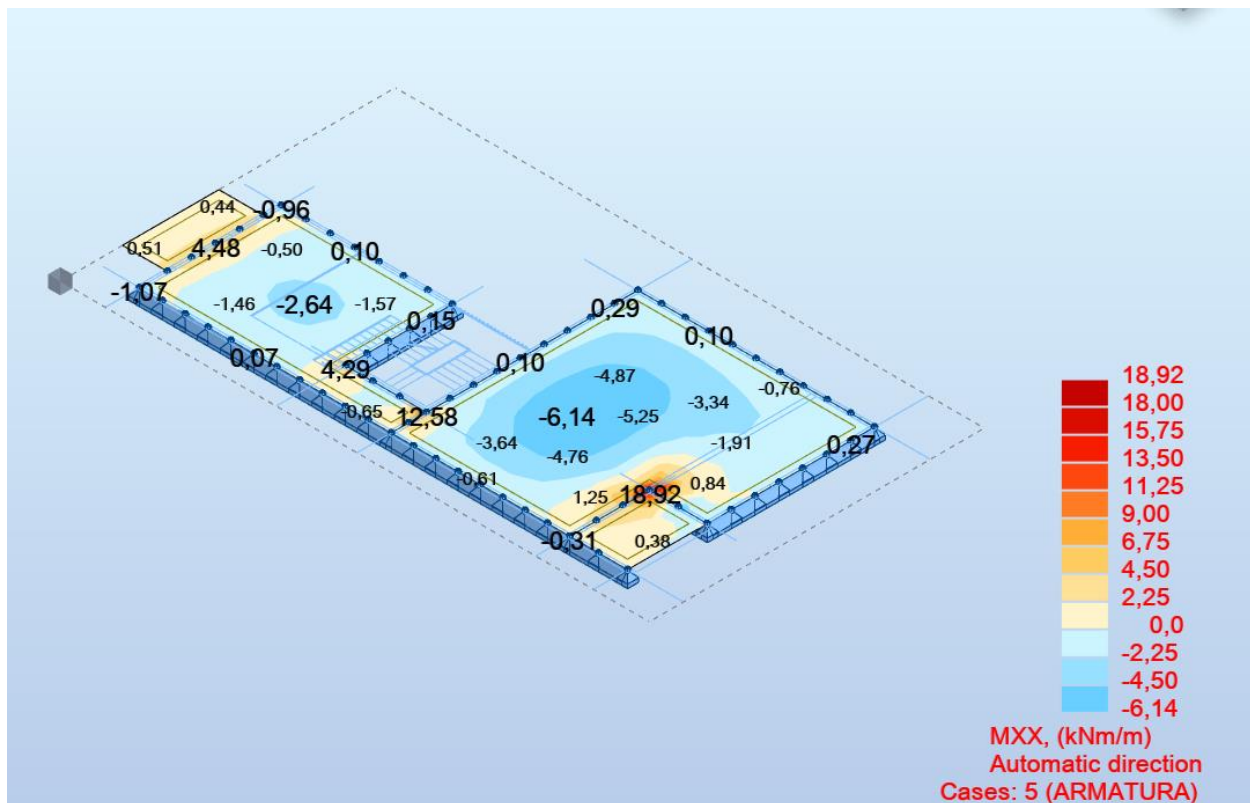
Površina armature koja je izabrana kao mjerodavna je :

$$A_s = 6,14 \text{ cm}^2/\text{m}' * 1,25 = 7,65 \text{ cm}^2/\text{m}'$$

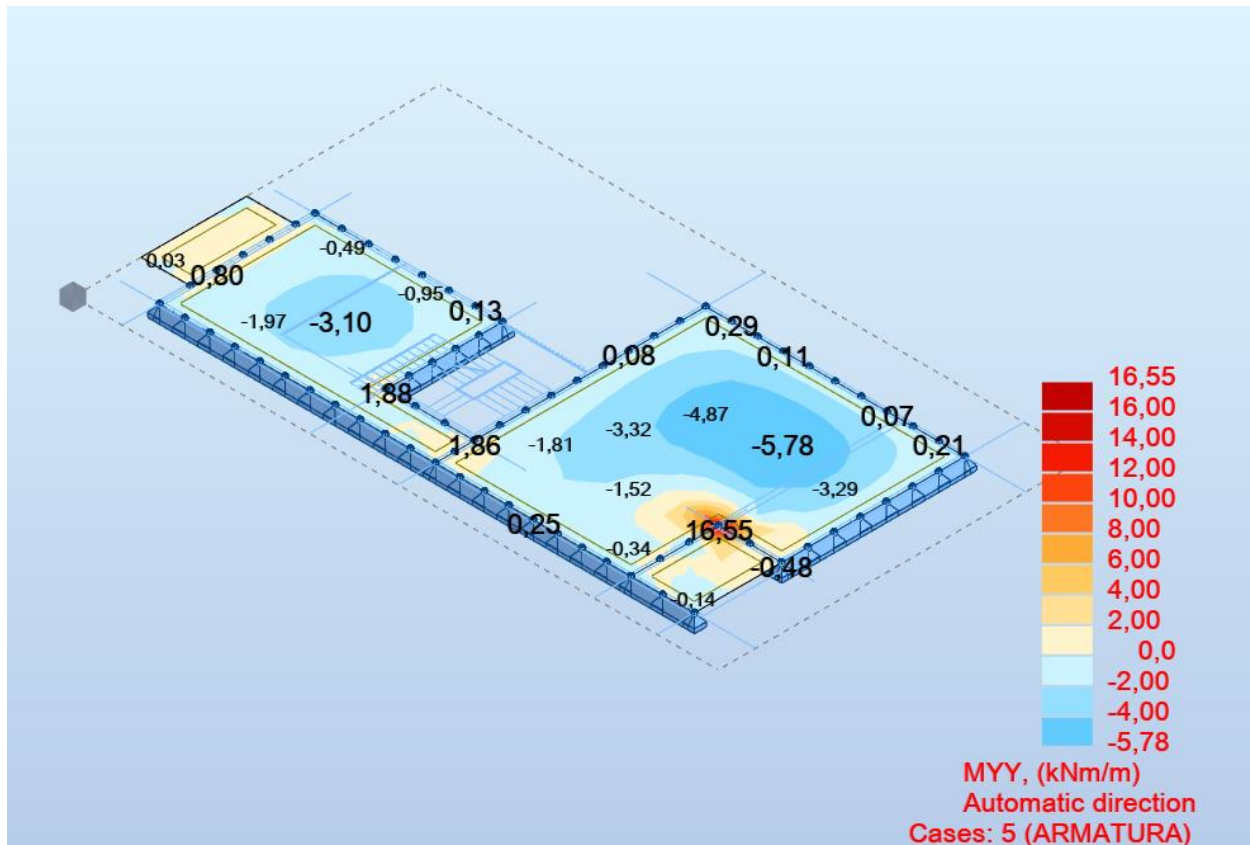
Usvojena armatura za donju zonu ploča POZ200 je **Q-785 ($A_s = 7,85 \text{ cm}^2/\text{m}'$) + PREKLOP.**

-Proračun na ležaju

U nastavku su prikazani rezultati potrebne armature za gornju zonu ploče u smjeru x i smjeru y.



Slika 6.45. Potrebna površina armature u x smjeru (gornja zona)



Slika 6.46. Potrebna površina armature u y smjeru (gornja zona)

Površina armature koja je izabrana kao mjerodavna :

$$A_s = 16,55 \text{ cm}^2/\text{m}' * 0,85 = 14,07 \text{ cm}^2/\text{m}'$$

Usvojena armatura za gornju zonu ploče POZ200 je **Q-785 ili R-785** ($A_s = 7,85 \text{ cm}^2/\text{m}'$) + **PREKLOP**

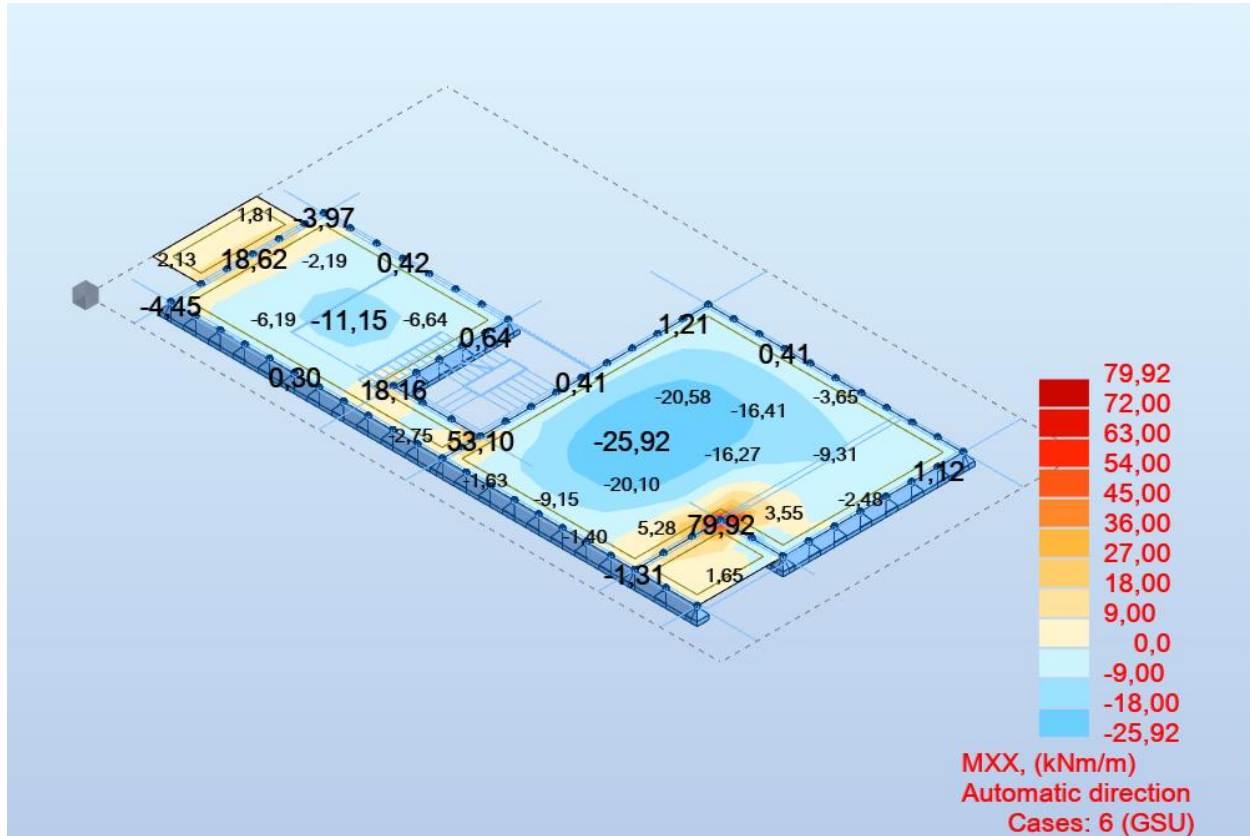
Odabrana armatura:

Cijela ploča pozicije P200 armirana je mrežama Q-785 u donjoj zoni.

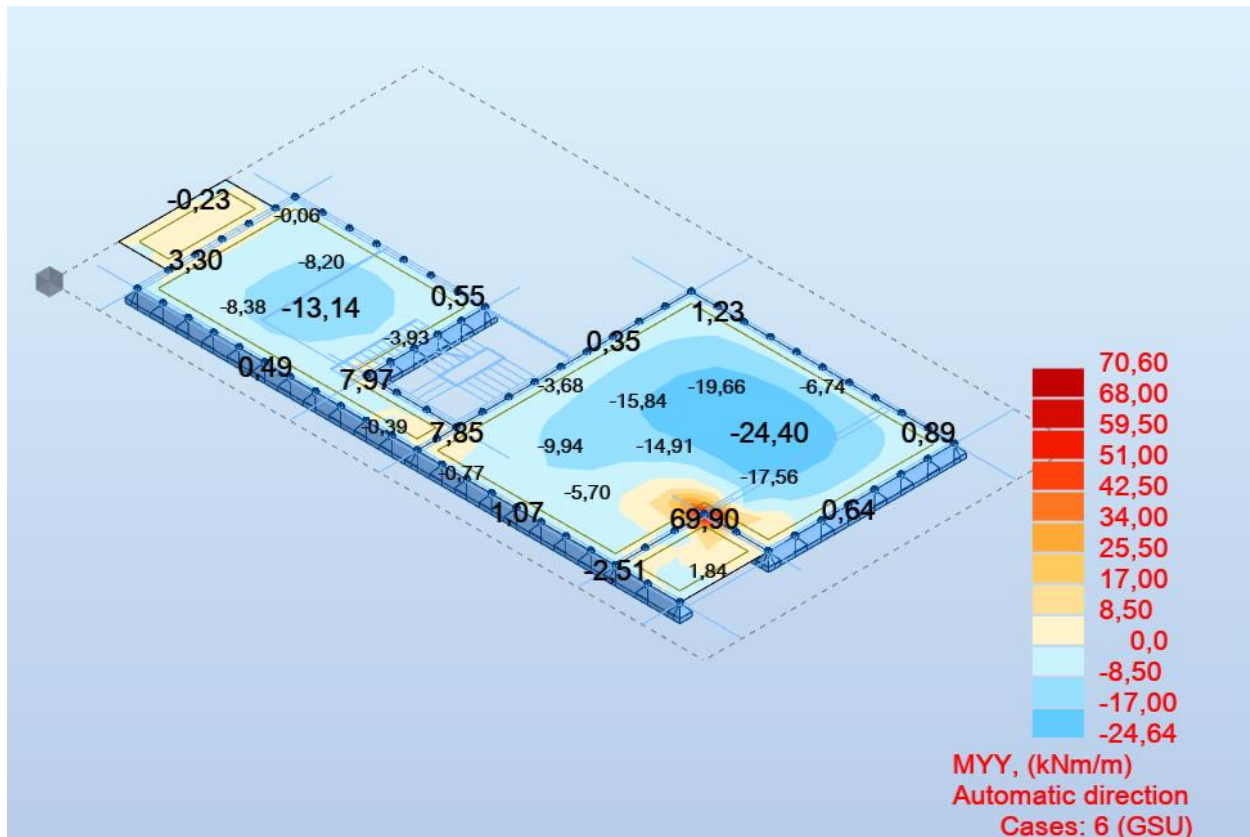
Cijela ploča pozicije P200 armirana je mrežama Q-785, R-785 i šipkama u gornjoj zoni.

c) Kontrola pukotina ploče pozicija P200

Mjerodavni momenti u ploči su dobiveni kroz numerički model. Koriste se rezultati od kratkotrajnog djelovanja i radne kombinacije opterećenja ($e = 1.0 \cdot g + 1.0 \cdot p$).



Slika 6.47. Momenti savijanja globalni smjer X



Slika 6.48. Momenti savijanja globalni smjer Y

Usvojena armatura na mjestu najvećeg momenta je Q-785 ($A_s = 7.85 \text{ cm}^2/\text{m}'$).

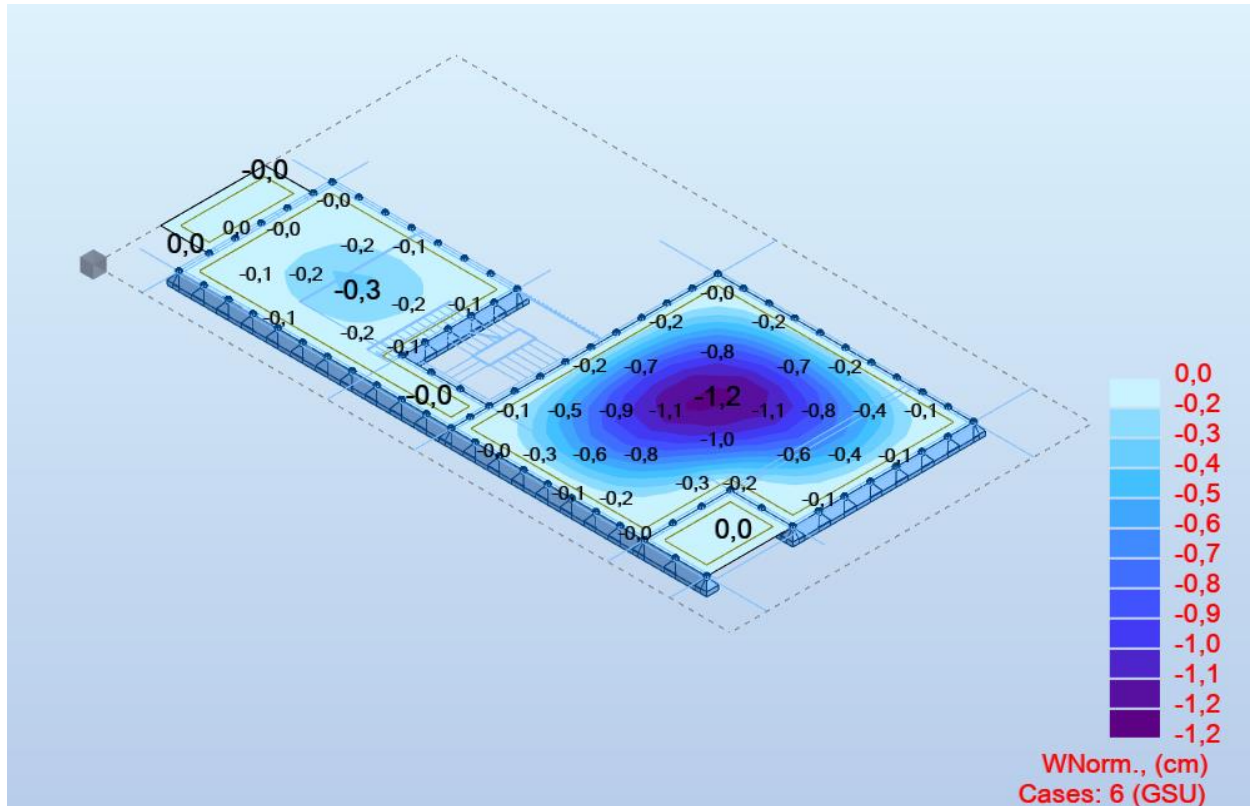
Proračunata računaska (karakteristična) vrijednost širine pukotine ne smije biti veća od granične vrijednosti:

$$w_k \leq w_g,$$

gdje je usvojeno $w_g = 0,3 \text{ mm}$.

Računska širina pukotine, prema EC-2 može se prognozirati pomoću izraza:

d) Progibi



Slika 6.49. Progibi - rezultati prikazani u cm

Granična vrijednost progiba ploče na rubu:

$$f_{p,dop} = \frac{l}{150}$$

$$f_{p,dop} = \frac{920}{150} = 6,10 \text{ cm} \geq 1,2 \text{ cm}$$

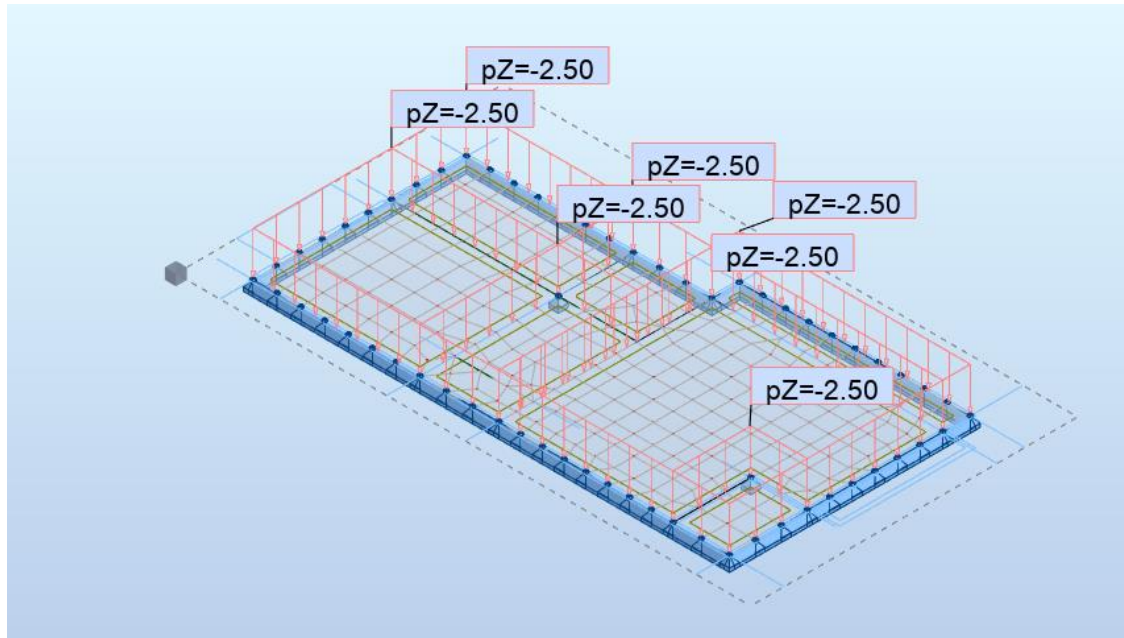
Napomena: Progibi se odnose na homogeno stanje naprezanja u a-b ploči. Rezultati su prikazani za kombnaciju: $1.0(G_0+G_1)+1.0Q$.

6.5. Pozicija 100(prizemlje)

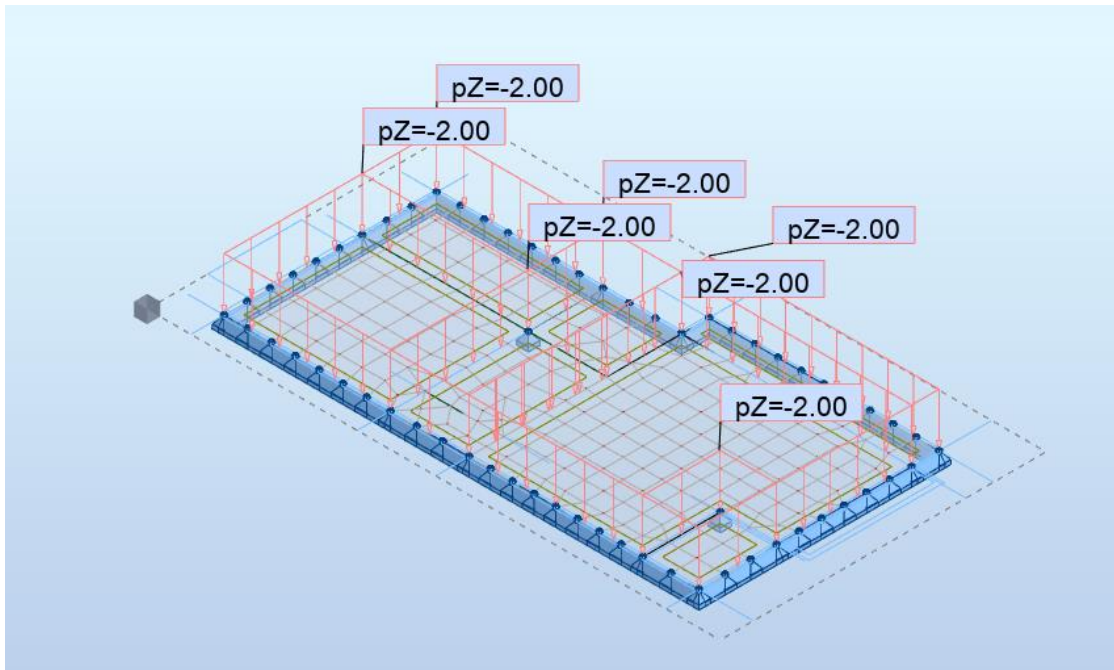
6.5.1. Proračun AB ploče- POZ100

a) Prikaz opterećenja zadanih proračunskim modelom – plan pozicija 100

Vlastita težina zadana u računalnom modelu.



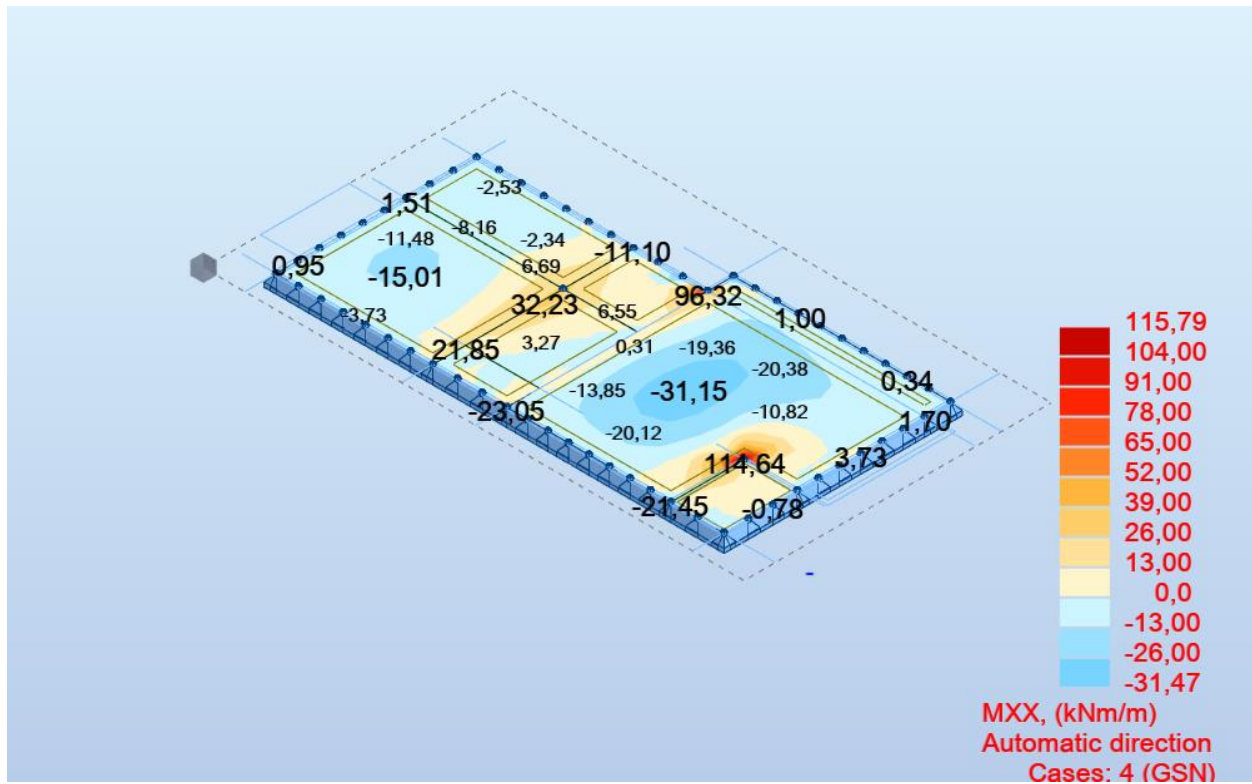
Slika 6.50. Dodatno stalno opterećenje (kN/m^2 i kN/m)



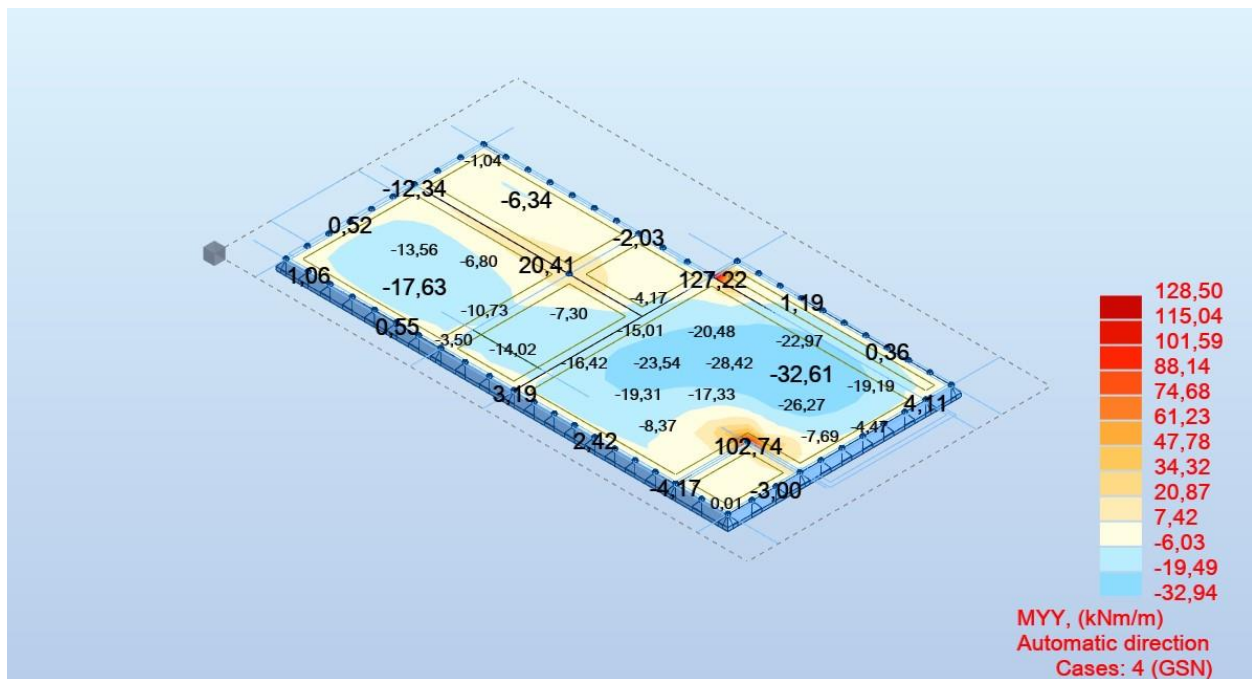
Slika 6.51. Pokretno opterećenje (kN/m^2)

b) Rezultati proračuna

U nastavku će biti prikazani momenti savijanja u dva okomita globalna smjera, smjer X i smjer Y:



Slika 6.52. Momenti savijanja globalni smjer X



Slika 6.53. Momenti savijanja globalni smjer Y

-Proračun u polju

Beton: C 30/37; $f_{ck}=30.0$ MPa $f_{cd} = \frac{f_{ck}}{\gamma_c} = \frac{30.0}{1.5} = 20.0$ MPa

Armatura: B 500B; $f_{yk}=500.0$ MPa $f_{yd} = \frac{f_{yk}}{\gamma_s} = \frac{500.0}{1.15} = 434.8$ MPa

Limitirajući moment savijanja:

$$M_{Rd,lim} = \mu_{Ed,lim} \cdot b_w \cdot d^2 \cdot f_{cd} \quad (6.1)$$

$$M_{Rd,lim} = 0,159 \cdot 1,0 \cdot 0,15^2 \cdot 20 \cdot 1000 = 71,55 \text{ kNm}$$

Minimalna armatura za ploče:

$$A_{s,min} = 0,0015 \cdot b \cdot d \quad (6.2)$$

$$A_{s,min} = 0,0015 \cdot 100 \cdot 15,0 = 2,25 \text{ cm}^2/m$$

$$A_{s,min} = 0,06 \cdot b \cdot \frac{d}{f_{yk}} \quad (6.3)$$

$$A_{s,min} = 0,06 \cdot 100 \cdot \frac{15,0}{50,0} = 1,80 \text{ cm}^2/m$$

Maksimalna armatura za ploče:

$$A_{s,max} = 0,31 \cdot b \cdot d \cdot \frac{f_{cd}}{f_{yd}} \quad (6.4)$$

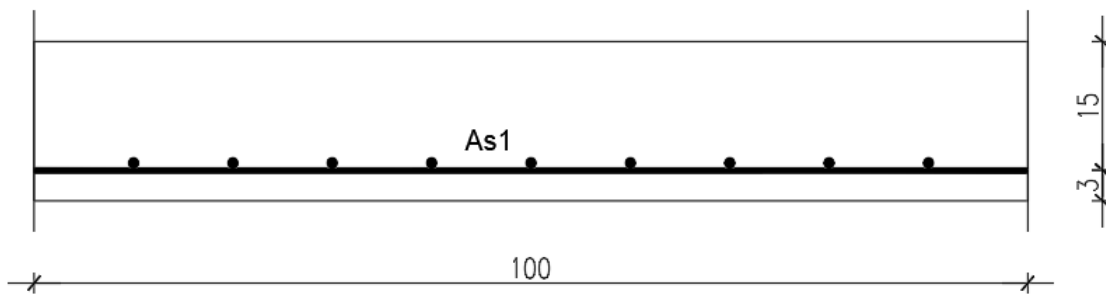
$$A_{s,max} = 0,31 \cdot 100 \cdot 15 \cdot \frac{20}{434,8} = 21,39 \text{ cm}^2/m$$

Za proračun potrebne armature usvaja se $\zeta \approx 0.9$, potrebna armatura:

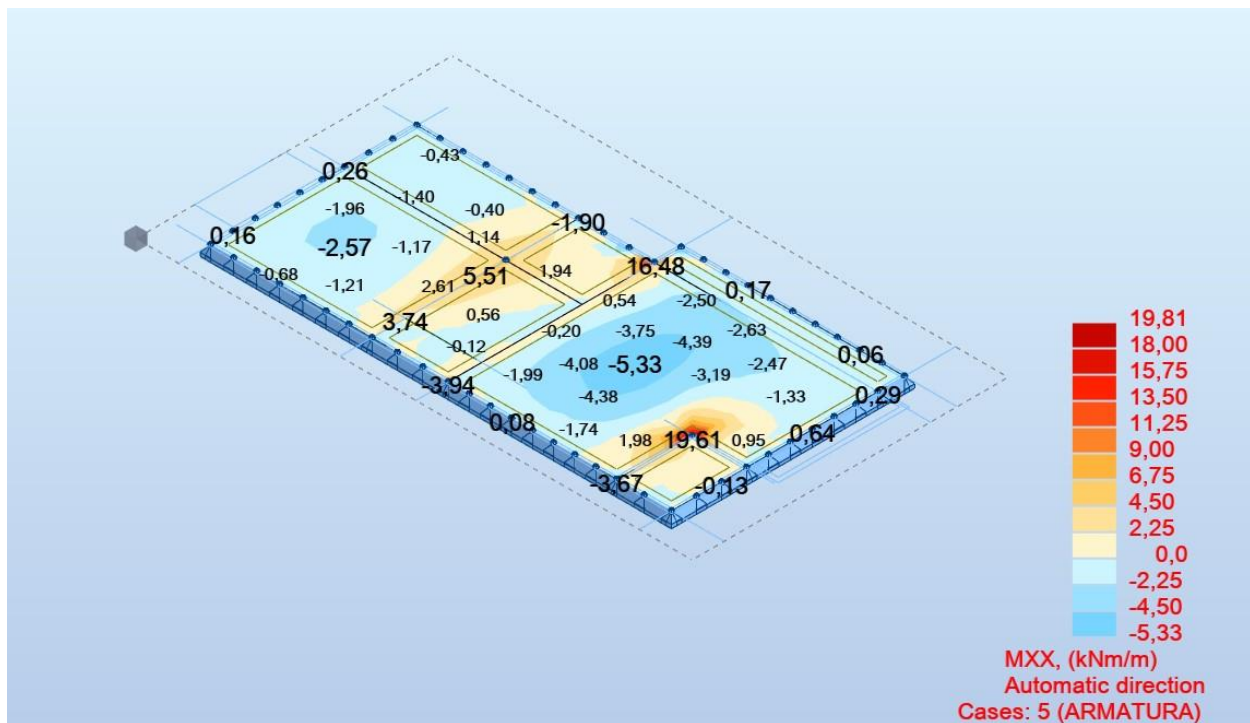
$$A_{s1} = \frac{M_{Ed}}{\zeta \cdot d \cdot f_{yd}} \quad (6.5)$$

$$A_{s1} = \frac{M_{Ed} \cdot 100}{0,9 \cdot 15,0 \cdot 43,48} = M_{Ed} \cdot 0,17$$

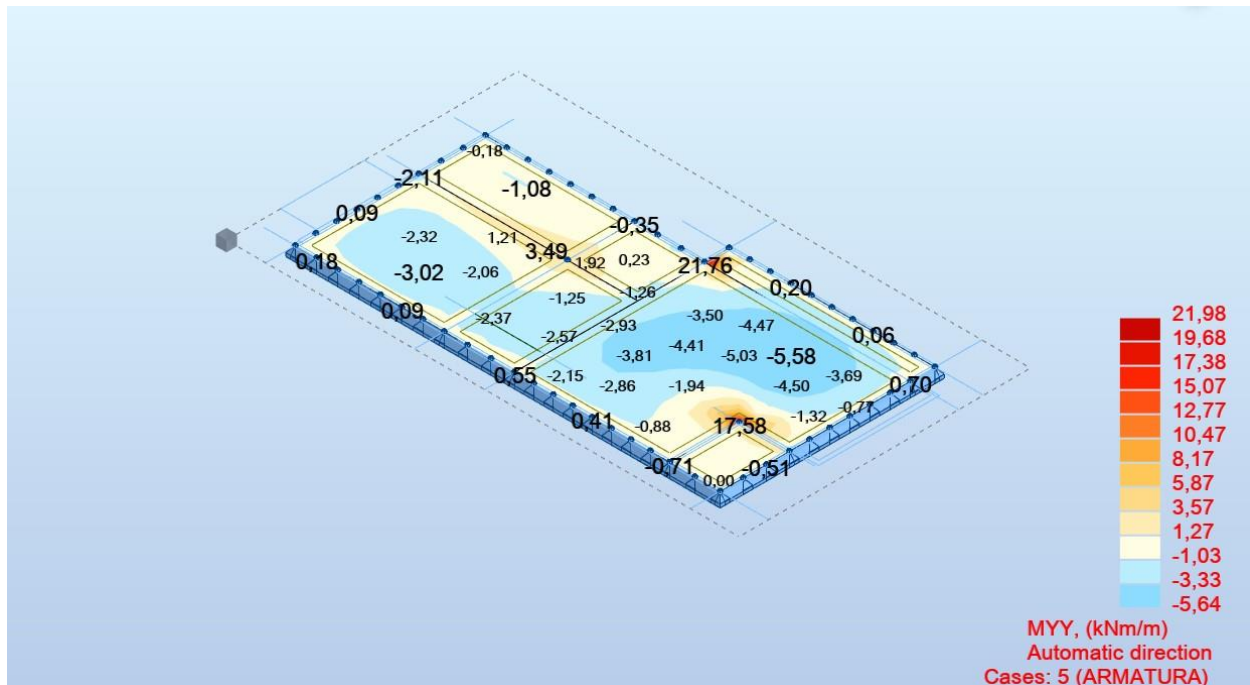
$$A_{s1} = 32,94 \cdot 0,17 = 5,59$$



U nastavku su prikazani rezultati potrebne armature za donju zonu ploče u smjeru x i smjeru y.



Slika 6.54. Potrebna površina armature u x smjeru (donja zona)



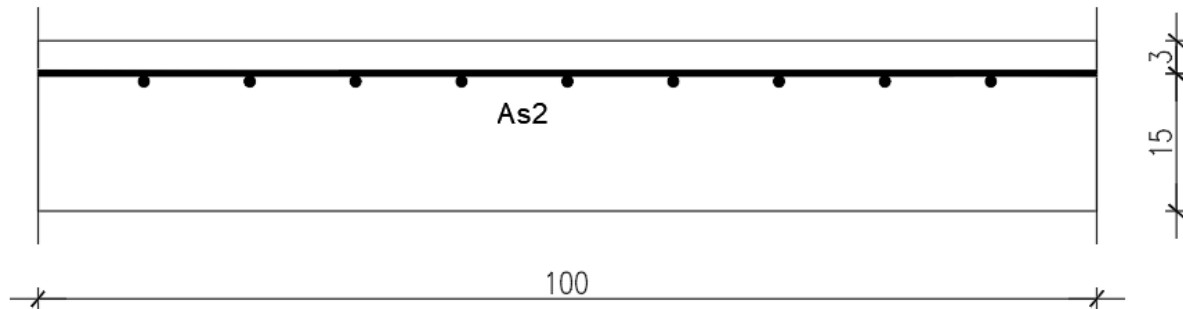
Slika 6.55. Potrebna površina armature u y smjeru (donja zona)

Dobivenu armaturu zbog preraspodjele umanjiti nad ležajem za 15 % te povećati u polju za 25%.

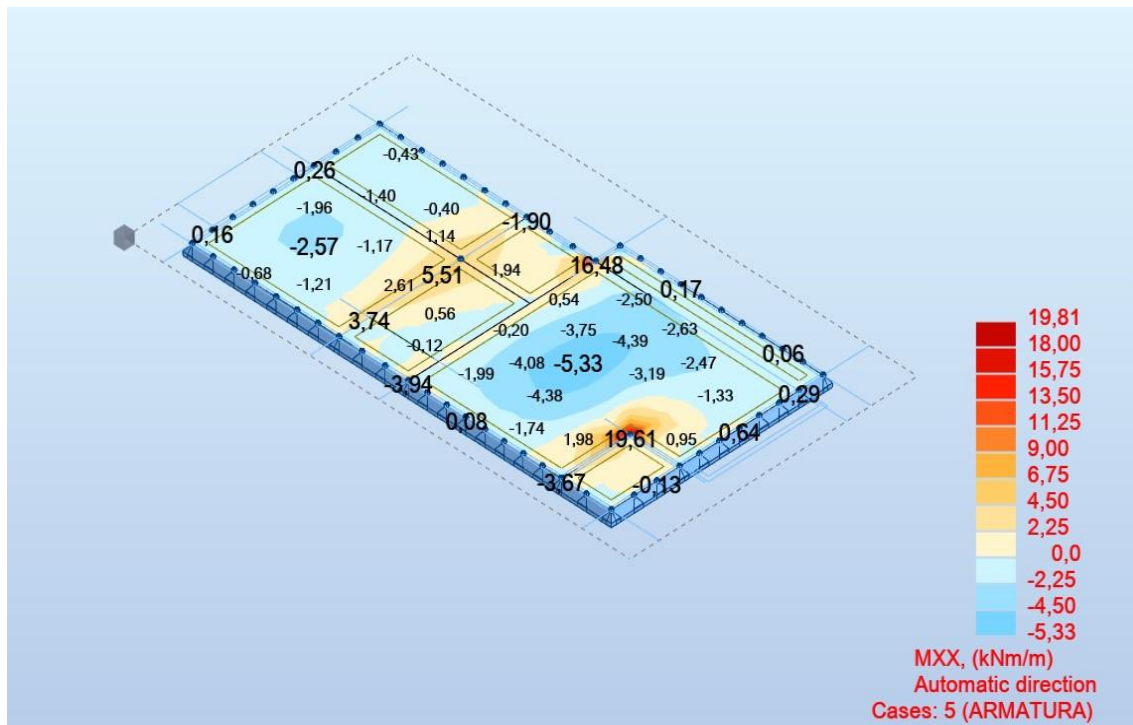
Površina armature koja je izabrana kao mjerodavna je :

$$A_s = 5,64 \text{ cm}^2/\text{m}' * 1,25 = 7,05 \text{ cm}^2/\text{m}'$$

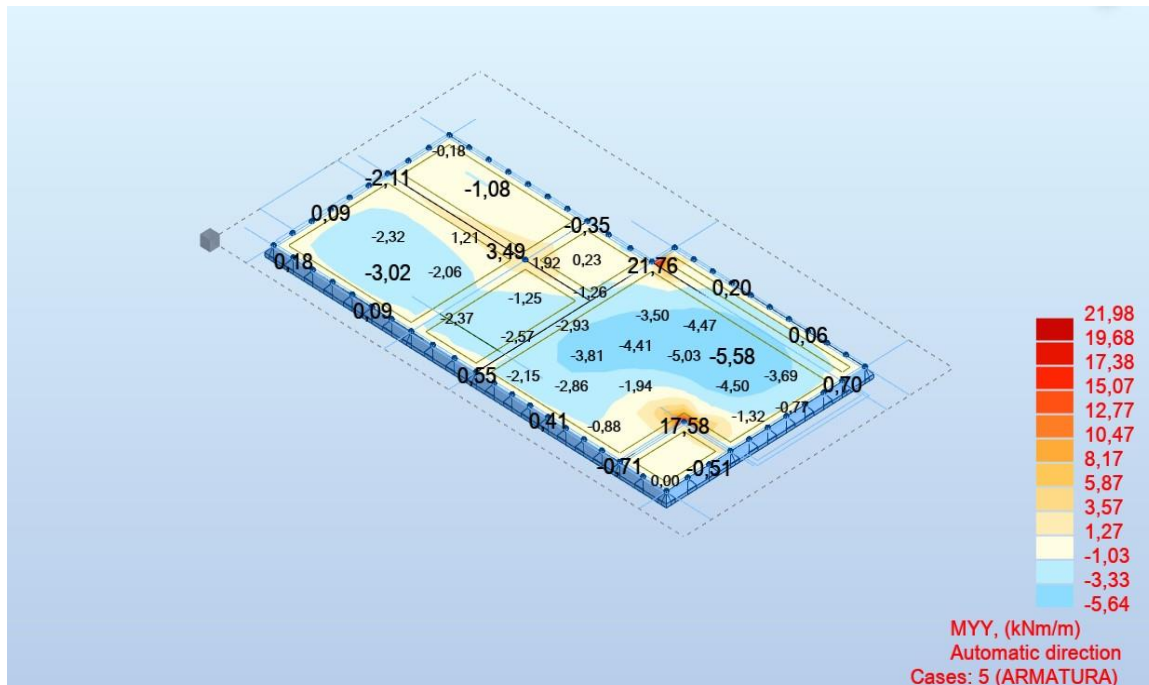
Usvojena armatura za donju zonu ploče POZ100 je **Q-785** ($A_s = 7,85 \text{ cm}^2/\text{m}'$) + **PREKLOP**.

-Proračun na ležaju

U nastavku su prikazani rezultati potrebne armature za gornju zonu ploče u smjeru x i smjeru y.



Slika 6.56. Potrebna površina armature u x smjeru (gornja zona)



Slika 6.57. Potrebna površina armature u y smjeru (gornja zona)

Površina armature koja je izabrana kao mjerodavna je

$$A_s = 14,50 \text{ cm}^2/\text{m}' * 0,85 = 12,35 \text{ cm}^2/\text{m}'$$

Usvojena armatura za gornju zonu ploče POZ100 je **Q-785 i R-785** ($A_s = 7,85 \text{ cm}^2/\text{m}'$) + **PREKLOP**.

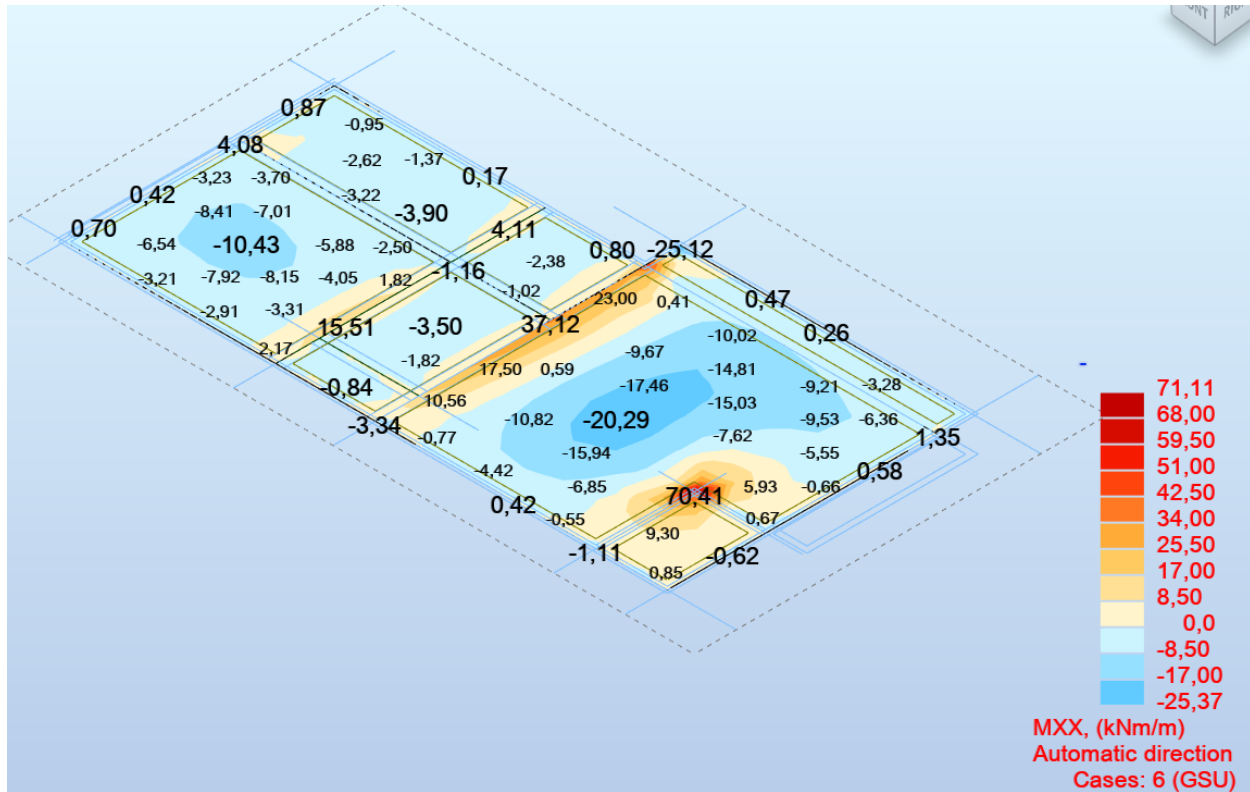
Odabrana armatura:

Cijela ploča pozicije P100 armirana je mrežama Q-785 u donjoj zoni.

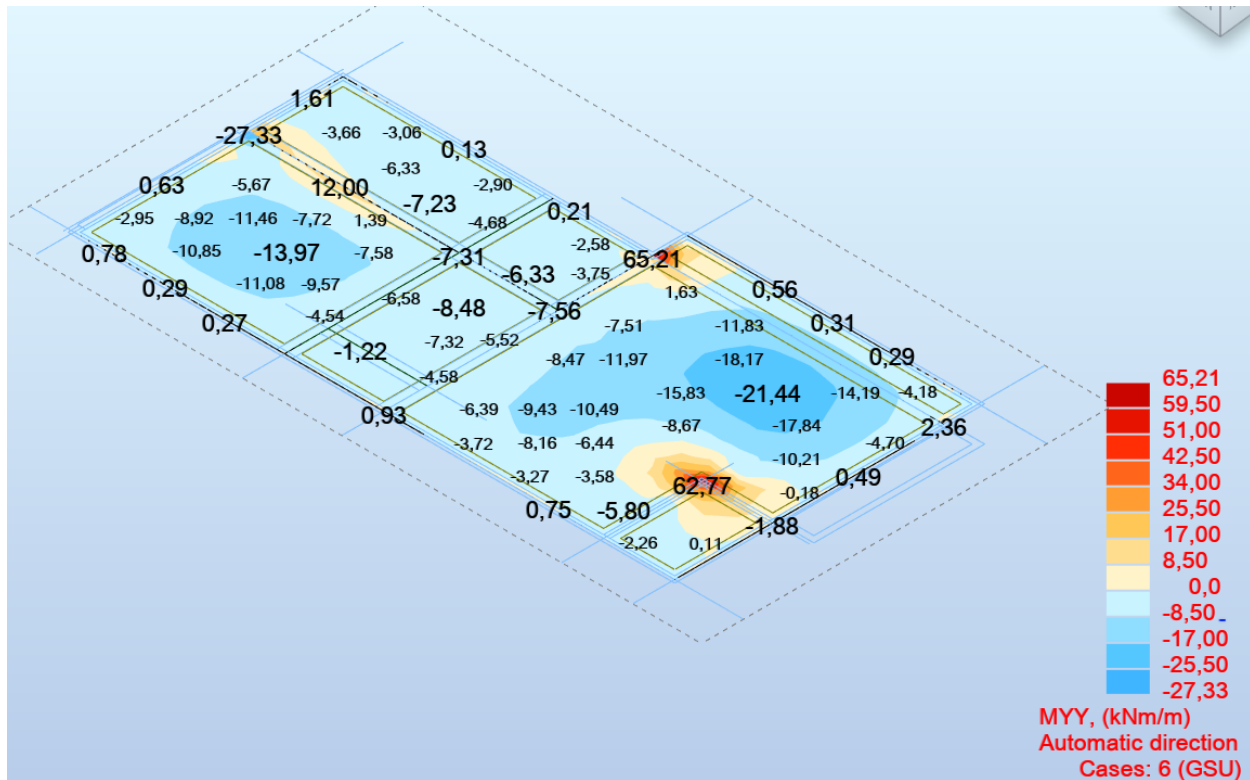
Cijela ploča pozicije P100 armirana je mrežama Q-785, R-785 i šipkama u gornjoj zoni.

c) Kontrola pukotina ploče pozicija P100

Mjerodavni momenti u ploči su dobiveni kroz numerički model. Koriste se rezultati od kratkotrajnog djelovanja i radne kombinacije opterećenja ($e = 1.0 \cdot g + 1.0 \cdot p$).



Slika 6.58. Momenti savijanja globalni smjer X



Slika 6.59. Momenti savijanja globalni smjer Y

Usvojena armatura na mjestu najvećeg momenta je Q-785 ($A_s = 7,85 \text{ cm}^2/\text{m}'$).

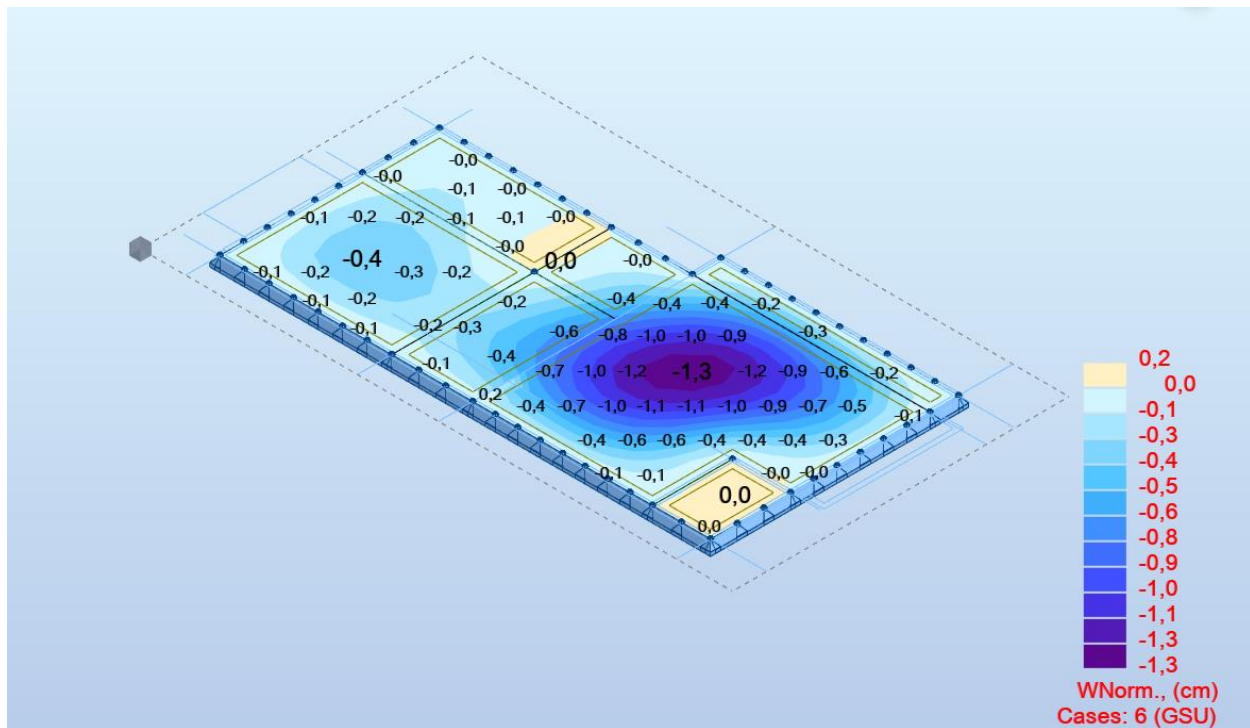
Proračunata računska (karakteristična) vrijednost širine pukotine ne smije biti veća od granične vrijednosti:

$$w_k \leq w_g,$$

gdje je usvojeno $w_g = 0,3 \text{ mm}$.

Računska širina pukotine, prema EC-2 može se prognozirati pomoću izraza:

d) Progibi



Slika 6.60. Progibi - rezultati prikazani u cm

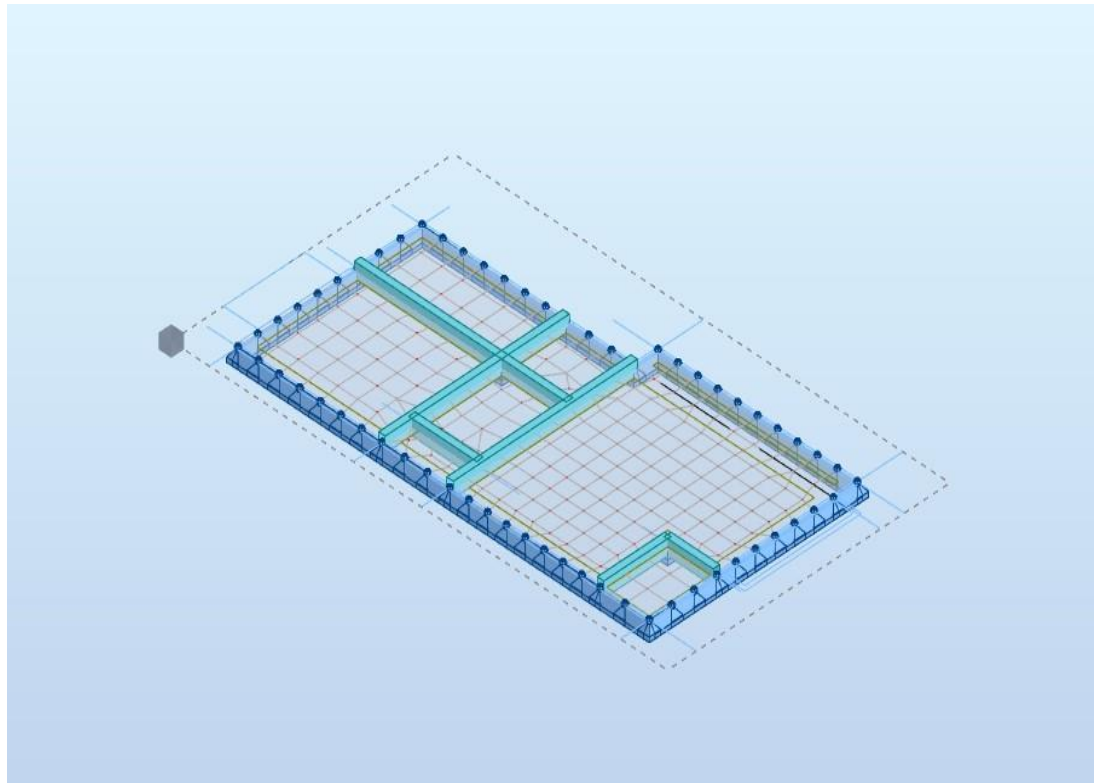
Granična vrijednost progiba ploče na rubu:

$$f_{p,dop} = \frac{l}{150}$$

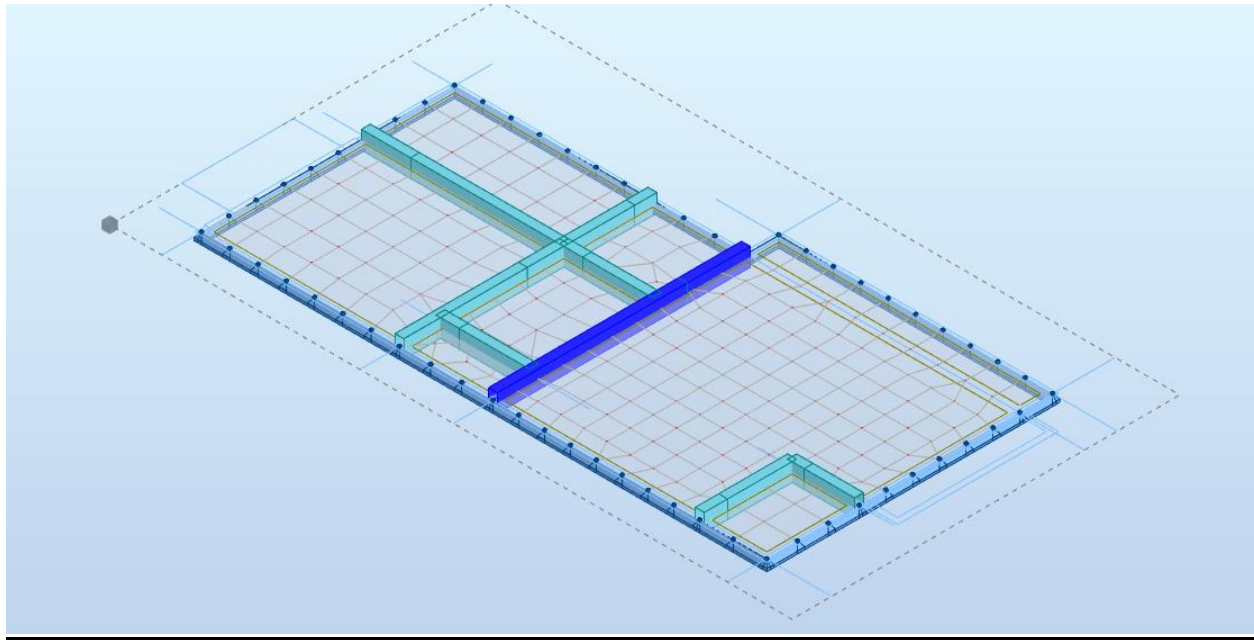
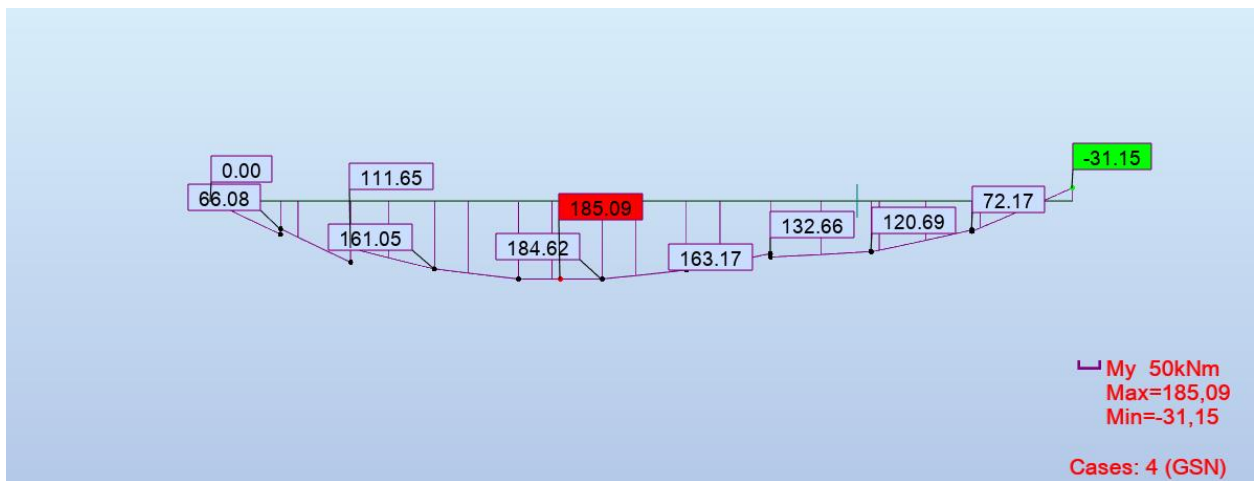
$$f_{p,dop} = \frac{960}{150} = 6,40 \text{ cm} \geq 1,2 \text{ cm}$$

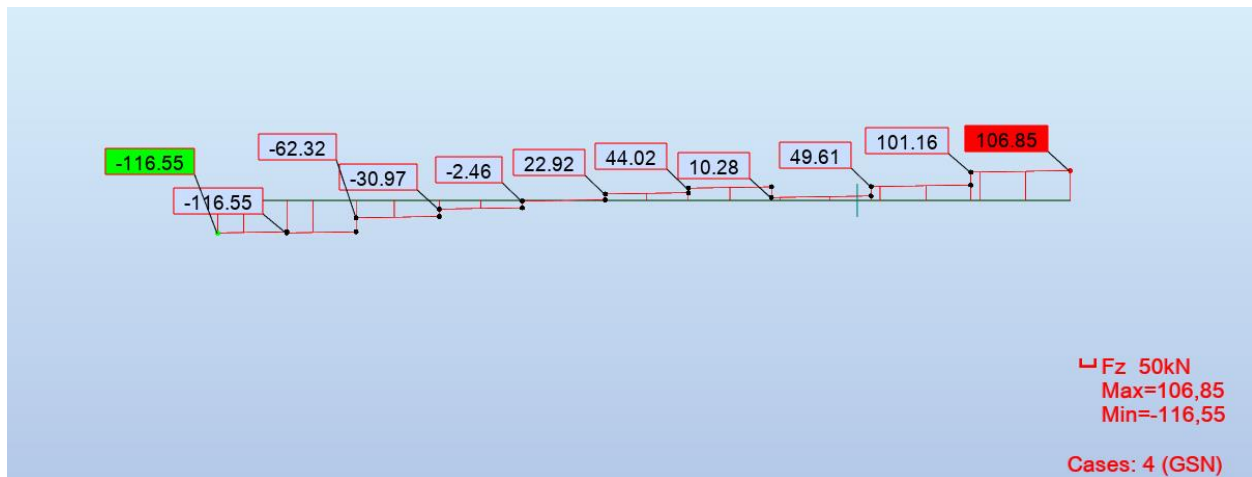
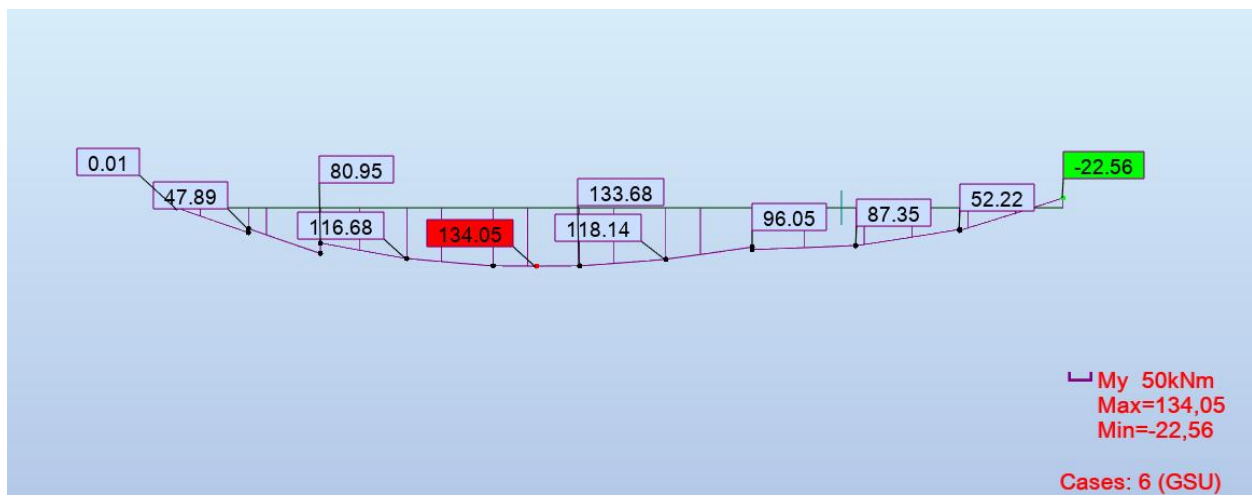
Napomena: Progibi se odnose na homogeno stanje napreznja u a-b ploči. Rezultati su prikazani za kombnaciju: 1.0(G0+G1)+1.0Q.

6.5.2. Proračun AB grede- POZ 100



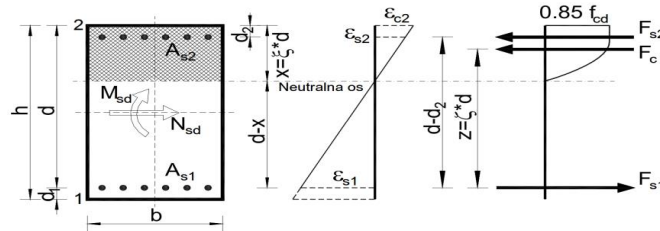
Slika 6.61. Pozicije grede na poziciji P100

SAVOJNI MOMENTI ZA GSN – G101*Slika 6.62. Pozicija grede G101**Slika 6.63. My (kNm)*

POPREČNE SILE ZA GSNSlika 6.64. V_z (kN)**SAVOJNI MOMENTI ZA GSU**Slika 6.65. M_y (kNm)

Greda poz G101, b/h=30/60

Dimenzioniranje na savijanje – maksimalni moment u polju



Uobičajena kombinacija
C 30/37
$f_{cd}=30/1.5=20.00$ MPa
B 500B
$f_{yd}=500/1.15=434.8$ MPa
$M_{Ed}= 105,71$ kNm
$N_{Ed}= 0$ kN

b	30	cm	C	30 37
h	60	cm	f_{cd}	2,00 kN/cm ²
d₁(d₂)	4,5	cm	f_{yd}	43,48 kN/cm ²
d	55,5	cm	Jednostruko armiranje	
M_{Ed}	185,09	kNm	ω	13,292 %
N_{Ed}	0	kN	ρ	0,611 %
ε_{s1}	10	‰	ξ	0,074
ε_{c2}	0,8	‰	ζ	0,974
M_{sds}	185,09	kNm	A_{s1}	7,87 cm ²
M_{Rd,lim}	293,86	kNm	A_{s2}	0,00 cm ²
μ_{sd}	0,100		A_{s,min}	1,8 cm ²

Odabrana armatura: 4Φ18 **As1= 10,18 cm²**

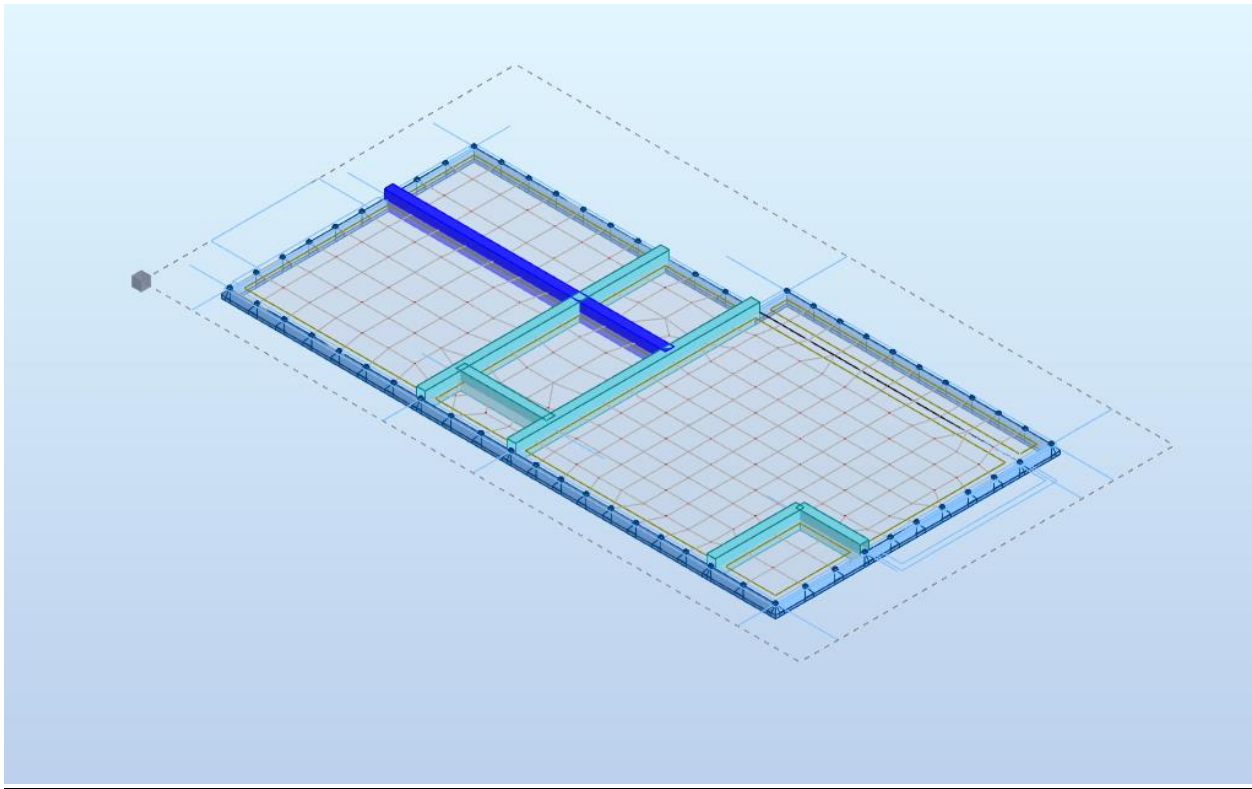
Dimenzioniranje na savijanje – maksimalni moment na ležaju

Uobičajena kombinacija
C 30/37
$f_{cd}=30/1.5=20.00$ MPa
B 500B
$f_{yd}=500/1.15=434.8$ MPa
$M_{Ed}= 74,05$ kNm
$N_{Ed}= 0$ kN

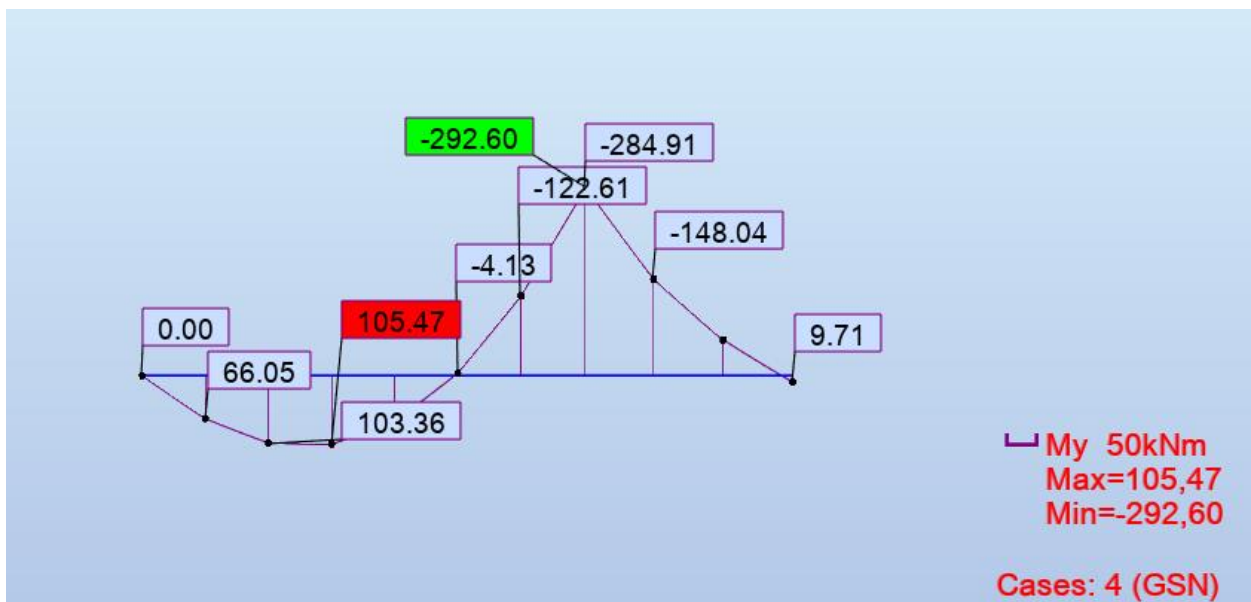
b	30	cm	C	30 37
h	60	cm	f_{cd}	2,00 kN/cm ²
d₁(d₂)	4,5	cm	f_{yd}	43,48 kN/cm ²
d	55,5	cm	Jednostruko armiranje	
M_{Ed}	31,5	kNm	ω	13,292 %
N_{Ed}	0	kN	ρ	0,611 %
ε_{s1}	10	‰	ξ	0,02
ε_{c2}	0,2	‰	ζ	0,993
M_{sds}	31,5	kNm	A_{s1}	1,31 cm ²
M_{Rd,lim}	293,86	kNm	A_{s2}	0,00 cm ²
μ_{sd}	0,017		A_{s,min}	1,8 cm ²

Odabrana armatura: 4Φ18 **As1= 10,18 cm²**

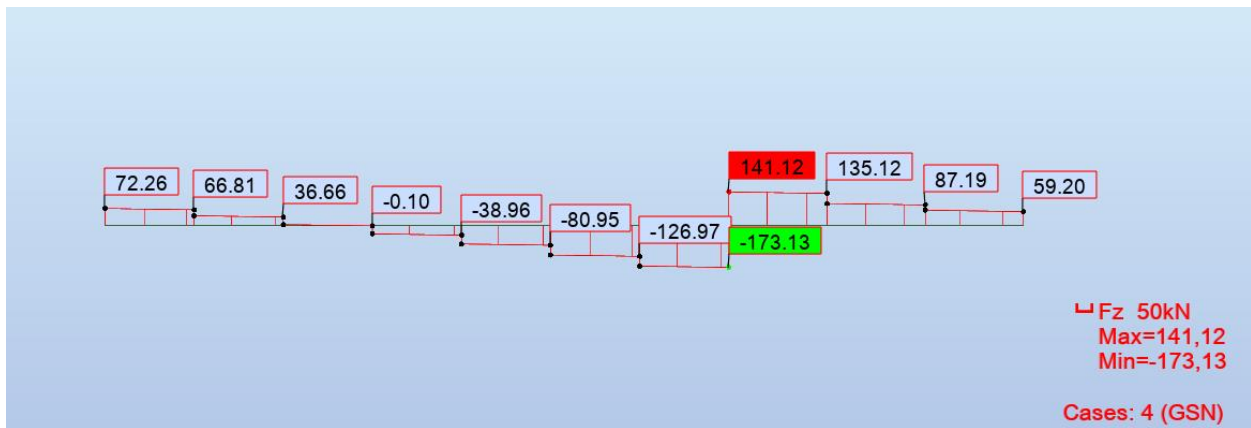
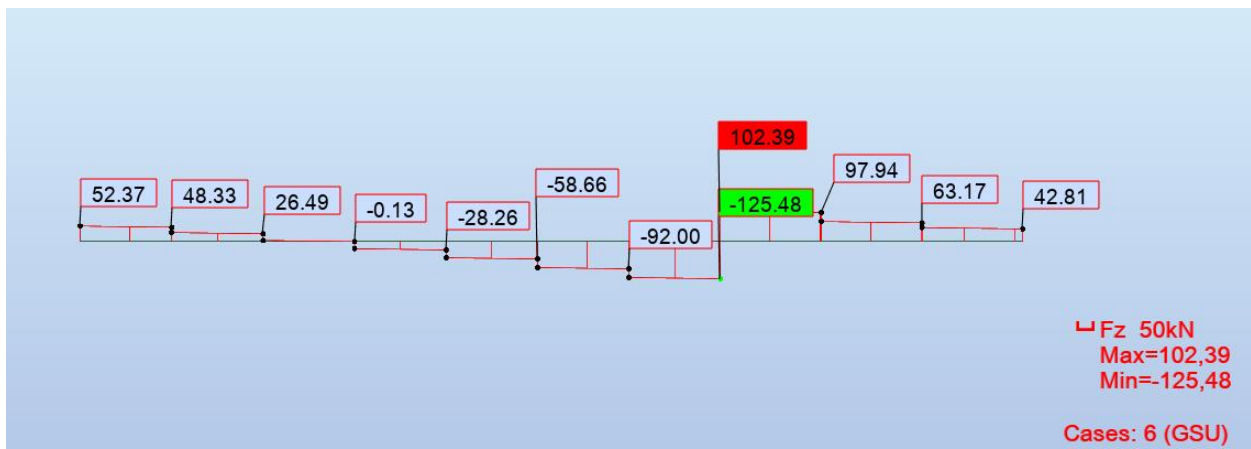
				<i>Dimenzioniranje na poprečnu silu</i>	
$V_{Ed} \leq V_{Rd,c} = [C_{Rdc} \cdot k \cdot (100 \cdot \rho_1 \cdot f_{ck})^{1/3} + k_1 \cdot \sigma_{cp}] \cdot b_w \cdot d$					
$V_{Rd,c,min} \geq [v_{min} + k_1 \cdot \sigma_{cp}] \cdot b_w \cdot d$					
$V_{Rd,c,mjer} = \max(V_{Rd,c}, V_{Rd,c,min})$					
$V_{Ed} \leq V_{Rd,max} = 0.5 \cdot v \cdot b_w \cdot d \cdot f_{cd}$					
$V_{wd} = \frac{m \cdot A_{sw} \cdot f_{yw,d} \cdot z}{s_w}$					
C 30/37	b_w	30,00	cm	C 30/37	
$f_{cd}=30/1.5=20.0$ MPa	h	60,00	cm	f_{ck}	30,00 Mpa
	d₁ (d₂)	4,50	cm	f_{cd}	2,00 kN/cm ²
	d	55,50	cm	f_{yd}, f_{yw,d}	43,48 kN/cm ²
	A_{sl}	15,27	cm ²	τ_{Rd}	0,30 kN/cm ²
$V_{sd,y,max}=116,55$ kN	V_{Ed,max}	116,55	kN	Računska armatura	
$N_{sd}=0.0$ kN	N_{sd}	0,00	kN	ρ_{min}	0,0010
	k	1,60		m	2
	ρ_l	0,0092		V_{Ed,max}/V_{Rd2}	0,13
	v_{min}	0,39		s_{w,max}	30,0 cm
	σ_{cp}	0,00	kN/cm ²	A_{sw,min}	0,450 cm ²
	V_{Rd,c}	96,5	kN	Odabrano:	Ø8 / 15
	V_{Rd,c,min}	64,6	kN	A_{sw,od}	0,50 cm ²
	V_{Rd,c,mjer}	96,5	kN	V_{wd}	144,79 kN
	v	0,528			

SAVOJNI MOMENTI ZA GSN - G102

Slika 6.67. Pozicija grede G102

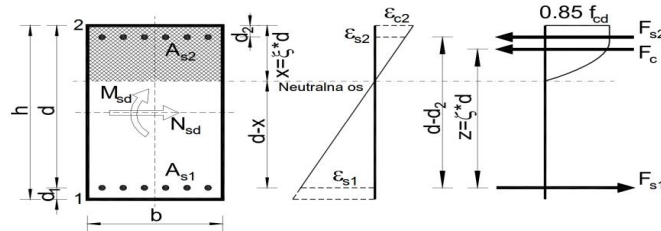


Slika 6.68. My (kNm)

POPREČNE SILE ZA GSNSlika 6.69. V_z (kN)**SAVOJNI MOMENTI ZA GSU**Slika 6.70. M_y (kNm)

Greda poz G102, b/h=30/60

Dimenzioniranje na savijanje – maksimalni moment u polju



Uobičajena kombinacija
C 30/37
$f_{cd}=30/1.5=20.00$ MPa
B 500B
$f_{yd}=500/1.15=434.8$ MPa
$M_{Ed}= 105,71$ kNm
$N_{Ed}= 0$ kN

b	30	cm	C	30 37
h	60	cm	f_{cd}	2,00 kN/cm ²
d₁(d₂)	4,5	cm	f_{yd}	43,48 kN/cm ²
d	55,5	cm	Jednostruko armiranje	
M_{Ed}	105,47	kNm	ω	13,162 %
N_{Ed}	0	kN	ρ	0,605 %
ε_{s1}	10	‰	ξ	0,074
ε_{c2}	0,8	‰	ζ	0,974
M_{sds}	105,47	kNm	A_{s1}	4,49 cm ²
M_{Rd,lim}	293,86	kNm	A_{s2}	0,00 cm ²
μ_{sd}	0,057		A_{s,min}	1,8 cm ²

Odabrana armatura: 4Φ18 **As1= 10,08 cm²**

Dimenzioniranje na savijanje – maksimalni moment na ležaju

Uobičajena kombinacija
C 30/37
$f_{cd}=30/1.5=20.00$ MPa
B 500B
$f_{yd}=500/1.15=434.8$ MPa
$M_{Ed}= 74,05$ kNm
$N_{Ed}= 0$ kN

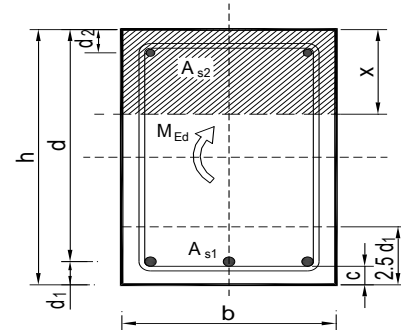
b	30	cm	C	30 37
h	60	cm	f_{cd}	2,00 kN/cm ²
d₁(d₂)	4,5	cm	f_{yd}	43,48 kN/cm ²
d	55,5	cm	Jednostruko armiranje	
M_{Ed}	292,6	kNm	ω	19,860 %
N_{Ed}	0	kN	ρ	0,914 %
ε_{s1}	10	‰	ξ	0,02
ε_{c2}	0,2	‰	ζ	0,993
M_{sds}	292,6	kNm	A_{s1}	12,21 cm ²
M_{Rd,lim}	293,86	kNm	A_{s2}	0,00 cm ²
μ_{sd}	0,158		A_{s,min}	1,8 cm ²

Odabrana armatura: 4Φ22 **As1= 15,21 cm²**

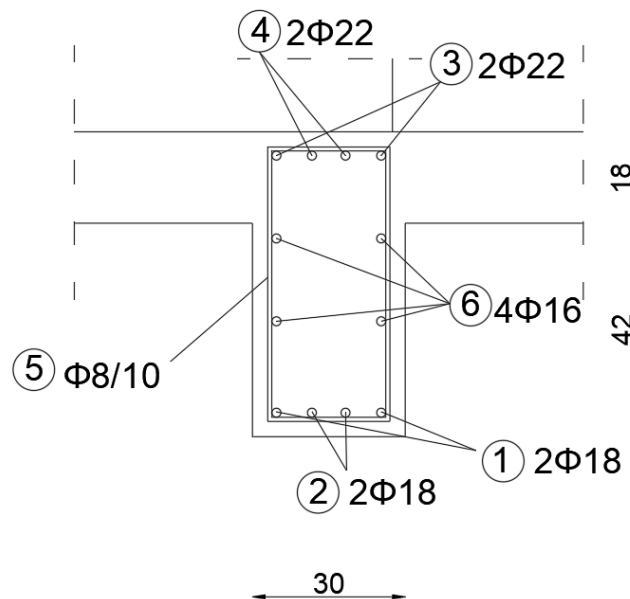
				<i>Dimenzioniranje na poprečnu silu</i>	
$V_{Ed} \leq V_{Rd,c} = [C_{Rdc} \cdot k \cdot (100 \cdot \rho_1 \cdot f_{ck})^{1/3} + k_1 \cdot \sigma_{cp}] \cdot b_w \cdot d$					
$V_{Rd,c,min} \geq [v_{min} + k_1 \cdot \sigma_{cp}] \cdot b_w \cdot d$					
$V_{Rd,c,mjer} = \max(V_{Rd,c}, V_{Rd,c,min})$					
$V_{Ed} \leq V_{Rd,max} = 0.5 \cdot v \cdot b_w \cdot d \cdot f_{cd}$					
$V_{wd} = \frac{m \cdot A_{sw} \cdot f_{yw,d} \cdot z}{s_w}$					
C 30/37	b_w	30,00	cm	C 30/37	
$f_{cd}=30/1.5=20.0$ MPa	h	60,00	cm	f_{ck}	30,00 Mpa
	d_1 (d_2)	4,50	cm	f_{cd}	2,00 kN/cm ²
	d	55,50	cm	$f_{yd}, f_{yw,d}$	43,48 kN/cm ²
	A_{sl}	25,14	cm ²	τ_{Rd}	0,30 kN/cm ²
$V_{sd,y,max}=173,15$ kN	$V_{Ed,max}$	173,15	kN	Računska armatura	
$N_{sd}=0.0$ kN	N_{sd}	0,00	kN	ρ_{min}	0,0010
	k	1,60		m	2
	ρ_1	0,0151		$V_{Ed,max}/V_{Rd2}$	0,20
	v_{min}	0,39		$s_{w,max}$	30,0 cm
	σ_{cp}	0,00	kN/cm ²	$A_{sw,min}$	0,450 cm ²
	$V_{Rd,c}$	114,0	kN	Odabrano:	Ø8 / 10
	$V_{Rd,c,min}$	64,6	kN	$A_{sw,od}$	0,50 cm ²
	$V_{Rd,c,mjer}$	114,0	kN	V_{wd}	217,18 kN
	v	0,528			

Kontrola pukotina grede G102:

$b =$	30,0 cm	$d =$	55,5 cm	$h =$	60,0 cm
$f_{ck} =$	30,0 MN/m ²	$f_{ctm} =$	2,90 MN/m ²	$w_g =$	0,30 mm
$A_{s1} =$	12,57 cm ²	$A_{s2} =$	0,00 cm ²	$d_1 = d_2 =$	4,5 cm
$E_s =$	200,00 GN/m ²	$E_{cm} =$	32,80 GN/m ²	$\alpha_e = E_s/E_{cm} =$	6,10
$M_{Ed} =$	76,5 kNm	$k_t =$	0,40		
$\sigma_s =$	120,10 MN/m ²				
$x =$	14,48 cm	$\rho_{p,eff} =$	0,0372		
$(\epsilon_{sm} - \epsilon_{cm}) =$	0,000410 >	$0,6 \cdot \sigma_s/E_s =$	0,000360		
$\emptyset =$	16,0 mm	$c =$	2,50 cm		
$k_1 =$	0,8	$k_2 =$	0,50		
$k_3 =$	3,4	$k_4 =$	0,43		
$s_{r,max} =$	158,03 mm				
$w_k = s_{r,max} \cdot (\epsilon_{sm} - \epsilon_{cm}) =$	0,065 mm	<	w_g		



Poziciju G300, b/h = 30/60: Armirati sa 4Ø18 u donjoj i 4Ø22 u gornjoj zoni. Razdjelna armatura 8Ø16. Postaviti vilice Ø8/10.

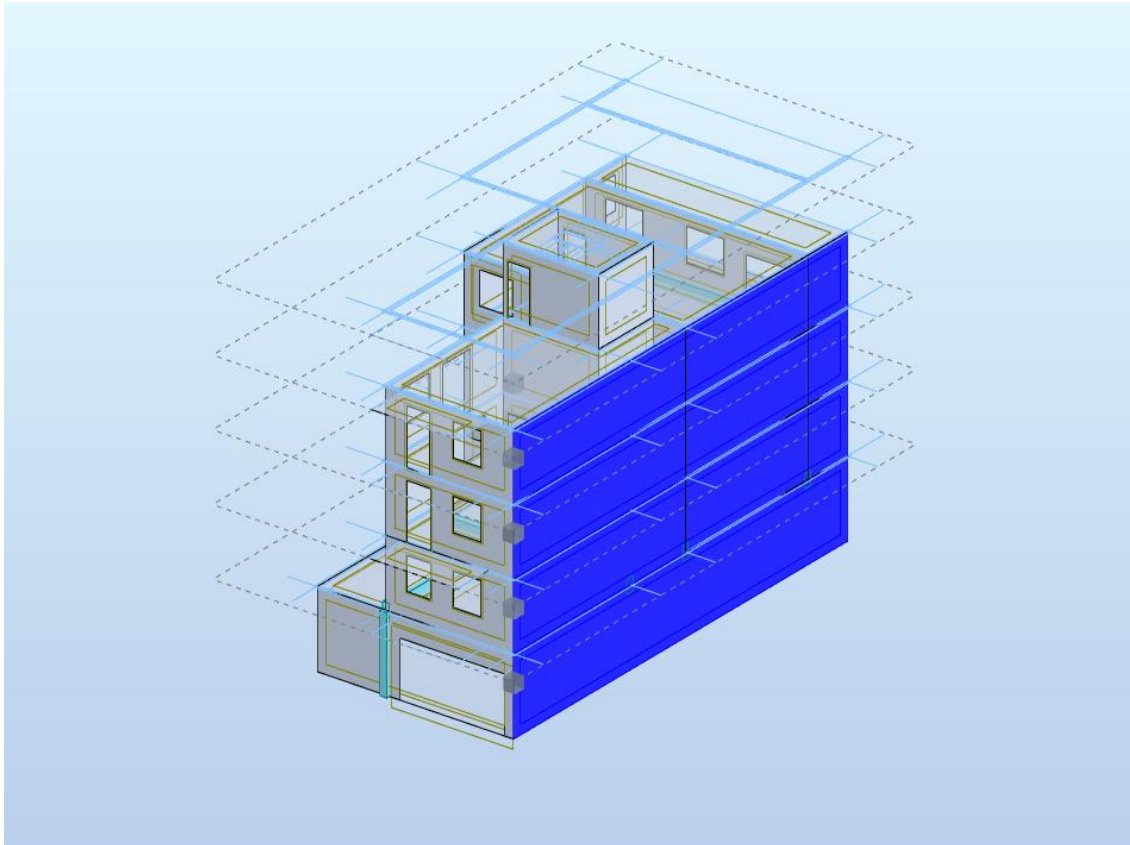


Slika 6.71. Detalj armiranja grede G102 b/h=30/60

7. PRORAČUN VERTIKALNIH KONSTRUKCIJA

7.1. Zidovi

Na slici 7.1 prikazan je zid dimenzioniran na potresno djelovanje za razred umjerene duktilnosti (DCM).



Slika 7.1 Izometrijski pogled karakterističnog zida

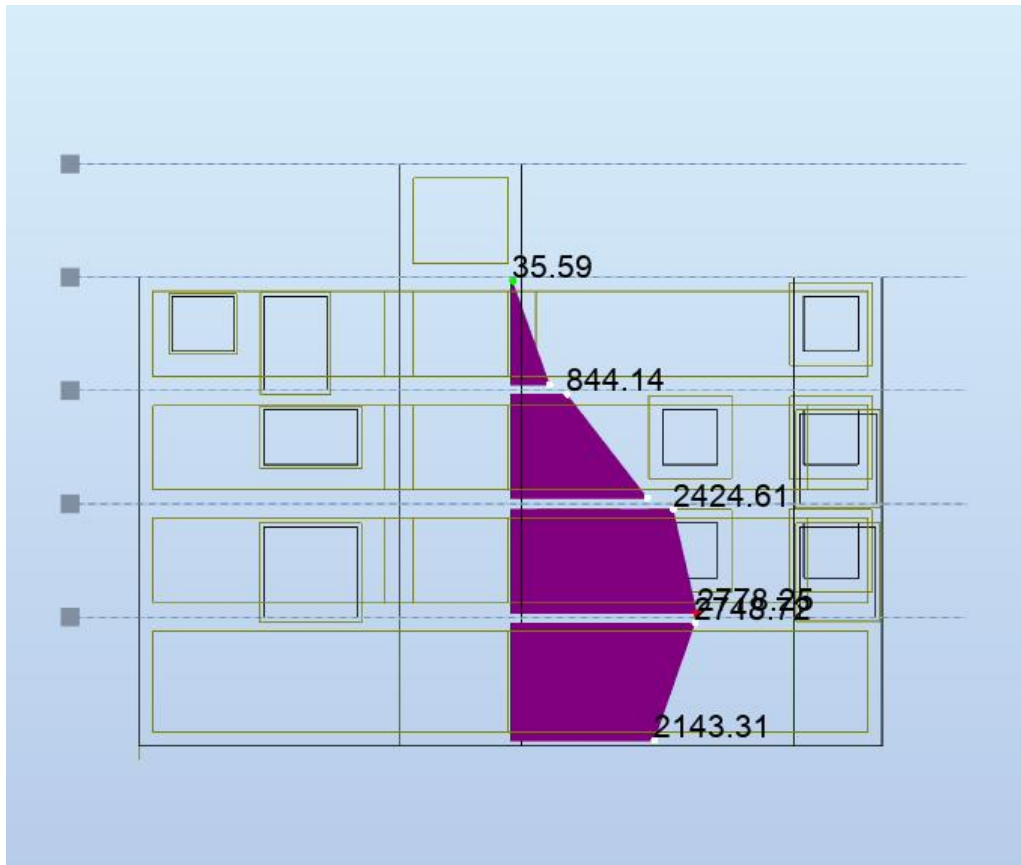
Geometrijske karakteristike zida :

Duljina zida $l_w = 20,74$ m, visina zida $H_w = 11,96$ m a, širina zida $b_w = 20$ cm.

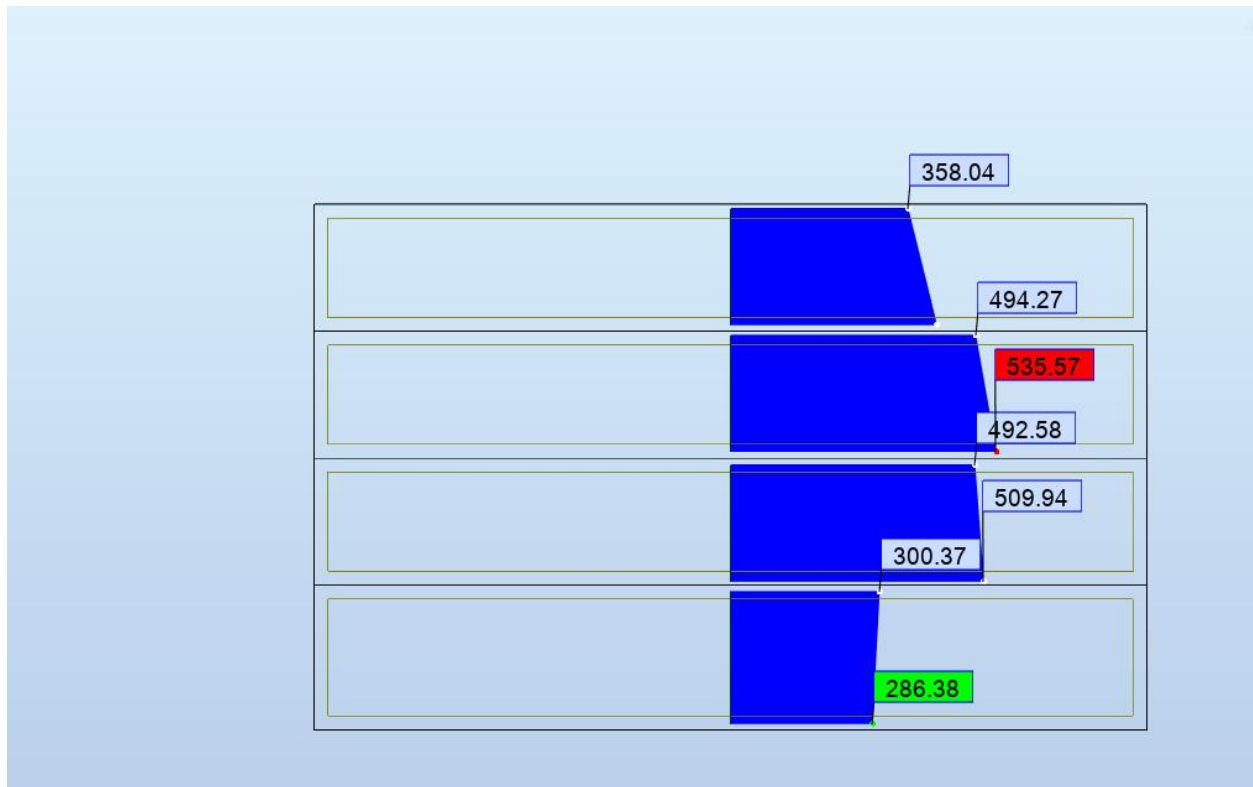
Za zid razreda duktilnosti (DCM) upotrijebljena je klasa betona C30/37 i armatura B 500B.

7.1.1. Opći podaci zida 1

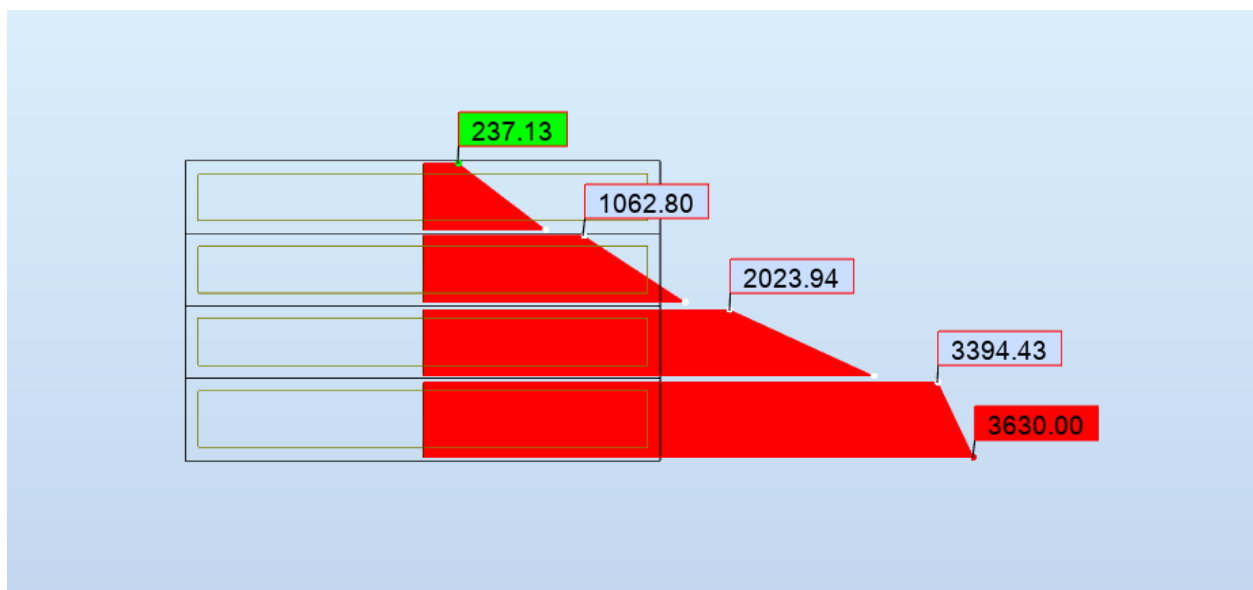
Prikaz reznih sila



Slika 7.2. Momenti savijanja M_z (kNm) za potresnu anvelopu ANV-Potres



Slika 7.3. Poprečne sile V_y (kN)-(desno) za potresnu anvelopu ANV-Potres



Slika 7.4. Uzdužne sile N za potresnu anvelopu ANV-Potres

Ovojnice reznih sila

Proračunska ovojnica momenta savijanja

$H_w = 11,96$ m, $l_w = 20,74$ m, klasa duktilnosti M

Visina kritičnog područja:

$$\frac{H_w}{l_w} = \frac{11,96}{20,74} = 0.57 < 2 \quad (8.3)$$

Omjer visine i duljine zida je manji od 2, zid nije vitak, stoga nije potrebno povećanje reznih sila koristeći ovojnica momenata savijanja.

Dimenzioniranje zida

Duljina: $l_w = 2074,00$ cm

Širina: $b_w = 20$ cm

Zaštitni sloj: $a = 3,0$ cm

Beton: C 30/37

$f_{ck} = 30,0$ MPa; $E_{cm} = 33,0$ GPa

$f_{cd} = f_{ck} / 1.5 = 30,00$ MPa

Armatura: B 500B

$f_{yk} = 500,0$ MPa

$f_{yd} = f_{yk} / 1.15 = 434,8$ Mpa

Dimenzioniranje na moment savijanja i uzdužnu silu

Rezne sile:

$M_{Ed} = 2778,25$ kNm

$N_{Ed} = 3630,0$ kN (tlak)

Računski moment savijanja:

$$M_{Eds} = M_{Ed} + N_{Ed} \cdot \left(d - \frac{h}{2}\right) = 2778,25 + 3630,0 \cdot \left(20,74 - \frac{11,96}{2}\right) = 56357,05 \text{ kNm}$$

$$\mu_{sd} = \frac{M_{Ed}}{b_{eff} \cdot d^2 \cdot f_{cd}} = \frac{56357,05 \cdot 100}{20 \cdot 2074^2 \cdot 2,00} = 0,032$$

Očitano: $\varepsilon_{s1} = 10\%$ $\varepsilon_{c2} = 1,1\%$ $\xi = 0,038$ $\zeta = 0,965$

$$A_{S1} = \frac{M_{Ed}}{\zeta \cdot d \cdot f_{yd}} - \frac{N_{Ed}}{f_{yd}} = \frac{56357,05 \cdot 100}{0,965 \cdot 2074 \cdot 43,48} - \frac{3630,0}{43,48} = -18,72 \text{ cm}^2/\text{m}'$$

Minimalna površina armature : $A_{S1,min} = 0,0015 \cdot 20 \cdot 2074,0 = 62,22 \text{ cm}^2$

Odabrana armatura : $8\text{Ø}20$ ($A_{S1} = 25,13 \text{ cm}^2$)

Dokaz nosivosti na poprečnu silu

Dimenzioniranje na poprečnu silu

Slom tlačne dijagonale

Izvan kritičnog područja: $V_{sd,y} \leq V_{Rd2}$

U kritičnoj zoni:

$$V_{Rd2} = 0,4 \cdot \left(0,7 - \frac{f_{ck}}{200}\right) \cdot f_{cd} \cdot b \cdot 0,8 \cdot d = 0,4 \cdot \left(0,7 - \frac{30}{200}\right) \cdot 30,0 \cdot 20 \cdot 0,8 \cdot 2074,0 = 219014,4 \text{ kN}$$

Koeficijent smicanja:

$$\alpha_s = \frac{M_{Ed}}{V_{Ed} \cdot L_w} = \frac{2778,25 \cdot 100}{535,57 \cdot 2074,0} = 0,28 < 2$$

Minimalna površina vertikalne i horizontalne armature:

$$A_{s,min} = 0,0015 \cdot b \cdot d = 0,0015 \cdot 20 \cdot 100 = 3,0 \text{ cm}^2 / \text{m}$$

Odabrana armatura : Q-257 ($A_s = 5,14 \text{ cm}^2 / \text{m}$), OBOSTRANO

Koeficijent armiranja vertikalnom i horizontalnom armaturom:

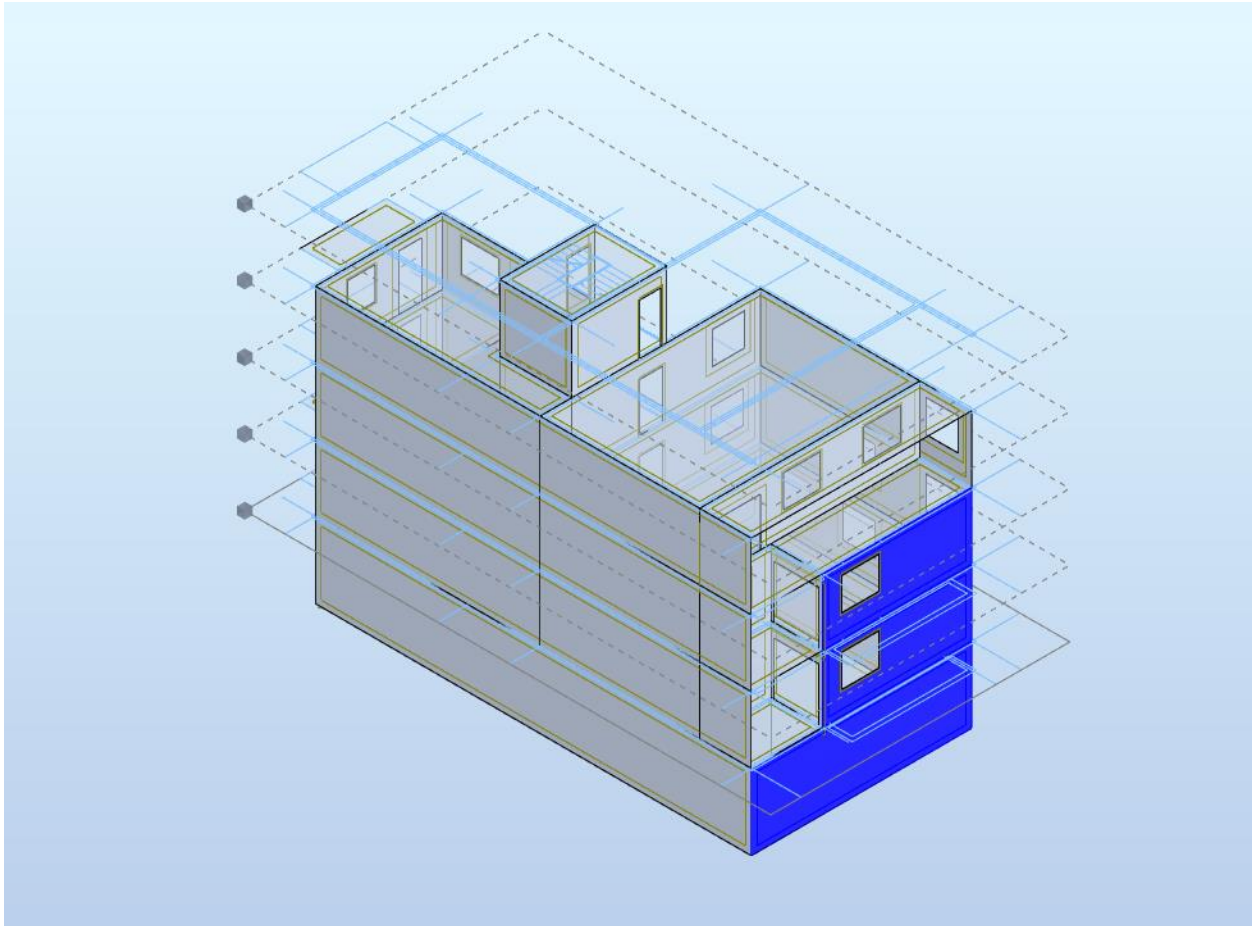
$$\rho_v = \rho_h = \frac{2 \cdot A_s}{b \cdot d} = \frac{2 \cdot 5,14}{20 \cdot 100} = 0,00257$$

$$V_{Rd,s} = 20 \cdot 0,8 \cdot 2074,0 \cdot 0,00257 \cdot 43,48 \cdot 1 = 3708,1 \text{ kN} > V_{Ed} = 666,96332,82 \text{ kN}$$

Odabrana armatura zadovoljava.

7.1.2. Opći podaci zida 2

Na slici 11.1 prikazan je zid dimenzioniran na potresno djelovanje za razred umjerene duktilnosti (DCM).

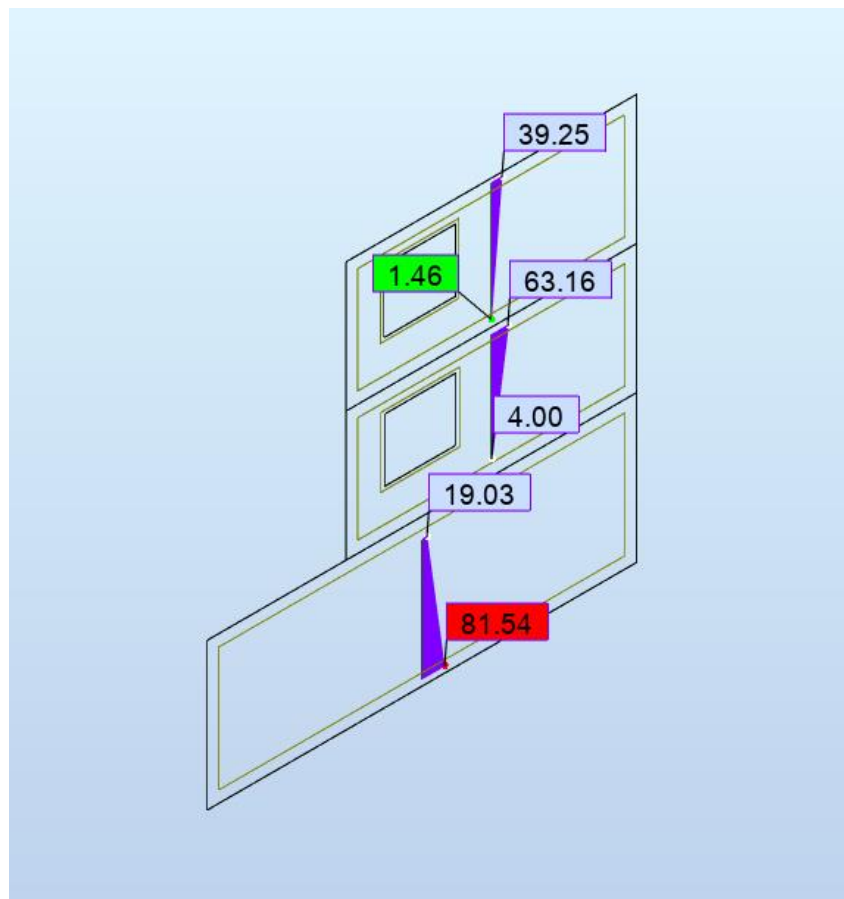


Slika 7.5. Izometrijski pogled karakterističnog zida

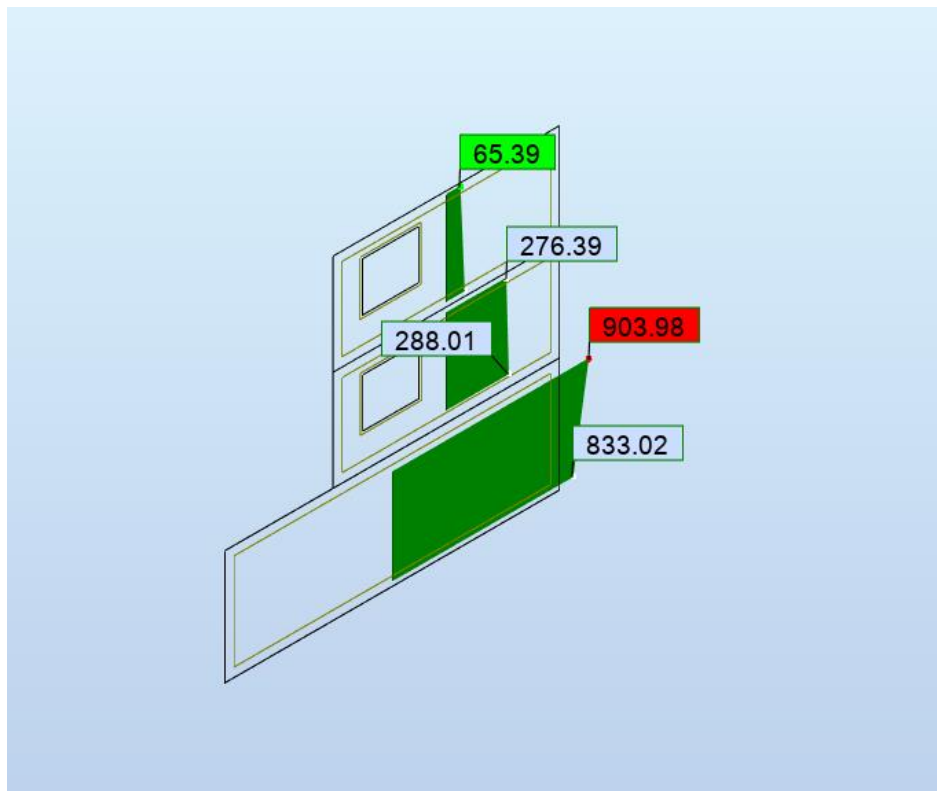
Geometrijske karakteristike zida :

Duljina zida $l_w = 8,65$ m, visina zida $H_w = 11,86$ m a, širina zida $b_w = 20$ cm.

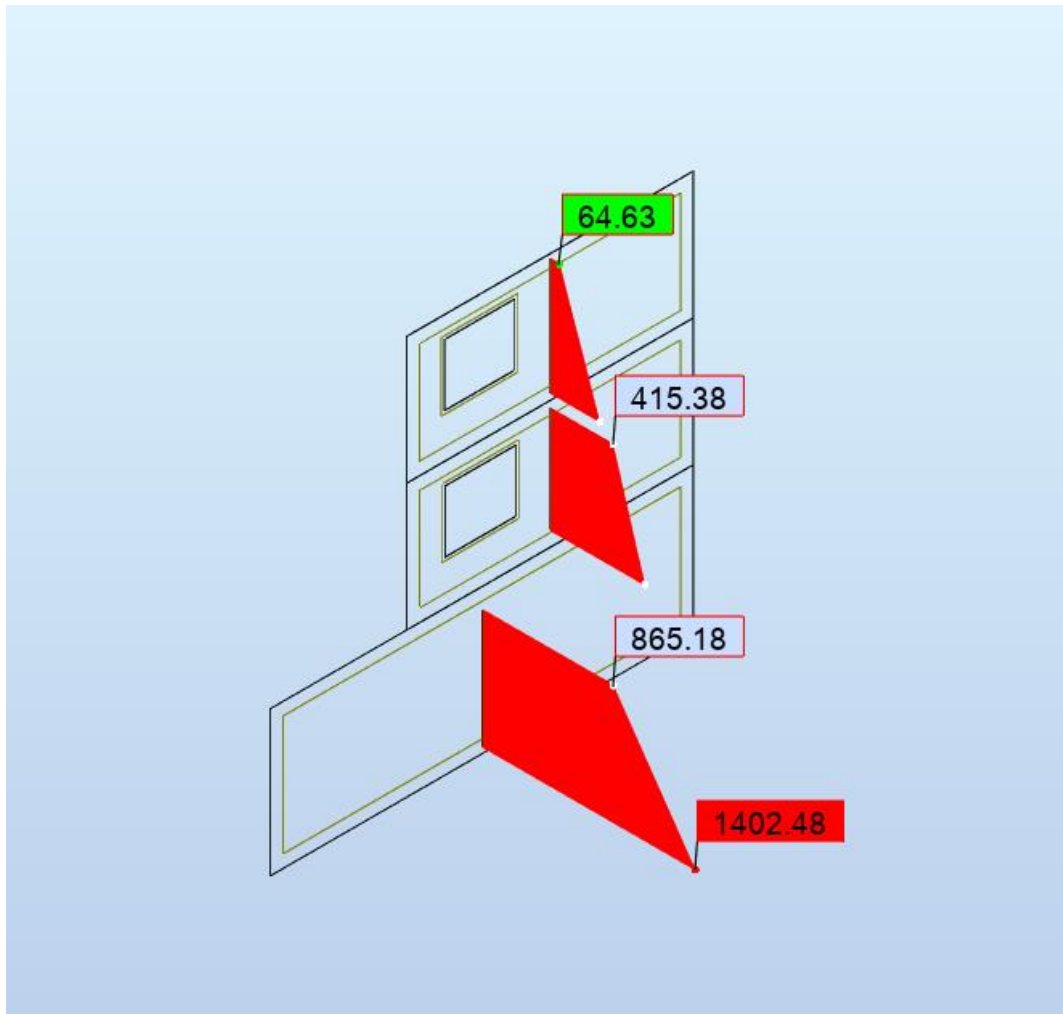
Za zid razreda duktilnosti (DCM) upotrijebljena je klasa betona C30/37 i armatura B 500B.

Prikaz reznih sila

Slika 7.6. Momenti savijanja M_z (kNm) za potresnu anvelopu ANV-Potres



Slika 7.8. Poprečne sile V_y (kN)-(desno) za potresnu anvelopu ANV-Potres



Slika 7.9. Uzdužne sile N za potresnu anvelopu ANV-Potres

Ovojnice reznih sila

Proračunska ovojnica momenta savijanja

$H_w = 9,07$ m, $l_w = 9,60$ m, klasa duktilnosti M

Visina kritičnog područja:

$$\frac{H_w}{l_w} = \frac{9,07}{9,60} = 0,95 < 2 \quad (8.3)$$

Omjer visine i duljine zida je manji od 2, zid nije vitak, stoga nije potrebno povećanje reznih sila koristeći ovojnicu momenata savijanja.

Dimenzioniranje zida

Duljina: $l_w = 9,60$ cm

Širina: $b_w = 20$ cm

Zaštitni sloj: $a = 3,0$ cm

Beton: C 30/37

$$f_{ck} = 30,0 \text{ MPa}; E_{cm} = 33,0 \text{ GPa}$$

$$f_{cd} = f_{ck} / 1,5 = 20,00 \text{ MPa}$$

Armatura: B 500B

$$f_{yk} = 500,0 \text{ MPa}$$

$$f_{yd} = f_{yk} / 1,15 = 434,8 \text{ MPa}$$

Dimenzioniranje na moment savijanja i uzdužnu silu

Rezne sile:

$$M_{Ed} = 81,54 \text{ kNm}$$

$$N_{Ed} = 1402,48 \text{ kN (tlak)}$$

Računski moment savijanja:

$$M_{Eds} = M_{Ed} + N_{Ed} \cdot \left(d - \frac{h}{2}\right) = 81,54 + 1402,48 \cdot \left(9,60 - \frac{9,07}{2}\right) = 7185,10 \text{ kNm}$$

$$\mu_{sd} = \frac{M_{Ed}}{b_{eff} \cdot d^2 \cdot f_{cd}} = \frac{7185,10 \cdot 100}{20 \cdot 960^2 \cdot 20,0} = 0,019$$

Očitano: $\varepsilon_{s1} = 10\%$ $\varepsilon_{c2} = 0,8\%$ $\xi = 0,022$ $\zeta = 0,974$

$$A_{S1} = \frac{M_{Ed}}{\zeta \cdot d \cdot f_{yd}} - \frac{N_{Ed}}{f_{yd}} = \frac{7185,10 \cdot 100}{0,974 \cdot 960 \cdot 434,8} - \frac{1402,48}{434,8} = -14,58 \text{ cm}^2/\text{m}'$$

Minimalna površina armature : $A_{s1,min} = 0,0015 \cdot 20 \cdot 960,0 = 28,80 \text{ cm}^2$

Odabrana armatura : $8\text{Ø}22$ ($A_{s1} = 30,41 \text{ cm}^2$)

Dokaz nosivosti na poprečnu silu

Dimenzioniranje na poprečnu silu

Slom tlačne dijagonale

Izvan kritičnog područja: $V_{sd,y} \leq V_{Rd2}$

U kritičnoj zoni:

$$V_{Rd2} = 0,4 \cdot \left(0,7 - \frac{f_{ck}}{200}\right) \cdot f_{cd} \cdot b \cdot 0,8 \cdot d = 0,4 \cdot \left(0,7 - \frac{30}{200}\right) \cdot 20,0 \cdot 20 \cdot 0,8 \cdot 960 = 3379,2 \text{ kN}$$

Koeficijent smicanja:

$$\alpha_s = \frac{M_{Ed}}{V_{Ed} \cdot L_w} = \frac{81,54 \cdot 100}{903,98 \cdot 960,00} = 0,01 < 2$$

Minimalna površina vertikalne i horizontalne armature:

$$A_{s,min} = 0,0015 \cdot b \cdot d = 0,0015 \cdot 20 \cdot 100 = 3,0 \text{ cm}^2 / \text{m}$$

Odabrana armatura : Q-257 ($A_s = 5,14 \text{ cm}^2 / \text{m}$), OBOSTRANO

Koeficijent armiranja vertikalnom i horizontalnom armaturom:

$$\rho_v = \rho_h = \frac{2 \cdot A_s}{b \cdot d} = \frac{2 \cdot 2,57}{20 \cdot 100} = 0,00257$$

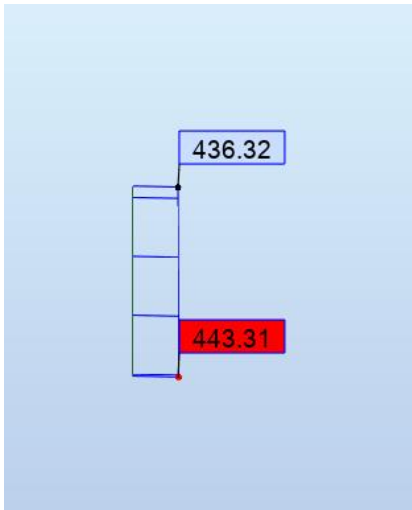
$$V_{Rd,s} = 20 \cdot 0,8 \cdot 960,0 \cdot 0,00257 \cdot 43,48 \cdot 1 = 1716,38 \text{ kN} > V_{Ed} = 903,98 \text{ kN}$$

Odabrana armatura zadovoljava.

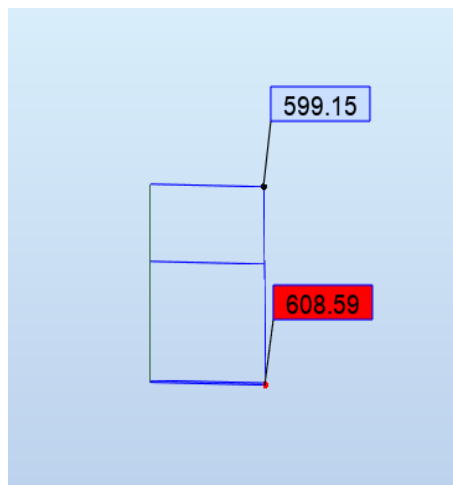
7.2. Dimenzioniranje stupova

7.2.1. Stup S1

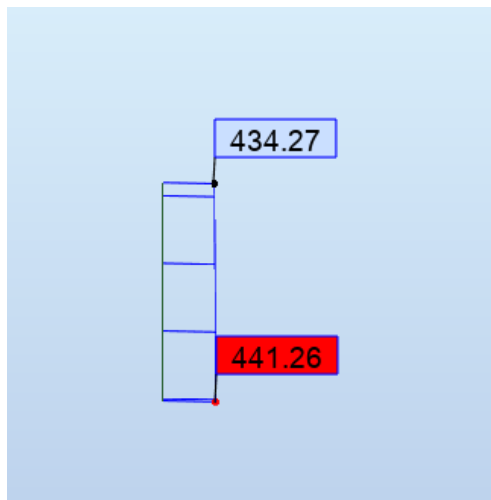
U nastavku će biti prikazani rezultati uzdužnih sila u stupu S1 za različite kombinacije:



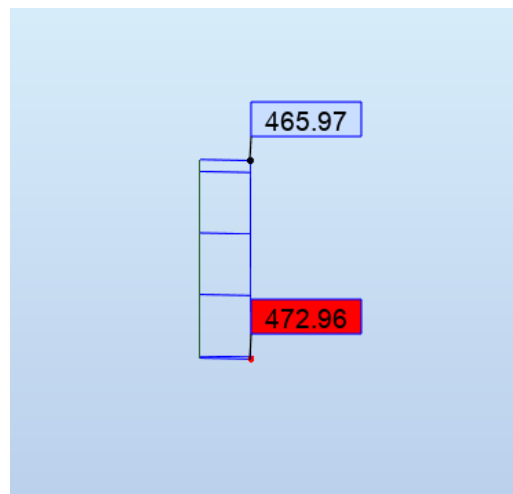
Slika 7.10. Uzdužna sila za GSU



Slika 7.11. Uzdužna sila za GSN



Slika 7.12. Uzdužna sila za potresnu kombinaciju S_x



Slika 7.13. Uzdužna sila za potresnu kombinaciju S_y

Klasa betona: C30/37

Naprezanja u betonu ograničavamo na 45 % tlačne čvrstoće betona.

$$\sigma_{doz} = f_{cd} = 0,45 \cdot f_{ck} = 0,45 \cdot 30 = 13,5 \text{ MPa}$$

$$\sigma = \frac{P}{A} \rightarrow A = \frac{P}{\sigma} = \frac{608,59 \text{ kN}}{1,35 \text{ kN/cm}^2} = 450,8 \text{ cm}^2$$

Odabran je kvadratni oblik stupa.

$$a = \sqrt{A} = \sqrt{349,5} = 20,1 \text{ cm}$$

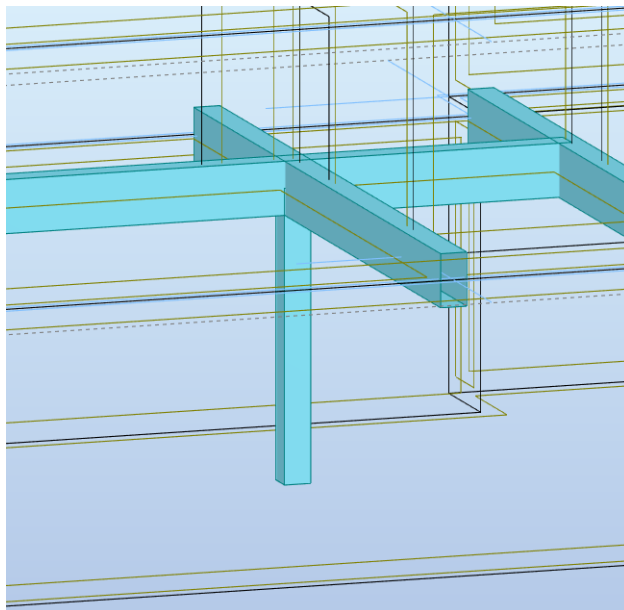
Dobivenu vrijednost povećavamo za 50% zbog postojanja horizontalnog opterećenja.

$$a_{stv} = 1,5 \cdot 20,1 = 30,2 \text{ cm}$$

Ovaj način određivanja dimenzija stupa je okviran i približan pa stoga usvajamo sljedeću dimenziju stupa:

$$\text{odabrano: } a = 30 \text{ cm}$$

Ovaj stup dodan je da bi se smanjio progib na gredu i da bi se povećala i osigurala nosivost na jednom djelu stambenog objekta.



Slika 7.14. Položaj stupa S1

Opterećenje na stup:

$$N_{Ed} = -608,59 \text{ kN (tlak)}$$

Beton: C 30/37	$f_{ck} = 30,0 \text{ MPa}$	$f_{cd} = \frac{f_{ck}}{\gamma_c} = \frac{30,0}{1,5} = 20,00 \text{ MPa}$
Armatura: B 500 B	$f_{yk} = 500,0 \text{ MPa}$	$f_{yd} = \frac{f_{yk}}{\gamma_s} = \frac{500,0}{1,15} = 434,8 \text{ MPa}$

Geometrija: $b = 30 \text{ cm}$ $d_1 = 3,5 \text{ cm}$ $d = b - d_1 = 30 - 3,5 = 26,5 \text{ cm}$

Dimenzioniranje na uzdužnu silu

$$A_s = \frac{N_{Ed}}{f_{yd}} = \frac{608,59 \text{ kN}}{434,8 \frac{\text{kN}}{\text{cm}^2}} = 14,0 \text{ cm}^2$$

Odabrana armatura: 4Ø22 ($A_s = 15,21 \text{ cm}^2$).

$$V_{Ed} \leq V_{Rd,c} = \left[C_{Rdc} \cdot k \cdot (100 \cdot \rho_l \cdot f_{ck})^{1/3} + k_1 \cdot \sigma_{cp} \right] \cdot b_w \cdot d$$

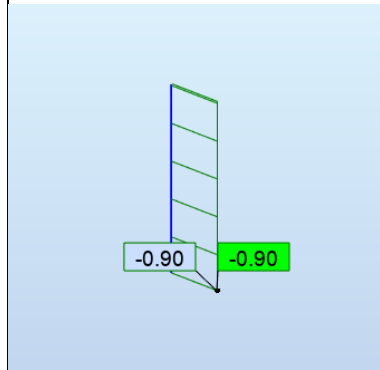
$$V_{Rd,c,min} \geq \left[v_{min} + k_1 \cdot \sigma_{cp} \right] \cdot b_w \cdot d$$

$$V_{Rd,c,mjer} = \max(V_{Rd,c}, V_{Rd,c,min})$$

$$V_{Ed} \leq V_{Rd,max} = 0.5 \cdot v \cdot b_w \cdot d \cdot f_{cd}$$

$$V_{wd} = \frac{m \cdot A_{sw} \cdot f_{yw,d} \cdot z}{s_w}$$

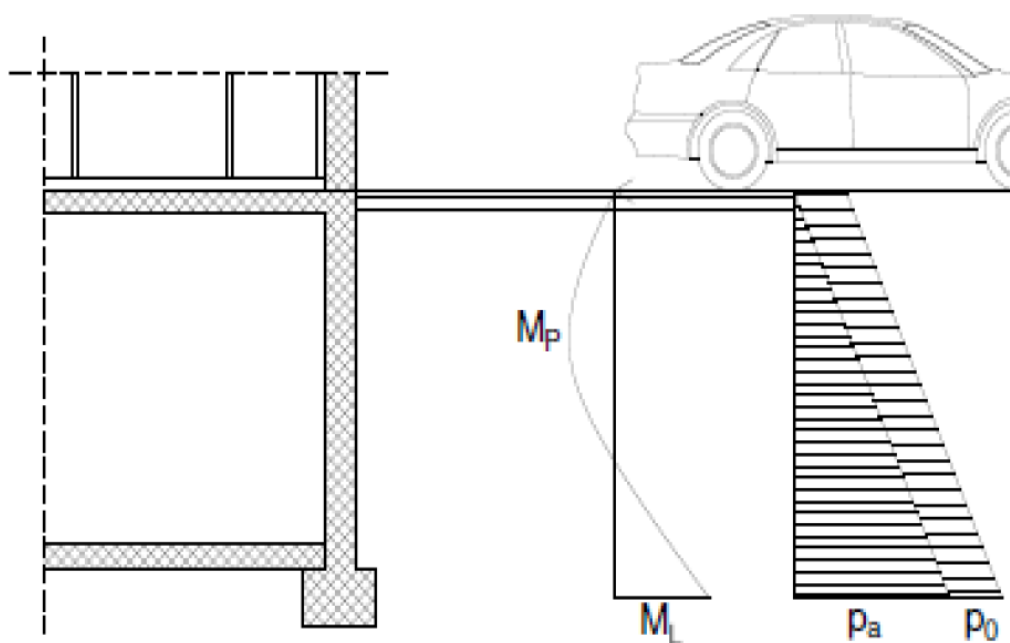
Dimenzioniranje na poprečnu silu



C 30/37	b_w	30,00	cm	C 30/37		
$f_{cd}=30/1.5=20.0$ MPa	h	30,00	cm	f_{ck}	30,00	Mpa
	d_1 (d_2)	5,00	cm	f_{cd}	2,00	kN/cm ²
	d	25,00	cm	$f_{yd}, f_{yw,d}$	43,48	kN/cm ²
	A_{sl}	18,47	cm ²	τ_{Rd}	0,30	kN/cm ²
$V_{sd,y,max} = 0,0$ kN	$V_{Ed,max}$	0,00	kN	Konstruktivna armatura		
$N_{sd}=0.0$ kN	N_{sd}	608,59	kN	ρ_{min}	0,0010	
	k	1,89		m	2	
	ρ_l	0,0200		$V_{Ed,max}/V_{Rd2}$	0,00	
	v_{min}	0,50		$s_{w,max}$	18,8	cm
	σ_{cp}	0,40	kN/cm ²	$A_{sw,min}$	0,281	cm ²
	$V_{Rd,c}$	71,2	kN	Odabrano:	Ø8 / 15	
	$V_{Rd,c,min}$	42,0	kN	$A_{sw,od}$	0,50	cm ²
	$V_{Rd,c,mjer}$	71,2	kN	V_{wd}	65,22	kN
	v	0,528				

8. ZIDOVI ZASUTI TLOM

Obodni zidovi garaže (podruma -1) opterećeni su dodatno i aktivnim tlakom tla. Uz svoju nosivu ulogu u konstrukciji imaju i ulogu potpornog zida koji omeđuje cijelu građevinu na podzemnoj etaži. Postoji i mogućnost opterećenja toga zida uslijed dodatnog tlaka od terena u blizini zida na tlu (npr. automobili). Stoga je uzeto dodatno opterećenje u iznosu 5.0 kN/m^2 . Dodatni tlak vode se ne uzima u obzir budući da je nivo podzemne vode niži od kote temeljenja.



Slika 8.1. Prikaz opterećenja na obodni zid garaže

Horizontalni bočni tlak uslijed opterećenja tlom računamo kao : $\sigma_h = \sigma_v \cdot K_0$

$K_0 = 0.4$ –koeficijent aktivnog tlaka

$\sigma_v = \gamma_{tla} \cdot H$ –vertikalno naprezanje u tlu

$\gamma_{tla} = 20 \text{ kN/m}^3$ –specifična težina zasipa

$H = 3,29 \text{ m}$ –visina zida ispod tla

$p_{zasipa} = 20 \cdot 3,29 \cdot 0.4 = 26,32 \text{ kN/m}^2$ –horizontalni tlak zasipa

Beton: C 30/37; $f_{ck}=30.0$ MPa $f_{cd} = \frac{f_{ck}}{\gamma_c} = \frac{30.0}{1.5} = 20.0$ MPa

Armatura: B 500B; $f_{yk}=500.0$ MPa $f_{yd} = \frac{f_{yk}}{\gamma_s} = \frac{500.0}{1.15} = 434.8$ MPa

POLJE:

$$Mg = \frac{g \cdot l^2}{14} = \frac{26,32 \cdot 3,29^2}{14} = 20,35 \text{ kNm}$$

$$\text{Med} = 1,35 \times Mg = 1,35 \times 20,35 = 27,47 \text{ kNm}$$

LEŽAJ:

$$Mg = \frac{g \cdot l^2}{8} = \frac{26,32 \cdot 3,29^2}{8} = 35,61 \text{ kNm}$$

$$\text{Med} = 1,35 \times Mg = 1,35 \times 35,61 = 48,07 \text{ kNm}$$

Proračun armature:

$$d1=5 \text{ cm}, d=20 \text{ cm}$$

$$M_{Rd,c,lim} = \mu_{Rd,lim} \cdot b \cdot d^2 \cdot f_{cd} = 0.159 \cdot 100 \cdot 15^2 \cdot 2 = 71,55 \text{ kNm}$$

$$M_{Rd,s,lim} = A_s \cdot \zeta \cdot d \cdot f_{yd} = A_s \cdot 0.892 \cdot 25 \cdot 43.48$$

$$A_{s1,min} = 0.1\% \cdot b \cdot h = 0.1 \cdot 100 \cdot \frac{20}{100} = 2.0 \text{ cm}^2$$

$$A_{s1,max} = 2.0\% \cdot b \cdot h = 2.0 \cdot 100 \cdot \frac{20}{100} = 40.0 \text{ cm}^2$$

POLJE

$$M_{Ed} = 27,47 \text{ kNm/m}$$

$$\mu_{sd} = \frac{M_{Ed}}{b \cdot d^2 \cdot f_{cd}} = \frac{2747}{100 \cdot 15^2 \cdot 2.0} = 0.061$$

$$\text{Očitano: } \varepsilon_{s1} = 10.0\text{‰} \quad \varepsilon_{c2} = 1.6\text{‰} \quad \zeta = 0.950$$

$$A_{s1} = \frac{M_{Ed}}{\zeta \cdot d \cdot f_{yd}} = \frac{2747}{0.950 \cdot 15 \cdot 43.48} = 4,43 \text{ cm}^2/\text{m}'$$

ODABRANA ARMATURA: \varnothing -335($A_s = 3,35 \text{ cm}^2/\text{m}'$)

LEŽAJ

$$M_{Ed} = 48,07 \text{ kNm/m}$$

$$\mu_{sd} = \frac{M_{Ed}}{b \cdot d^2 \cdot f_{cd}} = \frac{4807}{100 \cdot 15^2 \cdot 2.0} = 0.107$$

$$\text{Očitano: } \varepsilon_{s1} = 10.0\text{‰} \quad \varepsilon_{c2} = 2,4\text{‰} \quad \zeta = 0.925$$

$$A_{s1} = \frac{M_{Ed}}{\zeta \cdot d \cdot f_{yd}} = \frac{4807}{0.974 \cdot 15 \cdot 43.48} = 7,75 \text{ cm}^2/\text{m}'$$

ODABRANA ARMATURA: O-335 ($A_s = 3,35 \text{ cm}^2/\text{m}'$)

UZETA MREŽA O-335 JER SE DOBIJE DODATNA POVRŠINA OD ANKERA I PREKLOPA MREŽA.

OBAVEZNA DRENAŽA ZASIPA I IZVEDBA HIDROIZOLACIJE!!!

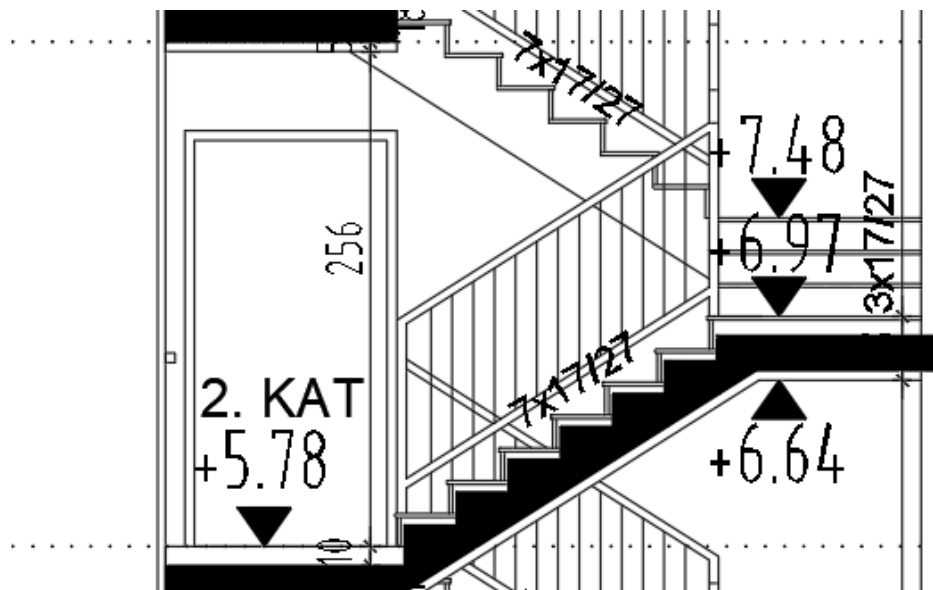
9. DIMENZIONIRANJE STUBIŠTA

1.1. Dimenzioniranje stubišta 1

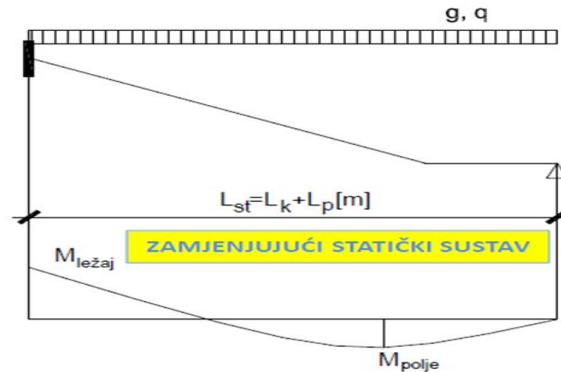
d=18 cm, beton: C30/37, armatura: B500B

Prikaz statičkog sustava

U nastavku će se prikazati model stubišta i rezultati reznih sila. Ploče stubišnih krakova su u krajevima pridržane sa linijskim ležajevima (zglobnim i upetim, pogledati sliku 12.1). Ploča podesta po svojim rubovima je pridržana sa zglobnim linijskim ležajevima.



Slika 9.1 Detalj stubišta



Slika 9.1 Statički sustav

Opterećenja

-vlastita težina

Napomena: Iako je vlastita težina podesta nešto manja od vlastite težine stubišnog kraka, za potrebe proračuna usvojena je vlastita težina stubišnog kraka na cijeloj duljini statičkog sustava.

$$g = 0,15 \cdot \left(\frac{1}{\cos 33} \right) \cdot 25 = 4,46 \text{ kN/m}^2$$

-dodatno stalno opterećenje $\Delta g = 2,50 \text{ kN/m}^2$

-korisno (pokretno) opterećenje $q = 3,0 \text{ kN/m}^2$

Polje:

$$M_g = \frac{(g + \Delta g) \cdot l^2}{14} = \frac{(4,46 + 2,50) \cdot 3,07^2}{14} = 4,69 \text{ kNm}$$

$$M_q = \frac{q \cdot l^2}{14} = \frac{3,0 \cdot 3,07^2}{14} = 2,01 \text{ kNm}$$

$$M_{Ed,max} = 1,35 \cdot M_g + 1,50 \cdot M_q = 1,35 \cdot 4,69 + 1,50 \cdot 2,01 = 9,63 \text{ kNm}$$

Ležaj:

$$M_g = -\frac{(g + \Delta g) \cdot l^2}{8} = -\frac{(4,46 + 2,50) \cdot 3,07^2}{8} = -8,2 \text{ kNm}$$

$$M_q = -\frac{q \cdot l^2}{8} = -\frac{3,0 \cdot 3,07^2}{8} = -3,53 \text{ kNm}$$

$$M_{Ed,max} = 1,35 \cdot M_g + 1,50 \cdot M_q = 1,35 \cdot 8,2 + 1,50 \cdot 3,53 = 16,35 \text{ kNm}$$

Dimenzioniranje stubišnog kraka karakteristične etaže

$$C\ 30/37 \quad f_{cd} = \frac{f_{ck}}{\gamma_c} = \frac{30}{1,5} = 20,00\ MPa; \quad f_{cd} = 2,00 \frac{kN}{cm^2}$$

$$B\ 500\ B \quad f_{yd} = \frac{f_{yk}}{\gamma_c} = \frac{500}{1,5} = 434,78\ MPa; \quad f_{yd} = 43,5 \frac{kN}{cm^2}$$

$$b = 100\text{cm}, \quad h = 18\text{cm}, \quad d = 15\text{cm}$$

Polje:

$$M_{Ed} = 9,63\ kNm$$

$$\mu_{sds} = \frac{M_{Ed}}{b \cdot d^2 \cdot f_{cd}} = \frac{9,63 \cdot 100}{100 \cdot 15^2 \cdot 2,00} = 0,022$$

$$\text{Za } \varepsilon_{s1} = 10\text{‰}, \quad \varepsilon_{c2} = 0,9\ \text{‰}, \quad \zeta = 0,971 \quad \xi = 0,083$$

$$A_{S1} = \frac{M_{Ed}}{\zeta \cdot d \cdot f_{yd}} = \frac{9,63 \cdot 100}{0,971 \cdot 15 \cdot 43,5} = 1,52\ cm^2$$

$$M_{Rd,c,lim} = \mu_{Rd,im} \cdot b \cdot d^2 \cdot f_{cd} = 0,159 \cdot b \cdot d^2 \cdot f_{cd}$$

$$M_{Rd,s,lim} = A_s \cdot \zeta \cdot d \cdot f_{yd}$$

$$A_{s1,min} = 0,1\% \cdot b \cdot h = 0,001 \cdot 100 \cdot 18 = 1,8\ cm^2$$

$$A_{s1,max} = 2,0\% \cdot b \cdot h = 0,02 \cdot 100 \cdot 18 = 36\ cm^2$$

Odabrana armatura: 10Ø8 ($A_s = 5,03\ cm^2$)

Ležaj:

$$M_{Ed} = 16,35\ kNm$$

$$\mu_{sds} = \frac{M_{Ed}}{b \cdot d^2 \cdot f_{cd}} = \frac{16,35 \cdot 100}{100 \cdot 15^2 \cdot 2,0} = 0,037$$

$$\text{Za } \varepsilon_{s1} = 10\text{‰}, \quad \varepsilon_{c2} = 1,1\text{‰}, \quad \zeta = 0,965 \quad \xi = 0,038$$

$$A_{S1} = \frac{M_{Ed}}{\zeta \cdot d \cdot f_{yd}} = \frac{16,35 \cdot 100}{0,965 \cdot 15 \cdot 43,5} = 2,65\ cm^2$$

$$M_{Rd,c,lim} = \mu_{Rd,im} \cdot b \cdot d^2 \cdot f_{cd} = 0,159 \cdot b \cdot d^2 \cdot f_{cd}$$

$$M_{Rd,s,lim} = A_s \cdot \zeta \cdot d \cdot f_{yd}$$

$$A_{s1,min} = 0,1\% \cdot b \cdot h = 0,001 \cdot 100 \cdot 18 = 1,8\ cm^2$$

$$A_{s1,max} = 2,0\% \cdot b \cdot h = 0,02 \cdot 100 \cdot 18 = 36\ cm^2$$

Odabrana armatura: 10Ø8 ($A_s = 5,03\ cm^2$)

10. TEMELJI

Temeljenje objekta potrebno je izvesti na naslagama dobro građiranog tla, odnosno, potrebno je u potpunosti ukloniti ostatke eventualnog razlomljenog i okršenog materijala koji je nepodesan za temelje. Nastali prostor potrebno je zapuniti rastresitim materijalom, te uvaljati i zbiti do zadovoljavajućeg modula zbijenosti. Ukoliko se temeljna ploha korektno pripremi i ukoliko se temeljenje izvede u cijelosti na matičnoj stijeni nema opasnosti od pojave slijeganja ili diferencijalnog slijeganja.

Dopuštene pritiske na predmetnoj lokaciji potrebno je provjeriti od strane ovlaštenog geomehaničara ili nadzornog inženjera nakon širokog iskopa.

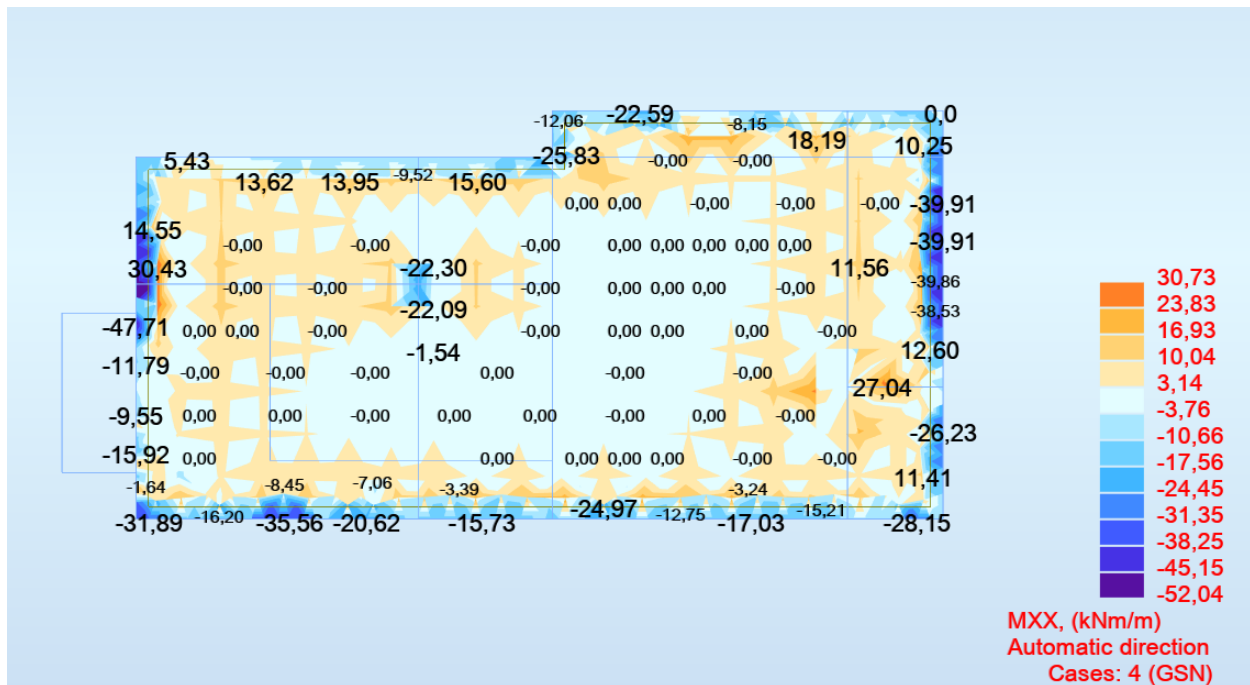
Ukoliko se utvrdi razlika u odnosu na dopuštenu nosivost, potrebno je konzultirati projektanta konstrukcije radi eventualnih intervencija na projektiranim temeljima.

Ispod predmetne građevine predviđena je temeljna ploča dimenzija prema planu pozicija ovog projekta.

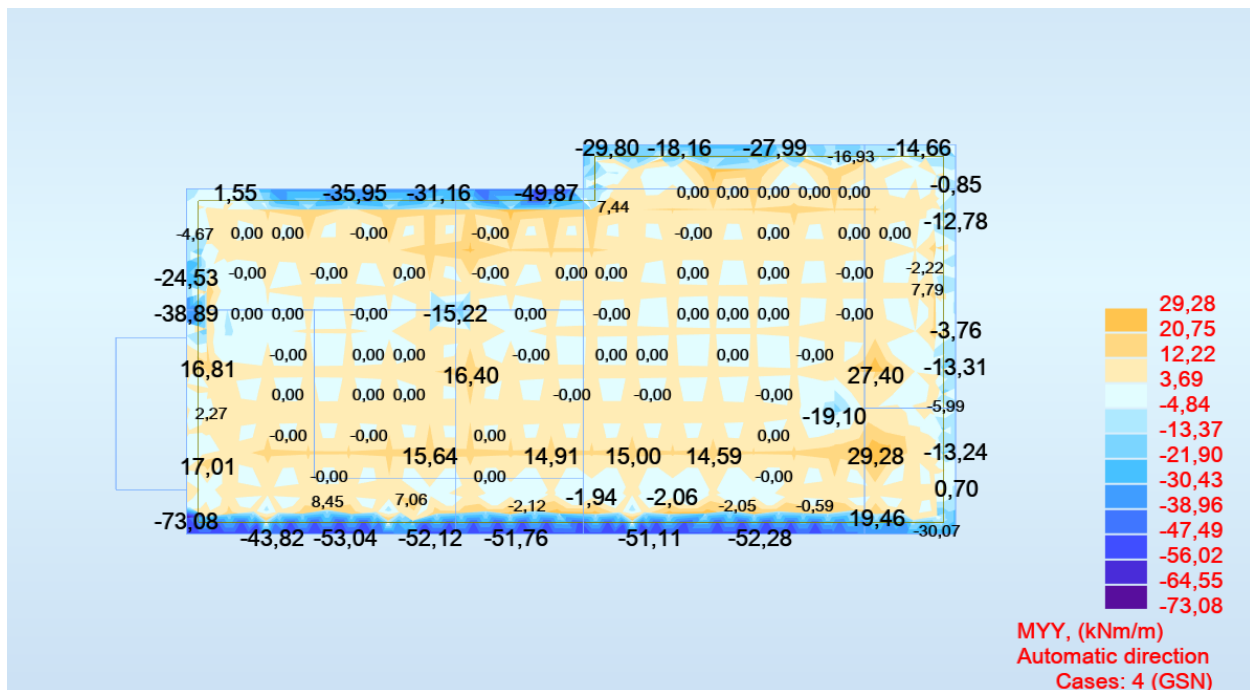
Armiranje izvesti armaturom B500B. Beton C30/37.

Sukladno Izvještaju o geotehničkim istražnim radovima za potrebe temeljenja, oznake R.N. GEO 19/2021, projektna nosivost temeljnog tla može se koristiti do vrijednosti $\sigma_{Rd} = 400 \text{ kN/m}^2$.

OBAVEZNO PROVJERITI NOSIVOST TLA PRIJE POČETKA IZVOĐENJA RADOVA!



Slika 10.1. Momenti savijanja globalni smjer X



Slika 10.2. Momenti savijanja globalni smjer Y

Dimenzioniranje ploče na moment savijanja nad ležajem

$$M_{Ed} = 73,08 \text{ kNm}$$

$$\mu_{sds} = \frac{M_{Ed}}{b \cdot d^2 \cdot f_{cd}} = \frac{73,08 \cdot 100}{100 \cdot 25^2 \cdot 2,0} = 0,058$$

$$\text{Za } \varepsilon_{s1} = 10\text{‰}, \quad \varepsilon_{c2} = 1,5\text{‰}, \quad \zeta = 0,953 \quad \xi = 0,130$$

Potrebna površina armature:

$$A_{s1} = \frac{M_{Ed}}{\zeta \cdot d \cdot f_{yd}} = \frac{73,08 \cdot 100}{0,953 \cdot 25 \cdot 43,5} = 7,05 \text{ cm}^2$$

Minimalna površina armature:

$$A_{s1,min} = 0,26 \times \left(\frac{2,9}{500}\right) \times 100 \times 25 = 3,77 \text{ cm}^2$$

Odabrano: Q-785 (As1 = 7,85 cm²)

Dimenzioniranje ploče na moment savijanja iznad polja

$$M_{Ed} = 27,04 \text{ kNm}$$

$$\mu_{sds} = \frac{M_{Ed}}{b \cdot d^2 \cdot f_{cd}} = \frac{27,04 \cdot 100}{100 \cdot 25^2 \cdot 2,0} = 0,022$$

$$\text{Za } \varepsilon_{s1} = 10\text{‰}, \quad \varepsilon_{c2} = 0,9\text{‰}, \quad \zeta = 0,971 \quad \xi = 0,083$$

Potrebna površina armature:

$$A_{s1} = \frac{M_{Ed}}{\zeta \cdot d \cdot f_{yd}} = \frac{27,04 \cdot 100}{0,971 \cdot 25 \cdot 43,5} = 2,56 \text{ cm}^2$$

Minimalna površina armature:

$$A_{s1,min} = 0,26 \times \left(\frac{2,9}{500}\right) \times 100 \times 25 = 3,77 \text{ cm}^2$$

Odabrano: Q-385 (As1 = 3,85 cm²)

10.1. Dimenzioniranje temeljne ploče na proboj

Materijal

Beton: C 30/37	$f_{ck} = 30,0 \text{ MPa}$	$f_{cd} = \frac{f_{ck}}{\gamma_c} = \frac{30,0}{1,5} = 20,00 \text{ MPa}$
Armatura: B 500 B	$f_{yk} = 500,0 \text{ MPa}$	$f_{yd} = \frac{f_{yk}}{\gamma_s} = \frac{500,0}{1,15} = 434,8 \text{ MPa}$

Uvjet nosivosti na proboj:

$$v_{Ed} \leq v_{Rd,max.}$$

$$v_{Ed} \leq V_{Ed} \cdot \frac{\beta}{d \cdot u_1}$$

$$V_{Ed} = N_{Ed} = 608,59 \text{ – uzdužna sila u stupu}$$

$\beta = 1,15$ – korekcijski faktor kojim se uzima u obzir ekscentrično djelovanje sile proboja u odnosu na kritičan presjek (za unutrašnji stup preporuča se vrijednost 1,15)

$$d = 30 \text{ cm – statička visina ploče}$$

$$u_1 = 2b + 2h + 2 \cdot 2d\pi = 2 \cdot 30 + 2 \cdot 30 + 2 \cdot 2 \cdot 30\pi \approx 497,0 \text{ cm – duljina kritičnog opsega}$$

$$v_{Ed} = 608,59 \cdot \frac{1,15}{30 \cdot 497} = 0,045 \frac{\text{kN}}{\text{cm}^2} = 0,45 \text{ MPa}$$

$$v_{Rd,max.} = 0,4 \cdot v \cdot f_{cd}$$

$$v = 0,6 \cdot \left[1 - \frac{f_{ck}}{250} \right] = 0,6 \cdot \left[1 - \frac{30}{250} \right] = 0,528$$

$$v_{Rd,max.} = 0,4 \cdot 0,528 \cdot 20 = 4,22 \text{ MPa}$$

$$v_{Ed} = 0,45 \text{ MPa} \leq v_{Rd,max.} = 4,22 \text{ MPa – ploča je nosiva na proboj}$$

Ispitivanje nosivosti ugrađene armature na proboj

$$v_{Ed} \leq v_{Rd,c.}$$

$$v_{Ed} = 0,45 \text{ MPa}$$

$$v_{rd,c} = C_{rd,c} \cdot k \cdot (100 \cdot \rho_l \cdot f_{ck})^{\frac{1}{3}} + k_1 \cdot \sigma_{cp} \geq v_{min} + k_1 \cdot \sigma_{cp}$$

$$C_{rd,c} = \frac{0,18}{\gamma_c} = \frac{0,18}{1,5} = 0,12$$

$$k = 1 + \sqrt{\frac{200}{d}} = 1 + \sqrt{\frac{200}{300}} = 1,85 < 2,0 \rightarrow k = 1,85$$

- armatura na mjestu proboja

Donja zona: Q – 385 (7,85 cm²/m')

Gornja zona: Q - 785 (7,85 cm²/m')

$$A_c = b \cdot h = 100 \cdot 30 = 3000 \text{ cm}^2$$

$$\rho_l = \frac{\sum A_s}{A_c} = \frac{3,85 + 7,85}{3000} = 0,0039 < 0,02$$

$$f_{ck} = 30 \text{ MPa}$$

$$k_1 = 0,15$$

$$\sigma_{cp} = 0,0$$

$$v_{rd,c} = 0,12 \cdot 1,85 \cdot (100 \cdot 0,0039 \cdot 30)^{\frac{1}{3}} + 0,15 \cdot 0$$

$$v_{rd,c} = 0,51 \text{ MPa}$$

$$v_{rd,c,min} = v_{min} + k_1 \cdot \sigma_{cp}$$

$$v_{min} = 0,035 \cdot k^{\frac{3}{2}} \cdot f_{ck}^{\frac{1}{2}} = 0,035 \cdot 1,85^{\frac{3}{2}} \cdot 30^{\frac{1}{2}} = 0,48 < v_{rd,c}$$

$$v_{rd,c} = 0,51 \text{ MPa} > v_{Ed} = 0,46 \text{ MPa} - \text{nije potrebna dodatna armatura za proboj}$$

11. GRAFIČKI PRILOZI

list 01	TLOCRT TEMELJA
list 02	TLOCRT PODRUMA
list 03	TLOCRT PRIZEMLJA
list 04	TLOCRT 1.KATA
list 05	TLOCRT 2.KATA
list 06	TLOCRT PROHODNOG KROVA
list 07	TLOCRT NEPROHODNOG KROVA
list 08	PRESJEK A-A
list 09	PROČELJE SJEVER
list 10	PROČELJE JUG
list 11	PROČELJE ISTOK
list 12	PROČELJE ZAPAD
list 13	ARM. MEĐUKATNE KONSTRUKCIJE POZ0 – DONJA ZONA
list 14	ARM. MEĐUKATNE KONSTRUKCIJE POZ0 – GORNJA ZONA
list 15	ARM. MEĐUKATNE KONSTRUKCIJE POZ100 – DONJA ZONA
list 16	ARM. MEĐUKATNE KONSTRUKCIJE POZ100 – GORNJA ZONA
list 17	ARM. MEĐUKATNE KONSTRUKCIJE POZ200 – DONJA ZONA
list 18	ARM. MEĐUKATNE KONSTRUKCIJE POZ200 – GORNJA ZONA

list 19	ARM. MEĐUKATNE KONSTRUKCIJE POZ300 – DONJA ZONA
list 20	ARM. MEĐUKATNE KONSTRUKCIJE POZ300 – GORNJA ZONA
list 21	ARM. KROVNE KONSTRUKCIJE POZ400 – DONJA ZONA
list 22	ARM. KROVNE KONSTRUKCIJE POZ400 – GORNJA ZONA
list 23	ARM. KROVNE KONSTRUKCIJE POZ500 – DONJA GORNJA ZONA
list 24	ARM. STUBIŠTA
list 25	ARM. GREDE G1 POZICIJA 100
list 26	ARM. GREDE G2 POZICIJA 100
list 27	ARM. STUPA
list 28	ARM. GREDE G1 POZICIJA 300
list 29	ARM. ZIDA Z1
list 30	ARM. ZIDA Z1
list 31	ARM. ZIDA Z2
list 32	ARM. ANKERA TEMELJNE PLOČE

12. LITERATURA

- [1] Banović, Ivan; Radnić, Jure; Grgić, Nikola
NUMERICAL MODEL FOR DYNAMIC ANALYSIS OF STRUCTURES WITH SEISMIC BASE ISOLATION USING A LAYER OF STONE PEBBLES. // *Ingegneria Sismica*, 38 (2021), 1; 37-65 (međunarodna recenzija, članak, znanstveni)
- [2] Banović, Ivan; Radnić, Jure; Grgić, Nikola
Effect of Structural Stiffness on The Efficiency of Seismic Base Isolation Using Layers of Stone Pebbles. // *Ingegneria Sismica*, 37 (2020), 2; 66-91 (međunarodna recenzija, članak, znanstveni)
- [3] Banović, Ivan; Radnić, Jure; Grgić, Nikola
Foundation size effect on the efficiency of seismic base isolation using a layer of stone pebbles. // *Earthquakes and Structures*, 19 (2020), 2; 103-117
doi:10.12989/eas.2020.19.2.103 (međunarodna recenzija, članak, znanstveni)
- [4] Buzov, Ante; Radnić, Jure; Grgić, Nikola; Baloević, Goran
Effect of the joint type on the seismic behaviour of a free-standing multi-drum column. // *Construction and Building Materials*, 214 (2019), 121-132
doi:10.1016/j.conbuildmat.2019.04.118 (međunarodna recenzija, članak, znanstveni)
- [5] Baloevic, Goran; Radnić, Jure; Grgić, Nikola.
Numerical model for dynamic analysis of masonry- infilled steel and concrete frames. // *Materialwissenschaft und Werkstofftechnik*, 50 (2019), 5; 519-532
doi:10.1002/mawe.201900006 (međunarodna recenzija, članak, znanstveni)
- [6] Radnić, Jure; Markić, Radoslav; Grgić, Nikola; Ćubela, Dragan
New approach for Ductility analysis of partially prestressed concrete girders. // *Structural engineering and mechanics*, 70 (2019), 3; 257-267
doi:10.12989/sem.2019.70.3.257 (međunarodna recenzija, članak, znanstveni)
- [7] Sunara Kusić, Marina; Radnić, Jure; Grgić, Nikola; Harapin, Alen
Fluid Structure Interaction Analysis of Liquid Tanks by the Coupled SPH - FEM Method with Experimental Verification. // *Defect and Diffusion Forum*, 391 (2019), 152-173
doi:10.4028/www.scientific.net/ddf.391.152 (međunarodna recenzija, članak, znanstveni)
- [8] Banović, Ivan; Radnić, Jure; Grgić, Nikola
Geotechnical Seismic Isolation System Based on Sliding Mechanism Using Stone Pebble Layer: Shake- Table Experiments. // *Shock and Vibration*, 2019 (2019), 1-26
doi:10.1155/2019/9346232 (međunarodna recenzija, članak, znanstveni)
- [9] Buzov, Ante; Radnić, Jure; Grgić, Nikola
Effects of several bolt parameters on the bearing capacity of a composite multi-drum stone column under an earthquake. // *Composites Part B: Engineering*, 162 (2019), 250-258 doi:10.1016/j.compositesb.2018.10.104 (međunarodna recenzija, članak, znanstveni)

- [10] Baloević, Goran; Radnić, Jure; Grgić, Nikola; Matešan, Domagoj
Behavior of fiber reinforced mortar composites under impact load. // Latin American Journal of Solids and Structures, 15 (2018), 2; 1-13 doi:10.1590/1679-78254168
(međunarodna recenzija, članak, znanstveni)
- [11] Harapin, J. Radnić: Osnove betonskih konstrukcija, interna skripta – zapisi s predavanja; Fakultet građevinarstva, arhitekture i geodezije, Sveučilište u Splitu, Split, studeni 2015
- [12] J. Radić i suradnici: Betonske konstrukcije – Priručnik, Zagreb 2006
- [13] Tomičić: Betonske konstrukcije - 3. Izmijenjeno i dopunjeno izdanje, Društvo hrvatskih građevinskih konstruktora, Zagreb 1996
- [14] Mihanović: Dinamika konstrukcija, Udžbenici Sveučilišta u Splitu, Split, 1995
- [15] Mihanović: Dinamika konstrukcija i potresno inženjerstvo – predavanja, Fakultet građevinarstva, arhitekture i geodezije Split, 2018
- [16] Ž. Nikolić : Dinamika konstrukcija i potresno inženjerstvo – vježbe, Fakultet građevinarstva, arhitekture i geodezije Split, 2018
- [17] T. Roje-Bonacci: Mehanika tla, 4. izd. u suglasju s Eurokod 7, Fakultet građevinarstva, arhitekture i geodezije, Sveučilište u Splitu, Split 2017
- [18] P. Miščević, N. Štambuk Cvitanović: Mehanika tla i temeljenje – predavanja, Fakultet građevinarstva, arhitekture i geodezije Split, 2016
- [19] T. Roje-Bonacci, P. Miščević: Geotehničko inženjerstvo – predavanja, Fakultet građevinarstva, arhitekture i geodezije Split, 2018
- [20] EN 1990:2008 Eurokod - Osnove projektiranja konstrukcija (EN 1990:2008 + A1:2005 + AC:2008).
- [21] EN 1991: Eurokod 1 – Djelovanja na konstrukcije (EN 1991:2002)
- [22] EN 1992-1-1:2008 Eurokod 2 – Projektiranje betonskih konstrukcija – Dio 1- 1: Opća pravila i pravila za zgrade (EN 1992-1-1:2004 + AC:2008)
- [23] EN 1997-2:2012 Eurokod 7: Geotehničko projektiranje -- 2. dio: Istraživanje i ispitivanje temeljnoga tla (EN 1997-2:2007+AC:2010)
- [24] EN 1998:2008 Eurokod 8 – Projektiranje konstrukcija otpornih na potres – 1. dio: Opća pravila, potresna djelovanja i pravila za zgrade (EN 1998-1:2004)

Korišteni računalni programi:

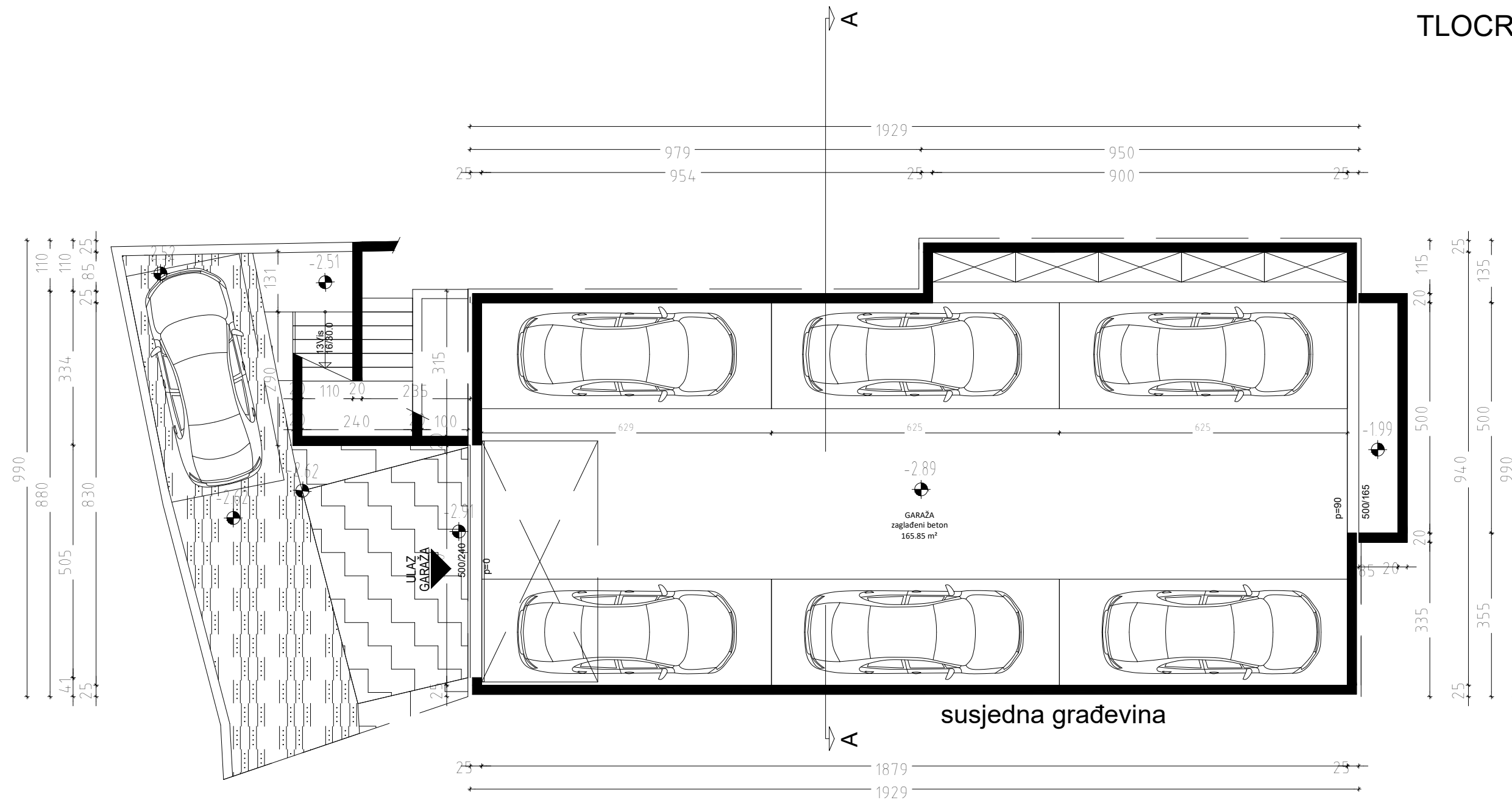
1. AutoCad 2022.

2. Robot Structural Analysis Professional 2022

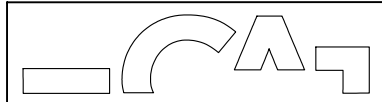
3. Microsoft Word

4. Microsoft Excel

TLOCRT PODRUMA MJ 1:100



susjedna građevina



SVEUČILIŠTE U SPLITU
FAKULTET GRAĐEVINARSTVA,
ARHITEKTURE I GEODEZIJE

UNIVERSITY OF SPLIT
FACULTY OF CIVIL ENGINEERING,
ARCHITECTURE AND GEODESY

DIPLOMSKI RAD


PROGRAM:
 PROJEKT KONSTRUKCIJE STAMBENE ZGRADE U DONJOJ PODSTRANI

STUDENT: ANTE KOKAN	MENTOR: DR.SC. NIKOLA GRGIĆ
-------------------------------	---------------------------------------

SADRŽAJ TLOCRT PODRUMA	MJERILO 1:100
DATUM 2022./2023.	PRILOG 2

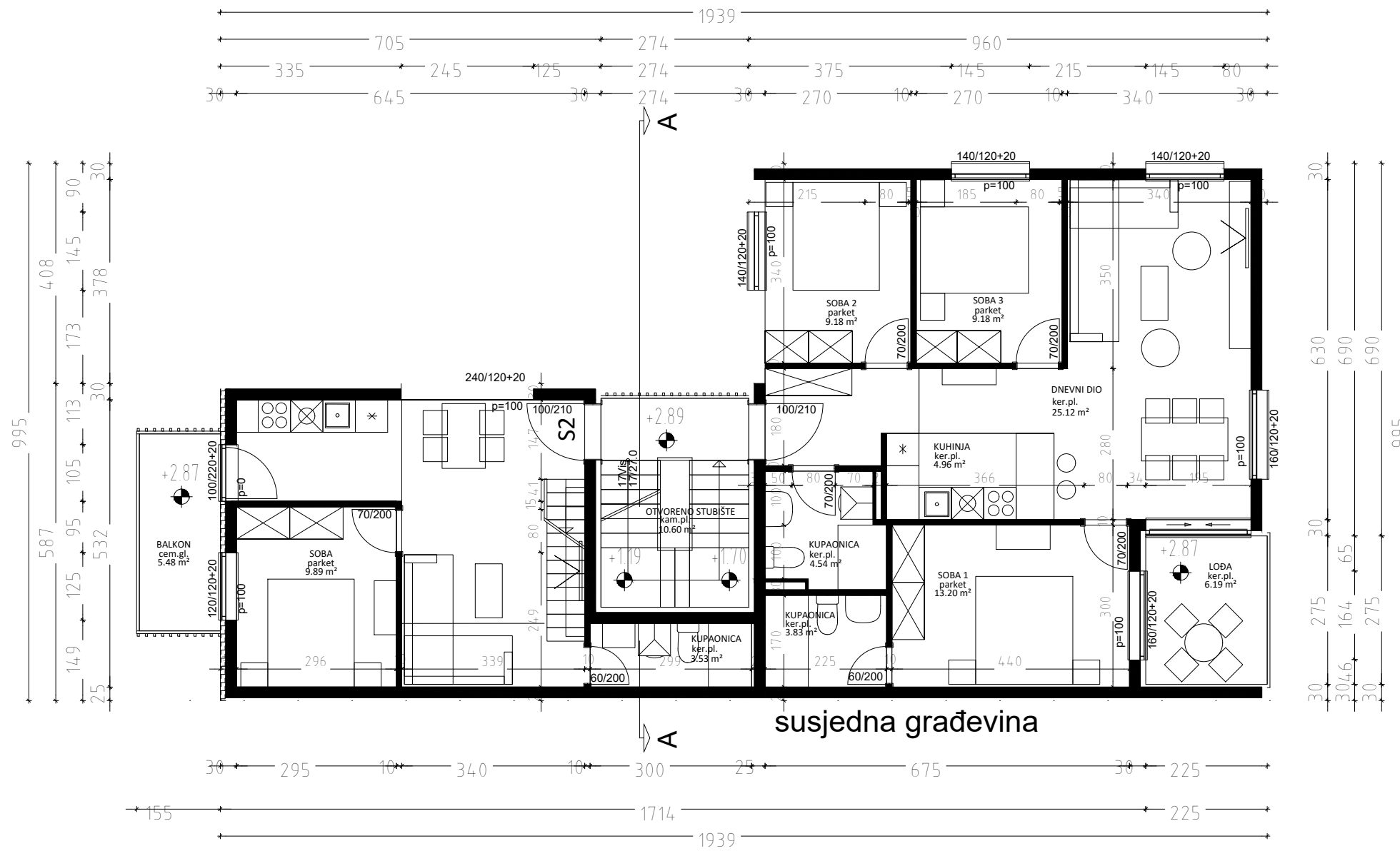
TLOCRT PRIZEMLJA MJ 1:100





SVEUČILIŠTE U SPLITU
FAKULTET GRAĐEVINARSTVA,
ARHITEKTURE I GEODEZIJE
UNIVERSITY OF SPLIT
FACULTY OF CIVIL ENGINEERING,
ARCHITECTURE AND GEODESY

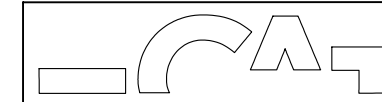
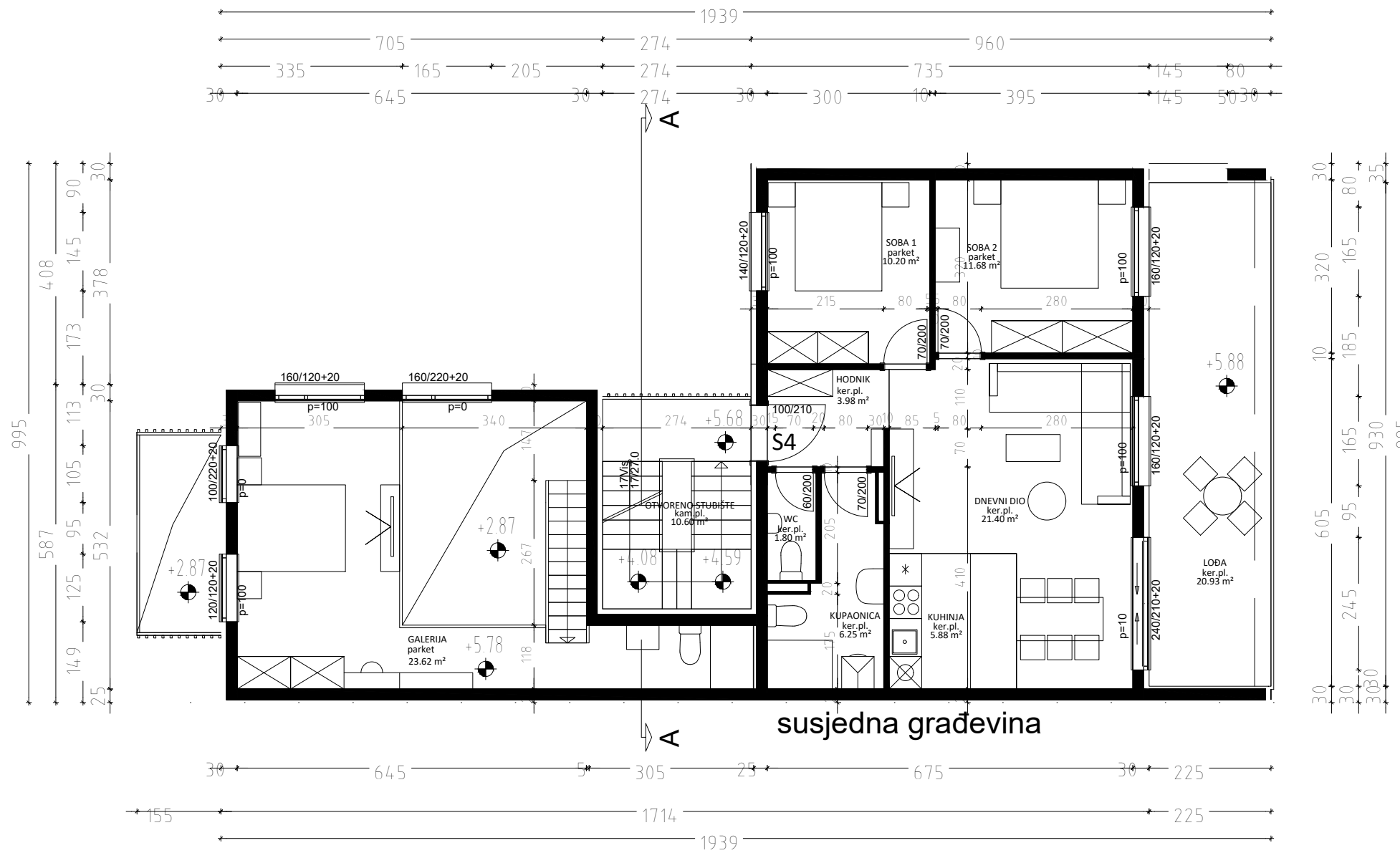
DIPLOMSKI RAD			
PROGRAM:	PROJEKT KONSTRUKCIJE STAMBENE ZGRADE U DONJOJ PODSTRANI		
STUDENT:	ANTE KOKAN	MENTOR:	DR.SC. NIKOLA GRGIĆ
SADRŽAJ	TLOCRT PRIZEMLJA	MJERILO	1:100
DATUM	2022./2023.	PRILOG	3

TLOCRT 1.KATA MJ 1:100



				DIPLOMSKI RAD			
SVEUČILIŠTE U SPLITU FAKULTET GRAĐEVINARSTVA, ARHITEKTURE I GEODEZIJE UNIVERSITY OF SPLIT FACULTY OF CIVIL ENGINEERING, ARCHITECTURE AND GEODESY		PROGRAM:		PROJEKT KONSTRUKCIJE STAMBENE ZGRADE U DONJOJ PODSTRANI			
		STUDENT:		ANTE KOKAN			
		MENTOR:		DR.SC. NIKOLA GRGIĆ			
SADRŽAJ		TLOCRT 1.KATA		MJEILO 1:100			
DATUM		2022./2023.		PRILOG 4			

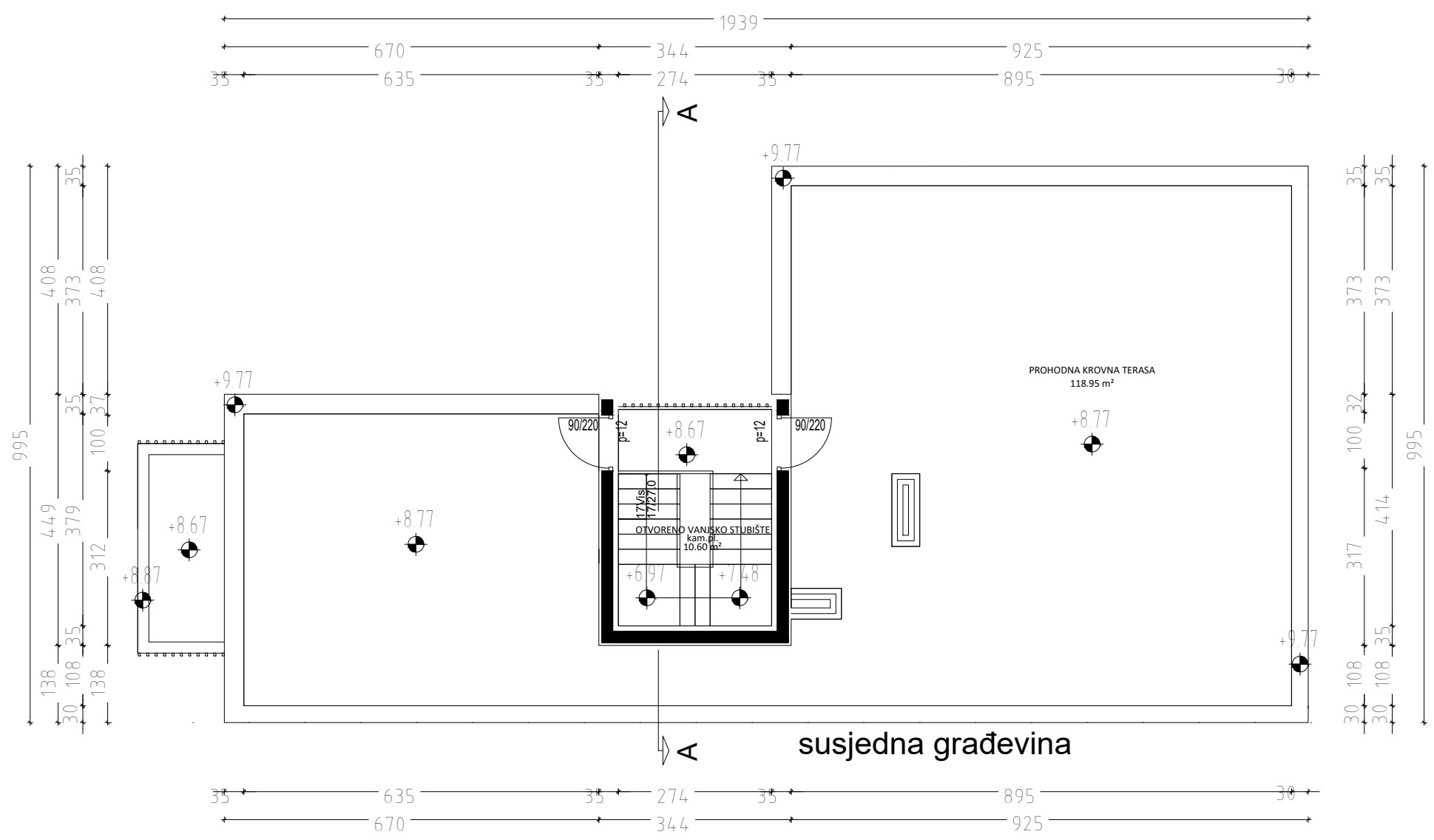
TLOCRT 2.KATA MJ 1:100



SVEUČILIŠTE U SPLITU
FAKULTET GRAĐEVINARSTVA,
ARHITEKTURE I GEODEZIJE
UNIVERSITY OF SPLIT
FACULTY OF CIVIL ENGINEERING,
ARCHITECTURE AND GEODESY

DIPLOMSKI RAD			
PROGRAM: PROJEKT KONSTRUKCIJE STAMBENE ZGRADE U DONJOJ PODSTRANI			
STUDENT: ANTE KOKAN		MENTOR: DR.SC. NIKOLA GRGIĆ	
SADRŽAJ	TLOCRT 2.KATA	MJERILO	1:100
DATUM	2022./2023.	PRILOG	5

TLOCRT PROHODNOG KROVA MJ 1:100

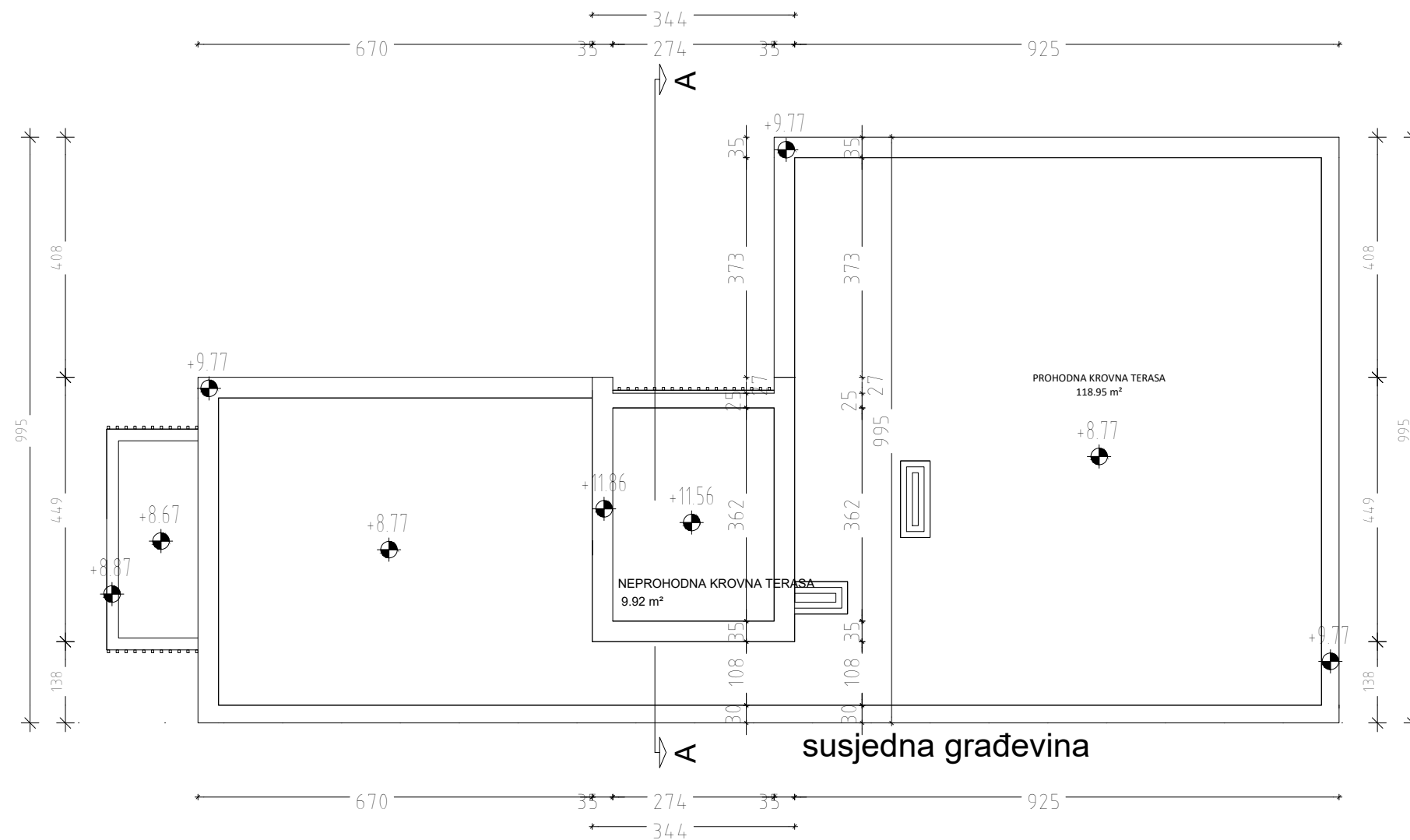



SVEUČILIŠTE U SPLITU
FAKULTET GRAĐEVINARSTVA,
ARHITEKTURE I GEODEZIJE

UNIVERSITY OF SPLIT
FACULTY OF CIVIL ENGINEERING,
ARCHITECTURE AND GEODESY

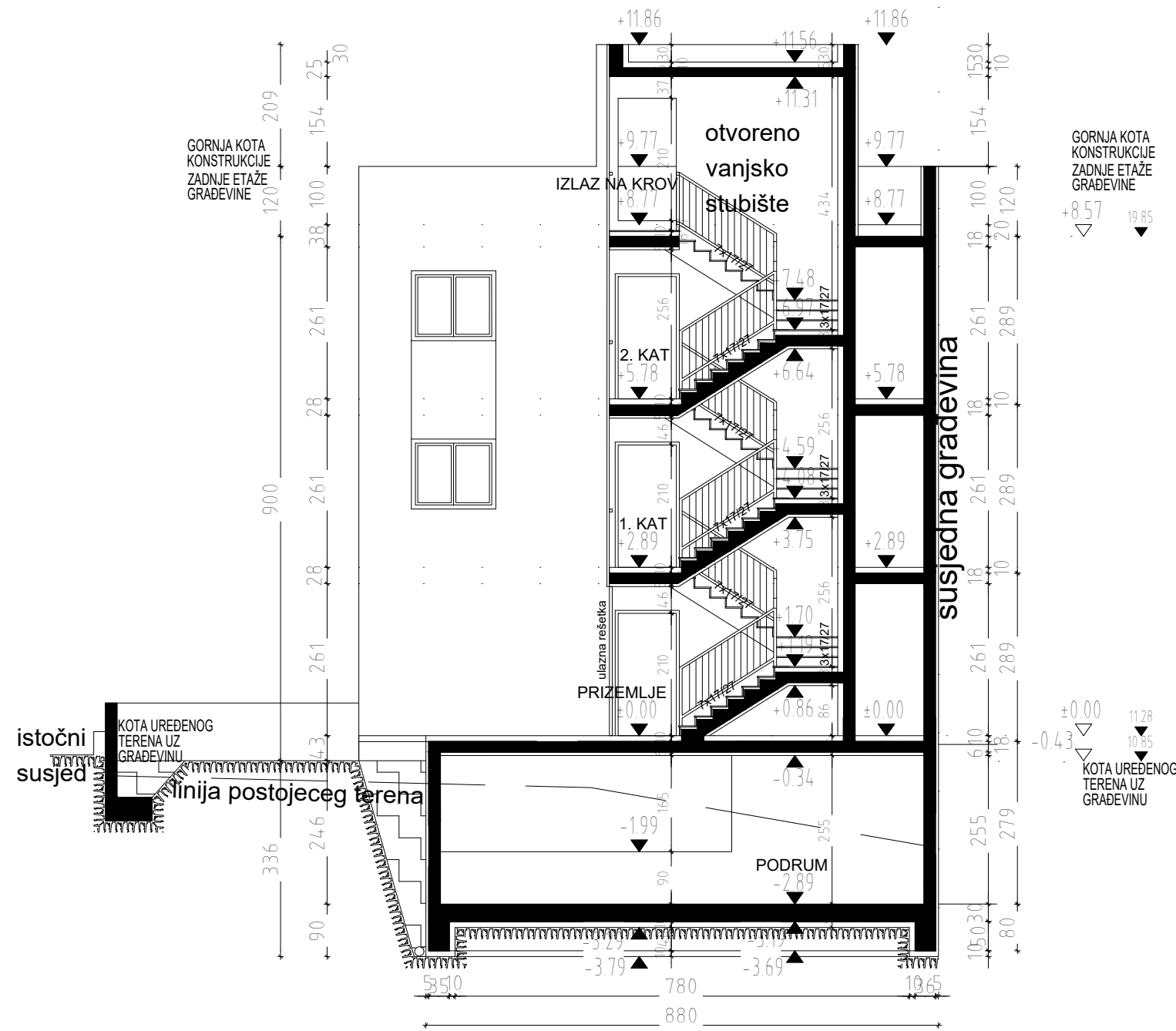
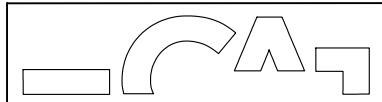
DIPLOMSKI RAD			
PROGRAM: PROJEKT KONSTRUKCIJE STAMBENE ZGRADE U DONJOJ PODSTRANI			
STUDENT: ANTE KOKAN		MENTOR: DR.SC. NIKOLA GRGIĆ	
SADRŽAJ	TLOCRT PROHODNOG KROVA	MJERILO	1:100
DATUM	2022./2023.	PRILOG	6

TLOCRT NEPROHODNOG KROVA MJ 1:100



				DIPLOMSKI RAD			
SVEUČILIŠTE U SPLITU FAKULTET GRAĐEVINARSTVA, ARHITEKTURE I GEODEZIJE UNIVERSITY OF SPLIT FACULTY OF CIVIL ENGINEERING, ARCHITECTURE AND GEODESY				PROGRAM:		PROJEKT KONSTRUKCIJE STAMBENE ZGRADE U DONJOJ PODSTRANI	
				STUDENT:		MENTOR:	
SADRŽAJ		TLOCRT NEPROHODNOG KROVA		MJEILO		1:100	
DATUM		2022./2023.		PRILOG		7	

PRESJEK A-A MJ 1:100

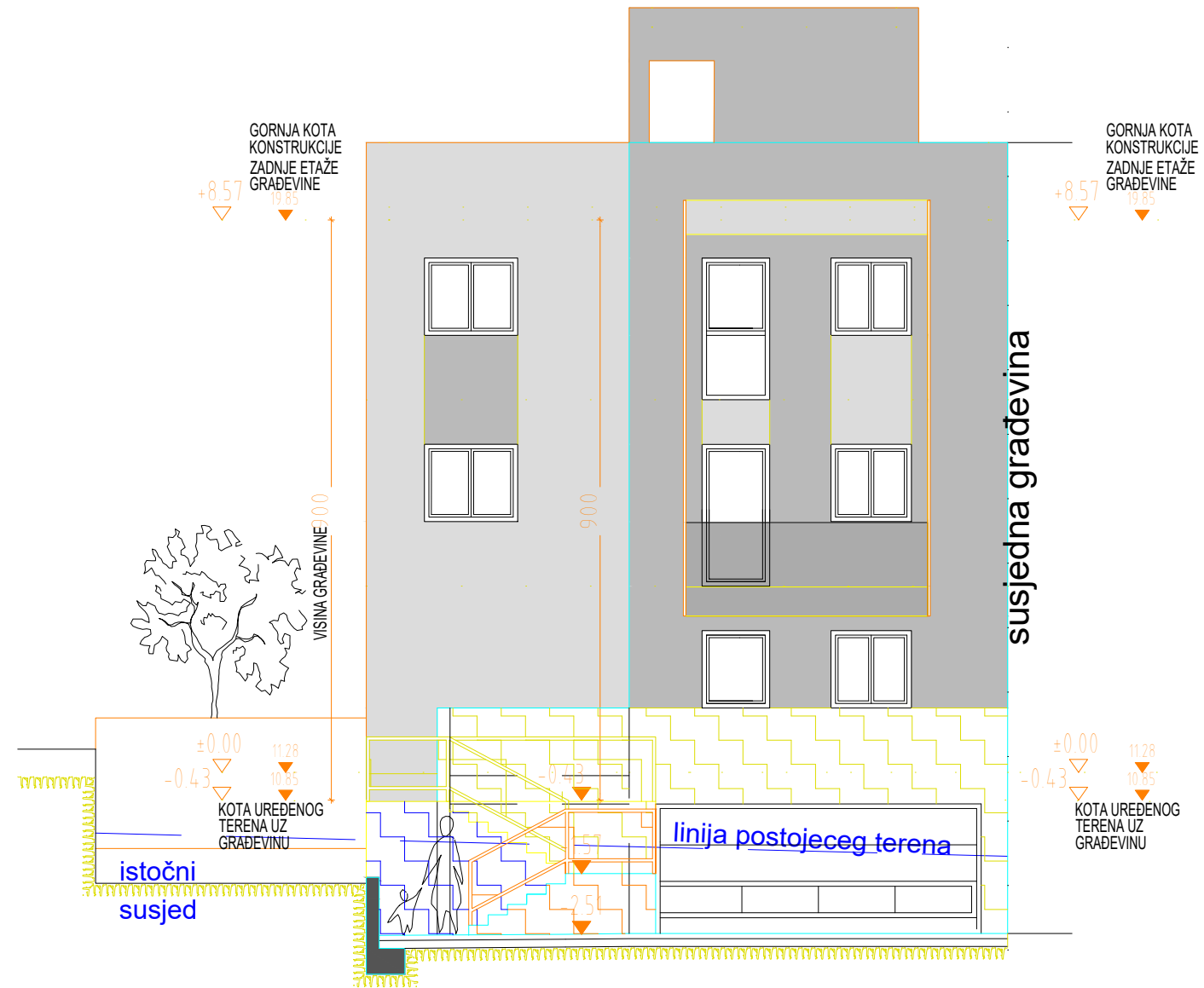
SVEUČILIŠTE U SPLITU
FAKULTET GRAĐEVINARSTVA,
ARHITEKTURE I GEODEZIJE


UNIVERSITY OF SPLIT
FACULTY OF CIVIL ENGINEERING,
ARCHITECTURE AND GEODESY

DIPLOMSKI RAD			
PROGRAM: PROJEKT KONSTRUKCIJE STAMBENE ZGRADE U DONJOJ PODSTRANI			
STUDENT: ANTE KOKAN		MENTOR: DR.SC. NIKOLA GRGIĆ	
SADRŽAJ	PRESJEK A-A	MJERILO	1:100
DATUM	2022./2023.	PRILOG	8

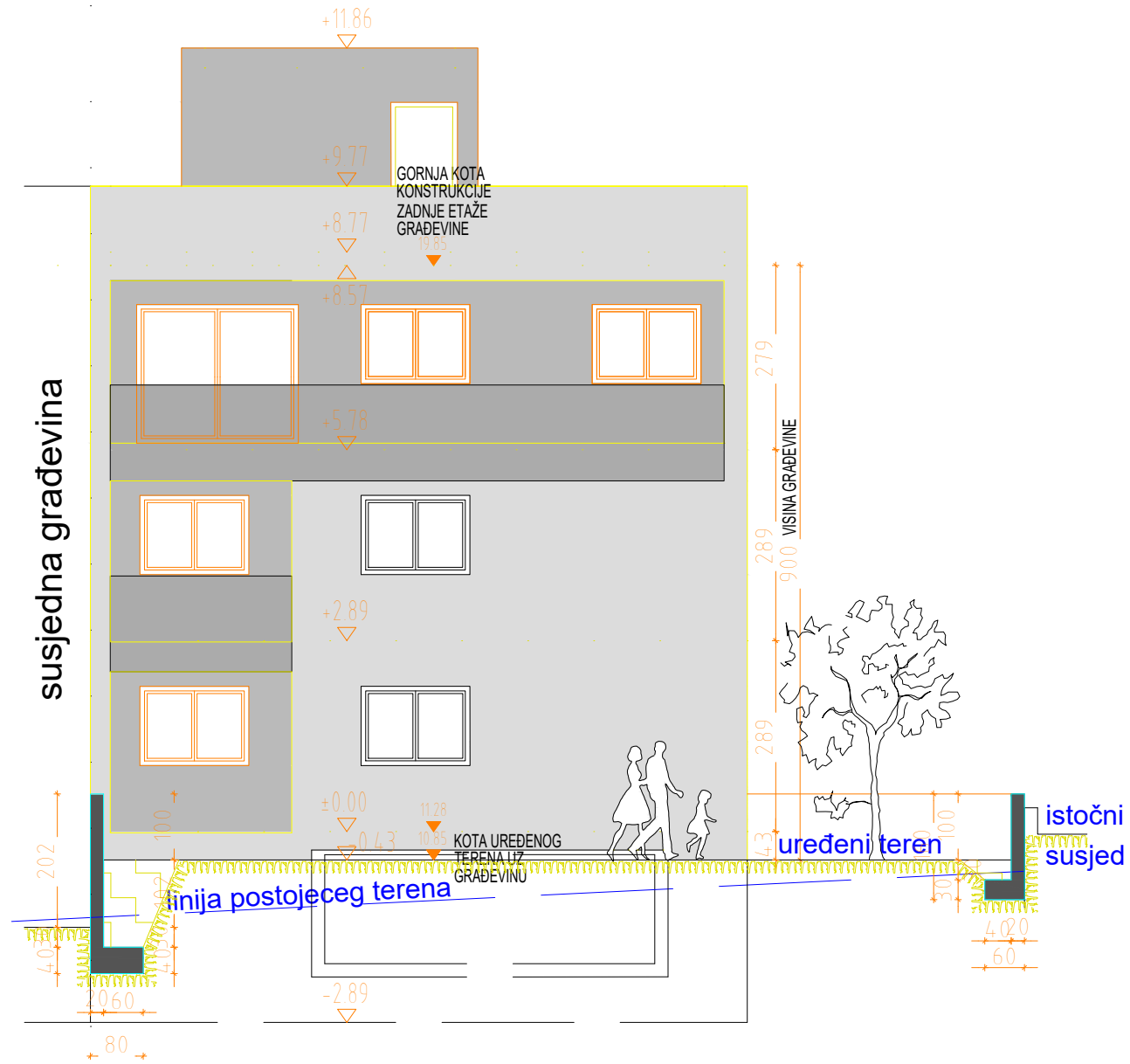
PROČELJE SJEVER


MJ 1:100



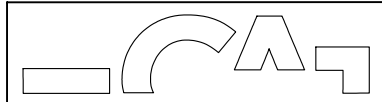
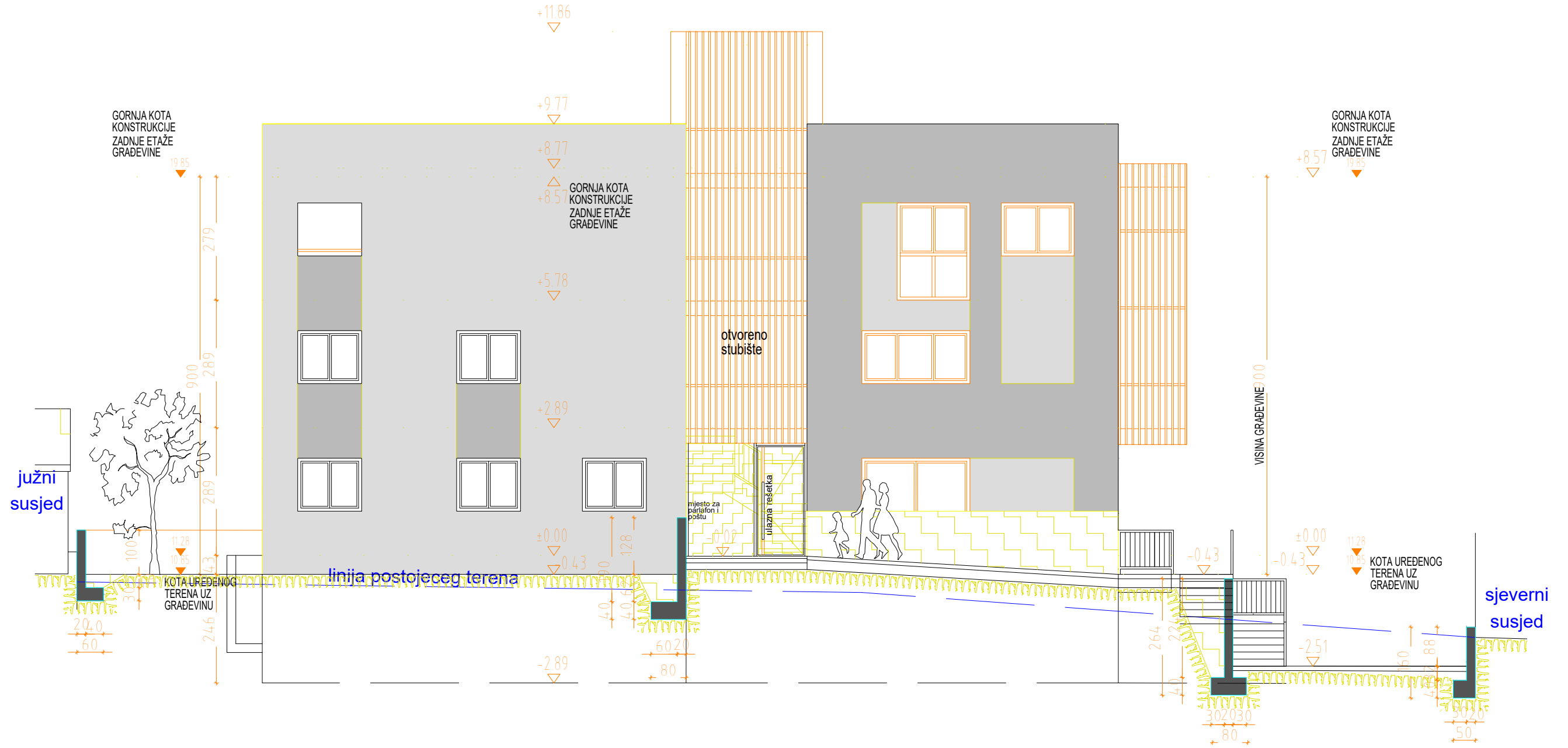
				DIPLOMSKI RAD			
PROGRAM:		PROJEKT KONSTRUKCIJE STAMBENE ZGRADE U DONJOJ PODSTRANI					
STUDENT:		ANTE KOKAN		MENTOR:			
				DR.SC. NIKOLA GRGIĆ			
SADRŽAJ		PROČELJE SJEVER		MJEILO			
				1:100			
DATUM		2022./2023.		PRILOG			
				9			

PROČELJE JUG
MJ 1:100



				DIPLOMSKI RAD			
				PROGRAM: PROJEKT KONSTRUKCIJE STAMBENE ZGRADE U DONJOJ PODSTRANI			
SVEUČILIŠTE U SPLITU FAKULTET GRAĐEVINARSTVA, ARHITEKTURE I GEODEZIJE UNIVERSITY OF SPLIT FACULTY OF CIVIL ENGINEERING, ARCHITECTURE AND GEODESY		STUDENT: ANTE KOKAN		MENTOR: DR.SC. NIKOLA GRGIĆ			
		SADRŽAJ PROČELJE JUG		MJERILO 1:100			
DATUM 2022./2023.		PRILOG 10					

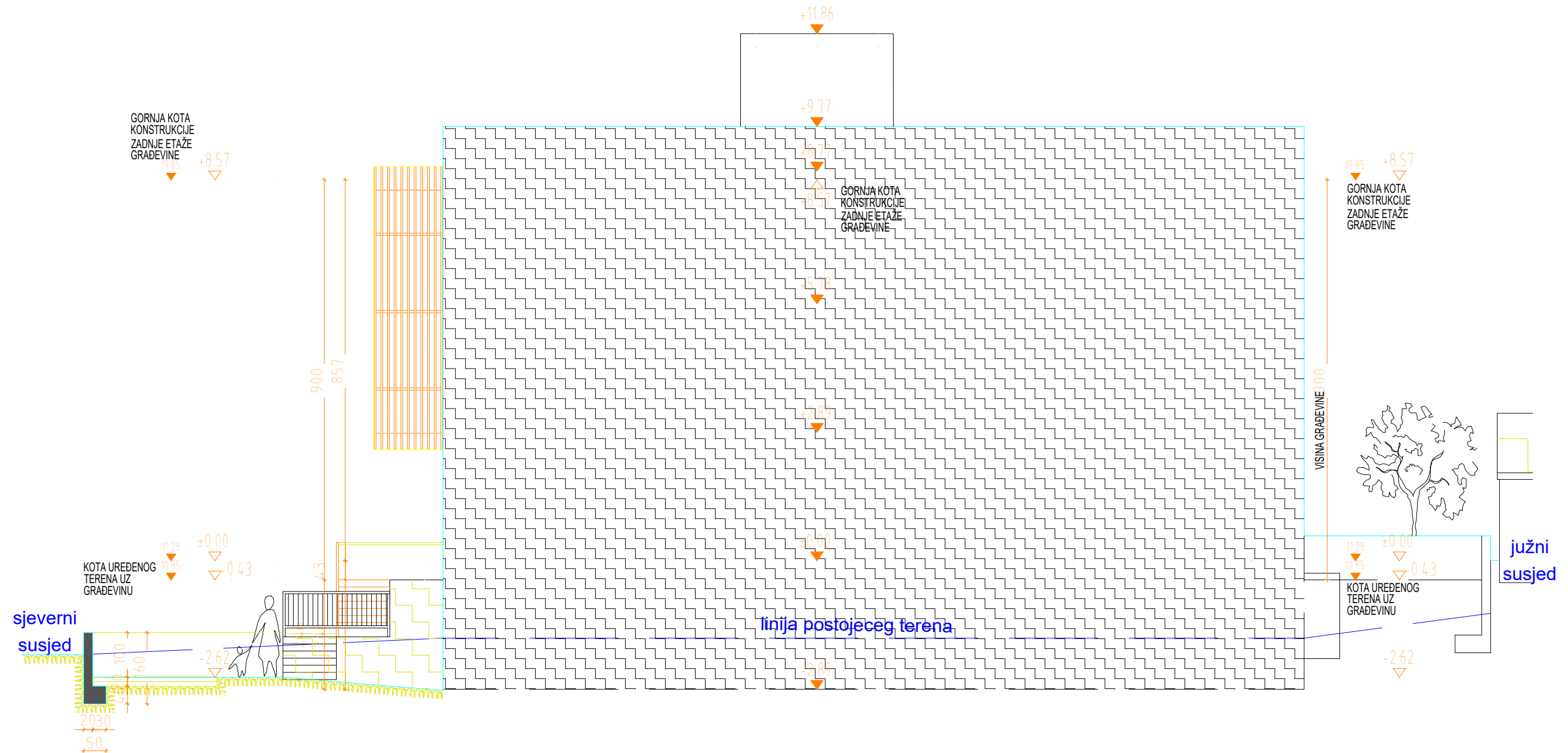
PROČELJE ISTOK
MJ 1:100




SVEUČILIŠTE U SPLITU
FAKULTET GRAĐEVINARSTVA,
ARHITEKTURE I GEODEZIJE
UNIVERSITY OF SPLIT
FACULTY OF CIVIL ENGINEERING,
ARCHITECTURE AND GEODESY

DIPLOMSKI RAD			
PROGRAM:		PROJEKT KONSTRUKCIJE STAMBENE ZGRADE U DONJOJ PODSTRANI	
STUDENT:	ANTE KOKAN	MENTOR:	DR.SC. NIKOLA GRGIĆ
SADRŽAJ	PROČELJE ISTOK	MJERILO	1:100
DATUM	2022./2023.	PRILOG	11

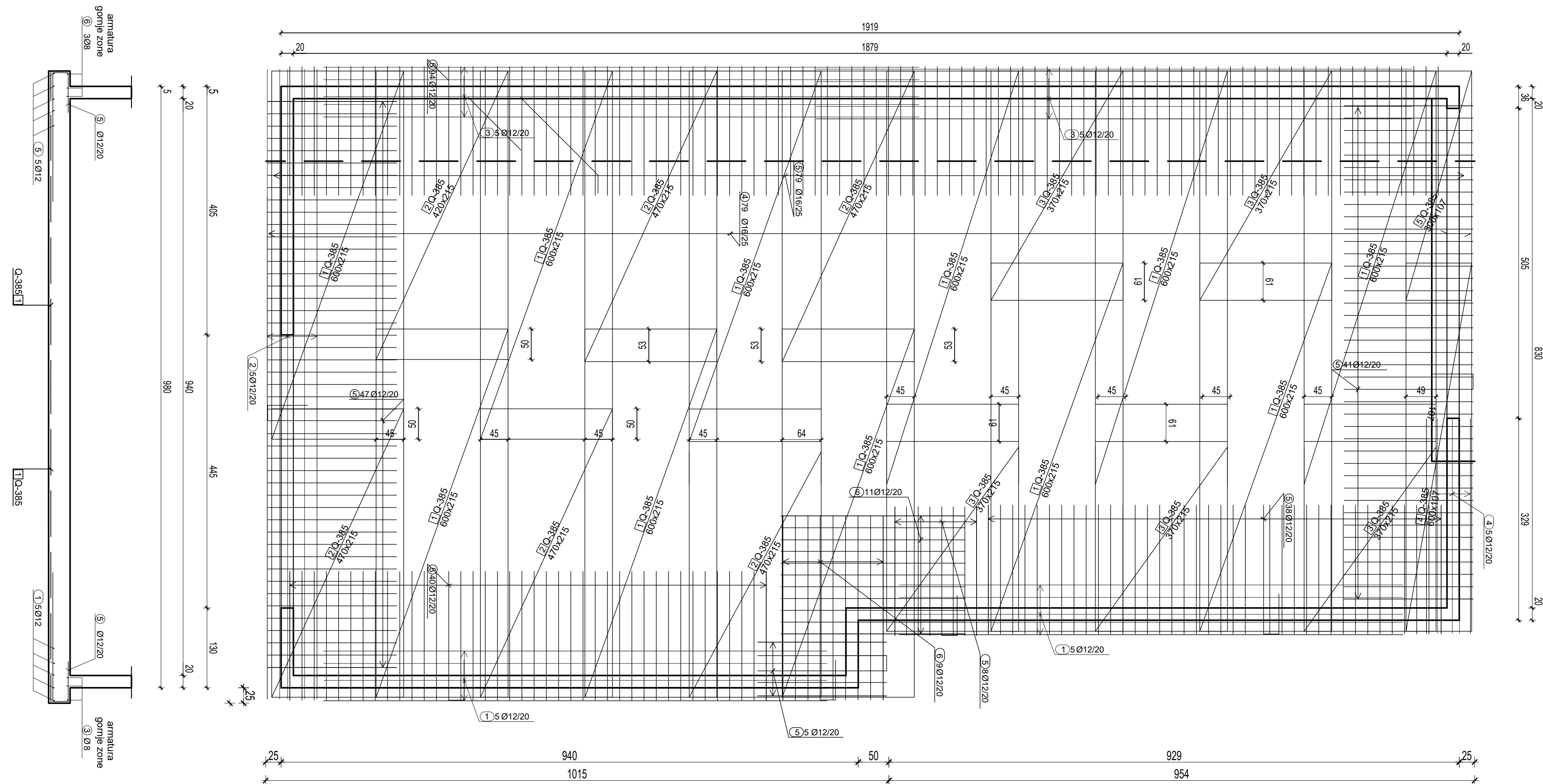
PROČELJE ZAPAD MJ 1:100



				DIPLOMSKI RAD			
PROGRAM:		PROJEKT KONSTRUKCIJE STAMBENE ZGRADE U DONJOJ PODSTRANI					
STUDENT:		ANTE KOKAN		MENTOR:			
				DR.SC. NIKOLA GRGIĆ			
SADRŽAJ		PROČELJE ZAPAD		MJEILO 1:100			
DATUM		2022./2023.		PRILOG 12			

SVEUČILIŠTE U SPLITU
FAKULTET GRAĐEVINARSTVA,
ARHITEKTURE I GEODEZIJE
UNIVERSITY OF SPLIT
FACULTY OF CIVIL ENGINEERING,
ARCHITECTURE AND GEODESY

ARM. MEĐUKATNE KONSTRUKCIJE POZICIJA 0 MJ 1:50




Mreže - specifikacija TEMELJNA PLOČA - DONJA ZONA (1 kom)

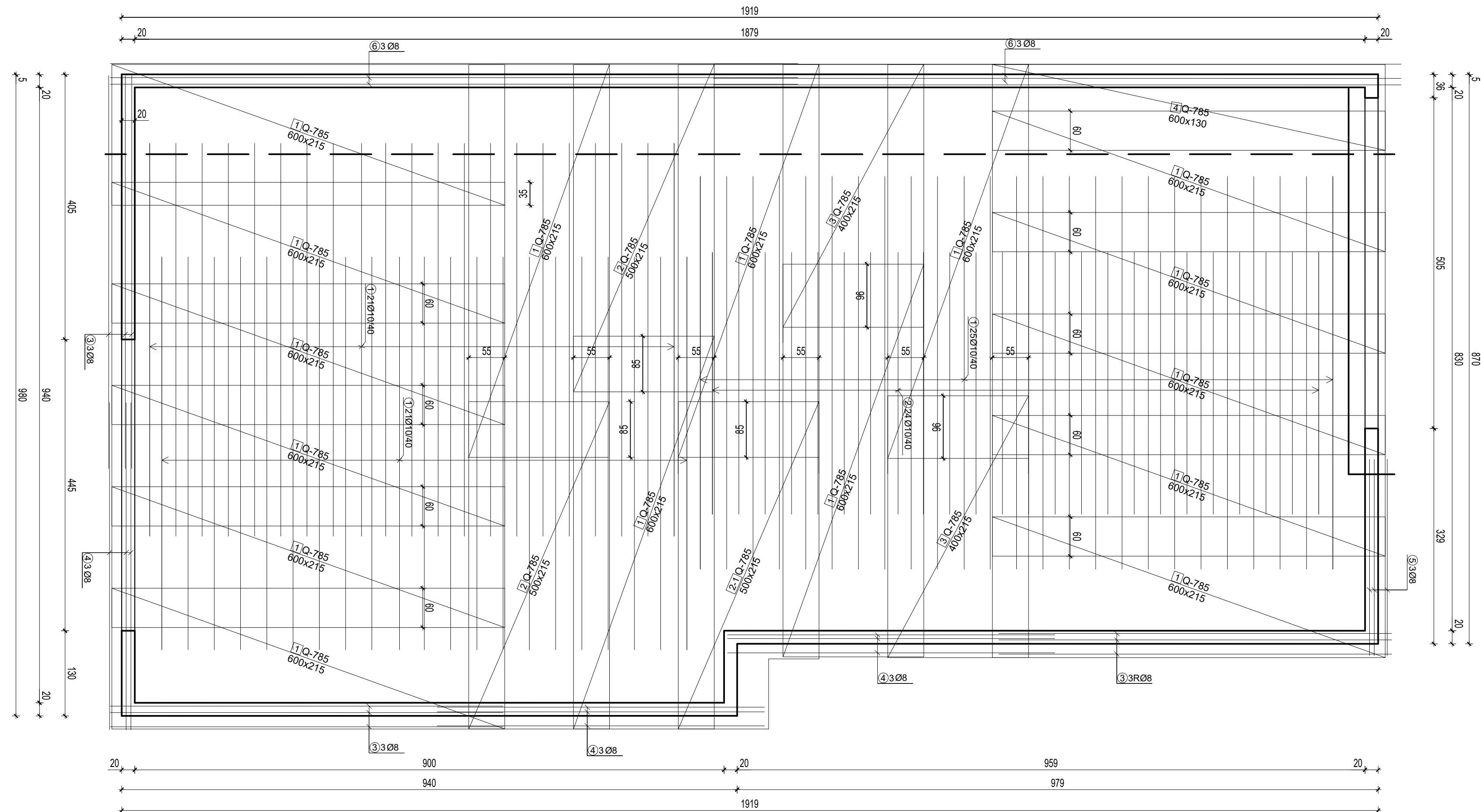
Poz	Ozn	B [cm]	L [cm]	n	Jed. tež [kg/m ²]	Ukupna težina [kg]
1	Q-385	215	600	11	6,10	865,59
2	Q-385	215	470	6	6,10	369,84
3	Q-385	215	370	5	6,10	242,63
4	Q-385	107	600	1	6,10	39,16
5	Q-385	107	300	1	6,10	19,58
Ukupno						1537,01 kg

Šipke - specifikacija TEMELJNA PLOČA - DONJA ZONA (1 kom)

POZ	oblik i mjere [cm]	Ø	lg [cm]	n [kom]	Jed. tež [kg/m]	TEŽ kg
1	820	12	820	10	0,617	50,59
2	1025	12	1025	5	0,617	31,62
3	970	12	970	10	0,617	59,85
4	805	12	805	5	0,617	24,83
5	25 65 210	12	300	273	0,617	505,32
6	300	12	300	20	0,617	37,02
Ukupno						709,23 kg

 SVEUČILIŠTE U SPLITU FAKULTET GRAĐEVINARSTVA, ARHITEKTURE I GEODEZIJE UNIVERSITY OF SPLIT FACULTY OF CIVIL ENGINEERING, ARCHITECTURE AND GEODESY	DIPLOMSKI RAD		
	PROGRAM: PROJEKT KONSTRUKCIJE STAMBENE ZGRADE U DONJOJ PODSTRANI		
	STUDENT: ANTE KOKAN	MENTOR: DR.SC. NIKOLA GRGIĆ	
	SADRŽAJ ARM. MEĐUKATNE KONSTRUKCIJE POZICIJA 0 - DONJA ZONA	MJERILO 1:50	PRILOG 13
DATUM 2022./2023.			

ARM. MEĐUKATNE KONSTRUKCIJE POZICIJA 0 MJ 1:50




Mreže - specifikacija

TEMELJNA PLOČA - GORNJA ZONA (1 kom)						
Poz	Ozn	B [cm]	L [cm]	n	Jed. tež [kg/m ²]	Ukupna težina [kg]
1	Q-785	215	600	16	12,46	2571,74
2	Q-785	215	500	2	12,46	267,89
2-1	Q-785	215	500	1	12,46	133,95
3	Q-785	215	600	1	12,46	160,73
4	Q-785	215	500	2	12,46	267,89
Ukupno						3402,20 kg

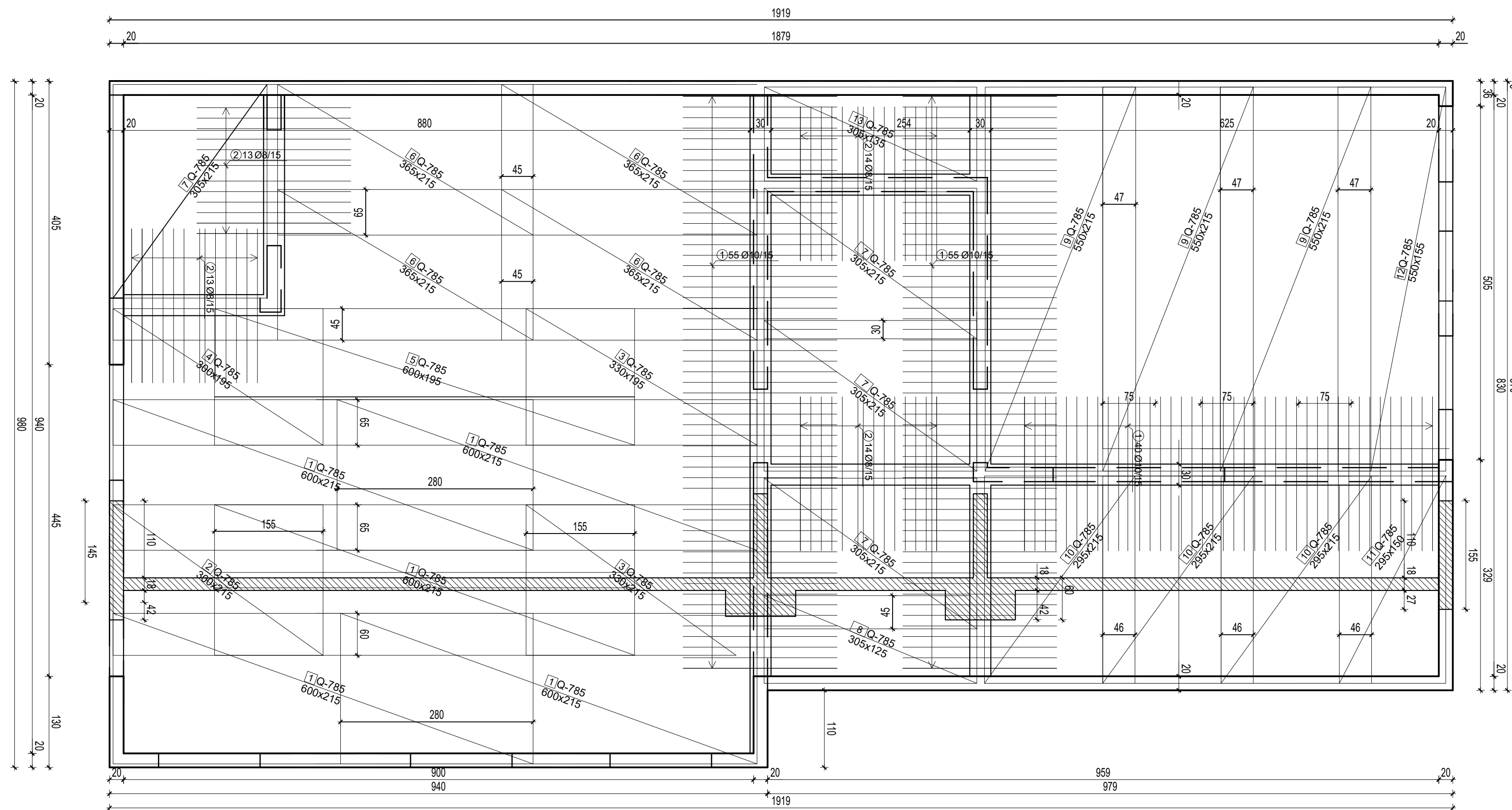
Šipke - specifikacija

TEMELJNA PLOČA - GORNJA ZONA (1 kom)						
POZ	oblik i mjere [cm]	Ø	lg [cm]	n	Jed. tež [kg/m ²]	TEŽ kg
1	600	10	600	67	0,617	556.8
2	400	10	400	24	0,617	254.4
3	600	8	600	24	144.0	58.9
4	500	8	500	9	45.0	18.4
5	400	8	400	3	12.0	4.9
6	300	8	300	15	45.0	18.4
Ukupno						911,80 kg

DIPLOMSKI RAD			
PROGRAM: PROJEKT KONSTRUKCIJE STAMBENE ZGRADE U DONJOJ PODSTRANI			
STUDENT: ANTE KOKAN	MENTOR: DR.SC. NIKOLA GRGIĆ		
SADRŽAJ ARM.MEĐUKATNE KONSTRUKCIJE POZICIJA 0 - GORNJA ZONA	MJERILO 1:50	PRILOG 14	
DATUM 2022./2023.			


SVEUČILIŠTE U SPLITU
 FAKULTET GRAĐEVINARSTVA,
 ARHITEKTURE I GEODEZIJE
UNIVERSITY OF SPLIT
 FACULTY OF CIVIL ENGINEERING,
 ARCHITECTURE AND GEODESY

ARM.MEĐUKATNE KONSTRUKCIJE POZICIJA 100 MJ 1:50




Mreže - specifikacija

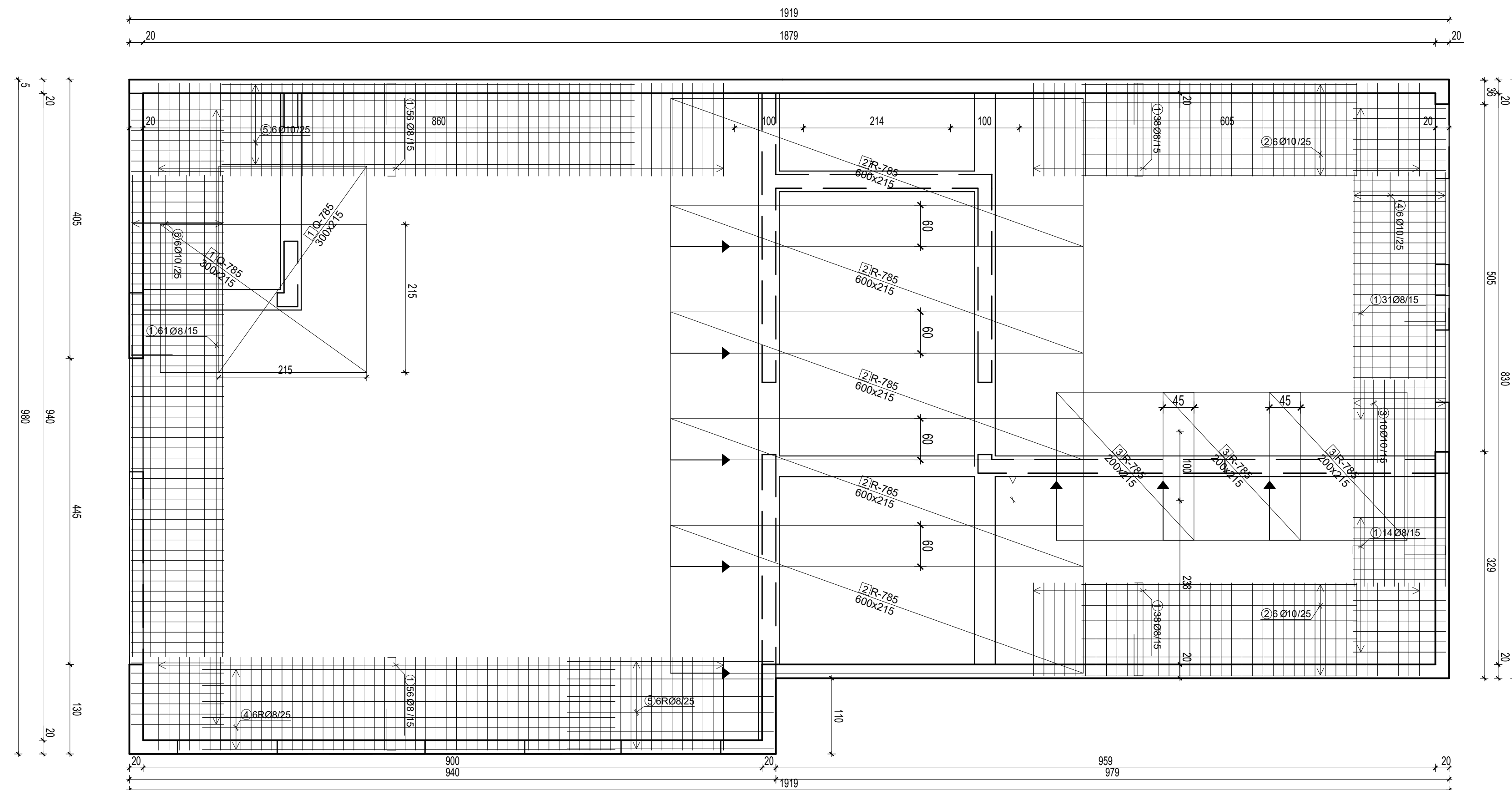
ARM. PLOČE POZ-100 , DONJA ZONA (1 kom)						
Poz	Ozn	B [cm]	L [cm]	n	Jed. tež [kg/m ²]	Ukupna težina [kg]
1	Q-785	215	600	5	12,46	803,47
2	Q-785	215	300	1	12,46	80,37
3	Q-785	195	330	2	12,46	160,36
4	Q-785	195	300	1	12,46	72,88
5	Q-785	195	600	1	12,46	145,79
6	Q-785	215	365	4	12,46	390,61
7	Q-785	215	305	4	12,46	326,3
8	Q-785	125	305	1	12,46	46,97
9	Q-785	215	550	3	12,46	441,29
10	Q-785	215	295	3	12,46	236,09
11	Q-785	150	295	1	12,46	54,40
12	Q-785	155	550	1	12,46	105,07
13	Q-785	155	305	1	12,46	58,09
Ukupno						2922,69 kg

Šipke - specifikacija

ARM. PLOČE POZ-100 , DONJA ZONA (1 kom)						
POZ	oblik i mjere [cm]	Ø	lg [cm]	n [kom]	Jed. tež [kg/m]	TEŽ kg
1	220	10	220	150	0,617	203,61
2	220	8	220	54	0,395	46,05
Ukupno						249,65 kg

 <p>SVEUČILIŠTE U SPLITU FAKULTET GRAĐEVINARSTVA, ARHITEKTURE I GEODEZIJE</p> <p>UNIVERSITY OF SPLIT FACULTY OF CIVIL ENGINEERING, ARCHITECTURE AND GEODESY</p>	DIPLOMSKI RAD		
	PROGRAM: PROJEKT KONSTRUKCIJE STAMBENE ZGRADE U DONJOJ PODSTRANI		
	STUDENT: ANTE KOKAN	MENTOR: DR.SC. NIKOLA GRGIĆ	
	SADRŽAJ ARM.MEĐUKATNE KONSTRUKCIJE POZICIJA 100 - DONJA ZONA	MJERILO 1:50	PRILOG 15
DATUM 2022./2023.			

ARM.MEĐUKATNE KONSTRUKCIJE POZICIJA 100 MJ 1:50




Mreže - specifikacija

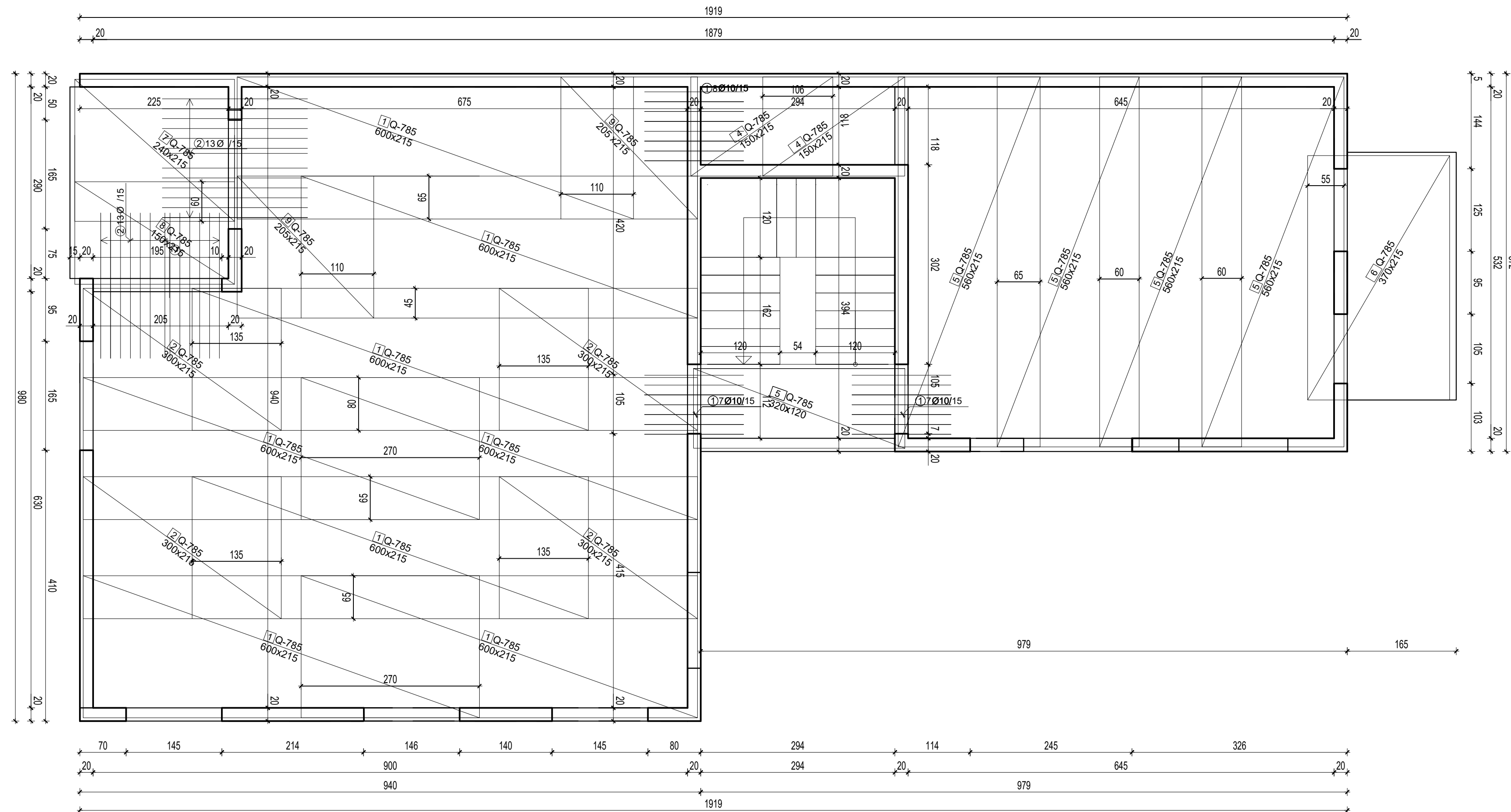
ARM. PLOČE POZ-100 , GORNJA ZONA (1 kom)						
Poz	Ozn	B [cm]	L [cm]	n	Jed. tež [kg/m ²]	Ukupna težina [kg]
1	Q-785	215	300	1	12,46	80,367
2	R-785	215	600	5	7,35	474,08
3	R-785	215	200	3	7,35	94,82
Ukupno						649,27 kg

Šipke - specifikacija

ARM. PLOČE POZ-100 , GORNJA ZONA (1 kom)							
POZ	oblik i mjere [cm]	Ø	lg [cm]	n [kom]	Jed. tež [kg/m]	TEŽ kg	
1	135 60	8	220	294	0,395	255,48	
2	400	10	400	12	0,617	29,62	
3	300	10	300	10	0,617	18,51	
4	300	10	300	6	0,617	11,1	
5	600	10	600	6	0,617	22,21	
6	700	10	700	6	0,617	25,92	
Ukupno						362,84 kg	

 SVEUČILIŠTE U SPLITU FAKULTET GRAĐEVINARSTVA, ARHITEKTURE I GEODEZIJE UNIVERSITY OF SPLIT FACULTY OF CIVIL ENGINEERING, ARCHITECTURE AND GEODESY	DIPLOMSKI RAD		
	PROGRAM: PROJEKT KONSTRUKCIJE STAMBENE ZGRADE U DONJOJ PODSTRANI		
	STUDENT: ANTE KOKAN	MENTOR: DR.SC. NIKOLA GRGIĆ	
	SADRŽAJ ARM.MEĐUKATNE KONSTRUKCIJE POZICIJA 100 - GORNJA ZONA	MJERILO 1:50	PRILOG 16
DATUM 2022./2023.			

ARM.MEĐUKATNE KONSTRUKCIJE POZICIJA 200 MJ 1:50



Mreže - specifikacija

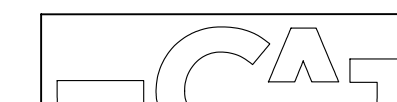
ARM. PLOČE PRIZEMLJA , POZ-200 , DONJA ZONA (1 kom)

Poz	Ozn	B [cm]	L [cm]	n	Jed. tež [kg/m ²]	Ukupna težina [kg]
1	Q-785	215	600	8	12,46	1254,91
2	Q-785	215	300	4	12,46	321,47
3	Q-785	190	320	1	12,46	75,75
4	Q-785	215	150	2	12,46	80,24
5	Q-785	215	560	4	12,46	600,07
6	Q-785	215	370	1	12,46	99,11
7	Q-785	215	240	1	12,46	52,02
8	Q-785	215	150	1	12,46	32,51
9	Q-785	215	205	2	12,46	109,83
Ukupno						2623,91 kg

Šipke - specifikacija

ARM. PLOČE PRIZEMLJA , POZ-200 , DONJA ZONA (1 kom)

POZ	oblik i mjere [cm]	Ø	lg [cm]	n [kom]	Jed. tež [kg/m]	TEŽ kg
1	150	10	150	22	0,617	20,36
2	220	10	220	26	0,617	35,29
Ukupno						55,65 kg



SVEUČILIŠTE U SPLITU
FAKULTET GRAĐEVINARSTVA,
ARHITEKTURE I GEODEZIJE

UNIVERSITY OF SPLIT
FACULTY OF CIVIL ENGINEERING,
ARCHITECTURE AND GEODESY

DIPLOMSKI RAD

PROGRAM:
PROJEKT KONSTRUKCIJE STAMBENE ZGRADE U DONJOJ PODSTRANI

STUDENT:
ANTE KOKAN

MENTOR:
DR.SC. NIKOLA GRGIĆ

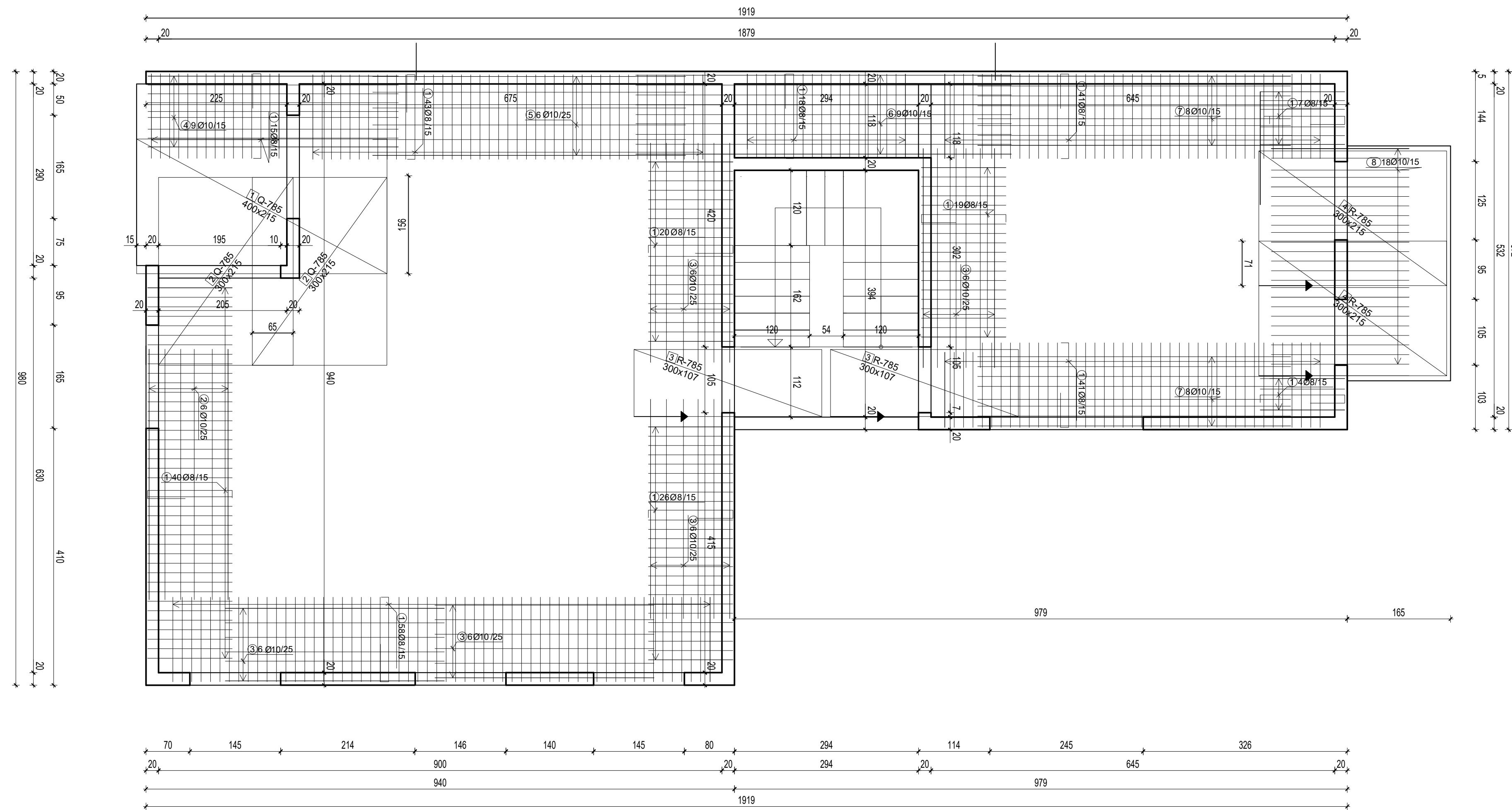
SAĐRŽAJ
ARM. MEĐUKATNE KONSTRUKCIJE
POZICIJA 200 - DONJA ZONA

MJERILO
1:50

DATUM
2022./2023.

PRILOG
17

ARM.MEĐUKATNE KONSTRUKCIJE POZICIJA 200 MJ 1:50




Mreže - specifikacija

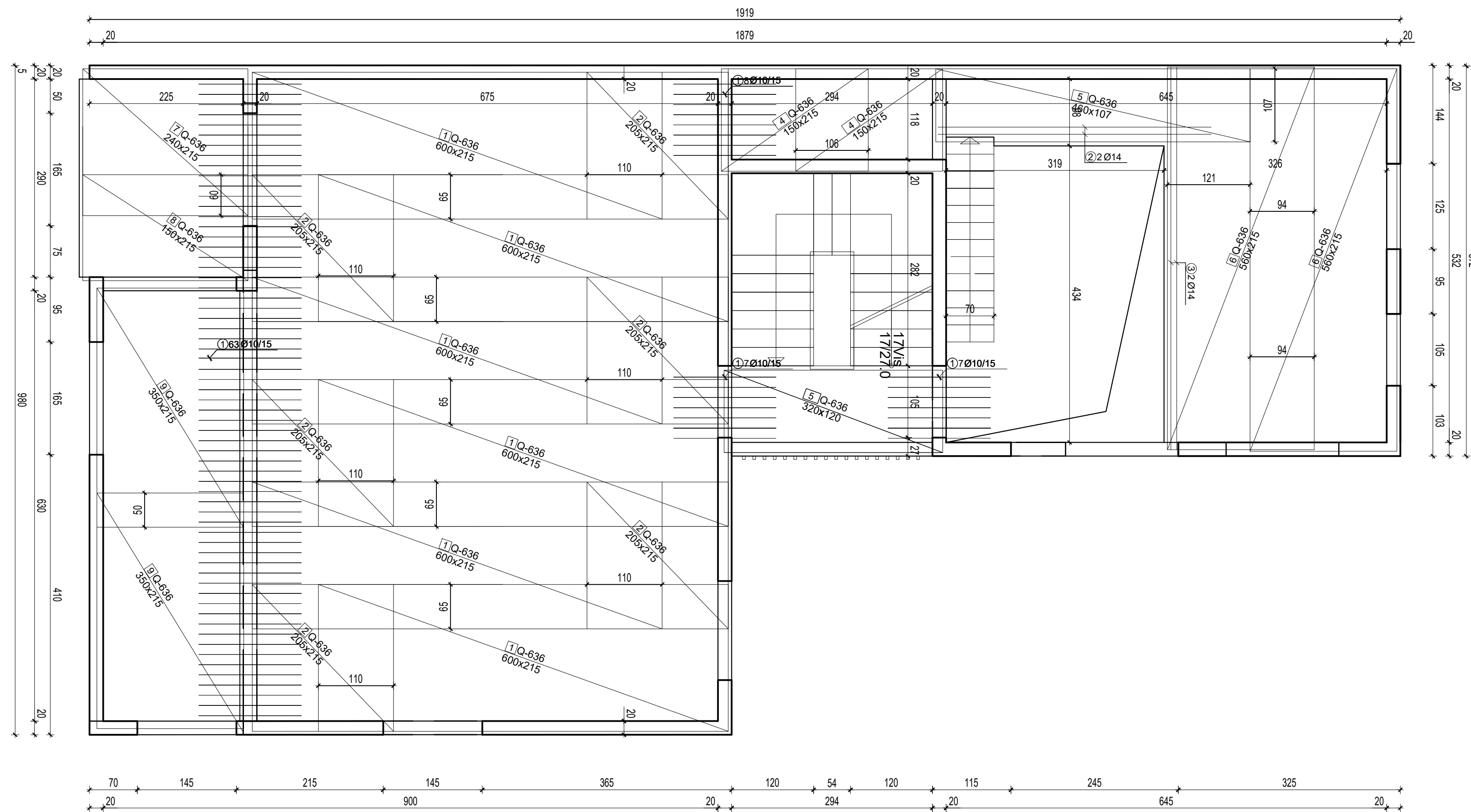
ARM. PLOČE PRIZEMLJA , POZ-200 , GORNJA ZONA (1 kom)						
Poz	Ozn	B [cm]	L [cm]	n	Jed. tež [kg/m ²]	Ukupna težina [kg]
1	Q-785	215	400	1	12,46	107,15
2	Q-785	215	300	2	12,46	160,74
3	R-785	107	300	2	7,35	47,18
4	R-785	215	300	14	7,35	664,5
Ukupno						980,19 kg

Šipke - specifikacija

ARM. PLOČE PRIZEMLJA , POZ-200 , GORNJA ZONA (1 kom)							
POZ	oblik i mjere [cm]	Ø	lg [cm]	n [kom]	Jed. tež [kg/m]	TEŽ kg	
1	135 60	8	220	332	0,395	288,81	
2	400	10	400	6	0,617	14,81	
3	350	10	350	30	0,617	64,78	
4	400	10	400	9	0,617	22,21	
5	500	10	500	6	0,617	18,51	
6	600	10	600	9	0,617	33,32	
7	500	10	500	16	0,617	18,51	
8	220	10	220	18	0,617	24,43	
Ukupno						483,52 kg	

 <p>SVEUČILIŠTE U SPLITU FAKULTET GRAĐEVINARSTVA, ARHITEKTURE I GEODEZIJE</p> <p>UNIVERSITY OF SPLIT FACULTY OF CIVIL ENGINEERING, ARCHITECTURE AND GEODESY</p>	DIPLOMSKI RAD		
	PROGRAM: PROJEKT KONSTRUKCIJE STAMBENE ZGRADE U DONJOJ PODSTRANI		
	STUDENT: ANTE KOKAN	MENTOR: DR.SC. NIKOLA GRGIĆ	
	SADRŽAJ ARM.MEĐUKATNE KONSTRUKCIJE POZICIJA 200 - GORNJA ZONA	MJERILO 1:50	PRILOG 18
DATUM 2022./2023.			

ARM.MEĐUKATNE KONSTRUKCIJE POZICIJA 300 MJ 1:50



Mreže - specifikacija

ARM. PLOČE 1 KATA , POZ-300 , DONJA ZONA (1 kom)						
Poz	Ozn	B [cm]	L [cm]	n	Jed. tež [kg/m ²]	Ukupna težina [kg]
1	Q-636	215	600	6	10,08	780,19
2	Q-636	215	205	6	10,08	266,56
3	Q-636	190	320	1	10,08	61,28
4	Q-636	215	150	2	10,08	65,02
5	Q-636	120	320	1	10,08	39,60
6	Q-636	215	560	2	10,08	242,83
7	Q-636	215	240	1	10,08	52,02
8	Q-636	215	150	1	10,08	32,51
9	Q-636	215	350	2	10,08	151,70
Ukupno						1691,07 kg

Šipke - specifikacija

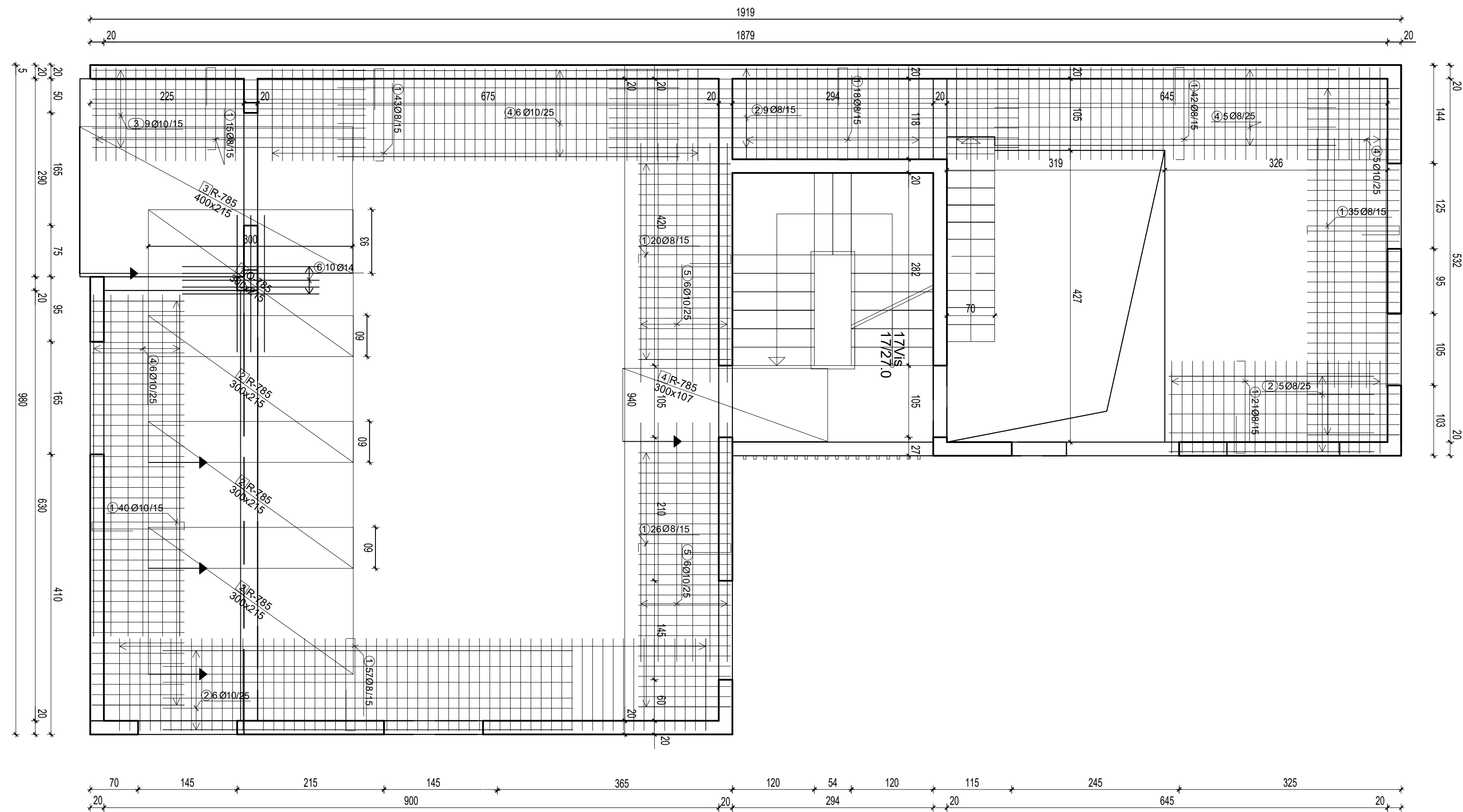
ARM. PLOČE 1 KATA , POZ-300 , DONJA ZONA (1 kom)						
POZ	oblik i mjere [cm]	Ø	lg [cm]	n [kom]	Jed. tež [kg/m]	TEŽ kg
1	150	10	150	88	0,617	81,44
2	400	14	250	2	1,21	6,05
3	560	14	560	2	1,21	13,55
Ukupno						108,04 kg

DIPLOMSKI RAD			
PROGRAM: PROJEKT KONSTRUKCIJE STAMBENE ZGRADE U DONJOJ PODSTRANI			
STUDENT: ANTE KOKAN		MENTOR: DR.SC. NIKOLA GRGIĆ	
SDRŽAJ ARM.MEĐUKATNE KONSTRUKCIJE POZICIJA 300 - DONJA ZONA		MJERILO 1:50	
DATUM 2022./2023.		PRILOG 19	

SVEUČILIŠTE U SPLITU
FAKULTET GRAĐEVINARSTVA,
ARHITEKTURE I GEODEZIJE

UNIVERSITY OF SPLIT
FACULTY OF CIVIL ENGINEERING,
ARCHITECTURE AND GEODESY

ARM.MEĐUKATNE KONSTRUKCIJE POZICIJA 300 MJ 1:50



Mreže - specifikacija

Poz	Ozn	B [cm]	L [cm]	n	Jed. tež [kg/m ²]	Ukupna težina [kg]
ARM. PLOČE 1 KATA , POZ-300 , GORNJA ZONA (1 kom)						
1	Q-785	215	300	1	12,46	80,37
2	R-785	215	300	3	7,35	142,22
3	R-785	215	400	1	7,35	63,21
4	R-785	107	300	1	7,35	23,59
Ukupno						309,39 kg

Šipke - specifikacija

POZ	oblik i mjere [cm]	Ø	lg [cm]	n [kom]	Jed. tež [kg/m]	TEŽ kg
ARM. PLOČE 1 KATA , POZ-300 , GORNJA ZONA (1 kom)						
1	13 135 60 12	8	220	318	0,395	276,34
2	600	10	600	17	0,617	62,93
3	400	10	400	9	0,617	22,21
4	500	10	500	22	0,617	67,87
5	350	10	350	12	0,617	25,91
6	300	14	300	10	1,21	36,30
Ukupno						491,54 kg

DIPLOMSKI RAD			
PROGRAM: PROJEKT KONSTRUKCIJE STAMBENE ZGRADE U DONJOJ PODSTRANI			
STUDENT: ANTE KOKAN		MENTOR: DR.SC. NIKOLA GRGIĆ	
SDRŽAJ ARM.MEĐUKATNE KONSTRUKCIJE POZICIJA 300 - GORNJA ZONA		MJERILO 1:50	
DATUM 2022./2023.		PRILOG 20	

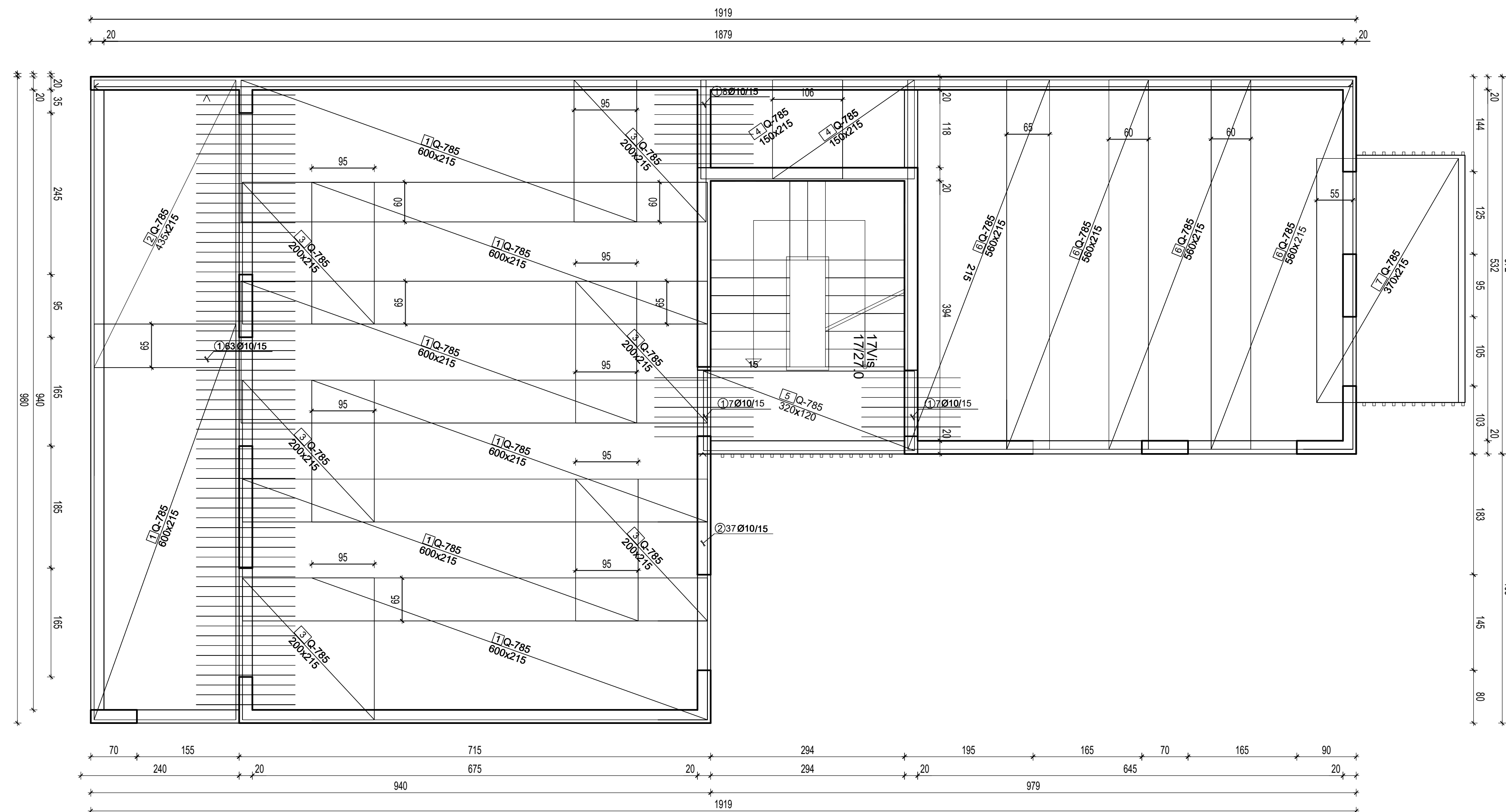
ARM.KROVNE KONSTRUKCIJE POZICIJA 400 MJ 1:50

Mreže - specifikacija

ARM. PLOČE KROVA , POZ-400 , DONJA ZONA (1 kom)						
Poz	Ozn	B [cm]	L [cm]	n	Jed. tež [kg/m ²]	Ukupna težina [kg]
1	Q-785	215	600	7	12,46	1125,138
2	Q-785	215	435	1	12,46	116,53
3	Q-785	215	200	6	12,46	321,468
4	Q-785	215	150	2	12,46	80,367
5	Q-785	190	320	1	12,46	47,84
6	Q-785	215	560	1	12,46	146,53
7	Q-785	215	370	5	5,45	310,51
Ukupno						2148,39 kg

Šipke - specifikacija

ARM. PLOČE KROVA , POZ-400 , DONJA ZONA (1 kom)						
POZ	oblik i mjere [cm]	Ø	lg [cm]	n [kom]	Jed. tež [kg/m]	TEŽ kg
1	150	10	150	88	0,617	81,44
Ukupno						81,44 kg



DIPLOMSKI RAD			
PROGRAM: PROJEKT KONSTRUKCIJE STAMBENE ZGRADE U DONJOJ PODSTRANI			
STUDENT: ANTE KOKAN		MENTOR: DR.SC. NIKOLA GRGIĆ	
SADRŽAJ	ARM.KROVNE KONSTRUKCIJE POZICIJA 400 - DONJA ZONA	MJERILO	1:50
DATUM	2022./2023.	PRILOG	21

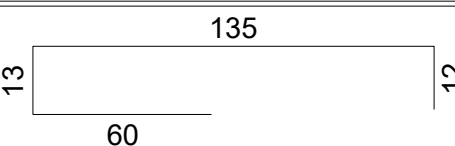
SVEUČILIŠTE U SPLITU
FAKULTET GRAĐEVINARSTVA,
ARHITEKTURE I GEODEZIJE
UNIVERSITY OF SPLIT
FACULTY OF CIVIL ENGINEERING,
ARCHITECTURE AND GEODESY

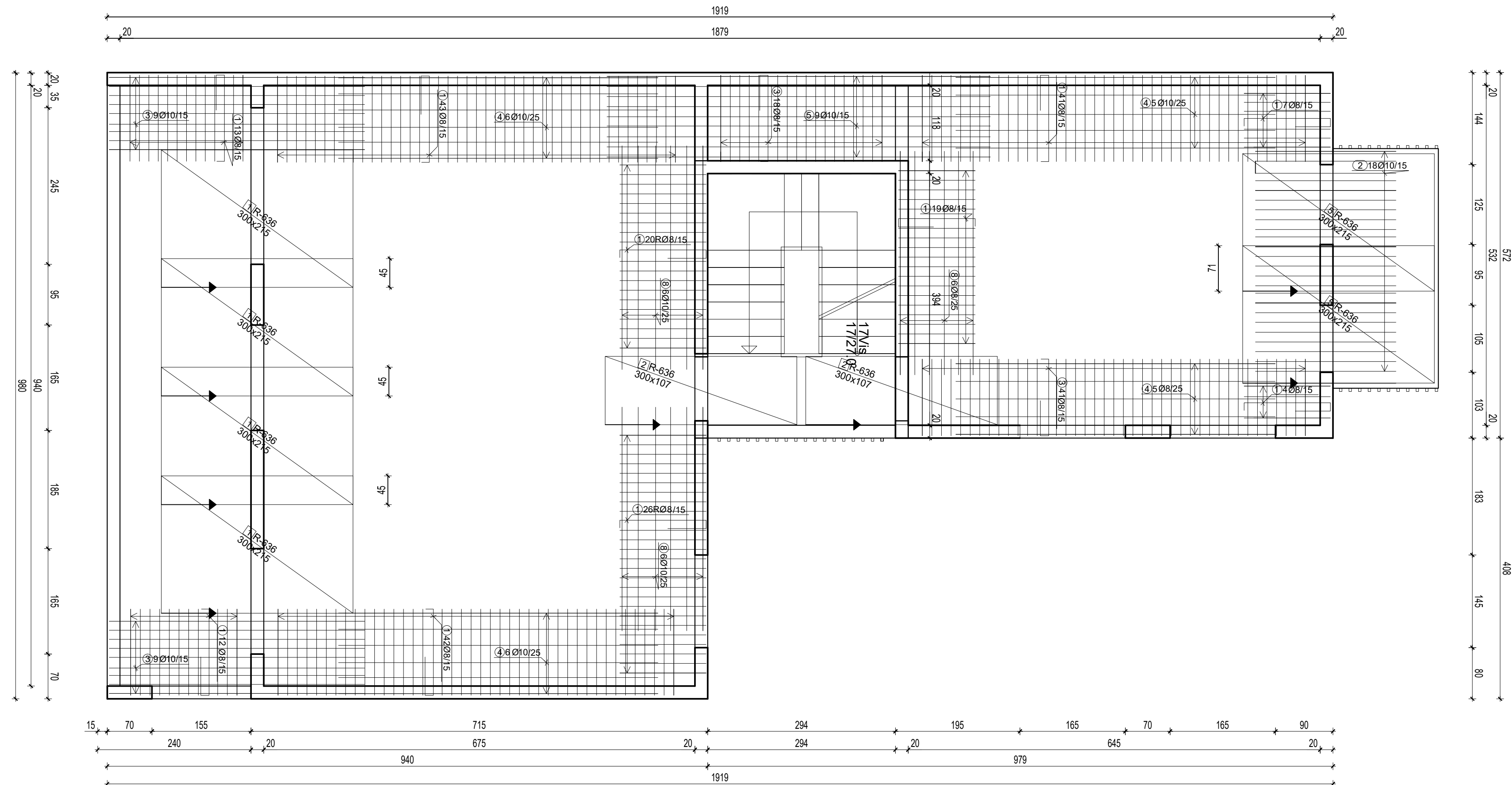
ARM.KROVNE KONSTRUKCIJE POZICIJA 400 MJ 1:50

Mreže - specifikacija

ARM. PLOČE 2 KATA , POZ-400 , GORNJA ZONA (1 kom)						
Poz	Ozn	B [cm]	L [cm]	n	Jed. tež [kg/m ²]	Ukupna težina [kg]
1	R-636	215	300	6	5.95	230.265
2	R-636	107	300	2	5.95	38.20
Ukupno						268.465

Šipke - specifikacija

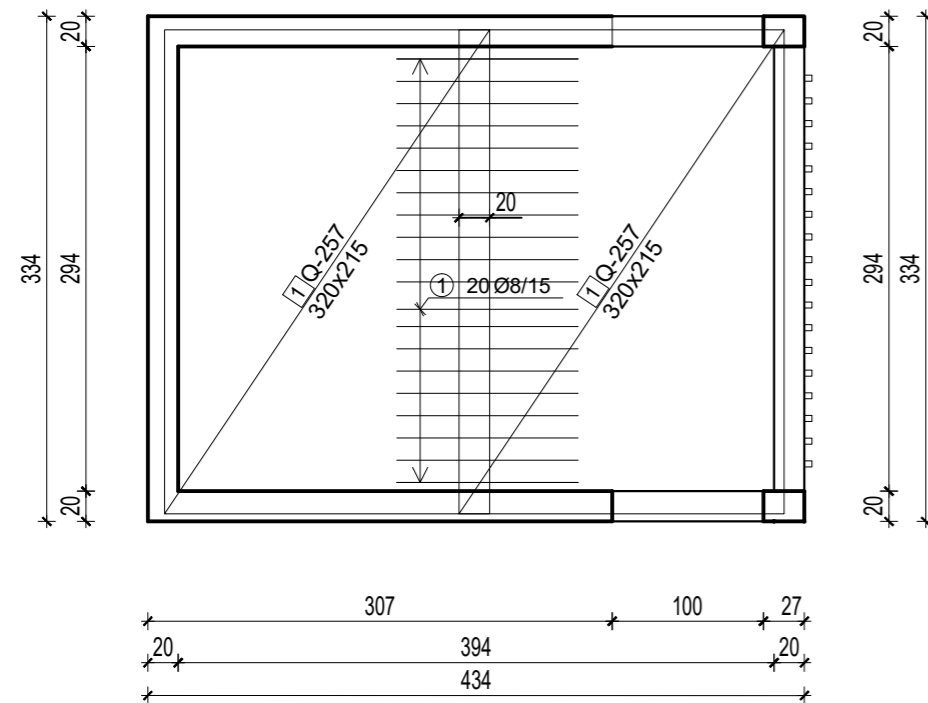
ARM. PLOČE 2 KATA , POZ-400 , GORNJA ZONA (1 kom)						
POZ	oblik i mjere [cm]	Ø	lg [cm]	n [kom]	Jed. tež [kg/m]	TEŽ kg
1		8	220	245	0,395	212,91
2	_____	10	220	23	0,617	31,22
3	_____	10	400	18	0,617	44,42
4	_____	10	500	22	0,617	67,87
5	_____	10	600	42	0,617	155,48
6	_____	10	350	18	0,617	38,87
Ukupno						551,34 kg



DIPLOMSKI RAD			
PROGRAM: PROJEKT KONSTRUKCIJE STAMBENE ZGRADE U DONJOJ PODSTRANI			
STUDENT: ANTE KOKAN		MENTOR: DR.SC. NIKOLA GRGIĆ	
SADRŽAJ	ARM.KROVNE KONSTRUKCIJE POZICIJA 400 - GORNJA ZONA	MJERILO	1:50
DATUM	2022./2023.	PRILOG	22

SVEUČILIŠTE U SPLITU
FAKULTET GRAĐEVINARSTVA,
ARHITEKTURE I GEODEZIJE
UNIVERSITY OF SPLIT
FACULTY OF CIVIL ENGINEERING,
ARCHITECTURE AND GEODESY

ARM.KROVNE KONSTRUKCIJE POZICIJA 500 MJ 1:50

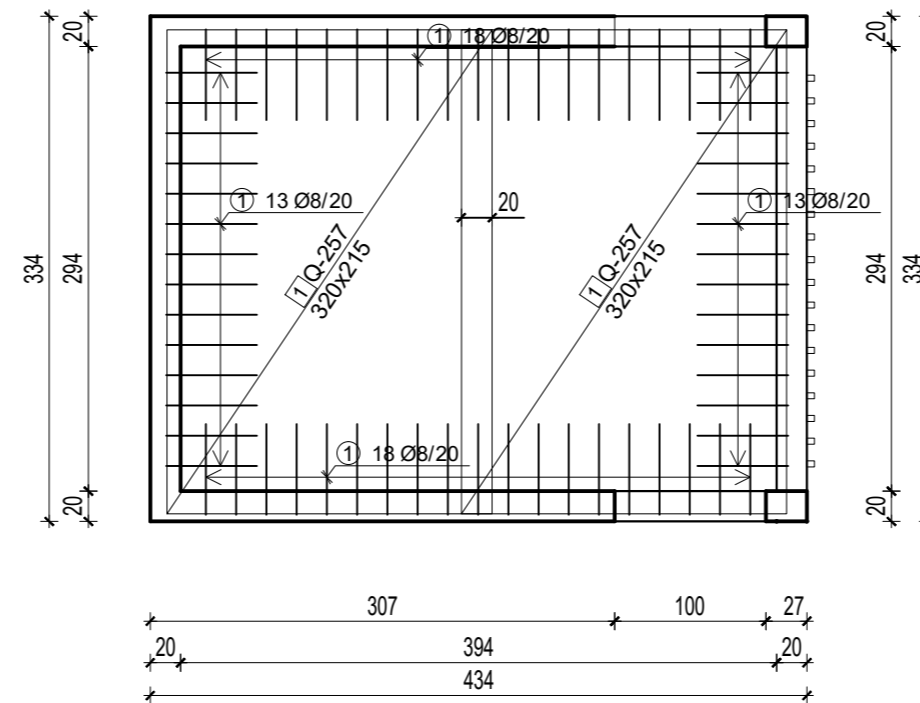


Mreže - specifikacija

AR. PLOČE KROVNIH KUČICA,POZ-500 ,DONJA ZONA (1 kom)						
Poz	Ozn	B [cm]	L [cm]	n	Jed. tež [kg/m ²]	Ukupna težina [kg]
1	Q-257	215	320	2	12,46	171,45
Ukupno						171,45 kg

Šipke - specifikacija

ARM. PLOČE KROVNIH KUČICA , POZ-500 , DONJA ZONA (1 kom)						
POZ	oblik i mjere [cm]	Ø	lg [cm]	n [kom]	Jed. tež [kg/m]	TEŽ kg
1	120	8	120	20	0,395	9,48
Ukupno						9,48 kg




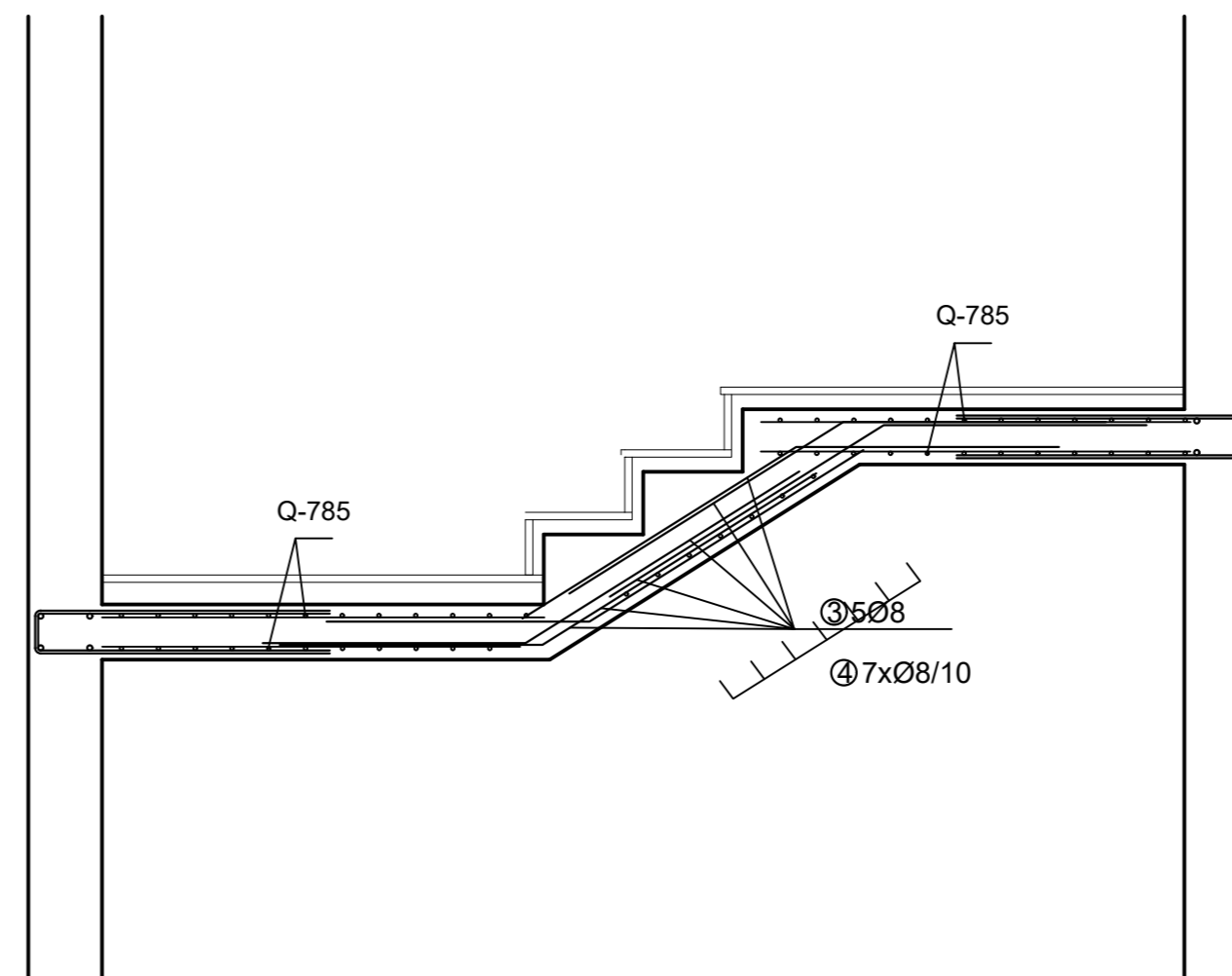
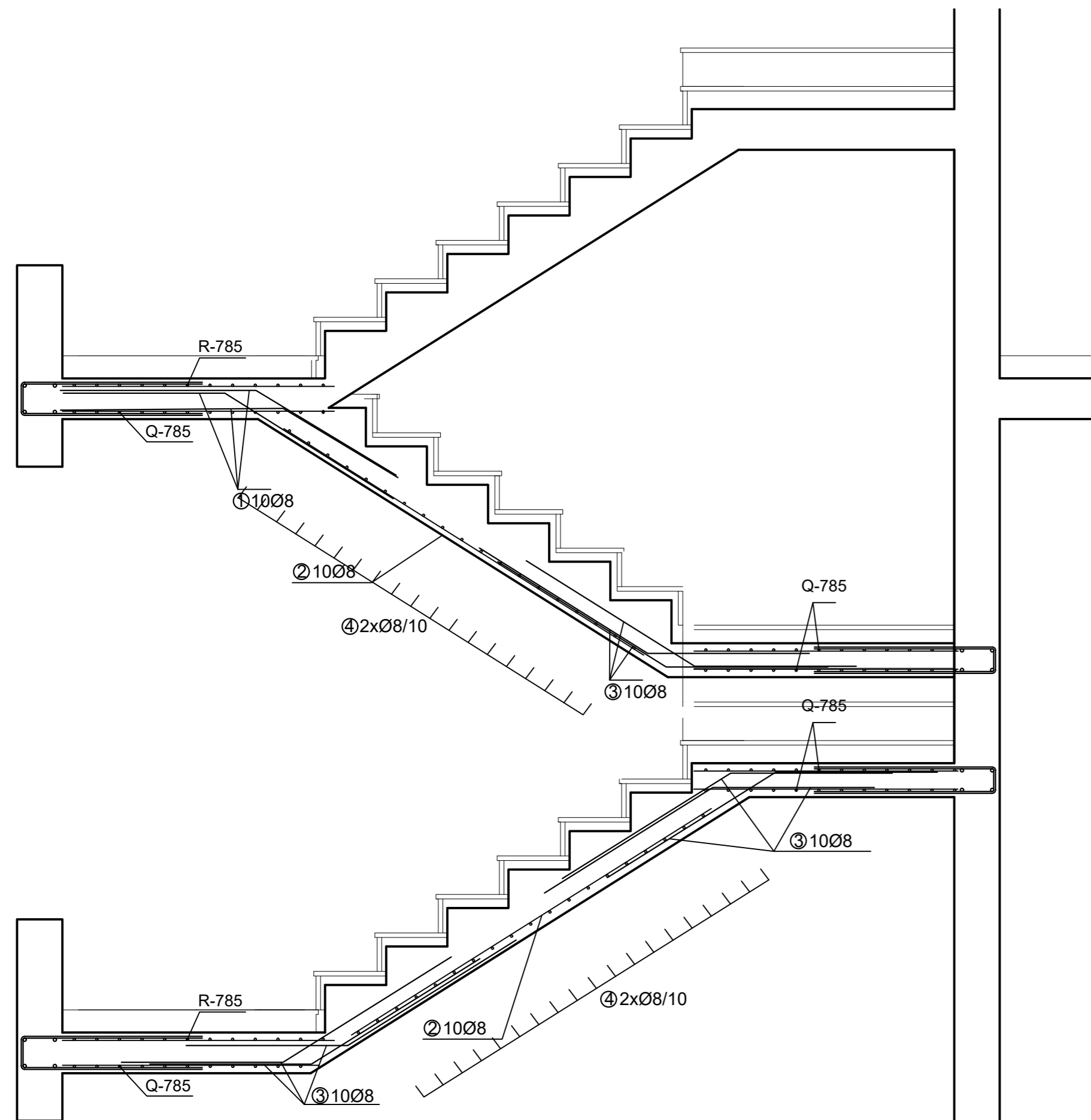
Mreže - specifikacija

AR. PLOČE KROVNIH KUČICA,POZ-500 ,DONJA ZONA (1 kom)						
Poz	Ozn	B [cm]	L [cm]	n	Jed. tež [kg/m ²]	Ukupna težina [kg]
1	Q-257	215	320	2	12,46	171,45
Ukupno						171,45 kg

Šipke - specifikacija

ARM. PLOČE KROVNIH KUČICA , POZ-500 , DONJA ZONA (1 kom)						
POZ	oblik i mjere [cm]	Ø	lg [cm]	n [kom]	Jed. tež [kg/m]	TEŽ kg
1	13 60	8	133	62	0,395	32,57
Ukupno						32,57 kg

 <p>SVEUČILIŠTE U SPLITU FAKULTET GRAĐEVINARSTVA, ARHITEKTURE I GEODEZIJE</p> <p>UNIVERSITY OF SPLIT FACULTY OF CIVIL ENGINEERING, ARCHITECTURE AND GEODESY</p>	DIPLOMSKI RAD		
	PROGRAM: PROJEKT KONSTRUKCIJE STAMBENE ZGRADE U DONJOJ PODSTRANI		
	STUDENT: ANTE KOKAN	MENTOR: DR.SC. NIKOLA GRGIĆ	
	SADRŽAJ: ARM.KROVNE KONSTRUKCIJE POZICIJA 500 - DONJA I GORNJA ZONA	MJERILO 1:50	
	DATUM 2022./2023.	PRILOG 23	



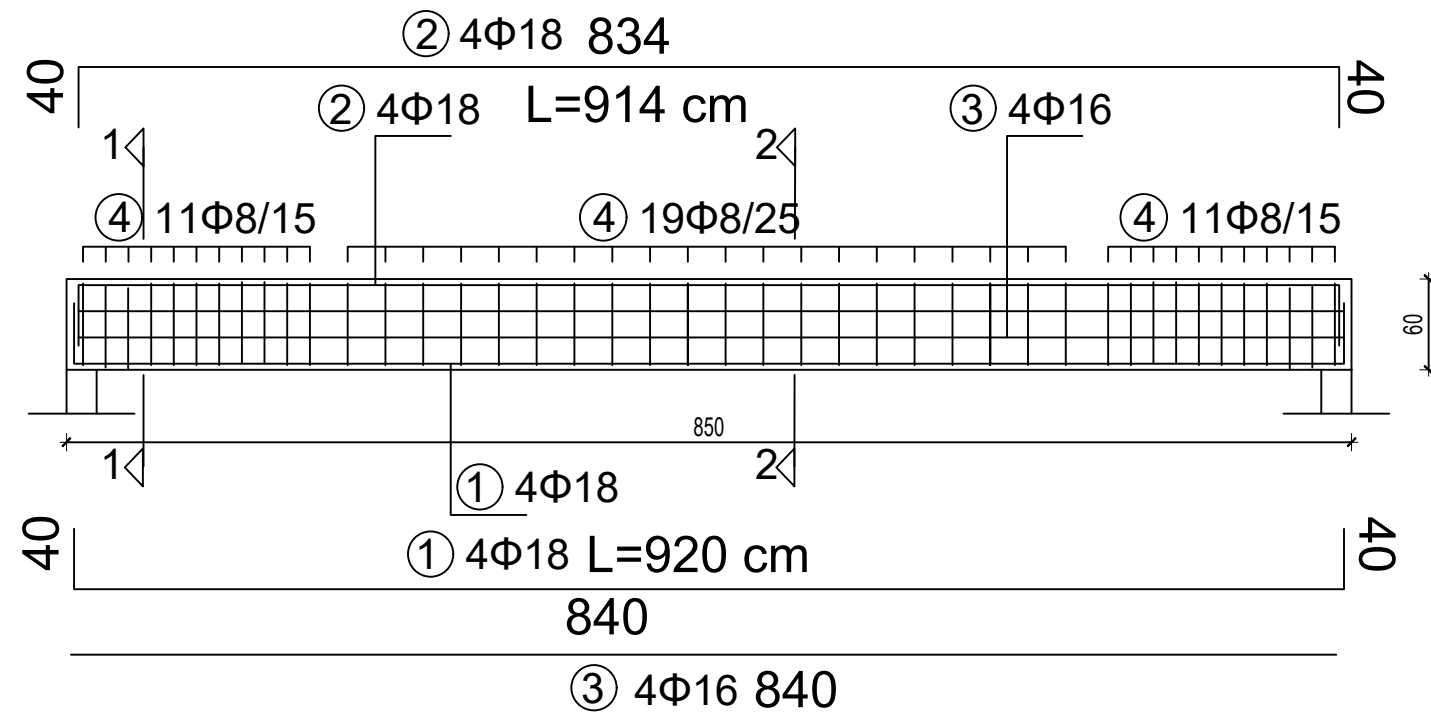
Šipke - specifikacija							
Poz	Oblik i mjere [cm]	Ø [mm]	L [m]	n [kom]	Luk [m]	Jed. tež. [kg/m]	Uk. tež. [kg]
Stubište (1 kom)							
1		8	1.60	30	48.00	0.395	18.96
2		8	1.90	6	11.40	0.395	4.51
3		8	1.60	120	192.00	0.395	75.84
4		8	1.00	86	86.00	0.395	33.97
						Σ	133.28 kg



SVEUČILIŠTE U SPLITU
FAKULTET GRAĐEVINARSTVA,
ARHITEKTURE I GEODEZIJE
UNIVERSITY OF SPLIT
FACULTY OF CIVIL ENGINEERING,
ARCHITECTURE AND GEODESY

DIPLOMSKI RAD			
PROGRAM: PROJEKT KONSTRUKCIJE STAMBENE ZGRADE U DONJOJ PODSTRANI			
STUDENT: ANTE KOKAN		MENTOR: DR.SC. NIKOLA GRGIĆ	
SADRŽAJ ARM. STUBIŠTA		MJEILO 1:20	
DATUM 2022./2023.		PRILOG 24	

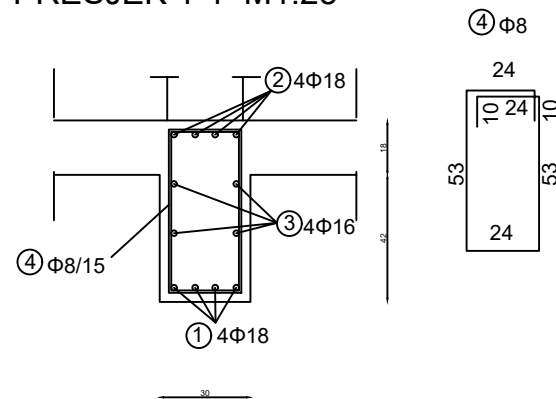
ARMATURA GREDE G1 POZICIJA 100 MJ 1:50



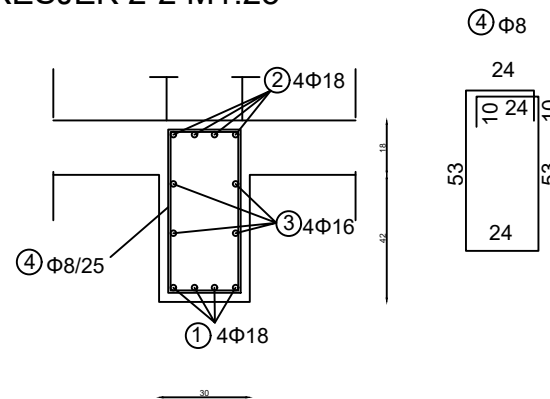
ISKAZ REBRASTE ARMATURE
Čelik B500B

POZ.	OBLIK	Ø	JED. MASA (kg/m)	KOM.	L(cm)	MASA (kg)
1		18	2,0	4	920	73,6
2		18	2,0	4	914	73,12
3		16	1,58	4	840	53,10
4		8	0,395	41	198	35,97
UKUPNO: (kg)...						235,46

PRESJEK 1-1 M1:25

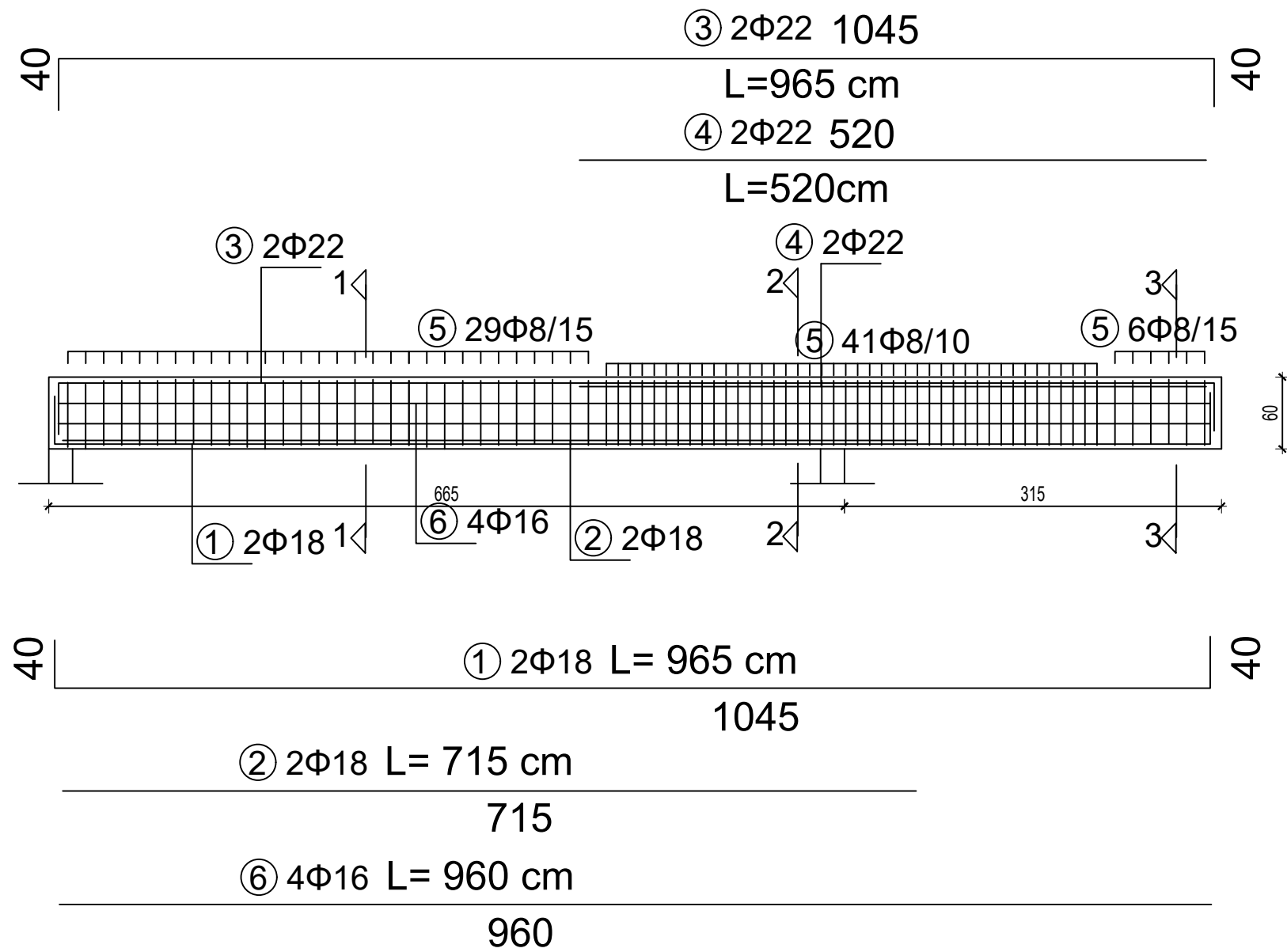


PRESJEK 2-2 M1:25



<p>SVEUČILIŠTE U SPLITU FAKULTET GRAĐEVINARSTVA, ARHITEKTURE I GEODEZIJE</p> <p>UNIVERSITY OF SPLIT FACULTY OF CIVIL ENGINEERING, ARCHITECTURE AND GEODESY</p>	DIPLOMSKI RAD			
	PROGRAM: PROJEKT KONSTRUKCIJE STAMBENE ZGRADE U DONJOJ PODSTRANI			
	STUDENT: ANTE KOKAN		MENTOR: DR.SC. NIKOLA GRGIĆ	
	SADRŽAJ ARMATURA GREDE G1 POZICIJA 100		MJEILO 1:50	
	DATUM 2022./2023.		PRILOG 25	

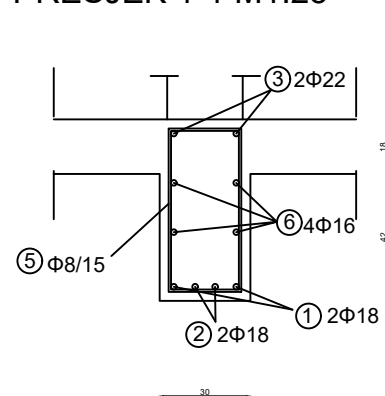
ARMATURA GREDE G2 POZICIJA 100 MJ 1:50



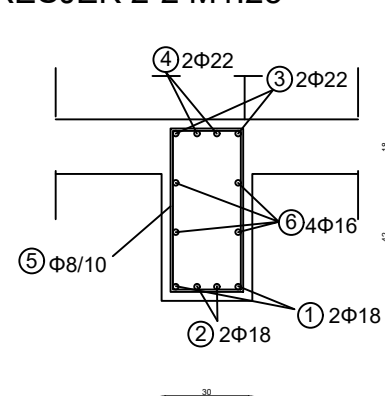
ISKAZ REBRASTE ARMATURE Čelik B500B

POZ.	OBLIK	Ø	JED. MASA (kg/m)	KOM.	L(cm)	MASA (kg)
1		18	2,0	2	1045	41,80
2		18	2,0	2	715	28,60
3		22	2,99	2	1045	62,49
4		22	2,99	2	540	32,29
5		8	0,395	76	198	59,44
6		22	2,99	4	960	114,82
UKUPNO: (kg)...						339,44

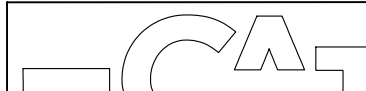
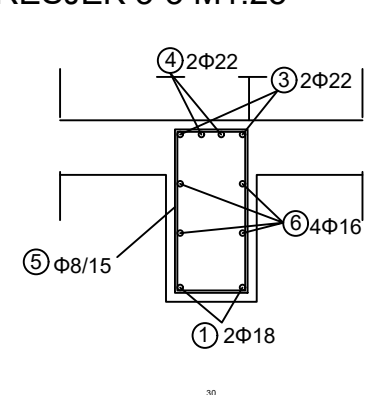
PRESJEK 1-1 M1:25



PRESJEK 2-2 M1:25



PRESJEK 3-3 M1:25

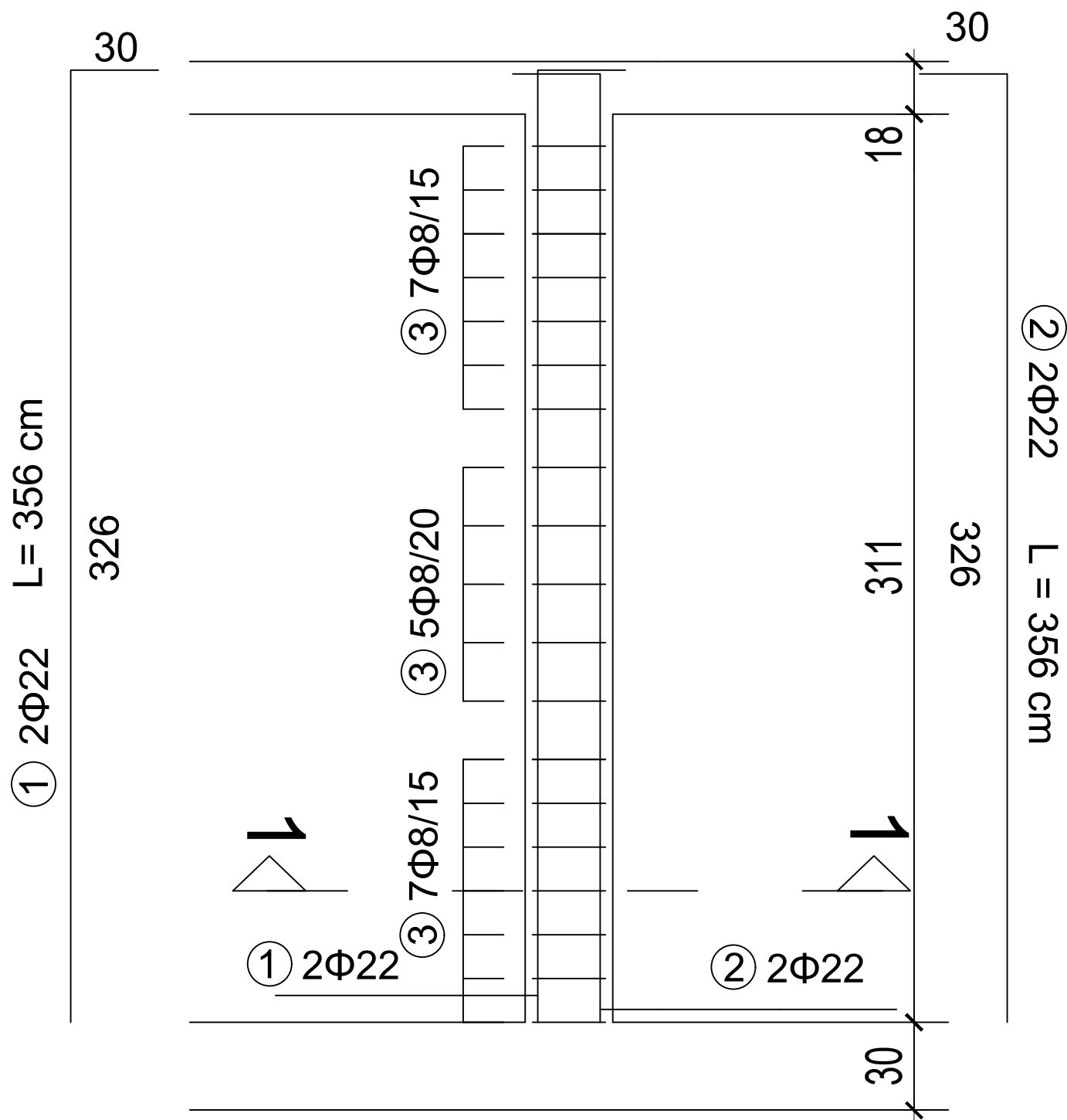


SVEUČILIŠTE U SPLITU
FAKULTET GRAĐEVINARSTVA,
ARHITEKTURE I GEODEZIJE
UNIVERSITY OF SPLIT
FACULTY OF CIVIL ENGINEERING,
ARCHITECTURE AND GEODESY

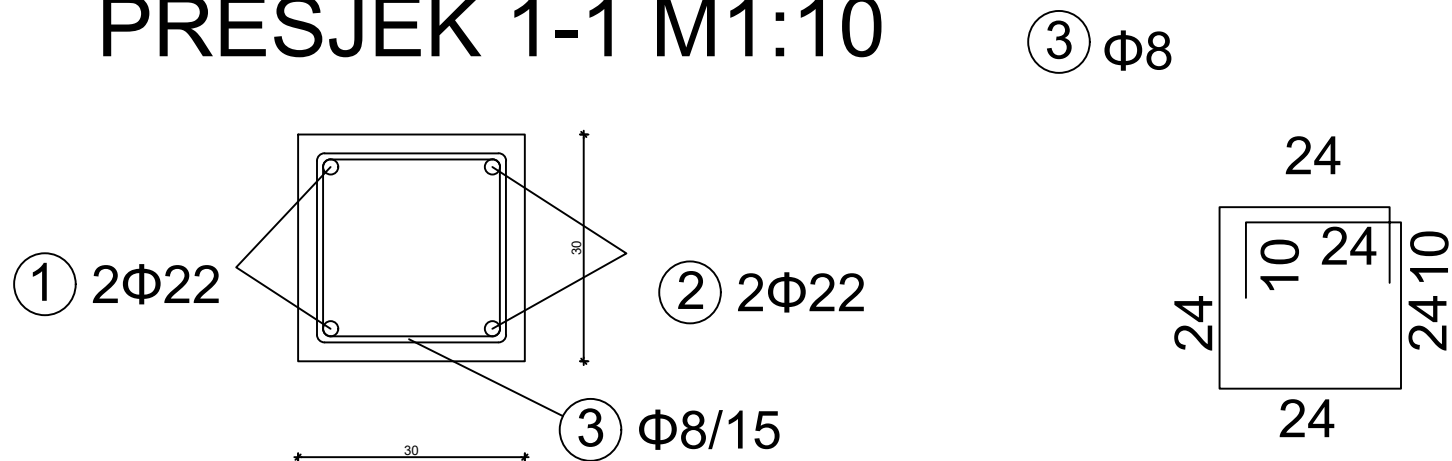
DIPLOMSKI RAD			
PROGRAM: PROJEKT KONSTRUKCIJE STAMBENE ZGRADE U DONJOJ PODSTRANI			
STUDENT: ANTE KOKAN	MENTOR: DR.SC. NIKOLA GRGIĆ		
SADRŽAJ ARMATURA GREDE G2 POZICIJA 100	MJERILO 1:50		
DATUM 2022./2023.	PRILOG 26		

TLOCRT STUPA
MJ 1:20

ISKAZ ARMATURE ZA STUP						
Pozicija	Φ	Dimenzije(cm)	Dužina(m)	Komada	Jedinična masa(kg/m)	Masa(kg)
1	22	326 30	3,56	2	2,99	21,29
2	22	326 30	3,56	2	2,99	21,29
3	8	24 24 24 24	1,40	19	0,395	10,51
Ukupna masa (kg) Σ						53,09 kg



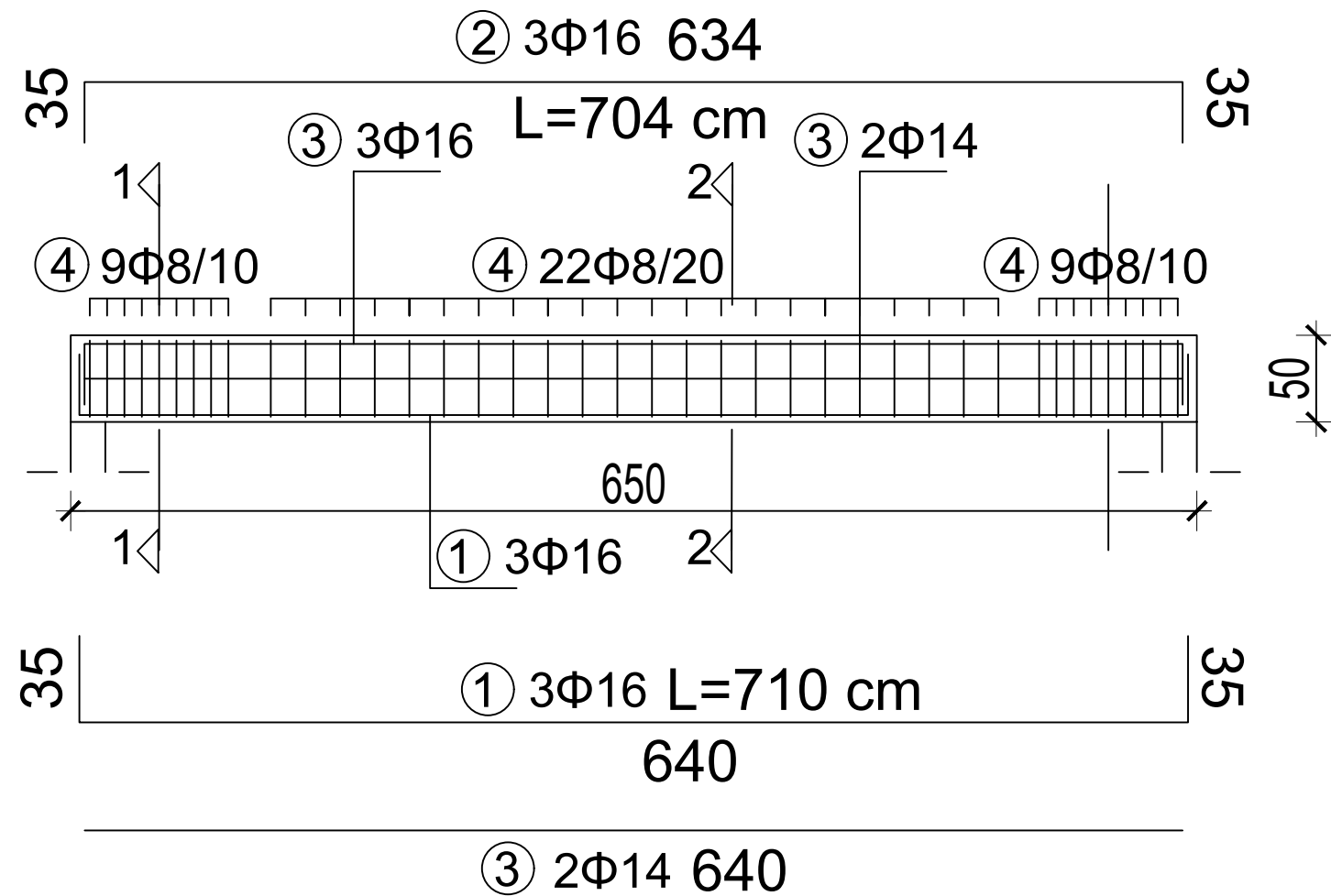
PRESJEK 1-1 M1:10



DIPLOMSKI RAD			
PROGRAM: PROJEKT KONSTRUKCIJE STAMBENE ZGRADE U DONJOJ PODSTRANI			
STUDENT: ANTE KOKAN		MENTOR: DR.SC. NIKOLA GRGIĆ	
SADRŽAJ	TLOCRT STUPA	MJERILO	1:20
DATUM	2022./2023.	PRILOG	27


SVEUČILIŠTE U SPLITU
FAKULTET GRAĐEVINARSTVA,
ARHITEKTURE I GEODEZIJE
UNIVERSITY OF SPLIT
FACULTY OF CIVIL ENGINEERING,
ARCHITECTURE AND GEODESY

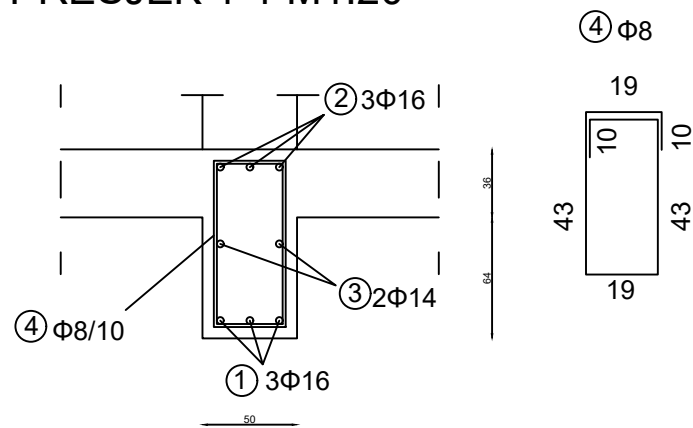
TLOCRT GREDE G1 POZICIJA 300
MJ 1:40



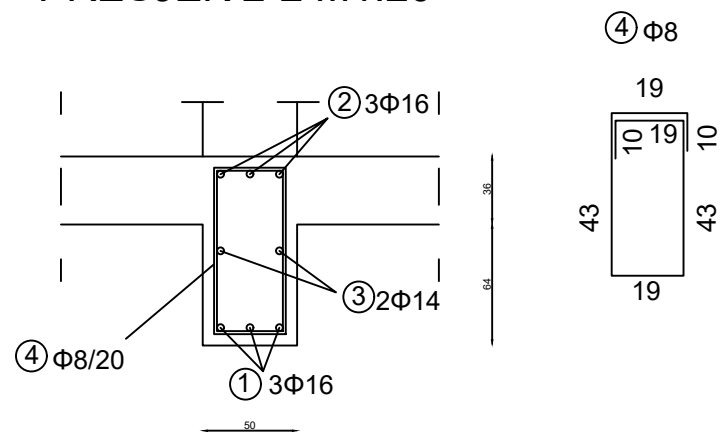
ISKAZ REBRASTE ARMATURE
Čelik B500B

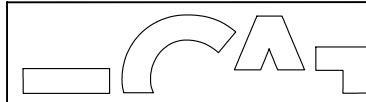
POZ.	OBLIK	Ø	JED. MASA (kg/m)	KOM.	L(cm)	MASA (kg)
1		16	1,58	3	710	26,65
2		16	1,58	3	704	26,40
3		14	1,21	2	640	15,50
7		8	0,395	40	163	32,20
UKUPNO: (kg)...						100,75

PRESJEK 1-1 M1:20

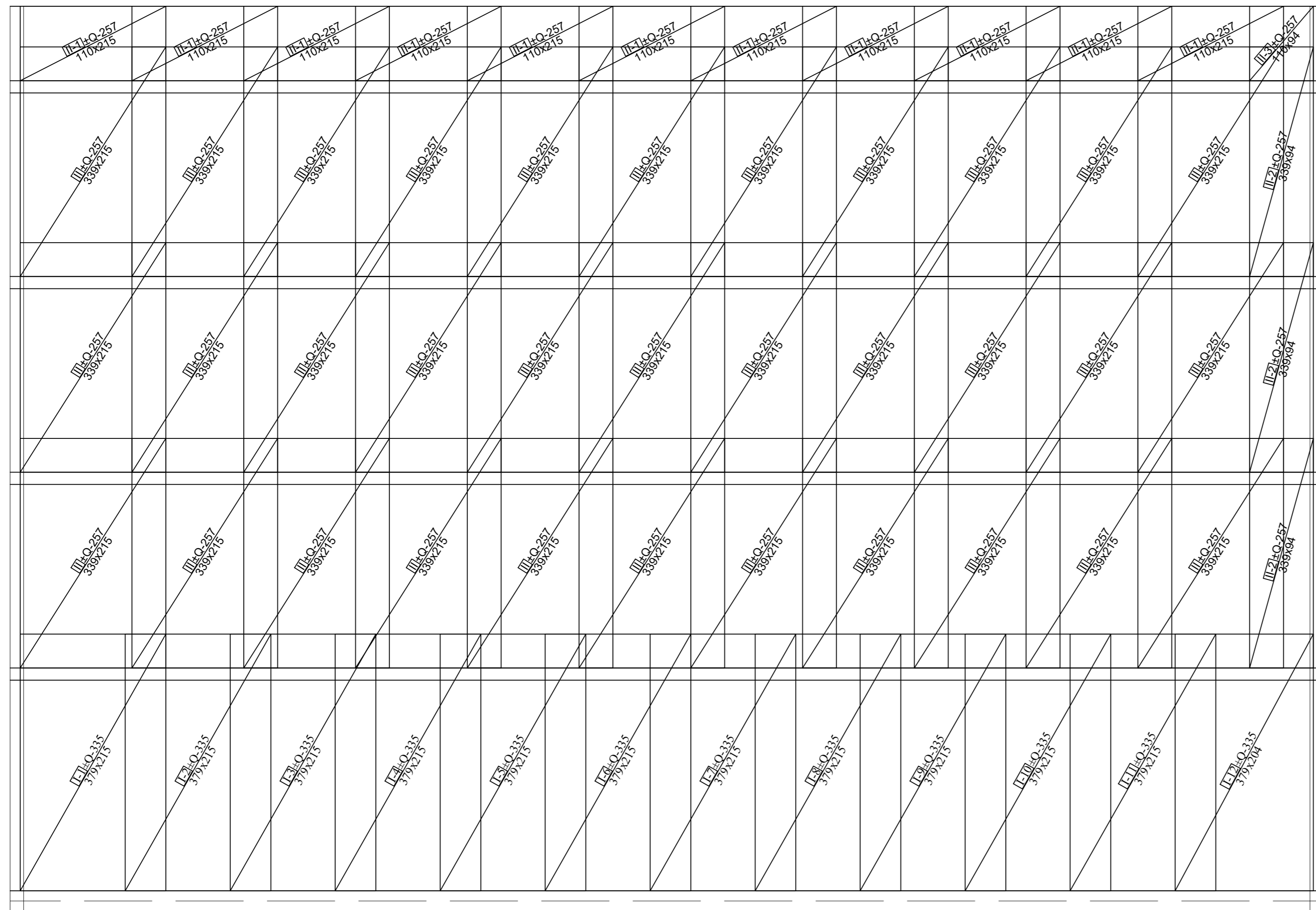


PRESJEK 2-2 M1:20

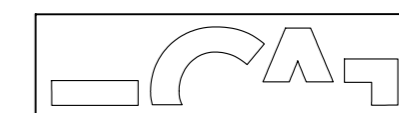



SVEUČILIŠTE U SPLITU
FAKULTET GRAĐEVINARSTVA,
ARHITEKTURE I GEODEZIJE
UNIVERSITY OF SPLIT
FACULTY OF CIVIL ENGINEERING,
ARCHITECTURE AND GEODESY

DIPLOMSKI RAD			
PROGRAM: PROJEKT KONSTRUKCIJE STAMBENE ZGRADE U DONJOJ PODSTRANI			
STUDENT: ANTE KOKAN		MENTOR: DR.SC. NIKOLA GRGIĆ	
SADRŽAJ	TLOCRT GREDE G1 POZICIJA 300	MJERILO	1:40
DATUM	2022./2023.	PRILOG	28



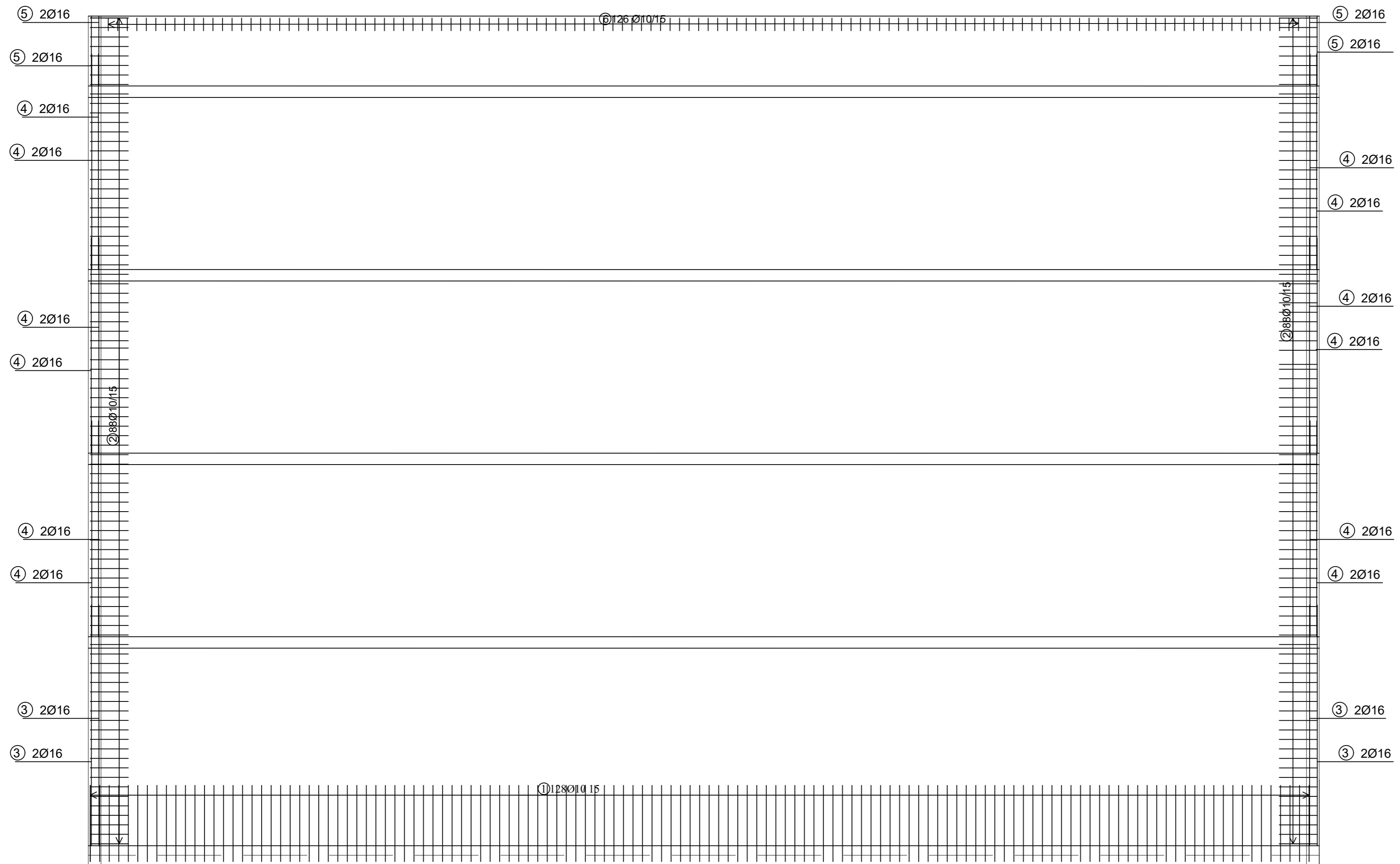
Mreže - specifikacija						
pozicija	Oznaka mreže	B [cm]	L [cm]	n [kom]	Jedinična težina [kg/m ²]	Ukupna težina [kg]
Zid 1 (1 kom)						
I-1	Q-335	215	379	2	5.26	85.72
I-2	Q-335	215	379	2	5.26	85.72
I-3	Q-335	215	379	2	5.26	85.73
I-4	Q-335	215	379	2	5.26	85.73
I-5	Q-335	215	379	2	5.26	85.73
I-6	Q-335	215	379	2	5.26	85.73
I-7	Q-335	215	379	2	5.26	85.73
I-8	Q-335	215	379	2	5.26	85.73
I-9	Q-335	215	379	2	5.26	85.73
I-10	Q-335	215	379	2	5.26	85.73
I-11	Q-335	215	379	2	5.26	85.73
I-12	Q-335	204	379	2	5.26	81.37
II	Q-257	215	339	66	4.02	1933.78
II-1	Q-257	215	110	22	4.02	209.07
II-2	Q-257	94	339	6	4.02	76.91
II-3	Q-257	94	110	2	4.02	8.31
Ukupno						3252.45 kg



SVEUČILIŠTE U SPLITU
FAKULTET GRAĐEVINARSTVA,
ARHITEKTURE I GEODEZIJE

UNIVERSITY OF SPLIT
FACULTY OF CIVIL ENGINEERING,
ARCHITECTURE AND GEODESY

DIPLOMSKI RAD			
PROGRAM: PROJEKT KONSTRUKCIJE STAMBENE ZGRADE U DONJOJ PODSTRANI			
STUDENT: ANTE KOKAN		MENTOR: DR.SC. NIKOLA GRGIĆ	
SADRŽAJ	ARM. ZIDA 1	MJERILO	1:50
DATUM	2022./2023.	PRILOG	29



Šipke - specifikacija							
Poz	Oblik i mjere [cm]	Ø [mm]	L [m]	n [kom]	Luk [m]	Jedinična težina [kg/m]	Težina [kg]
Zid 1 (1 kom)							
1		16	1.10	98	107.8	1.58	170.32
2		16	1.35	176	237.60	1.58	375.41
3		16	3.79	8	30.32	1.58	47.91
4		16	3.39	24	81.36	1.58	128.55
5		16	1.10	8	8.8	1.58	13.91
5		10	0.54	126	68.04	0,617	41.98
Ukupno							778.08 kg

<p>SVEUČILIŠTE U SPLITU FAKULTET GRAĐEVINARSTVA, ARHITEKTURE I GEODEZIJE</p> <p>UNIVERSITY OF SPLIT FACULTY OF CIVIL ENGINEERING, ARCHITECTURE AND GEODESY</p>	DIPLOMSKI RAD		
	PROGRAM: PROJEKT KONSTRUKCIJE STAMBENE ZGRADE U DONJOJ PODSTRANI		
	STUDENT: ANTE KOKAN	MENTOR: DR.SC. NIKOLA GRGIĆ	
	SADRŽAJ ARM. ZIDA 1	MJERILO 1:50	DATUM 2022./2023.
		PRILOG 30	

