

# Projekt konstrukcije stambene zgrade u Segetu Donjem

---

Ugrin, Ivan

Master's thesis / Diplomski rad

2023

*Degree Grantor / Ustanova koja je dodijelila akademski / stručni stupanj:*

**University of Split, Faculty of Civil Engineering, Architecture and Geodesy / Sveučilište u Splitu, Fakultet građevinarstva, arhitekture i geodezije**

*Permanent link / Trajna poveznica:* <https://urn.nsk.hr/urn:nbn:hr:123:923230>

*Rights / Prava:* [In copyright](#)/[Zaštićeno autorskim pravom.](#)

*Download date / Datum preuzimanja:* **2024-07-09**



*Repository / Repozitorij:*

[FCEAG Repository - Repository of the Faculty of Civil Engineering, Architecture and Geodesy, University of Split](#)



UNIVERSITY OF SPLIT



**SVEUČILIŠTE U SPLITU  
FAKULTET GRAĐEVINARSTVA ARHITEKTURE I GEODEZIJE**

# **DIPLOMSKI RAD**

**Ivan Ugrin**

**Split, 2023.**

**SVEUČILIŠTE U SPLITU  
FAKULTET GRAĐEVINARSTVA ARHITEKTURE I GEODEZIJE**

**Ivan Ugrin**

**Projekt konstrukcije stambene zgrade  
u Segetu Donjem**

**Diplomski rad**

**Split, 2023.**

**SVEUČILIŠTE U SPLITU  
FAKULTET GRAĐEVINARSTVA, ARHITEKTURE I GEODEZIJE**

STUDIJ: **DIPLOMSKI SVEUČILIŠNI STUDIJ GRAĐEVINARSTVA**

KANDIDAT: Ivan Ugrin

MATIČNI BROJ (JMBAG): 0083222124

KATEDRA: **Katedra za betonske konstrukcije i mostove**

PREDMET: Betonske konstrukcije II

**ZADATAK ZA DIPLOMSKI RAD**

Tema: Projekt konstrukcije stambene zgrade u Segetu Donjem

Opis zadatka: Zadatak ovog rada bio je proračun mehaničke otpornosti i stabilnosti konstrukcije stambene građevine u Segetu Donjem . Građevina se sastoji od prizemlja i dvije nadzemne etaže. Građevina je izvedena u armiranom betonu monolitnom izvedbom s armirano-betonskim trakastim temeljima, zidovima, te armirano-betonskim pločama kao međukatnim konstrukcijama. Projekt sadrži: tehnički opis konstrukcije, proračun nosivih konstrukcijskih elemenata te karakteristične građevinske nacрте.

U Splitu, veljača 2023

Voditelj Diplomskog rada:

Marija Smilović Zulim

Predsjednik Povjerenstva  
za završne i diplomske ispite:  
Izv. prof. dr. sc. Ivan Balić

# **Projekt konstrukcije stambene zgrade u Segetu Donjem**

## ***Sažetak:***

Zadatak ovog rada bio je proračun mehaničke otpornosti i stabilnosti konstrukcije stambene građevine u Segetu Donjem . Građevina se sastoji od prizemlja i dvije nadzemne etaže. Građevina je izvedena u armiranom betonu monolitnom izvedbom s armirano-betonskim trakastim temeljima, zidovima, te armirano-betonskim pločama kao međukatnim konstrukcijama. Projekt sadrži: tehnički opis konstrukcije, proračun nosivih konstrukcijskih elemenata te karakteristične građevinske nacрте.

## ***Ključne riječi:***

projekt, konstrukcija, monolitna izvedba, tehnički opis, numerički model, proračun, armatura

# **Construction project of a residential building in Seget Donji**

## ***Abstract:***

The task of this work was to calculate the mechanical resistance and stability of the structure of a residential building in Seget Donji. The building consists of a ground floor and two upper floors.

The building is made of reinforced concrete in a monolithic design with reinforced concrete strip foundations, walls, and reinforced concrete slabs as mezzanine structures.

The project contains: technical description of the structure, calculation of load-bearing structural elements and characteristic construction drawings.

## ***Keywords:***

project, construction, monolithic construction, technical description, numerical model, calculation, reinforcement bar

## SADRŽAJ

1.	TEHNIČKI OPIS.....	3
1.1	Općenito .....	3
1.2	Konstruktivne pojedinosti .....	5
1.2.1	Lokacija konstrukcije.....	5
1.2.2	Norme za proračun armiranobetonskih konstrukcija .....	5
1.3	Geotehnički izvještaj .....	6
1.4	Program kvalitete i osiguranja kvalitete .....	6
2.	KONSTRUKTIVNI MATERIJALI .....	7
2.1	Beton .....	7
2.1.1	Izvođenje betonskih radova.....	8
2.2	Armaturni čelik.....	9
3.	NUMERIČKI MODEL .....	11
4.	ANALIZA OPTEREĆENJA .....	13
4.1	Međukatna konstrukcija katova.....	14
4.2	Balkoni, lođe.....	14
4.3	Krovna konstrukcija.....	14
4.4	Stubište.....	15
4.5	Prikaz djelovanja .....	16
4.5.1	Prikaz međukatne ploč pozicija 200 .....	16
4.5.3	Prikaz krovne ploče pozicija 100.....	17
4.5.4	Stubište .....	18
4.6	Opterećenje snijega na konstrukciju.....	18
4.7	Djelovanje potresa na konstrukciju.....	22
4.8.1	Proračun faktora ponašanja .....	23
4.8	Proračun zgrade na seizmičko djelovanje metodom spektralne analize prema EC-8 25	
4.9.1	Ulazni proračunski spektar .....	25
4.9.2	Rezultati modalne analize.....	25
4.9.3	Prikaz vlastitih vektora.....	27
5.	KOMBINACIJE DJELOVANJA .....	30
5.1	Granično stanje nosivosti .....	30
5.2	Granično stanje uporabljivosti .....	30
6.	PRORAČUN KROVNE PLOČE POZ 100 .....	31
6.1	Prikaz modela i rezultata.....	31
6.2	Dimenzioniranje ploče .....	33
6.3	Kontrola progiba i pukotina krovne ploče.....	37
6.3.1	Kontrola progiba krovne ploče .....	37
6.3.2	Kontrola pukotina krovne ploče .....	39
7.	PRORAČUN MEĐUKATNE PLOČE POZ 200 .....	42
7.1	Prikaz modela i rezultata međukatne ploče 2. etaže .....	42

7.2	Dimenzioniranje ploče .....	44
7.3	Kontrola progiba i pukotina međukatne ploče .....	48
6.3.1	Kontrola progiba međukatne ploče .....	48
6.3.2	Kontrola pukotina međukatne ploče .....	50
8.	PRORAČUN ZIDOVA .....	52
8.1.1	Opći podaci zida POZ 4 .....	52
8.1.2	Prikaz reznih sila .....	53
8.1.3	Ovojnice reznih sila .....	56
8.1.3.1	Proračunska ovojnica momenta savijanja .....	56
8.1.4	Dimenzioniranje zida .....	56
8.2.1	Opći podaci zida POZ D .....	59
8.2.2	Prikaz reznih sila .....	60
8.2.3	Ovojnice reznih sila .....	63
8.2.3.1	Proračunska ovojnica momenta savijanja .....	63
8.2.4	Dimenzioniranje zida .....	63
9.	PRORAČUN STUBIŠTA .....	66
9.1	Prikaz statičkog sustava .....	66
9.2	Opterećenja .....	67
9.3	Dimenzioniranje stubišnog kraka karakteristične etaže .....	68
10.	PRORAČUN TEMELJA POZ 400 .....	69
11.	LITERATURA .....	72
12.	GRAFIČKI PRILOZI .....	74

# 1. TEHNIČKI OPIS

## 1.1 Općenito

Zadatak ovog diplomskog rada bio je proračun mehaničke otpornosti i stabilnosti konstrukcije STAMBENE GRAĐEVINE čija je gradnja planirana na lokaciji K.O. SEGET DONJI.

Tlocrtne dimenzije predviđene stambene građevine vidljive su iz arhitektonskih nacрта. Sadržaji građevine su također vidljivi iz arhitektonskih nacрта.

Projektirana kota +/-0,00 odgovara apsolutnoj visinskoj koti +5,72 i odnosi se na gotovi pod prizemlja.

**PRIZEMLJE**–stambene jedinice

**1.KAT**–stambene jedinice

**2.KAT**–stambene jedinice







## 1.2 Konstruktivne pojedinosti

Nosiva konstrukcija zgrade je načinjena od armiranobetonskih zidova i ploča. Vertikalna i horizontalna opterećenja koja djeluju na konstrukciju se preko zidova i ploča prenose na temeljne trake pa na temeljno tlo. AB međukatne i krovne ploče su debljine 16 cm, slobodno oslonjene na vanjske AB zidove, a imaju kontinuitet iznad unutarnjih AB zidova i nadvoja. AB stubišta ploča je debljine 15 i dominantno nosi u jednom smjeru između međukatne ploče i ploče podesta koja je također debljine 15 cm i nosi u jednom smjeru između dva bočna zida koji zatvaraju jezgru stubišta.

Sve ploče su izrađene od betona C25/30 i armirane armaturom B500B.

AB zidovi građevine su debljine 20 cm, izrađeni od betona C25/30, te armirani mrežama i šipkama od čelika B500B. Zidovi dominantno prenose vertikalna opterećenja sa međukatnih ploča na temeljne trake, te horizontalna opterećenja od potresa. Stubištni krak i podeste stubišta izraditi od betona C25/30 i armirati s B500B, prema skici iz proračuna. U proračunu su dane osnovne dimenzije i količine armature za pojedine konstruktivne elemente uglavnom kroz skice armature. Elementi koji nisu računati armiraju se konstruktivno ( $\geq 0.1\%$  površine betonskog presjeka).

### 1.2.1 Lokacija konstrukcije

Lokacija građevina je Seget Donji, prema propisima područje Segeta Donjeg spada u II zonu opterećenja vjetrom te je osnovna brzina vjetra 25 m/s. Računsko ubrzanje tla za granično stanje nosivosti s povratnim periodom od 475 godina iznosi 0,22g.

### 1.2.2 Norme za proračun armiranobetonskih konstrukcija

Proračun i dimenzioniranje elemenata konstrukcije zgrade je izvršen u skladu prema važećim normama. U nastavku su prikazane sve norme korištene za proračun konstrukcije.

Tablica 1.1 Europske i hrvatske norme

EC	Europske norme	Hrvatske norme	Opis
EC0	EN 1990	HRN EN 1991-1	Osnove projektiranja
EC1	EN 1991	HRN EN 1991	Opterećenja (djelovanja)
EC2	EN 1992	HRN EN 1992	Betonske konstrukcije
EC7	EN 1997	HRN EN 1997	Geomehanika
EC8	EN 1998	HRN EN 1998	Seizmika

### **1.3 Geotehnički izvještaj**

Sastav tla je pretežno ujednačen. Protežu se slojevi lapora i vapnenca koji su tvrdi i odlični za temeljenje. U hidrogeološkom smislu, naslage lapora i vapnenca imaju veliku poroznost te se oborinske vode relativno brzo mogu procijediti u podzemlje.

Iskop za trakaste temelje je 1,0 m ispod razine terena. Iskop jame se izvrši u vertikalnom uskom iskopu obzirom da se radi o trakastim temeljima. Prilikom iskopa potrebno je ukloniti sve nestabilne stijene te je zasjek potrebno na prikladan način zaštititi od mogućeg urušavanja. Nakon iskopa temeljnu plohu potrebno je ručno očistiti od ostataka razlomljenog materijala. Nakon obavljenog čišćenja temeljene plohe potrebno je sve neravnine izravnati odnosno popuniti sa podložnim betonom klase C 16/20 do projektom predviđene kote temeljenja.

Ukoliko se naiđe na kavernu veće dubine i manje širine, a nije moguće u potpunosti ukloniti materijal, sanaciju izvesti tako da se materijal ukloni do dubine cca 50 cm ispod kote temelja, a nastali prostor do projektirane kote zapuniti podložnim betonom.

Dopuštena centrična naprezanja tla uzeta su za osnovna opterećenja 500 kPa. Za ovaj način kojim je temeljena predmetna građevina ne predviđaju se velika slijeganja ni pojava diferencijalnih slijeganja.

### **1.4 Program kvalitete i osiguranja kvalitete**

Materijali, oprema, proizvodi i radovi moraju biti izrađeni u skladu s normama i tehničkim propisima navedenim u projektnoj dokumentaciji. Ako nije navedena niti jedna norma, obvezno je primijeniti odgovarajuće EN norme (europska norma). Ako se u međuvremenu neka norma ili propis stavi van upotrebe, važiti će zamjenjujuća norma ili propis.

Ovi tehnički uvjeti i program kontrole kvaliteta, izrađeni prema odredbama zakona. Sadrže tehničke uvjete izvođenja radova tehnologiju izvođenja i ocjenjivanje kvalitete. Tehnički uvjeti vrijede za radove na konstrukciji i za radove koji se naknadno odrede na gradilištu.

O izvršenim kontrolnim ispitivanjima materijala koji se ugrađuje u građevinu mora se za cijelo vrijeme građenja voditi evidencija. Potrebno je napraviti izvješće o pogodnosti ugrađenih materijala sukladno projektu, citiranim pravilnicima, normama i standardima. Za materijale koji podliježu obveznom atestiranju mora se izdati atestna dokumentacija sukladno propisima i pravilima.

## 2. KONSTRUKTIVNI MATERIJALI

### 2.1 Beton

Beton kao građevinski materijal se dobiva miješanjem veziva (cementa), vode i agregata. Beton se općenito smatra homogenim i izotropnim materijalom. Ako beton promatramo na mikro nivou može se zaključiti da je zapravo nehomogene strukture.

Gustoća nearmiranog betona je između 2000-2700 kg/m<sup>3</sup>, ovisno o sastavu. Za uobičajene betone uzima se  $\rho=2400$  kg/m<sup>3</sup>, dok gustoća armiranog betona obično se uzima  $\rho=2500$  kg/m<sup>3</sup>.

Jedna od glavna karakteristika betona je njegova mehanička čvrstoća (tlačna, vlačna i posmična). Na mehanička svojstva betona utječu razni čimbenici kao što su: kakvoća cementa, granulometrijski sastav agregata, vodocementni faktor, njega betona itd.

Proizvođač betona je odgovoran za kvalitetu i transport betona, a izvođač radova za ugradnju, zbijanje i njegu svježeg betona. Kontrola kvalitete betona isporučenog iz betonare na gradilište obaveza je izvođača radova.

Beton konstrukcije, odnosno njegovi vanjski elementi, bit će izloženi djelovanja iz okoliša. Navedena djelovanja specificirana su ovisno o agresivnosti okoliša te na osnovu toga zahtjeva za minimalni zaštitni sloj projektiranog betona. Ovisno o razredu izloženosti i agresivnosti moraju se poštivati granične vrijednosti sastava i svojstva betona.

Zaštitni slojevi betona do armature iznose 3 cm za ploče i zidove, klase betona C 25/30. Za temelje zaštitni sloj iznosi 5 cm, klase betona C25/30.

Po potrebi betonu dodati odgovarajući dodatak za lakšu ugradnju.

Debljinu zaštitnog sloja osigurati dovoljnim brojem kvalitetnih distancera. Kvalitetu zaštitnog sloja osigurati kvalitetnom oplatom i ugradnjom betona, ako je potrebno sa dodacima betonu i ostalim rješenjima prema projektu betona. Veličina i kvaliteta zaštitnog sloja betona uvelike su presudni faktori za trajnost objekta. U potpunosti treba poštivati projektirani raspored, položaj i profile armaturnih šipki i čeličnih sidara, koji trebaju biti nepomični kod betoniranja. Da se spriječi istjecanje cementne paste bilo bi korisno da se na zbijenu podlogu prije betoniranja položiti pvc foliju.

Beton je nelinearan materijal, ako se u kratkom periodu nanese opterećenje, deformacije rastu linearno do naprezanja koje je približno iznosi 0,4  $f_c$ . Nakon toga ponašanje betona je izrazito nelinearno. Maksimalna čvrstoća betona dostiže se pri deformaciji od 2 ‰ nakon čega čvrstoća opada, a lom betona se događa pri deformaciji nešto većoj od 3,5 ‰.

Stvarni oblik veze između naprezanja i deformacija u betonu ovisi o raznim faktorima kao što su: vrsta opterećenja, stanju naprezanja u elementu (jednoosno, dvoosno ili višeosno), kvaliteti betona, obliku poprečnog presjeka, količini armature itd. Stoga za potrebe proračuna, odnosno dimenzioniranja betonskih elemenata ili armiranobetonskih elemenata potrebno je pronaći analitičku vezu između naprezanja i deformacija u betonu. Veza mora biti jednostavna i primjenjiva u praksi, a da što bolje opisuje stvarnu vezu. Stoga se primjenjuje računski dijagram betona.

Kako bismo u proračunu uzeli u obzir raspucavanje betonskih elemenata, uzima se da je elastična krutost pri savijanju i posmiku jednaka polovini krutosti neraspucanog betonskog elementa. U numeričkom modelu je to napravljeno tako da je betonu koji dolazi u zidove smanjen modul elastičnosti za 50 %.

### 2.1.1 Izvođenje betonskih radova

Izvođač radova treba izvesti betonske i armirano-betonske radove u skladu sa zahtjevima norme HRN EN 13670-1.

Pogon gdje se odvija proizvodnju betona mora ispunjavati zahtjeve norme HRN EN 206-1- Beton – 1. dio: specifikacije, svojstva, proizvodnja i sukladnost. Za svaku vrstu betona proizvođač kod proizvodnje i izvođač kod ugradnje dužan je dostaviti odgovarajuću ispravu o sukladnosti.

Ugradnja betona na gradilištu se provodi u skladu s HRN EN 13670-1, točkama 8, 9 i 10 i Dodatak E.

U fazi ugradnje početna temperatura svježeg betona ne smije biti niža od  $+5^{\circ}\text{C}$ , niti viša od  $+30^{\circ}\text{C}$ . Ako u je nekom slučaju temperatura izvan ovih granica, treba poduzeti mjere u skladu s TPBK.

Transport svježeg betona do gradilišta te do samog mjesta ugradnje u oplatu treba biti kvalitetan, takav da ne dolazi do pojave segregacije betona.

Ugrađivanje betona u oplatu izvesti pomoću pumpe te nakon ugradbe s potrebnim vibriranjem betona.

Beton u ranom razdoblju treba zaštititi u skladu s HRN EN 13670-1.

Neposredno nakon betoniranja, svježi beton treba biti zaštićen od slijedećeg: prebrzog isušivanja, brze izmjene topline, oborinske vode, vibracija koje mogu štetno utjecati na stvrdnjavanje. Beton se nakon ugradnje mora zaštititi da bi se postigla zadovoljavajuća

hidratacija na površini te izbjegla moguća oštećenja zbog ranog i naglog skupljanja. Duljina trajanja njege betona određena je propisima, a najbitnija je prva tri dana nakon ugradbe.

Oplata i skele moraju biti u skladu s HRN EN 13670-1, točka 5.

Skele i oplata moraju biti tako konstruirane i izvedene da mogu preuzeti opterećenja i utjecaje koji nastaju u izvođenju radova. Ne smije biti slijeganja i deformacija, kako bi se osigurala sigurnost i točnost elemenata konstrukcije predviđena projektom konstrukcije.

Oplata konstrukcije mora biti takva da se za cijelo vrijeme betoniranja na gube sastojci betona te da vanjsko lice betona ispunjava sve zahtjeve date u projektu konstrukcije (glatki beton, natural beton, i sl.). Oplata se mora lako i bez značajnih oštećenja skidati s još neočvrstlog betona. Njene unutarnje stranice moraju biti čiste i premazane zaštitnim sredstvom, koje ne smije djelovati štetno na beton, mijenjati boju betona, utjecati na vezu armature i betona ili djelovati štetno na materijal koji se naknadno nanosi na betonsku konstrukciju.

Prilikom postavljanja oplata potrebno je izvesti nadvišenje oplata, ako je ono zahtijevano proračunom.

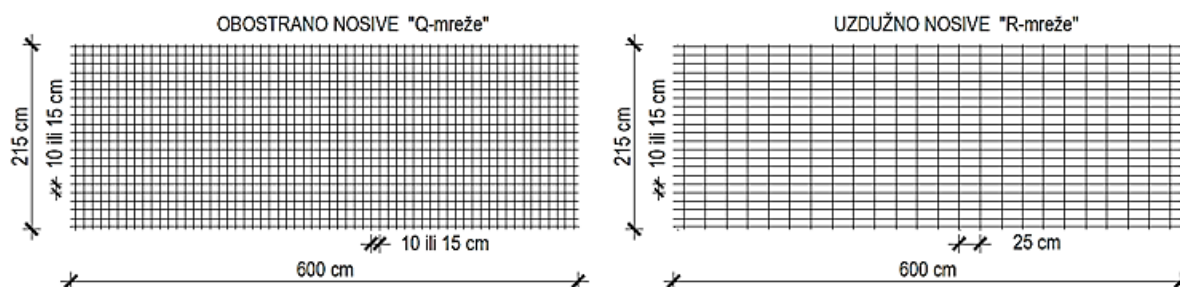
Sve plohe betona trebaju biti glatke i ujednačene boje. Posebne vizualne zahtjeve treba ispoštovati sve u skladu arhitektonskim projektom. Za svako odstupanje koji nije u skladu sa projektom, nadzorni inženjer je dužan izvijestiti projektanta i investitora. U cilju postizanja projektiranog izgleda ploha betona, nužno je koristiti odgovarajuću propisanu oplatu i adekvatno ugrađivati beton.

## **2.2 Armaturni čelik**

Prema HRN EN 1992-1 tj. prema pratećim normama HRN EN 206 i HRN 10080 koriste se više vrste čelika za armiranje.

Čelici za armiranje podijeljeni su na žice ( $\phi \leq 16$  mm), šipke ( $\phi > 16$  mm), i mreže. Žice na gradilište mogu doći namotane u kolut, dok šipke se proizvode kao ravni elementi duljine do 12 m. Osim šipki armatura se isporučuje u obliku zavarenih mreža, uobičajna dimenzija mreže je 600x215 cm. Proizvode se u dva tipa mreža:

- Q-mreže; sastavljene se od istih profila šipki u oba smjera na istom razmaku (100 ili 150 mm) te imaju istu nosivost u poprečnom i uzdužnom smjeru.
- R-mreže; sastavljene se od različitih profila šipki, u dužem smjeru su postavljeni jači profili jer je taj smjer nosivi. U dužem smjeru profili su postavljeni na razmaku 100 ili 150 mm, a u kraćem smjeru su postavljeni slabiji profili na razmaku 200 ili 250 mm.



Slika 2.1 Tipovi mreža

Čelici za armiranje razlikuju se prema granici popuštanja i granici duktilnosti. U oznaci čelika kojim se armira (npr. B500 B) broj predstavlja normiranu karakterističnu čvrstoću popuštanja u MPa, dok slovo predstavlja duktilnost čelika.



Slika 2.2 Oblici čelika za armiranje

Za proračun, odnosno dimenzioniranje armiranobetonskih elemenata predmetne građevine, koristi se računski dijagram čelika koji se sastoji od dva pravca (bilinearna krivulja). Granično naprezanje čelika  $f_{yk}$  jednako je granici popuštanja čelika, odnosno usvaja se da je granična nosivost armature postignuta kada naprezanje u armaturi bude jednako granici popuštanja čelika.

Čelik za armiranje betona treba zadovoljavati sve uvjete propisane TPBK-om. Svaki proizvod dovezen na gradilište treba biti jasno označen i prepoznatljiv.

Ugradnju cijele armature potrebno je provesti u skladu s HRN EN 13670-1 te TPGK-om.

Posebno je potrebno poštivati projektom predviđene razmake i zaštitne slojeve armature.

Nijedno betoniranje elementa zgrade ne može započeti bez prethodnog detaljnog pregleda armature od strane nadzornog inženjera i njegove dozvole.

### 3. NUMERIČKI MODEL

Za proračun konstrukcije napravljen je 3D model zgrade koji se sastoji od 2D plošnih elemenata (ploče i zidovi).

Međukatne konstrukcije su pune AB ploče debljine 16 cm.

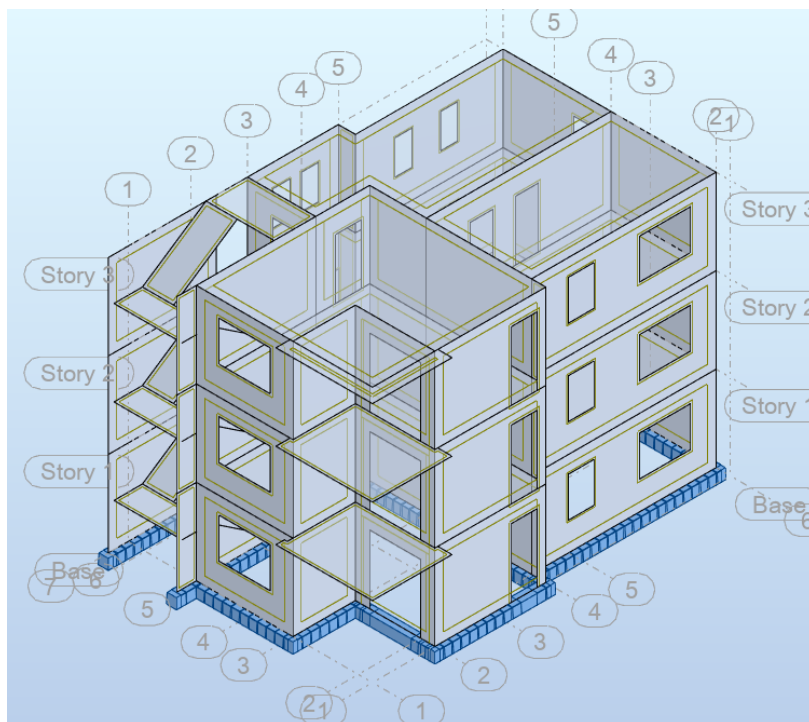
Zidovi su armiranobetonski debljine 20 cm.

Kuća se sastoji od prizemlja i dvije etaže. Za potrebe projekta napravljen je jedan model u kojem je građevina modulirana upetim ležajevima. Taj nam model služi za proračun reznih sila u pločama, zidovima temeljima i stubištu te njihovo daljnje dimenzioniranje. Model stubišta napravljen je zasebno, za model stubišta korišten je prostorni pločasti model.

Prostorni model građevine opterećen je stalnim opterećenjem (vlastita težina i dodatno stalno opterećenje), promjenjivim i izvanrednim opterećenjem.

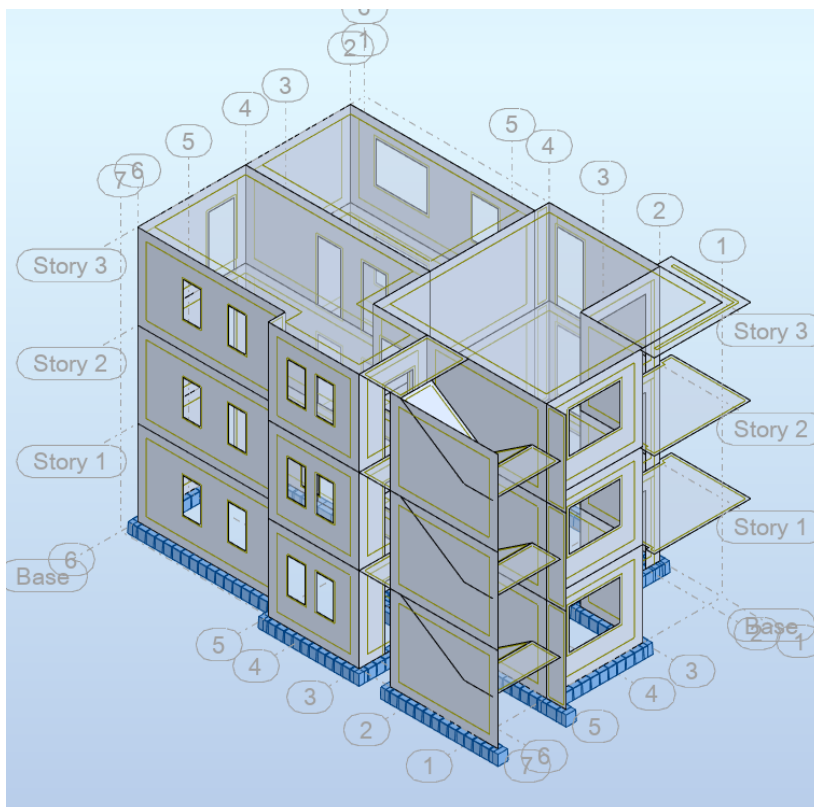
Model je proračunat računalnim programom „Autodesk Robot“.

Za određivanje plana polaganja armature korišten je računalni program „ArmCad“

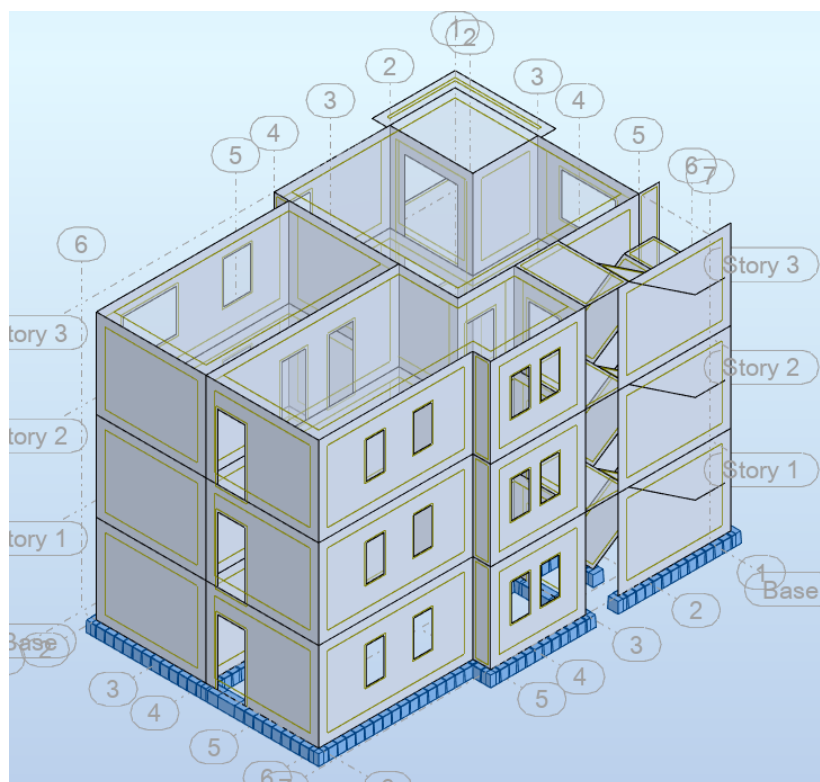


Slika 3.1 Prikaz numeričkog modela konstrukcije s upetim ležajevima (pogled 1)





Slika 3.2 Prikaz numeričkog modela konstrukcije s upetim ležajevima (pogled 2)



Slika 3.3 Prikaz numeričkog modela konstrukcije s upetim ležajevima (pogled 3)

## 4. ANALIZA OPTEREĆENJA

Podaci o osnovnim djelovanjima:

Osnovna opterećenja, na čiji utjecaj se dokazuje mehanička otpornost i stabilnost predmetne građevine, podijeljena su u sljedećoj tablici:

*Tablica 4.1 Podaci o osnovnim djelovanjima*

Oznaka osnovnog djelovanja	Opis djelovanja
<b>g</b>	Stalno djelovanje - vlastita težina elemenata nosive konstrukcije.
<b><math>\Delta g</math></b>	Dodatno stalno djelovanje - ostalo stalno djelovanje: pokrov, obloga (podovi, žbuke), stalna oprema itd.
<b>q</b>	Promjenjivo - uporabno djelovanje: uporabno opterećenje, pokretna oprema.
<b>s</b>	Snijeg.
<b>E</b>	Potres.

#### **4.1 Međukatna konstrukcija katova**

Opća djelovanja na konstrukcije određena su prema HRN EN 1991-1-1:2012

Stalno opterećenje je uključeno u proračun prema slijedećem:

- Specifična težina armiranog betona iznosi  $g=25.0 \text{ kN/m}^3$ .
- Opterećenje od vlastite težine elemenata armirano betonske konstrukcije sadržano je u proračunskom modelu, sukladno dimenzijama poprečnih presjeka i specifičnoj težini.

Vrijednost dodatnog stalnog opterećenja  $\Delta g = 2,00 \text{ kN/m}^2$ .

Vrijednost promjenjivog opterećenja:  $q=2,00 \text{ kN/m}^2$

#### **4.2 Balkoni, lođe**

Vrijednost dodatnog stalnog opterećenja  $\Delta g=2,00 \text{ kN/m}^2$ .

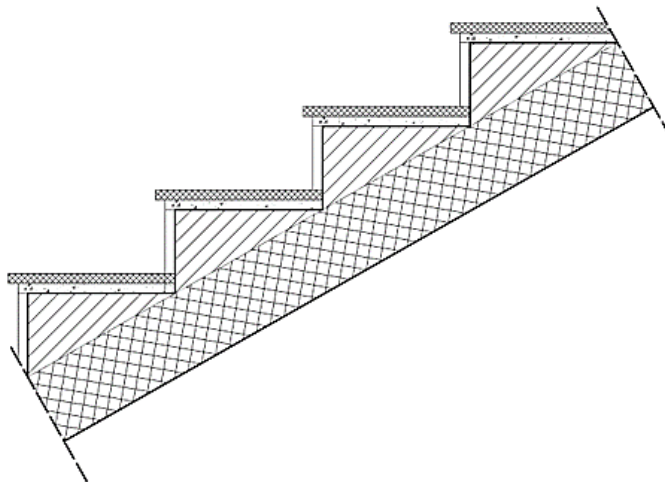
Vrijednost promjenjivog opterećenja:  $q=4,00 \text{ kN/m}^2$

#### **4.3 Krovna konstrukcija**

Vrijednost dodatnog stalnog opterećenja  $\Delta g=3,50 \text{ kN/m}^2$

Vrijednost promjenjivog opterećenja:  $q=5,00 \text{ kN/m}^2$

#### 4.4 Stubište



Slika 4.4 Grafički prikaz slojeva stubišta

Tablica 4.8 Slojevi konstrukcije stubišta sa pripadajućom debljinom i specifičnom težinom

Opis sloja	Debljina d (m)	Specifična težina $\gamma$ (kN/m <sup>3</sup> )	d* $\gamma$ (kN/m <sup>2</sup> )
Završna obrada gazišta (kamena ploča)	0,02	28,0	0,56
Cementni namaz	0,01	20,0	0,20
Stuba	0,08	24,0	1,92
Armirano betonska ploča	0,16	25,0	4,0
Završna obrada pogleda	-	-	-

Opterećenje od težine slojeva poda je: 2,68 kN/m<sup>2</sup>

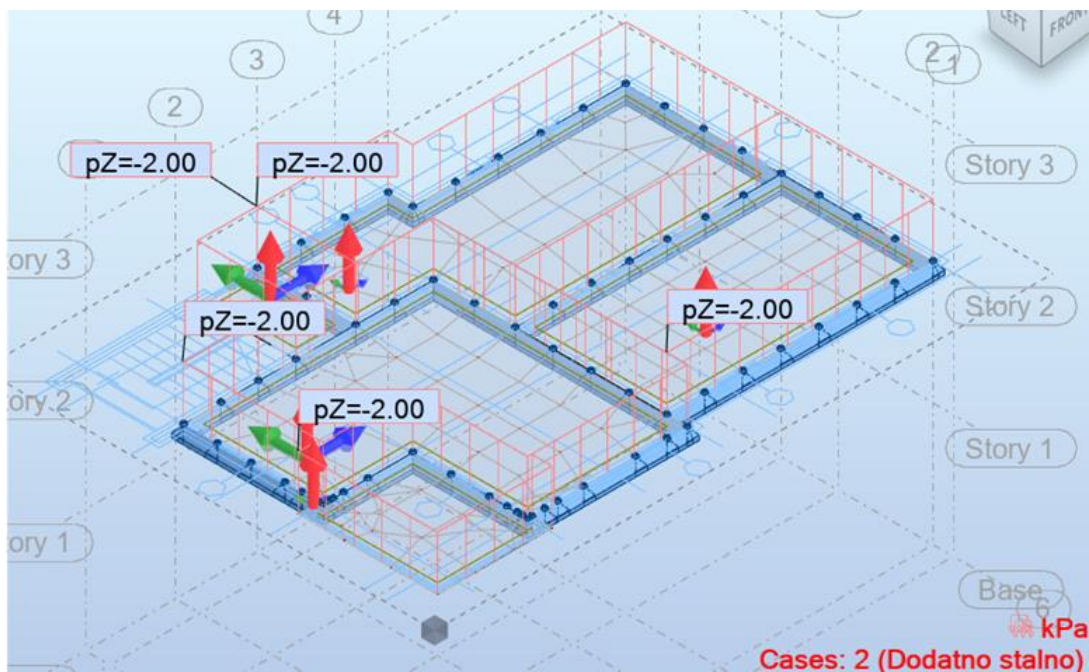
*Napomena: Opterećenje od težine slojeva poda ne uključuju vlastitu težinu AB ploče.*

Ukupna vrijednost dodatnog stalnog opterećenja  $\Delta g = 2,68$  kN/m<sup>2</sup>.

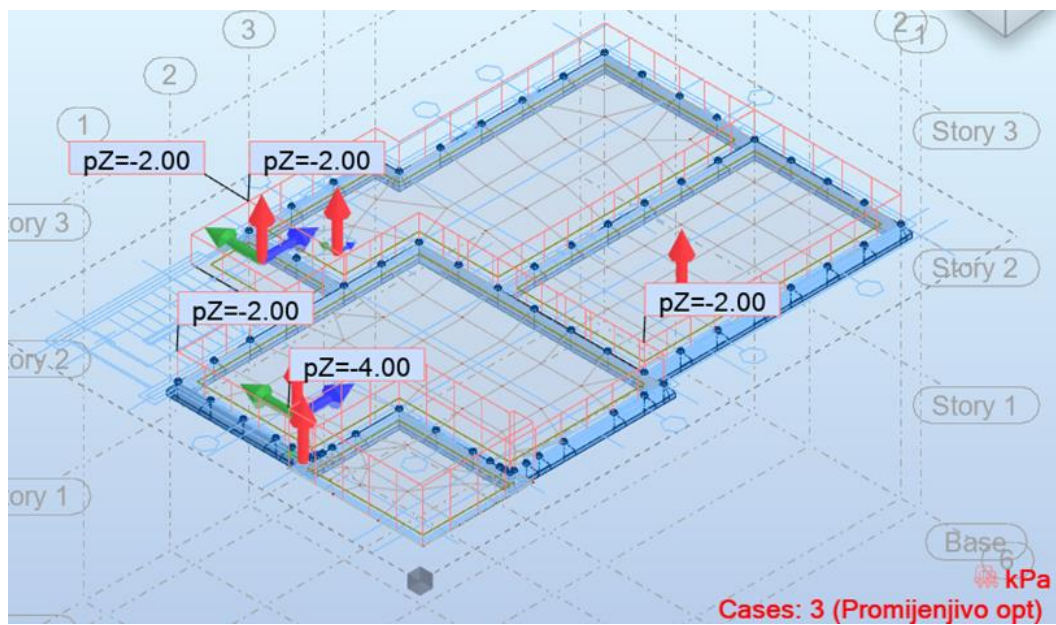
Vrijednost promjenjivog opterećenja:  $q = 3,0$  kN/m<sup>2</sup>

## 4.5 Prikaz djelovanja

### 4.5.1 Prikaz međukatne ploč pozicija 200

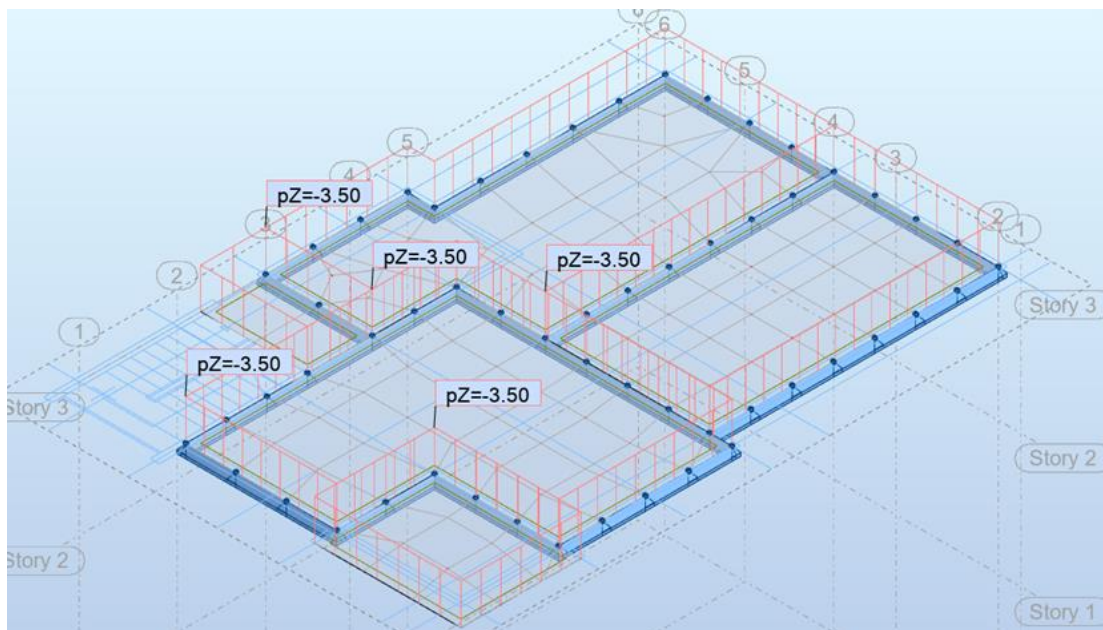
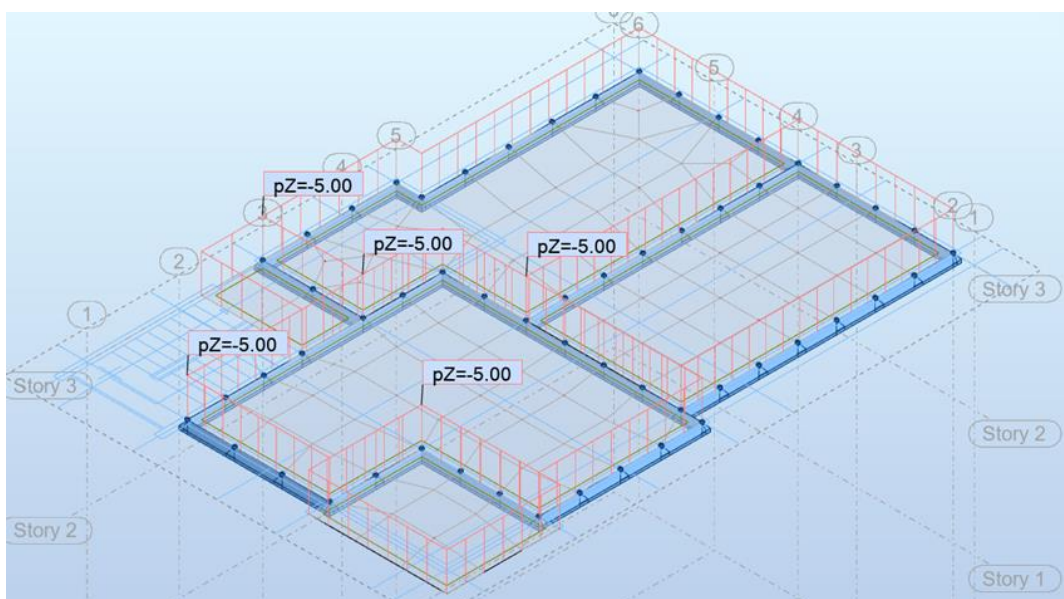


Slika 4.5 Dodatno stalno djelovanje  $\Delta g$  ( $kN/m^2$ )

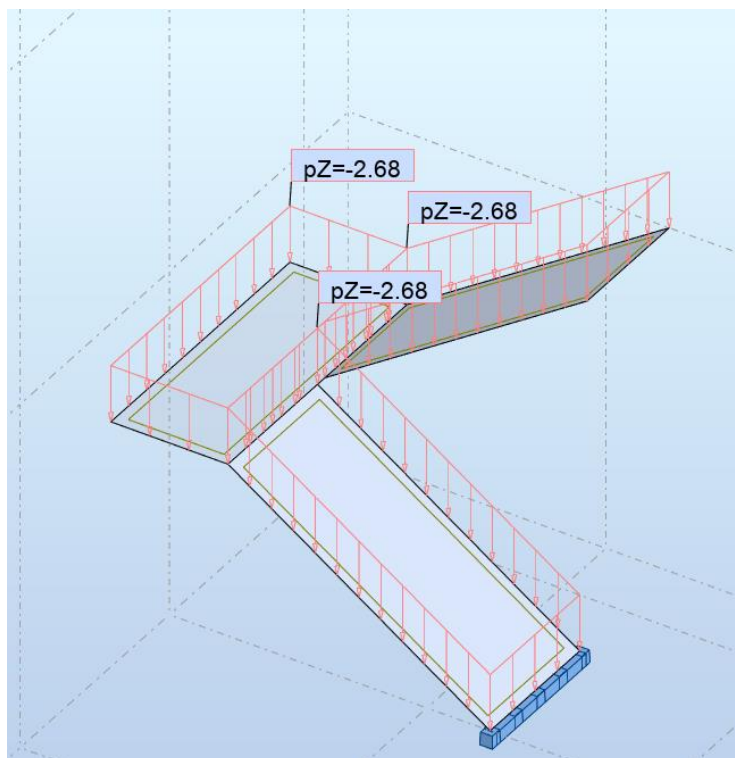


Slika 4.6 Promjenjivo djelovanje  $q$  ( $kN/m^2$ )

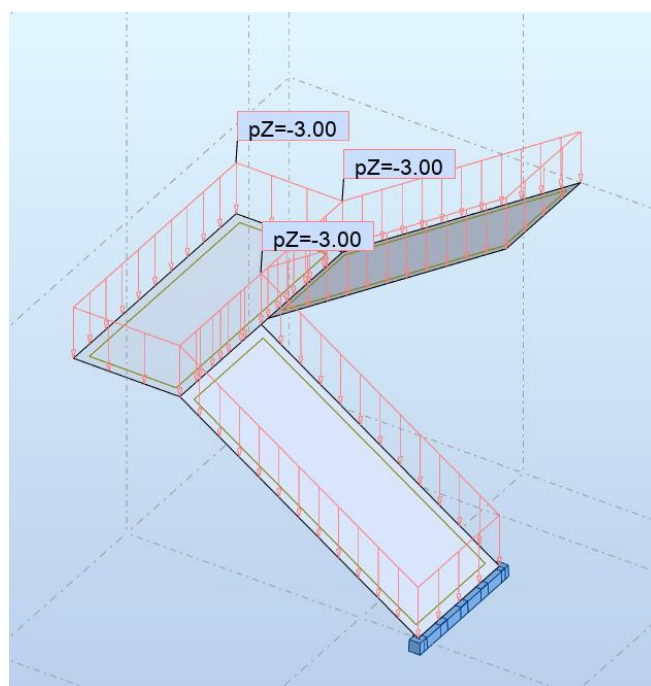
## 4.5.3 Prikaz krovne ploče pozicija 100

Slika 4.7 Dodatno stalno djelovanje  $\Delta g$  ( $\text{kN/m}^2$ )Slika 4.8 Promjenjivo djelovanje  $q$  ( $\text{kN/m}^2$ )

#### 4.5.4 Stubište



Slika 4.9 Dodatno stalno djelovanje  $\Delta g$  ( $\text{kN/m}^2$ )



Slika 4.10 Promjenjivo djelovanje  $q$  ( $\text{kN/m}^2$ )

#### 4.6 Opterećenje snijega na konstrukciju

Opterećenje snijega određeno je prema HRN EN 1991-1-3:2012

Razlikujemo 4 karakteristična snježna područja:

1. područje- priobalje i otoci
2. područje- zaleđe Dalmacije, Primorja i Istre
3. područje- kontinentalna Hrvatska
4. područje- gorska Hrvatska

Opterećenje snijegom definirano je slijedećim izrazom:

$$s = \mu_i \cdot C_e \cdot C_t \cdot s_k \quad (4.1)$$

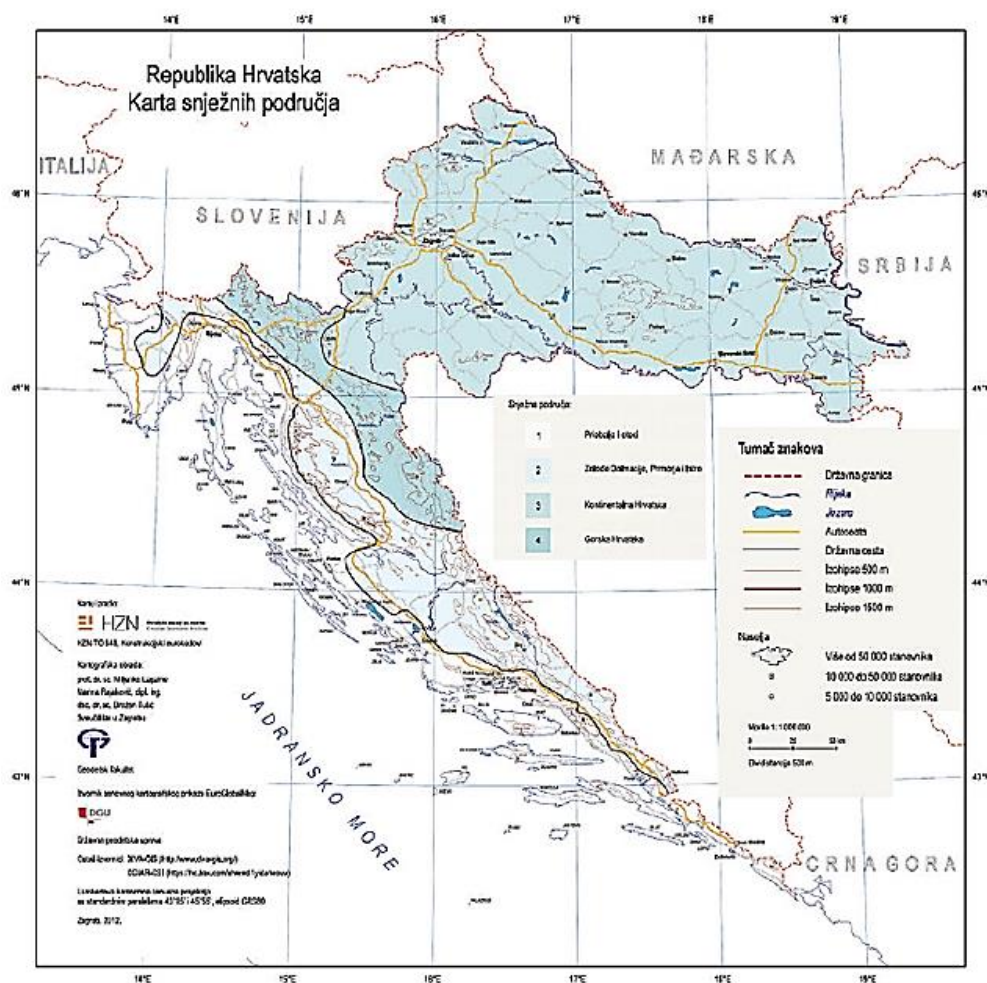
gdje je:

$\mu_i$  - koeficijent oblika opterećenja snijegom (ovisno o vrsti krova pogledat sliku 4.12)

$C_e$  - koeficijent izloženosti (pogledat tablicu 4.12)

$C_t$  - toplinski koeficijent = 1,0

$s_k$  - karakteristična vrijednost opterećenja snijegom na tlu u kN/m<sup>2</sup>



Slika 4.11 Republika Hrvatska, karta snježnih područja



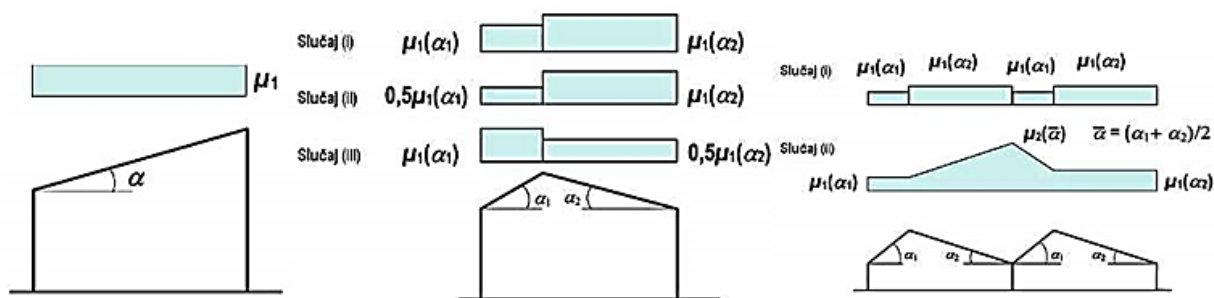
Tablica 4.10 Karakteristično opterećenje snijegom  $s_k$  za snježna područja i pripadajuće nadmorske visine

Nadmorska visina (m)	$s_k$ (kN/m <sup>2</sup> )			
	1. područje - priobalje i otoci	2. područje - zaleđe Dalmacije i Istre	3. područje - kontinentalna Hrvatska	4. područje - gorska Hrvatska
100	0,50	0,75	1,00	1,25
200	0,50	0,75	1,25	1,50
300	0,50	0,75	1,50	1,75
400	0,50	1,00	1,75	2,00
500	0,50	1,25	2,00	2,50
600	0,50	1,50	2,25	3,00

Građevina se nalazi u Seget Donju tj. spada u 1. području i do 100 m nadmorske visine te je iz tablice očitano  $s_k=0,50$  kN/m<sup>2</sup>.

Tablica 4.11 Koeficijenti oblika opterećenja snijegom ovisno o nagibu krova

Kut nagiba krova $\alpha$	$0^\circ \leq \alpha < 30^\circ$	$30^\circ < \alpha < 60^\circ$	$\alpha \geq 60^\circ$
$\mu_1$	0,8	$0,8 (60 - \alpha) / 30$	0,0
$\mu_2$	$0,8 + 0,8 \alpha / 30$	1,6	-



Slika 4.12 Koeficijenti oblika ovisno o nagibu krova

Obzirom da građevina ima ravni krov iz tablice je odabrano:  $\mu_1=0,8$

Tablica 4.12 Vrijednosti koeficijenta  $C_e$  s obzirom na oblik terena

Oblik terena	$C_e$
Izložen vjetru <sup>a</sup>	0,8
Uobičajen <sup>b</sup>	1,0
Zaklonjen <sup>c</sup>	1,2

a Izložen vjetru: ravan, nezaklonjena područja izložena sa svih strana, bez zaklona ili s vrlo malo zaklona terenom, višim građevinama ili drvećem.

b Uobičajen oblik terena: područja gdje ne dolazi do značajnijeg premještanja snijega na građevini zbog vjetra terena, drugih građevina ili drveća.

c Zaklonjen oblik terena: područja gdje je predmetna građevina značajno niža od okolnog terena ili okružena visokim drvećem i/ili okružena drugim visokim građevinama.

Za uobičajen oblik terena iz tablice je odabrana vrijednost koeficijenta izloženosti  $C_e=1,0$

Odabrane vrijednosti koeficijenta uvrštavamo u jednadžbu (4.1) i dobivamo opterećenje snijegom.

$$s = 0,8 \cdot 1,0 \cdot 1,0 \cdot 0,5$$

$$s = \mathbf{0,40 \text{ kN/m}^2}$$

*Napomena: S obzirom da lokacija građevine Seget Donji, utjecaj snijega nije značajan te se neće koristiti u proračunu.*

#### 4.7 Djelovanje potresa na konstrukciju

Djelovanje potresa određeno je prema HRN EN 1998-1:2011.

Za proračun seizmičkog opterećenja korištena je modalna (spektralna) analiza. Pri izračunu masa korištena je kombinacija stalnog opterećenja (vlastita težina konstrukcije i dodatno stalno opterećenje) i 50% promjenjivog opterećenja.

Potresne sile proračunate su prema EC-8 pomoću računalnog programa „Autodesk Robot“.

Građevina se nalazi na lokaciji Seget Donji te je u nastavku priložena karta sa tumačem.



Slika 4.24 Seizmološka karta, prikaz parametara za lokaciju Seget Donji

Računsko ubrzanje tla očitano je sa slike 4.24:

Za povratni period od 475 godina, vršno ubrzanje tla za granično stanje nosivosti je  $a_g=0,22g$   
 $=2,16 \text{ m/s}^2$ .

Tablica 4.17 Razredi važnosti za zgrade

Razred Važnosti	Zgrade
I	Zgrade manje važnosti za javnu sigurnost npr. Poljoprivredne zgrade itd.
II	Obične zgrade koje ne pripadaju drugim kategorijama
III	Zgrade čija je potresna otpornost važna s obzirom na posljedice vezane s rušenjem npr. škole, dvorane za skupove, kulturne institucije itd.
IV	Zgrade čija je cjelovitost tijekom potresa od životne važnosti za civilnu zaštitu npr. bolnice, vatrogasne postaje, energetske itd.

Za razred važnosti II iz tablice je očitana vrijednost faktora važnosti  $\gamma_1=1,0$

Klasa duktilnosti betonskog presjeka: M

Opterećenja koja djeluju na konstrukciju zgrade:

$g$  - vlastita težina konstrukcije

$\Delta g$  - dodatno stalno opterećenje

$q$  - promjenjivo opterećenje

$S_x$  - potresno opterećenje u smjeru  $x$  (zadan spektar odgovora za smjer  $x + 30\%$  spektra odgovora za smjer  $y$ )

$S_y$  - potresno opterećenje u smjeru  $y$  (zadan spektar odgovora za smjer  $y + 30\%$  spektra odgovora za smjer  $x$ )

#### 4.8.1 Proračun faktora ponašanja

Faktor ponašanja  $q$  osigurava sposobnost konstrukcije da apsorbira i gubi energiju unesenu potresnom što se ostvaruje oštećenjem konstrukcije. Proračun se temelji na spektru odziva koji je umanjen u odnosu na elastični spektar, to je proračunski spektar koji se dobije da se elastični spektar reducira s faktorom ponašanja  $q$ .

Faktor ponašanja  $q$  za armiranobetonske konstrukcije definiran je slijedećim izrazom:

$$q = q_0 \cdot k_w \geq 1,5 \quad (4.5)$$

gdje je:

$q_0$  - osnovni faktor ponašanja (pogledat tablicu 4.15)

$k_w$  - faktor prevladavajućeg oblika sloma (pogledat jednadžbu 4.7)

Tablica 4.18 Osnovne vrijednosti faktora ponašanja  $q_0$

Tip konstrukcije	Razred duktilnosti	
	DCM	DCH
Okvirni sustavi, dvojni sustavi, sustavi povezanih zidova	3,0 $\alpha_u/\alpha_1$	4,5 $\alpha_u/\alpha_1$
Sustav nepovezanih zidova	3,0	4,0 $\alpha_u/\alpha_1$
Torzijski savitljiv sustav	2,0	3,0
Sustav obrnutog njihala	1,5	2,0

Iz tablice je očitana za DCM i za okvirne sustavne, dvojne sustave i sustave povezanih zidova osnovna vrijednost faktora ponašanja  $q_0$  je:

$$q_0 = 3,0 \cdot \alpha_u/\alpha_1 \quad (4.6)$$

Za okvirne, dvojne sustave istovrijedni zidnim i sustave povezanih zidova  $\alpha_u/\alpha_1=1,2$

$$q_0 = 3,0 \cdot 1,2 = 3,6$$

Faktorom  $k_w$  uzima se u obzir prevladavajući oblik sloma konstrukcijskih sustava od zidova:

$$k_w = \begin{cases} 1,0 & \text{za okvirne sustave i dvojne sustave istovrijedne okvirnim} \\ \frac{1+\alpha_0}{3} \leq 1 & \text{ali ne manje od } 0,5 \text{ za zidne sustave, sustve istovrijedne zidnim} \end{cases} \quad (4.7)$$

$$\alpha_0 = \frac{\sum h_{wi}}{\sum l_{wi}} \quad (4.8)$$

gdje je:

$h_{wi}$  - visina zida

$l_{wi}$  - duljina presjeka zida

$$\alpha_0 = \frac{9}{7,475} = 1,21$$

*Napomena: visina zida  $h_{wi}$  uzeta je od razine terena.*

Za zidne sustave, sustave istovrijedne zidnim vrijedi izraz:

$$k_W = \frac{1 + \alpha_0}{3} = \frac{1 + 1,21}{3} = 0,74$$

Faktor ponašanja  $q$  iznosi:

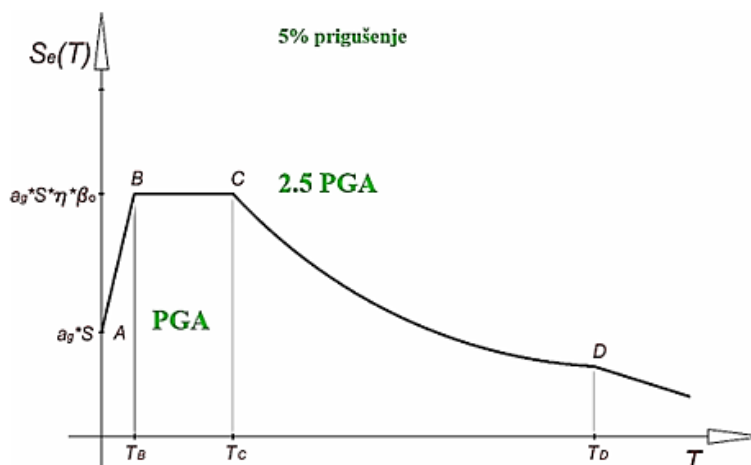
$$q = q_0 \cdot k_W \geq 1,5 \quad (4.5)$$

$$q = 3,6 \cdot 0,74 = \mathbf{2,66}$$

## 4.8 Proračun zgrade na seizmičko djelovanje metodom spektralne analize prema EC-8

### 4.9.1 Ulazni proračunski spektar

Kao što je rečeno u cjelini prije to je proračunski spektar koji se dobije tako da se elastični spektar reducira s faktorom ponašanja  $q$ .



Slika 4.25 Europski opći elastični spektar

Gdje je:

$S_e(T)$  – elastični spektar odaziva

$T$  – period osciliranja sustava s jednim stupnjem slobode

$a_g$  – proračunsko ubrzanje tla za određeni povratni period

$T_B$  – donja granica perioda s granom konstantnog spektralnog ubrzanja

$T_C$  – gornja granica perioda s granom konstantnog spektralnog ubrzanja

$T_D$  – vrijednost koja definira početak konstantnog raspona odziva u spektru pomaka

$S$  – parametar tla

$\eta$  – korekcijski faktor prigušenja čija je vrijednost  $\eta = 1$  za viskozno prigušenje 5%

Tablica 4.19 Prikaz karakterističnih perioda ovisno o tipu tla

Tip tla	S	$T_B$ (s)	$T_C$ (s)	$T_D$ (s)
A	1,0	0,15	0,4	2,0
B	1,2	0,15	0,5	2,0
C	1,15	0,20	0,6	2,0
D	1,35	0,20	0,8	2,0
E	1,4	0,15	0,5	2,0

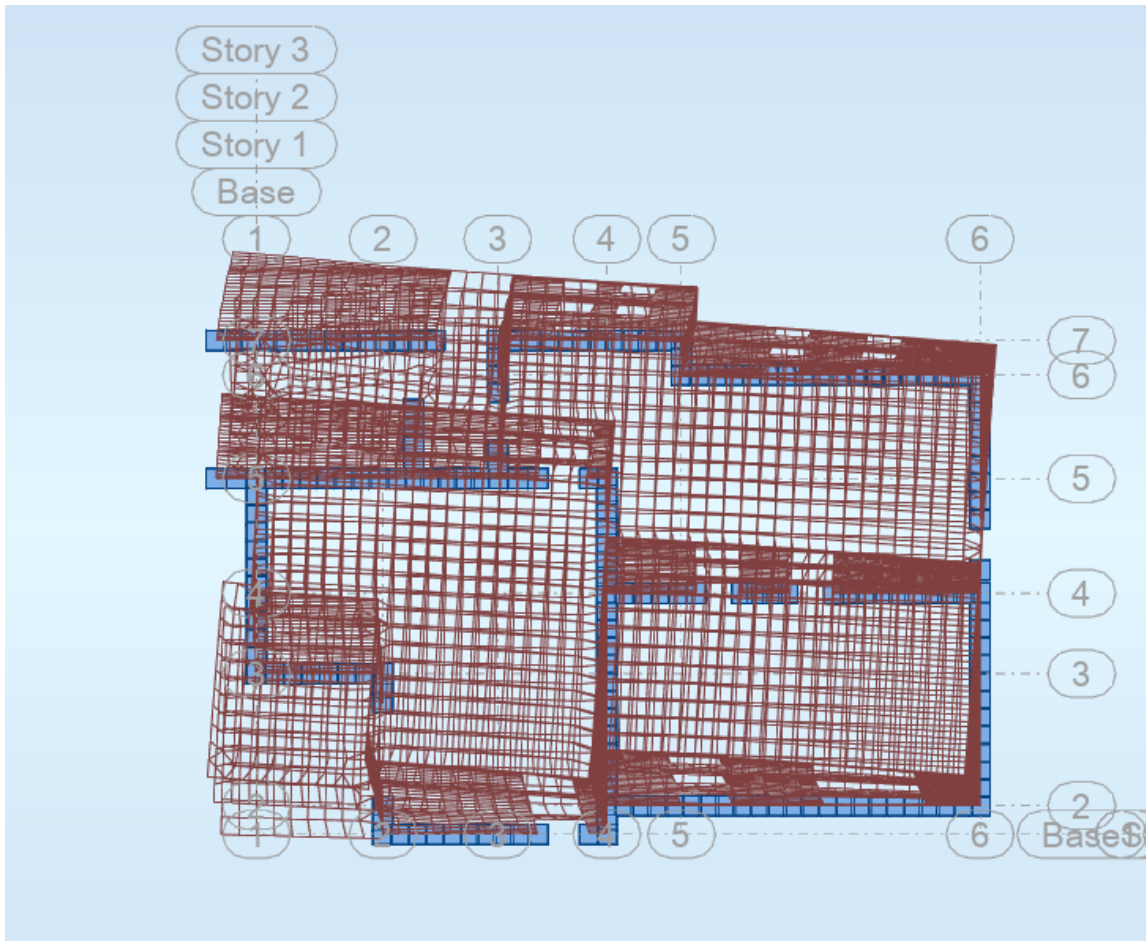
### 4.9.2 Rezultati modalne analize

Tablica 4.20 Prikaz sudjelujućih masa

Case/Mode	Frequency (Hz)	Period (sec)	Rel.mas.UX (%)	Rel.mas.UY (%)	Rel.mas.UZ (%)	Cur.mas.UX (%)	Cur.mas.UY (%)	Cur.mas.UZ (%)	Total mass UX (kg)	Total mass UY (kg)	Total mass UZ (kg)
6/ 1	12,32	0,08	0,00	70,57	0,0	0,00	70,57	0,0	496573,05	496573,05	0,0
6/ 2	16,01	0,06	64,50	71,77	0,0	64,50	1,20	0,0	496573,05	496573,05	0,0
6/ 3	20,72	0,05	77,78	77,63	0,0	13,28	5,86	0,0	496573,05	496573,05	0,0
6/ 4	35,20	0,03	77,78	88,56	0,0	0,00	10,93	0,0	496573,05	496573,05	0,0
6/ 5	41,14	0,02	77,79	88,80	0,0	0,01	0,24	0,0	496573,05	496573,05	0,0
6/ 6	46,14	0,02	82,04	89,60	0,0	4,25	0,80	0,0	496573,05	496573,05	0,0
6/ 7	49,09	0,02	82,06	90,03	0,0	0,01	0,42	0,0	496573,05	496573,05	0,0
6/ 8	49,68	0,02	83,81	90,15	0,0	1,75	0,12	0,0	496573,05	496573,05	0,0
6/ 9	51,14	0,02	86,88	90,16	0,0	3,08	0,01	0,0	496573,05	496573,05	0,0
6/ 10	52,85	0,02	88,55	90,67	0,0	1,67	0,51	0,0	496573,05	496573,05	0,0
6/ 11	53,44	0,02	89,46	90,85	0,0	0,91	0,18	0,0	496573,05	496573,05	0,0
6/ 12	55,31	0,02	89,49	90,96	0,0	0,02	0,12	0,0	496573,05	496573,05	0,0
6/ 13	56,57	0,02	89,49	92,62	0,0	0,00	1,65	0,0	496573,05	496573,05	0,0
6/ 14	57,46	0,02	90,00	92,63	0,0	0,51	0,01	0,0	496573,05	496573,05	0,0
6/ 15	59,59	0,02	90,16	93,31	0,0	0,15	0,68	0,0	496573,05	496573,05	0,0
6/ 16	60,33	0,02	90,18	93,34	0,0	0,03	0,03	0,0	496573,05	496573,05	0,0
6/ 17	60,78	0,02	90,22	93,48	0,0	0,04	0,15	0,0	496573,05	496573,05	0,0
6/ 18	61,57	0,02	90,26	93,50	0,0	0,04	0,02	0,0	496573,05	496573,05	0,0
6/ 19	62,11	0,02	90,27	93,51	0,0	0,01	0,01	0,0	496573,05	496573,05	0,0
6/ 20	63,56	0,02	90,35	93,52	0,0	0,08	0,01	0,0	496573,05	496573,05	0,0

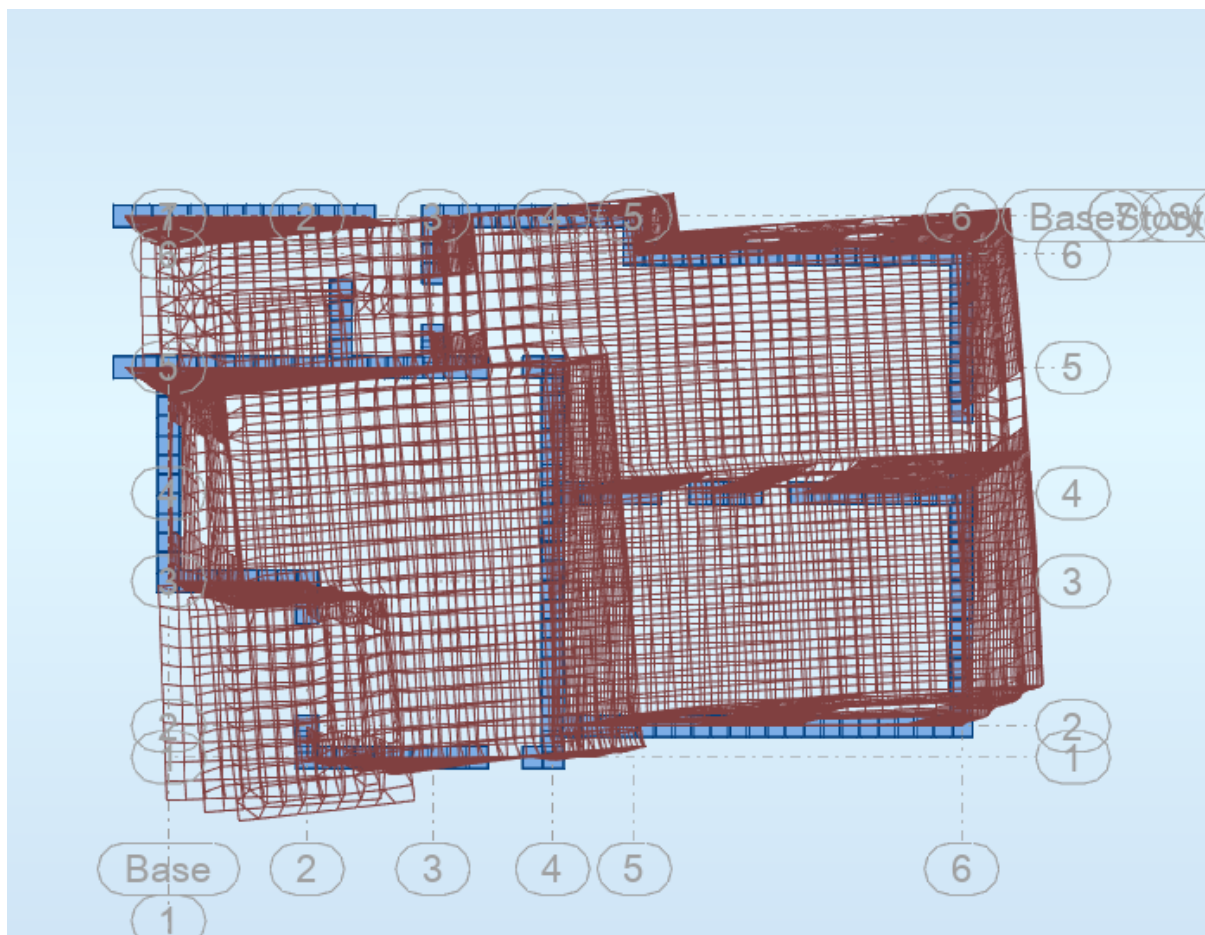
Kod proračuna na potresno djelovanje korištena je višemodalna spektralna analiza u kojoj je uzeto 20 modova. Zbroj modalnih masa za 40 oblika koji su uzeti u proračunu iznosi 90,35 % za smjer x, a 93,52 % za smjer y. Prema EC-8 zadovoljen je uvjet da suma svih upotrijebljenih vlastitih oblika u proračunu moraju aktivirati najmanje 90% ukupne mase.

4.9.3 Prikaz vlastitih vektora

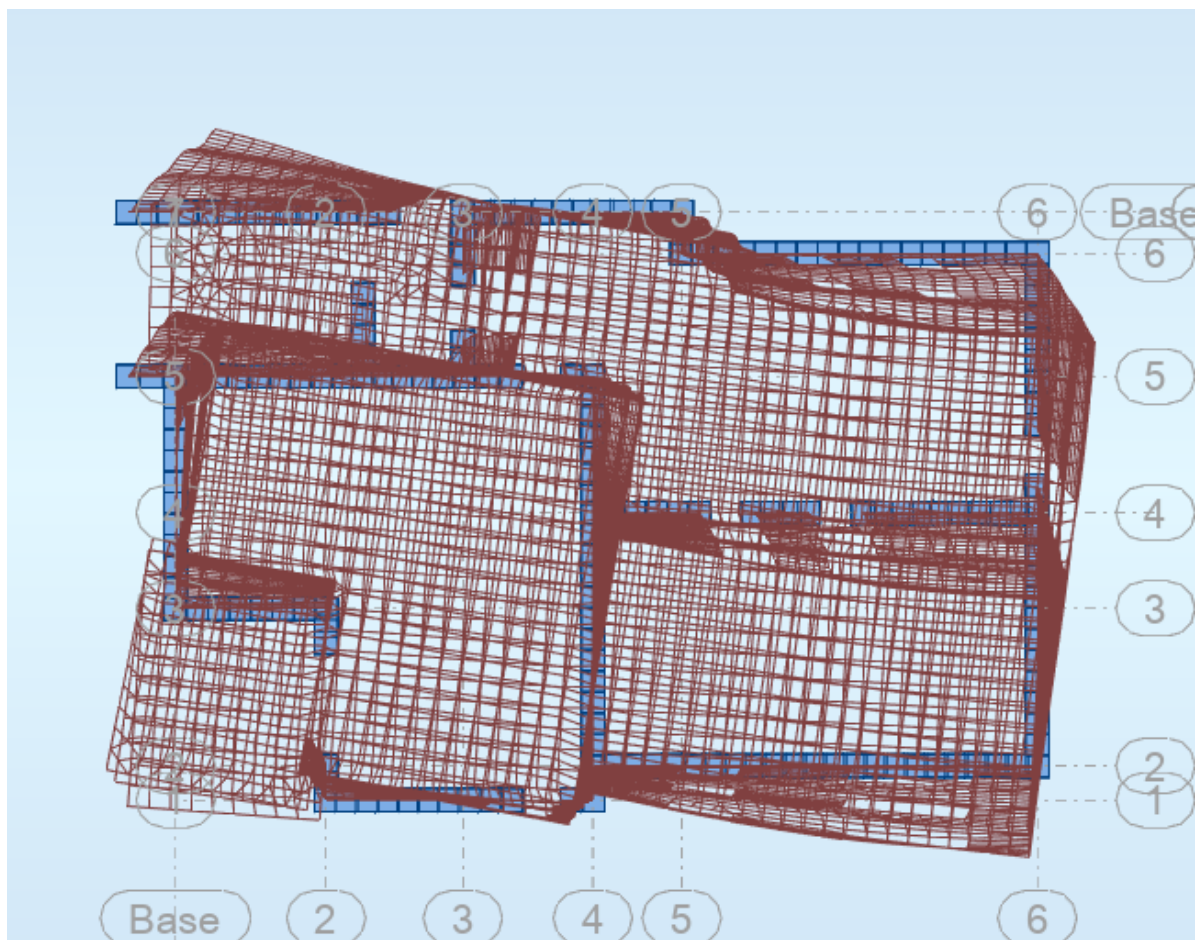


Slika 4.27 Grafički prikaz prvog vlastitog vektora





Slika 4.28 Grafički prikaz drugog vlastitog vektora



Slika 4.29 Grafički prikaz trećeg vlastitog vektora

## 5. KOMBINACIJE DJELOVANJA

### 5.1 Granično stanje nosivosti

Za dokaz nosivosti elemenata konstrukcije građevine osnovna djelovanja kombiniraju se za pojedina granična stanja i iznose:

$$\mathbf{GSN-1} \quad 1,35 \cdot (g + \Delta g) + 1,5 \cdot q$$

$g$  – vlastita težina konstrukcije

$\Delta g$  - dodatno stalno opterećenje

$q$  –promjenjivo opterećenje

Kombinaciju GSN-1 koristimo za proračun greda i ploča.

$$\mathbf{GSN+E_x} \quad 1,0 \cdot (g + \Delta g) + 0,3 \cdot q + 1,0 \cdot E_x + 0,3 \cdot E_y$$

$E_x$  – potresno djelovanje u smjeru  $x$

$$\mathbf{GSN+E_y} \quad 1,0 \cdot (g + \Delta g) + 0,3 \cdot q + 1,0 \cdot E_y + 0,3 \cdot E_x$$

$E_y$  – potresno djelovanje u smjeru  $y$

### 5.2 Granično stanje uporabljivosti

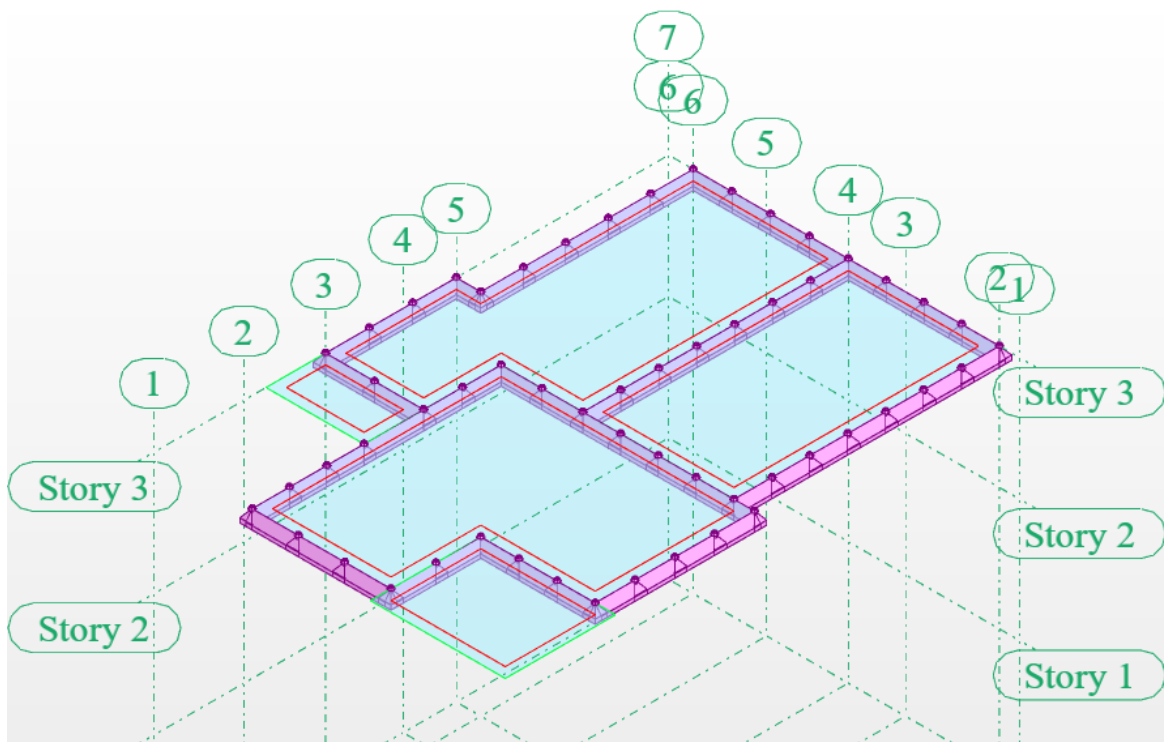
$$\mathbf{GSU-1} \quad (\text{česta kombinacija}) \quad 1,0 \cdot (g + \Delta g) + \Psi_{1i} \cdot q$$

$$1,0 \cdot (g + \Delta g) + 1,0 \cdot q$$

## 6. PRORAČUN KROVNE PLOČE POZ 100

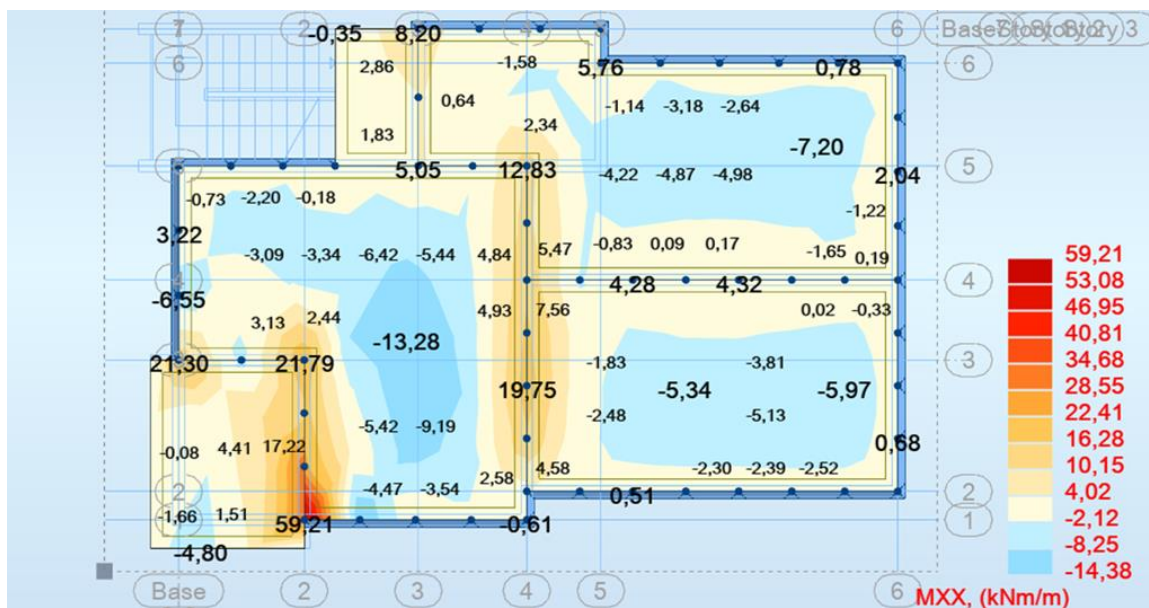
### 6.1 Prikaz modela i rezultata

U nastavku će se prikazati model krovne ploče te rezultati unutarnjih sila.

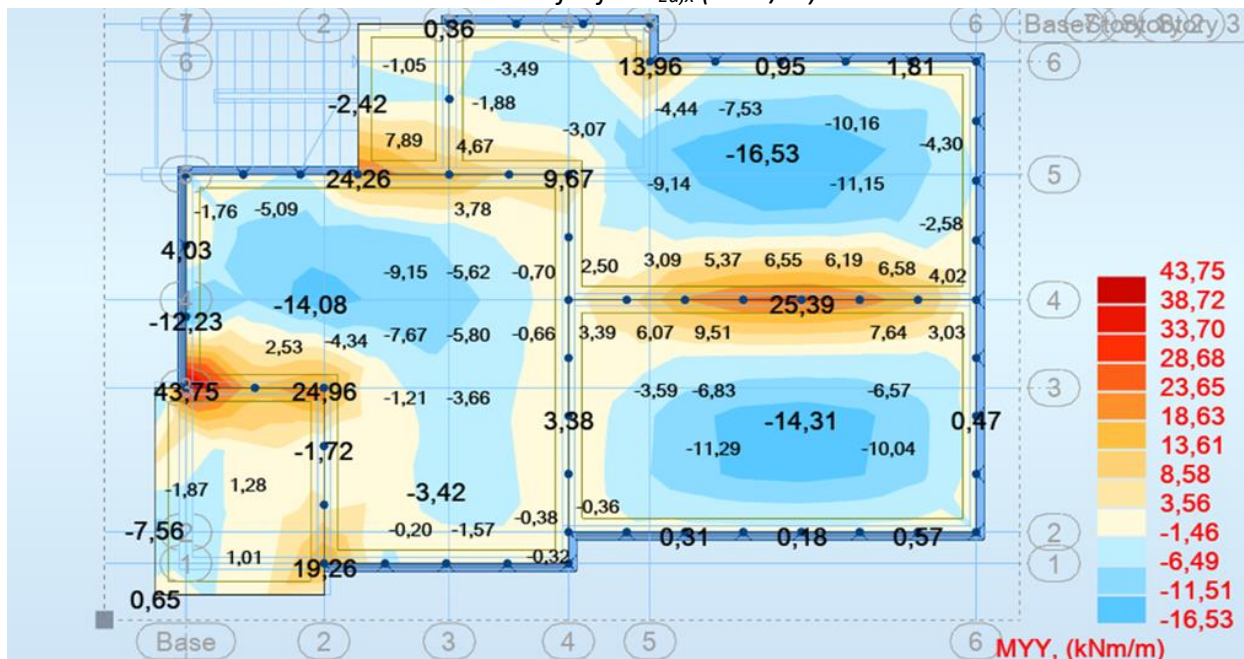


Slika 6.1 Grafički prikaz modela krovne ploče

Momenti savijanja  $M_{Ed,x}$ ,  $M_{Ed,y}$  za kombinaciju opterećenja GSN-1



Slika 6.2 Moment savijanja  $M_{Ed,x}$  (kNm/m) za GSN-1



Slika 6.3 Moment savijanja  $M_{Ed,y}$  (kNm/m) za GSN-1

## 6.2 Dimenzioniranje ploče

- Proračun u polju

$h=16,0$  cm

zaštitni sloj:  $a=3,0$  cm;  $d=13,0$  cm

Beton: C 25/30

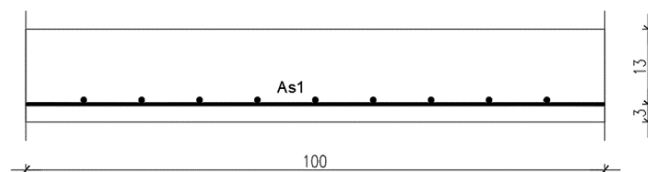
$f_{ck}=25,0$  MPa;  $E_{cm}=30,0$  GPa

$f_{cd}=f_{ck}/1.5=16,67$  MPa

Armatura: B 500B

$f_{yk}=500,0$  MPa

$f_{yd}=f_{yk}/1.15=434,8$  MPa



Limitirajući moment savijanja:

$$M_{Rd,lim} = \mu_{Ed,lim} \cdot b_w \cdot d^2 \cdot f_{cd} \quad (6.1)$$

$$M_{Rd,lim} = 0,159 \cdot 1,0 \cdot 0,13^2 \cdot 16,67 \cdot 1000 = 44,79 \text{ kNm}$$

Minimalna armatura za ploče:

$$A_{s,min} = 0,0015 \cdot b \cdot d \quad (6.2)$$

$$A_{s,min} = 0,0015 \cdot 100 \cdot 13,0 = 1,95 \text{ cm}^2/m$$

$$A_{s,min} = 0,06 \cdot b \cdot \frac{d}{f_{yk}} \quad (6.3)$$

$$A_{s,min} = 0,06 \cdot 100 \cdot \frac{13,0}{50,0} = 1,56 \text{ cm}^2/m$$

Maksimalna armatura za ploče:

$$A_{s,max} = 0,31 \cdot b \cdot d \cdot \frac{f_{cd}}{f_{yd}} \quad (6.4)$$

$$A_{s,max} = 0,31 \cdot 100 \cdot 13 \cdot \frac{16,67}{434,8} = 15,45 \text{ cm}^2/m$$

$$M_{Ed} = 16,53 \text{ kNm}$$

$$\mu_{sds} = \frac{M_{Ed}}{b \cdot d^2 \cdot f_{cd}} = \frac{16,53 \cdot 100}{100 \cdot 13^2 \cdot 1,67} = 0,059$$

$$\text{Za } \varepsilon_{s1} = 10\text{‰}, \quad \varepsilon_{c2} = 1,5\text{‰}, \quad \zeta = 0,953 \quad \xi = 0,130$$

$$A_{s1} = \frac{M_{Ed}}{\zeta \cdot d \cdot f_{yd}} \quad (6.5)$$

$$A_{s1} = \frac{M_{Ed} \cdot 100}{0,953 \cdot 13,0 \cdot 43,48} = M_{Ed} \cdot 0,18$$

$$A_{s1} = 16,53 \cdot 0,18 = 2,97 \text{ cm}^2/m$$

## - Proračun na ležaju

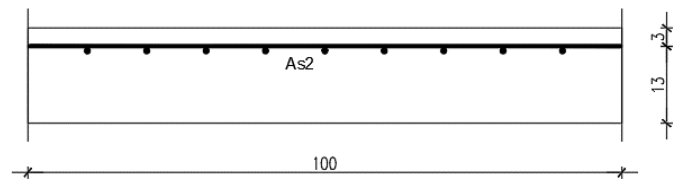
h=16,0 cm

zaštitni sloj: a=3,0 cm; d=13,0 cm

Beton: C 25/30

 $f_{ck}=25,0$  MPa;  $E_{cm}=30,0$  GPa $f_{cd}=f_{ck}/1.5=16,67$  MPa

Armatura: B 500B

 $f_{yk}=500,0$  MPa $f_{yd}=f_{yk}/1.15=434,8$  MPa

Limitirajući moment savijanja:

$$M_{Rd,lim} = \mu_{Ed,lim} \cdot b_w \cdot d^2 \cdot f_{cd} \quad (6.1)$$

$$M_{Rd,lim} = 0,159 \cdot 1,0 \cdot 0,13^2 \cdot 16,67 \cdot 1000 = 44,79 \text{ kNm}$$

Minimalna armatura za ploče:

$$A_{s,min} = 0,0015 \cdot b \cdot d \quad (6.2)$$

$$A_{s,min} = 0,0015 \cdot 100 \cdot 13,0 = 1,95 \text{ cm}^2/m$$

$$A_{s,min} = 0,06 \cdot b \cdot \frac{d}{f_{yk}} \quad (6.3)$$

$$A_{s,min} = 0,06 \cdot 100 \cdot \frac{13,0}{50,0} = 1,56 \text{ cm}^2/m$$

Maksimalna armatura za ploče:

$$A_{s,max} = 0,31 \cdot b \cdot d \cdot \frac{f_{cd}}{f_{yd}} \quad (6.4)$$

$$A_{s,max} = 0,31 \cdot 100 \cdot 13 \cdot \frac{16,67}{434,8} = 15,45 \text{ cm}^2/m$$

$$M_{Ed} = 25,00 \text{ kNm}$$

$$\mu_{sds} = \frac{M_{Ed}}{b \cdot d^2 \cdot f_{cd}} = \frac{25,00 \cdot 100}{100 \cdot 13^2 \cdot 1,67} = 0,089$$

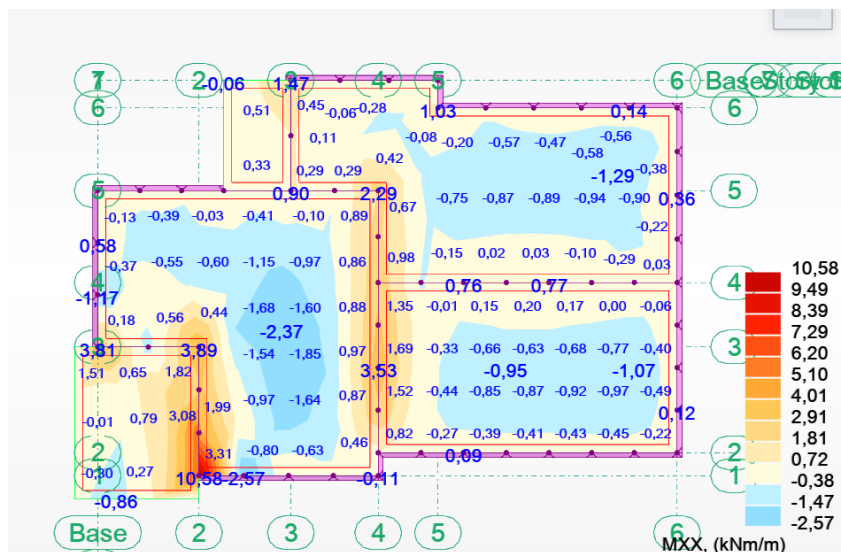
$$\text{Za } \varepsilon_{s1} = 10\text{‰}, \quad \varepsilon_{c2} = 2,0\text{‰}, \quad \zeta = 0,938 \quad \xi = 0,167$$

$$A_{s1} = \frac{M_{Ed}}{\zeta \cdot d \cdot f_{yd}} \quad (6.5)$$

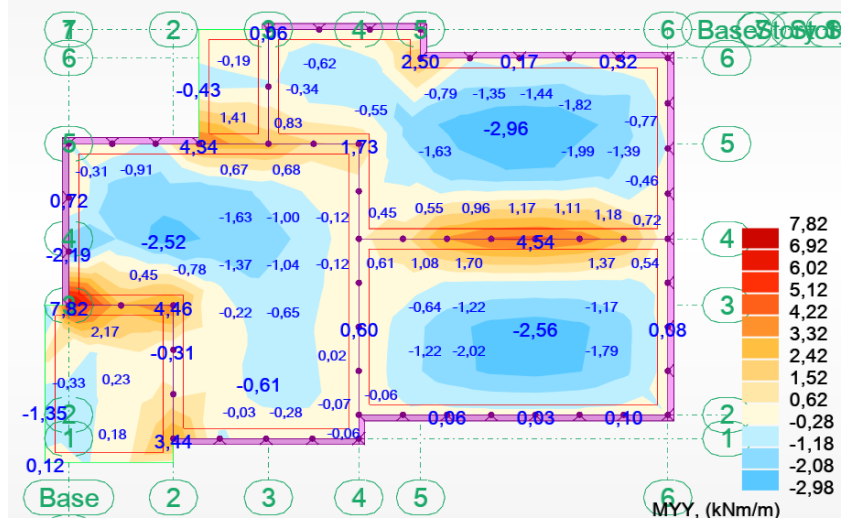
$$A_{s1} = \frac{M_{Ed} \cdot 100}{0,938 \cdot 13,0 \cdot 43,48} = M_{Ed} \cdot 0,18$$

$$A_{s1} = 25,00 \cdot 0,18 = 4,50 \text{ cm}^2/m$$

U nastavku je prikazana potrebna površina armature u krovnoj ploči za x i y smjer.



Slika 6.5 Armatura u krovnoj ploči smjer  $A_{s,x-x}$  ( $\text{cm}^2/\text{m}$ ) za GSN-1



Slika 6.6 Armatura u krovnoj ploči smjer  $A_{s,y-y}$  ( $\text{cm}^2/\text{m}$ ) za GSN-1



*Napomena: Dobivenu armaturu zbog preraspodjele umanjiti nad ležajem za 15 % te povećati u polju za 25%.*

Armatura u polju  $2,98 \text{ cm}^2 \cdot 1.25 = 3,72 \text{ cm}^2$

Armatura nad ležajem  $4,54 \text{ cm}^2 \cdot 0.85 = 3,86 \text{ cm}^2$

#### ODABRANA ARMATURA

Polje Q-385 ( $3,85 \text{ cm}^2/\text{m}$ )

Ležaj R-424 ( $4,24 \text{ cm}^2/\text{m}$ )

Armaturni planovi krovne ploče za donju i gornju zonu priloženi su u grafičkim priložima.

### 6.3 Kontrola progiba i pukotina krovne ploče

#### 6.3.1 Kontrola progiba krovne ploče

Opća upotreba konstrukcije mogla bi se narušena kada proračunski progib ploče ili grede premaši raspon od  $L/250$ . Progib se tada gleda u odnosu na oslonce, za veće raspone greda smiju se izvoditi nadvišenja koja ne bi smjela premašiti vrijednost  $L/250$ .



Slika 6.7 Prikaz progiba ploča

Gdje je:

$w_c$  -nadvišenje neopterećenog konstruktivnog elementa

$w_1$  – početni progib od stalnog opterećenja

$w_2$  – dugotrajni progib od stalnog opterećenja

$w_3$  – progib od promjenjivog opterećenja

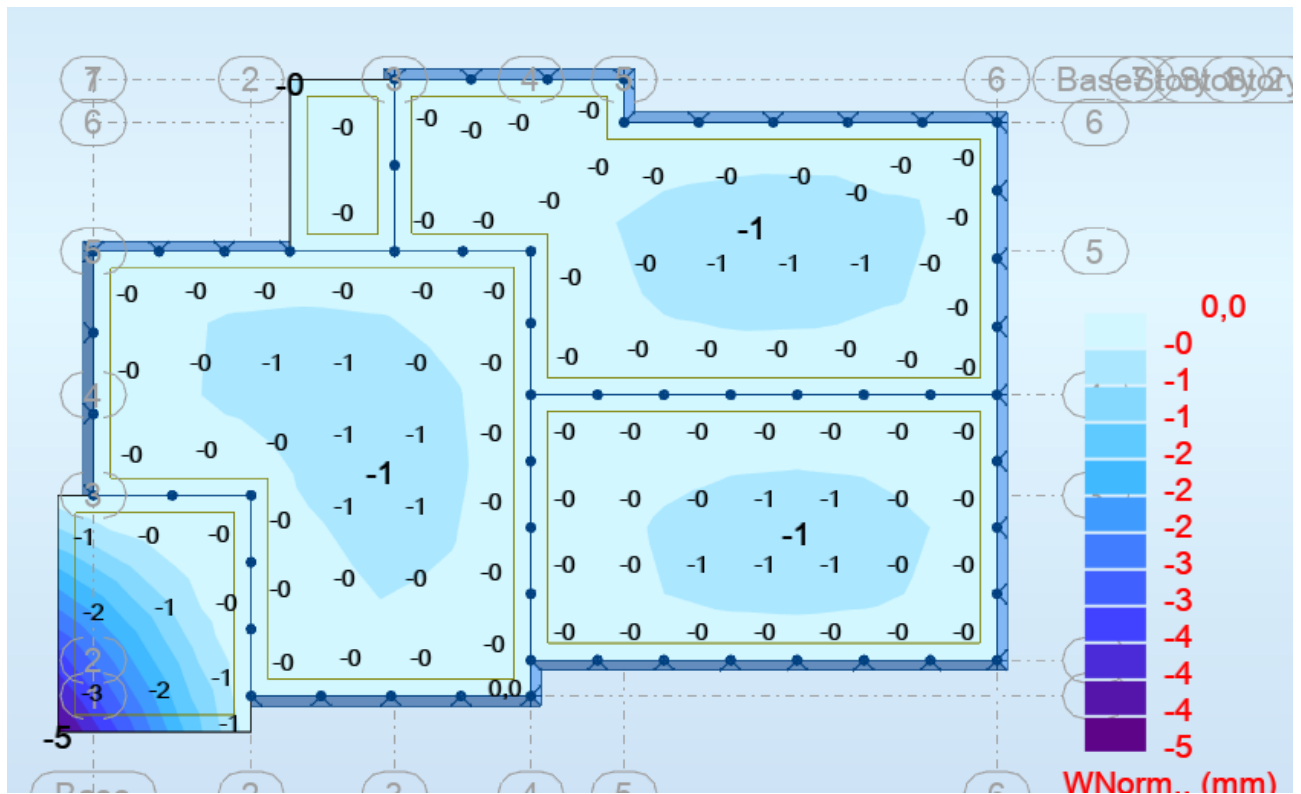
$w_{max}$  – ukupni progib

Tablica 6.1 Ograničenje vertikalnih progiba

Konstrukcija	$w_{max}$	$w_2+w_3$
Krovišta	$L/200$	$L/250$
Prohodna krovišta	$L/250$	$L/300$
Stropovi	$L/250$	$L/300$
Stropovi/krovovi sa žbukom ili drugim krhkim završnim slojevima	$L/300$	$L/350$
Stropovi koje podupiru stupovi	$L/400$	$L/500$
Kada $w_{max}$ može narušiti izgled zgrade	$L/250$	-

Maksimalni progib je  $w_{max} = w_1 + w_2 + w_3 - w_c$

Granični progib  $w_{max} = L/150$



Slika 6.11. Progibi - rezultati prikazani u mm

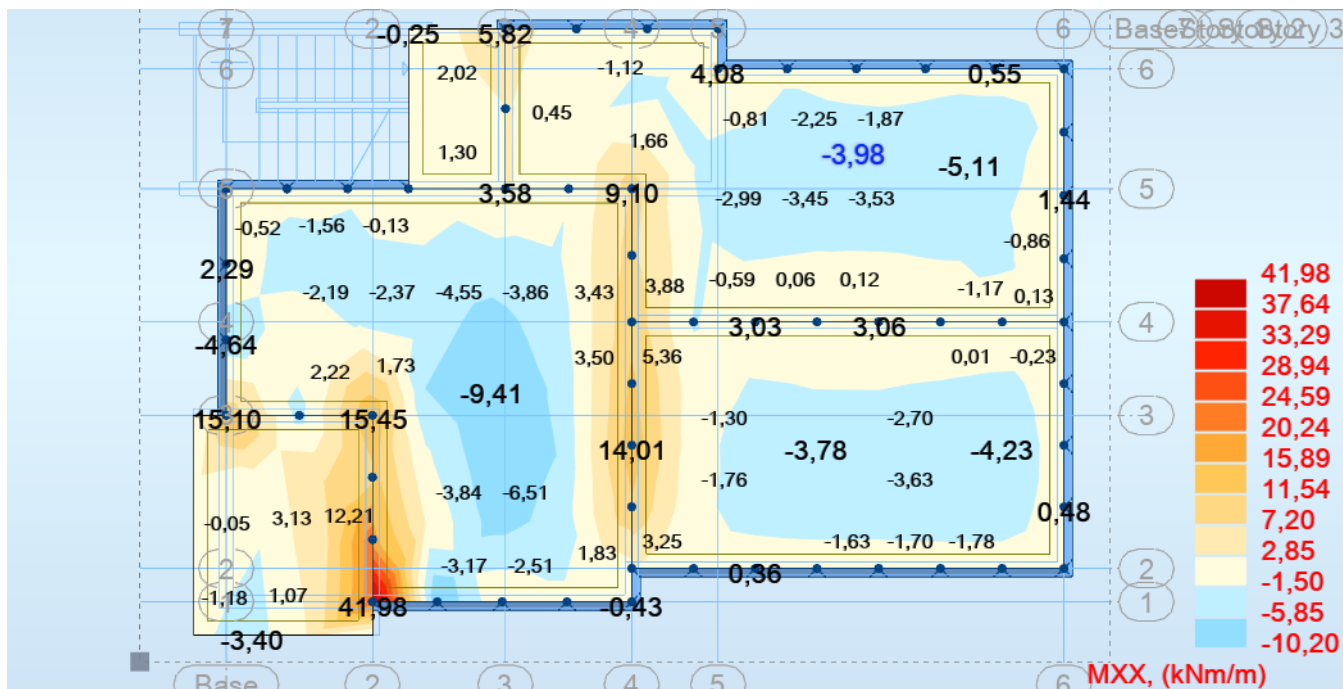
Grafična vrijednost progiba ploče na rubu:

$$f_{p,dop} = \frac{l}{150}$$

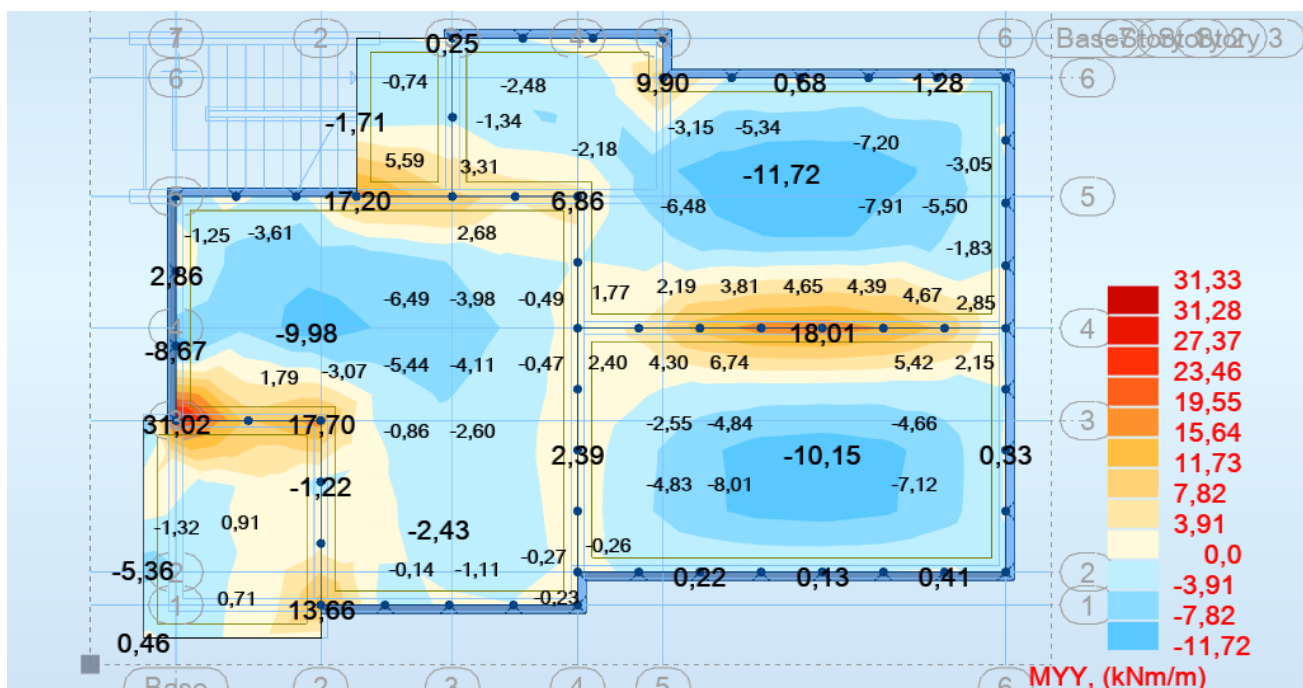
$$f_{p,dop} = \frac{270}{150} = 1.8\text{cm} \geq 3 * 0.5\text{ cm} = 1.5\text{cm}$$

### 6.3.2 Kontrola pukotina krovne ploče

Mjerodavni momenti u ploči su dobiveni kroz numerički model. Koriste se rezultati od kratkotrajnog djelovanja i radne kombinacije opterećenja ( $e = 1.0 \cdot g + 1.0 \cdot p$ ).



Slika 6.9. Momenti savijanja globalni smjer X



Slika 6.10. Momenti savijanja globalni smjer Y

### Tražena površina armature u donjoj zoni ploče 3.85 cm<sup>2</sup> - na tom mjestu, usvojena mreža Q-385.

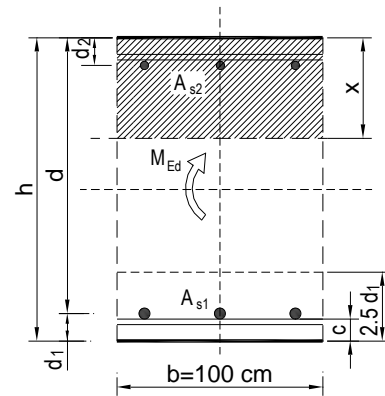
Proračunata računaska (karakteristična) vrijednost širine pukotine ne smije biti veća od granične vrijednosti:

$$w_k \leq w_g,$$

gdje je usvojeno  $w_g = 0,3$  mm.

Računska širina pukotine, prema EC-2 može se prognozirati pomoću izraza:

$b =$	100,0 cm	$d =$	13,0 cm	$h =$	16,0 cm
$f_{ck} =$	25,0 MN/m <sup>2</sup>	$f_{ctm} =$	2,56 MN/m <sup>2</sup>	$w_g =$	0,30 mm
$A_{s1} =$	3,85 cm <sup>2</sup>	$A_{s2} =$	0,00 cm <sup>2</sup>	$d_1 = d_2 =$	3,0 cm
$E_s =$	200,00 GN/m <sup>2</sup>	$E_{cm} =$	31,40 GN/m <sup>2</sup>	$\alpha_e = E_s/E_{cm} =$	6,37
$M_{Ed} =$	11,8 kNm	$k_t =$	0,40		
$\sigma_s =$	250,27 MN/m <sup>2</sup>				
$x =$	2,29 cm	$\rho_{p,eff} =$	0,0051		
$(\varepsilon_{sm} - \varepsilon_{cm}) =$	0,000219	$< 0,6 \cdot \sigma_s / E_s =$	0,000751		
$\varnothing =$	9,0 mm	$c =$	2,50 cm		
$k_1 =$	0,8	$k_2 =$	0,50		
$k_3 =$	3,4	$k_4 =$	0,43		
$s_{r,max} =$	383,05 mm				
$w_k = s_{r,max} \cdot (\varepsilon_{sm} - \varepsilon_{cm}) =$	0,288 mm	$<$	$w_g$		



$$w_k = s_{r,max} \cdot (\varepsilon_{sm} - \varepsilon_{cm}) \text{ gdje je:}$$

$s_{r,max}$  - najveći razmak pukotina

$\varepsilon_{sm}$  - srednja deformacija armature za odgovarajuću kombinaciju opterećenja

$\varepsilon_{cm}$  - srednja deformacija betona između pukotina

Vrijednost  $(\varepsilon_{sm} - \varepsilon_{cm})$  određuje se prema izrazu:

$$(\varepsilon_{sm} - \varepsilon_{cm}) = \frac{\sigma_s - k_t \cdot \frac{f_{ct,eff}}{\rho_{p,eff}} \cdot (1 + \alpha_e \cdot \rho_{p,eff})}{E_s} \geq 0,6 \cdot \frac{\sigma_s}{E_s} \text{ gdje je:}$$

$\sigma_s$  - naprezanje u vlačnoj armaturi na mjestu pukotine

$\alpha_e$  - omjer modula elastičnosti betona i armature

$f_{ct,eff}$  - efektivna vlačna čvrstoća betona, može se uzeti  $f_{ctm}$

$k_t$  - koeficijent kojim se uzima u obzir trajanje opterećenja

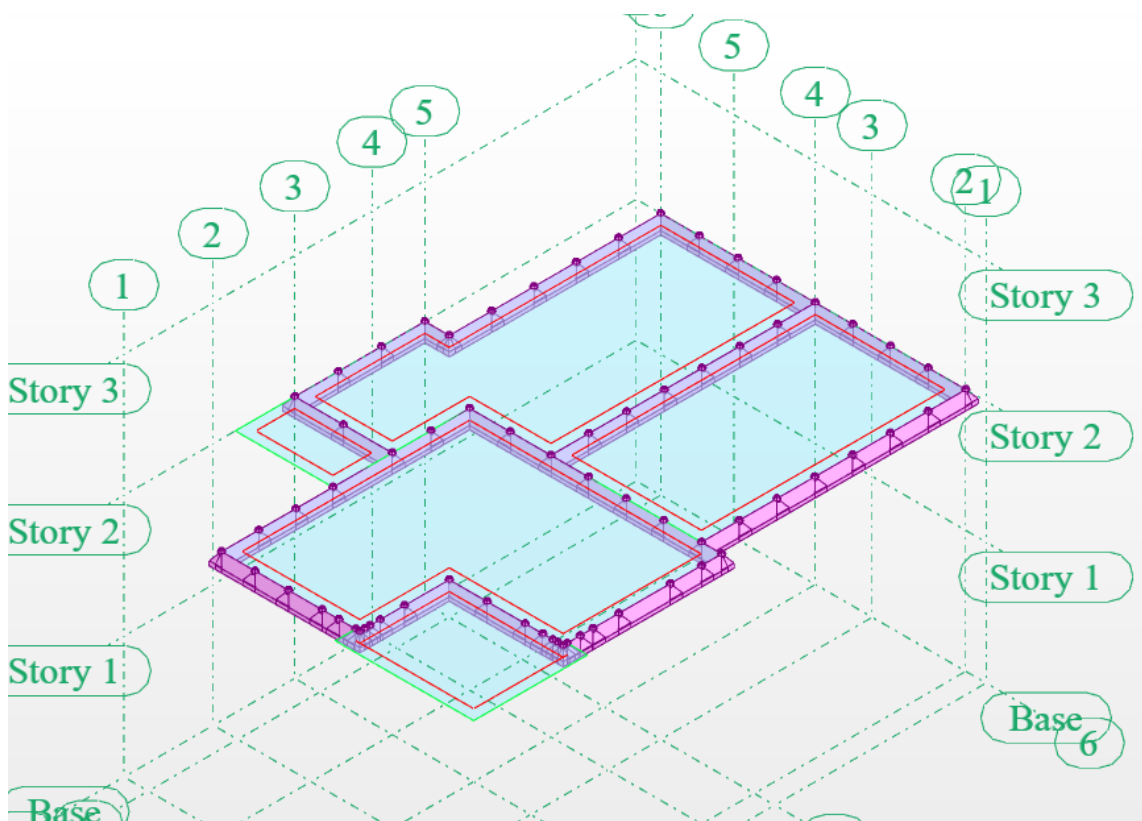
$k_t = 0,4$  - dugotrajno opterećenje

$\rho_{p,eff}$  - djelotvorni koeficijent armiranja glavnom vlačnom armaturom

## 7. PRORAČUN MEĐUKATNE PLOČE POZ 200

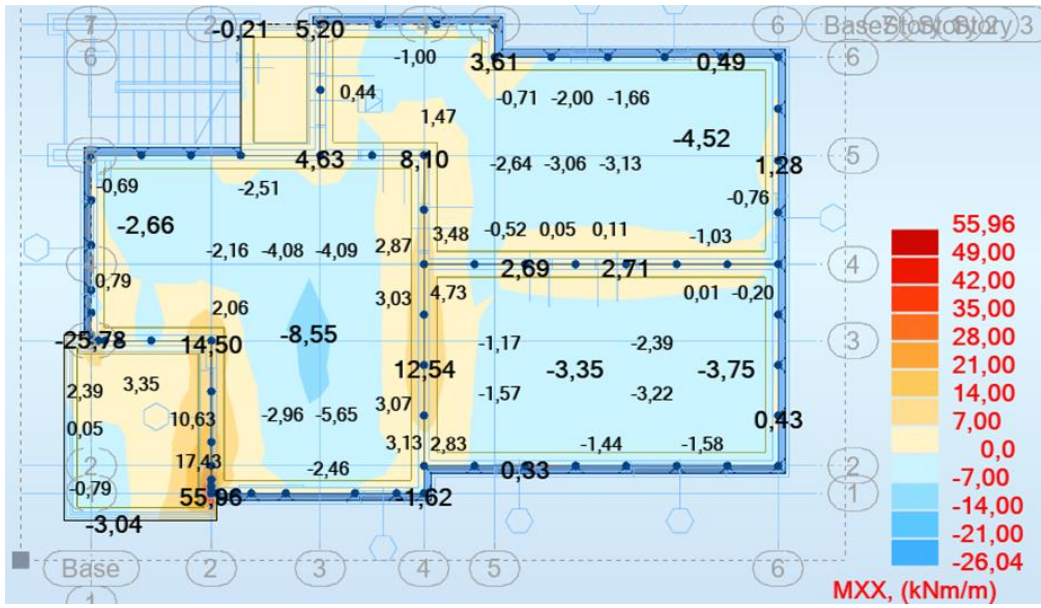
### 7.1 Prikaz modela i rezultata međukatne ploče 2. etaže

U nastavku će se prikazati model međukatne ploče te rezultati unutarnjih sila.

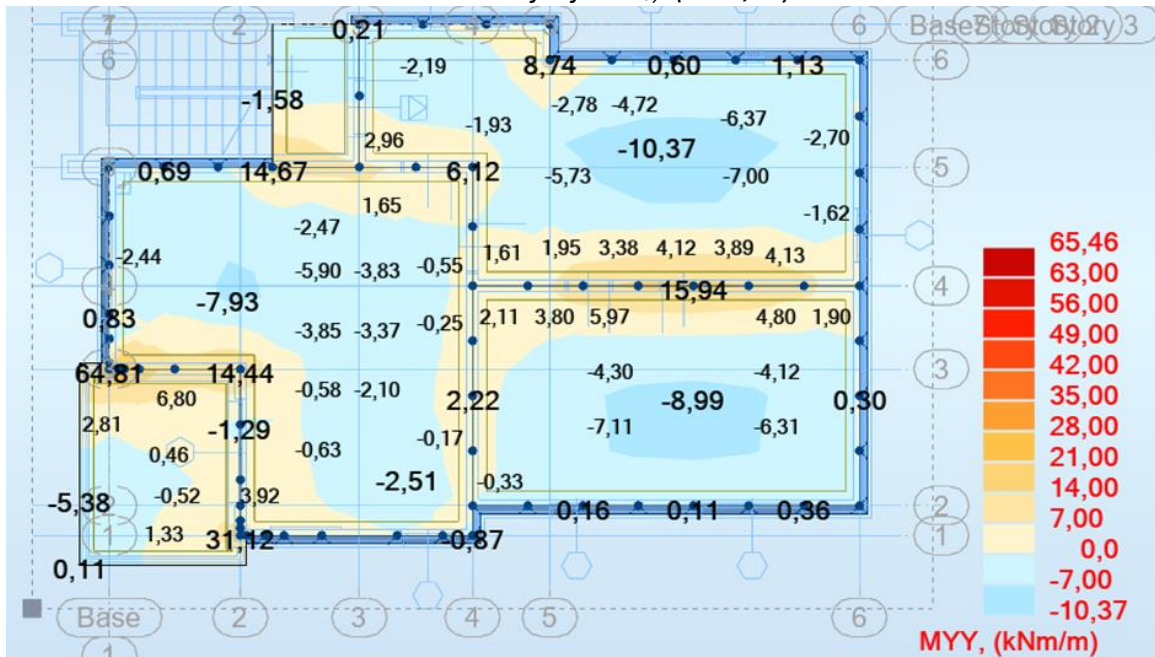


Slika 7.1 Grafički prikaz modela međukatne ploče 2. etaže

Momenti savijanja  $M_{Ed,x}$ ,  $M_{Ed,y}$  za kombinaciju opterećenja GSN-1



Slika 6.2 Moment savijanja  $M_{Ed,x}$  (kNm/m) za GSN-1



Slika 6.3 Moment savijanja  $M_{Ed,y}$  (kNm/m) za GSN-1



## 7.2 Dimenzioniranje ploče

- Proračun u polju

$h=16,0$  cm

zaštitni sloj:  $a=3,0$  cm;  $d=13,0$  cm

Beton: C 25/30

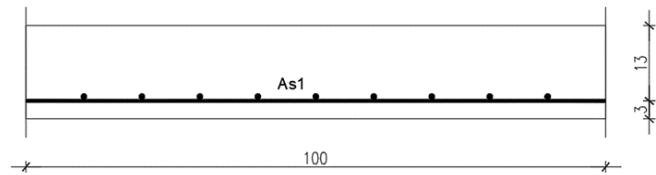
$f_{ck}=25,0$  MPa;  $E_{cm}=30,0$  GPa

$f_{cd}=f_{ck}/1.5=16,67$  MPa

Armatura: B 500B

$f_{yk}=500,0$  MPa

$f_{yd}=f_{yk}/1.15=434,8$  MPa



Limitirajući moment savijanja:

$$M_{Rd,lim} = \mu_{Ed,lim} \cdot b_w \cdot d^2 \cdot f_{cd} \quad (6.1)$$

$$M_{Rd,lim} = 0,159 \cdot 1,0 \cdot 0,13^2 \cdot 16,67 \cdot 1000 = 44,79 \text{ kNm}$$

Minimalna armatura za ploče:

$$A_{s,min} = 0,0015 \cdot b \cdot d \quad (6.2)$$

$$A_{s,min} = 0,0015 \cdot 100 \cdot 13,0 = 1,95 \text{ cm}^2/m$$

$$A_{s,min} = 0,06 \cdot b \cdot \frac{d}{f_{yk}} \quad (6.3)$$

$$A_{s,min} = 0,06 \cdot 100 \cdot \frac{13,0}{50,0} = 1,56 \text{ cm}^2/m$$

Maksimalna armatura za ploče:

$$A_{s,max} = 0,31 \cdot b \cdot d \cdot \frac{f_{cd}}{f_{yd}} \quad (6.4)$$

$$A_{s,max} = 0,31 \cdot 100 \cdot 13 \cdot \frac{16,67}{434,8} = 9,61 \text{ cm}^2/m$$

$$M_{Ed} = 10,37 \text{ kNm}$$

$$\mu_{sds} = \frac{M_{Ed}}{b \cdot d^2 \cdot f_{cd}} = \frac{10,37 \cdot 100}{100 \cdot 13^2 \cdot 16,7} = 0,037$$

$$\text{Za } \varepsilon_{s1} = 10\text{‰}, \quad \varepsilon_{c2} = 1,1\text{‰}, \quad \zeta = 0,965 \quad \xi = 0,099$$

$$A_{s1} = \frac{M_{Ed}}{\zeta \cdot d \cdot f_{yd}} \quad (6.5)$$

$$A_{s1} = \frac{M_{Ed} \cdot 100}{0,956 \cdot 13,0 \cdot 43,48} = M_{Ed} \cdot 0,18$$

$$A_{s1} = 10,37 \cdot 0,18 = 1,87 \text{ cm}^2/m$$

## - Proračun na ležaju

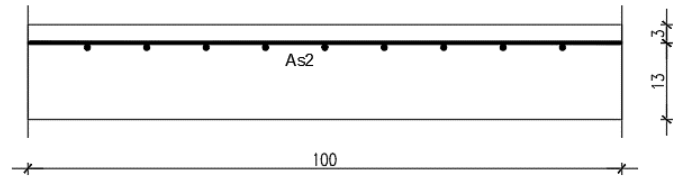
h=16,0 cm

zaštitni sloj: a=3,0 cm; d=13,0 cm

Beton: C 25/30

 $f_{ck}=25,0$  MPa;  $E_{cm}=30,0$  GPa $f_{cd}=f_{ck}/1.5=16,67$  MPa

Armatura: B 500B

 $f_{yk}=500,0$  MPa $f_{yd}=f_{yk}/1.15=434,8$  MPa

Limitirajući moment savijanja:

$$M_{Rd,lim} = \mu_{Ed,lim} \cdot b_w \cdot d^2 \cdot f_{cd} \quad (6.1)$$

$$M_{Rd,lim} = 0,159 \cdot 1,0 \cdot 0,13^2 \cdot 16,67 \cdot 1000 = 44,79 \text{ kNm}$$

Minimalna armatura za ploče:

$$A_{s,min} = 0,0015 \cdot b \cdot d \quad (6.2)$$

$$A_{s,min} = 0,0015 \cdot 100 \cdot 13,0 = 1,95 \text{ cm}^2/m$$

$$A_{s,min} = 0,06 \cdot b \cdot \frac{d}{f_{yk}} \quad (6.3)$$

$$A_{s,min} = 0,06 \cdot 100 \cdot \frac{13,0}{50,0} = 1,56 \text{ cm}^2/m$$

Maksimalna armatura za ploče:

$$A_{s,max} = 0,31 \cdot b \cdot d \cdot \frac{f_{cd}}{f_{yd}} \quad (6.4)$$

$$A_{s,max} = 0,31 \cdot 100 \cdot 13 \cdot \frac{16,67}{434,8} = 13,21 \text{ cm}^2/m$$

$$M_{Ed} = 15,94 \text{ kNm}$$

$$\mu_{sds} = \frac{M_{Ed}}{b \cdot d^2 \cdot f_{cd}} = \frac{15,94 \cdot 100}{100 \cdot 13^2 \cdot 16,67} = 0,056$$

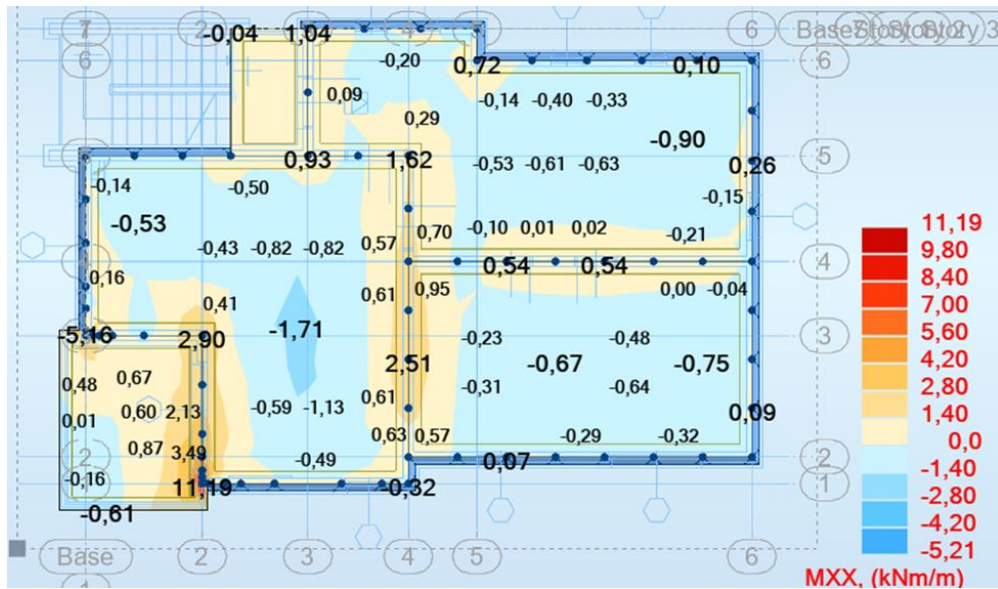
$$\text{Za } \varepsilon_{s1} = 10\text{‰}, \quad \varepsilon_{c2} = 1,4\text{‰}, \quad \zeta = 0,956 \quad \xi = 0,123$$

$$A_{s1} = \frac{M_{Ed}}{\zeta \cdot d \cdot f_{yd}} \quad (6.5)$$

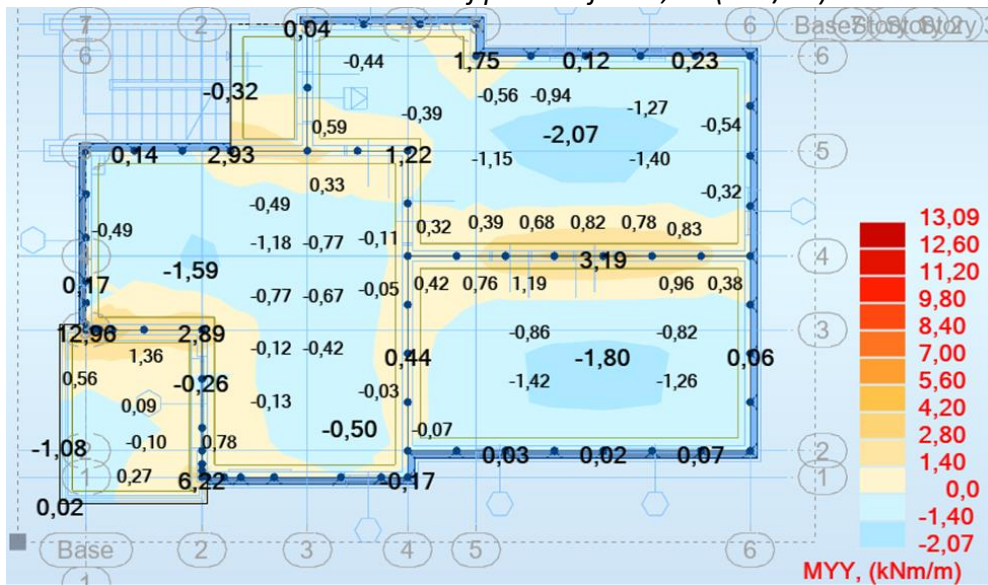
$$A_{s1} = \frac{M_{Ed} \cdot 100}{0,956 \cdot 13,0 \cdot 43,48} = M_{Ed} \cdot 0,18$$

$$A_{s1} = 15,94 \cdot 0,18 = 2,87 \text{ cm}^2/m$$

U nastavku je prikazana potrebna površina armature u međukatnoj ploči za x i y smjer.



Slika 6.5 Armatura u međukatnoj ploči smjer  $A_{s,x-x}$  ( $cm^2/m$ ) za GSN-1



Slika 6.6 Armatura u međukatnoj ploči smjer  $A_{s,y-y}$  ( $cm^2/m$ ) za GSN-1

*Napomena: Dobivenu armaturu zbog preraspodjele umanjiti nad ležajem za 15 % te povećati u polju za 25%.*

Armatura u polju  $1,85 \text{ cm}^2 * 1.25 = 2,31 \text{ cm}^2$

Armatura nad ležajem  $2,87 \text{ cm}^2 * 0.85 = 2,43 \text{ cm}^2$

ODABRANA ARMATURA

Polje Q-257 ( $2,57 \text{ cm}^2/\text{m}$ )

Ležaj R-283 ( $2,83 \text{ cm}^2/\text{m}$ )

Armaturni planovi međukatne ploče za donju i gornju zonu priloženi su u grafičkim priložima.

### 7.3 Kontrola progiba i pukotina međukatne ploče

#### 6.3.1 Kontrola progiba međukatne ploče

Opća upotreba konstrukcije mogla bi se narušena kada proračunski progib ploče ili grede premaši raspon od  $L/250$ . Progib se tada gleda u odnosu na oslonce, za veće raspone greda smiju se izvoditi nadvišenja koja ne bi smjela premašiti vrijednost  $L/250$ .



Slika 6.7 Prikaz progiba ploča

Gdje je:

$w_c$  -nadvišenje neopterećenog konstruktivnog elementa

$w_1$  – početni progib od stalnog opterećenja

$w_2$  – dugotrajni progib od stalnog opterećenja

$w_3$  – progib od promjenjivog opterećenja

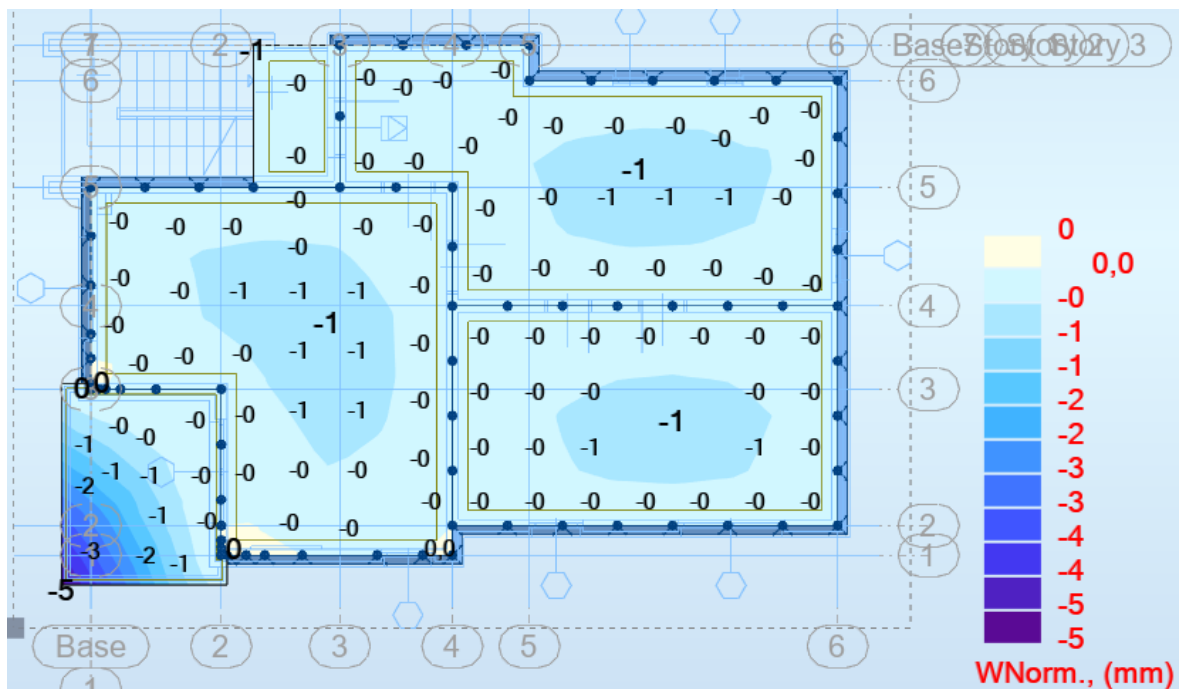
$w_{max}$  – ukupni progib

Tablica 6.1 Ograničenje vertikalnih progiba

Konstrukcija	$w_{max}$	$w_2+w_3$
Krovišta	$L/200$	$L/250$
Prohodna krovišta	$L/250$	$L/300$
Stropovi	$L/250$	$L/300$
Stropovi/krovovi sa žbukom ili drugim krhkim završnim slojevima	$L/300$	$L/350$
Stropovi koje podupiru stupovi	$L/400$	$L/500$
Kada $w_{max}$ može narušiti izgled zgrade	$L/250$	-

Maksimalni progib je  $w_{max} = w_1 + w_2 + w_3 - w_c$

Granični progib  $w_{max} = L/150$



Slika 6.11. Progibi - rezultati prikazani u mm

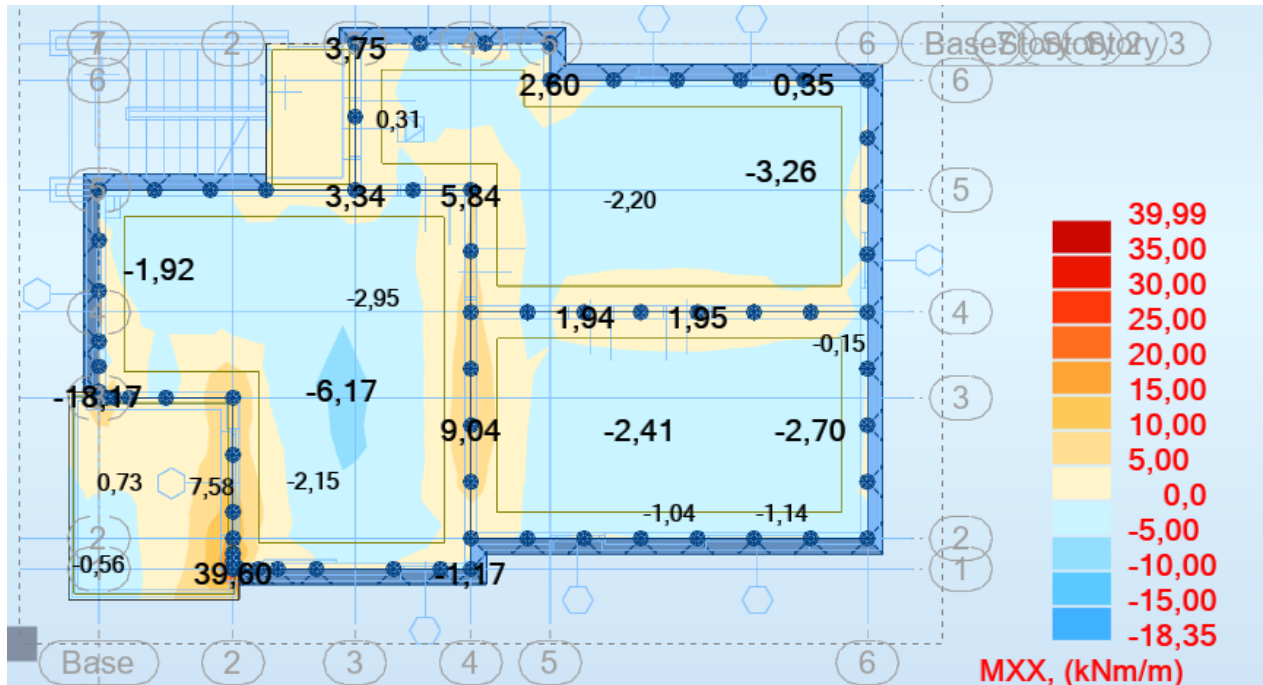
Granična vrijednost progiba ploče na rubu:

$$f_{p,dop} = \frac{l}{150}$$

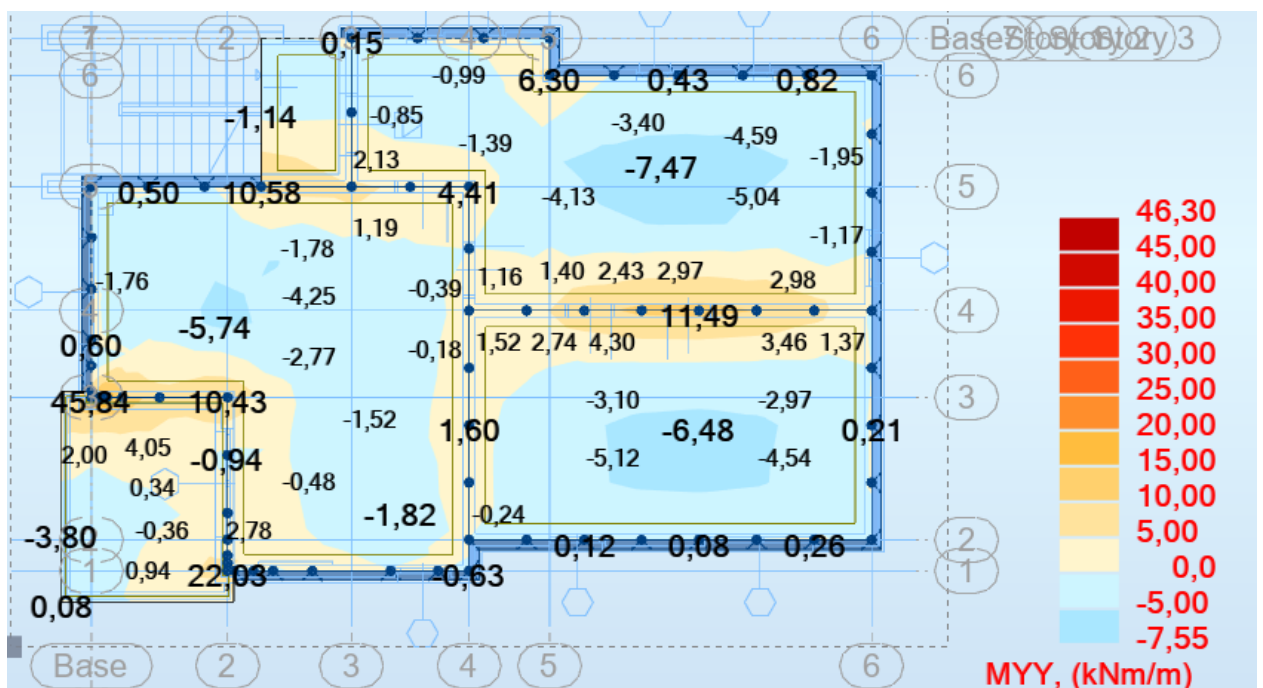
$$f_{p,dop} = \frac{270}{150} = 1.8\text{cm} \geq 3 * 0.5\text{ cm} = 1.5\text{cm}$$

## 6.3.2 Kontrola pukotina međukatne ploče

Mjerodavni momenti u ploči su dobiveni kroz numerički model. Koriste se rezultati od kratkotrajnog djelovanja i radne kombinacije opterećenja ( $e = 1.0 \cdot g + 1.0 \cdot p$ ).



Slika 6.9. Momenti savijanja globalni smjer X



Slika 6.10. Momenti savijanja globalni smjer Y

**Tražena površina armature u donjoj zoni ploče  $2.58 \text{ cm}^2$  - na tom mjestu, usvojena mreža Q-283.**

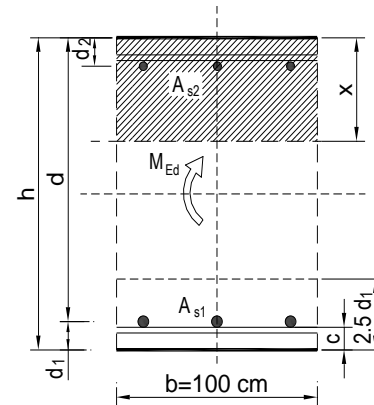
Proračunata računaska (karakteristična) vrijednost širine pukotine ne smije biti veća od granične vrijednosti:

$$w_k \leq w_g,$$

gdje je usvojeno  $w_g = 0,3 \text{ mm}$ .

Računska širina pukotine, prema EC-2 može se prognozirati pomoću izraza:

$b =$	100,0 cm	$d =$	13,0 cm	$h =$	16,0 cm
$f_{ck} =$	25,0 MN/m <sup>2</sup>	$f_{ctm} =$	2,56 MN/m <sup>2</sup>	$w_g =$	0,30 mm
$A_{s1} =$	2,83 cm <sup>2</sup>	$A_{s2} =$	0,00 cm <sup>2</sup>	$d_1 = d_2 =$	3,0 cm
$E_s =$	200,00 GN/m <sup>2</sup>	$E_{cm} =$	31,40 GN/m <sup>2</sup>	$\alpha_e = E_s/E_{cm} =$	6,37
$M_{Ed} =$	6,5 kNm	$k_t =$	0,40		
$\sigma_s =$	186,19 MN/m <sup>2</sup>				
$x =$	1,99 cm	$\rho_{p,eff} =$	0,0038		
$(\varepsilon_{sm} - \varepsilon_{cm}) =$	-0,000461	$0,6 \cdot \sigma_s / E_s =$	0,000559		
$\varnothing =$	9,0 mm	$c =$	2,50 cm		
$k_1 =$	0,8	$k_2 =$	0,50		
$k_3 =$	3,4	$k_4 =$	0,43		
$s_{r,max} =$	490,48 mm				
$w_k = s_{r,max} \cdot (\varepsilon_{sm} - \varepsilon_{cm}) =$	0,274 mm	$<$	$w_g$		



$$w_k = s_{r,max} \cdot (\varepsilon_{sm} - \varepsilon_{cm}) \text{ gdje je:}$$

$s_{r,max}$  - najveći razmak pukotina

$\varepsilon_{sm}$  - srednja deformacija armature za odgovarajuću kombinaciju opterećenja

$\varepsilon_{cm}$  - srednja deformacija betona između pukotina

Vrijednost  $(\varepsilon_{sm} - \varepsilon_{cm})$  određuje se prema izrazu:

$$(\varepsilon_{sm} - \varepsilon_{cm}) = \frac{\sigma_s - k_t \cdot \frac{f_{ct,eff}}{\rho_{p,eff}} \cdot (1 + \alpha_e \cdot \rho_{p,eff})}{E_s} \geq 0,6 \cdot \frac{\sigma_s}{E_s} \text{ gdje je:}$$

$\sigma_s$  - naprezanje u vlačnoj armaturi na mjestu pukotine

$\alpha_e$  - omjer modula elastičnosti betona i armature

$f_{ct,eff}$  - efektivna vlačna čvrstoća betona, može se uzeti  $f_{ctm}$

$k_t$  - koeficijent kojim se uzima u obzir trajanje opterećenja

$k_t = 0,4$  - dugotrajno opterećenje

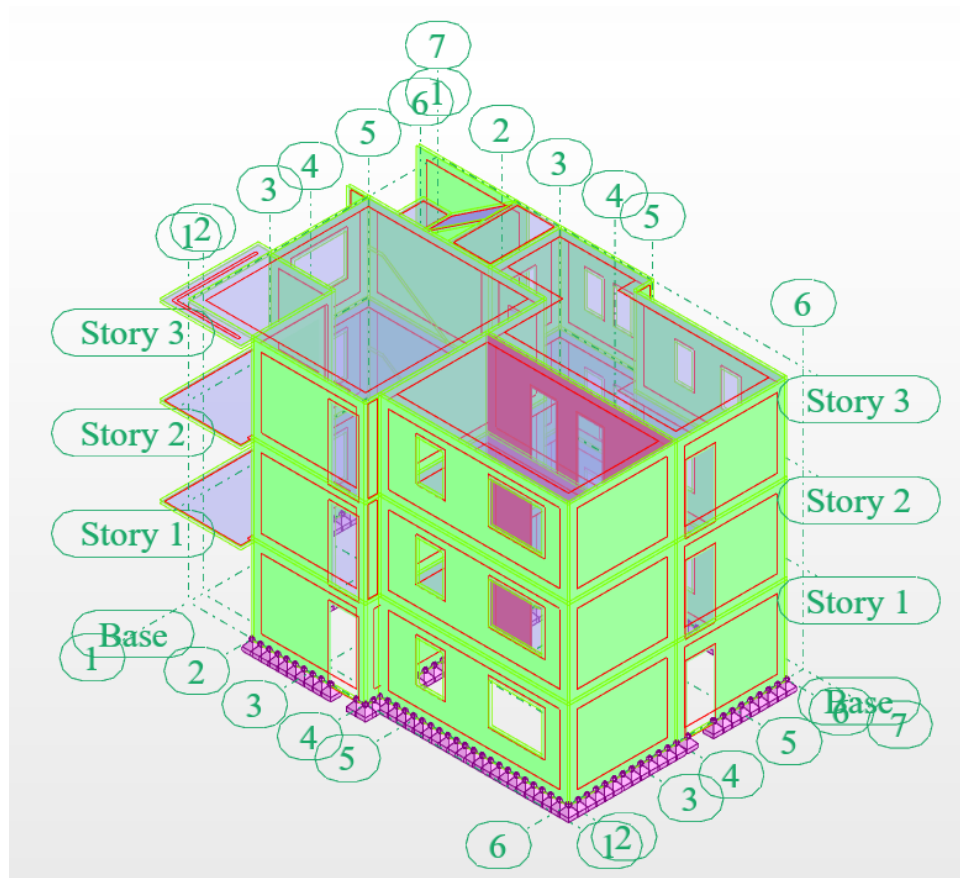
$\rho_{p,eff}$  - djelotvorni koeficijent armiranja glavnom vlačnom armaturom



## 8. PRORAČUN ZIDOVA

### 8.1.1 Opći podaci zida POZ 4

Na slici 11.1 prikazan je zid dimenzioniran na potresno djelovanje za razred umjerene duktilnosti (DCM).



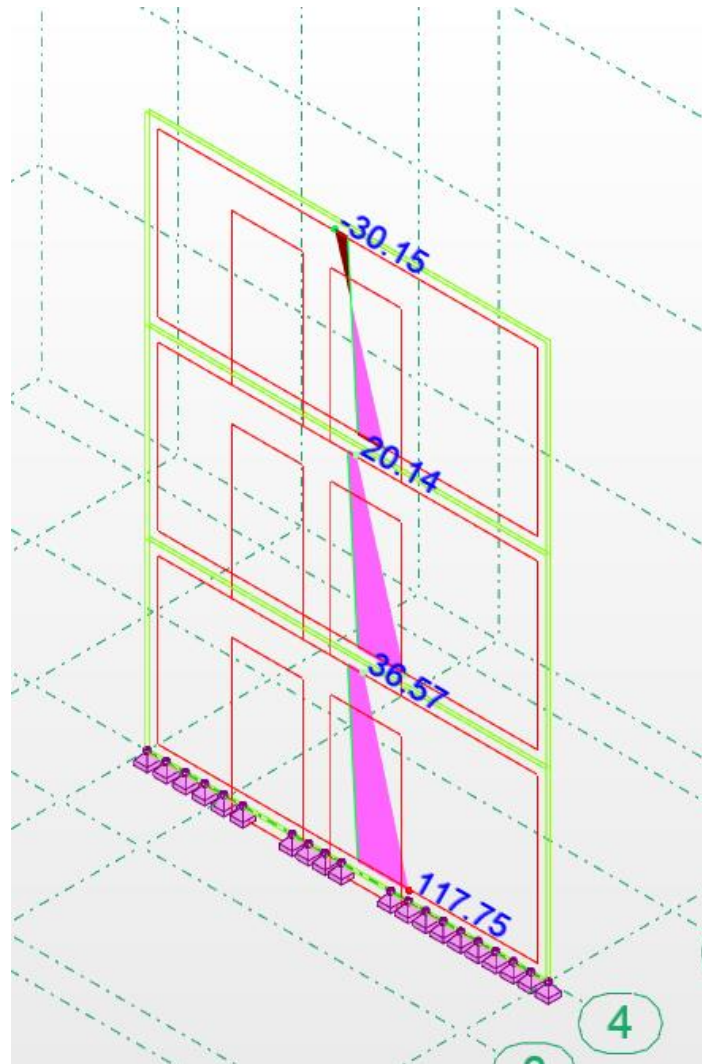
Slika 8.1 Izometrijski pogled karakterističnog zida

Geometrijske karakteristike zida :

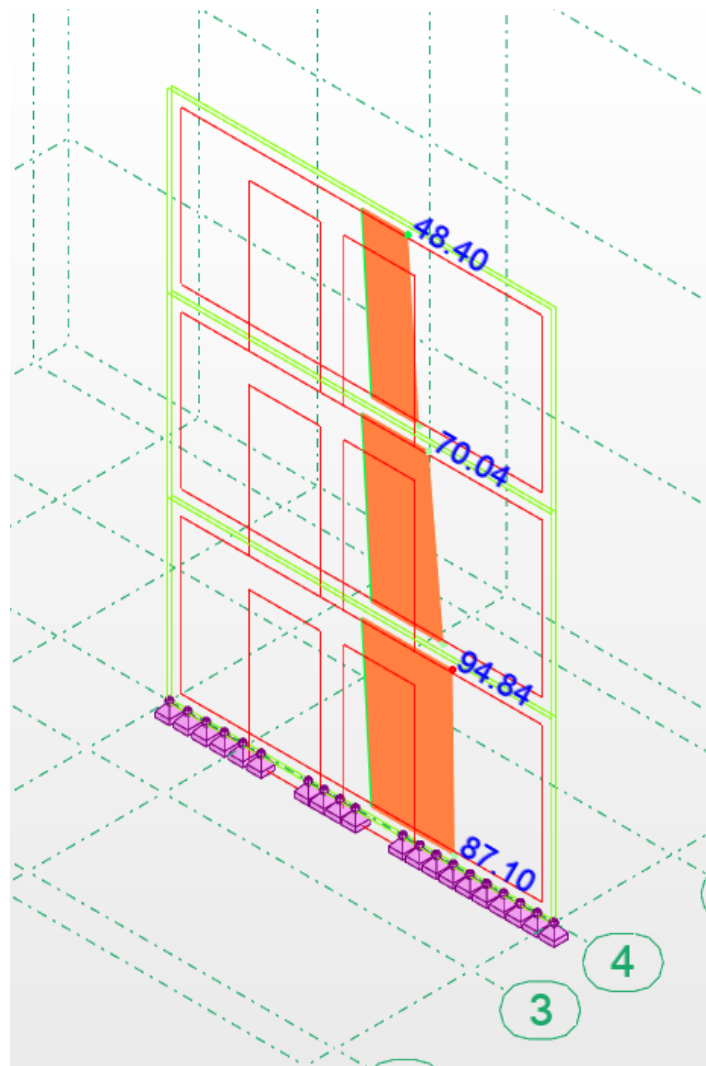
Duljina zida  $l_w = 6,50$  m, visina zida  $H_w = 9,0$  m a, širina zida  $b_w = 20$  cm.

Za zid razreda duktilnosti (DCM) upotrijebljena je klasa betona C25/30 i armatura B 500B.

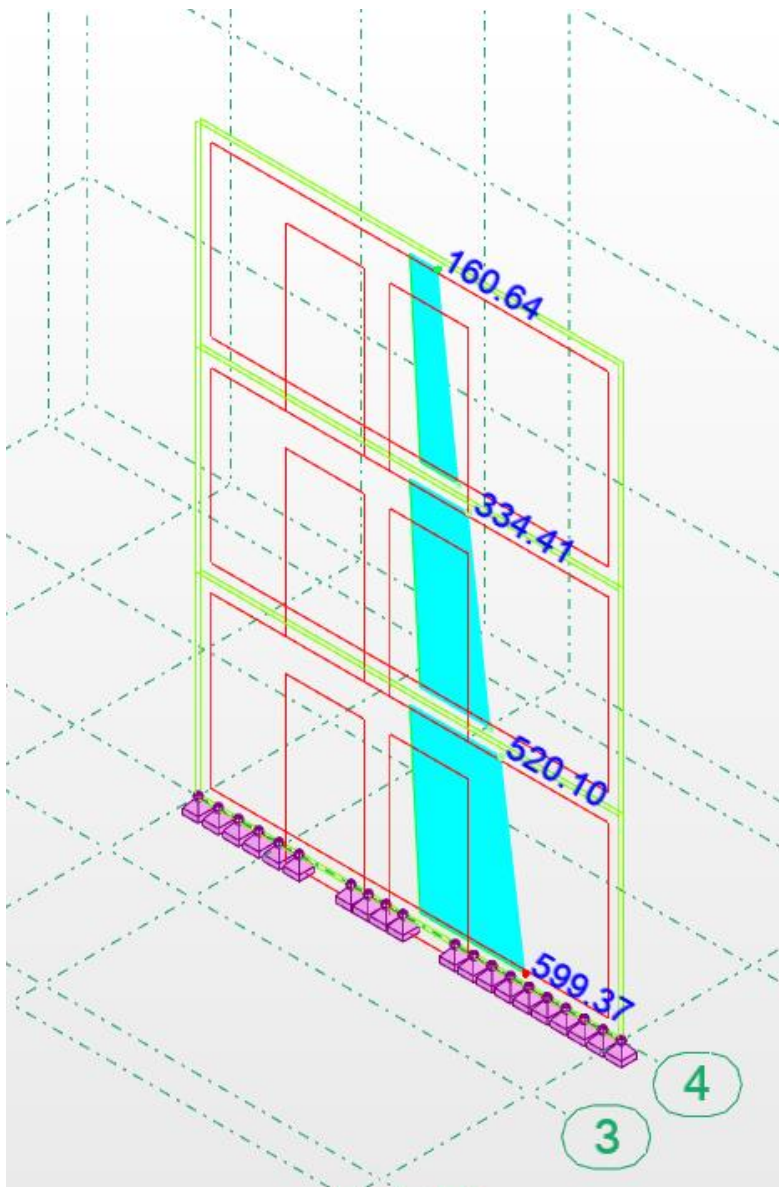
### 8.1.2 Prikaz reznih sila



Slika 8.3 Momenti savijanja  $M_z$  (kNm) za potresnu anvelopu ANV-Potres



Slika 8.4 Poprečne sile  $V_x$  (kN)-(desno) za potresnu anvelopu ANV-Potres



Slika 8.5 Uzdužne sile  $N$  za potresnu anvelopu ANV-Potres

### 8.1.3 Ovojnice reznih sila

#### 8.1.3.1 Proračunska ovojnica momenta savijanja

$H_w = 9,0$  m,  $l_w = 6,50$  m, klasa duktilnosti M

Visina kritičnog područja:

$$\frac{H_w}{l_w} = \frac{9,0}{6,50} = 1,38 < 2 \quad (8.3)$$

Omjer visine i duljine zida je manji od 2, zid nije vitak, stoga nije potrebno povećanje reznih sila koristeći ovojnicu momenata savijanja.

### 8.1.4 Dimenzioniranje zida

Duljina:  $l_w = 650,0$  cm

Širina:  $b_w = 20$  cm

Zaštitni sloj:  $a = 3,0$  cm

Beton: C 25/30

$f_{ck} = 25,0$  MPa;  $E_{cm} = 30,0$  GPa

$f_{cd} = f_{ck} / 1.5 = 16,67$  MPa

Armatura: B 500B

$f_{yk} = 500,0$  MPa

$f_{yd} = f_{yk} / 1.15 = 434,8$  MPa

## 8.1.4.1 Dimenzioniranje na moment savijanja i uzdužnu silu

Rezne sile:

$$M_{Ed} = 117,75 \text{ kNm}$$

$$N_{Ed} = 599,37 \text{ kN (tlak)}$$

Računski moment savijanja:

$$M_{Eds} = M_{Ed} + N_{Ed} \cdot \left(d - \frac{h}{2}\right) = 117,75 + 599,37 \cdot \left(6,50 - \frac{9,0}{2}\right) = 1.316,50 \text{ kNm}$$

$$\mu_{sd} = \frac{M_{Ed}}{b_{eff} \cdot d^2 \cdot f_{cd}} = \frac{1316,50 \cdot 100}{20 \cdot 650^2 \cdot 1,67} = 0,009$$

Očitano:  $\varepsilon_{s1} = 10\text{‰}$   $\varepsilon_{c2} = 0,5\text{‰}$   $\xi = 0,048$   $\zeta = 0,984$

$$A_{s1} = \frac{M_{Ed}}{\zeta \cdot d \cdot f_{yd}} - \frac{N_{Ed}}{f_{yd}} = \frac{1316,5 \cdot 100}{0,984 \cdot 650 \cdot 43,48} - \frac{599,37}{43,48} = -9,05 \text{ cm}^2/\text{m}'$$

Minimalna površina armature :  $A_{s1,min} = 0,0015 \cdot 20 \cdot 650 = 19,50 \text{ cm}^2$

Odabrana armatura :  $8\varnothing 16$  ( $A_{s1} = 20,13 \text{ cm}^2$ )

## 8.1.4.2. Dokaz nosivosti na poprečnu silu

Dimenzioniranje na poprečnu silu

Slom tlačne dijagonale

Izvan kritičnog područja:  $V_{sd,y} \leq V_{Rd2}$ 

U kritičnoj zoni:

$$V_{Rd2} = 0,4 \cdot \left(0,7 - \frac{f_{ck}}{200}\right) \cdot f_{cd} \cdot b \cdot 0,8 \cdot d = 0,4 \cdot \left(0,7 - \frac{25}{200}\right) \cdot 16,7 \cdot 20 \cdot 0,8 \cdot 650 = 39946,40 \text{ kN}$$

Koeficijent smicanja:

$$\alpha_s = \frac{M_{Ed}}{V_{Ed} \cdot L_w} = \frac{117,75 \cdot 100}{94,84 \cdot 650} = 0,191 < 2$$

Minimalna površina vertikalne i horizontalne armature:

$$A_{s,min} = 0,0015 \cdot b \cdot d = 0,0015 \cdot 20 \cdot 100 = 3,0 \text{ cm}^2 / \text{m}$$

Odabrana armatura : Q-283 ( $A_s = 5,66 \text{ cm}^2 / \text{m}$ )

Koeficijent armiranja vertikalnom i horizontalnom armaturom:

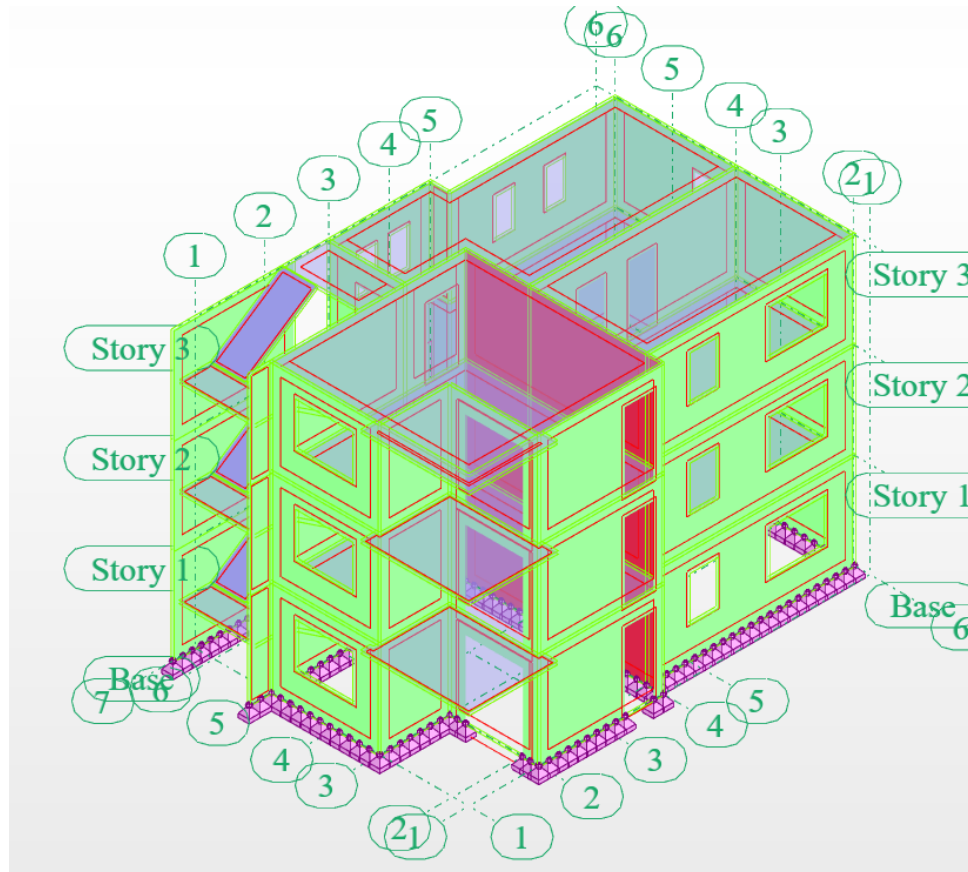
$$\rho_v = \rho_h = \frac{2 \cdot A_s}{b \cdot d} = \frac{2 \cdot 2,83}{20 \cdot 100} = 0,00283$$

$$V_{Rd,s} = 20 \cdot 0,8 \cdot 650 \cdot 0,00283 \cdot 43,48 \cdot 1 = 1279,70 \text{ kN} > V_{Ed} = 94,84 \text{ kN}$$

Odabrana armatura zadovoljava.

### 8.2.1 Opći podaci zida POZ D

Na slici 11.1 prikazan je zid dimenzioniran na potresno djelovanje za razred umjerene duktilnosti (DCM).



Slika 8.1 Izometrijski pogled karakterističnog zida

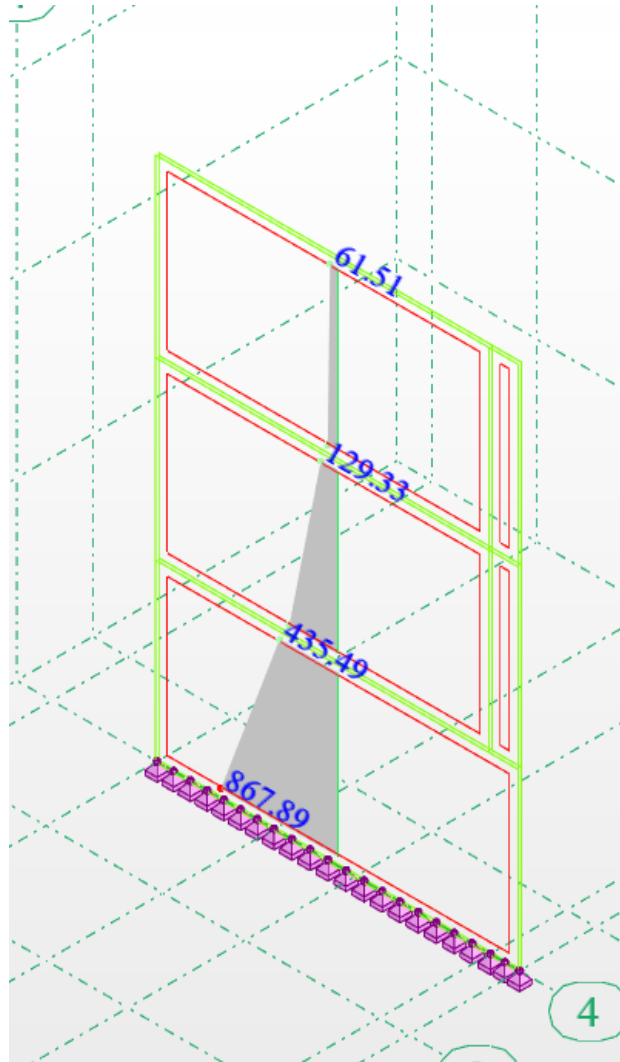
Geometrijske karakteristike zida :

Duljina zida  $l_w = 6,20$  m, visina zida  $H_w = 9,0$  m a, širina zida  $b_w = 20$  cm.

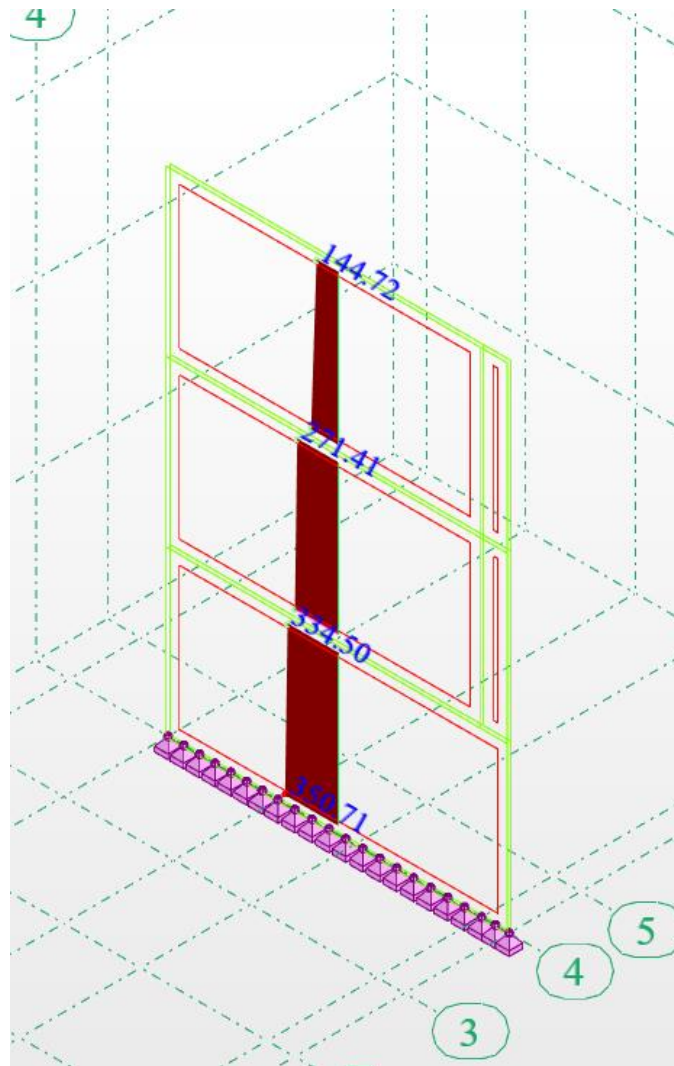
Za zid razreda duktilnosti (DCM) upotrijebljena je klasa betona C25/30 i armatura B 500B.



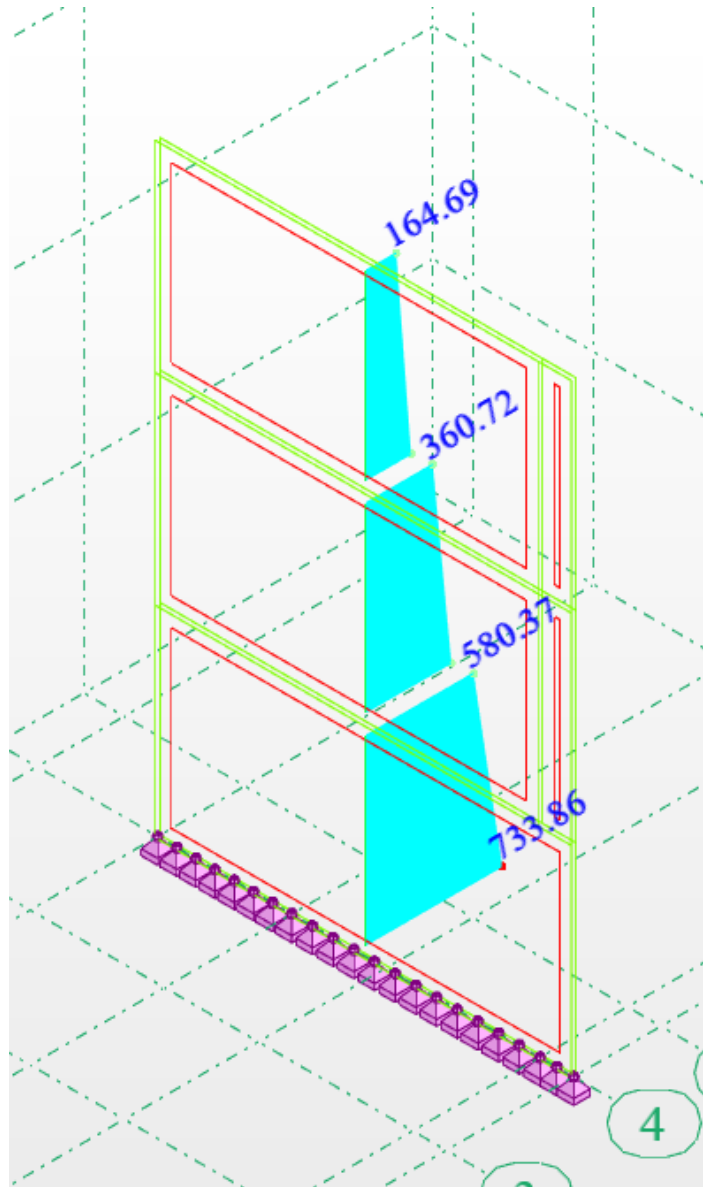
### 8.2.2 Prikaz reznih sila



Slika 8.3 Momenti savijanja  $M_x$  (kNm) za potresnu anvelopu ANV-Potres



Slika 8.4 Poprečne sile  $V_y$  (kN)-(desno) za potresnu anvelopu ANV-Potres



Slika 8.5 Uzdužne sile  $N$  za potresnu anvelopu ANV-Potres

### 8.2.3 Ovojnice reznih sila

#### 8.2.3.1 Proračunska ovojnica momenta savijanja

$H_w = 9,0$  m,  $l_w = 6,50$  m, klasa duktilnosti M

Visina kritičnog područja:

$$\frac{H_w}{l_w} = \frac{9,0}{6,20} = 1,45 < 2 \quad (8.3)$$

Omjer visine i duljine zida je manji od 2, zid nije vitak, stoga nije potrebno povećanje reznih sila koristeći ovojnicu momenata savijanja.

### 8.2.4 Dimenzioniranje zida

Duljina:  $l_w = 620,0$  cm

Širina:  $b_w = 20$  cm

Zaštitni sloj:  $a = 3,0$  cm

Beton: C 25/30

$f_{ck} = 25,0$  MPa;  $E_{cm} = 30,0$  GPa

$f_{cd} = f_{ck} / 1.5 = 16,67$  MPa

Armatura: B 500B

$f_{yk} = 500,0$  MPa

$f_{yd} = f_{yk} / 1.15 = 434,8$  MPa

## 8.2.4.1 Dimenzioniranje na moment savijanja i uzdužnu silu

Rezne sile:

$$M_{Ed} = 867,89 \text{ kNm}$$

$$N_{Ed} = 733,86 \text{ kN (tlak)}$$

Računski moment savijanja:

$$M_{Eds} = M_{Ed} + N_{Ed} \cdot \left(d - \frac{h}{2}\right) = 867,89 + 733,86 \cdot \left(6,20 - \frac{9,0}{2}\right) = 2.115,45 \text{ kNm}$$

$$\mu_{sd} = \frac{M_{Ed}}{b_{eff} \cdot d^2 \cdot f_{cd}} = \frac{2115,45 \cdot 100}{20 \cdot 620^2 \cdot 1,67} = 0,016$$

Očitano:  $\varepsilon_{s1} = 10\text{‰}$   $\varepsilon_{c2} = 0,7\text{‰}$   $\xi = 0,065$   $\zeta = 0,977$

$$A_{s1} = \frac{M_{Ed}}{\zeta \cdot d \cdot f_{yd}} - \frac{N_{Ed}}{f_{yd}} = \frac{2115,45 \cdot 100}{0,977 \cdot 620 \cdot 43,48} - \frac{733,86}{43,48} = -8,85 \text{ cm}^2/\text{m}'$$

Minimalna površina armature :  $A_{s1,min} = 0,0015 \cdot 20 \cdot 620 = 18,60 \text{ cm}^2$

Odabrana armatura :  $8\varnothing 16$  (  $A_{s1} = 20,13 \text{ cm}^2$  )

## 8.2.4.2. Dokaz nosivosti na poprečnu silu

Dimenzioniranje na poprečnu silu

Slom tlačne dijagonale

Izvan kritičnog područja:  $V_{sd,y} \leq V_{Rd2}$ 

U kritičnoj zoni:

$$V_{Rd2} = 0,4 \cdot \left(0,7 - \frac{f_{ck}}{200}\right) \cdot f_{cd} \cdot b \cdot 0,8 \cdot d = 0,4 \cdot \left(0,7 - \frac{25}{200}\right) \cdot 16,7 \cdot 20 \cdot 0,8 \cdot 620 = 38102,72 \text{ kN}$$

Koeficijent smicanja:

$$\alpha_s = \frac{M_{Ed}}{V_{Ed} \cdot L_w} = \frac{867,89 \cdot 100}{350,71 \cdot 620} = 0,40 < 2$$

Minimalna površina vertikalne i horizontalne armature:

$$A_{s,min} = 0,0015 \cdot b \cdot d = 0,0015 \cdot 20 \cdot 100 = 3,0 \text{ cm}^2 / m$$

Odabrana armatura : Q-283 ( $A_s = 5,66 \text{ cm}^2 / m$ )

Koeficijent armiranja vertikalnom i horizontalnom armaturom:

$$\rho_v = \rho_h = \frac{2 \cdot A_s}{b \cdot d} = \frac{2 \cdot 2,83}{20 \cdot 100} = 0,00283$$

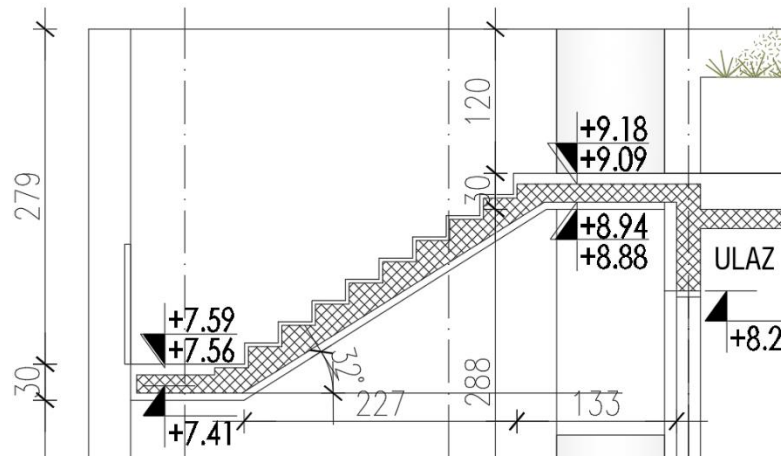
$$V_{Rd,s} = 20 \cdot 0,8 \cdot 620 \cdot 0,00283 \cdot 43,48 \cdot 1 = 1220,64 \text{ kN} > V_{Ed} = 350,71 \text{ kN}$$

Odabrana armatura zadovoljava.

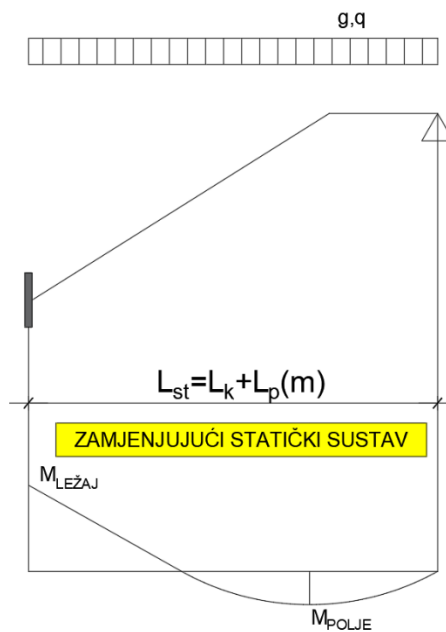
## 9. PRORAČUN STUBIŠTA

### 9.1 Prikaz statičkog sustava

U nastavku će se prikazati model stubišta i rezultati reznih sila. Ploče stubišnih krakova su u krajevima pridržane sa linijskim ležajevima (zglobnim i upetim, pogledat sliku 12.1). Ploča podesta po svojim rubovima je pridržana sa zglobnim linijskim ležajevima.



Slika 9.1 Detalj stubišta



Slika 9.1 Statički sustav

## 9.2 Opterećenja

-vlastita težina

Napomena: Iako je vlastita težina podesta nešto manja od vlastite težine stubišnog kraka, za potrebe proračuna usvojena je vlastita težina stubišnog kraka na cijeloj duljini statičkog sustava.

$$g = 0,15 \cdot \left( \frac{1}{\cos 32} \right) \cdot 25 = 4,42 \text{ kN/m}^2$$

-dodatno stalno opterećenje  $\Delta g = 2,68 \text{ kN/m}^2$

-korisno (pokretno) opterećenje  $q = 3,0 \text{ kN/m}^2$

Polje:

$$M_g = \frac{(g + \Delta g) \cdot l^2}{14} = \frac{(4,42 + 2,68) \cdot 3,60^2}{14} = 6,57 \text{ kNm}$$

$$M_q = \frac{q \cdot l^2}{14} = \frac{3,0 \cdot 3,60^2}{14} = 2,78 \text{ kNm}$$

$$M_{Ed,max} = 1,35 \cdot M_g + 1,50 \cdot M_q = 1,35 \cdot 6,57 + 1,50 \cdot 2,78 = 13,04 \text{ kNm}$$

Ležaj:

$$M_g = -\frac{(g + \Delta g) \cdot l^2}{8} = -\frac{(4,42 + 2,68) \cdot 3,60^2}{8} = -11,50 \text{ kNm}$$

$$M_q = -\frac{q \cdot l^2}{8} = -\frac{3,0 \cdot 3,60^2}{8} = -4,86 \text{ kNm}$$

$$M_{Ed,max} = 1,35 \cdot M_g + 1,50 \cdot M_q = 1,35 \cdot 11,50 + 1,50 \cdot 4,86 = 22,82 \text{ kNm}$$



### 9.3 Dimenzioniranje stubišnog kraka karakteristične etaže

$$C\ 25/30 \quad f_{cd} = \frac{f_{ck}}{\gamma_c} = \frac{25}{1,5} = 16,67\ MPa; \quad f_{cd} = 1,67 \frac{kN}{cm^2}$$

$$B\ 500\ B \quad f_{yd} = \frac{f_{yk}}{\gamma_c} = \frac{500}{1,5} = 434,78\ MPa; \quad f_{yd} = 43,5 \frac{kN}{cm^2}$$

$$b = 100\ cm, \quad h = 16\ cm, \quad d = 13\ cm$$

Polje:

$$M_{Ed} = 13,04\ kNm$$

$$\mu_{sds} = \frac{M_{Ed}}{b \cdot d^2 \cdot f_{cd}} = \frac{13,04 \cdot 100}{100 \cdot 13^2 \cdot 1,67} = 0,046$$

$$\text{Za } \varepsilon_{s1} = 10\text{‰}, \quad \varepsilon_{c2} = 1,3\text{‰}, \quad \zeta = 0,959 \quad \xi = 0,115$$

$$A_{s1} = \frac{M_{Ed}}{\zeta \cdot d \cdot f_{yd}} = \frac{13,04 \cdot 100}{0,959 \cdot 13 \cdot 43,5} = 2,40\ cm^2$$

$$M_{Rd,c,lim} = \mu_{Rd,im} \cdot b \cdot d^2 \cdot f_{cd} = 0,159 \cdot b \cdot d^2 \cdot f_{cd}$$

$$M_{Rd,s,lim} = A_s \cdot \zeta \cdot d \cdot f_{yd}$$

$$A_{s1,min} = 0,1\% \cdot b \cdot h = 0,001 \cdot 100 \cdot 16 = 1,6\ cm^2$$

$$A_{s1,max} = 2,0\% \cdot b \cdot h = 0,02 \cdot 100 \cdot 16 = 32\ cm^2$$

Odabrana armatura: Q-257 ( $A_s = 2,57\ cm^2$ )

Ležaj:

$$M_{Ed} = 22,82\ kNm$$

$$\mu_{sds} = \frac{M_{Ed}}{b \cdot d^2 \cdot f_{cd}} = \frac{22,82 \cdot 100}{100 \cdot 13^2 \cdot 2,0} = 0,067$$

$$\text{Za } \varepsilon_{s1} = 10\text{‰}, \quad \varepsilon_{c2} = 1,6\text{‰}, \quad \zeta = 0,950 \quad \xi = 0,138$$

$$A_{s1} = \frac{M_{Ed}}{\zeta \cdot d \cdot f_{yd}} = \frac{22,82 \cdot 100}{0,950 \cdot 13 \cdot 43,5} = 4,25\ cm^2$$

$$M_{Rd,c,lim} = \mu_{Rd,im} \cdot b \cdot d^2 \cdot f_{cd} = 0,159 \cdot b \cdot d^2 \cdot f_{cd}$$

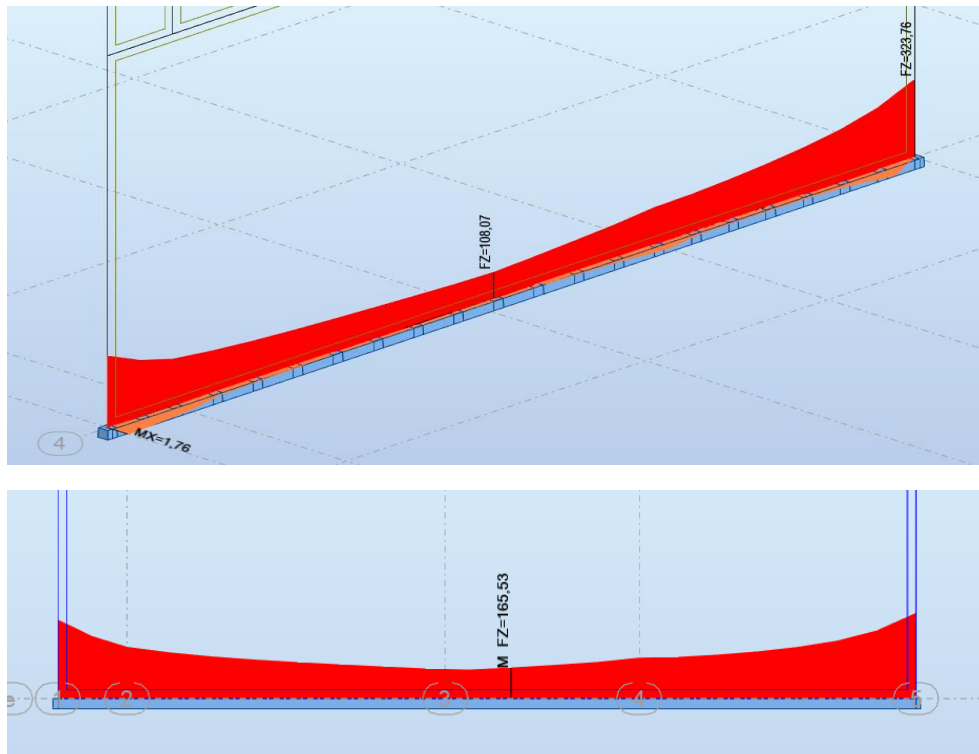
$$M_{Rd,s,lim} = A_s \cdot \zeta \cdot d \cdot f_{yd}$$

$$A_{s1,min} = 0,1\% \cdot b \cdot h = 0,001 \cdot 100 \cdot 16 = 1,6\ cm^2$$

$$A_{s1,max} = 2,0\% \cdot b \cdot h = 0,02 \cdot 100 \cdot 16 = 32\ cm^2$$

Odabrana armatura: Q-503 ( $A_s = 5,03\ cm^2$ )

## 10. PRORAČUN TEMELJA POZ 400



Beton: C 25/30

$$f_{ck}=25,0 \text{ MPa}; E_{cm}=30,0 \text{ GPa}$$

$$f_{cd}= f_{ck} / 1,5=16,67 \text{ MPa}$$

Armatura: B 500B

$$f_{yk}=500,0 \text{ MPa}$$

$$f_{yd}= f_{yk} / 1,15=434,8 \text{ MPa}$$

Mjerodavne sile:

$$N_{max} = 165,53 \text{ kN} / \text{m} * 6,2 = 1023,29 \text{ kN}$$

$$M_{max} = 1,76 \text{ kNm} / \text{m} * 6,2 = 10,90 \text{ kNm}$$

Poznate dimenzije temelja:

$$l=6,20\text{m}$$

$$h=0,5\text{m}; B=0,65\text{m (odabrane dimenzije temelja)}$$

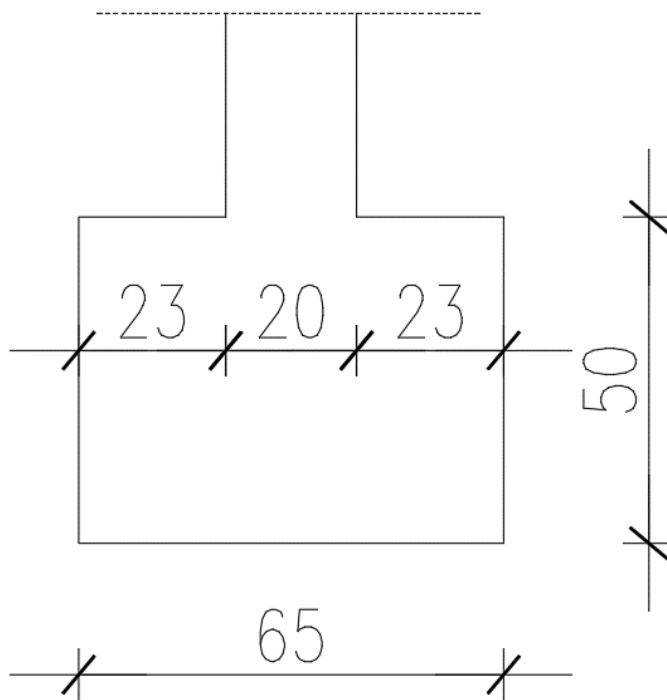
$$\text{Dopuštena naprezanja u tlu (ovise o vrsti tla): } \sigma_{dop} = 0,5 \text{ MN/m}^2$$

Težina temelja:

$$W= B \cdot L \cdot h \cdot \gamma_{bet} = 0,65 \cdot 6,20 \cdot 0,5 \cdot 25 = 50,38 \text{ kN}$$

$$\sigma_{1,2} = \frac{N}{A} \pm \frac{M}{W}$$

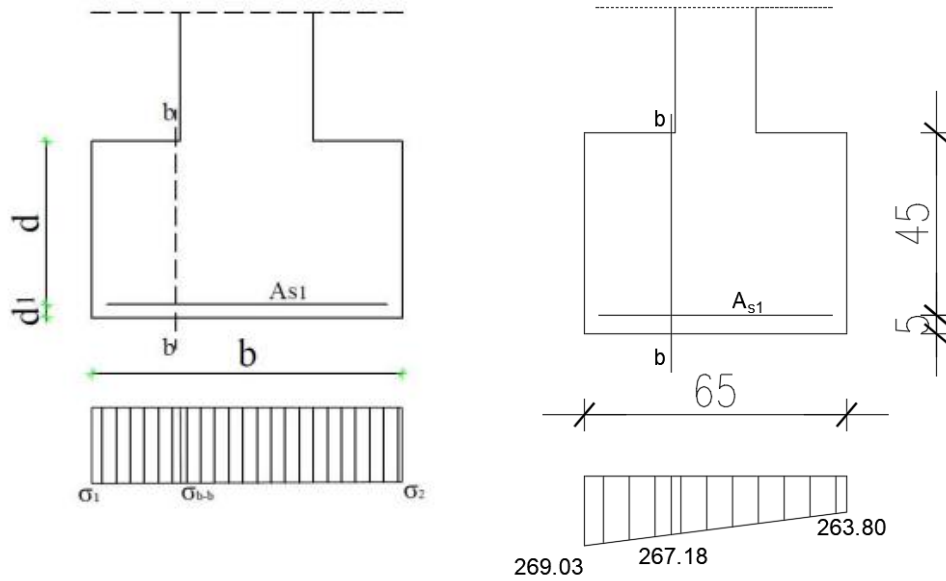
$$W = \frac{B \cdot L^2}{6}$$



Slika 10.1 Grafički prikaz temelja

$$\sigma_1 = \frac{1023,29 + 50,38}{4,03} + \frac{10,90}{\frac{0,65 \cdot 6,20^2}{6}} = 269,03 \text{ kPa} < 500 \text{ kPa}$$

$$\sigma_2 = \frac{1023,29 + 50,38}{4,03} + \frac{10,90}{\frac{0,65 \cdot 6,20^2}{6}} = 263,80 \text{ kPa} < 500 \text{ kPa}$$



Slika 10.1 Grafički prikaz naprezanja u temelju

$$\begin{aligned}
 M_{b'Ed} &= \sigma_{b'} \cdot \frac{b'^2}{2} \cdot 1.0 + (\sigma_1 - \sigma_{b'}) \cdot \frac{2 \cdot b'^2 \cdot 1.0}{6} \\
 &= 267,18 \cdot \frac{0,23^2}{2} \cdot 1.0 + (269,03 - 267,18) \cdot \frac{2 \cdot 0,23^2 \cdot 1.0}{6} \\
 &= 7,09 \text{ kNm}
 \end{aligned}$$

$$\mu_{sd} = \frac{M_{Ed}}{b \cdot d^2 \cdot f_{cd}} = \frac{7,09 \cdot 100}{65 \cdot 45^2 \cdot 1,67} = 0.0032$$

Očitano:  $\varepsilon_{s1} = 10.0 \text{ ‰}$ ,  $\varepsilon_{c2} = 0,3 \text{ ‰}$ ,  $\xi = 0.029$ ,  $\zeta = 0.990$

$$A_{s1} = \frac{M_{Ed}}{\zeta \cdot d \cdot f_{yd}} = \frac{7,09 \cdot 100}{0.99 \cdot 45 \cdot 43,48} = 0,37 \text{ cm}^2 / \text{m}'$$

$$A_{s,min} = 0,15\% \cdot b \cdot d = 0,0015 \cdot 65 \cdot 45 = 4,38 \text{ cm}^2$$

Odabrana armatura: **4Ø14** ( $A_{s1} = 6,16 \text{ cm}^2$ )

## 11. LITERATURA

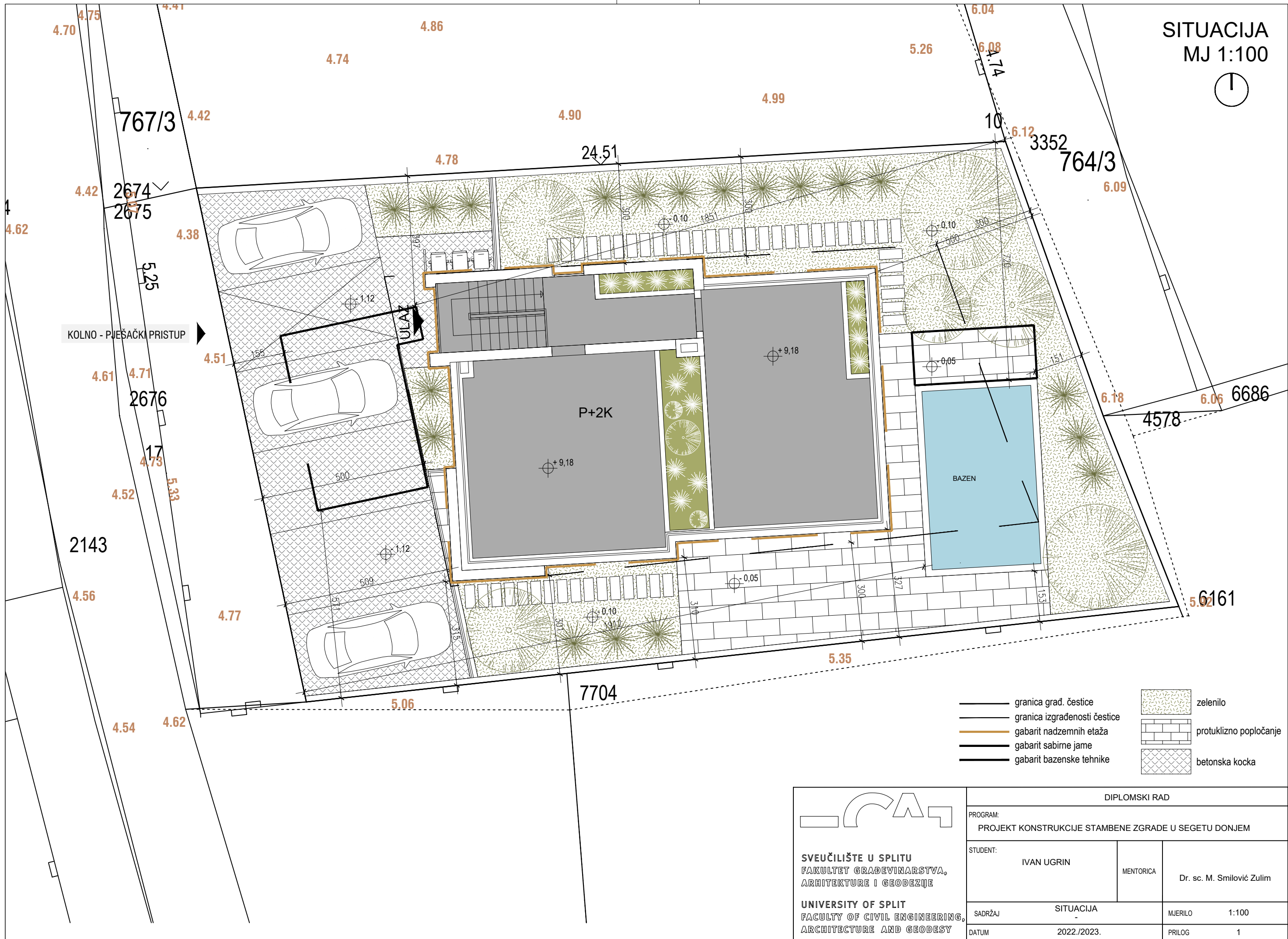
- [1] Banović, Ivan; Radnić, Jure; Grgić, Nikola  
NUMERICAL MODEL FOR DYNAMIC ANALYSIS OF STRUCTURES WITH SEISMIC BASE ISOLATION USING A LAYER OF STONE PEBBLES. // *Ingegneria Sismica*, 38 (2021), 1; 37-65 (međunarodna recenzija, članak, znanstveni)
- [2] Banović, Ivan; Radnić, Jure; Grgić, Nikola  
Effect of Structural Stiffness on The Efficiency of Seismic Base Isolation Using Layers of Stone Pebbles. // *Ingegneria Sismica*, 37 (2020), 2; 66-91 (međunarodna recenzija, članak, znanstveni)
- [3] Banović, Ivan; Radnić, Jure; Grgić, Nikola  
Foundation size effect on the efficiency of seismic base isolation using a layer of stone pebbles. // *Earthquakes and Structures*, 19 (2020), 2; 103-117  
doi:10.12989/eas.2020.19.2.103 (međunarodna recenzija, članak, znanstveni)
- [4] Buzov, Ante; Radnić, Jure; Grgić, Nikola; Baloević, Goran  
Effect of the joint type on the seismic behaviour of a free-standing multi-drum column. // *Construction and Building Materials*, 214 (2019), 121-132  
doi:10.1016/j.conbuildmat.2019.04.118 (međunarodna recenzija, članak, znanstveni)
- [5] Baloevic, Goran; Radnić, Jure; Grgic, Nikola.  
Numerical model for dynamic analysis of masonry- infilled steel and concrete frames. // *Materialwissenschaft und Werkstofftechnik*, 50 (2019), 5; 519-532  
doi:10.1002/mawe.201900006 (međunarodna recenzija, članak, znanstveni)
- [6] Radnić, Jure; Markić, Radoslav; Grgić, Nikola; Čubela, Dragan  
New approach for Ductility analysis of partially prestressed concrete girders. // *Structural engineering and mechanics*, 70 (2019), 3; 257-267  
doi:10.12989/sem.2019.70.3.257 (međunarodna recenzija, članak, znanstveni)
- [7] Sunara Kusić, Marina; Radnić, Jure; Grgić, Nikola; Harapin, Alen  
Fluid Structure Interaction Analysis of Liquid Tanks by the Coupled SPH - FEM Method with Experimental Verification. // *Defect and Diffusion Forum*, 391 (2019), 152-173  
doi:10.4028/www.scientific.net/ddf.391.152 (međunarodna recenzija, članak, znanstveni)
- [8] Banović, Ivan; Radnić, Jure; Grgić, Nikola  
Geotechnical Seismic Isolation System Based on Sliding Mechanism Using Stone Pebble Layer: Shake- Table Experiments. // *Shock and Vibration*, 2019 (2019), 1-26  
doi:10.1155/2019/9346232 (međunarodna recenzija, članak, znanstveni)
- [9] Buzov, Ante; Radnić, Jure; Grgić, Nikola  
Effects of several bolt parameters on the bearing capacity of a composite multi-drum stone column under an earthquake. // *Composites Part B: Engineering*, 162 (2019), 250-258  
doi:10.1016/j.compositesb.2018.10.104 (međunarodna recenzija, članak, znanstveni)

- [10] Baloević, Goran; Radnić, Jure; Grgić, Nikola; Matešan, Domagoj  
Behavior of fiber reinforced mortar composites under impact load. // Latin American Journal of Solids and Structures, 15 (2018), 2; 1-13 doi:10.1590/1679-78254168 (međunarodna recenzija, članak, znanstveni)
- [11] Harapin, J. Radnić: Osnove betonskih konstrukcija, interna skripta – zapisi s predavanja; Fakultet građevinarstva, arhitekture i geodezije, Sveučilište u Splitu, Split, studeni 2015
- [12] J. Radić i suradnici: Betonske konstrukcije – Priručnik, Zagreb 2006
- [13] Tomičić: Betonske konstrukcije - 3. izmijenjeno i dopunjeno izdanje, Društvo hrvatskih građevinskih konstruktora, Zagreb 1996
- [14] Mihanović: Dinamika konstrukcija, Udžbenici Sveučilišta u Splitu, Split, 1995
- [15] Mihanović: Dinamika konstrukcija i potresno inženjerstvo – predavanja, Fakultet građevinarstva, arhitekture i geodezije Split, 2018
- [16] Ž. Nikolić : Dinamika konstrukcija i potresno inženjerstvo – vježbe, Fakultet građevinarstva, arhitekture i geodezije Split, 2018
- [17] T. Roje-Bonacci: Mehanika tla, 4. izd. u suglasju s Eurokod 7, Fakultet građevinarstva, arhitekture i geodezije, Sveučilište u Splitu, Split 2017
- [18] P. Miščević, N. Štambuk Cvitanović: Mehanika tla i temeljenje – predavanja, Fakultet građevinarstva, arhitekture i geodezije Split, 2016
- [19] T. Roje-Bonacci, P. Miščević: Geotehničko inženjerstvo – predavanja, Fakultet građevinarstva, arhitekture i geodezije Split, 2018
- [20] EN 1990:2008 Eurokod - Osnove projektiranja konstrukcija (EN 1990:2008 + A1:2005 + AC:2008).
- [21] EN 1991: Eurokod 1 – Djelovanja na konstrukcije (EN 1991:2002)
- [22] EN 1992-1-1:2008 Eurokod 2 – Projektiranje betonskih konstrukcija – Dio 1- 1: Opća pravila i pravila za zgrade (EN 1992-1-1:2004 + AC:2008)
- [23] EN 1997-2:2012 Eurokod 7: Geotehničko projektiranje -- 2. dio: Istraživanje i ispitivanje temeljnoga tla (EN 1997-2:2007+AC:2010)
- [24] EN 1998:2008 Eurokod 8 – Projektiranje konstrukcija otpornih na potres – 1. dio: Opća pravila, potresna djelovanja i pravila za zgrade (EN 1998-1:2004)
- [25] Autodesk Robot 23
- [26] Autodesk Autocad 18

## 12. GRAFIČKI PRILOZI

▪ Prilog 1 – Situacija	M 1:100
▪ Prilog 2 – Tlocrt temelja	M 1:100
▪ Prilog 3 – Tlocrt prizemlje	M 1:100
▪ Prilog 4 – Tlocrt 1. kata	M 1:100
▪ Prilog 5 – Tlocrt 2. kata	M 1:100
▪ Prilog 6 – Tlocrt krova	M 1:100
▪ Prilog 7 – Presjek 1-1	M 1:100
▪ Prilog 8 – Presjek 2-2	M 1:100
▪ Prilog 9 – Istočno i zapadno pročelje	M 1:100
▪ Prilog 10 – Južno pročelje	M 1:100
▪ Prilog 11 – Sjeverno pročelje	M 1:100
▪ Prilog 12 – Plan pozicija	M 1:100
▪ Prilog 13 – Armatura trakastih temelja	M 1:50
▪ Prilog 14 – Armatura podne ploče – donja zona	M 1:50
▪ Prilog 15 – Armatura podne ploče – gornja zona	M 1:50
▪ Prilog 16 – Armatura međukatne ploče – donja zona	M 1:50
▪ Prilog 17 – Armatura međukatne ploče – gornja zona	M 1:50
▪ Prilog 18 – Armatura krovne ploče – donja zona	M 1:50
▪ Prilog 19 – Armatura krovne ploče – gornja zona	M 1:50
▪ Prilog 20 – Armatura zida – poz 4	M 1:50
▪ Prilog 21 – Armatura zida – poz D	M 1:50
▪ Prilog 22 – Detalji stojeva zidova	M 1:10
▪ Prilog 23 – Armatura stubišnog kraka	M 1:20
▪ Prilog 24 – Rekapitulacija i plan rezanja	-

SITUACIJA  
MJ 1:100



- granica građ. čestice
- granica izgrađenosti čestice
- gabarit nadzemnih etaža
- gabarit sabirne jame
- gabarit bazenske tehnike
- zelenilo
- protuklizno popločanje
- betonska kocka



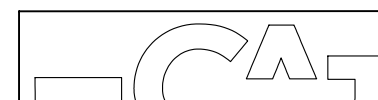
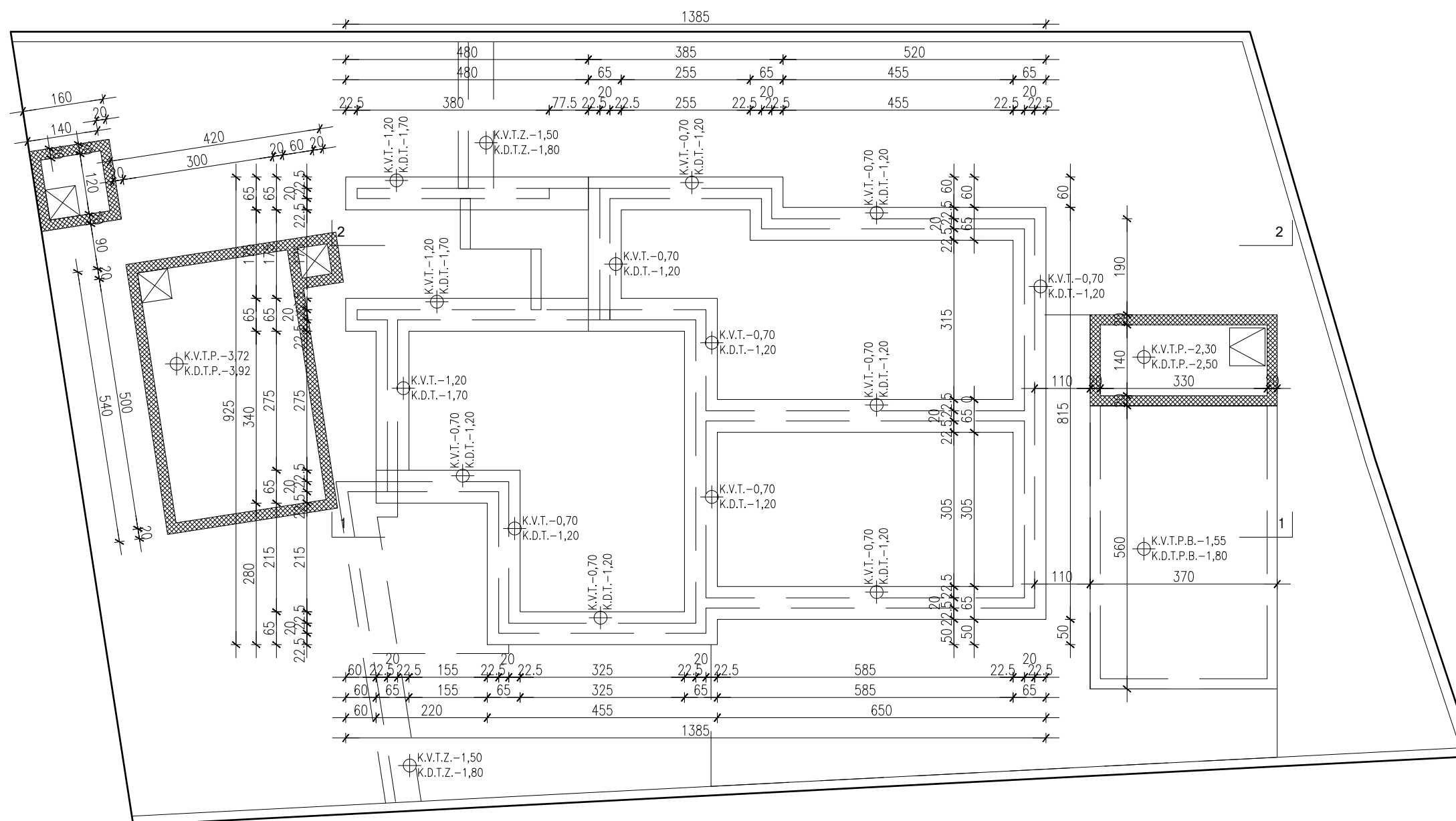
**SVEUČILIŠTE U SPLITU**  
FAKULTET GRAĐEVINARSTVA,  
ARHITEKTURE I GEODEZIJE

**UNIVERSITY OF SPLIT**  
FACULTY OF CIVIL ENGINEERING,  
ARCHITECTURE AND GEODESY

DIPLOMSKI RAD			
PROGRAM: PROJEKT KONSTRUKCIJE STAMBENE ZGRADE U SEGETU DONJEM			
STUDENT:	IVAN UGRIN	MENTORICA:	Dr. sc. M. Smilović Zulim
SADRŽAJ:	SITUACIJA	MJERILO:	1:100
DATUM:	2022./2023.	PRILOG:	1



# TLOCRT TEMELJA MJ 1:100



**SVEUČILIŠTE U SPLITU**  
**FAKULTET GRAĐEVINARSTVA,**  
**ARHITEKTURE I GEODEZIJE**  
**UNIVERSITY OF SPLIT**  
**FACULTY OF CIVIL ENGINEERING,**  
**ARCHITECTURE AND GEODESY**

## DIPLOMSKI RAD

PROGRAM:  
 PROJEKT KONSTRUKCIJE STAMBENE ZGRADE U SEGETU DONJEM

STUDENT:  
 IVAN UGRIN

MENTORICA  
 Dr. sc. M. Smilović Zulim

SADRŽAJ  
 TLOCRT TEMELJA

MJERILO  
 1:100

DATUM  
 2022./2023.

PRILOG  
 2

# TLOCRT PRIZEMLJA MJ 1:100



VANJSKA STOLARIJA (PVC)  
(zidarske mjere)

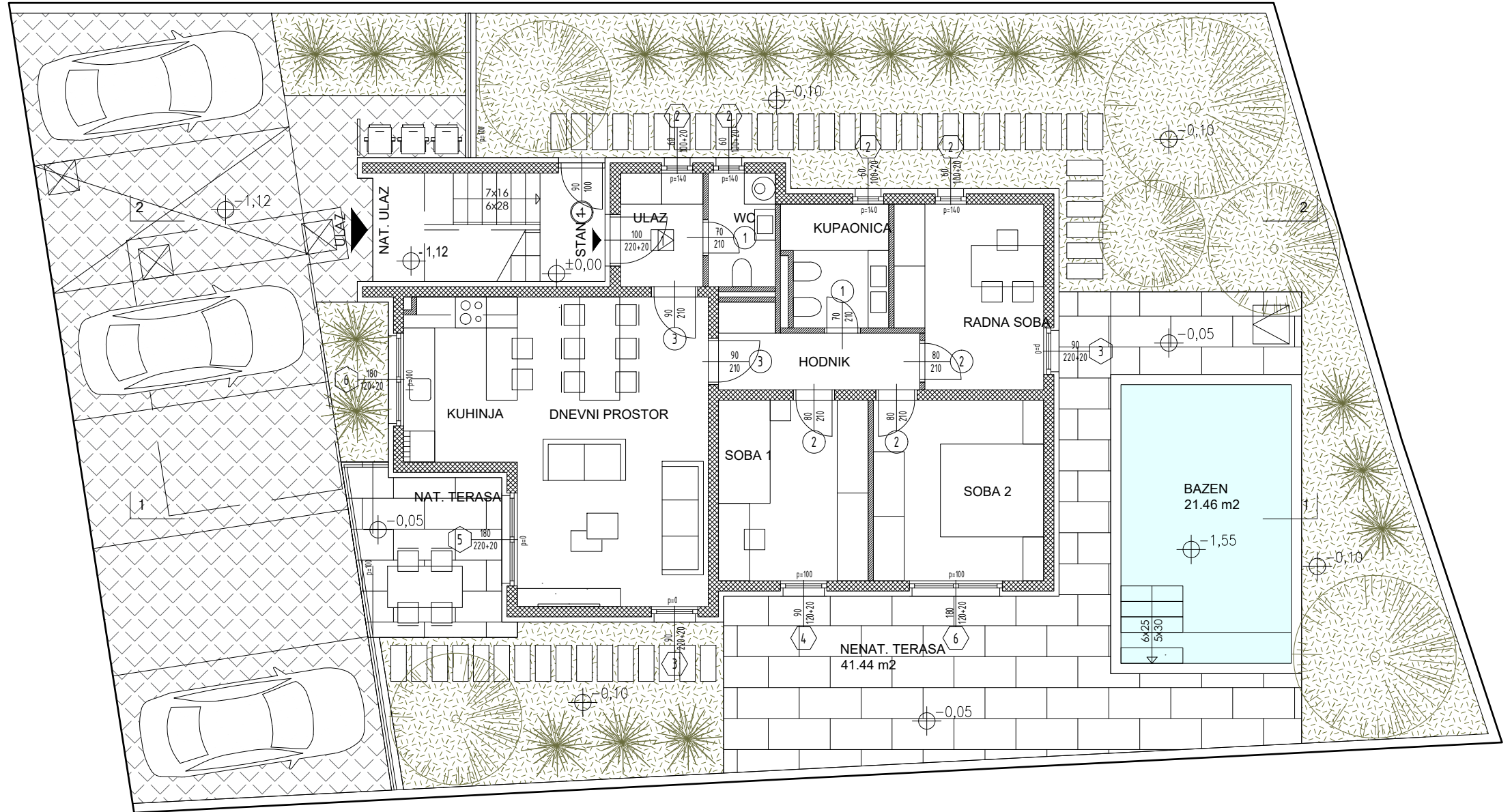
- 1  $\frac{100}{220 \times 20}$  PPR zaokretna ulazna vrata
- 2  $\frac{60}{100 \times 20}$  zaokretno otklopni jednokrlni prozor s roletom
- 3  $\frac{90}{220 \times 20}$  zaokretno otklopna balkonska vrata s roletom
- 4  $\frac{90}{120 \times 20}$  zaokretno otklopni jednokrlni prozor s roletom
- 5  $\frac{180}{220 \times 20}$  zaokretno otklopna balkonska dvodijelna stijena s roletom
- 6  $\frac{180}{120 \times 20}$  zaokretno otklopni dvokrlni prozor s roletom

VANJSKA STOLARIJA (bravarija)  
(zidarske mjere)

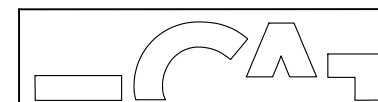
- 1  $\frac{90}{120}$  zaokretna jednokrlna vrata
- 2  $\frac{100}{120}$  zaokretna jednokrlna vrata

UNUTARNJA STOLARIJA (drvo)  
(zidarske mjere)

- 1  $\frac{70}{210}$  zaokretna sobna vrata
- 2  $\frac{80}{210}$  zaokretna sobna vrata
- 3  $\frac{90}{210}$  zaokretna sobna vrata



PRIZEMLJE			
BROJ	PROSTORIJA	VRSTA PODA	POVRŠINA (m2)
1	NAT. ULAZ	PLOČICE	8.23
0	STAN 1		
2	ULAZ	PLOČICE	3.52
3	WC	PLOČICE	2.86
4	KUHNJA	PLOČICE	7.04
5	DN. PROSTOR	PARKET	22.20
6	NAT. TERASA	PLOČICE	7.93
7	HODNIK	PARKET	4.95
8	KUPAONICA	PLOČICE	4.66
9	SP. SOBA 1	PARKET	10.15
10	SP. SOBA 2	PARKET	11.55
11	RADNA SOBA	PARKET	9.72
	UKUPNO STAN 1		84.59
12	BAZEN	PLOČICE	21.46
13	NENAT. TERASA	PLOČICE	41.44



SVEUČILIŠTE U SPLITU  
FAKULTET GRAĐEVINARSTVA,  
ARHITEKTURE I GEODEZIJE

UNIVERSITY OF SPLIT  
FACULTY OF CIVIL ENGINEERING,  
ARCHITECTURE AND GEODESY

DIPLOMSKI RAD

PROGRAM:  
PROJEKT KONSTRUKCIJE STAMBENE ZGRADE U SEGETU DONJEM

STUDENT:  
IVAN UGRIN

MENTORICA:  
Dr. sc. M. Smilović Zulim

SADRŽAJ:  
TLOCRT PRIZEMLJA

MJERILO:  
1:100

DATUM:  
2022./2023.

PRILOG:  
3

# TLOCRT 1. KATA MJ 1:100



VANJSKA STOLARIJA (PVC)  
(zidarske mjere)

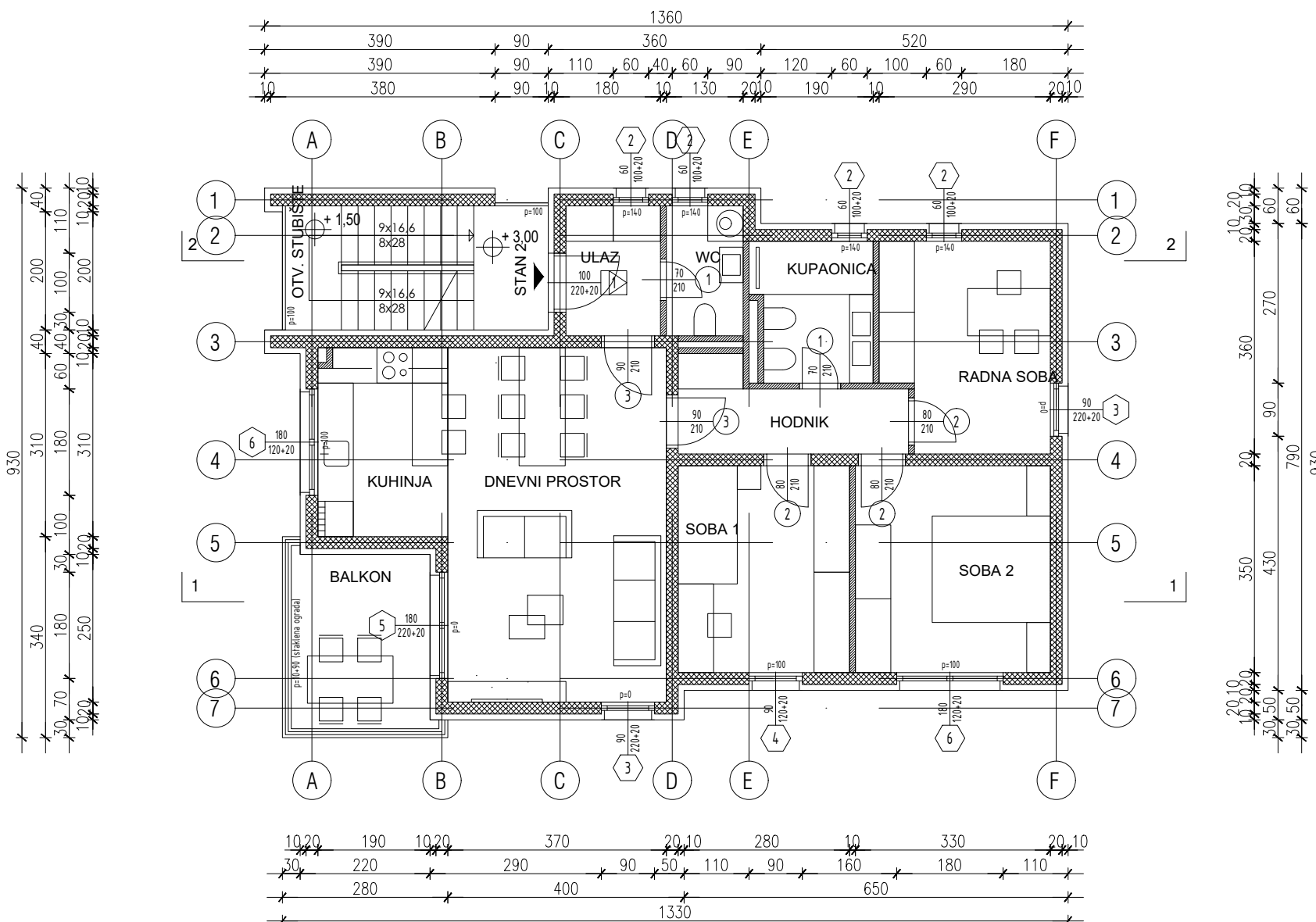
- 1 100/220-20 — PPR zaokretna ulazna vrata
- 2 60/100-20 — zaokretno otklopni jednokrilni prozor s roletom
- 3 90/220-20 — zaokretno otklopna balkonska vrata s roletom
- 4 90/120-20 — zaokretno otklopni jednokrilni prozor s roletom
- 5 180/220-20 — zaokretno otklopna balkonska dvodijelna stijena s roletom
- 6 180/120-20 — zaokretno otklopni dvokrilni prozor s roletom

VANJSKA STOLARIJA (bravarija)  
(zidarske mjere)

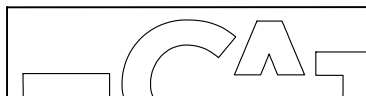
- 1 90/120 — zaokretna jednokrilna vrata
- 2 100/120 — zaokretna jednokrilna vrata

UNUTARNJA STOLARIJA (drvo)  
(zidarske mjere)

- 1 70/210 — zaokretna sobna vrata
- 2 80/210 — zaokretna sobna vrata
- 3 90/210 — zaokretna sobna vrata



1. KAT			
BROJ	PROSTORIJA	VRSTA PODA	POVRŠINA (m <sup>2</sup> )
1	STUBIŠTE	PLOČICE	9.35
0	STAN 2		
2	ULAZ	PLOČICE	3.52
3	WC	PLOČICE	2.86
4	KUHINJA	PLOČICE	7.04
5	DN. PROSTOR	PARKET	22.20
6	BALKON	PLOČICE	7.93
7	HODNIK	PARKET	4.95
8	KUPAONICA	PLOČICE	4.66
9	SP. SOBA 1	PARKET	10.15
10	SP. SOBA 2	PARKET	11.55
11	RADNA SOBA	PARKET	9.72
	UKUPNO STAN 2		84.59



SVEUČILIŠTE U SPLITU  
FAKULTET GRAĐEVINARSTVA,  
ARHITEKTURE I GEODEZIJE

UNIVERSITY OF SPLIT  
FACULTY OF CIVIL ENGINEERING,  
ARCHITECTURE AND GEODESY

## DIPLOMSKI RAD

PROGRAM:  
PROJEKT KONSTRUKCIJE STAMBENE ZGRADE U SEGETU DONJEM

STUDENT:  
IVAN UGRIN

MENTORICA:  
Dr. sc. M. Smilović Zulim

SADRŽAJ: TLOCRT 1. KATA

DATUM: 2022./2023.

MJERILO: 1:100

PRILOG: 4

# TLOCRT 2. KATA MJ 1:100



VANJSKA STOLARIJA (PVC)  
(zidarske mjere)

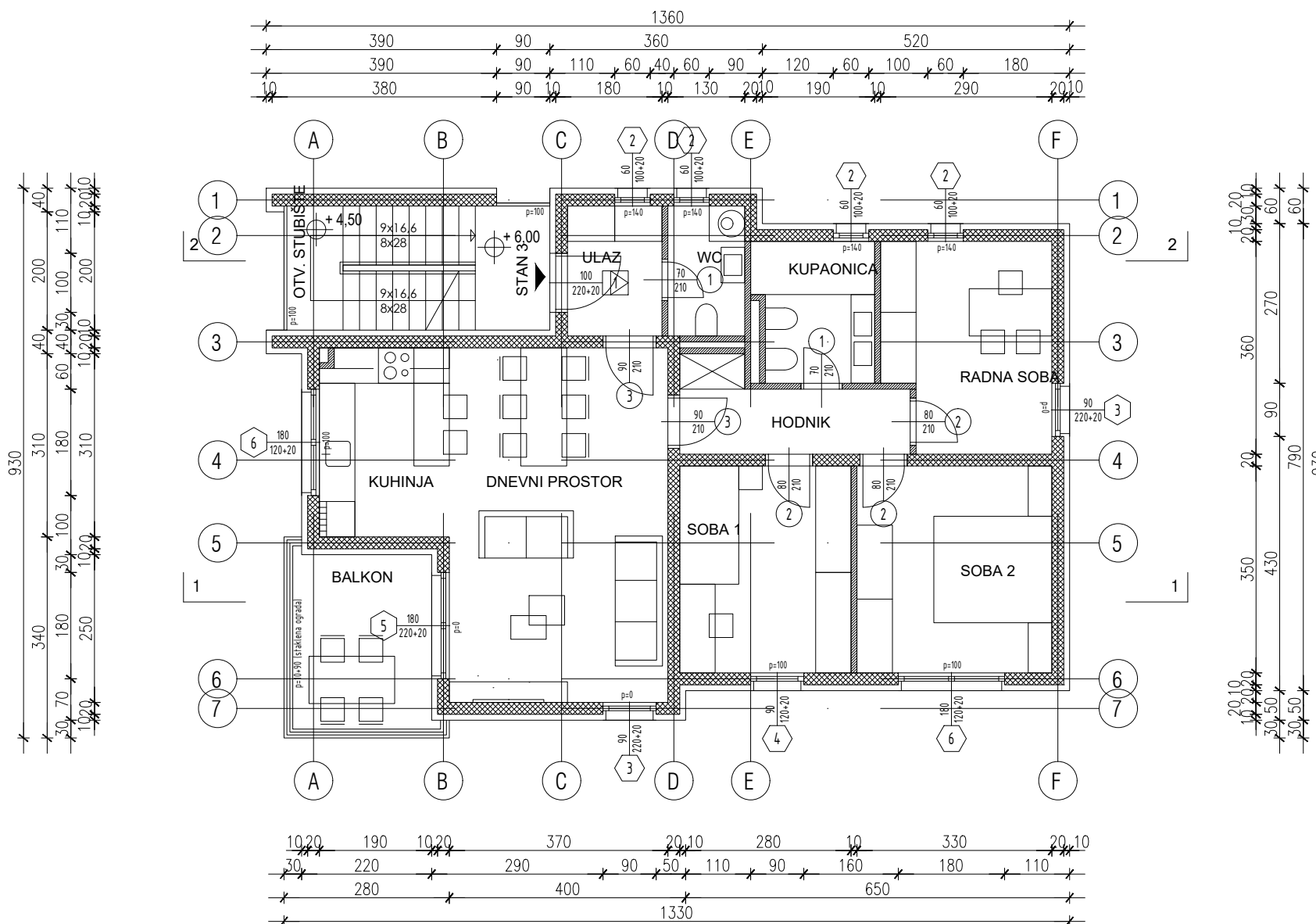
- 1  $\frac{100}{220 \times 20}$  PPR zaokretna ulazna vrata
- 2  $\frac{60}{100 \times 20}$  zaokretno otklopni jednokrilni prozor s roletom
- 3  $\frac{90}{220 \times 20}$  zaokretno otklopna balkonska vrata s roletom
- 4  $\frac{90}{120 \times 20}$  zaokretno otklopni jednokrilni prozor s roletom
- 5  $\frac{180}{220 \times 20}$  zaokretno otklopna balkonska dvodijelna stijena s roletom
- 6  $\frac{180}{120 \times 20}$  zaokretno otklopni dvokrilni prozor s roletom

VANJSKA STOLARIJA (bravarija)  
(zidarske mjere)

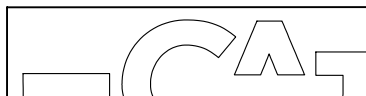
- 1  $\frac{90}{120}$  zaokretna jednokrilna vrata
- 2  $\frac{100}{120}$  zaokretna jednokrilna vrata

UNUTARNJA STOLARIJA (drvo)  
(zidarske mjere)

- 1  $\frac{70}{210}$  zaokretna sobna vrata
- 2  $\frac{80}{210}$  zaokretna sobna vrata
- 3  $\frac{90}{210}$  zaokretna sobna vrata



2. KAT			
BROJ	PROSTORIJA	VRSTA PODA	POVRŠINA (m2)
1	STUBIŠTE	PLOČICE	9.35
0	STAN 3		
2	ULAZ	PLOČICE	3.52
3	WC	PLOČICE	2.86
4	KUHINJA	PLOČICE	7.04
5	DN. PROSTOR	PARKET	22.20
6	BALKON	PLOČICE	7.93
7	HODNIK	PARKET	4.95
8	KUPAONICA	PLOČICE	4.66
9	SP. SOBA 1	PARKET	10.15
10	SP. SOBA 2	PARKET	11.55
11	RADNA SOBA	PARKET	9.72
	UKUPNO STAN 2		84.59



SVEUČILIŠTE U SPLITU  
FAKULTET GRAĐEVINARSTVA,  
ARHITEKTURE I GEODEZIJE

UNIVERSITY OF SPLIT  
FACULTY OF CIVIL ENGINEERING,  
ARCHITECTURE AND GEODESY

## DIPLOMSKI RAD

PROGRAM: PROJEKT KONSTRUKCIJE STAMBENE ZGRADE U SEGETU DONJEM			
STUDENT: IVAN UGRIN		MENTORICA	Dr. sc. M. Smilović Zulim
SADRŽAJ	TLOCRT 2. KATA	MJERILO	1:100
DATUM	2022./2023.	PRILOG	5

# TLOCRT KROVA MJ 1:100



## VANJSKA STOLARIJA (PVC) (zidarske mjere)

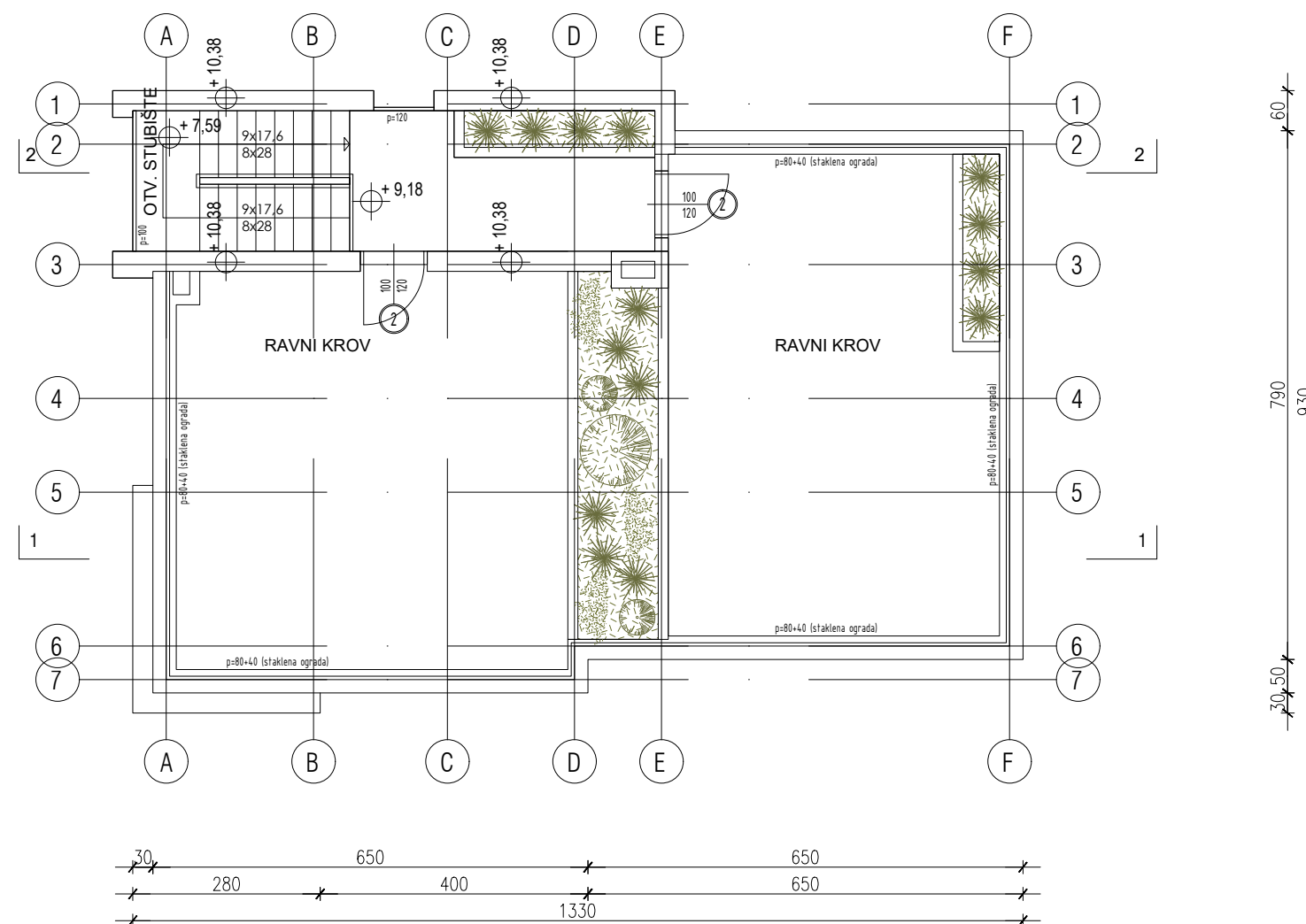
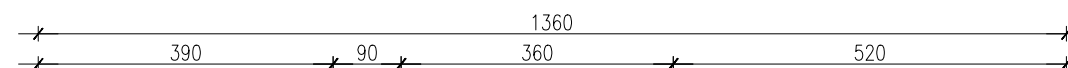
- 1  $\frac{100}{220 \times 20}$  PPR zaokretna ulazna vrata
- 2  $\frac{60}{100 \times 20}$  zaokretno otklopni jednokrlni prozor s roletom
- 3  $\frac{90}{220 \times 20}$  zaokretno otklopna balkonska vrata s roletom
- 4  $\frac{90}{120 \times 20}$  zaokretno otklopni jednokrlni prozor s roletom
- 5  $\frac{180}{220 \times 20}$  zaokretno otklopna balkonska dvodijelna stijena s roletom
- 6  $\frac{180}{120 \times 20}$  zaokretno otklopni dvokrlni prozor s roletom

## VANJSKA STOLARIJA (bravarija) (zidarske mjere)

- 1  $\frac{90}{120}$  zaokretna jednokrlna vrata
- 2  $\frac{100}{120}$  zaokretna jednokrlna vrata

## UNUTARNJA STOLARIJA (drvo) (zidarske mjere)

- 1  $\frac{70}{210}$  zaokretna sobna vrata
- 2  $\frac{80}{210}$  zaokretna sobna vrata
- 3  $\frac{90}{210}$  zaokretna sobna vrata



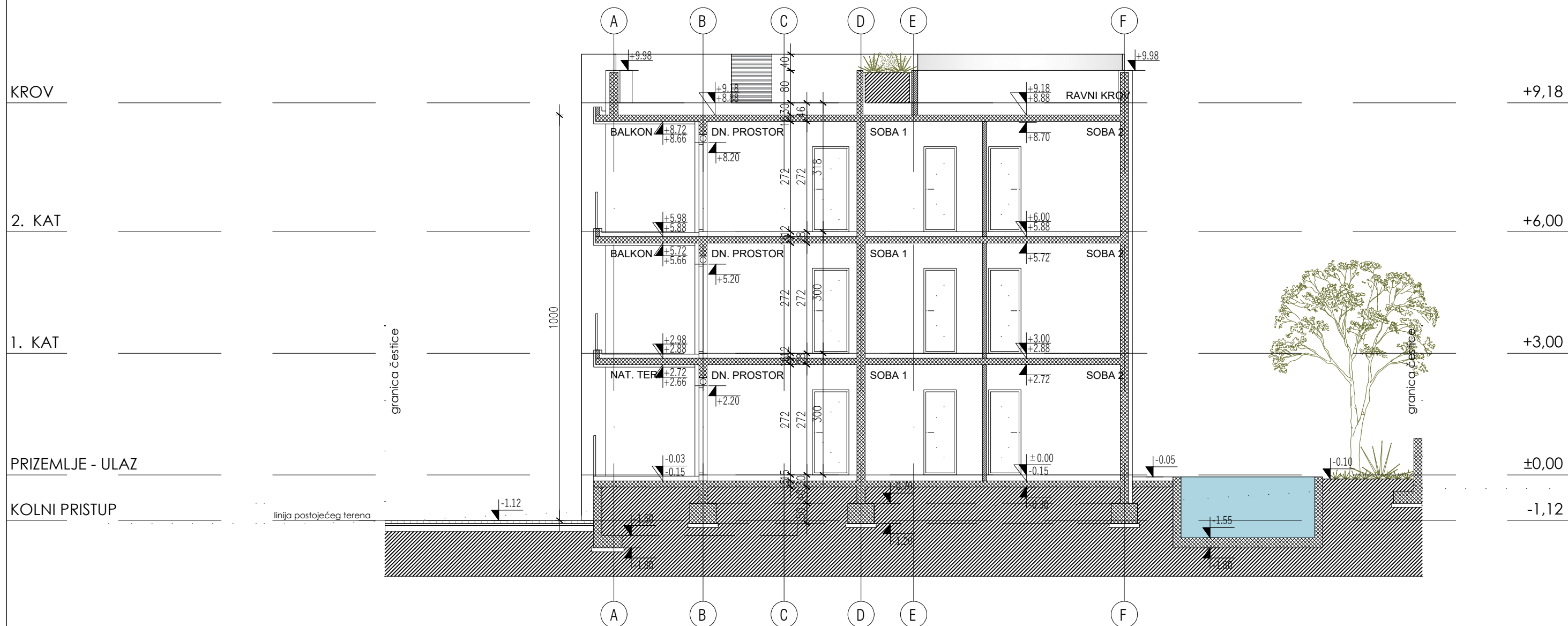
KROV			
BROJ	PROSTORIJA	VRSTA PODA	POVRŠINA (m2)
1	STUBIŠTE	PLOČICE	16.28
2	RAVNI KROV	PLOČICE	34.81
3	RAVNI KROV	PLOČICE	35.64
	UKUPNO KROV		86.72


**SVEUČILIŠTE U SPLITU**  
**FAKULTET GRAĐEVINARSTVA,**  
**ARHITEKTURE I GEODEZIJE**

**UNIVERSITY OF SPLIT**  
**FACULTY OF CIVIL ENGINEERING,**  
**ARCHITECTURE AND GEODESY**

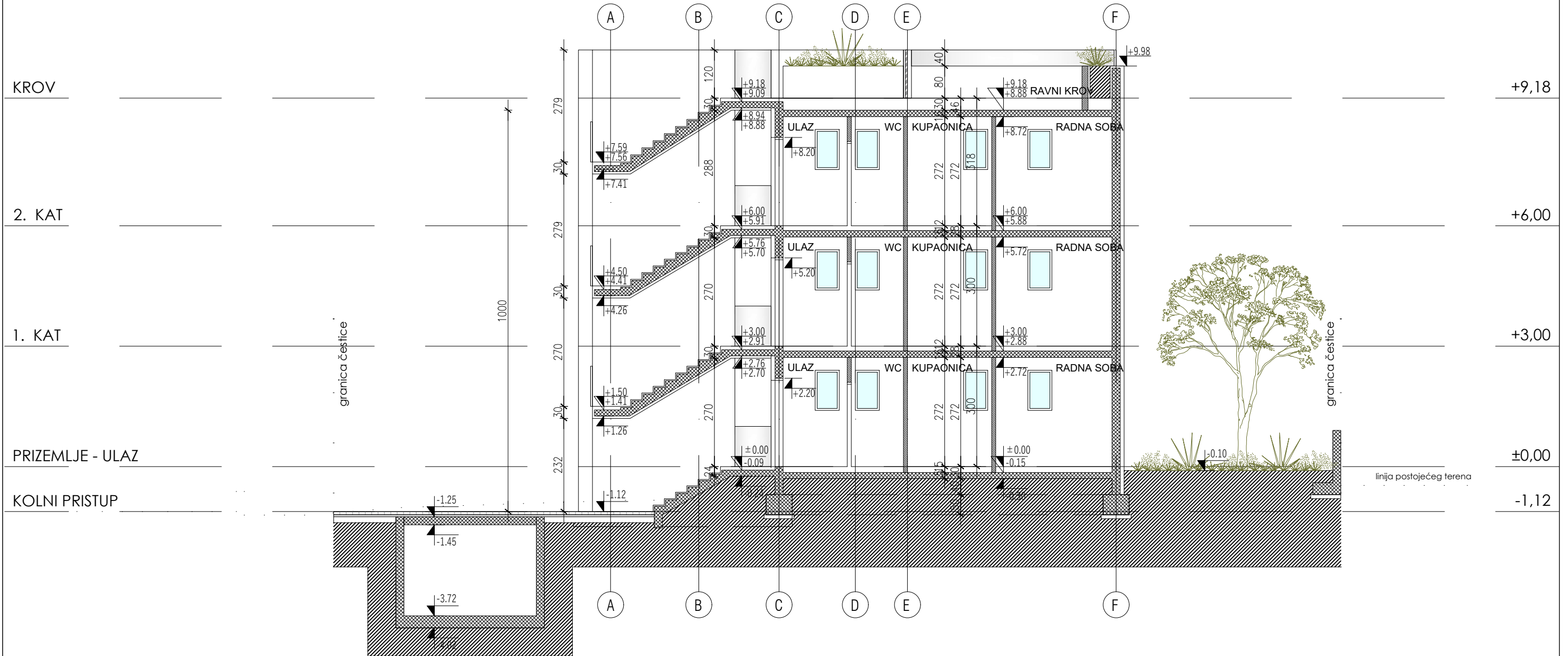
DIPLOMSKI RAD			
PROGRAM: PROJEKT KONSTRUKCIJE STAMBENE ZGRADE U SEGETU DONJEM			
STUDENT: <b>IVAN UGRIN</b>		MENTORICA	<b>Dr. sc. M. Smilović Zulim</b>
SADRŽAJ	TLOCRT KROVA	MJERILO	1:100
DATUM	2022./2023.	PRILOG	6

PRESJEK 1-1  
MJ 1:100



				DIPLOMSKI RAD			
<b>SVEUČILIŠTE U SPLITU</b> FAKULTET GRAĐEVINARSTVA, ARHITEKTURE I GEODEZIJE		PROGRAM: PROJEKT KONSTRUKCIJE STAMBENE ZGRADE U SEGETU DONJEM					
STUDENT: <b>IVAN UGRIN</b>		MENTORICA Dr. sc. M. Smilović Zulim					
SADRŽAJ PRESJEK 1-1		MJERILO 1:100					
DATUM 2022./2023.		PRILOG 7					

PRESJEK 2-2  
MJ 1:100

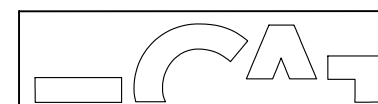
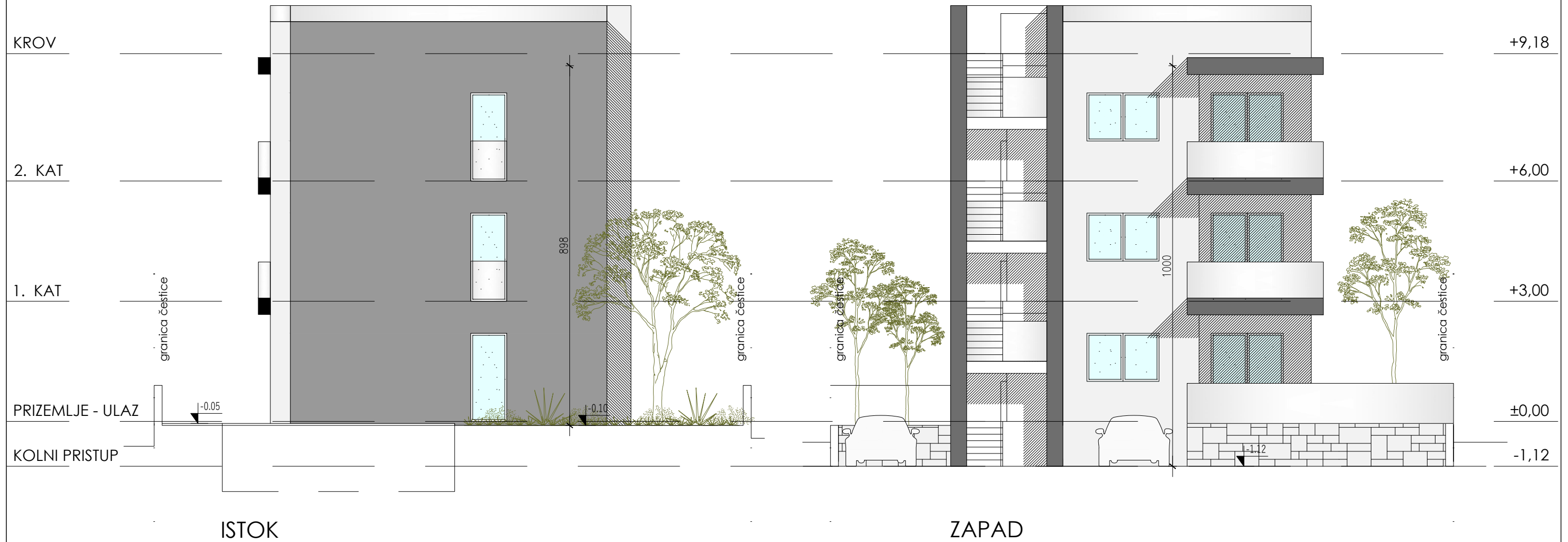


SVEUČILIŠTE U SPLITU  
FAKULTET GRAĐEVINARSTVA,  
ARHITEKTURE I GEODEZIJE  
UNIVERSITY OF SPLIT  
FACULTY OF CIVIL ENGINEERING,  
ARCHITECTURE AND GEODESY

DIPLOMSKI RAD			
PROGRAM: PROJEKT KONSTRUKCIJE STAMBENE ZGRADE U SEGETU DONJEM			
STUDENT: IVAN UGRIN	MENTORICA	Dr. sc. M. Smilović Zulim	
SADRŽAJ	PRESJEK 2-2	MJERILO	1:100
DATUM	2022./2023.	PRILOG	8

# ISTOČNO I ZAPADNO PROČELJE

## MJ 1:100



SVEUČILIŠTE U SPLITU  
FAKULTET GRAĐEVINARSTVA,  
ARHITEKTURE I GEODEZIJE

UNIVERSITY OF SPLIT  
FACULTY OF CIVIL ENGINEERING,  
ARCHITECTURE AND GEODESY

DIPLOMSKI RAD

PROGRAM:  
PROJEKT KONSTRUKCIJE STAMBENE ZGRADE U SEGETU DONJEM

STUDENT: IVAN UGRIN

MENTORICA: Dr. sc. M. Smilović Zulim

SADRŽAJ: ISTOČNO I ZAPADNO PROČELJE

MJERILO: 1:100


DATUM: 2022./2023.

PRILOG: 9




JUŽNO PROČELJE  
MJ 1:100

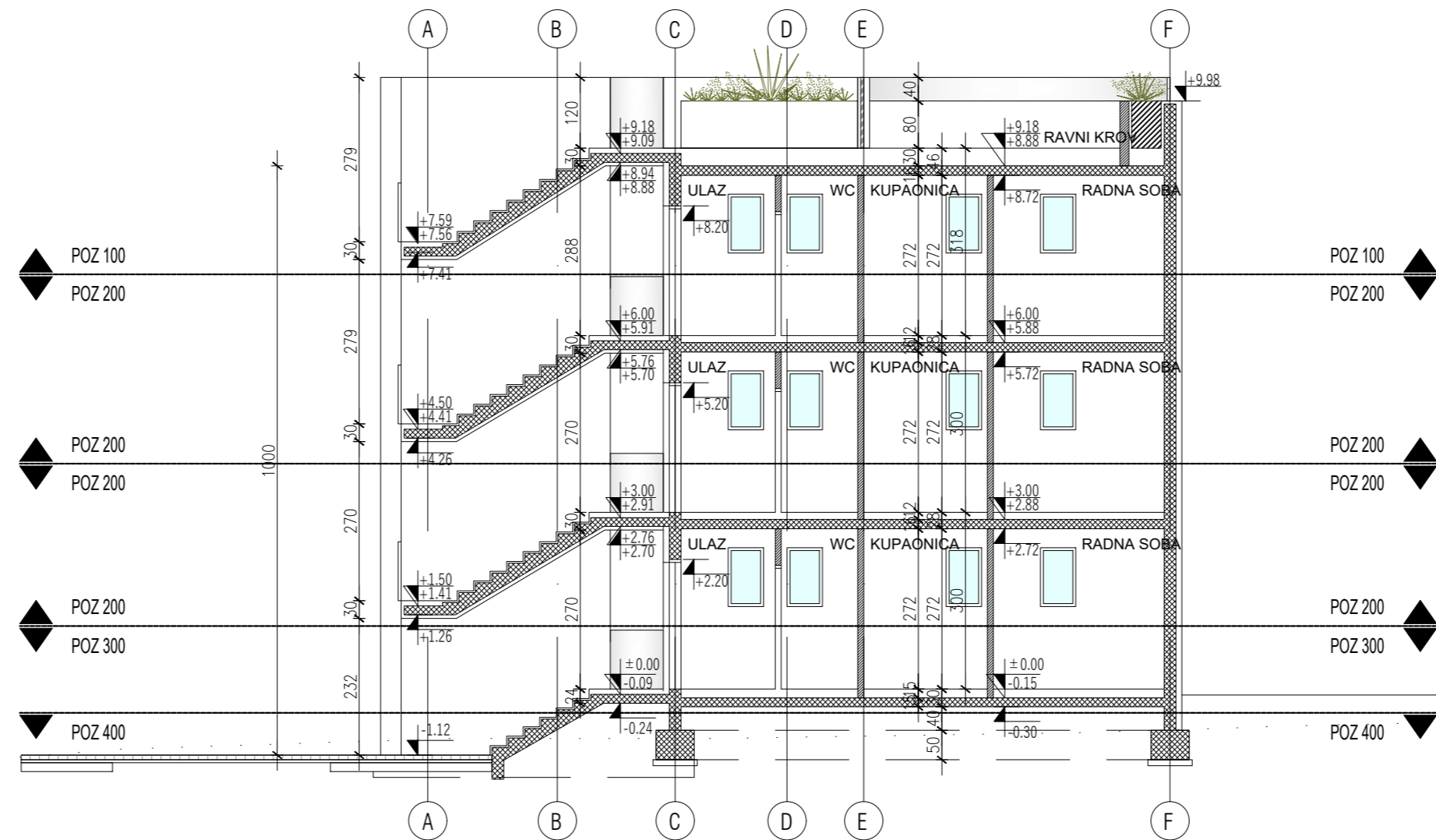
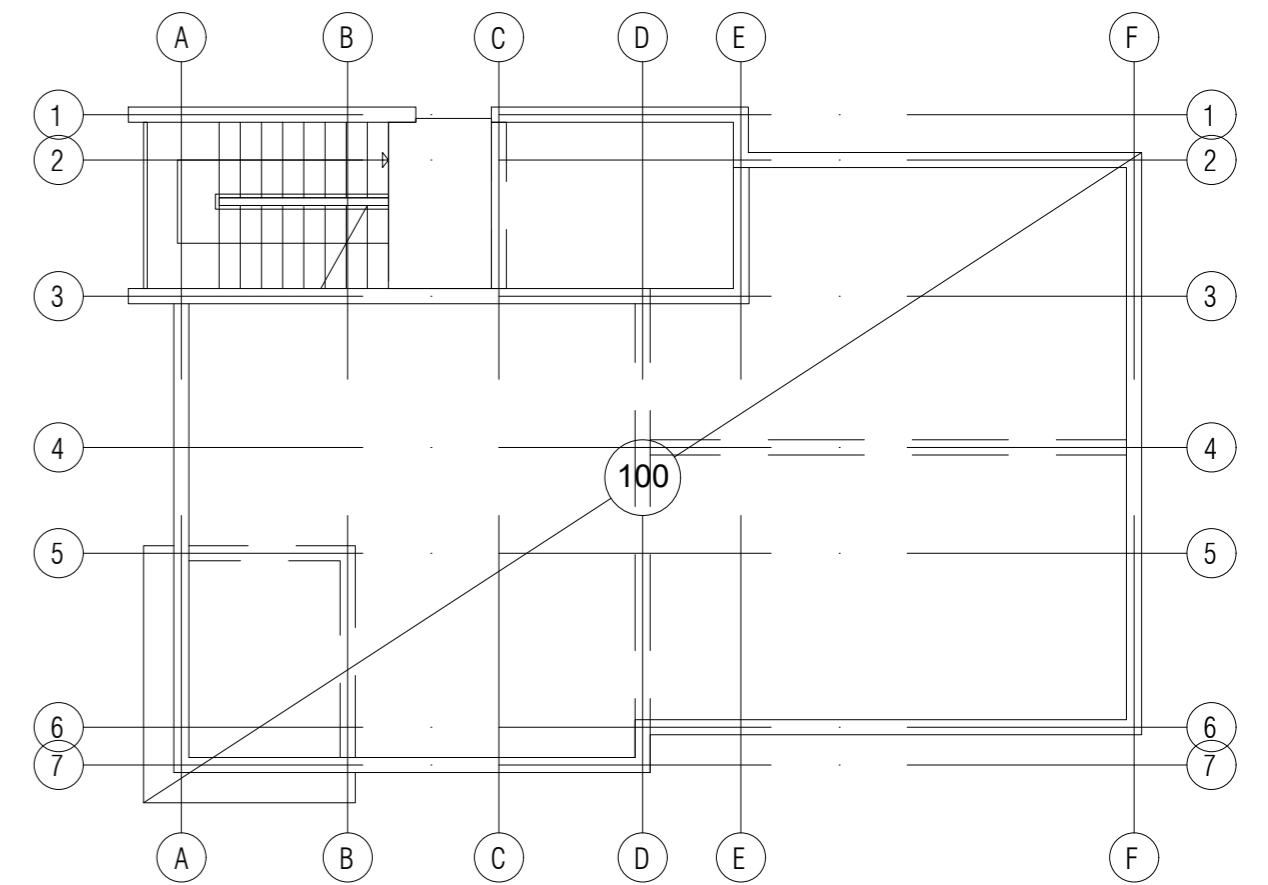
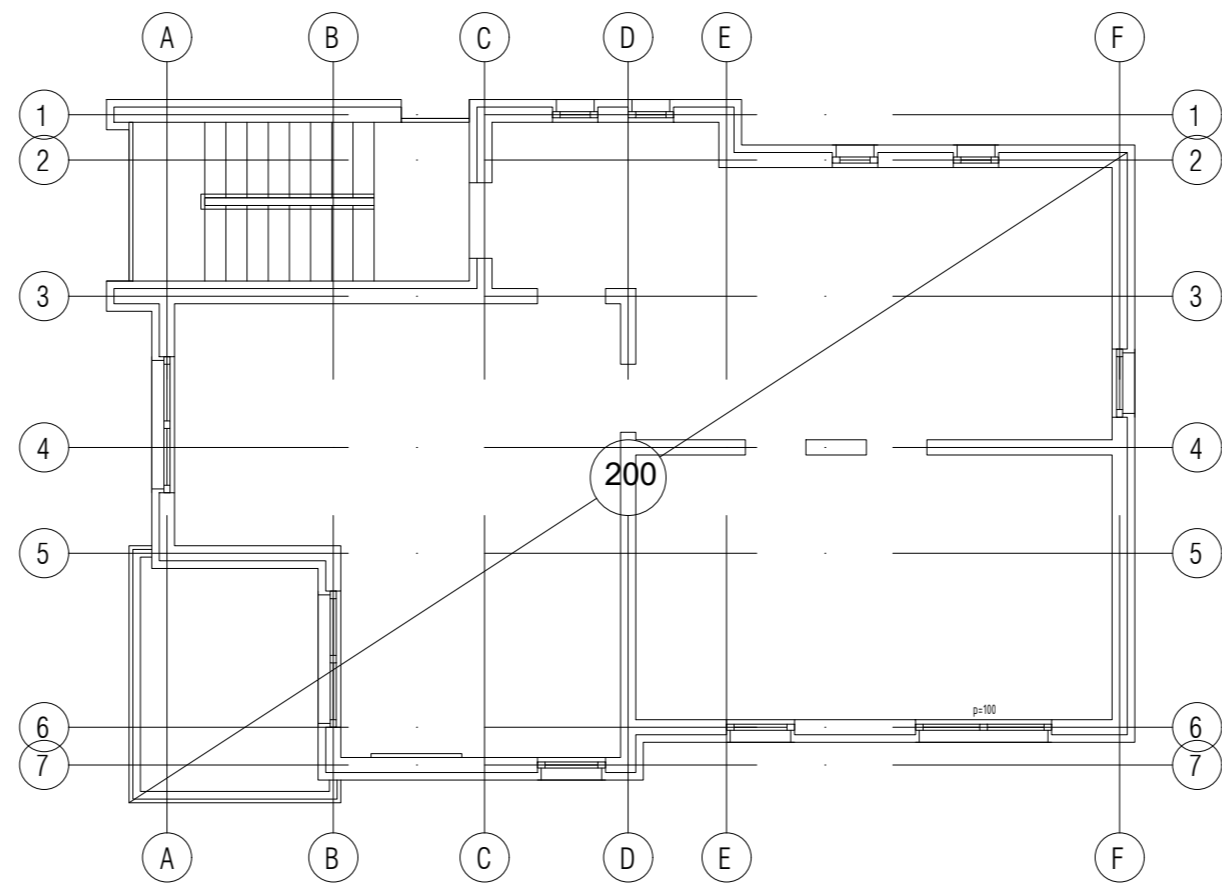
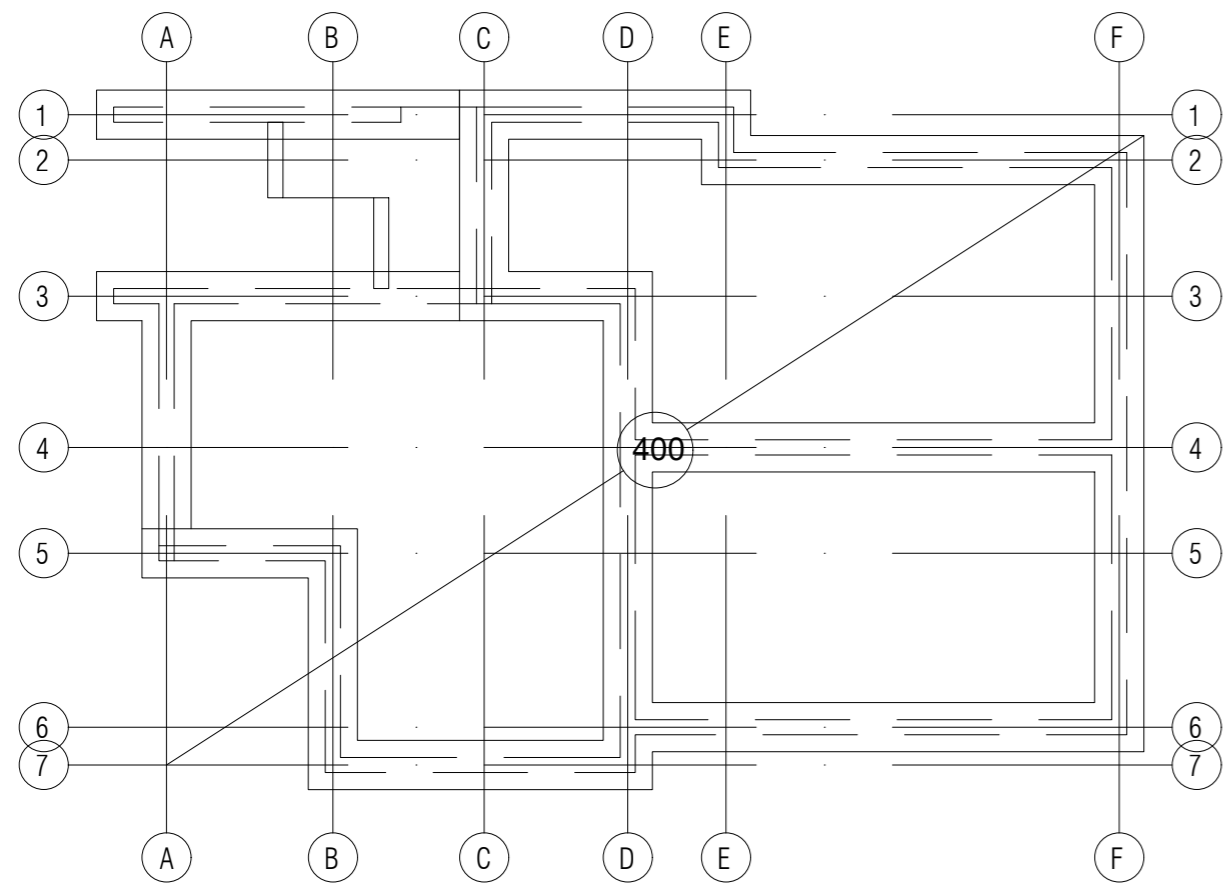


 <b>SVEUČILIŠTE U SPLITU</b> FAKULTET GRAĐEVINARSTVA, ARHITEKTURE I GEODEZIJE <b>UNIVERSITY OF SPLIT</b> FACULTY OF CIVIL ENGINEERING, ARCHITECTURE AND GEODESY	DIPLOMSKI RAD		
	PROGRAM: PROJEKT KONSTRUKCIJE STAMBENE ZGRADE U SEGETU DONJEM		
	STUDENT: IVAN UGRIN	MENTORICA	Dr. sc. M. Smilović Zulim
	SADRŽAJ	JUŽNO PROČELJE	MJERILO 1:100
	DATUM	2022./2023.	PRILOG 10

SJEVERNO PROČELJE  
MJ 1:100



			
DIPLOMSKI RAD			
PROGRAM: PROJEKT KONSTRUKCIJE STAMBENE ZGRADE U SEGETU DONJEM			
STUDENT: IVAN UGRIN		MENTORICA	Dr. sc. M. Smilović Zulim
SADRŽAJ	SJEVERNO PROČELJE	MJERILO	1:100
DATUM	2022./2023.	PRILOG	11

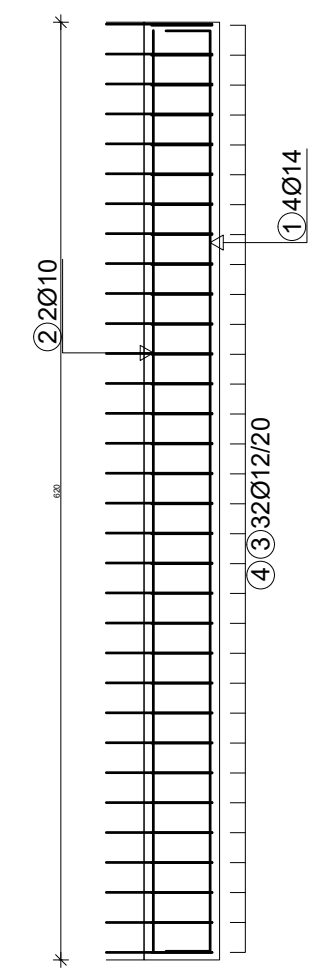
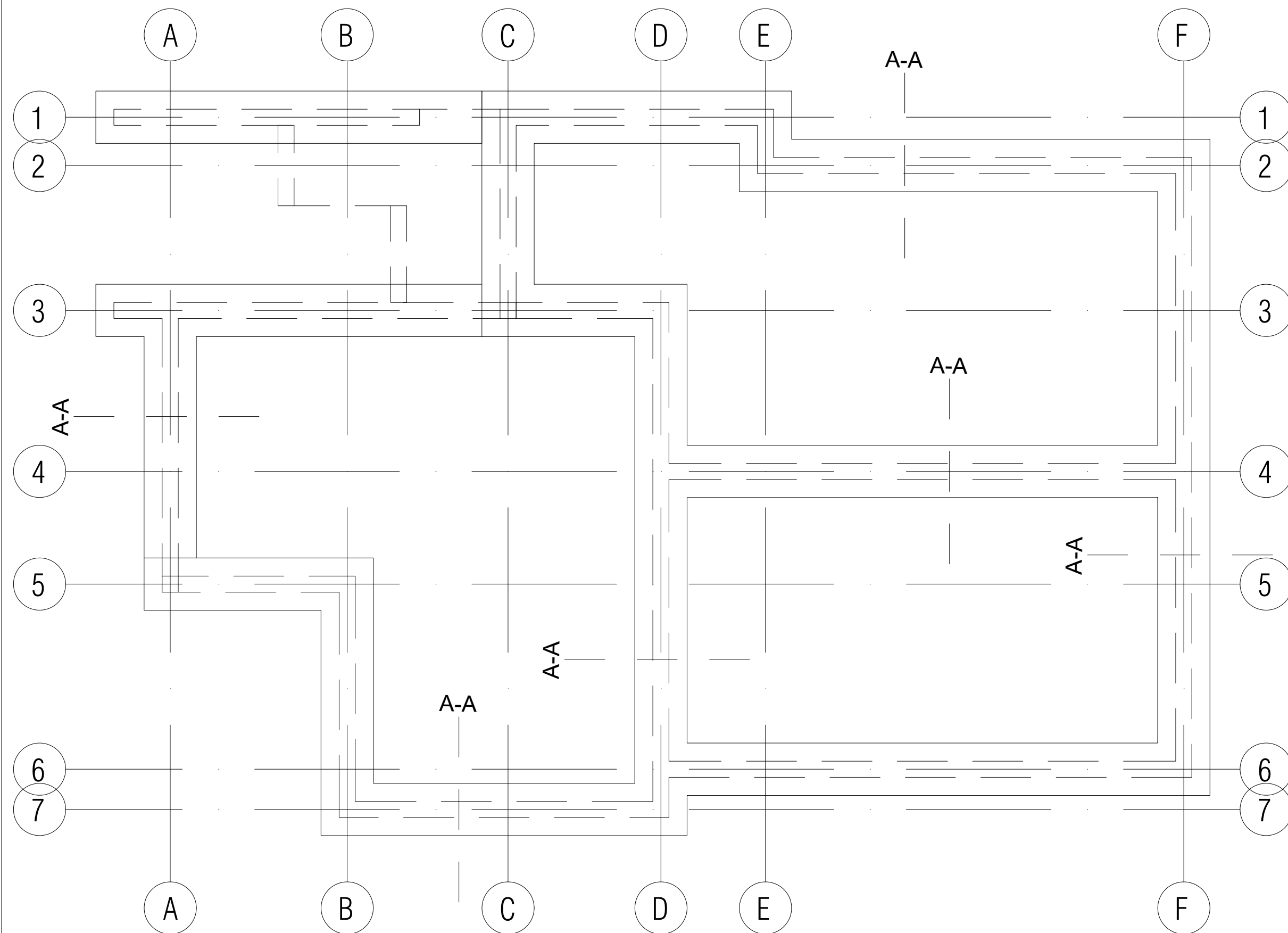


PLAN POZICIJA  
MJ 1:100

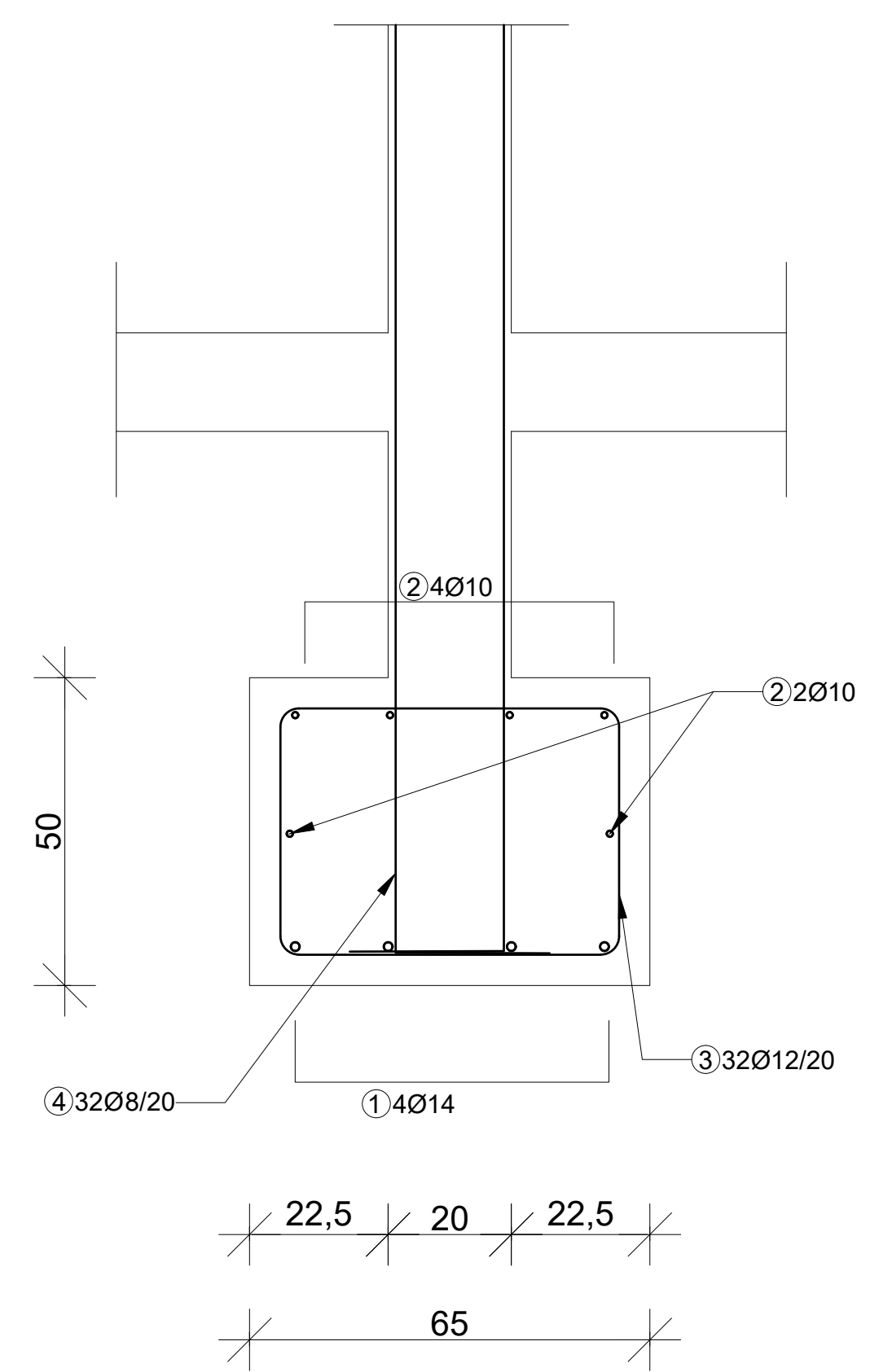
DIPLOMSKI RAD			
PROGRAM: PROJEKT KONSTRUKCIJE STAMBENE ZGRADE U SEGETU DONJEM			
STUDENT: IVAN UGRIN	MENTORICA	Dr. sc. M. Smilović Zulim	
SADRŽAJ	PLAN POZICIJA	MJERILO	1:100
DATUM	2022./2023.	PRILOG	12

SVEUČILIŠTE U SPLITU  
FAKULTET GRAĐEVINARSTVA,  
ARHITEKTURE I GEODEZIJE  
UNIVERSITY OF SPLIT  
FACULTY OF CIVIL ENGINEERING,  
ARCHITECTURE AND GEODESY

ARMATURA TRAKASTIH TEMELJA  
MJ 1:50



PRESJEK A-A  
MJ 1:10



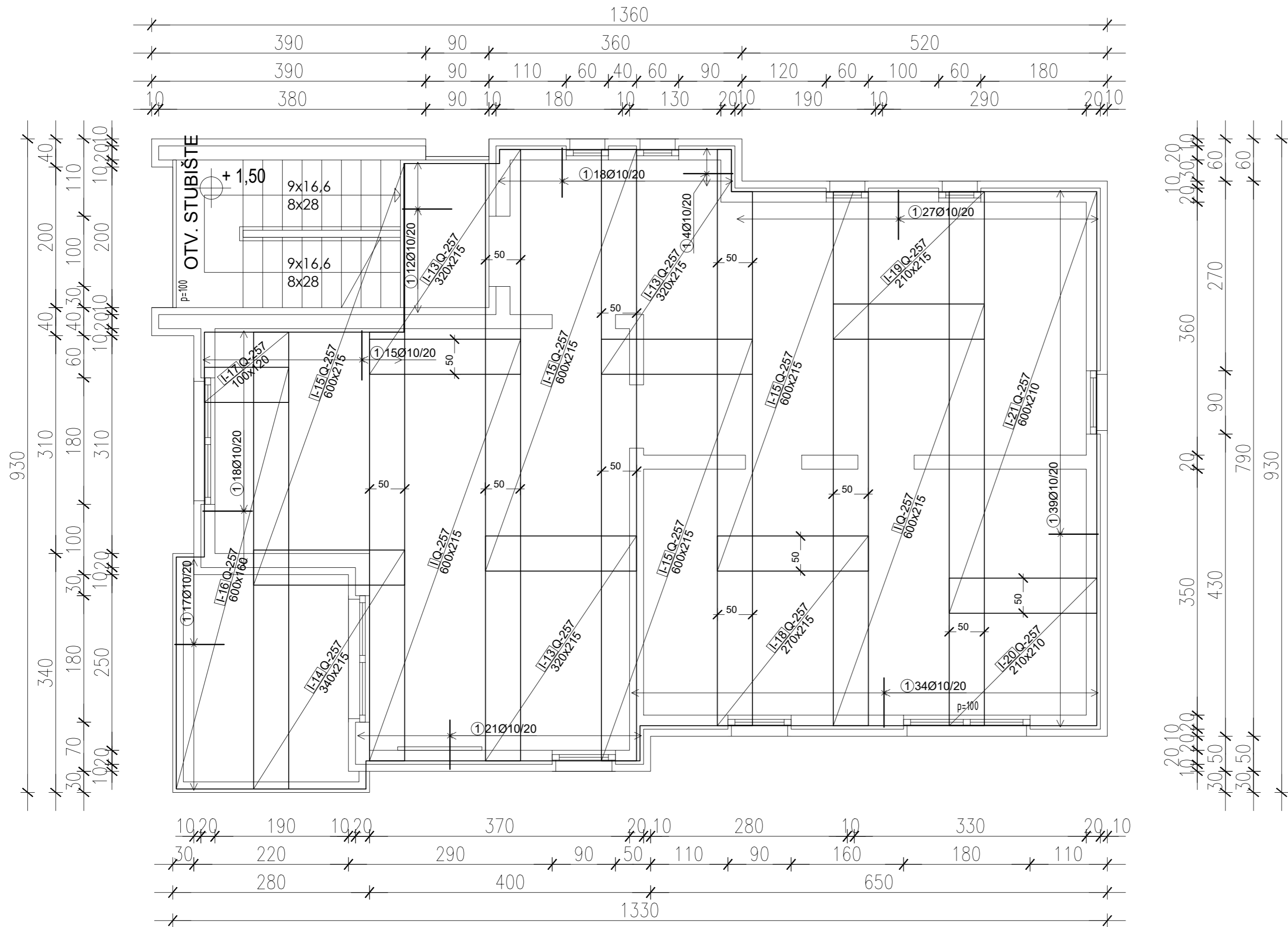
Šipke - specifikacija

Poz	Oblik i mjere [cm]	Ø [mm]	L [m]	n [kom]	Luk [m]	Kg/m	Ukupna masa
Temeljna traka POZ D (1 kom)							
1		14	6.67	4	26.68	1.21	32.28
2		10	6.09	6	36.54	0.617	22.55
3		12	1.90	32	60.80	0.888	54.00
4		12	1.80	64	115.20	0.888	102.30

**SVEUČILIŠTE U SPLITU**  
FAKULTET GRAĐEVINARSTVA,  
ARHITEKTURE I GEODEZIJE  
**UNIVERSITY OF SPLIT**  
FACULTY OF CIVIL ENGINEERING,  
ARCHITECTURE AND GEODESY

DIPLOMSKI RAD			
PROGRAM:	PROJEKT KONSTRUKCIJE STAMBENE ZGRADE U SEGETU DONJEM		
STUDENT:	IVAN UGRIN	MENTORICA:	Dr. sc. M. Smilović Zulim
SADRŽAJ:	ARMATURA TRAKASTIH TEMELJA	MJERILO:	1:50 / 1:10
DATUM:	2022./2023.	PRILOG:	13

# ARMATURA PODNE PLOČE POZ 300 - DONJA ZONA MJ 1:50

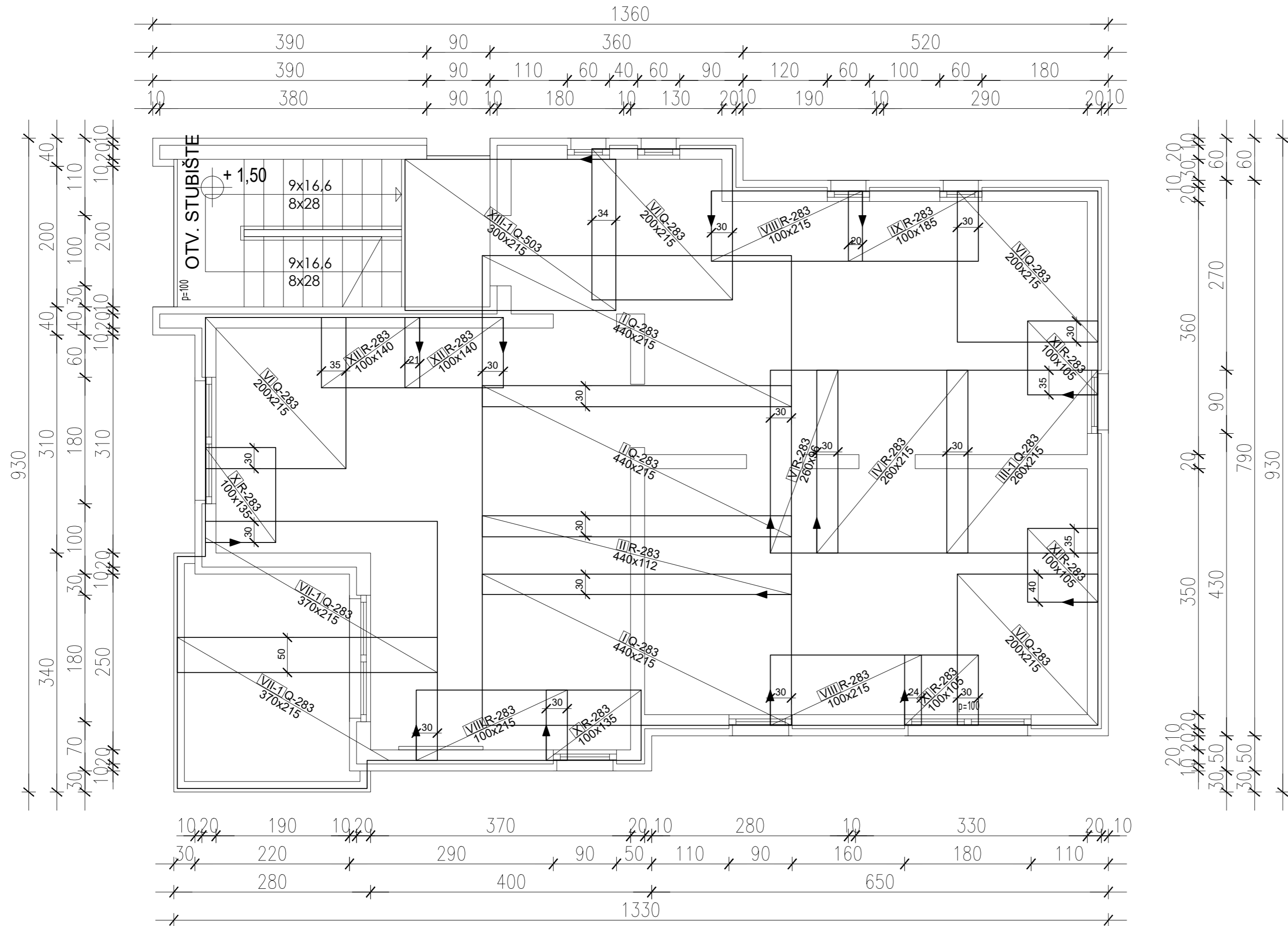


Šipke - specifikacija					
Poz	Oblik i mjere [cm]	Ø [mm]	L [m]	n [kom]	Luk [m]
Donja zona poz 300 (1 kom)					
1		10	1.50	205	307.50


Mreže - specifikacija						
Pozicija	Oznaka mreže	B [cm]	L [cm]	n [kom]	Jedinična težina [kg/m2]	Ukupna težina [kg]
Donja zona poz 300 (1 kom)						
I	Q-257	215	600	2	4.02	103.72
I-13	Q-257	215	320	3	4.02	82.97
I-14	Q-257	215	340	1	4.02	29.39
I-15	Q-257	215	600	4	4.02	207.43
I-16	Q-257	160	600	1	4.02	38.59
I-17	Q-257	120	100	1	4.02	4.82
I-18	Q-257	215	270	1	4.02	23.34
I-19	Q-257	215	210	1	4.02	18.15
I-20	Q-257	210	210	1	4.02	17.73
I-21	Q-257	210	600	1	4.02	50.65
Ukupno						576.79

<p><b>SVEUČILIŠTE U SPLITU</b> FAKULTET GRAĐEVINARSTVA, ARHITEKTURE I GEODEZIJE</p> <p><b>UNIVERSITY OF SPLIT</b> FACULTY OF CIVIL ENGINEERING, ARCHITECTURE AND GEODESY</p>	DIPLOMSKI RAD		
	PROGRAM: PROJEKT KONSTRUKCIJE STAMBENE ZGRADE U SEGETU DONJEM		
	STUDENT: IVAN UGRIN	MENTORICA	Dr. sc. M. Smilović Zulim
	SADRŽAJ ARMATURA MEĐUKATNE PLOČE POZ 300 - DONJA ZONA	MJERILO 1:50	PRILOG 14
DATUM 2022./2023.			

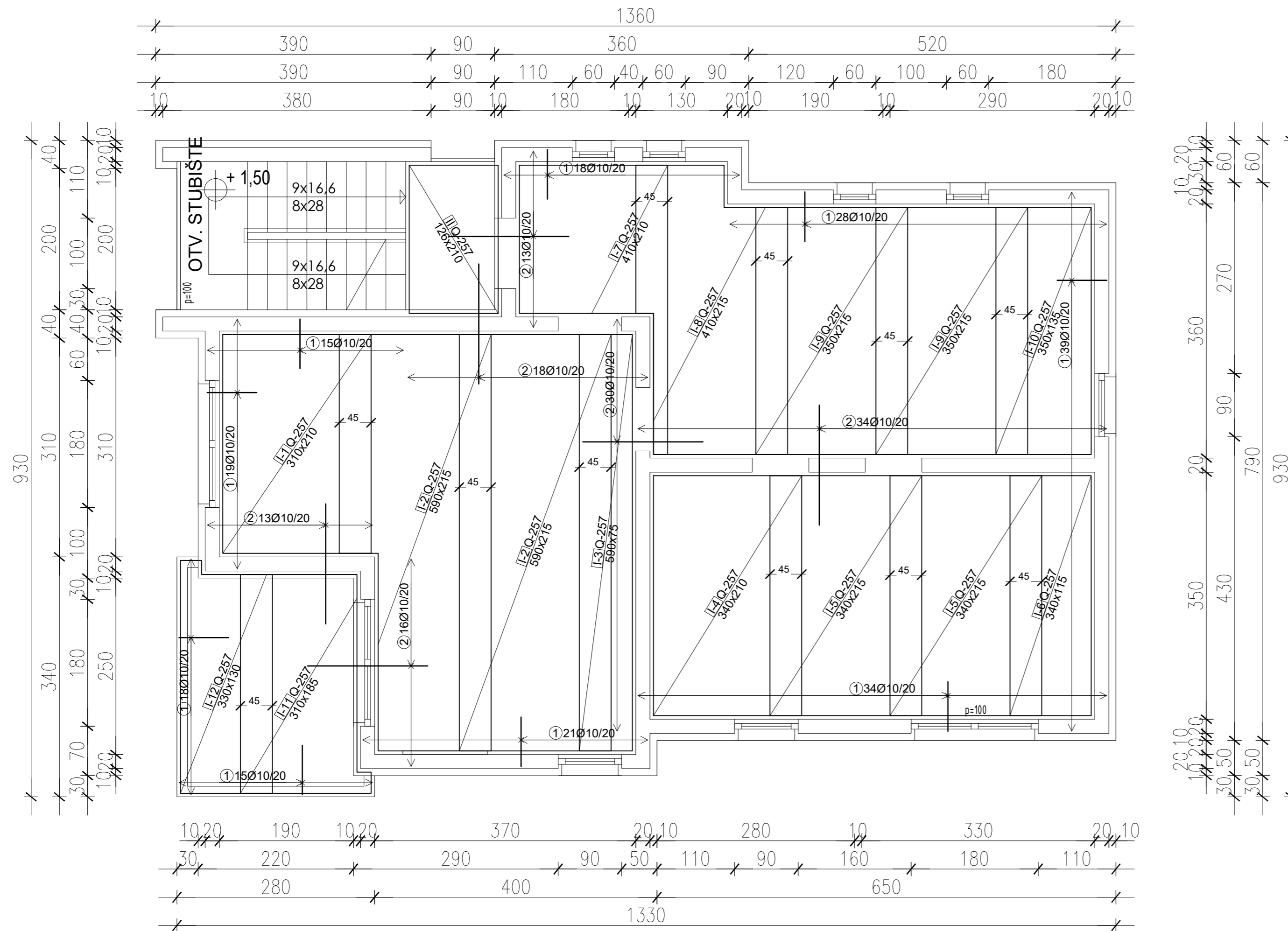
# ARMATURA PODNE PLOČE POZ 300 - GORNJA ZONA MJ 1:50

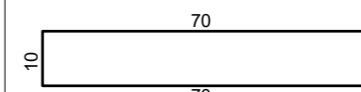
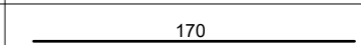


Mreže - specifikacija						
Pozicija	Oznaka mreže	B [cm]	L [cm]	n [kom]	Jedinična težina [kg/m <sup>2</sup> ]	Ukupna težina [kg]
Gornja zona poz 300 (1 kom)						
I	Q-283	215	440	3	4.44	126.01
II	R-283	112	440	1	2.74	13.50
III-1	Q-283	215	260	1	4.44	24.82
IV	R-283	215	260	1	2.74	15.32
V	R-283	96	260	1	2.74	6.84
VI	Q-283	215	200	4	4.44	76.37
VII-1	Q-283	215	370	2	4.44	70.64
VIII	R-283	215	100	3	2.74	17.67
IX	R-283	185	100	1	2.74	5.07
X	R-283	135	100	2	2.74	7.40
XI	R-283	105	100	3	2.74	8.63
XII	R-283	140	100	2	2.74	7.67
XIII-1	Q-503	215	300	1	7.90	50.95
Ukupno						430.89

 <b>SVEUČILIŠTE U SPLITU</b> FAKULTET GRAĐEVINARSTVA, ARHITEKTURE I GEODEZIJE  <b>UNIVERSITY OF SPLIT</b> FACULTY OF CIVIL ENGINEERING, ARCHITECTURE AND GEODESY	DIPLOMSKI RAD		
	PROGRAM: PROJEKT KONSTRUKCIJE STAMBENE ZGRADE U SEGETU DONJEM		
	STUDENT: <b>IVAN UGRIN</b>	MENTORICA	Dr. sc. M. Smilović Zulim
	SADRŽAJ ARMATURA MEĐUKATNE PLOČE POZ 300 - GORNJA ZONA	MJERILO 1:50	PRILOG 15
DATUM 2022./2023.			

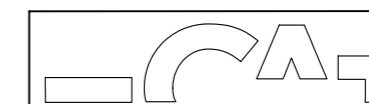
# ARMATURA MEĐUKATNE PLOČE POZ 200 - DONJA ZONA MJ 1:50



Šipke - specifikacija					
Poz	Oblik i mjere [cm]	Ø [mm]	L [m]	n [kom]	Luk [m]
Donja zona poz 200 (1 kom)					
1		10	1.50	207	310.50
2		10	1.70	124	210.80

Mreže - specifikacija						
pozicija	Oznaka mreže	B [cm]	L [cm]	n [kom]	Jedinična težina [kg/m <sup>2</sup> ]	Ukupna težina [kg]
Donja zona poz 200 (1 kom)						
I-1	Q-257	210	310	1	4.02	26.17
I-2	Q-257	215	590	2	4.02	101.99
I-3	Q-257	75	590	1	4.02	17.79
I-4	Q-257	210	340	1	4.02	28.70
I-5	Q-257	215	340	2	4.02	58.77
I-6	Q-257	115	340	1	4.02	15.72
I-7	Q-257	210	410	1	4.02	34.61
I-8	Q-257	215	410	1	4.02	35.44
I-9	Q-257	215	350	2	4.02	60.50
I-10	Q-257	135	350	1	4.02	18.99
I-11	Q-257	185	310	1	4.02	23.05
I-12	Q-257	130	330	1	4.02	17.25
II	Q-257	210	126	1	4.02	10.64
Ukupno						449.62

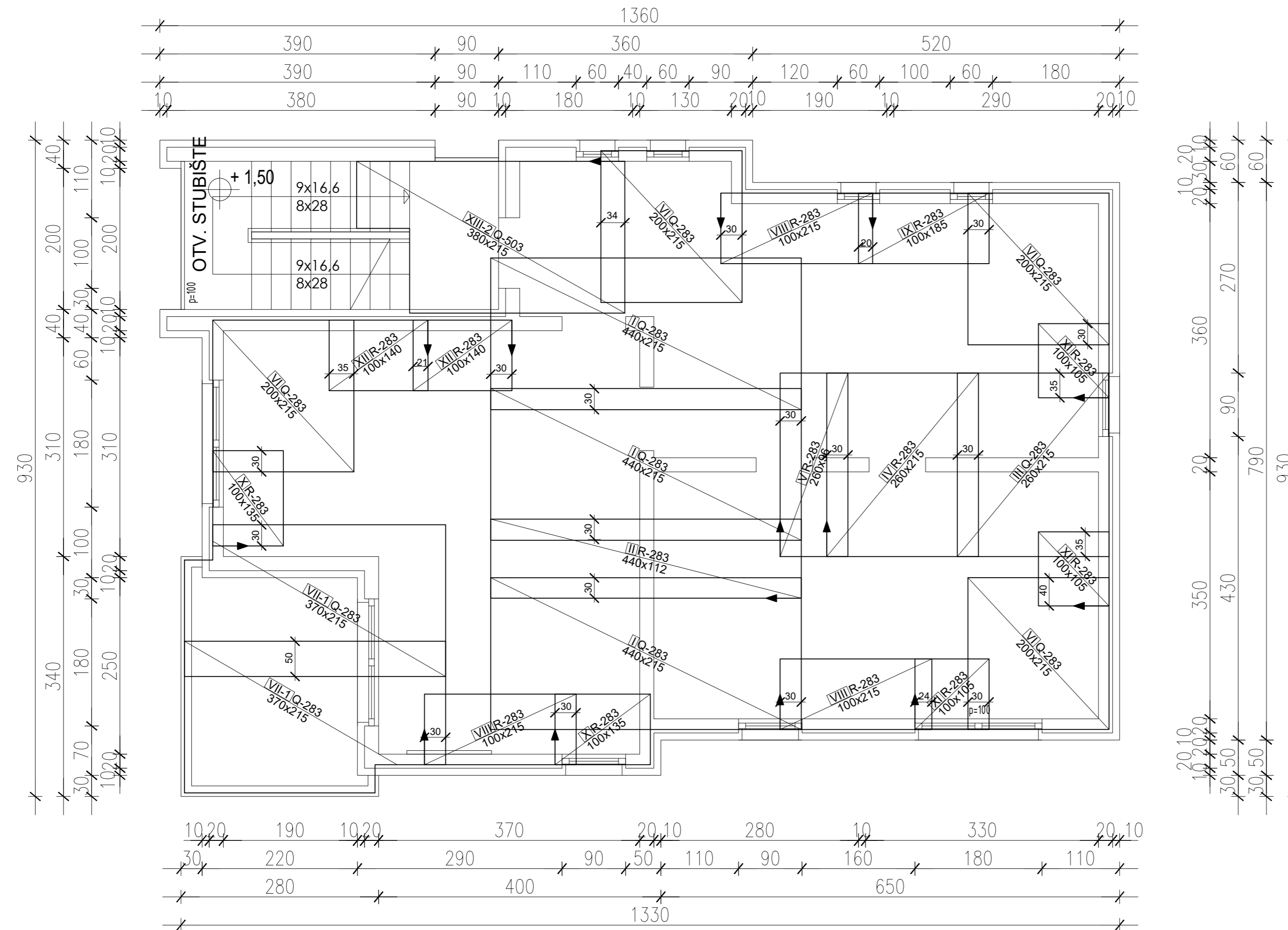
DIPLOMSKI RAD			
PROGRAM: PROJEKT KONSTRUKCIJE STAMBENE ZGRADE U SEGETU DONJEM			
STUDENT: IVAN UGRIN		MENTORICA: Dr. sc. M. Smilović Zulim	
SADRŽAJ: ARMATURA MEĐUKATNE PLOČE POZ 200 - DONJA ZONA		MJERILO: 1:50	
DATUM: 2022./2023.		PRILOG: 16	




SVEUČILIŠTE U SPLITU  
FAKULTET GRAĐEVINARSTVA,  
ARHITEKTURE I GEODEZIJE

UNIVERSITY OF SPLIT  
FACULTY OF CIVIL ENGINEERING,  
ARCHITECTURE AND GEODESY

# ARMATURA MEĐUKATNE PLOČE POZ 200 - GORNJA ZONA MJ 1:50

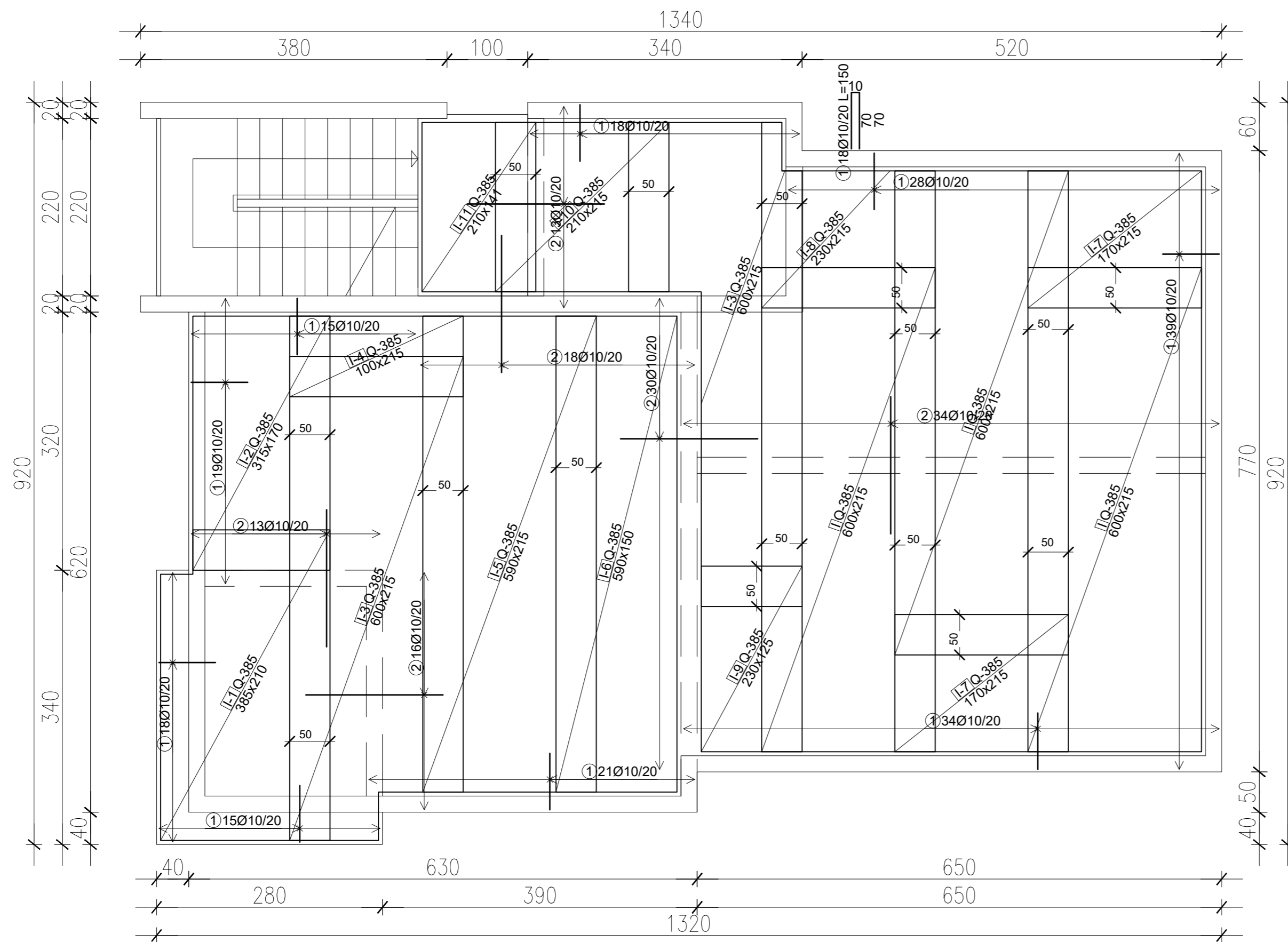


Mreže - specifikacija						
Pozicija	Oznaka mreže	B [cm]	L [cm]	n [kom]	Jedinična težina [kg/m <sup>2</sup> ]	Ukupna težina [kg]
Gornja zona poz 200 (1 kom)						
I	Q-283	215	440	3	4.44	126.01
II	R-283	112	440	1	2.74	13.50
III	Q-283	215	260	1	4.44	24.82
IV	R-283	215	260	1	2.74	15.32
V	R-283	96	260	1	2.74	6.84
VI	Q-283	215	200	4	4.44	76.37
VII-1	Q-283	215	370	2	4.44	70.64
VIII	R-283	215	100	3	2.74	17.67
IX	R-283	185	100	1	2.74	5.07
X	R-283	135	100	2	2.74	7.40
XI	R-283	105	100	3	2.74	8.63
XII	R-283	140	100	2	2.74	7.67
XIII-2	Q-503	215	380	1	7.90	64.54
Ukupno						444.48

 <b>SVEUČILIŠTE U SPLITU</b> FAKULTET GRAĐEVINARSTVA, ARHITEKTURE I GEODEZIJE  <b>UNIVERSITY OF SPLIT</b> FACULTY OF CIVIL ENGINEERING, ARCHITECTURE AND GEODESY	DIPLOMSKI RAD		
	PROGRAM: PROJEKT KONSTRUKCIJE STAMBENE ZGRADE U SEGETU DONJEM		
	STUDENT:  IVAN UGRIN	MENTORICA:  Dr. sc. M. Smilović Zulim	
	SADRŽAJ ARMATURA MEĐUKATNE PLOČE POZ 200 - GORNJA ZONA	MJERILO 1:50	
DATUM 2022./2023.	PRILOG 17		



## ARMATURA KROVNE PLOČE POZ 100 - DONJA ZONA MJ 1:50

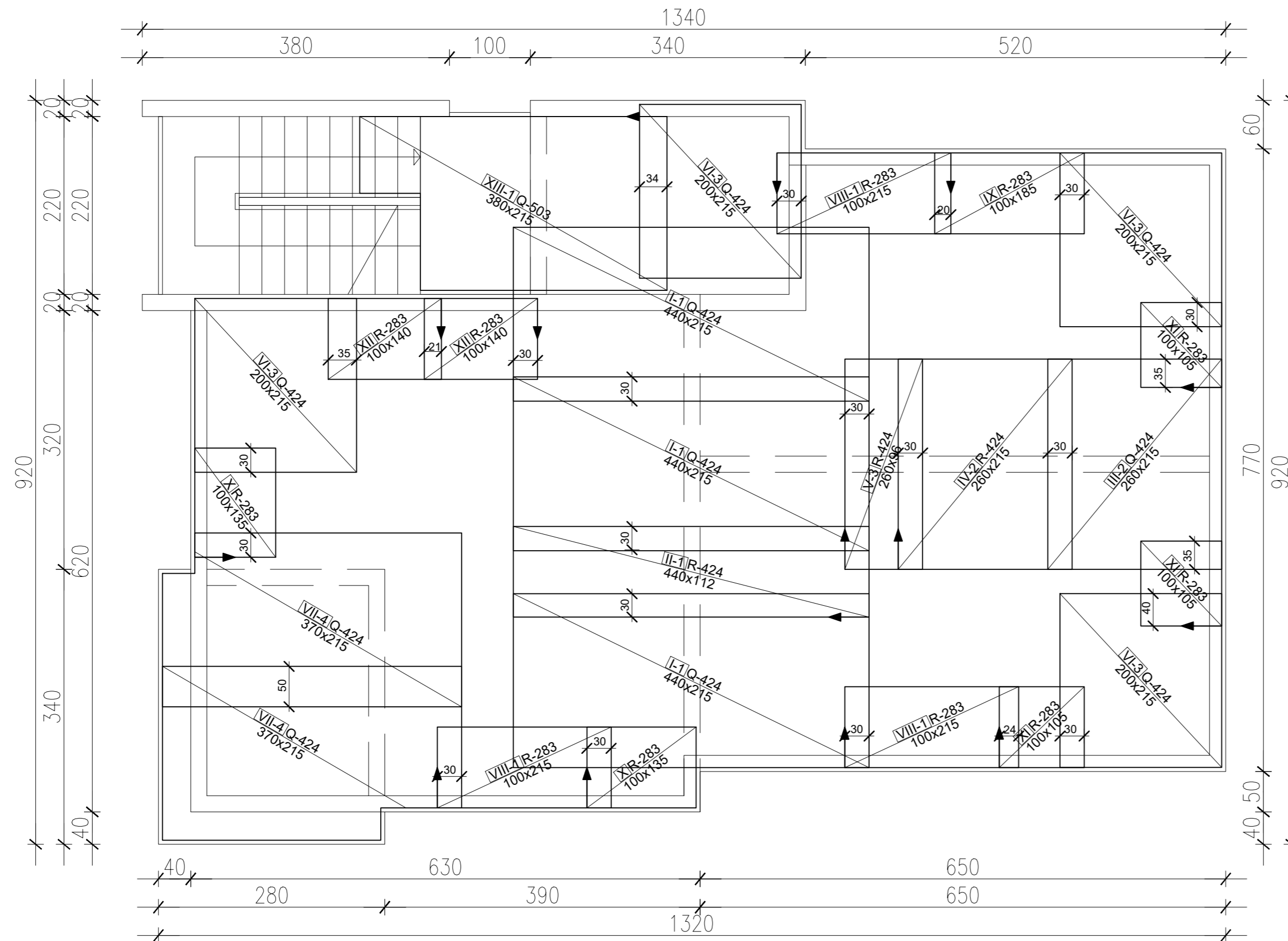


Šipke - specifikacija					
Poz	Oblik i mjere [cm]	Ø [mm]	L [m]	n [kom]	Luk [m]
Donja zona poz 100 (1 kom)					
1		10	1.50	207	310.50
2		10	1.70	124	210.80


Mreže - specifikacija						
Pozicija	Oznaka mreže	B [cm]	L [cm]	n [kom]	Jedinična težina [kg/m <sup>2</sup> ]	Ukupna težina [kg]
Donja zona poz 100 (1 kom)						
I	Q-385	215	600	3	6.10	236.07
I-1	Q-385	210	385	1	6.10	49.32
I-2	Q-385	170	315	1	6.10	32.67
I-3	Q-385	215	600	2	6.10	157.38
I-4	Q-385	215	100	1	6.10	13.11
I-5	Q-385	215	590	1	6.10	77.38
I-6	Q-385	150	590	1	6.10	53.98
I-7	Q-385	215	170	2	6.10	44.59
I-8	Q-385	215	230	1	6.10	30.16
I-9	Q-385	125	230	1	6.10	17.54
I-10	Q-385	215	210	1	6.10	27.54
I-11	Q-385	141	210	1	6.10	18.06
Ukupno						757.81

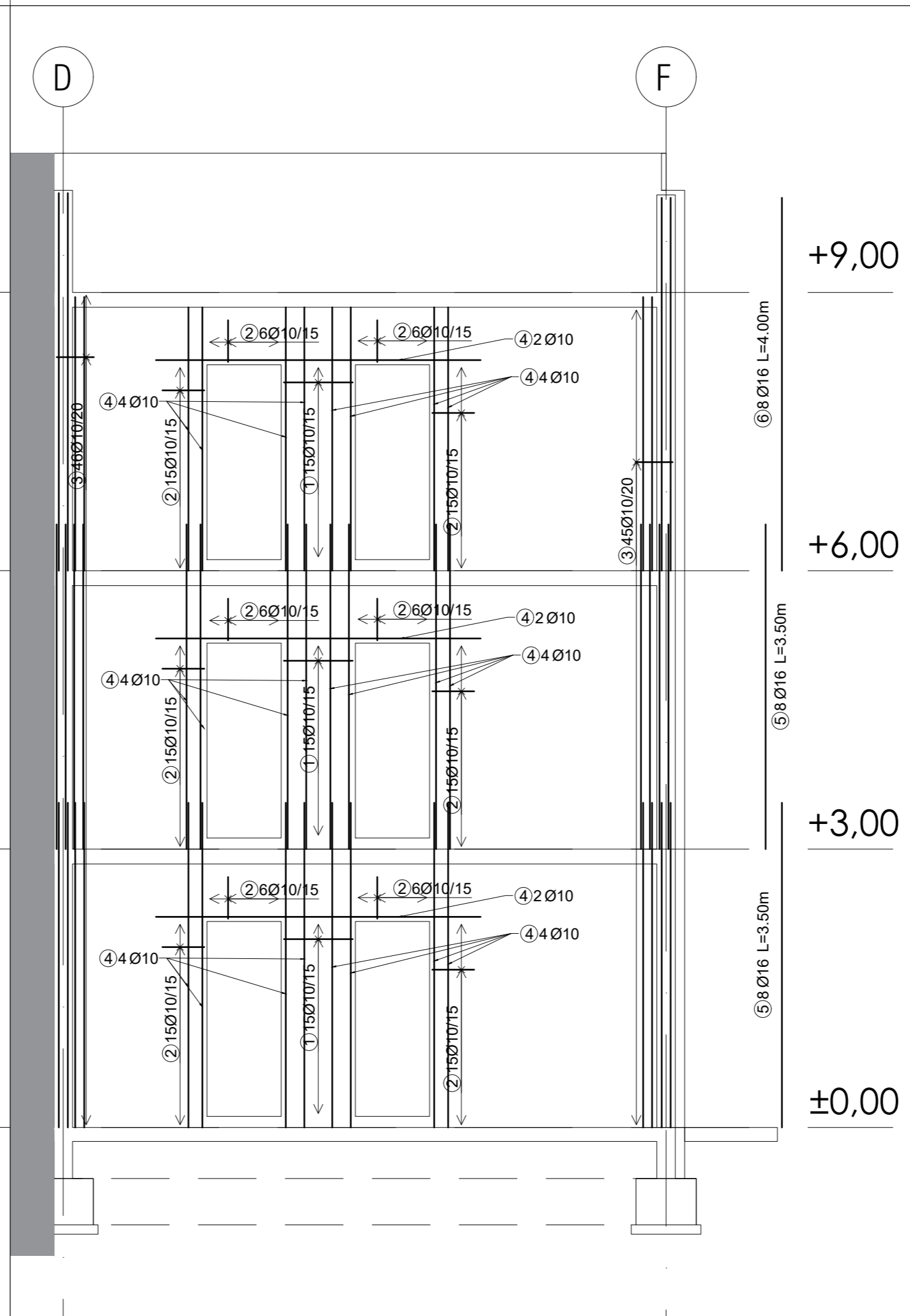
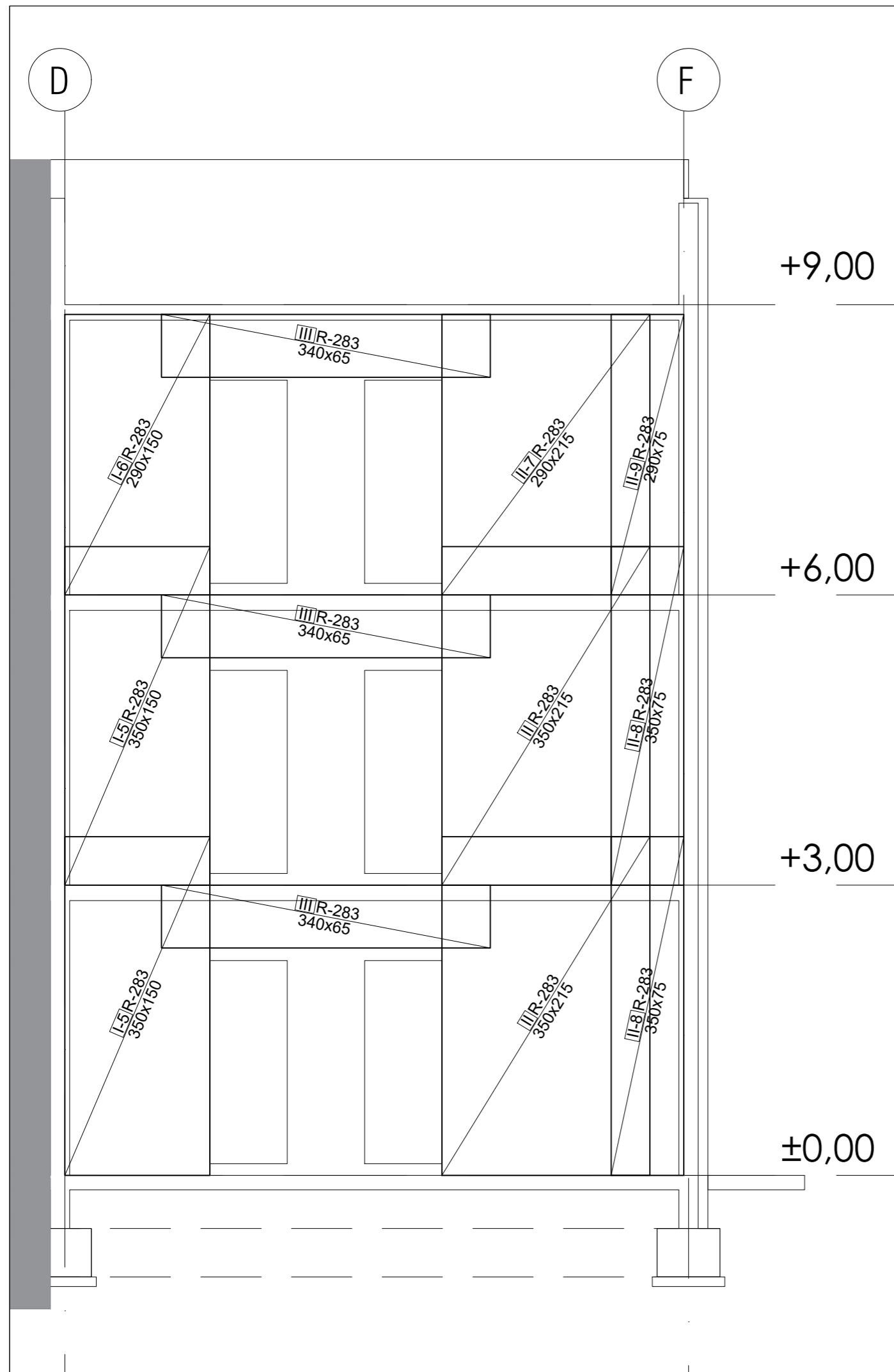
DIPLOMSKI RAD			
 <b>SVEUČILIŠTE U SPLITU</b> FAKULTET GRAĐEVINARSTVA, ARHITEKTURE I GEODEZIJE  <b>UNIVERSITY OF SPLIT</b> FACULTY OF CIVIL ENGINEERING, ARCHITECTURE AND GEODESY		PROGRAM: PROJEKT KONSTRUKCIJE STAMBENE ZGRADE U SEGETU DONJEM	
		STUDENT: IVAN UGRIN	MENTORICA: Dr. sc. M. Smilović Zulim
SADRŽAJ ARMATURA KROVNE PLOČE POZ 100 - DONJA ZONA		MJERILO 1:50	
DATUM 2022./2023.		PRILOG 18	

# ARMATURA KROVNE PLOČE POZ 100 - GORNJA ZONA MJ 1:50



Mreže - specifikacija						
Pozicija	Oznaka mreže	B [cm]	L [cm]	n [kom]	Jedinična težina [kg/m <sup>2</sup> ]	Ukupna težina [kg]
Gornja zona poz 100 (1 kom)						
I-1	Q-424	215	440	3	6.66	189.01
II-1	R-424	112	440	1	4.08	20.11
III-2	Q-424	215	260	1	6.66	37.23
IV-2	R-424	215	260	1	4.08	22.81
V-3	R-424	96	260	1	4.08	10.18
VI-3	Q-424	215	200	4	6.66	114.55
VII-4	Q-424	215	370	2	6.66	105.96
VIII-1	R-283	215	100	3	2.74	17.67
IX	R-283	185	100	1	2.74	5.07
X	R-283	135	100	2	2.74	7.40
XI	R-283	105	100	3	2.74	8.63
XII	R-283	140	100	2	2.74	7.67
XIII-1	Q-503	215	380	1	7.90	64.54
Ukupno						610.84

 <b>SVEUČILIŠTE U SPLITU</b> FAKULTET GRAĐEVINARSTVA, ARHITEKTURE I GEODEZIJE <b>UNIVERSITY OF SPLIT</b> FACULTY OF CIVIL ENGINEERING, ARCHITECTURE AND GEODESY	DIPLOMSKI RAD		
	PROGRAM: PROJEKT KONSTRUKCIJE STAMBENE ZGRADE U SEGETU DONJEM		
	STUDENT: IVAN UGRIN	MENTORICA Dr. sc. M. Smilović Zulim	
	SADRŽAJ ARMATURA KROVNE PLOČE POZ 100 - GORNJA ZONA	MJERILO 1:50	
DATUM 2022./2023.	PRILOG 19		

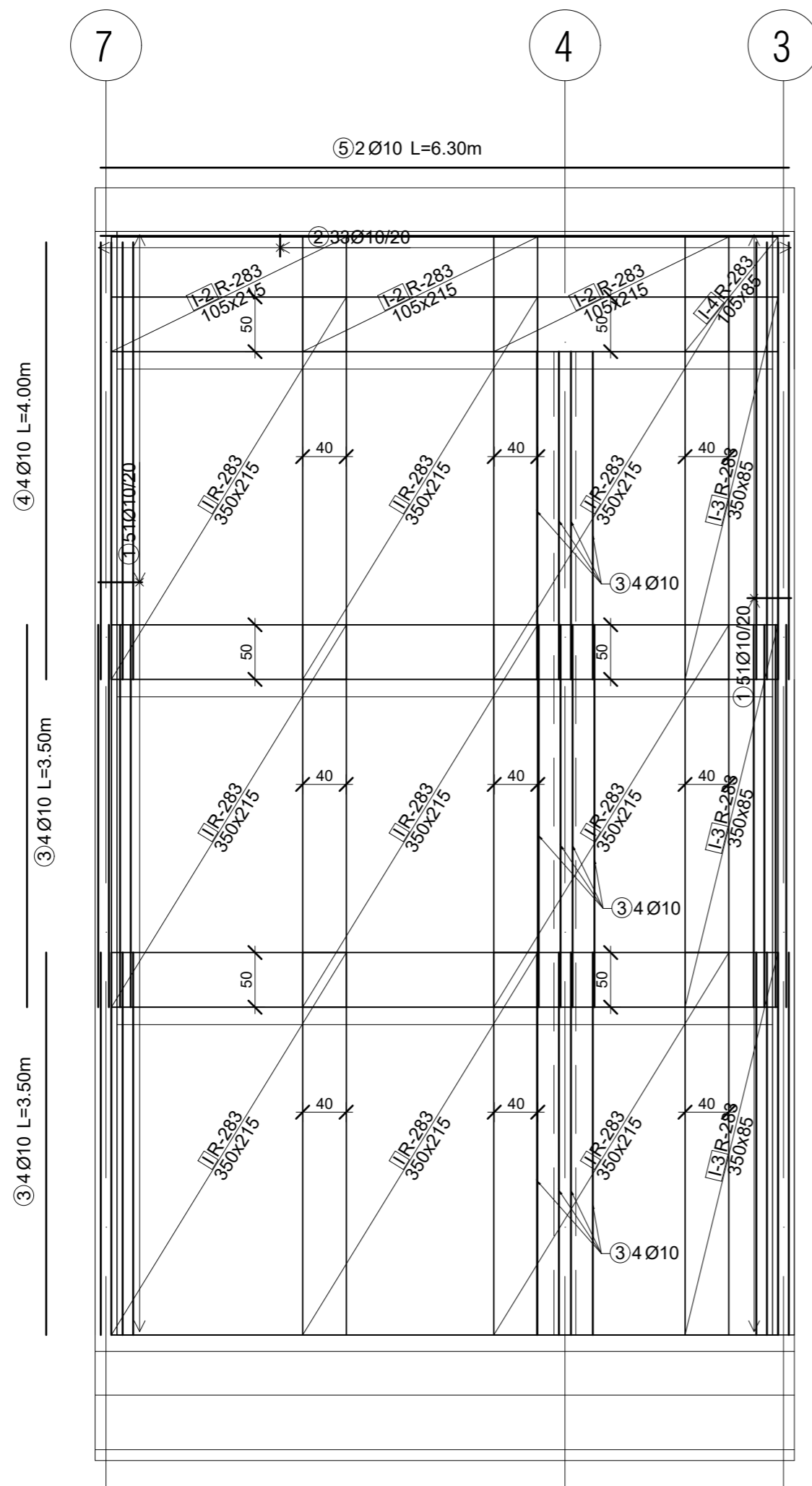


### ARMATURA ZIDA - POZ 4 MJ 1:50

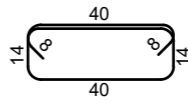
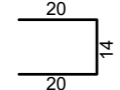
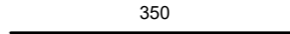
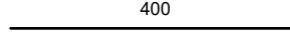
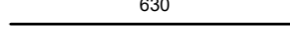
Šipke - specifikacija					
Poz	Oblik i mjere [cm]	Ø [mm]	L [m]	n [kom]	Luk [m]
Zid poz 4 (1 kom)					
1		10	2.66	45	119.70
2		10	1.00	126	126.00
3		10	1.64	91	149.24
4		10	3.50	54	189.00
5		16	3.50	32	112.00
6		16	4.00	16	64.00

Mreže - specifikacija						
Pozicija	Oznaka mreže	B [cm]	L [cm]	n [kom]	Jedinična težina [kg/m <sup>2</sup> ]	Ukupna težina [kg]
Zid poz 4 (1 kom)						
I-5	R-283	150	350	4	2.74	57.54
I-6	R-283	150	290	2	2.74	23.84
II	R-283	215	350	4	2.74	82.48
II-7	R-283	215	290	2	2.74	34.16
II-8	R-283	75	350	4	2.74	28.78
II-9	R-283	75	290	2	2.74	11.92
III	R-283	65	340	6	2.74	36.34
Ukupno						275.06


<p><b>SVEUČILIŠTE U SPLITU</b> FAKULTET GRAĐEVINARSTVA, ARHITEKTURE I GEODEZIJE</p> <p><b>UNIVERSITY OF SPLIT</b> FACULTY OF CIVIL ENGINEERING, ARCHITECTURE AND GEODESY</p>	DIPLOMSKI RAD		
	PROGRAM: PROJEKT KONSTRUKCIJE STAMBENE ZGRADE U SEGETU DONJEM		
	STUDENT: IVAN UGRIN	MENTORICA	Dr. sc. M. Smilović Zulim
	SADRŽAJ ARMATURA ZIDA POZ 4	MJERILO 1:50	PRILOG 20
DATUM 2022./2023.			



## ARMATURA ZIDA - POZ D MJ 1:50

Šipke - specifikacija					
Poz	Oblik i mjere [cm]	Ø [mm]	L [m]	n [kom]	Luk [m]
Zid D (1 kom)					
1		10	1.64	102	167.28
2		10	0.54	33	17.82
3		16	3.50	32	112.00
4		16	4.00	16	64.00
5		16	6.30	2	12.60

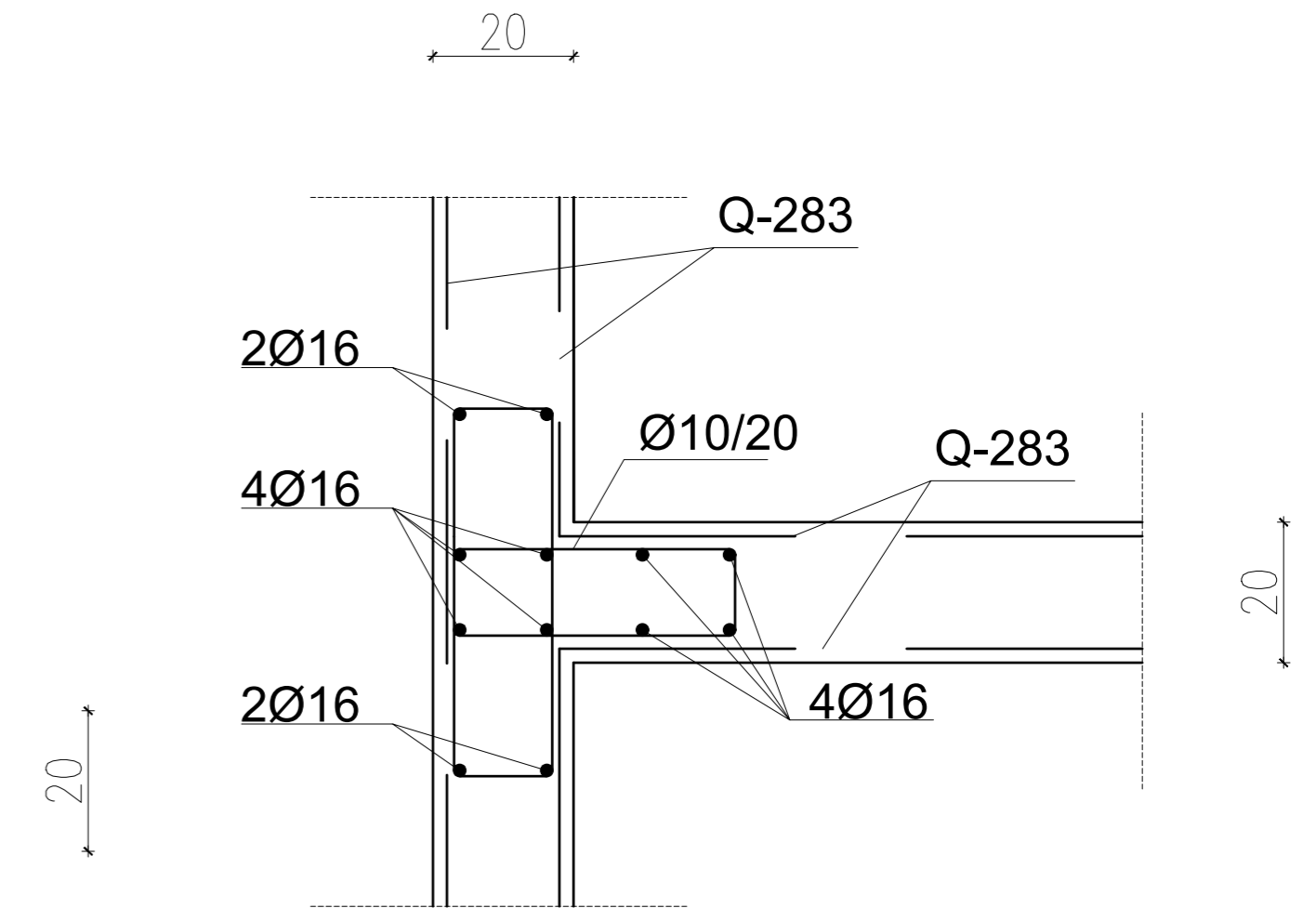
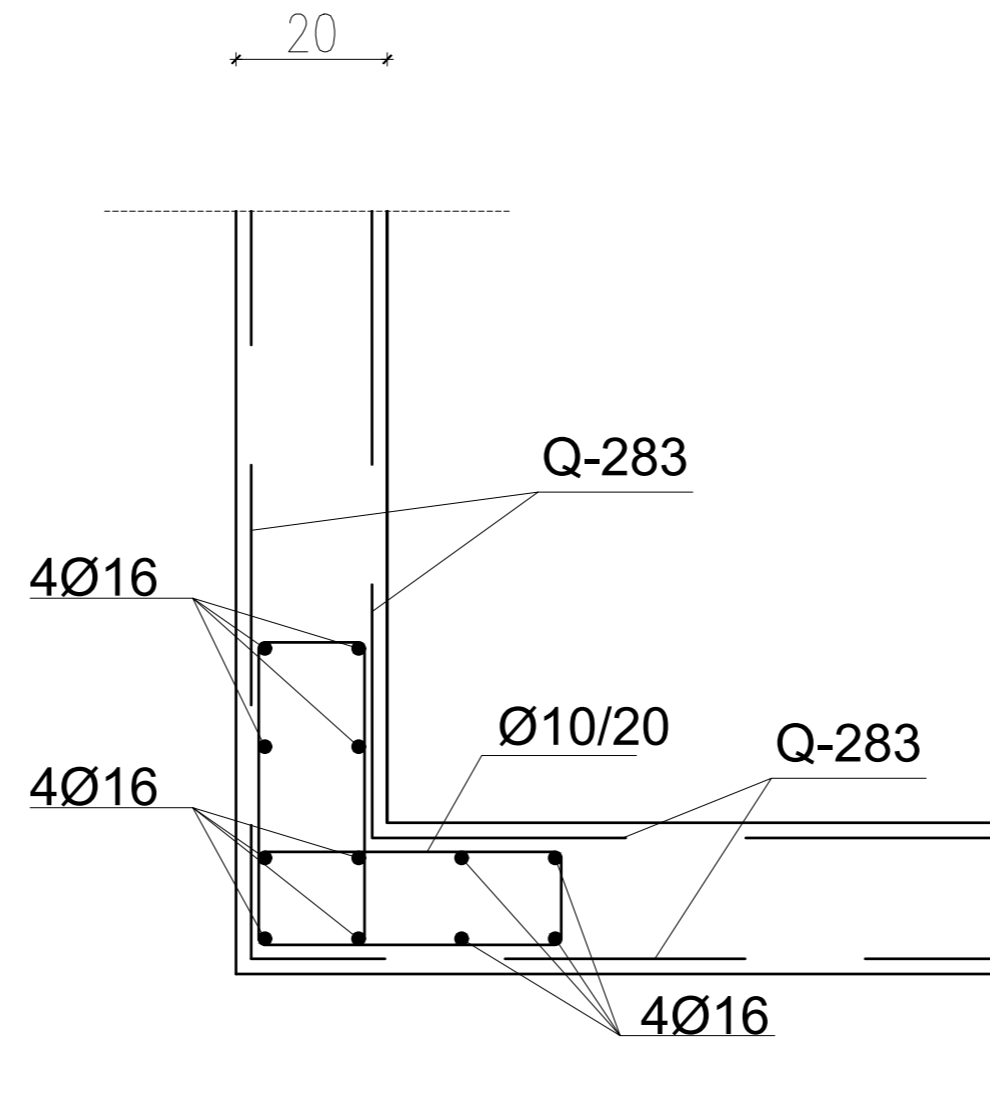
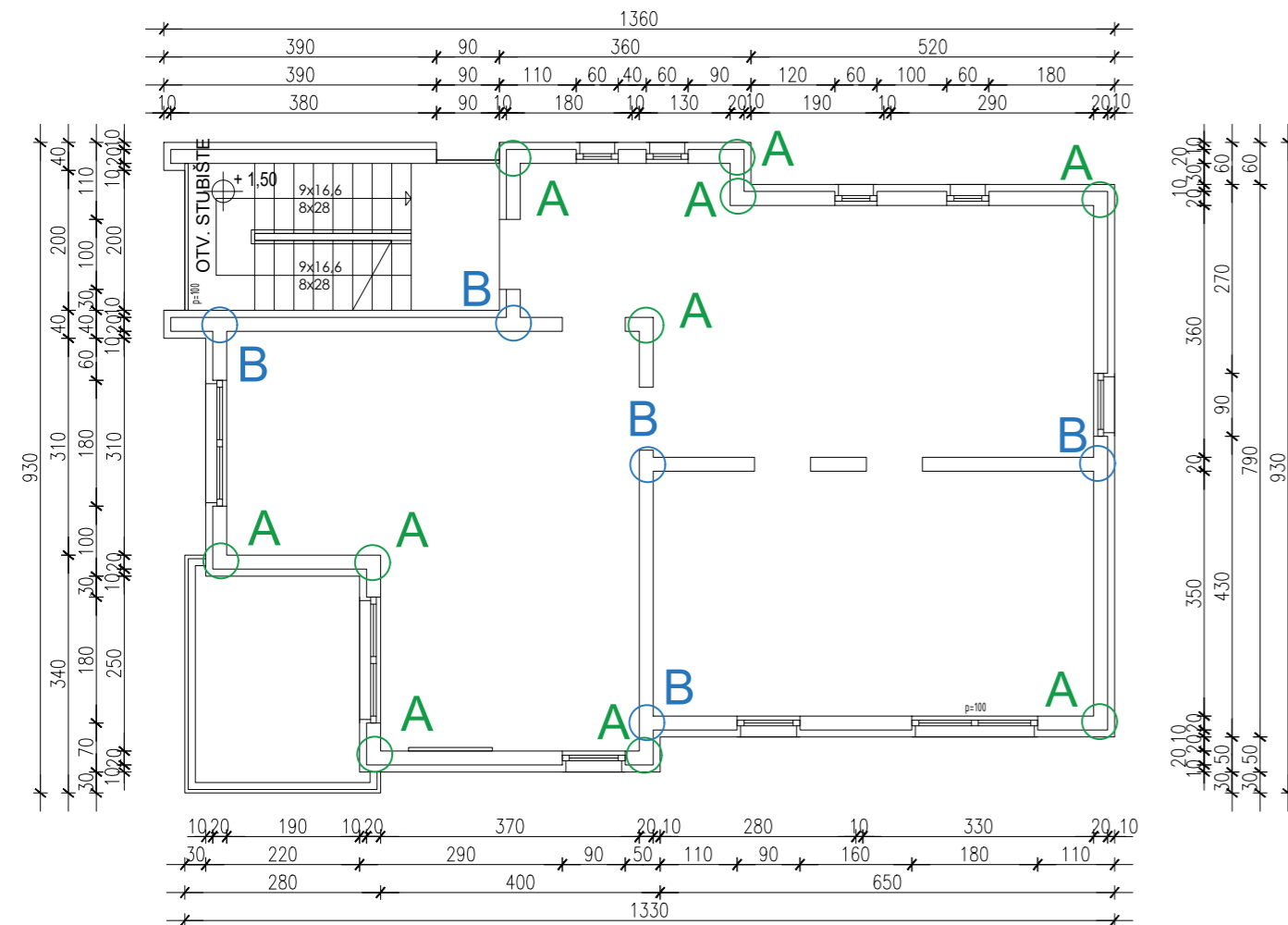
Mreže - specifikacija						
Pozicija	Oznaka mreže	B [cm]	L [cm]	n [kom]	Jedinična težina [kg/m2]	Ukupna težina [kg]
Zid D (1 kom)						
I	R-283	215	350	18	2.74	371.14
I-2	R-283	215	105	6	2.74	37.12
I-3	R-283	85	350	6	2.74	48.90
I-4	R-283	85	105	2	2.74	4.90
<b>Ukupno</b>						<b>462.04</b>


 <b>SVEUČILIŠTE U SPLITU</b> FAKULTET GRAĐEVINARSTVA, ARHITEKTURE I GEODEZIJE  <b>UNIVERSITY OF SPLIT</b> FACULTY OF CIVIL ENGINEERING, ARCHITECTURE AND GEODESY	DIPLOMSKI RAD		
	PROGRAM: PROJEKT KONSTRUKCIJE STAMBENE ZGRADE U SEGETU DONJEM		
	STUDENT: <b>IVAN UGRIN</b>	MENTORICA	Dr. sc. M. Smilović Zulim
	SADRŽAJ	ARMATURA ZIDA POZ D	MJERILO 1:50
DATUM	2022./2023.	PRILOG 21	

DETALJI SPOJEVA ZIDOVA  
MJ 1:10

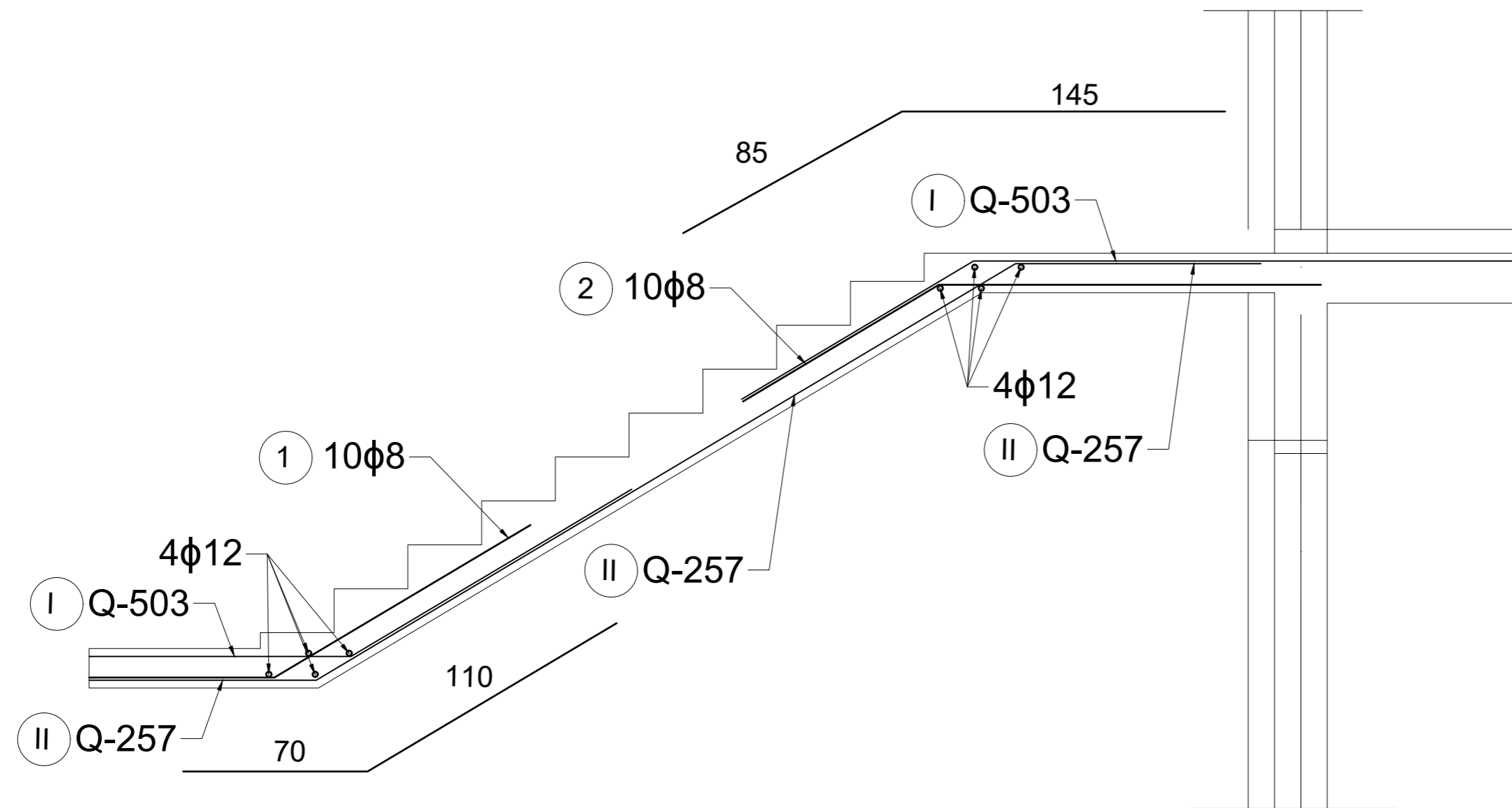
Detalj A

Detalj B




 <p><b>SVEUČILIŠTE U SPLITU</b> FAKULTET GRAĐEVINARSTVA, ARHITEKTURE I GEODEZIJE</p> <p><b>UNIVERSITY OF SPLIT</b> FACULTY OF CIVIL ENGINEERING, ARCHITECTURE AND GEODESY</p>	DIPLOMSKI RAD		
	PROGRAM: PROJEKT KONSTRUKCIJE STAMBENE ZGRADE U SEGETU DONJEM		
	STUDENT: IVAN UGRIN	MENTORICA Dr. sc. M. Smilović Zulim	
	SADRŽAJ DETALJI SPOJEVA ZIDOVA	MJERILO 1:10	
DATUM 2022./2023.	PRILOG 22		

## Armatura stubišnog kraka MJ 1:20



Šipke - specifikacija							
Poz	Oblik i mjere [cm]	Ø [mm]	L [m]	n [kom]	Luk [m]	Jed. tež. [kg]	Uk. tež. [m]
Stubište (1 kom)							
1		8	1.80	10	18.00	0.395	7.11
2		8	2.30	10	23.00	0.395	9.09

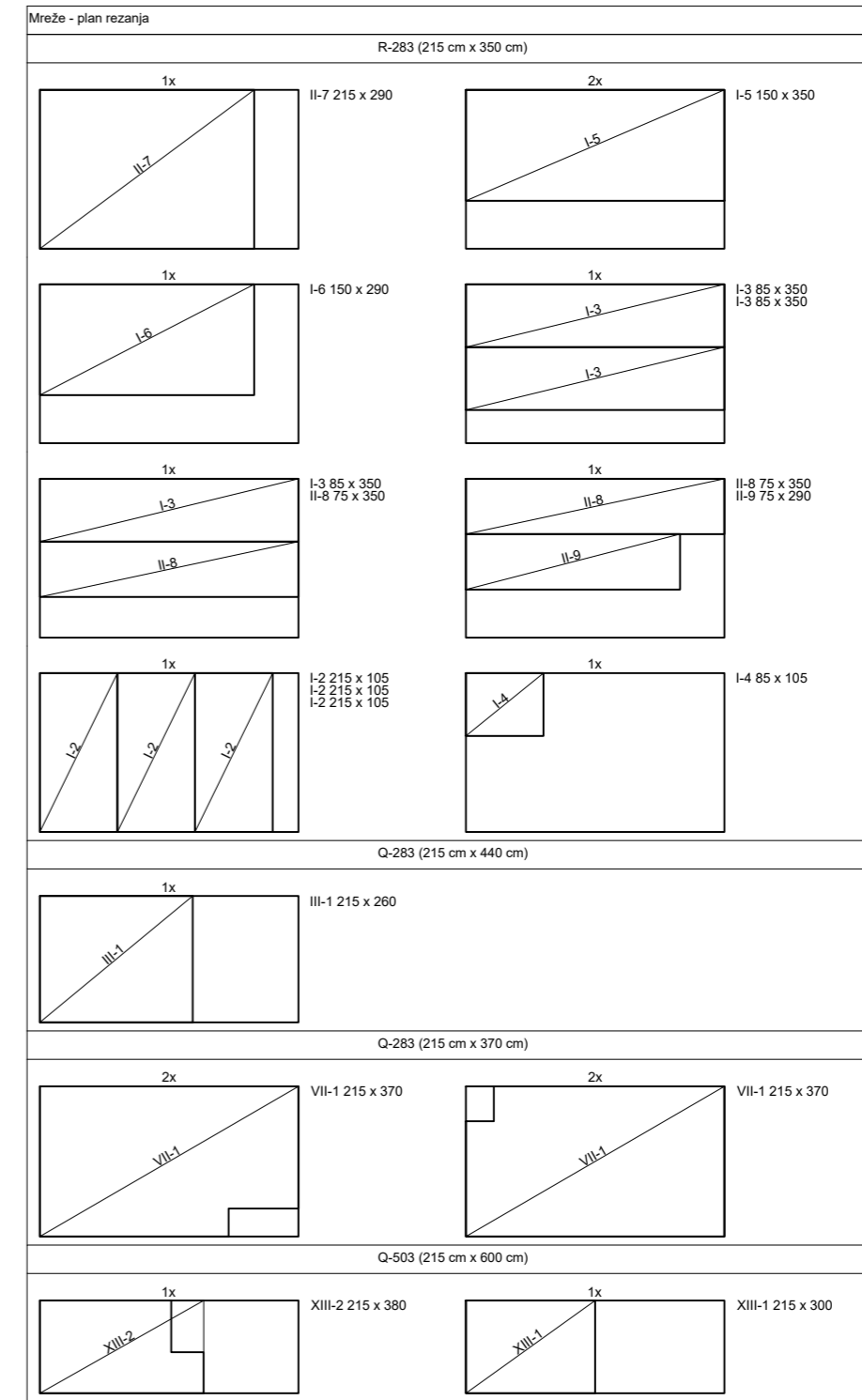
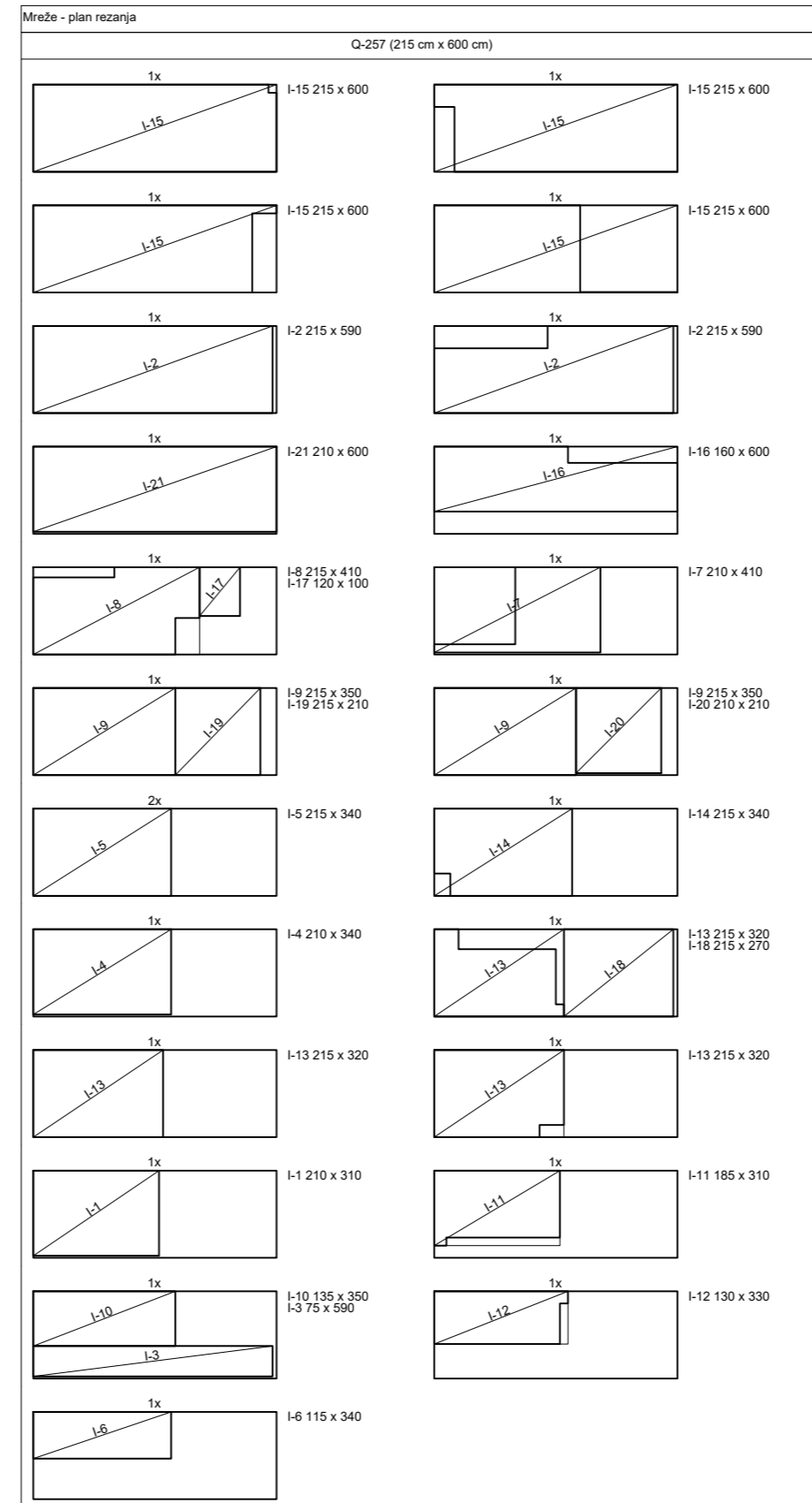
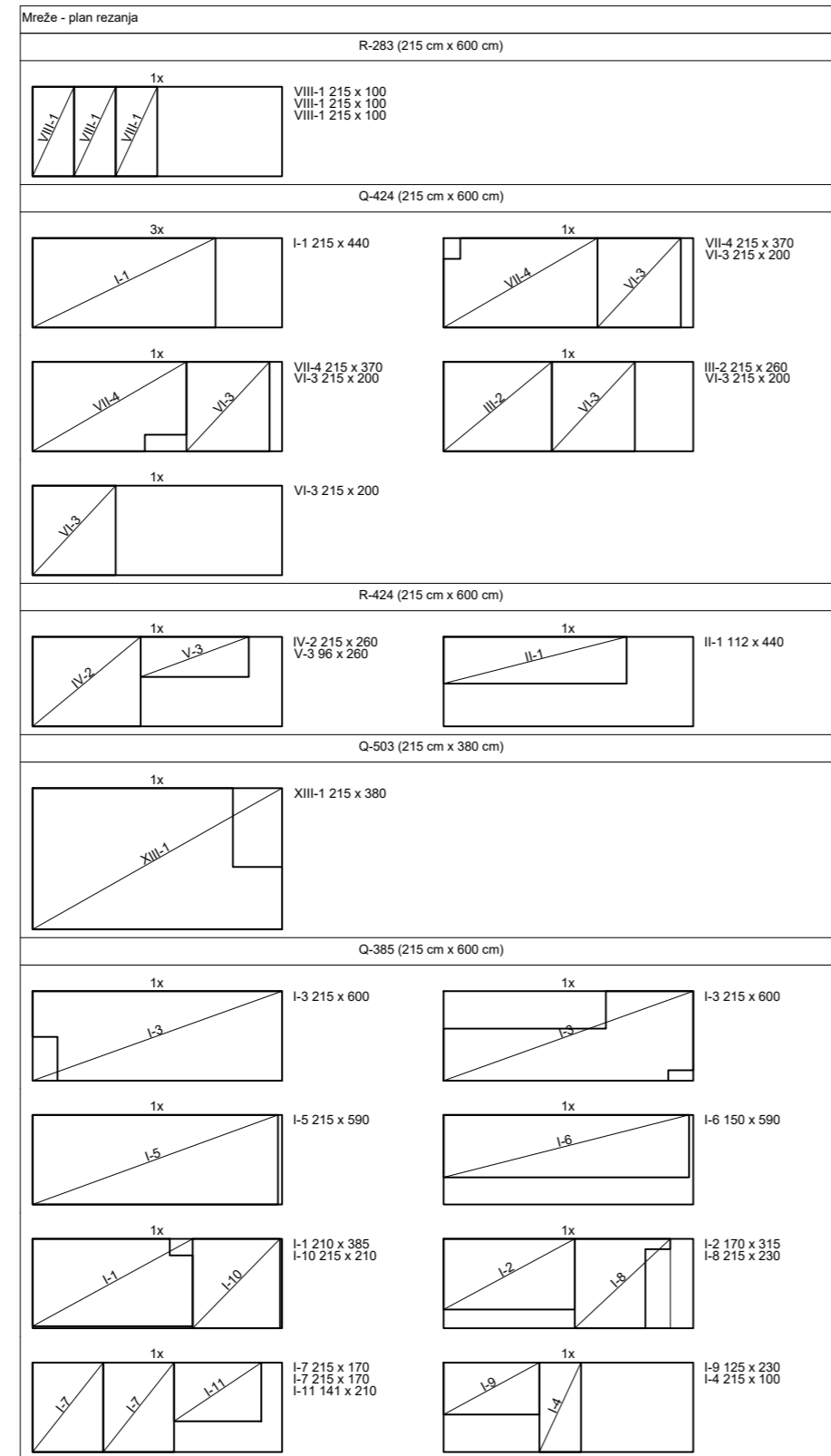
Mreže - specifikacija						
Pozicija	Oznaka mreže	B [cm]	L [cm]	n [kom]	Jedinična težina [kg/m <sup>2</sup> ]	Ukupna težina [kg]
Stubište (1 kom)						
I	Q-503	95	380	2	8.03	35.10
II	Q-257	95	510	1	4.16	20.15

 <b>SVEUČILIŠTE U SPLITU</b> <b>FAKULTET GRAĐEVINARSTVA,</b> <b>ARHITEKTURE I GEODEZIJE</b>  <b>UNIVERSITY OF SPLIT</b> <b>FACULTY OF CIVIL ENGINEERING,</b> <b>ARCHITECTURE AND GEODESY</b>	DIPLOMSKI RAD		
	PROGRAM: PROJEKT KONSTRUKCIJE STAMBENE ZGRADE U SEGETU DONJEM		
	STUDENT: IVAN UGRIN	MENTORICA Dr. sc. M. Smilović Zulim	
	SADRŽAJ	SJEVERNO PROČELJE	MJERILO 1:20
DATUM	2022./2023.	PRILOG 23	

# REKAPITULACIJA I PLAN REZANJA MREŽA

Šipke - rekapitulacija			
Ø [mm]	Luk [m]	Jedinična težina [kg/m]	Težina [kg]
B500B			
10	1930.14	0.62	1190.90
16	0.00	1.58	0.00
Ukupno			1190.90

Mreže - rekapitulacija					
Oznaka mreže	B [cm]	L [cm]	n (kom)	Jedinična težina [kg/m <sup>2</sup> ]	Ukupna težina [kg]
R-283	105	100	9	2.74	25.89
R-283	140	100	6	2.74	23.02
R-283	135	100	6	2.74	22.19
R-283	215	600	1	2.74	35.35
Q-424	215	600	7	6.66	601.40
R-283	185	100	3	2.74	15.21
R-424	215	600	2	4.08	105.26
Q-503	215	380	1	7.90	64.54
Q-385	215	600	11	6.10	865.59
Q-257	210	126	1	4.02	10.64
Q-283	215	440	7	4.44	294.02
R-283	112	440	2	2.74	27.01
Q-283	215	260	1	4.44	24.82
R-283	215	260	2	2.74	30.63
R-283	96	260	2	2.74	13.68
Q-283	215	370	4	4.44	141.28
R-283	215	100	6	2.74	35.35
Q-283	215	200	8	4.44	152.74
Q-503	215	600	2	7.90	203.82
Q-257	215	600	26	4.02	1348.31
R-283	215	350	20	2.74	412.37
R-283	65	340	3	2.74	18.17
Ukupno					4471.27



DIPLOMSKI RAD			
PROGRAM: PROJEKT KONSTRUKCIJE STAMBENE ZGRADE U SEGETU DONJEM			
STUDENT: IVAN UGRIN		MENTORICA	Dr. sc. M. Smilović Zulim
SADRŽAJ	REKAPITULACIJA I PLAN REZANJA MREŽA	MJERILO	-
DATUM	2022./2023.	PRILOG	24

SVEUČILIŠTE U SPLITU  
 FAKULTET GRAĐEVINARSTVA,  
 ARHITEKTURE I GEODEZIJE  
 UNIVERSITY OF SPLIT  
 FACULTY OF CIVIL ENGINEERING,  
 ARCHITECTURE AND GEODESY