

Proračun čelične konstrukcije proizvodne hale

Biočina, Ivan

Undergraduate thesis / Završni rad

2023

Degree Grantor / Ustanova koja je dodijelila akademski / stručni stupanj:

University of Split, Faculty of Civil Engineering, Architecture and Geodesy / Sveučilište u Splitu, Fakultet građevinarstva, arhitekture i geodezije

Permanent link / Trajna poveznica: <https://um.nsk.hr/um:nbn:hr:123:829979>

Rights / Prava: [In copyright](#)/[Zaštićeno autorskim pravom.](#)

Download date / Datum preuzimanja: **2024-08-03**



Repository / Repozitorij:

[FCEAG Repository - Repository of the Faculty of Civil Engineering, Architecture and Geodesy, University of Split](#)



UNIVERSITY OF SPLIT



**SVEUČILIŠTE U SPLITU
FAKULTET GRAĐEVINARSTVA, ARHITEKTURE I GEODEZIJE**

ZAVRŠNI RAD

Ivan Biočina

Split, 2023.

**SVEUČILIŠTE U SPLITU
FAKULTET GRAĐEVINARSTVA, ARHITEKTURE I GEODEZIJE**

Ivan Biočina

Proračun čelične konstrukcije proizvodne hale

Završni rad

Split, 2023.

**SVEUČILIŠTE U SPLITU
FAKULTET GRAĐEVINARSTVA, ARHITEKTURE I GEODEZIJE**

Split, Matice hrvatske 15

STUDIJ: **PREDDIPLOMSKI SVEUČILIŠNI STUDIJ
GRAĐEVINARSTVA**

KANDIDAT: Ivan Biočina

MATIČNI BROJ (JMBAG): 0083225948

KATEDRA: **Katedra za metalne i drvene konstrukcije**

PREDMET: Osnove metalnih konstrukcija

ZADATAK ZA ZAVRŠNI RAD

Tema: Proračun čelične konstrukcije proizvodne hale

Opis zadatka: Na temelju zadanih podataka čelične hale dimenzionirana je glavna nosiva konstrukcija, sekundarni nosači te spregovi konstrukcije.

Način izvedbe: montažno

Osnovni materijal: S 275

Objekt se nalazi na području Zagreba

Razmak okvira: 5,4 (m)

U Splitu, 15.3.2023.

Voditelj Završnog rada:

Prof.dr.sc. Ivica Boko

Proračun čelične konstrukcije proizvodne hale

Sažetak:

Na temelju zadanih podataka čelične hale dimenzionirana je glavna nosiva konstrukcija, sekundarni nosači, spregovi i temelji konstrukcije. Objekt se nalazi na području grada Zagreba. Proračun je proveden na temelju graničnog stanja nosivosti (GSN) i graničnog stanja uporabljivosti (GSU). Opterećenja koja se javljaju na konstrukciji su stalno (vlastita težina i dodatno stalno opterećenje) i promjenjivo (snijeg i vjetar). Iznosi unutarnjih sila dobiveni su u računalnom programu „SCIA Engineer 22.0“.

Ključne riječi:

Čelik, hala, nosiva konstrukcija, rešetka, stup, podrožnice, spregovi, dimenzioniranje, spojevi.

Design of a steel manufacturing hall

Abstract:

Based on the information about steel manufacturing hall, our assignment is to design this structure: its main supporting structure, secondary structure, bracings and foundations. The object is located in Zagreb. Structure calculations are based on ultimate limit state (ULS) and serviceability limit state (SLS). Loads are permanent and variable (snow and wind). The results of the internal forces were calculated in „SCIA Engineer 22.0“.

Keywords:

Steel, hall, load-bearing structure, grating, column, purlins, bracings, design, joints.

SADRŽAJ

1. TEHNIČKI OPIS	1
1.1. OPIS KONSTRUKCIJE	1
1.1.1. <i>Općenito</i>	1
1.1.2. <i>Konstruktivni elementi</i>	2
1.1.3. <i>Spojevi</i>	3
1.2. PRORAČUN KONSTRUKCIJE	4
1.3. MATERIJAL ZA IZRADU KONSTRUKCIJE	4
1.4. PRIMJENJENI PROPISI	5
1.5. ZAŠTITA OD KOROZIJE	5
1.6. ZAŠTITA OD POŽARA	6
1.7. MONTAŽA I TRANSPORT	6
2. ANALIZA OPTEREĆENJA	7
2.1. STALNO DJELOVANJE	7
2.2. DJELOVANJE SNIJEGA	8
2.3. DJELOVANJE VJETRA	9
2.3.1. <i>Određivanje pritiska brzine vjetra pri udaru</i>	10
2.3.2. <i>Određivanje koeficijenata pritiska vjetra</i>	11
2.3.3. <i>Kombinacije opterećenja vjetrom</i>	13
2.3.4. <i>Kritične kombinacije</i>	18
3. MODELI	21
3.1. VERTIKALNI PROGIB - RAČUNAMO ZA GRANIČNO STANJE UPORABE	21
3.2. HORIZONTALNI PROGIB - RAČUNAMO ZA GRANIČNO STANJE UPORABE	22
3.3. KROVNE PODROŽNICE	23
3.4. BOČNE PODROŽNICE	25
3.5. ZABATNI STUPOVI	25
3.6. KROVNI SPREGOVI	26
3.7. BOČNI SPREGOVI	26
4. DIJAGRAMI REZNIH SILA ZA KOMBINACIJE DJELOVANJA-REŠETKA (GSN)	27
4.1. KOMBINACIJA $1,35G+1,5W_p+0,9S$	27
4.2. KOMBINACIJA $1,35G+0,9W_p+1,5S$	28
4.3. KOMBINACIJA $1,5G+1,5W_o$	29
5. DIJAGRAMI REZNIH SILA ZA SEKUNDARNU KONSTRUKCIJU (GSN)	30
5.1. KROVNE PODROŽNICE	30
5.2. BOČNE PODROŽNICE	32
5.3. ZABATNI STUPOVI	34
5.4. KROVNI SPREG	35
5.5. BOČNI SPREG	36
6. DIMENZIONIRANJE ELEMENATA KONSTRUKCIJE-REŠETKE	37
6.1. DIMENZIONIRANJE DONJEG POJASA	37
6.2. DIMENZIONIRANJE GORNJEG POJASA	38
6.3. DIMENZIONIRANJE DIJAGONALA	41
6.4. DIMENZIONIRANJE VERTIKALA	43
6.5. DIMENZIONIRANJE STUPOVA	46
7. DIMENZIONIRANJE SEKUNDARNE KONSTRUKCIJE	54
7.1. DIMENZIONIRANJE ZABATNIH STUPOVA	54
7.2. DIMENZIONIRANJE KROVNOG SPREGA	59
7.3. DIMENZIONIRANJE BOČNOG SPREGA	60

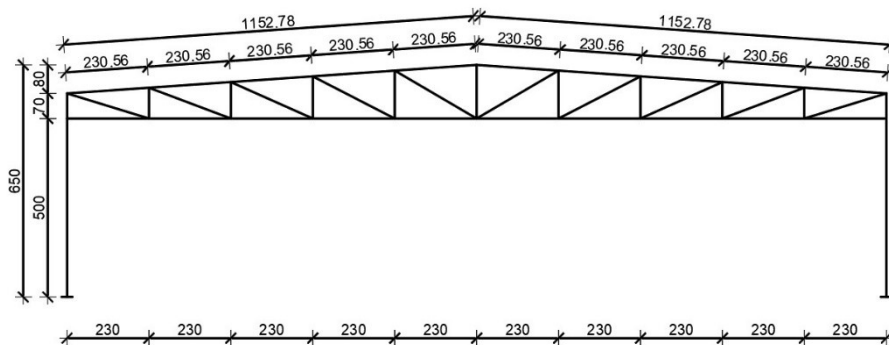
7.4.	DIMENZIONIRANJE KROVNIH PODROŽNICA-----	61
7.5.	DIMENZIONIRANJE BOČNIH PODROŽNICA-----	68
8.	DIMENZIONIRANJE SPOJEVA-----	75
8.1.	UPETI SPOJ STUP TEMELJ-----	75
8.2.	SPOJ STUPA SA REŠETKOM-----	81
8.3.	VLAČNI NASTAVAK REŠETKE DONJEG POJASA-----	84
8.4.	SPOJ GORNJEG POJASA REŠETKE-----	87
8.5.	NASTAVAK KROVNIH PODROŽNICA-----	89
8.6.	SPOJ KROVNE PODROŽNICE NA GORNJI POJAS-----	92
9.	DIMENZIONIRANJE TEMELJA-----	94
	LITERATURA-----	97
10.	NACRTI-----	98

1. TEHNIČKI OPIS

1.1. OPIS KONSTRUKCIJE

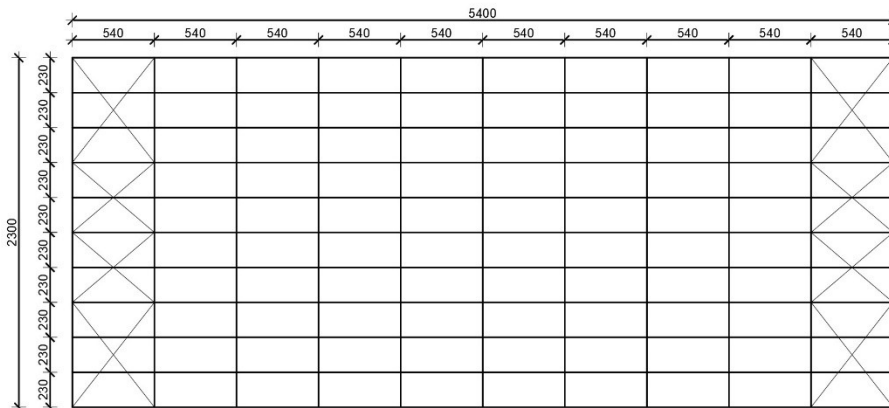
1.1.1. Općenito

Zadatkom je predviđena izrada proračuna metalne hale tlocrtnih dimenzija 23,00 x 54,00 (m), te ukupne visine 6,50 (m). Lokacija objekta je Zagreb. Krovna ploha je u odnosu na horizontalnu ravninu nagnuta pod kutom $\alpha = 4^\circ$, što je ekvivalentno padu od 7%. Projektirana je za potrebe skladištenja.



Slika 1.1.1.1. Prikaz glavnog nosača

Glavni nosivi sustav hale je zamišljen kao sustav 11 ravninskih okvira raspona 23,0 (m), stabilnih u svojoj ravnini, na međusobno osnom razmaku od 5,40 (m).



Slika 1.1.1.2. Tlocrtni prikaz konstrukcije

Na grede okvira se oslanjaju sekundarni krovni nosači (podrožnice) na međusobnom osnom razmaku od 2,31 (m), a na stupove su oslonjeni sekundarni bočni nosači na međusobnom osnom razmaku od 2,33 (m).

Stabilizacija hale u smjeru okomitom na glavni nosivi sustav ostvarena je spregovima u krovnim (horizontalnim) i bočnim (zidnim) ravninama i to u krajnjim poljima (prvom i posljednjem).

Kao pokrov koriste se aluminijski sendvič paneli.

Stupovi i grede su nosači međusobno spojeni upetim vezama zbog zahtjeva uporabljivosti same hale. Spoj stupa sa temeljem ostvaren je zglobnom vezom.

1.1.2. Konstruktivni elementi

Stupovi

Predviđeni su stupovi kao europski širokopojasni vruće valjani I profili HEA 200 A. Stupovi su oslonjeni na betonske temelje, tako da je na njihovom spoju upotrijebljena čelična ploča dimenzija 390 x 240 x 20 mm. Stupovi su vezani za temelj vijcima M20.

Glavna rešetka

Glavne rešetke su dimenzionirane da prime utjecaj od vlastite težine čitave konstrukcije i opterećenje od snijega i vjetra. Elementi rešetke su izrađeni od pravokutnih cjevastih (šupljih) profila. Profili gornjeg pojasa su CFRHS 200 x 100 x 10 mm. Profili donjeg pojasa su CFRHS 160 x 160 x 6 mm. Profili vertikala su CFRHS 90 x 50 x 4 mm međusobnog osnog razmaka 2,30 m, a profili dijagonala su CFRHS 80 x 80 x 5 mm. Na glavne rešetke se oslanjaju krovne podrožnice.

Spregovi

Za prostornu stabilizaciju ovog objekta korišteni su horizontalni i vertikalni spregovi koji služe za prijenos horizontalnih sila preko konstrukcije na temelje objekta. Smješteni su u prvom i posljednjem polju konstrukcije. Osnovni zadatak spregova je stabilizacija čelične hale i to na način da ne bude ugrožena cjelovita stabilnost objekta. Proračunate su dijagonale krovnog sprega profila Ø 12, a za dijagonale bočnog sprega proračunati su profili Ø 17.

1.1.3. Spojevi

Stup-temelj

Spoj se izvodi podložnom pločom dimenzija 390x240x25 navarenom na kraj stupa i pričvršćenom vijcima M20 k.v. 10.9 nosivim na vlak i odrez, a sidrenim u armiranobetonski temelj. Između podložne ploče i armiranobetonskog temelja se ugrađujemo ekspandirajući mort.

Stup-greda

Spoj stupa i donjeg pojasa rešetke ostvaruje se čeonom pločom dimenzija 400x350x12 i vijcima M20 k.v. 10.9 nosivim na vlak i odrez.

Vlačni nastavak rešetke donjeg pojasa

Spoj se izvodi čeonim pločama dimenzija 298x298x26 navarenim na krajeve greda međusobno pričvršćenim vijcima M20 k.v. 10.9 nosivim na vlak i odrez.

Nastavak gornjeg pojasa rešetke

Spoj se izvodi čeonim pločama dimenzija 338x238x10 navarenim na krajeve greda međusobno pričvršćenim vijcima M20 k.v. 10.9 nosivim na vlak i odrez.

Nastavak krovne podrožnice

Spoj se izvodi navarivanjem ploče dimenzija 240x120x10 na krajeve podrožnica međusobno pričvršćenim vijcima M12 k.v. 10.9 nosivim na vlak i odrez.

Spoj krovne podrožnice na gornji pojas

Spoj se izvodi navarivanjem ploče dimenzija 320x91x10 na element gornjeg pojasa. Međusobno se povezuju pločica i pojasnica podrožnice vijcima M12 k.v. 10.9 nosivim na vlak i odrez.

1.2. PRORAČUN KONSTRUKCIJE

Proračun je napravljen prema EUROCODE - HRN EN 1991 (Eurocode3).

Konstrukcija je izložena djelovanju slijedećih opterećenja:

-stalno od vlastite težine,

-snijeg,

-vjetar.

Analiza opterećenja je provedena na jednom reprezentativnom ravninskom okviru širine krovne plohe 23,00 (m).

Za statički proračun su uzete kombinacije s najvećim utjecajem.

Proračun konstrukcije je izveden u računalnom programu „Scia Engineer 22.0“ koji se zasniva na metodi pomaka.

Sekundarne konstrukcije modelirane su kao kontinuirani nosači preko 10 polja.

Mjerodavna za dimenzioniranje konstruktivnih elemenata i spojeva uzeta je najnepovoljnija kombinacija opterećenja.

1.3. MATERIJAL ZA IZRADU KONSTRUKCIJE

Svi elementi konstrukcije koji uključuju: glavni okvir, sekundarnu konstrukciju, spregove i spojeve, izrađeni su od građevinskog čelika S275.

Temelji su izrađeni od armiranog betona klase C25/30, s betonskim čelikom B500B kao armaturom. Na spoju stupa i temelja koristi se ekspandirajući mort.

1.4. PRIMJENJENI PROPISI

Proračun čelične konstrukcije hale proveden je prema sljedećim propisima:

HRN EN 1991-1-1:2012 - Eurokod 1:

Djelovanja na konstrukcije -- Dio 1-1: Opća djelovanja -- Obujamske težine, vlastite težine i uporabna opterećenja zgrada

HRN EN 1991-1-3:2012 - Eurokod 1:

Djelovanja na konstrukcije -- Dio 1-3: Opća djelovanja -- Opterećenja snijegom

HRN EN 1991-1-4:2012 – Eurokod 1:

Djelovanja na konstrukcije -- Dio 1-4: Opća djelovanja – Djelovanja vjetra

HRN EN 1992-1-1:2013 - Eurokod 2:

Projektiranje betonskih konstrukcija -- Dio 1-1: Opća pravila i pravila za zgrade

HRN EN 1993-1-1:2014 - Eurokod 3:

Projektiranje čeličnih konstrukcija -- Dio 1-1: Opća pravila i pravila za zgrade

1.5. ZAŠTITA OD KOROZIJE

Sve dijelove čelične konstrukcije potrebno je zaštititi od korozije. Kao zaštitu od korozije koriste se organski premazi (temeljni i završni). Konstrukcija se antikorozivno štiti u radionici bojanjem premazima. Ako prilikom transporta i montaže dođe do oštećenja, ona se moraju popraviti. Prema HRN ISO 12944-1:2018 građevina se nalazi u sredini s atmosferskim uvjetima koji spadaju u C3 kategoriju. Trajnost zaštite od korozije prema HRN EN ISO 12944-1:2018: H (do 15 -25 godina). Priprema površine na kvalitetu Sa 2 ½ prema HRN EN ISO 8501-1: 2007 na automatskoj sačmarilici te automatska aplikacija shopprimera.

1.6. ZAŠTITA OD POŽARA

U svrhu produljenja zagrijavanja konstruktivnih elemenata hale, svi takvi elementi se moraju zaštititi posebnim premazima otpornim na visoke temperature. Također je potrebno opremiti objekt za slučaj nastanka požara uređajima za najavu požara kao i opremom za njegovo gašenje.

1.7. MONTAŽA I TRANSPORT

Pozicije okvira kao što je prikazano u radioničkom nacrtu glavnog okvira će se izraditi u radionici te transportirati na gradilište i zatim montirati (montažni način izgradnje). Pri tome je potrebno obratiti posebnu pažnju na montažu i transport da bi se izbjegla nepotrebna oštećenja. Izvođač je dužan izraditi plan montaže nosača kojeg treba zajedno sa transportnim planom dostaviti nadzornoj službi na suglasnost. Potrebno je poduzeti sve mjere u skladu s "Pravilnikom o zaštiti na radu".

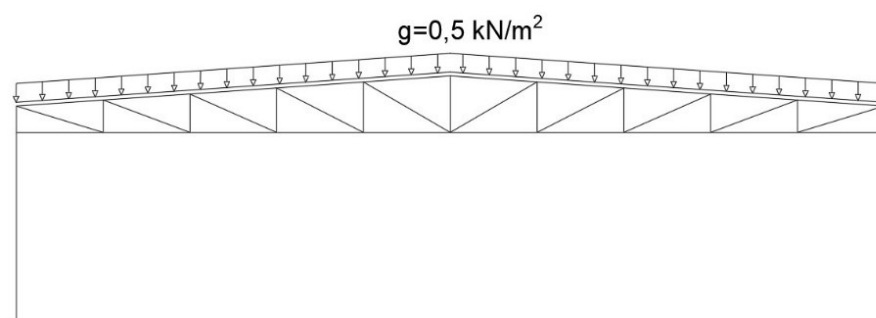
2. ANALIZA OPTEREĆENJA

2.1. Stalno djelovanje

Stalno djelovanje je vlastita težina koja uključuje panele, instalacije i sekundarne nosače.

Iznos stalnog djelovanja g :

$$g = 0,5 \frac{kN}{m^2}$$



Slika 2.1.1. Stalno opterećenje od vlastite težine po površini

Sile u čvorovima računaju se prema formuli:

$$G_k = g \times n \times a$$

gdje je:

G_k -sila u čvoru

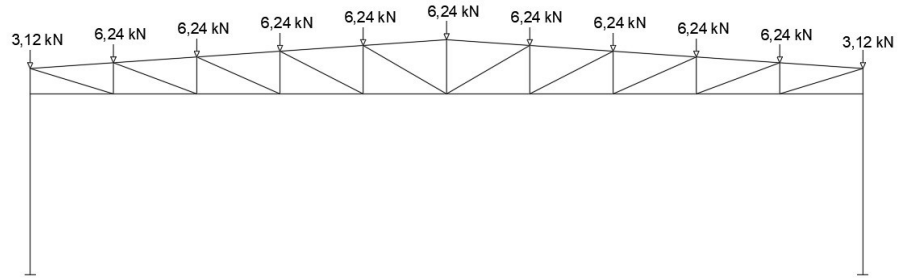
n -razmak okvira ($n=5,4\text{m}$)

a -širina između čvorova rešetke ($a=2,31\text{m}$)

Uvrštavanjem u formulu dobijemo:

$$G_k = 0,5 \times 5,4 \times 2,31 = 6,24 \text{ kN}$$

$$G_k = 0,5 \times 5,4 \times \frac{2,31}{2} = 3,12 \text{ kN (sile u krajnjim čvorovima)}$$



Slika 2.1.2. Stalno opterećenje od vlastite težine u čvorovima rešetke

2.2. Djelovanje snijega

Djelovanje snijega definira se izrazom:

$$s = \mu_i \times C_e \times C_t \times s_k \frac{kN}{m^2}$$

gdje je:

μ_i -koeficijent oblika opterećenja snijegom za nagib krova $\alpha=4^\circ \rightarrow 0,8$

C_e -koeficijent izloženosti (usvaja se 1,0)

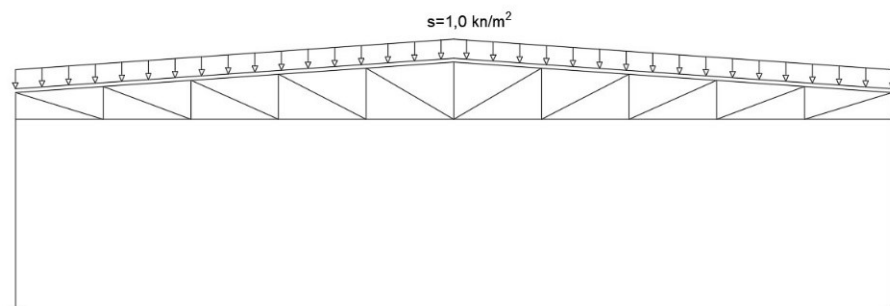
C_t -toplinski koeficijent (usvaja se 1,0)

s_k -karakteristična vrijednost opterećenja snijegom na tlu, za Zagreb (122 m n.m.),

$$s_k=1,25 \frac{kN}{m^2}$$

Uvrštavanjem u formulu dobivamo opterećenje snijegom po površini:

$$s = 0,8 \times 1,0 \times 1,0 \times 1,25 = 1,0 \frac{kN}{m^2}$$



Slika 2.2.1. Stalno opterećenje snijegom po površini

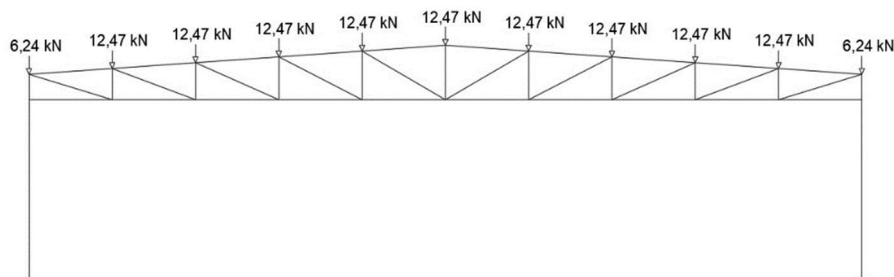
Proračun sila u čvorovima računamo prema formuli:

$$S_k = s \times n \times a$$

i uvrštavanjem dobivamo:

$$S_k = 1,0 \times 5,4 \times 2,31 = 12,47 \text{ kN}$$

$$S_k = 1,0 \times 5,4 \times \frac{2,31}{2} = 6,24 \text{ kN} \quad (\text{sile u krajnjim čvorovima})$$



Slika 2.2.2. Stalno opterećenje snijegom u čvorovima rešetke

2.3. Djelovanje vjetra

Opterećenje vjetrom definira se formulom:

-pritisak vjetra na vanjske površine:

$$w_e = q_p(z_e) \times C_{pe} \frac{\text{kN}}{\text{m}^2}$$

-pritisak vjetra na unutarnje površine:

$$w_i = q_p(z_i) \times C_{pi} \frac{\text{kN}}{\text{m}^2}$$

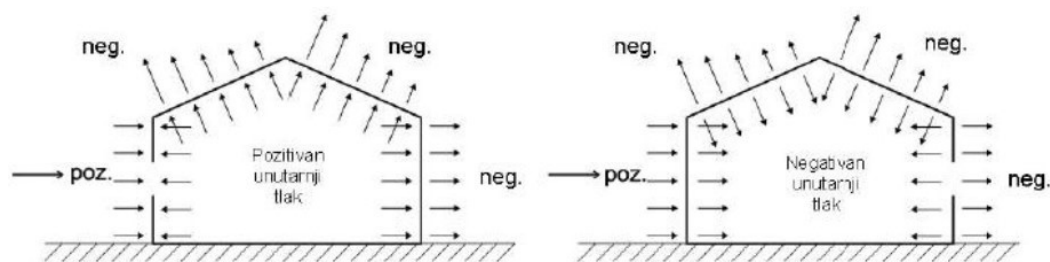
gdje je:

$q_p(z_{e(i)})$ -pritisak brzine vjetra pri udaru

$z_{e(i)}$ -referentna visina za vanjski(unutarnji) vjetar

C_{pe} -koeficijent pritiska za vanjski vjetar

C_{pi} -koeficijent pritiska za unutarnji vjetar



Slika 2.3.1. Pozitivni i negativni koeficijenti pritiska vjetra

2.3.1. Određivanje pritiska brzine vjetra pri udaru

Osnovna brzina vjetra v_b računa se prema formuli:

$$v_b = c_{dir} \times c_{season} \times v_{b,0} \frac{m}{s}$$

gdje je:

$v_{b,0}$ –fundamentalna vrijednost osnovne brzine vjetra (očitano iz karte za Zagreb 25 m/s)

c_{dir} –faktor smjera vjetra (uzimamo 1,0)

c_{season} –faktor doba godine (uzimamo 1,0)

Uvrštavanjem u formulu dobivamo:

$$v_b = 1,0 \times 1,0 \times 25 = 25 \frac{m}{s}$$

Osnovni pritisak vjetra q_b određuje se prema formuli:

$$q_b = \frac{1}{2} \times \rho \times v_b^2 \frac{kN}{m^2}$$

gdje je:

ρ -gustoća zraka (usvaja se vrijednost iz propisa 1,25 kg/m³)

v_b -osnovna brzina vjetra

Uvrštavanjem dobivamo:

$$q_b = \frac{1}{2} \times 1,25 \times 25^2 = 390,63 \frac{N}{m^2} = 0,39 \frac{kN}{m^2}$$

Pritisak brzine vjetra pri udaru $q_p(z)$ računa se prema formuli:

$$q_p(z) = C_e(z) \times q_b \frac{kN}{m^2}$$

gdje je:

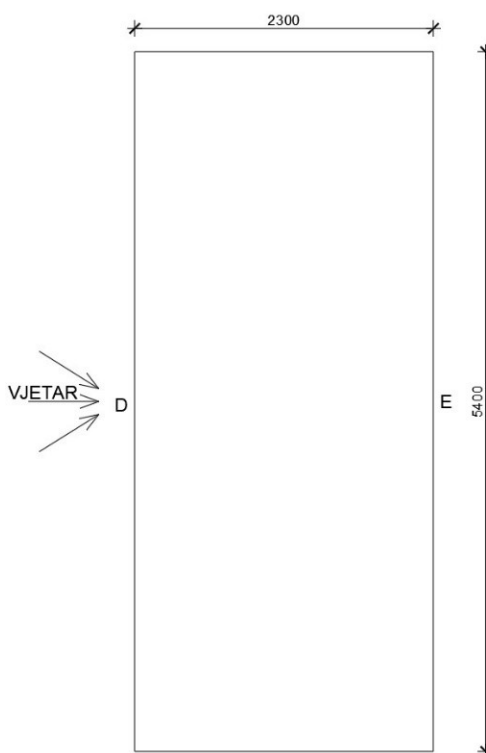
$C_e(z)$ -faktor izloženosti i odnosi se na pritisak te ovisi o visini iznad terena z i kategoriji terena (odabrana je IV. kategorija terena, visina $z=6,5m$)

Uvrštavanjem dobivamo:

$$q_p(z) = 1,18 \times 0,39 = 0,46 \frac{kN}{m^2}$$

2.3.2. Određivanje koeficijenata pritiska vjetra

Koeficijent vanjskog pritiska C_{pe} za vertikalne zidove:



Slika 2.3.2.1. Definiranje područja vjetra za vertikalne zidove

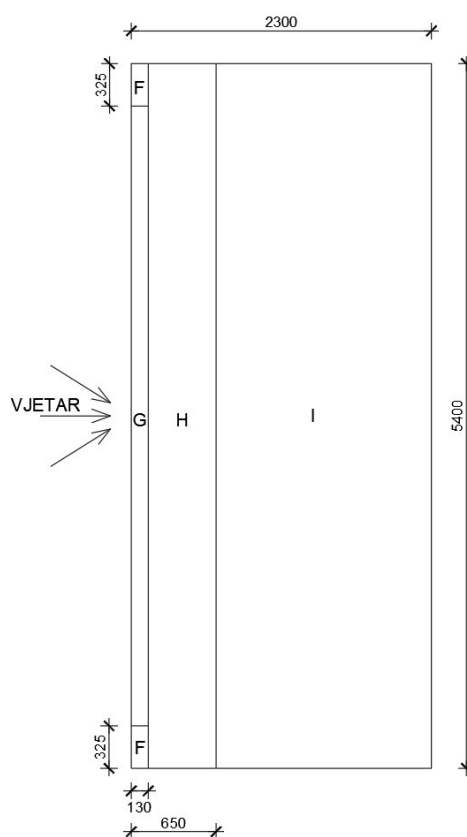
Za područja D i E koeficijent vanjskog pritiska (očitano) dobijemo interpolacijom pa imamo:

-zona D: $C_{pe,10} = +0,704$

-zona E: $C_{pe,10} = -0,308$

Koeficijent vanjskog pritiska C_{pe} za krovna područja (dvostrešni ravni krov):

Krov s vrijednosti kuta nagiba $-5 < \alpha < 5$ klasificira se kao ravni krov.



Slika 2.3.2.2. Prikaz područja vjetra za ravni krov

U našem slučaju $\alpha=4$

$$e = \min\{b; 2h\} = \min\{54; 2 \times 6,5\} = \min\{54,13\} = 13$$

Koeficijent vanjskog pritiska C_{pe} za područje dvostrešnog ravnog krova (oštri zabati)
očitano:

$$\text{-zona F: } C_{pe,10} = -1,8$$

$$\text{-zona G: } C_{pe,10} = -1,2$$

$$\text{-zona H: } C_{pe,10} = -0,7$$

$$\text{-zona I: } C_{pe,10} = \pm 0,2$$

Koeficijent unutarnjeg pritiska C_{pi} za jednoliko raspoređene otvore (odabiremo
ekstremne slučajeve):

$$-C_{pi} = +0,2$$

$$-C_{pi} = -0,3$$

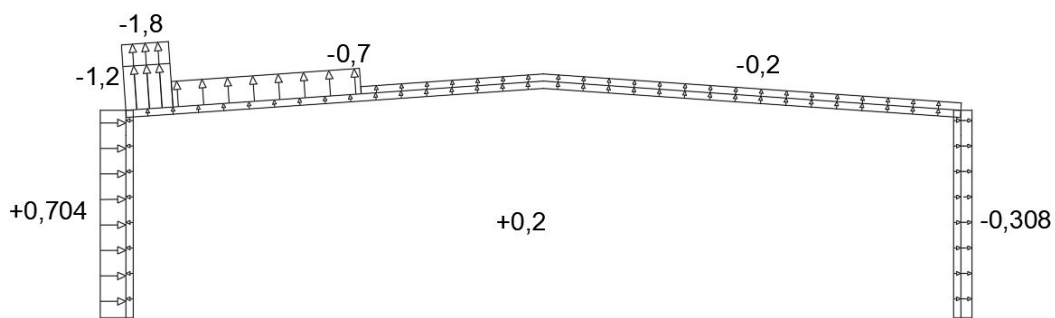
2.3.3. Kombinacije opterećenja vjetrom

Opterećenje vjetrom računamo za sve kombinacije opterećenja prema formulama:

$$w = w_e + w_i$$

$$w = q_p \times (C_{pe} + C_{pi}) \frac{kN}{m^2}$$

1. Kombinacija -negativni vanjski vjetar "+" pozitivni unutarnji vjetar



Slika 2.3.3.1. Koeficijenti pritiska vjetra za 1. kombinaciju

$$\text{-zona D: } w = 0,46 \times (0,704 - 0,2) = 0,232 \frac{kN}{m^2}$$

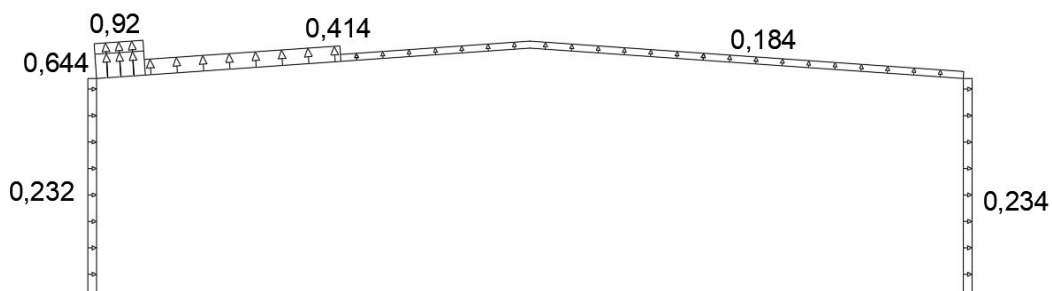
$$\text{-zona E: } w = 0,46 \times (0,308 + 0,2) = 0,234 \frac{kN}{m^2}$$

$$\text{-zona F: } w = 0,46 \times (1,8 + 0,2) = 0,92 \frac{kN}{m^2}$$

$$\text{-zona G: } w = 0,46 \times (1,2 + 0,2) = 0,644 \frac{kN}{m^2}$$

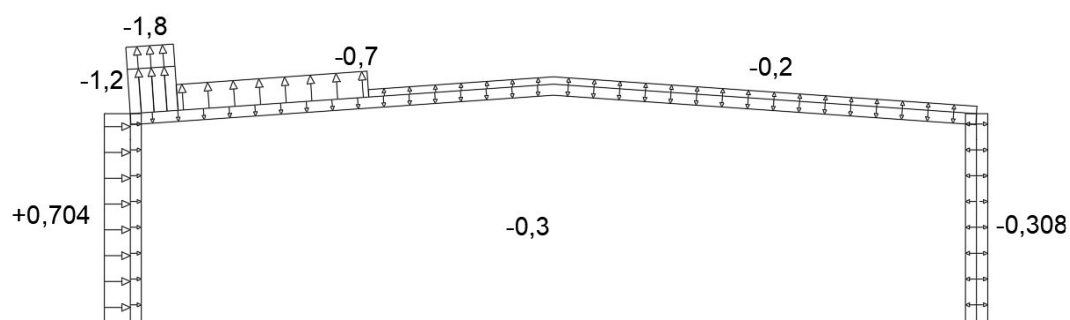
$$\text{-zona H: } w = 0,46 \times (0,7 + 0,2) = 0,414 \frac{kN}{m^2}$$

$$\text{-zona I: } w = 0,46 \times (0,2 + 0,2) = 0,184 \frac{kN}{m^2}$$



Slika 2.3.3.2. Rezultat pritiska vjetra za 1. kombinaciju

2. Kombinacija -negativni vanjski vjetar "+" negativni unutarnji vjetar



Slika 2.3.3.3. Koeficijenti pritiska vjetra za 2. kombinaciju

-zona D: $w = 0,46 \times (0,704 + 0,3) = 0,462 \frac{kN}{m^2}$

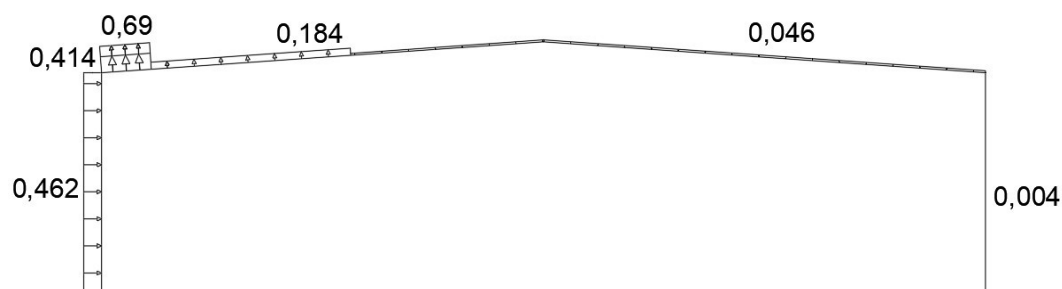
-zona E: $w = 0,46 \times (0,308 - 0,3) = 0,004 \frac{kN}{m^2}$

-zona F: $w = 0,46 \times (1,8 - 0,3) = 0,69 \frac{kN}{m^2}$

-zona G: $w = 0,46 \times (1,2 - 0,3) = 0,414 \frac{kN}{m^2}$

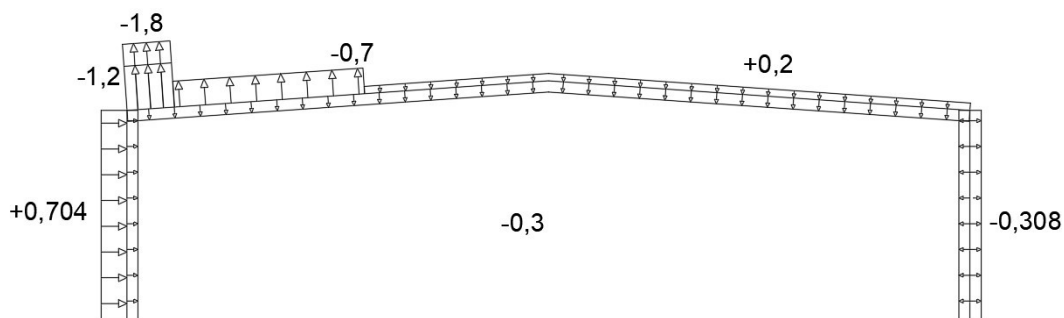
-zona H: $w = 0,46 \times (0,7 - 0,3) = 0,184 \frac{kN}{m^2}$

-zona I: $w = 0,46 \times (0,2 - 0,3) = (-)0,046 \frac{kN}{m^2}$



Slika 2.3.3.4. Rezultat pritiska vjetra za 2. kombinaciju

3. Kombinacija -pozitivni vanjski vjetar "+" negativni unutarnji vjetar



Slika 2.3.3.5. Koeficijenti pritiska vjetra za 3. kombinaciju

-zona D: $w = 0,46 \times (0,704 + 0,3) = 0,462 \frac{kN}{m^2}$

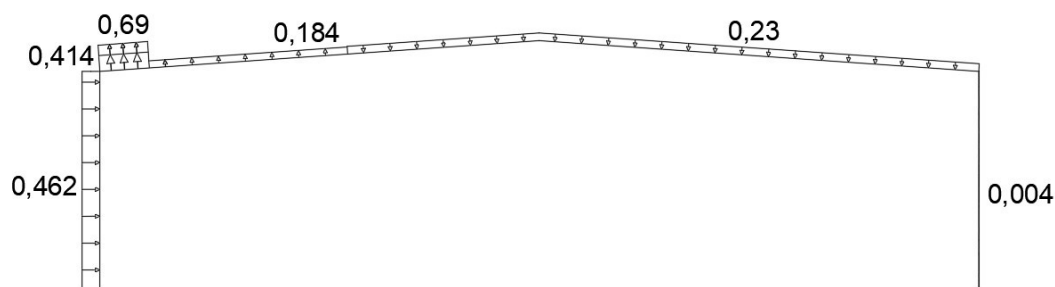
-zona E: $w = 0,46 \times (0,308 - 0,3) = 0,004 \frac{kN}{m^2}$

-zona F: $w = 0,46 \times (1,8 - 0,3) = 0,69 \frac{kN}{m^2}$

-zona G: $w = 0,46 \times (1,2 - 0,3) = 0,414 \frac{kN}{m^2}$

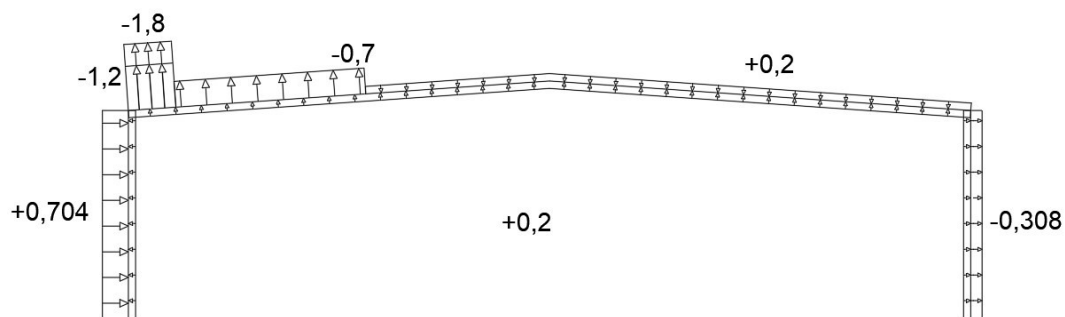
-zona H: $w = 0,46 \times (0,7 - 0,3) = 0,184 \frac{kN}{m^2}$

-zona I: $w = 0,46 \times (0,2 + 0,3) = 0,23 \frac{kN}{m^2}$



Slika 2.3.3.6. Rezultat pritiska vjetra za 3. kombinaciju

4. Kombinacija -pozitivni vanjski vjetar "+" pozitivni unutarnji vjetar



Slika 2.3.3.7. Koeficijenti pritiska vjetra za 4. kombinaciju

-zona D: $w = 0,46 \times (0,704 - 0,2) = 0,232 \frac{kN}{m^2}$

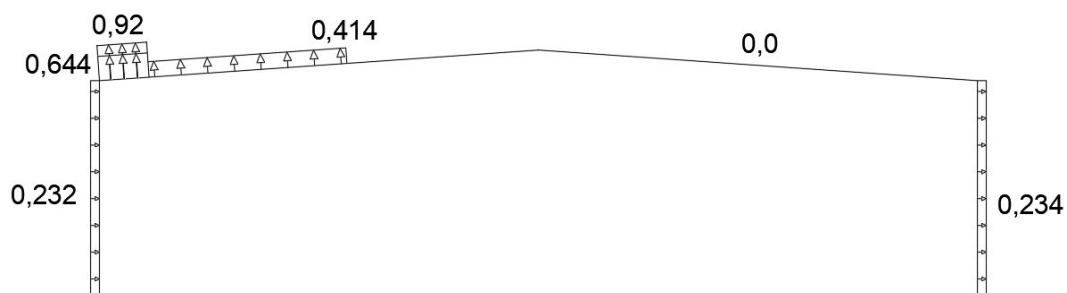
-zona E: $w = 0,46 \times (0,308 + 0,2) = 0,234 \frac{kN}{m^2}$

-zona F: $w = 0,46 \times (1,8 + 0,2) = 0,92 \frac{kN}{m^2}$

-zona G: $w = 0,46 \times (1,2 + 0,2) = 0,644 \frac{kN}{m^2}$

-zona H: $w = 0,46 \times (0,7 + 0,2) = 0,414 \frac{kN}{m^2}$

-zona I: $w = 0,46 \times (0,2 - 0,2) = 0,0 \frac{kN}{m^2}$



Slika 2.3.3.8. Rezultat pritiska vjetra za 4. kombinaciju

2.3.4. Kritične kombinacije

Proračun sila vrši se na temelju kritičnih kombinacija. Kritične kombinacije za područja krova su 1. i 3. kombinacija. Za oba slučaja vršimo izračun sila u čvorovima konstrukcije tako da površinska djelovanja vjetra svodimo na koncentrirane sile.

Sile u čvorovima uslijed 1. kombinacije:

$$W_1 = 0,92 \times 1,155 \times 0,55 + 0,644 \times 1,155 \times 4,85 = 4,19 \text{ kN}$$

$$W_2 = 0,92 \times 0,145 \times 0,55 + 0,644 \times 0,145 \times 4,85 + 0,414 \times 2,165 \times 5,4 \\ = 5,37 \text{ kN}$$

$$W_3 = 0,414 \times 2,31 \times 5,4 = 5,16 \text{ kN}$$

$$W_4 = 0,414 \times 0,725 \times 5,4 + 0,184 \times (0,43 + 1,155) \times 5,4 = 3,20 \text{ kN}$$

$$W_5 = W_8 = W_9 = W_{10} = W_{11} = 0,184 \times 2,31 \times 5,4 = 2,30 \text{ kN}$$

$$W_6 = W_7 = W_{12} = 0,184 \times \frac{2,31}{2} \times 5,4 = 1,15 \text{ kN}$$

$$W_{13} = 0,232 \times \frac{2,5}{2} \times 5,4 = 1,57 \text{ kN}$$

$$W_{14} = 0,232 \times 2,5 \times 5,4 = 3,13 \text{ kN}$$

$$W_{15} = 0,232 \times \left(\frac{2,5}{2} + \frac{0,7}{2} \right) \times 5,4 = 2,00 \text{ kN}$$

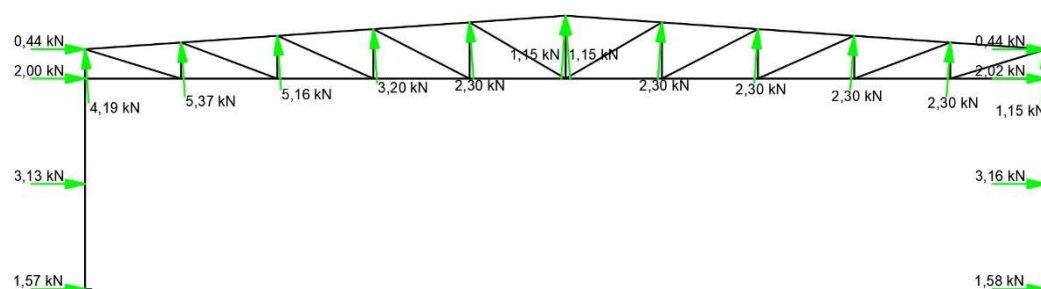
$$W_{16} = 0,232 \times \frac{0,7}{2} \times 5,4 = 0,44 \text{ kN}$$

$$W_{17} = 0,234 \times \frac{2,5}{2} \times 5,4 = 1,58 \text{ kN}$$

$$W_{18} = 0,234 \times 2,5 \times 5,4 = 3,16 \text{ kN}$$

$$W_{19} = 0,234 \times \left(\frac{2,5}{2} + \frac{0,7}{2} \right) \times 5,4 = 2,02 \text{ kN}$$

$$W_{20} = 0,234 \times \frac{0,7}{2} \times 5,4 = 0,44 \text{ kN}$$



Slika 2.3.4.1. Sile u čvorovima uslijed 1. kombinacije

Sile u čvorovima uslijed 3. kombinacije:

$$W_1 = 0,69 \times 1,155 \times 0,55 + 0,414 \times 1,155 \times 4,85 = 2,76 \text{ kN}$$

$$W_2 = 0,69 \times 0,145 \times 0,55 + 0,414 \times 0,145 \times 4,85 + 0,184 \times 2,165 \times 5,4 = 2,50 \text{ kN}$$

$$W_3 = 0,184 \times 2,31 \times 5,4 = 2,30 \text{ kN}$$

$$W_4 = (-)0,184 \times 0,725 \times 5,4 + 0,23 \times (0,43 + 1,155) \times 5,4 = 1,25 \text{ kN}$$

$$W_5 = W_8 = W_9 = W_{10} = W_{11} = 0,23 \times 2,31 \times 5,4 = 2,87 \text{ kN}$$

$$W_6 = W_7 = W_{12} = 0,23 \times \frac{2,31}{2} \times 5,4 = 1,43 \text{ kN}$$

$$W_{13} = 0,462 \times \frac{2,5}{2} \times 5,4 = 3,12 \text{ kN}$$

$$W_{14} = 0,462 \times 2,5 \times 5,4 = 6,24 \text{ kN}$$

$$W_{15} = 0,462 \times \left(\frac{2,5}{2} + \frac{0,7}{2} \right) \times 5,4 = 3,99 \text{ kN}$$

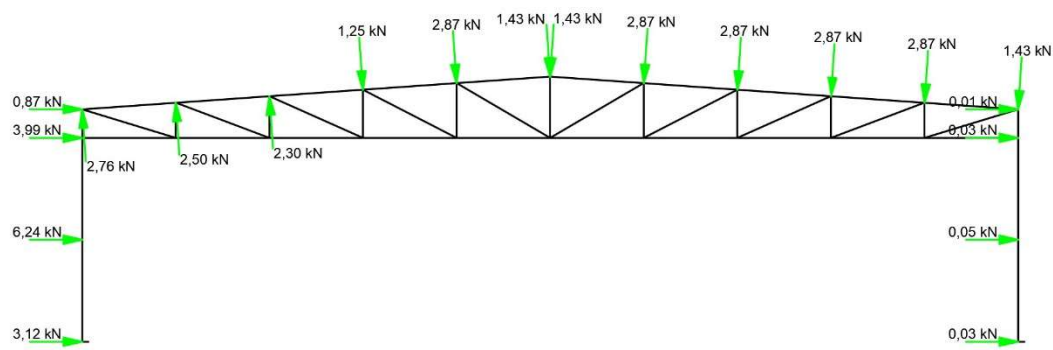
$$W_{16} = 0,462 \times \frac{0,7}{2} \times 5,4 = 0,87 \text{ kN}$$

$$W_{17} = 0,004 \times \frac{2,5}{2} \times 5,4 = 0,03 \text{ kN}$$

$$W_{18} = 0,004 \times 2,5 \times 5,4 = 0,05 \text{ kN}$$

$$W_{19} = 0,004 \times \left(\frac{2,5}{2} + \frac{0,7}{2} \right) \times 5,4 = 0,03 \text{ kN}$$

$$W_{20} = 0,004 \times \frac{0,7}{2} \times 5,4 = 0,01 \text{ kN}$$



Slika 2.3.4.2. Sile u čvorovima uslijed 3. kombinacije

3. MODELI

3.1. Vertikalni progib - računamo za Granično stanje uporabe

Okvir se sastoji od:

-STUPOVI: HEA 200 A

-DONJI POJAS: CFRHS 160×160×6

-GORNJI POJAS: CFRHS 200×100×10

-DIJAGONALE: CFRHS 80×80×5

-VERTIKALE: CFRHS 90×50×4

1D deformations

Values: u_z

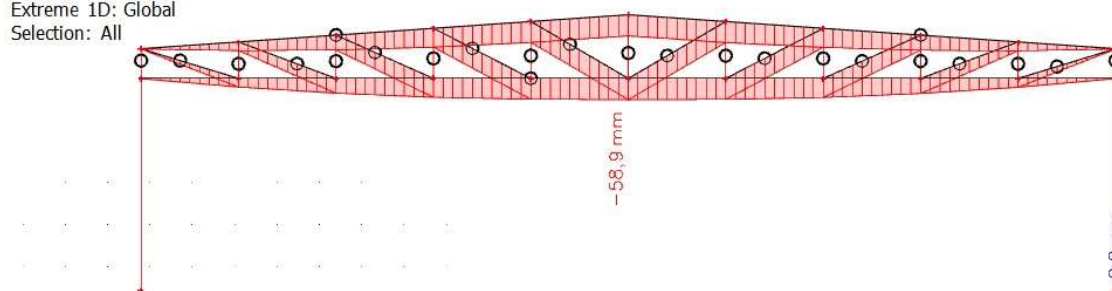
Linear calculation

Combination: 2)GSU(1G+1S+0,6Wp)

Coordinate system: Global

Extreme 1D: Global

Selection: All



Slika 3.1.1. Vertikalni progib rešetke

Najveći progib krovišta dobivamo za kombinaciju(GSU):

$$1,0G + 1,0S + 0,6W_p$$

Dopušteni progib krovišta računamo prema formuli:

$$\Delta v < \frac{L}{300}$$

gdje je:

Δv -vertikalni progib

L -raspon okvira

Uvrštavanjem u formulu dobivamo:

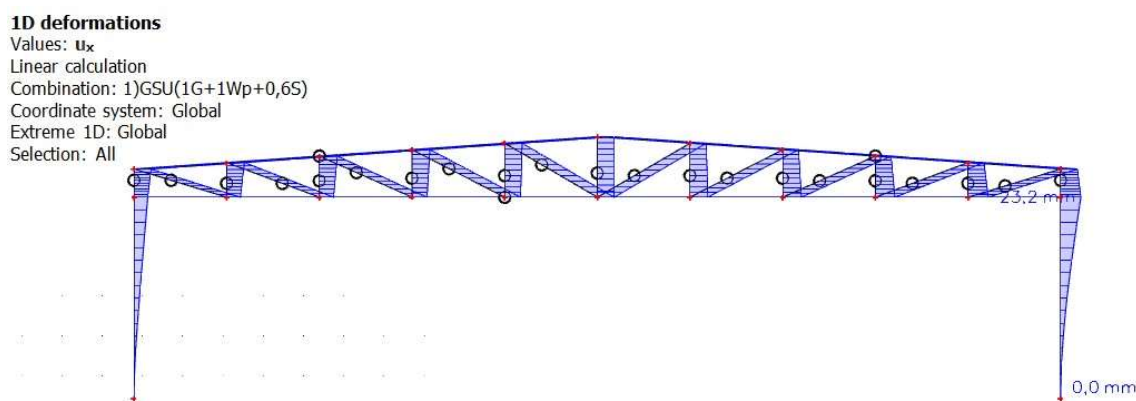
$$58,90 \text{ mm} < \frac{23000}{300} = 76,67 \text{ mm}$$

Iskoristivost dobivenog progiba:

$$\frac{58,90}{76,67} = 0,768 = 76,8\%$$

Najveći vertikalni progib zadovoljava u odnosu na dopušteni vertikalni progib sa iskoristivosti 77%.

3.2. Horizontalni progib - računamo za Granično stanje uporabe



Slika 3.2.1. Horizontalni progib stupa

Najveći progib krovišta dobivamo za kombinaciju(GSU):

$$1,0G + 1,0W_p + 0,6S$$

Dopušteni progib krovišta računamo prema formuli:

$$\Delta h < \frac{H}{250}$$

gdje je:

Δh -horizontalni progib

H -visina hale

Uvrštavanjem u formulu dobivamo:

$$23,2 \text{ mm} < \frac{6500}{250} = 26 \text{ mm}$$

Iskoristivost dobivenog progiba:

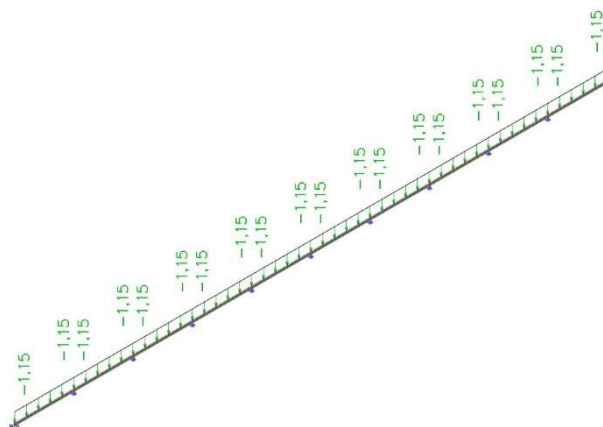
$$\frac{23,2}{26} = 0,892 = 89,2\%$$

Najveći horizontalni progib zadovoljava u odnosu na dopušteni horizontalni progib sa iskoristivosti 89%.

3.3. Krovne podrožnice

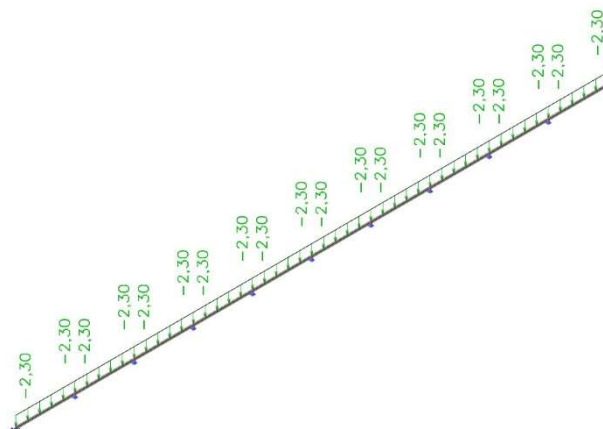
-profil: IPE 180 AA

Opterećenje uslijed dodatne stalne težine:



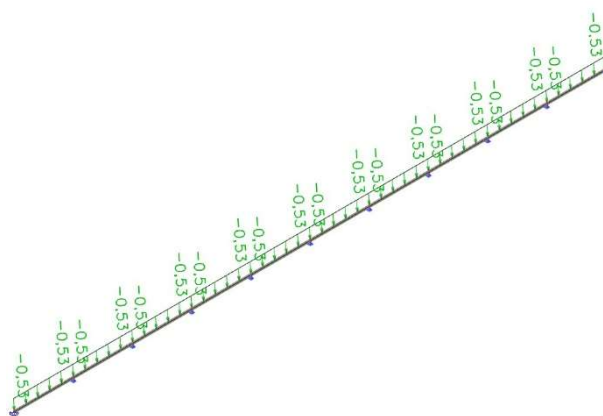
Slika 3.3.1. Stalno opterećenje na krovnu podrožnicu

Opterećenje uslijed djelovanja snijega:



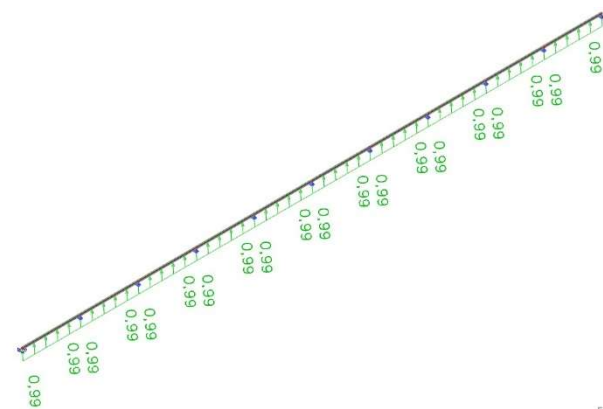
Slika 3.3.2. Opterećenje snijegom na krovnu podrožnicu

Opterećenje uslijed djelovanja vjetra (pritisak):



Slika 3.3.3. Opterećenje pritiskujućeg vjetra na krovnu podrožnicu

Opterećenje uslijed djelovanja vjetra (odizanje):

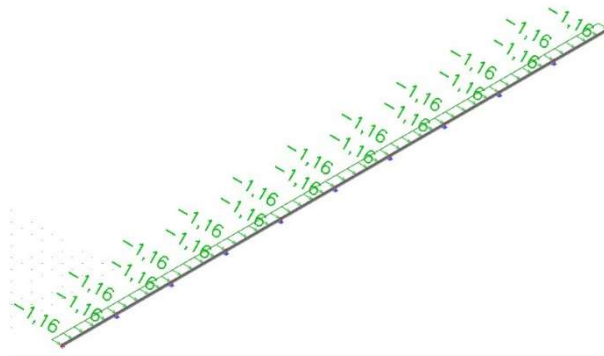


Slika 3.3.4. Opterećenje odižućeg vjetra na krovnu podrožnicu

3.4. Bočne podrožnice

-profil: IPE 140 AA

Opterećenje uslijed djelovanja vjetra:



Slika 3.4.1. Opterećenje vjetrom na bočnu podrožnicu

3.5. Zabatni stupovi

-profil: HEA 120

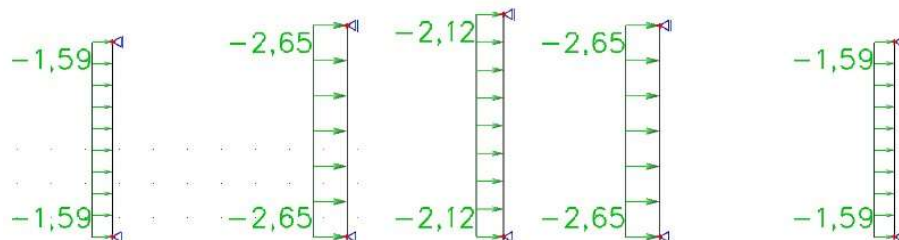
Opterećenje uslijed djelovanja vjetra računamo prema formuli:

$$w = q_p \times (C_{pe} + C_{pi}) \frac{kN}{m^2}$$

Uvrštavanjem dobijemo:

$$w = 0,46 \times (0,7 + 0,3) = 0,46 \frac{kN}{m^2}$$

Svaki zabatni stup preuzima svoj dio opterećenja, pri čemu preuzima polovicu raspona između pojedinih stupova. Time dobivamo da su stupovi opterećeni vjetrom po visini.

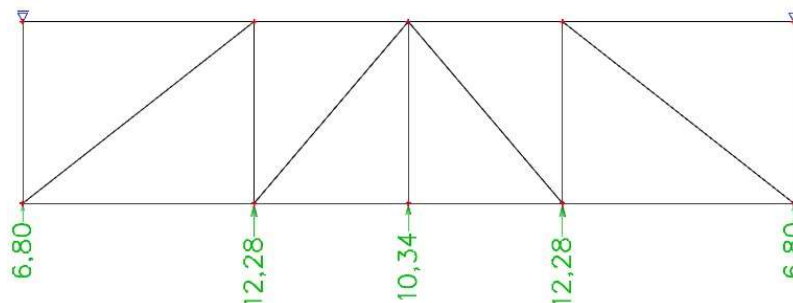


Slika 3.5.1. Opterećenje zabatnih stupova vjetrom

3.6. Krovni spregovi

-profil: RD 12

Sile koje djeluju na spreg su reakcije prenesene sa zabatnih stupova:

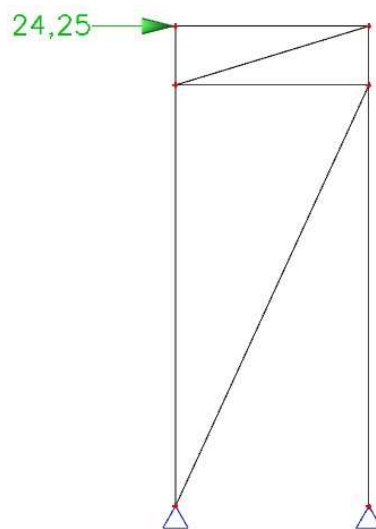


Slika 3.6.1. Sile u čvorovima krovnog sprega

3.7. Bočni spregovi

-profil: RD 17

Sila koja djeluje na spreg je reakcija prenesena sa krovnog sprega:



Slika 3.7.1. Sila u čvoru bočnog sprega

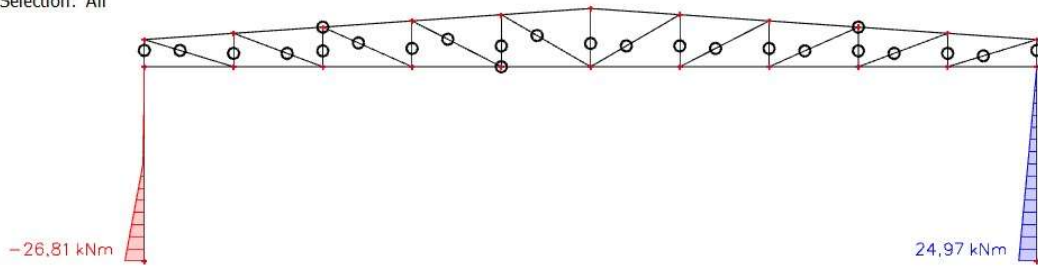
4. DIJAGRAMI REZNIH SILA ZA KOMBINACIJE DJELOVANJA-REŠETKA (GSN)

4.1. Kombinacija 1,35G+1,5W_p+0,9S

Dijagrami unutrašnjih sila: M_y , V_z , N

1D internal forces

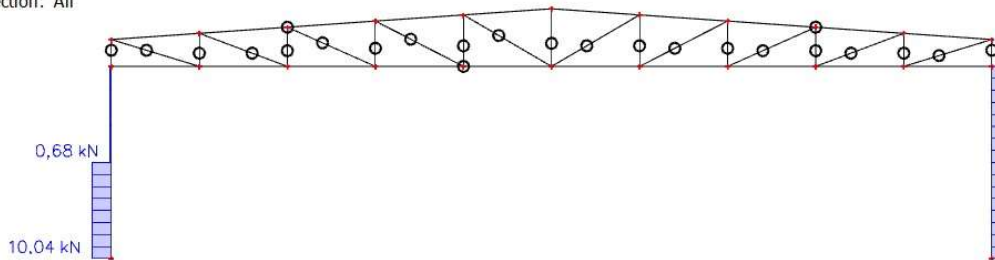
Values: M_y
 Linear calculation
 Combination:
 1)GSN(1,35G+1,5W_p+0,9S)
 Coordinate system: Member
 Extreme 1D: Cross-section
 Selection: All



Slika 4.1.1. Momenti dijagram za 1. kombinaciju

1D internal forces

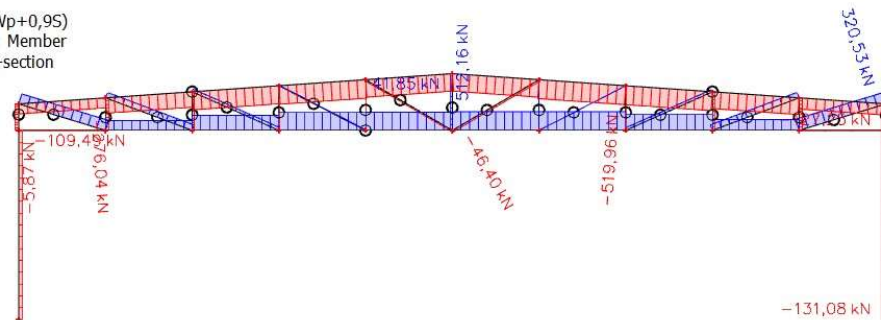
Values: V_z
 Linear calculation
 Combination:
 1)GSN(1,35G+1,5W_p+0,9S)
 Coordinate system: Member
 Extreme 1D: Cross-section
 Selection: All



Slika 4.1.2. Dijagram poprečnih sila za 1. kombinaciju

1D internal forces

Values: N
 Linear calculation
 Combination:
 1)GSN(1,35G+1,5W_p+0,9S)
 Coordinate system: Member
 Extreme 1D: Cross-section
 Selection: All



Slika 4.1.3. Dijagram uzdužnih sila za 1. kombinaciju

4.2. Kombinacija 1,35G+0,9W_p+1,5S

Dijagrami unutrašnjih sila: M_y , V_z , N

1D internal forces

Values: M_y

Linear calculation

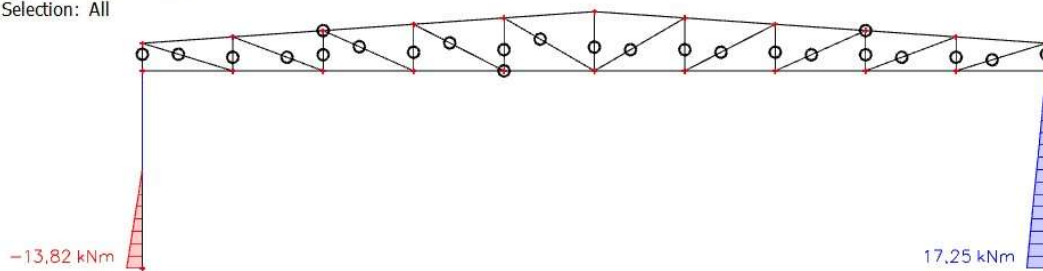
Combination:

2)GSN(1,35G+0,9W_p+1,5S)

Coordinate system: Member

Extreme 1D: Cross-section

Selection: All



Slika 4.2.1. Momenti dijagram za 2. kombinaciju

1D internal forces

Values: V_z

Linear calculation

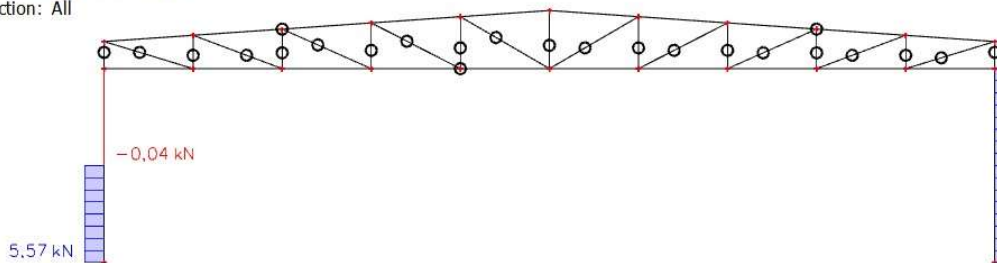
Combination:

2)GSN(1,35G+0,9W_p+1,5S)

Coordinate system: Member

Extreme 1D: Cross-section

Selection: All



Slika 4.2.2. Dijagram poprečnih sila za 2. kombinaciju

1D internal forces

Values: N

Linear calculation

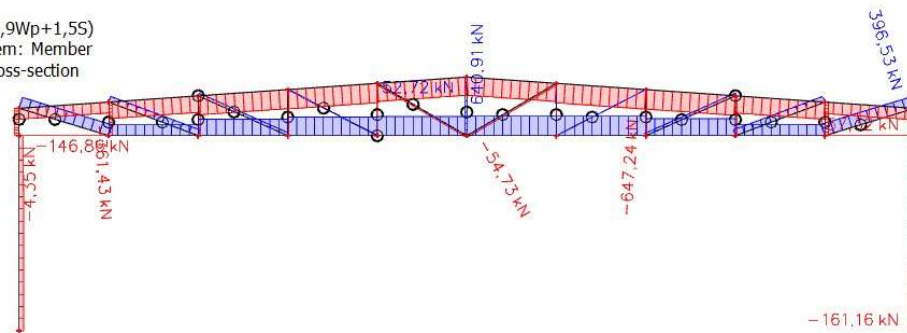
Combination:

2)GSN(1,35G+0,9W_p+1,5S)

Coordinate system: Member

Extreme 1D: Cross-section

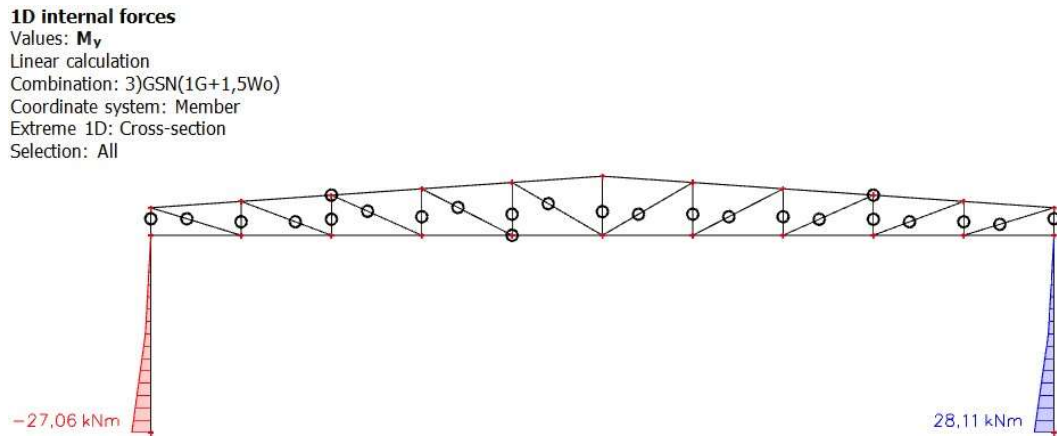
Selection: All



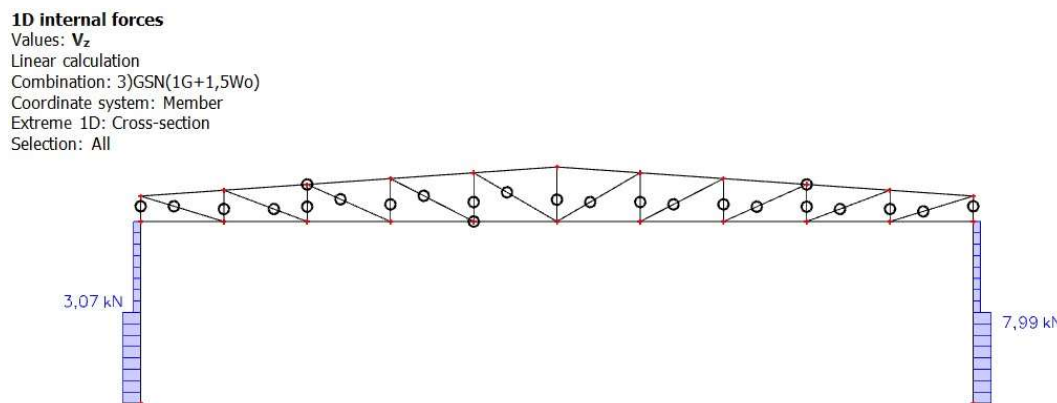
Slika 4.2.3. Dijagram uzdužnih sila za 2. kombinaciju

4.3. Kombinacija 1,5G+1,5W₀

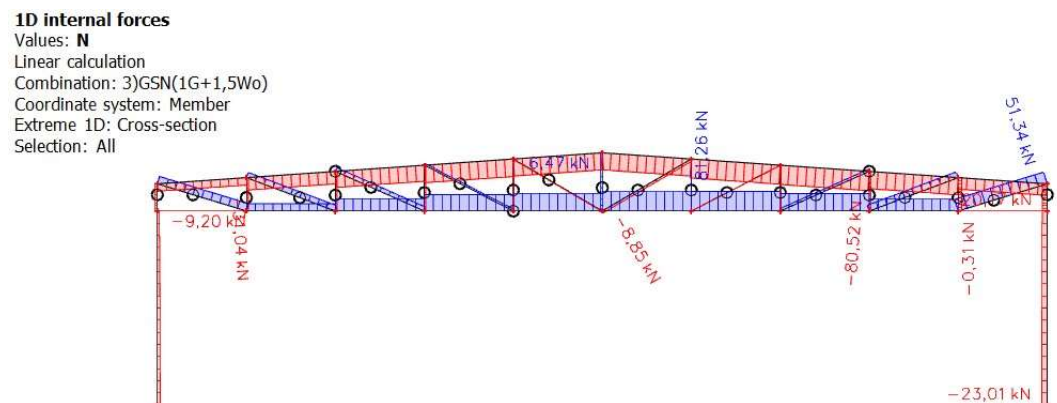
Dijagrami unutrašnjih sila: M_y , V_z , N



Slika 4.3.1. Momenti dijagram za 3. kombinaciju



Slika 4.3.2. Dijagram poprečnih sila za 3. kombinaciju



Slika 4.3.3. Dijagram uzdužnih sila za 3. kombinaciju

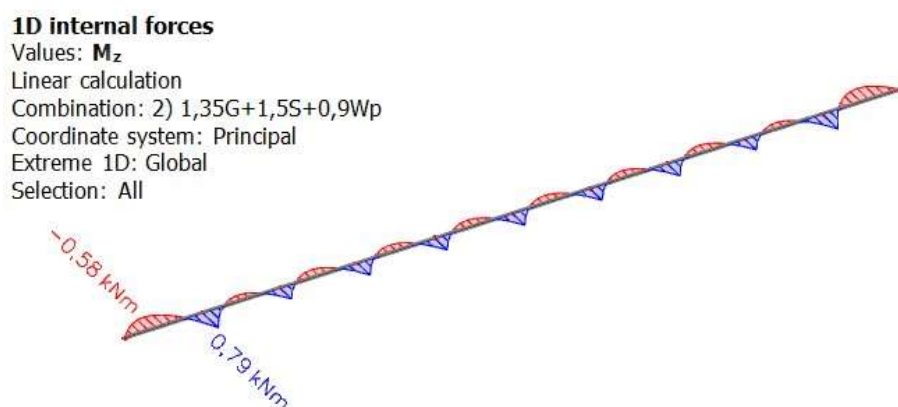
5. DIJAGRAMI REZNIH SILA ZA SEKUNDARNU KONSTRUKCIJU (GSN)

5.1. Krovne podrožnice

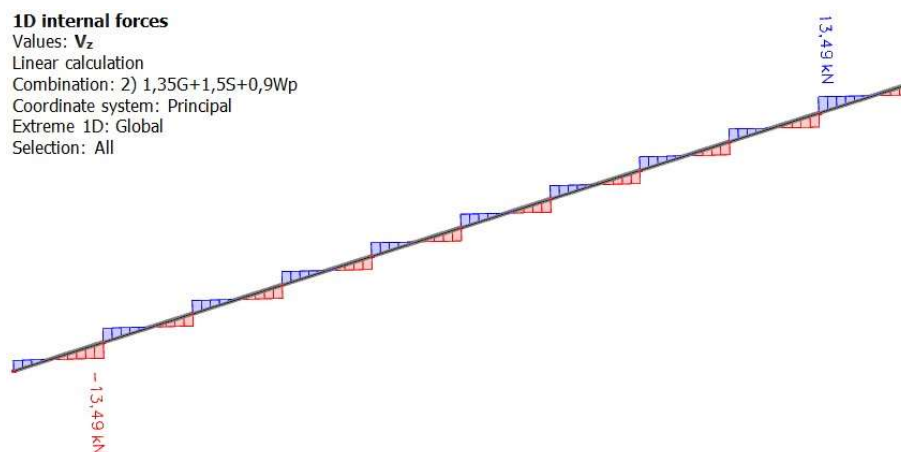
-profil: IPE 180 AA

Mjerodavna kombinacija: 1,35G+1,5S+0,9W_p

Dijagrami unutrašnjih sila: M_z, V_z

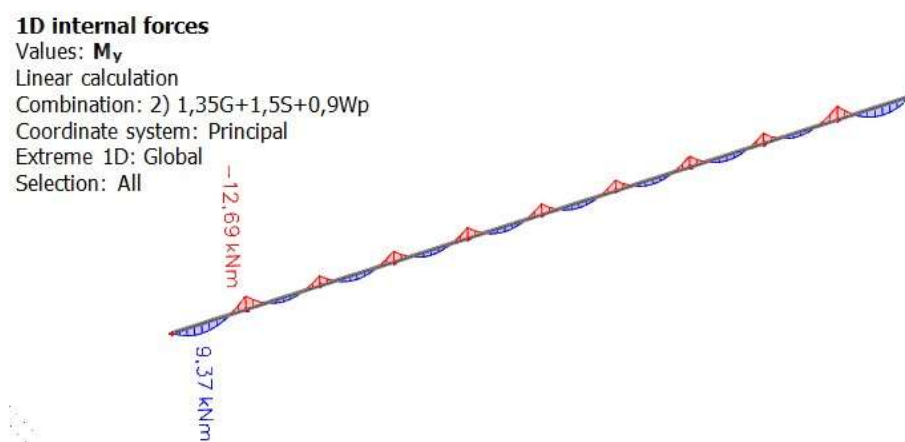


Slika 5.1.1. Momenti dijagram oko osi z za mjerodavnu 1. kombinaciju

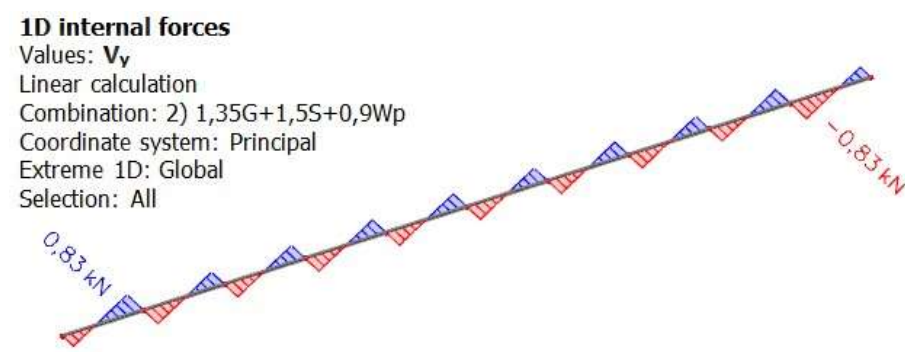


Slika 5.1.2. Dijagram poprečnih sila u smjeru osi z za mjerodavnu 1. kombinaciju

Dijagrami unutrašnjih sila: M_y , V_y



Slika 5.1.3. Momenti dijagram oko osi y za mjerodavnu 1. kombinaciju



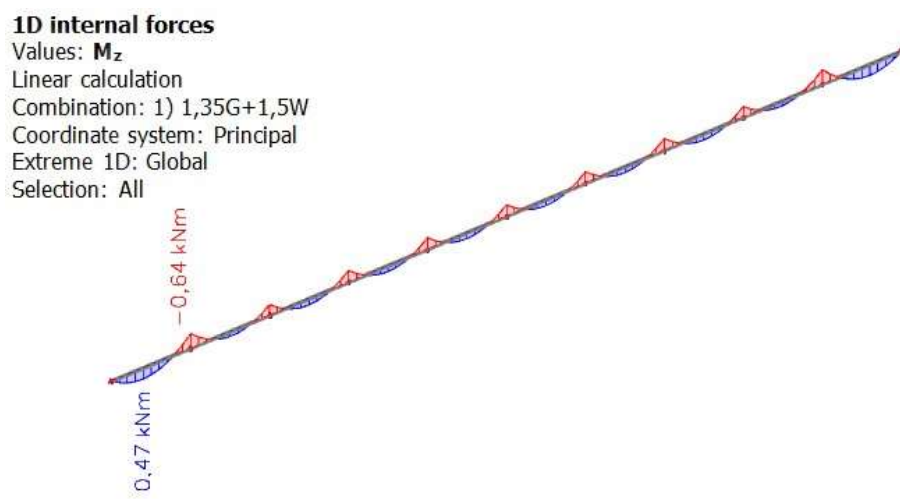
Slika 5.1.4. Dijagram poprečnih sila u smjeru osi y za mjerodavnu 1. kombinaciju

5.2. Bočne podrožnice

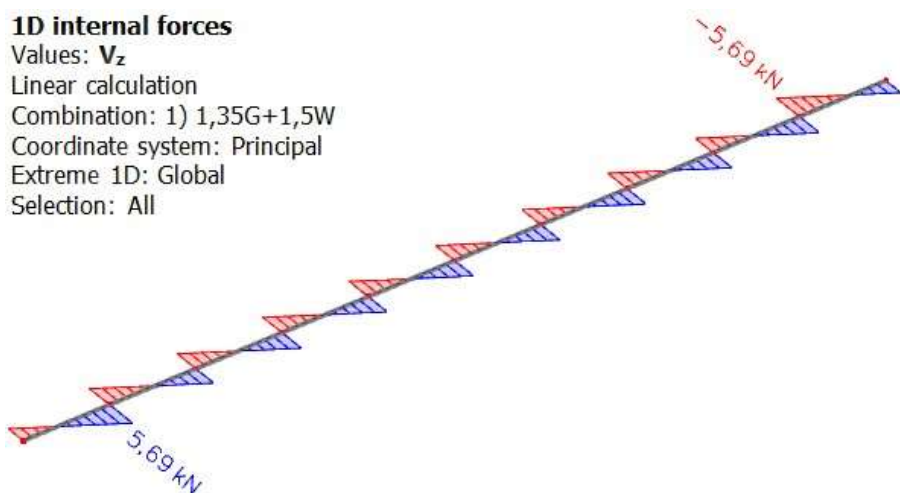
-profil: IPE 140 AA

Mjerodavna kombinacija: 1,35G+1,5W_p

Dijagrami unutrašnjih sila: M_z, V_z

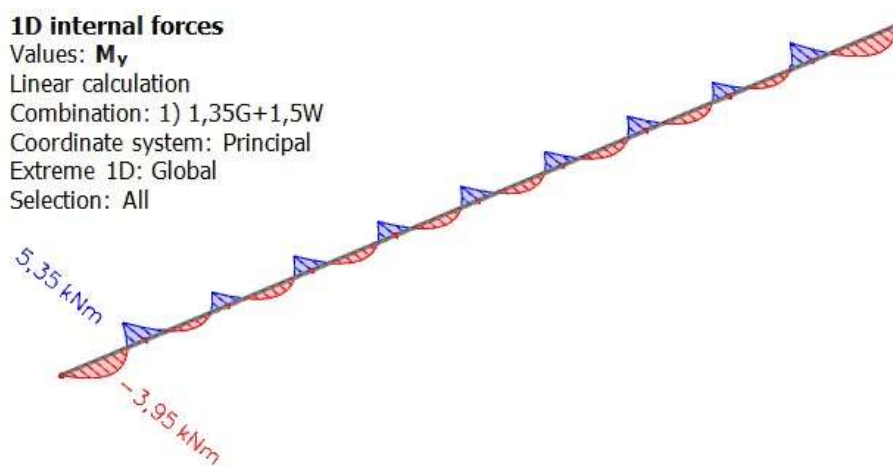


Slika 5.2.1. Momenti dijagram oko osi z za mjerodavnu 1. kombinaciju

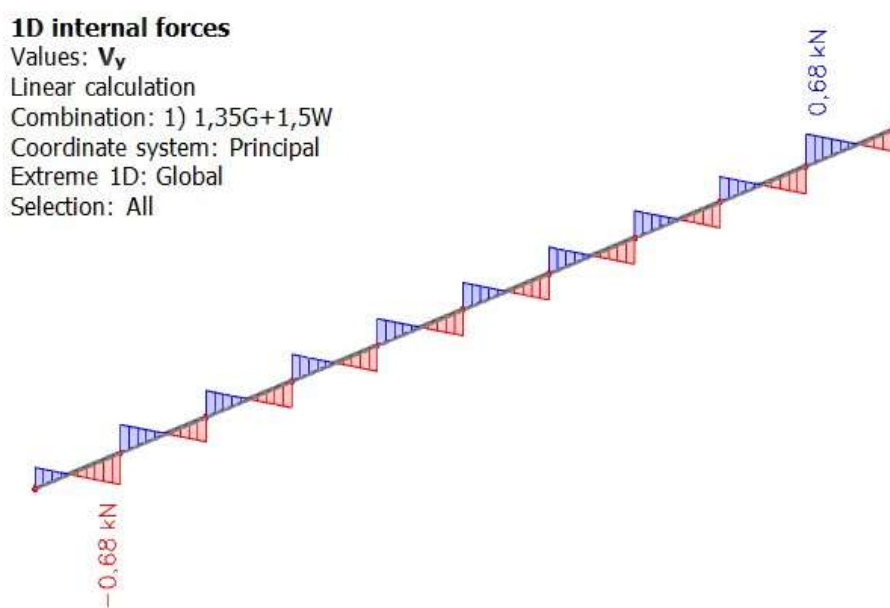


Slika 5.2.2. Dijagram poprečnih sila u smjeru osi z za mjerodavnu 1. kombinaciju

Dijagrami unutrašnjih sila: M_y , V_y



Slika 5.2.3. Momenti dijagram oko osi y za mjerodavnu 1. kombinaciju

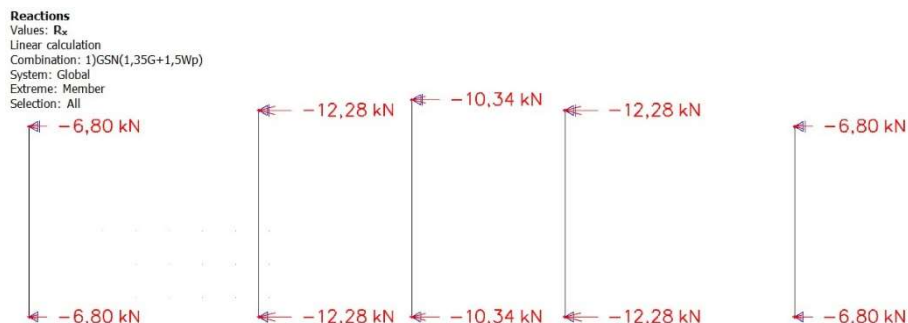


Slika 5.2.4. Dijagram poprečnih sila u smjeru osi y za mjerodavnu 1. kombinaciju

5.3. Zabatni stupovi

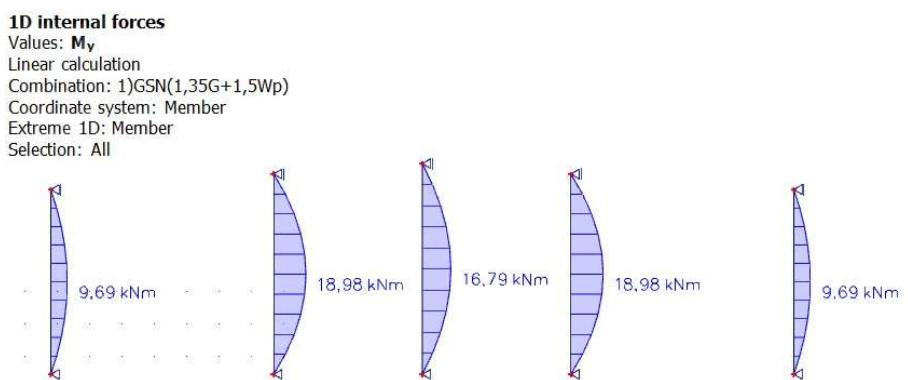
-profil: HEA 120

Reakcije na zabatne stupove od djelovanja vjetra:

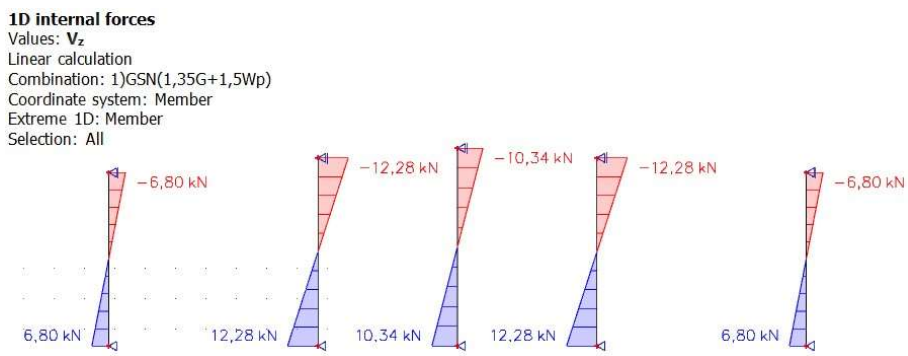


Slika 5.3.1. Reakcije u ležajevima zabatnih stupova

Dijagrami unutrašnjih sila: M, V



Slika 5.3.2. Momentni dijagrami oko osi y

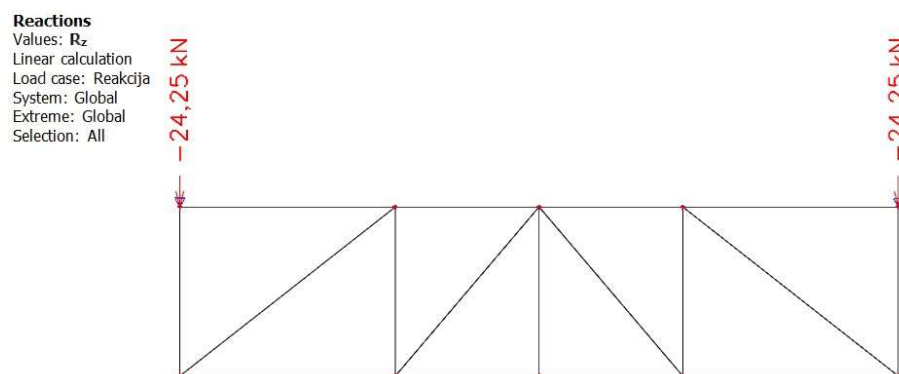


Slika 5.3.3. Dijagrami poprečnih sila u smjeru osi z

5.4. Krovni spreg

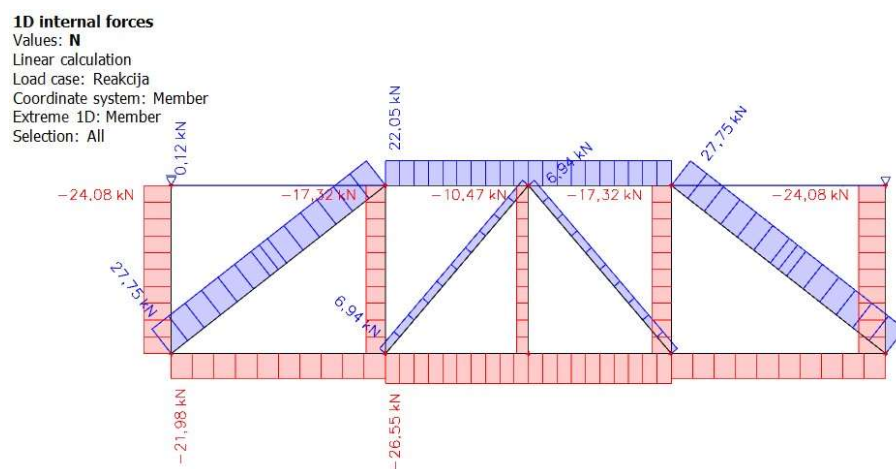
-profil: RD 12

Reakcije na krovni spreg od djelovanja sile sa zabatnih stupova:



Slika 5.4.1. Reakcije u ležajevima krovnog sprega

Dijagram unutrašnjih sila: N

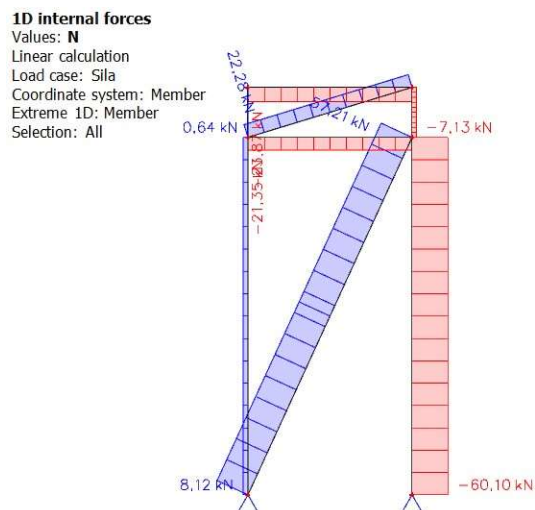


Slika 5.4.2. Dijagram uzdužnih sila kod krovnog sprega

5.5. Bočni spreg

-profil: RD 17

Dijagram unutrašnjih sila: N

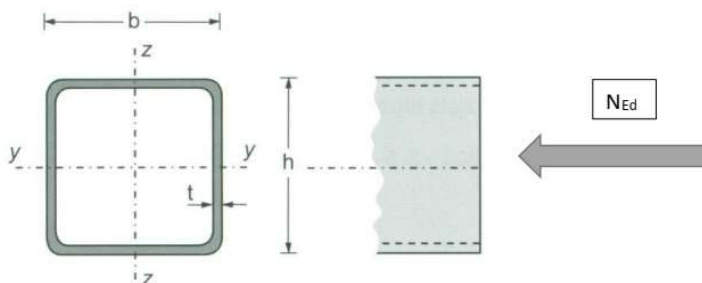


Slika 5.5.1. Dijagram uzdužnih sila kod bočnog sprega

6. DIMENZIONIRANJE ELEMENATA KONSTRUKCIJE-REŠETKE

6.1. Dimenzioniranje donjeg pojasa

Poprečni presjek:



Slika 6.1.1. Skica poprečnog presjeka donjeg pojasa

Karakteristike poprečnog presjeka:

Odabrani profil: CFRHS160X160X6

Tip poprečnog presjeka: Hladno oblikovani

Površina poprečnog presjeka: $A=36,03 \text{ (cm}^2\text{)}$

Materijal: S275

Djelovanja: $N_{Ed} = 640,91 \text{ kN}$ (vlak)

Otpornost poprečnog presjeka izloženog vlačnoj sili ($N_{Ed} = 640,91 \text{ kN}$)

$$N_{t,Rd} = N_{pl,Rd} = \frac{A \cdot f_y}{\gamma_{M0}} = \frac{36,03 \cdot 27,5}{1,0} = 990,83 \text{ kN}$$

$$N_{pl,Rd} > N_{Ed}$$

$$990,83 \text{ kN} > 640,91 \text{ kN}$$

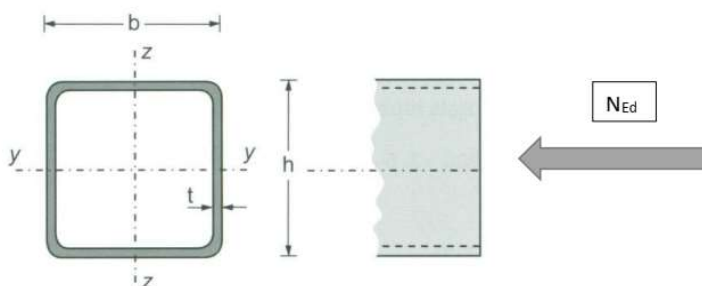
Iskoristivost:

$$\eta = \frac{640,91}{990,83} \cdot 100 = 64,68 \%$$

Otpornost poprečnog presjeka zadovoljava, s iskoristivosti 64,7 %.

6.2. Dimenzioniranje gornjeg pojasa

Poprečni presjek:



Slika 6.2.1. Skica poprečnog presjeka gornjeg pojasa

Karakteristike poprečnog presjeka:

Odabrani profil: CFRHS200X100X10

Visina profila: $h=100$ (mm)

Tip poprečnog presjeka: Hladno oblikovani

Debljina profila: $t=10$ (mm)

Moment tromosti: $I_y=817,74$ (cm⁴)

Površina poprečnog presjeka:

$I_z=2444,40$ (cm⁴)

$A=52,57$ (cm²)

Materijal S275 $\epsilon=0,92$

Širina profila: $b=200$ (mm)

Djelovanja: $N_{Ed} = 647,24$ kN (tlak)

Klasifikacija poprečnog presjeka

Hrbat:

$$\frac{d}{t} \leq 33 \cdot \epsilon$$

$$d = h - 3t = 100 - 3 \cdot 10 = 70 \text{ mm}$$

$$\frac{d}{t} = \frac{70}{10} = 7$$

$$\frac{d}{t} \leq 33\epsilon = 33 \cdot 0,92 = 30,36$$

$$7 < 30,36$$

Hrbat spada u klasu 1

Pojasnica:

$$\frac{c}{t} \leq 33 \cdot \varepsilon$$

$$c = b - 3t = 200 - 3 \cdot 10 = 170 \text{ mm}$$

$$\frac{c}{t} = \frac{170}{10} = 17$$

$$\frac{c}{t} \leq 33\varepsilon = 33 \cdot 0,92 = 30,36$$

$$17 < 30,36$$

Pojasnica spada u klasu 1 - Poprečni presjek je klase 1

Otpornost poprečnog presjeka izloženog tlačnoj sili ($N_{Ed} = 647,24 \text{ kN}$)

$$N_{c,Rd} = N_{pl,Rd} = \frac{A \cdot f_y}{\gamma_{M0}} = \frac{52,57 \cdot 27,5}{1,0} = 1445,68 \text{ kN}$$

$$N_{pl,Rd} > N_{Ed}$$

$$1445,68 \text{ kN} > 647,24 \text{ kN}$$

Otpornost poprečnog presjeka zadovoljava

Otpornost elementa na uzdužnu tlačnu silu ($N_{Ed} = 647,24 \text{ kN}$)

Izvijanje oko y osi: hladno oblikovani \rightarrow linija izvijanja c \rightarrow faktor imperfekcije

$\alpha=0,49$

$$L_{cr,y} = 230,56 \text{ cm}$$

$$E = 210000 \frac{\text{N}}{\text{m}^2}$$

$$N_{cr} = \frac{\pi^2 \cdot EI_y}{L_{cr,y}^2} = \frac{\pi^2 \cdot 21000 \cdot 817,74}{230,56^2} = 3188,35 \text{ kN}$$

$$\bar{\lambda} = \sqrt{\frac{A \cdot f_y}{N_{cr}}} = \sqrt{\frac{52,57 \cdot 27,5}{3188,35}} = 0,673$$

Očitano $\rightarrow \chi = 0,7432 < 1,0$

$$N_{b,Rd} = \chi \cdot \frac{A \cdot f_y}{\gamma_{M1}} = 0,7432 \cdot \frac{52,57 \cdot 27,5}{1,0} = 1074,43 \text{ kN} > N_{Ed} = 647,24 \text{ kN}$$

Izvijanje oko z osi: hladno oblikovani \rightarrow linija izvijanja c \rightarrow faktor imperfekcije
 $\alpha=0.49$

$$L_{cr,z} = 691,70 \text{ cm}$$

$$E = 210000 \frac{\text{N}}{\text{m}^2}$$

$$N_{cr} = \frac{\pi^2 \cdot EI_z}{L_{cr,z}^2} = \frac{\pi^2 \cdot 21000 \cdot 2444,40}{691,70^2} = 1058,90 \text{ kN}$$

$$\bar{\lambda} = \sqrt{\frac{A \cdot f_y}{N_{cr}}} = \sqrt{\frac{52,57 \cdot 27,5}{1058,90}} = 1,168$$

Očitano $\rightarrow \chi = 0,4483 < 1,0$

$$N_{b,Rd} = \chi \cdot \frac{A \cdot f_y}{\gamma_{M1}} = 0,4483 \cdot \frac{52,57 \cdot 27,5}{1,0} = 648,10 \text{ kN} > N_{Ed} = 647,24 \text{ kN}$$

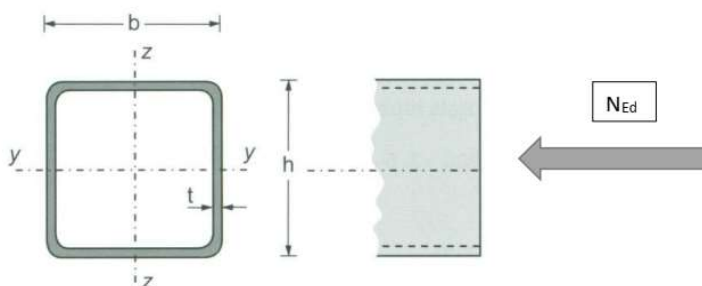
Iskoristivost:

$$\eta = \frac{647,24}{648,10} \cdot 100 = 99,89 \%$$

Otpornost elementa zadovoljava sa iskoristivosti 99,9%.

6.3. Dimenzioniranje dijagonala

Poprečni presjek:



Slika 6.3.1. Skica poprečnog presjeka dijagonala

Karakteristike poprečnog presjeka:

Odabrani profil: CFRHS80X80X5

Visina profila: $h=80$ (mm)

Tip poprečnog presjeka: Hladno oblikovani

Debljina profila: $t=5$ (mm)

Moment tromosti: $I_y=I_z=131,44$ (cm⁴)

Površina poprečnog presjeka:

Materijal S275 $\epsilon=0,92$

$A=14,36$ (cm²)

Djelovanja: $N_{Ed} = 54,73$ kN (tlak)

Širina profila: $b=80$ (mm)

$N_{Ed} = 396,53$ kN (vlak)

Klasifikacija poprečnog presjeka

Hrbat:

$$\frac{d}{t} \leq 33 \cdot \epsilon$$

$$d = h - 3t = 80 - 3 \cdot 5 = 65 \text{ mm}$$

$$\frac{d}{t} = \frac{65}{5} = 13$$

$$\frac{d}{t} \leq 33\epsilon = 33 \cdot 0,92 = 30,36$$

$$13 < 30,36$$

Hrbat spada u klasu 1

Pojasnica spada u klasu 1 - Poprečni presjek je klase 1

Otpornost poprečnog presjeka izloženog vlačnoj sili ($N_{Ed} = 396,53$ kN)

$$N_{t,Rd} = N_{pl,Rd} = \frac{A \cdot f_y}{\gamma_{M0}} = \frac{14,36 \cdot 27,5}{1,0} = 394,90 \text{ kN}$$

$$N_{pl,Rd} > N_{Ed}$$

$$394,90 \text{ kN} < 396,53 \text{ kN}$$

Iskoristivost:

$$\eta = \frac{396,53}{394,90} \cdot 100 = 100\%$$

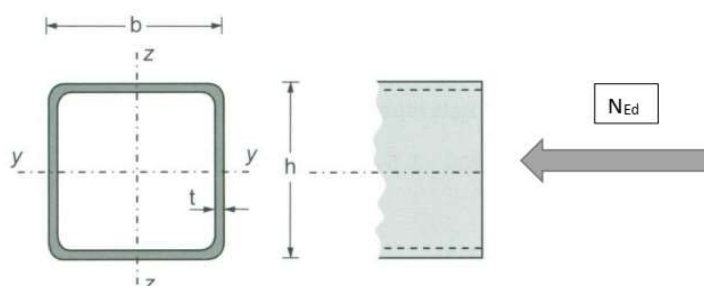
Otpornost poprečnog presjeka zadovoljava sa iskoristivosti 100%.

Otpornost poprečnog presjeka izloženog tlačnoj sili ($N_{Ed} = 54,73$ kN).

Zbog malog utjecaja tlačne sile otpornost poprečnog presjeka zadovoljava.

6.4. Dimenzioniranje vertikalna

Poprečni presjek:



Slika 6.4.1. Skica poprečnog presjeka vertikalna

Karakteristike poprečnog presjeka:

Odabrani profil: CFRHS90X50X4

Debljina profila: $t=4$ (mm)

Tip poprečnog presjeka: Hladno oblikovani

Moment tromosti: $I_y=102,71$ (cm⁴)

$I_z=40,71$ (cm⁴)

Površina poprečnog presjeka:

Materijal S275 $\epsilon=0,92$

$A=10,15$ (cm²)

Djelovanja: $N_{Ed} = 157,32$ kN (tlak)

Širina profila: $b=50$ (mm)

$N_{Ed} = 52,72$ kN (vlak)

Visina profila: $h=90$ (mm)

Klasifikacija poprečnog presjeka

Hrbat:

$$\frac{d}{t} \leq 33 \cdot \epsilon$$

$$d = h - 3t = 90 - 3 \cdot 4 = 78 \text{ mm}$$

$$\frac{d}{t} = \frac{78}{4} = 19,5$$

$$\frac{d}{t} \leq 33\epsilon = 33 \cdot 0,92 = 30,36$$

$$19,5 < 30,36$$

Hrbat spada u klasu 1

Pojasnica:

$$\frac{c}{t} \leq 33 \cdot \varepsilon$$

$$c = b - 3t = 50 - 3 \cdot 10 = 20 \text{ mm}$$

$$\frac{c}{t} = \frac{20}{4} = 5$$

$$\frac{c}{t} \leq 33\varepsilon = 33 \cdot 0,92 = 30,36$$

$$5 < 30,36$$

Pojasnica spada u klasu 1 - Poprečni presjek je klase 1

Otpornost poprečnog presjeka izloženog vlačnoj sili ($N_{Ed} = 52,72 \text{ kN}$)

$$N_{t,Rd} = N_{pl,Rd} = \frac{A \cdot f_y}{\gamma_{M0}} = \frac{10,15 \cdot 27,5}{1,0} = 279,13 \text{ kN}$$

$$N_{pl,Rd} > N_{Ed}$$

$$279,13 \text{ kN} > 52,79 \text{ kN}$$

Otpornost poprečnog presjeka izloženog tlačnoj sili ($N_{Ed} = 157,32 \text{ kN}$)

$$N_{c,Rd} = N_{pl,Rd} = \frac{A \cdot f_y}{\gamma_{M0}} = \frac{10,15 \cdot 27,5}{1,0} = 279,13 \text{ kN}$$

$$N_{pl,Rd} > N_{Ed}$$

$$279,13 \text{ kN} > 157,32 \text{ kN}$$

Otpornost poprečnog presjeka zadovoljava

Otpornost elementa na uzdužnu tlačnu silu ($N_{Ed} = 157,32 \text{ kN}$)

Jednaki su uvjeti pridržanja, tako da izvijanje proračunavamo za oko slabije osi z.

Izvijanje oko osi: hladno oblikovani \rightarrow linija izvijanja c \rightarrow faktor imperfekcije

$\alpha=0.49$

$$L_{cr,z} = 1,50 \text{ m}$$

$$E = 210000 \frac{\text{N}}{\text{m}^2}$$

$$N_{cr} = \frac{\pi^2 \cdot EI_z}{L_{cr,z}^2} = \frac{\pi^2 \cdot 210000 \cdot 40,71}{150^2} = 375,00 \text{ kN}$$

$$\bar{\lambda} = \sqrt{\frac{A \cdot f_y}{N_{cr}}} = \sqrt{\frac{10,15 \cdot 27,5}{375,00}} = 0,863$$

Očitano $\rightarrow \chi = 0,6246 < 1,0$

$$N_{b,Rd} = \chi \cdot \frac{A \cdot f_y}{\gamma_{M1}} = 0,6246 \cdot \frac{10,15 \cdot 27,5}{1,0} = 174,34 \text{ kN} > N_{Ed} = 157,32 \text{ kN}$$

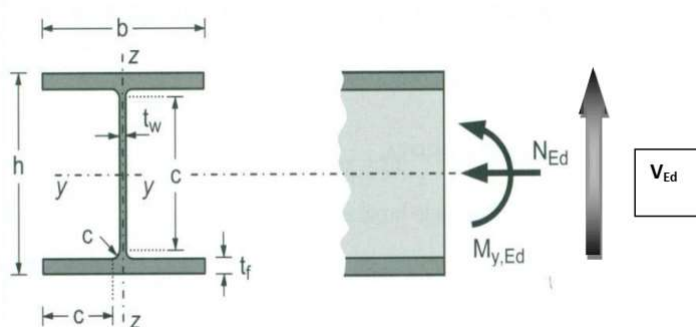
Iskoristivost:

$$\eta = \frac{157,32}{174,34} \cdot 100 = 90,24 \%$$

Otpornost elementa zadovoljava sa iskoristivosti 90 %.

6.5. Dimenzioniranje stupova

Poprečni presjek:



Slika 6.5.1. Skica poprečnog presjeka stupova

Karakteristike poprečnog presjeka:

Odabrani profil: HEA200A	Moment otpora: $W_{pl,y}=347,08 \text{ (cm}^3\text{)}$
Tip poprečnog presjeka: Valjani	$W_{pl,z}=163,33 \text{ (cm}^3\text{)}$
Površina poprečnog presjeka:	$W_{el,y}=317,00 \text{ (cm}^3\text{)}$
$A=44,10 \text{ (cm}^2\text{)}$	$W_{el,z}=107,00 \text{ (cm}^3\text{)}$
Širina profila: $b=200 \text{ (mm)}$	$I_t=12,7 \text{ (cm}^4\text{)}$
Visina profila: $h=186 \text{ (mm)}$	$I_w=84490,37 \text{ (cm}^6\text{)}$
Debljina hrpta: $t_w=6 \text{ (mm)}$	
Debljina pojasnice: $t_f=8 \text{ (mm)}$	Materijal S275 $\epsilon=0,92$
Radius: $r=18 \text{ (mm)}$	Djelovanja: $M_{y,Ed}= 28,11 \text{ kNm}$
Moment tromosti: $I_y=2940 \text{ (cm}^4\text{)}$	$V_{z,Ed}=10,04 \text{ kN}$
$I_z=1070 \text{ (cm}^4\text{)}$	$N_{Ed} = 161,16 \text{ kN (tlak)}$

Klasifikacija poprečnog presjeka

Hrpat:

$$a = \frac{N_{Ed}}{2 * t_w * f_y / \gamma_{M0}} = \frac{161,16}{2 * 0,6 * \frac{27,5}{1}} = 4,88 \text{ cm}$$

$$\alpha = \frac{1}{d} * \left(\frac{d}{2} + a \right) = \frac{1}{13,4} * \left(\frac{13,4}{2} + 4,88 \right) = 0,86$$

$$d = h - 2 \cdot t_f - 2 \cdot r = 186 - 2 \cdot 8 - 2 \cdot 18 = 134 \text{ mm}$$

$$\frac{d}{t_w} \leq \frac{396 * \varepsilon}{13\alpha - 1}$$

$$\frac{d}{t_w} = \frac{134}{6} = 22,33$$

$$\frac{396 * 0,92}{13 * 0,86 - 1} = 35,79$$

$$22,33 < 35,79$$

Hrbat spada u klasu 1

Pojasnica:

Provjera za klasu 1: $\frac{c}{t_f} \leq 9 * \varepsilon$

$$c = \frac{b - t_w - 2 * r}{2} = \frac{200 - 6 - 2 * 18}{2} = 79 \text{ mm}$$

$$\frac{c}{t_f} = \frac{79}{8} = 9,88$$

$$9 * \varepsilon = 9 * 0,92 = 8,28$$

9,88 > 8,28 -Pojasnica nije klase 1

Provjera za klasu 2: $\frac{c}{t_f} \leq 10 * \varepsilon$

$$10 * \varepsilon = 10 * 0,92 = 9,20$$

9,88 > 9,20 -Pojasnica nije klase 2

Provjera za klasu 3: $\frac{c}{t_f} \leq 14 * \varepsilon$

$$14 * \varepsilon = 14 * 0,92 = 12,88$$

$$9,88 < 12,88$$

Pojasnica spada u klasu 3

Poprečni presjek je klase 3

Otpornost poprečnog presjeka izloženog tlačnoj sili ($N_{Ed} = 161,16 \text{ kN}$)

$$N_{c,Rd} = N_{el,Rd} = \frac{A * f_y}{\gamma_{M0}} = \frac{44,1 * 27,5}{1,0} = 1212,75 \text{ kN}$$

$$N_{el,Rd} > N_{Ed}$$

$$1212,75 \text{ kN} > 161,16 \text{ kN}$$

Otpornost poprečnog presjeka zadovoljava na tlačnu silu.

Otpornost poprečnog presjeka izloženog momentu ($M_{y,Ed} = 28,11 \text{ kNm}$)

$$M_{c,Rd} = M_{el,Rd} = \frac{W_{el,y} * f_y}{\gamma_{M0}} = \frac{317 * 27,5}{1,0} = 8717,5 \text{ kNcm} = 87,18 \text{ kNm}$$

$$M_{el,Rd} > M_{y,Ed}$$

$$87,18 \text{ kNm} > 28,11 \text{ kNm}$$

Otpornost poprečnog presjeka zadovoljava na moment savijanja.

Otpornost poprečnog presjeka izloženog poprečnoj sili ($V_{Ed} = 10,04 \text{ kN}$)

$$\frac{h_w}{t_w} < 72 \frac{\varepsilon}{\eta}$$

$$h_w = h - 2 * t_f = 186 - 2 * 8 = 170 \text{ mm}$$

$$\frac{170}{6} < 72 \frac{1}{1,2} \rightarrow 28,33 < 55,2$$

→ nije potrebna provjera izbočavanja hrpta na posmik

$$V_{el,z,rd} = \frac{A_{V,z} * \left(\frac{f_y}{\sqrt{3}}\right)}{\gamma_{M0}} = \frac{41,38 * \left(\frac{27,5}{\sqrt{3}}\right)}{1,0} = 657 \text{ kN}$$

$$A_{V,z} = A - 2 * b * t_f + (t_w + 2 * r) * t_f \geq \eta * h_w * t_w$$

$$A_{V,z} = 44,1 - 2 * 20 * 0,8 + (0,6 + 2 * 1,8) * 0,8 \geq 1,2 * 17 * 0,6$$

$$A_{V,z} = 41,38 \text{ cm}^2 \geq 12,24 \text{ cm}^2$$

$$V_{el,z,rd} > V_{Ed}$$

$$401 \text{ kN} > 7,88 \text{ kN}$$

Otpornost poprečnog presjeka zadovoljava na posmičnu silu.

Interakcija M-V-N

Presjek u $x=1,25$ m: $M_{Ed}=18,12$ kNm, $V_{Ed}=10,04$ kN, $N_{Ed}=161,16$ kN

$$V_{Ed} < 0,5 * V_{el,z,rd} = 0,5 * 657 = 328,5 \text{ kN}$$

$$10,04 \text{ kN} < 328,5 \text{ kN}$$

→ *nema redukcije otpornosti na savijanje od oporečne sile*

Ako su ispunjeni sljedeći uvjeti za uzdužnu silu, nema redukcije otpornosti na savijanje:

$$1) N_{Ed} \leq 0,25 * N_{el,Rd}$$

$$2) N_{Ed} \leq \frac{0,5 * h_w * t_w * f_y}{\gamma_{M0}}$$

$$N_{Ed} = 161,16 \text{ kN} < 0,25 * 1212,75 = 303,09 \text{ kN}$$

$$N_{Ed} = 161,16 \text{ kN} > \frac{0,5 * 17 * 0,6 * 27,5}{1} = 140,25 \text{ kN}$$

Ima redukcije otpornosti na savijanje, jer nije ispunjen uvjet 2.

$$\frac{M_{N,y,Rd}}{M_{el,y,Rd}} = 1,11 \cdot (1 - n)$$

$$M_{N,y,Rd} = M_{el,y,Rd} \cdot 1,11 \cdot (1 - n) \leq M_{el,y,Rd}$$

$$n = \frac{N_{Ed}}{N_{el,Rd}} = \frac{161,16}{1212,75} = 0,133$$

$$M_{N,y,Rd} = 87,18 \cdot 1,11 \cdot (1 - 0,133) = 83,9 \text{ kNm} \leq M_{el,y,Rd} = 87,18 \text{ kNm}$$

$$M_{N,y,Rd} = 83,9 \text{ kNm} > M_{Ed} = 18,12 \text{ kNm}$$

Profil HEA 200 A zadovoljava provjere otpornosti na razini poprečnog presjeka.

Otpornost elementa na izvijanje pod utjecajem uzdužne tlačne sile ($N_{Ed} = 161,16 \text{ kN}$)

Nisu jednake mogućnosti izvijanja oko y-y i z-z osi, proračun se mora provesti za svaku os posebno.

Izvijanje oko y-y osi: Valjani \rightarrow linija izvijanja b \rightarrow faktor imperfekcije $\alpha=0.34$

$$L_{cr,y} = 2 * H = 2 * 500 = 1000 \text{ cm}$$

$$N_{cr,y} = \frac{\pi^2 * EI_y}{L_{cr,y}^2} = \frac{\pi^2 * 21000 * 2940}{1000^2} = 609,35 \text{ kN}$$

$$\bar{\lambda}_y = \sqrt{\frac{A * f_y}{N_{cr,y}}} = \sqrt{\frac{44,1 * 27,5}{609,35}} = 1,411$$

$$\text{Očitano} \rightarrow \chi_y = 0,3775$$

Izvijanje oko z-z osi: Vruće dogotovljeni \rightarrow linija izvijanja c \rightarrow faktor imperfekcije $\alpha=0.49$

$$L_{cr,z} = 0,7 * \frac{H}{2} = 0,7 * \frac{500}{2} = 175 \text{ cm}$$

$$N_{cr,z} = \frac{\pi^2 * EI_z}{L_{cr,z}^2} = \frac{\pi^2 * 21000 * 1070}{175^2} = 7241,47 \text{ kN}$$

$$\bar{\lambda}_z = \sqrt{\frac{A * f_z}{N_{cr,z}}} = \sqrt{\frac{44,1 * 27,5}{7241,47}} = 0,409$$

Očitano $\rightarrow \chi_z = 0,8920$

Mjerodavna je manja vrijednost $\rightarrow \chi = \chi_{min} = 0,3775$

$$N_{c,Rd} = N_{el,Rd} = \chi_y * \frac{A * f_y}{\gamma_{M0}} = 0,3775 * \frac{44,1 * 27,5}{1,0} = 457,81 \text{ kN}$$

$$N_{el,Rd} > N_{Ed}$$

$$457,81 \text{ kN} > 161,16 \text{ kN}$$

Otpornost poprečnog presjeka na izvijanje zadovoljava

Otpornost elementa na savijanje ($M_{y,Ed} = 28,11 \text{ kNm}$)

Savijanje oko y-y osi: Valjani \rightarrow linija izvijanja a \rightarrow faktor imperfekcije $\alpha=0.21$

$$L=500 \text{ cm}$$

$$k = 1 \quad C_1 = 1.77$$

$$k_w = 1 \quad C_2 = 0$$

$$G = \frac{E}{2 * (1 + \nu)} = \frac{21000}{2 * (1 + 0.3)} = 8077 \frac{\text{kN}}{\text{cm}^2}$$

$$M_{cr} = C_1 * \frac{\pi^2 * EI_z}{(k * L)^2} * \left[\sqrt{\left(\frac{k}{k_w}\right)^2 * \frac{I_w}{I_z} + \frac{(k * L)^2 * G * I_t}{\pi^2 * EI_z} + (C_2 * z_g)^2} - (C_2 * z_g)^2 \right]$$

$$= 1.77 * \frac{\pi^2 * 21000 * 1070}{(1 * 500)^2} * \left[\sqrt{\frac{84490,37}{1070} + \frac{(1 * 500)^2 * 8077 * 12,7}{\pi^2 * 21000 * 1070}} \right]$$

$$= 21903,1 \text{ kNcm} = 219,03 \text{ kNm}$$

$$\bar{\lambda}_{LT} = \sqrt{\frac{W_{el,y} * f_y}{M_{cr}}} = \sqrt{\frac{317 * 27.5}{21903,1}} = 0.63 > \bar{\lambda}_{LT,0} = 0.4$$

Očitano $\rightarrow \chi_{LT} = 0,8783$

$$M_{b,Rd} = M_{el,Rd} = \chi_{LT} * \frac{W_{el,y} * f_y}{\gamma_{M0}} = 0,8783 * \frac{317 * 27.5}{1.0} = 7656,6 \text{ kNcm}$$

$$= 75,57 \text{ kNm}$$

$$M_{el,Rd} > M_{y,Ed}$$

$$75,57 \text{ kNm} > 28,11 \text{ kNm}$$

Otpornost elementa zadovoljava na savijanje

Interakcija M-N

$$\frac{N_{Ed}}{\chi_y * N_{Rk}/\gamma_{M0}} + k_{yy} * \frac{M_{y,Ed}}{\chi_{LT} * M_{y,Rd}/\gamma_{M0}} \leq 1.0$$

$$\frac{N_{Ed}}{\chi_z * N_{Rk}/\gamma_{M0}} + k_{zy} * \frac{M_{y,Ed}}{\chi_{LT} * M_{y,Rd}/\gamma_{M0}} \leq 1.0$$

$$\psi = 0 \rightarrow C_{my} = C_{mz} = C_{mLT} = 0.6$$

$$k_{yy} = C_{my} * \left[1 + 0,6 * \bar{\lambda}_y \frac{N_{Ed}}{\chi_y * N_{Rk}/\gamma_{M0}} \right] \leq C_{my} * \left[1 + 0,6 * \frac{N_{Ed}}{\chi_y * N_{Rk}/\gamma_{M0}} \right]$$

$$k_{yy} = 0.6 * \left[1 + 0,6 * 1,411 * \frac{161,16}{0,3775 * 1212,75/1} \right] = 0,78$$

$$k_{yy} = 0,78 > 0.6 * \left[1 + 0,6 * \frac{161,16}{0,3775 * 1212,75/1} \right] = 0,73$$

$$k_{yy} = 0,73$$

$$k_{zy} = \left[1 - \frac{0,05 * \bar{\lambda}_z}{(C_{mLT} - 0.25) \chi_z * N_{Rk}/\gamma_{M0}} \frac{N_{Ed}}{\chi_z * N_{Rk}/\gamma_{M0}} \right] \geq \left[1 - \frac{0,05}{(C_{mLT} - 0.25) \chi_z * N_{Rk}/\gamma_{M0}} \frac{N_{Ed}}{\chi_z * N_{Rk}/\gamma_{M0}} \right]$$

$$k_{zy} = \left[1 - \frac{0,05 * 0,409}{(0,6 - 0,25)} \frac{161,16}{0,892 * 1212,75/1} \right] = 0,99$$

$$k_{zy} = 0,99 > \left[1 - \frac{0,05}{(0,6 - 0,25)} \frac{161,16}{0,892 * 1212,75/1} \right] = 0,98$$

$$k_{zy} = 0,99$$

$$\frac{161,16}{0,3775 * 1212,75/1} + 0,73 * \frac{28,11}{0,8783 * 87,18/1} = 0,62 \leq 1,0$$

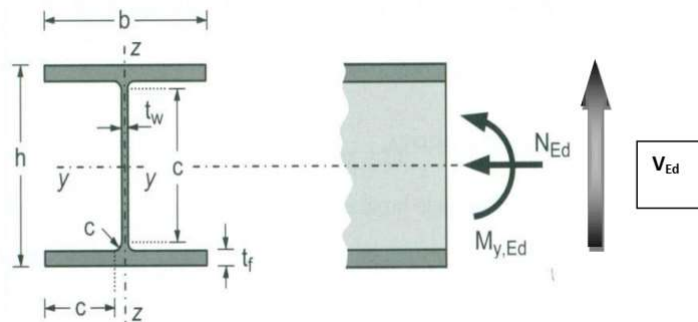
$$\frac{161,16}{0,892 * 1212,75/1} + 0,99 * \frac{28,11}{0,8783 * 87,18/1} = 0,51 \leq 1,0$$

Profil zadovoljava provjere otpornosti na razini elementa, s iskoristivosti 62%.

7. DIMENZIONIRANJE SEKUNDARNE KONSTRUKCIJE

7.1. Dimenzioniranje zabatnih stupova

Poprečni presjek:



Slika 7.1.1. Skica poprečnog presjeka zabatnih stupova

Karakteristike poprečnog presjeka:

Odabrani profil: HEA 120

Moment otpora: $W_{pl,y}=119,58 \text{ (cm}^3\text{)}$

Tip poprečnog presjeka: Valjani

$W_{pl,z}=58,75 \text{ (cm}^3\text{)}$

Površina poprečnog presjeka:

$W_{el,y}=106,00 \text{ (cm}^3\text{)}$

$A=25,30 \text{ (cm}^2\text{)}$

$W_{el,z}=38,50 \text{ (cm}^3\text{)}$

Širina profila: $b=120 \text{ (mm)}$

$I_t=5,99 \text{ (cm}^4\text{)}$

Visina profila: $h=114 \text{ (mm)}$

$I_w=6471,94 \text{ (cm}^6\text{)}$

Debljina hrpta: $t_w=5 \text{ (mm)}$

Debljina pojasnice: $t_f=8 \text{ (mm)}$

Materijal S275 $\epsilon=0,92$

Radijus: $r=12 \text{ (mm)}$

Djelovanja: $M_{y,Ed}= 18,98 \text{ kNm}$

Moment tromosti: $I_y=606 \text{ (cm}^4\text{)}$

$V_{z,Ed}=12,28 \text{ kN}$

$I_z=231 \text{ (cm}^4\text{)}$

Klasifikacija poprečnog presjeka

Hrbat:

$$\frac{d}{t_w} \leq 72 \cdot \varepsilon$$

$$d = h - 2 \cdot t_f - 2 \cdot r = 114 - 2 \cdot 8 - 2 \cdot 12 = 74 \text{ mm}$$

$$\frac{d}{t_w} = \frac{74}{5} = 14,8$$

$$\frac{d}{t_w} \leq 72 \cdot \varepsilon = 72 \cdot 0,92 = 66,24$$

$$14,8 < 66,24$$

Hrbat spada u klasu 1

Pojasnica:

$$\frac{c}{t_f} \leq 9 \cdot \varepsilon$$

$$c = \frac{b - t_w - 2 \cdot r}{2} = \frac{120 - 5 - 2 \cdot 12}{2} = 45,5 \text{ mm}$$

$$\frac{c}{t_f} = \frac{45,5}{8} = 5,69$$

$$9 \cdot \varepsilon = 9 \cdot 0,92 = 8,28$$

$$5,69 < 8,28$$

Pojasnica spada u klasu 1

Poprečni presjek je klase 1

Otpornost poprečnog presjeka izloženog momentu ($M_{y,Ed} = 18,98 \text{ kNm}$)

$$M_{c,Rd} = M_{pl,Rd} = \frac{W_{pl,y} \cdot f_y}{\gamma_{M0}} = \frac{119,58 \cdot 27,5}{1,0} = 3288,45 \text{ kNcm} = 32,88 \text{ kNm}$$

$$M_{pl,Rd} > M_{y,Ed}$$

$$32,88 \text{ kNm} > 18,98 \text{ kNm}$$

Otpornost poprečnog presjeka zadovoljava na moment savijanja.

Otpornost poprečnog presjeka izloženog poprečnoj sili ($V_{Ed} = 12,28 \text{ kN}$)

$$\frac{h_w}{t_w} < 72 \frac{\varepsilon}{\eta}$$

$$h_w = h - 2 * t_f = 114 - 2 * 8 = 98 \text{ mm}$$

$$\frac{98}{5} < 72 \frac{1}{1,2} \rightarrow 19,6 < 55,2$$

→ nije potrebna provjera izbočavanja hrpta na posmik

$$V_{pl,z,Rd} = \frac{A_{V,z} * \left(\frac{f_y}{\sqrt{3}}\right)}{\gamma_{M0}} = \frac{6,69 * \left(\frac{27,5}{\sqrt{3}}\right)}{1,0} = 106,22 \text{ kN}$$

$$A_{V,z} = A - 2 * b * t_f + (t_w + 2 * r) * t_f \geq \eta * h_w * t_w$$

$$A_{V,z} = 25,3 - 2 * 12 * 0,8 + (0,5 + 2 * 1,2) * 0,8 \geq 1,2 * 9,8 * 0,5$$

$$A_{V,z} = 6,69 \text{ cm}^2 \geq 5,88 \text{ cm}^2$$

$$V_{pl,z,Rd} > V_{Ed}$$

$$106,22 \text{ kN} > 12,28 \text{ kN}$$

Otpornost poprečnog presjeka zadovoljava na posmičnu silu.

Interakcija M-V

Presjek u $x=1,545 \text{ m}$: $M_{Ed}=15,81 \text{ kNm}$, $V_{Ed}=6,14 \text{ kN}$

$$V_{Ed} < 0,5 * V_{pl,z,Rd} = 0,5 * 106,22 = 53,11 \text{ kN}$$

$$6,14 \text{ kN} < 53,11 \text{ kN}$$

$$\frac{M_{y,Ed}}{M_{y,v,Rd}} = \frac{15,81}{32,88} = 0,48 < 1$$

→ nema redukcije otpornosti na savijanje od oporečne sile

Otpornost elementa na savijanje ($M_{y,Ed} = 18,98 \text{ kNm}$)

Savijanje oko y-y osi: Valjani → linija izvijanja a → faktor imperfekcije $\alpha=0.21$

$$L=618 \text{ cm}$$

$$k = 1 \quad C_1 = 1,127$$

$$k_w = 1 \quad C_2 = 0,454$$

$$z_g = \frac{h}{2} = \frac{114}{2} = 57 \text{ mm}$$

$$G = \frac{E}{2 * (1 + \nu)} = \frac{21000}{2 * (1 + 0.3)} = 8077 \frac{\text{kN}}{\text{cm}^2}$$

$$\begin{aligned} M_{cr} &= C_1 * \frac{\pi^2 * EI_Z}{(k * L)^2} * \left[\sqrt{\left(\frac{k}{k_w}\right)^2 * \frac{I_w}{I_Z} + \frac{(k * L)^2 * G * I_t}{\pi^2 * EI_Z} + (C_2 * z_g)^2} - C_2 * z_g \right] \\ &= 1,127 * \frac{\pi^2 * 21000 * 231}{(1 * 618)^2} \\ &\quad * \left[\sqrt{\frac{6471,94}{231} + \frac{(1 * 618)^2 * 8077 * 5,99}{\pi^2 * 21000 * 231} + (0,454 * 5,7)^2} - 0,454 \right] \\ &\quad * 5,7 \\ &= 2532,04 \text{ kNcm} = 25,32 \text{ kNm} \end{aligned}$$

$$\bar{\lambda}_{LT} = \sqrt{\frac{W_{pl,y} * f_y}{M_{cr}}} = \sqrt{\frac{119,58 * 27.5}{2532,04}} = 1,14 > \bar{\lambda}_{LT,0} = 0.4$$

Očitano $\rightarrow \chi_{LT} = 0,569$

$$M_{b,Rd} = M_{pl,Rd} = \chi_{LT} * \frac{W_{pl,y} * f_y}{\gamma_{M0}} = 0,569 * \frac{119,58 * 27.5}{1.0} = 1871,13 \text{ kNcm}$$
$$= 18,71 \text{ kNm}$$

$$M_{b,Rd} < M_{y,Ed}$$

$$18,71 \text{ kNm} < 18,98 \text{ kNm}$$

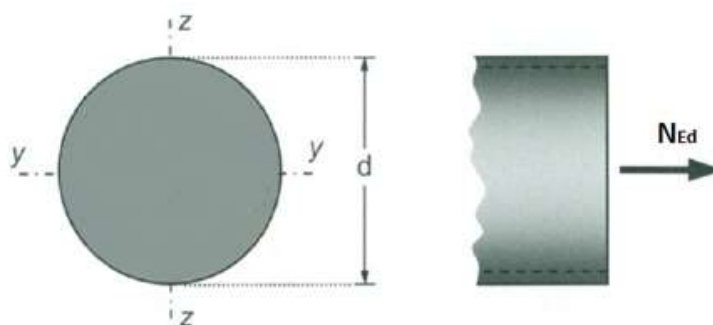
Iskoristivost:

$$\eta = \frac{18,98}{18,71} \cdot 100 = 101\%$$

Otpornost elementa zadovoljava na savijanje, s iskoristivosti 101%.

7.2. Dimenzioniranje krovnog sprega

Poprečni presjek:



Slika 7.2.1. Skica poprečnog presjeka krovnih spregova

Karakteristike poprečnog presjeka:

Odabrani profil: RD 12

Tip poprečnog presjeka: Valjani

Površina poprečnog presjeka: $A=1,13 \text{ (cm}^2\text{)}$

Materijal S275 $\epsilon=0,92$

Djelovanja: $N_{Ed}=27,75 \text{ kN (vlak)}$

Otpornost poprečnog presjeka izloženog vlačnoj sili ($N_{Ed} = 27,75 \text{ kN}$)

$$N_{t,Rd} = N_{pl,Rd} = \frac{A \cdot f_y}{\gamma_{M0}} = \frac{1,13 \cdot 27,5}{1,0} = 31,08 \text{ kN}$$

$$N_{pl,Rd} > N_{Ed}$$

$$31,08 \text{ kN} > 27,75 \text{ kN}$$

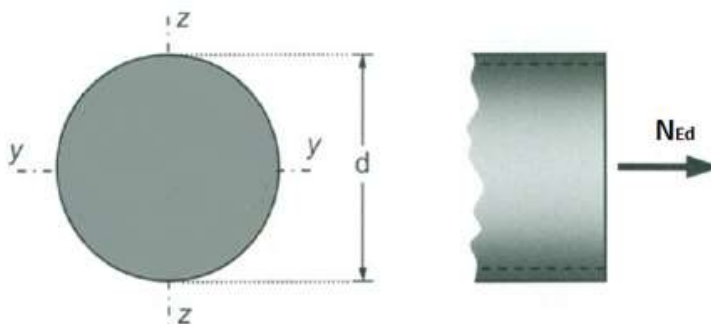
Iskoristivost:

$$\eta = \frac{27,75}{31,08} \cdot 100 = 89,3 \%$$

Otpornost poprečnog presjeka zadovoljava, s iskoristivosti 89%.

7.3. Dimenzioniranje bočnog sprega

Poprečni presjek:



Slika 7.3.1. Skica poprečnog presjeka bočnih spregova

Karakteristike poprečnog presjeka:

Odabrani profil: RD 17

Tip poprečnog presjeka: Valjani

Površina poprečnog presjeka: $A=2,27 \text{ (cm}^2\text{)}$

Materijal S275 $\epsilon=0,92$

Djelovanja: $N_{Ed}= 57,21 \text{ kN (vlak)}$

Otpornost poprečnog presjeka izloženog vlačnoj sili ($N_{Ed} = 57,21 \text{ kN}$)

$$N_{t,Rd} = N_{pl,Rd} = \frac{A \cdot f_y}{\gamma_{M0}} = \frac{2,27 \cdot 27,5}{1,0} = 62,43 \text{ kN}$$

$$N_{pl,Rd} > N_{Ed}$$

$$62,43 \text{ kN} > 57,21 \text{ kN}$$

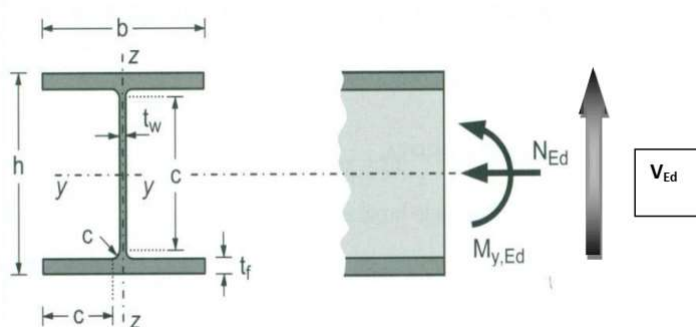
Iskoristivost:

$$\eta = \frac{57,21}{62,43} \cdot 100 = 91,6 \%$$

Otpornost poprečnog presjeka zadovoljava, s iskoristivosti 92%.

7.4. Dimenzioniranje krovnih področnica

Poprečni presjek:



Slika 7.4.1. Skica poprečnog presjeka krovnih področnica

Karakteristike poprečnog presjeka:

Odabrani profil: IPE 180 AA	$W_{pl,z}=26,7 \text{ (cm}^3\text{)}$
Tip poprečnog presjeka: Valjani	$W_{el,y}= \text{(cm}^3\text{)}$
Površina poprečnog presjeka: $A=19 \text{ (cm}^2\text{)}$	$W_{el,z}= \text{(cm}^3\text{)}$
Širina profila: $b=91 \text{ (mm)}$	$I_f=2,48 \text{ (cm}^4\text{)}$
Visina profila: $h=176 \text{ (mm)}$	$I_w=5640 \text{ (cm}^6\text{)}$
Debljina hrpta: $t_w=4 \text{ (mm)}$	Materijal S275 $\epsilon=0,92$
Debljina pojasnice: $t_f=6 \text{ (mm)}$	Djelovanja: $M_{y,Ed}= 12,69 \text{ kNm}$
Radijus: $r=9 \text{ (mm)}$	$V_{y,Ed}=0,83 \text{ Kn}$
Moment tromosti: $I_y=1020 \text{ (cm}^4\text{)}$	$M_{z,Ed}= 0,79 \text{ kNm}$
$I_z=78,1 \text{ (cm}^4\text{)}$	$V_{z,Ed}=13,49 \text{ kN}$
Moment otpora: $W_{pl,y}=131 \text{ (cm}^3\text{)}$	

Klasifikacija poprečnog presjeka

Hrbat:

$$\frac{d}{t_w} \leq 72 \cdot \varepsilon$$

$$d = h - 2 \cdot t_f - 2 \cdot r = 176 - 2 \cdot 6 - 2 \cdot 9 = 146 \text{ mm}$$

$$\frac{d}{t_w} = \frac{146}{4} = 36,5$$

$$\frac{d}{t_w} \leq 72 \cdot \varepsilon = 72 \cdot 0,92 = 66,24$$

$$36,5 < 66,24$$

Hrbat spada u klasu 1

Pojasnica:

$$\frac{c}{t_f} \leq 9 \cdot \varepsilon$$

$$c = \frac{b - t_w - 2 \cdot r}{2} = \frac{91 - 4 - 2 \cdot 9}{2} = 34,5 \text{ mm}$$

$$\frac{c}{t_f} = \frac{34,5}{6} = 5,75$$

$$9 \cdot \varepsilon = 9 \cdot 0,92 = 8,28$$

$$5,75 < 8,28$$

Pojasnica spada u klasu 1

Poprečni presjek je klase 1

Otpornost poprečnog presjeka izloženog momentu savijanja

Oko osi y-y ($M_{y,Ed} = 12,69 \text{ kNm}$)

$$M_{c,Rd} = M_{pl,y,Rd} = \frac{W_{pl,y} \cdot f_y}{\gamma_{M0}} = \frac{131 \cdot 27,5}{1,0} = 3602,5 \text{ kNcm} = 36,03 \text{ kNm}$$

$$M_{pl,y,Rd} > M_{y,Ed}$$

$$36,03 \text{ kNm} > 12,69 \text{ kNm}$$

Otpornost poprečnog presjeka zadovoljava na moment savijanja oko osi y.

Oko osi z-z ($M_{z,Ed} = 0,79 \text{ kNm}$)

$$M_{c,Rd} = M_{pl,z,Rd} = \frac{W_{pl,z} * f_y}{\gamma_{M0}} = \frac{26,7 * 27,5}{1,0} = 734,25 \text{ kNcm} = 7,34 \text{ kNm}$$

$$M_{pl,z,Rd} > M_{z,Ed}$$

$$7,34 \text{ kNm} > 0,79 \text{ kNm}$$

Otpornost poprečnog presjeka zadovoljava na moment savijanja oko osi z.

Otpornost poprečnog presjeka izloženog poprečnoj sili

U smjeru osi z ($V_{z,Ed} = 13,49 \text{ kN}$)

$$\frac{h_w}{t_w} < 72 \frac{\epsilon}{\eta}$$

$$h_w = h - 2 * t_f = 176 - 2 * 6 = 164 \text{ mm}$$

$$\frac{164}{4} < 72 \frac{1}{1,2} \rightarrow 41 < 55,2$$

→ nije potrebna provjera izbočavanja hrpta na posmik

$$V_{pl,z,Rd} = \frac{A_{V,z} * \left(\frac{f_y}{\sqrt{3}}\right)}{\gamma_{M0}} = \frac{9,4 * \left(\frac{27,5}{\sqrt{3}}\right)}{1,0} = 149,25 \text{ kN}$$

$$A_{V,z} = A - 2 * b * t_f + (t_w + 2 * r) * t_f \geq \eta * h_w * t_w$$

$$A_{V,z} = 19 - 2 * 9,1 * 0,6 + (0,4 + 2 * 0,9) * 0,6 \geq 1,2 * 16,4 * 0,4$$

$$A_{V,z} = 9,4 \text{ cm}^2 \geq 7,87 \text{ cm}^2$$

$$V_{pl,z,Rd} > V_{Ed}$$

$$149,25 \text{ kN} > 13,49 \text{ kN}$$

Otpornost poprečnog presjeka zadovoljava na posmičnu silu.

U smjeru osi y ($V_{y,Ed}=0,83 \text{ kN}$)

$$V_{pl,y,Rd} = \frac{A_{V,y} * \left(\frac{f_y}{\sqrt{3}}\right)}{\gamma_{M0}} = \frac{12,44 * \left(\frac{27,5}{\sqrt{3}}\right)}{1,0} = 197,51 \text{ kN}$$

$$A_{V,y} = A - \sum h_w * t_w = 19 - 16,4 * 0,4 = 12,44 \text{ cm}^2$$

$$V_{pl,y,Rd} > V_{Ed}$$

$$197,51 \text{ kN} > 0,83 \text{ kN}$$

Otpornost poprečnog presjeka zadovoljava na posmičnu silu.

Interakcija M_y i M_z (dvoosno savijanje)

$$\left(\frac{M_{y,Ed}}{M_{N,y,Rd}}\right)^\alpha + \left(\frac{M_{z,Ed}}{M_{N,z,Rd}}\right)^\beta < 1,0$$

$$\alpha = 2 \quad \beta = 1$$

Poprečna sila u smjeru osi z

$$V_{z,Ed} < 0,5 * V_{pl,z,Rd} = 0,5 * 149,25 = 74,63 \text{ kN}$$

$$13,49 \text{ kN} < 74,63 \text{ kN}$$

$$M_{N,z,Rd} = M_{pl,z,Rd} = 7,34 \text{ kNm}$$

→ nema redukcije otpornosti od oporečne sile

Poprečna sila u smjeru osi y

$$V_{y,Ed} < 0.5 * V_{pl,y,Rd} = 0,5 * 197,51 = 98,76 \text{ kN}$$

$$0,83 \text{ kN} < 98,76 \text{ kN}$$

$$M_{N,y,Rd} = M_{pl,y,Rd} = 36,03 \text{ kNm}$$

→ nema redukcije otpornosti od oporečne sile

$$\left(\frac{12,69}{36,03}\right)^2 + \left(\frac{0,79}{7,34}\right)^1 = 0,23 \leq 1$$

Profil zadovoljava provjere otpornosti na razini poprečnog presjeka.

Otpornost elementa na savijanje ($M_{y,Ed} = 12,69 \text{ kNm}$)

Savijanje oko y-y osi: Valjani → linija izvijanja a → faktor imperfekcije $\alpha=0.21$

$$L=540 \text{ cm}$$

$$k = 1 \quad C_1 = 1.77$$

$$k_w = 1 \quad C_2 = 0$$

$$G = \frac{E}{2 * (1 + \nu)} = \frac{21000}{2 * (1 + 0.3)} = 8077 \frac{\text{kN}}{\text{cm}^2}$$

$$M_{cr} = C_1 * \frac{\pi^2 * EI_Z}{(k * L)^2} * \left[\sqrt{\left(\frac{k}{k_w}\right)^2 * \frac{I_w}{I_Z} + \frac{(k * L)^2 * G * I_t}{\pi^2 * EI_Z} + (C_2 * z_g)^2} - C_2 * z_g \right]$$

$$M_{cr} = 1.77 * \frac{\pi^2 * 21000 * 78,1}{(1 * 540)^2} * \left[\sqrt{\frac{5640}{78,1} + \frac{(1 * 540)^2 * 8077 * 2,48}{\pi^2 * 21000 * 78,1}} \right]$$

$$M_{cr} = 2044,7 \text{ kNcm}$$

$$\bar{\lambda}_{LT} = \sqrt{\frac{W_{pl,y} * f_y}{M_{cr}}} = \sqrt{\frac{131 * 27.5}{2044,7}} = 1,327 > \bar{\lambda}_{LT,0} = 0.4$$

$$\text{Očitano} \rightarrow \chi_{LT} = 0,4538$$

$$M_{b,Rd} = M_{pl,Rd} = \chi_{LT} * \frac{W_{pl,y} * f_y}{\gamma_{M0}} = 0,4538 * \frac{131 * 27.5}{1.0} = 1634,8 \text{ kNcm}$$

$$= 16,35 \text{ kNm}$$

$$M_{b,Rd} > M_{y,Ed}$$

$$16,35 \text{ kNm} > 12,69 \text{ kNm}$$

Interakcija M_y i M_z (dvoosno savijanje)

Element je bočno pridrzan pa nije osjetljiv na torzijske deformacije.

$$\frac{N_{Ed}}{\chi_y * N_{Rk}/\gamma_{M1}} + k_{yy} * \frac{M_{y,Ed}}{\chi_{LT} * M_{y,Rd}/\gamma_{M1}} + k_{yz} * \frac{M_{z,Ed}}{\chi_{LT} * M_{z,Rd}/\gamma_{M1}} \leq 1.0$$

$$\frac{N_{Ed}}{\chi_z * N_{Rk}/\gamma_{M1}} + k_{zy} * \frac{M_{y,Ed}}{\chi_{LT} * M_{y,Rd}/\gamma_{M1}} + k_{zz} * \frac{M_{z,Ed}}{\chi_{LT} * M_{z,Rd}/\gamma_{M1}} \leq 1.0$$

Interakcijski faktori:

$$k_{yy} = C_{my} * \left[1 + (\bar{\lambda}_y - 0,2) \frac{N_{Ed}}{\chi_y * N_{Rk}/\gamma_{M0}} \right] \leq C_{my} * \left[1 + 0,8 * \frac{N_{Ed}}{\chi_y * N_{Rk}/\gamma_{M0}} \right]$$

$$k_{yz} = 0.6 * k_{zz}$$

$$k_{zy} = 0.6 * k_{yy}$$

$$k_{zz} = C_{mz} * \left[1 + (2\bar{\lambda}_z - 0,6) \frac{N_{Ed}}{\chi_z * N_{Rk}/\gamma_{M0}} \right] \leq C_{mz} * \left[1 + 1,4 * \frac{N_{Ed}}{\chi_z * N_{Rk}/\gamma_{M0}} \right]$$

Određivanje C_{mi} :

$$\alpha_s = \frac{M_s}{M_h} = \frac{9,37}{12,69} = 0,74$$

$$\Psi = 0$$

$$C_{my} = C_{mz} = C_{mLT} = 0,2 + 0,8 * \alpha_s > 0,4$$

$$C_{my} = C_{mz} = C_{mLT} = 0,2 + 0,8 * 0,74 = 0,79 > 0,4$$

$$k_{yy} = 0,79 * (1 + 0) \leq 0,79 * (1 + 0)$$

$$k_{yy} = 0,79$$

$$k_{zz} = 0,79 * (1 + 0) \leq 0,79 * (1 + 0)$$

$$k_{zz} = 0,79$$

$$k_{yz} = 0.6 * 0,79 = 0,474$$

$$k_{zy} = 0.6 * 0,79 = 0,474$$

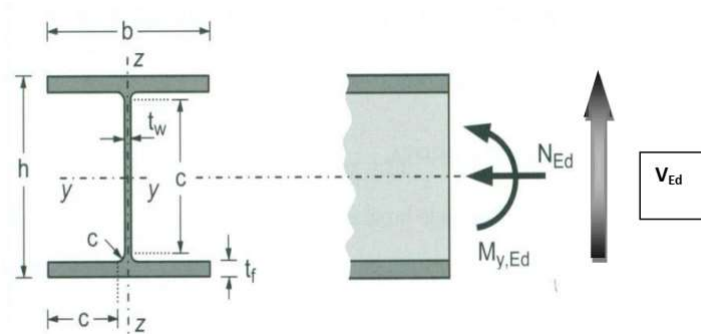
$$0 + 0.79 * \frac{12,69}{0,4538 * 36,03/1} + 0.474 * \frac{0,79}{7,34/1} = 0,66 \leq 1.0$$

$$0 + 0.474 * \frac{12,69}{0,4538 * 36,03/1} + 0.79 * \frac{0,79}{7,34/1} = 0,45 \leq 1.0$$

Profil zadovoljava provjere otpornosti na razini elementa, s iskoristivosti 66%.

7.5. Dimenzioniranje bočnih podrožnica

Poprečni presjek:



Slika 7.5.1. Skica poprečnog presjeka bočnih podrožnica

Karakteristike poprečnog presjeka:

Odabrani profil: IPE 140 AA	$W_{pl,z}=14,5 \text{ (cm}^3\text{)}$
Tip poprečnog presjeka: Valjani	$W_{el,y}= \text{(cm}^3\text{)}$
Površina poprečnog presjeka: $A=12,8 \text{ (cm}^2\text{)}$	$W_{el,z}= \text{(cm}^3\text{)}$
Širina profila: $b=73 \text{ (mm)}$	$I_f=1,19 \text{ (cm}^4\text{)}$
Visina profila: $h=137 \text{ (mm)}$	$I_w=1460 \text{ (cm}^6\text{)}$
Debljina hrpta: $t_w=4 \text{ (mm)}$	Materijal S275 $\epsilon=0,92$
Debljina pojasnice: $t_f=5 \text{ (mm)}$	Djelovanja: $M_{y,Ed}= 5,35 \text{ kNm}$
Radijus: $r=7 \text{ (mm)}$	$V_{y,Ed}=0,68 \text{ Kn}$
Moment tromosti: $I_y=407 \text{ (cm}^4\text{)}$	$M_{z,Ed}= 0,64 \text{ kNm}$
$I_z=33,8 \text{ (cm}^4\text{)}$	$V_{z,Ed}=5,69 \text{ kN}$
Moment otpora: $W_{pl,y}=67,6 \text{ (cm}^3\text{)}$	

Klasifikacija poprečnog presjeka

Hrbat:

$$\frac{d}{t_w} \leq 72 \cdot \varepsilon$$

$$d = h - 2 \cdot t_f - 2 \cdot r = 137 - 2 \cdot 5 - 2 \cdot 7 = 113 \text{ mm}$$

$$\frac{d}{t_w} = \frac{113}{4} = 28,25$$

$$\frac{d}{t_w} \leq 72 \cdot \varepsilon = 72 \cdot 0,92 = 66,24$$

$$28,25 < 66,24$$

Hrbat spada u klasu 1

Pojasnica:

$$\frac{c}{t_f} \leq 9 \cdot \varepsilon$$

$$c = \frac{b - t_w - 2 \cdot r}{2} = \frac{73 - 4 - 2 \cdot 7}{2} = 27,5 \text{ mm}$$

$$\frac{c}{t_f} = \frac{27,5}{5} = 5,5$$

$$9 \cdot \varepsilon = 9 \cdot 0,92 = 8,28$$

$$5,5 < 8,28$$

Pojasnica spada u klasu 1

Poprečni presjek je klase 1

Otpornost poprečnog presjeka izloženog momentu savijanja

Oko osi y-y ($M_{y,Ed} = 5,35 \text{ kNm}$)

$$M_{c,Rd} = M_{pl,y,Rd} = \frac{W_{pl,y} \cdot f_y}{\gamma_{M0}} = \frac{67,5 \cdot 27,5}{1,0} = 18,59 \text{ kNm}$$

$$M_{pl,y,Rd} > M_{y,Ed}$$

$$18,59 \text{ kNm} > 5,35 \text{ kNm}$$

Otpornost poprečnog presjeka zadovoljava na moment savijanja oko osi y.

Oko osi z-z ($M_{z,Ed} = 0,64 \text{ kNm}$)

$$M_{c,Rd} = M_{pl,z,Rd} = \frac{W_{pl,z} * f_y}{\gamma_{M0}} = \frac{14,5 * 27,5}{1,0} = 3,99 \text{ kNm}$$

$$M_{pl,z,Rd} > M_{z,Ed}$$

$$3,99 \text{ kNm} > 0,64 \text{ kNm}$$

Otpornost poprečnog presjeka zadovoljava na moment savijanja oko osi z.

Otpornost poprečnog presjeka izloženog poprečnoj sili

U smjeru osi z ($V_{z,Ed} = 5,69 \text{ kN}$)

$$\frac{h_w}{t_w} < 72 \frac{\varepsilon}{\eta}$$

$$h_w = h - 2 * t_f = 137 - 2 * 5 = 127 \text{ mm}$$

$$\frac{127}{4} < 72 \frac{1}{1,2} \rightarrow 31,75 < 55,2$$

→ nije potrebna provjera izbočavanja hrpta na posmik

$$V_{pl,z,Rd} = \frac{A_{V,z} * \left(\frac{f_y}{\sqrt{3}}\right)}{\gamma_{M0}} = \frac{6,4 * \left(\frac{27,5}{\sqrt{3}}\right)}{1,0} = 101,61 \text{ kN}$$

$$A_{V,z} = A - 2 * b * t_f + (t_w + 2 * r) * t_f \geq \eta * h_w * t_w$$

$$A_{V,z} = 12,8 - 2 * 7,3 * 0,5 + (0,4 + 2 * 0,7) * 0,5 \geq 1,2 * 12,7 * 0,4$$

$$A_{V,z} = 6,4 \text{ cm}^2 \geq 6,1 \text{ cm}^2$$

$$V_{pl,z,Rd} > V_{Ed}$$

$$101,61 \text{ kN} > 5,69 \text{ kN}$$

Otpornost poprečnog presjeka zadovoljava na posmičnu silu.

U smjeru osi y ($V_{y,Ed}=0,68 \text{ Kn}$)

$$V_{pl,y,Rd} = \frac{A_{V,y} * \left(\frac{f_y}{\sqrt{3}}\right)}{\gamma_{M0}} = \frac{7,72 * \left(\frac{27.5}{\sqrt{3}}\right)}{1.0} = 122,57 \text{ kN}$$

$$A_{V,y} = A - \sum h_w * t_w = 12,8 - 12,7 * 0,4 = 7,72 \text{ cm}^2$$

$$V_{pl,y,Rd} > V_{Ed}$$

$$122,57 \text{ kN} > 0,68 \text{ kN}$$

Otpornost poprečnog presjeka zadovoljava na posmičnu silu.

Interakcija M_y i M_z (dvoosno savijanje)

$$\left(\frac{M_{y,Ed}}{M_{N,y,Rd}}\right)^\alpha + \left(\frac{M_{z,Ed}}{M_{N,z,Rd}}\right)^\beta < 1,0$$

$$\alpha = 2 \quad \beta = 1$$

Poprečna sila u smjeru osi z

$$V_{z,Ed} < 0,5 * V_{pl,z,Rd} = 0,5 * 101,61 = 50,81 \text{ kN}$$

$$5,69 \text{ kN} < 50,81 \text{ kN}$$

$$M_{N,z,Rd} = M_{pl,z,Rd} = 3,99 \text{ kNm}$$

→ *nema redukcije otpornosti od oporečne sile*

Poprečna sila u smjeru osi y

$$V_{y,Ed} < 0,5 * V_{pl,y,Rd} = 0,5 * 122,57 = 61,29 \text{ kN}$$

$$0,68 \text{ kN} < 61,29 \text{ kN}$$

$$M_{N,y,Rd} = M_{pl,y,Rd} = 18,59 \text{ kNm}$$

→ nema redukcije otpornosti od oporečne sile

$$\left(\frac{5,35}{18,59}\right)^2 + \left(\frac{0,64}{3,99}\right)^1 = 0,24 \leq 1$$

Profil zadovoljava provjere otpornosti na razini poprečnog presjeka.

Otpornost elementa na savijanje ($M_{y,Ed} = 5,35 \text{ kNm}$)

Savijanje oko y-y osi: Valjani → linija izvijanja a → faktor imperfekcije $\alpha=0.21$

$$L=540 \text{ cm}$$

$$k = 1 \quad C_1 = 1.77$$

$$k_w = 1 \quad C_2 = 0$$

$$G = \frac{E}{2 * (1 + \nu)} = \frac{21000}{2 * (1 + 0.3)} = 8077 \frac{\text{kN}}{\text{cm}^2}$$

$$M_{cr} = C_1 * \frac{\pi^2 * EI_z}{(k * L)^2} * \left[\sqrt{\left(\frac{k}{k_w}\right)^2 * \frac{I_w}{I_z} + \frac{(k * L)^2 * G * I_t}{\pi^2 * EI_z} + (C_2 * z_g)^2} - C_2 * z_g \right]$$

$$M_{cr} = 1.77 * \frac{\pi^2 * 21000 * 33,8}{(1 * 540)^2} * \left[\sqrt{\frac{1460}{33,8} + \frac{(1 * 540)^2 * 8077 * 1,19}{\pi^2 * 21000 * 33,8}} \right]$$

$$M_{cr} = 895,28 \text{ kNcm}$$

$$\bar{\lambda}_{LT} = \sqrt{\frac{W_{pl,y} * f_y}{M_{cr}}} = \sqrt{\frac{67,6 * 27,5}{895,28}} = 1,441 > \bar{\lambda}_{LT,0} = 0.4$$

$$\text{Očitano} \rightarrow \chi_{LT} = 0,3989$$

$$M_{b,Rd} = M_{pl,Rd} = \chi_{LT} * \frac{W_{pl,y} * f_y}{\gamma_{M0}} = 0,3989 * \frac{67,6 * 27,5}{1,0} = 7,42 \text{ kNm}$$

$$M_{b,Rd} > M_{y,Ed}$$

$$7,42 \text{ kNm} > 5,35 \text{ kNm}$$

Interakcija M_y i M_z (dvoosno savijanje)

Element je bočno pridržan pa nije osjetljiv na torzijske deformacije.

$$\frac{N_{Ed}}{\chi_y * N_{Rk}/\gamma_{M1}} + k_{yy} * \frac{M_{y,Ed}}{\chi_{LT} * M_{y,Rd}/\gamma_{M1}} + k_{yz} * \frac{M_{z,Ed}}{\chi_{LT} * M_{z,Rd}/\gamma_{M1}} \leq 1.0$$

$$\frac{N_{Ed}}{\chi_z * N_{Rk}/\gamma_{M1}} + k_{zy} * \frac{M_{y,Ed}}{\chi_{LT} * M_{y,Rd}/\gamma_{M1}} + k_{zz} * \frac{M_{z,Ed}}{\chi_{LT} * M_{z,Rd}/\gamma_{M1}} \leq 1.0$$

Interakcijski faktori:

$$k_{yy} = C_{my} * \left[1 + (\bar{\lambda}_y - 0,2) \frac{N_{Ed}}{\chi_y * N_{Rk}/\gamma_{M0}} \right] \leq C_{my} * \left[1 + 0,8 * \frac{N_{Ed}}{\chi_y * N_{Rk}/\gamma_{M0}} \right]$$

$$k_{yz} = 0.6 * k_{zz}$$

$$k_{zy} = 0.6 * k_{yy}$$

$$k_{zz} = C_{mz} * \left[1 + (2\bar{\lambda}_z - 0,6) \frac{N_{Ed}}{\chi_z * N_{Rk}/\gamma_{M0}} \right] \leq C_{mz} * \left[1 + 1,4 * \frac{N_{Ed}}{\chi_z * N_{Rk}/\gamma_{M0}} \right]$$

Određivanje C_{mi} :

$$\alpha_s = \frac{M_s}{M_h} = \frac{3,95}{5,35} = 0,74$$

$$\psi = 0$$

$$C_{my} = C_{mz} = C_{mLT} = 0,2 + 0,8 * \alpha_s > 0,4$$

$$C_{my} = C_{mz} = C_{mLT} = 0,2 + 0,8 * 0,74 = 0,79 > 0,4$$

$$k_{yy} = 0,79 * (1 + 0) \leq 0,79 * (1 + 0)$$

$$k_{yy} = 0,79$$

$$k_{zz} = 0,79 * (1 + 0) \leq 0,79 * (1 + 0)$$

$$k_{zz} = 0,79$$

$$k_{yz} = 0.6 * 0,79 = 0,474$$

$$k_{zy} = 0.6 * 0,79 = 0,474$$

$$0 + 0.79 * \frac{5,35}{0,3989 * 18,59/1} + 0.474 * \frac{0,64}{3,99/1} = 0,65 \leq 1.0$$

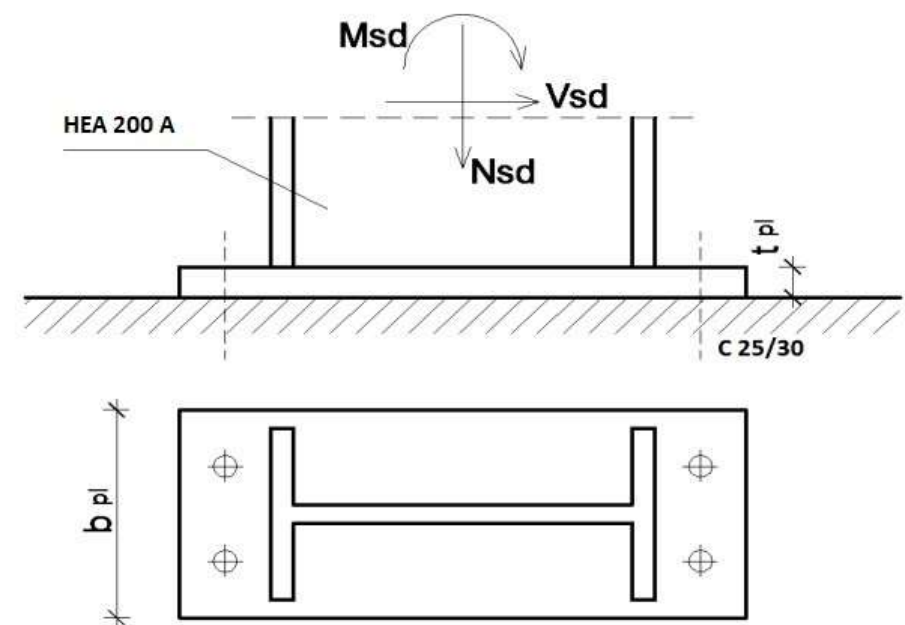
$$0 + 0.474 * \frac{5,35}{0,3989 * 18,59/1} + 0.79 * \frac{0,64}{3,99/1} = 0,47 \leq 1.0$$

Profil zadovoljava provjere otpornosti na razini elementa, s iskoristivosti 65%.

8. DIMENZIONIRANJE SPOJEVA

8.1. Upeti spoj stup temelj

Ulazni podaci



Slika 8.1.1. Detalj spoja stup-temelj

Djelovanja:

$$M_{Ed} = 28,11 \text{ kNm}$$

$$V_{Ed} = 7,99 \text{ kN}$$

$$N_{Ed} = 23,01 \text{ kN (tlačna sila)}$$

Materijal:

-osnovni materijal: S275

-vijci: k.v. 10.9 ($f_{yb} = 900 \text{ N/mm}^2, f_{ub} = 1000 \text{ N/mm}^2$)

Poprečni presjek:

-profil: HEA 200 A

- $t_w=6,5 \text{ mm}$

- $h=186 \text{ mm}$

- $t_f=8 \text{ mm}$

- $b=200 \text{ mm}$

- $A=44,10 \text{ cm}^2$

Raspodjela sila po presjeku nosača: pojasnice

Vlačna sila u pojasu od momenta savijanja:

$$N_P^*M = \frac{M_{Ed}}{h'} = \frac{28,11}{0,186 - 0,08} = 265,19 \text{ kN}$$

Tlačna sila u pojasu od uzdužne sile:

$$N_P^N = \frac{A_P}{A} * N_{Ed} = -\frac{20 * 0,8}{44,10} * 23,01 = -8,35 \text{ kN}$$

Ukupna sila u vlačnoj pojasnici:

$$N_P = N_P^*M + N_P^N = 265,19 - 8,35 = 256,84 \text{ kN} = F_{w,Ed}$$

Kontrola varova

Dužina vara pojasnice:

$$l = 2 * 200 = 400 \text{ mm}$$

Dužina vara hrpta:

$$l = 2 * 170 = 340 \text{ mm}$$

Određivanje maksimalne debljine vara:

$$a_{\max} = 0,7 * t_{\min} = 0,7 * 6,5 = 4,6 \text{ mm}$$

Odabrano: a=4 mm

Za pretpostavljeni var a=4 mm

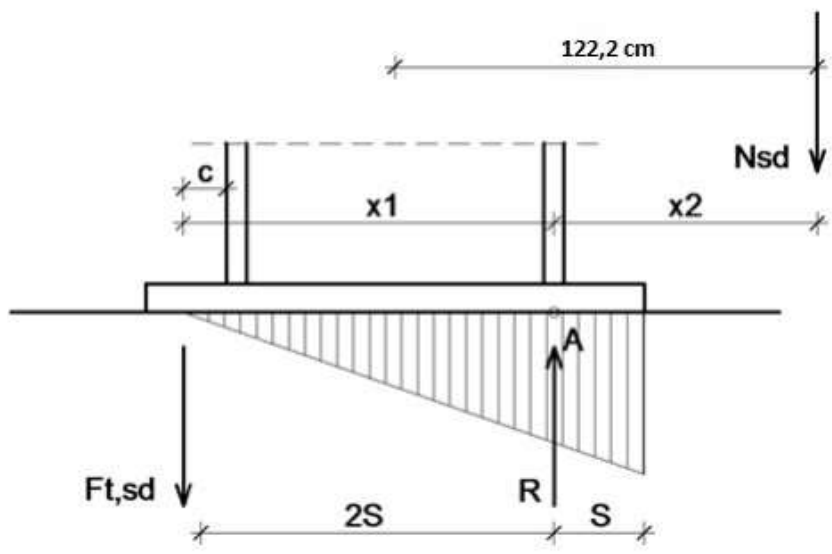
Uzdužna sila:

$$F_{w,Rd} = \frac{F_{w,Rk}}{\gamma_{Mw}} * \frac{L_w}{100} = \frac{116,8}{1,25} * \frac{400}{100} = 373,76 \text{ kN} > F_{w,Ed} = 256,84 \text{ kN}$$

Poprečna sila:

$$F_{w,Rd} = \frac{F_{w,Rk}}{\gamma_{Mw}} * \frac{L_w}{100} = \frac{116,8}{1,25} * \frac{340}{100} = 317,7 \text{ kN} > V_{Ed} = 7,99 \text{ kN}$$

Proračun vijaka



Slika 8.1.2. Prikaz ekscentriciteta

Uz pretpostavku vijaka M-20 udaljenost c_{min} vijaka od ruba pojasnice iznosi:

$$c_{min} = 2 * d + a\sqrt{2} = 2 * 20 + 4\sqrt{2} = 45,7 \text{ mm} \rightarrow \text{usvojeno } 50 \text{ mm}$$

Ekscentricitet uzdužne sile e:

$$e = \frac{M_{Ed}}{N_{Ed}} = \frac{28,11}{23,01} = 1,222 \text{ m}$$

Ekscentricitet x_1 :

$$x_1 = 50 + 186 - 4 = 0,232 \text{ m}$$

Ekscentricitet x_2 :

$$x_2 = 1222 - \frac{186}{2} + 4 = 1,133 \text{ m}$$

$$N_{Ed} * x_2 = F_{t,Ed} * x_1 \rightarrow F_{t,Ed} = N_{Ed} * \frac{x_2}{x_1} = 23,01 * \frac{1,133}{0,232} = 112,37 \text{ kN}$$

Otpornost vijaka na vlak

$$F_{t,Rd} = \frac{F_{t,Rk}}{\gamma_{M1}} = \frac{220,5}{1,25} = 176,4 \text{ kN} > \frac{F_{t,Ed}}{2} = \frac{112,37}{2} = 56,19 \text{ kN}$$

Otpornost vijaka na posmik

$$F_{v,Rd} = \frac{F_{v,Rk}}{\gamma_{Mb}} = \frac{122,5}{1,25} = 98 \text{ kN} > F_{v,Ed} = \frac{V_{Ed}}{4} = \frac{7,99}{4} = 2,00 \text{ kN}$$

Interakcija uzdužne i odrezne sile na vijak

$$\frac{F_{v,Ed}}{F_{v,Rd}} + \frac{F_{t,Ed}}{1,4 * F_{t,Rd}} = \frac{2,00}{98} + \frac{56,19}{1,4 * 176,4} = 0,25 < 1,0$$

Proračun dimenzija ploče

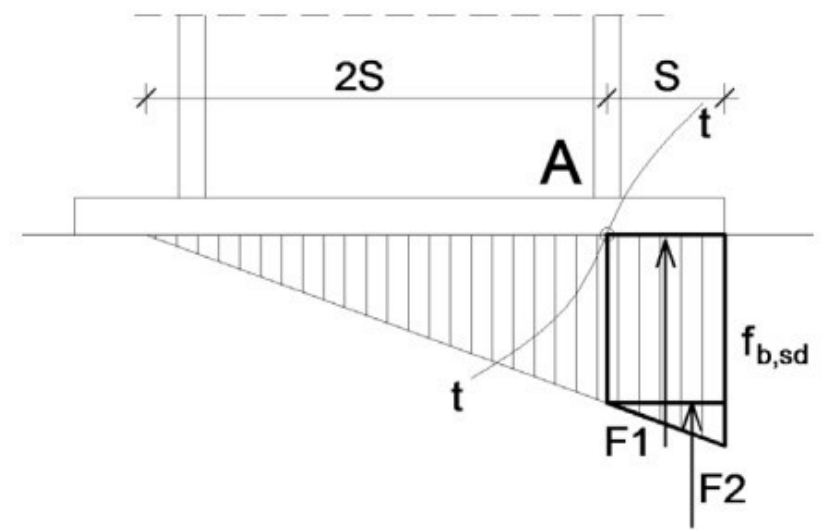
$$a_{pl,min} = h + 2 * (c + e_1) = 186 + 2 * (50 + 50) = 386 \text{ mm}$$

$$b_{pl,min} = b + 2 * a\sqrt{2} + 20\text{mm} = 200 + 2 * 4\sqrt{2} + 20 = 232 \text{ mm}$$

$$b_{pl,min} = p_2 + 2 * e_2 = 70 + 2 * 40 = 150 \text{ mm}$$

Odabrane dimenzije ploče su 390 x 240 mm

Proračun minimalne debljine ploče $t_{pl,min}$



Slika 8.1.3. Pritisak po omotaču rupe

Pritisak po omotaču rupe osnovnog materijala

$$F_{v,Ed} = \frac{V_{Ed}}{4} = \frac{7,99}{4} = 2,00 \text{ kN} = F_{b,Ed}$$

$$F_{b,Rd} = \frac{F_{b,Rk}}{1,25} * \frac{t_{pl}}{10} = \frac{162,9}{1,25} * \frac{t_{pl}}{10} \rightarrow t_{pl,min} = 0,15 \text{ mm}$$

Savijanje ploče od odgovora betonske podloge

$$s = \frac{390 - 186 + 8}{2} = 106 \text{ mm} = 10,6 \text{ cm}$$

$$R = F_{t,Ed} + N_{Ed} = 112,37 + 23,01 = 135,38 \text{ kN}$$

Naprezanje na betonu

$$f_{B,Ed} = \frac{R}{\frac{3 * s * b_{pl}}{2}} = \frac{135,38}{\frac{3 * 10,6 * 24}{2}} = 0,35 \frac{\text{kN}}{\text{cm}^2} \leq \frac{f_{ck}}{1,5} = \frac{2,5}{1,5} = 1,67 \frac{\text{kN}}{\text{cm}^2}$$

Savijanje ploče

$$\begin{aligned} M_{Ed} &= F_1 * \frac{s}{2} + F_2 * \frac{2}{3} * s = \frac{2}{3} * f_{B,Ed} * s * b_{pl} * \frac{s}{2} + \frac{1}{3} * \frac{f_{B,Ed} * s * b_{pl}}{2} * \frac{2}{3} * s \\ &= \frac{2}{3} * 3500 * 0,106 * 0,24 * \frac{0,106}{2} + \frac{1}{3} * \frac{3500 * 0,106 * 0,24}{2} * \frac{2}{3} * 0,106 = 4,19 \text{ kNm} \end{aligned}$$

Savijanje ploče od vlačnih vijaka

$$M_{Ed} = F_{t,Ed} * \left(c + \frac{t_f}{2} \right) = 112,37 * \left(0,05 + \frac{0,008}{2} \right) = 6,07 \text{ kNm}$$

$$\begin{aligned} M_{Ed} \leq \frac{W_{min} * f_y}{1,1} \rightarrow W_{min} &= \frac{1,1 * M_{Ed}}{f_y} = \frac{b_{pl} * t_{pl,min}^2}{6} \rightarrow t_{pl,min} = \sqrt{\frac{1,1 * M_{Ed} * 6}{b_{pl} * f_y}} \\ &= \sqrt{\frac{1,1 * 607 * 6}{24 * 27,5}} = 2,46 \text{ cm} \rightarrow 2,5 \text{ cm} \end{aligned}$$

$$W_{min} = \frac{24 * 2,5^2}{6} = 25,0 \text{ cm}^3$$

$$M_{Ed} \leq \frac{25,0 * 27,5}{1,1} = 6,25 \text{ kNm}$$

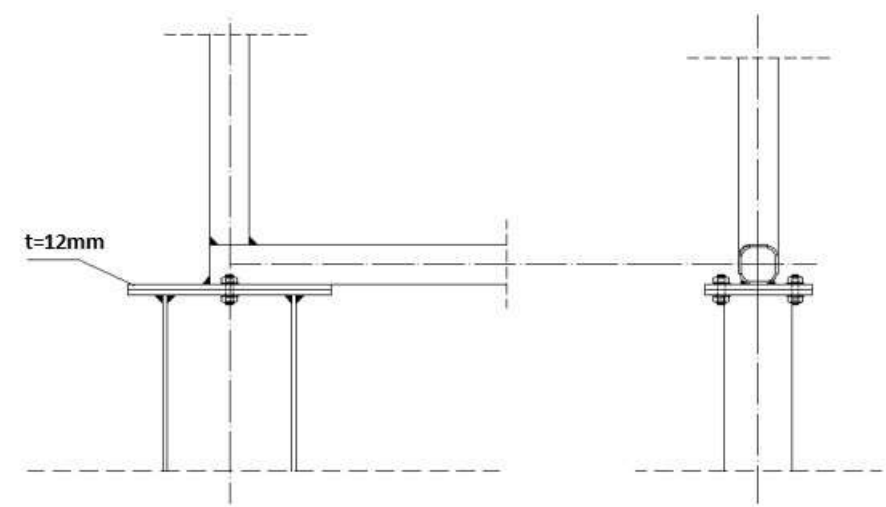
$$6,07 \text{ kNm} < 6,25 \text{ kNm}$$

Zadovoljava debljina ploče 25 mm

Usvojene dimenzije ploče su 390 x 240 x 25 mm

8.2. Spoj rešetke sa stupom

Ulazni podaci



Slika 8.2.1. Detalj spoja rešetke sa stupom

Djelovanje:

$$V_{Ed} = 3,27 \text{ kN}$$

$$N_{Ed} = 23,01 \text{ kN (tlak)}$$

Materijal:

-osnovni materijal: S275

-vijci: k.v. 10.9 ($f_{yb} = 900 \text{ N/mm}^2, f_{ub} = 1000 \text{ N/mm}^2$)

Profil: HEA 200 A

$$h = 186 \text{ mm}$$

$$b = 200 \text{ mm}$$

$$t_w = 6 \text{ mm}$$

$$t_f = 8 \text{ mm}$$

Poprečni presjek: CFRHS 160X160X6

Zavar u uvali:

$$F_{w,Ed} = \sqrt{N_{Ed}^2 + V_{Ed}^2} = \sqrt{23,01^2 + 3,27^2} = 23,24 \text{ kN}$$

Kontrola varova

Duljina vara kod stupa:

$$l = 2 * 200 + 2 * (186 - 2 * 8) = 740 \text{ mm}$$

Maksimalna debljina vara:

$$a_{max} = 0,7 * t_{min} = 0,7 * 6 = 4,2 \text{ mm}$$

Odabrano: a= 4 mm

Otpornost vara

$$F_{w,Rd} = \frac{F_{w,Rk}}{\gamma_{Mw}} \cdot \frac{L_w}{100} = \frac{116,8}{1,25} \cdot \frac{740}{100} = 691,46 \text{ kN} > F_{w,Ed} = 23,24 \text{ kN}$$

Duljina vara kod rešetke:

$$l = 2 * 160 = 320 \text{ mm}$$

Maksimalna debljina vara:

$$a_{max} = 0,7 * t_{min} = 0,7 * 6 = 4,2 \text{ mm}$$

Odabrano: a= 4 mm

Otpornost vara

$$F_{w,Rd} = \frac{F_{w,Rk}}{\gamma_{Mw}} \cdot \frac{L_w}{100} = \frac{116,8}{1,25} \cdot \frac{320}{100} = 299,00 \text{ kN} > F_{w,Ed} = 23,24 \text{ kN}$$

Proračun vijaka:

Pretpostavka: vijci M20, udaljenost c_{min} iznosi:

Profil HEA 200 A

$$c_{min} = 2 * d + a * \sqrt{2} = 2 * 20 + 4 * \sqrt{2} = 45,66 \text{ mm}$$

Profil 160X160X6

$$c_{min} = 2 * d + a * \sqrt{2} = 2 * 20 + 4 * \sqrt{2} = 45,66 \text{ mm}$$

Odabrano: $c=46$ mm

Otpornost vijaka na posmik:

$$F_{v,Rd} = \frac{F_{v,Rk}}{\gamma_{M1}} = \frac{122,5}{1,25} = 98 \text{ kN}$$

$$F_{v,Ed} = \frac{V_{Ed}}{2} = \frac{3,27}{2} = 1,64 \text{ kN} < F_{v,Rd} = 98 \text{ kN}$$

Napomena:

Za kombinaciju se javlja manja poprečna sila, a uzdužna sila je tlačna pa nije potrebno provjeravati tu kombinaciju.

Proračun dimenzija ploče:

$$a_{pl,min} = h + 2 * a\sqrt{2} + 20 = 186 + 2 * 4\sqrt{2} + 20 = 218 \text{ mm}$$

$$b_{pl,min} = b + 2 * (c + e_1) = 200 + 2 * (46 + 50) = 392 \text{ mm}$$

$$b_{pl,min} = 2 * e_2 + p_2 = 2 * 40 + 70 = 150 \text{ mm}$$

Odabrane dimenzije duljine i širine ploče su 400 x 350 mm

Proračun debljine ploče t_{pl} :

Pritisak po omotaču rupe od osnovnog materijala:

$$F_{v,Ed} = \frac{V_{Ed}}{2} = 1,64 \text{ kN} < F_{b,Ed} = \frac{F_{b,Rk}}{\gamma_{Mb}} \cdot \frac{t_{pl}}{10} \rightarrow t_{pl} > \frac{F_{b,Ed} \cdot \gamma_{Mb} \cdot 10}{F_{b,Rk}}$$

$$t_{pl} > \frac{1,64 \cdot 1,25 \cdot 10}{162,9} = 0,13 \text{ mm}$$

Savijanje ploče od vlačnih vijaka:

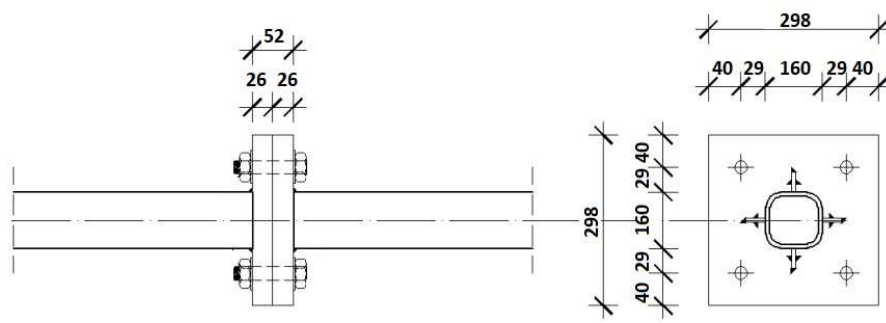
$$M_{Ed} = F_{t,Ed} * c = 23,24 * 0,046 = 1,07 \text{ kNm}$$

$$\rightarrow t_{pl,min} = \sqrt{\frac{1,1 * M_{Ed} * 6}{b_{pl} * f_y}} = \sqrt{\frac{1,1 * 107 * 6}{22 * 27,5}} = 1,08 \text{ cm} \rightarrow 10,8 \text{ mm}$$

Usvojene dimenzije ploče su: 400 x 350 x 12 mm

8.3. Nastavak donjeg pojasa

Ulazni podaci



Slika 8.3.1. Detalj nastavka donjeg pojasa

Nastavak rešetke stavljamo na 5,7m od lijevog ruba i 5,7m od desnog ruba. Pojas se sastoji od dva komada duljine 5,7m i jednog komada duljine 11,6m.

Djelovanje:

$$N_{Ed} = 571,25 \text{ kN (vlačna sila djeluje na 5,7m od desnog ruba)}$$

Materijal:

-osnovni materijal: S275

-vijci: k.v. 10.9 ($f_{yb} = 900 \text{ N/mm}^2, f_{ub} = 1000 \text{ N/mm}^2$)

Poprečni presjek: CFRHS 160X160X6

Određivanje maksimalne debljine vara

$$a_{max} = 0,7 * t_{min} = 0,7 * 6 = 4,2 \text{ mm}$$

Odabrano: a= 4 mm

Otpornost vara

$$L_w = 0 = 4 * 160 = 640 \text{ mm}$$

$$F_{w,Rd} = \frac{F_{w,Rk}}{\gamma_{Mw}} \cdot \frac{L_w}{100} = \frac{116,8}{1,25} \cdot \frac{640}{100} = 598,02 \text{ kN} > N_{Ed} = 571,25 \text{ kN}$$

Pretpostavka: vijci M20 k.v.10.9

d= 20mm

n=4 vijka

Otpornost vijaka na vlak

$$F_{t,Rd} = \frac{F_{t,Rk}}{\gamma_{M1}} = \frac{220,5}{1,25} = 176,4 \text{ kN}$$

$$F_{t,Ed} = \frac{N_{Ed}}{4} = \frac{571,25}{4} = 142,81 \text{ kN} < F_{t,Rd} = 176,4 \text{ kN}$$

Proračun dimenzija ploče:

$$c = 2 * d + a * \sqrt{2} = 2 * 20 + 4 * \sqrt{2} = 45,66 \text{ mm}$$

Odabrano: c= 46 mm

$$b_{pl,min} = 2 * e_2 + p_2 = 2 * 40 + 70 = 150 \text{ mm}$$

$$b_{pl,min} = b + 2 * a\sqrt{2} + 20 = 160 + 2 * 4\sqrt{2} + 20 = 192 \text{ mm}$$

Odabrane dimenzije ploče: 298 x 298 mm

Proračun minimalne debljine ploče t_{pl} :

$$e = 29 \text{ mm}$$

$$b_{pl} = 298 \text{ mm}$$

$$M_{Ed} = 2 * F_{t,Ed} * e = 2 * 142,81 * 0,029 = 8,28 \text{ kNm}$$

$$M_{Ed} \leq \frac{W_{min} * f_y}{1,1}$$

$$W_{min} = \frac{1,1 * M_{Ed}}{f_y} = \frac{b_{pl} * t_{pl,min}^2}{6}$$

$$\rightarrow t_{pl,min} = \sqrt{\frac{1,1 * M_{Ed} * 6}{b_{pl} * f_y}} = \sqrt{\frac{1,1 * 828 * 6}{29,8 * 27,5}} = 2,58 \text{ cm} \rightarrow 2,6 \text{ cm}$$

$$W_{min} = \frac{29,8 * 2,6^2}{6} = 33,6 \text{ cm}^3$$

$$M_{Ed} \leq \frac{33,6 * 27,5}{1,1} = 8,4 \text{ kNm}$$

$$8,28 \text{ kNm} < 8,4 \text{ kNm}$$

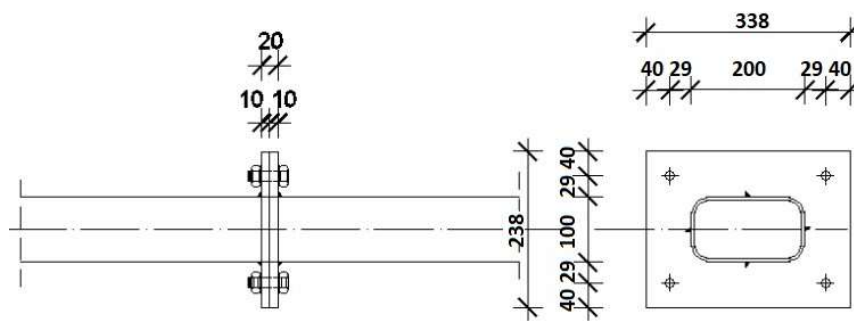
Zadovoljava debljina ploče 26 mm.

Odabrane dimenzije ploče su: 298 x 298 x 26 mm

Drugi spoj (5,7m od lijevog ruba) usvajamo isti kao prvi jer je vlačna sila manja od sile u desnom spoju pa smo na strani sigurnosti sa odabranim spojem.

8.4. Nastavak gornjeg pojasa

Ulazni podaci



Slika 8.4.1. Detalj nastavka gornjeg pojasa

Djelovanje:

Uzdužne sile od kombinacija na u gornjem pojasu su tlačne sile, stoga djeluju stabilizirajuće na spoj. Zbog toga nećemo proračunavati dimenzije pločica, nego ćemo je uzeti kao konstruktivni element.

Materijal:

-osnovni materijal: S275

-vijci: k.v. 10.9 ($f_{yb} = 900 \text{ N/mm}^2$, $f_{ub} = 1000 \text{ N/mm}^2$)

Poprečni presjek: CFRHS 200X100X10

Kontrola varova

Maksimalna debljina vara:

$$a_{max} = 0,7 * t_{min} = 0,7 * 10 = 7 \text{ mm}$$

Odabrano: $a = 4 \text{ mm}$

Otpornost vara

$$L_w = 0 = 100 \cdot 2 + 200 \cdot 2 = 600 \text{ mm}$$

Proračun vijaka

Pretpostavka: vijci M 20 k.v. 10.9

n= 4 vijka

Proračun ploče:

$$c = 2 * d + a * \sqrt{2} = 2 * 20 + 4 * \sqrt{2} = 45,66 \text{ mm} \approx 46 \text{ mm}$$

$$b_{pl,min} = 2 * e_2 + p_2 = 2 * 40 + 70 = 150 \text{ mm}$$

$$b_{pl,min} = b + 2 * a\sqrt{2} + 20 = 200 + 2 * 4\sqrt{2} + 20 = 231,3 \text{ mm} \approx 232 \text{ mm}$$

$$h_{pl,min} = 2 * e_2 + p_2 = 2 * 40 + 70 = 150 \text{ mm}$$

$$h_{pl,min} = h + 2 * a\sqrt{2} + 20 = 100 + 2 * 4\sqrt{2} + 20 = 131,3 \text{ mm} \approx 132 \text{ mm}$$

Odabrane dimenzije ploče su 338 x 238 mm, zbog zahtjeva vijaka.

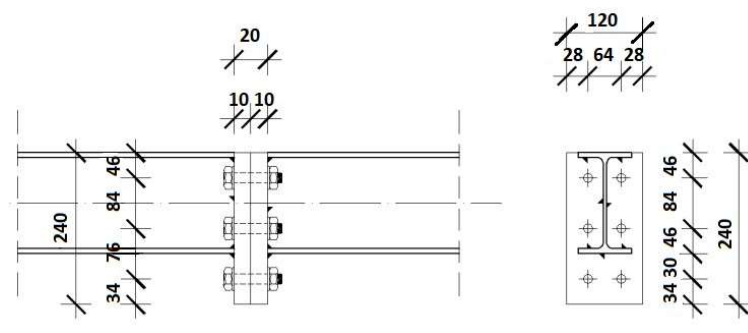
Proračun minimalne debljine ploče t_{pl} :

Pošto nemamo uzdužnu tlačnu silu, nismo računali mjerodavni moment M_{Ed} , pa za debljinu ploče uzimamo $t_{pl}=10 \text{ mm}$

Odabrane dimenzije ploče su 338 x 238 x 10 mm.

8.5. Nastavak krovnih področnica

Ulazni podaci



Slika 8.5.1. Detalj nastavka krovnih področnica

Nastavci krovnih področnica postavljaju se na udaljenosti 7 m od rubova hale, a na ostatak hale postavljeni su na svakih 8 m. U tim spojevima se javljaju minimalni momenti.

Djelovanja:

$$M_{Ed} = 1,00 \text{ kN}$$

$$V_{Ed} = 6,5 \text{ kN}$$

Materijal:

-osnovni materijal: S275

-vijci: k.v. 10.9 ($f_{yb} = 900 \text{ N/mm}^2$, $f_{ub} = 1000 \text{ N/mm}^2$)

Profil: IPE 180 AA

$$h = 176 \text{ mm}$$

$$b = 91 \text{ mm}$$

$$t_w = 4 \text{ mm}$$

$$t_f = 6 \text{ mm}$$

Raspodjela sila po presjeku nosača

Pojasnice:

Vlačna sila u pojasnici od momenta savijanja:

$$N_p^M = \frac{M_{Ed}}{h'} = \frac{1,00}{(0,176 - 0,006)} = 5,88 \text{ kN}$$

Sila u pojasnici od uzdužne sile:

$$N_p^N = \frac{A_p}{A} * N_{Ed} = 0,0 \text{ kN}$$

Ukupna sila u vlačnoj pojasnici:

$$N_p = N_p^M + N_p^N = 5,88 + 0,0 = 5,88 \text{ kN} = F_{w,Ed}$$

Kontrola vara na pojasnicima i hrptu

Dužina vara pojasnice:

$$l_1 = 2 * 91 = 182 \text{ mm}$$

Dužina vara hrpta:

$$l_2 = 2 * (176 - 2 * 6) = 328 \text{ mm}$$

Maksimalna debljina vara s obzirom na debljinu hrpta i pojaseva nosača:

$$a_{max} = 0,7 * t_{min} = 0,7 * 4 = 2,8 \text{ mm}$$

Za pretpostavljeni var a=3 mm

Uzdužna sila:

$$F_{w,Rd} = \frac{F_{w,Rk}}{\gamma_{Mw}} \cdot \frac{L_w}{100} = \frac{87,6}{1,25} \cdot \frac{182}{100} = 127,55 \text{ kN} > F_{w,Ed} = 5,88 \text{ kN}$$

Porpečna sila:

$$F_{w,Rd} = \frac{F_{w,Rk}}{\gamma_{Mw}} \cdot \frac{L_w}{100} = \frac{87,6}{1,25} \cdot \frac{328}{100} = 229,86 \text{ kN} > V_{Ed} = 6,5 \text{ kN}$$

Proračun vijaka

Pretpostavka: vijci M 12 k.v. 10.9

$$c_{min} = 2 * d + a * \sqrt{2} = 2 * 12 + 3 * \sqrt{2} = 28,24 \text{ mm}$$

Usvojeno c=30 mm

Otpornost vijaka na vlak:

Vlačna sila se raspoređuje na dva vijaka.

$$F_{t,Rd} = \frac{F_{t,Rk}}{\gamma_{M1}} = \frac{75,9}{1,25} = 60,72 \text{ kN} > F_{t,Ed} = \frac{N_p}{2} = \frac{5,88}{2} = 2,94 \text{ kN}$$

Otpornost vijaka na posmik:

Poprečna sila se raspoređuje na 6 vijaka.

$$F_{v,Rd} = \frac{F_{v,Rk}}{\gamma_{M1}} = \frac{42,2}{1,25} = 33,76 \text{ kN} > F_{v,Ed} = \frac{V_{Ed}}{6} = \frac{6,5}{6} = 1,08 \text{ kN}$$

Interakcija uzdužne i posmične sile na vijak:

$$\frac{F_{t,Ed}}{1,4 * F_{t,Rd}} + \frac{F_{v,Ed}}{F_{v,Rd}} = \frac{2,94}{1,4 * 60,72} + \frac{1,08}{33,76} = 0,07 < 1,0$$

Proračun dimenzija ploče:

$$a_{pl,min} = h + (c + e_1) = 176 + (30 + 30) = 236 \text{ mm}$$

$$b_{pl,min} = p_2 + 2 * e_2 = 40 + 2 * 25 = 90 \text{ mm}$$

Odabrane dimenzije širine i dužine ploče su 240 x 120 mm

Proračun debljine ploče

Pritisak po omotaču rupe od osnovnog materijala:

$$F_{v,Ed} = \frac{V_{Ed}}{6} = 1,08 \text{ kN} < F_{b,Ed} = \frac{F_{b,Rk}}{\gamma_{Mb}} \cdot \frac{t_{pl}}{10} \rightarrow t_{pl} > \frac{F_{b,Ed} \cdot \gamma_{Mb} \cdot 10}{F_{b,Rk}}$$

$$t_{pl} > \frac{1,08 \cdot 1,25 \cdot 10}{99,2} = 0,14 \text{ mm}$$

Savijanje ploče od vlačnih vijaka:

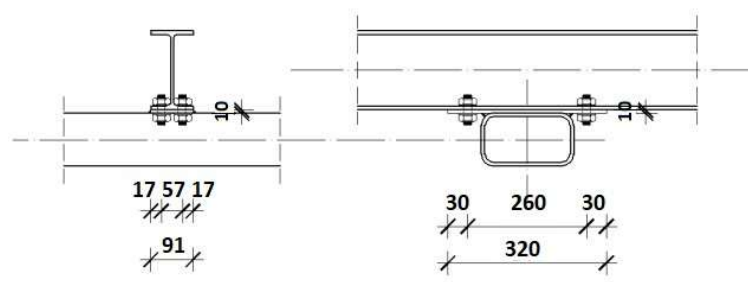
$$M_{Ed} = F_{t,Ed} * c = 2,94 * 0,030 = 0,0882 \text{ kNm}$$

$$\rightarrow t_{pl,min} = \sqrt{\frac{1,1 * M_{Ed} * 6}{b_{pl} * f_y}} = \sqrt{\frac{1,1 * 8,82 * 6}{10 * 27,5}} = 0,46 \text{ cm} \approx 0,5 \text{ cm}$$

Usvojene dimenzije ploče su: 240 x 120 x 10 mm

8.6. Spoj krovne podrožnice na gornji pojas

Ulazni podaci



Slika 8.6.1. Detalj spoja krovne podrožnice na gornji pojas

Spoj podrožnice na gornji pojas izvest će se zavarivanjem pravokutne ploče na gornji pojas nosača dimenzija 91x320x10 mm.

Djelovanja:

$$V_{z,Ed} = 13,49 \text{ kN}$$

$$V_{y,Ed} = 0,83 \text{ kN}$$

Materijal:

-osnovni materijal: S275

-vijci: k.v. 10.9 ($f_{yb} = 900 \text{ N/mm}^2$, $f_{ub} = 1000 \text{ N/mm}^2$)

Profil: IPE 180 AA

$$h = 176 \text{ mm}$$

$$b = 91 \text{ mm}$$

$$t_w = 4 \text{ mm}$$

$$t_f = 6 \text{ mm}$$

Poprečni presjek: CFRHS 200X100X10

$$h = 100 \text{ mm}$$

$$b = 200 \text{ mm}$$

$$t = 10 \text{ mm}$$

Pretpostavka: vijci M 12 k.v. 10.9

Kontrola varova

Određivanje maksimalne debljine vara:

$$a_{max} = 0,7 * t_{min} = 0,7 * 10 = 7 \text{ mm}$$

Odabrano $a=4$ mm.

Otpornost vara:

$$L_w = 0 = 2 \cdot 200 = 400 \text{ mm}$$

$$F_{w,Rd} = \frac{F_{w,Rk}}{\gamma_{Mw}} \cdot \frac{L_w}{100} = \frac{116,8}{1,25} \cdot \frac{400}{100} = 373,7 \text{ kN} > V_{z,Ed} = 13,49 \text{ kN}$$

Otpornost vijaka na posmik:

$$F_{v,Rd} = \frac{F_{v,Rk}}{\gamma_{M1}} = \frac{42,2}{1,25} = 33,76 \text{ kN} > F_{v,Ed} = \frac{V_{y,Ed}}{4} = \frac{0,83}{4} = 0,21 \text{ kN}$$

Otpornost vijaka na pritisak po omotaču rupe:

$$F_{b,Rd} = \frac{F_{b,Rk}}{\gamma_{Mb}} \cdot \frac{t_{pl}}{10} = \frac{99,2}{1,25} \cdot \frac{10}{10} = 79,36 \text{ kN} > F_{v,Ed} = 0,21 \text{ kN}$$

Otpornost vijaka na vlak:

$$F_{t,Rd} = \frac{F_{t,Rk}}{\gamma_{M1}} = \frac{75,9}{1,25} = 60,72 \text{ kN} > F_{t,Ed} = \frac{V_{y,Ed}}{4} = 0,21 \text{ kN}$$

9. DIMENZIONIRANJE TEMELJA

Odabrane dimenzije temelja

$$L = 2,0 \text{ m}$$

$$B = 2,0 \text{ m}$$

$$H = 1,0 \text{ m}$$

Materijal

Temeljno tlo: $\sigma_{tla,lim} = 300 \frac{\text{kN}}{\text{m}^2}$

Beton C25/30 $f_{ck} = 2,5 \frac{\text{kN}}{\text{cm}^2}$

Čelik B500B $f_{yk} = 50,0 \frac{\text{kN}}{\text{cm}^2}$

Djelovanja

$$N_{Ed} = 23,01 \text{ kN (tlak)}$$

$$V_{Ed} = 7,99 \text{ kN}$$

$$M_{Ed} = 28,11 \text{ kN}$$

Površina temeljne stope

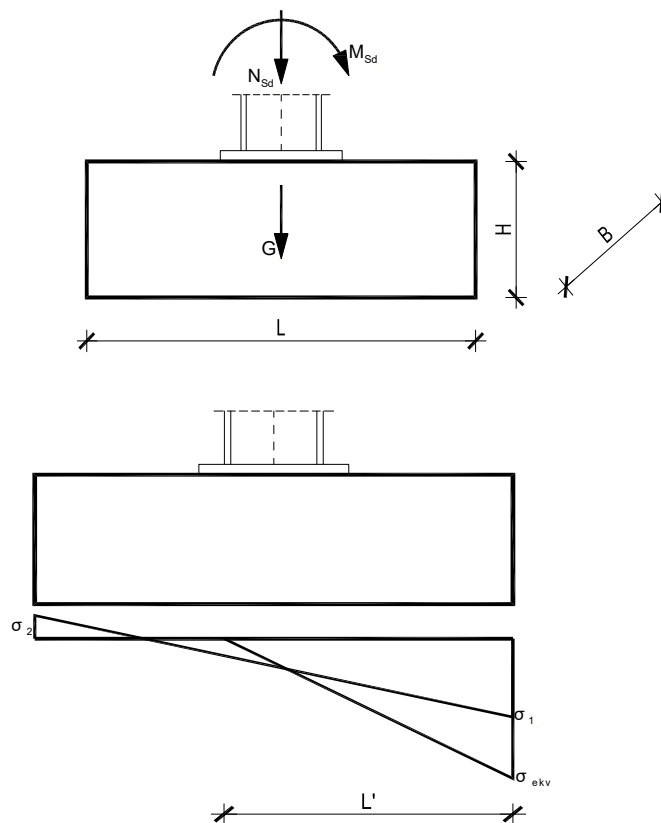
$$A = L \cdot B = 2,0 \cdot 2,0 = 4,0 \text{ m}^2$$

Težina temeljne stope

$$G = L \cdot B \cdot H \cdot \gamma_b = 2,0 \cdot 2,0 \cdot 1,0 \cdot 25 = 100,0 \text{ kN}$$

Moment otpora temeljne stope

$$W = \frac{B \cdot L^2}{6} = \frac{2,0 \cdot 2,0^2}{6} = 1,33 \text{ m}^3$$



Naprezanje u tlu ispod temeljne stope na dubini temeljenja

$$\sigma_{1,2} = \frac{N_{Ed} + G}{A} \pm \frac{M_{Ed}}{W} = \frac{23,01 + 100}{4} \pm \frac{28,11}{1,33}$$

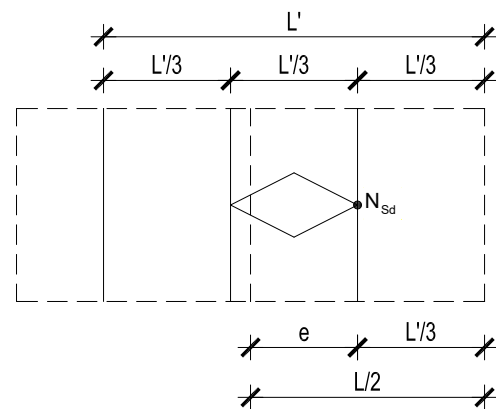
$$\sigma_1 = 51,89 \frac{kN}{m^2}$$

$$\sigma_2 = 9,61 \frac{kN}{m^2}$$

$$e = \frac{M_{Ed}}{N_{Ed} + G} = \frac{28,11}{23,01 + 100} = 0,23 \text{ m}$$

$$\frac{L}{2} = e + \frac{L'}{3} \rightarrow L' = 3 * \left(\frac{L}{2} - e \right) = 3 * \left(\frac{2}{2} - 0,23 \right) = 2,31 \text{ m}$$

$$\sigma_{ekv} = \frac{2 \cdot (N_{Ed} + G)}{L' \cdot B} = \frac{2 \cdot (23,01 + 100)}{2,31 \cdot 2,0} = 53,25 \frac{kN}{m^2} < \sigma_{tla,lim} = 300 \frac{kN}{m^2}$$



Proračun armature temelja

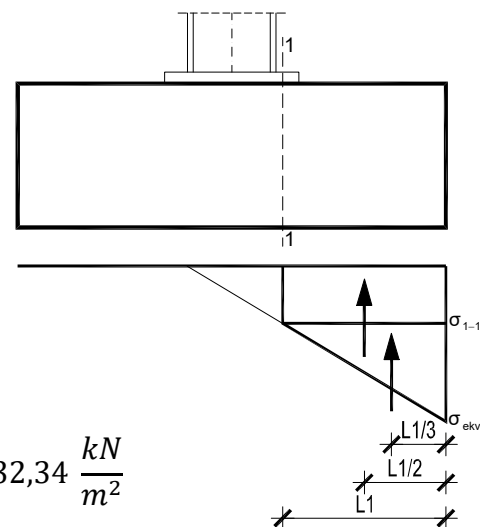
$$L_1 = \frac{L - h_{stup}}{2} = \frac{2 - 0,186}{2} = 0,907 \text{ m}$$

$$\frac{\sigma_{1-1}}{L' - L_1} = \frac{\sigma_{ekv}}{L'}$$

$$\sigma_{1-1} = \frac{L' - L_1}{L'} \cdot \sigma_{ekv} = \frac{2,31 - 0,907}{2,31} \cdot 53,25 = 32,34 \frac{kN}{m^2}$$

$$M_{Ed}^{1-1} = \gamma \cdot \left(\sigma_{1-1} \cdot \frac{L_1^2}{2} \cdot B + \frac{\sigma_{ekv} - \sigma_{1-1}}{2} \cdot L_1 \cdot B \cdot \frac{2}{3} \cdot L_1 \right)$$

$$M_{Ed}^{1-1} = 1,4 \cdot \left(32,34 \cdot \frac{0,907^2}{2} \cdot 2 + \frac{53,25 - 32,34}{2} \cdot 0,907 \cdot 2 \cdot \frac{2}{3} \cdot 0,907 \right) = 53,3 \text{ kNm}$$



Krak unutarnjih sila u betonu

$$z \approx 0,8 \cdot H = 0,8 \cdot 1,0 = 0,8 \text{ m} = 80 \text{ cm}$$

Potrebna površina armature

$$A_{s1} = \frac{M_{Ed}^{1-1}}{z \cdot \frac{f_{yk}}{\gamma_s}} = \frac{5330}{80 \cdot \frac{50}{1,15}} = 1,53 \text{ cm}^2 < A_{s1,min} = \frac{0,1}{100} \cdot B \cdot H = 20 \text{ cm}^2$$

Komentar: Odabrana je minimalna armatura.

Odabrano: glavna armatura → ø12/10 19 kom = 21,48 cm²

razdjelna armatura → ø8/25

LITERATURA

- [1] B. Androić; D. Dumović; I. Džeba: Metalne konstrukcije 1, Institut građevinarstva Hrvatske, Zagreb, 1994.

- [2] ENV 1993-1-1: 1992: Eurocode 3: Bemessung nach EC3, Bemessung und Konstruktion von Stahlbauten – Teil 1-1: Allgemeine Bemessungsregeln, Bemessungsregeln für den Hochbau.

- [3] Prof.dr.sc. Ivica Boko: Predavanja

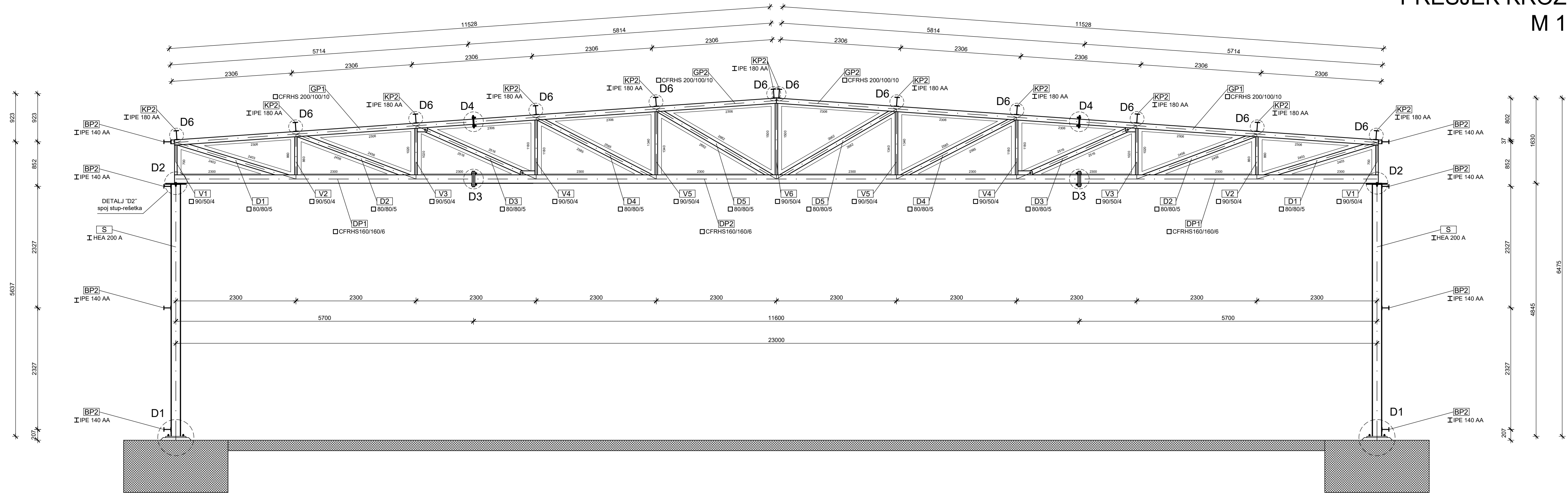
- [4] Materijali sa vježbi: Osnove metalnih konstrukcija, katedra za metalne i drvene konstrukcije


- [5] FGAG repozitorij: Repozitorij Fakulteta Građevinarstva, arhitekture i geodezije, Sveučilište u Splitu

10. NACRTI

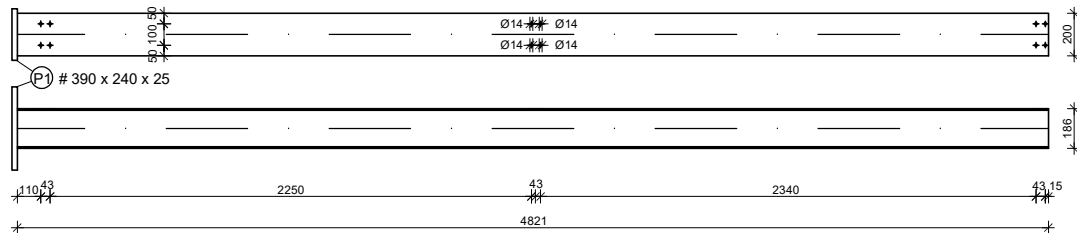
PRESJEK KROZ GLAVNI OKVIR

M 1:50

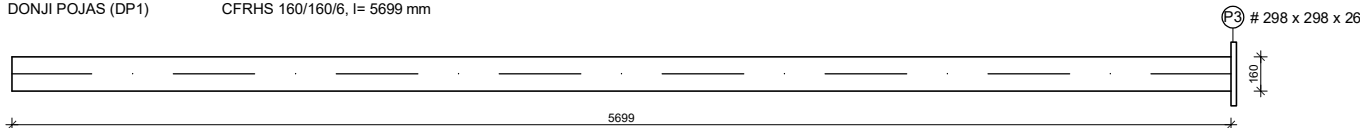


 <p style="font-size: 8px; text-align: center;"> Sveučilište u Splitu Fakultet Građevinarstva, Arhitekture i Geodezije 21000 SPLIT, MATIJE HRVATSKÉ 15 </p>	Osnove metalnih konstrukcija TEMA: PRORAČUN ČELIČNE KONSTRUKCIJE INDUSTRIJSKE HALE	
	STUDENT: IVAN BIOČINA	
	SAHRZAJ: PRESJEK KROZ GLAVNI OKVIR	MJEŠLO: 1:50
	DATUM: 13.07.2023.	PRILOG: 2

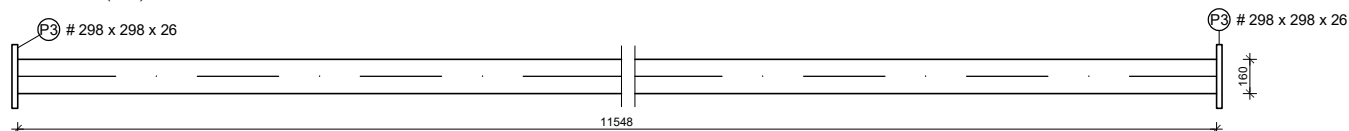
STUP (S) HEA 200 A, l= 4821 mm



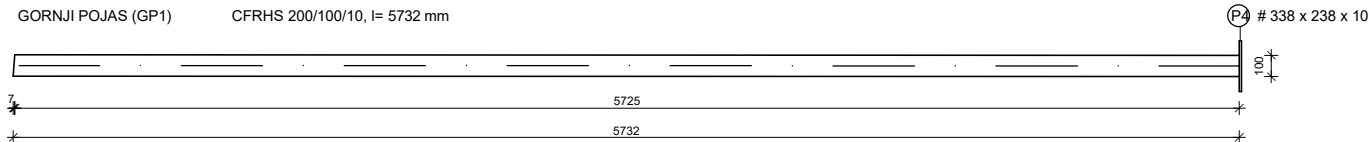
DONJI POJAS (DP1) CFRHS 160/160/6, l= 5699 mm



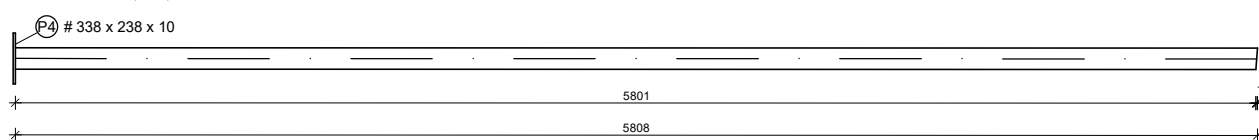
DONJI POJAS (DP2) CFRHS 160/160/6, l= 11548 mm



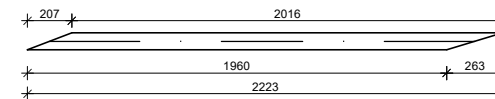
GORNJI POJAS (GP1) CFRHS 200/100/10, l= 5732 mm



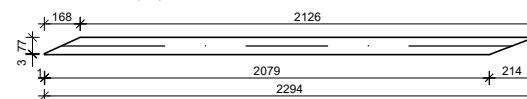
GORNJI POJAS (GP2) CFRHS 200/100/10, l= 5808 mm



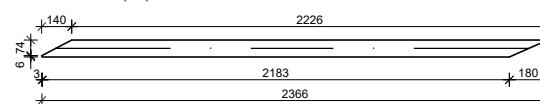
DIJAGONALA (D1) CFRHS 80/80/5, l= 2223 mm



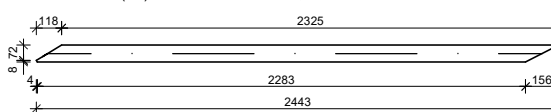
DIJAGONALA (D2) CFRHS 80/80/5, l= 2294 mm



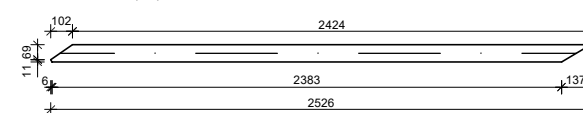
DIJAGONALA (D3) CFRHS 80/80/5, l= 2366 mm



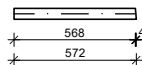
DIJAGONALA (D4) CFRHS 80/80/5, l= 2443 mm



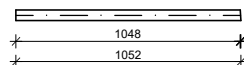
DIJAGONALA (D5) CFRHS 80/80/5, l= 2526 mm



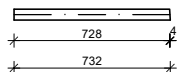
VERTIKALA (V1) CFRHS 90/50/4, l= 572 mm



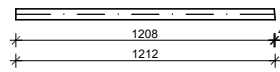
VERTIKALA (V4) CFRHS 90/50/4, l= 1052 mm



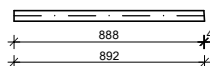
VERTIKALA (V2) CFRHS 90/50/4, l= 732 mm



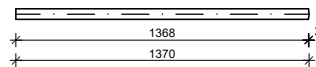
VERTIKALA (V5) CFRHS 90/50/4, l= 1212 mm



VERTIKALA (V3) CFRHS 90/50/4, l= 892 mm



VERTIKALA (V6) CFRHS 90/50/4, l= 1370 mm



Element	Pop. Presjek	Površina (mm ²)	Duljina (mm)	Masa (kg/m ³)	Broj komada	Masa (kg)
S	HEA 200 A	4410	4821	34,6	22	3671,7
DP1	160/160/6	3603	5699	28,3	22	3546,1
DP2	160/160/6	3603	11548	28,3	11	3592,8
GP1	200/100/10	5257	5732	41,3	22	5204,0
GP2	200/100/10	5257	5808	41,3	22	5273,0
V1	90/50/4	1015	572	8,0	22	100,3
V2	90/50/4	1015	732	8,0	22	128,3
V3	90/50/4	1015	892	8,0	22	156,4
V4	90/50/4	1015	1052	8,0	22	184,4
V5	90/50/4	1015	1212	8,0	22	212,5
V6	90/50/4	1015	1370	8,0	11	120,1
D1	80/80/5	1436	2223	11,3	22	551,3
D2	80/80/5	1436	2294	11,3	22	568,9
D3	80/80/5	1436	2366	11,3	22	586,8
D4	80/80/5	1436	2443	11,3	22	605,9
D5	80/80/5	1436	2526	11,3	22	626,4
					Σ=	25128,8

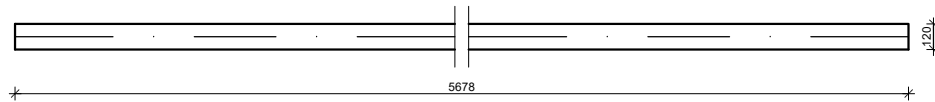
RADIONIČKI NACRT REŠETKE I STUPA M 1:25



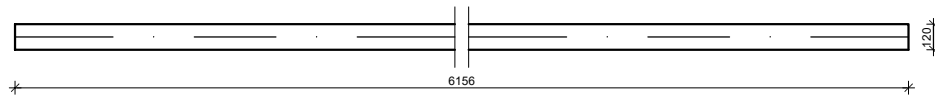
Osnove metalnih konstrukcija			
TEMA:	PRORAČUN ČELIČNE KONSTRUKCIJE INDUSTRIJSKE HALE		
STUDENT:	IVAN BIOČINA		
SADRŽAJ:	RADIONIČKI NACRT REŠETKE I STUPA	M.ŠRLO:	1:25
DATUM:	13.07.2023.	PRILOG:	3

RADIONIČKI NACRT SEKUNDARNE KONSTRUKCIJE I SPREGOVA M 1:25

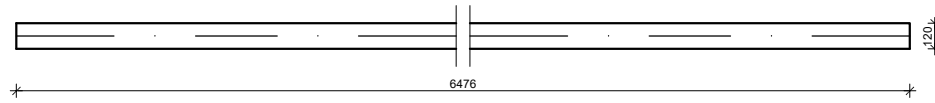
ZABATNI STUP (ZS1) HEA 120, l= 5678 mm



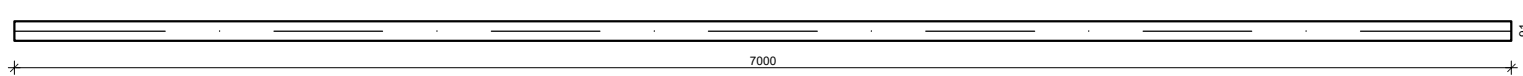
ZABATNI STUP (ZS2) HEA 120, l= 6156 mm



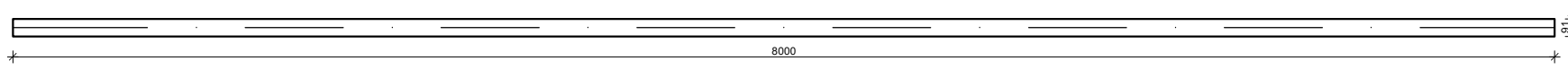
ZABATNI STUP (ZS3) HEA 120, l= 6476 mm



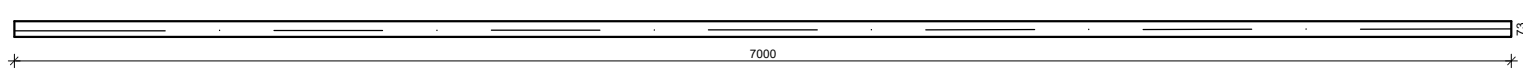
KROVNA PODROŽNICA (KP1) IPE 180 AA, l= 7000 mm



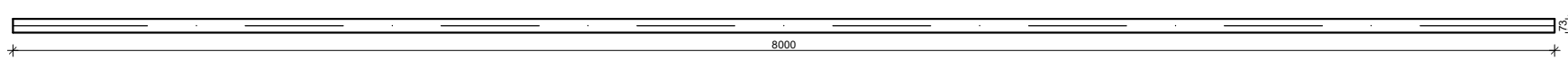
KROVNA PODROŽNICA (KP2) IPE 180 AA, l= 8000 mm



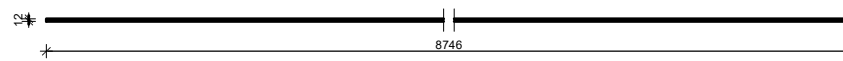
BOČNA PODROŽNICA (BP1) IPE 140 AA, l= 7000 mm



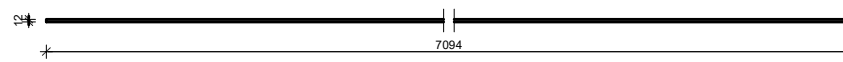
BOČNA PODROŽNICA (BP2) IPE 140 AA, l= 8000 mm



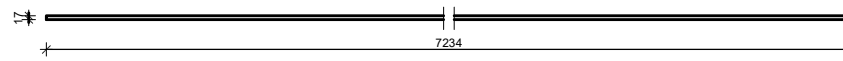
KROVNI SPREG (SK1) RD 12, l= 8746 mm



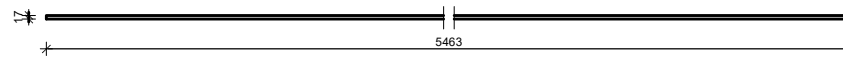
KROVNI SPREG (SK2) RD 12, l= 7094 mm




BOČNI SPREG (SB1) RD 17, l= 7234 mm



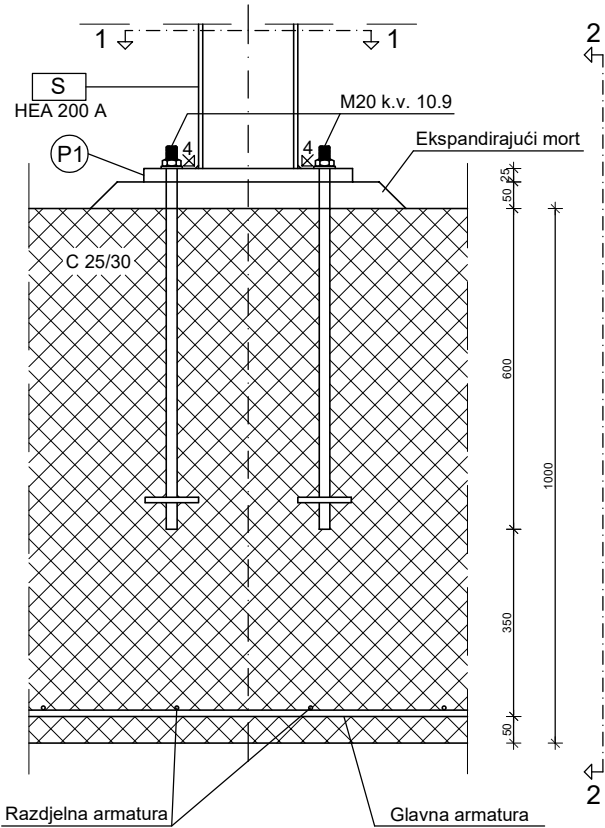
BOČNI SPREG (SB1) RD 17, l= 5463 mm



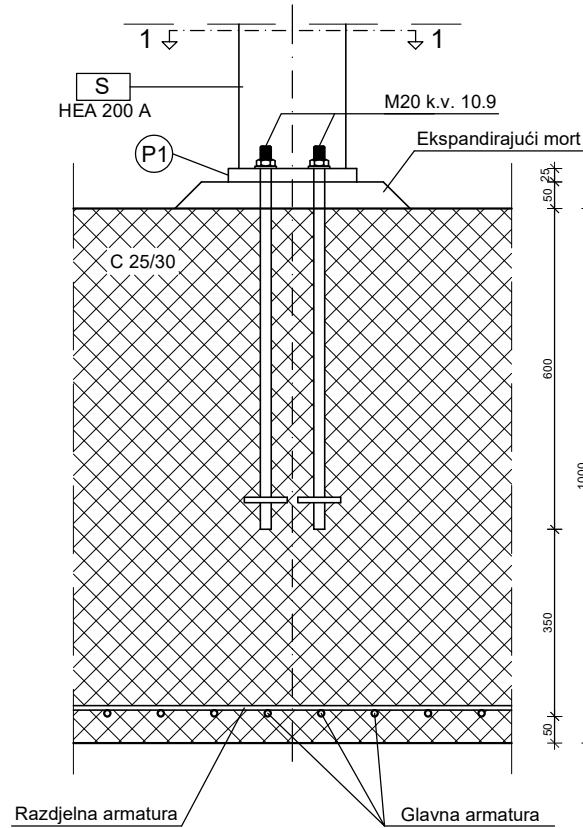
Element	Pop. Presjek	Površina (mm ²)	Dujina (mm)	Masa (kg/m')	Broj komada	Masa (kg)
ZS1	HEA 120	2530	5678	19,9	4	451,1
ZS2	HEA 120	2530	6156	19,9	4	489,0
ZS3	HEA 120	2530	6476	19,9	2	257,2
KP1	IPE 180 AA	1900	7000	14,9	24	2505,7
KP2	IPE 180 AA	1900	8000	14,9	60	7159,2
BP1	IPE 140 AA	1280	7000	10,0	24	1688,1
BP2	IPE 140 AA	1280	8000	10,0	60	4823,0
SK1	RD 12	113	8746	0,9	8	62,1
SK2	RD 12	113	7094	0,9	8	50,3
SB1	RD 17	227	7234	1,8	8	103,1
SB2	RD 17	227	5463	1,8	8	77,9
					Σ=	17666,8

Osnove metalnih konstrukcija			
 Sveučilište u Splitu Fakultet Građevinarstva, Arhitekture i Geodetike 21000 SPLIT, MATIČE HRVATSKE 15	TEMA:	PRORAČUN ČELIČNE KONSTRUKCIJE INDUSTRIJSKE HALE	
	STUDENT:	IVAN BIOČINA	
	SADRŽAJ:	RADIONIČKI NACRT SEKUNDARNE KONSTRUKCIJE I SPREGOVA	M.ŠERLO: 1:25
	DATUM:	13.07.2023.	PRILOG: 4

POGLED



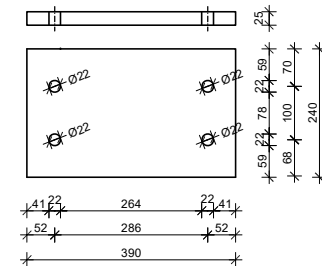
PRESJEK 2-2



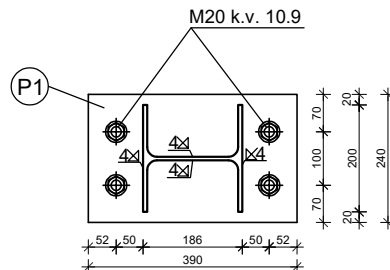
DETALJ "D1"
SPOJ STUPA S TEMELJEM
M 1:10

PLOČICA

(P1) # 390/240/25 S275



PRESJEK 1-1



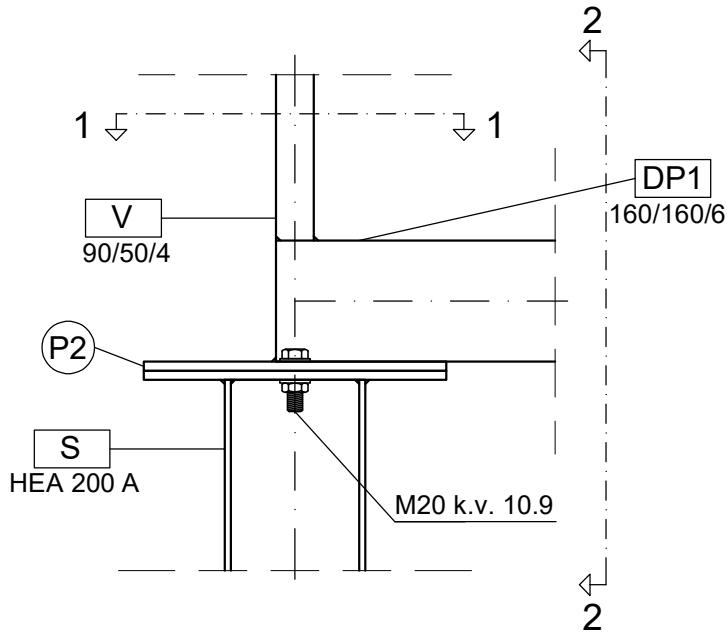
	Osnove metalnih konstrukcija		
	TEMA:	PRORAČUN ČELIČNE KONSTRUKCIJE INDUSTRIJSKE HALE	
	STUDENT:	IVAN BIOČINA	
	SADRŽAJ:	DETALJ "D1"	M.ŠRLO: 1:10
	DATUM:	13.07.2023.	PRLOG: 5

DETALJ "D2"

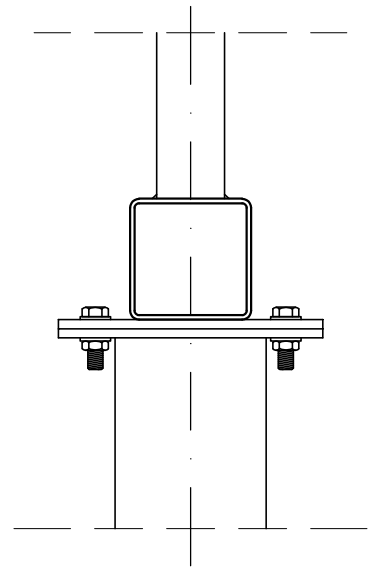
ZGLOBNI SPOJ STUPA I REŠETKE

M 1:10

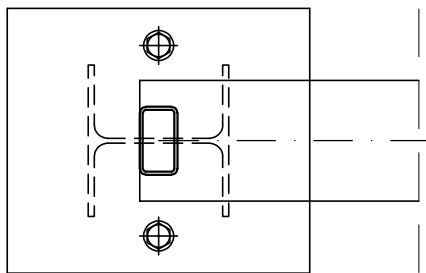
POGLED



PRESJEK 2-2

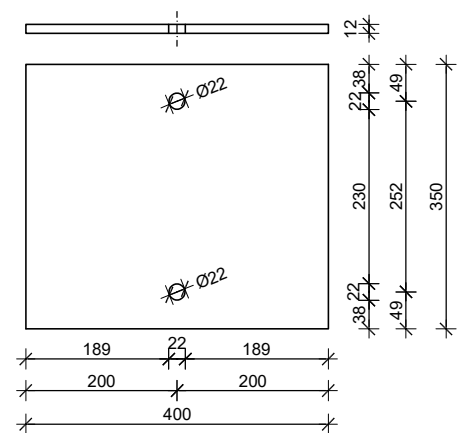



PRESJEK 1-1



PLOČICA

⊙ P2 # 400/350/12 S275



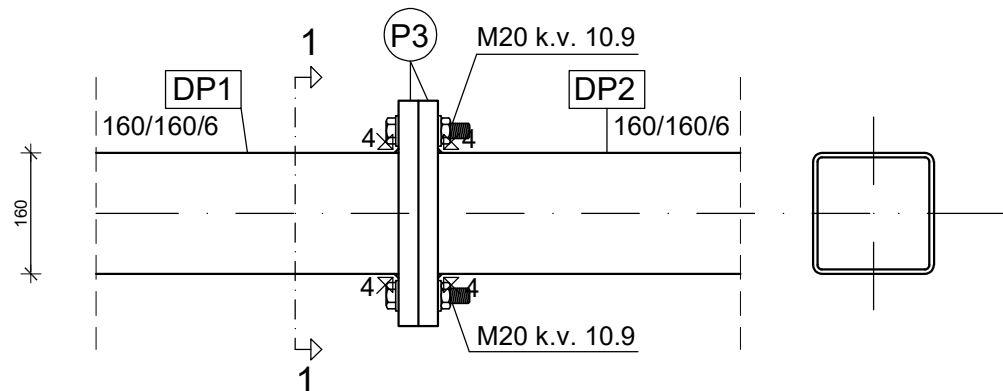
 <p>Sveučilište u Splitu Fakultet Građevinarstva, Arhitekture i Geodezije 21000 SPLIT, MATICE HRVATSKE 15</p>	Osnove metalnih konstrukcija	
	TEMA: PRORAČUN ČELIČNE KONSTRUKCIJE INDUSTRIJSKE HALE	
	STUDENT: IVAN BIOČINA	
	SADRŽAJ: DETALJ "D2"	MJERILO: 1:10
DATUM: 13.07.2023.	PRILOG: 6	

DETALJ "D3"

NASTAVAK DONJEG POJASA

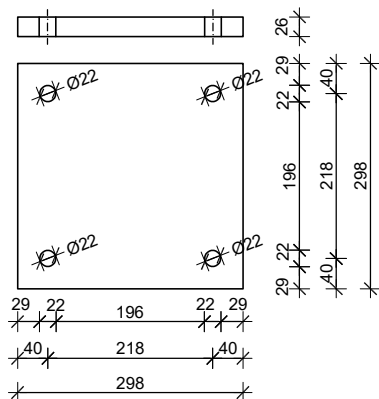
M 1:10

POGLED

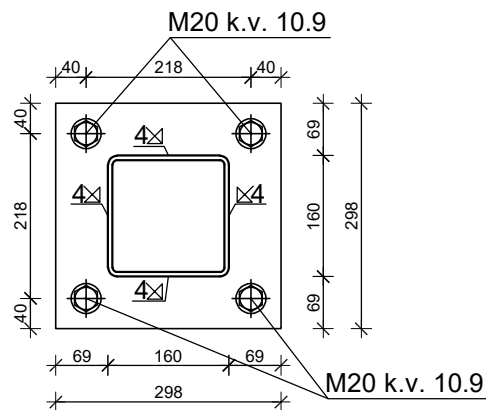



PLOČICA

(P3) # 298/298/26 S275



PRESJEK 1-1



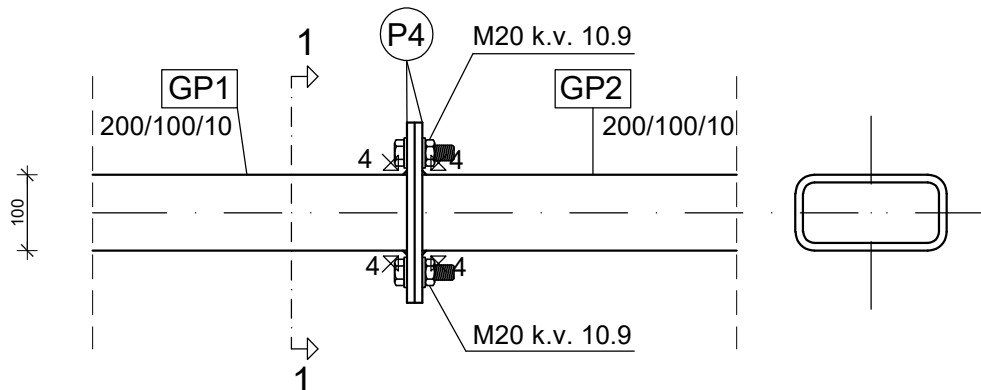
 <p>Sveučilište u Splitu Fakultet Građevinarstva, Arhitekture i Geodezije 21000 SPLIT, MATICE HRVATSKE 15</p>	<p>Osnove metalnih konstrukcija</p>	
	<p>TEMA: PRORAČUN ČELIČNE KONSTRUKCIJE INDUSTRIJSKE HALE</p>	
	<p>STUDENT: IVAN BIOČINA</p>	
	<p>SADRŽAJ: DETALJ "D3"</p>	<p>MJERILO: 1:10</p>
<p>DATUM: 13.07.2023.</p>	<p>PRILOG: 7</p>	

DETALJ "D4"

NASTAVAK GORNJEG POJASA

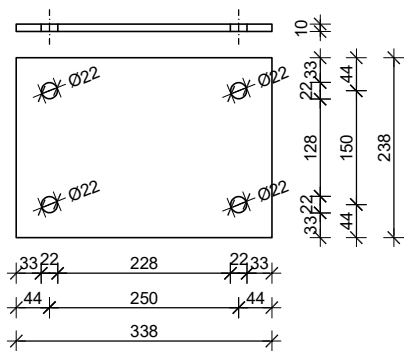
M 1:10

POGLED

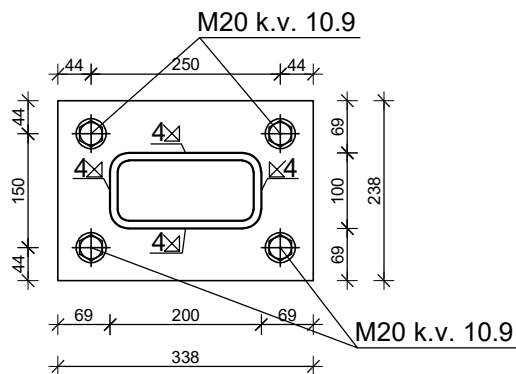



PLOČICA

Ⓟ P4 # 338/238/10 S275



PRESJEK 1-1



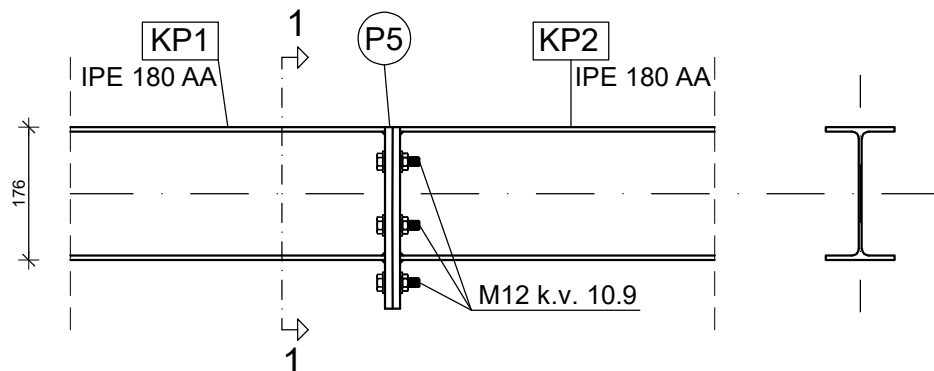
 <p>Sveučilište u Splitu Fakultet Građevinarstva, Arhitekture i Geodezije 21000 SPLIT, MATICE HRVATSKE 15</p>	Osnove metalnih konstrukcija	
	TEMA: PRORAČUN ČELIČNE KONSTRUKCIJE INDUSTRIJSKE HALE	
	STUDENT: IVAN BIOČINA	
	SADRŽAJ: DETALJ "D4"	MJERILO: 1:10
DATUM: 13.07.2023.	PRILOG: 8	

DETALJ "D5"

NASTAVAK KROVNIH PODROŽNICA

M 1:10

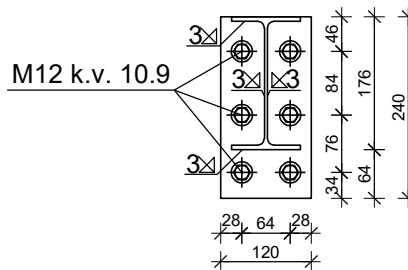
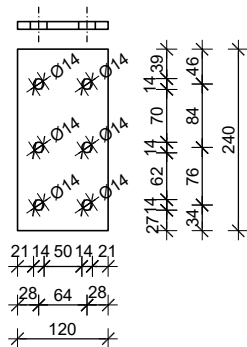
POGLED




PLOČICA

Ⓟ # 240/120/10 S275

PRESJEK 1-1

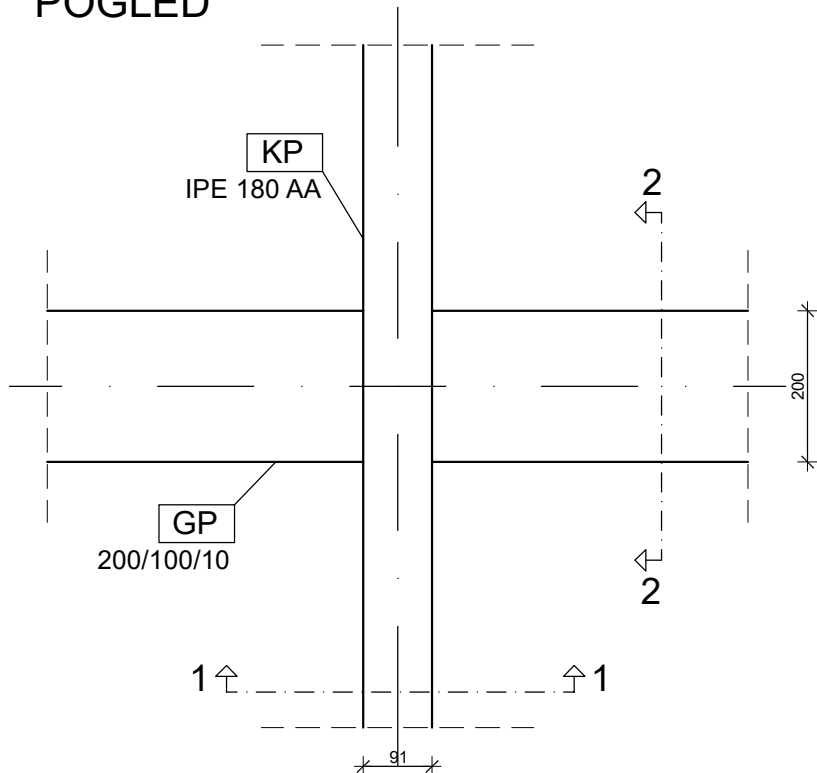


 Sveučilište u Splitu Fakultet Građevinarstva, Arhitekture i Geodezije 21000 SPLIT, MATICE HRVATSKE 15	Osnove metalnih konstrukcija	
	TEMA: PRORAČUN ČELIČNE KONSTRUKCIJE INDUSTRIJSKE HALE	
	STUDENT: IVAN BIOČINA	
	SADRŽAJ: DETALJ "D5"	MJERILO: 1:10
DATUM: 13.07.2023.	PRILOG: 9	

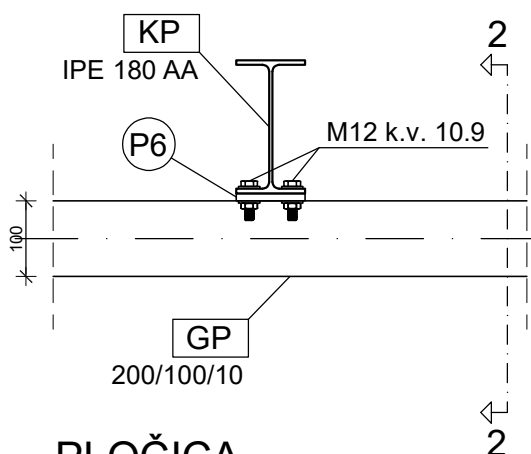
DETALJ "D6"

SPOJ KROVNE PODROŽNICE NA GORNJI POJAS M 1:10

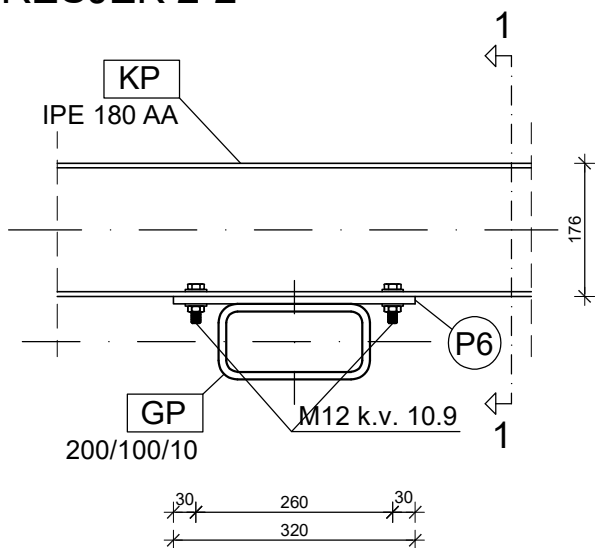
POGLED



PRESJEK 1-1

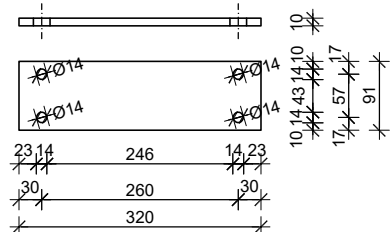


PRESJEK 2-2



PLOČICA


(P6) # 320/91/10 S275



Osnove metalnih konstrukcija			
TEMA:	PRORAČUN ČELIČNE KONSTRUKCIJE INDUSTRIJSKE HALE		
STUDENT:	IVAN BIOČINA		
SADRŽAJ:	DETALJ "D6"	MJERILO:	1:10
DATUM:	13.07.2023.	PRILOG:	10

TABLICA PREDMJERA MATERIJALA ZA CIJELU KONSTRUKCIJU

Element	Pop. Presjek	Površina (mm ²)	Duljina (mm)	Masa (kg/m')	Broj komada	Masa (kg)
S	HEA 200 A	4410	4850	35	22	3693,79
DP1	160/160/6	3603	5699	28	22	3546,13
DP2	160/160/6	3603	11548	28	11	3592,80
GP1	200/100/10	5257	5716	41	22	5189,46
GP2	200/100/10	5257	5792	41	22	5258,46
V1	90/50/4	1015	572	8	22	100,27
V2	90/50/4	1015	732	8	22	128,31
V3	90/50/4	1015	892	8	22	156,36
V4	90/50/4	1015	1052	8	22	184,41
V5	90/50/4	1015	1212	8	22	212,45
V6	90/50/4	1015	1370	8	11	120,07
D1	80/80/5	1436	2223	11	22	551,30
D2	80/80/5	1436	2294	11	22	568,91
D3	80/80/5	1436	2366	11	22	586,76
D4	80/80/5	1436	2443	11	22	605,86
D5	80/80/5	1436	2526	11	22	626,44
ZS1	HEA 120	2530	5678	20	4	451,07
ZS2	HEA 120	2530	6156	20	4	489,04
ZS3	HEA 120	2530	6476	20	2	257,23
KP1	IPE 180 AA	1900	7000	15	24	2505,72
KP2	IPE 180 AA	1900	8000	15	60	7159,20
BP1	IPE 140 AA	1280	7000	10	16	1125,38
BP2	IPE 140 AA	1280	8000	10	40	3215,36
SK1	RD 12	113	8746	1	8	62,07
SK2	RD 12	113	7094	1	8	50,34
SB1	RD 17	227	7234	2	8	103,13
SB2	RD 17	227	5463	2	8	77,88
PLOČICE						
P1	390x240x25				22	404,12
P2	400x350x12				44	580,27
P3	298x298x26				44	797,50
P4	338x238x10				44	277,85
P5	240x120x10				144	325,56
P6	320x91x10				132	3017,41
					UKUPNO (kg)	46020,92
					Spojna sredstva (5%)	2301,05
					UKUPNO (kg)	48321,96
					UKUPNO (kg/m ²)	38,91

 <p>Sveučilište u Splitu Fakultet Građevinarstva, Arhitekture i Geodezije 21000 SPLIT, MATICE HRVATSKE 15</p>	Osnove metalnih konstrukcija	
	TEMA: PRORAČUN ČELIČNE KONSTRUKCIJE INDUSTRIJSKE HALE	
	STUDENT: IVAN BIOČINA	
	SADRŽAJ: Predmjer materijala	MJERILO:
DATUM: 13.07.2023.	PRILOG: 11	