

Proračun drvene konstrukcije rešetkastog krovišta

Mušić, Lucija

Undergraduate thesis / Završni rad

2023

Degree Grantor / Ustanova koja je dodijelila akademski / stručni stupanj:

University of Split, Faculty of Civil Engineering, Architecture and Geodesy / Sveučilište u Splitu, Fakultet građevinarstva, arhitekture i geodezije

Permanent link / Trajna poveznica: <https://um.nsk.hr/um:nbn:hr:123:856215>

Rights / Prava: [In copyright](#)/[Zaštićeno autorskim pravom.](#)

Download date / Datum preuzimanja: **2025-01-14**



Repository / Repozitorij:

[FCEAG Repository - Repository of the Faculty of Civil Engineering, Architecture and Geodesy, University of Split](#)



UNIVERSITY OF SPLIT



SVEUČILIŠTE U SPLITU
FAKULTET GRAĐEVINARSTVA, ARHITEKTURE I GEODEZIJE

ZAVRŠNI RAD

Lucija Mušić

Split, 2023.

SVEUČILIŠTE U SPLITU
FAKULTET GRAĐEVINARSTVA, ARHITEKTURE I GEODEZIJE

PRORAČUN DRVENE KONSTRUKCIJE
REŠETKASTOG KROVIŠTA

Završni rad

Split, 2023.

Proračun drvene konstrukcije rešetkastog krovišta

Sažetak:

Završni rad na temu "Proračun drvene konstrukcije rešetkastog krovišta" analizira nosivu konstrukciju i spojeve za konstrukciju raspona 19,2 x 45,0 m u Osijeku, na nadmorskoj visini do 100 m. Na konstrukciju djeluju stalna opterećenja kao i promjenjiva, poput snijega i vjetra. U radu su detaljno opisani postupci dimenzioniranja nosive konstrukcije i spojeva. Kroz provedenu kontrolu graničnog stanja nosivosti i uporabljivosti, utvrđena je usklađenost konstrukcije s propisanim zahtjevima EC5. Posebna pažnja posvećena je proračunu nosivosti konstrukcije i spojeva na požar od 30 minuta. Na kraju, izrađeni su nacrti i detalji spojeva konstrukcije.

Ključne riječi:

Drvena konstrukcija, rešetkasto krovište, analiza, dimenzioniranje, nosiva konstrukcija, spregovi, podrožnice, spojevi, vatrootpornost.

Calculating a timber structure of a truss roof

Abstract:

The final thesis on the topic of calculating a timber structure of a truss roof analyzes the load-bearing structure and connections for a span of 19,2x45,0 m in Osijek, at an elevation of up to 100 m. The structure is subjected to both permanent loads and variable loads, such as snow and wind. The thesis provides a detailed description of the procedures for dimensioning the load-bearing structure and joints. Through a conducted verification of the ultimate limit state and serviceability, the compliance of the structure with the prescribed requirements of EC5 has been established. Special attention is given to the calculation of the load-bearing capacity of the structure and joints in 30-minute fire scenario. At the end, drawings and details of structural joints were made.

Keywords:

Wooden construction, truss roof, analysis, dimensioning, load-bearing structure, bracings, branch, joints, fire resistance

Sadržaj

1. TEHNIČKI OPIS	1
1.1 KONSTRUKTIVNI SUSTAV KROVA	1
1.2 STATIČKA ANALIZA SUSTAVA	1
1.3 OPIS KONSTRUKTIVNIH ELEMENATA	1
1.3.1 <i>Glavni nosači</i>	1
1.3.2 <i>Podrožnice</i>	1
1.3.3 <i>Spreg</i>	1
1.4 MATERIJALI	2
1.4.1 <i>Drveni materijali</i>	2
1.4.2 <i>Metalni elementi</i>	2
1.5 ZAŠTITA	2
1.5.1 <i>Zaštita drvenih elemenata</i>	2
1.5.2 <i>Zaštita metalnih elemenata</i>	2
1.6 MONTAŽA I TRANSPORT	2
2. ANALIZA OPTEREĆENJA	3
2.1 GLAVNA NOSIVA KONSTRUKCIJA (OKVIR)	3
2.1.1 <i>Stalno opterećenje</i>	3
2.1.2 <i>Promjenjivo opterećenje</i>	4
3. STATIČKI PRORAČUN	9
3.1 OPTEREĆENJE ČVOROVA I PRIKAZ REZNIH SILA	9
3.1.1 <i>Vlastita težina (G_0)</i>	9
3.1.2 <i>Dodatno stalno (G_1)</i>	10
3.1.3 <i>Snijeg (S)</i>	11
3.1.4 <i>Vjetar pritiskajući (W_1)</i>	12
3.1.5 <i>Vjetar odižući (W_2)</i>	13
3.2 GSN – KOMBINACIJE OPTEREĆENJA	14
3.2.1 <i>1. proračunska kombinacija</i>	14
3.2.2 <i>2. proračunska kombinacija</i>	15
3.2.3 <i>3. proračunska kombinacija</i>	16
3.2.4 <i>4. proračunska kombinacija</i>	17
3.3 GSU – KONTROLA PROGIBA	18
3.3.1 <i>Stalno opterećenje (G_0)</i>	18
3.3.2 <i>Dodatno stalno (G_1)</i>	18
3.3.3 <i>Promjenjivo opterećenje – snijeg (S)</i>	18
3.3.4 <i>Promjenjivo opterećenje – vjetar pritiskajući (W_1)</i>	19
3.3.5 <i>Promjenjivo opterećenje – vjetar odižući (W_2)</i>	19
4. DIMENZIONIRANJE	21
4.1 GORNJI POJAS	22
4.2 DONJI POJAS	25
4.3 DIJAGONALE	27
4.4 VERTIKALE	28
4.5 PODROŽNICE	29
4.6 SPREGOVI	31
4.6.1 <i>Dokaz za gornji pojas glavnog nosača (pojasevi sprega)</i>	31
4.6.2 <i>Dokaz za podrožnice (vertikale sprega)</i>	32
4.6.3 <i>Dokaz za dijagonale</i>	32

5.	PRORAČUN SPAJALA	33
5.1	DETALJ 1 – VLAČNI NASTAVAK DONJEG POJASA	33
5.2	DETALJ 2 – DVOSTRUKI ZASJEK	35
5.3	DETALJ 3 – ZASJEK I TIJESNO UGRAĐENI VIJCI	37
5.4	DETALJ 4 – ZASJEK I TIJESNO UGRAĐENI VIJCI	39
5.5	DETALJ 5 – TIJESNO UGRAĐENI VIJCI	43
5.6	DETALJ 6 – ZASJEK I TIJESNO UGRAĐENI VIJCI	45
5.7	DETALJ 7 – ZASJEK I TIJESNO UGRAĐENI VIJCI	48
5.8	DETALJ 8 – TIJESNO UGRAĐENI VIJCI	51
6.	VATROOTPORNOST	53
6.1	GORNJI POJAS	54
6.2	DONJI POJAS	57
6.3	DIJAGONALE	60
6.4	VERTIKALE	62
6.5	PODROŽNICE	64
7.	VATROOTPORNOST SPOJEVA	67
7.1	VATROOTPORNOST – DETALJ 1 (VLAČNI NASTAVAK DONJEG POJASA)	67
7.2	VATROOTPORNOST – DETALJ 2 (DVOSTRUKI ZASJEK)	68
7.3	VATROOTPORNOST – DETALJ 3 (ZASJEK I TIJESNO UGRAĐENI VIJCI)	70
7.4	VATROOTPORNOST – DETALJ 4 (ZASJEK I TIJESNO UGRAĐENI VIJCI)	72
7.5	VATROOTPORNOST – DETALJ 5 (TIJESNO UGRAĐENI VIJCI)	74
7.6	VATROOTPORNOST – DETALJ 6 (ZASJEK I TIJESNO UGRAĐENI VIJCI)	75
7.7	VATROOTPORNOST – DETALJ 7 (ZASJEK I TIJESNO UGRAĐENI VIJCI)	77
7.8	VATROOTPORNOST – DETALJ 8 (TIJESNO UGRAĐENI VIJCI)	79
8.	NACRTI	80
8.1	GENERALNI PLAN POZICIJA (M 1:100)	80
8.2	RADIONIČKI NACRT GLAVNOG NOSAČA (M 1:25)	80
8.3	DETALJ 1 (M 1:10)	80
8.4	DETALJ 2 (M 1:10)	80
8.5	DETALJ 3 (M 1:10)	80
8.6	DETALJ 4 (M 1:10)	80
8.7	DETALJ 5 (M 1:10)	80
8.8	DETALJ 6 (M 1:10)	80
8.9	DETALJ 7 (M 1:10)	80
8.10	DETALJ 8 (M 1:10)	80
9.	LITERATURA	81

1. TEHNIČKI OPIS

1.1 Konstruktivni sustav krova

Konstruktivni sustav je drveni rešetkasti nosač raspona $L = 19,2$ m. Visina nosača u tjemenu iznosi $h = 3,12$ m. Krovna ploha je u odnosu na horizontalnu ravninu nagnuta pod kutom $\alpha = 18^\circ$. Glavni nosači konstrukcije tlocrtno su paralelni i nalaze se na međusobnom razmaku $n = 4,5$ m. Stabiliziranje konstrukcije predviđeno je horizontalnim spregom. Ukupna dužina same konstrukcije iznosi 45,0 m.

1.2 Statička analiza sustava

Proračun je izvršen prema EC 5. Konstrukcija je izložena djelovanju opterećenja od vlastite težine, vjetra i snijega. Predmetna građevina se nalazi na području Osijeka, do 100 m nadmorske visine, a kategorija zemljišta je 0. Odgovarajući koeficijenti za vjetar i snijeg uzeti su prema tome iz propisanih tablica.

Za statički proračun upotrijebljena je kombinacija s najvećim utjecajem, dakle vlastita težina konstrukcije + djelovanje snijega + djelovanje vjetra i vlastita težina konstrukcije + djelovanje vjetra.

Proračun reznih sila je pomoću računalnog programa Scia Engineer 21.1 Legacy, na način da su umetnuti zglobovi na mjestima spajanja vertikala i dijagonala s gornjim i donjim pojasom. Ovakav model za proračun daje približan i dovoljno točan rezultat.

Izvršena je analiza bočnog opterećenja u kombinaciji s vjetrom koji djeluje okomito na glavni nosač i izbočava ga. Cilj ovog proračuna je prostorna stabilizacija konstrukcije.

1.3 Opis konstruktivnih elemenata

1.3.1 Glavni nosači

Glavni nosači predstavljaju nosivi dio konstrukcije i prenose vertikalna opterećenja na nosive zidove i dalje na temeljno tlo. Dimenzionirani su da prime utjecaj od vlastite težine i opterećenja od snijega i vjetra. Oni su pravokutnog poprečnog presjeka.

1.3.2 Podrožnice

Podrožnica prenosi opterećenje s krovne plohe na glavne nosače. Elementi podrožnice koji imaju i funkciju vertikala vjetrovnog sprega, pravokutnog su poprečnog presjeka dimenzija 16cm x 18cm i nalaze se na razmaku 1,68 m.

1.3.3 Spreg

Spreg služi za prihvaćanje horizontalnih sila i za pridržavanje glavnih nosača da ne bi došlo do izbočavanja. Horizontalne spregove tvore glavni nosači kao pojasevi, glavne podrožnice kao vertikale i dijagonale koje su izvedene od čelika S235 okruglog poprečnog presjeka M 20.

1.4 Materijali

1.4.1 Drveni materijali

Drveni elementi konstrukcije izrađeni su od drva klase C24. Karakteristične vrijednosti čvrstoća, modula i gustoće za ovu klasu:

$$f_{m,k} = 24 \text{ N/mm}^2$$

$$f_{t,0,k} = 14,5 \text{ N/mm}^2$$

$$f_{c,0,k} = 21 \text{ N/mm}^2$$

$$f_{v,k} = 4 \text{ N/mm}^2$$

$$E_{o,mean} = 11000 \text{ N/mm}^2$$

$$G_{mean} = 690 \text{ N/mm}^2$$

$$\rho = 350 \text{ kg/m}^3$$

1.4.2 Metalni elementi

Za spajanje pojedinih elemenata upotrijebljeni su tijesno ugrađeni vijci \emptyset 20mm (M20) kl. čvrstoće 5,6, M12 kl. čvrstoće 8.8 i M6 kl.čvrstoće 8.8. Pokrov je izveden od sendvič panela (aluminij).

1.5 Zaštita

1.5.1 Zaštita drvenih elemenata

Zaštita nosivih elemenata se vrši fungicidnim premazima za zaštitu od prodora vode i nametnika. Zaštita se nanosi u tri sloja, s tim da se dva sloja nanose u tvornici prije transporta, a treći, završni, nakon dovršenja konstrukcije.

1.5.2 Zaštita metalnih elemenata

Ugrađuju se samo pocinčani metalni elementi i spajala.

1.6 Montaža i transport

Posebnu pažnju treba obratiti na montažu i transport da bi se izbjegla nepotrebna oštećenja.

Izvođač je dužan izraditi plan montaže nosača kojeg treba zajedno s transportnim planom dostaviti nadzornoj službi na suglasnost. Glavni nosači se izrađuju na podu, zatim se pomoću dizalice podižu u vertikalni položaj i to tako da se podignu prvo glavni nosači povezani spregom, a nakon toga ostali. Konačno na već postavljenu konstrukciju postavlja se pokrov.

Nosači se trebaju transportirati u takvom položaju u kakvom će kasnije primiti opterećenje. Transport i montaži treba obaviti tako da se izbjegnu moguća oštećenja dijelova konstrukcije.

2. ANALIZA OPTEREĆENJA

2.1 Glavna nosiva konstrukcija (okvir)

2.1.1 Stalno opterećenje

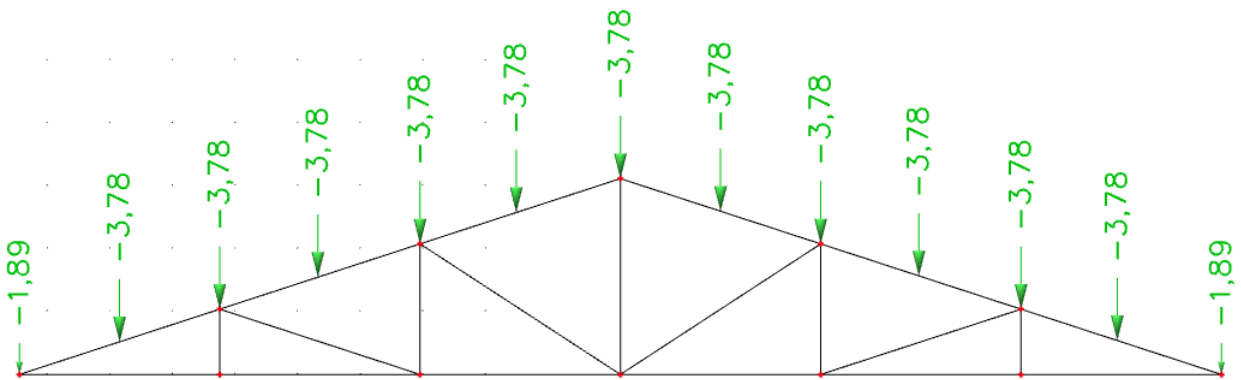
- sendvič paneli (aluminij) $0,25 \text{ kN/m}^2$
- sekundarna konstrukcija i spregovi + instalacije $0,25 \text{ kN/m}^2$

$$\Sigma g = 0,50 \text{ kN/m}^2$$

- vlastita težina automatski je uključena u računalni program

$$G_k = \Sigma g \cdot n \cdot a = 0,50 \text{ kN/m}^2 \cdot 4,50 \text{ m} \cdot 1,68 \text{ m} = 3,78 \text{ kN/m'}$$

$$G_{k1,14} = G_k/2 = 1,89 \text{ kN}$$



2.1.2 Promjenjivo opterećenje

2.1.2.1 Opterećenje snijegom

Opterećenje snijegom na krovu (po tlocrtnoj površini krova) određuje se po formuli:

$$s = \mu_i \cdot c_e \cdot c_i \cdot s_k \text{ (kN/m}^2\text{)}$$

$s_k \Rightarrow$ karakteristična vrijednost opterećenja na tlu u kN/m^2

$s_k = 1,00 \text{ kN/m}^2 \Leftrightarrow$ za Osijek, do 100 m nadmorske visine

$\mu_i \Rightarrow$ koeficijent oblika za opterećenje snijegom, očitamo ga ovisno o obliku i nagibu krova

$$15^\circ < \alpha = 18^\circ \leq 30^\circ \Rightarrow \mu_i = 0,8$$

$c_e \Rightarrow$ koeficijent izloženosti

$$c_e = 1,0$$

$c_t \Rightarrow$ toplinski koeficijent

$$c_t = 1,0$$

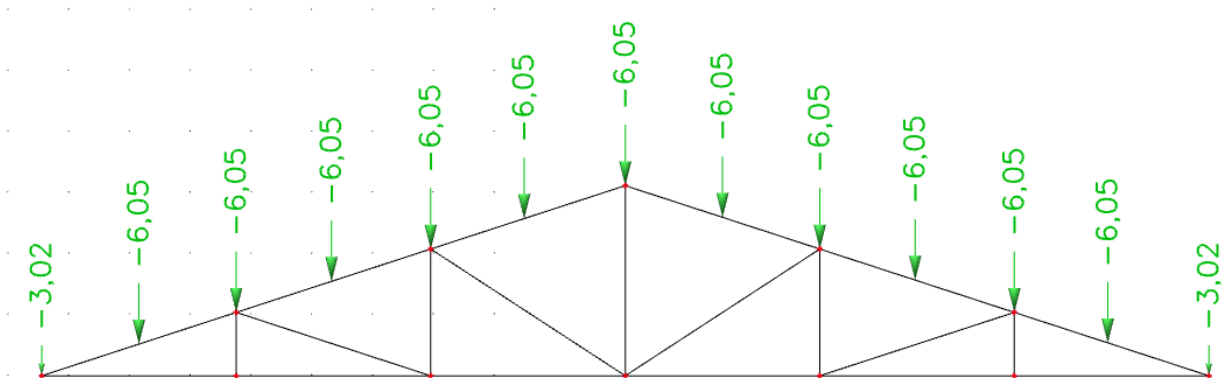
Opterećenje snijegom preko cijele krovne površine:

$$s = 0,80 \cdot 1,0 \cdot 1,0 \cdot 1,0 = 0,80 \text{ (kN/m}^2\text{)}$$

$$S = s \cdot n \cdot a$$

$$S = 0,8 \text{ kN/m}^2 \cdot 4,50 \text{ m} \cdot 1,68 \text{ m} = 6,05 \text{ kN}$$

$$S_{1,14} = 0,8 \text{ kN/m}^2 \cdot 4,50 \text{ m} \cdot 0,64 \text{ m} = 3,03 \text{ kN}$$



2.1.2.2 Opterećenje vjetrom

Opterećenje vjetrom okomito na površinu.

$w_e = q_p(z) \cdot c_e(z_e) \cdot c_{pe}$ (kN/m²) – pritisak vjetra na vanjske površine

$w_i = q_p(z) \cdot c_i(z_i) \cdot c_{pi}$ (kN/m²) – pritisak vjetra na unutarnje površine

$c_e(z_e)$, $c_i(z_i)$ \Rightarrow koeficijenti izloženosti koji uzimaju u obzir neravnine terena

Određivanje osnovnog pritiska brzine vjetra pri udaru:

$$q_b = \frac{1}{2} \cdot \rho \cdot v_b^2$$

$q_b \Rightarrow$ referentni pritisak srednje brzine vjetra

$\rho \Rightarrow$ gustoća zraka, $\rho = 1.25$ kg/m³

$v_b \Rightarrow$ osnovna brzina vjetra $v_b = 30$ (m/s)

$$q_b = \frac{1}{2} \cdot 1,25 \cdot 20^2$$

$$q_b = 250,0 \left(\frac{N}{mm^2} \right) = 0,250 \left(\frac{kN}{m^2} \right)$$

Određivanje pritiska brzine vjetra pri udaru:

$$q_p(z) = C_e \cdot q_b$$

$C_e = 3,00$ (očitano)

$$q_p(z) = 3,00 \cdot 0,250 = 0,750 \left(\frac{kN}{m^2} \right)$$

Unutarnji vjetar:

$C_{pi1} = + 0,2$

$C_{pi2} = - 0,3$

VANJSKI VJETAR	G	H	I	J
Cpe (-)	-0,74	-0,28	-0,4	-0,90
We	-0,56	-0,21	-0,30	-0,68
Cpe (+)	+0,30	+0,24	+0,0	+0,0
We	+0,23	+0,18	+0,0	+0,0

UNUTARNJI VJETAR

C_{pi} = +0,2

W_i = +0,15

C_{pi} = -0,3

W_i = -0,23

	G	H	I	J
1. kombinacija	+0,46	+0,41	+0,23	+0,23
2. kombinacija	-0,71	-0,36	-0,45	-0,83
3. kombinacija	+0,08	+0,03	-0,15	-0,15
4. kombinacija	-0,33	+0,02	-0,07	-0,45

Kombinacija 1 – pritiskajući vjetar

$$w_1 = 0,46 \cdot 4,5 \cdot 0,84 = 1,739 \text{ kN}$$

$$w_2 = 0,46 \cdot 4,5 \cdot 1,16 + 0,41 \cdot 4,5 \cdot 0,52 = 3,361 \text{ kN}$$

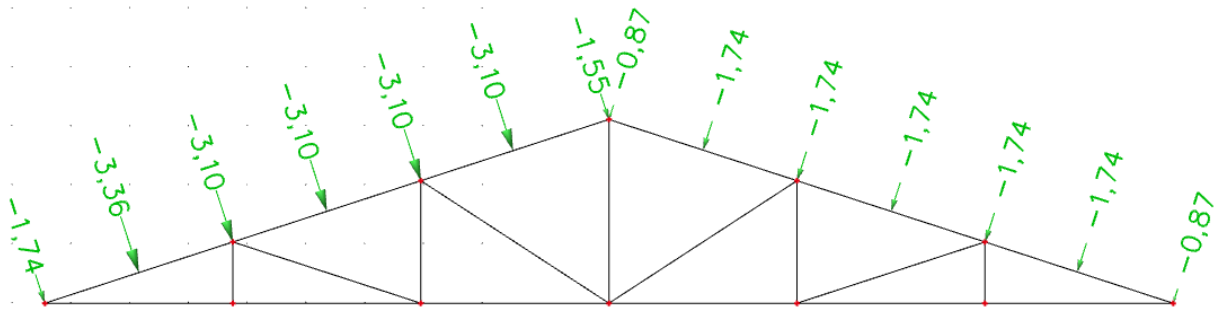
$$w_3 = w_4 = w_5 = w_6 = 0,41 \cdot 4,5 \cdot 1,68 = 3,10 \text{ kN}$$

$$w_7 = 0,41 \cdot 4,5 \cdot 0,84 = 1,55 \text{ kN}$$

$$w_8 = 0,23 \cdot 4,5 \cdot 0,84 = 0,869 \text{ kN}$$

$$w_9 = w_{10} = w_{11} = w_{12} = w_{13} = 0,23 \cdot 4,5 \cdot 1,68 = 1,738 \text{ kN}$$

$$w_{14} = 0,23 \cdot 4,5 \cdot 0,84 = 0,869 \text{ kN}$$



Kombinacija 2 – odižuci vjetar

$$w_1 = 0,71 \cdot 4,5 \cdot 0,84 = -2,683 \text{ kN}$$

$$w_2 = -0,71 \cdot 4,5 \cdot 1,16 - 0,36 \cdot 4,5 \cdot 0,52 = -4,549 \text{ kN}$$

$$w_3 = w_4 = w_5 = w_6 = -0,36 \cdot 4,5 \cdot 1,68 = -2,722 \text{ kN}$$

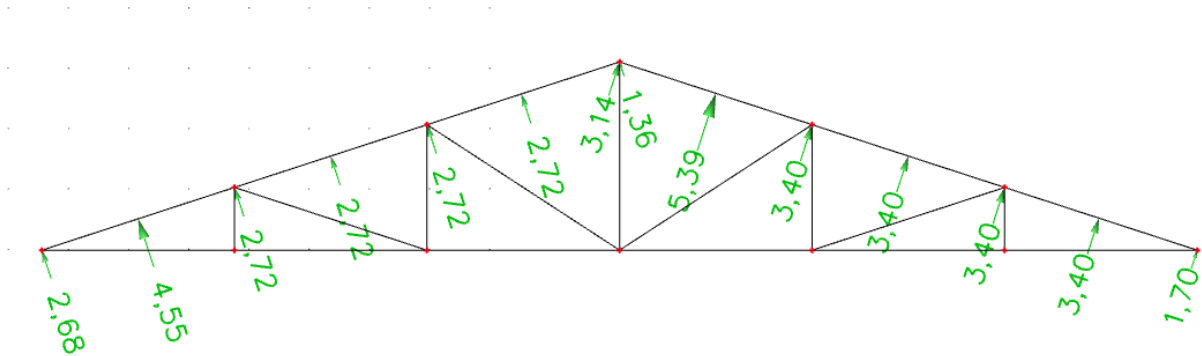
$$w_7 = 0,36 \cdot 4,5 \cdot 0,84 = -1,361 \text{ kN}$$

$$w_8 = -0,83 \cdot 4,5 \cdot 0,84 = -3,137 \text{ kN}$$

$$w_9 = -0,83 \cdot 4,5 \cdot 1,16 - 0,45 \cdot 4,5 \cdot 0,52 = -5,386 \text{ kN}$$

$$w_{10} = w_{11} = w_{12} = w_{13} = 0,45 \cdot 4,5 \cdot 1,68 = -3,402 \text{ kN}$$

$$w_{14} = -0,45 \cdot 4,5 \cdot 0,84 = -1,701 \text{ kN}$$

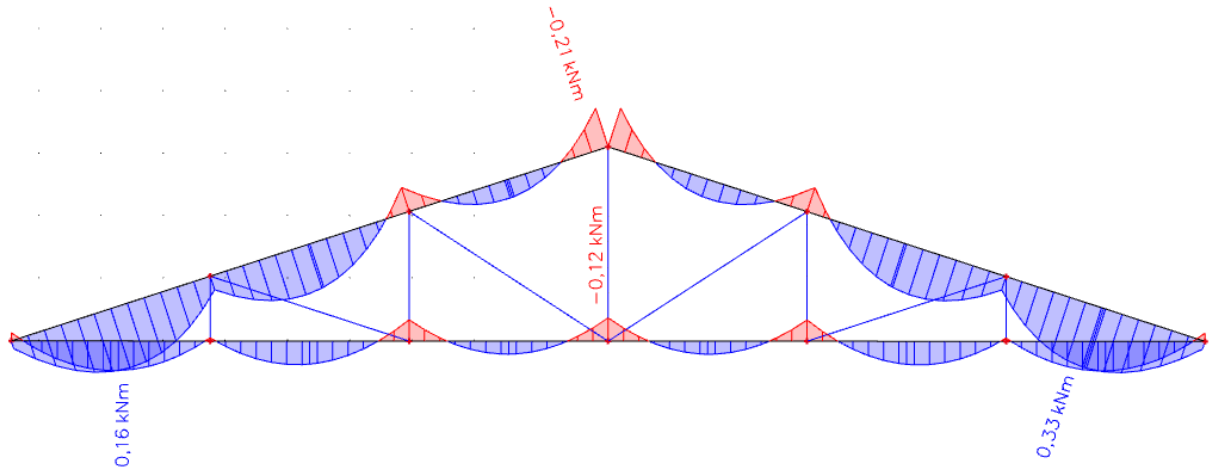


3. STATIČKI PRORAČUN

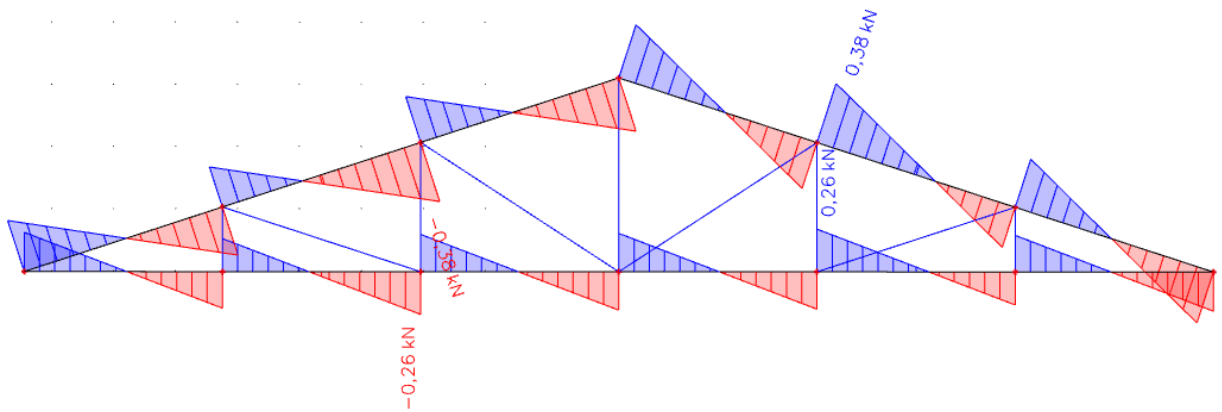
3.1 Opterećenje čvorova i prikaz reznih sila

3.1.1 Vlastita težina (G_0)

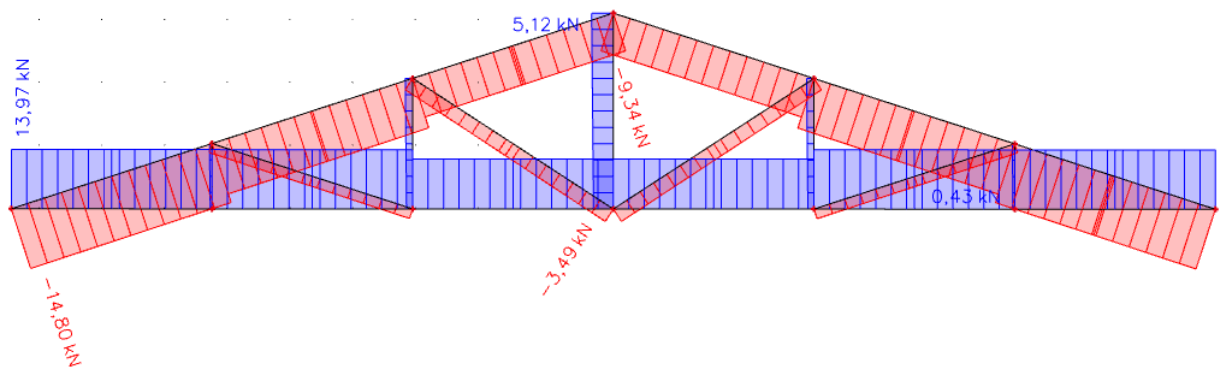
M



V

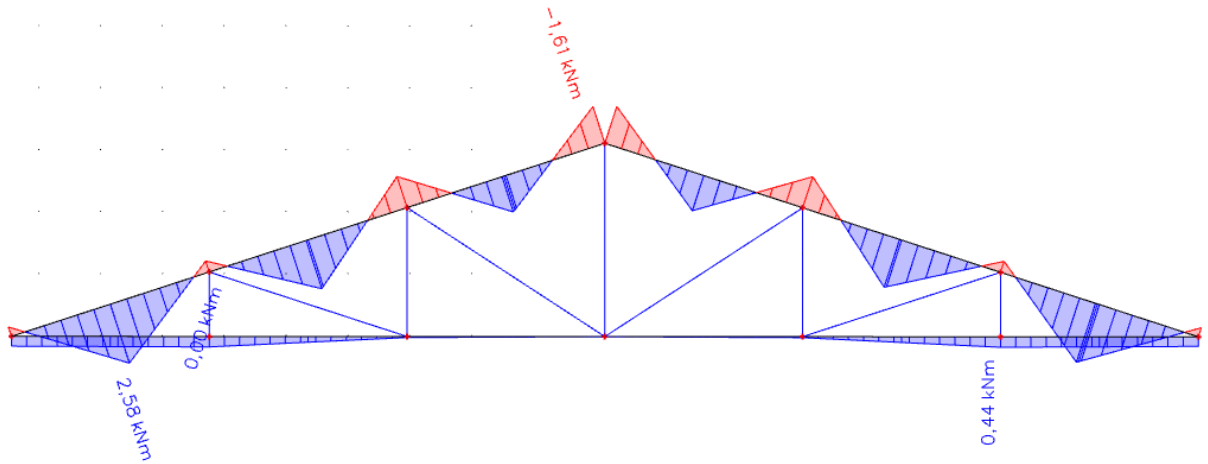


N

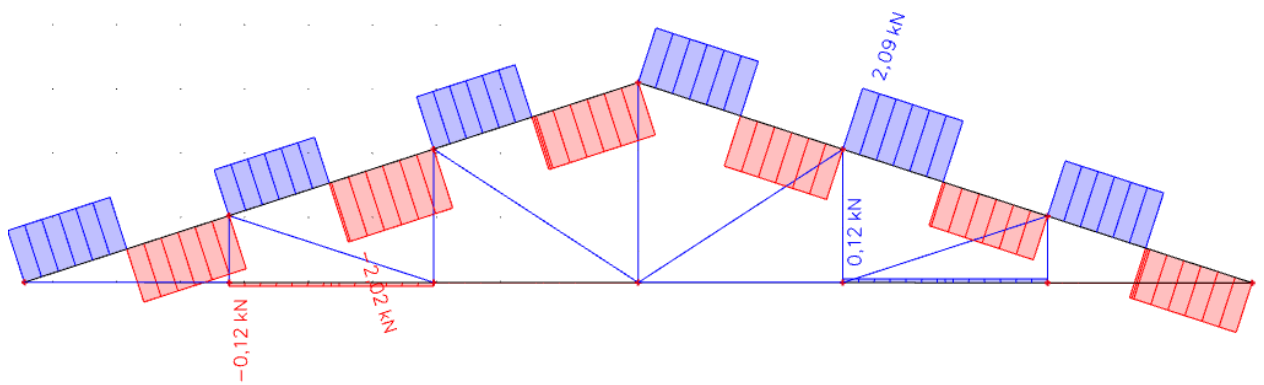


3.1.2 Dodatno stalno (G_1)

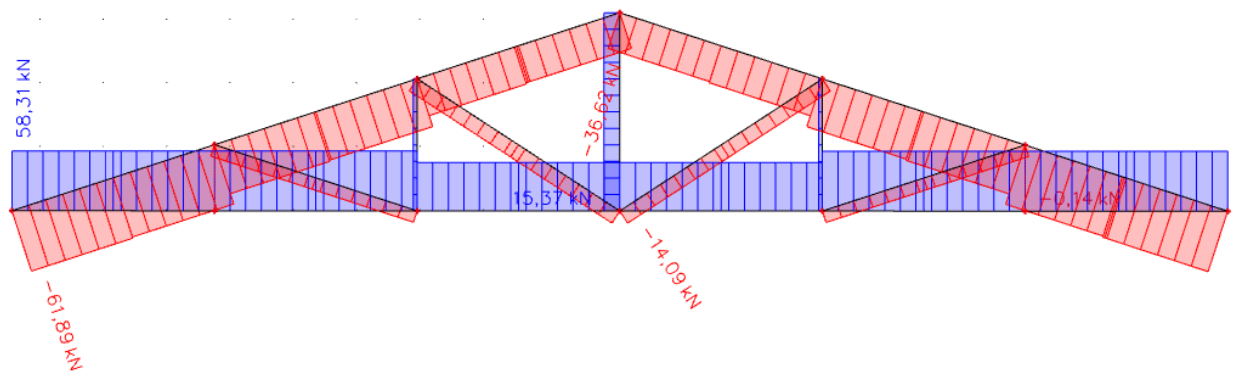
M



V

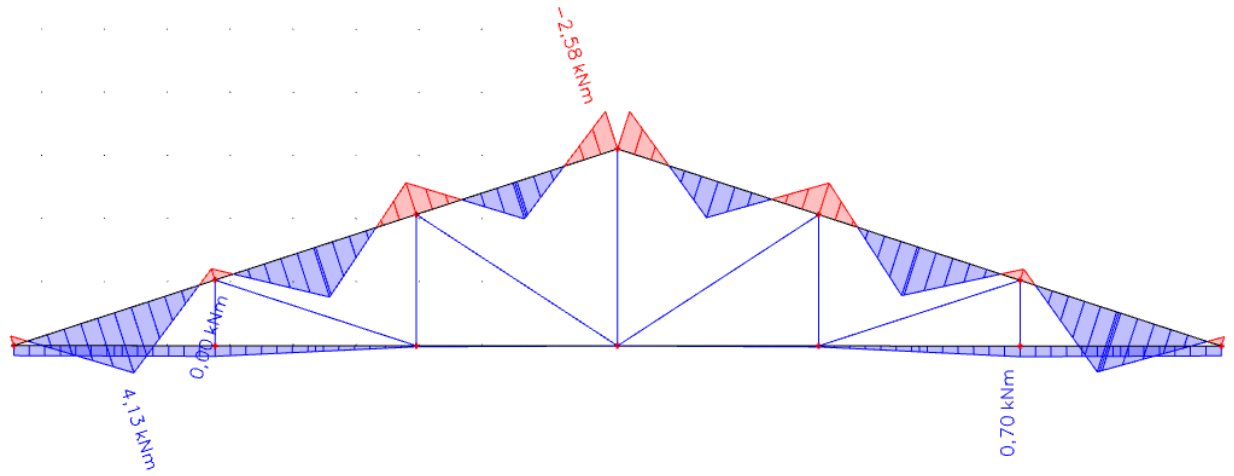


N

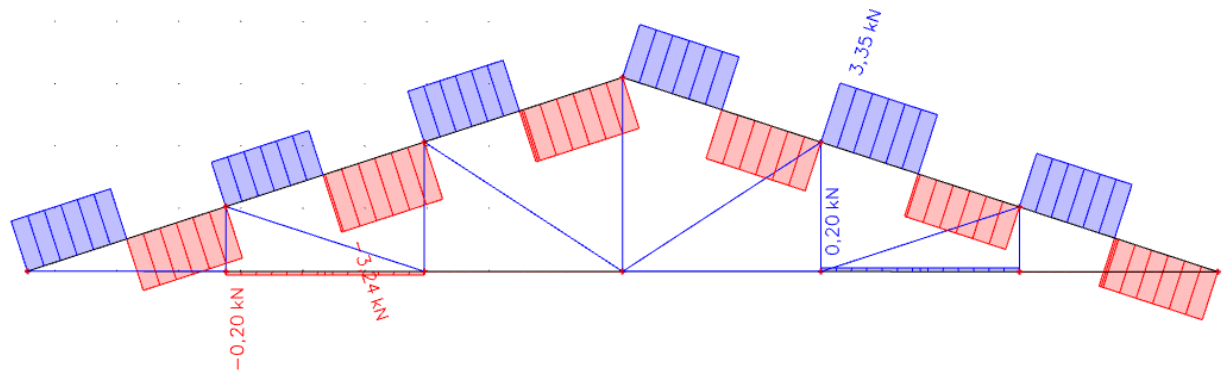


3.1.3 Snijeg (S)

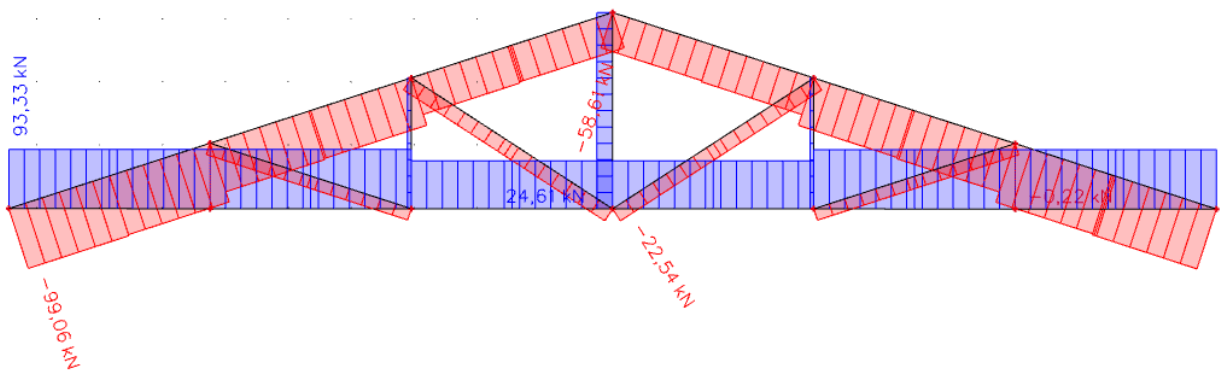
M



V

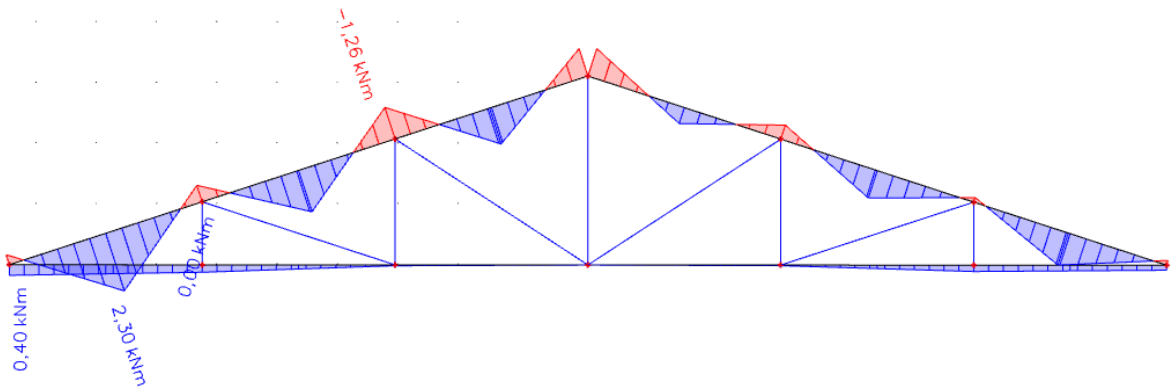


N

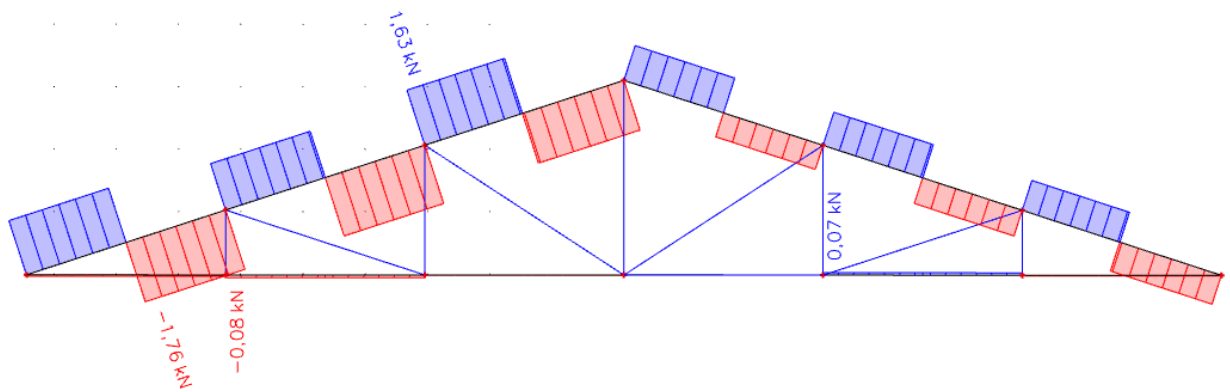


3.1.4 Vjetar pritiskajući (W_1)

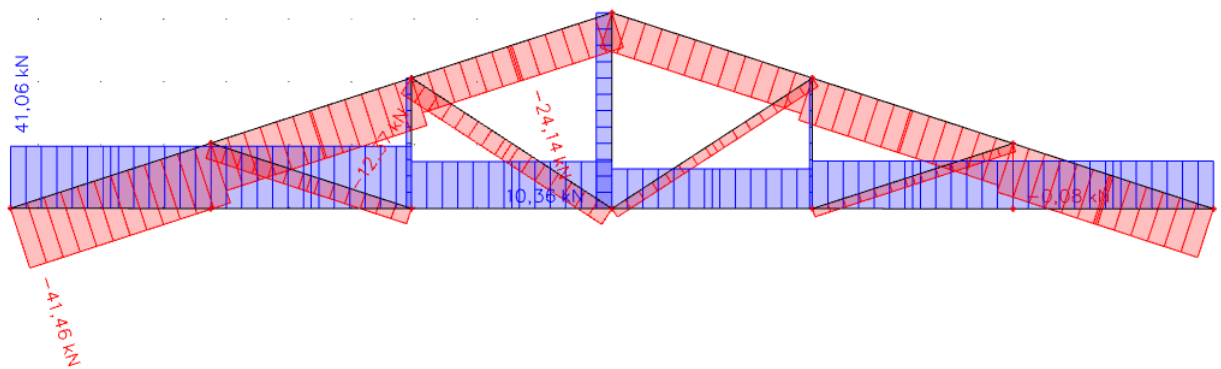
M



V

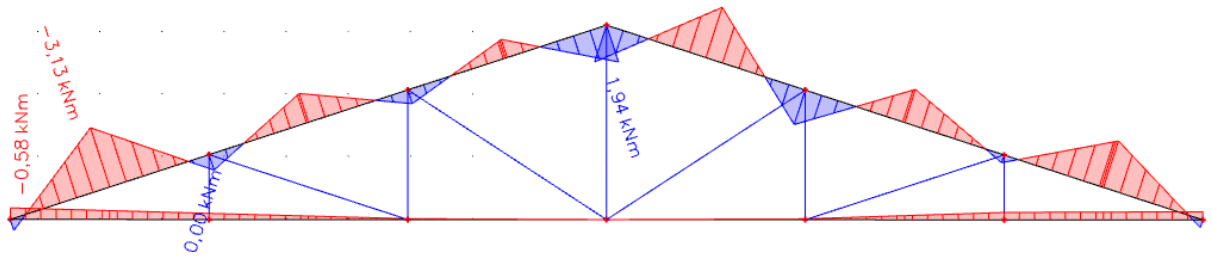


N

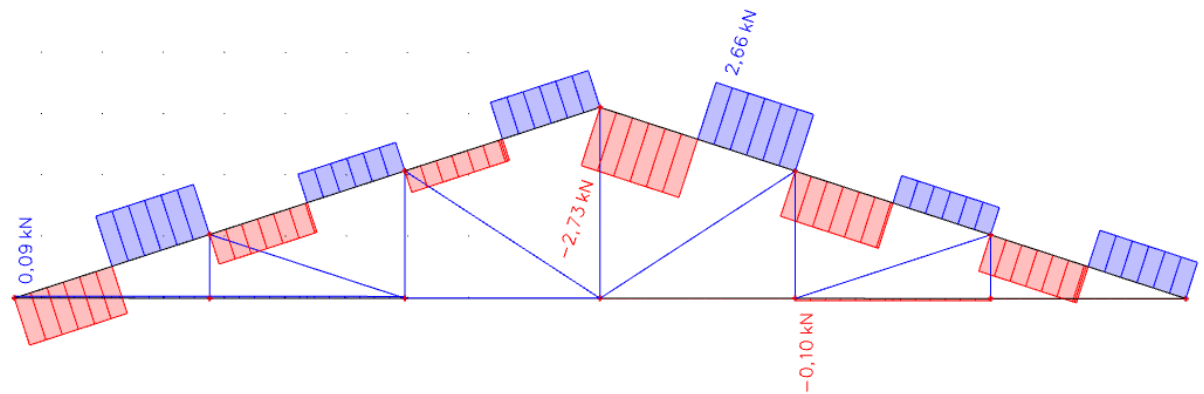


3.1.5 Vjetar odličući (W₂)

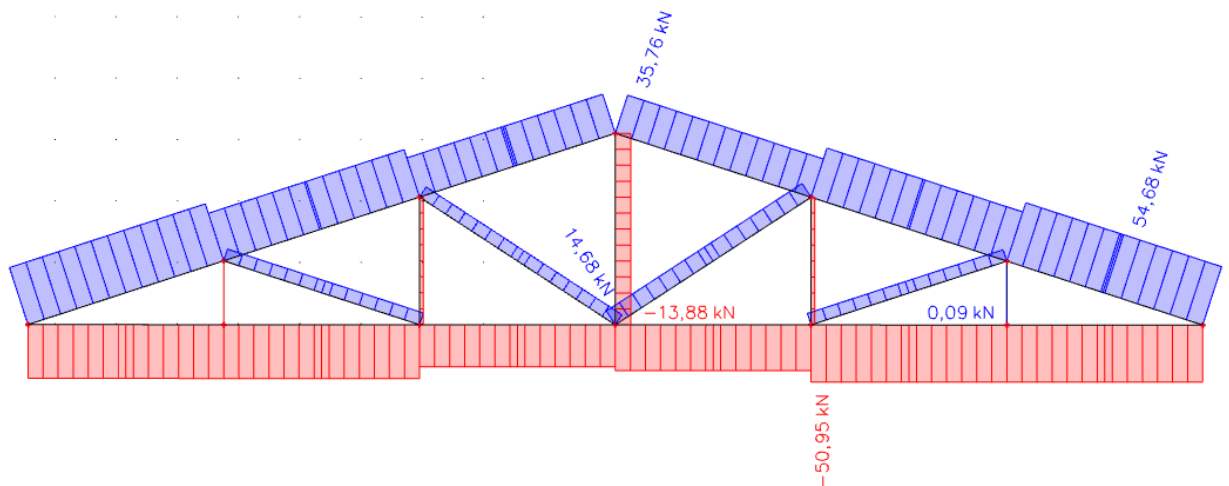
M



V



N

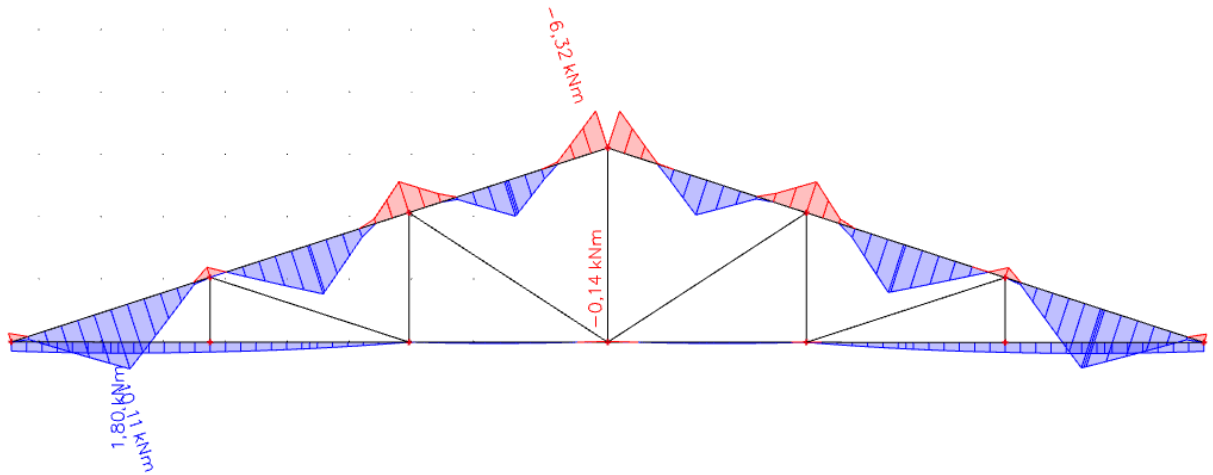


3.2 GSN – kombinacije opterećenja

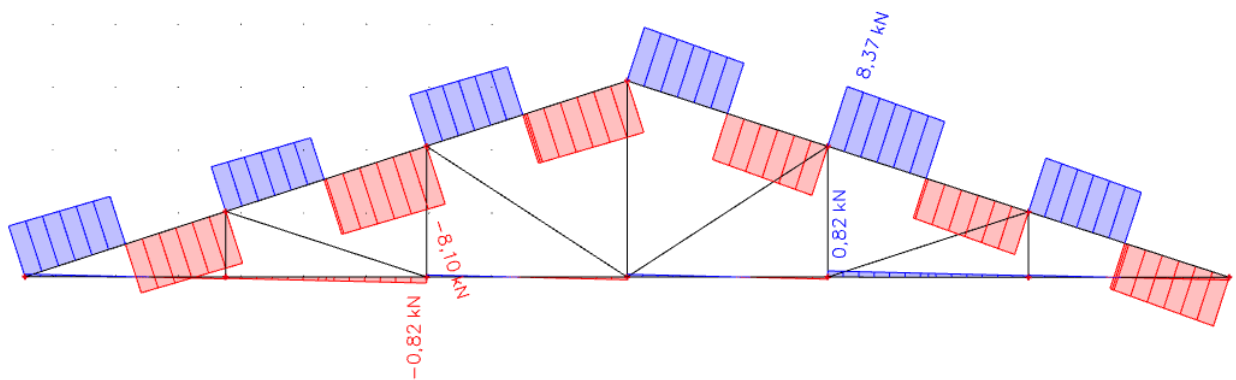
3.2.1 1. proračunska kombinacija

$$1,35 \cdot G + 1,50 \cdot S$$

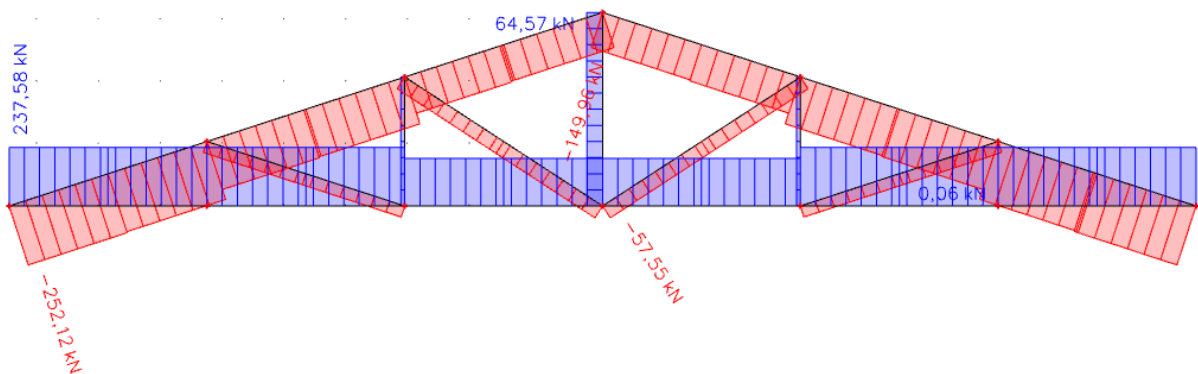
M



V



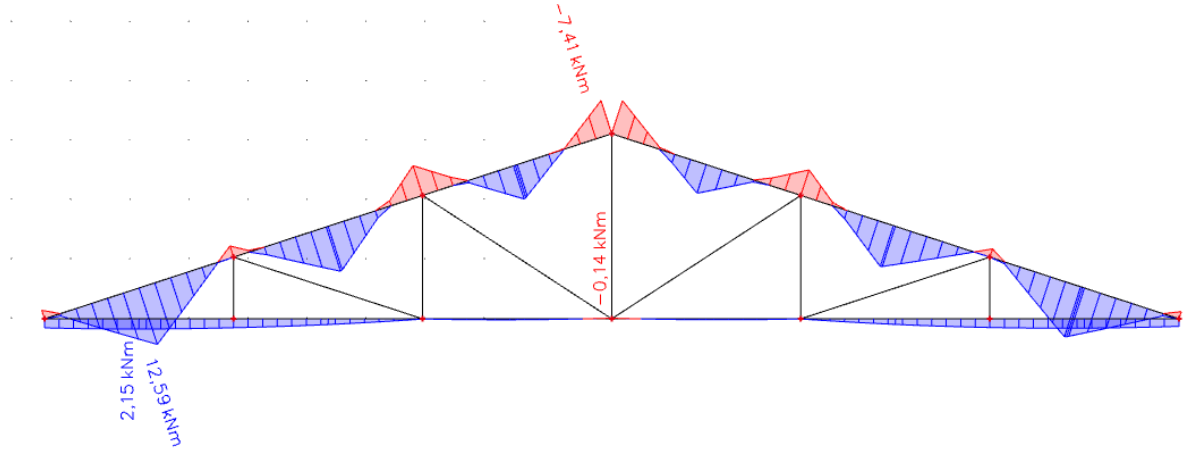
N



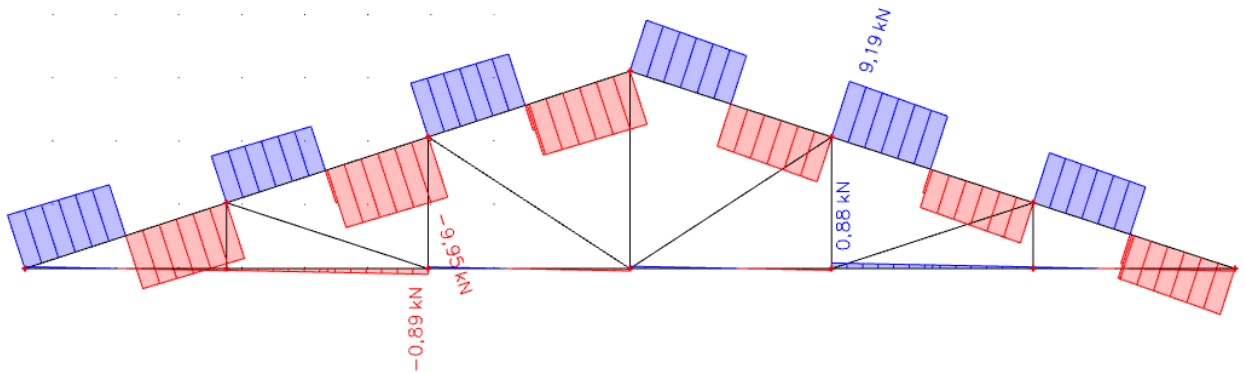
3.2.2 2. proračunska kombinacija

$$1,35 \cdot G + 0,90 \cdot (1,50 \cdot S_k + 1,50 \cdot W_1)$$

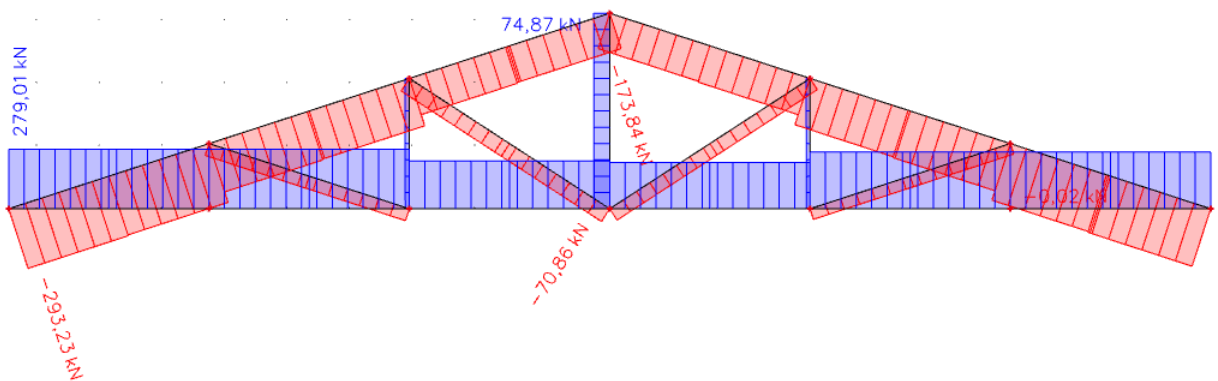
M



V



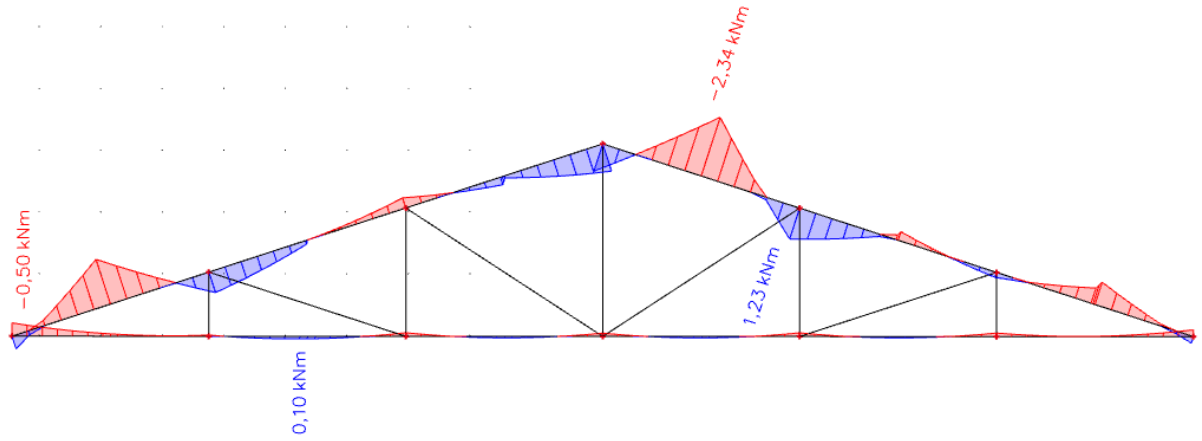
N



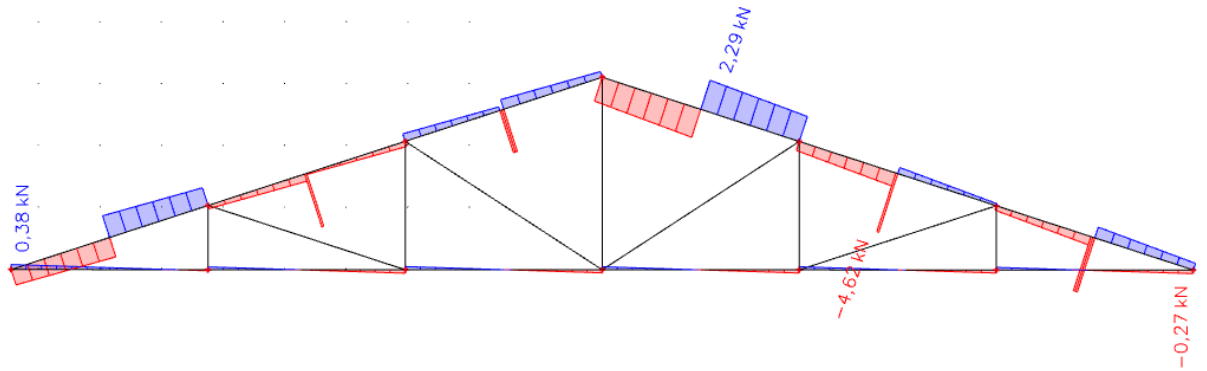
3.2.3 3. proračunska kombinacija

$$1,0 \cdot G + 1,50 \cdot W_2$$

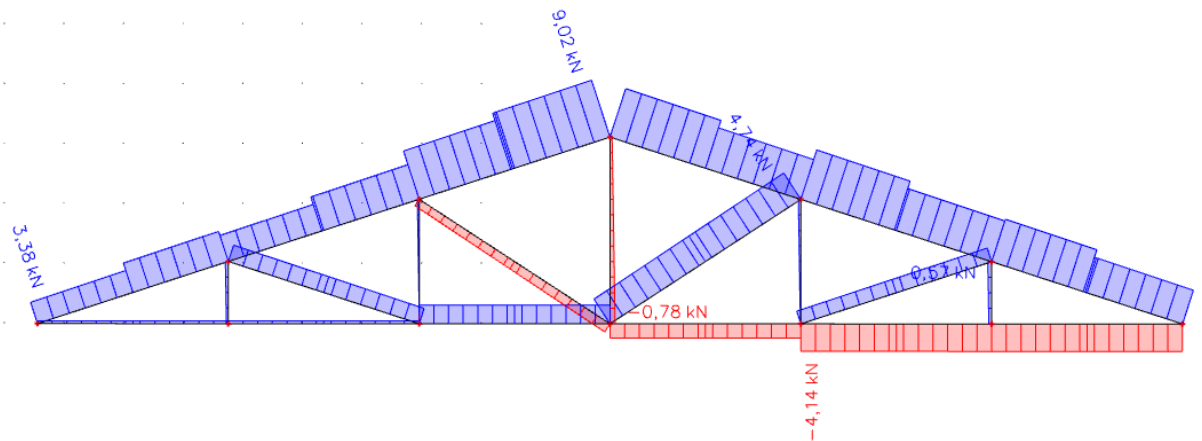
M



V



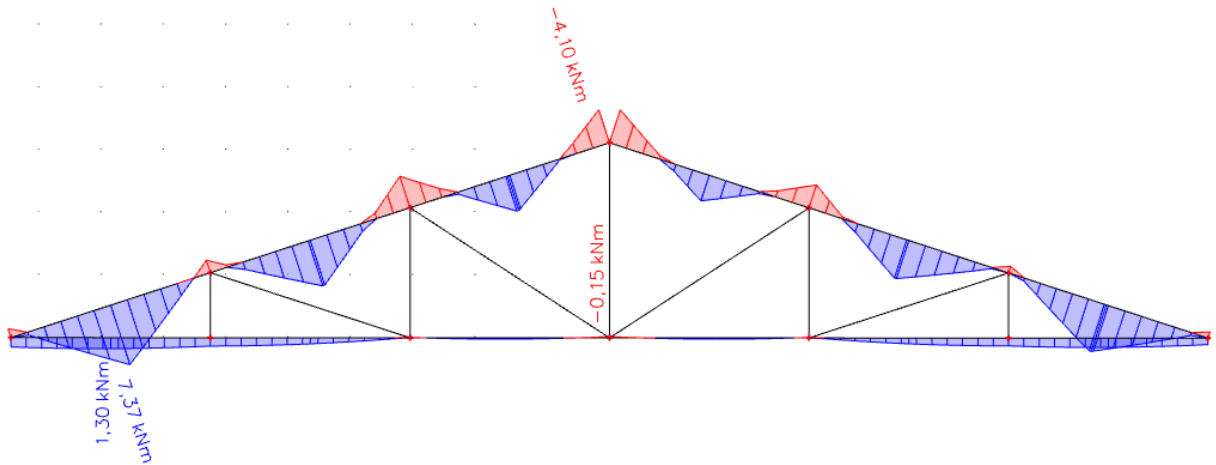
N



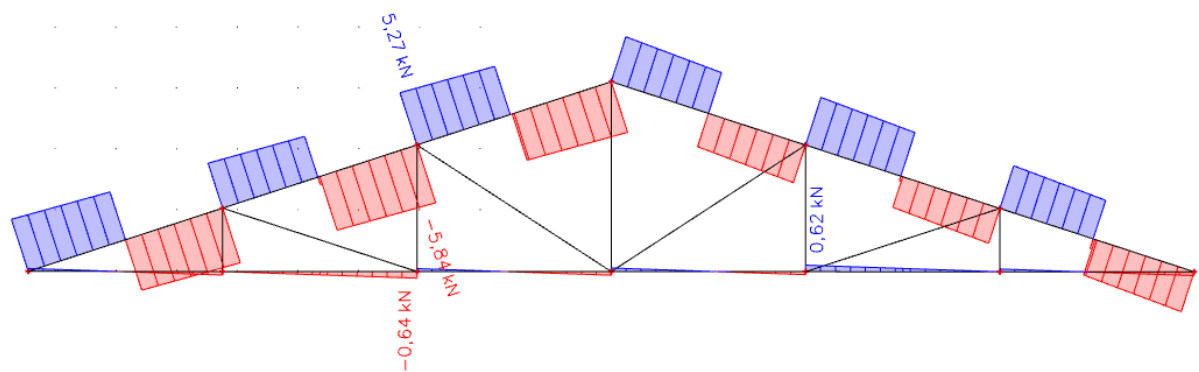
3.2.4 4. proračunska kombinacija

$$1,35 \cdot G + 1,50 \cdot W_1$$

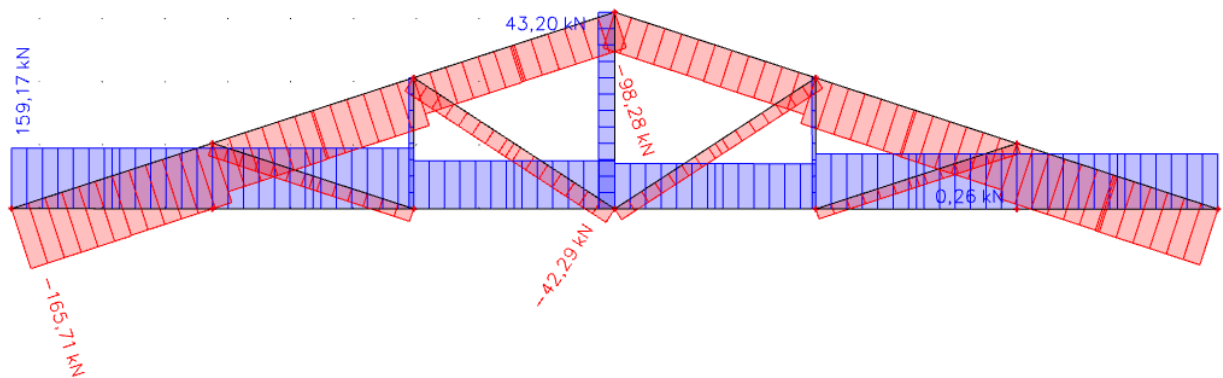
M



V

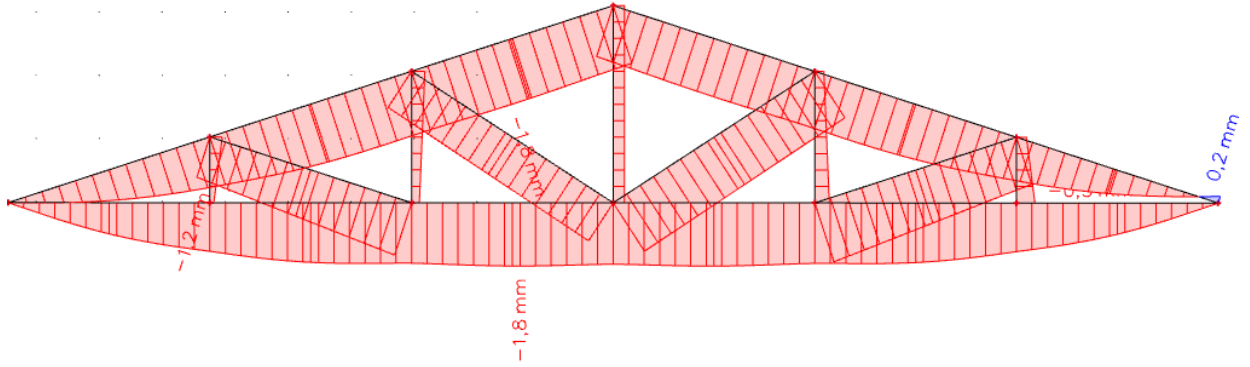


N

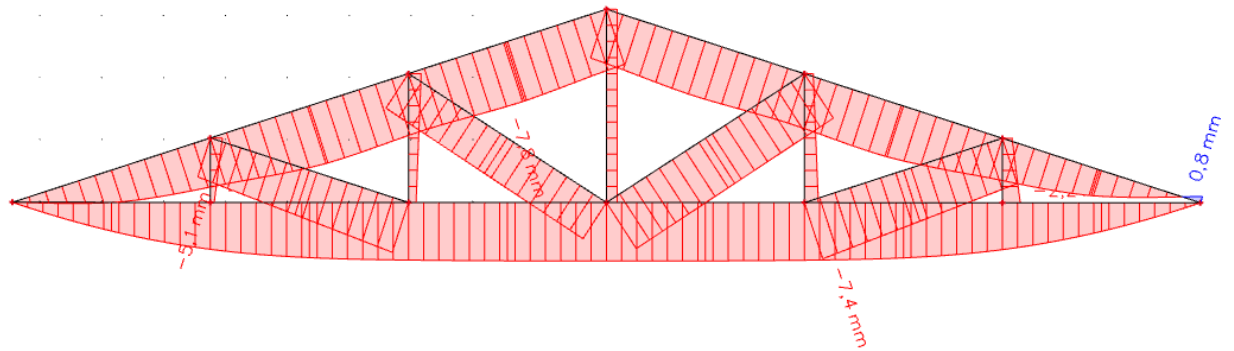


3.3 GSU – KONTROLA PROGIBA

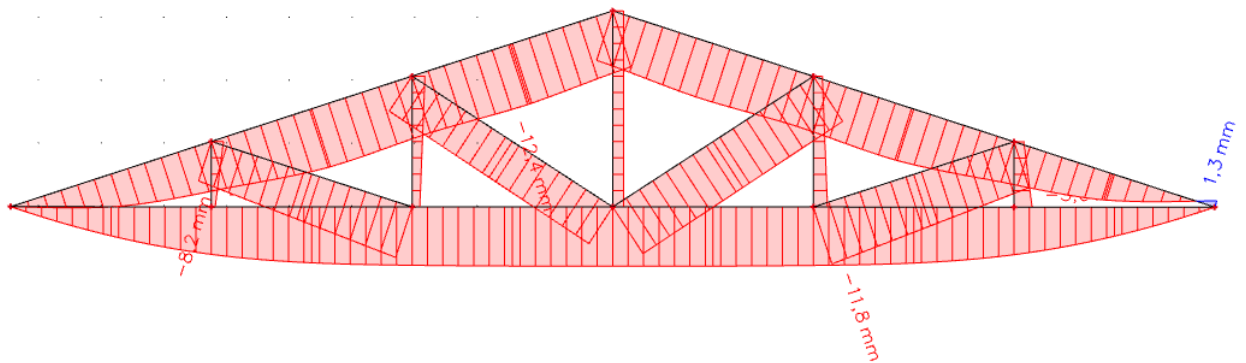
3.3.1 Stalno opterećenje (G_0)



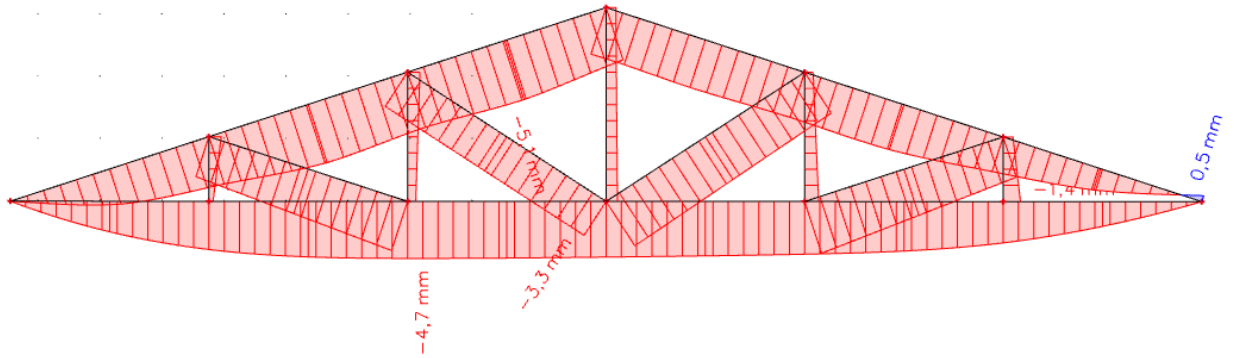
3.3.2 Dodatno stalno (G_1)



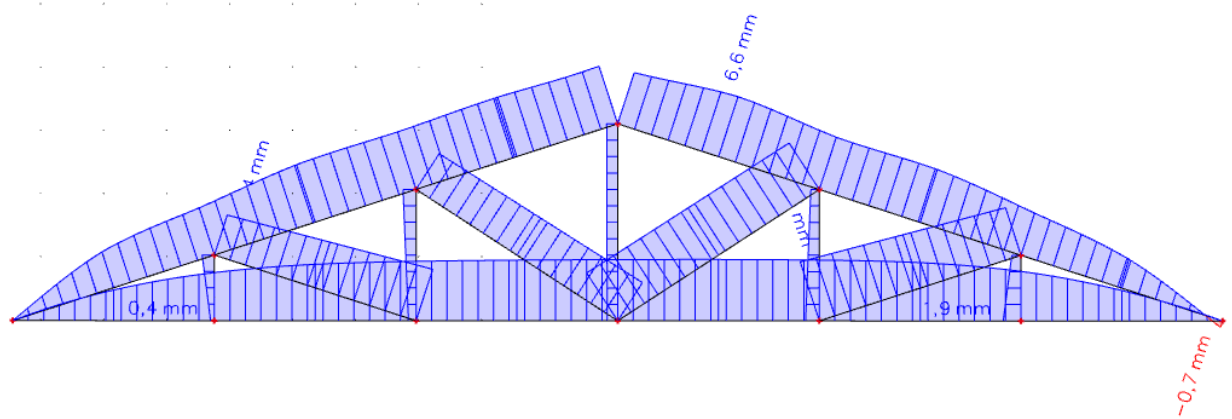
3.3.3 Promjenjivo opterećenje – snijeg (S)



3.3.4 Promjenjivo opterećenje – vjetar pritiskajući (W_1)



3.3.5 Promjenjivo opterećenje – vjetar odiljući (W_2)



Početni progibi:

$$w_{\text{inst,max}} = \frac{L}{300} = \frac{19200 \text{ mm}}{300} = 64,0 \text{ mm}$$

$$w_{G0,\text{inst}} = -1,8 \text{ mm} \leq 64,0 \text{ mm}$$

$$w_{G1,\text{inst}} = -7,8 \text{ mm} \leq 64,0 \text{ mm}$$

$$w_{s,\text{inst}} = -12,4 \text{ mm} \leq 64,0 \text{ mm}$$

$$w_{W1,\text{inst}} = -5,1 \text{ mm} \leq 64,0 \text{ mm}$$

$$w_{W2,\text{inst}} = 6,6 \text{ mm} \leq 64,0 \text{ mm}$$

Konačni progibi:

$$k_{\text{def}} = 0,60$$

$$\Psi_2 = 0$$

$$w_{\text{fin}} - w_0 = \frac{L}{250} = \frac{19200}{250} = 76,8 \text{ mm}$$

1. kombinacija

Stalno djelovanje

$$w_{G,\text{fin}} = (w_{G0,\text{inst}} + w_{G1,\text{inst}}) \cdot (1 + k_{\text{def}}) = -9,6 \cdot 1,60 = -15,2 \text{ mm}$$

Prevladavajuće promjenjivo djelovanje

$$w_{S,\text{fin}} = w_{s,\text{inst}} \cdot (1 + \Psi_2 \cdot k_{\text{def}}) = -12,4 \text{ mm}$$

Prateće promjenjivo djelovanje

$$w_{W1,\text{fin}} = w_{W1,\text{inst}} \cdot (\Psi_{0,i} + \Psi_{2,i} \cdot k_{\text{def}}) = -5,1 \text{ mm} \cdot 0,6 = -3,06 \text{ mm}$$

$$w_{\text{fin}} = w_{G,\text{fin}} + w_{S,\text{fin}} + w_{W1,\text{fin}} = -30,66 \text{ mm} \leq 76,8 \text{ mm}$$

2. kombinacija

Stalno djelovanje

$$w_{G,\text{fin}} = (w_{G0,\text{inst}} + w_{G1,\text{inst}}) \cdot (1 + k_{\text{def}}) = -9,6 \cdot 1,60 = -15,2 \text{ mm}$$

Prevladavajuće promjenjivo djelovanje

$$w_{W2,\text{fin}} = w_{W2,\text{inst}} \cdot (1 + \Psi_2 \cdot k_{\text{def}}) = 6,6 \text{ mm}$$

$$w_{\text{fin}} = w_{G,\text{fin}} + w_{W2,\text{fin}} = -8,6 \text{ mm} \leq 76,88 \text{ mm}$$

4. DIMENZIONIRANJE

Karakteristične vrijednosti čvrstoća i modula elastičnosti:

$$f_{m,k} = 24 \text{ N/mm}^2$$

$$f_{t,0,k} = 14,5 \text{ N/mm}^2$$

$$f_{c,0,k} = 21 \text{ N/mm}^2$$

$$f_{v,k} = 4 \text{ N/mm}^2$$

$$E_{0,mean} = 11000 \text{ N/mm}^2$$

$$G_{mean} = 690 \text{ N/mm}^2$$

$$E_{0,05} = \frac{2}{3} \cdot E_{0,mean} = \frac{2}{3} \cdot 11000 = 7333,33 \text{ N/mm}^2$$

$$G_{0,05} = \frac{2}{3} \cdot G_{mean} = \frac{2}{3} \cdot 690 = 460 \text{ N/mm}^2$$

Proračunske vrijednosti čvrstoća:

$$f_d = k_{mod} \cdot \frac{f_k}{\gamma_M}$$

Uporabna klasa 1, kratkotrajno opterećenje $k_{mod} = 0,90$

$\gamma_M = 1,3 \Rightarrow$ parcijalni koeficijent sigurnosti za drvo i materijale na bazi drva

$$f_{m,d} = k_{mod} \cdot \frac{f_{m,k}}{\gamma_M} = 0,90 \cdot \frac{24 \text{ N/mm}^2}{1,3} = 16,62 \text{ N/mm}^2$$

$$f_{t,d} = k_{mod} \cdot \frac{f_{t,k}}{\gamma_M} = 0,90 \cdot \frac{14,5 \text{ N/mm}^2}{1,3} = 10,04 \text{ N/mm}^2$$

$$f_{c,d} = k_{mod} \cdot \frac{f_{c,k}}{\gamma_M} = 0,90 \cdot \frac{21 \text{ N/mm}^2}{1,3} = 14,54 \text{ N/mm}^2$$

$$f_{v,d} = k_{mod} \cdot \frac{f_{v,k}}{\gamma_M} = 0,90 \cdot \frac{4 \text{ N/mm}^2}{1,3} = 2,77 \text{ N/mm}^2$$

4.1 Gornji pojas

Pretpostavljeni poprečni presjek:
 $b/h = 22/22 \text{ cm}$

Geometrijske karakteristike presjeka:

$$A = 22 \cdot 22 = 484 \text{ cm}^2$$

$$I_y = \frac{22 \cdot 22^3}{12} = 19521,33 \text{ cm}^4$$

$$I_z = \frac{22 \cdot 22^3}{12} = 19521,33 \text{ cm}^4$$

$$W_y = \frac{22 \cdot 22^2}{6} = 1774,67 \text{ cm}^3$$

Kombinacija opterećenja 2

$$N_{c,d} = -293,23 \text{ kN} - 11,57 \text{ kN (tlačna sila iz gornjeg pojasa u spregu)} = 304,80 \text{ kN}$$

$$M_{y,d} = 12,59 \text{ kNm}$$

$$V_{v,d} = 9,95 \text{ kNm}$$

$$\sigma_{c,0,d} = \frac{N_{c,d}}{A} = \frac{304,80 \cdot 10^3 \text{ N}}{484 \cdot 10^2 \text{ mm}^2} = 6,298 \frac{\text{N}}{\text{mm}^2}$$

$$\sigma_{m,y,d} = \frac{M_{y,d}}{W_y} = \frac{12,59 \cdot 10^6 \text{ Nmm}}{1774,67 \cdot 10^3 \text{ mm}^3} = 7,094 \frac{\text{N}}{\text{mm}^2}$$

$$\tau_d = 1,5 \cdot \frac{V_d}{A} = 1,5 \cdot \frac{9,95 \cdot 10^3 \text{ N}}{484 \cdot 10^2 \text{ mm}^2} = 0,308 \frac{\text{N}}{\text{mm}^2}$$

Koeficijent izvijanja za os y:

$$l_{ef,z} = \frac{l}{\cos\alpha} = \frac{19,20/6}{\cos 18^\circ} = 3,365 \text{ m} \Leftrightarrow kc = 0,76$$

Za savijane štapove pravokutnog poprečnog presjeka širine b, $k_{crit} = 1,0$, ako je:

$$\frac{(l_{eff} \cdot h)}{b^2} = \frac{336,5 \text{ cm} \cdot 22 \text{ cm}}{22^2 \text{ cm}^2} = 15,30 < 140 \Rightarrow k_{crit} = 1,0$$

Dokaz nosivosti i stabilnosti za tlačnu silu i moment savijanja:

$$\frac{\sigma_{m,y,d}}{k_{crit} \cdot f_{m,y,d}} + \frac{\sigma_{c,0,d}}{k_{c,z} \cdot f_{c,0,d}} < 1$$

$$\frac{7,094}{1,0 \cdot 16,62} + \frac{6,298}{0,76 \cdot 14,54} = 0,9968 < 1$$

Dokaz nosivosti i stabilnosti za poprečnu silu:

$$\frac{\tau_d}{f_{v,d}} = \frac{0,308 \text{ N/mm}^2}{2,77 \text{ N/mm}^2} = 0,1114 < 1$$

Poprečni presjek zadovoljava, iskorištenost **99,68%**.

Usvojeno b/h = 22/22 cm

Kombinacija opterećenja 3

$$N_{t,d} = 9,02 \text{ kN}$$

$$M_{y,d} = 2,34 \text{ kNm}$$

$$V_{v,d} = 4,62 \text{ kNm}$$

$$\sigma_{t,0,d} = \frac{N_{t,d}}{A_{netto}} = \frac{9,02 \cdot 10^3 \text{ N}}{0,80 \cdot 616 \cdot 10^2 \text{ mm}^2} = 0,233 \frac{\text{N}}{\text{mm}^2}$$

$$\sigma_{m,y,d} = \frac{M_{y,d}}{W_y} = \frac{2,35 \cdot 10^6 \text{ Nmm}}{2874,67 \cdot 10^3 \text{ mm}^3} = 1,319 \frac{\text{N}}{\text{mm}^2}$$

$$\tau_d = 1,5 \cdot \frac{V_d}{A} = 1,5 \cdot \frac{4,63 \cdot 10^3 \text{ N}}{484 \cdot 10^2 \text{ mm}^2} = 0,143 \frac{\text{N}}{\text{mm}^2}$$

Dokaz nosivosti i stabilnosti za tlačnu silu i moment savijanja:

$$\frac{\sigma_{m,y,d}}{k_{crit} \cdot f_{m,y,d}} + \frac{\sigma_{t,0,d}}{f_{t,0,d}} < 1$$

$$\frac{1,319}{1,0 \cdot 16,62} + \frac{0,233}{10,04} = 0,1073 < 1$$

Dokaz nosivosti i stabilnosti za poprečnu silu:

$$\frac{\tau_d}{f_{v,d}} = \frac{0,143 \text{ N/mm}^2}{2,77 \text{ N/mm}^2} = 0,0518 < 1$$

Poprečni presjek zadovoljava, iskorištenost 10,73%.

4.2 Donji pojas

Pretpostavljeni poprečni presjek:

$$b/h = 22/20 \text{ cm}$$

Geometrijske karakteristike presjeka:

$$A = 22 \cdot 20 = 440 \text{ cm}^2$$

$$I_y = \frac{22 \cdot 20^3}{12} = 14666,67 \text{ cm}^4$$

$$I_z = \frac{20 \cdot 22^3}{12} = 17746,67 \text{ cm}^4$$

$$W_y = \frac{22 \cdot 20^2}{6} = 1466,67 \text{ cm}^3$$

Kombinacija opterećenja 2

$$N_{t,d} = 279,01 \text{ kN}$$

$$M_{y,d} = 2,15 \text{ kNm}$$

$$V_{v,d} = 0,89 \text{ kNm}$$

$$\sigma_{t,0,d} = \frac{N_{t,d}}{A_{netto}} = \frac{279,01 \cdot 10^3 \text{ N}}{0,80 \cdot 440 \cdot 10^2 \text{ mm}^2} = 7,926 \frac{\text{N}}{\text{mm}^2}$$

$$\sigma_{m,y,d} = \frac{M_{y,d}}{W_y} = \frac{2,15 \cdot 10^6 \text{ Nmm}}{1466,67 \cdot 10^3 \text{ mm}^3} = 1,466 \frac{\text{N}}{\text{mm}^2}$$

$$\tau_d = 1,5 \cdot \frac{V_d}{A} = 1,5 \cdot \frac{0,89 \cdot 10^3 \text{ N}}{440 \cdot 10^2 \text{ mm}^2} = 0,030 \frac{\text{N}}{\text{mm}^2}$$

Za savijane štapove pravokutnog poprečnog presjeka širine b , $k_{crit} = 1,0$, ako je:

$$\frac{(l_{eff} \cdot h)}{b^2} = \frac{960 \text{ cm} \cdot 22 \text{ cm}}{20^2 \text{ cm}^2} = 52,80 < 140 \Rightarrow k_{crit} = 1,0$$

Dokaz nosivosti i stabilnosti za vlačnu silu i moment savijanja:

$$\frac{\sigma_{m,y,d}}{k_{crit} \cdot f_{m,y,d}} + \frac{\sigma_{t,0,d}}{f_{t,0,d}} < 1$$

$$\frac{1,466}{1,0 \cdot 16,62} + \frac{7,926}{10,04} = 0,8778 < 1$$

Dokaz nosivosti i stabilnosti za poprečnu silu:

$$\frac{\tau_d}{f_{v,d}} = \frac{0,030 \text{ N/mm}^2}{2,77 \text{ N/mm}^2} = 0,011 < 1$$

Poprečni presjek zadovoljava, iskorištenost je **87,78%**.

Usvojeno $b/h = 22/20$ cm.

Kombinacija opterećenja 3

$$N_{c,d} = -4,14 \text{ kN}$$

$$M_{y,d} = 0,50 \text{ kNm}$$

$$V_{v,d} = 0,38 \text{ kNm}$$

$$\sigma_{c,0,d} = \frac{N_{c,d}}{A} = \frac{4,14 \cdot 10^3 \text{ N}}{484 \cdot 10^2 \text{ mm}^2} = 0,094 \frac{\text{N}}{\text{mm}^2}$$

$$\sigma_{m,y,d} = \frac{M_{y,d}}{W_y} = \frac{0,50 \cdot 10^6 \text{ Nmm}}{1774,67 \cdot 10^3 \text{ mm}^3} = 0,341 \frac{\text{N}}{\text{mm}^2}$$

$$\tau_d = 1,5 \cdot \frac{V_d}{A} = 1,5 \cdot \frac{0,38 \cdot 10^3 \text{ N}}{484 \cdot 10^2 \text{ mm}^2} = 0,012 \frac{\text{N}}{\text{mm}^2}$$

Koeficijent izvijanja za os y:

$$l_{ef,z} = \frac{l}{2} = \frac{19,20}{2} = 9,6 \text{ m} \Leftrightarrow k_c = 0,12$$

Dokaz nosivosti i stabilnosti za tlačnu silu i moment savijanja:

$$\frac{\sigma_{m,y,d}}{k_{crit} \cdot f_{m,y,d}} + \frac{\sigma_{c,0,d}}{k_{c,z} \cdot f_{c,0,d}} < 1$$

$$\frac{0,341}{1,0 \cdot 16,62} + \frac{0,094}{0,76 \cdot 14,54} = 0,0760 < 1$$

Dokaz nosivosti i stabilnosti za poprečnu silu:

$$\frac{\tau_d}{f_{v,d}} = \frac{0,012 \text{ N/mm}^2}{2,77 \text{ N/mm}^2} = 0,0043 < 1$$

Poprečni presjek zadovoljava, iskorištenost **7,60%**.

4.3 Dijagonale

Pretpostavljeni poprečni presjek:
 $b/h = 22/16 \text{ cm}$

Geometrijske karakteristike presjeka:

$$A = 22 \cdot 16 = 352 \text{ cm}^2$$

$$I_y = \frac{22 \cdot 16^3}{12} = 7509,33 \text{ cm}^4$$

$$I_z = \frac{16 \cdot 22^3}{12} = 14197,33 \text{ cm}^4$$

$$W_y = \frac{16 \cdot 22^2}{6} = 938,67 \text{ cm}^3$$

Kombinacija opterećenja 2

$$N_{c,d} = -70,89 \text{ kN}$$

$$\sigma_{c,0,d} = \frac{N_{t,d}}{A} = \frac{70,89 \cdot 10^3 \text{ N}}{352 \cdot 10^2 \text{ mm}^2} = 2,014 \frac{\text{N}}{\text{mm}^2}$$

Koeficijent izvijanja za os y:

$$l_{ef,z} = 3,816 \text{ m} \Rightarrow k_c = 0,42$$

Dokaz nosivosti i stabilnosti za tlačnu silu:

$$\frac{\sigma_{c,0,d}}{k_c \cdot f_{c,0,d}} < 1$$

$$\frac{2,014}{0,42 \cdot 14,54} = 0,3298 < 1$$

Poprečni presjek zadovoljava, iskorištenost je **32,98%**.

Usvojeno $b/h = 22/16 \text{ cm}$.

Kombinacija opterećenja 3

$$N_{t,d} = 4,74 \text{ kN}$$

$$\sigma_{t,0,d} = \frac{N_{t,d}}{A_{netto}} = \frac{4,74 \cdot 10^3 \text{ N}}{0,8 \cdot 352 \cdot 10^2 \text{ mm}^2} = 0,168 \frac{\text{N}}{\text{mm}^2}$$

Dokaz nosivosti i stabilnosti za vlačnu silu:

$$\frac{\sigma_{t,0,d}}{f_{t,0,d}} < 1$$

$$\frac{0,168}{10,04} = 0,0168 < 1$$

Poprečni presjek zadovoljava, iskorištenost je 1,68%.

4.4 Vertikale

Pretpostavljeni poprečni presjek:

$$b/h = 2 \times 11/16 \text{ cm}$$

Geometrijske karakteristike presjeka:

$$A = 22 \cdot 16 = 352 \text{ cm}^2$$

$$I_y = \frac{22 \cdot 16^3}{12} = 7509,33 \text{ cm}^4$$

$$I_z = \frac{16 \cdot 22^3}{12} = 14197,33 \text{ cm}^4$$

$$W_y = \frac{22 \cdot 16^2}{6} = 938,67 \text{ cm}^3$$

Kombinacija opterećenja 2

$$N_{t,d} = 74,87 \text{ kN}$$

$$\sigma_{t,0,d} = \frac{N_{t,d}}{A_{netto}} = 1,5 \cdot \frac{74,87 \cdot 10^3 \text{ N}}{0,8 \cdot 352 \cdot 10^2 \text{ mm}^2} = 3,989 \frac{\text{N}}{\text{mm}^2}$$

Dokaz nosivosti i stabilnosti za vlačnu silu:

$$\frac{\sigma_{t,0,d}}{f_{t,0,d}} < 1$$

$$\frac{3,989}{10,04} = 0,3973 < 1$$

Poprečni presjek zadovoljava, iskorištenost je **39,73%**.

Usvojeno $b/h = 2 \times 11/16 \text{ cm}$.

Kombinacija opterećenja 3

$$N_{c,d} = -0,78 \text{ kN}$$

$$\sigma_{c,0,d} = \frac{N_{t,d}}{A} = \frac{0,78 \cdot 10^3 \text{ N}}{352 \cdot 10^2 \text{ mm}^2} = 0,022 \frac{\text{N}}{\text{mm}^2}$$

Koeficijent izvijanja za os y:

$$l_{ef,z} = 3,120 \text{ m} \Rightarrow k_c = 0,58$$

Dokaz nosivosti i stabilnosti za tlačnu silu:

$$\frac{\sigma_{c,0,d}}{k_c \cdot f_{c,0,d}} < 1$$

$$\frac{0,022}{0,58 \cdot 14,54} = 0,0026 < 1$$

Poprečni presjek zadovoljava, iskorištenost je 0,26%.

4.5 Podrožnice

Van sustava stabilizacije

Pretpostavljeni poprečni presjek:

$$b/h = 16/18 \text{ cm}$$

Geometrijske karakteristike presjeka:

$$A = 16 \cdot 18 = 288 \text{ cm}^2$$

$$W_y = \frac{16 \cdot 18^2}{6} = 864 \text{ cm}^3$$

$$W_z = \frac{18 \cdot 16^2}{6} = 768 \text{ cm}^3$$

Djelovanja:

$$q_{G,k} = g_k \cdot e = 0,5 \text{ kN/m}^2 \cdot 1,68 \text{ m} = 0,840 \text{ kN/m}$$

$$q_{Q,k,W} = w_2 \cdot e = 0,830 \text{ kN/m}^2 \cdot 1,68 \text{ m} = 1,394 \text{ kN/m}$$

$$q_{Q,k,S} = s \cdot e = 0,8 \text{ kN/m}^2 \cdot 1,68 \text{ m} = 1,344 \text{ kN/m}$$

$$q_{z,d} = 1,35 \cdot q_{G,k} \cdot \cos \alpha + 1,50 \cdot 0,9 \cdot (q_{Q,k,W} + q_{Q,k,S} \cdot \cos \alpha) = 4,69 \text{ kN/m}$$

$$q_{y,d} = 1,35 \cdot q_{G,k} \cdot \sin \alpha + 1,50 \cdot 0,9 \cdot q_{Q,k,S} \cdot \sin \alpha = 0,91 \text{ kN/m}$$

Rezne sile:

$$M_{y,d} = \frac{q_{z,d} \cdot l^2}{8} = \frac{4,69 \cdot 4,5^2}{8} = 11,86 \text{ kNm}$$

$$M_{z,d} = \frac{q_{y,d} \cdot l^2}{8} = \frac{0,91 \cdot 4,5^2}{8} = 2,31 \text{ kNm}$$

$$V_{y,d} = \frac{q_{z,d} \cdot l}{2} = \frac{4,69 \cdot 4,5}{2} = 10,54 \text{ kN}$$

$$V_{z,d} = \frac{q_{y,d} \cdot l}{2} = \frac{0,91 \cdot 4,5}{2} = 2,05 \text{ kN}$$

Proračunska naprezanja:

$$\sigma_{m,y,d} = \frac{M_{y,d}}{W_y} = \frac{11,86 \cdot 10^6}{864 \cdot 10^3} = 13,73 \text{ N/mm}^2$$

$$\sigma_{m,z,d} = \frac{M_{z,d}}{W_z} = \frac{2,31 \cdot 10^6}{768 \cdot 10^3} = 3,00 \text{ N/mm}^2$$

$$\tau_{y,d} = 1,5 \cdot \frac{V_{y,d}}{A} = 1,5 \cdot \frac{10,54 \cdot 10^3}{288 \cdot 10^2} = 0,55 \text{ N/mm}^2$$

$$\tau_{z,d} = 1,5 \cdot \frac{V_{z,d}}{A} = 1,5 \cdot \frac{2,05 \cdot 10^3}{288 \cdot 10^2} = 0,11 \text{ N/mm}^2$$

$$\frac{l_{ef} \cdot h}{b^2} = \frac{450 \cdot 18}{16^2} = 31,64 < 140 \rightarrow k_m = 1,0$$

Dokaz nosivosti i stabilnosti:

$$\frac{\sigma_{m,y,d}}{k_{crit} \cdot f_{m,d}} + k_{red} \cdot \frac{\sigma_{m,z,d}}{f_{m,d}} < 1,0$$
$$\frac{13,73}{1,0 \cdot 16,62} + 0,7 \cdot \frac{3,00}{16,62} = 0,9529 < 1,0$$

Iskorištenost je **95,29%**.

$$k_{red} \cdot \frac{\sigma_{m,y,d}}{k_m \cdot f_{m,d}} + \frac{\sigma_{m,z,d}}{f_{m,d}} < 1,0$$
$$0,7 \cdot \frac{13,73}{1,0 \cdot 16,62} + \frac{3,00}{16,62} = 0,7592 < 1,0$$

Iskorištenost je **75,92%**.

$$\left(\frac{\tau_{y,d}}{f_{v,d}}\right)^2 + \left(\frac{\tau_{z,d}}{f_{v,d}}\right)^2 < 1,0$$
$$\left(\frac{0,55}{2,77}\right)^2 + \left(\frac{0,11}{2,77}\right)^2 = 0,0408 < 1,0$$

Iskorištenost je **4,08%**.

Poprečni presjek zadovoljava. Usvojeno $b/h = 16/18$ cm

4.6 SPREGOVI

Djelovanje vjetra (na jedan spreg):

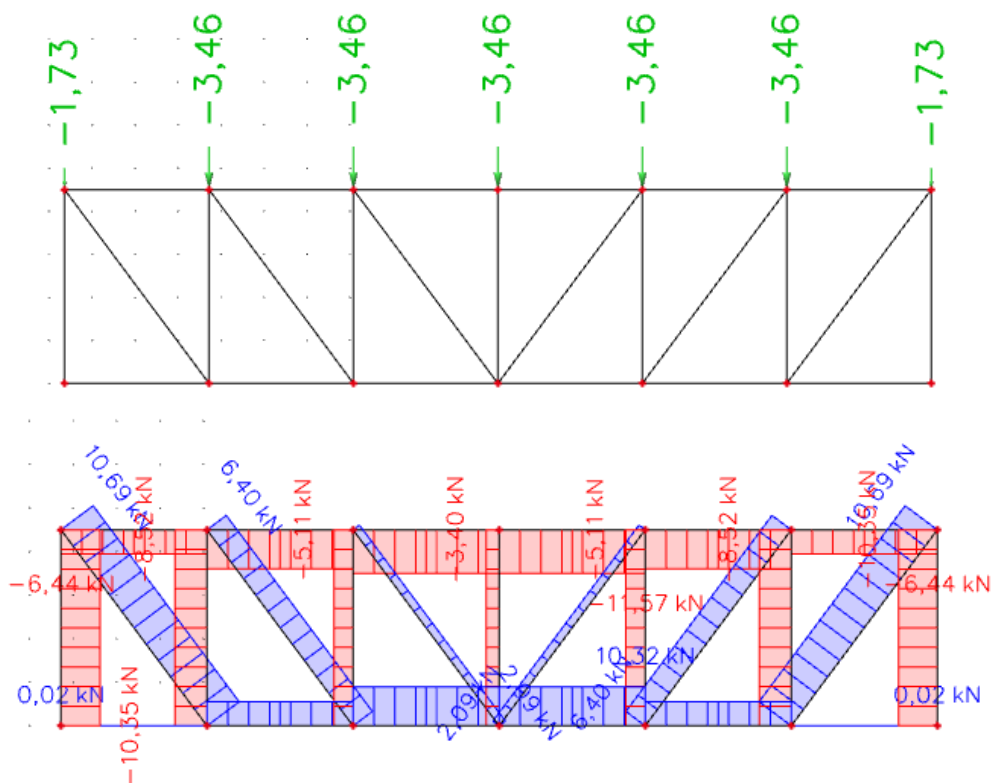
$$q_{w,1,d} = \frac{q_{w,d}}{2} = \frac{(0,8 + 0,3) \cdot 0,75}{2} = 0,4125 \text{ kN/m}^2$$

Ukupno djelovanje:

$$q_{TOT,d} = q_{w,1,d} \cdot \frac{h}{2} \cdot \frac{1}{2} = 0,412 \cdot \frac{10}{2} \cdot \frac{1}{2} = 1,03 \text{ N/m}$$

Ukupno u čvorovima:

$$F_d = q_{TOT,d} \cdot \bar{a} = 1,03 \cdot 3,36 = 3,46 \text{ kN}$$



4.6.1 Dokaz za gornji pojas glavnog nosača (pojasevi sprega)

$$\sigma_{c,0,d, \text{stabilizacija}} = \frac{N_{O_3(U_3)d}}{A} = \frac{11,57 \cdot 10^3}{484 \cdot 10^2} = 0,239 \text{ N/mm}^2$$

Dokaz nosivosti i stabilnosti:

$$\frac{\sigma_{c,0,d, \text{stabilizacija}}}{k_c \cdot f_{c,0,d}} + \frac{\sigma_{m,y,d}}{k_m \cdot f_{m,y,d}} + \frac{\sigma_{c,0,d}}{k_{c,z} \cdot f_{c,0,d}} < 1$$

$$\frac{0,239}{0,76 \cdot 14,54} + \frac{7,094}{1,0 \cdot 16,62} + \frac{6,058}{0,76 \cdot 14,54} = 0,9967 < 1$$

4.6.2 Dokaz za podrožnice (vertikale sprega)

$$\sigma_{c,0,V_1,d,stabilizacija} = \frac{N_{V_1d}}{A} = \frac{10,35 \cdot 10^3}{288 \cdot 10^2} = 0,359 \text{ N/mm}^2$$

Koeficijent izvijanja za os y:

$$l_{ef,z} = 4,5 \text{ m} \Leftrightarrow kc = 0,39$$

Dokaz nosivosti i stabilnosti:

$$\frac{\sigma_{c,0,V_1,d,stabilizacija}}{k_c \cdot f_{c,0,d}} + \frac{\sigma_{m,y,d}}{k_m \cdot f_{m,d}} + k_{red} \cdot \frac{\sigma_{m,z,d}}{f_{m,d}} < 1,0$$
$$\frac{0,359}{0,39 \cdot 14,54} + \frac{13,73}{1,0 \cdot 16,62} + 0,7 \cdot \frac{3,00}{16,62} = 0,9016 < 1,0$$

$$\frac{\sigma_{c,0,V_1,d,stabilizacija}}{k_{c,y} \cdot f_{c,0,d}} + k_{red} \cdot \frac{\sigma_{m,y,d}}{k_c \cdot f_{m,d}} + \frac{\sigma_{m,z,d}}{f_{m,d}} < 1,0$$
$$\frac{0,359}{0,369 \cdot 14,54} + 0,7 \cdot \frac{13,73}{1,0 \cdot 16,62} + \frac{3,00}{16,62} = 0,8221 < 1,0$$

4.6.3 Dokaz za dijagonale

$$\emptyset 20 (M20) \quad A_{netto} = 3,142 \text{ cm}^2$$

$$\sigma_{D_1d} = \frac{N_{D_1d}}{A_{netto}} = \frac{12,59 \cdot 10^3}{3,142 \cdot 10^2} = 40,07 \text{ N/mm}^2$$

S235

$$\sigma_{R,d} = \frac{f_{y,k}}{\gamma_M} = \frac{235}{1,1} = 213,64 \text{ N/mm}^2$$

$$\frac{\sigma_{D_1d}}{\sigma_{R,d}} = \frac{40,07}{213,64} = 0,1876 < 1,0$$

5. PRORAČUN SPAJALA

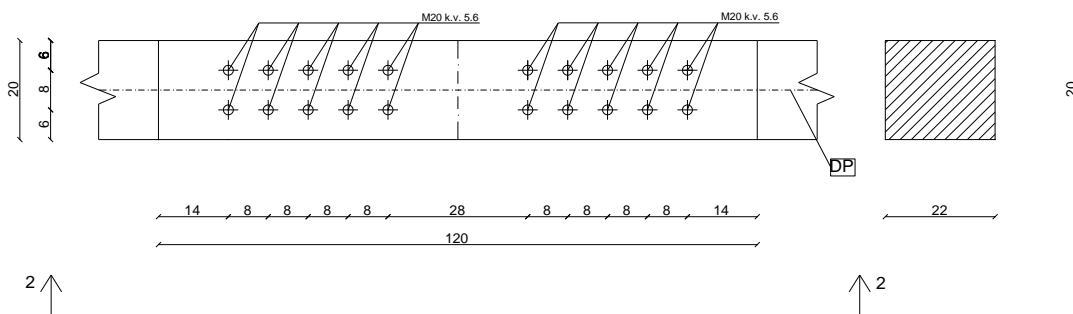
5.1 Detalj 1 – vlačni nastavak donjeg pojasa

Osnovni materijal: puno drvo, 22/20 cm, uporabna klasa 1, klasa čvrstoće C24

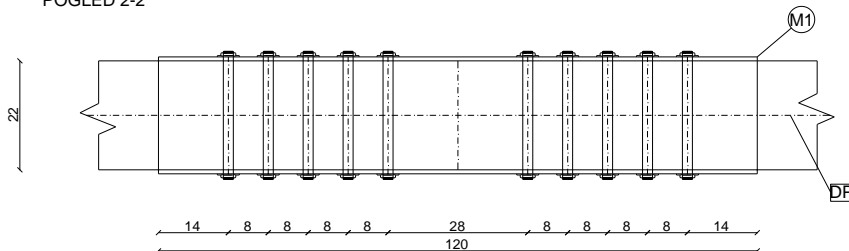
$F_d = 217,06 \text{ kN}$

Tijesno ugrađeni vijci $\varnothing 20 \text{ mm}$ (M20) kl. čvrstoće 5,6

POGLED 1-1



POGLED 2-2



$$f_{u,k} = 500 \text{ N/mm}^2$$

$$k_{mod} = 0,90$$

$$\gamma_M = 1,3$$

$$\text{C24} \rightarrow \rho_{k,1} = 350 \text{ kg/m}^3$$

$$f_{h,1,k} = 0,082 \cdot (1 - 0,01 \cdot d) \cdot \rho_k = 0,082 \cdot (1 - 0,01 \cdot 20) \cdot 350 = 22,96 \text{ N/mm}^2$$

$$M_{y,k} = 0,3 \cdot f_{u,k} \cdot d^{2,6} = 0,3 \cdot 500 \cdot 20^{2,6} = 362,05 \text{ Nmm}$$

$$F_{v,Rk} = \min \left\{ \frac{0,5 f_{h,1,k} \cdot t_2 \cdot d}{1,15 \sqrt{2 M_{y,Rk} \cdot f_{h,1,k} \cdot d}} = \frac{0,5 \cdot 22,96 \cdot 10^6 \cdot 0,22 \cdot 0,02}{1,15 \sqrt{2 \cdot 362,05 \cdot 22,96 \cdot 10^6 \cdot 0,02}} = \frac{50,51 \text{ kN}}{20,97 \text{ kN}} \right.$$

$$A_{washer} = \pi \frac{64^2 - 20^2}{4} = 2902,83 \text{ mm}^2$$

$$F_{ax,washer,Rk} = 3 \cdot 2,5 \cdot 2902,83 = 21,77 \text{ kN/side}$$

$$F_{Rk} = F_{v,Rk} + 2 \cdot \frac{F_{ax,washer,Rk}}{4} = 20,97 + 2 \cdot \frac{21,77}{4} = 31,86 \text{ kN/bolt}$$

Proračunska nosivost:

$$F_{Rd} = k_{mod} \cdot \frac{F_{Rk}}{\gamma_M} = 0,9 \cdot \frac{31,86}{1,3} = 22,06 \text{ kN/bolt}$$

Potreban broj vijaka:

$$n = \frac{F_d}{F_{Rd}} = \frac{217,06}{22,06} = 9,85 \quad \text{Odabrano 10 vijaka}$$

$$n_{red} = \left(\frac{200 - 2 \cdot 3 \cdot d}{4 \cdot d} \right) + 1 = \left(\frac{200 - 2 \cdot 3 \cdot 20}{4 \cdot 20} \right) = 1 + 1 = 2 \text{ reda}$$

Konstruktivni zahtjevi – minimali razmaci

Paralelno s vlakancima:

$$a_{1,req} = (4 \cdot \cos\alpha) \cdot d$$

$$a_{1,req} = (4 \cdot \cos 0^\circ) \cdot 20 = 80 \text{ mm}$$

Okomito na vlakanca:

$$a_{2,req} = 4 \cdot d$$

$$a_{2,req} = 4 \cdot 20 = 80 \text{ mm}$$

Od opterećenog kraja (paralelno s vlakancima):

$$a_{3,t} = \min(7d; 80\text{mm}) = \min(140; 80) = 80 \text{ mm}$$

Od neopreterecenog ruba (okomito na vlakanca):

$$a_{4,c} = 4 \cdot d = 80 \text{ mm}$$

Detalj 2 – dvostruki zasjek

Donji pojas $b/h = 22/20$ cm

$F_d = -304,80$ kN

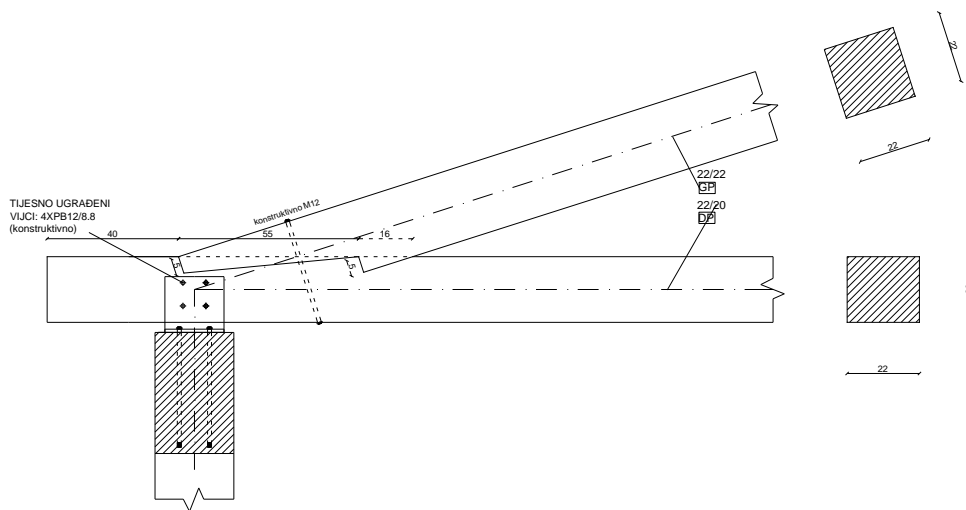
$t_{v,max} = h/4 = 20/4 = 5$ cm

$t_{v,1} = 5$ cm ≤ 5 cm

$t_{v,2} = 5$ cm ≤ 5 cm

$\gamma = 18^\circ$

Osiguranje M12 - konstruktivno



Prednji zasjek:

$$f_{c,a,d} = \frac{f_{c,0,d}}{\sqrt{\left(\frac{f_{c,0,d}}{2 \cdot f_{c,90,d}} \cdot \sin^2 \alpha\right)^2 + \left(\frac{f_{c,0,d}}{2 \cdot f_{v,d}} \cdot \sin \alpha \cdot \cos \alpha\right)^2 + \cos^4 \alpha}}$$

$$\alpha = \gamma/2 = 18^\circ/2 = 9^\circ$$

$$f_{c,a,d} = \frac{14,54}{\sqrt{\left(\frac{14,54}{2 \cdot 1,73} \cdot \sin^2(9^\circ)\right)^2 + \left(\frac{14,54}{2 \cdot 2,77} \cdot \sin(9^\circ) \cdot \cos(9^\circ)\right)^2 + \cos^4(9^\circ)}}$$

$$f_{c,a,d} = 13,70 \text{ N/mm}^2$$

$$A_1 = \frac{b_1 \cdot t_{v,1}}{\cos \alpha} = \frac{22 \cdot 5}{\cos(9^\circ)} = 111,37 \text{ cm}^2$$

$$R_{1,d} = f_{c,a,d} \cdot A_1$$

$$R_{1,d} = 13,70 \cdot 10^{-1} \cdot 111,37 = 152,58 \text{ kN}$$

$$\overline{R}_{1,d} = \frac{R_{1,d}}{\cos \alpha} = \frac{152,58}{\cos(9^\circ)} = 154,48 \text{ kN}$$

Stražnji zasjek:

$$f_{c,a,d} = \frac{f_{c,0,d}}{\sqrt{\left(\frac{f_{c,0,d}}{2 \cdot f_{c,90,d}} \cdot \sin^2 \alpha\right)^2 + \left(\frac{f_{c,0,d}}{2 \cdot f_{v,d}} \cdot \sin \alpha \cdot \cos \alpha\right)^2 + \cos^4 \alpha}}$$

$$\alpha = \gamma = 18^\circ$$

$$f_{c,a,d} = \frac{14,54}{\sqrt{\left(\frac{14,54}{2 \cdot 1,73} \cdot \sin^2(18^\circ)\right)^2 + \left(\frac{14,54}{2 \cdot 2,77} \cdot \sin(18^\circ) \cdot \cos(18^\circ)\right)^2 + \cos^4(18^\circ)}}$$

$$f_{c,a,d} = 12,39 \text{ N/mm}^2$$

$$A_2 = \frac{b_2 \cdot t_{v,2}}{\cos \alpha} = \frac{22 \cdot 5}{\cos(18^\circ)} = 115,66 \text{ cm}^2$$

$$R_{2,d} = f_{c,a,d} \cdot A_2$$

$$R_{2,d} = 12,39 \cdot 10^{-1} \cdot 115,66 = 143,19 \text{ kN}$$

$$\overline{R_{2,d}} = \frac{R_{1,d}}{\cos \alpha} = \frac{143,19}{\cos(18^\circ)} = 150,56 \text{ N}$$

$$\overline{R_{1,d}} + \overline{R_{2,d}} = 165,75 + 143,38 = 305,04 \text{ kN}$$

$$\text{Dokaz: } \frac{304,80}{305,04} = 0,9992 < 1 \Rightarrow \text{Iskorištenost: } 99,92\%$$

Posmična naprezanja:

$$\frac{\tau_d}{f_{v,d}} \leq 1$$

$$\tau_d = \frac{F_{0,d}}{A}$$

$$F_{0,d} = N_d \cdot \cos \alpha = 304,80 \cdot \cos 18^\circ = 289,88 \text{ kN}$$

$$l_{v,1} = \min\{l_v \cdot (8 \cdot t_{v,1})\}$$

$$8 \cdot t_{v,1} = 8 \cdot 5 = 40 \text{ cm} \Rightarrow \text{Odabrano } l_v = 45 \text{ cm}$$

$$l_{v,2} = \min\{l_{1-2} \cdot (8 \cdot t_{v,1})\}$$

$$\frac{22}{a} = \sin 18^\circ \Rightarrow a = 71,19 \text{ cm}$$

$$\frac{5}{b} = \tan 18^\circ \Rightarrow b = 15,39 \text{ cm}$$

$$\frac{c}{5} = \tan 9^\circ \Rightarrow c = 0,79 \text{ cm}$$

$$l_{1-2} = 71,19 - 15,39 - 0,79 = 55,01 \approx 55 \text{ cm} \geq 8 \cdot t_{v,2} = 8 \cdot 5 = 40 \text{ cm}$$

$$l_{v,tot} = 45 + 49 = 94 \text{ cm}$$

$$A = 94 \cdot 22 = 2068 \text{ cm}^2$$

$$\tau_d = \frac{289,88 \cdot 10^3}{2068 \cdot 10^2} = 1,40 \text{ N/mm}^2$$

$$\text{Dokaz: } \frac{\tau_d}{f_{v,d}} = \frac{1,40}{2,77} = 0,5054 \leq 1$$

5.2 Detalj 3 – zasjek i tijesno ugrađeni vijci

Spoj štapa – jednostruki zasjek

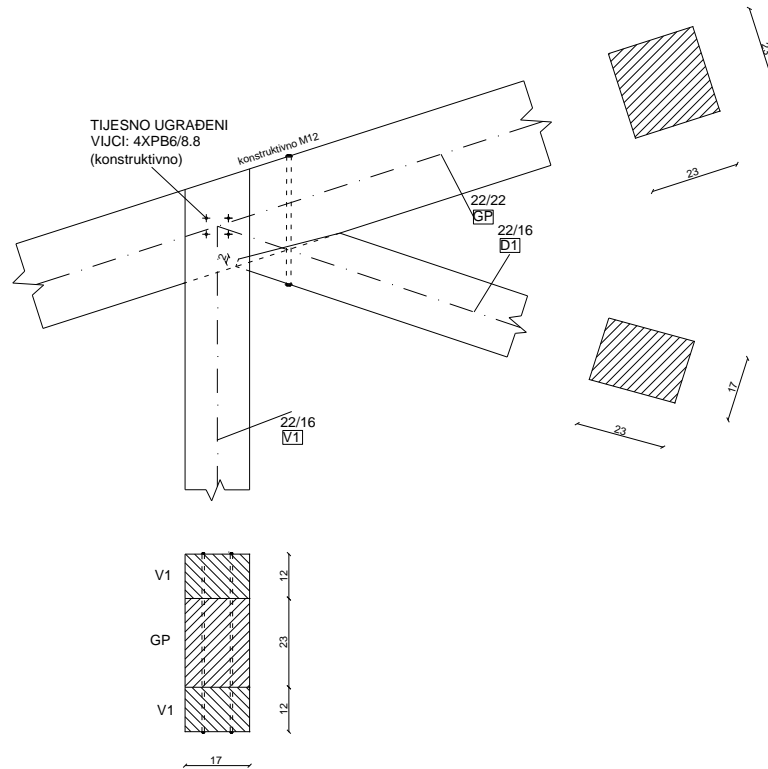
$$F_d = 59,86 \text{ kN}$$

$$t_{v,\max} = \frac{h}{4} = \frac{22}{4} = 5,5 \text{ cm}$$

$$t_{v,1} = 2 \text{ cm} \leq 5,5 \text{ cm}$$

$$\gamma = 36^\circ$$

Osiguranje M12 – konstruktivno



$$f_{c,a,d} = \frac{f_{c,0,d}}{\sqrt{\left(\frac{f_{c,0,d}}{2 \cdot f_{c,90,d}} \cdot \sin^2 \alpha\right)^2 + \left(\frac{f_{c,0,d}}{2 \cdot f_{v,d}} \cdot \sin \alpha \cdot \cos \alpha\right)^2 + \cos^4 \alpha}}$$

$$\alpha = \gamma/2 = 36^\circ/2 = 18^\circ$$

$$f_{c,a,d} = \frac{14,54}{\sqrt{\left(\frac{14,54}{2 \cdot 1,73} \cdot \sin^2(18^\circ)\right)^2 + \left(\frac{14,54}{2 \cdot 2,77} \cdot \sin(18^\circ) \cdot \cos(18^\circ)\right)^2 + \cos^4(18^\circ)}}$$

$$f_{c,a,d} = 12,39 \text{ N/mm}^2$$

$$A_1 = \frac{b_1 \cdot t_{v,1}}{\cos \alpha} = \frac{22 \cdot 2}{\cos(18^\circ)} = 46,26 \text{ cm}^2$$

$$\sigma_{1,d} = \frac{F_d \cdot \cos \alpha}{A_1} = \frac{59,86 \cdot \cos(18^\circ) \cdot 10^3}{46,26 \cdot 10^2} = 12,30 \frac{\text{N}}{\text{mm}^2}$$

$$\text{Dokaz: } \frac{12,30}{12,39} = 0,9927 < 1 \Rightarrow \text{Iskorištenost: } 99,27\%$$

Spoj štapa – tijesno ugrađeni vijci

Gornji pojas – 22/22

Vertikale – 2x11/16

uporabna klasa 1, klasa čvrstoće C24

$F_d = 0,55 \text{ kN}$ (vlak)

Tijesno ugrađeni vijci PB $\emptyset 6 \text{ mm}$ – 8,8 (konstruktivno)

$k_{mod} = 0,90$

$\gamma_M = 1,3$

C24 $\rightarrow \rho_{k,1} = 350 \text{ kg/m}^3$

$$f_{h,0,k} = 0,082 \cdot (1 - 0,01 \cdot d) \cdot \rho_k = 0,082 \cdot (1 - 0,01 \cdot 6) \cdot 350 = 26,98 \text{ N/mm}^2$$

$$M_{y,k} = 0,3 \cdot f_{u,k} \cdot d^{2,6} = 0,3 \cdot 800 \cdot 6^{2,6} = 25316,55 \text{ Nmm}$$

$$R_k = \sqrt{2 \cdot M_{y,Rk} \cdot f_{h,2,k} \cdot d} = \sqrt{2 \cdot 25316,55 \cdot 26,98 \cdot 6} = 2862,95 \text{ Nmm}$$

Proračunska nosivost:

$$F_{Rd} = k_{mod} \cdot \frac{F_{Rk}}{\gamma_M} = 0,9 \cdot \frac{2,86}{1,3} = 1,98 \text{ kN}$$

Kontrola debljine elemenata – bočna drva:

$$t_{REQ} = 9 \cdot d = 108 \text{ mm} < 110 \text{ mm}$$

Potreban broj vijaka:

$$n = \frac{F_d}{F_{Rd}} = \frac{0,55}{1,98} = 0,28 \quad \text{Odabrano 4 vijka}$$

$$\text{Dokaz: } \frac{F_d}{n \cdot R_d} = \frac{0,55}{4 \cdot 1,98} = 0,0694 < 1$$

Konstruktivni zahtjevi – minimalni razmaci

Međusobno – paralelno sa vlakancima:

$$a_1 = (5 + 5 \cdot \cos\alpha) \cdot d = 54,27 \text{ mm}$$

Međusobno, od neopterećenog kraja – okomito na vlakanca:

$$a_2 = a_{2,c} = 5 \cdot d = 30 \text{ mm}$$

Od opterećenog kraja (paralelno s vlakancima)

$$a_{1,t} = (7 + 5 \cdot \cos\alpha) \cdot d = 66,27 \text{ mm}$$

Od opterećenog kraja (okomito s vlakancima):

$$a_{1,t} = (5 + 2 \cdot \sin\alpha) \cdot d = 37,05 \text{ mm}$$

5.3 Detalj 4 (zasjek i tijesno ugrađeni vijci)

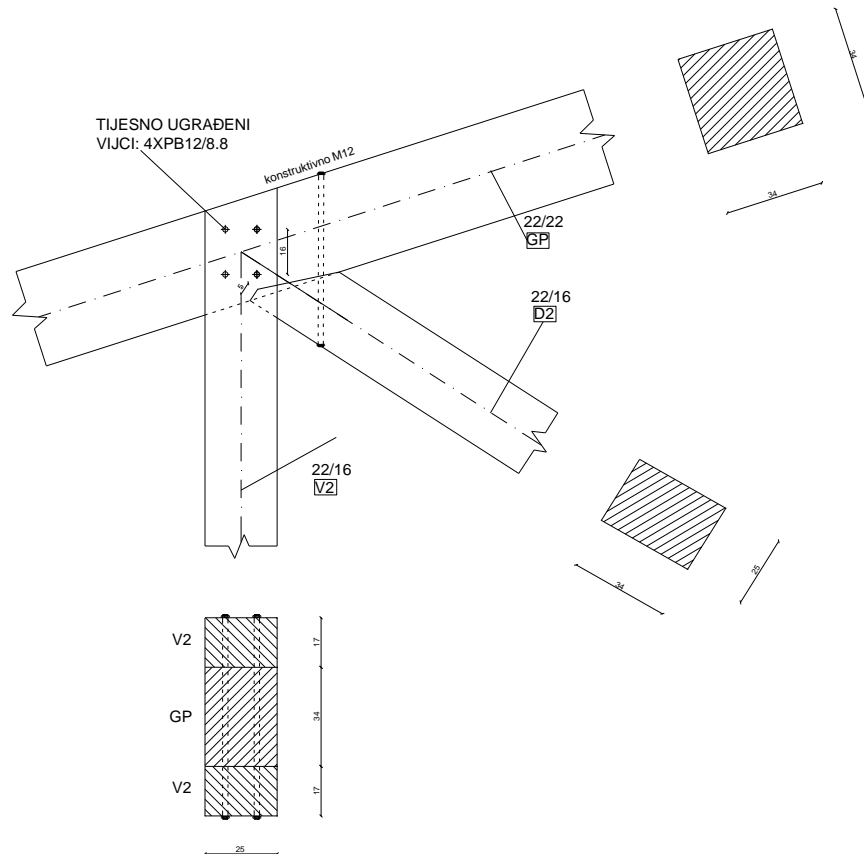
Spoj štapa – jednostruki zasjek

$$t_{v,max} = \frac{h}{4} = \frac{22}{4} = 5,5 \text{ cm}$$

$$t_{v,1} = 3 \text{ cm} \leq 5,5 \text{ cm}$$

$$\gamma = 51^\circ$$

Osiguranje M12 – konstruktivno



$$f_{c,a,d} = \frac{f_{c,0,d}}{\sqrt{\left(\frac{f_{c,0,d}}{2 \cdot f_{c,90,d}} \cdot \sin^2 \alpha\right)^2 + \left(\frac{f_{c,0,d}}{2 \cdot f_{v,d}} \cdot \sin \alpha \cdot \cos \alpha\right)^2 + \cos^4 \alpha}}$$

$$\alpha = \gamma/2 = 51^\circ/2 = 25,5^\circ$$

$$f_{c,a,d} = \frac{14,54}{\sqrt{\left(\frac{14,54}{2 \cdot 1,73} \cdot \sin^2(25,5^\circ)\right)^2 + \left(\frac{14,54}{2 \cdot 2,77} \cdot \sin(25,5^\circ) \cdot \cos(25,5^\circ)\right)^2 + \cos^4(25,5^\circ)}}$$

$$f_{c,a,d} = 9,57 \text{ N/mm}^2$$

$$A_1 = \frac{b_1 \cdot t_{v,1}}{\cos \alpha} = \frac{22 \cdot 3}{\cos(25,5^\circ)} = 73,12 \text{ cm}^2$$

$$\sigma_{1,d} = \frac{N_{c,d} \cdot \cos \alpha}{A_1} = \frac{68,93 \cdot \cos(25,5^\circ) \cdot 10^3}{73,12 \cdot 10^2} = 8,51 \frac{\text{N}}{\text{mm}}$$

$$\text{Dokaz: } \frac{8,51}{9,57} = 0,8892 < 1 \Rightarrow \text{Iskorištenost: } 88,92\%$$

Spoj štapa – čavlani spoj

Gornji pojas: $b/h = 22/22$ cm

Vertikalna: $b/h = 2 \times 11/16$ cm

uporabna klasa 1, klasa čvrstoće C24

$F_d = 19,74$ kN (vlak)

Tijesno ugrađeni vijci PB $\varnothing 12$ mm – 8,8

$k_{mod} = 0,90$

$\gamma_M = 1,3$

$\alpha = 108^\circ$

C24 $\rightarrow \rho_{k,1} = 350$ kg/m³

$$f_{h,0,k} = 0,082 \cdot (1 - 0,01 \cdot d) \cdot \rho_k = 0,082 \cdot (1 - 0,01 \cdot 12) \cdot 350 = 25,26 \text{ N/mm}^2$$

$$k_{90} = 1,35 + 0,015 \cdot d = 1,35 + 0,015 \cdot 12 = 1,53$$

$$f_{h,\alpha,k} = \frac{f_{h,0,k}}{k_{90} \cdot \sin^2 \alpha + \cos^2 \alpha} = \frac{25,26}{1,53 \cdot \sin^2 108^\circ + \cos^2 108^\circ} = 17,07 \text{ N/mm}^2$$

$$M_{y,k} = 0,3 \cdot f_{u,k} \cdot d^{2,6} = 0,3 \cdot 800 \cdot 12^{2,6} = 153490,85 \text{ Nmm}$$

$$R_k = \sqrt{2 \cdot M_{y,Rk} \cdot f_{h,2,k} \cdot d} = \sqrt{2 \cdot 153490,85 \cdot 17,07 \cdot 12} = 7929,83 \text{ Nmm}$$

$$\beta = \frac{f_{h,\alpha,k}}{f_{h,0,k}} = \frac{17,07}{25,26} = 0,676$$

Proračunska nosivost:

$$F_{Rd} = k_{mod} \cdot \frac{F_{Rk}}{\gamma_M} = 0,9 \cdot \frac{7,93}{1,3} = 5,49 \text{ kN}$$

Potreban broj vijaka:

$$n = \frac{F_d}{F_{Rd}} = \frac{19,74}{5,49} = 3,60 \quad \text{Odabrano: 4 vijka}$$

Kontrola debljina elemenata – bočna drva:

$$t_{1,REQ} = 1,15 \cdot \left(\sqrt{\frac{\beta}{1 + \beta}} \cdot 2 + 2 \right) \cdot \sqrt{\frac{M_{y,k}}{f_{h,\alpha,k,1} \cdot d}} = 1,15 \cdot 3,27 \cdot \sqrt{\frac{153490,85}{17,07 \cdot 12}}$$

$$t_{1,REQ} = 102,94 \text{ mm} < t_1 = 110 \text{ mm}$$

Konstruktivni zahtjevi – minimalni razmaci

Međusobno – paralelno s vlakancima:

$$a_{1,req} = (3 + 2 \cdot \cos\alpha) \cdot d = 51,10 \text{ mm}$$

Međusobno – od opterećenog i neopterećenog kraja (okomito na vlakanca):

$$a_{2,req} = a_{2,t,req} = a_{2,c,req} = 3 \cdot d = 36 \text{ mm}$$

Od opterećenog kraja (paralelno s vlakancima):

$$a_{3,t} = \min(7d; 80\text{mm}) = \min(84; 80) = 84 \text{ mm}$$

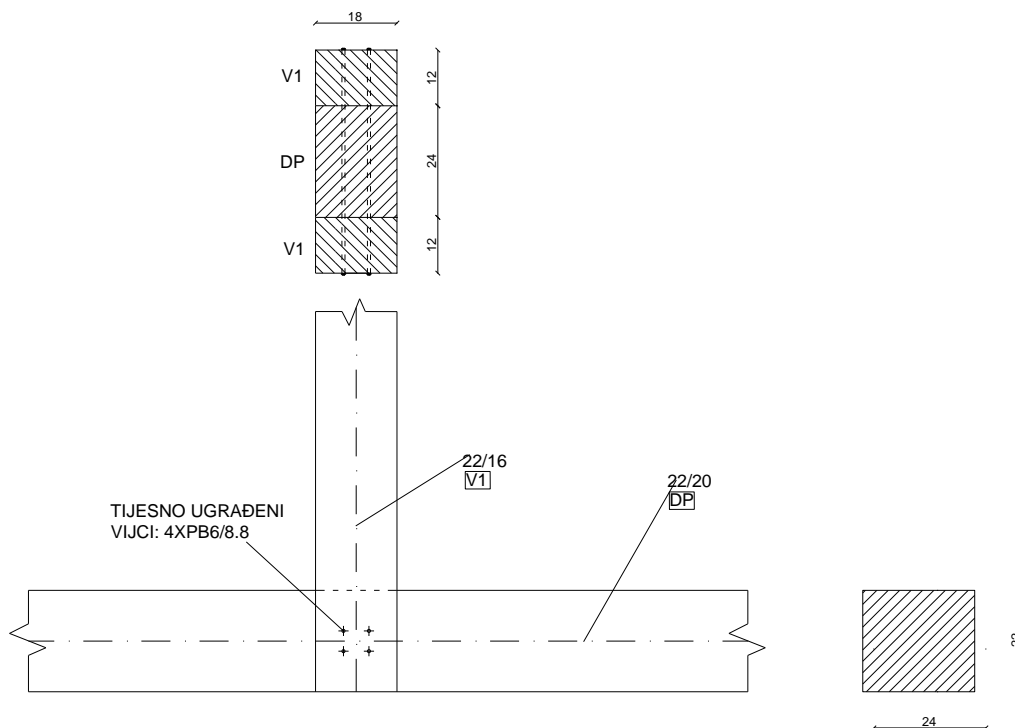
5.4 Detalj 5 – tijesno ugrađeni vijci

Donji pojas: $b/h = 22/20$ cm

Vertikalna: $b/h = 2 \times 11/16$ cm

$F_d = 0,44$ kN (vlak)

Tijesno ugrađeni vijci PB $\varnothing 6$ mm – 8,8



$$k_{mod} = 0,90$$

$$\gamma_M = 1,3$$

$$C24 \rightarrow \rho_{k,1} = 350 \text{ kg/m}^3$$

$$f_{h,0,k} = 0,082 \cdot (1 - 0,01 \cdot d) \cdot \rho_k = 0,082 \cdot (1 - 0,01 \cdot 6) \cdot 350 = 26,98 \text{ N/mm}^2$$

$$M_{y,k} = 0,3 \cdot f_{u,k} \cdot d^{2,6} = 0,3 \cdot 800 \cdot 6^{2,6} = 25316,55 \text{ Nmm}$$

$$R_k = \sqrt{2 \cdot M_{y,Rk} \cdot f_{h,2,k} \cdot d} = \sqrt{2 \cdot 25316,55 \cdot 26,98 \cdot 6} = 2862,95 \text{ Nmm}$$

Proračunska nosivost:

$$F_{Rd} = k_{mod} \cdot \frac{F_{Rk}}{\gamma_M} = 0,9 \cdot \frac{2,86}{1,3} = 1,98 \text{ kN}$$

Potreban broj vijaka:

$$n = \frac{F_d}{F_{Rd}} = \frac{0,44}{1,98} = 0,22 \quad \text{Odabrano 4 vijaka}$$

$$\beta = 1,0$$

Minimalna dubina zabijanja u zadnje drvo:

$$t_{1,REQ} = 1,15 \cdot \left(\sqrt{\frac{\beta}{1+\beta}} \cdot 2 + 2 \right) \cdot \sqrt{\frac{M_{y,k}}{f_{h,0,k,1} \cdot d}} = 1,15 \cdot (\sqrt{2} + 2) \cdot \sqrt{\frac{18987,41}{26,98 \cdot 6}}$$

$$t_{1,REQ} = 42,52 \text{ mm} < t_1 = 110 \text{ mm}$$

Konstruktivni zahtjevi – minimalni razmaci

Međusobno – paralelno sa vlakancima:

$$a_1 = (5 + 5 \cdot \cos\alpha) \cdot d = 30 \text{ mm}$$

Međusobno, od neopterećenog kraja – okomito na vlakanca:

$$a_2 = a_{2,c} = 5 \cdot d = 30 \text{ mm}$$

Od opterećenog kraja (paralelno s vlakancima)

$$a_{1,t} = (7 + 5 \cdot \cos\alpha) \cdot d = 42 \text{ mm}$$

Od opterećenog kraja (okomito s vlakancima):

$$a_{1,t} = (5 + 2 \cdot \sin\alpha) \cdot d = 42 \text{ mm}$$

5.5 Detalj 6 – zasjek i tijesno ugrađeni vijci

Spoj štapa – jednostruki zasjek

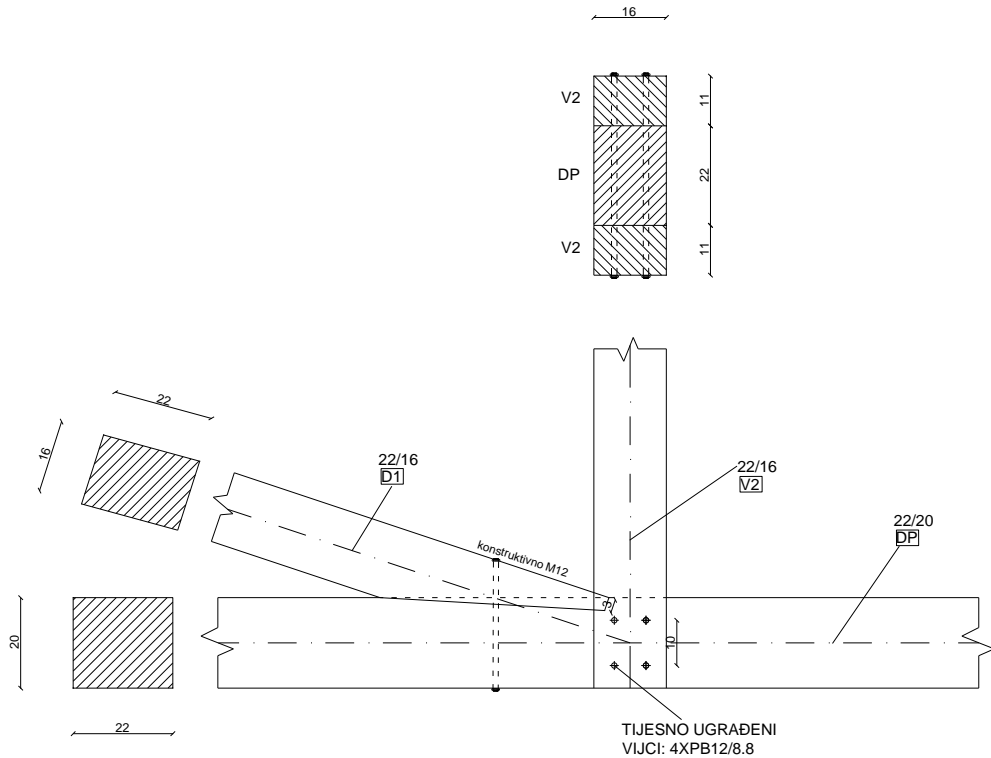
$$t_{v,max} = \frac{h}{4} = \frac{20}{4} = 5 \text{ cm}$$

$$t_{v,1} = 3 \text{ cm} \leq 5 \text{ cm}$$

$$\gamma = 18^\circ$$

$$F_d = 59,97 \text{ kN}$$

Osiguranje M12 – konstruktivno



$$f_{c,a,d} = \frac{f_{c,0,d}}{\sqrt{\left(\frac{f_{c,0,d}}{2 \cdot f_{c,90,d}} \cdot \sin^2 \alpha\right)^2 + \left(\frac{f_{c,0,d}}{2 \cdot f_{v,d}} \cdot \sin \alpha \cdot \cos \alpha\right)^2 + \cos^4 \alpha}}$$

$$\alpha = \gamma/2 = 18^\circ/2 = 9^\circ$$

$$f_{c,a,d} = \frac{14,54}{\sqrt{\left(\frac{14,54}{2 \cdot 1,73} \cdot \sin^2(9^\circ)\right)^2 + \left(\frac{14,54}{2 \cdot 2,77} \cdot \sin(9^\circ) \cdot \cos(9^\circ)\right)^2 + \cos^4(9^\circ)}}$$

$$f_{c,a,d} = 13,70 \text{ N/mm}^2$$

$$A_1 = \frac{b_1 \cdot t_{v,1}}{\cos \alpha} = \frac{22 \cdot 3}{\cos(9^\circ)} = 66,82 \text{ cm}^2$$

$$\sigma_{1,d} = \frac{F_d \cdot \cos \alpha}{A_1} = \frac{59,97 \cdot \cos(9^\circ) \cdot 10^3}{66,82 \cdot 10^2} = 8,86 \frac{\text{N}}{\text{mm}^2}$$

$$\text{Dokaz: } \frac{8,86}{13,70} = 0,6470 < 1 \Rightarrow \text{Iskorištenost: } 64,70\%$$

Spoj štapa – tijesno ugrađeni vijci

Donji pojas: $b/h = 22/20$ cm

Vertikala: $b/h = 2 \times 11/16$ cm

uporabna klasa 1, klasa čvrstoće C24

$F_d = 19,74$ kN (vlak)

Tijesno ugrađeni vijci PB $\varnothing 12$ mm – 8,8

$k_{mod} = 0,90$

$\gamma_M = 1,3$

C24 $\rightarrow \rho_{k,1} = 350$ kg/m³

$$f_{h,0,k} = 0,082 \cdot (1 - 0,01 \cdot d) \cdot \rho_k = 0,082 \cdot (1 - 0,01 \cdot 12) \cdot 350 = 25,26 \text{ N/mm}^2$$

$$k_{90} = 1,35 + 0,015 \cdot d = 1,35 + 0,015 \cdot 12 = 1,53$$

$$f_{h,\alpha,k} = \frac{f_{h,0,k}}{k_{90} \cdot \sin^2 \alpha + \cos^2 \alpha} = \frac{25,26}{1,53 \cdot \sin^2 90^\circ + \cos^2 90^\circ} = 16,51 \text{ N/mm}^2$$

$$M_{y,k} = 0,3 \cdot f_{u,k} \cdot d^{2,6} = 0,3 \cdot 800 \cdot 12^{2,6} = 153490,85 \text{ Nmm}$$

$$R_k = \sqrt{2 \cdot M_{y,Rk} \cdot f_{h,2,k} \cdot d} = \sqrt{2 \cdot 153490,85 \cdot 16,51 \cdot 12} = 7798,67 \text{ Nmm}$$

$$\beta = \frac{f_{h,\alpha,k}}{f_{h,0,k}} = \frac{16,51}{25,26} = 0,654$$

Proračunska nosivost:

$$F_{Rd} = k_{mod} \cdot \frac{F_{Rk}}{\gamma_M} = 0,9 \cdot \frac{7,80}{1,3} = 5,4 \text{ kN}$$

Potreban broj vijaka:

$$n = \frac{F_d}{F_{Rd}} = \frac{19,52}{5,40} = 3,61 \quad \text{Odabrano: 4 vijka}$$

Kontrola debljina elementa:

$$t_{1,REQ} = 1,15 \cdot \left(\sqrt{\frac{\beta}{1 + \beta}} \cdot 2 + 2 \right) \cdot \sqrt{\frac{M_{y,k}}{f_{h,\alpha,k,1} \cdot d}} = 1,15 \cdot 3,26 \cdot \sqrt{\frac{153490,85}{17,07 \cdot 12}}$$

$$t_{1,REQ} = 104,27 \text{ mm} < t_1 = 120 \text{ mm}$$

Konstruktivni zahtjevi – minimali razmaci

Međusobno – paralelno s vlakancima:

$$a_{1,req} = (3 + 2 \cdot \cos\alpha) \cdot d = 36 \text{ mm}$$

Međusobno – od opterećenog i neopterećenog kraja (okomito na vlakanca):

$$a_{2,req} = a_{1,t,req} = a_{2,c,req} = 3 \cdot d = 36 \text{ mm}$$

Od opterećenog kraja (paralelno s vlakancima):

$$a_{3,t} = \min(7d; 80\text{mm}) = \min(84; 80) = 84 \text{ mm}$$

5.6 Detalj 7 – zasjek i tijesno ugrađeni vijci

Spoj štapa – jednostruki zasjek

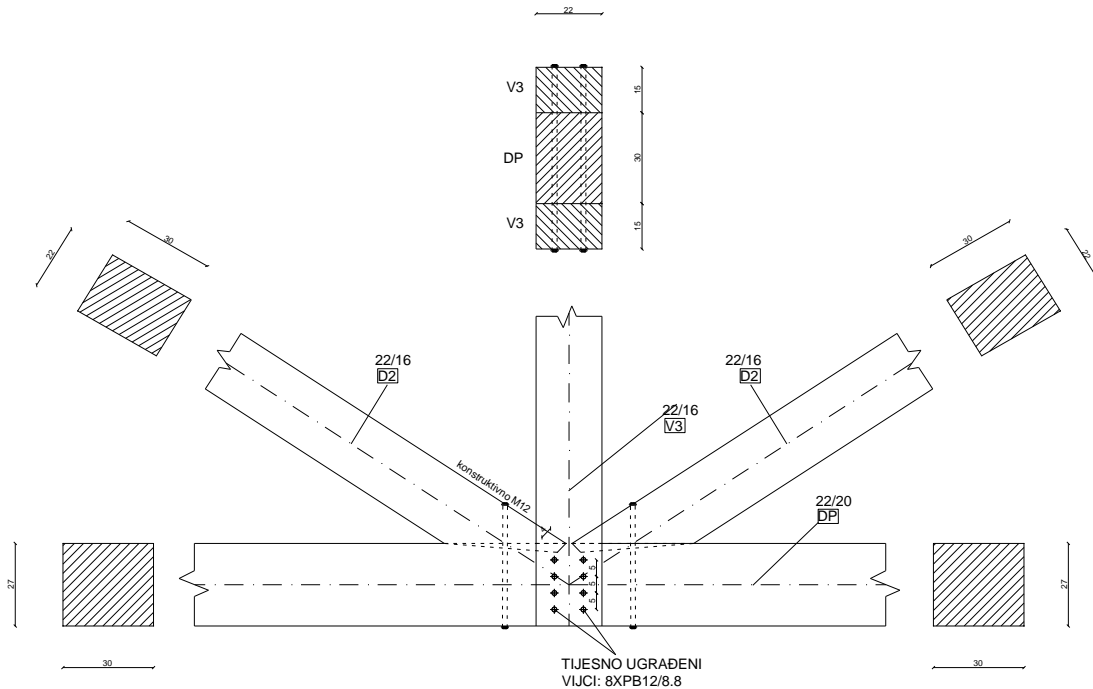
$$t_{v,max} = \frac{h}{4} = \frac{20}{4} = 5 \text{ cm}$$

$$t_{v,1} = 3 \text{ cm} \leq 5 \text{ cm}$$

$$\gamma = 33^\circ$$

$$F_d = 69,15 \text{ kN}$$

Osiguranje M12 – konstruktivno



$$\hat{f}_{c,a,d} = \frac{f_{c,0,d}}{\sqrt{\left(\frac{f_{c,0,d}}{2 \cdot f_{c,90,d}} \cdot \sin^2 \alpha\right)^2 + \left(\frac{f_{c,0,d}}{2 \cdot f_{v,d}} \cdot \sin \alpha \cdot \cos \alpha\right)^2 + \cos^4 \alpha}}$$

$$\alpha = \gamma/2 = 33^\circ/2 = 16,5^\circ$$

$$\hat{f}_{c,a,d} = \frac{14,54}{\sqrt{\left(\frac{14,54}{2 \cdot 1,73} \cdot \sin^2(9^\circ)\right)^2 + \left(\frac{14,54}{2 \cdot 2,77} \cdot \sin(9^\circ) \cdot \cos(9^\circ)\right)^2 + \cos^4(9^\circ)}}$$

$$\hat{f}_{c,a,d} = 11,99 \text{ N/mm}^2$$

$$A_1 = \frac{b_1 \cdot t_{v,1}}{\cos \alpha} = \frac{22 \cdot 3}{\cos(16,5^\circ)} = 68,83 \text{ cm}^2$$

$$\sigma_{1,d} = \frac{F_d \cdot \cos \alpha}{A_1} = \frac{69,15 \cdot \cos(16,5^\circ) \cdot 10^3}{68,83 \cdot 10^2} = 9,63 \frac{\text{N}}{\text{mm}}$$

$$\text{Dokaz: } \frac{9,63}{11,99} = 0,8032 < 1 \Rightarrow \text{Iskorištenost: } 80,32\%$$

Spoj štapa – tijesno ugrađeni vijci

Donji pojas: $b/h = 22/20$ cm

Vertikala: $b/h = 2 \times 11/16$ cm

Proračunsko opterećenje:

uporabna klasa 1, klasa čvrstoće C24

$F_d = 72,08$ kN (vlak)

Tijesno ugrađeni vijci PB $\varnothing 12$ mm – 8,8

$k_{mod} = 0,90$

$\gamma_M = 1,3$

C24 $\rightarrow \rho_{k,1} = 350$ kg/m³

$$f_{h,0,k} = 0,082 \cdot (1 - 0,01 \cdot d) \cdot \rho_k = 0,082 \cdot (1 - 0,01 \cdot 12) \cdot 350 = 25,26 \text{ N/mm}^2$$

$$k_{90} = 1,35 + 0,015 \cdot d = 1,35 + 0,015 \cdot 12 = 1,53$$

$$f_{h,\alpha,k} = \frac{f_{h,0,k}}{k_{90} \cdot \sin^2 \alpha + \cos^2 \alpha} = \frac{25,26}{1,53 \cdot \sin^2 90^\circ + \cos^2 90^\circ} = 16,51 \text{ N/mm}^2$$

$$M_{y,k} = 0,3 \cdot f_{u,k} \cdot d^{2,6} = 0,3 \cdot 800 \cdot 12^{2,6} = 153490,85 \text{ Nmm}$$

$$R_k = \sqrt{2 \cdot M_{y,Rk} \cdot f_{h,2,k} \cdot d} = \sqrt{2 \cdot 153490,85 \cdot 16,51 \cdot 12} = 7798,67 \text{ Nmm}$$

$$\beta = \frac{f_{h,\alpha,k}}{f_{h,0,k}} = \frac{16,51}{25,26} = 0,654$$

Proračunska nosivost:

$$F_{Rd} = k_{mod} \cdot \frac{F_{Rk}}{\gamma_M} = 0,9 \cdot \frac{7,80}{1,3} = 5,4 \text{ kN}$$

Potreban broj vijaka:

$$n = \frac{F_d}{F_{Rd}} = \frac{72,08}{2 \cdot 5,40} = 6,67 \quad \text{Odabrano: 8 vijaka}$$

Kontrola debljina elementa:

$$t_{1,REQ} = 1,15 \cdot \left(\sqrt{\frac{\beta}{1 + \beta}} \cdot 2 + 2 \right) \cdot \sqrt{\frac{M_{y,k}}{f_{h,\alpha,k,1} \cdot d}} = 1,15 \cdot 3,26 \cdot \sqrt{\frac{153490,85}{16,51 \cdot 12}}$$

$$t_{1,REQ} = 104,27 \text{ mm} < t_1 = 120 \text{ mm}$$

Konstruktivni zahtjevi – minimali razmaci

Međusobno – paralelno s vlakancima:

$$a_{1,req} = (3 + 2 \cdot \cos\alpha) \cdot d = 36 \text{ mm}$$

Međusobno – od opterećenog i neopterećenog kraja (okomito na vlakanca):

$$a_{2,req} = a_{2,t,req} = a_{2,c,req} = 3 \cdot d = 36 \text{ mm}$$

Od opterećenog kraja (paralelno s vlakancima):

$$a_{3,t} = \min(7d; 80\text{mm}) = \min(84; 80) = 84 \text{ mm}$$

5.7 Detalj 8 – tijesno ugrađeni vijci

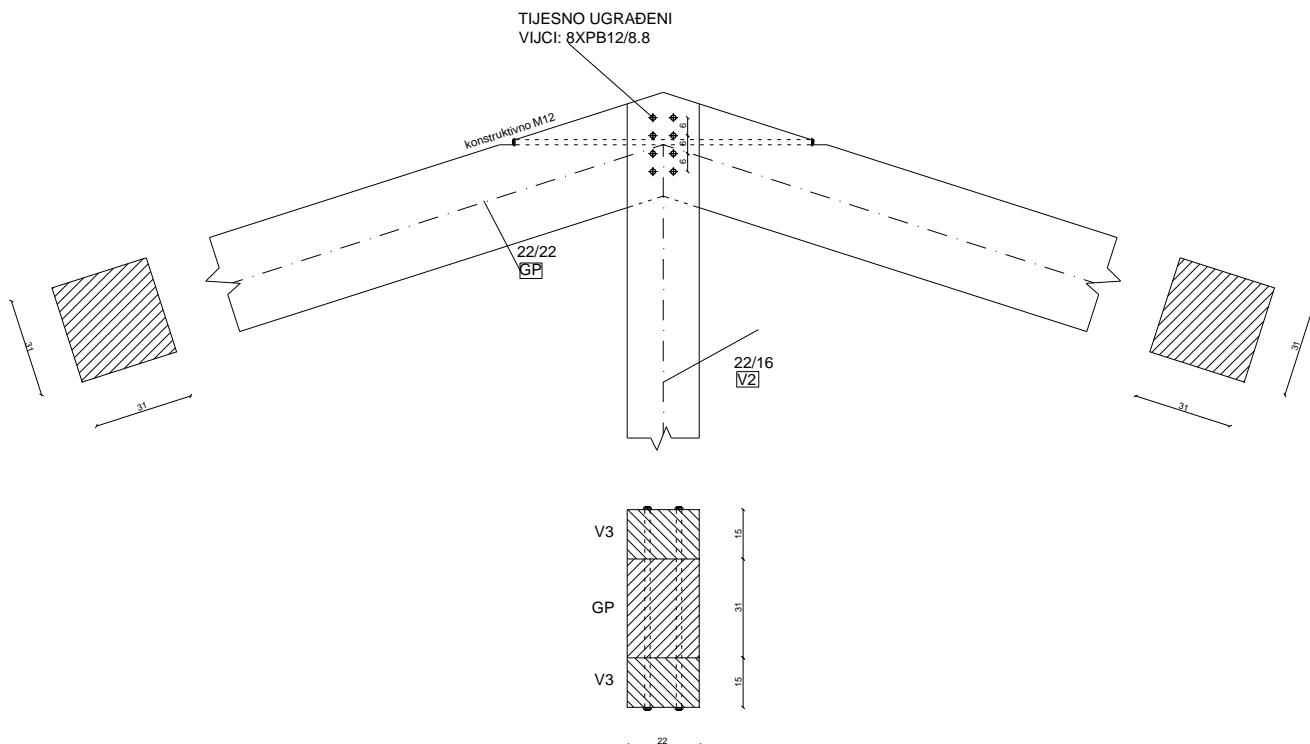
Gornji pojas: $b/h = 22/22$ cm

Vertikala: $b/h = 22/16$ cm

uporabna klasa 1, klasa čvrstoće C24

$F_d = 72,41$ kN (vlak)

Tijesno ugrađeni vijci PB $\varnothing 12$ mm – 8,8



$$k_{mod} = 0,90$$

$$\gamma_M = 1,3$$

$$\alpha = 72^\circ$$

$$C24 \rightarrow \rho_{k,1} = 350 \text{ kg/m}^3$$

$$f_{h,0,k} = 0,082 \cdot (1 - 0,01 \cdot d) \cdot \rho_k = 0,082 \cdot (1 - 0,01 \cdot 12) \cdot 350 = 25,26 \text{ N/mm}^2$$

$$k_{90} = 1,35 + 0,015 \cdot d = 1,35 + 0,015 \cdot 12 = 1,53$$

$$f_{h,\alpha,k} = \frac{f_{h,0,k}}{k_{90} \cdot \sin^2 \alpha + \cos^2 \alpha} = \frac{25,26}{1,53 \cdot \sin^2(72^\circ) + \cos^2(72^\circ)} = 17,07 \text{ N/mm}^2$$

$$M_{y,k} = 0,3 \cdot f_{u,k} \cdot d^{2,6} = 0,3 \cdot 800 \cdot 12^{2,6} = 153490,85 \text{ Nmm}$$

$$R_k = \sqrt{2 \cdot M_{y,Rk} \cdot f_{h,2,k} \cdot d} = \sqrt{2 \cdot 153490,85 \cdot 17,07 \cdot 12} = 7929,83 \text{ Nmm}$$

$$\beta = \frac{f_{h,\alpha,k}}{f_{h,0,k}} = \frac{17,07}{25,26} = 0,678$$

Proračunska nosivost:

$$F_{Rd} = k_{mod} \cdot \frac{F_{Rk}}{\gamma_M} = 0,9 \cdot \frac{7,93}{1,3} = 5,49 \text{ kN}$$

Potreban broj vijaka:

$$n = \frac{F_d}{F_{Rd}} = \frac{72,41}{2 \cdot 5,49} = 6,59 \quad \text{Odabrano: 8 vijaka}$$

Kontrola debljina elementa:

$$t_{1,REQ} = 1,15 \cdot \left(\sqrt{\frac{\beta}{1+\beta}} \cdot 2 + 2 \right) \cdot \sqrt{\frac{M_{y,k}}{f_{h,\alpha,k,1} \cdot d}} = 1,15 \cdot 3,27 \cdot \sqrt{\frac{153490,85}{17,07 \cdot 12}}$$
$$t_{1,REQ} = 102,98 \text{ mm} < t_1 = 120 \text{ mm}$$

Konstruktivni zahtjevi – minimalni razmaci

Konstruktivni zahtjevi – minimalni razmaci

Međusobno – paralelno s vlakancima:

$$a_{1,req} = (3 + 2 \cdot \cos\alpha) \cdot d = 43,42 \text{ mm}$$

Međusobno – od opterećenog i neopterećenog kraja (okomito na vlakanca):

$$a_{2,req} = a_{2,t,req} = a_{2,c,req} = 3 \cdot d = 36 \text{ mm}$$

Od opterećenog kraja (paralelno s vlakancima):

$$a_{3,t} = \min(7d; 80 \text{ mm}) = \min(84; 80) = 84 \text{ mm}$$

6. VATROOTPORNOST

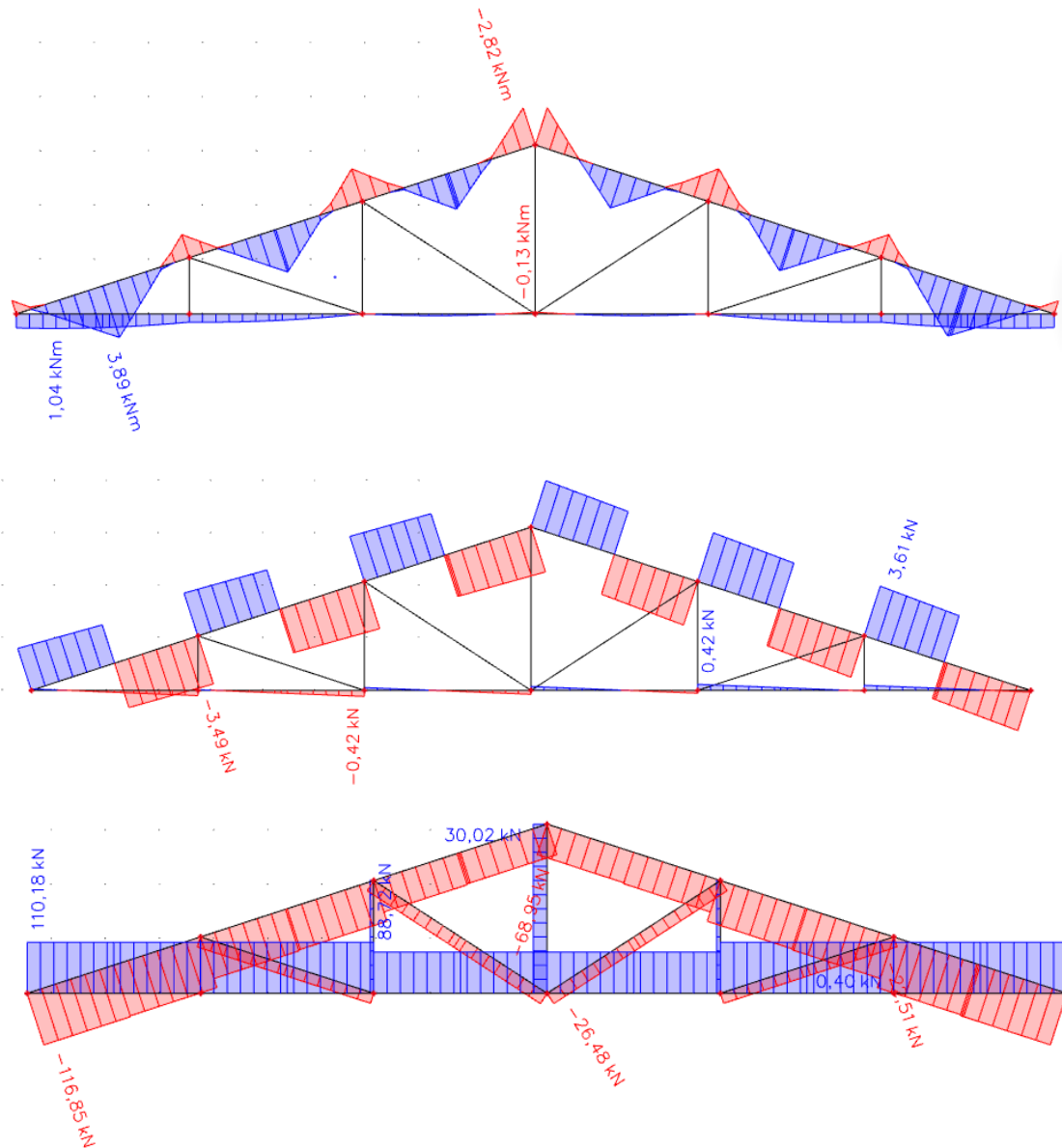
- proračun nosivosti konstrukcije uslijed djelovanja požara u trajanju od 30 min po EC5

$$E_{dA} = E \left\{ \sum \gamma_{GA,j} \cdot G_{k,j} + \psi_{1,1} \cdot Q_{k,1} + \sum \psi_{2,i} \cdot Q_{k,i} \right\}$$

$$\gamma_{GA,j} = 1,0 ; \psi_{1,1} = 0,2$$

Spregovi koji su postavljeni u prvom i posljednjem pojasu zadržavaju svoju nosivost i svojstva poprečnog presjeka nakon požara od 30 minuta, oni su zaštićeni vatrootpornim premazima.

Dijagrami reznih sila za najkritičniju kombinaciju 1,0 G + 0,2 S



6.1 Gornji pojas

$$b/h = 22/22 \text{ cm}$$

$$N_{d,fi} = -116,85 \text{ kN}$$

$$M_{d,fi} = 3,89 \text{ kNm}$$

Geometrijske karakteristike poprečnog presjeka

Tražena klasa F30 $\Rightarrow t_f = 30 \text{ min}$ (potrebno vrijeme otpornosti u minutama)

Brzina pougljenja β_n drvene građe

Cjelovito drvo klase C24 $\Rightarrow \rho = 350 \text{ kg/m}^3$

$\rho > 290 \text{ kg/m}^3 \Rightarrow \beta_n = 0,8 \text{ mm/min}$ (cjelovito drvo)

Gubitak presjeka:

$$d_{fi} = t_f \cdot \beta_n = 30 \cdot 0,8 = 24 \text{ mm} = 2,4 \text{ cm}$$

Dimenzije poprečnog presjeka nakon 30 minuta požara:

$$b_{fi} = b - 2 \cdot d_{fi} = 22 - 2 \cdot 2,4 = 17,2 \text{ cm}$$

$$h_{fi} = b - 2 \cdot d_{fi} = 22 - 2 \cdot 2,4 = 17,2 \text{ cm}$$

Nagoreni opseg:

$$p = 2 \cdot b_{fi} + 2 \cdot h_{fi} = 2 \cdot 17,2 + 2 \cdot 17,2 = 68,8 \text{ cm}$$

Površina nagorenog presjeka:

$$A_r = b_{fi} \cdot h_{fi} = 17,2 \cdot 17,2 = 295,84 \text{ cm}^2$$

Reducirani moment otpora:

$$W_{y,r} = \frac{b_{fi} \cdot h_{fi}^2}{6} = \frac{17,2 \cdot 17,2^2}{6} = 848,07 \text{ cm}^3$$

Proračun naprezanja nosača:

$$\sigma_{t,0,d,fi} = \frac{N_{t,0,d,fi}}{A_r} = \frac{116,85 \cdot 10^3}{295,84 \cdot 10^2} = 3,95 \text{ N/mm}^2$$

$$\sigma_{m,y,d,fi} = \frac{M_{y,d}}{W_{y,r}} = \frac{3,89 \cdot 10^6}{848,07 \cdot 10^3} = 4,59 \text{ N/mm}^2$$

Karakteristične vrijednosti čvrstoća i modula elastičnosti:

$$f_{m,k} = 24 \text{ N/mm}^2$$

$$f_{t,0,k} = 14,5 \text{ N/mm}^2$$

$$f_{c,0,k} = 21 \text{ N/mm}^2$$

$$f_{v,k} = 4 \text{ N/mm}^2$$

$$E_{o,mean} = 11000 \text{ N/mm}^2$$

$$G_{mean} = 690 \text{ N/mm}^2$$

$$E_{0,05} = \frac{2}{3} \cdot E_{0,mean} = \frac{2}{3} \cdot 11000 = 7333,33 \text{ N/mm}^2$$
$$G_{0,05} = \frac{2}{3} \cdot G_{mean} = \frac{2}{3} \cdot 690 = 460 \text{ N/mm}^2$$

Proračunske vrijednosti čvrstoća i modula elastičnosti uz vrijednost koeficijenta modifikacije:

$$f_{d,fi} = k_{mod} \cdot k_{fi} \cdot \frac{f_k}{\gamma_{m,fi}}$$
$$E_{d,fi} = k_{mod} \cdot k_{fi} \cdot \frac{E_{0,05}}{\gamma_{m,fi}}$$
$$G_{d,fi} = k_{mod} \cdot k_{fi} \cdot \frac{\frac{2}{3}G_{05}}{\gamma_{m,fi}}$$

$k_{fi} = 1,25 \Leftrightarrow$ za puno drvo prijelaz na 20% fraktilu

$$\gamma_{m,fi} = 1,0$$

Za tlačnu čvrstoću paralelno s vlakancima:

$$k_{mod,c,fi} = 1 - \frac{1}{125} \cdot \frac{p}{A_r} = 1 - \frac{1}{125} \cdot \frac{68,8 \cdot 10^{-2}}{295,84 \cdot 10^{-4}} = 0,814$$

Za savojnu čvrstoću:

$$k_{mod,m,fi} = 1 - \frac{1}{200} \cdot \frac{p}{A_r} = 1 - \frac{1}{200} \cdot \frac{68,8 \cdot 10^{-2}}{295,84 \cdot 10^{-4}} = 0,884$$

Za vlačnu čvrstoću te za E i G module:

$$k_{mod,E,fi} = k_{mod,G,fi} = 1 - \frac{1}{330} \cdot \frac{p}{A_r} = 1 - \frac{1}{330} \cdot \frac{68,8 \cdot 10^{-2}}{295,84 \cdot 10^{-4}} = 0,930$$

$$f_{m,d,fi} = k_{mod,fi} \cdot k_{fi} \cdot \frac{f_{m,k}}{\gamma_{m,fi}} = 0,884 \cdot 1,25 \cdot \frac{24}{1,0} = 25,32 \text{ N/mm}^2$$

$$f_{c,0,d,fi} = k_{mod,fi} \cdot k_{fi} \cdot \frac{f_{c,0,k}}{\gamma_{m,fi}} = 0,814 \cdot 1,25 \cdot \frac{21}{1,0} = 21,37 \text{ N/mm}^2$$

$$E_{d,fi} = k_{mod,fi} \cdot k_{fi} \cdot \frac{E_{0,05}}{\gamma_{m,fi}} = 0,930 \cdot 1,25 \cdot \frac{7333,33}{1,0} = 8525,00 \text{ N/mm}^2$$

$$G_{d,fi} = k_{mod,fi} \cdot k_{fi} \cdot \frac{\frac{2}{3}G_{05}}{\gamma_{m,fi}} = 0,930 \cdot 1,25 \cdot \frac{460}{1,0} = 534,75 \text{ N/mm}^2$$

Koeficijent izbočavanja oko osi:

Budući da je

$$\frac{(l_{eff} \cdot h)}{b^2} = \frac{336,5 \text{ cm} \cdot 22 \text{ cm}}{22^2 \text{ cm}^2} = 15,30 < 140 \text{ uzimamo } k_{crit} = 1,0$$

Koeficijent izvijanja oko osi:

$$l_{ef,z} = 3,365 \text{ m izračunamo } kc = 0,76$$

Dokaz nosivosti i stabilnosti za tlačnu silu i moment savijanja:

$$\frac{\sigma_{m,y,d}}{k_{crit} \cdot f_{m,y,d}} + \frac{\sigma_{c,0,d}}{k_{c,z} \cdot f_{c,0,d}} < 1$$

$$\frac{4,59}{1,0 \cdot 25,32} + \frac{3,95}{0,76 \cdot 21,37} = 0,4245 < 1$$

Poprečni presjek zadovoljava sa iskoristivosti od **42,45%**.

6.2 Donji pojas

$$b/h = 22/20 \text{ cm}$$

$$N_{d,fi} = 110,18 \text{ kN}$$

$$M_{d,fi} = 1,04 \text{ kNm}$$

Geometrijske karakteristike poprečnog presjeka

Tražena klasa F30 $\Rightarrow t_f = 30 \text{ min}$ (potrebno vrijeme otpornosti u minutama)

Brzina pougljenja β_n drvene građe

Cjelovito drvo klase C24 $\Rightarrow \rho = 350 \text{ kg/m}^3$

$\rho > 290 \text{ kg/m}^3 \Rightarrow \beta_n = 0,8 \text{ mm/min}$ (cjelovito drvo)

Gubitak presjeka:

$$d_{fi} = t_f \cdot \beta_n = 30 \cdot 0,8 = 24 \text{ mm} = 2,4 \text{ cm}$$

Dimenzije poprečnog presjeka nakon 30 minuta požara:

$$b_{fi} = b - 2 \cdot d_{fi} = 22 - 2 \cdot 2,4 = 17,2 \text{ cm}$$

$$h_{fi} = h - 2 \cdot d_{fi} = 20 - 2 \cdot 2,4 = 15,2 \text{ cm}$$

Nagoreni opseg:

$$p = 2 \cdot b_{fi} + 2 \cdot h_{fi} = 2 \cdot 17,2 + 2 \cdot 15,2 = 64,8 \text{ cm}$$

Površina nagorenog presjeka:

$$A_r = b_{fi} \cdot h_{fi} = 17,2 \cdot 15,2 = 261,44 \text{ cm}^2$$

Reducirani moment otpora:

$$W_{y,r} = \frac{b_{fi} \cdot h_{fi}^2}{6} = \frac{17,2 \cdot 15,2^2}{6} = 662,31 \text{ cm}^3$$

Proračun naprezanja nosača:

$$\sigma_{t,0,d,fi} = \frac{N_{t,0,d,fi}}{A_r} = \frac{110,18 \cdot 10^3}{261,44 \cdot 10^2} = 4,21 \text{ N/mm}^2$$

$$\sigma_{m,y,d,fi} = \frac{M_{y,d}}{W_{y,r}} = \frac{1,04 \cdot 10^6}{662,31 \cdot 10^3} = 1,57 \text{ N/mm}^2$$

Karakteristične vrijednosti čvrstoća i modula elastičnosti:

$$f_{m,k} = 24 \text{ N/mm}^2$$

$$f_{t,0,k} = 14,5 \text{ N/mm}^2$$

$$f_{c,0,k} = 21 \text{ N/mm}^2$$

$$f_{v,k} = 4 \text{ N/mm}^2$$

$$E_{o,mean} = 11000 \text{ N/mm}^2$$

$$G_{mean} = 690 \text{ N/mm}^2$$

$$E_{0,05} = \frac{2}{3} \cdot E_{0,mean} = \frac{2}{3} \cdot 11000 = 7333,33 \text{ N/mm}^2$$
$$G_{0,05} = \frac{2}{3} \cdot G_{mean} = \frac{2}{3} \cdot 690 = 460 \text{ N/mm}^2$$

Proračunske vrijednosti čvrstoća i modula elastičnosti uz vrijednost koeficijena modifikacije:

$$f_{d,fi} = k_{mod} \cdot k_{fi} \cdot \frac{f_k}{\gamma_{m,fi}}$$
$$E_{d,fi} = k_{mod} \cdot k_{fi} \cdot \frac{E_{0,05}}{\gamma_{m,fi}}$$
$$G_{d,fi} = k_{mod} \cdot k_{fi} \cdot \frac{\frac{2}{3}G_{05}}{\gamma_{m,fi}}$$

$k_{fi} = 1,25 \Rightarrow$ za puno drvo prijelaz na 20% fraktilu
 $\gamma_{m,fi} = 1,0$

Za tlačnu čvrstoću paralelno s vlakancima:

$$k_{mod,c,fi} = 1 - \frac{1}{125} \cdot \frac{p}{A_r} = 1 - \frac{1}{125} \cdot \frac{64,80 \cdot 10^{-2}}{261,44 \cdot 10^{-4}} = 0,802$$

Za savojnu čvrstoću:

$$k_{mod,m,fi} = 1 - \frac{1}{200} \cdot \frac{p}{A_r} = 1 - \frac{1}{200} \cdot \frac{68,8 \cdot 10^{-2}}{295,84 \cdot 10^{-4}} = 0,876$$

Za vlačnu čvrstoću te za E i G module:

$$k_{mod,E,fi} = k_{mod,G,fi} = 1 - \frac{1}{330} \cdot \frac{p}{A_r} = 1 - \frac{1}{330} \cdot \frac{68,8 \cdot 10^{-2}}{295,84 \cdot 10^{-4}} = 0,925$$

$$f_{m,d,fi} = k_{mod,fi} \cdot k_{fi} \cdot \frac{f_{m,k}}{\gamma_{m,fi}} = 0,876 \cdot 1,25 \cdot \frac{24}{1,0} = 26,28 \text{ N/mm}^2$$
$$f_{t,0,d,fi} = k_{mod,fi} \cdot k_{fi} \cdot \frac{f_{t,0,k}}{\gamma_{m,fi}} = 0,925 \cdot 1,25 \cdot \frac{14,5}{1,0} = 16,77 \text{ N/mm}^2$$
$$E_{d,fi} = k_{mod,fi} \cdot k_{fi} \cdot \frac{E_{0,05}}{\gamma_{m,fi}} = 0,925 \cdot 1,25 \cdot \frac{7333,33}{1,0} = 8479,16 \text{ N/mm}^2$$
$$G_{d,fi} = k_{mod,fi} \cdot k_{fi} \cdot \frac{G_{05}}{\gamma_{m,fi}} = 0,925 \cdot 1,25 \cdot \frac{460}{1,0} = 531,88 \text{ N/mm}^2$$

Koeficijent izbočavanja oko osi:

Budući da je

$$\frac{(l_{eff} \cdot h)}{b^2} = \frac{960 \text{ cm} \cdot 22 \text{ cm}}{20^2 \text{ cm}^2} = 52,80 < 140 \Rightarrow k_{crit} = 1,0$$

Dokaz nosivnosti i stabilnosti za tlačnu silu i moment savijanja:

$$\frac{\sigma_{m,y,d}}{k_{crit} \cdot f_{m,y,d}} + \frac{\sigma_{t,0,d}}{f_{t,0,d}} < 1$$

$$\frac{1,57}{1,0 \cdot 26,28} + \frac{4,21}{16,77} = 0,3108 < 1$$

Poprečni presjek zadovoljava sa iskoristivosti od **31,08%**.

6.3 Dijagonale

$$b/h = 22/16 \text{ cm}$$

$$N_{d,fi} = -26,48 \text{ kN}$$

Geometrijske karakteristike poprečnog presjeka

Tražena klasa F30 $\Rightarrow t_f = 30 \text{ min}$ (potrebno vrijeme otpornosti u minutama)

Brzina pougljenja β_n drvene građe

Cjelovito drvo klase C24 $\Rightarrow \rho = 350 \text{ kg/m}^3$

$\rho > 290 \text{ kg/m}^3 \Rightarrow \beta_n = 0,8 \text{ mm/min}$ (cjelovito drvo)

Gubitak presjeka:

$$d_{fi} = t_f \cdot \beta_n = 30 \cdot 0,8 = 24 \text{ mm} = 2,4 \text{ cm}$$

Dimenzije poprečnog presjeka nakon 30 minuta požara:

$$b_{fi} = b - 2 \cdot d_{fi} = 22 - 2 \cdot 2,4 = 17,2 \text{ cm}$$

$$h_{fi} = h - 2 \cdot d_{fi} = 16 - 2 \cdot 2,4 = 11,2 \text{ cm}$$

Nagoreni opseg:

$$p = 2 \cdot b_{fi} + 2 \cdot h_{fi} = 2 \cdot 17,2 + 2 \cdot 11,2 = 56,8 \text{ cm}$$

Površina nagorenog presjeka:

$$A_f = b_{fi} \cdot h_{fi} = 17,2 \cdot 11,2 = 192,64 \text{ cm}^2$$

Proračun naprezanja nosača:

$$\sigma_{c,0,d,fi} = \frac{N_{c,0,d,fi}}{A_f} = \frac{26,48 \cdot 10^3}{192,64 \cdot 10^2} = 1,37 \text{ N/mm}^2$$

Karakteristične vrijednosti čvrstoća i modula elastičnosti:

$$f_{m,k} = 24 \text{ N/mm}^2$$

$$f_{t,0,k} = 14,5 \text{ N/mm}^2$$

$$f_{c,0,k} = 21 \text{ N/mm}^2$$

$$f_{v,k} = 4 \text{ N/mm}^2$$

$$E_{0,mean} = 11000 \text{ N/mm}^2$$

$$G_{mean} = 690 \text{ N/mm}^2$$

$$E_{0,05} = \frac{2}{3} \cdot E_{0,mean} = \frac{2}{3} \cdot 11000 = 7333,33 \text{ N/mm}^2$$

$$G_{0,05} = \frac{2}{3} \cdot G_{mean} = \frac{2}{3} \cdot 690 = 460 \text{ N/mm}^2$$

Proračunske vrijednosti čvrstoća i modula elastičnosti uz vrijednost koeficijena modifikacije:

$$f_{d,fi} = k_{mod} \cdot k_{fi} \cdot \frac{f_k}{\gamma_{m,fi}}$$

$$E_{d,fi} = k_{mod} \cdot k_{fi} \cdot \frac{E_{0,05}}{\gamma_{m,fi}}$$

$$G_{d,fi} = k_{mod} \cdot k_{fi} \cdot \frac{\frac{2}{3}G_{05}}{\gamma_{m,fi}}$$

$k_{fi} = 1,25 \Rightarrow$ za puno drvo prijelaz na 20% fraktilu

$$\gamma_{m,fi} = 1,0$$

Za tlačnu čvrstoću paralelno s vlakancima:

$$k_{mod,c,fi} = 1 - \frac{1}{125} \cdot \frac{p}{A_r} = 1 - \frac{1}{125} \cdot \frac{56,80 \cdot 10^{-2}}{192,64 \cdot 10^{-4}} = 0,764$$

Za vlačnu čvrstoću te za E i G module:

$$k_{mod,E,fi} = k_{mod,G,fi} = 1 - \frac{1}{330} \cdot \frac{p}{A_r} = 1 - \frac{1}{330} \cdot \frac{56,80 \cdot 10^{-2}}{192,64 \cdot 10^{-4}} = 0,911$$

$$f_{c,0,d,fi} = k_{mod,fi} \cdot k_{fi} \cdot \frac{f_{c,0,k}}{\gamma_{m,fi}} = 0,764 \cdot 1,25 \cdot \frac{21}{1,0} = 20,06 \text{ N/mm}^2$$

$$E_{d,fi} = k_{mod,fi} \cdot k_{fi} \cdot \frac{E_{0,05}}{\gamma_{m,fi}} = 0,911 \cdot 1,25 \cdot \frac{7333,33}{1,0} = 8350,83 \text{ N/mm}^2$$

$$G_{d,fi} = k_{mod,fi} \cdot k_{fi} \cdot \frac{G_{05}}{\gamma_{m,fi}} = 0,911 \cdot 1,25 \cdot \frac{460}{1,0} = 523,83 \text{ N/mm}^2$$

Koeficijent izvijanja za os y:

$$l_{ef,z} = 3,816 \text{ m} \Rightarrow k_c = 0,42$$

Dokaz nosivosti i stabilnosti za tlačnu silu:

$$\frac{\sigma_{c,0,d}}{k_c \cdot f_{c,0,d}} < 1$$

$$\frac{1,37}{0,42 \cdot 20,06} = 0,1626 < 1$$

Poprečni presjek zadovoljava sa iskoristivošću od **16,26%**.

6.4 Vertikale

$$b/h = 2 \times 11/16 \text{ cm}$$

$$N_{d,fi} = 30,02 \text{ kN}$$

Geometrijske karakteristike poprečnog presjeka

Tražena klasa F30 $\Rightarrow t_f = 30 \text{ min}$ (potrebno vrijeme otpornosti u minutama)

Brzina pougljenja β_n drvene građe

Cjelovito drvo klase C24 $\Rightarrow \rho = 350 \text{ kg/m}^3$

$\rho > 290 \text{ kg/m}^3 \Rightarrow \beta_n = 0,8 \text{ mm/min}$ (cjelovito drvo)

Gubitak presjeka:

$$d_{fi} = t_f \cdot \beta_n = 30 \cdot 0,8 = 24 \text{ mm} = 2,4 \text{ cm}$$

Dimenzije poprečnog presjeka nakon 30 minuta požara:

$$b_{fi} = b - 2 \cdot d_{fi} = 11 - 2 \cdot 2,4 = 6,2 \text{ cm}$$

$$h_{fi} = b - 2 \cdot d_{fi} = 16 - 2 \cdot 2,4 = 11,2 \text{ cm}$$

Nagoreni opseg:

$$p = (2 \cdot b_{fi} + 2 \cdot h_{fi}) \cdot 2 = (2 \cdot 6,2 + 2 \cdot 11,2) \cdot 2 = 69,6 \text{ cm}$$

Površina nagorenog presjeka:

$$A_f = b_{fi} \cdot h_{fi} \cdot 2 = 6,2 \cdot 11,2 \cdot 2 = 138,88 \text{ cm}^2$$

Proračun naprezanja nosača:

$$\sigma_{t,0,d,fi} = \frac{N_{c,0,d,fi}}{A_f} = \frac{30,02 \cdot 10^3}{138,88 \cdot 10^2} = 2,16 \text{ N/mm}^2$$

Karakteristične vrijednosti čvrstoća i modula elastičnosti:

$$f_{m,k} = 24 \text{ N/mm}^2$$

$$f_{t,0,k} = 14,5 \text{ N/mm}^2$$

$$f_{c,0,k} = 21 \text{ N/mm}^2$$

$$f_{v,k} = 4 \text{ N/mm}^2$$

$$E_{0,mean} = 11000 \text{ N/mm}^2$$

$$G_{mean} = 690 \text{ N/mm}^2$$

$$E_{0,05} = \frac{2}{3} \cdot E_{0,mean} = \frac{2}{3} \cdot 11000 = 7333,33 \text{ N/mm}^2$$

$$G_{0,05} = \frac{2}{3} \cdot G_{mean} = \frac{2}{3} \cdot 690 = 460 \text{ N/mm}^2$$

Proračunske vrijednosti čvrstoća i modula elastičnosti uz vrijednost koeficijena modifikacije:

$$f_{d,fi} = k_{mod} \cdot k_{fi} \cdot \frac{f_k}{\gamma_{m,fi}}$$

$$E_{d,fi} = k_{mod} \cdot k_{fi} \cdot \frac{E_{0,05}}{\gamma_{m,fi}}$$

$$G_{d,fi} = k_{mod} \cdot k_{fi} \cdot \frac{\frac{2}{3}G_{05}}{\gamma_{m,fi}}$$

$k_{fi} = 1,25 \Leftrightarrow$ za puno drvo prijelaz na 20% fraktilu

$$\gamma_{m,fi} = 1,0$$

Za vlačnu čvrstoću te za E i G module:

$$k_{mod,E,fi} = k_{mod,G,fi} = 1 - \frac{1}{330} \cdot \frac{p}{A_r} = 1 - \frac{1}{330} \cdot \frac{69,6 \cdot 10^{-2}}{138,88 \cdot 10^{-4}} = 0,848$$

$$f_{t,0,d,fi} = k_{mod,fi} \cdot k_{fi} \cdot \frac{f_{t,0,k}}{\gamma_{m,fi}} = 0,848 \cdot 1,25 \cdot \frac{14,5}{1,0} = 15,37 \text{ N/mm}^2$$

$$E_{d,fi} = k_{mod,fi} \cdot k_{fi} \cdot \frac{E_{0,05}}{\gamma_{m,fi}} = 0,848 \cdot 1,25 \cdot \frac{7333,33}{1,0} = 7773,33 \text{ N/mm}^2$$

$$G_{d,fi} = k_{mod,fi} \cdot k_{fi} \cdot \frac{G_{05}}{\gamma_{m,fi}} = 0,848 \cdot 1,25 \cdot \frac{460}{1,0} = 487,6 \text{ N/mm}^2$$

Dokaz nosivosti i stabilnosti za vlačnu silu:

$$\frac{\sigma_{t,0,d}}{f_{t,0,d}} < 1$$

$$\frac{2,16}{15,37} = 0,1405 < 1$$

Poprečni presjek zadovoljava sa iskoristivošću od **14,05%**.

6.5 Podrožnice

$$b/h = 16/18 \text{ cm}$$

$$\text{Kombinacija: } 1,35 \cdot G + 0,2 \cdot S$$

$$E_{y,d} = g_d \cdot \sin 18^\circ \cdot 1,0 + s_d \cdot \sin 18^\circ \cdot 0,2 = 0,840 \cdot \sin 18^\circ \cdot 1,0 + 1,344 \cdot \sin 18^\circ \cdot 0,2 = 0,343 \text{ kN/m'}$$

$$E_{z,d} = g_d \cdot \cos 18^\circ \cdot 1,0 + s_d \cdot \cos 18^\circ \cdot 0,2 = 0,840 \cdot \cos 18^\circ \cdot 1,0 + 1,344 \cdot \cos 18^\circ \cdot 0,2 = 1,055 \text{ kN/m'}$$

$$M_y = 2,670 \text{ kNm}$$

$$M_z = 0,868 \text{ kNm}$$

$$N = 10,35 \text{ kN}$$

Geometrijske karakteristike poprečnog presjeka

Tražena klasa F30 $\Rightarrow t_f = 30 \text{ min}$ (potrebno vrijeme otpornosti u minutama)

Brzina pougljenja β_n drvene građe

Cjelovito drvo klase C24 $\Rightarrow \rho = 350 \text{ kg/m}^3$

$\rho > 290 \text{ kg/m}^3 \Rightarrow \beta_n = 0,8 \text{ mm/min}$ (cjelovito drvo)

Gubitak presjeka:

$$d_{fi} = t_f \cdot \beta_n = 30 \cdot 0,8 = 24 \text{ mm} = 2,4 \text{ cm}$$

Dimenzije poprečnog presjeka nakon 30 minuta požara:

$$b_{fi} = b - 2 \cdot d_{fi} = 16 - 2 \cdot 2,4 = 11,2 \text{ cm}$$

$$h_{fi} = b - 2 \cdot d_{fi} = 18 - 2 \cdot 2,4 = 13,2 \text{ cm}$$

Nagoreni opseg:

$$p = 2 \cdot b_{fi} + 2 \cdot h_{fi} = 2 \cdot 11,2 + 2 \cdot 13,2 = 48,8 \text{ cm}$$

Površina nagorenog presjeka:

$$A_r = b_{fi} \cdot h_{fi} = 11,2 \cdot 13,2 = 147,84 \text{ cm}^2$$

Reducirani moment otpora:

$$W_{y,r} = \frac{b_{fi} \cdot h_{fi}^2}{6} = \frac{11,2 \cdot 13,2^2}{6} = 325,25 \text{ cm}^3$$

$$W_{z,r} = \frac{h_{fi} \cdot b_{fi}^2}{6} = \frac{13,2 \cdot 11,2^2}{6} = 275,97 \text{ cm}^3$$

Proračun naprezanja nosača:

$$\sigma_{c,0,d,fi} = \frac{N_{c,0,d,fi}}{A_r} = \frac{10,35 \cdot 10^3}{147,84 \cdot 10^2} = 0,700 \text{ N/mm}^2$$

$$\sigma_{m,y,d,fi} = \frac{M_{y,d}}{W_{y,r}} = \frac{2,670 \cdot 10^6}{325,25 \cdot 10^3} = 8,209 \text{ N/mm}^2$$

$$\sigma_{m,z,d,fi} = \frac{M_{z,d}}{W_{z,r}} = \frac{0,868 \cdot 10^6}{275,97 \cdot 10^3} = 3,145 \text{ N/mm}^2$$

Karakteristične vrijednosti čvrstoća i modula elastičnosti:

$$f_{m,k} = 24 \text{ N/mm}^2$$

$$f_{t,0,k} = 14,5 \text{ N/mm}^2$$

$$f_{c,0,k} = 21 \text{ N/mm}^2$$

$$f_{v,k} = 4 \text{ N/mm}^2$$

$$E_{0,mean} = 11000 \text{ N/mm}^2$$

$$G_{mean} = 690 \text{ N/mm}^2$$

$$E_{0,05} = \frac{2}{3} \cdot E_{0,mean} = \frac{2}{3} \cdot 11000 = 7333,33 \text{ N/mm}^2$$

$$G_{0,05} = \frac{2}{3} \cdot G_{mean} = \frac{2}{3} \cdot 690 = 460 \text{ N/mm}^2$$

Proračunske vrijednosti čvrstoća i modula elastičnosti uz vrijednost koeficijenata modifikacije:

$$f_{d,fi} = k_{mod} \cdot k_{fi} \cdot \frac{f_k}{\gamma_{m,fi}}$$

$$E_{d,fi} = k_{mod} \cdot k_{fi} \cdot \frac{E_{0,05}}{\gamma_{m,fi}}$$

$$G_{d,fi} = k_{mod} \cdot k_{fi} \cdot \frac{\frac{2}{3}G_{05}}{\gamma_{m,fi}}$$

$k_{fi} = 1,25 \Rightarrow$ za puno drvo prijelaz na 20% fraktilu

$$\gamma_{m,fi} = 1,0$$

Za tlačnu čvrstoću paralelno s vlakancima:

$$k_{mod,c,fi} = 1 - \frac{1}{125} \cdot \frac{p}{A_r} = 1 - \frac{1}{125} \cdot \frac{48,8 \cdot 10^{-2}}{147,84 \cdot 10^{-4}} = 0,736$$

Za savojnu čvrstoću:

$$k_{mod,m,fi} = 1 - \frac{1}{200} \cdot \frac{p}{A_r} = 1 - \frac{1}{200} \cdot \frac{68,8 \cdot 10^{-2}}{295,84 \cdot 10^{-4}} = 0,835$$

Za vlačnu čvrstoću te za E i G module:

$$k_{mod,E,fi} = k_{mod,G,fi} = 1 - \frac{1}{330} \cdot \frac{p}{A_r} = 1 - \frac{1}{330} \cdot \frac{68,8 \cdot 10^{-2}}{295,84 \cdot 10^{-4}} = 0,900$$

$$f_{m,d,fi} = k_{mod,fi} \cdot k_{fi} \cdot \frac{f_{m,k}}{\gamma_{m,fi}} = 0,835 \cdot 1,25 \cdot \frac{24}{1,0} = 25,05 \text{ N/mm}^2$$

$$f_{c,0,d,fi} = k_{mod,fi} \cdot k_{fi} \cdot \frac{f_{c,0,k}}{\gamma_{m,fi}} = 0,736 \cdot 1,25 \cdot \frac{21}{1,0} = 19,32 \text{ N/mm}^2$$

$$E_{d,fi} = k_{mod,fi} \cdot k_{fi} \cdot \frac{E_{0,05}}{\gamma_{m,fi}} = 0,900 \cdot 1,25 \cdot \frac{7333,33}{1,0} = 8250,00 \text{ N/mm}^2$$

$$G_{d,fi} = k_{mod,fi} \cdot k_{fi} \cdot \frac{\frac{2}{3}G_{05}}{\gamma_{m,fi}} = 0,900 \cdot 1,25 \cdot \frac{460}{1,0} = 517,50 \text{ N/mm}^2$$

Koeficijent izbočavanja oko osi:

Budući da je

$$\frac{l_{ef} \cdot h}{b^2} = \frac{450 \cdot 18}{16^2} = 31,64 < 140 \text{ uzimamo } k_m = 1,0$$

Koeficijent izvijanja oko osi:

$$l_{ef,z} = 4,5 \text{ m izračunamo } k_c = 0,39$$

Dokaz nosivnosti i stabilnosti za tlačnu silu i moment savijanja:

$$\frac{\sigma_{m,y,d}}{k_m \cdot f_{m,y,d}} + k_{red} \cdot \frac{\sigma_{m,z,d}}{f_{m,z,d}} + \frac{\sigma_{c,0,d}}{k_c \cdot f_{c,0,d}} < 1,0$$

$$\frac{8,209}{1,0 \cdot 25,5} + 0,7 \cdot \frac{3,145}{25,5} + \frac{0,700}{0,39 \cdot 19,32} = 0,5012 < 1,0$$

7. VATROOTPORNOST SPOJEVA

7.1 Vatrootpornost – detalj 1 (vlačni nastavak donjeg pojasa)

Osnovni materijal: puno drvo, 22/20 cm, uporabna klasa 1, klasa čvrstoće C24

Djelovanja: stalno + promjenjivo kratkotrajno

$F_d=217,06$ kN

Tijesno ugrađeni vijci Φ 20mm (M20) kl. čvrstoće 5,6

Osiguranje vezice – vijci:

- Proračunska vrijednost vlačne sile

$$F_d = \frac{N_d}{2} = \frac{217,06}{2} = 108,53 \text{ kN}$$
$$F_{t,d} = \frac{F_d \cdot t}{2 \cdot n \cdot a} = \frac{108,53 \cdot 10^3 \cdot 100}{2 \cdot 10 \cdot 100} = 5426,5 \text{ N}$$

- Karakteristična vrijednost nosivosti: $R_{ax,k}=31860$ N

- Proračunska nosivost uslijed požara:

$$R_{ax,d,fi} = \eta \cdot \frac{k_{fi} \cdot R_k}{\gamma_{M,fi}}$$
$$\eta = e^{-k \cdot t_{d,fi}}$$
$$t_{d,fi} = -\frac{1}{k} \cdot \ln\left(\frac{\eta_{fi} \cdot \eta_0 \cdot k_{mod} \cdot \gamma_{m,fi}}{k_{fi} \cdot k_m}\right)$$

gdje je:

k – parametar 0,085

η_{fi} – faktor smanjenja za proračunsko opterećenje u požarnoj situaciji 0,6

η_0 – stupanj promjenjivosti pri uobičajenoj temperaturi 1,0

k_{mod} – faktor izmjene 0,9

γ_M – parcijalni koeficijent za spoj 1,30

k_{fi} - vrijednost u skladu s točkom 1,25

$\gamma_{M,fi}$ – parcijalni koeficijent sigurnosti za drvo u požaru 1,0

$$t_{d,fi} = -\frac{1}{0,085} \cdot \ln\left(\frac{0,6 \cdot 1,0 \cdot 0,9 \cdot 1,0}{1,25 \cdot 1,3}\right) = 13,77 \text{ min}$$
$$\eta = e^{-0,085 \cdot 13,77} = 0,332$$

$$R_{ax,d,fi} = 0,332 \cdot \frac{1,25 \cdot 31860}{1,0} = 13221,90 \text{ N}$$

$$\text{Dokaz: } \frac{F_{t,d}}{R_{ax,d,fi}} = \frac{5426,5}{13221,90} = 0,4104 < 1$$

7.2 Vatrootpornost – detalj 2 (dvostruki zasjek)

$$b/h = 22/20 \text{ cm}$$

$$N_d = -116,85 \text{ kN}$$

$$t_{v,\max} = h/4 = 20/4 = 5 \text{ cm}$$

$$t_{v,1} = 5 \text{ cm} \leq 5 \text{ cm}$$

$$t_{v,2} = 5 \text{ cm} \leq 5 \text{ cm}$$

$$\gamma = 18^\circ$$

Osiguranje M12 - konstruktivno

$$f_{c,0,d,fi} = k_{mod,fi} \cdot k_{fi} \cdot \frac{f_{c,0,k}}{\gamma_{m,fi}} = 0,814 \cdot 1,25 \cdot \frac{21,0}{1,0} = 21,37 \text{ N/mm}^2$$

Prednji zasjek:

$$f_{c,a,d} = \frac{f_{c,0,d,fi}}{\sqrt{\left(\frac{f_{c,0,d,fi}}{2 \cdot f_{c,90,d,fi}} \cdot \sin^2 \alpha\right)^2 + \left(\frac{f_{c,0,d,fi}}{2 \cdot f_{v,d}} \cdot \sin \alpha \cdot \cos \alpha\right)^2 + \cos^4 \alpha}}$$

$$\alpha = \gamma/2 = 18^\circ/2 = 9^\circ$$

$$f_{c,a,d,fi} = \frac{21,37}{\sqrt{\left(\frac{21,37}{2 \cdot 2,54} \cdot \sin^2(9^\circ)\right)^2 + \left(\frac{21,37}{2 \cdot 2,77} \cdot \sin(9^\circ) \cdot \cos(9^\circ)\right)^2 + \cos^4(9^\circ)}}$$

$$f_{c,a,d} = 18,62 \text{ N/mm}^2$$

$$A_1 = \frac{b_{1,ef} \cdot t_{v,1}}{\cos \alpha} = \frac{17,2 \cdot 5}{\cos(9^\circ)} = 87,07 \text{ cm}^2$$

$$R_{1,d} = f_{c,a,d} \cdot A_1$$

$$R_{1,d} = 18,62 \cdot 10^{-1} \cdot 87,07 = 162,12 \text{ kN}$$

$$\overline{R}_{1,d} = \frac{R_{1,d}}{\cos \alpha} = \frac{162,12}{\cos(9^\circ)} = 164,14 \text{ kN}$$

Stražnji zasjek:

$$f_{c,a,d} = \frac{f_{c,0,d,fi}}{\sqrt{\left(\frac{f_{c,0,d,fi}}{2 \cdot f_{c,90,d,fi}} \cdot \sin^2 \alpha\right)^2 + \left(\frac{f_{c,0,d,fi}}{2 \cdot f_{v,d}} \cdot \sin \alpha \cdot \cos \alpha\right)^2 + \cos^4 \alpha}}$$

$$\alpha = \gamma = 18^\circ$$

$$f_{c,a,d} = \frac{21,37}{\sqrt{\left(\frac{21,37}{2 \cdot 2,54} \cdot \sin^2(18^\circ)\right)^2 + \left(\frac{21,37}{2 \cdot 2,77} \cdot \sin(18^\circ) \cdot \cos(18^\circ)\right)^2 + \cos^4(18^\circ)}}$$

$$f_{c,a,d} = 14,20 \text{ N/mm}^2$$

$$A_2 = \frac{b_{2,ef} \cdot t_{v,2}}{\cos \alpha} = \frac{17,2 \cdot 5}{\cos(18^\circ)} = 87,07 \text{ cm}^2$$

$$R_{2,d} = f_{c,a,d} \cdot A_2$$

$$R_{2,d} = 14,20 \cdot 10^{-1} \cdot 87,07 = 123,64 \text{ kN}$$

$$\overline{R_{2,d}} = \frac{R_{1,d}}{\cos \alpha} = \frac{123,64}{\cos(18^\circ)} = 130,00 \text{ N}$$

$$\overline{R_{1,d}} + \overline{R_{2,d}} = 164,14 + 130,00 = 294,14 \text{ kN}$$

$$\text{Dokaz: } \frac{116,85}{294,14} = 0,3973 < 1 \quad \Rightarrow \quad \text{Iskorištenost: } 39,73\%$$

7.3 Vatrootpornost – detalj 3 (zasjek i tijesno ugrađeni vijci)

Spoj štapa – jednostruki zasjek

$$F_d = 22,51 \text{ kN}$$

$$t_{v,\max} = \frac{h}{4} = \frac{22}{4} = 5,5 \text{ cm}$$

$$t_{v,1} = 3 \text{ cm} \leq 5,5 \text{ cm}$$

$$\gamma = 36^\circ$$

Osiguranje M12 – konstruktivno

$$f_{c,0,d,fi} = k_{mod,fi} \cdot k_{fi} \cdot \frac{f_{c,0,k}}{\gamma_{M,fi}} = 0,814 \cdot 1,25 \cdot \frac{21,0}{1,0} = 21,37 \text{ N/mm}^2$$

$$f_{c,a,d,fi} = \frac{f_{c,0,d,fi}}{\sqrt{\left(\frac{f_{c,0,d,fi}}{2 \cdot f_{c,90,d,fi}} \cdot \sin^2 \alpha\right)^2 + \left(\frac{f_{c,0,d,fi}}{2 \cdot f_{v,d}} \cdot \sin \alpha \cdot \cos \alpha\right)^2 + \cos^4 \alpha}}$$

$$\alpha = \gamma/2 = 36^\circ/2 = 18^\circ$$

$$f_{c,a,d} = \frac{21,37}{\sqrt{\left(\frac{21,37}{2 \cdot 2,54} \cdot \sin^2(18^\circ)\right)^2 + \left(\frac{21,37}{2 \cdot 2,77} \cdot \sin(18^\circ) \cdot \cos(18^\circ)\right)^2 + \cos^4(18^\circ)}}$$

$$f_{c,a,d} = 14,20 \text{ N/mm}^2$$

$$A_1 = \frac{b_{1,ef} \cdot t_{v,1}}{\cos \alpha} = \frac{17,2 \cdot 3}{\cos(18^\circ)} = 54,26 \text{ cm}^2$$

$$\sigma_{1,d} = \frac{F_d \cdot \cos \alpha}{A_1} = \frac{22,51 \cdot \cos(18^\circ) \cdot 10^3}{54,26 \cdot 10^2} = 3,95 \frac{\text{N}}{\text{mm}^2}$$

$$\text{Dokaz: } \frac{3,95}{14,20} = 0,2782 < 1 \Rightarrow \text{Iskorištenost: } 27,82\%$$

Spoj štapa – čavlani spoj

Gornji pojas: $b/h = 22/22 \text{ cm}$

Vertikala: $b/h = 22/16 \text{ cm}$

uporabna klasa 1, klasa čvrstoće C24

$F_d = 0,55 \text{ kN}$ (vlak)

Tijesno ugrađeni vijci PB $\varnothing 6 \text{ mm}$ – 8,8

Karakteristična vrijednost nosivosti: $R_{ax,k} = 9,65 \text{ kN}$

- Proračunska nosivost uslijed požara:

$$R_{ax,d,fi} = \eta \cdot \frac{k_{fi} \cdot R_k}{\gamma_{M,fi}}$$

$$\eta = e^{-k \cdot t_{d,fi}}$$

$$t_{d,fi} = -\frac{1}{k} \cdot \ln \left(\frac{\eta_{fi} \cdot \eta_0 \cdot k_{mod} \cdot \gamma_{m,fi}}{k_{fi} \cdot k_m} \right)$$

gdje je:

k – parametar 0,08

η_{fi} – faktor smanjenja za proračunsko opterećenje u požarnoj situaciji 0,6

η_0 – stupanj promjenjivosti pri uobičajenoj temperaturi 1,0

k_{mod} – faktor izmjene 0,9

γ_M – parcijalni koeficijent za spoj 1,30

k_{fi} - vrijednost u skladu s točkom 1,25

$\gamma_{M,fi}$ – parcijalni koeficijent sigurnosti za drvo u požaru 1,0

$$t_{d,fi} = -\frac{1}{0,08} \cdot \ln \left(\frac{0,6 \cdot 1,0 \cdot 0,9 \cdot 1,0}{1,25 \cdot 1,3} \right) = 13,77 \text{ min}$$

$$\eta = e^{-0,08 \cdot 13,77} = 0,332$$

$$R_{ax,d,fi} = 0,332 \cdot \frac{1,25 \cdot 9,65}{1,0} = 4,00 \text{ kN}$$

$$\text{Dokaz: } \frac{F_d}{R_d \cdot n_{vijaka}} = \frac{0,55}{4,00 \cdot 4} = 0,0344 < 1$$

7.4 Vatrootpornost – detalj 4 (zasjek i tijesno ugrađeni vijci)

Spoj štapa – jednostruki zasjek

$$t_{v,\max} = \frac{h}{4} = \frac{22}{4} = 5,5 \text{ cm}$$

$$t_{v,1} = 3 \text{ cm} \leq 5,5 \text{ cm}$$

$$\gamma = 51^\circ$$

Osiguranje M12 – konstruktivno

$$f_{c,a,d,fi} = \frac{f_{c,0,d,fi}}{\sqrt{\left(\frac{f_{c,0,d,fi}}{2 \cdot f_{c,90,d}} \cdot \sin^2 \alpha\right)^2 + \left(\frac{f_{c,0,d,fi}}{2 \cdot f_{v,d}} \cdot \sin \alpha \cdot \cos \alpha\right)^2 + \cos^4 \alpha}}$$

$$\alpha = \gamma/2 = 51^\circ/2 = 25,5^\circ$$

$$f_{c,a,d} = \frac{21,37}{\sqrt{\left(\frac{21,37}{2 \cdot 2,54} \cdot \sin^2(25,5^\circ)\right)^2 + \left(\frac{21,37}{2 \cdot 2,77} \cdot \sin(25,5^\circ) \cdot \cos(25,5^\circ)\right)^2 + \cos^4(25,5^\circ)}}$$

$$f_{c,a,d} = 11,39 \text{ N/mm}^2$$

$$A_1 = \frac{b_1 \cdot t_{v,1}}{\cos \alpha} = \frac{17,2 \cdot 3}{\cos(25,5^\circ)} = 57,17 \text{ cm}^2$$

$$\sigma_{1,d} = \frac{N_{c,d} \cdot \cos \alpha}{A_1} = \frac{26,25 \cdot \cos(25,5^\circ) \cdot 10^3}{57,17 \cdot 10^2} = 4,14 \frac{\text{N}}{\text{mm}}$$

$$\text{Dokaz: } \frac{4,14}{11,39} = 0,3635 < 1 \Rightarrow \text{Iskorištenost: } 36,35\%$$

Spoj štapa – čavlani spoj

Gornji pojas: b/h = 22/22 cm

Vertikala: b/h = 2x11/16 cm

uporabna klasa 1, klasa čvrstoće C24

$F_d = 7,99$ kN (vlak)

Tijesno ugrađeni vijci PB Ø12mm – 8,8

Karakteristična vrijednost nosivosti: $R_{ax,k} = 7,93$ kN

- Proračunska nosivost uslijed požara:

$$R_{ax,d,fi} = \eta \cdot \frac{k_{fi} \cdot R_k}{\gamma_{M,fi}}$$
$$\eta = e^{-k \cdot t_{d,fi}}$$
$$t_{d,fi} = -\frac{1}{k} \cdot \ln\left(\frac{\eta_{fi} \cdot \eta_0 \cdot k_{mod} \cdot \gamma_{m,fi}}{k_{fi} \cdot k_m}\right)$$

gdje je:

k – parametar 0,065

η_{fi} – faktor smanjenja za proračunsko opterećenje u požarnoj situaciji 0,6

η_0 – stupanj promjenjivosti pri uobičajenoj temperaturi 1,0

k_{mod} – faktor izmjene 1,0

γ_M – parcijalni koeficijent za spoj 1,30

k_{fi} – vrijednost u skladu s točkom 1,25

$\gamma_{M,fi}$ – parcijalni koeficijent sigurnosti za drvo u požaru 1,0

$$t_{d,fi} = -\frac{1}{0,065} \cdot \ln\left(\frac{0,6 \cdot 1,0 \cdot 1,0 \cdot 1,0}{1,25 \cdot 1,3}\right) = 15,33 \text{ min}$$
$$\eta = e^{-0,065 \cdot 15,33} = 0,369$$
$$R_{ax,d,fi} = 0,369 \cdot \frac{1,25 \cdot 7,93}{1,0} = 3,41 \text{ kN}$$

Dokaz: $\frac{F_d}{R_d \cdot n_{vijaka}} = \frac{7,99}{3,41 \cdot 4} = 0,5858 < 1$

7.5 Vatrootpornost – detalj 5 (tijesno ugrađeni vijci)

Donji pojas: $b/h = 22/20$ cm

Vertikala: $b/h = 2 \times 11/16$ cm

$F_d = 0,41$ kN (vlak)

Tijesno ugrađeni vijci PB \varnothing 6mm – 8,8

Karakteristična vrijednost nosivosti: $R_{ax,k} = 1,98$ kN

- Proračunska nosivost uslijed požara:

$$R_{ax,d,fi} = \eta \cdot \frac{k_{fi} \cdot R_k}{\gamma_{M,fi}}$$
$$\eta = e^{-k \cdot t_{d,fi}}$$
$$t_{d,fi} = -\frac{1}{k} \cdot \ln \left(\frac{\eta_{fi} \cdot \eta_0 \cdot k_{mod} \cdot \gamma_{m,fi}}{k_{fi} \cdot k_m} \right)$$

gdje je:

k – parametar 0,08

η_{fi} – faktor smanjenja za proračunsko opterećenje u požarnoj situaciji 0,6

η_0 – stupanj promjenjivosti pri uobičajenoj temperaturi 1,0

k_{mod} – faktor izmjene 0,9

γ_M – parcijalni koeficijent za spoj 1,30

k_{fi} – vrijednost u skladu s točkom 1,25

$\gamma_{M,fi}$ – parcijalni koeficijent sigurnosti za drvo u požaru 1,0

$$t_{d,fi} = -\frac{1}{0,08} \cdot \ln \left(\frac{0,6 \cdot 1,0 \cdot 0,9 \cdot 1,0}{1,25 \cdot 1,3} \right) = 13,77 \text{ min}$$

$$\eta = e^{-0,08 \cdot 13,77} = 0,332$$

$$R_{ax,d,fi} = 0,332 \cdot \frac{1,25 \cdot 1,98}{1,0} = 0,822 \text{ kN}$$

$$\text{Dokaz: } \frac{F_d}{R_d \cdot n_{vijaka}} = \frac{0,41}{0,822 \cdot 4} = 0,1247 < 1$$

7.6 Vatrootpornost – detalj 6 (zasjek i tijesno ugrađeni vijci)

Spoj štapa – jednostruki zasjek

$$t_{v,\max} = \frac{h}{4} = \frac{20}{4} = 5 \text{ cm}$$

$$t_{v,1} = 3 \text{ cm} \leq 5 \text{ cm}$$

$$\gamma = 18^\circ$$

$$F_d = 22,63 \text{ kN}$$

Osiguranje M12 – konstruktivno

$$f_{c,a,d} = \frac{f_{c,0,d,fi}}{\sqrt{\left(\frac{f_{c,0,d,fi}}{2 \cdot f_{c,90,d,fi}} \cdot \sin^2 \alpha\right)^2 + \left(\frac{f_{c,0,d,fi}}{2 \cdot f_{v,d}} \cdot \sin \alpha \cdot \cos \alpha\right)^2 + \cos^4 \alpha}}$$

$$\alpha = \gamma/2 = 18^\circ/2 = 9^\circ$$

$$f_{c,\alpha,d,fi} = \frac{21,37}{\sqrt{\left(\frac{21,37}{2 \cdot 2,54} \cdot \sin^2(9^\circ)\right)^2 + \left(\frac{21,37}{2 \cdot 2,77} \cdot \sin(9^\circ) \cdot \cos(9^\circ)\right)^2 + \cos^4(9^\circ)}}$$

$$f_{c,\alpha,d} = 18,62 \text{ N/mm}^2$$

$$A_1 = \frac{b_{1,ef} \cdot t_{v,1}}{\cos \alpha} = \frac{17,2 \cdot 3}{\cos(9^\circ)} = 52,24 \text{ cm}^2$$

$$\sigma_{1,d} = \frac{F_d \cdot \cos \alpha}{A_1} = \frac{22,63 \cdot \cos(9^\circ) \cdot 10^3}{52,24 \cdot 10^2} = 4,28 \frac{\text{N}}{\text{mm}^2}$$

$$\text{Dokaz: } \frac{4,28}{18,62} = 0,2299 < 1 \Rightarrow \text{Iskorištenost: } 22,99\%$$

Spoj štapa – tijesno ugrađeni vijci

Donji pojas: $b/h = 22/20$ cm

Vertikala: $b/h = 22/16$ cm

uporabna klasa 1, klasa čvrstoće C24

$F_d = 7,77$ kN (vlak)

Tijesno ugrađeni vijci PB $\varnothing 12$ mm – 8,8

Karakteristična vrijednost nosivosti: $R_{ax,k} = 7,80$ kN

- Proračunska nosivost uslijed požara:

$$R_{ax,d,fi} = \eta \cdot \frac{k_{fi} \cdot R_k}{\gamma_{M,fi}}$$
$$\eta = e^{-k \cdot t_{d,fi}}$$
$$t_{d,fi} = -\frac{1}{k} \cdot \ln \left(\frac{\eta_{fi} \cdot \eta_0 \cdot k_{mod} \cdot \gamma_{m,fi}}{k_{fi} \cdot k_m} \right)$$

gdje je:

k – parametar 0,065

η_{fi} – faktor smanjenja za proračunsko opterećenje u požarnoj situaciji 0,6

η_0 – stupanj promjenjivosti pri uobičajenoj temperaturi 1,0

k_{mod} – faktor izmjene 1,0

γ_M – parcijalni koeficijent za spoj 1,30

k_{fi} – vrijednost u skladu s točkom 1,25

$\gamma_{M,fi}$ – parcijalni koeficijent sigurnosti za drvo u požaru 1,0

$$t_{d,fi} = -\frac{1}{0,065} \cdot \ln \left(\frac{0,6 \cdot 1,0 \cdot 1,0 \cdot 1,0}{1,25 \cdot 1,3} \right) = 15,33 \text{ min}$$

$$\eta = e^{-0,08 \cdot 15,33} = 0,369$$

$$R_{ax,d,fi} = 0,369 \cdot \frac{1,25 \cdot 7,80}{1,0} = 3,598 \text{ kN}$$

$$\text{Dokaz: } \frac{F_d}{R_d \cdot n_{vijaka}} = \frac{7,77}{3,598 \cdot 4} = 0,5399 < 1$$

7.7 Vatrootpornost – detalj 7 (zasijek i tijesno ugrađeni vijci)

Spoj štapa – jednostruki zasjek

$$t_{v,\max} = \frac{h}{4} = \frac{20}{4} = 5 \text{ cm}$$

$$t_{v,1} = 3 \text{ cm} \leq 5 \text{ cm}$$

$$\gamma = 33^\circ$$

$$F_d = 26,48 \text{ kN}$$

Osiguranje M12 – konstruktivno

$$f_{c,\alpha,d} = \frac{f_{c,0,d,fi}}{\sqrt{\left(\frac{f_{c,0,d,fi}}{2 \cdot f_{c,90,d,fi}} \sin^2 \alpha\right)^2 + \left(\frac{f_{c,0,d,fi}}{2 \cdot f_{v,d}} \sin \alpha \cdot \cos \alpha\right)^2 + \cos^4 \alpha}}$$

$$\alpha = \gamma/2 = 33^\circ/2 = 16,5^\circ$$

$$f_{c,\alpha,d,fi} = \frac{21,37}{\sqrt{\left(\frac{21,37}{2 \cdot 2,54} \sin^2(16,5^\circ)\right)^2 + \left(\frac{21,37}{2 \cdot 2,77} \sin(16,5^\circ) \cdot \cos(16,5^\circ)\right)^2 + \cos^4(16,5^\circ)}}$$

$$f_{c,\alpha,d} = 14,84 \text{ N/mm}^2$$

$$A_1 = \frac{b_{1,ef} \cdot t_{v,1}}{\cos \alpha} = \frac{17,2 \cdot 3}{\cos(16,5^\circ)} = 53,82 \text{ cm}^2$$

$$\sigma_{1,d} = \frac{F_d \cdot \cos \alpha}{A_1} = \frac{26,48 \cdot \cos(16,5^\circ) \cdot 10^3}{53,82 \cdot 10^2} = 4,72 \frac{\text{N}}{\text{mm}^2}$$

$$\text{Dokaz: } \frac{4,72}{14,84} = 0,3181 < 1 \Rightarrow \text{Iskorištenost: } 31,81\%$$

Spoj štapa – čavlani spoj

Donji pojas: $b/h = 22/20$ cm

Vertikala: $b/h = 2 \times 11/16$ cm

Proračunsko opterećenje:

uporabna klasa 1, klasa čvrstoće C24

$F_d = 29,69$ kN (vlak)

Tijesno ugrađeni vijci PB $\varnothing 12$ mm – 8,8

Karakteristična vrijednost nosivosti: $R_{ax,k} = 7,80$ kN

- Proračunska nosivost uslijed požara:

$$R_{ax,d,fi} = \eta \cdot \frac{k_{fi} \cdot R_k}{\gamma_{M,fi}}$$
$$\eta = e^{-k \cdot t_{d,fi}}$$
$$t_{d,fi} = -\frac{1}{k} \cdot \ln \left(\frac{\eta_{fi} \cdot \eta_0 \cdot k_{mod} \cdot \gamma_{m,fi}}{k_{fi} \cdot k_m} \right)$$

gdje je:

k – parametar 0,065

η_{fi} – faktor smanjenja za proračunsko opterećenje u požarnoj situaciji 0,6

η_0 – stupanj promjenjivosti pri uobičajenoj temperaturi 1,0

k_{mod} – faktor izmjene 1,0

γ_M – parcijalni koeficijent za spoj 1,30

k_{fi} – vrijednost u skladu s točkom 1,25

$\gamma_{M,fi}$ – parcijalni koeficijent sigurnosti za drvo u požaru 1,0

$$t_{d,fi} = -\frac{1}{0,065} \cdot \ln \left(\frac{0,6 \cdot 1,0 \cdot 1,0 \cdot 1,0}{1,25 \cdot 1,3} \right) = 15,33 \text{ min}$$
$$\eta = e^{-0,065 \cdot 15,33} = 0,369$$
$$R_{ax,d,fi} = 0,369 \cdot \frac{1,25 \cdot 7,80}{1,0} = 3,798 \text{ kN}$$

Dokaz: $\frac{F_d}{R_d \cdot n_{vijaka}} = \frac{29,69}{3,798 \cdot 8} = 0,9772 < 1$

7.8 Vatrootpornost – detalj 8 (tijesno ugrađeni vijci)

Spoj štapa – čavlani spoj

Donji pojas: $b/h = 22/20$ cm

Vertikala: $b/h = 2 \times 11/16$ cm

Proračunsko opterećenje:

uporabna klasa 1, klasa čvrstoće C24

$F_d = 30,02$ kN (vlak)

Tijesno ugrađeni vijci PB $\varnothing 12$ mm – 8,8

Karakteristična vrijednost nosivosti: $R_{ax,k} = 7,93$ kN

- Proračunska nosivost uslijed požara:

$$R_{ax,d,fi} = \eta \cdot \frac{k_{fi} \cdot R_k}{\gamma_{M,fi}}$$
$$\eta = e^{-k \cdot t_{d,fi}}$$
$$t_{d,fi} = -\frac{1}{k} \cdot \ln \left(\frac{\eta_{fi} \cdot \eta_0 \cdot k_{mod} \cdot \gamma_{m,fi}}{k_{fi} \cdot k_m} \right)$$

gdje je:

k – parametar 0,065

η_{fi} – faktor smanjenja za proračunsko opterećenje u požarnoj situaciji 0,6

η_0 – stupanj promjenjivosti pri uobičajenoj temperaturi 1,0

k_{mod} – faktor izmjene 1,0

γ_M – parcijalni koeficijent za spoj 1,30

k_{fi} – vrijednost u skladu s točkom 1,25

$\gamma_{M,fi}$ – parcijalni koeficijent sigurnosti za drvo u požaru 1,0

$$t_{d,fi} = -\frac{1}{0,065} \cdot \ln \left(\frac{0,6 \cdot 1,0 \cdot 1,0 \cdot 1,0}{1,25 \cdot 1,3} \right) = 15,33 \text{ min}$$
$$\eta = e^{-0,08 \cdot 15,33} = 0,369$$
$$R_{ax,d,fi} = 0,369 \cdot \frac{1,25 \cdot 7,93}{1,0} = 3,858 \text{ kN}$$

Dokaz: $\frac{F_d}{R_d \cdot n_{vijaka}} = \frac{30,02}{3,858 \cdot 8} = 0,8727 < 1$

8. NACRTI

8.1 Generalni plan pozicija (M 1:100)

8.2 Radionički nacrt glavnog nosača (M 1:25)

8.3 Detalj 1 (M 1:10)

8.4 Detalj 2 (M 1:10)

8.5 Detalj 3 (M 1:10)

8.6 Detalj 4 (M 1:10)

8.7 Detalj 5 (M 1:10)

8.8 Detalj 6 (M 1:10)

8.9 Detalj 7 (M 1:10)

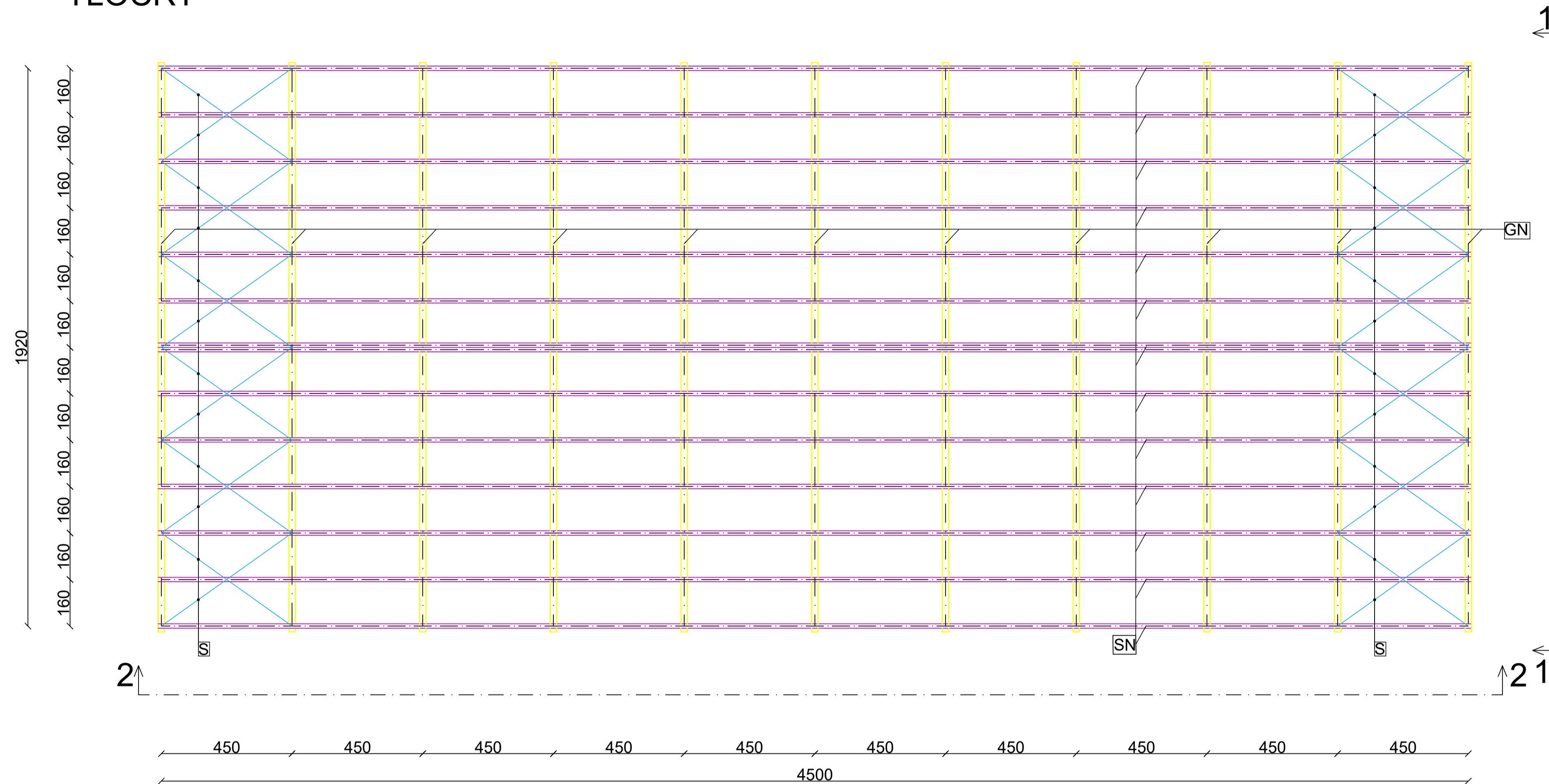
8.10 Detalj 8 (M 1:10)

9. LITERATURA

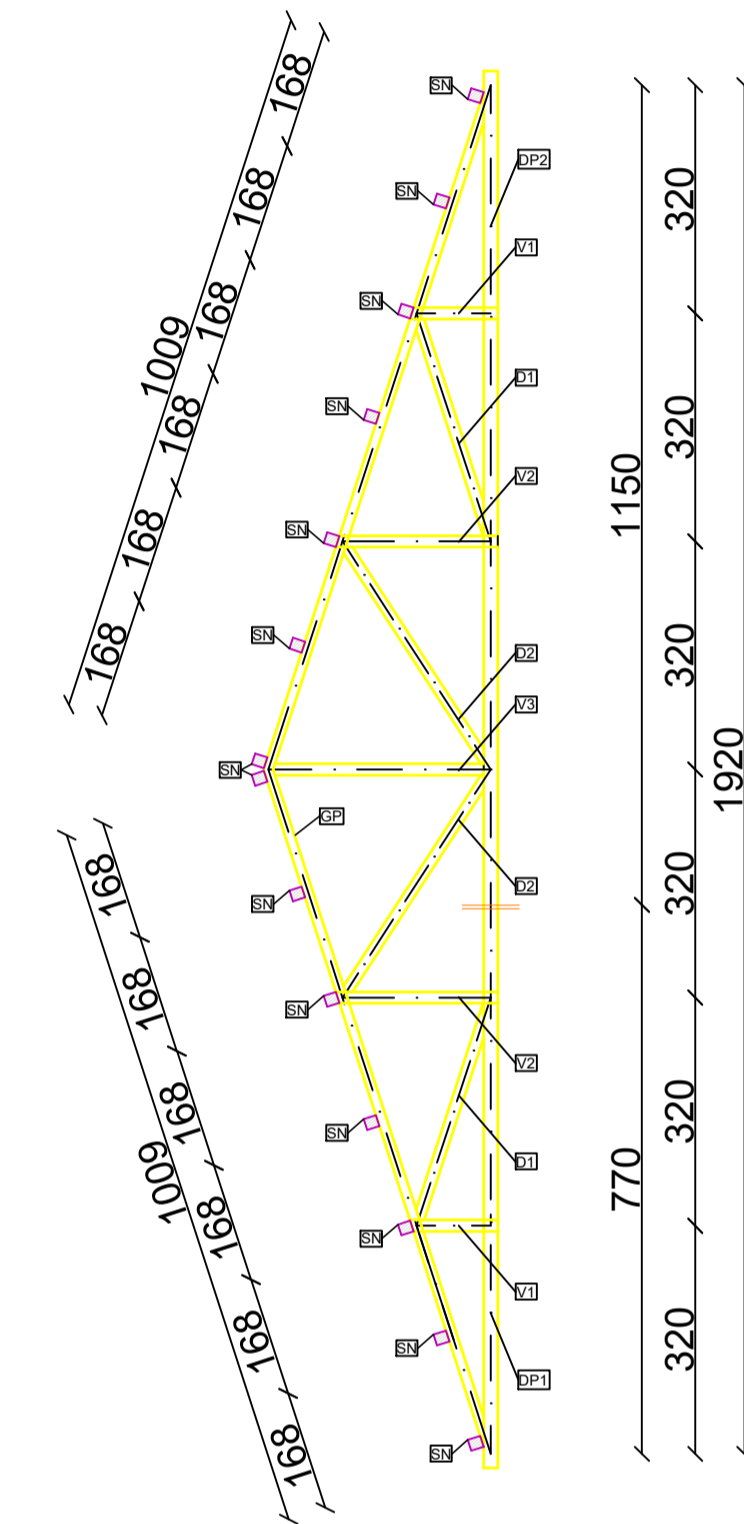
1. pred. Neno Torić, izv. prof. dr. sc, Predavanja iz kolegija Osnove drvenih konstrukcija, 2022.
2. pred. Neno Torić, izv. prof. dr. sc; Jelena Lovrić Vranković mag. ing. aedif., Vježbe iz kolegija Osnove drvenih konstrukcija, 2022.
3. Norma HRN EN 1995-1-1, Eurokod 5: Projektiranje drvenih konstrukcija – Dio 1-1: Općenito – Opća pravila i pravila za zgrade
4. Norma HRN EN 1995-1-1, Eurokod 5: Projektiranje drvenih konstrukcija – Dio 1-2: Proračun konstrukcija na djelovanje požara

GENERALNI PLAN POZICIJA M 1:100

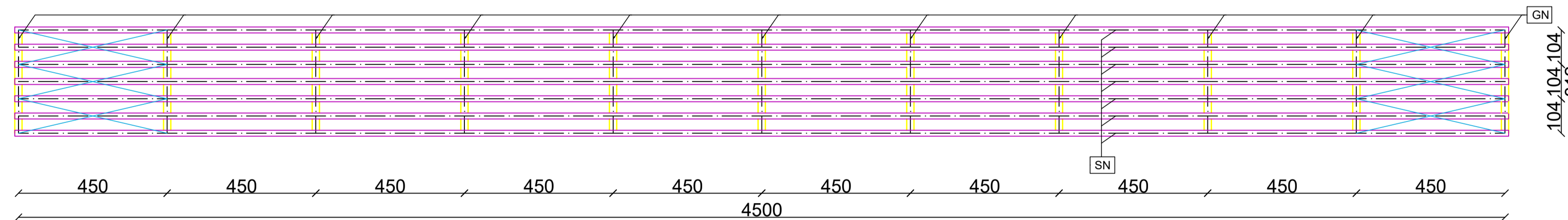
TLOCRT



POGLED 1-1



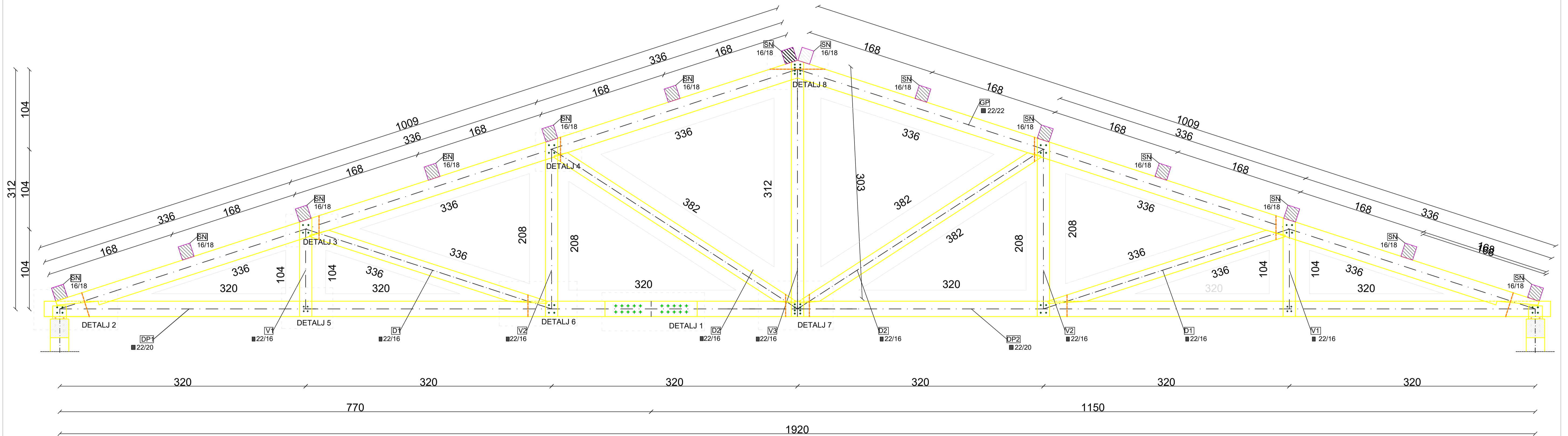
POGLED 2-2




OZNAKA	DIMENZIJE	OPIS
GN	-	GLAVNI NOSAČ
SN	16/18	SEKUNDARNI NOSAČ
S	O20	SPREGOVI
GP	22/22	GORNJI POJAS
DP1-DP2	22/20	DONJI POJAS
D1-D2	22/16	DIJAGONALE
V1-V3	22/16	VERTIKALE

 <p>SVEUČILIŠTE U SPLITU, FAKULTET GRAĐEVINARSTVA, ARHITEKTURE I GEODEZIJE 21000 SPLIT, MATICE HRVATSKE 15</p>	OSNOVE DRVENIH KONSTRUKCIJA	
	TEMA PRORAČUN DRVENOG KROVIŠTA	
	STUDENT LUCIJA MUŠIĆ	
	SADRŽAJ GENERALNI PLAN POZICIJA	MJERILO 1:100
	DATUM	BROJ PRILOGA 1

RADIONIČKI NACRT GLAVNOG NOSAČA M 1:25

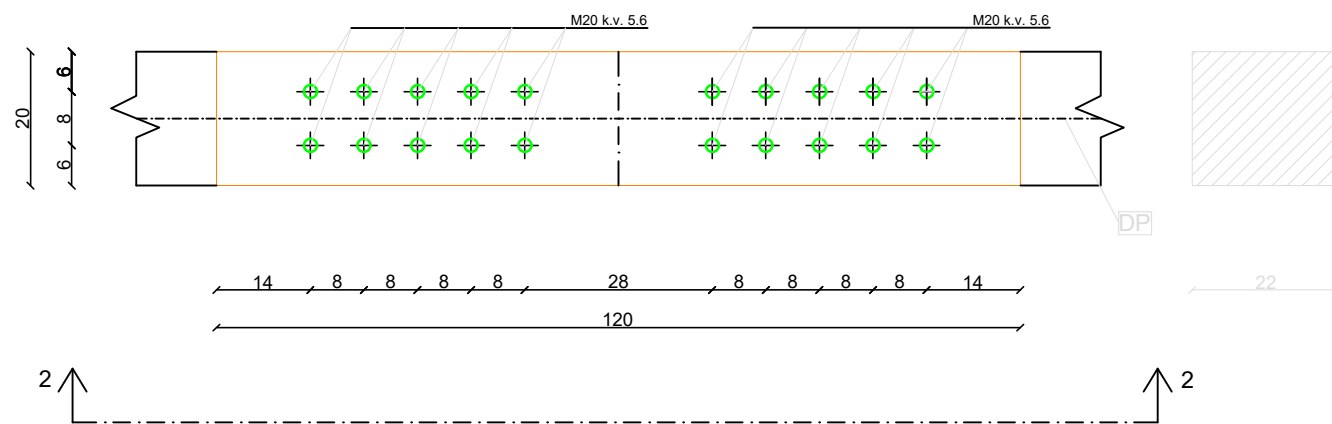


 SVEUČILIŠTE U SPLITU FAKULTET GRAĐEVINARSTVA, ARHITEKTURE I GEODEZIJE 21000 SPLIT, MATICE HRVATSKE 15	OSNOVE DRVENIH KONSTRUKCIJA	
	TEMA PRORAČUN DRVENOG KROVIŠTA	
	STUDENT LUCIJA MUŠIĆ	
	SADRŽAJ RADIONIČKI NACRT GLAVNOG NOSAČA	MJERILO 1:25
	DATUM	BROJ PRILOGA 2

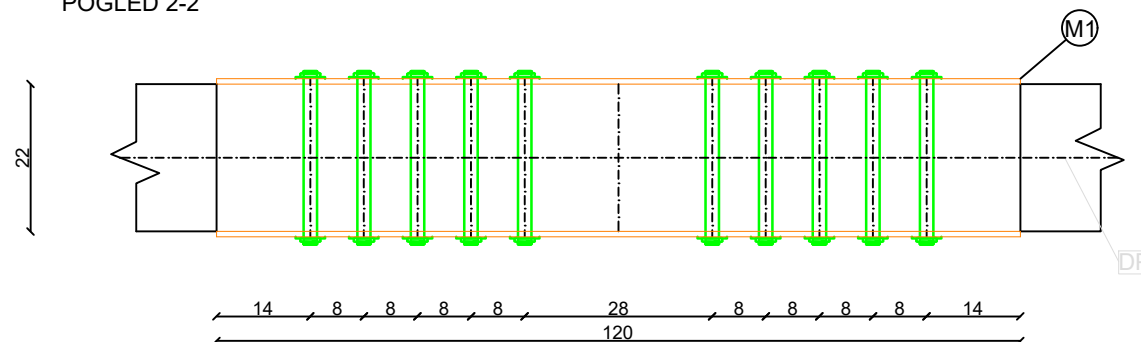
DETALJ 1

M 1:10

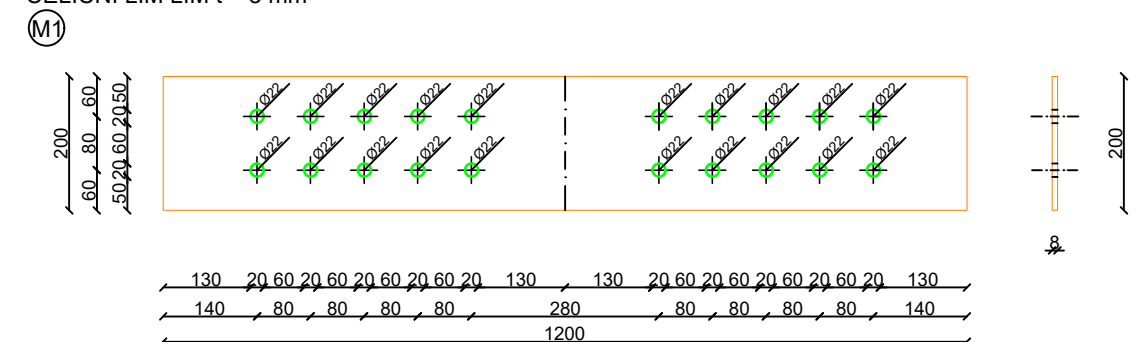
POGLED 1-1



POGLED 2-2



ČELIČNI LIM LIM t = 8 mm



SVEUČILIŠTE U SPLITU,
FAKULTET GRAĐEVINARSTVA,
ARHITEKTURE I GEODEZIJE
21000 SPLIT, MATICE HRVATSKE 15

OSNOVE DRVENIH KONSTRUKCIJA

TEMA
PRORAČUN DRVENOG KROVIŠTA

STUDENT
LUCIJA MUŠIĆ

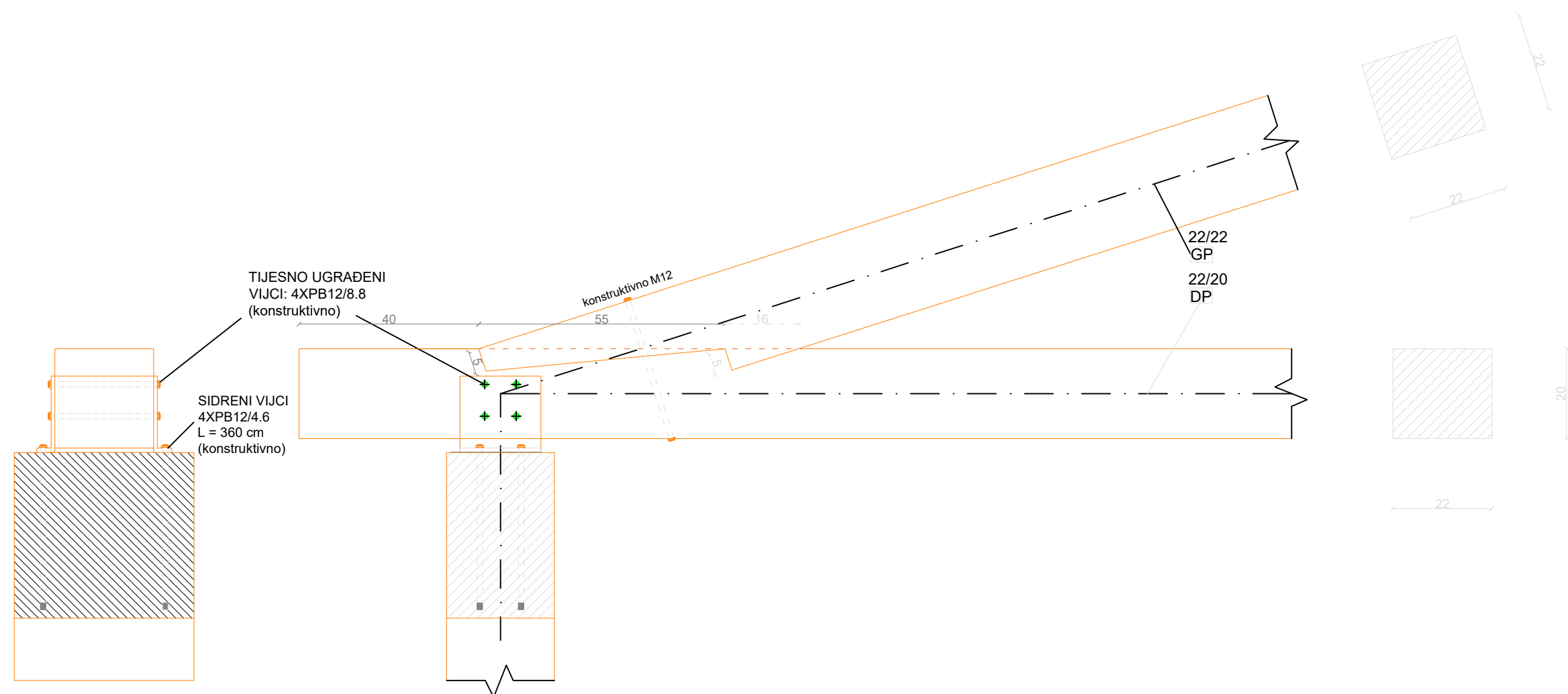
SADRŽAJ
DETALJ 1

DATUM

MJERILO
1:10

BROJ PRILOGA
3

DETALJ 2
M 1:10



SVEUČILIŠTE U SPLITU,
FAKULTET GRAĐEVINARSTVA,
ARHITEKTURE I GEODEZIJE
21000 SPLIT, MATICE HRVATSKE 15

OSNOVE DRVENIH KONSTRUKCIJA

TEMA
PRORAČUN DRVENOG KROVIŠTA

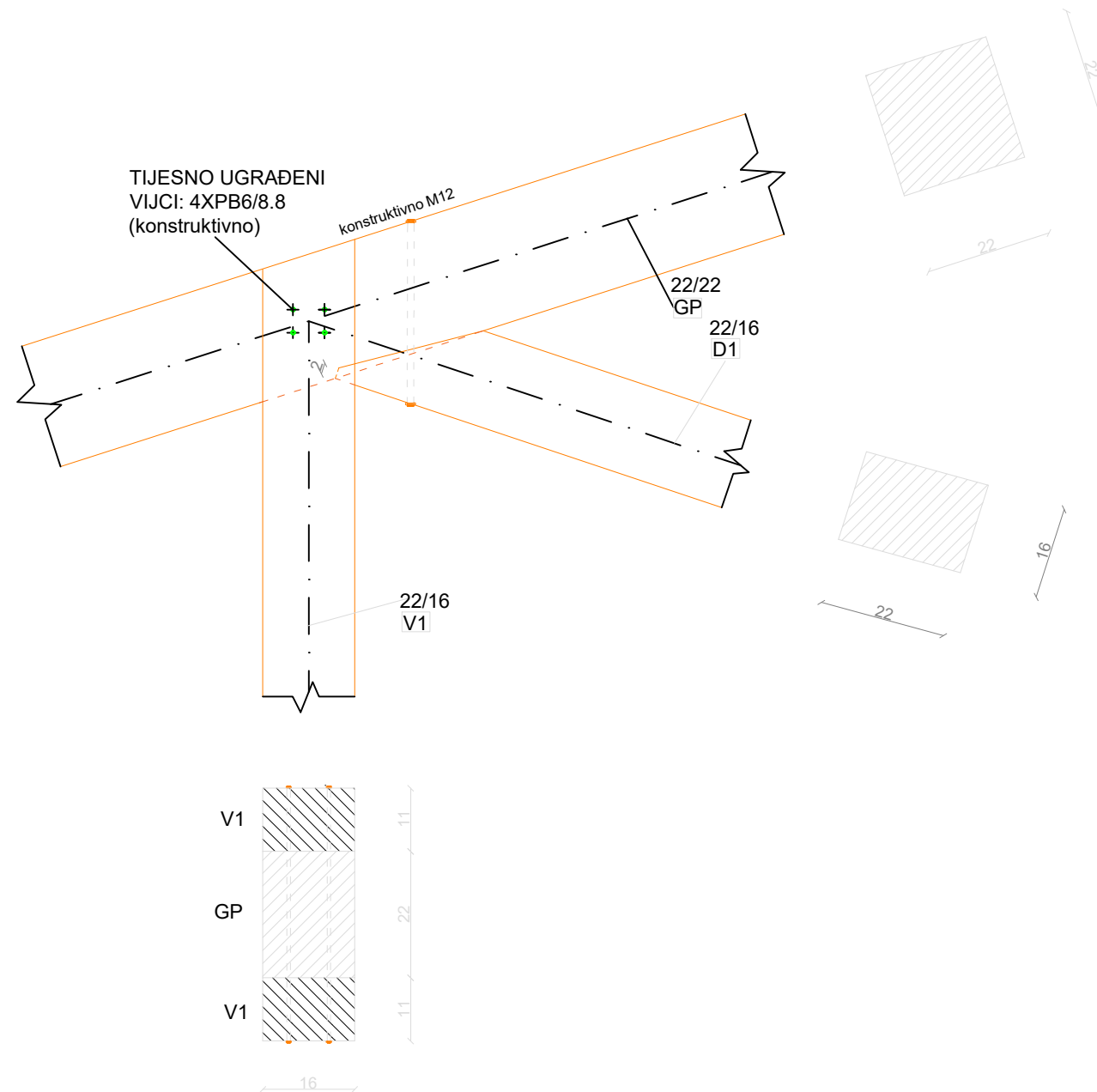
STUDENT
LUCIJA MUŠIĆ

SADRŽAJ
DETALJ 2

MJERILO
1:10
BROJ PRILOGA
4

DATUM

DETALJ 3
M 1:10



OZNAKA	ZNAČENJE
GP	gornji pojas (22/22)
D1	dijagonala (22/16)
V1	vertikala (22/16)



SVEUČILIŠTE U SPLITU,
FAKULTET GRAĐEVINARSTVA,
ARHITEKTURE I GEODEZIJE
21000 SPLIT, MATICE HRVATSKE 15

OSNOVE DRVENIH KONSTRUKCIJA

TEMA
PRORAČUN DRVENOG KROVIŠTA

STUDENT
LUCIJA MUŠIĆ

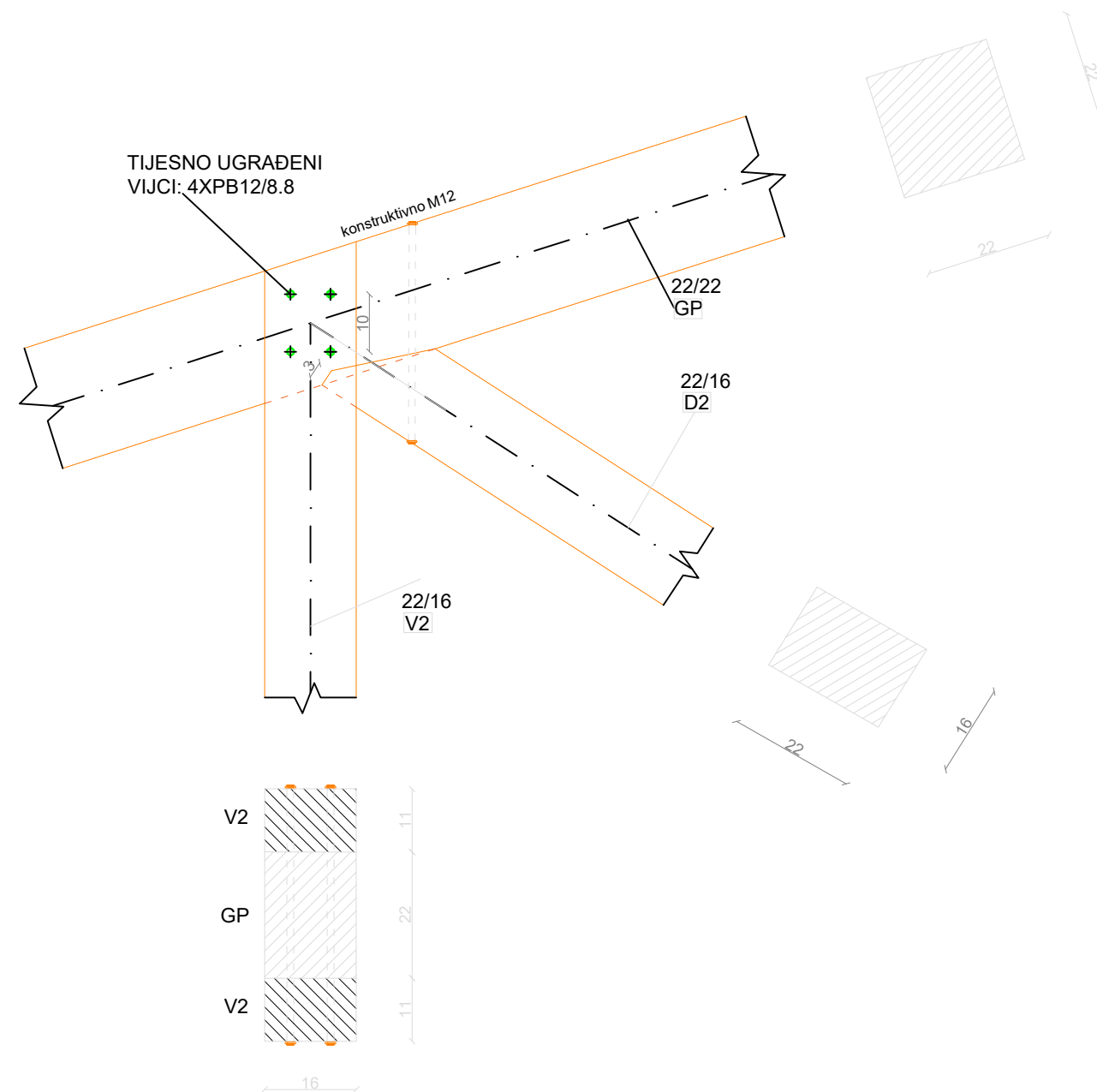
SADRŽAJ
DETALJ 3

DATUM

MJERILO
1:10

BROJ PRILOGA
5

DETALJ 4
M 1:10



OZNAKA	ZNAČENJE
GP	gornji pojas(22/22)
D2	dijagonala (22/16)
V2	vertikala (22/16)



SVEUČILIŠTE U SPLITU,
FAKULTET GRAĐEVINARSTVA,
ARHITEKTURE I GEODEZIJE
21000 SPLIT, MATICE HRVATSKE 15

OSNOVE DRVENIH KONSTRUKCIJA

TEMA
PRORAČUN DRVENOG KROVIŠTA

STUDENT
LUCIJA MUŠIĆ

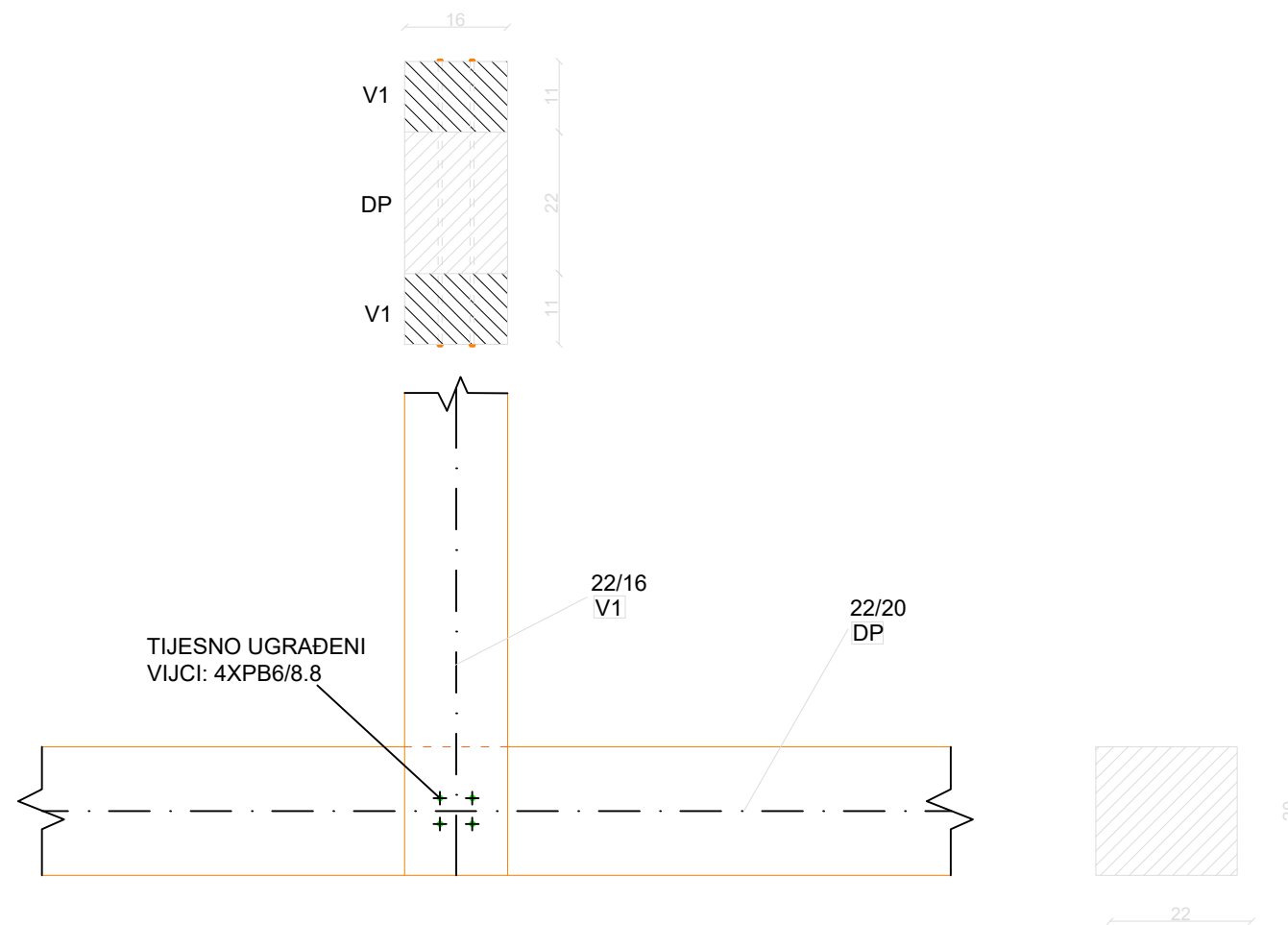
SADRŽAJ
DETALJ 3

DATUM

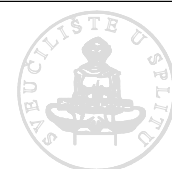
MJERILO
1:10

BROJ PRILOGA
6

DETALJ 5
M 1:10



OZNAKA	ZNAČENJE
DP	donji pojas (22/20)
V1	vertikala (22/16)



SVEUČILIŠTE U SPLITU,
FAKULTET GRAĐEVINARSTVA,
ARHITEKTURE I GEODEZIJE
21000 SPLIT, MATICE HRVATSKE 15

OSNOVE DRVENIH KONSTRUKCIJA

TEMA

PRORAČUN DRVENOG KROVIŠTA

STUDENT

LUCIJA MUŠIĆ

SADRŽAJ

DETALJ 5

MJERILO

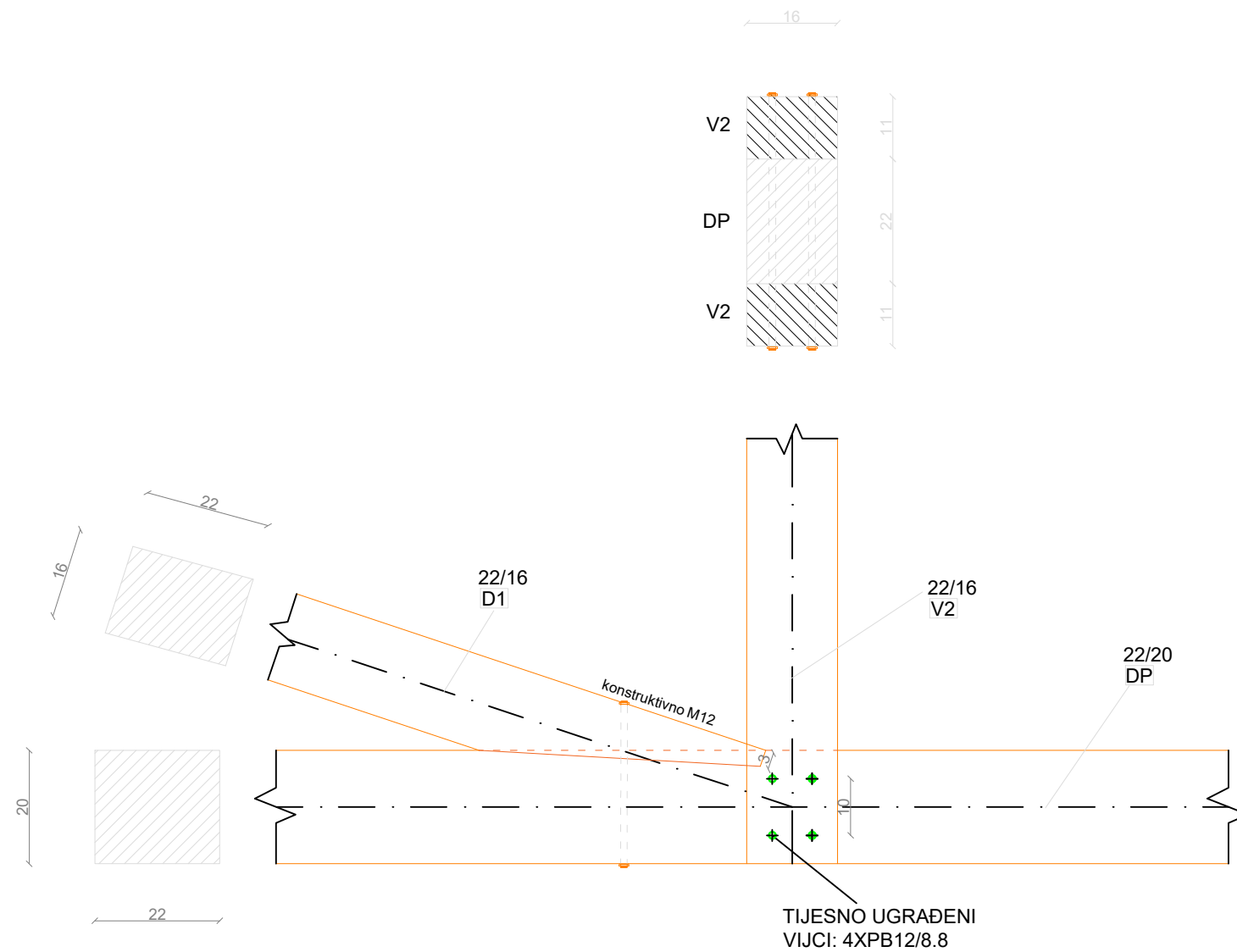
1:10

BROJ PRILOGA

7

DATUM

DETALJ 6
M 1:10



OZNAKA	ZNAČENJE
DP	donji pojas (22/20)
D1	dijagonala (22/16)
V2	vertikala (22/16)



SVEUČILIŠTE U SPLITU,
FAKULTET GRAĐEVINARSTVA,
ARHITEKTURE I GEODEZIJE
21000 SPLIT, MATICE HRVATSKE 15

OSNOVE DRVENIH KONSTRUKCIJA

TEMA
PRORAČUN DRVENOG KROVIŠTA

STUDENT
LUCIJA MUŠIĆ

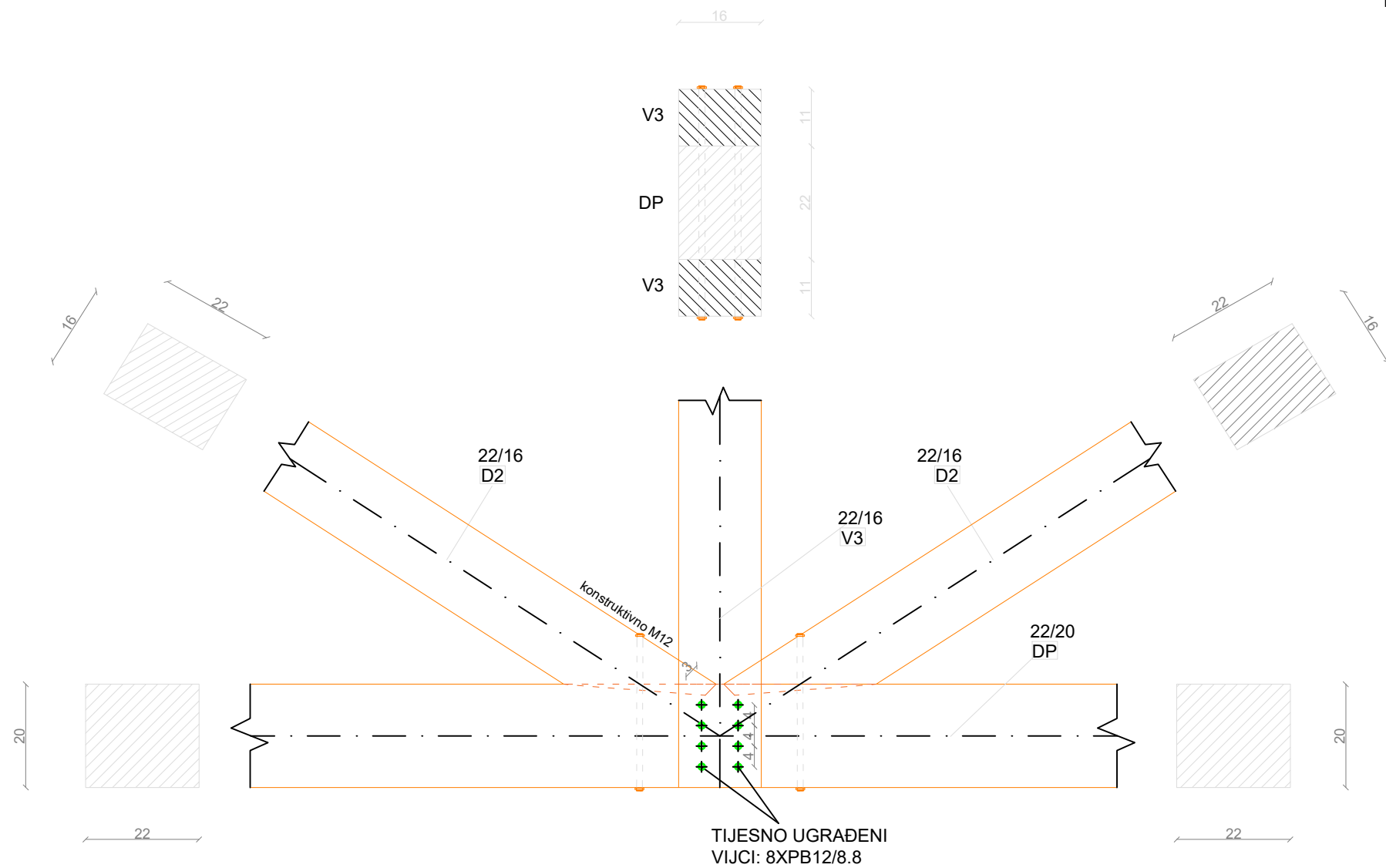
SADRŽAJ
DETALJ 6

MJERILO
1:10

BROJ PRILOGA
8

DATUM

DETALJ 7
M 1:10



TIJESNO UGRAĐENI
VIJCI: 8XPB12/8.8

OZNAKA	ZNAČENJE
DP	donji pojas (22/20)
V3	vertikala (22/16)
D2	dijagonala (22/16)



SVEUČILIŠTE U SPLITU,
FAKULTET GRAĐEVINARSTVA,
ARHITEKTURE I GEODEZIJE
21000 SPLIT, MATICE HRVATSKE 15

OSNOVE DRVENIH KONSTRUKCIJA

TEMA

PRORAČUN DRVENOG KROVIŠTA

STUDENT

LUCIJA MUŠIĆ

SADRŽAJ

DETALJ 7

MJERILO

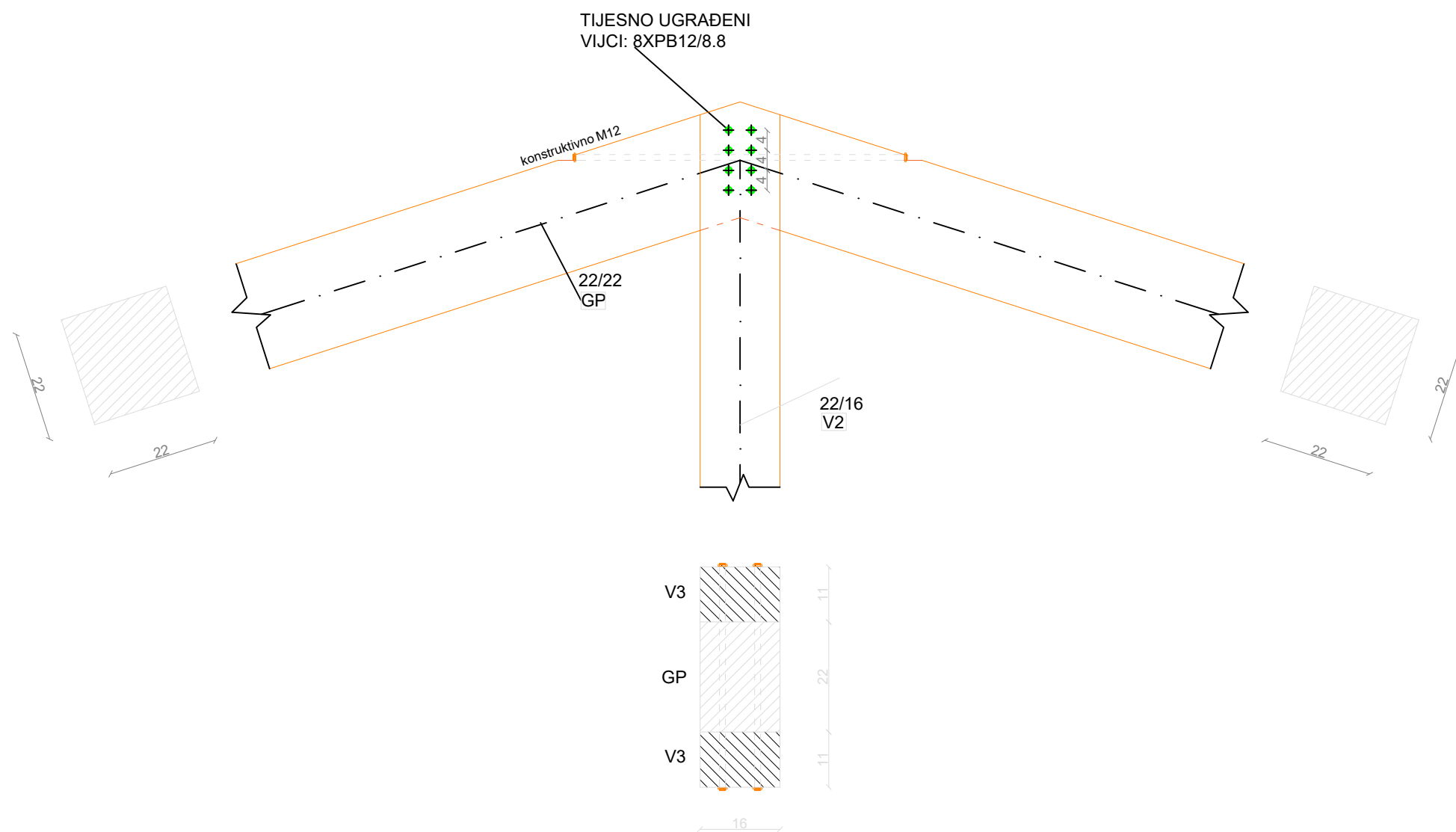
1:10

BROJ PRILOGA

9

DATUM

DETALJ 8
M 1:10



OZNAKA	ZNAČENJE
GP	gornji pojas(22/22)
V3	vertikala (22/16)



SVEUČILIŠTE U SPLITU,
FAKULTET GRAĐEVINARSTVA,
ARHITEKTURE I GEODEZIJE
21000 SPLIT, MATICE HRVATSKE 15

OSNOVE DRVENIH KONSTRUKCIJA

TEMA

PRORAČUN DRVENOG KROVIŠTA

STUDENT

LUCIJA MUŠIĆ

SADRŽAJ

DETALJ 8

MJERILO

1:10

BROJ PRILOGA

10

DATUM