

Statički proračun armiranobetonske zgrade

Tukić, Bruno

Undergraduate thesis / Završni rad

2023

Degree Grantor / Ustanova koja je dodijelila akademski / stručni stupanj:

University of Split, Faculty of Civil Engineering, Architecture and Geodesy / Sveučilište u Splitu, Fakultet građevinarstva, arhitekture i geodezije

Permanent link / Trajna poveznica: <https://um.nsk.hr/um:nbn:hr:123:257392>

Rights / Prava: [In copyright](#)/[Zaštićeno autorskim pravom.](#)

Download date / Datum preuzimanja: **2024-08-02**



Repository / Repozitorij:

[FCEAG Repository - Repository of the Faculty of Civil Engineering, Architecture and Geodesy, University of Split](#)



UNIVERSITY OF SPLIT



SVEUČILIŠTE U SPLITU
FAKULTET GRAĐEVINARSTVA, ARHITEKTURE I GEODEZIJE



ZAVRŠNI RAD

Bruno Tukić

Split, 2022./2023.

SVEUČILIŠTE U SPLITU
FAKULTET GRAĐEVINARSTVA ,ARHITEKTURE I GEODEZIJE



Bruno Tukić

Statički proračun armiranobetonske zgrade

Završni rad

Split, 2022./2023.

SVEUČILIŠTE U SPLITU

FAKULTET GRAĐEVINARSTVA, ARHITEKTURE I GEODEZIJE

STUDIJ: **PREDDIPLOMSKI STRUČNI STUDIJ GRAĐEVINARSTVA**

KANDIDAT: **Bruno Tukić**

BROJ INDEKSA: **1904**

KATEDRA: **Katedra za Betonske konstrukcije i mostove**

PREDMET: **Betonske konstrukcije II**

ZADATAK ZA ZAVRŠNI RAD

Tema: **Glavni projekt armiranobetonske zgrade**

Opis zadatka: Na temelju danih arhitektonskih podloga, potrebno je izraditi proračun armiranobetonske zgrade u Prugovu.

Izrađeni projekt mora sadržavati:

- tehnički opis
- plan kontrole i osiguranja kvalitete
- proračune
- građevinske nacрте

U Splitu, rujan 2023.

Voditelj završnog rada:

Prof. dr. sc. **Marina Sunara**

Statički proračun armiranobetonske zgrade

Sažetak:

U radu je prikazan statički proračun armiranobetonske zgrade. Građevina se sastoji od četiri etaže: prizemlja i 3 kata, sa ravnim krovom. Konstrukcija građevine se sastoji od armiranobetonskih ploča, greda, zidova i dvokrakog stubišta (za vertikalnu komunikaciju između etaža). Projekt sadrži: tehnički opis konstrukcije, opće i posebne tehničke uvjete, plan kontrole i osiguranja kvalitete, proračun nosivih konstrukcijskih elemenata i karakteristične građevinske nacрте.

Ključne riječi:

Armiranobetonska zgrada, statički proračun

Static calculation of reinforced concrete building

Abstract:

The paper presents the static calculation of a reinforced concrete building. The building consists of four floors: ground floor and three floors, with a flat roof. The construction of the building consists of reinforced concrete slabs, beams, walls, and a two-legged staircase (for vertical communication between floors). The project contains: technical description of the construction, general and special technical conditions, quality control and assurance plan, calculation of load-bearing structural elements and characteristic construction drawings.

Keywords:

Reinforced concrete building, Static calculation

SADRŽAJ :

I OPĆI DIO PROJEKTA

- Naslovne strane
- Zadatak
- Sažetak
- Sadržaj

II TEHNIČKI DIO PROJEKTA

TEKSTUALNI DIO

1	TEHNIČKI OPIS.....	1
1.1	Opis i konstrukcijski sustav građevine.....	1
1.2	Geotehnički izvještaj.....	2
2	KONSTRUKTIVNI MATERIJALI.....	3
2.1	Beton.....	3
2.2	Armatura.....	4
3	PLAN KONTROLE I OSIGURANJA KVALITETE KONSTRUKCIJE.....	5
3.1	Općenito.....	5
3.2	Betonski, armiranobetonski i tesarski radovi.....	5
3.3	Ostali radovi i materijali.....	10
4	POSEBNI TEHNIČKI UVJETI ZA IZVOĐENJE KONSTRUKCIJE.....	11
4.1	Oplate i skele.....	11
4.2	Transport i ugradnja betona.....	12
4.3	Betoniranje pri visokim vanjskim temperaturama.....	13
5	NAČIN ZBRINJAVANJA GRAĐEVNOG OTPADA.....	13
6	UVJETI ODRŽAVANJA I PROJEKTIRANI VIJEK TRAJANJA.....	16
7	SPISAK ZAKONA I PRAVILNIKA KORIŠTENIH PRI IZRADI PROJEKTA.....	18
8	PLANOVI POZICIJA.....	19
8.1	Plan pozicija 100 - krovna ploča.....	19
8.2	Plan pozicija 200 - međukatne ploče.....	19
9	ANALIZA OPTEREĆENJA.....	20
9.1	Analiza opterećenja pozicije 100 - krovna ploča.....	20
9.2	Analiza opterećenja pozicije 200 - međukatne ploče.....	20
10	PRORAČUN MEĐUKATNE KONSTRUKCIJE.....	21
10.1	Proračun pozicije 100.....	21
10.1.1	Prikaz opterećenja.....	21
10.1.2	Prikaz rezultata u pločama pozicije 100.....	22
10.1.3	Dimenzioniranje ploča pozicija 101 i 102.....	24
10.1.4	Kontrola progiba ploče poz 101 i 102.....	29
10.1.5	Prikaz rezultata u gredi poz 103.....	30
10.1.6	Dimenzioniranje grede poz 103.....	31
10.1.7	Kontrola pukotina grede poz 103.....	33
10.2	Dimenzioniranje pozicija 200.....	34
10.2.1	Prikaz opterećenja.....	34
10.2.2	Prikaz rezultata u pločama poz 201 i 202.....	35
10.2.3	Dimenzioniranje ploča poz 201 i 202.....	36

10.2.4. Kontrola progiba ploče poz 201 i 202.....	40
10.2.5. Prikaz rezultata u gredi poz 204.....	41
10.2.6. Dimenzioniranje grede poz 204	42
10.2.7. Kontrola pukotina grede poz 204	44
11 Proračun zidova	46
11.1 Model	46
11.2 Analiza opterećenja vjetar	47
11.3 Analiza opterećenja potres	48
11.4 Prikaz rezultata modela	52
11.5 Dimenzioniranje temelja	64
11.6 Dimenzioniranje zidova	65

GRAFIČKI PRILOZI

PRILOG 1	
TLOCRT KARAKTERISTIČNOG	
KATA.....	1:100
.....	
PRILOG 2	
PRESJEK A-A	1:100
.....	
PRILOG 3	
PLAN POZICIJA 100	1:100
.....	
PRILOG 4	
PLAN POZICIJA 200	1:100
.....	
PRILOG 5	
ARMATURNI PLAN 100 DONJA/GORNJA ZONA	
.....	1:100
.....	
PRILOG 6	
ARMATURNI PLAN 200 DONJA/GORNJA ZONA	
.....	1:100
.....	

1. TEHNIČKI OPIS

1.1. Opis i konstrukcijski sustav građevine

Predmetna građevina je stambene namjene, a sastoji se od četiri etaže prizemlja i 3.kata sa ravnim krovom. Konstrukcija građevine se sastoji od armiranobetonskih ploča, greda, zidova i dvokrakog stubišta (za vertikalnu komunikaciju između etaža)

Stropna međukatna konstrukcija prizemlja izrađena je kao puna AB ploča, lijevana na licu mjesta debljine $d=15$ cm. Stubišta su također izvedena u armiranom betonu debljine 15 cm.

Vertikalna nosiva konstrukcija građevine su unutarnji i vanjski (sa vanjske strane termički izolirani), zidovi debljine 20 cm, ojačani vertikalnim serklažima.

U proračunu su dane osnovne dimenzije i količine armature za pojedine konstruktivne elemente.

Elementi koji nisu uračunati armiraju se konstruktivno.

Građevina se nalazi u području za koje se, uz povratni period od 475 godina, očekuje potres sa ubrzanjem tla $a_g=0.23g$.

Konstrukcija seizmičke sile preuzima sustavom omeđenih zidanih zidova, sukladno EC-6 i EC-8

Za sve betonske radove predviđen je beton C 30/37. Predviđena armatura je B 500. Skidanje pod upora za ploče može se izvršiti nakon što beton postigne min. 80% čvrstoće. Za temelje se može upotrijebiti beton niže marke (C 25/30).

Svi računalni proračuni su izvršeni programskim paketom: "Scia Engineer". Svi ostali podaci i detalji relevantni za predmetni objekt dani su kroz projektna rješenja.

U nastavku su prikazani presjek i tlocrti građevine sa nosivim elementima.

1.2. Geotehnički izvještaj

Teren na predmetnoj lokaciji je izrazito krševit s djelomičnim oblikovanjem. Teren izgrađuju naslage gornje krede (matična stijena – K21,2) koja je uglavnom pokrivena slojem gline crvenice, s učešćem ulomaka manjih blokova i stijenskog krša vapnenca (Q).

Naslage gornje krede sastavljene su od vapnenaca svjetlo sive do bijele boje, uglavnom slojeviti, mjestimično gromadasti. Do dubine od oko 1.20 m vapnenci su jako do ekstremno okršeni i razlomljeni, mjestimično zdrobljeni uz pukotine cm zijeve, mjestimično i dm zijeve ispunjene crvenicom i kršljem. Ispod te dubine matična stijena je manje razlomljena i okršena .

U hidrogeološkom smislu, razlomljene i okršene naslage vapnenaca imaju pukotinsku i moguće kaverno-znu poroznost, te se oborinske vode relativno brzo procjeđuju u podzemlje. Do dubine bušenja nije registrirana podzemna voda. Budući da se matična stijena nalazi na oko 0.40 m od površine terena temeljenje građevine izvest će se na njoj.

Nakon iskopa potrebno je temeljnu plohu ručno očistiti od ostataka razlomljenog materijala, kao i eventualnu glinovitu ispunu iz pukotina. Po obavljenom čišćenju temeljne plohe potrebno je neravnine i udubine (škrape) popuniti i izravnati podložnim betonom C 16/20 (MB-20) do projektirane kote temeljenja.

Ukoliko se naiđe na kaverno (pukotinu), veće udubine i relativno manje širine, a nije moguće potpuno uklanjanje gline crvenice, sanaciju izvesti tako da se glina očisti do dubine cca 50 cm ispod kote temeljenja, a nastali prostor do projektiranja kote temeljenja "plombira" – zapuni podbetonom.

Dopuštena centrična naprezanja tla na detaljno očišćenim naslagama matične stijene uzeta su za osnovna opterećenja 0.45 MPa.

2. KONSTRUKTIVNI MATERIJALI

2.1. Beton

Za izgradnju građevine koristit će se beton zadanog sastava ili projektiranog sastava, razreda tlačne čvrstoće normalnog betona C 30/37, a sve prema "Tehničkim propisima za betonske konstrukcije" ("TPBK" N.N. 139/09, 14/10, 125/10). Sustav potvrđivanja sukladnosti betona je 2+. Tehnički uvjeti za projektirana svojstva svježeg betona dani su u tablici.

Tablica 2.1: Tražena svojstva svježeg betona

NAMJENA		Temelji	Podna ploča	Ploče, Serklaži i Tlačna ploča FERT stropa
Razred čvrstoće normalnog betona		C 25/30	C 30/37	C 30/37
Klasa izloženosti		XC2	XC1	XC2
Minimalna količina cementa	(kg/m ³)	280	340	340
Maksimalni vodocementni faktor	(v/c)	0.6	0.47	0.43
Uz dodatak superplastifikatora		DA	DA	DA
Razred slijeganja (slump)		S4	S3 ili S4	S3 ili S4
Maksimalno zrno agregata	(mm)	32	32	32
Minimalni zaštitni sloj	(mm)	25	35	25
Razred sadržaja klorida		Cl 0,20	Cl 0,10	Cl 0,10
Minimalno vrijeme obradivosti	(min)	90	90	90
Maksimalna temperatura svježeg betona	(+ °C)	5 - 30	5 - 30	5 - 30

Za izradu konstruktivnog betona smiju se koristiti samo CEM I ili CEM II/A-S. Zbog opasnosti od korozije armature

ne smiju se upotrebljavati betoni koji sadrže cemente tipa CEM II/C, CEM IV i CEM V, prema normi HRN EN 197-1. Sastavni materijali od kojih se beton proizvodi ili koji mu se pri proizvodnji dodaju moraju ispunjavati zahtjeve normi na koje upućuje norma HRN EN 206-1 i zahtjeve prema prilogima C, D, E i F Tehničkih propisa za betonske konstrukcije (TPBK). Za izvedbu konstruktivnih dijelova građevine smiju se upotrijebiti samo oni sastavi betona za koje je dokazano da ispunjavaju gore navedene tehničke uvjete.

2.2. Armatura

Kao armatura koristit će se betonski čelik B 500 A ili B 500B (prema TPBK) za sve elemente, u obliku šipki ili mreža.

Zaštitni slojevi betona do armature prema gornjoj tablici.

Veličinu zaštitnog sloja osigurati dostatnim brojem kvalitetnih razmačnika (distancera). Kvalitetu zaštitnog sloja osigurati kvalitetnom oplatom i ugradnjom betona, te dodacima betonu i ostalim rješenjima prema zahtjevima ovog projekta i projektu betona, kojeg je dužan izraditi izvođač radova. U potpunosti poštivati projektirani raspored i položaj armaturnih šipki, koje trebaju biti nepomične kod betoniranja. Sva uporabljena armatura treba imati odgovarajuće ateste o kakvoći.

3. PLAN KONTROLE I OSIGURANJA KVALITETE KONSTRUKCIJE

3.1. Općenito

Izvoditelj je odgovoran za kvalitetu izvođenja radova i za uredno poslovanje.

Izvoditelj ne smije odstupati od projekta bez pismenog odobrenja nadzornog inženjera

Investitora, a uz prethodnu suglasnost projektanta. Sve izmjene se moraju unijeti u građevinsku knjigu i građevinski dnevnik.

Kvaliteta korištenog građevinskog materijala, poluproizvoda i gotovih proizvoda, kao i kvaliteta izvedenih radova mora odgovarati prethodno navedenim uvjetima propisanim važećim propisima, standardima, uvjetima iz tehničke dokumentacije, te uvjetima iz Ugovora.

Ukoliko izvoditelj ugrađuje materijal koji nije standardiziran, za isti je dužan pribaviti odgovarajuće dokaze o kakvoći i priložiti ih u pismenoj formi.

Pri izvođenju građevine, izvoditelj se dužan pridržavati navedenih propisa kao i svih ostalih Pravilnika, Tehničkih normativa, posebnih uvjeta za izradu, ugradnju i obradu pojedinih elemenata građevine, kao i standarda propisanih za izvođenje radova na građevini (temeljenje, betonski radovi, skele i oplata, armatura, čelik za armiranje, kontrola kvalitete betona i čelika, zidanje zidova, završni radovi), kako bi osigurao da izvedena građevina odgovara projektu, te svim propisima i standardima RH.

3.2. Betonski, armiranobetonski i tesarski radovi

l) Beton

Sve komponente betona (agregat, cement, voda, dodaci), te beton kao materijal, trebaju udovoljavati zahtjevima važećih normi, propisa i pravila struke. Izvoditelj je dužan izraditi projekt betona u skladu s projektom konstrukcije i dostaviti ga na suglasnost projektantu objekta.

Kontrola kvalitete betona sastoji se od kontrole proizvodnje i kontrole suglasnosti s uvjetima projekta konstrukcije i projekta betona.

Betonski radovi moraju se izvoditi prema projektu konstrukcije i projektu betona (kojeg je dužan izraditi Izvođač), a u svemu sukladno s: Tehnički propis za betonske konstrukcije (N.N. 139/09, 14/10, 125/10), te svim pratećim normativima. Kod projektiranog betona u projektu mora biti specificiran razred tlačne čvrstoće (marka betona) i to kao karakteristična vrijednost 95%-tne vjerojatnosti s kriterijima sukladnosti prema normi HRN EN 206-1.

Sastavni materijali od kojih se beton proizvodi, ili koji mu se pri proizvodnji dodaju, moraju ispunjavati zahtjeve normi na koje

upućuje norma HRN EN 206-1 i zahtjeve prema Tehničkom propisu za betonske konstrukcije.

Zahtjevi za isporuku betona i informacije proizvođača betona korisniku moraju sadržavati podatke prema normi HRN EN 206- 1. Uzimanje uzoraka, priprema ispitnih uzoraka i ispitivanje svojstava svježeg betona provodi se prema normama niza HRN EN 12350, a ispitivanje svojstava očvrsnulog betona prema normama niza HRN EN 12390.

Eventualna vremenski ubrzana proizvodnja betonskih elemenata, u cilju ubrzanja građenja, dopuštena je samo uz poseban projekt tehnologije izvođenja i dokaz zahtijevanih svojstava prethodnim ispitivanjima.

Za svako odstupanje od projekta, nadzorni inženjer je dužan izvijestiti Projektanta i Investitora. Nužna je njega ugrađenog betona da se ne pojave štetne pukotine, a u svemu prema projektu betona, važećim propisima i pravilima struke.

II) Armaturni čelik

Armaturni čelici trebaju udovoljavati zahtjevima važećih propisa.

Za čelik za armiranje primjenjuju se norme nHRN EN 10080-1 Čelik za armiranje betona – Zavarljivi armaturni čelik – dio: Opći zahtjevi (prEN 10080-1:1999), nHRN EN 10080-2 Čelik za armiranje betona – Zavarljivi armaturni čelik – 2. dio: Tehnički uvjeti isporuke čelika razreda A (prEN 10080-2:1999), nHRN EN 10080-3 Čelik za armiranje betona – Zavarljivi armaturni čelik – 3. dio: Tehnički uvjeti isporuke čelika razreda B (prEN 10080-3:1999), nHRN EN 10080-4 Čelik za armiranje betona – Zavarljivi armaturni čelik – 4. dio: Tehnički uvjeti isporuke čelika razreda C (prEN 10080-4:1999), nHRN EN 10080- 5 Čelik za armiranje betona – Zavarljivi armaturni čelik – 5. dio: Tehnički uvjeti isporuke zavarenih armaturnih mreža (prEN 10080-5:1999), nHRN EN 10080-6 Čelik za armiranje betona – Zavarljivi armaturni čelik – 6. dio: Tehnički uvjeti isporuke zavarenih rešetki za gredice (prEN 10080-6:1999).

Potvrđivanje sukladnosti čelika za armiranje provodi se prema odredbama Dodatka A norme nHRN EN 10080-1 i odredbama posebnog propisa.

Uzimanje uzoraka, priprema ispitnih uzoraka i ispitivanje svojstava čelika za armiranje provodi se prema normama nizova nHRN EN 10080, odnosno nHRN EN 10138, i prema normama niza HRN EN ISO 15630 i prema normi HRN EN 10002-1.

Preklopi se izvode prema odredbama priznatim tehničkim pravilima iz Priloga H Tehničkog propisa za betonske

konstrukcije, odnosno prema normi HRN ENV 1992-1-1:2004.

Sva armatura je iz čelika B500 u obliku šipki ili mreža. Osobito poštivati projektom predviđene razmake i zaštitne slojeve armature. Ni jedno betoniranje elementa ne može započeti bez prethodnog detaljnog pregleda armature od strane nadzornog inženjera i njegove dozvole.

III) Prekidi betoniranja

Prekid i nastavci betoniranja konstrukcija moraju biti obrađeni projektom betona.

IV) Oplata

Za izvedbu svih betonskih i armiranobetonskih elemenata potrebno je pravovremeno izraditi, postaviti i učvrstiti odgovarajuću drvenu, metalnu ili sličnu oplatu. Oplata mora odgovarati mjerama građevinskih nacrti, detalja i planova oplata. Podupiranjem i razupiranjem oplata mora se osigurati njena stabilnost i nedeformabilnost pod teretom ugrađene mješavine. Unutarnje površine moraju biti ravne i glatke, bilo da su vertikalne, horizontalne ili kose. Postavljena oplata mora se lako i jednostavno rastaviti, bez udaranja i upotrebe pomoćnih alata i sredstava čime bi se "mlada" konstrukcija izložila štetnim vibracijama. Ako se nakon skidanja oplata ustanovi da izvedena konstrukcija dimenzijama i oblikom ne odgovara projektu Izvođač je obavezan istu srušiti i ponovo izvesti prema projektu. Prije ugradnje svježe mješavine betona u oplatu istu, ako je drvena, potrebno je dobro navlažiti, a ako je metalna mora se premazati odgovarajućim premazom.

Izvođač ne može započeti betoniranje dok Nadzor ne izvrši pregled postavljene oplata i pismeno je ne odobri.

V) Primijenjeni standardi

Standardi za beton – osnovni

HRN EN 206-1:2002	Beton – 1. dio: Specifikacije, svojstva, proizvodnja i sukladnost (EN 206-1:2000)
HRN EN 206-1/A1:2004	Beton – 1. dio: Specifikacija, svojstva, proizvodnja i sukladnost (EN 206-1:2000/A1:2004)
nHRN EN 206-1/A2	Beton – 1. dio: Specifikacija, svojstva, proizvodnja i sukladnost (EN 206-1:2000/prA2:2004)

Standardi za beton - ostali

HRN EN 12350-1	Ispitivanje svježeg betona – 1. dio: Uzorkovanje
HRN EN 12350-2	Ispitivanje svježeg betona – 2. dio: Ispitivanje slijeganjem HRN EN 12350-3
	Ispitivanje svježeg betona – 3. dio: VeBe ispitivanje
HRN EN 12350-4	Ispitivanje svježeg betona – 4. dio: Stupanj zbijenosti
HRN EN 12350-5	Ispitivanje svježeg betona – 5. dio: Ispitivanje rasprostiranjem HRN EN 12350-6
	Ispitivanje svježeg betona – 6. dio: Gustoća
HRN EN 12350-7	Ispitivanje svježeg betona – 7. dio: Sadržaj pora – Tlačne metode
HRN EN 12390-1	Ispitivanje očvrnulog betona – 1. dio: Oblik, dimenzije i drugi zahtjevi za uzorke i kalupe

HRN EN 12390-2	Ispitivanje očvrnulog betona – 2. dio: Izradba i njegovanje uzoraka za ispitivanje čvrstoće
HRN EN 12390-3	Ispitivanje očvrnulog betona – 3. dio: Tlačna čvrstoća uzoraka
HRN EN 12390-6	Ispitivanje očvrnulog betona – 6. dio: Vlačna čvrstoća cijepanjem uzoraka
HRN EN 12390-7	Ispitivanje očvrnulog betona – 7. dio: Gustoća očvrnulog betona
HRN EN 12390-8	Ispitivanje očvrnulog betona – 8. dio: Dubina prodiranja vode pod tlakom
prCEN/TS 12390-9	Ispitivanje očvrnulog betona – 9. dio: otpornost na smrzavanje ljuštenjem
ISO 2859-1	Plan uzorkovanja za atributni nadzor – 1. dio: Plan uzorkovanja indeksiran prihvatljivim nivoom kvalitete (AQL) za nadzor količine po količine
ISO 3951	Postupci uzorkovanja i karta nadzora s varijablama nesukladnosti
HRN U.M1.057	Granulometrijski sastav mješavina agregata za beton
HRN U.M1.016	Beton. Ispitivanje otpornosti na djelovanje mraza
HRN EN 480-11	Dodaci betonu, mortu I injekcijskim smjesama – Metode ispitivanja – 11. dio: Utvrđivanje karakteristika zračnih pora u očvrnulom betonu
HRN EN12504-1	Ispitivanje betona u konstrukcijama – 1. dio: Izvađeni uzorci – Uzimanje, pregled i ispitivanje tlačne čvrstoće
HRN EN 12504-2	Ispitivanje betona u konstrukcijama – 2. dio: Nerazorno ispitivanje – Određivanje veličine odskoka
HRN EN 12504-3	Ispitivanje betona u konstrukciji – 3. dio: Određivanje sile čupanja
HRN EN 12504-4	Ispitivanje betona u konstrukciji – 4. dio: Određivanje brzine ultrazvuka
prEN 13791:2003	Ocjena tlačne čvrstoće betona u konstrukcijama ili u konstrukcijskim elementima

Standardi za čelik za armiranje – osnovni

nHRN EN 10080-1	Čelik za armiranje betona – Zavarljivi armaturni čelik – 1.dio: Opći zahtjevi (prEN 10080-1:1999)
nHRN EN 10080-2	Čelik za armiranje betona – Zavarljivi armaturni čelik – 2. dio: Tehnički uvjeti isporuke čelika razreda A (prEN 10080-2:1999)
nHRN EN 10080-3	Čelik za armiranje betona – Zavarljivi armaturni čelik – 3. dio: Tehnički uvjeti isporuke čelika razreda B (prEN 10080-3:1999)
nHRN EN 10080-4	Čelik za armiranje betona – Zavarljivi armaturni čelik – 4. dio: Tehnički uvjeti isporuke čelika razreda C (prEN 10080-4:1999)

nHRN EN 10080-5	Čelik za armiranje betona – Zavarljivi armaturni čelik – 5. dio: Tehnički uvjeti isporuke zavarenih armaturnih mreža (prEN 10080-5:1999)
nHRN EN 10080-6	Čelik za armiranje betona – Zavarljivi armaturni čelik – 6. dio: Tehnički uvjeti isporuke zavarenih rešetki za gredice (prEN 10080-6:1999)

Standardi za čelik za armiranje – ostali

HRN EN 10020	Definicije i razredba vrsta čelika
HRN EN 10025	Toplovaljani proizvodi od nelegiranih konstrukcijskih čelika – Tehnički uvjeti isporuke
HRN EN 10027-1	Sustavi označivanja čelika – 1. dio: Nazivi čelika, glavni simboli
HRN EN 10027-2	Sustavi označivanja čelika – 2. dio: Brojčani sustav
EN 10079	Definicije čeličnih proizvoda
HRN EN 10204	Metalni proizvodi – Vrste dokumenata o ispitivanju (uključuje dopunu A1:1995)
prEN ISO 17660	Zavarivanje čelika za armiranje
HRN EN 287-1	Provjera osposobljenosti zavarivača – Zavarivanje taljenjem – 1. dio: Čelici
HRN EN 719	Koordinacija zavarivanja – Zadaci i odgovornosti
HRN EN 729-3	Zahtjevi za kakvoću zavarivanja – Zavarivanje taljenjem metalnih materijala – 3. dio: Standardni zahtjevi za kakvoću
HRN EN ISO 4063	Zavarivanje i srodni postupci – Nomenklatura postupaka i referentni brojevi
HRN EN ISO 377	Čelik i čelični proizvodi – Položaj i priprema uzoraka i ispitnih uzoraka za mehanička ispitivanja
HRN EN 10002-1	Metalni materijali – Vlačni pokus – 1. dio: Metoda ispitivanja (pri sobnoj temperaturi)
HRN EN ISO 15630-1	Čelik za armiranje i prednapinjanje betona – Ispitne metode – 1. dio: Armaturne šipke i žice
HRN EN ISO 15630-2	Čelik za armiranje i prednapinjanje betona – Ispitne metode – 2. dio: Zavarene mreže

Ostali standardi

ENV 1992-1-1	Eurokod 2 – Projektiranje betonskih konstrukcija – 1. dio: Opća pravila i pravila za zgrade
ENV 1992-1-2	Eurokod 2 – Projektiranje betonskih konstrukcija – 1-2 dio: Opća pravila – Projektiranje konstrukcije na požar

Ovlaštene organizacije i institucije za atestiranje su na listi u Glasniku Zavoda kojeg izdaje Državni zavod za normizaciju i graditeljstvo.

Izvoditelj je dužan osiguravati dokaze o kvaliteti radova i ugrađenih proizvoda i opreme prema Zakonu i prema zahtjevima iz projekta, te u tom smislu mora čuvati dokumentaciju o ispitivanju ugrađenog materijala, proizvoda i opreme prema programu ispitivanja iz projekta.

Nadzorni inženjer dužan je voditi računa da je kvaliteta radova, ugrađenih proizvoda i opreme u skladu sa zahtjevima projekta te da je kvaliteta dokazana propisanim ispitivanjima i dokumentima. Nadzorni inženjer dužan je da za tehnički pregled priredi završno izvješće o izvedbi građevine.

3.3. Ostali radovi i materijali

Svi ostali materijali i proizvodi koji se ugrađuju u objekt trebaju biti kvalitetni i trajni, uz zadovoljenje svih važećih normi, propisa i pravila struke. Za sve se upotrijebljene materijale provode tekuća i kontrolna ispitivanja, odnosno prilažu atesti isporučitelja. Izvedba svih radova treba biti ispravna, kvalitetna i pod stalnim stručnim nadzorom. Za svako odstupanje primijenjenog gradiva ili gotovog proizvoda od projekta, potrebna je suglasnost Projektanta i Investitora.

4. POSEBNI TEHNIČKI UVJETI ZA IZVOĐENJE KONSTRUKCIJE

4.1. Oplate i skele

Skele i oplate moraju imati takvu sigurnost i krutost da bez slijeganja i štetnih deformacija mogu primiti opterećenja i utjecaje koji nastaju tijekom izvedbe radova. Skela i oplata moraju biti izvedeni tako da se osigurava puna sigurnost radnika i sredstava rada kao i sigurnost prolaznika, prometa, susjednih objekata i okoline uopće.

Materijali za izradu skela i oplata moraju biti propisane kvalitete. Nadzorni inženjer treba odobriti oplatu prije početka betoniranja.

Kod izrade projekta oplate mora se uzeti u obzir kom paktiranje pomoću vibratora na oplati tamo gdje je to potrebno. Oplata mora sadržavati sve otvore i detalje prikazane u nacrtima, odnosno tražene od nadzornog inženjera.

Oplata odnosno skela treba osigurati da se beton ne onečisti. Obje moraju biti dovoljno čvrste i krute da odole pritiscima kod ugradnje i vibriranja i da spriječe ispupčenja. Nadzorni inženjer će, tamo gdje mu se čini potrebno, tražiti proračunski dokaz stabilnosti i progibanja.

Nadvišenja oplate dokazuju se računski i geodetski se provjeravaju prije betoniranja. Oplata mora biti toliko vodotijesna da spriječi istjecanje cementnog mlijeka.

Ukoliko se za učvršćenje oplate rabe metalne šipke od kojih dio ostaje ugrađen u betonu, kraj stalno ugrađenog dijela ne smije biti bliži površini od 5 cm. Šupljina koja ostaje nakon uklanjanja šipke mora se dobro ispuniti, naročito ako se radi o plohamo koje će biti izložene protjecanju vode. Ovakav način učvršćenja ne smije se upotrijebiti za vidljive plohe betona.

Žičane spojnice za pridržavanje oplate ne smiju prolaziti kroz vanjske plohe gdje bi bile vidljive.

Radne reške moraju biti, gdje god je moguće, horizontalne ili vertikalne i moraju biti na istoj visini zadržavajući kontinuitet.

Sve skele (za oplatu, pomoćne i fasadne) moraju se izvesti od zdravoga drva ili čeličnih cijevi potrebnih dimenzija.

Sve skele moraju biti stabilne, ukružene dijagonalno u poprečnom i uzdužnom smislu, te solidno vezane sponama i kliještima. Mosnice i ograde trebaju biti također dovoljno ukružene. Skelama treba dati nadvišenje koje se određuje iskustveno u ovisnosti o građevini ili proračunski. Ako to traži nadzorni inženjer, vanjska skela, s vanjske strane, treba biti prekrivena trščanim ili lanenim pletivom kako bi se uz općenitu zaštitu osigurala i kvalitetnija izvedba i zaštita fasadnog lica.

Skele moraju biti izrađene prema pravilima struke i propisima Pravilnika o higijenskim i tehničkim zaštitnim mjerama u građevinarstvu.

Nadzorni inženjer mora zabraniti izradu i primjenu oplata i skela koje prema njegovom mišljenju ne bi mogle osigurati traženu kvalitetu lica gotovog betona ili su neprihvatljive kvalitete ili

sigurnosti. Prijem gotove skele ili oplata vrši se vizualno, geodetskom kontrolom i ostalom izmjerom. Pregled i prijem gotove skele, oplata i armature vrši nadzorni inženjer. Bez obzira na odobrenu primjenu skela, oplata i armature, izvođač snosi punu odgovornost za sigurnost i kvalitetu radova.

4.2. Transport i ugradnja betona

S betoniranjem se može početi samo na osnovi pismene potvrde o preuzimanju podloge, skele, oplata i armature te po odobrenju programa betoniranja od nadzornog inženjera.

Beton se mora ugrađivati prema unaprijed izrađenom programu i izabranom sistemu.

Vrijeme transporta i drugih manipulacija sa svježim betonom ne smije biti duže od onog koje je utvrđeno u toku prethodnih ispitivanja (promjena konzistencije s vremenom pri raznim temperaturama).

Transportna sredstva ne smiju izazivati segregaciju smjese betona.

U slučaju transporta betona auto-miješalicama, poslije pražnjenja auto-miješalice treba oprati bubanj, a prije punjenja treba provjeriti je li ispražnjena sva voda iz bubnja.

Zabranjeno je korigiranje sadržaja vode u gotovom svježem betonu bez prisustva tehnologa za beton.

Dozvoljena visina slobodnog pada betona je 1,0 m. Nije dozvoljeno transportiranje betona po kosinama. Transportna sredstva se ne smiju oslanjati na oplatu ili armaturu kako ne bi dovela u pitanje njihov projektirani položaj.

Svaki započeti betonski odsjek, konstruktivni dio ili element objekta mora biti neprekidno izbetoniran u opsegu, koji je predviđen programom betoniranja, bez obzira na radno vrijeme, bez vremenske promjene ili iskolčenja pojedinih uređaja mehanizacije pogona.

Ako dođe do neizbježnog, nepredvidljivog prekida rada, betoniranje mora biti završeno tako da se na mjestu prekida može izraditi konstruktivno i tehnološki odgovarajući radni spoj. Izrada takvog radnog spoja moguća je samo uz odobrenje nadzornog inženjera.

Svježi beton mora se ugrađivati vibriranjem u slojevima čija debljina ne smije biti veća od 70 cm.

Sloj betona koji se ugrađuje mora vibriranjem biti dobro spojen s prethodnim donjim slojem betona. Ako dođe do prekida betoniranja, prije nastavka betoniranja površina donjeg sloja betona mora biti dobro očišćena ispuhivanjem i ispiranjem, a po potrebi i pjeskarenjem.

Beton treba ubaciti što bliže njegovom konačnom položaju u konstrukciji da bi se izbjegla segregacija. Smije se vibrirati samo oplatom ukliješten beton. Nije dozvoljeno transportiranje betona pomoću pervibratora.

Ugrađeni beton ne smije imati temperaturu veću od 45 °C u periodu od 3 dana nakon ugradnje.

4.3. Betoniranje pri visokim vanjskim temperaturama

Niska početna temperatura svježeg betona ima višestruko povoljan utjecaj na poboljšanje uvjeta za betoniranje masivnih konstrukcija. Stoga je sniženje temperature svježeg betona i održavanje iste u propisanim granicama od posebnog značaja. Za održavanje temperature svježeg betona unutar dopuštenih 25 °C, neophodno je poduzeti sljedeće mjere:

- krupne frakcije agregata hladiti raspršivanjem vode po površini deponije, što se ne preporuča s frakcijama do 8 mm, zbog poteškoća s održavanjem konzistencije betona,
- deponije pijeska zaštititi nadstrešnicama,
- silose za cement, rezervoare, miješalicu, cijevi itd. zaštititi od sunca bojenjem u bijelo.

Ukoliko ovi postupci hlađenja nisu dostatni, daljnje sniženje temperature može se postići hlađenjem vode u posebnim postrojenjima (coolerima).

Za vrijeme visokih dnevnih temperatura (oko 30 °C), kada postoje poteškoće s održavanjem dozvoljene temperature svježeg betona, početak radova na betoniranju treba pomaknuti prema hladnijem dijelu dana (noć, jutro).

Vrijeme od spravljanja betona do ugradnje treba biti što kraće, kako bi se izbjegli problemi pri pražnjenju transportnih sredstava i ugradnji zbog smanjenja obradivosti.

Ugrađivanje se mora odvijati brzo i bez zastoja. Redoslijed betoniranja mora omogućiti povezivanje novog betona s prethodnim.

U uvjetima vrućeg vremena najpogodnije je njegovanje vodom. Njegovanje treba početi čim beton počne očvršćivati. Ako je intenzitet isparavanja blizu kritične granice, površina se može finim raspršivanjem vode održavati vlažnom, bez opasnosti od ispiranja.

Čelične oplata treba rashlađivati vodom, a podloga prije betoniranja mora biti dobro nakvašena. Ukoliko se u svježem betonu pojave pukotine, treba ih zatvoriti revibriranjem.

Voda koja se upotrebljava za njegovanje ne smije biti mnogo hladnija od betona, kako razlike između temperature betona na površini i unutar jezgre ne bi prouzročile pojavu pukotina. Stoga je efikasan način njegovanja pokrivanje betona materijalima koji vodu upijaju i zadržavaju (juta, spužvasti materijal i sl.) te dodatno prekrivanje plastičnom folijom.

Prekrivanje povoljno djeluje i na utjecaj razlika temperatura noć – dan.

5. NAČIN ZBRINJAVANJA GRAĐEVNOG OTPADA

Način zbrinjavanja građevnog otpada mora biti u skladu s propisima o otpadu. Osnovni propis iz tog područja je: Zakon o održivom gospodarenju otpadom (NN 94/13), koji u sebi sadrži sve ostale relevantne pravilnike: Pravilnik o vrstama otpada, Pravilnik o postupanju s otpadom...

Prema navedenom zakonu građevni otpad spada u inertni otpad jer uopće ne sadrži ili sadrži malo tvari koje podliježu fizikalnoj, kemijskoj i biološkoj razgradnji pa ne ugrožavaju okoliš.

Nakon završetka radova gradilište treba očistiti od otpadaka i suvišnog materijala i okolni dio terena dovesti u prvobitno stanje.

Pravilnikom o vrstama otpada određeno je da je proizvođač otpada čija se vrijedna sredstva mogu iskoristiti dužan otpad razvrstavati na mjestu nastanka, odvojeno skupljati po vrstama i osigurati uvjete skladištenja za očuvanje kakvoće u svrhu ponovne obrade.

Taj pravilnik predviđa slijedeće moguće postupke s otpadom:

- kemijsko-fizikalna obrada,
- biološka obrada,
- termička obrada,
- kondicioniranje otpada i
- odlaganje otpada.

Kemijsko-fizikalna obrada otpada je obrada kemijsko-fizikalnim metodama s ciljem mijenjanja njegovih kemijsko-fizikalnih, odnosno bioloških svojstava, a može biti: neutralizacija, taloženje, ekstrakcija, redukcija, oksidacija, dezinfekcija, centrifugiranje, filtracija, sedimentacija, rezervna osmoza.

Biološka obrada je obrada biološkim metodama s ciljem mijenjanja kemijskih, fizikalnih, odnosno bioloških svojstava, a može biti: aerobna i anaerobna razgradnja.

Termička obrada je obrada termičkim postupkom. Provodi se s ciljem mijenjanja kemijskih, fizikalnih, odnosno bioloških svojstava, a može biti: spaljivanje, piroliza, isparavanje, destilacija, sinteriranje, žarenje, taljenje, zataljivanje u staklo. Kondicioniranje otpada je priprema za određeni način obrade ili odlaganja, a može biti: usitnjavanje, ovlaživanje, pakiranje, odvodnjavanje, oprашivanje, očvršćivanje te postupci kojima se smanjuje utjecaj štetnih tvari koje sadrži otpad.

S građevnim otpadom treba postupiti u skladu s Pravilnikom o uvjetima za postupanje s otpadom.

Taj pravilnik predviđa moguću termičku obradu za slijedeći otpad:

- drvo,
- plastiku,
- asfalt koji sadrži katran, i
- katran i proizvodi koji sadrže katran.

Kondicioniranjem se može obraditi slijedeći otpad:

- građevinski materijali na bazi azbesta,
- asfalt koji sadrži katran,

- asfalt (bez katrana),
- katran i proizvodi koji sadrže katran,
- izolacijski materijal koji sadrži azbest, i
- miješani građevni otpad i otpad od rušenja.

Najveći dio građevnog otpada (prethodno obrađen ili neobrađen) može se odvesti u najbliže javno odlagalište otpada: ostaci betona i armature, građevinski materijali na bazi gipsa, drvo, staklo, plastika, bakar, bronca, mjed, aluminijski, olovo, cink, željezo i čelik, kositar, miješani materijali, kablovi, zemlja i kamenje i ostali izolacijski materijali.

Nakon završetka radova gradilište treba očistiti od otpada i suvišnog materijala, postupiti prema iznesenom, a okolni dio terena dovesti u prvobitno stanje.

6. UVJETI ODRŽAVANJA I PROJEKTIRANI VIJEK TRAJANJA

Predmetna građevina ne zahtijeva poseban tretman održavanja.

Ipak, relativna blizina agresivne sredine (mora) zahtijeva povećanu mjeru opreza i pojačani nadzor nad svim elementima (konstruktivnim i nekonstruktivnim) građevina. Tehnološkim mjerama, koje su navedene u ovom projektu pokušalo se dobiti što kvalitetniju i trajniju konstrukciju. U tom smislu neophodno je poštovati mjere za postizanje kvalitete materijala i konstrukcija, kao i posebne tehničke uvjete.

Radnje u okviru održavanja betonskih konstrukcija treba provoditi prema odredbama Priloga J.3.

Održavanje betonskih konstrukcija, Tehničkog propisa za betonske konstrukcije (N.N. 139/09, 14/10, 125/10) i normama na koje upućuje Prilog J.3., te odgovarajućom primjenom odredaba ostalih priloga Tehničkog propisa za betonske konstrukcije (N.N. 139/09, 14/10, 125/10).

Redoviti pregled predmetne građevine, od strane kvalificiranih osoba, a u svrhu održavanja konstrukcije za predmetnu građevinu treba provoditi najmanje svakih 5 godina (zgrade javne namjene). Izvanredne preglede građevine provoditi nakon nekog izvanrednog događaja (ekstremne vremenske neprilike, potres, požar, eksplozija i slično) ili prema zahtjevu inspekcije.

Osim ovih pregleda preporučuje se da korisnici građevine vrše godišnje preglede i ukoliko primijete neku nepravilnost na konstrukciji zatraže redoviti ili izvanredni pregled i prije roka predviđenog ovim projektom. Način obavljanja pregleda uključuje:

- vizualni pregled, u kojeg je uključeno utvrđivanje položaja i veličine napuklina i pukotina te drugih oštećenja bitnih za očuvanje mehaničke otpornosti i stabilnosti građevine,
- Utvrđivanje stanja drvenih konstrukcija (trulež, ugroženost kukcima i sl.)
- utvrđivanje veličine progiba glavnih nosivih elemenata konstrukcije za slučaj osnovnog djelovanja, ako se na temelju vizualnog pregleda sumnja u ispunjavanje bitnog zahtjeva mehaničke otpornosti i stabilnosti.

Nakon obavljenih pregleda konstrukcije potrebno je izraditi dokumentaciju o stanju konstrukcije nakon pregleda sa potrebnim mjerama i radovima na saniranju i održavanju konstrukcije. Ovu i drugu dokumentaciju o održavanju betonske konstrukcije dužan je trajno čuvati vlasnik građevine.

Manje nedostatke može ispraviti stručna osoba (zanatlija) na licu mjesta, a kod većih zahvata vlasnik (ili korisnici) građevine dužni su postupiti prema potrebnim zahtjevima i mjerama iz dokumentacije o stanju konstrukcije te izvesti neophodne radove održavanja, obnove i izmjene uređaja i dijelova te radove popravka, ojačanja i rekonstrukcije.

Sve radove pregleda i izvedbe radova na konstrukciji potrebno je povjeriti za to ovlaštenim osobama.

Norme za ispitivanje i održavanje građevina :

HRN ENV 13269	Održavanje – Smjernice za izradu ugovora o održavanju
HRN EN 13306	Nazivlje u održavanju
HRN ENV 13670-1:2002	Izvedba betonskih konstrukcija – 1. dio: Općenito (ENV 13670-1:2000)
HRN U.M1.047:1987	Ispitivanje konstrukcija visokogradnje pokusnim opterećenjem i ispitivanje do sloma
HRN EN 4866:1999	Mehaničke vibracije i udari – Vibracije građevina – Smjernice za mjerenje vibracija i ocjenjivanje njihova utjecaja na građevine (ISO 4866:1990+Dopuna 1:1994+Dopuna 2:1996)
prEN 13791:2003	Ocjena tlačne čvrstoće betona u konstrukcijama ili u konstrukcijskim elementima
HRN ISO 15686-1:2002	Zgrade i druge građevine – Planiranje vijeka uporabe – 1. dio: Opća načela (ISO 15686-1:2000)
HRN ISO 15686-2:2002	Zgrade i druge građevine – Planiranje vijeka uporabe – dio: Postupci predviđanja vijeka uporabe (ISO 15686-2:2001)
HRN ISO 15686-3:2004	Zgrade i druge građevine – Planiranje vijeka uporabe – 3. dio: Neovisne ocjene (auditi) i pregledi svojstava (ISO 15686- 3:2002)
HRN 12504-1:2000	Ispitivanje betona u konstrukcijama – 1. dio: Izvađeni uzorci – Uzimanje, pregled i ispitivanje tlačne čvrstoće (EN 12504- 1:2000)
HRN 12504-2:2001	Svojstva betona u konstrukcijama – 2.dio: Nerozorno ispitivanje – Određivanje indeksa sklerometra (EN 12504-2:2001)
nHRN EN 12504-3	Ispitivanje betona u konstrukcijama – 3. dio: Određivanje sile čupanja (pull-out) (prEN 12504-3:2003)
HRN EN 12504-4:2004	Ispitivanje betona – 4. dio: Određivanje brzine ultrazvučnog impulsa (EN 12504-4:2004)
HRN EN 12390-1:2001	Ispitivanje očvrsloga betona – 1. dio: Oblik, dimenzije i drugi zahtjevi za uzorke i kalupe (EN 12390-1:2000)
HRN EN 12390-3:2002	Ispitivanje očvrsloga betona – 3. dio: Tlačna čvrstoća ispitnih uzoraka (EN 12390-3:2001)

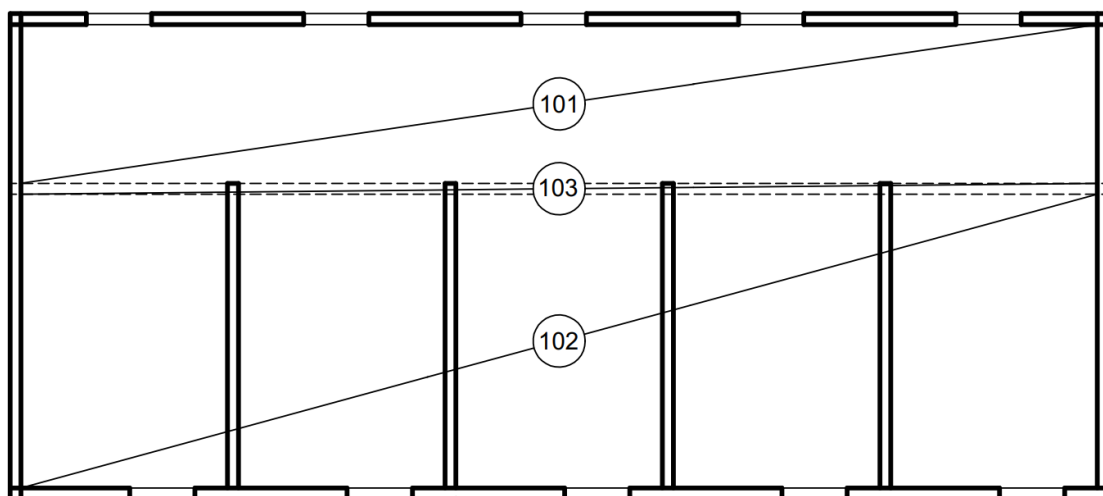
Očekivani vijek trajanja građevine je 50 godina. Preduvjet za postizanje očekivanog vijeka trajanja je pravilna izvedba te pravilno održavanje u skladu s prethodno navedenim zahtjevima te zakonima i pravilima struke.

7. SPISAK ZAKONA I PRAVILNIKA KORIŠTENIH PRI IZRADI PROJEKTA

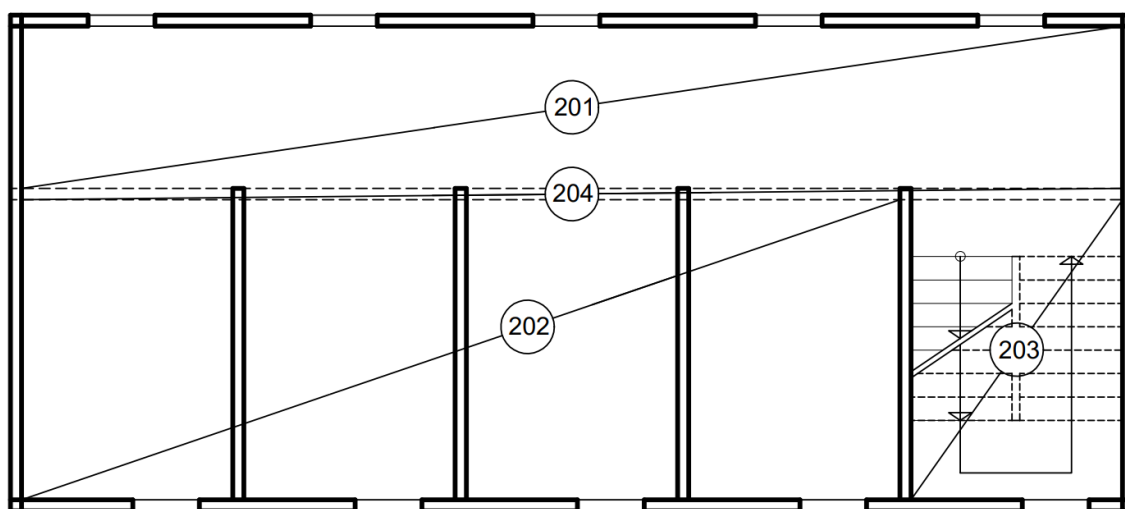
- Ovaj projekt je izrađen u skladu sa slijedećim zakonima i propisima:
- Zakon o gradnji (NN 153/13,)
- Tehnički propis za građevinske konstrukcije (NN 17/70)
- Zakon o zaštiti od požara (NN 92/10)
- Zakon o zaštiti na radu (NN 71/14, 118/14, 154/14)
- Zakon o zaštiti okoliša (NN 80/13, 153/13, 78/15)
- Zakon o vodama (NN 153/09, 63/11, 130/11, 56/13, 14/14)
- Zakon o zaštiti prirode (NN 80/13)
- Zakon o zaštiti zraka (NN 130/11, 47/14)
- Zakon o zaštiti od buke (NN 30/09, 55/13, 153/13)
- Zakon o održivom gospodarenju otpadom (NN 94/13)
- Zakon o komunalnom gospodarstvu (NN 36/95, 70/97, 128/99, 57/00, 129/00, 59/01, 26/03, 82/04, 110/04, 178/04, 38/09, 79/09, 153/09, 49/11, 84/11, 90/11, 144/12, 94/13, 153/13, 147/14, 36/15)
- Zakon o normizaciji (NN 80/13)
- Zakon o mjeriteljstvu (NN 74/14)
- Pravilnik o zaštiti na radu u građevinarstvu (NN 59/96, 114/03)
- Pravilnik o vrstama otpada (NN 27/96)
- Pravilnik o katastru emisija u okoliš (NN 36/96)
- Pravilnik o uvjetima za postupanje s otpadom (NN 123/97)
- Pravilnik o najvišim dopuštenim razinama buke u sredini u kojoj ljudi rade i borave (NN 37/90)
- Pravilnik o zaštiti na radu za radne i pomoćne prostorije i prostore (NN 6/84, 42/05, 113/06))

8. PLAN POZICIJA

8.1. Proračun pozicije 100 – krovna ploča



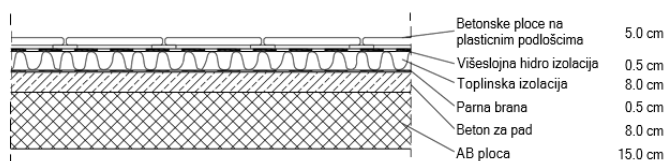
8.2. Proračun pozicije 200 – međukatne ploče



9. ANALIZA OPTEREĆENJA

9.1. Analiza opterećenja pozicije 100 – krovna ploča

a) stalno opterećenje



	d (m)	g (kN/m ³)	$d \times g$
Betonske ploče na plastičnim podloščima	0.05	25.0	1.25
Hidroizolacija + parna brana	0.01	20.0	0.20
Toplinska izolacija	0.08	5.0	0.40
Beton za pad	0.08	24.0	1.92
AB. ploča	Vlastita težina uzeta u obzir računskim programom „SCIA“		

Ukupno stalno opterećenje: $g_{100} = 3,8$ (kN/m²)

b) pokretno opterećenje

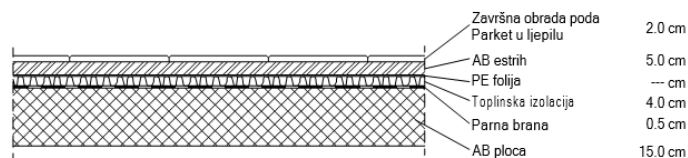
Za pokretno opterećenje uzima se opterećenje snijegom i vjetrom. Opterećenje snijegom za ravne krovove, u područjima gdje je snijeg rijedak (prema pravilniku) iznosi 0.50 kN/m², pa se za pokretno opterećenje neprohodnih ravnih krovova može uzeti zamjenjujuća vrijednost:

$$q_{100} = s + w \approx 1,5 \text{ kN/m}^2$$

10

9.2. Analiza opterećenja pozicije 200 – međukatne ploče

a) stalno opterećenje



	d (m)	g (kN/m ³)	$d \times g$
Pregrade			1.00
Završna obrada poda - parket	0.02	12.0	0.24
AB estrih	0.05	25.0	1.25
Toplinska izolacija	0.04	5.0	0.20
Hidroizolacija	0.005	20.0	0.10
AB. ploča	Vlastita težina uzeta u obzir računskim programom „SCIA“		

Ukupno stalno opterećenje: $g_{200} = 2,8$ (kN/m²)

b) pokretno opterećenje

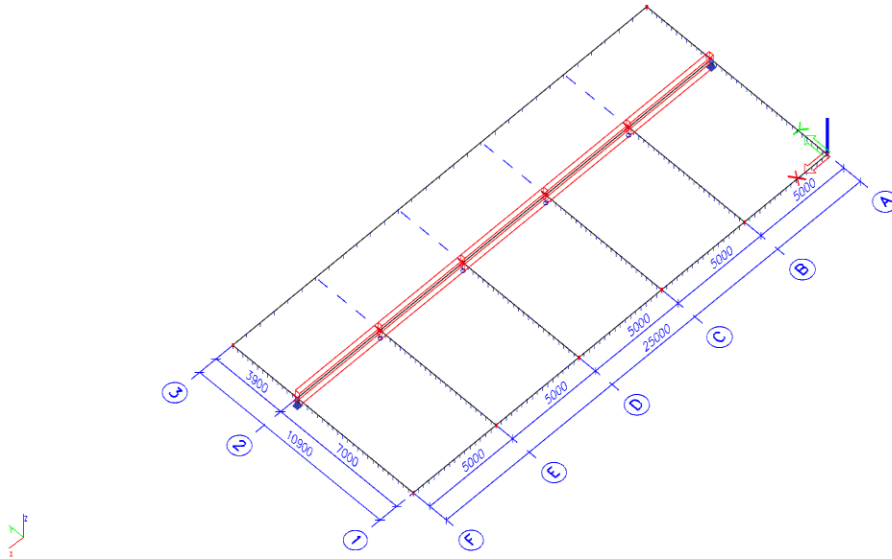
Pokretno opterećenje se uzima prema pravilniku: HRN EN 1991-2-1.

Npr. 2.0 kN/m² (stambeni objekti), 3.0 kN/m² (poslovni objekti), 4.0 kN/m² (balkoni) itd.

$$q_{200} = 3,6 \text{ kN/m}^2$$

10. PRORAČUN MEĐUKATNE KONSTRUKCIJE

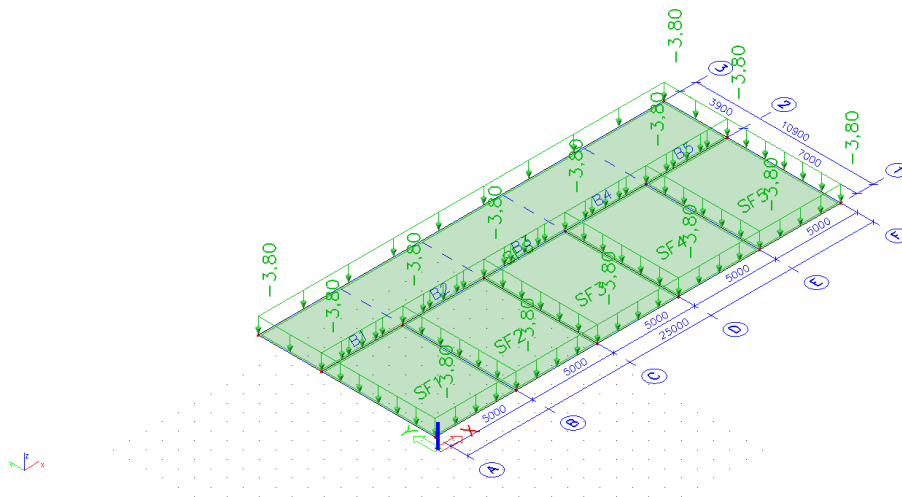
10.1. Proračun pozicije 100



Slika 10.1: Prikaz modela ploče

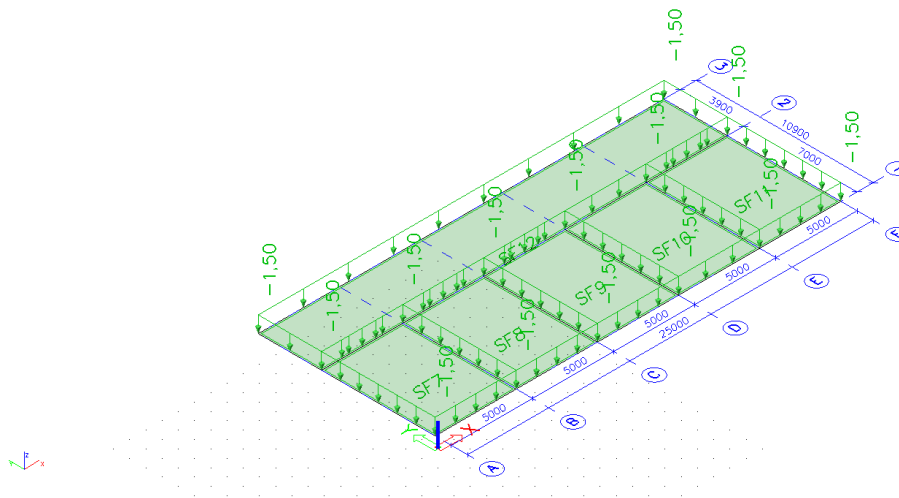
10.1.1. Prikaz opterećenja

1) stalno opterećenje



Slika 10.2: Stalno opterećenje

2) pokretno opterećenje



Slika 10.3: Pokretno opterećenje

Kombinacije opterećenja:

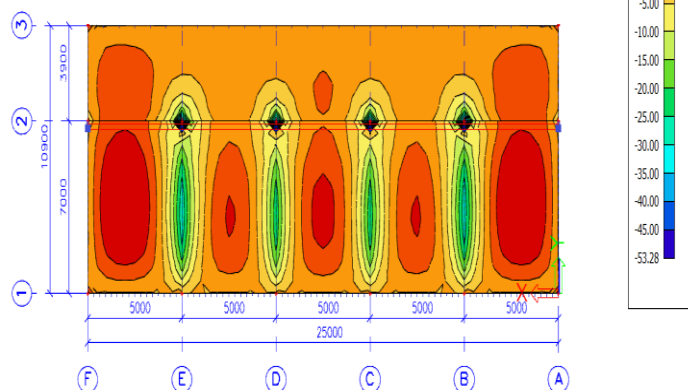
- GSN (proračun u polju) : $1,35 G + 1,50 Q * 1,20$
- GSN (proračun na ležaju) : $1,35 G + 1,50 Q$
- GSU : $1,00 G + 1,00 * Q$

10.1.2. Prikaz rezultata u pločama pozicije 100

GSN (polje): kombinacija opterećenja $1,35 G + 1,50 Q * 1,20$

Moment M_x

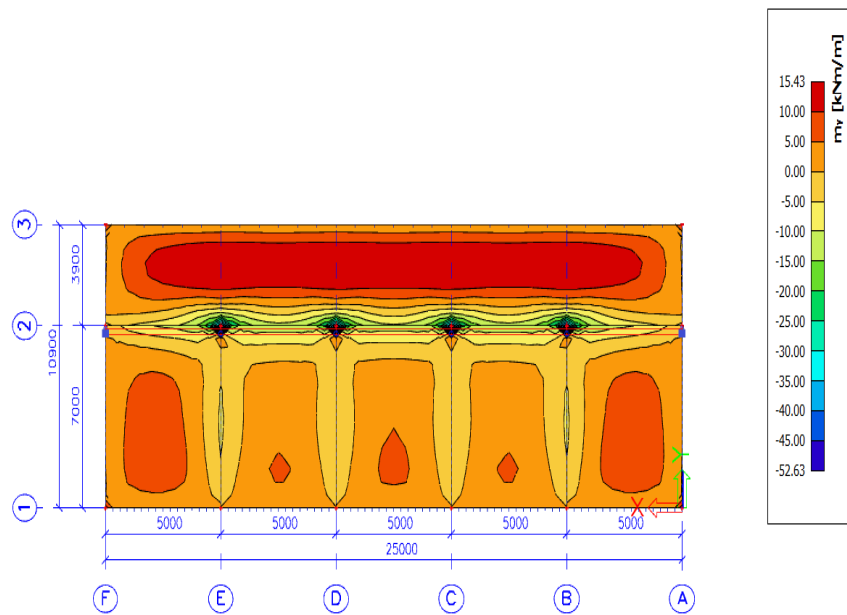
2D internal forces
Values: m_x
Linear calculation
Combination: GSN
Extreme: Global
Selection: All
Location: In nodes avg. on macro.
System: LCS mesh element



Slika 10.4: Prikaz naprezanja M_x

Moment M_y

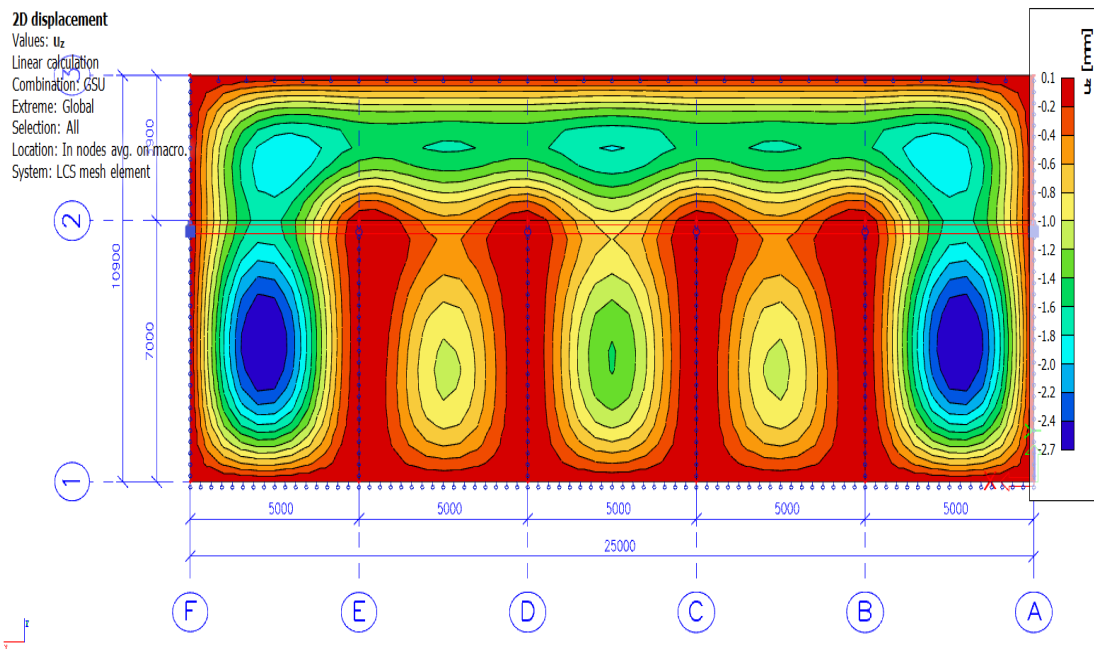
2D internal forces
 Values: m_y
 Linear calculation
 Combination: GSN
 Extreme: Global
 Selection: All
 Location: In nodes avg. on macro.
 System: LCS mesh element



Slika 10.5: Prikaz naprezanja M_y

GSU : kombinacija opterećenja 1,0 G +1,0 Q

Pomaci u smjeru z



Slika 10.6: Prikaz pomaka u smjeru z

10.1.3. Dimenzioniranje ploča pozicija 101 i 102

Dimenzioniranje ploča pozicija 100 – donja zona

Beton: C 30/37 $f_{ck} = 30,0$ Mpa $f_{cd} = f_{ck} / \gamma_c = 30,0 / 1,5 = 20$ MPa

Armatura: B 500B $f_{yk} = 500,0$ Mpa

$f_{yd} = f_{yk} / \gamma_s = 500,0 / 1,15 = 434,8$ MPa

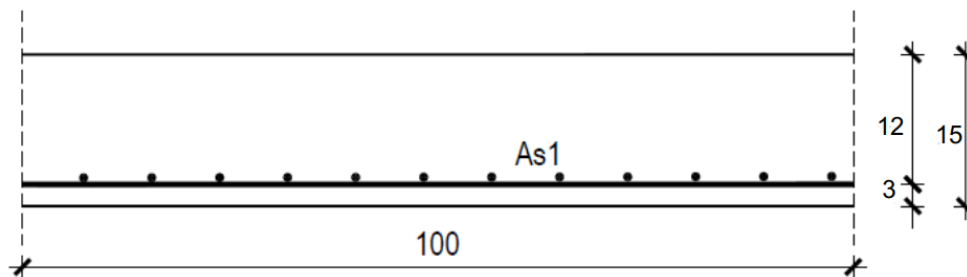
Minimalna armatura:

$A_{s,min} \geq 0,26 f_{ctm} / f_{yk} * b t * d \geq 0,0013 * b t * d$

$A_{s,min} \geq 0,26 * 2,9/500 * 100 * 11 = 1,66$ cm²/m

$A_{s,min} \geq 0,0013 * 100 * 11 = 1,43$ cm²/m

Polje 101



Slika 10.7: Polje 101

$M_{Ed} = 15,43$ kNm

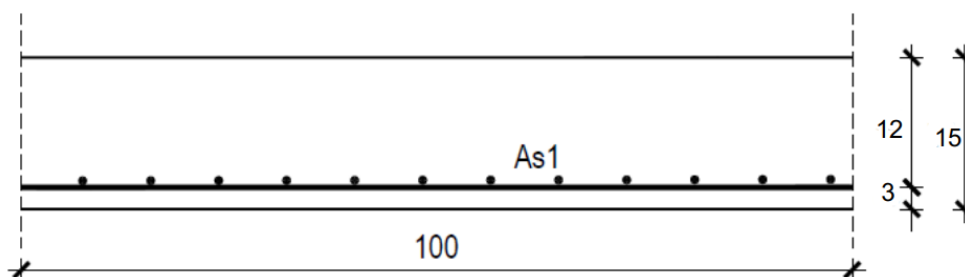
$$\mu_{sd} = \frac{M_{Ed}}{b_{eff} * d^2 * f_{cd}} = \frac{1543}{100 * 12^2 * 2} = 0,0535$$

Očitano: $\mu_{sd} = 0,054$ $\epsilon_{c2} = 1,4\text{‰}$ $\epsilon_s = 10\text{‰}$ $\zeta = 0,956$ $\xi = 0,123$

$$A_{s1} = \frac{M_{Ed}}{\zeta * d * f_{yd}} = \frac{1543}{0,956 * 12 * 43,5} = 3,35 \text{ cm}^2/\text{m}'$$

Odabrano: R-385 (3,85 cm²/m)

Polje 102/103



Slika 10.8: Polje 102/103

$$M_{Ed} = 17,98 \text{ kNm}$$

$$\mu_{sd} = \frac{M_{Ed}}{b_{eff} \cdot d^2 \cdot f_{cd}} = \frac{1543}{100 \cdot 12^2 \cdot 2} = 0,0624$$

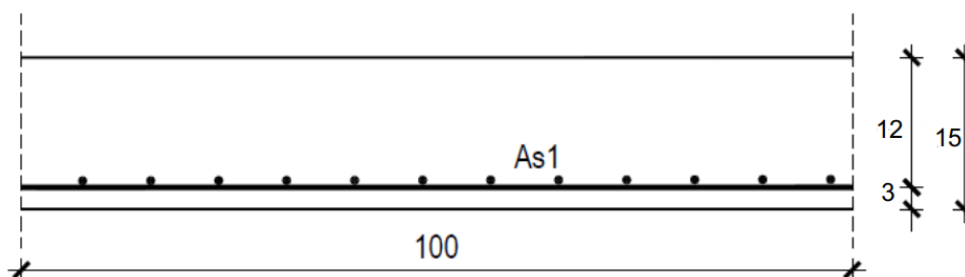
$$\text{Očitano: } \mu_{sd} = 0,065 \quad \epsilon_{c2} = 1,6\text{‰} \quad \epsilon_s = 10\text{‰} \quad \zeta = 0,950 \quad \xi = 0,138$$

$$A_{S1} = \frac{M_{Ed}}{\zeta \cdot d \cdot f_{yd}} = \frac{1798}{0,950 \cdot 12^2 \cdot 43,5} = 3,62 \text{ cm}^2/\text{m}'$$

Odabrano: Q-503 (5,03 cm²/m)

Dimenzioniranje ploča pozicija 100 – gornja zona

Ležaj 101-102



Slika 10.9: Ležaj 101-102; 101-103

$$M_{Ed} = 31,36 \text{ kNm}$$

$$\mu_{sd} = \frac{M_{Ed}}{b_{eff} \cdot d^2 \cdot f_{cd}} = \frac{3136}{100 \cdot 12^2 \cdot 2} = 0,108$$

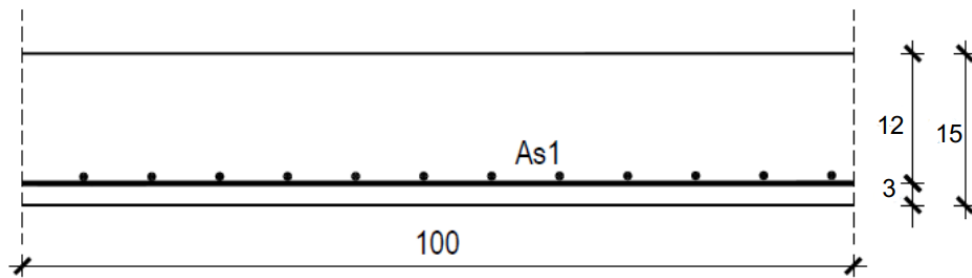
Očitano

$$\mu_{sd} = 0,110 \quad \epsilon_{c2} = 2,4\text{‰} \quad \epsilon_s = 10\text{‰} \quad \zeta = 0,925 \quad \xi = 0,194$$

$$A_{S1} = \frac{M_{Ed}}{\zeta \cdot d \cdot f_{yd}} = \frac{3136}{0,925 \cdot 12 \cdot 43,5} = 6,49 \text{ cm}^2/\text{m}'$$

Odabrano: Q-785 (7,85 cm²/m)

Ležaj 102



Slika 10.10: Ležaj 102-103; 103-103

$$M_{Ed} = 26,56 \text{ kNm}$$

$$\mu_{sd} = \frac{M_{Ed}}{b_{eff} \cdot d^2 \cdot f_{cd}} = \frac{2656}{100 \cdot 12^2 \cdot 2} = 0,0922$$

Očitano

$$\mu_{sd} = 0,094 \quad \epsilon_{c2} = 2,1\text{‰} \quad \epsilon_s = 10\text{‰} \quad \zeta = 0,934 \quad \xi = 0,174$$

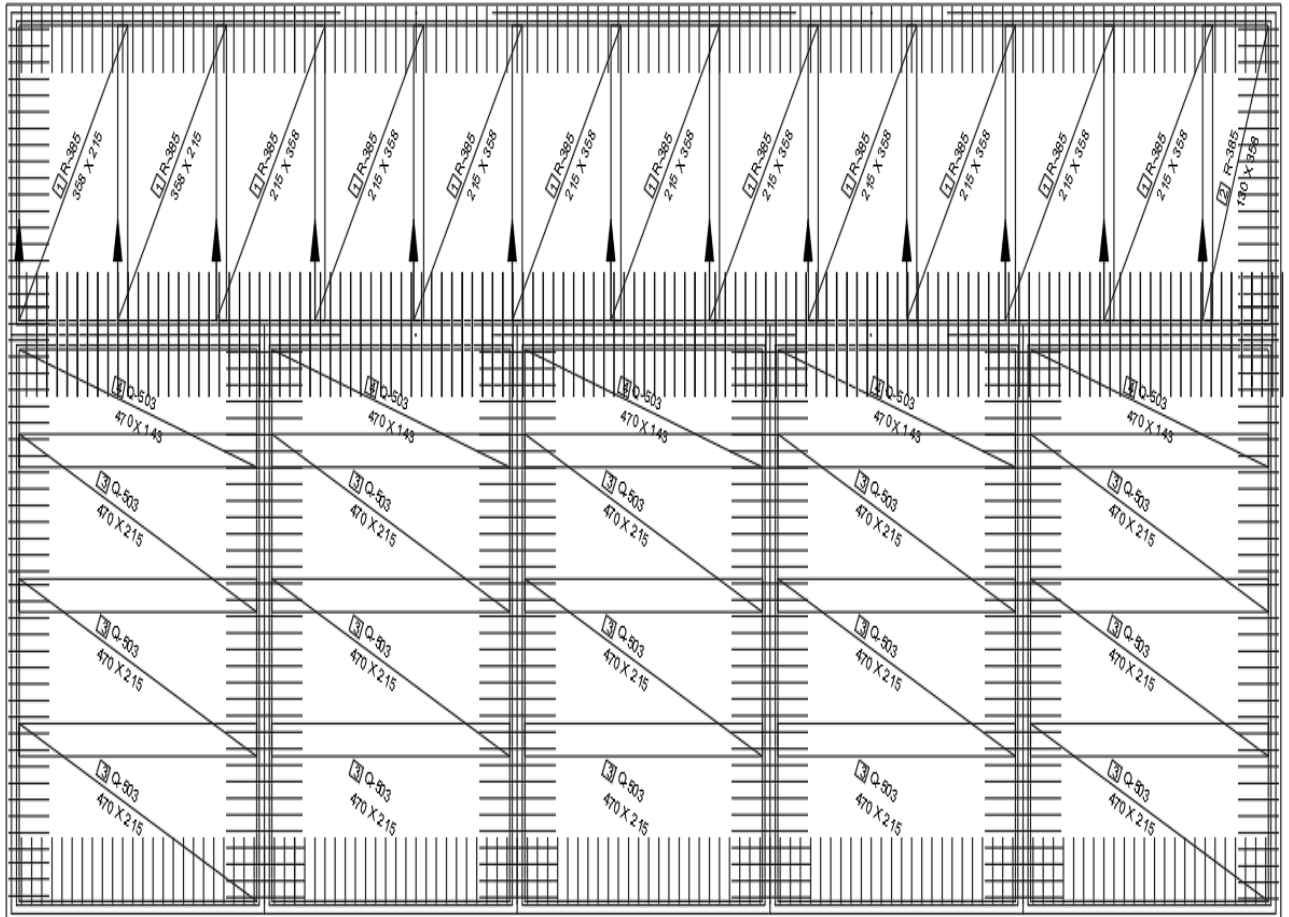
$$A_{s1} = \frac{M_{Ed}}{\zeta \cdot d \cdot f_{yd}} = \frac{2656}{0,934 \cdot 12 \cdot 43,5} = 5,44 \text{ cm}^2/\text{m}'$$

Odabrano: Q-785 (7,85 cm²/m)

Plan armature ploče pozicija 100-donja zona

Armatura ploče pozicija 100 - donja zona

1:100

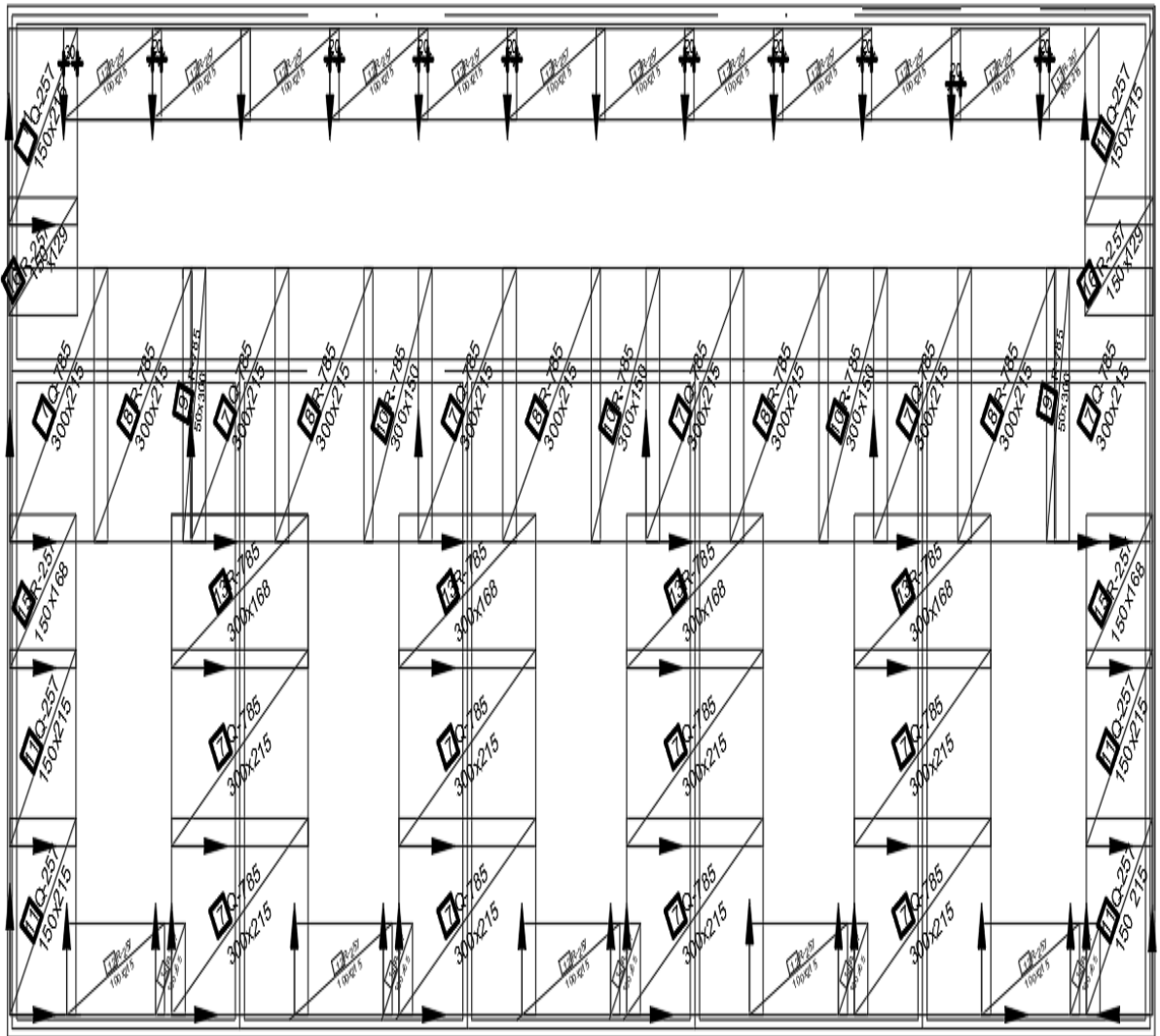


Slika 10.11: Plan armature ploče pozicija 100-donja zona

Plan armature ploče pozicija 100-gornja zona

Armatura ploče pozicija 100 - gornja zona zona

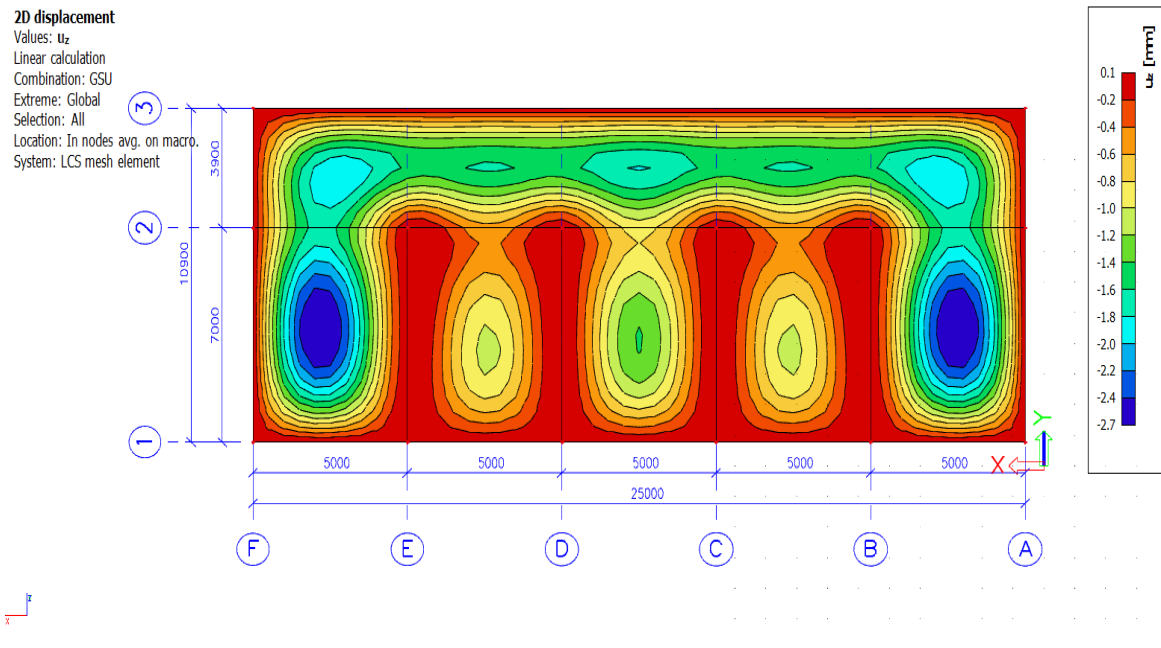
1:100



Slika 10.12: Plan armature ploče pozicija 100-gornja zona

10.1.4. Kontrola progiba ploče poz 101 i 102

GSU : kombinacija opterećenja 1,0 G +1,0 Q



Slika 10.13: Kontrola progiba

Granična vrijednost progiba ploče u polju: $f_{p,dop} = \frac{l_g}{350} = \frac{500}{350} = 1,43 \text{ cm}$

Kratkotrajni progib ploče (očitano iz modela): $f_k = f_{el} = 0,27 \text{ cm}$

Ukupni progib:

$$f_u = \varphi(\infty) \cdot f_k \cdot K$$

$\varphi(\infty)$ - konačni koeficijent puzanja, odabrano: $\varphi(\infty) = 2$

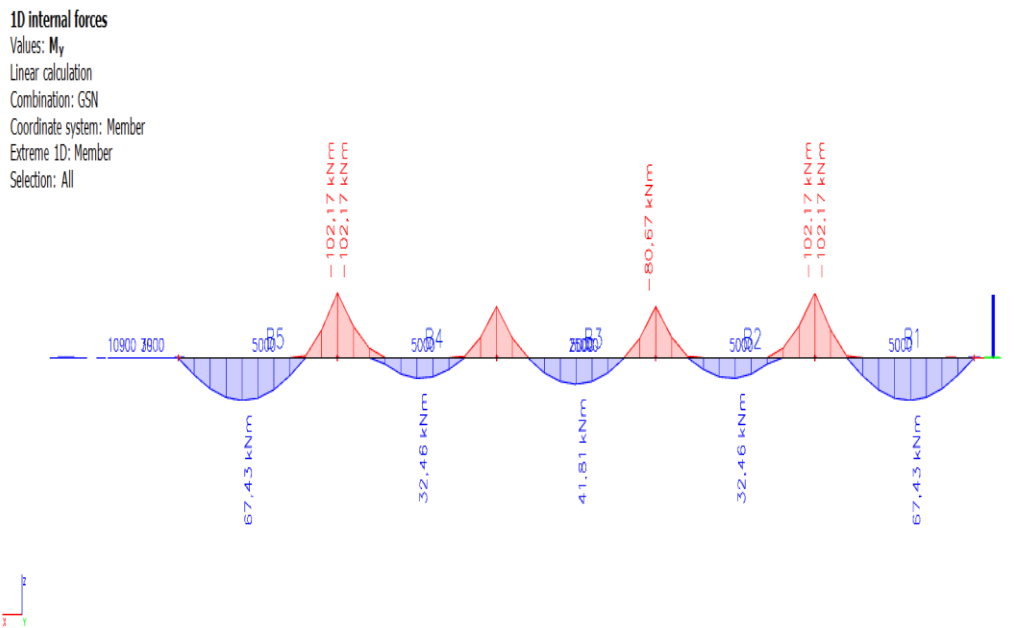
$$K_r = 0,85 - 0,45 \frac{A_{s2}}{A_{s1}} = 0,85 - 0,45 \frac{0,0}{5,09} = 0,85$$

$$f_d = \varphi(\infty) \cdot f_k \cdot K_r = 2 \cdot 0,27 \cdot 0,85 = 0,459 \text{ cm}$$

$$f_u = f_k + f_d = 0,27 + 0,459 = 0,729 < f_{p,dop} = 1,43$$

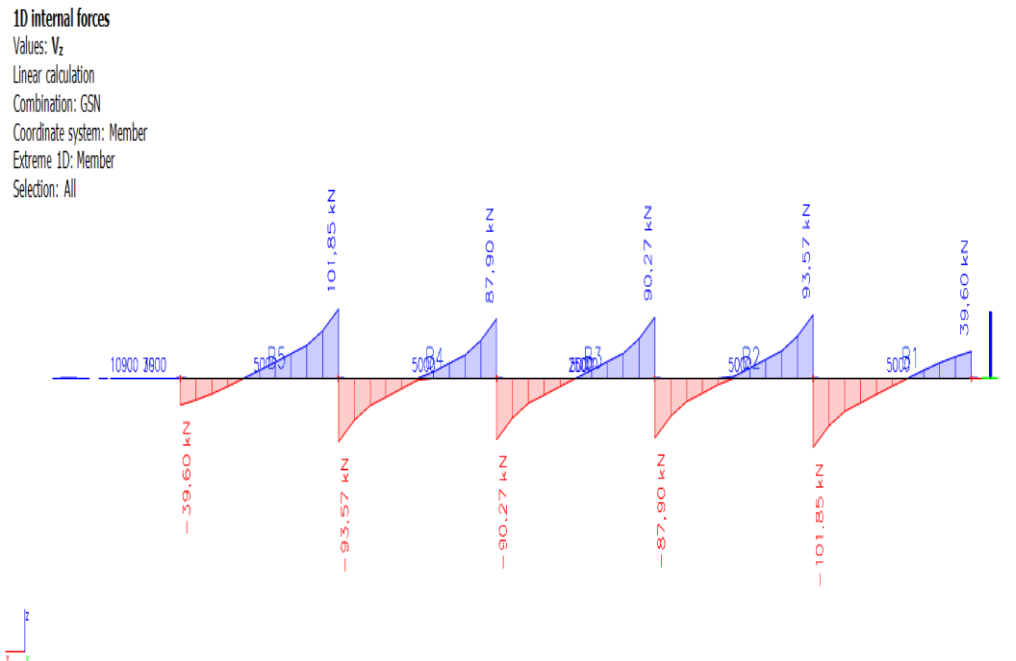
10.1.5. Prikaz rezultata u gredi pozicije 103

Dijagram momenta savijanja



Slika 10.14: Dijagram momenta savijanja

Dijagram poprečne sile



Slika 10.15: Dijagram poprečne sile

10.1.6. Dimenzioniranje grede pozicije 103

- **Dimenzioniranje na moment savijanja**

a) Moment u polju $M_{Ed} = 67,43 \text{ kNm}$

$$\text{Beton: } C30/37 \quad f_{ck} = 30 \text{ MPa} \quad f_{cd} = \frac{f_{ck}}{1,5} = \frac{30}{1,5} = 20 \text{ MPa} = 20 \text{ kN/cm}^2$$

$$\text{Armatura: } B500B \quad f_{yk} = 500 \text{ MPa} \quad f_{yd} = \frac{f_{yk}}{1,5} = \frac{500}{1,5} = 333,3 \text{ MPa} = 333,3 \text{ kN/cm}^2$$

$$\text{Utjecajna širina: } b_{eff} = b_w + \frac{0,85 \cdot L}{5} \leq e \rightarrow b_{eff} = 25 + \frac{0,8 \cdot 500}{5} = 110 \text{ cm}$$

Polje:

$$M_{Ed} = 67,43 \text{ kNm}$$

$$\mu_{sd} = \frac{M_{Ed}}{b_{eff} \cdot d^2 \cdot f_{cd}} = \frac{6743}{110 \cdot 40^2 \cdot 20} = 0,0191$$

Očitano

$$\mu_{sd} = 0,021 \quad \epsilon_{c2} = 0,8\text{‰} \quad \epsilon_s = 10\text{‰} \quad \zeta = 0,974 \quad \xi = 0,074$$

$$x = \xi \cdot d = 0,065 \cdot 40 = 2,60 \text{ cm} < h_{pl}$$

$$A_{S1} = \frac{M_{Ed}}{\zeta \cdot d \cdot f_{yd}} = \frac{6743}{0,974 \cdot 40 \cdot 333,3} = 3,98 \text{ cm}^2/\text{m}'$$

Odabrana armatura: 2Ø16 (4,02 cm²)

b) Ležaj:

$$M_{Ed} = 102,17 \text{ kNm}$$

$$\mu_{sd} = \frac{M_{Ed}}{b_{eff} \cdot d^2 \cdot f_{cd}} = \frac{10217}{110 \cdot 40^2 \cdot 20} = 0,0290$$

Očitano

$$\mu_{sd} = 0,031 \quad \epsilon_{c2} = 1,0\text{‰} \quad \epsilon_s = 10\text{‰} \quad \zeta = 0,968 \quad \xi = 0,091$$

$$x = \xi \cdot d = 0,091 \cdot 40 = 3,64 \text{ cm} < h_{pl}$$

$$A_{S1} = \frac{M_{Ed}}{\zeta \cdot d \cdot f_{yd}} = \frac{10217}{0,968 \cdot 40 \cdot 333,3} = 6,06 \text{ cm}^2/\text{m}'$$

Odabrana armatura: 3Ø16 (7,63 cm²)

- **Dimenzioniranje na poprečnu silu**

$$\text{Beton: } C30/37 \quad f_{ck} = 30 \text{ MPa} \quad f_{cd} = \frac{f_{ck}}{1,5} = \frac{30}{1,5} = 20 \text{ MPa} = 20 \text{ kN/cm}^2$$

$$\text{Armatura: } B500B \quad f_{yk} = 500 \text{ MPa} \quad f_{yd} = \frac{f_{yk}}{1,5} = \frac{500}{1,5} = 333,3 \text{ MPa} = 333,3 \text{ kN/cm}^2$$

Računska poprečna sila

$$V_{Ed, \max} = 101,85 \text{ kN}$$

$$V_{Rd, c} = [C_{Rd, c} \cdot k \cdot (100 \cdot \rho_l \cdot f_{ck})^{1/3} + k_1 \cdot \sigma_{cp}] \cdot b_w \cdot d$$

$$k = 1.0 + \sqrt{\frac{200}{d}} = 1.0 + \sqrt{\frac{200}{400}} = 1.71 \leq 2.0 \Rightarrow k = 1.71$$

$$k_1 = 0.15$$

$$\sigma_{cp} = NEd/A_c = 0.0$$

$$CRd_c = 0.18/\gamma_c = 0.18/1.5 = 0.12$$

$$\Sigma A_s = 2 \cdot \emptyset 16 = 4,02 = 4.02 \text{ cm}^2$$

$$\rho_l = \frac{\Sigma A_s}{A_c} = \frac{4.02}{25 \cdot 40} = 0.00402$$

$$VRd,c = [0.12 \cdot 1.71 \cdot (100 \cdot 0.00402 \cdot 30.0)^{1/3} + 0.15 \cdot 0.0] \cdot 250 \cdot 400$$

$$VRd,c = 47057.24 \text{ N} = 47.06 \text{ kN}$$

VRd,c mora biti veća od:

$$VRd,c \geq [v_{min} + k_1 \cdot \sigma_{cp}] \cdot b_w \cdot d$$

$$k_1 = 0.15$$

$$v_{min} = 0.035 \cdot k^{3/2} \cdot f_{ck}^{1/2} = 0.035 \cdot 1.71^{3/2} \cdot 30.0^{1/2} = 0.428$$

$$\sigma_{cp} = N_{sd}/A_c = 0.0$$

$$VRd,c \geq 0.428 \cdot 250 \cdot 400$$

$$VRd,c \geq 42800 \text{ N} = 42.8 \text{ kN}$$

Pa je i taj uvjet zadovoljen

$$VEd,max = VEd = 67,31$$

$$VRd,max = 0.5 \cdot v \cdot b_w \cdot d \cdot f_{cd}$$

$$v = 0.6 \cdot [1.0 \cdot \frac{f_{ck}}{250}] = 0.6 \cdot [1.0 \cdot \frac{30}{250}] = 0.528$$

$$VRd,max = 0.5 \cdot v \cdot b_w \cdot d \cdot f_{cd} = 0.5 \cdot 0.528 \cdot 250 \cdot 400 \cdot 20.0 = 528000 \text{ N} = 538.0 \text{ kN} > VEd,max$$

$$= VEd$$

$$s_{max} = \min\{0.75 \cdot d; 30.0 \text{ cm}\} = \min\{0.75 \cdot 30 = 22.5; 30\} \rightarrow s_{max} = 30 \text{ cm}$$

$$\rho_{min} = 0.001$$

Potrebna računaska poprečna armatura!

$$A_{sw,min} = \frac{\rho_{min} \cdot s_w \cdot b_w}{m} = \frac{0.00100 \cdot 30 \cdot 25}{2} = 0,0375 \text{ cm}^2$$

Odabrane minimalne spone: $\emptyset 10/30$ ($A_{sw}=0.79 \text{ cm}^2$)

$$f_{ywd} = \frac{f_{yk}}{y_s}; B500B \rightarrow f_{ywd} = \frac{500}{1,15} = 434.8 \text{ MPa} = 43.48 \text{ kN/cm}^2$$

$$VRd = VRd,s = \frac{A_{sw}}{s} \cdot z \cdot f_{yd} \cdot m \cdot ctg\theta$$

$$VRd,s = \frac{0.79}{30} \cdot (0,9 \cdot 40) \cdot 43,48 \cdot 2 \cdot 1 = 82,43 \text{ kN} < VEd,$$

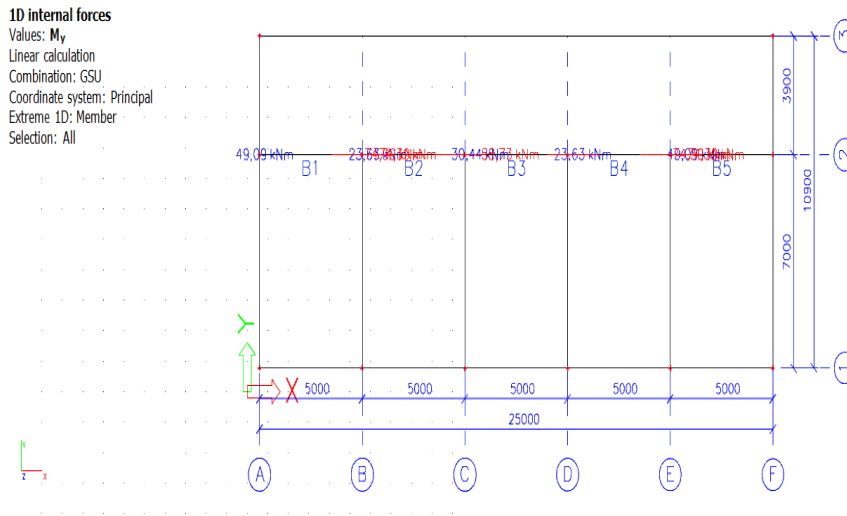
Na mjestu maksimalne poprečne sile:

$$s_w \leq \frac{m \cdot A_{sw} \cdot f_{yw,d,z}}{V_{ed}} = \frac{2 \cdot 0,79 \cdot 43,48 \cdot (0,9 \cdot 40)}{101,85} = 24,28 \text{ cm}$$

odabrane spone: $\emptyset 10/24 \text{ cm}$

10.1.7. Kontrola pukotina grede poz 103

GSU : kombinacija opterećenja 1,0 G +1,0 Q



Slika 10.16: Kombinacije opterećenja G i Q

KONTOLA PUKOTINA

Med = 49,09 **kNm**

Prognozna širina pukotine: $wk = sr,max \cdot (\epsilon sm - \epsilon sm)$

Vrijednost $(\epsilon sm - \epsilon sm)$ određuje se prema izrazu:

$$(\epsilon cm - \epsilon sm) = \frac{\sigma s - kt \frac{f_{ct,eff}}{p_{p,eff}} (1 + \alpha e \cdot p_{p,eff})}{E_s} \geq 0,6 \cdot \frac{\sigma s}{E_s}$$

$$x = \frac{\alpha e \cdot A_s}{b} \cdot (-1 + \sqrt{1 + \frac{2 \cdot b \cdot d}{\alpha e \cdot A_s}})$$

$$\sigma s = \frac{M_{ED}}{Z \cdot A_s} \approx \frac{M_{ED}}{(d - \frac{x}{3})}$$

Za C 30/37 $\rightarrow f_{ct,eff} = 29 MPa$

$A_s = 2\phi 16 = 4,02 cm^2$

$\epsilon cm = 33,0 GPa = 33000 MPa$ - Modul elastičnosti betona

$\epsilon sm = 200,0 GPa = 200000 MPa$ - Modul elastičnosti armature

$kt = 0,4$ - Dugotrajno opterećenje

$\alpha e = \frac{E_s}{E_{cm}} = \frac{200}{33} = 6,06$ - Odnos modula elastičnosti armature i betona

Djelotvorni koeficijent armiranja glavnom vlačnom armaturom:

$$p_{p,eff} = \frac{A_s}{A_{c,eff}} = \frac{4,02}{25 \cdot (2,5 \cdot 5)} = 0,01628$$

Srednji razmak pukotina:

$$sr,max = k_3 \cdot c + k_1 \cdot k_2 \cdot k_4 \frac{\phi}{p_{p,eff}} [mm]$$

$\phi = 18 mm$ - (2 $\phi 18$)

$c = 40 mm$ - zaštitni sloj uzdužne armature

$k_1 = 0,8$ – rebrasta armatura

$k_2 = 0,5$ – savijanje

$$sr,max = 3,4 \cdot 40 + 0,8 \cdot 0,5 \cdot 0,43 \cdot \frac{18}{0,01628} = 302,37$$

$$sr,max \cdot 326,17 \cdot 8,18394 \cdot 10^{-4} = 0,247$$

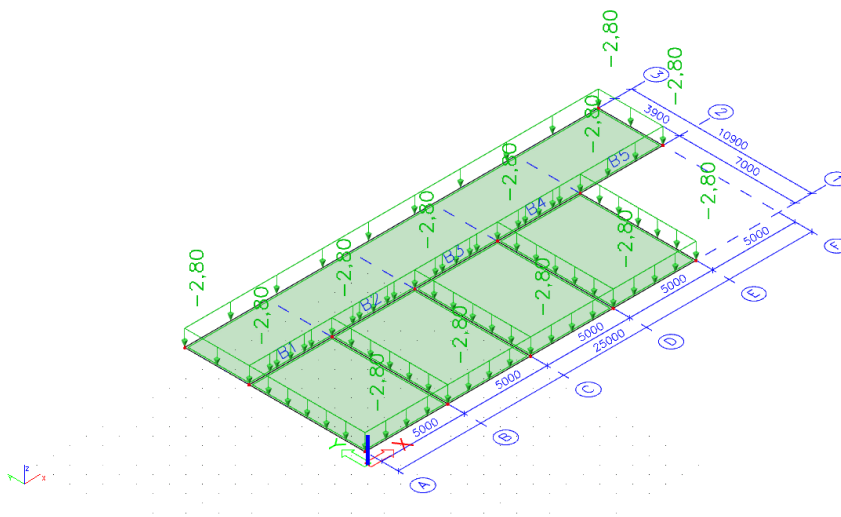
$$wk = sr,max \cdot (\epsilon_{sm} - \epsilon_{sm}) = 0,266 \text{ mm} < wg = 0,300 \text{ mm}$$

Pukotine zadovoljavaju

10.2. Proračun pozicije 200

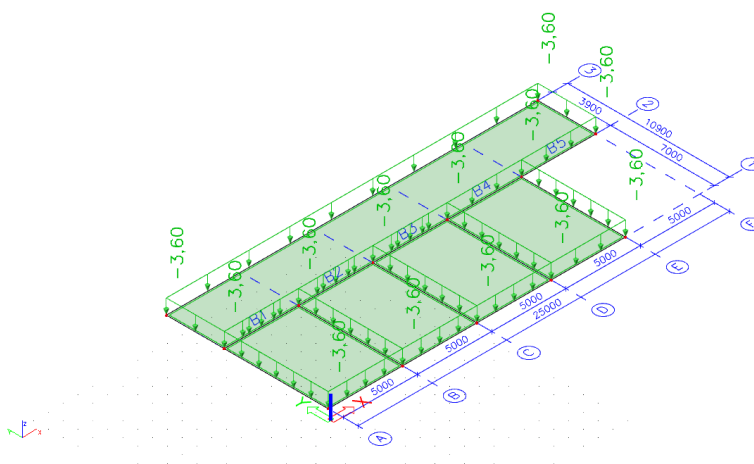
10.2.1. Prikaz opterećenja

1) stalno opterećenje



Slika 10.17: Stalno opterećenje

2) pokretno opterećenje



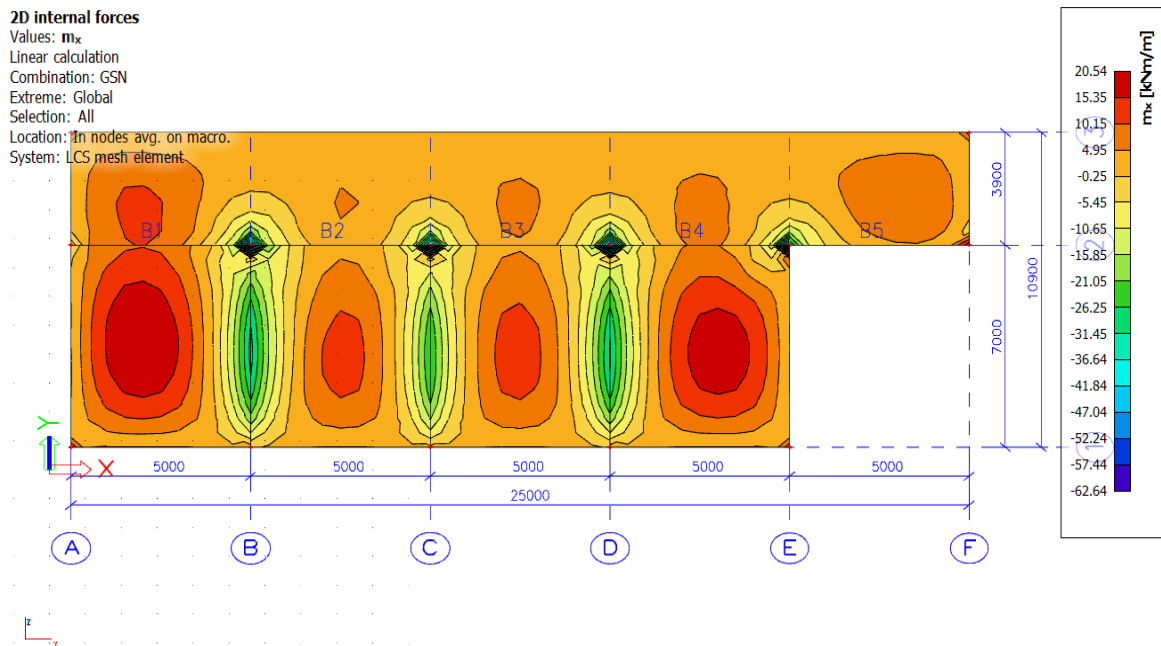
Slika 10.18: Pokretno opterećenje

Kombinacije opterećenja:

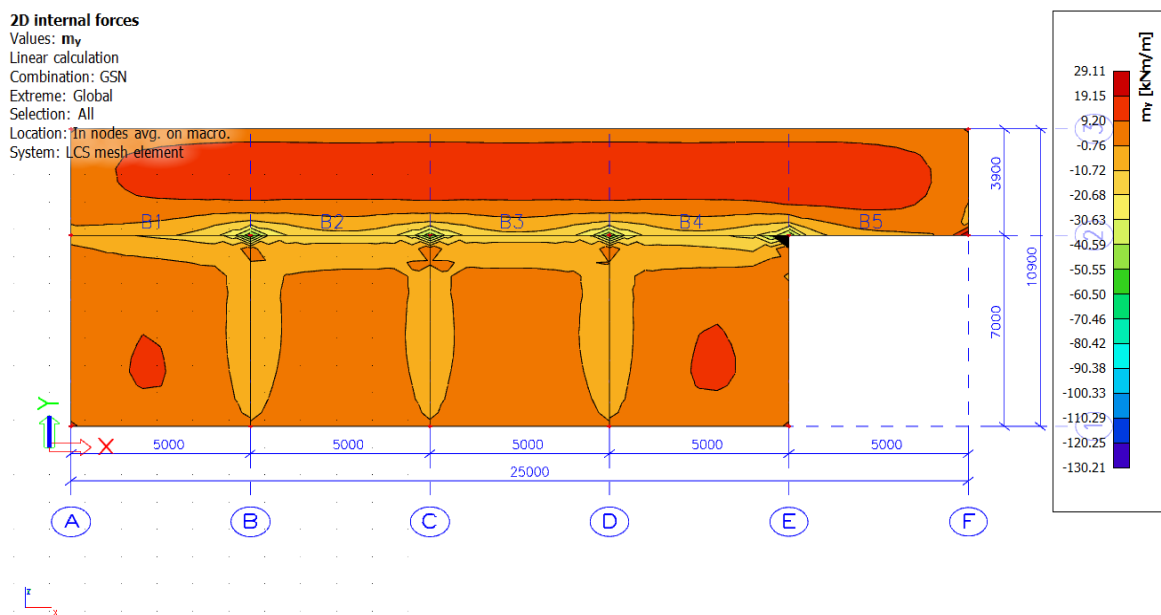
- GSN (proračun u polju) : $1,35 G + 1,50 Q * 1,20$
- GSN (proračun na ležaju) : $1,35 G + 1,50 Q$
- GSU : $1,00 G + 1,00 * Q$

10.2.2. Prikaz rezultata u pločama pozicija 201 i 202

GSN (polje): kombinacija opterećenja $1,35 G + 1,50 Q * 1,20$

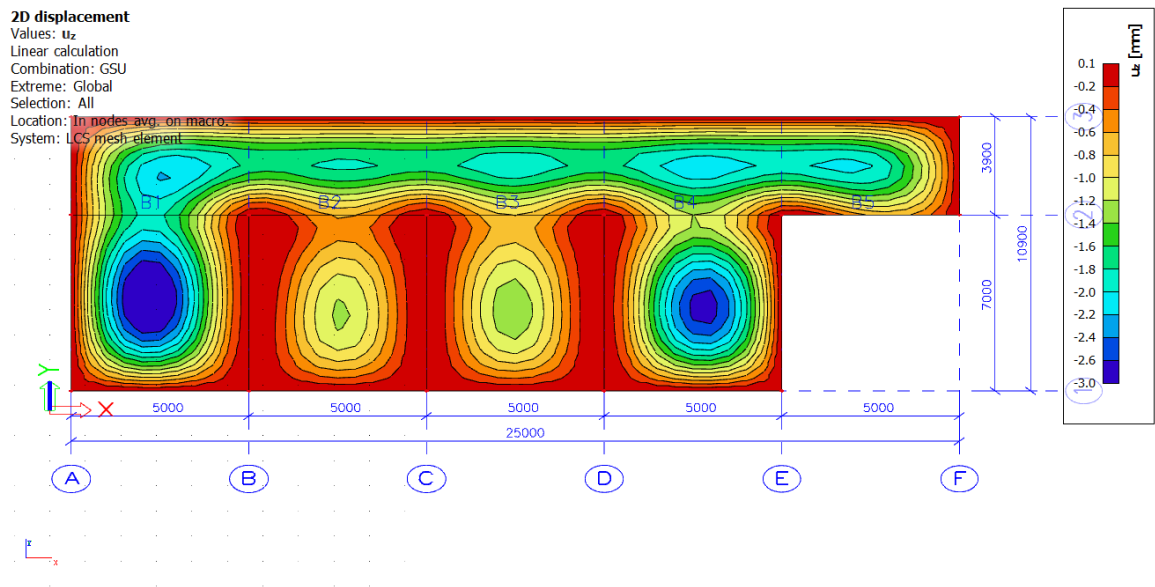


Slika 10.19: Kombinacija opterećenja G i Q, moment M_x



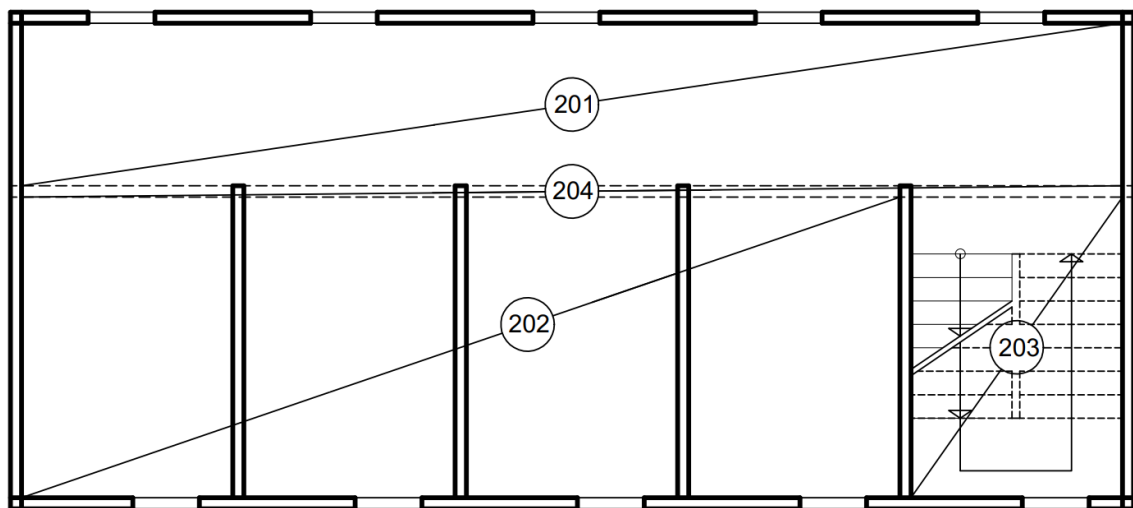
Slika 10.20: Kombinacija opterećenja G i Q, moment M_y

GSU : kombinacija opterećenja 1,0 G +1,0 Q



Slika 10.21: Kombinacija opterećenja G i Q, pomaci u smjeru z

10.2.3. Dimenzioniranje ploča pozicija 201 i 202



Slika 10.22: Numeriranje ploča pozicija 200

Dimenzioniranje ploča pozicija 200 – donja zona

Beton: C 30/37 $f_{ck} = 30,0$ Mpa

$$f_{cd} = f_{ck} / \gamma_c = 30,0 / 1,5 = 20\text{MPa}$$

Armatura: B 500B

$$f_{yk} = 500,0$$

$$f_{yd} = f_{yk} / \gamma_s = 500,0 / 1,15 = 434.8 \text{ MPa}$$

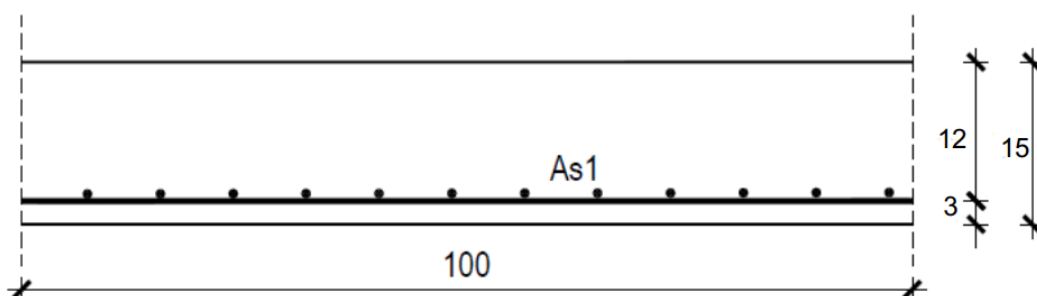
Minimalna armatura:

$$A_{s,min} \geq 0,26 f_{ctm} / f_{yk} \cdot b_t \cdot d \geq 0,0013 \cdot b_t \cdot d$$

$$A_{s,min} \geq 0,26 \cdot 2,9/500 \cdot 100 \cdot 11 = 1,66 \text{ cm}^2/\text{m}$$

$$A_{s,min} \geq 0,0013 \cdot 100 \cdot 11 = 1,43 \text{ cm}^2/\text{m}$$

Polje 201



Slika 10.23: Polje 201

$$M_{Ed} = 29,11 \text{ kNm}$$

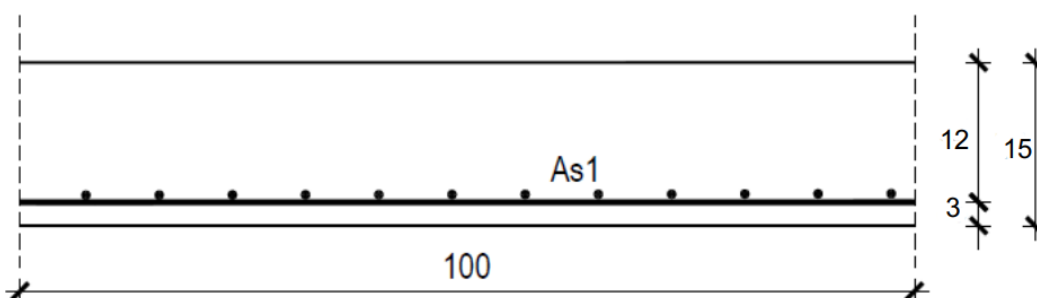
$$\mu_{sd} = \frac{M_{ed}}{b_{eff} \cdot d^2 \cdot f_{cd}} = \frac{2911}{100 \cdot 12^2 \cdot 2} = 0,1010$$

$$\text{Očitano: } \mu_{sd} = 0,105 \quad \epsilon_{c2} = 2,3\text{‰} \quad \epsilon_s = 10\text{‰} \quad \zeta = 0,928 \quad \xi = 0,187$$

$$A_{S1} = \frac{M_{Ed}}{\zeta \cdot d \cdot f_{yd}} = \frac{2911}{0,928 \cdot 12 \cdot 43,5} = 6,00 \text{ cm}^2/\text{m}'$$

Odabrano: R-636 (6,36 cm²/m)

Polje 202/203



Slika 10.24: Polje 202/203

$$M_{Ed} = 20,54 \text{ kNm}$$

$$\mu_{sd} = \frac{M_{ed}}{b_{eff} \cdot d^2 \cdot f_{cd}} = \frac{2054}{100 \cdot 12^2 \cdot 2} = 0,071$$

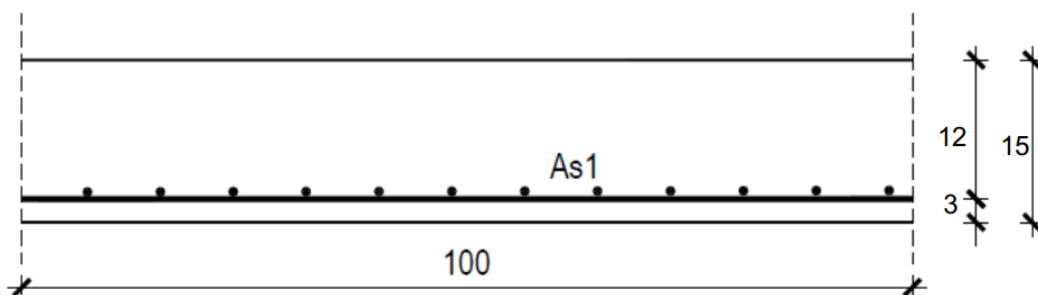
$$\text{Očitano: } \mu_{sd} = 0,077 \quad \epsilon_{c2} = 1,8\text{‰} \quad \epsilon_s = 10\text{‰} \quad \zeta = 0,944 \quad \xi = 0,153$$

$$A_{S1} = \frac{M_{Ed}}{\zeta \cdot d \cdot f_{yd}} = \frac{2054}{0,944 \cdot 12 \cdot 43,5} = 4,17 \text{ cm}^2/\text{m}'$$

Odabrano: Q-503 (5,03 cm²/m)

Dimenzioniranje ploča pozicija 200 – gornja zona

Ležaj 201-202



Slika 10.25: Ležaj 201-202; 201-203

$$M_{Ed} = 40,59 \text{ kNm}$$

$$\mu_{sd} = \frac{M_{Ed}}{b_{eff} \cdot d^2 \cdot f_{cd}} = \frac{4059}{100 \cdot 12^2 \cdot 2} = 0,141$$

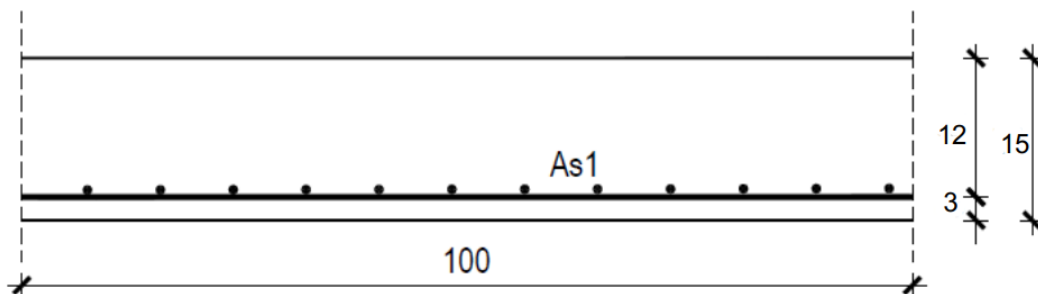
Očitano

$$\mu_{sd} = 0,143 \quad \epsilon_{c2} = 3,1\text{‰} \quad \epsilon_s = 10\text{‰} \quad \zeta = 0,904 \quad \xi = 0,237$$

$$A_{s1} = \frac{M_{Ed}}{\zeta \cdot d \cdot f_{yd}} = \frac{4059}{0,904 \cdot 12 \cdot 43,5} = 8,6 \text{ cm}^2/\text{m}'$$

Odabrano: Q-785 (7,85 cm²/m)+Φ10/50 cm

Ležaj 202



Slika 10.26: Ležaj 202-203; 203-203

$$M_{Ed} = 31,45 \text{ kNm}$$

$$\mu_{sd} = \frac{M_{Ed}}{b_{eff} \cdot d^2 \cdot f_{cd}} = \frac{3145}{100 \cdot 12^2 \cdot 2} = 0,109$$

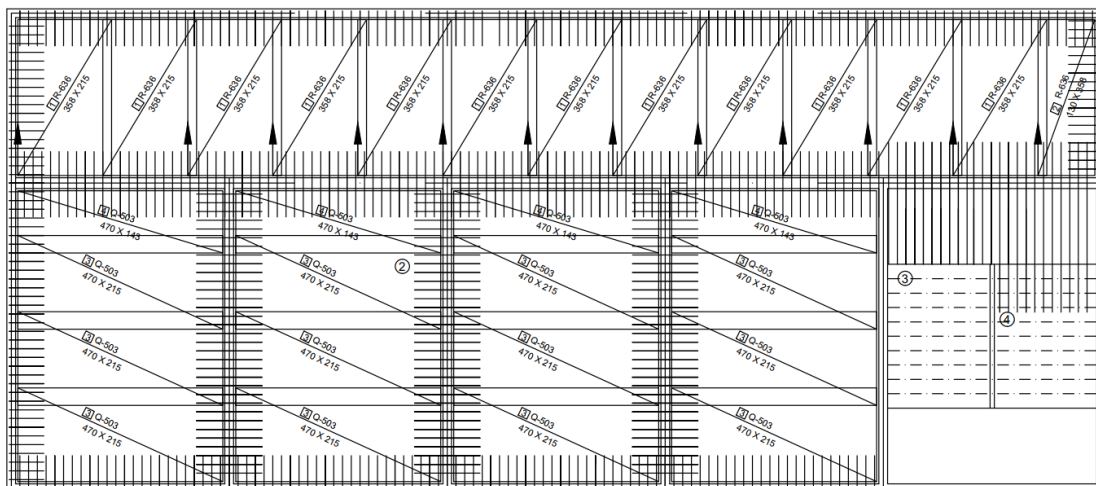
Očitano

$$\mu_{sd} = 0,110 \quad \epsilon_{c2} = 2,4\text{‰} \quad \epsilon_s = 10\text{‰} \quad \zeta = 0,925 \quad \xi = 0,194$$

$$A_{s1} = \frac{M_{Ed}}{\zeta \cdot d \cdot f_{yd}} = \frac{3145}{0,925 \cdot 12 \cdot 43,5} = 6,51 \text{ cm}^2/\text{m}'$$

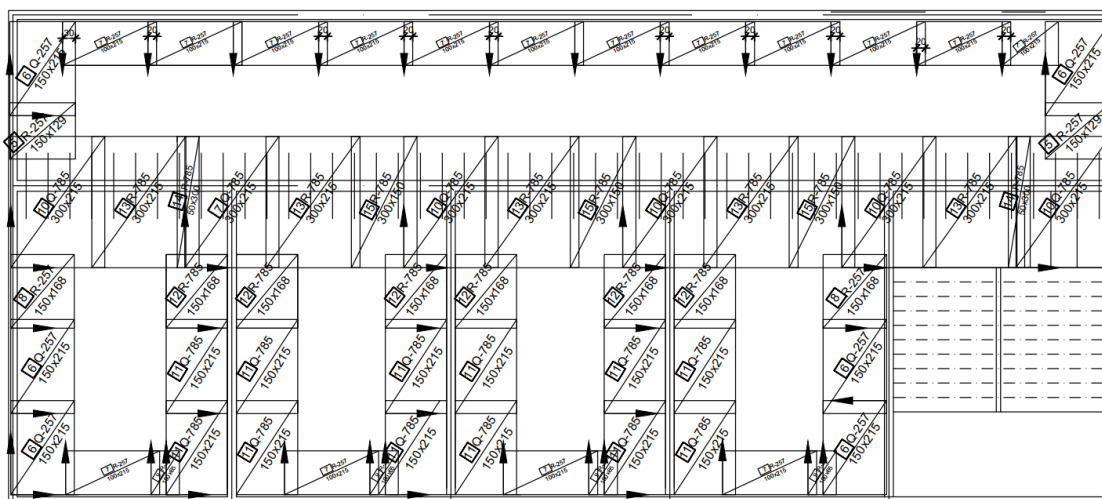
Odabrano: Q-785 (7,85 cm²/m)

Armatura ploče pozicija 200 - donja zona
1:100



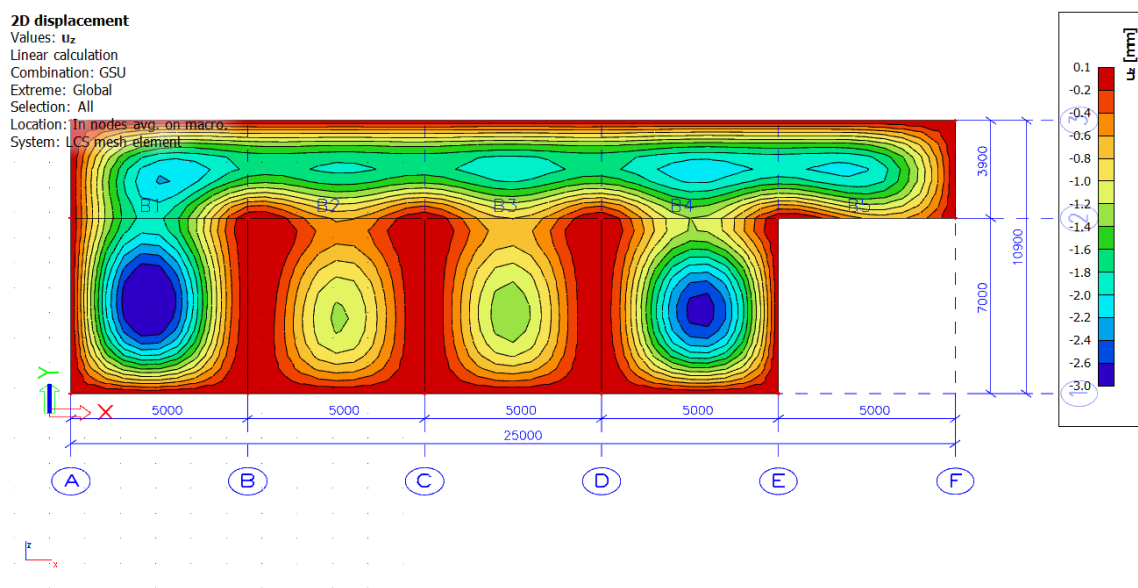
Slika 10.27: Plan armature ploče pozicija 200-donja zona

Armatura ploče pozicija 200 - gornja zona
1:100



Slika 10.28: Plan armature ploče pozicija 200-gornja zona

10.2.4. Kontrola progiba ploče poz 201 i 202



Slika 10.29: Kontrola progiba u smjeru z

Granična vrijednost progiba ploče u polju: $f_{p,dop} = \frac{lg}{350} = \frac{500}{350} = 1,43cm$

Kratkotrajni progib ploče (očitano iz modela): $f_k = f_{el} = 0,27 cm$

Ukupni progib:

$$f_u = \varphi(\infty) \cdot f_k \cdot K$$

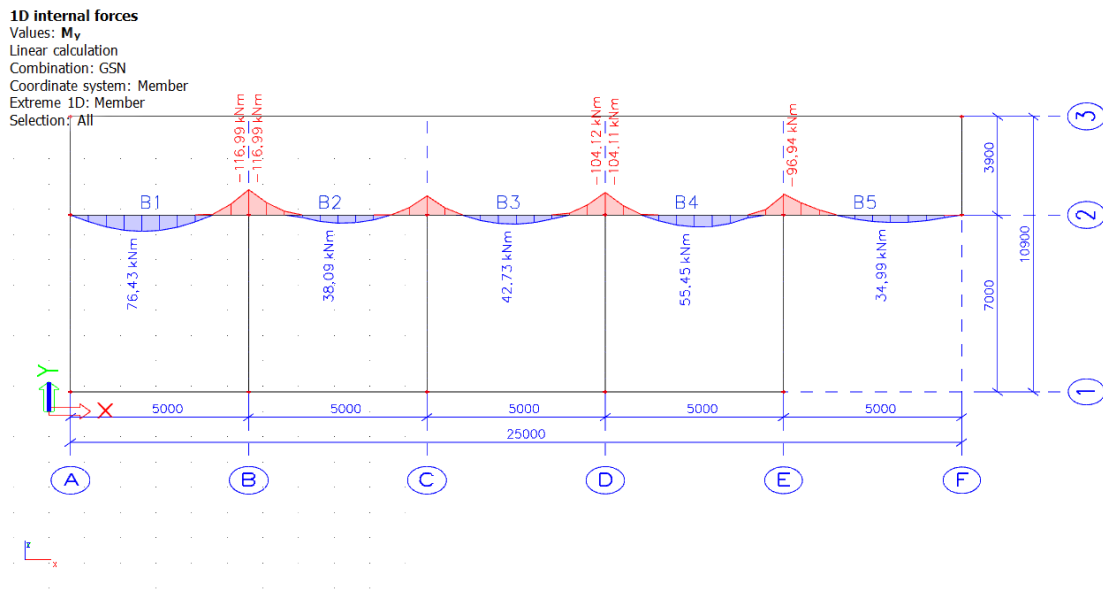
$\varphi(\infty)$ - konačni koeficijent puzanja, odabrano: $\varphi(\infty) = 2$

$$Kr = 0.85 - 0.45 \frac{A_{s2}}{A_{s1}} = 0.85 - 0.45 \frac{0,0}{7,63} = 0,85$$

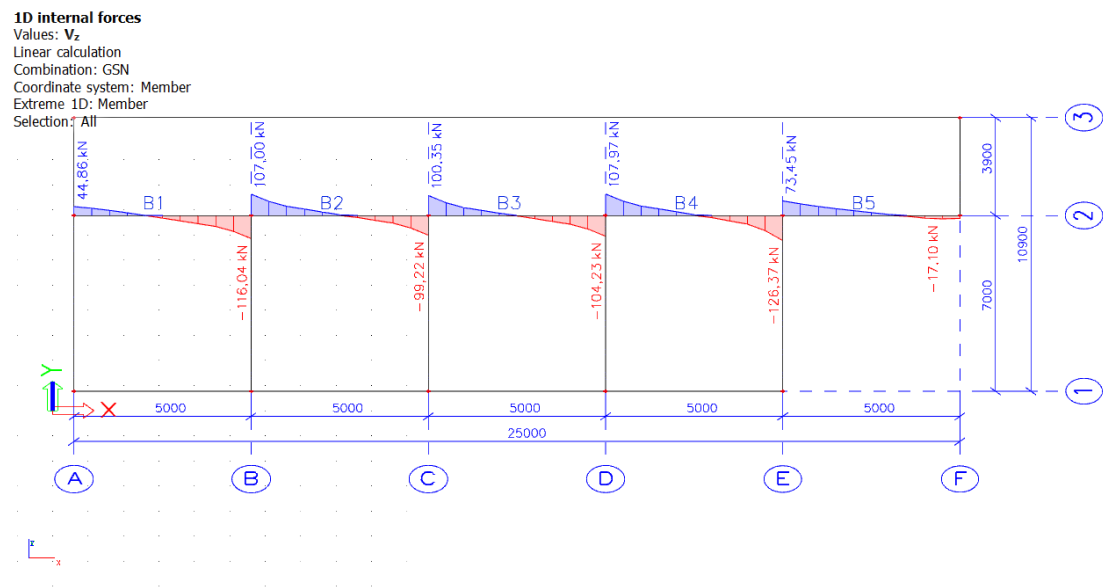
$$fd = \varphi(\infty) \cdot fk \cdot Kr = 2 \cdot 0.27 \cdot 0.85 = 0.459 cm$$

$$fu = fk + fd = 0.27 + 0.459 = 0.729 < fp,dop = 1.43$$

10.2.5. Prikaz rezultata u gredi pozicije 204



Slika 10.30: Dijagram momenta savijanja M_y



Slika 10.31: Dijagram poprečne sile V_z

10.2.6. Dimenzioniranje grede pozicije 204

- **Dimenzioniranje na moment savijanja**

c) Moment u polju $M_{Ed} = 67,43 \text{ kNm}$

$$\text{Beton: } C30/37 \quad f_{ck} = 30 \text{ MPa} \quad f_{cd} = \frac{f_{ck}}{1,5} = \frac{30}{1,5} = 20 \text{ MPa} = 20 \text{ kN/cm}^2$$

$$\text{Armatura: } B500B \quad f_{yk} = 500 \text{ MPa} \quad f_{yd} = \frac{f_{yk}}{1,5} = \frac{500}{1,5} = 333,33 \text{ MPa} = 333,33 \text{ kN/cm}^2$$

$$\text{Utjecajna širina: } b_{eff} = b_w + \frac{0,85 \cdot L}{5} \leq e \rightarrow b_{eff} = 25 + \frac{0,8 \cdot 500}{5} = 110 \text{ cm}$$

Polje:

$$M_{Ed} = 76,43 \text{ kNm}$$

$$\mu_{sd} = \frac{M_{Ed}}{b_{eff} \cdot d^2 \cdot f_{cd}} = \frac{7643}{110 \cdot 40^2 \cdot 20} = 0,0217$$

Očitano

$$\mu_{sd} = 0,026 \quad \varepsilon_{c2} = 0,9\text{‰} \quad \varepsilon_s = 10\text{‰} \quad \zeta = 0,971 \quad \xi = 0,083$$

$$x = \xi \cdot d = 0,065 \cdot 40 = 2,60 \text{ cm} < h_{pl}$$

$$A_{S1} = \frac{M_{Ed}}{\zeta \cdot d \cdot f_{yd}} = \frac{7643}{0,971 \cdot 40 \cdot 333,33} = 4,52 \text{ cm}^2/\text{m}'$$

Odabrana armatura: 3Ø18 (7,63 cm²)

d) Ležaj:

$$M_{Ed} = 116,04 \text{ kNm}$$

$$\mu_{sd} = \frac{M_{Ed}}{b_{eff} \cdot d^2 \cdot f_{cd}} = \frac{11604}{110 \cdot 40^2 \cdot 20} = 0,033$$

Očitano

$$\mu_{sd} = 0,037 \quad \varepsilon_{c2} = 1,1\text{‰} \quad \varepsilon_s = 10\text{‰} \quad \zeta = 0,965 \quad \xi = 0,099$$

$$x = \xi \cdot d = 0,099 \cdot 40 = 3,96 \text{ cm} < h_{pl}$$

$$A_{S1} = \frac{M_{Ed}}{\zeta \cdot d \cdot f_{yd}} = \frac{11604}{0,965 \cdot 40 \cdot 333,33} = 6,97 \text{ cm}^2/\text{m}'$$

Odabrana armatura: 3Ø16 (7,63 cm²)

- **Dimenzioniranje na poprečnu silu**

$$\text{Beton: } C30/37 \quad f_{ck} = 30 \text{ MPa} \quad f_{cd} = \frac{f_{ck}}{1,5} = \frac{30}{1,5} = 20 \text{ MPa} = 20 \text{ kN/cm}^2$$

$$\text{Armatura: } B500B \quad f_{yk} = 500 \text{ MPa} \quad f_{yd} = \frac{f_{yk}}{1,5} = \frac{500}{1,5} = 333,33 \text{ MPa} = 333,33 \text{ kN/cm}^2$$

Računska poprečna sila

$$V_{Ed, \max} = 126,37 \text{ kN}$$

$$V_{Rd, c} = [C_{Rd, c} \cdot k \cdot (100 \cdot \rho_l \cdot f_{ck})^{1/3} + k_1 \cdot \sigma_{cp}] \cdot b_w \cdot d$$

$$k = 1,0 + \sqrt{\frac{200}{d}} = 1,0 + \sqrt{\frac{200}{400}} = 1,71 \leq 2,0 \Rightarrow k = 1,71$$

$$k_1 = 0,15$$

$$\sigma_{cp} = NEd/A_c = 0.0$$

$$CRd_c = 0.18/\gamma_c = 0.18/1.5 = 0.12$$

$$\Sigma A_s = 3 \cdot \emptyset 18 = 7,63 = 7.63 \text{ cm}^2$$

$$\rho_l = \frac{\Sigma A_s}{A_c} = \frac{7.63}{25 \cdot 40} = 0.00763$$

$$VRd,c = [0.12 \cdot 1.71 \cdot (100 \cdot 0.00763 \cdot 30.0)^{1/3} + 0.15 \cdot 0.0] \cdot 250 \cdot 400$$

$$VRd,c = 58262.97 \text{ N} = 58.26 \text{ kN}$$

VRd,c mora biti veća od:

$$VRd,c \geq [v_{min} + k_1 \cdot \sigma_{cp}] \cdot b_w \cdot d$$

$$k_1 = 0.15$$

$$v_{min} = 0.035 \cdot k^{3/2} \cdot f_{ck}^{1/2} = 0.035 \cdot 1.71^{3/2} \cdot 30.0^{1/2} = 0.428$$

$$\sigma_{cp} = Nsd/A_c = 0.0$$

$$VRd,c \geq 0.428 \cdot 250 \cdot 400$$

$$VRd,c \geq 42800 \text{ N} = 42.8 \text{ kN}$$

Pa je i taj uvjet zadovoljen

$$VEd,max = VEd = 126,37$$

$$VRd,max = 0.5 \cdot v \cdot b_w \cdot d \cdot f_{cd}$$

$$v = 0.6 \cdot [1.0 \cdot \frac{f_{ck}}{250}] = 0.6 \cdot [1.0 \cdot \frac{30}{250}] = 0.528$$

$$VRd,max = 0.5 \cdot v \cdot b_w \cdot d \cdot f_{cd} =$$

$$0.5 \cdot 0.528 \cdot 250 \cdot 400 \cdot 20.0 =$$

$$528000 \text{ N} = 528.0 \text{ kN} > VEd,max = VEd$$

$$s_{max} = \min\{0.75 \cdot d; 30.0 \text{ cm}\} =$$

$$= \min\{0.75 \cdot 30 = 22.5; 30\} \rightarrow s_{max} = 30 \text{ cm}$$

$$\rho_{min} = 0.001$$

Potrebna računaska poprečna armatura!

$$A_{sw,min} = \frac{\rho_{min} \cdot s_w \cdot b_w}{m} = \frac{0.00100 \cdot 30 \cdot 25}{2} = 0,0375 \text{ cm}^2$$

Odabrane minimalne spone: $\emptyset 10/30$ ($A_{sw}=0.79 \text{ cm}^2$)

$$f_{ywd} = \frac{f_{yk}}{\gamma_s}; B500B \rightarrow f_{ywd} = \frac{500}{1,15} = 434.8 \text{ MPa} = 43.48 \text{ kN/cm}^2$$

$$VRd = VRd,s = \frac{A_{sw}}{s} \cdot z \cdot f_{yd} \cdot m \cdot ctg\theta$$

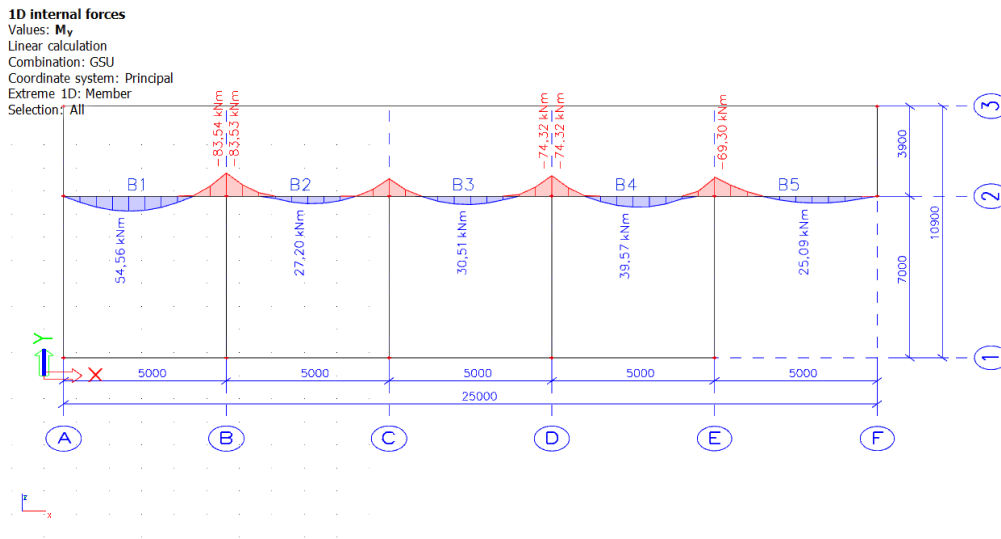
$$VRd,s = \frac{0.79}{30} \cdot (0,9 \cdot 40) \cdot 43,48 \cdot 2 \cdot 1 = 82,43 \text{ kN} < VEd,$$

Na mjestu maksimalne poprečne sile:

$$s_w \leq \frac{m \cdot A_{sw} \cdot f_{ywd,z}}{V_{ed}} = \frac{2 \cdot 0,79 \cdot 43,48 \cdot (0,9 \cdot 40)}{126,37} = 19,57 \text{ cm}$$

odabrane spone: $\emptyset 10/19 \text{ cm}$

10.2.7. Kontrola pukotina grede poz 204



Slika 10.32: GSU : kombinacija opterećenja G i Q, moment M_y

KONTOLA PUKOTINA

$M_{ed} = 54,56 \text{ kNm}$

Prognozna širina pukotine: $w_k = s_{r,max} \cdot (\epsilon_{sm} - \epsilon_{sm})$

Vrijednost $(\epsilon_{cm} - \epsilon_{sm})$ određuje se prema izrazu:

$$(\epsilon_{cm} - \epsilon_{sm}) = \frac{\sigma_s - kt \frac{f_{ct,eff}}{\rho_{p,eff}} (1 + \alpha_e \cdot \rho_{p,eff})}{E_s} \geq 0,6 \cdot \frac{\sigma_s}{E_s}$$

$$x = \frac{\alpha_e \cdot A_s}{b} \cdot (-1 + \sqrt{1 + \frac{2 \cdot b \cdot d}{\alpha_e \cdot A_s}})$$

$$x = 10,46$$

Za C 30/37 $\rightarrow f_{ct,eff} = 29 \text{ MPa}$

$A_s = 3 \cdot \emptyset 18 = 7,63 \text{ cm}^2$

$\epsilon_{cm} = 33,0 \text{ GPa} = 33000 \text{ MPa}$ - Modul elastičnosti betona

$\epsilon_{sm} = 200,0 \text{ GPa} = 200000 \text{ MPa}$ - Modul elastičnosti armature

$kt = 0,4$ - Dugotrajno opterećenje

$$\alpha_e = \frac{E_s}{E_{cm}} = \frac{200}{33} = 6,06 \text{ - Odnos modula elastičnosti armature i betona}$$

Djelotvorni koeficijent armiranja glavnom vlačnom armaturom:

$$\rho_{p,eff} = \frac{A_s}{A_{c,eff}} = \frac{7,63}{25 \cdot (2,5 \cdot 5)} = 0,01628$$

$$(\epsilon_{cm} - \epsilon_{sm}) = \frac{\sigma_s - kt \frac{f_{ct,eff}}{\rho_{p,eff}} (1 + \alpha_e \cdot \rho_{p,eff})}{E_s}$$

$$(\epsilon_{cm} - \epsilon_{sm}) = \frac{1958 - 0,4 \frac{2,9}{0,01628} (1 + 7,63 \cdot 0,01628)}{200000} = 0,0005784$$

Srednji razmak pukotina:

$$s_{r,max} = k_3 \cdot c + k_1 \cdot k_2 \cdot k_4 \frac{\emptyset}{\rho_{p,eff}} [\text{mm}]$$

$$\emptyset = 18\text{mm} - (2\emptyset 18)$$

$c = 40\text{ mm}$ – zaštitni sloj uzdužne armature

$k_1 = 0,8$ – rebrasta armatura

$k_2 = 0,5$ – savijanje

$$sr,max = 3,4 \cdot 40 + 0,8 \cdot 0,5 \cdot 0,43 \cdot \frac{18}{0,01628} = 302,37$$

$$sr,max = 326,17 \cdot 8,18394 \cdot 10^{-4} = 0,247$$

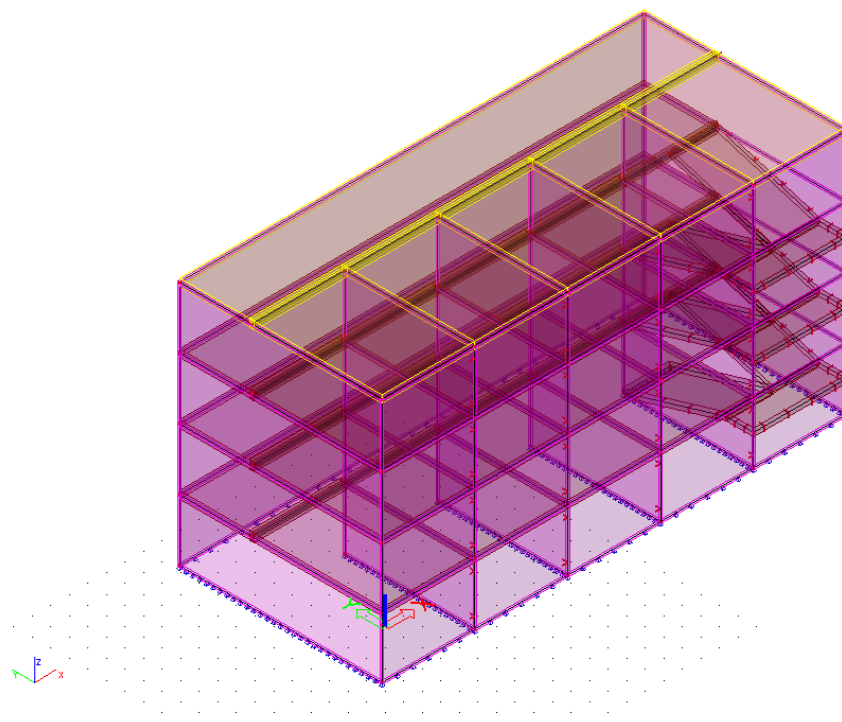
$$wk = sr,max \cdot (\epsilon_{sm} - \epsilon_{sm}) = 0,188\text{ mm} < wg = 0,300\text{ mm}$$

Pukotine zadovoljavaju

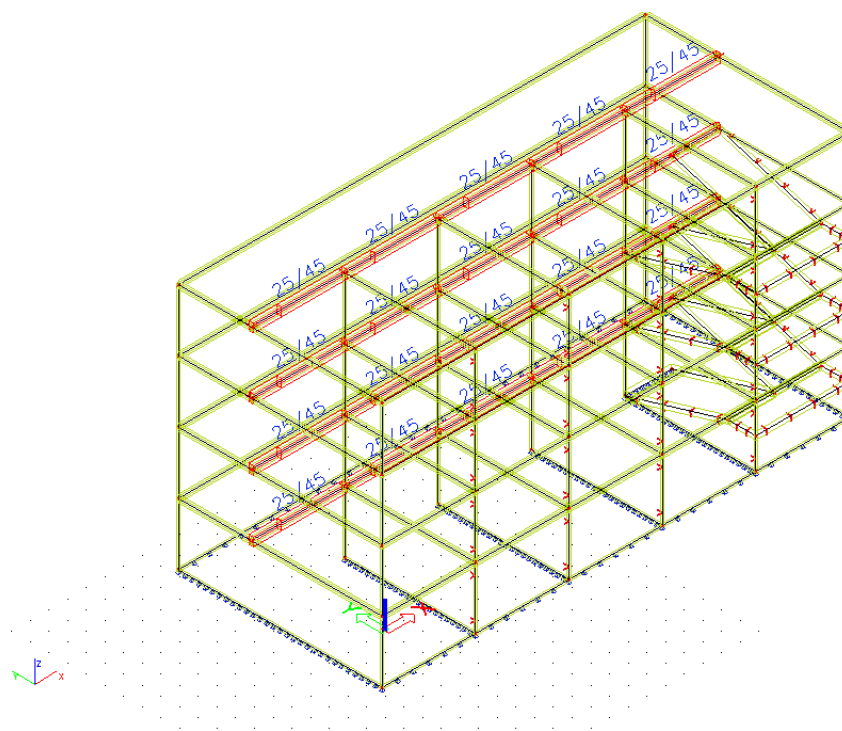
3D MODEL

11. PRORAČUN ZIDOVA

11.1. Model

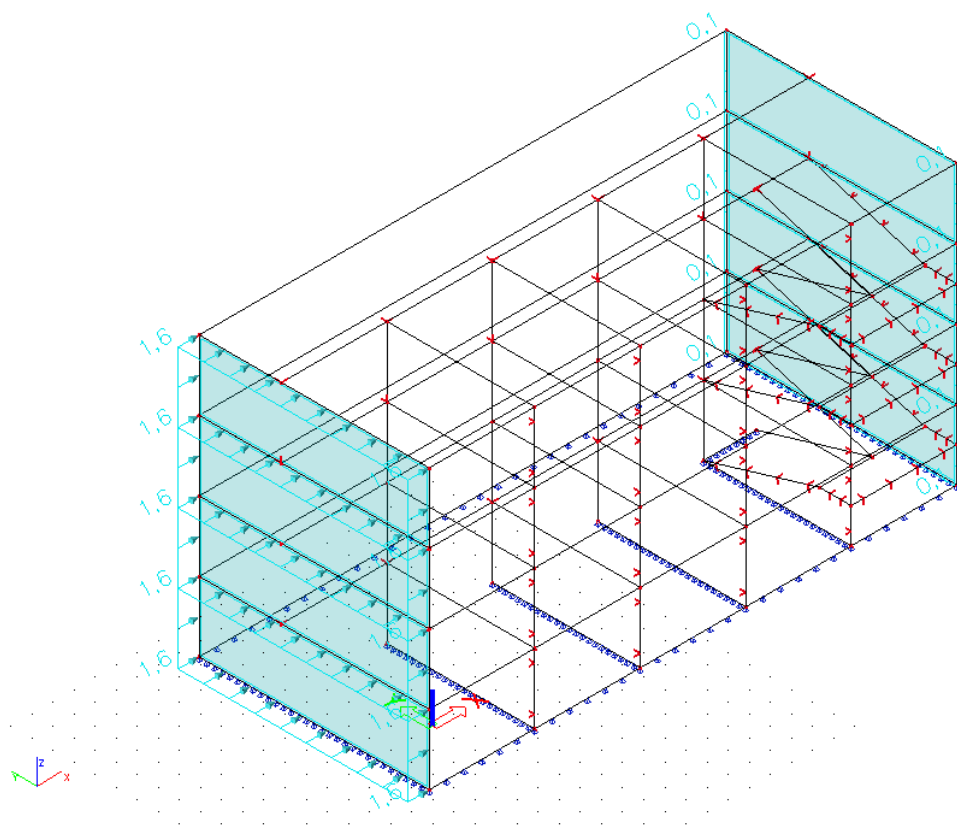


Slika 11.1: Prikaz modela

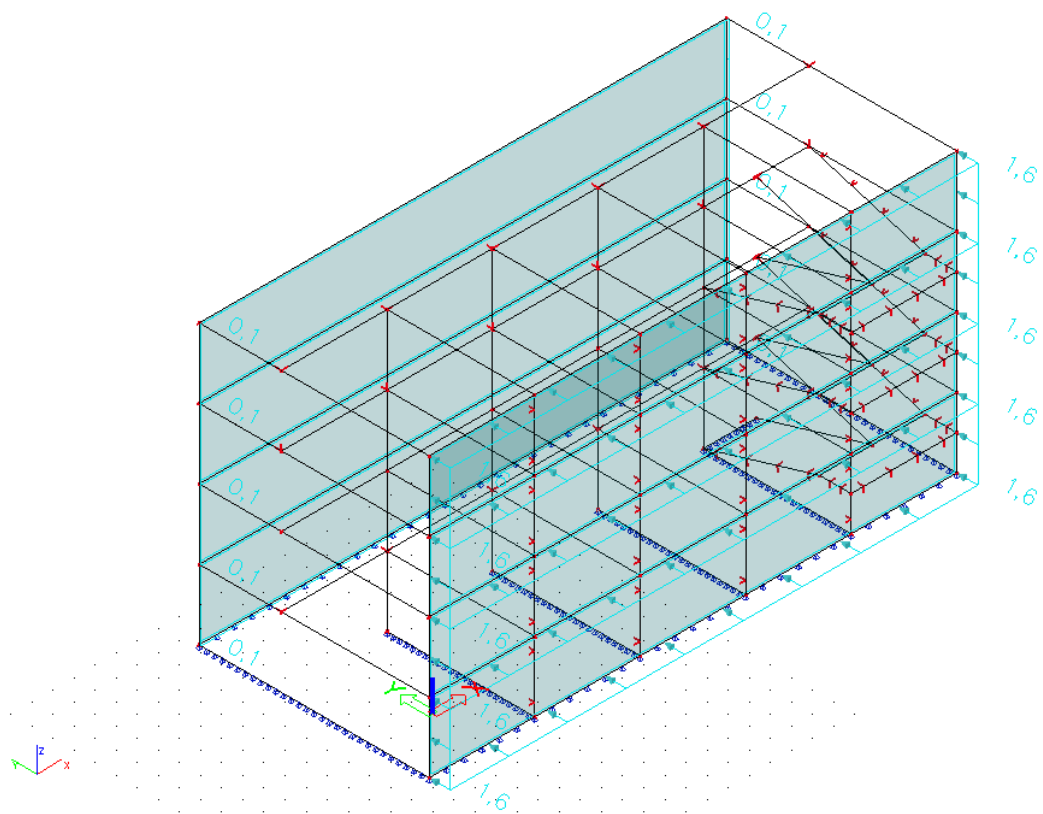


Slika 11.2: Prikaz modela

11.2. Analiza opterećenja - vjetar



Slika 11.3: Prikaz opterećenja – vjetar x

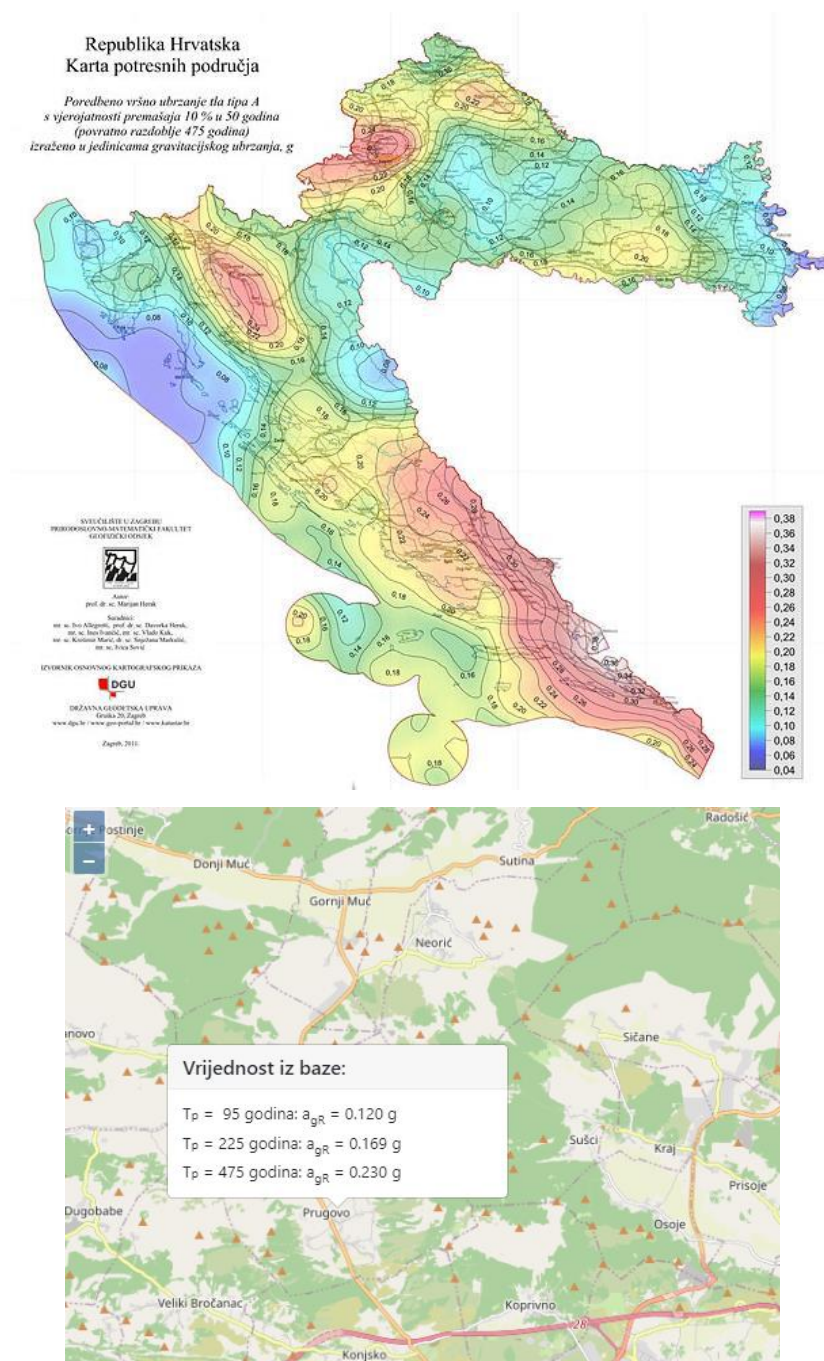


Slika 11.4: Prikaz opterećenja – vjetar y

11.3. Analiza opterećenja – potres

Za potrebe dimenzioniranja građevine na potresno opterećenje bit će izrađen računalni 3D model iz kojeg će biti izdvojeni relevantni rezultati proračuni modalne analize.

Predmeta građevina nalazi se u Prugovu, koji prema seizmičkoj karti nalazi u području gdje je računsko ubrzanje tla $a_g = 0,23g$.



Slika 11.5: Seizmološka karta Republike Hrvatske

Poredbeno vršno ubrzanje temeljnog tla, za temeljno tlo tipa A, s vjerojatnošću premašaja 10% u 10 godina, a za povratno razdoblje potresa $T_{NCR} = 475$ godina: $a_g = 0.230g$

Poredbeno vršno ubrzanje temeljnog tla, za temeljno tlo tipa A, s vjerojatnošću premašaja 10% u 10 godina, a za povratno razdoblje potresa $TNCR= 95$ godina: $a_g= 0.120g$

Osnovni podaci za proračun građevine na djelovanje potresa:

Utjecaj lokalnih zahtjeva koji se odnose na potresno djelovanje općenito se uzima u obzir razmatranjem kategorija tla. HRN EN 1998-1:2011 razlikuje pet kategorija tla, a predmetna građevina je svrstana u razred „A“.

Faktor ponašanja za horizontalna potresna djelovanja ovisi o vrsti i tipu konstrukcije. Pretpostavlja se srednja klasa (DCM) duktilnog ponašanja konstrukcije te sustav nepovezanih zidova.

Potresno opterećenje je automatski generirano na temelju sudjelujućih masa generiranih iz opterećenja vlastitom težinom, dodatnog stalnog opterećenja i jednog dijela korisnog opterećenja: $1,0 G$ (vlastita težina) + $1,0 \Delta G$ (dodatno stalno) + $0,5 Q$

Na temelju tih ulaznih podataka napravljena je modalna analiza iz koje su dobiveni vlastiti oblici konstrukcije i njima pripadajući periodi sa sudjelujućim masama.

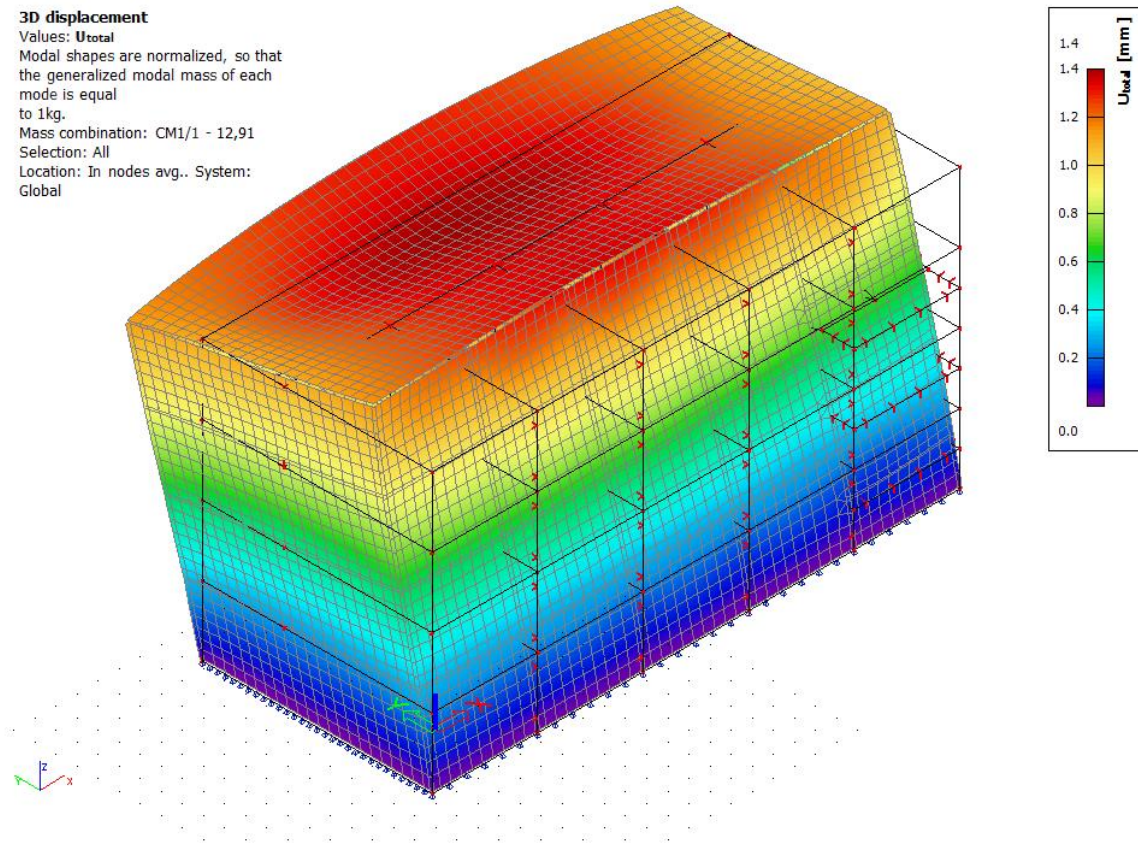
U nastavku su prikazani rezultati dinamičke analize.

Tablica: Rezultati modalne analize

N	f [Hz]	ω [1/s]	ω^2 [1/s ²]	T [s]
Mass combination : CM1				
1	12,91	81,13	6532,36	0,08
2	17,40	109,34	11954,72	0,06
3	22,09	138,77	19257,53	0,05
4	30,21	189,82	36031,38	0,03
5	31,39	197,21	38892,63	0,03
6	33,34	209,46	43872,17	0,03
7	34,15	214,57	46040,36	0,03
8	35,16	220,89	48793,82	0,03
9	35,35	222,08	49317,76	0,03
10	35,76	224,70	50490,05	0,03
11	35,95	225,87	51017,95	0,03
12	37,10	233,11	54338,24	0,03
13	37,74	237,14	56234,57	0,03
14	38,15	239,72	57465,34	0,03
15	38,59	242,44	58779,07	0,03
16	39,06	245,42	60232,95	0,03
17	39,36	247,33	61172,20	0,03
18	40,44	254,06	64549,00	0,02
19	41,00	257,58	66349,02	0,02
20	41,37	259,94	67566,91	0,02
21	41,63	261,57	68418,72	0,02
22	41,87	263,06	69198,90	0,02
23	42,13	264,70	70066,36	0,02
24	42,95	269,86	72821,90	0,02
25	43,56	273,68	74898,10	0,02
26	43,89	275,78	76057,09	0,02
27	43,97	276,29	76335,40	0,02
28	44,90	282,13	79594,52	0,02
29	45,62	286,65	82169,39	0,02
30	46,39	291,49	84969,23	0,02

3D displacement

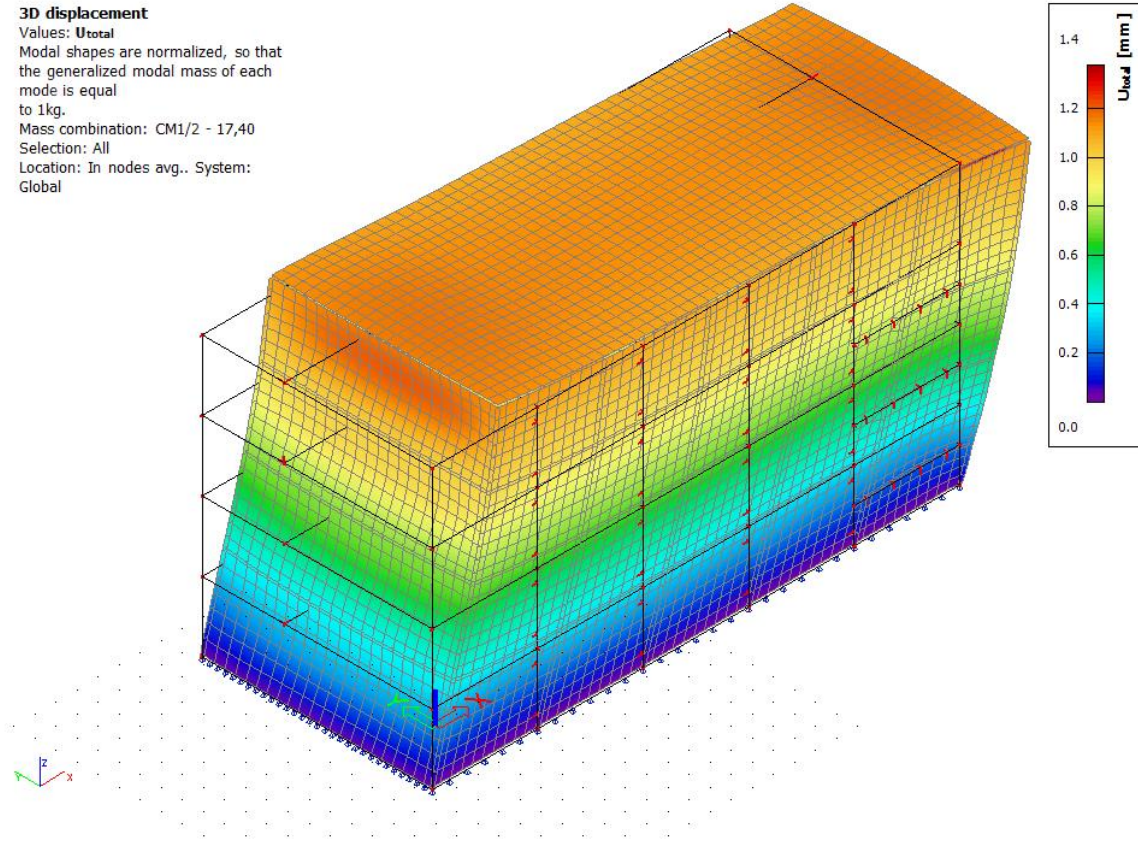
Values: U_{total}
Modal shapes are normalized, so that the generalized modal mass of each mode is equal to 1kg.
Mass combination: CM1/1 - 12,91
Selection: All
Location: In nodes avg.. System: Global



Slika 11.6: Prvi vlastiti vektor

3D displacement

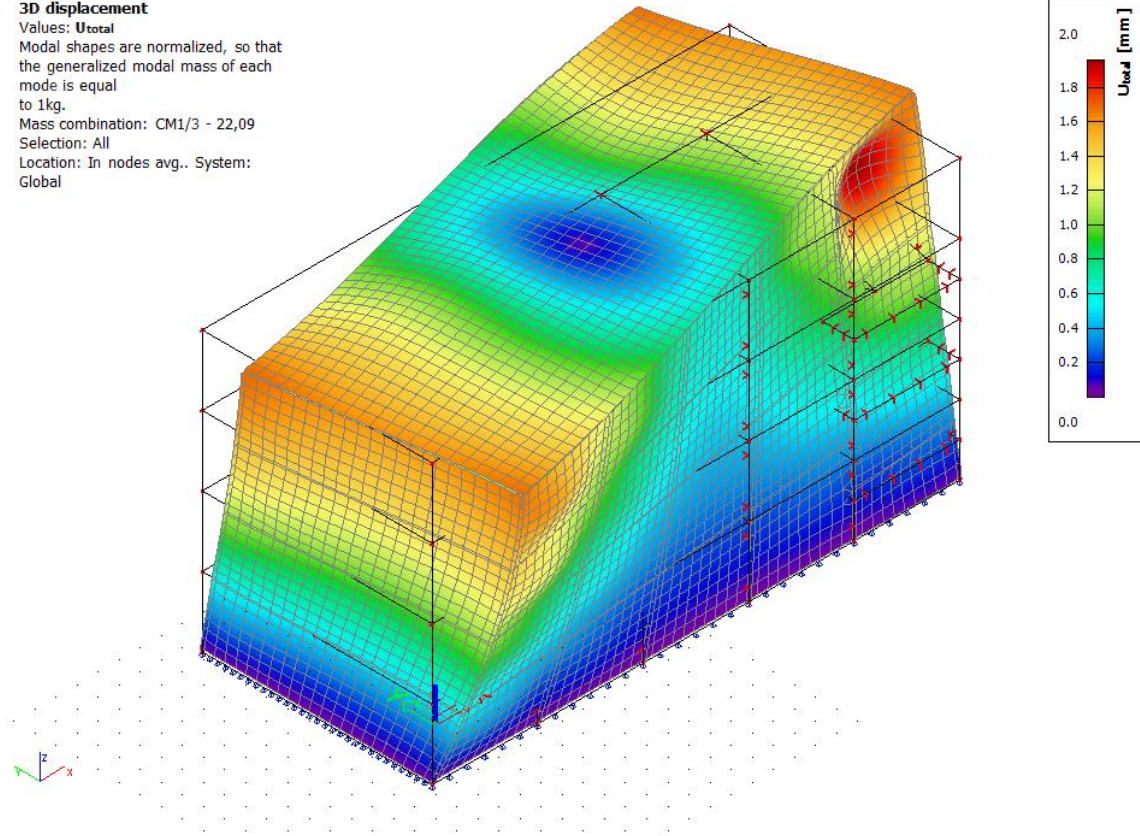
Values: U_{total}
Modal shapes are normalized, so that the generalized modal mass of each mode is equal to 1kg.
Mass combination: CM1/2 - 17,40
Selection: All
Location: In nodes avg.. System: Global



Slika 11.7: Drugi vlastiti vektor

3D displacement

Values: U_{total}
Modal shapes are normalized, so that the generalized modal mass of each mode is equal to 1kg.
Mass combination: CM1/3 - 22,09
Selection: All
Location: In nodes avg.. System: Global



Slika 11.8: Treći vlastiti vektor

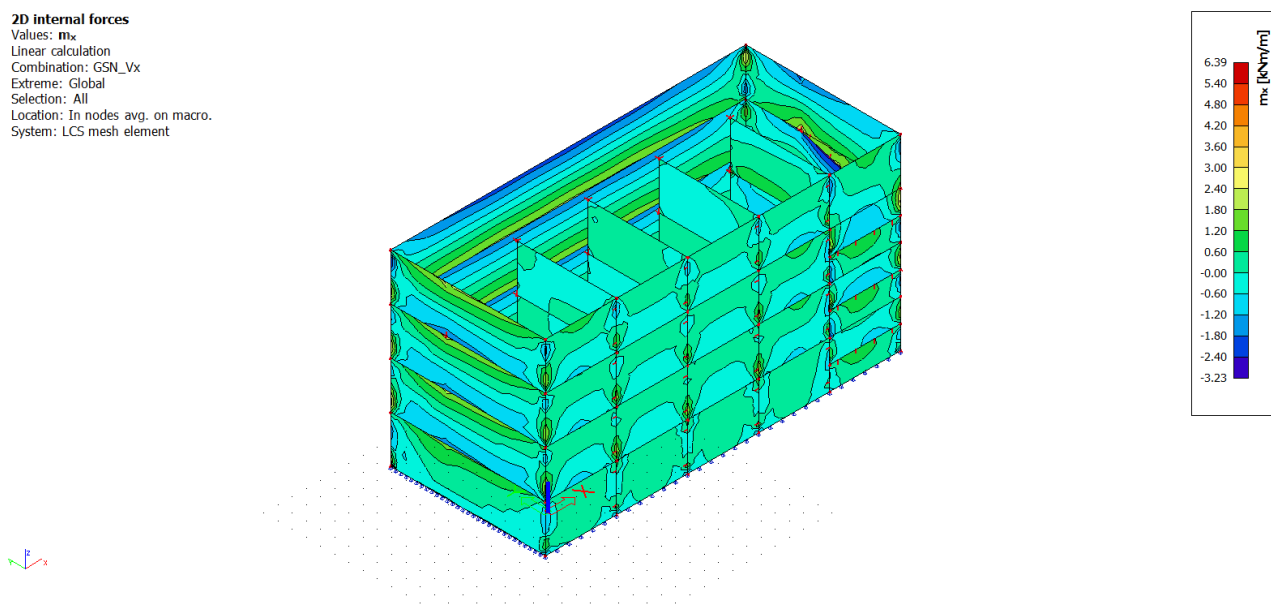
11.4. Prikaz rezultata modela

U nastavku su prikazani rezultati odnosno mjerodavne rezne sile u zidovima za uobičajenu kombinaciju opterećenja (GSN Vx i GSN Vy) i seizmičku kombinaciju opterećenja (GSN Sx i GSN Sy).

GSN_Vx: kombinacija opterećenja $1,35 \cdot (G + \Delta G) + 1,5 \cdot 0,7 \cdot Q + 1,5 \cdot V_x$

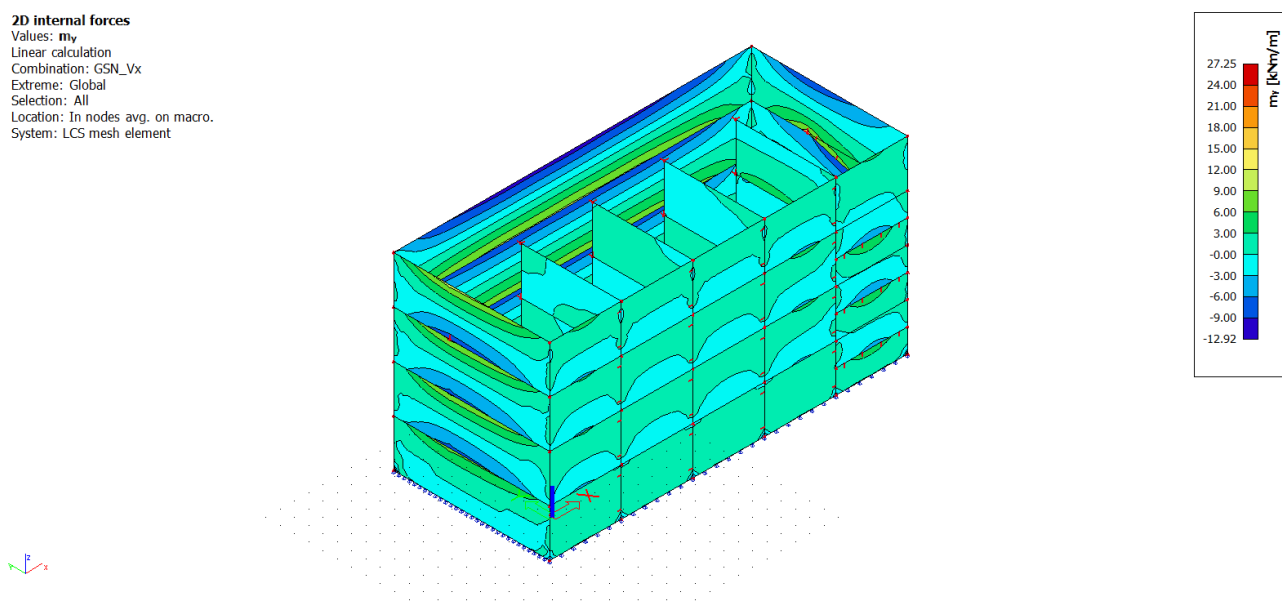
GSU_Vx: kombinacija opterećenja $1,0 \cdot (G + \Delta G) + 1,0 \cdot 0,7 \cdot Q + 1,0 \cdot V_x$

2D internal forces
Values: m_x
Linear calculation
Combination: GSN_Vx
Extreme: Global
Selection: All
Location: In nodes avg. on macro.
System: LCS mesh element



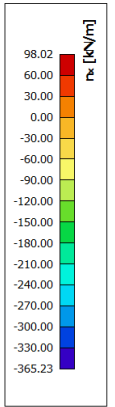
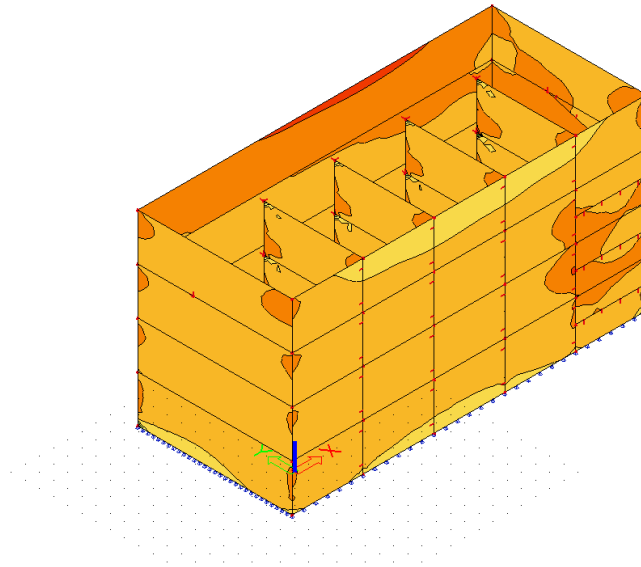
Slika 11.9: Moment M_x (kNm) – GSN Vx

2D internal forces
Values: m_y
Linear calculation
Combination: GSN_Vx
Extreme: Global
Selection: All
Location: In nodes avg. on macro.
System: LCS mesh element



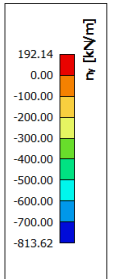
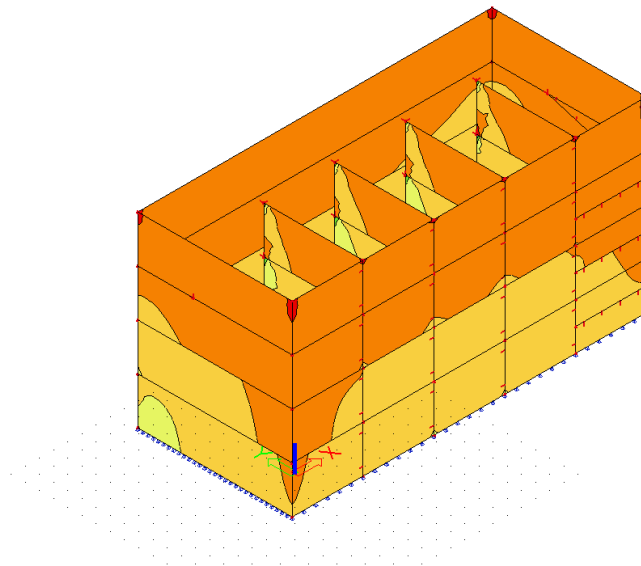
Slika 11.10: Moment M_y (kNm) – GSN Vx

2D internal forces
 Values: n_x
 Linear calculation
 Combination: GSN_Vx
 Extreme: Global
 Selection: All
 Location: In nodes avg. on macro.
 System: LCS mesh element



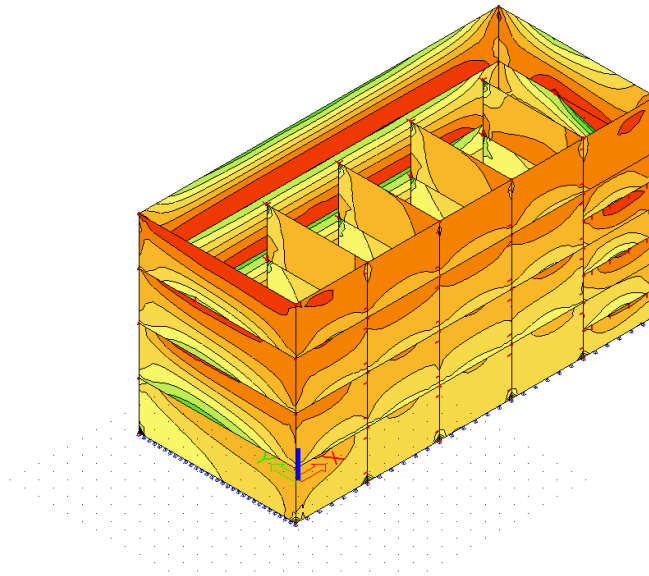
Slika 11.11: Uzdužne sile N_x (kN) – GSN Vx

2D internal forces
 Values: n_y
 Linear calculation
 Combination: GSN_Vx
 Extreme: Global
 Selection: All
 Location: In nodes avg. on macro.
 System: LCS mesh element



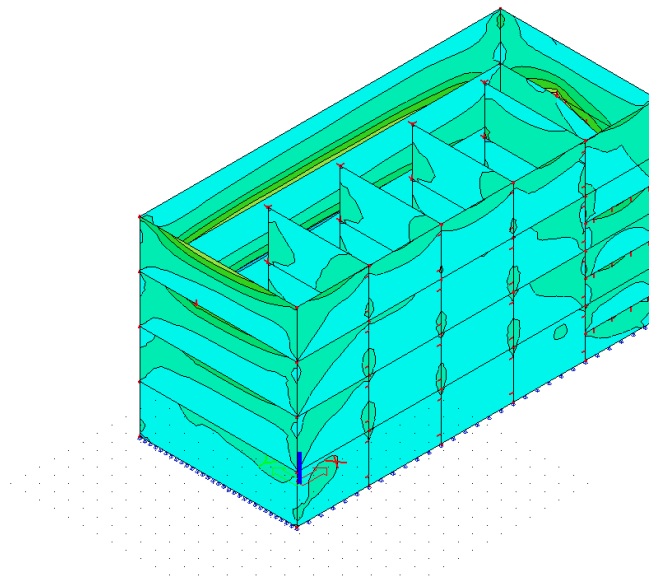
Slika 11.12: N_y (kN) – GSN Vx

2D stress/strain
Values: σ_2
Linear calculation
Combination: GSU_Vx
Extreme: Global
Selection: All
Location: In nodes avg. on macro.
System: LCS mesh element



Slika 11.13: Glavna tlačna naprezanja σ_2 (MPa) – GSU Vx

2D stress/strain
Values: σ_1
Linear calculation
Combination: GSU_Vx
Extreme: Global
Selection: All
Location: In nodes avg. on macro.
System: LCS mesh element

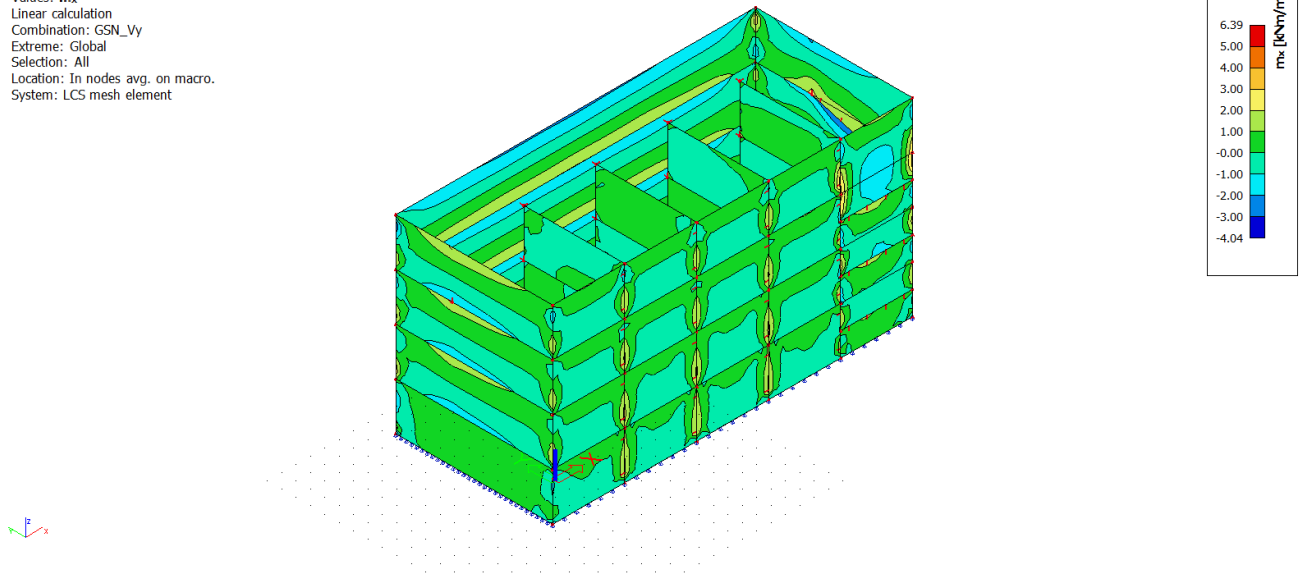


Slika 11.14: Glavna vlačna naprezanja σ_1 (MPa) – GSU Vx

GSN_Vy: kombinacija opterećenja $1,35 \cdot (G + \Delta G) + 1,5 \cdot 0,7 \cdot Q + 1,5 \cdot Vy$

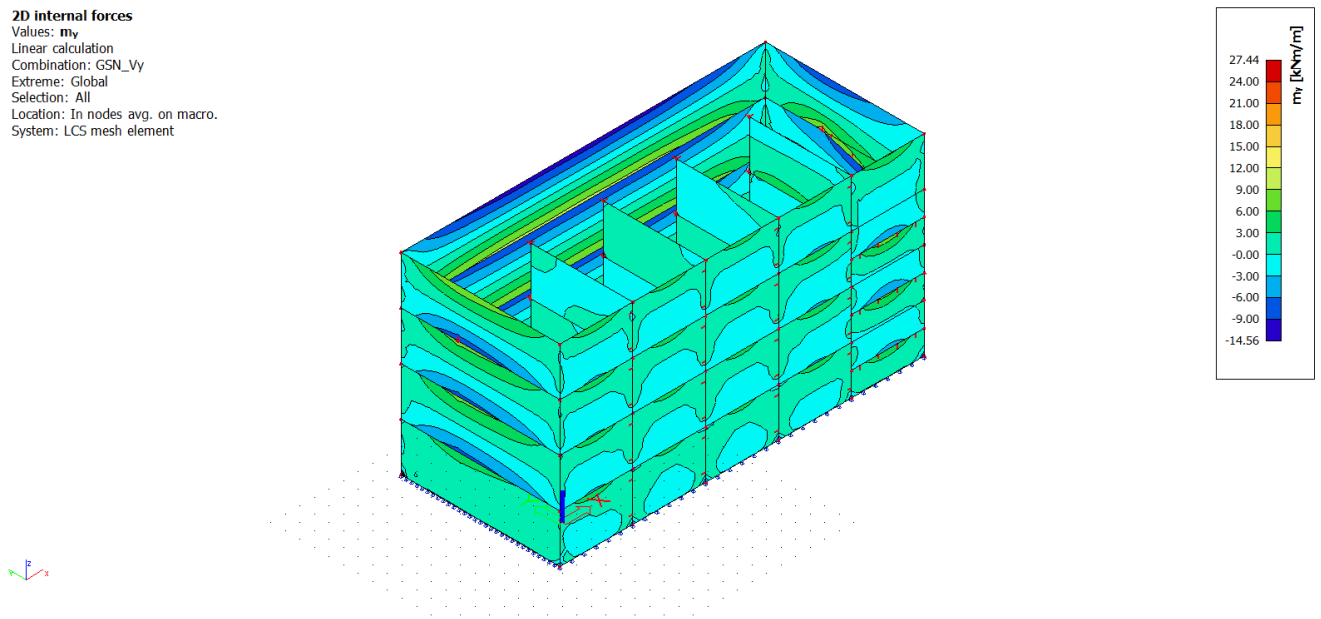
GSU_Vy: kombinacija opterećenja $1,0 \cdot (G + \Delta G) + 1,0 \cdot 0,7 \cdot Q + 1,0 \cdot Vy$

2D internal forces
Values: m_x
Linear calculation
Combination: GSN_Vy
Extreme: Global
Selection: All
Location: In nodes avg. on macro.
System: LCS mesh element



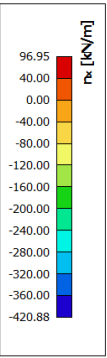
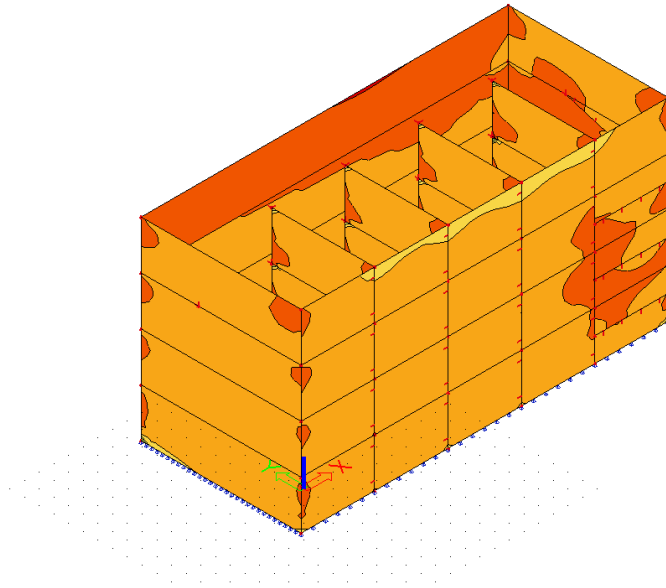
Slika 11.15: Moment M_x (kNm) – GSN Vy

2D internal forces
Values: m_y
Linear calculation
Combination: GSN_Vy
Extreme: Global
Selection: All
Location: In nodes avg. on macro.
System: LCS mesh element



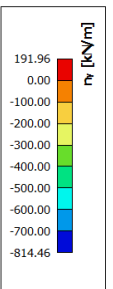
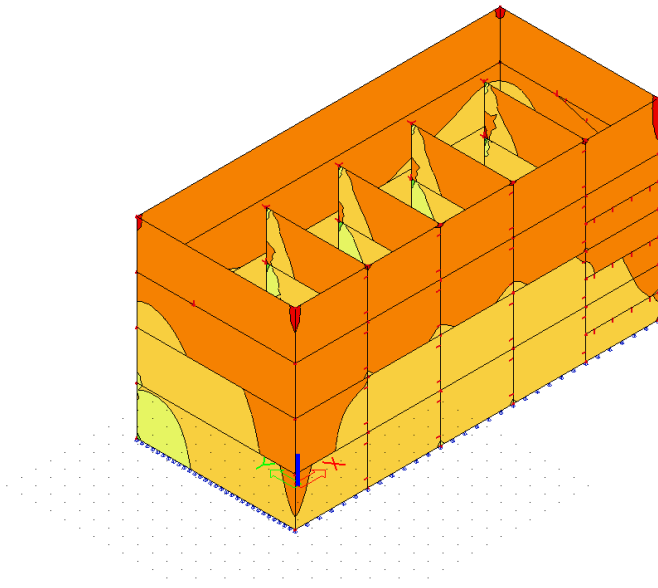
Slika 11.16: Moment M_y (kNm) – GSN Vy

2D internal forces
 Values: n_x
 Linear calculation
 Combination: GSN_Vy
 Extreme: Global
 Selection: All
 Location: In nodes avg. on macro.
 System: LCS mesh element



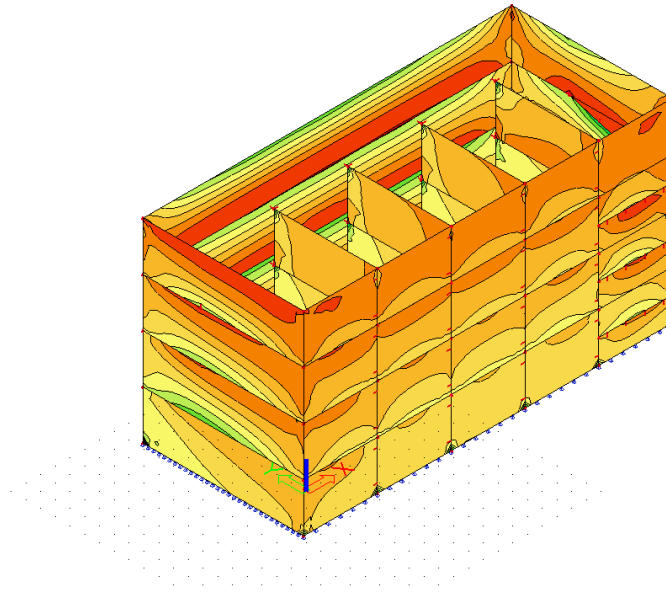
Slika 11.17: Uzdužne sile N_x (kN) – GSN Vy

2D internal forces
 Values: n_y
 Linear calculation
 Combination: GSN_Vy
 Extreme: Global
 Selection: All
 Location: In nodes avg. on macro.
 System: LCS mesh element



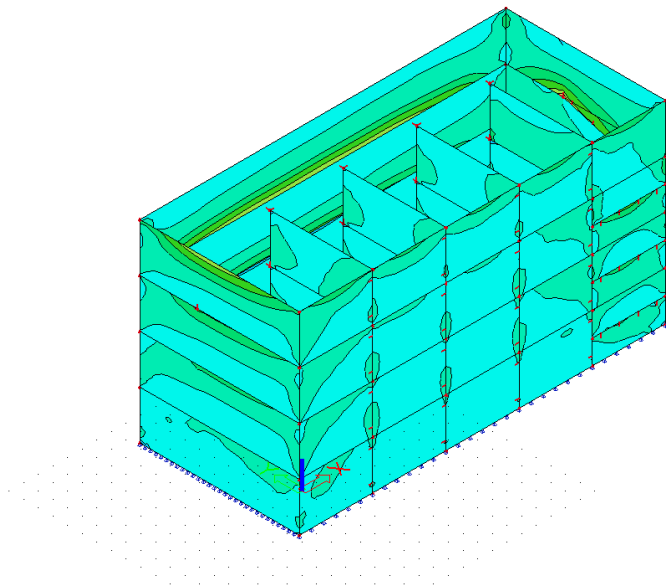
Slika 11.18: N_y (kN) – GSN Vy

2D stress/strain
Values: σ_2
Linear calculation
Combination: GSU_Vy
Extreme: Global
Selection: All
Location: In nodes avg. on macro.
System: LCS mesh element



Slika 11.19: Glavna tlačna naprežanja σ_2 (MPa) – GSU Vy

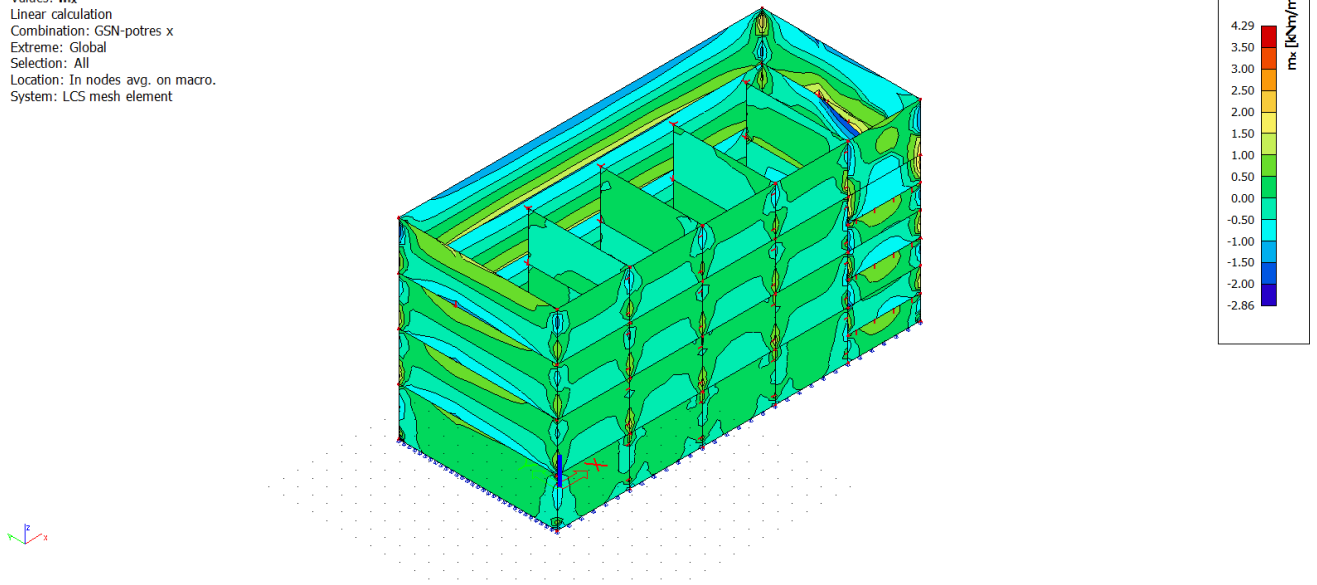
2D stress/strain
Values: σ_1
Linear calculation
Combination: GSU_Vy
Extreme: Global
Selection: All
Location: In nodes avg. on macro.
System: LCS mesh element



Slika 11.20: Glavna vlačna naprežanja σ_1 (MPa) – GSU Vy

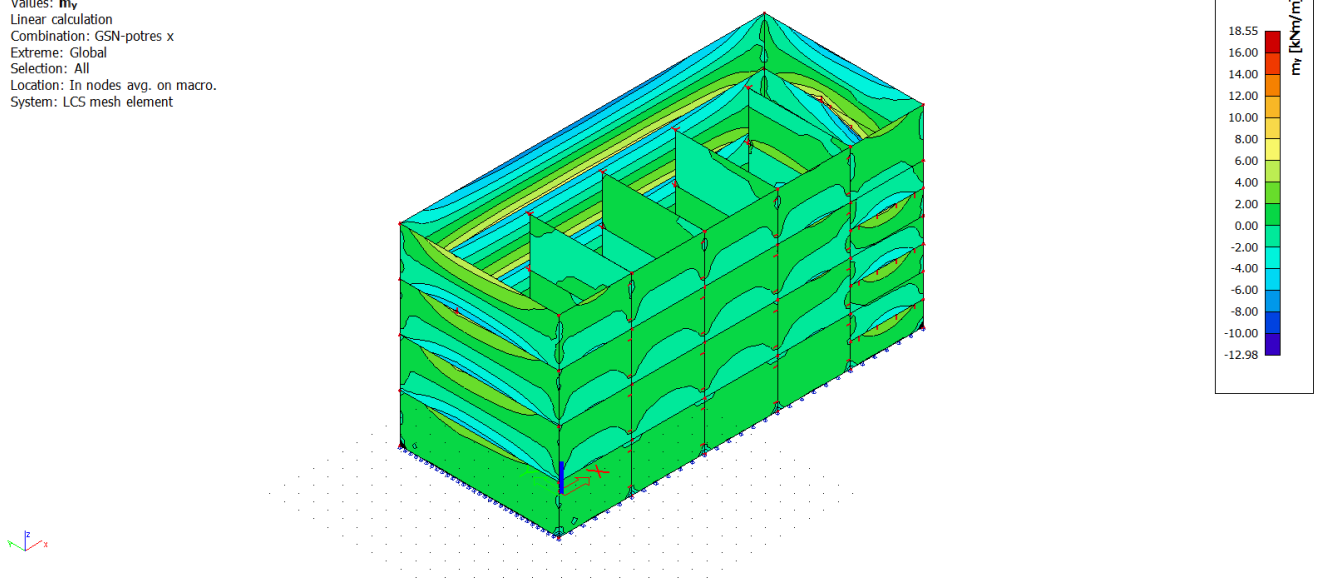
GSN_Sx: kombinacija opterećenja $1,0 \cdot (G + \Delta G) + 1,0 \cdot 0,5 \cdot Q + 1,0 \cdot S_x$

2D internal forces
Values: m_x
Linear calculation
Combination: GSN-potres x
Extreme: Global
Selection: All
Location: In nodes avg. on macro.
System: LCS mesh element



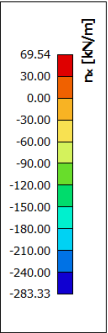
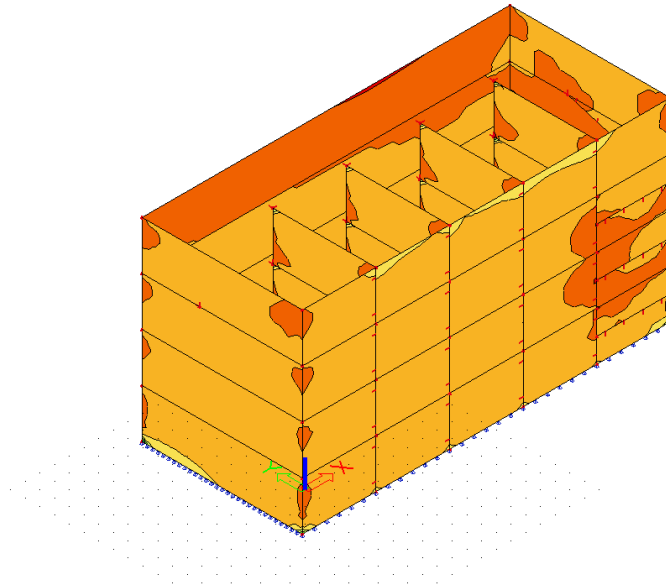
Slika 11.21: Moment M_x (kNm) – GSN Sx

2D internal forces
Values: m_y
Linear calculation
Combination: GSN-potres x
Extreme: Global
Selection: All
Location: In nodes avg. on macro.
System: LCS mesh element



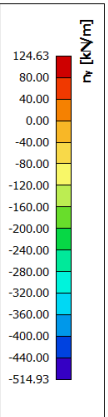
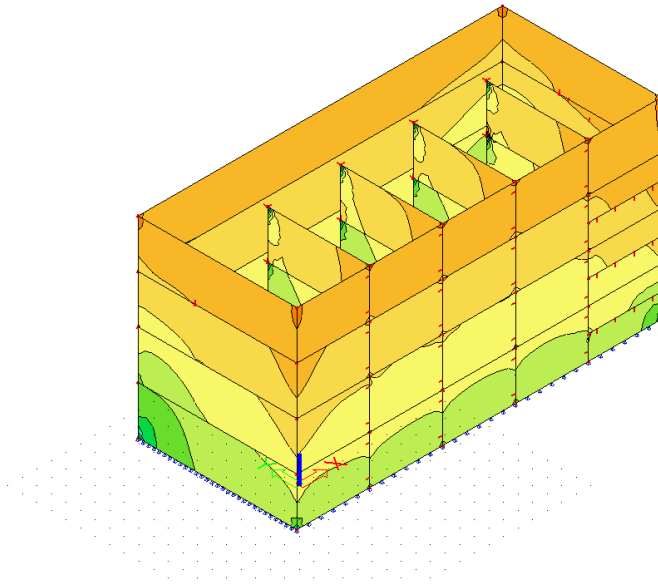
Slika 11.22: Moment M_y (kNm) – GSN Sx

2D internal forces
 Values: n_x
 Linear calculation
 Combination: GSN-potres x
 Extreme: Global
 Selection: All
 Location: In nodes avg. on macro.
 System: LCS mesh element



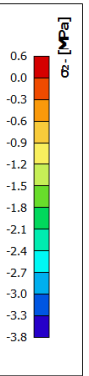
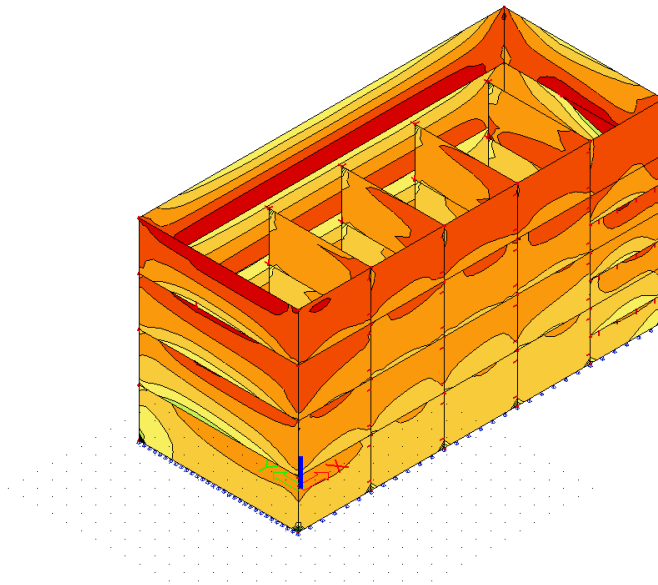
Slika 11.23: Uzdužne sile N_x (kN) – GSN Sx

2D internal forces
 Values: n_y
 Linear calculation
 Combination: GSN-potres x
 Extreme: Global
 Selection: All
 Location: In nodes avg. on macro.
 System: LCS mesh element



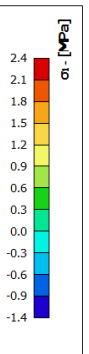
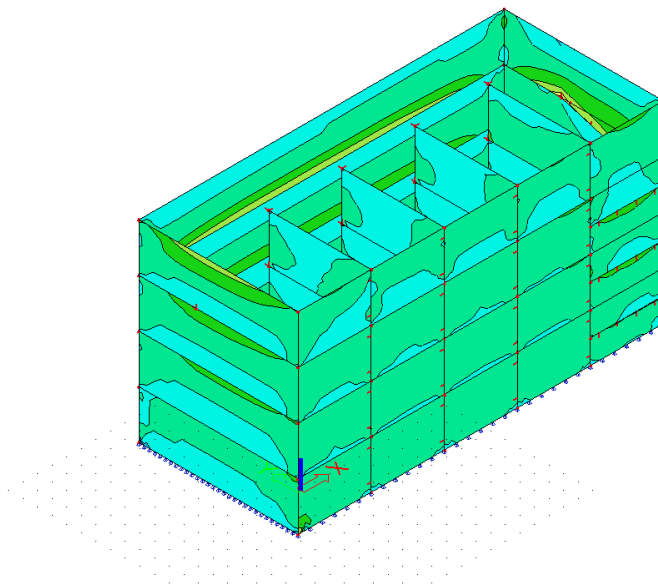
Slika 11.24 : N_y (kN) – GSN Sx

2D stress/strain
Values: σ_2
Linear calculation
Combination: GSN-potres x
Extreme: Global
Selection: All
Location: In nodes avg. on macro.
System: LCS mesh element



Slika 11.25: Glavna tlačna naprezanja σ_2 (MPa) – GSN Sx

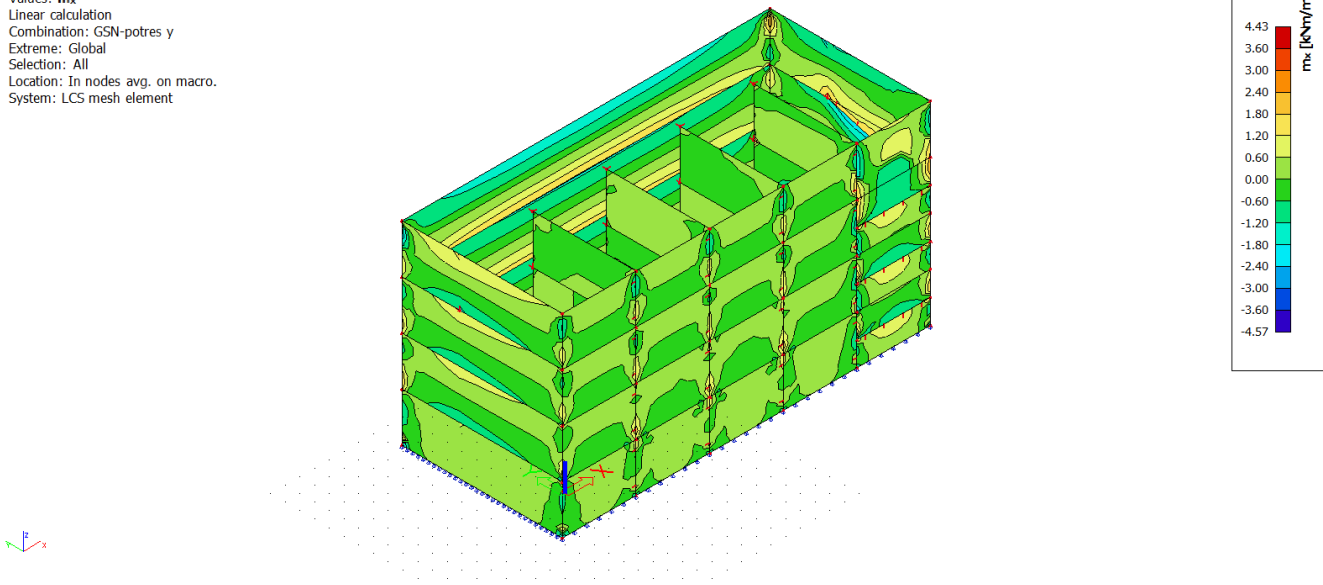
2D stress/strain
Values: σ_1
Linear calculation
Combination: GSN-potres x
Extreme: Global
Selection: All
Location: In nodes avg. on macro.
System: LCS mesh element



Slika 11.26: Glavna vlačna naprezanja σ_1 (MPa) – GSN Sx

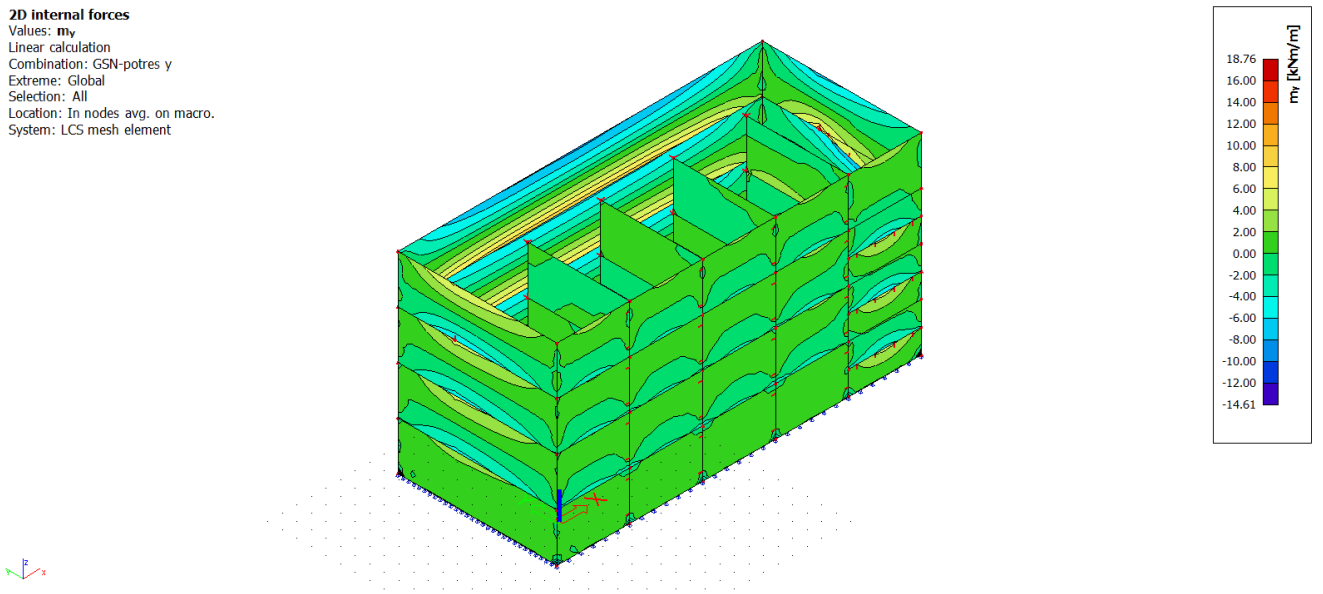
GSN_Sy: kombinacija opterećenja $1,0 \cdot (G + \Delta G) + 1,0 \cdot 0,5 \cdot Q + 1,0 \cdot S_y$

2D internal forces
Values: m_x
Linear calculation
Combination: GSN-potres y
Extreme: Global
Selection: All
Location: In nodes avg. on macro.
System: LCS mesh element



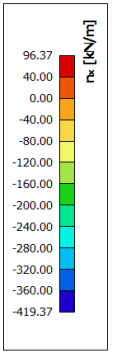
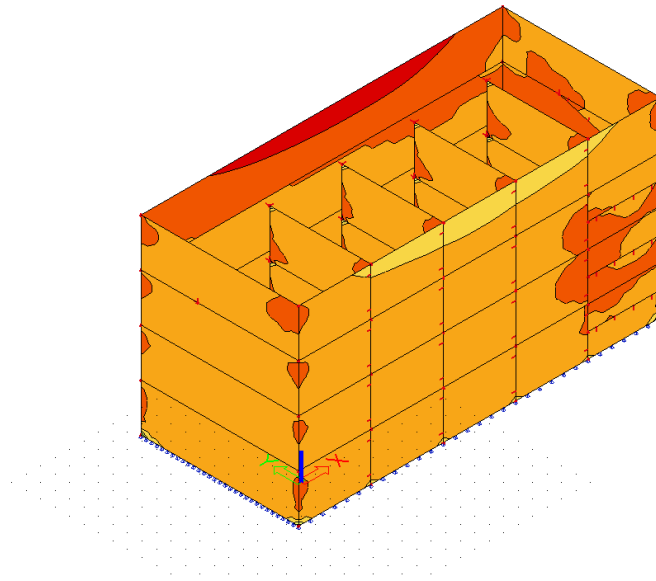
Slika 11.27: Moment M_x (kNm/m) – GSN S_y

2D internal forces
Values: m_y
Linear calculation
Combination: GSN-potres y
Extreme: Global
Selection: All
Location: In nodes avg. on macro.
System: LCS mesh element



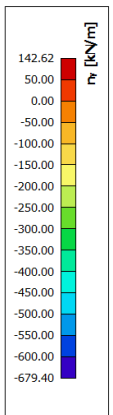
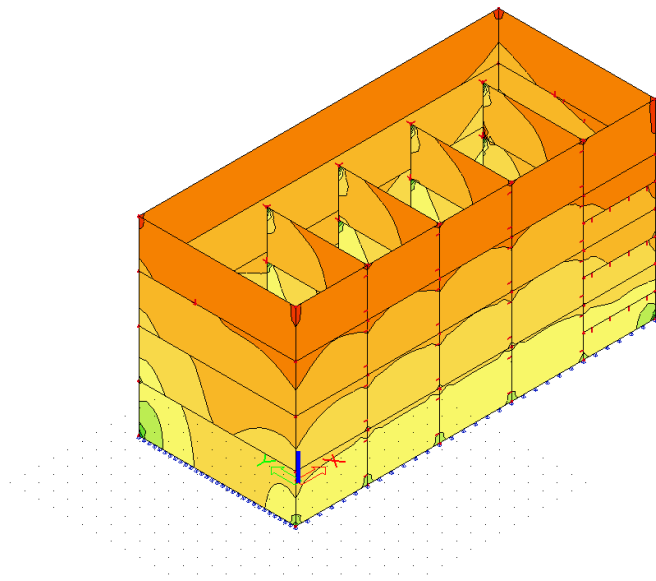
Slika 11.28: Moment M_y (kNm/m) – GSN S_y

2D internal forces
 Values: n_x
 Linear calculation
 Combination: GSN-potres y
 Extreme: Global
 Selection: All
 Location: In nodes avg. on macro.
 System: LCS mesh element



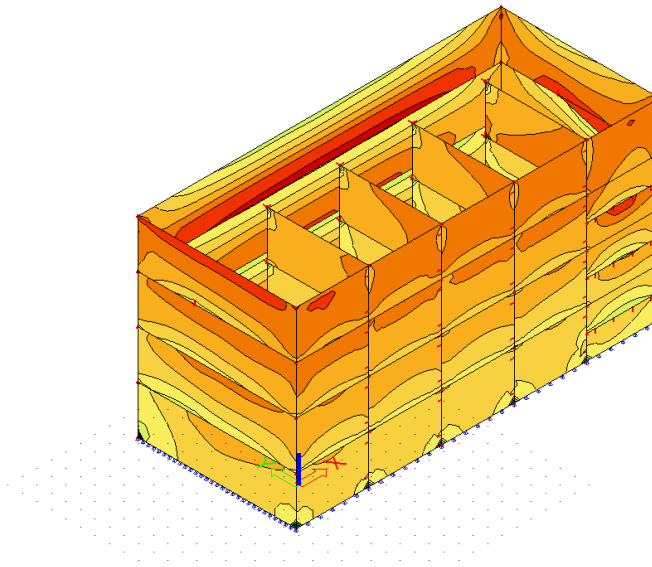
Slika 11.29: Uzdužne sile N_x (kN) – GSN S_y

2D internal forces
 Values: n_y
 Linear calculation
 Combination: GSN-potres y
 Extreme: Global
 Selection: All
 Location: In nodes avg. on macro.
 System: LCS mesh element



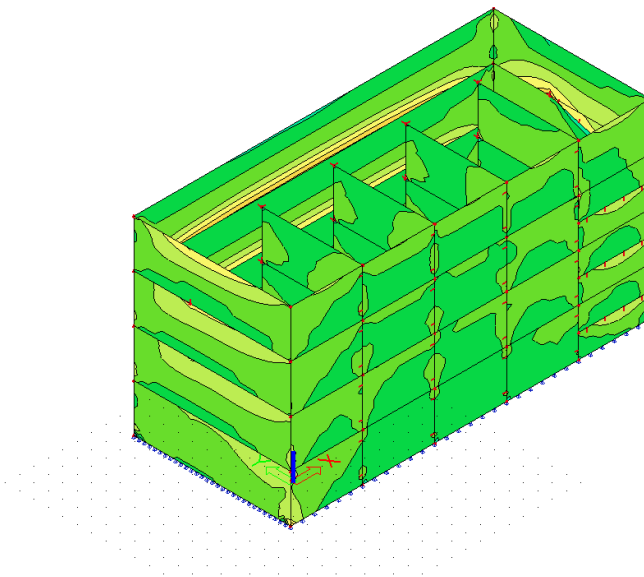
Slika 11.30: N_y (kN) – GSN S_y

2D stress/strain
 Values: σ_2
 Linear calculation
 Combination: GSN-potres y
 Extreme: Global
 Selection: All
 Location: In nodes avg. on macro.
 System: LCS mesh element



Slika 11.31: Glavna tlačna naprezanja σ_2 (MPa) – GSN Sy

2D stress/strain
 Values: σ_1
 Linear calculation
 Combination: GSN-potres y
 Extreme: Global
 Selection: All
 Location: In nodes avg. on macro.
 System: LCS mesh element

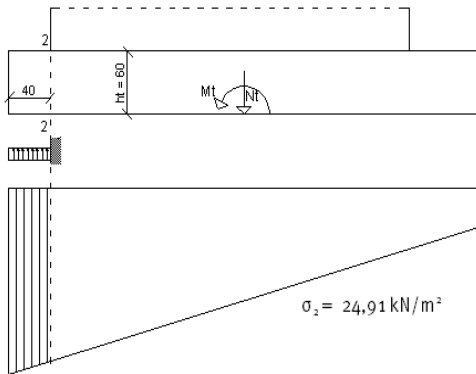


Slika 11.32: Glavna vlačna naprezanja σ_1 (MPa) – GSN Sy

11.5. Dimenzioniranje temelja

Primjer

a) Osnovna kombinacija



$$\sigma_1 = 270,47 \text{ kN/m}^2$$

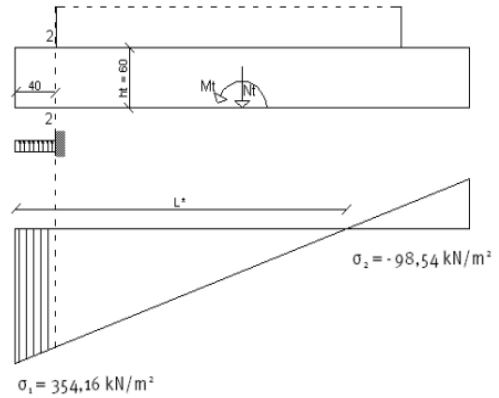
$$M^{2-2} = \sigma_1 \cdot 0,4 \cdot 0,2 = 270,47 \cdot 0,4 \cdot 0,2 = 21,63 \text{ kNm}$$

$$M_{Ed}^{2-2} = 1,45 \cdot M^{2-2} = 1,45 \cdot 21,63 = 31,36 \text{ kNm}$$

$$A_{s1} = \frac{M_{Ed}^{2-2}}{0,8 \cdot d \cdot f_{yd}} = \frac{31,36}{0,8 \cdot 55 \cdot 43,478} = \text{xxx cm}^2$$

b) Potresna kombinacija

Redukcija temelja:



$$L^* = 3 \cdot (L_l/2 - e) = 3 \cdot (7,0/2 - 2,06) = 4,32 \text{ m}$$

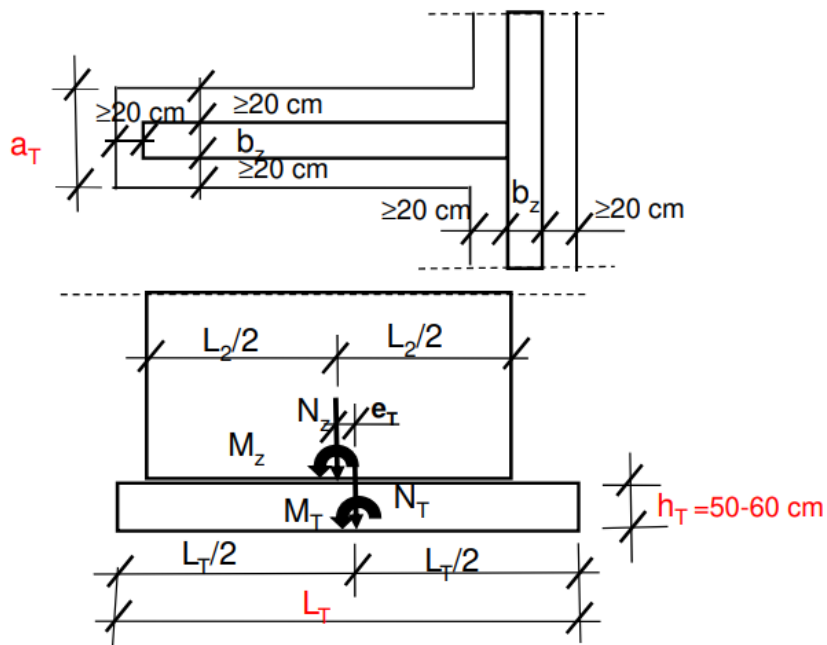
$$e = M_l / N_l = 1849,29 / 894,68 = 2,06 \text{ m}$$

$$\sigma_{max} = \frac{2 \cdot N_l}{L \cdot b_z} = \frac{2 \cdot 894,68}{4,32 \cdot 1,00} = 414,20 \text{ kN/m}^2 > \sigma_{sta}^{dop} = 400 \text{ kN/m}^2$$

$$M^{2-2} = \sigma_2 \cdot 0,4 \cdot 0,2 = 354,16 \cdot 0,4 \cdot 0,2 = 28,33 \text{ kNm}$$

$$M_{Ed}^{2-2} = 1,00 \cdot M^{2-2} = 1,00 \cdot 28,33 = 28,33 \text{ kNm}$$

$$A_{s1} = \frac{M_{Ed}^{2-2}}{0,8 \cdot d \cdot f_{yd}} = \frac{28,33}{0,8 \cdot 55 \cdot 43,478} = \text{xxx cm}^2$$



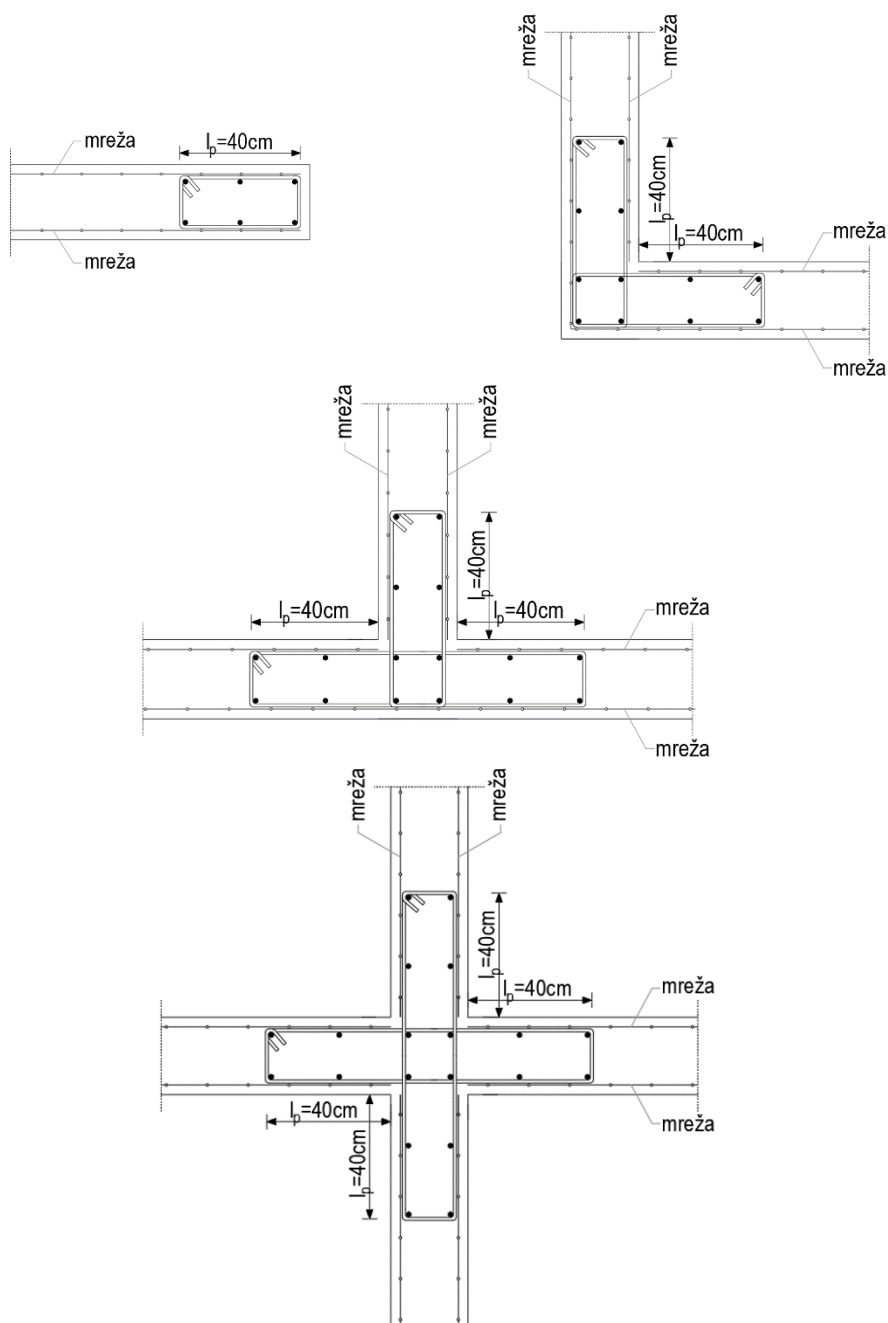
11.6. Dimenzioniranje zidova

Zidove je potrebno armirati prema:

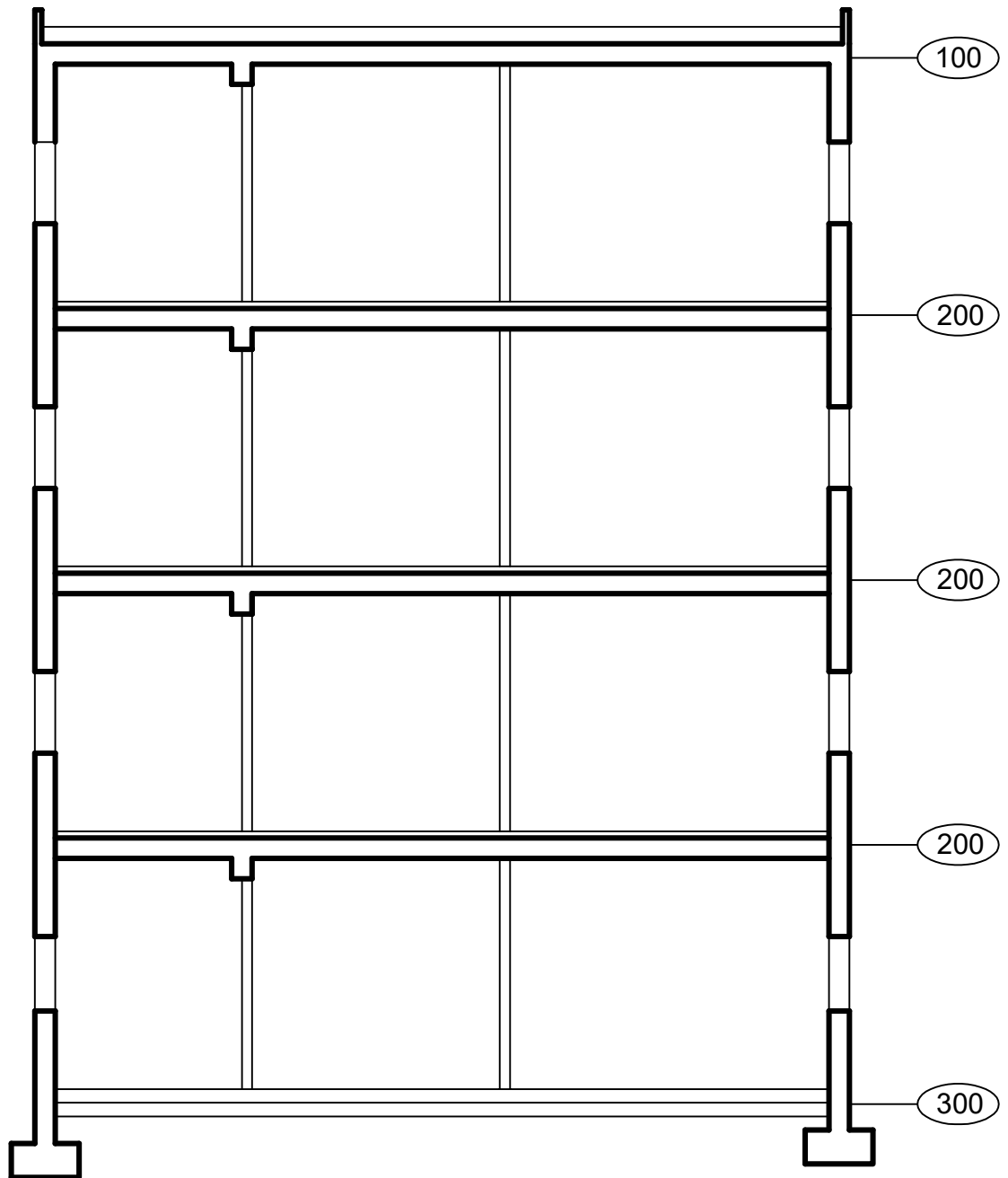
$$\text{Minimalna armatura: } A_{s1,min} = 0.1\% b h = 0.001 \cdot 100 \cdot 20 = 2.0 \text{ cm}^2$$

$$\text{Maksimalna armatura: } A_{s1,max} = 4.0\% b h = 0.040 \cdot 100 \cdot 20 = 80.0 \text{ cm}^2$$

Prema prikazanim rezultatima, zidove je potrebno armirati prema šipkama $\Phi 14$ na krajevima i na spojevima s a zidovima iz drugog smjera uz mreže Q-285 po duljini zida. Zidove armirati sukladno skicama u nastavku.



11.33: Detalj armature zidova



Fakultet građevinarstva, arhitekture i
geodezije
Sveučilišta u Splitu

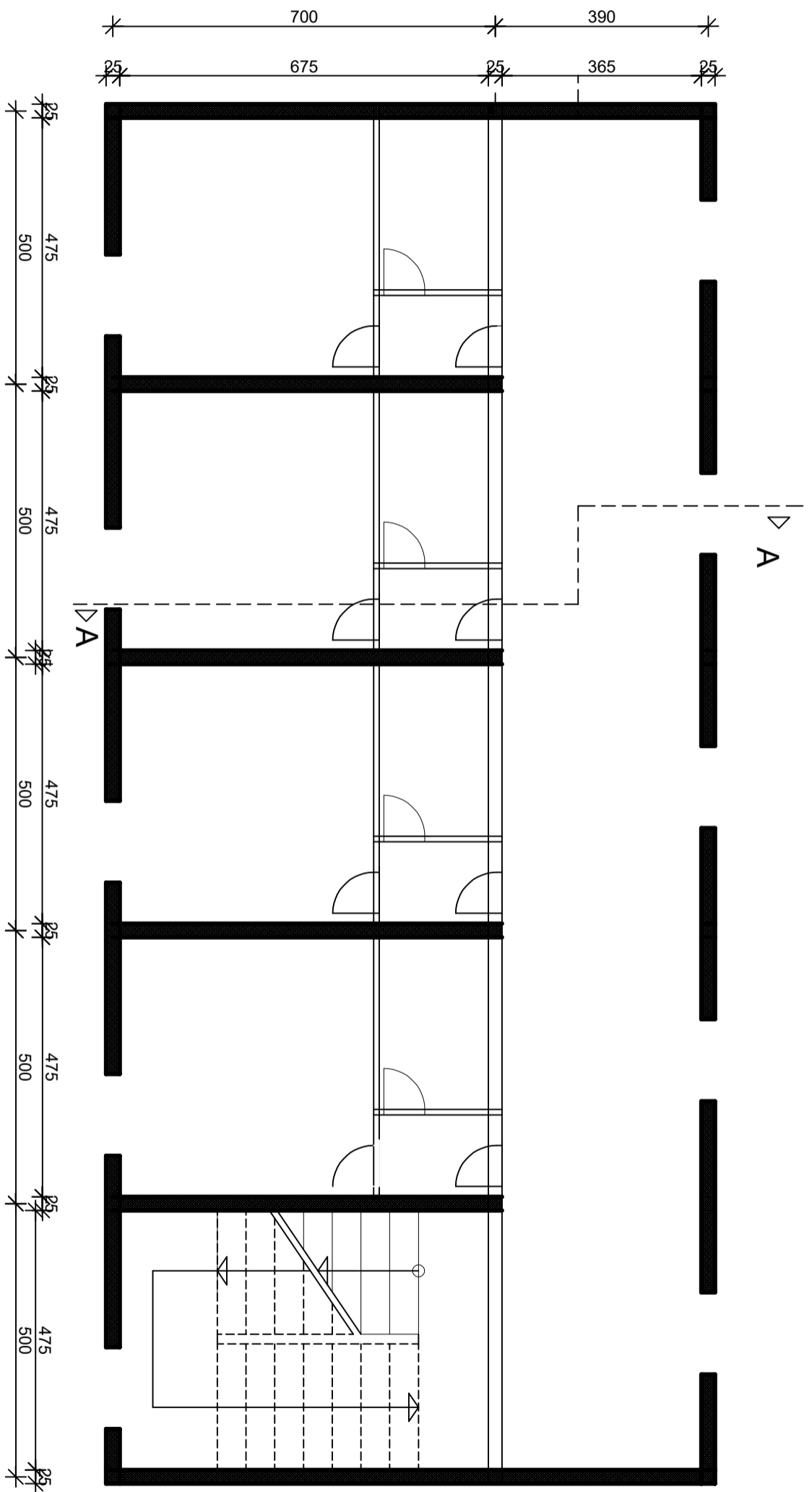


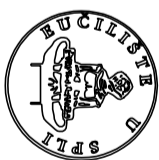
Predmet: Završni rad
Sadržaj: PRESJEK

**Predmetna
Mentorica :** Marina Sunara
Student: Bruno Tukić

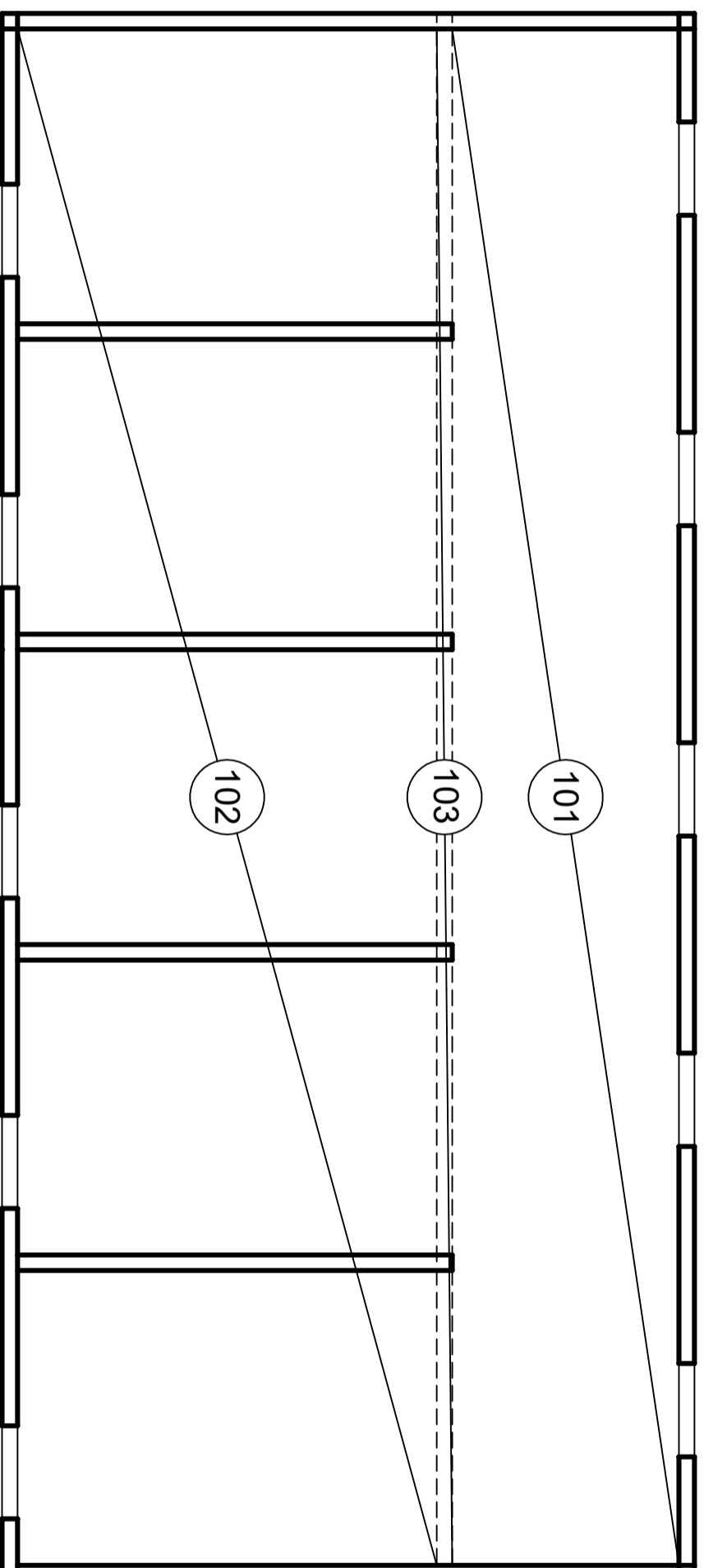
Ak.god.:
2022./2023.

Mjerilo:
1:100

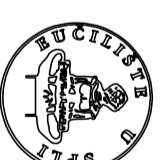


Fakultet građevinarstva, arhitekture i geodazije Sveučilište u Splitu		Predmet: Završni rad		Ak.god.: 2022./2023.	
		Sadržaji: TLOCRT KARAKTERISTIČNOG KATA		Mjerilo: 1:100	
Mentoriца : Marina Sunara		Student: Bruno Tukić			

PLAN POZICIJA 100



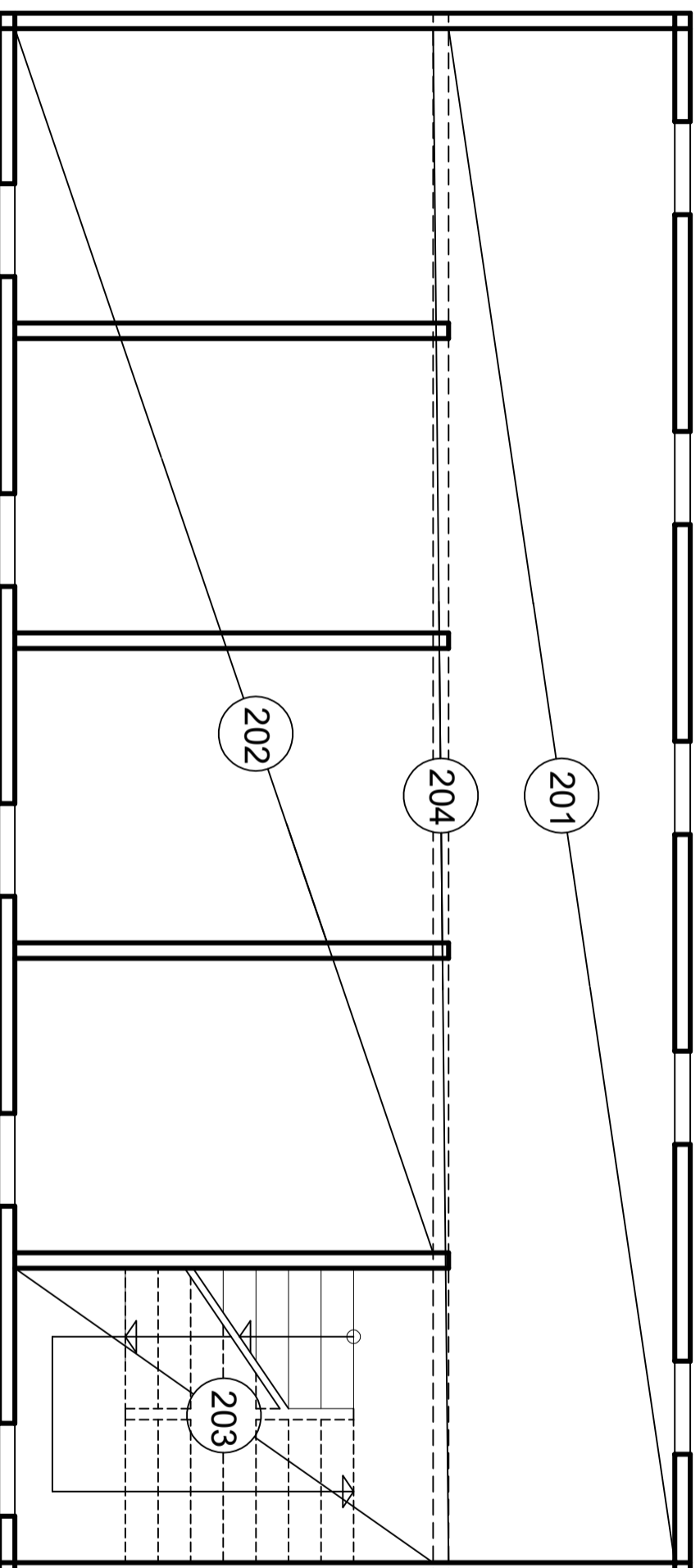
Fakultet građevinarstva, arhitekture i
geodazije
Sveučilište u Splitu



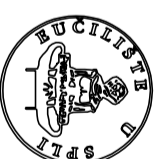
Predmet: Projektiranje zgrada
Sadržaji: PLAN POZICIJA 100
Mentorica : Marina Sunara
Student: Bruno Tukić

Ak.god.:
2022./2023.
Mjerilo:
1:100

PLAN POZICIJA 200



Fakultet građevinarstva, arhitekture i
geodezije
Sveučilište u Splitu



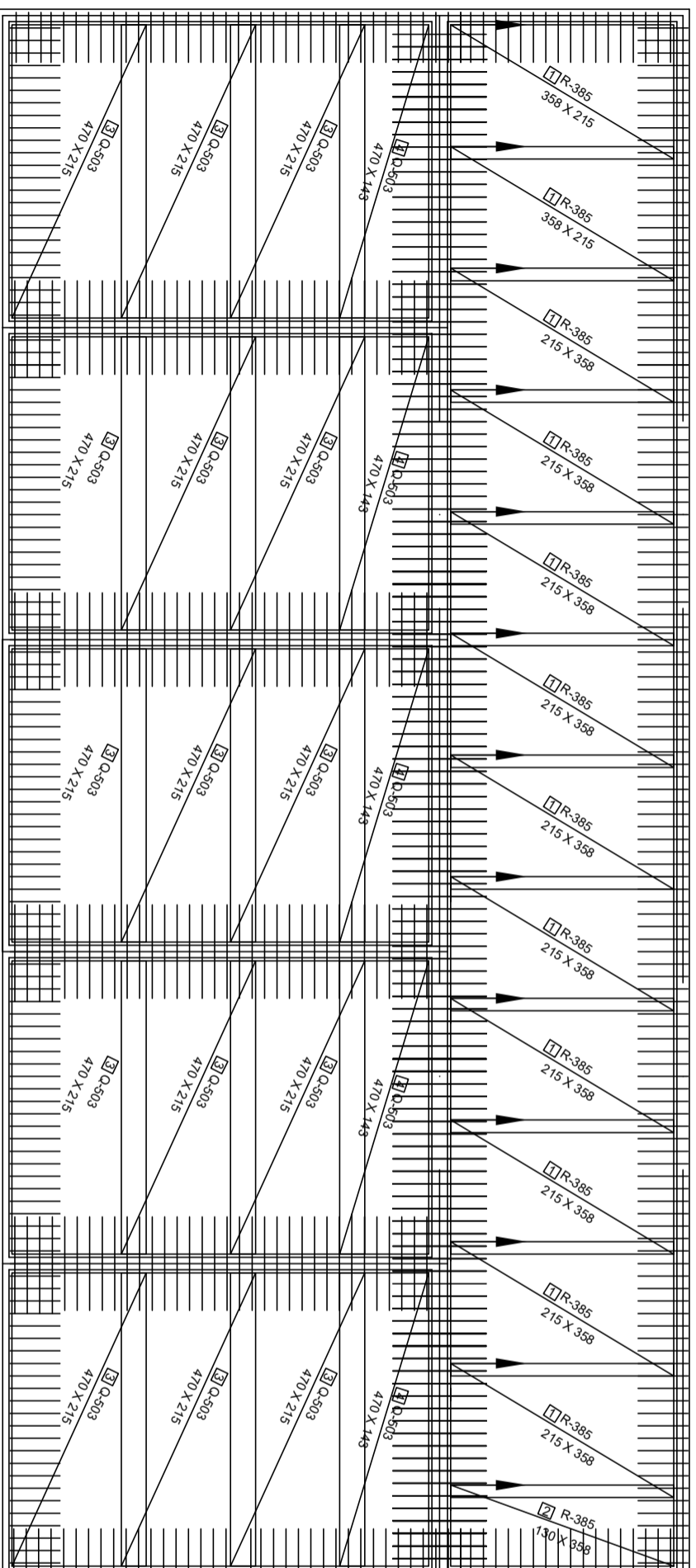
Predmet: Projektiranje zgrada
Sadržaj: PLAN POZICIJA 200

Mentorica : Marina Sunara
Student: Bruno Tukić

Ak.god.:
2022./2023.
Mjerilo:
1:100

Armatura ploče pozicija 100 - donja zona

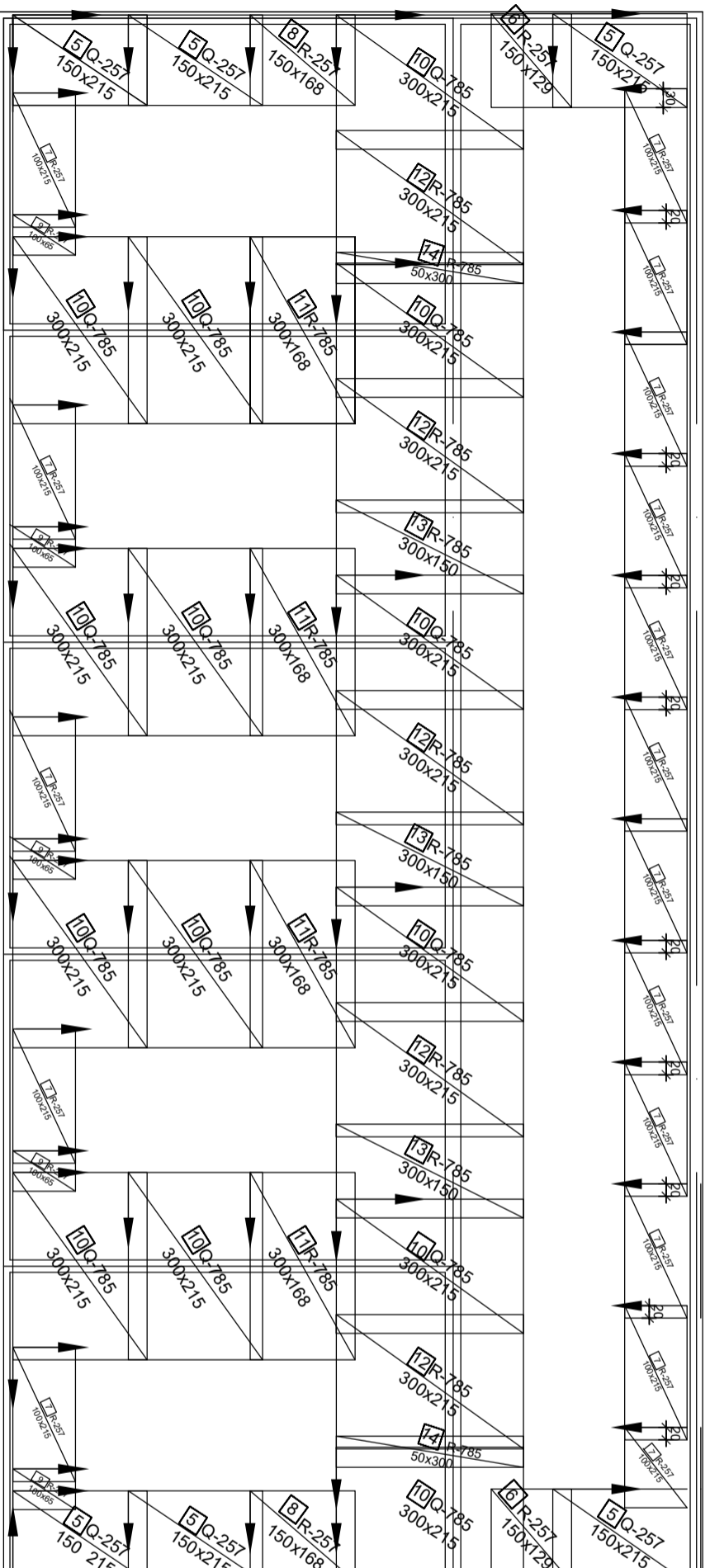
1:100



ISKAZ MREŽASTE ARMATURE Čelik B500B						
POZ.	TIP MREŽE	OBLIK	DIMENZJE (cm)	KOM.	MASA (kg/m ²)	UKUPNA MASA
1	R-385		358x215	12	3,68	44,16
2	R-385		358x130	1	3,68	3,68
3	Q-503		470x215	15	8,03	120,45
4	Q-503		470x143	5	8,03	40,15
5	Q-257		150x215	6	4,16	24,96
6	R-257		150x129	2	2,72	5,44
7	R-257		300x215	17	2,72	46,24
8	R-257		100x168	2	2,72	5,44
9	R-257		100x65	5	2,72	13,6
10	Q-785		300x215	14	12,46	174,44
11	R-785		300x168	4	7,35	29,4
12	R-785		300x215	5	7,35	36,75
13	R-785		300x150	3	7,35	22,05
14	R-785		50x300	2	7,35	14,7
UKUPNO:					581,46 (KG)	

Armatura ploče pozicija 100 - gornja zona zona

1:100



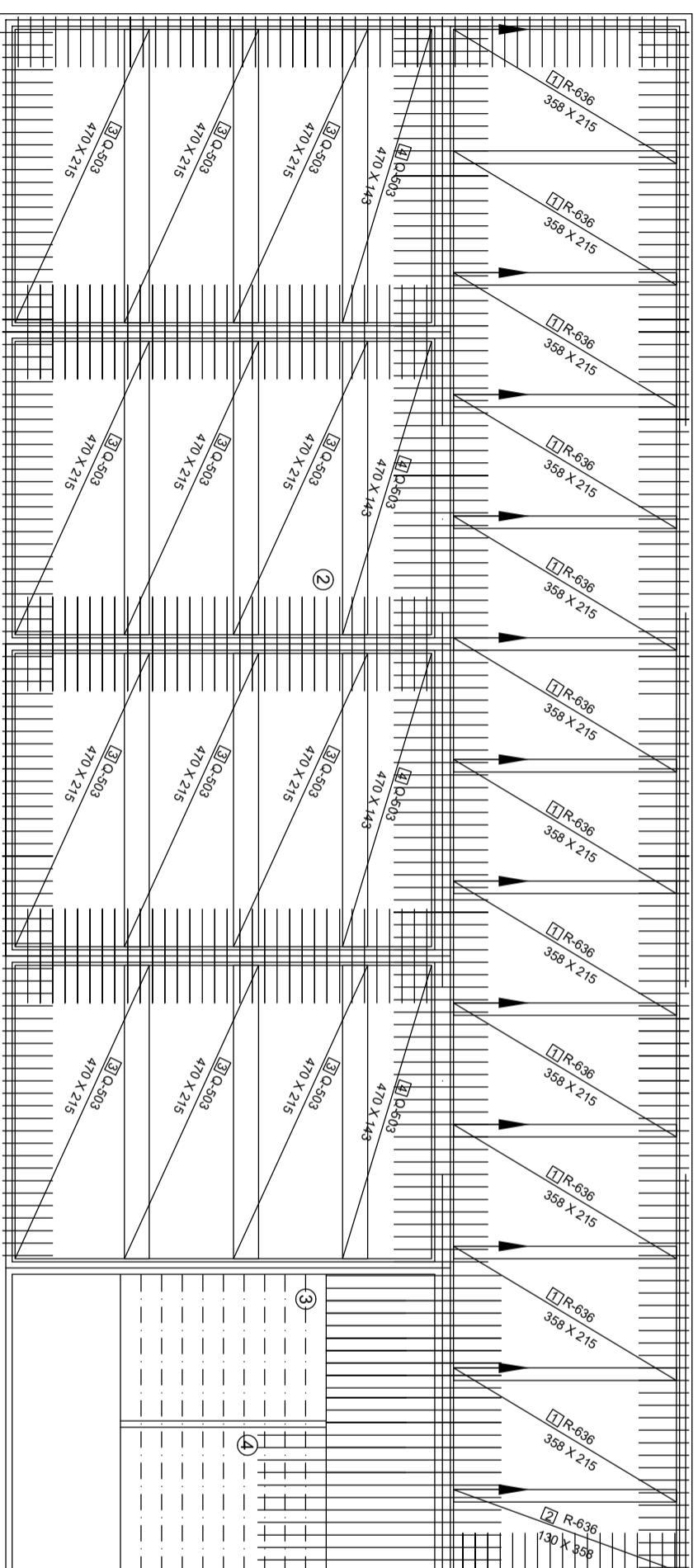
Fakultet arhitekture, umjetnosti i dizajna
Sveučilište u Zagrebu

Predmet: Projektiranje zgrada
Sadržaj: ARMATURNI PLAN POZICIJA 100

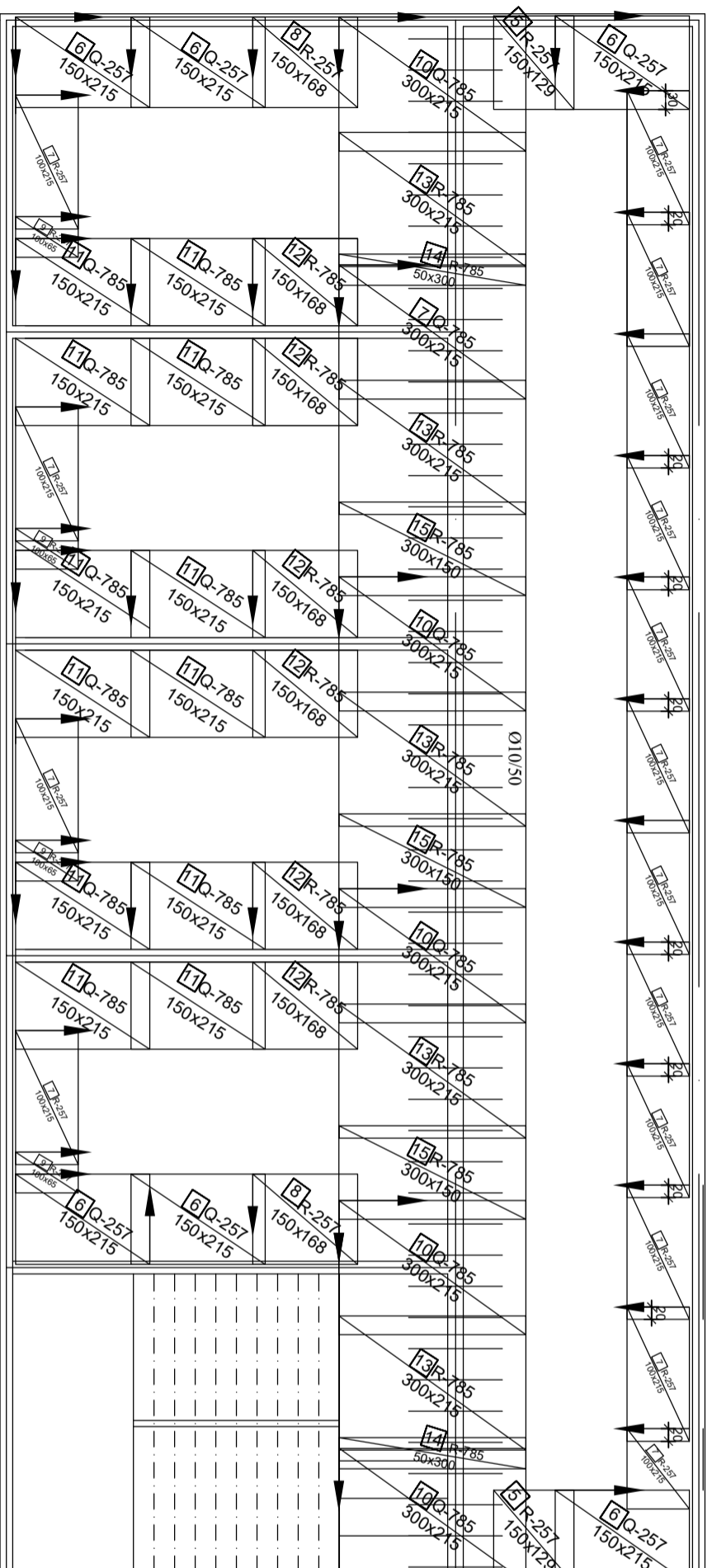
Ak.god.: 2022./2023.
Mjerilo: 1:100

Mentorica: Marina Sunara
Student: Bruno Tukić

Armatura ploče pozicija 200 - donja zona
1:100



Armatura ploče pozicija 200 - gornja zona
1:100



ISKAZ MREŽASTE ARMATURE						
Čelik B500B						
POZ	TIP MREŽE	OBLIK	DIMENZIJE (cm)	KOM.	MASA (kg/m ²)	UKUPNA MASA
1	R-636		358x215	12	5,95	71,4
2	R-636		358x130	1	5,95	5,95
3	Q-503		470x215	12	8,03	96,36
4	Q-503		470x143	4	8,03	32,12
5	R-257		100x129	2	2,72	5,44
6	Q-257		150x215	6	2,72	16,32
7	R-257		100x215	16	2,72	43,52
8	R-257		100x215	2	2,72	5,44
9	R-257		150x168	4	2,72	10,88
10	Q-785		300x215	6	12,46	74,76
11	Q-785		150x215	12	12,46	149,52
12	Q-785		150x168	6	12,46	74,76
13	R-785		300x215	5	7,32	36,6
14	R-785		50x300	2	7,32	14,64
15	R-785		300x150	3	12,46	37,38
UKUPNO: 675,09 (KG)						



Fakultet građevinarstva, arhitekture i
geodazije
Sveučilište u Splitu

Predmet: **Projektiranje zgrada**
Sadržaj: **ARMATURNI PLAN POZICIJA 200**

Ak.god.:
2022./2023.
Mjerilo:
1:100

Mentorica: **Marija Sunara**
Student: **Bruno Tukić**