

# Projekt tipskog nadvožnjaka

---

**Vučičević, Martina**

**Undergraduate thesis / Završni rad**

**2023**

*Degree Grantor / Ustanova koja je dodijelila akademski / stručni stupanj:*

**University of Split, Faculty of Civil Engineering, Architecture and Geodesy / Sveučilište u Splitu, Fakultet građevinarstva, arhitekture i geodezije**

*Permanent link / Trajna poveznica:* <https://um.nsk.hr/um:nbn:hr:123:167116>

*Rights / Prava:* [In copyright](#)/[Zaštićeno autorskim pravom.](#)

*Download date / Datum preuzimanja:* **2024-09-26**



*Repository / Repozitorij:*

[FCEAG Repository - Repository of the Faculty of Civil Engineering, Architecture and Geodesy, University of Split](#)



UNIVERSITY OF SPLIT



**SVEUČILIŠTE U SPLITU  
FAKULTET GRAĐEVINARSTVA, ARHITEKTURE I GEODEZIJE**

# **ZAVRŠNI RAD**

**Martina Vučićević**

**Split, 2023.**

**SVEUČILIŠTE U SPLITU  
FAKULTET GRAĐEVINARSTVA, ARHITEKTURE I GEODEZIJE**

## **Projekt tipskog nadvožnjaka**

**Završni rad**

**Split, 2023.**

## ***Projekt tipskog nadvožnjaka***

### ***Sažetak:***

U ovom radu je prikazan glavni projekt tipskog nadvožnjaka koji služi kao prijelaz lokalne ceste iznad autoceste. Nadvožnjak se sastoji od dva jednaka raspona (16m) i polumontažne je izvedbe. Širina nadvožnjaka je 8,5m što uključuje dvije prometne trake, uzdignute pješačke staze i ogradu. Stup između dva polja projektiran je kao „V“ stup. Niveleta nadvožnjaka je oko 8,5m iznad nivelete autoceste tako da ima dosta prostora za slobodni profil ispod nadvožnjaka. Projekt sadrži tehnički opis, proračun uzdužnog, poprečnog nosača i stupa, te karakteristične građevinske nacрте i troškovnik.

### ***Ključne riječi:***

Nadvožnjak, glavni građevinski projekt, numerički model, proračun nosive konstrukcije, troškovnik

## **Design of the overpass above highway**

### ***Abstract:***

This paper presents the main project of a standard overpass designed to serve as a crossing a local road over highway. The structure is semi prefabricated and it consist of two equal span (16m). The width of the overpass is 8.5m, including two traffic lanes, elevated pedestrian walkways and a guardrail. Middle pier is V-shaped. Elevation of the overpass is approximately 8.5m above highway elevation and therefore leaves enough apace for traffic beneath the overpass. The project includes a tehnickal description, the calculation of the logitudinaly, transversely span griders and column, characteristic construction plans and a cost estimate.

### ***Keywords:***

Overpass, main construction project, numerical model, design of bearing structure, cost estimate

**SVEUČILIŠTE U SPLITU  
FAKULTET GRAĐEVINARSTVA, ARHITEKTURE I GEODEZIJE**

STUDIJ: **STRUČNI STUDIJ GRAĐEVINARSTVA**  
KANDIDAT: **Martina Vučićević**  
JMBAG: **0083222007**  
KATEDRA: **Katedra za betonske konstrukcije i mostove**  
PREDMET: **Mostovi**

**ZADATAK ZA ZAVRŠNI RAD**

Tema: Projekt tipskog nadvožnjaka

Opis zadatka: Potrebno je izraditi projekt s proračunom nadvožnjaka iznad autoceste. Nadvožnjak je armiranobetonski. Za rasponsku konstrukciju predviđeni su predgotovljeni, klasično armirani nosači T presjeka. Proračun provesti prema EC1, EC2.

U Splitu, ožujak 2023.

Voditelj Završnog rada:



Prof. dr. sc. Domagoj Matešan

**SADRŽAJ:**

<b>1. TEHNIČKI</b>	
<b>OPIS</b> .....	2
1.1.OPĆENITO .....	2
1.2.NOSIVA KONSTRUKCIJA .....	2
1.2.1. <i>Rasponski sklop</i> .....	2
1.2.2. <i>Stup</i> .....	3
1.2.3. <i>Upornjaci</i> .....	3
1.3.OPREMA I JOŠ NEKA RJEŠENJA.....	3
1.3.1. <i>Pješačka staza</i> .....	3
1.3.2. <i>Hidroizolacija</i> .....	3
1.3.3. <i>Zastor</i> .....	4
1.3.4. <i>Prijelazne naprave</i> .....	4
1.3.5. <i>Ležajevi</i> .....	4
1.3.6. <i>Odvodnja</i> .....	4
1.3.7. <i>Ograda</i> .....	5
1.3.8. <i>Vođenje elektro i TT instalacija</i> .....	5
1.3.9. <i>Uređenje pokosa nasipa</i> .....	5
1.3.10. <i>Uređenje okoliša</i> .....	5
1.3.11. <i>Probno opterećenje</i> .....	5
1.3.12. <i>Održavanje objekta</i> .....	5
<b>2. PRORAČUN KARAKTERISTIČNOG UZDUŽNOG RASPONSKOG NOSAČA</b> .....	6
2.1.PREDGOVOR.....	6
2.2.PRORAČUN UZDUŽNIH RASPONSKIH NOSAČA PRIJE SPREZANJA S KOLNIČKOM PLOČOM.....	7
2.3.NUMERIČKI MODEL.....	13
2.4.OPTEREĆENJE I REZULTATI PRORAČUNA.....	19
2.5.PRORAČUN KARAKTERISTIČNOG UZDUŽNOG NOSAČA NAKON SPREZANJA NOSAČA I PLOČE.....	31
2.6.ARMATURA ZA SPREZANJE NOSAČA I PLOČA.....	36
2.7.SKICA ARMATURE SREDNJEG NOSAČA.....	37
<b>3. PREDMJER RADOVA</b> .....	38
3.1.DONJI USTROJ .....	38
3.2.GORNJI USTROJ.....	39
<b>4. TROŠKOVNIK</b> .....	41
<b>5. GRAFIČKI PRILOZI</b> .....	48
<b>6. LITERATURA</b> .....	49

## 1. TEHNIČKI OPIS

### 1.1. OPĆENITO

Nadvožnjak "Os 0+355.00" omogućava prijelaz lokalne ceste preko autoceste. Os lokalne ceste, odnosno os nadvožnjaka, siječe os autoceste pod kutom 90°. Na mjestu prijelaza autocesta je u usjeku ~8.00 m. Nadvožnjak ima dva raspona veličine 16+16=32 m, sa stupom lociranim u osi autoceste. Ukupna duljina nadvožnjaka iznosi 42.10 m.

U poprečnoj dispoziciji objekt ima dvije prometne trake širine po 3.0 m, te dvije uzdignute pješačke staze širine po 1.0 m i prostore širine od po 0.25 m za smještaj ograde. Širina kolnika na objektu iznosi 6.0 m, širina objekta između ograda iznosi 8.0 m, dok ukupna širina nadvožnjaka iznosi 8.5 m. Kolnik ima jednostrešni poprečni nagib od 2.5%, dok nagibi pješačkih staza, uzdignutih za 0.20 m iznad razine kolnika, iznose po 2.0% prema kolniku.

### 1.2. NOSIVA KONSTRUKCIJA

#### 1.2.1. Rasponski sklop

Predviđeni su predgotovljeni, klasično armirani nosači **T** presjeka. Usvojeno je 7 nosača u poprečnoj dispoziciji nadvožnjaka. Unutrašnji nosači u poprečnoj dispoziciji su montažne visine 0.60 m. S monolitnom pločom iznad njih debljine 0.20 m, ukupna visina ovih nosača iznosi 0.80 m. Rubni nosači u poprečnoj dispoziciji su montažne visine 0.80 m.

Širina gornje pojasnice unutrašnjih nosača iznosi 1.08 m, dok je širina gornje pojasnice rubnih nosača 1.39 m. Širina hrbta iznosi 0.40 m i stalna je po visini i duljini nosača. Nosači su položeni jedan do drugoga, tako da su im pojasnice na razmaku od oko 2.0 cm. Ovakvo rješenje nosača omogućava izvedbu monolitnog dijela kolničke ploče bez ikakve potrebne oplata.

Nakon montaže uzdužnih nosača, vrši se betoniranje poprečnih nosača i kolničke ploče.

Nakon sprezanja s kolničkom pločom debljine 0.20 m, ukupna visina rasponskog sklopa iznosi 0.80 m. Kolnička ploča je formirana od monolitnog dijela debljine 0.20 m i gornjeg pojasa T nosača, koji su međusobno spregnuti.

Iznad upornjaka i stupova uzdužne grede su povezane i ukružene poprečnim nosačima. Poprečni nosači iznad stupova su širine 1.40 m i visine 0.90 m, dok su nosači iznad upornjaka širine 0.70 m i visine 0.87 m. Radi prolaza cijevi za odvodnju, u

poprečnim nosačima treba ostaviti otvore prema detaljima iz projekta. U poprečnim nosačima iznad upornjaka treba ostaviti niše za ugradnju prijelazne naprave, također prema detaljima iz projekta.

### 1.2.2. Stup

Predviđen je relativno jednostavan i racionalan stup, s naglaskom na njegovo oblikovanje. Visine stupa u osi iznosi 7.50 m, a širina stupa uzduž osi mosta je konstanta i iznosi 0.70 m. Ostale profilacije stupa vidljive su u projektu. Vrh stupa je kruto vezan s rasponskom konstrukcijom. Ovo omogućava prilično dobra kvaliteta temeljnog tla. Uzdužni i poprečni nagibi gornje plohe stupa prate odgovarajuće nagibe kolnika ceste na tom mjestu.

Stup je temeljen na temelju samcu, tlocrtnih dimenzija 6.00 x 5.00 m i visine 1.00 m. Nakon uređenja podloge izvesti sloj podbetona (C12/15) debljine 0.15 m.

### 1.2.3. Upornjaci

Predviđeni su klasični puni upornjaci s paralelnim krilima kruto vezanim sa stupom upornjaka. Debljina stupa upornjaka iznosi 0.70 m, a krila 0.70 m. Visina temelja stupa upornjaka iznosi 0.80 m, a visina temelja krila 0.80 m.

Sve plohe upornjaka u dodiru s tlom treba hidroizolirati prema projektu. Iza upornjaka izvesti drenažu i kameni drenažni "klin" prema priloženim crtežima i pravilima struke.

Prijelazne ploče su duljina 4.00 m i debljine 0.25 m, s uzdužnim padom od 10% prema trupu ceste. Na nasipu prijelazne ploče postići zbijenost  $MS \geq 80 \text{ MPa}$ .

## 1.3. OPREMA I JOŠ NEKA RJEŠENJA

### 1.3.1. Pješačka staza

Pješačka se staza formira nakon izrade hidroizolacije kolničke ploče. Najprije se izvode tanjurasta sidra za vezu kolničke ploče, vijenca i betona pješačke staze, a u svemu prema predviđenim rješenjima. Nakon toga se ugrađuju kameni rubnjaci u sloj cementnog morta. Potom se montiraju betonski elementi vijenca.

### 1.3.2. Hidroizolacija

Za hidroizolaciju kolničke ploče, predviđena je kvalitetna jednoslojna hidroizolacija iz zavarenih bitumenskih traka debljine 5 mm.



Plohe stupa i upornjaka koje su u dodiru s tlom hidroizolirati će se s dva sloja specijalnog bezbojnog vodonepropusnog premaza na bazi polimera, koji penetrira u beton, a u svemu prema projektu betona. Izvedba hidroizolacije po pravilima struke i uputama proizvođača premaza.

### *1.3.3. Zastor*

Zastor na kolničkoj ploči rasponske konstrukcije formira zaštitni sloj asfaltbetona AB 8 debljine 3 cm, ugrađen iznad hidroizolacije (kao njena zaštita), te habajući sloj asfaltbetona AB 11s debljine 4 cm. Kakvoća i kontrola asfaltbetona u svemu treba zadovoljiti važeće norme i pravila struke, kao i sama izvedba asfaltnih slojeva.

Na spojevima asfaltbetona s rubnjakom i prijelaznom napravom, u zastoru ostaviti reške dubine sve do hidroizolacije i širine 2 cm, a prema detaljima u projektu. Reške zaliti masom za zalijevanje reški, koja mora biti trajnoelastična i vodonepropusna.

Za trup ceste između krila upornjaka predviđena su rješenja sukladna onim na prilaznim dijelovima ceste.

### *1.3.4. Prijelazne naprave*

Predviđene su uobičajene vodonepropusne prijelazne naprave, koje udovoljavaju svim tehničkim zahtjevima, s mogućnošću dilatiranja do  $\pm 40$  mm.

### *1.3.5. Ležajevi*

Nad upornjacima su predviđena po dva klasična elastomerna ležaja, koji također trebaju udovoljavati svim tehničkim zahtjevima.

Ležajevi su oslonjeni na uzdignute betonske klupice, čime je omogućeno umetanje preša ispod rasponskih nosača, njihovo odizanje i izmjena ležajeva.

### *1.3.6. Odvodnja*

Predviđen je zatvoreni sustav odvodnje. Naime, vode s kolnika prihvaćaju se preko slivnika u sabirnu cijev, te iza krila odvede u sabirnu šahtu.

### *1.3.7. Ograda*

Pješačka ograda objekta predviđena je iz čeličnih cijevi, s rješenjima prema projektu. Ograda je usidrena u monolitni beton pješačke staze, a visine je 1.10 m. Treba imati uzornu geometriju, jer o njenom izgledu umnogome ovisi ukupni estetski dojam objekta.

Na dijelu poprečnog profila autoceste, predviđena je metalna zaštitna ograda prema važećim propisima i uzancama.

### *1.3.8. Vođenje elektro I TT instalacija*

Elektro i TT instalacije vođene su kroz PVC cijevi Ø 160 mm, koje su ugrađene u pješačke staze s obje strane objekta.

### *1.3.9. Uređenje pokosa nasipa*

Pokose nasipa izvesti nagiba 1:1.5, uz lagano nabijanje. Pokose treba zatravniti i hortikulturno zasaditi raslinjem iz okoliša, tako da se što bolje uklape u postojeći ambijent. Pokosi trebaju biti stabilni i otporni na djelovanje atmosferlija, uz primjeren izgled i uklapanje u okoliš.

### *1.3.10. Uređenje okoliša*

Nakon izgradnje predmetne građevine, potrebno je izvršiti sanaciju okoliša gradilišta kako bi se građevina što bolje uklopila u postojeći prirodni ambijent.

### *1.3.11. Probno opterećenje*

Prije stavljanja objekta u uporabu, potrebno je izvršiti probno ispitivanje glavne rasponske konstrukcije objekta, a sukladno važećim propisima.

### *1.3.12. Održavanje objekta*

Objekt se treba održavati u stanju projektom predviđene sigurnosti i funkcionalnosti, a sukladno odredbama odgovarajućih zakona, normative i pravila struke.

## **2. PRORAČUN KARAKTERISTIČNOG UZDUŽNUG RASPONSKOG NOSAČA**

### **2.1. PREDGOVOR**

Svi su proračuni provedeni sukladno važećim normama, propisima i pravilima struke. Ovisno o realnoj potrebi, korišteni su pojednostavljeni inženjerski modeli ili složeniji računski modeli na bazi MKE.

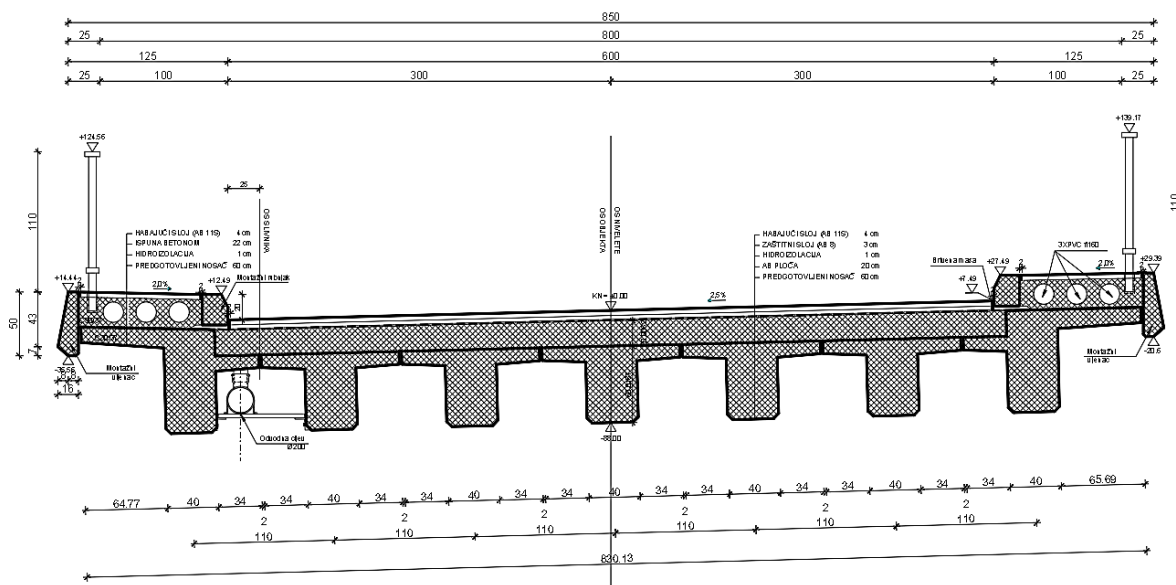
Pri proračunu sila i dimenzioniranju vođeno je računa o utjecajima načina građenja i drugim specifičnostima, a sve u svrhu postizanje dostatne sigurnosti građevine.

Za proračun rasponske konstrukcije na utjecaje prometnog opterećenja, korišten je prostorni štapni model konstrukcije.

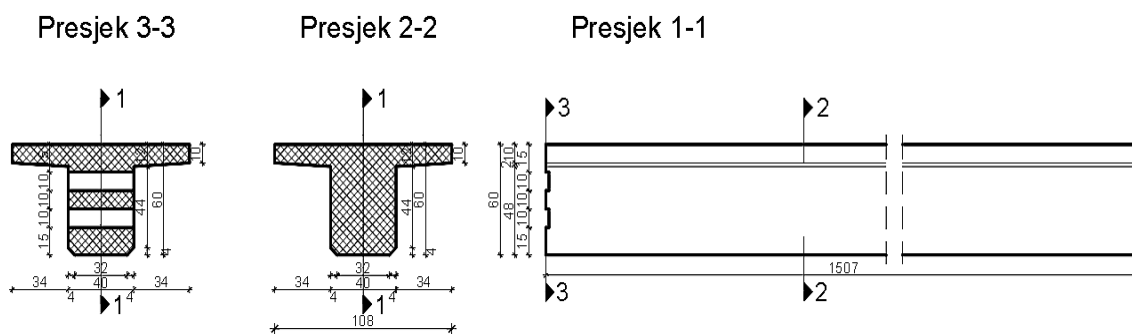
Pri dimenzioniranju pojedinih elemenata konstrukcije, dio sila je određen u skladu s teorijom raspodjele (adaptacije), a sva su dimenzioniranja provedena prema graničnim stanjima.

Za sve armirane elemente korištena je rebrasta armatura B450C.

## 2.2. PRORAČUN UZDUŽNIH RASPONSKIH NOSAČA – STANJE PRIJE SPREZANJA NOSAČA S KOLNIČKOM PLOČOM



Slika 1. Poprečna dispozicija mosta



Slika 2. Uzdužna i poprečna dispozicija jednog nosača

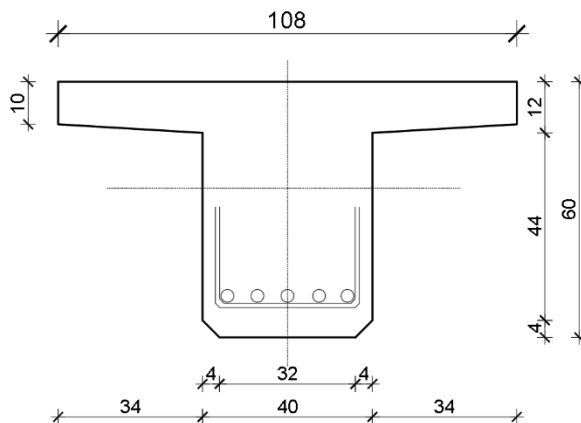
$$A_n = 0.3132 \text{ m}^2$$

$$Y_n = 25.5 \text{ kN/m}^3$$

Sile od vlastite težine	Sile od težine kolničke ploče (jedan nosač)
$g_n = 0.3132 \times 25.5 = 7.99 \text{ kN/m'}$	$g_{pl} = 0.20 \times 1.10 \times 25.5 = 5.61 \text{ kN/m'}$
$R_{g1}^A = R_{g1}^B = \frac{g_n}{2} \times l = \frac{7.99 \times 15.07}{2} = 60.20 \text{ kN}$	$R_{g2}^A = R_{g2}^B = \frac{(g_{pl} \times l)}{2} = \frac{5.61 \times 15.07}{2} = 42.27 \text{ kN}$
$M_{g1}^{1/2} = \frac{g_n \times l^2}{8} = \frac{7.99 \times 15.07^2}{8} = 226.82 \text{ kNm}$	$M_{g2}^{1/2} = \frac{(g_{pl} \times l^2)}{8} = \frac{5.61 \times 15.07^2}{8} = 159.26 \text{ kNm}$
$V_{g1} = R_{g1}^A = 60.20 \text{ kN}$	$V_{g2} = R_{g2}^A = 42.27 \text{ kN}$

### Dimenzioniranje za fazu prije sprežanja nosača i ploče

#### Dimezioniranje za moment savijanja



Slika 3. Dimenzije nosača

C 30/37

$$f_{ck} = 30.0 \text{ MPa} \rightarrow f_{cd} = f_{ck} / \gamma_c = 30 / 1.5 = 20 \text{ MPa}$$

B 450C

$$f_{yk} = 450.0 \text{ MPa} \rightarrow f_{yd} = f_{yk} / \gamma_s = 450.0 / 1.15 = 392.3 \text{ MPa}$$

$$d = 53 \text{ cm}$$

$$b = 108 \text{ cm}$$

$$M_{g1} = 226.82 \text{ kNm} ; M_{g2} = 521.21 \text{ kNm}$$

$$M_{ed} = \gamma_g \times (M_{g1} + M_{g2}) = 1.35 \times (226.82 + 159.26) = 521.21 \text{ kNm}$$

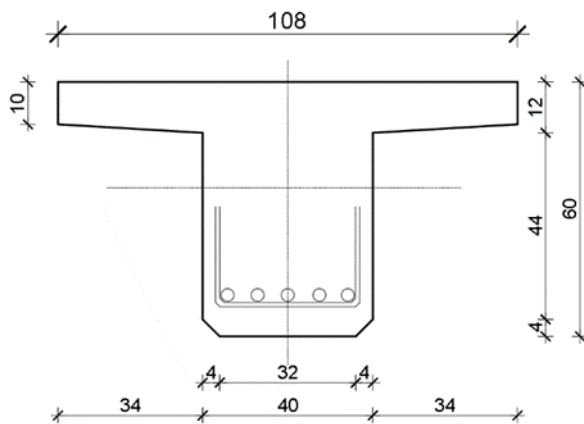
$$\mu_{sd} = \frac{M_{ed}}{b d^2 f_{cd}} = \frac{521.21 \times 100}{108 \times 53^2 \times 2.0} = 0.0859$$

$$\text{Za } \epsilon_{s1} = 10\text{‰} \rightarrow \text{Očitano: } \epsilon_{c2} = 2.0\text{‰} ; \xi = 0.167 ; \zeta = 0.938$$

$$x = \xi \times d = 0.167 \times 53 = 8.851 \text{ cm} < 10 \text{ cm}$$

$$A_{s1,1} = \frac{M_{ed}}{\zeta d f_{yd}} = \frac{521.21 \times 100}{0.938 \times 53 \times 39.2} = 26.75 \text{ cm}^2$$



**Dimenzioniranje na poprečnu silu**

Slika 4. Dimenzije nosača

$$V_{g1} = 60.20 \text{ kNm}; \quad V_{g2} = 42.27 \text{ kNm}$$

$$V_{Ed} = \gamma_g \times (V_{g1} + V_{g2}) = 1.35 \times (60.20 + 42.27) = 138.33 \text{ kNm}$$

Poprečna sila  $V_{Rd,c}$  koju presjek može preuzeti bez poprečne armature:

$$V_{Rd,c} = (C_{Rdc} \times k \times (100 \times \rho_1 \times f_{ck})^{1/3} + k_1 \times \sigma_{cp}) \times b_w \times d$$

$$C_{Rdc} = 0.18/\gamma_c = 0.18/1.5 = 0.12$$

$$k = 1 + \sqrt{\frac{200}{d}} = 1 + \sqrt{\frac{200}{530}} = 1.614 \leq 2.0 \rightarrow k = 1.614$$

$$k_1 = 0.15$$

$$\sigma_{cp} = N_{ed}/A_c = 0.0$$

$$\Sigma A_s = 26.75 \text{ cm}^2 \quad \rho = \frac{\Sigma A_s}{b \cdot d} = \frac{26.75}{40 \times 53} = 0.0126 < 0.02$$

$$V_{Rd,c} = (0.12 \times 1.614 \times (100 \times 0.0126 \times 30)^{1/3} + 0.15 \times 0) \cdot 400 \cdot 530$$

$$V_{Rd,c} = 137.8006 \text{ kN}$$

Maksimalna poprečna sila:

$$V_{Rd,max} = 0.5 \times v \times b_w \times d \times f_{cd} \\ 0.528$$

$$v = 0.6 \times [1.0 - f_{ck}/250] = 0.6 \times [1.0 - 30/250] =$$

$$V_{Rd,max} = 0.5 \times 0.528 \times 20.0 \times 400 \times 530$$

$$V_{Rd,max} = 1119.36 \text{ kN}$$

Maksimalni razmak spona:

$$V_{ed,max} = 137.8006 \text{ kN}$$

$$V_{ed,max} / V_{Rd,max} = 137.8006 / 1119.36 = 0.123$$

$$S_{w,max} = \min\{0,75 \times d\} = (0,75 \times 53 = 39.75 \text{ cm} ; 30\text{cm}) \rightarrow \text{Odabrano: } S_{w,max} = 30\text{cm}$$

Površina minimalne armature:

$$A_{sw,min} = \frac{\rho_{min} \cdot s_{max} \cdot bw}{m} = \frac{0.0011 \cdot 30 \cdot 40}{2} = 0.7 \text{ cm}^2$$

→ odabrani profil spona: Ø10 ( $A_{sw} = 0.79 \text{ cm}^2$ )

→ minimalna poprečna armatura: Ø10/30cm

Otpornost elementa s min. poprečnom armaturom:

$$V_{Rd} = V_{Rd,s} = \frac{A_{sw}}{s} \cdot z \cdot f_{yw,d} \cdot m \cdot ctg\varphi = \frac{0.79}{30} \times (0.9 \times 53) \times 39.13 \times 2 \times 1 = 98.30 \text{ kN}$$

Potrebni razmak spona: ( $S_{w,pot}$ )

$$S_{w,pot} < \frac{m \cdot A_{sw} \cdot f_{yw,d} \cdot z}{V_{Ed,max}} = \frac{2 \times 0.79 \times 39.13 \times (0.9 \times 53)}{137.8006} = 20.40 \text{ cm}$$

odabrane spona: Ø10/15 cm



## Tablice za dimenzioniranje na poprečnu silu

Karakteristika betona		C 12/15	C 16/20	C 20/25	C 25/30	C 30/37	C 35/45	C 40/50	C 45/55	C 50/60
$f_{ck}$ (MPa)	Ciurstopca na ualiki	12	16	20	25	30	35	40	45	50
$f_{c,calc}$ (MPa)	Ciurstopca na kocki	15 (MB 15)	20 (MB 20)	25 (MB 25)	30 (MB 30)	37 (MB 40)	45 (MB 45)	50 (MB 50)	55 (MB 55)	60 (MB 60)
$\tau_{Rd}$ (MPa)	Posmika ciurstopca	0.18	0.22	0.26	0.30	0.34	0.37	0.41	0.44	0.48

Klasa betona	C12/15	C16/20	C20/25	C25/30	C30/37	C35/45	C40/50	C45/55	C50/60
$\rho_{min}$	0.0007			0.0011			0.0013		

Broj	Racunska poprecna sila $V_{sd}$	Maksimalni razmak spona u smjeru glavne vlačne armature $s_{w,max}$
1	$V_{sd} \leq 0.2 V_{RdZ}$	0.8 d; 30 cm
2	$0.2 V_{RdZ} < V_{sd} \leq 0.67 V_{RdZ}$	0.6 d; 30 cm
3	$V_{sd} > 0.67 V_{RdZ}$	0.3 d; 20 cm

Broj	Racunska poprecna sila $V_{sd}$	Maksimalni razmak vertikalnih krakova spona u poprecnom smjeru
1	$V_{sd} \leq 0.2 V_{RdZ}$	1.0 d; 80 cm
2	$0.2 V_{RdZ} < V_{sd} \leq 0.67 V_{RdZ}$	0.6 d; 30 cm
3	$V_{sd} > 0.67 V_{RdZ}$	0.3 d; 20 cm

### 2.3. NUMERIČKI MODEL

Za proračun unutarnjih sila uslijed djelovanja opterećenja izrađen je numerički model konstrukcije.

Proračun nosive konstrukcije građevine provodi se pomoću Scia Engineer softwera. Predmetna nosiva konstrukcija modelirana je štapnim elementima.

Gornji ustroj mosta modeliran je upinjanjem štapova u uzdužnom smjeru (koji predstavljaju uzdužni utjecaj montažnih grednih nosača spregnutih s AB pločom) sa štapovima u poprečnom smjeru (koji predstavljaju utjecaj AB ploče u poprečnom smjeru). Takvim načinom modeliranja postigli smo sustav nosača krutog roštilja.

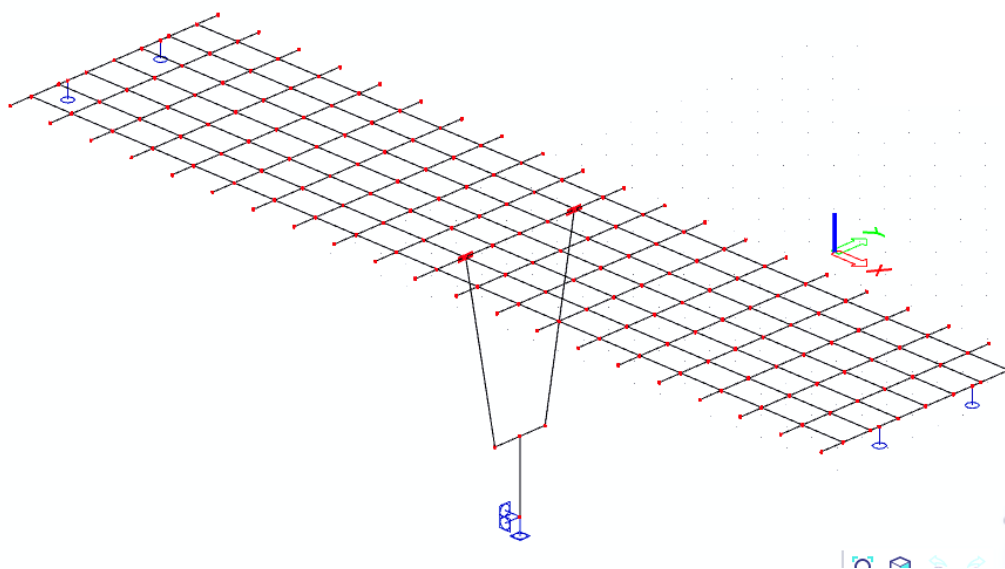
Ekvivalentnost štapova s elementima mosta ostvarena je preko odgovarajućih duljina štapova te krutostima poprečnih presjeka.

Stup mosta modeliran je štapnim elementima čije dimenzije prate os stupa. Krutosti štapova odgovaraju krutostima poprečnih presjeka stupa. Na dno stupa modeliran je upeti ležaj koji predstavlja vezu stupa sa tlom, koja je ostvarena preko temelja stupa.

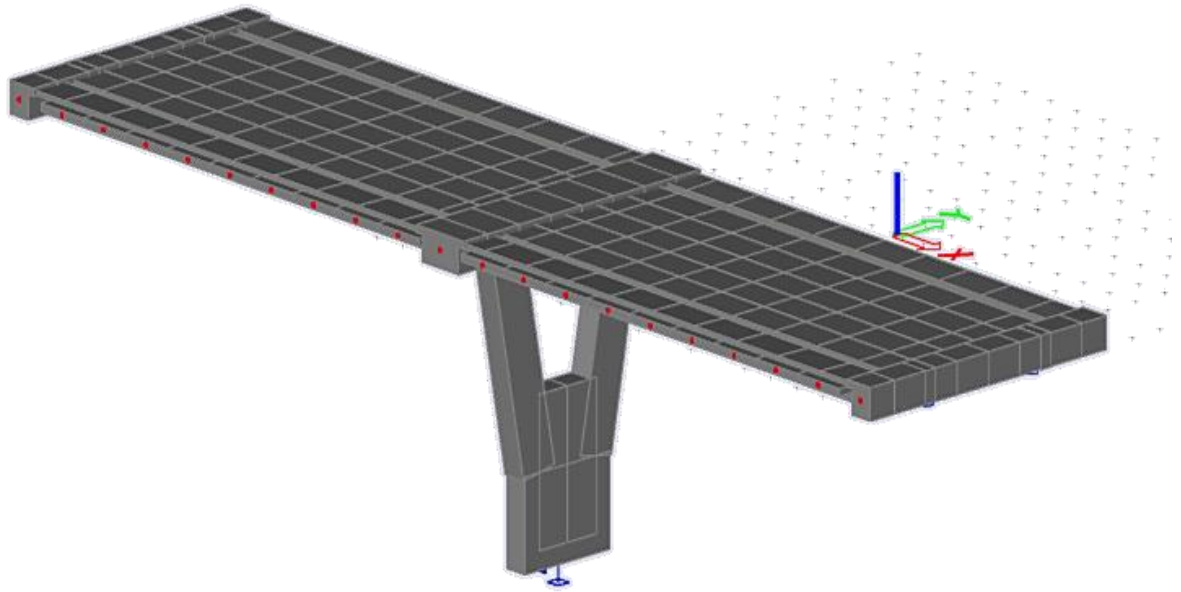
Modeliranje upornjaka nije potrebno jer je veza rasponske konstrukcije s upornjacima ostvarena preko ležajeva. Shodno tome modelirani su klizni ležajevi na pozicijama koje odgovaraju stvarnim pozicijama ležajeva na upornjacima.

U konačnici mase poprečnih štapova koje simuliraju utjecaj ploče u poprečnom smjeru su isključene jer je masa ploče uvrštena u masu uzdužnih štapova.

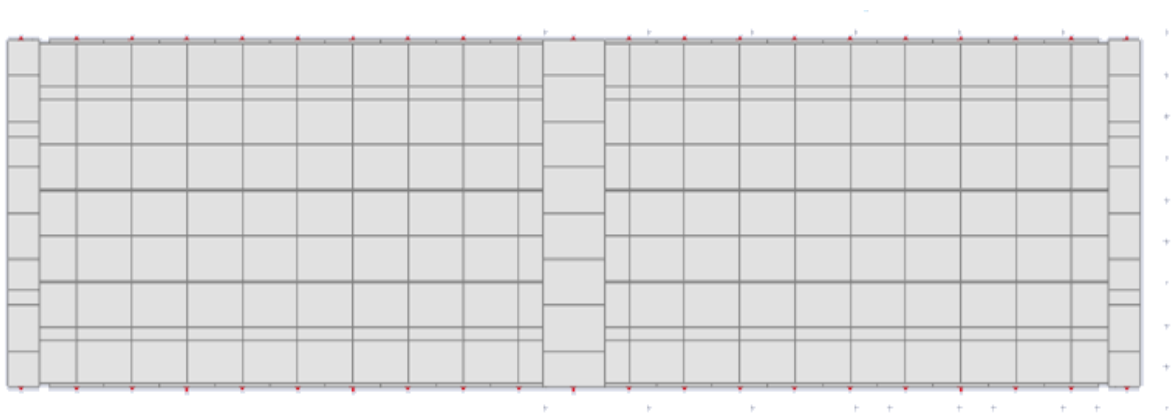
Osnovni gabariti proračunskog modela, svojstva materijala i poprečnih presjeka prikazani su u nastavku.



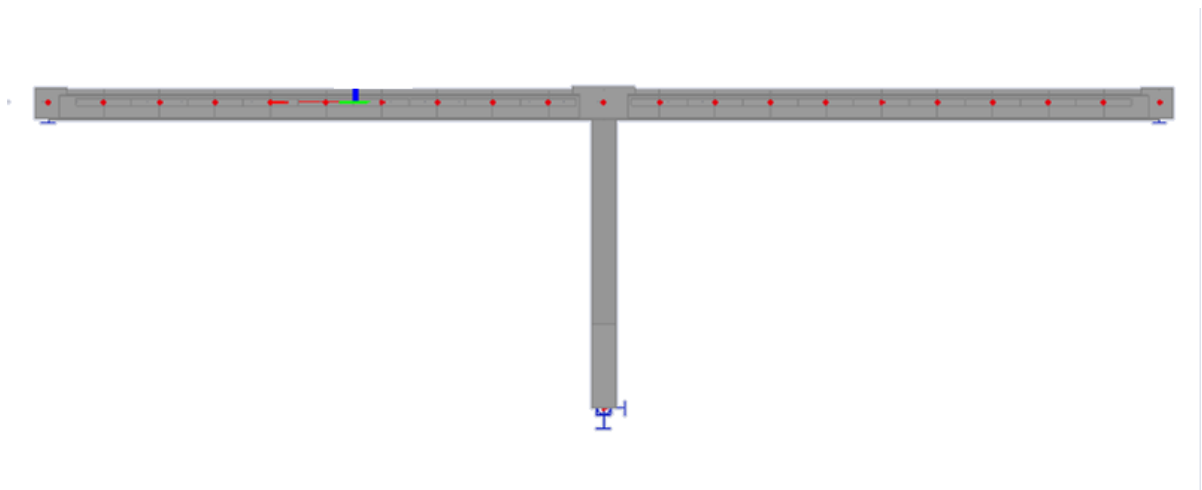
Slika 5. Prikaz numeričkog modela



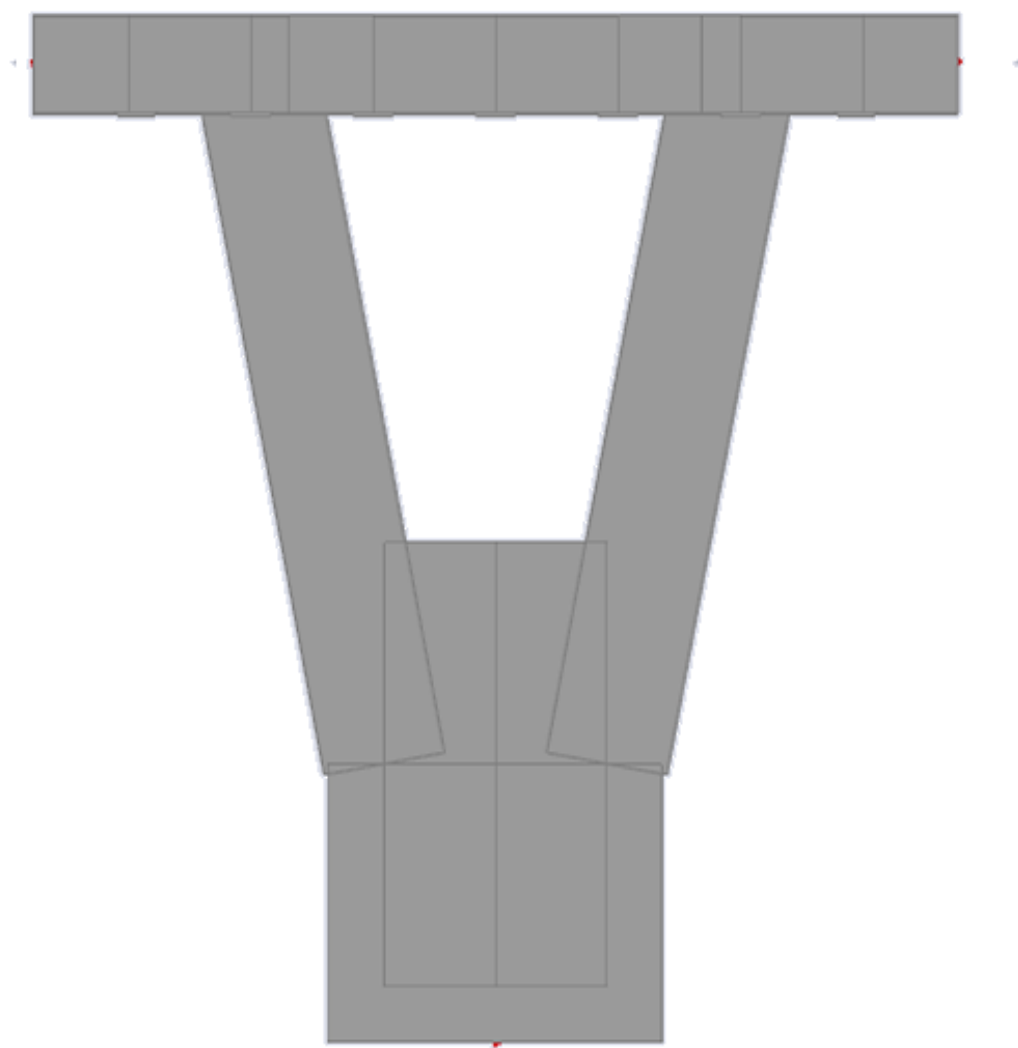
*Slika 6. Prikaz renderiranog numeričkog modela*



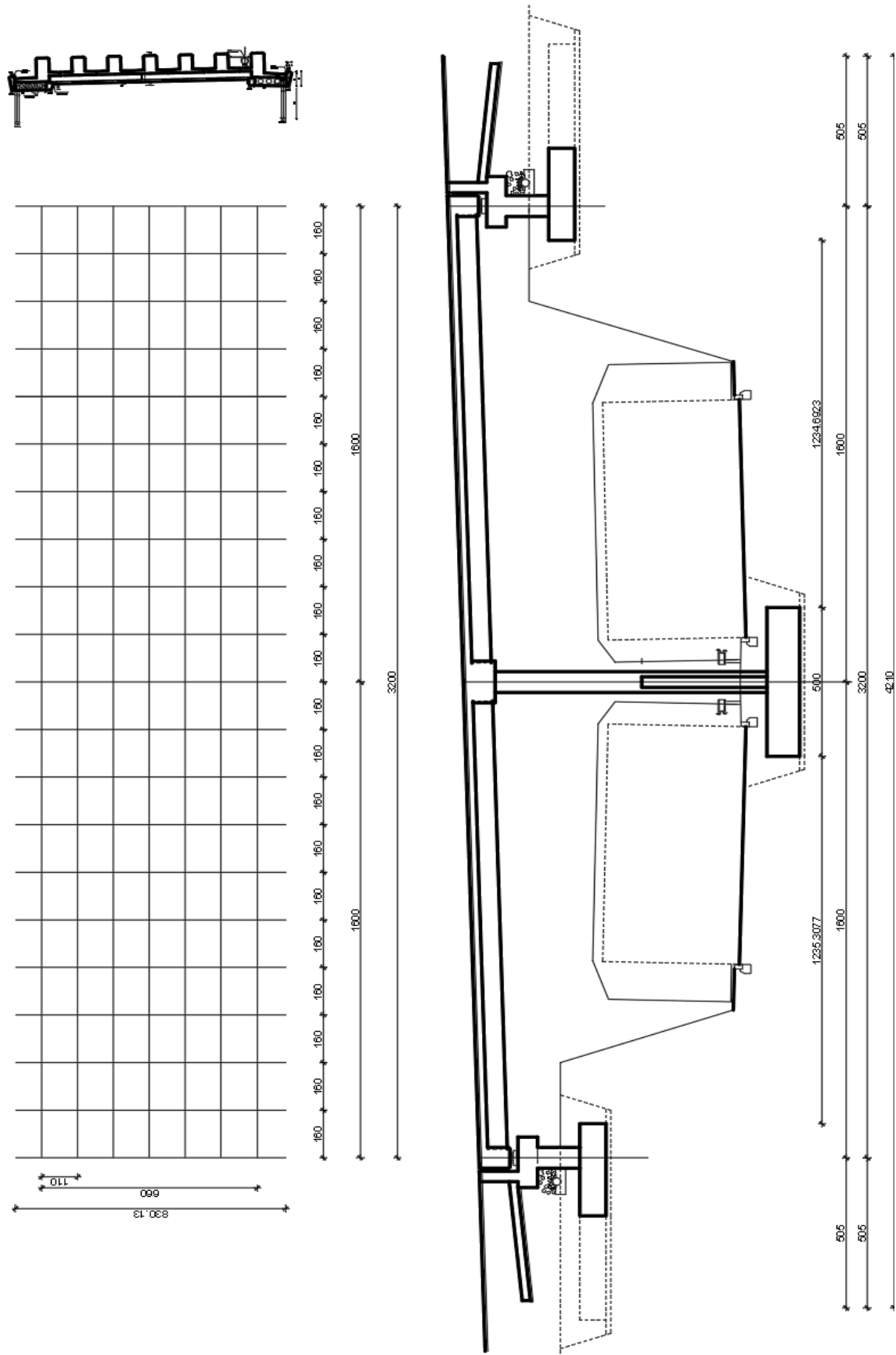
*Slika 7. Tlocrt numeričkog modela*



*Slika 8. Pogled na most*



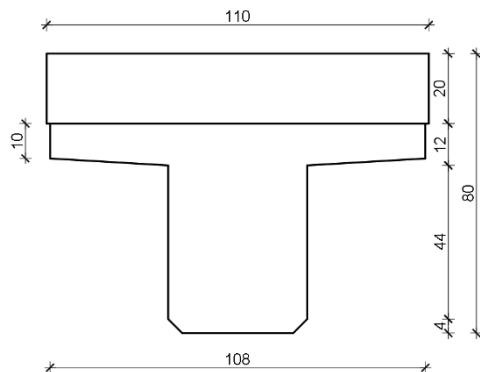
*Slika 9. Pogled na stup*



Slika 10. Prikaz proračunskog modela

Geometrijske karakteristike:

Rasponski nosač:



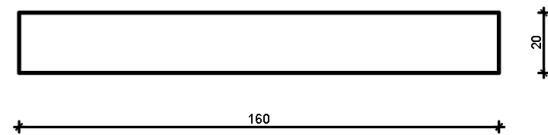
$$A = 0.533 \text{ m}^2$$

$$I_y = 0.0261 \text{ m}^4$$

$$I_z = 0.036 \text{ m}^4$$

$$E = 34\,000 \text{ MPa}$$

Kolnička ploča:



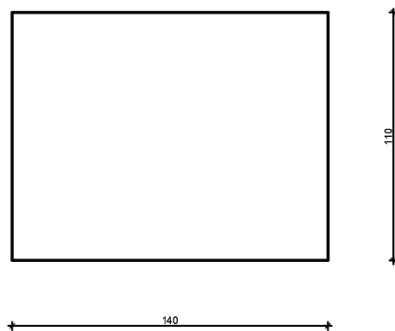
$$A = 0.32 \text{ m}^2$$

$$I_y = 0.00107 \text{ m}^4$$

$$I_z = 0.0683 \text{ m}^4$$

$$E = 34\,000 \text{ MPa}$$

Poprečni nosač – stup:



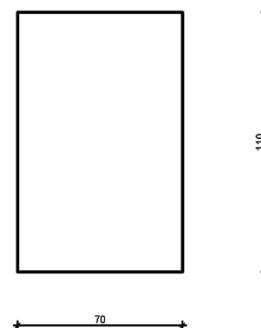
$$A = 1.620 \text{ m}^2$$

$$I_y = 0.171 \text{ m}^4$$

$$I_z = 0.303 \text{ m}^4$$

$$E = 34\,000 \text{ MPa}$$

Poprečni nosač – upornjak:



$$A = 0.81 \text{ m}^2$$

$$I_y = 0.0867 \text{ m}^4$$

$$I_z = 0.0380 \text{ m}^4$$

$$E = 34\,000 \text{ MPa}$$

## 2.4. OPTEREĆENJE I REZULTATI PRORAČUNA

U obzir su uzeta sljedeća osnovna opterećenja:

- Vlastita težina
- Dodatno stalno opterećenje
- Pokretno – maksimalni moment u polju
- Pokretno – maksimalni moment pri stupu
- Pokretno – maksimalna poprečna sila pri stupu
- Pokretno – maksimalna poprečna sila pri upornjaku



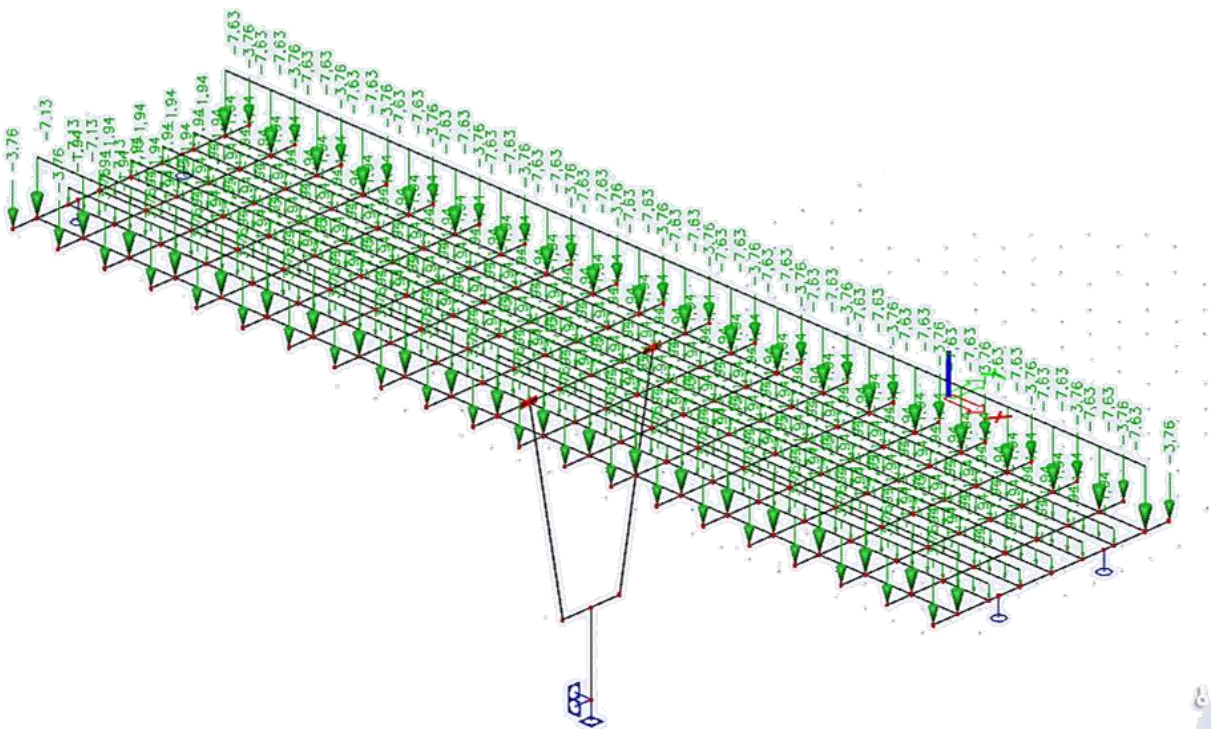
○ Dodatno stalno opterećenje

Sile od dodatnog stalnog opterećenja:

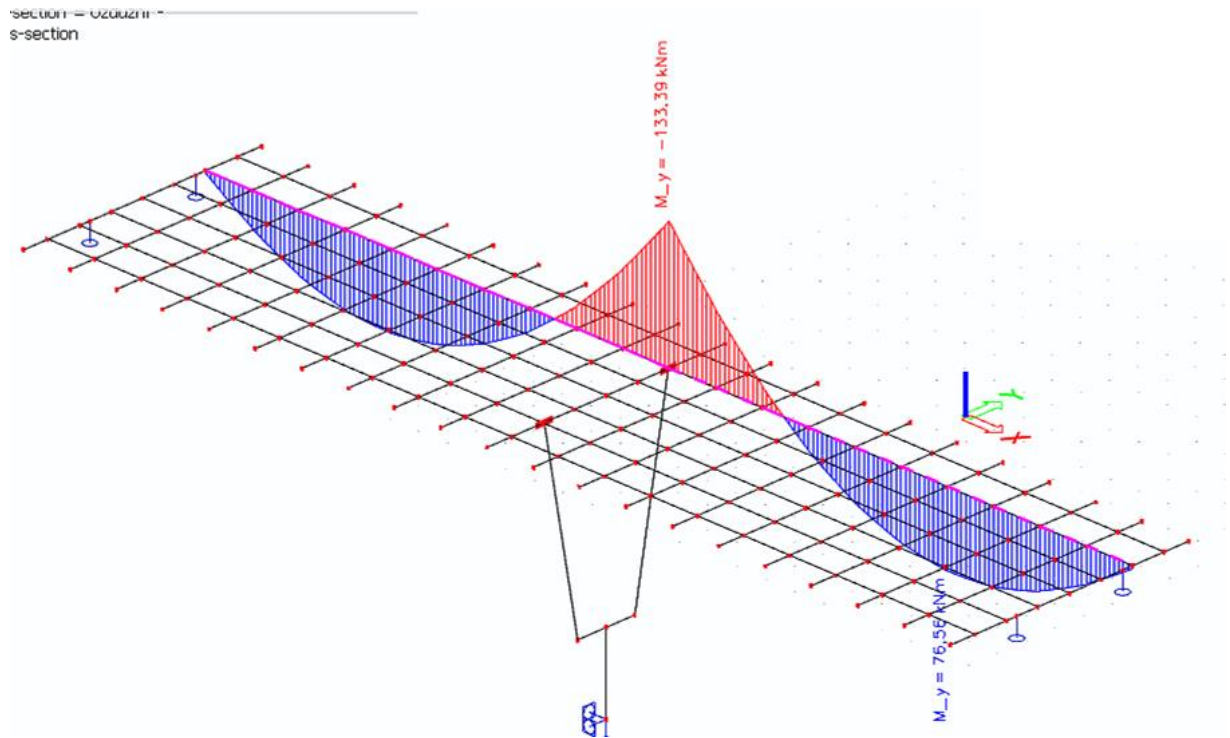
- Vijenac = 1,65 kN/m'
- Ograda = 0.7 kN/m'
- Cijev za odvodnju = 0.5 kN/m'
- Pješačka staza  $0.30 \times 25 = 7.5 \text{ kN/m}'$
- Zastor  $0.08 \times 22 = 1.76 \text{ kN/m}'$

Pretpostavlja se da se ukupno opterećenje raspodjeljuje na uzdužne nosače:

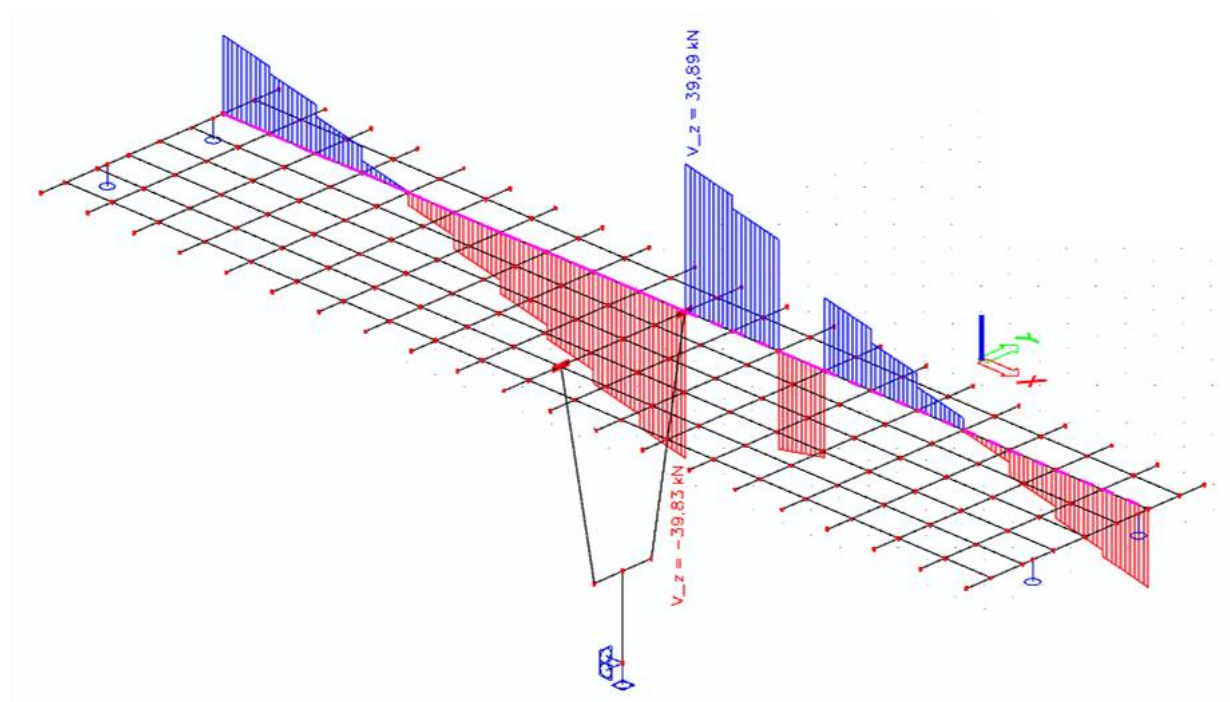
- Srednji nosači  $1.76 \times 1.1 = 1.94 \text{ kN/m}'$
- Krajnji nosači (lijevo)  $7.5 \times (1.1 + 0.80)/2 + 0.5 = 7.625 \text{ kN/m}'$
- Krajnji nosači (desno)  $7.5 \times (1.1 + 0.80)/2 = 7.125 \text{ kN/m}'$
- Rubovi  $(1.65 + 0.7) \times 1.6 = 3.76 \text{ kN}$



Slika 11. Dodatno stalno opterećenje



Slika 12. Dodatno stalno opterećenje – momenti ( $M_y$ ) u kNm



Slika 13. Dodatno stalno opterećenje – poprečne sile ( $V_z$ ) u kN

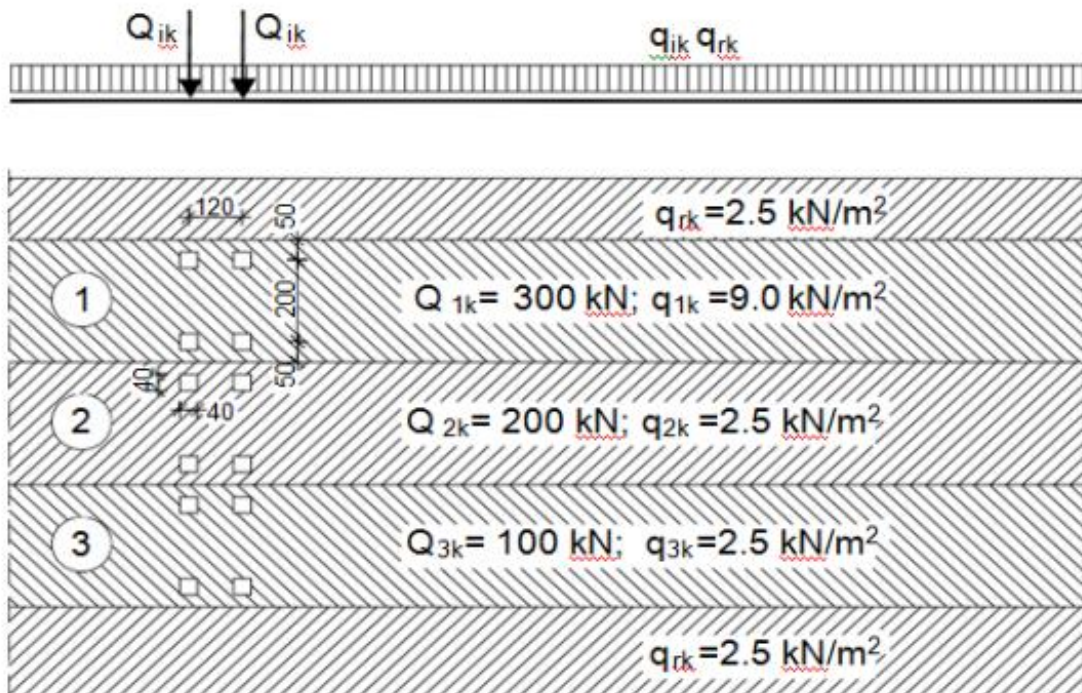
- Pokretno opterećenje

Pokretna opterećenja na mostu zamjenjuju se tipskim opterećenjem na način propisan prema EC1. Za cestovne mostove tipska opterećenja predstavljaju tipska vozila čije dimenzije ovise o kategoriji ceste.

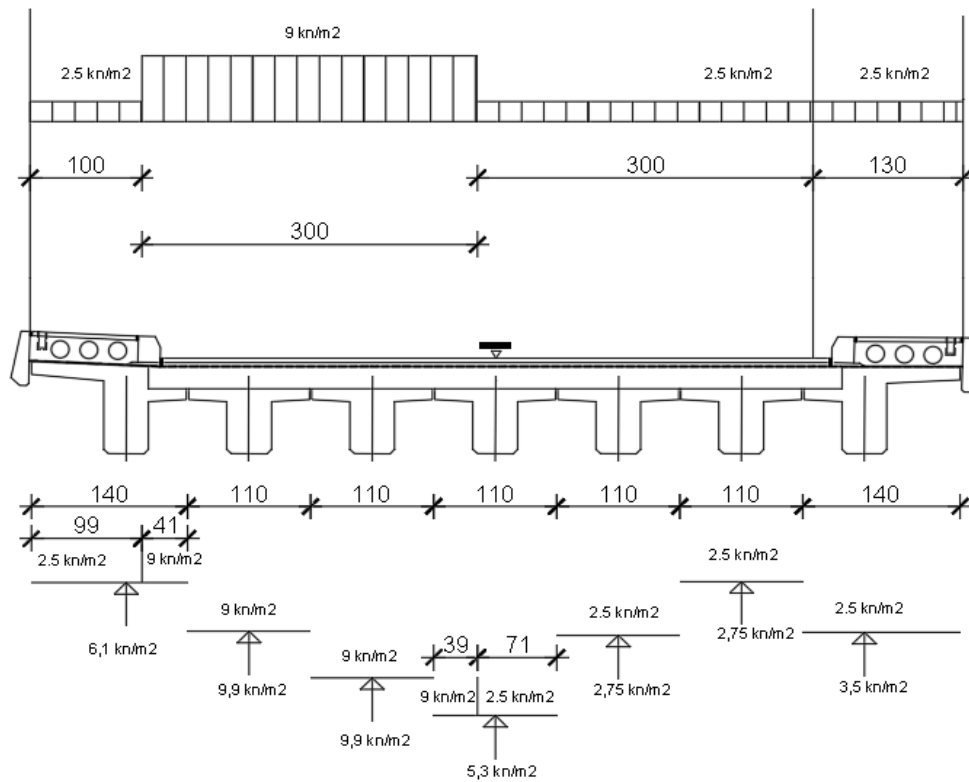
Postupak provedbe opterećenja pokretnim opterećenjem predmetnog mosta prikazan je na slici 14 gdje broj 1 predstavlja glavni trak širine 3m postavljen uz rubnjak. Ostatak mosta opterećen je kao na slici.

Tipska vozila postavljaju se u odgovarajućim pozicijama za dobivanje maksimalnih reznih sila u polju, pri stupu i pri upornjaku.

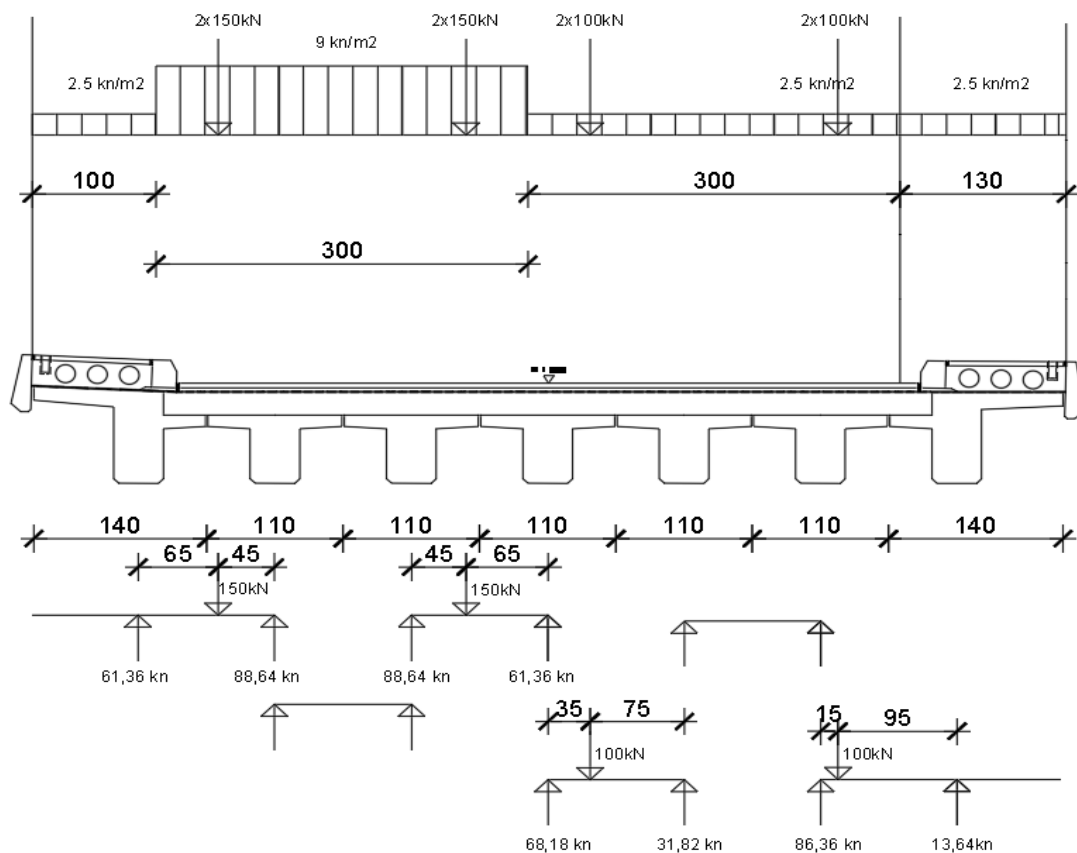
Proračuni su prikazani u nastavku.



Slika 14. Prikaz načina opterećenja mosta pokretnim opterećenjem

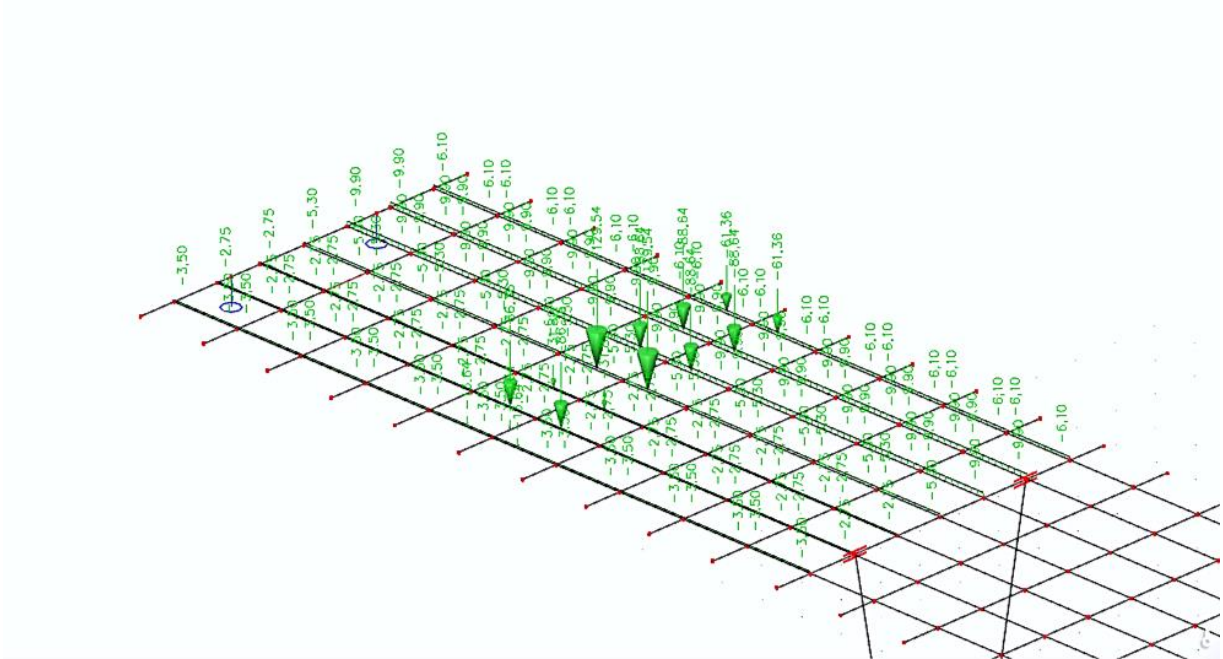


Slika 15. Analiza kontinuiranog opterećenja na uzdužnim nosačima

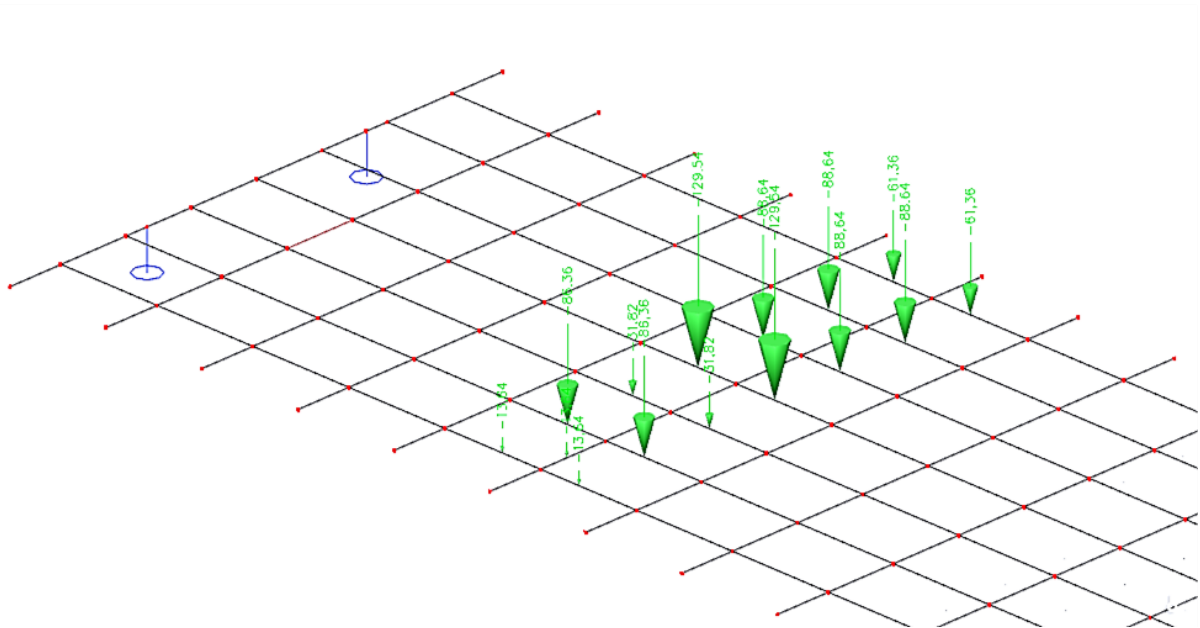


Slika 16. Analiza koncentriranih sila od vozila

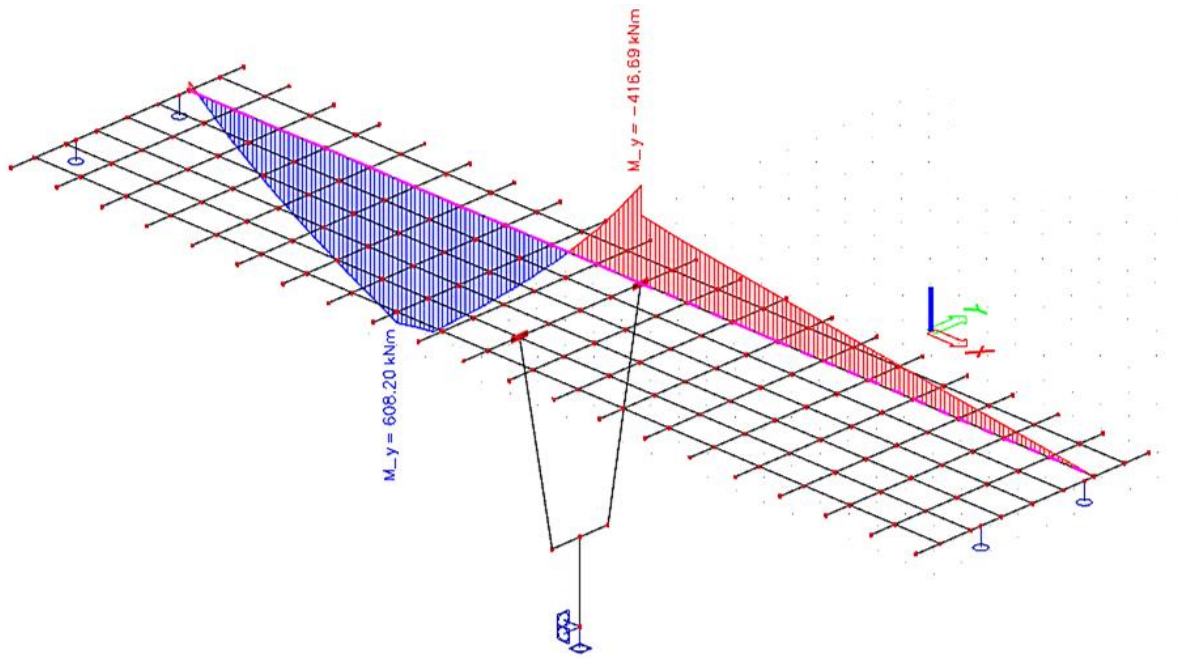
- Pokretno opterećenje – maksimalni moment u prvom polju



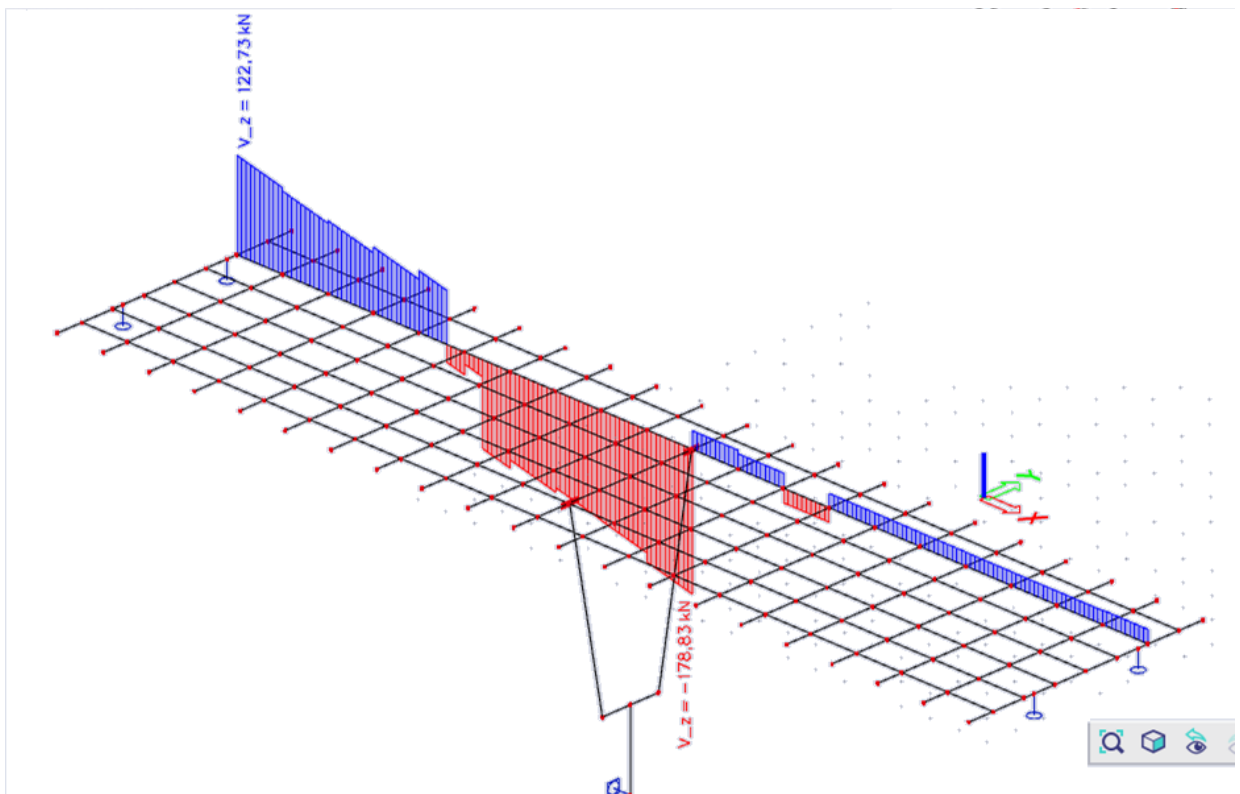
Slika 17. Pokretno opterećenje za maksimalni moment u prvom polju



Slika 18. Prikaz tipskog vozila za maksimalni moment u prvom polju

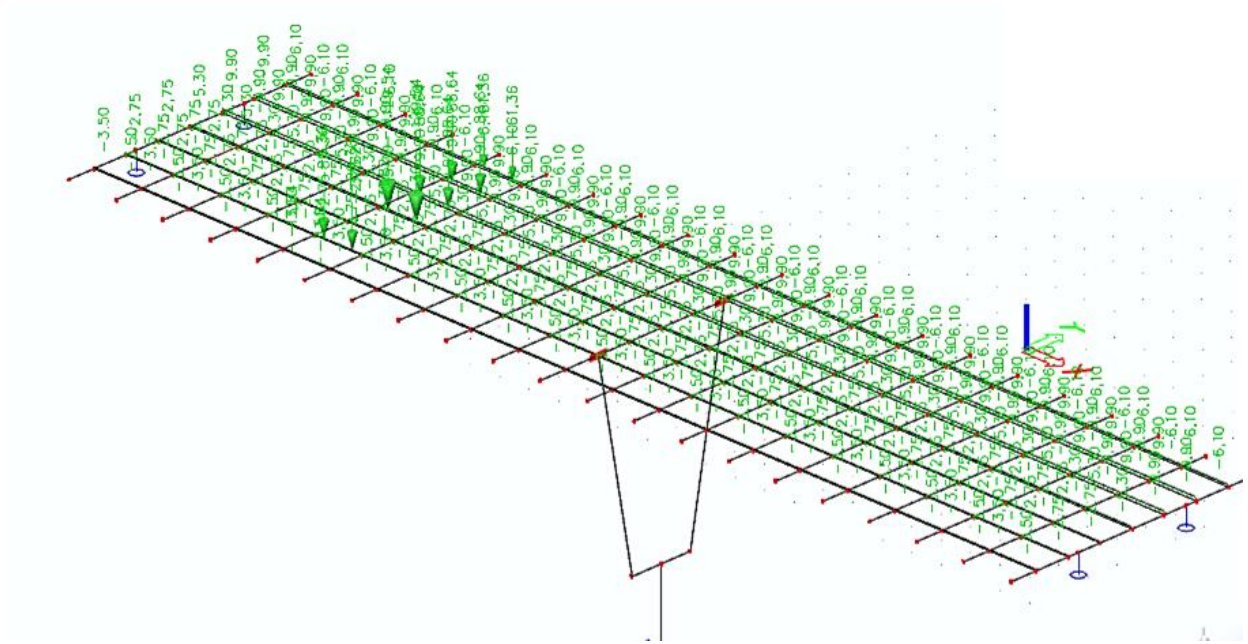


Slika 19. Pokretno – maksimalni moment u prvom polju – momenti ( $M_y$ ) u kNm

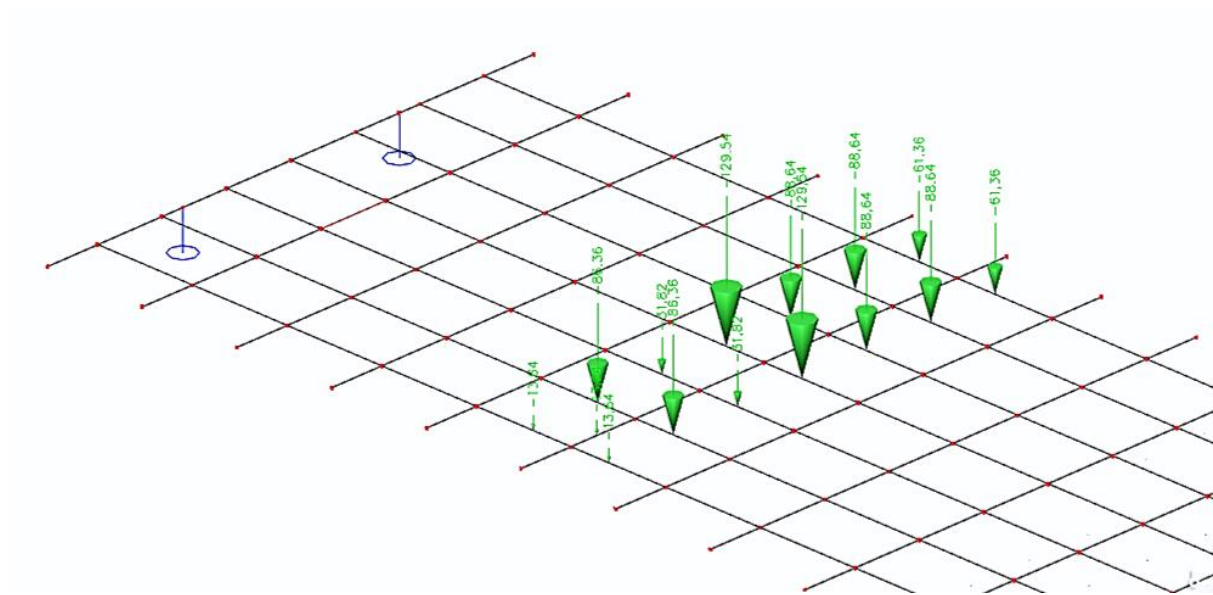


Slika 20. Pokretno – maksimalni moment u prvom polju – poprečne sile ( $V_z$ ) u kN

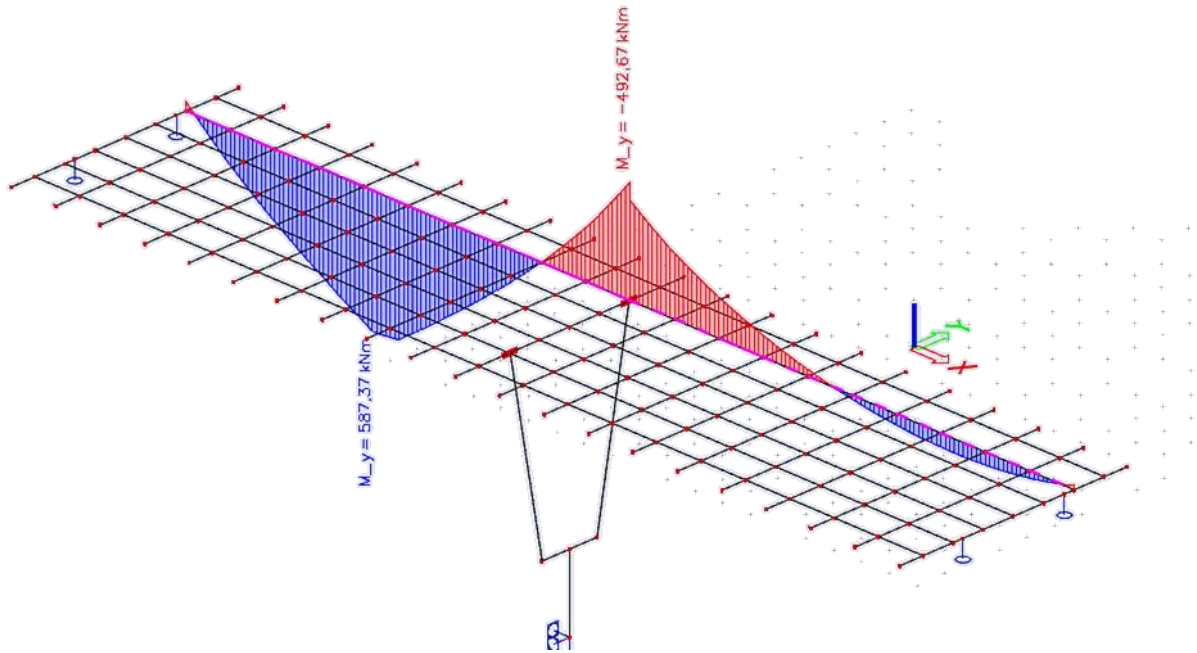
- Pokretno opterećenje – maksimalni moment pri stupu



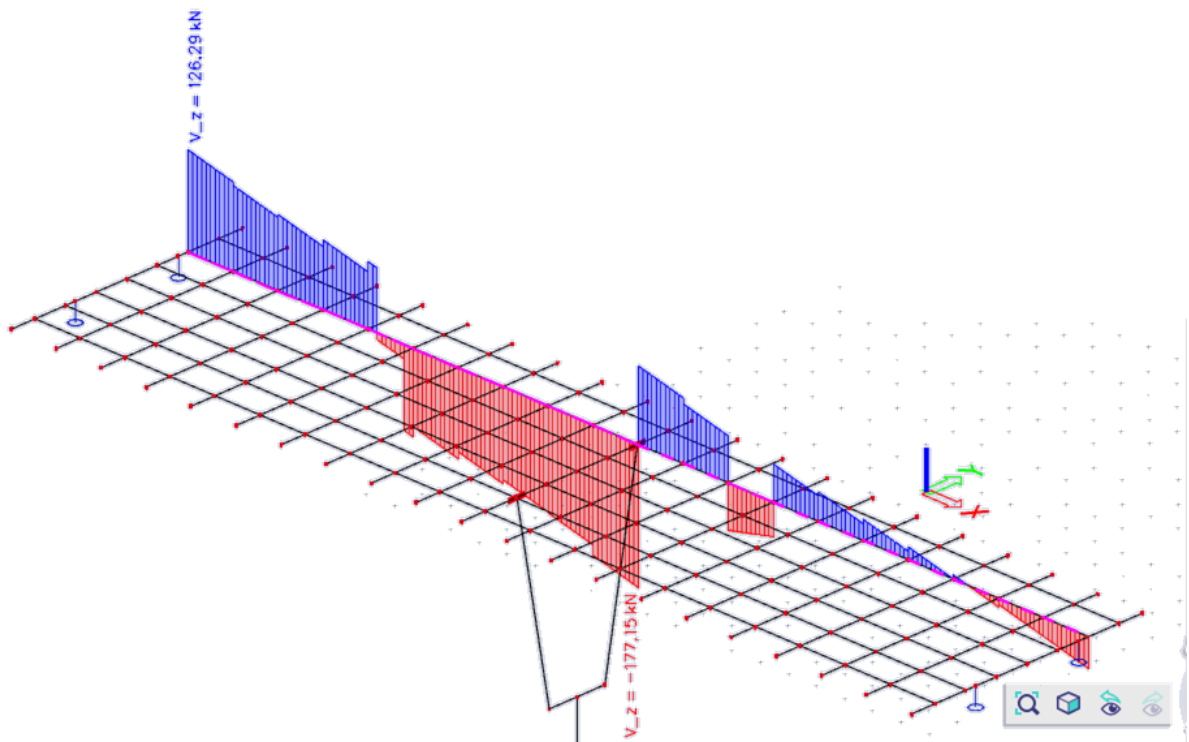
Slika 21. Pokretno opterećenje za maksimalni moment pri stupu



Slika 22. Prikaz tipskog vozila za maksimalni moment pri stupu



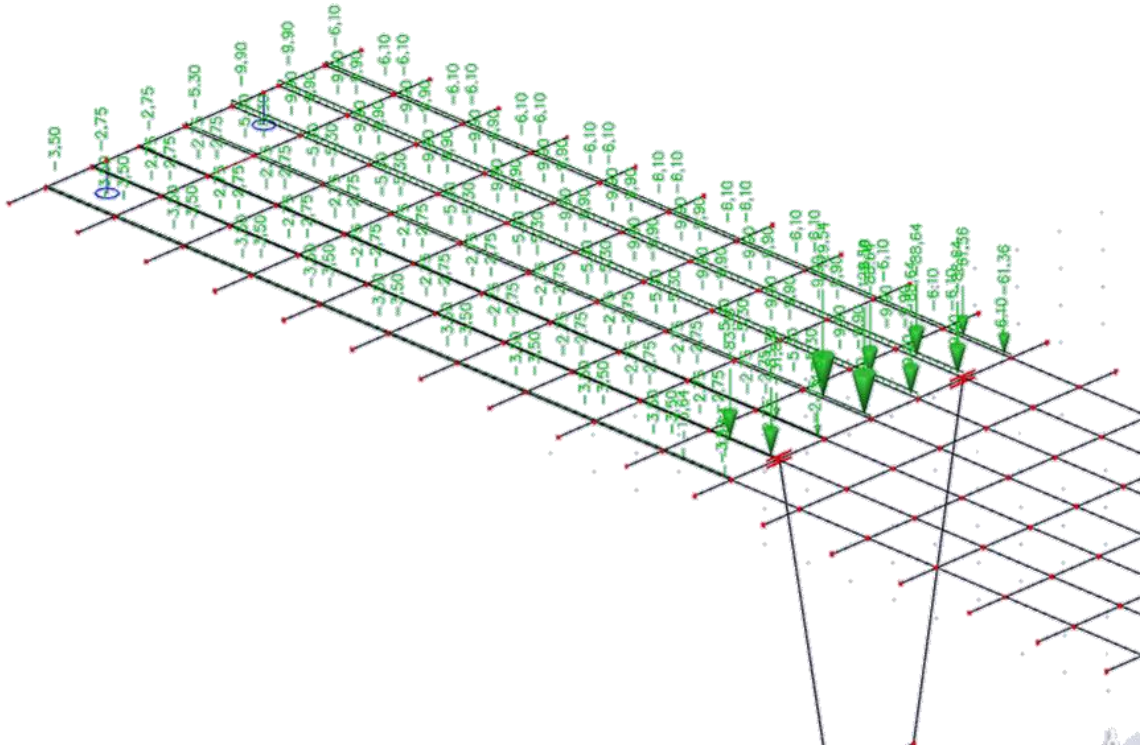
Slika 23. Pokretno – maksimalni moment pri stupu – momenti ( $M_y$ ) u kNm



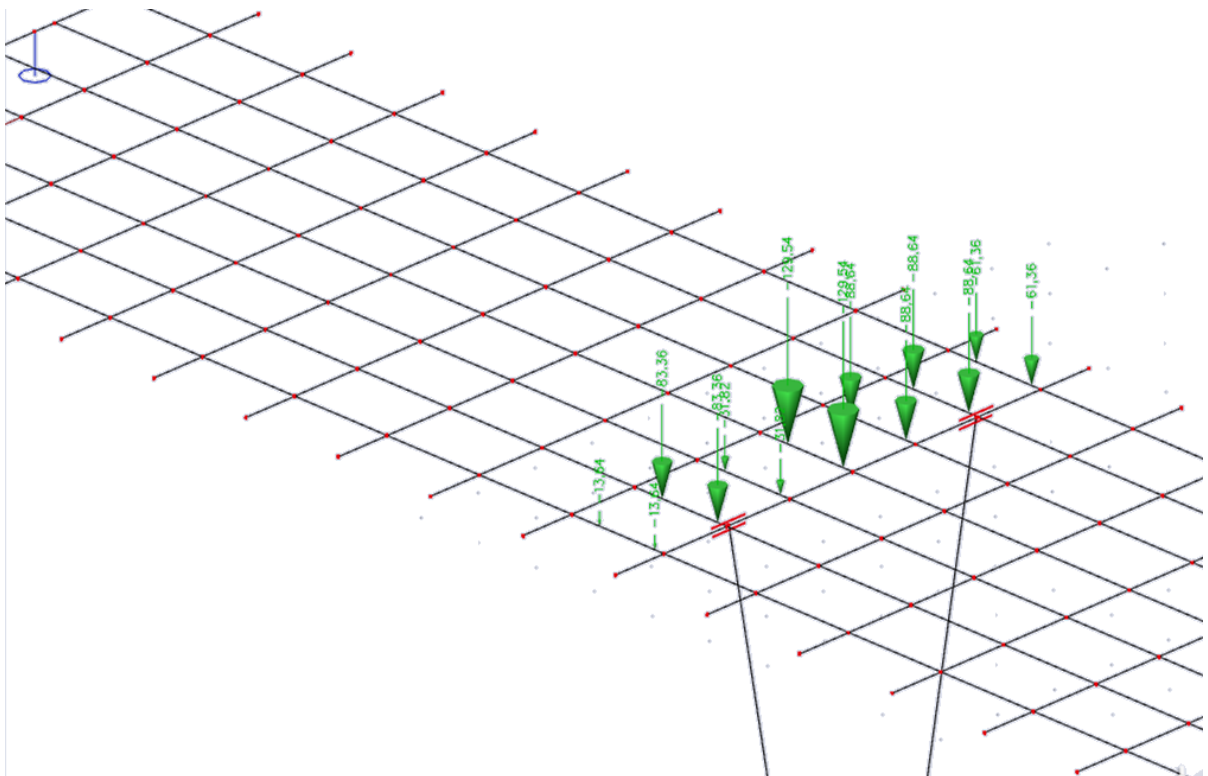
Slika 24. Pokretno – maksimalni moment pri stupu – poprečne sile ( $V_z$ ) u kN



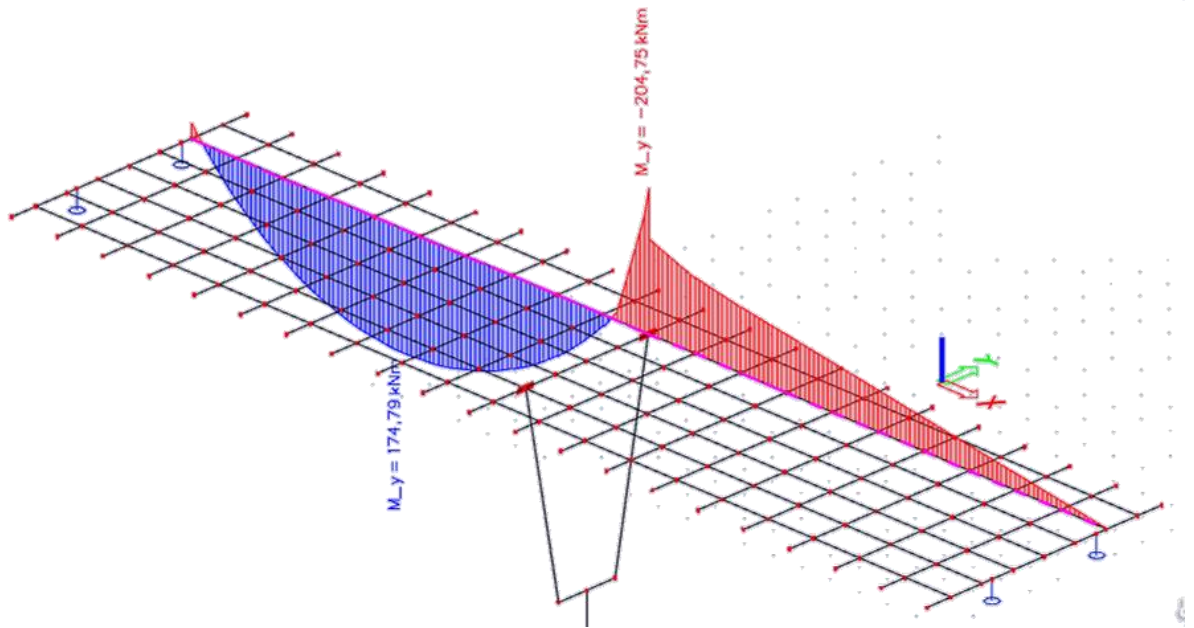
- Pokretno opterećenje – maksimalna poprečna sila pri stupu



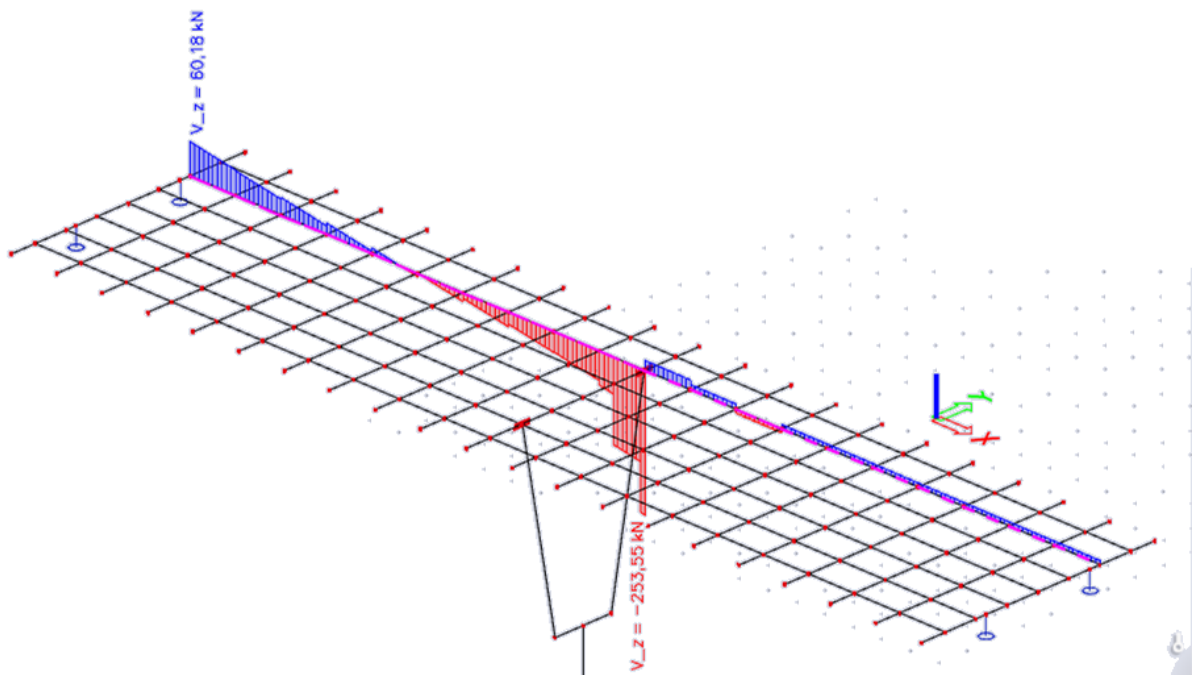
Slika 25. Pokretno opterećenje za maksimalnu poprečnu silu pri stupu



Slika 26. Prikaz tipskog vozila za maksimalnu poprečnu silu pri stupu

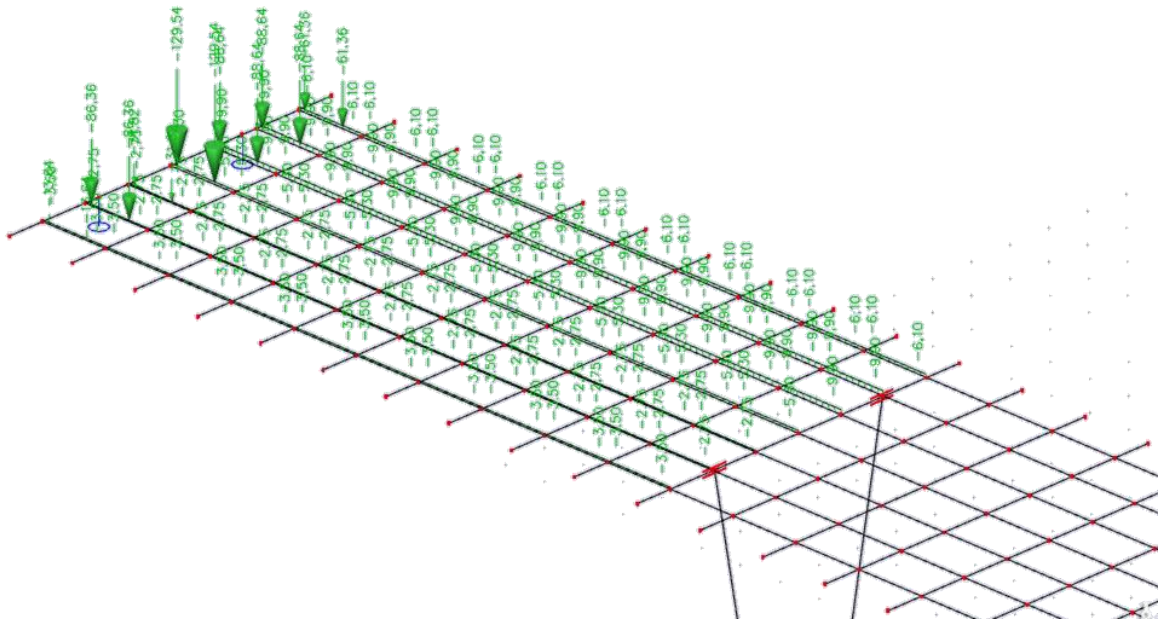


Slika 27. Pokretno – maksimalna poprečna sila pri stupu – momenti( $M_y$ ) u kNm

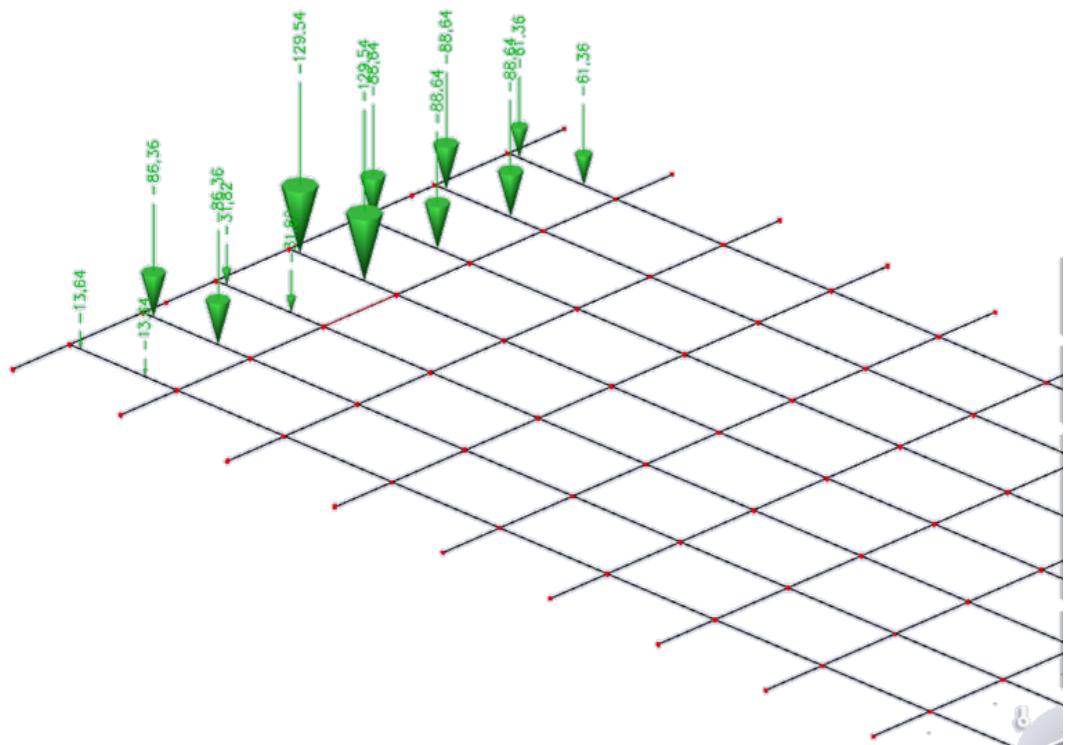


Slika 28. Pokretno – maksimalna poprečna sila pri stupu – poprečne sile ( $V_z$ ) u kN

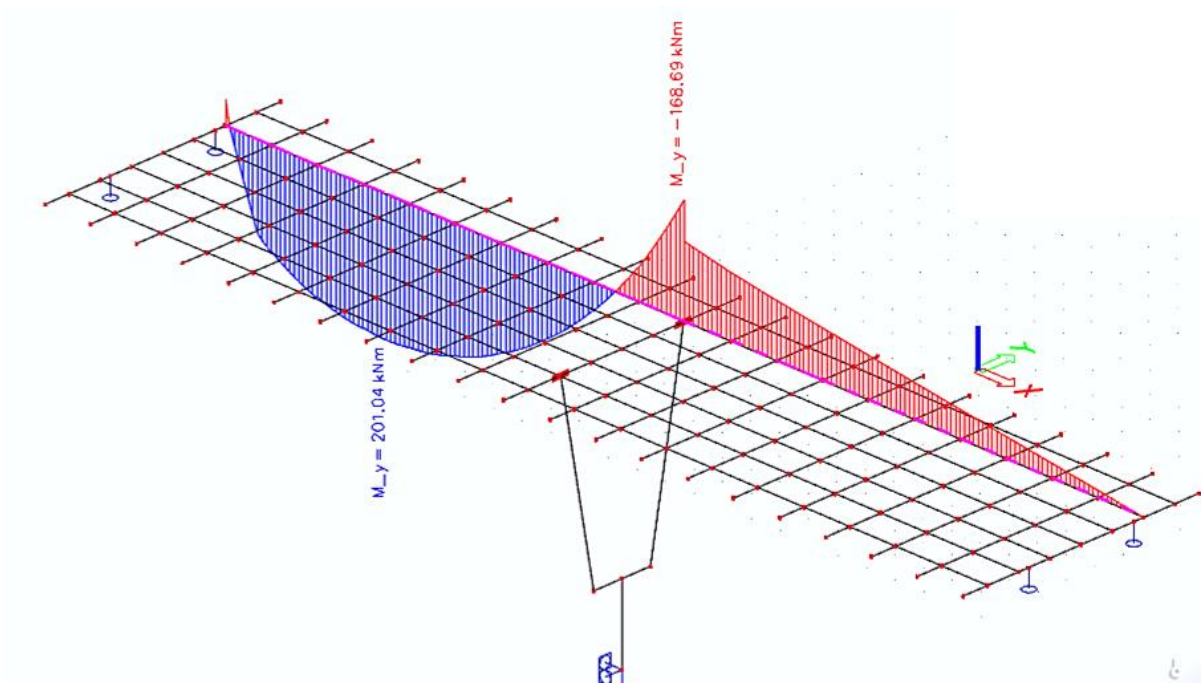
- Pokretno opterećenje – maksimalna poprečna sila pri upornjaku



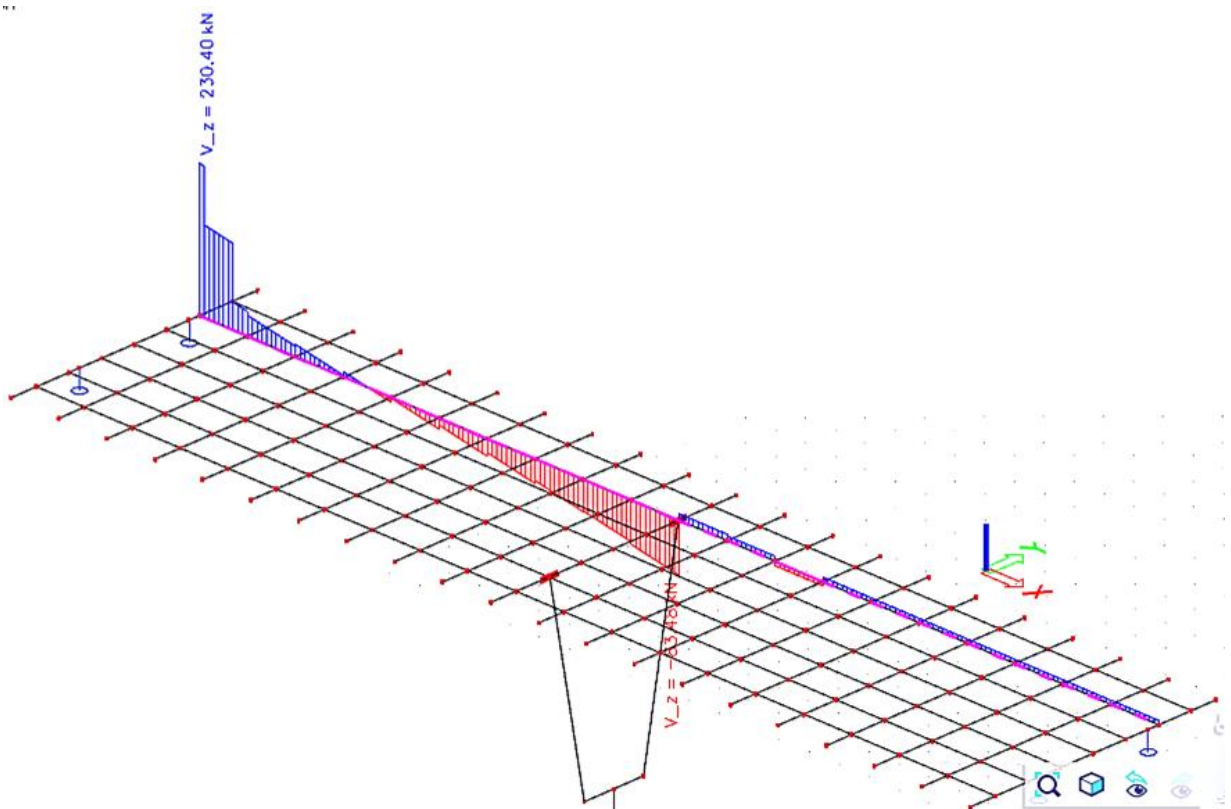
Slika 29. Pokretno opterećenje za maksimalnu poprečnu silu pri upornjaku



Slika 30. Prikaz tipskog vozila za maksimalnu poprečnu silu pri upornjaku

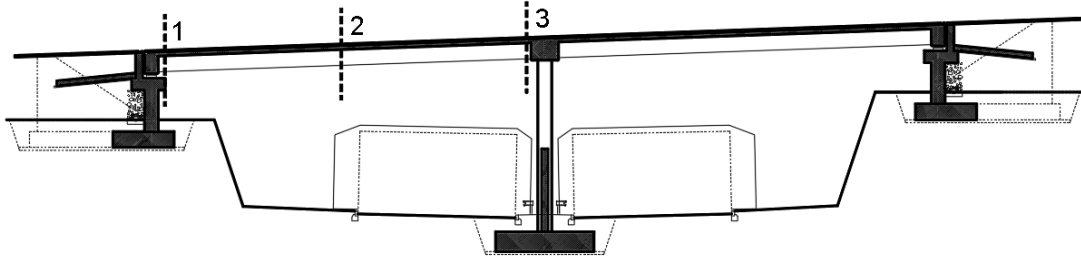


Slika 31. Pokretno – maksimalna poprečna sila pri upornjaku – momenti ( $M_y$ ) u kNm



Slika 32. Pokretno – maksimalna poprečna sila pri upornjaku – poprečne sile ( $V_z$ ) u Kn

## 2.5. PRORAČUN KARAKTERISTIČNOG UZDUŽNOG NOSAČA NAKON SPREZANJA S PLOČOM



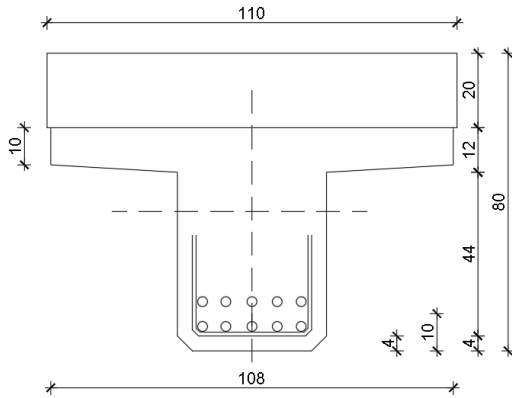
Slika 33. Uzdužna dispozicija mosta

Utjecaj		1-1	2-2	3-3
Vlastita težina nosača	$M_{g1}$ [kNm]	0.0	226.82	0.0
	$V_{g1}$ [kN]	60.20	0.0	60.20
Težina kolničke ploče	$M_{g2}$ [kNm]	0.0	159.26	0.0
	$V_{g2}$ [kN]	42.27	0.0	42.27
Dodatni stalni teret	$M_{\square g}$ [kNm]	0.0	76.53	133.39
	$V_{\square g}$ [kN]	21.24	0.0	39.83
Najnepovoljnije prometno opterećenje	$M_q$ [kNm]	0.0	608.20	492.67
	$V_q$ [kN]	230.40	0.0	263.55

Potrebna armatura od savijanje za fazu nakon sprežanja nosača

a) Presjek u polju

### Dimenzioniranje na moment savijanja



Slika 34. Dimenzije nosača

$$C\ 30/37 \Rightarrow f_{ck} 30.0\ \text{MPa} \Rightarrow$$

$$f_{cd} = \frac{f_{ck}}{\gamma_c} = \frac{30.0}{1.5} = 20\ \text{MPa}$$

$$B\ 450C \Rightarrow f_{yk} = 450.0\ \text{MPa} \Rightarrow$$

$$f_{yd} = \frac{f_{yk}}{\gamma_s} = \frac{450.0}{1.15} = 392.3\ \text{MPa}$$

$$d = 70\ \text{cm}$$

$$b = 110\ \text{cm}$$

$$M_{\Delta g} = 76.53\ \text{kNm}; \quad M_q = 608.20\ \text{kNm}$$

$$M_{ed} = \gamma_g \cdot M_{\Delta g} + \gamma_q \cdot M_q = 1.35 \cdot 76.53 + 1.50 \cdot 608.20 = 1015.62\ \text{kNm}$$

$$\mu_{sd} = \frac{M_{ed}}{bd^2 f_{cd}} = \frac{1015.62 \cdot 100}{110 \cdot 70^2 \cdot 2.0} = 0.094$$

$$\text{za } \varepsilon_{s1} = 10\text{‰};$$

$$\text{oci } \tan \alpha : \varepsilon_{c2} = 2.1\ \text{‰}; \quad \xi = 0.174; \quad \zeta = 0.934$$

$$x = \xi \cdot d = 0.174 \cdot 70 = 12.18\ \text{cm} < h_{pl} = 30.0\ \text{cm}$$

$$A_{s1,2} = \frac{M_{ed}}{\zeta d f_{yd}} = \frac{1015.62 \cdot 100}{0.934 \cdot 70 \cdot 39.2} = 39.63\ \text{cm}^2$$

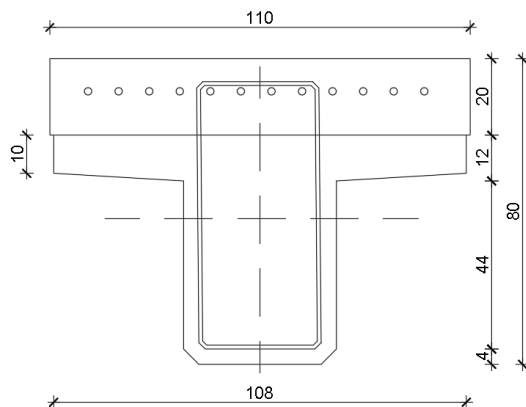
$$A_{s1,1} = 26.75\ \text{cm}^2$$

$$A_{s1} = A_{s1,1} + A_{s1,2} = 39.63 + 26.75 = 66.38\ \text{cm}^2$$

**Odabrano: 10Ø30 = 70.69cm<sup>2</sup>**

## b) Presjek iznad stupa

## Dimenzioniranje na moment savijanja



Slika 35. Dimenzije nosača

$$C\ 30/37 \Rightarrow f_{ck} = 30.0\ \text{MPa} \Rightarrow$$

$$f_{cd} = \frac{f_{ck}}{\gamma_c} = \frac{30.0}{1.5} = 20\ \text{MPa}$$

$$B\ 450C \Rightarrow f_{yk} = 450.0\ \text{MPa} \Rightarrow$$

$$f_{yd} = \frac{f_{yk}}{\gamma_s} = \frac{450.0}{1.15} = 392.3\ \text{MPa}$$

$$d = 71\ \text{cm}$$

$$b = 40\ \text{cm}$$

$$M_{\Delta g} = 133.39\ \text{kNm}; \quad M_q = 492.67\ \text{kNm}$$

$$M_{ed} = \gamma_g \cdot M_{\Delta g} + \gamma_q \cdot M_q = 1.35 \cdot 133.39 + 1.50 \cdot 492.67 = 919.08\ \text{kNm}$$

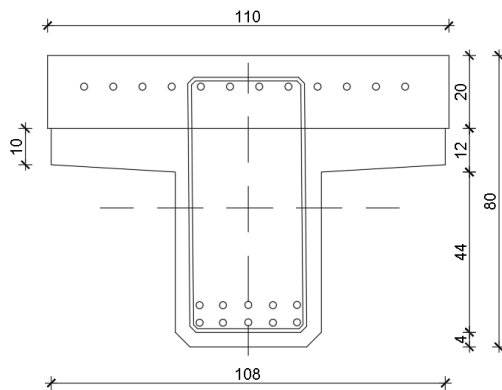
$$\mu_{sd} = \frac{M_{ed}}{bd^2 f_{cd}} = \frac{919.08 \cdot 100}{40 \cdot 71^2 \cdot 2.0} = 0.228$$

$$\text{za } \varepsilon_{s1} = 10\text{‰};$$

$$\text{ocitan o: } \varepsilon_{c2} = 3.5\text{‰}; \quad \zeta = 0.892$$

$$A_{s,2} = \frac{M_{ed}}{\zeta d f_{yd}} = \frac{919.08 \cdot 100}{0.892 \cdot 71 \cdot 39.2} = 37.02\ \text{cm}^2$$

**Odabrano: 12Ø20 = 37.70 cm<sup>2</sup>**

**Dimenzioniranje na poprečnu silu u presjeku 3-3 (pri stupu)**

$$\begin{aligned}
 V_{g1} &= 60.20 \text{ kN} \quad ; \quad V_{g2} = 42.27 \text{ kN} \\
 V_{\Delta g} &= 39.83 \text{ kN} \quad ; \quad V_q = 263.55 \text{ kN} \\
 V_{ed} &= \gamma_g \cdot (V_{g1} + V_{g2} + V_{\Delta g}) + \gamma_q \cdot V_q = \\
 &= 1.35 \cdot (60.20 + 42.27 + 39.83) \\
 &\quad + 1.5 \cdot 263.55 = 587.43 \text{ kN}
 \end{aligned}$$

Slika 36. Dimenzije nosača

Dio poprečne sile koju preuzima beton i uzdužna armatura:

$$V_{Rdc} = [c_{Rdc} \cdot k \cdot (100 \cdot \rho_l \cdot f_{ck})^{1/3} + k_1 \cdot \sigma_{cp}] \cdot b_w \cdot d$$

$$c_{Rdc} = 0,18/\gamma_c = 0,18/1,5 = 0,12$$

$$k = 1,0 + \sqrt{\frac{200}{d}} = 1,0 + \sqrt{\frac{200}{710}} = 1,531 < 2,0 \quad \Rightarrow \quad k = 1.531$$

$$k_1 = 0,15$$

$$\sigma_{cp} = N_{ed}/A_c = 0.0$$

$$\sum A_s \approx 70 \text{ cm}^2 \rho_l = \frac{\sum A_s}{A_c} = \frac{70}{40 \cdot 71} = 0,024$$

$$\begin{aligned}
 V_{Rd1} &= [0,12 \cdot 1,531 \cdot (100 \cdot 0,024 \cdot 30)^{1/3} + 0,15 \cdot 0] \cdot 400 \cdot 710 \\
 &= 217.06 \text{ kN}
 \end{aligned}$$

$$V_{Rd,c} > \{V_{\min} + k_1 \cdot \sigma_{cp}\} \cdot b_w \cdot d$$

$$k_1 = 0.15$$

$$v_{\min} = 0.035 \cdot k^{3/2} \cdot f_{ck}^{1/2} = 0,035 \cdot 1,531^{3/2} \cdot 30^{1/2} = 0.356$$

$$\sigma_{cp} = N_{sd}/A_c = 0.0$$

$$V_{Rd,c} > 0.356 \cdot 400 \cdot 710 = 101.104 \text{ kN}$$

$$217.06 \text{ kN} > 101.104 \text{ kN} \quad \text{uvjet je zadovoljen}$$



Nosivost tlačnih dijagonala:

$$V_{ed} < V_{cdwrd,max}$$

$$v = 0.6 \cdot (1 - f_{ck}/250) = 0.6 \cdot (1 - 30/250) = 0.528$$

$$V_{Rd2} = 0.5 \cdot 0.528 \cdot 20.0 \cdot 400 \cdot 710 = 1499.52 \text{ kN}$$

$$V_{ed,max} = 587.43 \text{ kN}$$

$$V_{ed,max}/V_{Rd,max} = 587.43 / 1499.52 = 0.391$$

$$V_{ed} < 0.2 \times V_{rd,max}$$

$$S_{w,max} = \min(0.75d; 30.0 \text{ cm}) = \min(0.75 \cdot 71 = 53.25 ; 30.0) = S_{w,pot} = 30.0 \text{ cm}$$

$$\rho_{min} = 0.0011 \text{ (C 30/37)}$$

Površina minimalne armature:

$$A_{sw, min} = \frac{\rho_{min} \times S_{max}}{2} \times b_w = (0.0011 \times 30 \times 40) / 2 = 0.66 \text{ cm}^2$$

Odabrane spone  $\varnothing 10$  ( $A_{sw} = 0.79 \text{ cm}^2$ )

Minimalna poprečna armatura  $\varnothing 10/30 \text{ cm}$

Otpornost elementa s min. Poprečnom armaturom

$$V_{ed} = (A_{sw}/s) \cdot z \cdot m \cdot ctg = (0.79/30) \cdot (0.9 \cdot 71) \cdot 39.23 \cdot 2 \cdot 1 = 132.02 \text{ kN}$$

Potrebni razmak spona ( $s_{w,pot}$ ):

$$f_{yw,d} = \frac{f_{yk}}{\gamma_s}; \quad B 450C \Rightarrow f_{yw,d} = \frac{450.0}{1.15} = 392.3 \text{ MPa} = 39.23 \text{ kN/cm}^2$$

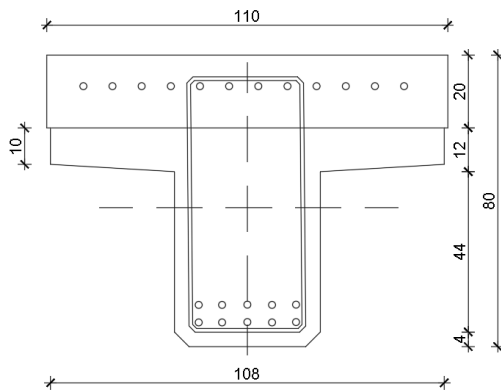
$$s_{w,pot} \leq \frac{m \cdot A_{sw} \cdot f_{yw,d} \cdot z}{V_{ed,max}}$$

$$\frac{4 \cdot 0.79 \cdot 39.23 \cdot (0.9 \cdot 71)}{587.43}$$

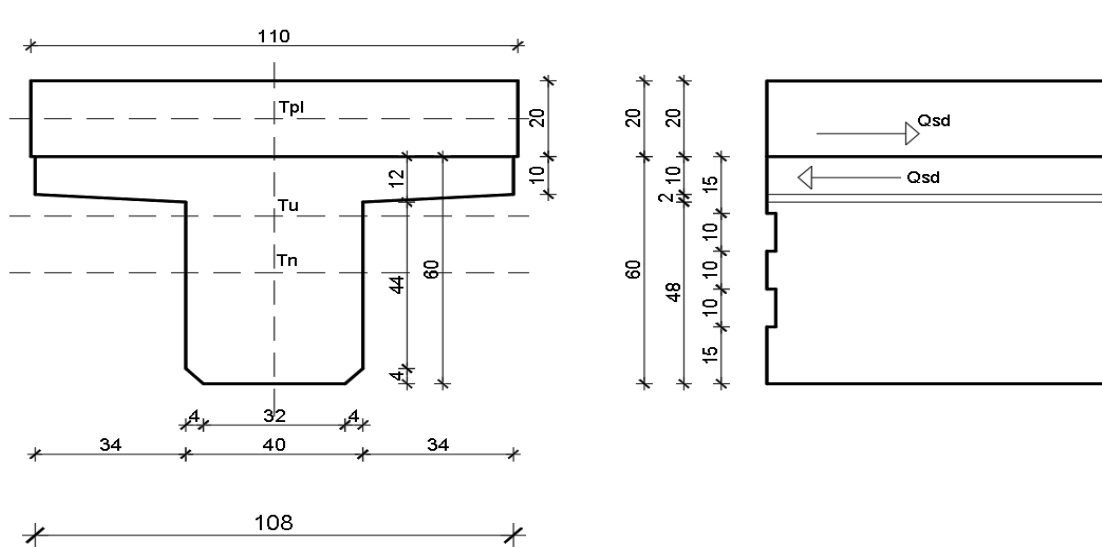
$$s_{w,pot} \leq 13.48 \text{ cm}$$

**Odabrane spone  $\varnothing 10/10 \text{ cm}$ . – 4-rezne pri stupu.**

## 2.6. ARMATURA ZA SPREZANJE NOSAČA I PLOČE



Slika 37. Dimenzije nosača



Slika 38. Poprečni presjek spregnutog T nosača

$$A_u = 0.5332 \text{ m}^2; h_{t,u} = 0.50025 \text{ m}; A_{pl} = 0.2 \times 1.10 = 0.22 \text{ m}^2; h_{t,pl} = 0.7 \text{ m}$$

$$S = A_{pl} \times (h_{t,pl} - h_{t,u}) = 0.22 \times (0.7 - 0.50025) = 0.0439 \text{ m}^3$$

$$I_u = (I_n + A_n \times (h_{t,u} - h_{t,pl})^2) + (I_{pl} + A_{pl} \times (h_{t,u} - h_{t,pl})^2) = 0.0360 \text{ m}^4$$

$$V_{ed,max} = 587.43 \text{ kN}$$

$$Q_{sd} = (V_{ed,max} \times S) / I_u = (587.43 \times 0.0439) / 0.036 = 716.34 \text{ kN/m}$$

$$f_{yw,d} = \frac{f_{yk}}{\gamma_s}; \quad B450C \Rightarrow f_{yw,d} = \frac{450.0}{1.15} = 391.3 \text{ MPa} = 39.1 \text{ kN/cm}^2$$

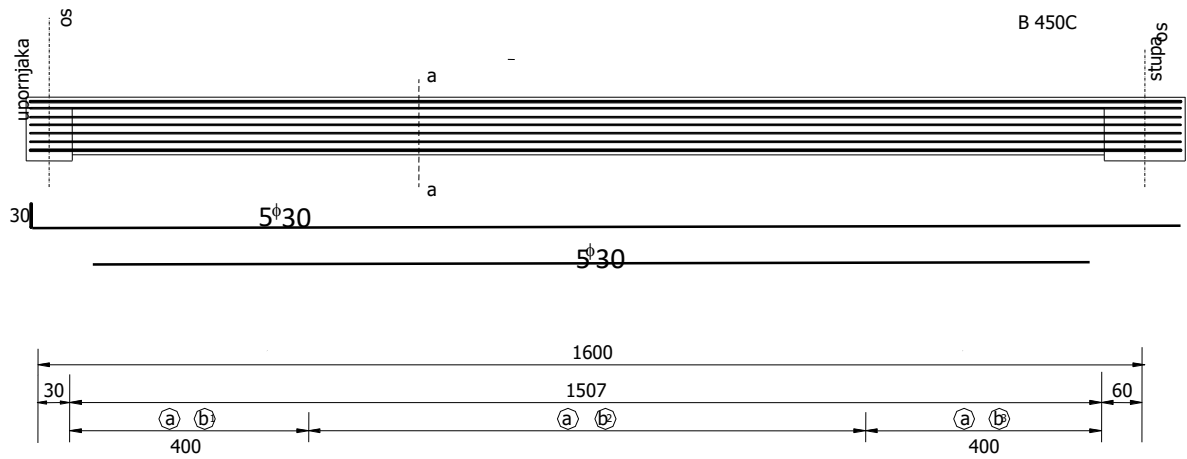
$$A_{s,req} = \frac{Q_{sd}}{f_{yw,d}} = \frac{716.34}{39.1} = 18.32 \text{ cm}^2 / 1.08 \text{ m/m}'$$

**Odabrano: 4Ø14/10 + 2Ø10/10**

## 2.7. SKICA ARMATURE SREDNJEG NOSAČA

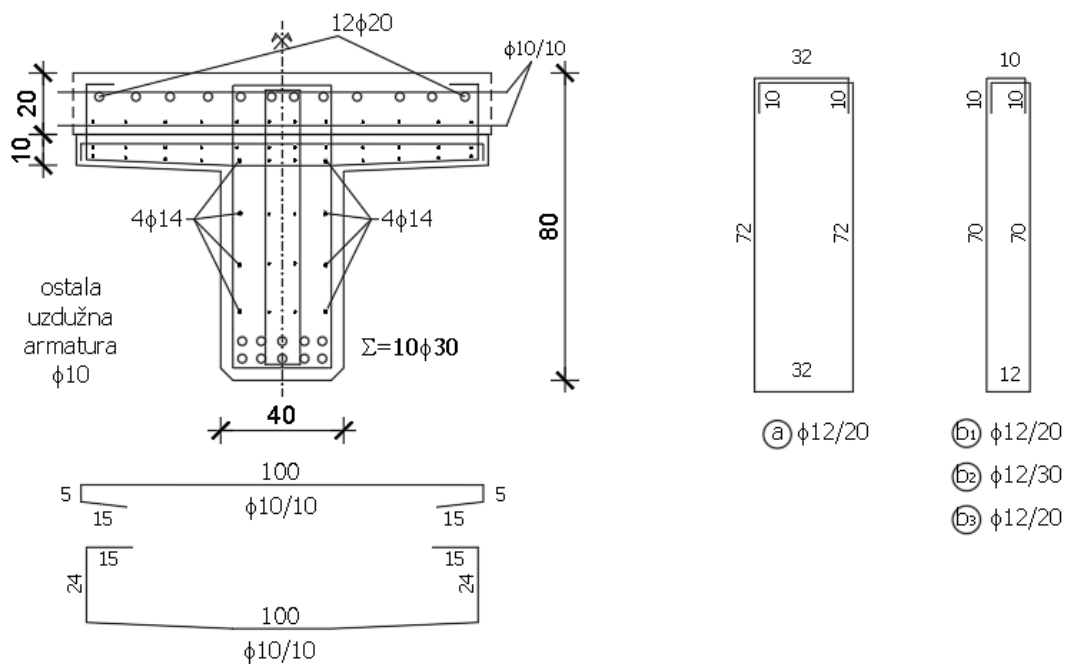
Prikazana je samo skica glavne armature. Ostalo prema armaturnom planu.

- Uzdužni presjek nosača



Slika 39. Prikaz armiranja uzdužnog nosača u polju

- Poprečni presjek nosača a-a



Slika 40. Prikaz armiranja nosača u presjeku a-a

**3. PREDMJER RADOVA****3.1. DONJI USTROJ****3.A. ZEMLJANI RADOVI****3.A.1 Iskop za temelj stupa**

$$6.89 \times 5.89 \times 1.85 = 75.08 \text{ m}^3$$

75.08 m<sup>3</sup>**3.A.2 Zatrpavanje oko temelja stupa materijalom iz iskopa**

$$75.10 - (6.08 + 30.00) = 39.02 \text{ m}^3$$

39.02 m<sup>3</sup>**3.B. BETONSKI I ARMIRANOBETONSKI RADOVI****3.B.1 Podložni beton C 12/15 ispod temelja stupa**

$$6.89 \times 5.89 \times 0.15 = 6.08 \text{ m}^3$$

6.08 m<sup>3</sup>**3.B.2 Beton C 25/30 temelja stupa**

$$6.00 \times 5.00 \times 1.00 = 30.00 \text{ m}^3$$

30.00 m<sup>3</sup>**3.B.3 Beton C 30/37 tijela stupa**

$$2 \times A_s \times 0.70 + A_r \times 0.30 = 15.00 \text{ m}^3$$

15.00m<sup>3</sup>**3.B.4 Armatura elemenata donjeg ustroja (samo stupa) betoniranih na licu mjesta iz B**

450C

$$30.00 + 15.00 \times 150 = 6750.00\text{kg}$$

6750.00kg

**3.C. OSTALI RADOVI****3.C.1 Elastomerni ležajevi iznad upornjaka**

AEL fi350/54

4 kom

## 3.2. GORNJI USTROJ

## 3.A. BETONSKI I ARMIRANOBETONSKI RADOVI

## 3.A.1 Predgotovljeni uzdužni rasponski T nosači

3.A.1.1 Srednji nosač  $l = 14.95 \text{ m}$ 

3.A.1.1.1 Beton C 30/37

$$0.3132 \times 14.95 = 4.68 \text{ m}^3$$

4.70 m<sup>3</sup>

3.A.1.1.2 Betonski čelik B 450C

$$4.68 \times 250 = 1170.00 \text{ kg}$$

1170.00 kg

Ukupno nosača

10 kom

3.A.1.2 Rubni nosač  $l = 14.95 \text{ m}$ 

3.A.1.2.1 Beton C 30/37

$$0.448 \times 14.95 = 6.69 \text{ m}^3$$

6.70 m<sup>3</sup>

3.A.1.2.2 Betonski čelik B 450C

$$6.70 \times 250 = 1675.00 \text{ kg}$$

1675.00kg

Ukupno nosača

4 kom

## 3.A.2 Beton C 30/37 poprečnih nosača iznad stupova i upornjaka

$$1.40 \times 0.90 \times 5.89 + 2 \times 0.70 \times 0.87 \times 5.89 = 14.60 \text{ m}^3$$

14.60 m<sup>3</sup>

## 3.A.3 Beton C 30/37 monolitnog dijela kolničke ploče

$$(16.00 + 0.70/2) \times 2 \times 0.20 \times 6.20 = 40.55 \text{ m}^3$$

40.60 m<sup>3</sup>

## 3.A.4 Beton C 30/37 monolitnog dijela pješačke hodnika

$$2 \times 1.05 \times 0.26 \times 42.10 - 6 \times 0.12^2 \times \pi/4 \times 42.10 = 20.13 \text{ m}^3$$

20.20 m<sup>3</sup>

## 3.A.5 Predgotovljeni armiranobetonski elementi vijenca, betonom C 30/37

$$2 \times 42.10 = 84.2 \text{ m}'$$

84.2 m'

## 3.A.6 Armatura B 450C elemenata gornjeg ustroja betoniranih na licu mjesta

$$(14.60 + 40.60) \times 200 = 11040 \text{ kg}$$

11040 kg

## 3.B. OSTALI RADOVI

## 3.B.1 Prijevoz i montaža predgotovljenih uzdužnih elemenata rasponskih nosača

3.B.1.1 Srednji nosač  $l=14.95$  m

10 kom

3.B.1.2 Rubni nosač  $l = 14.95$  m

4 kom

## 3.B.2 Prijevoz i montaža armiranobetonskih elemenata vijenca

84.20 m

3.B.3 PVC cijevi  $\phi$  160 mm za smještaj elektro i TK instalacija $2 \times 3 \times 42.10 = 252.60$  m'

252.60m'

## 3.B.4 Prijelazne naprave nad upornjacima s mogućnošću dilatiranja +/- 40mm

 $8.5 \times 2 = 17$  m'

17 m'

## 3.B.5 Hidroizolacija kolničke ploče

 $6.20 \times (16.00 + 0.70/2) \times 2 = 202.74$  m<sup>2</sup>202.74 m<sup>2</sup>

## 3.B.6 Zaštitni sloj asfalt betona AB – 8 debljine 3.0 cm

 $6.0 \times (16.00 + 0.70/2) \times 2 = 196.2$  m<sup>2</sup>16.2 m<sup>2</sup>

## 3.B.7 Habajući sloj asfalt betona AB – 11s debljine 4.0 cm

 $6.0 \times (16.00 + 0.70/2) \times 2 = 196.2$  m<sup>2</sup>196.2 m<sup>2</sup>

## 3.B.8 Klasična metalna ograda prema projektu

 $42.10 \times 2 = 84.20$  m'

84.20 m'

**4. TROŠKOVNIK**

Redni broj	Opis radova	Jedinica mjere	Količina radova	Jedinična cijena	Ukupna cijena
	<b>TROŠKOVNIK</b>				
	U ovom troškovniku nisu ključeni svi radovi, te nisu uključeni troškovi izrade gornjeg ustroja ceste iza upornjaka, a koji su sadržani u troškovniku ceste.				
<b>DONJI USTROJ</b>					
<b>3.A.</b>	<b>ZEMLJANI RADOVI</b>				
3.A.1	Strojni iskop za temelje stupa, uz ručno dotjerivanje iskopa. Radove izvesti sukladno OTU, knjiga II, točka 2-04. Obračun po m <sup>3</sup> iskopa u sraslom stanju tla.	m <sup>3</sup>	75.08		
3.A.2	Strojno zatrpavanje oko temelja stupa materijalom iz iskopa u slojevima od 30-50 cm, uz lagano zbijanje i ručno dotjerivanje. Radove izvesti sukladno OTU, knjiga II. Obračun po m <sup>3</sup> sraslog materijala.	m <sup>3</sup>	39.02		
<b>UKUPNO ZA ZEMLJANE RADOVE</b>					

Redni broj	Opis radova	Jedinica mjere	Količina radova	Jedinična cijena	Ukupna cijena
3.B.	<b>BETONSKI I ARMIRANOBETONSKI RADOVI</b>				
3.B.1	Betoniranje sloja podložnog betona ispod temelja stupa betonom C 12/15. Debljina slojeva podbetona prema projektu. Gornja ploha podbetona treba biti ravna i na projektiranoj visinskoj koti. Radove izvesti sukladno OTU, knjiga IV, točka 7-01.4. Obračun po m <sup>3</sup> ispravno ugrađenog i preuzetog betona.	m <sup>3</sup>	6.08		
3.B.2	Betoniranje temelja stupa betonom C 25/30 u temeljnoj jami bez oplata (ili u četverostranoj oplati) na licu mjesta. Radove izvesti sukladno OTU, knjiga IV, točka 7-01.4. Obračun po m <sup>3</sup> ispravno ugrađenog betona.	m <sup>3</sup>	30.00		
3.B.3	Betoniranje tijela i stupa betonom C 30/37 u blanjanjoj daščanoj oplati. Radove izvesti sukladno OTU, knjiga IV, točka 7-01.4. Obračun po m <sup>3</sup> ispravno ugrađenog betona.	m <sup>3</sup>	15.00		
3.B.4	Armatura B 450C svih AB elemenata donjeg ustroja betoniranih na licu mjesta (stupa). Radove izvesti sukladno OTU, knjiga IV, točka 7-01.5. Obračun po kg ispravno ugrađene i preuzete armature.	kg	6750.00		
<b>UKUPNO ZA BETONSKE I ARMIRANOBETONSKE RADOVE:</b>					
<b>3.C.</b>	<b>OSTALI RADOVI</b>				
3.C.1	Elastomerni ležajevi AEL fi 350/54	kom	4		
<b>UKUPNO ZA OSTALE RADOVE:</b>					



Redni broj	Opis radova	Jedinica mjere	Količina radova	Jedinična cijena	Ukupna cijena
<b>GORNJI USTROJ</b>					
3.A.	<b>BETONSKI I ARMIRANOBETONSKI RADOVI</b>				
3.A.1	Izrada predgotovljenih glavnih kolničkih T nosača iz betona C 30/37 i B 450C. Nosači se betoniraju u glatkoj oplati, s projektiranim oblicima poprečnog presjeka, profilacijama i otvorima prema planu oplata. Radove izvesti sukladno OTU, knjiga IV, točka 7-00.2.6, 7-01.4 i 7-01.5. Obračun se vrši po nosaču za kojeg je potrebno:				
3.A.1.1	Srednji nosač duljine 14.95 m				
3.A.1.1.1	Beton C 30/37	m <sup>3</sup>	4.70		
3.A.1.1.2	Armatura B 450C	kg	1170.00		
	Obračun za svaki pravilno izvedeni srednji uzdužni nosač.	kom	10		
3.A.1.2	Rubni nosač duljine 14.95m				
3.A.1.2.1	Beton C 30/37	m <sup>3</sup>	6.70		
3.A.1.2.2	Armatura B 450C	kg	1675.00		
	Obračun za svaki pravilno izvedeni rubni uzdužni nosač.	kom	4		
3.A.2	Betoniranje monolitnih poprečnih nosača iznad stpa i upornjaka betonom C 30/37 u glatkoj oplati prema projektiranim oblicima i dimenzijama. Na mjestu prijelazne naprave u poprečnom nosaču (ploči) ostaviti utore prema projektu. Radove izvesti sukladno OTU, knjiga IV, točka 7-01.4. Obračun po m <sup>3</sup> ispravno ugrađenog betona.	m <sup>3</sup>	14.60		
3.A.3	Betoniranje monolitne kolničke ploče betonom C 30/37 direktno iznad gornjeg pojasa uzdužnih rasponskih nosača. Na mjestu ugradnje prijelazne naprave u ploči treba ostaviti niše prema crtežima u projektu. Radove izvesti OTU, knjiga IV, točka 7-01.4. Obračun po m <sup>3</sup> ispravno ugrađenog betona.	m <sup>3</sup>	40.60		

3.A.3	Betoniranje monolitne kolničke ploče betonom C 30/37 direktno iznad gornjeg pojasa uzdužnih rasponskih nosača. Na mjestu ugradnje prijelazne naprave u ploči treba ostaviti niše prema crtežima u projektu. Radove izvesti OTU, knjiga IV, točka 7-01.4. Obračun po m <sup>3</sup> ispravno ugrađenog betona.	m <sup>3</sup>	40.60		
3.A.4	Betoniranje monolitnog dijela pješačkih hodnika betonom C 30/37. Radove izvesti sukladno OTU, knjiga II, točka 7.4.2.9. Obračun po m <sup>3</sup> ispravno ugrađenog betona.	m <sup>3</sup>	20.20		
3.A.5	Izrada predgotovljenih armiranobetonskih elemenata vijenaca u glatkoj oplati, s projektiranim oblicima. Radove izvesti sukladno OTU, knjiga IV, točka 2-00.2.6, 7-01.4 i 7-01.5. Obračun po m' vijenca.	m'	84.20		
3.A.6	Armatura B 450C elemenata gornjeg ustroja betoniranih na licu mjesta. Radove izvesti sukladno OTU, knjiga IV, točka 7-01.5. Obračun po kg ispravno ugrađene i preuzete armature. Armatura predgotovljenih (montažnih) elemenata obračunata je u sklopu njihove izrade.	kg	11040.00		
<b>UKUPNO ZA BETONSKE I ARMIRANO BETONSKE RADOVE:</b>					

Redni broj	Opis radova	Jedinica mjere	Količina radova	Jedinična cijena	Ukupna cijena
<b>3.B.</b>	<b>OSTALI RADOVI</b>				
3.B.1	Prijevoz i montaža predgotovljenih glavnih uzdužnih kolničkih nosača. Nosači se montiraju na privremene podupore. Iznad upornjaka nosači se privremeno oslanjaju na podupore smještene na naglavnoj gredi, a podupore uz stup se oslanjaju na temeljnu stopu. Predviđena je montaža nosača "polje po polje". Obračun po ispravno montiranom nosaču, s geodetki kontroliranim položajem. Radove izvesti sukladno OTU, knjiga IV, točka 7-00.2.6.				
3.B.1.1	Srednji nosač duljine l=14.95 m	kom	10		
3.B.1.2	Rubni nosači duljine l=14.95m	kom	4		
3.B.2	Prijevoz i montaža armiranobetonskih elemenata vijenaca. Radove izvesti sukladno OTU, knjiga IV, točka 7-00.2.6. Obračun po m' ispravno montiranog i geodetski kontroliranog vijenca.	m'	84.20		
3.B.3	Nabava i ugradnja PVC cijevi fi 160 mm za smještaj elektro i PTT instalacija u instalacionim kanalima pješačkih hodnika, a u svemu prema projektu i pravilima struke. Sadržani su troškovi provođenja instalacija na duljini objekta (bez revizijskih šahti). Obračun po m' ispravno ugrađene cijevi.	m'	252.60		
3.B.4	Nabava i ugradnja prijelaznih naprava nad upornjacima. Predviđene su vodonepropusne naprave s mogućnošću dilatiranja +/- 40 mm. Radove izvesti sukladno OTU, knjiga IV, točka 7-01.7. Obračun po m' ispravno ugrađene prijelazne naprave.	m'	17.00		

3.B.5	Nabava i dobava potrebnog materijala, te izvedba hidroizolacije kolničke ploče. Kvaliteta svih materijala prema važećim normama. Radove izvesti sukladno OTU, knjiga IV, točka 7-01.9.1. Obračun po m <sup>2</sup> ispravno izvedene i preuzete hidroizolacije.	m <sup>2</sup>	205.00		
3.B.6	Izrada donjeg zaštitnog sloja asfalta betona AB-8 debljine 3 cm na kolničkoj ploči. Kao vezivo primijeniti modificirani bitumen PmB 60-90. Kvaliteta materijala i izrada prema važećim propisima i pravilima struke. Uz rubove kolnika, te na spoju sa slivnicima i prijelaznom napravom ostaviti reške širine 20 mm i dubine do hidroizolacije. Radove izvesti sukladno OTU, knjiga III, točka 6-03. Obračun po m <sup>2</sup> ispravno izvedene i preuzete asfaltne plohe.	m <sup>2</sup>	200.00		
3.B.7	Izrada gornjeg habajućeg sloja asfalta betona AB-11s debljine 4 cm. Kao vezivo primijeniti modificirani bitumen PmB 60-90. Kvaliteta materijala i izrada prema važećim propisima i pravilima struke. Uz rubove kolnika, te na spoju sa slivnicima i prijelaznom napravom napraviti reške širine 20 mm i dubine do hidroizolacije. Radove izvesti sukladno OTU, knjiga III, točka 6-03. Obračun po m <sup>2</sup> ispravno izvedene i preuzete asfaltne plohe.	m <sup>2</sup>	200.00		
3.B.8	Nabava potrebnog materijala te izrada i montaža klasične metalne ograde u svemu prema projektu. Sve dijelove ograde treba očistiti do sjaja, a zatim toplo pocinčatiu debljini sloja >= 120 μm. Radove izvesti sukladno OTU, knjiga IV, točka 7-01.10 i 7-01.12. Obračun po m' ispravno izvedene i preuzete ograde.	m'	85.00		
<b>UKUPNO OSTALI RADOVI:</b>					

<b>REKAPITULACIJA DONJEG USTROJA</b>				
	ZEMLJANI RADOVI:			
	BETONSKI I ARMIRANOBETONSKI RADOV:			
	OSTALI RADOVI:			
<b>UKUPNO ZA DONJI USTROJ:</b>				
<b>REKAPITULACIJA GORNJEG USTROJA:</b>				
	BETONSKI I ARMIRANOBETONSKI RADOVI:			
	OSTALI RADOVI:			
<b>UKUPNO ZA GORNJI USTROJ:</b>				
<b>SVEUKUPNA REKAPITULACIJA:</b>				
	DONJI USTROJ:			
	GORNJI USTROJ:			
<b>SVEUKUPNO:</b>				

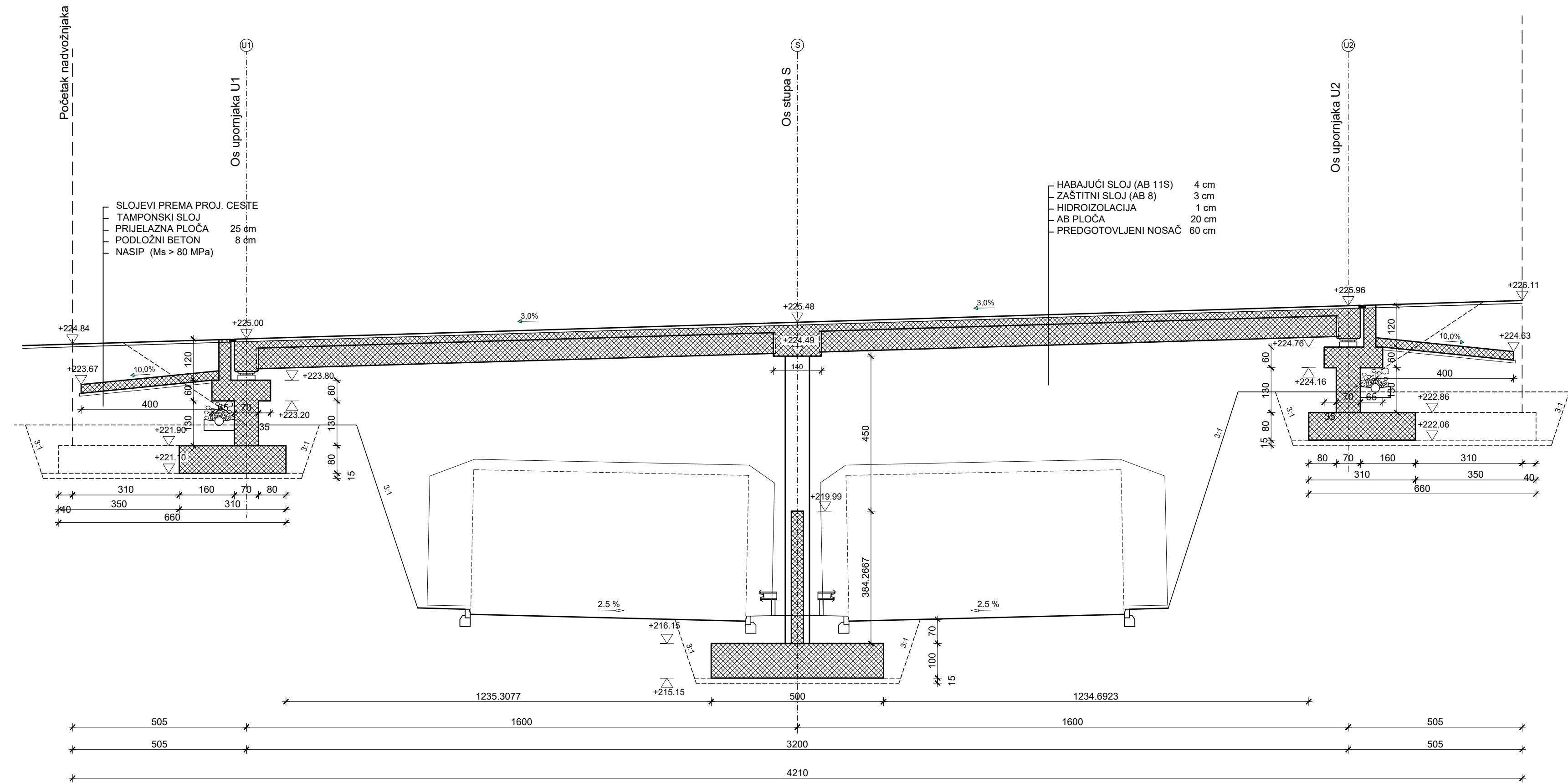
**5. GRAFIČKI PRILOZI**

- List 1 – Uzdužni presjek osi mosta MJ 1:100
- List 2 – Pogled na most MJ 1:100
- List 3 – Normalni poprečni presjek rasponskog mosta MJ 1:25
- List 4 – Tlocrt mosta MJ 1:100
- List 5 – Plan oplata rasponskog nosača MJ 1:20
- List 6 – Plan oplata stupa MJ 1:50
- List 7 – Plan oplata upornjaka MJ 1:50
- List 8 – Detalj ograde MJ 1:50
- List 9 – Detalj prijelazne naprave MJ 1:200, 1:2
- List 10 – Skica armature glavnog nosača MJ 1:10, 1:5


## **6. LITERATURA**

- (1) D.Matešan, J.Radnić: Predavanja i vježbe s kolegija Mostovi
- (2) N.Grgić : Predavanja i vježbe s kolegija Osnove betonskih konstrukcija 1 i 2

# UZDUŽNI PRESJEK U OSI MOSTA 1:100



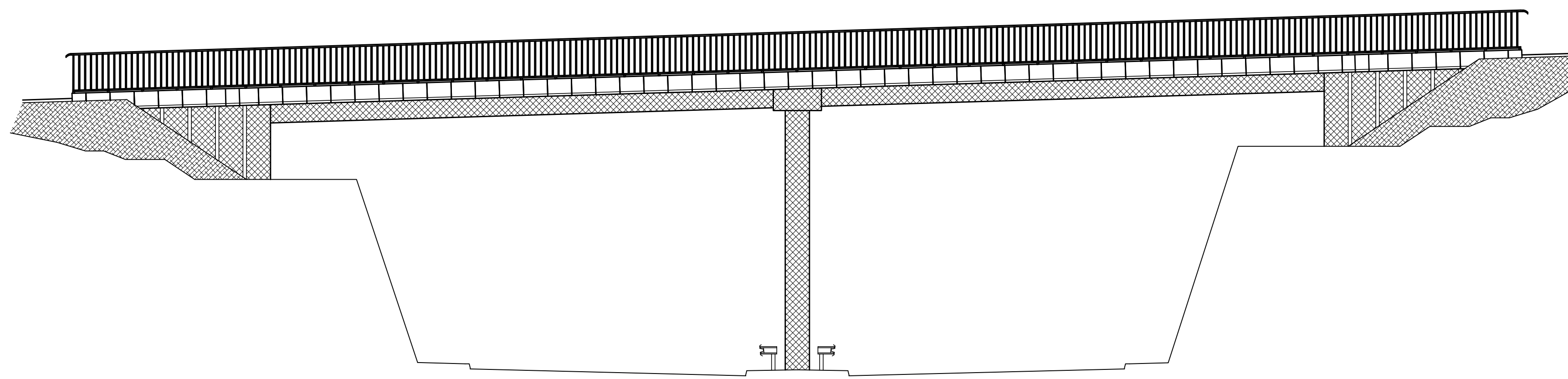
IZMJENA BR.	OPIS	DATUM	POTPIS

INVESTITOR / NARUČITELJ: HAC d.o.o. Vončinina 2 10000 Zagreb	 SVEUČILIŠTE U SPLITU GRAĐEVINSKO-ARHITEKTONSKI FAKULTET 21000 SPLIT, MATICE HRVATSKE 15 MB 3149463; tel: +385 (0)21 303333; fax: +385 (0)21 465117
GRAĐEVINA: Autocesta Zagreb-Split-Dubrovnik Dionica: Prgomet-Dugopolje Vijadukt ABC	
VRSTA PROJEKTA: Projekt konstrukcije	ZAJEDNIČKA OZNAKA PROJEKTA: VV-01
RAZINA PROJEKTA: GLAVNI PROJEKT	
SADRŽAJ: UZDUŽNI PRESJEK U OSI MOSTA	
PROJEKTANT: XXXXXX	MJERILO: 1:100
	DATUM: rujan 2023.
	MAPA: C1
	BROJ PROJEKTA: C1-01-04/07
	BROJ PRILOGA: 1
OZNAKA DOKUMENTA: Most - predlozak.dwg	




# POGLED NA MOST

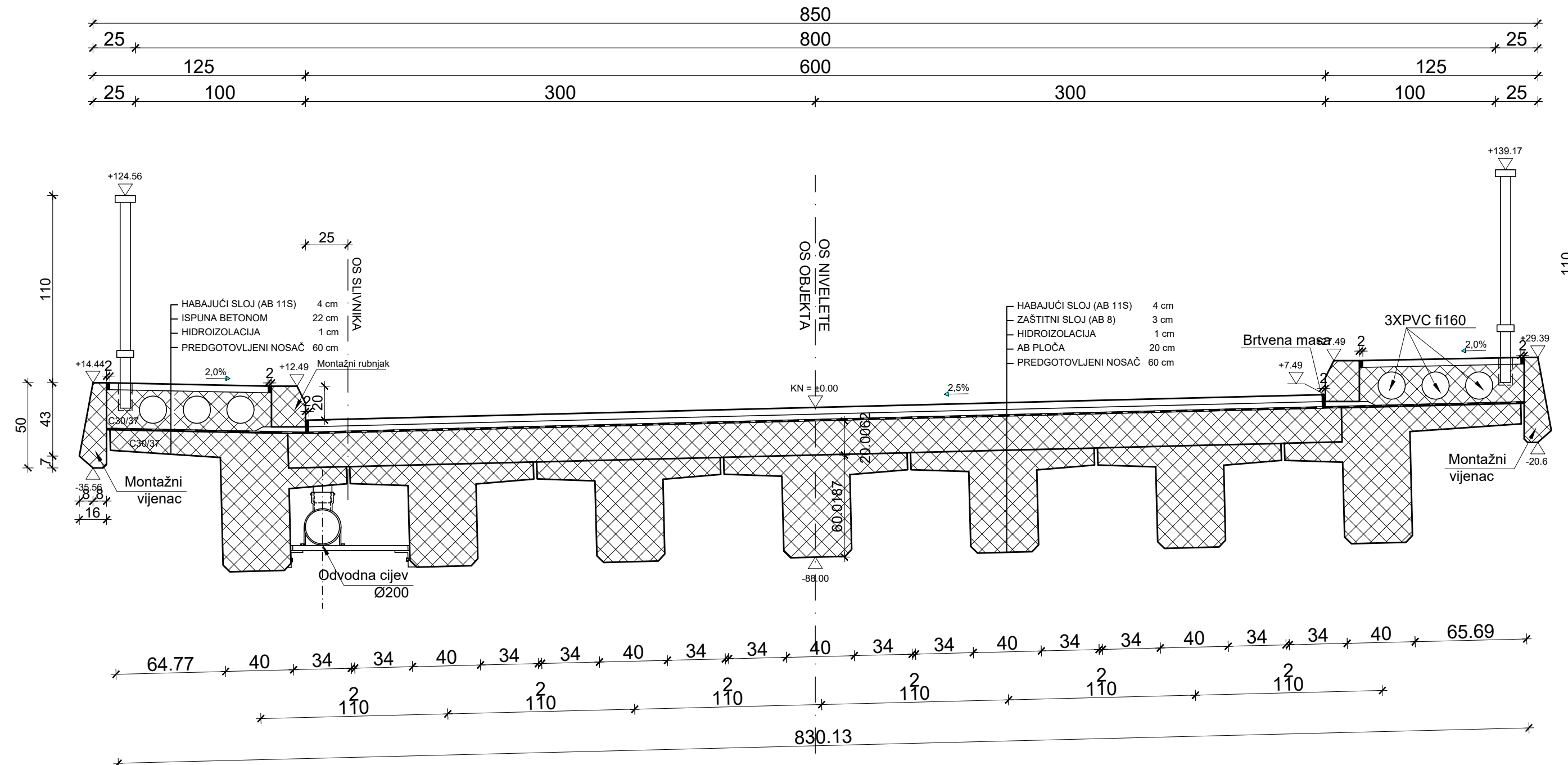
## 1:100



IZMJENA BR.	OPIS	DATUM	POTPIS

INVESTITOR / NARUČITELJ: HAC d.o.o. Vončina 2 10000 Zagreb	 <small>SVEUČILIŠTE U SPLITU          GRAĐEVINSKO-ARHITEKTONSKI FAKULTET          21000 SPLIT, MATICE HRVATSKE 15          MB 3149463; tel: +385 (0)21 303333; fax: +385 (0)21 465117</small>
GRAĐEVINA: Autocesta Zagreb-Split-Dubrovnik Dionica: Prgomet-Dugopolje Vijadukt ABC	
VRSTA PROJEKTA: Projekt konstrukcije	<small>ZAJEDNIČKA OZNAKA PROJEKTA:</small> VV-01
RAZINA PROJEKTA: GLAVNI PROJEKT	
SADRŽAJ: POGLED NA MOST	
PROJEKTANT: XXXXXX	MJERILO: 1:100
	DATUM: rujan 2023.
	MAPA: C1
	BROJ PROJEKTA: C1-01-04/07
	BROJ PRILOGA: 2
OZNAKA DOKUMENTA: Most - predlozak.dwg	

# NORMALNI POPREČNI PRESJEK RASPONSKOG SKLOPA 1:25



IZMJENA BR.	OPIS	DATUM	POTPIS

INVESTITOR / NARUČITELJ: <b>HAC d.o.o.</b> Vončinina 2 10000 Zagreb	 <small>SVEUČILIŠTE U SPLITU,          GRAĐEVINSKO-ARHITEKTONSKI FAKULTET          21000 SPLIT, MATICE HRVATSKE 15          MB 3149483; tel: +385 (0)21 303333; fax: +385 (0)21 465117</small>
GRAĐEVINA: <b>Autocesta Zagreb-Split-Dubrovnik</b> Dionica: Prgomet-Dugopolje Vijadukt ABC	
VRSTA PROJEKTA: Projekt konstrukcije	ZAJEDNIČKA OZNAKA PROJEKTA: VV-01
RAZINA PROJEKTA: GLAVNI PROJEKT	SADRŽAJ: <b>NORMALNI POPREČNI PRESJEK          RASPONSKOG SKLOPA</b>
PROJEKTANT: XXXXXX	MJERILO: 1:25
	DATUM: rujan 2023.
	MAPA: C1
	BROJ PROJEKTA: C1-01-04/07
	BROJ PRILOGA: <b>3</b>
OZNAKA DOKUMENTA: Most - predlozak.dwg	



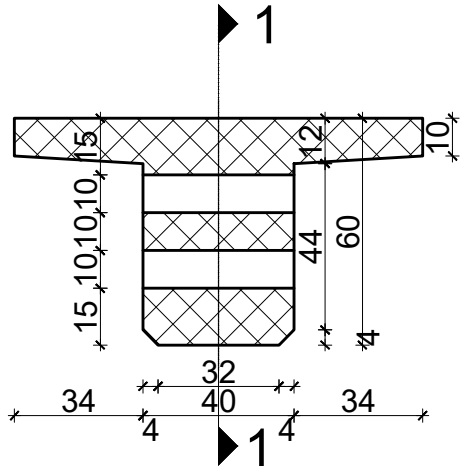
# TLOCRT MOSTA 1:100

IZMJENA BR.	OPIS	DATUM	POTPIS

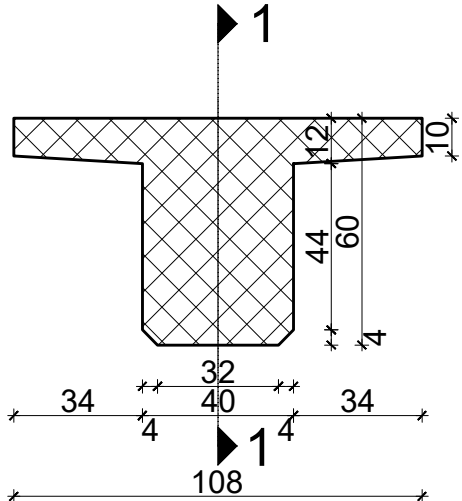
INVESTITOR / NARUČITELJ: <b>HAC d.o.o.</b> Vončinina 2 10000 Zagreb		 SVEUČILIŠTE U SPLITU GRAĐEVINSKO-ARHITEKTONSKI FAKULTET 21000 SPLIT, MATICE HRVATSKE 15 MB 3149483; tel: +385 (0)21 303333; fax: +385 (0)21 465117
GRAĐEVINA: <b>Autocesta Zagreb-Split-Dubrovnik</b> Dionica: Prgomet-Dugopolje Vijadukt ABC		
VRSTA PROJEKTA:	Projekt konstrukcije	ZAJEDNIČKA OZNAKA PROJEKTA:  <b>VV-01</b>
RAZINA PROJEKTA:	GLAVNI PROJEKT	
SADRŽAJ: <p style="text-align: center;"><b>TLOCRT MOSTA</b></p>		
PROJEKTANT: XXXXXX	MJERILO: 1:100	DATUM: rujan 2023.
	MAPA: C1	BROJ PROJEKTA: C1-01-04/07
	BROJ PRILOGA: <b>4</b>	
OZNAKA DOKUMENTA: <p style="text-align: right;">Most - predlozak.dwg</p>		

# PLAN OPLATE RASPONSKOG NOSAČA 1:20

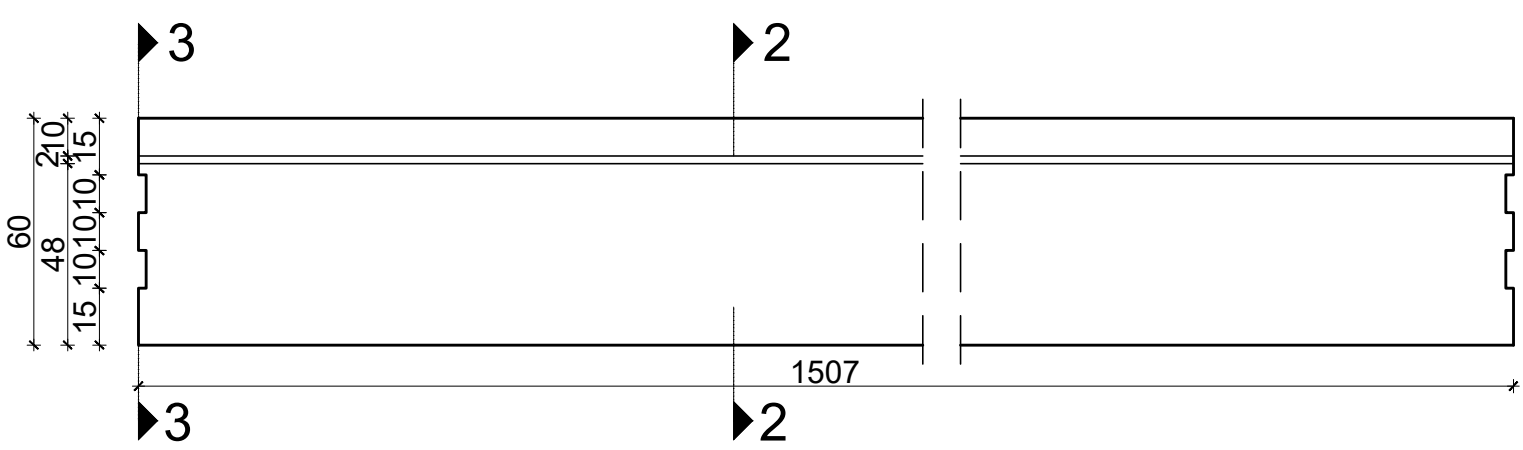
Presjek 3-3



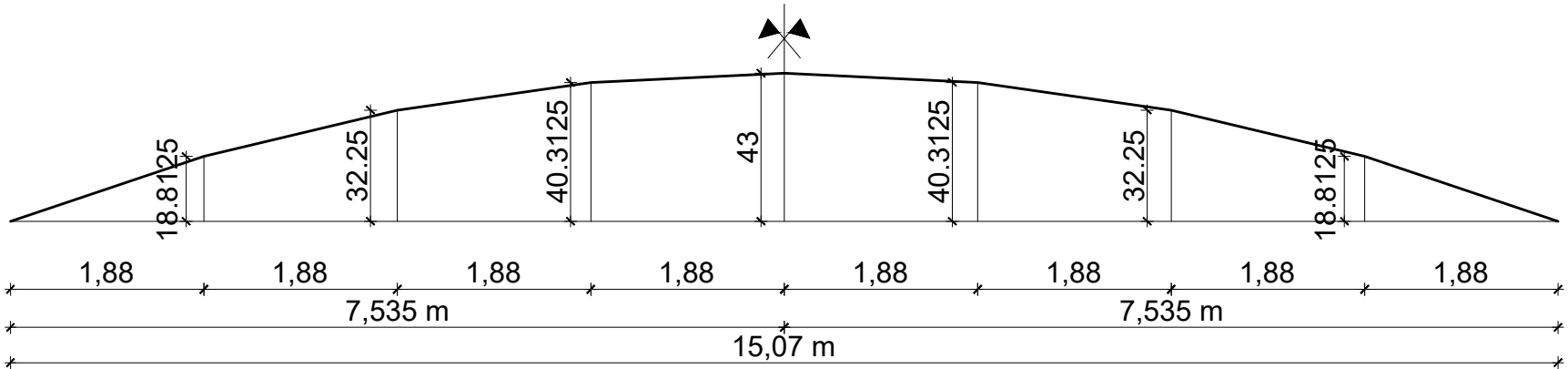
Presjek 2-2




Presjek 1-1

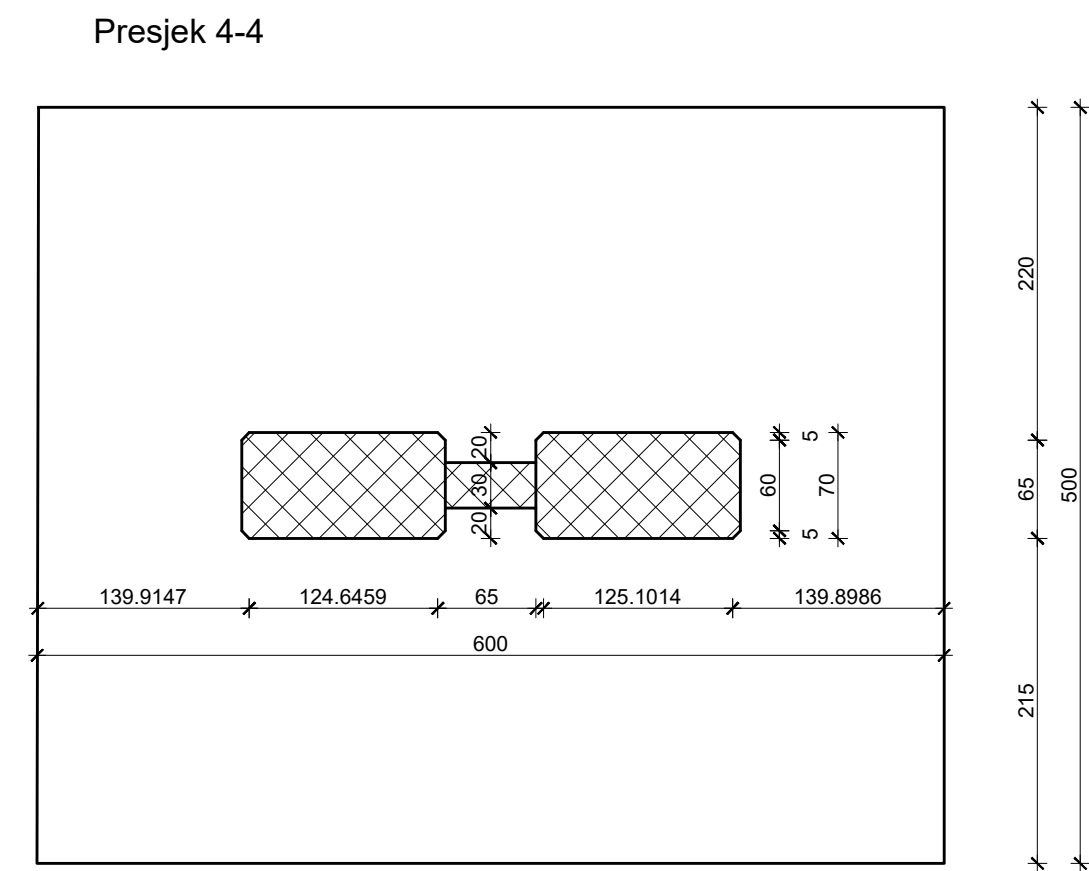
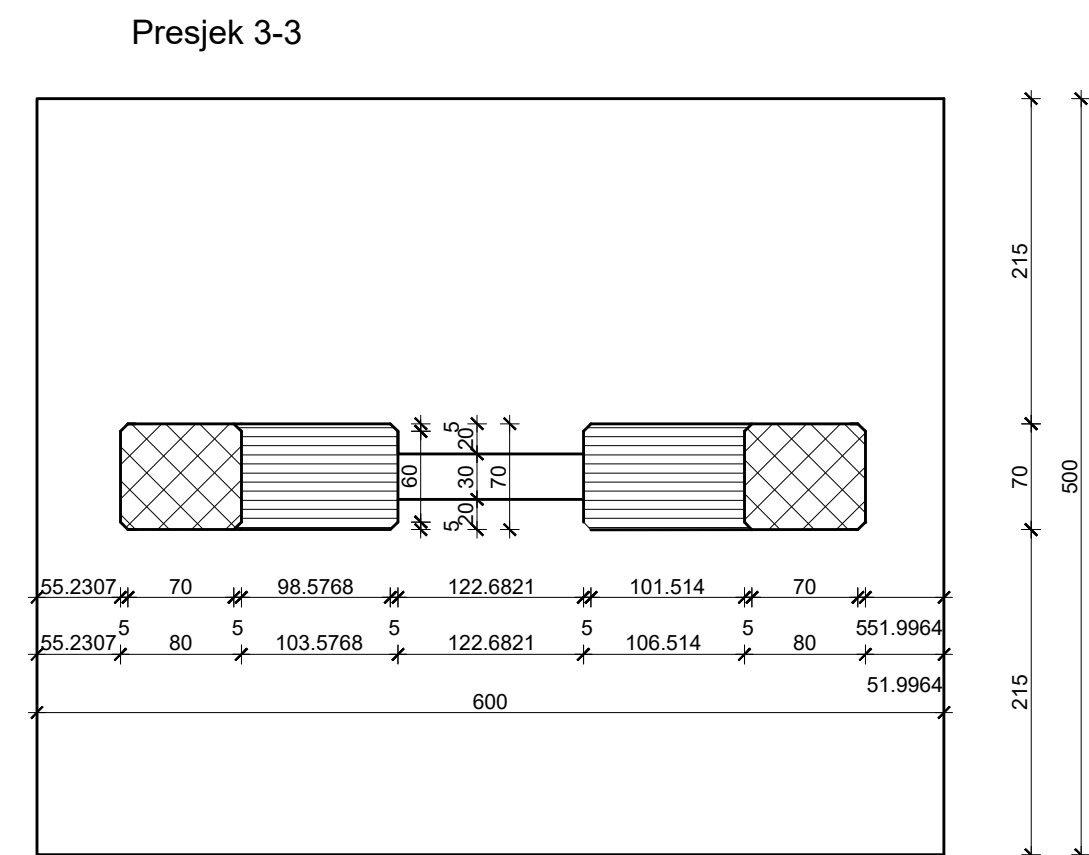
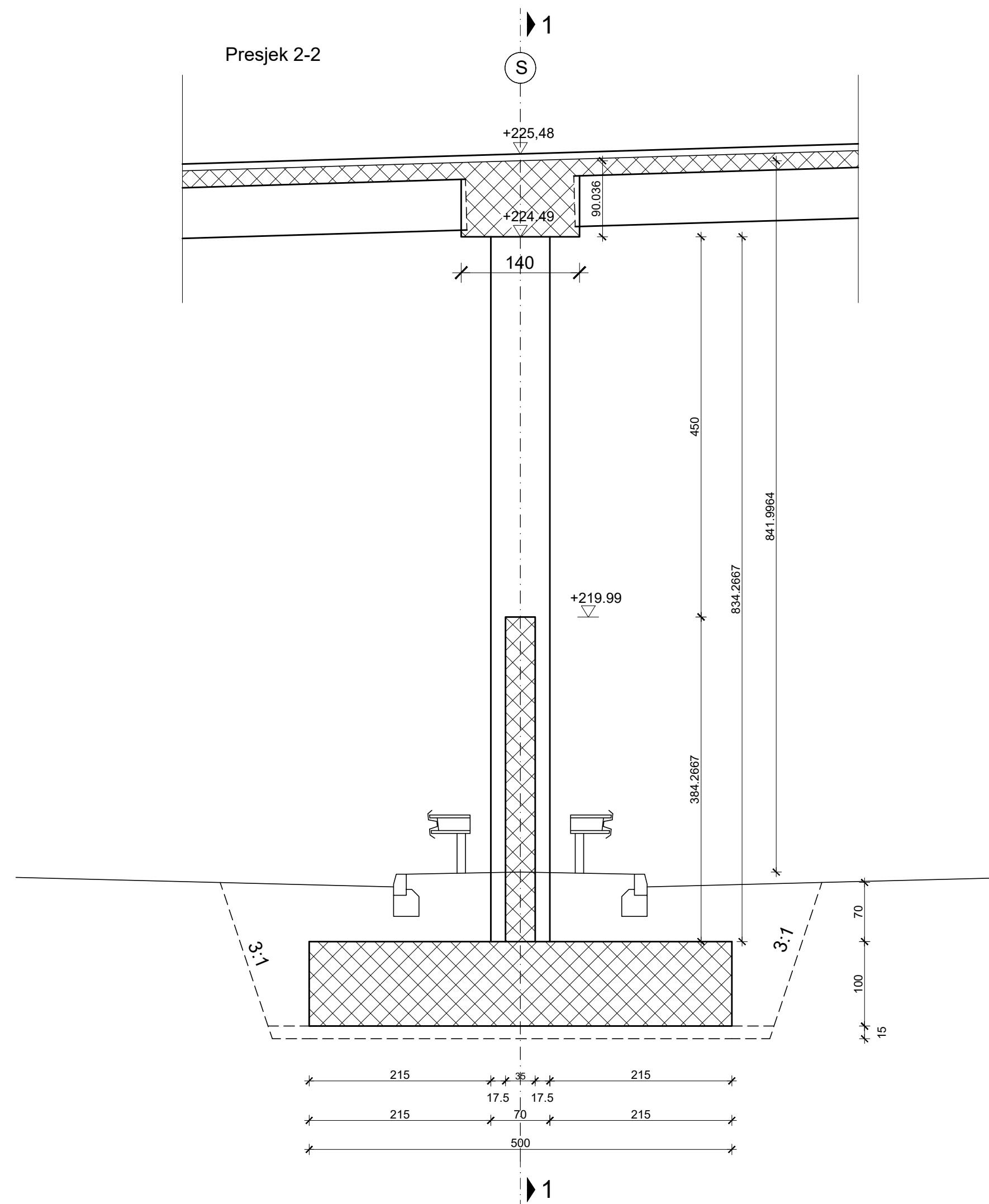
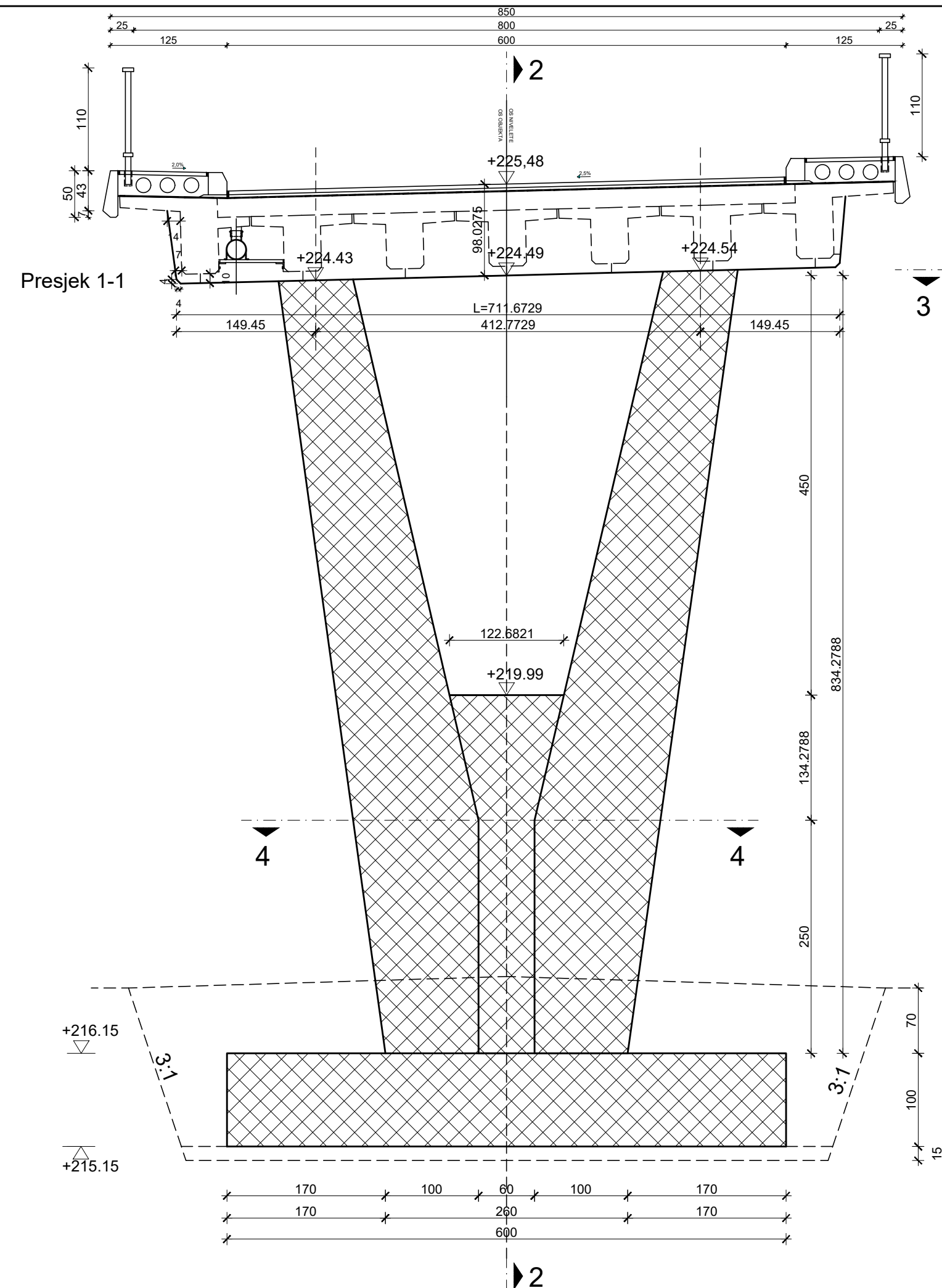


## HEMA NADVIŠENJA OPLATE NOSAČA



IZMJENA BR.	OPIS	DATUM	POTPIS


INVESTITOR / NARUČITELJ: HAC d.o.o. Vončina 2 10000 Zagreb	 SVEUČILIŠTE U SPLITU, GRAĐEVINSKO-ARHITEKTONSKI FAKULTET 21000 SPLIT, MATICE HRVATSKE 15 MB 3149463; tel: +385 (0)21 303333; fax: +385 (0)21 465117
GRAĐEVINA: Autocesta Zagreb-Split-Dubrovnik Dionica: Prgomet-Dugopolje Vijadukt ABC	
VRSTA PROJEKTA: Projekt konstrukcije	ZAJEDNIČKA OZNAKA PROJEKTA: VV-01
RAZINA PROJEKTA: GLAVNI PROJEKT	
SADRŽAJ: <b>PLAN OPLATE RASPONSKOG NOSAČA</b>	
PROJEKTANT: XXXXXX	MJERILO: 1:20
	DATUM: rujan 2023.
	MAPA: C1
	BROJ PROJEKTA: C1-01-04/07
	BROJ PRILOGA: <b>5</b>
OZNAKA DOKUMENTA: Most - predlozak.dwg	

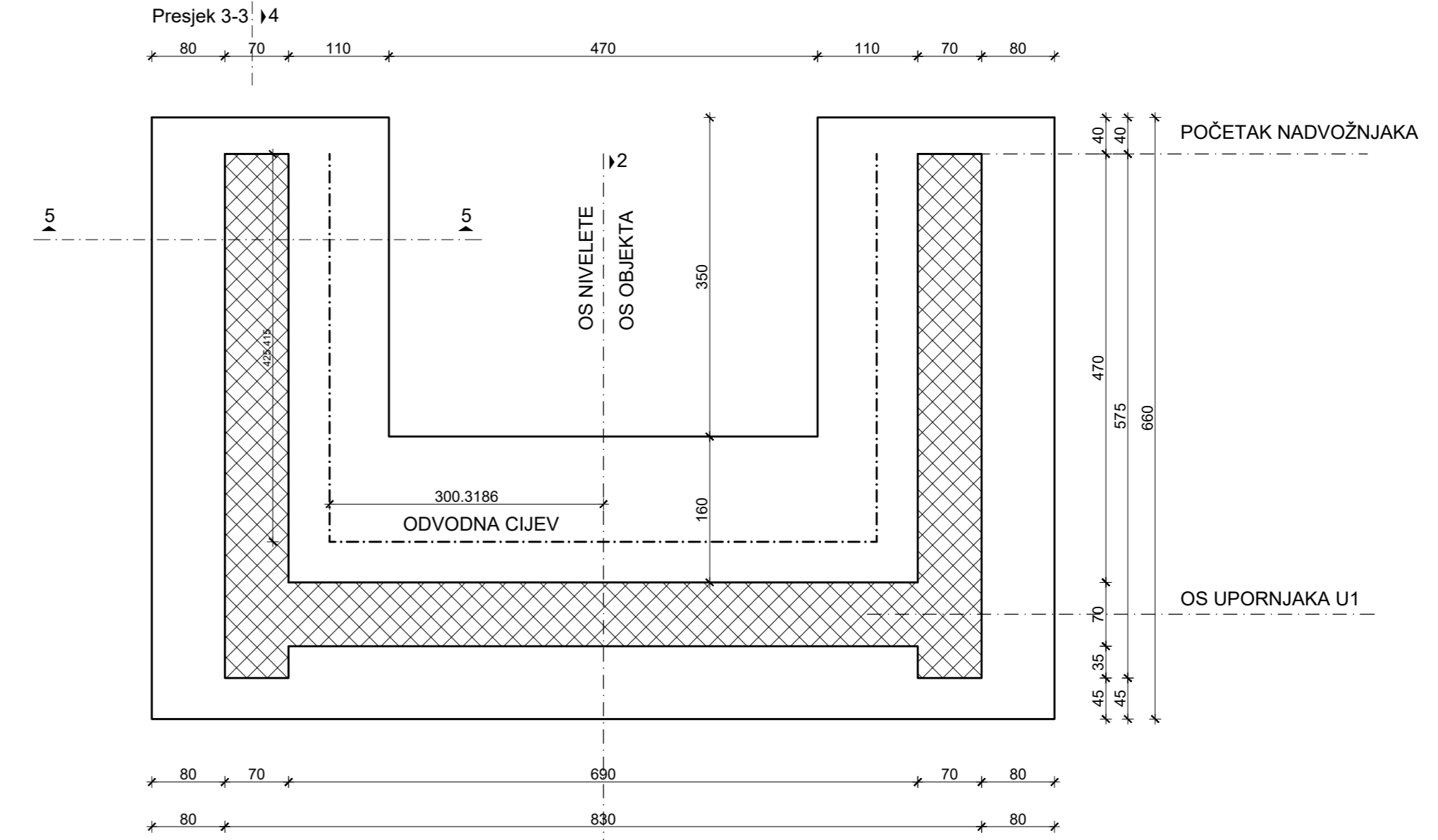
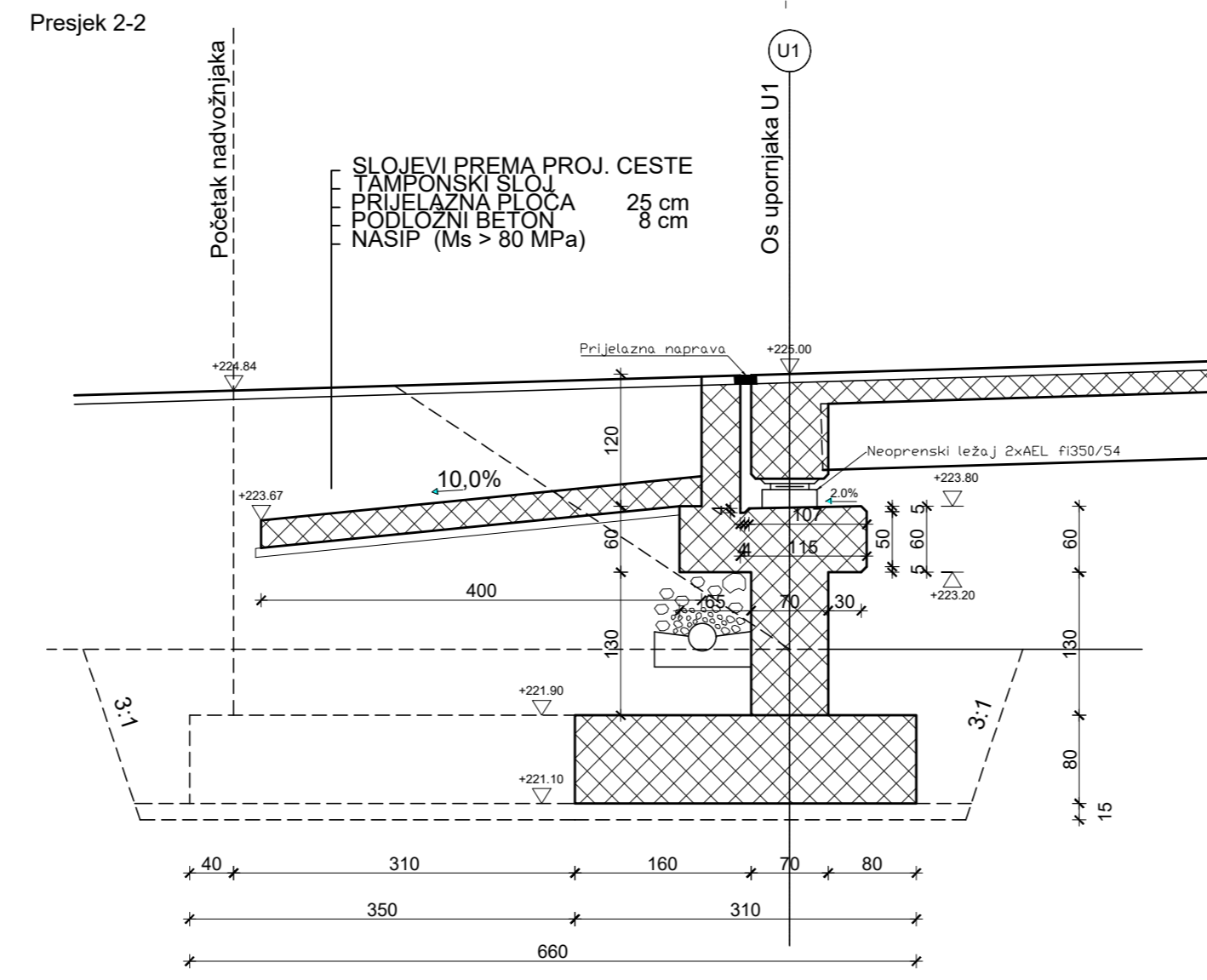
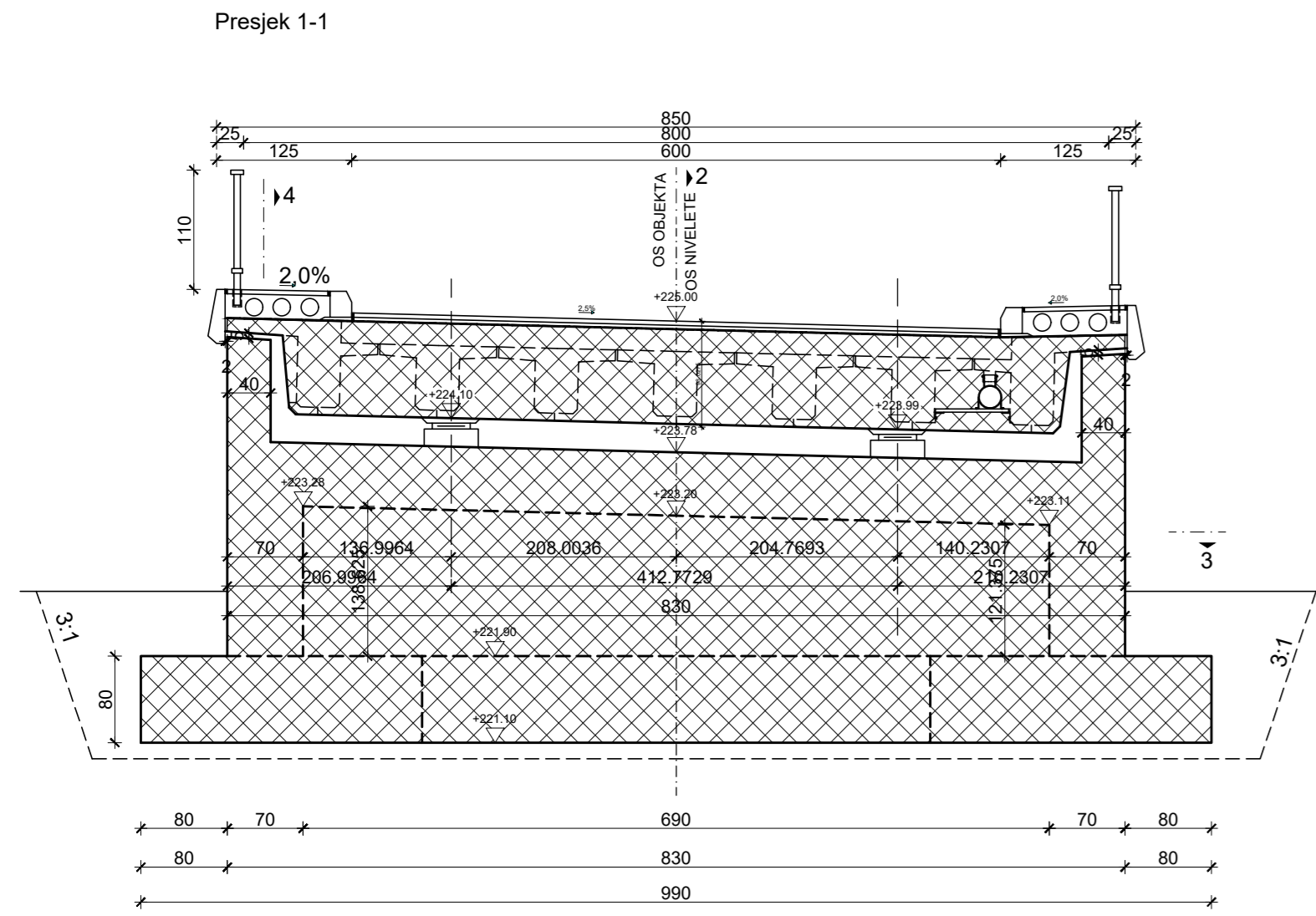


PLAN OPLATE STUPA  
1:50

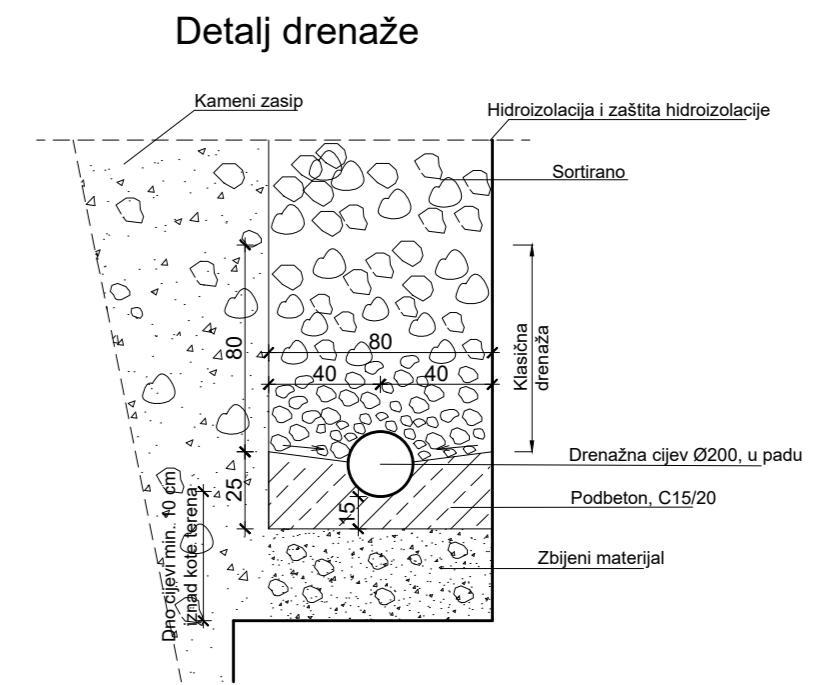
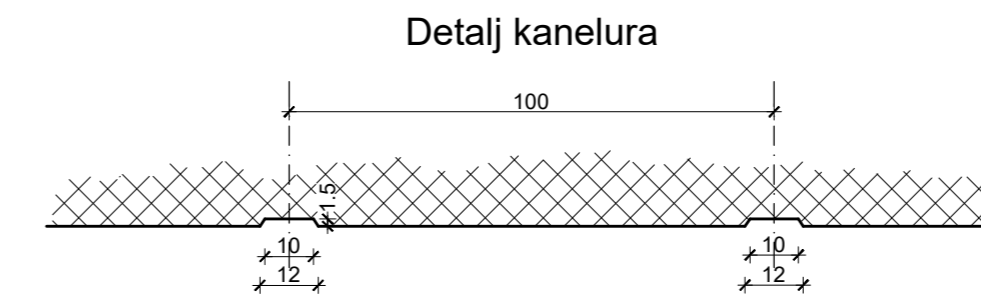
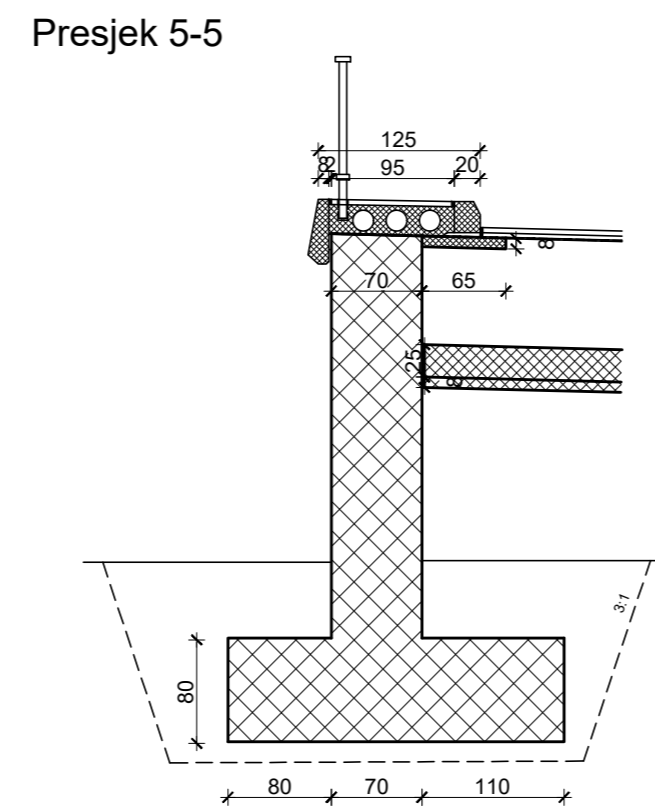
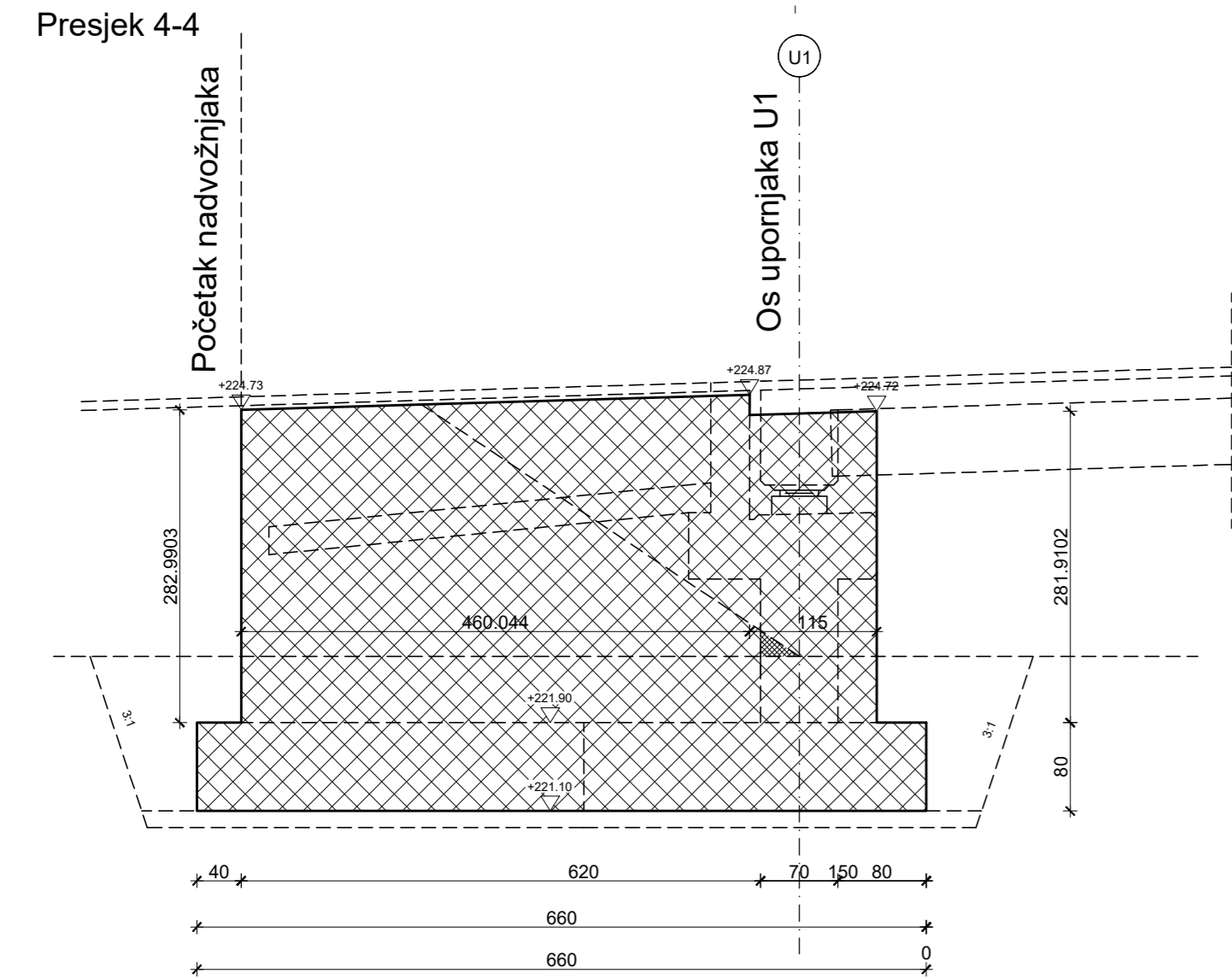
IZMJENA BR.	OPIS	DATUM	POTPIS

INVESTITOR / NARUČITELJ: HAC d.o.o. Vončina 2 10000 Zagreb	 <small>ŠKOLJELIŠTE U SPLITU          GRAĐEVINSKO-ARHITEKTONSKI FAKULTET          21000 SPLIT, MATICE HRVATSKE 15          IB BUREAU: HR-385 021 30333 Fax: HR-385 021 40512</small>
GRAĐEVINA: Autocesta Zagreb-Split-Dubrovnik Dionica: Prgomjet-Dugopolje Vijadukt ABC	
VRSTA PROJEKTA: Projekt konstrukcije	ZAJEDNIČKA OZNAKA PROJEKTA: VV-01
RAZINA PROJEKTA: GLAVNI PROJEKT	
SADRŽAJ: <b>PLAN OPLATE STUPA</b>	
PROJEKTANT: XXXXXX	MJERILO: 1:50
	DATUM: rujan 2023.
	MAPA: C1
	BRJ PROJEKTA: C1-01-04/07
	BRJ PRILOGA: <b>6</b>
OZNAKA DOKUMENTA: Most - predlozak.dwg	

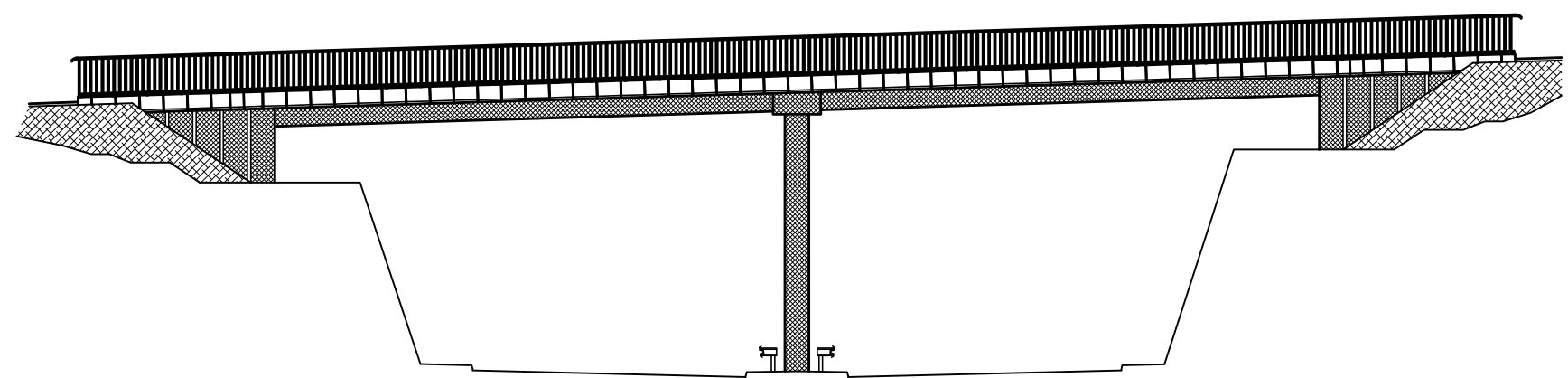


PLAN OPLATE UPORNJAKA U1  
1:50

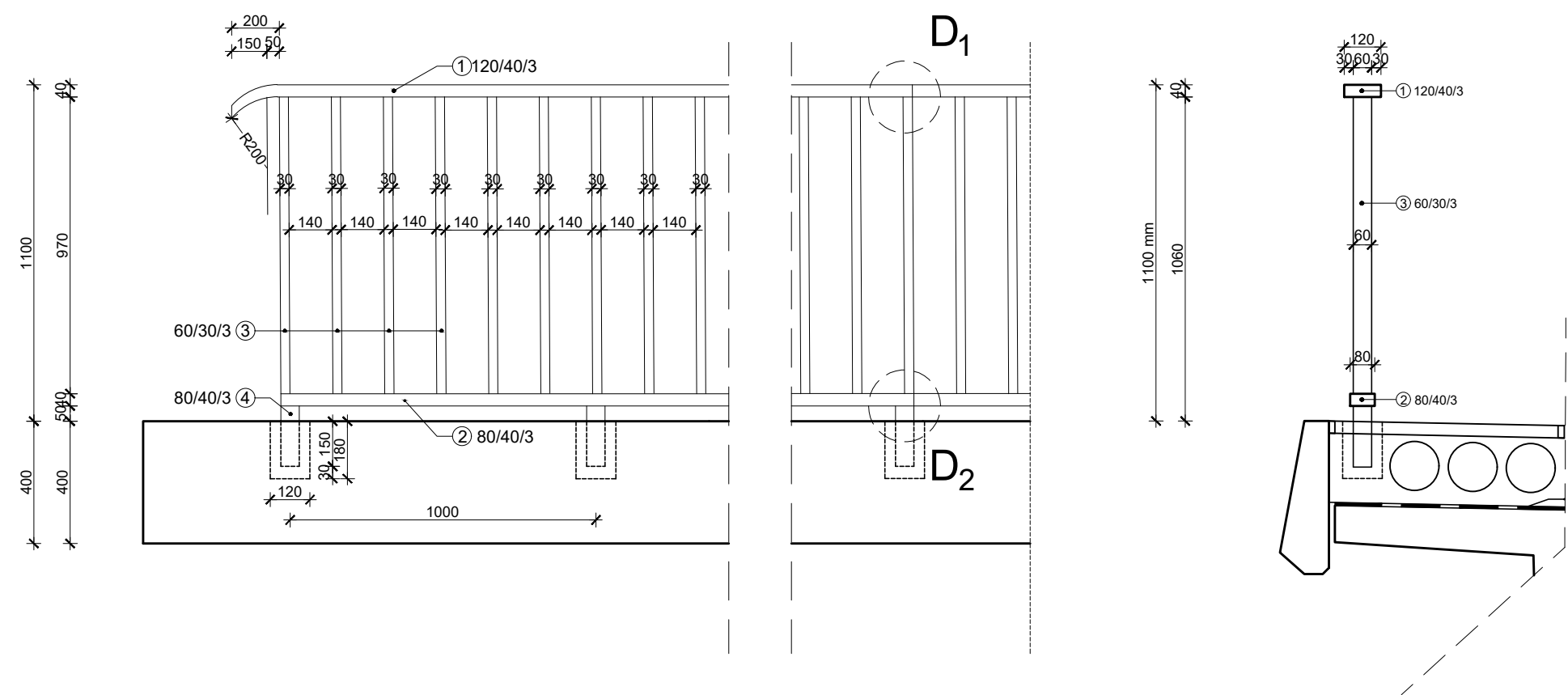


IZMENA BR.	OPIS	DATUM	POTPIS
INVESTITOR / NAJMLJIVATELJ: HAC d.o.o. Vondrina 2 10000 Zagreb		 <small>POSREDOVANJE U PROMETU NEKRETNIM PRAVNIM PREDMETIMA I PROMETU NEKRETNIM PRAVNIM PREDMETIMA                  ZAPOSREDOVANJE U PROMETU NEKRETNIM PRAVNIM PREDMETIMA                  ZAPOSREDOVANJE U PROMETU NEKRETNIM PRAVNIM PREDMETIMA</small>	
GRADJEVINA: Autocesta Zagreb-Split-Dubrovnik Dionica: Prgomet-Dugopolje Vijadukt ABC			
VRSTA PROJEKTA: Projekt konstrukcije		VV-01	
RAZINA PROJEKTA: GLAVNI PROJEKT			
SADRŽAJ:			
<b>PLAN OPLATE UPORNJAKA U1</b>			
PROJEKTANT: XXXXXX	MAŠTERLOK: 1:50	DATUM: rujan 2023.	
		MAPA: C1	
		BROJ PROJEKTA: C1-01-04/07	
		BROJ PRILOGA: 7	
OZNAKA DOKUMENTA: Most - prediozak.dwg			

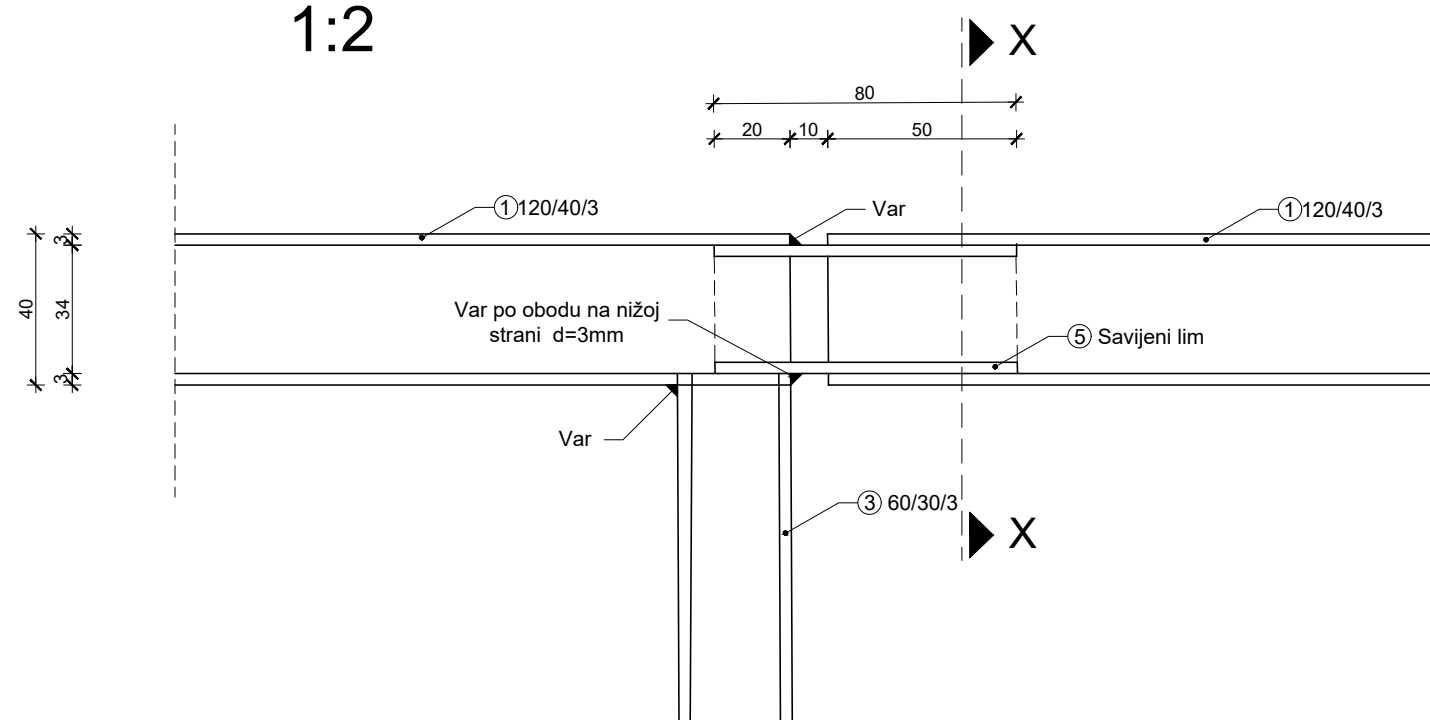
Pogled na most  
1:200



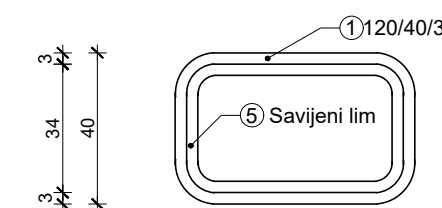
Pogled na element ograde  
1:20



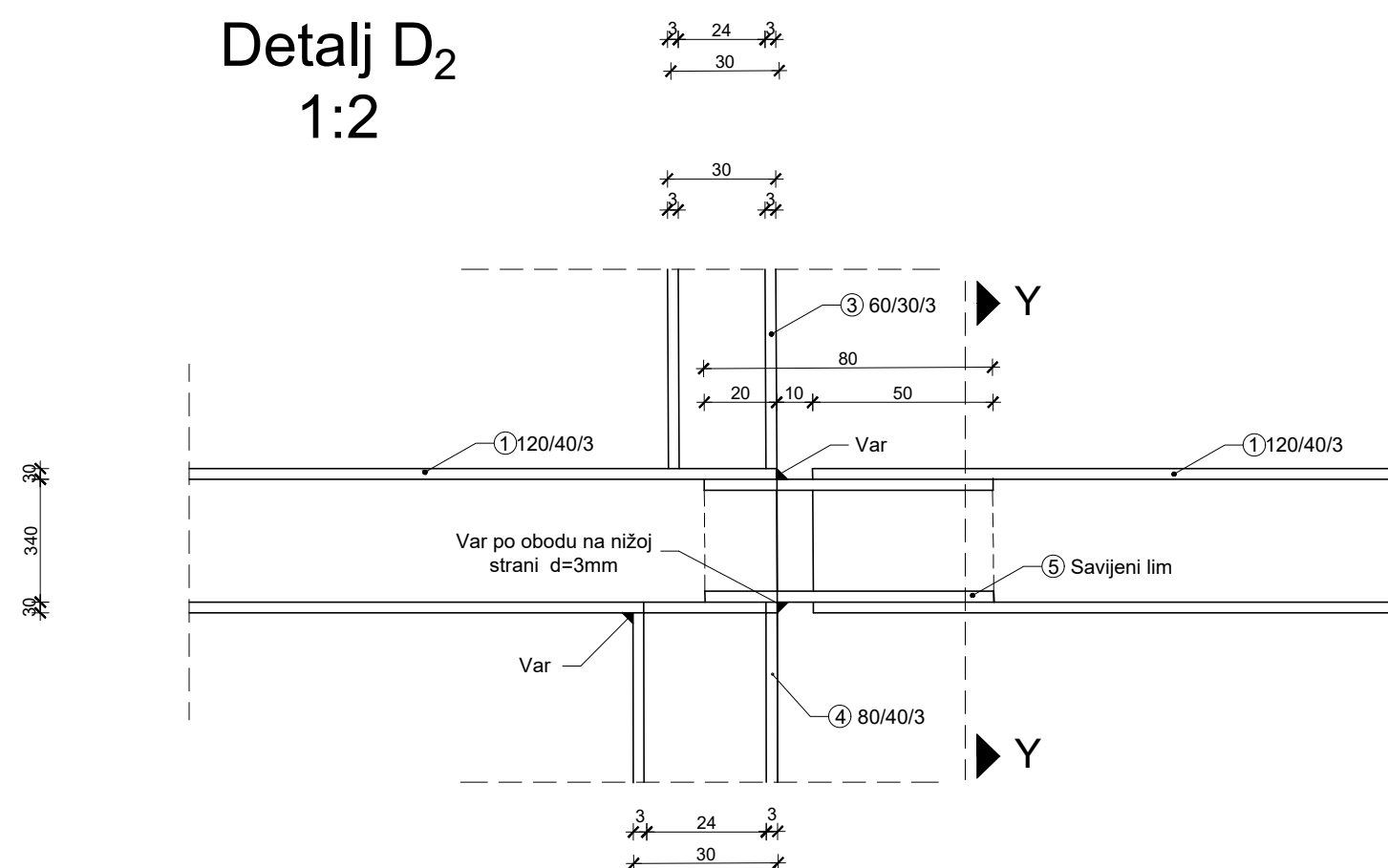
Detalj D<sub>1</sub>  
1:2



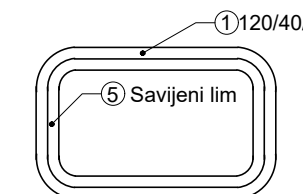
PRESJEK X-X



Detalj D<sub>2</sub>  
1:2



PRESJEK Y-Y



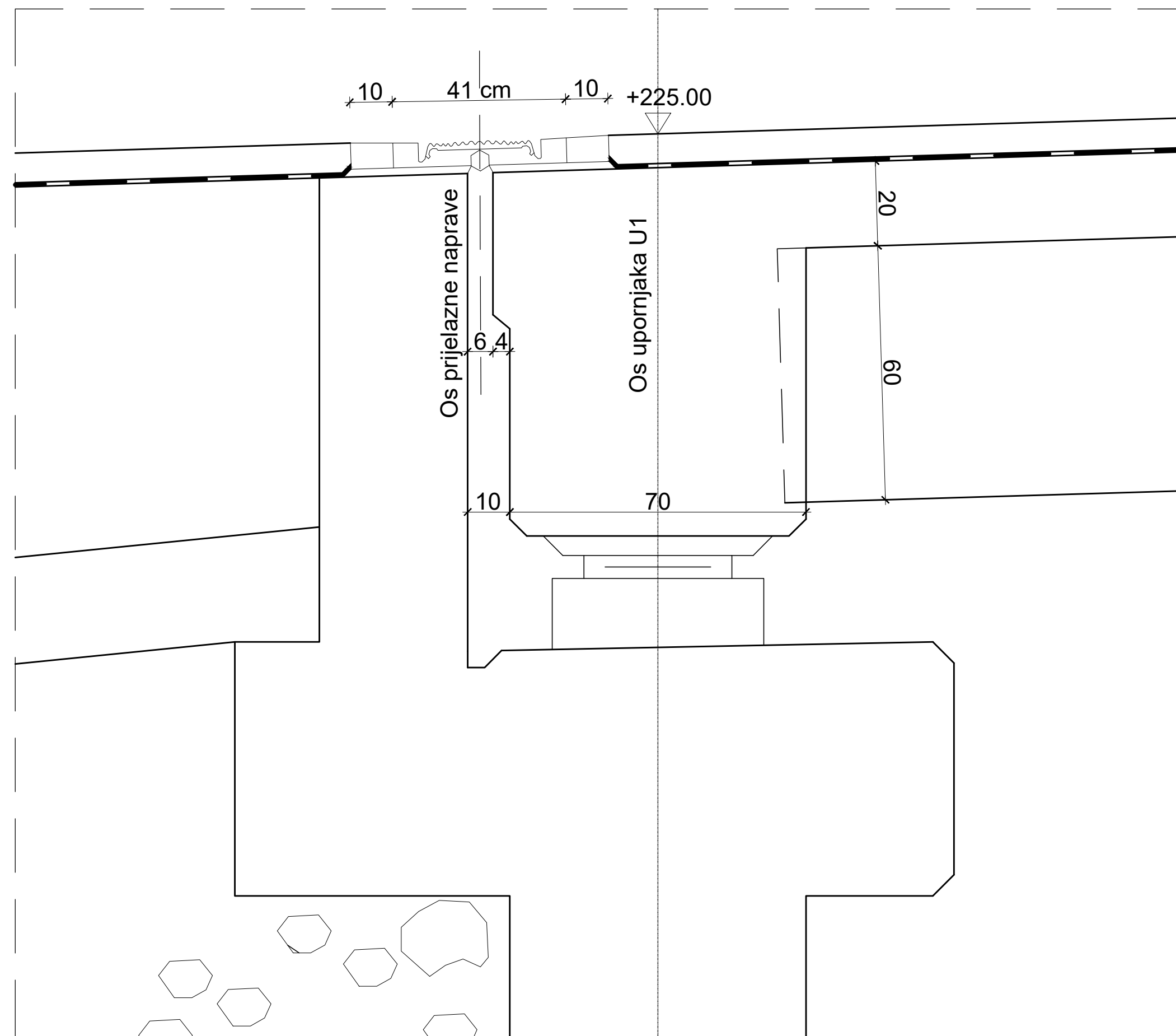
DETALJI OGRADA  
1:200 ; 1:2

IZMJENA BR.	OPIS	DATUM	POTPIS

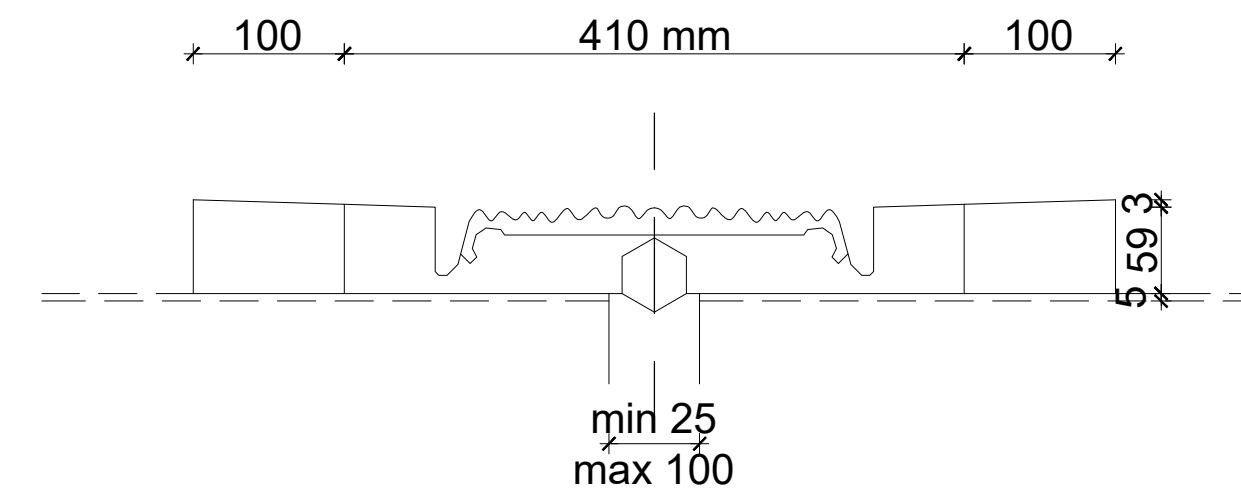
INVESTITOR / NARUČITELJ: HAC d.o.o. Vončina 2 10000 Zagreb	 SVEUČILIŠTE U SPLITU GRAĐEVINSKO-ARHITEKTONSKI FAKULTET 21000 SPLIT, MATICE HRVATSKE 15 MB 3149483; tel: +385 (0)21 303333; fax: +385 (0)21 465117
GRAĐEVINA: Autocesta Zagreb-Split-Dubrovnik Dionica: Prgomet-Dugopolje Vijadukt ABC	
VRSTA PROJEKTA: Projekt konstrukcije	ZAJEDNIČKA OZNAKA PROJEKTA: VV-01
RAZINA PROJEKTA: GLAVNI PROJEKT	

SADRŽAJ: <b>DETALJI OGRADA</b>	
PROJEKTANT: XY	MJERILO: 1:200 ; 1:20 ; 1:2
	DATUM: Rujan 2023.
	MAPA: C1
	BROJ PROJEKTA: C1-01-04/07
	BROJ PRILOGA: <b>8</b>
OZNAKA DOKUMENTA: Most - predlozak.dwg	


# DETALJ PRIJELAZNE NAPRAVE 1:10



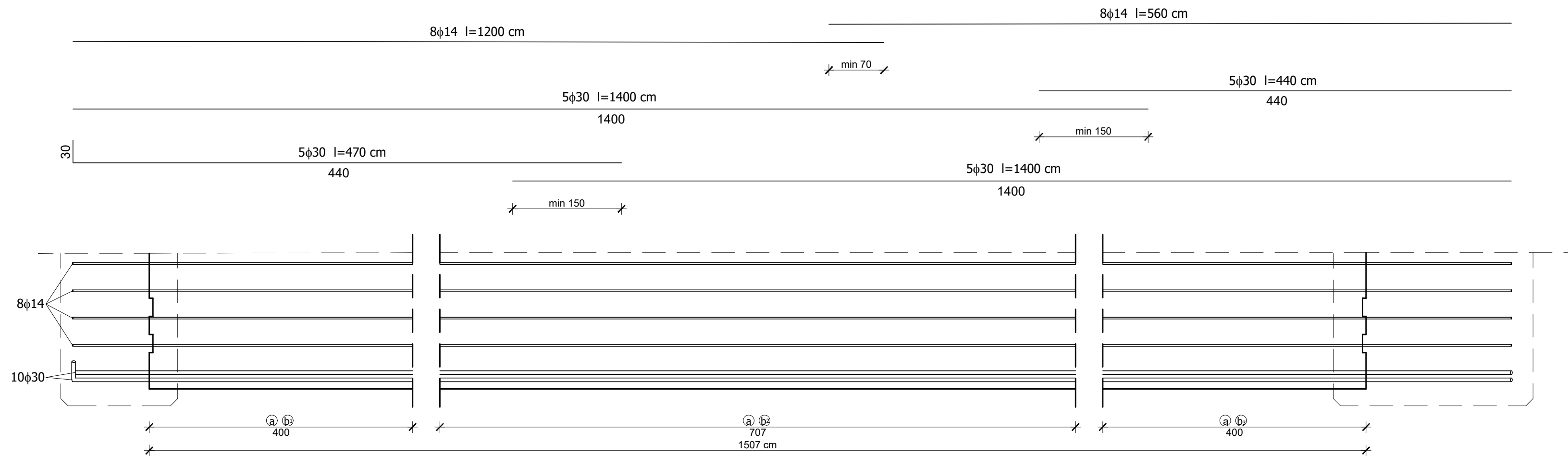
# DETALJ PRIJELAZNE NAPRAVE 1:5



IZMJENA BR.	OPIS	DATUM	POTPIS

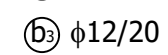
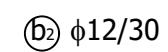
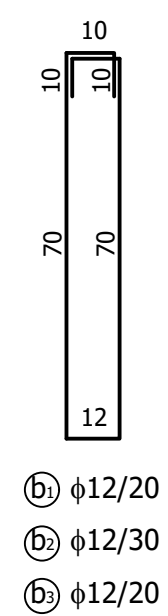
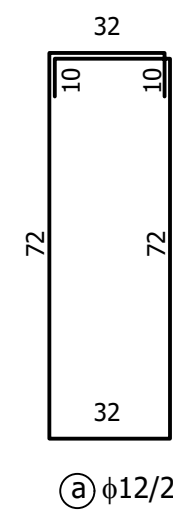
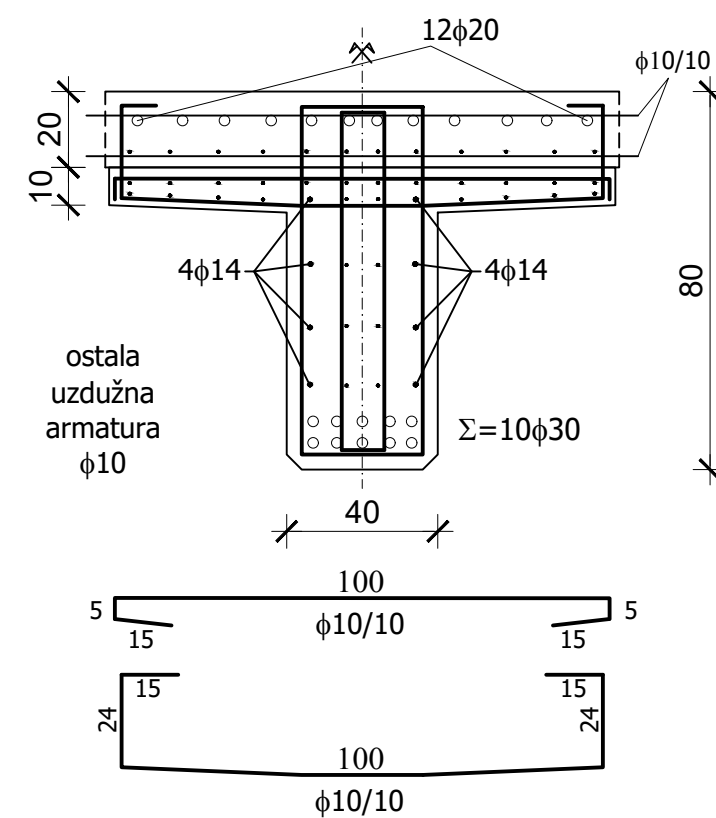
INVESTITOR / NARUČITELJ: HAC d.o.o. Vončinina 2 10000 Zagreb	 SVEUČILIŠTE U SPLITU, GRAĐEVINSKO-ARHITEKTONSKI FAKULTET 21000 SPLIT, MATICE HRVATSKE 15 MB 3149463; tel: +385 (0)21 303333; fax: +385 (0)21 465117
GRAĐEVINA: Autocesta Zagreb-Split-Dubrovnik Dionica: Prgomet-Dugopolje Vijadukt ABC	
VRSTA PROJEKTA: Projekt konstrukcije	ZAJEDNIČKA OZNAKA PROJEKTA: VV-01
RAZINA PROJEKTA: GLAVNI PROJEKT	
SADRŽAJ: DETALJ PRIJELAZNE NAPRAVE 1:10 ; 1:5	
PROJEKTANT: XY	MJERILO: 1:10 ; 1:5
	DATUM: Rujan 2023.
	MAPA: C1
	BROJ PROJEKTA: C1-01-04/07
	BROJ PRILOGA: <b>9</b>
OZNAKA DOKUMENTA: Most - predlozak.dwg	






# PLAN ARMATURE GLAVNOG NOSAČA

## Poprečni Presjek nosača



IZMJENA BR.	OPIS	DATUM	POTPIS

INVESTITOR / NARUČITELJ: HAC d.o.o. Vončinina 2 10000 Zagreb	 SVEUČILIŠTE U SPLITU, GRAĐEVINSKO-ARHITEKTONSKI FAKULTET 21000 SPLIT, MATICE HRVATSKE 15 MB 3149463; tel: +385 (0)21 303333; fax: +385 (0)21 465117
GRAĐEVINA: Autocesta Zagreb-Split-Dubrovnik Dionica: Prgomet-Dugopolje Vijadukt ABC	
VRSTA PROJEKTA: Projekt konstrukcije	ZAJEDNIČKA OZNAKA PROJEKTA: VV-01
RAZINA PROJEKTA: GLAVNI PROJEKT	
SADRŽAJ: <b>PLAN ARMATURE GLAVNOG NOSAČA</b>	
PROJEKTANT: XY	MJERILO: 1:20
	DATUM: Rujan 2023.
	MAPA: C1
	BRJ PROJEKTA: C1-01-04/07
	BRJ PRILOGA: <b>10</b>
OZNAKA DOKUMENTA: Most - predlozak.dwg	