

Idejni projekt izgradnje tunela "Svjetlo"

Vukorepa, Karmen

Undergraduate thesis / Završni rad

2023

Degree Grantor / Ustanova koja je dodijelila akademski / stručni stupanj:

University of Split, Faculty of Civil Engineering, Architecture and Geodesy / Sveučilište u Splitu, Fakultet građevinarstva, arhitekture i geodezije

Permanent link / Trajna poveznica: <https://um.nsk.hr/um:nbn:hr:123:179180>

Rights / Prava: [In copyright](#)/[Zaštićeno autorskim pravom.](#)

Download date / Datum preuzimanja: **2025-01-14**



Repository / Repozitorij:

[FCEAG Repository - Repository of the Faculty of Civil Engineering, Architecture and Geodesy, University of Split](#)



**SVEUČILIŠTE U SPLITU
FAKULTET GRAĐEVINARSTVA, ARHITEKTURE I GEODEZIJE**

IDEJNI PROJEKT IZGRADNJE TUNELA “SVJETLO”

ZAVRŠNI RAD

Karmen Vukorepa

Split, rujan 2023.

**SVEUČILIŠTE U SPLITU
FAKULTET GRAĐEVINARSTVA, ARHITEKTURE I GEODEZIJE**

IDEJNI PROJEKT IZGRADNJE TUNELA “SVJETLO”

Završni rad

Split, rujan 2023.

Sažetak:

U ovom radu prikazan je i obrazložen projekt tunela "Svjetlo", u kojem se opisuju osnovne geometrijske te prometne karakteristike. Projekt obuhvaća projektno rješenje kao i samu problematiku izgradnje tunela. Uz geološke i geotehničke karakteristike terena posebno su prikazane stijenske mase, načini iskopa, podgrade te su usvojena geotehnička i građevinska rješenja.

Ključne riječi: tunel, "Svjetlo", projektno rješenje, geometrijske karakteristike, prometne karakteristike, masa, iskop.

TUNNEL CONSTRUCTION PROJECT

Abstract: This project presents and explains the construction of the tunnel "Svjetlo". The project describes the basic geometric and traffic characteristics. The project includes desing solution and broader issue of tunnel construction. In addition to the geological and geotechnical characteristics of the terrain, rock masses and methods of excavation and subgrade, as well as adopted geotechnical and construction solutions, are also shown.

Keywords: tunnel, project solution, traffic characteristics, weight, excavation, geometric characteristics

SADRŽAJ:

1.UVOD-OPĆENITO O TUNELIMA.....	6
2. TEHNIČKI OPIS	8
2.1. Opis terena	8
2.2. Elementi trase u tunelu.....	8
2.3. Elementi poprečnog presjeka.....	8
2.4. Konstrukcija portalne građevine.....	9
2.5. Odvodnja i hidroizolacija tunela.....	9
2.6. Klasifikacija stijenske mase.....	10
2.7. Podgradni sustavi.....	10
2.7.1.Metode iskopa	10
2.7.2.Komponente podgradnih sustava	11
2.8. Geostatički proračun.....	11
3.GEOMEHANIČKA KLASIFIKACIJA (RMR).....	12
4. GEOSTATIČKI PRORAČUN.....	22
5.GRAĐEVINSKI NACRTI.....	30
5.1. Situacija.....	31
5.2.Uzdužni profil tunela.....	32
5.3. Konstrukcija unutrašnje linije terena.....	33
5.4.Normalni poprečni presjek tunela bez podnožnog svoda.....	34
5.5.Normalni poprečni presjek tunela sa podnožnim svodom.....	34
5.6.Normalni poprečni presjek portalne građevine.....	35
5.7. Početak portalne građevine “Sjever”.....	36
5.8. Kraj portalne građevine “Jug”.....	37
5.9. Klasifikacije terena.....	38
6.ZAKLJUČAK.....	40
7.LITERATURA.....	41

**SVEUČILISTE U SPLITU
FAKULTET GRAĐEVINARSTVA, ARHITEKTURE I GEODEZIJE**

Split, Matice hrvatske 15

STUDIJ: **PREDIPLOMSKI STRUČNI STUDIJ GRAĐEVINARSTVA**

KANDIDAT: **KARMEN VUKOREPA**

MATIČNI BROJ: **0083227066**

KATEDRA: **Katedra za hidromehaniku I hidrauliku**

PREDMET: **TUNELI I PODZEMNE GRAĐEVINE**

ZADATAK ZA ZAVRŠNI RAD

Tema: Idejni projekt tunela

Opis zadatka: Projektnim zadatkom zadana je situacija terena. Na dionici od točke A do točke B predviđena je izgradnja dvosmjernog tunela u pravcu. Potrebno je uz zadane određene podatke dati tehnički opis rješenja, definirati ulazni i izlazni portal tunela, definirati slobodni profil i dimenzije tunela, definirati slobodni profil i dimenzije tunela, provesti geomehaničku klasifikaciju prema Bieniawskom, odabrati podgradne sustave tunela za sve kategorije stijenske mase koje se očekuju u tunelu i prikazati sve potrebne nacрте u odgovarajućem mjerilu.

U Splitu, rujna 2023.

Voditelj završnog rada: doc.dr.sc. Davor Bojanić

1.UVOD – OPĆENITO O TUNELIMA

U svrhu izrade ovog projekta donosi se uz definiciju tunela, kratki prikaz općih informacija o tunelima, nekim njihovim svojstvima te o raznim podjelama i vrstama tunela ovisno o njihovoj namjeni i vrsti gradnje.

Rad se sastoji od četiri cjeline uz uvod, zaključak i popis literature. U prvom dijelu rada donosi se tehnički opis projekta, u drugom dijelu prilaže se RMR klasifikacija, treći dio sadrži geostatički proračun, dok se u četvrtom dijelu prilažu nacrti projekta.

Tuneli – podzemne građevine u obliku cijevi otvorene na oba kraja, postavljene horizontalno ili u blagom nagibu kroz koje se provodi prometnica, željeznica, cesta, kanal ili vodni tok. Tuneli spajaju dva dijela razdvojena preprekom koju nije moguće svladati na drugi način. Najveći broj tunela izrađen je za potrebe željezničkog prometa. Uz mostove, tuneli se mogu svrstati u najsloženije inženjerske objekte.

Podjela tunela prema položaju:

- Brodski tunel
- Podvodni tunel
- Gradski tunel

Podjela prema namijeni:

- Prometni tunel
- Hidrotehnički-dovodni i odvodni tunel
- Komunalni-kanalizacijski tunel
- Tunel rudrske industrije

Podjela prema dužini:

- Mali tuneli – kraći od 50m
- Kratki tuneli – 50-500 m
- Srednji tuneli – 500-2200m
- Dugi tuneli – 2200-4000m
- Vrlo dugi tuneli – duži od 4000m

Podjela prema veličini iskopa:

- Tunelski potkopi 5-12 m²
- Mali tunelski profili 12-27m²
- Srednji tunelskik profili 27-56m²
- Veliki tunelski profili 56-75m²
- Vrlo veliki tunelski profili preka 75m²

Podjela prema broju voznih traka:

- Jednotračni tuneli
- Dvotračni tuneli
- Višetračni tuneli

Podjela prema težini gradnje:

- Laki tuneli
- Teški tuneli
- Vrlo teški tuneli

Podjela prema obliku tunelske osi:

- Tuneli u pravcu
- Tuneli u pravcu s ulaznom ili izlaznom krivinom ili s krivinama na oba kraja
- Kružni tuneli ili tuneli složenih lukova
- Tuneli helikoidalni

Tunel – sastavni dio prometnice, njegova se trasa označava na karti sitnijeg mjerila, a način projektiranja trase ovisi o dužini tunela. Kod kraćih tunela oblik osi tunela prilagođava se osi prometnice dok kod dugačkih tunela najprije se izabere položaj tunela, a zatim se trasa prometnice ispred ili iza tunela prilagođava s već odabranim položajom i pravcom.

2. TEHNIČKI OPIS

2.1 Opis terena

Geološki gledano, teren na predmetnoj lokaciji izgrađuju pretežno naslage fliša, zastupljene laporima do vapnenačkim laporima. Početak i kraj iskopa tunela, kao i središnji dio tunela, nalaze se u laporovitim flišnim naslagama. Mjestimično se na terenu uočavaju i grebeni manje debljine, sastavljeni od čvrstih i raspucanih vapnenačkih breča i pješčenjaka sive boje. Unutar naslaga fliša mogući su i fragmenti veoma čvrstog rožnjaka (čerta), kao i pojava manjih blokova vapnenačkih olistolita. U grebenima breča i pješčenjaka uočava se i subvertikalni pukotinski sustav čije je pružanje približno okomito na pružanje slojeva.

Pukotine u vapnenačkim naslagama su uglavnom ravne, hrapave do neznatno hrapave, zijeva od 1 do 5 mm. Debljine slojeva iznose uglavnom 6 do 20 cm, a mjestimično su od 20 do 60 cm.

Elementi položaja slojeva, pukotinski sustavi hidrogeološke karakteristike terena, kakarakteristike stijenske mase, kao i sve ostale pojave vezane uz geologiju terena definirane su *Geološkim opisom terena* (vidi prilog 1).

2.2 Elementi trase u tunelu

Na zadanoj situaciji nalazi se predmet ovog projekta, cestovni tunel „Svjetlo“. Predviđena je izgradnja dvosmjernog tunela kojemu će tlocrtno niveleta biti položena u pravcu. Cesta ispred i južnog i sjevernog portala je također u pravcu. Duljina tunela na nivou nivlete od početka sjeverne portalne građevine do kraja južne portalne građevine iznosi 349.6 m. Uzdužni nagib tunela je konstantan od južnog portala prema sjevernom i iznosi 0,75 %. Time je zadovoljen uvjet minimalnog nagiba ceste u tunelu koji iznosi 0,3 % zbog odvodnje, a zadovoljen je i uvjet maksimalnog nagiba nivelete zasrednje tunele koji iznosi 2,5% iz razloga da teška teretna vozila ne bi ispuštala veliku količinu ispušnih plinova, koji bi nepotrebno opterećivali ventilaciju. Izgradnja servisnog tunela nije predviđena.

2.3 Elementi poprečnog presjeka

Poprečni presjek tunelske konstrukcije je definiran uvjetima stjenke mase na razini tunela i uvjetima ostvarenja slobodnih profila u tunelu. S obzirom na ostvarenje slobodnih profila, traži se ostvarenje visine slobodnog profila u iznosu od 4,50 m iznad voznih površina, te 2,50 m iznad razvojskih staza (nogostupa) koje služe za prolaz ljudi koji rade na održavanju tunela. Trasa ceste na kojoj se nalazi tunel ima dva kolnička traka predviđena za promet u oba smjera. Širina kolnika u tunelu iznosi $2 \times 3,85 = 7,70$ m. Širina nogostupa iznosi cca. 0,85 m. Konstrukciju unutrašnje linije tunela s donje strane tunela čini kolnička ploha, a s gornje strane i sa bočne strane, unutrašnju liniju čini sekundarna podgrada izgrađena od armiranog betona C30/37, koja na bočnim stranama ima radijus $R=6,60$ m, a sa gornje strane (u tjemenu svodu) ima radijus $R=4,85$ m. Sekundarna podgrada je debljine $d=30$ cm, osim na portalnoj građevini gdje je sekundarna podgrada debljine $d=65$ cm, a oslonjena je na temelje s jedne i druge strane koji su visine $h=50$ cm. Temelji se izvode na sloju podbetona C25/30 debljine $d=10$ cm. Iza sekundarne podgrade dolazi hidroizolacija koja se pričvršćuje direktno na primarnu podgradu kojoj debljina varira $d=10 - 25$ cm ovisno o tipu podgrade. Kolničku konstrukciju u slučaju poprečnog presjeka bez podnožnog svoda čine četiri sloja. Prvi sloj čini habajućí sloj debljine $d=3,5$ cm, splitmastiksasfalt (SMA 11) i bitumen (PmB 50/70-65). Drugi sloj čini vezni sloj debljine $d=7$ cm (VS 22, PmB 50/70-65) i bitumen PmB 50/70-65. Treći sloj čini bitumenizirani nosivi sloj debljine $d=10,0$ cm (BNS 9 22s A) i bitumen 35/50 (prema HRN EN 12591). Četvrti sloj čini nosivi sloj (MSNS – drobljena kamena sitnež) CBR = min 80%, debljine $d=35,0$ cm. Ukoliko imamo podnožni svod, ispod ova četiri sloja postavlja se ispuna nearmiranim betonom C25/30. Također, ukoliko imamo lošu stijensku masu, moramo primijeniti konstrukciju podnožnog svoda kojemu ispod ispune betonom, dolazi sekundarni podnožni svod od armiranog betona C 25/30,

debljine $d=30$ cm. Ispod sekundarnog podnožnog svoda, postavlja se primarni podnožni svod od armiranog mlaznog betona C 25/30, debljine $d=30$ cm. Poprečni presjek također čine i elementni odvodnje o kojim će biti više govora kasnije (poglavlje 2.5.).

2.4 Konstrukcija portalne građevine

U novoprojektiranom tunelu „Svjetlo“ i sjeverni i južni portal počinje punim predusjekom, tj. i s lijeve i s desne strane prometnice se nalazi pokos usjeka s nagibom 3:1. Portalna građevina se postavlja na ulazu i izlazu iz tunela i njeno mjesto se odabire prema mjestu gdje počinje iskop. I s južne i sa sjeverne strane iskop počinje na mjestu gdje je nadsloj debljine cca. 6 m od tjemnog svoda tunela. Na tom mjestu izvodimo pokos čela predusjeka u nagibu 3:1 do gornjeg ruba linije terena. Taj predusjek osiguravamo od odronjavanja postavljanjem sidara dužine $l=4,0$ m i promjera $D=25$ mm. Prije postavljanja sidara, na predusjek se postavi 5 cm mlaznog betona u koji se onda postavlja armatura Q196, te se nakon toga postavljaju sidra. Na kraju se postavi još 10 cm mlaznog betona čime smo osigurali stabilnost predusjeka. Iz estetskih razloga na mlazni beton se postavlja beton C25/30 debljine $d=cca. 20$ cm armiran mrežom Q196, te se na njega još postavlja grubo lomljeni kamen debljine $d=cca. 20$ cm. Sama konstrukcija portalne građevine izvodi se u duljini od $l=8$ m tako da se izvuče od mjesta početka iskopa u duljini $l=5$ m, a uvuče se u tune od mjesta gdje počinje iskop u duljini $l=3$ m. Konstrukciju portalne građevine čini armirano betonska obloga izgrađena od betona C30/37 debljine $d=65$ cm, koja se oslanja na temelje visine $h=100$ cm. S vanjske strane portalne građevine u predusjeku se izvodi proširenje terena od 1 m. To proširenje je u razini bankine ili berme od ceste prije predusjeka. Proširenje služi radi olakšanog pristupa za vrijeme izvođenja portalne građevine, a tu se i postavlja drenažna cijev koja skuplja svu procjednu i oborinsku vodu koja se slije niz pokos predusjeka.

2.5 Odvodnja i hidroizolacija tunela

Za vrijeme eksploatacije tunela potrebno je odvesti svu vodu koja se skuplja iza tunelske obloge. To se postiže pravilnom izvedbom hidroizolacije koja sprječava da se voda procjeđuje kroz konstrukciju u tunela. Takva odvodnja se naziva stalna odvodnja tunela. Ovo procjeđivanje je potrebno spriječiti iz razloga jer ono oštećuje i razara oblogu, a može dovesti i do ispiranja materijala iza obloge što može rezultirati povećanjem brdskih pritisaka na oblogu. Također, procjeđivanje može u prometnom tunelu dovesti do vlaženja kolnika, što predstavlja opasnost za promet. Pravilnim izvođenjem hidroizolacije se sprječava procjeđivanje. To stavlja naglasak na kvalitetnu izvedbu hidroizolacije jer ona uvelike doprinosi produljenju vijeka trajanja konstrukcije. Hidroizolacija koju postavljamo je PVC folija koja se iporučuje u namotanim kolutovima širine 6 m, i dužine 100 m. Spojevi folije se vare vrućim postupkom, vrućim zrakom, sa preklapom 15 cm. Varenje se vrši u dvije linije tako da između ostane linija ostaje zračni jastuk koji služi za kontrolu kvalitete vara. Hidroizolacija usmjerava procjednu vodu prema drenažnoj cijevi promjera $\Phi 150$ mm koja se postavlja u dnu konstrukcije tunela s obje strane. Sama drenažna cijev se postavlja na sloj cementnog morta koji obavija cijev s donje strane i postavljen joj je otprilike do polovine visine. S gornje strane cijevi je ispunjena od istozrnog betona kroz koju se procjedna voda 10 prikupljena uz hidroizolaciju slijeva u drenažnu uzdužnu cijev. Uzdužna drenažna cijev ima pad kao i niveleta, a na svakih 40 m imaju ispust u glavni kolektor u nagibu cca. 6%. Također, na mjestima ispusta nalaze se revizijska okna tlocrtnih dimenzija 65x50 cm. Osim drenažne odvodnje. Predviđena je i kolnička odvodnja. Naime, u slučaju kišnog vremena, postoji mogućnost se dio kiše slije sa ceste kojoj je niveleta na većoj visinskoj koti u tunel kojemu je niveleta na manjoj visinskoj koti. Kolnička odvodnja također služi u slučaju nekih prometnih nesreća u kojima može doći do izljevanja goriva iz vozila ili ostalih tekućina iz cisterni. Kolnička odvodnja se izvodi sa niže strane kolnike tako da se uz rubnjak ostavi uzdužni procjep širine 6 cm kroz koji se tekućina slijeva u cijev promjera $\Phi 200$ mm koja je predgotovljena kao montažni element odvodnje kolnika i u tunelu se samo montira. Ova cijev

ima revizijsko okno svakih 40 m, a također i ispus u glavni kolektor svakih 50 m. Dimenzioniranje oborinske kanalizacije se vrši na temelju maksimalne satne oborine po formuli:

$$: Q_{\text{procijedno}} = \frac{V_{\text{oborine}}}{t_{\text{otjecanja}}}$$

Za izračun protoka, mjerodavna je površina terena s koje postoji mogućnost da će se voda procijediti do razine tunela, dužina tunela, maksimalni intenzitet kiše koji se očekuje, te vrijeme otjecanja koji ovisi o geologiji terena. Za potrebe dimenzioniranja kolničke kanalizacije uzima se da je Qizljevanja u tunelu =200 l/s/200m tunela. Zbrajajući ova dva protoka, dimenzioniramo glavu kanalizacijsku cijev koju smještamo ispod lijevog prometnog traka. Kanalizacijska cijev je dimenzija $\Phi=500$ mm, a postavlja se u jarak kojemu su bočne stranice u nagibu 5:1. Ispod kanalizacijske cijevi se postavlja sloj podbetona C25/30. Cijev se učvršćuje ispunom od betona C25/30, armiranog s gornje strane mrežom Q196. Na sloj betona se postavlja sloj tucanika s promjerima frakcija 16-32 mm. Spoj tucanika i nosivog sloja kolnika se odvaja geotekstilom kako ne bi došlo do miješanja ovih dvaju slojeva.

2.6 Klasifikacija stijenske mase

1.5.1 Geomehanička klasifikacija (RMR)

Geomehanička klasifikacija ili RMR sustav analizira šest parametara koji na kraju u sumi daju konačan broj bodova, na temelju kojega se odabire podgradni sustav. Šest parametara koje sadrži klasifikacija su:

- jednoaksijalna tlačna čvrstoća stijenskog materijala
- indeks kvalitete jezgre (RQD)
- razmak pukotina (diskontinuiteta)
- svojstva pukotina (diskontinuiteta)
- stanje podzemne vode
- orijentacija pukotina (diskontinuiteta)

Navedene parametre smo dobili na temelju geološkog opisa terena. Za potrebe klasifikacije smo trasu podijelili na određene strukturne zone. Jedna strukturna zona je područje s približno istim geološkim karakteristikama.

2.7 Podgradni sustavi

2.7.1. Metode iskopa

Na temelju geomehaničke klasifikacije su odabrani podgradni sustavi za pojedine dionice u tunelu.

Iskop u I. i II. kategoriji stijenske mase se ne očekuje.

Iskop u II. kategoriji stijenske mase izvodi se u punom profilu s napredovanjem do 4 m u jednom otpucavanju. Podgradni sustav treba dovršiti na udaljenosti od 20 m od čela iskopa.

Iskop u III. kategoriji stijenske mase izvodi se u punom profilu s napredovanjem do 3 m u jednom otpucavanju. Podgradni sustav treba započeti nakon svakog miniranja, a dovršiti na udaljenosti od 10 m od čela iskopa.

Iskop u IV. kategoriji stijenske mase izvodi se u punom profilu s napredovanjem od 1 do 1,5 m u jednom otpucavanju. Podgradni sustav treba završavati do cca 1 m od čela iskopa.

Iskop u V. kategoriji stijenske mase izvodi se u punom profilu ili po fazama s napredovanjem od 0,5 do 1,5 m u jednom otpucavanju. Podgradni sustav treba završavati do čela iskopa odmah nakon otpucavanja.

Sigurnost ljudi od lokalnih ispadanja do ugradnje projektirane podgrade, postići će se redovitim uklanjanjem nestabilnih dijelova stijenske mase, izvedbom tankog zaštitnog sloja mlaznog

betona (min. 3 cm) nakon iskopa (po potrebi), postavljanje projektirane čelične mreže Q196, te ugradnjom ekspanzijskih sidara (sweleks sidra, sidra s glavom ili slično). Izvođač radova može u slučaju potrebe, uz suglasnost nadzornog inženjera, ugrađivati i kosa sidra unaprijed u V. Kategoriji stijenske mase (predprobijanje), na bočnom razmaku od 30 cm, kako bi se spriječilo ispadanje blokova stijene iz tjemelog svoda.

2.7.2. Komponente podgradnih sustava

Sigurnost ljudi od lokalnih ispadanja do ugradnje projektirane podgrade, postići će se redovitim uklanjanjem nestabilnih dijelova stijenske mase, izvedbom tankog zaštitnog sloja mlaznog betona (min. 3 cm) nakon iskopa (po potrebi), postavljanje projektirane čelične mreže Q196, te ugradnjom ekspanzijskih sidara (sweels sidara, sidra s glavom ili slično). Izvođač radova može u slučaju potrebe, uz suglasnost nadzornog inženjera, ugrađivati i kosa sidra unaprijed u V. kategoriji stijenske mase, (predprobijanje), na bočnom razmaku od 30 cm, kako bi se spriječilo ispadanje blokova stijene iz tjemelog svoda.

2.8. Geostatički proračun

Određivanje podgradnog sustava u ovom projektu izvršeno je korištenjem integralne metode projektiranja tunela, koja objedinjuje empirijski, analitički i osmatrački pristup.

Empirijski pristup projektiranju tunela zasniva se na iskustvu stečeno prilikom realizacije prijašnjih projekata tunela. Temelj ovom pristupu čine geomehaničke klasifikacije stijenskih masa, koje omogućavaju sistematizaciju stečenih iskustava u vezi s kvalitetom stijenske mase, načinom iskopa i zahtjevanom podgradom u tunelu.

Analitički pristup omogućuje kvantitativnu procjenu odabranih podgradnih sustava. Za proračun naprezanja i deformacija korištene su dvije metode.

Prvo je primjenjena konvergentno-granična metoda temeljena na elastoplastičnom modelu koji omogućuje zatvorena matematička rješenja. Na temelju dobivenih pomaka do točke ravnoteže definiran je postotak ukupne deformacije koja će se dogoditi prije nego se postavi podgrada koja će preuzeti opterećenje stijenske mase.

Naprezanja u stijenskoj masi i podgradi određena su metodom konačnih elemenata s elastičnim modelom kontinuuma. U prvom koraku određena su naprezanja i pomaci u stijenskoj masi prije početka iskopa (geostatički pomaci). U drugom koraku izvršen je proračun pomaka i naprezanja koji nastaju nakon iskopa tunela. Razlika pomaka iz ova dva proračunska koraka daje pomake po rubu iskopa koji bi nastali nakon iskopa tunela, bez izrade podgradnog sustava, jer su se geostatički pomaci u geološkoj prošlosti već dogodili. Podgradni sustav, sastavljen od mlaznog betona, čeličnih lukova i čeličnih sidara, ugradit će se nakon djelomične relaksacije naprezanja. Pretpostavlja se da će se elastična deformacija odigrati prije postavljanja podgradnog sustava. Podgradni sustav prima opterećenje koje počinje djelovati pojavom plastičnih deformacija. Dobivena naprezanja u podgradi predstavljaju stanje nakon očvršćivanja podgrade.

Na temelju klasifikacija, analitičkog modela i dosadašnjeg iskustva na izvedenim objektima, projektirani su odgovarajući podgradni sustavi.

Osmatrački pristup (ocjena geotehničkih karakteristika, mjerenja deformacija i naprezanja u stijenskoj masi) omogućuje da se u toku gradnje tunela, izvrši potvrda odabranih podgradnih sustava, ili njihova eventualna korekcija. Ako se mjerenjima utvrdi da nije došlo do smirivanja deformacija stijenske mase, pristupit će se izvođenju pojačane podgrade u dogovoru s projektantom.

3. GEOMEHANIČKA KLASIFIKACIJA (RMR-sustav)

Geomehanička klasifikacija je provedena po dionicama prema obrascu za geomehaničku klasifikaciju.

1. Klasifikacija za slučaj iskopa sa sjeverne na južnu stranu

ULAZNI PODACI ZA GEOMEHANIČKU KLASIFIKACIJU

PROJEKT : Idejni projekt tunela

OBJEKT : Tunel „Svjetlo“

STACIONAŽA : 0+010,70 – 0+23,60

IZVOĐAČ :

DATUM:

TIP STIJENE : Laporite flišne naslage

ČVRSTOĆA STIJENSKOG MATERIJALA

Vrlo visoka	> 250	MPa	
Visoka	100 – 250	MPa	
Srednja	50 – 100	MPa	
Niska	25 – 50	MPa	
Vrlo niska	< 25	MPa	x

BODOVI = 2

RQD

Vrlo dobar	90% – 100 %	
Dobar	75% – 90 %	
Povoljan	50% – 75 %	
Slab	25% – 50 %	
Vrlo slab	< 25 %	x

BODOVI = 3

PODZEMNA VODA

Priliv na 10 m dužine tunela <10 l/min

lii

Opće stanje (suho, vlažno, mokro, kapljanje, tečenje) kapljanje

BODOVI = 4

RAZMAK DISKONTINUITETA

Skup 1

Vrlo velik	> 2.0 m	
Velik	0.6 – 2.0 m	
Srednji	0.2 – 0.6 m	
Mali	0.06– 0.2 m	x
Vrlo mali	< 0.06 m	

BODOVI = 8

STANJE DISKONTINUITETA

Skup 1

DUŽINA DISKONTINUITETA

< 1.0 m	
1.0 – 3.0 m	
3.0 – 10.0 m	
10.0 – 20.0 m	x 1
≥ 20.0 m	

ZIJEV

Zatvorene
< 0.1 mm

0.1 – 1.0 mm		
1 – 5 mm	x	1
≥ 5.0 mm		

HRAPAVOST

Vrlo hrapave		
Hrapave	x	5
Neznatno hrapave		
Glatke		
Skliske		

ISPUNA

Bez ispune		
Tvrda ispuna < 5 mm		
Tvrda ispuna > 5 mm		
Meka ispuna < 5 mm	x	2
Meka ispuna > 5 mm		

RASTROŠENOST

Nerastrošene		
Neznatno rastrošene		
Umjereno rastrošene	x	3
Jako rastrošene		
Potpuno rastrošene		

BODOVI = 29

SMJER I VELIČINA NAGIBA DISKONTINUITETA

Skup 1 Smjer 120 Nagib 30°

BODOVI SVEUKUPNO: 29-5=24

BROJ BODOVA PO GEOMEHANIČKOJ KLASIFIKACIJI RMR = 24

OPĆE PRIMJEDBE I DODATNI PODACI: Iskop u ovoj stijenskoj masi se vrši sa sjeverne prema južnoj strani. Geomehničkom klasifikacijom je utvrđeno da se radi o stijenskoj masi IV. kategorije.

ULAZNI PODACI ZA GEOMEHANIČKU KLASIFIKACIJU

PROJEKT : Idejni project tunela _____

OBJEKT : Tunel „Svjetlo“ _____

STACIONAŽA : 0+010.70 – 0+147,10 _____

IZVOĐAČ : _____

DATUM: _____

TIP STIJENE : Grebeni vapnenačkih breča i pješčenjaka

ČVRSTOĆA STIJENSKOG MATERIJALA

Vrlo visoka	> 250	MPa	
Visoka	100 – 250	MPa	
Srednja	50 – 100	MPa	
Niska	25 – 50	MPa	x
Vrlo niska	< 25	MPa	
BODOVI = 4			

RQD

Vrlo dobar	90% – 100 %	
Dobar	75% – 90 %	x
Povoljan	50% – 75 %	
Slab	25% – 50 %	
Vrlo slab	< 25 %	
BODOVI = 17		

PODZEMNA VODA

Priliv na 10 m dužine tunela	<10	l/min
ili		
Opće stanje (suho, vlažno, mokro, kapljanje, tečenje)		mokro
BODOVI = 7		

RAZMAK DISKONTINUITETA

		Skup	1
Vrlo velik	> 2.0 m		
Velik	0.6 – 2.0 m		
Srednji	0.2 – 0.6 m	x	
Mali	0.06– 0.2 m		
Vrlo mali	< 0.06 m		
BODOVI =			10

STANJE DISKONTINUITETA

		Skup	1
DUŽINA DISKONTINUITETA			
< 1.0 m			
1.0 – 3.0 m			
3.0 – 10.0 m	x		2
10.0 – 20.0 m			
> 20.0 m			

ZIJEV

Zatvorene			
< 0.1 mm			
0.1 – 1.0 mm			
1 – 5 mm	x		1
> 5.0 mm			

HRAPAVOST

Vrlo hrapave			
Hrapave	x		5
Neznatno hrapave			
Glatke			

Skiske

ISPUNA

Bez ispune x 6

Tvrda ispuna < 5 mm

Tvrda ispuna > 5 mm

Meka ispuna < 5 mm

Meka ispuna > 5 mm

RASTROŠENOST

Nerastrošene

Neznatno rastrošene x 5

Umjereno rastrošene

Jako rastrošene

Potpuno rastrošene

BODOVI = 57

SMJER I VELIČINA NAGIBA DISKONTINUITETA

Skup 1 Smjer 120 Nagib 30°

Iskop protiv smjera diskontinuiteta. Pružanje pukotina je približno koso u odnosu na os tunela.
Dobro do nepovoljno: Usvaja se broj bodova -8.

BODOVI SVEUKUPNO: 57-5=52

BROJ BODOVA PO GEOMEHANIČKOJ KLASIFIKACIJI RMR = 52

OPĆE PRIMJEDBE I DODATNI PODACI: Geomehničkom klasifikacijom je utvrđeno da se radi o stijenskoj masi III. kategorije.

ULAZNI PODACI ZA GEOMEHANIČKU KLASIFIKACIJU

PROJEKT : Idejni projekt tunela

OBJEKT : Tunel "Svjetlo"

STACIONAŽA : 0+147.10 – 0+220.00

IZVOĐAČ :

DATUM:

TIP STIJENE : Laporite flišne naslage

ČVRSTOĆA STIJENSKOG MATERIJALA

Vrlo visoka	> 250	MPa	
Visoka	100 – 250	MPa	
Srednja	50 – 100	MPa	
Niska	25 – 50	MPa	
Vrlo niska	< 25	MPa	x

BODOVI = 2

RQD

Vrlo dobar	90% – 100 %	
Dobar	75% – 90 %	
Povoljan	50% – 75 %	
Slab	25% – 50 %	
Vrlo slab	< 25 %	x

BODOVI = 3

PODZEMNA VODA

Priliv na 10 m dužine tunela <10 l/min

Ili

Opće stanje (suho, vlažno, mokro, kapljanje, tečenje) kapljanje

BODOVI = 4

RAZMAK DISKONTINUITETA

Skup 1

Vrlo velik	> 2.0 m	
Velik	0.6 – 2.0 m	
Srednji	0.2 – 0.6 m	
Mali	0.06– 0.2 m	x
Vrlo mali	< 0.06 m	

BODOVI = 8

STANJE DISKONTINUITETA

Skup 1

DUŽINA DISKONTINUITETA

< 1.0 m	
1.0 – 3.0 m	
3.0 – 10.0 m	
10.0 – 20.0 m	x 1
> 20.0 m	

ZIJEV

Zatvorene	
< 0.1 mm	
0.1 – 1.0 mm	
1 – 5 mm	x 1
> 5.0 mm	

HRAPAVOST

Vrlo hrapave	
Hrapave	x 5
Neznatno hrapave	
Glatke	
Skliske	

ISPUNA

Bez ispune _____

Tvrda ispuna < 5 mm _____

Tvrda ispuna > 5 mm _____

Meka ispuna < 5 mm _____ x 2

Meka ispuna > 5 mm _____

RASTROŠENOST

Nerastrošene _____

Neznatno rastrošene _____

Umjereno rastrošene _____ x 3

Jako rastrošene _____

Potpuno rastrošene _____

BODOVI = _____ 29

SMJER I VELIČINA NAGIBA DISKONTINUITETA

Skup 1 Smjer 120 Nagib 30°

BODOVI SVEUKUPNO: _____ 29-5=24

BROJ BODOVA PO GEOMEHANIČKOJ KLASIFIKACIJI RMR = _____ 24

OPĆE PRIMJEDBE I DODATNI PODACI: Iskop u ovoj stijenskoj masi se vrši sa sjeverne prema južnoj strani. Geomehničkom klasifikacijom je utvrđeno da se radi o stijenskoj masi IV. kategorije.

ULAZNI PODACI ZA GEOMEHANIČKU KLASIFIKACIJU

PROJEKT : Idejni project tunela _____

OBJEKT : Tunel „Svjetlo“ _____

STACIONAŽA : 0+220.00 – 0+360.00 _____

IZVOĐAČ : _____

DATUM: _____

TIP STIJENE : Grebeni vapnenačkih breča i pješčenjaka

ČVRSTOĆA STIJENSKOG MATERIJALA

Vrlo visoka	> 250	MPa	
Visoka	100 – 250	MPa	
Srednja	50 – 100	MPa	
Niska	25 – 50	MPa	x
Vrlo niska	< 25	MPa	
BODOVI = 4			

RQD

Vrlo dobar	90% – 100 %	
Dobar	75% – 90 %	x
Povoljan	50% – 75 %	
Slab	25% – 50 %	
Vrlo slab	< 25 %	
BODOVI = 17		

PODZEMNA VODA

Priliv na 10 m dužine tunela	<10	l/min
ili		
Opće stanje (suho, vlažno, mokro, kapljanje, tečenje)		mokro
BODOVI = 7		

RAZMAK DISKONTINUITETA

		Skup	1
Vrlo velik	> 2.0 m		
Velik	0.6 – 2.0 m		
Srednji	0.2 – 0.6 m	x	
Mali	0.06– 0.2 m		
Vrlo mali	< 0.06 m		
BODOVI =			10

STANJE DISKONTINUITETA

		Skup	1
DUŽINA DISKONTINUITETA			
< 1.0 m			
1.0 – 3.0 m			
3.0 – 10.0 m	x		2
10.0 – 20.0 m			
> 20.0 m			

ZIJEV

Zatvorene			
< 0.1 mm			
0.1 – 1.0 mm			
1 – 5 mm	x		1
> 5.0 mm			

HRAPAVOST

Vrlo hrapave			
Hrapave	x		5
Neznatno hrapave			
Glatke			

Skiske

ISPUNA

Bez ispune x 6

Tvrda ispuna < 5 mm

Tvrda ispuna > 5 mm

Meka ispuna < 5 mm

Meka ispuna > 5 mm

RASTROŠENOST

Nerastrošene

Neznatno rastrošene x 5

Umjereno rastrošene

Jako rastrošene

Potpuno rastrošene

BODOVI = 57

SMJER I VELIČINA NAGIBA DISKONTINUITETA

Skup 1 Smjer 120 Nagib 30°

Iskop protiv smjera diskontinuiteta. Pružanje pukotina je približno koso u odnosu na os tunela.
Dobro do nepovoljno: Usvaja se broj bodova -8.

BODOVI SVEUKUPNO: 57-5=52

BROJ BODOVA PO GEOMEHANIČKOJ KLASIFIKACIJI RMR = 52

OPĆE PRIMJEDBE I DODATNI PODACI: Geomehničkom klasifikacijom je utvrđeno da se radi o stijenskoj masi III. kategorije.

ULAZNI PODACI ZA GEOMEHANIČKU KLASIFIKACIJU

PROJEKT : Idejni projekt tunela

OBJEKT : Tunel „Svjetlo“

STACIONAŽA : 0+360.00 – 0+375.40

IZVOĐAČ :

DATUM:

TIP STIJENE : Laporite flišne naslage

ČVRSTOĆA STIJENSKOG MATERIJALA

Vrlo visoka	> 250	MPa	
Visoka	100 – 250	MPa	
Srednja	50 – 100	MPa	
Niska	25 – 50	MPa	
Vrlo niska	< 25	MPa	x

BODOVI = 2

RQD

Vrlo dobar	90% – 100 %	
Dobar	75% – 90 %	
Povoljan	50% – 75 %	
Slab	25% – 50 %	
Vrlo slab	< 25 %	x

BODOVI = 3

PODZEMNA VODA

Priliv na 10 m dužine tunela <10 l/min

Ili

Opće stanje (suho, vlažno, mokro, kapljanje, tečenje) kapljanje

BODOVI = 4

RAZMAK DISKONTINUITETA

Skup 1

Vrlo velik	> 2.0 m	
Velik	0.6 – 2.0 m	
Srednji	0.2 – 0.6 m	
Mali	0.06– 0.2 m	x
Vrlo mali	< 0.06 m	

BODOVI = 8

STANJE DISKONTINUITETA

Skup 1

DUŽINA DISKONTINUITETA

< 1.0 m	
1.0 – 3.0 m	
3.0 – 10.0 m	
10.0 – 20.0 m	x 1
> 20.0 m	

ZIJEV

Zatvorene	
< 0.1 mm	
0.1 – 1.0 mm	
1 – 5 mm	x 1
> 5.0 mm	

HRAPAVOST

Vrlo hrapave	
Hrapave	x 5
Neznatno hrapave	
Glatke	
Skliske	

ISPUNA

Bez ispune		
Tvrda ispuna < 5 mm		
Tvrda ispuna > 5 mm		
Meka ispuna < 5 mm	x	2
Meka ispuna > 5 mm		

RASTROŠENOST

Nerastrošene		
Neznatno rastrošene		
Umjereno rastrošene	x	3
Jako rastrošene		
Potpuno rastrošene		

BODOVI = 29

SMJER I VELIČINA NAGIBA DISKONTINUITETA

Skup 1 Smjer 120 Nagib 30°

BODOVI SVEUKUPNO: 29-5=24

BROJ BODOVA PO GEOMEHANIČKOJ KLASIFIKACIJI RMR = 24

OPĆE PRIMJEDBE I DODATNI PODACI: Iskop u ovoj stijenskoj masi se vrši sa sjeverne prema južnoj strani. Geomehničkom klasifikacijom je utvrđeno da se radi o stijenskoj masi IV. kategorije.

4. GEOSTATIČKI PRORAČUN

4.1.Uvod

Određivanje podgradnog sustava u ovom projektu izvršeno je korištenjem integralne metode projektiranja tunela, koja objedinjuje empirijski, analitički i osmatrački pristup.

Empirijski pristup projektiranju tunela zasniva se na iskustvu stečeno prilikom realizacije prijašnjih projekata tunela. Temelj ovom pristupu čine geomehaničke klasifikacije stijenskih masa, koje omogućavaju sistematizaciju stečenih iskustava u vezi s kvalitetom stijenske mase, načinom iskopa i zahtjevanom podgradom u tunelu. U integralnoj metodi projektiranja tunela, klasifikacije predstavljaju bitan element za kvalitativno i kvantitativno određivanje prognoznih podgradnih sustava. U toku izvođenja tunela, na temelju geotehničkih klasifikacija na licu mjesta i mjerenja konvergencije ruba iskopa, odredit će se stvarna kategorija stijenske mase i odabrati odgovarajući projektirani podgradni sustav.

Analitički pristup omogućuje kvantitativnu procjenu odabranih podgradnih sustava. Za proračun naprezanja i deformacija korištene su dvije metode.

Prvo je primjenjena konvergentno-granična metoda temeljena na elastoplastičnom modelu koji omogućuje zatvorena matematička rješenja. Na temelju dobivenih pomaka do točke ravnoteže definiran je postotak ukupne deformacije koja će se dogoditi prije nego se postavi podgrada koja će preuzeti opterećenje stijenske mase.

Naprezanja u stijenskoj masi i podgradi određena su metodom konačnih elemenata s elastičnim modelom kontinuuma. U prvom koraku određena su naprezanja i pomaci u stijenskoj masi prije početka iskopa (geostatički pomaci). U drugom koraku izvršen je proračun pomaka i naprezanja koji nastaju nakon iskopa tunela. Razlika pomaka iz ova dva proračunska koraka daje pomake po rubu iskopa koji bi nastali nakon iskopa tunela, bez izrade podgradnog sustava, jer su se geostatički pomaci u geološkoj prošlosti već dogodili. Podgradni sustav, sastavljen od mlaznog betona, čeličnih lukova i čeličnih sidara, ugradit će se nakon djelomične relaksacije naprezanja. Pretpostavlja se da će se elastična deformacija odigrati prije postavljanja podgradnog sustava. Podgradni sustav prima opterećenje koje počinje djelovati pojavom plastičnih deformacija. Dobivena naprezanja u podgradi predstavljaju stanje nakon očvršćivanja podgrade.

Na temelju klasifikacija, analitičkog modela i dosadašnjeg iskustva na izvedenim objektima, projektirani su odgovarajući podgradni sustavi.

Osmatrački pristup (ocjena geotehničkih karakteristika, mjerenja deformacija i naprezanja u stijenskoj masi) omogućuje da se u toku gradnje tunela, izvrši potvrda odabranih podgradnih sustava, ili njihova eventualna korekcija. Ako se mjerenjima utvrdi da nije došlo do smirivanja deformacija stijenske mase, pristupit će se izvođenju pojačane podgrade u dogovoru s projektantom. Osnovni princip je izvođenje podgradnog sustava u pogodnom trenutku nakon iskopa određene dionice (dužine mogu varirati od 0,5 m do 4,0 m ovisno o kategoriji stijenske mase).

Iskop u II. kategoriji stijenske mase izvodi se u punom profilu s napredovanjem do 4 m u jednom otpucavanju. Podgradni sustav treba dovršiti na udaljenosti od 20 m od čela iskopa.

Iskop u III. kategoriji stijenske mase izvodi se u punom profilu s napredovanjem do 3 m u jednom otpucavanju. Podgradni sustav treba započeti nakon svakog miniranja, a dovršiti na udaljenosti od 10 m od čela iskopa.

Iskop u IV. kategoriji stijenske mase izvodi se u punom profilu s napredovanjem od 1 do 1,5 m u jednom otpucavanju. Podgradni sustav treba završavati do cca 1 m od čela iskopa.

Iskop u IV. kategoriji stijenske mase izvodi se u punom profilu ili po fazama s napredovanjem od 0,5 do 1,5 m u jednom otpucavanju. Podgradni sustav treba završavati do čela iskopa odmah nakon otpucavanja.

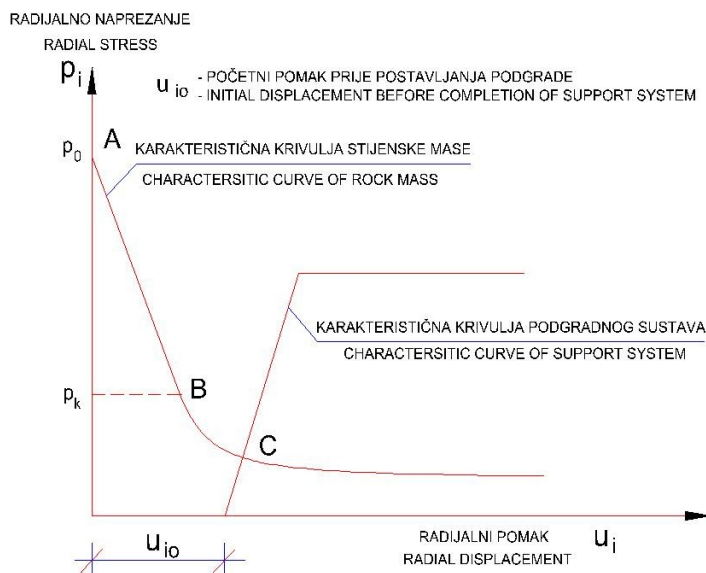
Iskop u I. I II. kategoriji stijenske mase se ne očekuje.

Ovakav način ugradnje prilagođen je veličini tunela i zahtjevima projektiranog sustava osiguranja iskopanog tunelskog profila. Sigurnost ljudi od lokalnih ispadanja do ugradnje projektirane podgrade, postići će se redovitim uklanjanjem nestabilnih dijelova stijenske mase, izvedbom tankog zaštitnog sloja mlaznog betona (min. 3 cm) nakon iskopa (po potrebi), postavljanje projektirane čelične mreže Q196, te ugradnjom ekspanzijskih sidara (sweleks sidra, sidra s glavom ili slično). Izvođač radova može u slučaju potrebe, uz suglasnost nadzornog inženjera, ugrađivati i kosa sidra unaprijed u V. Kategoriji stijenske mase (predprobijanje), na bočnom razmaku od 30 cm, kako bi se spriječilo ispadanje blokova stijene iz tjemnog svoda.

Naprezanja i pomaci u stijenskoj masi oko tunela i u podgradi ovise o osobinama stijenske mase, o primarnom stanju naprezanja, o krutosti podgrade, kao i o vremenu njenog postavljanja. Međuzavisnost tih čimbenika najčešće se prikazuje konvergentno-graničnom metodom. U najjednostavnijem obliku, ova metoda sastoji se od dvije karakteristične krivulje i to: karakteristične krivulje stijenske mase i karakteristične krivulje podgrade. Ove krivulje predstavljaju odnos radijalnog naprezanja i radijalne deformacije u stijenskoj masi oko podzemnog otvora i u podgradi.

Na slici 6.1 shematski su prikazane ove dvije karakteristične krivulje. Iskopom podzemnog otvora dolazi do preraspodjele naprezanja u stijenskoj masi, te se pojavljuju radijalne deformacije. Povećanjem pomaka prema sredini iskopa, dolazi do smanjenja radijalnih naprezanja s početne vrijednosti primarnih naprezanja p_0 , na vrijednost p_i .

U elastičnom području odnos pomaka i deformacija je linearan i prikazan je pravcem AB.



Slika 6.1. Karakteristične krivulje podgrade i stijenske mase

Linearni dio krivulje stijenske mase završava pojavom plastificirane zone oko tunela. Ova zona obuhvaća stijensku masu u kojoj su tangencijalna naprezanja dostigla posmičnu čvrstoću stijenske mase. Daljnjim radijalnim pomacima ova zona se povećava.

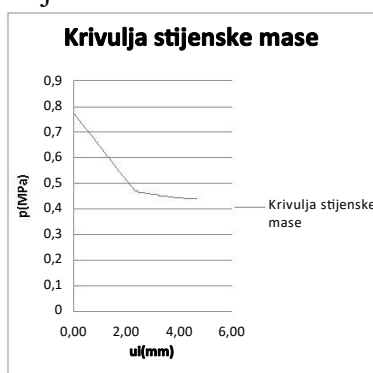
Za dionice tunela gdje će se odvijati iskop kroz čvrste vapnenačke breče povolljnih fizikalno-mehaničkih karakteristika, ne očekuju se problemi vezani uz čvrstoću stijenske mase, nego se može javiti problem stabilnosti blokova. Stijenska masa je pukotinskim sustavima praktično fragmentirana. Najčešće dimenzije blokova-fragmenata stijene su 15-30 cm u sva tri smijera.

Budući da u takvim dionicama tunela prevladavaju relativno mali blokovi, nije bilo potrebno analizirati stabilnost blokova. Stabilnost takvih blokova-fragmenata osigurat će se mlaznim betonom uz prethodno uklanjanje nestabilnih dijelova stijenske mase

U slučaju pojave većih blokova, predviđeno je lokalno sidrenje ekspanzijskim i adhezijskim sidrima.

4.2. Karakteristična krivulja stijenske mase

Karakteristična krivulja stijenske mase određena je na temelju analitičkog modela (Brown, Bray, Ladanyi, Hoek 1983.), koji omogućuje zatvoreno matematičko rješenje.



Slika 6.2. Skica elastoplastičnog modela stijenske mase

Model je elastoplastičan (slika 6.2.) i sadrži sljedeće pretpostavke:

- tunel je kružnog presjeka s početnim poluprijemom r_i
- primarni tlak u stijenskoj masi je geostatički i iznosi p_0
- podgrada djeluje na rub iskopa jednolikim radijalnim podgradnim tlakom p_i
- usvojen je empirijski kriterij čvrstoće stijenske mase (Hoek, Brown 1980), koji je za originalnu stijensku masu definiran izrazom:

$$\sigma_1 = \sigma_3 + \sqrt{m \cdot \sigma_c \cdot \sigma_3 + s \cdot \sigma_c^2}$$

Gdje su σ_1 i σ_3 najveća i najmanja glavna naprezanja pri slomu, σ_c jednoosna tlačna čvrstoća stijenske mase, dok su m i s bezdimenzionalne empirijske konstante originalne stijenske mase koje ovise o tipu i kvaliteti stijenske mase koja se definira Geomehaničkom klasifikacijom (RMR) ili prema Q sustavu.

U zoni plastičnih deformacija čvrstoća izlomljene stijenske mase definirana je sljedećim izrazom:

$$\sigma_1 = \sigma_3 + \sqrt{m_r \cdot \sigma_c \cdot \sigma_3 + s_r \cdot \sigma_c^2}$$

Gdje su m_r i s_r empirijske konstante izlomljene stijenske mase.

- usvojen je model ponašanja stijenske mase, dobiven na osnovi rezultata laboratorijskih ispitivanja modela ispucalih stijenskih masa (Brown 1972)

- volumenska deformacija u elastičnom području određena je Young-ovim modulom E i Poisson-ovim koeficijentom μ , a u plastičnom području eksperimentalno utvrđenim gradijentom f ili pridruženim zakonom tečenja po teoriji plastičnosti
- za originalnu i izlomljenu stijensku masu pretpostavlja se da u periodu do postavljanja podgradnog sustava vitno ne mijenja svojstva i ponašanje
- problem je tretiran kao osnosimetričan uz pretpostavljeno ravninsko stanje deformacija.

Karakteristična krivulja stijenske mase definirana je radijalnim tlakom p_i potrebnim u određenoj točki na rubu podzemnog iskopa u cilju ograničenja radijalnog pomaka te točke na vrijednost u_i . U slučaju kada je $p_i > p_{\text{kritično}}$, ne postoji plastificirana zona. Ponašanje stijenske mase je elastično i prikazano pravcem izmeđuvrijednosti $p_i = p_0$, $u_i = 0$, i vrijednosti koje su date sljedećim izrazima:

$$p_i = p_k = p_0 - M \cdot \sigma_c; \quad u_i = \frac{(p_0 - p_i) \cdot r_i}{2 \cdot G}$$

gdje je:

$$M = \frac{1}{2} \sqrt{\frac{m^2}{16} + \frac{mp_0}{\sigma_c} + s} - \frac{m}{8} \quad G = \frac{E}{2(1 + \nu)}$$

U slučaju kada je $p_i < p_{\text{kritično}}$ javlja se plastificirana zona oko podzemnog otvora i ponašanje stijenske mase definirano je sljedećim izrazima:

$$p_i = 0.25m_r \sigma_c \left[N - \ln \left(\frac{r_e}{r_i} \right) \right]^2 - \frac{s_r \sigma_c}{m_r}; \quad u_i = \frac{M \sigma_c r_i}{G(f+1)} \left[\frac{(f-1)}{2} + \left(\frac{r_e}{r_i} \right)^{f+1} \right]$$

$$f = \frac{m}{2 \sqrt{\frac{mp_k}{\sigma_c} + s}} + 1; \quad N = 2 \sqrt{\frac{p_0 - M \sigma_c}{m_r \sigma_c} + \frac{s_r}{m_r}}$$

Navedeni izrazi određuju karakterističnu krivulju stijenske mase za zidove tunela, gdje je utjecaj izlomljene stijenske mase na naprezanja i deformacije mali. Karakteristične krivulje za svod i pod tunela dobiju se tako da se karakterističnoj krivulji stijenske mase za zidove dodaju, odnosno odbiju naprezanja koja odgovaraju težini izlomljene zone.

4.3. Karakteristična krivulja podgradnih sustava

Karakteristična krivulja podgradnih sustava koji se sastoji od jedne komponente definirana je sljedećim izrazom

$$u_i = u_{i0} + \frac{p_i r_i}{K} \quad \text{za } p_i < p_{\text{max}}$$

gdje je:

- p_{max} - čvrstoća podgradnog sustava
- K - krutost podgradnog sustava
- u_{i0} - početni pomak ruba tunela do trenutka postavljanja podgrade



Slika 6.3. Karakteristična krivulja podgrade

Komponente podgradnog sustava općenito se sastoje od mlaznog betona, čeličnih adhezijskih sidara, čeličnih lučnih nosača i sl.

Krutosti i čvrstoće pojedinih podgradnih komponenti određene su za mlazni beton, čelične lukove i čelična sidra. Čelični lukovi su tipa K-21, a izvođač radova može primjeniti i armaturne koševе odgovarajućih krutosti.

Za podgradu od mlaznog betona krutost i čvrstoća, odnosno maksimalni podgradni tlak dati su sljedećim izrazima:

$$K_B = \frac{E_B}{(1 + \mu_B)} \left[\frac{r_i^2 - (r_i - t_B)^2}{(1 - 2\mu_B)r_i^2 + (r_i - t_B)^2} \right]; \quad p_{B,\max} = \frac{1}{2} \sigma_B \left[1 - \frac{(r_i - t_B)^2}{r_i^2} \right]$$

gdje je:

- E_B - modul elastičnosti mlaznog betona,
- μ_B - Poisson-ov koeficijent mlaznog betona,
- t_B - debljina podgrade od mlaznog betona,
- r_i - radijus iskopa tunela
- σ_B - jednoosna tlačna čvrstoća mlaznog betona.

Za podgradu od čeličnih sidara krutost i čvrstoća, odnosno maksimalni podgradni tlak dati su izrazima:

$$K_s = \frac{r_i}{S_c S_i} \cdot \frac{A_s E_s}{L}; \quad p_{s,\max} = \frac{T_{s,\max}}{S_c S_i}$$

gdje je:

- r_i - radijus iskopa tunela,
- A_s - površina poprečnog presjeka sidara,
- E_s - modul elastičnosti materijala sidra,
- $T_{s,\max}$ - sila čupanja sidra na osnovi testa čupanja. Usvaja se 0.2 MN za adhezijska sidra od rebrastog čelika promjera šipke 25 mm,
- L - dužina sidra,
- S_c - razmak sidara po porečnom presjeku tunela,
- S_i - razmak sidara duž tunela.

Za podgradu od čeličnih lukova krutost i čvrstoća, odnosno maksimalni podgradni tlak (za jedan čelični luk po m') dati su izrazima:

$$K_{\check{c}L} = E_{\check{c}} \left[\frac{r_i^2 - (r_i - t_{\check{c}})^2}{r_i^2 + (r_i - t_{\check{c}})^2} \right]; \quad p_{\check{c}L, \max} = 0.8814 \cdot r_i^{-1.3444} \text{ (MPa)}$$

gdje je:

- E \check{c} - modul elastičnosti čelika (= 210000 Mpa),
- t \check{c} - prosječna debljina čelika koja odgovara površini poprečnog presjeka čeličnog luka
- r_i - radijus iskopa tunela,
- p $\check{c}l, \max$ - maksimalni podgradni tlak na čelični luk tipa K-21,

Podgradni sustavi koji se sastoje od više podgradnih komponenti imaju svoje karakteristične krivulje koje se određuju uz sljedeće pretpostavke:

- krutost podgradnog sustava jednaka je zbroju krutosti pojedinih podgradnih komponenti,
- do plastifikacije podgradnog sustava dolazi kada je dostignuta maksimalna deformacija koju može podnijeti jedna od podgradnih komponenti,
- čvrstoća podgradnog sustava jednaka je zbroju čvrstoća podgradnih komponenti pri maksimalnoj deformaciji mjerodavne komponente podgradnog sustava.

4.4. Izbor geotehničkih parametara

Fizikalno-mehanička svojstva stijenske mase potrebna za dimenzioniranje podgradnih sustava, definirana su *geološkim opisom terena*.

Parametri m i s određeni su interpolacijom iz tablice objavljene u članku: „The Hoek-Brown failure criterion – a 1988 update“, autora E. Hoek-a i E. T. Brown-a, objavljenom na „Ontario Hydro Seminar on Rock Foundations for Dams and Underground Structures“, 1989. Duž tunela su izdvojene dionice približno sličnih karakteristika, te su prema empirijskom kriteriju čvrstoće određene ovojnice Mohr-ovih kružnica vršne i rezidualne čvrstoće.

U tablici 5.1. se daje pregled primjenjenih geotehničkih parametara gdje je najveći nadsloj tunela „Igljka“.

0+080 - 0+120	RMR=40	m=0.468	s=0,000268	mr=0.0332 g	sr=0.00000677	E=1000 Mpa
	Nadsloj 18.4 m	p=0.433 Mpa	$\sigma_c=8.0$ Mpa	$\rho=2400$ kg/m ³	r _i =5.2 m	$\mu=0.4$

Tablica 6.1. Pregled primjenjenih geotehničkih parametara po pojedinim dionicama

Prema empirijskim kriterijima čvrstoće stijenske mase (Hoek, Brown, 1980.)

$$\sigma_1 = \sigma_3 + \sqrt{m \cdot \sigma_c \cdot \sigma_3 + s \cdot \sigma_c^2}$$

$$\sigma_1 = \sigma_3 + \sqrt{m_r \cdot \sigma_c \cdot \sigma_3 + s_r \cdot \sigma_c^2}$$

Izvedeni su izrazi za posmično naprezanje τ , u funkciji efektivnog normalnog naprezanja σ' :

$$\tau = \left(\text{ctg} \Phi'_i - \cos \Phi'_i \right) \frac{m \sigma_c}{8}; \quad \Phi'_i = \arctg \frac{1}{\sqrt{4h(\cos \Theta)^2 - 1}}$$

$$\Theta = \frac{1}{3} \left(90 + \arctg \frac{1}{\sqrt{h^3 - 1}} \right); \quad h = 1 + \frac{16(m \sigma' + s \sigma_c)}{3m^2 \sigma_c}$$

gdje je τ posmično naprezanje za efektivno normalno naprezanje σ' na plohi smicanja u stijenskoj masi, a Φ_1' je prividni kut trenja na anvelopi Mohr-ovih krugova.

Nakon dobivenih vršnih i rezidualnih anvelopa, pristupa se proračunu naprezanja oko ruba iskopa tunela primjenom elastoplastične teorije.

Izrazi kojima se računaju naprezanja u elastičnom području su:

$$\sigma_{r_0} = \frac{2p_0 - \beta}{\xi + 1}$$

$$\sigma_r = p_0 \cdot \left(1 - \frac{r_0^2}{r^2}\right) + \sigma_{r_0} \cdot \frac{r_0^2}{r^2}$$

$$\sigma_c = p_0 \cdot \left(1 + \frac{r_0^2}{r^2}\right) - \sigma_{r_0} \cdot \frac{r_0^2}{r^2}$$

$$r_0 = a \cdot \left[\frac{2}{\xi + 1} \cdot \frac{\beta + p_0 \cdot (\xi - 1)}{\beta + p_r \cdot (\xi - 1)} \right]^{\frac{1}{\xi - 1}}$$

Izrazi kojima se računaju naprezanja u plastičnom području su:

$$\sigma_r = \left(\frac{r}{a}\right)^{\xi - 1} \cdot \left(p_r + \frac{\beta}{\xi - 1}\right) - \frac{\beta}{\xi - 1}$$

$$\sigma_c = \left(\frac{r}{a}\right)^{\xi - 1} \cdot \xi \cdot \left(p_r + \frac{\beta}{\xi - 1}\right) - \frac{\beta}{\xi - 1}$$

U navedenim izrazima značenje pojedinih elemenata je:

c – prividna kohezija,

φ – prividni kut unutrašnjeg trenja,

$$\xi = \frac{1 + \sin \varphi}{1 - \sin \varphi}$$

$$\beta = 2 \cdot c \cdot \frac{\cos \varphi}{1 - \sin \varphi}$$

a – radijus iskopa tunela,

r_0 – radijus zone plastifikacije, ako je r_0 manje od a uzima se da je $r_0 = a$,

σ_r – radijalno naprezanje,

σ_c – cirkulacijsko naprezanje (naprezanje u smjeru okomito na radijus),

σ_{r_0} – radijalno naprezanje na rubu plastične zone, ako je r_0 manje od a , uzima se da je

$$\sigma_{r_0} = p_r,$$

p_r – reakcija podgrade,

p_0 – geostatičko naprezanje u stijenskoj masi

4.5. Komponente podgradnog sustava

- Mlazni beton (d=40-60 cm)

$$\begin{aligned} r_i &= 5,20 \text{ m} & p_{\max} &= 1,850 \text{ Mpa} \\ K &= 2349 \text{ [MPa]} & u_{\max} &= 0,004 \text{ cm} \end{aligned}$$

- Sidra

Čelična adhezijska sidra dužine 4.0 m, promjera 25 mm, na razmaku 2.0x1.0 m

$$\begin{aligned} r_i &= 5,20 \text{ m} & p_{\max} &= 0,100 \text{ Mpa} \\ K &= 67,00 \text{ [MPa]} & u_{\max} &= 0,13 \text{ cm} \end{aligned}$$

- Čelični lukovi

Čelični lukovi tip K-21 na razmaku 1.0 m

$$\begin{aligned} r_i &= 5,20 \text{ m} & p_{\max} &= 0,096 \text{ Mpa} \\ K &= 36,381 \text{ [MPa]} & u_{\max} &= 0,955 \text{ cm} \end{aligned}$$

4.6. Odabrani podgradni sustavi

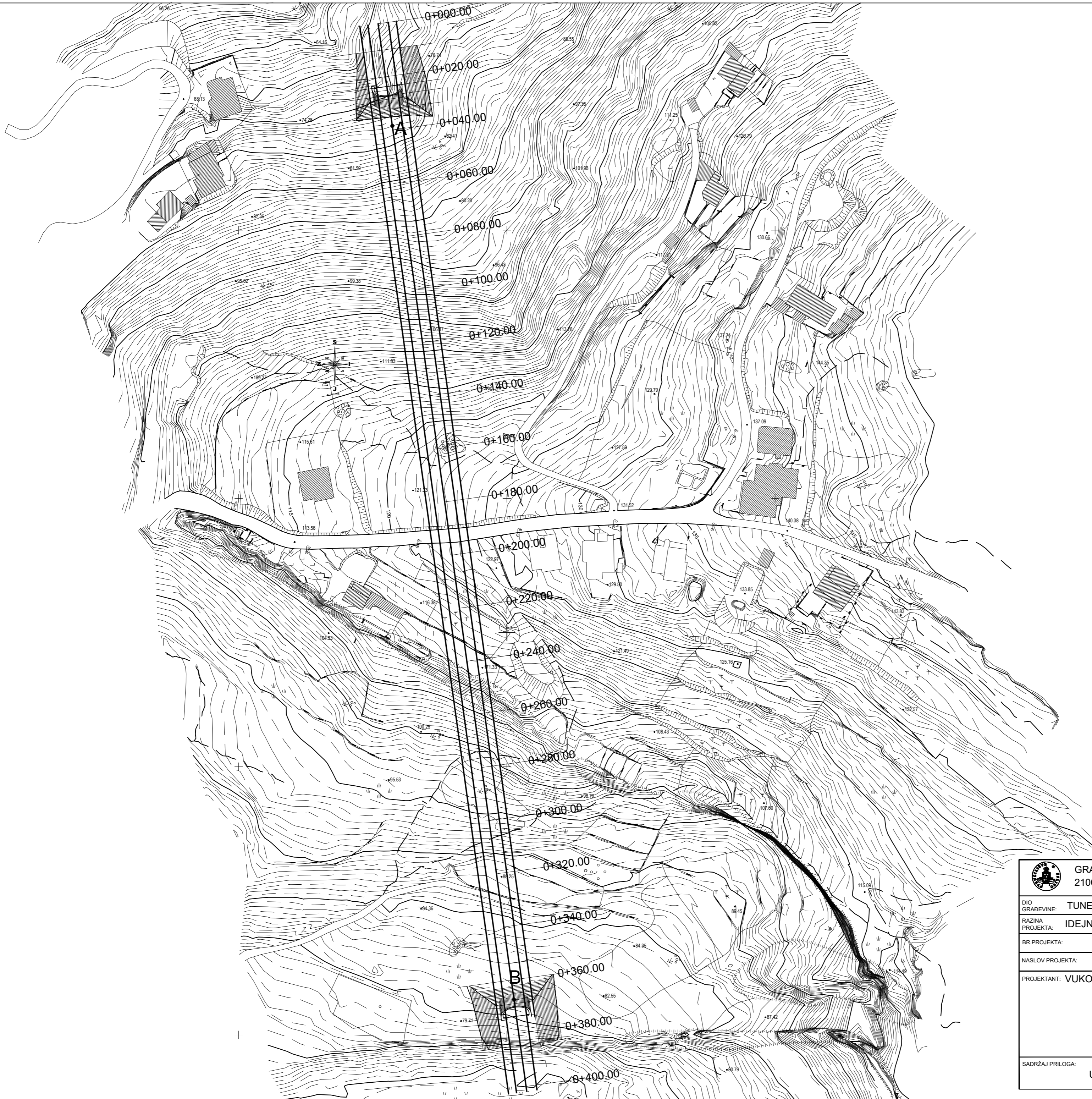
U ovoj točki daje se pregled pojedinih parametara podgradnog sustava, u ovisnosti o kategoriji stijenske mase.


TIP 3 (za III. ktg. stijenske mase u tunelu):

- armirani mlazni beton debljine 2-3 cm u cijelom presjeku
 - čelična adhezijska sidra dužine 4.0 m na razmaku 2.0x1.0 m, u cijelom profilu
 - čelični lukovi tip K-21 na razmaku 1.5 m
 - armiranje izvesti sa čeličnom mrežom Q-196 u cijelom presjeku
- $r_i = 5,20 \text{ m}$

TIP 4 (za IV. ktg. stijenske mase u tunelu-RASJEDNA ZONA):

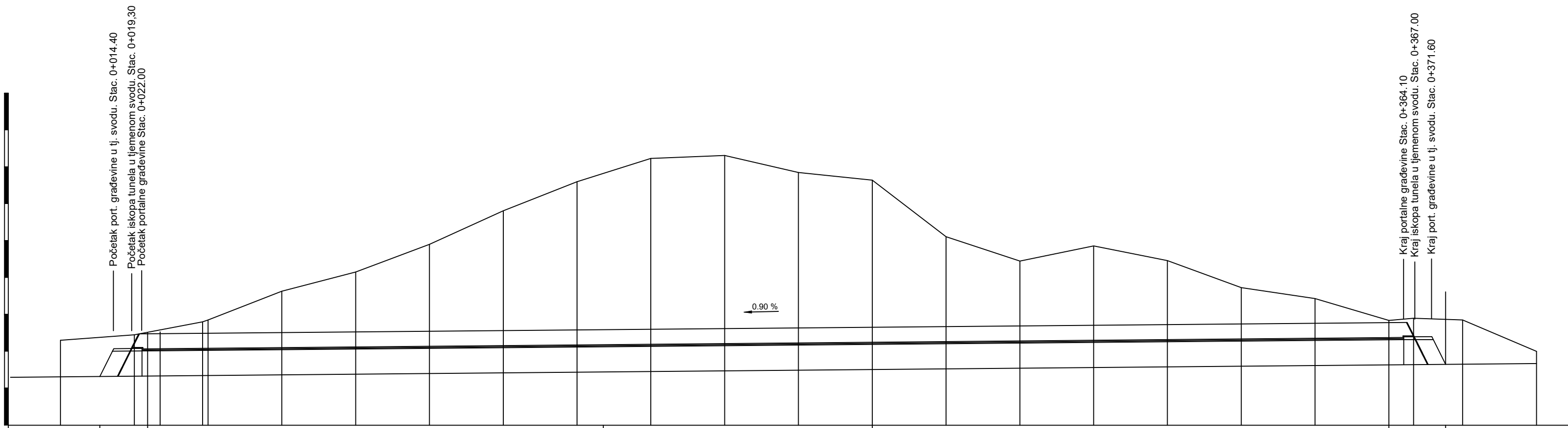
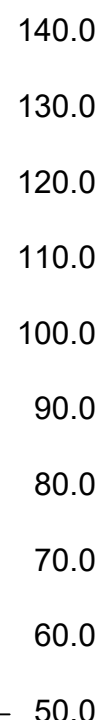
- armirani mlazni beton debljine 40-60 cm u cijelom presjeku
 - čelična adhezijska sidra dužine 4.0 m na razmaku 2.0x1.0 m, u tjemenu svodu i gornjem dijelu bokova
 - armiranje izvesti sa čeličnom mrežom Q-196 u cijelom presjeku
- $r_i = 5,20 \text{ m}$



 GRAĐEVINSKO-ARHITEKTONSKI FAKULTET SVEUČILIŠTA U SPLITU 21000 Split, Matice hrvatske 15, tel: 021/303-333		
DIO GRAĐEVINE: TUNEL "SVJETLO"		
RAZINA PROJEKTA: IDEJNI PROJEKT	VRSTA PROJEKTA: GRAĐEVINSKI PROJEKT	
BR. PROJEKTA: TD-130-5/2010	DATUM: rujan, 2023.	
NASLOV PROJEKTA: IDEJNI PROJEKT TUNELA		
PROJEKTANT: VUKOREPA KARMEN		
SADRŽAJ PRILOGA: UZDUŽNI PROFIL TUNELA	MJERILO: 1:1000	BR. PRILOGA: 5.1

OPIS SLIKE:
 GO 1 - revizijsko okno glavne odvodne cijevi, redni broj 1
 ROD 1 - revizijsko okno drenažne cijevi desno, redni broj 1
 ROL 1 - revizijsko okno drenažne cijevi lijevo, redni broj 1
 SIKO 1 - sifonski ispus kolničke odvodnje, redni broj 1
 (329) Oznaka revizijskog okna (prema projektu odvodnje ceste)

z (m n.m.)



STACIONAŽA	0+000,000	0+020,000	0+038,500 0+040,000	0+060,000	0+080,000	0+100,000	0+120,000	0+140,000	0+160,000	0+180,000	0+200,000	0+220,000	0+240,000	0+260,000	0+280,000	0+300,000	0+320,000	0+340,000	0+360,000	0+367,300	0+380,000	0+400,000
KOTA TERENA	70.80	71.30	78.40 78.40	70.80	70.80	70.80	70.80	70.80	70.80	70.80	70.80	70.80	70.80	70.80	70.80	70.80	70.80	70.80	70.80	70.80	70.80	70.80
KOTA DNA TUNELA - KOTA NIVELETE	204.073	204.073	204.073 204.073	64.282	64.505	204.073	204.073	204.073	204.073	204.073	204.073	204.073	204.073	204.073	204.073	204.073	204.073	204.073	204.073	204.073	204.073	204.073
VITOPERENJE																						
BROJ BODOVA PO RMR - SUSTAVU	0+010,70	24 0+023,60			52			0+147,10		24									0+360,00	24 0+375,40		

TUNEL "SVJETLO"

UZDUŽNI PROFIL TUNELA

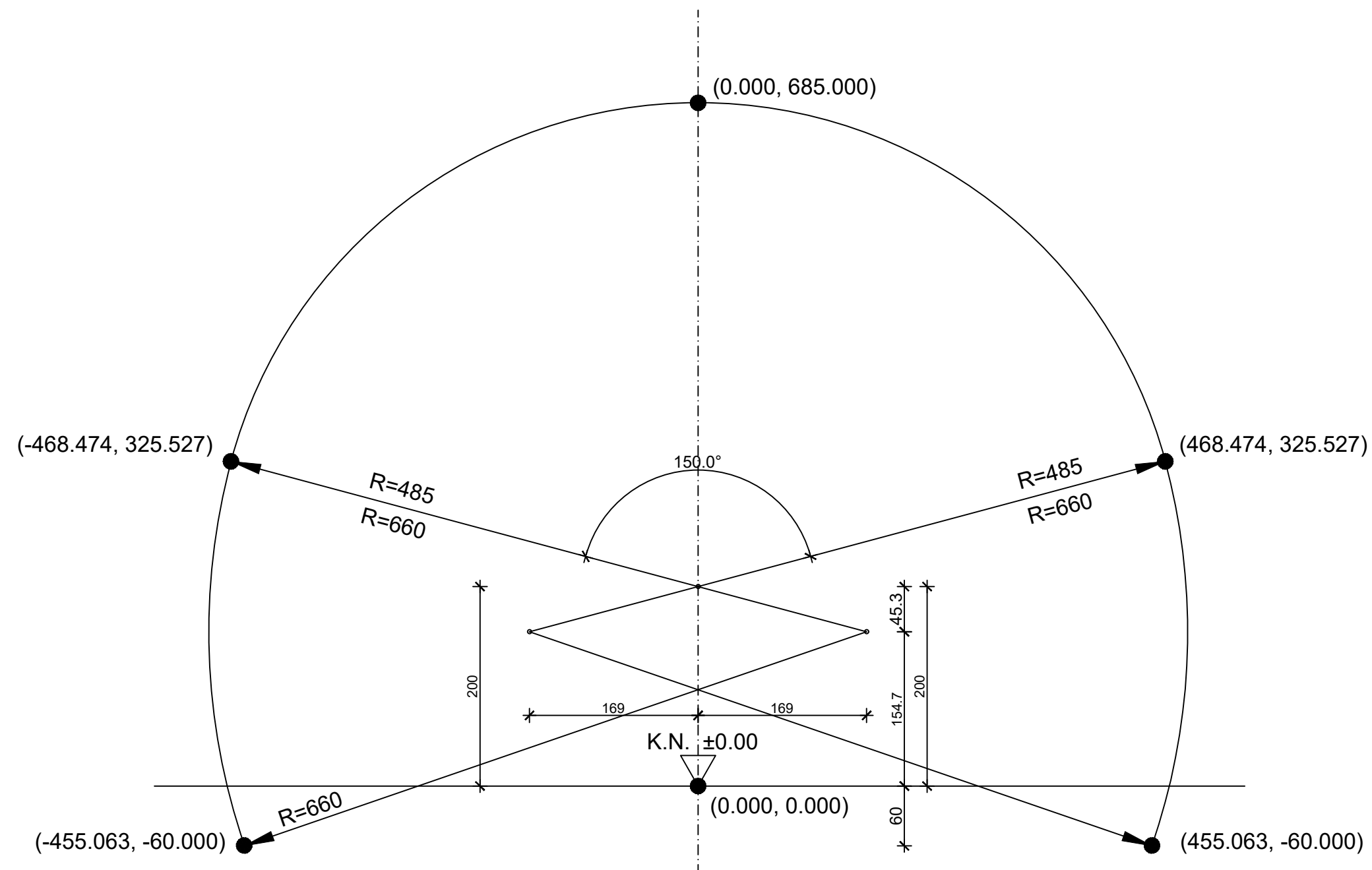
Mj. 1:1000


GRAĐEVINSKO-ARHITEKTONSKI FAKULTET SVEUČILIŠTA U SPLITU 21000 Split, Matice hrvatske 15, tel: 021/303-333		
DIO GRADEVINE: TUNEL "SVJETLO"		
RAZINA PROJEKTA: IDEJNI PROJEKT	VRSTA PROJEKTA: GRAĐEVINSKI PROJEKT	
BR. PROJEKTA: TD-130-5/2010	DATUM: rujan, 2023.	
NASLOV PROJEKTA: UZDUŽNI PROFIL TUNELA		
PROJEKTANT: VUKOREPA KARMEN		
SADRŽAJ PRILOGA: UZDUŽNI PROFIL TUNELA	MJERILO: 1:1000	BR. PRILOGA: 5.1

TUNEL "SVJETLO"

KONSTRUKCIJA UNUTRAŠNJE LINIJE TUNELA

Mj. 1:50

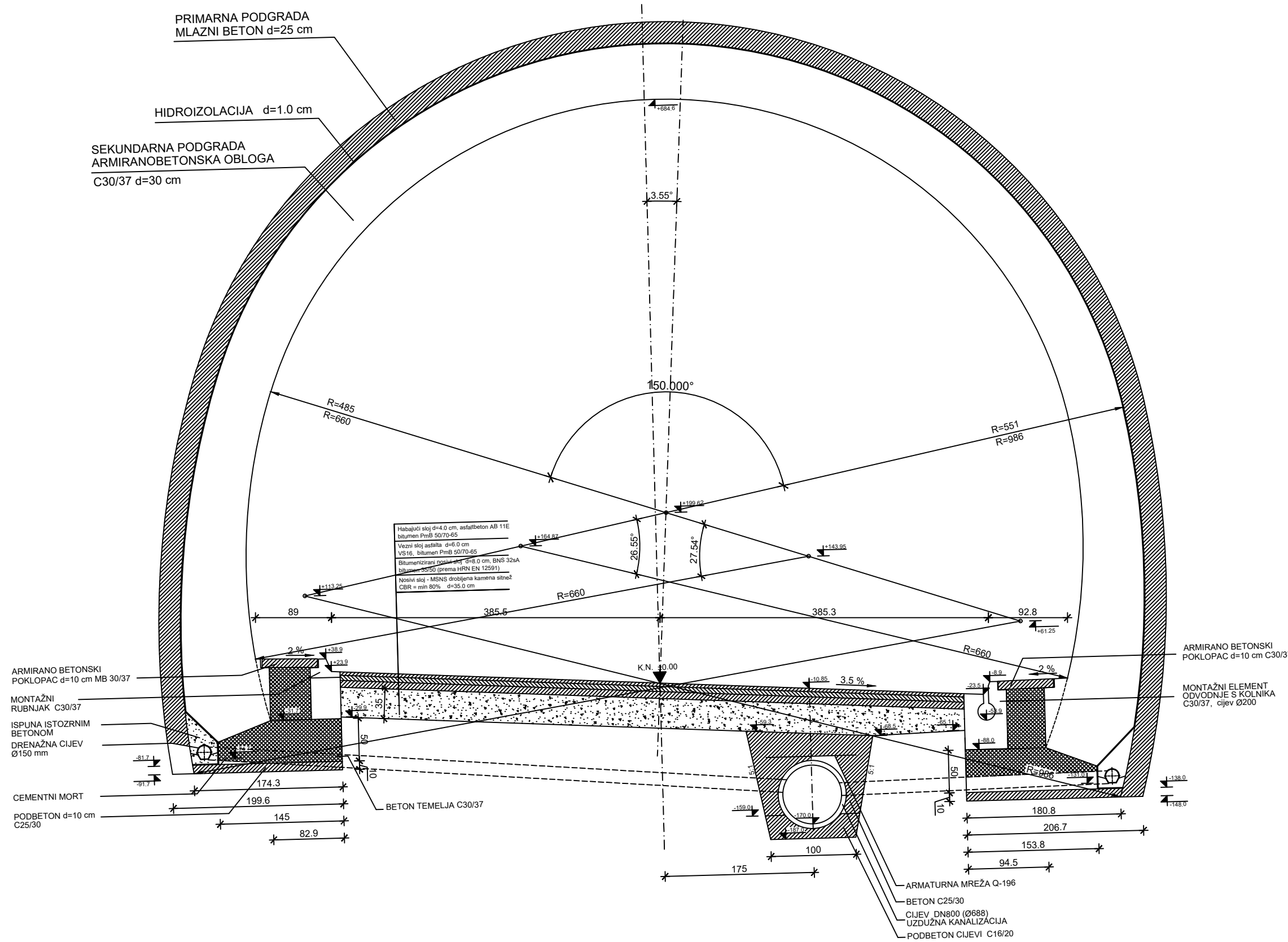


 SVEUČILIŠTE U SPLITU, FAKULTET GRAĐEVINARSTVA, ARHITEKTURE I GEODEZIJE 21000 Split, Matice hrvatske 15, tel: 021/303-333			
Naziv građevine: TUNEL "SVJETLO"			
RAZINA PROJEKTA: IDEJNI PROJEKT		VRSTA PROJEKTA: GRAĐEVINSKI PROJEKT	
BR. PROJEKTA:		DATUM: rujan, 2023.	
NASLOV PROJEKTA: IDEJNI PROJEKT TUNELA "SVJETLO"			
PROJEKTANT: VUKOREPA KARMEN			
SADRŽAJ PRLODA: NORMALNI POPREČNI PRESJEK TUNELA BEZ PODNOŽNOG SVODA			BR. PRELOGA: 5.3

PRIMARNA PODGRADA
MLAZNI BETON d=25 cm

HIDROIZOLACIJA d=1.0 cm

SEKUNDARNA PODGRADA
ARMIRANOBETONSKA OBLOGA
C30/37 d=30 cm



TUNEL "SVJETLO"

NORMALNI POPREČNI PRESJEK TUNELA
NA SJEVERNOM PORTALU
1:25

SVEUČILIŠTE U SPLITU, FAKULTET GRAĐEVINARSTVA, ARHITEKTURE I GEODEZIJE 21000 Split, Matice hrvatske 15, tel: 021/303-333	
ŠIFRA GRAĐEVINE: TUNEL "SVJETLO"	
RAZINA PROJEKTA: IDEJNI PROJEKT	VRSTA PROJEKTA: GRAĐEVINSKI PROJEKT
BR. PROJEKTA:	DATUM: rujan, 2023.
NASLOV PROJEKTA: IDEJNI PROJEKT TUNELA "SVJETLO"	
PROJEKTANT: VUKOREPA KARMEN	
SADRŽAJ PRELOGA: NORMALNI POPREČNI PRESJEK TUNELA BEZ PODNOŽNOG SVODA	MJERILO: 1:25
	BR. PRELOGA: 5.5

PRIMARNA PODGRADA
MLAZNI BETON d=25 cm

HIDROIZOLACIJA d=1.0 cm

SEKUNDARNA PODGRADA
ARMIRANOBETONSKA OBLOGA
C30/37, d=30 cm

ARMIRANO BETONSKI
POKLOPAC d=10 cm C30/37

MONTAŽNI
RUBNJAK C30/37

ISPUNA ISTOZRNIM
BETONOM

DRENAŽNA CIJEV
Ø150 mm

CEMENTNI MORT

PODBETON d=10 cm
C25/30

PODLOGA OD MLAZNOG BETONA
C25/30, d=5 cm

PRIMARNI PODNOŽNI SVOD
MLAZNI BETON C25/30, d=30 cm

SEKUNDARNI PODNOŽNI SVOD
ARMIRANI BETON C25/30, d=30 cm
ISPUNA NEARM. BETONOM C25/30

CIJEV DN800 (Ø688)
UZDUŽNA KANALIZACIJA

ARMATurna MREŽA Q-196

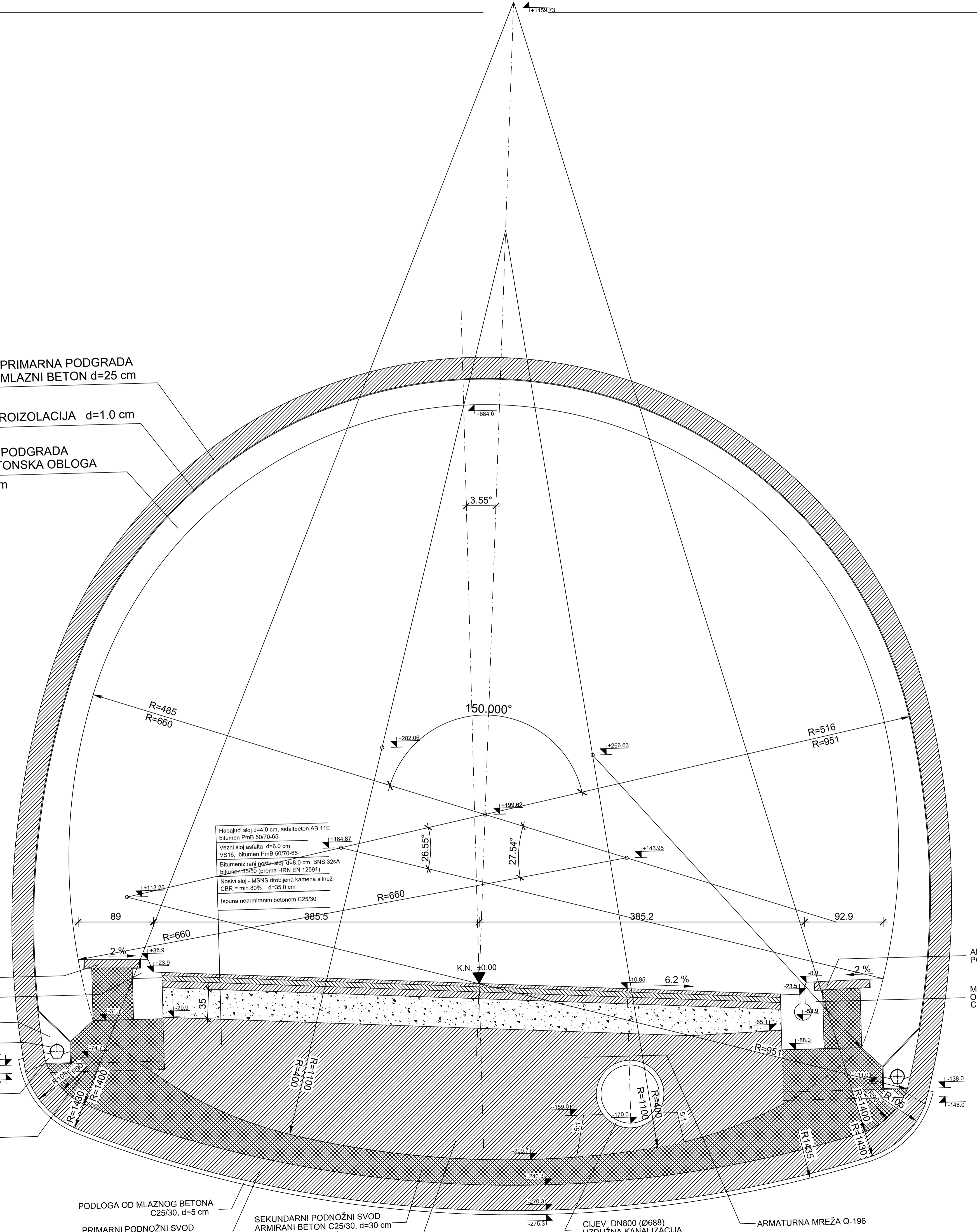
ARMIRANO BETONSKI
POKLOPAC d=10 cm C30/37

MONTAŽNI ELEMENT
ODVODNJE S KOLNIKA
C30/37, cijev Ø200

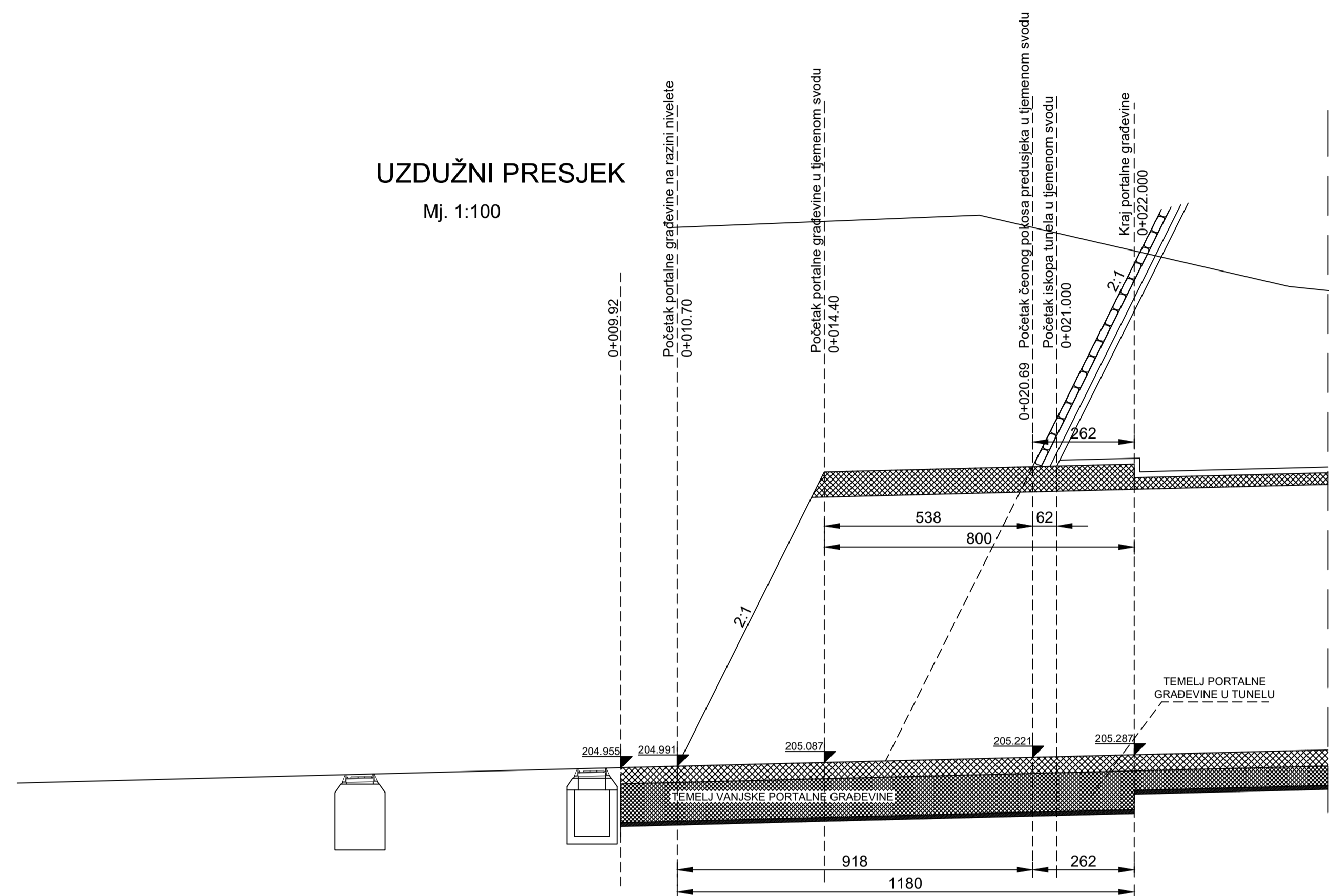
TUNEL "SVJETLO"

NORMALNI POPREČNI PRESJEK TUNELA
S PODNOŽNIM SVODOM

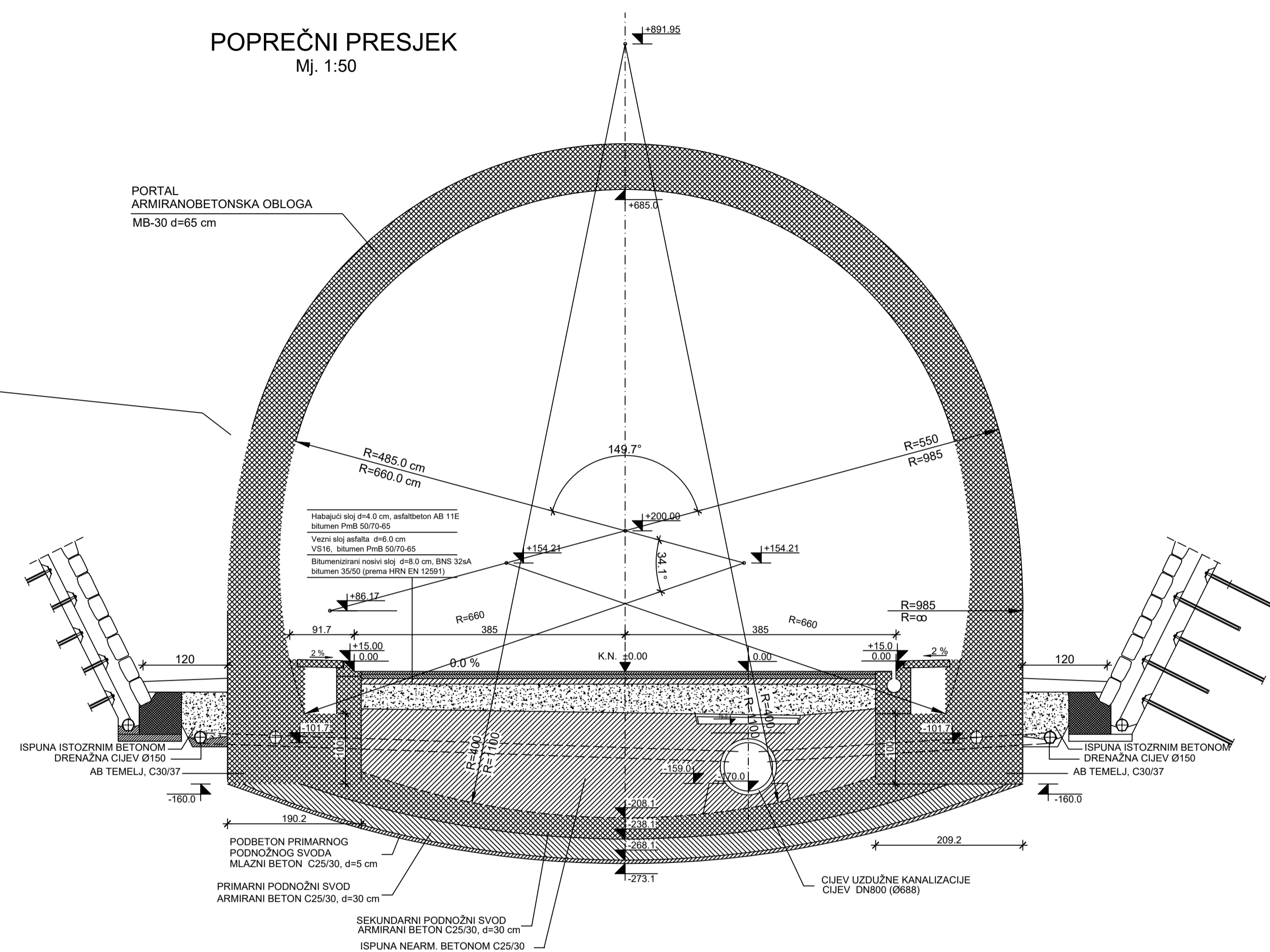
1:25



UZDUŽNI PRESJEK
Mj. 1:100




POPREČNI PRESJEK
Mj. 1:50

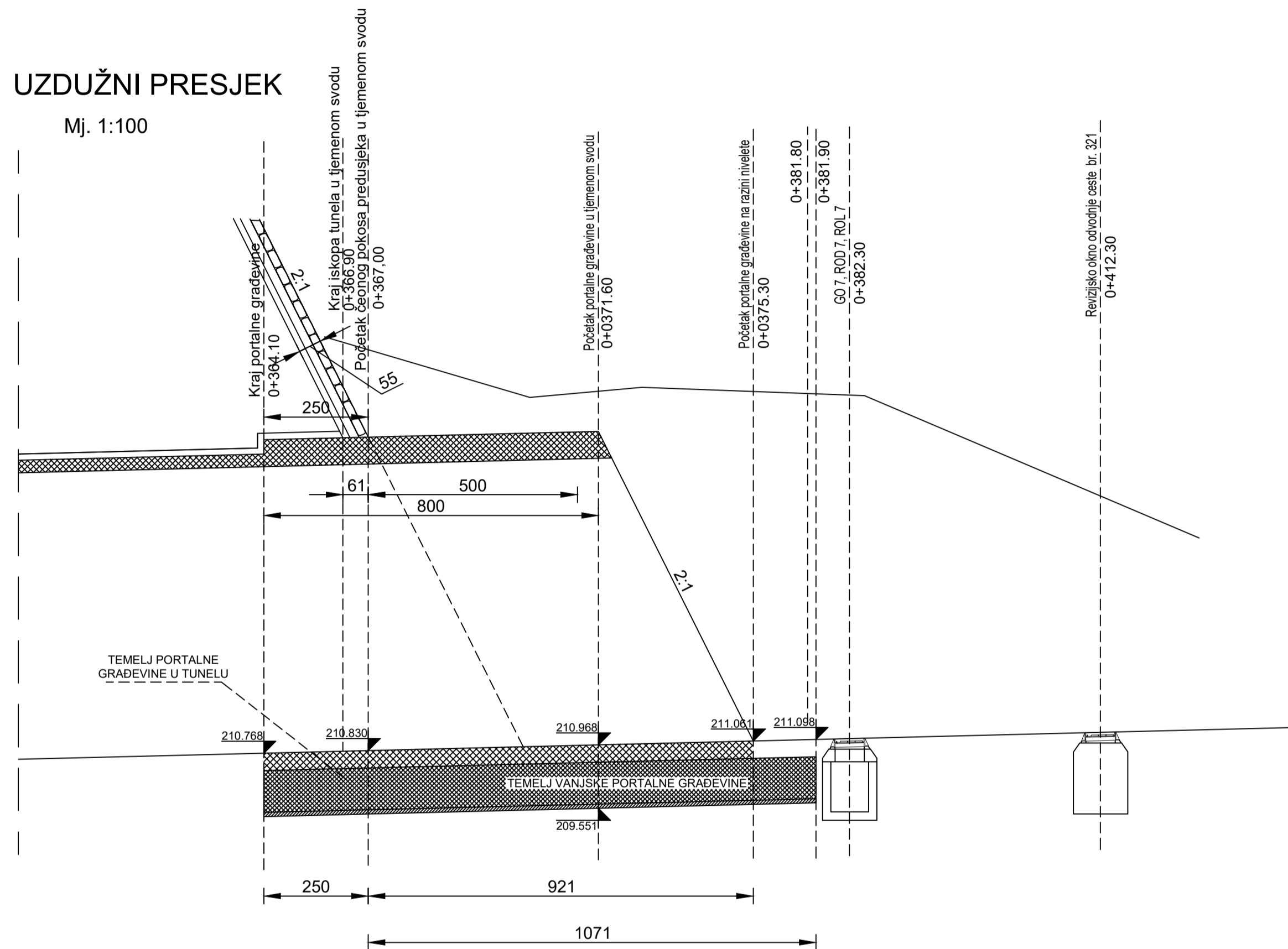


TUNEL "SVJETLO"

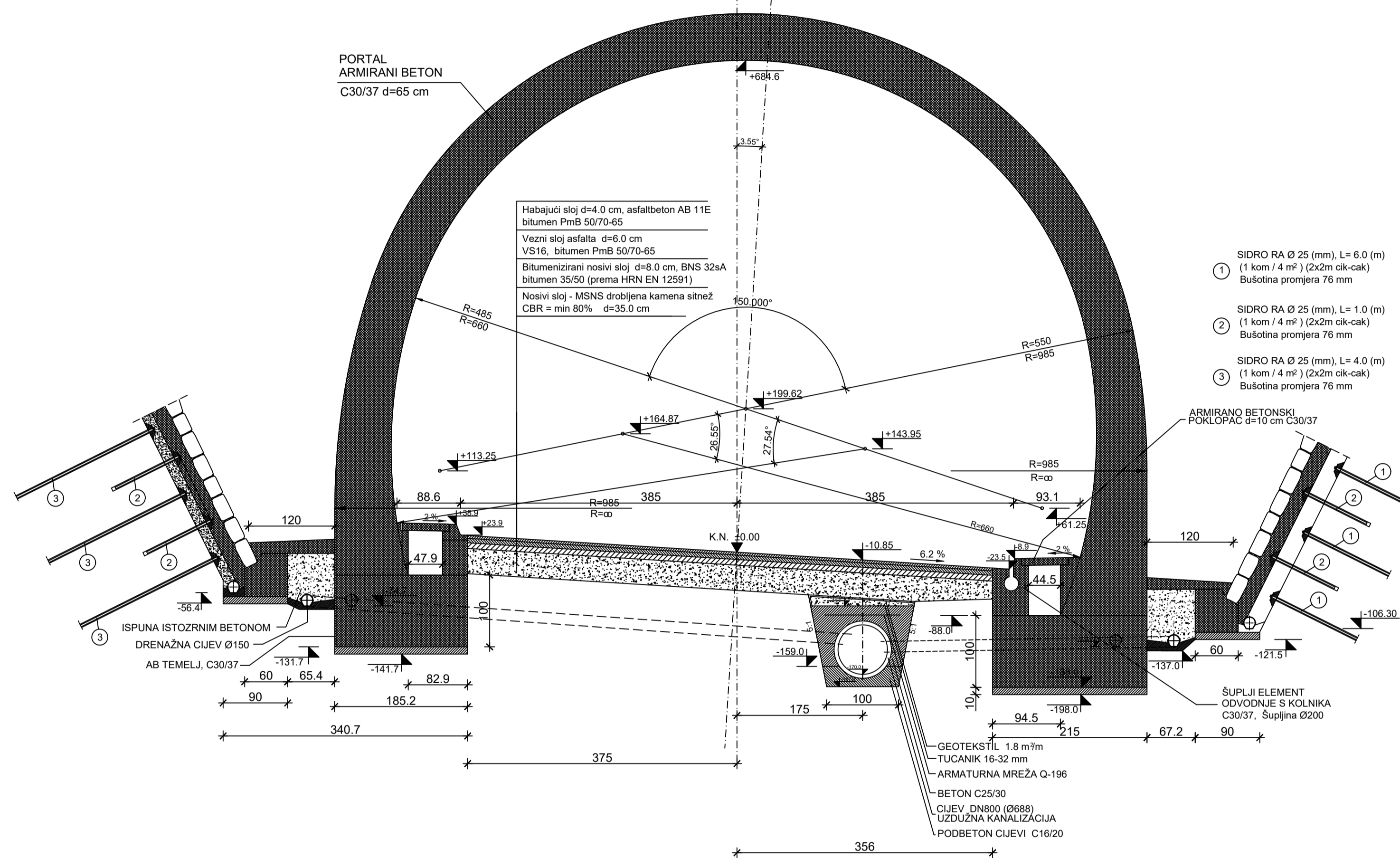
ULAZNA PORTALNA GRAĐEVINA (SJEVERNI PORTAL)
Mj. 1:50, 1:100

 SVEUČILIŠTE U SPLITU, FAKULTET GRAĐEVINARSTVA, ARHITEKTURE I GEODEZIJE 21000 Split, Matice hrvatske 15, tel: 021/303-333	
DIO GRAĐEVINE: TUNEL "SVJETLO"	
RAZINA PROJEKTA: IDEJNI PROJEKT	VRSTA PROJEKTA: GRAĐEVINSKI PROJEKT
BR. PROJEKTA:	DATUM: rujna, 2023.
NASLOV PROJEKTA: IDEJNI PROJEKT TUNELA "SVJETLO"	
PROJEKTANT: VUKOREPA KARMEN	
SADRŽAJ PRILOGA: ULAZNA PORTALNA GRAĐEVINA	MJERILO: 1:50, 1:100
	BR. PRILOGA: 5.7

UZDUŽNI PRESJEK
Mj. 1:100




Mj. 1:50



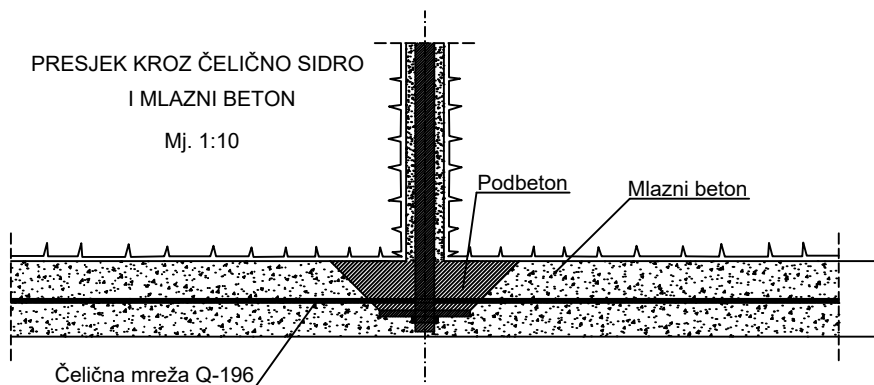
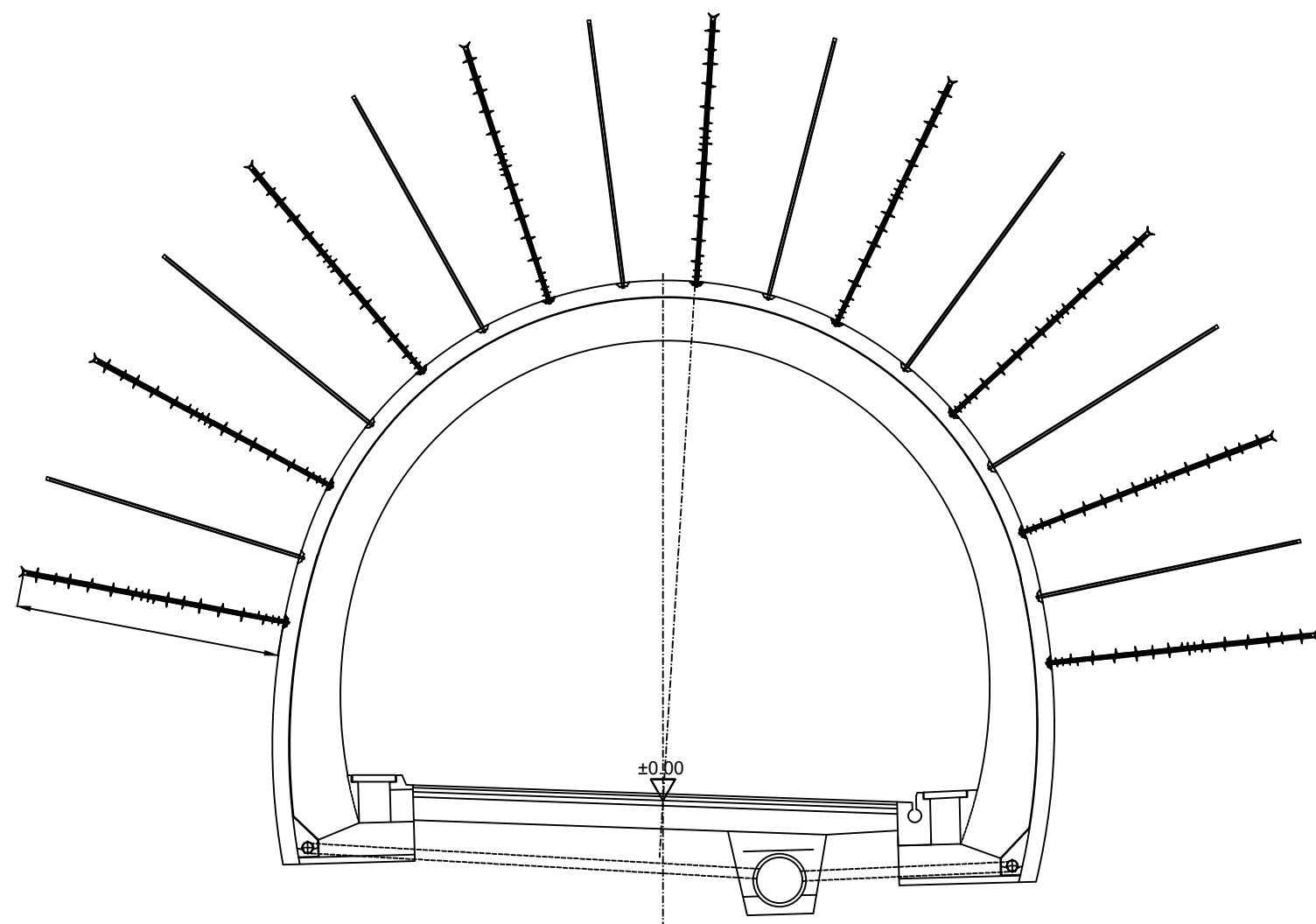
TUNEL "SVJETLO"

IZLAZNA PORTALNA GRAĐEVINA (JUŽNI PORTAL)
Mj. 1:50, 1:100

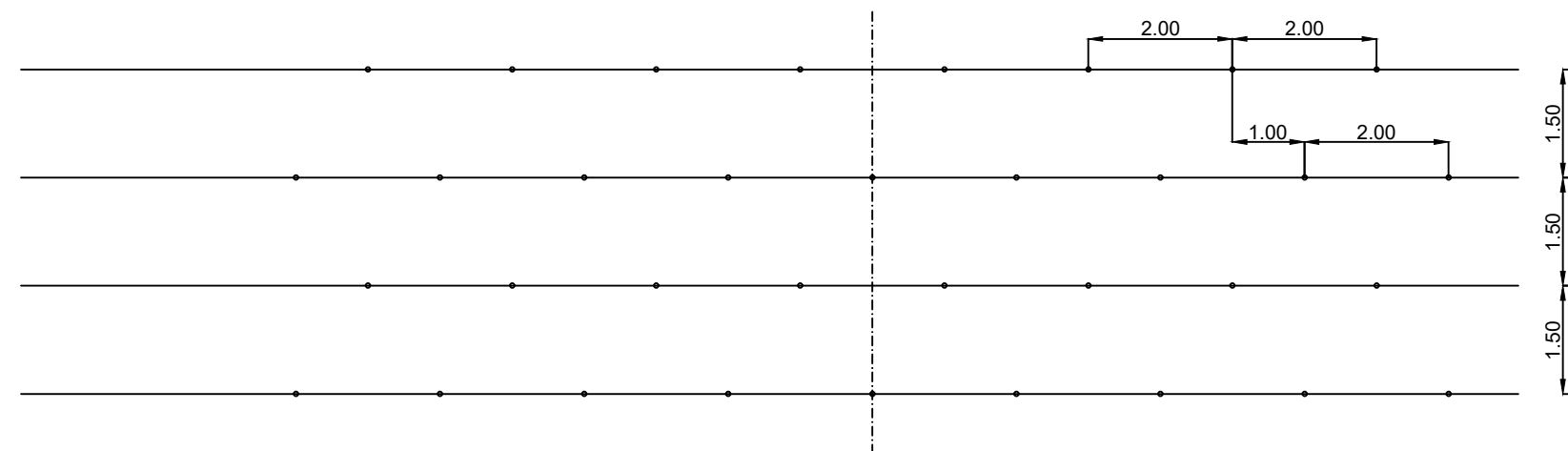
 <p>SVEUČILIŠTE U SPLITU, FAKULTET GRAĐEVINARSTVA, ARHITEKTURE I GEODEZIJE 21000 Split, Matice hrvatske 15, tel: 021/303-333</p>	
DIO GRAĐEVINE: TUNEL "SVJETLO"	
RAZINA PROJEKTA: IDEJNI PROJEKT	VRSTA PROJEKTA: GRAĐEVINSKI PROJEKT
BR. PROJEKTA:	DATUM: rujna, 2023.
NASLOV PROJEKTA: IDEJNI PROJEKT TUNELA "SVJETLO"	
PROJEKTANT: VUKOREPA KARMEN	
SADRŽAJ PRILOGA: ULAZNA PORTALNA GRAĐEVINA	MJERILO: 1:50, 1:100
	BR. PRILOGA: 5.8

ISKAZ KOLIČINA

VOLUMEN ISKOPA TUNELA	74.32 m ³ /m'
VOLUMEN ISKOPA ZA KANALIZACIJSKU CIJEV	1.24 m ³ /m'
POVRŠINA MLAZNOG BETONA U PRIMARNOM PODGRADNOM SUSTAVU C25/30, d=10 cm	22.83 m ² /m'
SEKUNDARNA BETONSKA OBLOGA BEZ TEMELJA C30/37, d=30 cm	7.38 m ³ /m'
TEMELJI SEKUNDARNE BETONSKE OBLOGE SA ZIDOM VIŠEG KANALA, BETON C30/37	1.25 m ³ /m'
PODBETON TEMELJA SEKUNDARNE BETONSKE OBLOGE, C25/30	0.29 m ³ /m'
ISPUNA BETONOM C16/20 ISPOD GLAVNE ODVODNE CIJEVI	0.25 m ³ /m'
ISPUNA BETONOM C25/30 OKO GLAVNE ODVODNE CIJEVI	0.61 m ³ /m'
ZAPUNA TUCANIKOM IZNAD GLAVNE ODVODNE CIJEVI	0.33 m ³ /m'
GEOTEKSTIL	1.8 m ² /m'
ČELIČNA MREŽA Q-196, žica d=5 mm, okna 100*100 mm, preklop min. 40 cm za armiranje betona iznad cijevi uzdužne kanalizacije, 3.07 kg/m	3.8 kg/m'
ČELIČNA MREŽA Q-196, žica d=5 mm, okna 100*100 mm, preklop min. 30 cm za armiranje mlaznog betona, 3.07 kg/m . 22.95 m ² /m' tunela.	70.5 kg/m'
ČELIČNA MREŽA R-335, žica (d=8 mm i d=5 mm), okna 150*250 mm, preklop min. 40 cm za armiranje sek. betonske obloge, 3.63 kg/m . 22.2 m ² /m' tunela.	80.6 kg/m'
ŠIPKE REBRASTOG ČELIKA Ø18 mm, RA ZA UKRUČENJE MREŽE R-335, 1.998 kg/m' ŠIPKE. 1 ŠIPKA NA 1 m'.	47.95 kg/m'
ŠIPKE Ø18 mm, RA, S PAPUČICOM, ZA FIKSIRANJE ŠIPKI SEKUNDARNE BET. OBLOGE, 1.998 kg/m' ŠIPKE. l=50 cm, 4 kom/m'	4.00 kg/m'
ŠIPKE 3Ø16 ZA UZDUŽNO UKRUČENJE ARMATURE SEKUNDARNE BETONSKE OBLOGE, 1.621 kg/m' ŠIPKE. 3 kom/profil	4.9 kg/m'
ARMATURA ZA ARMIRANJE TEMELJA, RA (uključena veza sa sekundarnom oblogom)	91.85 kg/m'
ADHEZIJSKA ČELIČNA SIDRA PROMJERA 25 mm DUŽINE 4 m, RA	5.67 kom/m'
HIDROIZOLACIJA	23.36 m ² /m'




RAZVIJENI POPREČNI PRESJEK
Mj. 1:100



TUNEL "KLIS-KOSA - ZAPAD"

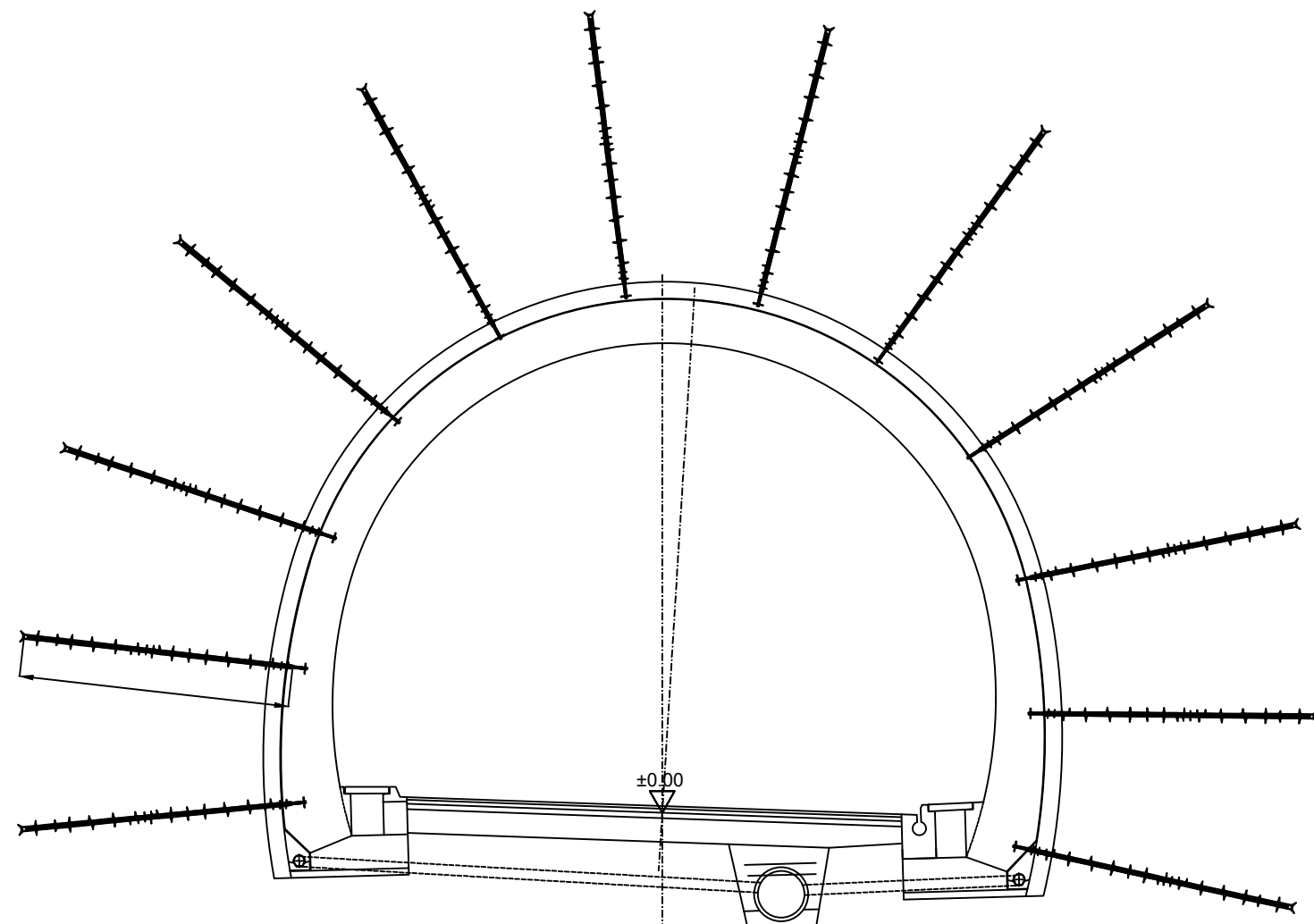
PODGRADNI SUSTAV TIP 3
ZA III. KATEGORIJU ISKOPA

Mj. 1:100

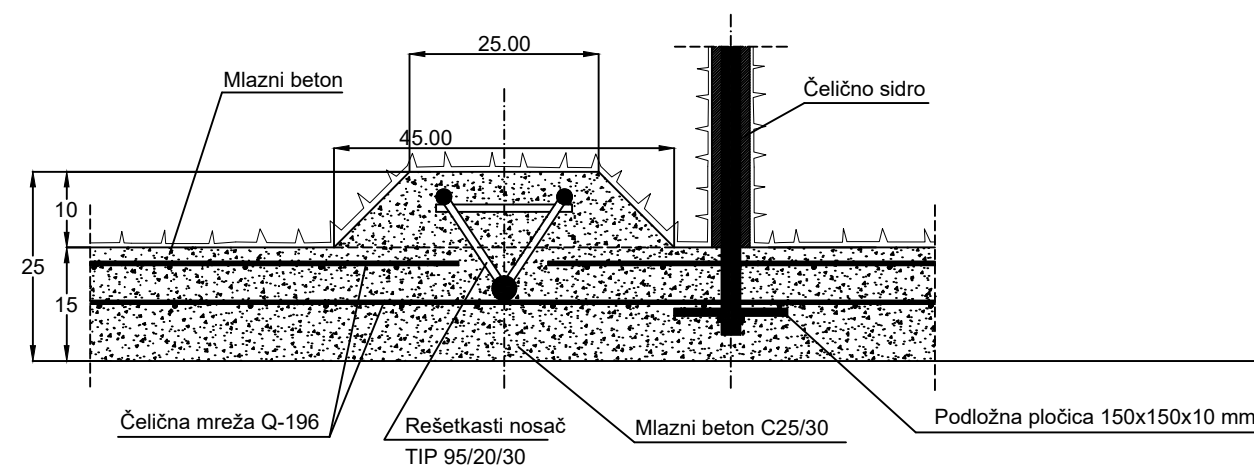
 SVEUČILIŠTE U SPLITU, FAKULTET GRAĐEVINARSTVA, ARHITEKTURE I GEODEZIJE 21000 Split, Matice hrvatske 15, tel: 021/303-333		
INVESTITOR:		
GRADEVINA: TUNEL "SVJETLO"		
DIO GRADEVINE: TUNEL "SVJETLO"		
RAZINA PROJEKTA: IDEJNI PROJEKT	VRSTA PROJEKTA: GRAĐEVINSKI PROJEKT	
BR. PROJEKTA:	DATUM: rujan 2023.	
NASLOV PROJEKTA: PROJEKT IDEJNOG STANJA TUNELA "SVJETLO"		
PROJEKTANT: VUKOREPA KARMEN		
SADRŽAJ PRILOGA: PODGRADNI SUSTAV TIP 4 - ZA IV. KATEGORIJU ISKOPA	MJERILO: 1:100	BR. PRILOGA: 5.9

ISKAZ KOLIČINA

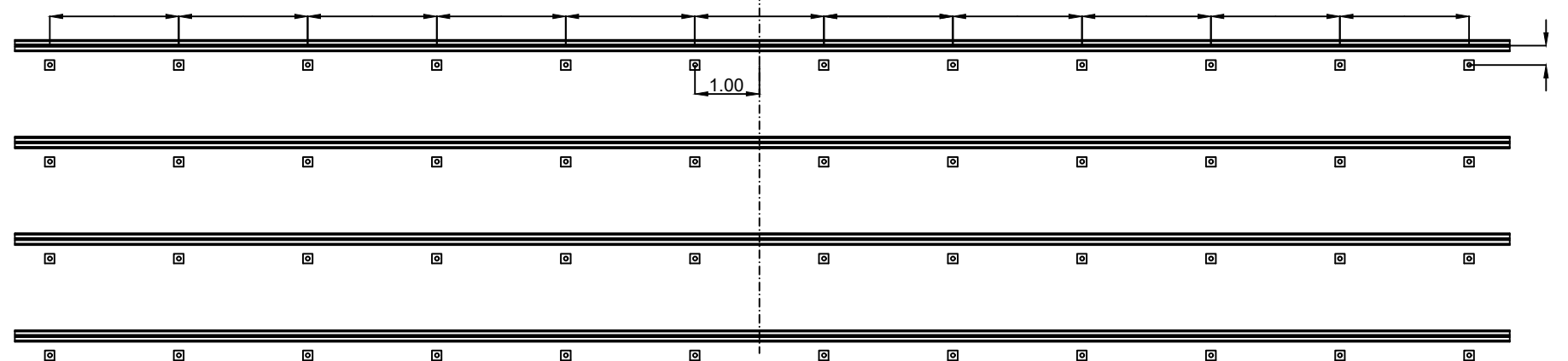
VOLUMEN ISKOPA TUNELA UKLJUČUJUĆI DODATNI ISKOP ZA REŠETKASTE NOSAČE	76.29 m ³ /m'
VOLUMEN ISKOPA ZA KANALIZACIJSKU CIJEV	1.24 m ³ /m'
POVRŠINA MLAZNOG BETONA U PRIMARNOM PODGRADNOM SUSTAVU C25/30, d=15 cm	22.91 m ² /m'
DODATNA POVRŠINA MLAZNOG BETONA C25/30, d=10 cm	5.44 m ² /m'
SEKUNDARNA BETONSKA OBLOGA BEZ TEMELJA C30/37, d=30 cm	7.38 m ³ /m'
TEMELJI SEKUNDARNE BETONSKE OBLOGE SA ZIDOM VIŠEG KANALA, BETON C30/37	1.25 m ³ /m'
PODBETON TEMELJA SEKUNDARNE BETONSKE OBLOGE, C25/30	0.29 m ³ /m'
ISPUNA BETONOM C16/20 ISPOD GLAVNE ODVODNE CIJEVI	0.25 m ³ /m'
ISPUNA BETONOM C25/30 OKO GLAVNE ODVODNE CIJEVI	0.61 m ³ /m'
ZAPUNA TUCANIKOM IZNAD GLAVNE ODVODNE CIJEVI	0.33 m ³ /m'
GEOTEKSTIL	1.8 m ² /m'
ČELIČNA MREŽA Q-196, žica d=5 mm, okna 100*100 mm, preklop min. 40 cm za armiranje betona iznad cijevi uzdužne kanalizacije, 3.07 kg/m'	3.8 kg/m'
ČELIČNA MREŽA 2xQ-196, žica d=5 mm, okna 100*100 mm, preklop min. 40 cm za armiranje mlaznog betona, 3.07 kg/m' 22.92+23.08=46.00 m ² /m' tunela.	141.22 kg/m'
ČELIČNA MREŽA R-335, žica (d=8 mm i d=5 mm), okna 150*250 mm, preklop min. 40 cm za armiranje sek. betonske obloge, 3.63 kg/m' . 22.2 m ² /m' tunela.	80.6 kg/m'
ŠIPKE REBRASTOG ČELIKA Ø18 mm, RA ZA UKRUČENJE MREŽE R-335, 1.998 kg/m' ŠIPKE. 1 ŠIPKA NA 1 m'.	47.95 kg/m'
ŠIPKE Ø18 mm, RA, S PAPUČICOM, ZA FIKSIRANJE ŠIPKI SEKUNDARNE BET. OBLOGE, 1.998 kg/m' ŠIPKE. l=50 cm, 4 kom/m'	4.00 kg/m'
ŠIPKE 3Ø16 ZA UZDUŽNO UKRUČENJE ARMATURE SEKUNDARNE BETONSKE OBLOGE, 1.621 kg/m' ŠIPKE. 3 kom/profil	4.9 kg/m'
ARMATURA ZA ARMIRANJE TEMELJA, RA (uključena veza sa sekundarnom oblogom)	91.85 kg/m'
ČELIČNI REŠETKASTI NOSAČI TIP 95/20/30 NA RAZMAKU 1.5 m'. 375.28 kg/kom.	250.19 kg/m'
ADHEZIJSKA ČELIČNA SIDRA PROMJERA 25 mm DUŽINE 4 m, RA	8 kom/m'
HIDROIZOLACIJA	23.36 m ² /m'



PRESJEK KROZ REŠETKASTI NOSAČ I ČELIČNO SIDRO




RAZVIJENI PRESJEK REŠETKASTIH NOSAČA I SIDARA
Mj. 1:100



TUNEL "KLIS-KOSA - ZAPAD"

PODGRADNI SUSTAV TIP 4
ZA IV. KATEGORIJU ISKOPA

Mj. 1:100

 SVEUČILIŠTE U SPLITU, FAKULTET GRAĐEVINARSTVA, ARHITEKTURE I GEODEZIJE 21000 Split, Matice hrvatske 15, tel: 021/303-333		
INVESTITOR:		
GRADEVINA: TUNEL "SVJETLO"		
DIO GRADEVINE: TUNEL "SVJETLO"		
RAZINA PROJEKTA: IDEJNI PROJEKT	VRSTA PROJEKTA: GRAĐEVINSKI PROJEKT	
BR.PROJEKTA:	DATUM: rujan 2023.	
NASLOV PROJEKTA: PROJEKT IDEJNOG STANJA TUNELA "SVJETLO"		
PROJEKTANT: VUKOREPA KARMEN		
SADRŽAJ PRILOGA: PODGRADNI SUSTAV TIP 4 - ZA IV. KATEGORIJU ISKOPA	MJERILO: 1:100	BR. PRILOGA: 5.9

6. ZAKLJUČAK

Na kraju ovog projekta ustanovili smo da je svaki tunel jedinstvena građevina za sebe te da nije moguće kroz jedno projektno rješenje promatrati ostale tunele.

Naš zadatak bio je za zadanu trasu napraviti idejni projekt tunela. Zadani su bili podaci o vrsti i nagibu terena te smo uz pomoć toga napravili potrebnu klasifikaciju pomoću koje smo odabrali podgrade tunela. Specifičnost projekta očitovala se kroz izgradnju i oblikovanje portalnih građevina koje imaju dvojaku ulogu: -preuzimanje uaraca kamenih blokova
-uklapanje u okolinu

U tehničkom opisu pobliže su objašnjeni dijelovi našeg projekta, a na samom kraju priloženi su svi potrebni nacrti.

7. LITERATURA

1. Alagić, A., Tuneli, Durieux, Zagreb, 2019.
2. Banjad, I., Tuneli, Građevinski institute, Zagreb, 1989.
3. Kolić, D., Deković, Z., Tuneli : odabrani primjeri iz Hrvatske : Hrvatska udruga za betonsko inženjerstvo i tehnologiju gradnje, Zagreb 2013.
4. Hudec, M., Tunel : iskop i primarna podgrada HUBITG, Zagreb, 2009.