

Glavni i izvedbeni projekt armiranobetonske stambene kuće u Krilu Jesenice

Matas, Antea

Master's thesis / Diplomski rad

2023

Degree Grantor / Ustanova koja je dodijelila akademski / stručni stupanj:

University of Split, Faculty of Civil Engineering, Architecture and Geodesy / Sveučilište u Splitu, Fakultet građevinarstva, arhitekture i geodezije

Permanent link / Trajna poveznica: <https://urn.nsk.hr/urn:nbn:hr:123:905155>

Rights / Prava: [In copyright](#)/[Zaštićeno autorskim pravom.](#)

Download date / Datum preuzimanja: **2025-01-29**



Repository / Repozitorij:

[FCEAG Repository - Repository of the Faculty of Civil Engineering, Architecture and Geodesy, University of Split](#)



**SVEUČILIŠTE U SPLITU
FAKULTET GRAĐEVINARSTVA, ARHITEKTURE I
GEODEZIJE**

DIPLOMSKI RAD

Antea Matas

Split, 2023.

**SVEUČILIŠTE U SPLITU
FAKULTET GRAĐEVINARSTVA ARHITEKTURE I GEODEZIJE**

Antea Matas

**Glavni i izvedbeni projekt armiranobetonske
stambene kuće
u Krilu Jesenice**

Diplomski rad

Split, 2023.

Glavni i izvedbeni projekt armiranobetonske stambene kuće u Krilu Jesenice

Sažetak:

U radu je prikazan glavni i izvedbeni projekt stambene kuće koja se nalazi u Krilu Jesenice. Građevina se sastoji od dva dijela. Prvi dio je kuća koja sadrži suteran, prizemlje i kat, a drugi dio je pomoćni objekt koji sadrži prizemlje.

Građevina je izvedena u armiranom betonu monolitnom izvedbom. Proračun nosivih elemenata konstrukcije proveden je u računalnom programu SCIA Engineer 22.0. Prikazane su dobivene rezne sile za kritične kombinacije na temelju kojih se izvršilo dimenzioniranje, te je za proračunate konstruktivne elemente prikazan armaturni plan.

Projekt sadrži: tehnički opis konstrukcije, proračun nosivih konstrukcijskih elemenata te karakteristične građevinske nacрте

Gljučne riječi: stambena zgrada, izvedbeni projekt, armirano-betonska konstrukcija, armatura

Main and detailed design of a reinforced concrete residential building in Krilo Jesenice

Abstract:

Main and detailed design of a reinforced concrete residential building, which is positioned in Krilo Jesenice, is presented in this work.

The building has two parts. First part is the house consisting of basement, ground floor and first floor, and second part is additional object consisting of ground floor.

Building is made of reinforced concrete in monolithic construction. The calculation of load-bearing elements of the structure was carried out in the computer program SCIA Engineer 22.0. Shear forces are shown in this work, on the basis of which dimensioning was carried out. A reinforcement plan is shown for the calculated structural elements.

The project includes: a technical description of the construction, calculation of the bearing structural elements and characteristic construction design.

Keywords: residential building, detailed design, reinforced concrete structure



STUDIJ: **DIPLOMSKI SVEUČILIŠNI STUDIJ
GRAĐEVINARSTVA**

SMJER: **KONSTRUKCIJE**

KANDIDAT: **Antea Matas**

MATIČNI BROJ (JMBAG): **0083223366**

KATEDRA: **Katedra za Betonske konstrukcije i mostove**

PREDMET: **Betonske konstrukcije**

ZADATAK ZA DIPLOMSKI RAD

Tema: **Glavni i izvedbeni projekt armiranobetonske stambene kuće u Krilu Jesenice**

Opis zadatka: Na temelju zadanih arhitektonskih podloga potrebno je izraditi glavni i izvedbeni projekt armiranobetonske kuće.

Izrađeni projekt mora sadržavati:

- tehnički opis
- plan kontrole i osiguranja kvalitete
- proračun nosivih elemenata konstrukcije
- građevinske nacрте
- armaturne planove

U Splitu, rujan 2023.

Voditelj Diplomskog rada:

Doc. dr. sc. Marina Sunara

Predsjednik Povjerenstva
za završne i diplomske ispite:

Izv. prof. dr. sc. Ivan Balić

SADRŽAJ

1. TEHNIČKI OPIS KONSTRUKCIJE	1
1.1. Općenito	1
1.2. Opis nosive konstrukcije	1
1.2.1. Temelji.....	1
1.2.2. Zidovi	1
1.2.3. Grede	1
1.2.4. Međukatne konstrukcije	2
1.3. Osnovna djelovanja i kombinacije	2
1.3.1. Osnovna djelovanja	2
1.3.2. Osnovne kombinacije djelovanja	2
1.4. Konstruktivni materijali.....	2
1.4.1. Beton.....	2
1.4.2. Betonski čelik	3
1.4.3. Pravilnici i norme	4
1.5. Plan kontrole i osiguranja kvalitete	4
1.5.1. Opće napomene	4
1.5.2. Betonski i armiranobetonski radovi.....	5
1.5.3. Ostali radovi i materijali	7
1.5.4. Norme koje tretiraju radove u ovom program kontrole.....	7
1.6. Posebni tehnički uvjeti	10
1.6.1. Oplate i skele	10
1.6.2. Transport i ugradnja betona.....	11
1.6.3. Betoniranje pri visokim vanjskim temperaturama.....	12
1.6.4. Betoniranje pri niskim vanjskim temperaturama.....	12
1.7. Obaveze izvođača	12
1.8. Održavanja i projektirani vijek trajanja	13
2. ANALIZA OPTEREĆENJA	14
2.1. Stalno opterećenje.....	14
2.1.1. Vlastita težina	14
2.1.2. Dodatno stalno opterećenje	14
2.2. Promjenjivo opterećenje	16
2.2.1. Korisno opterećenje.....	16
2.3. Izvanredno opterećenje.....	16
2.3.1. Seizmičko opterećenje.....	16

3. NUMERIČKI MODEL I KOMBINACIJE OPTEREĆENJA	22
3.1. Numerički model	22
3.2. Kombinacije opterećenja	23
3.2.1. Granično stanje nosivosti.....	23
3.2.2. Granično stanje uporabljivosti.....	23
4. DIMENZIONIRANJE HORIZONTALNIH ELEMENATA KONSTRUKCIJE.....	24
4.1. Proračun krovne ploče pozicije 300	24
4.1.1. Prikaz opterećenja.....	24
4.1.2. Dimenzioniranje na savijanje	26
4.1.3. Kontrola pukotina	28
4.1.4. Kontrola progiba.....	30
4.2. Proračun međukatne ploče pozicije 200.....	31
4.2.1. Prikaz opterećenja.....	31
4.2.2. Rezultati proračuna.....	33
4.2.3. Dimenzioniranje na savijanje	34
4.2.4. Kontrola pukotina	37
4.2.5. Kontrola progiba.....	39
4.3. Proračun međukatne ploče pozicije 100.....	40
4.3.1. Prikaz opterećenja.....	40
4.3.2. Rezultati proračuna:.....	41
4.3.3. Dimenzioniranje na savijanje	42
4.3.4. Kontrola pukotina - ploča	43
4.3.5. Kontrola progiba.....	45
4.4. Proračun međukatne ploče pomoćnog objekta.....	46
4.4.1. Prikaz opterećenja.....	46
4.4.2. Rezultati proračuna.....	47
4.4.3. Dimenzioniranje na savijanje	48
4.4.4. Kontrola pukotina - ploča	49
4.4.5. Kontrola progiba.....	50
5. PRORAČUN AB GREDA	51
5.1. Plan pozicija greda 300.....	51
5.1.1. Dimenzioniranje grede 301	51
5.1.2. Kontrola pukotina grede G301:	54
5.2. Plan pozicija greda pozicija 200.....	55
5.2.1. Dimenzioniranje greda pozicija 200.....	56
5.2.2. Kontrola pukotina grede G202	59
5.3. Plan pozicija greda pozicije 100.....	60

5.3.1. Dimenzioniranje grede G101.....	60
5.3.2. Kontrola pukotina grede G101	63
5.4. Plan pozicija greda pomoćnog objekta.....	64
5.4.1. Dimenzioniranje greda pomoćnog objekta.....	65
5.4.2. Kontrola pukotina greda pomoćnog objekta	67
6. PRORAČUN STUBIŠTA	68
7. REZULTATI PRORAČUNA KARATERISTIČNOG ZIDA OBJEKTA.....	70
7.1. Proračun zasutog zida (Z1).....	70
7.1.1. Dimenzioniranje na moment savijanja:	71
7.1.2. Dimenzioniranje na poprečnu silu :	71
7.2. Proračun unutarnjeg zida u osi x (Z2)	72
7.2.1. Proračun nosivosti na uzdužnu silu i moment	74
7.2.2. Proračun armature na poprečnu silu	75
7.2.3. Nosivost betona	76
8. DIMENZIONIRANJE VISOKOSTIJEKNOG NOSAČA	77
8.1. Rezultati proračuna.....	77
8.1.1. Visokostijeni nosač promatran kao zid u 3d modelu:	77
8.1.2. Visokostijeni nosač promatran kao greda u 2d modelu ploče:.....	79
8.2. Dimenzioniranje visokostijenog nosača	80
9. PRORAČUN TEMELJNIH PLOČA	83
9.1. Rezultati proračuna temeljne ploče 1	83
9.1.1. Kontaktna naprezanja	83
9.1.2. Rezultati proračuna.....	84
9.1.3. Postupak dimenzioniranja:	85
9.1.4. Kontrola graničnog stanja deformacija.....	86
9.2. Rezultati proračuna temeljne ploče 2	87
9.2.1. Kontaktna naprezanja	87
9.2.2. Rezultati proračuna.....	87
9.2.3. Postupak dimenzioniranja:	88
9.2.4. Kontrola graničnog stanja deformacija.....	89
9.3. Rezultati proračuna temeljne ploče 3 (pomoćni objekt).....	90
9.3.1. Kontaktna naprezanja	90
9.3.2. Rezultati proračuna.....	90
9.3.3. Postupak dimenzioniranja:	91
9.3.4. Kontrola graničnog stanja deformacija.....	92
10. PRORAČUN BAZENA	93
10.1. Dimenzioniranje	94

11. GRAFIČKI PRILOZI	95
12. ARMATURNI NACRTI	96
12. LITERATURA	97

1. TEHNIČKI OPIS KONSTRUKCIJE

1.1. Općenito

Predmet ovog diplomskog rada bila je izrada glavnog i izvedbenog projekta nosive armiranobetonske konstrukcije. Građevina se sastoji od 2 dijela, glavnog objekta i pomoćnog objekta. Glavni objekt se sastoji od 3 etaže (suteren, prizemlje i kat) gdje visina etaža suterena i prizemlja iznosi 2,85 m a visina kata 3 m. Ukupna visina objekta je 10,25 m. Pomoćni objekt se sastoji od jedne etaže (prizemlje), te je visina etaže 2,85 m.

Vertikalnu nosivu konstrukciju čine armirano-betonski zidovi dok horizontalnu nosivu konstrukciju čine armirano-betonske ploče i grede. Vertikalna komunikacija kroz objekt ostvaruje se jednokrakim stubištem. Konstruktivni elementi izvode se od klase betona C 30/37 i armiraju armaturom B500B.

Građevina se nalazi u IX. potresnoj zoni gdje je moguće ubrzanje tla 0.22g za povratni period od 475 godina.

U proračunu su dane osnovne dimenzije armatura za pojedine konstruktivne elemente. Elementi koji nisu računati armiraju se konstruktivno $> 0.1\%$ površine betonskog presjeka.

1.2. Opis nosive konstrukcije

1.2.1. Temelji

Računska granična nosivnost tla iznosi 0.5 Mpa, što je nakon iskopa potrebno utvrditi ispitivanjem. Objekt se temelji na armirano-betonskoj ploči debljine 40 cm. Za izradu temelja predviđen je beton klase C 30/37 s aditivima za vodonepropusnost te se ploča armira armaturom B500B. Projektom je predviđeno sa minimalni zaštitni sloj bude 5 cm.

1.2.2. Zidovi

Zidovi se izvode od armiranog betona klase C 30/37 u debljini 20 i 25 cm. Minimalni zaštitni sloj iznosi 3.0 cm. Zidovi se armiraju armaturom B500B.

1.2.3. Grede

Grede se izvode od armiranog betona klase C 30/37 te se armiraju armaturom B500B. Minimalni zaštitni sloj iznosi 4.0 cm. Grede se oslanjaju na AB zidove te zajedno čine cjelinu koja preuzima horizontalna i vertikalna opterećenja.

1.2.4. Međukatne konstrukcije

Međukatne nosive konstrukcije čine armirano-betonske ploče debljine 20 cm te se armiraju armaturom B500B. Minimalni zaštitni sloj za ploče oznosi 5.0 cm.

1.3. Osnovna djelovanja i kombinacije

1.3.1. Osnovna djelovanja

G – stalno djelovanje (vlastita težina elemenata nosive konstrukcije)

Q1 – promjenjivo djelovanje:

- stanovi $q_1 = 2.0 \text{ kN/m}^2$
- stubište $q_2 = 3.0 \text{ kN/m}^2$
- balkoni, prohodni krovovi $q_3 = 4.0 \text{ kN/m}^2$

S – potres:

- seizmička zona IX.
- računsko ubrzanje tla $a_g = 0.22g$
- faktor ponašanja $q = 3.0$
- faktor važnosti građevine $\gamma = 1.0$

1.3.2. Osnovne kombinacije djelovanja

Granično stanje uporabljivosti:

(g – vlastita težina konstrukcije, Δg – dodatno stalno opterećenje, q – pokretno opterećenje, S – potres)

GSU: $1.0g + 1.0\Delta + 1.0q$

Granično stanje nosivosti:

GSN: $1.35g + 1.35\Delta g + 1.5q$

K1: $1.0g + 1.0\Delta g + 0.3q + 1.0S_x$

K2: $1.0g + 1.0\Delta g + 0.3q + 1.0S_y$

1.4. Konstruktivni materijali

1.4.1. Beton

Beton za sve konstruktivne elemente, odnosno za sve betone, treba izraditi Izvoditelj i dostaviti ga na suglasnost Projektantu. Projekt betona treba izraditi stručna osoba, detaljno i sveobuhvatno. U njemu treba precizno definirati za svaki element, odnosno za svaki različiti beton:

- fizikalno-mehanička svojstva

- sastav
- vodocementni faktor
- dodatke (superplastifikatori, ubrzivači, dadaci za prionjivost...)
- način proizvodnje, transport i ugradnje
- način zbijanja
- njegu
- obradu spojnica
- posebne zahtjeve, specifičnosti i sl.

U nastavku će se dati okvirne smjernice i zahtjevi koje treba uvažiti projekt betona odnosno koje treba poštivati Izvoditelj.

Ivice elementa trebaju biti precizno izvedene, ravne i u funkciji njihovog estetskog izgleda. U svemu treba poštivati predviđenu geometriju elementa, te njihov projektirani prostorni položaj. Osobito voditi računa o izgledu vanjskih ploha betona. Sve vidljive plohe betona trebaju biti ravne, glatke i ujednačene boje. Nije dopuštena pojava segregacije u betonu. U slučaju eventualne segregacije, nisu dopuštena „krpanja“ cementnim mortom. Sanacije takvih ploha treba obaviti stručno, prema posebnim rješenjima. Voditi računa o adekvatnoj ugradnji i njezi betona.

Osobito treba voditi računa o njezi betona prvih 2-3 dana da se ne pojave štetne pukotine od skupljanja. Nisu propisani posebni zahtjevi na otpornost betona na mraz i vodo/zrak propusnost. Oni su posebno obuhvaćeni kroz zahtjevanu kakvoću betona. U načelu se koristi uobičajeni beton C 30/37. Za sve podbetone koristi se beton C 12/15.

1.4.2. Betonski čelik

Kao armatura koristi se betonski čelik B500B (prema TPBK) za sve elemente, u obliku šipki ili mreža. Zaštitni slojevi betona do armature iznose 3.0 – 5.0 cm.

Veličinu zaštitnog sloja osigurati kvalitetnom oplatom i ugradnjom betona, te dodacimabetonu i ostalim rješenjima prema projektu beton. Veličina i kvaliteta zaštitnog sloja betona presudni su za trajnost objekta. U potpunosti poštivati projektirani raspored i položaj armaturnih šipki, koje trebaju biti nepomične kod betoniranja. Sva uporabljena armatura treba imati odgovarajuće ateste o kakvoći.

1.4.3. Pravilnici i norme

Prilikom izrade predmetne projektne dokumentacije primjenjeni su sljedeći pravilnici i normativi:

- Zakon o prostornom uređenju i gradnji (N.N. 76/07) –
- Tehnički propis za betonske konstrukcije (N.N. 101/05; 74/06; 85/06; 64/07)
- Pravilnik o tehničkim normativima za temeljenje građevinskih objekata (Sl. list 15/90)
- Zakon o zaštiti od požara (N.N. 58/93; 107/07)
- Zakon o zaštiti na radu (N.N. 59/96; 94/96; 114/03; 86/08)
- EN 1991 Eurokod 1 Osnove proračuna i djelovanja na konstrukcije
- EN 1992 Eurokod 2 Proračun betonskih konstrukcija
- EN 1998 Eurokod 8 Projektiranje konstrukcija na potresno opterećenje

Sva opterećenja uzeta prema:

- HRN ENV 1991-2-1 stalno i uporabno opterećenje
- HRN ENV 1991-2-4 opterećenje vjetrom
- HRN ENV 1998-1-1 potresno opterećenje

Svi ostali podaci i detalji relevantni za predmetni objekt dani su kroz projektna rješenja. Na osnovi ovog projekta potrebno je izraditi izvedbeni projekt sa svim relevantnim detaljima i dati ga na usvajanje projektantu ovog projekta. Također, za sve izmjene i dopune konzultirati projektanta.

1.5. Plan kontrole i osiguranja kvalitete

1.5.1. Opće napomene

Predmetni je projekt izrađen sukladno Zakonu o građenju (N.N. br. 173/03), kojim su propisana tehnička svojstva bitna za građevinu.

Sve radove trebaju obavljati za to stručno osposobljene osobe, uz stalni stručni nadzor. Prije prelaska na iduću fazu radova, nužno je odobrenje nadzornog inženjera. Za svako odstupanje od projekta, te u slučaju nepredviđenih okolnosti, potrebna je konzultacija Projektanta. Izvoditelj je dužan u potpunosti poštivati sve mjere osiguranja i kontrole kvalitete. Svi upotrijebljeni materijali i svi izvedeni radovi trebaju udovoljavati zahtjevima važećih normi, propisa i pravila struke. Za vrijeme izvođenja radova potrebna je stalna nazočnost nadzornog inženjera, kontinuirani geodetski nadzor, te povremeni projektantski nadzor.

1.5.2. Betonski i armiranobetonski radovi

1.5.2.1 Beton

Sve komponente betona (agregat, cement, voda, dodaci), te beton kao materijal, trebaju udovoljavati zahtjevima važećih normi, propisa i pravila struke. Izvoditelj je dužan izraditi projekt betona u skladu s projektom konstrukcije i dostaviti ga na suglasnost projektantu objekta.

Kontrola kvalitete betona sastoji se od kontrole proizvodnje i kontrole suglasnosti s uvjetima projekta konstrukcije i projekta betona.

Betonski radovi moraju se izvoditi prema projektu konstrukcije i projektu betona, a u svemu sukladno s: Tehnički propis za betonske konstrukcije, te svim pratećim normativima. Kod projektiranog betona u projektu mora biti specificiran razred tlačne čvrstoće (marka betona) i to kao karakteristična vrijednost 95%-tne vjerojatnosti s kriterijima sukladnosti prema normi HRN EN 206-1.

Sastavni materijali od kojih se beton proizvodi, ili koji mu se pri proizvodnji dodaju, moraju ispunjavati zahtjeve normi na koje upućuje norma HRN EN 206-1 i zahtjeve prema Tehničkom propisu za betonske konstrukcije.

Zahtjevi za isporuku betona i informacije proizvođača betona korisniku moraju sadržavati podatke prema normi HRN EN 206-1.

Uzimanje uzoraka, priprema ispitnih uzoraka i ispitivanje svojstava svježeg betona provodi se prema normama niza HRN EN 12350, a ispitivanje svojstava očvrstalog betona prema normama niza HRN EN 12390.

Eventualna vremenski ubrzana proizvodnja betonskih elemenata, u cilju ubrzanja građenja, dopuštena je samo uz poseban projekt tehnologije izvođenja i dokaz zahtijevanih svojstava prethodnim ispitivanjima.

Za svako odstupanje od projekta, nadzorni inženjer je dužan izvijestiti Projektanta i Investitora. Nužna je njega ugrađenog betona da se ne pojave štetne pukotine, a u svemu prema projektu betona, važećim propisima i pravilima struke.

1.5.2.2 Betonski čelik

Betonski čelik treba udovoljavati zahtjevima važećih propisa. Za čelik za armiranje primjenjuju se norme:

- nHRN EN 10080-1 čelik za armiranje betona – Zavarljivi armaturni čelik – 1. dio:
Opći zahtjevi (prEN 10080-1:1999)
- nHRN EN 10080-2 čelik za armiranje betona – Zavarljivi armaturni čelik – 2. dio:
Tehnički uvjeti isporuke čelika razreda A (prEN 10080-2:1999)
- nHRN EN 10080-3 čelik za armiranje betona – Zavarljivi armaturni čelik – 3. dio:
Tehnički uvjeti isporuke čelika razreda B (prEN 10080-3:1999)
- nHRN EN 10080-4 čelik za armiranje betona – Zavarljivi armaturni čelik – 4. dio:
Tehnički uvjeti isporuke čelika razreda C (prEN 10080-4:1999) –
- nHRN EN 10080-5 čelik za armiranje betona – Zavarljivi armaturni čelik – 5. dio:
Tehnički uvjeti isporuke zavarenih armaturnih mreža (prEN 10080-5:1999)
- nHRN EN 10080-6 čelik za armiranje betona – Zavarljivi armaturni čelik – 6. dio:
Tehnički uvjeti isporuke zavarenih rešetki za gredice (prEN 10080-6:1999).

Potvrđivanje sukladnosti čelika za armiranje provodi se prema odredbama Dodataka Za norme nHRN EN 10080-1 i odredbama posebnog propisa.

Uzimanje uzoraka, priprema ispitnih uzoraka i ispitivanje svojstava čelika za armiranje, odnosno čelika za prednapinjanje, provodi se prema normama nizova nHRN EN 10080, odnosno nHRN EN 10138, i prema normama niza HRN EN ISO 15630 i prema normi HRN EN 10002-1. Preklopi se izvode prema odredbama priznatim tehničkim pravilima iz Priloga H Tehničkog propisa za betonske konstrukcije, odnosno prema normi HRN ENV 1992-1-1:2004.

Sva armatura je iz čelika B 500B u obliku šipki ili mreža. Osobito poštivati projektom predviđene razmake i zaštitne slojeve armature. Ni jedno betoniranje elementa ne može započeti bez prethodnog detaljnog pregleda armature od strane nadzornog inženjera i njegove dozvole.

1.5.2.3 Prekid betoniranja

Prekid i nastavci betoniranja konstrukcija moraju biti obrađeni projektom betona.

1.5.3. Ostali radovi i materijali

Svi materijali i proizvodi koji se ugrađuju u objekt trebaju biti kvalitetni i trajni, uz zadovoljenje svih važećih normi, propisa i pravila struke. Za sve se upotrijebljene materijale provode tekuća i kontrolna ispitivanja, odnosno prilažu atesti isporučitelja. Izvedba svih radova treba biti ispravna, kvalitetna i pod stalnim stručnim nadzorom. Za svako odstupanje primijenjenog gradiva ili gotovog proizvoda od projekta, potrebna je suglasnost Projektanta i Investitora.

Za vrijeme izvođenja radova potreban je stalni tehnički nadzor. Preporuča se stalni kvalificirani nadzor građevinske struke koji će moći realizirati sve postavke iz ovog proračuna.

1.5.4. Norme koje tretiraju radove u ovom program kontrole

1.5.4.1. Norme za beton – osnovne norme

HRN EN 206-1:2002 HRN EN 206-1/A1:2004 nHRN EN 206-1/A2

Beton – 1. dio: Specifikacije, svojstva, proizvodnja i sukladnost (EN 206-1:2000)

Beton – 1. dio: Specifikacija, svojstva, proizvodnja i sukladnost (EN 206-1:2000/A1:2004)

Beton – 1. dio: Specifikacija, svojstva, proizvodnja i sukladnost (EN 206-1:2000/prA2:2004)

1.5.4.2. Norme za beton – ostale norme

HRN EN 12350-1 Ispitivanje svježeg betona – 1. dio: Uzorkovanje

HRN EN 12350-2 Ispitivanje svježeg betona – 2. dio: Ispitivanje slijeganjem

HRN EN 12350-3 Ispitivanje svježeg betona – 3. dio: VeBe ispitivanje

HRN EN 12350-4 Ispitivanje svježeg betona – 4. dio: Stupanj zbijenosti

HRN EN 12350-5 Ispitivanje svježeg betona – 5. dio: Ispitivanje rasprostiranjem

HRN EN 12350-6 Ispitivanje svježeg betona – 6. dio: Gustoća

HRN EN 12350-7 Ispitivanje svježeg betona – 7. dio: Sadržaj pora – Tlačne metode

HRN EN 12390-1 Ispitivanje očvrsnulog betona – 1. dio: Oblik, dimenzije i drugi zahtjevi za uzorke i kalupe

HRN EN 12390-2 Ispitivanje očvrsnulog betona – 2. dio: Izradba i njegovanje uzoraka za ispitivanje čvrstoće

HRN EN 12390-3 Ispitivanje očvrsnulog betona – 3. dio: Tlačna čvrstoća uzoraka

HRN EN 12390-6 Ispitivanje očvrsnulog betona – 6. dio: Vlačna čvrstoća cijepanjem

- uzoraka
- HRN EN 12390-7 Ispitivanje očvrtnulog betona – 7. dio: Gustoća očvrtnulog betona
- HRN EN 12390-8 Ispitivanje očvrtnulog betona – 8. dio: Dubina prodiranja vode pod tlakom
- prCEN/TS 12390-9 Ispitivanje očvrtnulog betona – 9. dio: otpornost na smrzavanje ljuštenjem
- ISO 2859-1 Plan uzorkovanja za atributni nadzor – 1. dio: Plan uzorkovanja indeksiran prihvatljivim nivoom kvalitete (AQL) za nadzor količine po količine
- ISO 3951 Postupci uzorkovanja i karta nadzora s varijablama nesukladnosti
- HRN U.M1.057 Granulometrijski sastav mješavina agregata za beton
- HRN U.M1.016 Beton. Ispitivanje otpornosti na djelovanje mraza
- HRN EN 480-11 Dodaci betonu, mortu I injekcijskim smjesama – Metode ispitivanja – 11. dio: Utvrđivanje karakteristika zračnih pora u očvrtnulom betonu
- HRN EN 12504-1 Ispitivanje betona u konstrukcijama – 1. dio: Izvađeni uzorci – Uzimanje, pregled i ispitivanje tlačne čvrstoće
- HRN EN 12504-2 Ispitivanje betona u konstrukcijama – 2. dio: Nerazorno ispitivanje – Određivanje veličine odskoka
- HRN EN 12504-3 Ispitivanje betona u konstrukciji – 3. dio: Određivanje sile čupanja
- HRN EN 12504-4 Ispitivanje betona u konstrukciji – 4. dio: Određivanje brzine ultrazvuka
- prEN 13791:2003 Ocjena tlačne čvrstoće betona u konstrukcijama ili u konstrukcijskim elementima.

1.5.4.3. Norme čelika za armiranje – osnovne norme

- nHRN EN 10080-1 Čelik za armiranje -betona – Zavarljivi armaturni čelik – 1. dio: Opći zahtjevi (prEN 10080-1:1999)
- nHRN EN 10080-2 Čelik za armiranje betona – Zavarljivi armaturni čelik – 2. dio: Tehnički uvjeti isporuke čelika razreda A (Pren 10080-2:1999)
- nHRN EN 10080-3 Čelik za armiranje betona – Zavarljivi armaturni čelik – 3. dio: Tehnički uvjeti isporuke čelika razreda B (prEN 10080-3:1999)
- nHRN EN 10080-4 Čelik za armiranje betona – Zavarljivi armaturni čelik – 4. dio: Tehnički uvjeti isporuke čelika razreda C (prEN 10080-4:1999)
- nHRN EN 10080-5 Čelik za armiranje betona – Zavarljivi armaturni čelik – 5. dio:

Tehnički uvjeti isporuke zavarenih armaturnih mreža (prEN 10080- 5:1999)

nHRN EN 10080-6 Čelik za armiranje betona – Zavarljivi armaturni čelik – 6. dio:
Tehnički uvjeti isporuke zavarenih rešetki za gredice (prEN 10080-6:1999)

1.5.4.4. Norme čelika za armiranje – ostale norme

- | | |
|--------------------|--|
| HRN EN 10020 | Definicije i razredba vrsta čelika |
| HRN EN 10025 | Toplovaljani proizvodi od nelegiranih konstrukcijskih čelika – Tehnički uvjeti isporuke |
| HRN EN 10027-1 | Sustavi označivanja čelika – 1. dio: Nazivi čelika, glavni simboli |
| HRN EN 10027-2 | Sustavi označivanja čelika – 2. dio: Brojčani sustav |
| EN 10079 | Definicije čeličnih proizvoda |
| HRN EN 10204 | Metalni proizvodi – Vrste dokumenata o ispitivanju (uključuje dopunu A1:1995) |
| prEN ISO 17660 | Zavarivanje čelika za armiranje |
| HRN EN 287-1 | Provjera osposobljenosti zavarivača – Zavarivanje taljenjem – 1. dio: čelici |
| HRN EN 719 | Koordinacija zavarivanja – Zadaci i odgovornosti |
| HRN EN 729-3 | Zahtjevi za kakvoću zavarivanja – Zavarivanje taljenjem metalnih materijala – 3. dio: Standardni zahtjevi za kakvoću |
| HRN EN ISO 4063 | Zavarivanje i srodni postupci – Nomenklatura postupaka i referentni brojevi |
| HRN EN ISO 377 | Čelik i čelični proizvodi – Položaj i priprema uzoraka i ispitnih uzoraka za mehanička ispitivanja |
| HRN EN 10002-1 | Metalni materijali – Vlačni pokus – 1. dio: Metoda ispitivanja (pri sobnoj temperaturi) |
| HRN EN ISO 15630-1 | Čelik za armiranje i prednapinjanje betona – Ispitne metode – 1. dio: Armaturne šipke i žice |
| HRN EN ISO 15630-2 | Čelik za armiranje i prednapinjanje betona – Ispitne metode – 2. dio: Zavarene mreže. |

1.6. Posebni tehnički uvjeti

1.6.1. Oplate i skele

Skele i oplate moraju imati takvu sigurnost i krutost da bez slijeganja i štetnih deformacija mogu primiti opterećenja i utjecaje koji nastaju tijekom izvedbe radova. Skela i oplata moraju biti izvedeni tako da se osigurava puna sigurnost radnika i sredstava rada kao i sigurnost prolaznika, prometa, susjednih objekata i okoline uopće.

Materijali za izradu skela i oplata moraju biti propisane kvalitete. Nadzorni inženjer treba odobriti oplatu prije početka betoniranja. Kod izrade projekta oplate mora se uzeti u obzir kompaktiranje pomoću vibratora na oplati tamo gdje je to potrebno. Oplata mora sadržavati sve otvore i detalje prikazane u nacrtima, odnosno tražene od nadzornog inženjera. Oplata odnosno skela treba osigurati da se beton ne onečisti. Obje moraju biti dovoljno čvrste i krute da odole pritiscima kod ugradnje i vibriranja i da spriječe ispupčenja. Nadzorni inženjer će, tamo gdje mu se čini potrebno, tražiti proračunski dokaz stabilnosti i progibanja. Nadvišenja oplate dokazuju se računski i geodetski se provjeravaju prije betoniranja. Oplata mora biti toliko vodotijesna da spriječi istjecanje cementnog mlijeka. Ukoliko se za učvršćenje oplate rabe metalne šipke od kojih dio ostaje ugrađen u betonu, kraj stalno ugrađenog dijela ne smije biti bliži površini od 5 cm. Šupljina koja ostaje nakon uklanjanja šipke mora se dobro ispuniti, naročito ako se radi o plohamo koje će biti izložene protjecanju vode. Ovakav način učvršćenja ne smije se upotrijebiti za vidljive plohe betona.

Žičane spojnice za pridržavanje oplate ne smiju prolaziti kroz vanjske plohe gdje bi bile vidljive.

Radne reške moraju biti, gdje god je moguće, horizontalne ili vertikalne i moraju biti na istoj visini zadržavajući kontinuitet. Pristup oplati i skeli radi čišćenja, kontrole i preuzimanja, mora biti osiguran. Oplata mora biti tako izrađena, naročito za nosače i konstrukcije izložene proticanju vode, da se skidanje može obaviti lako i bez oštećenja rubova i površine.

Površina oplate mora biti očišćena od inkrustacija i sveg materijala koji bi mogao štetno djelovati na izložene vanjske plohe. Kad se oplata premazuje uljem, mora se spriječiti prljanje betona i armature. Oplata, ukoliko je drvena, mora prije betoniranja biti natopljena vodom na svim površinama koje će doći u dodir s betonom i zaštićena od prijanjanja za beton premazom vapnom.

Skidanje oplate se mora izvršiti čim je to provedivo, naročito tamo gdje oplata ne dozvoljava polijevanje betona, ali nakon što je beton dovoljno očvrstnuo. Svi popravci

betona trebaju se izvršiti na predviđen način i to što je prije moguće. Oplata se mora skidati prema određenom redosljedu, pažljivo i stručno, da se izbjegnu oštećenja. Moraju se poduzeti mjere predostrožnosti za slučaj neplaniranog kolapsa. Nadzorni inženjer će odrediti kad se mora, odnosno može, skidati oplata. Sve skele (za oplatu, pomoćne i fasadne) moraju se izvesti od zdravoga drva ili čeličnih cijevi potrebnih dimenzija.

Sve skele moraju biti stabilne, ukružene dijagonalno u poprečnom i uzdužnom smislu, te solidno vezane sponama i kliještima. Mosnice i ograde trebaju biti također dovoljno ukružene. Skelama treba dati nadvišenje koje se određuje iskustveno u ovisnosti o građevini ili proračunski.

Nadzorni inženjer mora zabraniti izradu i primjenu oplata i skela koje prema njegovom mišljenju ne bi mogle osigurati traženu kvalitetu lica gotovog betona ili su neprihvatljive kvalitete ili sigurnosti. Prijem gotove skele ili oplate vrši se vizualno, geodetskom kontrolom i ostalom izmjerom. Pregled i prijem gotove skele, oplate i armature vrši nadzorni inženjer. Bez obzira na odobrenu primjenu skela, oplate i armature, izvođač snosi punu odgovornost za sigurnost i kvalitetu radova.

1.6.2. Transport i ugradnja betona

S betoniranjem se može početi samo na osnovi pismene potvrde o preuzimanju podloge, skele, oplate i armature te po odobrenju programa betoniranja od nadzornog inženjera. Beton se mora ugrađivati prema unaprijed izrađenom programu i izabranom sistemu. Vrijeme transporta i drugih manipulacija sa svježim betonom ne smije biti duže od onog koje je utvrđeno u toku prethodnih ispitivanja (promjena konzistencije s vremenom pri raznim temperaturama). Transportna sredstva ne smiju izazivati segregaciju smjese betona. U slučaju transporta betona auto-miješalicama, poslije pražnjenja auto-miješalice treba oprati bubanj, a prije punjenja treba provjeriti je li ispražnjena sva voda iz bubnja. Zabranjeno je korigiranje sadržaja vode u gotovom svježem betonu bez prisustva tehnologa za beton. Dozvoljena visina slobodnog pada betona je 1,0 m. Nije dozvoljeno transportiranje betona po kosinama. Sloj betona koji se ugrađuje mora vibriranjem biti dobro spojen s prethodnim donjim slojem betona. Ako dođe do prekida betoniranja, prije nastavka betoniranja površina donjeg sloja betona mora biti dobro očišćena ispuhivanjem i ispiranjem. Beton treba ubaciti što bliže njegovom konačnom položaju u konstrukciji da bi se izbjegla segregacija. Smije se vibrirati samo oplatom ukliješten beton. Nije dozvoljeno transportiranje betona pomoću pervibratora.

Ugrađeni beton ne smije imati temperaturu veću od 45 °C u periodu od 3 dana nakon ugradnje.

1.6.3. Betoniranje pri visokim vanjskim temperaturama

Za vrijeme visokih dnevnih temperatura (oko 30 °C), kada postoje poteškoće s održavanjem dozvoljene temperature svježeg betona, početak radova na betoniranju treba pomaknuti prema hladnijem dijelu dana (noć, jutro). Vrijeme od spravljanja betona do ugradnje treba biti što kraće, kako bi se izbjegli problemi pri pražnjenju transportnih sredstava i ugradnji zbog smanjenja obradivosti. U uvjetima vrućeg vremena najpogodnije je njegovanje vodom. Njegovanje treba početi čim beton počne očvršćivati. Ako je intenzitet isparavanja blizu kritične granice, površina se može finim raspršivanjem vode održavati vlažnom, bez opasnosti od ispiranja. Ukoliko se u svježem betonu pojave pukotine, treba ih zatvoriti revibriranjem. Voda koja se upotrebljava za njegovanje ne smije biti mnogo hladnija od betona, kako razlike između temperature betona na površini i unutar jezgre ne bi prouzročile pojavu pukotina. Stoga je efikasan način njegovanja pokrivanje betona materijalima koji vodu upijaju i zadržavaju (juta, spužvasti materijal i sl.) te dodatno prekrivanje plastičnom folijom. Prekrivanje povoljno djeluje i na utjecaj razlika temperatura noć – dan.

1.6.4. Betoniranje pri niskim vanjskim temperaturama

Betoniranje pri temperaturama nižim od +5 °C moguće je uz pridržavanje mjera za zimsko betoniranje. Da bi se omogućio normalni tok procesa stvrdnjavanja i spriječilo smrzavanje, odmah poslije ugradnje, beton se toplinski zaštićuje prekrivanjem otvorenih površina izolacijskim materijalima i izolacijom čeličnih oplata. Toplinska izolacija betona mora biti takva da osigura postizanje najmanje 50 % projektirane čvrstoće na pritisak prije nego što beton bude izložen djelovanju mraza. Pri temperaturama zraka nižim od +5 °C, temperatura svježeg betona mjeri se najmanje jedanput u toku 2h .

1.7. Obaveze izvođača

Izvođač je dužan na svoj trošak otkloniti sve nedostatke koji se ukažu u dogovorenom roku. Investitor može priznati samo količine materijala koje su ugrađene. Sav neispravan ili nepropisan materijal ne smije se ugrađivati i mora se ukloniti s gradilišta. Po završetku svih radova izvođenja, treba izvršiti tehnički pregled i sastaviti zapisnik o nedostacima. Garantni rok za ispravnost ugrađenih materijala i izvršenih radova regulira se ugovorom o

izvođenju radova. Za vrijeme garantnog roka izvođač je dužan da na poziv investitora otkloni sve nedostatke koje se u toku garantnog roka pojave. Izvođač ne smije vršiti bušenja armirano betonskih konstrukcija bez prethodnog odobrenja i uputa nadzornog organa, što treba unijeti u građevinski dnevnik. Izvođač je dužan nabaviti sve ateste za sav ugrađeni materijal. Uvjeti Izvođač radova je obavezan da korisniku preda upute za rukovanje ugrađenom opremom.

1.8. Održavanja i projektirani vijek trajanja

Građevina ne zahtijeva poseban tretman održavanja. Tehnološkim mjerama, koje su navedene u ovom projektu pokušalo se dobiti što kvalitetniju i trajniju konstrukciju. U tom smislu neophodno je poštovati mjere za postizanje kvalitete materijala i konstrukcija, kao i posebne tehničke uvjete. U cilju održavanja konstrukcije te povećanja njenog vijeka trajanja, potrebno je povremeno vršiti vizualne kontrole (najmanje jednom godišnje).

Posebnu pažnju obratiti na:

- Pukotine u ab konstrukciji
- Veće deformacije (progibe) ab elemenata
- Moguće otpadanje dijelova konstrukcije (raspucavanje i otpadanje komada betona)
 - koroziju armature
- Raspucavanje, nadizanje i otpadanje boje s metalnih elemenata

Očekivani vijek trajanja građevine je 50 godina. Preduvjet za postizanje očekivanog vijeka trajanja je pravilno održavanje u skladu s prethodno navedenim zahtjevima i pravilima struke

2. ANALIZA OPTEREĆENJA

2.1. Stalno opterećenje

2.1.1. Vlastita težina

Vlastita težina svih konstruktivnih elementa je automatski uključena u programskom paketu Scia Engineer 22.0.

2.1.2. Dodatno stalno opterećenje

a) Ploča krova

Sloj:	d(m)	g(kN/m ³)	d x g(kN/m ²)
Betonska ploča	0,027	25	0,68
Podmetači	0,003		
PE folija	-	-	-
Hidroizolacija	0,025x2	5,90	0,30
Toplinska izolacija	0,14	1,5	0,21
Beton za pad	0,13	24	3,12
AB ploča	0,20	uključena	kroz program

Tablica 1.1 – karakteristični iznos opterećenja slojeva ravnog krova

Ukupno dodatno stalno opterećenje: $\Delta g = 4,31$ (kN/m²)

b) Pod između stanova

Sloj:	d(m)	g(kN/m ³)	d x g(kN/m ²)
Keramičke pločice	0,02	24	0,48
Cementni estrih	0,06	24	1,44
PE folija	-	-	-
Topl.-zvuč. izolacija	0,22	2,0	0,44
AB ploča	0,20	Uključenakroz program	

Tablica 1.2 – karakteristični iznos opterećenja slojeva katova

Ukupno dodatno stalno opterećenje: $\Delta g = 2,36$ (kN/m²)

c) Pod između stanova - balkon

Sloj:	d(m)	g(kN/m ³)	d x g(kN/m ²)
Ker.pločice	0,02	24	0,48
Cementni estrih	0,05	24	1,20
PE folija	-	-	-
Termoizolacija	0,14	2,0	0,28
Hidroizolacija	0,09	5,9	0,53
AB ploča	0,20	Uključenakroz program	

Tablica 1.3 – karakteristični iznos opterećenja slojeva balkona

Ukupno dodatno stalno opterećenje: $\Delta g = 2,49$ (kN/m²)

d) Ploča iznad pomoćnog objekta

Sloj:	d(m)	g(kN/m ³)	d x g(kN/m ²)
Zemlja	0,12	18	2,16
Drenaža	0,06	0,01	0,0006
Termoizolacija	0,14	1,5	0,21
Hidroizolacija	0,023x2	5,90	0,27
Cementna glazura	0,075	23	1,73
AB ploča	0,20	Uključena kroz program	

Tablica 1.4 – karakteristični iznos opterećenja slojeva poda iznad pomoćnog objekta

Ukupno dodatno stalno opterećenje: $\Delta g = 4,37$ (kN/m²)

e) Stubište

Sloj:	d(m)	g(kN/m ³)	d x g(kN/m ²)
Kamene ploče	0,02	28	0,56
Cementni mort	0,02	21	0,42
Stepenik	0,075	Uključen kroz program	
AB ploča	0,18	Uključena kroz program	
Žbuka	0,02	19	0,38

Tablica 1.5- karakteristični iznos opterećenja slojeva stubišta

Ukupno dodatno stalno opterećenje: $\Delta g = 1,36$ (kN/m²)

2.2. Promjenjivo opterećenje

2.2.1. Korisno opterećenje

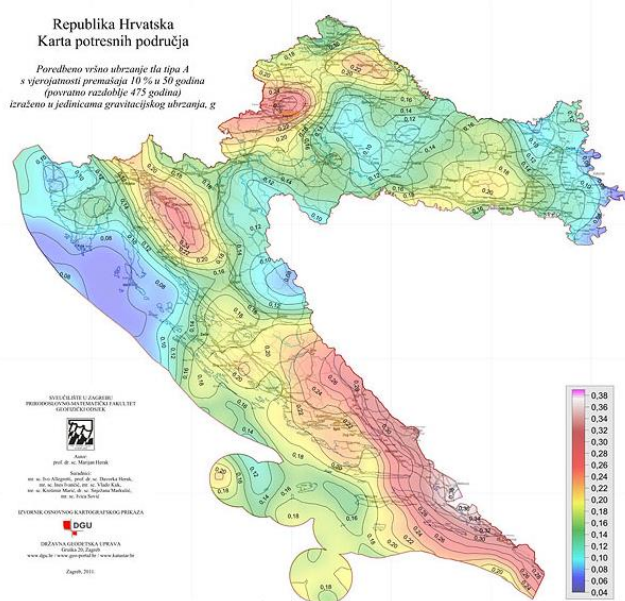
Za potrebe proračuna, a prema EC1991-1-1 korištena su sljedeća opterećenja:

- Ravni krov: $q = 1,0 \text{ kN/m}^2$
- Stambeni prostori: $q = 2,0 \text{ kN/m}^2$
- Stubišta i poslovni prostori: $q = 3,0 \text{ kN/m}^2$
- Pod iznad garaže: $q = 2,0 \text{ kN/m}^2$
- Balkoni: $q = 4,0 \text{ kN/m}^2$

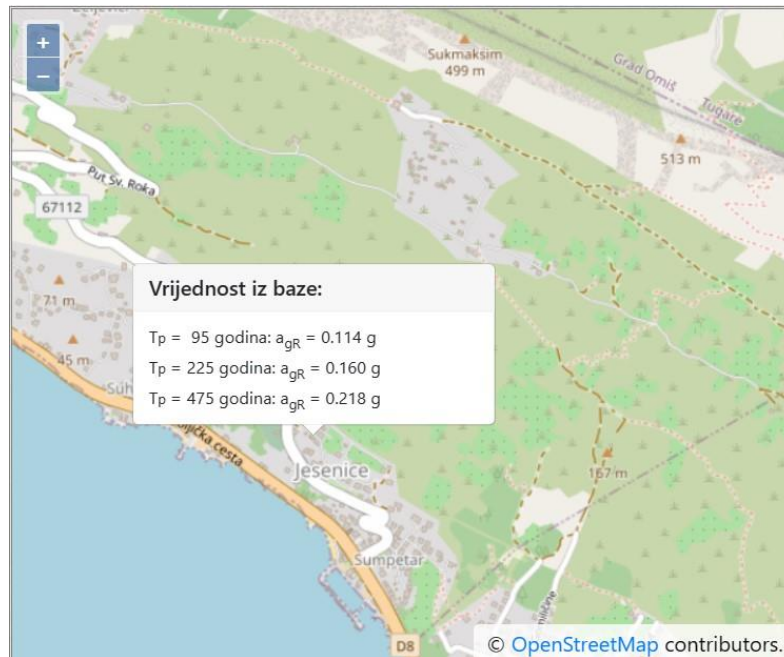
2.3. Izvanredno opterećenje

2.3.1. Seizmičko opterećenje

Potresne sile proračunate su pojednostavljenim postupkom. Za proračun potresnog opterećenja korištena je modalna analiza. Građevina se nalazi na području Splita gdje poredbeno vršno ubrzanje tla iznosi $a_{gR} = 0,22g$ prema seizmološkoj karti Republike Hrvatske. Računsko ubrzanje je očitano za povratni period 475 godina.



Slika 2.1 Seizmološka karta Republike Hrvatske



Slika 2.2 Parametar vršnog ubrzanja tla za promatranu lokaciju

Građevina je temeljena na tlu klase A, a pretpostavlja se srednja klasa (DCM) duktilnog ponašanja građevine.

Klasa tla	A
Računsko ubrzanje tla a_g	0,22g
Koeficijent računskog ubrzanja tla $\alpha = a_{gR}/g$	0,22
Faktor tla S za klasu tla A	1
Donja vrijednost faktora horizontalnog spektra odziva β	0,2
Granični periodi osciliranja za klasu tla A	$T_B=0,15s$ $T_C=0,40s$ $T_D=2,0s$

Tablica 2.1 Parametri elastičnog spektra ubrzanja poglove tipa I.

Proračun faktora ponašanja

- faktor ponašanja za klasu DCM

$$q = q_0 \cdot k_w \geq 1,5$$

- osnovni faktor ponašanja: $q_0 = 3 \cdot \frac{\alpha_u}{\alpha_1} \rightarrow$ za zidni sustav

$$\frac{\alpha_u}{\alpha_1} = 1,0 \rightarrow \text{za tlocrtno nepravilne sustave}$$

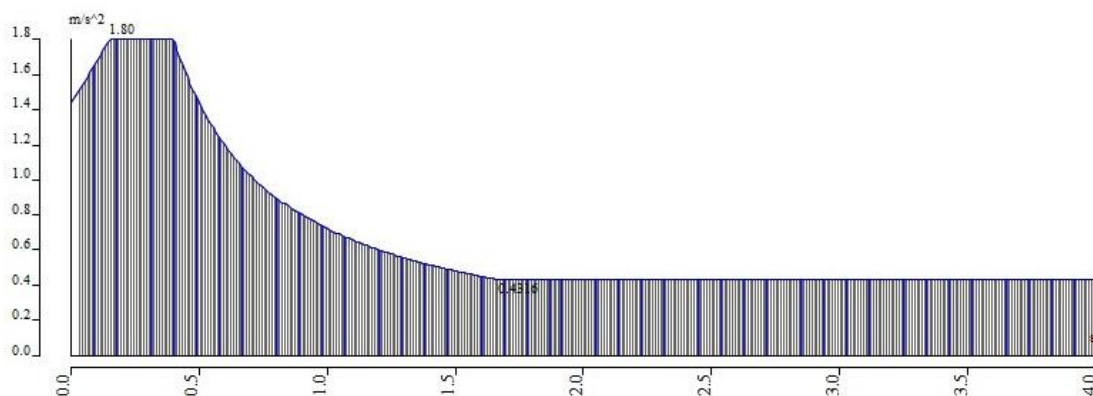
$$q_0 = 3 \cdot 1 = 3,0$$

- faktor prevladavajućeg sloma: $k_w = \frac{1+\alpha_0}{3}$ uz uvjet $0,5 \leq k_w \leq 1$; $\alpha_0 = \frac{\sum h_{wi}}{\sum l_{wi}}$

$$k_w = 1 \text{ za smjer } x \text{ i } y$$

- za zgrade nepravilne po visini faktor ponašanja se umanjuje za 20%

$$q = 0,8 \cdot q_0 \cdot k_w = 0,8 \cdot 3 \cdot 1 = 2,4$$



Slika 2.3 Normirani računski spektar odgovora

Potresno opterećenje je automatski generirano na temelju sudjelujućih masa generiranih iz opterećenja vlastitom težinom, dodatnog stalnog opterećenja i jednog dijela korisnog opterećenja: 1,0 MG(vlastita težina) + 1,0 MG1(dodatno stalno krov)+1,0 MG2(dodatno stalno stan)+1,0MG3(dodatno stalno balkon)+0,3MQ1(korisno krov)+0,3MQ2(korisno stan) + 0,3 MQ3(korisno balkon).

Na temelju tih ulaznih podataka napravljena je modalna analiza iz koje su dobiveni vlastiti oblici konstrukcije i njima pripadajući periodi sa sudjelujućim masama.

U nastavku su prikazani rezultati dinamičke analize.

Rezultati dinamičke analize

Calculation protocol

Solution of Free vibration

Number of 2D elements	3012
Number of 1D elements	70
Number of mesh nodes	3011
Number of equations	18066
Combination of mass groups	MC1 CM1
Modification group	None
Number of frequencies	23
Method	Lanczos
Bending theory	Mindlin
Type of analysis model	Standard using improved reduced system (IRS)
Start of calculation	8.7.2023. 8:43
End of calculation	8.7.2023. 8:44

Sum of masses

	Mass type	X [kg]	Y [kg]	Z [kg]
1	Moving mass	632108,09	632108,09	632108,09
1	Total mass	638106,51	638106,51	638106,51

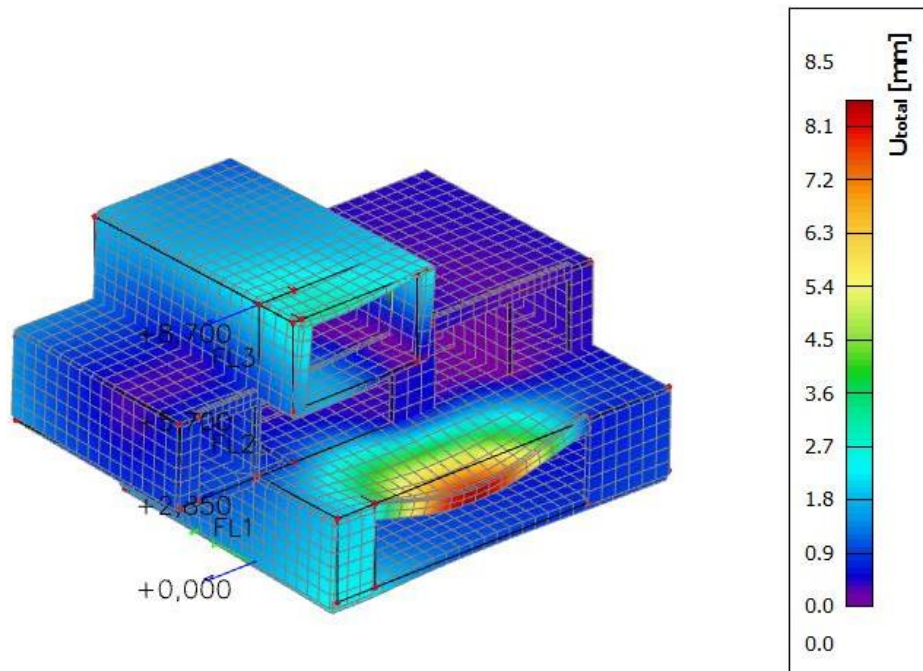
Relative modal masses

Mode	mega [rad/s]	Period [s]	Freq. [Hz]	$W_x / W_{x_{tot}}$	$W_y / W_{y_{tot}}$	$W_z / W_{z_{tot}}$	$N_{x,R} / W_{x_{tot,R}}$	$N_{y,R} / W_{y_{tot,R}}$	$N_{z,R} / W_{z_{tot,R}}$
1	20.0209	0,31	3,19	0,0185	0,0060	0,0541	0,0001	0,0072	0,0003
2	36.3344	0,17	5,78	0,0351	0,0338	0,0067	0,0487	0,0381	0,0003
3	50.7297	0,12	8,07	0,0750	0,2281	0,0034	0,2873	0,0179	0,1395
4	57.0475	0,11	9,08	0,0231	0,0407	0,1934	0,0172	0,0305	0,0255
5	70.2127	0,09	11,17	0,0000	0,1707	0,0634	0,1788	0,1617	0,2413
6	81.8158	0,08	13,02	0,0008	0,0187	0,0287	0,0065	0,0153	0,0377
7	89.6707	0,07	14,27	0,0009	0,0081	0,1026	0,0061	0,3131	0,0003
8	113.057	0,06	17,99	0,0013	0,0049	0,0097	0,0097	0,0004	0,0000
9	120.958	0,05	19,25	0,0053	0,0009	0,0038	0,0004	0,1367	0,0026
10	126.923	0,05	20,20	0,0215	0,0588	0,0182	0,2064	0,0037	0,0489
11	144.389	0,04	22,98	0,2997	0,0724	0,0089	0,0231	0,0303	0,0095
12	160.098	0,04	25,48	0,0602	0,0009	0,0143	0,0110	0,0017	0,0151
13	167.382	0,04	26,64	0,0038	0,0000	0,0584	0,0363	0,0169	0,0139
14	181.914	0,03	28,95	0,0016	0,0016	0,1429	0,0038	0,0315	0,0095
15	193.919	0,03	30,86	0,0579	0,0069	0,0498	0,0032	0,0061	0,0220
16	196.202	0,03	31,23	0,0564	0,0012	0,0561	0,0364	0,0173	0,0299
17	215.605	0,03	34,31	0,0343	0,0039	0,0308	0,0023	0,0271	0,0014
18	244.296	0,03	38,88	0,0000	0,0653	0,0223	0,0235	0,0205	0,0958
19	255.03	0,02	40,59	0,0760	0,0276	0,0008	0,0054	0,0021	0,0320
20	275.784	0,02	43,89	0,0339	0,0314	0,0060	0,0046	0,0024	0,0317
21	301.747	0,02	48,02	0,0232	0,0000	0,0000	0,0051	0,0007	0,0001
22	329.361	0,02	52,42	0,0087	0,0152	0,0065	0,0037	0,0111	0,0007
23	374.986	0,02	59,68	0,0002	0,1086	0,0000	0,0047	0,0000	0,1133
				0,8393	0,9058	0,8809	0,9245	0,8924	0,8712

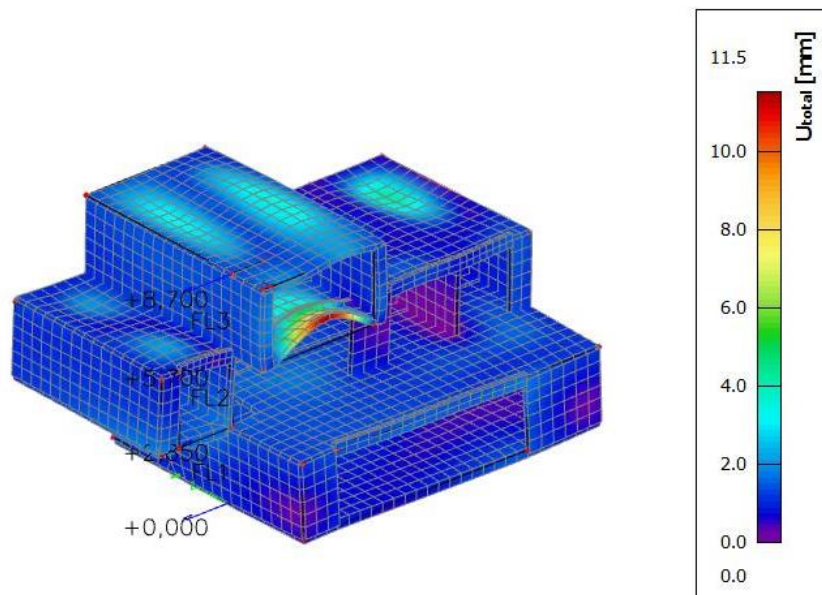
Skupljeno je prosječno 90 % mase u tri glavna smjera deformacija (W_x , W_y , W_z - Rotation) koja promatramo za 23 moda.

Većina mase angažira se tek u višim modovima osciliranja, npr. za y smjer 3. mod, za x smjer 11. mod. Razlog je velika krutost u tim smjerovima te ploče prvo osciliraju u z smjeru.

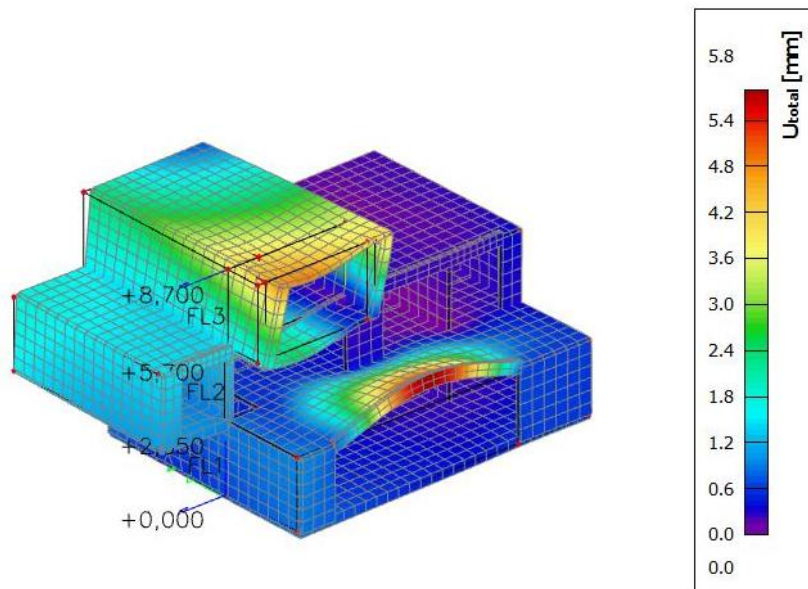
a) Grafički prikaz deformacija uslijed nekoliko karakterističnih modova osciliranja



Slika 2.4. 1.mod(3D prikaz)



Slika 2.5. -2.mod



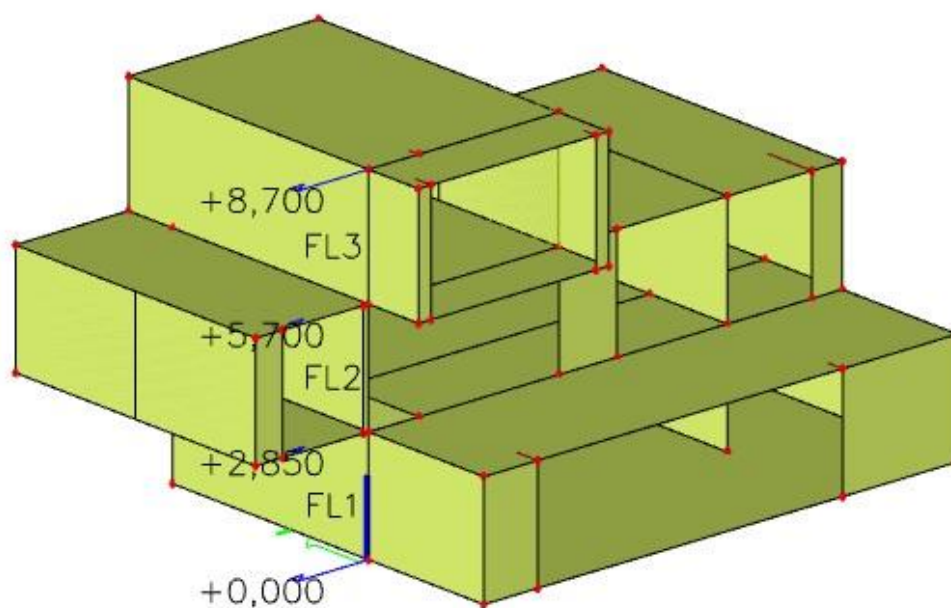
Slika 2.6. -3.mod

3. NUMERIČKI MODEL I KOMBINACIJE OPTEREĆENJA

3.1. Numerički model

Numerički model je izrađen u računalnom programu SciaEngineer 22.0. Modelom su obuhvaćene sve ploče, grede i zidovi. Model je opterećen stalnim opterećenjem (vlastita težina konstrukcije), dodatnim stalnim opterećenjem (nekonstruktivni slojevi konstrukcije), korisnim opterećenjem te seizmičkim opterećenjem (potresom) u dva glavna smjera pri čemu su sva opterećenja, osim seizmičkog koje je generirano kroz računalni program, zadana kao raspodijeljena opterećenja po pločama i zidovima.

Zidovi su armirano-betonski debljine 20 i 25 cm, modelirani kao 2D elementi. Međukatne konstrukcije su pune armirano-betonske ploče debljine 20 cm, a temeljne ploče debljine 40 cm i modelirane kao pločasti elementi. Svi nosivi elementi su klase betona C 30/37.



Slika 3.1. Prikaz numeričkog modela

3.2. Kombinacije opterećenja

Rezultati numeričkog proračuna su prikazani za računsko granično opterećenje koje se dobiva kao kombinacija stalnog, dodatno stalnog, korisnog, vjetra i potresnog opterećenja, prema izrazima navedenim u nastavku.

3.2.1. Granično stanje nosivosti

Osnovne kombinacije djelovanja:

$$CO\ 1 : 1,35 (g+\Delta g) + 1,5q$$

Seizmičke kombinacije djelovanja:

$$GSN - KS_x : 1,0 (g+\Delta g) + 0,3q + 1,0S_x$$

$$GSN - KS_y : 1,0 (g+\Delta g) + 0,3q + 1,0S_y$$

U potresnom opterećenju S_x je uključeno 30% potresnog opterećenja iz suprotnog smjera, tj. y smjera. Isto vrijedi i za potresno opterećenje S_y .

3.2.2. Granično stanje uporabljivosti

$$GSU\ 1 : 1,0 (g+\Delta g) + 1,0q$$

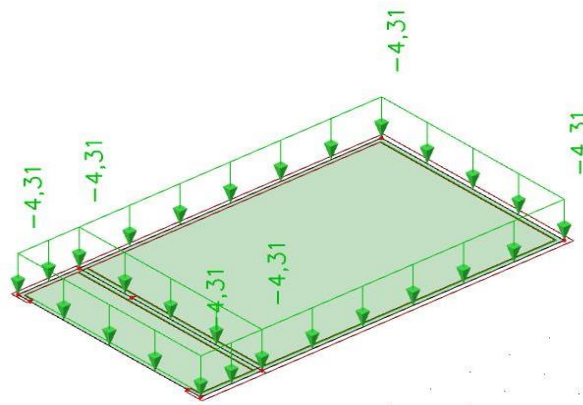
4. DIMENZIONIRANJE HORIZONTALNIH ELEMENATA KONSTRUKCIJE

Za dimenzioniranje ploče upotrijebljene su mjerodavne kombinacije za granično stanje nosivosti dok su za kontrolu pukotina i progiba korištene kombinacije graničnog stanja uporabljivosti.

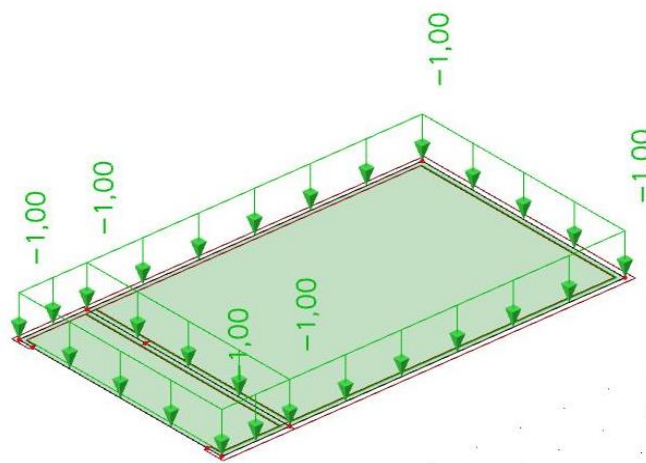
U nastavku su prikazani ulazni podaci, podaci o opterećenjima, podaci o materijalima, te relevantni rezultati proračuna, i na kraju dimenzioniranje promatranog nosivog elementa. Međukatne ploče predmetne konstrukcije projektirane su debljine 20 cm, izrađene od betona klase C 30/37.

4.1. Proračun krovne ploče pozicije 300

4.1.1. Prikaz opterećenja

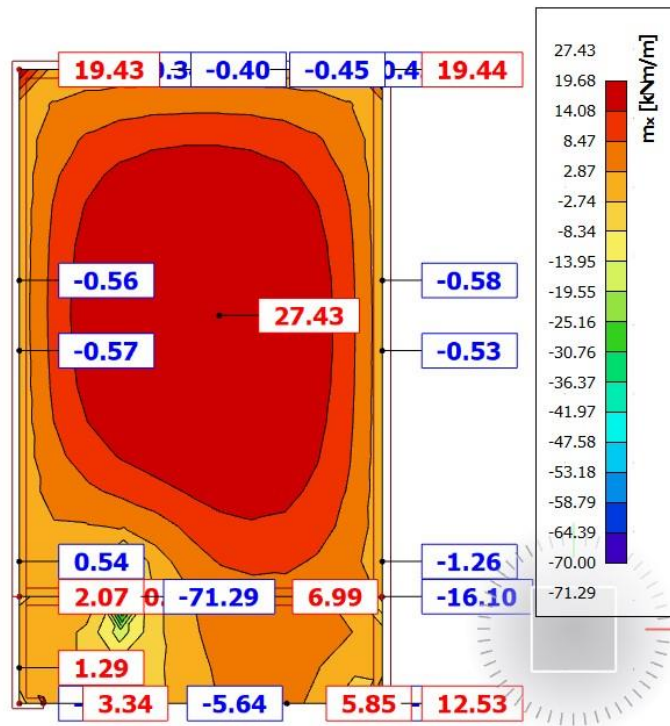


Slika 4.1. Dodatno stalno opterećenje

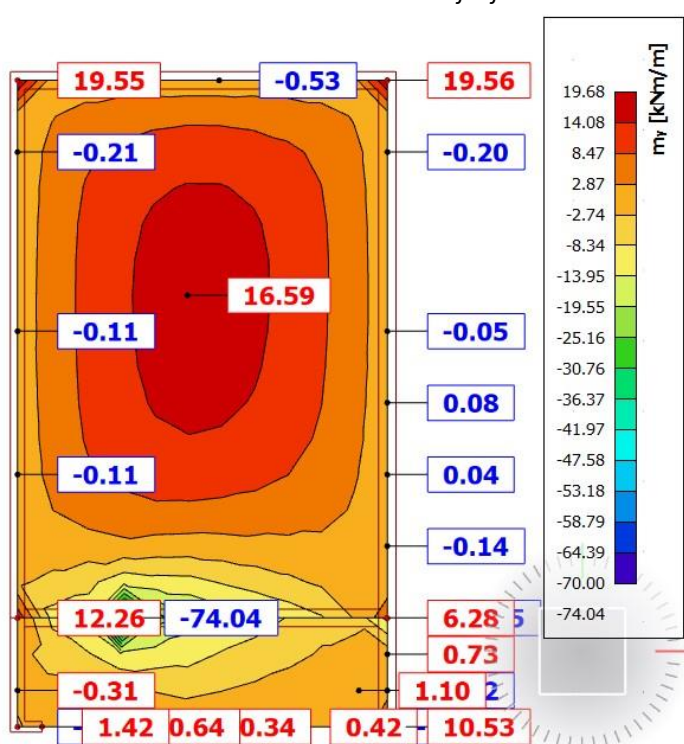


Slika 4.2. Pokretno opterećenje

Kombinacija GSN

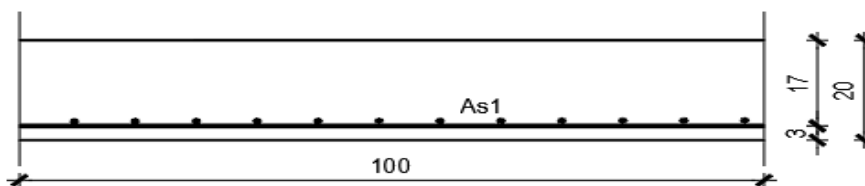


Slika 4.3. Prikaz momenata savijanja $-m_x$



Slika 4.3. Prikaz momenata savijanja $-m_y$

4.1.2. Dimenzioniranje na savijanje



Slika 4.4 Skica armature ploče u polju

Postupak dimenzioniranja:

$$C 30/37 \quad f_{cd} = \frac{f_{ck}}{\gamma_c} = \frac{30}{1,5} = 20 \text{ MPa}; \quad f_{cd} = 2,0 \frac{\text{kN}}{\text{cm}^2}$$

$$B 500 B \quad f_{yd} = \frac{f_{yk}}{\gamma_c} = \frac{500}{1,5} = 434,78 \text{ MPa}; \quad f_{yd} = 43,5 \frac{\text{kN}}{\text{cm}^2}$$

$$b = 100 \text{ cm}, \quad h = 20 \text{ cm}, \quad d = 17 \text{ cm}$$

$$A_{s1, \min} = 0,26 \frac{f_{ctm}}{f_{yk}} \cdot b \cdot d = 0,26 \cdot \frac{2,9}{500} \cdot 100 \cdot 17 = 2,56 \text{ cm}^2$$

-odabrano minimalno Q-257

Donja zona ploče (polje) :

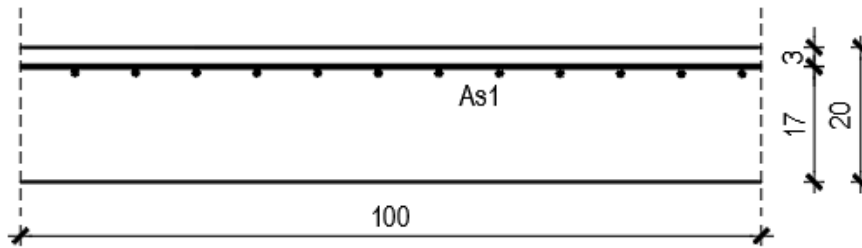
$$M_{Ed, \max} = 27,43 \text{ kNm}$$

$$\mu_{Ed} = \frac{M_{Ed}}{bd^2 f_{cd}} = \frac{27,43 \cdot 100}{100 \cdot 17^2 \cdot 2,0} = 0,0475$$

$$\text{Za } \varepsilon_{s1} = 10\text{‰}, \quad \varepsilon_{c2} = 1,3\text{‰}, \quad \zeta = 0,959, \quad \xi = 0,115$$

$$A_{s1} = \frac{M_{Ed}}{\zeta \cdot d \cdot f_{yd}} = \frac{27,43 \cdot 100}{0,95965 \cdot 17 \cdot 43,5} = 3,87 \text{ cm}^2$$

Odabrana armatura: Q -424



Slika 4.5 Skica armature ploče na ležaju

Gornja zona ploče (ležajevi):

$M_{Ed,min} = 25,16 \text{ kNm}$ (otprilike 1/3 najvećih rezultata)

$$\mu_{Ed} = \frac{M_{Ed}}{bd^2 f_{cd}} = \frac{25,16 \cdot 100}{100 \cdot 17^2 \cdot 2,0} = 0,0435$$

Za $\varepsilon_{s1} = 10\text{‰}$, $\varepsilon_{c2} = 1,3\text{‰}$, $\zeta = 0,959$, $\xi = 0,115$

$$A_{s2} = \frac{M_{Ed}}{\zeta \cdot d \cdot f_{yd}} = \frac{25,16 \cdot 100}{0,959 \cdot 17 \cdot 43,5} = 3,55 \text{ cm}^2$$

Odabrana armatura: Q - 385

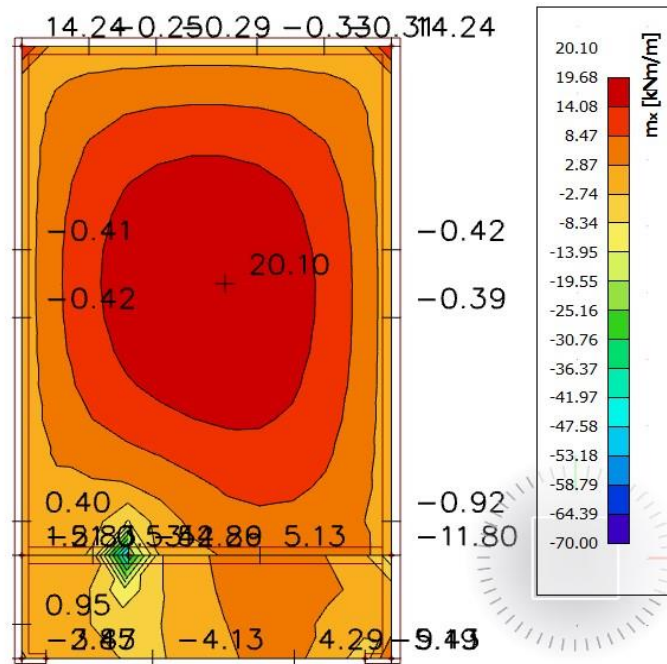
NAPOMENA: Vrijednost momenta savijanja uzeta iz skale na slikama rezultata nije mjerodavna zbog toga što računalni program numerički daje rezultate u beskonačno maloj točki. Mjerodavna i realna vrijednost momenta savijanja je otprilike na 1/3 najvećih prikazanih rezultata što se vidi i prema boji iz slika ploče.

4.1.3. Kontrola pukotina

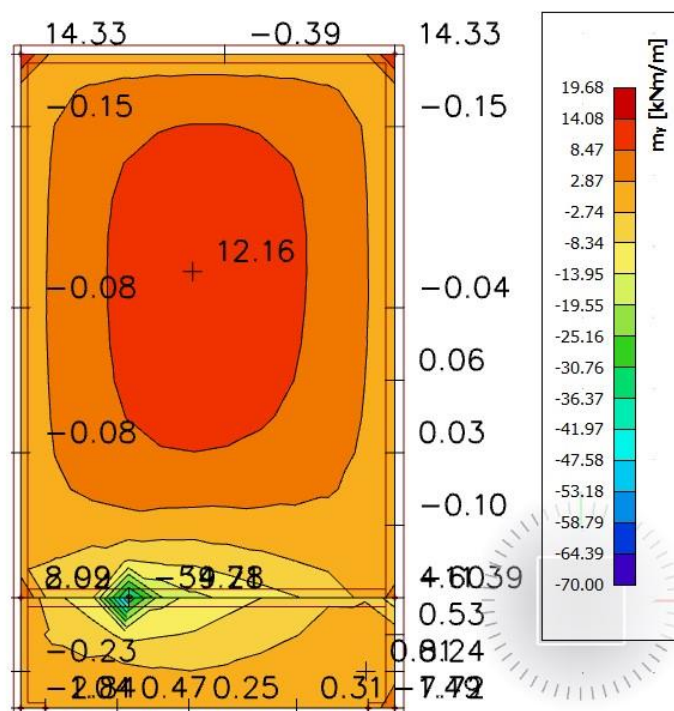
Mjerodavni moment za kontrolu pukotina su dobiveni iz numeričkog modela za kombinaciju **GSU:1,0 G+1,0 Dg+1,0 Q**.

Granična vrijednost širine pukotina : $w_g=0,3$ mm(EC2)

Proračunska vrijednost širine pukotine: (EC-2): $S_{r,max}(\epsilon_{sm}-\epsilon_{cm}) < W_g$



Slika 4.6. Prikaz momenata M_x -GSU



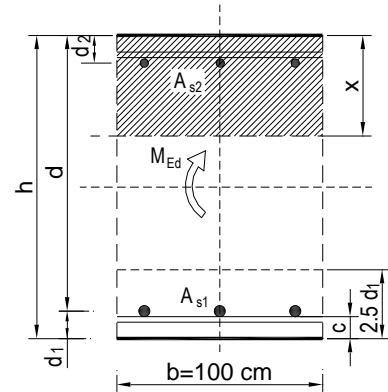
Slika 4.7. Prikaz momenata M_y -GSU

Maksimalna vrijednost momenta u polju za mjerodavnu kombinaciju iznosi :

$$M_{Ed,max}=20,10 \text{ kNm.}$$

Odabrana armatura: Q -424

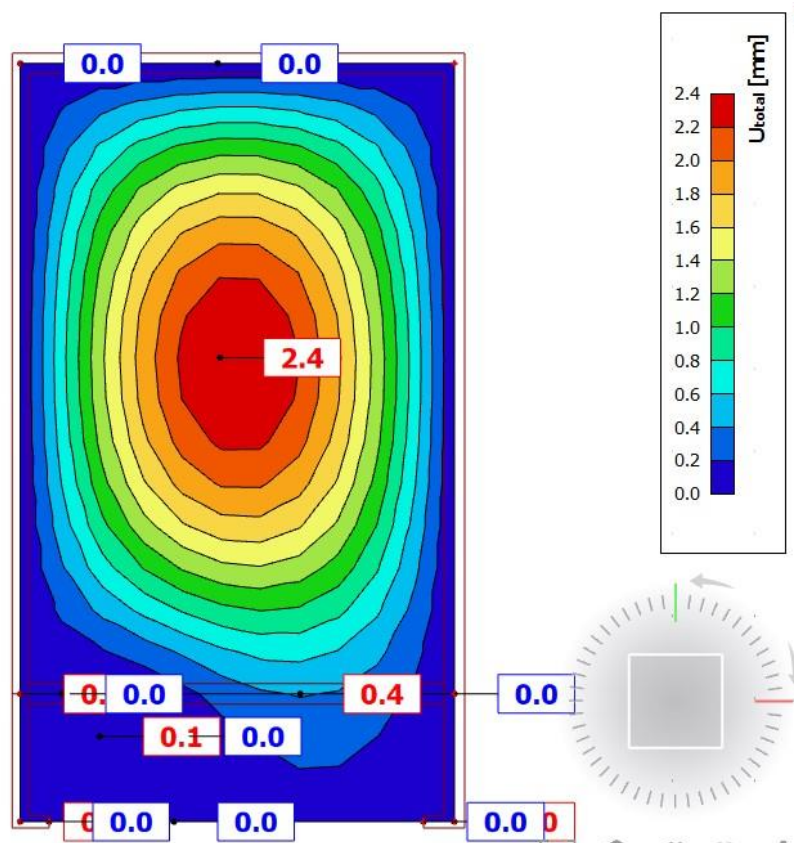
$b =$	100,0 cm	$d =$	17,0 cm	$h =$	20,0 cm
$f_{ck} =$	30,0 MN/m ²	$f_{ctm} =$	2,90 MN/m ²	$w_g =$	0,30 mm
$A_{s1} =$	4,24 cm ²	$A_{s2} =$	0,00 cm ²	$d_1 = d_2 =$	3,0 cm
$E_s =$	200,00 GN/m ²	$E_{cm} =$	32,80 GN/m ²	$\alpha_e = E_s/E_{cm} =$	6,10
$M_{Ed} =$	20,1 kNm	$k_t =$	0,40		
$\sigma_s =$	215,31 MN/m ²				
$x =$	2,72 cm	$\rho_{p,eff} =$	0,0057		
$(\varepsilon_{sm} - \varepsilon_{cm}) =$	0,000015 <	$0,6 \cdot \sigma_s / E_s =$	0,000646		
$\varnothing =$	9,0 mm	$c =$	2,00 cm		
$k_1 =$	0,8	$k_2 =$	0,50		
$k_3 =$	3,4	$k_4 =$	0,43		
$s_{r,max} =$	338,64 mm				
$w_k = s_{r,max} \cdot (\varepsilon_{sm} - \varepsilon_{cm}) =$	0,219 mm	<	w_g		



-Odabrana armatura zadovoljava uvjet dozvoljene širine pukotina.

4.1.4. Kontrola progiba

Mjerodavni progibi ploče su dobiveni kroz numerički model. Koriste se rezultati od kratkotrajnog djelovanja i radne kombinacije opterećenja: **GSU : 1,0 (G+ΔG) + 1,0Q**



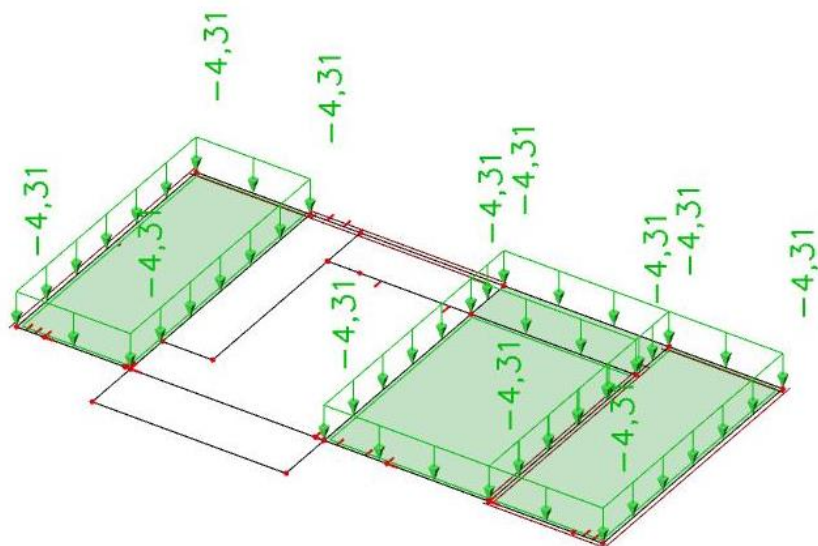
Slika 4.8. Prikaz progiba za ploču za kombinaciju GSU

$$\text{Granični progib: } f_{p,dop} = \frac{l}{500} = \frac{7650}{500} = 15,3 \text{ mm} > 2,4 \text{ mm}$$

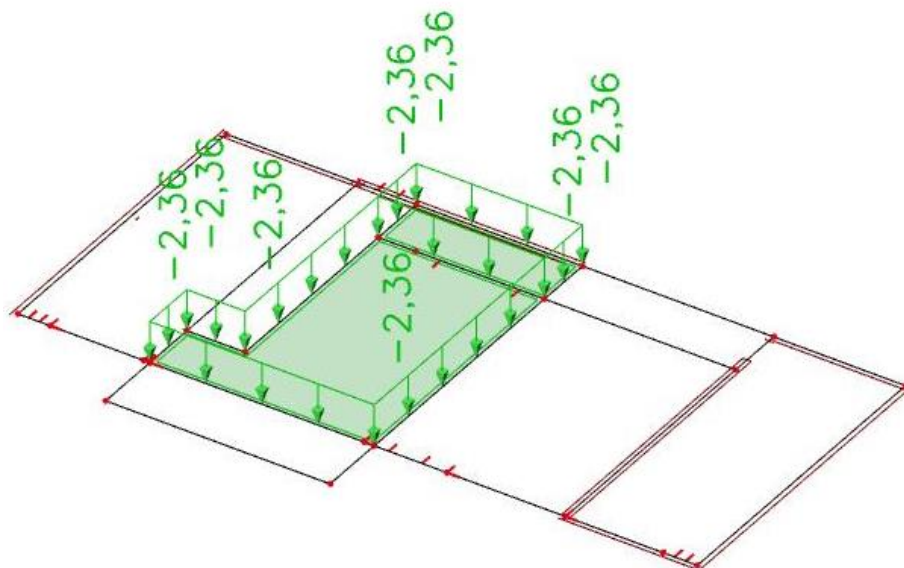
Dimenzija ploče i odabrana armatura zadovoljavaju u pogledu progiba.

4.2. Proračun međukatne ploče pozicije 200

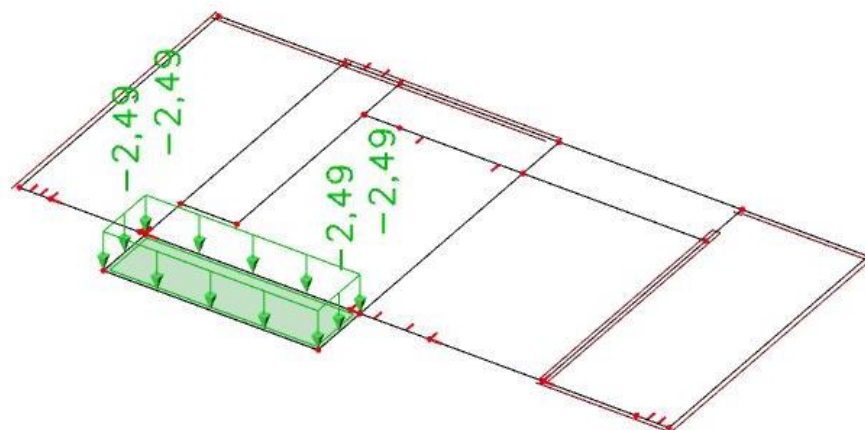
4.2.1. Prikaz opterećenja



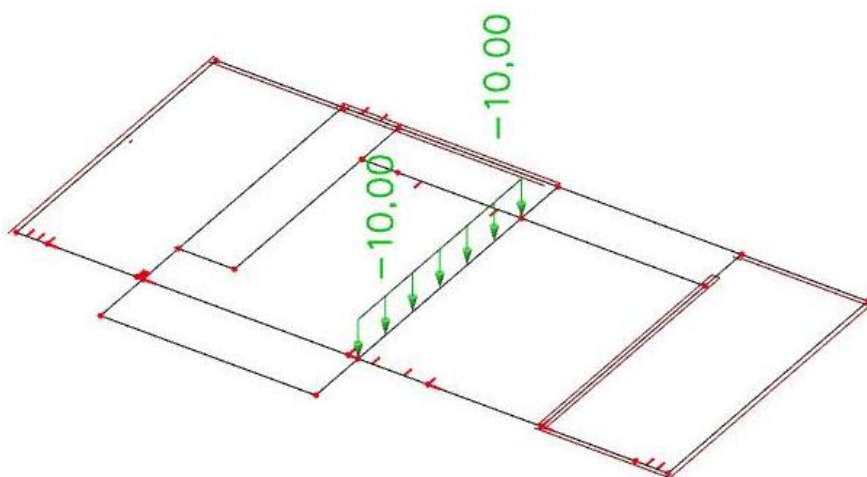
Slika 4.9. Dodatno stalno opterećenje (neprohodni krov)



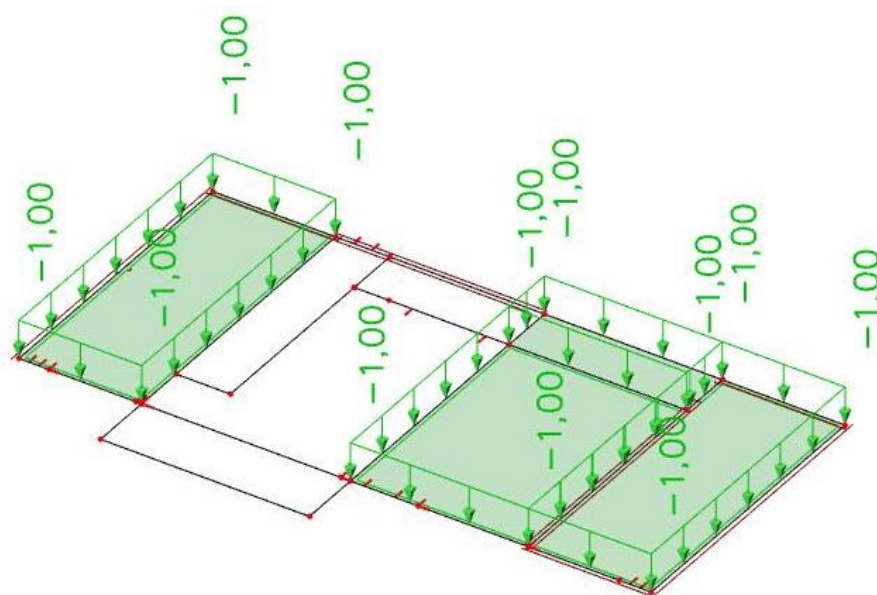
Slika 4.10. Dodatno stalno opterećenje (stan)



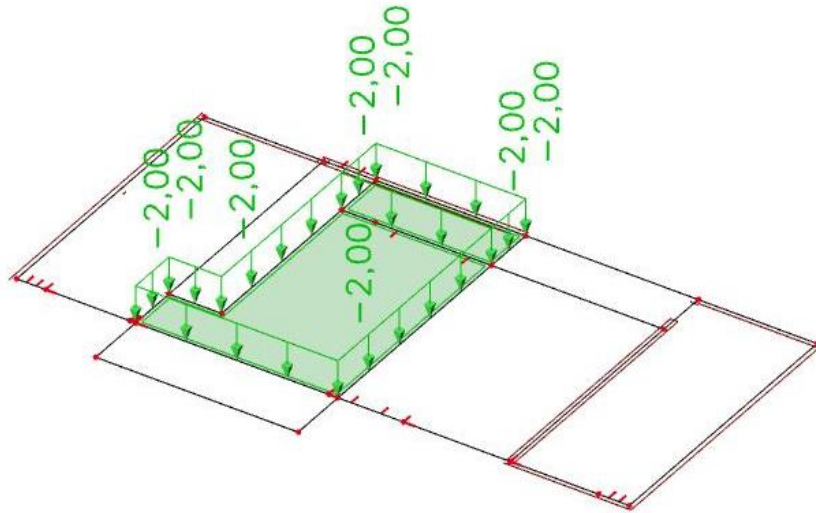
Slika 4.11. Dodatno stalno opterećenje (balkon)



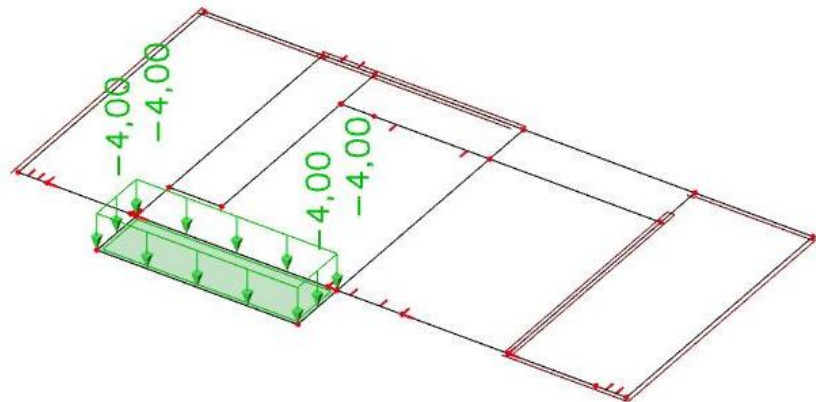
Slika 4.12. Dodatno stalno opterećenje (visokostijeni nosači)



Slika 4.13. Pokretno opterećenje (krov)

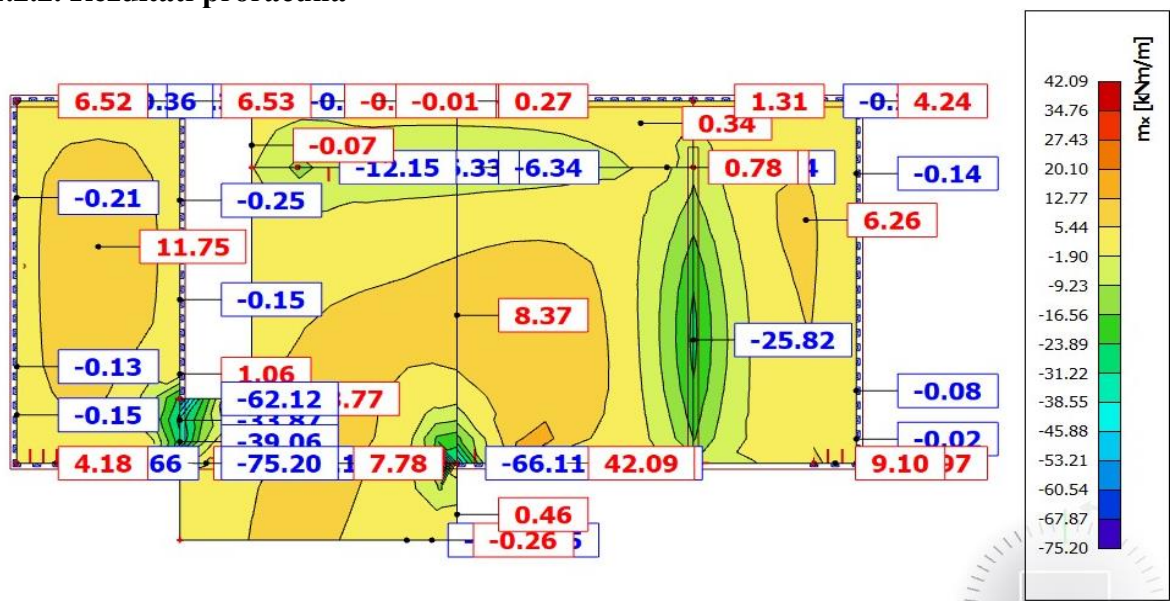


Slika 4.14. Pokretno opterećenje (stan)

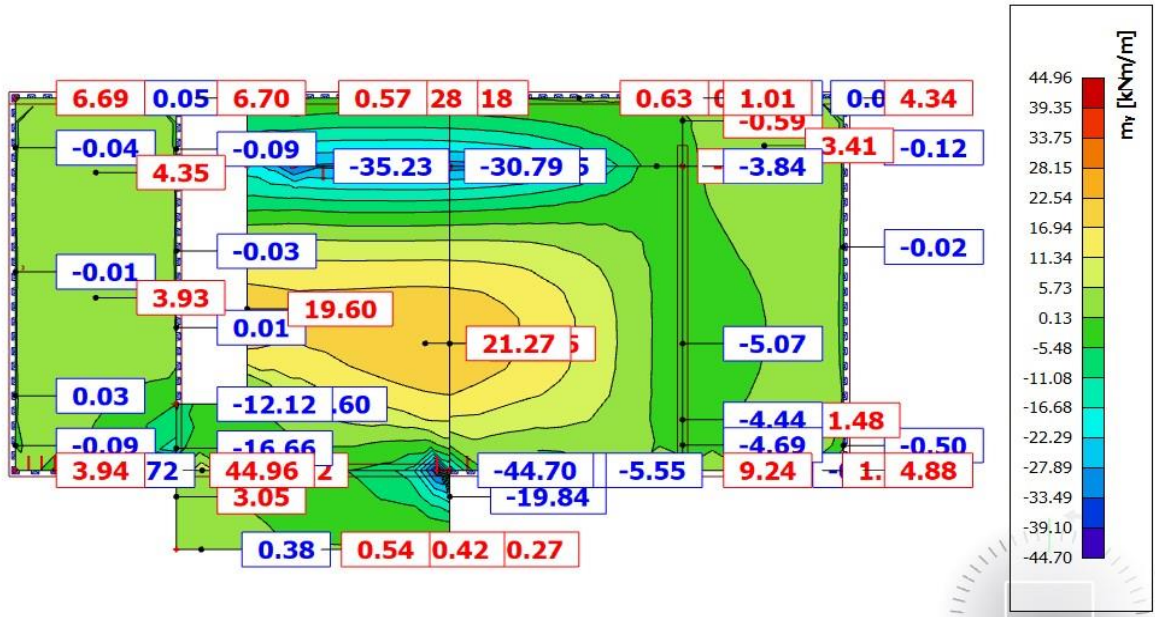


Slika 4.15. Pokretno opterećenje (balkon)

4.2.2. Rezultati proračuna

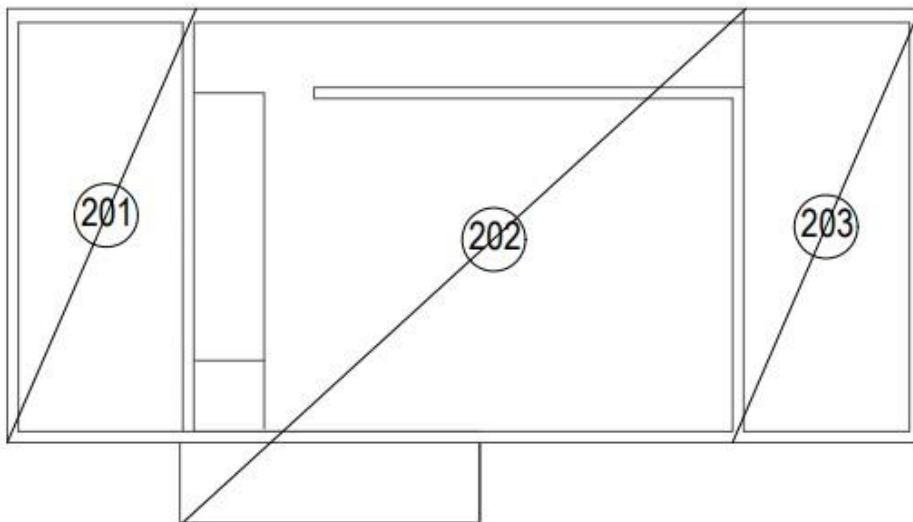


Slika 4.16. Prikaz momenata savijanja $-m_x$



Slika 4.17.. Prikaz momenata savijanja $-m_y$

4.2.3. Dimenzioniranje na savijanje



Slika 4.18.. Prikaz pozicija ploče pozicije 200

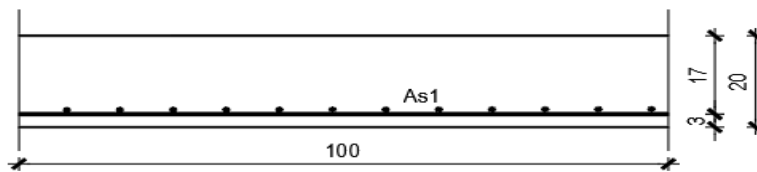
Postupak dimenzioniranja:

$$C\ 30/37 \quad f_{cd} = \frac{f_{ck}}{\gamma_c} = \frac{30}{1,5} = 20\ MPa; \quad f_{cd} = 2,0 \frac{kN}{cm^2}$$

$$B\ 500\ B \quad f_{yd} = \frac{f_{yk}}{\gamma_c} = \frac{500}{1,5} = 434,78\ MPa; \quad f_{yd} = 43,5 \frac{kN}{cm^2}$$

$$b = 100\text{cm}, h = 20\text{cm}, d = 17\text{cm}$$

$$A_{s1,min} = 0,26 \frac{f_{ctm}}{f_{yk}} \cdot b \cdot d = 0,26 \cdot \frac{2,9}{500} \cdot 100 \cdot 17 = 2,56\text{cm}^2 - \text{odabrano minimalno Q-257}$$



Slika 4.19 Skica armature ploče u polju

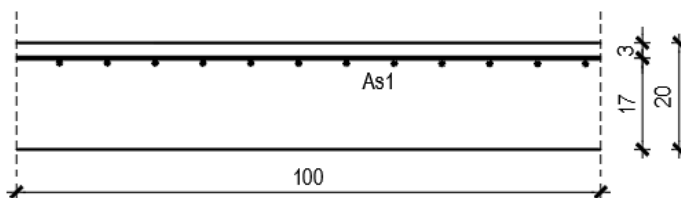
Donja zona ploče:

$$M_{Ed,max} = 21,27\text{ kNm}$$

$$\mu_{Ed} = \frac{M_{Ed}}{bd^2 f_{cd}} = \frac{21,27 \cdot 100}{100 \cdot 17^2 \cdot 2,0} = 0,037$$

$$\text{Za } \varepsilon_{s1} = 10\text{‰}, \quad \varepsilon_{c2} = 1,2\text{‰}, \quad \zeta = 0,962, \quad \xi = 0,107$$

$$A_{s1} = \frac{M_{Ed}}{\zeta \cdot d \cdot f_{yd}} = \frac{21,27 \cdot 100}{0,962 \cdot 17 \cdot 43,5} = 3,00\text{cm}^2$$

Odabrana armatura: Q -335

Slika 4.19 Skica armature ploče na ležaju

Gornja zona ploče (ležajevi 201-202):

$$M_{Ed,min} = 75,20 \cdot (1/3) = 25,06\text{ kNm}$$

$$\mu_{Ed} = \frac{M_{Ed}}{bd^2 f_{cd}} = \frac{25,06 \cdot 100}{100 \cdot 17^2 \cdot 2,0} = 0,0433$$

$$\text{Za } \varepsilon_{s1} = 10\text{‰}, \quad \varepsilon_{c2} = 1,3\text{‰}, \quad \zeta = 0,959, \quad \xi = 0,115$$

$$A_{S2} = \frac{M_{Ed}}{\zeta \cdot d \cdot f_{yd}} = \frac{25,06 \cdot 100}{0,959 \cdot 17 \cdot 43,5} = 3,54 \text{ cm}^2$$

Odabrana armatura: Q-385

Gornja zona ploče (ležajevi 202 dolje) -> negativni moment savijanja:

$$M_{Ed, \min} = (1/3) \cdot 66,11 = 22,56 \text{ kNm}$$

$$\mu_{Ed} = \frac{M_{Ed}}{bd^2 f_{cd}} = \frac{22,56 \cdot 100}{100 \cdot 17^2 \cdot 2,0} = 0,039$$

$$\text{Za } \varepsilon_{s1} = 10\text{‰}, \quad \varepsilon_{c2} = 1,2\text{‰}, \quad \zeta = 0,962, \quad \xi = 0,107$$

$$A_{S2} = \frac{M_{Ed}}{\zeta \cdot d \cdot f_{yd}} = \frac{22,56 \cdot 100}{0,962 \cdot 17 \cdot 43,5} = 3,17 \text{ cm}^2$$

Odabrana armatura: Q-385

Gornja zona ploče (ležajevi 202 gore) -> negativni moment savijanja:

$$M_{Ed, \min} = 35,23 \text{ kNm}$$

$$\mu_{Ed} = \frac{M_{Ed}}{bd^2 f_{cd}} = \frac{35,23 \cdot 100}{100 \cdot 17^2 \cdot 2,0} = 0,061$$

$$\text{Za } \varepsilon_{s1} = 10\text{‰}, \quad \varepsilon_{c2} = 1,6\text{‰}, \quad \zeta = 0,950, \quad \xi = 0,138$$

$$A_{S2} = \frac{M_{Ed}}{\zeta \cdot d \cdot f_{yd}} = \frac{35,23 \cdot 100}{0,950 \cdot 17 \cdot 43,5} = 5,01 \text{ cm}^2$$

Odabrana armatura: Q-503

Gornja zona ploče (ležajevi 202-203) -> negativni moment savijanja:

$$M_{Ed, \min} = 25,82 \text{ kNm}$$

$$\mu_{Ed} = \frac{M_{Ed}}{bd^2 f_{cd}} = \frac{25,82 \cdot 100}{100 \cdot 17^2 \cdot 2,0} = 0,045$$

$$\text{Za } \varepsilon_{s1} = 10\text{‰}, \quad \varepsilon_{c2} = 1,3\text{‰}, \quad \zeta = 0,959, \quad \xi = 0,115$$

$$A_{S2} = \frac{M_{Ed}}{\zeta \cdot d \cdot f_{yd}} = \frac{25,82 \cdot 100}{0,959 \cdot 17 \cdot 43,5} = 3,64 \text{ cm}^2$$

Odabrana armatura: Q-385

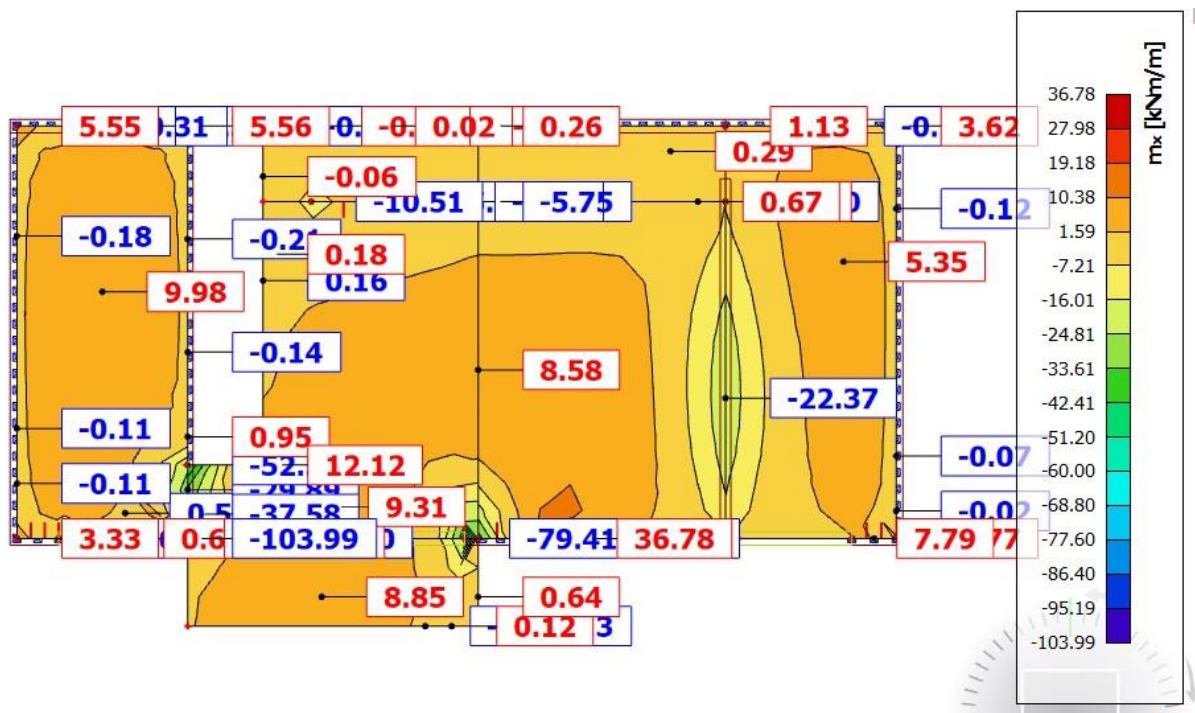
Napomena: Vrijednost momenta savijanja uzeta iz skale na slikama rezultata nije mjerodavna zbog toga što računalni program numerički daje rezultate u beskonačno maloj točki. Mjerodavna i realna vrijednost momenta savijanja je otprilike na 1/3 najvećih prikazanih rezultata što se vidi i prema boji iz slika ploče.

4.2.4 Kontrola pukotina

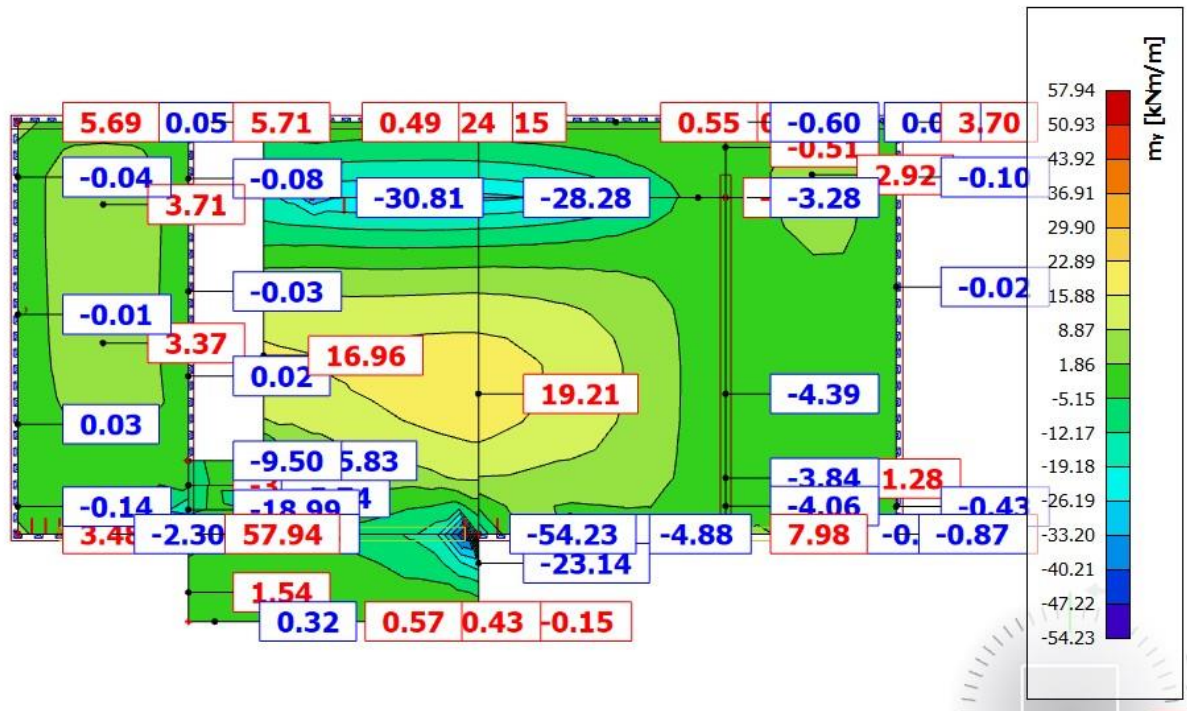
Mjerodavni moment za kontrolu pukotina su dobiveni iz numeričkog modela za kombinaciju GSU:1,0 G+1,0 Dg+1,0 Q.

Granična vrijednost širine pukotina : $w_g=0,3$ mm(EC2)

Proračunska vrijednost širine pukotine: (EC-2): $S_{r,max}(\epsilon_{sm}-\epsilon_{cm}) < w_g$



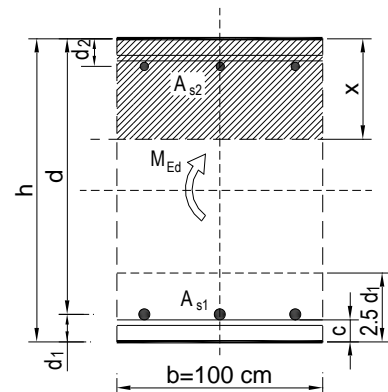
Slika 4.20. Prikaz momenata Mx-GSU

Slika 4.21. Prikaz momenata M_y -GSU

Maksimalna vrijednost momenta u polju za mjerodavnu kombinaciju iznosi: $M_{Ed,max}=19,21\text{kNm}$.

Odabrana armatura: Q 335 ($A_s= 3,35\text{ cm}^2$)

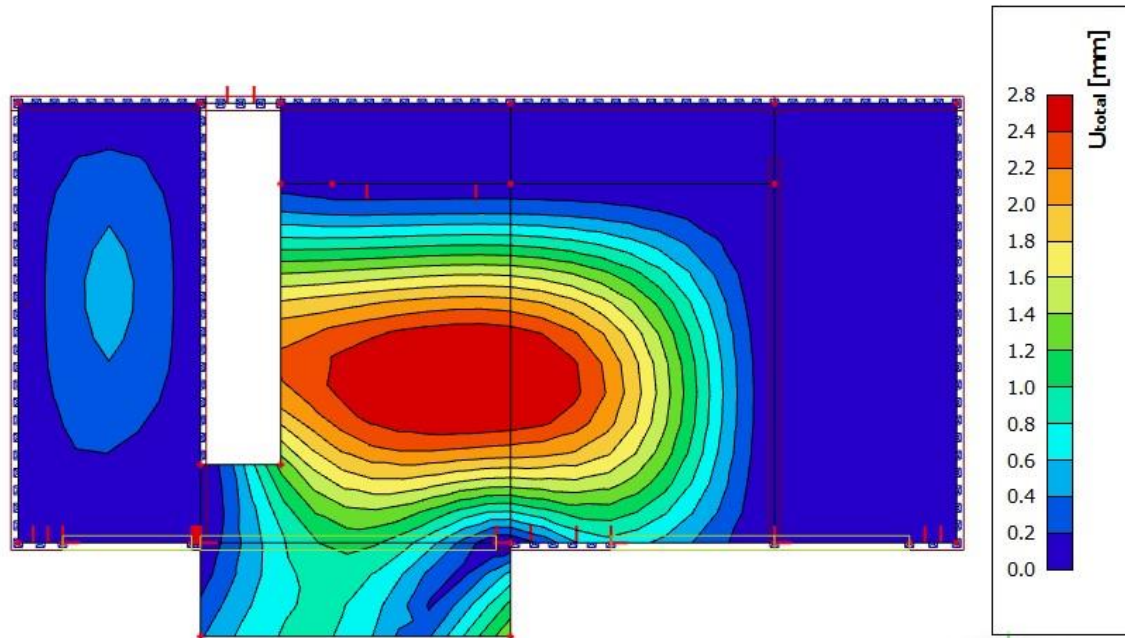
$b =$	100,0 cm	$d =$	17,0 cm	$h =$	20,0 cm
$f_{ck} =$	30,0 MN/m ²	$f_{ctm} =$	2,90 MN/m ²	$w_g =$	0,30 mm
$A_{s1} =$	3,35 cm ²	$A_{s2} =$	0,00 cm ²	$d_1 = d_2 =$	3,0 cm
$E_s =$	200,00 GN/m ²	$E_{cm} =$	32,80 GN/m ²	$\alpha_e = E_s/E_{cm} =$	6,10
$M_{Ed} =$	19,2 kNm	$k_t =$	0,40		
$\sigma_s =$	150,16 MN/m ²				
$x =$	2,44 cm	$\rho_{p,eff} =$	0,0045		
$(\epsilon_{sm} - \epsilon_{cm}) =$	-0,000581 <	$0,6 \cdot \sigma_s / E_s =$	0,000450		
$\emptyset =$	9,0 mm	$c =$	3,00 cm		
$k_1 =$	0,8	$k_2 =$	0,50		
$k_3 =$	3,4	$k_4 =$	0,43		
$s_{r,max} =$	444,54 mm				
$w_k = s_{r,max} \cdot (\epsilon_{sm} - \epsilon_{cm}) =$	0,200 mm <	w_g			



-Odabrana armatura zadovoljava uvjet dozvoljene širine pukotina.

4.2.5. Kontrola progiba

Mjerodavni progibi ploče su dobiveni kroz numerički model. Koriste se rezultati od kratkotrajnog djelovanja i radne kombinacije opterećenja: GSU : 1,0 (G+ΔG) + 1,0Q



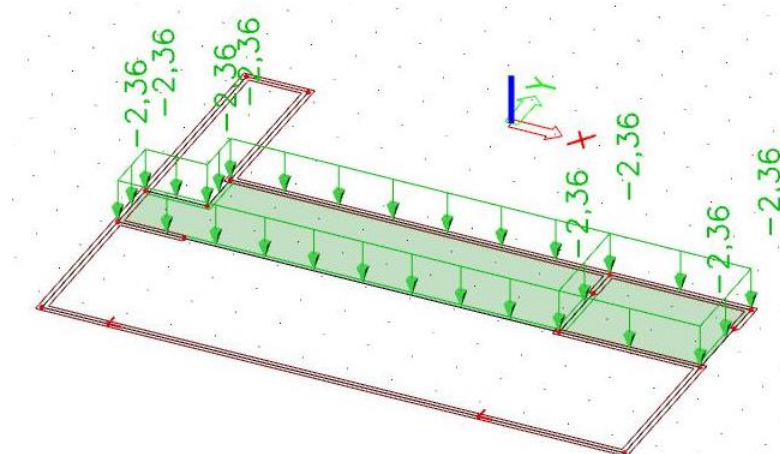
Slika 4.22. Prikaz progiba za ploču za kombinaciju GSU

Granična vrijednost progiba ploče u polju: $f_{p,dop} = \frac{l}{500} = \frac{7650}{500} = 15,3 \text{ mm} > 2,8 \text{ mm}$

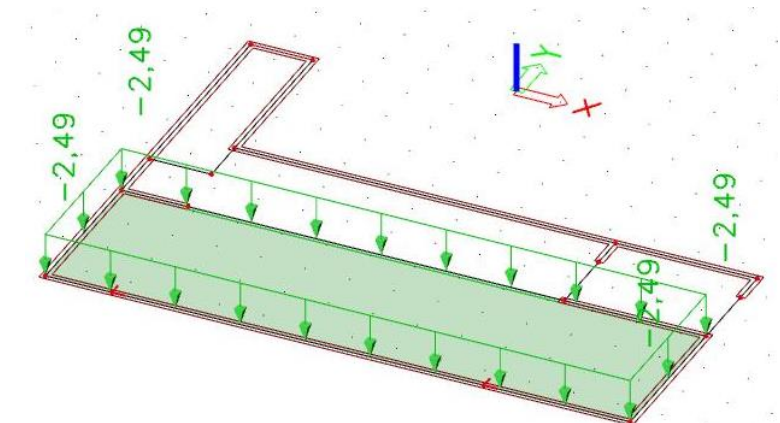
Dimenzija ploče i odabrana armatura zadovoljavaju u pogledu progiba.

4.3. Proračun međukatne ploče pozicije 100

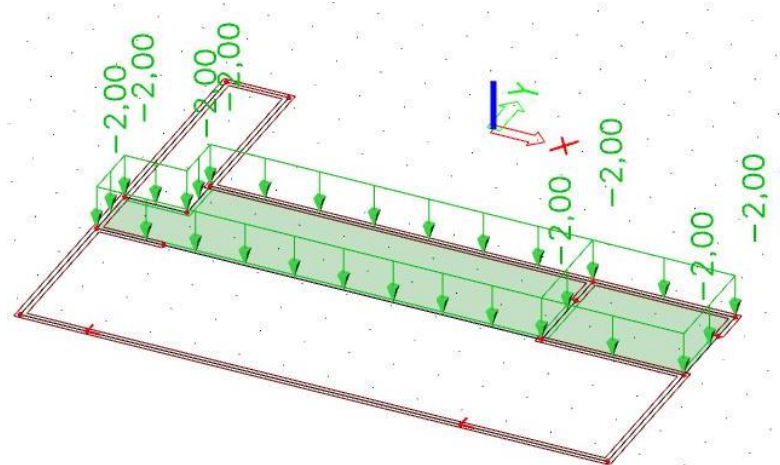
4.3.1. Prikaz opterećenja



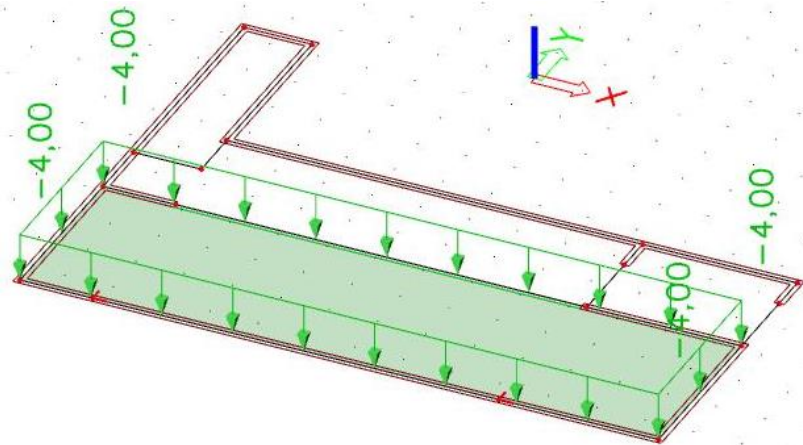
Slika 4.23. Dodatno stalno opterećenje (stan)



Slika 4.24. Dodatno stalno opterećenje (balkon)



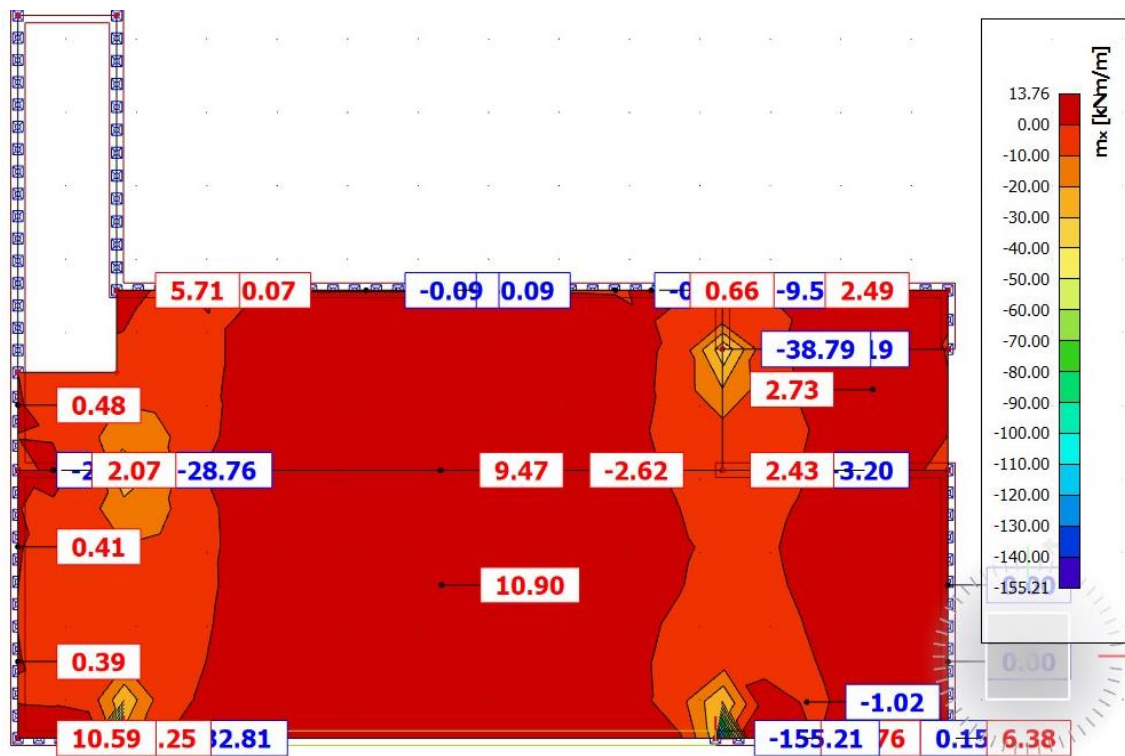
Slika 4.25. Pokretno opterećenje (stan)



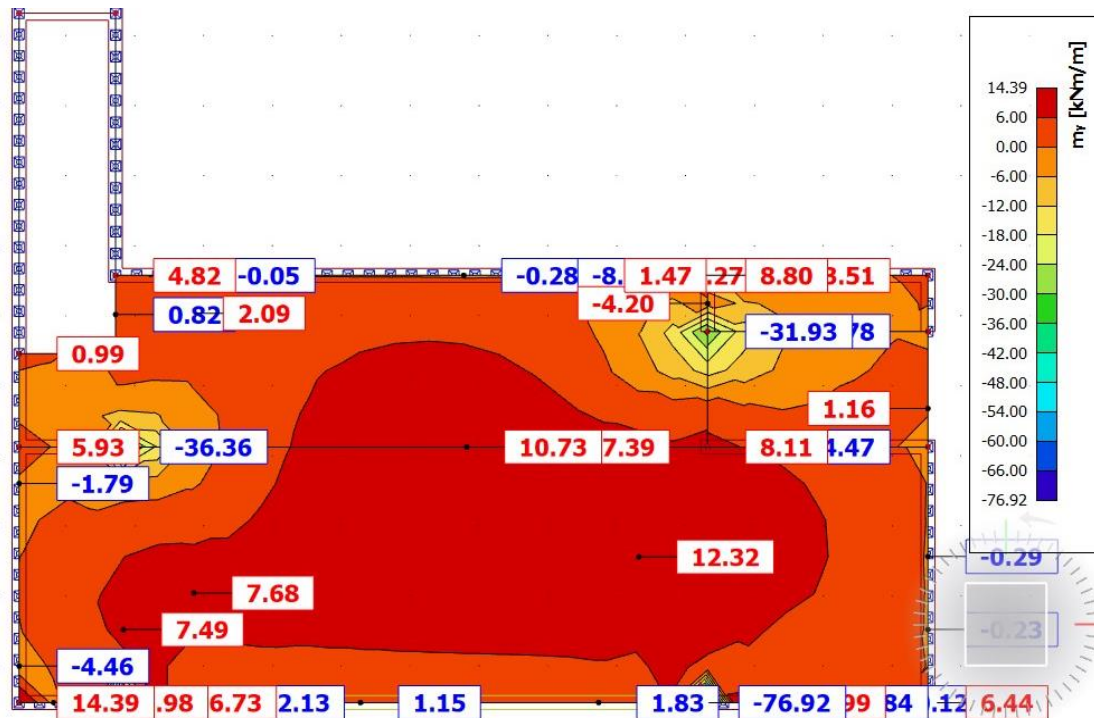
Slika 4.26. Pokretno opterećenje (balkon)

4.3.2. Rezultati proračuna:

-Kombinacija GSN



Slika 4.27. Prikaz momenata savijanja -mx



Slika 4.28. Prikaz momenata savijanja -my

4.3.3. Dimenzioniranje na savijanje

Postupak dimenzioniranja:

$$C 30/37 \quad f_{cd} = \frac{f_{ck}}{\gamma_c} = \frac{30}{1,5} = 20 \text{ MPa}; \quad f_{cd} = 2,0 \frac{\text{kN}}{\text{cm}^2}$$

$$B 500 B \quad f_{yd} = \frac{f_{yk}}{\gamma_c} = \frac{500}{1,5} = 333,33 \text{ MPa}; \quad f_{yd} = 33,3 \frac{\text{kN}}{\text{cm}^2}$$

$$b = 100 \text{ cm}, h = 20 \text{ cm}, d = 17 \text{ cm}$$

$$A_{s1,min} = 0,26 \frac{f_{ctm}}{f_{yk}} \cdot b \cdot d = 0,26 \cdot \frac{2,9}{500} \cdot 100 \cdot 17 = 2,56 \text{ cm}^2 - \text{odabrano minimalno } Q-257$$

Donja zona ploče (polje) :

$$M_{Ed,max} = 12,32 \text{ kNm}$$

$$\mu_{Ed} = \frac{M_{Ed}}{bd^2 f_{cd}} = \frac{12,32 \cdot 100}{100 \cdot 17^2 \cdot 2,0} = 0,021$$

$$\text{Za } \varepsilon_{s1} = 10\text{‰}, \quad \varepsilon_{c2} = 0,8\text{‰}, \quad \zeta = 0,974 \quad \xi = 0,074$$

$$A_{S1} = \frac{M_{Ed}}{\zeta \cdot d \cdot f_{yd}} = \frac{12,32 \cdot 100}{0,974 \cdot 17 \cdot 43,5} = 1,71 \text{ cm}^2$$

Odabrana armatura: Q -257

Gornja zona ploče (ležajevi):

$$M_{Ed, \min} = 38,79 \cdot (1/3) = 11,63 \text{ kNm}$$

$$\mu_{Ed} = \frac{M_{Ed}}{bd^2 f_{cd}} = \frac{22,56 \cdot 100}{100 \cdot 17^2 \cdot 2,0} = 0,039$$

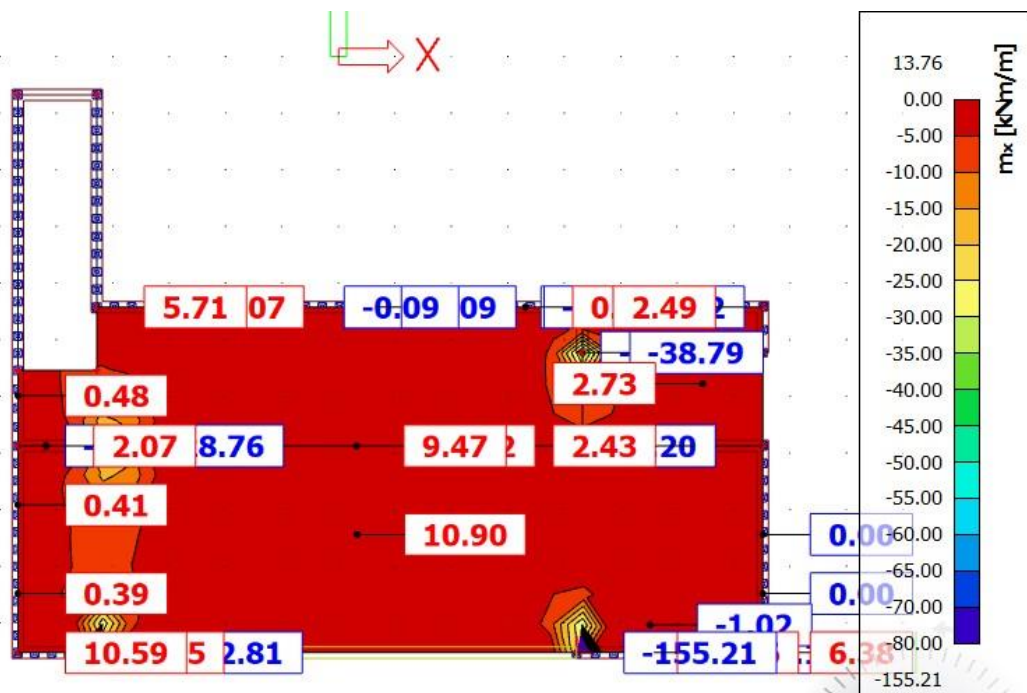
$$\text{Za } \varepsilon_{s1} = 10\text{‰}, \quad \varepsilon_{c2} = 1,2\text{‰}, \quad \zeta = 0,962, \quad \xi = 0,107$$

$$A_{S2} = \frac{M_{Ed}}{\zeta \cdot d \cdot f_{yd}} = \frac{22,56 \cdot 100}{0,962 \cdot 17 \cdot 43,5} = 3,17 \text{ cm}^2$$

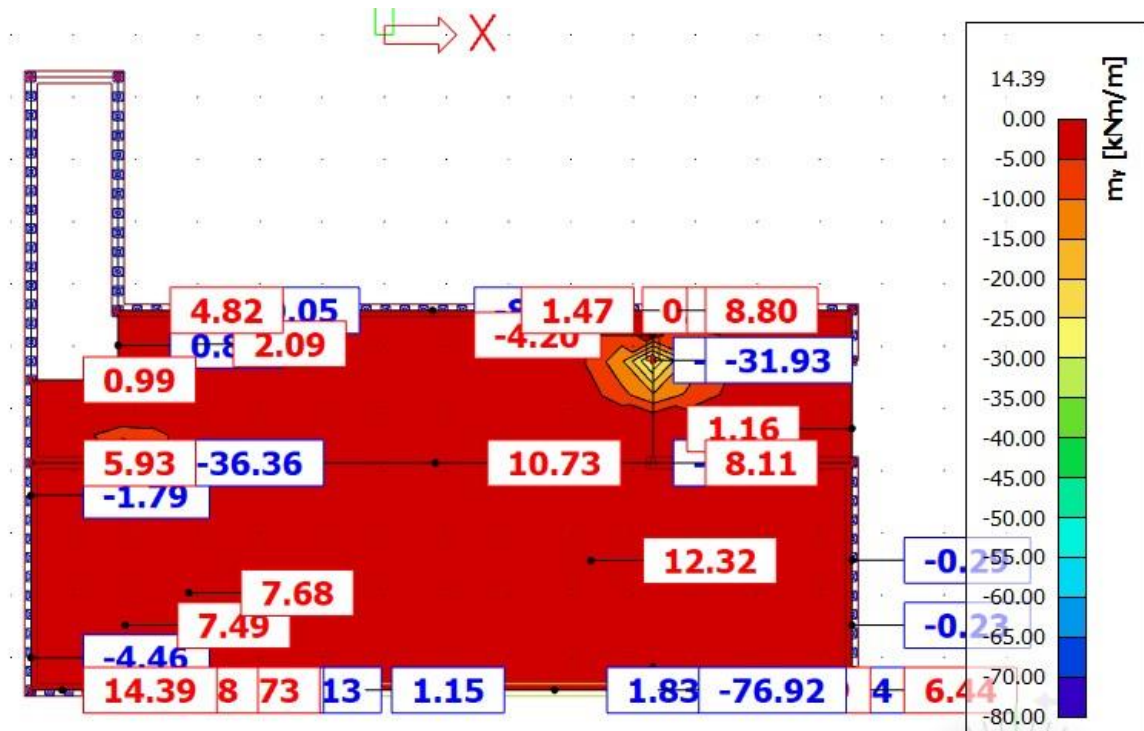
Odabrana armatura: Q-335

Napomena: Vrijednost momenta savijanja uzeta iz skale na slikama rezultata nije mjerodavna zbog toga što računalni program numerički daje rezultate u beskonačno maloju točki. Mjerodavna i realna vrijednost momenta savijanja je otprilike na 1/3 najvećih prikazanih rezultata što se vidi i prema boji iz slika ploče.

4.3.4. Kontrola pukotina - ploča



Slika 4.29. Prikaz momenata Mx-GSU



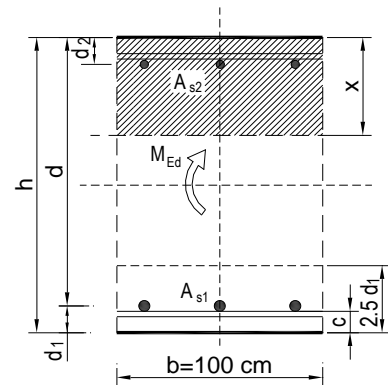
Slika 4.30. Prikaz momenata My-GSU

Maksimalna vrijednost momenta u polju za mjerodavnu kombinaciju

iznosi : $M_{Ed,max}=12,32\text{kNm}$.

Odabrana armatura Q-257

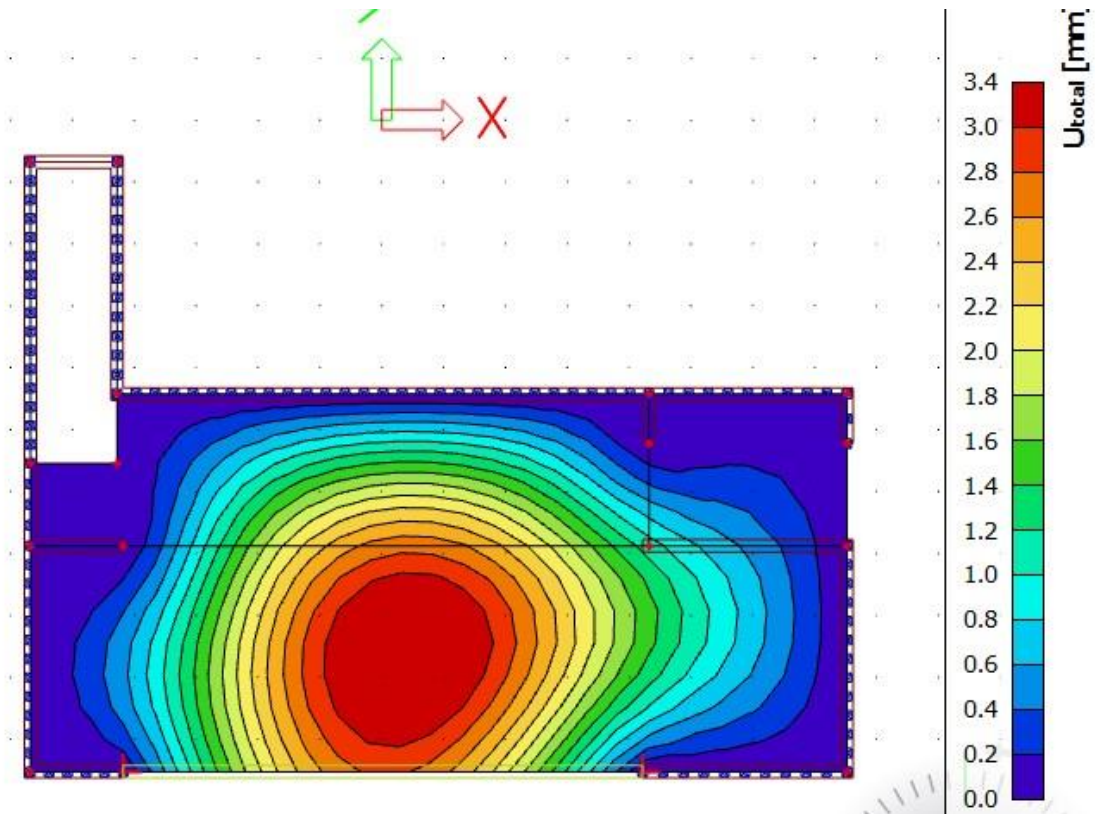
$b =$	100,0 cm	$d =$	17,0 cm	$h =$	20,0 cm
$f_{ck} =$	30,0 MN/m ²	$f_{ctm} =$	2,90 MN/m ²	$w_g =$	0,30 mm
$A_{s1} =$	2,57 cm ²	$A_{s2} =$	0,00 cm ²	$d_1 = d_2 =$	3,0 cm
$E_s =$	200,00 GN/m ²	$E_{cm} =$	32,80 GN/m ²	$\alpha_e = E_s/E_{cm} =$	6,10
$M_{Ed} =$	12,3 kNm	$k_t =$	0,40		
$\sigma_s =$	109,56 MN/m ²				
$x =$	2,16 cm	$\rho_{p,eff} =$	0,0034		
$(\epsilon_{sm} - \epsilon_{cm}) =$	-0,001178	$< 0,6 \cdot \sigma_s/E_s =$	0,000329		
$\varnothing =$	9,0 mm	$c =$	3,00 cm		
$k_1 =$	0,8	$k_2 =$	0,50		
$k_3 =$	3,4	$k_4 =$	0,43		
$s_{r,max} =$	548,50 mm				
$w_k = s_{r,max} \cdot (\epsilon_{sm} - \epsilon_{cm}) =$	0,180 mm	$<$	w_g		



-Odabrana armatura zadovoljava uvjet dozvoljene širine pukotina.

4.3.5. Kontrola progiba

Mjerodavni progibi ploče su dobiveni kroz numerički model. Koriste se rezultati od kratkotrajnog djelovanja i radne kombinacije opterećenja: **GSU : 1,0 (G+ΔG) + 1,0Q**.



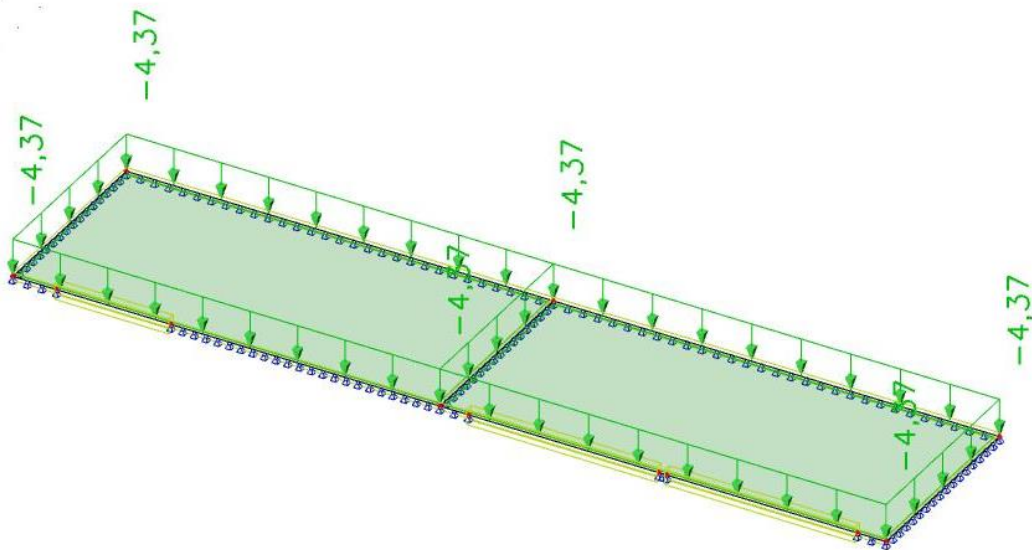
Slika 4.31. Prikaz progiba za ploču za kombinaciju GSU

Granična vrijednost progiba ploče u polju: $f_{p,dop} = \frac{l}{500} = \frac{6100}{5000} = 24,4\text{mm} > 3,4\text{ mm}$

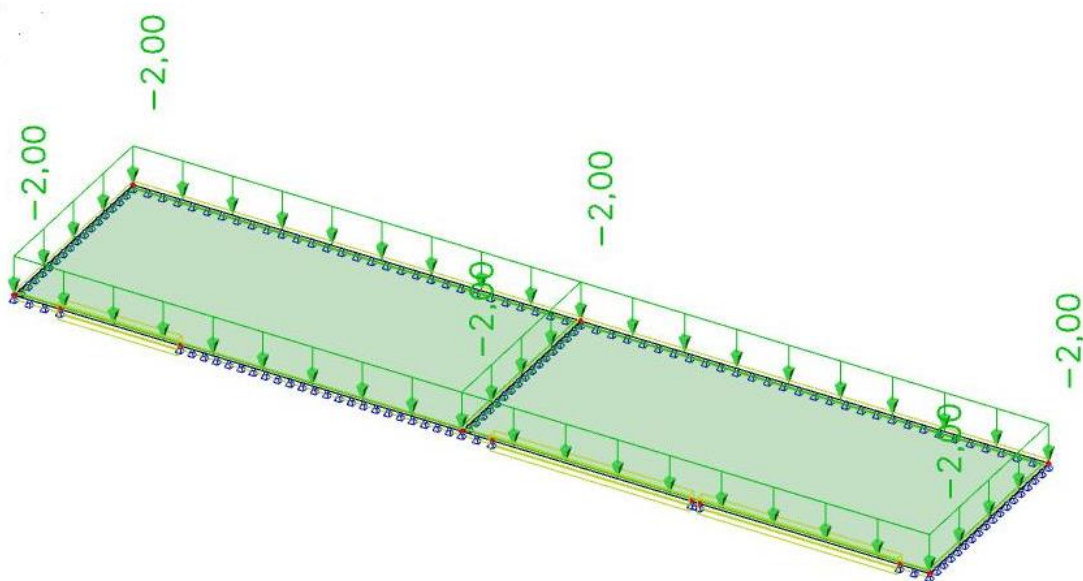
Dimenzija ploče i odabrana armatura zadovoljavaju u pogledu progiba.

4.4. Proračun međukatne ploče pomoćnog objekta

4.4.1. Prikaz opterećenja

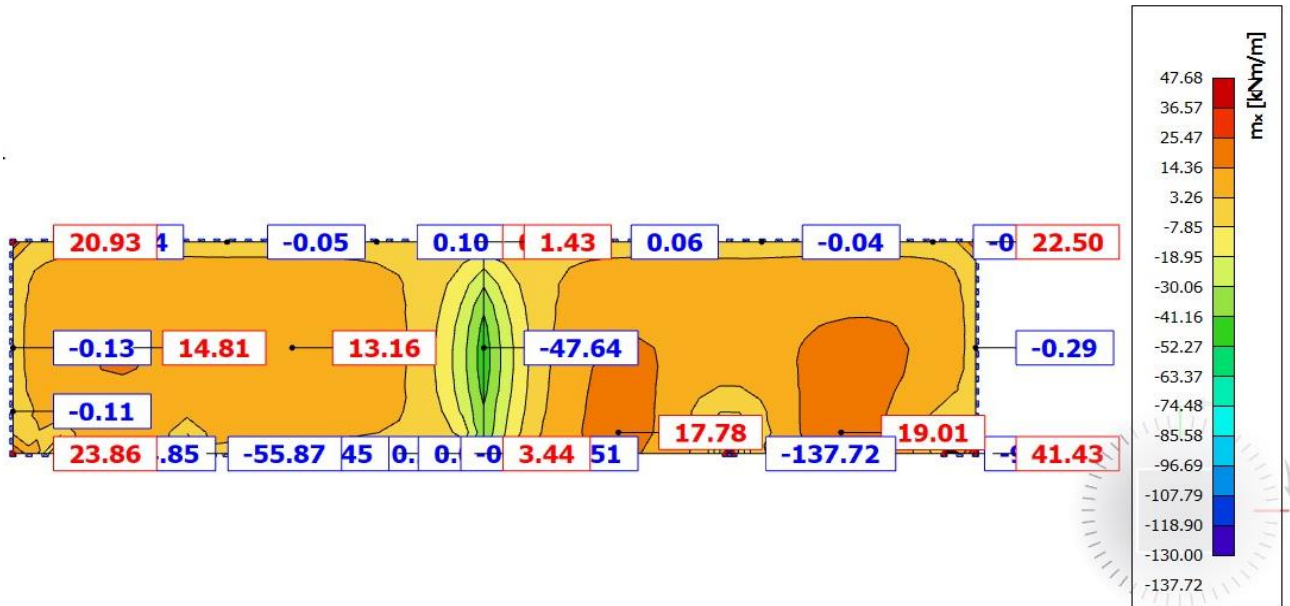


Slika 4.32. Stalno opterećenje (stan)

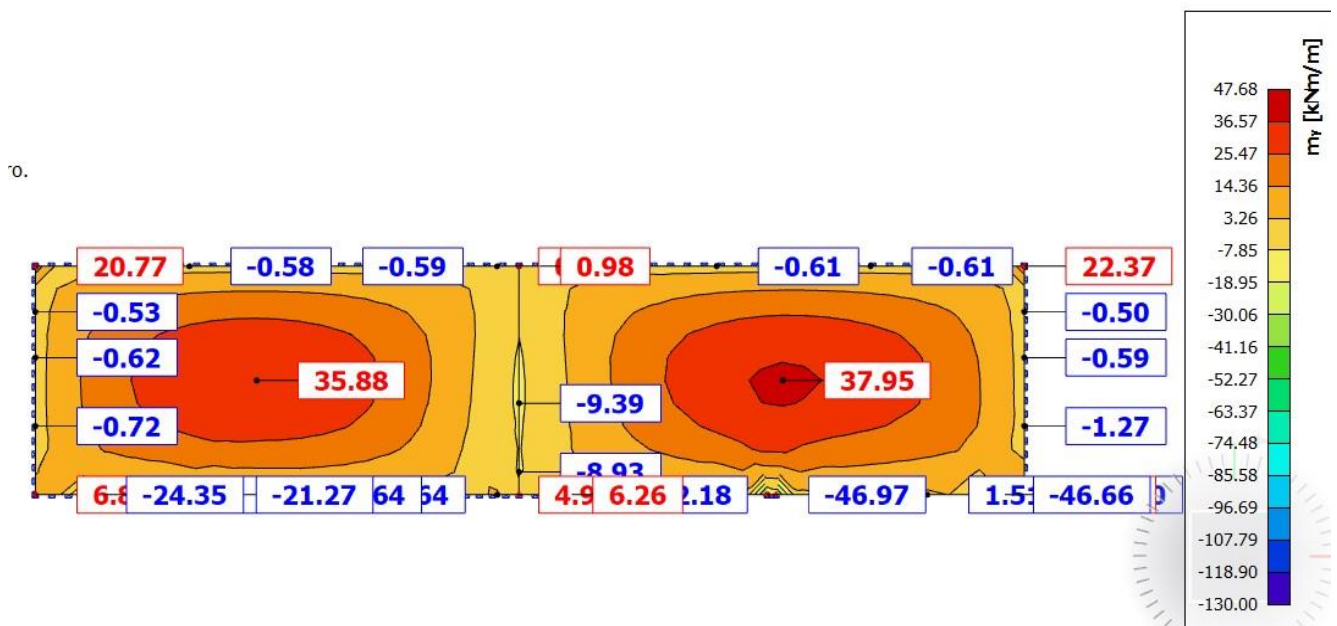


Slika 4.33. Pokretno opterećenje (stan)

4.4.2. Rezultati proračuna



Slika 4.34.. Prikaz momenata savijanja $-m_x$



Slika 4.35. Prikaz momenata savijanja $-m_y$

4.4.3. Dimenzioniranje na savijanje

Postupak dimenzioniranja:

$$C\ 30/37 \quad f_{cd} = \frac{f_{ck}}{\gamma_c} = \frac{30}{1,5} = 20\ MPa; \quad f_{cd} = 2,0 \frac{kN}{cm^2}$$

$$B\ 500\ B \quad f_{yd} = \frac{f_{yk}}{\gamma_c} = \frac{500}{1,5} = 434,78\ MPa; \quad f_{yd} = 43,5 \frac{kN}{cm^2}$$

$$b = 100\ cm, \quad h = 20\ cm, \quad d = 17\ cm$$

$$A_{s1,min} = 0,26 \frac{f_{ctm}}{f_{yk}} \cdot b \cdot d = 0,26 \cdot \frac{2,9}{500} \cdot 100 \cdot 17 = 2,56\ cm^2 \quad \text{odabrano minimalno Q-257}$$

Donja zona ploče:

$$M_{Ed,max} = 37,95\ kNm$$

$$\mu_{Ed} = \frac{M_{Ed}}{bd^2 f_{cd}} = \frac{37,95 \cdot 100}{100 \cdot 17^2 \cdot 2,0} = 0,066$$

$$Za \ \varepsilon_{s1} = 10\text{‰}, \quad \varepsilon_{c2} = 1,7\text{‰}, \quad \zeta = 0,947 \quad \xi = 0,145$$

$$A_{s1} = \frac{M_{Ed}}{\zeta \cdot d \cdot f_{yd}} = \frac{37,95 \cdot 100}{0,947 \cdot 17 \cdot 43,5} = 5,42\ cm^2$$

Odabrana armatura: Q -785

Gornja zona ploče :

$$M_{Ed,min} = 47,64\ kNm$$

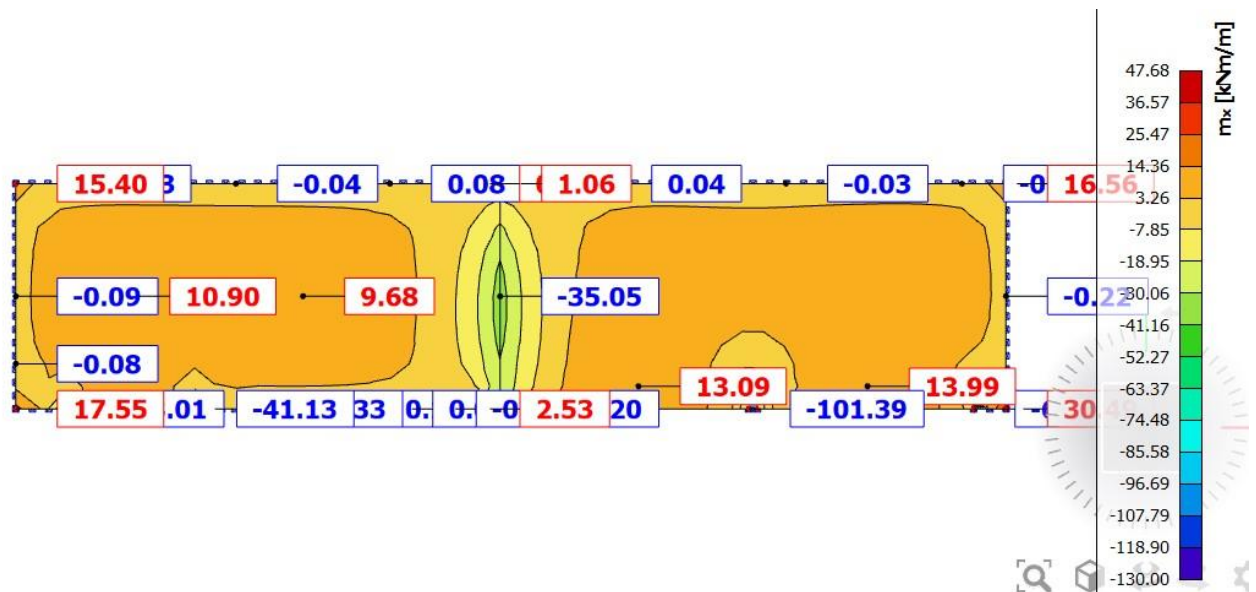
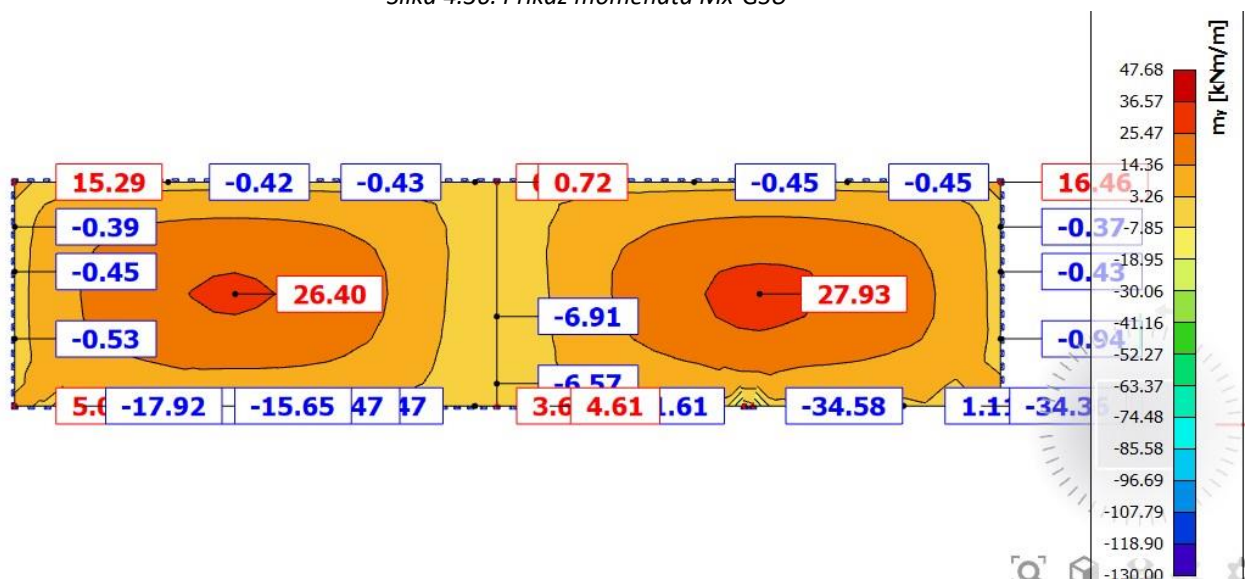
$$\mu_{Ed} = \frac{M_{Ed}}{bd^2 f_{cd}} = \frac{47,64 \cdot 100}{100 \cdot 17^2 \cdot 2,0} = 0,082$$

$$Za \ \varepsilon_{s1} = 10\text{‰}, \quad \varepsilon_{c2} = 2,0\text{‰}, \quad \zeta = 0,938, \quad \xi = 0,167$$

$$A_{s2} = \frac{M_{Ed}}{\zeta \cdot d \cdot f_{yd}} = \frac{47,64 \cdot 100}{0,938 \cdot 17 \cdot 43,5} = 6,87\ cm^2$$

Odabrana armatura: Q-785

4.4.4. Kontrola pukotina - ploča

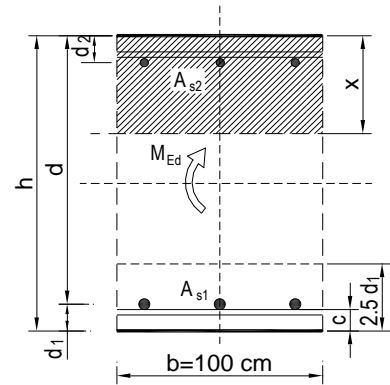
Slika 4.36. Prikaz momenata M_x -GSUSlika 4.37. Prikaz momenata M_y -GSU

Maksimalna vrijednost momenta u polju za mjerodavnu kombinaciju

iznosi : $M_{Ed,max}=27,93\text{kNm}$.

Odabrana armatura Q-785

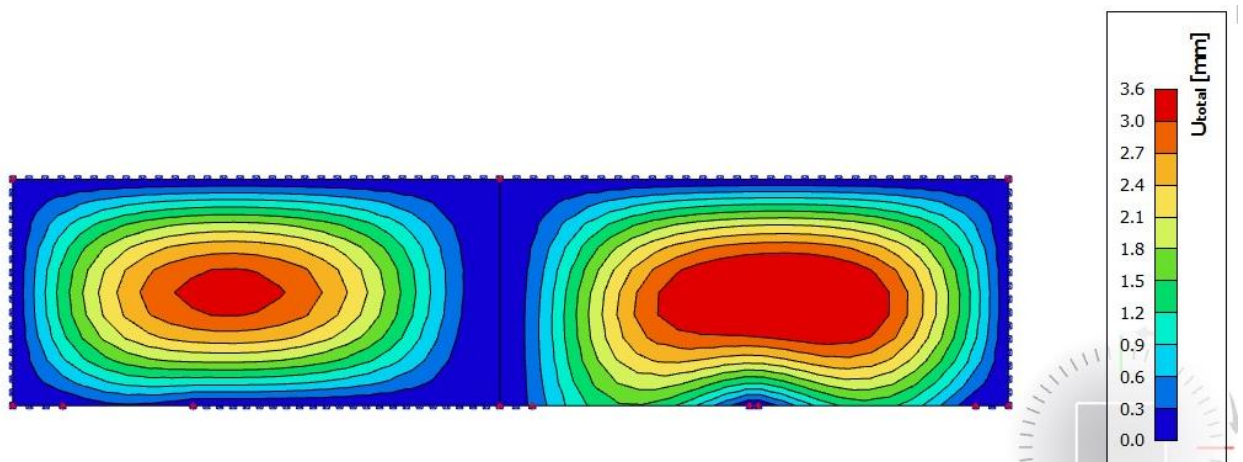
$b =$	100,0 cm	$d =$	17,0 cm	$h =$	20,0 cm
$f_{ck} =$	30,0 MN/m ²	$f_{ctm} =$	2,90 MN/m ²	$w_g =$	0,30 mm
$A_{s1} =$	7,85 cm ²	$A_{s2} =$	0,00 cm ²	$d_1 = d_2 =$	3,0 cm
$E_s =$	200,00 GN/m ²	$E_{cm} =$	32,80 GN/m ²	$\alpha_e = E_s/E_{cm} =$	6,10
$M_{Ed} =$	27,9 kNm	$k_t =$	0,40		
$\sigma_s =$	168,65 MN/m ²				
$x =$	3,58 cm	$\rho_{p,eff} =$	0,0105		
$(\varepsilon_{sm} - \varepsilon_{cm}) =$	0,000254 <	$0.6 \cdot \sigma_s/E_s =$	0,000506		
$\varnothing =$	9,0 mm	$c =$	3,00 cm		
$k_1 =$	0,8	$k_2 =$	0,50		
$k_3 =$	3,4	$k_4 =$	0,43		
$s_{r,max} =$	248,18 mm				
$w_k = s_{r,max} \cdot (\varepsilon_{sm} - \varepsilon_{cm}) =$	0,126 mm	<	w_g		



-Odabrana armatura zadovoljava uvjet dozvoljene širine pukotina.

4.4.5. Kontrola progiba

Mjerodavni progibi ploče su dobiveni kroz numerički model. Koriste se rezultati od kratkotrajnog djelovanja i radne kombinacije opterećenja: **GSU : 1,0 (G+ΔG) + 1,0Q.**



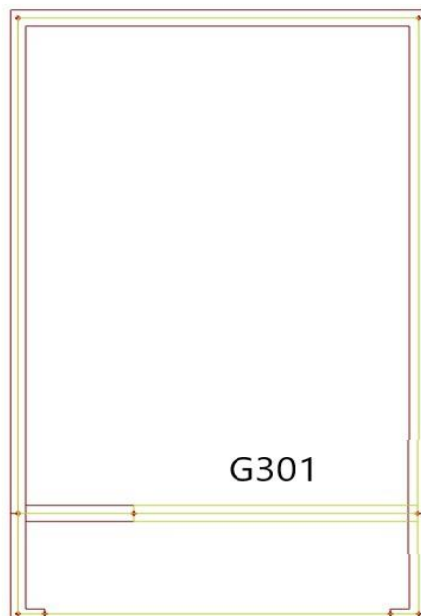
Slika 4.38. Prikaz progiba za ploču za kombinaciju GSU

Granična vrijednost progiba ploče u polju: $f_{p,dop} = \frac{l}{250} = \frac{11700}{250} = 46,80\text{mm} > 3,6\text{mm}$

Dimenzija ploče i odabrana armatura zadovoljavaju u pogledu progiba.

5. PRORAČUN AB GREDA

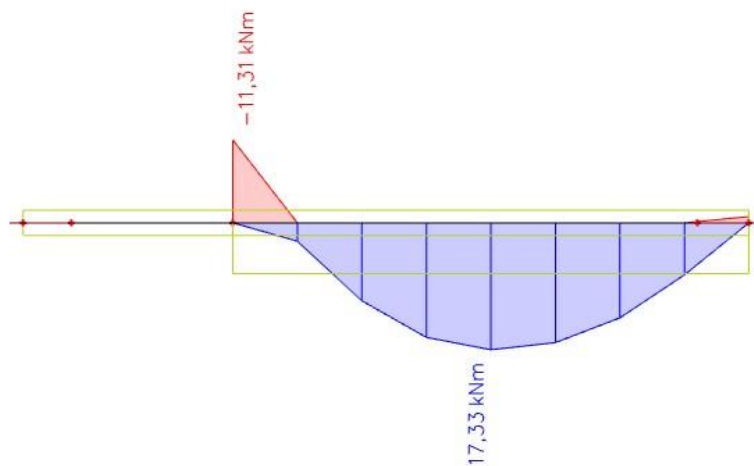
5.1. Plan pozicija greda 300



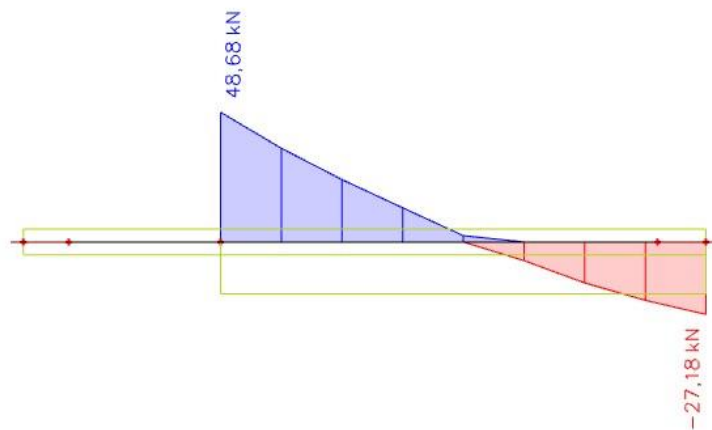
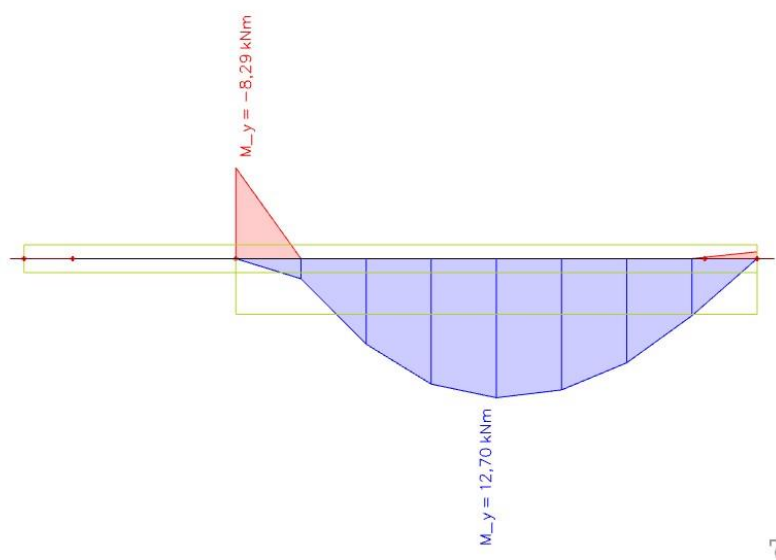
Slika 5.1. Pozicije greda na poziciji 300

5.1.1. Dimenzioniranje grede 301

SAVOJNI MOMENTI ZA GSN (mjerodavna kombinacija: $1.35 \cdot (g + \Delta q) + 1.5 \cdot q$)



Slika 5.2. M_y (kNm)

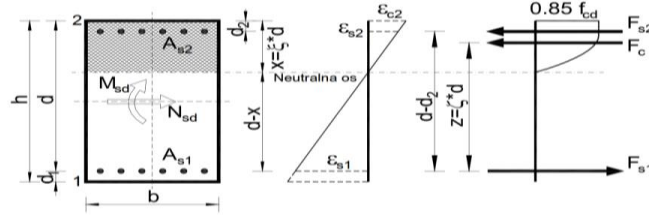
POPREČNE SILE ZA GSNSlika 5.3. V_z (kN)**SAVOJNI MOMENTI ZA GSU**Slika 5.4. M_y (kNm)**Grede poz G301, b/h=20/50**

Minimalna površina armature :

$$A_{S1,min} = 0,0015 \cdot 20 \cdot 50 = 1,50 \text{ cm}^2$$

Odabrana armatura : $3\varnothing 10$ ($A_{S1} = 2,36 \text{ cm}^2$)

Dimenzioniranje na savijanje – maksimalni moment u polju



Uobičajena kombinacija
C 30/37
$f_{cd}=30/1.5=20.00$ MPa
B 500B
$f_{yd}=500/1.15=434.8$ MPa
$M_{Ed}= 72,18$ kNm
$N_{Ed}= 0$ kN

b	20	cm		C	30 37
h	50	cm	f_{cd}		2,00 kN/cm ²
d₁(d₂)	5	cm	f_{yd}		43,48 kN/cm ²
d	45	cm	Jednostruko armiranje		
M_{Ed}	17,33	kNm	ω		5,701 %
N_{Ed}	0	kN	ρ		0,262 %
ε_{s1}	10	‰	ξ		0,074
ε_{c2}	0,8	‰	ζ		0,974
M_{sds}	17,33	kNm	A_{s1}		0,91 cm ²
M_{Rd,lim}	128,79	kNm	A_{s2}		0,00 cm ²
μ_{sd}	0,021		A_{s,min}		2,36 cm ²

Odabrana armatura: 3Φ10 **As1=** **2,36 cm²**

Dimenzioniranje na savijanje – maksimalni moment na ležaju

Uobičajena kombinacija
C 30/37
$f_{cd}=30/1.5=20.00$ MPa
B 500B
$f_{yd}=500/1.15=434.8$ MPa
$M_{Ed}= 107,54$ kNm
$N_{Ed}= 0$ kN

b	20	cm		C	30 37
h	50	cm	f_{cd}		2,00 kN/cm ²
d₁(d₂)	5	cm	f_{yd}		43,48 kN/cm ²
d	45	cm	Jednostruko armiranje		
M_{Ed}	11,31	kNm	ω		5,701 %
N_{Ed}	0	kN	ρ		0,262 %
ε_{s1}	10	‰	ξ		0,065
ε_{c2}	0,7	‰	ζ		0,977
M_{sds}	11,31	kNm	A_{s1}		0,59 cm ²
M_{Rd,lim}	128,79	kNm	A_{s2}		0,00 cm ²
μ_{sd}	0,014		A_{s,min}		2,36 cm ²

Odabrana armatura: 3Φ10 **As1=** **2,36 cm²**

$$V_{Ed} \leq V_{Rd,c} = \left[C_{Rdc} \cdot k \cdot (100 \cdot \rho_l \cdot f_{ck})^{1/3} + k_1 \cdot \sigma_{cp} \right] \cdot b_w \cdot d$$

$$V_{Rd,c,min} \geq \left[v_{min} + k_1 \cdot \sigma_{cp} \right] \cdot b_w \cdot d$$

$$V_{Rd,c,mjer} = \max(V_{Rd,c}, V_{Rd,c,min})$$

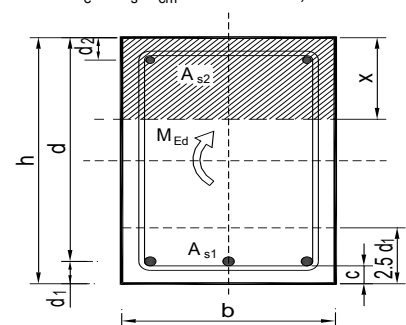
$$V_{Ed} \leq V_{Rd,max} = 0.5 \cdot v \cdot b_w \cdot d \cdot f_{cd}$$

Dimenzioniranje na poprečnu silu

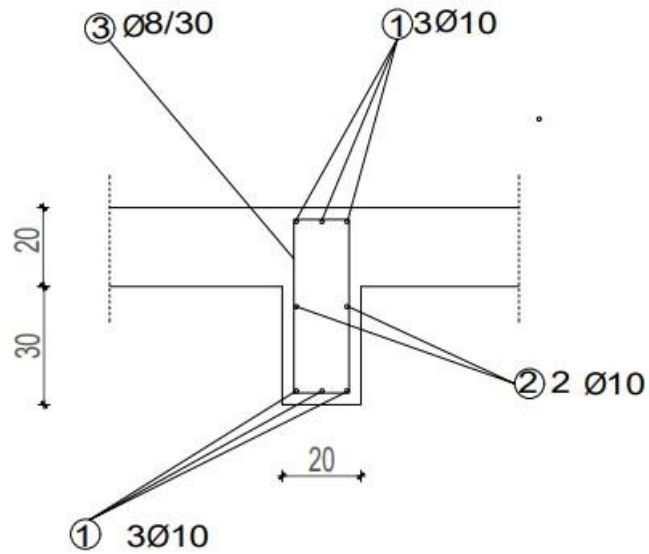
$V_{wd} = \frac{m \cdot A_{sw} \cdot f_{yw,d} \cdot z}{s_w}$			
<p>C 30/37</p> <p>$f_{cd}=30/1.5=20.0$ MPa</p> <p>$V_{sd,y,max}=48,68$ kN</p> <p>$N_{sd}=0.0$ kN</p>	<p>b_w 20,00 cm</p> <p>h 50,00 cm</p> <p>$d_1 (d_2)$ 5,00 cm</p> <p>d 45,00 cm</p> <p>A_{s1} 1,51 cm²</p> <p>$V_{Ed,max}$ 48,68 kN</p> <p>N_{sd} 0,00 kN</p> <p>k 1,67</p> <p>ρ_l 0,0017</p> <p>v_{min} 0,41</p> <p>σ_{cp} 0,00 kN/cm²</p> <p>$V_{Rd,c}$ 30,8 kN</p> <p>$V_{Rd,c,min}$ 37,1 kN</p> <p>$V_{Rd,c,mjer}$ 37,1 kN</p> <p>v 0,528</p> <p>V_{Rd2} 475,2 kN</p>	<p>C 30/37</p> <p>f_{ck} 30,00 Mpa</p> <p>f_{cd} 2,00 kN/cm²</p> <p>$f_{yd}, f_{yw,d}$ 43,48 kN/cm²</p> <p>τ_{Rd} 0,30 kN/cm²</p> <p>Računska armatura</p> <p>ρ_{min} 0,0011</p> <p>m 2</p> <p>$V_{Ed,max}/V_{Rd2}$ 0,10</p> <p>$s_{w,max}$ 30,0 cm</p> <p>$A_{sw,min}$ 0,330 cm²</p> <p>Odabrano: Ø8 / 30</p> <p>$A_{sw,od}$ 0,50 cm²</p> <p>V_{wd} 58,70 kN</p>	

5.1.2. Kontrola pukotina grede G301:

$b =$ 20,0 cm	$d =$ 45,0 cm	$h =$ 50,0 cm
$f_{ck} =$ 30,0 MN/m ²	$f_{ctm} =$ 2,90 MN/m ²	$w_g =$ 0,30 mm
$A_{s1} =$ 2,36 cm ²	$A_{s2} =$ 2,36 cm ²	$d_1 = d_2 =$ 5,0 cm
$E_s =$ 200,00 GN/m ²	$E_{cm} =$ 32,80 GN/m ²	$\alpha_e = E_s/E_{cm} =$ 6,10
$M_{Ed} =$ 12,7 kNm	$k_t =$ 0,40	
$\sigma_s =$ 126,73 MN/m ²	$\rho_{p,eff} =$ 0,0094	
$x =$ 7,16 cm	$0.6 \cdot \sigma_s/E_s =$ 0,000380	
$(\epsilon_{sm} - \epsilon_{cm}) =$ -0,000015 <	$c =$ 2,50 cm	
$\varnothing =$ 10,0 mm	$k_2 =$ 0,50	
$k_1 =$ 0,8	$k_4 =$ 0,43	
$k_3 =$ 3,4		
$s_{r,max} =$ 403,26 mm		
$w_k = s_{r,max} \cdot (\epsilon_{sm} - \epsilon_{cm}) =$ 0,153 mm <		w_g

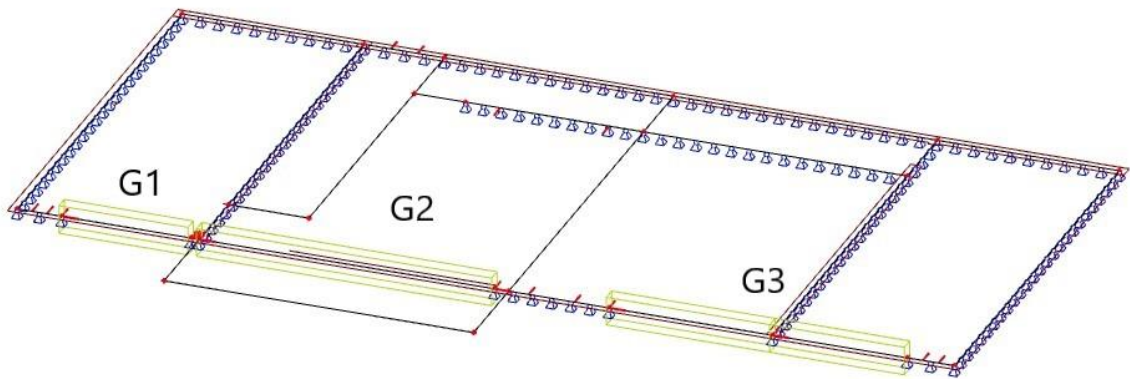


Poziciju G301, b/h = 20/50: Armirati sa 3 \varnothing 10 u donjoj i 3 \varnothing 10 u gornjoj zoni. Razdjelna armatura 2 \varnothing 10. Postaviti vilice \varnothing 8/30.



Slika 5.5. Detalj armiranja grede G301 b/h=20/50

5.2. Plan pozicija greda pozicija 200

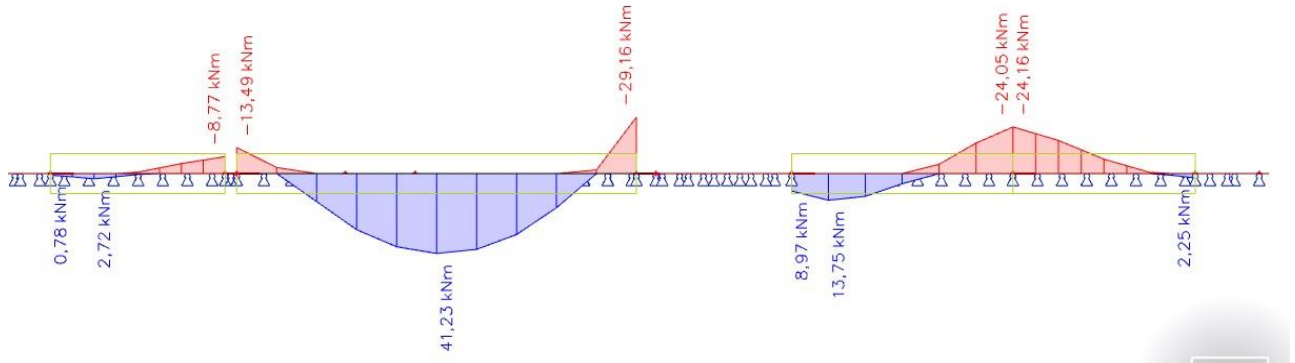


Slika 5.6. Pozicije greda na poziciji 200

5.2.1. Dimenzioniranje greda pozicija 200

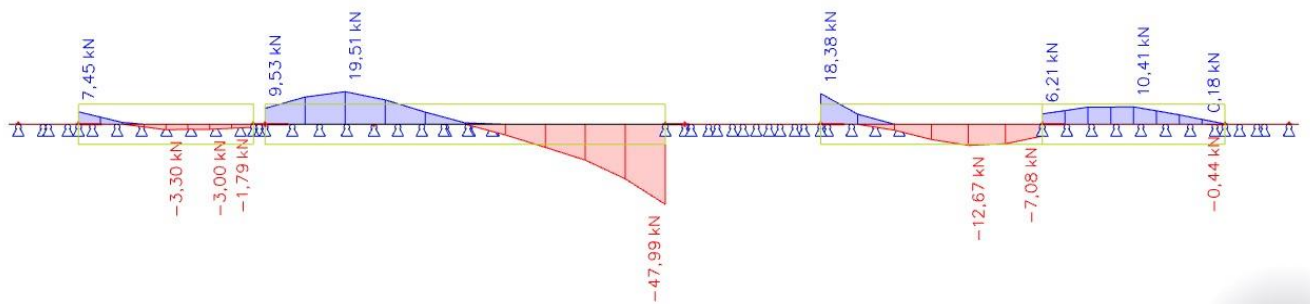
Grede pozicije G200, b/h=20/50

SAVOJNI MOMENTI ZA GSN



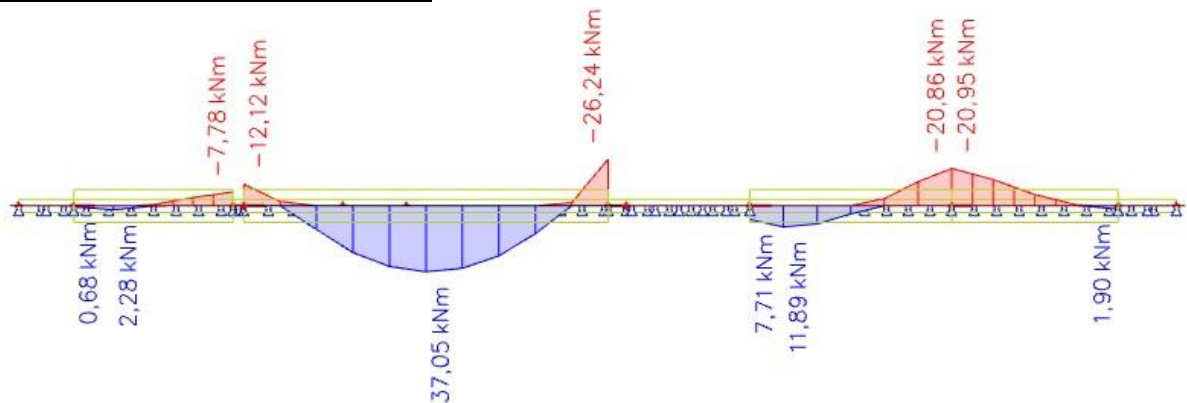
Slika 5.7. M_y (kNm)

POPREČNE SILE ZA GSN

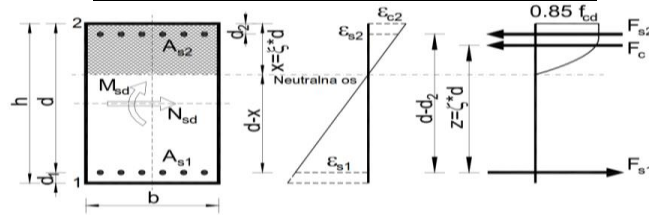


Slika 5.8. V_z (kN)

SAVOJNI MOMENTI ZA GSU



Slika 5.9. M_y (kNm)

Greda poz. 202*Dimenzioniranje na savijanje – maksimalni moment u polju*

Uobičajena kombinacija
C 30/37
$f_{cd}=30/1.5=20.00$ MPa
B 500B
$f_{yd}=500/1.15=434.8$ MPa
$M_{Ed}= 41,23$ kNm
$N_{Ed}= 0$ kN

b	20	cm	C	30 37
h	50	cm	f_{cd}	2,00 kN/cm ²
d₁(d₂)	5	cm	f_{yd}	43,48 kN/cm ²
d	45	cm	Jednostruko armiranje	
M_{Ed}	41,23	kNm	ω	8,189 %
N_{Ed}	0	kN	ρ	0,377 %
ε_{s1}	10	‰	ξ	0,123
ε_{c2}	1,4	‰	ζ	0,956
M_{sds}	41,23	kNm	A_{s1}	2,20 cm ²
M_{Rd,lim}	128,79	kNm	A_{s2}	0,00 cm ²
μ_{sd}	0,051		A_{s,min}	2,36 cm ²

Odabrana armatura: 3Φ12

As1=**3,39 cm²***Dimenzioniranje na savijanje – maksimalni moment na ležaju*

Uobičajena kombinacija
C 30/37
$f_{cd}=30/1.5=20.00$ MPa
B 500B
$f_{yd}=500/1.15=434.8$ MPa
$M_{Ed}= 93,88$ kNm
$N_{Ed}= 0$ kN

b	20	cm	C	30 37
h	50	cm	f_{cd}	2,00 kN/cm ²
d₁(d₂)	5	cm	f_{yd}	43,48 kN/cm ²
d	45	cm	Jednostruko armiranje	
M_{Ed}	29,16	kNm	ω	5,701 %
N_{Ed}	0	kN	ρ	0,262 %
ε_{s1}	10	‰	ξ	0,099
ε_{c2}	1,1	‰	ζ	0,965
M_{sds}	29,16	kNm	A_{s1}	1,54 cm ²
M_{Rd,lim}	128,79	kNm	A_{s2}	0,00 cm ²
μ_{sd}	0,036		A_{s,min}	2,36 cm ²

Odabrana armatura: 3Φ10

As1=**2,36 cm²**

$$V_{Ed} \leq V_{Rd,c} = \left[C_{Rdc} \cdot k \cdot (100 \cdot \rho_1 \cdot f_{ck})^{1/3} + k_1 \cdot \sigma_{cp} \right] \cdot b_w \cdot d$$

$$V_{Rd,c,min} \geq [v_{min} + k_1 \cdot \sigma_{cp}] \cdot b_w \cdot d$$

$$V_{Rd,c,mjer} = \max(V_{Rd,c}, V_{Rd,c,min})$$

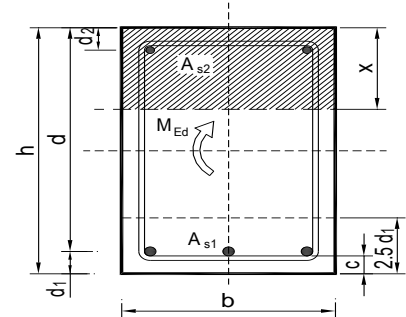
$$V_{Ed} \leq V_{Rd,max} = 0.5 \cdot v \cdot b_w \cdot d \cdot f_{cd}$$

Dimenzioniranje na poprečnu silu

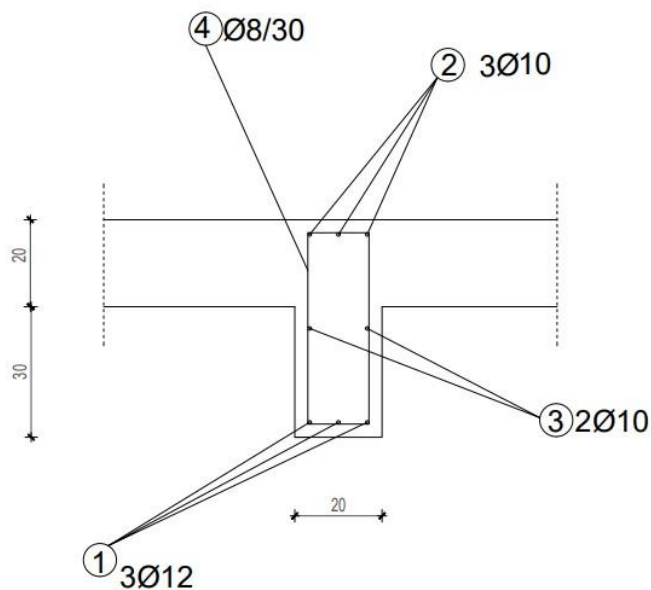
$V_{wd} = \frac{m \cdot A_{sw} \cdot f_{yw,d} \cdot z}{s_w}$			
<p>C 30/37</p> <p>$f_{cd}=30/1.5=20.0$ MPa</p> <p>$V_{sd,y,max}=47,99$ kN</p> <p>$N_{sd}=0.0$ kN</p>	<p>b_w 20,00 cm</p> <p>h 60,00 cm</p> <p>$d_1 (d_2)$ 4,50 cm</p> <p>d 55,50 cm</p> <p>A_{sl} 2,51 cm²</p> <p>$V_{Ed,max}$ 47,99 kN</p> <p>N_{sd} 0,00 kN</p> <p>k 1,60</p> <p>ρ_l 0,0023</p> <p>v_{min} 0,39</p> <p>σ_{cp} 0,00 kN/cm²</p> <p>$V_{Rd,c}$ 40,4 kN</p> <p>$V_{Rd,c,min}$ 43,1 kN</p> <p>$V_{Rd,c,mjer}$ 43,1 kN</p> <p>v 0,528</p> <p>V_{Rd2} 586,1 kN</p>	<p>C 30/37</p> <p>f_{ck} 30,00 Mpa</p> <p>f_{cd} 2,00 kN/cm²</p> <p>$f_{yd}, f_{yw,d}$ 43,48 kN/cm²</p> <p>τ_{Rd} 0,30 kN/cm²</p> <p>Računska armatura</p> <p>ρ_{min} 0,0011</p> <p>m 2</p> <p>$V_{Ed,max}/V_{Rd2}$ 0,08</p> <p>$s_{w,max}$ 0,0 cm</p> <p>$A_{sw,min}$ 0,000 cm²</p> <p>Odabrano: Ø8 / 30</p> <p>$A_{sw,od}$ 0,50 cm²</p> <p>V_{wd} 72,78 kN</p>	

5.2.2. Kontrola pukotina grede G202

$b =$	20,0 cm	$d =$	45,0 cm	$h =$	50,0 cm
$f_{ck} =$	30,0 MN/m ²	$f_{ctm} =$	2,90 MN/m ²	$w_g =$	0,30 mm
$A_{s1} =$	3,39 cm ²	$A_{s2} =$	2,36 cm ²	$d_1 = d_2 =$	5,0 cm
$E_s =$	200,00 GN/m ²	$E_{cm} =$	32,80 GN/m ²	$\alpha_e = E_s/E_{cm} =$	6,10
$M_{Ed} =$	37,1 kNm	$k_t =$	0,40		
$\sigma_s =$	259,88 MN/m ²				
$x =$	8,41 cm	$\rho_{p,eff} =$	0,0136		
$(\varepsilon_{sm} - \varepsilon_{cm}) =$	0,000837 >	$0,6 \cdot \sigma_s/E_s =$	0,000780		
$\varnothing =$	10,0 mm	$c =$	2,50 cm		
$k_1 =$	0,8	$k_2 =$	0,50		
$k_3 =$	3,4	$k_4 =$	0,43		
$s_{r,max} =$	210,37 mm				
$W_k = s_{r,max} \cdot (\varepsilon_{sm} - \varepsilon_{cm}) =$	0,176 mm				



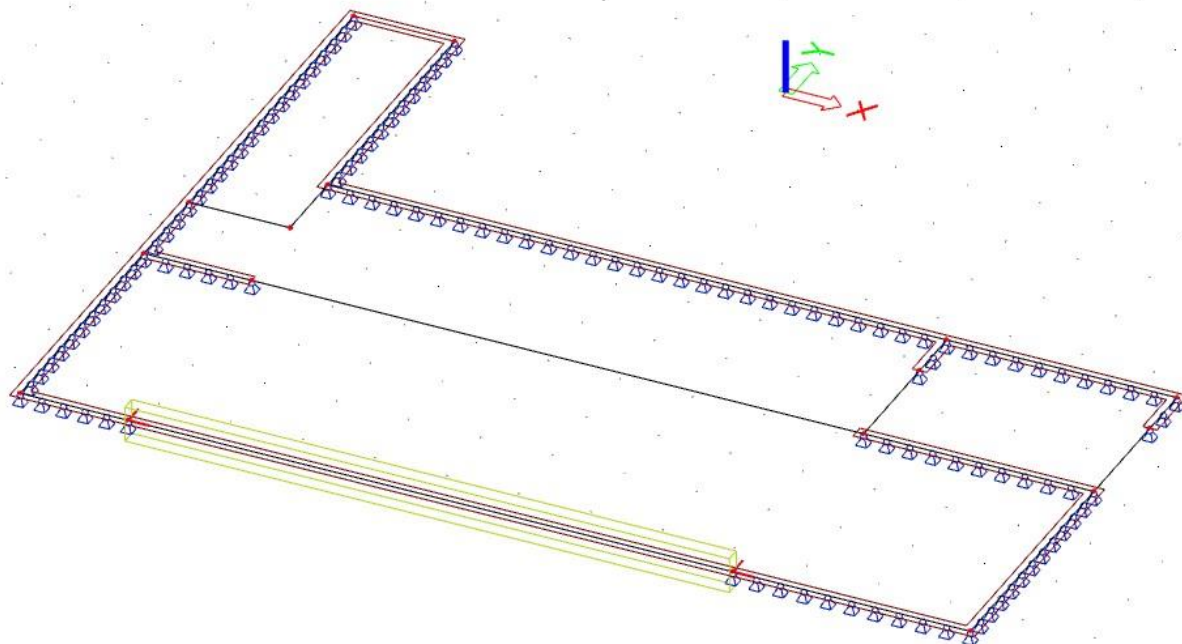
Poziciju G202, b/h = 20/50: Armirati sa 3Ø12 u donjoj i 3Ø10 u gornjoj zoni. Razdjelna armatura 2Ø10. Postaviti vilice Ø8/30.



Slika 5.10. Detalj armiranja grede G202 b/h=20/50

5.3. Plan pozicija greda pozicije 100

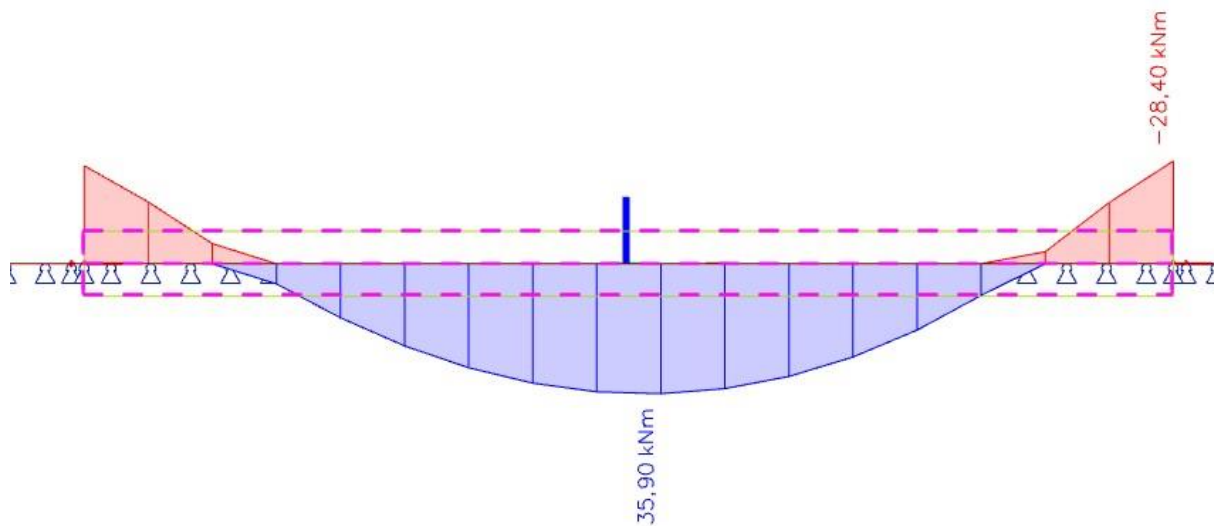
-G101, b/h=20/50



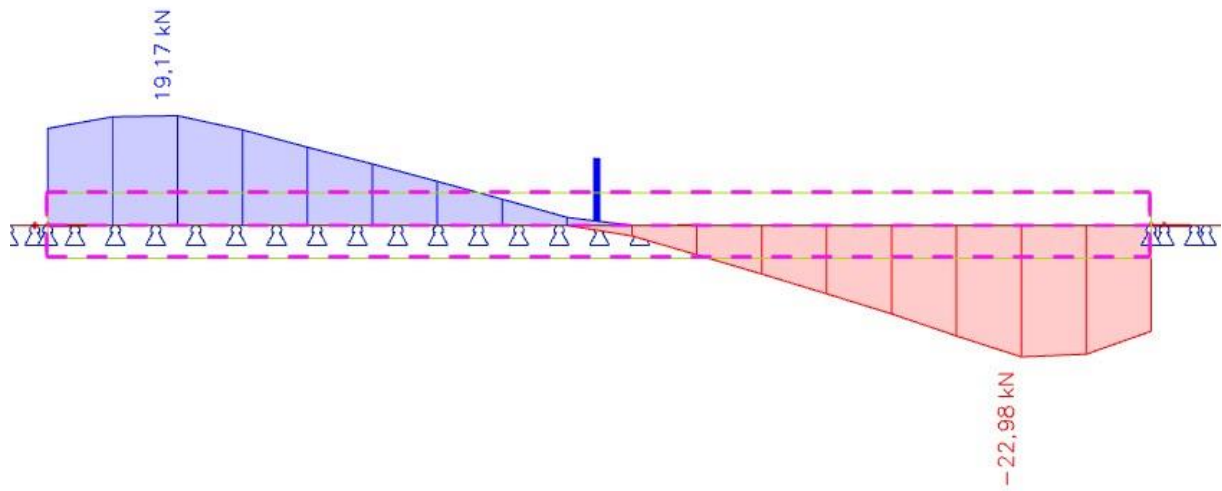
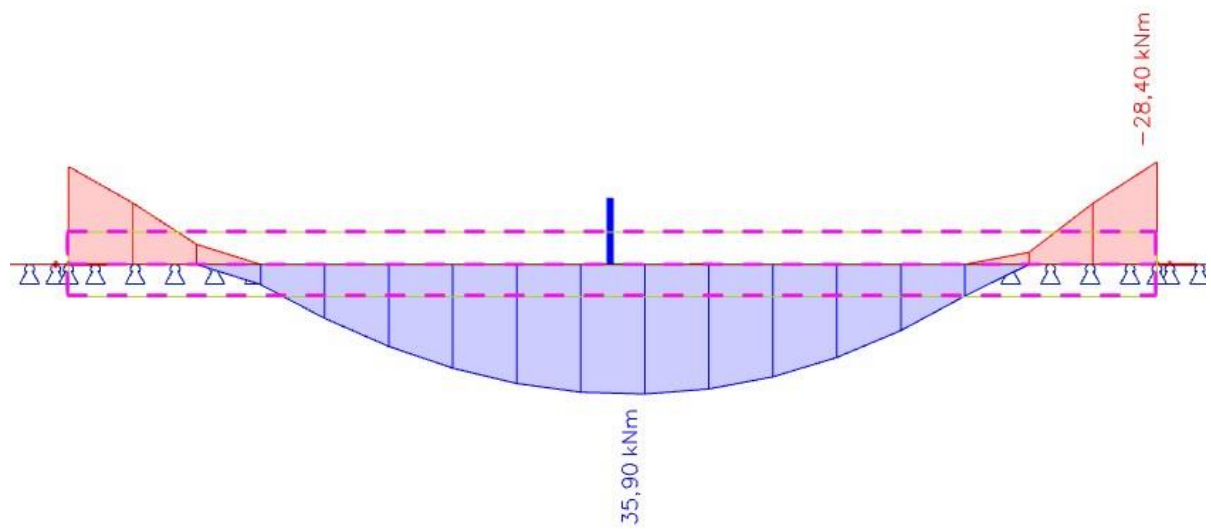
Slika 5.11. Pozicije greda na poziciji 100

5.3.1. Dimenzioniranje grede G101

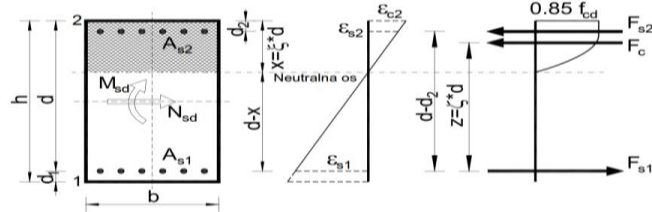
SAVOJNI MOMENTI ZA GSN



Slika 5.12. M_y (kNm)

POPREČNE SILE ZA GSNSlika 5.13. V_z (kN)**SAVOJNI MOMENTI ZA GSN**Slika 5.14. M_y (kNm)

Dimenzioniranje na savijanje – maksimalni moment u polju



Uobičajena kombinacija
C 30/37
$f_{cd}=30/1.5=20.00$ MPa
B 500B
$f_{yd}=500/1.15=434.8$ MPa
$M_{Ed}= 35,90$ kNm
$N_{Ed}= 0$ kN

b	20	cm		C	30 37
h	50	cm	f_{cd}		2,00 kN/cm ²
d₁(d₂)	5	cm	f_{yd}		43,48 kN/cm ²
d	45	cm			
				Jednostruko armiranje	
M_{Ed}	35,9	kNm	ω		11,160 %
N_{Ed}	0	kN	ρ		0,513 %
ε_{s1}	10	‰	ξ		0,153
ε_{c2}	1,8	‰	ζ		0,944
M_{sds}	35,9	kNm	A_{s1}		1,94 cm ²
M_{Rd,lim}	128,79	kNm	A_{s2}		0,00 cm ²
μ_{sd}	0,044		A_{s,min}		2,36 cm ²

Odabrana armatura: 3Φ14

4,62 cm²

Dimenzioniranje na savijanje – maksimalni moment na ležaju

Uobičajena kombinacija
C 30/37
$f_{cd}=30/1.5=20.00$ MPa
B 500B
$f_{yd}=500/1.15=434.8$ MPa
$M_{Ed}= 28,40$ kNm
$N_{Ed}= 0$ kN

b	20	cm		C	30 37
h	50	cm	f_{cd}		2,00 kN/cm ²
d₁(d₂)	5	cm	f_{yd}		43,48 kN/cm ²
d	45	cm			
				Jednostruko armiranje	
M_{Ed}	28,4	kNm	ω		5,701 %
N_{Ed}	0	kN	ρ		0,262 %
ε_{s1}	10	‰	ξ		0,18
ε_{c2}	2,2	‰	ζ		0,931
M_{sds}	28,4	kNm	A_{s1}		1,56 cm ²
M_{Rd,lim}	128,79	kNm	A_{s2}		0,00 cm ²
μ_{sd}	0,035		A_{s,min}		2,36 cm ²

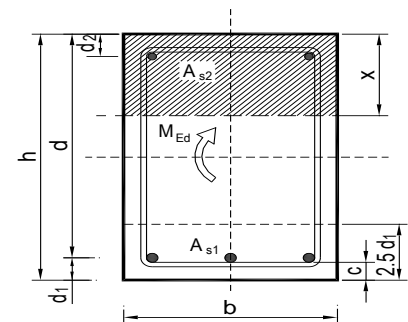
Odabrana armatura: 3Φ10

As1=**2,36 cm²**

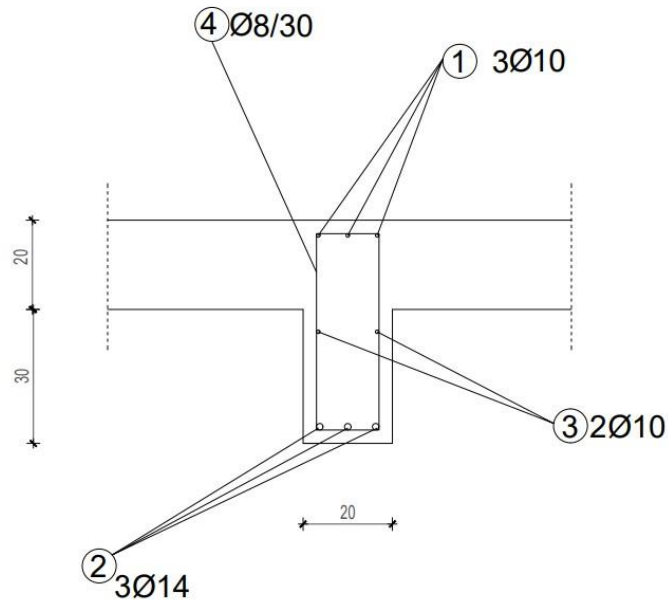
		<i>Dimenzioniranje na poprečnu silu</i>	
$V_{Ed} \leq V_{Rd,c} = [C_{Rdc} \cdot k \cdot (100 \cdot \rho_l \cdot f_{ck})^{1/3} + k_1 \cdot \sigma_{cp}] \cdot b_w \cdot d$			
$V_{Rd,c,min} \geq [v_{min} + k_1 \cdot \sigma_{cp}] \cdot b_w \cdot d$			
$V_{Rd,c,mjer} = \max(V_{Rd,c}, V_{Rd,c,min})$			
$V_{Ed} \leq V_{Rd,max} = 0.5 \cdot v \cdot b_w \cdot d \cdot f_{cd}$			
$V_{wd} = \frac{m \cdot A_{sw} \cdot f_{yw,d} \cdot z}{S_w}$			
C 30/37	b_w	20,00	cm
$f_{cd}=30/1.5=20.0$ MPa	h	50,00	cm
	d₁ (d₂)	5,00	cm
	d	45,00	cm
	A_{s1}	2,01	cm ²
$V_{sd,y,max}=22,98$ kN	V_{Ed,max}	22,98	kN
$N_{sd}=0.0$ kN	N_{sd}	0,00	kN
	k	1,67	
	ρ_l	0,0022	
	v_{min}	0,41	
	σ_{cp}	0,00	kN/cm ²
	V_{Rd,c}	33,9	kN
	V_{Rd,c,min}	37,1	kN
	V_{Rd,c,mjer}	37,1	kN
	v	0,528	
	V_{Rd2}	475,2	kN
	C 30/37		
	f_{ck}	30,00	Mpa
	f_{cd}	2,00	kN/cm ²
	f_{yd}, f_{yw,d}	43,48	kN/cm ²
	τ_{Rd}	0,30	kN/cm ²
	Konstruktivna armatura		
	ρ_{min}	0,0011	
	m	2	
	V_{Ed,max}/V_{Rd2}	0,05	
	s_{w,max}	30,0	cm
	A_{sw,min}	0,330	cm ²
	Odabrano:	Ø8 / 30	
	A_{sw,od}	0,50	cm ²
	V_{wd}	59,01	kN

5.3.2. Kontrola pukotina grede G101

b =	20,0 cm	d =	45,0 cm	h =	50,0 cm
f_{ck} =	30,0 MN/m ²	f_{ctm} =	2,90 MN/m ²	w_g =	0,30 mm
A_{s1} =	4,62 cm ²	A_{s2} =	2,36 cm ²	d₁ = d₂ =	5,0 cm
E_s =	200,00 GN/m ²	E_{cm} =	32,80 GN/m ²	α_e = E_s/E_{cm} =	6,10
M_{Ed} =	35,9 kNm	k_t =	0,40		
σ_s =	256,20 MN/m ²	ρ_{p,eff} =	0,0185		
x =	9,64 cm	0.6 · σ_s/E_s =	0,000769		
(ε_{sm} - ε_{cm}) =	0,000932 >	c =	2,50 cm		
Ø =	14,0 mm	k₂ =	0,50		
k₁ =	0,8	k₄ =	0,43		
k₃ =	3,4				
s_{r,max} =	213,79 mm				
w_k = s_{r,max} · (ε_{sm} - ε_{cm}) =	0,199 mm	<	w_g		

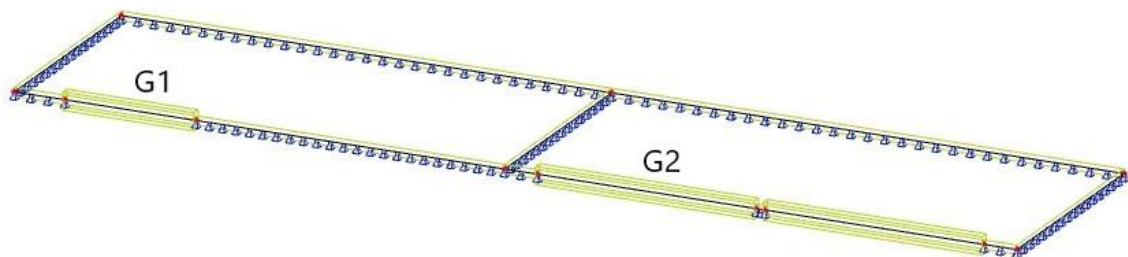


Poziciju G101, b/h = 20/60: Armirati sa 3Ø14 u donjoj i 3Ø10 u gornjoj zoni. Razdjelna armatura 2Ø10. Postaviti vilice Ø8/30.



Slika 5.15. Detalj armiranja grede G101, b/h=20/50

5.4. Plan pozicija greda pomoćnog objekta



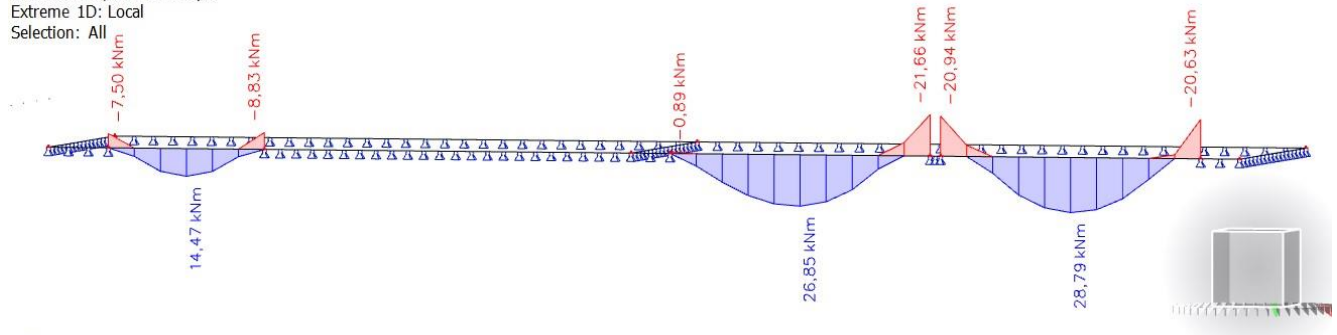
Slika 5.16. Pozicije greda pomoćnog objekta

5.4.1. Dimenzioniranje greda pomoćnog objekta

SAVOJNI MOMENTI ZA GSN

1D internal forces

Values: M_y
 Linear calculation
 Combination: GSN
 Coordinate system: Principal
 Extreme 1D: Local
 Selection: All

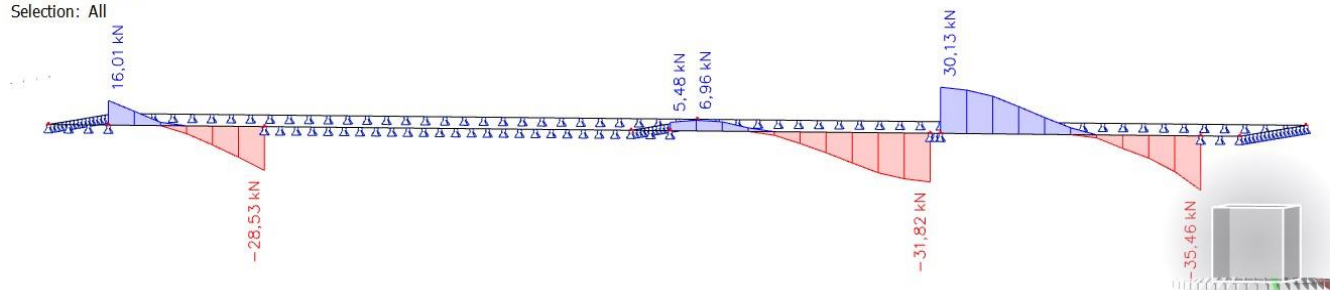


Slika 5.17. M_y (kNm)

POPREČNE SILE ZA GSN

1D internal forces

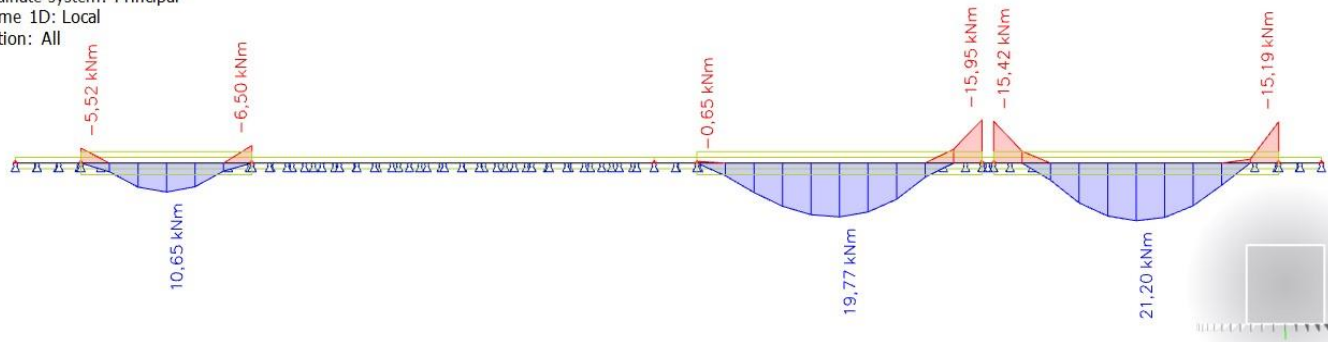
Values: V_z
 Linear calculation
 Combination: GSN
 Coordinate system: Principal
 Extreme 1D: Local
 Selection: All



Slika 5.18. V_z (kN)

SAVOJNI MOMENTI ZA GSU

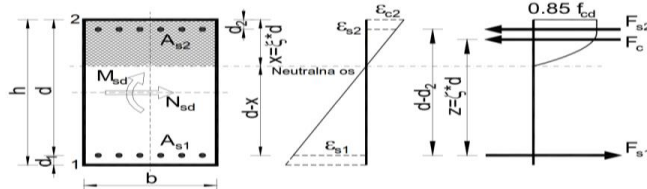
ombination: GSU
 rdinate system: Principal
 ume 1D: Local
 ction: All



Slika 5.19. My (kNm)

Greda pomoćnog objekta G2

Dimenzioniranje na savijanje – maksimalni moment u polju



Uobičajena kombinacija
C 30/37
$f_{cd}=30/1.5=20.00$ MPa
B 500B
$f_{yd}=500/1.15=434.8$ MPa
28,79
$N_{Ed}= 0$ kN

b	20	cm	C	30 37
h	50	cm	f_{cd}	2,00 kN/cm ²
d₁(d₂)	5	cm	f_{yd}	43,48 kN/cm ²
d	45	cm	Jednostruko armiranje	
M_{Ed}	28,79	kNm	ω	8,189 %
N_{Ed}	0	kN	ρ	0,377 %
ε_{s1}	10	‰	ξ	0,153
ε_{c2}	1,8	‰	ζ	0,944
M_{sds}	28,79	kNm	A_{s1}	1,56 cm ²
M_{Rd,lim}	128,79	kNm	A_{s2}	0,00 cm ²
μ_{sd}	0,036		A_{s,min}	2,36 cm ²

Odabrana armatura: 3Φ12 **As1= 3,39 cm²**

Dimenzioniranje na savijanje – maksimalni moment na ležaju

Uobičajena kombinacija
C 30/37
$f_{cd}=30/1.5=20.00$ MPa
B 500B
$f_{yd}=500/1.15=434.8$ MPa
$M_{Ed}= 21,66$ kNm
$N_{Ed}= 0$ kN

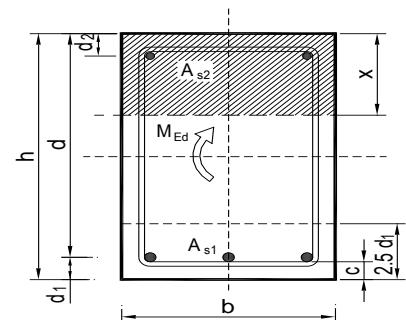
b	20	cm	C	30 37
h	50	cm	f_{cd}	2,00 kN/cm ²
d₁(d₂)	5	cm	f_{yd}	43,48 kN/cm ²
d	45	cm	Jednostruko armiranje	
M_{Ed}	21,66	kNm	ω	5,701 %
N_{Ed}	0	kN	ρ	0,262 %
ε_{s1}	10	‰	ξ	0,18
ε_{c2}	2,2	‰	ζ	0,931
M_{sds}	21,66	kNm	A_{s1}	1,19 cm ²
M_{Rd,lim}	128,79	kNm	A_{s2}	0,00 cm ²
μ_{sd}	0,027		A_{s,min}	2,36 cm ²

Odabrana armatura: 3Φ10 **As1= 2,36 cm²**

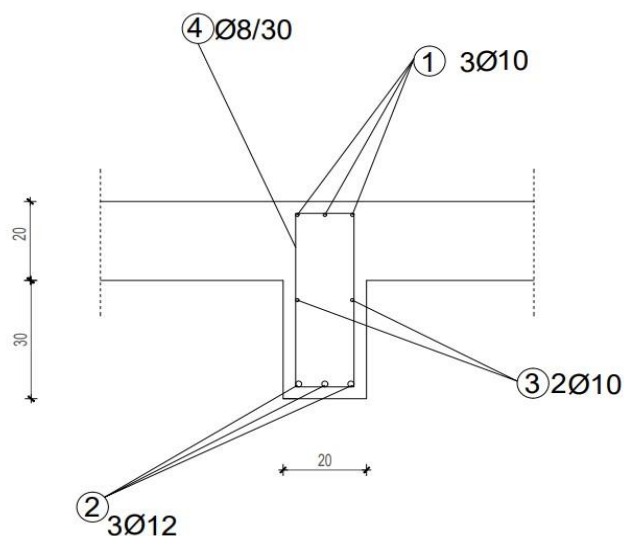
$V_{Ed} \leq V_{Rd,c} = \left[C_{Rdc} \cdot k \cdot (100 \cdot \rho_l \cdot f_{ck})^{1/3} + k_1 \cdot \sigma_{cp} \right] \cdot b_w \cdot d$ $V_{Rd,c,min} \geq [v_{min} + k_1 \cdot \sigma_{cp}] \cdot b_w \cdot d$ $V_{Rd,c,mjer} = \max(V_{Rd,c}, V_{Rd,c,min})$ $V_{Ed} \leq V_{Rd,max} = 0.5 \cdot v \cdot b_w \cdot d \cdot f_{cd}$ $V_{wd} = \frac{m \cdot A_{sw} \cdot f_{yw,d} \cdot z}{s_w}$		<u>Dimenzioniranje na poprečnu silu</u>																																																																																		
<p>C 30/37</p> <p>$f_{cd}=30/1.5=20.0$ MPa</p> <p>$V_{sd,y,max}=31,82$ kN</p> <p>$N_{sd}=0.0$ kN</p>	<table border="0"> <tr><td>b_w</td><td>20,00</td><td>cm</td></tr> <tr><td>h</td><td>50,00</td><td>cm</td></tr> <tr><td>$d_1 (d_2)$</td><td>5,00</td><td>cm</td></tr> <tr><td>d</td><td>45,00</td><td>cm</td></tr> <tr><td>A_{s1}</td><td>2,01</td><td>cm²</td></tr> <tr><td>$V_{Ed,max}$</td><td>31,82</td><td>kN</td></tr> <tr><td>N_{sd}</td><td>0,00</td><td>kN</td></tr> <tr><td>k</td><td>1,67</td><td></td></tr> <tr><td>ρ_l</td><td>0,0022</td><td></td></tr> <tr><td>v_{min}</td><td>0,41</td><td></td></tr> <tr><td>σ_{cp}</td><td>0,00</td><td>kN/cm²</td></tr> <tr><td>$V_{Rd,c}$</td><td>33,9</td><td>kN</td></tr> <tr><td>$V_{Rd,c,min}$</td><td>37,1</td><td>kN</td></tr> <tr><td>$V_{Rd,c,mjer}$</td><td>37,1</td><td>kN</td></tr> <tr><td>v</td><td>0,528</td><td></td></tr> <tr><td>V_{Rd2}</td><td>475,2</td><td>kN</td></tr> </table>	b_w	20,00	cm	h	50,00	cm	$d_1 (d_2)$	5,00	cm	d	45,00	cm	A_{s1}	2,01	cm ²	$V_{Ed,max}$	31,82	kN	N_{sd}	0,00	kN	k	1,67		ρ_l	0,0022		v_{min}	0,41		σ_{cp}	0,00	kN/cm ²	$V_{Rd,c}$	33,9	kN	$V_{Rd,c,min}$	37,1	kN	$V_{Rd,c,mjer}$	37,1	kN	v	0,528		V_{Rd2}	475,2	kN	<p>C 30/37</p> <table border="0"> <tr><td>f_{ck}</td><td>30,00</td><td>Mpa</td></tr> <tr><td>f_{cd}</td><td>2,00</td><td>kN/cm²</td></tr> <tr><td>$f_{yd}, f_{yw,d}$</td><td>43,48</td><td>kN/cm²</td></tr> <tr><td>τ_{Rd}</td><td>0,30</td><td>kN/cm²</td></tr> </table> <p>Konstruktivna armatura</p> <table border="0"> <tr><td>ρ_{min}</td><td>0,0011</td><td></td></tr> <tr><td>m</td><td>2</td><td></td></tr> <tr><td>$V_{Ed,max}/V_{Rd2}$</td><td>0,07</td><td></td></tr> <tr><td>$s_{w,max}$</td><td>30,0</td><td>cm</td></tr> <tr><td>$A_{sw,min}$</td><td>0,330</td><td>cm²</td></tr> </table> <p>Odabrano: Ø8 / 30</p> <table border="0"> <tr><td>$A_{sw,od}$</td><td>0,50</td><td>cm²</td></tr> <tr><td>V_{wd}</td><td>59,01</td><td>kN</td></tr> </table>	f_{ck}	30,00	Mpa	f_{cd}	2,00	kN/cm ²	$f_{yd}, f_{yw,d}$	43,48	kN/cm ²	τ_{Rd}	0,30	kN/cm ²	ρ_{min}	0,0011		m	2		$V_{Ed,max}/V_{Rd2}$	0,07		$s_{w,max}$	30,0	cm	$A_{sw,min}$	0,330	cm ²	$A_{sw,od}$	0,50	cm ²	V_{wd}	59,01	kN	
b_w	20,00	cm																																																																																		
h	50,00	cm																																																																																		
$d_1 (d_2)$	5,00	cm																																																																																		
d	45,00	cm																																																																																		
A_{s1}	2,01	cm ²																																																																																		
$V_{Ed,max}$	31,82	kN																																																																																		
N_{sd}	0,00	kN																																																																																		
k	1,67																																																																																			
ρ_l	0,0022																																																																																			
v_{min}	0,41																																																																																			
σ_{cp}	0,00	kN/cm ²																																																																																		
$V_{Rd,c}$	33,9	kN																																																																																		
$V_{Rd,c,min}$	37,1	kN																																																																																		
$V_{Rd,c,mjer}$	37,1	kN																																																																																		
v	0,528																																																																																			
V_{Rd2}	475,2	kN																																																																																		
f_{ck}	30,00	Mpa																																																																																		
f_{cd}	2,00	kN/cm ²																																																																																		
$f_{yd}, f_{yw,d}$	43,48	kN/cm ²																																																																																		
τ_{Rd}	0,30	kN/cm ²																																																																																		
ρ_{min}	0,0011																																																																																			
m	2																																																																																			
$V_{Ed,max}/V_{Rd2}$	0,07																																																																																			
$s_{w,max}$	30,0	cm																																																																																		
$A_{sw,min}$	0,330	cm ²																																																																																		
$A_{sw,od}$	0,50	cm ²																																																																																		
V_{wd}	59,01	kN																																																																																		

5.4.2. Kontrola pukotina greda pomoćnog objekta

$b =$	20,0 cm	$d =$	45,0 cm	$h =$	50,0 cm
$f_{ck} =$	30,0 MN/m ²	$f_{ctm} =$	2,90 MN/m ²	$w_g =$	0,30 mm
$A_{s1} =$	3,39 cm ²	$A_{s2} =$	2,36 cm ²	$d_1 = d_2 =$	5,0 cm
$E_s =$	200,00 GN/m ²	$E_{cm} =$	32,80 GN/m ²	$\alpha_e = E_s/E_{cm} =$	6,10
$M_{Ed} =$	21,2 kNm	$k_t =$	0,40		
$\sigma_s =$	202,56 MN/m ²				
$x =$	8,41 cm	$\rho_{p,eff} =$	0,0136		
$(\epsilon_{sm} - \epsilon_{cm}) =$	0,000550 <	$0.6 \cdot \sigma_s/E_s =$	0,000608		
$\varnothing =$	14,0 mm	$c =$	2,50 cm		
$k_1 =$	0,8	$k_2 =$	0,50		
$k_3 =$	3,4	$k_4 =$	0,43		
$s_{r,max} =$	260,52 mm				
$w_k = s_{r,max} \cdot (\epsilon_{sm} - \epsilon_{cm}) =$	0,158 mm	<	w_g		



Grede pomoćnog objekta, b/h = 20/50: Armirati sa 3Ø12 u donjoj i 3Ø10 u gornjoj zoni. Razdjelna armatura 2Ø10. Postaviti vilice Ø8/30.



Slika 5.20. Detalj armiranja grede opmoćnog objekta, b/h=20/50

6. PRORAČUN STUBIŠTA

Beton C 30/37

Armatura B500B

d = 15 cm

Opterećenja :	-Završna obrada	= 1.30 kN/m ²
	-AB ploča (krak i podest)	= 20·0.15 = 3.00 kN/m ²
	-Žbuka	= 0.30 kN/m ²
<hr/>		

Stalno opterećenje : = **4,60 kN/m²**

Promjenjivo opterećenje: q = 3.0 kN/m²

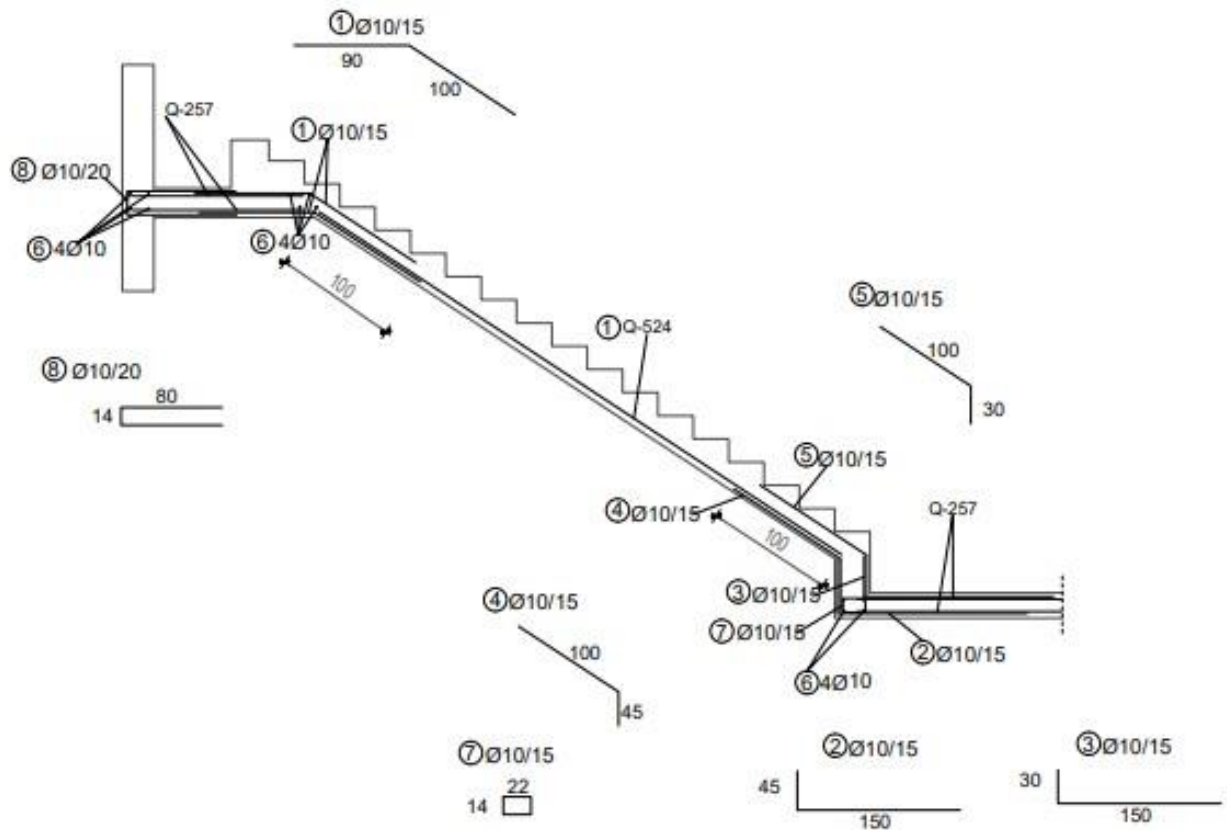
$$q_{rač} = 1.35 \cdot 4,60 + 1.5 \cdot 3.0 = 10,71 \text{ kN/m}^2$$

$$\text{Stubišni krak: } M_{sd,max} = \frac{10,71 \cdot 4,76^2}{8} = 30,33 \text{ kN/m'}$$

Dimenzioniranje:

$$A_{S1} = \frac{M_{Ed}}{\zeta \cdot d \cdot f_{yd}} = \frac{30,33 \cdot 100}{0,9 \cdot 15 \cdot 43,48} = 5,17 \text{ cm}^2/\text{m}'$$

Odabrana armatura za stubišni krak: **Q-636 ($A_s = 6,36 \text{ cm}^2$)**

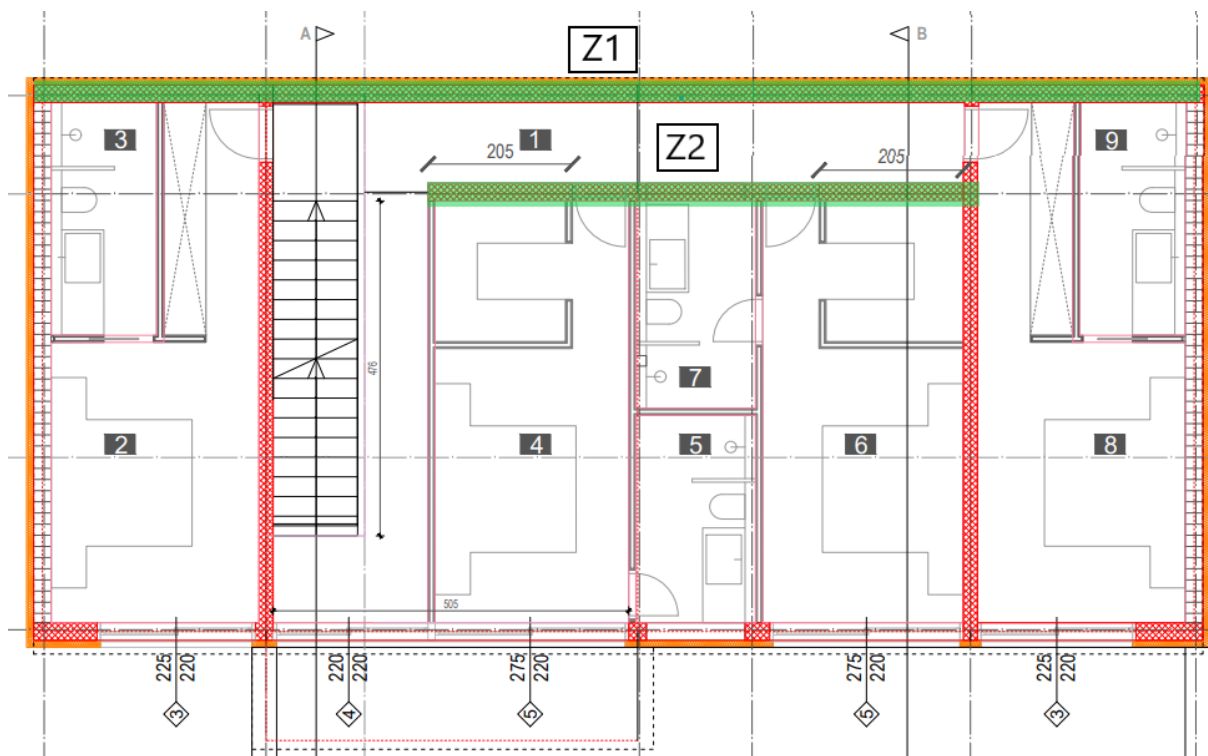


Slika 6.1. Detalj armiranja stubišta

7. REZULTATI PRORAČUNA KARATERISTIČNOG ZIDA OBJEKTA

Glavni nosivi sustav objekta za prijenos horizontalnih opterećenja (vjetar i potres) tvore zidovi. Zidovi su analizirani na zadane kombinacije opterećenja. Prikazani su rezultati za najkritičniju osnovnu kombinaciju i za seizmičku kombinaciju u smjeru zida.

Rezultati reznih sila za svaki zid proračunati su računalnim programom Scia Engineer 22.0 te su prikazani u nastavku.



Slika 7.1. Plan pozicija zidova

7.1. Proračun zasutog zida (Z1)

Zid u prizemlju, h=285 cm, d=25cm

Tlak nasipa tla na zidove suterena zadan je preko parametara tla :

$$\gamma = 22,0 \text{ kN/m}^3$$

$$h = 2,85 \text{ m} - \text{visina zasipa}$$

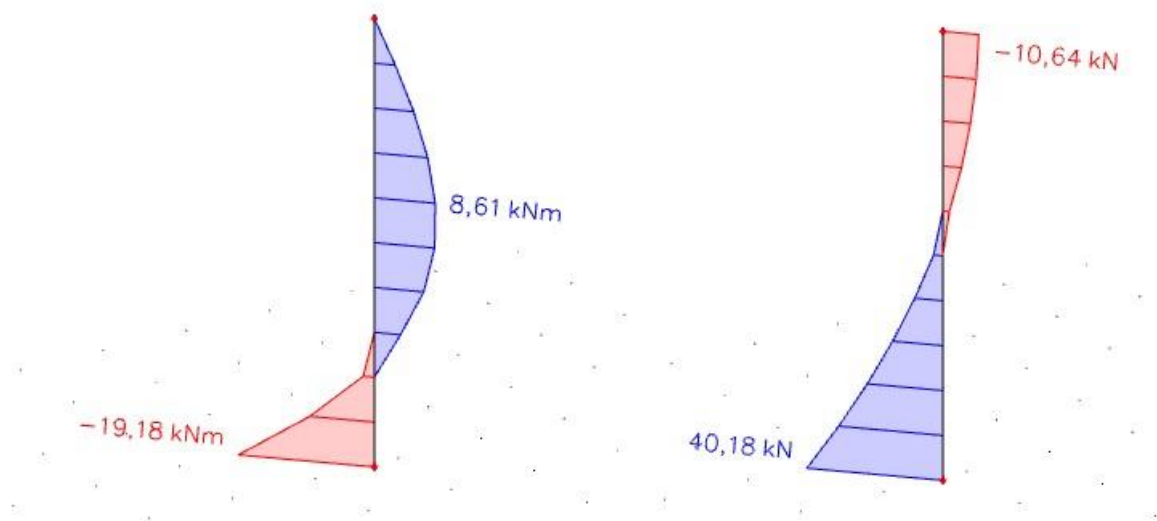
$$KA \approx 0,40 - \text{koef. aktivnog tlaka}$$

$$\rho_{zasip} = \gamma \cdot h \cdot b \cdot KA - \text{horizontalni tlak zasipa}$$

$$\rho_{zasip} = 22,0 \cdot 2,85 \cdot 1,0 \cdot 0,40 = 25,08 - \text{horizontalni tlak zasipa}$$

$$\rho_{zasip} = q \cdot KA - \text{pokretno opterećenje}$$

$$\rho_{zasip} = 22,0 \cdot 2,85 \cdot 1,0 \cdot 0,40 = 25,08 - \text{pokretno opterećenje}$$

Slika 7.2. Momenti savijanja M_y (kNm)

7.1.1. Dimenzioniranje na moment savijanja:

Debljina zida : 25 cm

Beton : C 30/37 Armatura : B500B

Limitirajući moment savijanja :

$$MR_{d,lim} = \mu_{sd,lim} \cdot b_w \cdot d^2 \cdot f_{cd} = 0,159 \cdot 1,0 \cdot 0,21^2 \cdot 20 \cdot 1000 = 140,23 \text{ kNm}$$

Minimalna površina armature za zidove : $AS_{1,min} = 0,0015 \cdot 100 \cdot 21 = 3,15 \text{ cm}^2$

Potrebna površina armature :

$$AS_1 = \frac{M_{Ed}}{\zeta \cdot d \cdot f_{yd}} = \frac{19,18 \cdot 100}{0,892 \cdot 21 \cdot 43,48} = 2,35 \text{ cm}^2 / \text{m}'$$

Odabrana armatura : Q-335 ($AS = 3,35 \text{ cm}^2 / \text{m}$)

7.1.2. Dimenzioniranje na poprečnu silu :

$$VEd = 40,18 \text{ kN}$$

Koeficijent armiranja vertikalnom i horizontalnom armaturom :

$$\rho_V = \rho_h = AS / (b \cdot d) = 3,35 / (100 \cdot 22) = 0,00152$$

$$V_{wd} = \rho_V \cdot f_{yk} \cdot b \cdot 0,8 \cdot d$$

$$V_{wd} = 0,00152 \cdot 50,0 \cdot 100 \cdot 0,8 \cdot 22 = 133,76 \text{ kN}$$

Računska nosivost na poprečnu silu:

$$V_{cd} = \tau_{Rd} \cdot (1,20 + 40 \cdot \rho_v) \cdot b_w \cdot z = 0,034 \cdot (1,20 + 40 \cdot 0,00152) \cdot 100 \cdot 22 = 94,31 \text{ kN}$$

Ukupna nosivost vlačnih dijagonala hrpta :

$$VR_{d2} = V_{wd} + V_{cd} = 133,76 + 94,31 = 228,08 \text{ VR}_{d2} > V_{Ed}$$

- odabrana armatura zadovoljava.

7.2. Proračun unutarnjeg zida u osi x (Z2)

Geometrijske karakteristike zida:

Dimenzije elementa :

$$b = 20 \text{ cm}$$

$$L_w = 760 \text{ cm}$$

$$H_w = 2,85 \text{ m}$$

$$C_{nom} = C_{min} + \Delta C = 3,0 \text{ cm}$$

$$dz = C_{nom} + \varnothing_{sh} + \varnothing_{sv}/2 \approx 4,0 \text{ cm}$$

$$dy = C_{nom} + \varnothing_v + \varnothing_2 + 15 \approx 40 \text{ cm}$$

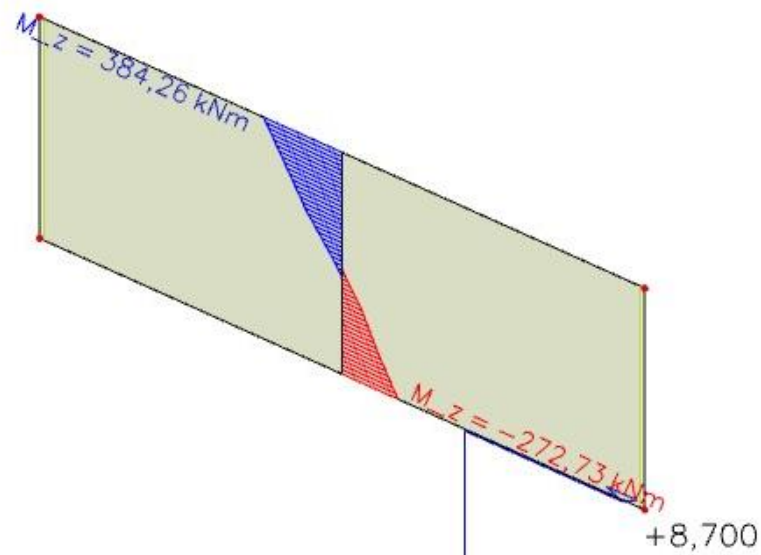
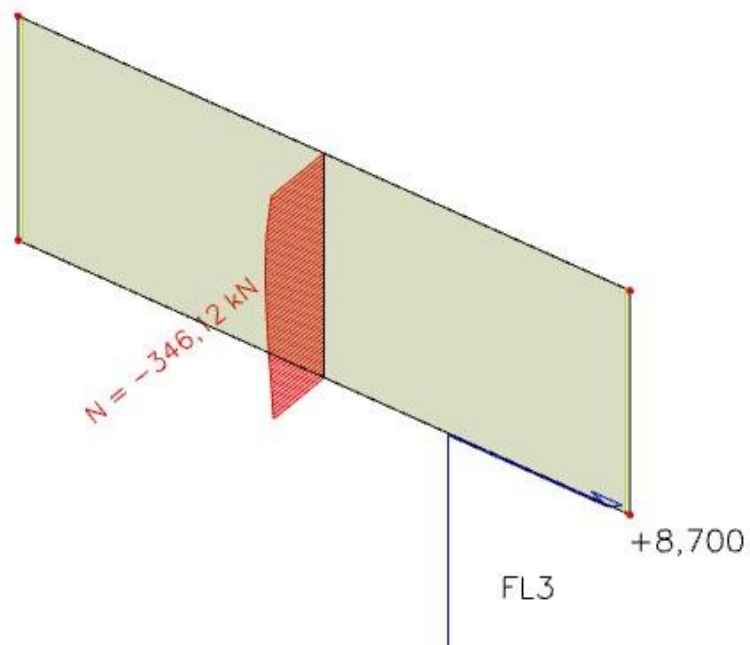
$$d = L_w - dy = 720 \text{ cm}$$

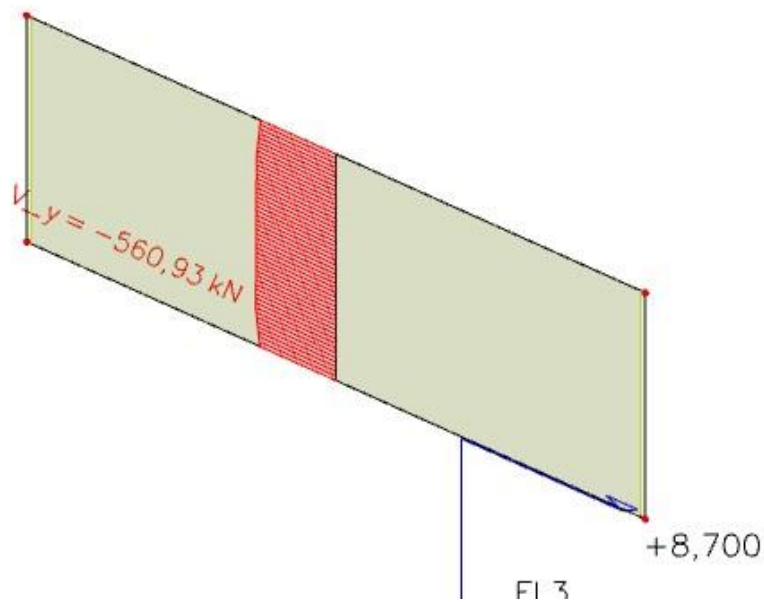
Vitkost zida : $H_w/L_w = 2,85/7,60 = 0,38 < 2$ – zid je nizak

Visina kritične zone : $h_{cr} = \max(L_w; H_w/6) = \max(760,0\text{cm}; 47,5\text{cm})$

$$h_{cr} \leq (2 \cdot L_w; 2 \cdot h_s) \leq (1520\text{cm}; 580\text{cm})$$

$$h_{cr} = 760 \text{ cm}$$

Rezultati proračuna:Proračunska kombinacija: **GSN Sy : 1,0g +0,30q+1,00 Sy**Slika 7.3. Momenti savijanja M_z (kNm)Slika 7.4. Uzdužna sila N (kN)

Slika 7.5. Poprečna sila V_y (kN)

7.2.1. Proračun nosivosti na uzdužnu silu i moment

Proračunske rezne sile :

$$M_{Ed} = 384,26 \text{ kNm}$$

$$N_{Ed} = 346,12 \text{ kN}$$

$$V_{Ed} = 560,93 \text{ kN}$$

$$b = 20 \text{ cm} ; d = 720 \text{ cm}$$

Širina rubnog serklaža:

$$b_{w0} = \min \{0,15l_w; 1,50b_w\} = \min \{114; 30\} = 30,00 \text{ cm}$$

$$M_{Ed} = M_{Ed} + N_{Ed} \cdot \left(d - \frac{h}{2}\right) = 384,26 + 346,12 \cdot \left(7,20 - \frac{7,60}{2}\right) = 1561,07 \text{ kNm}$$

Moment nosivosti jednostruko armiranog presjeka:

$$M_{Rd,lim} = \mu_{Rd,lim} \cdot b \cdot d^2 \cdot f_{cd}$$

$$M_{Rd,lim} = 0,159 \cdot 0,20 \cdot 7,20^2 \cdot 20000 = 32970,24 \text{ kNm/m} > M_{Ed}$$

Potrebna površina uzdužne vlačne armature:

$$\mu_{sd} = \frac{M_{Ed}}{b \cdot d^2 \cdot f_{cd}} = \frac{1561,07 \cdot 100}{20 \cdot 720^2 \cdot 2,0} = 0,0075$$

$$\varepsilon_{s1} = 10\text{‰}; \varepsilon_{c2} = 0,5\text{‰}; \xi = 0,048; \zeta = 0,984$$

$$A_{s1} = \frac{M_{Ed}}{\zeta \cdot d \cdot f_{yd}} - \frac{N_{Ed}}{f_{yd}} = \frac{1561,07 \cdot 100}{0,984 \cdot 720 \cdot 43,48} - \frac{1187,52}{43,48} = -2,89 \text{ cm}^2$$

Potrebna minimalna površina uzdužne vlačne armature u rubovima zida:

$$A_{s1,min} = 0,15\% \cdot b \cdot d = 0,0015 \cdot 20 \cdot 720 = 21,60 \text{ cm}^2$$

Odabrana armatura: 10 Ø18 ($A_s = 25,45 \text{ cm}^2$)

7.2.2. Proračun armature na poprečnu silu

$$V_{Ed} = \varepsilon \cdot V_{Ed}$$

ε - korekcijski faktor

$$\varepsilon = q \cdot \sqrt{\frac{\gamma_{Rd} \cdot M_{Rd}}{q \cdot M_{Ed}} + 0,1 \cdot \left(\frac{s_e(T_c)}{s_e(T_1)} \right)^2} \leq q$$

Kako gornji izraz mora biti manji od q zbog jednostavnosti uzimamo $\varepsilon = q = 2,4$

$$V_{Ed} = 2,4 \cdot 560,93 = 1346,23 \text{ kN}$$

C 30/37 $f_{ck} = 30 \text{ MPa}$

$$f_{cd} = \frac{f_{ck}}{1,5} = 20 \text{ MPa}$$

Lom tlačne dijagonale u zidu

$$V_{Ed} \leq V_{Rd2}$$

$$V_{Rd2} = \begin{cases} 0,4 \cdot (0,7 - f_{ck} / 200) \cdot f_{cd} \cdot b_{w0} \cdot z & \text{u kritičnoj zoni} \\ 0,5 \cdot (0,7 - f_{ck} / 200) \cdot f_{cd} \cdot b_{w0} \cdot z & \text{van kritične zone} \end{cases}$$

$$V_{Rd2} = \begin{cases} 0,4 \cdot (0,7 - 2,0/200) \cdot 2,0 \cdot 20 \cdot 0,9 \cdot 720 = 7153,92 \text{ kN} \\ 0,5 \cdot (0,7 - 2,0/200) \cdot 2,0 \cdot 20 \cdot 0,9 \cdot 720 = 8942,40 \text{ kN} \end{cases}$$

$$V_{Ed} = 1346,23 \text{ kN} \leq V_{Rd2}(7153,92; 8942,40) \text{ kN}$$

Zid zadovoljava na slom tlačne dijagonale.

Lom vlačne dijagonale u zidu

$$V_{Ed} \leq V_{Rd3}$$

Ovisno o koeficijentu smicanja.

Postupak ovisi o koeficijentu α_s :

$$\alpha_s = M_{Ed} / (V_{Ed} \cdot L_w) = 1561,07 / (1346,23 \cdot 7,60) = 0,15$$

Primjenjuje se slijedeći postupak:

Ako je $\alpha_s \leq 1,3$ koristi se izraz (i za vertikalnu i horizontalnu armaturu):

$$V_{Ed} \leq V_{Rd3} = \left[\rho_h \cdot f_{yw,d} (\alpha_s - 0,3) + \rho_v \cdot f_{yw,d} \cdot (1,3 - \alpha_s) \right] \cdot b_{w0} \cdot z + V_{cd}$$

7.2.3. Nosivost betona

Ako je N_{Ed} vlačna:

$$V_{cd}=0 \text{ u kritičnom području}$$

V_{cd} – prema izrazu za poprečnu silu van kritičnog područja

Ako je N_{Ed} tlačna:

$$V_{cd} = \tau_{Rd} \cdot (1.2 + 40\rho_v) \cdot b_{w0} \cdot z \text{ u kritičnom području}$$

V_{cd} – prema izrazu za poprečnu silu van kritičnog područja

Minimalna armatura: $A_{z,min} = 0.15\% \cdot d \cdot 100$

$$\text{Zid debljine 20 cm : } A_{s,min} = 0,0015 \cdot 20 \cdot 100 = 3,00 \text{ cm}^2$$

Odabrano: Q-283 obostrano ($A_s = 5,66 \text{ cm}^2 / \text{m}$)

Koeficijent armiranja vertikalnom i horizontalnom armaturom:

$$\rho_v = \rho_h = \frac{A_s}{b \cdot d} = \frac{5,66}{20 \cdot 100} = 0,00283$$

$$V_{wd} = \rho_v \cdot f_{yw,d} \cdot b \cdot 0,8 \cdot d$$

$$V_{wd} = 0,0028 \cdot 43,48 \cdot 20 \cdot 0,8 \cdot 720 = 1402,49 \text{ kN}$$

Nosivost betona i odabrane uzdužne armature:

$$V_{cd} = \tau_{rd} \cdot (1,2 + 40 \cdot \rho_v) \cdot b \cdot 0,9 \cdot d$$

$$V_{cd} = 0,034 \cdot (1,2 + 40 \cdot 0,00283) \cdot 20 \cdot 0,9 \cdot 720 = 578,65 \text{ kN}$$

Ukupna nosivost vlačnih dijagonala hrpta:

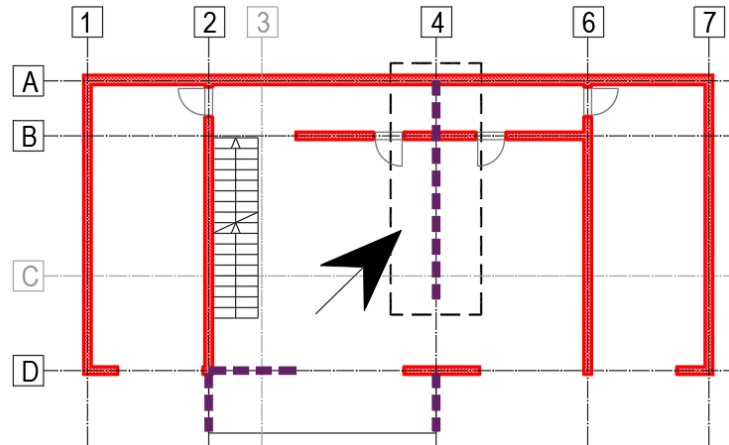
$$V_{Rd3} = V_{cd} + V_{wd} = 1402,49 + 578,65 = 1981,14 \text{ kN}$$

$$V_{Ed} = 1346,23 \text{ kN} < V_{Rd3} = 1981,14 \text{ kN}$$

-Zid zadovoljava na slom vlačne dijagonale.

8. DIMENZIONIRANJE VISOKOSTIJIENOG NOSAČA

Dimenzioniranje visokostjenog nosača u osi 4 (b/h = 20/300 cm):

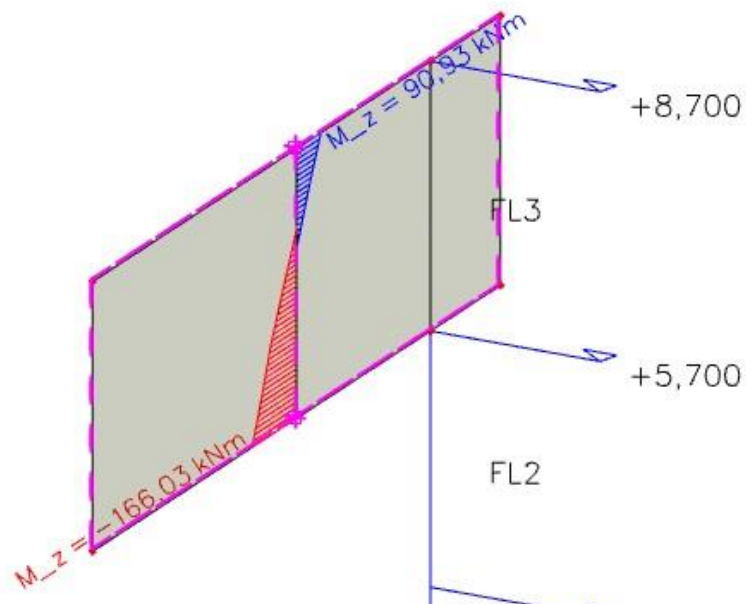


Slika 8.1. Položaj visokostjenog nosača na tlocrtu

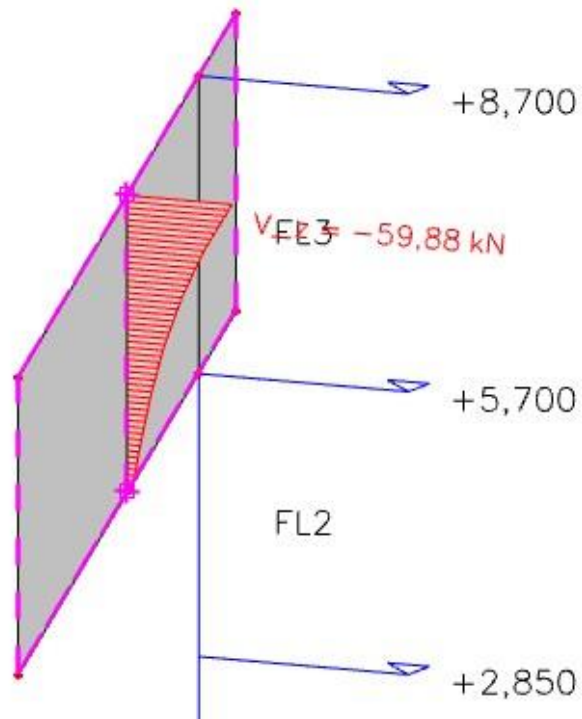
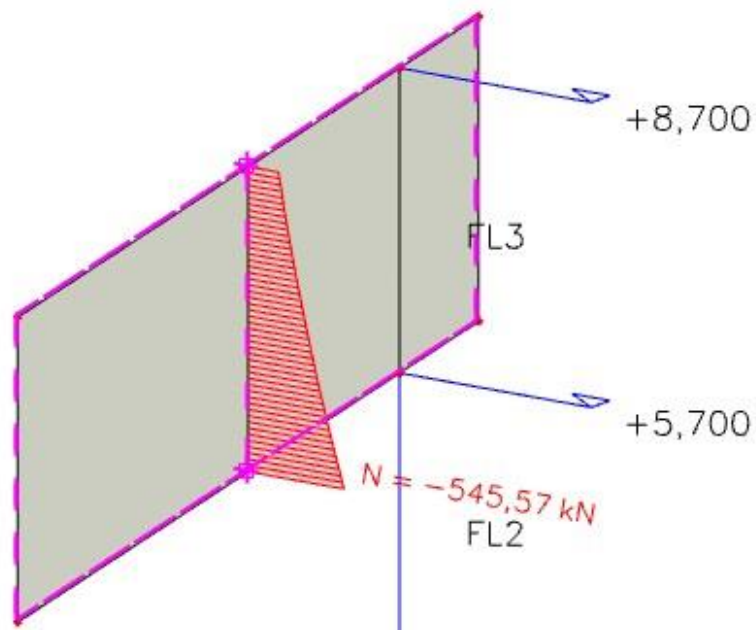
8.1. Rezultati proračuna

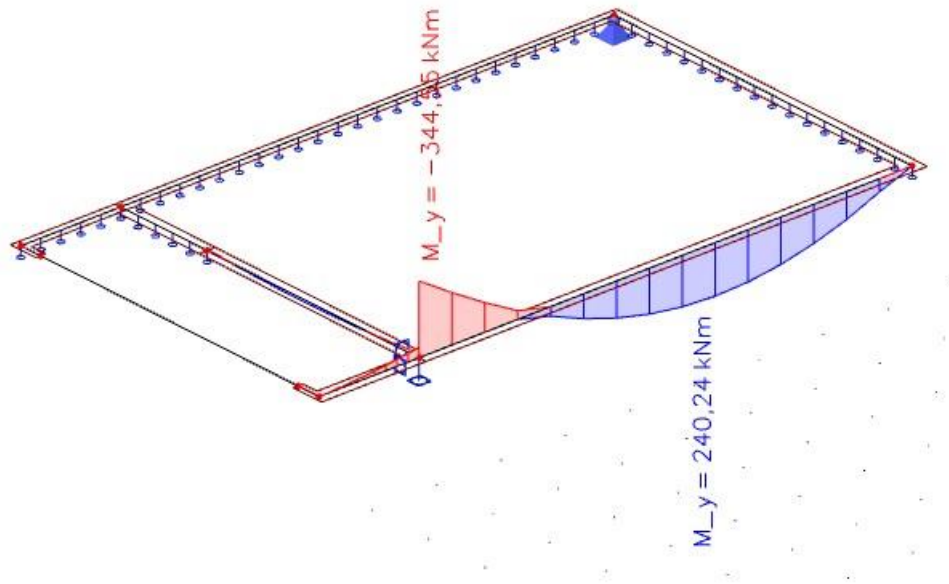
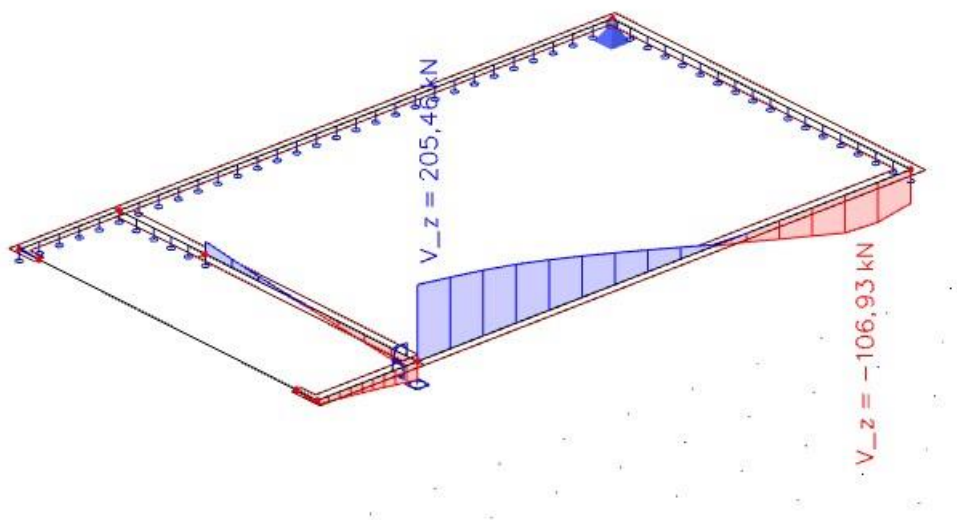
8.1.1. Visokostijeni nosač promatran kao zid u 3d modelu:

Kombinacija GSN SY (potres)



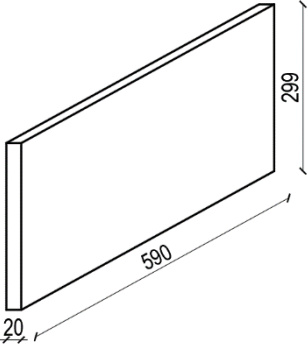
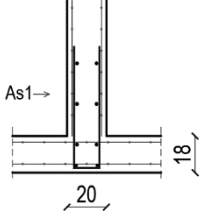
Slika 8.2. Moment savijanja M_z (kNm)

Slika 8.3. Poprečna sila V_z (kN)Slika 8.4 Uzdužna sila N (kN)

8.1.2. Visokostijeni nosač promatran kao greda u 2d modelu ploče:Slika 8.5. Moment savijanja M_y (kNm)Slika 8.6. Poprečna sila V_z (kN)

8.2. Dimenzioniranje visokostijenog nosača

- Polje:

Uobičajena kombinacija C 30/37 $f_{cd}=30/1.5=20.0$ MPa B 500B $f_{yd}=500/1.15=434.$ 8 MPa $M_{Ed}=240,21$ kNm																																																																					
	<table border="0"> <tr><td>b</td><td>20,00</td><td>cm</td></tr> <tr><td>h</td><td>300,00</td><td>cm</td></tr> <tr><td>d₁ (d₂)</td><td>51,00</td><td>cm</td></tr> <tr><td>d</td><td>249,00</td><td>cm</td></tr> <tr><td>M_{Ed}</td><td>240,21</td><td>kNm</td></tr> <tr><td>N_{Ed}</td><td>0,00</td><td>kN</td></tr> <tr><td>ε_{s1}</td><td>10,0</td><td>‰</td></tr> <tr><td>ε_{c2}</td><td>0,2</td><td>‰</td></tr> <tr><td>M_{sds}</td><td>240,21</td><td>kNm</td></tr> <tr><td>M_{Rd,lim}</td><td>3915,50</td><td>kNm</td></tr> <tr><td>μ_{sd}</td><td>0,010</td><td></td></tr> </table>	b	20,00	cm	h	300,00	cm	d₁ (d₂)	51,00	cm	d	249,00	cm	M_{Ed}	240,21	kNm	N_{Ed}	0,00	kN	ε_{s1}	10,0	‰	ε_{c2}	0,2	‰	M_{sds}	240,21	kNm	M_{Rd,lim}	3915,50	kNm	μ_{sd}	0,010		<table border="0"> <tr><td>C 30/37</td><td></td><td></td></tr> <tr><td>f_{cd}</td><td>2,00</td><td>kN/cm²</td></tr> <tr><td>f_{yd}</td><td>43,48</td><td>kN/cm²</td></tr> <tr><td colspan="3">Jednostruko armiranje</td></tr> <tr><td>ω</td><td>0,226</td><td>%</td></tr> <tr><td>ρ</td><td>0,600</td><td>%</td></tr> <tr><td>ξ</td><td>0,057</td><td></td></tr> <tr><td>ζ</td><td>0,981</td><td></td></tr> <tr><td>A_{s1}</td><td>2,26</td><td>cm²</td></tr> <tr><td>A_{s2}</td><td>0,00</td><td>cm²</td></tr> <tr><td>A_{s,min}</td><td>7,47</td><td>cm²</td></tr> </table>			C 30/37			f_{cd}	2,00	kN/cm ²	f_{yd}	43,48	kN/cm ²	Jednostruko armiranje			ω	0,226	%	ρ	0,600	%	ξ	0,057		ζ	0,981		A_{s1}	2,26	cm ²	A_{s2}	0,00	cm ²	A_{s,min}	7,47
b	20,00	cm																																																																			
h	300,00	cm																																																																			
d₁ (d₂)	51,00	cm																																																																			
d	249,00	cm																																																																			
M_{Ed}	240,21	kNm																																																																			
N_{Ed}	0,00	kN																																																																			
ε_{s1}	10,0	‰																																																																			
ε_{c2}	0,2	‰																																																																			
M_{sds}	240,21	kNm																																																																			
M_{Rd,lim}	3915,50	kNm																																																																			
μ_{sd}	0,010																																																																				
C 30/37																																																																					
f_{cd}	2,00	kN/cm ²																																																																			
f_{yd}	43,48	kN/cm ²																																																																			
Jednostruko armiranje																																																																					
ω	0,226	%																																																																			
ρ	0,600	%																																																																			
ξ	0,057																																																																				
ζ	0,981																																																																				
A_{s1}	2,26	cm ²																																																																			
A_{s2}	0,00	cm ²																																																																			
A_{s,min}	7,47	cm ²																																																																			

Odabrana armatura donje zone → A_{s1} : **4Φ20** ($A_{s1}=12,57$ cm²)

Napomena: Glavnu horizontalnu armaturu zidnog nosača treba postaviti na visini 0.15 H, odnosno 0.15 L, kada je $H > L$.

Ležaj:

Uobičajena kombinacija

C 30/37

$f_{cd}=30/1.5=20.0$

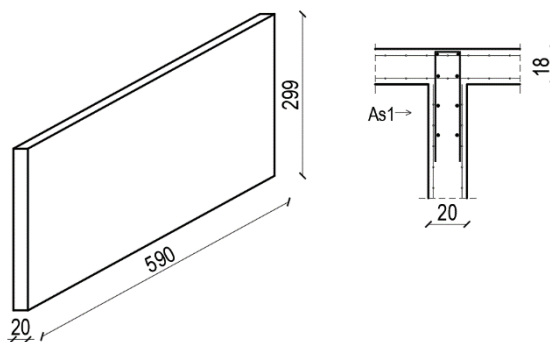
MPa

B 500B

$f_{yd}=500/1.15=434.$

8 MPa

$M_{Ed}=344,55 \text{ kNm}$



b	20,00	cm	C 30/37	
h	300,00	cm	f_{cd}	2,00 kN/cm^2
d₁ (d₂)	51,00	cm	f_{yd}	43,48 kN/cm^2
d	249,00	cm	Jednostruko armiranje	
M_{Ed}	344,55	kNm	ω	4,225 %
N_{Ed}	0,00	kN	ρ	0,700 %
ϵ_{s1}	10,0	‰	ξ	0,065
ϵ_{c2}	1,1	‰	ζ	0,977
M_{sds}	855,54	kNm	A_{s1}	3,26 cm^2
M_{Rd,lim}	3915,50	kNm	A_{s2}	0,00 cm^2
μ_{sd}	0,014		A_{s,min}	7,47 cm^2

Odabrana armatura gornje zone $\rightarrow A_{s1}$: **4 Φ 16 (A_{s1}=8,04 cm²)**

Napomena: Glavnu horizontalnu armaturu zidnog nosača treba postaviti na visini 0.15 H, odnosno 0.15 L, kada je H > L.

Minimalna površina armature za zidove :

$$A_{s1,min} = 0,0015 \cdot 100 \cdot 17 = 2,55 \text{ cm}^2$$

Odabrana armatura : obostrano Q-283 (As = 5, 66 cm² /m)

Dimenzioniranje na poprečnu silu:

Uobičajena kombinacija $V_{Ed}=205,46\text{kN}$ $A_{sl} = 4\emptyset16 = 8,04\text{ cm}^2$	b_w	20,00	cm	f_{ck}	30,00	MPa
	h	300,00	cm	f_{cd}	2,00	kN/cm^2
	$d_1 (d_2)$	51,00	cm	$f_{yd}, f_{yw,d}$	43,48	kN/cm^2
	d	249,00	cm	ρ_{min}	0,0011	
	A_{sl}	8,04	cm^2	m	2	
	$V_{Ed,max}$	205,46	kN	$V_{Ed,max}/V_{rd,max}$	0,08	
	N_{sd}	0,00	kN	$s_{w,max}$	30,0	cm
	k	1,28		$A_{sw,min}$	0,330	cm^2
	ρ_l	0,0016		$A_{sw,od}$	0,50	cm^2
	v_{min}	0,28		Minimalna poprečna armatura:		
	σ_{cp}	0,00	kN/cm^2	Odabrano:	$\emptyset8 / 30$	
	$V_{Rd,c}$	129,8	kN	V_{wd}	326,52	kN
	$V_{Rd,c,min}$	138,8	kN			
	$V_{Rd,c,mjer}$	138,8	kN			
	v	0,528				
$V_{Rd,max}$	2629,4	kN				

Odabrana poprečna armatura $\emptyset8/30\text{ cm}$

9. PRORAČUN TEMELJNIH PLOČA

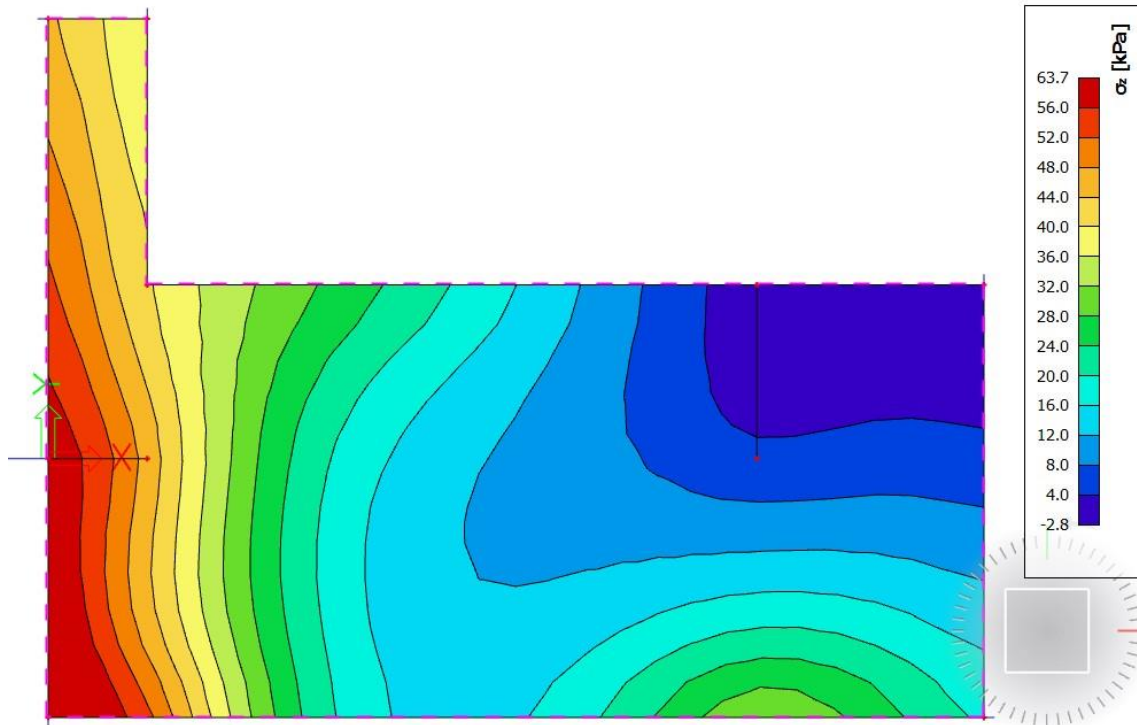
9.1. Rezultati proračuna temeljne ploče 1

9.1.1. Kontaktna naprezanja

Koriste se rezultati od kratkotrajnog djelovanja i radne kombinacije opterećenja.

TEMELJNA PLOČA 1

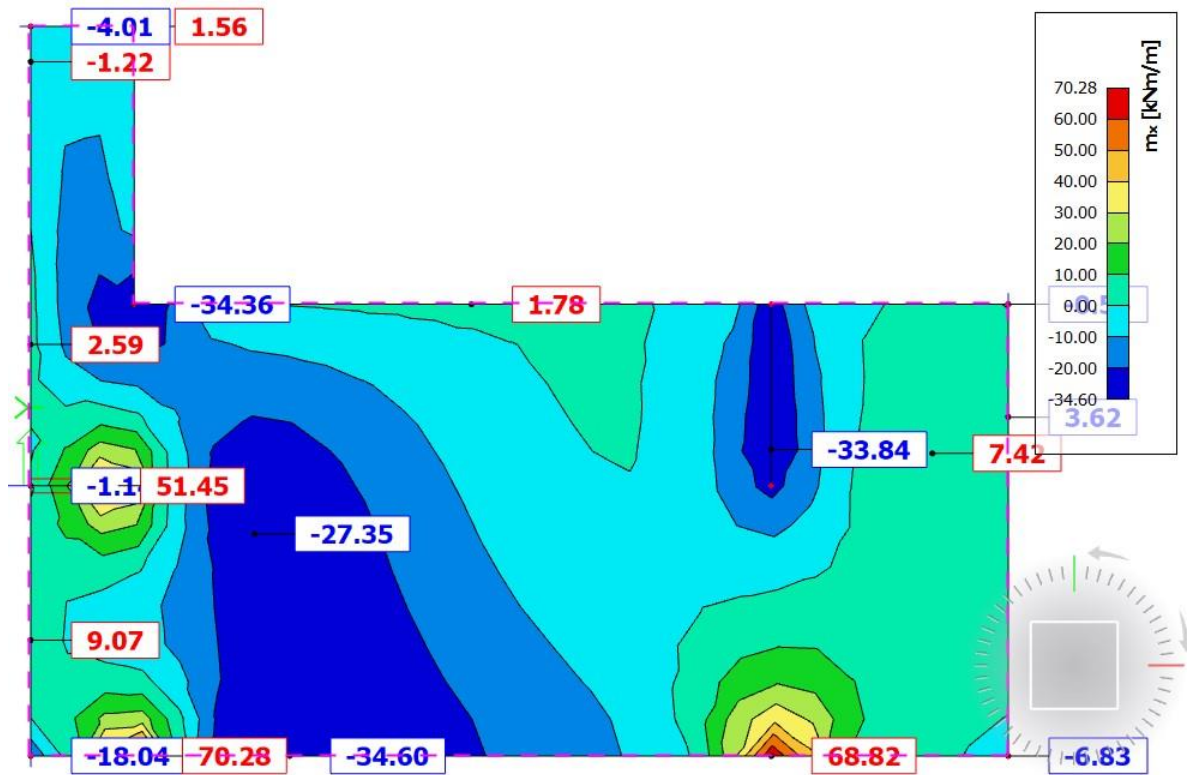
GSU : 1,0 g + 1,0 Dg +1,0 q



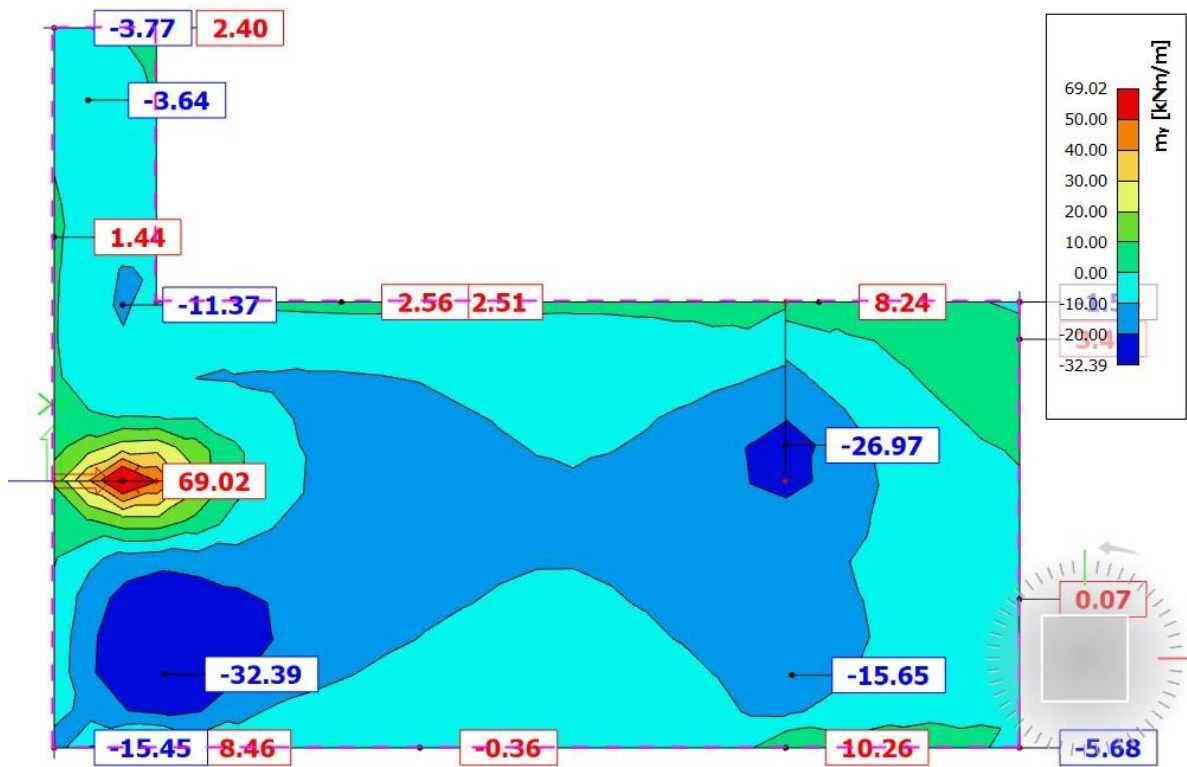
Slika 9.1. Kontaktna naprezanja temeljne ploče 1

Maksimalna naprezanja u tlu manja su od dopuštenih 500 kPa.

9.1.2. Rezultati proračuna



Slika 9.2. Momenti savijanja m_x (kNm/m) temeljne ploče 1



Slika 9.3. Momenti savijanja m_y (kNm/m) temeljne ploče 1

9.1.3. Postupak dimenzioniranja:

$$C\ 30/37 \quad f_{cd} = \frac{f_{ck}}{\gamma_c} = \frac{30}{1,5} = 20\ MPa; \quad f_{cd} = 2,0 \frac{kN}{cm^2}$$

$$B\ 500\ B \quad f_{yd} = \frac{f_{yk}}{\gamma_c} = \frac{500}{1,5} = 434,78\ MPa; \quad f_{yd} = 43,5 \frac{kN}{cm^2}$$

$$b = 100\text{cm}, h = 40\text{cm}, d = 35\text{cm}$$

$$A_{s1,min} = 0,15\% \cdot b \cdot d = 0,0015 \cdot 100 \cdot 35 = 5,25\text{cm}^2 \quad \text{odabrano minimalno Q-636}$$

$$GSN\ 2: 1,35 \cdot (G + G_{dod}) + 1,5 \cdot G_q$$

Gornja zona temeljne ploče 1:

$$M_{Ed,max} = 34,60\text{ kNm}$$

$$\mu_{Ed} = \frac{M_{Ed}}{bd^2 f_{cd}} = \frac{34,60 \cdot 100}{100 \cdot 35^2 \cdot 2,0} = 0,014$$

$$\text{Za } \varepsilon_{s1} = 10\text{‰}, \quad \varepsilon_{c2} = 0,7\text{‰}, \quad \zeta = 0,977 \quad \xi = 0,065$$

$$A_{s1} = \frac{M_{Ed}}{\zeta \cdot d \cdot f_{yd}} = \frac{34,60 \cdot 100}{0,977 \cdot 35 \cdot 43,5} = 2,33\text{cm}^2$$

Odabrana armatura: Q -636

Donja zona temeljne ploče 1:

$$M_{Ed,max} = 70,28\text{ kNm}$$

$$\mu_{Ed} = \frac{M_{Ed}}{bd^2 f_{cd}} = \frac{70,28 \cdot 100}{100 \cdot 35^2 \cdot 2,0} = 0,028$$

$$\text{Za } \varepsilon_{s1} = 10\text{‰}, \quad \varepsilon_{c2} = 1,00\text{‰}, \quad \zeta = 0,968 \quad \xi = 0,091$$

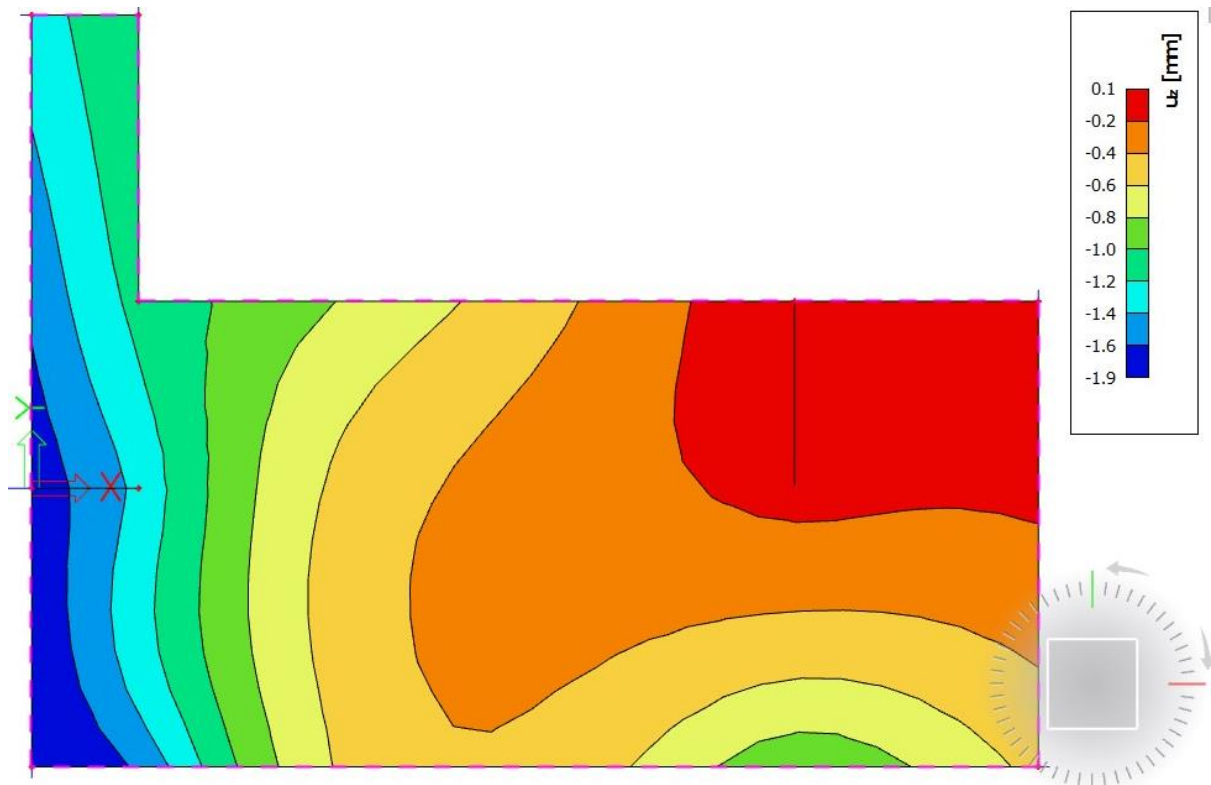
$$A_{s1} = \frac{M_{Ed}}{\zeta \cdot d \cdot f_{yd}} = \frac{70,28 \cdot 100}{0,968 \cdot 35 \cdot 43,5} = 4,68\text{cm}^2$$

Odabrana armatura: Q -636

9.1.4. Kontrola graničnog stanja deformacija

Mjerodavni kratkotrajni progibi u ploči su dobiveni kroz numerički model. Koriste se rezultati od kratkotrajnog djelovanja i radne kombinacije opterećenja

GSU : 1,0 g + 1,0 Dg +1,0 q



Slika 9.4. Prikaz progiba uz (mm) temeljne ploče 1

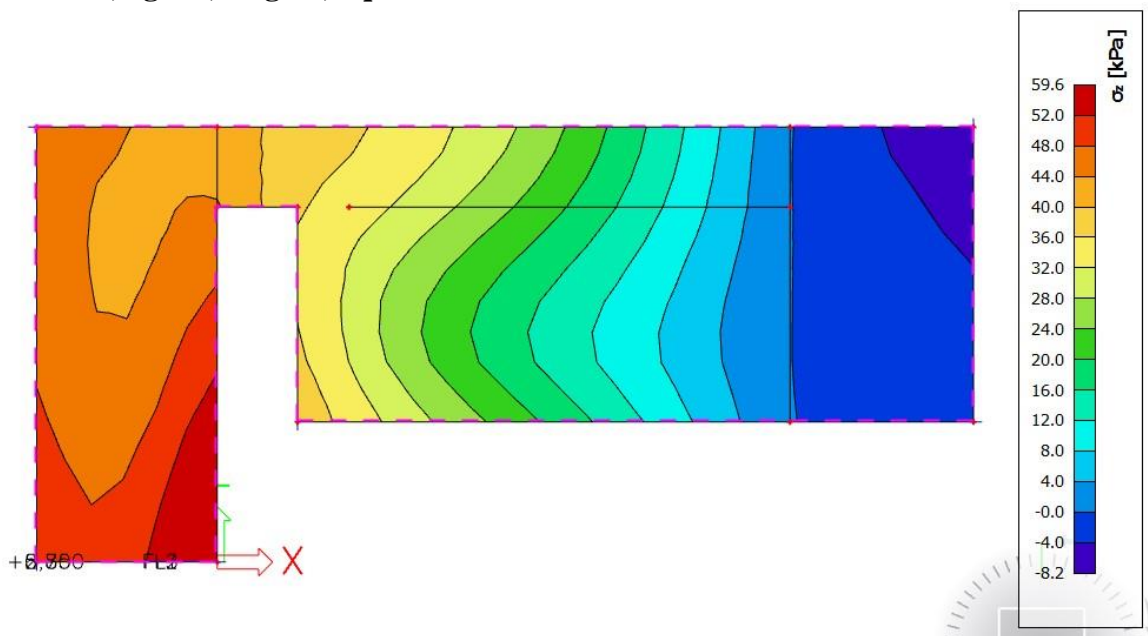
Granični progib : $v_{lim} = L / 250 = 13200 / 250 = 44 \text{ mm} > 1,90 \text{ mm}$

Progibi temeljne ploče zadovoljavaju !

9.2. Rezultati proračuna temeljne ploče 2

9.2.1. Kontaktna napreznja

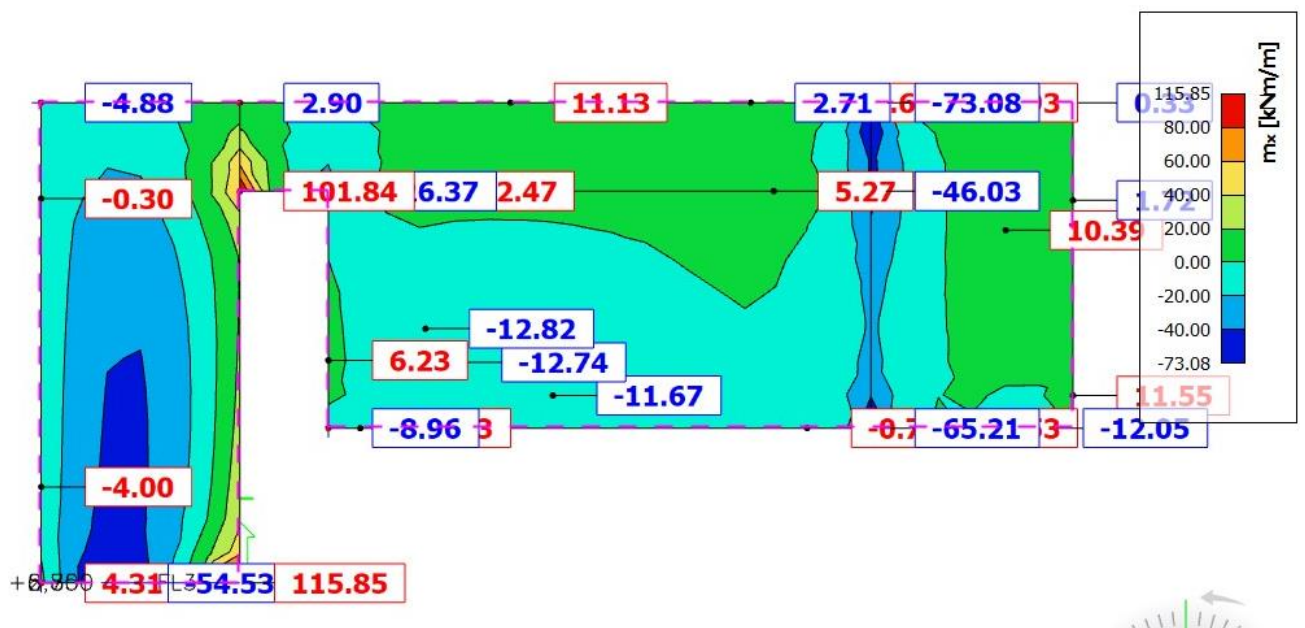
Koriste se rezultati od kratkotrajnog djelovanja i radne kombinacije opterećenja
 GSU : 1,0 g + 1,0 Dg +1,0 q



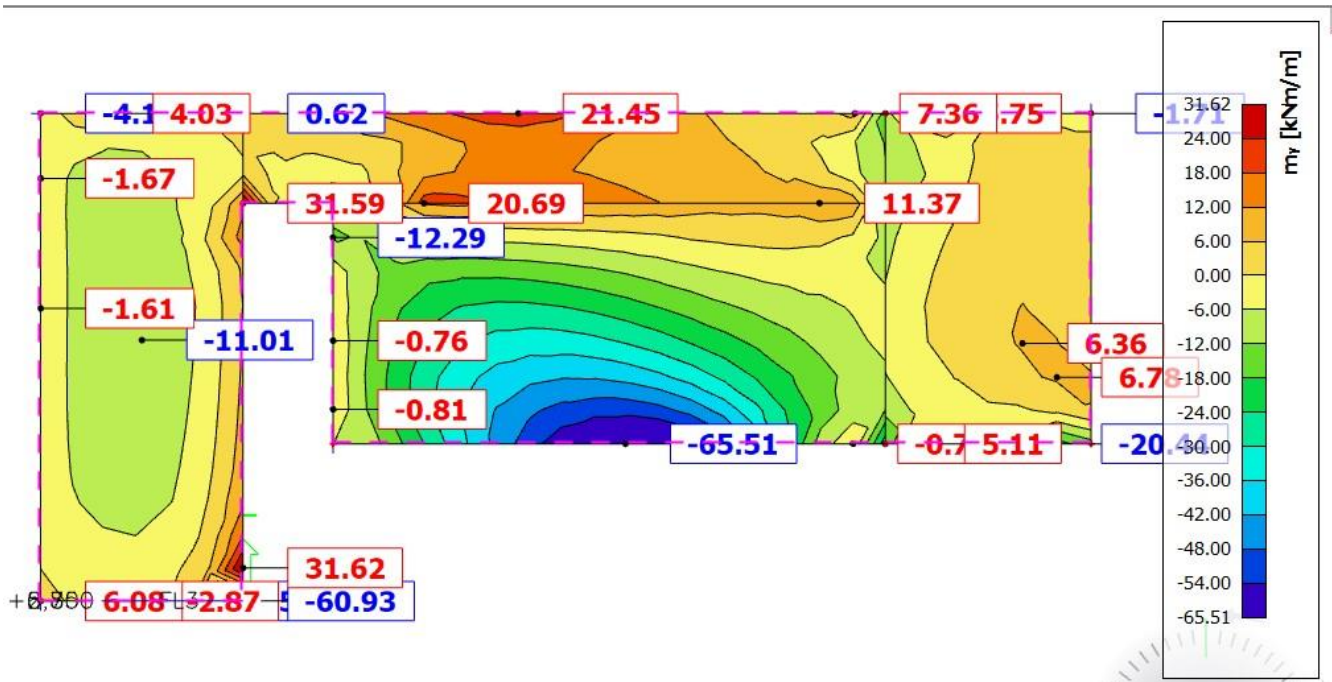
Slika 9.5. Kontaktna napreznja temeljne ploče 2

Maksimalna napreznja u tlu manja su od dopuštenih 500 kPa.

9.2.2. Rezultati proračuna



Slika 9.6. Momenti savijanja m_x (kNm/m) temeljne ploče 2

Slika 9.7. Momenti savijanja m_y (kNm/m) temeljne ploče 2

9.2.3. Postupak dimenzioniranja:

$$C\ 30/37 \quad f_{cd} = \frac{f_{ck}}{\gamma_c} = \frac{30}{1,5} = 20\ MPa ; f_{cd} = 2,0 \frac{kN}{cm^2}$$

$$B\ 500\ B \quad f_{yd} = \frac{f_{yk}}{\gamma_c} = \frac{500}{1,5} = 434,78\ MPa ; f_{yd} = 43,5 \frac{kN}{cm^2}$$

$$b = 100\ cm, h = 40\ cm, d = 35\ cm$$

$$A_{s1,min} = 0,15\% \cdot b \cdot d = 0,0015 \cdot 100 \cdot 35 = 5,25\ cm^2 \quad \text{odabrano minimalno Q-636}$$

$$GSN\ 2: 1,35 \cdot (G + G_{dod}) + 1,5 \cdot G_q$$

Gornja zona temeljne ploče 2:

$$M_{Ed,max} = 73,08\ kNm$$

$$\mu_{Ed} = \frac{M_{Ed}}{bd^2 f_{cd}} = \frac{73,08 \cdot 100}{100 \cdot 35^2 \cdot 2,0} = 0,0298$$

$$\text{Za } \varepsilon_{s1} = 10\text{‰}, \quad \varepsilon_{c2} = 1,0\text{‰}, \quad \zeta = 0,968 \quad \xi = 0,091$$

$$A_{s1} = \frac{M_{Ed}}{\zeta \cdot d \cdot f_{yd}} = \frac{73,08 \cdot 100}{0,968 \cdot 35 \cdot 43,5} = 4,96\ cm^2$$

Odabrana armatura: Q - 636

Donja zona temeljne ploče 1:

$$M_{Ed,max} = 115,85 \cdot (1/3) = 38,61 \text{ kNm}$$

$$\mu_{Ed} = \frac{M_{Ed}}{bd^2 f_{cd}} = \frac{38,61 \cdot 100}{100 \cdot 35^2 \cdot 2,0} = 0,016$$

$$\text{Za } \varepsilon_{s1} = 10\text{‰}, \quad \varepsilon_{c2} = 0,7\text{‰}, \quad \zeta = 0,977 \quad \xi = 0,065$$

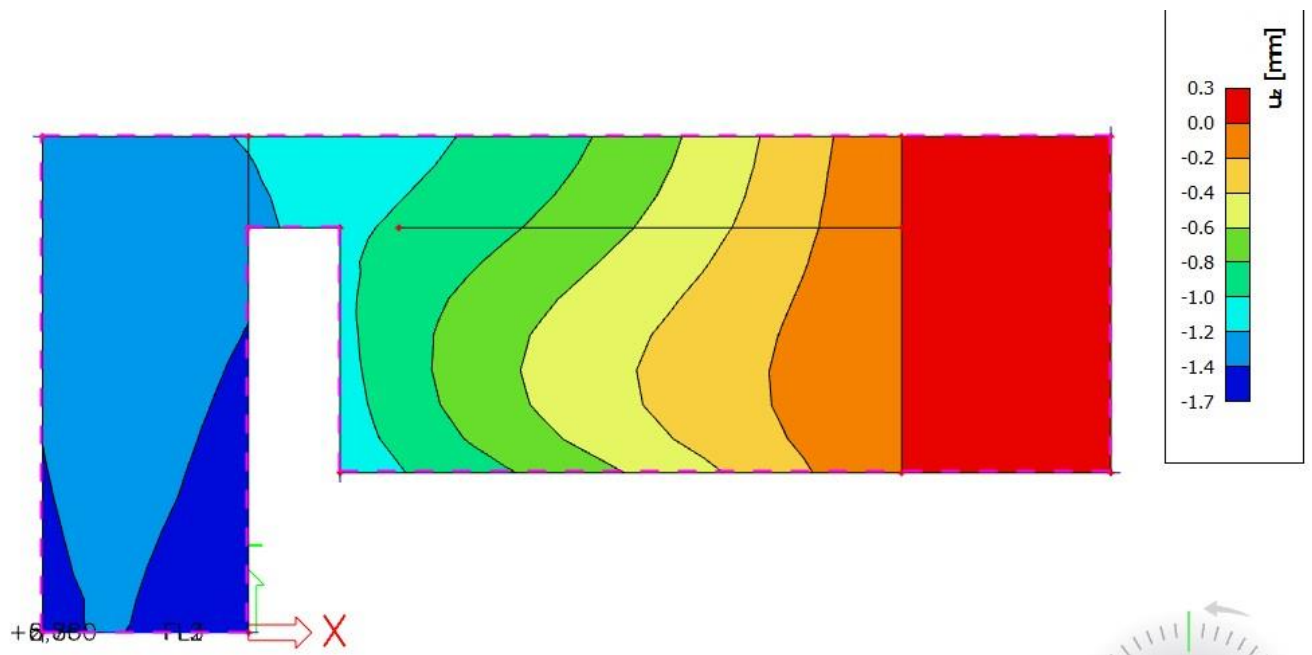
$$A_{S1} = \frac{M_{Ed}}{\zeta \cdot d \cdot f_{yd}} = \frac{38,61 \cdot 100}{0,977 \cdot 35 \cdot 43,5} = 2,60 \text{ cm}^2$$

Odabrana armatura: Q -636

9.2.4. Kontrola graničnog stanja deformacija

Mjerodavni kratkotrajni progibi u ploči su dobiveni kroz numerički model. Koriste se rezultati od kratkotrajnog djelovanja i radne kombinacije opterećenja

$$\text{GSU} : 1,0 g + 1,0 Dg + 1,0 q$$



Slika 9.7. Prikaz progiba U_z (mm) temeljne ploče 2

$$\text{Granični progib} : v_{lim} = L / 250 = 1320 / 250 = 44 \text{ mm} > 1,70 \text{ mm}$$

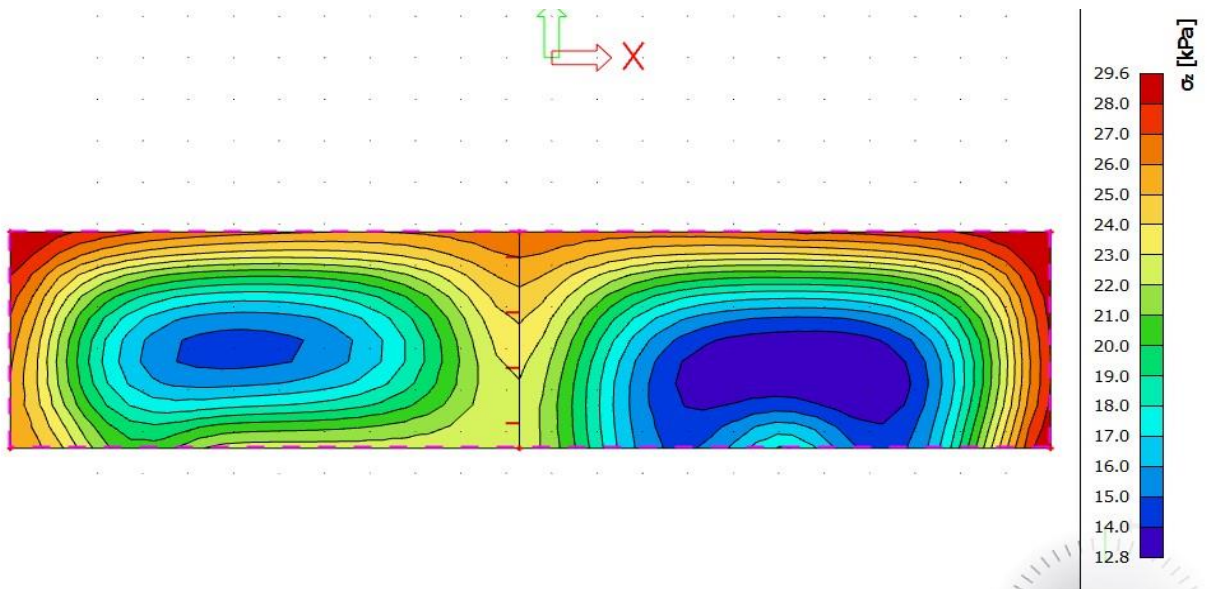
Progibi temeljne ploče zadovoljavaju !

9.3. Rezultati proračuna temeljne ploče 3 (pomoćni objekt)

9.3.1. Kontaktna naprezanja

Koriste se rezultati od kratkotrajnog djelovanja i radne kombinacije opterećenja

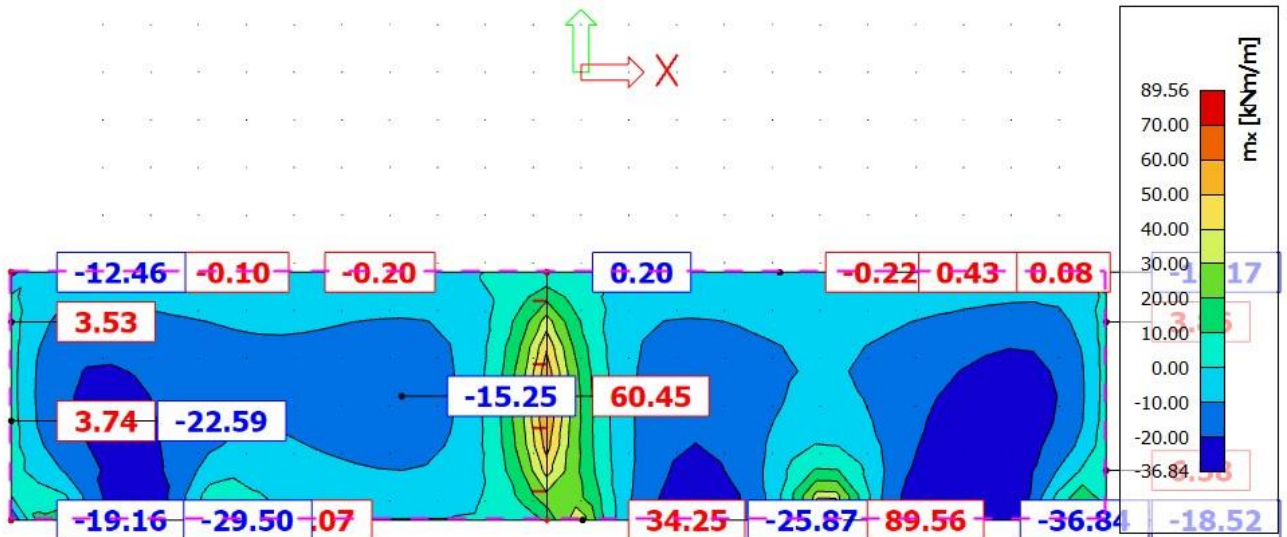
GSU : 1,0 g + 1,0 Dg +1,0 q



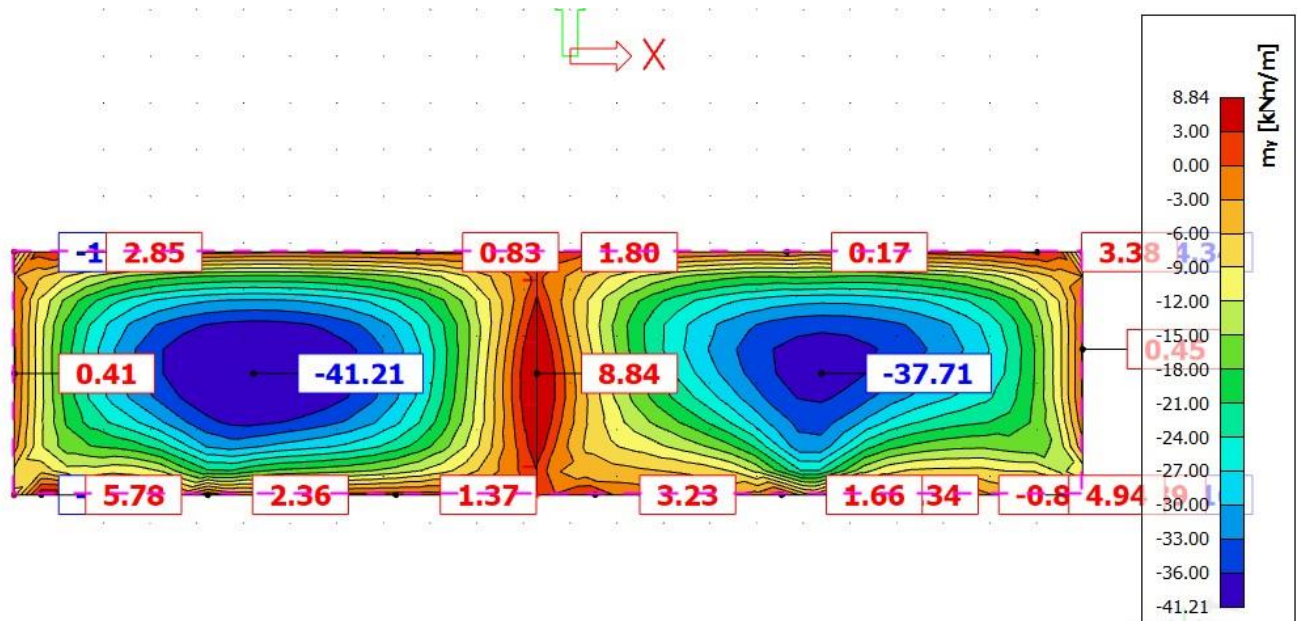
Slika 9.8. Kontaktna naprezanja temeljne ploče 2

Maksimalna naprezanja u tlu manja su od dopuštenih 500 kPa.

9.3.2. Rezultati proračuna



Slika 9.9. Momenti savijanja m_x (kNm/m) temeljne ploče

Slika 9.10. Momenti savijanja m_y (kNm/m) temeljne ploče 3

9.3.3. Postupak dimenzioniranja:

$$C\ 30/37 \quad f_{cd} = \frac{f_{ck}}{\gamma_c} = \frac{30}{1,5} = 20\ \text{MPa}; \quad f_{cd} = 2,0\ \frac{\text{kN}}{\text{cm}^2}$$

$$B\ 500\ B \quad f_{yd} = \frac{f_{yk}}{\gamma_c} = \frac{500}{1,5} = 434,78\ \text{MPa}; \quad f_{yd} = 43,5\ \frac{\text{kN}}{\text{cm}^2}$$

$$b = 100\text{cm}, \quad h = 40\text{cm}, \quad d = 35\text{cm}$$

$$A_{s1,min} = 0,15\% \cdot b \cdot d = 0,0015 \cdot 100 \cdot 35 = 4,55\text{cm}^2 \quad \text{odabrano minimalno Q-636}$$

$$\text{GSN 2: } 1,35 \cdot (G + G_{dod}) + 1,5 \cdot G_q$$

Gornja zona temeljne ploče 3:

$$M_{Ed,max} = 41,21\ \text{kNm}$$

$$\mu_{Ed} = \frac{M_{Ed}}{bd^2 f_{cd}} = \frac{41,21 \cdot 100}{100 \cdot 35^2 \cdot 2,0} = 0,0168$$

$$\text{Za } \varepsilon_{s1} = 10\text{‰}, \quad \varepsilon_{c2} = 0,7\text{‰}, \quad \zeta = 0,977 \quad \xi = 0,065$$

$$A_{s1} = \frac{M_{Ed}}{\zeta \cdot d \cdot f_{yd}} = \frac{41,21 \cdot 100}{0,977 \cdot 35 \cdot 43,5} = 2,77\text{cm}^2$$

Odabrana armatura: Q -636

Donja zona temeljne ploče 3:

$$M_{Ed,max} = 89,56 \text{ kNm}$$

$$\mu_{Ed} = \frac{M_{Ed}}{bd^2 f_{cd}} = \frac{89,56 \cdot 100}{100 \cdot 35^2 \cdot 2,0} = 0,037$$

$$\text{Za } \varepsilon_{s1} = 10\text{‰}, \quad \varepsilon_{c2} = 1,2 \text{‰}, \quad \zeta = 0,962 \quad \xi = 0,107$$

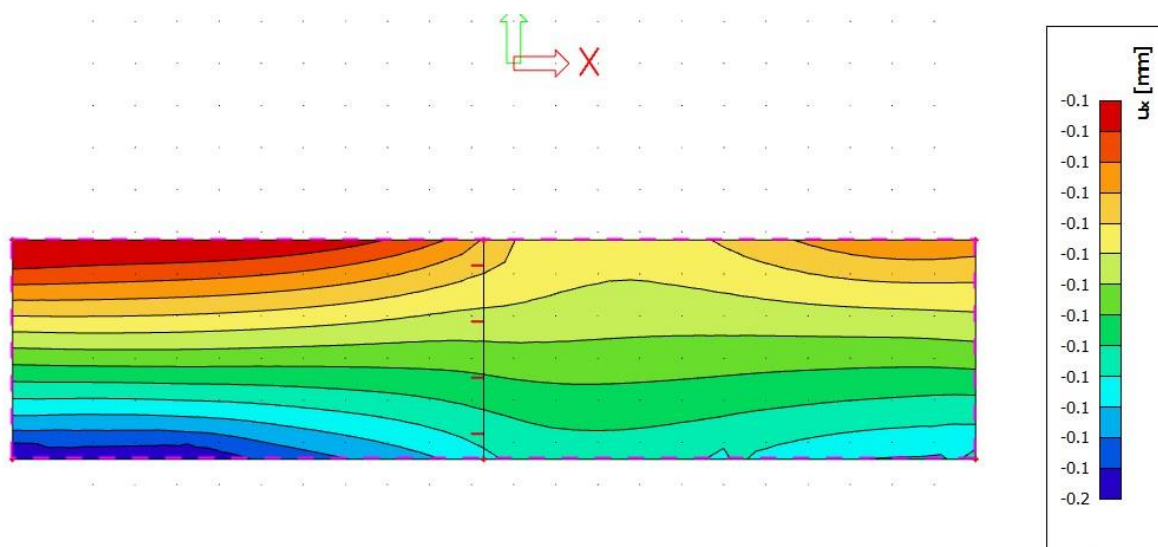
$$A_{s1} = \frac{M_{Ed}}{\zeta \cdot d \cdot f_{yd}} = \frac{29,85 \cdot 100}{0,962 \cdot 35 \cdot 43,5} = 2,03 \text{ cm}^2$$

Odabrana armatura: Q -636

9.3.4. Kontrola graničnog stanja deformacija

Mjerodavni kratkotrajni progibi u ploči su dobiveni kroz numerički model. Koriste se rezultati od kratkotrajnog djelovanja i radne kombinacije opterećenja

$$\text{GSU : } 1,0 \text{ g} + 1,0 \text{ Dg} + 1,0 \text{ q}$$



Slika 9.11. Prikaz progiba U_z (mm) temeljne ploče 3

$$\text{Granični progib : } v_{lim} = L / 250 = 22900 / 250 = 91,6 \text{ mm} > 0,2 \text{ mm}$$

Progibi temeljne ploče zadovoljavaju !

10. PRORAČUN BAZENA

Tlak nasipa na zidove bazena zadan je preko parametara tla:

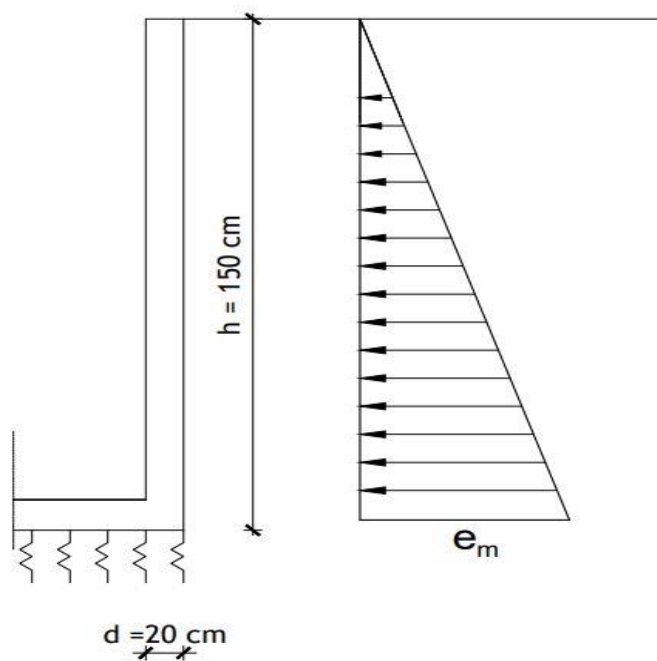
$$\gamma = 20,0 \text{ kN/m}^3$$

$$h = 1.50 \text{ m} - \text{visina zida}$$

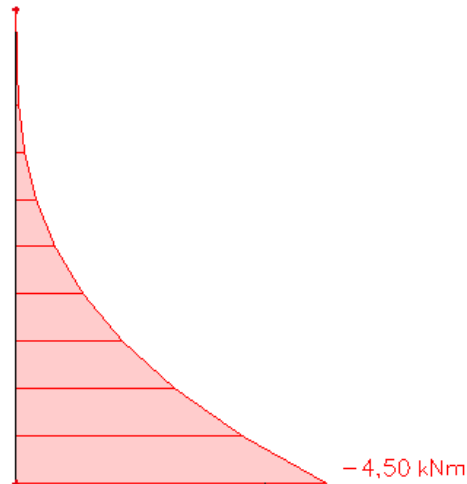
$$k_a \approx 0,40 - \text{koeficijent aktivnog tlaka}$$

$$\rho_{\text{zasip}} = \gamma \cdot h \cdot b \cdot K_A - \text{horizontalni tlak zasipa}$$

$$q_{\text{zasip}} = 20.0 \cdot 1.50 \cdot 1,0 \cdot 0,40 = 12.0 - \text{pokretno opterećenje}$$



Slika 9.1. Djelovanje opterećenja zasipa na zid bazena



Slika 9.2. Dijagram momenta savijanja M_y na djelovanje opterećenja od zasipa

10.1. Dimenzioniranje

Računski moment savijanja:

$$M_{Ed} = 1.5 \cdot 4.50 = 6.75 \text{ kNm}$$

Bezdimenzionalni koeficijent momenta savijanja:

$$\mu_{Ed} = \frac{M_{Ed}}{bd^2f_{cd}} = \frac{6.75 \cdot 100}{100 \cdot 20^2 \cdot 2.0} = 0.0084$$

Očitano: $\varepsilon_{s1} = 10\text{‰}$, $\varepsilon_{c2} = 2.0\text{‰}$, $\zeta = 0.938$, $\xi = 0.167$

$$A_{s1} = \frac{M_{Ed}}{\zeta \cdot d \cdot f_{yd}} = \frac{6.75 \cdot 100}{0.938 \cdot 20 \cdot 43.48} = 0.83 \text{ cm}^2$$

Minimalna površina armature:

$$A_{s1,min} = 0,0015 \cdot b \cdot d = 0,0015 \cdot 20 \cdot 100 = 3.0 \text{ cm}^2$$

Odabrana armatura: Q 335 ($A_s = 3.35 \text{ cm}^2$)

Napomena: Ploču i zidove bazena obostrano armirati mrežom Q 335.

11. GRAFIČKI PRILOZI

- 11.1. Situacija
- 11.2. Tlocrt temeljne ploče 1
- 11.3. Tlocrt temeljne ploče 2
- 11.4. Tlocrt temeljne ploče pomoćnog objekta
- 11.5. Tlocrt suterena
- 11.6. Tlocrt prizemlja
- 11.7. Tlocrt 1. kata
- 11.8. Tlocrt krova
- 11.9. Tlocrt pomoćnog objekta
- 11.10. Tlocrt krova pomoćnog objekta
- 11.11. Presjek A-A
- 11.12. Presjek B-B
- 11.13. Južno pročelje
- 11.14. Sjeverno pročelje
- 11.15. Istočno pročelje
- 11.16. Zapadno pročelje

12. ARMATURNI NACRTI

- 12.1. Armatura ankera temelja (temeljna ploča 1)
- 12.2. Armatura ankera temelja (temeljna ploča 2)
- 12.3. Armatura ankera temelja (temeljna ploča 3)
- 12.4. Plan armature temeljne ploče 1 – donja zona
- 12.5. Plan armature temeljne ploče 1 – gornja zona
- 12.6. Plan armature temeljne ploče 3 (pomoćni object) – donja zona
- 12.7. Plan armature temeljne ploče 3 (pomoćni object) – gornja zona
- 12.8. Plan armature ploče POZ 100 – donja zona
- 12.9. Plan armature ploče POZ 100 – donja zona (šipkasta armatura)
- 12.10. Plan armature ploče POZ 200 – gornja zona
- 12.11. Plan armature ploče POZ 200 – donja zona
- 12.12. Plan armature ploče POZ 200 – donja zona (šipkasta armatura)
- 12.13. Plan armature ploče POZ 200 – gornja zona
- 12.14. Plan armature ploče POZ 300 – donja zona
- 12.15. Plan armature ploče POZ 300 – donja zona (šipkasta armatura)
- 12.16. Plan armature ploče POZ 300 – gornja zona
- 12.17. Plan armature ploče pomoćnog objekta – donja zona
- 12.18. Plan armature ploče pomoćnog objekta – donja zona (šipkasta armatura)
- 12.19. Plan armature ploče pomoćnog objekta – gornja zona
- 12.20. Plan armature grede G 301
- 12.21. Plan armature grede G 202
- 12.22. Plan armature grede G 101
- 12.23. Plan armature grede pomoćnog objekta
- 12.24. Plan armature stubišta
- 12.25. Plan armature zida Z1
- 12.26. Plan armature zida Z2
- 12.27. Plan armature visokostijenog nosača
- 12.28. Plan armature bazena

13. LITERATURA

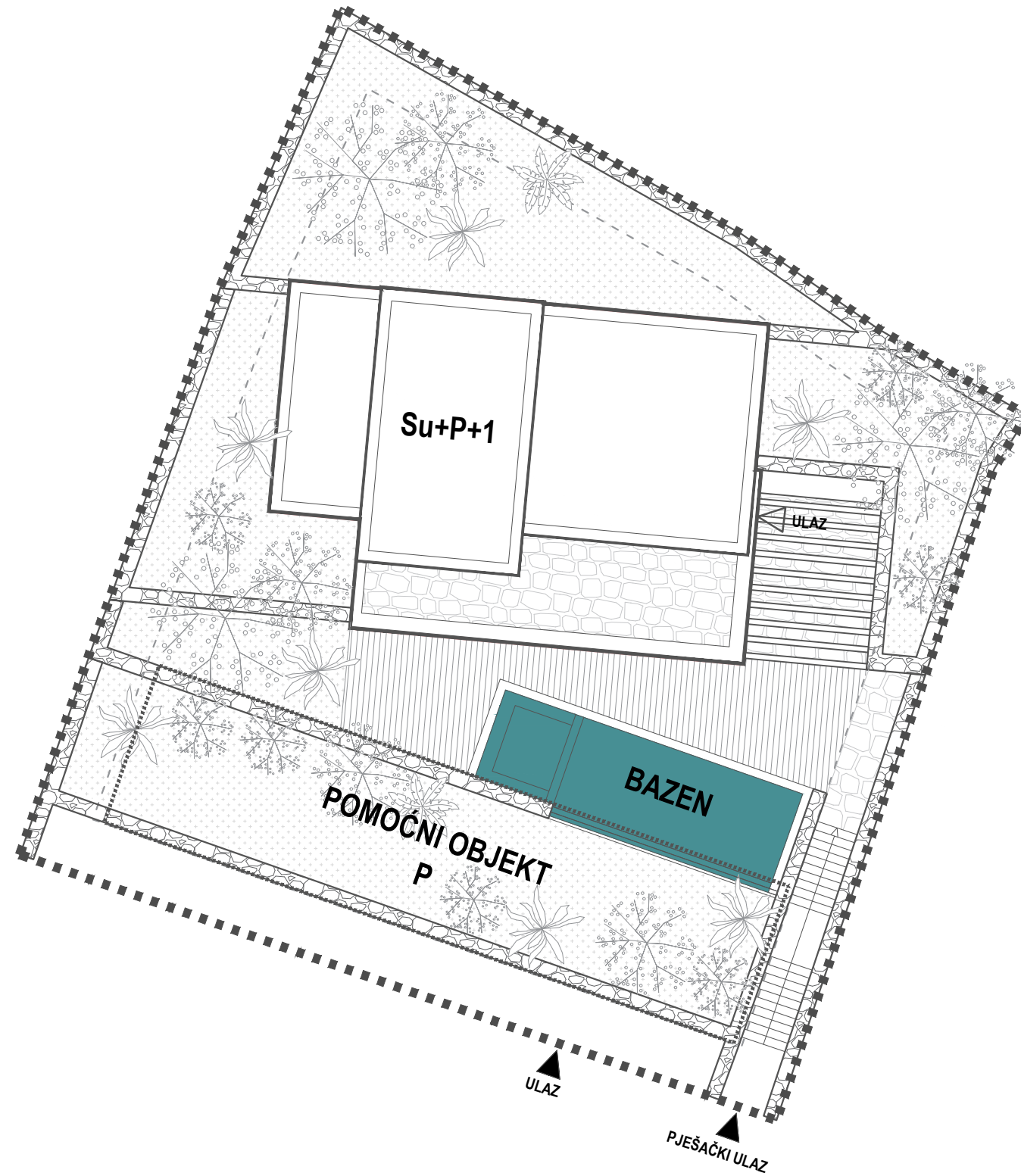
- [1] A. Harapin; J. Radnić; N. Grgić.; M. Smilović Zulim.; M. Sunara.; A. Buzov; I. Banović: *Osnove betonskih konstrukcija, usklađeno s: HRN EN 1992-1-1:2013/A1:2015; Fakultet građevinarstva, arhitekture i geodezije, Sveučilište u Splitu, Split, 2023*
- [2] I. Tomičić: *Betonske konstrukcije – treće izmijenjeno i dopunjeno izdanje, Zagreb, 1996.*
- [3] *EN 1990:2008 Eurokod – osnove projektiranja konstrukcija (EN 1990:2008 + A1:2005 + AC:2008)*
- [4] *EN 1991: Eurokod 1 – Djelovanja na konstrukcije (EN 1991:2002 ▪ EN 1992-1-1:2008 Eurokod 2 – Projektiranje betonskih konstrukcija – Dio 1- 1: Opća pravila i pravila za zgrade (EN 1992-1-1:2004 + AC:2008)*
- [5] *EN 1998:2008 Eurokod 8 – Projektiranje konstrukcija otpornih na potres – 1. dio: Opća pravila, potresna djelovanja i pravila za zgrade (EN 1998-1:2004)*

Korišteni računalni programi:

- 1. AutoCad 2020.*
- 2. Scia Engineer 22.0*
- 3. Microsoft Word*
- 4. Microsoft Excel*

SITUACIJA

MJ 1:200



SVEUČILIŠTE U SPLITU
FAKULTET GRAĐEVINARSTVA,
ARHITEKTURE I GEODEZIJE

UNIVERSITY OF SPLIT
FACULTY OF CIVIL ENGINEERING,
ARCHITECTURE AND GEODESY

DIPLOMSKI RAD

PROGRAM:
PROJEKT AB STAMBENE ZGRADE U KRILU JESENICE

STUDENT:
ANTEA MATAS

MENTOR:
Doc. dr. sc. Marina Sunara

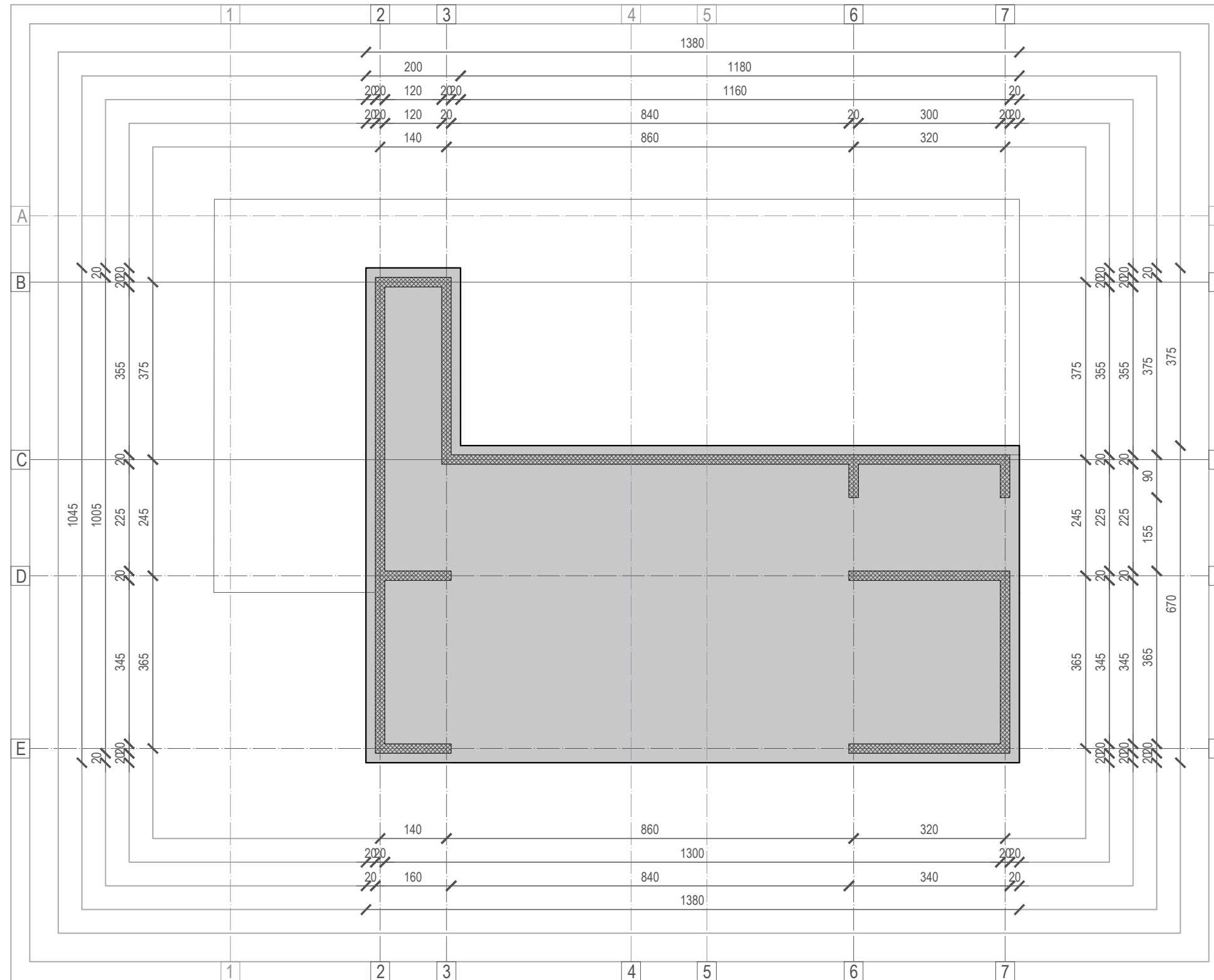
SADRŽAJ
SITUACIJA

MJERILO
1:200

DATUM
2022./2023.

PRILOG
11.1.

TLOCRT TEMELJNE PLOČE 1
MJ 1:100



SVEUČILIŠTE U SPLITU
FAKULTET GRAĐEVINARSTVA,
ARHITEKTURE I GEODEZIJE

UNIVERSITY OF SPLIT
FACULTY OF CIVIL ENGINEERING,
ARCHITECTURE AND GEODESY

DIPLOMSKI RAD

PROGRAM:
 PROJEKT AB STAMBENE ZGRADE U KRILU JESENICE

STUDENT:
 ANTEA MATAS

MENTOR:
 Doc. dr. sc. Marina Sunara

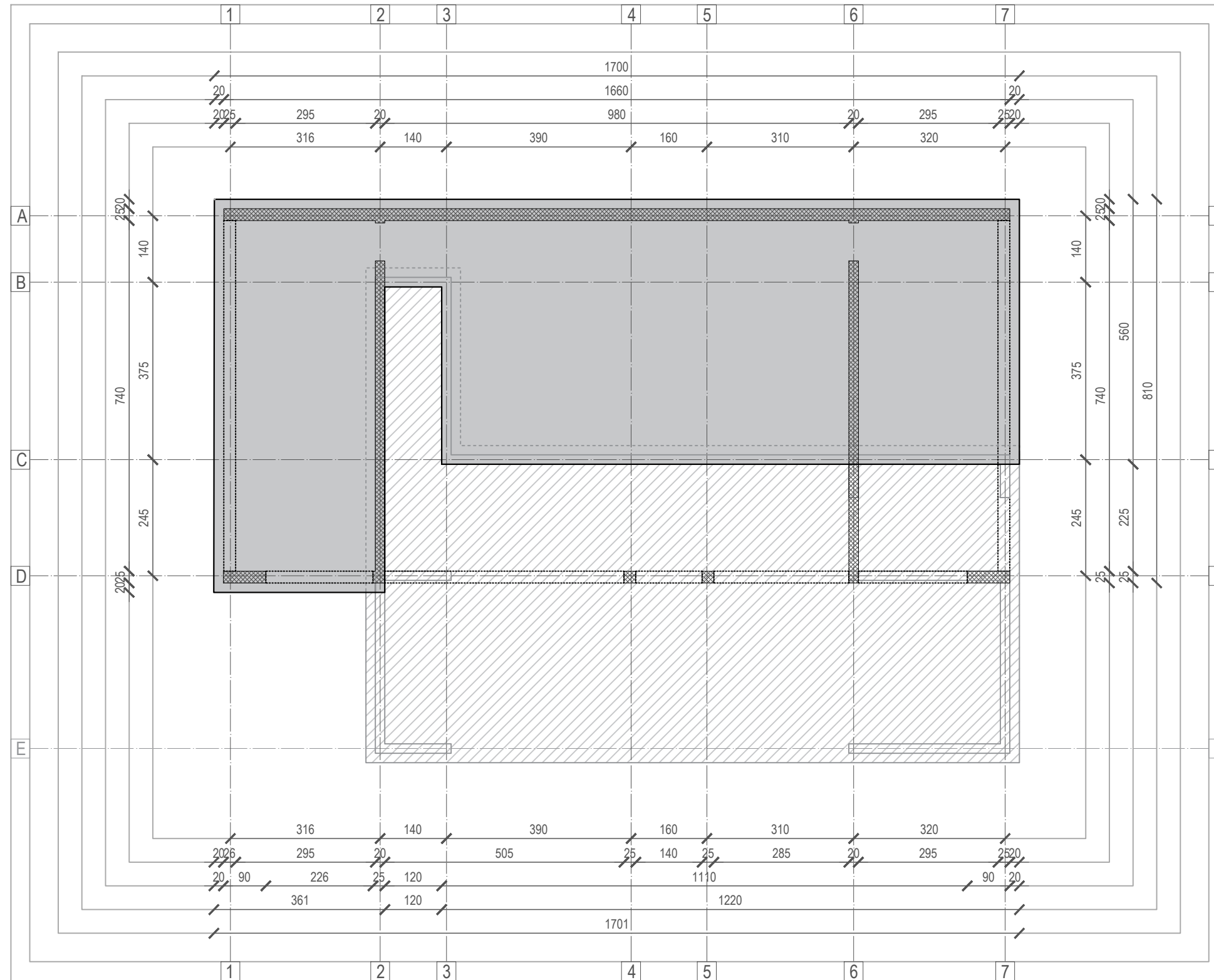
SADRŽAJ
 TLOCRT TEMELJA

MJERILO
 1:100

DATUM
 2022./2023.

PRILOG
 11.2.

TLOCRT TEMELJNE PLOČE 2
MJ 1:100



SVEUČILIŠTE U SPLITU
FAKULTET GRAĐEVINARSTVA,
ARHITEKTURE I GEODEZIJE

UNIVERSITY OF SPLIT
FACULTY OF CIVIL ENGINEERING,
ARCHITECTURE AND GEODESY

DIPLOMSKI RAD

PROGRAM:
 PROJEKT AB STAMBENE ZGRADE U KRILU JESENICE

STUDENT:
 ANTEA MATAS

MENTOR:
 Doc. dr. sc. Marina Sunara

SADRŽAJ
 TLOCRT TEMELJA

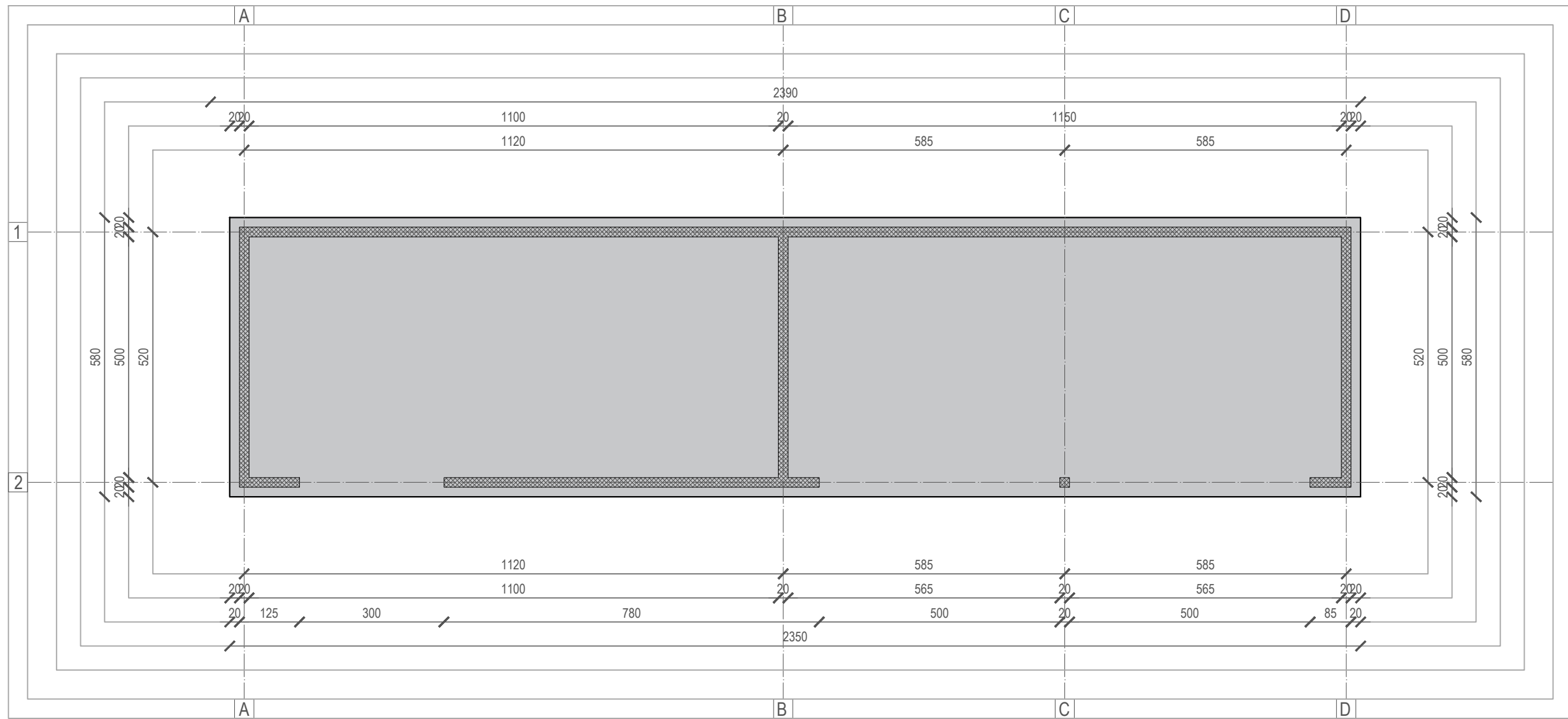
MJERILO
 1:100

DATUM
 2022./2023.

PRILOG
 11.3.

TLOCRT TEMELJNE PLOČE POMOĆNOG OBJEKTA

MJ 1:100



SVEUČILIŠTE U SPLITU
FAKULTET GRAĐEVINARSTVA,
ARHITEKTURE I GEODEZIJE

UNIVERSITY OF SPLIT
FACULTY OF CIVIL ENGINEERING,
ARCHITECTURE AND GEODESY

DIPLOMSKI RAD

PROGRAM:
 PROJEKT AB STAMBENE ZGRADE U KRILU JESENICE

STUDENT:
 ANTEA MATAS

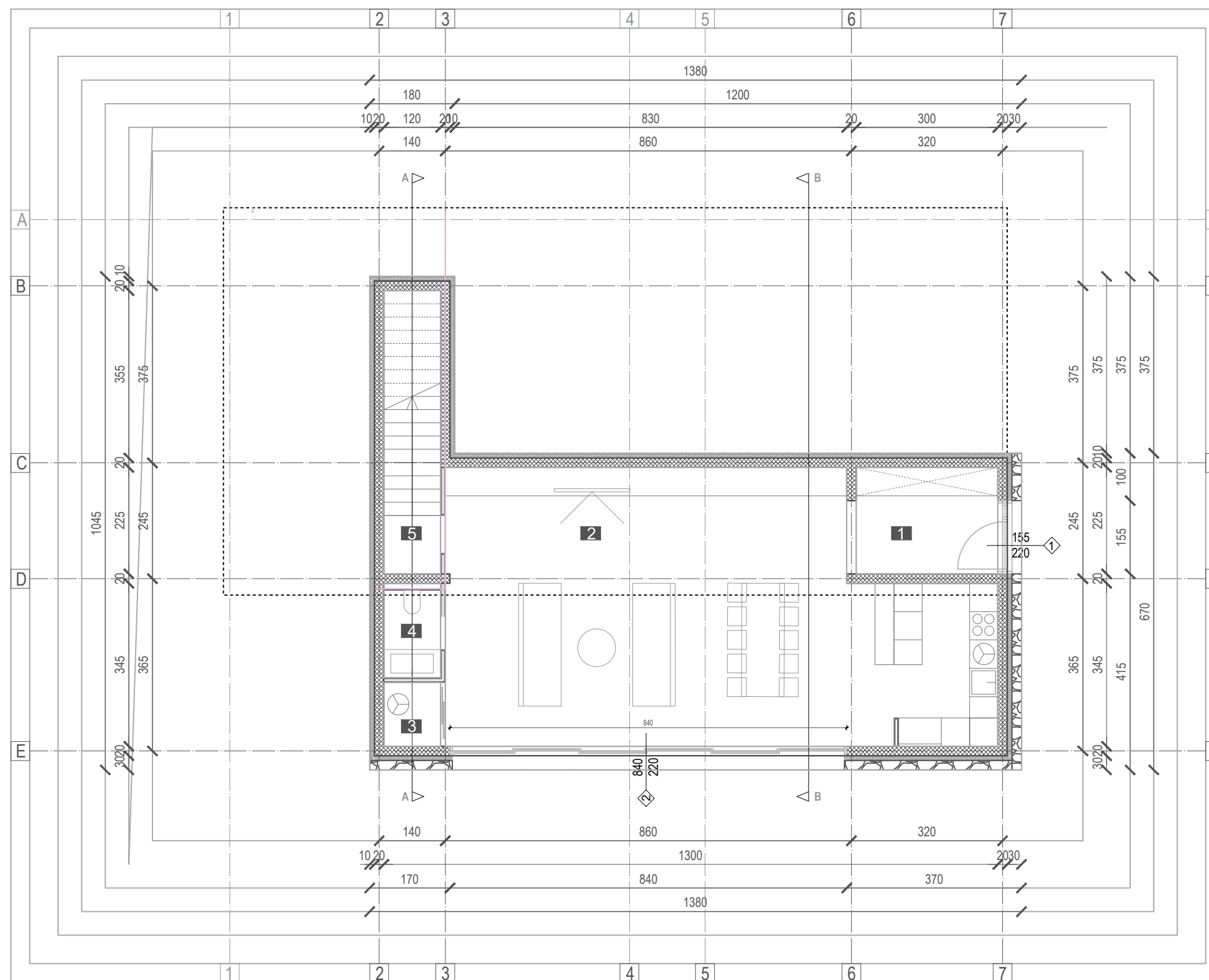
MENTOR:
 Doc. dr. sc. Marina Sunara

SADRŽAJ
 TLOCRT TEMELJA – POMOĆNI OBJEKT MJERILO 1:100

DATUM 2022./2023. PRILOG 11.4.

TLOCRT SUTERENA

MJ 1:100



SVEUČILIŠTE U SPLITU
FAKULTET GRAĐEVINARSTVA,
ARHITEKTURE I GEODEZIJE

UNIVERSITY OF SPLIT
FACULTY OF CIVIL ENGINEERING,
ARCHITECTURE AND GEODESY

DIPLOMSKI RAD

PROGRAM:
 PROJEKT AB STAMBENE ZGRADE U KRILU JESENICE

STUDENT:
 ANTEA MATAS

MENTOR:
 Doc. dr. sc. Marina Sunara

SADRŽAJ
 TLOCRT SUTERENA

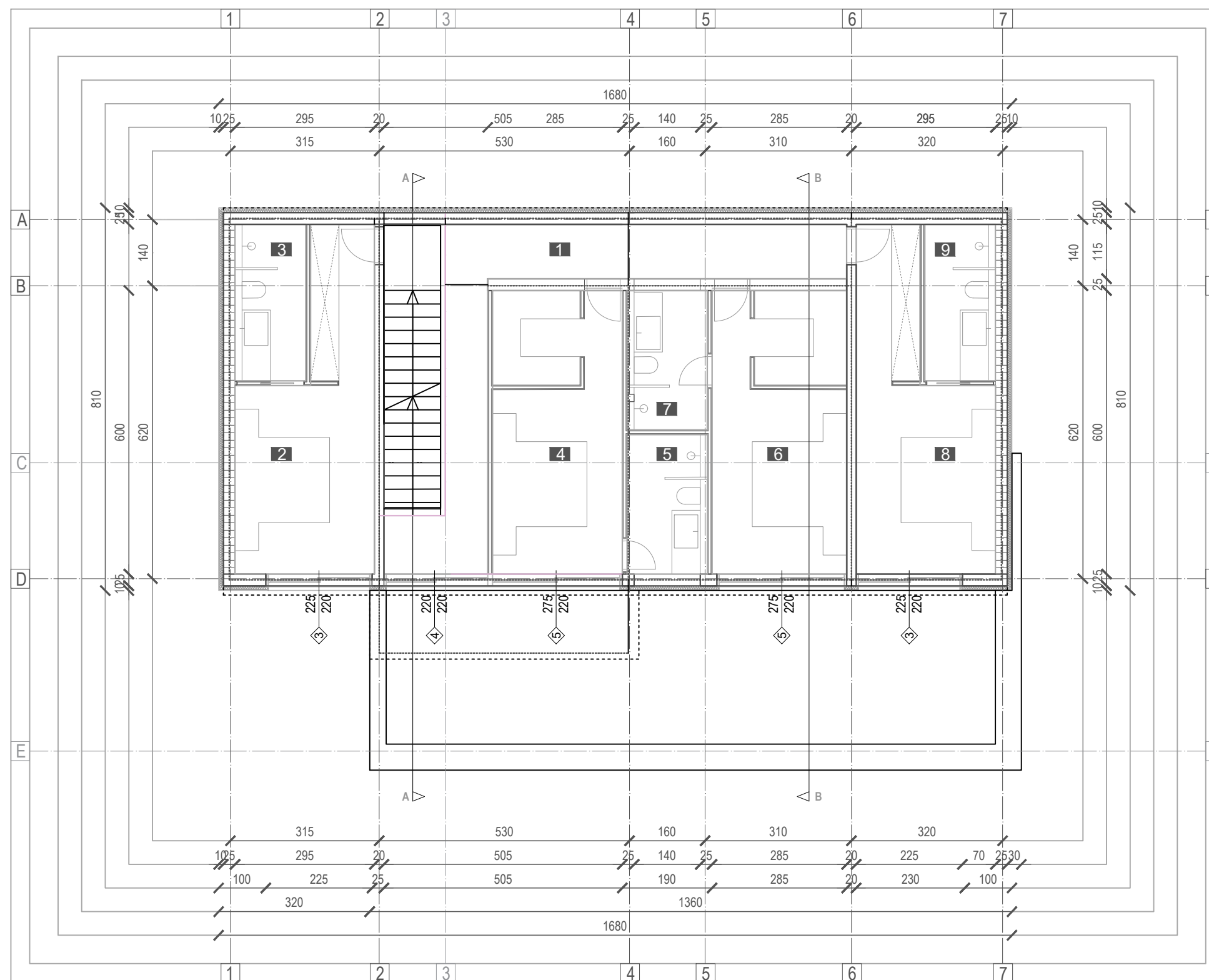
MJERILO
 1:100


DATUM
 2022./2023.

PRILOG
 11.5.

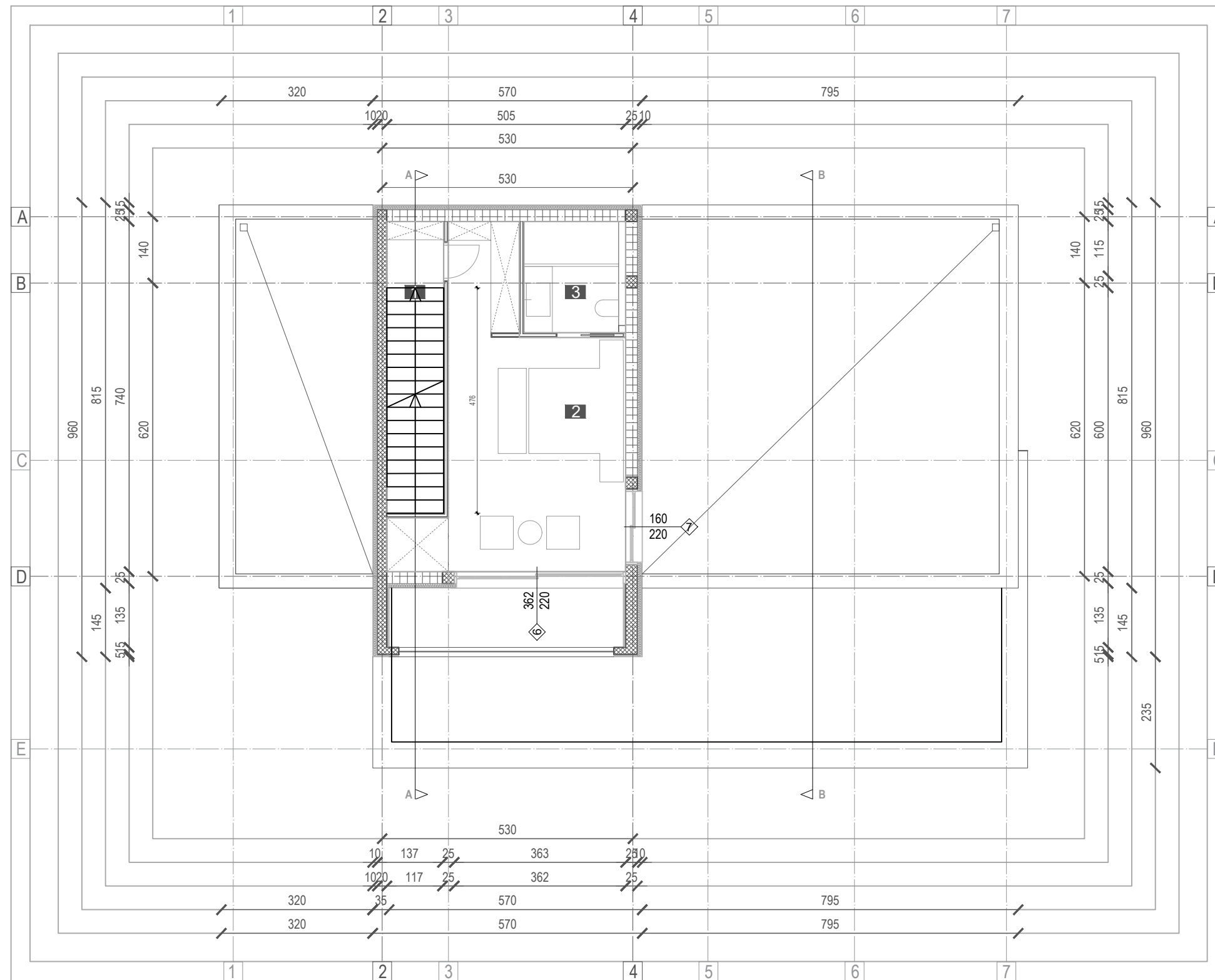
TLOCRT PRIZEMLJA

MJ 1:100



 <p>SVEUČILIŠTE U SPLITU FAKULTET GRAĐEVINARSTVA, ARHITEKTURE I GEODEZIJE</p> <p>UNIVERSITY OF SPLIT FACULTY OF CIVIL ENGINEERING, ARCHITECTURE AND GEODESY</p>	DIPLOMSKI RAD		
	PROGRAM: PROJEKT AB STAMBENE ZGRADE U KRILU JESENICE		
	STUDENT: ANTEA MATAS	MENTOR:	Doc. dr. sc. Marina Sunara
	SADRŽAJ TLOCRT PRIZEMLJA	MJERILO 1:100	
	DATUM 2022./2023.	PRILOG 11.6.	

TLOCRT 1. KATA
MJ 1:100

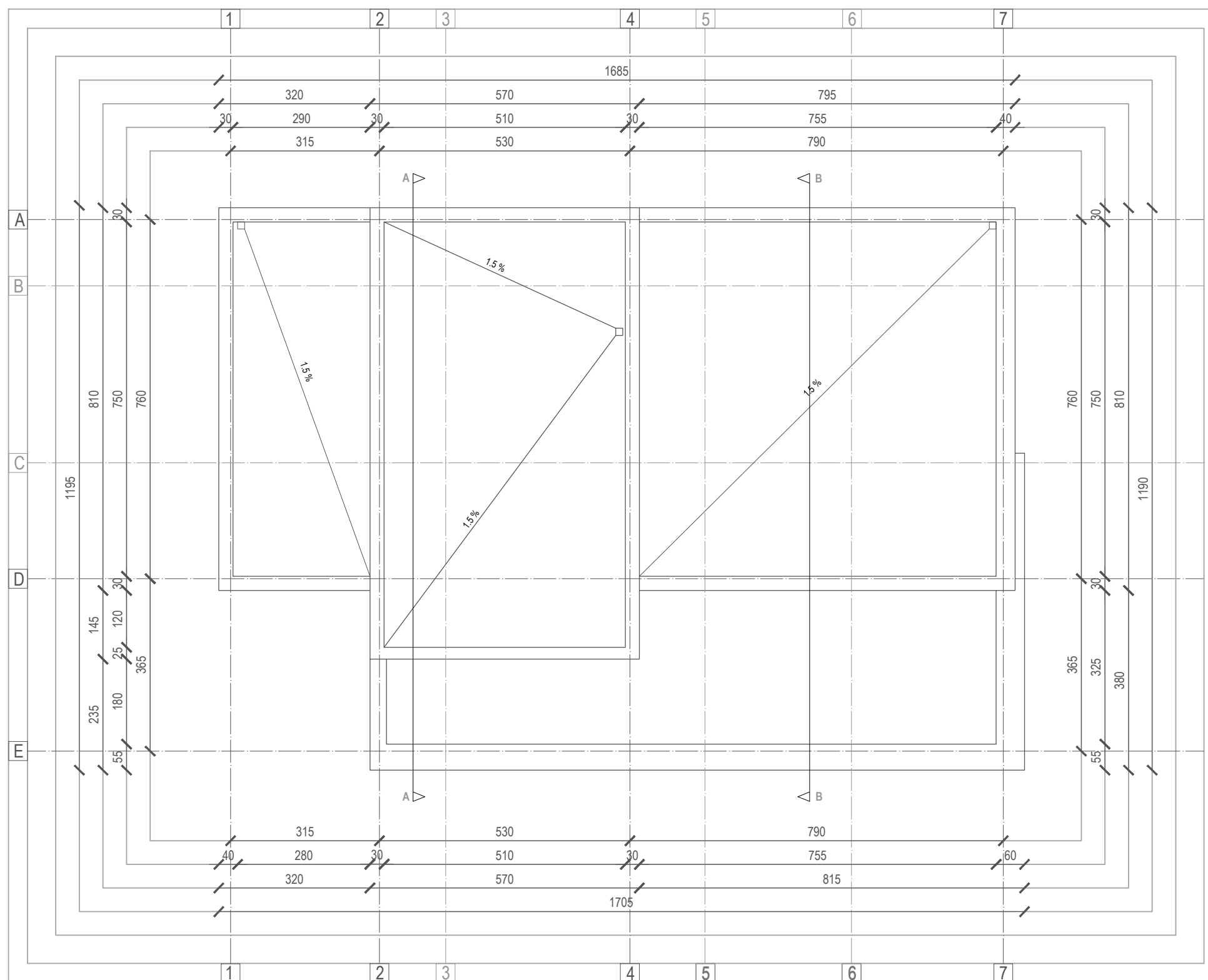


SVEUČILIŠTE U SPLITU
FAKULTET GRAĐEVINARSTVA,
ARHITEKTURE I GEODEZIJE

UNIVERSITY OF SPLIT
FACULTY OF CIVIL ENGINEERING,
ARCHITECTURE AND GEODESY

DIPLOMSKI RAD			
PROGRAM:		PROJEKT AB STAMBENE ZGRADE U KRILU JESENICE	
STUDENT:	ANTEA MATAS	MENTOR:	Doc. dr. sc. Marina Sunara
SADRŽAJ	TLOCRT 1. KATA	MJERILO	1:100
DATUM	2022./2023.	PRILOG	11.7.

TLOCRT KROVA MJ 1:100



SVEUČILIŠTE U SPLITU
FAKULTET GRAĐEVINARSTVA,
ARHITEKTURE I GEODEZIJE

UNIVERSITY OF SPLIT
FACULTY OF CIVIL ENGINEERING,
ARCHITECTURE AND GEODESY

DIPLOMSKI RAD

PROGRAM:
 PROJEKT AB STAMBENE ZGRADE U KRILU JESENICE

STUDENT:
 ANTEA MATAS

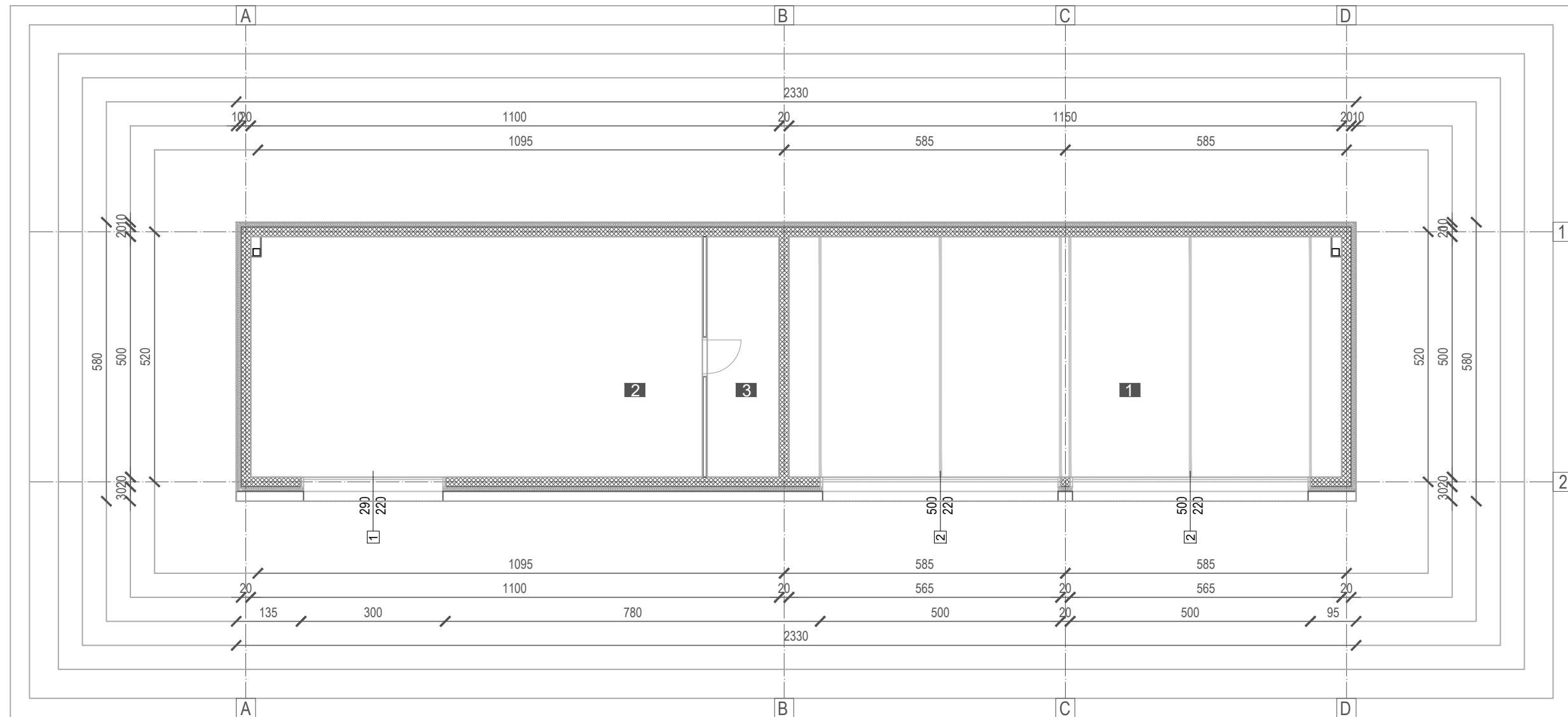
MENTOR:
 Doc. dr. sc. Marina Sunara

SADRŽAJ
 TLOCRT KROVA
 MJERILO 1:100

DATUM 2022./2023.
 PRILOG 11.8.

TLOCRT POMOĆNOG OBJEKTA

MJ 1:100



SVEUČILIŠTE U SPLITU
FAKULTET GRAĐEVINARSTVA,
ARHITEKTURE I GEODEZIJE

UNIVERSITY OF SPLIT
FACULTY OF CIVIL ENGINEERING,
ARCHITECTURE AND GEODESY

DIPLOMSKI RAD

PROGRAM:
 PROJEKT AB STAMBENE ZGRADE U KRILU JESENICE

STUDENT:
 ANTEA MATAS

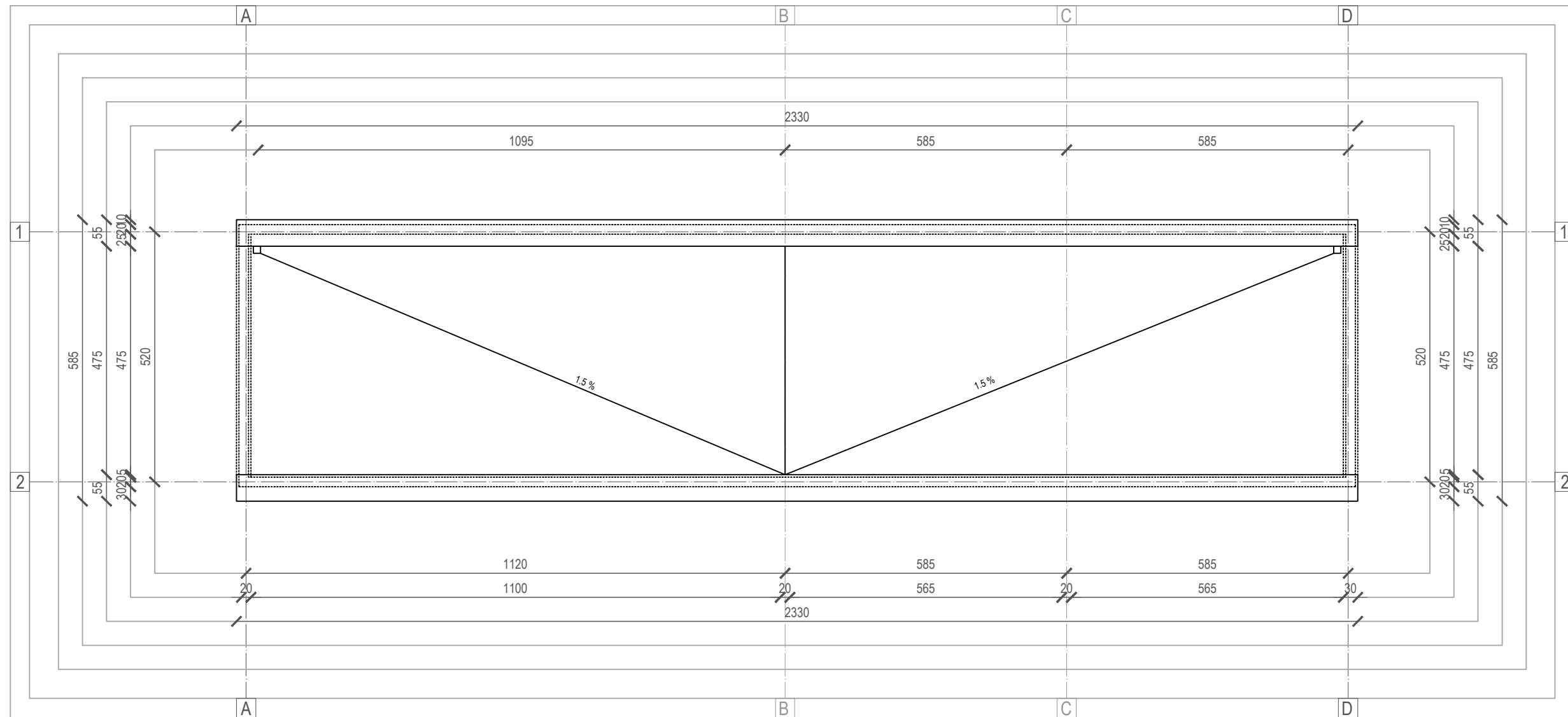
MENTOR:
 Doc. dr. sc. Marina Sunara

SADRŽAJ
 TLOCRT POMOĆNOG OBJEKTA MJERILO 1:100

DATUM 2022./2023. PRILOG 11.9.

TLOCRT KROVA POMOĆNOG OBJEKTA

MJ 1:100



SVEUČILIŠTE U SPLITU
FAKULTET GRAĐEVINARSTVA,
ARHITEKTURE I GEODEZIJE

UNIVERSITY OF SPLIT
FACULTY OF CIVIL ENGINEERING,
ARCHITECTURE AND GEODESY

DIPLOMSKI RAD

PROGRAM:
 PROJEKT AB STAMBENE ZGRADE U KRILU JESENICE

STUDENT:
 ANTEA MATAS

MENTOR:
 Doc. dr. sc. Marina Sunara

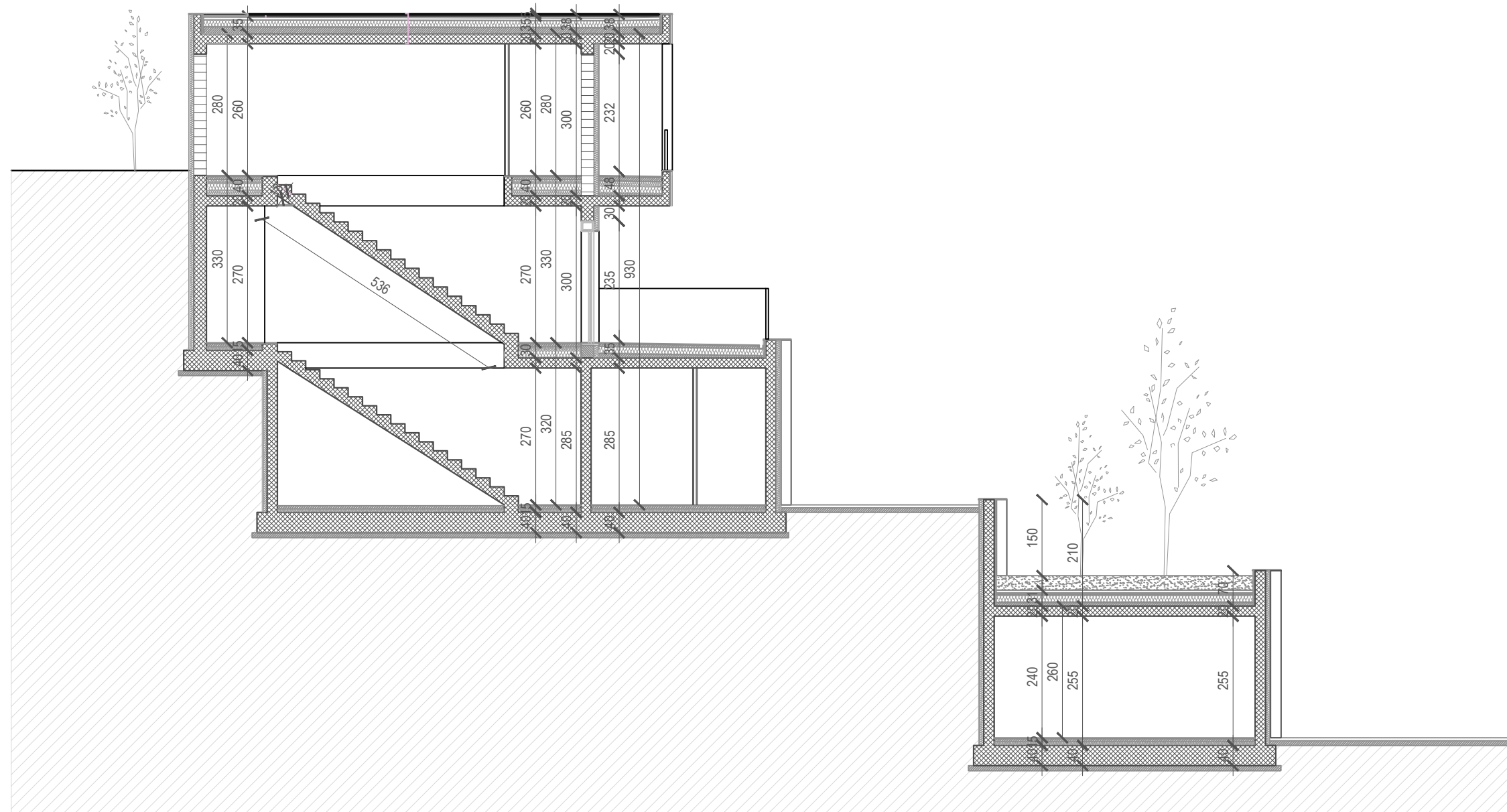
SADRŽAJ
 TLOCRT POMOĆNOG OBJEKTA

MJERILO
 1:100

DATUM
 2022./2023.

PRILOG
 11.10.

PRESJEK A-A
MJ 1:100

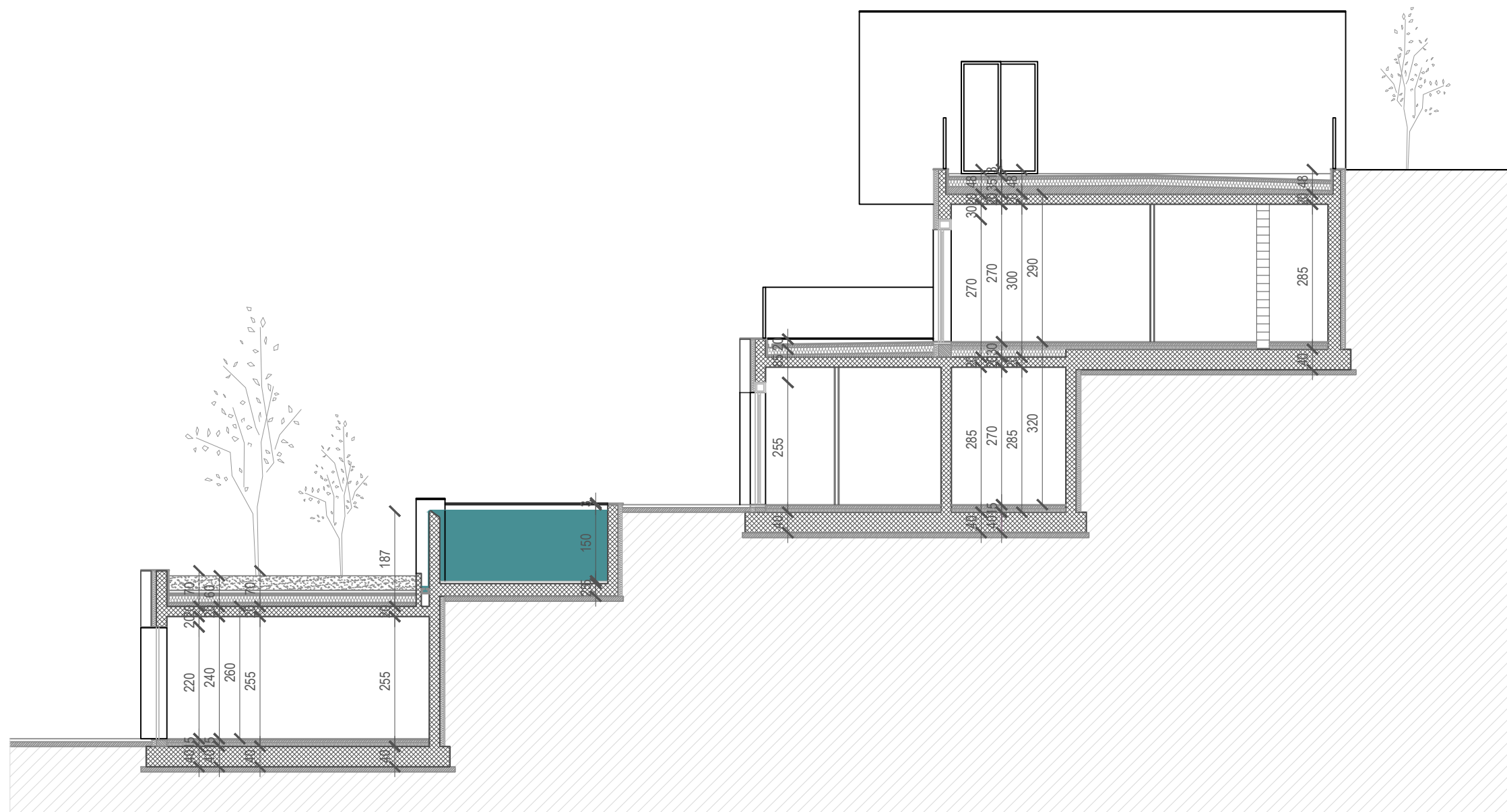


SVEUČILIŠTE U SPLITU
FAKULTET GRAĐEVINARSTVA,
ARHITEKTURE I GEODEZIJE

UNIVERSITY OF SPLIT
FACULTY OF CIVIL ENGINEERING,
ARCHITECTURE AND GEODESY

DIPLOMSKI RAD			
PROGRAM: PROJEKT AB STAMBENE ZGRADE U KRILU JESENICE			
STUDENT: ANTEA MATAS	MENTOR: Doc. dr. sc. Marina Sunara		
SADRŽAJ PRESJEK A-A	MJERILO 1:100		
DATUM 2022./2023.	PRILOG 11.11.		

PRESJEK B-B
MJ 1:100



SVEUČILIŠTE U SPLITU
FAKULTET GRAĐEVINARSTVA,
ARHITEKTURE I GEODEZIJE

UNIVERSITY OF SPLIT
FACULTY OF CIVIL ENGINEERING,
ARCHITECTURE AND GEODESY

DIPLOMSKI RAD

PROGRAM:
 PROJEKT AB STAMBENE ZGRADE U KRILU JESENICE

STUDENT:
 ANTEA MATAS

MENTOR:
 Doc. dr. sc. Marina Sunara

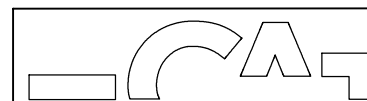
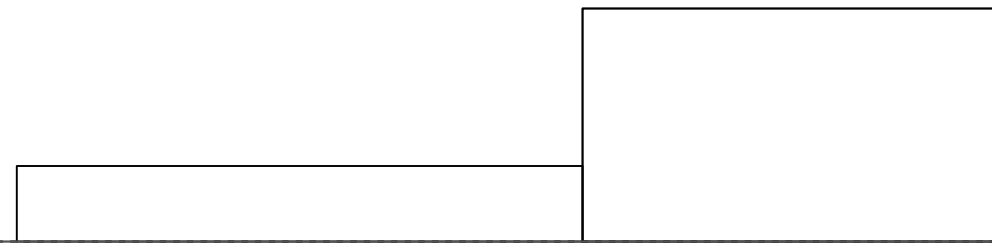
SADRŽAJ
 PRESJEK B-B

MJERILO
 1:100

DATUM
 2022./2023.

PRILOG
 11.12.

SJEVERNO PROČELJE
MJ 1:100



SVEUČILIŠTE U SPLITU
FAKULTET GRAĐEVINARSTVA,
ARHITEKTURE I GEODEZIJE

UNIVERSITY OF SPLIT
FACULTY OF CIVIL ENGINEERING,
ARCHITECTURE AND GEODESY

DIPLOMSKI RAD

PROGRAM:
PROJEKT AB STAMBENE ZGRADE U KRILU JESENICE

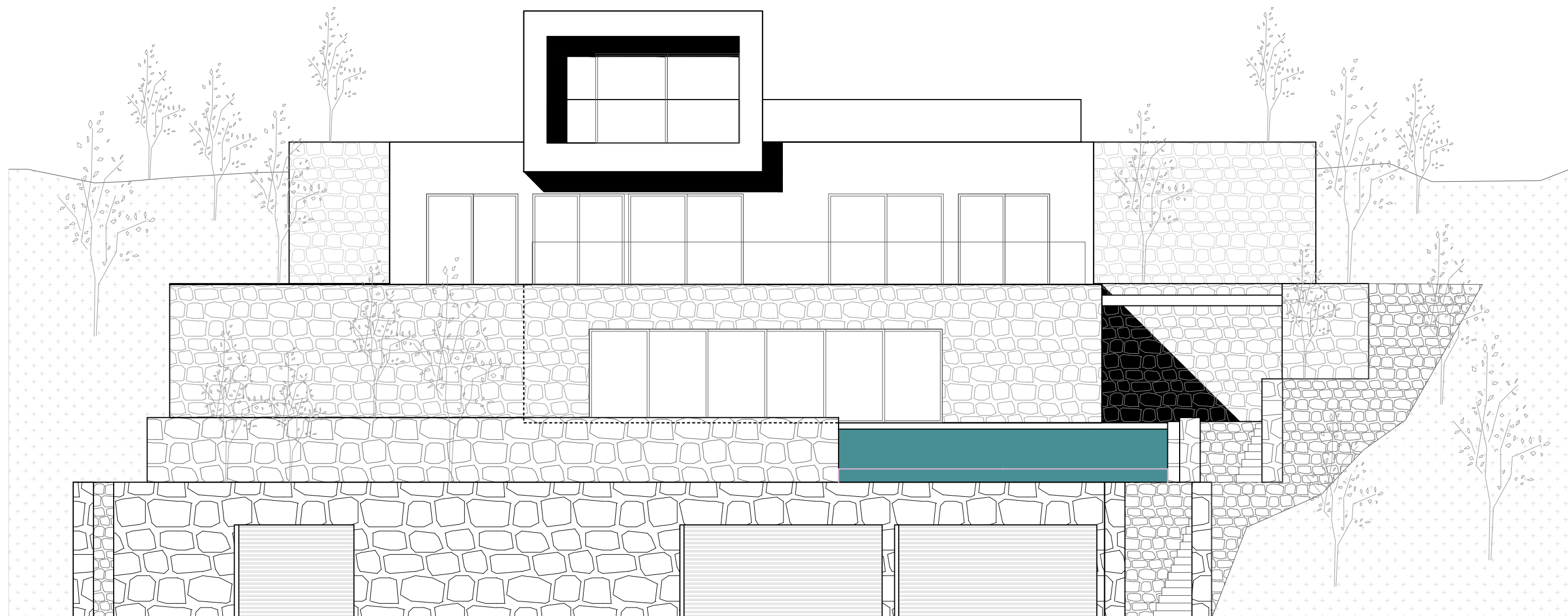
STUDENT:
ANTEA MATAS

MENTOR:
Doc. dr. sc. Marina Sunara

SADRŽAJ
SJEVERNO PROČELJE MJERILO 1:100

DATUM 2022./2023. PRILOG 11.13.

JUŽNO PROČELJE
MJ 1:100



SVEUČILIŠTE U SPLITU
FAKULTET GRAĐEVINARSTVA,
ARHITEKTURE I GEODEZIJE

UNIVERSITY OF SPLIT
FACULTY OF CIVIL ENGINEERING,
ARCHITECTURE AND GEODESY

DIPLOMSKI RAD

PROGRAM:
PROJEKT AB STAMBENE ZGRADE U KRILU JESENICE

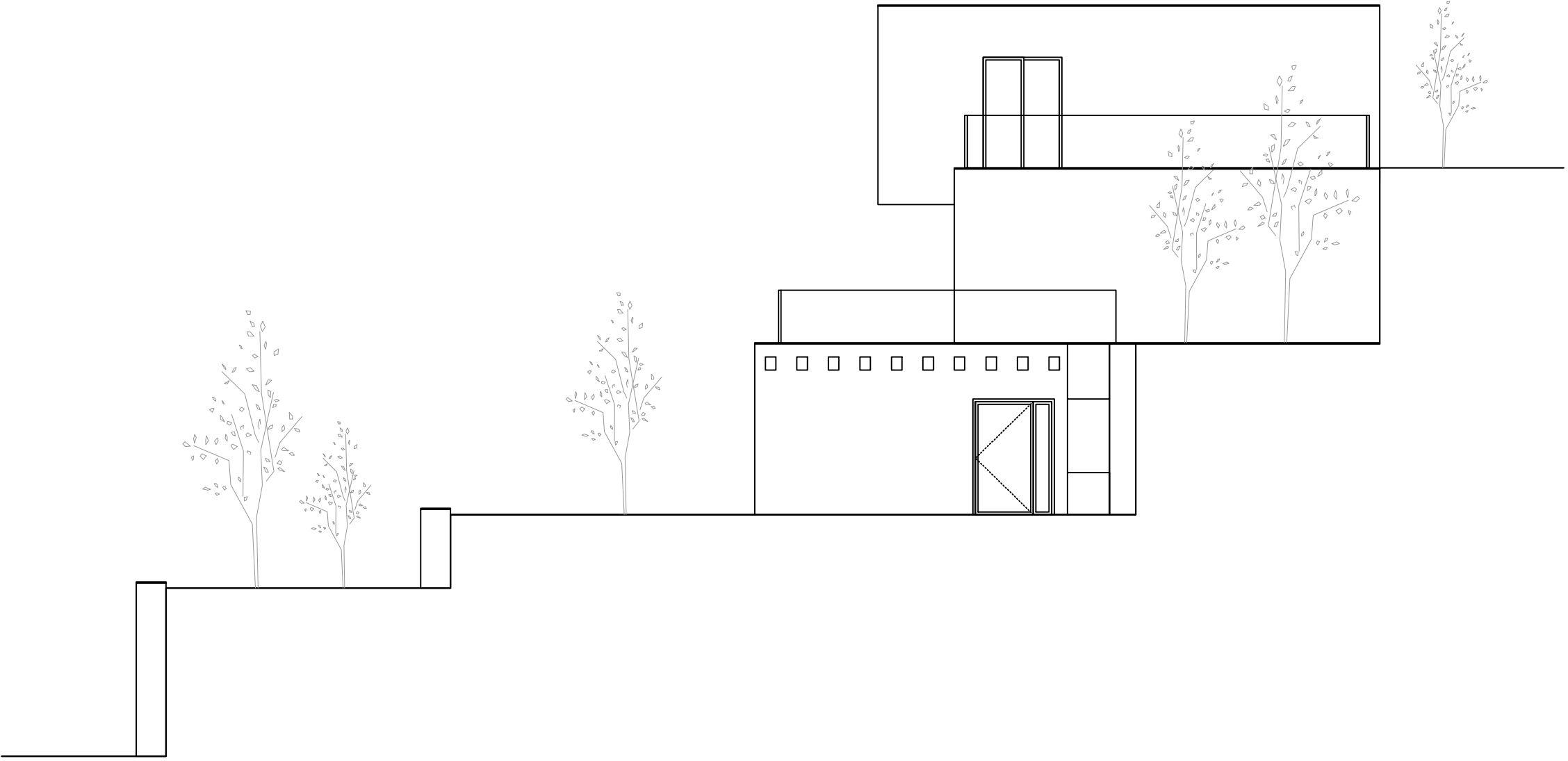
STUDENT:
ANTEA MATAS

MENTOR:
Doc. dr. sc. Marina Sunara

SADRŽAJ
JUŽNO PROČELJE
MJERILO 1:100

DATUM 2022./2023. PRILOG 11.14.

ISTOČNO PROČELJE
MJ 1:100

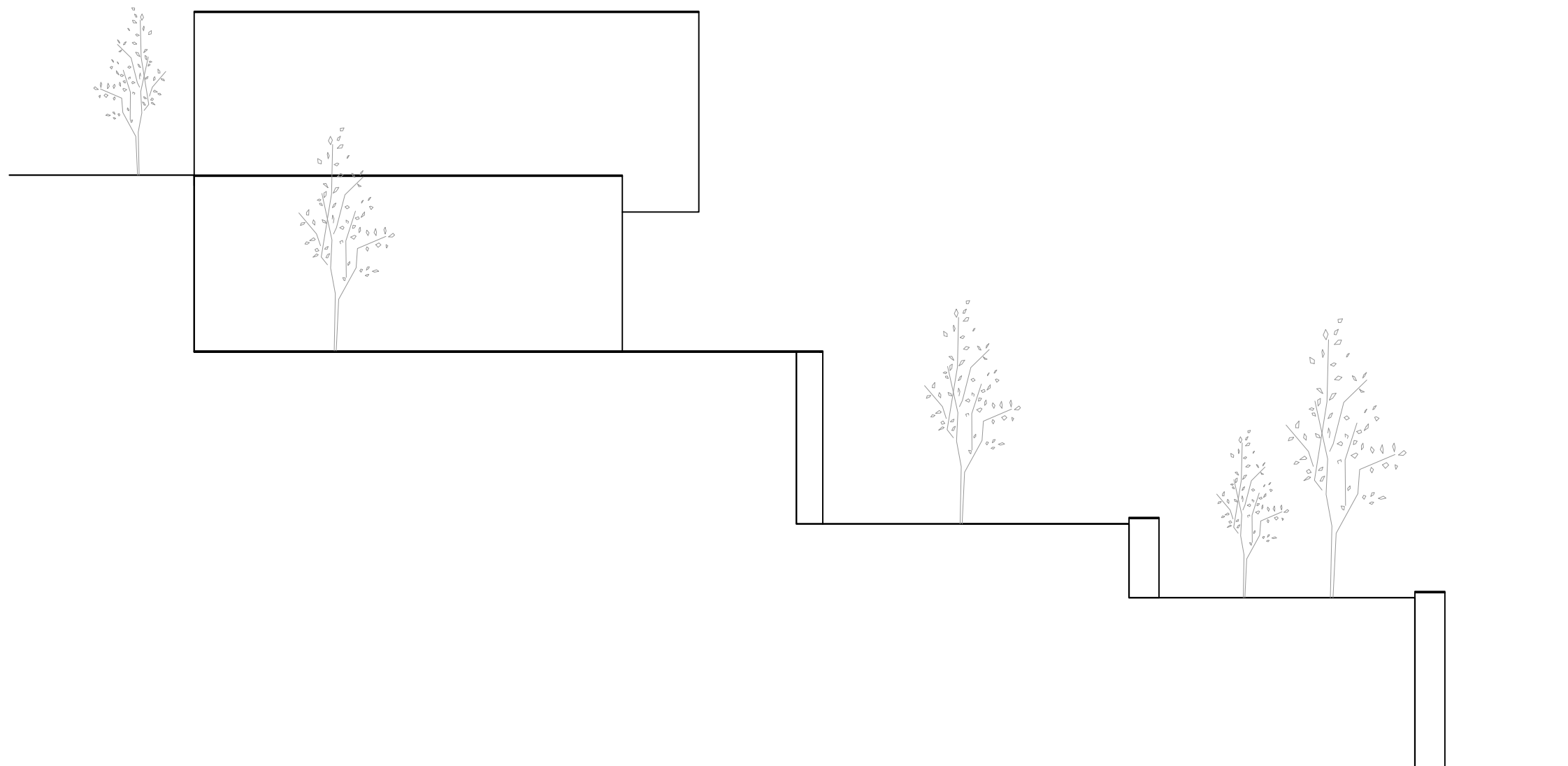



SVEUČILIŠTE U SPLITU
FAKULTET GRAĐEVINARSTVA,
ARHITEKTURE I GEODEZIJE

UNIVERSITY OF SPLIT
FACULTY OF CIVIL ENGINEERING,
ARCHITECTURE AND GEODESY

DIPLOMSKI RAD			
PROGRAM: PROJEKT AB STAMBENE ZGRADE U KRILU JESENICE			
STUDENT:	ANTEA MATAS	MENTOR:	Doc. dr. sc. Marina Sunara
SADRŽAJ	ISTOČNO PROČELJE	MJERILO	1:100
DATUM	2022./2023.	PRILOG	11.15.

ZAPADNO PROČELJE
MJ 1:100



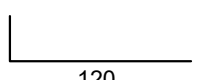
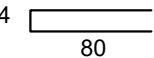
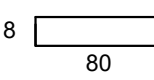
 SVEUČILIŠTE U SPLITU FAKULTET GRAĐEVINARSTVA, ARHITEKTURE I GEODEZIJE UNIVERSITY OF SPLIT FACULTY OF CIVIL ENGINEERING, ARCHITECTURE AND GEODESY	DIPLOMSKI RAD		
	PROGRAM: PROJEKT AB STAMBENE ZGRADE U KRILU JESENICE		
	STUDENT: ANTEA MATAS	MENTOR: Doc. dr. sc. Marina Sunara	
	SADRŽAJ ZAPADNO PROČELJE	MJERILO 1:100	
DATUM 2022./2023.	PRILOG 11.16.		

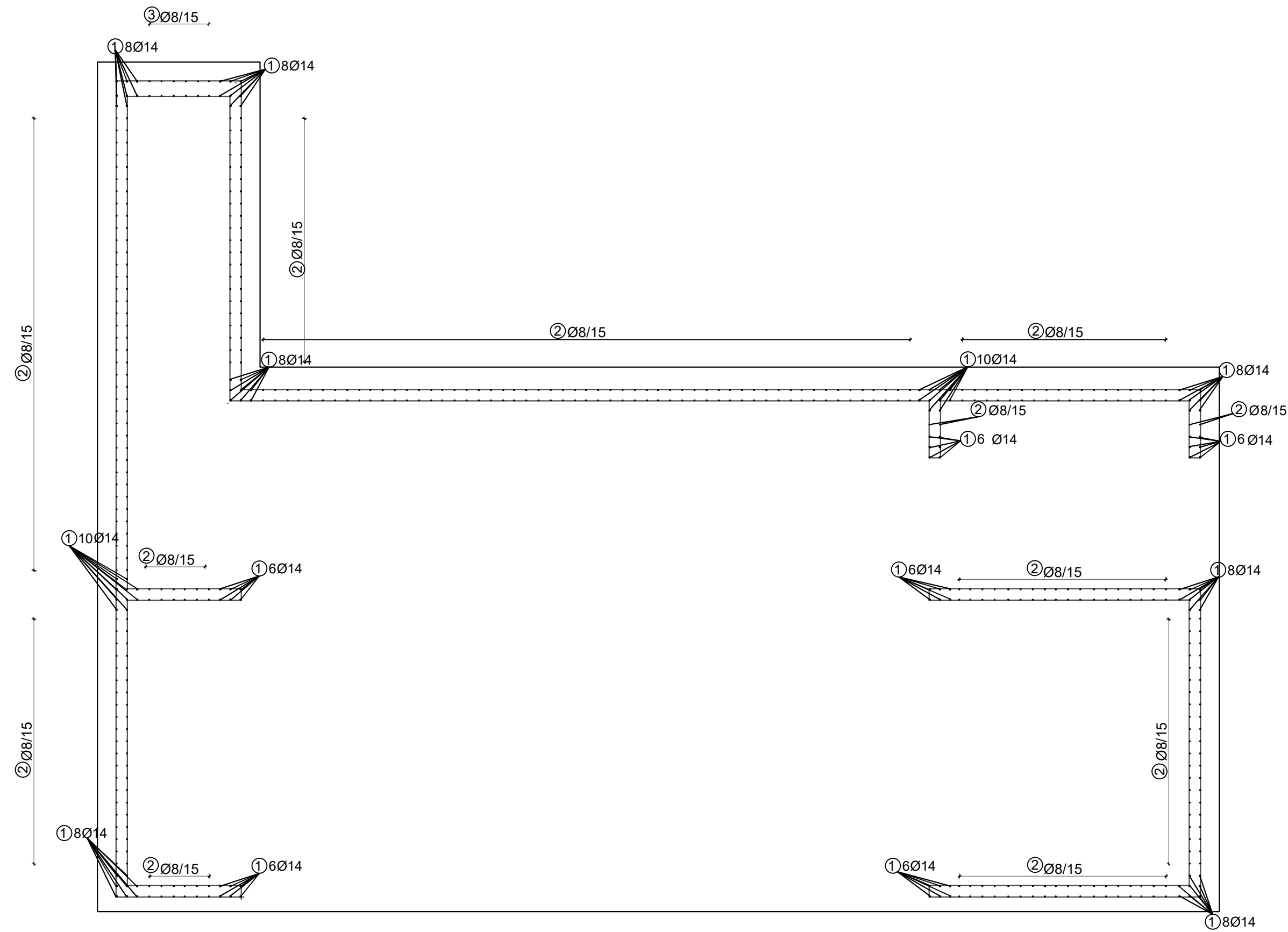
PLAN ARMATURE ANKERA TEMELJA


TEMELJNA PLOČA 1

MJ 1:50

Šipke - specifikacija

PLAN ARMATURE ANKERA TEMELJA						
POZ	oblik i mjere [cm]	Ø	lg [cm]	n [kom]	jed.t. [kg/m]	TEŽ [kg]
1	30  120	14	150	106	1,25	330,33
2	14  80	8	174	252	0,395	173,20
3	18  80	8	178	6	0,395	4,21
Ukupno					507,75 kg	

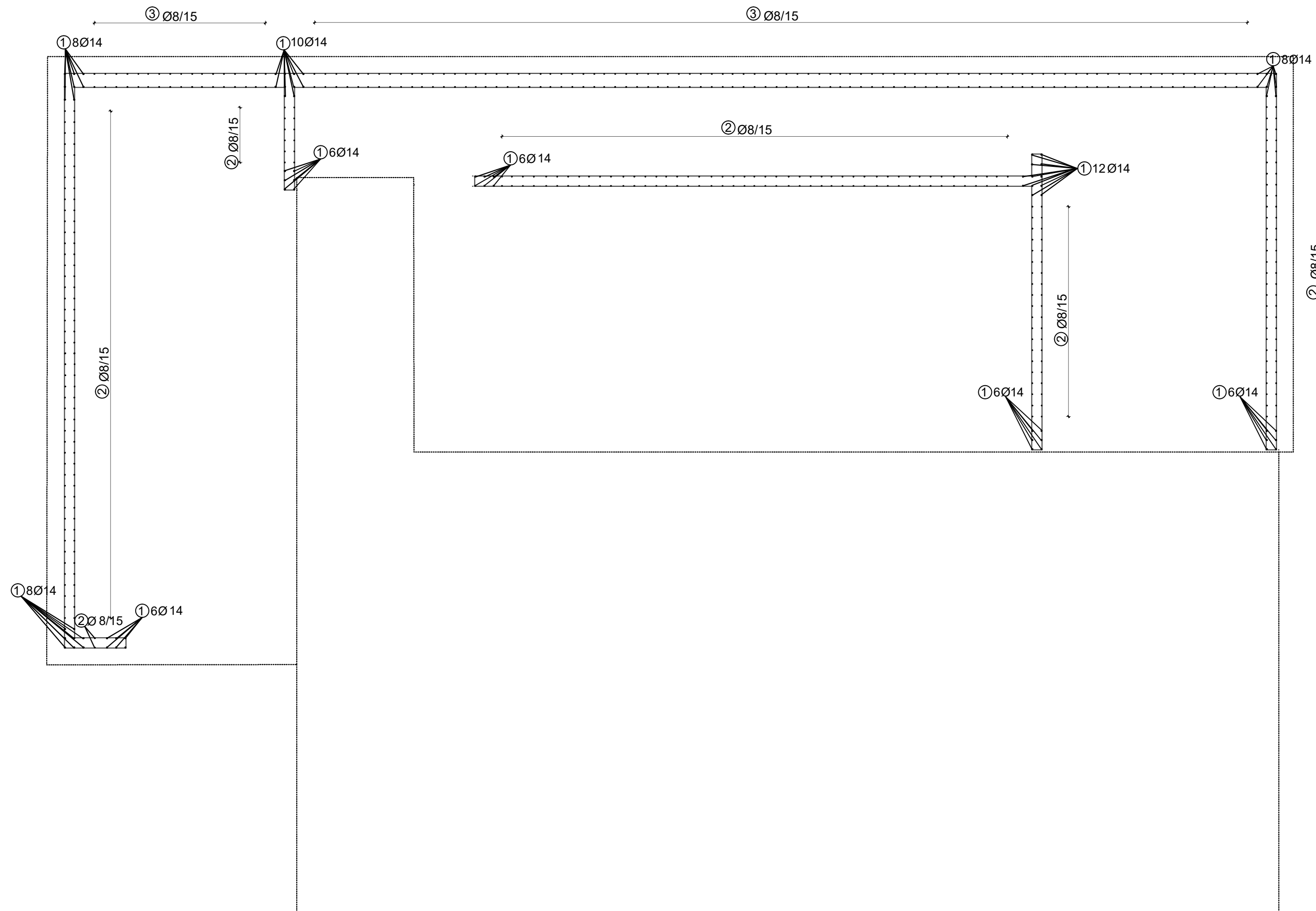


 <p>SVEUČILIŠTE U SPLITU FAKULTET GRAĐEVINARSTVA, ARHITEKTURE I GEODEZIJE</p> <p>UNIVERSITY OF SPLIT FACULTY OF CIVIL ENGINEERING, ARCHITECTURE AND GEODESY</p>	DIPLOMSKI RAD		
	PROGRAM: PROJEKT AB STAMBENE ZGRADE U KRILU JESENICE		
	STUDENT: ANTEA MATAS	MENTOR: Doc. dr. sc. Marina Sunara	
	SADRŽAJ: PLAN ARMATURE ANKERA TEMELJA	MJERILO: 1:50	
DATUM: 2022./2023.	PRILOG: 12.1.		

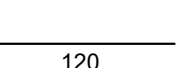
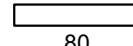
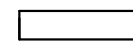
PLAN ARMATURE ANKERA TEMELJA

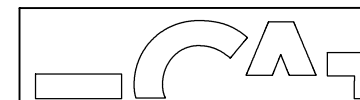
TEMELJNA PLOČA 2

MJ 1:50



Šipke - specifikacija

PLAN ARMATURE ANKERA TEMELJA						
POZ	oblik i mjere [cm]	Ø	lg [cm]	n [kom]	jed.t. [kg/m]	TEŽ kg
1	30  120	14	150	76	1,25	142,5
2	14  80	8	174	194	0,395	133,34
3	18  80	8	178	112	0,395	78,75
Ukupno					354,59 kg	



SVEUČILIŠTE U SPLITU
FAKULTET GRAĐEVINARSTVA,
ARHITEKTURE I GEODEZIJE
UNIVERSITY OF SPLIT
FACULTY OF CIVIL ENGINEERING,
ARCHITECTURE AND GEODESY

DIPLOMSKI RAD

PROGRAM:
 PROJEKT AB STAMBENE ZGRADE U KRILU JESENICE

STUDENT:
 ANTEA MATAS

MENTOR:
 Doc. dr. sc. Marina Sunara

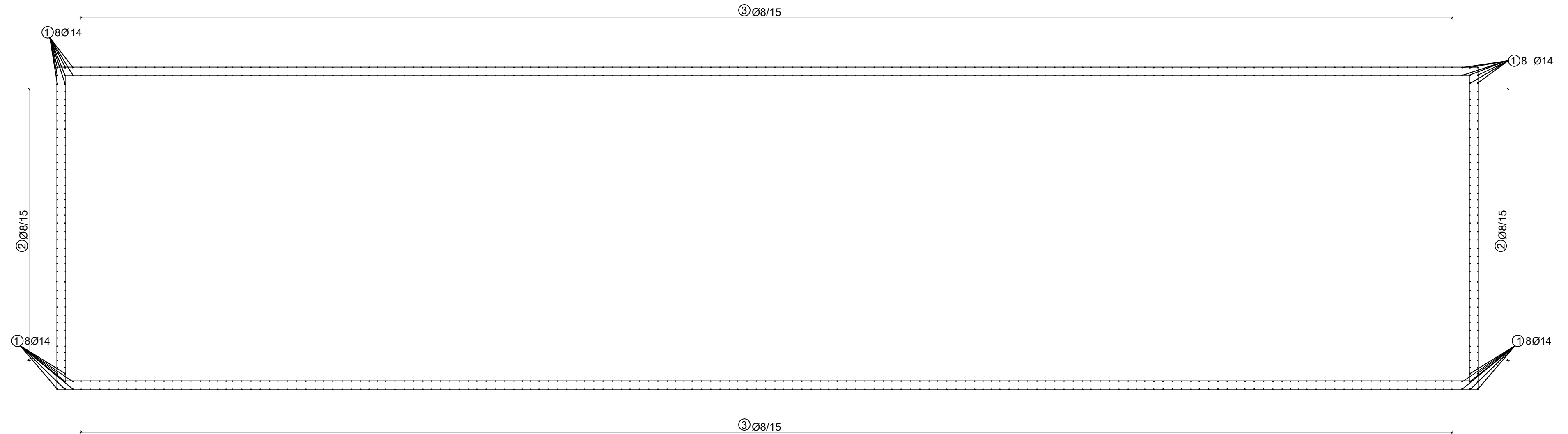
SADRŽAJ
 PLAN ARMATURE ANKERA TEMELJA

MJERILO
 1:50

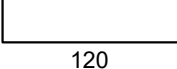
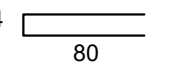
DATUM
 2022./2023.


PRILOG
 12.2.

PLAN ARMATURE ANKERA TEMELJA
 TEMELJNA PLOČA 3
 MJ 1:50

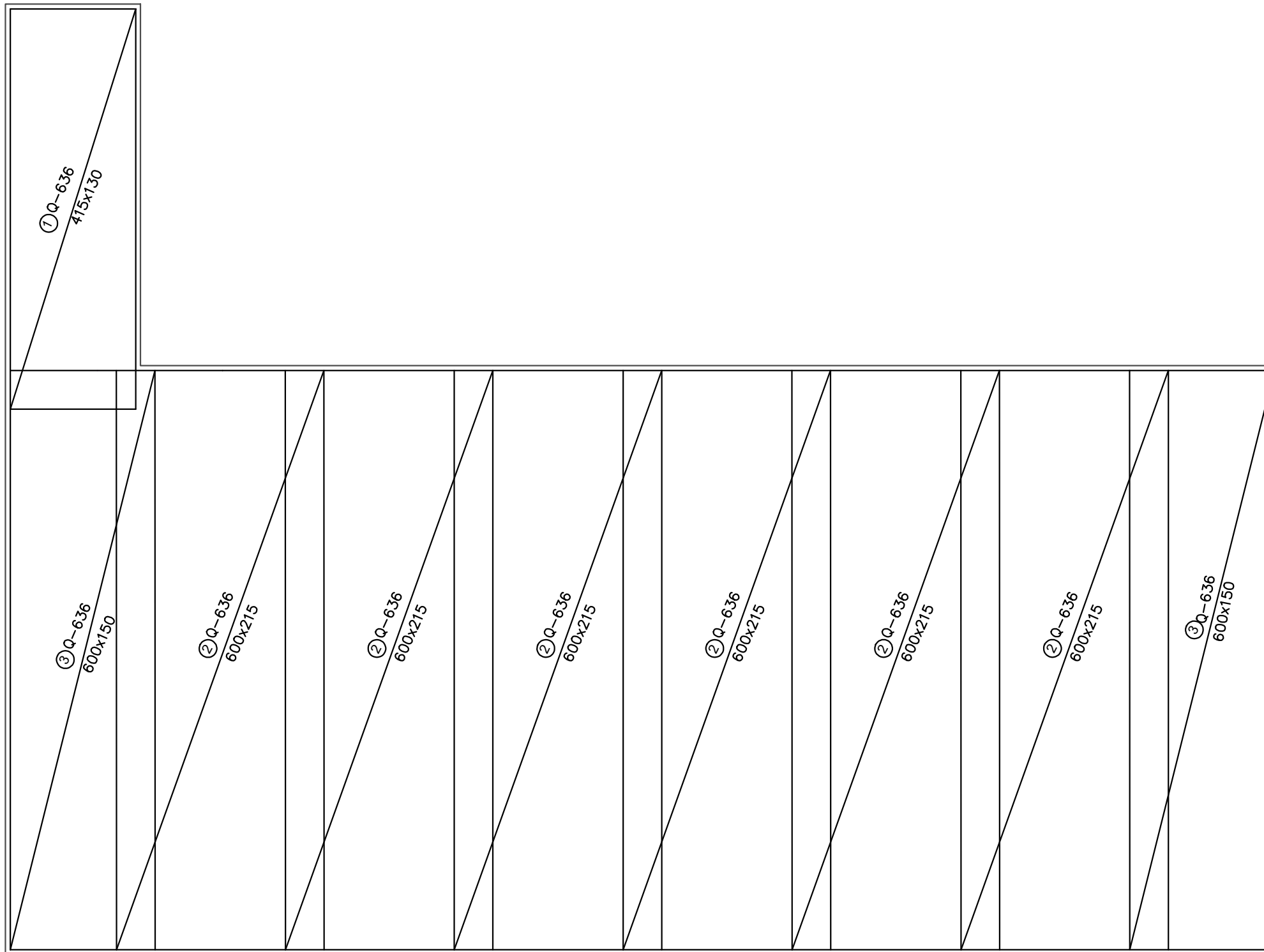


Šipke - specifikacija

PLAN ARMATURE ANKERA TEMELJA						
POZ	oblik i mjere [cm]	Ø	lg [cm]	n [kom]	jed.t. [kg/m]	TEŽ kg
1	30  120	14	150	32	1,25	60,00
2	14  80	8	174	398	0,395	273,55
Ukupno					333,55 kg	

 <p>SVEUČILIŠTE U SPLITU FAKULTET GRAĐEVINARSTVA, ARHITEKTURE I GEODEZIJE</p> <p>UNIVERSITY OF SPLIT FACULTY OF CIVIL ENGINEERING, ARCHITECTURE AND GEODESY</p>				DIPLOMSKI RAD	
				PROGRAM: PROJEKT AB STAMBENE ZGRADE U KRILU JESENICE	
STUDENT: ANTEA MATAS		MENTOR:	Doc. dr. sc. Marina Sunara		
SADRŽAJ	PLAN ARMATURE ANKERA TEMELJA	MJERILO	1:50		
DATUM	2022./2023.	PRILOG	12.3.		

PLAN ARMATURE TEMELJNE PLOČE 1 - DONJA ZONA MJ 1:50

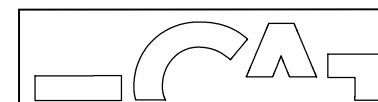


Mreže - specifikacija

ARM. TEMELJNE PLOČE 1 , DONJA ZONA						
Poz	Ozn	B [cm]	L [cm]	n	Jed. tež [kg/m ²]	Ukupna težina [kg]
1	Q-636	415	130	1	10,08	54,38
2	Q-636	600	215	6	10,08	130,03
3	Q-636	600	150	2	10,08	181,44
Ukupno						365,85 kg

Napomena: Preklopi mreža u oba smjera iznose 40 cm.

Minimalni zaštitni sloj za temeljne ploče iznosi 5 cm.



SVEUČILIŠTE U SPLITU
FAKULTET GRAĐEVINARSTVA,
ARHITEKTURE I GEODEZIJE

UNIVERSITY OF SPLIT
FACULTY OF CIVIL ENGINEERING,
ARCHITECTURE AND GEODESY

DIPLOMSKI RAD

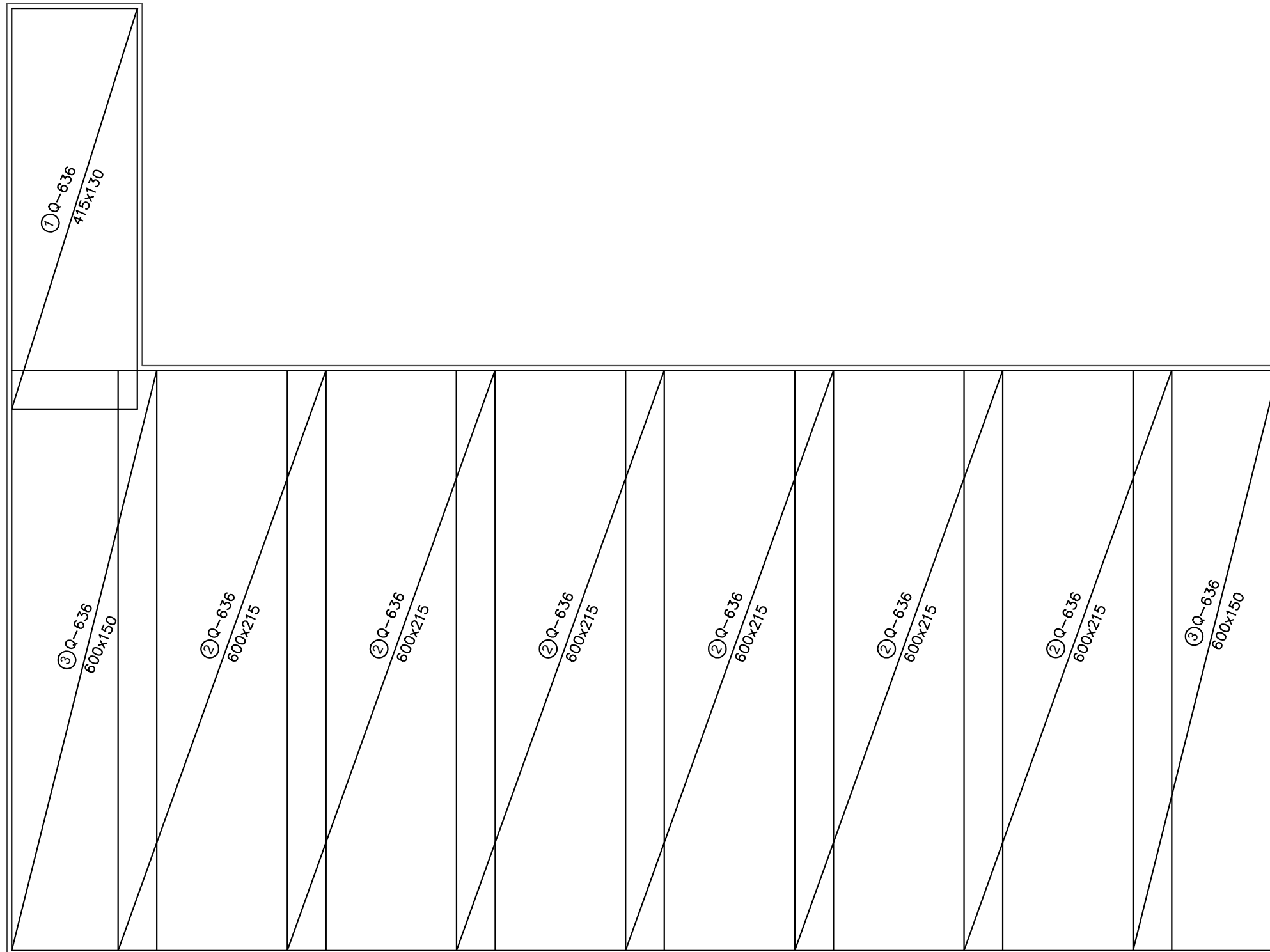
PROGRAM:
 PROJEKT AB STAMBENE ZGRADE U KRILU JESENICE

STUDENT: ANTEA MATAS	MENTOR:	Doc. dr. sc. Marina Sunara
-------------------------	---------	----------------------------

SADRŽAJ PLAN ARMATURE TEM.PLOČE 1	MJERILO	1: 50
--------------------------------------	---------	-------

DATUM 2022./2023.	PRILOG	12.4.
----------------------	--------	-------

PLAN ARMATURE TEMELJNE PLOČE 1 - GORNJA ZONA MJ 1:50



Mreže - specifikacija

ARM. TEMELJNE PLOČE 1 , GORNJA ZONA						
Poz	Ozn	B [cm]	L [cm]	n	Jed. tež [kg/m ²]	Ukupna težina [kg]
1	Q-636	415	130	1	10,08	54,38
2	Q-636	600	215	6	10,08	130,03
3	Q-636	600	150	2	10,08	181,44
Ukupno						365,85 kg

Napomena: Preklopi mreža u oba smjera iznose 40 cm.

Minimalni zaštitni sloj za temeljne ploče iznosi 5 cm.



SVEUČILIŠTE U SPLITU
FAKULTET GRAĐEVINARSTVA,
ARHITEKTURE I GEODEZIJE

UNIVERSITY OF SPLIT
FACULTY OF CIVIL ENGINEERING,
ARCHITECTURE AND GEODESY

DIPLOMSKI RAD

PROGRAM:
 PROJEKT KONSTRUKCIJE STAMBENE ZGRADE U KRILU JESENICE

STUDENT:
 ANTEA MATAS

MENTOR:
 Doc. dr. sc. Marina Sunara

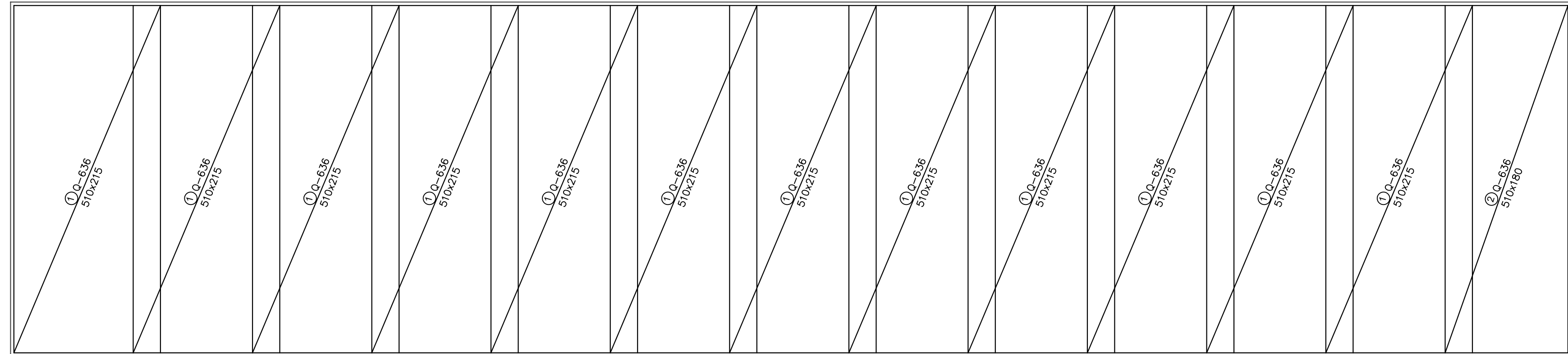
SADRŽAJ
 PLAN ARMATURE TEM.PLOČE 1

MJERILO
 1:50

DATUM
 2022./2023.

PRILOG
 12.5.

PLAN ARMATURE TEMELJNE PLOČE 3 (POMOĆNI OBJEKT)- DONJA ZONA
MJ 1:50




Mreže - specifikacija

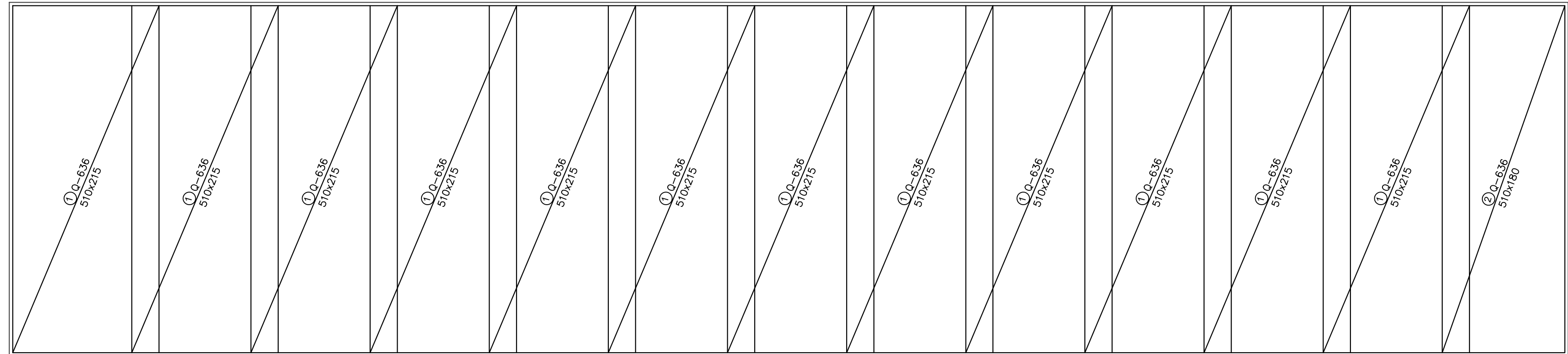
ARM. TEM. PLOČE 3 , DONJA ZONA						
Poz	Ozn	B [cm]	L [cm]	n	Jed. tež [kg/m ²]	Ukupna težina [kg]
1	Q-636	510	215	12	10,08	1326,33
2	Q-636	510	180	1	10,08	92,53
Ukupno						1418,86 kg

Napomena: Preklopi mreža u oba smjera iznose 40 cm.

Minimalni zaštitni sloj za temeljne ploče iznosi 5 cm.

 <p>SVEUČILIŠTE U SPLITU FAKULTET GRAĐEVINARSTVA, ARHITEKTURE I GEODEZIJE</p> <p>UNIVERSITY OF SPLIT FACULTY OF CIVIL ENGINEERING, ARCHITECTURE AND GEODESY</p>	DIPLOMSKI RAD		
	PROGRAM: PROJEKT KONSTRUKCIJE STAMBENE ZGRADE U KRILU JESENICE		
	STUDENT: ANTEA MATAS	MENTOR:	Doc. dr. sc. Marina Sunara
	SADRŽAJ PLAN ARMATURE TEM.PLOČE 3	MJERILO	1:50
DATUM	2022./2023.	PRILOG	12.6.

PLAN ARMATURE TEMELJNE PLOČE 3 (POMOĆNI OBJEKT) - GORNJA ZONA
MJ 1:50




Mreže - specifikacija

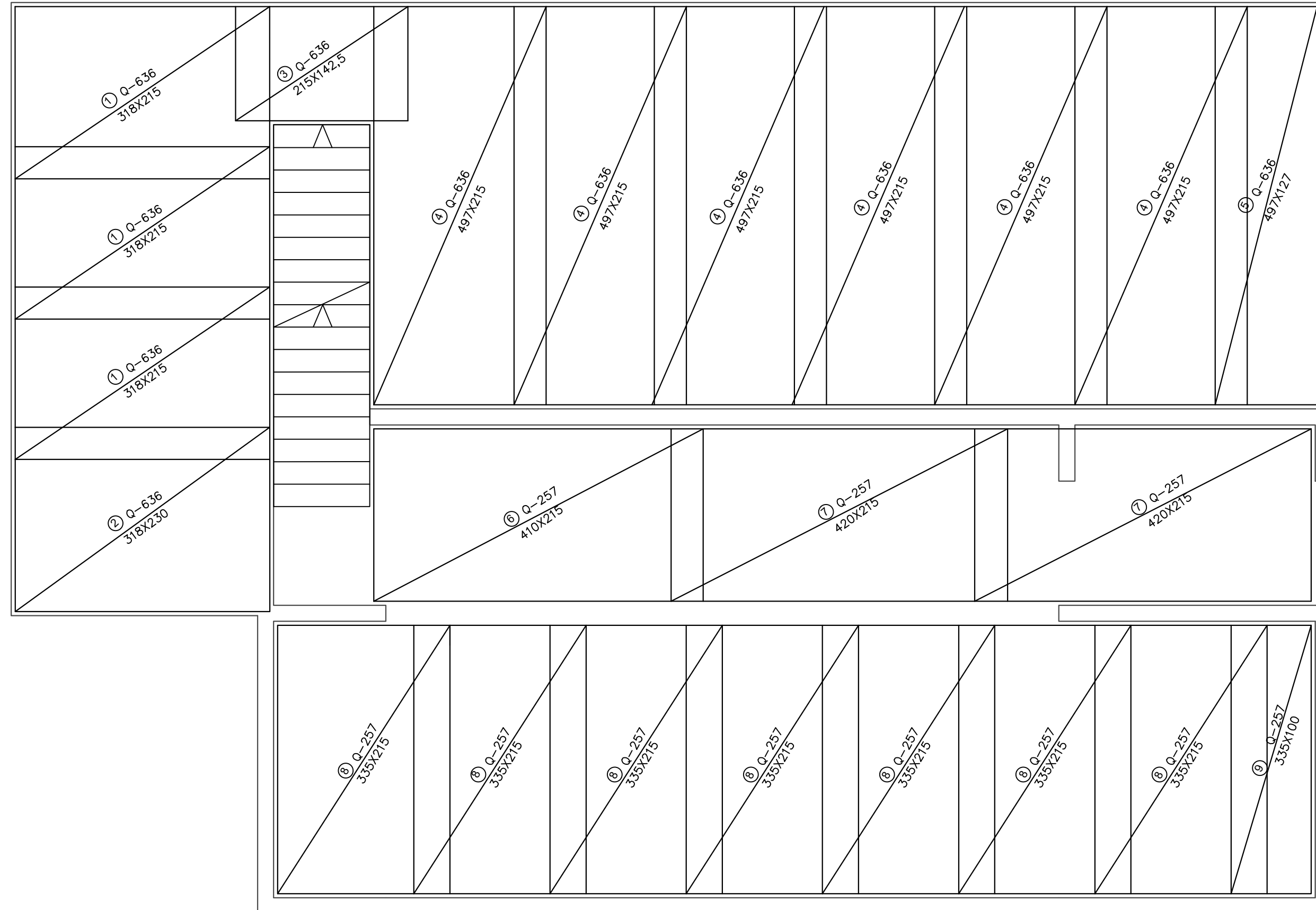
ARM. TEM. PLOČE 3 , GORNJA ZONA						
Poz	Ozn	B [cm]	L [cm]	n	Jed. tež [kg/m ²]	Ukupna težina [kg]
1	Q-636	510	215	12	10,08	1326,33
2	Q-636	510	180	1	10,08	92,53
Ukupno						1418,86 kg

Napomena: Preklopi mreža u oba smjera iznose 40 cm.

Minimalni zaštitni sloj za temeljne ploče iznosi 5 cm.

 <p>SVEUČILIŠTE U SPLITU FAKULTET GRAĐEVINARSTVA, ARHITEKTURE I GEODEZIJE</p> <p>UNIVERSITY OF SPLIT FACULTY OF CIVIL ENGINEERING, ARCHITECTURE AND GEODESY</p>	DIPLOMSKI RAD		
	PROGRAM: PROJEKT KONSTRUKCIJE STAMBENE ZGRADE U KRILU JESENICE		
	STUDENT: ANTEA MATAS	MENTOR: Doc. dr. sc. Marina Sunara	
	SADRŽAJ: PLAN ARMATURE TEM.PLOČE 3	MJERILO: 1:50	
DATUM: 2022./2023.	PRILOG: 12.7.		


PLAN ARMATURE PLOČE POZICIJE 100 -DONJA ZONA MJ 1:50



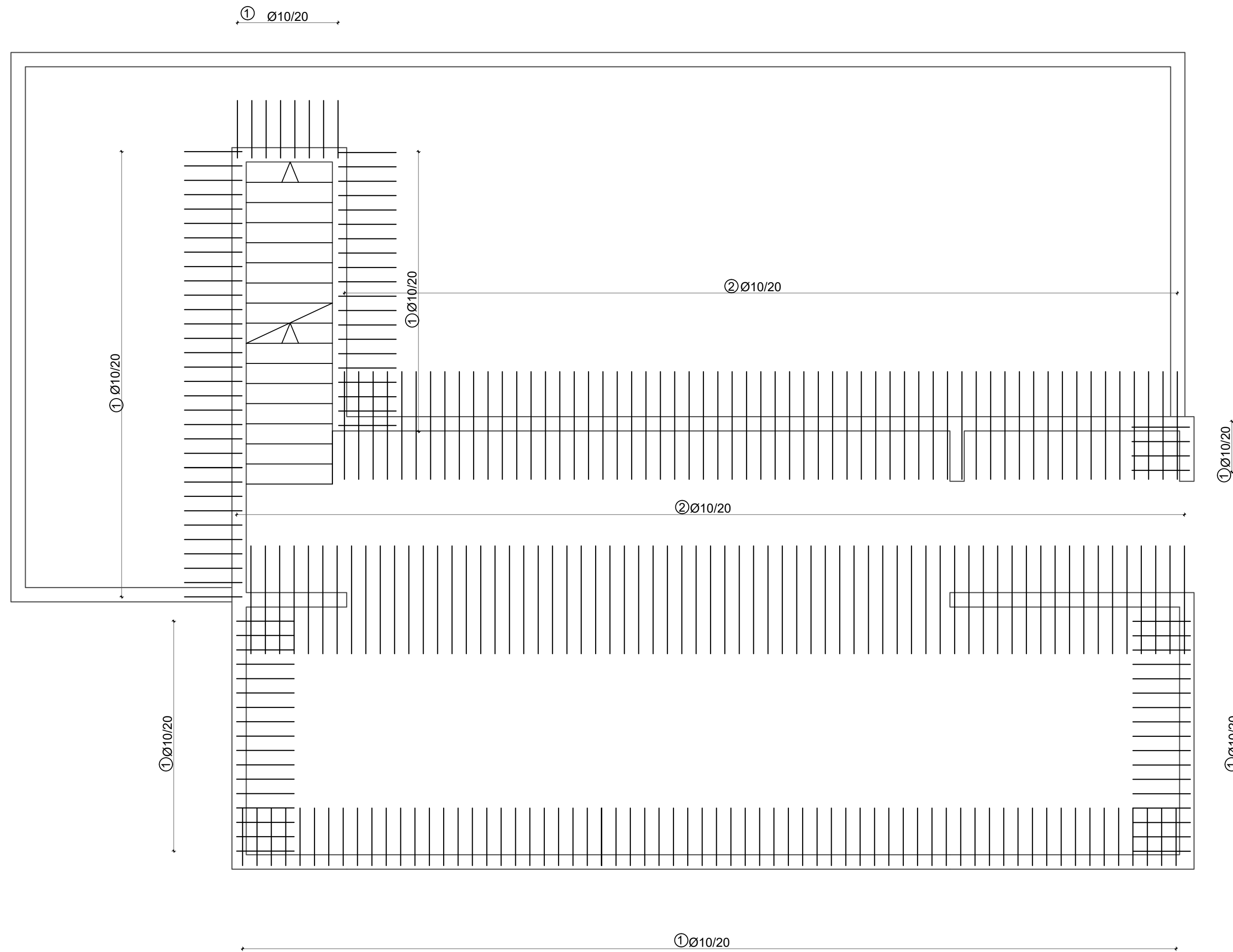
Mreže - specifikacija

ARM. PLOČE POZ.100 ,DONJA ZONA						
Poz	Ozn	B [cm]	L [cm]	n	Jed. tež [kg/m ²]	Ukupna težina [kg]
1	Q-636	318	215	3	10,08	206,75
2	Q-636	318	230	1	10,08	73,73
3	Q-636	215	142,5	1	10,08	30,99
4	Q-636	497	215	6	10,08	646,26
5	Q-636	497	127	1	10,08	63,62
6	Q-257	410	215	1	4,16	36,67
7	Q-257	420	215	2	4,16	37,56
8	Q-257	335	215	7	4,16	209,74
9	Q-257	335	100	1	4,16	13,94
Ukupno						1319,26 kg

Napomena: Preklopi mreža u oba smjera iznose 40 cm.
Minimalni zaštitni sloj za međukatne ploče iznosi 5 cm.

 <p>SVEUČILIŠTE U SPLITU FAKULTET GRAĐEVINARSTVA, ARHITEKTURE I GEODEZIJE</p> <p>UNIVERSITY OF SPLIT FACULTY OF CIVIL ENGINEERING, ARCHITECTURE AND GEODESY</p>	DIPLOMSKI RAD		
	PROGRAM: PROJEKT KONSTRUKCIJE STAMBENE ZGRADE U KRILU JESENICE		
	STUDENT: ANTEA MATAS	MENTOR: Doc. dr. sc. Marina Sunara	
	SADRŽAJ: PLAN ARMATURE PLOČE POZ.100	MJERILO: 1:50	
DATUM: 2022./2023.	PRILOG: 12.8.		

PLAN ARMATURE PLOČE POZICIJE 100 -DONJA ZONA MJ 1:50

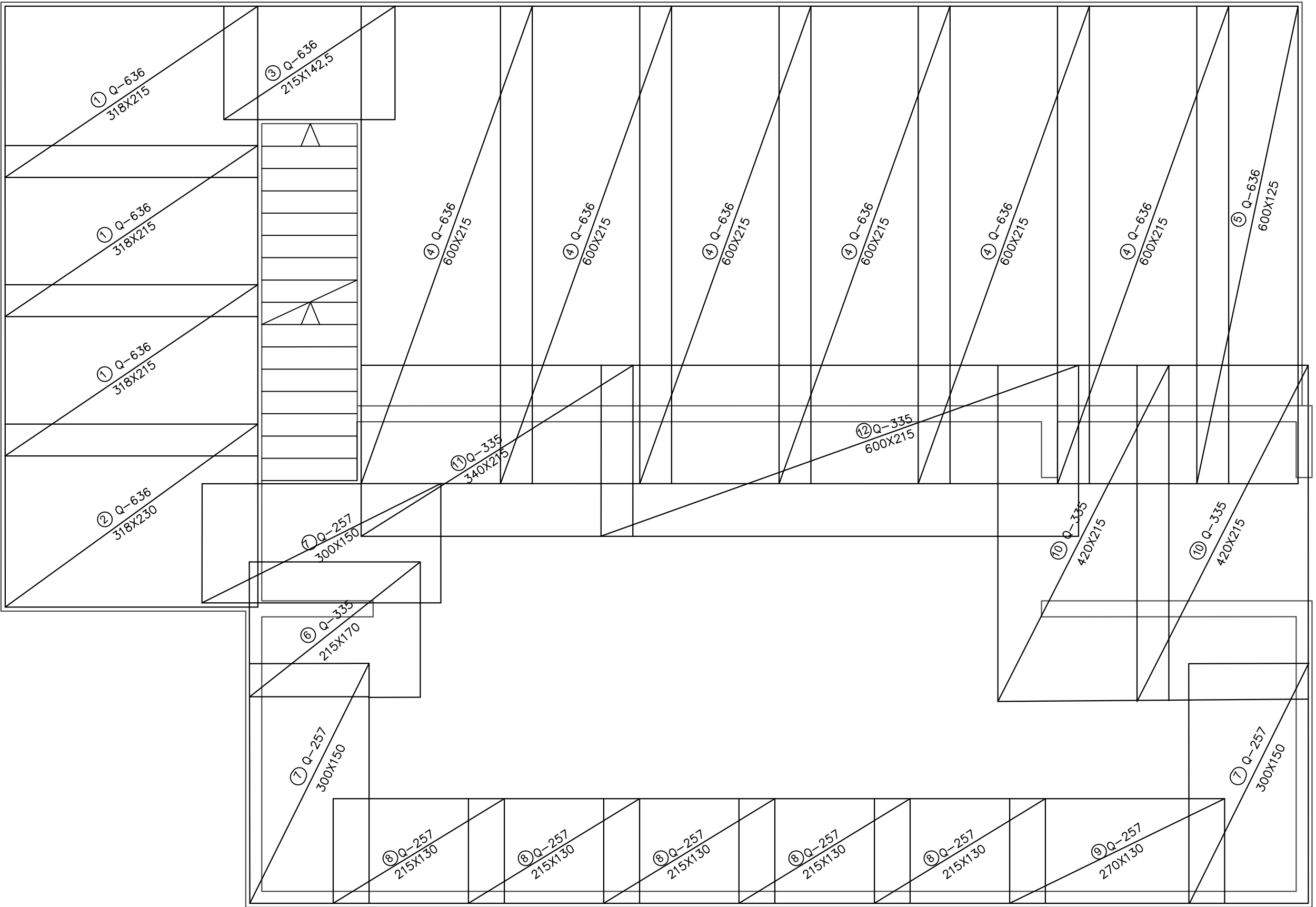


Šipke - specifikacija

ARM. PLOČE POZ-100 , DONJA ZONA						
POZ	oblik i mjere [cm]	Ø	lg [cm]	n [kom]	jed.t. [kg/m]	TEŽ [kg]
1	80 14 80	10	174	220	0,649	248,44
2	150	10	150	260	0,649	253,11
Ukupno						501,55 kg

SVEUČILIŠTE U SPLITU FAKULTET GRAĐEVINARSTVA, ARHITEKTURE I GEODEZIJE UNIVERSITY OF SPLIT FACULTY OF CIVIL ENGINEERING, ARCHITECTURE AND GEODESY	DIPLOMSKI RAD	
	PROGRAM: PROJEKT KONSTRUKCIJE STAMBENE ZGRADE U KRILU JESENICE	
	STUDENT: ANTEA MATAS	MENTOR: Doc. dr. sc. Marina Sunara
	SADRŽAJ: PLAN ARMATURE PLOČE POZ.100	MJERILO 1: 50
DATUM 2022./2023.		PRILOG 12.9.


PLAN ARMATURE PLOČE POZICIJE 100 -GORNJA ZONA MJ 1:50



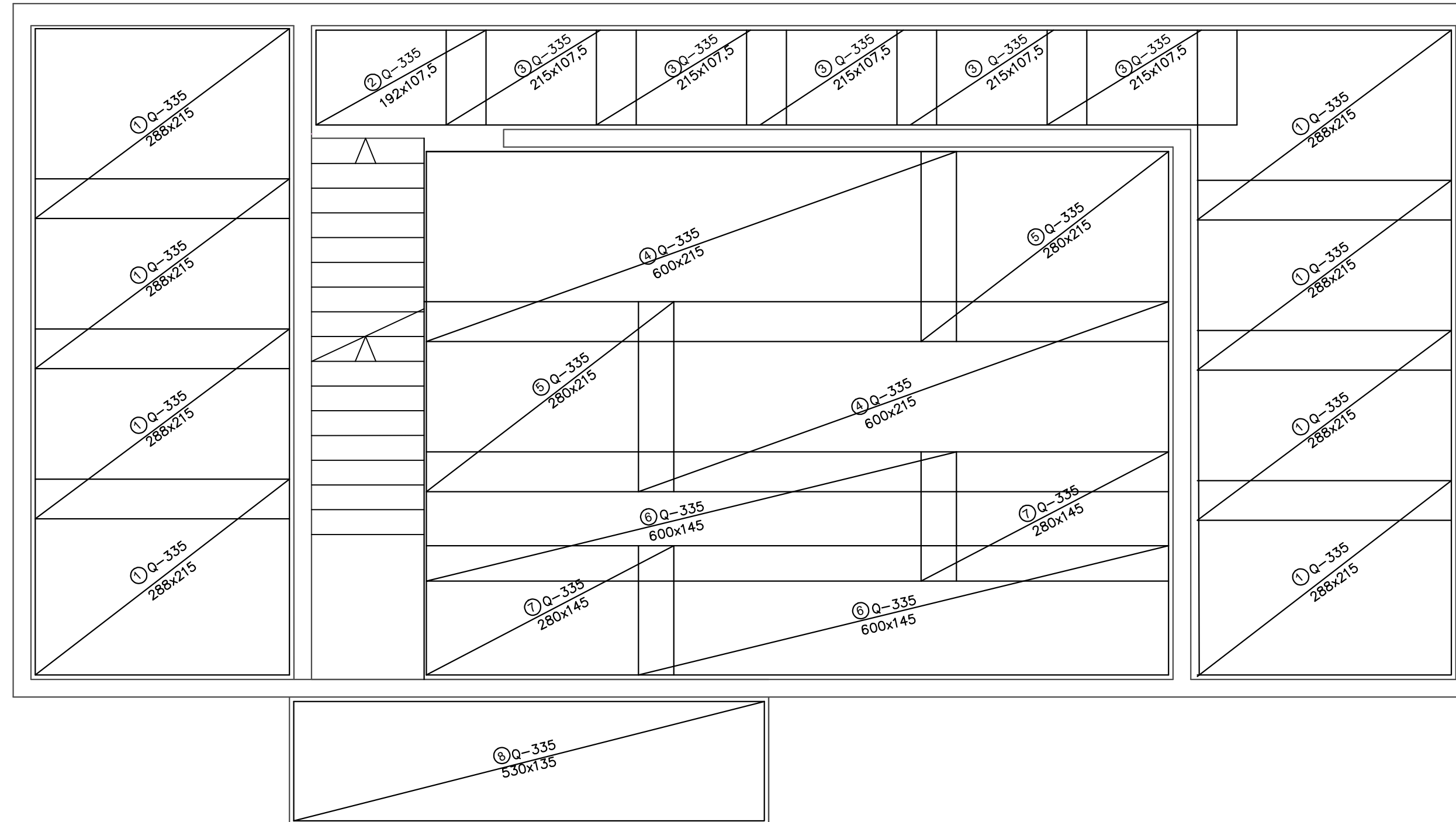
Mreže - specifikacija

ARM. PLOČE POZ.100 ,GORNJA ZONA						
Poz	Ozn	B [cm]	L [cm]	n	Jed. tež [kg/m ²]	Ukupna težina [kg]
1	Q-636	318	215	3	10,08	206,75
2	Q-636	318	230	1	10,08	73,73
3	Q-636	215	142,5	1	10,08	30,99
4	Q-636	600	215	6	10,08	646,26
5	Q-636	600	125	1	10,08	63,62
6	Q-335	215	170	1	5,45	13,89
7	Q-257	300	150	3	4,16	53,64
8	Q-257	215	130	5	4,16	59,48
9	Q-257	270	130	1	4,16	85,15
10	Q-335	420	215	2	5,45	60,03
11	Q-335	340	215	1	5,45	39,84
12	Q-335	600	215	1	5,45	14,94
Ukupno						1344,69 kg

Napomena: Preklopi mreža u oba smjera iznose 40 cm.
Minimalni zaštitni sloj za međukatne i temeljne ploče iznosi 5 cm.

 SVEUČILIŠTE U SPLITU FAKULTET GRAĐEVINARSTVA, ARHITEKTURE I GEODEZIJE UNIVERSITY OF SPLIT FACULTY OF CIVIL ENGINEERING, ARCHITECTURE AND GEODESY	DIPLOMSKI RAD	
	PROGRAM: PROJEKT KONSTRUKCIJE STAMBENE ZGRADE U KRILU JESENICE	
	STUDENT: ANTEA MATAS	MENTOR: Doc. dr. sc. Marina Sunara
	SADRŽAJ: PLAN ARMATURE PLOČE POZ.100	MJERILO: 1: 50
DATUM: 2022./2023.		PRILOG: 12.10.

PLAN ARMATURE PLOČE POZICIJE 200 -DONJA ZONA
MJ 1:50




Mreže - specifikacija

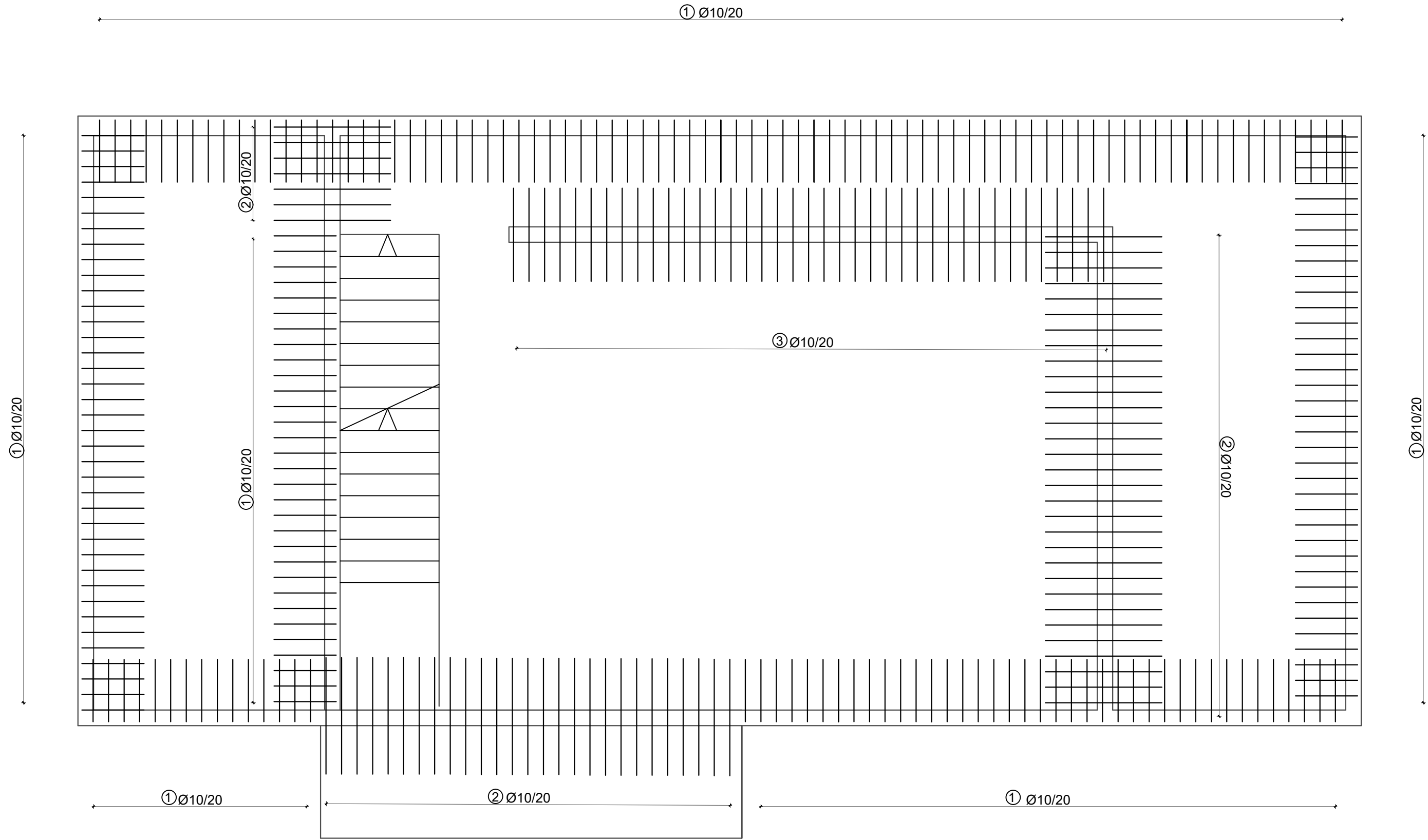
ARM. PLOČE POZ 200 , DONJA ZONA						
Poz	Ozn	B [cm]	L [cm]	n	Jed. tež [kg/m2]	Ukupna težina [kg]
1	Q-335	288	215	8	5,45	269,97
2	Q-335	192	107,5	1	5,45	11,51
3	Q-335	215	107,5	5	5,45	60,28
4	Q-335	600	215	2	5,45	140,61
5	Q-335	280	215	2	5,45	65,62
6	Q-335	600	145	2	5,45	94,83
7	Q-335	280	145	2	5,45	44,25
8	Q-335	530	135	1	5,45	38,99
Ukupno						726,06 kg

Napomena: Preklopi mreža u oba smjera iznose 40 cm.

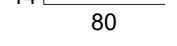
Minimalni zaštitni sloj za međukatne ploče iznosi 5 cm.


 <p>SVEUČILIŠTE U SPLITU FAKULTET GRAĐEVINARSTVA, ARHITEKTURE I GEODEZIJE</p> <p>UNIVERSITY OF SPLIT FACULTY OF CIVIL ENGINEERING, ARCHITECTURE AND GEODESY</p>	DIPLOMSKI RAD		
	PROGRAM: PROJEKT KONSTRUKCIJE STAMBENE ZGRADE U KRILU JESENICE		
	STUDENT: ANTEA MATAS	MENTOR: Doc. dr. sc. Marina Sunara	
	SADRŽAJ: PLAN ARMATURE PLOČE POZ.200	MJERILO: 1:50	
DATUM: 2022./2023.	PRILOG: 12.11.		

PLAN ARMATURE PLOČE POZICIJE 200 -DONJA ZONA
MJ 1:50

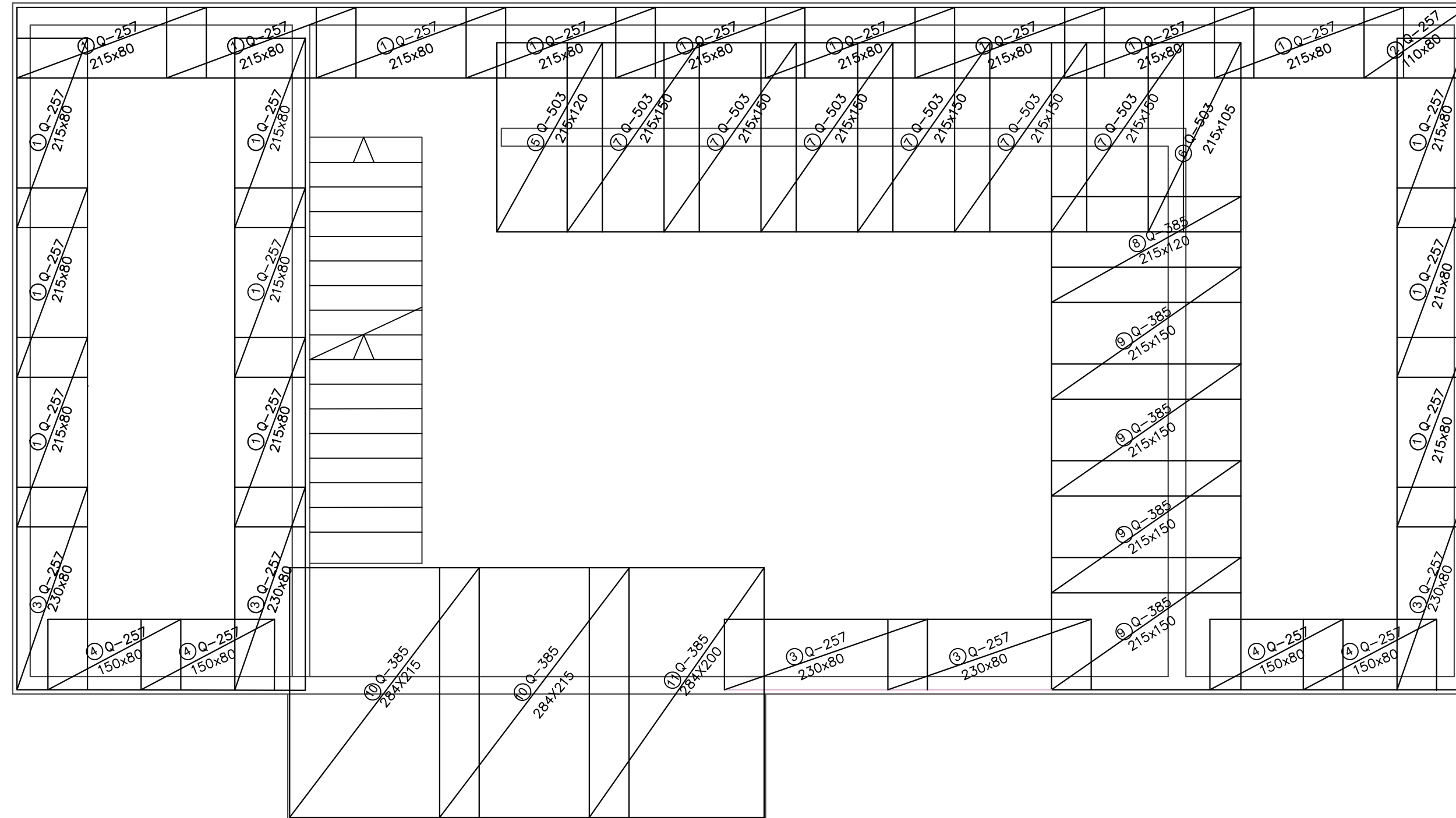


Šipke - specifikacija

ARM. PLOČE POZ-200 , DONJA ZONA						
POZ	oblik i mjere [cm]	Ø	lg [cm]	n [kom]	jed.t. [kg/m]	TEŽ kg
1	80 14  80	10	174	268	0,65	289,54
2	150	10	150	78	0,65	76,05
3	120	10	120	50	0,65	39,00
Ukupno						405,00 kg

 <p>SVEUČILIŠTE U SPLITU FAKULTET GRAĐEVINARSTVA, ARHITEKTURE I GEODEZIJE</p> <p>UNIVERSITY OF SPLIT FACULTY OF CIVIL ENGINEERING, ARCHITECTURE AND GEODESY</p>	DIPLOMSKI RAD		
	PROGRAM: PROJEKT KONSTRUKCIJE STAMBENE ZGRADE U KRILU JESENICE		
	STUDENT: ANTEA MATAS	MENTOR: Doc. dr. sc. Marina Sunara	
	SADRŽAJ: PLAN ARMATURE PLOČE POZ.200	MJERILO: 1:50	
DATUM: 2022./2023.	PRILOG: 12.12.		

PLAN ARMATURE PLOČE POZICIJE 200 -GORNJA ZONA MJ 1:50




Mreže - specifikacija

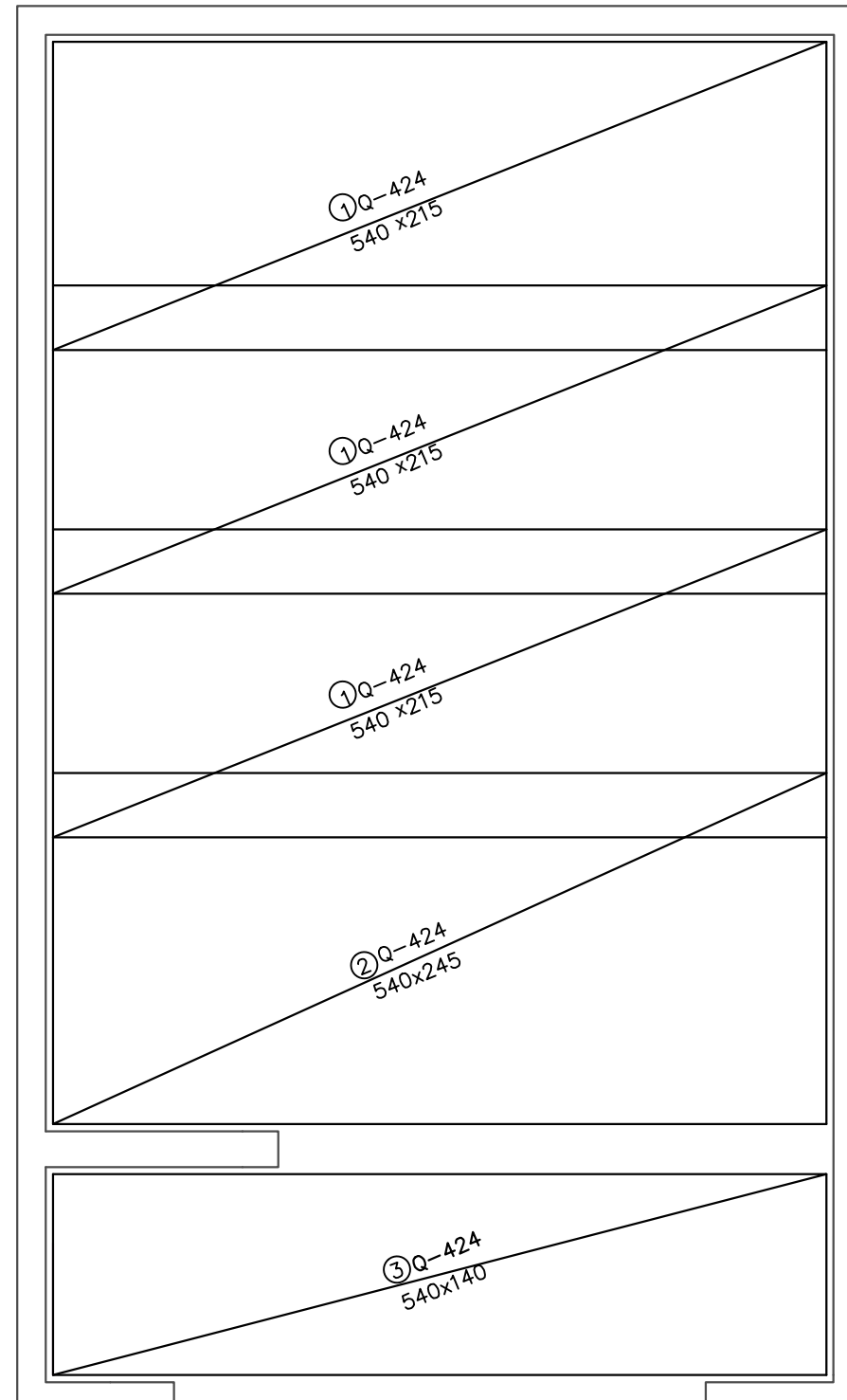
ARM. PLOČE POZ 200 , GORNJA ZONA						
Poz	Ozn	B [cm]	L [cm]	n	Jed. tež [kg/m ²]	Ukupna težina [kg]
1	Q-257	215	80	18	4,16	128,79
2	Q-257	110	80	1	4,16	3,66
3	Q-257	230	80	5	4,16	38,27
4	Q-257	150	80	4	4,16	19,97
5	Q-503	215	120	1	8,03	20,72
6	Q-503	215	105	1	8,03	18,13
7	Q-503	215	150	6	8,03	155,38
8	Q-385	215	120	1	6,10	15,74
9	Q-385	215	150	4	6,10	78,69
10	Q-385	284	215	2	6,10	74,49
11	Q-385	284	200	1	6,10	34,65
Ukupno						588,49 kg

Napomena: Preklopi mreža u oba smjera iznose 40 cm.

Minimalni zaštitni sloj za međukatne ploče iznosi 5 cm.

 <p>SVEUČILIŠTE U SPLITU FAKULTET GRAĐEVINARSTVA, ARHITEKTURE I GEODEZIJE</p> <p>UNIVERSITY OF SPLIT FACULTY OF CIVIL ENGINEERING, ARCHITECTURE AND GEODESY</p>	DIPLOMSKI RAD		
	PROGRAM: PROJEKT KONSTRUKCIJE STAMBENE ZGRADE U KRILU JESENICE		
	STUDENT: ANTEA MATAS	MENTOR: Doc. dr. sc. Marina Sunara	
	SADRŽAJ: PLAN ARMATURE PLOČE POZ.200	MJERILO: 1:50	
DATUM: 2022./2023.	PRILOG: 12.13.		

PLAN ARMATURE PLOČE POZICIJE 300 -DONJA ZONA MJ 1:50



Mreže - specifikacija

ARM. PLOČE POZ 300 , DONJA ZONA						
Poz	Ozn	B [cm]	L [cm]	n	Jed. tež [kg/m ²]	Ukupna težina [kg]
1	Q-424	540	215	3	6,81	237,19
2	Q-424	540	245	1	6,81	90,09
3	Q-424	540	140	1	6,81	51,48
Ukupno						378,76

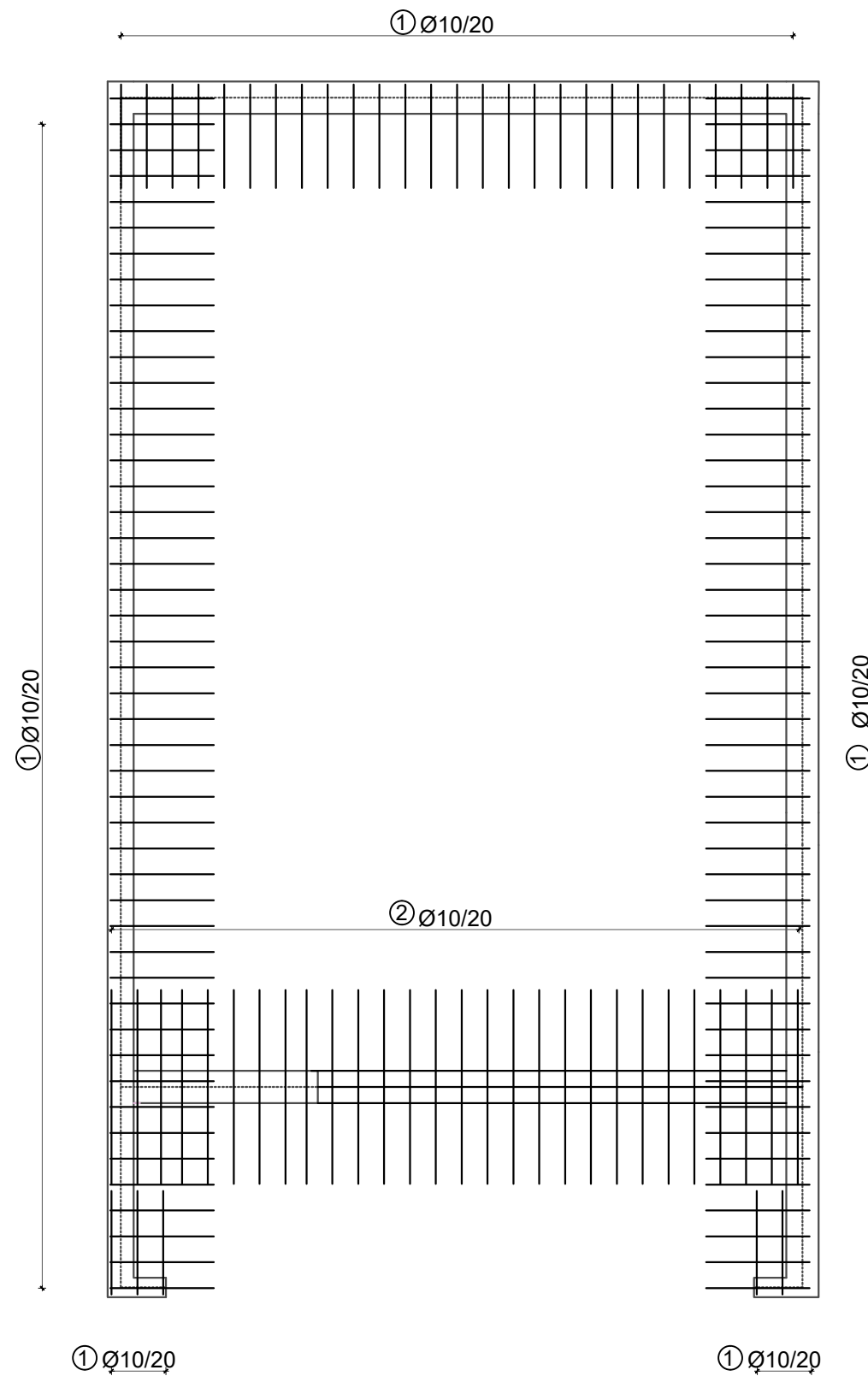
Napomena: Preklopi mreža u oba smjera iznose 40 cm.
Minimalni zaštitni sloj za međukatne ploče iznosi 5 cm.

DIPLOMSKI RAD			
PROGRAM: PROJEKT KONSTRUKCIJE STAMBENE ZGRADE U KRILU JESENICE			
STUDENT: ANTEA MATAS		MENTOR: Doc. dr. sc. Marina Sunara	
SADRŽAJ PLAN ARMATURE PLOČE POZ.300		MJEILO 1:50	
DATUM 2022./2023.		PRILOG 12.14.	

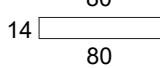

SVEUČILIŠTE U SPLITU
 FAKULTET GRAĐEVINARSTVA,
 ARHITEKTURE I GEODEZIJE
UNIVERSITY OF SPLIT
 FACULTY OF CIVIL ENGINEERING,
 ARCHITECTURE AND GEODESY

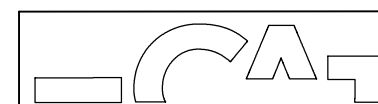
PLAN ARMATURE PLOČE POZICIJE 300 -DONJA ZONA

MJ 1:50



Šipke - specifikacija

ARM. PLOČE POZ-300 , DONJA ZONA						
POZ	oblik i mjere [cm]	Ø	lg [cm]	n [kom]	jed.t. [kg/m]	TEŽ kg
1	80 14  80	10	174	142	0,65	160,6
2	150	10	150	28	0,65	27,3
Ukupno						187,90 kg



SVEUČILIŠTE U SPLITU
FAKULTET GRAĐEVINARSTVA,
ARHITEKTURE I GEODEZIJE

UNIVERSITY OF SPLIT
FACULTY OF CIVIL ENGINEERING,
ARCHITECTURE AND GEODESY

DIPLOMSKI RAD

PROGRAM:
 PROJEKT KONSTRUKCIJE STAMBENE ZGRADE U KRILU JESENICE

STUDENT:
 ANTEA MATAS

MENTOR:
 Doc. dr. sc. Marina Sunara

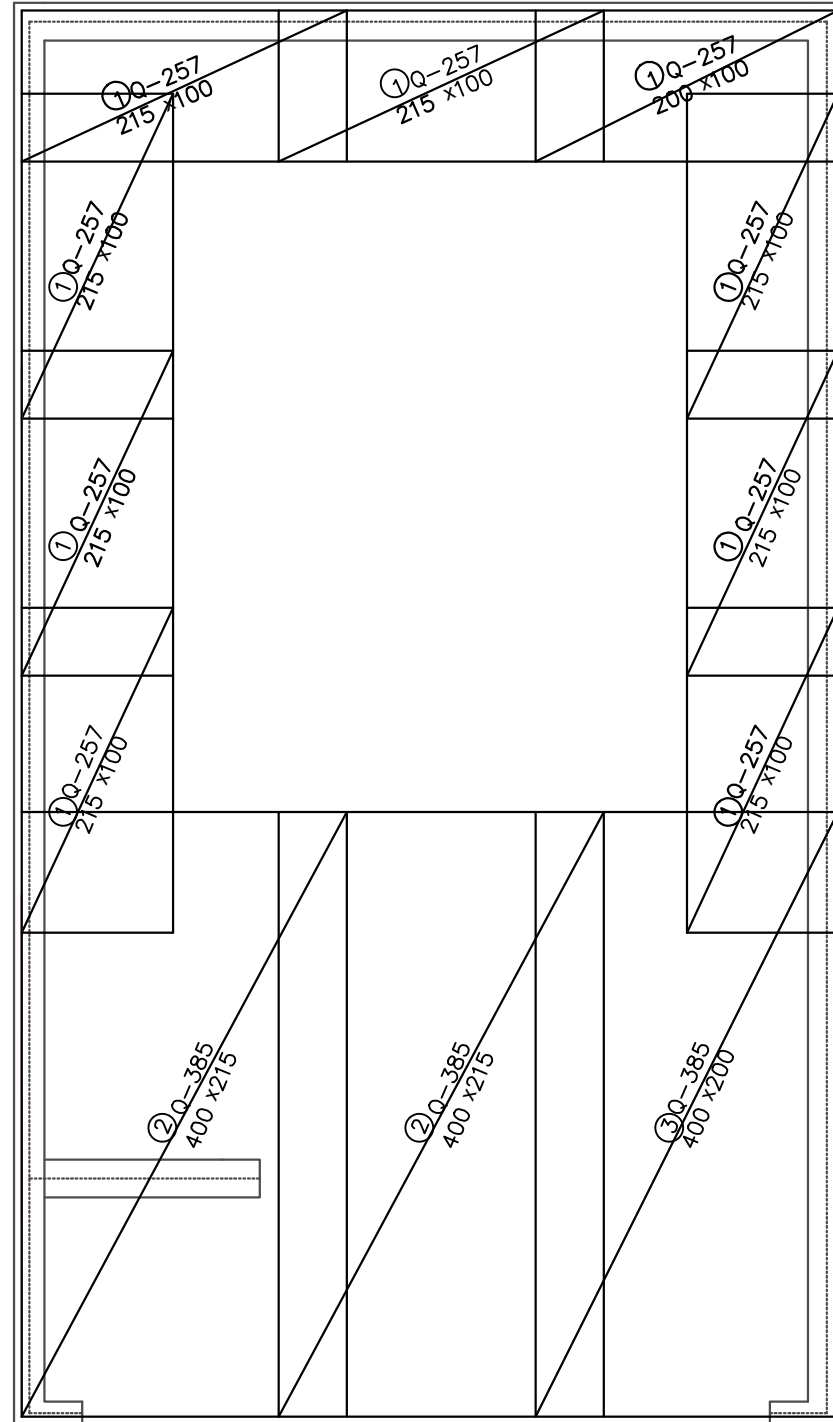
SADRŽAJ
 PLAN ARMATURE PLOČE POZ.300

MJERILO
 1:50

DATUM
 2022./2023.

PRILOG
 12.15.

PLAN ARMATURE PLOČE POZICIJE 300 -GORNJA ZONA MJ 1:50

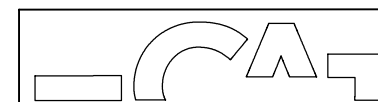


Mreže - specifikacija

ARM. PLOČE POZ 300 , GORNJA ZONA						
Poz	Ozn	B [cm]	L [cm]	n	Jed. tež [kg/m ²]	Ukupna težina [kg]
1	Q-257	215	100	9	4,16	80,50
2	Q-385	400	215	2	6,10	104,92
3	Q-385	400	200	1	6,10	48,8
Ukupno						234,22 kg

Napomena: Preklopi mreža u oba smjera iznose 40 cm.

Minimalni zaštitni sloj za međukatne ploče iznosi 5 cm.



SVEUČILIŠTE U SPLITU
FAKULTET GRAĐEVINARSTVA,
ARHITEKTURE I GEODEZIJE

UNIVERSITY OF SPLIT
FACULTY OF CIVIL ENGINEERING,
ARCHITECTURE AND GEODESY

DIPLOMSKI RAD

PROGRAM:
PROJEKT KONSTRUKCIJE STAMBENE ZGRADE U KRILU JESENICE

STUDENT:
ANTEA MATAS

MENTOR:
Doc. dr. sc. Marina Sunara

SADRŽAJ
PLAN ARMATURE PLOČE POZ.300

MJERILO
1:50

DATUM
2022./2023.

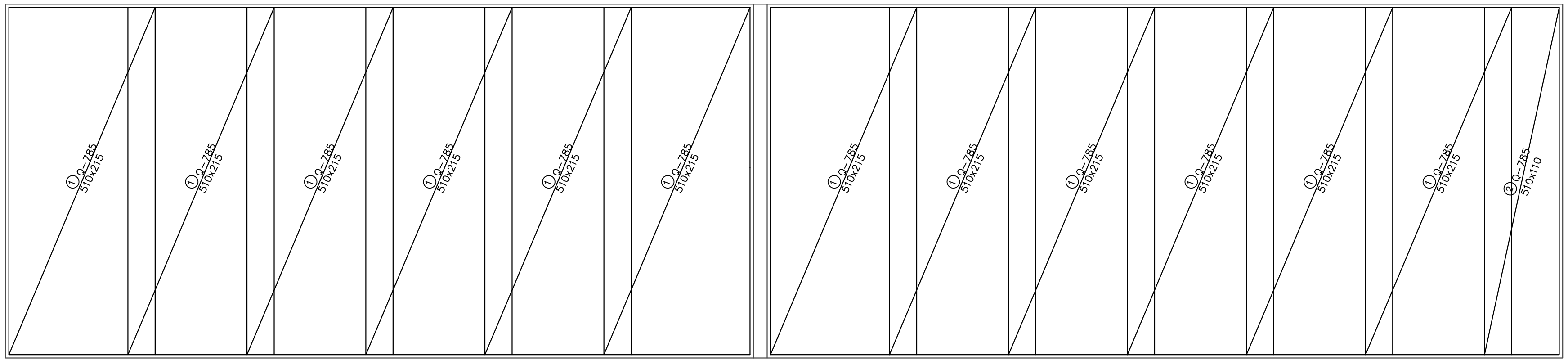
PRILOG
12.16.


PLAN ARMATURE PLOČE POMOĆNOG OBJEKTA -DONJA ZONA MJ 1:50

Mreže - specifikacija

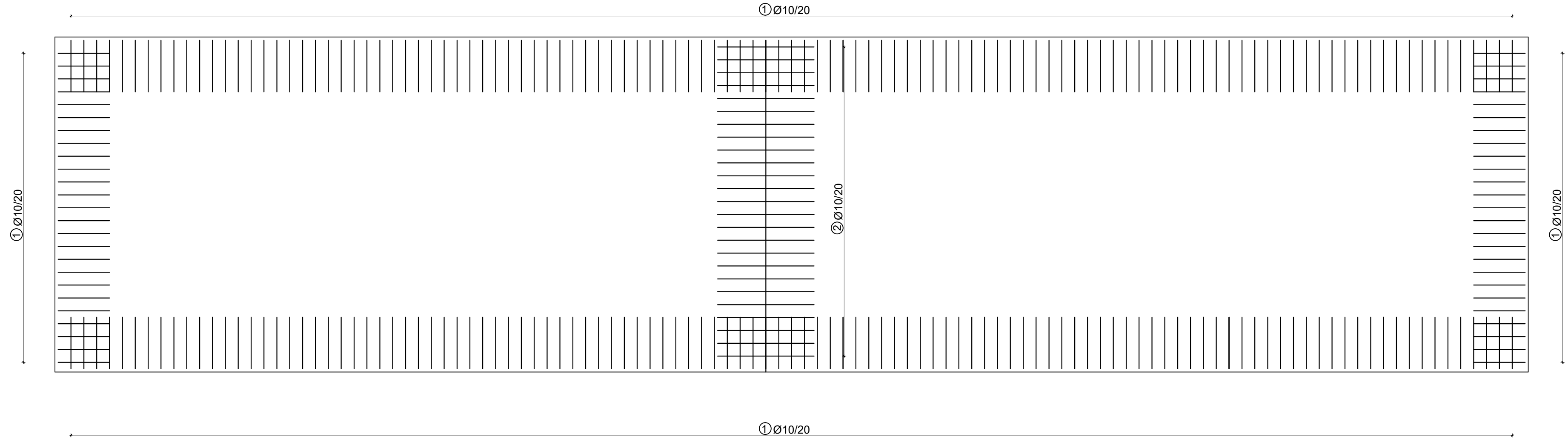
ARM. PLOČE POM.OBJEKTA , DONJA ZONA						
Poz	Ozn	B [cm]	L [cm]	n	Jed. tež [kg/m ²]	Ukupna težina [kg]
1	Q-785	510	215	12	12,46	1639,49
2	Q-785	510	110	1	12,46	69,90
Ukupno						1709,39 kg

Napomena: Preklopi mreža u oba smjera iznose 40 cm.
Minimalni zaštitni sloj za međukatne ploče iznosi 5 cm.

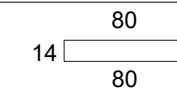
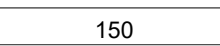



 SVEUČILIŠTE U SPLITU FAKULTET GRAĐEVINARSTVA, ARHITEKTURE I GEODEZIJE UNIVERSITY OF SPLIT FACULTY OF CIVIL ENGINEERING, ARCHITECTURE AND GEODESY	DIPLOMSKI RAD		
	PROGRAM: PROJEKT KONSTRUKCIJE STAMBENE ZGRADE U KRILU JESENICE		
	STUDENT: ANTEA MATAS	MENTOR:	Doc. dr. sc. Marina Sunara
	SADRŽAJ: PLAN ARMATURE PLOČE POM.OBJEKTA	MJERILO:	1: 50
	DATUM: 2022./2023.	PRILOG:	12.17.

PLAN ARMATURE PLOČE POMOĆNOG OBJEKTA -DONJA ZONA
MJ 1:50

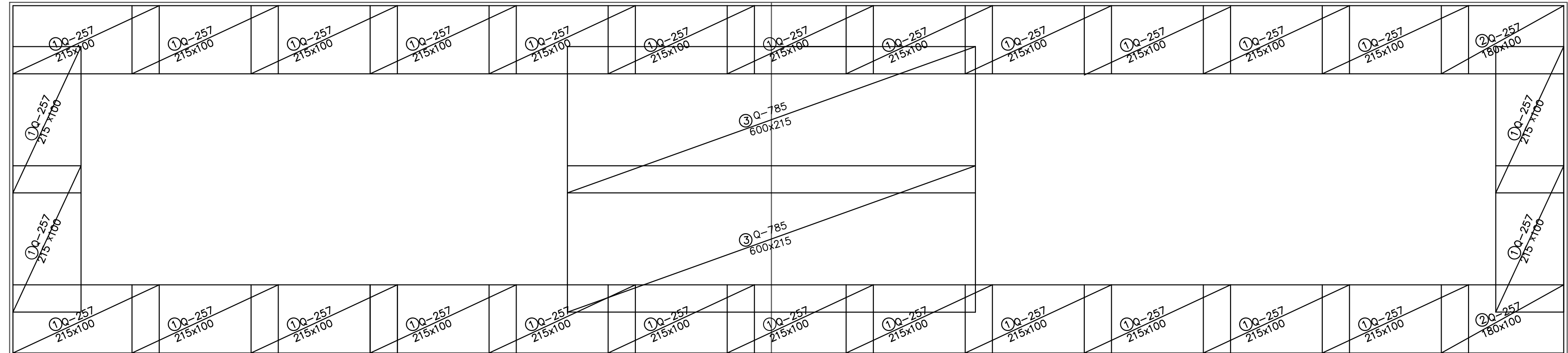


Šipke - specifikacija

ARM. PLOČE POM.OBJEKT , DONJA ZONA						
POZ	oblik i mjere [cm]	Ø	lg [cm]	n [kom]	jed.t. [kg/m]	TEŽ kg
1	14 	10	174	336	0,65	380,0
2	 150	10	150	25	0,65	24,38
Ukupno						404,38 kg

 SVEUČILIŠTE U SPLITU FAKULTET GRAĐEVINARSTVA, ARHITEKTURE I GEODEZIJE UNIVERSITY OF SPLIT FACULTY OF CIVIL ENGINEERING, ARCHITECTURE AND GEODESY	DIPLOMSKI RAD		
	PROGRAM: PROJEKT KONSTRUKCIJE STAMBENE ZGRADE U KRILU JESENICE		
	STUDENT: ANTEA MATAS	MENTOR:	Doc. dr. sc. Marina Sunara
	SADRŽAJ: PLAN ARMATURE PLOČE POM.OBJEKTA	MJERILO: 1:50	PRILOG: 12.18.
DATUM: 2022./2023.			

PLAN ARMATURE PLOČE POMOĆNOG OBJEKTA -GORNJA ZONA
MJ 1:50




Mreže - specifikacija

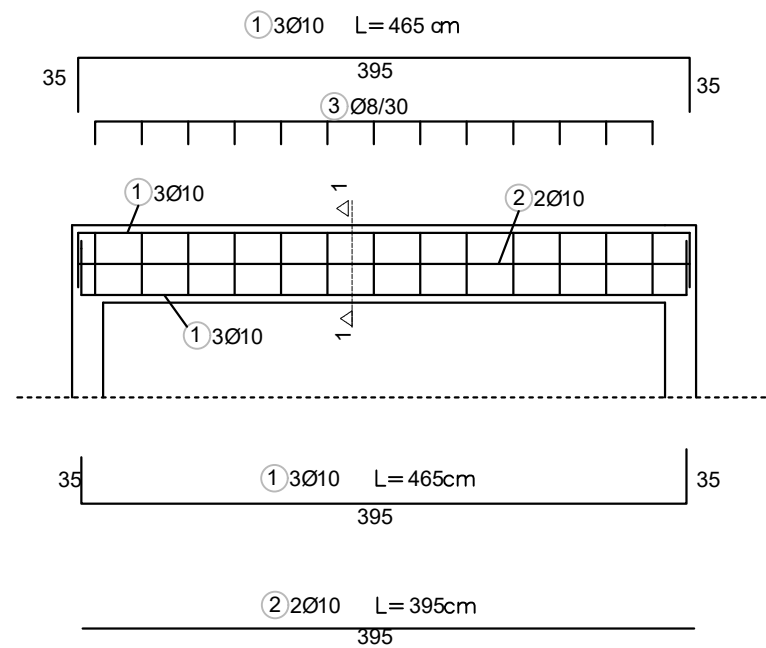
ARM. PLOČE POM.OBJEKTA , GORNJA ZONA						
Poz	Ozn	B [cm]	L [cm]	n	Jed. tež [kg/m ²]	Ukupna težina [kg]
1	Q-257	215	100	29	4,16	259,38
2	Q-257	180	100	2	4,16	14,98
3	Q-785	600	215	2	12,46	321,47
Ukupno						595,83

Napomena: Preklopi mreža u oba smjera iznose 40 cm.

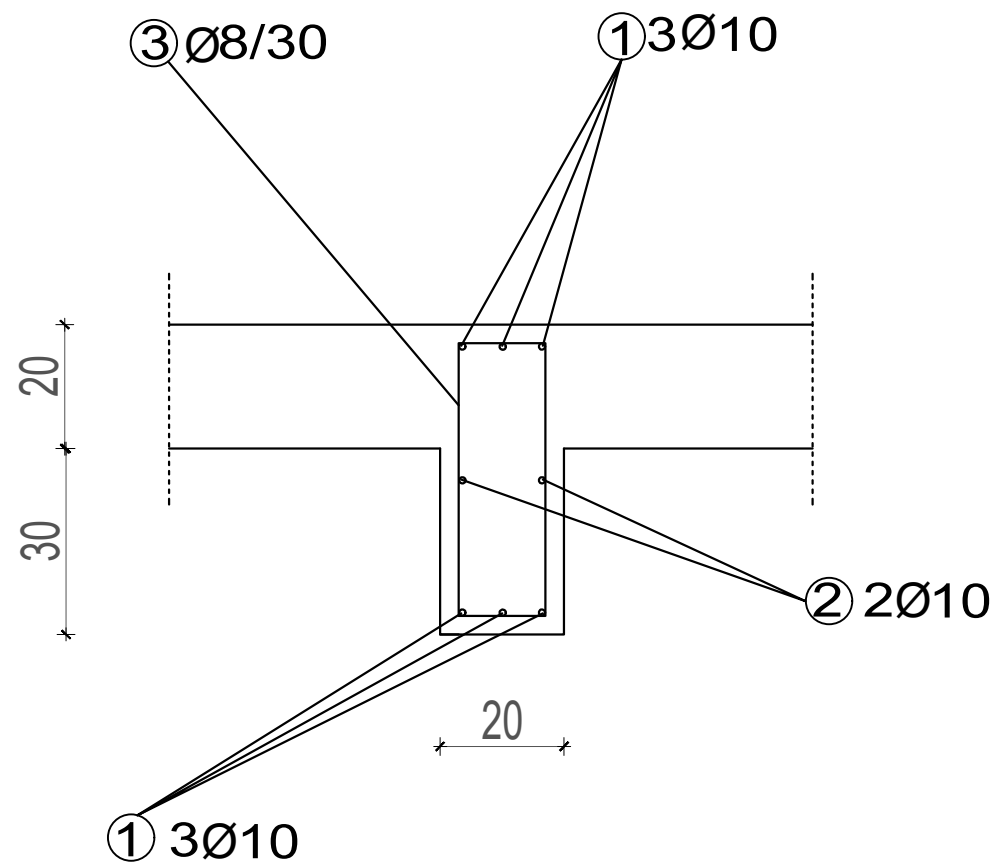
Minimalni zaštitni sloj za međukatne ploče iznosi 5 cm.

				DIPLOMSKI RAD	
SVEUČILIŠTE U SPLITU FAKULTET GRAĐEVINARSTVA, ARHITEKTURE I GEODEZIJE UNIVERSITY OF SPLIT FACULTY OF CIVIL ENGINEERING, ARCHITECTURE AND GEODESY				PROGRAM: PROJEKT KONSTRUKCIJE STAMBENE ZGRADE U KRILU JESENICE	
				STUDENT: ANTEA MATAS	MENTOR: Doc. dr. sc. Marina Sunara
SADRŽAJ PLAN ARMATURE PLOČE POM.OBJEKTA				MJERILO	1:50
DATUM 2022./2023.				PRILOG	12.19.

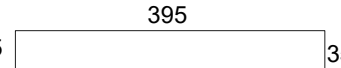
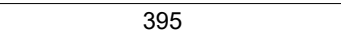
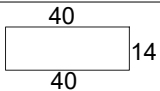
ARMATURA GREDE 301 MJ 1:100




PRESJEK 1-1
MJ 1:25



Šipke - specifikacija

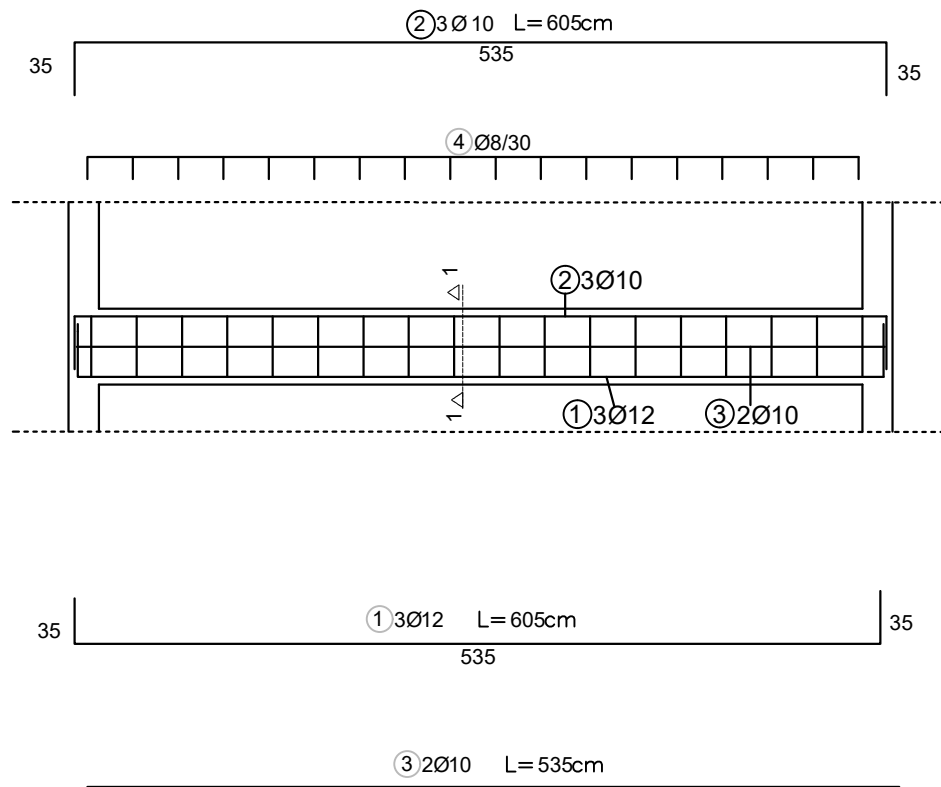
ARMATURE GREDE POZ.301						
POZ	oblik i mjere [cm]	Ø	lg [cm]	n [kom]	jed.t. [kg/m]	TEŽ kg
1	35  35	10	465	6	0,649	18,11
2		10	395	2	0,649	5,13
3		8	108	13	0,41	6,18
Ukupno						29,42

Minimalni zaštitni sloj za grede iznosi 4 cm.

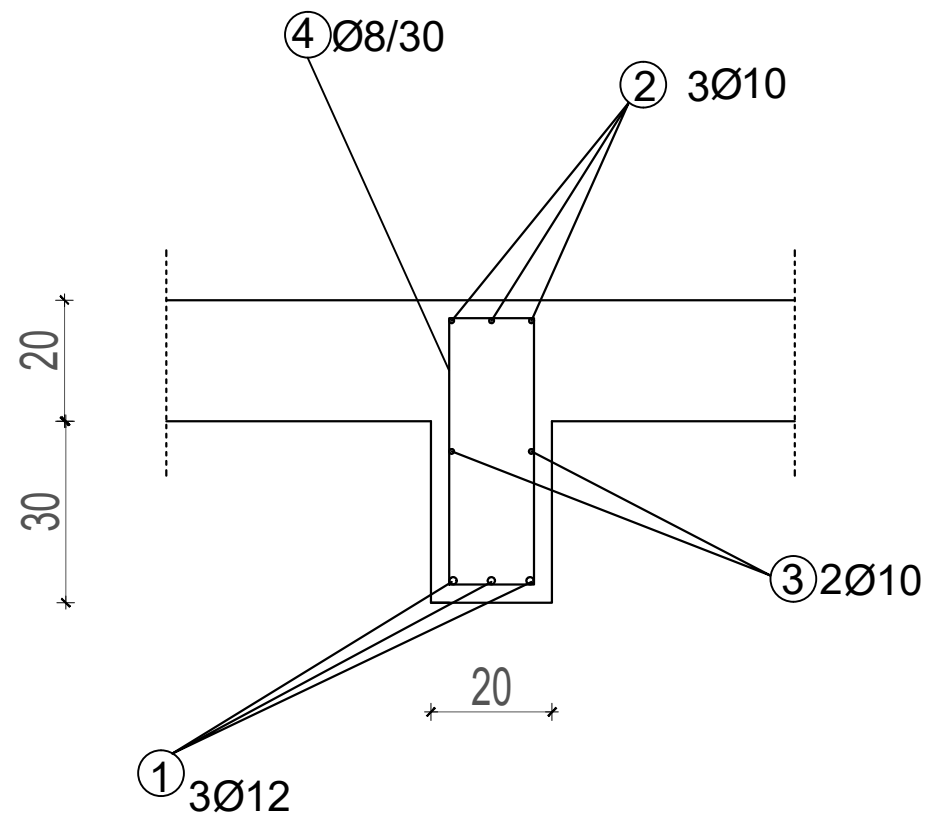
 SVEUČILIŠTE U SPLITU FAKULTET GRAĐEVINARSTVA, ARHITEKTURE I GEODEZIJE UNIVERSITY OF SPLIT FACULTY OF CIVIL ENGINEERING, ARCHITECTURE AND GEODESY	DIPLOMSKI RAD			
	PROGRAM: PROJEKT KONSTRUKCIJE STAMBENE ZGRADE U KRILU JESENICE			
	STUDENT: ANTEA MATAS		MENTOR: Doc. dr. sc. Marina Sunara	
	SADRŽAJ ARMATURA GREDE 301		MJEILO 1:100	
	DATUM 2022./2023.		PRILOG 12.20.	

ARMATURA GREDE 202

MJ 1:100




PRESJEK 1-1
MJ 1:25



Šipke - specifikacija

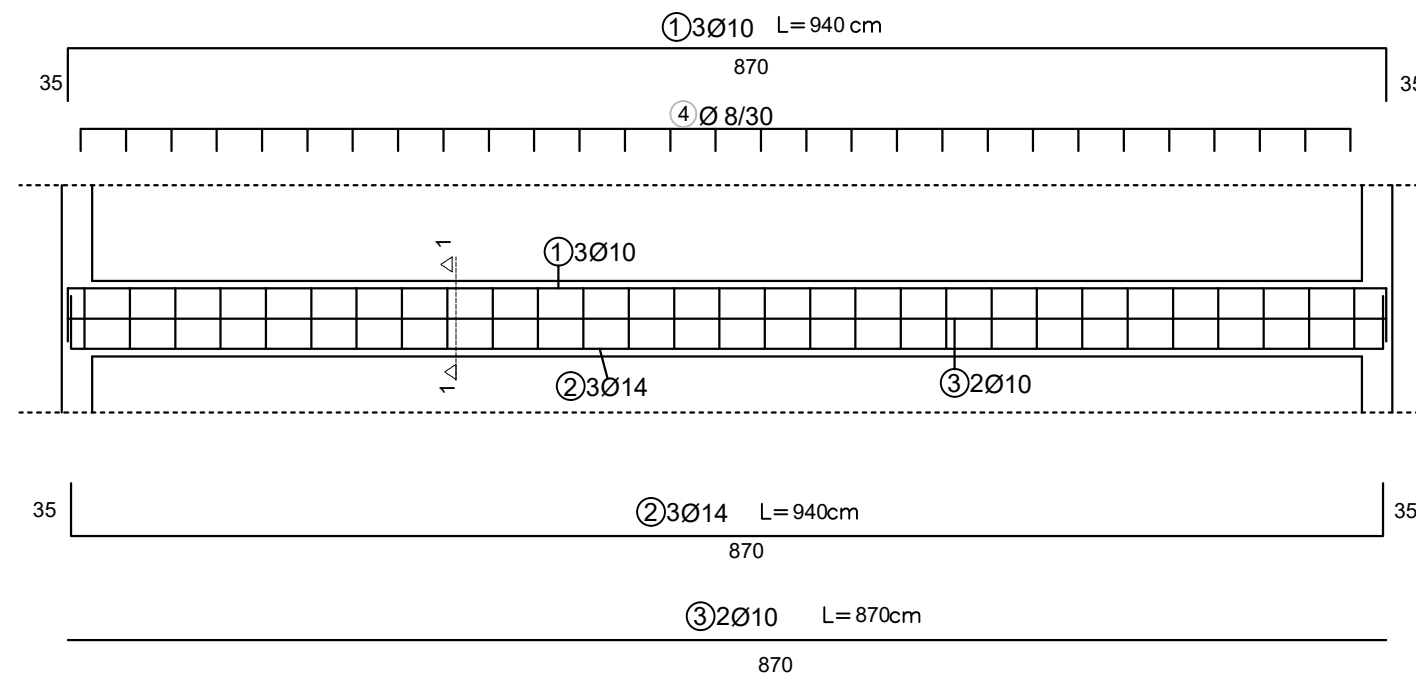
ARMATURE GREDE POZ.202						
POZ	oblik i mjere [cm]	Ø	lg [cm]	n [kom]	jed.t. [kg/m]	TEŽ kg
1	35 35	12	605	3	0,920	16,70
2	35 35	10	605	3	0,649	11,78
3		10	535	2	0,649	6,94
4	14 14	8	108	18	0,41	8,56
Ukupno						43,98

Minimalni zaštitni sloj za grede iznosi 4 cm.

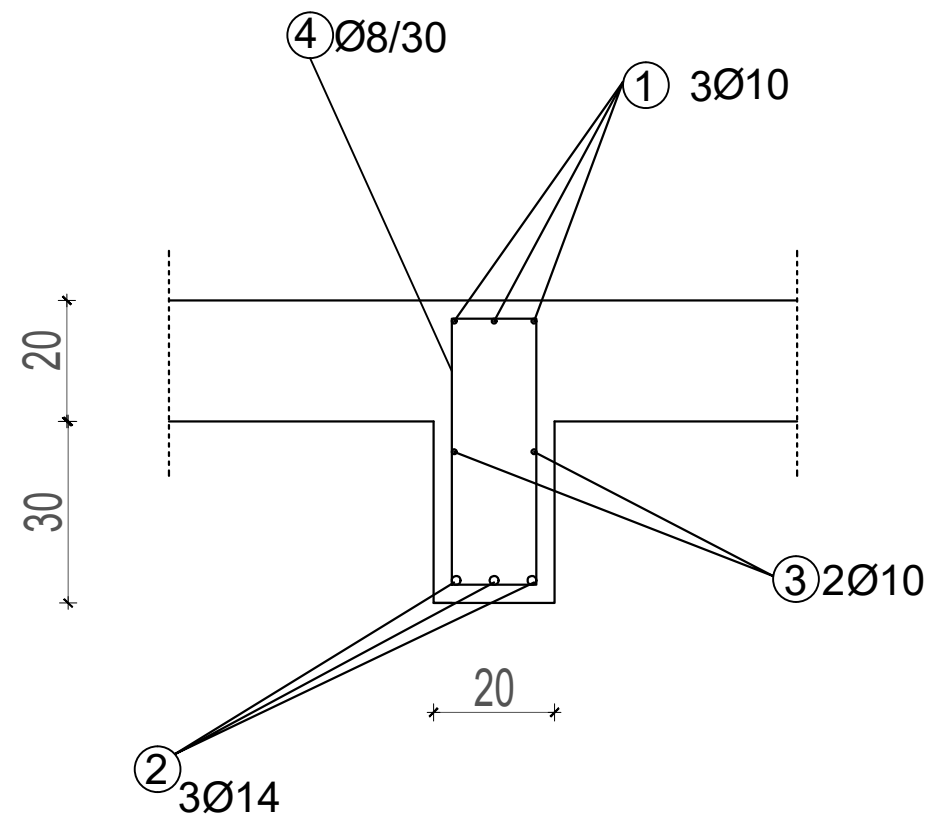
 SVEUČILIŠTE U SPLITU FAKULTET GRAĐEVINARSTVA, ARHITEKTURE I GEODEZIJE UNIVERSITY OF SPLIT FACULTY OF CIVIL ENGINEERING, ARCHITECTURE AND GEODESY	DIPLOMSKI RAD		
	PROGRAM: PROJEKT KONSTRUKCIJE STAMBENE ZGRADE U KRILU JESENICE		
	STUDENT: ANTEA MATAS	MENTOR: Doc. dr. sc. Marina Sunara	
	SADRŽAJ ARMATURA GREDE 202	MJERILO 1:100	
	DATUM 2022./2023.	PRILOG 12.21.	

ARMATURA GREDE 101

MJ 1:100



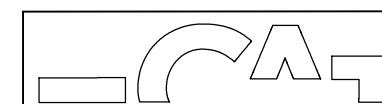
PRESJEK 1-1
MJ 1:25



Šipke - specifikacija

ARMATURE GREDE POZ.101						
POZ	oblik i mjere [cm]	Ø	lg [cm]	n [kom]	jed.t. [kg/m]	TEŽ kg
1	35 870 35	10	940	3	0,649	18,30
2	35 870 35	14	940	3	1,250	35,25
3	870	10	870	2	0,649	11,29
4	14 40 14 40	8	108	29	0,41	12,84
Ukupno						77,68

Minimalni zaštitni sloj za grede iznosi 4 cm.



SVEUČILIŠTE U SPLITU
FAKULTET GRAĐEVINARSTVA,
ARHITEKTURE I GEODEZIJE

UNIVERSITY OF SPLIT
FACULTY OF CIVIL ENGINEERING,
ARCHITECTURE AND GEODESY

DIPLOMSKI RAD

PROGRAM:
PROJEKT KONSTRUKCIJE STAMBENE ZGRADE U KRILU JESENICE

STUDENT:
ANTEA MATAS

MENTOR:
Doc. dr. sc. Marina Sunara

SADRŽAJ
ARMATURA GREDE 101

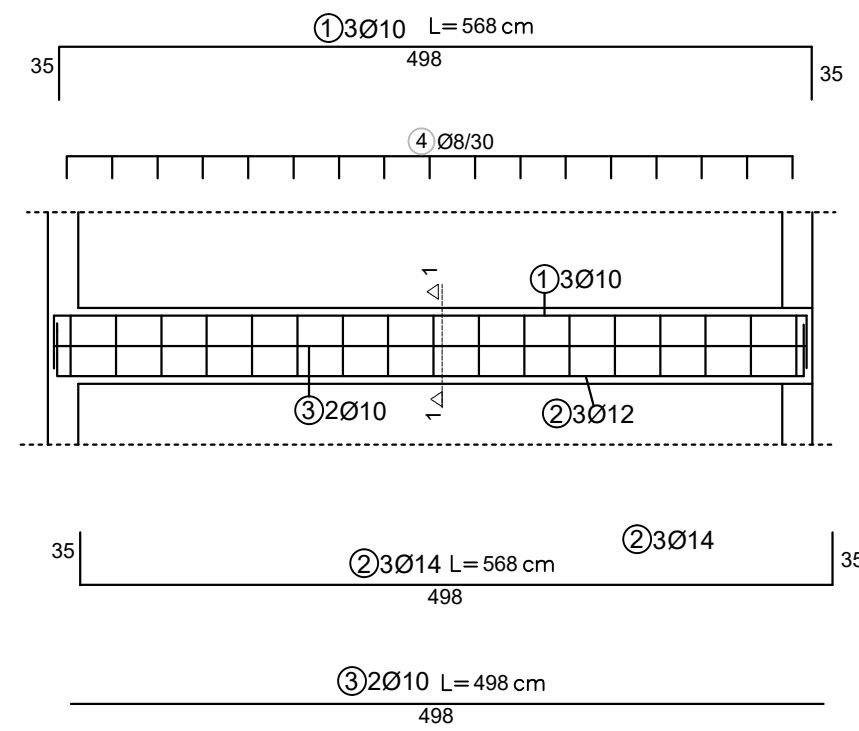
MJERILO
1:100

DATUM
2022./2023.

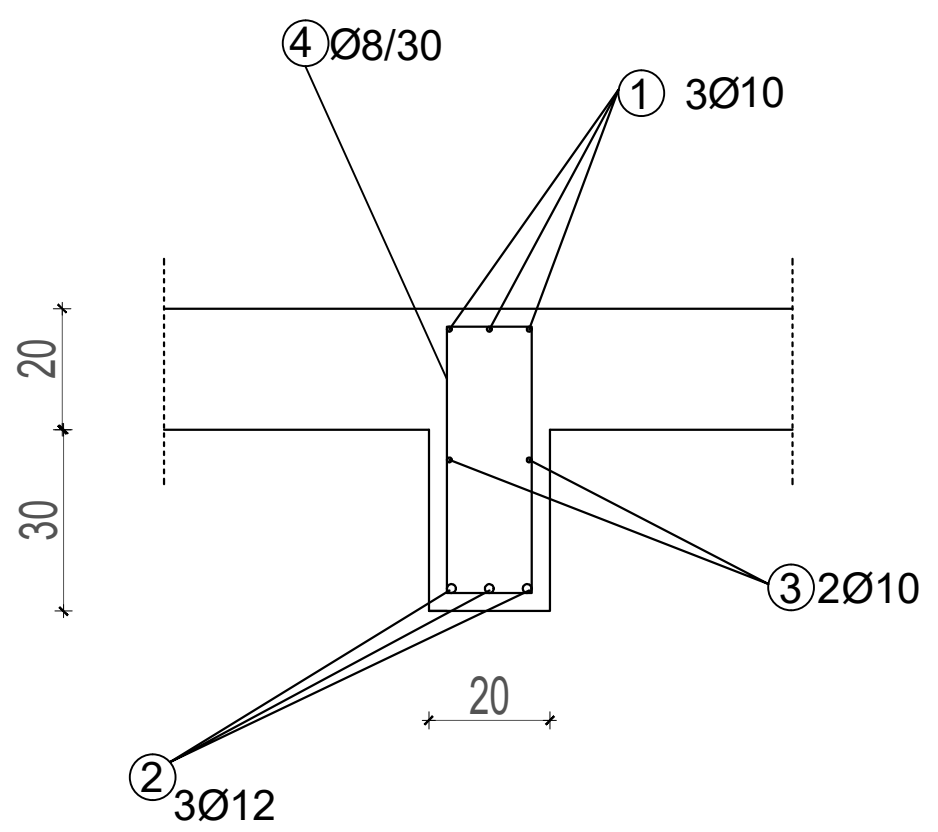
PRILOG
12.22.

ARMATURA GREDE POMOĆNOG OBJEKTA

MJ 1:100




PRESJEK 1-1
MJ 1:25



Šipke - specifikacija

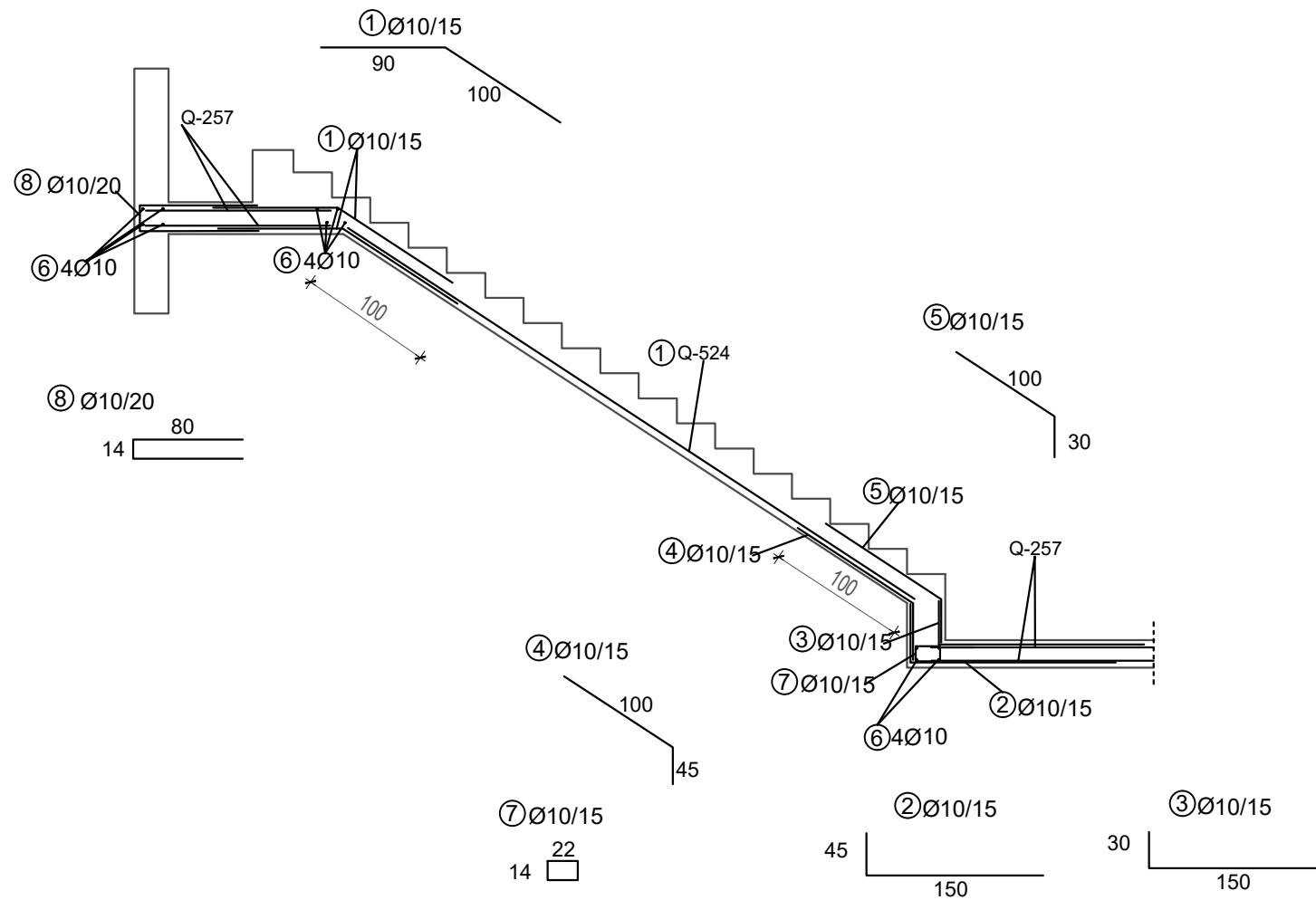
ARMATURE GREDE POZ.101						
POZ	oblik i mjere [cm]	Ø	lg [cm]	n [kom]	jed.t. [kg/m]	TEŽ kg
1	35 498 35	10	568	3	0,649	11,06
2	35 498 35	12	568	3	0,920	15,68
3	498	10	498	2	0,649	6,46
4	14 40 14	8	108	17	0,41	7,52
Ukupno						40,72

Minimalni zaštitni sloj za grede iznosi 4 cm.

 SVEUČILIŠTE U SPLITU FAKULTET GRAĐEVINARSTVA, ARHITEKTURE I GEODEZIJE UNIVERSITY OF SPLIT FACULTY OF CIVIL ENGINEERING, ARCHITECTURE AND GEODESY	DIPLOMSKI RAD			
	PROGRAM: PROJEKT KONSTRUKCIJE STAMBENE ZGRADE U KRILU JESENICE			
	STUDENT: ANTEA MATAS		MENTOR: Doc. dr. sc. Marina Sunara	
	SADRŽAJ ARMATURA GREDE 202		MJEILO 1:100	
DATUM 2022./2023.		PRILOG 12.23.		

PLAN ARMATURE STUBIŠTA

MJ 1:100



Šipke - specifikacija

PLAN ARMATURE STUBIŠTA						
POZ	oblik i mjere [cm]	Ø	lg [cm]	n [kom]	jed.t. [kg/m]	TEŽ kg
1		10	190	16	0,649	19,76
2		10	195	8	0,649	10,12
3		10	180	8	0,649	9,36
4		10	145	8	0,649	19,76
5		10	130	8	0,649	7,54
6		10	120	12	0,649	9,36
7		10	72	8	0,649	3,75
8		10	188	8	0,649	9,78
Ukupno						89,43 kg

Mreže - specifikacija

ARM. STUBIŠTA						
Poz	Ozn	B [cm]	L [cm]	n	Jed. tež [kg/m ²]	Ukupna težina [kg]
1	Q-636	120	495	1	10,08	59,88
Ukupno						59,88 kg



SVEUČILIŠTE U SPLITU
FAKULTET GRAĐEVINARSTVA,
ARHITEKTURE I GEODEZIJE

UNIVERSITY OF SPLIT
FACULTY OF CIVIL ENGINEERING,
ARCHITECTURE AND GEODESY

DIPLOMSKI RAD

PROGRAM:
 PROJEKT KONSTRUKCIJE STAMBENE ZGRADE U KRILU JESENICE

STUDENT:
 ANTEA MATAS

MENTOR:
 Doc. dr. sc. Marina Sunara

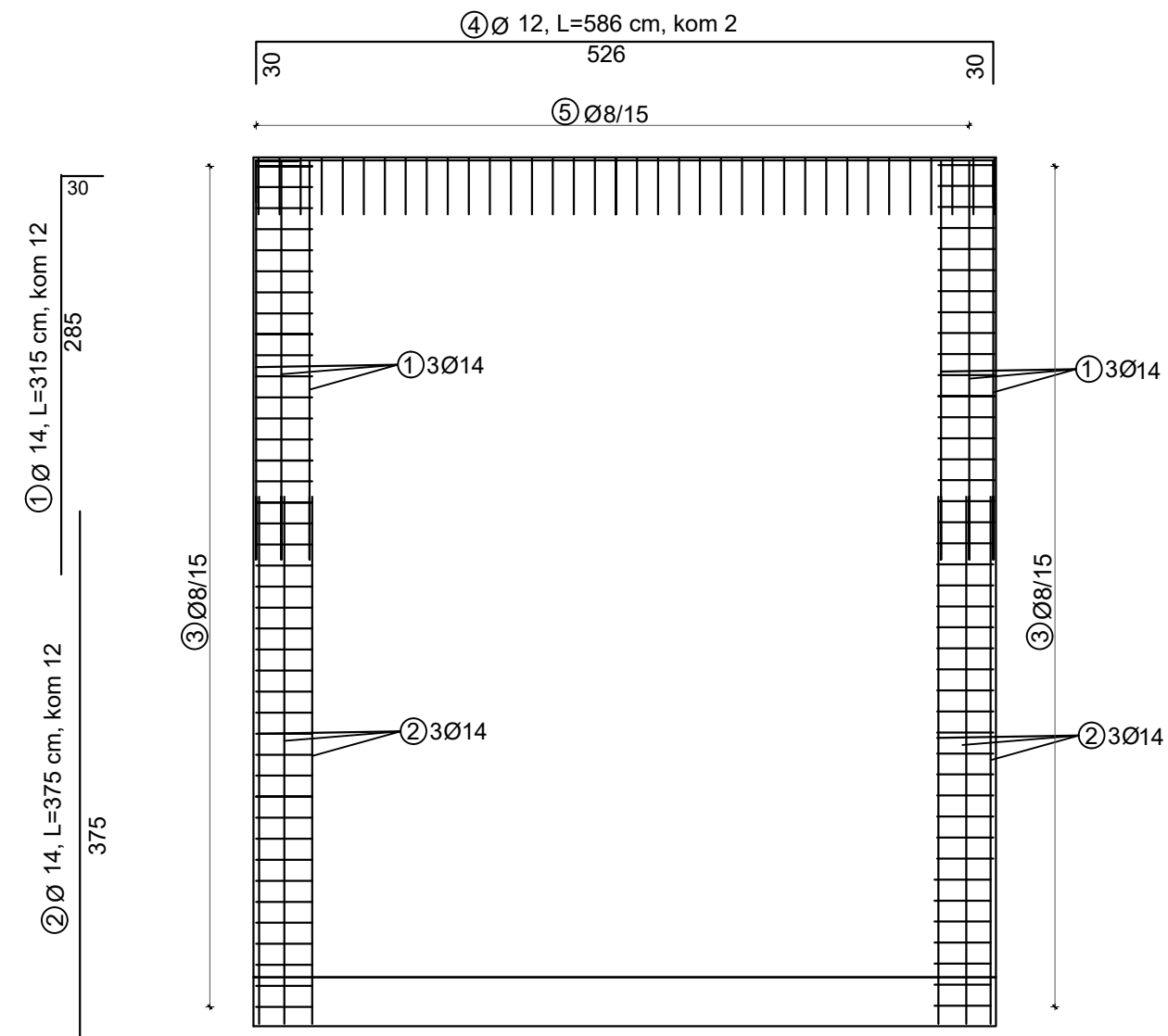
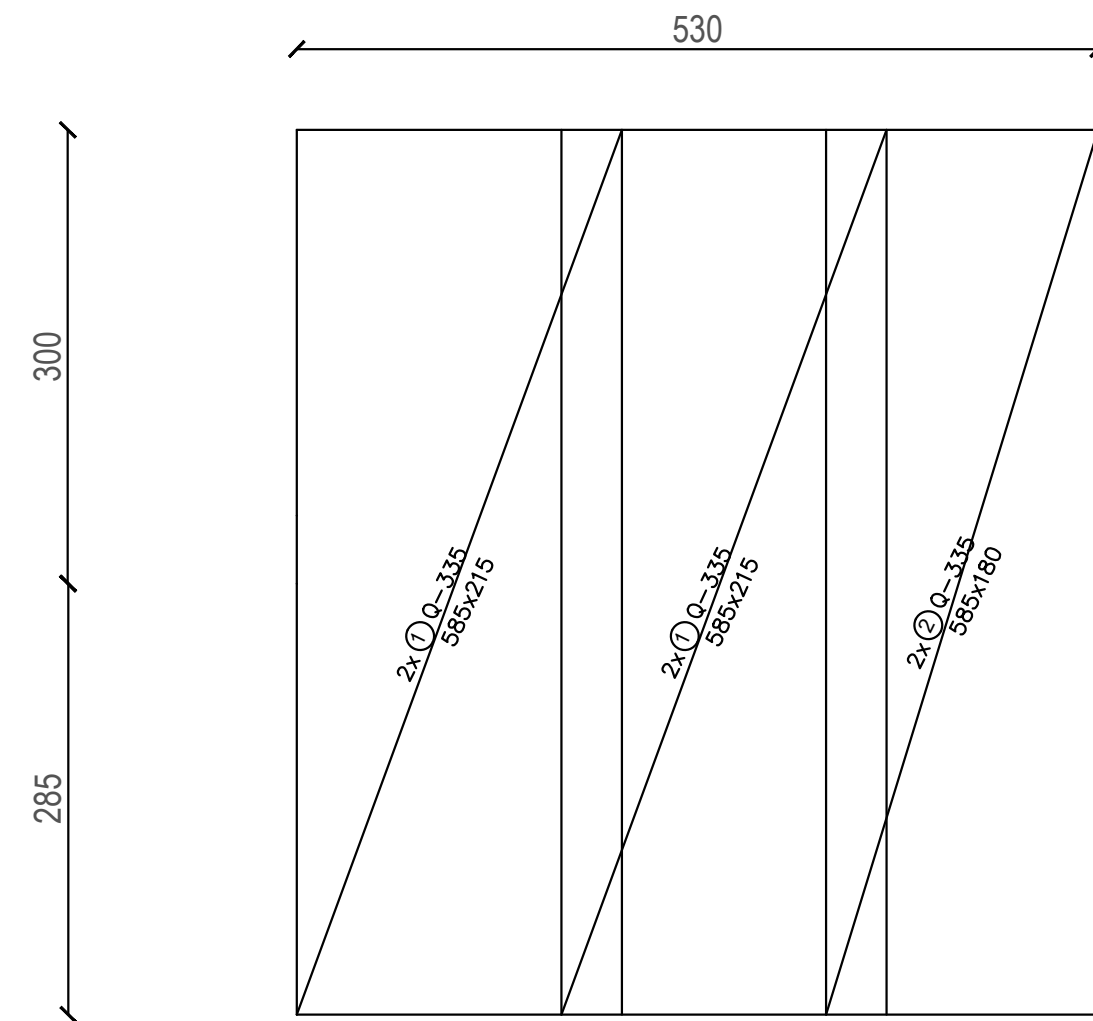
SADRŽAJ
 PLAN ARMATURE STUBIŠTA

MJERILO
 1:100

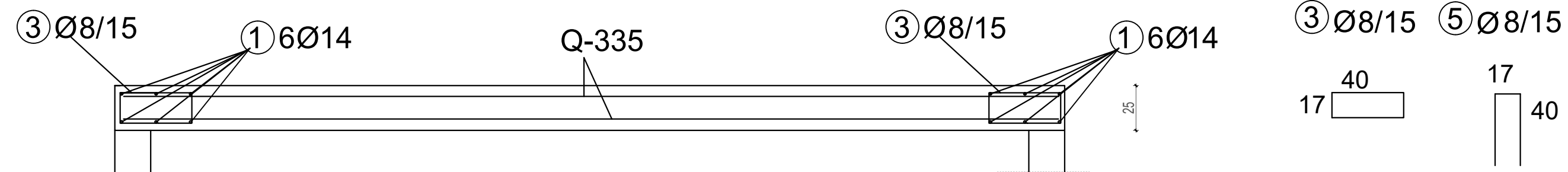
DATUM
 2022./2023.

PRILOG
 12.24.

PLAN ARMATURE ZIDA Z1 MJ 1:50



DETALJ
MJ 1:25



Mreže - specifikacija

PLAN ARMATURE ZIDA Z1						
Poz	Ozn	B [cm]	L [cm]	n	Jed. tež [kg/m ²]	Ukupna težina [kg]
1	Q-335	585	215	4	5,45	274,17
2	Q-335	585	180	2	5,45	114,78
Ukupno						388,96 kg

Napomena: Preklopi mreža u oba smjera iznose 40 cm.
Minimalni zaštitni sloj za zidove iznosi 3 cm.

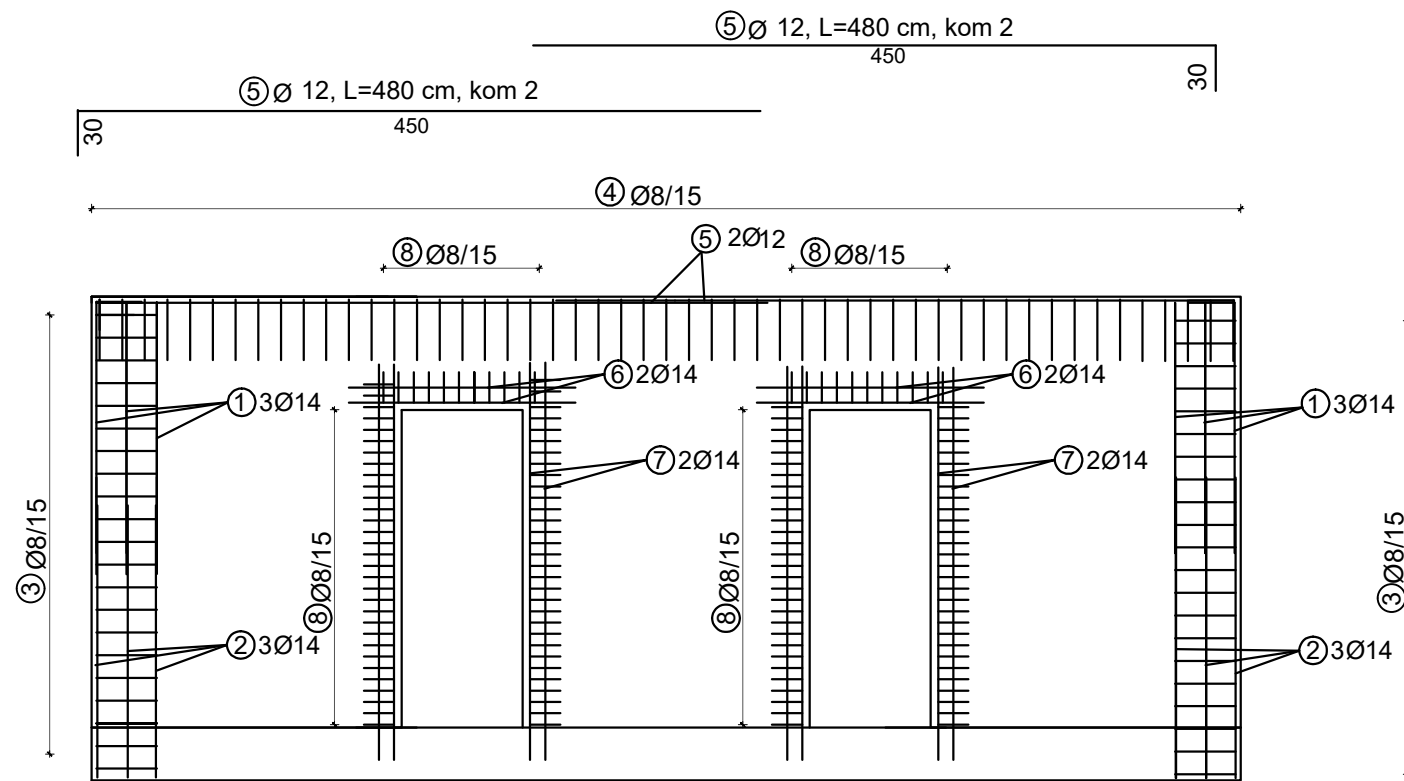
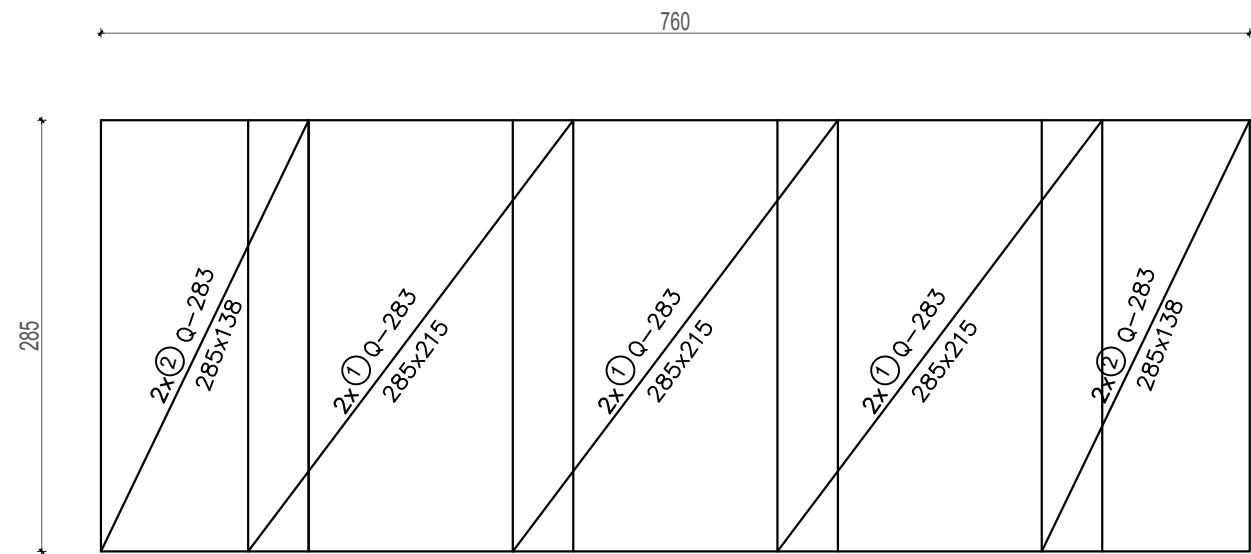
Šipke - specifikacija

PLAN ARMATURE ZIDA Z1						
POZ	oblik i mjere [cm]	Ø	lg [cm]	n [kom]	jed.t. [kg/m]	TEŽ kg
1	30 285	14	315	12	1,25	47,25
2	375	14	375	12	1,25	56,25
3	17 40 17	8	114	82	0,41	38,32
4	30 526 30	12	586	2	0,92	10,78
5	17 40 40	8	97	35	0,41	13,91
Ukupno						166,51 kg

DIPLOMSKI RAD			
PROGRAM: PROJEKT KONSTRUKCIJE STAMBENE ZGRADE U KRILU JESENICE			
STUDENT: ANTEA MATAS	MENTOR: Doc. dr. sc. Marina Sunara		
SADRZAJ: PLAN ARMATURE ZIDA Z1	MJERILO: 1:50		
DATUM: 2022./2023.	PRILOG: 12.25.		

SVEUČILIŠTE U SPLITU
FAKULTET GRAĐEVINARSTVA,
ARHITEKTURE I GEODEZIJE
UNIVERSITY OF SPLIT
FACULTY OF CIVIL ENGINEERING,
ARCHITECTURE AND GEODESY

PLAN ARMATURE ZIDA Z2 MJ 1:50



Mreže - specifikacija

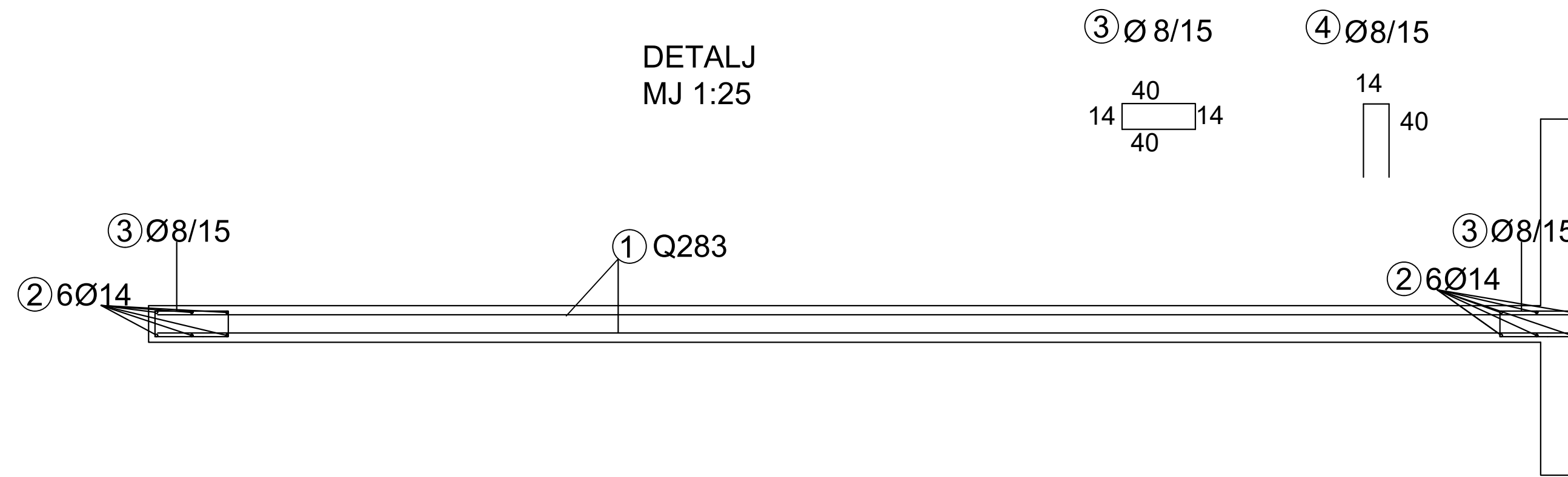
ARMATURA ZIDA Z2						
Poz	Ozn	B [cm]	L [cm]	n	Jed. tež [kg/m ²]	Ukupna težina [kg]
1	Q-283	285	215	6	4,48	177,58
2	Q-283	285	138	4	4,48	64,70
Ukupno						242,28 kg

Napomena: Preklopi mreža u oba smjera iznose 40 cm.
Minimalni zaštitni sloj za zidove iznosi 3 cm.

Šipke - specifikacija

ARMATURA ZIDA Z2						
POZ	oblik i mjere [cm]	Ø	lg [cm]	n [kom]	jed.t. [kg/m]	TEŽ kg
1	30 180	14	210	12	1,25	31,50
2	180	14	180	12	1,25	27,00
3	14 40 14	8	108	42	0,41	18,60
4	14 40 40	8	94	52	0,41	20,04
5	30 450	12	480	4	0,92	17,66
6	150	14	150	4	1,25	7,50
7	262	14	262	8	1,25	26,20
8	14 20	8	78	160	0,41	45,92
Ukupno						194,42 kg

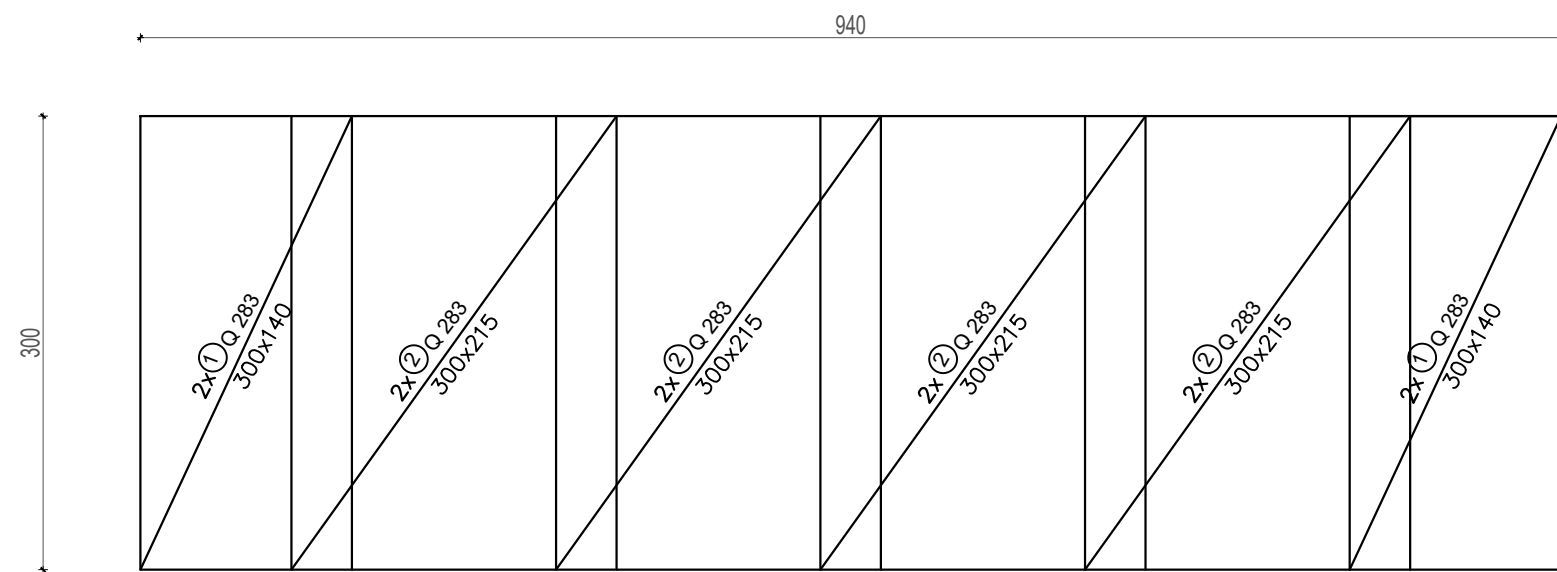
DETALJ MJ 1:25



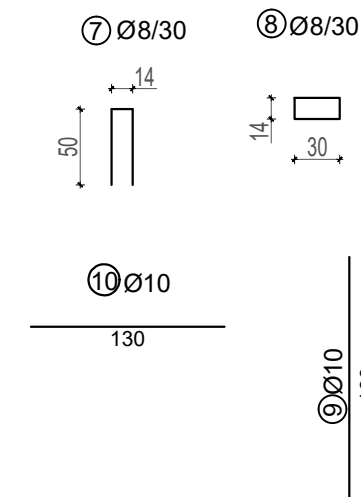
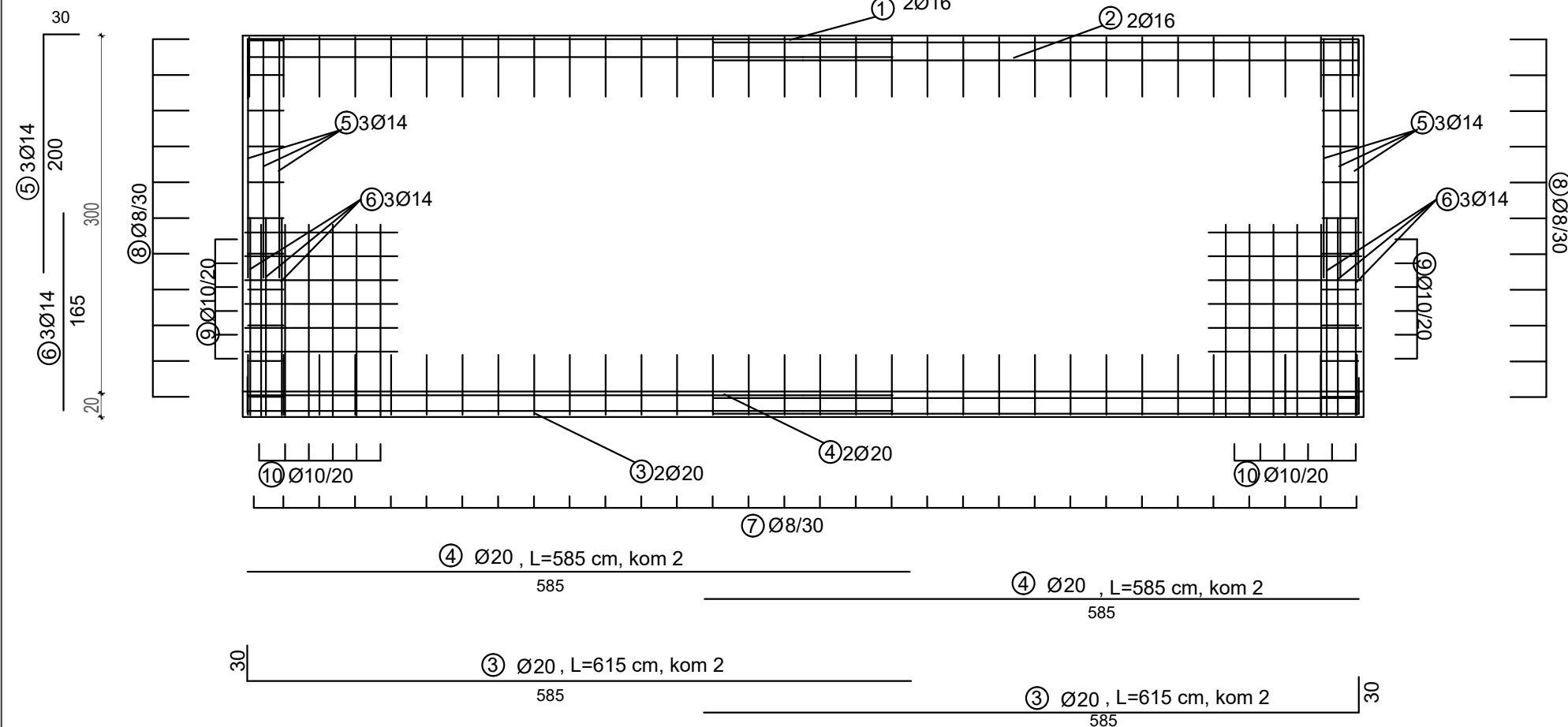
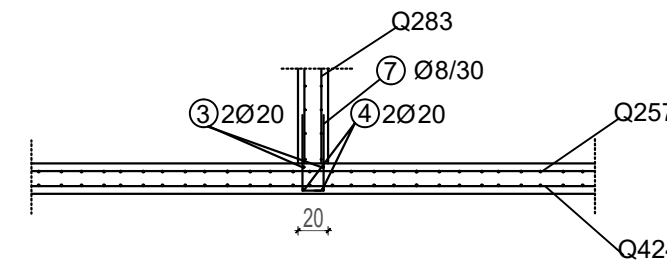
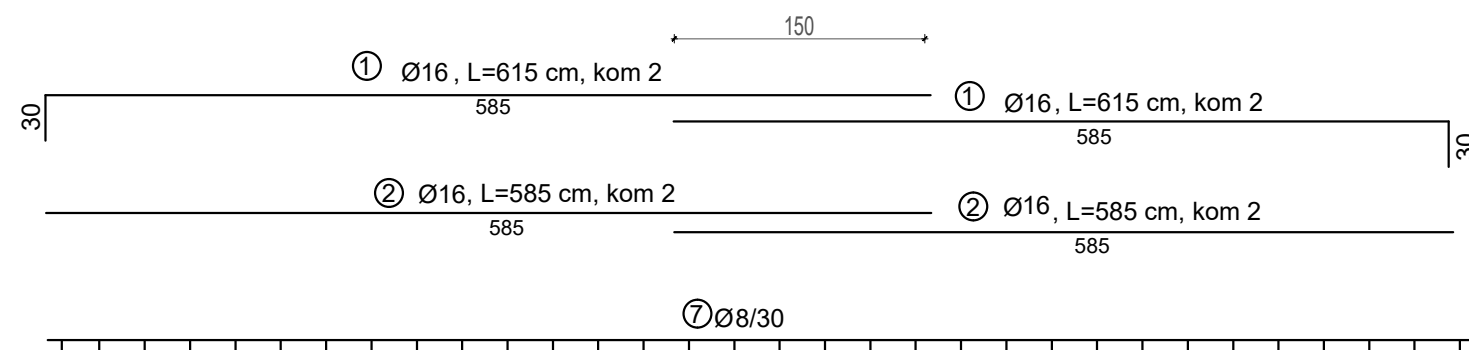
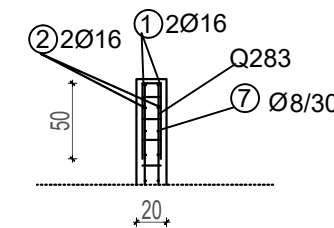
DIPLOMSKI RAD			
PROGRAM: PROJEKT KONSTRUKCIJE STAMBENE ZGRADE U KRILU JESENICE		STUDENT: ANTEA MATAS	
STUDENT: ANTEA MATAS		MENTOR: Doc. dr. sc. Marina Sunara	
SADRZAJ: PLAN ARMATURE ZIDA Z2	MJEILO: 1:50		
DATUM: 2022./2023.	PRILOG: 12.26.		

SVEUČILIŠTE U SPLITU
FAKULTET GRAĐEVINARSTVA,
ARHITEKTURE I GEODEZIJE
UNIVERSITY OF SPLIT
FACULTY OF CIVIL ENGINEERING,
ARCHITECTURE AND GEODESY

PLAN ARMATURE VISOKOSTIJIENOG NOSAČA MJ 1:50



DETALJ



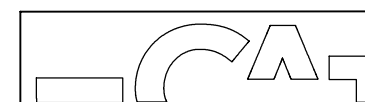
Mreže - specifikacija

ARMATURA VISOKOSTIJIENOG NOSAČA						
Poz	Ozn	B [cm]	L [cm]	n	Jed. tež [kg/m ²]	Ukupna težina [kg]
1	Q-283	300	140	4	4,48	75,26
2	Q-283	300	215	8	4,48	231,17
Ukupno						306,43 kg

Napomena: Preklopi mreža u oba smjera iznose 40 cm.
Minimalni zaštitni sloj za zidove iznosi 3 cm.

Šipke - specifikacija

ARM. VISOKOSTIJIENOG NOSAČA						
POZ	oblik i mjere [cm]	Ø	lg [cm]	n [kom]	jed.t. [kg/m]	TEŽ kg
1	30 585	16	615	4	1,64	40,34
2	585	16	585	4	1,64	38,38
3	30 585	20	615	4	2,45	60,27
4	585	20	585	4	2,45	57,33
5	30 200	14	230	12	1,25	34,50
6	165	14	150	12	1,25	22,50
7	14 50	8	262	64	0,41	68,75
8	14 30 14	8	78	22	0,41	7,04
9	160	10	160	24	0,65	24,96
10	130	10	130	28	0,65	23,66
Ukupno						377,73 kg

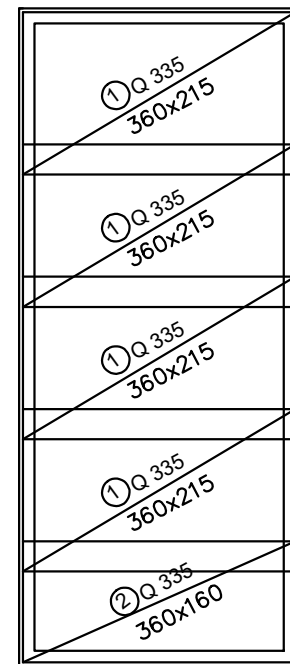


SVEUČILIŠTE U SPLITU
FAKULTET GRAĐEVINARSTVA,
ARHITEKTURE I GEODEZIJE
UNIVERSITY OF SPLIT
FACULTY OF CIVIL ENGINEERING,
ARCHITECTURE AND GEODESY

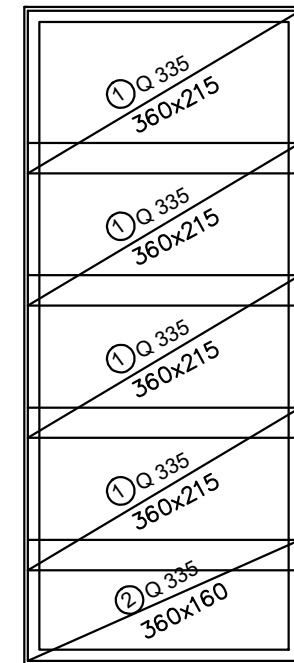
DIPLOMSKI RAD			
PROGRAM: PROJEKT KONSTRUKCIJE STAMBENE ZGRADE U KRILU JESENICE			
STUDENT: ANTEA MATAS		MENTOR: Doc. dr. sc. Marina Sunara	
SADRŽAJ PLAN ARM. VISOKOSTIJIENOG NOSAČA	MJERILO 1:50	DATUM 2022./2023.	
PRILOG 12.27.			

PLAN ARMATURE BAZENA MJ 1:100

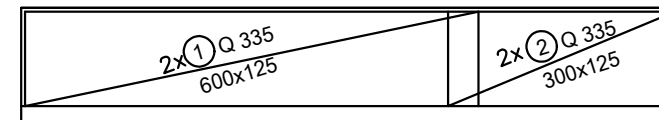
DONJA ZONA



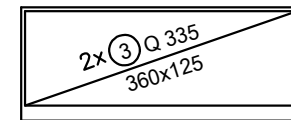
GORNJA ZONA



ARMATURA ZIDA Z1



ARMATURA ZIDA Z2



Mreže - specifikacija

ARMATURA PLOČE BAZENA - DONJA ZONA						
Poz	Ozn	B [cm]	L [cm]	n	Jed. tež [kg/m ²]	Ukupna težina [kg]
1	Q-335	360	215	4	5,45	168,73
2	Q-335	360	160	1	5,45	18,75
Ukupno						187,48 kg

Mreže - specifikacija

ARMATURA PLOČE BAZENA - GORNJA ZONA						
Poz	Ozn	B [cm]	L [cm]	n	Jed. tež [kg/m ²]	Ukupna težina [kg]
1	Q-335	360	215	4	5,45	168,73
2	Q-335	360	160	1	5,45	18,75
Ukupno						187,48 kg

Mreže - specifikacija

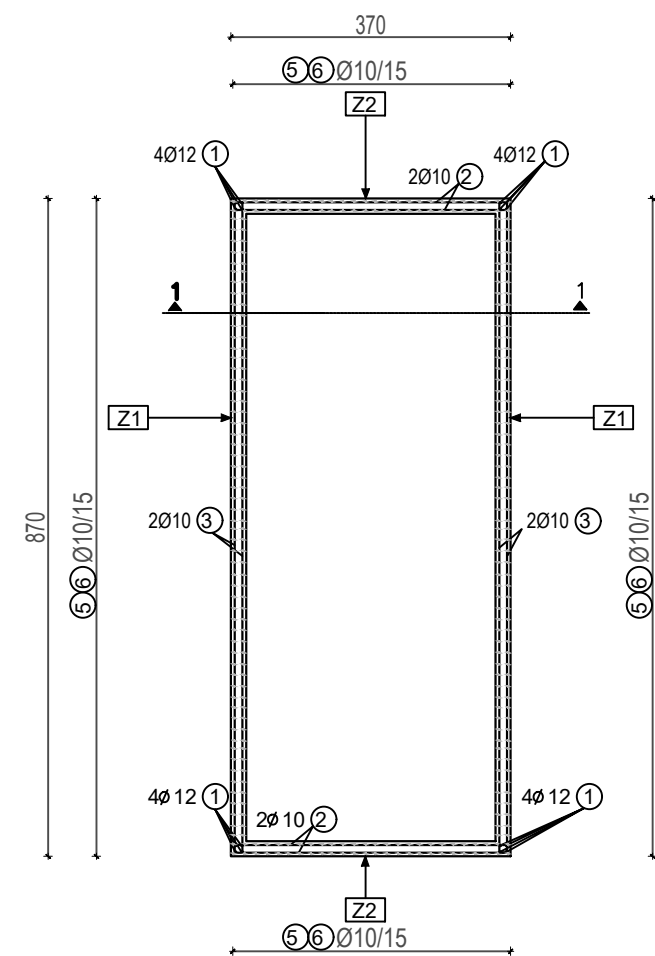
ARMATURA ZIDOVA BAZENA						
Poz	Ozn	B [cm]	L [cm]	n	Jed. tež [kg/m ²]	Ukupna težina [kg]
1	Q-335	600	125	4	5,45	234,35
2	Q-335	300	125	4	5,45	43,60
3	Q-335	360	125	4	5,45	109,00
Ukupno						386,95 kg

Šipke - specifikacija

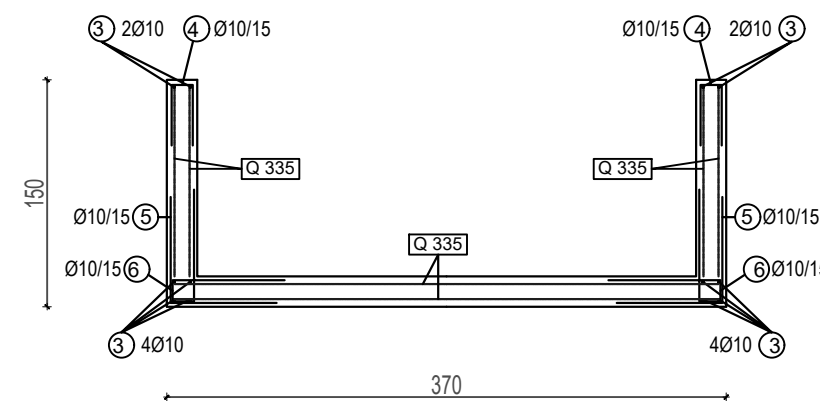
ARM. VISOKOSTIJENOG NOSAČA						
POZ	oblik i mjere [cm]	Ø	lg [cm]	n [kom]	jed.t. [kg/m]	TEŽ kg
1	30 150	12	180	16	1,64	40,34
2	360	10	360	6	1,64	38,38
3	850	10	850	6	2,45	60,27
4	14 40 40	10	94	192	2,45	57,33
5	75 75	10	150	192	1,25	34,50
6	14 60 14 14	10	176	192	1,25	22,50
Ukupno						377,73 kg

Napomena: Preklopi mreža u oba smjera iznose 40 cm.

TLOCRT BAZENA



PRESJEK 1-1
MJ 1:50



DIPLOMSKI RAD			
PROGRAM: PROJEKT KONSTRUKCIJE STAMBENE ZGRADE U KRILU JESENICE			
STUDENT: ANTEA MATAS	MENTOR: Doc. dr. sc. Marina Sunara		
SADRZAJ: PLAN ARMATURE BAZENA	MJERILO: 1:100		
DATUM: 2022./2023.	PRILOG: 12.28.		

SVEUČILIŠTE U SPLITU
FAKULTET GRAĐEVINARSTVA,
ARHITEKTURE I GEODEZIJE
UNIVERSITY OF SPLIT
FACULTY OF CIVIL ENGINEERING,
ARCHITECTURE AND GEODESY