

Proračun nosive konstrukcije montažne armiranobetonske hale

Belakušić, Sara

Master's thesis / Diplomski rad

2024

Degree Grantor / Ustanova koja je dodijelila akademski / stručni stupanj:

University of Split, Faculty of Civil Engineering, Architecture and Geodesy / Sveučilište u Splitu, Fakultet građevinarstva, arhitekture i geodezije

Permanent link / Trajna poveznica: <https://um.nsk.hr/um:nbn:hr:123:249676>

Rights / Prava: [In copyright](#)/[Zaštićeno autorskim pravom.](#)

Download date / Datum preuzimanja: **2024-12-01**



Repository / Repozitorij:

[FCEAG Repository - Repository of the Faculty of Civil Engineering, Architecture and Geodesy, University of Split](#)



UNIVERSITY OF SPLIT



SVEUČILIŠTE U SPLITU
FAKULTET GRAĐEVINARSTVA, ARHITEKTURE I GEODEZIJE

DIPLOMSKI RAD

Sara Belakušić

Split, 2024.

SVEUČILIŠTE U SPLITU
FAKULTET GRAĐEVINARSTVA, ARHITEKTURE I GEODEZIJE

Sara Belakušić

**Proračun nosive konstrukcije montažne
armiranobetonske hale**

Diplomski rad

Split, 2024.



SVEUČILIŠTE U SPLITU
FAKULTET GRAĐEVINARSTVA,
ARHITEKTURE I GEODEZIJE

UNIVERSITY OF SPLIT
FACULTY OF CIVIL ENGINEERING,
ARCHITECTURE AND GEODESY

STUDIJ: SVEUČILIŠNI DIPLOMSKI STUDIJ GRAĐEVINARSTVO

KANDIDAT: Sara Belakušić

MATIČNI BROJ: 0149226726

KATEDRA: Katedra za betonske konstrukcije i mostove

KOLEGIJ: Betonske konstrukcije II

ZADATAK ZA DIPLOMSKI RAD

Tema: Proračun nosive konstrukcije montažne armiranobetonske hale

Opis zadatka: Na osnovu zadanih arhitektonskih nacrti potrebno je proračunati nosivu konstrukciju armiranobetonske hale. Za dio betonske konstrukcije potrebno je izraditi armaturne planove.

U Splitu, srpanj, 2024.

Mentor:

doc.dr.sc. Ivan Banović

Predsjednik Povjerenstva za završne i
diplomske ispite studija Građevinarstvo:
izv. prof. dr. sc. Ivan Balić



SVEUČILIŠTE U SPLITU
FAKULTET GRAĐEVINARSTVA,
ARHITEKTURE I GEODEZIJE

UNIVERSITY OF SPLIT
FACULTY OF CIVIL ENGINEERING,
ARCHITECTURE AND GEODESY

IZJAVA O AKADEMSKOJ ČESTITOSTI

Kojom ja, Sara Belakušić, JMBAG: 0149226726, studentica Fakulteta građevinarstva, arhitekture i geodezije Sveučilišta u Splitu, kao autorica ovog diplomskog rada izjavljujem da sam ga izradila samostalno pod mentorstvom doc. dr. sc. Ivana Banovića.

U radu sam primijenila metodologiju znanstvenoistraživačkog rada i koristila literaturu koja je navedena na kraju rada. Tuđe spoznaje, zaključke, teorije, formulacije i grafičke prikaze koje sam izravno ili parafrazirajući navela u radu citirala sam i povezala s korištenim bibliografskim jedinicama.

(vlastoručni potpis studentice)

Proračun nosive konstrukcije montažne armiranobetonske hale

Sažetak:

Na temelju zadanih arhitektonskih podlogu napravljen je glavni projekt poslovne građevine na području Šibensko-kninske županije. Proračun je proveden prema graničnom stanju nosivosti (GSN) i graničnom stanju uporabljivosti (GSU). Poslovni objekt pravokutnog je tlocrtnog oblika, od armiranobetonskih montažnih elemenata, s minimalnim naknadnim radom na monolitizaciji. Dimenzioniranje elemenata provedeno je uz pomoć računalnog programa Scia Engineer.

Ključne riječi:

Poslovna građevina, glavni projekt, armiranobetonski montažni elementi, dimenzioniranje

Analysis of the load-bearing structure of the *assembly* reinforced concrete hall

Abstract:

Based on the architectural foundations provided, the main project of the commercial building, in the area of Šibenik, was made. According to the ultimate limit state (GSN) and the serviceability limit states (GSU) the calculation was made. The business establishments are rectangular in plan form, with reinforced concrete assembly elements, with minimal afterwards work on monolithication. The dimensioning of the elements was performed with the help of the program Scia Engineer.

Keywords:

Commercial building, main project, reinforced concrete assembly elements, dimensioning

Sadržaj

1. TEHNIČKI OPIS	1
1.1. Općenito	1
1.2. Konstruktivne značajke	2
1.2.1. Općenito	2
1.2.2. Podrožnica	3
1.2.3. Krovne uvale	3
1.2.4. Glavni krovni nosač	4
1.2.5. Stupovi	4
1.2.6. Temeljne čašice	4
1.2.7. Vezne grede	4
1.2.8. Podna ploča	5
1.2.9. Nadstrešnice	5
2. MATERIJALI ZA IZRADU I POŽARNA OTPORNOST KONSTRUKCIJE	6
3. PLAN KONTROLE I OSIGURANJA KVALITETE	19
4. OPĆI I POSEBNI TEHNIČKI UVJETI ZA IZVOĐENJE KONSTRUKCIJE..	45
5. NAČIN ZBRINJAVANJA GRAĐEVNOG OTPADA	48
6. UVJETI ODRŽAVANJA I PROJEKTIRANI VIJEK TRAJANJA.....	49
7. ANALIZA OPTEREĆENJA.....	52
7.1. Osnovni podaci i geometrija	52
7.2. Stalno opterećenje (g).....	53
7.3. Promjenjivo opterećenje.....	54
7.3.1. Korisno opterećenje (q_{krov})	54

7.3.2.	Opterećenje snijegom (s).....	54
7.3.3.	Djelovanje vjetra na objekt (w_1 , w_2)	56
7.3.4.	Djelovanje vjetra na nadstrešnicu objekta.....	64
7.3.5.	Seizmičko djelovanje - potres	66
8.	PRIKAZ MODELA, OPTEREĆENJA, REZULTATA.....	74
8.1.	Model konstrukcije	74
8.2.	Prikaz opterećenja.....	75
8.3.	Gsu seizmičke sile – pomaci konstrukcije	79
9.	DIMENZIONIRANJE ELEMENATA KONSTRUKCIJE	82
9.1.	Proračun pokrovnog lima.....	82
9.2.	Proračun sekundarnih nosača (podrožnica)	83
9.2.1.	Dimenzioniranje sekundarnih nosača.....	86
9.3.	Proračun krovnih uvala	94
9.3.1.	Dimenzioniranje krovnih uvala	97
9.4.	Proračun glavnih krovnih nosača	99
9.4.1.	Dimenzioniranje glavnih krovnih nosača.....	102
9.5.	Proračun fasadnih panela.....	107
9.5.1.	Analiza opterećenja fasadnog panela	108
9.5.2.	Dimenzioniranje fasadnog panela na lokalno savijanje	109
9.5.3.	Dimenzioniranje fasadnog panela na globalno savijanje	110
9.5.4.	Dimenzioniranje fasadnog panela na vlastitu težinu.....	111
9.6.	Proračun stupova	112
9.6.1.	Dimenzioniranje unutrašnjeg stupa, 60x60, na moment i uzdužnu silu.....	119
9.6.2.	Dimenzioniranje unutrašnjeg stupa, 60x60, na poprečnu silu	122

9.6.3.	Dimenzioniranje vanjskog stupa, 60x60, na moment i uzdužnu silu.....	131
9.6.4.	Dimenzioniranje vanjskog stupa, 60x60, na poprečnu silu.....	134
9.7.	Proračun temelja	137
9.7.1.	Provjera naprezanja u tlu ispod temelja	141
9.7.2.	Dimenzioniranje na moment savijanja.....	142
9.7.3.	Dimenzioniranje na proboj ploče temelja	144
10.	DIMENZIONIRANJE ELEMENATA NADSTREŠNICE	146
10.1.	Glavni nosač nadstrešnice – HE240A	146
10.2.	Kosnik – $\phi 73 \times 4$	150
11.	LITERATURA	155
12.	PRILOZI	156

1. TEHNIČKI OPIS

1.1. Općenito

Predmet ove projektne dokumentacije je glavni projekt za ishođenje građevinske dozvole za izgradnju poslovne građevine na području Šibensko-kninske županije.

Građevina je katnosti P, ukupne bruto površine 2662 m², te je poslovne namjene – trgovački centar.

Čestica je nepravilnog oblika položena svojom dužom stranom u smjeru istok zapad.

Sa južne strane čestice izrađena je projektna dokumentacije za kružni tok, sa sjeverne strane u postupku je izrada projektne dokumentacije za nerazvrstanu cestu te se sukladno tome ovim projektom izdvaja dio čestice u zahvatu rotora i projekirane sjeverne prometnice. Građevina je slobodnostojeća prizemna građevina predviđena za poslovnu namjenu – trgovački centar, odnosno 7 trgovačkih jedinica koje se nalaze u istom kompleksu, pri čemu svaka od njih ima zaseban vanjski ulaz. Uz trgovački dio planira se i manji ugostiteljskim objekt – „Caffe bar“, sanitarije za posjetitelje centra, uredske i tehničke prostorije.

Trgovački center bit će pravokutnog tlocrtnog oblika dimenzija krakova 39,5x68,05m s ravnim krovom, visine vijenca 6,75 m, ukupna bruto građevinska površina građevine iznosi cca 2662 m².

Relativna kota poda prizemlja građevine +/- 0.00, jednaka je apsolutnoj koti + 29,75m.

Građevna čestica uređena je prema funkciji na kolne pristupe, pješačke i zelene površine. Kolne površine predviđaju se u asfaltu, pješačke površine u kombinaciji betonskih opločnika i asfalta, a zelene površine se hortikulturno obrađuju.

1.2. Konstruktivne značajke

1.2.1. Općenito

Nosiva konstrukcija građevine je armiranobetonska okvirna montažna konstrukcija koja se sastoji od armiranobetonskih montažnih elemenata s minimalnim naknadnim radom na monolitizaciji.

Nosiva konstrukcija krova se sastoji od glavnih krovnih nosača i sekundarnih krovnih nosača – podrožnica. Podrožnice prenose opterećenje s krovne plohe na glavne krovne nosače, koji se oslanjaju na stupove. Na stupove se također oslanjaju krovne uvale. Stupovi ukupno opterećenje prenose, preko temeljnih čašica, na temeljno tlo. Pokrov objekta je valoviti lim.

Obloga građevine se izvodi od betonskih fasadnih panela dimenzija 673x135 cm i debljine 26 cm (debljina izolacije je 12 cm).

Detaljni opis svih konstruktivnih elemenata dan je u nastavku. U proračunu su dane osnovne dimenzije i količine armature za pojedine konstruktivne elemente uglavnom kroz skice armature. Elementi koji nisu računati armiraju se konstruktivno ($\geq 0.1\%$ površine betonskog presjeka). Kod dimenzioniranja elemenata nije izvršena provjera elemenata u fazi transporta i montaže, pošto je isto potrebno uskladiti s tehnologijom i organizacijom transporta i montaže (gradnje).

Pošto u toku izrade projekta konstrukcije nije bilo naznaka o prodorima kroz konstrukciju, eventualne strojarske i elektro instalacije se ne smiju ugrađivati u građevinu narušavajući betonsku konstrukciju bez odobrenja projektanata.

Izvedbeni projekt montažne konstrukcije s detaljima armature i načinima spajanja elemenata montažne konstrukcije, kojeg treba izraditi izvođač montažne konstrukcije (ili netko u njegovo ime), treba biti odobren od strane projektanta konstrukcije i u potpunosti usklađen s glavnim projektom. Dozvoljava se izmjena detalja montažnih elemenata (zbog prilagođavanja s kalupima), pri čemu, ako se oblik i dimenzije nosača mijenjaju, potrebno je dokazati nosivost i stabilnost tako izmijenjenog nosača.

Građevina se nalazi na lokaciji koja prema važećim propisima spada u seizmičku zonu u kojoj se za povratni period od 475 god očekuje pojava potresa s ubrzanjem 0.191g.

U konstrukciji seizmičke sile (računski) preuzimaju samo stupovi (okviri s zglobovima na gredama), što je na strani sigurnosti.

Građevina se također nalazi na lokaciji koja prema važećim propisima spada u vjetrovnu zonu osnovne brzine vjetra od 30 m/s.

1.2.2. Podrožnica

Predviđene su klasično armirane montažne podrožnice “T” poprečnog presjeka. Podrožnice su 13.42 m duljine. Visina podrožnica je 70 cm, širine gornjeg pojasa 30 cm i debljine gornjeg pojasa 15 cm. Širina hrpta na dnu je 13 cm, a na vrhu je 15 cm.

Podrožnice se oslanjaju na glavne nosače samo preko gornjeg pojasa. Nalijeganje na gornji pojas glavnih nosača je u duljini cca 24 cm. Podrožnice se nalaze na razmaku cca 2.25 m.

Za sve podrožnice predviđen je beton C 30/37 ($\phi_{agr} \leq 16$ mm), te armatura B500B u obliku šipki ili mreža. Zaštitni slojevi betona do armature iznose 2.0-3.0 cm.

Svi spojevi podrožnica s krovnim nosačima su zglobo-nepomični (fiksni). Vezivanje podrožnica na krovne nosače vrši se pomoću ugrađene armature i trna, s naknadnim monolitiziranjem cementnim mortom.

Osim direktnog prijenosa opterećenja krovnog lima, podrožnice preraspodjeljuju horizontalne sile u ravnini krova između glavnih krovnih nosača.

Podrožnice su proračunate i tako armirane da mogu preuzeti sva opterećenja okomito na ravninu krova, kao i sva opterećenja u njegovoj ravnini.

1.2.3. Krovne uvale

Predviđeni su klasično armirani montažni nosači “U” poprečnog presjeka u kojima je smješten oluk za odvodnju oborinskih voda. Nosači su sustava proste grede, koje se na krajevima oslanjaju na glavu stupa. One služe za povezivanje stupova u smjeru nosača, ali i za oslanjanje pokrovnog lima. Duljina nosača je 13.42 m.

Nosači su konstantnog poprečnog presjeka, a ukupna visina nosača iznosi 115 cm. Nosači se na rubovima oslanjaju na stupove. Svi spojevi su nepomični.

Za sve krovne uvale predviđen je beton C 30/37 ($\phi_{agr} \leq 16$ mm), te armatura B500B u obliku šipki ili mreža. Zaštitni slojevi betona do armature iznose 2.0-3.0 cm.

Nosači su proračunati i tako armirani da mogu preuzeti sva vertikalna i horizontalna opterećenja koja na njih djeluju.

1.2.4. Glavni krovni nosač

Predviđeni su klasično armirani montažni nosači "T" poprečnog presjeka. Duljina nosača je do 10.0 m. Gornji i donji pojas nosača je horizontalan i konstantne visine od 100 cm. Nosač se na krajevima oslanja preko hrpta. Širina hrpta na dnu je 13 cm, a na vrhu je 15 cm.

Nosači se oslanjaju na stupove na duljini ne manjoj od 23 cm. "Vezivanje" glavnog krovnog nosača za krovne uvale, vrši se preko trna koji se postavlja u prethodno pripremljene rupe u nosaču i stupu, koje se kasnije zapunjavaju. Svi spojevi su nepomični.

Za sve glavne nosače predviđen je beton C 30/37 ($\varnothing_{agr} \leq 16$ mm), te armatura B500B u obliku šipki ili mreža. Zaštitni slojevi betona do armature iznose 2.0-3.0 cm.

Nosači su proračunati i tako armirani da mogu preuzeti sva vertikalna i horizontalna opterećenja koja na njih djeluju.

1.2.5. Stupovi

Stupovi su predviđeni kao klasično armirani betonski elementi. Poprečni presjek svih stupova je 60×60 cm.

Stupovi se izvode kao montažni elementi u pogonu, a na gradilištu se postavljaju u prethodno pripremljene temeljne čašice. Za sve stupove predviđen je beton C 30/37, $\varnothing_{agr} \leq 32$ mm, te armatura B500B. Zaštitni slojevi betona do armature iznose min. 3.5 cm.

1.2.6. Temeljne čašice

Temeljne čašice su predviđene kao klasično armirani betonski elementi. Čašice se izvode kao montažni elementi, a na gradilištu se postavljaju na prethodno pripremljenu podlogu - podbeton. Za sve čašice predviđen je beton C 30/37, $\varnothing_{agr} \leq 32$ mm, te armatura B 500 B. Zaštitni slojevi betona do armature iznose min. 3.5 cm.

1.2.7. Vezne grede

Temeljne grede služe za povezivanje temeljnih čašica i oslanjanje fasadnih panela. U principu fasadni paneli se većim dijelom oslanjaju na temeljne čašice, a manjim na grede.

Grede se izvode monolitno na licu mjesta na gradilištu, nakon izvedenih temeljnih čašica. Za sve grede predviđen je beton C 30/37, $\varnothing_{agr} \leq 32$ mm, te armatura B500B. Zaštitni slojevi betona do armature iznose min. 3.5 cm. Proračun nije potreban. Detalji povezivanja s temeljnom pločom dani su u grafičkim priložima.

1.2.8. Podna ploča

Podna ploča izvodi se na dobro zbijenom tamponskom sloju. Tampon se mora pripremiti i nabijati u dva sloja po cca 20-30 cm s valjanjem i zbijanjem. Zbijenost donjeg sloja mora biti ≥ 60 MPa, a gornjeg ≥ 80 MPa. Nakon toga se nanosi sloj podložnog betona na koji se stavlja hidroizolacija. Na ovako pripremljenoj podlozi radi se podna ploča. Ploču je potrebno izvoditi u odsječcima od 6x6 m s radnom reškom.

Ploča je armirana vlaknima. Betonira se po sistemu šahovskog polja, s dilatacijskim cjelinama 6x6 m, kako bi se što više eliminirao utjecaj skupljanja betona. Vremenski razmak betoniranja šahovskih polja treba biti najmanje jedan dan. Dilatacijske cjeline 6x6 m nisu u potpunosti dilatirane na spoju. Naime, gornji dio presjeka ploče u visini od 2,5 cm je dilatiran u širini 0,5-1,0 cm, a donji dio visine 17,5 cm je kompaktno. Ovim je osigurano povezivanje svih temeljnih stopa i njihov zajednički pomak u horizontalnoj ravnini.

Predviđen je beton C 30/37. Osobito treba voditi računa o adekvatnoj njezi betona prvih 2-3 dana da se ne pojave štetne pukotine od skupljanja.

1.2.9. Nadstrešnice

Predviđene su čelične konzolne nadstrešnice uz ulaznu fasadu objekta. Nadstrešnica se vješa za betonski stup uz fasadu te pridržava čeličnim kosnikom spojenim sa betonskim stupom. Svi spojevi betona i čelika računati su i oblikovani kao zglobovi nepomični. Nadstrešnice se izvedu od okruglih čeličnih toplovaljanih cijevi (kosnik) te toplovaljanih I profila (HEA 240) prema HRN EN 10210. Stabilnost nadstrešnice u svojoj ravnini osigurana je spregom od čeličnih profila $\varnothing 14$ mm. Izradu čeličnih konstrukcija/sklopova treba obaviti u svemu prema projektu, važećim propisima, normama i pravilima struke. Klasa izvedbe konstrukcije EXC3, prema EN 1090-2:2018. Kvaliteta čelika je S355 J2 prema EN 10025-2. Geometrija svih elemenata dana je u projektu.

2. MATERIJALI ZA IZRADU I POŽARNA OTPORNOST KONSTRUKCIJE

Materijal: Beton

Kao beton koristi se beton zadanog sastava ili projektiranog sastava, razreda tlačne čvrstoće normalnog betona C 30/37, a sve prema "Tehnički propisi za građevinske konstrukcije" ("TPGK" NN 17/17, 75/20, 7/22). Za konstruktivne betone koristi se klasa XC2. Sustav potvrđivanja sukladnosti betona je 2. Tehnički uvjeti za projektirana svojstva svježeg betona dani su u tablici u nastavku.

Za izradu konstruktivnog betona smiju se koristiti samo CEM I ili CEM II/A-S. Zbog opasnosti od korozije armature ne smiju se upotrebljavati betoni koji sadrže cemente tipa CEM II/C, CEM IV i CEM V, prema normi HRN EN 197-1.

NAMJENA		Podložni beton	Prednapeti elementi: podrožnice, krovne uvala i glavni nosači	AB konstruktivni elementi - stupovi, temljne čašice, podna ploča i sl., Potporni zidovi	Zidovi i ploča sabirne jame i zidovi I ploča šprinkler bazena
TRAŽENA SVOJSTVA SVJEŽEG BETONA					
TIP		A	B	C	D
Razred čvrstoće normalnog betona		C 12/16	C 40/50	C 30/37	C 30/37
Klasa izloženosti		X0	XC3	XC2	XC3, XA1
Minimalna količina cementa	(kg/m ³)	260	360	320	360
Maksimalni vodocementni faktor	(v/c)	0,6	0,48	0,50	0,48
Uz dodatak superplastifikatora		NE	DA	DA	DA
Razred slijeganja (slump)		S2 ili S3	S3 ili S4	S3 ili S4	S3 ili S4
Maksimalno zrno agregata	(mm)	16 ili 32	16 ili 32	16 ili 32	16 ili 32
Minimalni zaštitni sloj	(mm)	-	2,5	3,5 (stupovi) 4,0 (podna ploča)	4,0
Razred sadržaja klorida		-	Cl0.2	Cl0.2	Cl0.2
Minimalno vrijeme obradivosti	(min)	60	90	90	90
Maksimalna temp. svježeg betona	(+ °C)	5 - 30	5 - 30	5 - 30	5 - 30
TRAŽENA SVOJSTVA OČVRSLOG BETONA					
vodonepropusnost prema HRN EN 12390-8	(cm)	---	---	---	3,0

Tablica traženih karakteristika korištenog betona

Sastavni materijali od kojih se beton proizvodi ili koji mu se pri proizvodnji dodaju moraju ispunjavati zahtjeve normi na koje upućuje norma HRN EN 206-1 i zahtjeve iz Tehničkih propisa za građevinske konstrukcije (TPGK).

Za izvedbu konstruktivnih dijelova građevine smiju se upotrijebiti samo oni sastavi betona za koje je dokazano da ispunjavaju gore navedene tehničke uvjete.

Materijal: Armatura

Kao armatura koristit će se betonski čelik B500 (prema TPGK) za sve elemente, u obliku šipki ili mreža. Zaštitni slojevi betona do armature prema gornjoj tablici.

Veličinu zaštitnog sloja osigurati dostatnim brojem kvalitetnih razmačnika (distancera). Kvalitetu zaštitnog sloja osigurati kvalitetnom oplatom i ugradnjom betona, te dodacima betonu i ostalim rješenjima prema zahtjevima ovog projekta i projektu betona, kojeg je dužan izraditi izvođač radova. U potpunosti poštivati projektirani raspored i položaj armaturnih šipki, koje trebaju biti nepomične kod betoniranja. Sva uporabljena armatura treba imati odgovarajuće ateste o kakvoći.

Materijal: Konstrukcijski čelik

Kvaliteta osnovnog materijala i spojnih sredstava moraju odgovarati važećim standardima i propisima u Republici Hrvatskoj.

Osnovni materijal

Osnovni materijal za čelične konstrukcije je: S355 J2 prema EN 10025-2, a svi profili su prema: HRN EN 10210-2:2019 (toplo oblikovani šuplji profili i I profili) za opće konstrukcijske čelike. Izradu čeličnih konstrukcija/sklopova treba obaviti u svemu prema projektu, važećim propisima, normama i pravilima struke. Klasa izvedbe konstrukcije EXC3, prema EN 1090-2:2018. Za svako odstupanje od projekta, nužna je suglasnost projektanta.

Koristi se standardni čelik oznake: S 335 J2.

Mehaničke karakteristike (prema EN 10025-2):

- Minimalna granica razvlačenja $\Rightarrow f_y = 335.0 \text{ MN/m}^2 (33.5 \text{ kN/cm}^2)$
- Minimalna vlačna čvrstoća $\Rightarrow f_u = 490.0 \text{ MN/m}^2 (49.0 \text{ kN/cm}^2)$
- Modul elastičnosti $\Rightarrow E_s = 210.0 \text{ GPa}$
- Modul posmika $\Rightarrow G_s = 81.0 \text{ GPa}$
- Poissonov koeficijent $\Rightarrow \zeta = 0.3$

Vijci

Vijčane spojeve izvesti u skladu s EN 1993-1-8 (spojevi). Ovim projektom primjenjuju se vijci dimenzija i oznaka kvaliteta prema statičkom računu ovog projekta.

Oznake (visokovrijedni vijci):

- prema EN 1993-1-8 ⇒ 10.9 (klasa čvrstoće)
- oblik i dimenzija vijka ⇒ EN ISO 898-1:1999
- oblik i dimenzija matice ⇒ EN ISO 4017:2001
- oblik i dimenzija podložne pločice ⇒ EN ISO 7089:2000

Mehaničke karakteristike:

- minimalna granica razvlačenja $f_{yb} = 90.0 \text{ kN/cm}^2$
- minimalno izduženje $p = 20 \%$
- minimalna vlačna čvrstoća $f_{ub} = 100.0 \text{ kN/cm}^2$

Varovi i dodatni materijal

Zavareni spojevi na konstrukciji izvode se kutnim varovima ili suočenim varovima normalne (II) kvalitete. Postupak izrade, oblik i kvaliteta varova mora odgovarati zahtjevima EN 1993-1-8 (spojevi) za zavarene nosive čelične konstrukcije.

Sve varove treba izvesti prema propisanoj Tehnologiji zavarivanja (izvođač radova) uz primjenu odgovarajućeg dodatnog materijala - elektroda.

Radionička izrada i montaža čelične konstrukcije

Radionička izrada i montaža čelične konstrukcije treba biti u skladu sa HRN EN 1090-1 i HRN EN 1090-2. Propisana klasa izvođenja je **EXC3**.

U skladu sa propisanom klasom izvođenja potrebno je provoditi sve radnje kod radioničke izrade i montaže čelične konstrukcije, te kontrolu izrade i montaže čelične konstrukcije.

Anti-korozivna zaštita

Zaštitu čelične konstrukcije od korozije treba provesti u skladu s Tehničkim propisom za građevinske konstrukcije (TPGK). Prema HRN EN ISO 12944-2: 2018, građevina se nalazi u sredini s atmosferskim uvjetima koji spadaju u C3 kategoriju.

Svi čelični elementi koji se nalaze unutar objekta te su zaštićeni od atmosferskih utjecaja nalaze se u C2 kategoriji.

Priprema površine izvodi se na kvalitetu Sa 2 ½ prema HRN EN ISO 8501-1: 2007 na automatskoj sačmarilici ili pjeskarenjem te automatska aplikacija shopprimera na bazi cinksilikata.

Sekundarna priprema površine na gradilištu na mjestima gradilišnih zavara (prije aplikacije cijelokupnog sustava) izvodi se na kvalitetu Sa 3 prema HRN EN ISO 8501-1: 2007.

Premaze nanositi sukladno preporuci proizvođača premaza te sukladno specifikaciji bojanja i to uvijek na isključivo čistu i suhu površinu koja ima temperaturu minimalno 3 stupnja iznad točke rosišta.

Od velike je važnosti da se sva oštećena mjesta i nedostaci poprave bilo da se radi o većim ili manjim oštećenjima. Izvođač radova treba kontrolirati i pregledati vlastiti rad. U slučaju da otkrije nedostatke kao što su nedovoljna debljina filma, rupice, curenje, nebojane površine i ostale nepravilnosti, njegov je zadatak da površinu popravi na vlastitu inicijativu.

Kontrola izvođenja zaštite od korozije

Uvod

Cilj kontrole je da se osigura u ime naručitelja radova, u korist izvođača radova te dobavljača premaza, realizacija dogovorene specifikacije u svrhu da se postigne željeno ponašanje antikorozivne zaštite.

Proizvođač premaza mora organizirati kontrolu praćenja radova na dogovorenim referentnim površinama s osposobljenim inspektorima koji imaju položen međunarodni certifikat o poznavanju antikorozivne zaštite FROSIO ili NACE.

Dogovorene referentne površine u skladu sa standardom HRN EN ISO 12944-7: 2018 mjerodavne su za kontrolu kvalitete izvođenja radova antikorozivne zaštite. Podaci se ispunjavaju u obrascima sukladno HRN EN ISO 12944-8: 2018.

Faze kontrole

Kontrola pripreme za pripremu površine

Vizualnom metodom ocijeniti će se kvaliteta čelične površine (ISO 8501 - 1.), kvaliteta i okolina zavara, prisutnost ulja i masnoća, dostupnost i osvjetljenost površina.

Kontrola opreme i mogućnosti izvođenja radova

Kontrolira se da li je prisutna oprema u skladu s izvođenjem radova: oprema za abrazivno čišćenje i nanošenje premaza, da li je dostupnost moguća do svih površina, da li postoji adekvatno osvjetljenje, te da li je u radionici ili na gradilištu prisutna neophodna količina boje i razrjeđivača za obavljanje posla.

Kontrola pripreme površine

Kontrola se izvodi vizualnom pregledom pripremljene površine po standardu ISO 8501 - 1. Profil hrapavosti odrediti će se usporednom metodom: Rugotest No. 3. Kao pomoćno sredstvo za određivanje Rz profila hrapavosti može se koristiti: Elcometer 123.

Kontrola uvjeta nanošenja premaza

Kontrolira se temp. zraka, temp. površine, "DewPoint" vizuelno termometrom i ili "Sling Psychrometer-om" i usporedbom s "Dewpoint kalkulatorom".

Kontrola pripreme premaza

Kontrolira se vizualno izgled premaza, miješanje, dodatak razrjeđivača.

Kontrola nanošenja premaza i kontrola debljine mokrog filma

Kontrolira se debljina mokrog filma pomoćnim sredstvom "WFT - Gauge" s rasponom mjerenja debljina mokrog filma od 25 μ m te vizualni izgled površine.

Kontrola debljine suhog filma i prijanjanja

Kontrolira se debljina suhog filma svakog sloja 24 sata nakon otvrdnjavanja premaza elektronskim mjeracima tipa Elcometer 456 ili sličnim uređajima. Debljina suhog filma mora biti u propisanim granicama. Kontrola ukupne debljine suhog filma prema pravilu: "DFT RULES"80 - 20" "X - rez" ili " mrežni rez" (X - Cut ili Cross- Cut) nisu relevantni za debljine filma preko 250 μ m (ISO 2409). Prionjivost premaza može se ocijeniti tek 2 mjeseca nakon aplikacije i to jedino Pull - Off test metodom (ISO 4624); Kriteriji prihvatljivosti

(minimalna sila čupanja): 3,5 MPa, minimalna debljina čelika 8 mm, temp. kod očitavanja: od 15 do 30 °C; oprema: pneumatski ili hidraulični uređaj.

Svi parametri koji se kontroliraju moraju biti u skladu s radnom specifikacijom i tehničkim uputama dobavljača premaza.

Požarna otpornost konstrukcije

Zgrada prema zahtjevnosti zaštite od požara spada u zgradu podskupine 5 – ZPS5, sukladno čl. 4. Pravilnika o otpornosti na požar i drugim zahtjevima koje građevine moraju zadovoljavati u slučaju požara NN 29/13, 87/15. Pri projektiranju i izvedbi trebaju biti udovoljeni uvjeti iz Priloga 1., Tablice 1. prethodno navedenog pravilnika.

TABLICA 1. Zahtjevi za otpornost na požar konstrukcija i elemenata zgrada (NN 29/13, 87/15)

	Klasa građevine (ZPS)	ZPS1	ZPS2	ZPS3	ZPS4	ZPS5	Visoke zgrade
1	Nosivi dijelovi (osim stropova i zidova na granici požarnog odjeljka)						
1.1	zadnji kat ili potkrovlje	BEZ ZAHTJEVA	R 30	R 30	R 30	R 60	PREMA POSEBNOM PROPISU
1.2	suteren, prizemlje i katovi	R 30	R 30	R 60	R 60	R 90	
1.3	podrumske (podzemne etaže)	R 60	R 60	R 90	R 90	R 90	
2	Pregradni zidovi između stanova, poslovnih jedinica, prostora različite namjene, te evakuacijskih hodnika						
2.1	zadnji kat ili potkrovlje	NIJE PRIMJENJIVO	EI 30	EI 30	EI 60	EI 60	PREMA POSEBNOM PROPISU
2.2	suteren, prizemlje i katovi	NIJE PRIMJENJIVO	EI 30	EI 60	EI 60	EI 90	
2.3	podrumske (podzemne etaže)	NIJE PRIMJENJIVO	EI 60	EI 90	EI 90	EI 90	
3	Zidovi i stropovi na granici požarnog odjeljka i granici parcele (REI nosivi zidovi, EI pregradni zidovi)						
3.1	zidovi na granici parcele	REI 60 EI 60	REI 90 EI 90	REI 90 EI 90	REI 90 EI 90	REI 90 EI 90	PREMA POSEBNOM PROPISU
3.2	ostali zidovi i stropovi na granici požarnog odjeljka	NIJE PRIMJENJIVO	REI 90 EI 90	REI 90 EI 90	REI 90 EI 90	REI 90 EI 90	
4	Stropovi i kosi krovovi stambene ili poslovne namjene s nagibom ne većim od 60 stupnjeva prema horizontali						
4.1	Stropovi iznad zadnjeg kata	BEZ ZAHTJEVA	R 30	R 30	R 30	R 60	PREMA POSEBNOM PROPISU
4.2	Međustropovi iznad ostalih katova	BEZ ZAHTJEVA	REI 30	REI 60	REI 60	REI 90	
4.3	Stropovi između podrumskih (podzemnih etaža)	R 60	REI 60	REI 90	REI 90	REI 90	
5	Balkonska ploča	BEZ ZAHTJEVA	BEZ ZAHTJEVA	BEZ ZAHTJEVA	R 30 ili najmanje A2	R 30 i najmanje A2	PREMA POSEBNOM PROPISU

LEGENDA SKRAĆENICA:

R – kriterij nosivosti	svojstvo konstrukcijskog elementa da nosi opterećenje u uvjetima požara
E – kriterij prostorne cjelovitosti	svojstvo da održi funkciju odvajanja pri sprječavanju širenja plamena (brtvljenje)
I – kriterij toplinske izolacije	svojstvo konstrukcijskog elementa da spriječi razvoj visokih temperatura na neizloženoj površini građevinskog elementa

Predmet ovog elaborata je statički proračun nosive konstrukcije zgrade trgovačkog centra. Proračun glavne nosive konstrukcije građevine proveden je na nekoliko proračunskih modela.

Određivanje minimalnog zaštitnog sloja provodi se prema normi HRN EN 1992-1-1:2013: Eurokod 2 - Projektiranje betonskih konstrukcija -- Dio 1-1: Opća pravila i pravila za zgrade (EN 1992-1-1:2004/AC:2010)

Pretpostavljena klasa konstrukcija prema HRN EN 1992-1-1:2013 je S4. Na temelju toga i razreda izloženosti te razreda betona, iz tablica 4.3N i 4.4N se očitavaju minimalne debljine zaštitnog sloja $c_{min,dur}$.

Tablica 4.3N: Preporučena klasifikacija konstrukcija (preporučena početna S4)

Structural Class							
Criterion	Exposure Class according to Table 4.1						
	X0	XC1	XC2 / XC3	XC4	XD1	XD2 / XS1	XD3 / XS2 / XS3
Design Working Life of 100 years	increase class by 2	increase class by 2	increase class by 2	increase class by 2	increase class by 2	increase class by 2	increase class by 2
Strength Class ¹⁾²⁾	≥ C30/37 reduce class by 1	≥ C30/37 reduce class by 1	≥ C35/45 reduce class by 1	≥ C40/50 reduce class by 1	≥ C40/50 reduce class by 1	≥ C40/50 reduce class by 1	≥ C45/55 reduce class by 1
Member with slab geometry (position of reinforcement not affected by construction process)	reduce class by 1	reduce class by 1	reduce class by 1	reduce class by 1	reduce class by 1	reduce class by 1	reduce class by 1
Special Quality Control of the concrete production ensured	reduce class by 1	reduce class by 1	reduce class by 1	reduce class by 1	reduce class by 1	reduce class by 1	reduce class by 1

Tablica 4.4N: Vrijednosti minimalnog zaštitnog sloja $c_{\min,dur}$ za armaturu s obzirom na trajnost, prema

EN 10080

Environmental Requirement for $c_{\min,dur}$ (mm)							
Structural Class	Exposure Class according to Table 4.1						
	X0	XC1	XC2 / XC3	XC4	XD1 / XS1	XD2 / XS2	XD3 / XS3
S1	10	10	10	15	20	25	30
S2	10	10	15	20	25	30	35
S3	10	10	20	25	30	35	40
S4	10	15	25	30	35	40	45
S5	15	20	30	35	40	45	50
S6	20	25	35	40	45	50	55

Prema HRN EN 1992-1-1:2013, poglavlje 4.4.1.2 (11) kod odabira je povećan zaštitni sloj za 5 mm kod elemenata koji se betoniraju na podlozi koja nije potpuno glatka (temeljna konstrukcija). Također je sukladno poglavlju 4.4.1.3 (1)P potrebno povećati zaštitni sloj za 10 mm radi odstupanja kod izvedbe.

Slijedi prikaz odabira zaštitnih slojeva s obzirom na razrede izloženosti okolišu:

Nosivi elementi konstrukcije	Razredi izloženosti	Razred betona	Odabrani zaštitni sloj betona (mm)
Podna ploča, Potporni zidovi	XC2	C 30/37	$c_{nom} = 40$ mm
AB konstruktivni elementi - stupovi, temljne čašice, podna ploča	XC2	C 30/37	$c_{nom} = 35$ mm
Prednapeti elementi: podrožnice, krovne uvale I glavni nosači	XC2	C 30/37	$c_{nom} = 25$ mm
Zidovi I ploča sabirne jame i zidovi I ploča šprinkler bazena	XC2	C 30/37	$c_{nom} = 40$ mm

Dokaz požarne otpornosti armiranobetonskih konstrukcijskih elemenata sproveden je sukladno normi HRN EN 1992-1-2:2013: Eurokod 2: Projektiranje betonskih konstrukcija - Dio 1-2: Opća pravila - Projektiranje konstrukcija na djelovanje požara (EN 1992-1-2:2004/AC:2008), primjenom propisanih pravila i tabličnom kontrolom potrebnih zaštitnih slojeva i minimalnih dimenzija armiranobetonskih konstrukcijskih elemenata. Za svaki pojedini tip nosive konstrukcije je određena minimalna izmjera poprečnog presjeka i minimalni zaštitni sloj koji nosivi element mora zadovoljavati. U daljnjem proračunu konstrukcije svi su ovi zahtjevi uvaženi kod proračuna pojedinih elemenata nosive konstrukcije.

Stupovi

Tablica 5.2a: U tablici 5.2.a iz EN 1992-1-2:2004 dane su najmanje izmjere poprečnog presjeka stupova i udaljenost težišta armature do ruba presjeka za stupove pravokutnog poprečnog presjeka.

Standard fire resistance	Minimum dimensions (mm) Column width b_{min} /axis distance a of the main bars			
	Column exposed on more than one side			Exposed on one side
	$\mu_{fi} = 0.2$	$\mu_{fi} = 0.5$	$\mu_{fi} = 0.7$	$\mu_{fi} = 0.7$
1	2	3	4	5
R 30	200/25	200/25	200/32 300/27	155/25
R 60	200/25	200/36	250/46	155/25
R 90	200/31 300/25	300/31 300/45 400/36	350/40 350/53 450/40	155/25
R 120	250/40 350/35	350/45** 450/40**	350/57** 450/51**	175/35
R 180	350/45**	350/63**	450/70**	230/55
R 240	350/61**	450/75**	-	295/70

Faktor redukcije za djelovanje prema EN 1992-1-2:2004 (2.5) iznosi:

$$\eta_{fi} = \frac{G_k + \psi_{fi} \cdot Q_{k,i}}{\gamma_G G_k + \gamma_{Q,1} \cdot \psi_{0,1} \cdot Q_{k,1}} \approx \frac{8,0 + 0,3 \cdot 5,0}{1,35 \cdot 8,0 + 1,5 \cdot 1,0 \cdot 5,0} = 0,52$$

Faktor redukcije za proračunsku razinu opterećenja prema EN 1992-1-2:2004 (5.6):

$$\mu_{fi} = \frac{N_{Ed,fi}}{N_{Rd}} \approx \frac{0,85 \cdot 0,52}{1,5} = 0,30$$

Minimalne dimenzije poprečnog presjeka stupova i zaštitnih slojeva iznose:

Požarna otpornost	Minimalne dimenzije presjeka stupa (cm)	Minimalni zaštitni sloj betona (mm)
REI 60	$b_{min} = 60.0$ cm	$c_{nom} \geq 30 - (16/2 + 10) = 12$ mm \rightarrow odabrano $c_{nom} = 35$ mm

Zidovi

Tablica 5.4: U tablici 5.4. iz EN 1992-1-2:2004 dane su najmanje debljine nosivih zidova i udaljenost težišta armature do ruba zida.

Standard fire resistance	Minimum dimensions (mm)			
	Wall thickness/axis distance for $\mu_{fi} = 0,35$		$\mu_{fi} = 0,7$	
	wall exposed on one side	wall exposed on two sides	wall exposed on one side	wall exposed on two sides
1	2	3	4	5
REI 30	100/10*	120/10*	120/10*	120/10*
REI 60	110/10*	120/10*	130/10*	140/10*
REI 90	120/20*	140/10*	140/25	170/25
REI 120	150/25	160/25	160/35	220/35
REI 180	180/40	200/45	210/50	270/55
REI 240	230/55	250/55	270/60	350/60

* Normally the cover required by EN 1992-1-1 will control.

Note: For the definition of μ_{fi} see 5.3.2 (3).

Za nisku razinu naprezanja za faktor redukcije može se uzeti da iznosi $\mu_{fi} = 0,35$.

Minimalne debljine podzemnih zidova i zaštitnih slojeva iznose:

Požarna otpornost	Minimalne debljine zida (cm)	Minimalni zaštitni sloj betona (mm)
REI 60	$t_{min} = 25$ cm	$c_{nom} \geq 25 - 14/2 = 15$ mm → odabrano $c_{nom} = 35$ mm

Kod ab zidova, veći je problem njihova stalna izloženost vodi od mogućeg požara, pa je povećan zaštitni sloj iz tog razloga.

Grede

Tablica 5.6: U tablici 5.6. iz EN 1992-1-2:2004 dane su najmanje minimalne dimenzije rebra grede i udaljenosti od težišta armature do ruba za kontinuirane armiranobetonске i prednapete grede.

Standard fire resistance	Minimum dimensions (mm)						
	Possible combinations of a and b_{min} where a is the average axis distance and b_{min} is the width of beam				Web thickness b_w		
					Class WA	Class WB	Class WC
1	2	3	4	5	6	7	8
R 30	$b_{min}= 80$ $a = 15^*$	160 12*			80	80	80
R 60	$b_{min}= 120$ $a = 25$	200 12*			100	80	100
R 90	$b_{min}= 150$ $a = 35$	250 25			110	100	100
R 120	$b_{min}= 200$ $a = 45$	300 35	450 35	500 30	130	120	120
R 180	$b_{min}= 240$ $a = 60$	400 50	550 50	600 40	150	150	140
R 240	$b_{min}= 280$ $a = 75$	500 60	650 60	700 50	170	170	160

$a_{sd} = a + 10\text{mm}$ (see note below)

For prestressed beams the increase of axis distance according to 5.2(5) should be noted.

a_{sd} is the axis distance to the side of beam for the corner bars (or tendon or wire) of beams with only one layer of reinforcement. For values of b_{min} greater than that given in Column 3 no increase of a_{sd} is required.

* Normally the cover required by EN 1992-1-1 will control.

Minimalne izmjere poprečnog presjeka greda i zaštitnih slojeva iznose:

Požarna otpornost	Minimalne debljine rebra greda (cm)	Minimalni zaštitni sloj betona (mm)
REI 90	$b_{min} = 20 \text{ cm}$	$c_{nom} \geq 20 - (12/2+10) = 4 \text{ mm} \rightarrow$ odabrano $c_{nom} = 25 \text{ mm}$

3. PLAN KONTROLE I OSIGURANJA KVALITETE

Općenito

Izvoditelj je odgovoran za kvaliteta izvođenja radova i za uredno poslovanje.

Izvoditelj ne smije odstupati od projekta bez pismenog odobrenja nadzornog inženjera Investitora, a uz prethodnu suglasnost projektanta. Sve izmjene se moraju unijeti u građevinsku knjigu i građevinski dnevnik.

Kvaliteta korištenog građevinskog materijala, poluproizvoda i gotovih proizvoda, kao i kvaliteta izvedenih radova mora odgovarati prethodno navedenim uvjetima propisanim važećim propisima, standardima, uvjetima iz tehničke dokumentacije, te uvjetima iz Ugovora.

Ukoliko izvoditelj ugrađuje materijal koji nije standardiziran, za isti je dužan pribaviti odgovarajuće dokaze o kakvoći i priložiti ih u pismenoj formi.

Pri izvođenju građevine, izvoditelj se dužan pridržavati navedenih propisa kao i svih ostalih Pravilnika, Tehničkih normativa, posebnih uvjeta za izradu, ugradnju i obradu pojedinih elemenata građevine, kao i standarda propisanih za izvođenje radova na građevini (temeljenje, betonski radovi, skele i oplata, armatura, čelik za armiranje, kontrola kvalitete betona i čelika, zidanje zidova, završni radovi), kako bi osigurao da izvedena građevina odgovara projektu, te svim propisima i standardima RH.

Betonski, armiranobetonski i tesarski radovi

(i) Beton

Sve komponente betona (agregat, cement, voda, dodaci), te beton kao materijal, trebaju udovoljavati zahtjevima važećih normi, propisa i pravila struke. Izvoditelj je dužan izraditi projekt betona u skladu s projektom konstrukcije i dostaviti ga na suglasnost projektantu objekta.

Kontrola kvalitete betona sastoji se od kontrole proizvodnje i kontrole suglasnosti s uvjetima projekta konstrukcije i projekta betona.

Betonski radovi moraju se izvoditi prema projektu konstrukcije i projektu betona (kojeg je dužan izraditi Izvođač), a u svemu sukladno s: Tehnički propis za betonske konstrukcije (N.N. 139/09, 14/10, 125/10), te svim pratećim normativima

Kod projektiranog betona u projektu mora biti specificiran razred tlačne čvrstoće (marka betona) i to kao karakteristična vrijednost 95%-tne vjerojatnosti s kriterijima sukladnosti prema normi HRN EN 206-1.

Sastavni materijali od kojih se beton proizvodi, ili koji mu se pri proizvodnji dodaju, moraju ispunjavati zahtjeve normi na koje upućuje norma HRN EN 206-1 i zahtjeve prema Tehničkom propisu za betonske konstrukcije.

Zahtjevi za isporuku betona i informacije proizvođača betona korisniku moraju sadržavati podatke prema normi HRN EN 206-1.

Uzimanje uzoraka, priprema ispitnih uzoraka i ispitivanje svojstava svježeg betona provodi se prema normama niza HRN EN 12350, a ispitivanje svojstava očvrstnalog betona prema normama niza HRN EN 12390.

Eventualna vremenski ubrzana proizvodnja betonskih elemenata, u cilju ubrzanja građenja, dopuštena je samo uz poseban projekt tehnologije izvođenja i dokaz zahtijevanih svojstava prethodnim ispitivanjima.

Za svako odstupanje od projekta, nadzorni inženjer je dužan izvijestiti Projektanta i Investitora.

Nužna je njega ugrađenog betona da se ne pojave štetne pukotine, a u svemu prema projektu betona, važećim propisima i pravilima struke.

(ii) Betonski čelik

Betonski čelici trebaju udovoljavati zahtjevima važećih propisa.

Za čelik za armiranje primjenjuju se norme nHRN EN 10080-1 Čelik za armiranje betona – Zavarljivi armaturni čelik – 1. dio: Opći zahtjevi (prEN 10080-1:1999), nHRN EN 10080-2 Čelik za armiranje betona – Zavarljivi armaturni čelik – 2. dio: Tehnički uvjeti isporuke čelika razreda A (prEN 10080-2:1999), nHRN EN 10080-3 Čelik za armiranje betona – Zavarljivi armaturni čelik – 3. dio: Tehnički uvjeti isporuke čelika razreda B (prEN 10080-3:1999), nHRN EN 10080-4 Čelik za armiranje betona – Zavarljivi armaturni čelik – 4. dio: Tehnički uvjeti isporuke čelika razreda C (prEN 10080-4:1999), nHRN EN 10080-5 Čelik za armiranje betona – Zavarljivi armaturni čelik – 5. dio: Tehnički uvjeti isporuke zavarenih armaturnih mreža (prEN 10080-5:1999), nHRN EN 10080-6 Čelik za armiranje betona – Zavarljivi armaturni čelik – 6. dio: Tehnički uvjeti isporuke zavarenih rešetki za gredice (prEN 10080-6:1999).

Potvrđivanje sukladnosti čelika za armiranje provodi se prema odredbama Dodatka A norme nHRN EN 10080-1 i odredbama posebnog propisa.

Uzimanje uzoraka, priprema ispitnih uzoraka i ispitivanje svojstava čelika za armiranje provodi se prema normama nizova nHRN EN 10080, odnosno nHRN EN 10138, i prema normama niza HRN EN ISO 15630 i prema normi HRN EN 10002-1.

Preklopi se izvode prema odredbama priznatim tehničkim pravilima iz Priloga H Tehničkog propisa za betonske konstrukcije, odnosno prema normi HRN ENV 1992-1-1:2004.

Sva armatura je iz čelika B500 u obliku šipki ili mreža. Osobito poštivati projektom predviđene razmake i zaštitne slojeve armature. Ni jedno betoniranje elementa ne može započeti bez prethodnog detaljnog pregleda armature od strane nadzornog inženjera i njegove dozvole.

(iii) Prekidi betoniranja

Prekid i nastavci betoniranja konstrukcija moraju biti obrađeni projektom betona.

(iv) Oplata

Za izvedbu svih betonskih i armiranobetonskih elemenata potrebno je pravovremeno izraditi, postaviti i učvrstiti odgovarajuću drvenu, metalnu ili sličnu oplatu. Oplata mora odgovarati mjerama građevinskih nacрта, detalja i planova oplata. Podupiranjem i razupiranjem oplata mora se osigurati njena stabilnost i nedeformabilnost pod teretom ugrađene mješavine. Unutarnje površine moraju biti ravne i glatke, bilo da su vertikalne, horizontalne ili kose. Postavljena oplata mora se lako i jednostavno rastaviti, bez udaranja i upotrebe pomoćnih alata i sredstava čime bi se "mlada" konstrukcija izložila štetnim vibracijama. Ako se nakon skidanja oplata ustanovi da izvedena konstrukcija dimenzijama i oblikom ne odgovara projektu Izvođač je obavezan istu srušiti i ponovo izvesti prema projektu. Prije ugradnje svježe mješavine betona u oplatu istu, ako je drvena, potrebno je dobro navlažiti, a ako je metalna mora se premazati odgovarajućim premazom.

Izvođač ne može započeti betoniranje dok Nadzor ne izvrši pregled postavljene oplata i pismeno je ne odobri.

(v) Primijenjeni standardi

Standardi za beton – osnovni

HRN EN 206- Beton – 1. dio: Specifikacije, svojstva, proizvodnja i sukladnost (EN 206-1:2000)
1:2002

HRN EN 206- Beton – 1. dio: Specifikacija, svojstva, proizvodnja i sukladnost (EN 206-1/A1:2004
1:2000/A1:2004)

nHRN EN 206- Beton – 1. dio: Specifikacija, svojstva, proizvodnja i sukladnost (EN 206-1/A2
1:2000/prA2:2004)

Standardi za beton - ostali

HRN EN 12350-1 Ispitivanje svježeg betona – 1. dio: Uzorkovanje

HRN EN 12350-2 Ispitivanje svježeg betona – 2. dio: Ispitivanje slijeganjem

- HRN EN 12350-3 Ispitivanje svježeg betona – 3. dio: VeBe ispitivanje
- HRN EN 12350-4 Ispitivanje svježeg betona – 4. dio: Stupanj zbijenosti
- HRN EN 12350-5 Ispitivanje svježeg betona – 5. dio: Ispitivanje rasprostranjem
- HRN EN 12350-6 Ispitivanje svježeg betona – 6. dio: Gustoća
- HRN EN 12350-7 Ispitivanje svježeg betona – 7. dio: Sadržaj pora – Tlačne metode
- HRN EN 12390-1 Ispitivanje očvrtnulog betona – 1. dio: Oblik, dimenzije i drugi zahtjevi za uzorke i kalupe
- HRN EN 12390-2 Ispitivanje očvrtnulog betona – 2. dio: Izradba i njegovanje uzoraka za ispitivanje čvrstoće
- HRN EN 12390-3 Ispitivanje očvrtnulog betona – 3. dio: Tlačna čvrstoća uzoraka
- HRN EN 12390-6 Ispitivanje očvrtnulog betona – 6. dio: Vlačna čvrstoća cijepanjem uzoraka
- HRN EN 12390-7 Ispitivanje očvrtnulog betona – 7. dio: Gustoća očvrtnulog betona
- HRN EN 12390-8 Ispitivanje očvrtnulog betona – 8. dio: Dubina prodiranja vode pod tlakom
- prCEN/TS 12390- Ispitivanje očvrtnulog betona – 9. dio: otpornost na smrzavanje ljuštenjem
9
- ISO 2859-1 Plan uzorkovanja za atributni nadzor – 1. dio: Plan uzorkovanja indeksiran prihvatljivim nivoom kvalitete (AQL) za nadzor količine po količine
- ISO 3951 Postupci uzorkovanja i karta nadzora s varijablama nesukladnosti
- HRN U.M1.057 Granulometrijski sastav mješavina agregata za beton
- HRN U.M1.016 Beton. Ispitivanje otpornosti na djelovanje mraza
- HRN EN 480-11 Dodaci betonu, mortu I injekcijskim smjesama – Metode ispitivanja – 11. dio: Utvrđivanje karakteristika zračnih pora u očvrtnulom betonu
- HRN EN12504-1 Ispitivanje betona u konstrukcijama – 1. dio: Izvađeni uzorci – Uzimanje, pregled i ispitivanje tlačne čvrstoće

HRN EN 12504-2 Ispitivanje betona u konstrukcijama – 2. dio: Nerazorno ispitivanje – Određivanje veličine odskoka

HRN EN 12504-3 Ispitivanje betona u konstrukciji – 3. dio: Određivanje sile čupanja

HRN EN 12504-4 Ispitivanje betona u konstrukciji – 4. dio: Određivanje brzine ultrazvuka

prEN 13791:2003 Ocjena tlačne čvrstoće betona u konstrukcijama ili u konstrukcijskim elementima

Standardi za čelik za armiranje – osnovni

nHRN EN 10080- Čelik za armiranje betona – Zavarljivi armaturni čelik – 1.dio: Opći zahtjevi (prEN 10080-1:1999)
1

nHRN EN 10080- Čelik za armiranje betona – Zavarljivi armaturni čelik – 2. dio: Tehnički uvjeti isporuke čelika razreda A (prEN 10080-2:1999)
2

nHRN EN 10080- Čelik za armiranje betona – Zavarljivi armaturni čelik – 3. dio: Tehnički uvjeti isporuke čelika razreda B (prEN 10080-3:1999)
3

nHRN EN 10080- Čelik za armiranje betona – Zavarljivi armaturni čelik – 4. dio: Tehnički uvjeti isporuke čelika razreda C (prEN 10080-4:1999)
4

nHRN EN 10080- Čelik za armiranje betona – Zavarljivi armaturni čelik – 5. dio: Tehnički uvjeti isporuke zavarenih armaturnih mreža (prEN 10080-5:1999)
5

nHRN EN 10080- Čelik za armiranje betona – Zavarljivi armaturni čelik – 6. dio: Tehnički uvjeti isporuke zavarenih rešetki za gredice (prEN 10080-6:1999)
6

Standardi za čelik za armiranje – ostali

- HRN EN 10020 Definicije i razredba vrsta čelika
- HRN EN 10025 Toplovaljani proizvodi od nelegiranih konstrukcijskih čelika – Tehnički uvjeti isporuke
- HRN EN 10027-1 Sustavi označivanja čelika – 1. dio: Nazivi čelika, glavni simboli
- HRN EN 10027-2 Sustavi označivanja čelika – 2. dio: Brojčani sustav
- EN 10079 Definicije čeličnih proizvoda
- HRN EN 10204 Metalni proizvodi – Vrste dokumenata o ispitivanju (uključuje dopunu A1:1995)
- prEN ISO 17660 Zavarivanje čelika za armiranje
- HRN EN 287-1 Provjera osposobljenosti zavarivača – Zavarivanje taljenjem – 1. dio: Čelici
- HRN EN 719 Koordinacija zavarivanja – Zadaci i odgovornosti
- HRN EN 729-3 Zahtjevi za kakvoću zavarivanja – Zavarivanje taljenjem metalnih materijala – 3. dio: Standardni zahtjevi za kakvoću
- HRN EN ISO Zavarivanje i srodni postupci – Nomenklatura postupaka i referentni brojevi 4063
- HRN EN ISO 377 Čelik i čelični proizvodi – Položaj i priprema uzoraka i ispitnih uzoraka za mehanička ispitivanja
- HRN EN 10002-1 Metalni materijali – Vlačni pokus – 1. dio: Metoda ispitivanja (pri sobnoj temperaturi)
- HRN EN ISO 15630-1 Čelik za armiranje i prednapinjanje betona – Ispitne metode – 1. dio: Armaturene šipke i žice
- HRN EN ISO 15630-2 Čelik za armiranje i prednapinjanje betona – Ispitne metode – 2. dio: Zavarene mreže

Ostali standardi

- | | |
|--------------|--|
| ENV 1992-1-1 | Eurokod 2 – Projektiranje betonskih konstrukcija – 1. dio: Opća pravila i pravila za zgrade |
| ENV 1992-1-2 | Eurokod 2 – Projektiranje betonskih konstrukcija – 1-2 dio: Opća pravila – Projektiranje konstrukcije na požar |

Ovlaštene organizacije i institucije za atestiranje su na listi u Glasniku Zavoda kojeg izdaje Državni zavod za normizaciju i graditeljstvo.

Izvoditelj je dužan osiguravati dokaze o kvaliteti radova i ugrađenih proizvoda i opreme prema Zakonu i prema zahtjevima iz projekta, te u tom smislu mora čuvati dokumentaciju o ispitivanju ugrađenog materijala, proizvoda i opreme prema programu ispitivanja iz projekta.

Nadzorni inženjer dužan je voditi računa da je kvaliteta radova, ugrađenih proizvoda i opreme u skladu sa zahtjevima projekta te da je kvaliteta dokazana propisanim ispitivanjima i dokumentima. Nadzorni inženjer dužan je da za tehnički pregled priredi završno izvješće o izvedbi građevine.

Konstrukcijski čelik

(i) Općenito

Radovi na čeličnim konstrukcijama moraju se izvoditi prema projektu konstrukcije a u svemu sukladno s: Tehničkim propisom za građevinske konstrukcije (NN 17/17, 75/20, 7/22), te svim pratećim normativima.

Izvoditelj radova čelične konstrukcije dužan je prije početka rada na zavarivanju predložiti nadzornom inženjeru, odnosno projektantu konstrukcije slijedeće:

planove slijeda zavarivanja sa točnim odredbama u pogledu rasporeda i redoslijeda svakog pojedinog zavara,

plan montaže konstrukcije u kojem će biti detaljno razrađen način i slijed montaže

Tek nakon ovjere navedenih planova od strane nadzornog inženjera, odnosno projektanta izvoditelj može započeti sa radom. Također prije početka radova izvoditelj je dužan dati na uvid nadzornom inženjeru slijedeće:

ateste materijala od kojih će biti izrađena čelična konstrukcija

ateste za spojni materijal (vijke, elektrode i sl.)

ateste zavarivača koji će raditi na izradi čelične konstrukcije

prethodno navedenu dokumentaciju tj. planove slijeda zavarivanja i plan montaže konstrukcije.

Tek nakon pregleda navedene dokumentacije i upisa u građevinski dnevnik od strane nadzornog inženjera izvoditelj može započeti sa radom.

Za čitavo vrijeme izrade i montaže konstrukcije izvoditelj mora uredno voditi zakonski propisane dnevnik (radionički, montažni i dnevnik zavarivanja). Osim toga izvoditelj mora imati na skicama ucrtano slijedeće:

brojeve atesta osnovnog i spojnog materijala iz kojeg je izrađena svaka pojedina pozicija označene zavare sa brojem atesta elektrode i oznakom zavarivača koji je zavarivao.

Dužnost nadzornog inženjera je:

kontrolirati u svim fazama izvedbu i montažu. Izvedba i montaža mora biti u suglasnosti sa zahtjevima ove projektne dokumentacije, pravila i standarda.

ovjeravati prethodno navedene dokumente

ovjeravati sve eventualno potrebne dokumente međufaznog atestiranja

ovjeriti zapisnik o kontroli, odnosno pregledu izrađenih elemenata u radionici prije isporuke na gradilište. Ova kontrola se odnosi na izradu pojedinog montažnog elementa i pripremu površine i nanošenju prvog antikorozivnog premaza.

Ako izvoditelj radova smatra da pojedinom odredbom projekta dolazi do štetnih posljedica po kvaliteti, stabilnost ili trajnost konstrukcije, ili da su one u suprotnosti sa ostalim podacima danim u projektu, dužan je da pravodobno zatraži odluku o tom pitanju.

Izvoditelj radova garantira za kvalitetu materijala, konstrukcije i izvedbe 10 godina nakon izvršene montaže. Početak garantnog roka utvrđuje se u zapisniku tehničkog pregleda.

Investitor može predanu mu tehničku dokumentaciju upotrebljavati isključivo za izradu konstrukcije obrađene u ovom elaboratu.

Čelična konstrukcija se antikorozivno zaštićuje. Odabir materijala za antikorozivnu zaštitu vršiti u dogovoru sa projektantom konstrukcije.

(ii) Izrada u radionici

Zahtjevi za kvalitetu materijala moraju odgovarati važećim standardima i propisima u Republici Hrvatskoj, a dani su specifikaciji materijala za svaku pojedinu poziciju i toga se treba u potpunosti pridržavati. Primijenjeni su materijali prema standardu za nosive čelične konstrukcije. Kao osnovni materijal za nosivu čeličnu konstrukciju primjenjuju se opći konstruktivni čelici rednog broja i oznake prema statičkom proračunu ovog projekta.

Pojedine vrste čelika odabrane su prema namjeni i statičkom opterećenju konstrukcije, pa se kod nabave materijala treba obvezno pridržavati oznake kvalitete iz ovog elaborata. U čeličnim konstrukcijama upotrebljavaju se vijci sa propisanim osobinama prema odgovarajućim propisima. Ovim elaboratom primjenjuju se vijci dimenzija i oznaka kvaliteta prema statičkom računu ovog elaborata. Izbor vrste i proizvodnje elektroda ili žice treba povjeriti nadležnom zavodu, tako da odabrana elektroda ili žica za konkretni materijal daje optimalne spojeve sa minimalnim deformacijama.

Zavarivanje nosivih čeličnih konstrukcija se mora vršiti u skladu sa odgovarajućim propisima za zavarene čelične konstrukcije.

Kontrole kvalitete materijala (atestiranje) treba izvršiti u skladu sa odgovarajućim propisima, a uz dogovor sa nadzornim inženjerom. Voditi računa da limove treba kontrolirati na dvoslojnost.

Detaljnu tehnologiju zavarivanja suglasno raspoloživoj opremi i kadrovima predlaže Izvoditelj investitoru, odnosno nadzornom inženjeru i projektantu konstrukcije. Osnovni je zahtjev da predviđeni način, odnosno postupak ne daje spojeve koji imaju lošija mehanička svojstva od osnovnog materijala. Naročito se mora paziti na žilavost spoja, a koncentracije napona od zavarivanja u spojevima se moraju svesti na najmanju mjeru.

Prema izabranom i ovjerenom postupku zavarivanja, ručnom, poluautomatskom, automatskom, pod zaštitom praška ili u zaštiti plinova izvoditelj naručuje i odgovarajući materijal.

Izvoditelj je dužan u punoj mjeri primijeniti sve postupke za sprječavanje deformacija kod zavarivanja.

Naročitu pažnju treba posvetiti lokalnim zarezima koji bi se mogli pojaviti kod sječenja, posebno kod elemenata napregnutih na vlak. Svaki se zarez mora izbrusiti ili dovariti i izbrusiti.

Ne dozvoljava se zavarivanje na temperaturi nižoj od 0°C, ili na prostoru koji nije zaštićen od kiše.

Predviđeni postupak mora biti takav da su termički naponi u konstrukciji budu što manji.

Čitav postupak izrade i zavarivanja mora osigurati prema projektu predviđene dimenzije konstrukcije uvažavajući dozvoljene tolerancije.

Prije zavarivanja treba pregledati površine koje će se zavarivati. One moraju biti metalno čiste bez rđe, masnoća i drugih prljavština.

Svi zavari moraju biti kvalitete I. Sučeone zavare u vlačnim elementima treba izbrusiti.

Ako zavari nisu besprijekornog oblika treba ih obavezno obraditi. Netočnosti u izvedbi zavara na dolje neće se tolerirati.

Radove zavarivanja smije vršiti atestirani zavarivač. Atesti zavarivača daju se na uvid nadzornom inženjeru investitora i to prije početka izvedbe. Atesti zavarivača koji će zavarivati konstrukciju ne smiju biti stariji od 6 mjeseci.

Paljenje luka može se vršiti samo na mjestima koja se naknadno zavaruju. Kapljice od prskanja luka kao i šljake moraju se u cijelosti odstraniti poslije zavarivanja.

Treba voditi računa da se sav potrebni materijal uskladištava u suhim prostorijama. Eventualno ovlaženi materijal prije upotrebe treba prosušiti u pećima.

Izvoditelj je dužan izraditi detaljan plan tehnološkog procesa izrade. Plan treba sadržavati, suglasno zahtjevu projekta, raspored limova i radioničkih nastavaka, oblik i dimenzije zavara, način radioničkog sklapanja konstrukcije, postupak zavarivanja s karakterističnim uputama svih faznih operacija od početka do završetka radioničkih radova.

Poslije završetka radioničkih radova na konstrukcijskim sklopovima vrši se geometrijska kontrola konstrukcije kao i ostali opsezi dogovorenog načina kontrole. Nadzorni inženjer preuzima konstrukciju zapisnički u cjelini ili dijelovima i odobrava otpremu na gradilište.

Temeljem ovih uvjeta čitava konstrukcija se isporučuje na gradilište sa prvim temeljnim premazom antikorozivne zaštite.

(iii) Montaža

Kako za radioničke tako i za montažne radove Izvoditelj prethodno mora predložiti nadzornom inženjeru detaljni tehnološki postupak radova, te sve suglasnosti i potvrde. Tehnološki postupak montažnih radova spada u sastav tehničke dokumentacije za prijem čelične konstrukcije.

Teren na gradilištu treba tako pripremiti da može primiti opterećenje od barem 1.50 kN/m², a iz razloga da se omogući sigurno kretanje vozila i dizalice koji su potrebni za montažu konstrukcije.

Investitor daje na raspolaganje potrebnu električnu energiju za montažne radove napona 380/220 V, ako se drugačije ne dogovori u ugovoru.

Izvoditelj montažerskih radova vrši radove po potvrđenom tehnološkom postupku koji mora obuhvatiti jasno razrađene detalje kao: obrada montažnih spojeva, pomoćnih priprema i alata, načina sastava, postupak zavarivanja, postupak dizanja i namještanja čeličnih konstrukcija u pravilan položaj, te sve ostale detalje koji utječu na pravilno, sigurno i kvalitetno izvođenje montažerskih radova.

Izvoditelj je dužan kod radova osigurati odgovarajuću kvalificiranu radnu snagu za montažerske i zavarivačke radove. Također je dužan raditi protokole koje periodički uz ugovor potpisuje i nadzorni inženjer.

Protokoli obuhvaćaju karakteristične faze rada sa svim nivelmanima i međufaznom kontrolom geometrije konstrukcije.

Dužan je voditi i montažni dnevnik koji supotpisuje nadzorni inženjer.

Prispjela konstrukcija iz radionice deponira se na podloge i to po redu montaže. Obavezno prije početka montaže zapisnički se u dnevnik unose podaci o kontroli nivelmana betonskih radova, odnosno betonskih elemenata na koje se montira čelična konstrukcija.

(iv) Antikorozivna zaštita

Radovi na zaštiti od korozije mogu se povjeriti samo poduzeću koje je registrirano za tu djelatnost. Za izvedbu radova smiju se koristiti samo materijali s atestom izdanim od stručne organizacije registrirane za djelatnost u koju spada ispitivanje kvalitete tih materijala. Tijekom izvedbe radova na zaštiti od korozije mora se kontrolirati svaka radna operacija i rad u cjelini.

Prije nanošenja premaza mora se kontrolirati:

podobnost pripremljene čelične površine

stanje prethodnog sloja namaza

Treba kontrolirati i debljinu slojeva namaza. Čelična konstrukcija i svi njeni dijelovi ne mogu se staviti u uporabu prije nego što se utvrdi da su zaštićeni od korozije na način kako je to projektom predviđeno.

(v) Primijenjene norme

Norme za konstrukcijski čelik – osnovni materijal

Norme za konstrukcijski čelik – spojevi sa vijcima

HRN EN 15048- Konstrukcijski vijčani spojevi bez predopterećenja -- 1. dio: Opći zahtjevi
1:2008

HRN EN 898-1:2005 Mehanička svojstva spojnih elemenata izrađenih od ugljičnih i legiranih
čelika – 1. dio: Vijci i svorni vijci

HRN EN ISO Spojni elementi – Prijamno ispitivanje
3269:2005

HRN EN 14399- Visokočvrsti konstrukcijski predopterećeni vijčani spojevi -- 1. dio: Opći
1:2008 zahtjevi

HRN EN 14399- Visokočvrsti konstrukcijski predopterećeni vijčani spojevi -- 2. dio:
2:2008 Ispitivanje prikladnosti za predopterećenje

HRN EN 14399- Visokočvrsti konstrukcijski predopterećeni vijčani spojevi -- 3. dio: Sustav
3:2008 HR -- Spojevi vijka sa šesterokutnom glavom i šesterokutne matice

HRN EN 14399- Visokočvrsti konstrukcijski predopterećeni vijčani spojevi -- 4. dio: Sustav HV
4:2008 -- Spojevi vijka sa šesterokutnom glavom i šesterokutne matice

HRN EN 14399- Visokočvrsti konstrukcijski predopterećeni vijčani spojevi -- 5. dio: Ravne
5:2008 podložne pločice

HRN EN 14399- Visokočvrsti konstrukcijski predopterećeni vijčani spojevi -- 6. dio: Ravne
6:2008 podložne pločice, skošene

HRN EN ISO Vijci za lim sa šesterokutnom glavom
1479:2005

HRN EN ISO Vijci za lim valjkaste glave s urezom
1481:2005

HRN	EN	ISO 2320:2005	Šesterokutne čelične matice s osiguranjem od odvijanja – Mehanička i uporabna svojstva
HRN	EN	ISO 3506-1:2005	Mehanička svojstva spojnih elemenata izrađenih od korozijski postojanih (nehrđajućih) čelika – 1. dio: Vijci i svorni vijci
HRN	EN	ISO 3506-2:2005	Mehanička svojstva spojnih elemenata izrađenih od korozijski postojanih (nehrđajućih) čelika – 2. dio: Matice
HRN	EN	ISO 7040:2005	Šesterokutna matica osigurana od odvijanja nemetalnim uloškom, oblik 1 – Razred čvrstoće 5, 8 i 10
HRN	EN	ISO 7042:2005	Šesterokutna matica osigurana od odvijanja, oblik 2 – Razred čvrstoće 5, 8, 10 i 12
HRN	EN	ISO 7719:2005	Šesterokutne matice s osiguranjem od odvijanja u cijelosti izrađene od metala, tip 1 – Razredi čvrstoće 5, 8 i 10
HRN	EN	ISO 10511:2005	Šesterokutna niska matica osigurana od odvijanja nemetalnim uloškom (nemetalni uložak)
HRN	EN	ISO 10512:2005	Šesterokutna matica osigurana od odvijanja nemetalnim uloškom, oblik 1, fini metrički navoj – Razred čvrstoće materijala 6, 8 i 10
HRN	EN	ISO 10513:2005	Šesterokutna matica osigurana od odvijanja, tip 2, fini metrički navoj – Razred čvrstoće 8, 10 i 12
HRN	EN	ISO 15480:2005	Samonarezni vijci sa šesterokutnom prirubnom glavom

Norme za konstrukcijski čelik – zavarene čelične konstrukcije

HRN 13479:2007	EN	Dodatni i potrošni materijali za zavarivanje – Opća norma za dodatne materijale i praškove za zavarivanje metalnih materijala taljenjem
HRN 2560:2007	EN	ISO Dodatni i potrošni materijali za zavarivanje – Obložene elektrode za ručno elektrolučno zavarivanje nelegiranih i sitnozrnatih čelika – Razredba
HRN EN 439:1999		Dodatni i potrošni materijali – Zaštitni plinovi za elektrolučno zavarivanje i rezanje
HRN EN 440:1997		Dodatni materijali za zavarivanje – Žice za elektrolučno zavarivanje metalnom taljivom elektrodom u zaštitnoj atmosferi plinova i metal zavara, namijenjeni za nelegirane i sitnozrnate čelike – Razvrstavanje
HRN EN 756:2004		Dodatni i potrošni materijali za zavarivanje – Kombinacije žica i praškova za zavarivanje pod praškom nelegiranih i sitnozrnatih čelika – Razredba
HRN EN 757:1999		Dodatni i potrošni materijali – Obložene elektrode za REL zavarivanje čelika povišene čvrstoće – Razredba
HRN EN 758:1999		Dodatni i potrošni materijali – Praškom punjene žice za MIG/MAG zavarivanje nelegiranih i sitnozrnatih čelika sa zaštitnim plinom i bez njega – Razredba
HRN EN 760:1999		Dodatni i potrošni materijali – Praškovi za zavarivanje pod praškom – Razredba
HRN 14295:2004	EN	Dodatni i potrošni materijali za zavarivanje – Kombinacija žica i praškova za zavarivanje pod praškom čelika povišene čvrstoće – Razredba
HRN 13918:2001	EN	Zavarivanje – Svornjaci i keramički prstenovi za elektrolučno zavarivanje svornjaka
HRN 14343:2010	EN	ISO Dodatni i potrošni materijali za zavarivanje -- Žičane elektrode, trakaste elektrode, žice i šipke za elektrolučno zavarivanje nehrđajućih čelika i čelika otpornih na visoke temperature -- Razredba

HRN	EN	ISO	Dodatni i potrošni materijali za zavarivanje -- Žičane elektrode, žice, šipke i depoziti za elektrolučno zavarivanje u zaštiti plina za čelike povišene čvrstoće -- Razredba
16834:2008			
HRN	EN	ISO	Dodatni i potrošni materijali za zavarivanje -- Žice punjene praškom i šipke za elektrolučno zavarivanje sa zaštitom plina i bez zaštite plina za nehrđajuće čelike i čelike otporne na visoke temperature -- Razredba
17633:2010			
HRN	EN	ISO	Dodatni i potrošni materijali za zavarivanje -- Punjene žice za elektrolučno zavarivanje sa zaštitom plina i bez zaštite plina za čelike povišene čvrstoće -
18276:2008			- Razredba
HRN	EN	1600:1999	Dodatni i potrošni materijali – Obložene elektrode za REL zavarivanje nehrđajućih čelika i čelika otpornih na povišene temperature – Razredba
HRN	EN	1668:1999	Dodatni i potrošni materijali – Šipke, žice i metal zavara/navara pri TIG zavarivanju nelegiranih i sitnozrnih čelika – Razredba
HRN	EN	287-	Provjera osposobljenosti zavarivača -- Zavarivanje taljenjem -- 1. dio: Čelici
1/AC:2007			
HRN	EN	287-1:2004	Provjera osposobljenosti zavarivača -- Zavarivanje taljenjem -- 1. dio: Čelici
HRN	EN	1011-	Zavarivanje -- Preporuke za zavarivanje metalnih materijala -- 1. dio: Opće
1/A1:2003			upute za elektrolučno zavarivanje
HRN	EN	1011-	Zavarivanje -- Preporuke za zavarivanje metalnih materijala -- 1. dio: Opće
1/A2:2007			upute za elektrolučno zavarivanje
HRN	EN	1011-	Zavarivanje -- Preporuke za zavarivanje metalnih materijala -- 1. dio: Opće
1:1999			upute za elektrolučno zavarivanje
HRN	EN	1011-	Zavarivanje -- Preporuke za zavarivanje metalnih materijala -- 2. dio:
2:2002			Elektrolučno zavarivanje feritnih čelika
HRN	EN	1011-	Zavarivanje -- Preporuke za zavarivanje metalnih materijala -- 3. dio:
3:2001			Elektrolučno zavarivanje nehrđajućih čelika

- HRN EN 1418:1999 Zavarivačko osoblje -- Provjera osposobljenosti rukovatelja za elektrolučno zavarivanje i elektrotoporno zavarivanje pri potpuno mehaniziranom i automatiziranom zavarivanju metalnih materijala
- HRN EN ISO 3834-1:2007 Zahtjevi za kvalitetu zavarivanja taljenjem metalnih materijala -- 1. dio: Kriteriji za izbor odgovarajuće razine zahtjeva za kvalitetu
- HRN EN ISO 3834-2:2007 Zahtjevi za kvalitetu zavarivanja taljenjem metalnih materijala -- 2. dio: Sveobuhvatni zahtjevi za kvalitetu
- HRN EN ISO 3834-3:2007 Zahtjevi za kvalitetu zavarivanja taljenjem metalnih materijala -- 3. dio: Standardni zahtjevi za kvalitetu
- HRN EN ISO 3834-4:2007 Zahtjevi za kvalitetu zavarivanja taljenjem metalnih materijala -- 4. dio: Osnovni zahtjevi za kvalitetu
- HRN EN ISO 3834-5:2007 Zahtjevi za kvalitetu zavarivanja taljenjem metalnih materijala -- 5. dio: Dokumenti kojih se treba pridržavati za traženje usklađivanja prema zahtjevima za kvalitetu prema ISO 3834-2, ISO 3834-3 ili ISO 3834-4
- HRN EN ISO 4063:2001 Zavarivanje i srodni postupci -- Nomenklatura postupaka i referentni brojevi
- HRN EN ISO 5817:2014 Zavarivanje -- Zavari nastali taljenjem u čeliku, niklu, titanu i njihovim legurama (zavarivanje elektronskim snopom isključeno) -- Razine kakvoće s obzirom na nepravilnosti
- HRN EN ISO 9692-1:2004 Zavarivanje i srodni postupci -- Preporuke za pripremu spoja -- 1. dio: Ručno elektrolučno zavarivanje, MIG/ MAG zavarivanje, plinsko zavarivanje, TIG zavarivanje i zavarivanje elektronskim snopom
- HRN EN ISO 9692-2:1999 Zavarivanje i srodni procesi -- Priprema spoja -- 2. dio: Zavarivanje čelika pod praškom
- HRN EN ISO 13916:1999 Zavarivanje -- Upute za mjerenje temperature predgrijavanja, međuslojne temperature i održavanje temperature predgrijavanja

- HRN EN ISO 14373 Elektrootporno zavarivanje – Postupak za točkasto zavarivanje nezaštićenih i zaštićenih niskougličnih čelika
- HRN EN ISO 14554- Zahtjevi za kakvoću zavarivanja -- Elektrootporno zavarivanje metalnih materijala -- 1. dio: Sveobuhvatni zahtjevi za kakvoću
1:2001
- HRN EN ISO 14554- Zahtjevi za kakvoću zavarivanja -- Elektrootporno zavarivanje metalnih materijala -- 2. dio: Osnovni zahtjevi za kakvoću
2:2001
- HRN EN ISO 14555:2001 Zavarivanje -- Elektrolučno zavarivanje svornjaka od metalnih materijala
- HRN EN ISO 14731 Koordinacija kod zavarivanja – Dužnosti i odgovornosti
- HRN EN ISO 15609- Specifikacija i klasifikacija postupaka zavarivanja za metalne materijale -- 1
1 Specifikacija postupka zavarivanja -- 1. dio: Lučno zavarivanje
- HRN EN ISO 15609- Specifikacija i kvalifikacija postupaka zavarivanja za metalne materijale -- 4:2007
4:2007 Specifikacija postupka zavarivanja -- 4. dio: Zavarivanje laserom
- HRN EN ISO 15609- Specifikacija i kvalifikacija postupaka zavarivanja za metalne materijale -- 5:2007
5:2007 Specifikacija postupka zavarivanja -- 5. dio: Elektrootporno zavarivanje
- HRN EN ISO 15610:2004 Specifikacija i kvalifikacija postupaka zavarivanja za metalne materijale -- 15610:2004
15610:2004 Kvalifikacija na osnovi ispitanih dodatnih i potrošnih materijala za zavarivanje
- HRN EN ISO 15611:2004 Specifikacija i kvalifikacija postupaka zavarivanja za metalne materijale -- 15611:2004
15611:2004 Kvalifikacija na osnovi prethodnog zavarivačkog iskustva
- HRN EN ISO 15612:2004 Specifikacija i kvalifikacija postupaka zavarivanja za metalne materijale -- 15612:2004
15612:2004 Kvalifikacija prihvaćenjem normiranoga zavarivačkog postupka
- HRN EN ISO 15613:2008 Specifikacija i kvalifikacija postupaka zavarivanja za metalne materijale -- 15613:2008
15613:2008 Kvalifikacija pri pokusnome zavarivanju

- HRN EN ISO 15614-1:2007 Specifikacija i kvalifikacija postupaka zavarivanja za metalne materijale -- Ispitivanje postupka zavarivanja -- 1. dio: Elektrolučno i plinsko zavarivanje čelika te elektrolučno zavarivanje nikla i legura nikla
- HRN EN ISO 15614-11:2003 Specifikacija i odobravanje postupaka zavarivanja za metalne materijale -- Ispitivanje postupka zavarivanja -- 11. dio: Zavarivanje elektronskim snopom i laserom
- HRN EN ISO 15614-13:2007 Specifikacija i kvalifikacija postupaka zavarivanja za metalne materijale -- Ispitivanje postupka zavarivanja -- 12. dio: Elektrootporno točkasto, šavno i bradavičasto zavarivanje
- HRN EN ISO 15620:2002 Zavarivanje -- Zavarivanje metalnih materijala trenjem
- HRN EN ISO 16432 Elektrootporno zavarivanje – Postupak za bradavičasto zavarivanje niskougličnih čelika bez prevlake ili s prevlakom, primjenom bradavičastog spoja s nadvišenjem
- HRN EN ISO 16433 Elektrootporno zavarivanje – Postupak za kontinuirane zavare niskougličnih čelika bez prevlake ili sa prevlakom
- HRN CEN ISO/TR 3834-6 Zahtjevi kvalitete za zavarivanje taljenjem metalnih materijala – 6. dio: Smjernice za formiranje norme ISO 3834
- HRN EN 14555:2001 Zavarivanje -- Elektrolučno zavarivanje svornjaka od metalnih materijala
- HRN EN ISO 13920:1999 Zavarivanje -- Opća dopuštena odstupanja za zavarene konstrukcije -- Dimenzije za dužine i kutove -- Oblik i položaj

Norme za konstrukcijski čelik – Ispitivanja

HRN EN ISO Nerazorno ispitivanje -- Kvalifikacija i certifikacija NDT osoblja
9712:2012

HRN EN ISO 3452- Nerazorno ispitivanje -- Ispitivanje penetrantima -- 1. dio: Opća načela
1:2013

HRN EN ISO Nerazorno ispitivanje zavarenih spojeva -- Vizualno ispitivanje zavarenih
17637:2012 spojeva nastalih taljenjem

HRN EN ISO Nerazorno ispitivanje zavara -- Ispitivanje magnetnim česticama
17638:2010

HRN EN ISO 17636- Nerazorno ispitivanje zavarenih spojeva -- Radiografsko ispitivanje -- 1. dio:
1:2014 Tehnike snimanja rendgenom i izotopom primjenom filma

HRN EN ISO 17636- Nerazorno ispitivanje zavarenih spojeva -- Radiografsko ispitivanje -- 2. dio:
2:2014 Tehnike snimanja rendgenom i izotopom primjenom digitalnih detektora

HRN EN ISO Nerazorno ispitivanje zavara -- Ultrazvučno ispitivanje -- Karakterizacija
23279:2010 indikacija u zavarima

HRN EN ISO Nerazorno ispitivanje zavara -- Ultrazvučno ispitivanje -- Tehnike, razine
17640:2012 ispitivanja i ocjenjivanje

HRN EN Ultrazvučno ispitivanje plosnatih čeličnih proizvoda s debljinom jednakom
10160:2001 ili većom od 6 mm (tehnika odjeka)

HRN EN ISO Nerazorno ispitivanje zavara -- Opća pravila za metalne materijale
17635:2010

HRN EN ISO 6507- Metalni materijali -- Ispitivanje tvrdoće prema Vickersu -- 1. dio: Ispitna
1:2008 metoda

HRN EN ISO 6507- Metalni materijali -- Ispitivanje tvrdoće prema Vickersu -- 2. dio:
2:2008 Provjeravanje i umjeravanje ispitnih uređaja

HRN EN ISO 6507- Metalni materijali -- Ispitivanje tvrdoće prema Vickersu -- 3. dio:
3:2008 Umjeravanje etalonskih pločica

HRN EN ISO 6507- Metalni materijali -- Ispitivanje tvrdoće prema Vickersu -- 4. dio: Tablice
4:2008 vrijednosti tvrdoća

HRN EN ISO Razorna ispitivanja zavarenih spojeva metalnih materijala -- Vlačno
9018:2015 ispitivanje križnih i preklopnih spojeva

HRN EN ISO Elektrootporno zavarivanje -- Ispitivanje zavara -- Ispitivanje točkastih i
10447:2015 bradavičastih zavara ljuštenjem i razdvajanjem klinom

Norme za konstrukcijski čelik – Zaštita od korozije

HRN EN ISO Toplinsko naštrecavanje -- Preporuke za toplinsko naštrecavanje
12679:2015

HRN EN ISO Toplinsko naštrecavanje -- Dijelovi s toplinski naštrecanim prevlakama --
12670:2015 Tehnički uvjeti isporuke

HRN EN ISO Vruće pocinčane prevlake na željeznim i čeličnim predmetima --
1461:2010 Specifikacije i ispitne metode

HRN EN ISO Toplinsko naštrecavanje -- Metalne i druge anorganske prevlake -- Cink,
2063:2007 aluminij i njihove legure

HRN EN ISO Boje i lakovi -- Određivanje debljine filma
2808:2008

HRN EN ISO 8501- Priprema čeličnih podloga prije nanošenja boja i srodnih proizvoda --
1:2007 Vizualna procjena čistoće površine -- 1. dio: Stupnjevi hrđanja i stupnjevi
pripreme nezaštićenih čeličnih površina i čeličnih površina nakon potpunog
uklanjanja prethodnih prevlaka

HRN EN ISO 8501- Priprema čeličnih podloga prije nanošenja boja i srodnih proizvoda --
2:2006 Vizualna procjena čistoće površine -- 2. dio: Stupnjevi pripreme prethodno

zaštićenih čeličnih površina nakon mjestimičnog uklanjanja prethodnih prevlaka

- HRN EN ISO 8503- Priprema čeličnih podloga prije nanošenja boja i srodnih proizvoda -- 1:2012
Svojstva hrapavosti površina čeličnih podloga čišćenih mlazom abraziva -- 1. dio: Specifikacije i definicije ISO komparatora profila površine za procjenu površina čišćenih mlazom abraziva
- HRN EN ISO 8503- Priprema čeličnih podloga prije nanošenja boja i srodnih proizvoda -- 2:2012
Svojstva hrapavosti površina čeličnih podloga čišćenih mlazom abraziva -- 2. dio: Metoda stupnjevanja profila površine čelika čišćenog mlazom abraziva -
- Postupak s komparatorom
- HRN EN ISO 12944- Boje i lakovi -- Zaštita od korozije čeličnih konstrukcija zaštitnim sustavom 1:1999
boja -- 1. dio: Opći uvod
- HRN EN ISO 12944- Boje i lakovi -- Zaštita od korozije čeličnih konstrukcija zaštitnim sustavom 2:1999
boja -- 2. dio: Razredba okoliša
- HRN EN ISO 12944- Boje i lakovi -- Zaštita od korozije čeličnih konstrukcija zaštitnim sustavom 3:1999
boja -- 3. dio: Razmatranje oblikovanja
- HRN EN ISO 12944- Boje i lakovi -- Zaštita od korozije čeličnih konstrukcija zaštitnim sustavom 4:1999
boja -- 4. dio: Vrste površina i priprema površina
- HRN EN ISO 12944- Boje i lakovi -- Zaštita od korozije čeličnih konstrukcija zaštitnim sustavima 5:2008
boja -- 5. dio: Zaštitni sustavi boja
- HRN EN ISO 12944- Boje i lakovi -- Zaštita od korozije čeličnih konstrukcija zaštitnim sustavom 6:1999
boja -- 6. dio: Metode laboratorijskih ispitivanja svojstava
- HRN EN ISO 12944- Boje i lakovi -- Zaštita od korozije čeličnih konstrukcija zaštitnim sustavom 7:1999
boja -- 7. dio: Izvođenje i nadzor radova bojenja
- HRN EN ISO 12944- Boje i lakovi -- Zaštita od korozije čeličnih konstrukcija zaštitnim sustavom 8:1999
boja -- 8. dio: Razvoj specifikacija za nove radove i održavanje

- HRN EN ISO 14713- Cinkove prevlake -- Smjernice i preporuke za zaštitu od korozije konstrukcija iz željeznog lijeva i čelika -- 1. dio: Opća načela projektiranja i korozijske otpornosti
1:2010
- HRN EN ISO 14713- Cinkove prevlake -- Smjernice i preporuke za zaštitu od korozije konstrukcija iz željeznog lijeva i čelika -- 2. dio: Vruće pocinčavanje
2:2010
- HRN EN ISO 14713- Cinkove prevlake -- Smjernice i preporuke za zaštitu od korozije konstrukcija iz željeznog lijeva i čelika -- 3. dio: Šerardiziranje
3:2010
- HRN ISO Boje i lakovi -- Zaštita čeličnih konstrukcija od korozije sustavima zaštitne boje -- Mjerenje i kriterij prihvaćanja debljine suhих filmova na hrapavim površinama
19840:2013
- HRN EN ISO 8501- Priprema čeličnih podloga prije nanošenja boja i srodnih proizvoda -- Vizualna procjena čistoće površine -- 1. dio: Stupnjevi hrđanja i stupnjevi pripreme nezaštićenih čeličnih površina i čeličnih površina nakon potpunog uklanjanja prethodnih prevlaka
1:2007
- HRN EN ISO 8501- Priprema čeličnih podloga prije nanošenja boja i srodnih proizvoda -- Vizualna procjena čistoće površine -- 2. dio: Stupnjevi pripreme prethodno zaštićenih čeličnih površina nakon mjestimičnog uklanjanja prethodnih prevlaka
2:2006
- HRN EN ISO 8501- Priprema čeličnih podloga prije nanošenja boja i srodnih proizvoda -- Vizualna procjena čistoće površine -- 3. dio: Stupnjevi pripreme zavarenih spojeva, rubova i drugih površina s površinskim nepravilnostima
3:2008
- HRN EN ISO 8501- Priprema čeličnih podloga prije nanošenja boja i srodnih proizvoda -- Vizualna procjena čistoće površine -- 4. dio: Početno stanje površine, stupanj pripreme i uočeni stupanj rđe povezano s visokim pritiskom vodenog mlaza
4:2008

Norme za konstrukcijski čelik – Montaža

- HRN EN 1337- Konstrukcijski ležajevi -- 1. dio: Osnove za dimenzioniranje
1:2002
- HRN EN 1337- Konstrukcijski ležajevi -- 2. dio: Klizni elementi
2:2004
- HRN EN 1337- Konstrukcijski ležajevi -- 3. dio: Elastomerni ležajevi
3:2005
- HRN EN 1337- Konstrukcijski ležajevi -- 4. dio: Valjkasti ležajevi
4:2004
- HRN EN 1337- Konstrukcijski ležajevi -- 4. dio: Valjkasti ležajevi
4:2004/ Ispr.1:2008
- HRN EN 1337- Konstrukcijski ležajevi -- 5. dio: Lončasti ležajevi
5:2005
- HRN EN 1337- Konstrukcijski ležajevi -- 6. dio: Zakretni ležajevi
6:2004
- HRN EN 1337- Konstrukcijski ležajevi -- 7. dio: Sferni i valjkasti PTFE ležajevi
7:2004
- HRN EN 1337- Konstrukcijski ležajevi -- 8. dio: Ležajevi s vodilicama i uređajima za
8:2008 sprečavanje pomaka
- HRN EN 1337- Konstrukcijski ležajevi -- 9. dio: Zaštita
9:2002
- HRN EN 1337- Konstrukcijski ležajevi -- 10. dio: Nadzor i održavanje
10:2004
- HRN EN 1337- Konstrukcijski ležajevi -- 11. dio: Prijevoz, skladištenje i ugradnja
11:2002

- HRN ISO 17123- Optika i optički instrumenti -- Terenski postupci za ispitivanje geodetskih
1:2014 instrumenata i instrumenata za izmjere -- 1. dio: Teorija
- HRN ISO 17123- Optika i optički instrumenti -- Terenski postupci za ispitivanje geodetskih
2:2004 instrumenata i instrumenata izmjere -- 2. dio: Niveliri
- HRN ISO 17123- Optika i optički instrumenti -- Terenski postupci za ispitivanje geodetskih
3:2004 instrumenata i instrumenata izmjere -- 3. dio: Teodoliti
- HRN ISO 17123- Optika i optički instrumenti -- Terenski postupci za ispitivanje geodetskih
4:2014 instrumenata i instrumenata izmjere -- 4. dio: Elektrooptički daljinomjeri
(EDM instrumenti)
- HRN ISO 17123- Optika i optički instrumenti -- Terenski postupci za ispitivanje geodetskih
5:2014 instrumenata i instrumenata izmjere -- 5. dio: Geodetske mjerne stanice
- HRN ISO 17123- Optika i optički instrumenti -- Terenski postupci za ispitivanje geodetskih
6:2014 instrumenata i instrumenata izmjere -- 6. dio: Rotirajući laseri
- HRN ISO 17123- Optika i optički instrumenti -- Terenski postupci za ispitivanje geodetskih
7:2008 instrumenata i instrumenata izmjere -- 7. dio: Optički viskovi
- HRN ISO 17123- Optika i optički instrumenti -- Terenski postupci za ispitivanje geodetskih
8:2015 instrumenata i instrumenata izmjere -- 8. dio: GNSS terenski kinematički
mjerni sustavi u realnom vremenu (RTK)

Ostali radovi i materijali

Svi ostali materijali i proizvodi koji se ugrađuju u objekt trebaju biti kvalitetni i trajni, uz zadovoljenje svih važećih normi, propisa i pravila struke. Za sve se upotrijebljene materijale provode tekuća i kontrolna ispitivanja, odnosno prilažu atesti isporučitelja. Izvedba svih radova treba biti ispravna, kvalitetna i pod stalnim stručnim nadzorom. Za svako odstupanje primijenjenog gradiva ili gotovog proizvoda od projekta, potrebna je suglasnost Projektanta i Investitora.

4. OPĆI I POSEBNI TEHNIČKI UVJETI ZA IZVOĐENJE KONSTRUKCIJE

Transport i ugradnja betona

S betoniranjem se može početi samo na osnovi pismene potvrde o preuzimanju podloge, skele, oplata i armature te po odobrenju programa betoniranja od nadzornog inženjera.

Beton se mora ugrađivati prema unaprijed izrađenom programu i izabranom sistemu.

Vrijeme transporta i drugih manipulacija sa svježim betonom ne smije biti duže od onog koje je utvrđeno u toku prethodnih ispitivanja (promjena konzistencije s vremenom pri raznim temperaturama).

Transportna sredstva ne smiju izazivati segregaciju smjese betona.

U slučaju transporta betona auto-miješalicama, poslije pražnjenja auto-miješalice treba oprati bubanj, a prije punjenja treba provjeriti je li ispražnjena sva voda iz bubnja.

Zabranjeno je korigiranje sadržaja vode u gotovom svježem betonu bez prisustva tehnologa za beton.

Dozvoljena visina slobodnog pada betona je 1,0 m. Nije dozvoljeno transportiranje betona po kosinama.

Transportna sredstva se ne smiju oslanjati na oplatu ili armaturu kako ne bi dovela u pitanje njihov projektirani položaj.

Svaki započeti betonski odsjek, konstruktivni dio ili element objekta mora biti neprekidno izbetoniran u opsegu, koji je predviđen programom betoniranja, bez obzira na radno vrijeme, brze vremenske promjene ili isključenja pojedinih uređaja mehanizacije pogona.

Ako dođe do neizbježnog, nepredvidljivog prekida rada, betoniranje mora biti završeno tako da se na mjestu prekida može izraditi konstruktivno i tehnološki odgovarajući radni spoj. Izrada takvog radnog spoja moguća je samo uz odobrenje nadzornog inženjera.

Svježi beton mora se ugrađivati vibriranjem u slojevima čija debljina ne smije biti veća od 70 cm. Sloj betona koji se ugrađuje mora vibriranjem biti dobro spojen s prethodnim donjim slojem betona. Ako dođe do prekida betoniranja, prije nastavka betoniranja površina donjeg sloja betona mora biti dobro očišćena ispuhivanjem i ispiranjem, a po potrebi i pjeskarenjem.

Beton treba ubaciti što bliže njegovom konačnom položaju u konstrukciji da bi se izbjegla segregacija. Smije se vibrirati samo oplatom ukliješten beton. Nije dozvoljeno transportiranje betona pomoću pervibratora.

Ugrađeni beton ne smije imati temperaturu veću od 45 °C u periodu od 3 dana nakon ugradnje.

Betoniranje pri visokim vanjskim temperaturama

Niska početna temperatura svježeg betona ima višestruko povoljan utjecaj na poboljšanje uvjeta za betoniranje masivnih konstrukcija. Stoga je sniženje temperature svježeg betona i održavanje iste u propisanim granicama od posebnog značaja. Za održavanje temperature svježeg betona unutar dopuštenih 25 °C, neophodno je poduzeti sljedeće mjere:

krupne frakcije agregata hladiti raspršivanjem vode po površini deponije, što se ne preporuča s frakcijama do 8 mm, zbog poteškoća s održavanjem konzistencije betona,

deponije pijeska zaštititi nadstrešnicama,

silose za cement, rezervoare, miješalicu, cijevi itd. zaštititi od sunca bojenjem u bijelo.

Ukoliko ovi postupci hlađenja nisu dostatni, daljnje sniženje temperature može se postići hlađenjem vode u posebnim postrojenjima (coolerima).

Za vrijeme visokih dnevnih temperatura (oko 30 °C), kada postoje poteškoće s održavanjem dozvoljene temperature svježeg betona, početak radova na betoniranju treba pomaknuti prema hladnijem dijelu dana (noć, jutro).

Vrijeme od spravljanja betona do ugradnje treba biti što kraće, kako bi se izbjegli problemi pri pražnjenju transportnih sredstava i ugradnji zbog smanjenja obradivosti.

Ugrađivanje se mora odvijati brzo i bez zastoja. Redoslijed betoniranja mora omogućiti povezivanje novog betona s prethodnim.

U uvjetima vrućeg vremena najpogodnije je njegovanje vodom. Njegovanje treba početi čim beton počne očvršćivati. Ako je intenzitet isparavanja blizu kritične granice, površina se može finim raspršivanjem vode održavati vlažnom, bez opasnosti od ispiranja.

Čelične oplata treba rashlađivati vodom, a podloga prije betoniranja mora biti dobro nakvašena.

Ukoliko se u svježem betonu pojave pukotine, treba ih zatvoriti revibriranjem.

Voda koja se upotrebljava za njegovanje ne smije biti mnogo hladnija od betona, kako razlike između temperature betona na površini i unutar jezgre ne bi prouzročile pojavu pukotina. Stoga je efikasan način njegovanja pokrivanje betona materijalima koji vodu upijaju i zadržavaju (juta, spužvasti materijal i sl.) te dodatno pokrivanje plastičnom folijom.

Prekrivanje povoljno djeluje i na utjecaj razlika temperatura noć - dan.

Betoniranje pri niskim vanjskim temperaturama

Betoniranje pri temperaturama nižim od +5 °C moguće je uz pridržavanje mjera za zimsko betoniranje.

Upotreba smrznutog agregata u mješavini nije dozvoljena, a zagrijavanje pijeska parom nije preporučljivo zbog poteškoća s održavanjem konzistencije betona.

Pri ugradnji svježi beton mora imati minimalnu temperaturu od +6 °C, koja se na nižim temperaturama zraka ($0 < t < +5$ °C) može postići samo zagrijavanjem vode, pri čemu temperatura mješavine agregata i vode prije dodavanja cementa ne smije prijeći +25 °C.

Temperatura svježeg betona u zimskom periodu na mjestu ugradnje mora biti od +6 °C do +15 °C.

Da bi se omogućio normalni tok procesa stvrdnjavanja i spriječilo smrzavanje, odmah poslije ugradnje, beton se toplinski zaštićuje prekrivanjem otvorenih površina izolacijskim materijalima i izolacijom čeličnih oplata.

Toplinska izolacija betona mora biti takva da osigura postizanje najmanje 50 % projektirane čvrstoće na pritisak prije nego što beton bude izložen djelovanju mraza.

Pri temperaturama zraka nižim od +5 °C, temperatura svježeg betona mjeri se najmanje jedanput u toku 2h.

5. NAČIN ZBRINJAVANJA GRAĐEVNOG OTPADA

Način zbrinjavanja građevnog otpada mora biti u skladu s propisima o otpadu. Osnovni propis iz tog područja je: Zakon o gospodarenju otpadom (NN 84/21), koji u sebi navodi sve ostale relevantne pravilnike.

Prema navedenom zakonu građevni otpad spada u inertni otpad jer uopće ne sadrži ili sadrži malo tvari koje podliježu fizikalnoj, kemijskoj i biološkoj razgradnji pa ne ugrožavaju okoliš.

Nakon završetka radova gradilište treba očistiti od otpadaka i suvišnog materijala i okolni dio terena dovesti u prvobitno stanje.

Pravilnikom o vrstama otpada određeno je da je proizvođač otpada čija se vrijedna sredstva mogu iskoristiti dužan otpad razvrstavati na mjestu nastanka, odvojeno skupljati po vrstama i osigurati uvjete

Najveći dio građevnog otpada (prethodno obrađen ili neobrađen) može se odvesti u najbliže javno odlagalište otpada: ostaci betona i armature, građevinski materijali na bazi gipsa, drvo, staklo, plastika, bakar, bronca, mjed, aluminijski, olovo, cink, željezo i čelik, kositar, miješani materijali, kablovi, zemlja i kamenje i ostali izolacijski materijali.

Nakon završetka radova gradilište treba očistiti od otpada i suvišnog materijala, postupiti prema iznesenom, a okolni dio terena dovesti u prvobitno stanje.

6. UVJETI ODRŽAVANJA I PROJEKTIRANI VIJEK TRAJANJA

Predmetna građevina ne zahtijeva poseban tretman održavanja.

Ipak, relativna blizina agresivne sredine (mora) zahtijeva povećanu mjeru opreza i pojačani nadzor nad svim elementima (konstruktivnim i nekonstruktivnim) građevina. Tehnološkim mjerama, koje su navedene u ovom projektu pokušalo se dobiti što kvalitetniju i trajniju konstrukciju. U tom smislu neophodno je poštovati mjere za postizanje kvalitete materijala i konstrukcija, kao i posebne tehničke uvjete.

Radnje u okviru održavanja betonskih konstrukcija treba provoditi prema odredbama TPGK-a.

Redoviti pregled predmetne građevine, od strane kvalificiranih osoba, a u svrhu održavanja konstrukcije za predmetnu građevinu treba provoditi najmanje svakih 5 godina (zgrade javne namjene). Izvanredne preglede građevine provoditi nakon nekog izvanrednog događaja (ekstremne vremenske neprilike, potres, požar, eksplozija i slično) ili prema zahtjevu inspekcije.

Osim ovih pregleda preporučuje se da korisnici građevine vrše godišnje preglede i ukoliko primijete neku nepravilnost na konstrukciji zatraže redoviti ili izvanredni pregled i prije roka predviđenog ovim projektom. Način obavljanja pregleda uključuje:

Vizualni pregled, u kojeg je uključeno utvrđivanje položaja i veličine napuklina i pukotina te drugih oštećenja bitnih za očuvanje mehaničke otpornosti i stabilnosti građevine.

Utvrđivanje stanja čeličnih konstrukcija: probijanje korozije, otpadanje boje i sl.;

Utvrđivanje veličine progiba glavnih nosivih elemenata konstrukcije za slučaj osnovnog djelovanja, ako se na temelju vizualnog pregleda sumnja u ispunjavanje bitnog zahtjeva mehaničke otpornosti i stabilnosti.

Nakon obavljenih pregleda konstrukcije potrebno je izraditi dokumentaciju o stanju konstrukcije nakon pregleda sa potrebnim mjerama i radovima na saniranju i održavanju konstrukcije. Ovu i drugu dokumentaciju o održavanju betonske konstrukcije dužan je trajno čuvati vlasnik građevine.

Manje nedostatke može ispraviti stručna osoba (zanatlija) na licu mjesta, a kod većih zahvata vlasnik (ili korisnici) građevine dužni su postupiti prema potrebnim zahtjevima i mjerama iz

dokumentacije o stanju konstrukcije te izvesti neophodne radove održavanja, obnove i izmjene uređaja i dijelova te radove popravka, ojačanja i rekonstrukcije.

Sve radove pregleda i izvedbe radova na konstrukciji potrebno je povjeriti za to ovlaštenim osobama.

Norme za ispitivanje i održavanje građevina:

- HRN ENV 13269 Održavanje – Smjernice za izradu ugovora o održavanju
- HRN EN 13306 Nazivlje u održavanju
- HRN ENV 13670-1:2002 Izvedba betonskih konstrukcija – 1. dio: Općenito (ENV 13670-1:2000)
- HRN U.M1.047:1987 Ispitivanje konstrukcija visokogradnje pokusnim opterećenjem i ispitivanje do sloma
- HRN EN 4866:1999 Mehaničke vibracije i udari – Vibracije građevina – Smjernice za mjerenje vibracija i ocjenjivanje njihova utjecaja na građevine (ISO 4866:1990+Dopuna 1:1994+Dopuna 2:1996)
- prEN 13791:2003 Ocjena tlačne čvrstoće betona u konstrukcijama ili u konstrukcijskim elementima
- HRN ISO 15686-1:2002 Zgrade i druge građevine – Planiranje vijeka uporabe – 1. dio: Opća načela (ISO 15686-1:2000)
- HRN ISO 15686-2:2002 Zgrade i druge građevine – Planiranje vijeka uporabe – 2. dio: Postupci predviđanja vijeka uporabe (ISO 15686-2:2001)
- HRN ISO 15686-3:2004 Zgrade i druge građevine – Planiranje vijeka uporabe – 3. dio: Neovisne ocjene (auditi) i pregledi svojstava (ISO 15686-3:2002)
- HRN 12504-1:2000 Ispitivanje betona u konstrukcijama – 1. dio: Izvađeni uzorci – Uzimanje, pregled i ispitivanje tlačne čvrstoće (EN 12504-1:2000)
- HRN 12504-2:2001 Svojstva betona u konstrukcijama – 2. dio: Nerozorno ispitivanje – Određivanje indeksa sklerometra (EN 12504-2:2001)

nHRN EN 12504-3 Ispitivanje betona u konstrukcijama – 3. dio: Određivanje sile čupanja (pull-out) (prEN 12504-3:2003)

HRN EN 12504- Ispitivanje betona – 4. dio: Određivanje brzine ultrazvučnog impulsa (EN 4:2004 12504-4:2004)

HRN EN 12390- Ispitivanje očvrsloga betona – 1. dio: Oblik, dimenzije i drugi zahtjevi za 1:2001 uzorke i kalupe (EN 12390-1:2000)

HRN EN 12390- Ispitivanje očvrsloga betona – 3. dio: Tlačna čvrstoća ispitnih uzoraka 3:2002 (EN 12390-3:2001)

Projektirani vijek trajanja građevine je 50 godina.

Preduvjet za postizanje očekivanog vijeka trajanja je pravilna izvedba te pravilno održavanje u skladu s prethodno navedenim zahtjevima te zakonima i pravilima struke.

7. ANALIZA OPTEREĆENJA

7.1. Osnovni podaci i geometrija

Građevina se nalazi na području Šibenika, na nadmorskoj visini do 100 m.n.m.

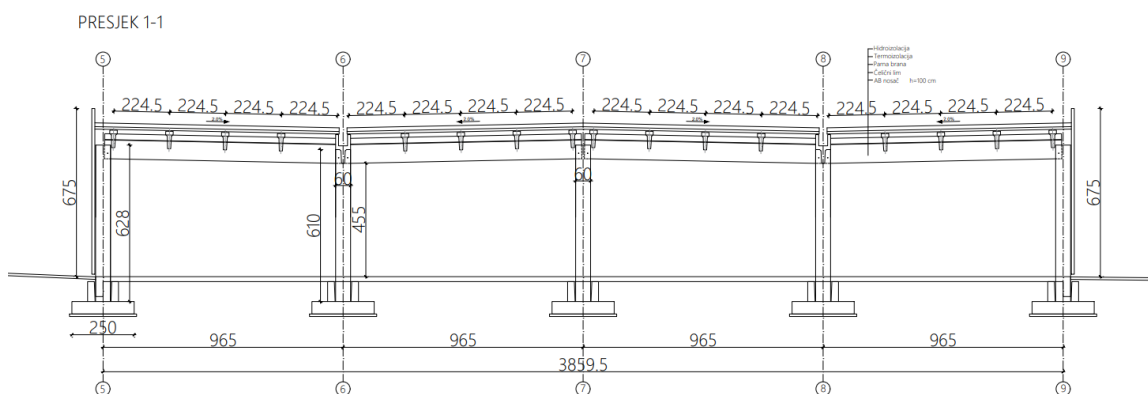
Širina: **L= 38,60 m**

Dužina: **B= 67,30 m**

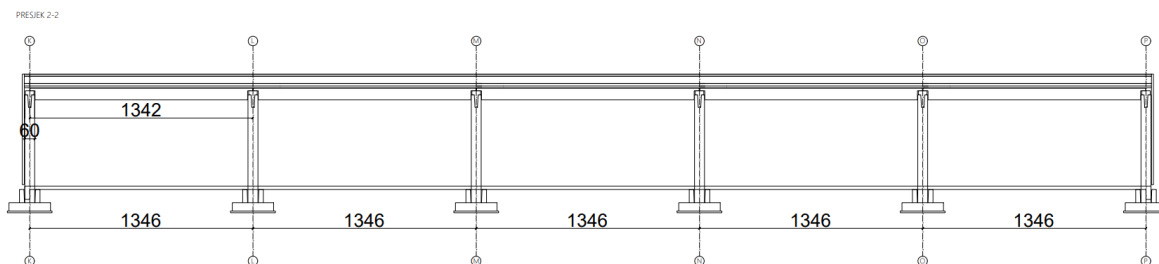
Dužina sekundarnih nosača: **13,42 m** na razmaku od **2,25 m** u poprečnom presjeku

Visina stupova: **H= 6,28 m**

Krovni nagib: **2,0%**



Slika 1. Poprečni presjek konstrukcije



Slika 2. Uzdužni presjek konstrukcije

7.2. Stalno opterećenje (g)

Vlastita težina konstrukcijskih elemenata automatski je uključena programom, za izradu modela konstrukcije, Scia Engineer.

DODATNO STALNO OPTEREĆENJE (Δg)

Kosi krov na objektu

	d (m)	γ (kN/m³)	g (kN/m²)
Hidroizolacija	0,01		0,05
Toplinska izolacija	0,15		0,10
Trapezni lim T100.1, $t_w = 1.0$ mm	0,05	25	0,15
Ovješene instalacije			0,40
			0,70

Ravni krov na nadstrešnici

	d (m)	γ (kN/m³)	g (kN/m²)
Trapezni lim T100.1, $t_w = 1.0$ mm	0,10		0,10
Ovješene instalacije			0,10
			0,20

Solarni paneli i balast na krovu objekta

	d (m)	γ (kN/m³)	g (kN/m²)
Solar panel + potkonstrukcija			0,15
Balast			1,00
			1,15

7.3. Promjenjivo opterećenje

7.3.1. Korisno opterećenje (q_{krov})

Karakteristična vrijednost opterećenja daje se u ovisnosti o namjeni konstrukcije.

Odabrana karakteristična vrijednost za neprohodni kosi krov iznosi:

$$q_{krov} = 0,50 \text{ kN/m}^2$$

7.3.2. Opterećenje snijegom (s)

Izraz za proračun opterećenja od djelovanja snijega:

$$s = s_k \cdot \mu_i \cdot c_e \cdot c_t \text{ [kN/m}^2\text{]}$$

s_k = karakteristična vrijednost opterećenja na tlu

μ_i = koeficijent oblika opterećenja snijegom (ovisno o vrsti i nagibu krovne plohe)

c_e = koeficijent izloženosti

c_t = toplinski koeficijent, preporučena vrijednost iznosi 1,0

Kut nagiba krova α	$0^\circ \leq \alpha \leq 30^\circ$	$30^\circ \leq \alpha \leq 60^\circ$	$\alpha \geq 60^\circ$
μ_1	0,8	$0,8(60-\alpha)/30$	0,0
μ_2	$0,8+0,8\alpha/30$	1,6	-

Tablica 1. Koeficijenti oblika opterećenja snijegom prema HRN ENV 1991-2-3

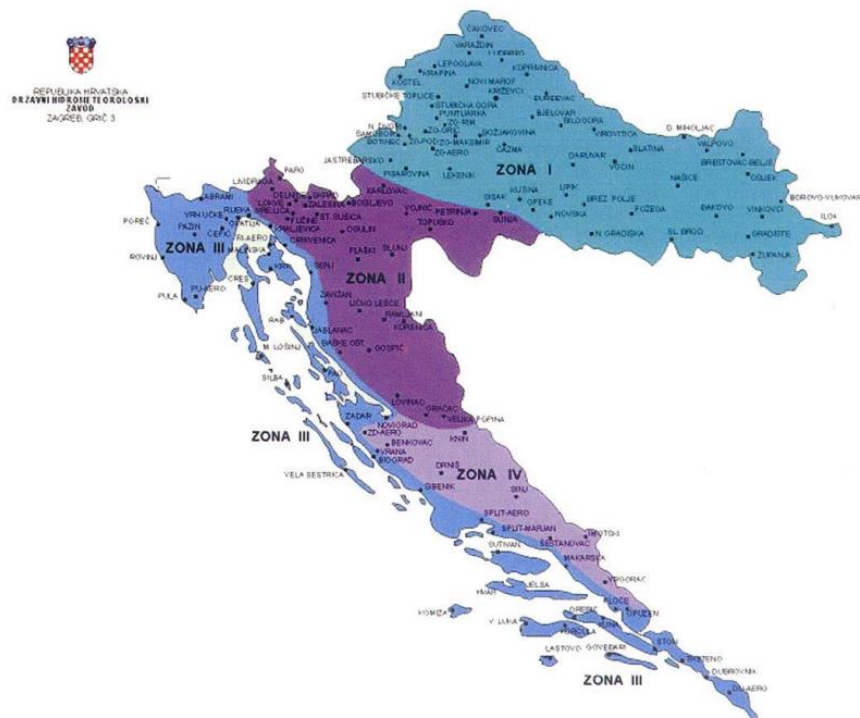
$$\alpha = 1,15^\circ$$

Koeficijent oblika μ iznosi **0,8**.

$$c_e = 1,0$$

$$c_t = 1,0$$

$$s_k = 0,45 \text{ (kN/m}^2\text{)}$$



Slika 3. Područja opterećenja snijegom u Hrvatskoj

Nadmorska visina do (m)	S_k (kN/m ²)			
	Zona I	Zona II	Zona III	Zona IV
100	1,10	1,10	0,45	0,35
200	1,30	1,40	0,80	0,50
300	1,55	1,75	1,20	0,70
400	1,80	2,20	1,65	0,90
500	2,05	2,65	2,15	1,15
600	2,35	3,15	2,70	-
700	2,65	3,70	3,30	-
800	2,95	4,25	3,95	-
900	3,25	4,90	4,65	-
1000	3,60	5,55	5,40	-
1100	3,95	6,25	6,20	-
1200	4,30	7,00	7,05	-
1300	-	7,80	7,95	-
1400	-	8,65	8,90	-
1500	-	9,50	9,90	-
1600	-	10,40	10,95	-
1700	-	11,40	12,05	-
1800	-	-	13,20	-

Tablica 2. Karakteristične vrijednosti opterećenja snijegom s_k

$$s = s_k \cdot \mu_i \cdot c_e \cdot c_t \text{ [kN/m}^2\text{]}$$

$$s = 0,45 \cdot 0,8 \cdot 1,0 \cdot 1,0 = \mathbf{0,36 \text{ kN/m}^2}$$

7.3.3. Djelovanje vjetra na objekt (w_1, w_2)

Tlak vjetra na vanjske plohe w_e proračunava se po izrazu:

$$W_e = q_{\text{ref}} \cdot C_e(Z_e) \cdot C_{pe}$$

Tlak vjetra na unutarnje plohe w_i proračunava se po izrazu:

$$W_i = q_{\text{ref}} \cdot C_e(Z_i) \cdot C_{pi}$$

Gdje je:

q_{ref} = poredbeni tlak srednje brzine vjetra

$C_e(Z_e), C_e(Z_i)$ = koeficijenti izloženosti

C_{pe}, C_{pi} = koeficijenti vanjskog i unutarnjeg tlaka

Izraz za proračun osnovnog tlaka vjetra:

$$q_b = \frac{1}{2} \cdot \rho \cdot V_b^2$$

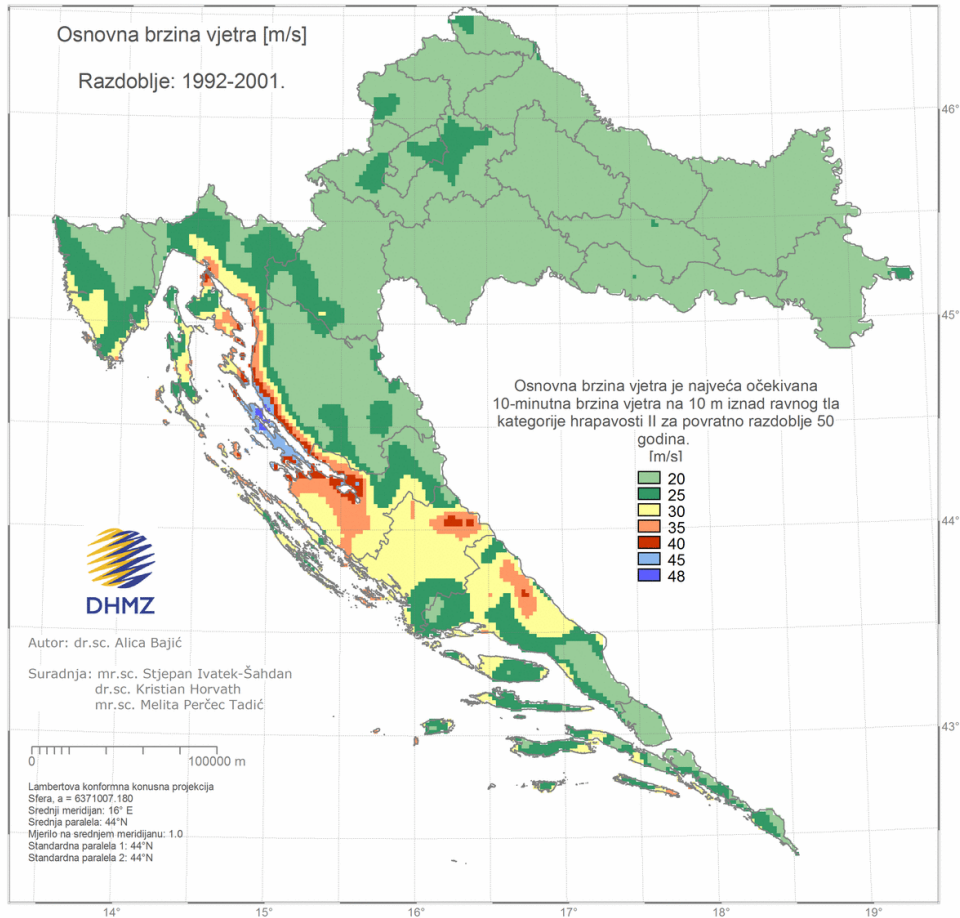
Izraz za proračun osnovne brzine vjetra:

$$V_b = C_{\text{dir}} \cdot C_{\text{season}} \cdot V_{b,0}$$

C_{dir} = koeficijent smjera vjetra, preporučena vrijednost je 1,0

C_{season} = koeficijent godišnjeg doba, preporučena vrijednost je 1,0

$V_{b,0}$ = osnovna vrijednost osnovne brzine vjetra



Slika 4. Osnovna brzina vjetra (m/s)

Šibenik = $V_b = 30$ m/s

Osnovna brzina vjetra: $V_b = 1,0 \cdot 1,0 \cdot 30 = 30$ m/s

Osnovni tlak vjetra: $q_b = \frac{1}{2} \cdot 1,25 \cdot 30^2 = 0,56$ Kn/m²

Kategorija terena	Opis	K_r	Z_0 (m)	Z_{min} (m)
0	More i područje uz more otvoreno prema moru	0.156	0.003	1
I	Uzburkano otvoreno more ili jezero, s najmanje 5 km dužine navjetrine i gladak ravan teren bez prepreka	0.170	0.01	1
II	Poljoprivredno zemljište s ogradama, povremenim malim poljoprivrednim objektima, kućama ili drvećem	0.190	0.05	2
III	Predgrađa ili industrijske zone i stalne šume	0.215	0.30	5
IV	Urbane zone u kojima je najmanje 15% površine pokriveno zgradama čija je srednja visina veća od 15 m	0.234	1.00	10

Tablica 3. Kategorije terena i odgovarajući parametri

Visina krova iznosi $z = 6,5$ m

Srednja brzina vjetra na visini (z) dobije se izrazom:

$$v_m(z) = C_r(z) \cdot C_0(z) \cdot v_b$$

gdje je:

$C_r(z)$ = faktor hrapavosti

$C_0(z)$ = faktor vertikalne razvedenosti, preporučena vrijednost je 1,0

v_b = osnovna brzina vjetra

$$C_r(z) = k_r \cdot \ln\left(\frac{z}{z_0}\right) = 0,125 \cdot \ln\left(\frac{6,5}{0,30}\right) = 0,661$$

$$v_m(z) = 0,661 \cdot 1,0 \cdot 30 = 19,83 \text{ m/s}$$

Izraz za intenzitet turbulencije $I_v(z)$ na visini (z) za ($z > z_0$):

$$I_v(z) = k_I / [c_0(z) \cdot \ln(z/z_0)] = 1,0 / [1,0 \cdot \ln(6,50/0,30)] = 0,325$$

Koeficijent položaja $C_e(z)$ uzima u obzir učinke hrapavosti terena, topografije i visine iznad tla kod srednje brzine vjetra, a određuje se u ovisnosti o visini objekta (z) iznad terena i kategoriji terena.

$$C_e(z) = (1 + 7 \cdot I_v(z))$$

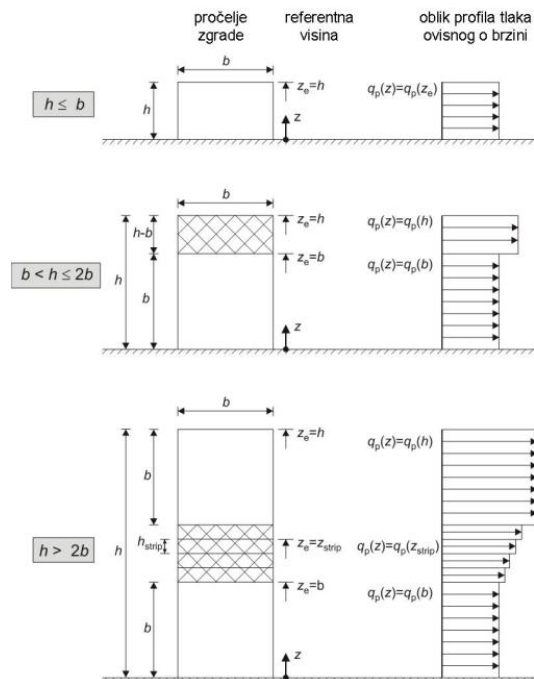
$$C_e(z) = (1 + 7 \cdot 0,325) = 3,275$$

Tako talk pri vršnoj brzini iznosi:

$$q_p(z) = C_e(z) \cdot \frac{1}{2} \cdot \rho \cdot v_m^2 = 3,275 \cdot \frac{1}{2} \cdot 1,25 \cdot 19,83^2 = 804,89 \text{ N/m}^2 = 0,805 \text{ kN/m}^2$$

ODREĐIVANJE KOEFICIJENATA TLAKA:

Koeficijent vanjskog tlaka C_{pe}



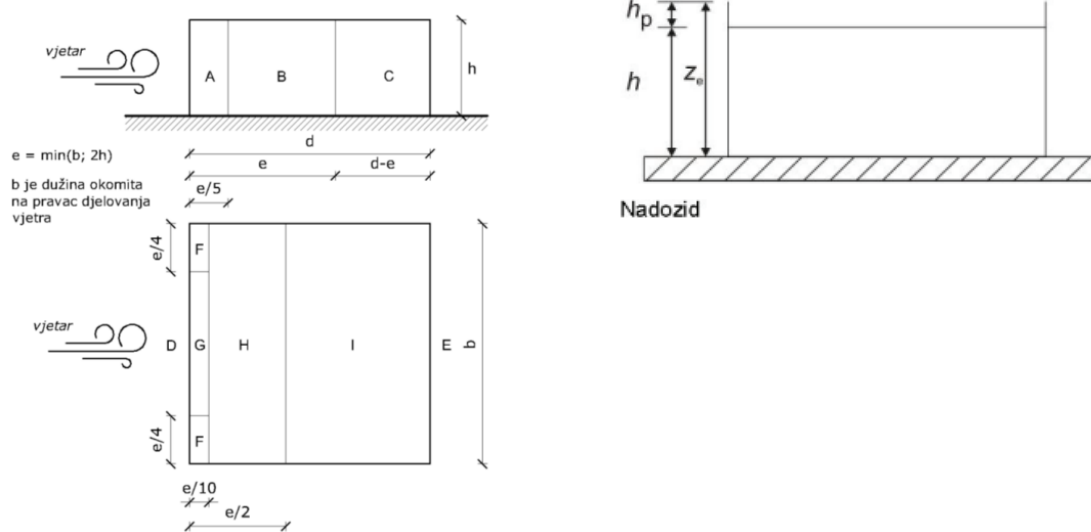
Slika 5. Poredbena visina Z_e u ovisnosti od h i b

$h=650 \text{ cm}, b= 6730 \text{ cm} = \mathbf{b \geq h}$

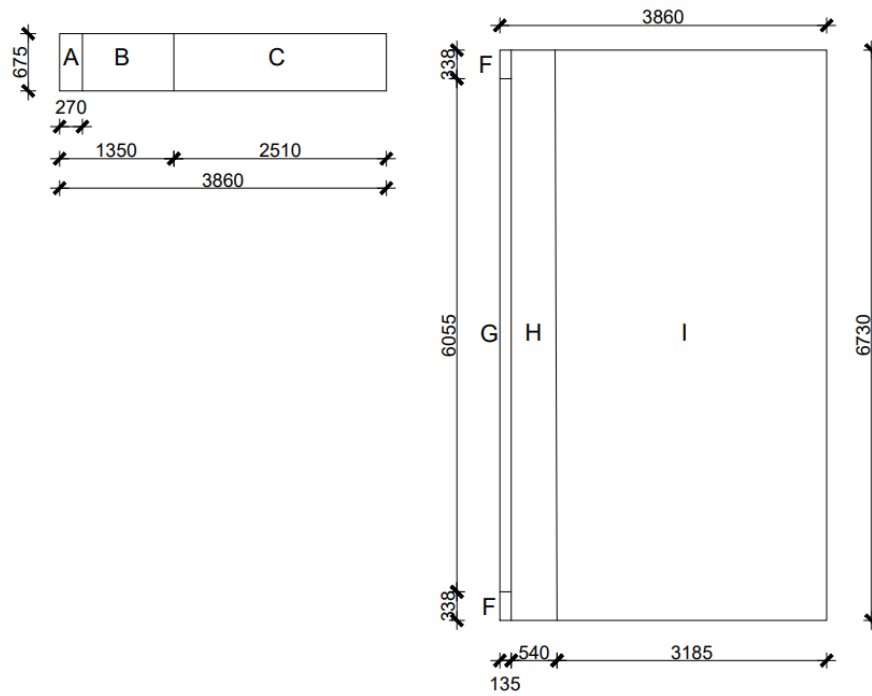
$e= \min; 2h= 1300 \text{ cm}$ ili $b= 6730$

$d= 3860, e= 1300, \mathbf{d \geq e}$

Za $e < d$:



Slika 6. Sheme područja na koje djeluje vjetar; $d \geq e$



Slika 7. Sheme vertikalnih zidove i ravnog krova

Područje	A		B		C		D		E	
	$c_{pe,10}$	$c_{pe,1}$	$c_{pe,10}$	$c_{pe,1}$	$c_{pe,10}$	$c_{pe,1}$	$c_{pe,10}$	$c_{pe,1}$	$c_{pe,10}$	$c_{pe,1}$
5	-1,2	-1,4	-0,8	-1,1	-0,5		+0,8	+1,0	-0,7	
1	-1,2	-1,4	-0,8	-1,1	-0,5		+0,8	+1,0	-0,5	
$\leq 0,25$	-1,2	-1,4	-0,8	-1,1	-0,5		+0,7	+1,0	-0,3	

Slika8. Koeficijenti vanjskog tlaka za vertikalne zidove

$$h/d = 6,50/38,60 = 0,168$$

$$h_p = \text{visina prapeta} = 0,5 \text{ m}; h_p/h = 0,5/6,50 = 0,08$$

		Područje							
		F		G		H		I	
		$c_{pe,10}$	$c_{pe,1}$	$c_{pe,10}$	$c_{pe,1}$	$c_{pe,10}$	$c_{pe,1}$	$c_{pe,10}$	$c_{pe,1}$
strehe oštih rubova		-1,8	-2,5	-1,2	-2,0	-0,7	-1,2	$\pm 0,2$	
sa zaštitnim zidom	$h_p/h = 0,025$	-1,6	-2,2	-1,1	-1,8	-0,7	-1,2	$\pm 0,2$	
	$h_p/h = 0,05$	-1,4	-2,0	-0,9	-1,6	-0,7	-1,2	$\pm 0,2$	
	$h_p/h = 0,10$	-1,2	-1,8	-0,8	-1,4	-0,7	-1,2	$\pm 0,2$	
zaobljene strehe	$r/h = 0,05$	-1,0	-1,5	-1,2	-1,8	-0,4	$\pm 0,2$		
	$r/h = 0,1$	-0,7	-1,2	-0,8	-1,4	-0,3	$\pm 0,2$		
	$r/h = 0,2$	-0,5	-0,8	-0,5	-0,8	-0,3	$\pm 0,2$		
mansardaste strehe	$\alpha = 30^\circ$	-1,0	-1,5	-1,0	-1,5	-0,3	$\pm 0,2$		
	$\alpha = 45^\circ$	-1,2	-1,8	-1,3	-1,9	-0,4	$\pm 0,2$		
	$\alpha = 60^\circ$	-1,3	-1,9	-1,3	-1,9	-0,5	$\pm 0,2$		

Slika 9. Koeficijenti vanjskog tlaka za ravne krovove

Koeficijent unutrašnjeg tlaka C_{pi}

Kada omjer otvora zgrade nije moguće lako utvrditi, za koeficijent unutrašnjeg tlaka, preporuča se usvojiti vrijednosti od +0,2 i -0,3.

$$C_{pi} = +0,2$$

$$C_{pi} = -0,3$$

Tlak vjetra na vanjske plohe w_e proračunava se po izrazu:

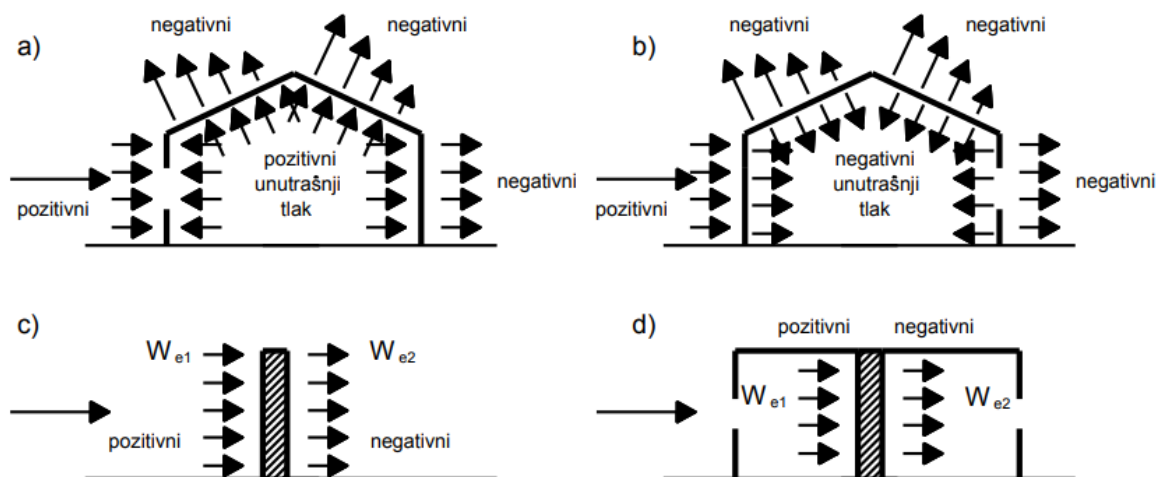
$$W_e = q_p \cdot C_{pe}$$

Tlak vjetra na unutarnje plohe w_i proračunava se po izrazu:

$$W_i = q_p \cdot C_{pi}$$

Kombinacija tlakova:

$$W = W_e + W_i$$



Slika 10. Shema vanjskog i unutrašnjeg tlaka

Tlak vjetra na površinu je pozitivna vrijednosti (+), dok podtlak djeluje od površine i predstavlja negativnu vrijednost (-).

KOMBINACIJE DJELOVANJA VJETRA NA VERTIKALNE ZIDOVE:

Smjer vjetra 1	Područje	A	B	C	D	E
q_p (kN/m ²) 0,805	C_{pe}	-1,2	-0,8	-0,5	0,7	-0,3
	C_{pi} (+0,2)					
	W_e	-0,966	-0,644	-0,403	0,563	-0,242
	W_i	0,161	0,161	0,161	0,161	0,161
	W (tlak)	-	-	-	0,402	-
	W (podtlak)	-1,127	-0,805	-0,564	-	-0,403
	C_{pi} (-0,3)					
	W_e	-0,966	-0,644	-0,403	0,563	-0,242
	W_i	-0,242	-0,242	-0,242	-0,242	-0,242
	W (tlak)	-	-	-	0,805	-
	W (podtlak)	-0,724	-0,402	-0,161	-	0

Tablica 4. Djelovanje vjetra na vertikalne zidove

Smjer vjetra 2	Područje	A	B	C	D	E
q_p (kN/m ²) 0,805	C_{pe}	-1,2	-0,8	-0,5	0,7	-0,3
	C_{pi} (+0,2)					
	W_e	-0,966	-0,644	-0,403	0,563	-0,242
	W_i	0,161	0,161	0,161	0,161	0,161
	W (tlak)	-	-	-	0,402	-
	W (podtlak)	-1,127	-0,805	-0,564	-	-0,403
	C_{pi} (-0,3)					
	W_e	-0,966	-0,644	-0,403	0,563	-0,242
	W_i	-0,242	-0,242	-0,242	-0,242	-0,242
	W (tlak)	-	-	-	0,805	-
	W (podtlak)	-0,724	-0,402	-0,161	-	0

Tablica 5. Djelovanje vjetra na vertikalne zidove

Maksimalni tlak na zidove iznosi **0,805 kN/m²**.

KOMBINACIJE DJELOVANJA VJETRA NA KROV:

Ravni krov	Područje	F	G	H	I
q_p (kN/m ²) 0,805	C_{pe}	-1,2	-0,8	-0,7	+0,2
C_{pi} (+0,2)					
	W_e	-0,966	-0,644	-0,564	0,161
	W_i	0,161	0,161	0,161	0,161
	W_1 (tlak)	-	-	-	0
	W_2 (podtlak)	-1,127	-0,805	-0,725	
C_{pi} (-0,3)					
	W_e	-0,966	-0,644	-0,564	0,161
	W_i	-0,242	-0,242	-0,242	-0,242
	W_1 (tlak)	-	-	-	0,403
	W_2 (podtlak)	-0,724	-0,402	-0,322	

Tablica 6. Djelovanje vjetra na krov, pozitivan unutarnji tlak

Ravni krov	Područje	F	G	H	I
q_p (kN/m ²) 0,805	C_{pe}	-1,2	-0,8	-0,7	-0,2
C_{pi} (+0,2)					
	W_e	-0,966	-0,644	-0,564	-0,161
	W_i	0,161	0,161	0,161	0,161
	W_1 (tlak)	-	-	-	-
	W_2 (podtlak)	-1,127	-0,805	-0,725	-0,322
C_{pi} (-0,3)					
	W_e	-0,966	-0,644	-0,564	-0,161
	W_i	-0,242	-0,242	-0,242	-0,242
	W_1 (tlak)	-	-	-	-
	W_2 (podtlak)	-0,724	-0,402	-0,322	-0,081

Tablica 7. Djelovanje vjetra na krov, negativan unutarnji tlak

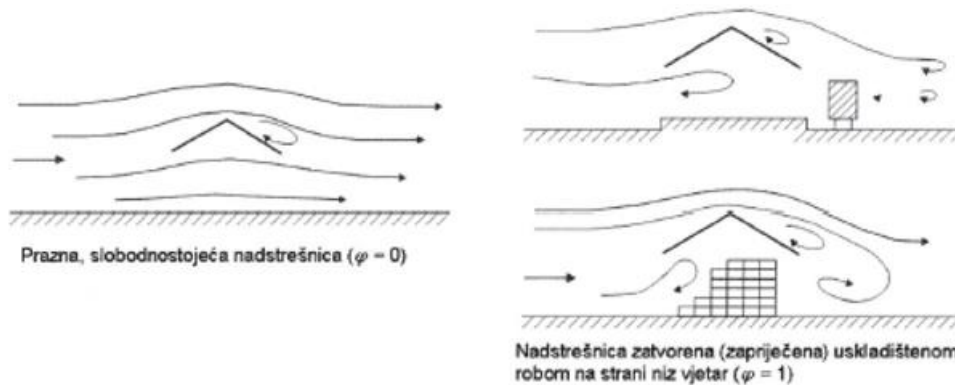
Usvojene su sljedeće maksimalne vrijednosti kombinacija tlakova na krov:

	F	G	H	I
W_1 (tlak)	-	-	-	0,403
W_2 (podtlak)	-1,127	-0,805	-0,725	-0,322

Tablica 8. Djelovanje vjetra na krov, maksimalne vrijednosti

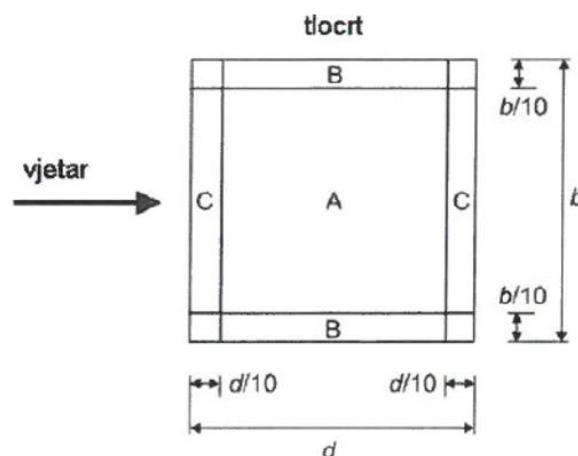
7.3.4. Djelovanje vjetra na nadstrešnicu objekta

Nadstrešnica se nalazi uz fasadu objekta. Stupanj zapriječenosti ispod krova nadstrešnice prikazan je slikom u nastavku. Prethodno spomenuti ovisi o zatvorenosti φ , koji predstavlja omjer ploštine vjerojatne, stvarno ploštine i ploštine poprečnog presjeka ispod nadstrešnice, gdje su obje ploštine u ravnini okomito na smjer vjetra. $\varphi = 0$ predstavlja praznu nadstrešnicu, a $\varphi = 1$ predstavlja nadstrešnicu potpuno zatvorenu sadržajem na strani niz vjetar.



Slika 11. Strujanje zraka preko krovova nadstrešnice

Koeficijenti sveukupne sile C_f i koeficijenti neto tlaka $C_{p, net}$ dani u tablici za $\varphi = 0$ i $\varphi = 1$ obuhvaćaju kombinirane učinke vjetra koji djeluje i na gornje i na donje površine nadstrešnice, za sve smjerove vjetra.



Slika 12. Shema djelovanja vjetra na površine nadstrešnice

Nagib krova α	Zapriječenost φ	Koeficijenti sveukupne sile C_f	Područje A	Područje B	Područje C
0°	Najveća vrijednost, svi φ	+0,2	+0,5	+1,8	+1,1
	Najmanja vrijednost $\varphi=0$	-0,5	-0,6	-1,3	-1,4
	Najmanja vrijednost $\varphi=1$	-1,3	-1,5	-1,80	-2,2

Tablica 9. Vrijednosti koeficijenata $C_{p,net}$ i C_f za nagib krova od 0°

Usvojene su dvije sheme opterećenja nadstrešnice, s područja B preko cijele površine nadstrešnice.

Shema opterećenja	$C_{p,net}$	$q_p(z)$ [kN/m^2]	W (kN/m^2)
Shema 1	+1,80	0,805	+1,55 (tlak)
Shema 2	-1,80	0,805	-1,55 (podtlak)

Tablica 10. Sheme opterećenja i njihove vrijednosti

7.3.5. Seizmičko djelovanje - potres

Potresne sile proračunate su spektralnom analizom prema EC-8 pomoću računalnog programa Scia Engineer.

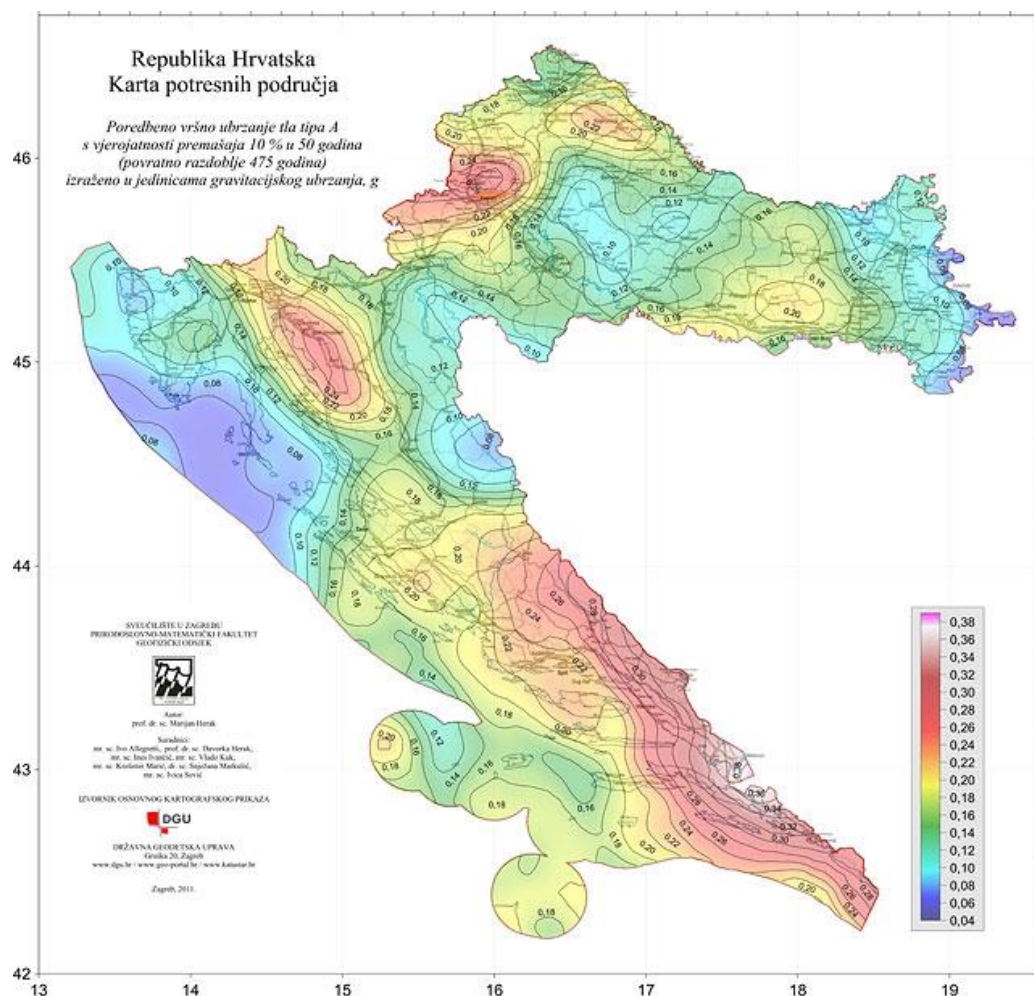
Za potrebu definiranja elastičnog i projektnog spektra, potrebno je definirati vrijednost projektnog ubrzanja u tlu:

$$a_g = \gamma_I \cdot a_{gR}$$

gdje je:

γ_I = faktor važnosti zgrade

a_{gR} = poredbena vrijednost vršnog ubrzanja tla



Slika 13. Karta potresnih područja Republike Hrvatske



Slika 14. Vršno ubrzanje predmetne lokacije

Predmetna lokacija Šibenik se nalazi u potresnoj zoni za koju je definirano poredbeno vršno ubrzanje temeljnog tla $a_{gR}=0,191g$ za povratni period $T=475$ god

Kategorija važnosti zgrade	Opis zgrade	Faktor važnosti γ_I
IV	Zgrade čija je cjelovitost neposredno nakon potresa životno važna za zaštitu ljudi: npr. zgrade državnih tijela razine ministarstva, vlade i sabora; bolnice; zgrade s kapitalnom opremom za telekomunikacijske i radio veze; zgrade zračnih luka; zgrade profesionalnih vatrogasnih jedinica, zgrade policijskih postaja županijske razine; zgrade elektrana i energana; spremnici opasnih tvari	1,4
III	Zgrade čija je potresna otpornost važna zbog posljedica vezanih uz rušenje: osnovne i srednje škole; zgrade s kinodvoranama; zgrade s dvoranama za skupove veće od 100 osoba; đачki i studentski domovi, domovi za djecu s teškoćama; domovi umirovljenika; dječji vrtići; silosi, spremnici i dimnjaci viši od 30 m	1,2
II	Obične zgrade: stambene zgrade, poslovne zgrade, proizvodne zgrade, trgovačke zgrade, hoteli, zgrade sveučilišta, zgrade istraživačkih instituta, hale, skladišta, stadioni, javne garaže	1
I	Zgrade manje važnosti za javnu sigurnost: skladišta poljoprivrenih proizvoda; staje i peradarnicni; skloništa	0,8

Slika 15. Faktori važnosti zgrada

Kategorija važnosti zgrade = II

Faktor važnosti $\gamma_I = 1,0$

Izraz za određivanje faktora ponašanja:

$$q = q_0 \cdot k_w \geq 1,5$$

Gdje je:

q_0 – osnovni faktor ponašanja

k_w – faktor prevladavajućeg sloma, 1,0

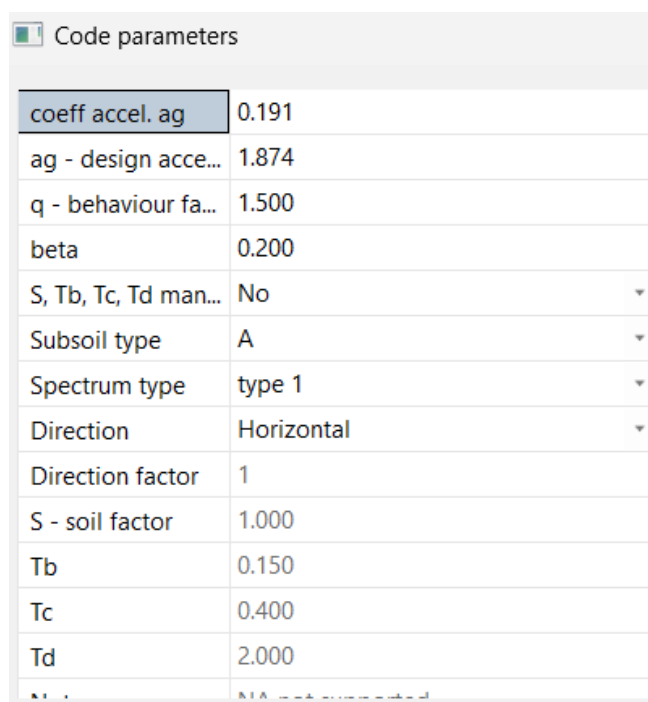
Razina duktilnosti: **DCM** (srednja razina)

Konstruktivski tip	DCM	DCH
Okvirni sustav, jednokatna zgrada	3,00	4,50
Okvirni sustav, višekatna jednobrodna konstrukcija	3,60	5,40
Okvirni sustav, višekatna višebrodna konstrukcija	3,90	5,85
Torzijski popustljiv sustav	2,00	3,00
Sustav obrnutog njihala	1,50	2,00

Slika 16. Faktori ponašanja q

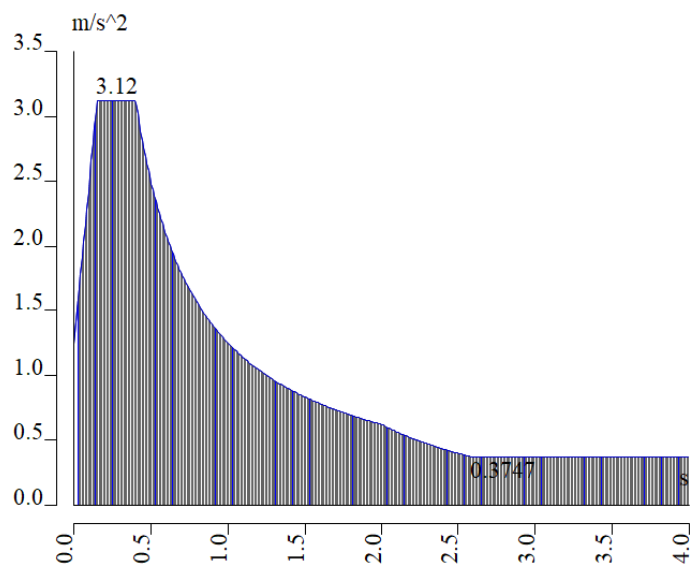
Za faktor ponašanja je uzeta vrijednost $q=1,5$ obzirom da je konstrukcija svojim ponašanjem sustava obrnutog.

$$q = 1,5 \cdot 1,0 = 1,5$$



Code parameters	
coeff accel. ag	0.191
ag - design acce...	1.874
q - behaviour fa...	1.500
beta	0.200
S, Tb, Tc, Td man...	No
Subsoil type	A
Spectrum type	type 1
Direction	Horizontal
Direction factor	1
S - soil factor	1.000
Tb	0.150
Tc	0.400
Td	2.000

Slika 17. Korišteni parametri za proračun



Slika 18. Proračunski spektar

Za proračun sudjelujuće mase usvojena su opterećenja vlastitom težinom, dodatno stalno opterećenje i 50% pokretnog opterećenja, u obliku, $1,0 \cdot m_{VT} + 1,0 \cdot m_{DG} + 0,5 \cdot m_Q$. Na temelju tih podataka izvedena je modalna analiza iz koje su dobiveni vlastiti oblici konstrukcije i njima pripadajući periodi sa sudjelujućim masama. Za uzete modove aktivirano je 100% mase konstrukcije, u x i y smjeru, te je zadovoljen kriterij Eurocoda 8 za korištenje višemodalne spektralne analize.

Rezultati dinamičke analize

Calculation protocol

Solution of Free vibration

Number of 2D elements		0
Number of 1D elements		2484
Number of mesh nodes		2400
Number of equations		14400
Combination of mass groups	MC1 CM1	
Modification group	None	
Number of frequencies		15
Method	Lanczos	
Bending theory	Mindlin	
Type of analysis model	Standard using improved reduced system (IRS)	
Start of calculation	23/05/2024 20:09	
End of calculation	23/05/2024 20:09	

Sum of masses

	Mass type	X [kg]	Y [kg]	Z [kg]
1	Moving mass	1034670.2	1034670.2	0.0
1	Total mass	1043051.0	1043051.0	0.0

Relative modal masses

Mode	mega [rad/s]	Period [s]	Freq. [Hz]	W_{xi}/W_{stot}	W_{yi}/W_{ytot}	W_{zi}/W_{ztot}	N_{xi_R}/W_{xtot_F}	W_{yi_R}/W_{ytot_F}	W_{zi_R}/W_{ztot_F}
1	10.7984	0.58	1.72	0.0000	0.8835	0.0000	0.0729	0.0000	0.0000
2	11.0387	0.57	1.76	0.9036	0.0000	0.0000	0.0000	0.0716	0.0000
3	12.0118	0.52	1.91	0.0000	0.0000	0.0000	0.0000	0.0000	0.8351
4	21.1326	0.30	3.36	0.0000	0.0000	0.0000	0.0002	0.0000	0.0000
5	21.7848	0.29	3.47	0.0000	0.0000	0.0000	0.0000	0.0000	0.0011
6	22.1182	0.28	3.52	0.0000	0.0012	0.0000	0.0005	0.0000	0.0000
7	24.3129	0.26	3.87	0.0005	0.0000	0.0000	0.0000	0.0010	0.0000
8	27.5123	0.23	4.38	0.0000	0.0472	0.0000	0.0008	0.0000	0.0000
9	30.782	0.20	4.90	0.0251	0.0000	0.0000	0.0000	0.0002	0.0000
10	52.063	0.12	8.29	0.0000	0.0000	0.0000	0.0000	0.0000	0.0971
11	62.5038	0.10	9.95	0.0046	0.0000	0.0000	0.0000	0.0069	0.0000
12	223.323	0.03	35.54	0.0000	0.0298	0.0000	0.2808	0.0000	0.0000
13	302.728	0.02	48.18	0.0433	0.0000	0.0000	0.0000	0.5300	0.0000
14	800.266	0.01	127.37	0.0000	0.0315	0.0000	0.5207	0.0000	0.0000
15	917.432	0.01	146.01	0.0149	0.0000	0.0000	0.0000	0.2403	0.0000
				0.9920	0.9933	0.0000	0.8760	0.8499	0.9333

Seismicity

Number of 2D elements		0
Number of 1D elements		2484
Number of mesh nodes		2400
Use residual mode	X	
Signed results	X	
Load case	Sx	
Combination of mass groups	CM1	
Bending theory	Mindlin	
Type of analysis model	Standard using improved reduced system (IRS)	
Start of calculation	23/05/2024 20:09	
End of calculation	23/05/2024 20:09	

Seismicity

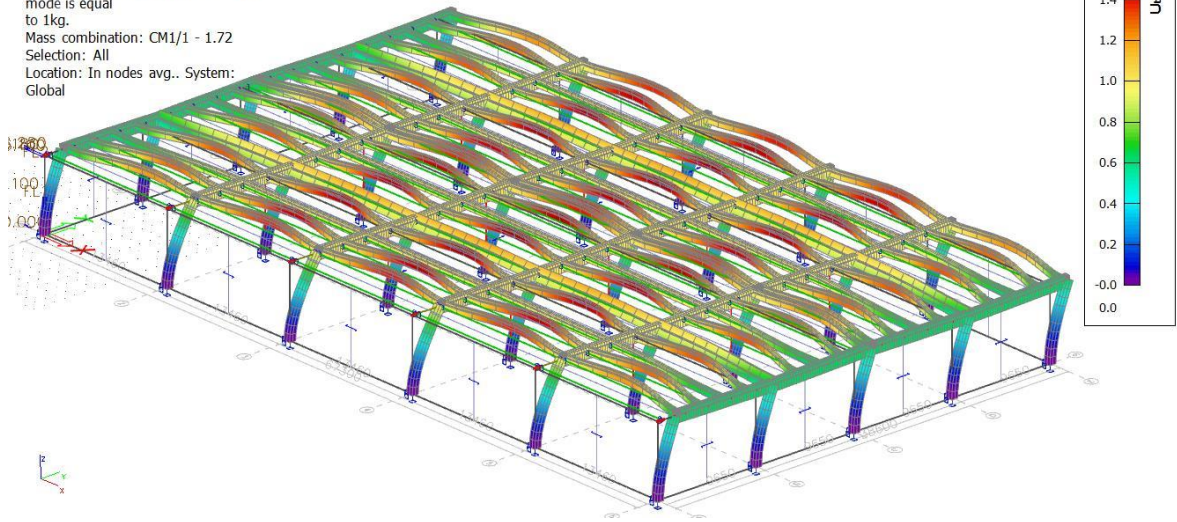
Number of 2D elements		0
Number of 1D elements		2484
Number of mesh nodes		2400
Use residual mode	X	
Signed results	X	
Load case	Sy	
Combination of mass groups	CM1	
Bending theory	Mindlin	
Type of analysis model	Standard using improved reduced system (IRS)	
Start of calculation	23/05/2024 20:09	
End of calculation	23/05/2024 20:09	

Student version

Slika 19. Rezultati dinamičke analize

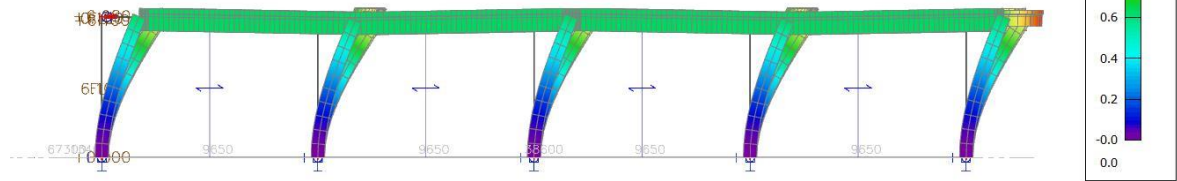
3D displacement

Values: U_{total}
Modal shapes are normalized, so that the generalized modal mass of each mode is equal to 1kg.
Mass combination: CM1/1 - 1.72
Selection: All
Location: In nodes avg.. System: Global



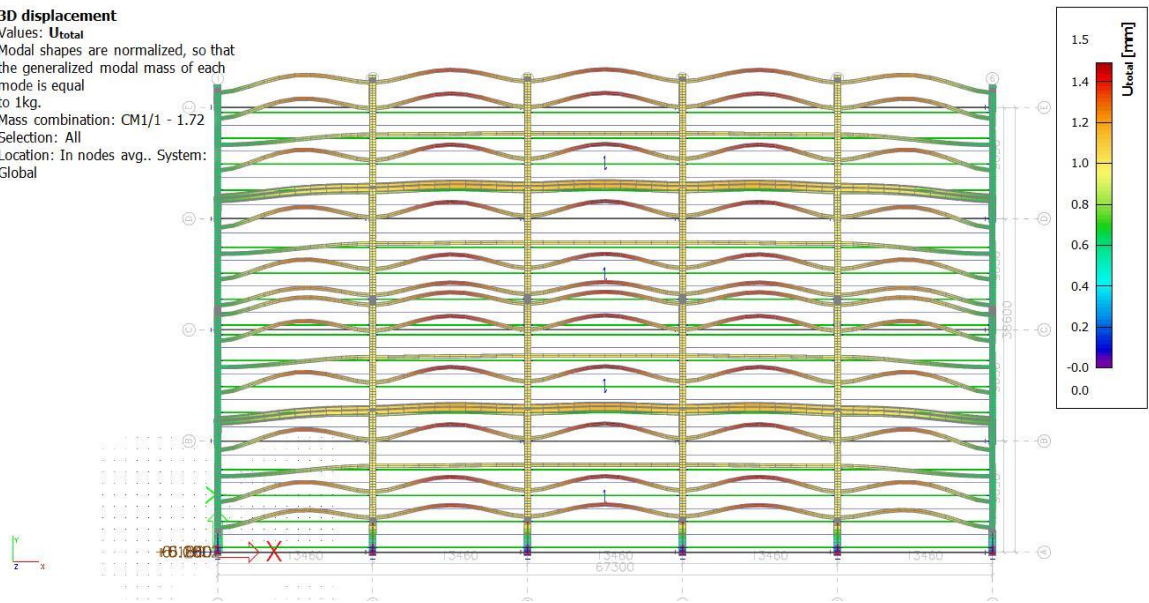
3D displacement

Values: U_{total}
Modal shapes are normalized, so that the generalized modal mass of each mode is equal to 1kg.
Mass combination: CM1/1 - 1.72
Selection: All
Location: In nodes avg.. System: Global



3D displacement

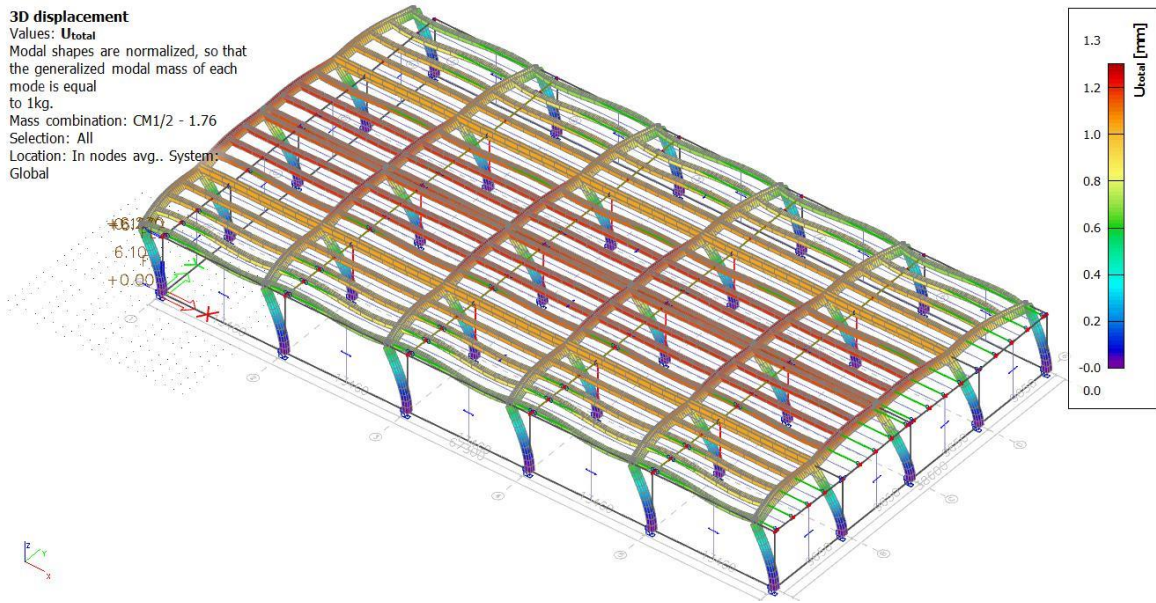
Values: U_{total}
Modal shapes are normalized, so that the generalized modal mass of each mode is equal to 1kg.
Mass combination: CM1/1 - 1.72
Selection: All
Location: In nodes avg.. System: Global



Slika 20. Prikaz I. vlastitog vektora

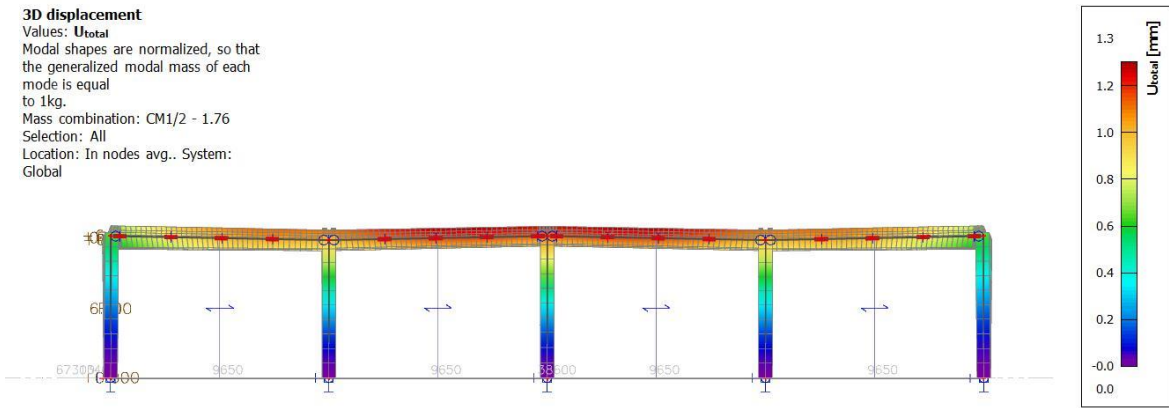
3D displacement

Values: U_{total}
Modal shapes are normalized, so that the generalized modal mass of each mode is equal to 1kg.
Mass combination: CM1/2 - 1.76
Selection: All
Location: In nodes avg.. System: Global



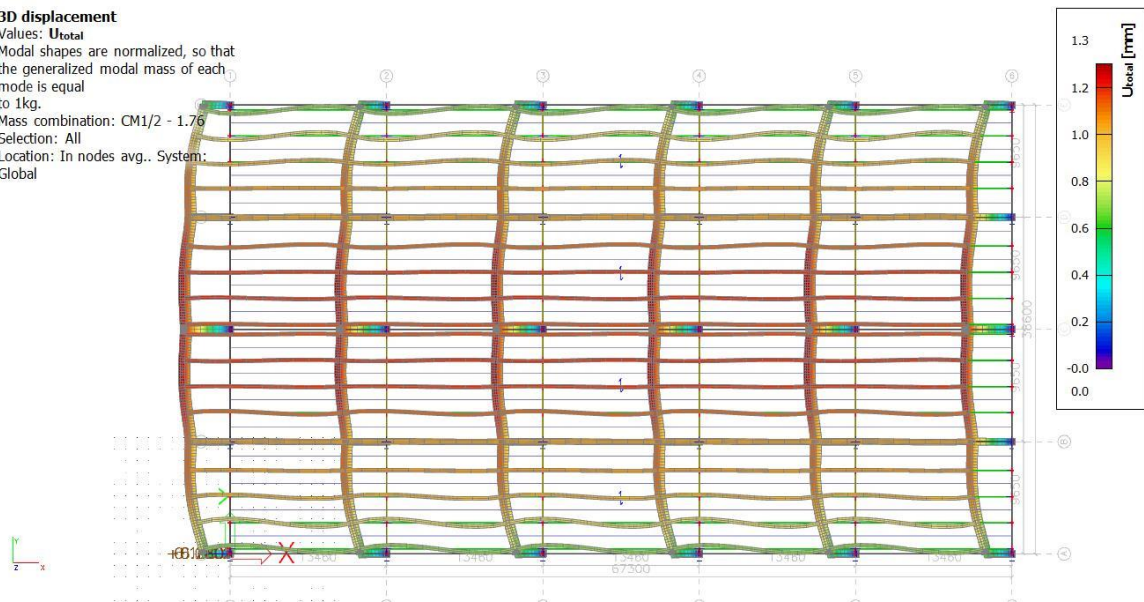
3D displacement

Values: U_{total}
Modal shapes are normalized, so that the generalized modal mass of each mode is equal to 1kg.
Mass combination: CM1/2 - 1.76
Selection: All
Location: In nodes avg.. System: Global



3D displacement

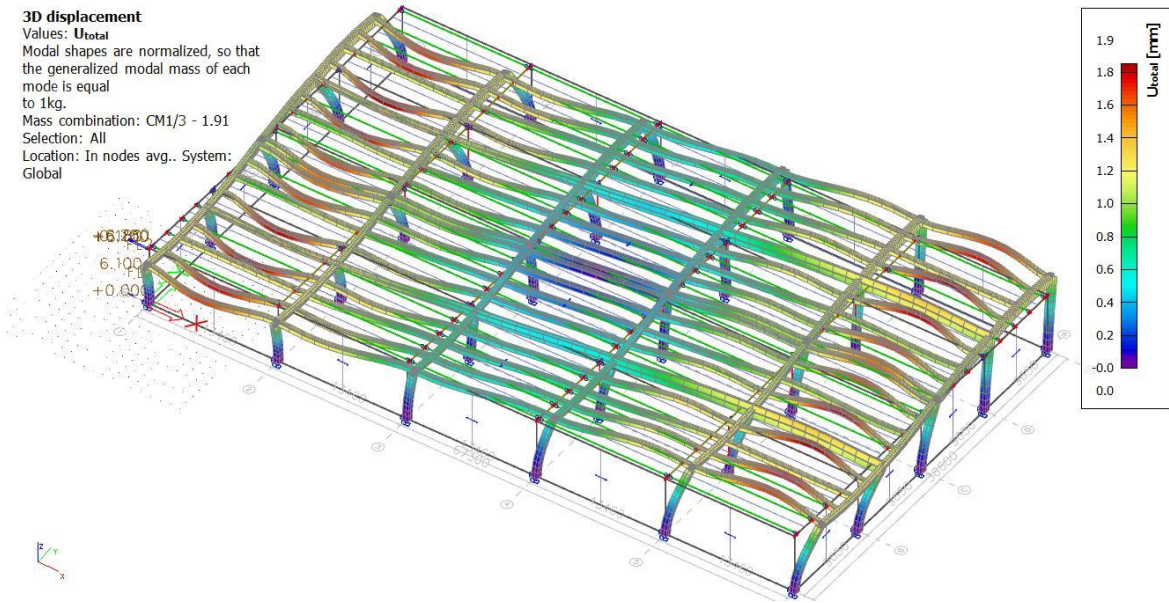
Values: U_{total}
Modal shapes are normalized, so that the generalized modal mass of each mode is equal to 1kg.
Mass combination: CM1/2 - 1.76
Selection: All
Location: In nodes avg.. System: Global



Slika 21. Prikaz II. vlastitog vektora

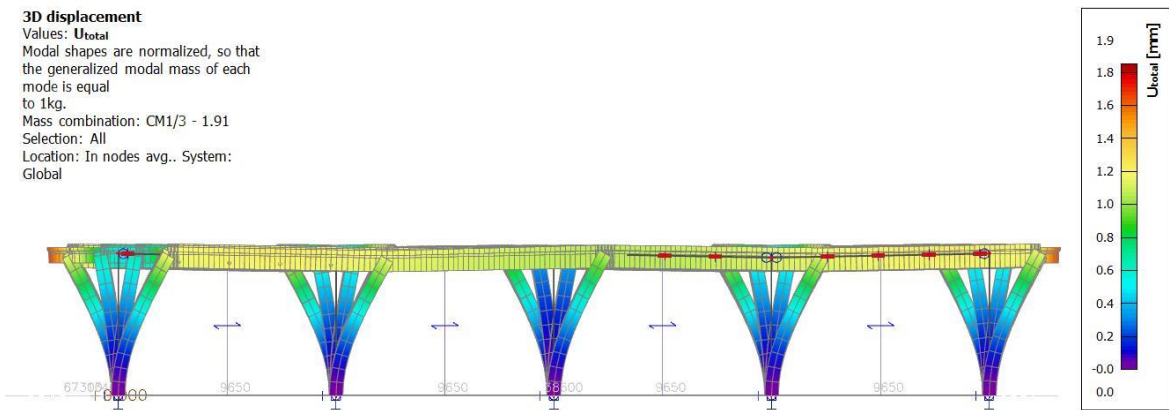
3D displacement

Values: U_{total}
Modal shapes are normalized, so that the generalized modal mass of each mode is equal to 1kg.
Mass combination: CM1/3 - 1.91
Selection: All
Location: In nodes avg.. System: Global



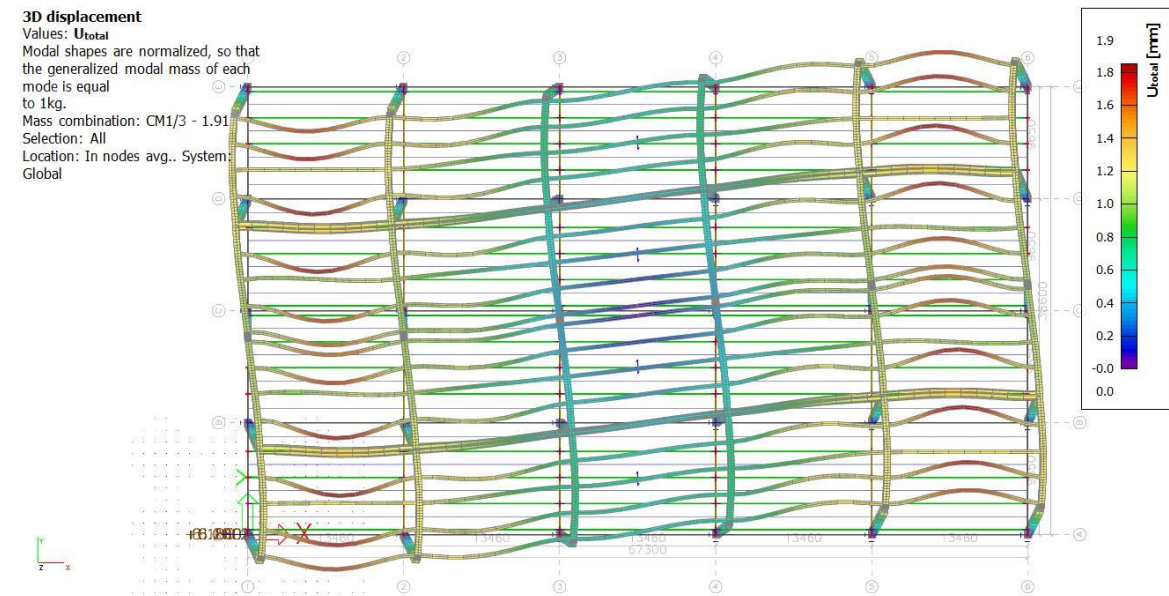
3D displacement

Values: U_{total}
Modal shapes are normalized, so that the generalized modal mass of each mode is equal to 1kg.
Mass combination: CM1/3 - 1.91
Selection: All
Location: In nodes avg.. System: Global



3D displacement

Values: U_{total}
Modal shapes are normalized, so that the generalized modal mass of each mode is equal to 1kg.
Mass combination: CM1/3 - 1.91
Selection: All
Location: In nodes avg.. System: Global

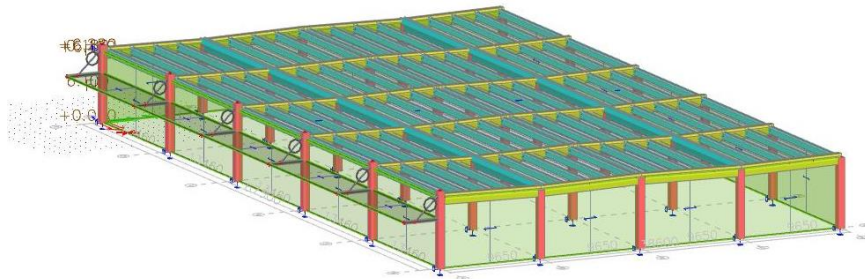


Slika 22. Prikaz III. vlastitog vektora

8. PRIKAZ MODELA, OPTEREĆENJA, REZULTATA

8.1. Model konstrukcije

Koristeći program Scia Engineer 22.1.2011. izrađen je prostorni model konstrukcije. Glavni krovni nosači, sekundarni krovni nosači, krovne uvale i stupovi modelirani su kao 1D štapni elementi s pripadajućim geometrijskim i materijalnim karakteristikama. Krovni lim kao i fasadni paneli modelirani su kao „load panels“ s ciljem prijenosa opterećenja na odgovarajuće elemente. U slučaju krovnog lima opterećenja se prenose u y smjeru, odnosno na sekundarne krovne nosače i krove uvale, a s fasadnog panela opterećenja se prenose u x smjeru, na stupove. Stupovi su upeti na svome dnu. Opterećenja koja djeluju na konstrukciju su: vlastita težina, dodatno stalno opterećenje, uporabno opterećenje, snijeg, vjetar i potres. Sva opterećenja su zadana kao plošna po konstrukciji osim potresnog koje je automatski generirano programom.

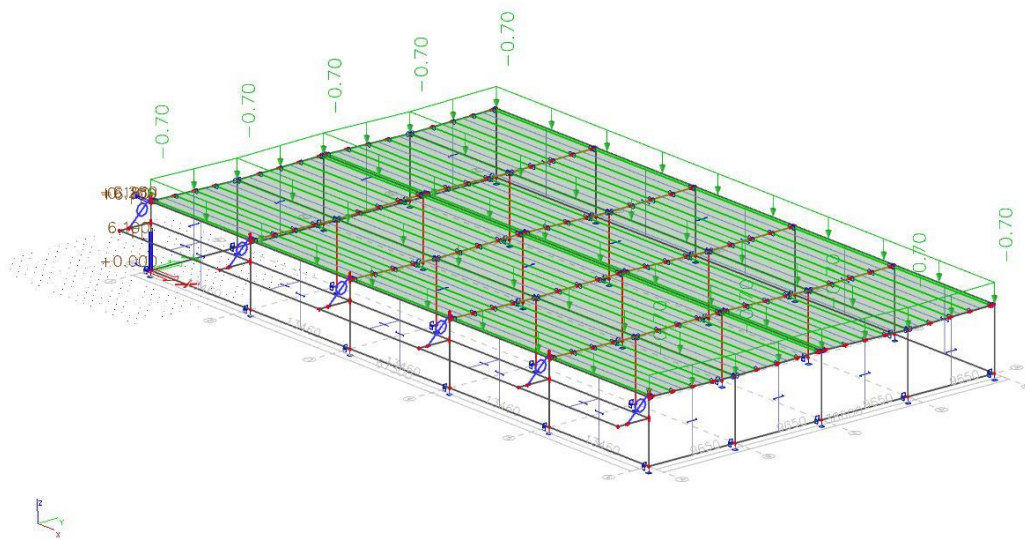


Slika 23. Izometrijski prikaz konstrukcije

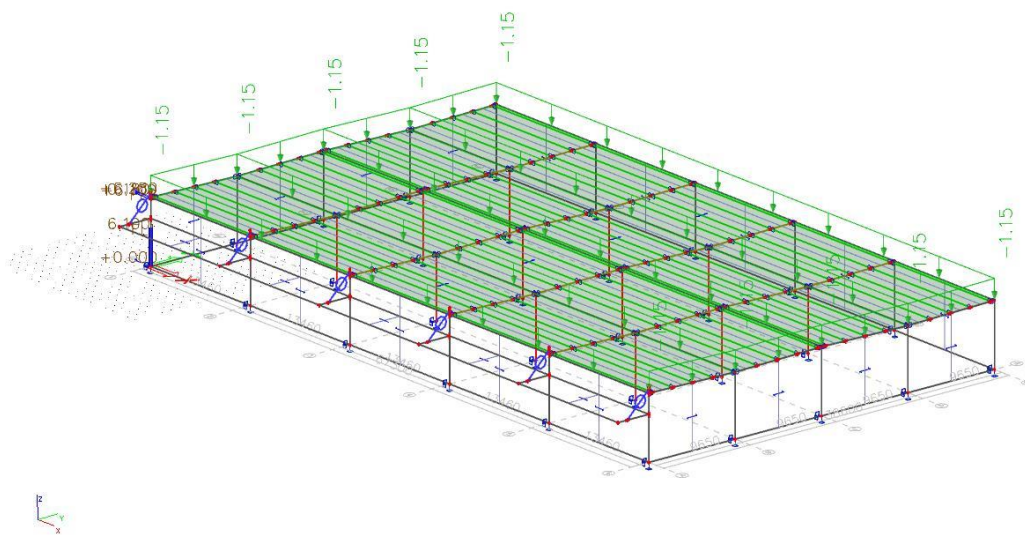


Slika 24. Tlocrtni prikaz konstrukcije

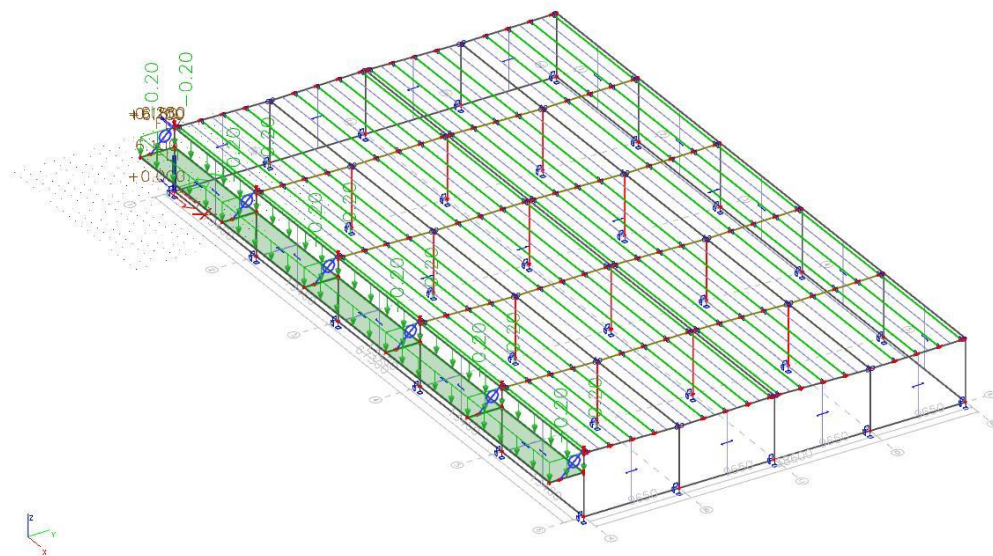
8.2. Prikaz opterećenja



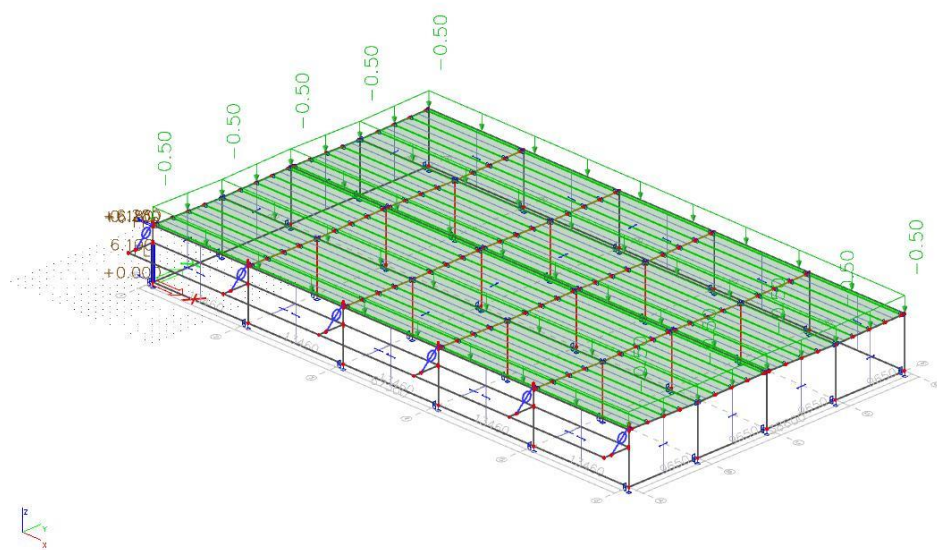
Slika 25. Prikaz dodatnog stalnog opterećenja od krova (kN/m^2)



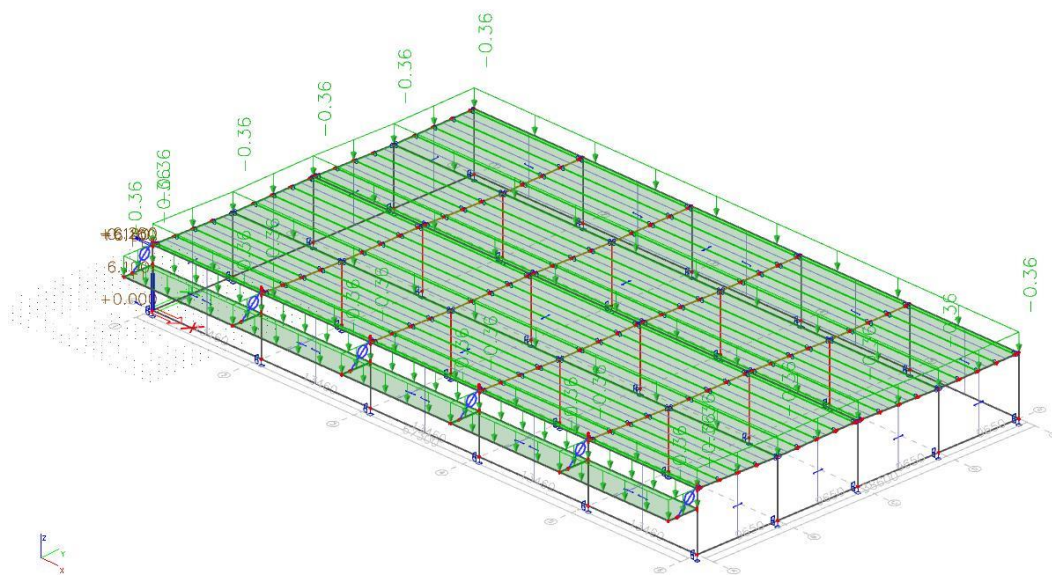
Slika 26. Prikaz dodatnog stalnog opterećenja od panela i balasta (kN/m^2)



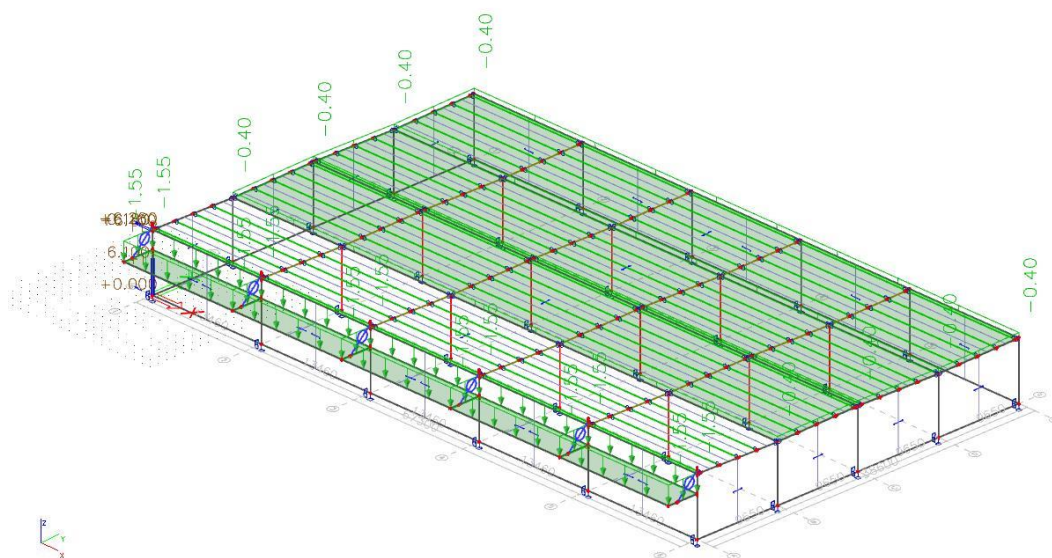
Slika 27. Prikaz dodatnog stalnog opterećenja od krova nadstrešnice (kN/m^2)



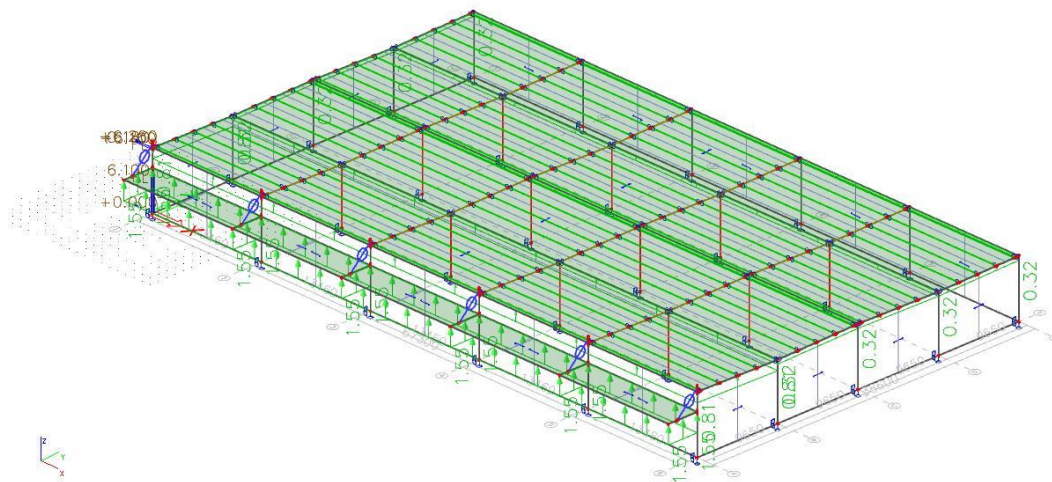
Slika 28. Prikaz uporabnog opterećenja neprohodnog krova (kN/m^2)



Slika 29. Prikaz opterećenja snijegom (kN/m^2)



Slika 30. Prikaz opterećenja vjetrom – $W1$ tlak (kN/m^2)

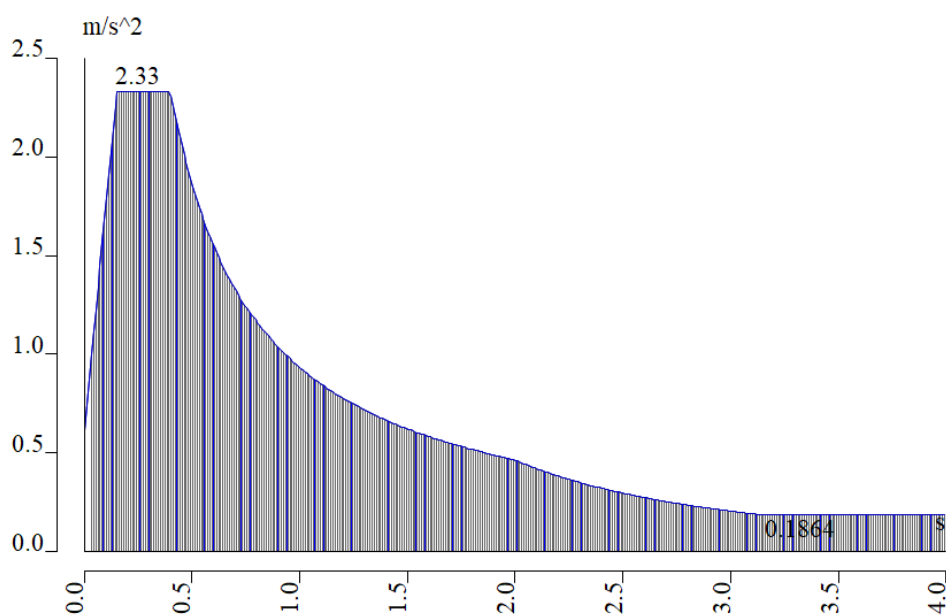


Slika 31. Prikaz opterećenja vjetrom – W2 podtlak (kN/m^2)

8.3. Gsu seizmičke sile – pomaci konstrukcije

Za kontrolu pomaka konstrukcije uslijed seizmičkih sila (granično stanje uporabljivosti) koristi se ubrzanje tla a_g za povratni period $T=95$ god. Konstrukcija se nalazi u potresnoj zoni za koju je definirano $a_g=0,095g$ za povratni period $T=95$ god. Za proračun seizmičkog utjecaja za GSU uzima se faktor ponašanja konstrukcije $q=1,0$. U sljedećoj tablici su prikazani parametri uzeti za seizmičku analizu objekta:

Code parameters	
coeff accel. a_g	0.095
a_g - design acceleration...	0.932
q - behaviour factor	1.000
beta	0.200
S, T_b , T_c , T_d manually?	No
Subsoil type	A
Spectrum type	type 1
Direction	Horizontal
Direction factor	1
S - soil factor	1.000
T_b	0.150
T_c	0.400
T_d	2.000
...	NA - not supported



Slika 32. Proračunski spektr

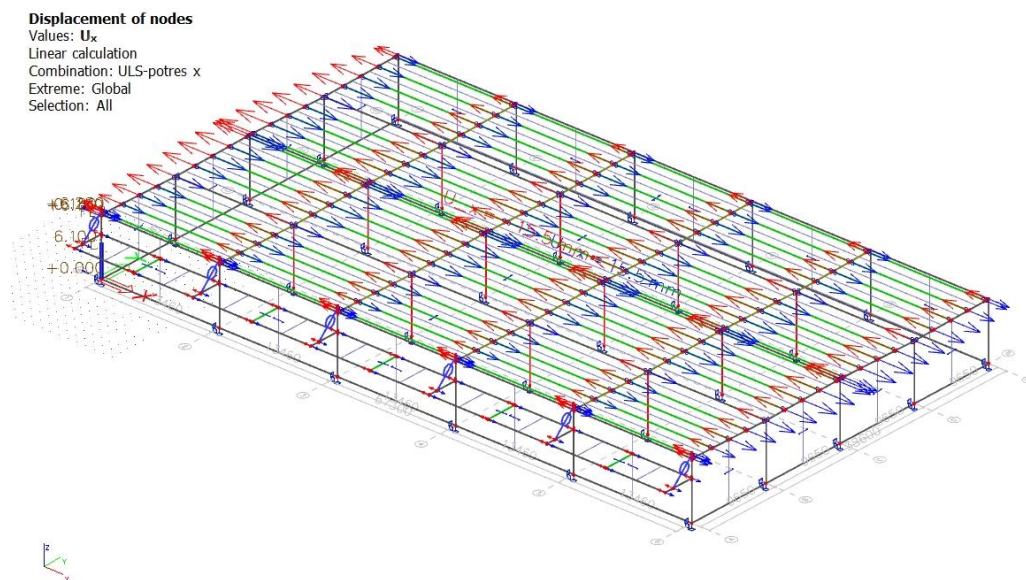
Displacement of nodes

Linear calculation
 Combination: ULS-potres x
 Extreme: Global
 Selection: All

Name	Case	U _x [mm]	U _y [mm]	U _z [mm]	Φ _x [mrad]	Φ _y [mrad]	Φ _z [mrad]	U _{total} [mm]
N104	ULS-potres x/1	-15.5	-4.5	-4.5	-1.1	-3.4	-0.3	16.7
N120	ULS-potres x/2	15.5	3.5	-4.5	-1.1	3.4	0.3	16.5
N158	ULS-potres x/1	-8.3	-5.1	-0.1	-0.7	-1.8	-0.9	9.7
N159	ULS-potres x/3	8.3	4.0	-0.1	1.1	1.7	0.9	9.2
N187	ULS-potres x/4	-3.8	-2.9	-13.7	1.1	0.3	-0.3	14.5
N177	ULS-potres x/2	3.6	2.2	1.5	1.6	0.3	0.5	4.5
N93	ULS-potres x/4	-7.6	-4.4	-0.9	-1.8	-1.8	-1.1	8.9
N188	ULS-potres x/3	4.0	2.8	-4.1	2.8	0.8	0.3	6.4
N18	ULS-potres x/4	-14.9	-4.4	-0.2	-0.9	-3.5	0.0	15.6
N20	ULS-potres x/3	14.9	3.6	-0.2	1.0	3.5	0.0	15.4
N64	ULS-potres x/1	-10.2	-2.9	-2.7	-0.7	-2.1	-1.2	10.9
N142	ULS-potres x/2	10.2	2.4	-2.7	-0.7	2.1	1.2	10.8
N119	ULS-potres x/4	-15.4	-4.5	-5.9	0.1	-3.4	-0.3	17.1

Name	Combination key
ULS-potres x/1	LC1 + DG - Sx - 0.30*Sy
ULS-potres x/2	LC1 + DG + Sx + 0.30*Sy
ULS-potres x/3	LC1 + DG + 0.10*Q krov + Sx + 0.30*Sy
ULS-potres x/4	LC1 + DG + 0.10*Q krov - Sx - 0.30*Sy

Slika 33. Izvještaj pomaka konstrukcije u x smjeru



Slika 34. Pomak konstrukcije u x smjeru

Maksimalni horizontalni pomak iznosi 15.5 mm.

Dopušteni pomak iznosi $H/300=6500/300=21,67$ mm.

Zadovoljava.

Displacement of nodes

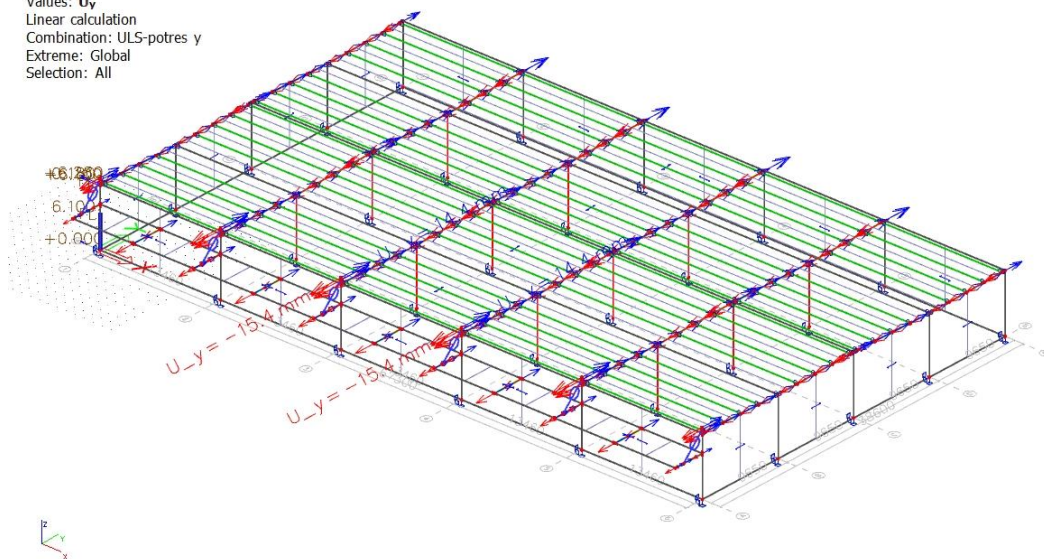
Linear calculation
 Combination: ULS-potres y
 Extreme: Global
 Selection: All

Name	Case	U _x [mm]	U _y [mm]	U _z [mm]	Φ _x [mrad]	Φ _y [mrad]	Φ _z [mrad]	U _{total} [mm]
N88	ULS-potres y/1	-4.7	-8.7	-2.7	-0.7	-1.0	-0.1	10.3
N152	ULS-potres y/2	4.7	8.2	-2.7	-0.7	1.0	0.1	9.8
N159	ULS-potres y/1	-2.5	-15.4	-0.1	-2.9	-0.5	-0.3	15.6
N159	ULS-potres y/3	2.5	14.4	-0.1	3.3	0.5	0.3	14.6
N187	ULS-potres y/4	-1.2	-8.4	-19.6	-0.6	0.1	-0.2	21.4
N168	ULS-potres y/2	1.1	7.2	8.8	4.1	-0.2	0.1	11.5
N42	ULS-potres y/4	-4.1	-13.4	-0.2	-3.1	-1.0	0.0	14.0
N188	ULS-potres y/3	1.2	8.3	-4.1	4.6	0.2	0.2	9.3
N164	ULS-potres y/4	-1.2	-4.8	-7.6	-1.6	-3.0	-0.6	9.0
N174	ULS-potres y/3	1.2	4.7	6.0	2.4	3.0	0.6	7.7
N174	ULS-potres y/1	-1.2	-4.8	-7.6	-1.6	2.3	-0.6	9.0
N164	ULS-potres y/2	1.2	4.7	6.0	2.4	-2.3	0.6	7.7

Name	Combination key
ULS-potres y/1	LC1 + DG - 0.30*Sx - Sy
ULS-potres y/2	LC1 + DG + 0.30*Sx + Sy
ULS-potres y/3	LC1 + DG + 0.10*Q krov + 0.30*Sx + Sy
ULS-potres y/4	LC1 + DG + 0.10*Q krov - 0.30*Sx - Sy

Slika 35. Izveštaj pomaka konstrukcije u y smjeru

Displacement of nodes
 Values: U_y
 Linear calculation
 Combination: ULS-potres y
 Extreme: Global
 Selection: All



Slika 36. Pomak konstrukcije u y smjeru

Maksimalni horizontalni pomak iznosi 15,4 mm.

Dopušteni pomak iznosi $H/300=6500/300= 21,67$ mm.

Zadovoljava.

9. DIMENZIONIRANJE ELEMENATA KONSTRUKCIJE

9.1. Proračun pokrovnog lima

Odabrani lim: T100.1, $t_w = 1,0$ mm

Masa panela debljine 102,6 mm = 12,1 kg/m²

Nosivost panela (lim $t_w = 1,0$ mm) = 6,99 kN/m² = 699 kg/m²

	[kN/m ²]	
Vlastita težina „G“	0,12	
Dodatno stalno „ΔG“	Hidroizolacija	0,05
	Toplinska izolacija	0,10
	instalacije	0,40
Paneli i balasti „ΔG_{P,B}“	1,15	
Korisno „q“	0,50	
Snijeg „S“	0,36	
Vjetar „W₁“ (pritisak)	0,403	
Vjetar „W₂“ (odizanje)	0,805	

KONTROLA NOSIVOSTI:

GSN kombinacija

$$1,35 \cdot (G + \Delta G) + 1,50 \cdot W_2 + 1,50 \cdot 0,6 \cdot S + 1,50 \cdot 0,6 \cdot q$$

$$1,35 \cdot (0,12 + 0,55) + 1,50 \cdot 0,805 + 0,9 \cdot 0,36 + 0,9 \cdot 0,50 = 2,886 \text{ kN/m}^2 =$$

$$288,6 \text{ kg/m}^2 < 699 \text{ kg/m}^2$$

GSN kombinacija

$$1,35 \cdot (G + \Delta G + \Delta G_{p,b}) + 1,50 \cdot q + 1,50 \cdot 0,6 \cdot S + 1,50 \cdot 0,6 \cdot W_1$$

$$1,35 \cdot (0,12 + 0,55 + 1,15) + 1,50 \cdot 0,50 + 0,9 \cdot 0,36 + 0,9 \cdot 0,403 = 3,893 \text{ kN/m}^2 =$$

$$389,3 \text{ kg/m}^2 < 699 \text{ kg/m}^2$$

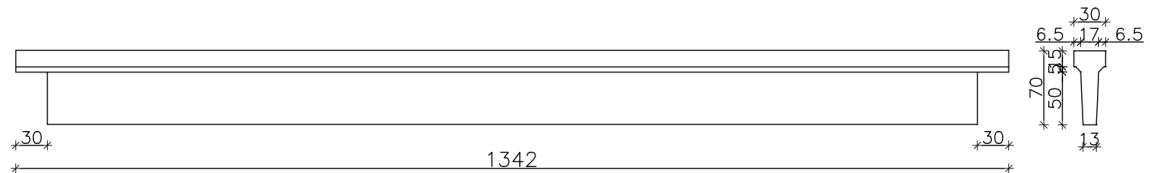
Odabrani lim zadovoljava na provjeru GSN kombinacija, kada su izostavljeni paneli i balasti i kada su uzeti u obzir.

9.2. Proračun sekundarnih nosača (podrožnica)

Klasično armirane podrožnice „T“ poprečnog presjeka, dužine 1342 cm, visine 70 cm, širine gornjeg pojasa 30 cm i debljine 15 cm. Širina hrpta na dnu iznosi 13 cm. Podrožnice se oslanjaju na glavni nosač preko gornjeg pojasa u duljini od 30 cm. Razmak podrožnica je 224,5 cm. Predviđen je beton klase C30/37 i armatura B500B. Zaštitni sloj iznosi 2,0 – 3,0 cm. Provjeriti će se nosivost elemenata prema GSN kombinaciji i prema GSU kombinaciji.

$$\text{GSN: } 1,35 \cdot (g + \Delta g + \Delta g_{p,b}) + 1,50 \cdot q_k + 1,50 \cdot 0,6 \cdot s + 1,50 \cdot 0,6 \cdot w_1$$

$$\text{GSU: } 1,00 \cdot (g + \Delta g + \Delta g_{p,b}) + 1,00 \cdot q_k + 0,6 \cdot s + 0,6 \cdot w_1$$



Slika 37. Pogled i presjek podrožnice

Prikaz reznih sila za gsn kombinaciju opterećenja

1D internal forces

Linear calculation
 Combination: GSN
 Coordinate system: Member
 Extreme 1D: Global
 Selection: All

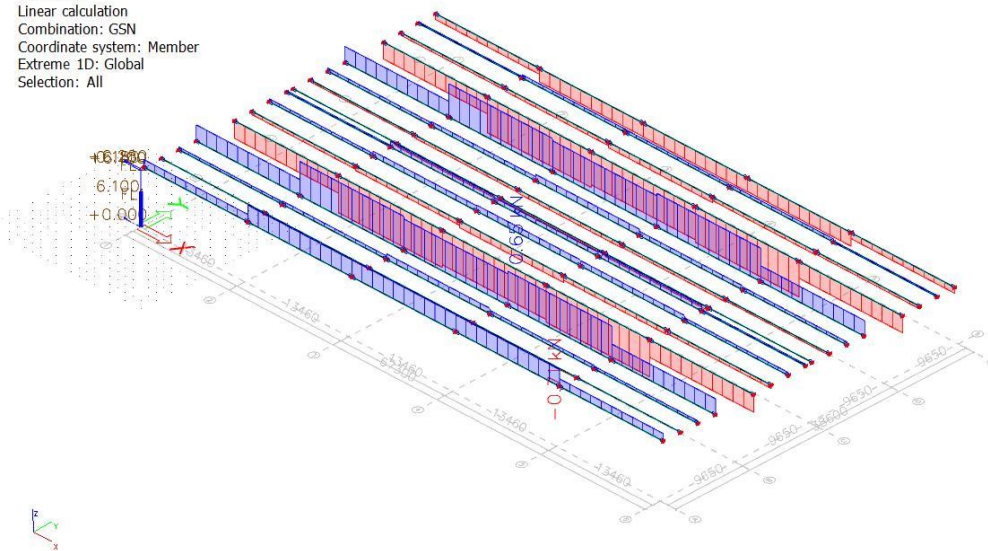
Results on 1D members:

Name	dx [m]	Case	N [kN]	V _y [kN]	V _z [kN]	M _x [kNm]	M _y [kNm]	M _z [kNm]
B99	0.000	GSN/1	-0.71	-0.01	91.64	-0.01	0.00	0.04
B98	0.000	GSN/1	0.65	-0.01	85.87	0.01	0.00	0.04
B81	0.000	GSN/1	0.05	-0.06	83.09	0.06	0.00	0.38
B145	0.000	GSN/1	0.05	0.06	83.09	-0.06	0.00	-0.38
B83	13.460	GSN/1	-0.34	-0.04	-91.64	-1.70	0.00	-0.28
B155	0.000	GSN/1	-0.11	0.04	69.91	-2.49	0.00	-0.29
B87	0.000	GSN/1	-0.11	-0.04	69.91	2.49	0.00	0.29
B83	6.730-	GSN/1	-0.34	-0.04	0.00	-1.70	308.38	0.00

Name	Combination key
GSN/1	1.35*LC1 + 1.35*DG + 0.90*S + 1.50*Q krov + 0.90*Vjetar_W1_pritisak + 1.35*DG3

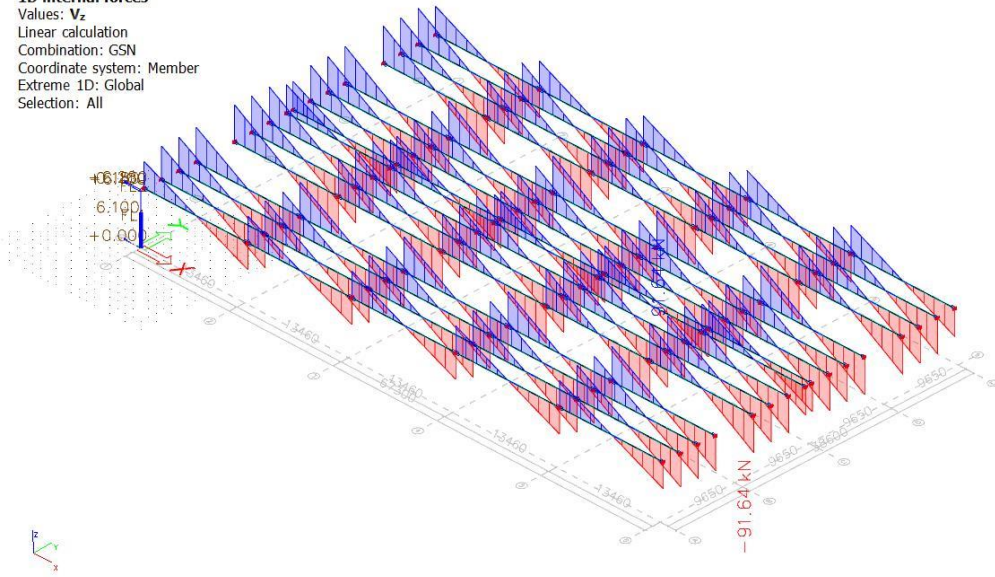
1D internal forces

Values: N
 Linear calculation
 Combination: GSN
 Coordinate system: Member
 Extreme 1D: Global
 Selection: All



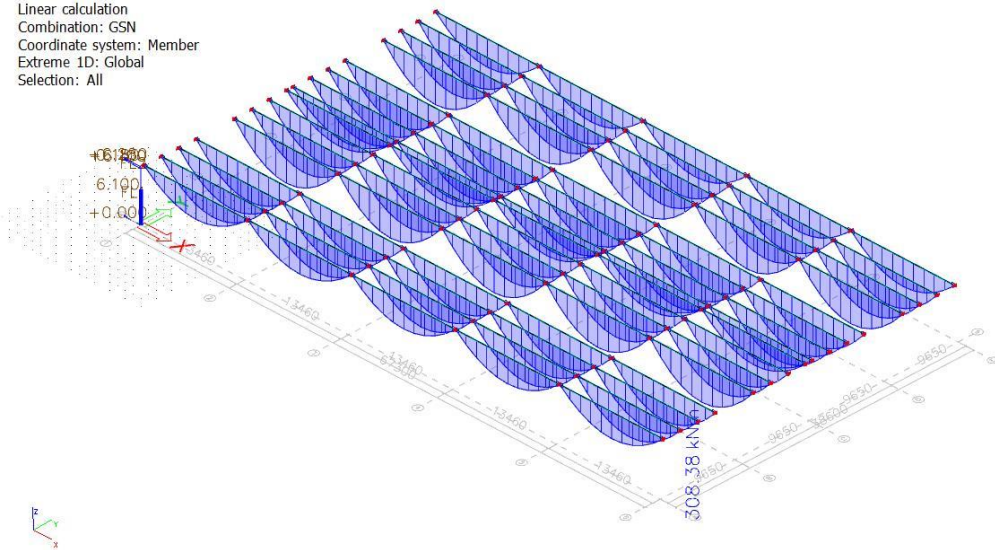
Slika 38. Dijagram uzdužnih sila

1D internal forces
Values: V_z
Linear calculation
Combination: GSN
Coordinate system: Member
Extreme 1D: Global
Selection: All



Slika 39. Dijagram poprečnih sila

1D internal forces
Values: M_y
Linear calculation
Combination: GSN
Coordinate system: Member
Extreme 1D: Global
Selection: All

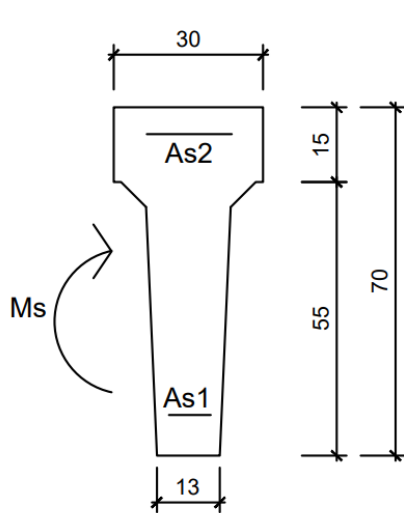


Slika 40. Dijagram momenata savijanja

9.2.1. Dimenzioniranje sekundarnih nosača

Savijanje oko horizontalne osi

$$M_{sd} = 308,38 \text{ kNm}$$



$$h = 70 \text{ cm}$$

$$d_1 = 5 \text{ cm}$$

$$d = 65 \text{ cm}$$

$$\text{B500B } f_{yd} = \frac{f_{yk}}{\gamma_s} = \frac{500}{1,15} = 434,78 \text{ MPa} = 43,48 \text{ kN/cm}^2$$

$$\text{C 30/37 } f_{cd} = \frac{f_{ck}}{\gamma_s} = \frac{30}{1,5} = 20 \text{ MPa} = 2,00 \text{ kN/cm}^2$$

$$\mu_{sd} = \frac{M_{sd}}{b \cdot d^2 \cdot f_{cd}} = \frac{30838}{30 \cdot 65^2 \cdot 2,00} = 0,122$$

$$\varepsilon_{s1} = 10\text{‰}, \varepsilon_{c2} = 2,7\text{‰}, \zeta = 0,919, \xi = 0,136$$

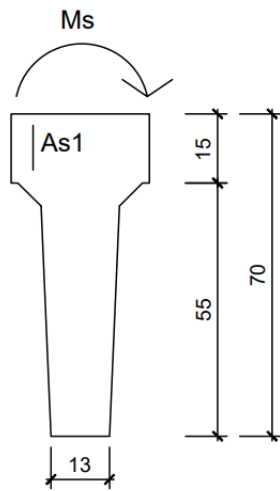
$$\text{Položaj n.o.: } x = \xi \cdot d = 0,136 \cdot 65 = 8,84 \text{ cm} < 15 \text{ cm}$$

$$A_{s1} = \frac{M_{sd}}{\zeta \cdot d \cdot f_{yd}} = \frac{308,38 \cdot 100}{0,919 \cdot 65 \cdot 43,48} = 11,87 \text{ cm}^2$$

Odabrano: 4Ø20 ($A_s = 12,57 \text{ cm}^2$)

Savijanje oko vertikalne osi

Posmično djelovanje vjetra u ravni krova (trenje po krovu)



$$W_{pos} = 0,1 \cdot w \cdot L_r = 0,1 \cdot 1,3 \cdot 2,25 = 0,293$$

$$M_{sd} = \frac{w_{pos} \cdot l_z^2}{8} = \frac{0,293 \cdot 13,42^2}{8} = 6,60 \text{ kNm}$$

$$M_{sd} = 6,60 \text{ kNm}$$

$$h = 30 \text{ cm}$$

$$d_1 = 3,5 \text{ cm}$$

$$d = 26,5 \text{ cm}$$

$$\text{B500B} \quad f_{yd} = \frac{f_{yk}}{\gamma_s} = \frac{500}{1,15} = 434,78 \text{ MPa} = 43,48 \text{ kN/cm}^2$$

$$\text{C 30/37} \quad f_{cd} = \frac{f_{ck}}{\gamma_s} = \frac{30}{1,5} = 20 \text{ MPa} = 2,00 \text{ kN/cm}^2$$

$$\mu_{sd} = \frac{M_{sd}}{bd^2 f_{cd}} = \frac{6,60 \cdot 100}{15 \cdot 26,50^2 \cdot 2,00} = 0,031$$

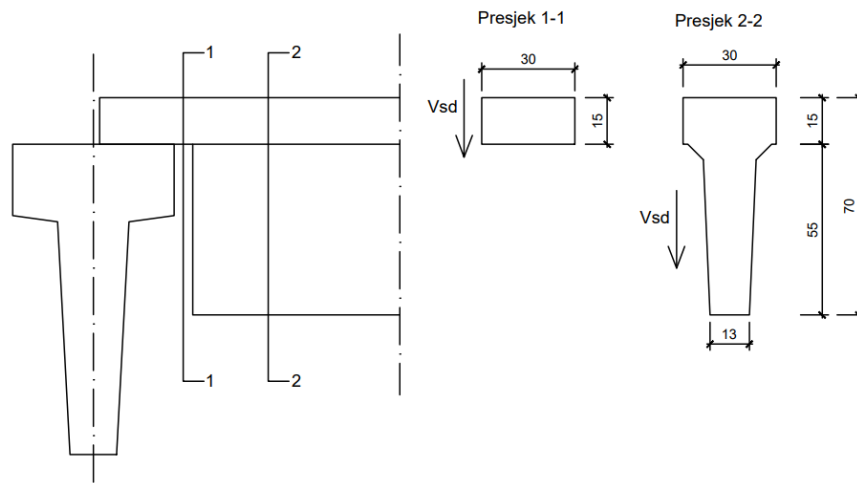
$$\varepsilon_{s1} = 10\text{‰}, \quad \varepsilon_{c2} = 1,0\text{‰}, \quad \zeta = 0,968, \quad \xi = 0,091$$

$$\text{Položaj n.o.: } x = \xi \cdot d = 0,091 \cdot 26,5 = 2,41 \text{ cm}$$

$$A_{s1} = \frac{M_{sd}}{\zeta \cdot d \cdot f_{yd}} = \frac{6,60 \cdot 100}{0,968 \cdot 26,5 \cdot 43,48} = 0,60 \text{ cm}^2$$

Odabrano: 2Ø8 ($A_s = 1,01 \text{ cm}^2$) - 4Ø8 simetrično u obje strane

Dimenzioniranje na poprečnu silu



$$V_{ed} = 91,64 \text{ kNm}$$

$$B500B \quad f_{yd} = \frac{f_{yk}}{\gamma_s} = \frac{500}{1,15} = 434,78 \text{ MPa} = 43,48 \text{ kN/cm}^2$$

$$C 30/37 \quad f_{cd} = \frac{f_{ck}}{\gamma_s} = \frac{30}{1,5} = 20 \text{ MPa} = 2,00 \text{ kN/cm}^2$$

Presjek 1-1

$$V_{Rd,c} = [C_{Rdc} \cdot k \cdot (100 \cdot \rho_l \cdot f_{ck})^{1/3} + k_1 \cdot \sigma_{cp}] \cdot b_w \cdot d$$

$$k = 1 + \sqrt{\frac{200}{d}} = 1 + \sqrt{\frac{200}{12}} = 5,08 > 2 \longrightarrow k = 2,0$$

$$k_1 = 0,15$$

$$\sigma_{cp} = N_{Ed} / A_c = 0,0$$

$$C_{Rdc} = \frac{0,18}{\gamma_c} = \frac{0,18}{1,5} = 0,12$$

$$\Sigma A_s = 4\phi 20 \text{ (12,57 cm}^2\text{)}$$

$$\rho_l = \frac{\Sigma A_s}{A_c} = \frac{12,57}{30 \cdot 15} = 0,0279$$

$$V_{Rd,c} = [C_{Rdc} \cdot k \cdot (100 \cdot \rho_l \cdot f_{ck})^{1/3} + k_1 \cdot \sigma_{cp}] \cdot b_w \cdot d$$

$$V_{Rd,c} = [0,12 \cdot 2 \cdot (100 \cdot 0,0279 \cdot 30)^{1/3} + 0] \cdot 300 \cdot 120$$

$$V_{Rd,c} = 37,79 \text{ kN}$$

$V_{Rd,c}$ treba biti veći od:

$$V_{Rd,c} \geq [v_{min} + k_1 \cdot \sigma_{cp}] \cdot b_w \cdot d$$

$$k_1 = 0,15$$

$$v_{min} = 0,035 \cdot k^{3/2} \cdot f_{ck}^{1/2} = 0,035 \cdot 2^{3/2} \cdot 30^{1/2} = 0,542$$

$$\sigma_{cp} = N_{Ed} / A_c = 0,0$$

$$V_{Rd,c} \geq [v_{min} + k_1 \cdot \sigma_{cp}] \cdot b_w \cdot d$$

$$V_{Rd,c} \geq [0,542 + 0] \cdot 300 \cdot 120$$

$$V_{Rd,c} \geq \mathbf{19,51 \text{ kN}}$$

Uvjet je zadovoljen!

$$V_{Ed,max} = 91,64 \text{ kN}$$

$$V_{Rd,max} = \mathbf{0,5 \cdot v \cdot b_w \cdot d \cdot f_{cd}}$$

$$v = 0,6 \cdot [1 - \frac{f_{ck}}{250}] = 0,6 \cdot [1 - \frac{30}{250}] = 0,528$$

$$V_{Rd,max} = 0,5 \cdot v \cdot b_w \cdot d \cdot f_{cd} = 0,5 \cdot 0,528 \cdot 300 \cdot 120 \cdot 20,0 = 190,08 \text{ kN}$$

$$V_{Ed,max} / V_{Rd,max} = 91,64 / 190,08 = 0,48$$

$$S_{max} = \min\{0,75 \cdot d; 30 \text{ cm}\}$$

$$S_{max} = \min\{0,75 \cdot 12; 30 \text{ cm}\}$$

$$S_{max} = \mathbf{\min\{9 \text{ cm}; 30 \text{ cm}\} \rightarrow \text{odabrano } 9 \text{ cm}}$$

$$\rho_{min} = 0,0011$$

POTREBNA POPREČNA ARMATURA:

$$A_{sw,min} = \frac{\rho_{min} \cdot s_w \cdot b_w}{m} = \frac{0,0011 \cdot 9 \cdot 30}{2} = 0,15 \text{ cm}^2$$

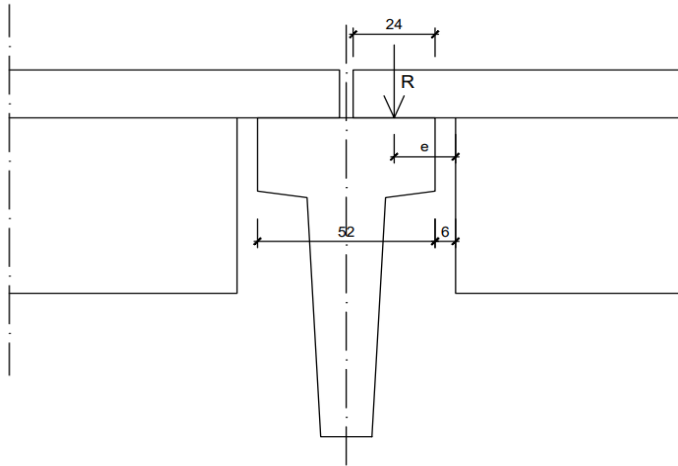
Odabir minimalne spone: $\phi 10/9\text{cm} \rightarrow A_{sw} = 1,13 \text{ cm}^2$

Presjek 2-2

b_w	30.00	cm	C 30/37		
h	70.00	cm	f_{ck}	30.00	Mpa
d₁ (d₂)	5.00	cm	f_{cd}	2.00	kN/cm ²
A_{sl}	12.57	cm ²	f_{yd}; f_{yw, d}	43.478	kN/cm ²
V_{ED}	91.64	kN	f_{ctm}	0.290	kN/cm ²
N_{ED}	0.00	kN			
∅	45.0	°	Potrebna samo konstruktivna armatura		
			r_{w, min}	0.0010	
d	65.00	cm	m	2	
k	1.555		V_{ed} / V_{Rd2}	0.09	
r_l	0.0060		S_{w, max}	30.0	cm
n_{min}	0.372		A_{sw, min}	0.450	cm ²
S_{cp}	0.00	kN/cm ²			
n	0.528		Pretpostavljeno: ∅10 / 30		
			A_{sw, od}	0.785	cm ²
V_{Rd, c}	95.27	kN			
V_{Rd, c, min}	72.47	kN	V_{Rd, s}	133.18	kN
V_{Rd, c, mjer}	95.27	kN	V_{Rd, max}	926.64	kN
V_{Rd2}	1029.60	kN	V_{Rd}	133.18	kN
ODABRANO:					
Vilice promjera			∅10 na razmaku od	30.00	cm

Proveden je proračun na poprečnu silu, za GSN kombinaciju opterećenja. Odabrane spone za presjek 1-1 su ∅10 na razmaku od 9 cm, a za presjek 2-2 ∅10 na razmaku od 30 cm.

Kontrola oslanjanja podroznica na glavni nosač



$$\frac{R}{a \cdot b} \leq 0,45 \cdot f_{ck} = 0,45 \cdot 30 = 13,50 \text{ MPa} = 1,35 \text{ kN/cm}^2$$

$$R = 111,02 \text{ kN} \rightarrow \frac{111,02}{30 \cdot 24} = 0,15 \leq 1,35 \text{ kN/cm}^2$$

$$e = \frac{24}{2} + 6 = 18 \text{ cm}$$

$$M_{sd} = R \cdot e$$

$$M_{sd} = 111,02 \cdot 18 = 1998,36 \text{ kNcm}$$

$$\mu_{Ed} = \frac{M_{Ed}}{b \cdot d^2 \cdot f_{cd}} = \frac{1998,36}{30 \cdot 12^2 \cdot 2,00} = 0,231$$

$$\varepsilon_{s1} = 10,0 \text{ ‰} \quad \varepsilon_{c2} = 3,5 \text{ ‰} \quad \xi = 0,259 \quad \zeta = 0,892$$

$$A_{s1} = \frac{M_{sd}}{\zeta \cdot d \cdot f_{yd}} = \frac{1998,36}{0,892 \cdot 12 \cdot 43,48} = 4,29 \text{ cm}^2$$

Odabrano: "U" vilica **6Ø12** ($A_s = 6,79$) cm^2

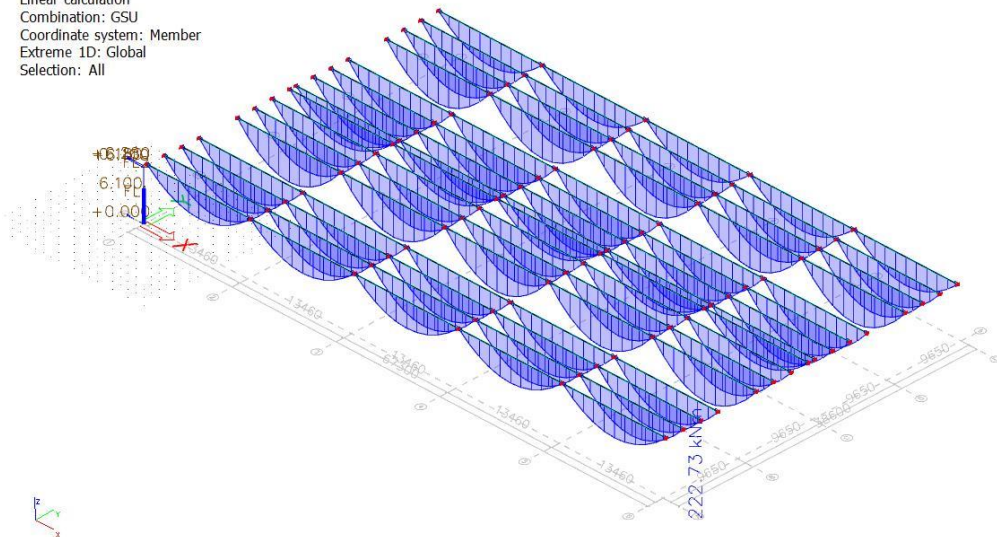
Kontrola progiba podrožnice

PRIKAZ REZNIH SILA ZA GSU KOMBINACIJU DJELOVANJA

$$1,00 \cdot (g + \Delta g + \Delta g_{p,b}) + 1,00 \cdot q_k + 0.6 \cdot s + 0.6 \cdot w_1$$

1D internal forces

Values: M_y
 Linear calculation
 Combination: GSU
 Coordinate system: Member
 Extreme 1D: Global
 Selection: All



1D internal forces

Linear calculation
 Combination: GSU
 Coordinate system: Member
 Extreme 1D: Global
 Selection: All

Values: M_y limited by interval $\langle -1000.00; 1000.00 \rangle$ [kNm]

Results on 1D members:

Name	dx [m]	Case	N [kN]	V_y [kN]	V_z [kN]	M_x [kNm]	M_y [kNm]	M_z [kNm]
B99	0.000	GSU/1	-0.48	0.00	66.19	-0.01	0.00	0.03
B98	0.000	GSU/1	0.44	0.00	62.34	0.01	0.00	0.03
B81	0.000	GSU/1	0.03	-0.04	60.34	0.05	0.00	0.26
B145	0.000	GSU/1	0.03	0.04	60.34	-0.05	0.00	-0.26
B83	13.460	GSU/1	-0.23	-0.03	-66.19	-1.23	0.00	-0.19
B155	0.000	GSU/1	-0.08	0.03	50.68	-1.80	0.00	-0.19
B87	0.000	GSU/1	-0.08	-0.03	50.68	1.80	0.00	0.19
B83	6.730-	GSU/1	-0.23	-0.03	0.00	-1.23	222.73	0.00

Name	Combination key
GSU/1	LC1 + DG + 0.60*S + Q krov + 0.60*Vjetar_W1_pritisak + DG3

Slika 41. Prikaz dijagrama i rezultata GSU kombinacije

DIMENZIONIRANJE:

C 30/37 ; B500B

$$f_{ctm} = 0,3 \cdot f_{ck}^{\left(\frac{2}{3}\right)} = 0,3 \cdot 30^{\left(\frac{2}{3}\right)} = 2,9 \text{ MPa}$$

$$E_{cm} = 22 \cdot \left(\frac{f_{cm}}{10}\right)^{0,3} = 22 \cdot \left(\frac{38}{10}\right)^{0,3} = 33 \text{ GPa}$$

$$f_{cm} = f_{ck} + 8 = 30 + 8 = 38 \text{ MPa}$$

$$E_s = 200 \text{ GPa}$$

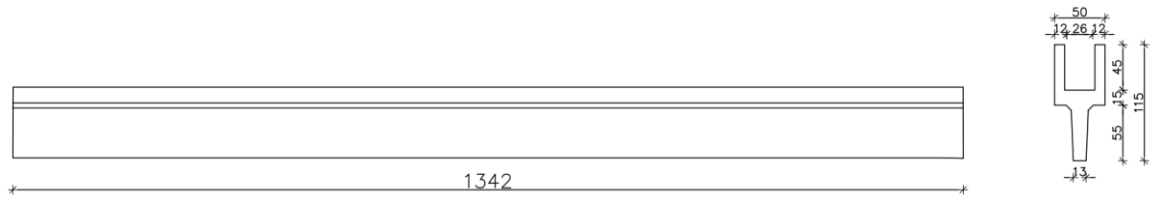
b_w =	15.0	cm	d =	85.0	cm	f_{ck} =	30.0	MPa
h =	90.0	cm	d₁ =	5.0	cm	f_{cm} =	38.0	MPa
b_{eff} =	30.0	cm	d₂ =	5.0	cm	E_{cm} =	32836.57	MPa
h_f =	15.0	cm	A_{s1} =	12.57	cm ²	f_{ctm} =	2.90	MPa
L =	1342.0	cm	A_{s2} =	0.00	cm ²	M_{ed,G_{SU}} =	222.73	kNm
E_s =	200.0	GPa	f_{t,t=∞} =	2.40		L_{dop} =	5.368	cm
E_{c,eff} =	9657.81	MPa	M_{cr} =	68.26	kNm			
a_{el} =	20.71		s_{sr} =	70.07	MPa			
I_I =	1627197.35	cm ⁴	b =	0.5				
1/r_I =	0.000014173	1/cm	ζ =	0.9530				
x =	32.622	cm	- neutralna os siječe:		<u>hrbat grede</u>			
I_{II} =	1033941.896	cm ⁴	e_{cs∞} =	0.000000				
s_{s1} =	228.63	MPa	1/r_{csI} =	0.000000000	1/cm			
e_{s1} =	0.001143172		1/r_{csII} =	0.000000000	1/cm			
1/r_{II} =	0.000021826	1/cm	1/r_{csm} =	0.000000000	1/cm			
			1/r_m =	0.000021466	1/cm			
k =	0.1042		1/r_{tot} =	0.000021466	1/cm			
			δ_{tot} =	4.027	cm	<	5.368	cm

ZAKLJUČAK: Računski progib je **manji** od dopuštenog L_{dop}.

9.3. Proračun krovnih uvala

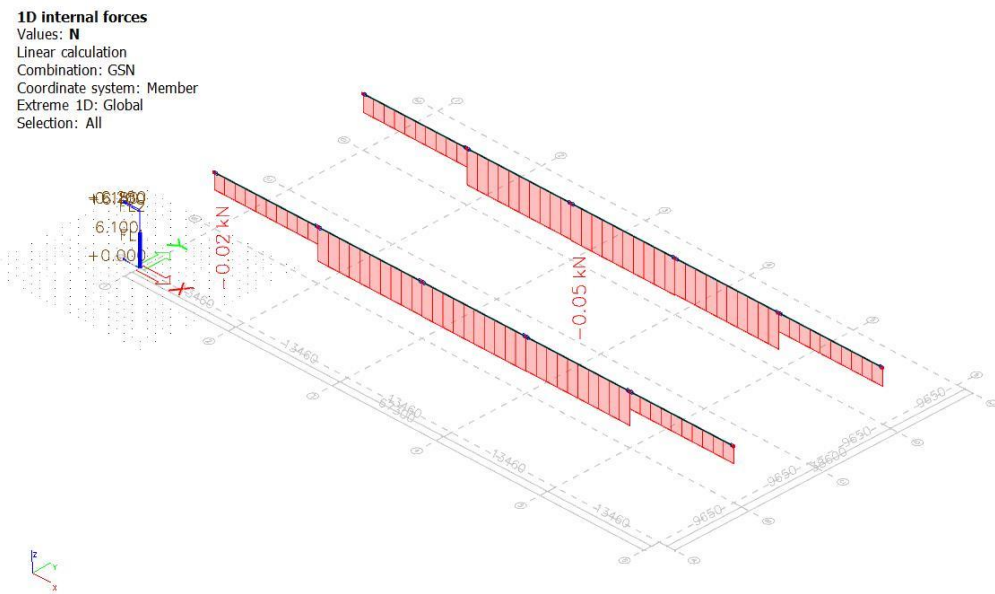
Klasično armirane krovne uvale dužine 1342 m, visine 115 cm. Širina gornjeg pojasa iznosi 50 cm, a hrpta 13 cm. Predviđeno je nalijeganje na glavni nosač te spoj metalnom pločicom 100x100x10 mm. Beton je klase C30/37, a zaštitni sloj iznosi 2,0-3,0 cm. Provjeriti će se nosivost elemenata, prema GSN, za kombinaciju:

$$1,35 \cdot (g + \Delta g + \Delta g_{p,b}) + 1,50 \cdot q_k + 1,50 \cdot 0,6 \cdot s + 1,50 \cdot 0,6 \cdot w_1$$

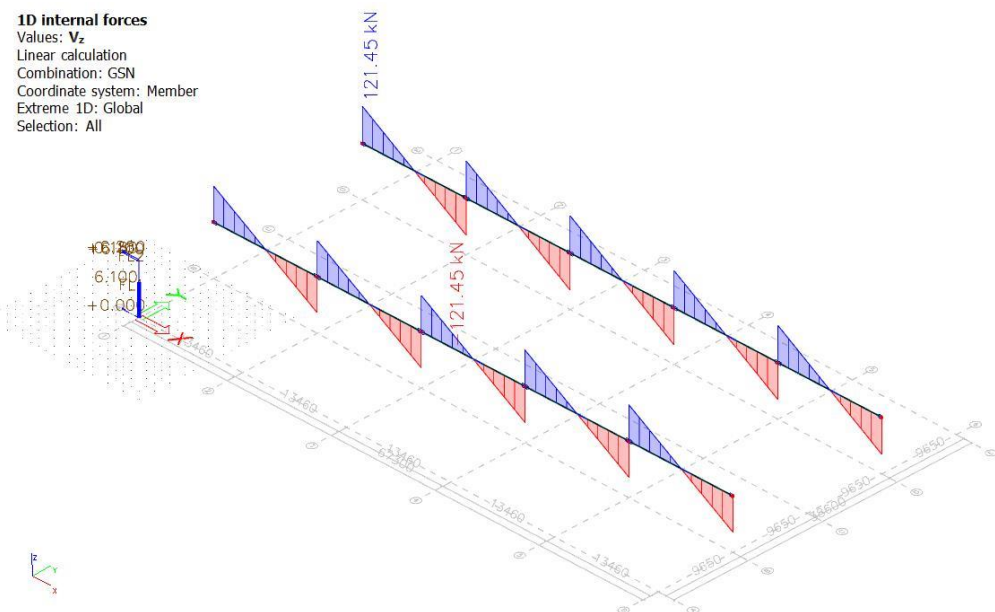


Slika 42. Presjek i pogled krovne uvale

Prikaz reznih sila za gsn kombinaciju opterećenja

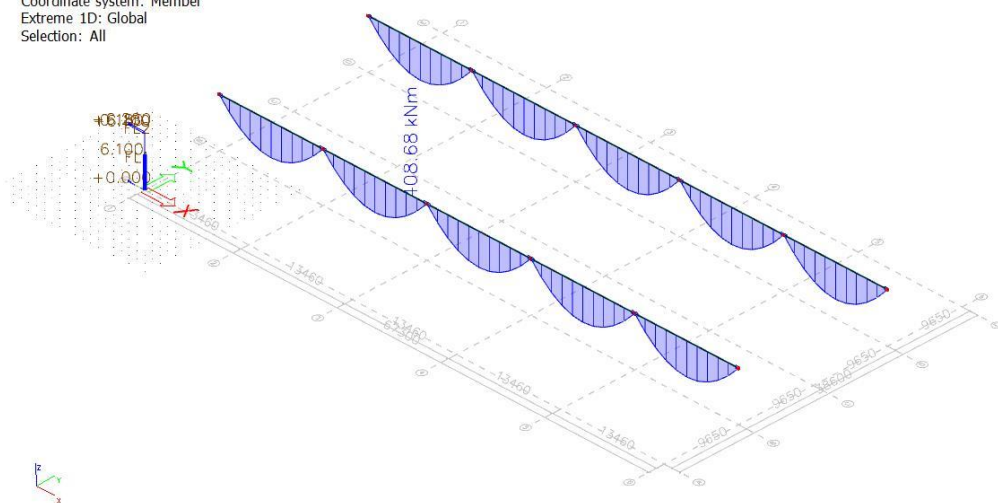


Slika 43. Dijagram uzdužnih sila



Slika 44. Dijagram poprečnih sila

1D internal forces
 Values: M_y
 Linear calculation
 Combination: GSN
 Coordinate system: Member
 Extreme 1D: Global
 Selection: All



Slika 45. Dijagram momenata savijanja

1D internal forces

Linear calculation
 Combination: GSN
 Coordinate system: Member
 Extreme 1D: Global
 Selection: All

Results on 1D members:

Name	dx [m]	Case	N [kN]	V_y [kN]	V_z [kN]	M_x [kNm]	M_y [kNm]	M_z [kNm]
B72	0.000	GSN/1	-0.05	0.00	121.45	0.00	0.00	0.02
B64	0.000	GSN/1	-0.02	-0.38	118.42	0.61	0.00	2.60
B70	13.460	GSN/1	-0.02	0.37	-121.45	-0.59	0.00	2.52
B70	6.730-	GSN/1	-0.02	0.37	0.00	-0.59	408.68	0.01
B60	0.000	GSN/1	-0.02	0.38	118.42	-0.61	0.00	-2.57

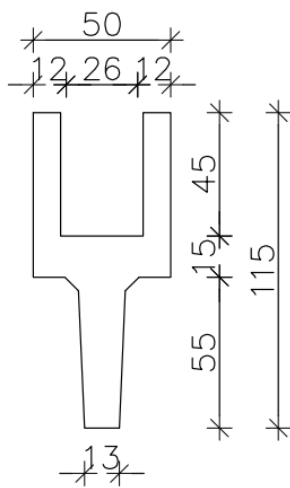
Name	Combination key
GSN/1	$1.35*LC1 + 1.35*DG + 0.90*S + 1.50*Q_{krov} + 0.90*V_{jetar_W1_pritisak} + 1.35*DG3$

Slika 46. Prikaz rezultata dobivenih računanim programom

9.3.1. Dimenzioniranje krovnih uvala

Dimenzioniranje na moment savijanja

$$M_{sd} = 408,68 \text{ kNm}$$



$$h = 115 \text{ cm}$$

$$d_f = 5 \text{ cm}$$

$$d = 110 \text{ cm}$$

$$\text{B500B } f_{yd} = \frac{f_{yk}}{\gamma_s} = \frac{500}{1,15} = 434,78 \text{ MPa} = 43,48 \text{ kN/cm}^2$$

$$\text{C 30/37 } f_{cd} = \frac{f_{ck}}{\gamma_s} = \frac{30}{1,5} = 20 \text{ MPa} = 2,00 \text{ kN/cm}^2$$

$$\mu_{sd} = \frac{M_{Ed}}{b_{eff} \cdot d^2 \cdot f_{cd}} = \frac{408,68 \cdot 100}{24 \cdot 110^2 \cdot 2,00} = 0,070$$

$$\varepsilon_{s1} = 10\text{‰}, \varepsilon_{c2} = 1,7\text{‰}, \zeta = 0,947, \xi = 0,145$$

$$\text{Položaj n.o.: } x = \xi \cdot d = 0,145 \cdot 110 = 15,95 \text{ cm} > hf = 15 \text{ cm}$$

$$A_{s1} = \frac{M_{sd}}{\zeta \cdot d \cdot f_{yd}} = \frac{408,68 \cdot 100}{0,947 \cdot 110 \cdot 43,48} = 9,02 \text{ cm}^2$$

Odabrano: 4Ø18 ($A_s = 10,18 \text{ cm}^2$)

Dimenzioniranje na poprečnu silu

$$V_{sd} = 121,45 \text{ kNm}$$

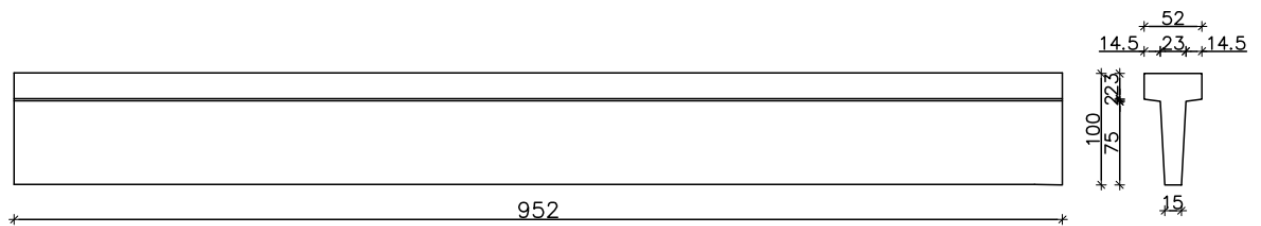
b_w	30.00	cm	C 30/37		
h	60.00	cm	f_{ck}	30.00	Mpa
d₁ (d₂)	5.00	cm	f_{cd}	2.00	kN/cm ²
A_{sl}	10.18	cm ²	f_{yd}; f_{yw,d}	43.478	kN/cm ²
V_{ED}	121.45	kN	f_{ctm}	0.290	kN/cm ²
N_{ED}	0.00	kN			
Ø	45.0	°	Potrebna računska armatura		
			r_{w,min}	0.0010	
d	55.00	cm	m	2	
k	1.603		V_{ed} / V_{Rd2}	0.14	
r_l	0.0057		S_{w,max}	30.0	cm
n_{min}	0.389		A_{sw,min}	0.450	cm ²
S_{ep}	0.00	kN/cm ²			
n	0.528		Pretpostavljeno: Ø10	/	15
			A_{sw,od}	0.785	cm ²
V_{Rd,c}	81.56	kN			
V_{Rd,c,min}	64.20	kN	V_{Rd,s}	225.37	kN
V_{Rd,c,mjer}	81.56	kN	V_{Rd,max}	784.08	kN
V_{Rd2}	871.20	kN	V_{Rd}	225.37	kN
ODABRANO:					
Vilice promjera			Ø10	na razmaku od	15.00 cm

9.4. Proračun glavnih krovnih nosača

Glavni krovni nosači predviđeni su kao klasično armirani elementi. Oslanjaju se na stupove čiji raster iznosi 5x13,46 m u uzdužnom smjeru i 4x9,65 m u poprečnom smjeru. Visina nosača iznosi 100 cm, širina gornjeg pojasa 52 cm, debljina 23 cm, a širina hrpta na dnu iznosi 15 cm. Predviđen je beton C30/37 te armatura B500B. Zaštitni slojevi betona iznose 2,0 – 3,0 cm. Nosači su proračunati i armirani, prema GSN i GSU, tako da mogu preuzeti sva vertikalna i horizontalna opterećenja.

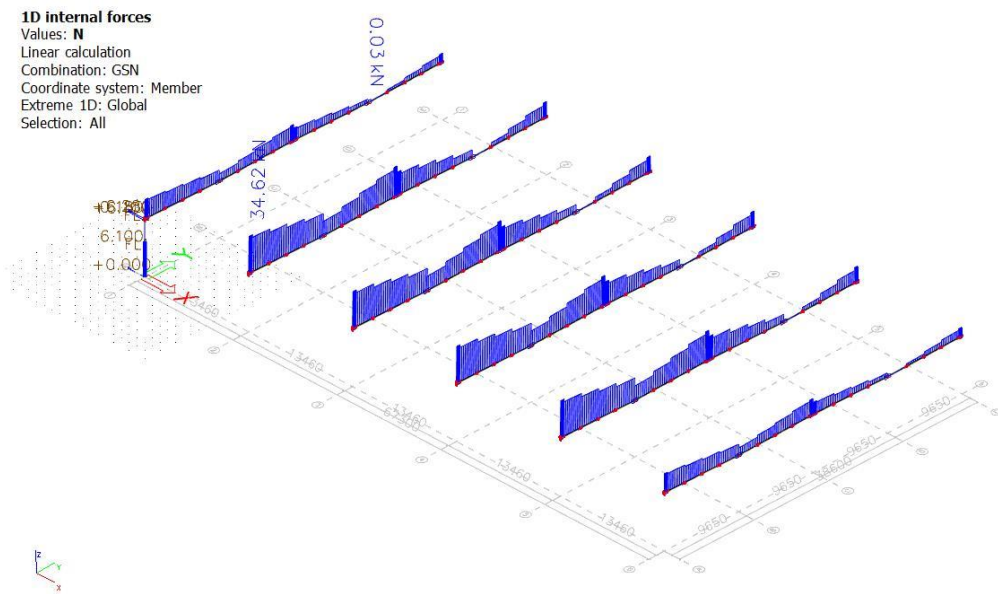
$$\text{GSN: } 1,35 \cdot (g + \Delta g + \Delta g_{p,b}) + 1,50 \cdot q_k + 1,50 \cdot 0,6 \cdot s + 1,50 \cdot 0,6 \cdot w_1$$

$$\text{GSU: } 1,00 \cdot (g + \Delta g + \Delta g_{p,b}) + 1,00 \cdot q_k + 0,6 \cdot s + 0,6 \cdot w_1$$

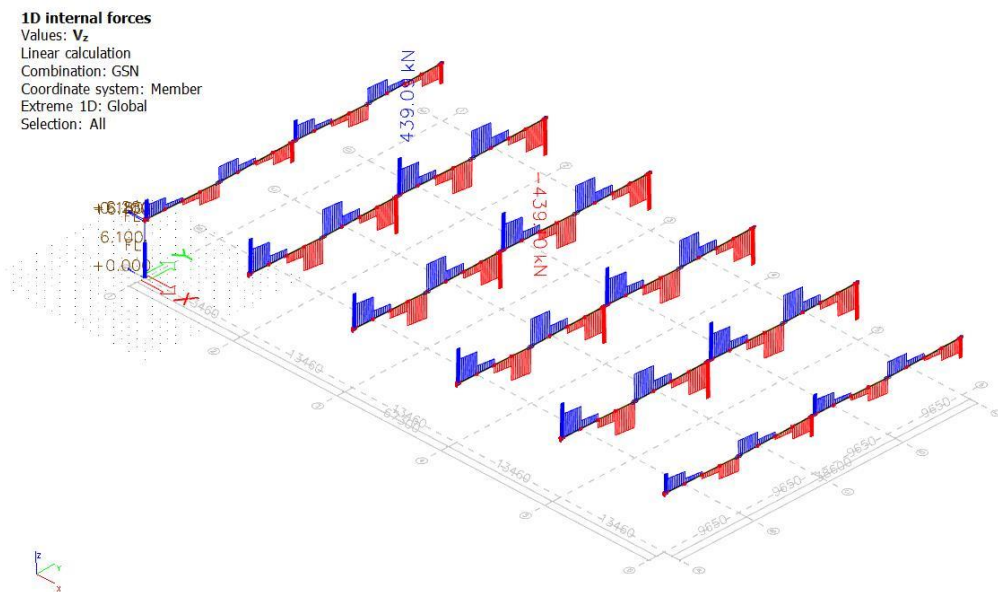


Slika 47. Pogled i presjek glavnog krovnog nosača

Prikaz reznih sila za gsn kombinaciju

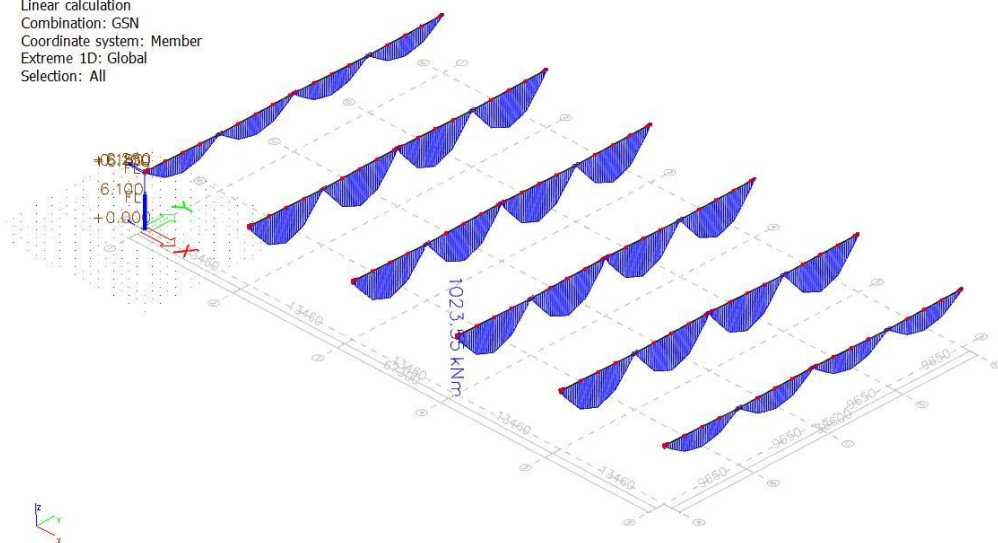


Slika 48. Dijagram uzdužnih sila



Slika 49. Dijagram poprečnih sila

1D internal forces
 Values: M_y
 Linear calculation
 Combination: GSN
 Coordinate system: Member
 Extreme 1D: Global
 Selection: All



Slika 50. Dijagram momenata savijanja

1D internal forces

Linear calculation
 Combination: GSN
 Coordinate system: Member
 Extreme 1D: Global
 Selection: All

Results on 1D members:

Name	dx [m]	Case	N [kN]	V_y [kN]	V_z [kN]	M_x [kNm]	M_y [kNm]	M_z [kNm]
B34	0.000	GSN/1	0.03	-0.48	184.06	0.00	0.00	1.05
B35	7.170+	GSN/1	21.36	-0.54	-284.66	0.01	733.92	0.25
B47	7.170+	GSN/1	21.36	0.54	-284.66	-0.01	733.92	-0.25
B38	9.652	GSN/1	14.16	-0.01	-439.10	-0.02	0.00	0.07
B37	0.000	GSN/1	21.49	-0.24	439.09	-0.02	0.00	-0.02
B35	0.000	GSN/1	34.62	-0.02	415.57	-0.02	0.00	-0.07
B47	0.000	GSN/1	34.62	0.02	415.57	0.02	0.00	0.07
B40	4.732-	GSN/1	17.67	-0.05	99.09	0.00	1023.55	-0.05
B31	9.652	GSN/1	10.46	-0.52	-175.28	0.00	0.00	-1.10
B51	9.652	GSN/1	10.46	0.52	-175.28	0.00	0.00	1.10

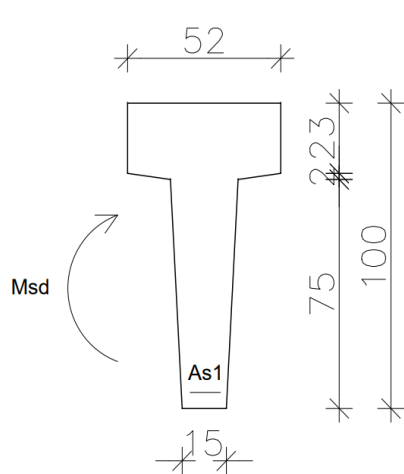
Name	Combination key
GSN/1	1.35*LC1 + 1.35*DG + 0.90*S + 1.50*Q krov + 0.90*Vjetar_W1_pritisak + 1.35*DG3

9.4.1. Dimenzioniranje glavnih krovnih nosača

Dimenzioniranje na moment savijanja

Savijanje oko horizontalne osi:

$$M_{sd} = 1023,55 \text{ kNm}$$



$$h = 100 \text{ cm}$$

$$d_1 = 5 \text{ cm}$$

$$d = 95 \text{ cm}$$

$$\text{B500B } f_{yd} = \frac{f_{yk}}{\gamma_s} = \frac{500}{1,15} = 434,78 \text{ MPa} = 43,48 \text{ kN/cm}^2$$

$$\text{C 30/37 } f_{cd} = \frac{f_{ck}}{\gamma_s} = \frac{30}{1,5} = 20 \text{ MPa} = 2,00 \text{ kN/cm}^2$$

$$\mu_{Ed} = \frac{M_{Ed}}{b \cdot d^2 \cdot f_{cd}} = \frac{1023,55 \cdot 100}{52 \cdot 95^2 \cdot 2,00} = 0,109$$

$$\varepsilon_{s1} = 10\text{‰}, \varepsilon_{c2} = 2,4\text{‰}, \zeta = 0,925, \xi = 0,194$$

$$A_{s1} = \frac{M_{sd}}{\zeta \cdot d \cdot f_{yd}} = \frac{1023,55 \cdot 100}{0,925 \cdot 95 \cdot 43,48} = 26,80 \text{ cm}^2$$

Odabrano: 6Φ25 (As= 29,45 cm²)

Dimenzioniranje na poprečnu silu

$V_{sd} = 439,09 \text{ kNm}$

b_w	52.00	cm	C 30/37		
h	100.00	cm	f_{ck}	30.00	Mpa
d₁ (d₂)	5.00	cm	f_{cd}	2.00	kN/cm ²
A_{sl}	29.45	cm ²	f_{yd}; f_{yw,d}	43.478	kN/cm ²
V_{ED}	439.09	kN	f_{ctm}	0.290	kN/cm ²
N_{ED}	0.00	kN			
θ	45.0	°	Potrebna računska armatura		
			r_{w,min}	0.0010	
d	95.00	cm	m	2	
k	1.459		V_{ed} / V_{Rd2}	0.17	
r_l	0.0057		S_{w,max}	30.0	cm
n_{min}	0.338		A_{sw,min}	0.779	cm ²
S_{cp}	0.00	kN/cm ²			
n	0.528		Pretpostavljeno: Ø10	/	10
			A_{sw,od}	0.785	cm ²
V_{Rd,c}	222.32	kN			
V_{Rd,c,min}	166.86	kN	V_{Rd,s}	583.92	kN
V_{Rd,c,mjer}	222.32	kN	V_{Rd,max}	2347.49	kN
V_{Rd2}	2608.32	kN	V_{Rd}	583.92	kN
ODABRANO:			Ø10	na razmaku od	10.00
Vilice promjera					cm

Kontrola pukotina

PRIKAZ REZNIH SILA ZA GSU KOMBINACIJU DJELOVANJA:

$$1,00 \cdot (g + \Delta g + \Delta g_{p,b}) + 1,00 \cdot q_k + 0.6 \cdot s + 0.6 \cdot w_1$$

1D internal forces

Linear calculation

Combination: GSU

Coordinate system: Member

Extreme 1D: Global

Selection: All

Results on 1D members:

Name	dx [m]	Case	N [kN]	V _y [kN]	V _z [kN]	M _x [kNm]	M _y [kNm]	M _z [kNm]
B38	0.000	GSU/1	-0.30	-0.33	235.11	0.00	0.00	0.69
B35	7.170+	GSU/1	14.01	-0.36	-207.02	0.00	534.10	0.17
B47	7.170+	GSU/1	14.01	0.36	-207.02	0.00	534.10	-0.17
B38	9.652	GSU/1	9.94	-0.01	-318.36	-0.01	0.00	0.05
B37	0.000	GSU/1	14.85	-0.16	318.35	-0.01	0.00	-0.01
B35	0.000	GSU/1	23.64	-0.01	302.67	-0.02	0.00	-0.05
B47	0.000	GSU/1	23.64	0.01	302.67	0.02	0.00	0.05
B40	4.732-	GSU/1	11.74	-0.04	71.64	0.00	741.45	-0.03
B31	9.652	GSU/1	6.85	-0.34	-127.91	0.00	0.00	-0.73
B51	9.652	GSU/1	6.85	0.34	-127.91	0.00	0.00	0.73

Name	Combination key
GSU/1	LC1 + DG + 0.60*S + Q krov + 0.60*Vjetar_W1_pritisak + DG3

1D internal forces

Values: M_y

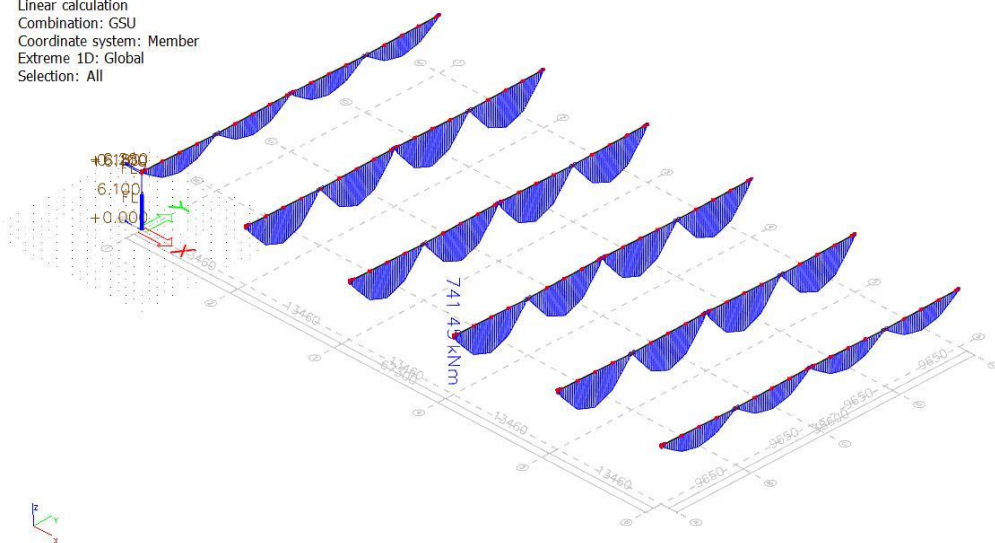
Linear calculation

Combination: GSU

Coordinate system: Member

Extreme 1D: Global

Selection: All



Slika 51. Prikaz dijagrama i rezultata GSU kombinacije

C 30/37 ; B500B

$$f_{ctm} = 0,3 \cdot f_{ck}^{\left(\frac{2}{3}\right)} = 0,3 \cdot 30^{\left(\frac{2}{3}\right)} = 2,9 \text{ MPa}$$

$$E_{cm} = 22 \cdot \left(\frac{f_{cm}}{10}\right)^{0,3} = 22 \cdot \left(\frac{38}{10}\right)^{0,3} = 33 \text{ GPa}$$

$$f_{cm} = f_{ck} + 8 = 30 + 8 = 38 \text{ MPa}$$

$$E_s = 200 \text{ GPa}$$

$$w_k \leq w_g$$

$$w_g = 0.3 \text{ mm} \rightarrow \text{za ab. konstrukcije}$$

$$w_k = S_m \cdot (\varepsilon_{sm} - \varepsilon_{cm})$$

$$k_1 = 0.8 \rightarrow \text{rebrasta armatura}$$

$$k_2 = 0.5 \rightarrow \text{savijanje}$$

$$k_3 = 3.4$$

$$k_4 = 0.425$$

b_w =	15.0	cm	d =	95.0	cm	f_{ck} =	35.0	MPa
h =	100.0	cm	d₁ =	5.0	cm	f_{cm} =	43.0	MPa
b_{eff} =	52.0	cm	d₂ =	5.0	cm	E_{cm} =	34077.15	MPa
h_f =	23.0	cm	A_{s1} =	29.45	cm ²	f_{ctm} =	3.21	MPa
M_{ed,G_{SU}} =	741.45	kNm	A_{s2} =	0.00	cm ²	k_t =	0.4	
E_s =	200.0	GPa	f_{t,t=∞} =	0.00		∅ =	25	mm
w_{max} =	0.200	mm				c =	25	mm

E_{c,eff} =	34077.15	MPa	Dolazi do pojave pukotina.					
a_{el} =	5.87		- neutralna os siječe: <u>ploču presjeka</u>					
M_{cr} =	105.05	kNm						
S_{sr} =	40.69	MPa	k₁ =	0.8	k₃ =	3.4		
r_{p,eff} =	0.1571		k₂ =	0.5	k₄ =	0.425		
x =	22.025	cm	S_{r,max} =	112.06	mm			
z =	87.658	cm						
S_s =	287.21	MPa	$\frac{(\varepsilon_{sm} - \varepsilon_{cm})}{=}$	0.001358	>	0.6*S _s /E _s =	0.000862	

$$w_k = \mathbf{0.152} \text{ mm} < \mathbf{0.300} \text{ mm}$$

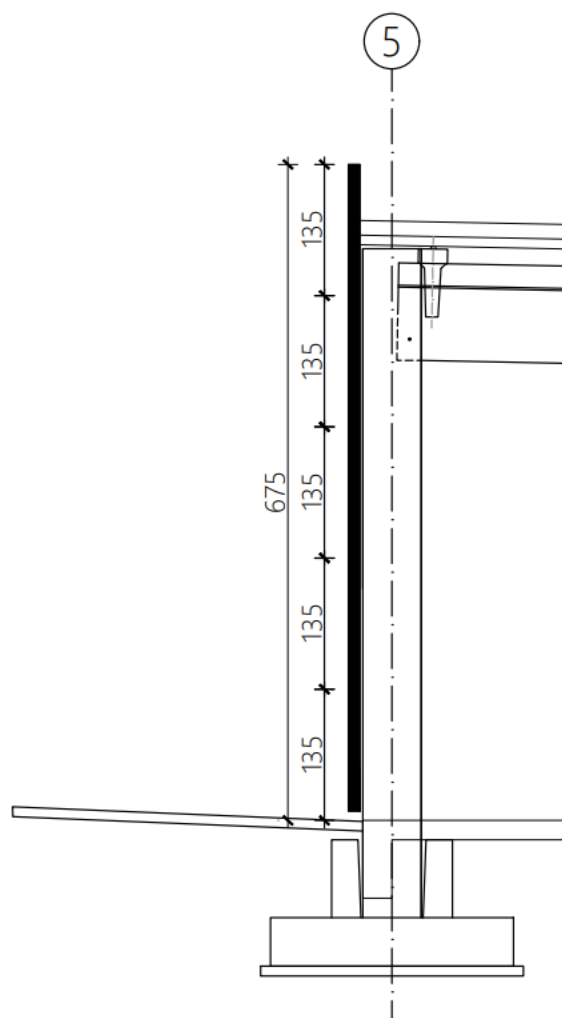
ZAKLJUČAK:

Računska širina pukotina je **manja** od dopuštene w_{max} .

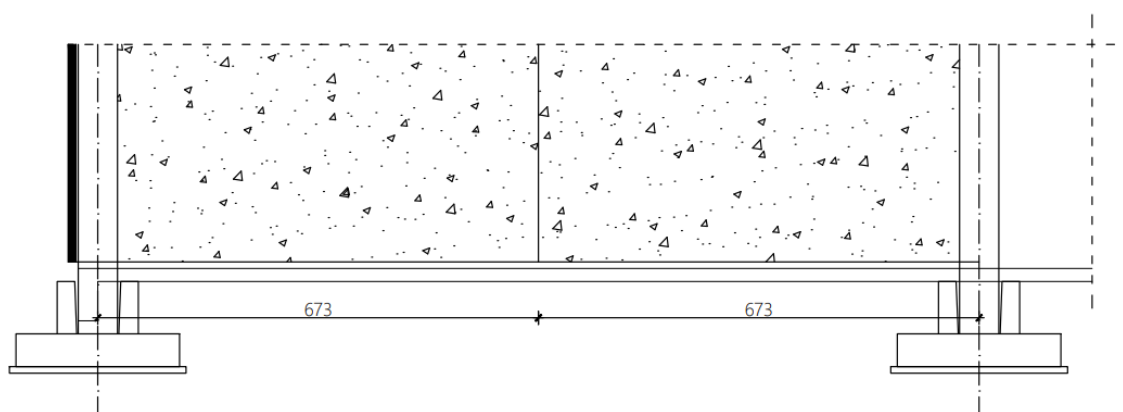
Kontrola progiba

$b_w=$	15.0	cm	$d=$	95.0	cm	$f_{ck}=$	30.0	MPa
$h=$	100.0	cm	$d_1=$	5.0	cm	$f_{cm}=$	38.0	MPa
$b_{eff}=$	52.0	cm	$d_2=$	5.0	cm	$E_{cm}=$	32836.57	MPa
$h_f=$	23.0	cm	$A_{s1}=$	29.45	cm ²	$f_{ctm}=$	2.90	MPa
$L=$	952.0	cm	$A_{s2}=$	0.00	cm ²	$M_{ed,G\&S\&U}=$	741.45	kNm
$E_s=$	200.0	GPa	$f_{t,t=\infty}=$	2.40		$L_{dop}=$	3.808	cm
$E_{c,eff}=$	9657.81	MPa	$M_{cr}=$	94.79	kNm			
$a_{el}=$	20.71		$s_{sr}=$	38.55	MPa			
$I_I=$	3709844.32	cm ⁴	$b=$	0.5				
$1/r_I=$	0.000020694	1/cm	$\zeta=$	0.9918				
$x=$	38.678	cm	- neutralna os siječe:		<u>hrbat grede</u>			
$I_{II}=$	2890016.009	cm ⁴	$e_{cs\infty}=$	0.000000				
$s_{s1}=$	301.52	MPa	$1/r_{csI}=$	0.000000000	1/cm			
$e_{s1}=$	0.001507579		$1/r_{csII}=$	0.000000000	1/cm			
$1/r_{II}=$	0.000026767	1/cm	$1/r_{csm}=$	0.000000000	1/cm			
			$1/r_m=$	0.000026718	1/cm			
$k=$	0.1042		$1/r_{tot}=$	0.000026718	1/cm			
			$\delta_{tot}=$	2.522	cm	<	3.808	cm
ZAKLJUČAK: Računski progib je manji od dopuštenog L_{dop} .								

9.5. Proračun fasadnih panela



Slika 52. Presjek kroz fasadne panele



Slika 53. Pogled na fasadne panele

9.5.1. Analiza opterećenja fasadnog panela

Maksimalni talk vjetra: $w = 0,805 \text{ kN/m}^2$

Za jedan metar širine: $1,5 \cdot w \cdot 1,0 = 1,5 \cdot 0,805 \cdot 1,0 = 1,21 \text{ kN/m}$

Lokalno savijanje u panelu:

$$M_{Ed} = \frac{q_{max} \cdot h_{pan}^2}{8} = \frac{1,21 \cdot 1,35^2}{8} = 0,28 \text{ kNm/m}$$

$$V_{Ed} = \frac{q_{max} \cdot H_{pan}}{2} = \frac{1,21 \cdot 1,35}{2} = 0,82 \text{ kNm}$$

Globalno savijanje panela:

$$M_{Ed} = \frac{q_{max} \cdot l_{pan}^2}{8} = \frac{1,21 \cdot 6,73^2}{8} = 6,85 \text{ kNm/m}$$

$$V_{Ed} = \frac{q_{max} \cdot L_{pan}}{2} = \frac{1,21 \cdot 6,73}{2} = 4,07 \text{ kNm}$$

9.5.2. Dimenzioniranje fasadnog panela na lokalno savijanje

$$M_{Ed} = 0,28 \text{ kNm/m}$$

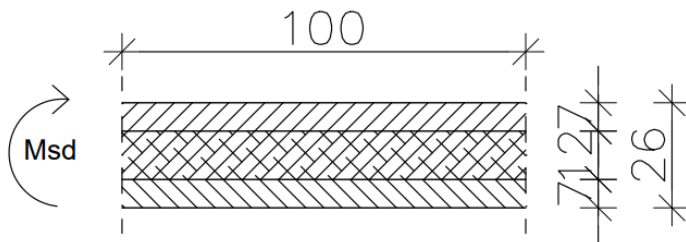
$$V_{Ed} = 0,82 \text{ kNm}$$

$$b = 100 \text{ cm}$$

$$h = 7 \text{ cm}$$

$$d_1 = d_2 = 2 \text{ cm}$$

$$d = h - d_1 = 7 - 2 = 5,0 \text{ cm}$$



$$\text{B500B } f_{yd} = \frac{f_{yk}}{\gamma_s} = \frac{500}{1,15} = 434,78 \text{ MPa} = 43,48 \text{ kN/cm}^2$$

$$\text{C 30/37 } f_{cd} = \frac{f_{ck}}{\gamma_s} = \frac{30}{1,5} = 20 \text{ MPa} = 2,00 \text{ kN/cm}^2$$

$$M_{Rd, \text{lim}} = \mu_{Rd, \text{lim}} \cdot b \cdot d^2 \cdot f_{cd} = 0,159 \cdot 100 \cdot 5^2 \cdot 2,00$$

$$M_{Rd, \text{lim}} = 7,95 \text{ kNm} > M_{Ed} = 0,28 \text{ kNm}$$

$$\mu_{Ed} = \frac{M_{Ed}}{b \cdot d^2 \cdot f_{cd}} = \frac{0,28 \cdot 100}{100 \cdot 5^2 \cdot 2,0} = 0,0056 \rightarrow \mu_{sd} = 0,006$$

$$\text{Očitano: } \varepsilon_{s1} = 10,0 \text{ ‰} \quad \varepsilon_{c2} = 0,4 \text{ ‰} \quad \xi = 0,038 \quad \zeta = 0,987$$

$$A_{s1} = \frac{M_{Ed}}{\zeta \cdot d \cdot f_{yd}} = \frac{0,28 \cdot 100}{0,987 \cdot 5 \cdot 43,48} = 0,13 \text{ cm}^2/\text{m}'$$

$$A_{s, \text{min}} = 0,1\% A_c = 0,1 \cdot 8 \cdot 100/100 = 0,8 \text{ cm}^2/\text{m}'$$

Odabrano: Q-131 ($A_s=1,31 \text{ cm}^2/\text{m}'$)

9.5.3. Dimenzioniranje fasadnog panela na globalno savijanje

$$M_{Ed} = 6,85 \text{ kNm/m}$$

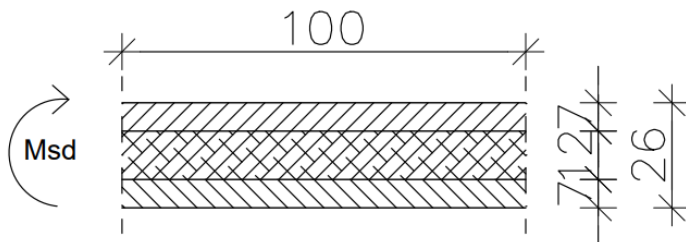
$$V_{Ed} = 4,07 \text{ kNm}$$

$$b = 100 \text{ cm}$$

$$h = 26 \text{ cm}$$

$$d_1 = d_2 = 2 \text{ cm}$$

$$d = h - d_1 = 26 - 2 = 24,0 \text{ cm}$$



$$\text{B500B} \quad f_{yd} = \frac{f_{yk}}{\gamma_s} = \frac{500}{1,15} = 434,78 \text{ MPa} = 43,48 \text{ kN/cm}^2$$

$$\text{C 30/37} \quad f_{cd} = \frac{f_{ck}}{\gamma_s} = \frac{30}{1,5} = 20 \text{ MPa} = 2,00 \text{ kN/cm}^2$$

$$M_{Rd, \text{lim}} = \mu_{Rd, \text{lim}} \cdot b \cdot d^2 \cdot f_{cd} = 0,159 \cdot 100 \cdot 24^2 \cdot 2,00$$

$$M_{Rd, \text{lim}} = 183,17 \text{ kNm} > M_{Ed} = 6,85 \text{ kNm}$$

$$\mu_{Ed} = \frac{M_{Ed}}{b \cdot d^2 \cdot f_{cd}} = \frac{6,85 \cdot 100}{100 \cdot 24^2 \cdot 2,0} = 0,0059 \rightarrow \mu_{sd} = 0,006$$

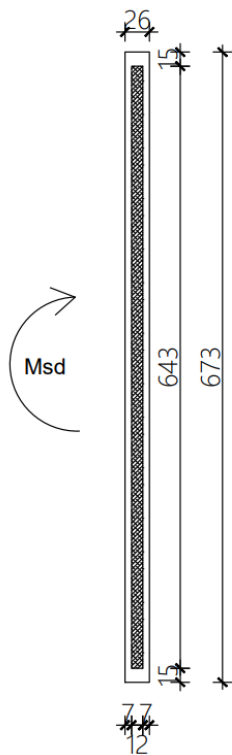
$$\text{Očitano: } \varepsilon_{s1} = 10,0 \text{ ‰} \quad \varepsilon_{c2} = 0,4 \text{ ‰} \quad \xi = 0,038 \quad \zeta = 0,987$$

$$A_{s1} = \frac{M_{Ed}}{\zeta \cdot d \cdot f_{yd}} = \frac{6,85 \cdot 100}{0,987 \cdot 24 \cdot 43,48} = 0,67 \text{ cm}^2/\text{m}'$$

$$A_{s, \text{min}} = 0,1\% A_c = 0,1 \cdot 8 \cdot 100/100 = 0,8 \text{ cm}^2/\text{m}'$$

Odabrano: 2Ø10 ($A_s=1,57\text{cm}^2/\text{m}'$)

9.5.4. Dimenzioniranje fasadnog panela na vlastitu težinu



$$g = 25 \cdot (1,05 \cdot 2 \cdot 0,07 + 2 \cdot 0,15 \cdot 0,26) \cdot 1,00 = 5,63 \text{ kN/m}$$

$$M_{Ed} = 1,35 \cdot \frac{g \cdot l_{\text{pan}}^2}{8} = 1,35 \cdot \frac{5,63 \cdot 6,73^2}{8} = 43,03 \text{ kNm}$$

$$M_{Ed} = 43,03 \text{ kNm}$$

$$h = 135 \text{ cm}$$

$$d_1 = 3 \text{ cm}$$

$$d = 132 \text{ cm}$$

$$A_{s1} = \frac{M_{Ed}}{0,8 \cdot d \cdot f_{yd}} = \frac{43,03 \cdot 100}{0,8 \cdot 132 \cdot 43,48} = 0,94 \text{ cm}^2$$

$$A_{s,\text{min}} = 0,1\% \cdot A_c = 0,1 \cdot 26 \cdot 100/100 = 2,6 \text{ cm}^2$$

Odabrano: 3 \emptyset 12 ($A_s=3,39 \text{ cm}^2$)

9.6. Proračun stupova

Provest će se proračun armiranobetonskih unutrašnjih i vanjskih stupova postavljenih, u horizontalnom smjeru, na razmaku od 9,65 m i u vertikalnom smjeru na razmaku od 13,46 m. Rezultati proračuna dobiveni programom Scia Engineer prikazani su kao anvelopa zadanih kombinacija, uobičajenih i izvanredne.

UOBIČAJENE KOMBINACIJE:

$$1,35 \cdot (g + \Delta g + \Delta g_{p,b}) + 1,50 \cdot w_{x1} + 1,50 \cdot 0,6 \cdot (s + q)$$

$$1,35 \cdot (g + \Delta g + \Delta g_{p,b}) + 1,50 \cdot w_{x2} + 1,50 \cdot 0,6 \cdot (s + q)$$

$$1,35 \cdot (g + \Delta g + \Delta g_{p,b}) + 1,50 \cdot w_{y1} + 1,50 \cdot 0,6 \cdot (s + q)$$

$$1,35 \cdot (g + \Delta g + \Delta g_{p,b}) + 1,50 \cdot w_{y2} + 1,50 \cdot 0,6 \cdot (s + q)$$

IZVANREDNE KOMBINACIJE:

$$1,00 \cdot (g + \Delta g + \Delta g_{p,b}) + 0,6 \cdot q + 1,00 \cdot A_x + 0,3 \cdot A_y$$

$$1,00 \cdot (g + \Delta g + \Delta g_{p,b}) + 0,6 \cdot q + 0,3 \cdot A_x + 1,00 \cdot A_y$$

$$1,00 \cdot (g + \Delta g + \Delta g_{p,b}) + 0,6 \cdot q + 1,00 \cdot A_x$$

$$1,00 \cdot (g + \Delta g + \Delta g_{p,b}) + 0,6 \cdot q + 1,00 \cdot A_y$$

Prikaz reznih sila za gsn kombinacije – unutrašnji stup

Uobičajena kombinacija

1D internal forces

Linear calculation

Class: GSN - bez potresa

Coordinate system: Member

Extreme 1D: Global

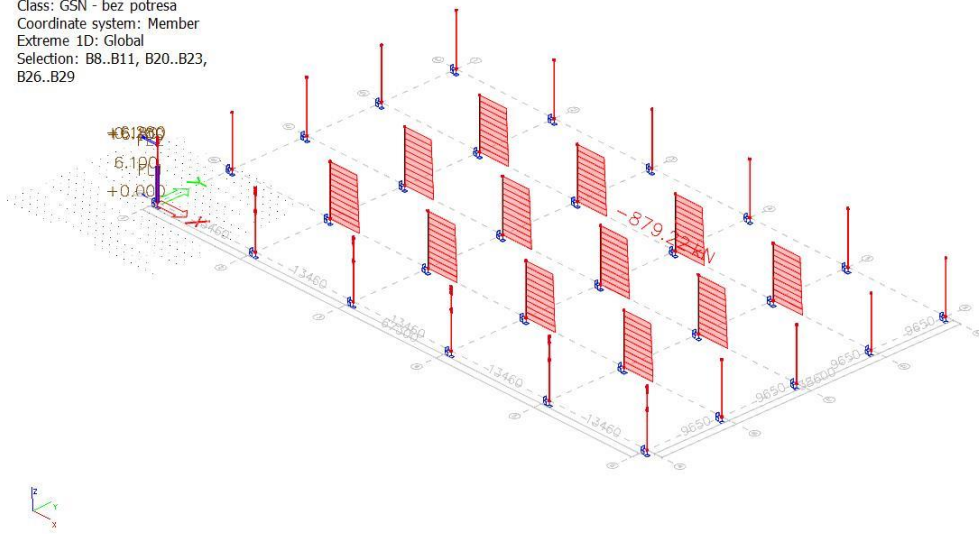
Selection: B8..B11, B20..B23, B26..B29

Results on 1D members:

Name	dx [m]	Case	N [kN]	V _y [kN]	V _z [kN]	M _x [kNm]	M _y [kNm]	M _z [kNm]
B9	6.280	uobičajena y1/1	-791.91	-7.75	-0.04	-0.01	0.01	0.00
B27	0.000	uobičajena y1/1	-878.97	-8.52	0.08	0.08	-0.42	51.78
B11	0.000	uobičajena x2/2	-868.77	3.40	-6.54	-0.05	40.58	-21.33
B26	0.000	uobičajena y2/3	-877.62	15.48	0.20	-0.86	-1.06	-93.06
B29	0.000	uobičajena y2/3	-877.62	15.48	-0.20	0.86	1.06	-93.06
B8	0.000	uobičajena x1/4	-868.77	3.40	6.54	0.05	-40.58	-21.33
B21	0.000	uobičajena y2/3	-879.22	15.64	-0.07	0.04	0.39	-95.26

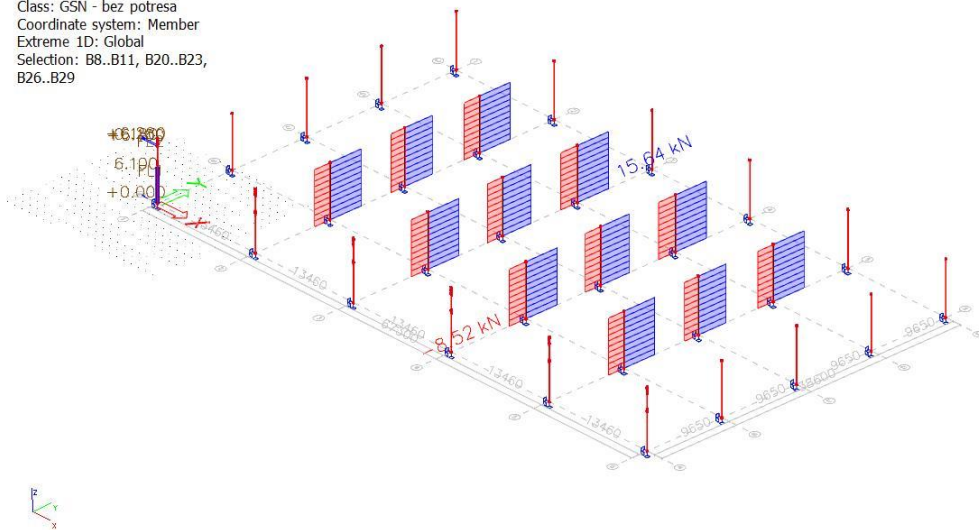
Name	Combination key
uobičajena y1/1	1.35*LC1 + 1.35*DG + 0.90*S + 0.90*Q krov + 1.35*DG3 + 1.50*Vjetar_Wy1
uobičajena x2/2	1.35*LC1 + 1.35*DG + 0.90*S + 0.90*Q krov + 1.35*DG3 + 1.50*Vjetar_Wx2
uobičajena y2/3	1.35*LC1 + 1.35*DG + 0.90*S + 0.90*Q krov + 1.35*DG3 + 1.50*Vjetar_Wy2
uobičajena x1/4	1.35*LC1 + 1.35*DG + 0.90*S + 0.90*Q krov + 1.35*DG3 + 1.50*Vjetar_Wx1

1D internal forces
 Values: **N**
 Linear calculation
 Class: GSN - bez potresa
 Coordinate system: Member
 Extreme 1D: Global
 Selection: B8..B11, B20..B23,
 B26..B29



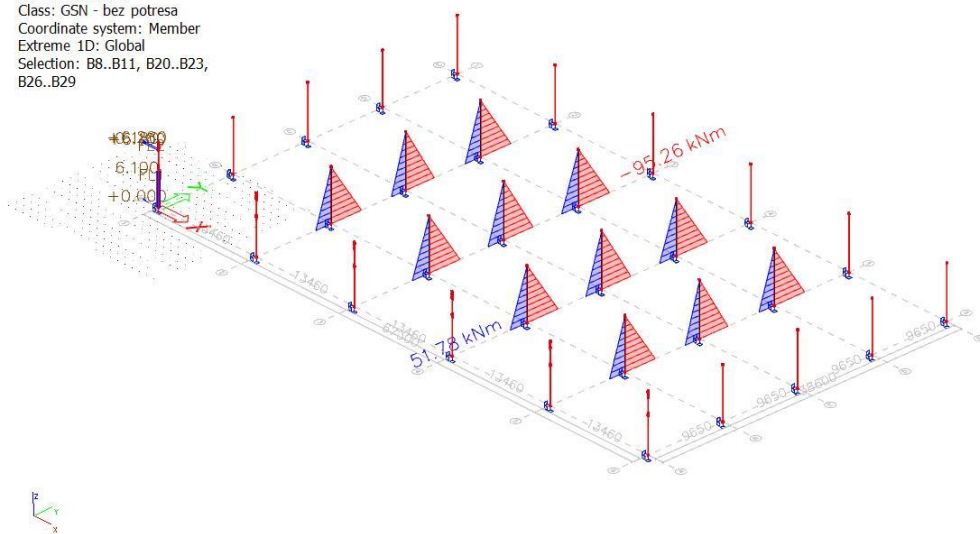
Slika 54. Dijagram uzdužnih sila uobičajene kombinacije

1D internal forces
 Values: **V_y**
 Linear calculation
 Class: GSN - bez potresa
 Coordinate system: Member
 Extreme 1D: Global
 Selection: B8..B11, B20..B23,
 B26..B29



Slika 55. Dijagram poprečnih sila uobičajene kombinacije

1D internal forces
Values: M_z
Linear calculation
Class: GSN - bez potresa
Coordinate system: Member
Extreme 1D: Global
Selection: B8..B11, B20..B23,
B26..B29



Slika 56. Dijagram momenata savijanja uobičajene kombinacije

Izvanredna kombinacija

1D internal forces

Linear calculation

Class: GSN-potres

Coordinate system: Member

Extreme 1D: Global

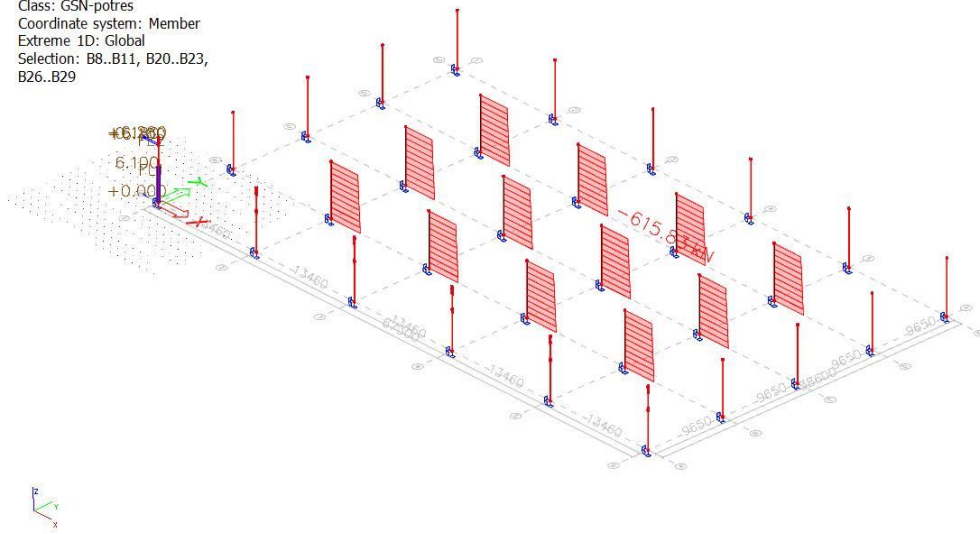
Selection: B8..B11, B20..B23, B26..B29

Results on 1D members:

Name	dx [m]	Case	N [kN]	V _y [kN]	V _z [kN]	M _x [kNm]	M _y [kNm]	M _z [kNm]
B9	6.280	izvanredna 4/1	-551.22	72.59	25.20	0.69	3.03	0.00
B21	0.000	izvanredna 4/2	-615.83	-85.00	-26.14	-1.97	-148.94	-488.41
B27	0.000	izvanredna 4/1	-614.42	88.45	26.08	2.59	143.79	467.49
B9	0.000	izvanredna 3/3	-606.82	-24.15	-89.20	-1.58	-519.22	-148.06
B10	0.000	izvanredna 3/4	-606.75	27.30	89.20	1.58	519.22	128.29
B26	0.000	izvanredna 3/3	-614.92	-30.24	-86.87	-8.50	-479.01	-159.60
B29	0.000	izvanredna 3/4	-614.53	33.99	86.87	8.50	479.01	137.14
B10	0.000	izvanredna 3/3	-606.82	-24.15	-89.20	-1.58	-519.22	-148.06
B9	0.000	izvanredna 3/4	-606.75	27.30	89.20	1.58	519.22	128.29
B27	0.000	izvanredna 4/2	-615.67	-84.97	-26.08	-2.57	-143.80	-488.72
B21	0.000	izvanredna 4/1	-614.49	88.39	26.14	1.95	148.94	467.68

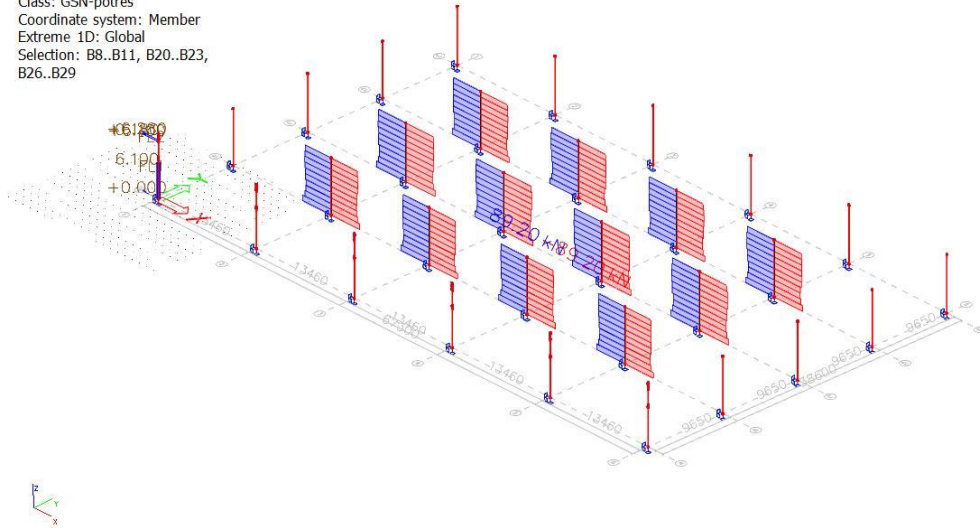
Name	Combination key
izvanredna 4/1	LC1 + DG + 0.60*Q krov + 0.30*Sx + Sy + DG3
izvanredna 4/2	LC1 + DG + 0.60*Q krov - 0.30*Sx - Sy + DG3
izvanredna 3/3	LC1 + DG + 0.60*Q krov - Sx - 0.30*Sy + DG3
izvanredna 3/4	LC1 + DG + 0.60*Q krov + Sx + 0.30*Sy + DG3

1D internal forces
 Values: N
 Linear calculation
 Class: GSN-potres
 Coordinate system: Member
 Extreme 1D: Global
 Selection: B8..B11, B20..B23,
 B26..B29



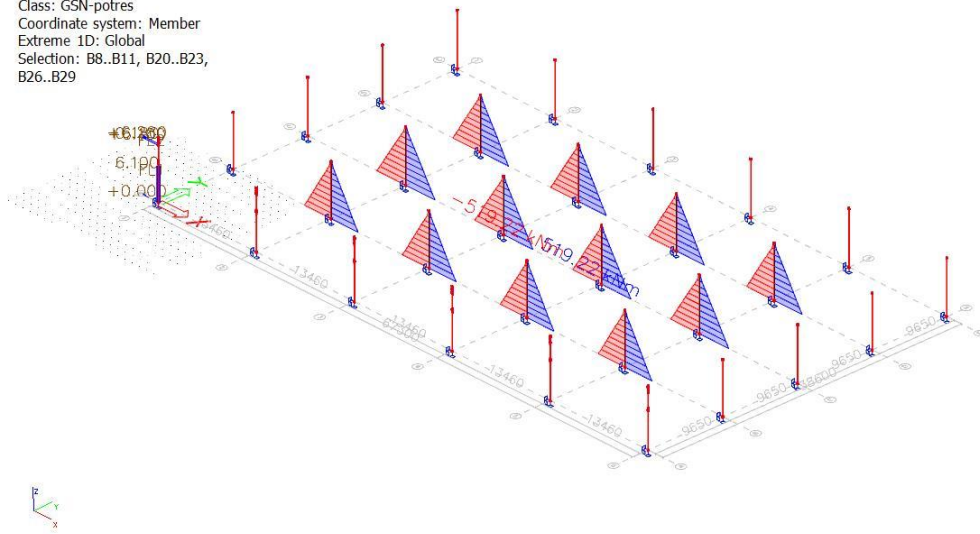
Slika 57. Dijagram uzdužnih sila izvanredne kombinacije

1D internal forces
 Values: Vz
 Linear calculation
 Class: GSN-potres
 Coordinate system: Member
 Extreme 1D: Global
 Selection: B8..B11, B20..B23,
 B26..B29



Slika 58. Dijagram poprečnih sila izvanredne kombinacije

1D internal forces
Values: M_y
Linear calculation
Class: GSN-potres
Coordinate system: Member
Extreme 1D: Global
Selection: B8..B11, B20..B23,
B26..B29



Slika 59. Dijagram momenata savijanja izvanredne kombinacije

9.6.1. Dimenzioniranje unutrašnjeg stupa, 60x60, na moment i uzdužnu silu

Uobičajena kombinacija (M_{\max} , N_{prip})

$$M_{\text{sd}}^1 = 95,26 \text{ kNm}$$

$$N_{\text{sd}}^1 = -879,22 \text{ kNm}$$

Izvanredna kombinacija (M_{\max} , N_{prip})

$$M_{\text{sd}}^2 = 519,22 \text{ kNm}$$

$$N_{\text{sd}}^2 = -606,82 \text{ kNm}$$

Uobičajena kombinacija (M_{prip} , N_{\max})

$$M_{\text{sd}}^3 = 95,26 \text{ kNm}$$

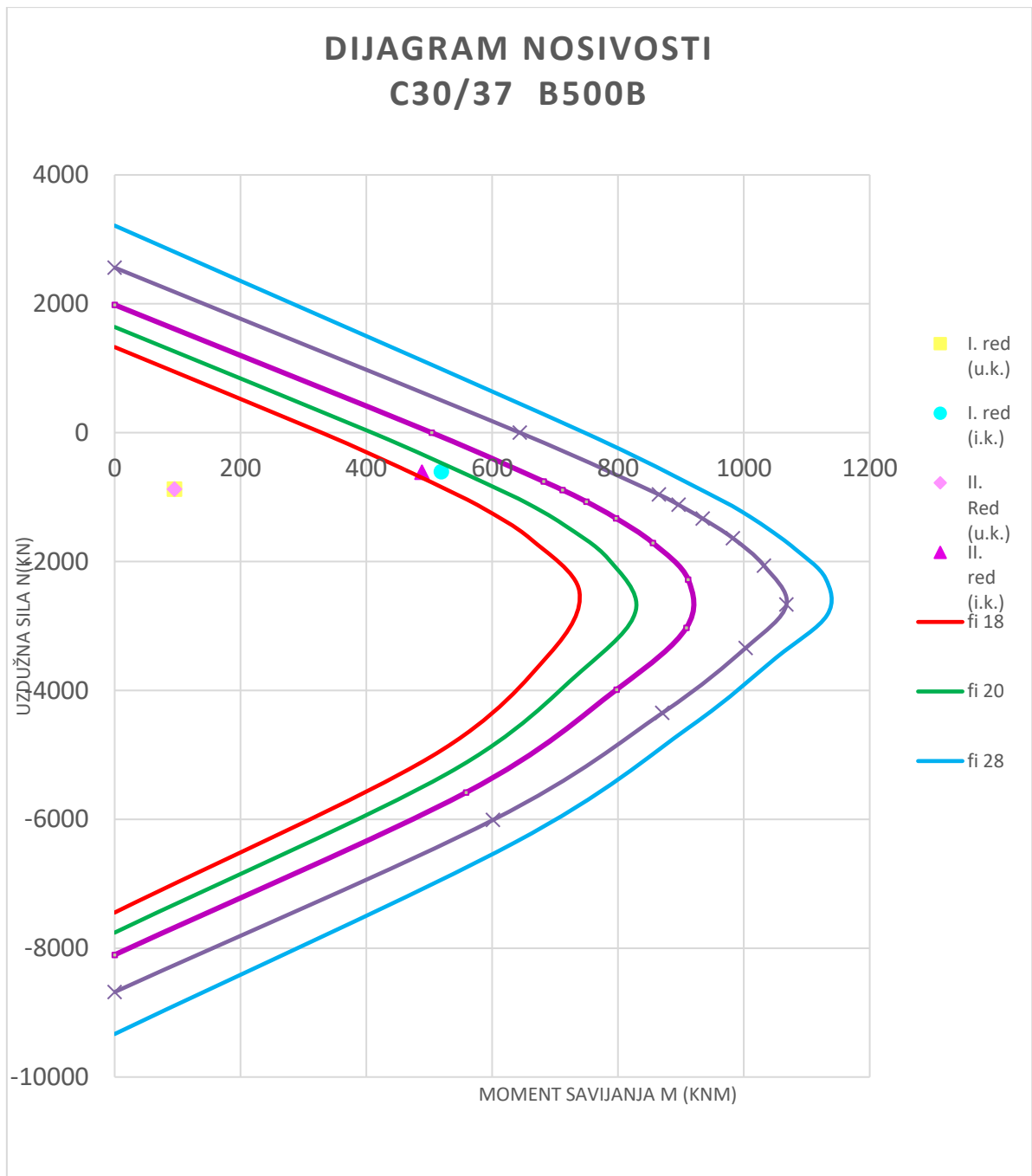
$$N_{\text{sd}}^3 = -879,22 \text{ kNm}$$

Izvanredna kombinacija (M_{prip} , N_{\max})

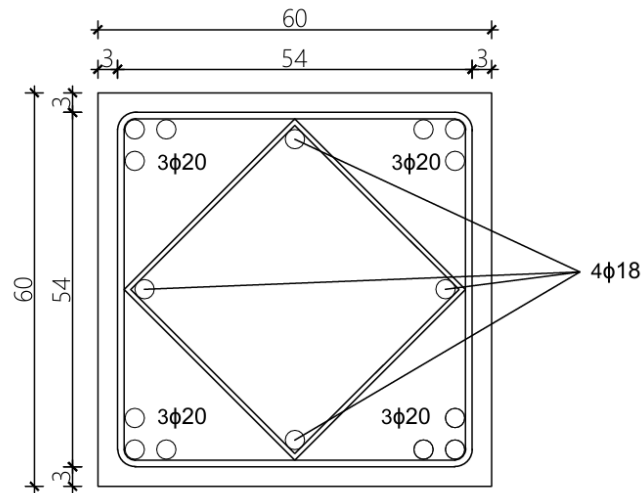
$$M_{\text{sd}}^4 = 488,41 \text{ kNm}$$

$$N_{\text{sd}}^4 = -615,83 \text{ kNm}$$

	N_{sd}	M_{sd}
Kombinacija 1 (uobičajena)	-879,22	95,26
Kombinacija 2 (izvanredna)	-606,82	519,22
Kombinacija 3 (uobičajena)	-879,22	95,26
Kombinacija 4 (izvanredna)	-615,83	488,41



Slika 60. Dijagram nosivosti unutrašnjeg stupa C30/37 i B500B



Slika 61. Poprčni presjek stupa 60x60

Odabrano: 12 ϕ 20 ($A_s=37,70\text{ cm}^2$)

9.6.2. Dimenzioniranje unutrašnjeg stupa, 60x60, na poprečnu silu

b_w	60.00	cm	C 30/37		
h	60.00	cm	f_{ck}	30.00	Mpa
d_1 (d_2)	3.00	cm	f_{cd}	2.00	kN/cm ²
A_{sl}	37.70	cm ²	$f_{yd}; f_{yw,d}$	43.478	kN/cm ²
V_{ED}	88.45	kN	f_{ctm}	0.290	kN/cm ²
N_{ED}	0.00	kN			
\emptyset	45.0	°	Potrebna samo konstruktivna armatura		
			$\Gamma_{w,min}$	0.0010	
d	57.00	cm	m	2	
k	1.592		V_{ed} / V_{Rd2}	0.05	
r_l	0.0105		$S_{w,max}$	30.0	cm
n_{min}	0.385		$A_{sw,min}$	0.899	cm ²
S_{cp}	0.00	kN/cm ²			
n	0.528		Pretpostavljeno: $A_{sw,od}$	Ø12 / 30	
				1.131	cm ²
$V_{Rd,c}$	206.20	kN			
$V_{Rd,c,min}$	131.74	kN	$V_{Rd,s}$	168.17	kN
$V_{Rd,c,mjer}$	206.20	kN	$V_{Rd,max}$	1625.18	kN
V_{Rd2}	1805.76	kN	V_{Rd}	168.17	kN
ODABRANO:			Ø12 na razmaku od	30.00	cm
Vilice promjera					

Provjera ispunjenja zahtjeva za dimenzijama poprečnog presjeka stupa

Stup koji preuzima potresne sile, prema EC-8 , treba zadovoljiti slijedeći uvjet:

$$v_{Ed} = \frac{N_{Ed}}{A \cdot f_{cd}} \leq 0,65 \text{ (Razred duktilnosti M) -bezdimezijska vrijednost uzdužne sile}$$

$$\frac{N_{Ed}}{A \cdot f_{cd}} \leq 0,65 \Rightarrow A \geq \frac{N_{Ed}}{0,65 \cdot f_{cd}}$$

$$A = a^2 = 60^2 = 3600 \text{ cm}^2$$

Kvaliteta materijala: Beton C 30/37, Čelik B500B

Maksimalna uzdužna sila iz uobičajnih kombinacija:

$$N_{Ed} = -879,22 \text{ kN}$$

$$A \geq \frac{N_{Ed}}{0,65 \cdot f_{cd}} = \frac{879,22}{0,65 \cdot 2,0} = 676,32 \text{ cm}^2 < 3600 \text{ cm}^2$$

Površina poprečnog presjeka stupa je veća od minimalno potrebne.

Zahjevi za minimalnu vlačnu armaturu:

$$A_{s1,min} = 0,01 \cdot A_c = 0,01 \cdot 3600 = 36 \text{ cm}^2$$

Maksimalna armatura:

$$A_{s1,max} = 0,04 \cdot A_c = 0,04 \cdot 3600 = 144 \text{ cm}^2$$

Odabrana vlačna armatura:

$$12\varnothing 20 (A_s = 37,70 \text{ cm}^2) \dots (B500B) \quad \text{Postotak armiranja: } 1,047\% A_c$$

Kod stupova u seizmički aktivnim područjima, maksimalni razmak spona se određuje iz slijedećih uvjeta:

$$1) e_w = 12 \cdot \phi_{min} = 12 \cdot 2.0 = 24 \text{ cm}$$

$$2) e_w \leq b \rightarrow e_w \leq 60 \text{ cm}$$

$$3) e_w \leq 30$$

$$4) e_w \leq 15 \text{ cm} - \text{ za stupove razreda duktilnosti M}$$

Maksimalni razmak spona iznosi 15 cm.

Navedeni razmak mora se umanjiti faktorom 0,6:

- u područjima neposredno iznad i ispod greda na visini jednakoj većoj izmjeri presjeka stupa (>50 cm)

- kod nastavljanja na preklop kad je najveći promjer uzdužnih šipki > 14 mm.

Usvojeno:

- Ø10/10 cm, m = 2 na 150 cm visine uz temelj

- Ø12/30 cm, m = 2 cm na ostalom dijelu stupa

Nosivost odabrane poprečne armature Ø10/10 cm, m = 2:

$$V_{Rd,s} = \frac{A_{sw}}{s} \cdot z \cdot f_{yw,d} \cdot m \cdot \cot \theta = \frac{0.79}{10} \cdot 0.9 \cdot 54 \cdot 43.48 \cdot 2 \cdot 1 = 333.87 \text{ kN}$$

Nosivost odabrane poprečne armature Ø12/30 cm, m = 2:

$$V_{Rd,s} = \frac{A_{sw}}{s} \cdot z \cdot f_{yw,d} \cdot m \cdot \cot \theta = \frac{1.13}{30} \cdot 0.9 \cdot 54 \cdot 43.48 \cdot 2 \cdot 1 = 159.19 \text{ kN}$$

Maksimalna poprečna sila: $V_{Ed} = 88,45 \text{ kN}$

Odabrane spona zadovoljavaju!

Prikaz reznih sila za gsn kombinacije – vanjski stup

Uobičajena kombinacija

1D internal forces

Linear calculation

Class: GSN - bez potresa

Coordinate system: Member

Extreme 1D: Global

Selection: B1..B7, B12..B19, B24, B25, B30

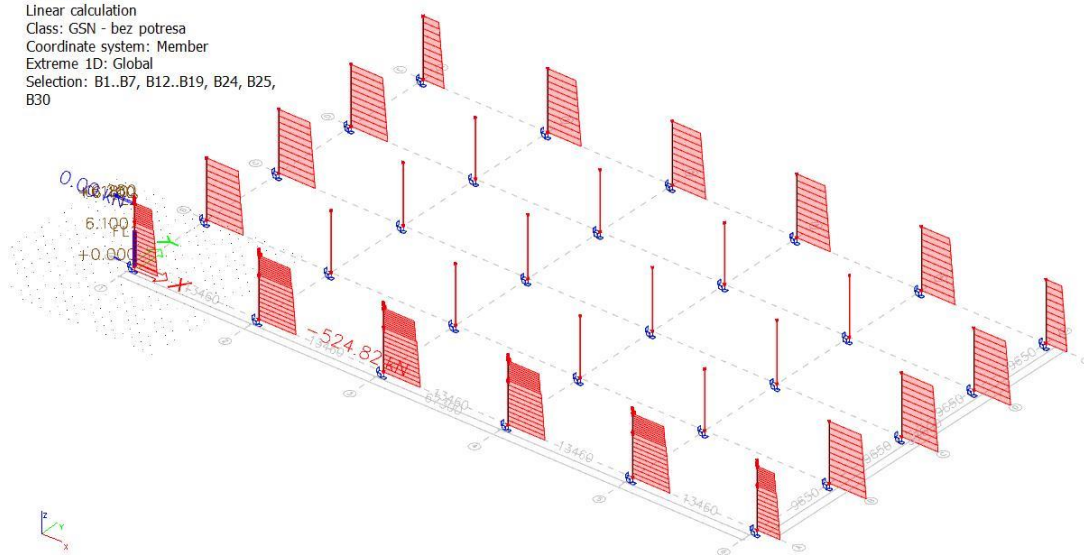
Results on 1D members:

Name	dx [m]	Case	N [kN]	V _y [kN]	V _z [kN]	M _x [kNm]	M _y [kNm]	M _z [kNm]
B14	0.000	uobičajena x1/1	-524.82	38.84	6.03	1.13	-28.17	-53.72
B13	6.880	uobičajena x1/1	0.00	0.00	0.00	0.00	0.00	0.00
B14	0.000	uobičajena y1/2	-523.72	-89.92	-2.30	0.36	5.08	162.09
B12	0.000	uobičajena x2/3	-514.32	1.74	-52.25	-0.05	98.31	-10.90
B1	0.000	uobičajena y2/4	-293.95	39.86	-23.43	-2.39	31.91	-90.07
B6	0.000	uobičajena y2/4	-293.95	39.86	23.43	2.39	-31.91	-90.07
B7	0.000	uobičajena x1/1	-514.32	1.74	52.25	0.05	-98.31	-10.90
B3	0.000	uobičajena y2/4	-470.38	78.15	-0.08	-0.17	0.51	-170.26

Name	Combination key
uobičajena x1/1	1.35*LC1 + 1.35*DG + 0.90*S + 0.90*Q krov + 1.35*DG3 + 1.50*Vjetar_Wx1
uobičajena y1/2	1.35*LC1 + 1.35*DG + 0.90*S + 0.90*Q krov + 1.35*DG3 + 1.50*Vjetar_Wy1
uobičajena x2/3	1.35*LC1 + 1.35*DG + 0.90*S + 0.90*Q krov + 1.35*DG3 + 1.50*Vjetar_Wx2
uobičajena y2/4	1.35*LC1 + 1.35*DG + 0.90*S + 0.90*Q krov + 1.35*DG3 + 1.50*Vjetar_Wy2

1D internal forces

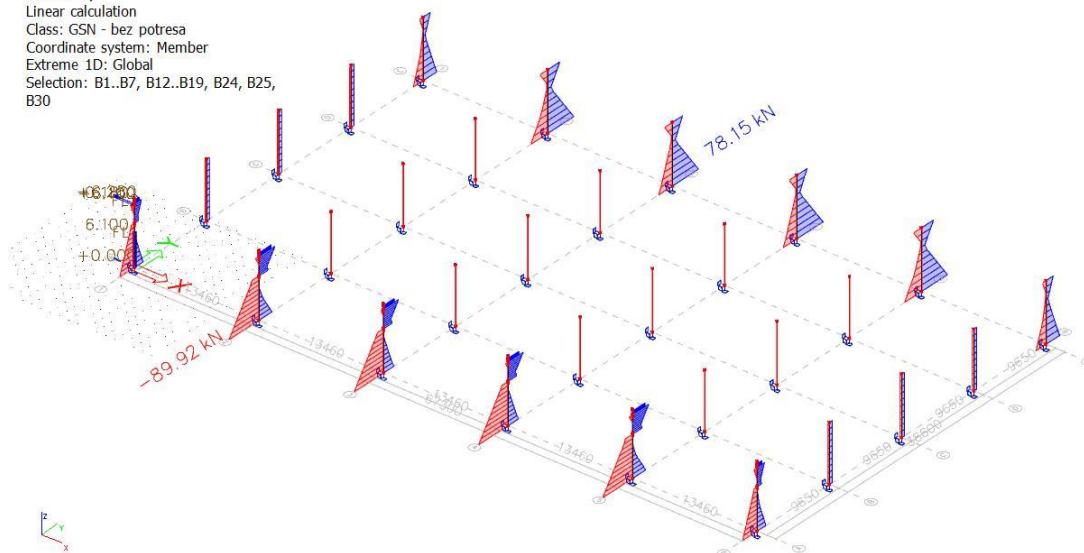
Values: **N**
Linear calculation
Class: GSN - bez potresa
Coordinate system: Member
Extreme 1D: Global
Selection: B1..B7, B12..B19, B24, B25,
B30



Slika 62. Dijagram uzdužnih sila uobičajene kombinacije

1D internal forces

Values: **V_y**
Linear calculation
Class: GSN - bez potresa
Coordinate system: Member
Extreme 1D: Global
Selection: B1..B7, B12..B19, B24, B25,
B30



Slika 63. Dijagram poprečnih sila uobičajene kombinacije

1D internal forces

Values: M_z

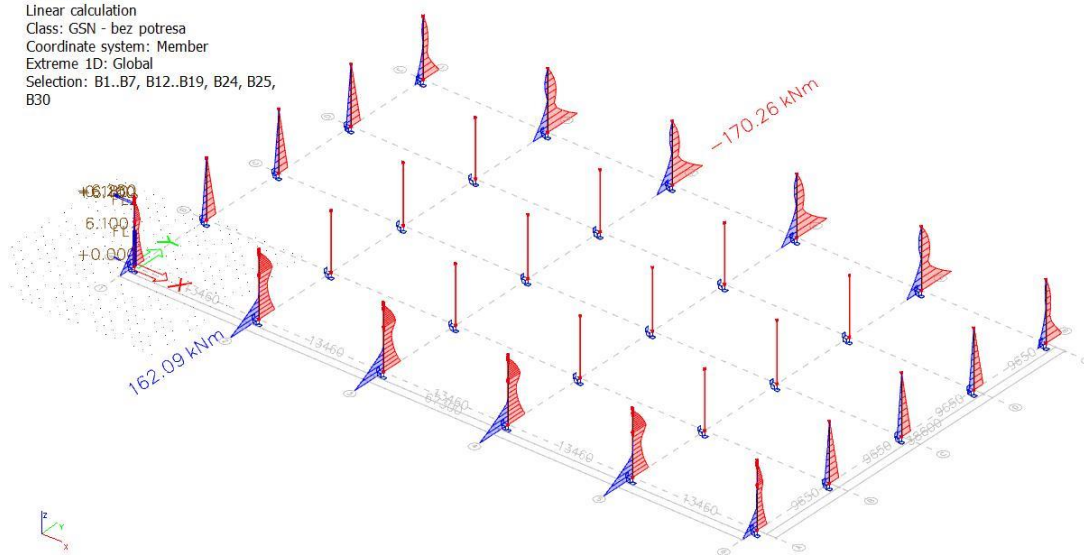
Linear calculation

Class: GSN - bez potresa

Coordinate system: Member

Extreme 1D: Global

Selection: B1..B7, B12..B19, B24, B25, B30



Slika 64. Dijagram momenata savijanja uobicajene kombinacije

Izvanredna kombinacija

1D internal forces

Linear calculation

Class: GSN-potres

Coordinate system: Member

Extreme 1D: Global

Selection: B1..B7, B12..B19, B24, B25, B30

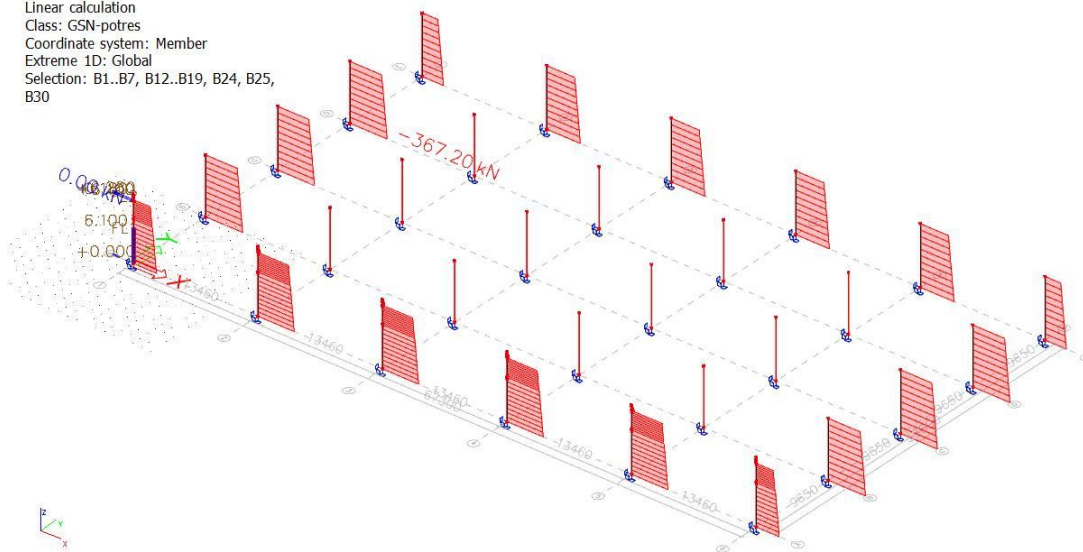
Results on 1D members:

Name	dx [m]	Case	N [kN]	V _y [kN]	V _z [kN]	M _x [kNm]	M _y [kNm]	M _z [kNm]
B19	0.000	izvanredna 4/1	-367.20	-59.96	-26.14	-8.74	-148.76	-315.64
B13	6.880	izvanredna 1 /2	0.00	0.02	2.42	0.00	0.00	0.00
B15	0.000	izvanredna 4/1	-357.64	-88.88	-16.34	-13.96	-77.84	-445.51
B3	0.000	izvanredna 4/3	-330.59	80.01	15.08	13.45	91.29	439.36
B7	0.000	izvanredna 3/4	-363.00	-26.95	-89.09	-2.32	-518.55	-107.26
B12	0.000	izvanredna 3/5	-362.46	28.68	89.09	2.32	518.55	96.38
B13	4.370+	izvanredna 3/4	-183.83	-10.66	-43.83	-54.46	-82.74	-38.75
B18	4.370+	izvanredna 3/5	-182.69	19.31	43.83	54.46	82.74	16.80
B12	0.000	izvanredna 3/4	-363.00	-26.95	-89.09	-2.35	-518.56	-107.26
B7	0.000	izvanredna 3/5	-362.46	28.68	89.09	2.35	518.56	96.38
B3	0.000	izvanredna 4/1	-331.55	-76.88	-15.08	-13.44	-91.30	-458.98
B15	0.000	izvanredna 4/3	-356.80	75.89	16.29	13.93	77.85	457.29

Name	Combination key
izvanredna 4/1	LC1 + DG + 0.60*Q krov - 0.30*S _x - S _y + DG3
izvanredna 1 /2	LC1 + DG + 0.60*Q krov + S _x + DG3
izvanredna 4/3	LC1 + DG + 0.60*Q krov + 0.30*S _x + S _y + DG3
izvanredna 3/4	LC1 + DG + 0.60*Q krov - S _x - 0.30*S _y + DG3
izvanredna 3/5	LC1 + DG + 0.60*Q krov + S _x + 0.30*S _y + DG3

1D internal forces

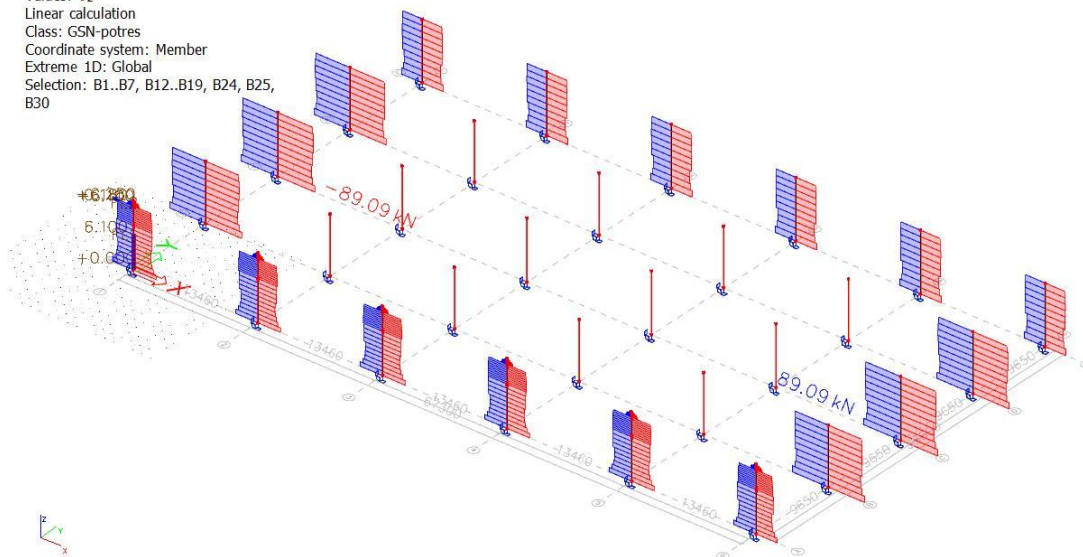
Values: **N**
Linear calculation
Class: GSN-potres
Coordinate system: Member
Extreme 1D: Global
Selection: B1..B7, B12..B19, B24, B25,
B30



Slika 66. Dijagram uzdužnih sila izvanredne kombinacije

1D internal forces

Values: **Vz**
Linear calculation
Class: GSN-potres
Coordinate system: Member
Extreme 1D: Global
Selection: B1..B7, B12..B19, B24, B25,
B30



Slika 67. Dijagram poprečnih sila izvanredne kombinacije

1D internal forces

Values: M_y

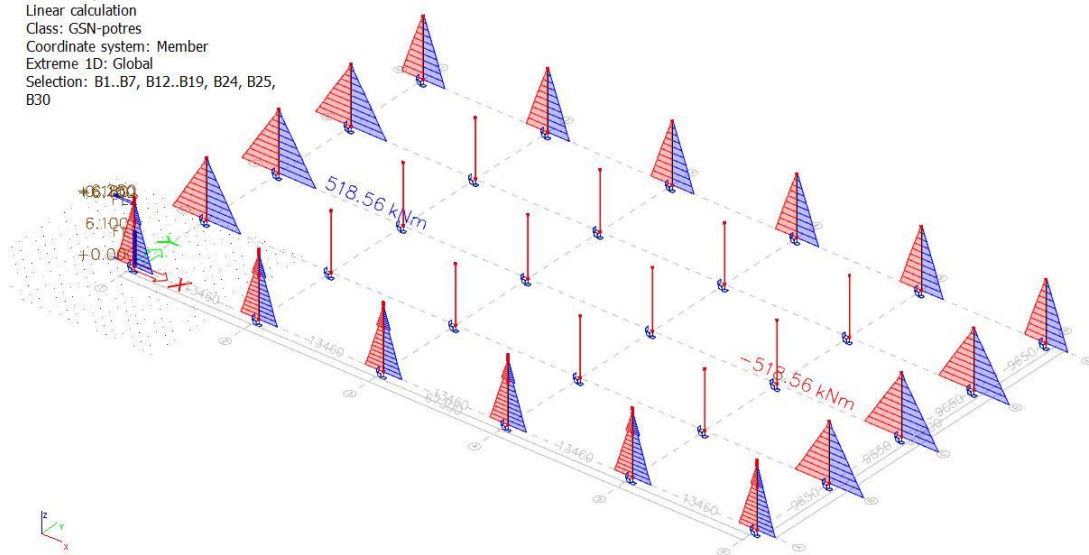
Linear calculation

Class: GSN-potres

Coordinate system: Member

Extreme 1D: Global

Selection: B1..B7, B12..B19, B24, B25, B30



Slika 68. Dijagram momenata savijanja izvanredne kombinacije

9.6.3. Dimenzioniranje vanjskog stupa, 60x60, na moment i uzdužnu silu

Uobičajena kombinacija (M_{\max} , N_{prip})

$$M_{\text{sd}}^1 = 170,26 \text{ kNm}$$

$$N_{\text{sd}}^1 = -470,38 \text{ kNm}$$

Izvanredna kombinacija (M_{\max} , N_{prip})

$$M_{\text{sd}}^2 = 518,56 \text{ kNm}$$

$$N_{\text{sd}}^2 = -362,46 \text{ kNm}$$

Uobičajena kombinacija (M_{prip} , N_{\max})

$$M_{\text{sd}}^3 = 53,72 \text{ kNm}$$

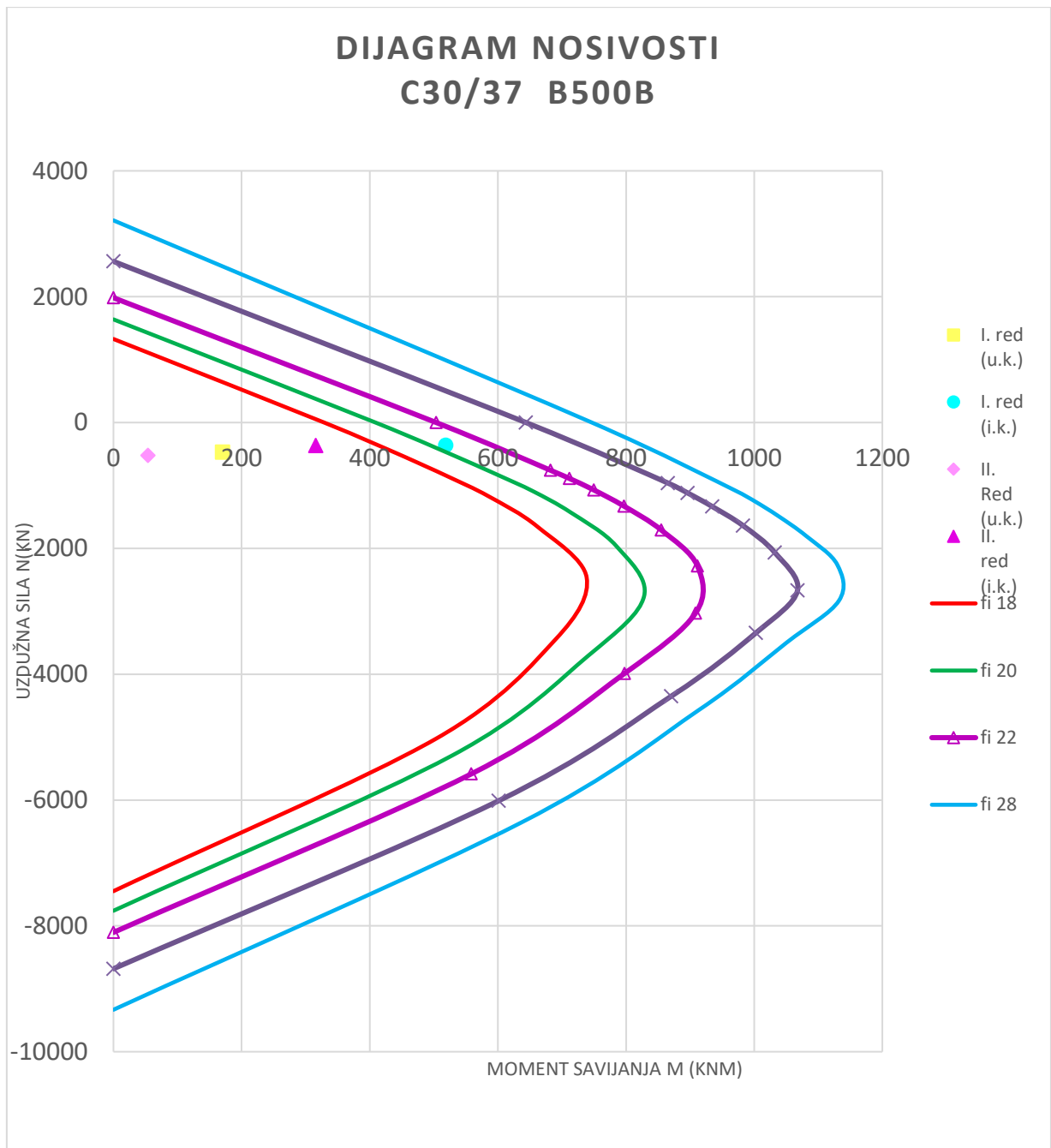
$$N_{\text{sd}}^3 = -524,82 \text{ kNm}$$

Izvanredna kombinacija (M_{prip} , N_{\max})

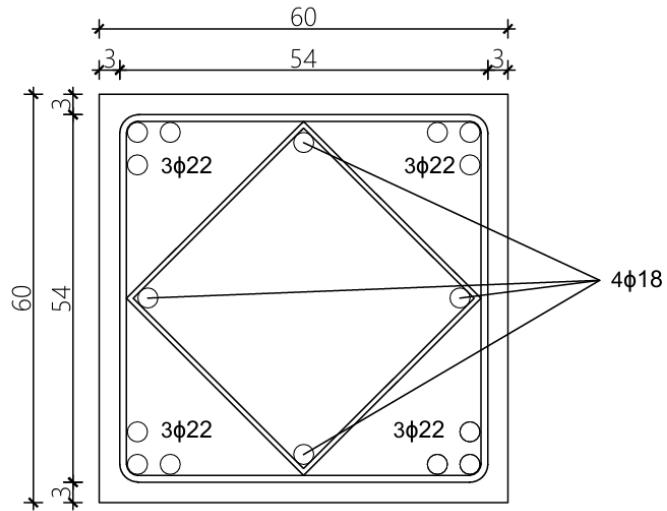
$$M_{\text{sd}}^4 = 315,64 \text{ kNm}$$

$$N_{\text{sd}}^4 = -367,20 \text{ kNm}$$

	N_{sd}	M_{sd}
Kombinacija 1 (uobičajena)	-470,38	170,26
Kombinacija 2 (izvanredna)	-362,46	518,56
Kombinacija 3 (uobičajena)	-524,82	53,72
Kombinacija 4 (izvanredna)	-367,20	315,64



Slika 69.. Dijagram nosivosti vanjskog stupa C30/37 i B500B



Slika 70. Poprčni presjek stupa 60x60

Odabrano: 12 ϕ 22 ($A_s = 45,62 \text{ cm}^2$)

9.6.4. Dimenzioniranje vanjskog stupa, 60x60, na poprečnu silu

b_w	60.00	cm	C 30/37		
h	60.00	cm	f_{ck}	30.00	Mpa
d_1 (d_2)	3.00	cm	f_{cd}	2.00	kN/cm ²
A_{sl}	45.62	cm ²	$f_{yd}; f_{yw,d}$	43.478	kN/cm ²
V_{ED}	89.09	kN	f_{ctm}	0.290	kN/cm ²
N_{ED}	0.00	kN			
\emptyset	45.0	°	Potrebna armatura	samo	konstruktivna
			$r_{w,min}$	0.0010	
d	57.00	cm	m	2	
k	1.592		V_{ed} / V_{Rd2}	0.05	
r_l	0.0127		$S_{w,max}$	30.0	cm
n_{min}	0.385		$A_{sw,min}$	0.899	cm ²
S_{cp}	0.00	kN/cm ²			
n	0.528		Pretpostavljeno:	Ø12	/ 30
			$A_{sw,od}$	1.131	cm ²
$V_{Rd,c}$	219.74	kN			
$V_{Rd,c,min}$	131.74	kN	$V_{Rd,s}$	168.17	kN
$V_{Rd,c,mjer}$	219.74	kN	$V_{Rd,max}$	1625.18	kN
V_{Rd2}	1805.76	kN	V_{Rd}	168.17	kN
ODABRANO:			Ø12 na razmaku od	30.00	cm
Vilice promjera					

Provjera ispunjenja zahtjeva za dimenzijama poprečnog presjeka stupa

Stup koji preuzima potresne sile, prema EC-8 , treba zadovoljiti slijedeći uvjet:

$$v_{Ed} = \frac{N_{Ed}}{A \cdot f_{cd}} \leq 0,65 \text{ (Razred duktilnosti M) -bezdimezijska vrijednost uzdužne sile}$$

$$\frac{N_{Ed}}{A \cdot f_{cd}} \leq 0,65 \Rightarrow A \geq \frac{N_{Ed}}{0,65 \cdot f_{cd}}$$

$$A = a^2 = 60^2 = 3600 \text{ cm}^2$$

Kvaliteta materijala: Beton C 30/37, Čelik B500B

Maksimalna uzdužna sila iz uobičajnih kombinacija:

$$N_{Ed} = -524,82 \text{ kN}$$

$$A \geq \frac{N_{Ed}}{0,65 \cdot f_{cd}} = \frac{524,82}{0,65 \cdot 2,0} = 403,71 \text{ cm}^2 < 3600 \text{ cm}^2$$

Površina poprečnog presjeka stupa je veća od minimalno potrebne.

Zahjevi za minimalnu vlačnu armaturu:

$$A_{s1,min} = 0,01 \cdot A_c = 0,01 \cdot 3600 = 36 \text{ cm}^2$$

Maksimalna armatura:

$$A_{s1,max} = 0,04 \cdot A_c = 0,04 \cdot 3600 = 144 \text{ cm}^2$$

Odabrana vlačna armatura:

$$12\varnothing 22 \text{ (} A_s = 45,62 \text{ cm}^2 \text{) ... (B500B) \quad \text{Postotak armiranja: } 1,27\% A_c$$

Kod stupova u seizmički aktivnim područjima, maksimalni razmak spona se određuje iz slijedećih uvjeta:

$$1) e_w = 12 \cdot \phi_{min} = 12 \cdot 2.0 = 24 \text{ cm}$$

$$2) e_w \leq b \rightarrow e_w \leq 60 \text{ cm}$$

$$3) e_w \leq 30$$

$$4) e_w \leq 15 \text{ cm} - \text{ za stupove razreda duktilnosti M}$$

Maksimalni razmak spona iznosi 15 cm.

Navedeni razmak mora se umanjiti faktorom 0,6:

- u područjima neposredno iznad i ispod greda na visini jednakoj većoj izmjeri presjeka stupa (>50 cm)

- kod nastavljanja na preklop kad je najveći promjer uzdužnih šipki > 14 mm.

Usvojeno:

- Ø10/10 cm, m = 2 na 150 cm visine uz temelj

- Ø12/30 cm, m = 2 cm na ostalom dijelu stupa

Nosivost odabrane poprečne armature Ø10/10 cm, m = 2:

$$V_{Rd,s} = \frac{A_{sw}}{s} \cdot z \cdot f_{yw,d} \cdot m \cdot \cot \theta = \frac{0.79}{10} \cdot 0.9 \cdot 54 \cdot 43.48 \cdot 2 \cdot 1 = 333.87 \text{ kN}$$

Nosivost odabrane poprečne armature Ø12/30 cm, m = 2:

$$V_{Rd,s} = \frac{A_{sw}}{s} \cdot z \cdot f_{yw,d} \cdot m \cdot \cot \theta = \frac{1.13}{30} \cdot 0.9 \cdot 54 \cdot 43.48 \cdot 2 \cdot 1 = 159.19 \text{ kN}$$

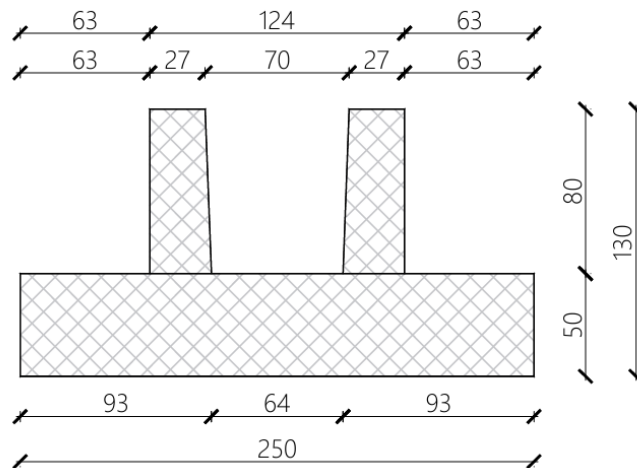
Maksimalna poprečna sila: $V_{Ed} = 89,09 \text{ kN}$

Odabrane spona zadovoljavaju!

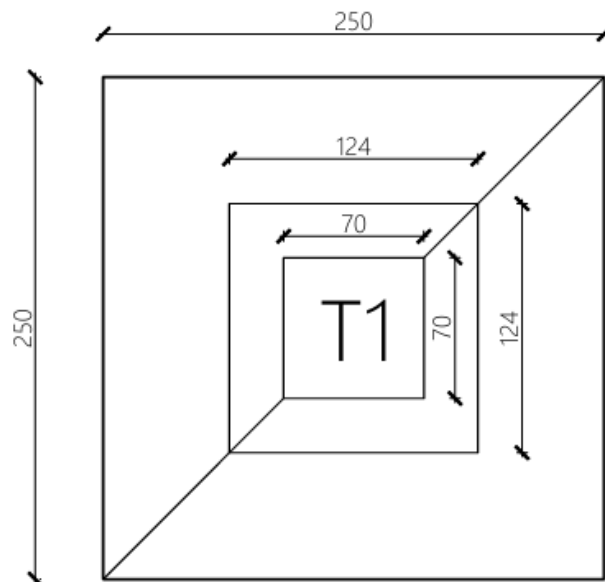
9.7. Proračun temelja

Tlocrtne dimenzije temelje, za stupove 60x60, iznose 250x124x70 cm, ukupna visina temelja iznosi 130 cm. Uglavnom zbog centričnog opterećenja odabran je kvadratni poprečni presjek. Dopushtena naprezanja u tlu $\sigma_{dop} = 650$ kPa.

Temelj POZ T1
1:50



Slika 71. Pogled na temelj



Slika 72. Tlocrtni prikaz temelje

Prikaz reznih sila za gsn kombinacije

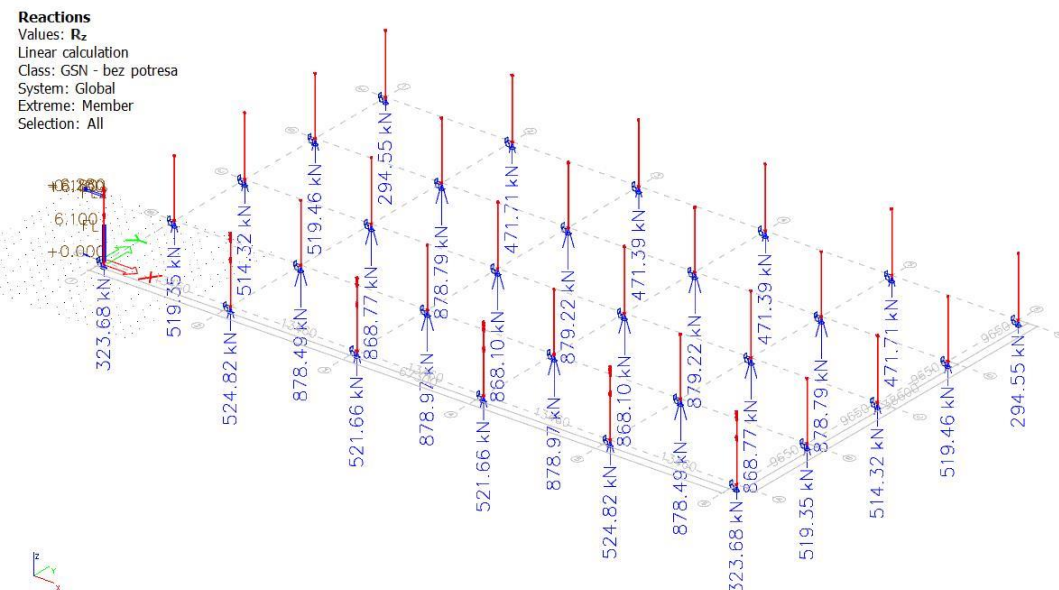
Reactions

Linear calculation
 Class: GSN - bez potresa
 System: Global
 Extreme: Global
 Selection: All

Nodal reactions

Name	Case	R _x [kN]	R _y [kN]	R _z [kN]	M _x [kNm]	M _y [kNm]	M _z [kNm]	e _x [mm]	e _y [mm]
Sn2/N27	uobičajena y1/1	2.30	-89.92	523.72	162.09	5.08	0.36	-9.7	309.5
Sn27/N41	uobičajena y2/2	0.07	15.64	879.22	-95.26	0.39	0.04	-0.4	-108.4
Sn21/N5	uobičajena y2/2	0.08	78.15	470.38	-170.26	0.51	-0.17	-1.1	-362.0
Sn13/N13	uobičajena x1/3	-52.25	1.74	514.32	-10.90	-98.31	0.05	191.1	-21.2
Sn18/N23	uobičajena x2/4	52.25	1.74	514.32	-10.90	98.31	-0.05	-191.1	-21.2
Sn19/N1	uobičajena y2/2	23.43	39.86	293.95	-90.07	31.91	-2.39	-108.6	-306.4
Sn24/N11	uobičajena y2/2	-23.43	39.86	293.95	-90.07	-31.91	2.39	108.6	-306.4

Name	Combination key
uobičajena y1/1	1.35*LC1 + 1.35*DG + 0.90*S + 0.90*Q krov + 1.35*DG3 + 1.50*Vjetar_Wy1
uobičajena y2/2	1.35*LC1 + 1.35*DG + 0.90*S + 0.90*Q krov + 1.35*DG3 + 1.50*Vjetar_Wy2
uobičajena x1/3	1.35*LC1 + 1.35*DG + 0.90*S + 0.90*Q krov + 1.35*DG3 + 1.50*Vjetar_Wx1
uobičajena x2/4	1.35*LC1 + 1.35*DG + 0.90*S + 0.90*Q krov + 1.35*DG3 + 1.50*Vjetar_Wx2



Slika 73. Prikaz reakcija uobičajene kombinacije djelovanja

Reactions

Linear calculation
 Class: GSN-potres
 System: Global
 Extreme: Global
 Selection: All

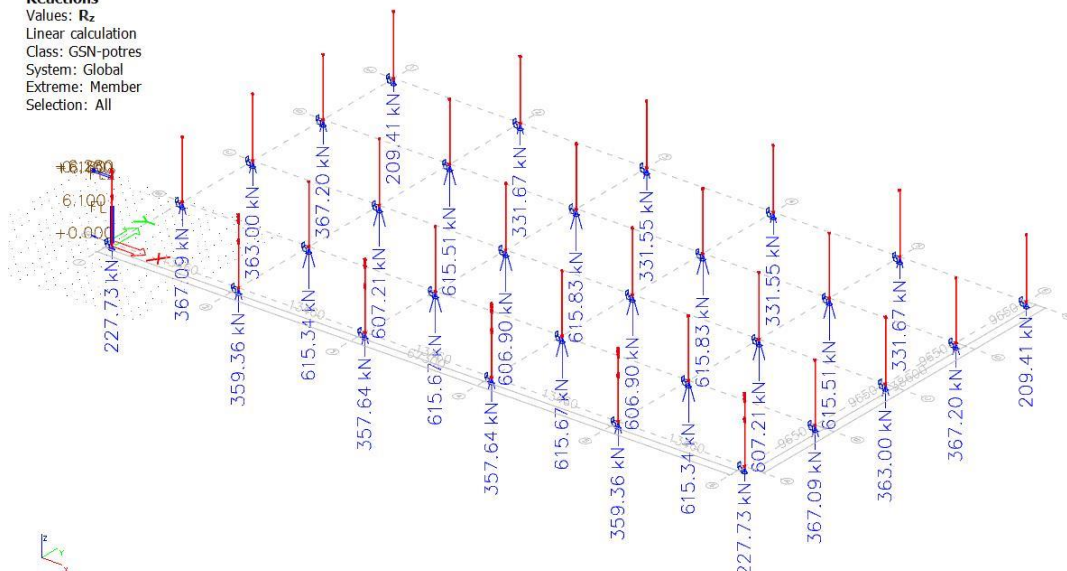
Nodal reactions

Name	Case	R _x [kN]	R _y [kN]	R _z [kN]	M _x [kNm]	M _y [kNm]	M _z [kNm]	e _x [mm]	e _y [mm]
Sn3/N29	izvanredna 4/1	-16.29	-88.88	356.80	-445.51	-77.84	-13.96	218.2	-1248.6
Sn9/N57	izvanredna 4/2	26.08	88.45	615.67	467.49	143.79	2.59	-233.6	759.3
Sn19/N1	izvanredna 4/1	-15.76	-55.48	208.72	-299.77	-94.60	-17.87	453.2	-1436.2
Sn9/N57	izvanredna 4/1	-26.08	-84.97	614.42	-488.72	-143.80	-2.57	234.0	-795.4
Sn27/N41	izvanredna 4/2	26.14	88.39	615.83	467.68	148.94	1.95	-241.8	759.4
Sn16/N19	izvanredna 3/3	-89.20	-24.15	606.75	-148.06	-519.22	-1.58	855.7	-244.0
Sn15/N17	izvanredna 3/4	89.20	27.30	606.82	128.29	519.22	1.58	-855.6	211.4
Sn1/N25	izvanredna 3/3	-50.34	-32.23	223.11	-99.39	-251.67	-49.37	1128.0	-445.5
Sn6/N35	izvanredna 3/4	50.34	26.20	227.73	103.61	251.67	49.37	-1105.1	455.0

Name	Combination key
izvanredna 4/1	LC1 + DG + 0.60*Q krov - 0.30*Sx - Sy + DG3
izvanredna 4/2	LC1 + DG + 0.60*Q krov + 0.30*Sx + Sy + DG3
izvanredna 3/3	LC1 + DG + 0.60*Q krov - Sx - 0.30*Sy + DG3
izvanredna 3/4	LC1 + DG + 0.60*Q krov + Sx + 0.30*Sy + DG3

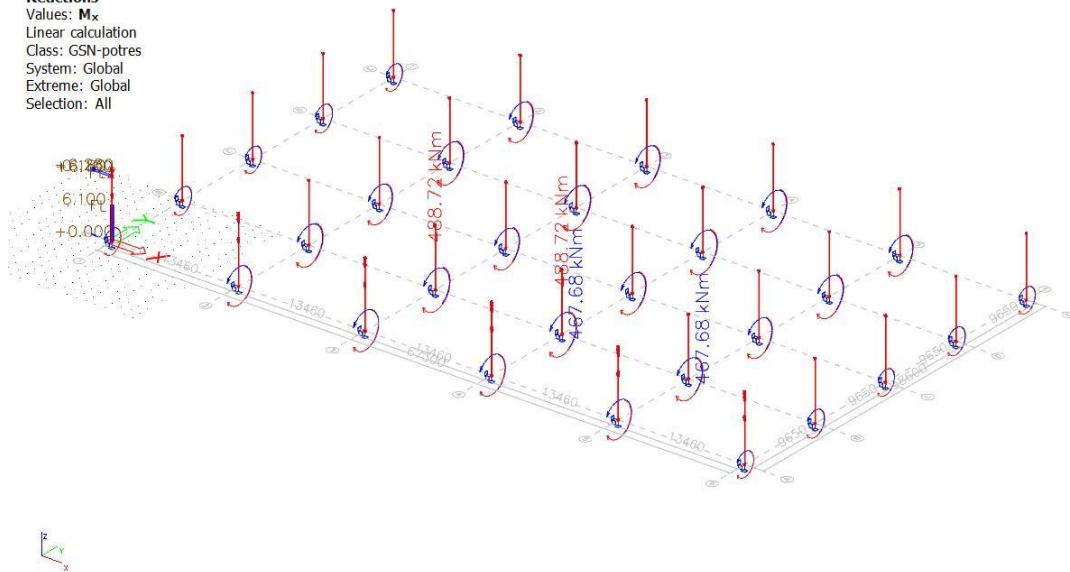
Reactions

Values: R_z
 Linear calculation
 Class: GSN-potres
 System: Global
 Extreme: Member
 Selection: All



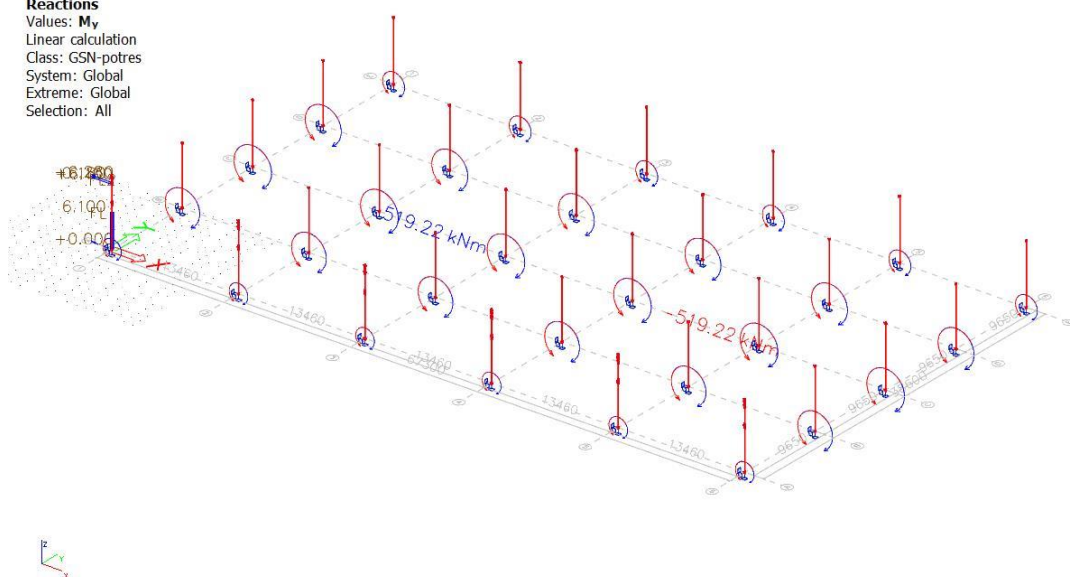
Slika 74. Prikaz reakcija izvanredne kombinacije djelovanja

Reactions
Values: M_x
Linear calculation
Class: GSN-potros
System: Global
Extreme: Global
Selection: All



Slika 75. Prikaz momenata M_x izvanredne kombinacije djelovanja

Reactions
Values: M_y
Linear calculation
Class: GSN-potros
System: Global
Extreme: Global
Selection: All



Slika 76. Prikaz momenata M_y izvanredne kombinacije djelovanja

Rezne sile za dimenzioniranje temelja:

	Izvanredna kombinacija	Uobičajena kombinacija
N_{sd}	615,83	879,22
M_{sd}	467,68	148,94

9.7.1. Provjera naprezanja u tlu ispod temelja

$$\sigma_{1,2} \leq \sigma_{tla,dop} = 650 \text{ kPa}$$

$$\sigma_{1,2} = \frac{N_{Ed}}{A} \pm \frac{M_{Ed}}{W}$$

$$A = a^2 = 2,5^2 = 6,25 \text{ m}^2$$

$$W = \frac{a^3}{6} = \frac{2,5^3}{6} = 2,604 \text{ m}^3$$

Uobičajena kombinacija:

$$\sigma_{1,2} = \frac{N}{A} \pm \frac{M}{W} = \frac{879,22}{6,25} \pm \frac{148,94}{2,604} =$$

$$\sigma_1 = 197,87 \text{ kPa (tlak)} < 650 \text{ kPa} = \sigma_{tla,dop}$$

$$\sigma_2 = 83,48 \text{ kPa (tlak)} < 650 \text{ kPa} = \sigma_{tla,dop}$$

Izvanredna kombinacija:

$$\sigma_{1,2} = \frac{N}{A} \pm \frac{M}{W} = \frac{615,83}{6,25} \pm \frac{467,68}{2,604} =$$

$$\sigma_1 = 278,13 \text{ (tlak)} < 650 \text{ kPa} = \sigma_{tla,dop}$$

$$\sigma_2 = -81,07 \text{ kPa (vlak)}$$

Redukcija temeljne stope

$b' = 3 \cdot (b/2 - e)$ reducirana širina temeljne stope

$$e = \frac{M}{N} = \frac{467,68}{615,83} = 0,76 \text{ ekscentricitet}$$

$$b' = 3 \cdot (b/2 - e) = 3 \cdot (2,5/2 - 0,76) = 1,47 \text{ m}$$

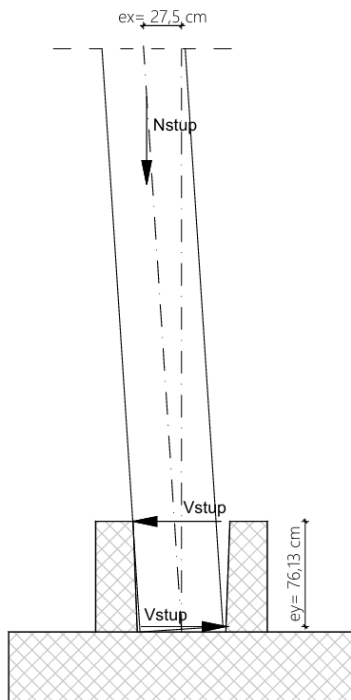
$$\sigma_E \cdot a \cdot b'/2 = N$$

$$\sigma_E = \frac{2 \cdot N}{a \cdot b'} = \frac{2 \cdot 615,83}{2,5 \cdot 1,47} = 335,15 \text{ kPa}$$

$$\sigma_E = 335,15 \text{ kPa} < 650 \text{ kPa} = \sigma_{tla,dop}$$

9.7.2. Dimenzioniranje na moment savijanja

FAZA MONTAŽE



$$e_y = 76,13 \text{ cm}$$

$$e_x = 27,5 \text{ cm}$$

$$M_{\text{stupa}} = N_{\text{stupa}} \cdot e_x = 56,52 \cdot 0,275 = 15,54 \text{ kNm}$$

$$V_{\text{stupa}} = \frac{M_{\text{stupa}}}{e_y} = \frac{15,54}{0,761} = 20,42 \text{ kN}$$

$$q = \frac{V_{\text{stupa}}}{l} = \frac{20,42}{0,7} = 29,17 \text{ kN/m}$$

$$M_{\text{Ed}} = \frac{q \cdot l^2}{8} = \frac{29,17 \cdot 0,7^2}{8} = 1,79 \text{ kNm}$$

$$b_{\text{odabrano}} = 30 \text{ cm}; h = 20 \text{ cm}; d_1 = 3 \text{ cm}; d = 17 \text{ cm}$$

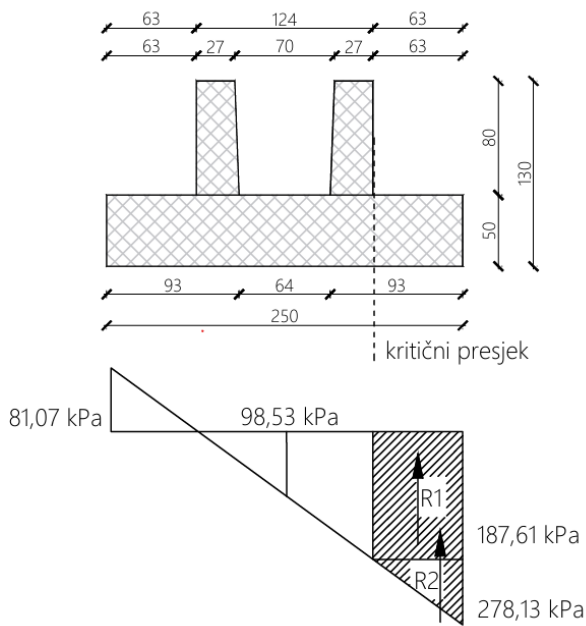
$$\mu_{\text{Ed}} = \frac{M_{\text{Ed}}}{b \cdot d^2 \cdot f_{\text{cd}}} = \frac{1,79 \cdot 100}{30 \cdot 17^2 \cdot 2,00} = 0,010$$

$$\alpha \varepsilon_{s1} = 10\text{‰}, \varepsilon_{c2} = 0,6\text{‰}, \zeta = 0,981, \xi = 0,057$$

$$A_{s1} = \frac{M_{\text{Ed}}}{\zeta \cdot d \cdot f_{\text{yd}}} = \frac{1,79 \cdot 100}{0,981 \cdot 17 \cdot 43,48} = 0,25 \text{ cm}^2$$

Odabrano: 4Ø10 (As = 3,14 cm²)

FAZA EKSPLOATACIJE



$$R_1 = 187,61 \cdot 0,63 \cdot 2,5 = 295,49 \text{ kN}$$

$$R_2 = (278,13 - 187,61) \cdot 0,63 / 2 = 27,16 \text{ kN}$$

$$M_{Ed} = 295,49 \cdot \frac{0,63}{2} + 27,16 \cdot \frac{2}{3} \cdot 0,63 = 105,43 \text{ kNm}$$

$$b=250 \text{ cm} ; h=50\text{cm} ; d_1=5\text{cm} ; d=45\text{cm}$$

$$\mu_{Ed} = \frac{M_{Ed}}{b \cdot d^2 \cdot f_{cd}} = \frac{105,43 \cdot 100}{250 \cdot 45^2 \cdot 2,00} = 0,010$$

$$\alpha \varepsilon_{s1} = 10\text{‰}, \varepsilon_{c2} = 0,6\text{‰}, \zeta = 0,981, \xi = 0,057$$

$$A_{s1} = \frac{M_{Ed}}{\zeta \cdot d \cdot f_{yd}} = \frac{105,43 \cdot 100}{0,981 \cdot 45 \cdot 43,48} = 5,49 \text{ cm}^2 \Rightarrow \frac{5,49}{2,5} = 2,20 \text{ cm}^2/\text{m}$$

Odabrano: Q283 ($A_s = 2,83 \text{ cm}^2/\text{m}$)

9.7.3. Dimenzioniranje na proboj ploče temelja

$$N_{Ed} = 879,22 \text{ kN}$$

$$M_{Ed} = 148,94 \text{ kNm}$$

$$d_1 = 5 \text{ cm}$$

$$d = 45 \text{ cm};$$

$$v_{Ed} = \beta \cdot \frac{N_{Ed}}{u_i \cdot d} \text{ - maksimalno posmično naprezanje koje izaziva proboj}$$

$k = 0,6$ – za stup pravokutnog poprečnog presjeka

$$\beta = 1,0 + k \cdot \frac{M_{Ed}}{N_{Ed}} \cdot \frac{u_1}{W_1}$$

$$W_1 = \frac{a^2}{2} + a^2 + 4 \cdot a \cdot d + 16 \cdot d^2 + 2 \cdot \pi \cdot a \cdot d$$

$$u_1 = 4 \cdot a + 2 \cdot (2 \cdot d) \cdot \pi$$

$$W_1 = \frac{0,6^2}{2} + 0,6^2 + 4 \cdot 0,6 \cdot 0,45 + 16 \cdot 0,45^2 + 2 \cdot \pi \cdot 0,6 \cdot 0,45 = 6,57 \text{ m}^2$$

$$u_1 = 4 \cdot 0,6 + 2 \cdot (2 \cdot 0,45) \cdot \pi = 8,05 \text{ m}$$

$$\beta = 1,0 + 0,6 \cdot \frac{148,94}{879,22} \cdot \frac{8,05}{6,57} = 1,12$$

$$v_{Ed} = 1,12 \cdot \frac{879,22}{805 \cdot 45} = 0,027 \text{ kN/cm}^2 \text{ - posmični napon u kritičnom presjeku}$$

Nosivost betona i armature temelja bez armature za osiguranje proboja:

$$v_{Rd,c} = C_{Rd,c} \cdot k \cdot (100 \cdot \rho_1 \cdot f_{ck})^{\frac{1}{3}} + k_1 \cdot \sigma_{cp} \geq v_{1cp_{min}}$$

$$C_{Rd,c} = 0,12$$

$$k_1 = 0,15$$

$$k = 1,0 + \sqrt{\frac{200}{d}} = 1,0 + \sqrt{\frac{200}{450}} = 1,67 < 2,0$$

$$\rho_1 = \sqrt{\rho_{ix} + \rho_{iy}} = \frac{2,83 \cdot 2,5}{250 \cdot 50} = 0,00057 < 0,02$$

$$\sigma_{cp} = 0$$

$$v_{\min} = 0,035 \cdot k^{3/2} \cdot f_{ck}^{1/2} = 0,035 \cdot 1,67^{3/2} \cdot 30^{1/2} = 0,414$$

$$v_{Rd,c} = 0,12 \cdot 1,67 \cdot (100 \cdot 0,0057 \cdot 30)^{\frac{1}{3}} + 0,15 \cdot 0,0 \geq 0,414 + 0,15 \cdot 0,0$$

$$v_{Rd,c} = 0,57 \text{ MPa} > 0,56 \text{ MPa}$$

$$v_{Rd,c} = 0,057 \frac{\text{kN}}{\text{cm}^2} > v_{Ed} = 0,027 \text{ kN/cm}^2$$

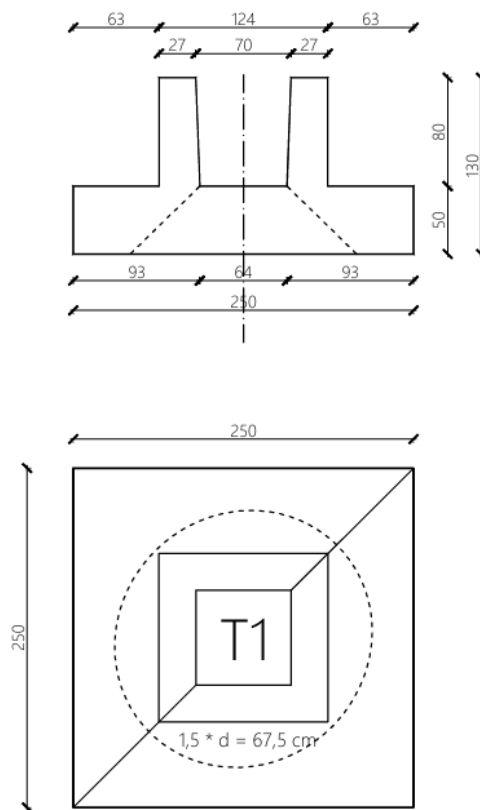
Armatura za osiguranje proboja nije potrebna

Posmični napon ne smije prijeći maksimalnu vrijednost:

$$v_{Rd,max} = 0,4 \cdot v_{\min} \cdot f_{cd} = 0,4 \cdot 0,51 \cdot 2,00 = 0,408 \text{ kN/cm}^2$$

$$v_{\min} = 0,6 \cdot \left(1 - \frac{f_{ck}}{200}\right) = 0,6 \cdot \left(1 - \frac{30}{200}\right) = 0,51$$

$$v_{Rd,max} = 0,408 \text{ kN/cm}^2 > v_{Ed} = 0,027 \text{ kN/cm}^2$$

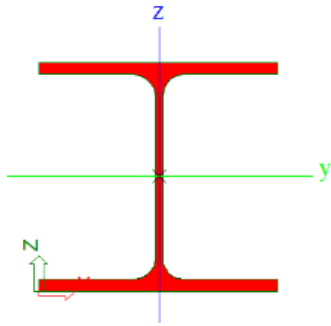


Slika 77. Prikaz probojnog opsega za stup 60x60

DIMENZIONIRANJE ELEMENATA NADSTREŠNICE

9.8. Glavni nosač nadstrešnice – HE240A

Toplovaljani profil HE240A



GEOMETRIJSKE KARAKTERISTIKE:

A	A _y	A _z	I _y	I _z	I _w	I _t	W _{el,y}	W _{el,z}	W _{pl,y}	W _{pl,z}
[cm ²]	[cm ²]	[cm ²]	[cm ⁴]	[cm ⁴]	[cm ⁶]	[cm ⁴]	[cm ³]	[cm ³]	[cm ³]	[cm ³]
76.80	52.26	16.84	7763	2769	321600	41	675	230	744.6	351.7

Mjerodavna kombinacija opterećenja: $1,35 \cdot g + 1,35 \cdot \Delta g + 1,50 \cdot W_T + 0,9 \cdot s$

REZNE SILE

N _{Ed} [kN]	V _{y,Ed} [kN]	V _{z,Ed} [kN]	T _{Ed} [kNm]	M _{y,Ed} [kNm]	M _{z,Ed} [kNm]
-0.02	-0,01	-11,07	0,04	92,31	0,04

PARCIJALNI FAKTORI SIGURNOSTI

γ _{M0}	γ _{M1}	γ _{M2}
1.00	1.00	1.25

KVALITETA MATERIJALA: S355

f _y [MPa]	f _u [MPa]	ε
355	490	0.81

- **Klasifikacija poprečnog presjeka (prema EN 1993-1-1)**

Hrbat- klasa 1

Pojas- klasa 2

Odabrana klasa poprečnog presjeka- **klasa 2**

- **Otpornost poprečnog presjeka na tlak**

$$N_{Ed} = 0.02 \text{ kN}$$

$$N_{C,Rd} = 2726.40 \text{ kN}$$

$$\text{Dokaz: } \frac{N_{Ed}}{N_{C,Rd}} \leq 1,0$$

$$0.02/2726.40 = 0.00 < 1.0 \text{ Zadovoljava}$$

- **Otpornost poprečnog presjeka na moment savijanja M_y**

$$M_{y,Ed} = 92,31 \text{ kNm}$$

$$M_{pl,y,Rd} = 246,77 \text{ kNm}$$

$$\text{Dokaz: } \frac{M_{y,Ed}}{M_{C,Rd}} \leq 1,0$$

$$92,31 / 246,77 = 0.37 < 1.0 \text{ Zadovoljava}$$

- **Otpornost poprečnog presjeka na interakciju M-V-N**

$$V_{Ed} < 0,5 \cdot V_{Rd} \text{ -uvjet zadovoljen}$$

$$\left[\frac{M_{y,Ed}}{M_{N,y,Rd}} \right]^\alpha + \left[\frac{M_{z,Ed}}{M_{N,z,Rd}} \right]^\beta \leq 1$$

Dokaz:

$$\left[\frac{92,31}{264,77} \right]^{2,0} + \left[\frac{0,04}{124,84} \right]^{1,0} = 0,14$$

$$0.14 < 1.0 \text{ Zadovoljava}$$

- **Otpornost elementa na savijanje i uzdužnu tlačnu silu**

$$\frac{N_{Ed}}{\chi_y \cdot N_{Rk}} + k_{yy} \cdot \frac{M_{y,Ed} + \Delta M_{y,Ed}}{\chi_{LT} \cdot \frac{M_{y,Rk}}{\gamma_{M1}}} + k_{yz} \cdot \frac{M_{z,Rd} + \Delta M_{z,Rd}}{\frac{M_{z,Rk}}{\gamma_{M1}}} \leq 1,0$$

$$\frac{N_{Ed}}{\chi_z \cdot N_{Rk}} + k_{zy} \cdot \frac{M_{y,Ed} + \Delta M_{y,Ed}}{\chi_{LT} \cdot \frac{M_{y,Rk}}{\gamma_{M1}}} + k_{zz} \cdot \frac{M_{z,Rd} + \Delta M_{z,Rd}}{\frac{M_{z,Rk}}{\gamma_{M1}}} \leq 1,0$$

Dokaz:

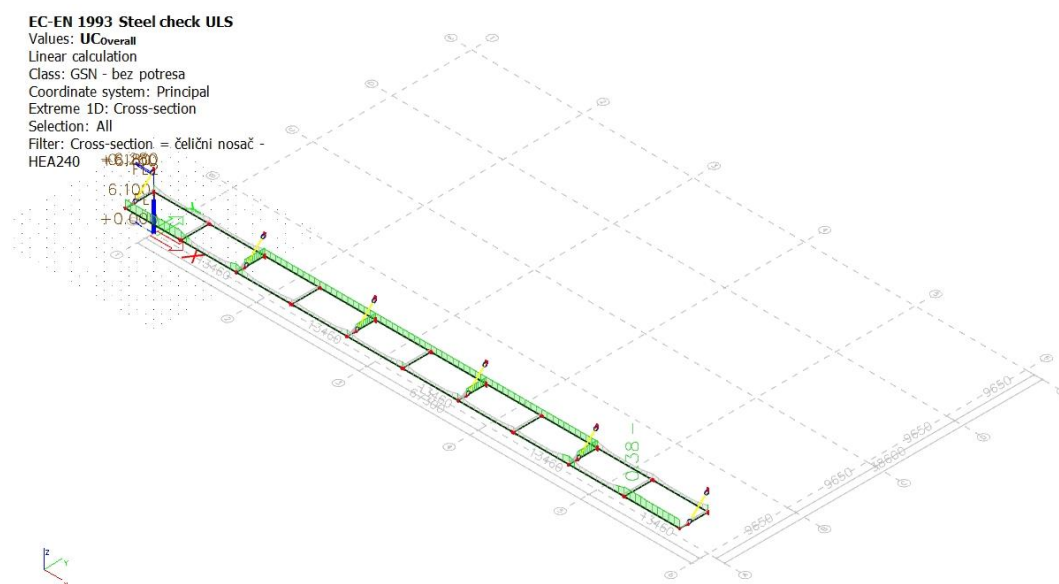
$$\frac{N_{Ed}}{\chi_y \cdot N_{Rk}} + k_{yy} \cdot \frac{M_{y,Ed} + \Delta M_{y,Ed}}{\chi_{LT} \cdot \frac{M_{y,Rk}}{\gamma_{M1}}} + k_{yz} \cdot \frac{M_{z,Rd} + \Delta M_{z,Rd}}{\frac{M_{z,Rk}}{\gamma_{M1}}} \leq 1,0$$

0.38 < 1.0 Zadovoljava

$$\frac{N_{Ed}}{\chi_z \cdot N_{Rk}} + k_{zy} \cdot \frac{M_{y,Ed} + \Delta M_{y,Ed}}{\chi_{LT} \cdot \frac{M_{y,Rk}}{\gamma_{M1}}} + k_{zz} \cdot \frac{M_{z,Rd} + \Delta M_{z,Rd}}{\frac{M_{z,Rk}}{\gamma_{M1}}} \leq 1,0$$

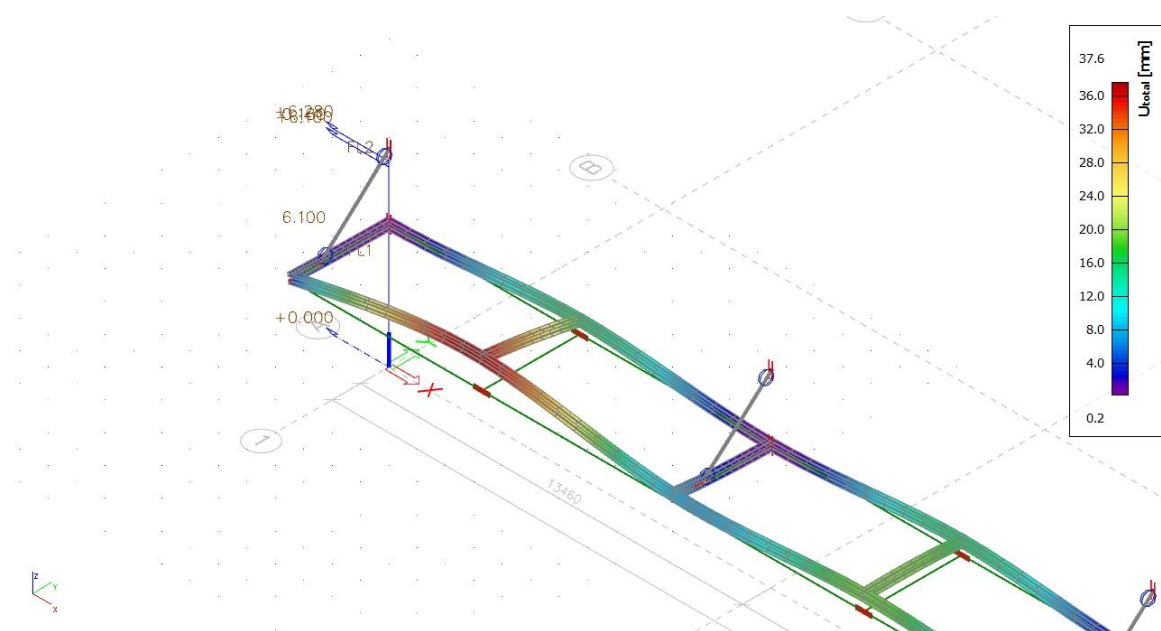
0.20 < 1.0 Zadovoljava

Mala nosivost glavnog nosača zbog progiba koji je mjerodavan.



Slika 78. Prikaz iskorištenosti glavnog nosača

KONTROLA PROGIBA GLAVNOG NOSAČA:



Slika 79. Prikaz progiba glavnoog nosača

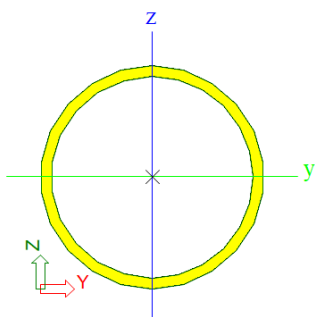
Dopušteni progib $L/300 = 37,6$ mm

Proračunski progib = 26,92 mm

Progibi su manji od dopuštenih.

9.9. Kosnik – $\phi 73 \times 4$

Toplovaljani profil $\phi 73 \times 4$



GEOMETRIJSKE KARAKTERISTIKE:

A	A _y	A _z	I _y	I _z	I _w	I _t	W _{el,y}	W _{el,z}	W _{pl,y}	W _{pl,z}
[cm ²]	[cm ²]	[cm ²]	[cm ⁴]	[cm ⁴]	[cm ⁶]	[cm ⁴]	[cm ³]	[cm ³]	[cm ³]	[cm ³]
15,88	6,11	10,11	948,75	948,75	2568	1345	165	111	205	126

Mjerodavna kombinacija opterećenja: $1,0 \cdot g + 1,0 \cdot \Delta g + 1,50 \cdot W_P$

REZNE SILE

N _{Ed} [kN]	V _{y,Ed} [kN]	V _{z,Ed} [kN]	T _{Ed} [kNm]	M _{y,Ed} [kNm]	M _{z,Ed} [kNm]
-77,80	0,00	-0,08	-0,02	0,00	0,00

PARCIJALNI FAKTORI SIGURNOSTI

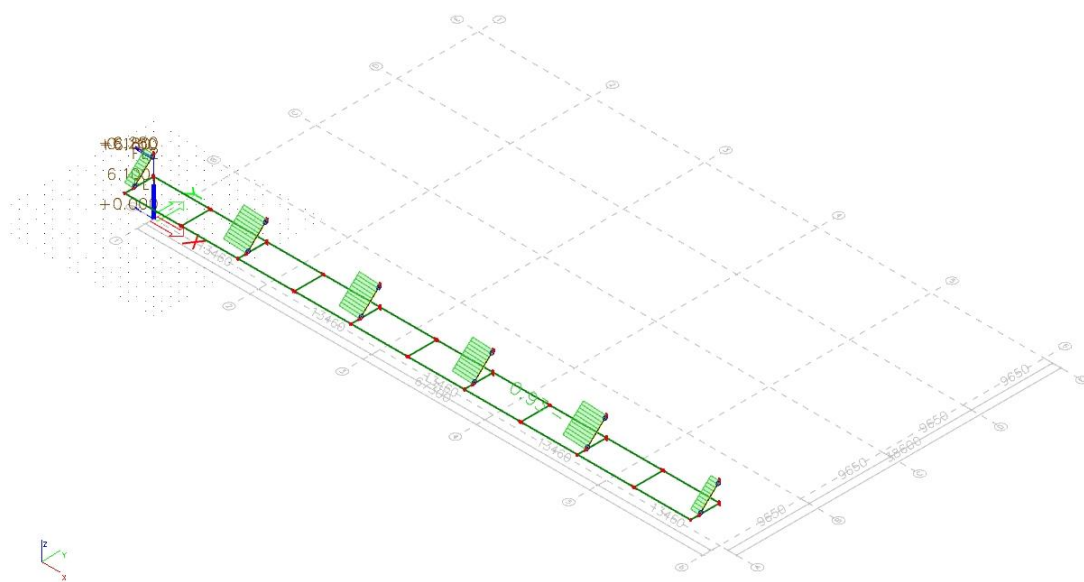
γ_{M0}	γ_{M1}	γ_{M2}
1.00	1.00	1.25

KVALITETA MATERIJALA: S355

f _y [MPa]	f _u [MPa]	ϵ
355	490	0.81

- **Klasifikacija poprečnog presjeka (prema EN 1993-1-1)**

Klasa poprečnog presjeka- **klasa 1**



Slika 80. Prikaz iskorištenosti kosnika

Dokaz nosivosti kosnika nadstrešnice – izvještaj

EC-EN 1993 Steel check ULS

Values: **UC**Overall

Linear calculation

Class: GSN - bez potresa

Coordinate system: Principal

Extreme 1D: Cross-section

Selection: B171

EN 1993-1-1 Code Check

National annex: Standard EN

Member B171	3.318 / 3.318 m	R073X4	Rolled	S 355	GSN - bez potresa	0.93 -
-------------	-----------------	--------	--------	-------	-------------------	--------

Combination key

GSN - bez potresa / LC1 + DG2 +
1.50*Vjetar_nadstrešnica_podtlak

Partial safety factors

Resistance of cross-sections	γ_{M0}	1.00
Resistance to instability	γ_{M1}	1.00
Resistance of net sections	γ_{M2}	1.25

Material

Yield strength	f_y	355.0	MPa
Ultimate strength	f_u	490.0	MPa

....:SECTION CHECK:....

The critical check is on position 3.318 m

Internal forces		Calculated	Unit
Normal force	N_{Ed}	-77.80	kN
Shear force	$V_{y,Ed}$	0.00	kN
Shear force	$V_{z,Ed}$	-0.08	kN
Torsion	T_{Ed}	-0.02	kNm
Bending moment	$M_{y,Ed}$	0.00	kNm
Bending moment	$M_{z,Ed}$	0.00	kNm

Classification for cross-section design

Classification according to EN 1993-1-1 article 5.5.2

Classification of Tubular sections according to EN 1993-1-1 Table 5.2 Sheet 3

d [mm]	t [mm]	d/t [-]	Class 1 Limit [-]	Class 2 Limit [-]	Class 3 Limit [-]	Class
73	4	18.25	33.10	46.34	59.58	1

The cross-section is classified as Class 1

Compression check

According to EN 1993-1-1 article 6.2.4 and formula (6.9)

Cross-section area	A	8.6700e-04	m ²
Compression resistance	$N_{c,Rd}$	307.79	kN
Unity check		0.25	-

Shear check for V_z

According to EN 1993-1-1 article 6.2.6 and formula (6.17)

Shear correction factor	η	1.20	
Shear area	A_v	5.5195e-04	m ²
Plastic shear resistance for V_z	$V_{pl,z,Rd}$	113.13	kN
Unity check		0.00	-

Torsion check

According to EN 1993-1-1 article 6.2.7 and formula (6.23)

Index of fibre	Fibre	1	
Total torsional moment	T_{Ed}	0.6	MPa
Elastic shear resistance	T_{Rd}	205.0	MPa
Unity check		0.00	-

Note: The unity check for torsion is lower than the limit value of 0.05. Therefore torsion is considered as insignificant and is ignored in the combined checks.

The member satisfies the section check.

....:STABILITY CHECK:....

Classification for member buckling design

Decisive position for stability classification: 0.000 m

Classification according to EN 1993-1-1 article 5.5.2

Classification of Tubular sections according to EN 1993-1-1 Table 5.2 Sheet 3

d [mm]	t [mm]	d/t [-]	Class 1 Limit [-]	Class 2 Limit [-]	Class 3 Limit [-]	Class
73	4	18.25	33.10	46.34	59.58	1

The cross-section is classified as Class 1

Note: The stability classification is based on the maximum section classification along the member.

Flexural Buckling check

According to EN 1993-1-1 article 6.3.1.1 and formula (6.46)

Buckling parameters		yy	zz	
Sway type		sway	non-sway	
System length	L	3.318	3.318	m
Buckling factor	k	1.00	1.00	
Buckling length	l_{cr}	3.318	3.318	m
Critical Euler load	N_{cr}	97.54	97.54	kN
Slenderness	λ	135.73	135.73	
Relative slenderness	λ_{rel}	1.78	1.78	
Limit slenderness	$\lambda_{rel,0}$	0.20	0.20	
Buckling curve	a	a	a	
Imperfection	α	0.21	0.21	
Reduction factor	χ	0.28	0.28	
Buckling resistance	$N_{b,Rd}$	85.19	85.19	kN

Flexural Buckling verification			
Cross-section area	A	8.6700e-04	m ²
Buckling resistance	$N_{b,Rd}$	85.19	kN
Unity check		0.91	-

Torsional(-Flexural) Buckling check

According to EN 1993-1-1 article 6.3.1.1 and formula (6.46)

Note: The cross-section concerns a CHS section which is not susceptible to Torsional(-Flexural) Buckling.

Bending and axial compression check

According to EN 1993-1-1 article 6.3.3 and formula (6.61),(6.62)

Bending and axial compression check parameters			
Interaction method		alternative method 1	
Cross-section area	A	8.6700e-04	m ²
Plastic section modulus	$W_{pl,y}$	1.9044e-05	m ³
Design compression force	N_{Ed}	77.80	kN
Design bending moment (maximum)	$M_{y,Ed}$	0.07	kNm
Design bending moment (maximum)	$M_{z,Ed}$	0.00	kNm
Characteristic compression resistance	N_{Rk}	307.79	kN
Characteristic moment resistance	$M_{y,Rk}$	6.76	kNm
Reduction factor	χ_y	0.28	
Reduction factor	χ_z	0.28	
Reduction factor	χ_{LT}	1.00	
Interaction factor	k_{yy}	1.76	
Interaction factor	k_{zy}	1.76	

Maximum moment $M_{y,Ed}$ is derived from beam B171 position 1.659 m.

Maximum moment $M_{z,Ed}$ is derived from beam B171 position 0.000 m.

Interaction method 1 parameters			
Critical Euler load	$N_{cr,y}$	97.54	kN
Critical Euler load	$N_{cr,z}$	97.54	kN
Elastic critical load	$N_{cr,T}$	70026.92	kN
Plastic section modulus	$W_{pl,y}$	1.9044e-05	m ³
Elastic section modulus	$W_{el,y}$	1.4200e-05	m ³
Plastic section modulus	$W_{pl,z}$	1.9044e-05	m ³
Elastic section modulus	$W_{el,z}$	1.4200e-05	m ³
Second moment of area	I_y	5.1800e-07	m ⁴
Second moment of area	I_z	5.1800e-07	m ⁴
Torsional constant	I_t	1.0360e-06	m ⁴
Method for equivalent moment factor $C_{my,0}$		Table A.2 Line 4 (Line load)	
Equivalent moment factor	$C_{my,0}$	1.02	
Factor	μ_y	0.26	
Factor	μ_z	0.26	
Factor	ϵ_y	0.05	
Factor	a_{LT}	0.00	
Critical moment for uniform bending	$M_{cr,0}$	90.34	kNm
Relative slenderness	$\lambda_{rel,0}$	0.27	
Limit relative slenderness	$\lambda_{rel,0,lim}$	0.14	
Equivalent moment factor	C_{my}	1.02	
Equivalent moment factor	$C_{m,LT}$	1.00	
Factor	b_{LT}	0.00	
Factor	d_{LT}	0.00	
Factor	w_y	1.34	
Factor	w_z	1.34	
Factor	η_{pl}	0.25	

Interaction method 1 parameters		
Maximum relative slenderness	$\lambda_{rel,max}$	1.78
Factor	C_{yy}	0.75
Factor	C_{zv}	0.45

Unity check (3.61) = 0.91 + 0.02 + 0.00 = 0.93

Unity check (6.62) = 0.91 + 0.02 + 0.00 = 0.93

The member satisfies the stability check.

10. LITERATURA

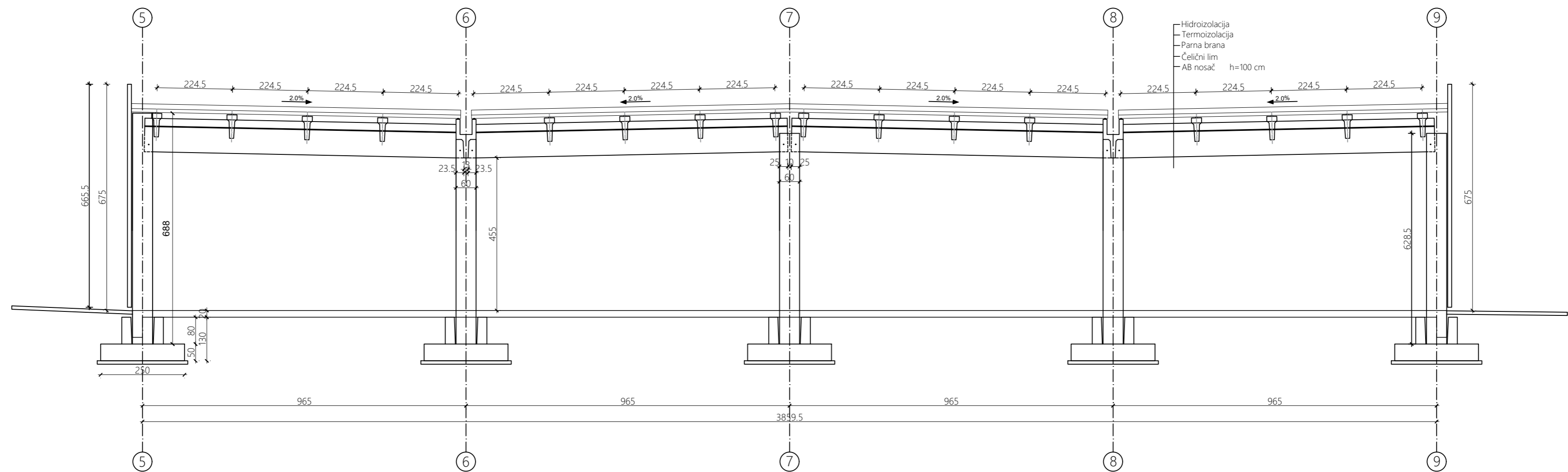
- [1] HRN EN 1992-1-1:2013, Eurokod 2 – Projektiranje betonskih konstrukcija – 1.dio: Opća pravila i pravila za zgrade
- [2] Tehnički propis za građevinske konstrukcije (NN 17/17)
- [3] HRN EN 206:2021, Beton – 1.dio; Specifikacije, svojstva, proizvodnja i sukladnost (EN 206-1:2000)
- [4] HRN EN 10080:2012, Čelik za armiranje betona – Zavarljivi armaturni čelik – 1.dio: Opći zahtjevi (EN 10080-1:1999)
- [5] Prof.dr.sc. Alen Harapin, Betonske konstrukcije II – predavanja
- [6] Harapin A., Radnić J., Grgić N., Smilović Zulim M., Sunara M., Buzov A., Osnove betonskih konstrukcija- interna skripta, 2020


11. PRILOZI

1. PRESJEK 1-1
2. PRESJEK 2-2
3. PLAN POZICIJA KROVNE KONSTRUKCIJE
4. PLAN POZICIJA STUPOVA
5. PLAN POZICIJA TEMELJA
6. PLAN OPLATE SEKUNDARNOG NOSAČA
7. PLAN ARMATURE SEKUNDARNOG NOSAČA
8. PLAN OPLATE KROVNE UVALA
9. PLAN ARMATURE KROVNE UVALA
10. PLAN OPLATE GLAVNOG NOSAČA
11. PLAN ARMATURE GLAVNOG NOSAČA
12. PLAN OPLATE STUPA
13. PLAN ARMATURE STUPA
14. PLAN OPLATE TEMELJA
15. PLAN ARMATURE TEMELJA

PRESJEK 1-1

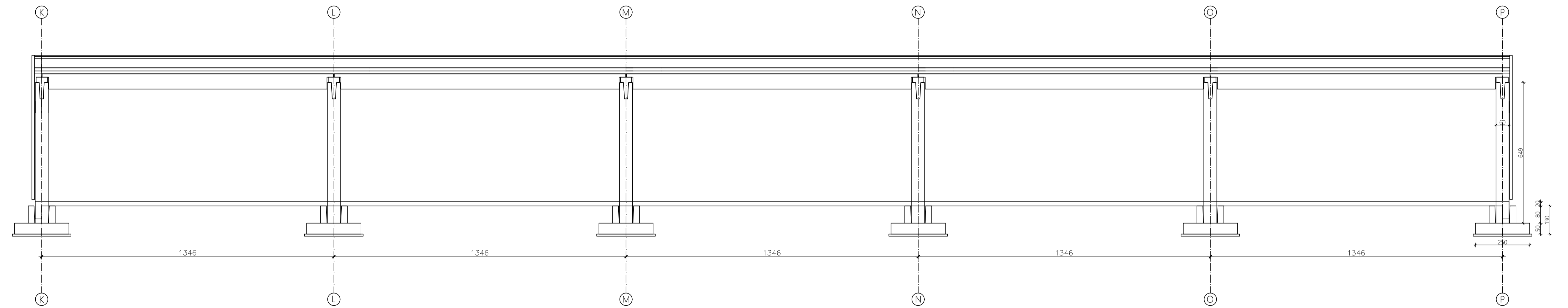
C 30/37
B500B




 <p>SVEUČILIŠTE U SPLITU FAKULTET GRAĐEVINARSTVA, ARHITEKTURE I GEODEZIJE</p> <p>UNIVERSITY OF SPLIT FACULTY OF CIVIL ENGINEERING, ARCHITECTURE AND GEODESY</p>	DIPLOMSKI RAD			
	PRORAČUN NOSIVE KONSTRUKCIJE ARMIRANOBETONSKE MONTAŽNE HALE			
	STUDENT:	Sara Belakušić	VODITELJ DIPLOMSKOG RADA	Doc. dr. sc. I. Banović
	SADRŽAJ	PRESJEK 1-1		
	DATUM	srpanj 2024.		PRILOG 1

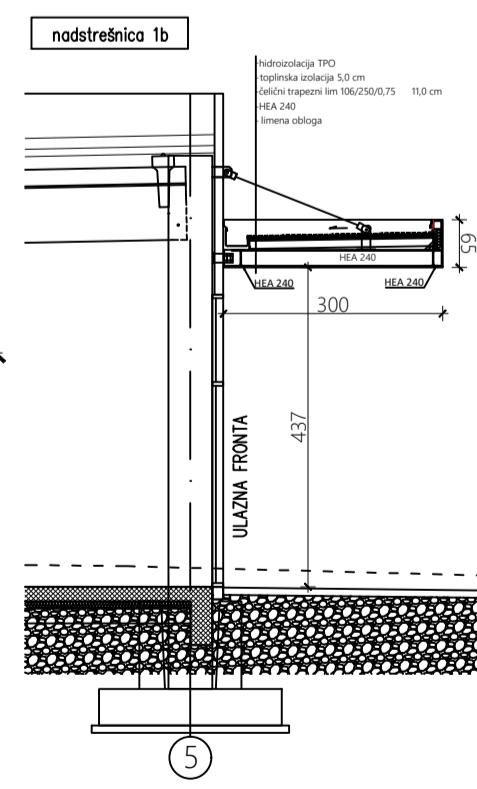
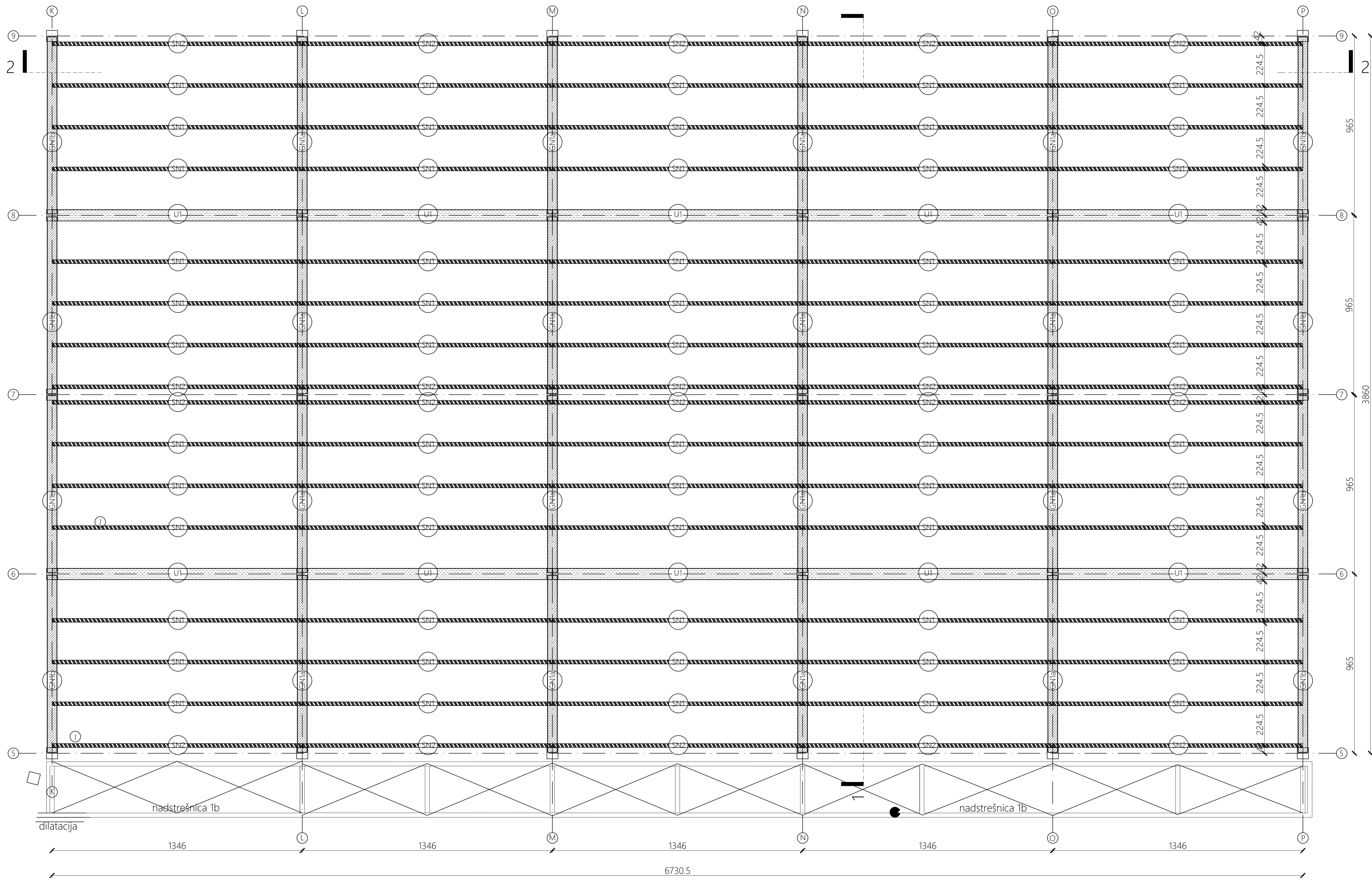
PRESJEK 2-2

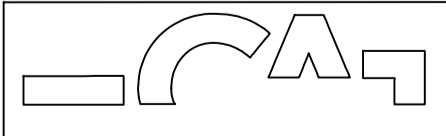
C 30/37
B500B



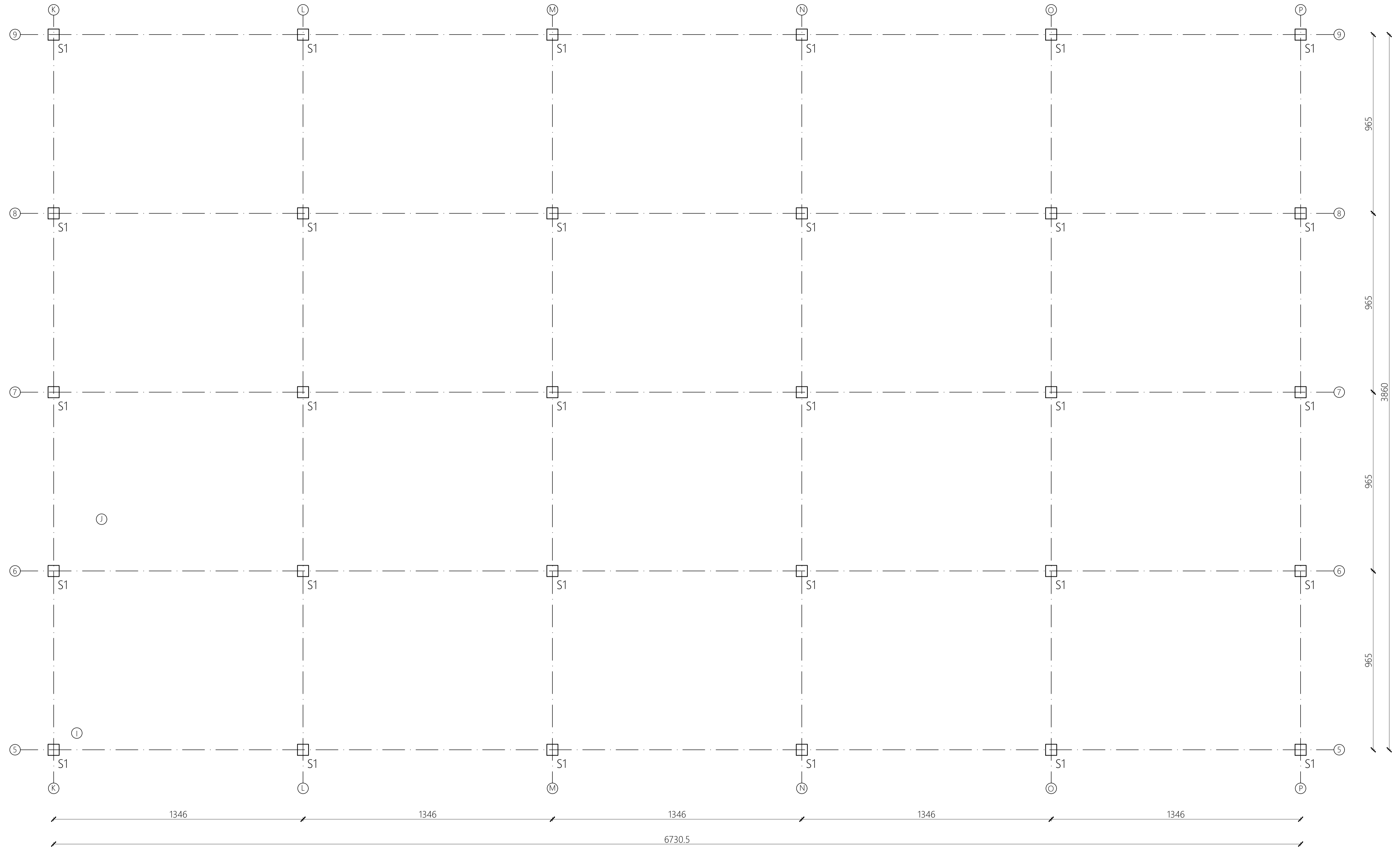
 SVEUČILIŠTE U SPLITU FACULTY OF CIVIL ENGINEERING, ARCHITECTURE AND GEODESY	DIPLOMSKI RAD		
	PRORAČUN NOSIVE KONSTRUKCIJE ARMIRANOBETONSKE MONTAŽNE HALE		
	STUDENT: Sara Belakušić	VOĐITELJ DIPLOMSKOG RADA	Doc. dr. sc. I. Banović
	SADRŽAJ DATUM	PRESJEK 2-2 srpanj 2024.	PRILOG 2


PLAN POZICIJA KROVNE KONSTRUKCIJE C30/37 B500B



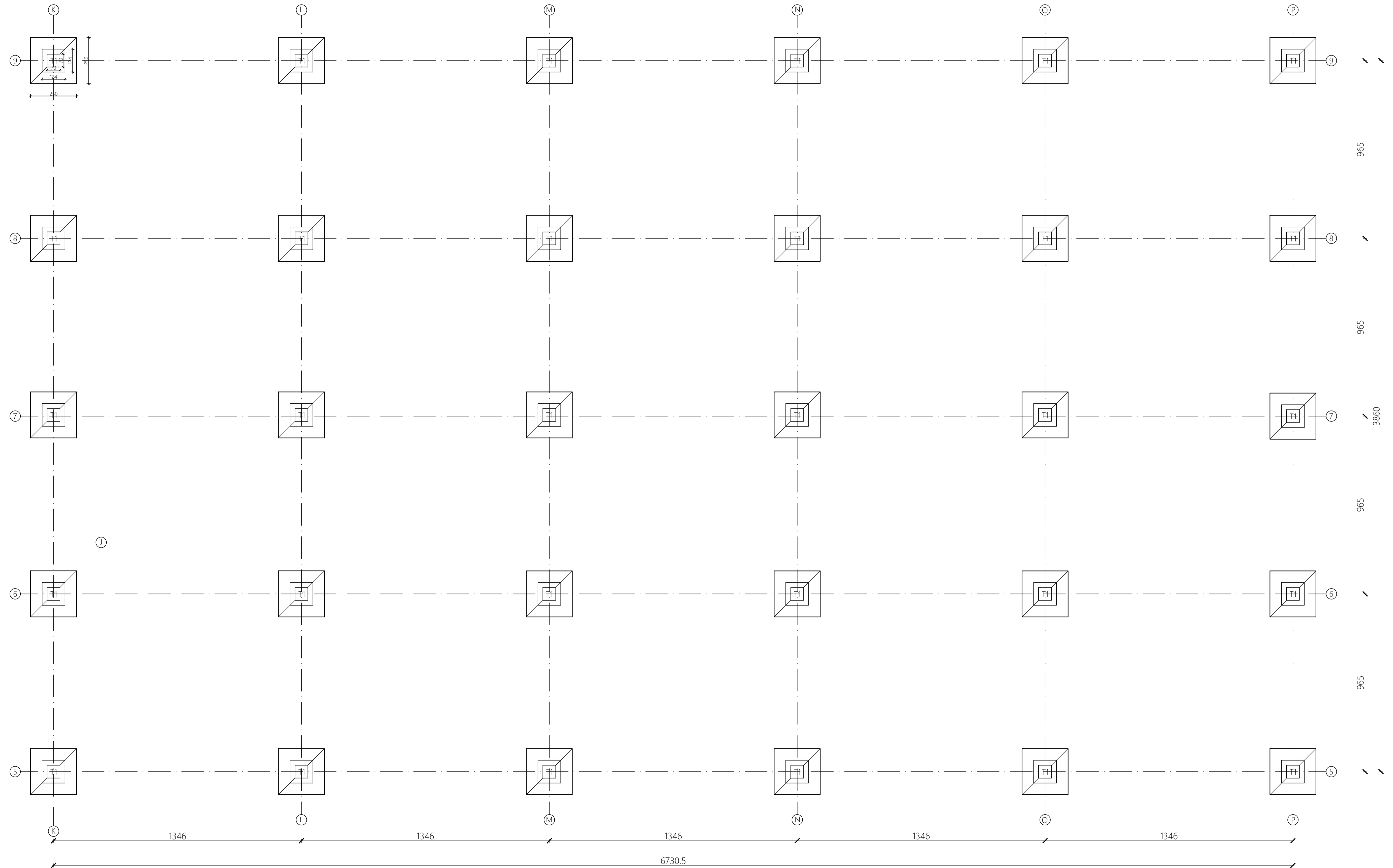
 SVEUČILIŠTE U SPLITU FAKULTET GRAĐEVINARSTVA, ARHITEKTURE I GEODEZIJE UNIVERSITY OF SPLIT FACULTY OF CIVIL ENGINEERING, ARCHITECTURE AND GEODESY	DIPLOMSKI RAD			
	PRORAČUN NOSIVE KONSTRUKCIJE ARMIRANOBETONSKE MONTAŽNE HALE			
	STUDENT:	Sara Belakušić	VOJITELJ DIPLOMSKOG RADA	Doc. dr. sc. I. Banović
	SADRŽAJ	PLAN POZICIJA KROVNE KONSTRUKCIJE	PRILOG	
DATUM		srpanj 2024.	3	


PLAN POZICIJA STUPOVA C30/37 B500B



 SVEUČILIŠTE U SPLITU FAKULTET GRAĐEVINARSTVA, ARHITEKTURE I GEODEZIJE UNIVERSITY OF SPLIT FACULTY OF CIVIL ENGINEERING, ARCHITECTURE AND GEODESY	DIPLOMSKI RAD			
	PRORAČUN NOSIVE KONSTRUKCIJE ARMIRANOBETONSKE MONTAŽNE HALE			
	STUDENT:	Sara Belakušić	VOĐITELJ DIPLOMSKOG RADA	Doc. dr. sc. I. Banović
	SADRŽAJ	PLAN POZICIJA STUPOVA		
DATUM	srpanj 2024.	PRILOG	4	

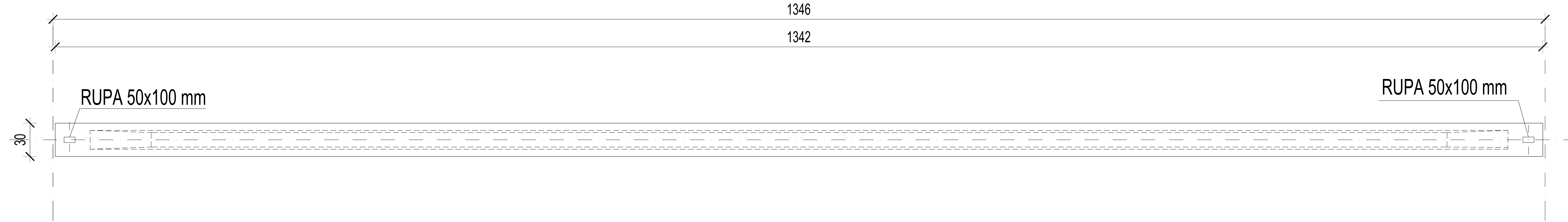
PLAN POZICIJA TEMELJA C30/37 B500B



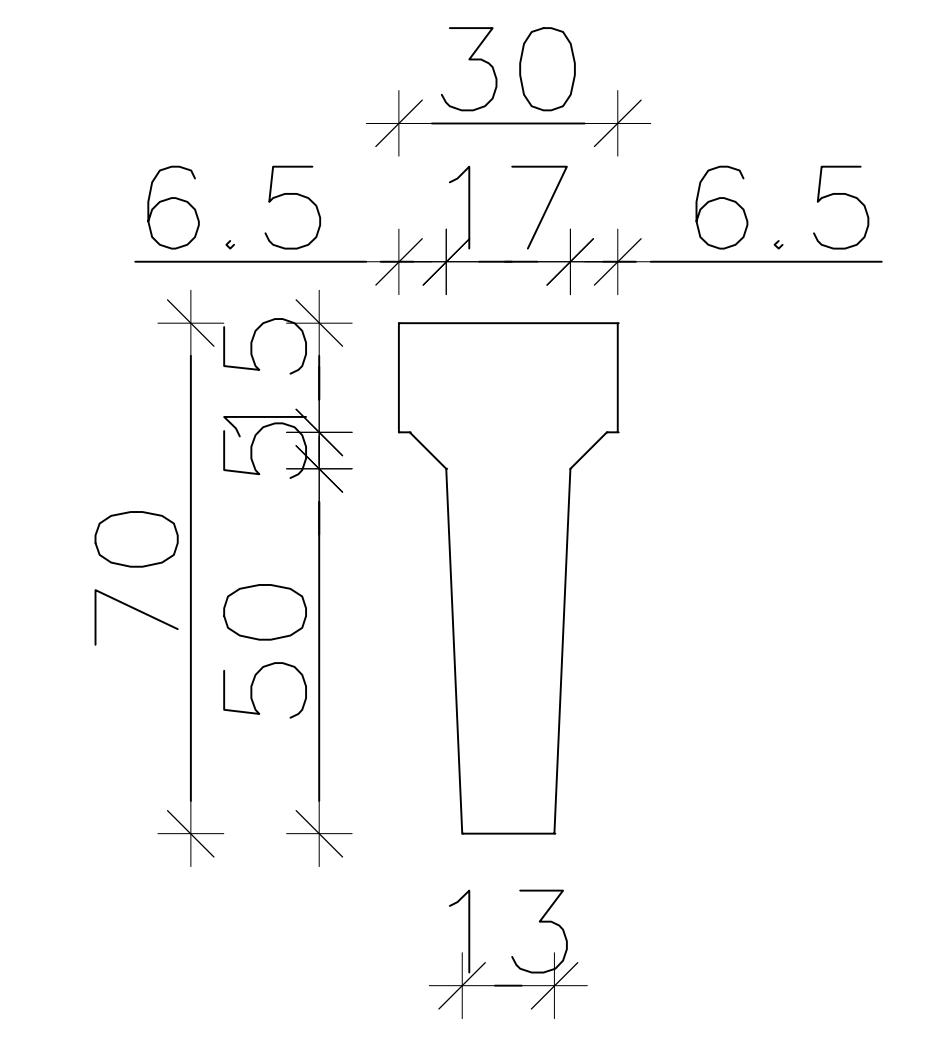
 SVEUČILIŠTE U SPLITU FAKULTET GRAĐEVINARSTVA, ARHITEKTURE I GEODEZIJE UNIVERSITY OF SPLIT FACULTY OF CIVIL ENGINEERING, ARCHITECTURE AND GEODESY	DIPLOMSKI RAD			
	PRORAČUN NOSIVE KONSTRUKCIJE ARMIRANOBETONSKE MONTAŽNE HALE			
	STUDENT:	Sara Belakušić	VOĐITELJ DIPLOMSKOG RADA	Doc. dr. sc. I. Banović
	SADRŽAJ	PLAN POZICIJA TEMELJA		
	DATUM	srpanj 2024.	PRILOG	5

A.b. montažni sekundarni nosač poz. SN1

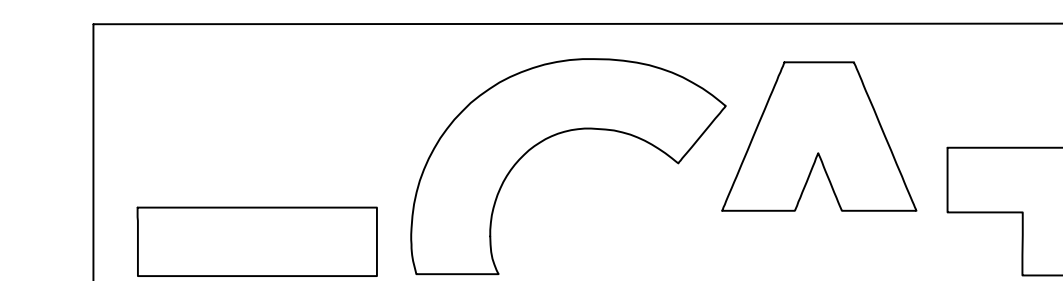
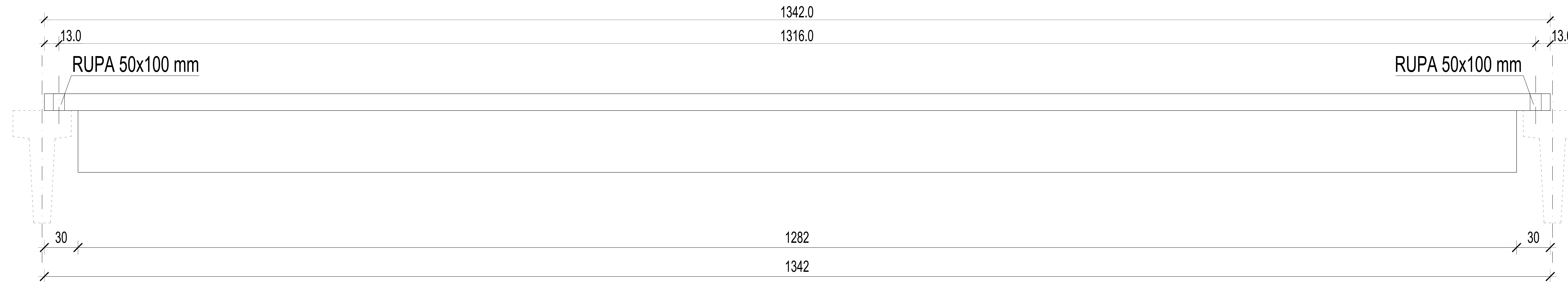
TLOCRT



PRESJEK



POGLED

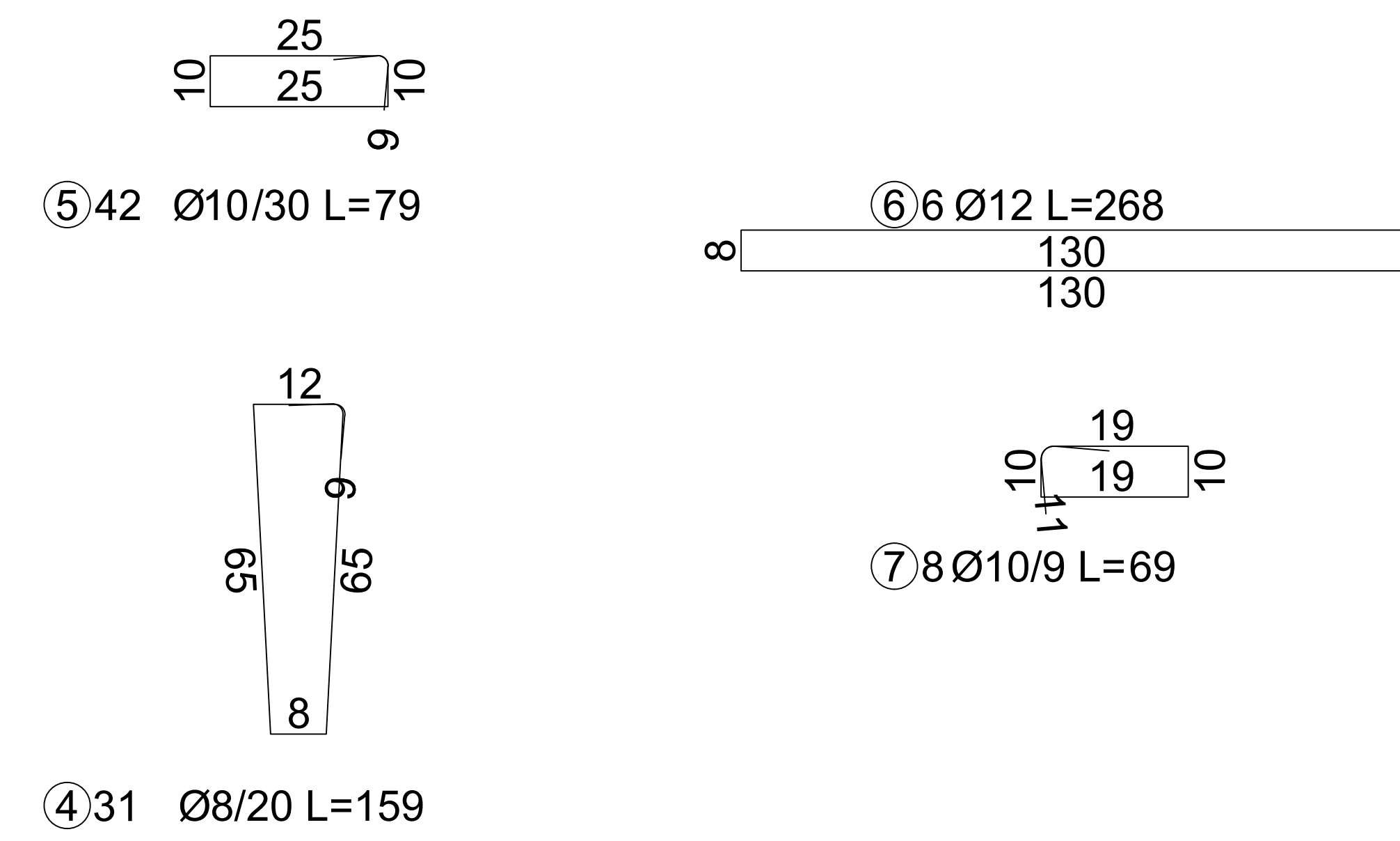
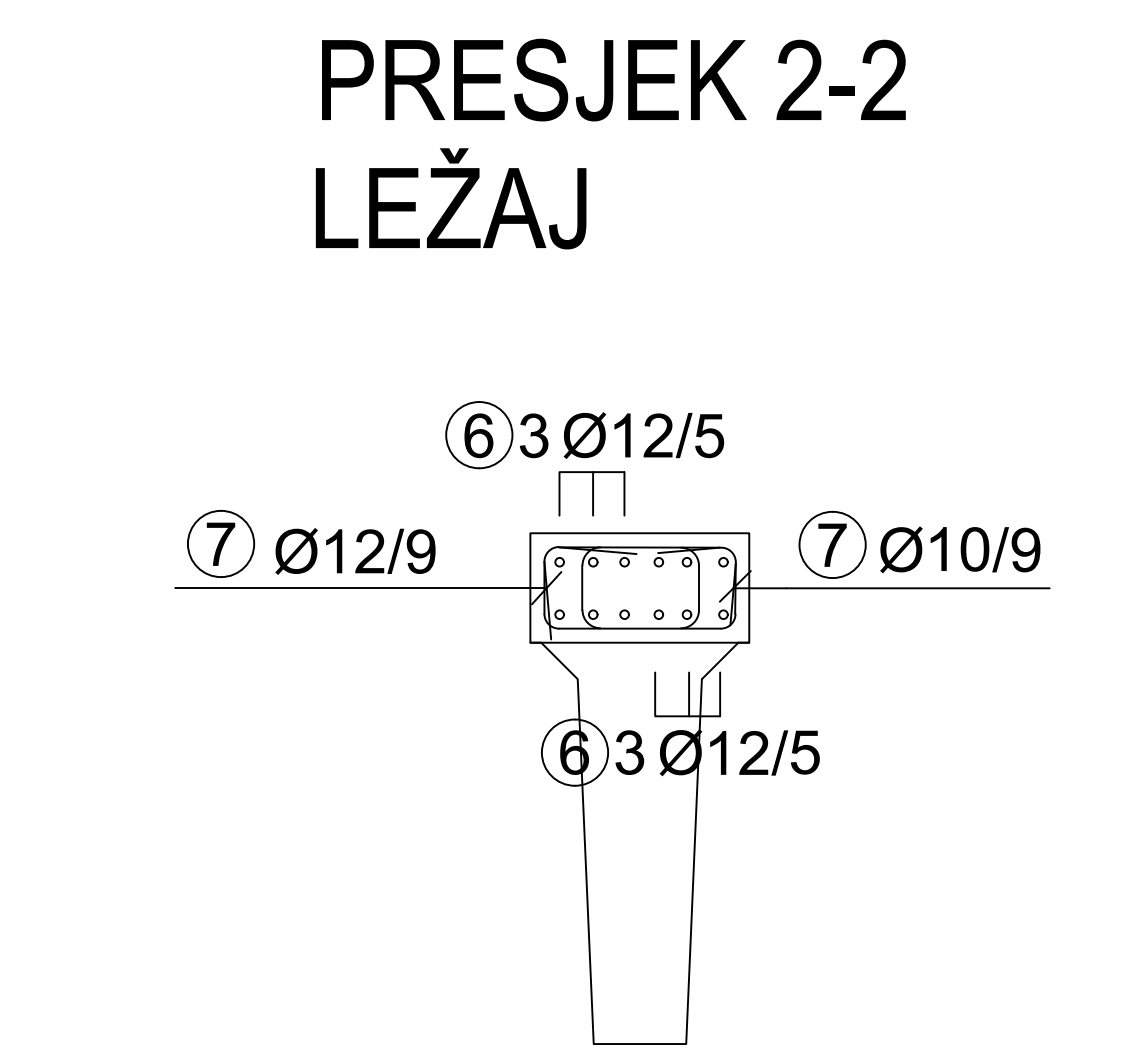
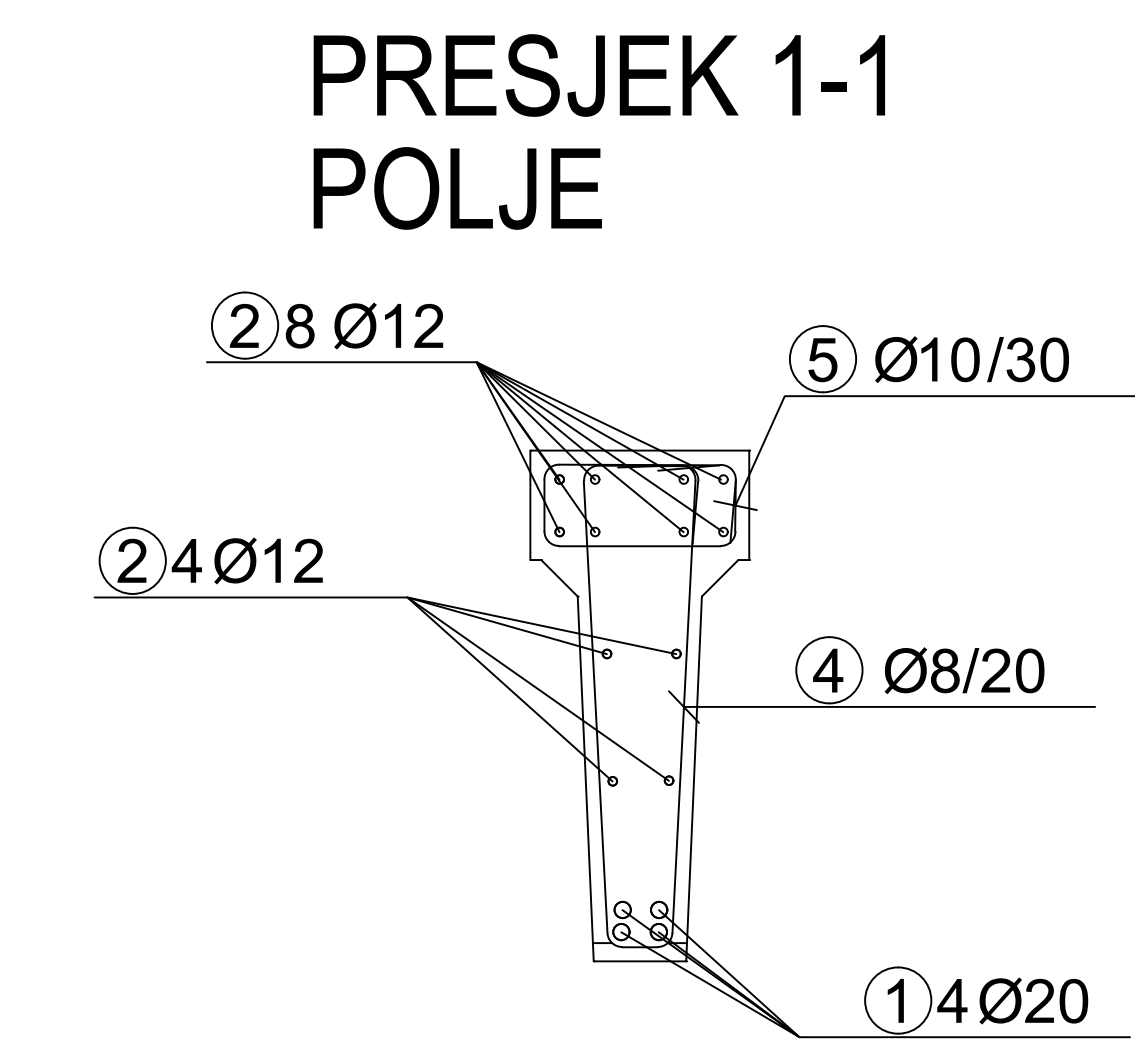
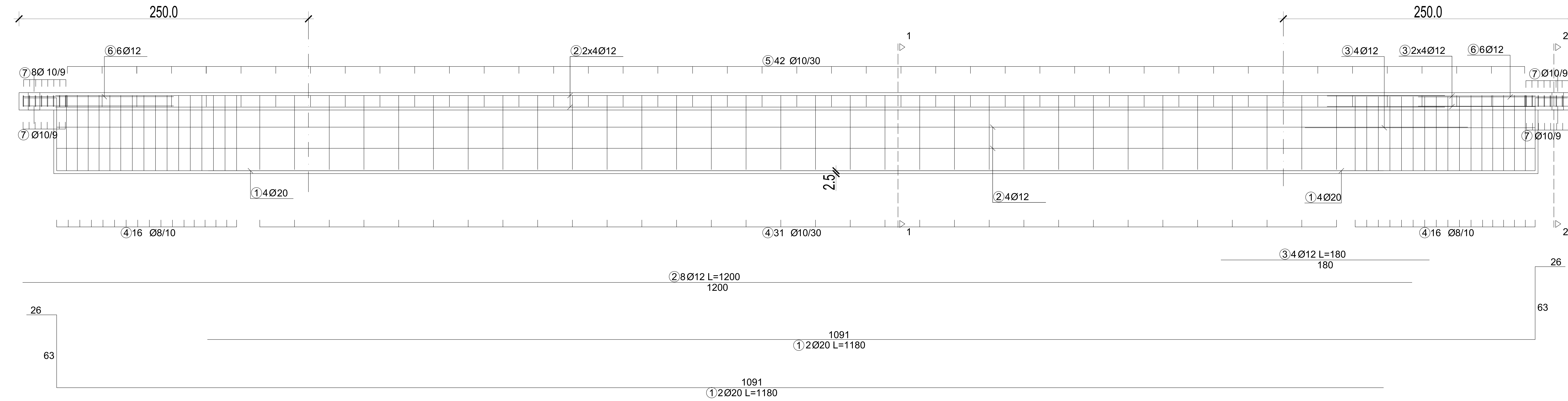


SVEUČILIŠTE U SPLITU
 FAKULTET GRAĐEVINARSTVA,
 ARHITEKTURE I GEODEZJE
 UNIVERSITY OF SPLIT
 FACULTY OF CIVIL ENGINEERING,
 ARCHITECTURE AND GEODESY

DIPLOMSKI RAD		
PRORAČUN NOSIVE KONSTRUKCIJE ARMIRANOBETONSKE MONTAŽNE HALE		
STUDENT:	VODITELJ DIPLOMSKOG RADA	
Sara Belakušić	Doc. dr. sc. I. Banović	
SADRŽAJ	PLAN OPLATE SEKUNDARNOG NOSAČA	
DATUM	srpanj 2024.	PRILOG 6

A.b. montažni sekundarni nosač poz. SN1 - plan armature

C 30/37 B500B zaštitni sloj 2,5 cm



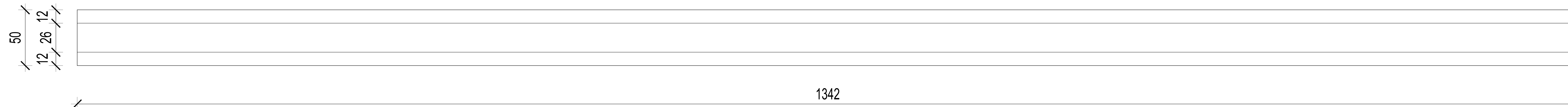
iskaz armature za jedan sekundarni nosač						
Pozicija	oblik i mjere [cm]	Ø	dužina [m]	n [kom]	Jedinična masa [kg/m]	Masa [kg]
SEKUNDARNI NOSAČ SN1						
1		20	11.80	4	2.47	116.58
2		12	12.00	12	0.888	127.87
3		12	1.80	4	0.888	6.39
4		8	1.59	63	0.395	39.67
5		10	0.79	42	0.617	20.47
6		12	2.68	12	0.888	28.56
7		12	0.69	32	0.617	13.62
Ukupna masa(kg)						353.16

SVEUČILIŠTE U SPLITU
FAKULTET GRAĐEVINARSTVA,
ARHITEKTURE I GEODEZIJE
UNIVERSITY OF SPLIT
FACULTY OF CIVIL ENGINEERING,
ARCHITECTURE AND GEODESY

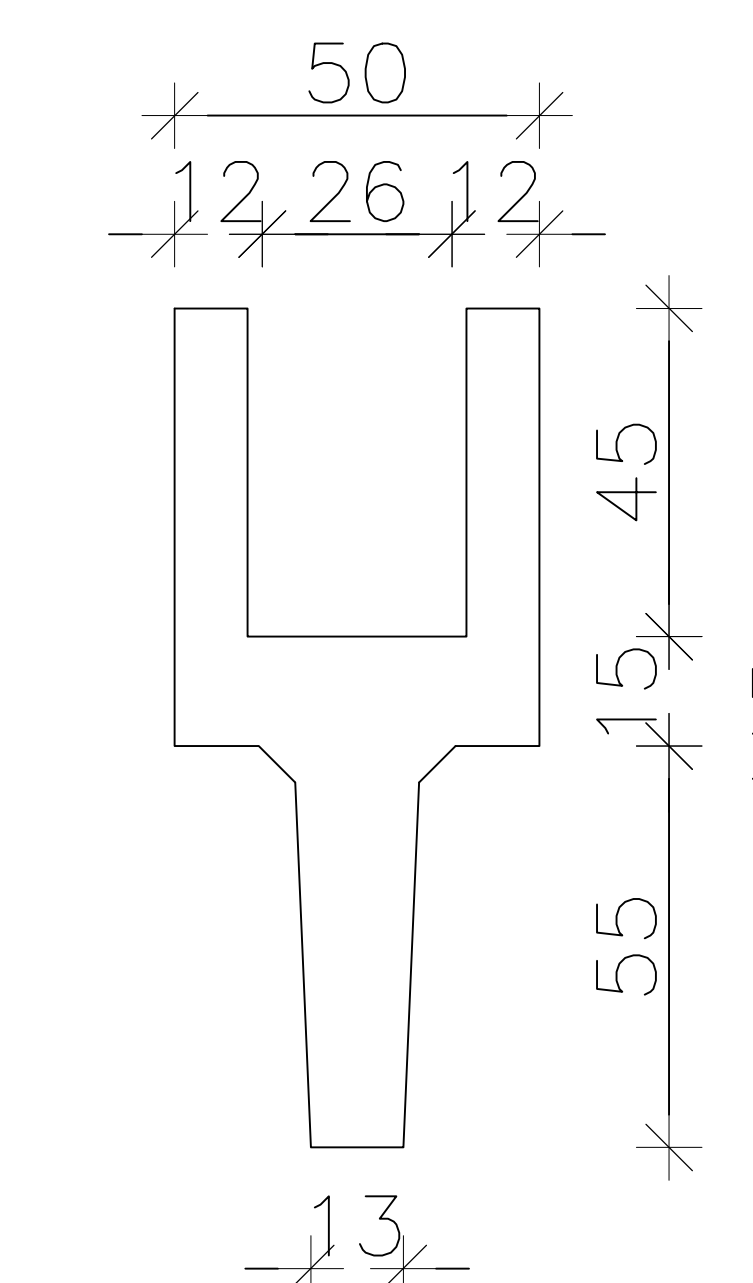
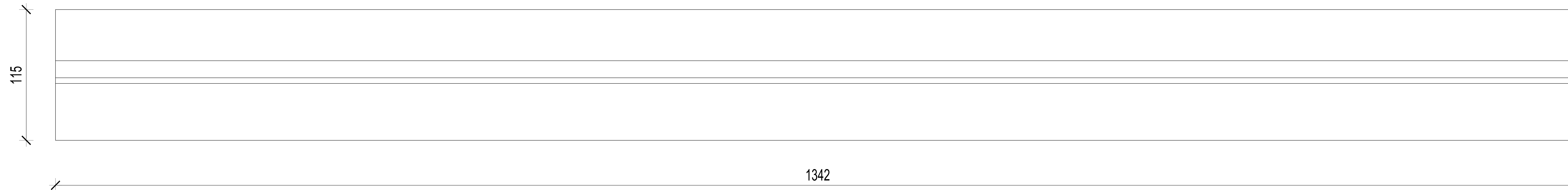
DIPLOMSKI RAD			
PRORAČUN NOSIVE KONSTRUKCIJE ARMIRANOBETONSKE MONTAŽNE HALE			
STUDENT:	Sara Belakušić	VODITELJ DIPLOMSKOG RADA	Doc. dr. sc. I. Banović
SADRŽAJ	PLAN ARMATURE SN1		
DATUM	srpanj 2024.	PRILOG	7

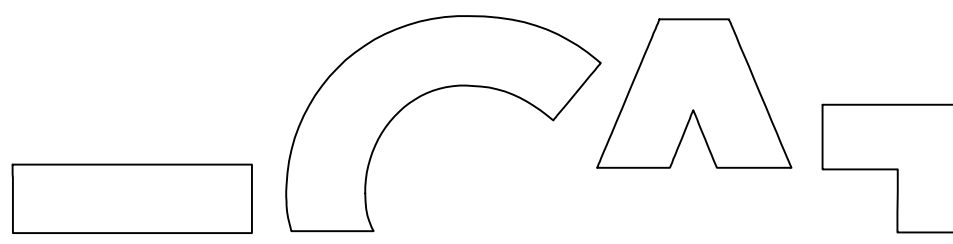
A.b. montažna krovna uvala

TLOCRT



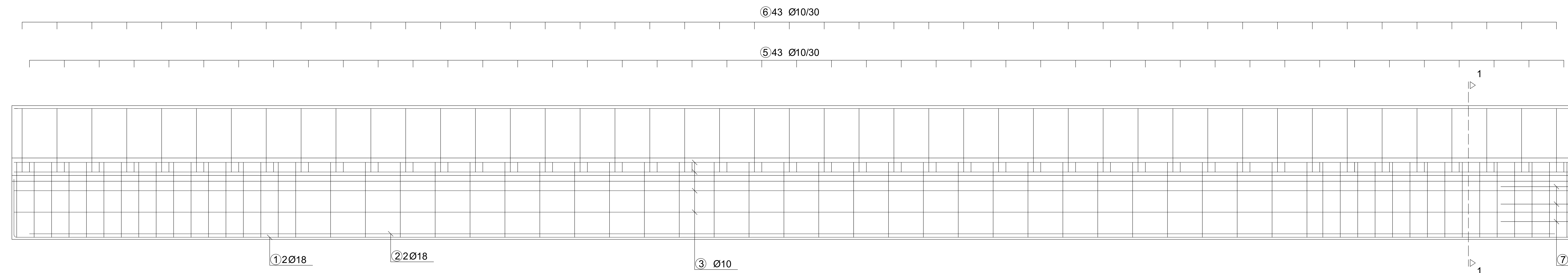
POGLED



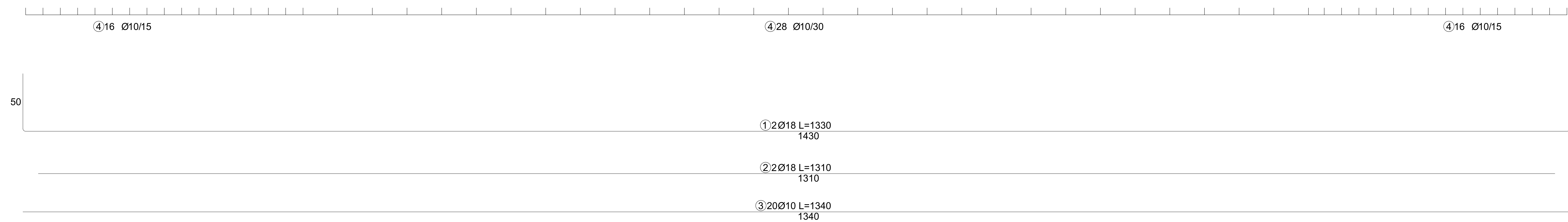
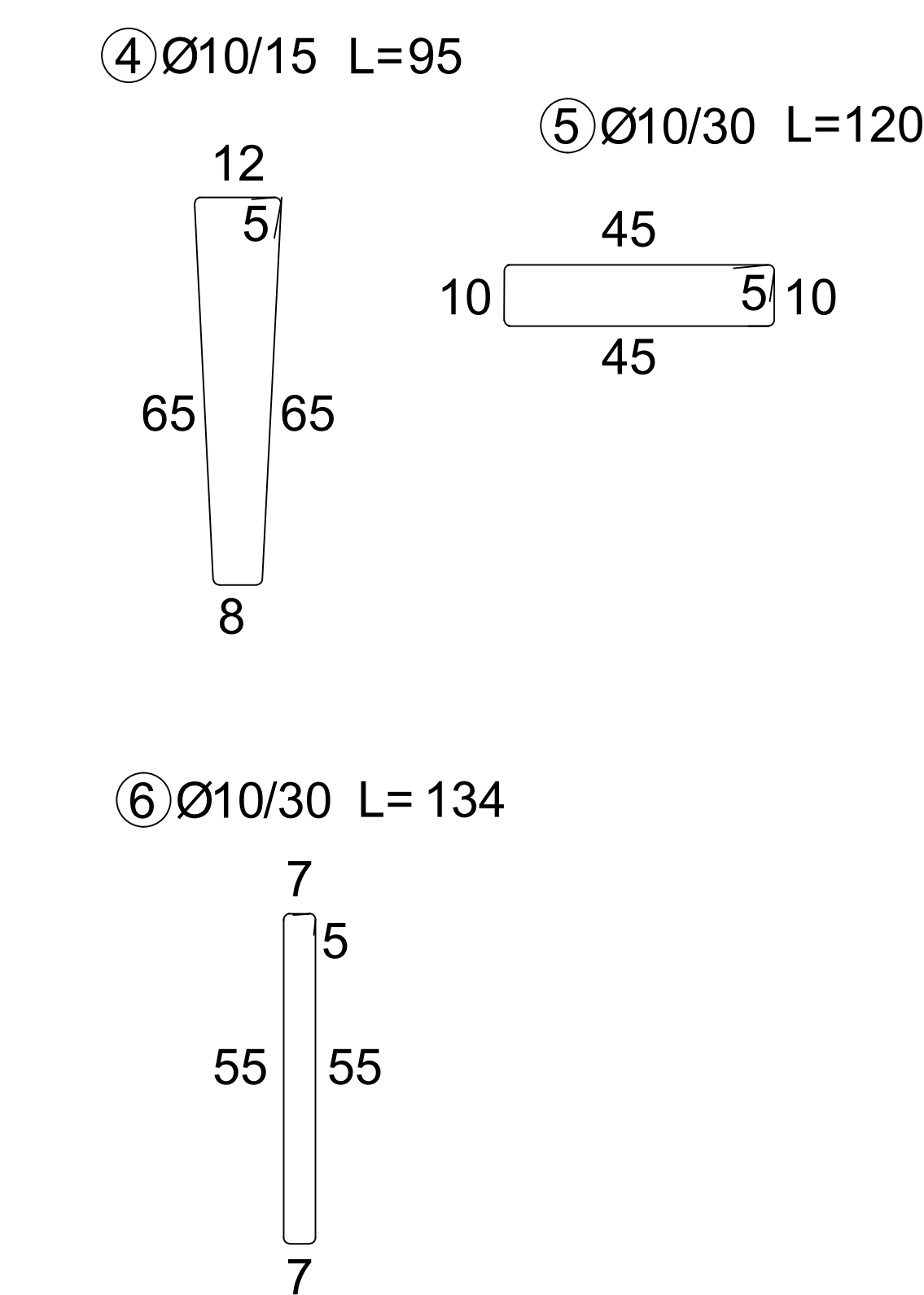
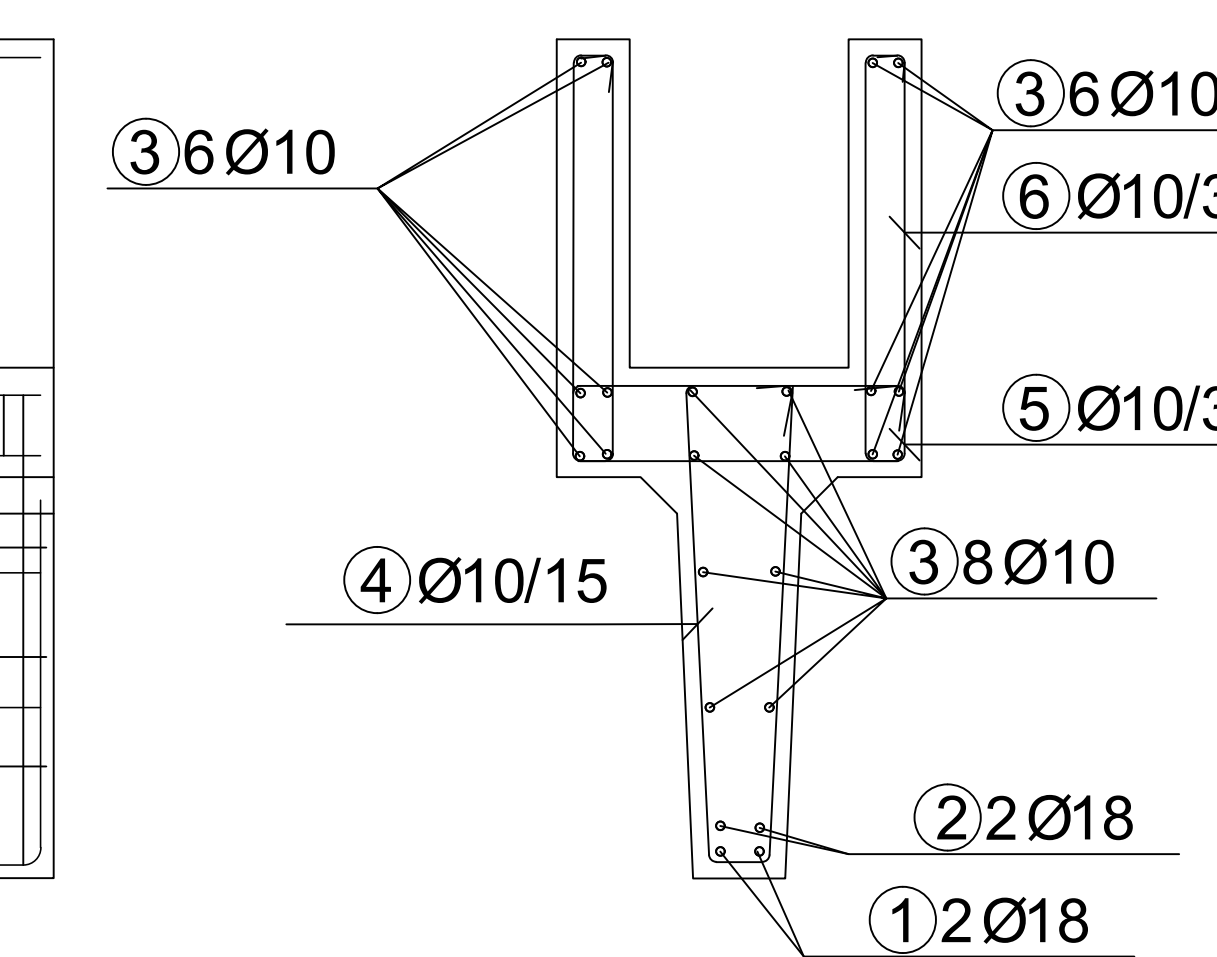
 SVEUČILIŠTE U SPLITU FAKULTET GRAĐEVINARSTVA, ARHITEKTURE I GEODEZIJE UNIVERSITY OF SPLIT FACULTY OF CIVIL ENGINEERING, ARCHITECTURE AND GEODESY	DIPLOMSKI RAD		
	PRORAČUN NOSIVE KONSTRUKCIJE ARMIRANOBETONSKE MONTAŽNE HALE		
	STUDENT: Sara Belakušić	VODITELJ DIPLOMSKOG RADA Doc. dr. sc. I. Banović	
	SADRŽAJ DATUM	PLAN OPLATE KROVNE UVALE srpanj 2024.	PRILOG 8

A.b. montažna krovna uvala - plan armature

C 30/37 B500B zaštitni sloj 2,5 cm

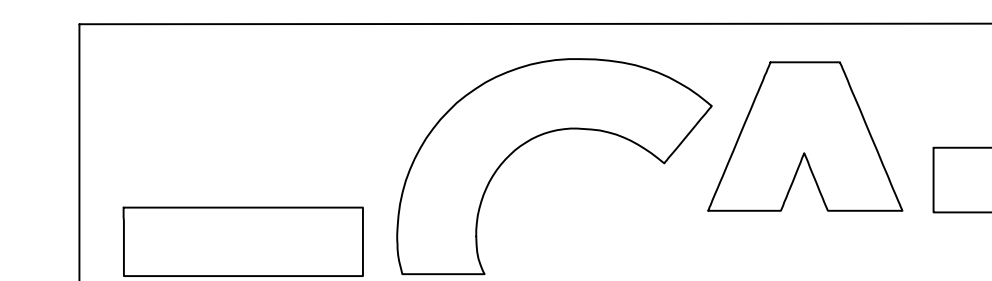


PRESJEK 1-1



Iskaz armature za jednu uvalu

Pozicija	Oblik i dimenzije	φ (mm)	Jedinična masa [kg/m]	Dužina [m]	n [kom]	Masa [kg]
1	1430	18	2.00	14.30	2	57.2
2	1310	18	2.00	13.10	2	52.4
3	1340	10	0.617	13.40	20	165.35
4	95	10	0.617	0.95	28	16.41
5	120	10	0.617	1.20	43	31.84
6	134	10	0.617	1.34	43	35.55
7	1.30	8	0.409	1.30	6	2.13
Ukupna masa(kg)						360,88



SVEUČILIŠTE U SPLITU
FAKULTET GRAĐEVINARSTVA,
ARHITEKTURE I GEODEZIJE

UNIVERSITY OF SPLIT
FACULTY OF CIVIL ENGINEERING,
ARCHITECTURE AND GEODESY

DIPLOMSKI RAD

PRORAČUN NOSIVE KONSTRUKCIJE ARMIRANOBETONSKE
MONTAŽNE HALE

STUDENT:

Sara Belakušić

VODITELJ
DIPLOMSKOG
RADA

Doc. dr. sc. I. Banović

SADRŽAJ

PLAN ARMATURE KROVNE UVALE

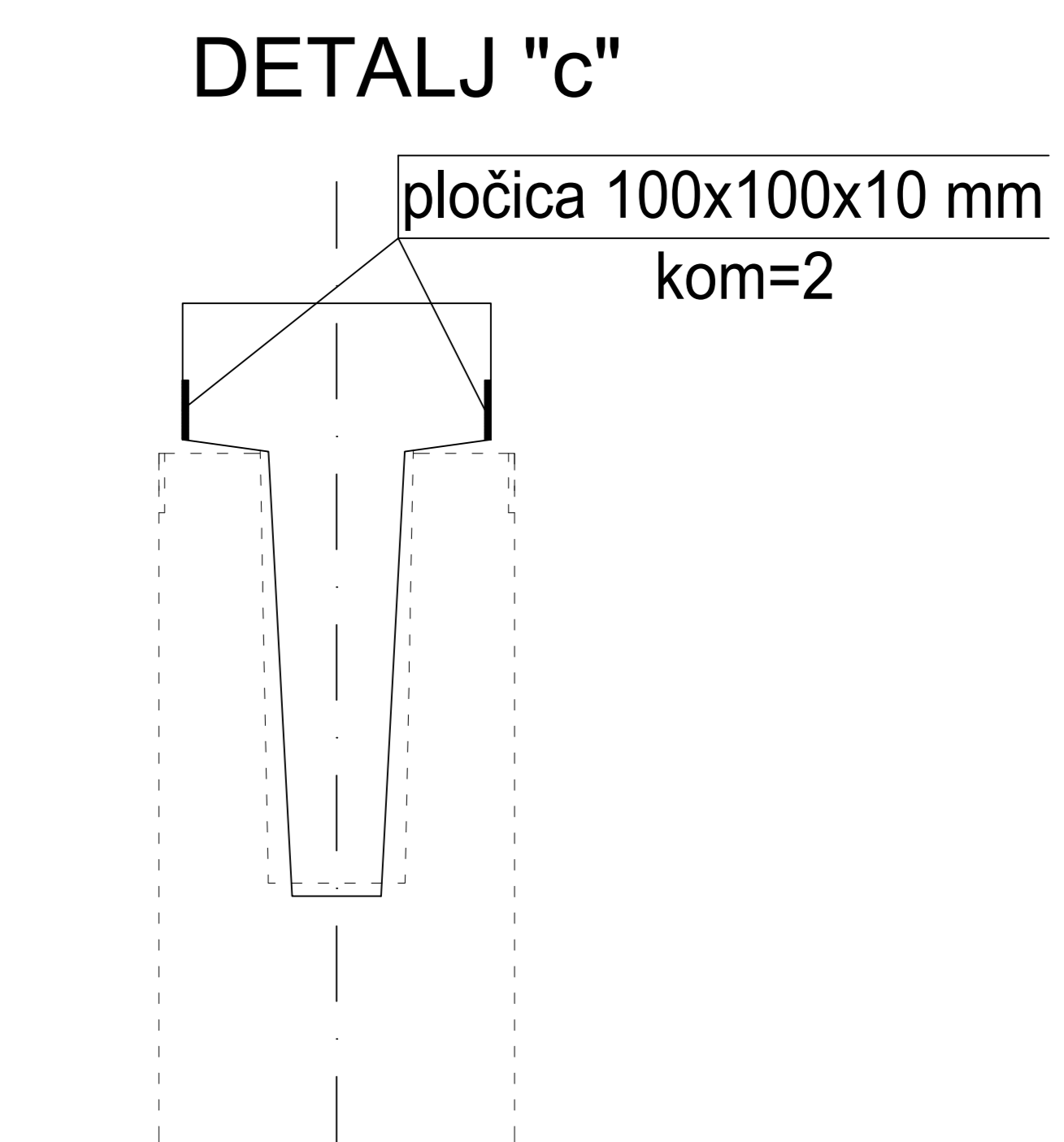
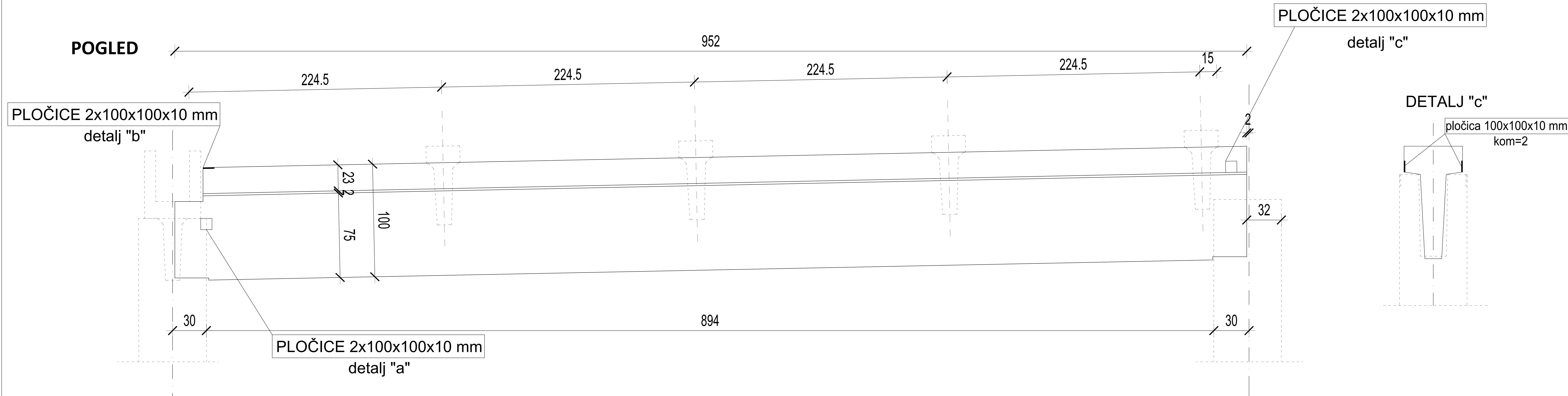
DATUM

srpanj 2024.

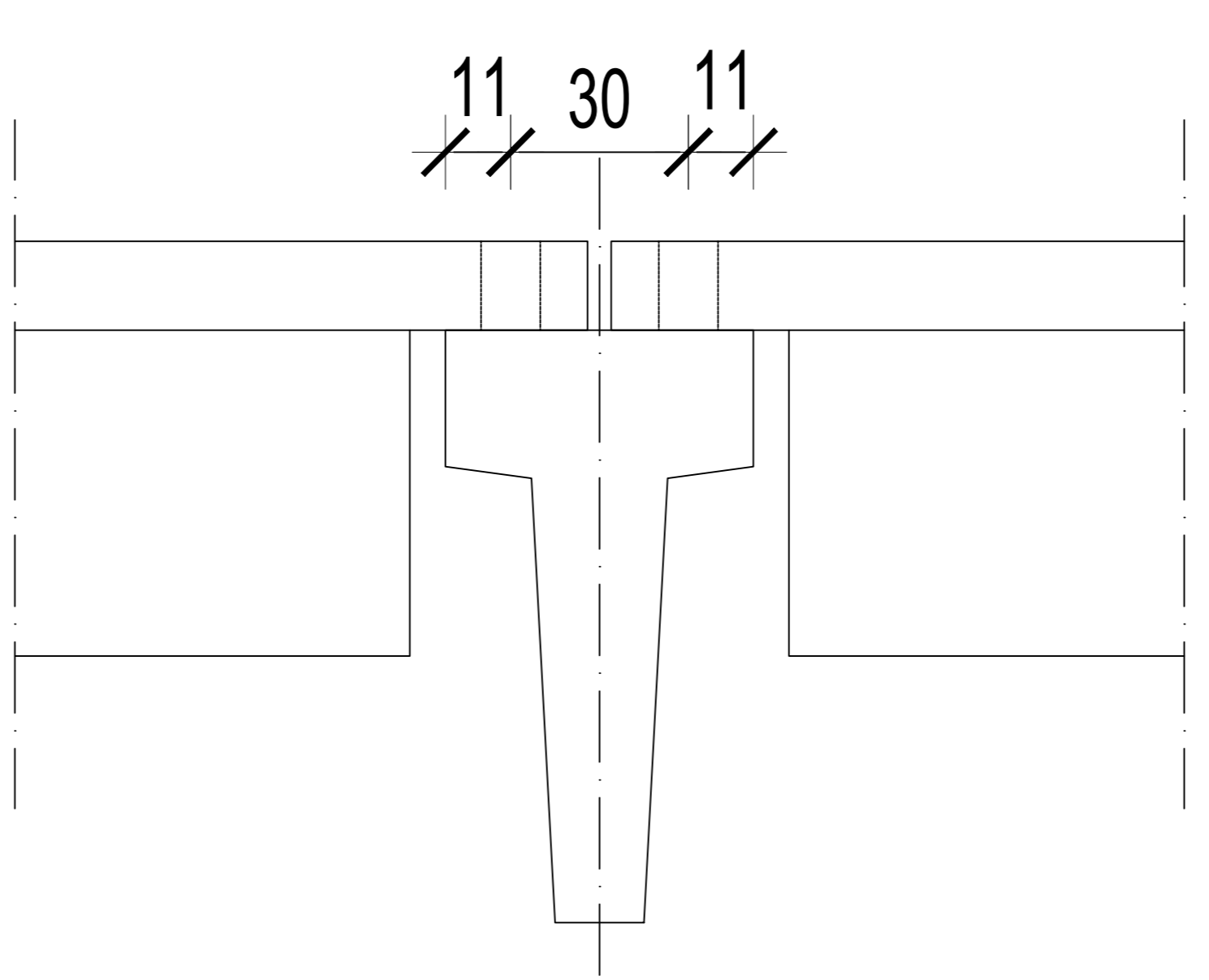
PRILOG

9

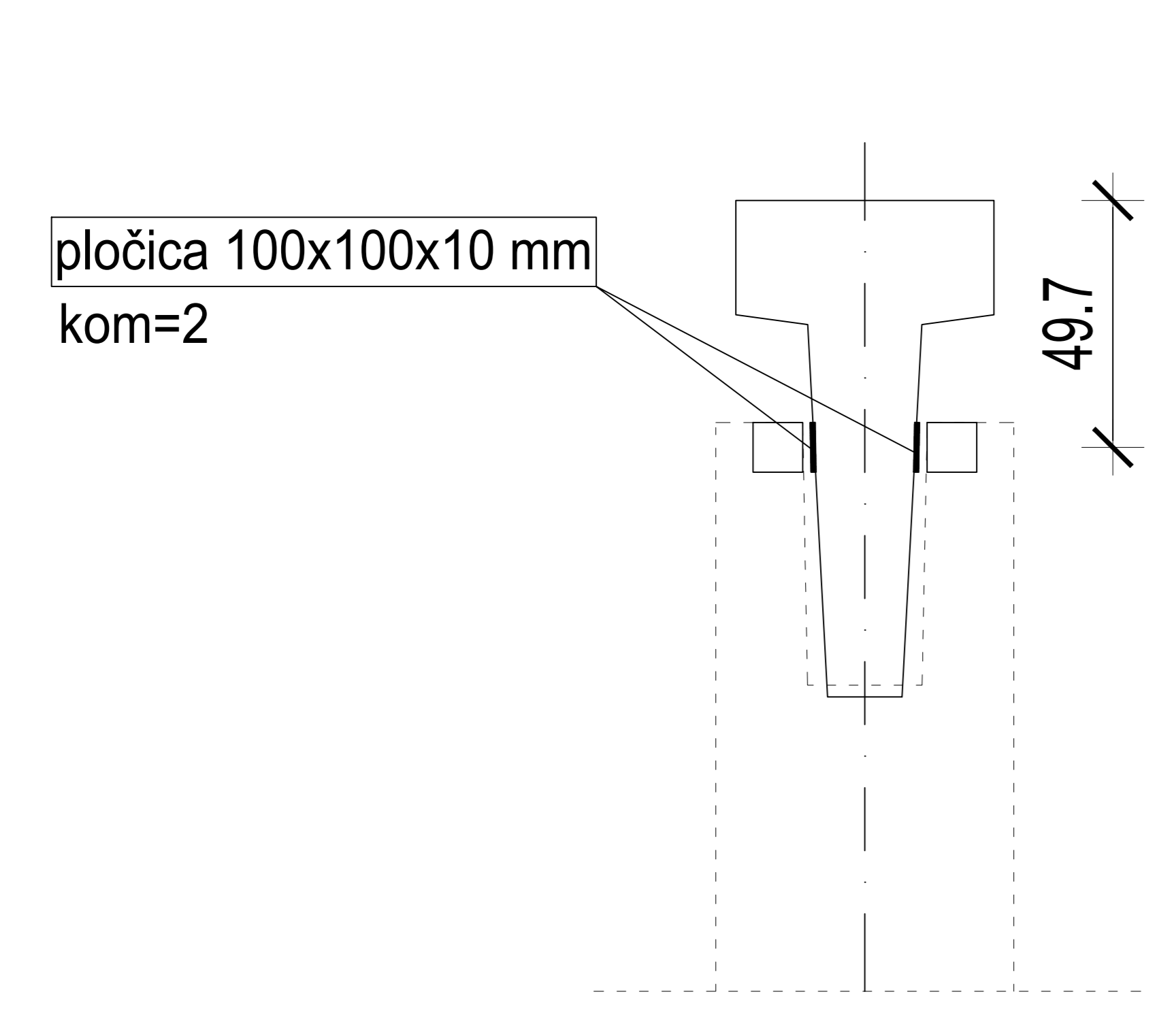
A.b. montažni glavni nosač poz. GN1a



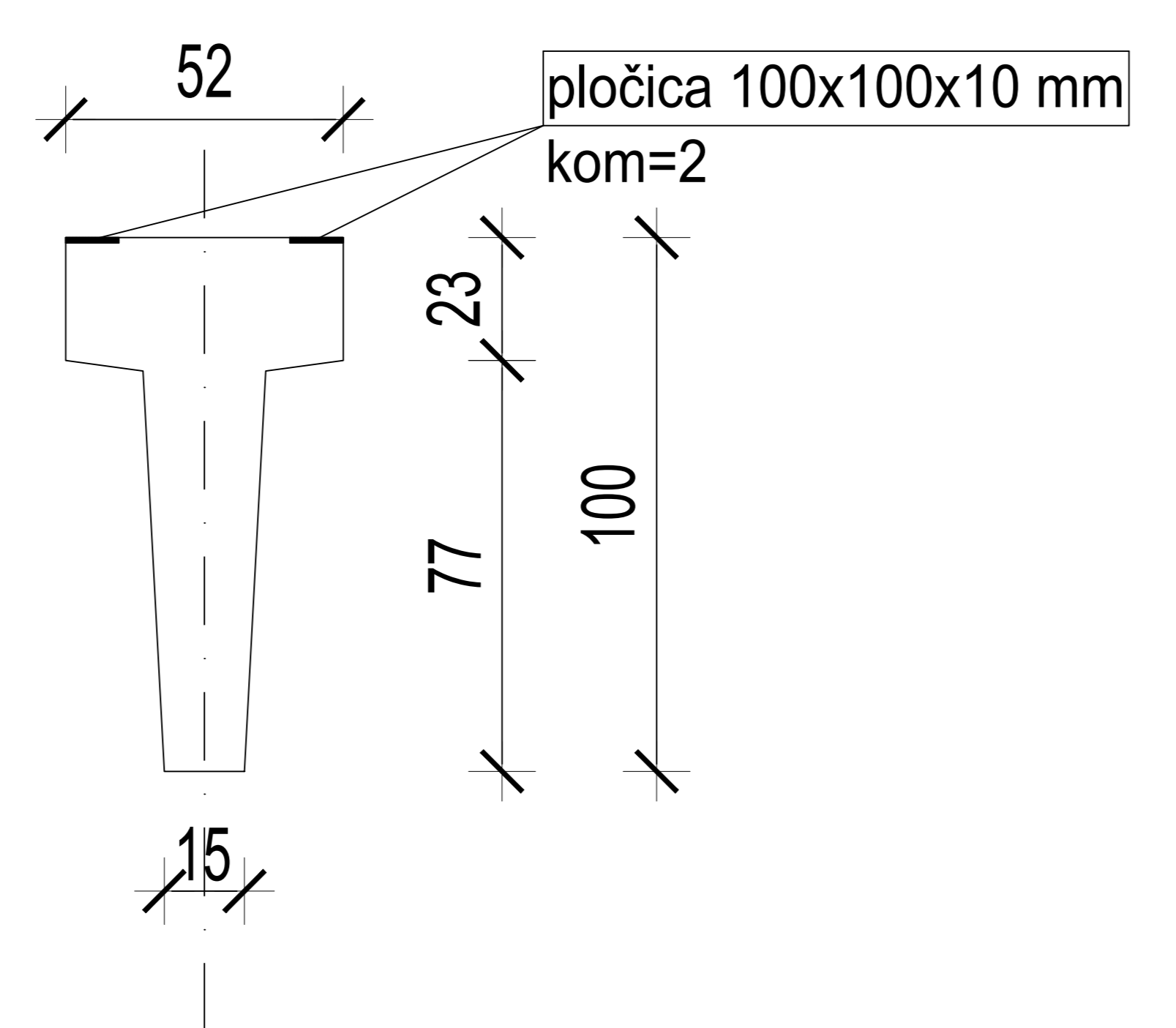
**DETALJ
OSLANJANJA SEKUNDARNIH NOSAČA NA
GN1**

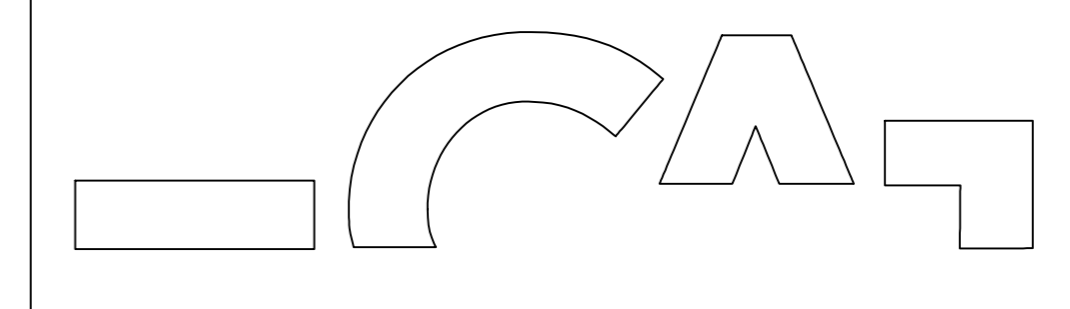


DETALJ "a"



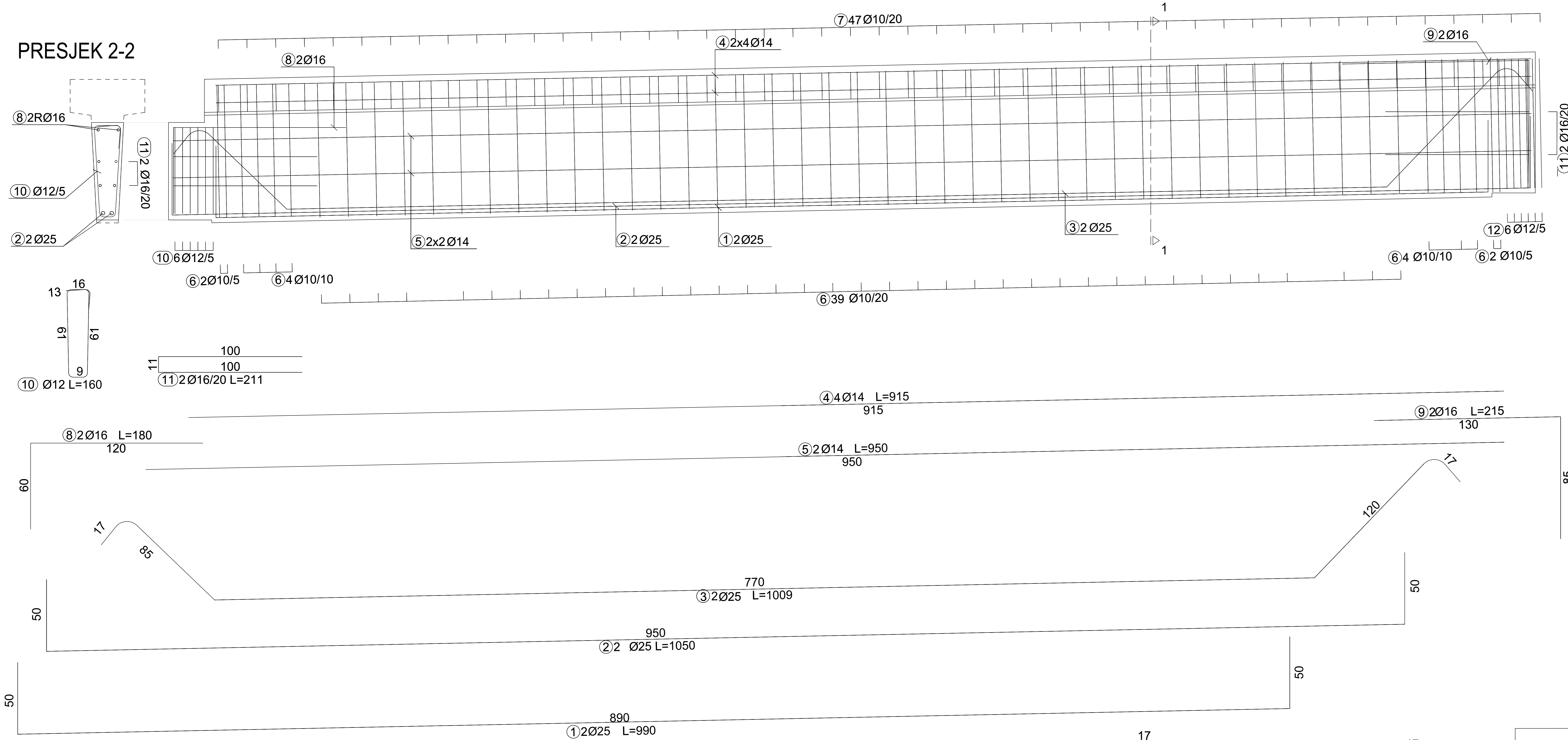
DETALJ "b"



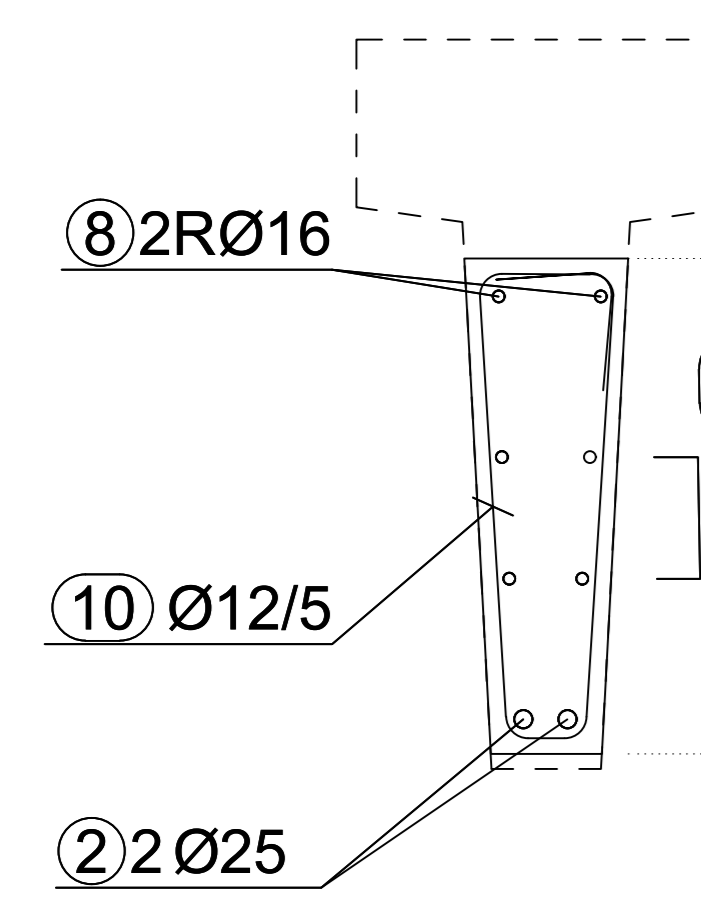
 SVEUČILIŠTE U SPLITU FAKULTET GRAĐEVINARSTVA, ARHITEKTURE I GEODEZIJE UNIVERSITY OF SPLIT FACULTY OF CIVIL ENGINEERING, ARCHITECTURE AND GEODESY	DIPLOMSKI RAD			
	PRORAČUN NOSIVE KONSTRUKCIJE ARMIRANOBETONSKE MONTAŽNE HALE			
	STUDENT:	Sara Belakušić	VODITELJ DIPLOMSKOG RADA	Doc. dr. sc. I. Banović
	SADRŽAJ	PLAN OPLATE GLAVNOG NOSAČA		
DATUM	srpanj 2024.		PRILOG 10	

A.b. montažni glavni nosač poz. GN1a - plan armature

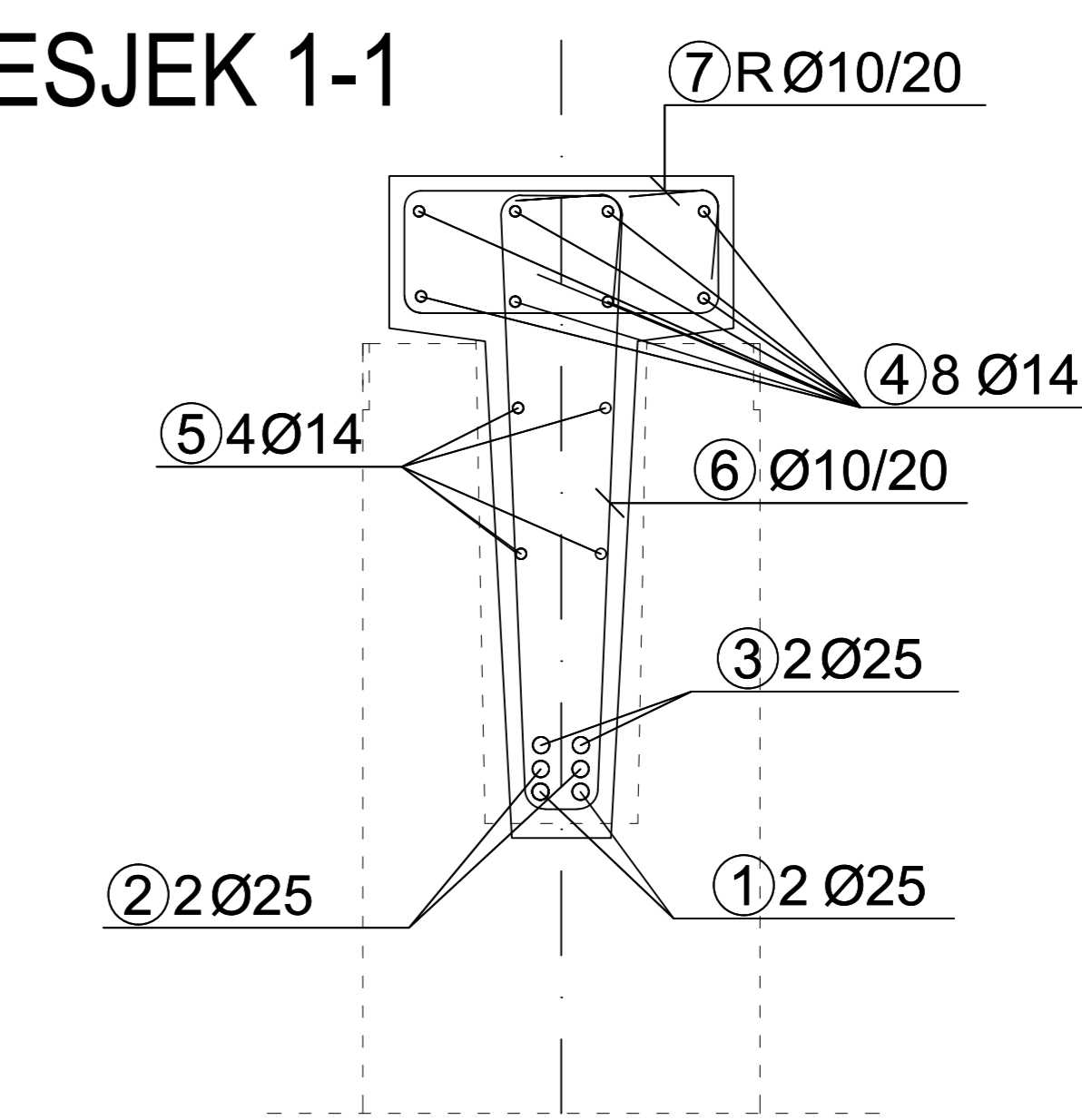
C 30/37 B500B zaštitni sloj 3 cm



PRESJEK 2-2

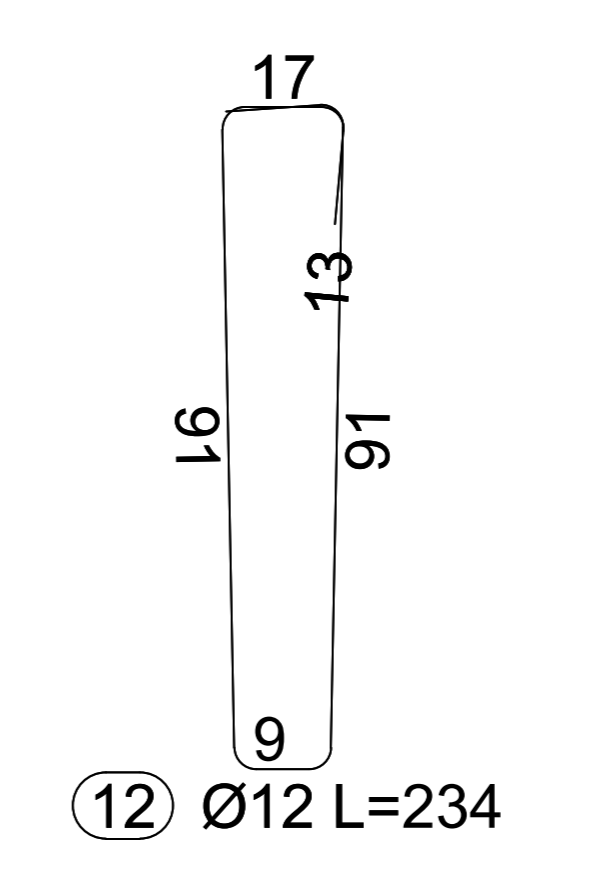
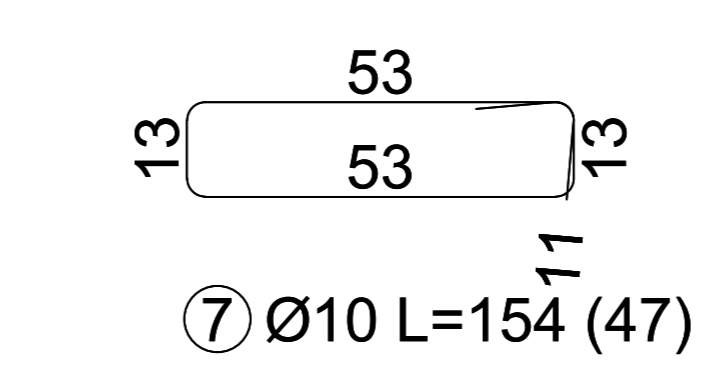
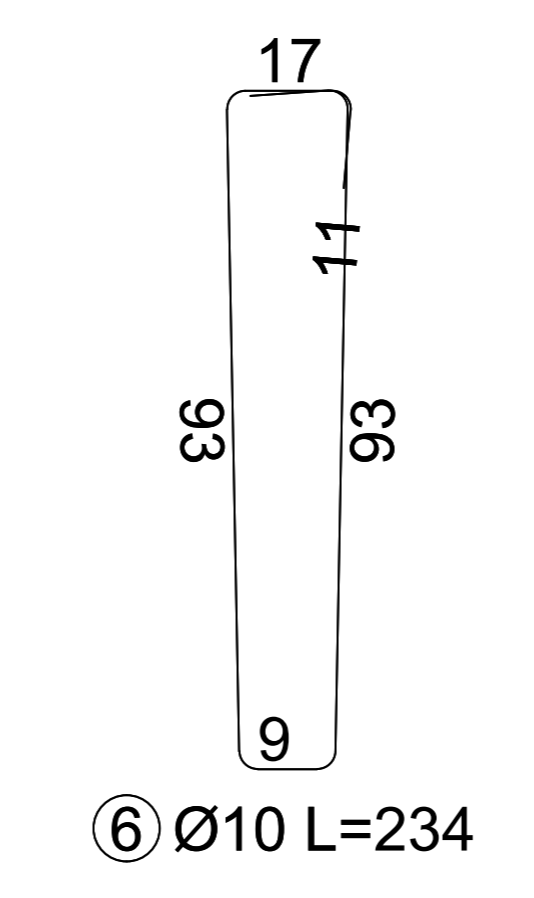
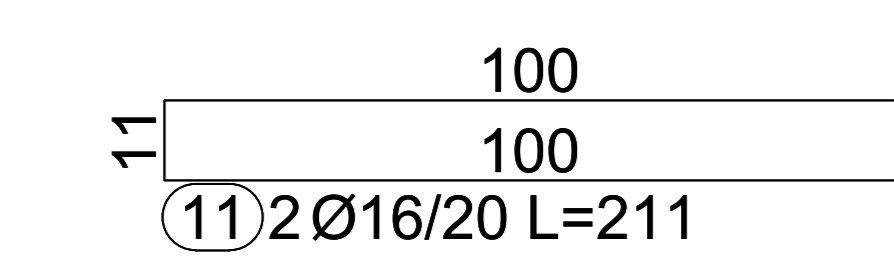
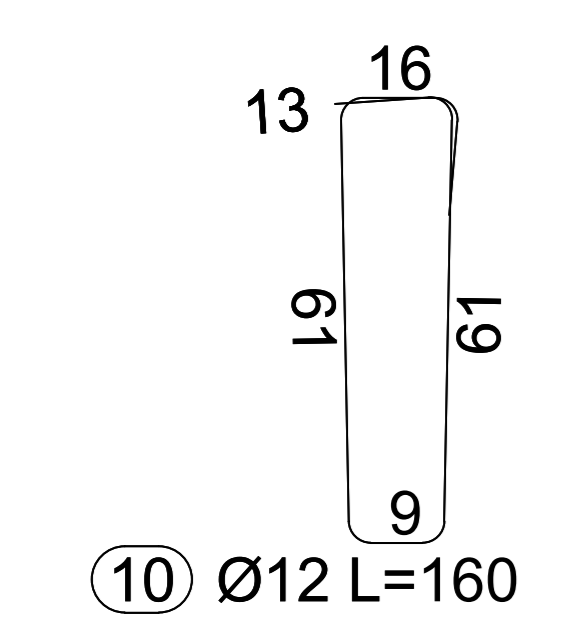


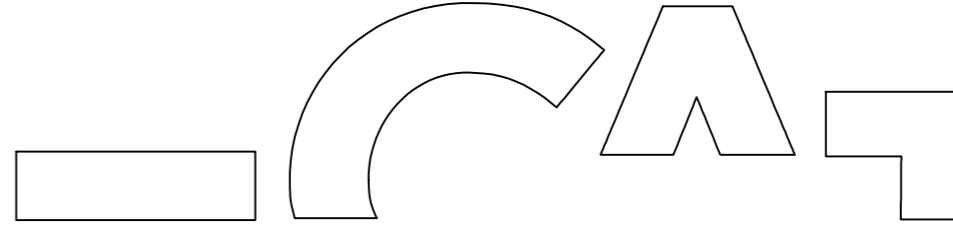
PRESJEK 1-1



iskaz armature za jedan sekundarni nosač

Pozicija	oblik i mjere [cm]	Ø	dužina [m]	n [kom]	Jedinična masa [kg/m]	Masa [kg]
SEKUNDARNI NOSAČ SN1						
1		25	9.90	2	3.85	76.23
2		25	10.50	2	3.85	80.85
3		25	10.09	2	3.85	77.69
4		14	9.15	4	1.21	44.28
5		14	9.50	4	1.21	45.98
6		10	2.34	51	0.617	73.63
7		10	1.54	47	0.617	44.65
8		16	1.80	2	1.58	5.69
9		16	2.15	2	1.58	6.79
10		12	1.60	6	0.888	8.52
11		16	2.11	2	1.58	6.67
12		12	2.34	6	0.888	12.47
Ukupna masa(kg)						483.45





SVEUČILIŠTE U SPLITU
FAKULTET GRAĐEVINARSTVA,
ARHITEKTURE I GEODEZIJE

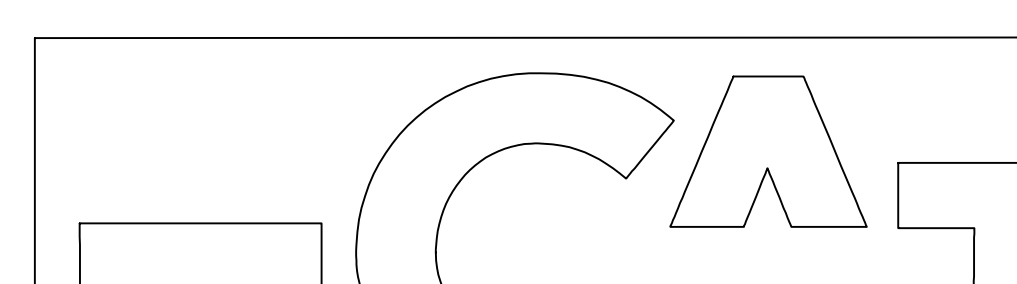
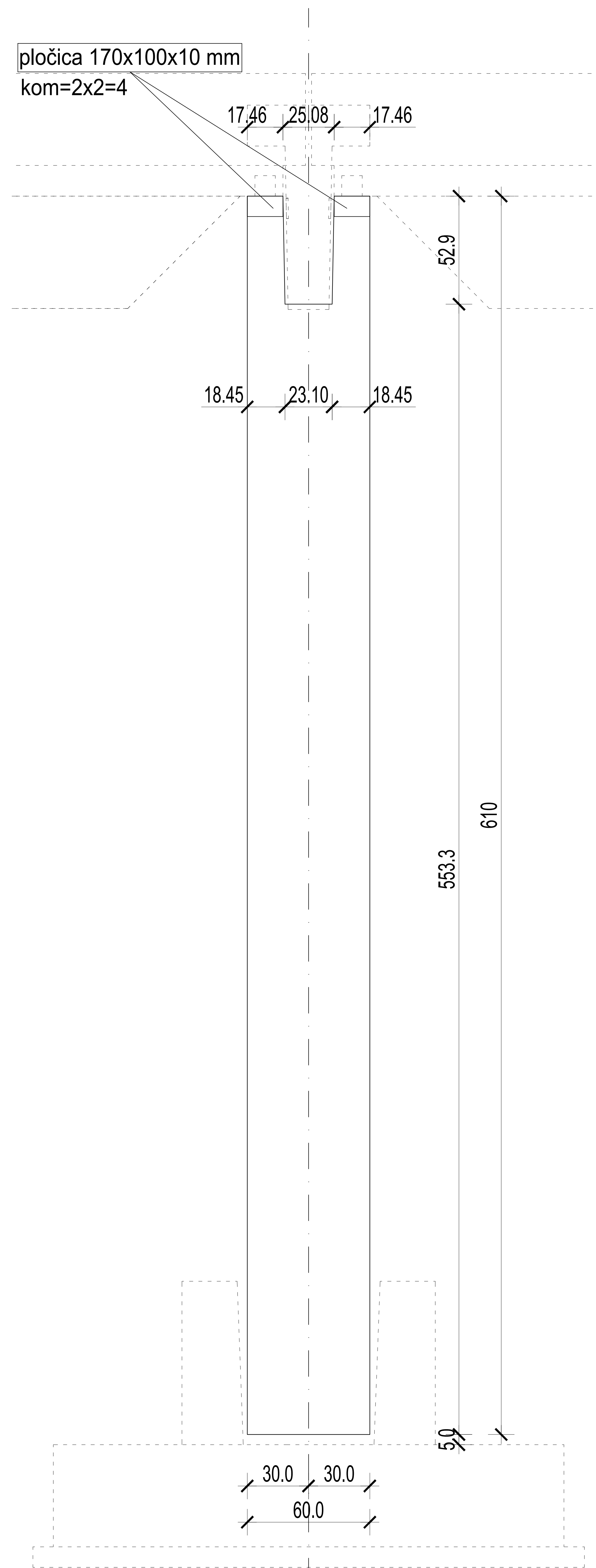
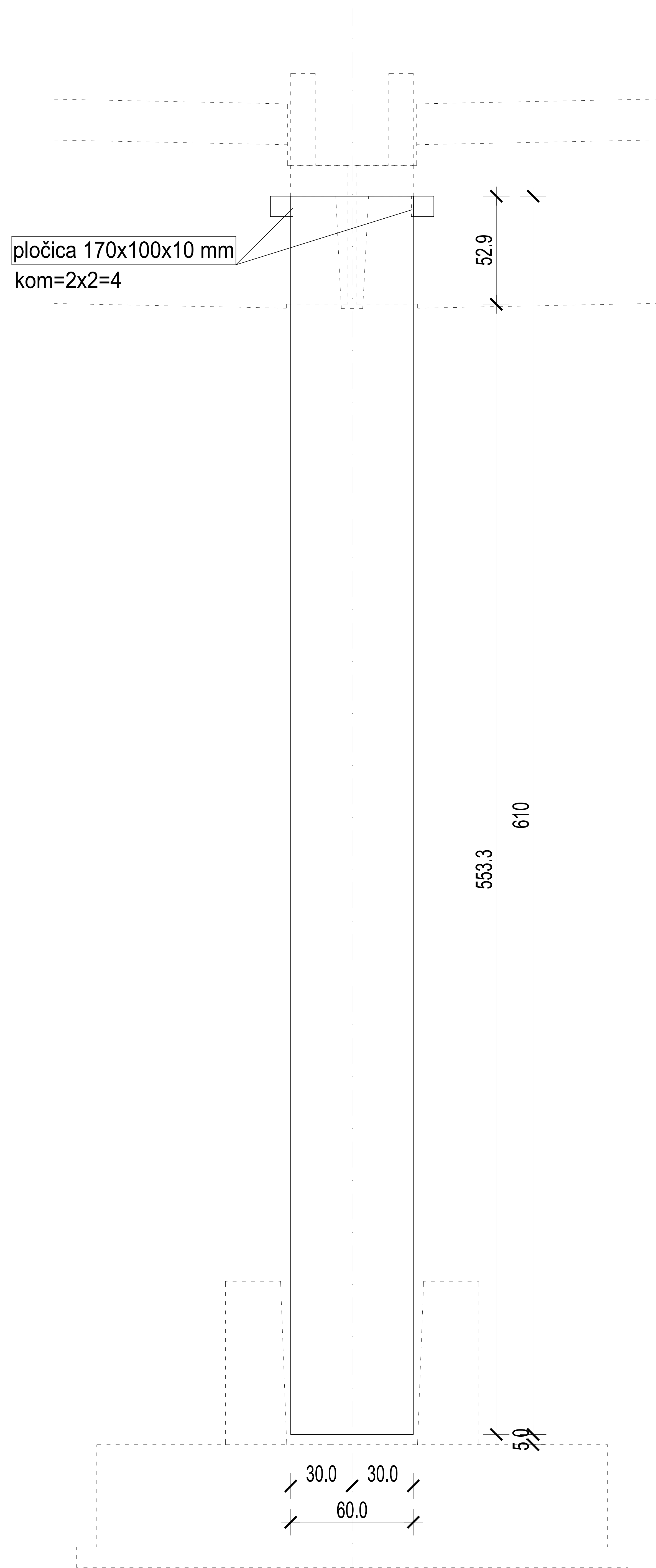
UNIVERSITY OF SPLIT
FACULTY OF CIVIL ENGINEERING,
ARCHITECTURE AND GEODESY

DIPLOMSKI RAD

PRORAČUN NOSIVE KONSTRUKCIJE ARMIRANOBETONSKE MONTAŽNE HALE

STUDENT:		VODITELJ DIPLOMSKOG RADA	
Sara Belakušić		Doc. dr. sc. I. Banović	
SADRŽAJ	PLAN ARMATURE GN1a		
DATUM	srpanj 2024.		PRILOG 11

STUP S1



SVEUČILIŠTE U SPLITU
FAKULTET GRAĐEVINARSTVA,
ARHITEKTURE I GEODEZIJE

UNIVERSITY OF SPLIT
FACULTY OF CIVIL ENGINEERING,
ARCHITECTURE AND GEODESY

DIPLOMSKI RAD

PRORAČUN NOSIVE KONSTRUKCIJE ARMIRANOBETONSKE
MONTAŽNE HALE

STUDENT:

Sara Belakušić

VODITELJ
DIPLOMSKOG
RADA

Doc. dr. sc. I. Banović

SADRŽAJ

PLAN OPLATE STUPA

DATUM

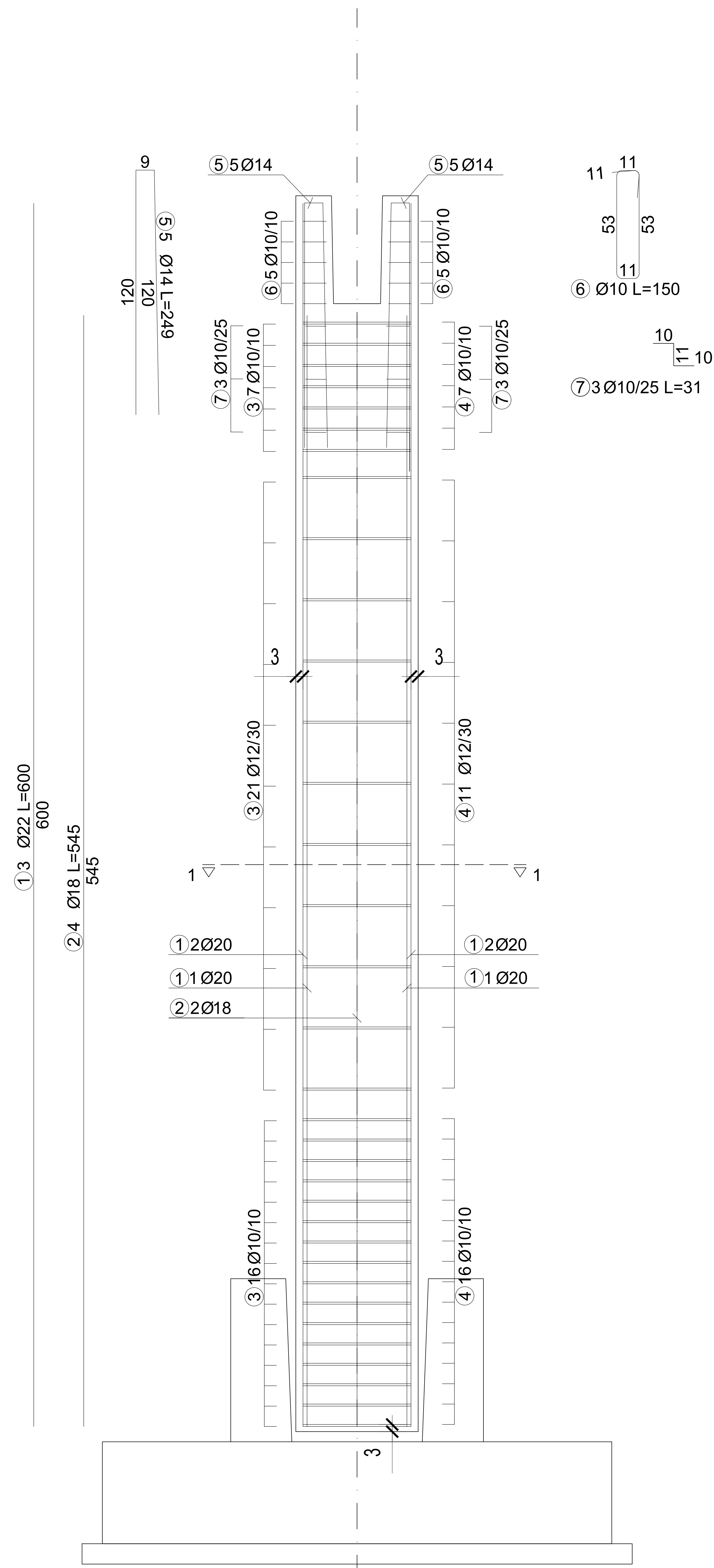
srpanj 2024.

PRILOG

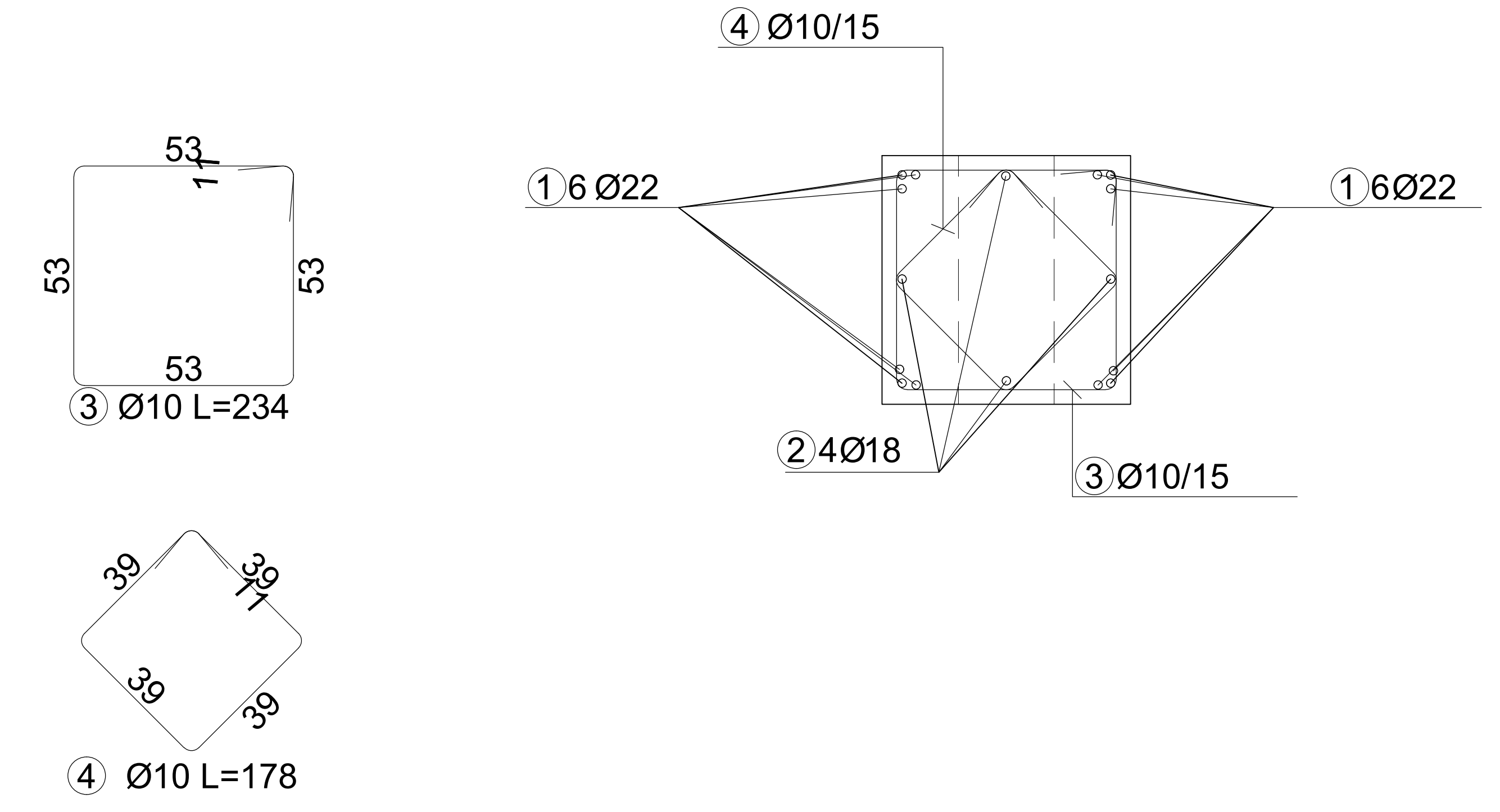
12

STUP S1 - PLAN ARMATURE

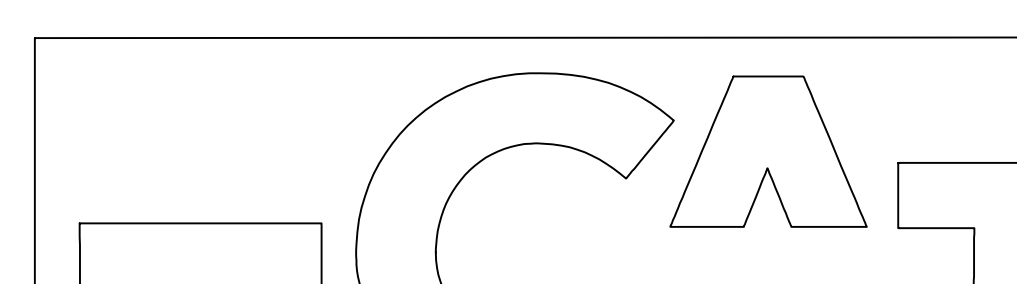
C 30/37 B500B zaštitni sloj 3 cm



PRESJEK 1-1



Iskaz armature za jedan stup						
Pozicija	oblik i mjere [cm]	Ø	dužina [m]	n [kom]	Jedinična masa [kg/m]	Masa [kg]
STUP S1						
1	600	22	6.00	12	2.99	215.28
2	545	18	5.45	4	2.00	43.60
3		10	2.34	36	0.617	51.98
4		10	1.78	36	0.617	39.54
5		14	2.49	16	1.21	48.21
6		10	1.50	18	0.617	16.66
7		10	0.31	12	0.617	2.29
Ukupna masa(kg)						417.56



SVEUČILIŠTE U SPLITU
FAKULTET GRAĐEVINARSTVA,
ARHITEKTURE I GEODEZIJE

UNIVERSITY OF SPLIT
FACULTY OF CIVIL ENGINEERING,
ARCHITECTURE AND GEODESY

DIPLOMSKI RAD

PRORAČUN NOSIVE KONSTRUKCIJE ARMIRANOBETONSKE
MONTAŽNE HALE

STUDENT:

Sara Belakušić

VOĐITELJ
DIPLOMSKOG
RADA

Doc. dr. sc. I. Banović

SADRŽAJ

PLAN ARMATURE STUPA

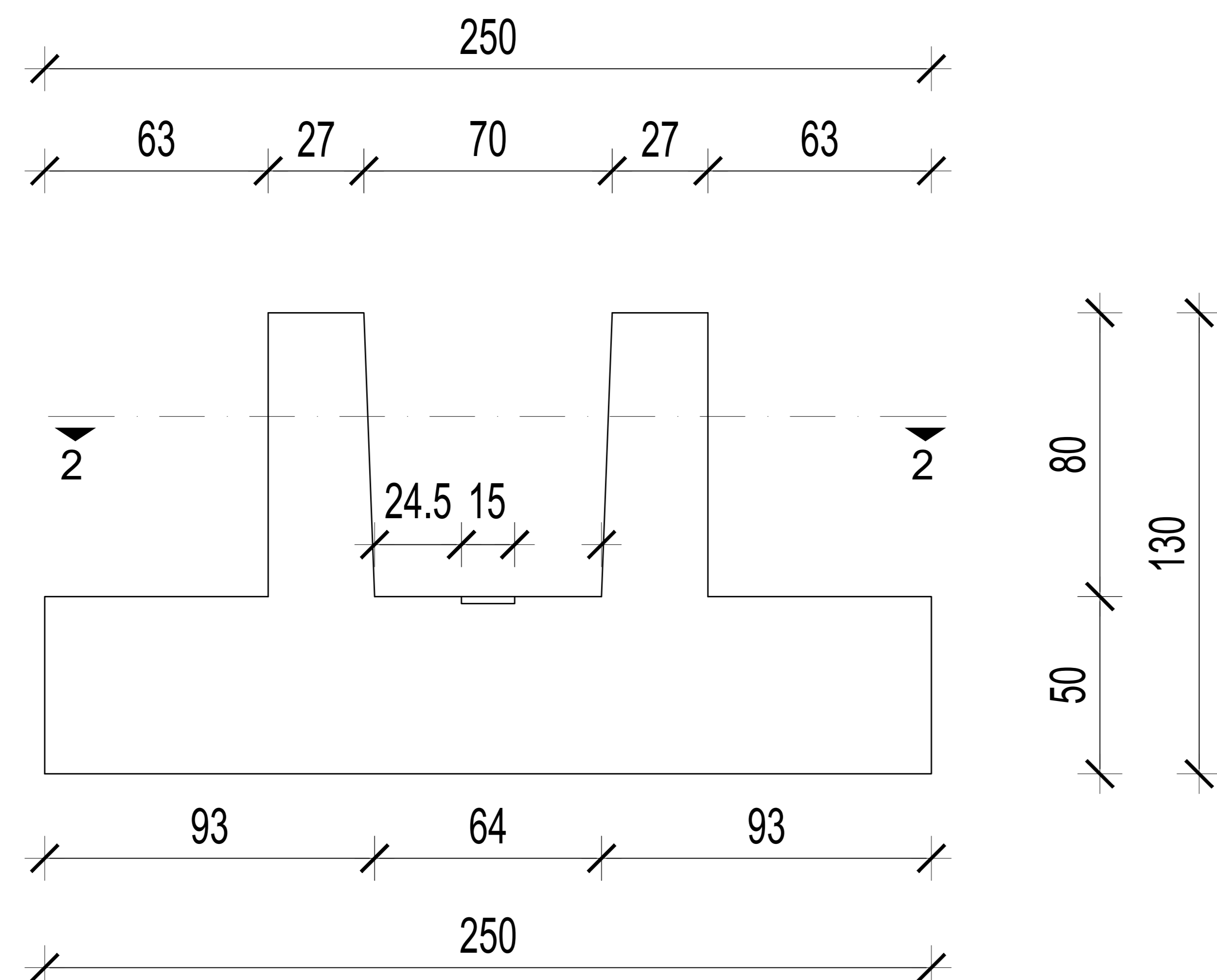
DATUM

srpanj 2024.

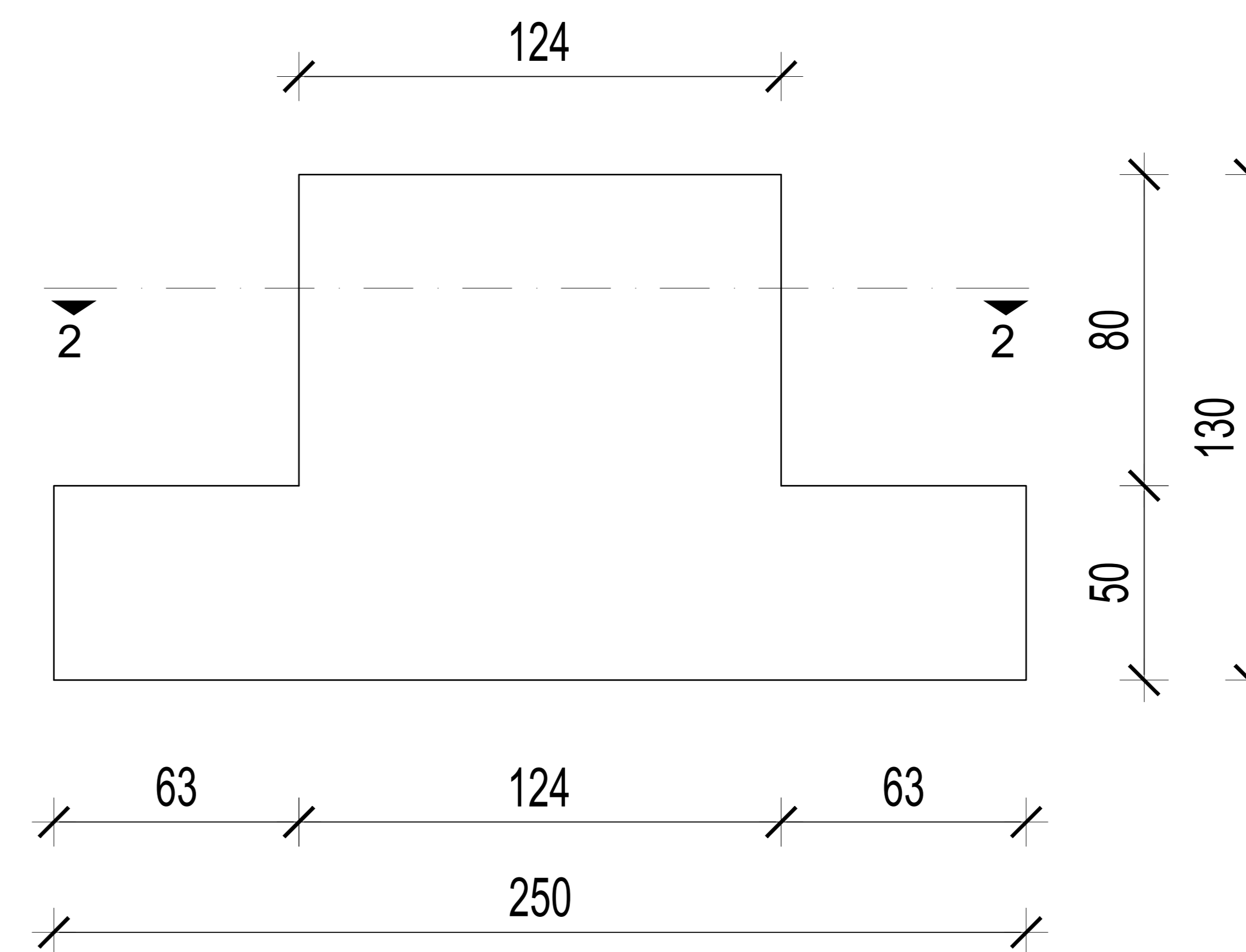
PRILOG

13

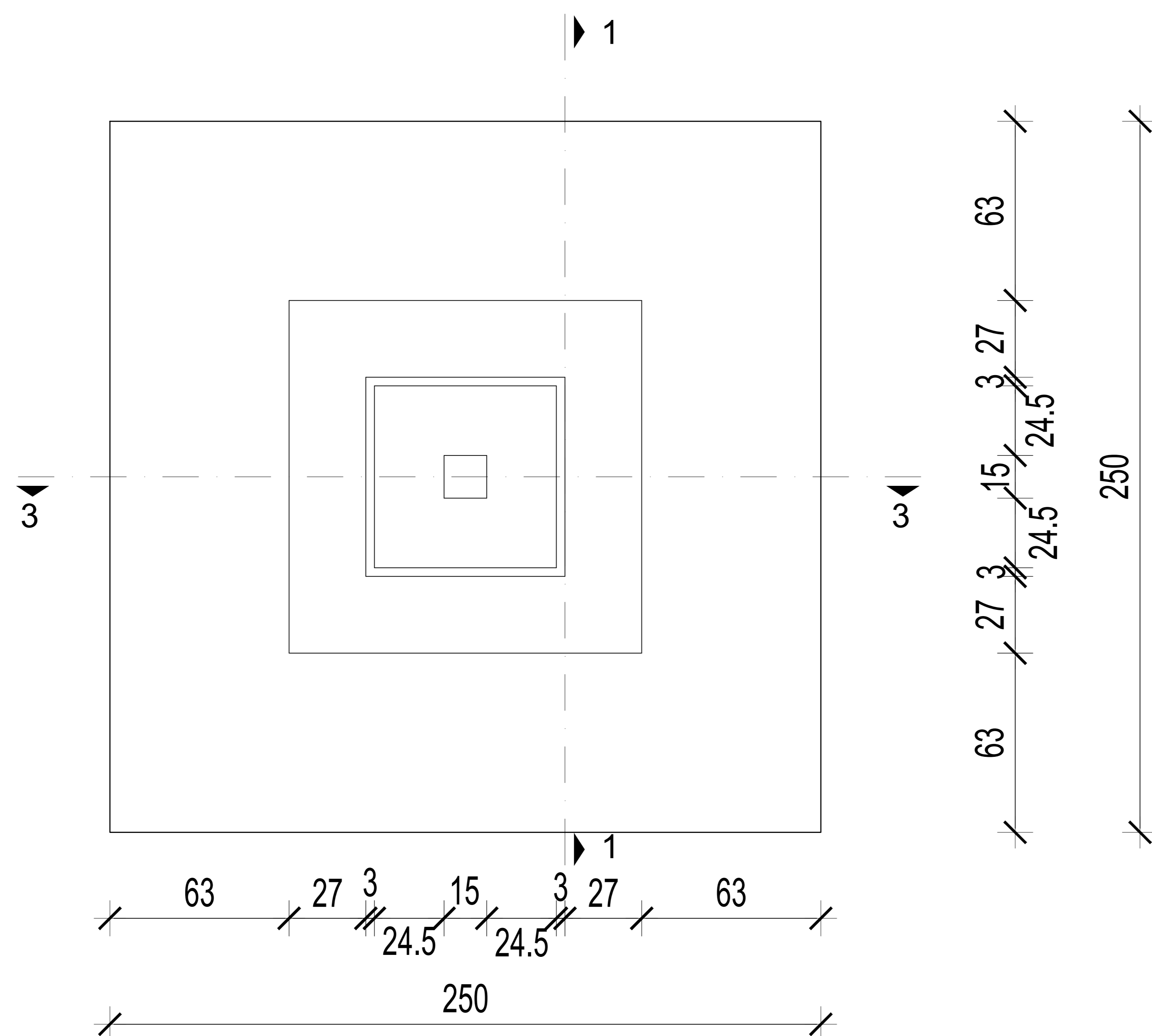
PRESJEK 1-1

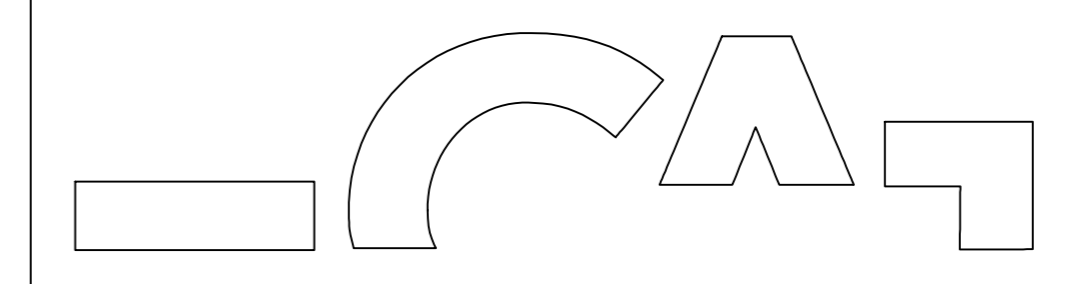


PRESJEK 3-3



PRESJEK 2-2

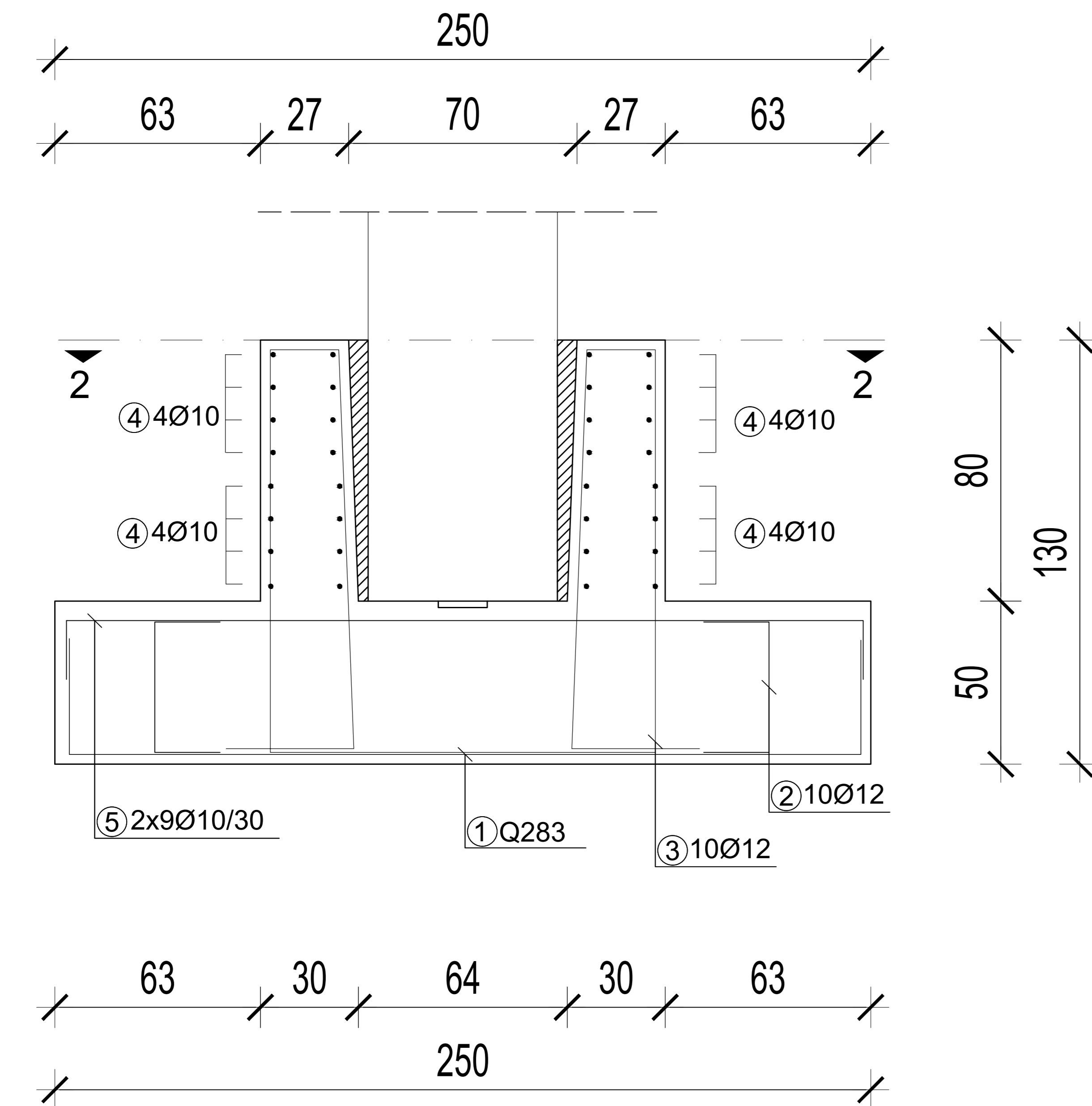


 SVEUČILIŠTE U SPLITU FAKULTET GRAĐEVINARSTVA, ARHITEKTURE I GEODEZIJE UNIVERSITY OF SPLIT FACULTY OF CIVIL ENGINEERING, ARCHITECTURE AND GEODESY	DIPLOMSKI RAD			
	PRORAČUN NOSIVE KONSTRUKCIJE ARMIRANOBETONSKE MONTAŽNE HALE			
	STUDENT:	Sara Belakušić	VODITELJ DIPLOMSKOG RADA	Doc. dr. sc. I. Banović
	SADRŽAJ	PLAN OPLATE TEMLJA		
DATUM	srpanj 2024.		PRILOG 14	

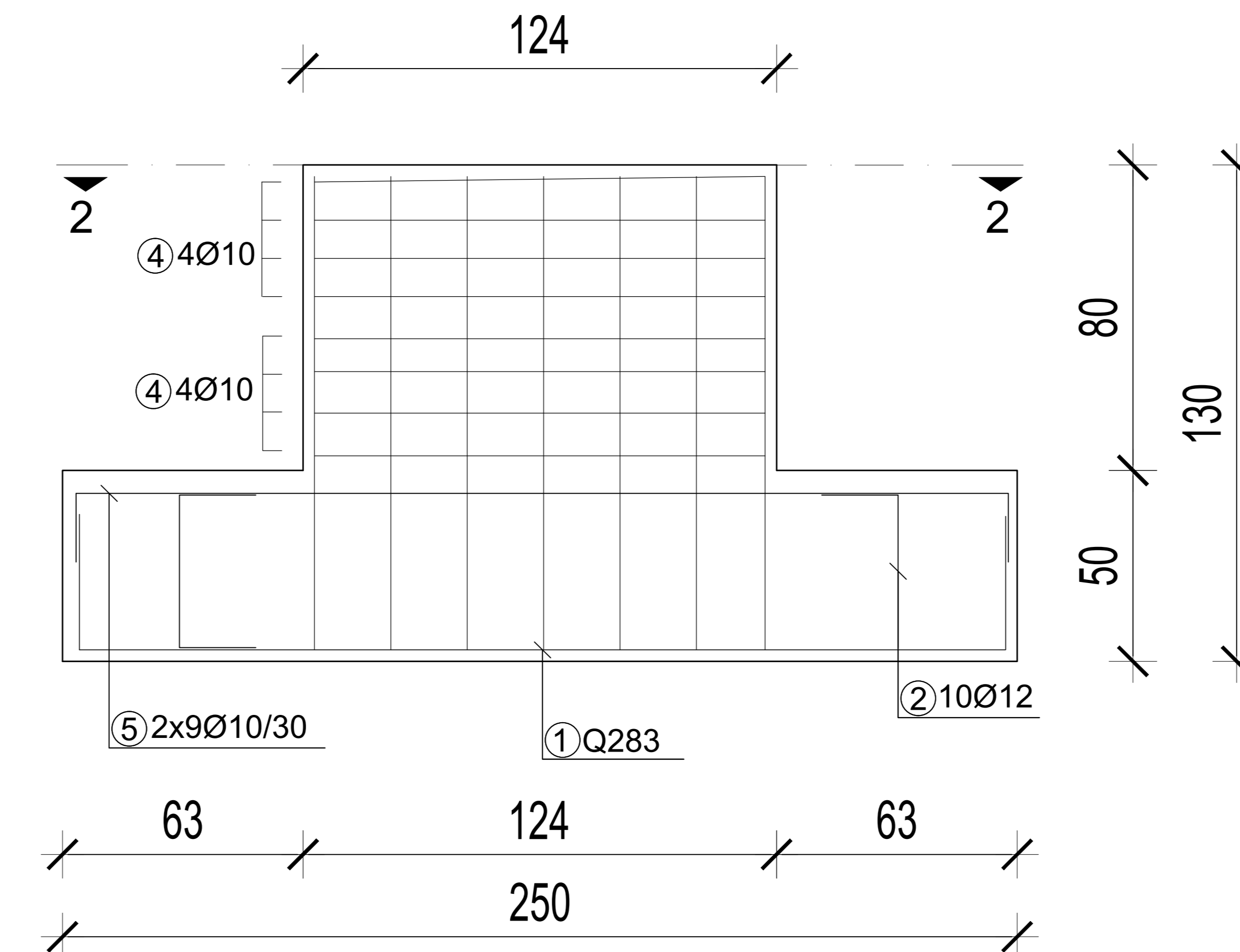
PLAN ARMATURE TEMLJA

C 30/37 B500B zaštitni sloj 3 cm

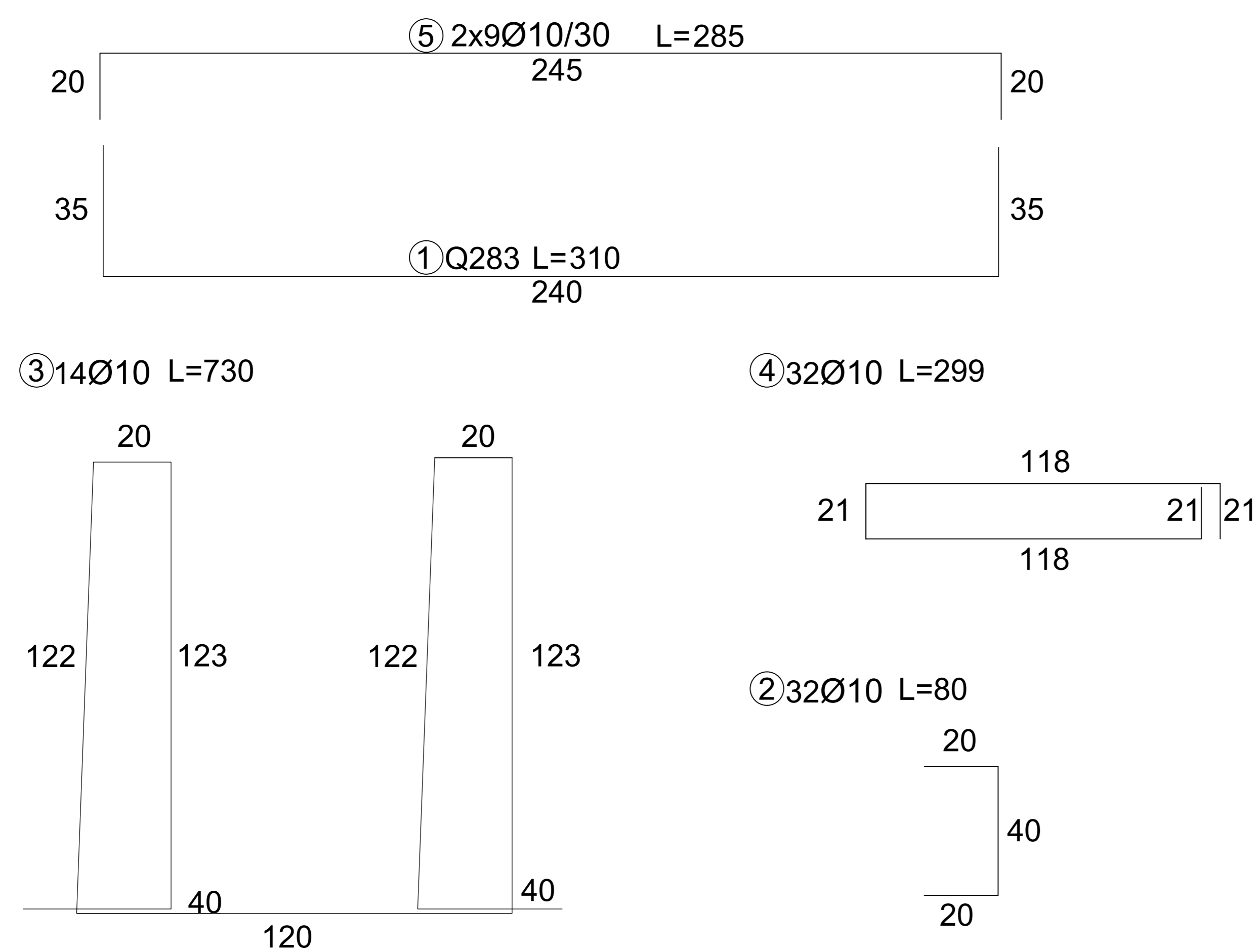
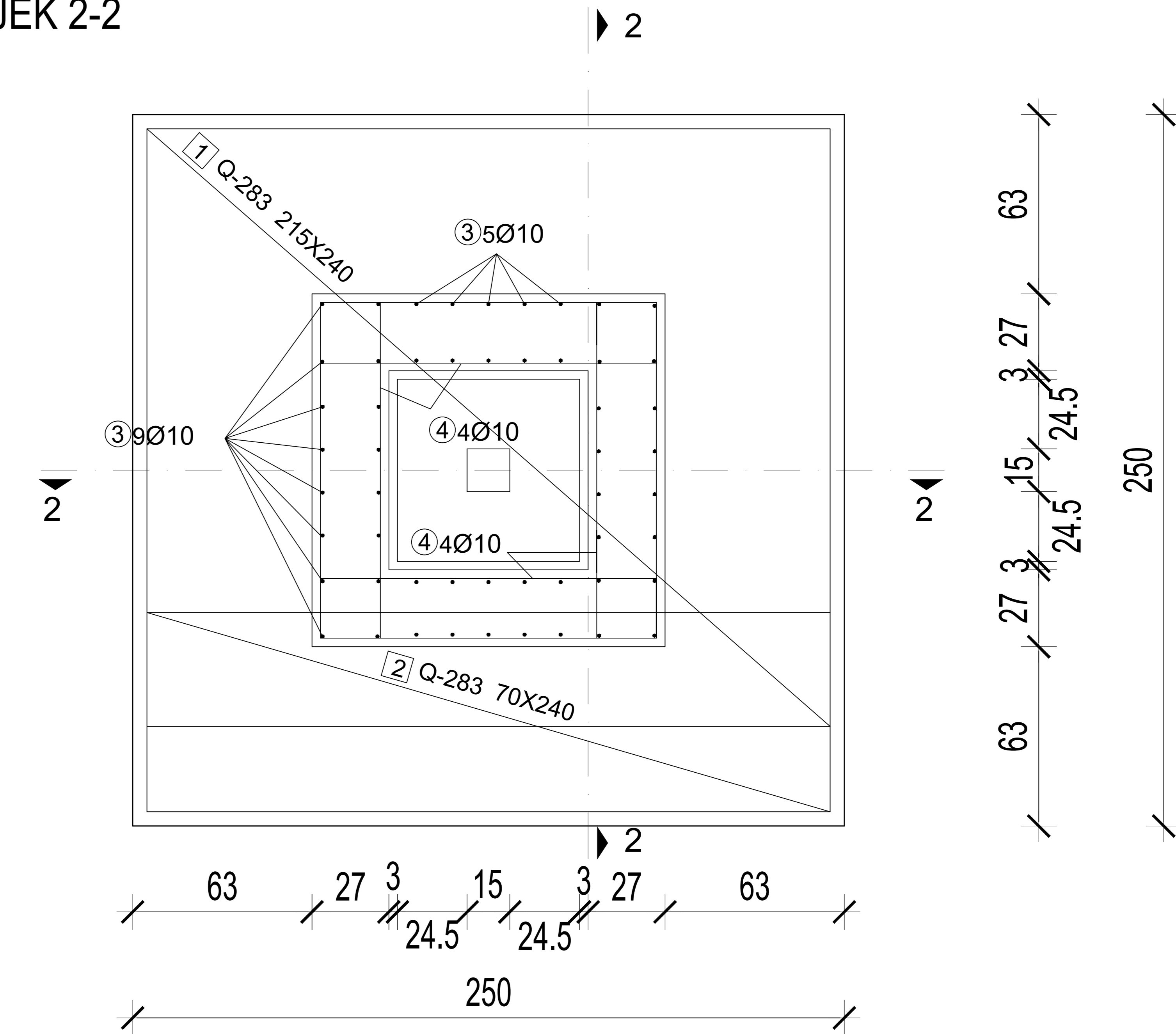
PRESJEK 1-1



PRESJEK 3-3



PRESJEK 2-2



Iskaz armature za jedan temelj						
ŠIPKE						
Pozicija	Oblik i dimenzije	φ	Jedinicna masa [kg/m]	Duzina [m]	n [kom]	Masa [kg]
2		10	0.617	0.80	32	15.79
3		10	0.617	7.30	14	63.06
4		10	0.617	2.99	32	59.03
5		10	0.617	2.85	18	31.65
Ukupno						169.53
MREŽE						
1	215X240	Q283	4.48	5.16 m ²	1	23.12
2	70X240	Q283	4.48	1.63 m ²	1	7.30
Ukupno						30.42

<p>SVEUČILIŠTE U SPLITU FAKULTET GRAĐEVINARSTVA, ARHITEKTURE I GEODEZIJE</p> <p>UNIVERSITY OF SPLIT FACULTY OF CIVIL ENGINEERING, ARCHITECTURE AND GEODESY</p>	DIPLOMSKI RAD		
	PRORAČUN NOSIVE KONSTRUKCIJE ARMIRANOBETONSKE MONTAŽNE HALE		
	STUDENT:	VODITELJ DIPLOMSKOG RADA	
	Sara Belakušić	Doc. dr. sc. I. Banović	
SADRŽAJ	PLAN ARMATURE TEMLJA		
DATUM	srpanj 2024.		PRILOG 15