

Glavni projekt proizvodne armiranobetonske montažne hale u Zagvozdu

Brčić, Marino

Master's thesis / Diplomski rad

2024

Degree Grantor / Ustanova koja je dodijelila akademski / stručni stupanj:

University of Split, Faculty of Civil Engineering, Architecture and Geodesy / Sveučilište u Splitu, Fakultet građevinarstva, arhitekture i geodezije

Permanent link / Trajna poveznica: <https://um.nsk.hr/um:nbn:hr:123:017853>

Rights / Prava: [In copyright](#)/[Zaštićeno autorskim pravom.](#)

Download date / Datum preuzimanja: **2024-11-24**



Repository / Repozitorij:

[FCEAG Repository - Repository of the Faculty of Civil Engineering, Architecture and Geodesy, University of Split](#)



UNIVERSITY OF SPLIT



DIGITALNI AKADEMSKI ARHIVI I REPOZITORIJI

SVEUČILIŠTE U SPLITU
FAKULTET GRAĐEVINARSTVA, ARHITEKTURE I GEODEZIJE

DIPLOMSKI RAD

Marino Brčić

Split, 2024.

SVEUČILIŠTE U SPLITU
FAKULTET GRAĐEVINARSTVA, ARHITEKTURE I GEODEZIJE

Marino Brčić

**Glavni projekt proizvodne
armiranobetonske montažne hale u
Zagvozd**

Diplomski rad

Split, 2024.



SVEUČILIŠTE U SPLITU
FAKULTET GRAĐEVINARSTVA,
ARHITEKTURE I GEODEZIJE

UNIVERSITY OF SPLIT
FACULTY OF CIVIL ENGINEERING,
ARCHITECTURE AND GEODESY

STUDIJ: SVEUČILIŠNI DIPLOMSKI STUDIJ GRAĐEVINARSTVO

KANDIDAT: Marino Brčić

MATIČNI BROJ: 0083224038

KATEDRA: Katedra za betonske konstrukcije i mostove

KOLEGIJ: Betonske konstrukcije 2

ZADATAK ZA DIPLOMSKI RAD

Tema: Glavni projekt proizvodne armiranobetonske montažne hale u Zagvozdu

Opis zadatka: Temeljem zadanih arhitektonskih podloga potrebno je izraditi glavni projekt montažne hale. Projekt mora sadržavati: tehnički opis konstrukcije, opće i posebne tehničke uvjete, plan kontrole i osiguranja kvalitete, proračun nosivih konstrukcijskih elemenata i karakteristične građevinske nacрте.

U Splitu, ožujak 2024.

Mentor:

prof. dr. sc. Alen Harapin

Predsjednik Povjerenstva za završne i
diplomske ispite studija Građevinarstvo:
izv. prof. dr. sc. Ivan Balić



SVEUČILIŠTE U SPLITU
FAKULTET GRAĐEVINARSTVA,
ARHITEKTURE I GEODEZIJE

UNIVERSITY OF SPLIT
FACULTY OF CIVIL ENGINEERING,
ARCHITECTURE AND GEODESY

IZJAVA O AKADEMSKOJ ČESTITOSTI

kojom ja, Marino Brčić, JMBAG: 0083224038, student Fakulteta građevinarstva, arhitekture i geodezije Sveučilišta u Splitu, kao autor ovog diplomskog rada izjavljujem da sam ga izradio samostalno pod mentorstvom prof. dr. sc. Alen Harapin

U radu sam primijenio metodologiju znanstvenoistraživačkog rada i koristio literaturu koja je navedena na kraju rada. Tuđe spoznaje, zaključke, teorije, formulacije i grafičke prikaze koje sam izravno ili parafrazirajući naveo u radu citirao sam i povezao s korištenim bibliografskim jedinicama.

(vlastoručni potpis studenta)

Glavni projekt proizvodne armiranobetonske montažne hale u Zagvozdu

Sažetak:

Predmet ovog diplomskog rada je glavni projekt proizvodne montažne građevine koja se nalazi u općini Zagvozdu. Projekt sadrži: tehnički opis konstrukcije, opće i posebne tehničke uvjete, plan kontrole i osiguranja kvalitete, proračun nosivih konstrukcijskih elemenata, karakteristične građevinske nacрте i armaturne planove.

Ključne riječi:

glavni projekt, montažna gradnja, montažni elementi, armiranobetonska hala

Main Design of the Production Hall Made of Reinforced Concrete Prefabricated Elements Located in Zagvozdu

Abstract:

The subject of this thesis is the main project of a production building located in Zagvozdu. The main project contains a technical description of the structure, general and special technical conditions, a control plan and assurance plan, a calculation of the main structural elements, characteristic structural plans and reinforcement plans.

Keywords:

main design, prefabricated construction, prefabricated elements, reinforced concrete hall

S a d r Ź a j

1	TEHNIČKI OPIS.....	1
1.1	Općenito	1
1.2	Geotehnički izvještaj	3
1.3	Plan kontrole i osiguranja kvalitete	4
1.4	Posebni tehnički uvjeti	9
1.4.1	Oplate i skele	9
1.4.2	Transport i ugradnja betona.....	10
1.4.3	Betoniranje pri visokim vanjskim temperaturama	11
1.4.4	Betoniranje pri niskim vanjskim temperaturama	12
1.5	Način zbrinjavanja građevinskog otpada	12
1.6	Uvjeti održavanja i projektirani vijek trajanja.....	13
1.7	Konstruktivni elementi	14
1.7.1	Krovne podrošnice	14
1.7.2	Glavni nosač T-120.....	14
1.7.3	Glavni nosač T-80.....	15
1.7.4	Nosač kranske staze	15
1.7.5	Stupovi	15
1.7.6	Temelji samci	16
1.7.7	Fasadni paneli.....	16
1.7.8	Vezne grede	16
1.7.9	Temeljna podna ploča.....	17
2	ANALIZA OPTEREĆENJA.....	18
2.1	Osnovni podatci o zadanoj lokaciji objekta	18
2.2	Geometrija.....	18
2.3	Dodatno stalno opterećenje	18

2.4	Opterećenje snijegom.....	19
2.5	Opterećenje vjetrom	21
2.6	Kranska staza.....	35
2.7	Opterećenje potesom	41
3	NUMERIČKI MODEL I REZNE SILE	46
3.1	Numerički model.....	46
3.2	Kombinacije opterećenja.....	47
3.2.1	Granično stanje nosivosti	47
3.2.2	Granično stanje uporabe.....	47
3.3	Rezne sile	48
3.3.1	Podrožnice.....	48
3.3.2	Glavni nosač – srednji.....	49
3.3.3	Glavni nosač – rubni	50
3.3.4	Nosač kranske staze i kratke konzole.....	51
3.3.5	Stup i temelji samci	52
4	DIMENZIONIRANJE PREDGOTOVLJENIH ELEMENATA KONSTRUKCIJE	60
4.1	Sekundarni nosači	60
4.1.1	Analiza opterećenja	61
4.1.2	Proračun nosača na savijanje oko horizontalne osi	61
4.1.3	Proračun nosača na savijanje oko vertikalne osi	62
4.1.4	Proračun poprečne armature.....	63
4.1.5	Kontrola oslanjanja podrožnice na glavni nosač	66
4.1.6	Kontrola odizanja na ležaju.....	67
4.1.7	Kontrola progiba podrožnice.....	67
4.1.8	Odabrana armatura sekundarnog nosača.....	68
4.2	Glavni nosači (srednji)	69
4.2.1	Analiza opterećenja	69

4.2.2	Proračun nosača na savijanje.....	70
4.2.3	Proračun poprečne armature.....	77
4.2.4	Stanje naprezanje u betonu po dužini nosača za radno opterećenje.....	79
4.2.5	Sidrenje natega kod prethodnog prednapinjanja	82
4.2.6	Kontrola pukotina.....	83
4.2.7	Kontrola progiba	86
4.2.8	Odabrana armatura središnjeg glavnog nosača	91
4.3	Glavni nosači (rubni).....	92
4.3.1	Analiza opterećenja	92
4.3.2	Proračun nosača na savijanje.....	93
4.3.3	Proračun poprečne armature.....	94
4.3.4	Kontrola pukotina.....	96
4.3.5	Kontrola progiba	99
4.3.6	Odabrana armatura rubnog glavnog nosača	102
4.4	Nosači kranske staze	103
4.4.1	Rezne sile	104
4.4.2	Proračun nosača na savijanje oko horizontalne osi	104
4.4.3	Proračun poprečne armature - vertikalno	111
4.4.4	Stanje naprezanje u betonu po dužini nosača za radno opterećenje.....	114
4.4.5	Sidrenje natega kod prethodnog prednapinjanja	116
4.4.6	Proračun nosača na savijanje oko vertikalne osi.....	117
4.4.7	Proračun poprečne armature - horizontalno	118
4.4.8	Kontrola pukotina.....	120
4.4.9	Kontrola progiba	123
4.4.10	Odabrana armatura nosača kranske staze.....	129
4.5	Kratka konzola na stupu	130
4.5.1	Proračun uzdužne armature	131

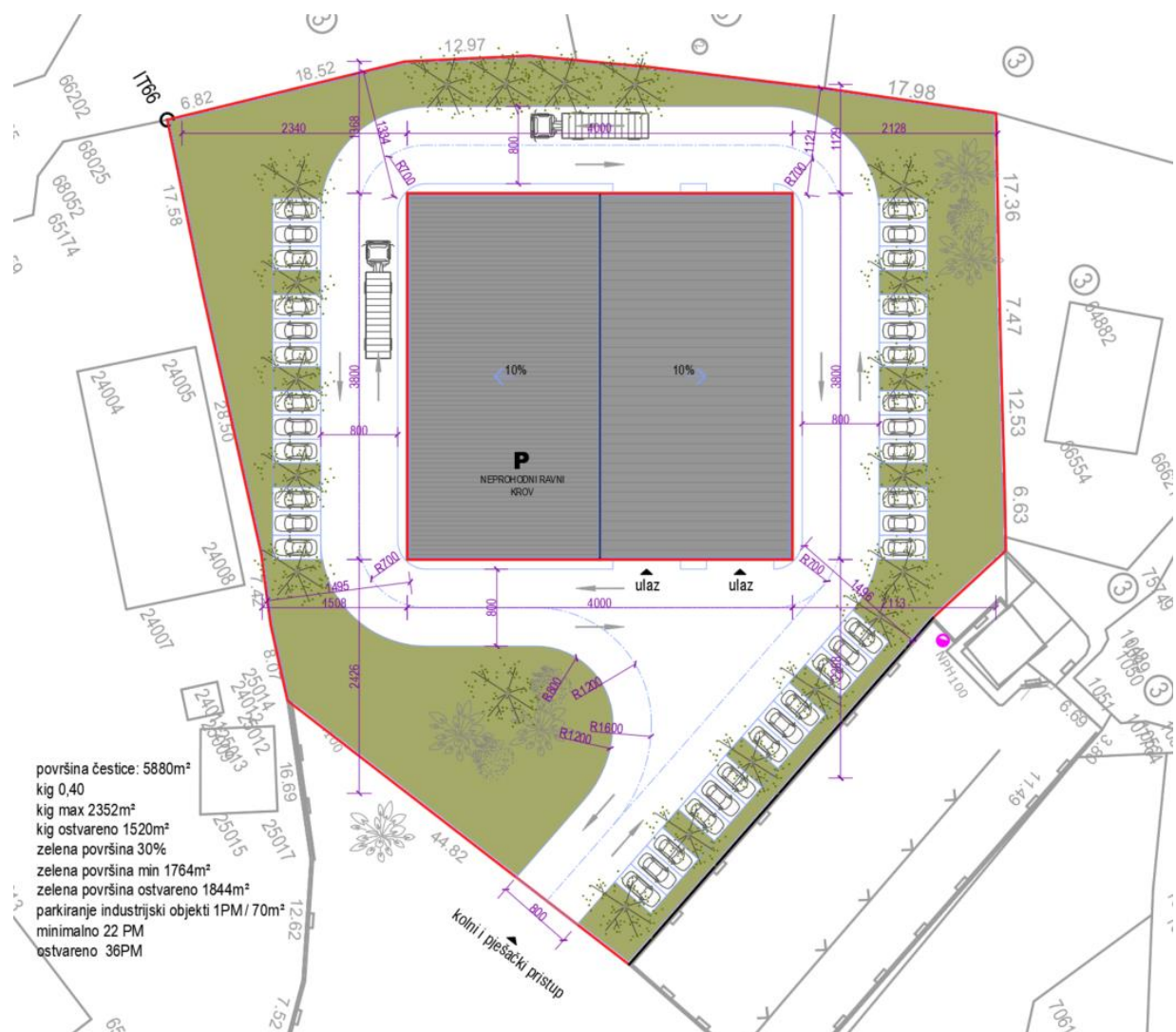
4.5.2	Proračun poprečne armature.....	132
4.5.3	Kontrola tlačnih naprezanja	133
4.5.4	Proračun armature ušice	134
4.6	Fasadni panel.....	136
4.6.1	Analiza opterećenja	136
4.6.2	Proračun panela na savijanje	137
4.7	Stupovi	139
4.7.1	Preliminarne dimenzije	139
4.7.2	Učinci drugog reda	140
4.7.3	Mjerodavne rezne sile	141
4.7.4	Dimenzioniranje na moment savijanja i uzdužnu silu	142
4.7.5	Dimenzioniranje na poprečnu silu.....	143
4.7.6	Odabrana armatura stupa.....	144
4.8	Temelji samci	145
4.8.1	Preliminarne dimenzije	145
4.8.2	Provjera naprezanja na dodirnoj plohi temelj – tlo	146
4.8.3	Dimenzioniranje temelja na moment savijanja i uzdužnu silu.....	147
4.8.4	Dimenzioniranje na proboj.....	150
4.8.5	Dimenzioniranje temeljne čašice na moment savijanja	152
4.8.6	Dimenzioniranje temeljne čašice na poprečnu silu	153
5	DIMENZIONIRANJE TEMELJNE PLOČE.....	154
5.1	Winklerov model.....	154
5.2	Rezne sile	156
5.3	Proračun armature temeljne ploče.....	158
6	LITERATURA	161
7	NACRTI.....	162

1 TEHNIČKI OPIS

1.1 Općenito

Na području općine Zagvozd planirana je izgradnja prizemne proizvodna hale za potrebe investitora. Građevina se sastoji od dva dijela od kojih je lijevi dio je radni prostor, skladište i uredski prostor, a desni utovarni porostor u kojem se nalazi mosna dizalica (10t+10t). Građevina je jednoetažna ukupnih dimenzija 40,0 x 38,0 m.

Površina čestice na kojoj će se nalaziti objekt iznosi 5880 m². Projektno rješenje zadovoljava sve prostorno planske parametre: formiranje čestice, namjena, veličina i površina građevine, izgrađenost (kig), visina i etažnu izgrađenost (kis), smještaj građevine na građevnoj čestici, uređenje čestice (zelenu površinu), priključenje na komunalnu infrastrukturu, kolni i pješački pristup te parkirališna mjesta.



Slika 1 Situacija

Konstruktivne pojedinosti

Osnovna konstrukcija građevine je armiranobetonska montažna konstrukcija sastoji se od predgotovljenih AB elemenata s minimalnom naknadnom monolitizacijom.

Pokrov objekta je trapezni lim s termoizolacijom i hidroizolacijom. Konstrukciju krova činu sekundarni nosači – podrožnice T poprečnog presjeka. Podrožnice se oslanjaju na glavne krovne nosače T poprečnog presjeka, a glavni nosači na stupove kvadratnog poprečnog presjeka pomoću utora u stupu. Također, na stupove se oslanjaju nosači kranske staze preko kratkih konzola s utorom na stupu. Stupovi ukupno opterećenje prenose, preko temelja samaca na temeljno tlo. Građevina se oblaže fasadnim termo panelima debljine 20 cm (8 cm beton + 4 cm stiropor + 8 cm beton). U nastavku je dan detaljan opis pojedinih elemenata.

U proračunu su dane osnovne dimenzije i količine armature za pojedine elemente uglavnom kroz skice armature te armaturni planovi na kraju projekta.

Elementi koji nisu proračunati armiraju se konstruktivno ($\geq 0.1\%$ površine betonskog presjeka).

Pri proračunu elemenata nije izvršena provjera elemenata u fazi transporta i montaže, jer je isto potrebno uskladiti s tehnologijom transporta i gradnje.

U toku izrade projekta nije bilo naznaka o prodorima kroz konstrukciju, pa se eventualne strojarske i elektro instalacije ne smiju se ugrađivati u građevinu narušavajući nosivu konstrukciju samog objekta bez odobrenja projektanata.

Izvedbeni projekt montažne konstrukcije s detaljima armature i načini spajanja elemenata montažne konstrukcije, dan je u nastavku te je usklađen s glavnim projektom.

Dozvoljava se izmjena detalja montažnih elemenata (zbog prilagođavanja s kalupima), pri čemu, u slučaju mijenjanja oblika i dimenzija nosača, potrebno je dokazati nosivost i stabilnost tako izmijenjenog nosača.

Materijali

a) Beton

Za izradu svih predgotovljenih elemenata, osim temelja samaca, predviđen je beton razreda tlačne čvrstoće normalnog betona C 40/50, dok je za temelje samca korišten beton klase C 25/30, prema "Tehničkom propisu za betonske konstrukcije" i isvim ostalim važećim zakonima i propisima. Tehnički uvjeti za projektirana svojstva svježeg i očvrslog betona dani su u tablici u nastavku.

Ovim projektom zahtjeva se provedba ispitivanja na uzorcima betona, a u svrhu dokazivanja traženih svojstava.

Kontrolni uzorci na kojima će se provjeravati tražena svojstva očvrstlog betona su kocke brida 150 mm, kocke brida 200 mm ili valjci dimenzija 150 x 300 mm, sukladni HRN EN 12390-1, izrađeni i njegovani prema HRN EN 12350-1 i HRN EN 12390-2. Uzorci se uzorkuju na mjestu ugradnje, a ugradnja uzoraka vrši se vibratorima $\varnothing 25$ mm ili nabijanjem metalnom šipkom i gumenim čekićem.

b) Armatura

Kao armatura koristi se betonski čelik B 500 B (prema TPBK) za sve elemente, u obliku šipki ili mreža. Zaštitni slojevi betona do armature iznose 2,0 – 2,5 cm.

Zaštitni sloj osigurava se dostatnim brojem kvalitetnih distancera, a njegova kvaliteta osigurava se kvalitetnom oplatom i ugradnjom betona, te dodacima betonu i ostalim rješenjima prema projektu betona, kojeg je dužan izraditi izvođač radova. Za trajnost objekta od presudne je važnosti očuvati veličinu i kvalitetu zaštitnog sloja betona, te u potpunosti poštivati raspored i položaj armaturnih šipki zadan ovim projektom. Također, armaturne šipke moraju biti nepomične pri betoniranju. Uporabljena armatura mora zadovoljavati sve odgovarajuće ateste o kakvoći.

c) Užad za prednapinjanje

Prednapeta užad je iz čelika $\sigma_n = 1860$ MPa. Svako uže je promjera $\varnothing 0,6$ ", površina užeta iznosi 150 mm^2 . Potrebno je u potpunosti poštivati položaj kabela dan projektnim rješenjem.

Prednapeta žica i uređaji za sidrenje trebaju imati ateste o kakvoći.

1.2 Geotehnički izvještaj

Geotehnički istražni radovi sastoje se od obilaska terena s pregledom i geološkim kartiranjem, te iskopa i pregleda četiri istražne jame. Sve istražne jame su iskopane do dubine pojave matične stijene, na približnim pozicijama budućih temelja samaca.

U nastavku su izneseni samo najvažniji zaključci bitni za predmetnu građevinu.

U hidrogeološkom smislu, krške naslage dolomita su porozne, te se oborinske vode relativno brzo procjeđuju u podzemlje, nije zabilježena pojava podzemne vode.

Dopuštena centrična naprezanja tla na detaljno očišćenim naslagama matične stijene mogu se uzeti sljedeća:

Dopušteno opterećenje tla za iznosi: $\sigma_{tlo,dop} = 0,5 \text{ MPa}$.

Za predviđeni način temeljenja ne očekuju se slijeganja niti diferencijalna slijeganja.

1.3 Plan kontrole i osiguranja kvalitete

OPĆE NAPOMENE

Glavnu projekt izrađen je sukladno Zakonu o gradnji (N.N. br. 153/13, 20/17, 39/19), koji propisuje tehnička svojstva koje građevina treba ispunjavati.

Radove trebaju obavljati osposobljene osobe, uz stalni nadzor. Prije prelaska na iduću fazu radova, nužno je odobrenje nadzornog inženjera. U slučaju nepredviđenih okolnosti i/ili odstupanja, potrebno je kontaktirati projektanta. Izvođač je dužan poštivati sve mjere osiguranja i kontrole kvalitete. Svi upotrijebljeni materijali i komponente, kao i svi izvedeni radovi trebaju udovoljavati standardima važećih normi, propisa te pravilima struke. Za vrijeme izvođenja radova potrebna je svakodnevna nazočnost nadzornog inženjera, te geodetski i projektantski nadzor.

POSTIZANJE ZAHTIJEVANE GEOMETRIJE

Od iskolčenja objekta do završetka objekta, potreban je kontinuirani geodetski nadzor. Tijekom gradnje vrši se:

- stalna kontrola geometrije svih elemenata i objekta kao cjeline
- kontrolu osiguranja svih točaka
- kontrolu postavljenih profila
- kontrolu repera i poligonalnih točaka

BETONSKI I ARMIRANOBETONSKI RADOVI

a) Beton

Beton kao materijal, kao i sve njegove komponente moraju udovoljavati zahtjevima važećih normi, propisima i pravilima struke.

Norme za beton – osnovne norme

HRN EN 206-1:2002	Beton – 1. dio: Specifikacije, svojstva, proizvodnja i sukladnost (EN 206-1:2000)
HRN EN 206-1/A1:2004	Beton – 1. dio: Specifikacija, svojstva, proizvodnja i sukladnost (EN 206-1:2000/A1:2004)
nHRN EN 206-1/A2	Beton – 1. dio: Specifikacija, svojstva, proizvodnja i sukladnost (EN 206-1:2000/prA2:2004)

Norme za beton - ostale norme

HRN EN 12350-1	Ispitivanje svježeg betona – 1. dio: Uzorkovanje
HRN EN 12350-2	Ispitivanje svježeg betona – 2. dio: Ispitivanje slijeganjem
HRN EN 12350-3	Ispitivanje svježeg betona – 3. dio: VeBe ispitivanje
HRN EN 12350-4	Ispitivanje svježeg betona – 4. dio: Stupanj zbijenosti
HRN EN 12350-5	Ispitivanje svježeg betona – 5. dio: Ispitivanje rasprostiranjem
HRN EN 12350-6	Ispitivanje svježeg betona – 6. dio: Gustoća
HRN EN 12350-7	Ispitivanje svježeg betona – 7. dio: Sadržaj pora – Tlačne metode
HRN EN 12390-1	Ispitivanje očvrslulog betona – 1. dio: Oblik, dimenzije i drugi zahtjevi za uzorke i kalupe
HRN EN 12390-2	Ispitivanje očvrslulog betona – 2. dio: Izradba i njegovanje uzoraka za ispitivanje čvrstoće
HRN EN 12390-3	Ispitivanje očvrslulog betona – 3. dio: Tlačna čvrstoća uzoraka
HRN EN 12390-6	Ispitivanje očvrslulog betona – 6. dio: Vlačna čvrstoća cijepanjem uzoraka
HRN EN 12390-7	Ispitivanje očvrslulog betona – 7. dio: Gustoća očvrslulog betona

HRN EN 12390-8	Ispitivanje očvrstnulo g betona – 8. dio: Dubina prodiranja vode pod tlakom
prCEN/TS 12390-9	Ispitivanje očvrstnulo g betona – 9. dio: otpornost na smrzavanje ljuštenjem
ISO 2859-1	Plan uzorkovanja za atributni nadzor – 1. dio: Plan uzorkovanja indeksiran prihvatljivim nivoom kvalitete (AQL) za nadzor količine po količine
ISO 3951	Postupci uzorkovanja i karta nadzora s varijablama nesukladnosti
HRN U.M1.057	Granulometrijski sastav mješavina agregata za beton
HRN U.M1.016	Beton. Ispitivanje otpornosti na djelovanje mraza
HRN EN 480-11	Dodaci betonu, mortu I injekcijskim smjesama – Metode ispitivanja – 11. dio: Utvrđivanje karakteristika zračnih pora u očvrstnulom betonu
HRN EN12504-1	Ispitivanje betona u konstrukcijama – 1. dio: Izvađeni uzorci – Uzimanje, pregled i ispitivanje tlačne čvrstoće
HRN EN 12504-2	Ispitivanje betona u konstrukcijama – 2. dio: Nerazorno ispitivanje – Određivanje veličine odskoka
HRN EN 12504-3	Ispitivanje betona u konstrukciji – 3. dio: Određivanje sile čupanja
HRN EN 12504-4	Ispitivanje betona u konstrukciji – 4. dio: Određivanje brzine ultrazvuka

b) Armatura

Ovim projektom predviđa se upotreba rebrastog i mrežastog čelika oznake B500B, predviđena armatura mora udovoljavati standardima važećih normi.

Norme za čelik za armiranje – osnovne norme

- HRN EN 10080-1 Čelik za armiranje betona – Zavarljivi armaturni čelik – 1.dio: Opći zahtjevi (prEN 10080-1:1999)
- HRN EN 10080-2 Čelik za armiranje betona – Zavarljivi armaturni čelik – 2. dio: Tehnički uvjeti isporuke čelika razreda A (prEN 10080-2:1999)
- HRNEN 10080-3 Čelik za armiranje betona – Zavarljivi armaturni čelik – 3. dio: Tehnički uvjeti isporuke čelika razreda B (prEN 10080-3:1999)
- HRN EN 10080-4 Čelik za armiranje betona – Zavarljivi armaturni čelik – 4. dio: Tehnički uvjeti isporuke čelika razreda C (prEN 10080-4:1999)
- HRN EN 10080-5 Čelik za armiranje betona – Zavarljivi armaturni čelik – 5. dio: Tehnički uvjeti isporuke zavarenih armaturnih mreža (prEN 10080-5:1999)
- HRN EN 10080-6 Čelik za armiranje betona – Zavarljivi armaturni čelik – 6. dio: Tehnički uvjeti isporuke zavarenih rešetki za gredice (prEN 10080-6:1999)

Norme za čelik za armiranje – Ostale norme

- HRN EN 10020 Definicije i razredba vrsta čelika
- HRN EN 10025 Toplovaljani proizvodi od nelegiranih konstrukcijskih čelika – Tehnički uvjeti isporuke
- HRN EN 10027-1 Sustavi označivanja čelika – 1. dio: Nazivi čelika, glavni simboli
- HRN EN 10027-2 Sustavi označivanja čelika – 2. dio: Brojčani sustav
- EN 10079 Definicije čeličnih proizvoda
- HRN EN 10204 Metalni proizvodi – Vrste dokumenata o ispitivanju (uključuje dopunu A1:1995)
- prEN ISO 17660 Zavarivanje čelika za armiranje
- HRN EN 287-1 Provjera osposobljenosti zavarivača – Zavarivanje taljenjem – 1. dio: Čelici
- HRN EN 719 Koordinacija zavarivanja – Zadaci i odgovornosti

HRN EN 729-3	Zahtjevi za kakvoću zavarivanja – Zavarivanje taljenjem metalnih materijala – 3. dio: Standardni zahtjevi za kakvoću
HRN EN ISO 4063	Zavarivanje i srodni postupci – Nomenklatura postupaka i referentni brojevi
HRN EN ISO 377	Čelik i čelični proizvodi – Položaj i priprema uzoraka i ispitnih uzoraka za mehanička ispitivanja
HRN EN 10002-1	Metalni materijali – Vlačni pokus – 1. dio: Metoda ispitivanja (pri sobnoj temperaturi)
HRN EN ISO 15630-1	Čelik za armiranje i prednapinjanje betona – Ispitne metode – 1. dio: Armaturene šipke i žice
HRN EN ISO 15630-2	Čelik za armiranje i prednapinjanje betona – Ispitne metode – 2. dio: Zavarene mreže

c) Užad za prednapinjanje

Čelik za prednapinjanje mora zadovoljavati sve ateste o kakvoći.

Norme za čelik za prednapinjanje

nHRN EN 10138-1	Čelik za prednapinjanje – 1.dio: Opći zahtjevi (prEN 10138-1:2000)
nHRN EN 10138-2	Čelik za prednapinjanje – 2.dio: Žica (prEN 10138-2:2000)
nHRN EN 10138-3	Čelik za prednapinjanje – 3.dio: Užad (prEN 10138-3:2000)

OSTALI RADOVI I MATERIJALI

Svi materijali i proizvodi koji se koriste u izgradnji moraju odgovarati visokim standardima kvalitete i trajnosti te biti u skladu sa svim propisima i normama struke. Svi materijali se podvrgavaju redovitim ispitivanjima, a isporučitelj mora priložiti ateste za svaki proizvod. Izvođenje radova mora biti precizno, kvalitetno i nadzirano od strane stručnih osoba. Za svako odstupanje od projekta potrebna je suglasnost Projektanta i Investitora.

1.4 Posebni tehnički uvjeti

1.4.1 Oplate i skele

Skela i oplata moraju biti čvrsto konstruirani kako bi mogli podnijeti opterećenja tijekom izvođenja radova, te osigurati sigurnost radnika, prolaznika i okoline. Materijali moraju biti visoke kvalitete i odobreni od strane nadzornog inženjera prije betoniranja. Prilikom izrade projekta oplate, treba imati u vidu kompaktiranje pomoću vibratora gdje je potrebno i uključiti sve detalje nacrtane ili tražene od nadzornog inženjera.

Potrebno je paziti da se oplata dobro pripremi i montira prije betoniranja kako bi se osigurala kvalitetna i stabilna konstrukcija. Također, važno je osigurati da oplata bude dovoljno vodotijesna kako bi se spriječilo istjecanje cementnog mlijeka.

Kada se koriste metalne šipke za učvršćenje oplate, važno je voditi računa o udaljenosti kraj stalno ugrađenog dijela od površine betona kako bi se osigurala potpuna ispuna šupljine nakon uklanjanja šipke. Ovaj način učvršćenja ne bi trebao biti korišten za vidljive plohe betona kako bi se izbjeglo stvaranje neestetskih tragova.

Nadzorni inženjer treba nadgledati postupak ugradnje oplate kako bi se osigurala sigurnost i kvaliteta betonske konstrukcije. Ukoliko se uoče bilo kakve nepravilnosti ili nedostaci, potrebno je odmah reagirati kako bi se osigurala ispravna izvedba.

Ukoliko se koristi šperploča ili drugi materijali za oplatu, također ih treba pripremiti prema uputama proizvođača kako bi se osigurala kvalitetna površina betona.

Prilikom postavljanja oplate, pažnja mora biti posvećena pridržavanju propisane geometrije i dimenzija kako bi se osigurala stabilnost i kvalitetna struktura betona.

Sve spojeve oplate treba pažljivo zatvoriti i osigurati da ne propuštaju beton. Po potrebi, mogu se koristiti trake za brtvljenje ili druge metode kako bi se osigurala nepropusnost.

Nakon betoniranja, oplatu treba pažljivo i pažljivo ukloniti kako bi se izbjegla oštećenja novoformiranog betona. Oplatu treba uklanjati postupno i uz mjere opreza kako se ne bi narušila struktura betona.

Ukoliko se oplata koristi više puta, potrebno ju je redovito održavati i provjeravati kako bi se osigurala njena funkcionalnost i sigurnost prilikom budućih uporaba.

1.4.2 Transport i ugradnja betona

Prije početka betoniranja, potrebno je osigurati da su sve pripremne radnje obavljene prema propisima i standardima, te da su sve potrebne dozvole dobivene. Također je važno provjeriti kvalitetu svježeg betona prije ugradnje, kako bi se izbjegle eventualne nepravilnosti i nedostaci u konačnom proizvodu.

Nakon završetka betoniranja, važno je osigurati adekvatnu njegu svježeg betona kako bi se osigurala optimalna čvrstoća i trajnost materijala. Potrebno je pratiti propisane postupke u skladu s odobrenim programom betoniranja i preporukama proizvođača betona.

Transportna sredstva ne smiju izazivati segregaciju smjese betona.

U slučaju transporta betona auto-miješalicama, poslije pražnjenja auto-miješalice potrebno je oprati bubanj, a prije punjenja treba provjeriti je li ispražnjena sva voda iz bubnja.

Zabranjeno je korigiranje sadržaja vode u gotovom svježem betonu bez prisustva tehnologa za beton.

Dozvoljena visina slobodnog pada betona je 1,0 m. Nije dozvoljeno transportiranje betona po kosinama.

Transportna sredstva se ne smiju oslanjati na oplatu ili armaturu kako ne bi doveli u pitanje njihov predviđeni položaj.

Neprekidno izvođenje betoniranja također je važno radi sprječavanja mogućih oštećenja ili slabljenja betonske konstrukcije uslijed prekida u betoniranju. Stoga je važno da se sve pripreme i organizacija betoniranja pažljivo planiraju kako bi se osiguralo neprekidno betoniranje u predviđenom opsegu.

Prije betoniranja, površina na koju se betonira treba biti čista od prašine, ulja, masnoća i drugih nečistoća koje bi mogle ometati vezivanje betona. Također je važno osigurati dobru hidrataciju slojeva betona kako bi se spriječila pojava pukotina uslijed sušenja.

Ugradnja i vibriranje betona treba biti pažljivo provoditi prema preporukama i smjernicama proizvođača betona, kako bi se osigurala kvaliteta i trajnost građevine, a slojevi u kojima se vibrira ne smiju biti veći od 70 cm.

Ugrađeni beton ne smije imati temperaturu veću od 45 °C u periodu od 3 dana nakon ugradnje.

1.4.3 Betoniranje pri visokim vanjskim temperaturama

Niska temperatura tijekom početnog stvrdnjavanja betona uvelike poboljšava uvjete za izgradnju velikih konstrukcija. Stoga je važno kontrolirati temperaturu svježeg betona i održavati je unutar preporučenih granica. Kako bi se osiguralo da temperatura svježeg betona ostane ispod 25 °C, potrebno je poduzeti sljedeće radnje:

Hlađenje raspršivanjem vode po površini deponije preporučljivo je samo za krupne frakcije agregata, dok se frakcije do 8 mm trebaju izbjegavati zbog poteškoća s održavanjem konzistencije betona.

Nadstrešnice se preporučuju za zaštitu deponije pijeska

Silos i rezervoari, miješalice, cijevi itd. trebaju zaštititi bijelim bojenjem kako bi se spriječilo pregrijavanje.

Ako ovi postupci hlađenja nisu dovoljni, može se koristiti hlađenje vode putem coolerima.

Za radove na betoniranju tijekom visokih dnevnih temperatura, preporuča se pomaknuti početak radova prema hladnijem dijelu dana, poput večeri ili jutra.

Vrijeme između miješanja betona i ugradnje treba biti što kraće, kako se ne bi pojavili problemi prilikom istovara i ugradnje zbog smanjenja obradivosti.

Ugradnja treba biti brza i bez prekida, te se mora osigurati redosljed betoniranja koji omogućava povezivanje novog betona s prethodno ugrađenim.

U slučaju visokih temperatura, najbolje je njegovati beton vodom odmah nakon početka stvrdnjavanja kako bi se spriječilo isparavanje i održala vlažnost površine bez rizika od ispiranja.

Potrebno je hladiti čelične oplata vodom i dobro nakvasiti podlogu prije betoniranja.

Ako se pojave pukotine u svježem betonu, treba ih zatvoriti revibriranjem.

Voda za njegovanje ne smije biti previše hladna kako bi se izbjegle pukotine uzrokovane razlikama u temperaturi betona.

Prekrivanje betona materijalima poput jute ili spužvastog materijala, te dodatno folijom, prikladan je način za njegovanje. Osim toga, prekrivanje povoljno djeluje i na razlike temperatura između noći i dana.

1.4.4 Betoniranje pri niskim vanjskim temperaturama

Betoniranje u hladnim temperaturama ispod +5 °C može se izvoditi uz poštivanje zimskih mjera.

Ne smije se koristiti smrznuti agregat u betonskoj mješavini, a zagrijavanje pijeska parom nije preporučljivo zbog problema s održavanjem konzistencije betona.

Prilikom postavljanja svježeg betona u hladnim uvjetima ($0 < t < +5$ °C), važno je osigurati minimalnu temperaturu od +6°C. Da bi se postigla ova temperatura, potrebno je zagrijati vodu koja se koristi za pripremu betona, ali paziti da temperatura mješavine agregata i vode ne pređe +25 °C prije dodavanja cementa.

Tijekom zimskog perioda, temperatura svježeg betona na mjestu ugradnje treba biti između +6 °C i +15 °C kako bi se osigurao normalan proces stvrdnjavanja i spriječilo smrzavanje.

Nakon ugradnje, beton se treba toplinski zaštititi prekrivanjem izolacijskim materijalima i izolacijom čeličnih oplata radi očuvanja topline i optimalnih uvjeta za stvrdnjavanje.

Potrebna je toplinska izolacija betona koja će osigurati očuvanje barem 50 % predviđene čvrstoće na pritisak prije nego što beton dođe u kontakt s mrazom.

Kada su temperature zraka niže od +5 °C, temperatura svježeg betona mora biti mjeren najmanje jednom svakih 2 sata.

1.5 Način zbrinjavanja građevinskog otpada

Način zbrinjavanja otpada iz građevinskih radova mora biti u skladu s propisima o područja zaštite okoliša i gospodarenja otpadom. Prema zakonu, građevinski otpad se smatra internim otpadom jer ne ugrožava okoliš.

Nakon završetka radova, potrebno je očistiti gradilište od otpada i suvišnog materijala te vratiti okolni teren u izvorno stanje. Pravilnikom je propisano da proizvođači otpada moraju razvrstavati otpad prema vrstama, odvojeno ga skupljati i osigurati uvjete skladištenja kako bi se omogućila ponovna obrada otpada.

Taj pravilnik predviđa slijedeće moguće postupke s otpadom:

kemijsko-fizikalna obrada,

biološka obrada,

termička obrada,

kondicioniranje otpada i

odlaganje otpada.

1.6 Uvjeti održavanja i projektirani vijek trajanja

Građevina ne zahtijeva specifično održavanje, ali zbog agresivne okoline potrebno je povećati oprez i nadzor nad svim njenim elementima. U ovom projektu primijenjene su tehnološke mjere kako bi se osigurala kvalitetna i trajna konstrukcija, te je važno poštovati mjere za postizanje kvalitete materijala i konstrukcija, kao i specifične tehničke uvjete.

U cilju održavanja konstrukcije te povećanja njenog vijeka trajanja, potrebno je povremeno vršiti vizualne kontrole (najmanje jednom godišnje). Posebnu pažnju obratiti na:

pukotine u ab konstrukciji;

veće deformacije (progibe) ab elemenata;

moguće otpadanje dijelova konstrukcije (raspucavanje i otpadanje komada betona);

koroziju armature;

raspucavanje, nadizanje i otpadanje boje s drvenih i metalnih elemenata;

otpadanje žbuke sa zidova ili stropova;

Potrebno je redovito provjeravati kosi krov kako bi se spriječilo prodor vode s krova ili fasade.

Posebna pažnja treba biti posvećena uvalama na krovu kako bi se spriječilo nakupljanje zemlje i rasta biljaka, što može dovesti do začepljenja oluka i prodora vode u zgradu.

Spojevi različitih dijelova konstrukcije poput spojeva zida s krovom, prozora s fasadom, vanjskih vrata s konstrukcijom i slično mogu imati manje nedostatke koji mogu biti popravljivi od strane stručne osobe na licu mjesta.

U slučaju većih sumnjivih mjesta potrebno je provesti istražne radove kako bi se utvrdilo stvarno stanje konstrukcije. Nakon provedenih istražnih radova, potrebno je napraviti plan sanacije i brzo poduzeti mjere kako bi se konstrukcija dovela u ispravno stanje.

Očekivani vijek trajanja građevine je 50 godina, a ključno je pravilno održavanje u skladu s zahtjevima i propisima struke kako bi se postigao taj očekivani vijek trajanja.

1.7 Konstruktivni elementi

1.7.1 Krovne podrožnice

Planirane su predgotovljene armiranobetonske podrožnice T poprečnog presjeka.

Podrožnice su ukupne dužine od 726 cm, visine 55 cm, sa gornjim pojasom širine 40 cm i debljinom 15 cm. Širina hrpta na dnu je 11 cm, a na vrhu 15 cm.

Podrožnice se oslanjaju na glavne nosače samo preko gornjeg pojasa, s nalijeganjem na gornji pojas glavnih nosača od oko 20 cm. Razmak između podrožnica je oko 2,3 m.

Za sve podrožnice je predviđen beton C 40/50 i armatura B 500 B u obliku šipki, sa zaštitnim slojevima od 2,0-2,5 cm do armature. Svi spojevi podrožnica sa krovnom nosačima su fiksni, sa vezivanjem uz pomoć ugrađene armature i trna, te naknadnim monolitiziranjem cementnim mortom.

Podrožnice, osim što prenose opterećenje krovnog lima, takođe raspoređuju horizontalne sile u ravnini krova između glavnih krovnih nosača. One su proračunate i armirane tako da mogu podnijeti sve vertikalne i horizontalne sile na krovu.

1.7.2 Glavni nosač T-120

Glavni nosači T su poprečnog presjeka, visine 120 cm, širine pojasa 60 cm i debljine 20 cm.

Hrpat je širine 20 cm na dnu i 25 cm na vrhu. Nosači su postavljeni na stupove pomoću utora i osigurani metalnom pločicom.

Razmak između nosača je 7,36 m, a prednapinjanje je potrebno zbog velikih raspona i progiba. Korištena je klasa betona C40/50, armatura B 500 B i užad St 1670/1860.

Zaštitni sloj betona do armature je 2,0-2,5 cm.

Nosači su proračunati i tako armirani da mogu preuzeti sva vertikalna i horizontalna opterećenja koja na njih djeluju.

1.7.3 Glavni nosač T-80

Glavni nosači T su poprečnog presjeka, visine 80 cm, širine pojasa 60 cm i debljine 20 cm. Hrbat je širine 20 cm na dnu i 25 cm na vrhu. Nosači su postavljeni na stupove pomoću utora i osigurani metalnom pločicom.

Razmak između nosača je 7,36 m. Korištena je klasa betona C40/50 i armatura B 500 B.

Zaštitni sloj betona do armature je 2,0-2,5 cm.

Nosači su proračunati i tako armirani da mogu preuzeti sva vertikalna i horizontalna opterećenja koja na njih djeluju.

1.7.4 Nosač kranske staze

Nosači kranske staze su montažni elementi T poprečnog presjeka, visine od 80 cm, širine pojasa od 45 cm i debljine od 20 cm te širine hrpta od 17,5 cm. Svi nosači su istog raspona od 7,36 m i oslanjaju se na stupove pomoću konzola na stupu sa utorom. Klasa betona je C40/50, armatura je B 500 B, a užad je St 1670/1860. Zaštitni sloj betona do armature je 2,0-2,5 cm.

Opterećenja na nosač kranske staze su dobivena u posebnom modelu i uključuju mobilno opterećenje, sile u x,y,z smjeru. Mjerodavno opterećenje je anvelopa svih slučajeva analize opterećenja. Kranska staza je čelični profil montiran na betonski nosač, pri čemu se nosač prethodno prednapinje kako bi se osigurao minimalni progib.

1.7.5 Stupovi

Stupovi se izrađuju kao armirani betonski elementi s poprečnim presjekom od 60x60 cm.

Proizvode se kao montažni elementi u tvornici i postavljaju na gradilištu u temeljne čašice.

Korišten je beton C 25/30 i armatura B 500 B, s zaštitnim slojevima betona do armature od minimalno 2.5 cm. Stupovi su podijeljeni u 3 grupe (unutrašnji, vanjski i zabatni) prema visini i razlici u opterećenjima koje preuzimaju, s posebnim dimenzioniranjem i odabirom armature za svaku grupu.

Utjecaj vitkosti stupova uzet je u obzir inženjerskom metodom. Dijagrami granične nosivosti za svaki tip stupa pokazuju da nosivost svih stupova zadovoljava zadane standarde.

1.7.6 Temelji samci

Temelji samci izrađuju se kao predgotovljeni armiranobetonski elementi, te se na gradilištu postavljaju na pripremljenu podlogu.

Dimenzije temeljne stope su 200 x 200 cm, visine 60 cm. Temeljna čašica je visine 90 cm debljine 20 cm, odnosno vanjska dimenzija čašice je 110 cm, dok je unutarnja 70 cm.

Za sve temelje koristi se beton C 25/30 i armatura B 500 B, s zaštitnim slojevima betona debljine najmanje 3,5 cm do armature.

S obzirom na veličinu sila koje primaju, temelji su podijeljene u iste grupe kao i stupovi. Svaka grupa je posebno dimenzionirana, s uniformnom armaturom radi jednostavnijeg izvođenja.

1.7.7 Fasadni paneli

Planira se upotreba armiranobetonskih fasadnih panela s jezgrom od stiropora radi zadovoljavanja toplinskih zahtjeva.

Paneli će imati „sendvič“ presjek s betonskim stjenkama debljine 9 cm na rubovima i jezgrom od stiropora debljine 7 cm. Ukupna debljina panela bit će 25 cm.

Paneli će biti učvršćeni za stupove i većinom će biti horizontalno orijentirani. Elementi će biti spojeni C-profilima i tako osigurana stabilnost i nosivost, uz mogućnost malih pomaka.

Vanjske betonske stjenke panela će biti međusobno povezane radi cjelovitosti strukture.

Materijali koji će se koristiti su beton C 25/30 i armatura B 500 B, s zaštitnim slojevima betona debljine 2,0-2,5 cm.

Nakon montaže, prostor između panela će se popuniti trajno elastičnim kitom. Planirani proračun i armatura tipskog fasadnog panela su prikazani u nastavku.

1.7.8 Vezne grede

Temeljne grede služe za povezivanje temelja samaca te oslanjanje fasadnih panela. U principu fasadni paneli se većim dijelom oslanjaju na temeljne čašice, a manjim na grede.

Grede se izvode monolitno na licu mjesta na gradilištu, nakon izvedenih temeljnih čašica. Za sve grede predviđen je beton C 25/30, te armatura B 500 B. Zaštitni slojevi betona do armature iznose minimalno 3,5 cm. Proračun nije potreban.

1.7.9 Temeljna podna ploča

Podna ploča izvodi se na dobro zbijenom tamponskom sloju. Tampon se mora pripremiti i nabijati u dva sloja po cca 20-30 cm s valjanjem i zbijanjem. Zbijenost donjeg sloja mora biti ≥ 60 MPa, a gornjeg ≥ 80 MPa.

Nakon toga se nanosi sloj podložnog betona debljine 7-10 cm na koji se stavlja hidroizolacija. Na ovako pripremljenoj podlozi radi se podna ploča.

Ploča je armirana obostrano s mrežama Q-385 (preklopi u svim smjerovima 30 cm), s dilatacijskim cjelinama 5x5 m, kako bi se što više eliminirao utjecaj skupljanja betona.

Vremenski razmak betoniranja šahovskih polja treba biti najmanje 1 dan.

Predviđen je beton C 25/30 i armatura B 500 B. Zaštitni slojevi betona do armature iznose 2,5 cm. Osobito treba voditi računa o adekvatnoj njezi betona prvih 2-3 dana da se ne pojave štetne pukotine od skupljanja.

2 ANALIZA OPTEREĆENJA

2.1 Osnovni podatci o zadanoj lokaciji objekta

Predmetna građevina nalazi se na području Zagvozda, k.o. Zagvozd (453 m.n.m.).

Snježno područje: 2. područje (Zaleđe Dalmacije, Primorja i Istre), karakteristična vrijednost opterećenja snijegom za navedeno područje i nadmorsku visinu - 1,25 (kN/m²).

Fundamentalna vrijednost osnovne brzine vjetra za Zagvozd iznosi $v_{b,0} = 20,0$ (m/s).

2.2 Geometrija

Širina objekta:	d = 40,0 (m)
Razmak okvira:	n = 7,36 (m)
Duljina objekta :	L = 38,0 (m)
Visina stupova:	H₁ = 9,60 (m) H₂ = 11,60 (m)
Nagib krovne površine:	10% → α = 5°42'38"
Visina hale:	H = 13,15 (m)

2.3 Dodatno stalno opterećenje

Slojevi krova

Tablica 2.1 Dodatno stalno opterećenje – slojevi krova

	d(cm)	γ(kN/m ³)	d x γ
Profilirani lim	0,088		0,10
Toplinska izolacija	12,0	3	0,36
PVC pokrovna membrana i parna brana			0,04
Instalacije			0,1
Ukupno dodatno stalno opterećenje		$g_0 =$	0,6

2.4 Opterećenje snijegom

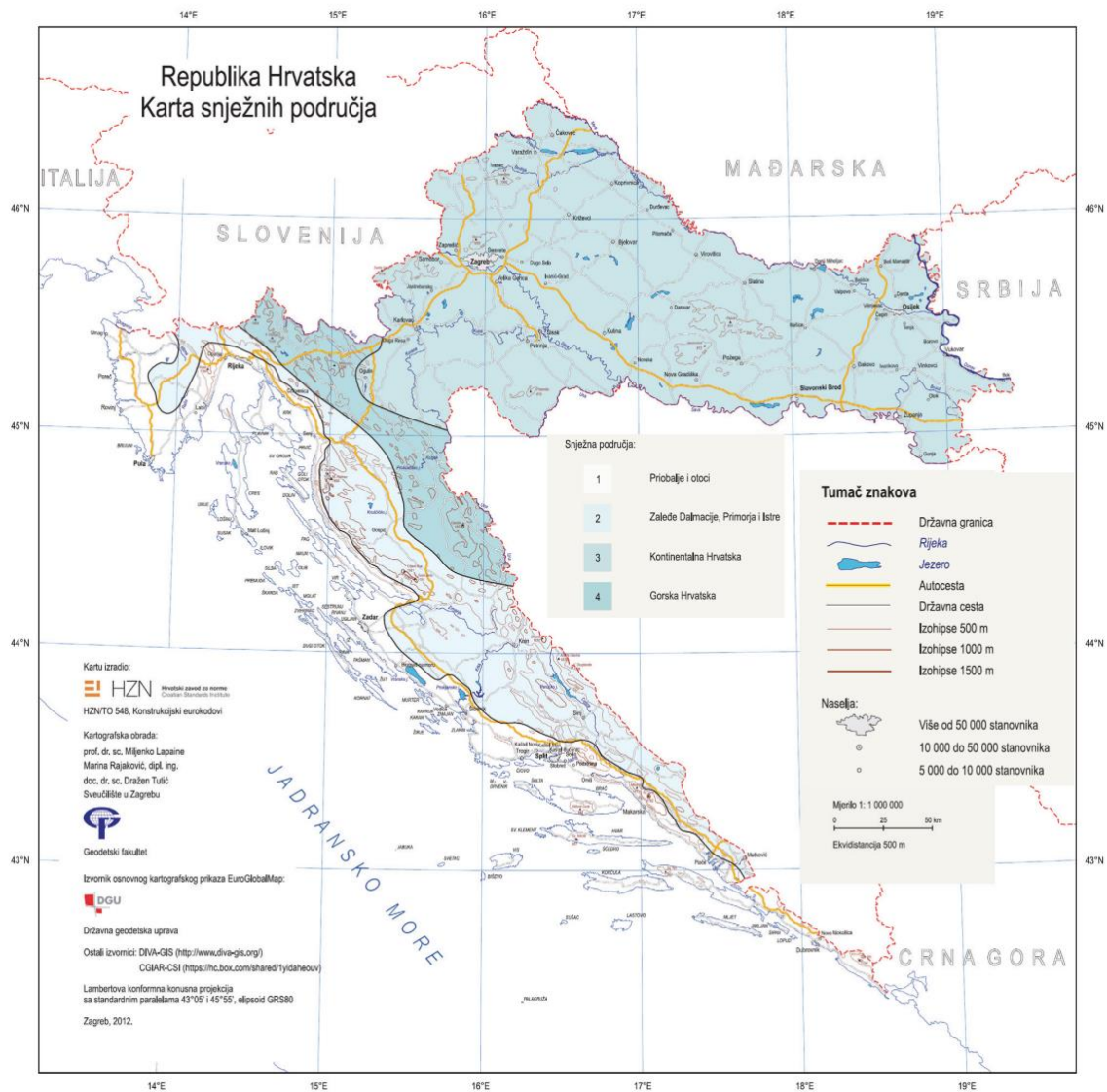
Opterećenje snijegom na krovove (gravitacijsko opterećenje) definira se izrazom:

$$s = \mu_i \cdot C_e \cdot C_t \cdot s_k \text{ (kN/m}^2\text{)}$$

Tablica 2.2 Koeficijenti oblika opterećenja snijegom

Kut nagiba krova α	$0^\circ \leq \alpha \leq 30^\circ$	$30^\circ \leq \alpha \leq 60^\circ$	$\alpha \geq 60^\circ$
μ_1	0,8	$0,8(60-\alpha)/30$	0,0
μ_2	$0,8+0,8\alpha/30$	1,6	-

μ_i - koeficijent oblika opterećenja snijegom ($\alpha = 5^\circ 42' 38'' \rightarrow \mu_2 = 0,8$)



Slika 2 Karta snježnih područja

Tablica 2.3 Opterećenje snijegom za snježna područja i pripadajuće nadmorske visine

Nadmorska visina do (m)	1. područje – priobalje i otoci (kN/m ²)	2. područje – zaleđe Dalmacije, Primorja i Istre (kN/m ²)	3. područje – kontinentalna Hrvatska (kN/m ²)	4. područje – gorska Hrvatska (kN/m ²)
100	0,50	0,75	1,00	1,25
200	0,50	0,75	1,25	1,50
300	0,50	0,75	1,50	1,75
400	0,50	1,00	1,75	2,00
500	0,50	1,25	2,00	2,50
600	0,50	1,50	2,25	3,00
700	0,50	2,00	2,50	3,50
800	0,50	2,50	2,75	4,00
900	1,00	3,00	3,00	4,50
1000	2,00	4,00	3,50	5,00
1100	3,00	5,00	4,00	5,50
1200	4,00	6,00	4,50	6,00
1300	5,00	7,00	-	7,00
1400	6,00	8,00	-	8,00
1500	-	9,00	-	9,00
1600	-	10,00	-	10,00
1700	-	11,00	-	11,00
1800	-	12,00	-	-

s_k – karakteristična vrijednost opterećenja snijegom na tlu (nadmorska visina do 200 (m), kat. zemljišta (3. područje – kontinentalna Hrvatska) $\rightarrow s_k = 1,25$ (kN/m²),

C_e - koeficijent izloženosti (1,0),

C_t – toplinski koeficijent (1,0).

Za kosi krov: $s = 0,8 \cdot 1,0 \cdot 1,0 \cdot 1,25 = 1,0$ (kN/m²)

2.5 Opterećenje vjetrom

Proračun opterećenja vjetrom provodi se u skladu s Eurokodom 1991-1-4 – Djelovanje vjetra.

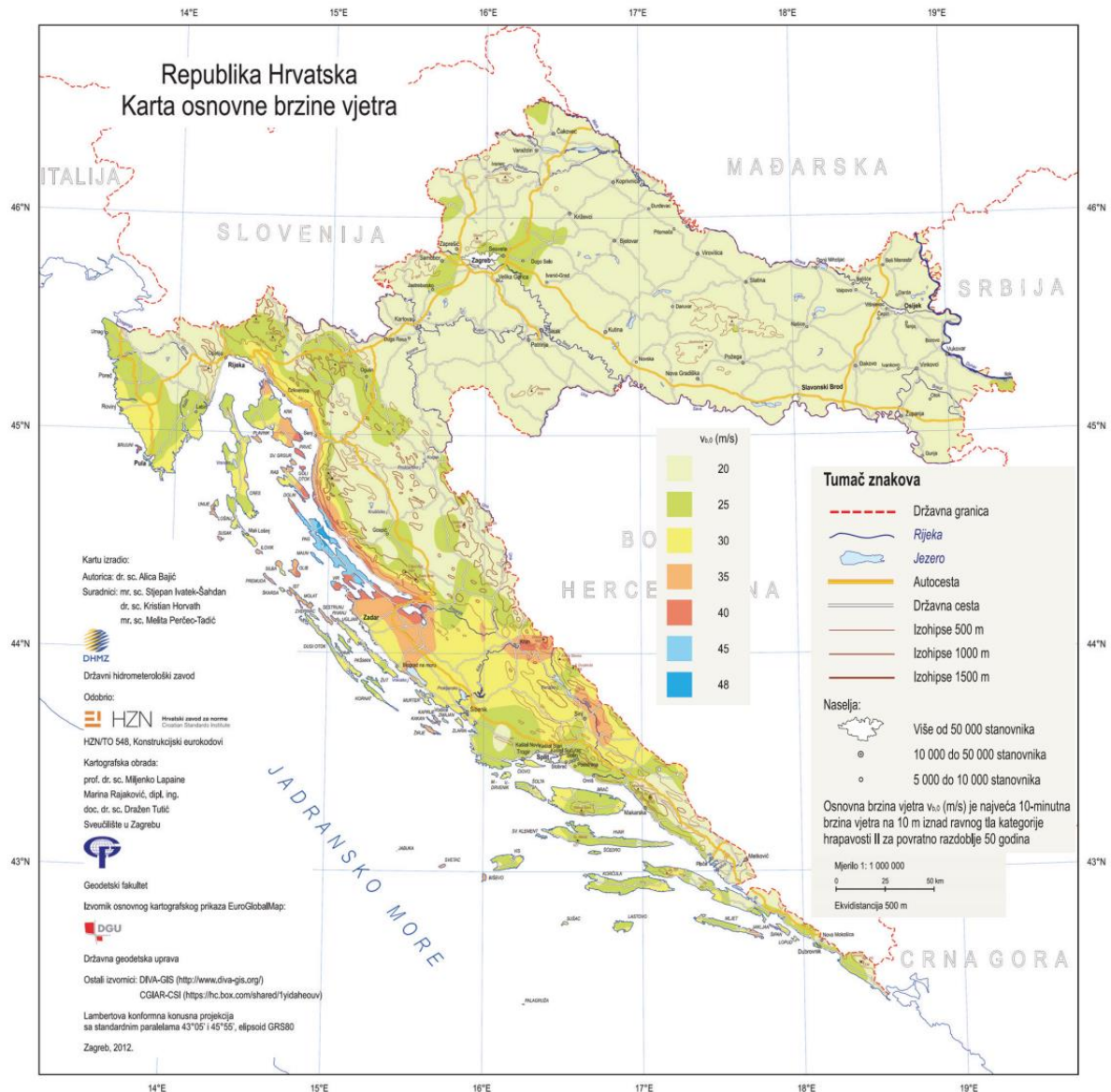
Djelovanja vjetra proračunana, upotrebljavajući normu EN 1991-1-4, su karakteristične vrijednosti. Određene su na temelju osnovne vrijednosti brzine vjetra ili tlaka ovisnog o brzini.

Brzina vjetra i tlak ovisan o brzini sastoje se od srednje i promjenjive komponente. Srednju brzinu vjetra v_m treba odrediti iz osnovne brzine vjetra v_b , koja ovisi o vjetrenoj klimi, i visinskoj promjenjivosti vjetra određenoj iz hrapavosti terena i vertikalne razvedenosti.

Temeljna vrijednost osnovne brzine vjetra $v_{b,0}$ je karakteristična 10-minutna srednja brzina vjetra, neovisno o smjeru vjetra i dobu godine, 10 m iznad tla na otvorenom terenu u prirodi s niskim raslinjem, primjerice travom, i osamljenim preprekama na razmaku najmanje 20 visina prepreke.

Osnovna brzina vjetra određuje se prema izrazu:

$$v_b = c_{dir} \cdot c_{season} \cdot v_{b,0} \text{ (m/s)}$$



Slika 3 Karta osnovnih brzina vjetra za Republiku Hrvatsku

$v_{b,0}$ – temeljna vrijednost osnovne brzine vjetra (za predmetnu lokaciju $\rightarrow v_{b,0} = 20,0 \text{ (m/s)}$),

c_{dir} – faktor smjera vjetra (preporučena vrijednost $\rightarrow 1,0$),

c_{season} – faktor doba godine (preporučena vrijednost $\rightarrow 1,0$).

$$v_b = 1,0 \cdot 1,0 \cdot 20,0 = 20,0 \text{ (m/s)}$$

Pritisak brzine vjetra pri udaru $q_p(z)$ određuje se po formuli:

$$q_p(z) = [1 + 7 \cdot I_v(z)] \cdot \frac{1}{2} \cdot \rho \cdot v_m^2(z) \text{ (kN/m}^2\text{)}$$

Srednja brzina vjetra $v_m(z)$ na visini z iznad terena ovisi o hrapavosti terena i vertikalnoj razvedenosti i osnovnoj brzini vjetra, v_b i treba je odrediti upotrebljavajući izraz:

$$v_m(z) = c_r(z) \cdot c_0(z) \cdot v_b \text{ (m/s)}$$

$c_r(z)$ – faktor hrapavosti terena

$c_0(z)$ – faktor ortografije ili opisivanje brežuljaka i gora (preporučena vrijednost $\rightarrow 1,0$)

Faktor hrapavosti terena $c_r(z)$ određuje se prema :

$$c_r(z) = k_r \cdot \ln\left(\frac{z}{z_0}\right) \text{ za } z_{min} \leq z \leq z_{max}$$

$$c_r(z) = c_r(z_{min}) \text{ za } z \leq z_{min}$$

z_0 – duljina hrapavosti (za kategoriju terena II $\rightarrow z_{0,II} = 0,05 \text{ m}$)

k_r – faktor terena ovisan o duljini hrapavosti

z_{min} – minimalna visina hrapavosti

z_{max} – maksimalna visina hrapavosti (200 m)

Faktor terena k_r određuje se prema formuli:

$$k_r = 0,19 \left(\frac{z_0}{z_{0,II}}\right)^{0,07}$$

Tablica 2.4 Kategorije terena i parametri terena

Kategorija terena		$z_0(m)$	$z_{min}(m)$
0	More ili priobalna područja izložena moru	0,003	1
I	Jezera ili ravna i horizontalno položena područja sa zanemarivom vegetacijom i bez prepreka	0,01	1
II	Područja s niskom vegetacijom, npr. Travom izoliranim preprekama (drveće, zgrade) s razmakom najmanje 20 visina prepreke	0,05	2
III	Područja sa stalnim pokrovom od vegetacije ili zgrade ili područja s izoliranim preprekama s razmakom najviše 20 visina prepreke (npr. sela, predgrađa, šuma)	0,3	5
IV	Područja s najmanje 15% površine pokrivena zgradama čija prosječna visina premašuje 15 m	1,0	10

$z_0 = 0,3 \text{ m}$ (za kategoriju terena III)

$z = 13,15 \text{ m}$ (ukupna visina građevine)

$$k_r = 0,19 \cdot \left(\frac{0,3}{0,05}\right)^{0,07} = 0,215$$

$$c_r(z) = 0,215 \cdot \ln\left(\frac{13,15}{0,3}\right) = 0,813$$

$$v_m(z) = 0,813 \cdot 1,0 \cdot 20 = 16,26 \text{ (m/s)}$$

Intenzitet turbulencije $I_v(z)$ računa se prema izrazu:

$$I_v(z) = \frac{k_I}{c_0(z) \cdot \ln\left(\frac{z}{z_0}\right)}$$

k_I – faktor turbulencije (preporučena vrijednost $\rightarrow 1,0$)

$$I_v(z) = \frac{1,0}{1,0 \cdot \ln\left(\frac{13,15}{0,3}\right)} = 0,265$$

Konačno pritisak brzine vjetra iznosi:

$$q_p(z) = [1 + 7 \cdot 0,265] \cdot \frac{1}{2} \cdot 1,25 \cdot 16,26^2 = 0,472 \text{ (kN/m}^2\text{)}$$

Tlak vjetra koji djeluje na vanjske površine, w_e , treba odrediti iz izraza:

$$w_e = q_p |z_e| \cdot c_{pe} \text{ (kN/m}^2\text{)}$$

Tlak vjetra koji djeluje na unutarnje površine, w_i , treba odrediti iz izraza:

$$w_i = q_p |z_i| \cdot c_{pi} \text{ (kN/m}^2\text{)}$$

gdje je:

$q_p |z_{e(i)}|$ – pritisak brzine vjetra pri udaru,

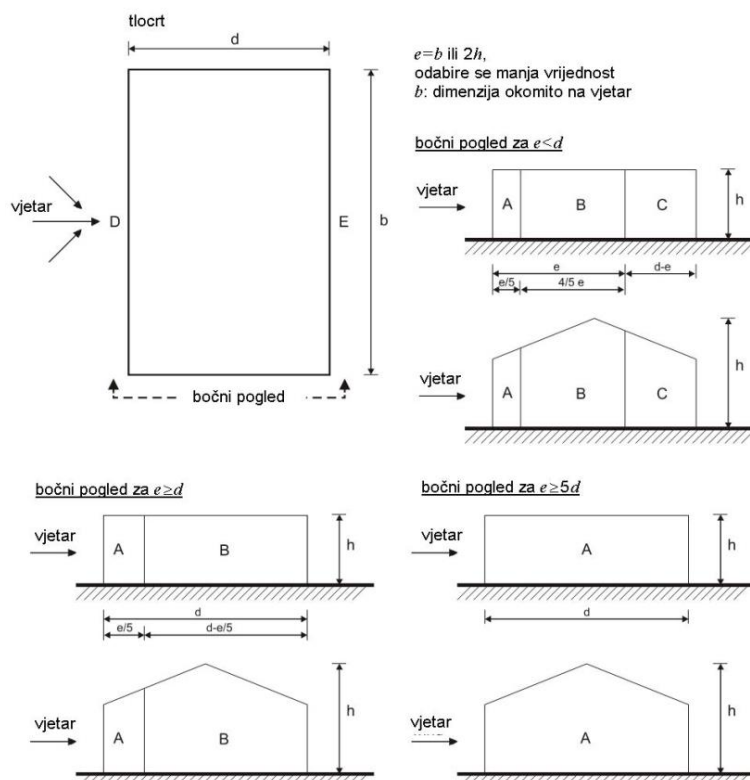
$|z_{e(i)}|$ – referentna visina za vanjski (unutarnji) pritisak,

c_{pe} – koeficijent pritiska za vanjski vjetar,

c_{pi} – koeficijent pritiska za unutarnji vjetar.

Vjetar na bočne zidove

Koeficijenti vanjskog tlaka $c_{pe,10}$ i $c_{pe,1}$ za područja A, B, C, D i E određeni su na slici:



Slika 4 Legenda za vertikalne zidove

Određivanje koeficijenta pritiska vjetra:

Koeficijent vanjskog pritiskaza c_{pe} :

Smjer puhanja x:

$$e = \min\{b; 2h\} = \min\{38,0 \text{ (m)}; 2 \times 13,15 \text{ (m)}\} = \min\{38,0 \text{ (m)}; 26,3 \text{ (m)}\} = \mathbf{26,3 \text{ (m)}}$$

$$\mathbf{d = 40,0 \text{ (m)}}$$

$$\mathbf{e < d = 26,3 \text{ (m)} < 40,0 \text{ (m)}}$$

$$\mathbf{h = 13,5 \text{ (m)}}$$

$$\mathbf{h / d = 13,15 \text{ (m)} / 40,0 \text{ (m)} = \mathbf{0,33}}$$

Smjer puhanja y:

$$e = \min\{b; 2h\} = \min\{40,0 \text{ (m)}; 2 \times 13,15 \text{ (m)}\} = \min\{40,0 \text{ (m)}; 26,3 \text{ (m)}\} = \mathbf{26,3 \text{ (m)}}$$

$$\mathbf{d = 38,0 \text{ (m)}}$$

$$\mathbf{e < d = 26,3 \text{ (m)} < 38,0 \text{ (m)}}$$

$$\mathbf{h = 13,15 \text{ (m)}}$$

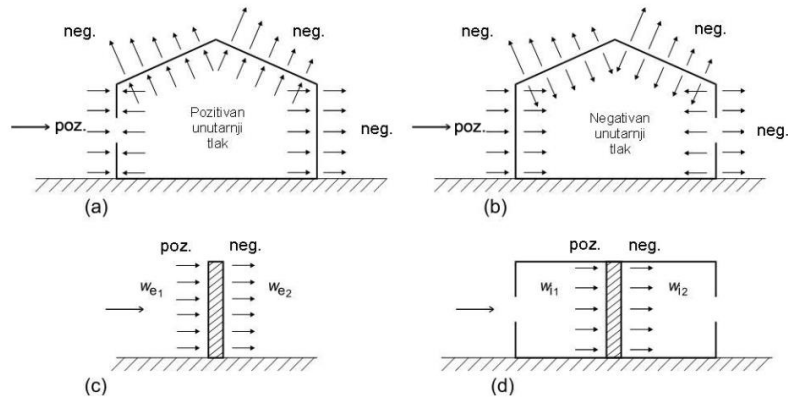
$$\mathbf{h / d = 13,15 \text{ (m)} / 38,0 \text{ (m)} = \mathbf{0,35}}$$

Tablica 2.5 Preporučene vrijednosti koeficijenta vanjskog tlaka za vertikalne zidove tlocrtno pravokutnih zgrada

Područje	A		B		C		D		E	
	$c_{pe,10}$	$c_{pe,1}$	$c_{pe,10}$	$c_{pe,1}$	$c_{pe,10}$	$c_{pe,1}$	$c_{pe,10}$	$c_{pe,1}$	$c_{pe,10}$	$c_{pe,1}$
≥ 5	-1,4	-1,7	-0,8	-1,1	-0,5	-0,7	+0,8	+1,0	-0,5	-0,7
1	-1,2	-1,4	-0,8	-1,1	-0,5		+0,8	+1,0	-0,5	
$\leq 0,25$	-1,2	-1,4	-0,8	-1,1	-0,5		+0,7	+1,0	-0,3	-0,5

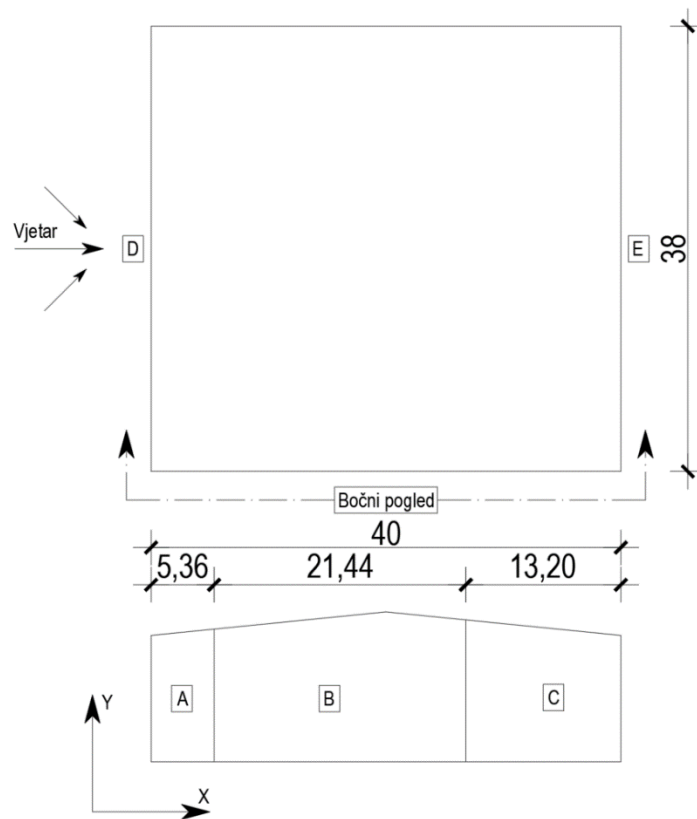
Koeficijent unutarnjeg tlaka c_{pi} se uzima kao nepovoljnija vrijednost između +0,2 i -0,3.

Rezultirajuća sila vjetra na vanjske i unutarnje plohe (w_e i w_i) se raspoređuje se prema shemi prikazanoj na slici ispod te se zbrajanjem odnosno oduzimanjem rezultirajuće sile vjetra dobije ekvivalentna sila vjetra na plohu.



Slika 5 Tlak na površine

Smjer vjetra x



Slika 6 Podjela područja za opterećenje vjetrom u smjeru x – bočni zidovi

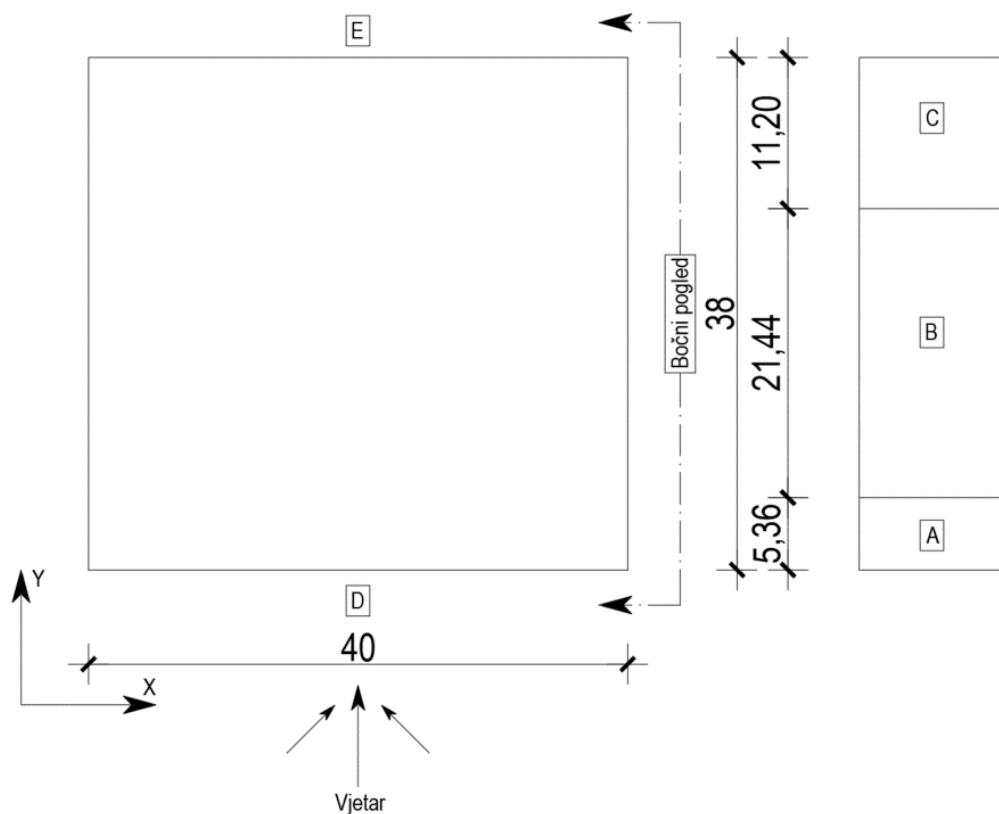
Tablica 2.6 Vjetar na bočne zidove u smjeru x - kombinacija 1

Zone	A	B	C	D	E
$c_{pe,10}$	-1,2	-0,8	-0,5	+0,71	-0,32
$c_{pi,10}$	+0,2	+0,2	+0,2	+0,2	+0,2
$q_p(z)$ (kN/m ²)	0,472	0,472	0,472	0,472	0,472

w_e (kN/m ²)	0,57	0,38	0,24	0,34	0,15
w_i (kN/m ²)	0,09	0,09	0,09	0,09	0,09
w_k (kN/m ²)	0,66	0,47	0,33	0,25	0,24

Tablica 2.7 Vjetar na bočne zidove u smjeru x - kombinacija 2

Zone	A	B	C	D	E
$c_{pe,10}$	-1,2	-0,8	-0,5	+0,71	-0,32
$c_{pi,10}$	-0,3	-0,3	-0,3	-0,3	-0,3
$q_p(z)$ (kN/m ²)	0,472	0,472	0,472	0,472	0,472
w_e (kN/m ²)	0,57	0,38	0,24	0,34	0,15
w_i (kN/m ²)	0,14	0,14	0,14	0,14	0,14
w_k (kN/m ²)	0,43	0,24	0,10	0,48	0,01

Smjer vjetra y

Slika 7 Podjela područja za opterećenje vjetrom u smjeru y – bočni zidovi

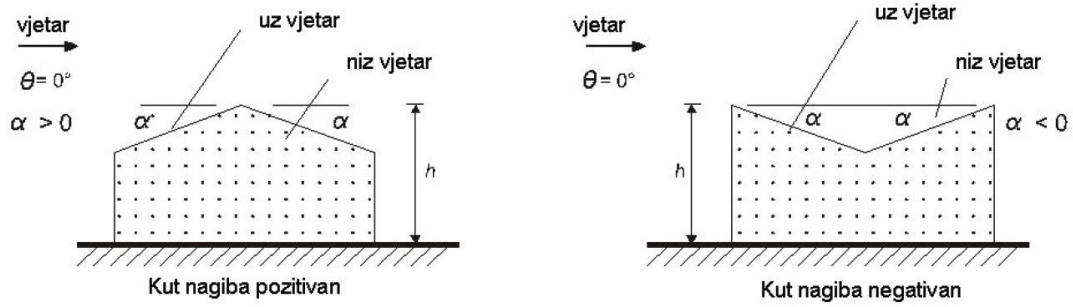
Tablica 2.8 Vjetar na bočne zidove u smjeru y - kombinacija 1

Zone	A	B	C	D	E
$c_{pe,10}$	-1,2	-0,8	-0,5	+0,71	-0,32
$c_{pi,10}$	+0,2	+0,2	+0,2	+0,2	+0,2
$q_p(z)$ (kN/m ²)	0,472	0,472	0,472	0,472	0,472
w_e (kN/m ²)	0,57	0,38	0,24	0,34	0,15
w_i (kN/m ²)	0,09	0,09	0,09	0,09	0,09
w_k (kN/m ²)	0,66	0,47	0,33	0,25	0,24

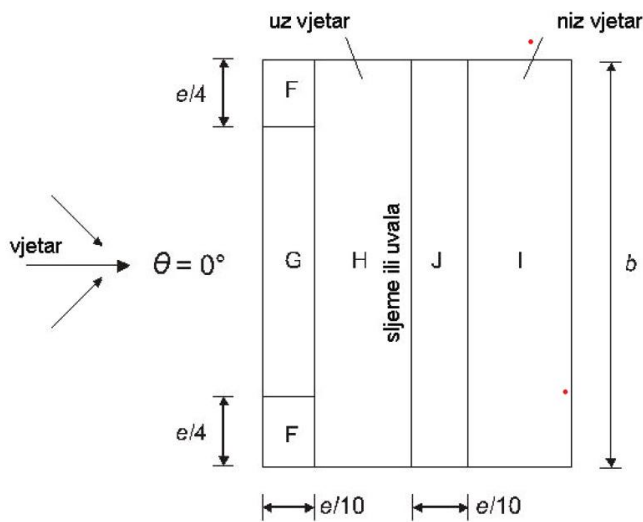
Tablica 2.9 Vjetar na bočne zidove u smjeru y - kombinacija 2

Zone	A	B	C	D	E
$c_{pe,10}$	-1,2	-0,8	-0,5	+0,71	-0,32
$c_{pi,10}$	-0,3	-0,3	-0,3	-0,3	-0,3
$q_p(z)$ (kN/m ²)	0,472	0,472	0,472	0,472	0,472
w_e (kN/m ²)	0,57	0,38	0,24	0,34	0,15
w_i (kN/m ²)	0,14	0,14	0,14	0,14	0,14
w_k (kN/m ²)	0,43	0,24	0,10	0,48	0,01

Vjetar na dvostrešni krov



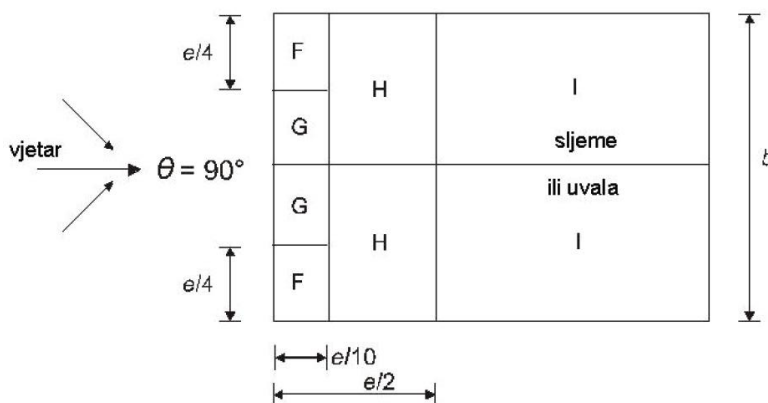
(a) općenito



(b) smjer vjetra $\theta=0^\circ$

$e=b$ ili $2h$,
odabire se manja vrijednost

b : dimenzija okomito na vjetar

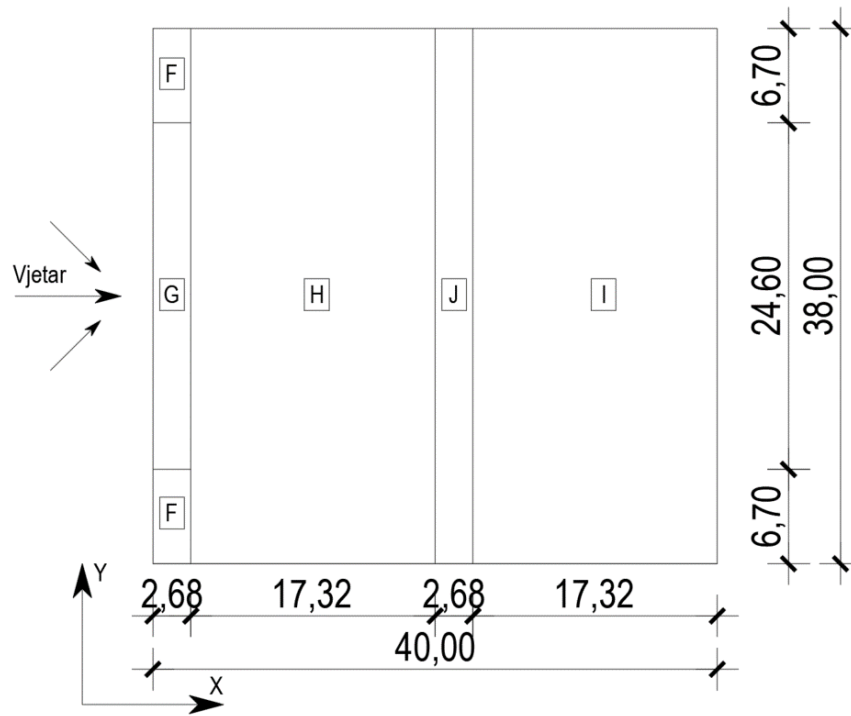


(c) smjer vjetra $\theta=90^\circ$

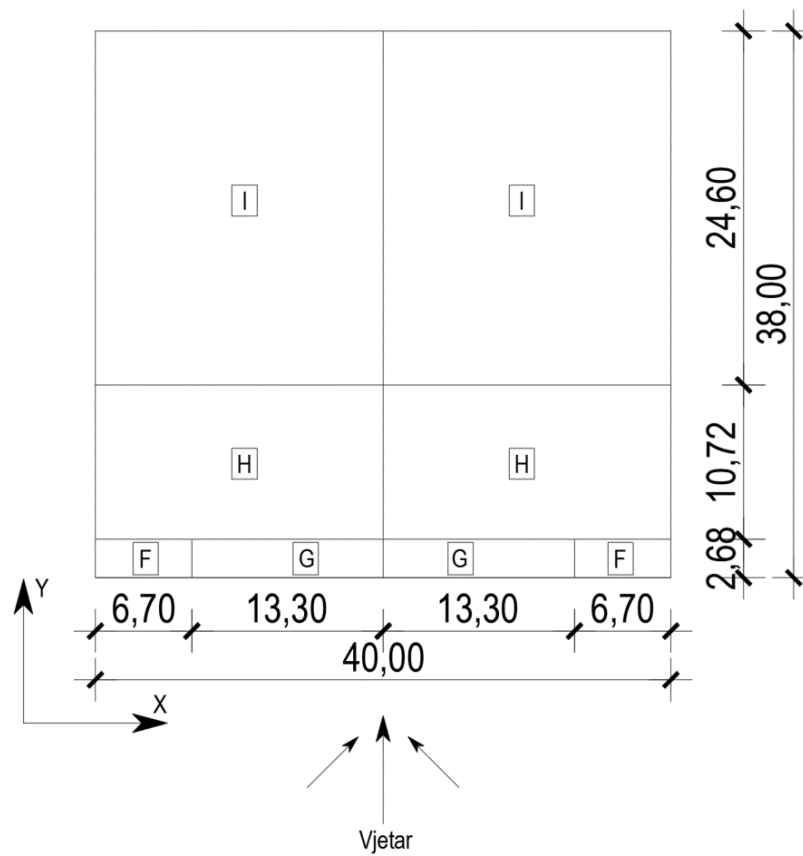
Slika 8 Legenda za dvostrešni krov

Tablica 2.10 Preporučene vrijednosti koeficijenta vanjskog tlaka za ravne krovove

Nagib α	Područje vjetra za $\theta=0^\circ$									
	F		G		H		I		J	
	Cpe,10	Cpe,1	Cpe,10	Cpe,1	Cpe,10	Cpe,1	Cpe,10	Cpe,1	Cpe,10	Cpe,1
-45°	-0,6		-0,6		-0,8		-0,7		-1,0	-1,5
-30°	-1,1	-2,0	-0,8	-1,5	-0,8		-0,6		-0,8	-1,4
-15°	-2,5	-2,8	-1,3	-2,0	-0,9	-1,2	-0,5		-0,7	-1,2
-5°	-2,3	-2,5	-1,2	-2,0	-0,8	-1,2	+0,2		+0,2	
							-0,6		-0,6	
5°	-1,7	-2,5	-1,2	-2,0	-0,6	-1,2	-0,6		+0,2	
									-0,6	
15°	-0,9	-2,0	-0,8	-1,5	-0,3		-0,4		-1,0	-1,5
	+0,2		+0,2		+0,2		+0,0		+0,0	+0,0
30°	-0,5	-1,5	-0,5	-1,5	-0,2		-0,4		-0,5	
	+0,7		+0,7		+0,4		+0,0		+0,0	
45°	-0,0		-0,0		-0,0		-0,2		-0,3	
	+0,7		+0,7		+0,6		+0,0		+0,0	
60°	+0,7		+0,7		+0,7		-0,2		-0,3	
75°	+0,8		+0,8		+0,8		-0,2		-0,3	



Slika 9 Podjela područja za opterećenje vjetrom u smjeru x – dvostrušni krov



Slika 10 Podjela područja za opterećenje vjetrom u smjeru y – dvostrušni krov

Tablica 2.11 Vjetar na dvostrešni krov kombinacija 1 („Odizanje“)

Zone	F	G	H	I	J
c _{pe,10}	-1,7	-1,2	-0,6	-0,6	+0,2
c _{pi,10}	+0,2	+0,2	+0,2	+0,2	+0,2
q _{p(z)} (kN/m ²)	0,472	0,472	0,472	0,472	0,472
w _e (kN/m ²)	0,80	0,57	0,28	0,28	0,09
w _i (kN/m ²)	0,09	0,09	0,09	0,09	0,09
w _k (kN/m ²)	0,89	0,66	0,37	0,37	0,0

Tablica 2.12 Vjetar na dvostrešni krov kombinacija 2

Zone	F	G	H	I	J
c _{pe,10}	+0,0	+0,0	+0,0	-0,6	-0,6
c _{pi,10}	+0,2	+0,2	+0,2	+0,2	+0,2
q _{p(z)} (kN/m ²)	0,472	0,472	0,472	0,472	0,472
w _e (kN/m ²)	0,0	0,0	0,0	0,28	0,28
w _i (kN/m ²)	0,09	0,09	0,09	0,09	0,09
w _k (kN/m ²)	0,09	0,09	0,09	0,37	0,37

Tablica 2.13 Vjetar na dvostrešni krov kombinacija 3

Zone	F	G	H	I	J
c _{pe,10}	-1,7	-1,2	-0,6	-0,6	+0,2
c _{pi,10}	-0,3	-0,3	-0,3	-0,3	-0,3
q _{p(z)} (kN/m ²)	0,472	0,472	0,472	0,472	0,472
w _e (kN/m ²)	0,80	0,57	0,28	0,28	0,09
w _i (kN/m ²)	0,14	0,14	0,14	0,14	0,14
w _k (kN/m ²)	0,66	0,43	0,14	0,14	0,23

Tablica 2.14 Vjetar na dvostrešni krov kombinacija 4 („Pritisak“)

Zone	F	G	H	I	J
$c_{pe,10}$	+0,0	+0,0	+0,0	-0,6	-0,6
$c_{pi,10}$	-0,3	-0,3	-0,3	-0,3	-0,3
$q_p(z)$ (kN/m ²)	0,472	0,472	0,472	0,472	0,472
w_e (kN/m ²)	0,0	0,0	0,0	0,28	0,28
w_i (kN/m ²)	0,14	0,14	0,14	0,14	0,14
w_k (kN/m ²)	0,14	0,14	0,14	0,14	0,14

2.6 Kranska staza

1. DINAMIČKI KOEFICIJENTI

- a. Dinamički koeficijent φ_1

$$\varphi_1 = 1 \pm a; \quad 0 < a < 0,1$$

$$a = 0,05$$

$$\varphi_1 = 1 \pm a = 1 + 0,05 = 1,05$$

- b. Dinamički koeficijent φ_2

$$\varphi_2 = \varphi_{2,min} + \beta_2 \cdot v_h$$

$$HC2 : \varphi_{2,min} = 1,10; \quad \beta_2 = 0,34$$

$$v_h = 9 \text{ m/min} = 0,15 \text{ m/s}$$

$$\varphi_2 = \varphi_{2,min} + \beta_2 \cdot v_h = 1,10 + 0,34 \cdot 0,15 = 1,15$$

- c. Dinamički koeficijent φ_3

$$\varphi_3 = 1,0$$

- d. Dinamički koeficijent φ_4

$$\varphi_4 = 1,0$$

- e. Dinamički koeficijent φ_5

$$\varphi_5 = 1,7$$

2. VERTIKALNA OPTEREĆENJA

- teret na vitlu:

$$Q_h = 2 \cdot 10 \text{ t} = 2 \cdot 100 \text{ kN}$$

- vlasita težina kрана :

$$Q_c = 20 \text{ t} = 200 \text{ kN}$$

$$q_c = \frac{Q_c}{L} = \frac{200}{20} = 10 \frac{\text{kN}}{\text{m}'}$$

Opterećenje kranske staze za GSN:

Najveće opterećenje:

Slučaj opterećenja 1

- više opterećen nosač:

$$\begin{aligned}\Sigma Q_{r,max} &= 1,35 \cdot \varphi_1 \cdot q_c \cdot \frac{L}{2} + 1,5 \cdot \varphi_2 \cdot Q_h \cdot \frac{L - L_{min}}{L} = \\ &= 1,35 \cdot 1,05 \cdot 10 \cdot \frac{20}{2} + 1,5 \cdot 1,15 \cdot 200 \cdot \frac{20 - 0,82}{20} = 472,60 \text{ kN}\end{aligned}$$

$$\text{po jednom kotaču: } Q_{r,max} = \frac{\Sigma Q_{r,max}}{2} = \frac{472,60}{2} = 236,30 \text{ kN}$$

- manje opterećen nosač:

$$\begin{aligned}\Sigma Q_r^{max} &= 1,35 \cdot \varphi_1 \cdot q_c \cdot \frac{L}{2} + 1,5 \cdot \varphi_2 \cdot Q_h \cdot \frac{L_{min}}{L} = \\ &= 1,35 \cdot 1,05 \cdot 10 \cdot \frac{20}{2} + 1,5 \cdot 1,15 \cdot 200 \cdot \frac{0,82}{20} = 155,90 \text{ kN}\end{aligned}$$

$$\text{po jednom kotaču: } Q_r^{max} = \frac{\Sigma Q_r^{max}}{2} = \frac{155,90}{2} = 77,95 \text{ kN}$$

Slučaj opterećenja 2

- više opterećen nosač:

$$\begin{aligned}\Sigma Q_{r,max} &= 1,35 \cdot \varphi_1 \cdot q_c \cdot \frac{L}{2} + 1,5 \cdot \varphi_3 \cdot Q_h \cdot \frac{L - L_{min}}{L} = \\ &= 1,35 \cdot 1,05 \cdot 10 \cdot \frac{20}{2} + 1,5 \cdot 1,0 \cdot 200 \cdot \frac{20 - 0,82}{20} = 429,45 \text{ kN}\end{aligned}$$

$$\text{po jednom kotaču: } Q_{r,max} = \frac{\Sigma Q_{r,max}}{2} = \frac{429,45}{2} = 214,73 \text{ kN}$$

- manje opterećen nosač:

$$\begin{aligned}\Sigma Q_r^{max} &= 1,35 \cdot \varphi_1 \cdot q_c \cdot \frac{L}{2} + 1,5 \cdot \varphi_3 \cdot Q_h \cdot \frac{L_{min}}{L} = \\ &= 1,35 \cdot 1,05 \cdot 10 \cdot \frac{20}{2} + 1,5 \cdot 1,0 \cdot 200 \cdot \frac{0,82}{20} = 154,05 \text{ kN}\end{aligned}$$

$$\text{po jednom kotaču: } Q_r^{max} = \frac{\Sigma Q_r^{max}}{2} = \frac{154,05}{2} = 77,03 \text{ kN}$$

Slučaj opterećenja 4

- više opterećen nosač:

$$\begin{aligned}\Sigma Q_{r,max} &= 1,35 \cdot \varphi_4 \cdot q_c \cdot \frac{L}{2} + 1,5 \cdot \varphi_4 \cdot Q_h \cdot \frac{L - L_{min}}{L} = \\ &= 1,35 \cdot 1,0 \cdot 10 \cdot \frac{20}{2} + 1,5 \cdot 1,0 \cdot 200 \cdot \frac{20 - 0,82}{20} = 422,70 \text{ kN}\end{aligned}$$

$$\text{po jednom kotaču: } Q_{r,max} = \frac{\Sigma Q_{r,max}}{2} = \frac{422,70}{2} = 211,35 \text{ kN}$$

- manje opterećen nosač:

$$\begin{aligned}\Sigma Q_r^{max} &= 1,35 \cdot \varphi_4 \cdot q_c \cdot \frac{L}{2} + 1,5 \cdot \varphi_4 \cdot Q_h \cdot \frac{L_{min}}{L} = \\ &= 1,35 \cdot 1,0 \cdot 6,18 \cdot \frac{20}{2} + 1,5 \cdot 1,0 \cdot 200 \cdot \frac{0,82}{20} = 147,30 \text{ kN}\end{aligned}$$

$$\text{po jednom kotaču: } Q_r^{max} = \frac{\Sigma Q_r^{max}}{2} = \frac{147,30}{2} = 73,65 \text{ kN}$$

Najmanje opterećenje [GSN]:

- Slučaj opterećenja 1/2 :

$$\Sigma Q_{r,min} \approx 1,35 \cdot \varphi_1 \cdot q_c \cdot \frac{L}{2} = 1,35 \cdot 1,05 \cdot 10 \cdot \frac{20}{2} = 141,75 \text{ kN}$$

$$\text{po jednom kotaču: } Q_{r,min} = \frac{\Sigma Q_{r,min}}{2} = \frac{141,75}{2} = 70,88 \text{ kN}$$

- Slučaj opterećenja 4 :

$$\Sigma Q_{r,min} \approx 1,35 \cdot \varphi_4 \cdot q_c \cdot \frac{L}{2} = 1,35 \cdot 1,0 \cdot 10 \cdot \frac{20}{2} = 135 \text{ kN}$$

$$\text{po jednom kotaču: } Q_{r,min} = \frac{\Sigma Q_{r,min}}{2} = \frac{135}{2} = 67,5 \text{ kN}$$

Opterećenje kranske staze za GSU:

Slučaj opterećenja 8

Vlastita težina kрана:

$$\Sigma Q_{r,max} = \varphi_1 \cdot q_c \cdot \frac{L}{2} = 1,05 \cdot 10 \cdot \frac{20}{2} = 105 \text{ kN}$$

$$\text{po jednom kotaču: } Q_{r,max} = \frac{\Sigma Q_{r,max}}{2} = \frac{105}{2} = 52,5 \text{ kN}$$

Testni teret za statički test:

$$\Sigma Q_t = \varphi_6 \cdot 1,25 \cdot Q_h = 1,0 \cdot 1,25 \cdot 2 \cdot 10 \text{ t} = 250 \text{ kN}$$

$$\text{po jednom kotaču: } Q_t = \frac{\Sigma Q_t}{2} = \frac{250}{2} = 125 \text{ kN}$$

3. HORIZONTALNA OPTEREĆENJA

- uzdužno opterećenje:

$$H_{L,1} = H_{L,2} = \varphi_5 \cdot K \cdot \frac{1}{n_r}$$

$$K = K_1 + K_2 = \mu \cdot \Sigma Q_{r,min} = \mu \cdot m_w \cdot Q_{r,min}$$

usvojeno:

$$\mu = 0,2$$

$$n_r = 2$$

$$m_w = 2$$

- poprečno opterećenje:

$$H_{T,1} = \varphi_5 \cdot \xi_2 \cdot \frac{M}{a}$$

$$H_{T,2} = \varphi_5 \cdot \xi_1 \cdot \frac{M}{a}$$

$$a = 2900 \text{ mm}$$

$$\xi_1 = \frac{\Sigma Q_{r,max}}{\Sigma Q_{r,max} + \Sigma Q_r^{max}}$$

$$\xi_2 = 1 - \xi_1$$

$$M = K \cdot L_s$$

$$L_s = (\xi_1 - 0,5) \cdot L$$

Slučaj opterećenja 1

- uzdužno opterećenje:

$$K = K_1 + K_2 = \mu \cdot \Sigma Q_{r,min} = \mu \cdot m_w \cdot Q_{r,min} = 0,2 \cdot 2 \cdot 70,88 = 28,35 \text{ kN}$$

$$H_{L,1} = H_{L,2} = \varphi_5 \cdot K \cdot \frac{1}{n_r} = 1,7 \cdot 28,35 \cdot \frac{1}{2} = 24,10 \text{ kN}$$

- poprečno opterećenje:

$$\xi_1 = \frac{\Sigma Q_{r,max}}{\Sigma Q_{r,max} + \Sigma Q_r^{max}} = \frac{472,60}{472,60 + 155,90} = 0,752$$

$$\xi_2 = 1 - \xi_1 = 1 - 0,752 = 0,248$$

$$M = K \cdot (\xi_1 - 0,5) \cdot L = 28,35 \cdot (0,752 - 0,5) \cdot 20 = 142,88 \text{ kN}$$

$$H_{T,1} = \varphi_5 \cdot \xi_2 \cdot \frac{M}{a} = 1,7 \cdot 0,248 \cdot \frac{142,88}{2,9} = 20,77 \text{ kN}$$

$$H_{T,2} = \varphi_5 \cdot \xi_1 \cdot \frac{M}{a} = 1,7 \cdot 0,752 \cdot \frac{142,88}{2,9} = 62,99 \text{ kN}$$

Slučaj opterećenja 2

- uzdužno opterećenje:

$$K = K_1 + K_2 = \mu \cdot \Sigma Q_{r,min} = \mu \cdot m_w \cdot Q_{r,min} = 0,2 \cdot 2 \cdot 70,88 = 28,35 \text{ kN}$$

$$H_{L,1} = H_{L,2} = \varphi_5 \cdot K \cdot \frac{1}{n_r} = 1,7 \cdot 28,35 \cdot \frac{1}{2} = 24,10 \text{ kN}$$

- poprečno opterećenje:

$$\xi_1 = \frac{\Sigma Q_{r,max}}{\Sigma Q_{r,max} + \Sigma Q_r^{max}} = \frac{429,45}{429,45 + 154,05} = 0,762$$

$$\xi_2 = 1 - \xi_1 = 1 - 0,762 = 0,238$$

$$M = K \cdot (\xi_1 - 0,5) \cdot L = 28,35 \cdot (0,762 - 0,5) \cdot 20 = 148,55 \text{ kN}$$

$$H_{T,1} = \varphi_5 \cdot \xi_2 \cdot \frac{M}{a} = 1,7 \cdot 0,238 \cdot \frac{141,68}{2,9} = 19,77 \text{ kN}$$

$$H_{T,2} = \varphi_5 \cdot \xi_1 \cdot \frac{M}{a} = 1,7 \cdot 0,762 \cdot \frac{141,68}{2,9} = 63,29 \text{ kN}$$

Slučaj opterećenja 4

- uzdužno opterećenje:

$$K = K_1 + K_2 = \mu \cdot \Sigma Q_{r,min} = \mu \cdot m_w \cdot Q_{r,min} = 0,2 \cdot 2 \cdot 67,5 = 27 \text{ kN}$$

$$H_{L,1} = H_{L,2} = \varphi_5 \cdot K \cdot \frac{1}{n_r} = 1,7 \cdot 27 \cdot \frac{1}{2} = 22,95 \text{ kN}$$

- poprečno opterećenje:

$$\xi_1 = \frac{\Sigma Q_{r,max}}{\Sigma Q_{r,max} + \Sigma Q_r^{max}} = \frac{422,70}{422,70 + 147,30} = 0,742$$

$$\xi_2 = 1 - \xi_1 = 1 - 0,742 = 0,258$$

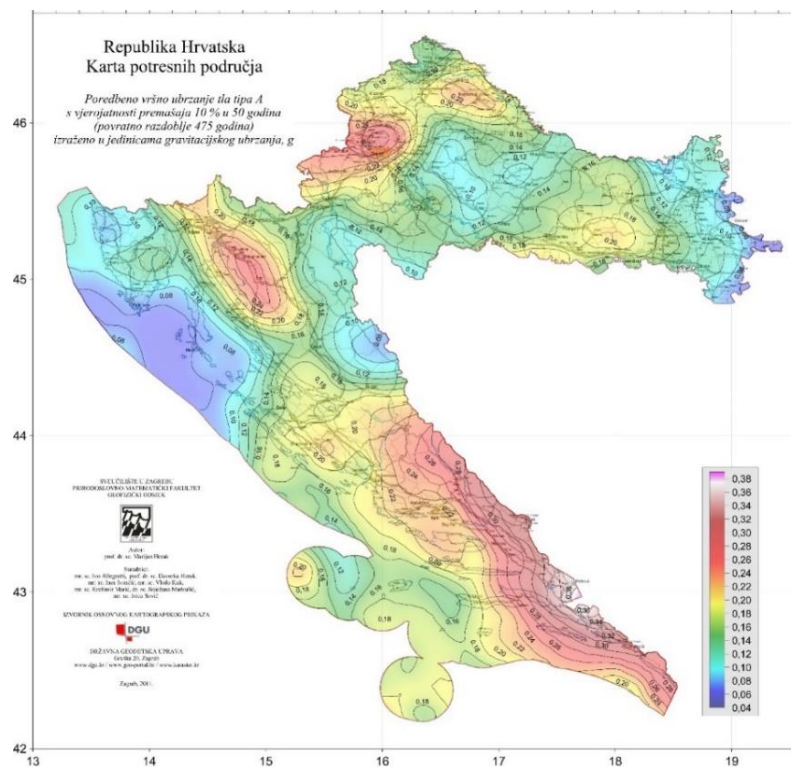
$$M = K \cdot (\xi_1 - 0,5) \cdot L = 27 \cdot (0,742 - 0,5) \cdot 20 = 130,68 \text{ kN}$$

$$H_{T,1} = \varphi_5 \cdot \xi_2 \cdot \frac{M}{a} = 1,7 \cdot 0,258 \cdot \frac{130,68}{2,9} = 19,76 \text{ kN}$$

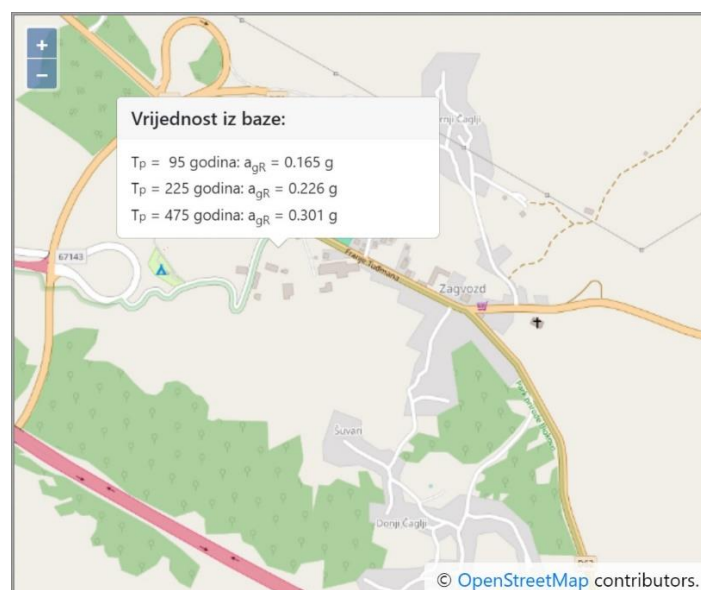
$$H_{T,2} = \varphi_5 \cdot \xi_1 \cdot \frac{M}{a} = 1,7 \cdot 0,742 \cdot \frac{130,68}{2,9} = 56,82 \text{ kN}$$

2.7 Opterećenje potesom

Proračun seizmičkog opterećenja provodi se metodom višemodalne (spektralne) analize prema normi HRN EN 1998 korištenjem računalnog programa SCIA Engineer 21.1. Stalna djelovanja u konstrukciji uzeta su pri proračunu sudjelujućih masa u punom iznosu, dok su promjenjiva opterećenja reducirana koeficijentom 0,3.



Slika 11 Potresna karta hrvatske



Slika 12 Vrijednosti ubrzanja tla za predmetnu lokaciju

Tablica 2.15 Tablica tipova tla prema HRN EN 1998

Tip Tla	Opis geotehničkog profila	V_{30} [m/s]	N_{SPR}	C_u [kPa]
A	Stijena ili druga geološka formacija uključujući najmanje 5 m slabijeg materijala na površini	≥ 800	--	--
B	Nanosi vrlo zbijenoga pijeska, šljunka ili vrlo krute gline debljine najmanje nekoliko desetaka metara, sa svojstvom postupnoga povećanja mehaničkih svojstava s dubinom.	360 do 800	≥ 50	≥ 250
C	Debeli nanosi srednje zbijenoga pijeska, šljunka ili srednje krute gline debljine od nekoliko desetaka do više stotina metara	180 do 360	15 - 50	70 do 250
D	Nanosi slabo do srednje koherentni (sa ili bez mekim koherentnim slojevima) ili s predominantno mekim do srednje krutim koherentnim tlima.	≤ 180	≤ 15	≤ 70
E	Profili koji sadrže površinski sloj koji karakterizira brzina v s t za tipove tla C i D i debljine od 5m do 20m, a ispod njih je kruti materijal s brzinom većom od v s 800m/s			
S1	Nanosi koji sadrže najmanje 10 m debeli sloj mekane gline s visokim plastičnim indeksom ($PI \geq 40$) i visokim sadržajem vode	≤ 100		10 do 20
S2	Nanosi likvefakcijski osjetljivog tla pijeska i gline ili bilo koji tip tla koji nije opisan od A do E i pod S1			

Prema gornjoj tablici, predmetno tlo na lokaciji spada u Kategoriju A.

Pretpostavlja se srednja klasa (DCM) duktilnog ponašanja građevine.

Tablica 2.16 Osnovni faktor ponašanja q_0 za sustave pravilne po visini

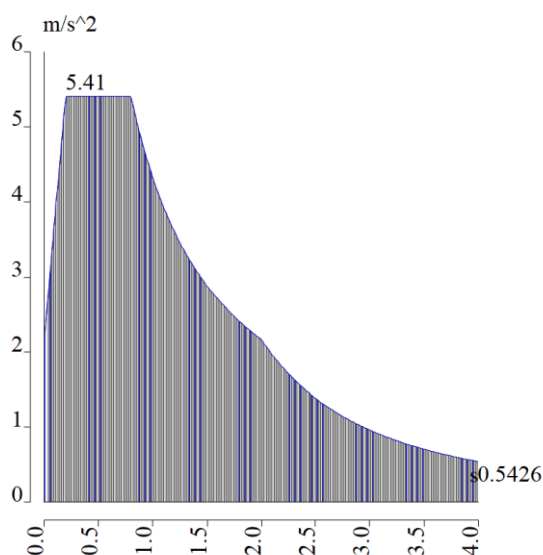
Tip konstrukcije	DCM	DCH
Okvirni sustav, dvojni sustav, sustav povezanih zidova	3,0 α_u/α_1	4,5 α_u/α_1
Sustav nepovezanih zidova	3,0	4,0 α_u/α_1
Torzijski savitljiv sustav	2,0	3,0
Sustav obrnutog njihala	1,5	2,0

α_u - množitelj horizontalnog seizmičkog djelovanja pri pojavi mehanizma

α_1 - množitelj horizontalnog seizmičkog djelovanja pri pojavi prvog plastifikacijskog zgloba

Sustav je torzijski savitljiv što se kasnije vidi iz vlastitih oblika ponašanja građevine, prva dva vlastita vektora nisu translacijska već drugi predstavlja dominantno rotacijski vektor. Budući da su drugi i treći mod mješoviti (translacija y i rotacija oko z) kao osnovni faktor ponašanja q_0 usvaja se 1,5 (sustav obrnutog njihala), a faktor prevladavajućeg sloma $k_w=1,0$. Faktor ponašanja za horizontalno seizmičko djelovanje q usvaja se 1,5 iz uvjeta $q=q_0 \cdot k_w \geq 1,5$.

Pri kombiniranju sudjelujućih masa uzet je u obzir položaj kрана u trenutku potresa, reducirano faktorom 0,3. U ovisnosti o poziciji u konstrukciji definirana 3 karakteristična položaja kranske dizalice koji daju najkritičnije opterećenje. Može se zaključiti da položaj kranske dizalice nije značajno promijenio rezultate modalne analize.



Slika 13 Računski spektar odgovora

Tablica 2.17 Parametri za definiranje računskog spektra

Naziv	Način crtanja spektra	Informacija o seizmičkom djelovanju
Projektni spektar za proračun seizmičkog djelovanja (za smjer x i y)	Uz pomoć perioda	Tip propisa – Eurocode 8 Tip tla - A Djelovanje – Horizontalno Tip spektra - tip 1 $a_g = 0,301 \text{ g}$ → koeficijent akceleracije. $g = 9,81 \text{ m/s}^2$ → proračunska akceleracija $\beta = 0,2$ $q = 1,5$ → faktor ponašanja (za smjer x i y)

Rezultati modalne analize:

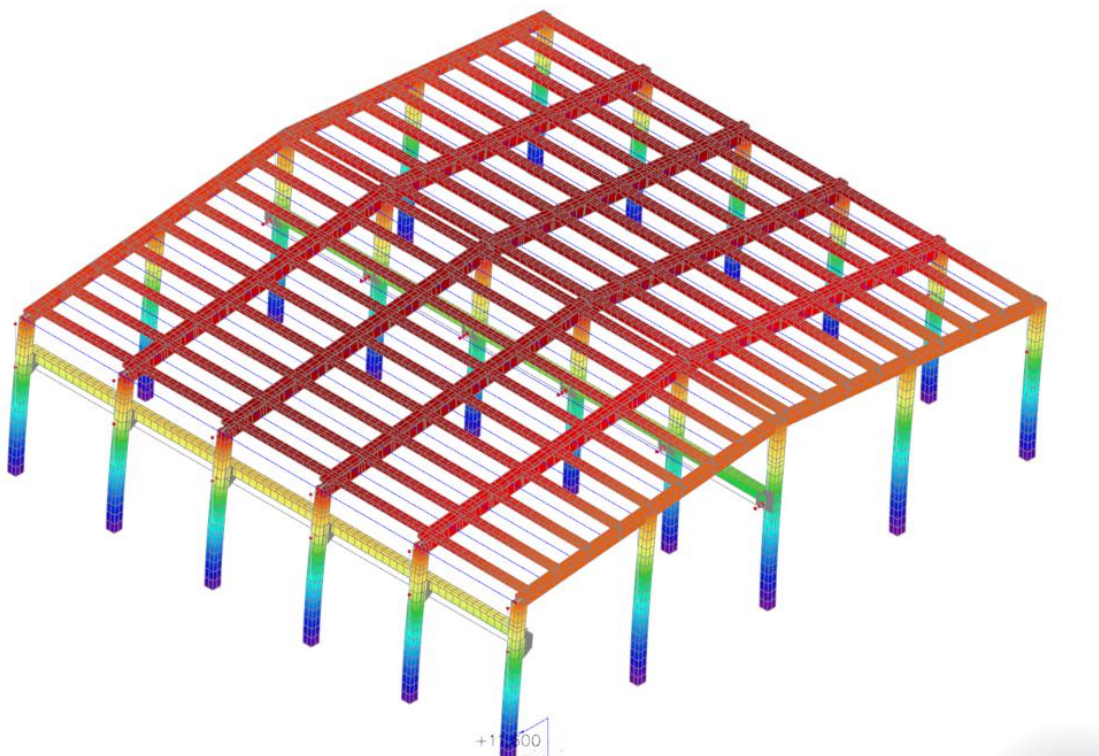
Prema HRN EN 1998, zadovoljen je uvjet da suma svih upotrebljenih vlastitih oblika u proračunu moraju aktivirati najmanje 90% ukupne mase, kao i svi vlastiti oblici sa minimalno 5% aktivirane mase.

Relative modal masses

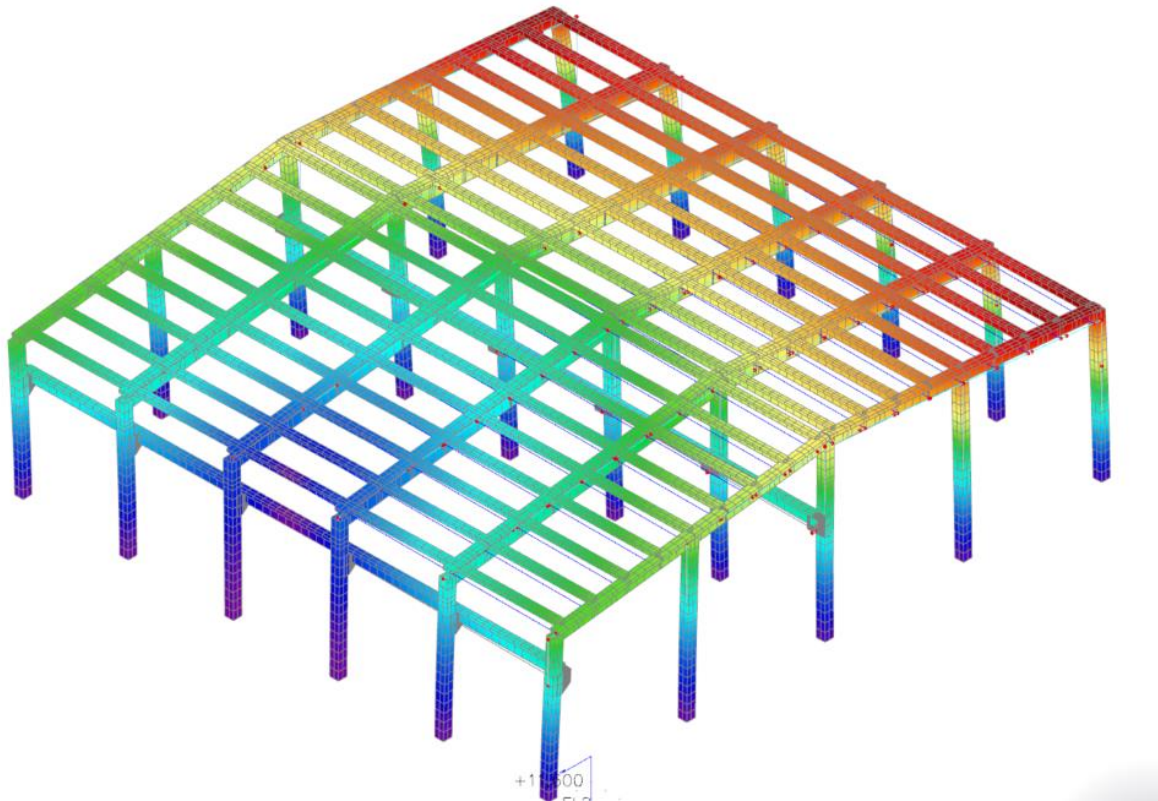
Mode	mega [rad/s]	Period [s]	Freq. [Hz]	W_{xi}/W_{xtot}	W_{yi}/W_{ytot}	W_{zi}/W_{ztot}	W_{xi_R}/W_{xtot_F}	W_{yi_R}/W_{ytot_F}	W_{zi_R}/W_{ztot_F}
1	2.81244	2,23	0,45	0,4999	0,0000	0,0000	0,0000	0,0769	0,0001
2	3.70568	1,70	0,59	0,0002	0,2595	0,0000	0,0450	0,0000	0,2433
3	4.83808	1,30	0,77	0,0001	0,2280	0,0000	0,0382	0,0000	0,2601
4	11.6871	0,54	1,86	0,0000	0,0000	0,2665	0,0000	0,0004	0,0000
5	12.0087	0,52	1,91	0,0001	0,0000	0,0000	0,0000	0,1637	0,0000
6	12.525	0,50	1,99	0,0000	0,0000	0,0000	0,1406	0,0000	0,0001
7	16.3532	0,38	2,60	0,0012	0,0331	0,0000	0,0001	0,0004	0,0129
8	17.561	0,36	2,79	0,0016	0,0107	0,0000	0,0007	0,0004	0,0395
9	23.8843	0,26	3,80	0,0273	0,0004	0,0000	0,0003	0,0032	0,0017
10	47.242	0,13	7,52	0,0063	0,3390	0,0001	0,0499	0,0007	0,1297
11	48.9656	0,13	7,79	0,2398	0,0581	0,0102	0,0486	0,0001	0,0412
12	49.8574	0,13	7,94	0,1651	0,0530	0,0004	0,0354	0,0379	0,2029
13	51.5029	0,12	8,20	0,0419	0,0130	0,0428	0,0651	0,1125	0,0611
14	55.8208	0,11	8,88	0,0133	0,0003	0,0001	0,1083	0,1771	0,0018
15	61.7835	0,10	9,83	0,0000	0,0000	0,2645	0,0290	0,0032	0,0023
16	84.9258	0,07	13,52	0,0000	0,0001	0,0024	0,4219	0,0135	0,0000
17	89.6318	0,07	14,27	0,0000	0,0000	0,0069	0,0077	0,4017	0,0001
18	93.0657	0,07	14,81	0,0000	0,0000	0,4027	0,0012	0,0002	0,0000
				0,9968	0,9951	0,9966	0,9919	0,9919	0,9967

Slika 14 Tablica sudjelujućih masa

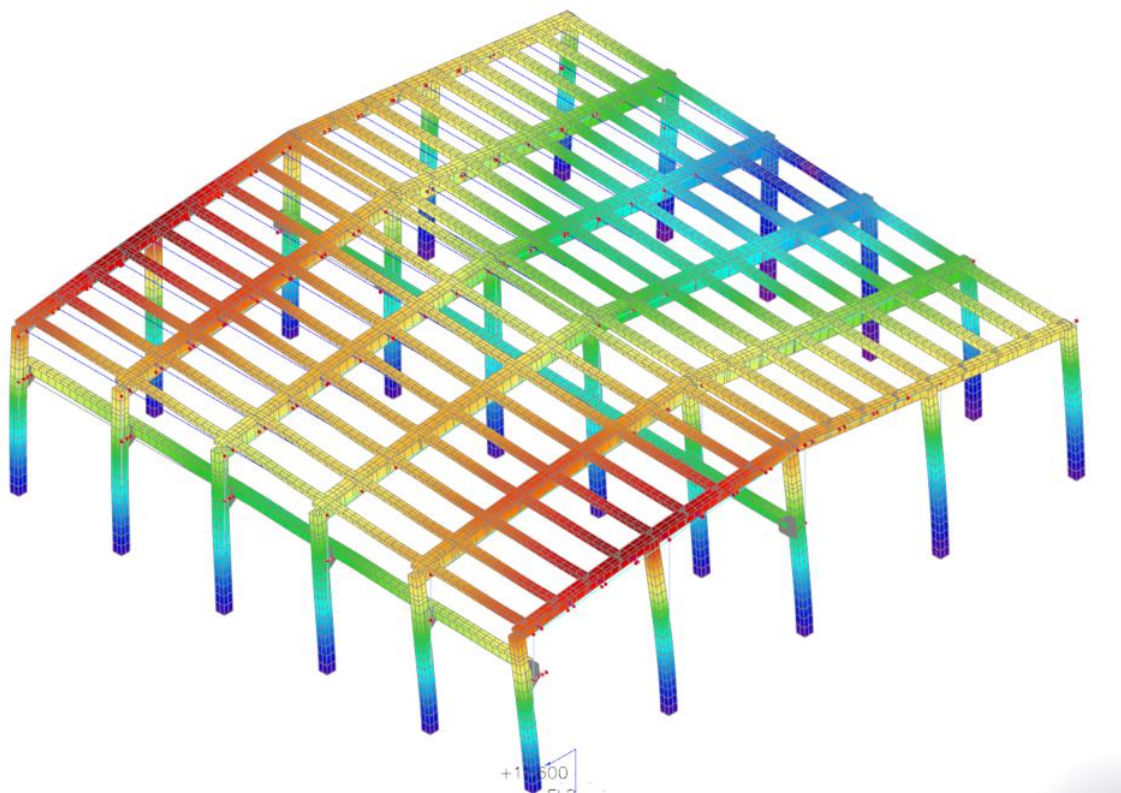
Prikaz vlastitih vektora:



Slika 15 Grafički prikaz prvog vlastitog vektora



Slika 16 Grafički prikaz drugog vlastitog vektora



Slika 17 Grafički prikaz trećeg vlastitog vektora

3 NUMERIČKI MODEL I REZNE SILE

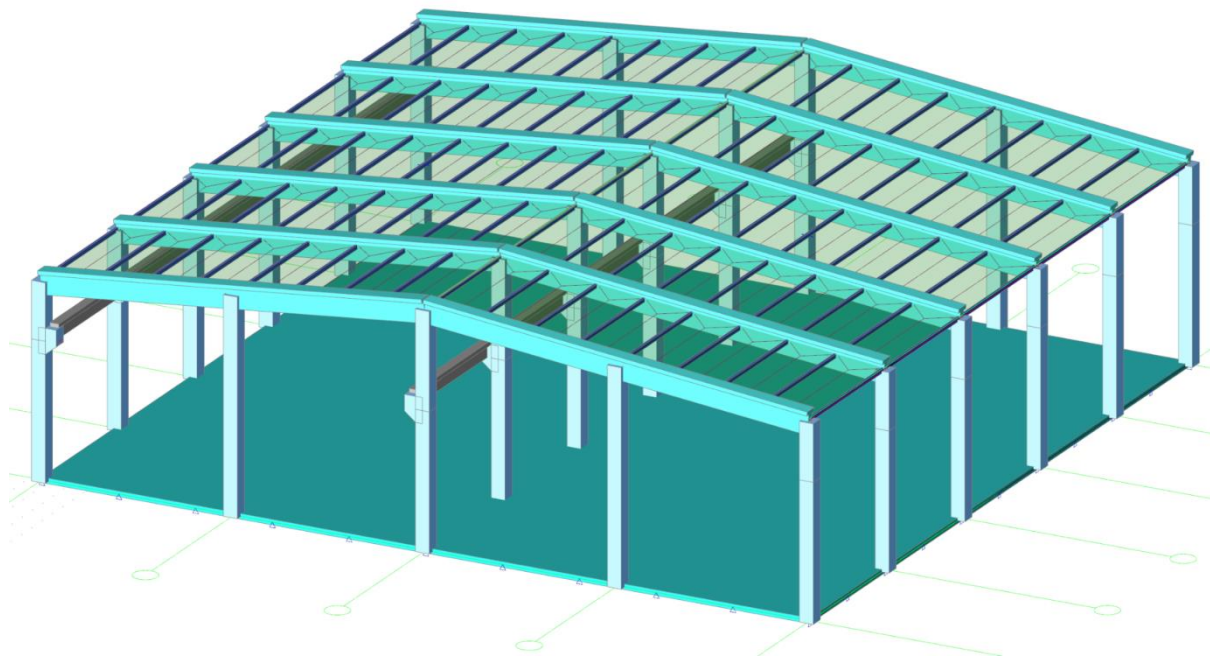
3.1 Numerički model

Za proračun predgotovljenih elemenata rezne sile dobivene su pomoću 3D modela sastavljenog od te 1D štapnih elemenata (glavnih nosača, sekundarnih nosača, nosača kranske staze i stupova).

3D model korišten je i za proračun temelja, gdje je tlo modelirano upotrebom Winklerovog modela.

Opterećenja uzeta u obzir obrađena su u prethodnom poglavlju, a obuhvaćaju: stalno (vlastita težina, dodano stalno), promjenjivo (snijeg, vjetar, korisno opterećenje, opterećenje kranom) i izvanredno (potres). Opterećenja vjetrom i snijegom te dodatno stalno su zadana površinska pomoću 2D panela.

Nosač kranske staze proračunat je u zasebnom 1D štapnom modelu, a opterećenja (sile kočenja, bočni udar te težina tereta i kranske dizalice) su nanosena kao par mobilnih koncentriranih sila na razmaku koji odgovara udaljenosti kotača kranske dizalice.



Slika 18 Grafički prikaz 3D modela konstrukcije

3.2 Kombinacije opterećenja

3.2.1 Granično stanje nosivosti

Za dokaz nosivosti elemenata konstrukcije građevine osnovna djelovanja kombiniraju se za pojedina granična stanja i iznose:

$$\text{GSN-1a } 1,35*(g + \Delta g) + 1,5*w_1$$

$$\text{GSN-1b } 1,35*(g + \Delta g) + 1,5*s + 0,9*w_2$$

- g - vlastita težina konstrukcije
- Δg - dodatno stalno opterećenje
- w_1 - opterećenje vjetrom (odižuće)
- w_2 - opterećenje vjetrom (pritisak)
- s - opterećenje vjetrom

Kombinaciju GSN-1 koristimo za proračun predgotovljenih elemenata (sekundarnih nosača, glavnih nosača, stupova hale).

$$\text{GSN-2 } 1,35*(g + \Delta g) + 1,5*k$$

- k – opterećenje kranom

Kombinaciju GSN-2 koristimo za proračun nosača kranske staze i kratkih konzola.

$$\text{GSN+Sx } 1,0*(g + \Delta g) + 0,3*q + 1,0*S_x + 0,3*S_y$$

- S_x - potresno djelovanje u smjeru x

$$\text{GSN+Sy } 1,0*(g + \Delta g) + 0,3*q + 1,0*S_y + 0,3*S_x$$

- S_y - potresno djelovanje u smjeru y

Od navedenih potresnih kombinacija napraviti će se anvelopa koja će se koristiti za proračun stupova.

ANV-Potres (GSN+Sx, GSN+Sy)

3.2.2 Granično stanje uporabe

$$\text{GSU-1 (česta kombinacija) } 1,0*(g + \Delta g) + \Psi_{1i}*q$$

$$\text{GSU-2 (nazovistalna kombinacija) } 1,0*(g + \Delta g) + \Psi_{2i}*q$$

$\Psi_{2i}=0,3$ za promjenjiva djelovanja za nazovistalnu kombinaciju. Nazovistalna kombinacija se koristi za ograničenje tlačnog naprezanja u armirano betonskim elementima, te kod kontrole dugotrajnih progiba.

3.3 Rezne sile

U nastavku su prikazane mjerodavne razne sile za pojedine elemente

3.3.1 Podrožnice

Name	dx [m]	Case	N [kN]	V _y [kN]	V _z [kN]	M _x [kNm]	M _y [kNm]	M _z [kNm]
B346	0,000	ULS-Set B (auto)/1	-13,24	2,91	24,64	-0,03	0,00	-5,11
B401	0,000	ULS-Set B (auto)/2	14,69	2,44	22,83	-0,13	0,00	-2,57
B455	0,000	ULS-Set B (auto)/3	-2,44	-5,45	30,56	16,97	0,00	12,93
B382	0,000	ULS-Set B (auto)/4	-1,85	5,80	31,04	-17,21	0,00	-14,21
B387	7,360	ULS-Set B (auto)/5	-2,01	-0,65	-31,10	-14,38	0,00	4,75
B387	0,000	ULS-Set B (auto)/4	-1,95	5,47	31,06	-14,37	0,00	-13,00
B337	0,000	ULS-Set B (auto)/6	-2,01	4,54	26,40	-18,23	0,00	-10,41
B373	0,000	ULS-Set B (auto)/7	-3,30	0,50	27,50	18,16	0,00	4,47
B431	0,000	ULS-Set B (auto)/8	-2,19	-1,36	12,82	0,00	0,00	1,54
B387	3,680	ULS-Set B (auto)/5	-2,01	2,35	0,02	-14,38	61,91	2,07
B382	0,000	ULS-Set B (auto)/1	-2,83	5,64	28,30	-16,01	0,00	-14,32
B461	7,360	ULS-Set B (auto)/4	-3,92	5,46	-30,67	-16,89	0,00	12,99

Name	Combination key
ULS-Set B (auto)/1	1.35*VLASTITA TEŽINA + 1.35*DODATNO STALNO + 1.50*VITAR Y pritisak + 1.05*SNIJEG + 1.05*UPORABNO2
ULS-Set B (auto)/2	1.35*VLASTITA TEŽINA + 1.35*DODATNO STALNO + 1.50*VITAR X odizanje + 1.05*SNIJEG + 1.05*UPORABNO1
ULS-Set B (auto)/3	1.35*VLASTITA TEŽINA + 1.35*DODATNO STALNO + 1.05*VITAR Y pritisak + 1.50*SNIJEG + 1.05*UPORABNO1
ULS-Set B (auto)/4	1.35*VLASTITA TEŽINA + 1.35*DODATNO STALNO + 1.05*VITAR Y pritisak + 1.50*SNIJEG + 1.05*UPORABNO2
ULS-Set B (auto)/5	1.35*VLASTITA TEŽINA + 1.35*DODATNO STALNO + 1.05*VITAR Y pritisak + 1.50*SNIJEG
ULS-Set B (auto)/6	1.35*VLASTITA TEŽINA + 1.35*DODATNO STALNO + 1.05*VITAR X pritisak + 1.50*SNIJEG + 1.05*UPORABNO1
ULS-Set B (auto)/7	1.35*VLASTITA TEŽINA + 1.35*DODATNO STALNO + 1.05*UPORABNO3 + 1.05*VITAR X pritisak + 1.50*SNIJEG
ULS-Set B (auto)/8	VLASTITA TEŽINA + DODATNO STALNO + 1.50*VITAR Y pritisak + 1.05*UPORABNO2

Slika 19 Mjerodavne rezne sile za podrožnice

3.3.2 Glavni nosač – srednji

Name	dx [m]	Case	N [kN]	V _y [kN]	V _z [kN]	M _x [kNm]	M _y [kNm]	M _z [kNm]
B288	19,503	ULS-Set B (auto)/1	-84,93	-0,75	-374,48	0,07	0,00	0,75
B289	19,503	ULS-Set B (auto)/2	52,08	-6,38	-347,88	2,34	0,00	-6,97
B288	16,613+	ULS-Set B (auto)/2	-18,37	-8,74	-246,29	3,66	774,51	6,70
B289	0,590+	ULS-Set B (auto)/3	-27,35	6,27	315,96	-1,41	198,36	-7,61
B288	19,503	ULS-Set B (auto)/4	-69,74	-4,42	-408,55	2,29	0,00	-2,11
B282	0,000	ULS-Set B (auto)/5	32,79	1,04	407,86	0,02	0,00	-4,93
B289	0,590+	ULS-Set B (auto)/6	-18,68	5,36	295,71	-1,64	185,30	-6,43
B288	16,613+	ULS-Set B (auto)/3	-27,86	-7,25	-291,63	3,81	910,19	5,48
B284	9,713+	ULS-Set B (auto)/5	-12,33	0,46	-30,48	0,09	1962,98	-0,48
B283	19,503	ULS-Set B (auto)/7	39,00	-4,90	-352,85	2,43	0,00	-16,07
B288	14,313+	ULS-Set B (auto)/2	-8,58	-7,74	-171,90	3,26	1189,36	9,16

Name	Combination key
ULS-Set B (auto)/1	1.35*VLASTITA TEŽINA + 1.35*DODATNO STALNO + 1.05*VITAR X pritisak + 1.05*SNIJEG + 1.50*UPORABNO2
ULS-Set B (auto)/2	1.35*VLASTITA TEŽINA + 1.35*DODATNO STALNO + 1.05*UPORABNO3 + 1.50*VITAR Y odizanje + 1.05*SNIJEG
ULS-Set B (auto)/3	1.35*VLASTITA TEŽINA + 1.35*DODATNO STALNO + 1.50*VITAR Y pritisak + 1.05*SNIJEG + 1.05*UPORABNO1
ULS-Set B (auto)/4	1.35*VLASTITA TEŽINA + 1.35*DODATNO STALNO + 1.05*VITAR Y pritisak + 1.50*SNIJEG + 1.05*UPORABNO2
ULS-Set B (auto)/5	1.35*VLASTITA TEŽINA + 1.35*DODATNO STALNO + 1.05*UPORABNO3 + 1.05*VITAR X pritisak + 1.50*SNIJEG
ULS-Set B (auto)/6	1.35*VLASTITA TEŽINA + 1.35*DODATNO STALNO + 1.50*VITAR Y odizanje + 1.05*SNIJEG
ULS-Set B (auto)/7	1.35*VLASTITA TEŽINA + 1.35*DODATNO STALNO + 1.50*VITAR Y pritisak + 1.05*SNIJEG + 1.05*UPORABNO2

Slika 20 Mjerodavne rezne sile za srednji glavni nosač

3.3.3 Glavni nosač – rubni

Name	dx [m]	Case	N [kN]	V _y [kN]	V _z [kN]	M _x [kNm]	M _y [kNm]	M _z [kNm]
B290	9,751-	ULS-Set B (auto)/1	-63,43	-3,05	-152,60	3,12	-263,80	-1,30
B291	19,503	ULS-Set B (auto)/2	21,62	-0,91	-69,57	-2,59	0,00	-1,96
B290	9,713+	ULS-Set B (auto)/3	-11,54	-11,02	-73,60	6,75	-127,54	-0,15
B259	9,713+	ULS-Set B (auto)/4	-10,95	10,94	-73,47	-6,76	-126,24	0,26
B291	9,751+	ULS-Set B (auto)/5	-23,24	-5,66	162,72	3,48	-278,04	1,30
B259	9,713+	ULS-Set B (auto)/6	-20,30	10,48	-132,84	-7,06	-223,89	0,88
B290	9,713+	ULS-Set B (auto)/7	-46,16	-10,07	-133,28	7,20	-227,53	-1,31
B290	9,751-	ULS-Set B (auto)/8	-54,35	-3,09	-164,61	3,14	-282,30	-1,30
B290	16,613-	ULS-Set B (auto)/9	-1,39	-5,38	4,24	0,19	169,57	-4,49
B258	19,503	ULS-Set B (auto)/10	11,18	-4,34	-72,23	3,41	0,00	-16,33
B290	0,000	ULS-Set B (auto)/11	5,65	-3,22	67,40	-4,10	0,00	9,22

Name	Combination key
ULS-Set B (auto)/1	1.35*VLASTITA TEŽINA + 1.35*DODATNO STALNO + 1.05*VITAR X pritisak + 1.05*SNIJEG + 1.50*UPORABNO1
ULS-Set B (auto)/2	1.35*VLASTITA TEŽINA + 1.35*DODATNO STALNO + 1.50*VITAR Y odizanje + 1.05*SNIJEG + 1.05*UPORABNO2
ULS-Set B (auto)/3	VLASTITA TEŽINA + DODATNO STALNO + 1.50*VITAR X odizanje + 1.05*UPORABNO2
ULS-Set B (auto)/4	VLASTITA TEŽINA + DODATNO STALNO + 1.50*VITAR X odizanje + 1.05*UPORABNO1
ULS-Set B (auto)/5	1.35*VLASTITA TEŽINA + 1.35*DODATNO STALNO + 1.05*VITAR Y pritisak + 1.50*SNIJEG + 1.05*UPORABNO1
ULS-Set B (auto)/6	1.35*VLASTITA TEŽINA + 1.35*DODATNO STALNO + 1.50*VITAR X odizanje + 1.05*SNIJEG
ULS-Set B (auto)/7	1.35*VLASTITA TEŽINA + 1.35*DODATNO STALNO + 1.50*VITAR X odizanje + 1.05*SNIJEG + 1.05*UPORABNO1
ULS-Set B (auto)/8	1.35*VLASTITA TEŽINA + 1.35*DODATNO STALNO + 1.05*VITAR X pritisak + 1.50*SNIJEG + 1.05*UPORABNO1
ULS-Set B (auto)/9	1.35*VLASTITA TEŽINA + 1.35*DODATNO STALNO + 1.05*VITAR Y pritisak + 1.50*SNIJEG + 1.05*UPORABNO2
ULS-Set B (auto)/10	1.35*VLASTITA TEŽINA + 1.35*DODATNO STALNO + 1.50*VITAR Y pritisak + 1.05*SNIJEG + 1.05*UPORABNO1
ULS-Set B (auto)/11	1.35*VLASTITA TEŽINA + 1.35*DODATNO STALNO + 1.50*VITAR X odizanje + 1.05*SNIJEG + 1.05*UPORABNO2

Slika 21 Mjerodavne rezne sile za rubni glavni nosač

3.3.4 Nosač kranske staze i kratke konzole

Member	css	dx [m]	Case	N [kN]	Vy [kN]	Vz [kN]	Mx [kNm]	My [kNm]	Mz [kNm]
B1	CS1 - General cross-section	0,000	ULS/1	-38,70	0,00	23,76	0,00	0,00	0,00
B1	CS1 - General cross-section	7,360	ULS/2	38,70	0,00	-23,76	0,00	0,00	0,00
B1	CS1 - General cross-section	7,360	ULS/3	0,00	-50,40	-23,76	0,00	0,00	0,01
B1	CS1 - General cross-section	0,000	ULS/4	0,00	62,99	23,76	0,00	0,00	0,00
B1	CS1 - General cross-section	7,360	ULS/5	0,00	0,00	-403,43	0,00	0,04	0,00
B1	CS1 - General cross-section	0,000	ULS/6	0,00	0,00	403,55	0,00	0,00	0,00
B1	CS1 - General cross-section	0,000	ULS/7	0,00	0,00	23,76	0,00	0,00	0,00
B1	CS1 - General cross-section	0,000	ULS/8	0,00	0,00	23,79	0,00	0,00	0,00
B1	CS1 - General cross-section	2,944	ULS/9	0,00	0,00	195,32	0,00	603,19	0,00
B1	CS1 - General cross-section	4,416	ULS/10	0,00	-8,18	-4,75	0,00	41,97	-36,14
B1	CS1 - General cross-section	2,944	ULS/11	0,00	37,91	4,75	0,00	41,97	110,72

Slika 22 Mjerodavne rezne sile za nosač kranske staze – GSN

Member	css	dx [m]	Case	N [kN]	Vy [kN]	Vz [kN]	Mx [kNm]	My [kNm]	Mz [kNm]
B1	CS1 - General cross-section	0,000	SLS/12	0,00	0,00	17,60	0,00	0,00	0,00
B1	CS1 - General cross-section	7,360	SLS/13	0,00	0,00	-302,66	0,00	0,03	0,00
B1	CS1 - General cross-section	0,000	SLS/14	0,00	0,00	302,66	0,00	0,00	0,00
B1	CS1 - General cross-section	0,000	SLS/15	0,00	0,00	17,62	0,00	0,00	0,00
B1	CS1 - General cross-section	2,944	SLS/16	0,00	0,00	146,53	0,00	452,26	0,00

Slika 23 Mjerodavne rezne sile za nosač kranske staze – GSU

3.3.5 Stup i temelji samci

Name	dx [m]	Case	N [kN]	V _y [kN]	V _z [kN]	M _x [kNm]	M _y [kNm]	M _z [kNm]
B40	0,000	ULS-Set B (auto)/1	-1007,48	-5,45	-47,38	-1,20	103,53	21,99
B37	2,800	ULS-Set B (auto)/2	-30,63	-1,75	11,33	-4,97	0,00	-0,56
B7	0,000	ULS-Set B (auto)/3	-190,09	-19,26	15,73	-0,34	-48,81	75,19
B1	0,000	ULS-Set B (auto)/4	-234,79	14,89	8,10	-2,19	-42,32	-26,41
B1	0,000	ULS-Set B (auto)/5	-670,24	-6,28	-54,21	-0,38	115,61	19,57
B7	0,000	ULS-Set B (auto)/6	-168,38	-11,92	22,32	0,13	-57,40	57,81
B37	0,000	ULS-Set B (auto)/7	-74,97	-8,75	-25,58	-7,85	62,93	13,09
B37	0,000	ULS-Set B (auto)/4	-104,32	12,60	-1,36	6,88	9,30	-22,24
B46	6,800	ULS-Set B (auto)/8	-827,06	-5,66	-39,71	-0,85	-200,38	-15,52
B43	0,000	ULS-Set B (auto)/9	-414,59	-0,75	-40,80	0,76	121,63	2,10
B52	6,800	ULS-Set B (auto)/10	-400,43	-9,43	-2,26	-1,29	-50,08	-28,03

Name	Combination key
ULS-Set B (auto)/1	1.35*VLASTITA TEŽINA + 1.35*DODATNO STALNO + 1.05*VITAR Y pritisak + 1.05*SNIJEG + 1.50*UPORABNO2
ULS-Set B (auto)/2	VLASTITA TEŽINA + DODATNO STALNO + 1.05*UPORABNO3 + 1.50*VITAR Y odizanje
ULS-Set B (auto)/3	1.35*VLASTITA TEŽINA + 1.35*DODATNO STALNO + 1.50*VITAR Y pritisak + 1.05*SNIJEG + 1.05*UPORABNO1
ULS-Set B (auto)/4	1.35*VLASTITA TEŽINA + 1.35*DODATNO STALNO + 1.50*VITAR X odizanje + 1.05*SNIJEG + 1.05*UPORABNO2
ULS-Set B (auto)/5	1.35*VLASTITA TEŽINA + 1.35*DODATNO STALNO + 1.05*VITAR Y odizanje + 1.05*SNIJEG + 1.50*UPORABNO1
ULS-Set B (auto)/6	1.35*VLASTITA TEŽINA + 1.35*DODATNO STALNO + 1.50*VITAR Y odizanje + 1.05*UPORABNO1
ULS-Set B (auto)/7	VLASTITA TEŽINA + DODATNO STALNO + 1.50*VITAR Y pritisak + 1.05*UPORABNO1
ULS-Set B (auto)/8	1.35*VLASTITA TEŽINA + 1.35*DODATNO STALNO + 1.50*UPORABNO3 + 1.05*VITAR Y odizanje
ULS-Set B (auto)/9	1.35*VLASTITA TEŽINA + 1.35*DODATNO STALNO + 1.05*VITAR X pritisak + 1.05*SNIJEG + 1.50*UPORABNO2
ULS-Set B (auto)/10	1.35*VLASTITA TEŽINA + 1.35*DODATNO STALNO + 1.05*UPORABNO3 + 1.50*VITAR Y odizanje

Slika 24 Mjerodavne rezne sile za vanjski stup – uobičajena kombinacija

Name	dx [m]	Case	N [kN]	V _y [kN]	V _z [kN]	M _x [kNm]	M _y [kNm]	M _z [kNm]
B46	0,000	kombinacija POTRES X/1	-444,33	-3,85	-0,47	-1,27	-66,84	12,22
B37	2,800	kombinacija POTRES X/2	-41,84	6,92	-2,14	0,66	0,00	0,82
B67	0,000	kombinacija POTRES X/3	-66,90	-8,78	3,88	-1,46	-10,88	12,18
B37	0,000	kombinacija POTRES X/4	-66,88	11,02	3,80	2,62	-10,65	-19,61
B1	0,000	kombinacija POTRES X/5	-265,06	1,88	-13,62	1,50	48,50	1,00
B61	0,000	kombinacija POTRES X/6	-242,06	2,16	6,07	1,52	-16,99	-6,23
B67	0,000	kombinacija POTRES X/7	-67,99	-4,23	-7,05	-6,24	19,73	27,11
B58	0,000	kombinacija POTRES X/8	-358,05	1,71	5,86	1,66	-75,05	-6,69
B59	0,000	kombinacija POTRES X/9	-304,37	-2,14	-7,67	-1,16	72,32	14,73
B37	0,000	kombinacija POTRES X/10	-68,15	6,57	-7,20	7,41	20,16	-34,18
B1	6,800	kombinacija POTRES X/7	-96,27	0,56	3,23	-2,64	-35,30	30,21

Name	Combination key
kombinacija POTRES X/1	VLASTITA TEŽINA + DODATNO STALNO + 0.30*UPORABNO 3 + POTRES X - Accidental torsional moments for POTRES X + 0.30*POTRES Y - 0.30*Accidental torsional moments for POTRES Y
kombinacija POTRES X/2	VLASTITA TEŽINA + DODATNO STALNO + POTRES X - Accidental torsional moments for POTRES X + 0.30*POTRES Y - 0.30*Accidental torsional moments for POTRES Y + 0.30*UPORABNO1
kombinacija POTRES X/3	VLASTITA TEŽINA + DODATNO STALNO - POTRES X + Accidental torsional moments for POTRES X - 0.30*POTRES Y + 0.30*Accidental torsional moments for POTRES Y + 0.30*UPORABNO2
kombinacija POTRES X/4	VLASTITA TEŽINA + DODATNO STALNO + POTRES X - Accidental torsional moments for POTRES X + 0.30*POTRES Y - 0.30*Accidental torsional moments for POTRES Y + 0.30*UPORABNO2
kombinacija POTRES X/5	VLASTITA TEŽINA + DODATNO STALNO - POTRES X - Accidental torsional moments for POTRES X - 0.30*POTRES Y - 0.30*Accidental torsional moments for POTRES Y + 0.30*UPORABNO1
kombinacija POTRES X/6	VLASTITA TEŽINA + DODATNO STALNO + 0.30*UPORABNO 3 - POTRES X + Accidental torsional moments for POTRES X - 0.30*POTRES Y + 0.30*Accidental torsional moments for POTRES Y
kombinacija POTRES X/7	VLASTITA TEŽINA + DODATNO STALNO + POTRES X + Accidental torsional moments for POTRES X + 0.30*POTRES Y + 0.30*Accidental torsional moments for POTRES Y + 0.30*UPORABNO2
kombinacija POTRES X/8	VLASTITA TEŽINA + DODATNO STALNO + 0.30*UPORABNO 3 - POTRES X - Accidental torsional moments for POTRES X - 0.30*POTRES Y - 0.30*Accidental torsional moments for POTRES Y
kombinacija POTRES X/9	VLASTITA TEŽINA + DODATNO STALNO + POTRES X + Accidental torsional moments for POTRES X + 0.30*POTRES Y + 0.30*Accidental torsional moments for POTRES Y
kombinacija POTRES X/10	VLASTITA TEŽINA + DODATNO STALNO - POTRES X - Accidental torsional moments for POTRES X - 0.30*POTRES Y - 0.30*Accidental torsional moments for POTRES Y + 0.30*UPORABNO2

Slika 25 Mjerodavne rezne sile za vanjski stup – izvanredna kombinacija x

Name	dx [m]	Case	N [kN]	V _y [kN]	V _z [kN]	M _x [kNm]	M _y [kNm]	M _z [kNm]
B46	0,000	kombinacija POTRES Y/1	-440,81	-10,05	-3,43	-3,76	-39,06	32,62
B37	2,800	kombinacija POTRES Y/2	-41,89	10,54	-2,85	-3,08	0,00	3,48
B67	0,000	kombinacija POTRES Y/3	-67,12	-12,48	2,70	2,23	-7,57	-0,17
B37	0,000	kombinacija POTRES Y/4	-66,93	14,64	3,10	-1,12	-8,67	-7,51
B37	0,000	kombinacija POTRES Y/5	-67,83	-1,21	-12,85	8,91	35,99	-32,96
B61	0,000	kombinacija POTRES Y/6	-241,81	8,28	3,81	6,42	-10,66	-25,28
B67	0,000	kombinacija POTRES Y/7	-67,77	-0,54	-5,85	-9,96	16,37	39,49
B46	6,800	kombinacija POTRES Y/1	-380,77	-10,05	-3,43	-3,76	-66,39	-35,85
B41	0,000	kombinacija POTRES Y/8	-303,61	4,90	-5,68	2,99	53,41	-40,33
B37	0,000	kombinacija POTRES Y/9	-68,09	2,95	-6,45	11,18	18,06	-46,32
B40	6,800	kombinacija POTRES Y/6	-289,42	12,56	-4,56	3,55	-18,02	47,56

Name	Combination key
kombinacija POTRES Y/1	VLASTITA TEŽINA + DODATNO STALNO + 0.30*UPORABNO 3 + 0.30*POTRES X - 0.30*Accidental torsional moments for POTRES X + POTRES Y - Accidental torsional moments for POTRES Y
kombinacija POTRES Y/2	VLASTITA TEŽINA + DODATNO STALNO + 0.30*POTRES X - 0.30*Accidental torsional moments for POTRES X + POTRES Y - Accidental torsional moments for POTRES Y + 0.30*UPORABNO1
kombinacija POTRES Y/3	VLASTITA TEŽINA + DODATNO STALNO - 0.30*POTRES X + 0.30*Accidental torsional moments for POTRES X - POTRES Y + Accidental torsional moments for POTRES Y + 0.30*UPORABNO2
kombinacija POTRES Y/4	VLASTITA TEŽINA + DODATNO STALNO + 0.30*POTRES X - 0.30*Accidental torsional moments for POTRES X + POTRES Y - Accidental torsional moments for POTRES Y + 0.30*UPORABNO2
kombinacija POTRES Y/5	VLASTITA TEŽINA + DODATNO STALNO - 0.30*POTRES X + 0.30*Accidental torsional moments for POTRES X - POTRES Y + Accidental torsional moments for POTRES Y + 0.30*UPORABNO1
kombinacija POTRES Y/6	VLASTITA TEŽINA + DODATNO STALNO + 0.30*UPORABNO 3 - 0.30*POTRES X + 0.30*Accidental torsional moments for POTRES X - POTRES Y + Accidental torsional moments for POTRES Y
kombinacija POTRES Y/7	VLASTITA TEŽINA + DODATNO STALNO + 0.30*POTRES X + 0.30*Accidental torsional moments for POTRES X + POTRES Y + Accidental torsional moments for POTRES Y + 0.30*UPORABNO2
kombinacija POTRES Y/8	VLASTITA TEŽINA + DODATNO STALNO - 0.30*POTRES X - 0.30*Accidental torsional moments for POTRES X - POTRES Y - Accidental torsional moments for POTRES Y
kombinacija POTRES Y/9	VLASTITA TEŽINA + DODATNO STALNO - 0.30*POTRES X - 0.30*Accidental torsional moments for POTRES X - POTRES Y - Accidental torsional moments for POTRES Y + 0.30*UPORABNO2

Slika 26 Mjerodavne rezne sile za vanjski stup – izvanredna kombinacija y

Name	dx [m]	Case	N [kN]	V _y [kN]	V _z [kN]	M _x [kNm]	M _y [kNm]	M _z [kNm]
B42	0,000	ULS-Set B (auto)/1	-1393,97	-8,21	34,02	-0,04	-87,53	34,30
B39	4,800	ULS-Set B (auto)/2	-79,58	-0,92	24,97	-5,03	0,00	10,66
B66	0,000	ULS-Set B (auto)/3	-342,45	-16,54	3,99	-1,98	-14,57	55,65
B13	0,000	ULS-Set B (auto)/4	-328,86	15,09	5,02	3,23	-31,36	-26,72
B39	0,000	ULS-Set B (auto)/5	-126,96	-9,65	1,58	0,73	-7,59	26,92
B42	0,000	ULS-Set B (auto)/6	-1227,44	0,19	35,86	0,05	-107,04	-0,38
B69	0,000	ULS-Set B (auto)/7	-125,47	-12,02	3,94	4,56	-18,92	18,14
B51	0,000	ULS-Set B (auto)/8	-786,42	-0,10	35,50	-0,09	-170,38	0,59
B48	6,800	ULS-Set B (auto)/9	-1297,41	-0,05	33,82	-0,02	146,26	-0,22
B48	6,800	ULS-Set B (auto)/10	-867,41	-12,88	5,62	-0,20	17,12	-36,14

Name	Combination key
ULS-Set B (auto)/1	1.35*VLASTITA TEŽINA + 1.35*DODATNO STALNO + 1.05*VITAR Y pritisak + 1.05*SNIJEG + 1.50*UPORABNO2
ULS-Set B (auto)/2	VLASTITA TEŽINA + DODATNO STALNO + 1.50*VITAR X odizanje + 1.05*UPORABNO1
ULS-Set B (auto)/3	1.35*VLASTITA TEŽINA + 1.35*DODATNO STALNO + 1.50*VITAR Y odizanje + 1.05*SNIJEG + 1.05*UPORABNO2
ULS-Set B (auto)/4	1.35*VLASTITA TEŽINA + 1.35*DODATNO STALNO + 1.50*VITAR X odizanje + 1.05*SNIJEG + 1.05*UPORABNO2
ULS-Set B (auto)/5	VLASTITA TEŽINA + DODATNO STALNO + 1.50*VITAR Y odizanje
ULS-Set B (auto)/6	1.35*VLASTITA TEŽINA + 1.35*DODATNO STALNO + 1.05*VITAR X pritisak + 1.50*UPORABNO2
ULS-Set B (auto)/7	VLASTITA TEŽINA + DODATNO STALNO + 1.05*UPORABNO3 + 1.50*VITAR X odizanje
ULS-Set B (auto)/8	1.35*VLASTITA TEŽINA + 1.35*DODATNO STALNO + 1.50*UPORABNO3 + 1.05*VITAR X pritisak + 1.05*SNIJEG
ULS-Set B (auto)/9	1.35*VLASTITA TEŽINA + 1.35*DODATNO STALNO + 1.50*UPORABNO3 + 1.05*SNIJEG
ULS-Set B (auto)/10	1.35*VLASTITA TEŽINA + 1.35*DODATNO STALNO + 1.50*VITAR Y pritisak + 1.05*SNIJEG + 1.05*UPORABNO2

Slika 27 Mjerodavne rezne sile za unutarnji stup – uobičajena kombinacija

Name	dx [m]	Case	N [kN]	V _y [kN]	V _z [kN]	M _x [kNm]	M _y [kNm]	M _z [kNm]
B48	0,000	kombinacija POTRES X/1	-674,57	3,57	4,06	0,00	15,93	-9,09
B39	4,800	kombinacija POTRES X/2	-82,59	6,10	3,57	0,55	0,00	-0,24
B69	0,000	kombinacija POTRES X/3	-126,86	-6,67	4,87	0,30	-23,38	29,23
B39	0,000	kombinacija POTRES X/4	-126,95	7,65	-1,62	0,95	7,78	-33,95
B13	0,000	kombinacija POTRES X/5	-234,62	3,82	-3,78	3,23	37,99	-1,67
B39	0,000	kombinacija POTRES X/6	-125,90	0,40	11,37	-5,06	-54,58	-1,53
B13	0,000	kombinacija POTRES X/7	-319,65	1,53	1,72	3,48	27,14	7,29
B13	0,000	kombinacija POTRES X/6	-299,86	-6,51	13,49	-1,13	-58,00	35,44
B48	6,800	kombinacija POTRES X/8	-614,53	3,33	4,12	0,00	57,03	14,23
B39	0,000	kombinacija POTRES X/9	-126,99	7,63	-1,28	1,35	6,17	-33,97

Name	Combination key
kombinacija POTRES X/1	VLASTITA TEŽINA + DODATNO STALNO + 0.30*UPORABNO 3 - POTRES X - Accidental torsional moments for POTRES X - 0.30*POTRES Y - 0.30*Accidental torsional moments for POTRES Y
kombinacija POTRES X/2	VLASTITA TEŽINA + DODATNO STALNO - POTRES X + Accidental torsional moments for POTRES X - 0.30*POTRES Y + 0.30*Accidental torsional moments for POTRES Y + 0.30*UPORABNO1
kombinacija POTRES X/3	VLASTITA TEŽINA + DODATNO STALNO + POTRES X - Accidental torsional moments for POTRES X + 0.30*POTRES Y - 0.30*Accidental torsional moments for POTRES Y + 0.30*UPORABNO2
kombinacija POTRES X/4	VLASTITA TEŽINA + DODATNO STALNO - POTRES X + Accidental torsional moments for POTRES X - 0.30*POTRES Y + 0.30*Accidental torsional moments for POTRES Y + 0.30*UPORABNO2
kombinacija POTRES X/5	VLASTITA TEŽINA + DODATNO STALNO - POTRES X - Accidental torsional moments for POTRES X - 0.30*POTRES Y - 0.30*Accidental torsional moments for POTRES Y
kombinacija POTRES X/6	VLASTITA TEŽINA + DODATNO STALNO + POTRES X + Accidental torsional moments for POTRES X + 0.30*POTRES Y + 0.30*Accidental torsional moments for POTRES Y + 0.30*UPORABNO1
kombinacija POTRES X/7	VLASTITA TEŽINA + DODATNO STALNO - POTRES X - Accidental torsional moments for POTRES X - 0.30*POTRES Y - 0.30*Accidental torsional moments for POTRES Y + 0.30*UPORABNO1
kombinacija POTRES X/8	VLASTITA TEŽINA + DODATNO STALNO + 0.30*UPORABNO 3 - POTRES X + Accidental torsional moments for POTRES X - 0.30*POTRES Y + 0.30*Accidental torsional moments for POTRES Y
kombinacija POTRES X/9	VLASTITA TEŽINA + DODATNO STALNO - POTRES X - Accidental torsional moments for POTRES X - 0.30*POTRES Y - 0.30*Accidental torsional moments for POTRES Y + 0.30*UPORABNO2

Slika 28 Mjerodavne rezne sile za unutarnji stup – izvanredna kombinacija x

Name	dx [m]	Case	N [kN]	V _y [kN]	V _z [kN]	M _x [kNm]	M _y [kNm]	M _z [kNm]
B48	0,000	kombinacija POTRES Y/1	-674,68	8,56	5,71	0,00	0,84	-22,67
B39	4,800	kombinacija POTRES Y/2	-82,54	9,42	4,21	4,45	0,00	-1,95
B13	0,000	kombinacija POTRES Y/3	-295,80	-11,74	13,00	-3,40	-50,83	55,78
B39	0,000	kombinacija POTRES Y/4	-126,90	10,98	-0,98	4,86	4,71	-49,60
B13	0,000	kombinacija POTRES Y/5	-238,69	9,06	-3,29	5,50	30,82	-22,01
B39	0,000	kombinacija POTRES Y/3	-125,94	-2,92	10,70	-8,99	-51,35	14,11
B13	0,000	kombinacija POTRES Y/6	-323,72	6,77	2,21	5,75	19,97	-13,05
B39	0,000	kombinacija POTRES Y/7	-125,98	-2,95	11,07	-8,57	-53,12	14,09
B13	6,800	kombinacija POTRES Y/2	-263,41	6,48	2,92	5,34	53,22	32,64
B39	0,000	kombinacija POTRES Y/8	-126,95	10,95	-0,61	5,28	2,94	-49,62

Name	Combination key
kombinacija POTRES Y/1	VLASTITA TEŽINA + DODATNO STALNO + 0.30*UPORABNO 3 - 0.30*POTRES X - 0.30*Accidental torsional moments for POTRES X - POTRES Y - Accidental torsional moments for POTRES Y
kombinacija POTRES Y/2	VLASTITA TEŽINA + DODATNO STALNO - 0.30*POTRES X + 0.30*Accidental torsional moments for POTRES X - POTRES Y + Accidental torsional moments for POTRES Y + 0.30*UPORABNO1
kombinacija POTRES Y/3	VLASTITA TEŽINA + DODATNO STALNO + 0.30*POTRES X + 0.30*Accidental torsional moments for POTRES X + POTRES Y + Accidental torsional moments for POTRES Y + 0.30*UPORABNO1
kombinacija POTRES Y/4	VLASTITA TEŽINA + DODATNO STALNO - 0.30*POTRES X + 0.30*Accidental torsional moments for POTRES X - POTRES Y + Accidental torsional moments for POTRES Y + 0.30*UPORABNO2
kombinacija POTRES Y/5	VLASTITA TEŽINA + DODATNO STALNO - 0.30*POTRES X - 0.30*Accidental torsional moments for POTRES X - POTRES Y - Accidental torsional moments for POTRES Y
kombinacija POTRES Y/6	VLASTITA TEŽINA + DODATNO STALNO - 0.30*POTRES X - 0.30*Accidental torsional moments for POTRES X - POTRES Y - Accidental torsional moments for POTRES Y + 0.30*UPORABNO1
kombinacija POTRES Y/7	VLASTITA TEŽINA + DODATNO STALNO + 0.30*POTRES X - 0.30*Accidental torsional moments for POTRES X + POTRES Y - Accidental torsional moments for POTRES Y + 0.30*UPORABNO1
kombinacija POTRES Y/8	VLASTITA TEŽINA + DODATNO STALNO - 0.30*POTRES X - 0.30*Accidental torsional moments for POTRES X - POTRES Y - Accidental torsional moments for POTRES Y + 0.30*UPORABNO2

Slika 29 Mjerodavne rezne sile za unutarnji stup – izvanredna kombinacija y

Name	dx [m]	Case	N [kN]	V _y [kN]	V _z [kN]	M _x [kNm]	M _y [kNm]	M _z [kNm]
B149	0,000	ULS-Set B (auto)/1	-425,89	6,70	3,30	0,00	-35,01	-16,24
B149	10,600	ULS-Set B (auto)/2	-134,54	1,62	1,06	-1,19	0,00	-3,26
B152	0,000	ULS-Set B (auto)/3	-263,26	-19,72	1,47	-1,95	-15,53	75,21
B151	0,000	ULS-Set B (auto)/4	-298,88	-4,01	0,09	-2,51	-0,94	39,39
B151	0,000	ULS-Set B (auto)/5	-389,12	-4,07	0,19	-2,73	-2,07	39,73
B149	0,000	ULS-Set B (auto)/6	-231,57	17,98	2,39	0,50	-25,33	-40,85
B149	0,000	ULS-Set B (auto)/7	-407,44	9,44	4,31	0,10	-45,73	-22,42
B149	0,000	ULS-Set B (auto)/8	-371,90	18,14	3,13	0,34	-33,13	-42,07

Name	Combination key
ULS-Set B (auto)/1	1.35*VLASTITA TEŽINA + 1.35*DODATNO STALNO + 1.05*VITAR X pritisak + 1.50*SNIJEG + 1.05*UPORABNO1
ULS-Set B (auto)/2	VLASTITA TEŽINA + DODATNO STALNO + 1.50*VITAR Y odizanje + 1.05*UPORABNO2
ULS-Set B (auto)/3	VLASTITA TEŽINA + DODATNO STALNO + 1.50*VITAR Y pritisak + 1.05*UPORABNO2
ULS-Set B (auto)/4	VLASTITA TEŽINA + DODATNO STALNO + 1.50*VITAR Y pritisak + 1.05*SNIJEG
ULS-Set B (auto)/5	1.35*VLASTITA TEŽINA + 1.35*DODATNO STALNO + 1.50*VITAR Y pritisak + 1.05*SNIJEG + 1.05*UPORABNO1
ULS-Set B (auto)/6	VLASTITA TEŽINA + DODATNO STALNO + 1.50*VITAR X odizanje
ULS-Set B (auto)/7	1.35*VLASTITA TEŽINA + 1.35*DODATNO STALNO + 1.50*VITAR X pritisak + 1.05*SNIJEG + 1.05*UPORABNO1
ULS-Set B (auto)/8	1.35*VLASTITA TEŽINA + 1.35*DODATNO STALNO + 1.50*VITAR X odizanje + 1.05*SNIJEG + 1.05*UPORABNO1

Slika 30 Mjerodavne rezne sile za zabatni stup – uobičajena kombinacija

Name	dx [m]	Case	N [kN]	V _y [kN]	V _z [kN]	M _x [kNm]	M _y [kNm]	M _z [kNm]
B149	0,000	kombinacija POTRES Y/1	-266,74	0,51	-3,19	3,47	33,81	-4,09
B152	10,600	kombinacija POTRES Y/2	-169,93	1,29	-3,30	6,13	0,00	1,22
B152	0,000	kombinacija POTRES Y/3	-264,52	-5,00	3,51	-6,37	-37,23	49,31
B152	0,000	kombinacija POTRES Y/2	-263,52	1,29	-3,30	6,13	34,95	-12,83
B151	0,000	kombinacija POTRES Y/2	-264,72	4,93	3,48	6,33	-36,86	-48,65
B152	0,000	kombinacija POTRES Y/4	-265,27	-4,90	3,59	-6,55	-38,05	48,49
B151	0,000	kombinacija POTRES Y/1	-264,71	5,00	3,47	6,17	-36,76	-49,35

Name	Combination key
kombinacija POTRES Y/1	VLASTITA TEŽINA + DODATNO STALNO - 0.30*POTRES X - 0.30*Accidental torsional moments for POTRES X - POTRES Y - Accidental torsional moments for POTRES Y + 0.30*UPORABNO1
kombinacija POTRES Y/2	VLASTITA TEŽINA + DODATNO STALNO - 0.30*POTRES X - 0.30*Accidental torsional moments for POTRES X - POTRES Y - Accidental torsional moments for POTRES Y
kombinacija POTRES Y/3	VLASTITA TEŽINA + DODATNO STALNO + 0.30*POTRES X + 0.30*Accidental torsional moments for POTRES X + POTRES Y + Accidental torsional moments for POTRES Y + 0.30*UPORABNO2
kombinacija POTRES Y/4	VLASTITA TEŽINA + DODATNO STALNO + 0.30*POTRES X + 0.30*Accidental torsional moments for POTRES X + POTRES Y + Accidental torsional moments for POTRES Y + 0.30*UPORABNO1

Slika 31 Mjerodavne rezne sile za zabatni stup – izvanredna kombinacija x

Name	dx [m]	Case	N [kN]	V _y [kN]	V _z [kN]	M _x [kNm]	M _y [kNm]	M _z [kNm]
B48	0,000	kombinacija POTRES Y/1	-674,68	8,56	5,71	0,00	0,84	-22,67
B39	4,800	kombinacija POTRES Y/2	-82,54	9,42	4,21	4,45	0,00	-1,95
B13	0,000	kombinacija POTRES Y/3	-295,80	-11,74	13,00	-3,40	-50,83	55,78
B39	0,000	kombinacija POTRES Y/4	-126,90	10,98	-0,98	4,86	4,71	-49,60
B13	0,000	kombinacija POTRES Y/5	-238,69	9,06	-3,29	5,50	30,82	-22,01
B39	0,000	kombinacija POTRES Y/3	-125,94	-2,92	10,70	-8,99	-51,35	14,11
B13	0,000	kombinacija POTRES Y/6	-323,72	6,77	2,21	5,75	19,97	-13,05
B39	0,000	kombinacija POTRES Y/7	-125,98	-2,95	11,07	-8,57	-53,12	14,09
B13	6,800	kombinacija POTRES Y/2	-263,41	6,48	2,92	5,34	53,22	32,64
B39	0,000	kombinacija POTRES Y/8	-126,95	10,95	-0,61	5,28	2,94	-49,62

Name	Combination key
kombinacija POTRES Y/1	VLASTITA TEŽINA + DODATNO STALNO + 0.30*UPORABNO 3 - 0.30*POTRES X - 0.30*Accidental torsional moments for POTRES X - POTRES Y - Accidental torsional moments for POTRES Y
kombinacija POTRES Y/2	VLASTITA TEŽINA + DODATNO STALNO - 0.30*POTRES X + 0.30*Accidental torsional moments for POTRES X - POTRES Y + Accidental torsional moments for POTRES Y + 0.30*UPORABNO1
kombinacija POTRES Y/3	VLASTITA TEŽINA + DODATNO STALNO + 0.30*POTRES X + 0.30*Accidental torsional moments for POTRES X + POTRES Y + Accidental torsional moments for POTRES Y + 0.30*UPORABNO1
kombinacija POTRES Y/4	VLASTITA TEŽINA + DODATNO STALNO - 0.30*POTRES X + 0.30*Accidental torsional moments for POTRES X - POTRES Y + Accidental torsional moments for POTRES Y + 0.30*UPORABNO2
kombinacija POTRES Y/5	VLASTITA TEŽINA + DODATNO STALNO - 0.30*POTRES X - 0.30*Accidental torsional moments for POTRES X - POTRES Y - Accidental torsional moments for POTRES Y
kombinacija POTRES Y/6	VLASTITA TEŽINA + DODATNO STALNO - 0.30*POTRES X - 0.30*Accidental torsional moments for POTRES X - POTRES Y - Accidental torsional moments for POTRES Y + 0.30*UPORABNO1
kombinacija POTRES Y/7	VLASTITA TEŽINA + DODATNO STALNO + 0.30*POTRES X - 0.30*Accidental torsional moments for POTRES X + POTRES Y - Accidental torsional moments for POTRES Y + 0.30*UPORABNO1
kombinacija POTRES Y/8	VLASTITA TEŽINA + DODATNO STALNO - 0.30*POTRES X - 0.30*Accidental torsional moments for POTRES X - POTRES Y - Accidental torsional moments for POTRES Y + 0.30*UPORABNO2

Slika 32 Mjerodavne rezne sile za zabatni stup – izvanredna kombinacija x

4 DIMENZIONIRANJE PREDGOTOVLJENIH ELEMENATA KONSTRUKCIJE

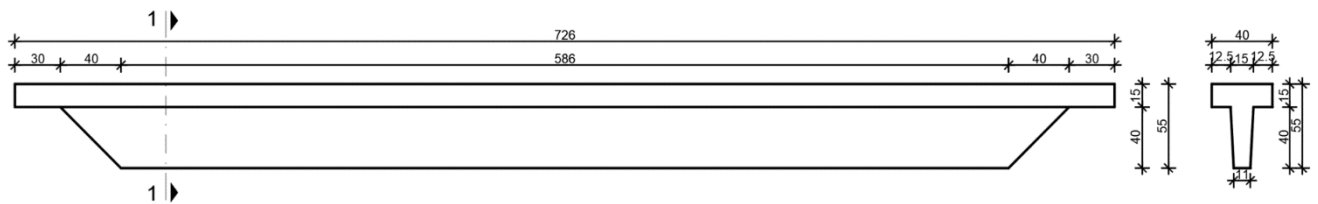
4.1 Sekundarni nosači

Sekundarni nosači, odnosno podrožnice T su poprečnog presjeka, visina svih podrožnica je 55 cm, širina pojasa 40 cm, a debljina 15 cm. Širina hrpta na dnu je 11 cm, a na vrhu 15 cm. Sve podrožnice su istog raspona, 7,26 m, budući da je raspored stupova pravilan.

Podrožnice se oslanjaju na glavne nosače samo preko gornjeg pojasa. Nalijeganje na gornji pojas glavnih nosača je u duljini 30 cm. Razmak sekundarnih nosača – podrožnica je 2,3 m.

Predviđena klasa betona je C40/50, te armatura B500B. Zaštitni slojevi betona do armature iznose 2,0-2,5 cm.

Opterećenja na sekundarni nosač dobivena su u 3D modelu. Površinska opterećenja nanosena su plošno pomoću 2D panela koji raspodjeljuju opterećenje na sudjelujuće površine.



Slika 33 Sekundarni nosač

4.1.1 Analiza opterećenja

Stalno opterećenje:

$$\rightarrow \text{vlastita težina sekundarnog nosača: } g_{\text{podr}} = A_{\text{podr}} \cdot \gamma_{AB} = 0,112 \cdot 25 = 2,8 \text{ kN/m'}$$

$$\rightarrow \text{dodatno stalno: } \Delta g = g_{\text{max}} = 0,6 \cdot 2,3 = 1,38 \text{ kN/m'}$$

Vjetar:

$$\text{Pritisak: } w_p = 0,14 \cdot 2,3 = 0,322 \text{ kN/m'}$$

$$\text{Sisanje: } w_s = -0,89 \cdot 2,3 = -2,05 \text{ kN/m'}$$

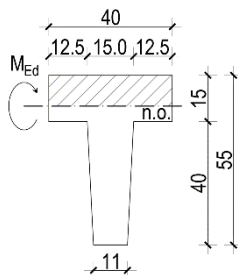
Snijeg

$$s_k = 1,0 \cdot 2,3 = 2,3 \text{ kN/m'}$$

Posmično djelovanje (trenje u ravnini krova):

$$w_{\text{pos}} = 0,1 \cdot w_0 \cdot l_{\text{polja}} = 0,1 \cdot 0,14 \cdot 2,3 = 0,03 \text{ kN/m'}$$

4.1.2 Proračun nosača na savijanje oko horizontalne osi



Armatura: B 500 B

$$f_{yd} = f_{yk}/\gamma_s = 500/1,15 = 434,8 \text{ MPa} = 43,48 \text{ kN/cm}^2$$

Beton: C 40/50

$$f_{yd} = f_{yk}/\gamma_s = 40/1,5 = 26,7 \text{ MPa} = 2,67 \text{ kN/cm}^2$$

Rezne sile

$$\text{Mjerodavna kombinacija: } 1,35 \cdot (g + \Delta g) + 1,5 \cdot s + 0,9 \cdot w_{\text{pritisak},y}$$

$$M_{Ed} = 61,91 \text{ kNm}$$

$$V_{Ed} = 31,10 \text{ kN}$$

$$\mu_{Ed} = \frac{M_{Ed}}{b \cdot d^2 \cdot f_{cd}} = \frac{61,91 \cdot 100}{40 \cdot 50^2 \cdot 2,67} = 0,023$$

za $\varepsilon_{s1} = 10,0 \text{ ‰}$; $\varepsilon_{c2} = 0,8 \text{ ‰}$; $\zeta = 0,974$; $\xi = 0,074$

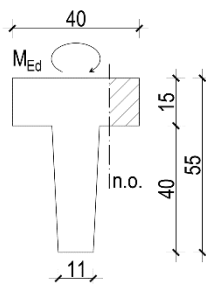
Položaj neutralne osi:

$$x = \xi \cdot d = 0,074 \cdot 50 = 3,7 \text{ cm} \leq h_f = 15 \text{ cm}$$

$$A_{s1} = \frac{M_{Ed}}{\zeta \cdot d \cdot f_{yd}} = \frac{61,91 \cdot 100}{0,974 \cdot 50 \cdot 43,48} = 2,94 \text{ cm}^2$$

Odabrano 2Ø14 ($A_s = 3,08 \text{ cm}^2$)

4.1.3 Proračun nosača na savijanje oko vertikalne osi



Armatura: B 500 B

$$f_{yd} = f_{yk}/\gamma_s = 500/1,15 = 434,8 \text{ MPa} = 43,48 \text{ kN/cm}^2$$

Beton: C 40/50

$$f_{yd} = f_{yk}/\gamma_s = 40/1,5 = 26,7 \text{ MPa} = 2,67 \text{ kN/cm}^2$$

Rezne sile

Mjerodavna kombinacija: $1,35 \cdot (g + \Delta g) + 1,5 \cdot W_{\text{pritisak},y} + 0,9 \cdot s$

$$M_{Ed} = 11,68 \text{ kNm}$$

$$V_{Ed} = 5,04 \text{ kN}$$

$$\mu_{Ed} = \frac{M_{Ed}}{b \cdot d^2 \cdot f_{cd}} = \frac{11,68 \cdot 100}{15 \cdot 35^2 \cdot 2,67} = 0,023$$

za $\varepsilon_{s1} = 10,0 \text{ ‰}$; $\varepsilon_{c2} = 0,8 \text{ ‰}$; $\zeta = 0,974$; $\xi = 0,074$

Položaj neutralne osi:

$$x = \xi \cdot d = 0,074 \cdot 35 = 2,59 \text{ cm}$$

$$A_{s1} = \frac{M_{Ed}}{\zeta \cdot d \cdot f_{yd}} = \frac{11,68 \cdot 100}{0,974 \cdot 35 \cdot 43,48} = 0,79 \text{ cm}^2$$

Odabrano 2Ø10 ($A_s = 1,57 \text{ cm}^2$) – ukupno 4Ø10 simetrično u obje strane

4.1.4 Proračun poprečne armature

$$V_{Ed} = 31,10 \text{ kN} ; \frac{C40}{50}$$

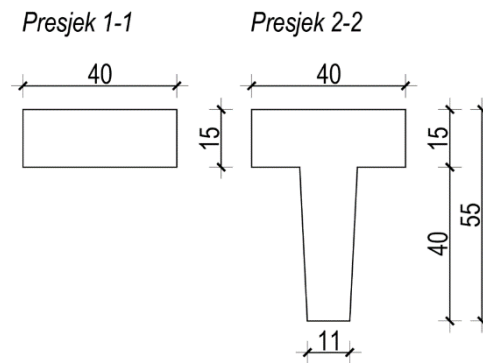
→ Presjek 1-1

$$\rho_{min} = 0,00121$$

$$\rho_l^{1-1} = \frac{6\emptyset 10}{40 \cdot 15} = \frac{4,71}{600} = 0,008$$

$$b_w = 40 \text{ cm}$$

$$d^{1-1} = h - d_1 = 15 - 3,5 = 11,5 \text{ cm}$$



Dio poprečne sile koju preuzima beton:

$$V_{Rd,c} = \left[C_{Rd,c} \cdot k \cdot (100 \cdot \rho_l \cdot f_{ck})^{\frac{1}{3}} + 0,15 \cdot \sigma_{cp} \right] \cdot b_w \cdot d$$

$$k = 1,0 + \sqrt{\frac{200}{d}} = 1,0 + \sqrt{\frac{200}{115}} = 2,32 \rightarrow k = 2,0$$

$$V_{Rd,c} = \left[0,12 \cdot 2,0 \cdot (100 \cdot 0,008 \cdot 40)^{\frac{1}{3}} \right] \cdot 400 \cdot 115 = 35,05 \text{ kN}$$

$$V_{Rd,c} = 35,05 \geq V_{Ed} = 31,10 \text{ kN}$$

$V_{Rd,c}$ mora biti veća od:

$$V_{Rd,c} \geq [v_{min} + k_1 \cdot \sigma_{cp}] \cdot b_w \cdot d$$

$$k_1 = 0,15$$

$$v_{min} = 0,035 \cdot k^{3/2} \cdot f_{ck}^{1/2} = 0,035 \cdot 2,0^{3/2} \cdot 40^{\frac{1}{2}} = 0,626$$

$$\sigma_{cp} = N_{sd}/A_c = 0,0$$

$$V_{Rd,c} \geq 0,626 \cdot 400 \cdot 115$$

$$V_{Rd,c} \geq 28,80 \text{ kN}$$

→ **Uvjet zadovoljen!**

Dio poprečne sile koju mogu preuzeti tlačne dijagonale:

$$V_{Rd,max} = 0.5 \cdot v \cdot f_{cd} \cdot b_w \cdot d$$

$$v = 0.6 \cdot \left[1 - \frac{f_{ck}}{250}\right] = 0.6 \cdot \left[1 - \frac{40}{250}\right] = 0.504$$

$$V_{Rd,max}^{1-1} = 0.5 \cdot 0.504 \cdot 26,67 \cdot 400 \cdot 115 = 309,16 \text{ kN} > V_{Ed,max} = V_{Ed} = 31,10 \text{ kN}$$

$$\frac{V_{Ed}}{V_{Rd,max}} = \frac{31,10}{309,16} = 0,1 \rightarrow s_{w,max} = \min(0,75d = 8,6 ; 30 \text{ cm}) \rightarrow s_{w,max} = 8,0 \text{ cm}$$

$$A_{sw,min} = \frac{s_{w,max} \cdot \rho_{min} \cdot b_w}{m} = \frac{8,0 \cdot 0,00121 \cdot 40}{2} = 0.194 \text{ cm}^2$$

Odabrano: Ø8/8 cm ($A_{sw} = 0,50 \text{ cm}^2$)

$$V_{Rd} = V_{Rd,s} = \frac{A_{sw}}{s} \cdot z \cdot f_{ywd} \cdot m \cdot ctg\theta$$

$$V_{Rd,s} = \frac{0,50}{8} \cdot (0,9 \cdot 11,5) \cdot 43,48 \cdot 2 = 56,25 \text{ kN} > V_{Ed} = 31,10 \text{ kN}$$

$$s_{w,pot} \leq \frac{m \cdot A_{sw,min}}{\rho_{min} \cdot b_w} = \frac{2 \cdot 0,50}{0,00121 \cdot 11,5} = 71,86 \text{ cm}$$

Odabrano: Ø8/8 cm ($A_{sw} = 0,50 \text{ cm}^2$)

→ Presjek 2-2

$$\rho_{min} = 0,0011$$

$$\rho_i^{2-2} = \frac{6\emptyset10 + 2\emptyset14}{11,5 \cdot 50} = \frac{4,71 + 3,08}{575} = 0,014$$

$$b_w = 11 \text{ cm}$$

$$d^{2-2} = h - d_1 = 55 - 5 = 50 \text{ cm}$$

Dio poprečne sile koju preuzima beton:

$$V_{Rd,c} = \left[C_{Rd,c} \cdot k \cdot (100 \cdot \rho_l \cdot f_{ck})^{\frac{1}{3}} + 0.15 \cdot \sigma_{cp} \right] \cdot b_w \cdot d$$

$$k = 1.0 + \sqrt{\frac{200}{d}} = 1.0 + \sqrt{\frac{200}{500}} = 1.63 \rightarrow k = 1.63$$

$$V_{Rd,c} = \left[0.12 \cdot 1.63 \cdot (100 \cdot 0.014 \cdot 40)^{\frac{1}{3}} \right] \cdot 110 \cdot 500 = 41,16 \text{ kN}$$

$$V_{Rd,c} = 41,16 \text{ kN} > V_{Ed} = 31,10 \text{ kN}$$

V_{Rd,c} mora biti veća od:

$$V_{Rd,c} \geq [v_{min} + k_1 \cdot \sigma_{cp}] \cdot b_w \cdot d$$

$$k_1 = 0.15$$

$$v_{min} = 0.035 \cdot k^{3/2} \cdot f_{ck}^{1/2} = 0,035 \cdot 1,63^{3/2} \cdot 40^{\frac{1}{2}} = 0,461$$

$$\sigma_{cp} = N_{sd}/A_c = 0.0$$

$$V_{Rd,c} \geq 0,461 \cdot 110 \cdot 500$$

$$V_{Rd,c} \geq 25,36 \text{ kN}$$

→ Uvjet zadovoljen!

Dio poprečne sile koju mogu preuzeti tlačne dijagonale:

$$V_{Rd,max} = 0.5 \cdot v \cdot f_{cd} \cdot b_w \cdot d$$

$$v = 0,6 \cdot \left[1 - \frac{f_{ck}}{250} \right] = 0,6 \cdot \left[1 - \frac{40}{250} \right] = 0,504$$

$$V_{Rd,max}^{1-1} = 0,5 \cdot 0,504 \cdot 26,67 \cdot 500 \cdot 110 = 369,65 \text{ kN} > V_{Ed,max} = V_{Ed} = 31,10 \text{ kN}$$

$$\frac{V_{Ed}}{V_{Rd,max}} = \frac{31,10}{369,65} = 0,08 \rightarrow s_{w,max} = \min(0,75d = 37,5 ; 30 \text{ cm}) \rightarrow s_{w,max} = 30,0 \text{ cm}$$

$$A_{sw,min} = \frac{s_{w,max} \cdot \rho_{min} \cdot b_w}{m} = \frac{30,0 \cdot 0,0011 \cdot 11}{2} = 0,20 \text{ cm}^2$$

Odabrano: Ø8/30 cm ($A_{sw} = 0,50 \text{ cm}^2$)

$$V_{Rd} = V_{Rd,s} = \frac{A_{sw}}{s} \cdot z \cdot f_{ywd} \cdot m \cdot ctg\theta$$

$$V_{Rd,s} = \frac{0,50}{30} \cdot (0,9 \cdot 50) \cdot 43,48 \cdot 2 = 65,22 \text{ kN} > V_{Ed} = 31,10 \text{ kN}$$

$$s_{w,pot} \leq \frac{m \cdot A_{sw,min}}{\rho_{min} \cdot b_w} = \frac{2 \cdot 0,50}{0,00121 \cdot 50} = 16,53 \text{ cm}$$

Odabrano: Ø8/15 cm ($A_{sw} = 0,50 \text{ cm}^2$)

4.1.5 Kontrola oslanjanja podrožnice na glavni nosač

$$\frac{R}{a \cdot b} \leq 0,45 \cdot f_{ck} = 0,45 \cdot 40 = 18,0 \text{ MPa} = 1,8 \frac{\text{kN}}{\text{cm}^2}$$

$$R = 1,0 \cdot R_g + 1,0 \cdot R_q = 1,0 \cdot \frac{g \cdot l}{2} + 1,0 \cdot \frac{q \cdot l}{2}$$

$$R = 1,0 \cdot \frac{4,18 \cdot 7,26}{2} + 1,0 \cdot \frac{5,73 \cdot 7,26}{2}$$

$$R = 35,97 \text{ kN}$$

$$e = \frac{25}{2} + 5 = 17,5$$

$$\frac{35,97}{40 \cdot 12,5} = 0,07 \text{ kN/cm}^2 < 1,8 \text{ kN/cm}^2$$

$$M_{sd} = 1,35 \cdot R_g \cdot e + 1,5 \cdot R_q \cdot e$$

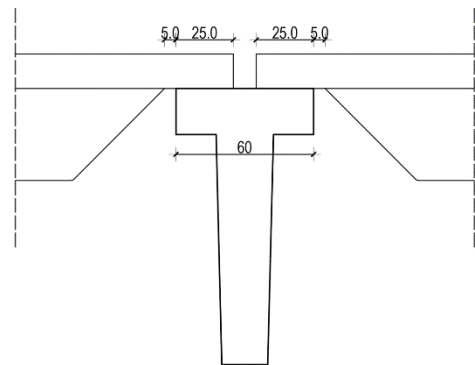
$$M_{sd} = 1,35 \cdot \frac{4,18 \cdot 7,26}{2} \cdot 17,5 + 1,5 \cdot \frac{5,73 \cdot 7,26}{2} \cdot 17,5 = 904,47 \text{ kNcm}$$

$$\mu_{Ed} = \frac{M_{Ed}}{b \cdot d^2 f_{cd}} = \frac{904,47}{40 \cdot 11,5^2 \cdot 2,67} = 0,064$$

$$\varepsilon_{s1} = 10,0 \text{ ‰} \quad \varepsilon_{c2} = 1,6 \text{ ‰} \quad \xi = 0,138 \quad \zeta = 0,950$$

$$A_{s1} = \frac{M_{sd}}{\zeta \cdot d \cdot f_{yd}} = \frac{904,47}{0,950 \cdot 11,5 \cdot 43,48} = 1,90 \text{ cm}^2$$

Odabrano: 3Ø10 ($A_s = 2,36 \text{ cm}^2$)



4.1.6 Kontrola odizanja na ležaju

$$R_{g,min} = \frac{g_{min} \cdot l}{2} = \frac{2,8 \cdot 7,26}{2} = 10,16 \text{ kN}$$

$$R_w = \frac{w_0 \cdot l}{2} = \frac{2,05 \cdot 7,26}{2} = 7,44 \text{ kN}$$

$$R_{g,min} > R_w$$

Zadovoljava!

4.1.7 Kontrola progiba podrožnice

$$A_p = 1120 \text{ cm}^2$$

$$I_p = 275284,75 \text{ cm}^4$$

$$E_p = 3450 \frac{\text{kN}^2}{\text{cm}}$$

$$q_{max} = g_p + g_l + w_p + s_k = 6,8 \text{ kN/m'}$$

$$f_{dop} = \frac{l}{300} = \frac{726}{300} = 2,42 \text{ cm}$$

$$f = \frac{5}{384} \cdot \frac{q_{max} \cdot l^4}{E_p \cdot I_p} = \frac{5}{384} \cdot \frac{0,068 \cdot 726^4}{3450 \cdot 275284,75} = 0,286 \text{ cm}$$

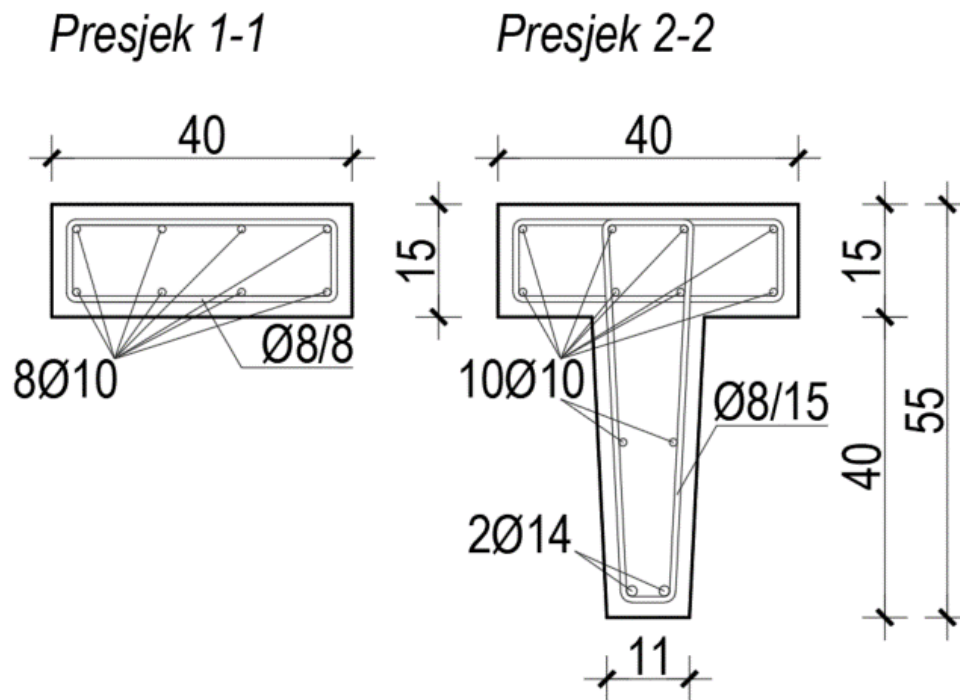
$$K_r \leq 1,0 \rightarrow \text{odabrano: } K_r = 1,0$$

$$\varphi_{t=\infty} \approx 2,4$$

$$f_d = K_r \cdot \varphi_{t=\infty} \cdot f_k = 1,0 \cdot 2,4 \cdot 0,286 = 0,686 \text{ cm}$$

$$f_{tot} = f_k + f_d = 0,286 + 0,686 = 0,972 \text{ cm} < f_{dop} = 2,42 \text{ cm}$$

4.1.8 Odabrana armatura sekundarnog nosača



Slika 34 Armatura sekundarnog nosača

4.2 Glavni nosači (srednji)

Glavni nosači T su poprečnog presjeka, visina svih nosača je 120 cm, širina pojasa 60 cm, a debljina 20 cm. Širina hrpta na dnu je 20 cm, a na vrhu 25 cm. Svi nosači su istog raspona, 19,50 m, budući da je raspored stupova pravilan.

Glavni nosači oslanjaju se na stupove pomoću utora u stupu te se osiguravaju pomoću metalne pločice. Nalijeganje na stup je u cijeloj širini stupa od 60 cm. Razmak glavnih nosača 7,36 m.

Zbog značajnijih raspona i progiba glavne nosače je potrebno prednapinjati.

Predviđena je klasa betona C40/50 i armatura B500B te užad St 1670/1860. Zaštitni slojevi betona do armature iznose 2.0-2.5 cm.

Opterećenja na glavni nosač dobivena su u 3D modelu. Površinska opterećenja nanosena su plošno pomoću 2D panela koji raspodjeljuju opterećenje na sudjelujuće površine.

4.2.1 Analiza opterećenja

Stalno opterećenje:

→ vlastita težina glavnog nosača:

$$g_{gl} = A_{gl} \cdot \gamma_{AB} = 0,345 \cdot 25 = 8,63 \text{ kN/m'}$$

→ vlastita težina sekundarnog nosača:

$$g_{podr} = \frac{A_{podr} \cdot \gamma_{AB} \cdot L_r \cdot n}{l} = \frac{0,112 \cdot 25 \cdot 7,36 \cdot 9}{20} = 9,27 \text{ kN/m'}$$

→ dodatno stalno: $\Delta g = 0,6 \cdot 7,36 = 1,38 \text{ kN/m'}$

Vjetar:

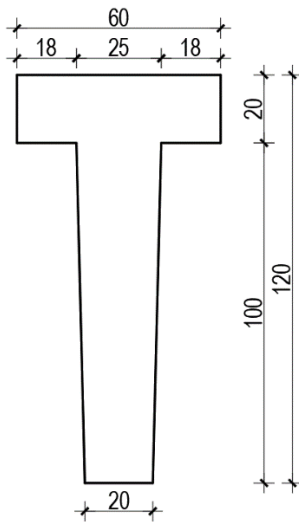
→Pritisak: $w_p = 0,14 \cdot 7,36 = 1,03 \text{ kN/m'}$

→Sisanje: $w_s = -0,89 \cdot 7,36 = -6,55 \text{ kN/m'}$

Snijeg:

→ $s_k = 1,0 \cdot 7,36 = 7,36 \text{ kN/m'}$

4.2.2 Proračun nosača na savijanje



Armatura: B 500 B

$$f_{yd} = f_{yk}/\gamma_s = 500/1,15 = 434,8 \text{ MPa} = 43,48 \text{ kN/cm}^2$$

Beton: C 40/50

$$f_{yd} = f_{yk}/\gamma_s = 40/1,5 = 26,7 \text{ MPa} = 2,67 \text{ kN/cm}^2$$

Užad: St 1670/1860

$$f_{p0,1k} = 1670 \text{ MPa} ; f_{pk} = 1860 \text{ MPa}$$

$$\sigma_{p0,max} = \max \{0,8 \cdot f_{pk} ; 0,9 \cdot f_{p0,1k}\} = 1503 \text{ MPa}$$

$$\sigma_{p0,min} = \min \{0,7 \cdot f_{pk} ; 0,85 \cdot f_{p0,1k}\} = 1303 \text{ MPa}$$

Rezne sile

Mjerodavna kombinacija: $1,35 \cdot (g + \Delta g) + 1,5 \cdot s + 0,9 \cdot w_{pritisak,y}$

$$M_{Ed} = 1962,93 \text{ kNm}$$

$$V_{Ed} = 407,83 \text{ kN}$$

Proračun sile prednapinjanja

Presjek je potrebno kontrolirati u svim fazama. Kritične faze su faza uvođenja sile, kada na presjek djeluje puna sila prednapinjanja (bez gubitaka) te konačna faza (kada djeluje sila i puno opterećenje).

$$\sigma_{c,max,t=0} \leq 0,6 \cdot f_{ck} = -24,0 \text{ MPa}$$

$$\sigma_{t,max,t=0} \leq f_{ctm} = 3,5 \text{ MPa}$$

$$\sigma_{c,max,t=\infty} \leq 0,45 \cdot f_{ck} = -18,0 \text{ MPa}$$

$$\sigma_{t,max,t=\infty} \leq 0,0 \text{ MPa}$$

$y_k = 40,08 \text{ cm} \rightarrow$ težište betonskog presjeka – težište užadi

$$A = 3450 \text{ cm}^2$$

$$W_d = 63174,5 \text{ cm}^3$$

$$W_g = 95016,5 \text{ cm}^3$$

1. Faza: Na nosač djeluje početna sila prednapinjanja i vlastita težina nosača

$$M_{Ed,2} = 1,00 M_g + 0,00 M_{\Delta g} + 0,00 M_q = 410,0 \text{ kNm}$$

- a) Donji rub (tlak):

$$-\frac{P_{t=0}}{A_1} - \frac{P_{t=0} \cdot y_{k,1}}{W_{1,d}} + \frac{M_{Ed,2}}{W_{1,d}} \geq \sigma_{c,max,t=0}$$

$$P_{t=0} \leq \frac{\sigma_{c0} + \frac{M_{Ed,2}}{W_{1,d}}}{\left(\frac{1}{A} + \frac{y_k}{W_d}\right)} = \frac{2,4 + \frac{410,0}{63174,5}}{\frac{1}{3450} + \frac{40,08}{63174,5}} = 3298,83 \text{ kN}$$

- b) Gornji rub (vlak):

$$-\frac{P_{t=0}}{A_1} + \frac{P_{t=0} \cdot y_{k,1}}{W_{1,g}} - \frac{M_{Ed,2}}{W_{1,g}} \geq \sigma_{t,max,t=0}$$

$$P_{t=0} \leq \frac{\sigma_{t0} + \frac{M_{Ed,2}}{W_{1,g}}}{\left(\frac{1}{A} - \frac{y_{k,1}}{W_{1,g}}\right)} = \frac{-0,35 - \frac{410,0}{95016,5}}{\frac{1}{3450} - \frac{40,08}{95016,5}} = 5922,92 \text{ kN}$$

2. Faza: Na nosač djeluju konačna sila prednapinjanja, vlastita težina i dodatno stalno (korisno opterećenje preuzima se klasičnom armaturom)

$$M_{Ed,2} = 1,00 M_g + 1,00 M_{\Delta g} + 0,00 M_q = 1010,80 \text{ kNm}$$

- a) Donji rub (vlak):

$$-\frac{P_{t=\infty}}{A_1} - \frac{P_{t=\infty} \cdot y_{k,1}}{W_{1,d}} + \frac{M_{Ed,2}}{W_{1,d}} \leq \sigma_{c,max,t=0}$$

$$P_{t=\infty} \geq \frac{\sigma_{c\infty} + \frac{M_{Ed,2}}{W_d}}{\left(\frac{1}{A} + \frac{y_k}{W_d}\right)} = \frac{1,8 + \frac{1010,80}{63174,5}}{\frac{1}{3450} + \frac{40,08}{63174,5}} = 1731,07 \text{ kN}$$

Predpostavljeni gubitci: ~ 16 %

$$P_{t=0} = \frac{P_{t=\infty}}{(1 - 0,16)} = 2060,80 \text{ kN}$$

a) Gornji rub (tlak):

$$-\frac{P_{t=0}}{A_1} + \frac{P_{t=0} \cdot y_k}{W_g} - \frac{M_{Ed,2}}{W_{1,g}} \leq \sigma_{t,max,t=0}$$

$$P_{t=\infty} \geq \frac{\sigma_{t\infty} + \frac{M_{Ed,2}}{W_g}}{\left(\frac{1}{A} - \frac{y_k}{W_g}\right)} = \frac{0,0 - \frac{1010,80}{95016,5}}{\frac{1}{3450} - \frac{40,08}{95016,5}} = -5580,15 \text{ kN}$$

Predpostavljeni gubitci: ~ 16 %

$$P_{t=0} = \frac{P_{t=\infty}}{(1 - 0,16)} = -6643,04 \text{ kN}$$

Mjerodavni uvjet:

$$2060,80 \text{ kN} \leq P_{t=0} \leq 3298,83 \text{ kN}$$

Tablica 4.1 Odabrana užadi i raspored kabela

Promjer užeta	0,60 inča
Površina 1 užeta	150,0 mm ²
Početna sila po 1. užetu	225,45 kN
Ukupan broj užadi u polovini nosača	11
Rezultanta užadi	32 cm
Početna sila prednapinjanja	2479,95 kN
Predpostavljeni gubitci	~ 16 %

RED	Br. užadi	yk (cm)
red 4	2	113,00
red 3	3	19,00
red 2	3	14,00
red 1	3	9,00

Gubitci sile prednapinjanja

1. Prokliznuće klina

$$\Delta P_{sl} = \frac{\Delta \sigma_{zl}}{\sigma_{pm0,max}} \cdot P_{t=0}$$

$$\Delta \sigma_{zl} = \frac{\Delta l_s}{L} \cdot E_k$$

$\Delta l_s = 3,0 \text{ mm} \rightarrow$ pretpostavljeno prokliznuće klina

$E_k = 195000 \text{ Mpa} \rightarrow$ modul elastičnosti užadi

$L = 100 \text{ m} \rightarrow$ duljina piste za prednapinjanje

$$\Delta \sigma_{zl} = \frac{3,0}{100} \cdot 195000 = 5,85 \text{ MPa}$$

$$\Delta P_{sl} = \frac{5,85}{1303} \cdot 2479,95 = 11,1 \text{ kN} \rightarrow 0,45\%$$

2. Elastične deformacije betona

$$\Delta P_c = \sigma_{c0} \cdot \frac{\alpha_e}{1 + \rho_1 \cdot \alpha_e} \cdot A_p$$

$$\rho_1 = 1 + \frac{A_c}{I_c} \cdot y_{k,1}^2 = 2,22$$

$$A_c = 3450,0 \text{ cm}^2$$

$$I_c = 4553446,1 \text{ cm}^4$$

$$y_{k,1} = 40,08 \text{ cm}$$

Odnos modula elastičnosti:

$$\alpha_e = \frac{E_s}{E_{cm}} = \frac{195000}{34500} = 5,65$$

$$\sigma_{c0} = P_0 \cdot \frac{\rho_1}{A_c} = 2479,95 \cdot \frac{2,16}{3450} = 1,59 \text{ kN/cm}^2$$

$$\Delta P_c = 1,59 \cdot \frac{5,65}{1 + 2,22 \cdot 5,65} \cdot 1,5 \cdot 11 = 10,93 \text{ kN} \rightarrow 0,44\%$$

3. Relaksacija (opuštanje) čelika

Vrijednost relaksacije nakon 1000 sati pri 0,7 granične čvrstoće (0,7 fpk) daje proizvođač na osnovu laboratorijskih ispitivanja, koja obično iznosi max. 2,5%.

Konačna relaksacija se obično uzima kao trostruka vrijednost relaksacije pri 1000 sati, dakle max. 7,5%.

$$\Delta\sigma_{rel,t=0} = 0,025 \cdot \sigma_k = 0,025 \cdot 0,7 \cdot 1860 = 32,55 \text{ MN/m}^2$$

$$(\approx 2,50 \% \sigma_k)$$

$$\Delta\sigma_{rel,t=\infty} = 0,075 \cdot \sigma_k = 0,075 \cdot 0,7 \cdot 1860 = 97,65 \text{ MN/m}^2$$

$$(\approx 7,50 \% \sigma_k)$$

$$\Delta P_r = A_p \cdot \Delta\sigma_{rel,t=\infty} = 186,0 \rightarrow 7,50 \%$$

Ukupni gubici u t=0 (neposredno nakon prednapinjanja)

Tablica 4.2 Ukupni gubici u trenutku prednapinjanja

Gubici od prokliznuća klina $\Delta P_{sl} =$	11,14	kN
Gubici od elastičnih deformacija $\Delta P_c =$	10,93	kN
Gubici od relaksacije čelika $\Delta P_{re} =$	186,00	kN
Ukupni gubici =	208,07	kN
Sila prednapinjanja umanjena za početni gubitak =	2273,74	kN
Početni gubitak sile prednapinjanja =	8,39	%

4. Skupljanje i puzanje betona

$$\Delta\sigma_{ps} = \frac{\varepsilon_{s\infty} \cdot E_k + \Delta\sigma_{pr} + \alpha \cdot \phi_{\infty,t=28} \cdot (\sigma_{cg} + \sigma_{cgo})}{1 + \alpha \cdot \left(\frac{A_p}{A_c}\right) \cdot \left(1 + y_k^2 \cdot \frac{A_c}{I_c}\right) \cdot (1 + 0,8 \cdot \phi_{\infty,t=28})}$$

$$\varepsilon_{s\infty} = 0,00030 \quad (\text{konačni koeficijent skupljanja})$$

$$\phi_{\infty,t=28} = 2 \quad (\text{konačni koeficijent puzanja betona opterećenog nakon 28 dana})$$

$$E_k = 195 \text{ GPa} \quad (\text{modul elastičnosti betona})$$

$$A_{ku} = 11 \cdot A_k = 1650 \text{ mm}^2 \quad (\text{ukupna površina kabela})$$

$$A_c = 0,3450 \text{ m}^2 \quad (\text{ukupna površina betonskog presjeka montažnog nosača})$$

$$I_c = 0,0455 \text{ m}^4 \quad (\text{moment inercije betonskog presjeka montažnog nosača})$$

$$y_k = 0,40 \text{ m} \quad (\text{udaljenost kabela od težišta nosača})$$

$$\alpha = \frac{E_k}{E_c} = 5,65 \quad (\text{odnos modula elastičnosti})$$

$$\sigma_{cg} = \frac{M_{g+\Delta g}}{I_{x,1}/y_{k,1}} = 8,90 \text{ MPa}$$

$$\sigma_{cpo} = -\frac{P_{t=0}}{A_1} \cdot \left(1 + \frac{A_1}{I_{x,1}} \cdot y_{k,1}^2\right) = -6,59 \text{ MPa}$$

$$\Delta\sigma_{ps} = \frac{0,00030 \cdot 195000 - 97,65 + 5,65 \cdot 2 \cdot (8,90 - 6,59)}{1 + 5,65 \cdot \left(\frac{0,0165}{0,3450}\right) \cdot \left(1 + 0,40^2 \cdot \frac{0,3450}{0,0455}\right) \cdot (1 + 0,8 \cdot 2)} = -112,50 \text{ MPa}$$

$$\Delta P_t = A_p \cdot \Delta\sigma_{ps} = 185,63 \rightarrow 7,49 \%$$

Ukupni gubitci sile prednapinjanja

Tablica 4.3 Ukupni gubitak sile prednapinjanja

Gubici od prokliznuća klina $\Delta P_{sl} =$	11,14	kN
Gubici od elastičnih deformacija $\Delta P_c =$	10,93	kN
Gubici od relaksacije čelika $\Delta P_{re} =$	186,00	kN
Gubitci od skupljanja i puzanja	185,63	kN
Ukupni gubici =	393,71	kN
Konačna sile prednapinjanja umanjena za gubitke =	2087,89	kN
Početni gubitak sile prednapinjanja =	15,88	%

Kontrola bočne stabilnosti nosača

$b_{tla} = 60 \text{ cm} \rightarrow$ širina gornjeg pojasa nosača

$L = 1950 \text{ cm} \rightarrow$ raspon nosača

$H = 120 \text{ cm} \rightarrow$ visina nosača na sredini raspona

$$b_{tla} \geq \sqrt[4]{\left(\frac{L}{50}\right)^3 \cdot H} = 51,65 \text{ cm}$$

Kontrola nije potrebna!

Proračun klasične armature**Armatura: B 500 B**

$$f_{yd} = f_{yk}/\gamma_s = 500/1,15 = 434,8 \text{ MPa} = 43,48 \text{ kN/cm}^2$$

Beton: C 40/50

$$f_{yd} = f_{yk}/\gamma_s = 40/1,5 = 26,7 \text{ MPa} = 2,67 \text{ kN/cm}^2$$

Promjenjivo opterećenje:

$$M_{Eda} = \frac{(s + w_p) \cdot l^2}{8} = 398,79 \text{ kNm}$$

$$\mu_{Ed} = \frac{M_{Eds}}{b \cdot d^2 \cdot f_{cd}} = \frac{398,79 \cdot 100}{60 \cdot 115^2 \cdot 2,67} = 0,019$$

$$\text{za } \varepsilon_{s1} = 10,0 \text{ ‰}; \varepsilon_{c2} = 0,8 \text{ ‰}; \zeta = 0,974; \xi = 0,074$$

Položaj neutralne osi:

$$x = \xi \cdot d = 0,074 \cdot 115 = 8,51 \text{ cm}$$

$$A_{s1} = \frac{M_{Eds}}{\zeta \cdot d \cdot f_{yd}} - \frac{N_{Ed}}{f_{yd}} = \frac{398,79 \cdot 100}{0,974 \cdot 115 \cdot 43,48} = 8,19 \text{ cm}^2$$

Odabrano 3Ø20 (A_s= 9,42 cm²)

4.2.3 Proračun poprečne armature

$$V_{Ed} = 407,87 \text{ kN}; C40/50$$

$$\rho_{min} = 0,00121$$

$$\rho_l^{1-1} = \frac{3\text{Ø}20}{3450} = 0,00273$$

$$b_w = 20 \text{ cm}$$

$$d^{1-1} = h - d_1 = 120 - 5 = 115 \text{ cm}$$

$$\sigma_{cp} = N_{sd}/A_c = 2,749 \text{ MPa}$$

Dio poprečne sile koju preuzima beton:

$$V_{Rd,c} = \left[C_{Rd,c} \cdot k \cdot (100 \cdot \rho_l \cdot f_{ck})^{\frac{1}{3}} + 0,15 \cdot \sigma_{cp} \right] \cdot b_w \cdot d$$

$$k = 1,0 + \sqrt{\frac{200}{d}} = 1,0 + \sqrt{\frac{200}{1150}} = 1,42 \rightarrow k = 1,42$$

$$V_{Rdc} = \left[0,12 \cdot 1,42 \cdot (100 \cdot 0,002 \cdot 40)^{\frac{1}{3}} + 0,15 \cdot 2,287 \right] \cdot 200 \cdot 1150 = 237,28 \text{ kN}$$

$$V_{Rdc} = 237,28 \geq V_{Ed} = 407,87 \text{ kN}$$

 $V_{Rd,c}$ mora biti veća od:

$$V_{Rd,c} \geq [v_{min} + k_1 \cdot \sigma_{cp}] \cdot b_w \cdot d$$

$$k_1 = 0,15$$

$$v_{min} = 0,035 \cdot k^{3/2} \cdot f_{ck}^{1/2} = 0,035 \cdot 1,42^{3/2} \cdot 40^{\frac{1}{2}} = 0,375$$

$$\sigma_{cp} = N_{sd}/A_c = 2,287$$

$$V_{Rd,c} \geq [0,626 + 0,15 \cdot 2,287] \cdot 200 \cdot 1150$$

$$V_{Rd,c} \geq 181,09 \text{ kN}$$

→ Uvjet zadovoljen!

Dio poprečne sile koju mogu preuzeti tlačne dijagonale:

$$V_{Rd,max} = 0,5 \cdot v \cdot f_{cd} \cdot b_w \cdot d$$

$$v = 0,6 \cdot \left[1 - \frac{f_{ck}}{250} \right] = 0,6 \cdot \left[1 - \frac{40}{250} \right] = 0,504$$

$$V_{Rd,max}^{1-1} = 0,5 \cdot 0,504 \cdot 26,67 \cdot 200 \cdot 1150 = 1545,60 \text{ kN} > V_{Ed,max} = V_{Ed} = 407,87 \text{ kN}$$

$$\frac{V_{Ed}}{V_{Rd,max}} = \frac{407,87}{1545,60} = 0,26 \rightarrow s_{w,max} = \min(0,75d = 86,25 ; 30\text{cm}) \rightarrow s_{w,max} = 30,0 \text{ cm}$$

$$A_{sw,min} = \frac{s_{w,max} \cdot \rho_{min} \cdot b_w}{m} = \frac{30 \cdot 0,00121 \cdot 20}{2} = 0,363 \text{ cm}^2$$

Odabrano: Ø10/30 cm ($A_{sw} = 0,79 \text{ cm}^2$)

$$s_{w,pot} \leq \frac{m \cdot A_{sw,min}}{\rho_{min} \cdot b_w} = \frac{2 \cdot 0,79}{0,00121 \cdot 20} = 65,29 \text{ cm}$$

$$V_{Rd} = V_{Rd,s} = \frac{A_{sw}}{s} \cdot z \cdot f_{ywd} \cdot m \cdot ctg\theta$$

$$V_{Rd,s} = \frac{0,79}{30} \cdot (0,9 \cdot 115) \cdot 43,48 \cdot 2 = 235,62 \text{ kN} < V_{Ed} = 407,87 \text{ kN}$$

Na mjestu maksimalne poprečne sile:

$$V_{Rd,s} = \frac{0,79}{15} \cdot (0,9 \cdot 115) \cdot 43,48 \cdot 2 = 471,24 \text{ kN} > V_{Ed} = 407,87 \text{ kN}$$

Odabrano: Ø10/15 cm ($A_{sw} = 0,79 \text{ cm}^2$)

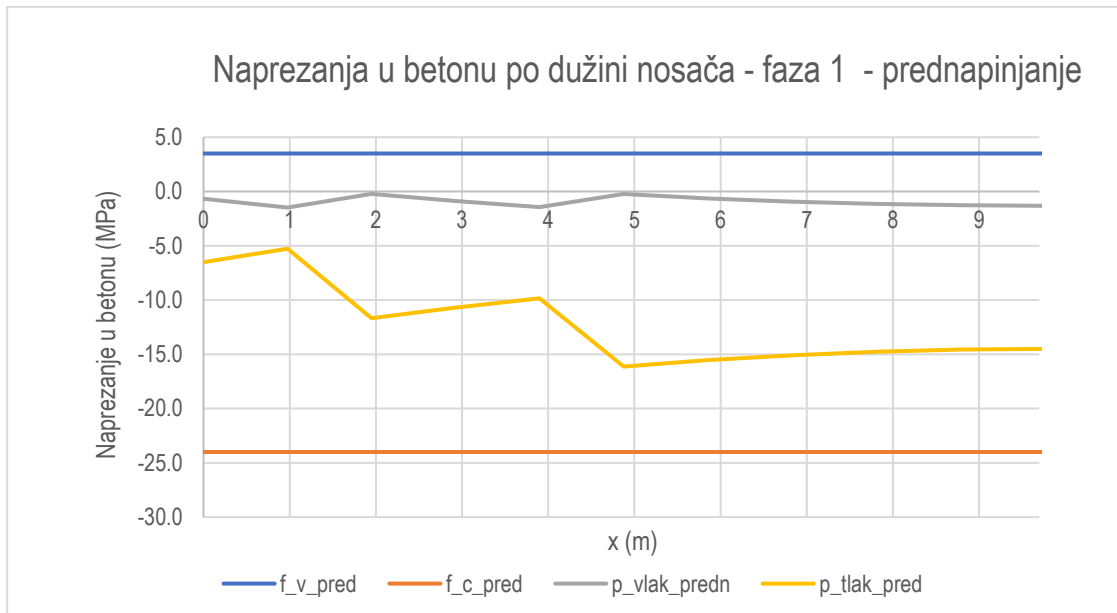
4.2.4 Stanje naprezanje u betonu po dužini nosača za radno opterećenje

Tablica 4.4 Broj i raspored kablova po dužini nosača

x	0.00	0.98	1.95	2.93	3.90	4.88	5.85	6.83	7.80	8.78	9.75	yk (cm)
Red 4	2	2	2	2	2	2	2	2	2	2	2	113,00
Red 3	0	0	0	0	0	3	3	3	3	3	3	19,0
Red 2	0	0	3	3	3	3	3	3	3	3	3	14,0
Red 1	3	3	3	3	3	3	3	3	3	3	3	9,0

Tablica 4.5 Naprezanja u betonu po dužini nosača - faza 1 (prednapinjanje)

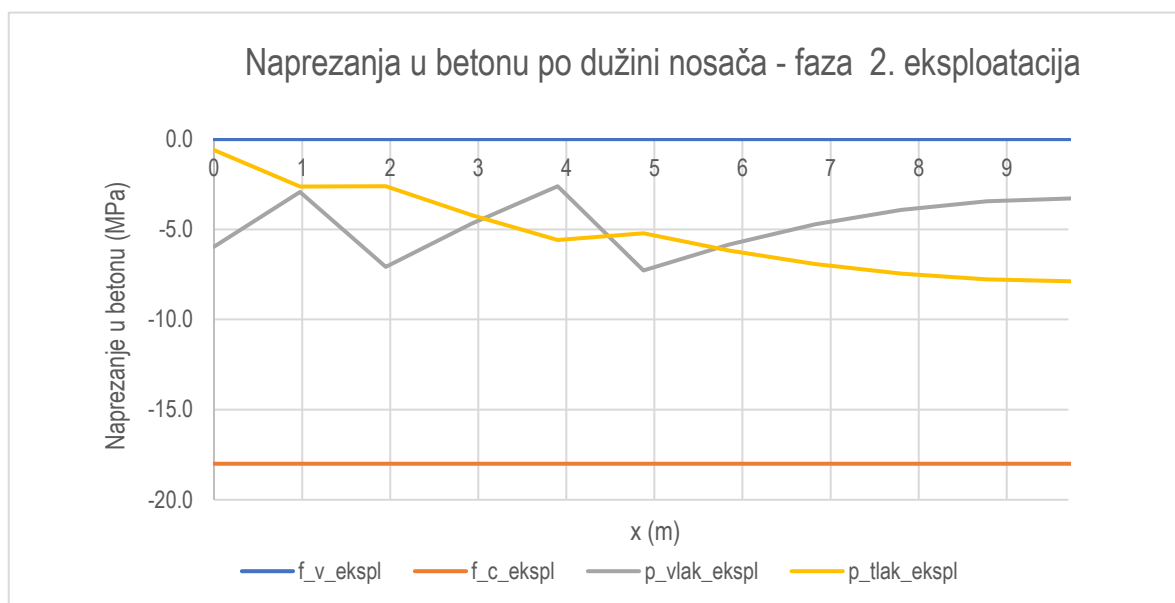
x	0.00	0.98	1.95	2.93	3.90	4.88	5.85	6.83	7.80	8.78	9.75
A₁ [cm ²]	3450.0	3450.0	3450.0	3450.0	3450.0	3450.0	3450.0	3450.0	3450.0	3450.0	3450.0
y_{d-1} [cm]	72.1	72.1	72.1	72.1	72.1	72.1	72.1	72.1	72.1	72.1	72.1
W_{d-1} [cm ³]	63174.5	63174.5	63174.5	63174.5	63174.5	63174.5	63174.5	63174.5	63174.5	63174.5	63174.5
W_{g-1} [cm ³]	95016.5	95016.5	95016.5	95016.5	95016.5	95016.5	95016.5	95016.5	95016.5	95016.5	95016.5
P_{poc} [kN]	1127.3	1127.3	1803.6	1803.6	1803.6	2480.0	2480.0	2480.0	2480.0	2480.0	2480.0
Rezultanta	50.6	50.6	36.9	36.9	36.9	32.0	32.0	32.0	32.0	32.0	32.0
P_{t=0} [kN]	1032.7	1032.7	1652.3	1652.3	1652.3	2271.9	2271.9	2271.9	2271.9	2271.9	2271.9
s_g [Mpa]	-0.7	-1.5	-0.2	-0.9	-1.4	-0.2	-0.6	-0.9	-1.1	-1.3	-1.3
s_d [Mpa]	-6.5	-5.3	-11.7	-10.7	-9.8	-16.1	-15.5	-15.1	-14.8	-14.6	-14.5



Slika 35 Graf naprezanja po dužini nosača - faza 1 (prednapinjanje)

Tablica 4.6 Naprezanja u betonu po dužini nosača - faza 2 (eksploatacija)

x	0.000	0.975	1.950	2.925	3.900	4.875	5.850	6.825	7.800	8.775	9.750
A_{1+2} [cm ²]	3450.0	3450.0	3450.0	3450.0	3450.0	3450.0	3450.0	3450.0	3450.0	3450.0	3450.0
y_{d-2} [cm]	72.1	72.1	72.1	72.1	72.1	72.1	72.1	72.1	72.1	72.1	72.1
W_{d-2} [cm ³]	63174.5	63174.5	63174.5	63174.5	63174.5	63174.5	63174.5	63174.5	63174.5	63174.5	63174.5
W_{g-2} [cm ³]	95016.5	95016.5	95016.5	95016.5	95016.5	95016.5	95016.5	95016.5	95016.5	95016.5	95016.5
Rezultanta	50.6	50.6	36.9	36.9	36.9	32.0	32.0	32.0	32.0	32.0	32.0
$P_{t=\infty}$ [kN]	948.3	948.3	1517.3	1517.3	1517.3	2086.2	2086.2	2086.2	2086.2	2086.2	2086.2
s_g [Mpa]	0.1	-1.1	-2.4	-3.3	-4.2	-5.0	-5.6	-6.0	-6.3	-6.5	-6.6
s_{gn} [Mpa]	-0.6	-2.6	-2.6	-4.2	-5.6	-5.2	-6.2	-6.9	-7.5	-7.8	-7.9
s_d [Mpa]	-6.0	-2.9	-7.1	-4.7	-2.6	-7.3	-5.8	-4.7	-3.9	-3.4	-3.3

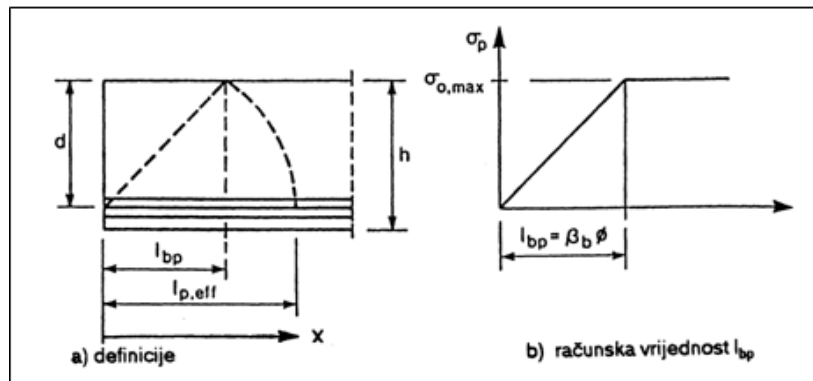


Slika 36 Graf naprezanja po dužini nosača - faza 1 (eksploatacija)

$$\begin{array}{ll}
 \text{Donji rub: } \sigma_d = -\frac{P_{t=0}}{A_1} - \frac{P_{t=0} \cdot y_{k-1}}{W_{d-1}} + \frac{M_{Ed,r1}}{W_{d-1}} \geq \sigma_{c, \max, t=0} & \text{1. FAZA} \\
 \text{Gornji rub: } \sigma_g = -\frac{P_{t=0}}{A_1} + \frac{P_{t=0} \cdot y_{k-1}}{W_{g-1}} - \frac{M_{Ed,r1}}{W_{g-1}} \leq \sigma_{t, \max, t=0} & \\
 \text{Donji rub: } \sigma_d = -\frac{P_{t=\infty}}{A_2} - \frac{P_{t=\infty} \cdot y_{k-2}}{W_{d-2}} + \frac{M_{Ed,r2}}{W_{d-2}} \leq \sigma_{t, \max, t=\infty} & \text{2. FAZA} \\
 \text{Gornji rub: } \sigma_g = -\frac{P_{t=\infty}}{A_2} + \frac{P_{t=\infty} \cdot y_{k-2}}{W_{g-2}} - \frac{M_{Ed,r2}}{W_{g-2}} \geq \sigma_{c, \max, t=\infty} &
 \end{array}$$

Zadovoljava!

4.2.5 Sidrenje natega kod prethodnog prednapinjanja



Slika 37 dijagram područja sidrenja

Duljina prijenosa prednaponske sile:

$$l_{bp} = \beta_b \cdot \Phi = 70 \cdot 0,6 \cdot 2,54 = 106,86 \text{ cm}$$

$\Phi = 0,6 \text{ inča} \rightarrow$ promjer užeta

Proračunska vrijednost za dužinu prenošenja sile sa užeta na beton:

$$l_{bpd} = 0,8 \cdot l_{bp} = 0,8 \cdot 106,86 = 85,34 \text{ cm}$$

$$l_{bpd} = 1,2 \cdot l_{bp} = 1,2 \cdot 106,86 = 128,02 \text{ cm}$$

Duljina uvođenja sile sa užeta na beton:

$$l_{p,eff} = \sqrt{l_{bpd}^2 + d^2} = \sqrt{85,34^2 + 88^2} = 122,59 \text{ cm}$$

$$l_{p,eff} = \sqrt{l_{bpd}^2 + d^2} = \sqrt{128,02^2 + 88^2} = 155,35 \text{ cm}$$

$d = 120 - 32 = 88 \text{ cm} \rightarrow$ udaljenost od gornjeg ruba presjeka do težišta natega

4.2.6 Kontrola pukotina

$$W_k \leq W_g$$

$$W_g = 0.3 \text{ mm} \rightarrow \text{za ab konstrukcije}$$

$$W_k = S_{rm} \cdot (\varepsilon_{sm} \cdot \varepsilon_{cm})$$

$$S_{rm} = k_3 \cdot c + k_1 \cdot k_2 \cdot k_4 \cdot \frac{\Phi}{\varphi_{\varphi,eff}}$$

$$k_1 = 0.8 \rightarrow \text{rebrasta armatura}$$

$$k_2 = 0.5 \rightarrow \text{savijanje}$$

$$k_3 = 3.4$$

$$k_4 = 0.425$$

C40/50; B500B

$$E_{cm} = 9500 \cdot \sqrt[3]{f_{ck} + 8} = 9500 \cdot \sqrt[3]{40 + 8} = 34,5 \text{ GPa}$$

$$f_{ct,m} = 0,3 \cdot (f_{ck})^{\frac{2}{3}} = 0,3 \cdot (40)^{\frac{2}{3}} = 3,5 \text{ MPa}$$

Kombinacija opterećenja za granično stanje uporabljivosti:

$$M_{Ed} = 637,60 \text{ kNm} = 63760 \text{ kNcm}$$

Srednju deformaciju armature ε_{sm} određujemo iz dijagrama deformacija dobivenih pomoću programa Aspalathos Section Design.

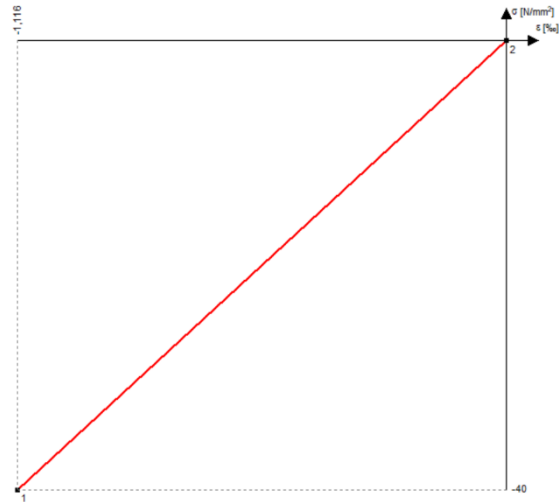
Pretpostavljeni računski dijagram betona:

$$C40/50 \Rightarrow f_{ck} = 40 \text{ MPa}, E = \frac{\sigma}{\varepsilon} \Rightarrow \varepsilon = \frac{\sigma}{E} = \frac{40}{34500} = 1.1159\text{‰}$$

Dijagram 1: →prva točka (-1,116;-40)

→druga točka (0;0)

	ε [‰]	σ [N/mm ²]
1	-1,116	-40
2	0,00	0



Dijagram 2:

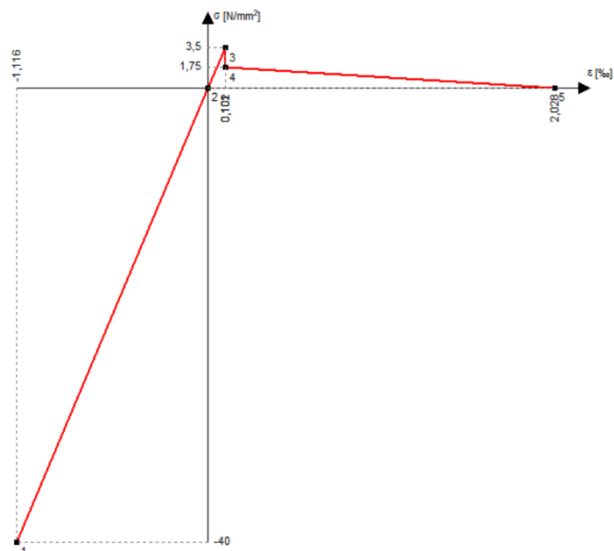
$$\varepsilon_t = \frac{f_{ct,m}}{E_{cm}} = \frac{3,5}{34500} = 0,101\text{‰}$$

→ treća točka (0,101;3,5)

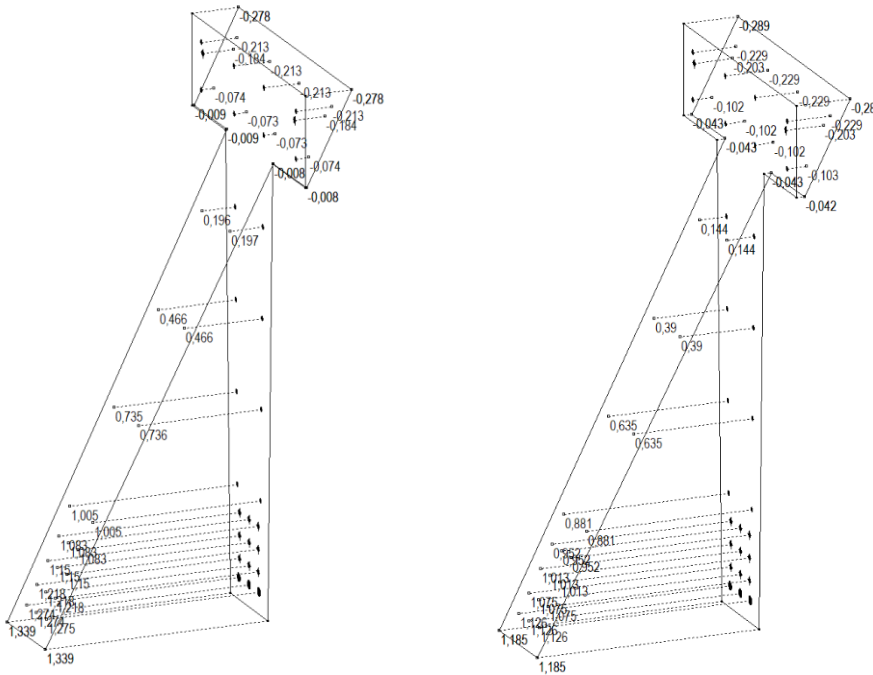
→ četvrta točka (0,102;1,75)

→ peta točka (2,028;0)

	ε [‰]	σ [N/mm ²]
1	-1,116	-40
2	0,00	0
3	0,101	3,5
4	0,102	1,75
5	2,028	0



Deformacije dijagram 1 i dijagram 2:



Očitano:

$$\varepsilon_{cm} = 1,339 \text{ ‰}$$

$$\varepsilon_{sm} = \frac{1,275 + 1,126}{2} = 1,201 \text{ ‰}$$

$$S_{rm} = k_3 \cdot c + k_4 \cdot k_1 \cdot k_2 \cdot \frac{\phi}{\rho_r}$$

$$\phi = 20 \text{ mm}$$

$$\rho_r = \frac{(A_s + A_p \cdot \xi_0)}{A_{c,eff}} = \frac{27,52 + 11,00}{3450} = 0,011$$

$$\xi_0 = 0,5 \cdot \frac{\phi}{\phi_p} = 0,5 \cdot \frac{20}{15,24} = 0,656$$

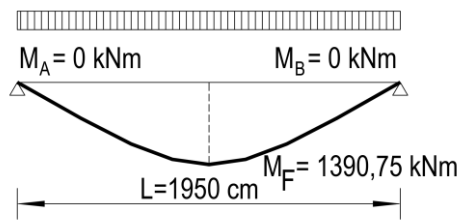
$$S_{rm} = 3,4 \cdot 25 + 0,425 \cdot 0,8 \cdot 0,5 \cdot \frac{20}{0,011} = 394,09 \text{ mm}$$

$$W_k = S_{rm} \cdot (\varepsilon_{sm} - \varepsilon_{cm})$$

$$W_k = 394,09 \cdot (0,001339 - 0,001201)$$

$$W_k = 0,054 \text{ mm} \leq 0,3 \text{ mm} \quad \text{Zadovoljava!}$$

4.2.7 Kontrola progiba



Čelik: B500B; $E_s=200,0$ GPa

$$\alpha_{el} = \frac{E_s}{E_{cm}} = \frac{200,0}{11,5} = 17,39$$

Prednapeti čelik: B500B; $E_k=195,0$ GPa

$$\alpha_{ell} = \frac{E_k}{E_{cm}} = \frac{195,0}{11,5} = 16,96$$

Granični progib:

$$v_{lim} = \frac{L}{250} = \frac{1950}{250} = 7,80 \text{ cm}$$

Beton: C 40/50; $f_{ck}=40,0$ MPa

$$E_{cm} = 9500 \cdot \sqrt[3]{f_{ck} + 8} = 9500 \cdot \sqrt[3]{40 + 8} = 34,5 \text{ GPa}$$

$$E_{c,eff} = \frac{E_{cm}}{1,0 + \varphi_{t_0,t_\infty}} \rightarrow \text{gdje je } \varphi_{t_0,t_\infty} = 2$$

(za dugotrajno opterećenje)

$$E_{c,eff} = \frac{34,5}{1,0 + 2,0} = 11,5 \text{ GPa}$$

$$f_{ct,m} = 0,3 \cdot (f_{ck})^{\frac{2}{3}} = 0,3 \cdot (40)^{\frac{2}{3}} = 3,5 \text{ MPa}$$

Moment savijanja 1. Faza: $M_{Ed} = 410,0 - 0,9 \cdot 2087,89 \cdot 0,4008 = -343,14 \text{ kNm}$

Moment savijanja 2. Faza: $M_{Ed} = 1390,75 - 0,9 \cdot 2087,89 \cdot 0,4008 = 637,60 \text{ kNm}$

Red	Tip opterećenja	Dijagram momenata savijanja	Koeficijent k iz izraza (5.131)
5			5/48

$$v_{tot} = k \cdot L^2 \cdot \frac{1}{r_{tot}}$$

$$k = \frac{5}{48}$$

Moment tromosti za raspucalo stanje presjeka:

$$\begin{aligned}
 I_{II} &= \frac{bx^3}{12} + bx \cdot \left(\frac{x}{2}\right)^2 + \alpha_{eI} \cdot [A_{s2} \cdot (d-x)^2 + A_{s1} \cdot (x-d_2)^2] + \alpha_{eII} \\
 &\quad \cdot [A_{k1} \cdot y_{k1}^2 + A_{k2} \cdot y_{k2}^2] = \\
 &= 22046,63 + 66139,89 + 17,39 \cdot [9,42 \cdot 18,65^2 + 9,05 \cdot 88,35^2 + 9,05 \cdot 78,35^2] + 16,96 \\
 &\quad \cdot [4,5 \cdot 14,65^2 + 4,5 \cdot 9,65^2 + 4,5 \cdot 4,65^2 + 3,0 \cdot 89,35^2] \\
 &= 2771065,02 \text{ cm}^4
 \end{aligned}$$

Zakrivljenost u stanju naprezanja II:

$$\frac{1}{r_{II}} = \frac{M_{sd}}{E_{c,eff} \cdot I_{II}} = \frac{-34314}{1150,0 \cdot 2771065,02} = -0,0000108 \frac{1}{\text{cm}}$$

Koeficijent raspodjele:

$$\zeta = 1 - \beta_1 \cdot \beta_2 \cdot \left(\frac{\sigma_{sr}}{\sigma_s}\right)^2 = 1 - 1,0 \cdot 0,5 \cdot \left(\frac{8,53}{22,26}\right)^2 = 0,927$$

$$\sigma_{s1} = 222,57 \text{ MPa} = 22,26 \text{ kN/cm}^2$$

$$\sigma_{sr} = \frac{M_{cr}}{z \cdot A_s} \approx \frac{M_{cr}}{\left(d - \frac{x}{3}\right) \cdot (A_{s1} + A_k)} = \frac{22111,075}{\left(115 - \frac{23,65}{3}\right) \cdot (18,10 + 3,0)} = 8,53 \text{ kN/cm}^2$$

$$M_{cr} = f_{ctm} \cdot W_d = 0,35 \cdot 63174,5 = 22111,075 \text{ kNcm} = 221,11 \text{ kNm}$$

Srednja zakrivljenost zbog opterećenja i puzanja:

$$\begin{aligned}
 \frac{1}{r_m} &= \zeta \cdot \frac{1}{r_I} + (1 - \zeta) \cdot \frac{1}{r_{II}} = 0,927 \cdot 0,00000451 + (1 - 0,927) \cdot 0,0000108 \\
 &= -0,00000497 \frac{1}{\text{cm}}
 \end{aligned}$$

Ukupni progib 1. faze:

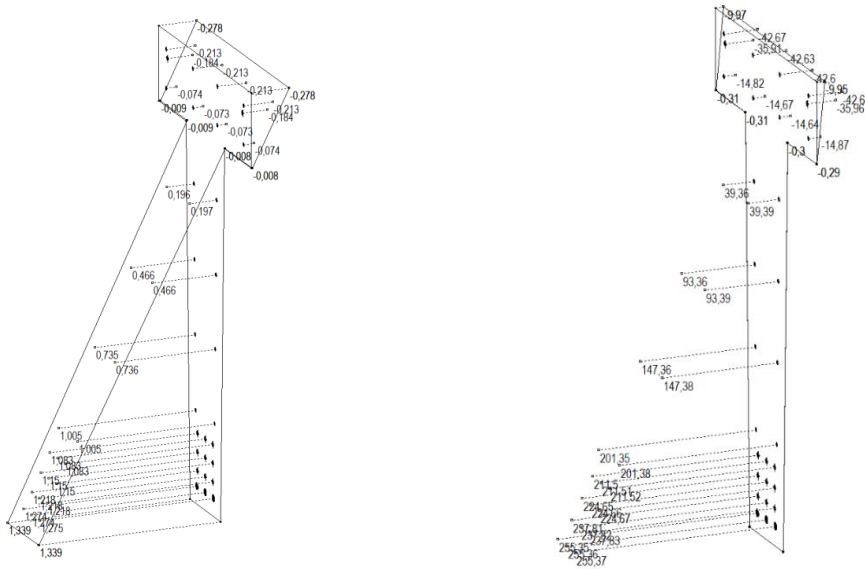
$$v_1 = k \cdot L^2 \cdot \frac{1}{r_{tot}} = 0,104 \cdot 1950,0^2 \cdot (-0,00000497) = -1,97 \text{ cm}$$

$$k = 0,104$$

$$L = 1950,0 \text{ cm}$$

2. Faza: na nosač djeluju vlastita težina nosača, dodatno stalno, korisno opterećenje i sila prednapinjanja

Položaj neutralne osi: $x=20,63$ cm



Slika 39 Dijagram deformacija i naprezanja presjeka

Moment tromosti za neraspucalo stanje presjeka:

$$\begin{aligned}
 I_I &= I_{bet} + \alpha_{el} \cdot [A_{s2} \cdot (y_d - d_1)^2 + A_{s1} \cdot (y_g - d_2)^2] + \alpha_{eII} \cdot [A_{k1} \cdot y_{k1}^2 + A_{k2} \cdot y_{k2}^2] \\
 &= 4553446,0547 + 17,39 \cdot [9,42 \cdot 67,1^2 + 9,05 \cdot 42,9^2 + 9,05 \cdot 32,9^2] + 16,96 \\
 &\quad \cdot [4,5 \cdot 63,1^2 + 4,5 \cdot 58,1^2 + 4,5 \cdot 53,1^2 + 3,0 \cdot 40,9^2] \\
 &= 6612803,18 \text{ cm}^4
 \end{aligned}$$

Zakrivljenost u stanju naprezanja I:

$$\frac{1}{r_I} = \frac{M_{Sd}}{E_{c,eff} \cdot I_I} = \frac{63760}{1150,0 \cdot 6612803,18} = 0,00000838 \frac{1}{\text{cm}}$$

Moment tromosti za raspucalo stanje presjeka:

$$\begin{aligned}
 I_{II} &= \frac{bx^3}{12} + bx \cdot \left(\frac{x}{2}\right)^2 + \alpha_{el} \cdot [A_{s2} \cdot (d - x)^2 + A_{s1} \cdot (x - d_2)^2] + \alpha_{eII} \\
 &\quad \cdot [A_{k1} \cdot y_{k1}^2 + A_{k2} \cdot y_{k2}^2] = \\
 &= 2000 + 6000 + 17,39 \cdot [9,42 \cdot 94,37^2 + 9,05 \cdot 15,63^2 + 9,05 \cdot 5,63^2] + 16,96 \\
 &\quad \cdot [4,5 \cdot 90,37^2 + 4,5 \cdot 85,37^2 + 4,5 \cdot 80,37^2 + 3,0 \cdot 13,63^2] \\
 &= 3189657,39 \text{ cm}^4
 \end{aligned}$$

Zakrivljenost u stanju naprezanja II:

$$\frac{1}{r_{II}} = \frac{M_{Sd}}{E_{c,eff} \cdot I_{II}} = \frac{63760}{1150,0 \cdot 3189657,39} = 0,0000178 \frac{1}{cm}$$

Koeficijent raspodjele:

$$\zeta = 1 - \beta_1 \cdot \beta_2 \cdot \left(\frac{\sigma_{sr}}{\sigma_s}\right)^2 = 1 - 1,0 \cdot 0,5 \cdot \left(\frac{8,92}{25,54}\right)^2 = 0,939$$

$$\sigma_{s1} = 255,37 \text{ MPa} = 25,54 \text{ kN/cm}^2$$

$$\sigma_{sr} = \frac{M_{cr}}{z \cdot A_s} \approx \frac{M_{cr}}{\left(d - \frac{x}{3}\right) \cdot (A_{s1} + A_k)} = \frac{22111,075}{\left(115 - \frac{20,63}{3}\right) \cdot (9,42 + 13,5)} = 8,92 \text{ kN/cm}^2$$

$$M_{cr} = f_{ctm} \cdot W_d = 0,35 \cdot 63174,5 = 22111,075 \text{ kNcm} = 2211107,5 \text{ kNm}$$

Srednja zakrivljenost zbog opterećenja i puzanja:

$$\begin{aligned} \frac{1}{r_m} &= \zeta \cdot \frac{1}{r_I} + (1 - \zeta) \cdot \frac{1}{r_{II}} = 0,939 \cdot 0,00000838 + (1 - 0,939) \cdot 0,0000178 \\ &= 0,00000895 \frac{1}{cm} \end{aligned}$$

Ukupni progib 2. faze:

$$v_2 = k \cdot L^2 \cdot \frac{1}{r_{tot}} = 0,104 \cdot 1950,0^2 \cdot 0,00000895 = 3,54 \text{ cm} < v_{lim} = 7,80 \text{ cm}$$

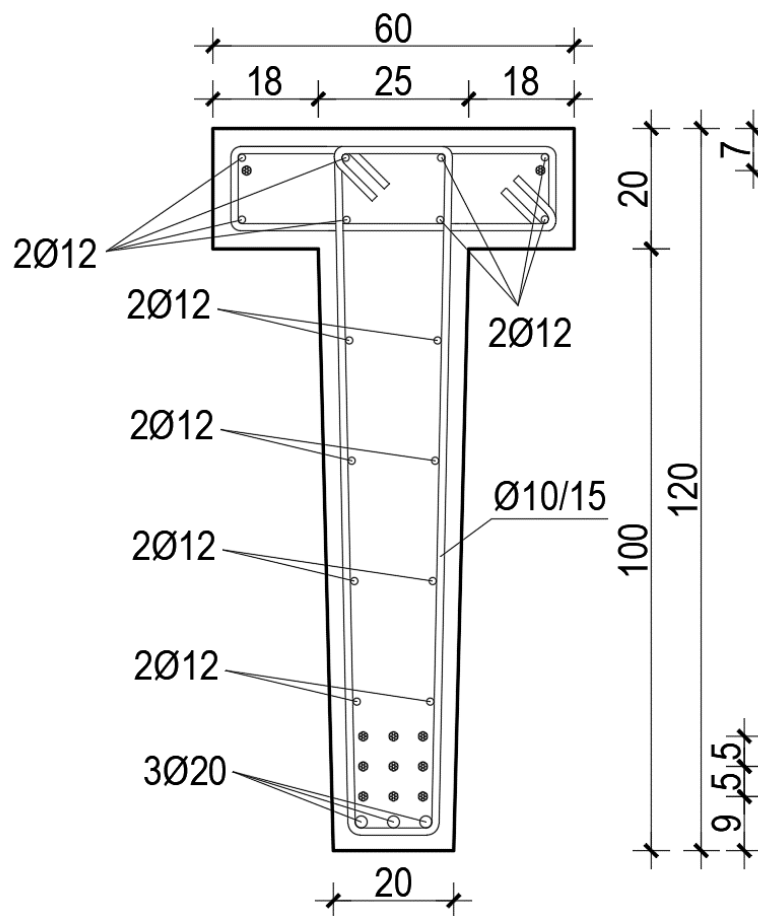
$$k = 0,104$$

$$L = 736,0 \text{ cm}$$

Ukupni progib:

$$v_{tot,t=\infty} = v_1 + v_2 = -1,97 + 3,54 \text{ cm} = 1,57 \text{ cm} < v_{lim} = 7,80 \text{ cm}$$

4.2.8 Odabrana armatura središnjeg glavnog nosača



Užad 11 kom (3+3+3+2)

Čelik za prednapinjanje 0,6" (150 mm²)

Slika 40 Armatura središnjeg glavnog nosača

4.3 Glavni nosači (rubni)

Glavni nosači T su poprečnog presjeka, visina svih nosača je 120 cm, širina pojasa 70 cm, a debljina 20 cm. Širina hrpta na dnu je 25 cm, a na vrhu 30 cm. Svi nosači su istog raspona, 19,40 m, budući da je raspored stupova pravilan.

Glavni nosači oslanjaju se na stupove pomoću utora u stupu te se osiguravaju pomoću metalne pločice. Nalijeganje na stup je u cijeloj širini stupa od 70 cm. Razmak glavnih nosača 7,36 m.

Predviđena je klasa betona C40/50 i armatura B500B. Zaštitni slojevi betona do armature iznose 2.0-2.5 cm.

Opterećenja na glavni nosač dobivena su u 3D modelu. Površinska opterećenja nanosena su plošno pomoću 2D panela koji raspodjeljuju opterećenje na sudjelujuće površine.

4.3.1 Analiza opterećenja

Stalno opterećenje:

→ vlastita težina glavnog nosača:

$$g_{gl} = A_{gl} \cdot \gamma_{AB} = 0,415 \cdot 25 = 10,38 \text{ kN/m'}$$

→ vlastita težina sekundarnog nosača:

$$g_{podr} = \frac{A_{pod} \cdot \gamma_{AB} \cdot L_r \cdot n}{l} = \frac{0,112 \cdot 25 \cdot 3,68 \cdot 9}{20} = 4,64 \text{ kN/m'}$$

→ dodatno stalno: $\Delta g = 0,6 \cdot 3,68 = 2,21 \text{ kN/m'}$

Vjetar:

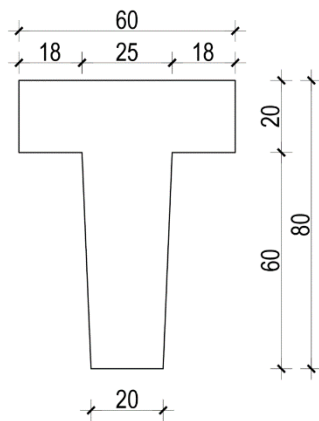
→Pritisak: $w_p = 0,14 \cdot 3,68 = 0,52 \text{ kN/m'}$

→Sisanje: $w_s = -0,89 \cdot 3,68 = -3,28 \text{ kN/m'}$

Snijeg:

→ $s_k = 1,0 \cdot 3,68 = 3,68 \text{ kN/m'}$

4.3.2 Proračun nosača na savijanje



Armatura: B 500 B

$$f_{yd} = f_{yk}/\gamma_s = 500/1,15 = 434,8 \text{ MPa} = 43,48 \text{ kN/cm}^2$$

Beton: C 40/50

$$f_{yd} = f_{yk}/\gamma_s = 40/1,5 = 26,7 \text{ MPa} = 2,67 \text{ kN/cm}^2$$

Rezne sile

Mjerodavna kombinacija: $1,35 \cdot (g + \Delta g) + 1,5 \cdot s + 0,9 \cdot w_{\text{pritisak},y}$

$$M_{Ed} = 169,57 \text{ kNm}$$

$$M_{Ed} = -282,30 \text{ kNm}$$

$$V_{Ed} = 164,61 \text{ kN}$$

Donja zona

$$\mu_{Ed} = \frac{M_{Ed}}{b \cdot d^2 \cdot f_{cd}} = \frac{169,57 \cdot 100}{60 \cdot 75^2 \cdot 2,67} = 0,019$$

za $\varepsilon_{s1} = 10,0 \text{ ‰}$; $\varepsilon_{c2} = 0,8 \text{ ‰}$; $\zeta = 0,974$; $\xi = 0,074$

Položaj neutralne osi:

$$x = \xi \cdot d = 0,074 \cdot 75 = 5,55 \text{ cm} \leq h_f = 20 \text{ cm}$$

$$A_{s1} = \frac{M_{Ed}}{\zeta \cdot d \cdot f_{yd}} = \frac{169,57 \cdot 100}{0,981 \cdot 75 \cdot 43,48} = 5,30 \text{ cm}^2$$

Odabrano 3Ø16 ($A_s = 6,03 \text{ cm}^2$)

Gornja zona

$$\mu_{Ed} = \frac{M_{Ed}}{b \cdot d^2 \cdot f_{cd}} = \frac{282,30 \cdot 100}{20 \cdot 75^2 \cdot 2,67} = 0,094$$

za $\varepsilon_{s1} = 10,0 \text{ ‰}$; $\varepsilon_{c2} = 2,1 \text{ ‰}$; $\zeta = 0,934$; $\xi = 0,174$

Položaj neutralne osi:

$$x = \xi \cdot d = 0,174 \cdot 75 = 13,05 \text{ cm}$$

$$A_{s1} = \frac{M_{Ed}}{\zeta \cdot d \cdot f_{yd}} = \frac{282,30 \cdot 100}{0,934 \cdot 75 \cdot 43,48} = 9,27 \text{ cm}^2$$

Odabrano 4Ø18 ($A_s = 10,18 \text{ cm}^2$)

4.3.3 Proračun poprečne armature

$$V_{Ed} = 164,61 \text{ kN}; C40/50$$

$$\rho_{min} = 0,00121$$

$$\rho_l^{1-1} = \frac{3Ø16 + 4Ø18}{2550} = 0,0064$$

$$b_w = 20 \text{ cm}$$

$$d^{1-1} = h - d_1 = 80 - 5 = 75 \text{ cm}$$

$$\sigma_{cp} = N_{sd}/A_c = 0,0 \text{ MPa}$$

Dio poprečne sile koju preuzima beton:

$$V_{Rd,c} = \left[C_{Rd,c} \cdot k \cdot (100 \cdot \rho_l \cdot f_{ck})^{\frac{1}{3}} + 0,15 \cdot \sigma_{cp} \right] \cdot b_w \cdot d$$

$$k = 1,0 + \sqrt{\frac{200}{d}} = 1,0 + \sqrt{\frac{200}{750}} = 1,52 \rightarrow k = 1,52$$

$$V_{Rdc} = \left[0,12 \cdot 1,52 \cdot (100 \cdot 0,0064 \cdot 40)^{\frac{1}{3}} + 0,15 \cdot 0,0 \right] \cdot 200 \cdot 750 = 80,64 \text{ kN}$$

$$V_{Rdc} = 80,64 < V_{Ed} = 164,61 \text{ kN}$$

$V_{Rd,c}$ mora biti veća od:

$$V_{Rd,c} \geq [v_{min} + k_1 \cdot \sigma_{cp}] \cdot b_w \cdot d$$

$$k_1 = 0,15$$

$$v_{min} = 0,035 \cdot k^{3/2} \cdot f_{ck}^{1/2} = 0,035 \cdot 1,52^{3/2} \cdot 40^{\frac{1}{2}} = 0,415$$

$$\sigma_{cp} = N_{sd}/A_c = 0,0$$

$$V_{Rd,c} \geq [0,415 + 0,15 \cdot 0,0] \cdot 200 \cdot 750$$

$$V_{Rd,c} \geq 62,22 \text{ kN}$$

Dio poprečne sile koju mogu preuzeti tlačne dijagonale:

$$V_{Rd,max} = 0,5 \cdot v \cdot f_{cd} \cdot b_w \cdot d$$

$$v = 0,6 \cdot \left[1 - \frac{f_{ck}}{250}\right] = 0,6 \cdot \left[1 - \frac{40}{250}\right] = 0,504$$

$$V_{Rd,max}^{1-1} = 0,5 \cdot 0,504 \cdot 26,67 \cdot 200 \cdot 750 = 1008,13 \text{ kN} > V_{Ed,max} = V_{Ed} = 164,61 \text{ kN}$$

$$\frac{V_{Ed}}{V_{Rd,max}} = \frac{164,61}{1008,13} = 0,1 \rightarrow s_{w,max} = \min(0,75d = 56,25 ; 30\text{cm}) \rightarrow s_{w,max} = 30,0 \text{ cm}$$

$$A_{sw,min} = \frac{s_{w,max} \cdot \rho_{min} \cdot b_w}{m} = \frac{30 \cdot 0,00121 \cdot 20}{2} = 0,363 \text{ cm}^2$$

Odabrano: Ø10/30 cm ($A_{sw} = 0,79 \text{ cm}^2$)

$$s_{w,pot} \leq \frac{m \cdot A_{sw,min}}{\rho_{min} \cdot b_w} = \frac{2 \cdot 0,79}{0,00121 \cdot 20} = 65,28 \text{ cm}$$

$$V_{Rd} = V_{Rd,s} = \frac{A_{sw}}{s} \cdot z \cdot f_{ywd} \cdot m \cdot ctg\theta$$

$$V_{Rd,s} = \frac{0,79}{30} \cdot (0,9 \cdot 75) \cdot 43,48 \cdot 2 = 185,49 \text{ kN} < V_{Ed} = 164,61 \text{ kN}$$

Odabrano: Ø10/25 cm ($A_{sw} = 0,79 \text{ cm}^2$)

4.3.4 Kontrola pukotina

$$W_k \leq W_g$$

$$W_g = 0.3 \text{ mm} \rightarrow \text{za ab konstrukcije}$$

$$W_k = S_{rm} \cdot (\varepsilon_{sm} \cdot \varepsilon_{cm})$$

$$S_{rm} = k_3 \cdot c + k_1 \cdot k_2 \cdot k_4 \cdot \frac{\Phi}{\varphi_{\varphi,eff}}$$

$$k_1 = 0.8 \rightarrow \text{rebrasta armatura}$$

$$k_2 = 0.5 \rightarrow \text{savijanje}$$

$$k_3 = 3.4$$

$$k_4 = 0.425$$

C40/50; B500B

$$E_{cm} = 9500 \cdot \sqrt[3]{f_{ck} + 8} = 9500 \cdot \sqrt[3]{40 + 8} = 34,5 \text{ GPa}$$

$$f_{ct,m} = 0,3 \cdot (f_{ck})^{\frac{2}{3}} = 0,3 \cdot (40)^{\frac{2}{3}} = 3,5 \text{ MPa}$$

Kombinacija opterećenja za granično stanje uporabljivosti:

$$M_{Ed} = 123,52 \text{ kNm} = 12352 \text{ kNcm}$$

Srednju deformaciju armature ε_{sm} određujemo iz dijagrama deformacija dobivenih pomoću programa Aspalathos Section Design.

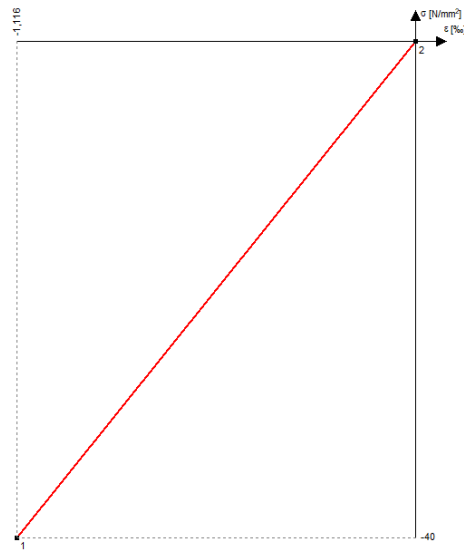
Pretpostavljeni računski dijagram betona:

$$C40/50 \Rightarrow f_{ck} = 40 \text{ MPa}, E = \frac{\sigma}{\varepsilon} \Rightarrow \varepsilon = \frac{\sigma}{E} = \frac{40}{34500} = 1.1159\text{‰}$$

Dijagram 1: →prva točka (-1,116;-40)

→druga točka (0;0)

	ε [‰]	σ [N/mm ²]
1	-1,116	-40
2	0,00	0



Dijagram 2:

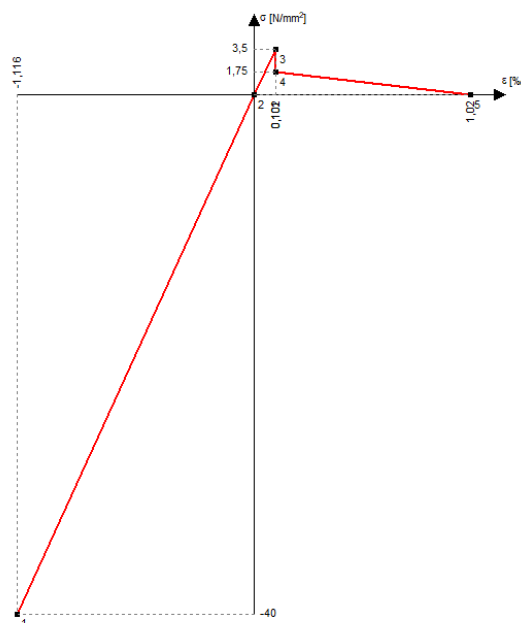
$$\varepsilon_t = \frac{f_{ct,m}}{E_{cm}} = \frac{3,5}{34500} = 0,101\text{‰}$$

→ treća točka (0,101;3,5)

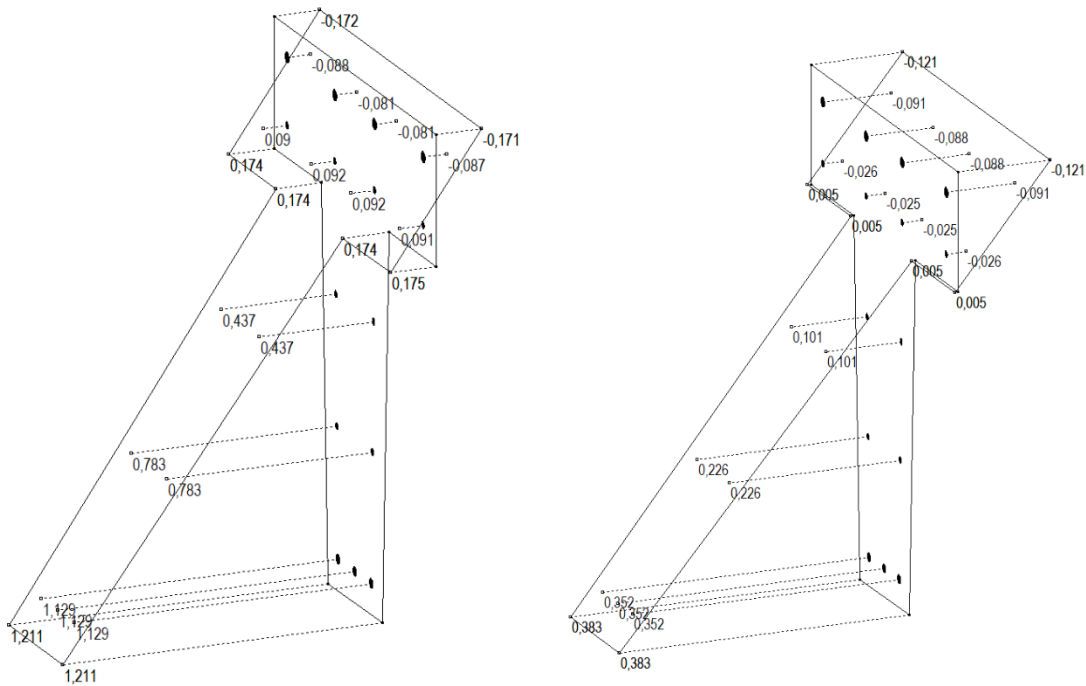
→ četvrta točka (0,102;1,75)

→ peta točka (1,02;0)

	ε [‰]	σ [N/mm ²]
1	-1,116	-40
2	0,00	0
3	0,101	3,5
4	0,102	1,75
5	1,02	0



Deformacije dijagram 1 i dijagram 2:



Očitano:

$$\varepsilon_{cm} = 1,211 \text{ ‰}$$

$$\varepsilon_{sm} = \frac{1,129 + 0,352}{2} = 0,741 \text{ ‰}$$

$$S_{rm} = k_3 \cdot c + k_4 \cdot k_1 \cdot k_2 \cdot \frac{\Phi}{\rho_r}$$

$$\Phi = 25 \text{ mm}$$

$$\rho_r = \frac{A_s}{A_{c,eff}} = \frac{3\Phi 16}{250} = \frac{6,03}{250} = 0,024$$

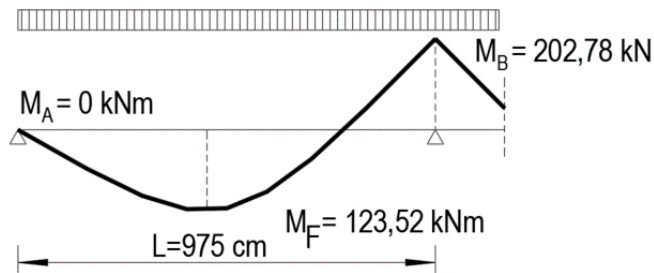
$$S_{rm} = 3,4 \cdot 25 + 0,425 \cdot 0,8 \cdot 0,5 \cdot \frac{16}{0,024} = 198,33 \text{ mm}$$

$$W_k = S_{rm} \cdot (\varepsilon_{sm} - \varepsilon_{cm})$$

$$W_k = 198,33 \cdot (0,001211 - 0,000741)$$

$$W_k = 0,093 \text{ mm} \leq 0,3 \text{ mm} \quad \text{Zadovoljava!}$$

4.3.5 Kontrola progiba



Čelik: B500B; $E_s=200,0$ GPa

$$\alpha_{el} = \frac{E_s}{E_{cm}} = \frac{200,0}{11,5} = 17,39$$

Moment savijanja:

$$M_{Ed} = 123,52 \text{ kNm} = 12352 \text{ kNcm}$$

Grafični progib:

$$v_{lim} = \frac{L}{250} = \frac{975}{250} = 3,90 \text{ cm}$$

Beton: C 40/50; $f_{ck}=40,0$ MPa

$$E_{cm} = 9500 \cdot \sqrt[3]{f_{ck} + 8} = 9500 \cdot \sqrt[3]{40 + 8} = 34,5 \text{ GPa}$$

$$E_{c,eff} = \frac{E_{cm}}{1,0 + \varphi_{t_0,t_\infty}} \rightarrow \text{gdje je } \varphi_{t_0,t_\infty} = 2$$

(za dugotrajno opterećenje)

$$E_{c,eff} = \frac{34,5}{1,0 + 2,0} = 11,5 \text{ GPa}$$

$$f_{ct,m} = 0,3 \cdot (f_{ck})^{\frac{2}{3}} = 0,3 \cdot (40)^{\frac{2}{3}} = 3,5 \text{ MPa}$$

Red	Tip opterećenja	Dijagram momenata savijanja	Koeficijent k iz izraza (5.131)
7			$k = \frac{5}{48} (1 - 0,1\beta)$ $\beta = M_A + M_B / M_F $

$$v_{tot} = k \cdot L^2 \cdot \frac{1}{r_{tot}}$$

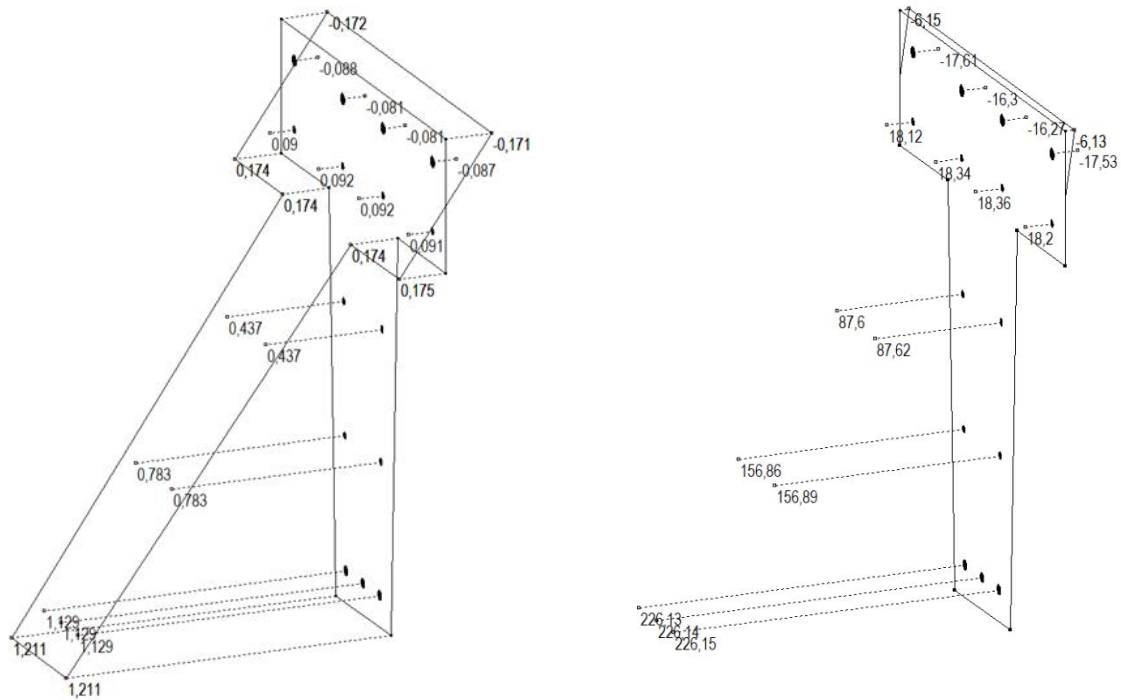
$$\beta = |M_A + M_B| / |M_F|$$

$$= |0,0 + 202,78| / |123,52| = 1,64$$

$$k = \frac{5}{48} \cdot (1 - 0,1 \cdot \beta)$$

$$= 0,104 \cdot (1 - 0,1 \cdot 1,64) = 0,087$$

Položaj neutralne osi: $x=10,0$ cm



Slika 41 Dijagram deformacija i naprezanja presjeka

Moment tromosti za neraspucalo stanje presjeka:

$$\begin{aligned}
 I_I &= I_{bet} + \alpha_{el} \cdot [A_{s2} \cdot (y_d - d_1)^2 + A_{s1} \cdot (y_g - d_2)^2] \\
 &= 1404117,6 + 17,39 \cdot [6,03 \cdot 44,4^2 + 10,18 \cdot 25,6^2 + 4,52 \cdot 15,6^2] \\
 &= 1745985,05 \text{ cm}^4
 \end{aligned}$$

Zakrivljenost u stanju naprezanja I:

$$\frac{1}{r_I} = \frac{M_{Sd}}{E_{c,eff} \cdot I_I} = \frac{12352}{1150,0 \cdot 1745985,05} = 0,0000062 \frac{1}{\text{cm}}$$

Moment tromosti za raspucalo stanje presjeka:

$$\begin{aligned}
 I_{II} &= \frac{bx^3}{12} + bx \cdot \left(\frac{x}{2}\right)^2 + \alpha_{el} \cdot [A_{s2} \cdot (d-x)^2 + A_{s1} \cdot (x-d_2)^2] = \\
 &= 4851,50 + 694 \cdot 4,95^2 + 17,39 \cdot [6,03 \cdot 65,1^2 + 10,18 \cdot 4,9^2 + 4,52 \cdot 5,1^2] \\
 &= 470105,89 \text{ cm}^4
 \end{aligned}$$

Zakrivljenost u stanju naprezanja II:

$$\frac{1}{r_{II}} = \frac{M_{sd}}{E_{c,eff} \cdot I_{II}} = \frac{12352}{1150,0 \cdot 468501,14} = 0,0000229 \frac{1}{\text{cm}}$$

Koeficijent raspodjele:

$$\zeta = 1 - \beta_1 \cdot \beta_2 \cdot \left(\frac{\sigma_{sr}}{\sigma_s}\right)^2 = 1 - 1,0 \cdot 0,5 \cdot \left(\frac{230,1}{226,15}\right)^2 = 0,482$$

$$\sigma_{s1} = 22,62 \text{ kN/cm}^2 = 226,15 \text{ MPa}$$

$$\sigma_{sr} = \frac{M_{cr}}{z \cdot A_s} \approx \frac{M_{cr}}{\left(d - \frac{x}{3}\right) \cdot A_s} = \frac{9945}{\left(75 - \frac{10}{3}\right) \cdot 6,03} = 23,01 \text{ kN/cm}^2 = 230,1 \text{ MPa}$$

$$M_{cr} = f_{ctm} \cdot W_d = 0,35 \cdot 28416,7 = 9945 \text{ kNcm} = 99,45 \text{ kNm}$$

Srednja zakrivljenost zbog opterećenja i puzanja:

$$\frac{1}{r_m} = \zeta \cdot \frac{1}{r_I} + (1 - \zeta) \cdot \frac{1}{r_{II}} = 0,482 \cdot 0,0000062 + (1 - 0,482) \cdot 0,0000229 = 0,0000149 \frac{1}{\text{cm}}$$

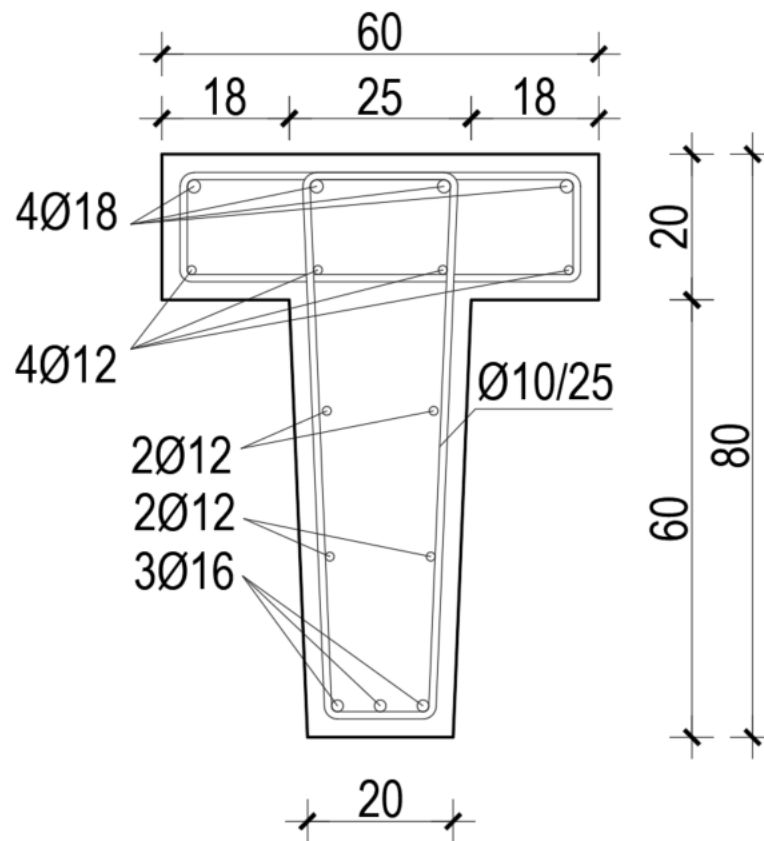
Ukupni progib:

$$v_{tot,t=\infty} = k \cdot L^2 \cdot \frac{1}{r_{tot}} = 0,087 \cdot 975,0^2 \cdot 0,0000149 = 1,23 \text{ cm} < v_{lim} = 3,9 \text{ cm}$$

$$k = 0,087$$

$$L = 975,0 \text{ cm}$$

4.3.6 Odabrana armatura rubnog glavnog nosača



Slika 42 Armatura rubnog glavnog nosača

4.4 Nosači kranske staze

Nosači kranske staze T su poprečnog presjeka, visina svih nosača je 80 cm, širina pojasa 45 cm, a debljina 20 cm, širina hrpta je 17,5 cm. Svi nosači su istog raspona, 7,36 m, budući da je raspored stupova pravilan.

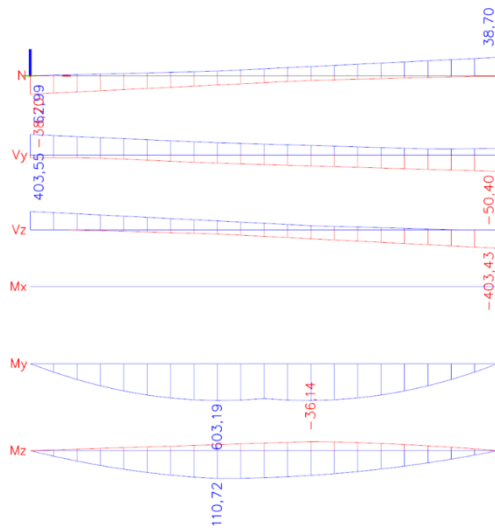
Nosači kranske staze oslanjaju se na stupove pomoću kratke konzole na stupu. Nalijeganje na utor u kratkoj konzoli na stupu u širini 33 cm

Predviđena je klasa betona C40/50 i armatura B500B te užad St 1670/1860. Zaštitni slojevi betona do armature iznose 2.0-2.5 cm.

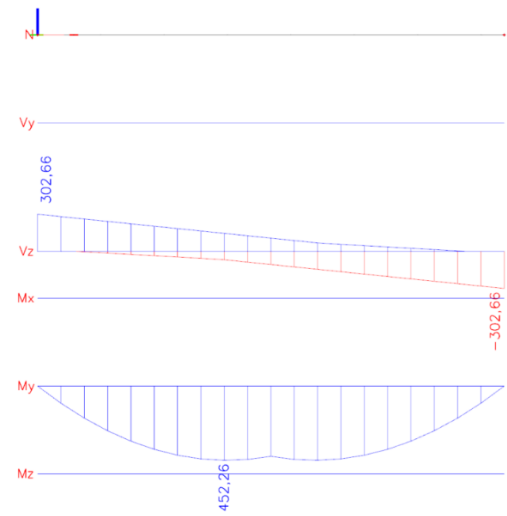
Opterećenja na nosač kranske staze dobivena su u posebnom 1D modelu. Nosač je modeliran kao prosta greda te je nanoseno mobilno opterećenje od kranske staze, Par sila u x,y,z smjeru (sile kočenja, bočni udar, težina kрана + teret). Mjerodavno opterećenje dobiveno je kao anvelopa svih slučajeva navedenih u analizi opterećenja.

Kranska staza predstavlja čelični profil montiran na betonski nosač. Kako bi trenje između čeličnih kotača kрана i čeličnog profila bilo minimalno, uvjet za dimenzioniranje je progib (1/1000). Kako bi uvjet za progib bio zadovoljen nosač se prethodno prednapinje.

4.4.1 Rezne sile

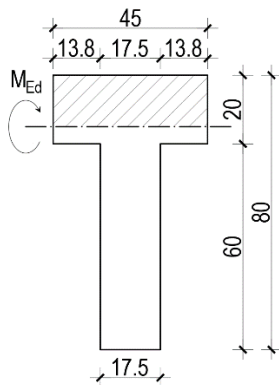


Slika 43 GSN



Slika 44 GSU

4.4.2 Proračun nosača na savijanje oko horizontalne osi



Armatura: B 500 B

$$f_{yd} = f_{yk}/\gamma_s = 500/1,15 = 434,8 \text{ MPa} = 43,48 \text{ kN/cm}^2$$

Beton: C 40/50

$$f_{yd} = f_{yk}/\gamma_s = 40/1,5 = 26,7 \text{ MPa} = 2,67 \text{ kN/cm}^2$$

Užad: St 1670/1860

$$f_{p0,1k} = 1670 \text{ MPa} ; f_{pk} = 1860 \text{ MPa}$$

$$\sigma_{p0,max} = \max \{0,8 \cdot f_{pk} ; 0,9 \cdot f_{p0,1k}\} = 1503 \text{ MPa}$$

$$\sigma_{p0,min} = \min \{0,7 \cdot f_{pk} ; 0,85 \cdot f_{p0,1k}\} = 1303 \text{ MPa}$$

Rezne sile

$$M_{Ed} = 603,19 \text{ kNm}$$

$$V_{Ed} = 403,43 \text{ kN}$$

Proračun sile prednapinjanja

Presjek je potrebno kontrolirati u svim fazama. Kritične faze su faza uvođenja sile, kada na presjek djeluje puna sila prednapinjanja (bez gubitaka) te konačna faza (kada djeluje sila i puno opterećenje).

$$\sigma_{c,max,t=0} \leq 0,6 \cdot f_{ck} = -24,0 \text{ MPa}$$

$$\sigma_{t,max,t=0} \leq f_{ctm} = 3,5 \text{ MPa}$$

$$\sigma_{c,max,t=\infty} \leq 0,45 \cdot f_{ck} = -18,0 \text{ MPa}$$

$$\sigma_{t,max,t=\infty} \leq 0,0 \text{ MPa}$$

$$y_k = 18,32 \text{ cm} \rightarrow \text{težište betonskog presjeka} - \text{težište užadi}$$

$$A = 1950,0 \text{ cm}^2$$

$$W_d = 23119,0 \text{ cm}^3$$

$$W_g = 35524,4 \text{ cm}^3$$

1. Faza: Na nosač djeluje početna sila prednapinjanja i vlastita težina nosača

$$M_{Ed,2} = 1,00 M_g + 0,00 M_{\Delta g} + 0,00 M_q = 33,0 \text{ kNm}$$

- c) Donji rub (tlak):

$$-\frac{P_{t=0}}{A_1} - \frac{P_{t=0} \cdot y_{k,1}}{W_{1,d}} + \frac{M_{Ed,2}}{W_{1,d}} \geq \sigma_{c,max,t=0}$$

$$P_{t=0} \leq \frac{\sigma_{c0} + \frac{M_{Ed,2}}{W_{1,d}}}{\left(\frac{1}{A} + \frac{y_k}{W_d}\right)} = \frac{2,4 + \frac{33,0}{23119,0}}{\frac{1}{1950,0} + \frac{18,32}{23119,0}} = 1928,22 \text{ kN}$$

- d) Gornji rub (vlak):

$$-\frac{P_{t=0}}{A_1} + \frac{P_{t=0} \cdot y_{k,1}}{W_{1,g}} - \frac{M_{Ed,2}}{W_{1,g}} \geq \sigma_{t,max,t=0}$$

$$P_{t=0} \leq \frac{\sigma_{t0} + \frac{M_{Ed,2}}{W_{1,g}}}{\left(\frac{1}{A} - \frac{y_{k,1}}{W_{1,g}}\right)} = \frac{-0,35 - \frac{33,0}{35524,4}}{\frac{1}{1950,0} - \frac{18,32}{35524,4}} = 155717,26 \text{ kN}$$

2. Faza: Na nosač djeluju konačna sila prednapinjanja, vlastita težina i 50 % opterećenja kranom (ostalo se preuzima klasičnom armaturom)

$$M_{Ed,2} = 1,00 M_g + 0,00 M_{\Delta g} + 0,50 M_q = 313,0 \text{ kNm}$$

- a) Donji rub (vlak):

$$-\frac{P_{t=\infty}}{A_1} - \frac{P_{t=\infty} \cdot y_{k,1}}{W_{1,d}} + \frac{M_{Ed,2}}{W_{1,d}} \leq \sigma_{c,max,t=0}$$

$$P_{t=\infty} \geq \frac{\sigma_{c\infty} + \frac{M_{Ed,2}}{W_d}}{\left(\frac{1}{A} + \frac{y_k}{W_d}\right)} = \frac{1,8 + \frac{313,0}{23119,0}}{\frac{1}{1950,0} + \frac{18,32}{23119,0}} = 1037,29 \text{ kN}$$

Predpostavljeni gubitci: ~ 22 %

$$P_{t=0} = \frac{P_{t=\infty}}{(1 - 0,22)} = 1329,86 \text{ kN}$$

- b) Gornji rub (tlak):

$$-\frac{P_{t=0}}{A_1} + \frac{P_{t=0} \cdot y_k}{W_g} - \frac{M_{Ed,2}}{W_{1,g}} \leq \sigma_{t,max,t=0}$$

$$P_{t=\infty} \geq \frac{\sigma_{t\infty} + \frac{M_{Ed,2}}{W_g}}{\left(\frac{1}{A} - \frac{y_k}{W_g}\right)} = \frac{0,0 - \frac{313,0}{35524,4}}{\frac{1}{1950,0} - \frac{18,32}{35524,4}} = -323063,32 \text{ kN}$$

Predpostavljeni gubitci: ~ 22 %

$$P_{t=0} = \frac{P_{t=\infty}}{(1 - 0,22)} = -414183,76 \text{ kN}$$

Mjerodavni uvjet:

$$1329,86 \text{ kN} \leq P_{t=0} \leq 1948,22 \text{ kN}$$

Tablica 4.7 Odabrana užadi i raspored kabela

Promjer užeta	0,60 inča
Površina 1 užeta	150,0 mm ²
Početna sila po 1. užetu	225,45 kN
Ukupan broj užadi u polovini nosača	7
Rezultanta užadi	30,14 cm
Početna sila prednapinjanja	1578,15 kN
Predpostavljeni gubitci	~ 22 %

RED	Br. užadi	yk (cm)
red 3	2	73,00
red 2	2	16,00
red 1	3	11,00

Gubitci sile prednapinjanja

1. Prokliznuće klina

$$\Delta P_{sl} = \frac{\Delta \sigma_{zl}}{\sigma_{pm0,max}} \cdot P_{t=0}$$

$$\Delta \sigma_{zl} = \frac{\Delta l_s}{L} \cdot E_k$$

$\Delta l_s = 3,0 \text{ mm} \rightarrow$ pretpostavljeno prokliznuće klina

$E_k = 195000 \text{ Mpa} \rightarrow$ modul elastičnosti užadi

$L = 100 \text{ m} \rightarrow$ duljina piste za prednapinjanje

$$\Delta \sigma_{zl} = \frac{3,0}{100} \cdot 195000 = 5,85 \text{ MPa}$$

$$\Delta P_{sl} = \frac{5,85}{1303} \cdot 1578,15 = 7,1 \text{ kN} \rightarrow 0,45\%$$

Elastične deformacije betona

$$\Delta P_c = \sigma_{c0} \cdot \frac{\alpha_e}{1 + \rho_1 \cdot \alpha_e} \cdot A_p$$

$$\rho_1 = 1 + \frac{A_c}{I_c} \cdot y_{k,1}^2 = 1,58$$

$$A_c = 1950,0 \text{ cm}^2$$

$$I_c = 1120384,6 \text{ cm}^4$$

$$y_{k,1} = 18,32 \text{ cm}$$

Odnos modula elastičnosti:

$$\alpha_e = \frac{E_s}{E_{cm}} = \frac{195000}{34500} = 5,65$$

$$\sigma_{c0} = P_0 \cdot \frac{\rho_1}{A_c} = 1578,15 \cdot \frac{1,58}{1950} = 1,28 \text{ kN/cm}^2$$

$$\Delta P_c = 1,28 \cdot \frac{5,65}{1 + 1,58 \cdot 5,65} \cdot 1,5 \cdot 7 = 7,61 \text{ kN} \rightarrow 0,48 \%$$

2. Relaksacija (opuštanje) čelika

Vrijednost relaksacije nakon 1000 sati pri 0,7 granične čvrstoće (0,7 fpk) daje proizvođač na osnovu laboratorijskih ispitivanja, koja obično iznosi max. 2,5%.

Konačna relaksacija se obično uzima kao trostruka vrijednost relaksacije pri 1000 sati, dakle max. 7,5%.

$$\Delta \sigma_{rel,t=0} = 0,025 \cdot \sigma_k = 0,025 \cdot 0,7 \cdot 1860 = 32,55 \text{ MN/m}^2$$

$$(\approx 2,50 \% \sigma_k)$$

$$\Delta \sigma_{rel,t=\infty} = 0,075 \cdot \sigma_k = 0,075 \cdot 0,7 \cdot 1860 = 97,65 \text{ MN/m}^2$$

$$(\approx 7,50 \% \sigma_k)$$

$$\Delta P_r = A_p \cdot \Delta \sigma_{rel,t=\infty} = 118,36 \rightarrow 7,50 \%$$

Ukupni gubici u t=0 (neposredno nakon prednapinjanja)

Tablica 4.8 Ukupni gubici u trenutku prednapinjanja

Gubici od prokliznuća klina $\Delta P_{sl} =$	7,09	kN
Gubici od elastičnih deformacija $\Delta P_c =$	7,61	kN
Gubici od relaksacije čelika $\Delta P_{re} =$	118,36	kN
Ukupni gubici =	133,06	kN
Sila prednapinjanja umanjena za početni gubitak =	1445,09	kN
Početni gubitak sile prednapinjanja =	8,43	%

3. Skupljanje i puzanje betona

$$\Delta\sigma_{ps} = \frac{\varepsilon_{s\infty} \cdot E_k + \Delta\sigma_{pr} + \alpha \cdot \phi_{\infty,t=28} \cdot (\sigma_{cg} + \sigma_{cgo})}{1 + \alpha \cdot \left(\frac{A_p}{A_c}\right) \cdot \left(1 + y_k^2 \cdot \frac{A_c}{I_c}\right) \cdot (1 + 0,8 \cdot \phi_{\infty,t=28})}$$

$$\varepsilon_{s\infty} = 0,00030 \quad (\text{konačni koeficijent skupljanja})$$

$$\phi_{\infty,t=28} = 2 \quad (\text{konačni koeficijent puzanja betona opterećenog nakon 28 dana})$$

$$E_k = 195 \text{ GPa} \quad (\text{modul elastičnosti betona})$$

$$A_{ku} = 7 \cdot A_k = 1050 \text{ mm}^2 \quad (\text{ukupna površina kabela})$$

$$A_c = 0,1950 \text{ m}^2 \quad (\text{ukupna površina betonskog presjeka montažnog nosača})$$

$$I_c = 0,0112 \text{ m}^4 \quad (\text{moment inercije betonskog presjeka montažnog nosača})$$

$$y_k = 0,18 \text{ m} \quad (\text{udaljenost kabela od težišta nosača})$$

$$\alpha = \frac{E_k}{E_c} = 5,65 \quad (\text{odnos modula elastičnosti})$$

$$\sigma_{cg} = \frac{M_{g+\Delta g}}{I_{x,1}/y_{k,1}} = 0,54 \text{ MPa}$$

$$\sigma_{cpo} = -\frac{P_{t=0}}{A_1} \cdot \left(1 + \frac{A_1}{I_{x,1}} \cdot y_{k,1}^2\right) = -7,41 \text{ MPa}$$

$$\Delta\sigma_{ps} = \frac{0,00030 \cdot 195000 - 97,65 + 5,65 \cdot 2 \cdot (0,54 - 7,41)}{1 + 5,65 \cdot \left(\frac{0,0105}{0,1950}\right) \cdot \left(1 + 0,18^2 \cdot \frac{0,1950}{0,0112}\right) \cdot (1 + 0,8 \cdot 2)} = -207,78 \text{ MPa}$$

$$\Delta P_t = A_p \cdot \Delta\sigma_{ps} = 218,17 \rightarrow 13,82 \%$$

Ukupni gubici sile prednapinjanja

Tablica 4.9 Ukupni gubitak sile prednapinjanja

Gubici od prokliznuća klina $\Delta P_{sl} =$	7,09	kN
Gubici od elastičnih deformacija $\Delta P_c =$	7,61	kN
Gubici od relaksacije čelika $\Delta P_{re} =$	118,36	kN
Gubici od skupljanja i puzanja	218,17	kN
Ukupni gubici =	351,23	kN
Konačna sile prednapinjanja umanjena za gubitke =	1226,92	kN
Početni gubitak sile prednapinjanja =	22,26	%

Kontrola bočne stabilnosti nosača

$b_{tla} = 45 \text{ cm} \rightarrow$ širina gornjeg pojasa nosača

$L = 736 \text{ cm} \rightarrow$ raspon nosača

$H = 80 \text{ cm} \rightarrow$ visina nosača na sredini raspona

$$b_{tla} \geq \sqrt[4]{\left(\frac{L}{50}\right)^3 \cdot H} = 22,48 \text{ cm}$$

Kontrola nije potrebna!

Proračun klasične armature**Armatura: B 500 B**

$$f_{yd} = f_{yk}/\gamma_s = 500/1,15 = 434,8 \text{ MPa} = 43,48 \text{ kN/cm}^2$$

Beton: C 40/50

$$f_{yd} = f_{yk}/\gamma_s = 40/1,5 = 26,7 \text{ MPa} = 2,67 \text{ kN/cm}^2$$

50% opterećenja kranom:

$$M_{Eda} = 280,0 \text{ kNm}$$

$$\mu_{Ed} = \frac{M_{Eds}}{b \cdot d^2 \cdot f_{cd}} = \frac{280,0 \cdot 100}{45 \cdot 75^2 \cdot 2,67} = 0,083$$

$$\text{za } \varepsilon_{s1} = 10,0 \text{ ‰}; \varepsilon_{c2} = 1,9 \text{ ‰}; \zeta = 0,941; \xi = 0,088$$

Položaj neutralne osi:

$$x = \xi \cdot d = 0,088 \cdot 75 = 5,72 \text{ cm}$$

$$A_{s1} = \frac{M_{Eds}}{\zeta \cdot d \cdot f_{yd}} - \frac{N_{Ed}}{f_{yd}} = \frac{280,0 \cdot 100}{0,941 \cdot 75 \cdot 43,48} = 10,53 \text{ cm}^2$$

Odabrano 5Ø18 ($A_s = 12,72 \text{ cm}^2$)

4.4.3 Proračun poprečne armature - vertikalno

$$V_{Ed} = 403,43 \text{ kN}; C40/50$$

$$\rho_{min} = 0,00121$$

$$\rho_l^{1-1} = \frac{5\text{Ø}18}{1950} = 0,00652$$

$$b_w = 17,5 \text{ cm}$$

$$d^{1-1} = h - d_1 = 80 - 5 = 75 \text{ cm}$$

$$\sigma_{cp} = N_{sd}/A_c = 4,494 \text{ MPa}$$

Dio poprečne sile koju preuzima beton:

$$V_{Rd,c} = \left[C_{Rd,c} \cdot k \cdot (100 \cdot \rho_l \cdot f_{ck})^{\frac{1}{3}} + 0,15 \cdot \sigma_{cp} \right] \cdot b_w \cdot d$$

$$k = 1,0 + \sqrt{\frac{200}{d}} = 1,0 + \sqrt{\frac{200}{750}} = 1,52 \rightarrow k = 1,52$$

$$V_{Rdc} = \left[0,12 \cdot 1,52 \cdot (100 \cdot 0,0065 \cdot 40)^{\frac{1}{3}} + 0,15 \cdot 4,494 \right] \cdot 175 \cdot 750 = 257,19 \text{ kN}$$

$$V_{Rdc} = 257,19 \leq V_{Ed} = 403,43 \text{ kN}$$

 $V_{Rd,c}$ mora biti veća od:

$$V_{Rd,c} \geq [v_{min} + k_1 \cdot \sigma_{cp}] \cdot b_w \cdot d$$

$$k_1 = 0,15$$

$$v_{min} = 0,035 \cdot k^{3/2} \cdot f_{ck}^{1/2} = 0,035 \cdot 2,0^{3/2} \cdot 40^{\frac{1}{2}} = 0,626$$

$$\sigma_{cp} = N_{sd}/A_c = 4,494$$

$$V_{Rd,c} \geq [0,626 + 0,15 \cdot 4,494] \cdot 175 \cdot 750$$

$$V_{Rd,c} \geq 170,64 \text{ kN}$$

→ Uvjet zadovoljen!

Dio poprečne sile koju mogu preuzeti tlačne dijagonale:

$$V_{Rd,max} = 0.5 \cdot v \cdot f_{cd} \cdot b_w \cdot d$$

$$v = 0.6 \cdot \left[1 - \frac{f_{ck}}{250} \right] = 0.6 \cdot \left[1 - \frac{40}{250} \right] = 0,504$$

$$V_{Rd,max}^{1-1} = 0,5 \cdot 0,504 \cdot 26,67 \cdot 175 \cdot 750 = 764,40 \text{ kN} > V_{Ed,max} = V_{Ed} = 437,12 \text{ kN}$$

$$\frac{V_{Ed}}{V_{Rd,max}} = \frac{403,43}{764,40} = 0,53 \rightarrow s_{w,max} = \min(0,55d = 41,25 ; 30 \text{ cm}) \rightarrow s_{w,max} = 30,0 \text{ cm}$$

$$A_{sw,min} = \frac{s_{w,max} \cdot \rho_{min} \cdot b_w}{m} = \frac{30 \cdot 0,00121 \cdot 45}{2} = 0,29 \text{ cm}^2$$

Odabrano: Ø10/30 cm ($A_{sw} = 0,79 \text{ cm}^2$)

$$s_{w,pot} \leq \frac{m \cdot A_{sw,min}}{\rho_{min} \cdot b_w} = \frac{2 \cdot 0,79}{0,00121 \cdot 17,5} = 74,5 \text{ cm}$$

$$V_{Rd} = V_{Rd,s} = \frac{A_{sw}}{s} \cdot z \cdot f_{ywd} \cdot m \cdot ctg\theta$$

$$V_{Rd,s} = \frac{0,79}{30} \cdot (0,9 \cdot 75) \cdot 43,48 \cdot 2 = 154,57 \text{ kN} < V_{Ed} = 403,43 \text{ kN}$$

Na mjestu maksimalne poprečne sile:

$$V_{Rd,s} = \frac{0,79}{10} \cdot (0,9 \cdot 115) \cdot 43,48 \cdot 2 = 463,71 \text{ kN} > V_{Ed} = 403,43 \text{ kN}$$

Odabrano: Ø10/10 cm ($A_{sw} = 0,79 \text{ cm}^2$)

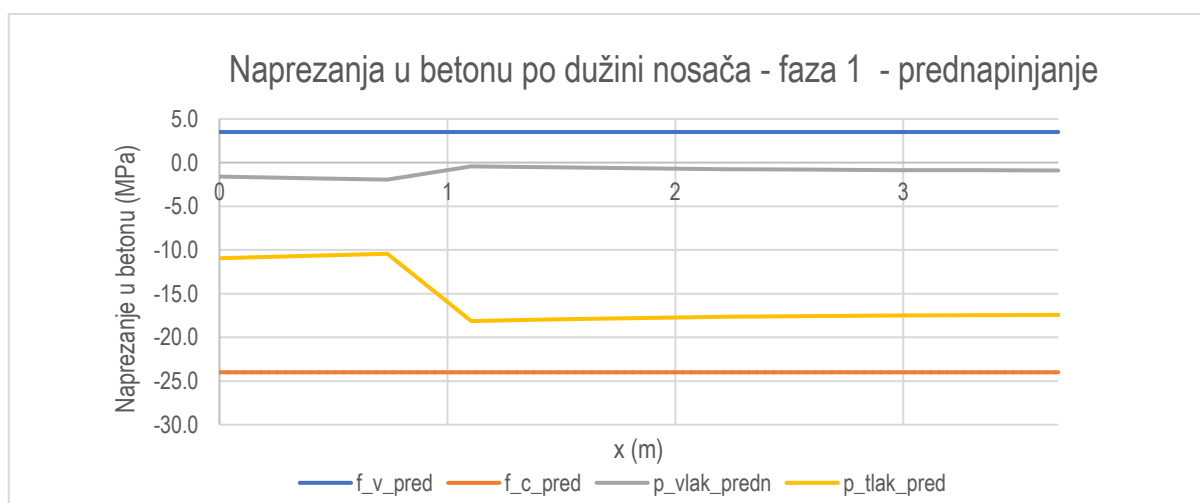
4.4.4 Stanje naprezanje u betonu po dužini nosača za radno opterećenje

Tablica 4.10 Broj i raspored kablova po dužini nosača

x	0,00	0,97	1,94	2,91	3,88	4,85	5,82	6,79	7,76	8,73	9,70	yk (cm)
Red 4	2	2	2	2	2	2	2	2	2	2	2	73,00
Red 2	0	0	0	2	2	2	2	2	2	2	2	16,0
Red 1	3	3	3	3	3	3	3	3	3	3	3	11,0

Tablica 4.11 Naprezanja u betonu po dužini nosača - faza 1 (prednapinjanje)

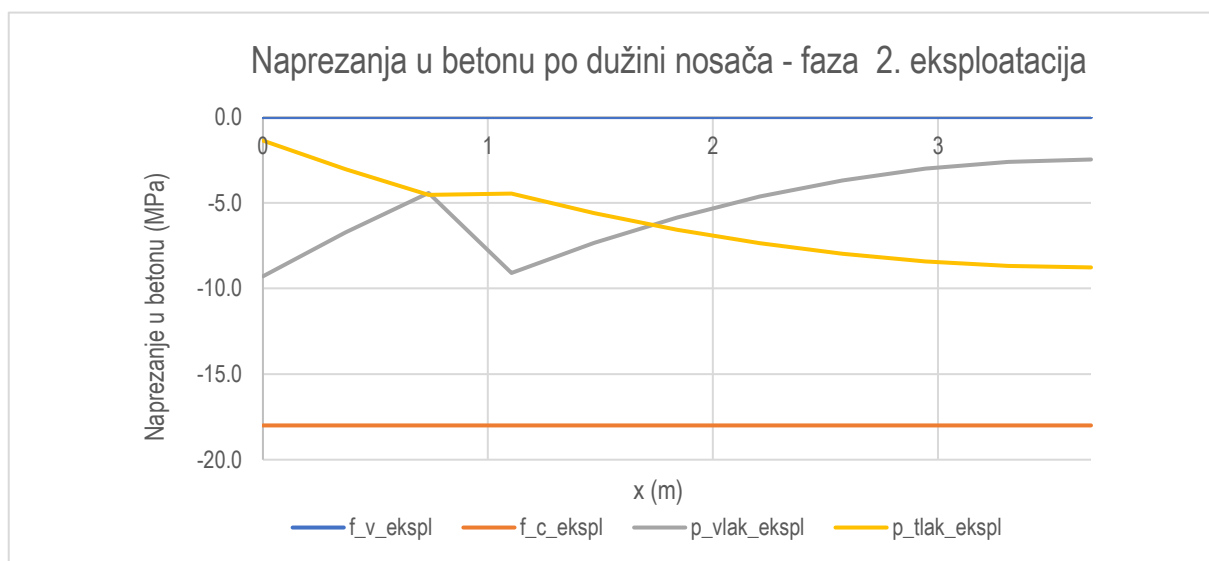
x	0.00	0.37	0.74	1.10	1.47	1.84	2.21	2.58	2.94	3.31	3.68
A₁ [cm²]	1950.0	1950.0	1950.0	1950.0	1950.0	1950.0	1950.0	1950.0	1950.0	1950.0	1950.0
y_{d-1} [cm]	48.5	48.5	48.5	48.5	48.5	48.5	48.5	48.5	48.5	48.5	48.5
W_{d-1} [cm³]	23119.0	23119.0	23119.0	23119.0	23119.0	23119.0	23119.0	23119.0	23119.0	23119.0	23119.0
W_{g-1} [cm³]	35524.4	35524.4	35524.4	35524.4	35524.4	35524.4	35524.4	35524.4	35524.4	35524.4	35524.4
P_{poc} [kN]	1127.3	1127.3	1127.3	1578.2	1578.2	1578.2	1578.2	1578.2	1578.2	1578.2	1578.2
Rezultanta	35.8	35.8	35.8	30.1	30.1	30.1	30.1	30.1	30.1	30.1	30.1
P_{t=0} [kN]	1032.2	1032.2	1032.2	1445.1	1445.1	1445.1	1445.1	1445.1	1445.1	1445.1	1445.1
s_g [Mpa]	-1.6	-1.8	-1.9	-0.4	-0.6	-0.7	-0.7	-0.8	-0.9	-0.9	-0.9
s_d [Mpa]	-10.9	-10.7	-10.4	-18.1	-17.9	-17.8	-17.7	-17.6	-17.5	-17.4	-17.4



Slika 45 Graf naprezanja po dužini nosača - faza 1 (prednapinjanje)

Tablica 4.12 Napreznja u betonu po dužini nosača - faza 2 (eksploatacija)

x	0.000	0.368	0.736	1.104	1.472	1.840	2.208	2.576	2.944	3.312	3.680
A_{1+2} [cm ²]	1950.0	1950.0	1950.0	1950.0	1950.0	1950.0	1950.0	1950.0	1950.0	1950.0	1950.0
y_{d-2} [cm]	48.5	48.5	48.5	48.5	48.5	48.5	48.5	48.5	48.5	48.5	48.5
W_{d-2} [cm ³]	23119.0	23119.0	23119.0	23119.0	23119.0	23119.0	23119.0	23119.0	23119.0	23119.0	23119.0
W_{g-2} [cm ³]	35524.4	35524.4	35524.4	35524.4	35524.4	35524.4	35524.4	35524.4	35524.4	35524.4	35524.4
Rezultanta	35.8	35.8	35.8	30.1	30.1	30.1	30.1	30.1	30.1	30.1	30.1
$P_{t=\infty}$ [kN]	876.4	876.4	876.4	1226.9	1226.9	1226.9	1226.9	1226.9	1226.9	1226.9	1226.9
s_g [Mpa]	0.2	-1.3	-2.6	-4.0	-5.1	-5.9	-6.6	-7.2	-7.6	-7.8	-7.9
s_{gn} [Mpa]	-1.4	-3.0	-4.5	-4.5	-5.6	-6.6	-7.4	-8.0	-8.4	-8.7	-8.8
s_d [Mpa]	-9.3	-6.7	-4.4	-9.1	-7.3	-5.9	-4.6	-3.7	-3.0	-2.6	-2.5

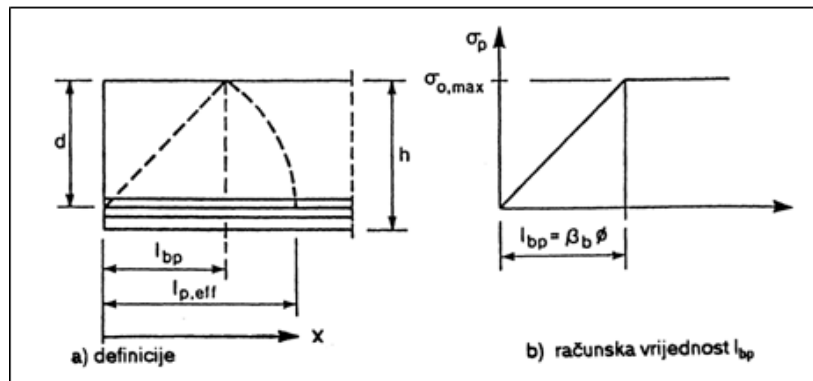


Slika 46 Graf napreznja po dužini nosača - faza 1 (eksploatacija)

$$\begin{array}{l}
 \text{1. FAZA} \\
 \text{Donji rub: } \sigma_d = -\frac{P_{t=0}}{A_1} - \frac{P_{t=0} \cdot y_{k-1}}{W_{d-1}} + \frac{M_{Ed,r1}}{W_{d-1}} \geq \sigma_{c, \max, t=0} \\
 \text{Gornji rub: } \sigma_g = -\frac{P_{t=0}}{A_1} + \frac{P_{t=0} \cdot y_{k-1}}{W_{g-1}} - \frac{M_{Ed,r1}}{W_{g-1}} \leq \sigma_{t, \max, t=0} \\
 \text{2. FAZA} \\
 \sigma_d = -\frac{P_{t=\infty}}{A_2} - \frac{P_{t=\infty} \cdot y_{k-2}}{W_{d-2}} + \frac{M_{Ed,r2}}{W_{d-2}} \leq \sigma_{t, \max, t=\infty} \\
 \sigma_g = -\frac{P_{t=\infty}}{A_2} + \frac{P_{t=\infty} \cdot y_{k-2}}{W_{g-2}} - \frac{M_{Ed,r2}}{W_{g-2}} \geq \sigma_{c, \max, t=\infty}
 \end{array}$$

Zadovoljava!

4.4.5 Sidrenje natega kod prethodnog prednapinjanja



Slika 47 dijagram područja sidrenja

Duljina prijenosa prednaponske sile:

$$l_{bp} = \beta_b \cdot \Phi = 70 \cdot 0,6 \cdot 2,54 = 106,86 \text{ cm}$$

$\Phi = 0,6 \text{ inča} \rightarrow$ promjer užeta

Proračunska vrijednost za dužinu prenošenja sile sa užeta na beton:

$$l_{bpd} = 0,8 \cdot l_{bp} = 0,8 \cdot 106,86 = 85,34 \text{ cm}$$

$$l_{bpd} = 1,2 \cdot l_{bp} = 1,2 \cdot 106,86 = 128,02 \text{ cm}$$

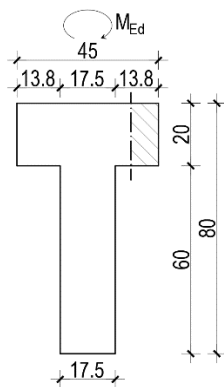
Duljina uvođenja sile sa užeta na beton:

$$l_{p,eff} = \sqrt{l_{bpd}^2 + d^2} = \sqrt{83,34^2 + 49,9^2} = 98,84 \text{ cm}$$

$$l_{p,eff} = \sqrt{l_{bpd}^2 + d^2} = \sqrt{128,02^2 + 49,9^2} = 137,38 \text{ cm}$$

$d = 80 - 30,1 = 49,9 \text{ cm} \rightarrow$ udaljenost od gornjeg ruba presjeka do težišta natega

4.4.6 Proračun nosača na savijanje oko vertikalne osi



Armatura: B 500 B

$$f_{yd} = f_{yk}/\gamma_s = 500/1,15 = 434,8 \text{ MPa} = 43,48 \text{ kN/cm}^2$$

Beton: C 40/50

$$f_{yd} = f_{yk}/\gamma_s = 40/1,5 = 26,7 \text{ MPa} = 2,67 \text{ kN/cm}^2$$

Rezne sile

$$M_{Ed} = 110,72 \text{ kNm}$$

$$V_{Ed} = 50,40 \text{ kN}$$

$$\mu_{Ed} = \frac{M_{Ed}}{b \cdot d^2 \cdot f_{cd}} = \frac{110,72 \cdot 100}{20 \cdot 40^2 \cdot 2,67} = 0,129$$

$$\text{za } \varepsilon_{s1} = 10,0 \text{ ‰}; \varepsilon_{c2} = 2,4 \text{ ‰}; \zeta = 0,925; \xi = 0,140$$

Položaj neutralne osi:

$$x = \xi \cdot d = 0,140 \cdot 40 = 5,6 \text{ cm}$$

$$A_{s1} = \frac{M_{Ed}}{\zeta \cdot d \cdot f_{yd}} = \frac{110,72 \cdot 100}{0,925 \cdot 40 \cdot 43,48} = 6,88 \text{ cm}^2$$

Odabrano 2Ø22 ($A_s = 7,60 \text{ cm}^2$) – ukupno 4Ø22 simetrično u obje strane

4.4.7 Proračun poprečne armature - horizontalno

$$V_{Ed} = 50,40 \text{ kN} ; C40/50$$

$$\rho_{min} = 0,00121$$

$$\rho_l^{1-1} = \frac{4\emptyset22}{1950} = 0,00779$$

$$b_w = 20 \text{ cm}$$

$$d^{1-1} = h - d_1 = 45 - 5 = 40 \text{ cm}$$

Dio poprečne sile koju preuzima beton:

$$V_{Rd,c} = \left[C_{Rd,c} \cdot k \cdot (100 \cdot \rho_l \cdot f_{ck})^{\frac{1}{3}} + 0,15 \cdot \sigma_{cp} \right] \cdot b_w \cdot d$$

$$k = 1,0 + \sqrt{\frac{200}{d}} = 1,0 + \sqrt{\frac{200}{400}} = 1,71 \rightarrow k = 1,71$$

$$V_{Rd,c} = \left[0,12 \cdot 1,71 \cdot (100 \cdot 0,0078 \cdot 40)^{\frac{1}{3}} + 0,15 \cdot 0,0 \right] \cdot 200 \cdot 400 = 51,68 \text{ kN}$$

$$V_{Rd,c} = 51,68 \geq V_{Ed} = 50,40 \text{ kN}$$

$V_{Rd,c}$ mora biti veća od:

$$V_{Rd,c} \geq [v_{min} + k_1 \cdot \sigma_{cp}] \cdot b_w \cdot d$$

$$k_1 = 0,15$$

$$v_{min} = 0,035 \cdot k^{3/2} \cdot f_{ck}^{1/2} = 0,035 \cdot 2,0^{3/2} \cdot 40^{\frac{1}{2}} = 0,626$$

$$V_{Rd,c} \geq [0,626 + 0,15 \cdot 0,0] \cdot 200 \cdot 400$$

$$V_{Rd,c} \geq 50,08 \text{ kN}$$

→ **Uvjet zadovoljen!**

Dio poprečne sile koju mogu preuzeti tlačne dijagonale:

$$V_{Rd,max} = 0.5 \cdot v \cdot f_{cd} \cdot b_w \cdot d$$

$$v = 0.6 \cdot \left[1 - \frac{f_{ck}}{250} \right] = 0.6 \cdot \left[1 - \frac{40}{250} \right] = 0,504$$

$$V_{Rd,max}^{1-1} = 0,5 \cdot 0,504 \cdot 26,67 \cdot 200 \cdot 400 = 537,67 \text{ kN} > V_{Ed,max} = V_{Ed} = 50,40 \text{ kN}$$

$$\frac{V_{Ed}}{V_{Rd,max}} = \frac{50,40}{537,67} = 0,09 \rightarrow s_{w,max} = \min(0,75d = 30 ; 30 \text{ cm}) \rightarrow s_{w,max} = 30,0 \text{ cm}$$

$$A_{sw,min} = \frac{s_{w,max} \cdot \rho_{min} \cdot b_w}{m} = \frac{30 \cdot 0,00121 \cdot 20}{2} = 0,363 \text{ cm}^2$$

Odabrano: Ø10/30 cm ($A_{sw} = 0,79 \text{ cm}^2$)

$$s_{w,pot} \leq \frac{m \cdot A_{sw,min}}{\rho_{min} \cdot b_w} = \frac{2 \cdot 0,79}{0,00121 \cdot 20} = 65,3 \text{ cm}$$

$$V_{Rd} = V_{Rd,s} = \frac{A_{sw}}{s} \cdot z \cdot f_{ywd} \cdot m \cdot ctg\theta$$

$$V_{Rd,s} = \frac{0,79}{30} \cdot (0,9 \cdot 40) \cdot 43,48 \cdot 2 = 82,43 \text{ kN} < V_{Ed} = 50,40 \text{ kN}$$

Odabrano: Ø10/10 cm ($A_{sw} = 0,79 \text{ cm}^2$) - radi jednostavnije izvedbe

4.4.8 Kontrola pukotina

$$W_k \leq W_g$$

$$W_g = 0.3 \text{ mm} \rightarrow \text{za ab konstrukcije}$$

$$W_k = S_{rm} \cdot (\varepsilon_{sm} \cdot \varepsilon_{cm})$$

$$S_{rm} = k_3 \cdot c + k_1 \cdot k_2 \cdot k_4 \cdot \frac{\Phi}{\varphi_{\varphi,eff}}$$

$$k_1 = 0.8 \rightarrow \text{rebrasta armatura}$$

$$k_2 = 0.5 \rightarrow \text{savijanje}$$

$$k_3 = 3.4$$

$$k_4 = 0.425$$

C40/50; B500B

$$E_{cm} = 9500 \cdot \sqrt[3]{f_{ck} + 8} = 9500 \cdot \sqrt[3]{40 + 8} = 34,5 \text{ GPa}$$

$$f_{ct,m} = 0,3 \cdot (f_{ck})^{\frac{2}{3}} = 0,3 \cdot (40)^{\frac{2}{3}} = 3,5 \text{ MPa}$$

Kombinacija opterećenja za GSU: vlastita težina, opterećenje kranom (slučaj 8) i sile prednapinjanja

$$M_{Ed} = 249,96 \text{ kNm} = 24996 \text{ kNcm}$$

Srednju deformaciju armature ε_{sm} određujemo iz dijagrama deformacija dobivenih pomoću programa Aspalathos Section Design.

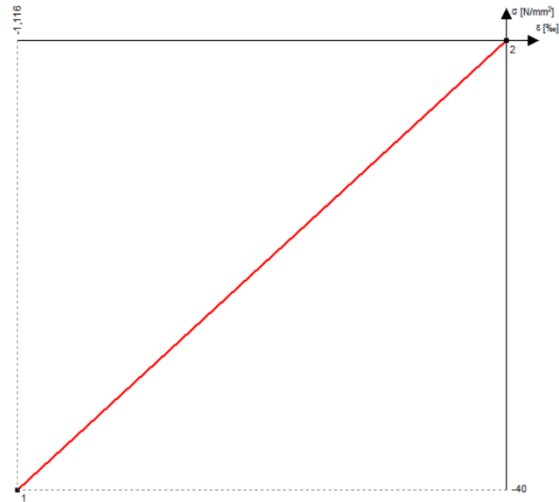
Pretpostavljeni računski dijagram betona:

$$C40/50 \Rightarrow f_{ck} = 40 \text{ MPa}, E = \frac{\sigma}{\varepsilon} \Rightarrow \varepsilon = \frac{\sigma}{E} = \frac{40}{34500} = 1.1159\text{‰}$$

Dijagram 1: →prva točka (-1,116;-40)

→druga točka (0;0)

	ε [‰]	σ [N/mm ²]
1	-1,116	-40
2	0,00	0



Dijagram 2:

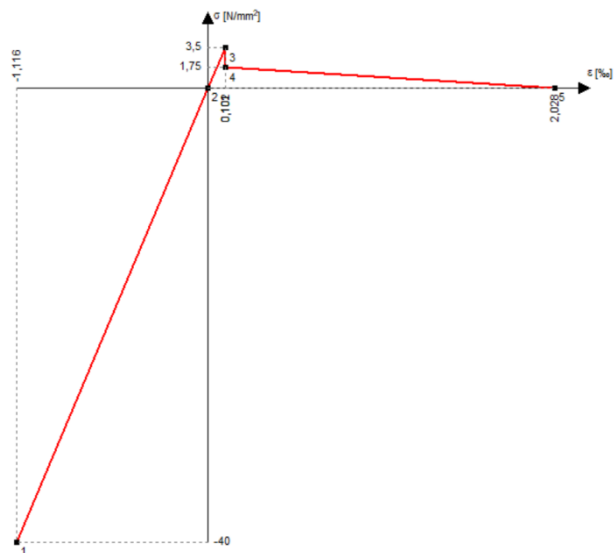
$$\varepsilon_t = \frac{f_{ct,m}}{E_{cm}} = \frac{3,5}{34500} = 0,101\text{‰}$$

→ treća točka (0,101;3,5)

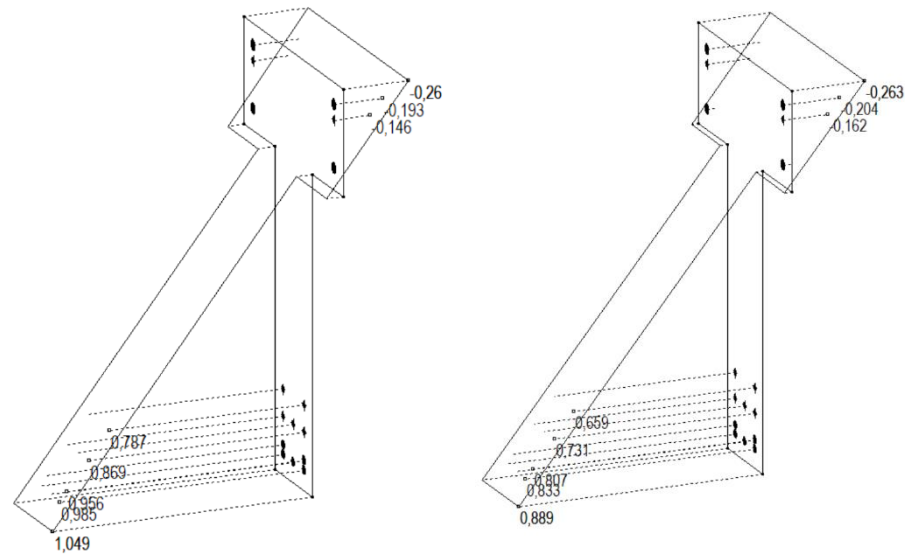
→ četvrta točka (0,102;1,75)

→ peta točka (2,028;0)

	ε [‰]	σ [N/mm ²]
1	-1,116	-40
2	0,00	0
3	0,101	3,5
4	0,102	1,75
5	2,028	0



Deformacije dijagram 1 i dijagram 2:



Očitano:

$$\varepsilon_{cm} = 1,049 \text{ ‰}$$

$$\varepsilon_{sm} = \frac{0,985 + 0,833}{2} = 0,896 \text{ ‰}$$

$$S_{rm} = k_3 \cdot c + k_4 \cdot k_1 \cdot k_2 \cdot \frac{\varnothing}{\rho_r}$$

$$\varnothing = 18 \text{ mm}$$

$$\rho_r = \frac{(A_s + A_p \cdot \xi_0)}{A_{c,eff}} = \frac{12,75 + 4,425}{218,75} = 0,079$$

$$\xi_0 = 0,5 \cdot \frac{\varnothing}{\varnothing_p} = 0,5 \cdot \frac{18}{15,24} = 0,59$$

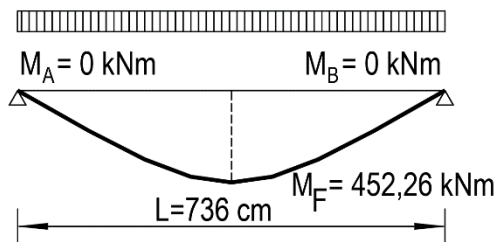
$$S_{rm} = 3,4 \cdot 25 + 0,425 \cdot 0,8 \cdot 0,5 \cdot \frac{18}{0,079} = 123,73 \text{ mm}$$

$$W_k = S_{rm} \cdot (\varepsilon_{sm} - \varepsilon_{cm})$$

$$W_k = 123,73 \cdot (0,001049 - 0,000896)$$

$$W_k = 0,019 \text{ mm} \leq 0,3 \text{ mm} \quad \text{Zadovoljava!}$$

4.4.9 Kontrola progiba



Čelik: B500B; $E_s = 200,0$ GPa

$$\alpha_{el} = \frac{E_s}{E_{cm}} = \frac{200,0}{11,5} = 17,39$$

Prednapeti čelik: B500B; $E_k = 195,0$ GPa

$$\alpha_{ell} = \frac{E_k}{E_{cm}} = \frac{195,0}{11,5} = 16,96$$

Granični progib:

$$v_{lim} = \frac{L}{1000} = \frac{736}{1000} = 0,74 \text{ cm}$$

Beton: C 40/50; $f_{ck} = 40,0$ MPa

$$E_{cm} = 9500 \cdot \sqrt[3]{f_{ck} + 8} = 9500 \cdot \sqrt[3]{40 + 8} = 34,5 \text{ GPa}$$

$$E_{c,eff} = \frac{E_{cm}}{1,0 + \varphi_{t_0, t_\infty}} \rightarrow \text{gdje je } \varphi_{t_0, t_\infty} = 2$$

(za dugotrajno opterećenje)

$$E_{c,eff} = \frac{34,5}{1,0 + 2,0} = 11,5 \text{ GPa}$$

$$f_{ct,m} = 0,3 \cdot (f_{ck})^{\frac{2}{3}} = 0,3 \cdot (40)^{\frac{2}{3}} = 3,5 \text{ MPa}$$

Moment savijanja 1. Faza: $M_{Ed} = 33,0 - 0,9 \cdot 1226,92 \cdot 0,1832 = -169,29 \text{ kNm}$

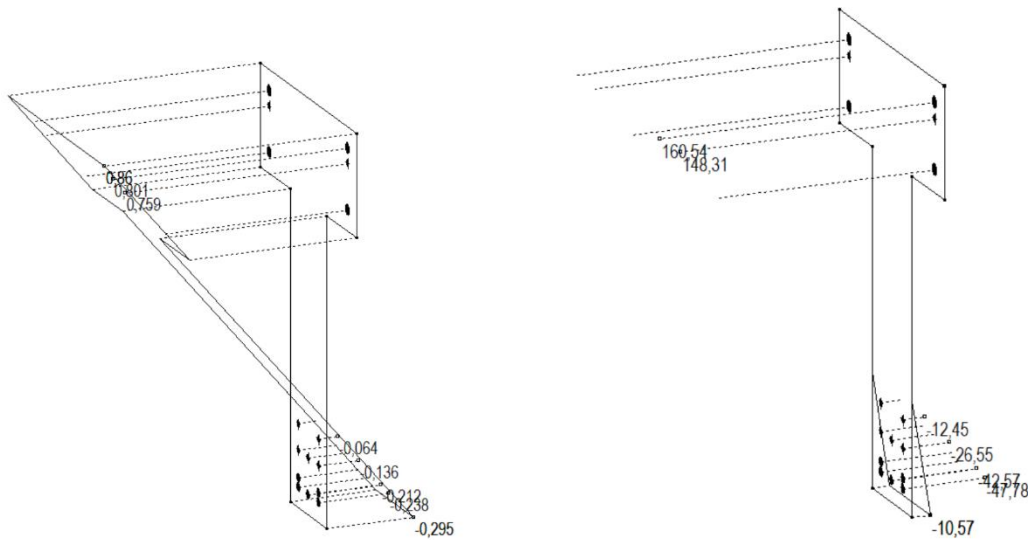
Moment savijanja 2. Faza: $M_{Ed} = 452,26 - 0,9 \cdot 1226,92 \cdot 0,1832 = 249,96 \text{ kNm}$

Red	Tip opterećenja	Dijagram momenata savijanja	Koeficijent k iz izraza (5.131)
5			5/48

$$v_{tot} = k \cdot L^2 \cdot \frac{1}{r_{tot}}$$

$$k = \frac{5}{48}$$

3. Faza: na nosač djeluju vlastita težina nosača i sila prednapinjanja

Položaj neutralne osi: $x=59,57\text{cm}$ 

Slika 48 Dijagram deformacija i naprezanja presjeka

Moment tromosti za neraspucalo stanje presjeka:

$$\begin{aligned}
 I_I &= I_{bet} + \alpha_{eI} \cdot [A_{s2} \cdot (y_d - d_1)^2 + A_{s1} \cdot (y_g - d_2)^2] + \alpha_{eII} \cdot [A_{k1} \cdot y_{k1}^2 + A_{k2} \cdot y_{k2}^2] \\
 &= 178671,8750 + 17,39 \cdot [12,72 \cdot 43,5^2 + 7,60 \cdot 26,5^2 + 7,60 \cdot 16,5^2] + 16,96 \\
 &\quad \cdot [4,5 \cdot 37,5^2 + 3,0 \cdot 32,5^2 + 3,0 \cdot 24,5^2] \\
 &= 917640,60 \text{ cm}^4
 \end{aligned}$$

Zakrivljenost u stanju naprezanja I:

$$\frac{1}{r_I} = \frac{M_{Sd}}{E_{c,eff} \cdot I_I} = \frac{-16929}{1150,0 \cdot 917640,60} = -0,0000160 \frac{1}{\text{cm}}$$

Moment tromosti za raspucalo stanje presjeka:

$$\begin{aligned}
 I_{II} &= \frac{bx^3}{12} + bx \cdot \left(\frac{x}{2}\right)^2 + \alpha_{eI} \cdot [A_{s2} \cdot (d-x)^2 + A_{s1} \cdot (x-d_2)^2] + \alpha_{eII} \\
 &\quad \cdot [A_{k1} \cdot y_{k1}^2 + A_{k2} \cdot y_{k2}^2] = \\
 &= 12435,23 + 37306,38 + 17,39 \cdot [12,72 \cdot 15,43^2 + 7,60 \cdot 54,57^2 + 7,60 \cdot 44,57^2] + 16,96 \\
 &\quad \cdot [4,5 \cdot 9,43^2 + 3,0 \cdot 4,43^2 + 3,0 \cdot 52,57^2] \\
 &= 906914,63 \text{ cm}^4
 \end{aligned}$$

Zakrivljenost u stanju naprezanja II:

$$\frac{1}{r_{II}} = \frac{M_{sd}}{E_{c,eff} \cdot I_{II}} = \frac{-16929}{1150,0 \cdot 1184059,28} = -0,0000162 \frac{1}{\text{cm}}$$

Koeficijent raspodjele:

$$\zeta = 1 - \beta_1 \cdot \beta_2 \cdot \left(\frac{\sigma_{sr}}{\sigma_s}\right)^2 = 1 - 1,0 \cdot 0,5 \cdot \left(\frac{10,95}{16,05}\right)^2 = 0,767$$

$$\sigma_{s1} = 160,54 \text{ MPa} = 16,05 \text{ kN/cm}^2$$

$$\sigma_{sr} = \frac{M_{cr}}{z \cdot A_s} \approx \frac{M_{cr}}{\left(d - \frac{x}{3}\right) \cdot (A_{s1} + A_k)} = \frac{8092}{\left(75 - \frac{15,91}{3}\right) \cdot (7,60 + 3)} = 10,95 \text{ kN/cm}^2$$

$$M_{cr} = f_{ctm} \cdot W_d = 0,35 \cdot 23119 = 8091,65 \text{ kNcm} = 80,92 \text{ kNm}$$

Srednja zakrivljenost zbog opterećenja i puzanja:

$$\frac{1}{r_m} = \zeta \cdot \frac{1}{r_I} + (1 - \zeta) \cdot \frac{1}{r_{II}} = 0,767 \cdot 0,0000162 + (1 - 0,767) \cdot 0,000016 = -0,0000162 \frac{1}{\text{cm}}$$

Ukupni progib 1. faze:

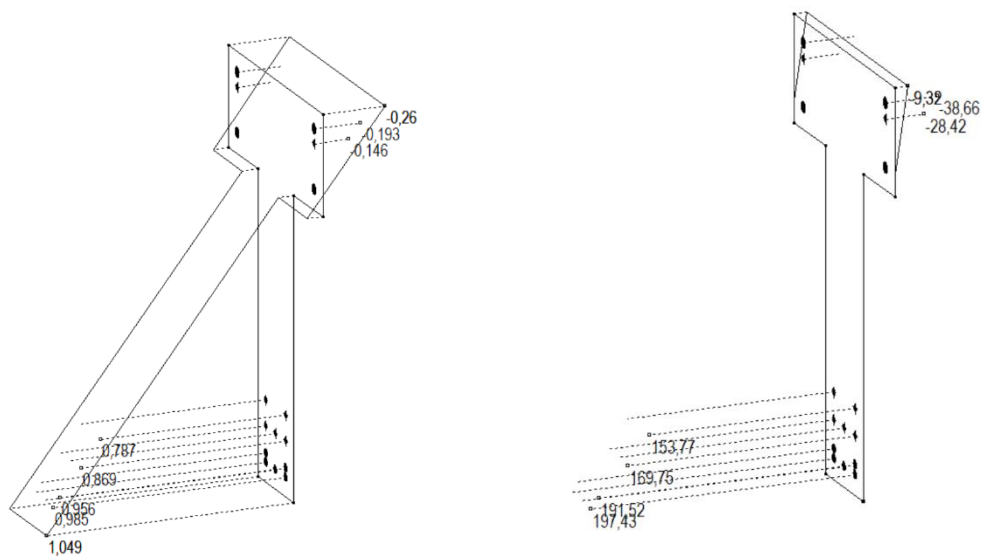
$$v_1 = k \cdot L^2 \cdot \frac{1}{r_{tot}} = 0,104 \cdot 736,0^2 \cdot (-0,0000162) = -0,91 \text{ cm}$$

$$k = 0,104$$

$$L = 736,0 \text{ cm}$$

4. Faza: na nosač djeluju vlastita težina nosača, opterećenje kranom i sila prednapinjanja

Položaj neutralne osi: $x=15,89 \text{ cm}$



Slika 49 Dijagram deformacija i naprezanja presjeka

Moment tromosti za neraspucalo stanje presjeka:

$$\begin{aligned} I_I &= I_{bet} + \alpha_{el} \cdot [A_{s2} \cdot (y_d - d_1)^2 + A_{s1} \cdot (y_g - d_2)^2] + \alpha_{eII} \cdot [A_{k1} \cdot y_{k1}^2 + A_{k2} \cdot y_{k2}^2] \\ &= 1120384,62 + 17,39 \cdot [12,72 \cdot 43,5^2 + 7,60 \cdot 26,5^2 + 7,60 \cdot 16,5^2] + 16,96 \\ &\quad \cdot [4,5 \cdot 37,5^2 + 3,0 \cdot 32,5^2 + 3,0 \cdot 24,5^2] \\ &= 1859353,37 \text{ cm}^4 \end{aligned}$$

Zakrivljenost u stanju naprezanja I:

$$\frac{1}{r_I} = \frac{M_{Sd}}{E_{c,eff} \cdot I_I} = \frac{24996}{1150,0 \cdot 1859353,37} = 0,0000117 \frac{1}{\text{cm}}$$

Moment tromosti za raspucalo stanje presjeka:

$$\begin{aligned}
 I_{II} &= \frac{bx^3}{12} + bx \cdot \left(\frac{x}{2}\right)^2 + \alpha_{eI} \cdot [A_{s2} \cdot (d-x)^2 + A_{s1} \cdot (x-d_2)^2] + \alpha_{eII} \\
 &\quad \cdot [A_{k1} \cdot y_{k1}^2 + A_{k2} \cdot y_{k2}^2] = \\
 &= 15045,37 + 45136,12 + 17,39 \cdot [12,72 \cdot 59,11^2 + 7,60 \cdot 10,89^2 + 7,60 \cdot 0,89^2] + 16,96 \\
 &\quad \cdot [4,5 \cdot 53,11^2 + 3,0 \cdot 48,11^2 + 3,0 \cdot 8,89^2] \\
 &= 1185893,90 \text{ cm}^4
 \end{aligned}$$

Zakrivljenost u stanju naprezanja II:

$$\frac{1}{r_{II}} = \frac{M_{Sd}}{E_{c,eff} \cdot I_{II}} = \frac{45226}{1150,0 \cdot 1184059,28} = 0,0000183 \frac{1}{\text{cm}}$$

Koeficijent raspodjele:

$$\zeta = 1 - \beta_1 \cdot \beta_2 \cdot \left(\frac{\sigma_{sr}}{\sigma_s}\right)^2 = 1 - 1,0 \cdot 0,5 \cdot \left(\frac{5,74}{19,74}\right)^2 = 0,958$$

$$\sigma_{s1} = 197,43 \text{ MPa} = 19,74 \text{ kN/cm}^2$$

$$\sigma_{sr} = \frac{M_{cr}}{z \cdot A_s} \approx \frac{M_{cr}}{\left(d - \frac{x}{3}\right) \cdot (A_{s1} + A_k)} = \frac{8092}{\left(75 - \frac{15,89}{3}\right) \cdot (12,72 + 7,5)} = 5,74 \text{ kN/cm}^2$$

$$M_{cr} = f_{ctm} \cdot W_d = 0,35 \cdot 23119 = 8091,65 \text{ kNcm} = 80,92 \text{ kNm}$$

Srednja zakrivljenost zbog opterećenja i puzanja:

$$\frac{1}{r_m} = \zeta \cdot \frac{1}{r_I} + (1 - \zeta) \cdot \frac{1}{r_{II}} = 0,958 \cdot 0,0000117 + (1 - 0,958) \cdot 0,0000183 = 0,0000120 \frac{1}{\text{cm}}$$

Ukupni progib 2. faze:

$$v_2 = k \cdot L^2 \cdot \frac{1}{r_{tot}} = 0,104 \cdot 736,0^2 \cdot 0,0000119 = 0,676 \text{ cm} < v_{lim} = 0,74 \text{ cm}$$

$$k = 0,104$$

$$L = 736,0 \text{ cm}$$

Ukupni progib:

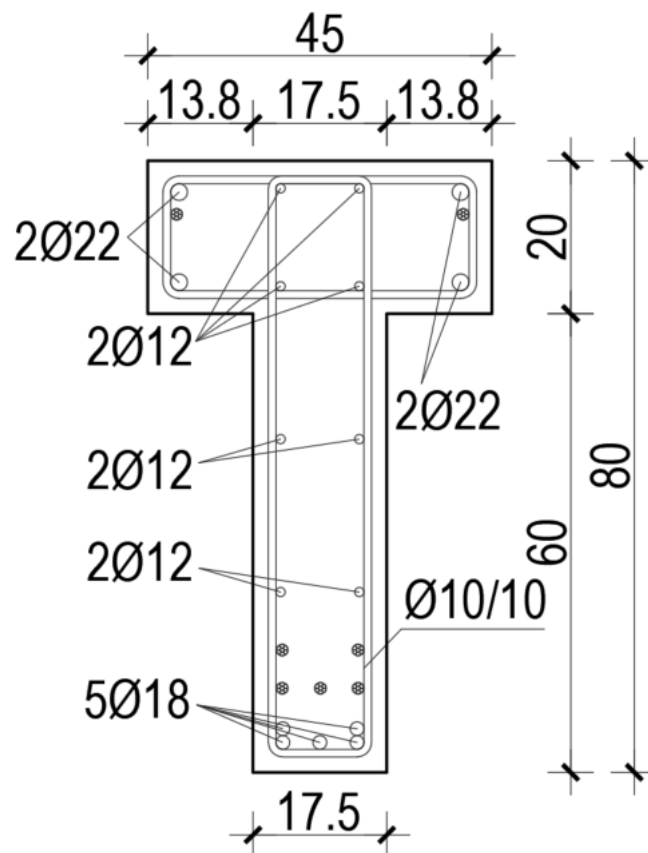
$$v_{tot,t=\infty} = v_1 + v_2 = -0,91 + 0,68 \text{ cm} = -0,23 \text{ cm} < v_{lim} = 0,74 \text{ cm}$$

Napomena:

Izračunati progib pretpostavlja da beton u 1. fazi (u trenutku montaže, netom prije nanošenja opterećenja) ima smanjeni modul elastičnosti te kao vrijednost konačnog koeficijenta puzanja predpostavljaju da je nosač u trenutku nanošenja opterećenja star 90 dana.

Budući da su sile prednapinjanja preuzimaju vlastitu težinu nosača i 50% opterećenja kрана u elementu se prije nanošenja opterećenja kranom javljaju negativni momenti (suprotni onima koji će se javljati za vrijeme upotrebe), te upravo oni uzrokuju kontra progib 1. faze. Što se nosač prije ugradi to će biti manji inicijalni kontra progib koji se javlja radi sila prednapinjanja.

Drugim riječima što se nosač prije ugradi, to će ukupni progib biti bliže 0 mm.

4.4.10 Odabrana armatura nosača kranske staze

Užad 7 kom (3+2+2)

Čelik za prednapinjanje 0,6" (150 mm²)

Slika 50 Armatura nosača kranske staze

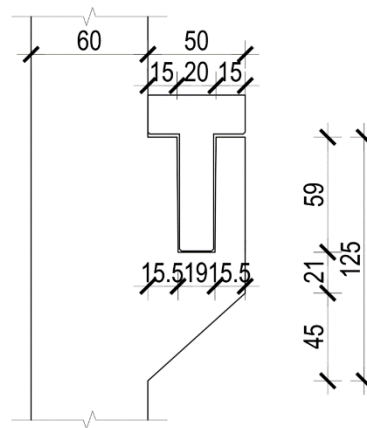
4.5 Kratka konzola na stupu

Kratka konzola s utorom za nosač kranske staze dio je stupa u punoj širini od 70 cm. Konzola je ukupne visine 125 cm: visina zakošenog donjeg pojasa 45 cm, visina ravnog gornjeg pojasa je 21 cm te visina ušice utora je 59 cm, a duljina same konzole je 50 cm.

Nosači kranske staze oslanjaju se na stupove pomoću kratke konzole na stupu. Nalijeganje na utor u kratkoj konzoli na stupu u širini 33 cm.

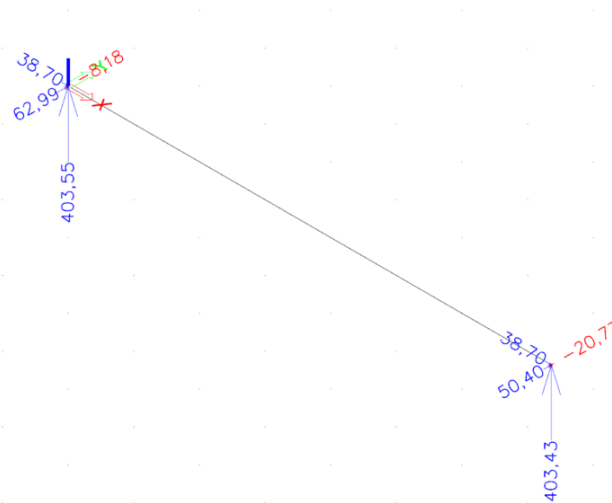
Predviđena je klasa betona C25/30 i armatura B500B. Zaštitni slojevi betona do armature iznose 2.0-2.5 cm.

Opterećenja na kratku konzolu dobivena su kao reakcije 1D modela kranske staze objašnjena u predhodnom poglavlju.



Slika 51 Kratka konzola s utorom na stupu

Rezne sile



Slika 52 Reakcije kranske staze

4.5.1 Proračun uzdužne armature

Proračun konzole na savijanje:

$$B500B \quad f_{yd} = \frac{f_{yk}}{\gamma_s} = \frac{500}{1,15} = 434,78 \text{ MPa} = 43,48 \text{ kN/cm}^2$$

$$C25/30 \quad f_{cd} = \frac{f_{ck}}{\gamma_s} = \frac{25}{1,5} = 16,67 \text{ MPa} = 1,667 \text{ kN/cm}^2$$

$$b_w = 60 \text{ cm}$$

$$b_l = 50 \text{ cm}$$

$$a_c = 25 \text{ cm}$$

$$h = 65 \text{ cm}$$

$$d_1 = 5 \text{ cm}$$

$$d = h - d_1 = 65 - 5 = 60 \text{ cm}$$

$$M_{Ed} = a_c \cdot R = 0,25 \cdot 403,55 = 100,89 \text{ kNm}$$

$$A_{s1} = \frac{M_{sd}}{0,8 \cdot d \cdot f_{yd}} = \frac{100,89 \cdot 100}{0,8 \cdot 60 \cdot 43,48} = 4,84 \text{ cm}^2$$

Odabrano 4Ø16 ($A_s = 8,04 \text{ cm}^2$)

Provjera računске nosivosti vlačne armature na poprečne sile:

$$F_{s,Ed} = \gamma_d \cdot \left(F_v \cdot \frac{a_c}{z} + F_h \cdot \frac{\Delta h + z}{z} \right)$$

$$\Delta h = 5 \text{ cm}$$

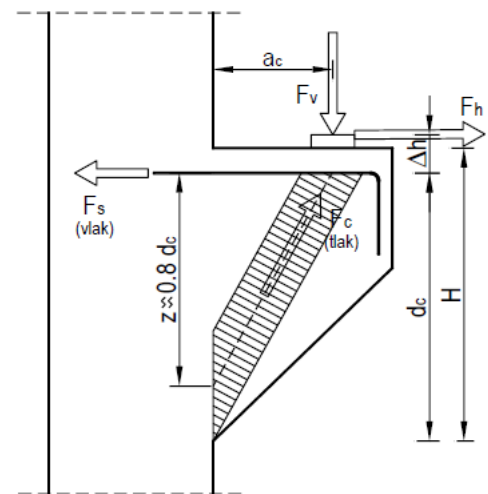
$$a_c = 25 \text{ cm}$$

$$z \approx 0,8 \cdot d = 0,8 \cdot 60 = 48 \text{ cm}$$

$$F_{s,Ed} = 403,55 \cdot \frac{25}{48} + 62,99 \cdot \frac{5 + 48}{48} = 279,73 \text{ kN}$$

$$A_{s1} \geq \frac{F_{s,Ed}}{f_{yd}} \rightarrow 8,04 \geq 6,43$$

Zadovoljava!



4.5.2 Proračun poprečne armature

$$V_{Ed} = 403,55 \text{ kN}$$

$$B500B \ f_{yd} = \frac{f_{yk}}{\gamma_s} = \frac{500}{1,15} = 434,78 \text{ MPa} = 43,48 \text{ kN/cm}^2$$

$$C25/30 \ f_{cd} = \frac{f_{ck}}{\gamma_s} = \frac{25}{1,5} = 16,67 \text{ MPa} = 1,667 \text{ kN/cm}^2$$

Računska nosivost elementa:

$$V_{Rd,c} = [c_{Rdc} \cdot k \cdot (100 \cdot \rho_l \cdot f_{ck})^{1/3} + 0,15 \cdot \sigma_{cp}] \cdot b_w \cdot d$$

$$k = 1,0 + \sqrt{\frac{200}{d}} = 1,0 + \sqrt{\frac{200}{600}} = 1,58$$

$$\rho_l = \frac{A_s}{A_c} = \frac{4\emptyset 16}{3600} = \frac{8,04}{3600} = 0,00223$$

$$V_{Rdc} = [0,12 \cdot 1,58 \cdot (100 \cdot 0,00223 \cdot 25)^{1/3}] \cdot 600 \cdot 600 = 112,62 \text{ kN} < V_{Ed} = 403,55 \text{ kN}$$

$V_{Rd,c}$ mora biti veća od:

$$V_{Rd,c} \geq [v_{min} + k_1 \cdot \sigma_{cp}] \cdot b_w \cdot d = 117,20 \text{ kN} \rightarrow V_{Rd,c} = 117,20 \text{ kN}$$

$$k_1 = 0,15$$

$$v_{min} = 0,035 \cdot k^{3/2} \cdot f_{ck}^{1/2} = 0,035 \cdot 1,58^{3/2} \cdot 25^{1/2} = 0,439$$

Poprečna sila koju mogu preuzeti tlačne dijagonale:

$$V_{Rd,max} = 0,5 \cdot v \cdot b_w \cdot d \cdot f_{cd}$$

$$v = 0,6 \left[1,0 - \frac{f_{ck}}{250} \right] = 0,6 \left[1,0 - \frac{25}{250} \right] = 0,540$$

$$V_{Rd,max} = 0,5 \cdot 0,540 \cdot 600 \cdot 600 \cdot 16,67 = 1485,00 \text{ kN} > V_{Ed,max} = V_{Ed} = 403,55 \text{ kN}$$

$$V_{Ed,max}/V_{Rd,max} = 403,55/1485,00 \approx 0,272 \Rightarrow V_{Ed} = 0,167 V_{Rd,max}$$

$$s_{max} = \min\{0,75 \cdot d; 30,0\text{cm}\} =$$

$$\min\{0,75 \cdot 60 = 45; 30,0\} \Rightarrow s_{max} = 30 \text{ cm}$$

$$\rho_{max} = 0,0009$$

Potrebna računaska poprečna armatura!

$$A_{sw,min} = \frac{\rho_{min} \cdot s_w \cdot b_w}{m} = \frac{0,00090 \cdot 30 \cdot 60}{2} = 0,810 \text{ cm}^2$$

Odabrane minimalne spone: $\emptyset 12/30$ ($A_{sw}=1,13 \text{ cm}^2$)

$$V_{Rd} = V_{Rd,s} = \frac{A_{sw}}{s} \cdot z \cdot f_{ywd} \cdot m \cdot ctg\theta$$

$$V_{Rd,s} = \frac{1,13}{30} \cdot (0,8 \cdot 60) \cdot 43,48 \cdot 2 = 157,22 \text{ kN}$$

$$V_{Ed} > V_{Rd}$$

$$s_{pot} = \frac{1,13}{403,55} \cdot (0,8 \cdot 60) \cdot 43,48 \cdot 2 = 11,69 \text{ cm}$$

Postaviti spone Ø12/10 ($A_{sw}=1.13 \text{ cm}^2$)

4.5.3 Kontrola tlačnih napreznja

$$F_c = \frac{F_v}{\sin \alpha} + \frac{F_h}{\cos \alpha} = \frac{403,55}{\sin 41,99^\circ} + \frac{62,99}{\cos 41,99^\circ} = 687,96 \text{ kN}$$

$$\alpha = \arctg \frac{45}{50} = 41,99^\circ$$

$$c = 0,2 \cdot h$$

$$h = 60 \text{ cm}$$

$$b_w = 60 \text{ cm}$$

$$\sigma_c = \frac{F_c}{c \cdot b_w} = \frac{687,96}{(0,2 \cdot 60) \cdot 60} = 0,955 \text{ kN/cm}^2$$

$$\sigma_c \leq 0,45 \cdot f_{ck} = 0,45 \cdot 2,5 = 1,125 \text{ kN/cm}^2$$

Zadovoljava!

4.5.4 Proračun armature ušice

Proračun uzdužne armature:

$$B500B \ f_{yd} = \frac{f_{yk}}{\gamma_s} = \frac{500}{1,15} = 434,78 \text{ MPa} = 43,48 \text{ kN/cm}^2$$

$$C25/30 \ f_{cd} = \frac{f_{ck}}{\gamma_s} = \frac{25}{1,5} = 16,67 \text{ MPa} = 1,67 \text{ kN/cm}^2$$

$$b_w = 60 \text{ cm}$$

$$h = 20 \text{ cm}$$

$$d_1 = 3 \text{ cm}$$

$$d = h - d_1 = 20 - 3 = 17 \text{ cm}$$

$$l = 59 \text{ cm}$$

$$M_{Ed} = l \cdot R = 0,59 \cdot 62,99 = 37,16 \text{ kNm}$$

$$\mu_{Ed} = \frac{M_{Ed}}{b \cdot d^2 \cdot f_{cd}} = \frac{37,16 \cdot 100}{60 \cdot 17^2 \cdot 1,67} = 0,128$$

$$\text{za } \varepsilon_{s1} = 10,0 \text{ ‰}; \varepsilon_{c2} = 2,4 \text{ ‰}; \zeta = 0,925; \xi = 0,140$$

Položaj neutralne osi:

$$x = \xi \cdot d = 0,140 \cdot 17 = 2,38 \text{ cm}$$

$$A_{s1} = \frac{M_{sd}}{0,8 \cdot d \cdot f_{yd}} = \frac{37,16 \cdot 100}{0,925 \cdot 17 \cdot 43,48} = 5,43 \text{ cm}^2$$

Odabrano 4Ø16 (A_s = 8,04 cm²)

Proračun poprečne armature:

$$V_{Rd,c} = [c_{Rdc} \cdot k \cdot (100 \cdot \rho_l \cdot f_{ck})^{1/3} + 0,15 \cdot \sigma_{cp}] \cdot b_w \cdot d$$

$$k = 1,0 + \sqrt{\frac{200}{d}} = 1,0 + \sqrt{\frac{200}{170}} = 2,08 \rightarrow k = 2,0$$

$$\rho_l = \frac{A_s}{A_c} = \frac{4\emptyset 16}{20 \cdot 60} = \frac{8,04}{1200} = 0,0067$$

$$V_{Rdc} = [0,12 \cdot 2,0 \cdot (100 \cdot 0,0067 \cdot 25)^{1/3}] \cdot 600 \cdot 170 = 65,29 \text{ kN} > V_{Ed} = 62,99 \text{ kN}$$

Potrebna je samo konstruktivna armatura!

$V_{Rd,c}$ mora biti veća od:

$$V_{Rd,c} \geq [v_{min} + k_1 \cdot \sigma_{cp}] \cdot b_w \cdot d = 53,73 \text{ kN}$$

$$k_1 = 0,15$$

$$v_{min} = 0,035 \cdot k^{3/2} \cdot f_{ck}^{1/2} = 0,035 \cdot 2,0^{3/2} \cdot 25^{\frac{1}{2}} = 0,527$$

Poprečna sila koju mogu preuzeti tlačne dijagonale:

$$V_{Rd,max} = 0,5 \cdot v \cdot b_w \cdot d \cdot f_{cd}$$

$$v = 0,6 \left[1,0 - \frac{f_{ck}}{250} \right] = 0,6 \left[1,0 - \frac{25}{250} \right] = 0,540$$

$$V_{Rd,max} = 0,5 \cdot 0,540 \cdot 600 \cdot 170 \cdot 16,67 = 459,0 \text{ kN} > V_{Ed,max} = V_{Ed} = 62,99 \text{ kN}$$

$$V_{Ed,max}/V_{Rd,max} = 62,99/459,0 \approx 0,137 \Rightarrow V_{Ed} = 0,137 V_{Rd,max}$$

$$s_{max} = \min\{0,75 \cdot d; 30,0\text{cm}\} =$$

$$\min\{0,75 \cdot 17 = 45; 30,0\} \Rightarrow s_{max} = 12,75 \text{ cm}$$

$$\rho_{max} = 0,00121$$

$$V_{Rd} = V_{Rd,s} = \frac{A_{sw}}{s} \cdot z \cdot f_{ywd} \cdot m \cdot ctg\theta$$

$$V_{Rd,s} = \frac{0,5}{10} \cdot (0,9 \cdot 17) \cdot 43,48 \cdot 2 = 66,52 \text{ kN}$$

Odabrane minimalne spone: **Ø8/10** ($A_{sw}=0,5 \text{ cm}^2$)

4.6 Fasadni panel

Fasadni paneli predviđeni su kao „sendvič“ paneli (armirano betonski s ispunom od striropora) visine su 220 cm, duljine 975 cm te debljine 25 cm (9 cm - beton, 7 cm - striropor, 9 cm - beton).

Oni prenose opterećenja vjetrom te vlastitu težinu na stupove i temelje stupova.

Predviđena je klasa betona C25/30 i armatura B500B. Zaštitni slojevi betona do armature iznose 2.0-2.5 cm.

4.6.1 Analiza opterećenja

→ Maksimalni tlak vjetra:

$$w = 0,66 \text{ kN/m}^2$$

$$q_{max} = 1,5 \cdot w \cdot 1,0 \text{ m} = 1,5 \cdot 0,66 \cdot 1,0 \text{ m} = 0,99 \text{ kN/m}$$

$$M_{Ed} = \frac{q_{max} \cdot l_{pan}^2}{8} = \frac{0,99 \cdot 2,20^2}{8} = 0,60 \text{ kNm/m'}$$

$$M_{Ed} = \frac{q_{max} \cdot l_{pan}^2}{8} = \frac{0,99 \cdot 9,75^2}{8} = 11,76 \text{ kNm/m'}$$

$$V_{Ed} = \frac{q_{max} \cdot l_{pan}}{2} = \frac{0,99 \cdot 9,75}{2} = 4,83 \text{ kN/m'}$$

4.6.2 Proračun panela na savijanje

Lokalno savijanje u panelu:

$$b = 100 \text{ cm} ; h = 9 \text{ cm}$$

$$d_1 = d_2 = 2 \text{ cm} ; d = h - d_1 = 7 \text{ cm}$$

$$B500B \quad f_{yd} = \frac{f_{yk}}{\gamma_s} = \frac{500}{1,15} = 434,78 \text{ MPa} = 43,48 \text{ kN/cm}^2$$

$$C25/30 \quad f_{cd} = \frac{f_{ck}}{\gamma_s} = \frac{25}{1,5} = 16,67 \text{ MPa} = 1,67 \text{ kN/cm}^2$$

$$M_{Rd,lim} = \mu_{Rd,lim} \cdot b \cdot d^2 \cdot f_{cd} = 0,159 \cdot 100 \cdot 7^2 \cdot 1,67 = 13,01 \text{ kNm}$$

$$M_{Rd,lim} = 13,01 \text{ kNm} > M_{Ed} = 0,60 \text{ kNm/m'}$$

$$\mu_{Ed} = \frac{M_{Ed}}{bd^2 \cdot f_{cd}} = \frac{0,60 \cdot 100}{100 \cdot 7^2 \cdot 1,67} = 0,007$$

$$\text{za } \varepsilon_{s1} = 10\text{‰}, \varepsilon_{c2} = 0,4\text{‰}, \zeta = 0,987, \xi = 0,038$$

$$A_{s1} = \frac{M_{sd}}{\zeta \cdot d \cdot f_{yd}} = \frac{0,60 \cdot 100}{0,987 \cdot 7 \cdot 43,48} = 0,200 \text{ cm}^2/\text{m'}$$

$$A_{s,min} = 0,1\% \cdot A_c = \frac{0,1}{100} \cdot (9 \cdot 100) = 0,90 \text{ cm}^2/\text{m'}$$

Odabrano: Q-131 (1,31 cm²/m')

Globalno savijanje panela:

$$b = 100 \text{ cm} ; h = 25 \text{ cm}$$

$$d_1 = d_2 = 2 \text{ cm} ; d = h - d_1 = 23 \text{ cm}$$

$$B500B \ f_{yd} = \frac{f_{yk}}{\gamma_s} = \frac{500}{1,15} = 434,78 \text{ MPa} = 43,48 \text{ kN/cm}^2$$

$$C25/30 \ f_{cd} = \frac{f_{ck}}{\gamma_s} = \frac{25}{1,5} = 16,67 \text{ MPa} = 1,67 \text{ kN/cm}^2$$

$$M_{Rd,lim} = \mu_{Rd,lim} \cdot b \cdot d^2 \cdot f_{cd} = 0,159 \cdot 100 \cdot 23^2 \cdot 1,67 = 140,46 \text{ kNm}$$

$$M_{Rd,lim} = 140,46 \text{ kNm} > M_{Ed} = 11,76 \text{ kNm/m'}$$

$$\mu_{Ed} = \frac{M_{Ed}}{bd^2 \cdot f_{cd}} = \frac{11,76 \cdot 100}{100 \cdot 23^2 \cdot 1,67} = 0,013$$

$$\text{za } \varepsilon_{s1} = 10\text{‰}, \varepsilon_{c2} = 0,6\text{‰}, \zeta = 0,981, \xi = 0,057$$

$$A_{s1} = \frac{M_{sd}}{\zeta \cdot d \cdot f_{yd}} = \frac{11,76 \cdot 100}{0,981 \cdot 23 \cdot 43,48} = 1,20 \text{ cm}^2/\text{m'}$$

$$A_{s,min} = 0,1\% \cdot A_c = \frac{0,1}{100} \cdot (25 \cdot 100) = 2,50 \text{ cm}^2/\text{m'}$$

Odabrano: 2Ø14 (3,08 cm²)

4.7 Stupovi

Stupovi su kvadratnog poprečnog presjeka 60x60 cm, visina 9,60 m (rubni), 10,6 m (zabatni) te 11,6 m (srednji).

Predviđena je klasa betona C25/30 i armatura B500B. Zaštitni slojevi betona do armature iznose 2.0-2.5 cm.

Opterećenja na stup su: težina stupa, dodatno stalno (težina glavnih nosača, podrožinica, krovni paneli, fasadni paneli, nosač kрана), opterećenje kranom (prenosi se preko kratke konzole na stupu), snijeg i vjetar te potres.

Stup se provjerava na uobičajene kombinacije opterećenja te izvanredne kombinacije opterećenja. Kao mjerodavne kombinacije uzete su anvelope zadanih kombinacija. Učinci drugog reda uzimaju se u obzir inženjerskom metodom povećanja momenta.

4.7.1 Preliminarne dimenzije

Sila u stupu:

$$N_{Ed} = -1465,67 \text{ kN}$$

Dozvoljeno naprezanje:

$$\sigma_{doz} = 0,45 \cdot f_{ck} = 0,45 \cdot 40 = 18,0 \text{ MPa}$$

$$\sigma = \frac{P}{A} \rightarrow A = \frac{P}{\sigma} = \frac{1465,67 \text{ kN}}{1,8} = 814,26 \text{ cm}^2$$

Potrebna dimenzija stupa:

$$a = 1,5 \cdot \sqrt{A} = 1,5 \cdot 28,53 = 42,80 \text{ cm}$$

Odabrana dimenzija stupa:

$$a = 60 \text{ cm}$$

4.7.2 Učinci drugog reda

$$E_{cm} = 9500 \cdot \sqrt[3]{f_{ck} + 8} \text{ MPa}$$

$$E_{cm} = 9500 \cdot \sqrt[3]{25 + 8} = 30471,586 \text{ MPa}$$

$$M_{Ed,s} = \psi \cdot M_{Ed}$$

$$E_{\phi} = \frac{E}{1 + \phi} = \frac{30471,58}{1 + 2} = 10157,19 \text{ MPa}$$

$$I = \frac{b^4}{12} = \frac{0,7^4}{12} = 0,01 \text{ m}^4$$

Za stup visine h=9,6 m:

$$l_i = 1,4 \cdot h_{stupa} = 1,4 \cdot 9,6 = 13,44 \text{ m}$$

$$N_e = \pi^2 \cdot \frac{E_{\phi} \cdot I}{l_i^2} = \pi^2 \cdot \frac{10157,19 \cdot 1000 \cdot 0,01}{13,44^2} = 5547,77 \text{ kN}$$

Za stup visine h=10,6 m:

$$l_i = 1,4 \cdot h_{stupa} = 1,4 \cdot 10,6 = 14,84 \text{ m}$$

$$N_e = \pi^2 \cdot \frac{E_{\phi} \cdot I}{l_i^2} = \pi^2 \cdot \frac{10157,19 \cdot 1000 \cdot 0,01}{14,84^2} = 4552,03 \text{ kN}$$

Za stup visine h=11,6 m:

$$l_i = 1,4 \cdot h_{stupa} = 1,4 \cdot 11,6 = 16,24 \text{ m}$$

$$N_e = \pi^2 \cdot \frac{E_{\phi} \cdot I}{l_i^2} = \pi^2 \cdot \frac{10157,19 \cdot 1000 \cdot 0,01}{16,24^2} = 3801,03 \text{ kN}$$

$$\psi = \frac{C_m}{1 - \frac{\gamma \cdot N_{Ed}}{N_e}}$$

$$C_m = 1,0$$

$$\gamma = 1,5$$

4.7.3 Mjerodavne rezne sile

Tablica 4.13 Mjerodavne rezne sile za vanjski stup

Kombinacija	teorija 1. reda				teorija 2. reda					
	M_{\max}	N_{pripadno}	M_{pripadno}	N_{\max}	ψ	M_{\max}	N_{pripadno}	ψ	M_{pripadno}	N_{\max}
Uobičajna	200.38	-827.06	103.53	-1007.48	1.29	258.10	-827.06	1.37	142.29	-1007.48
Izvanredna	75.05	-358.05	66.68	-444.33	1.11	83.09	-358.05	1.14	75.78	-444.33

Tablica 4.14 Mjerodavne rezne sile za zabatni stup

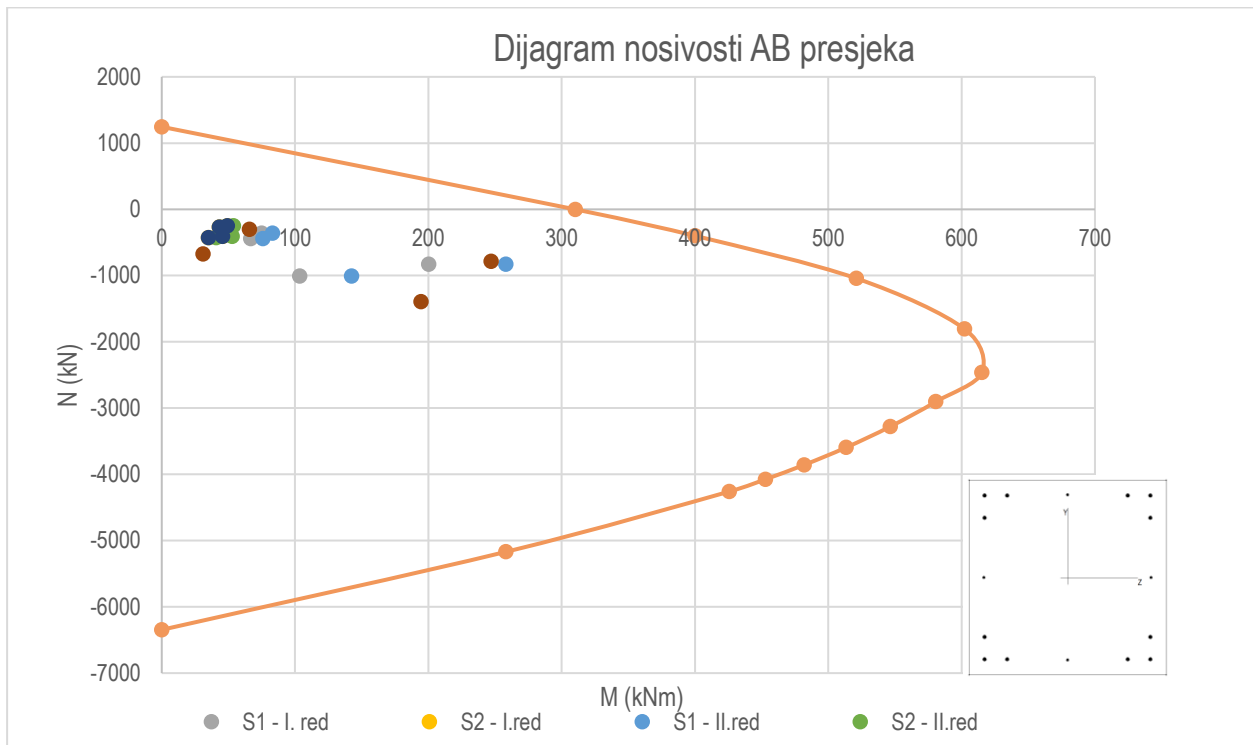
Kombinacija	teorija 1. reda				teorija 2. reda					
	M_{\max}	N_{pripadno}	M_{pripadno}	N_{\max}	ψ	M_{\max}	N_{pripadno}	ψ	M_{pripadno}	N_{\max}
Uobičajna	45.73	-407.44	35.01	-425.89	1.16	52.82	-407.44	1.16	40.73	-425.89
Izvanredna	49.35	-246.71	43.12	-266.78	1.09	53.72	-246.71	1.10	47.28	-266.78

Tablica 4.15 Mjerodavne rezne sile za unutarnji stup

Kombinacija	teorija 1. reda				teorija 2. reda					
	M_{\max}	N_{pripadno}	M_{pripadno}	N_{\max}	ψ	M_{\max}	N_{pripadno}	ψ	M_{pripadno}	N_{\max}
Uobičajna	170.38	-786.42	87.53	-1393.97	1.45	247.05	-786.42	2.22	194.56	-1393.97
Izvanredna	58	-299.86	22.67	-674.68	1.13	65.78	-299.86	1.36	30.90	-674.68

4.7.4 Dimenzioniranje na moment savijanja i uzdužnu silu

Ucertavanjem vrijednosti maksimalnih momenata i pripadajućih uzdužnih sila, te maksimalnih uzdužnih sila i pripadajućih momenata u dijagram nosivosti, ustanovljeno je da se sve vrijednosti za vanjske, unutarnje i zabatne stupove nalaze unutar krivulje nosivosti za stup armiran šipkama 12Ø16.



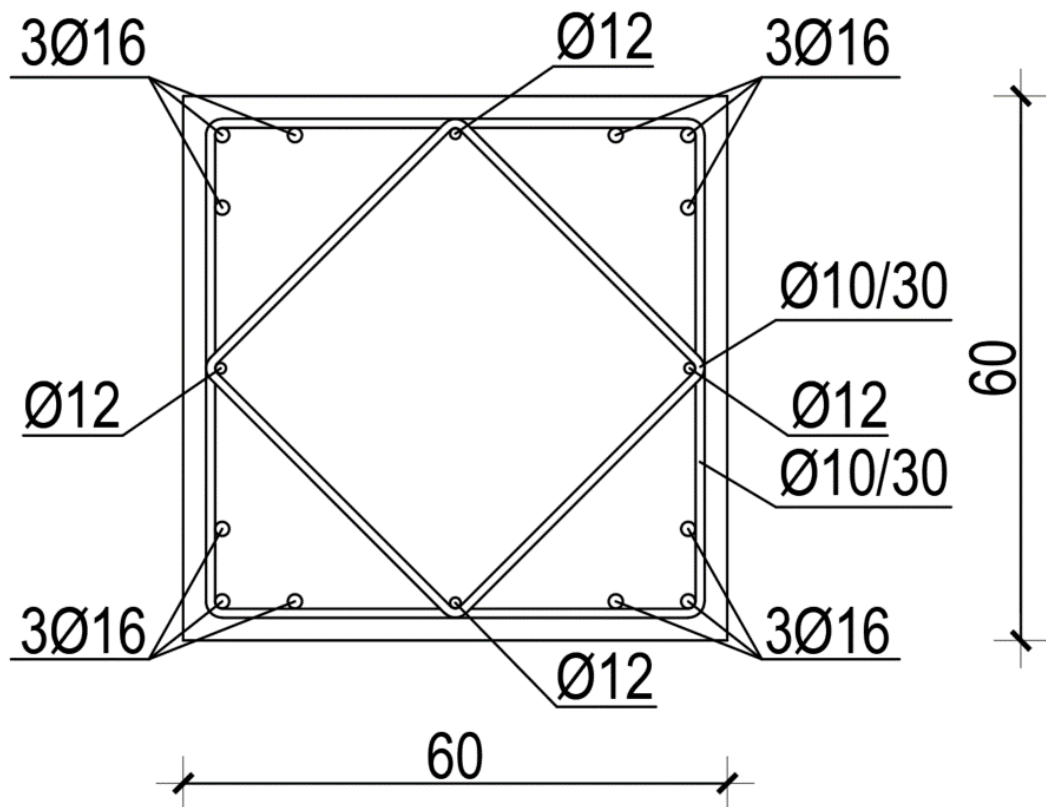
Slika 53 Dijagram interakcije M-N

4.7.5 Dimenzioniranje na poprečnu silu

Tablica 4.16 Dimenzioniranje stupa na poprečnu silu

Dimenzioniranje na poprečnu silu					
C 25/30			$V_{Rd,c}$	\geq	240,40
f_{ck}	25.00	N/mm ²	Zadovoljava!		
f_{cd}	16.67	N/mm ²	$V_{Rd,max}$	$=0.5 \cdot v \cdot b_w \cdot d \cdot f_{cd}$	
B 500 B			v	0.54	
f_{yk}	500.00	N/mm ²	$V_{Rd,max}$	1485.00	kN
f_{yd}	434.78	N/mm ²	$V_{Rd,max}$	\geq	V_{Ed}
a	600	mm	Zadovoljava!		
V_{Ed}	54.21	kN	$V_{Ed}/V_{Rd,max}$	=	0.037
N_{Ed}	-670.24	kN	s_{max}	30	cm
k	1.60		ρ_{min}	0.00121	
k_1	0.15		$A_{sw,min}$	0.5445	cm ²
σ_{cp}	1.86	N/mm ²	A_{sw}	0.649	cm ²
C_{Rdc}	0.12		Odabrano: Ø10/30		
ΣA_s	23.34	cm ²	V_{Rd}	203,17	kN
ρ_l	0.0065		Na mjestima max. sile:		
$V_{Rd,c}$	252.81	kN	s	30	cm
$V_{Rd,c}$	$\geq(v_{min} + k_1 \cdot \sigma_{cp}) \cdot b_w \cdot d$		V_{Rd}	203,17	kN
v_{min}	0.355		V_{Rd}	\geq	V_{Ed}

4.7.6 Odabrana armatura stupa



Slika 54 Armatura stupa

4.8 Temelji samci

Temelji samci izrađuju se kao predgotovljeni armiranobetonski elementi, te se na gradilištu postavljaju na pripremljenu podlogu.

Dimenzije temeljne stope su 200 x 200 cm, visine 60 cm. Temeljna čašica je visine 90 cm debljine 20 cm, odnosno vanjska dimenzija čašice je 110 cm, dok je unutarnja 70 cm.

Za sve temelje koristi se beton C 25/30 i armatura B 500 B, s zaštitnim slojevima betona debljine najmanje 3,5 cm do armature.

S obzirom na veličinu sila koje primaju, temelji su podijeljene u iste grupe kao i stupovi. Svaka grupa je posebno dimenzionirana, s uniformnom armaturom radi jednostavnijeg izvođenja.

4.8.1 Preliminarne dimenzije

Dopuštena naprezanja u tlu:

$$\sigma_{dop} = 500 \text{ kN/m}^2$$

Širina i duljina temelja:

$$a = \sqrt{\frac{N \cdot 1,2}{\sigma_{dop}}} = \sqrt{\frac{1393,97 \cdot 1,2}{500}} = 1,83 \text{ m} \rightarrow \text{usvojeno: } a = 2,0 \text{ m}$$

Visina temelja:

$$h = \frac{1}{3} \cdot a \text{ ili } \frac{1}{4} \cdot a \rightarrow \text{usvojeno: } h = 60 \text{ cm}$$

Visina čašice:

$$h_{\text{čašice}} = 1,5 \cdot a = 1,5 \cdot 60 \text{ cm} = 90 \text{ cm}$$

Debljina stijenke:

$$t_{\text{čašice}} = 20 \text{ cm}$$

Težina temelja

$$N_{\text{temelj}} = V \cdot \gamma_{AB} = 81,81 \text{ kN}$$

4.8.2 Provjera naprezanja na dodirnoj plohi temelj – tlo

$$\sigma_{dop} = 500 \text{ kN/m}^2$$

$$\sigma_{1,2} = \frac{N}{A} \pm \frac{M}{W}$$

$$A = a^2 = 2,0^2 = 4,0 \text{ m}^2$$

$$W = \frac{bh^2}{6} = \frac{2,0 \cdot 2,0^2}{6} = 1,33 \text{ m}^3$$

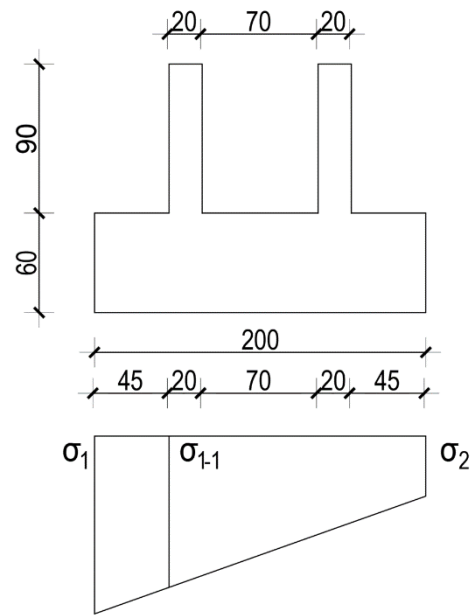
$$N_{Ed} = N + N_{temelj}$$

Tablica 4.17 Provjera kritičnih naprezanja na dodirnoj plohi temelj-tlo

kombinacija	M _{max}	N _{pripadno}	σ ₁	σ ₂	M _{pripadno}	N _{max}	σ ₁	σ ₂
V1	200.38	-898.8725	392.96	92.39	103.53	-1079.293	365.42	210.13
V2	75.05	-429.8625	181.71	69.13	66.68	-516.1425	197.00	96.98
Z1	45.73	-479.2525	172.06	103.47	35.01	-497.7025	168.64	116.12
Z2	47.82	-318.1525	133.36	61.63	43.12	-425.4525	156.66	91.98
U1	170.38	-858.2325	360.30	104.73	87.53	-1465.783	450.05	318.75
U2	58.00	-371.6725	154.37	67.37	22.67	-746.4925	221.58	187.57

Zadovoljava !

4.8.3 Dimenzioniranje temelja na moment savijanja i uzdužnu silu



Slika 55 Raspodjela naprezanja na temelju

Iz sličnosti trokuta uspostavlja se odnos:

$$\frac{\sigma_{1-1} - \sigma_2}{2,0 - 0,45} = \frac{\sigma_1 - \sigma_2}{2,0} \rightarrow \sigma_{1-1} = (2,0 - 0,45) \cdot \frac{\sigma_1 - \sigma_2}{2,0} + \sigma_2$$

Moment u presjeku 1-1 za 1 m širine temelja može se odrediti kao:

$$M_{1-1} = \sigma_{1-1} \cdot a_1 \cdot \frac{a_1}{2} + \frac{(\sigma_1 - \sigma_{1-1}) \cdot a_1}{2} \cdot \frac{2 \cdot a_1}{3}$$

Materijal:

$$C25/30 \ f_{cd} = \frac{f_{ck}}{\gamma_s} = \frac{25}{1,5} = 16,67 \text{ MPa} = 1,67 \text{ kN/cm}^2$$

$$B500B \ f_{yd} = \frac{f_{yk}}{\gamma_s} = \frac{500}{1,15} = 434,78 \text{ MPa} = 43,48 \text{ kN/cm}^2$$

Geometrija:

$$b = 100 \text{ cm}$$

$$h = 100 \text{ cm}$$

$$d_1 = 5 \text{ cm}$$

$$d = h - d_1 = 95 \text{ cm}$$

$$\mu_{Ed} = \frac{M_{Ed}}{b \cdot d^2 \cdot f_{cd}} = \frac{16,96 \cdot 100}{100 \cdot 55^2 \cdot 1,67} = 0,002$$

Iz tablica: $\varepsilon_{s1} = 10 \text{ ‰}$; $\varepsilon_{c2} = 0,2 \text{ ‰}$; $\zeta = 0,993$

$$A_{s1} = \frac{M_{Ed}}{\zeta \cdot d \cdot f_{yd}} = \frac{16,96 \cdot 100}{0,993 \cdot 55 \cdot 43,47} = 0,71 \text{ cm}^2/\text{m}'$$

$$A_{s,min} = 0,26 \cdot \frac{f_{ctm}}{f_{yk}} \cdot b \cdot d = 0,26 \cdot \frac{2,6}{500} \cdot 100 \cdot 55 = 7,44 \text{ cm}^2/\text{m}'$$

Donja zona – odabrano: Ø14/15 cm ($A_{s1} = 6,5 \cdot 1,250 = 8,13 \text{ cm}^2/\text{m}'$)

Gornja zona – odabrano: Ø10/15 cm ($A_{s1} = 6,5 \cdot 0,649 = 4,22 \text{ cm}^2/\text{m}'$)

Tablica 4.18 Dimenzioniranje na M_{max} i $N_{pripadno}$

kombinacija	σ_{1-1}	M1-1	μ_{sd}	ζ	As1	As,min
V1	325.33	16.88	0.002	0.993	0.71	7.44
V2	156.38	7.89	0.001	0.993	0.33	7.44
Z1	156.63	7.61	0.001	0.993	0.32	7.44
Z2	117.22	5.83	0.001	0.993	0.25	7.44
U1	302.79	10.22	0.001	0.993	0.43	7.44
U2	134.80	4.55	0.001	0.993	0.19	7.44

Tablica 4.19 Dimenzioniranje na $M_{pripadno}$ i N_{max}

kombinacija	σ_{1-1}	M1-1	μ_{sd}	ζ	As1	As,min
V1	330.48	16.96	0.002	0.993	0.71	7.44
V2	174.49	8.17	0.001	0.993	0.34	7.44
Z1	156.82	7.61	0.001	0.993	0.32	7.44
Z2	142.10	6.21	0.001	0.993	0.26	7.44
U1	420.50	14.19	0.002	0.993	0.60	7.44
U2	213.93	7.22	0.001	0.993	0.30	7.44

4.8.4 Dimenzioniranje na proboj

Maksimalno posmično naprezanje koje izaziva proboj:

$$v_{Ed} = \beta \cdot \frac{N_{Ed}}{u_i \cdot d}$$

$$N_{Ed} = \sigma_{sr} \cdot A = \sigma_{sr} \cdot 0,6^2$$

$$u_1 = 4 \cdot a + 2 \cdot (2 \cdot d) \cdot \pi = 4 \cdot 0,6 + 2 \cdot (2 \cdot 0,65) \cdot \pi = 10,56 \text{ m}$$

$$\beta = 1,0$$

kombinacija	σ_{sr}	N_{Ed}	v_{Ed}
V1	287.77625	103.60	0.00150
V2	146.98875	52.92	0.00076
Z1	142.37875	51.26	0.00074
Z2	124.31625	44.75	0.00065
U1	384.39875	138.38	0.00200
U2	204.57625	73.65	0.00106

Nosivost betona i armature temelja bez armature za osiguranje proboja:

$$v_{Rd,c} = C_{Rd,c} \cdot k \cdot (100 \cdot \rho_l \cdot f_{ck})^{\frac{1}{3}} + k_1 \cdot \sigma_{cp} \geq v_{min}$$

$$C_{Rd,c} = 0,12$$

$$k_1 = 0,15$$

$$k = 1,0 + \sqrt{\frac{200}{d}} = 1,0 + \sqrt{\frac{200}{550}} = 1,60 < 2,0$$

$$\rho_l = \sqrt{\rho_{ix} + \rho_{iy}} = \frac{8,13 \text{ cm}^2/\text{m}' \cdot 2,0 \text{ m}}{200 \cdot 60} = 0,00135 < 0,02$$

$$\sigma_{cp} = 0$$

$$v_{min} = 0,035 \cdot k^{\frac{3}{2}} \cdot f_{ck}^{\frac{1}{2}} = 0,035 \cdot 1,60^{\frac{3}{2}} \cdot 25^{\frac{1}{2}} = 0,354$$

$$v_{Rd,c} = 0,12 \cdot 1,60 \cdot (100 \cdot 0,00135 \cdot 25)^{\frac{1}{3}} + 0,15 \cdot 0,0 \geq 0,354 + 0,15 \cdot 0,0$$

$$v_{Rd,c} = 0,288 \text{ MPa} < 0,354 \text{ MPa} \rightarrow v_{Rd,c} = 0,354 \text{ MPa}$$

$$v_{Rd,c} = 0,354 \text{ MPa} = 0,0354 \text{ kN/cm}^2 > v_{Ed}$$

Armatura za osiguranje od proboja nije potrebna!

Posmični napon ne smije prijeći maksimalnu vrijednost:

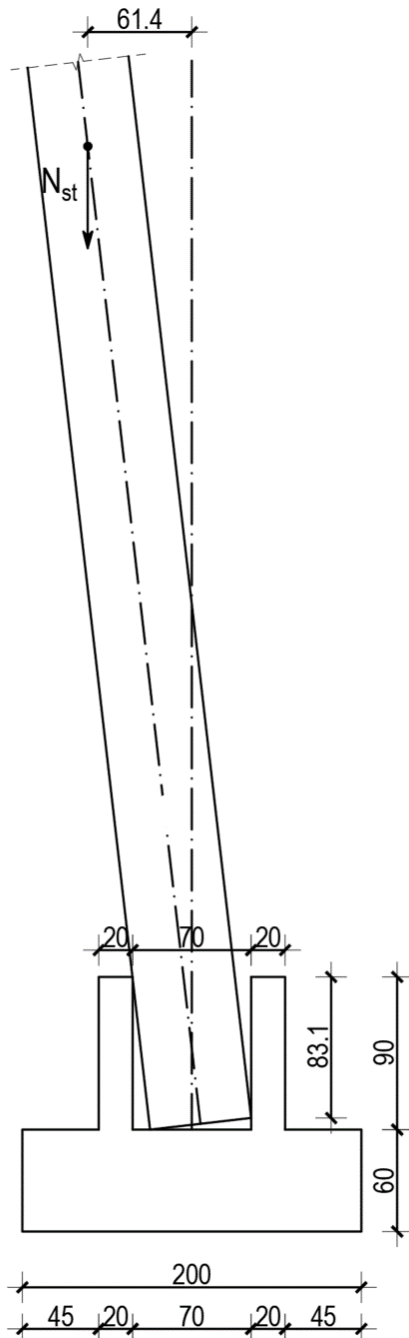
$$v_{Rd,max} = 0.4 \cdot v \cdot f_{cd}$$

$$v_{min.} = 0.6 \cdot \left[1.0 - \frac{f_{ck}}{250} \right] = 0.6 \cdot \left[1.0 - \frac{25}{250} \right] = 0,540$$

$$v_{Rd,max} = 0,5 \cdot 0,540 \cdot 16,67 = 4,5 \text{ MPa} = 0,450 \text{ kN/cm}^2$$

$$v_{Rd,max.} = 0,450 \text{ kN/cm}^2 > v_{Ed}$$

4.8.5 Dimenzioniranje temeljne čašice na moment savijanja



$$e_x = 61,4 \text{ cm} \quad e_y = 83,1 \text{ cm}$$

$$M_{stupa} = G_{stupa} \cdot e_x = 104,4 \cdot 0,614 = 64,10 \text{ kNm}$$

$$V_{stupa} = \frac{M_{stupa}}{e_y} = \frac{64,10}{0,831} = 77,14 \text{ kN}$$

$$q = \frac{V_{stupa}}{l} = \frac{77,14}{0,7} = 110,20 \text{ kN/m}$$

$$M_{Ed} = \frac{q \cdot l^2}{8} = \frac{110,20 \cdot 0,70^2}{8} = 6,75 \text{ kNm}$$

$$b=80 \text{ cm} ; h=30 \text{ cm} ; d_1=5 \text{ cm} ; d=25 \text{ cm}$$

$$\mu_{sd} = \frac{M_{Ed}}{b \cdot d^2 \cdot f_{cd}} = \frac{6,75 \cdot 100}{70 \cdot 17^2 \cdot 1,67} = 0,020$$

$$\varepsilon_{s1} = 10 \text{ ‰} ; \quad \varepsilon_{c2} = 0,8 \text{ ‰} ; \quad \zeta = 0,974$$

$$A_{s1} = \frac{M_{sd}}{\zeta \cdot d \cdot f_{yd}} = \frac{6,75 \cdot 100}{0,974 \cdot 17 \cdot 43,48} = 0,94 \text{ cm}^2$$

Odabrano: 4Ø10 ($A_{s1}=3,14 \text{ cm}^2$)

4.8.6 Dimenzioniranje temeljne čašice na poprečnu silu

$$B500B f_{yd} = \frac{f_{yk}}{\gamma_s} = \frac{500}{1,15} = 434,78 \text{ MPa} = 43,48 \frac{\text{kN}}{\text{cm}^2}$$

$$C25/30 f_{cd} = \frac{f_{ck}}{\gamma_s} = \frac{25}{1,5} = 16,67 \text{ MPa} = 1,67 \frac{\text{kN}}{\text{cm}^2}$$

$$\rho_l = \frac{\Sigma A_s}{A_c} = \frac{3,14}{20 \cdot 90} = 0,00174$$

$$V_{stupa} = 77,14 \text{ kN}$$

Dio poprečne sile koju presjek preuzima bez poprečne armature:

$$V_{Rd,C} = \left[C_{RdC} \cdot k \cdot (100 \cdot \rho_l \cdot f_{ck})^{\frac{1}{3}} + k_1 \cdot \sigma_{cp} \right] \cdot b_w \cdot d$$

$$k = 1,0 + \sqrt{\frac{200}{d}} = 1,0 + \sqrt{\frac{200}{170}} = 2,08 \rightarrow k = 2,0$$

$$k_1 = 0,15$$

$$\sigma_{cp} = \frac{N_{sd}}{A_c} = 0$$

$$C_{RdC} = \frac{0,18}{\gamma_c} = 0,12$$

$$V_{Rd,C} = \left[0,12 \cdot 2,0 \cdot (100 \cdot 0,00174 \cdot 30)^{\frac{1}{3}} + 0 \right] \cdot 900 \cdot 150 = 52,89 \text{ kN}$$

Dio poprečne sile koju mogu preuzeti tlačne dijagonale:

$$V_{Rd,max} = 0,5 \cdot v \cdot b_w \cdot d \cdot f_{cd}$$

$$v = 0,6 \left[1,0 - \frac{f_{ck}}{250} \right] = 0,6 \left[1,0 - \frac{25}{250} \right] = 0,540$$

$$V_{Rd,max} = 0,5 \cdot 0,540 \cdot 900 \cdot 170 \cdot 16,67 = 688,64 \text{ kN} > V_{Ed,max} = V_{Ed} = 77,14 \text{ kN}$$

Odabrana armatura: **4Ø10 (3,14 cm²)**

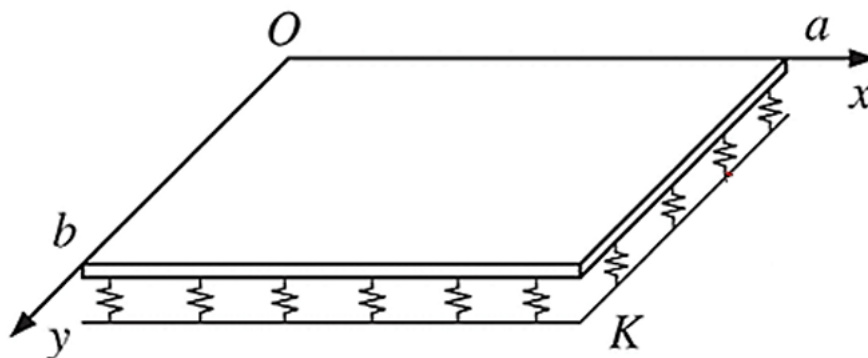
5 DIMENZIONIRANJE TEMELJNE PLOČE

Debljina temeljne ploče iznosi 20 cm. Dopusćene naprezanja u tlu iznose 500 kPa. Beton upotrebljen za temeljnu ploču klase je C 25/30. Međudjelovanje konstrukcije i tla modelirano je Winklerovim modelom.

5.1 Winklerov model

Modeliranje međudjelovanja konstrukcija s tlom je ključni problem u analizi savitljivih konstrukcija. Za složenije probleme, rješenje se obično postiže korištenjem numeričkih metoda. U rješavanju problema tlo se može modelirati na dva osnovna načina:

- Analizom kontinuirane sredine, gdje se tlo modelira kao poluprostor koristeći numeričke metode
- Modeliranje međudjelovanja konstrukcija s tlom kroz Winklerov model, koji može biti linearan ili s promjenjivom krutošću. Međutim, važno je napomenuti da ovaj pristup zanemaruje međusobni utjecaj pomaka različitih točaka u tlu.



Slika 56 Međudjelovanje konstrukcija-tlo korištenjem Winklerovog modela

Deformacijske osobine temeljnog tla mogu se približno opisati pomoću Winklerovog prostora. Stišljivo tlo zamjenjujemo sustavom elastičnih opruga, pa je pomak točke na površini Winklerovog prostora linearno proporcionalnom reaktivnom pritisku: $W(x) = q(x) / K$, gdje $q(x)$ predstavlja dodirno naprezanje, a K koeficijent reakcije tla ($\text{kN/m}^2/\text{m}$).

Nedostaci Winkler-ovog modela su sljedeći:

- Ne uzima u obzir međusobni utjecaj opruga na koje ploča neizravno leži (zanemaruje međusobni utjecaj)
- Tlo se može opteretiti pritiskom ili zatezanjem
- Određivanje koeficijenta reakcije tla (K) je kompleksno jer ovisi o različitim parametrima kao što su intenzitet opterećenja, oblik i veličina ploče, krutost ploče, svojstva materijala ploče i temeljnog tla ispod nje.

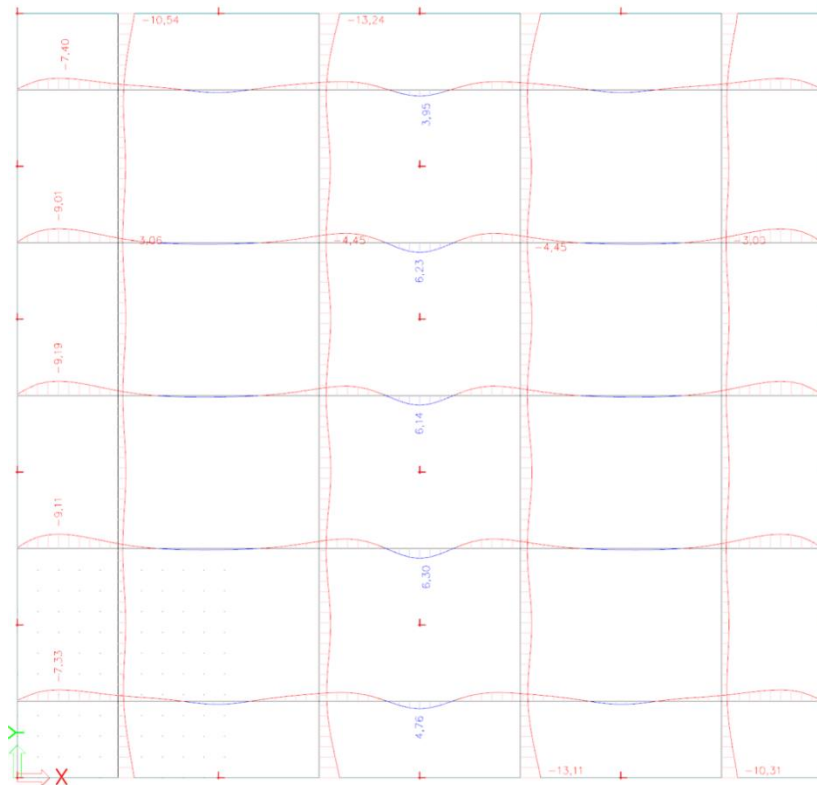
Međudjelovanje konstrukcija-tlo se u računalnom programu modelira pomoću Winkler-ove analogije, pomoću naredbe „surface (el. foundation)“.

Paramteri tla zadani u računalnom programu:

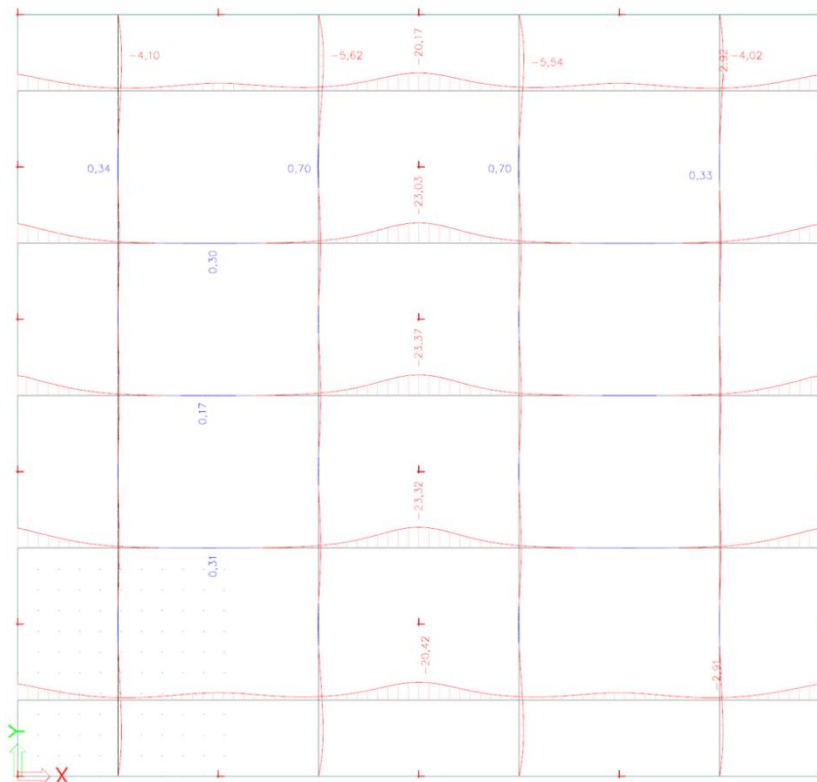
Name	Sub1
Decription	
C1x [MN/m ³]	1,5000e+00
C1y [MN/m ³]	1,5000e+00
C1z	Flexible
Stiffness [MN/m ³]	5,0000e+00
C2x [MN/m]	0,0000e+00
C2y [MN/m]	0,0000e+00
Parameters for check	
Type	Undrained
Water/air in clay subgrade	<input type="checkbox"/>
Specific weight [kg/m ³]	0,00
Fi' [deg]	0,00
Sigma oc [MPa]	0,0
cu [kPa]	0,0

Slika 57 Parametri temeljnog tla

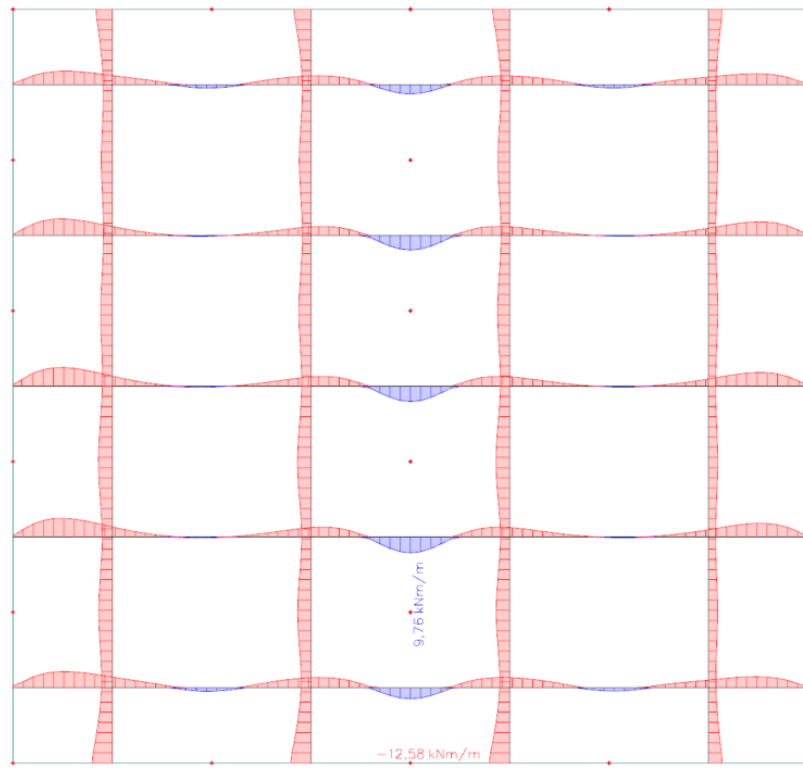
5.2 Rezne sile



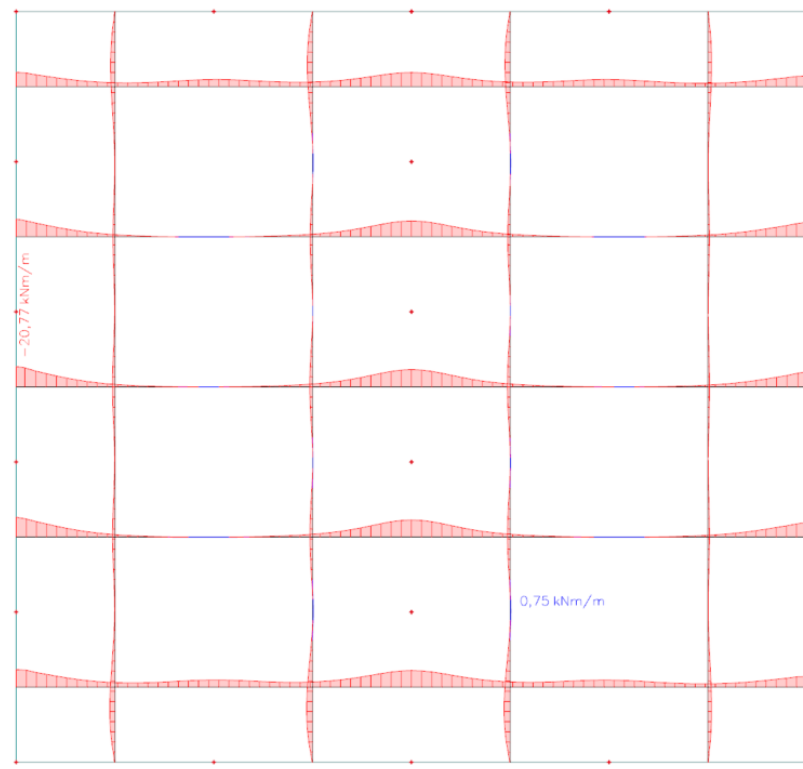
Slika 58 Moment u smjeru x - kombinacija GSN



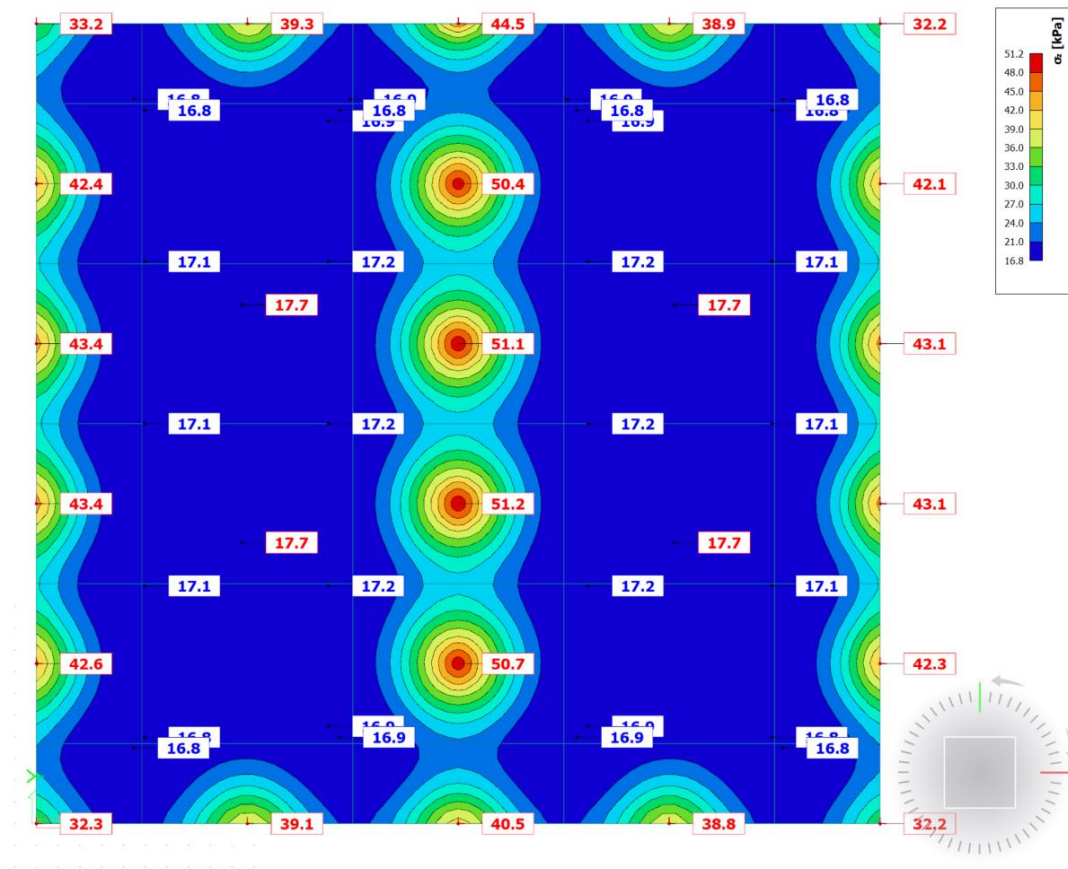
Slika 59 Moment u smjeru y - kombinacija GSN



Slika 60 Moment u smjeru x - kombinacija potres



Slika 61 Moment u smjeru y - kombinacija potres

Slika 62 Kontaktno naprezanje - σ_z

Zadovoljen uvjet: $\sigma_z < \sigma_{dop}$

5.3 Proračun armature temeljne ploče

$$C25/30 f_{cd} = \frac{f_{ck}}{\gamma_s} = \frac{25}{1,5} = 16,67 \text{ MPa} = 1,67 \text{ kN/cm}^2$$

$$B500B f_{yd} = \frac{f_{yk}}{\gamma_s} = \frac{500}{1,15} = 434,78 \text{ MPa} = 43,48 \text{ kN/cm}^2$$

$$h = 20 \text{ cm}$$

$$d = h - d_1 = 15 \text{ cm}$$

$$b = 100 \text{ cm}$$

Minimalna armatura ploče:

$$A_{s,min} = \max\left(0,015 \cdot b \cdot d; 0,06 \cdot b \cdot \frac{d}{f_{yk}}\right) = 2,25 \text{ cm}^2/\text{m}$$

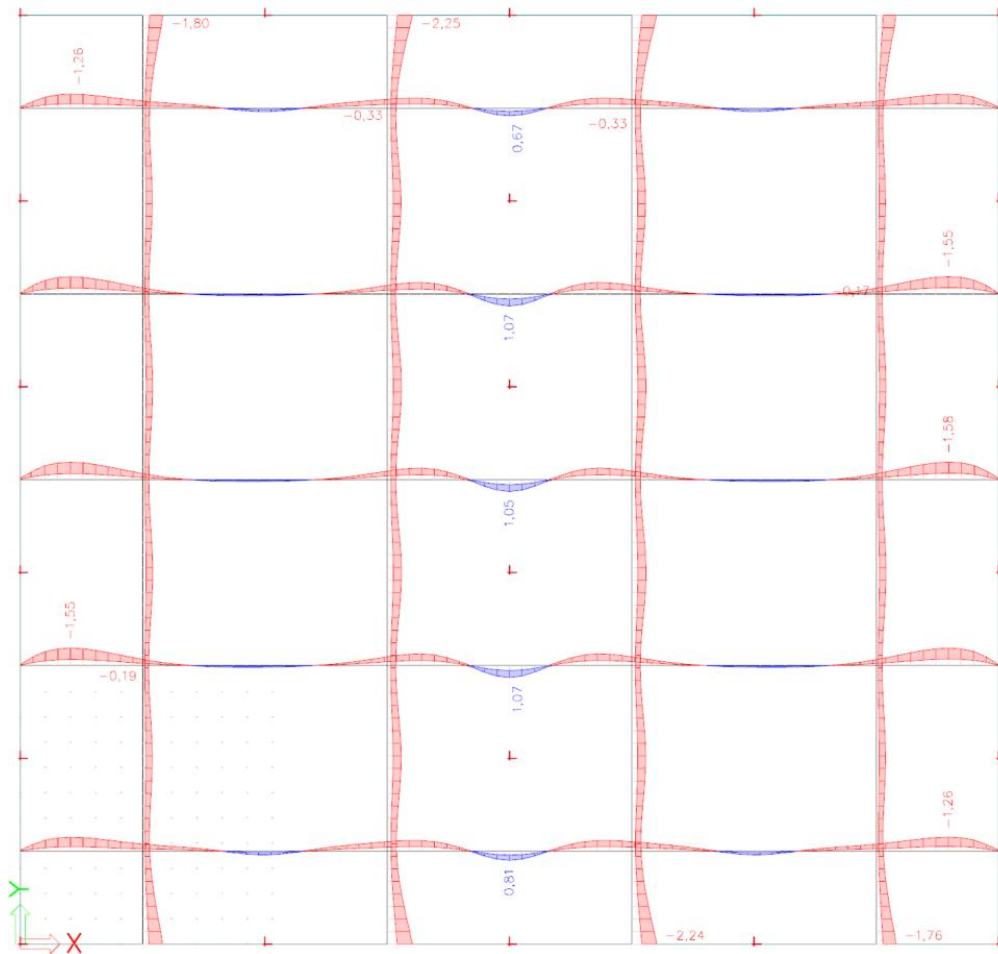
Maksimalna armatura ploče:

$$A_{s,max} = 0,31 \cdot b \cdot d \cdot \frac{f_{cd}}{f_{yd}} = 17,82 \text{ cm}^2/\text{m}$$

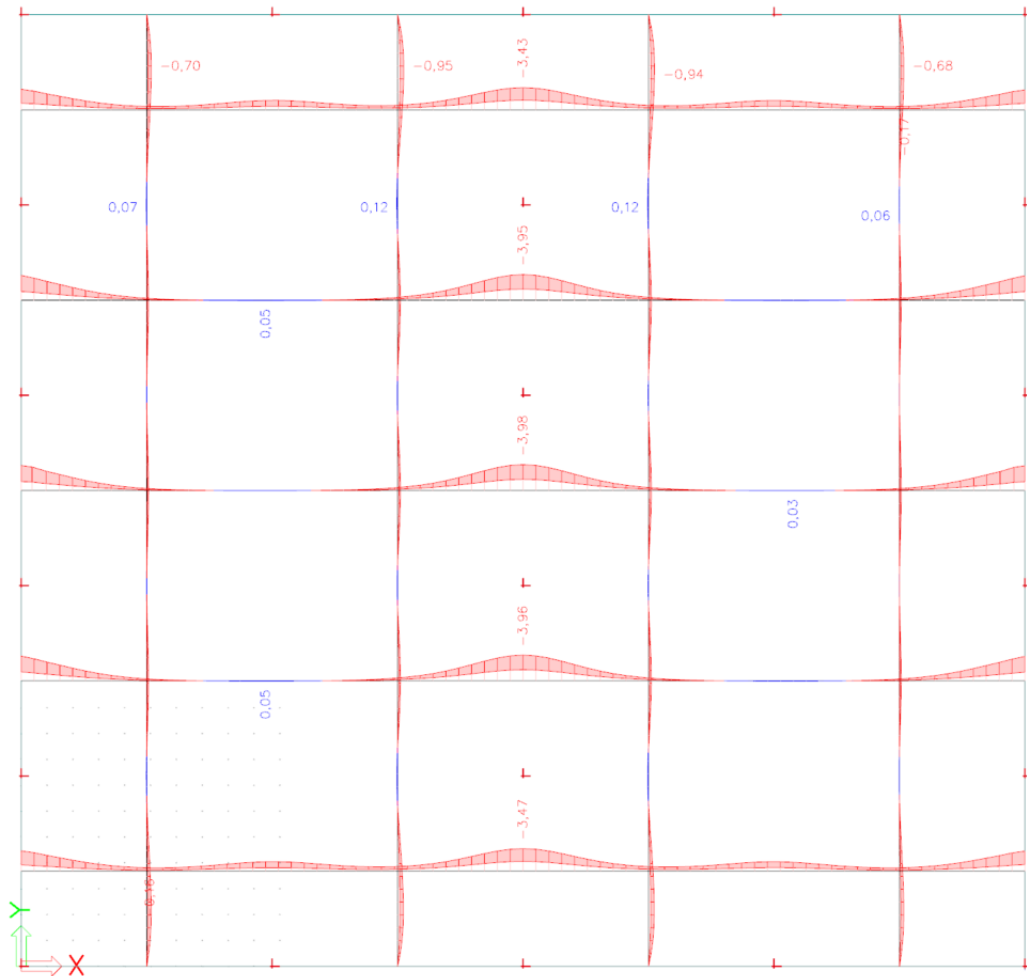
Potrebna armatura:

Za proračun potrebne armature usvaja se $\zeta \approx 0.9$.

$$A_{s1} = \frac{M_{Ed}}{\zeta \cdot d \cdot f_{yd}} = \frac{M_{Ed} \cdot 100}{0,9 \cdot 15 \cdot 43,48} = 0,17 \cdot M_{Ed}$$



Slika 63 Potrebna armatura smjer x



Slika 64 Potrebna armatura smjer y

Napomena: Dobivenu armaturu zbog preraspodjele umanjiti nad ležajem za 15 % te povećati u polju za 25%.

$$\text{Armatura u polju } 1,07 \text{ cm}^2 \cdot 1,25 = 1,34 \text{ cm}^2$$

$$\text{Armatura na ležaju } 3,98 \text{ cm}^2 \cdot 0,85 = 3,38 \text{ cm}^2$$

Odabrana armatura: Q-385 (preklopi 30 cm)

6 LITERATURA

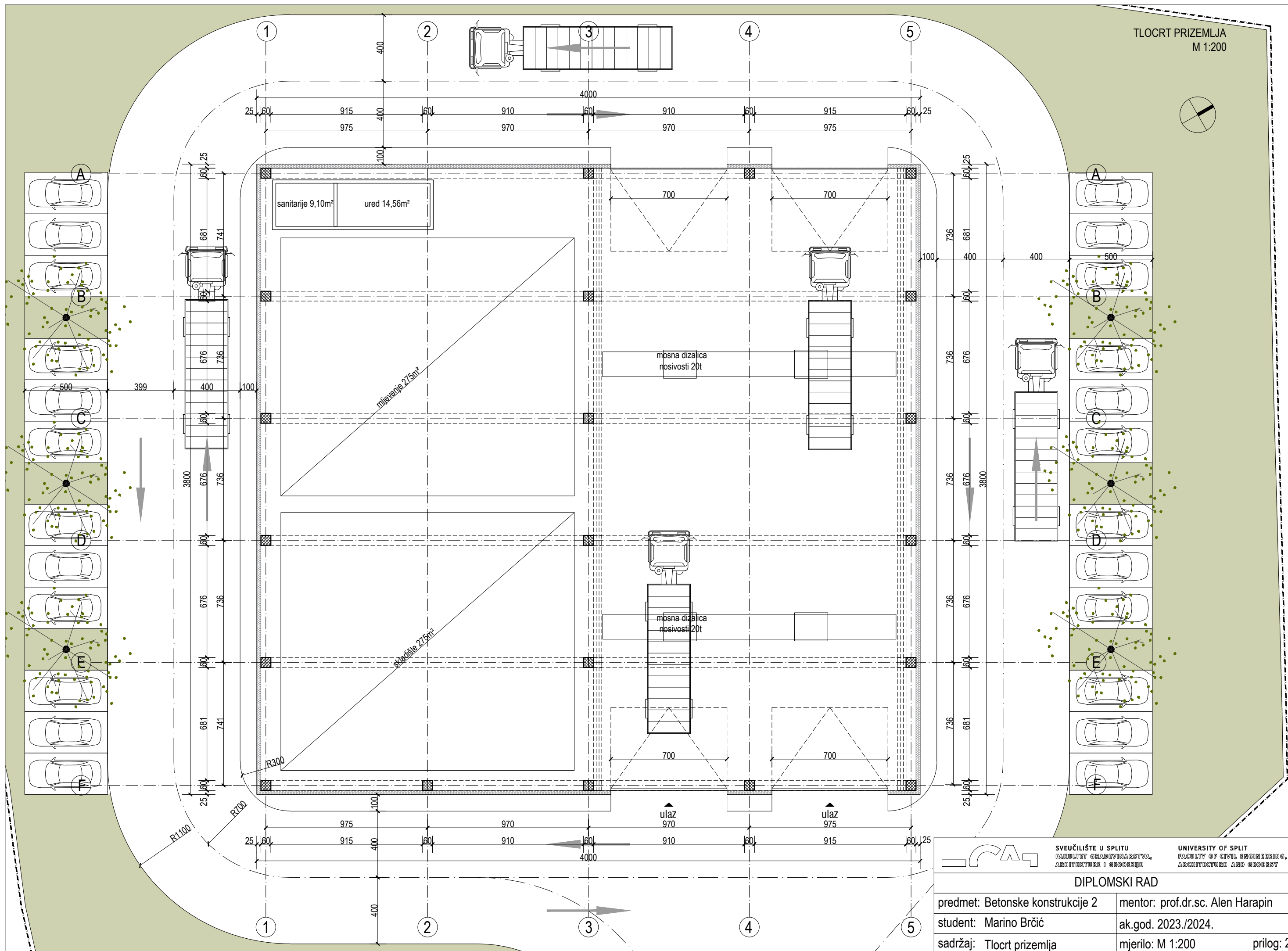
- [1] Alen Harapin; Jure Radnić; Nikola Grgić; Marija Smilović Zulim; Marina Sunara; Ante Buzov; Ivan Banović, Osnove betonskih konstrukcija : usklađeno s: HRN EN 1992-1-1:2013/A1:2015, Sveučilište u Splitu, Fakultet građevinarstva, arhitekture i geodezije, 2023.
- [2] Alen Harapin; Jure Radnić; Nikola Grgić; Marija Smilović Zulim; Marina Sunara; Ante Buzov; Ivan Banović, Materijali iz kolegija Betonske konstrukcije 2, Sveučilište u Splitu, Fakultet građevinarstva, arhitekture i geodezije, 2023.
- [3] Ivan Tomičić: Betonske konstrukcije, DHGK, Zagreb, 1996.
- [4] Jure Radić i suradnici: Betonske Konstrukcije – Priručnik, Hrvatska sveučilišna naklada, Sveučilište u Zagrebu – Građevinski fakultet, SECON HNDK, Andris, Zagreb, 2006.
- [5] HRN EN 1990:2008 Eurokod 0 – Osnove projektiranja konstrukcija (EN 1990:2008 + A1:2005 + AC:2008)
- [6] HRN EN 1991: Eurokod 1 – Djelovanja na konstrukcije (EN 1991:2002 - 1:2008)
- [7] HRN EN 1992 Eurokod 2 – Projektiranje betonskih konstrukcija – Dio 1- 1: Opća pravila i pravila za zgrade (EN 1992-1-1:2004 + AC:2008)
- [8] HRN EN 1998:2008 Eurokod 8 – Projektiranje konstrukcija otpornih na potres – 1. dio: Opća pravila, potresna djelovanja i pravila za zgrade (EN 1998-1:2004)

Korišteni računalni programi:

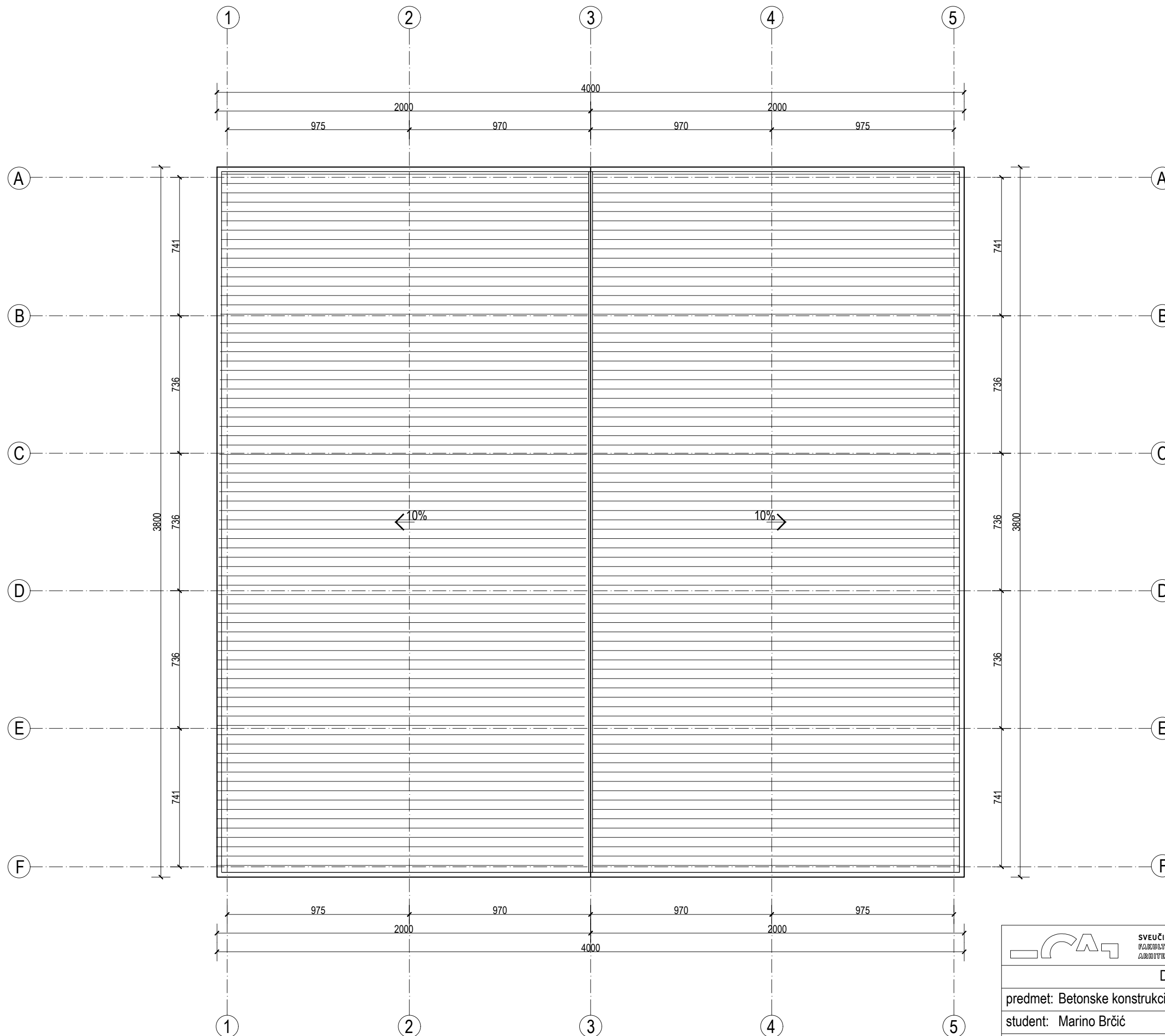
1. *AutoCad 2024*
2. *SCIA Engineer 21.1*
3. *Aspalathos section design*
4. *Microsoft Word*
5. *Microsoft Excel*

7 NACRTI

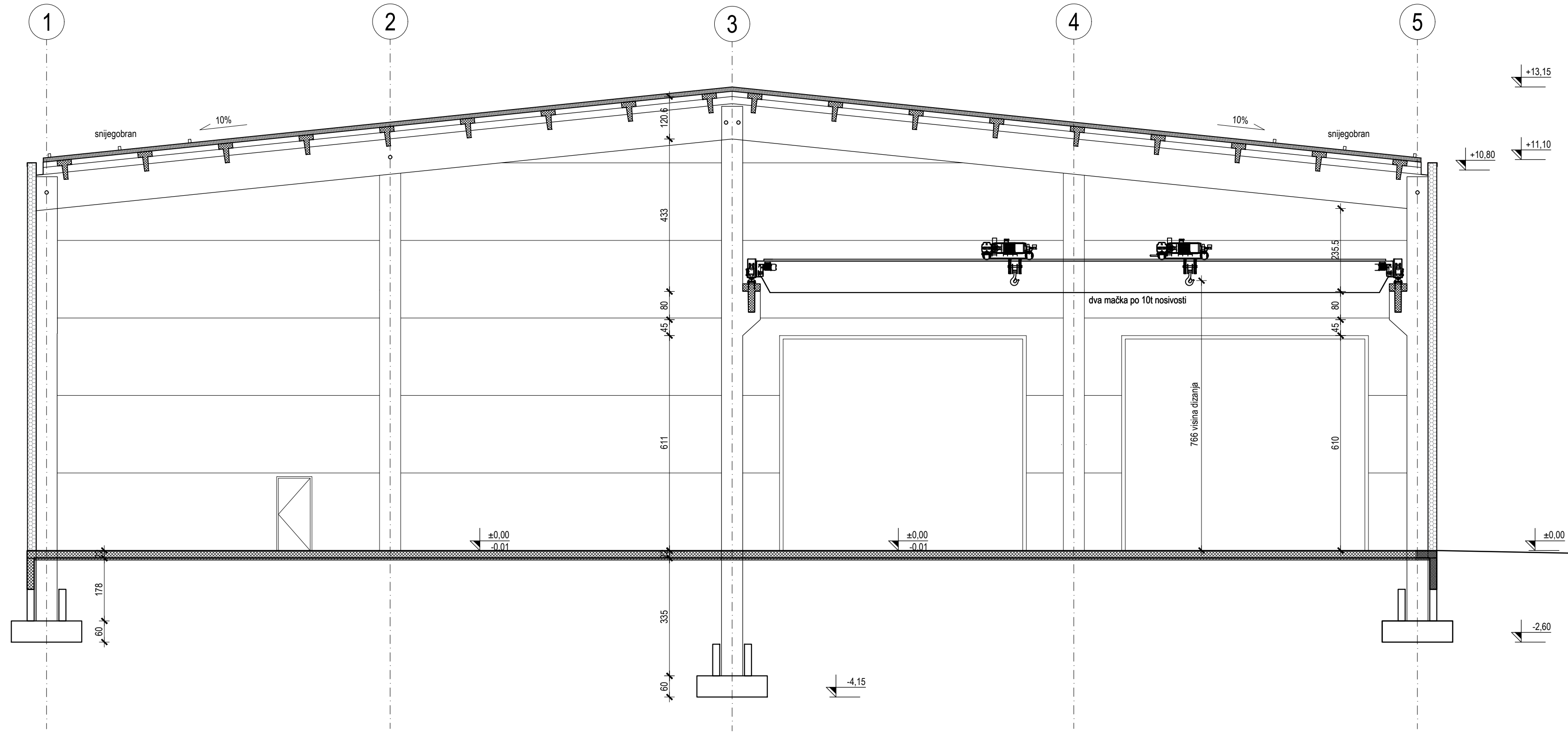
- [1] Situacija M 1:500
- [2] Tlocrt prizemlja M 1:200
- [3] Tlocrt krova M 1:200
- [4] Karakteristični presjek M 1:100
- [5] Plan pozicija krovništva M 1:200
- [6] Plan pozicija stupova M 1:200
- [7] Plan pozicija fasadnih panela M 1:200
- [8] Plan oplata podrožnice M 1:50
- [9] Plan oplata glavnih nosača M 1:50
- [10] Plan oplata nosača kranske staze M 1:50
- [11] Plan oplata stupova M 1:100
- [12] Plan oplata temelja samca M 1:50
- [13] Plan oplata fasadnih panela 1 i 2 M 1:50
- [14] Plan oplata fasadnih panela 3 i 4 M 1:50
- [15] Plan oplata fasadnih panela 5 i 6 M 1:50
- [16] Plan oplata fasadnih panela 3* i 4* M 1:50
- [17] Plan oplata fasadnih panela 4**, 9 i 10 M 1:50
- [18] Plan oplata fasadnih panela 7 i 8 M 1:50
- [19] Plan armature podrožnice M 1:50
- [20] Plan armature glavnog nosača GN1 M 1:50
- [21] Plan armature glavnog nosača GN2 M 1:50
- [22] Plan armature nosača kranske staze M 1:50
- [23] Plan armature stupa S1, S2 i S7 M 1:50
- [24] Plan armature stupa S3 i S4 M 1:50
- [25] Plan armature stupa S5 i S6 M 1:50
- [26] Plan armature temelja samca M 1:50
- [27] Plan armature fasadnih panela 1 i 2 M 1:50
- [28] Plan armature fasadnih panela 3 i 4 M 1:50
- [29] Plan armature fasadnih panela 5 i 6 M 1:50
- [30] Plan armature fasadnih panela 3* i 4* M 1:50
- [31] Plan armature fasadnih panela 4**, 9 i 10 M 1:50
- [32] Plan armature fasadnih panela 7 i 8 M 1:50
- [33] Plan armature temeljne ploče – gornja zona M 1:200
- [34] Plan armature temeljne ploče – donja zona M 1:200
- [35] Plan armature temeljne ploče – šipksata armatura M 1:200



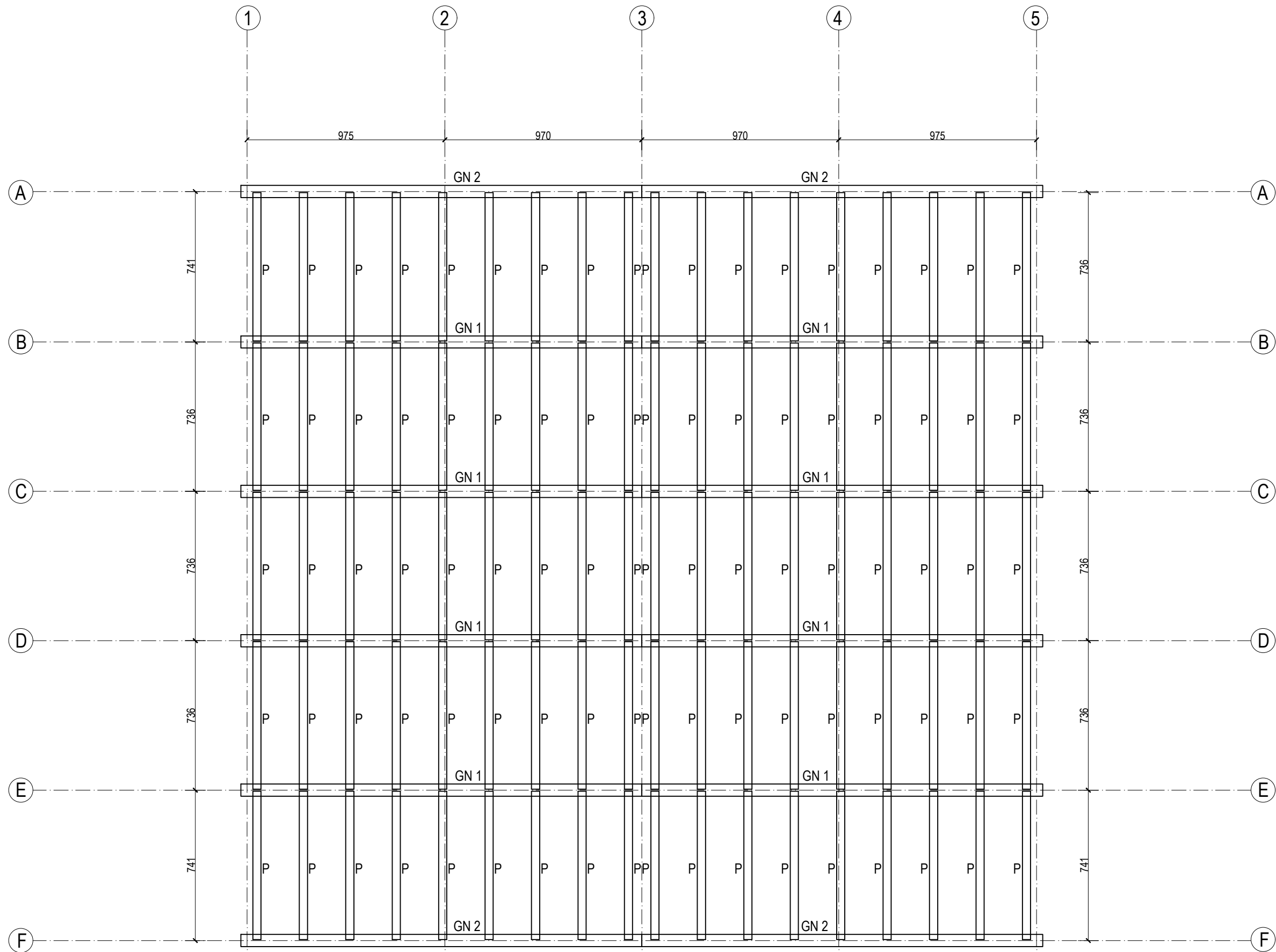
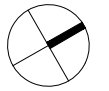
SVEUČILIŠTE U SPLITU FAKULTET GRAĐEVINARSTVA, ARHITEKTURE I GEODEZIJE	
UNIVERSITY OF SPLIT FACULTY OF CIVIL ENGINEERING, ARCHITECTURE AND GEODESY	
DIPLOMSKI RAD	
predmet: Betonske konstrukcije 2	mentor: prof.dr.sc. Alen Harapin
student: Marino Brčić	ak.god. 2023./2024.
sadržaj: Tlocrt prizemlja	mjerilo: M 1:200 prilog: 2



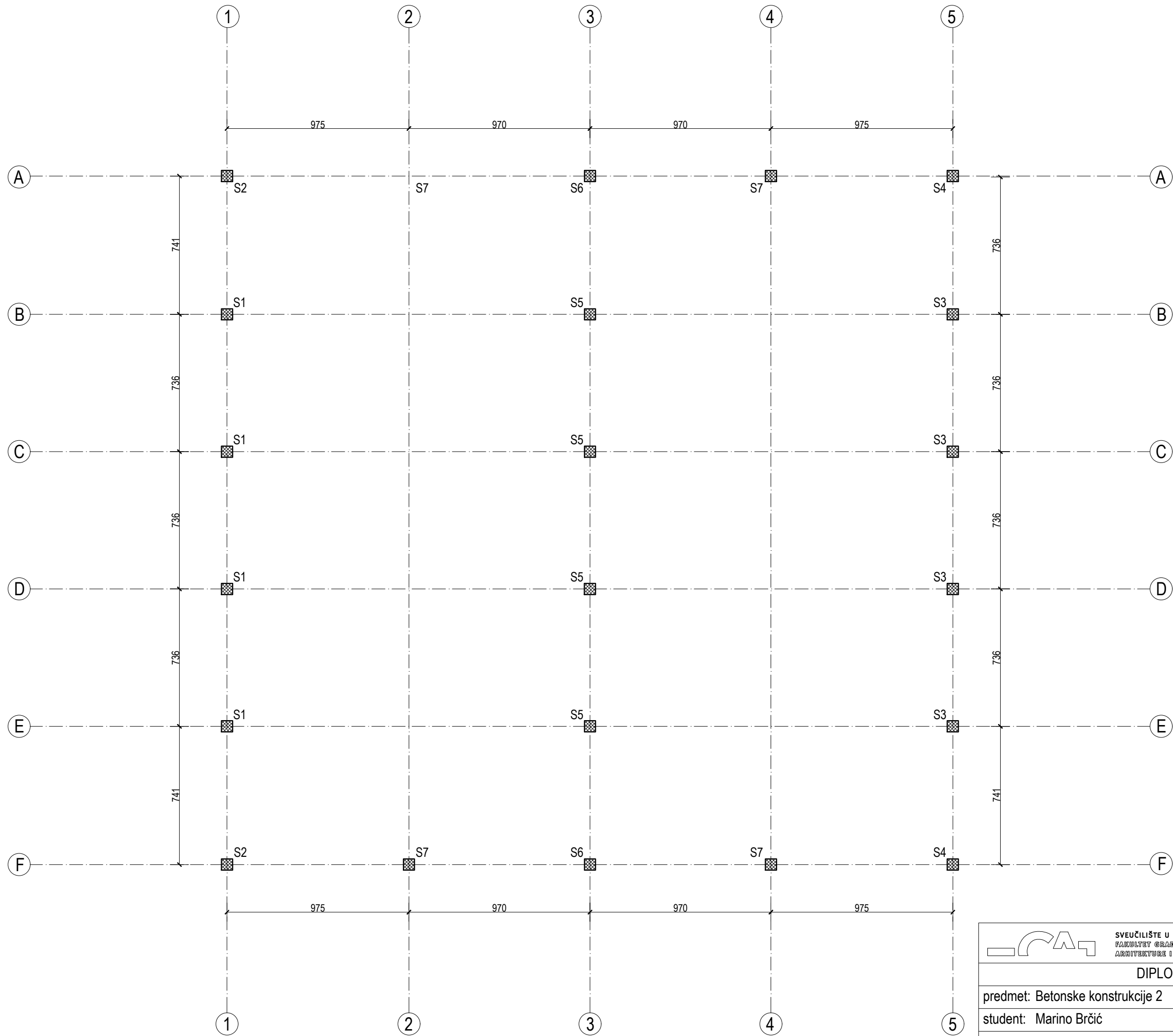
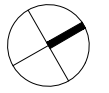
		SVEUČILIŠTE U SPLITU FAKULTET GRAĐEVINARSTVA, ARHITEKTURE I GEODIZIJE		UNIVERSITY OF SPLIT FACULTY OF CIVIL ENGINEERING, ARCHITECTURE AND GEODESY	
DIPLOMSKI RAD					
predmet: Betonske konstrukcije 2			mentor: prof.dr.sc. Alen Harapin		
student: Marino Brčić			ak.god. 2023./2024.		
sadržaj: Tlocrt krova			mjerilo: M 1:200		prilog: 3



		SVEUČILIŠTE U SPLITU FACULTY OF CIVIL ENGINEERING, ARCHITECTURE & GEODESY	UNIVERSITY OF SPLIT FACULTY OF CIVIL ENGINEERING, ARCHITECTURE AND GEODESY
DIPLOMSKI RAD			
predmet: Betonske konstrukcije 2		mentor: prof.dr.sc. Alen Harapin	
student: Marino Brčić		ak.god. 2023./2024.	
sadržaj: Karakteristični presjek		mjerilo: M 1:100 prilog: 4	



		SVEUČILIŠTE U SPLITU FAKULTET GRAĐEVINARSTVA, ARHITEKTURE I GEODIZIJE	UNIVERSITY OF SPLIT FACULTY OF CIVIL ENGINEERING, ARCHITECTURE AND GEODESY
DIPLOMSKI RAD			
predmet: Betonske konstrukcije 2		mentor: prof.dr.sc. Alen Harapin	
student: Marino Brčić		ak.god. 2023./2024.	
sadržaj: Plan pozicija krovišta		mjerilo: M 1:200	prilog: 5



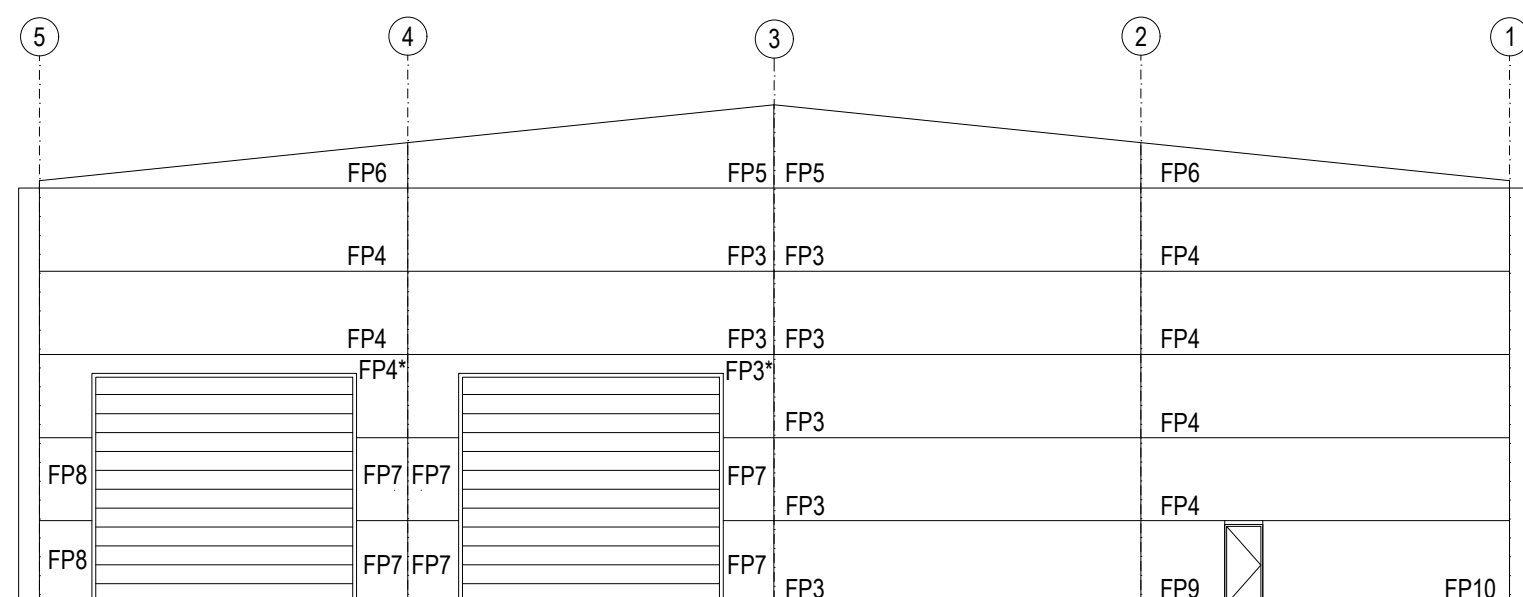
SVEUČILIŠTE U SPLITU
FAKULTET GRAĐEVINARSTVA,
ARHITEKTURE I GEODIZIJE

UNIVERSITY OF SPLIT
FACULTY OF CIVIL ENGINEERING,
ARCHITECTURE AND GEODESY

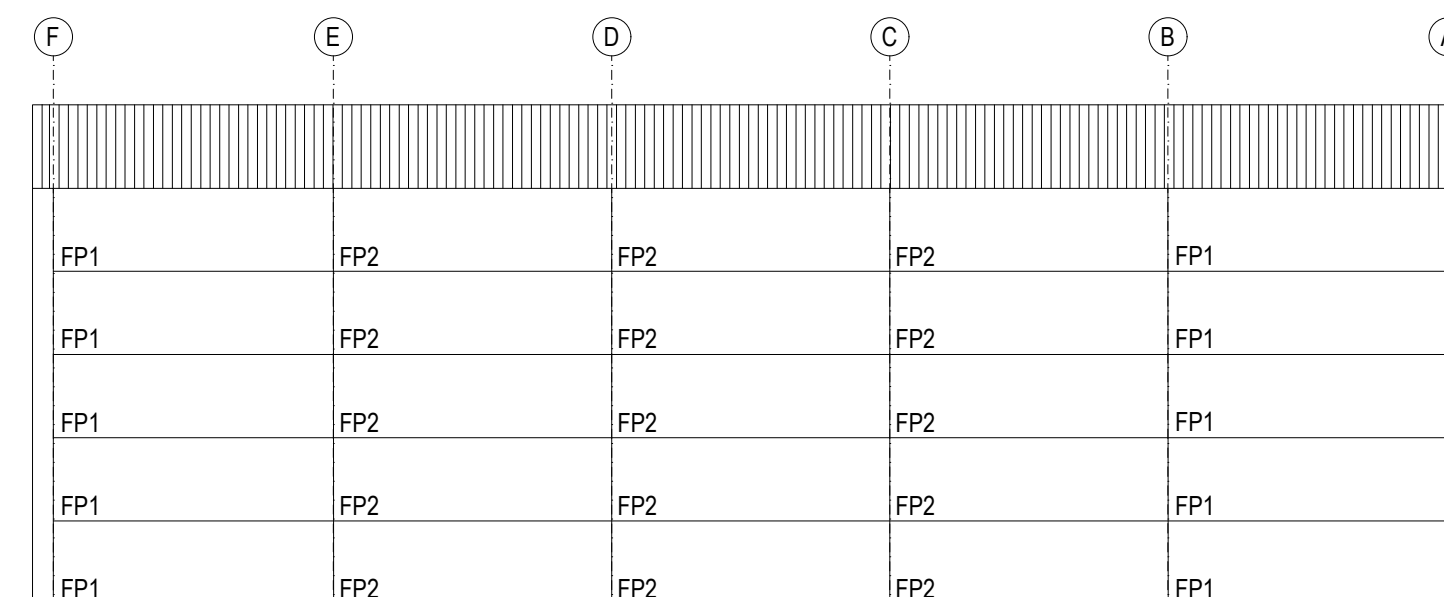
DIPLOMSKI RAD

predmet: Betonske konstrukcije 2	mentor: prof.dr.sc. Alen Harapin
student: Marino Brčić	ak.god. 2023./2024.
sadržaj: Plan pozicija stupova	mjerilo: M 1:200 prilog: 6

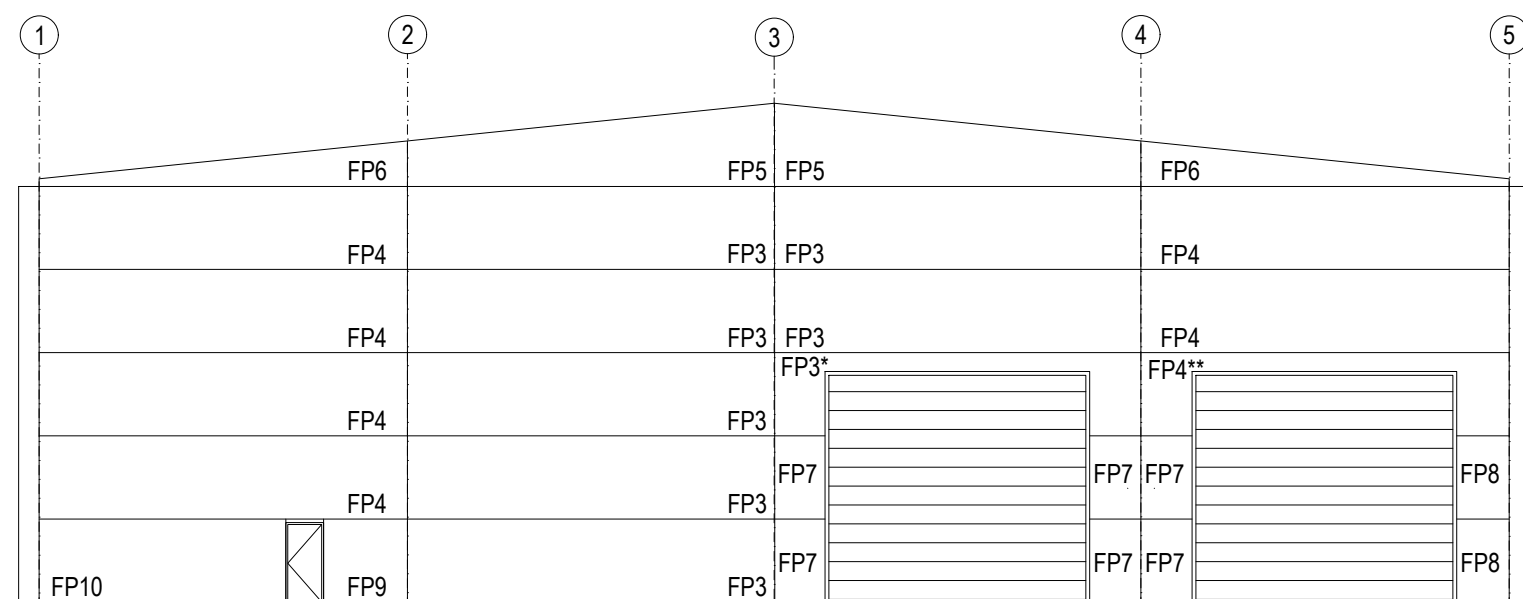
SJEVEROZAPADNO PROČELJE



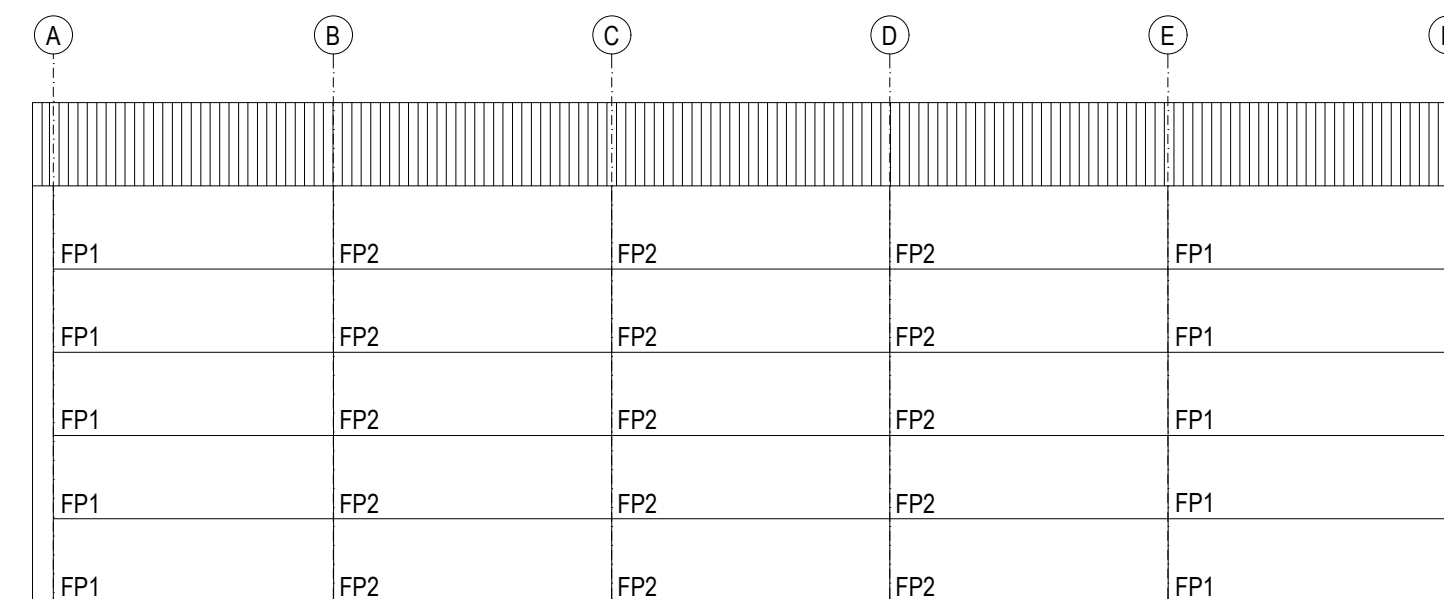
SJEVEROISTOČNO PROČELJE



JUGOISTOČNO PROČELJE



JUGOZAPADNO PROČELJE



SVEUČILIŠTE U SPLITU
FACULTY OF CIVIL ENGINEERING,
ARCHITECTURE AND GEODESY

UNIVERSITY OF SPLIT
FACULTY OF CIVIL ENGINEERING,
ARCHITECTURE AND GEODESY

DIPLOMSKI RAD

predmet: Betonske konstrukcije 2	mentor: prof.dr.sc. Alen Harapin
student: Marino Brčić	ak.god. 2023./2024.
sadržaj: Plan pozicija fasadnih panela	mjerilo: M 1:100 prilog: 7

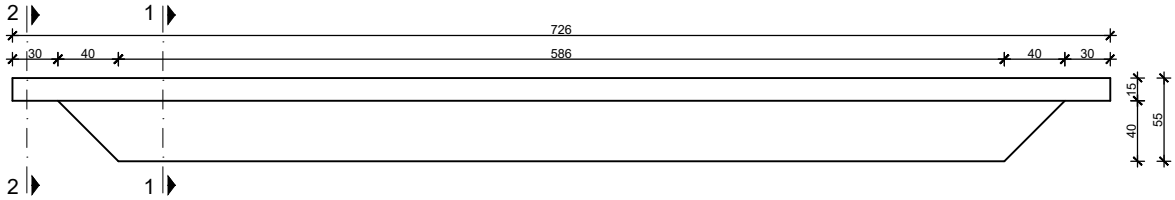
PLAN OPLATE PODROŽNICE

M 1:50

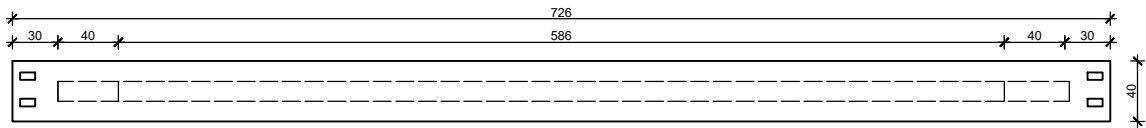
BETON C 40/50

ARMATURA B 500 B

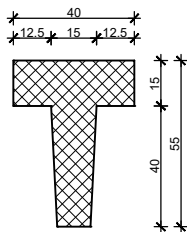
POGLED



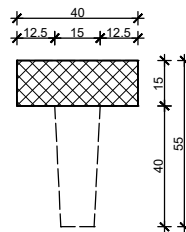
TLOCRT



PRESJEK 1-1
M 1:25



PRESJEK 2-2
M 1:25



SVEUČILIŠTE U SPLITU
FAKULTET GRAĐEVINARSTVA,
ARHITEKTURE I GEODEZIJE

UNIVERSITY OF SPLIT
FACULTY OF CIVIL ENGINEERING,
ARCHITECTURE AND GEODESY

DIPLOMSKI RAD

predmet: Betonske konstrukcije 2

mentor: prof.dr.sc. Alen Harapin

student: Marino Brčić

ak.god. 2023./2024.

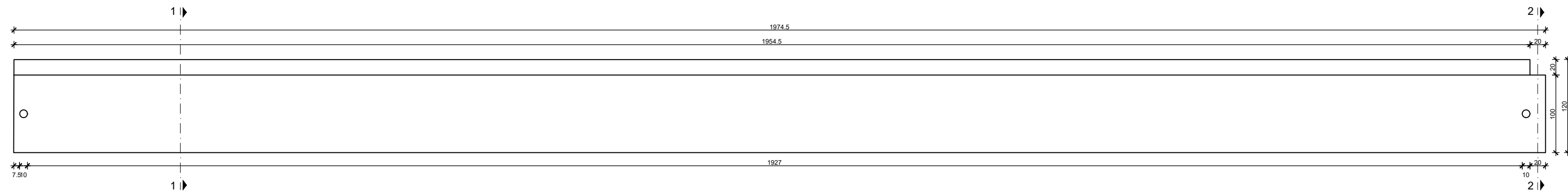
sadržaj: P.O. podrožnice

mjerilo: M 1:50

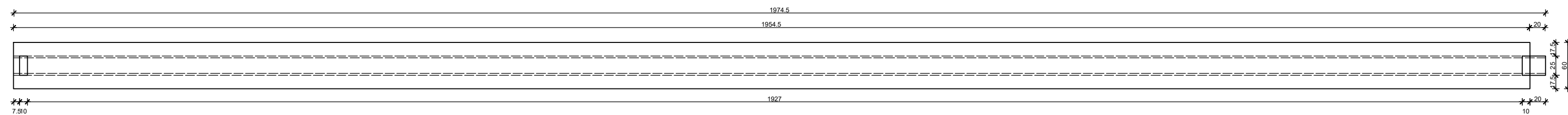
prilog: 8

PLAN OPLATE PREDNAPETOG GLAVNOG NOSAČA T-120 (GN1)

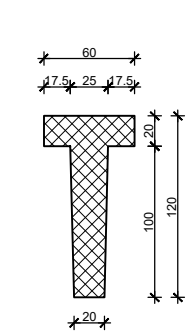
POGLED



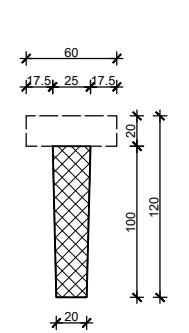
TLOCRT



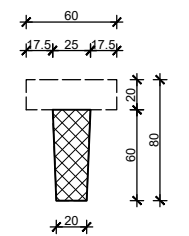
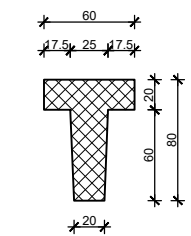
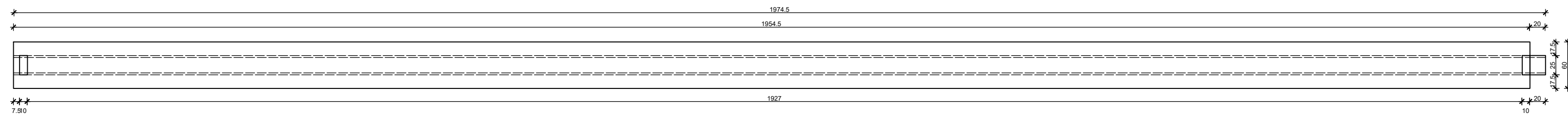
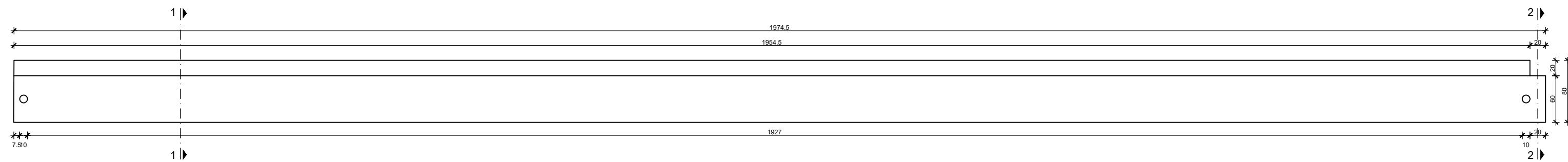
PRESJEK 1-1



PRESJEK 2-2

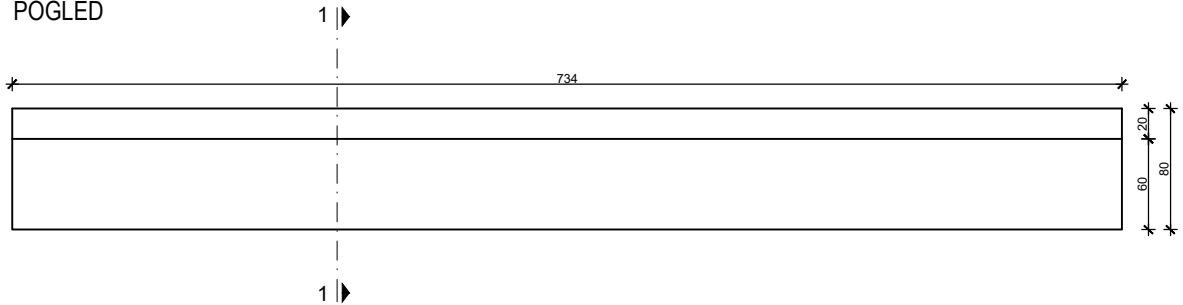


PLAN GLAVNOG NOSAČA T-80 (GN2)

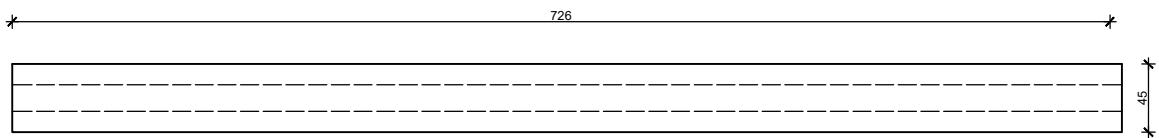


PLAN OPLATE NOSAČA KRANSKE STAZE
M 1:50
BETON C 40/50
ARMATURA B 500 B
ČELIK ZA PREDNAPINJANJE St 1670/1860

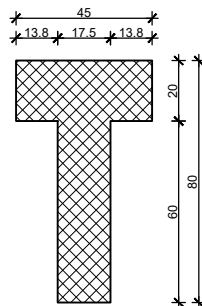
POGLED



TLOCRT



PRESJEK 1-1
M 1:25



SVEUČILIŠTE U SPLITU
FAKULTET GRAĐEVINARSTVA,
ARHITEKTURE I GEODEZIJE

UNIVERSITY OF SPLIT
FACULTY OF CIVIL ENGINEERING,
ARCHITECTURE AND GEODESY

DIPLOMSKI RAD

predmet: Betonske konstrukcije 2

mentor: prof.dr.sc. Alen Harapin

student: Marino Brčić

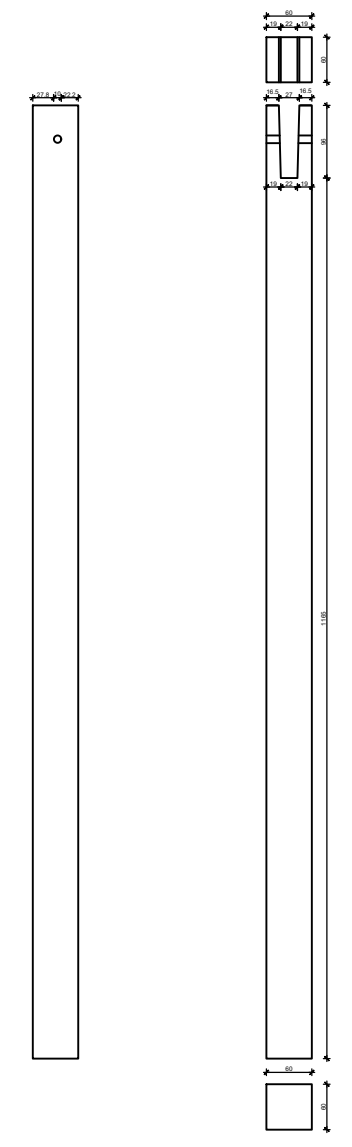
ak.god. 2023./2024.

sadržaj: P.O. nosača kranske staze

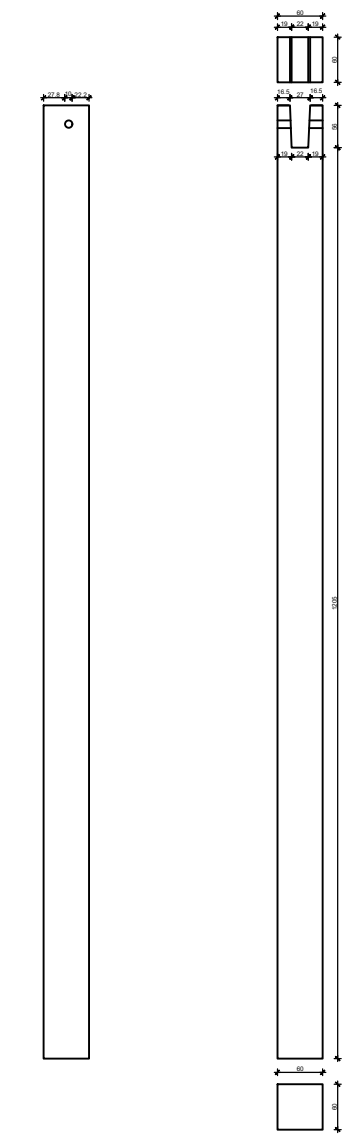
mjerilo: M 1:50

prilog: 10

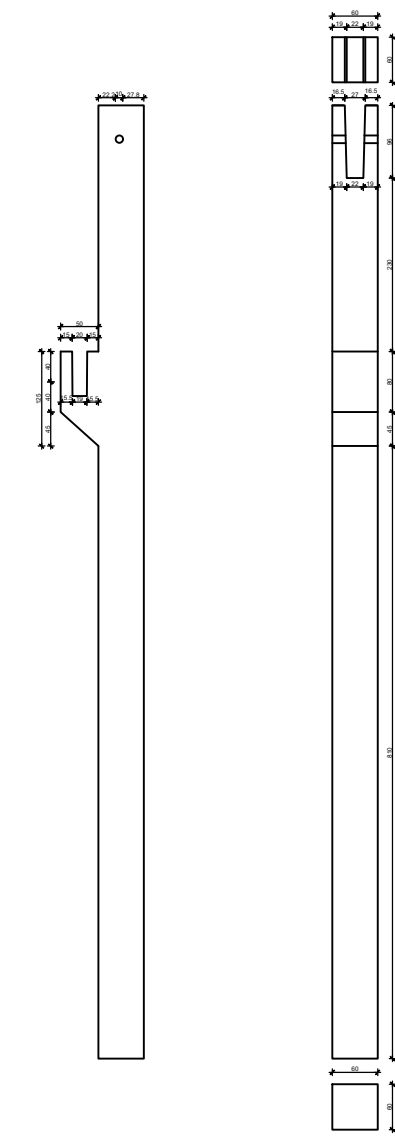
PLAN OPLATE STUPA S1



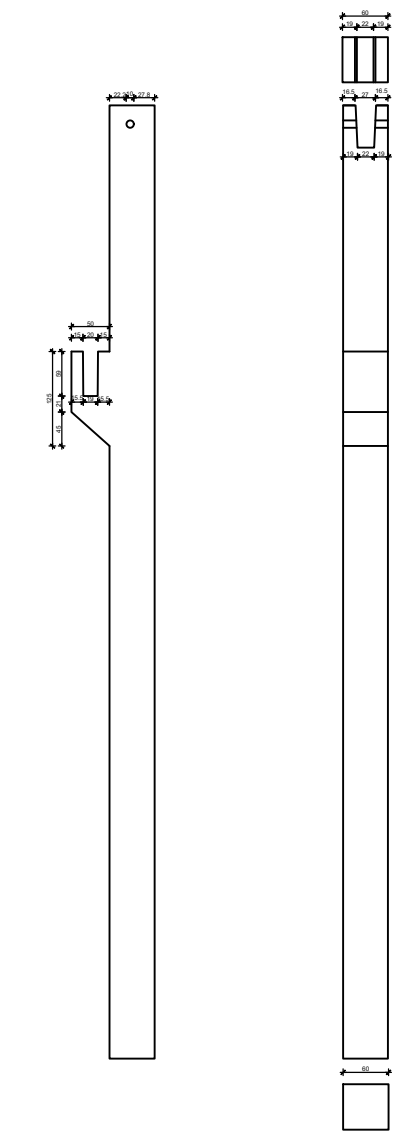
PLAN OPLATE STUPA S2



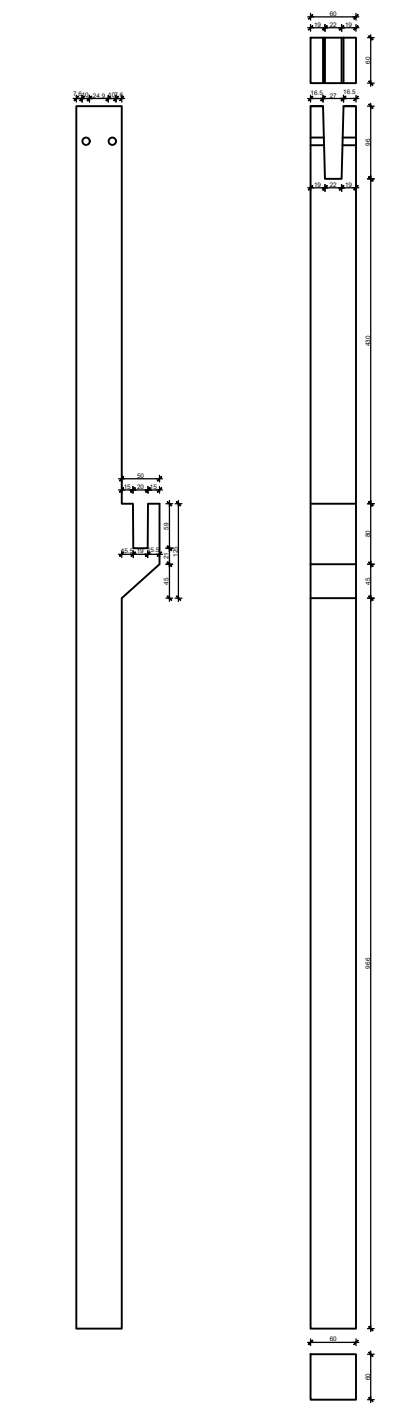
PLAN OPLATE STUPA S3



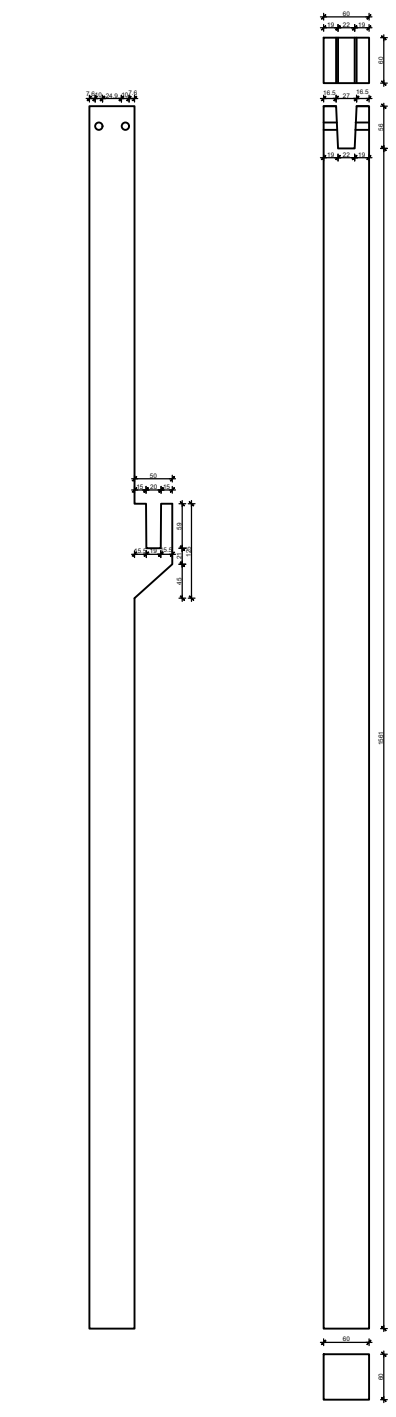
PLAN OPLATE STUPA S4



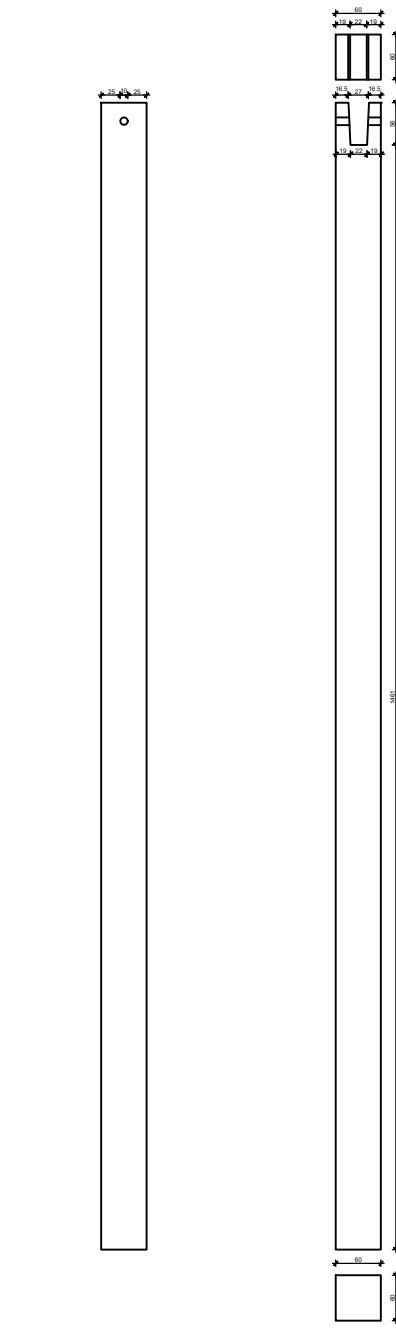
PLAN OPLATE STUPA S5



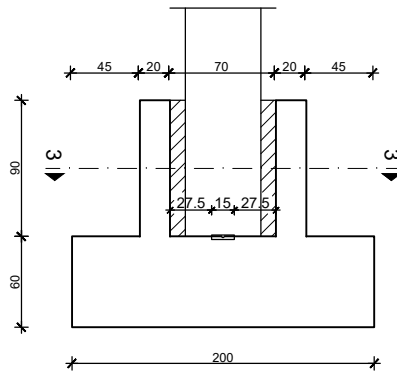
PLAN OPLATE STUPA S6



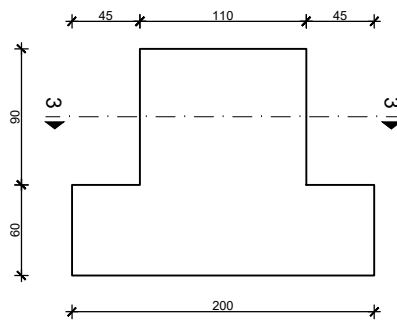
PLAN OPLATE STUPA S7



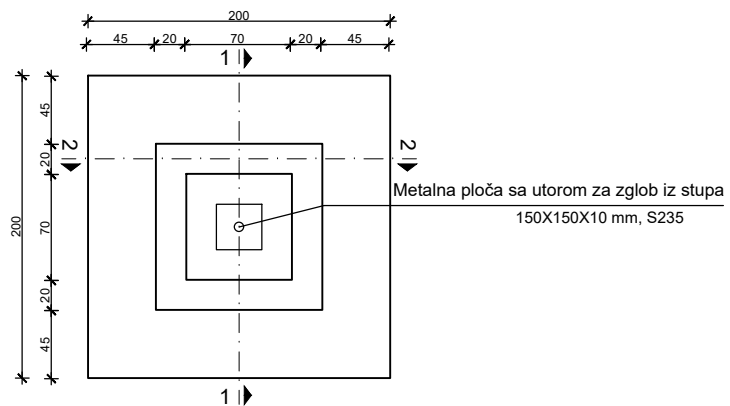
PRESJEK 1-1



PRESJEK 2-2



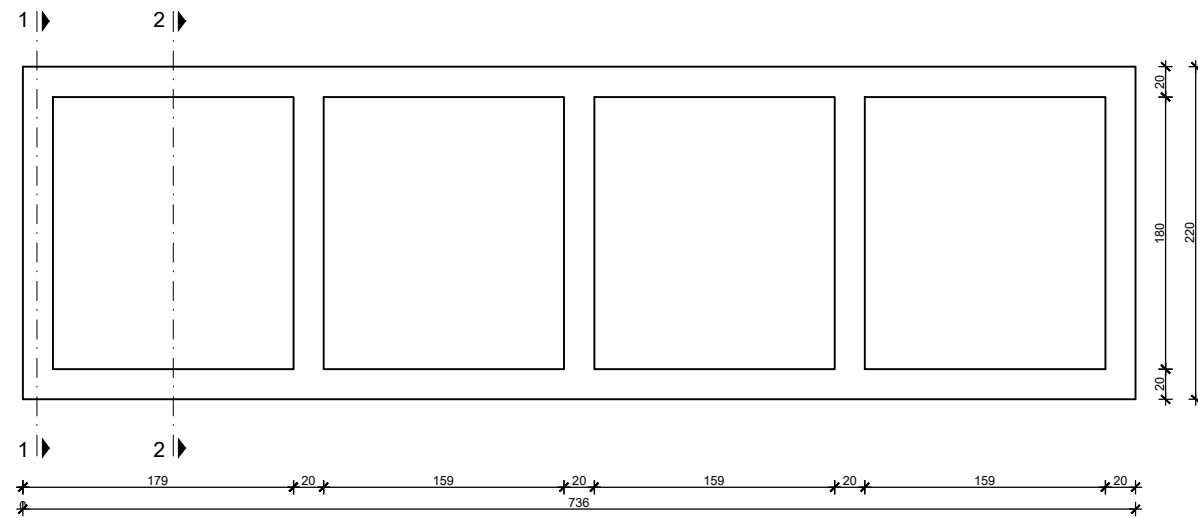
PRESJEK 3-3



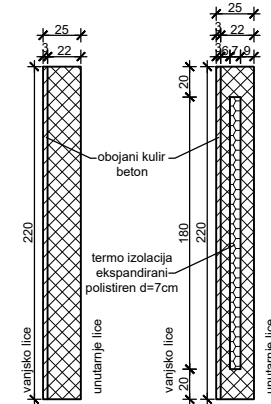
	<p>SVEUČILIŠTE U SPLITU FAKULTET GRAĐEVINARSTVA, ARHITEKTURE I GEODEZIJE</p>	<p>UNIVERSITY OF SPLIT FACULTY OF CIVIL ENGINEERING, ARCHITECTURE AND GEODESY</p>
	<p>DIPLOMSKI RAD</p>	
<p>predmet: Betonske konstrukcije 2</p>	<p>mentor: prof.dr.sc. Alen Harapin</p>	
<p>student: Marino Brčić</p>	<p>ak.god. 2023./2024.</p>	
<p>sadržaj: P.O. temelja samca</p>	<p>mjerilo: M 1:50</p>	<p>prilog: 12</p>

PLAN OPLATE FASADNOG PANELA 1

POGLED

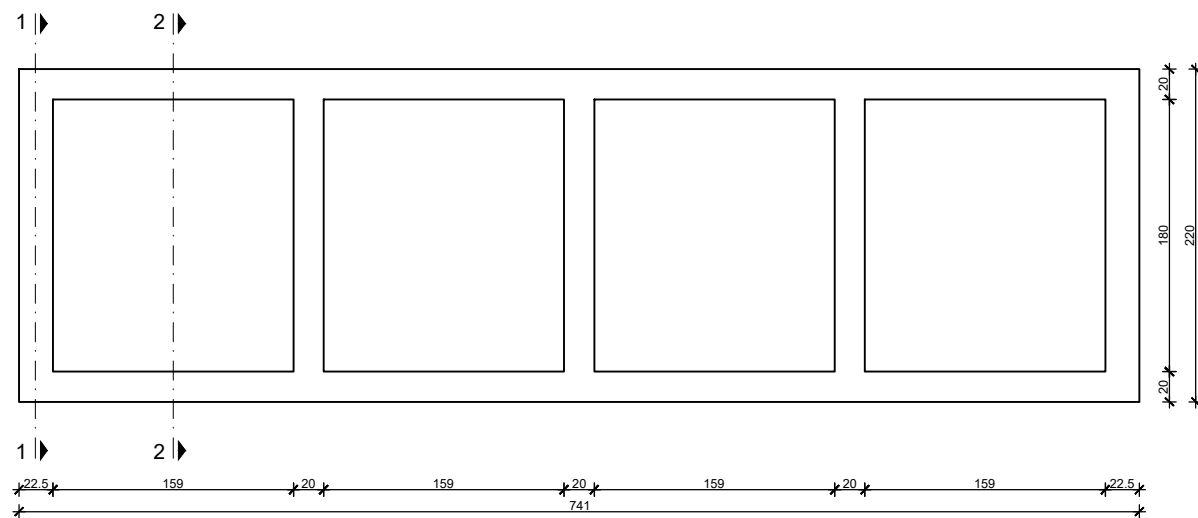


PRESJEK 1-1 PRESJEK 2-2

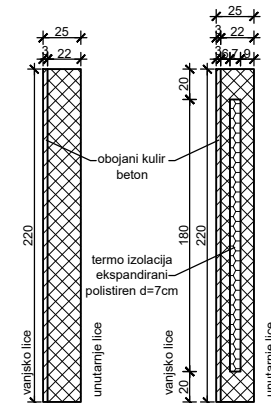


PLAN OPLATE FASADNOG PANELA 2

POGLED



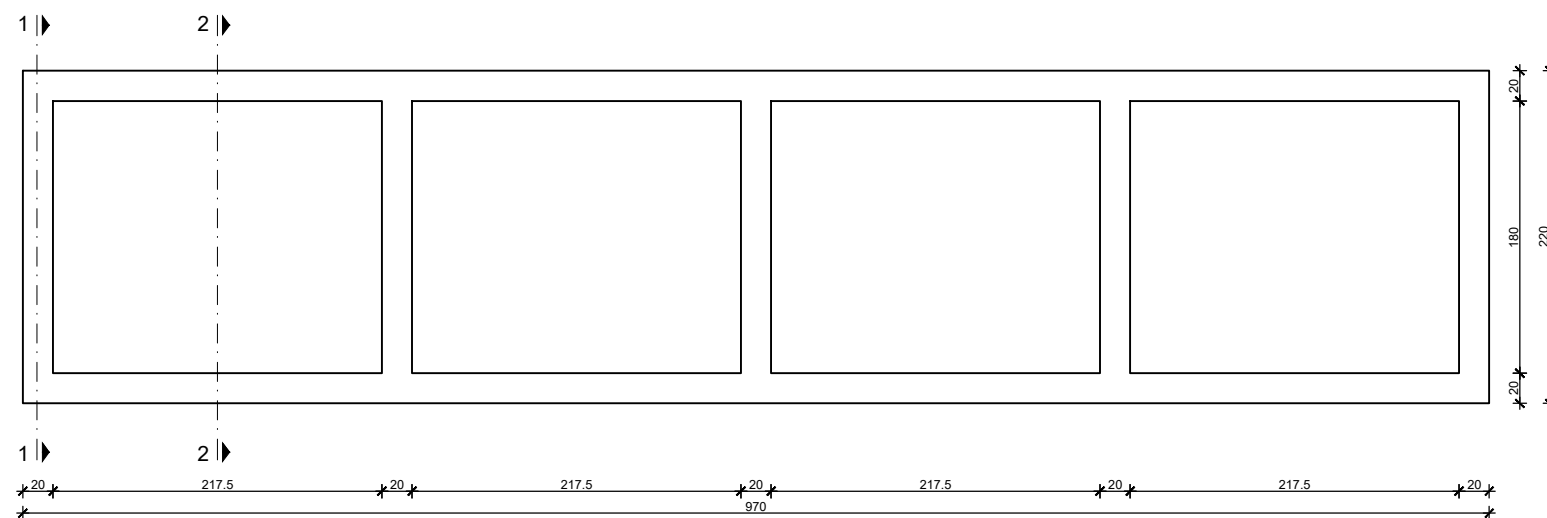
PRESJEK 1-1 PRESJEK 2-2



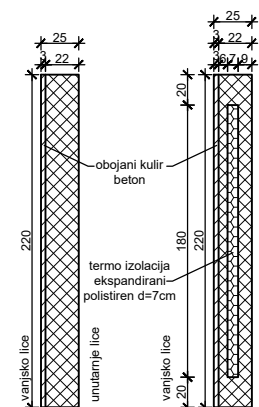
		SVEUČILIŠTE U SPLITU FAKULTET GRAĐEVINARSTVA, ARHITEKTURE I GEODEZIJE	UNIVERSITY OF SPLIT FACULTY OF CIVIL ENGINEERING, ARCHITECTURE AND GEODESY
DIPLOMSKI RAD			
predmet: Betonske konstrukcije 2		mentor: prof.dr.sc. Alen Harapin	
student: Marino Brčić		ak.god. 2023./2024.	
sadržaj: P.O. fasadnih panela 1 i 2		mjerilo: M 1:50	prilog: 13

PLAN OPLATE FASADNOG PANELA 3

POGLED

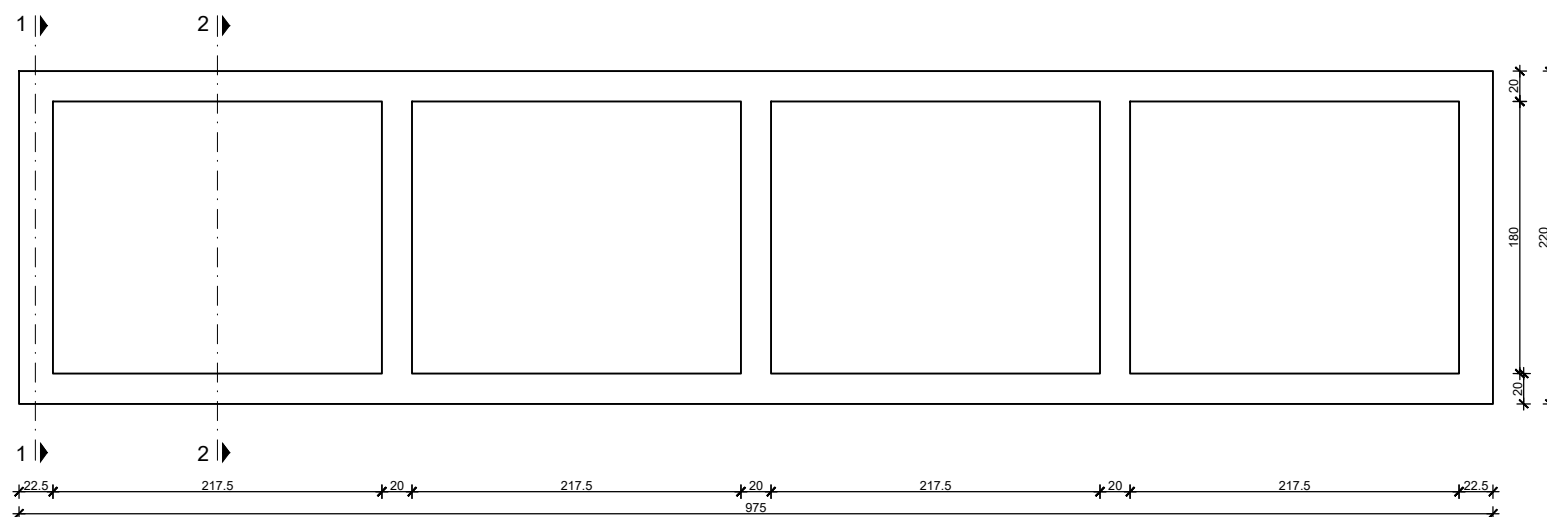


PRESJEK 1-1 PRESJEK 2-2

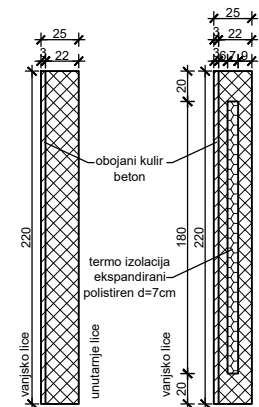


PLAN OPLATE FASADNOG PANELA 4

POGLED



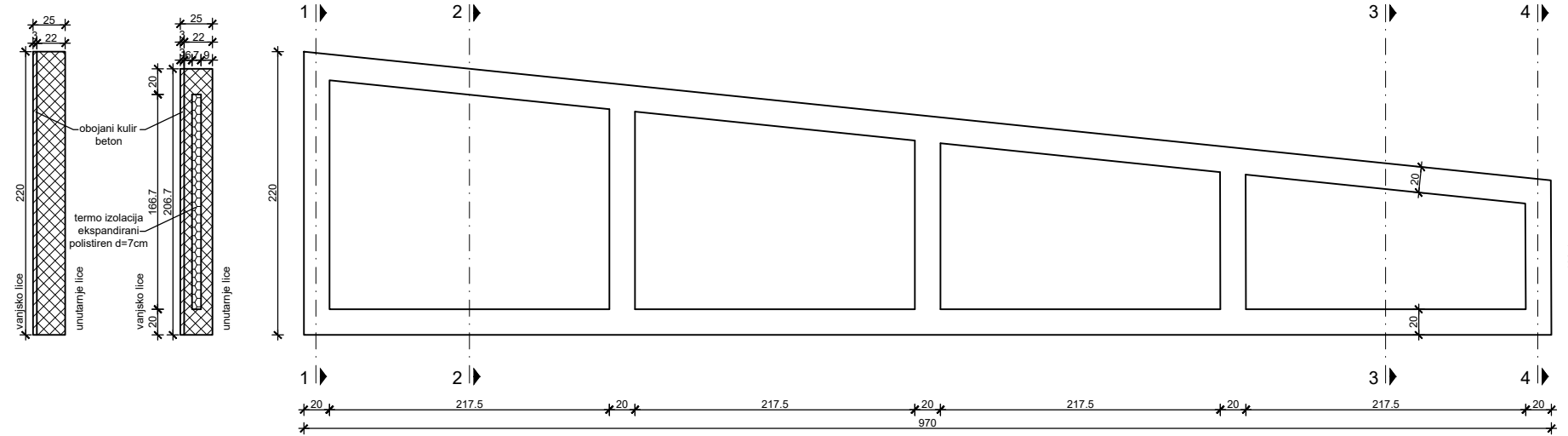
PRESJEK 1-1 PRESJEK 2-2



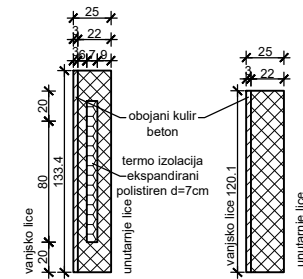
		SVEUČILIŠTE U SPLITU FAKULTET GRAĐEVINARSTVA, ARHITEKTURE I GEODEZIJE	UNIVERSITY OF SPLIT FACULTY OF CIVIL ENGINEERING, ARCHITECTURE AND GEODESY
DIPLOMSKI RAD			
predmet: Betonske konstrukcije 2		mentor: prof.dr.sc. Alen Harapin	
student: Marino Brčić		ak.god. 2023./2024.	
sadržaj: P.O. fasadnih panela 3 i 4		mjerilo: M 1:50	prilog: 14

PLAN OPLATE FASADNOG PANELA 5

PRESJEK 1-1 PRESJEK 2-2 POGLED

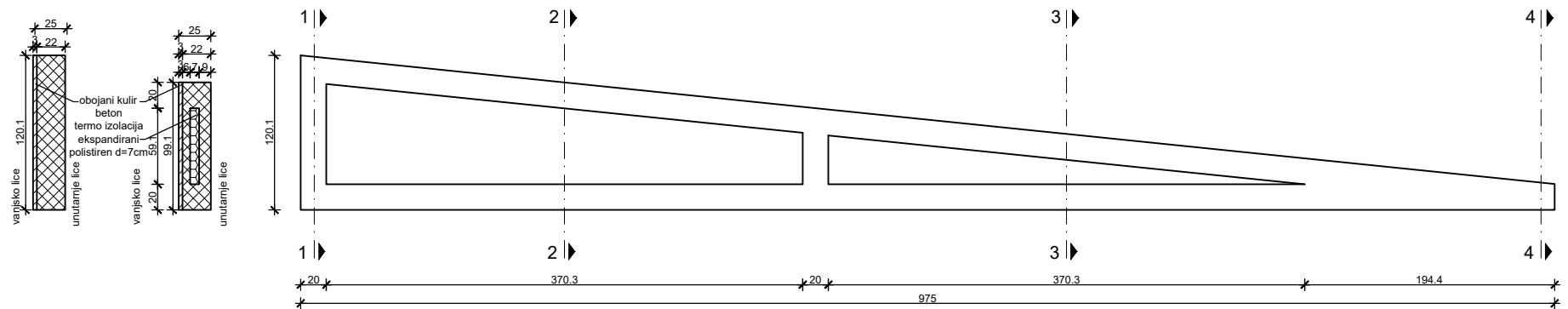


PRESJEK 3-3 PRESJEK 4-4

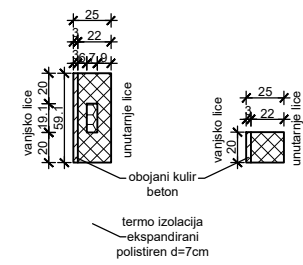


PLAN OPLATE FASADNOG PANELA 6

PRESJEK 1-1 PRESJEK 2-2 POGLED



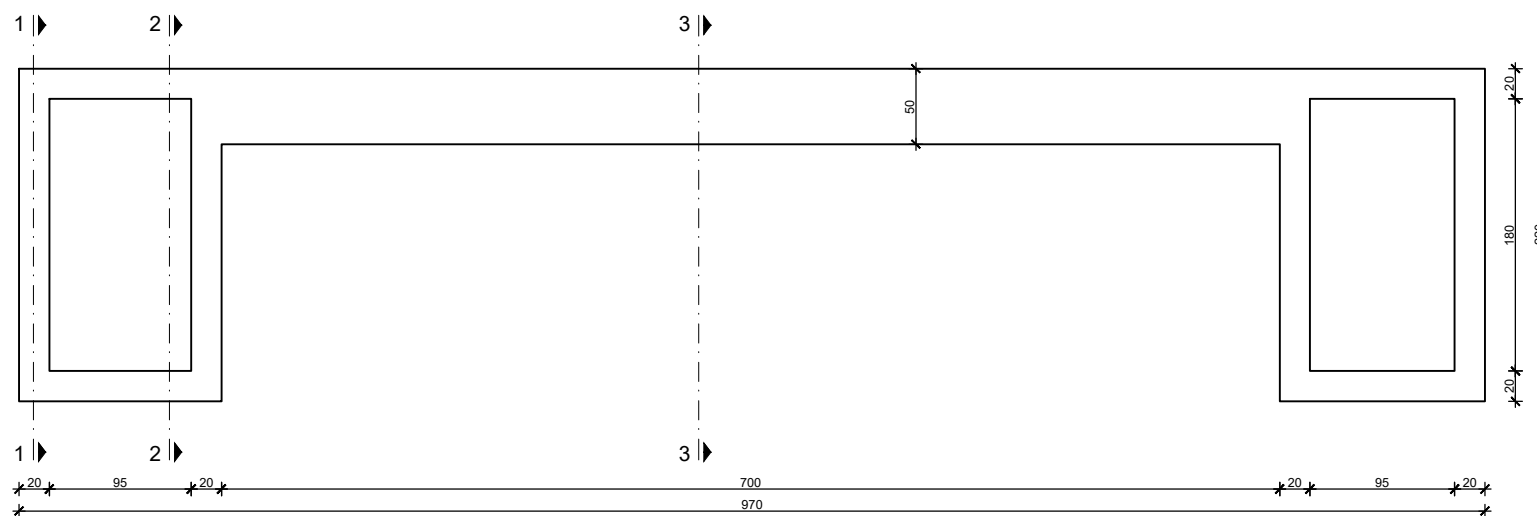
PRESJEK 3-3 PRESJEK 4-4



		SVEUČILIŠTE U SPLITU FAKULTET GRAĐEVINARSTVA, ARHITEKTURE I GEODEZIJE	UNIVERSITY OF SPLIT FACULTY OF CIVIL ENGINEERING, ARCHITECTURE AND GEODESY
DIPLOMSKI RAD			
predmet: Betonske konstrukcije 2		mentor: prof.dr.sc. Alen Harapin	
student: Marino Brčić		ak.god. 2023./2024.	
sadržaj: P.O. fasadnih panela 5 i 6		mjerilo: M 1:50 prilog: 15	

PLAN OPLATE FASADNOG PANELA 3*

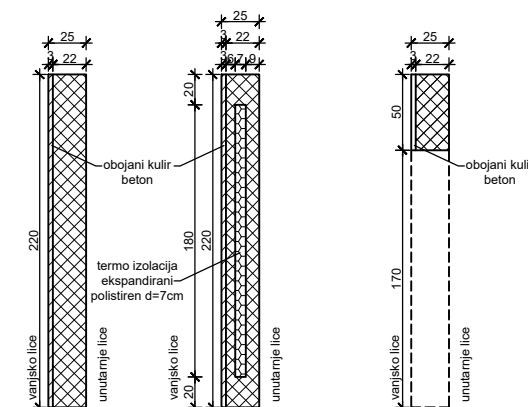
POGLED



PRESJEK 1-1

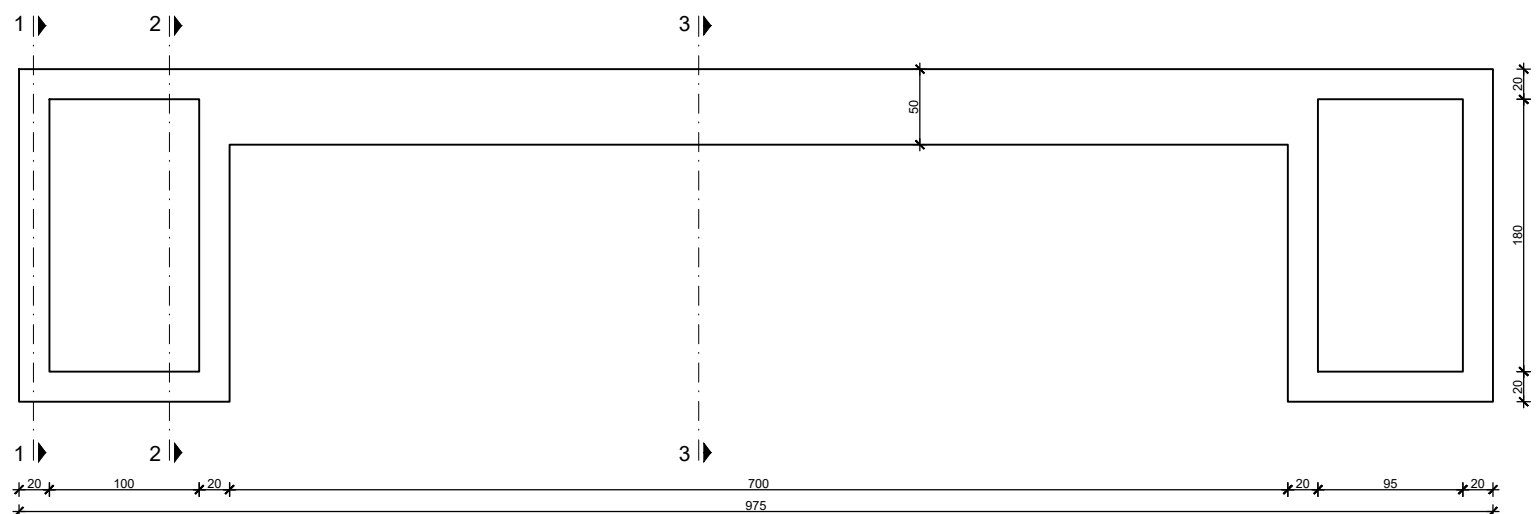
PRESJEK 2-2

PRESJEK 3-3



PLAN OPLATE FASADNOG PANELA 4*

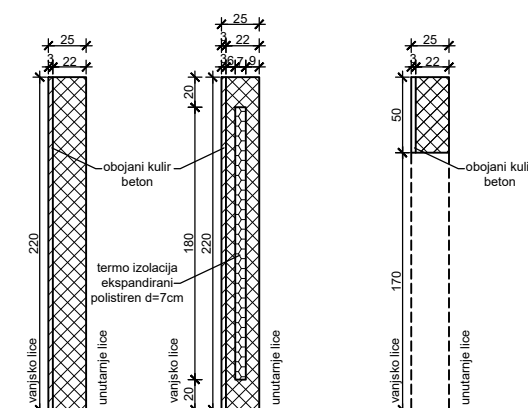
POGLED



PRESJEK 1-1

PRESJEK 2-2

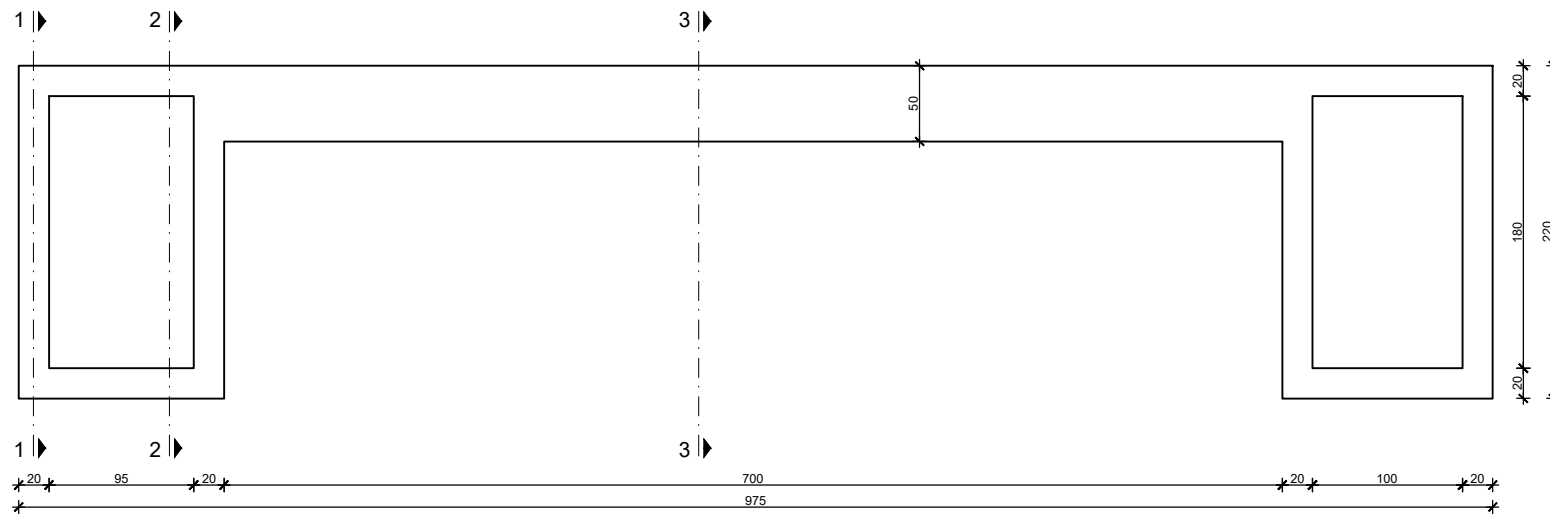
PRESJEK 3-3



		SVEUČILIŠTE U SPLITU FAKULTET GRAĐEVINARSTVA, ARHITEKTURE I GEODEZIJE	UNIVERSITY OF SPLIT FACULTY OF CIVIL ENGINEERING, ARCHITECTURE AND GEODESY
DIPLOMSKI RAD			
predmet: Betonske konstrukcije 2		mentor: prof.dr.sc. Alen Harapin	
student: Marino Brčić		ak.god. 2023./2024.	
sadržaj: P.O. fasadnih panela 3* i 4*		mjerilo: M 1:50	
		prilog: 16	

PLAN OPLATE FASADNOG PANELA 4**

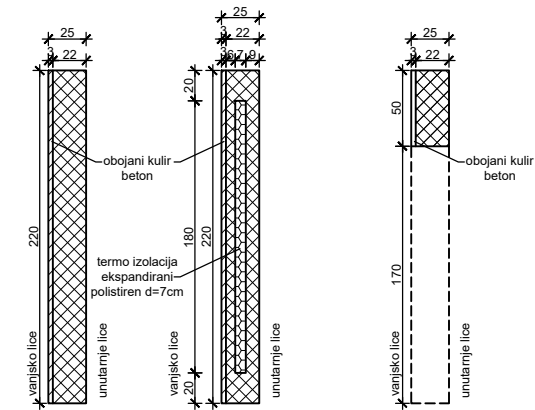
POGLED



PRESJEK 1-1

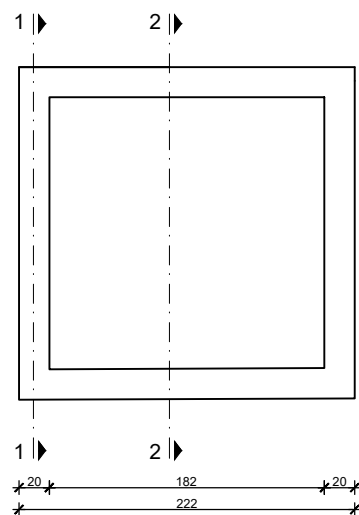
PRESJEK 2-2

PRESJEK 3-3



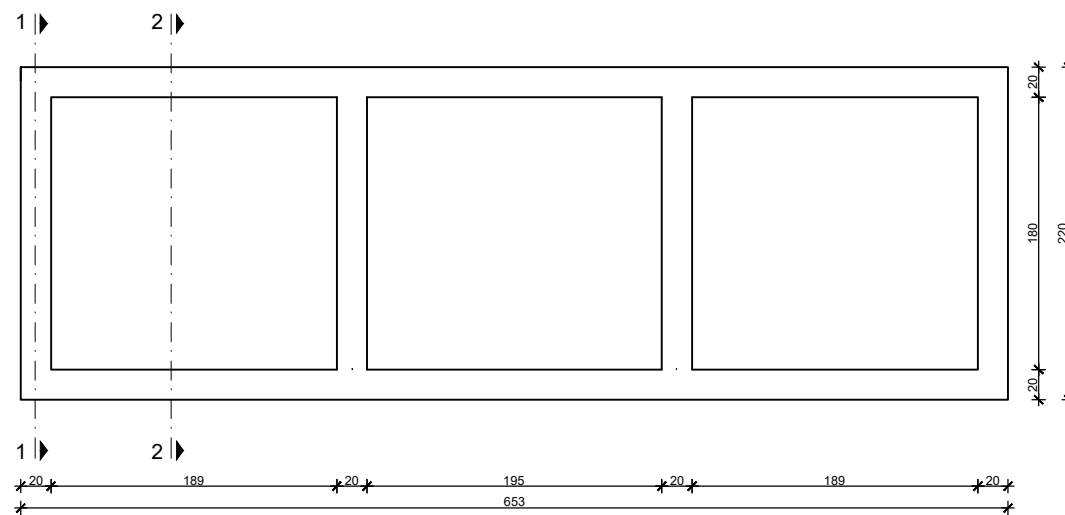
PLAN OPLATE FASADNOG PANELA 9

POGLED



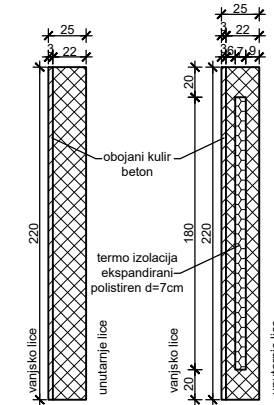
PLAN OPLATE FASADNOG PANELA 10

POGLED



PRESJEK 1-1

PRESJEK 2-2



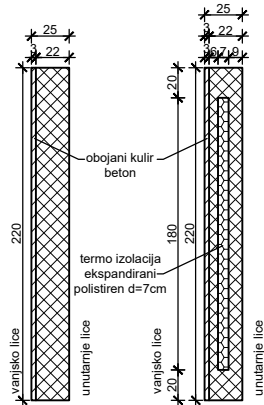
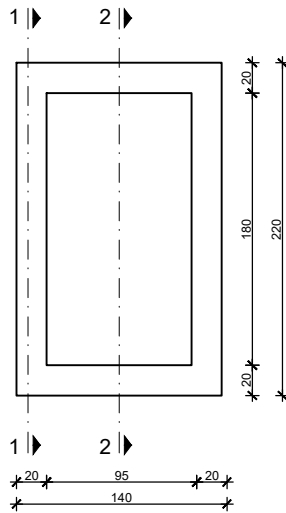
		SVEUČILIŠTE U SPLITU FAKULTET GRAĐEVINARSTVA, ARHITEKTURE I GEODEZIJE	UNIVERSITY OF SPLIT FACULTY OF CIVIL ENGINEERING, ARCHITECTURE AND GEODESY
DIPLOMSKI RAD			
predmet: Betonske konstrukcije 2		mentor: prof.dr.sc. Alen Harapin	
student: Marino Brčić		ak.god. 2023./2024.	
sadržaj: P.O. fasadnih panela 4**,9 i 10		mjerilo: M 1:50 prilog: 17	

PLAN OPLATE FASADNOG PANELA 7

POGLED

PRESJEK 1-1

PRESJEK 2-2

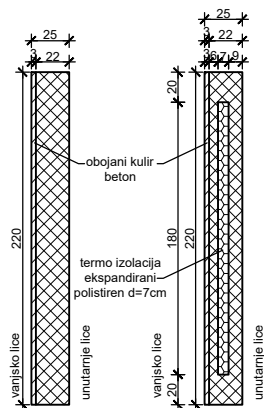
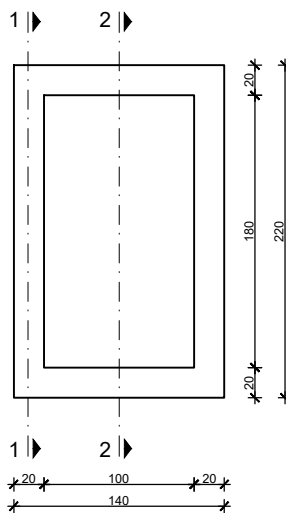


PLAN OPLATE FASADNOG PANELA 8

POGLED

PRESJEK 1-1

PRESJEK 2-2



SVEUČILIŠTE U SPLITU
FAKULTET GRAĐEVINARSTVA,
ARHITEKTURE I GEODEZIJE

UNIVERSITY OF SPLIT
FACULTY OF CIVIL ENGINEERING,
ARCHITECTURE AND GEODESY

DIPLOMSKI RAD

predmet: Betonske konstrukcije 2

mentor: prof.dr.sc. Alen Harapin

student: Marino Brčić

ak.god. 2023./2024.

sadržaj: P.O. fasadnih panela 7 i 8

mjerilo: M 1:50

prilog: 18

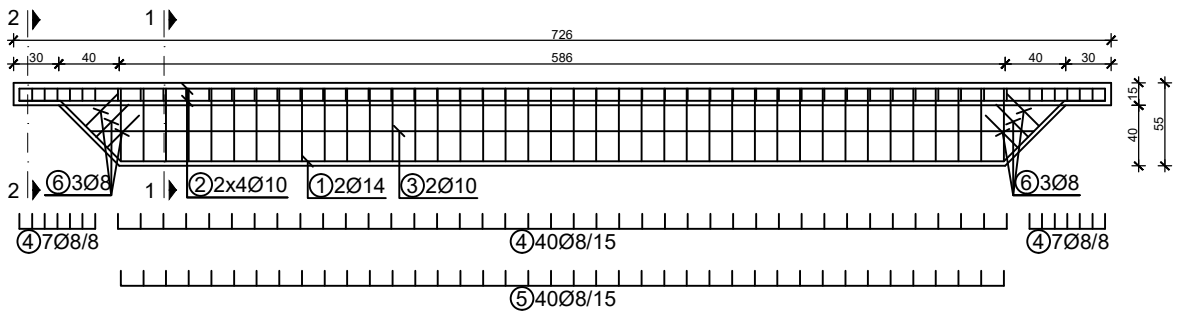
PLAN ARMATURE PODROŽNICE

M 1:50

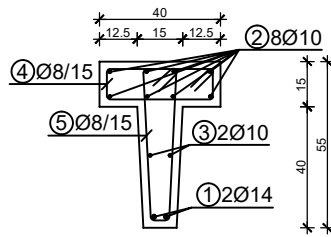
BETON C 40/50

ARMATURA B 500 B

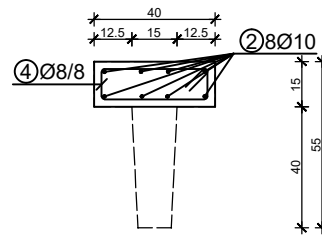
POGLED



PRESJEK 1-1
M 1:25



PRESJEK 2-2
M 1:25



Šipke - specifikacija						
ozn	oblik i mjere [cm]	Ø	lg [m]	n [kom]	lgn [m]	Napomena
ARMATURA PODROŽNICE (1 kom)						
1		14	7.52	2	15.04	
2		10	7.18	8	57.44	
3		10	6.24	2	12.48	
4		8	1.08	54	58.32	
5		8	1.35	40	54.00	
6		8	0.66	6	3.96	
Šipke - rekapitulacija						
Ø [mm]	lgn [m]	Jedinična težina [kg/m³]	Težina [kg]			
B500B						
8	116.28	0.40	45.93			
10	69.92	0.62	43.14			
14	15.04	1.21	18.20			
Ukupno (B500B)			107.27			



SVEUČILIŠTE U SPLITU
FAKULTET GRAĐEVINARSTVA,
ARHITEKTURE I GEODEZIJE

UNIVERSITY OF SPLIT
FACULTY OF CIVIL ENGINEERING,
ARCHITECTURE AND GEODESY

DIPLOMSKI RAD

predmet: Betonske konstrukcije 2

mentor: prof.dr.sc. Alen Harapin

student: Marino Brčić

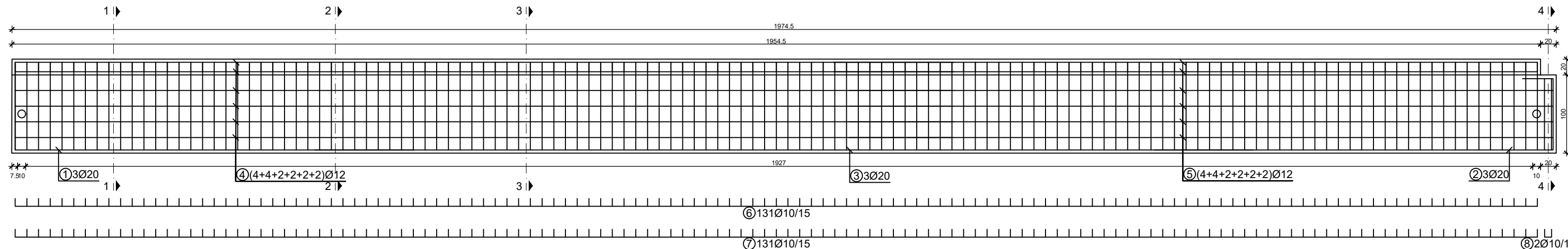
ak.god. 2023./2024.

sadržaj: P.A. podrožnice

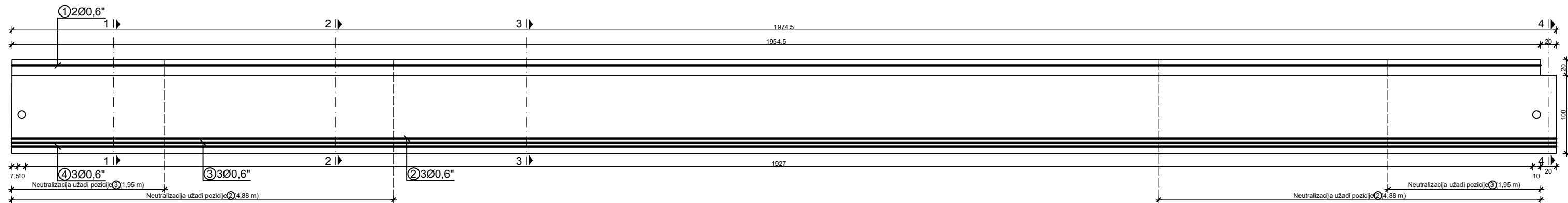
mjerilo: M 1:50

prilog: 19

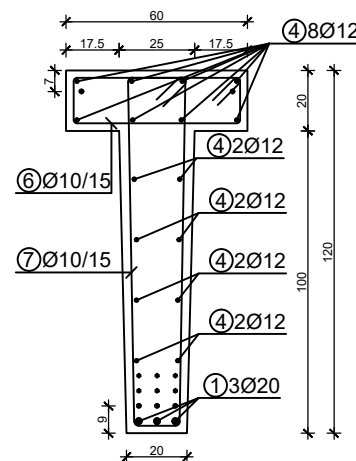
KLASIČNA ARMATURA NOSAČA GN1
POGLED



PREDNAPETA ARMATURA NOSAČA GN1
POGLED

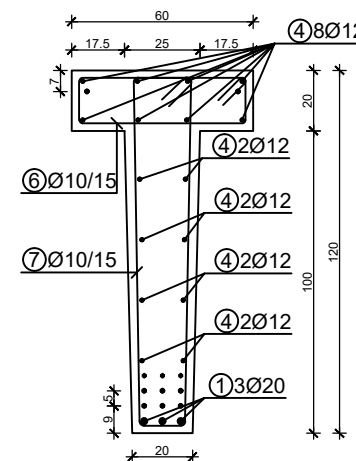


PRESJEK 1-1
M 1:25



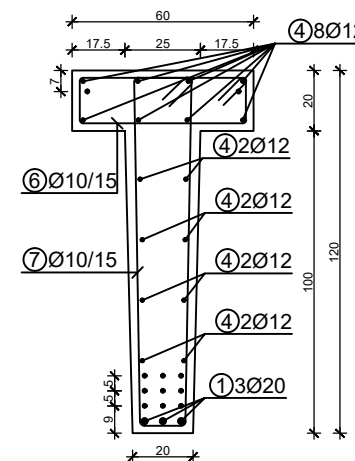
St 1670/1860 Ø0,6"; 5 kom

PRESJEK 2-2
M 1:25



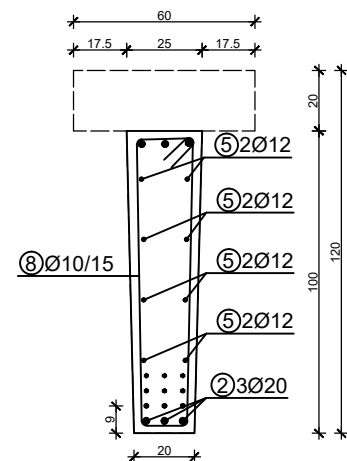
St 1670/1860 Ø0,6"; 9 kom

PRESJEK 3-3
M 1:25



St 1670/1860 Ø0,6"; 11 kom

PRESJEK 4-4
M 1:25



St 1670/1860 Ø0,6"; 3 kom

ozn	oblik i mjera [mm]	Ø	lg [mm]	n [kom]	lgn [m]	Napomena
KLASIČNA ARMATURA GLAVNOG NOSAČA GN1 (1 kom)						
1		20	6.20	3	18.60	
2		20	6.40	3	19.20	
3		20	12.00	3	36.00	
4		12	12.00	16	192.00	
5		12	9.00	16	144.00	
6		10	1.62	131	212.22	
7		10	2.86	131	374.66	
8		10	2.46	2	4.92	
PREDNAPETA ARMATURA GLAVNOG NOSAČA GN1 (1 kom)						
1		0,6"	19,54	2	39,08	
2		0,6"	19,75	3	59,25	
3		0,6"	19,75	3	59,25	
4		0,6"	19,75	3	59,25	
Špike - rehabilitacija						
Ø [mm]	lgn [m]	Jedinična težina [kg/m]	Težina [kg]			
B500B						
10	591.80	0.62	365.14			
12	336.00	0.89	298.37			
20	73.80	2.47	182.29			
Ukupno (B500B)						
St 1670/1860						
0,6"	216.83	1.21	262.36			
Ukupno (St 1670/1860)						
262.36						

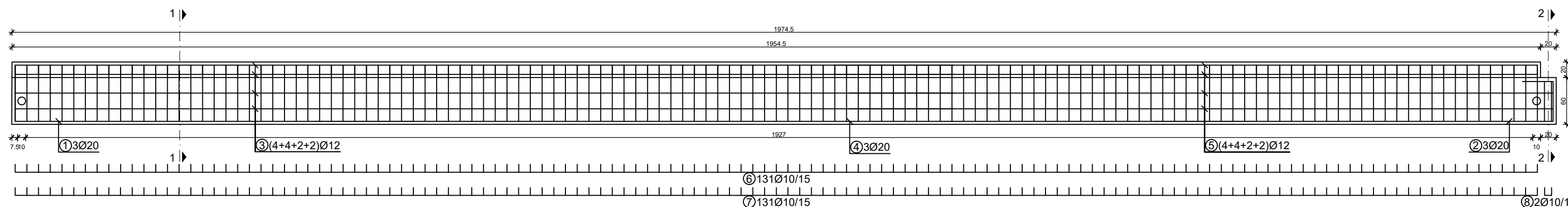

SVEUČILIŠTE U SPLITU
 FAKULTET GRAĐEVINARSTVA,
 ARHITEKTURE I GEODEZIJE

UNIVERSITY OF SPLIT
 FACULTY OF CIVIL ENGINEERING,
 ARCHITECTURE AND GEODESY

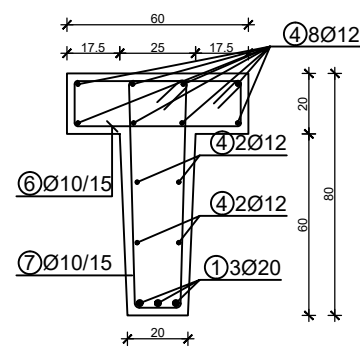
DIPLOMSKI RAD

predmet: Betonske konstrukcije 2 mentor: prof.dr.sc. Alen Harapin
 student: Marino Brčić ak.god. 2023./2024.
 sadržaj: P.A. glavnog nosača T-120 mjerilo: M 1:50 prilog: 20

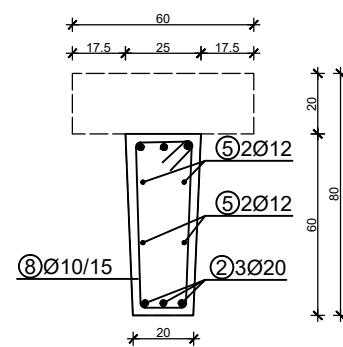
POGLED



PRESJEK 1-1
M 1:25



PRESJEK 2-2
M 1:25



Šipke - specifikacija						
ozn	oblik i mjere [cm]	Ø	lg [m]	n [kom]	lgn [m]	Napomena
ARMATURA GLAVNOG NOSAČA GN2 (1 kom)						
1		20	5.80	3	17.40	
2		20	6.00	3	18.00	
3		12	12.00	12	144.00	
4		20	12.00	3	36.00	
5		12	9.00	12	108.00	
6		10	1.62	131	212.22	
7		10	2.06	131	269.86	
8		10	1.66	2	3.32	

Šipke - rekapitulacija			
Ø [mm]	lgn [m]	Jedinična težina [kg/m]	Težina [kg]
B500B			
10		485.40	0.62
12		252.00	0.89
20		71.40	2.47
Ukupno (B500B)			699.63



SVEUČILIŠTE U SPLITU
FACULTET GRAĐEVINARSTVA,
ARHITEKTURE I GEODEZIJE

UNIVERSITY OF SPLIT
FACULTY OF CIVIL ENGINEERING,
ARCHITECTURE AND GEODESY

DIPLOMSKI RAD

predmet: Betonske konstrukcije 2	mentor: prof.dr.sc. Alen Harapin
student: Marino Brčić	ak.god. 2023./2024.
sadržaj: P.A. glavnog nosača T-80	mjerilo: M 1:50 prilog: 21

PLAN ARMTURE NOSAČA KRANSKE STAZE

M 1:50

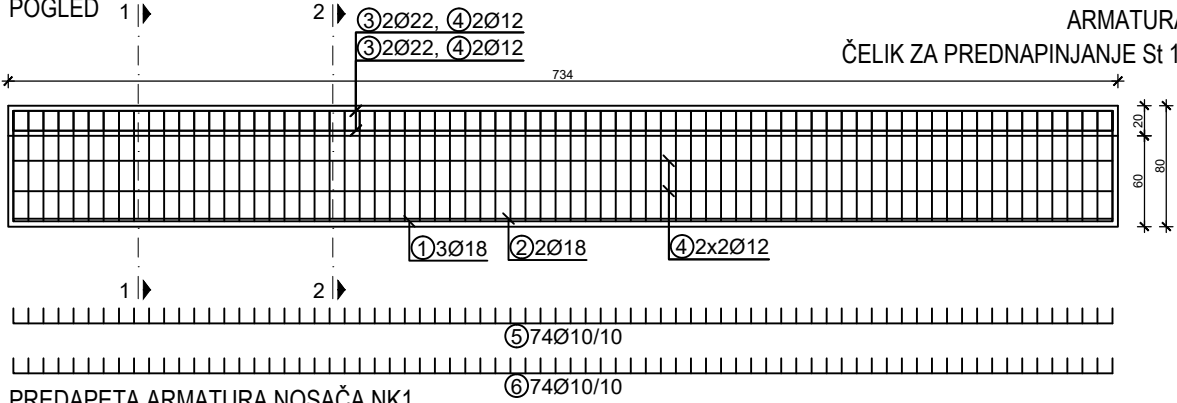
BETON C 40/50

ARMATURA B 500 B

ČELIK ZA PREDNAPINJANJE St 1670/1860

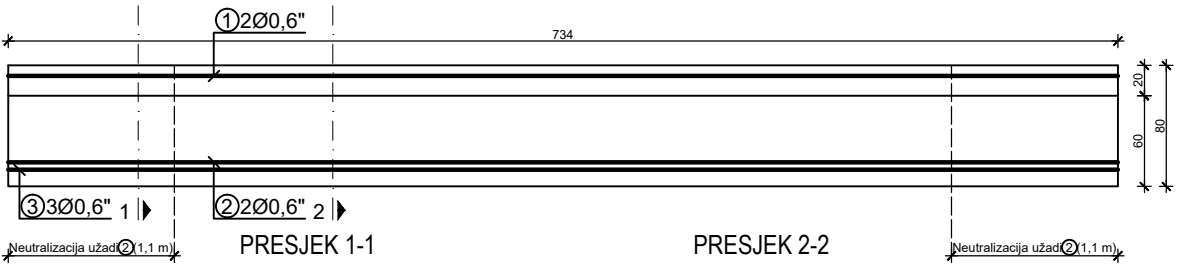
KLASIČNA ARMATURA NOSAČA NK1

POGLED 1

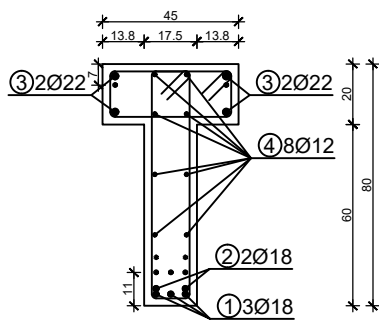


PREDAPETA ARMATURA NOSAČA NK1

POGLED 1

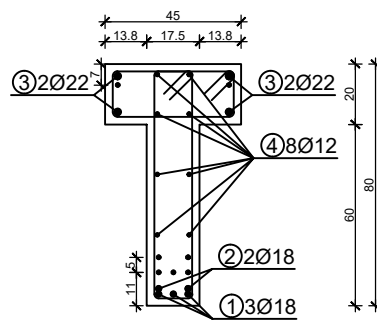


PRESJEK 1-1
M 1:25



St 1670/1860 Ø0,6"; 5 kom

PRESJEK 2-2
M 1:25



St 1670/1860 Ø0,6"; 7 kom

Šipke - specifikacija						
ozn	oblik i mjere [cm]	Ø	lg [m]	n [kom]	lgn [m]	Napomena
KLASIČNA ARMATURA NK1 (1 kom)						
1		18	8.73	3	26.19	
2		18	7.27	2	14.54	
3		22	7.53	4	30.12	
4		12	7.27	8	58.16	
5		10	1.32	74	97.68	
6		10	1.98	74	146.52	
PREDNAPETA ARMATURA NK1 (1 kom)						
1		0,6"	7.34	2	14.68	
2		0,6"	7.34	2	14.68	
3		0,6"	7.34	3	22.02	

Šipke - rekapitulacija			
Ø [mm]	lgn [m]	Jedinična težina [kg/m ³]	Težina [kg]
B500B			
10	244.20	0.62	150.67
12	58.16	0.89	51.65
18	40.73	2.00	81.38
22	30.12	3.09	93.13
Ukupno (B500B)			376.83
St 1670/1860			
0,6"	51.38	1.21	62.17
Ukupno (St 1670/1860)			62.17



SVEUČILIŠTE U SPLITU
FAKULTET GRAĐEVINARSTVA,
ARHITEKTURE I GEODEZIJE

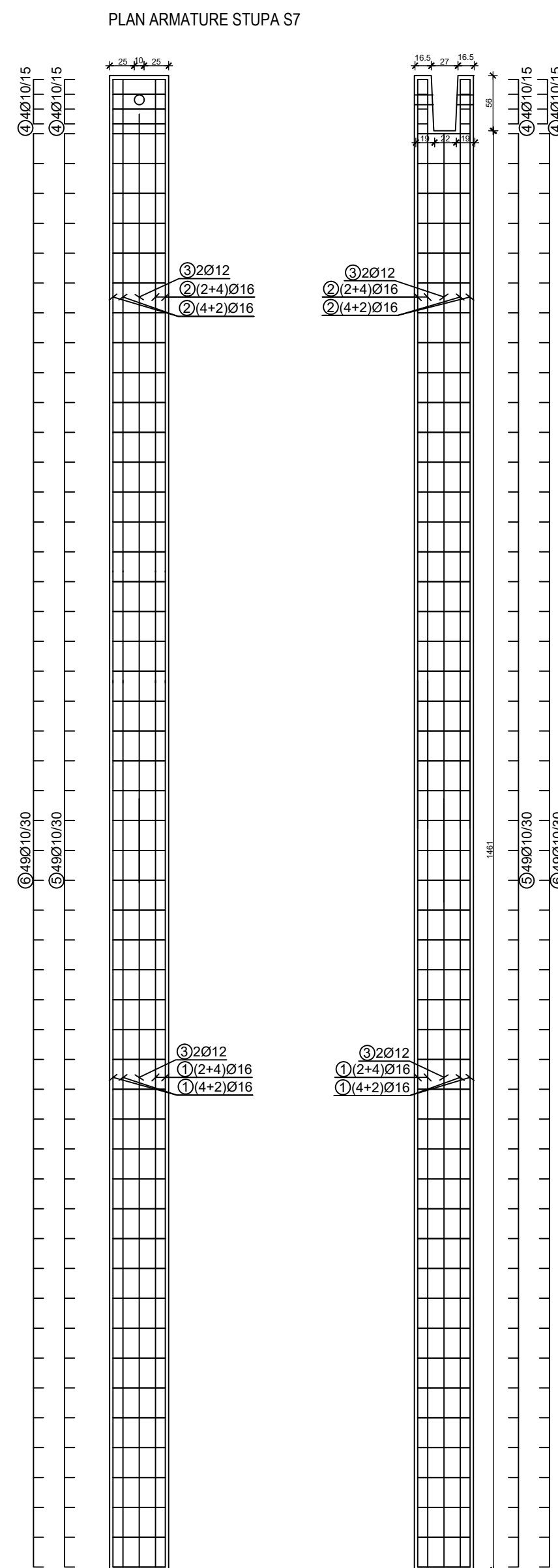
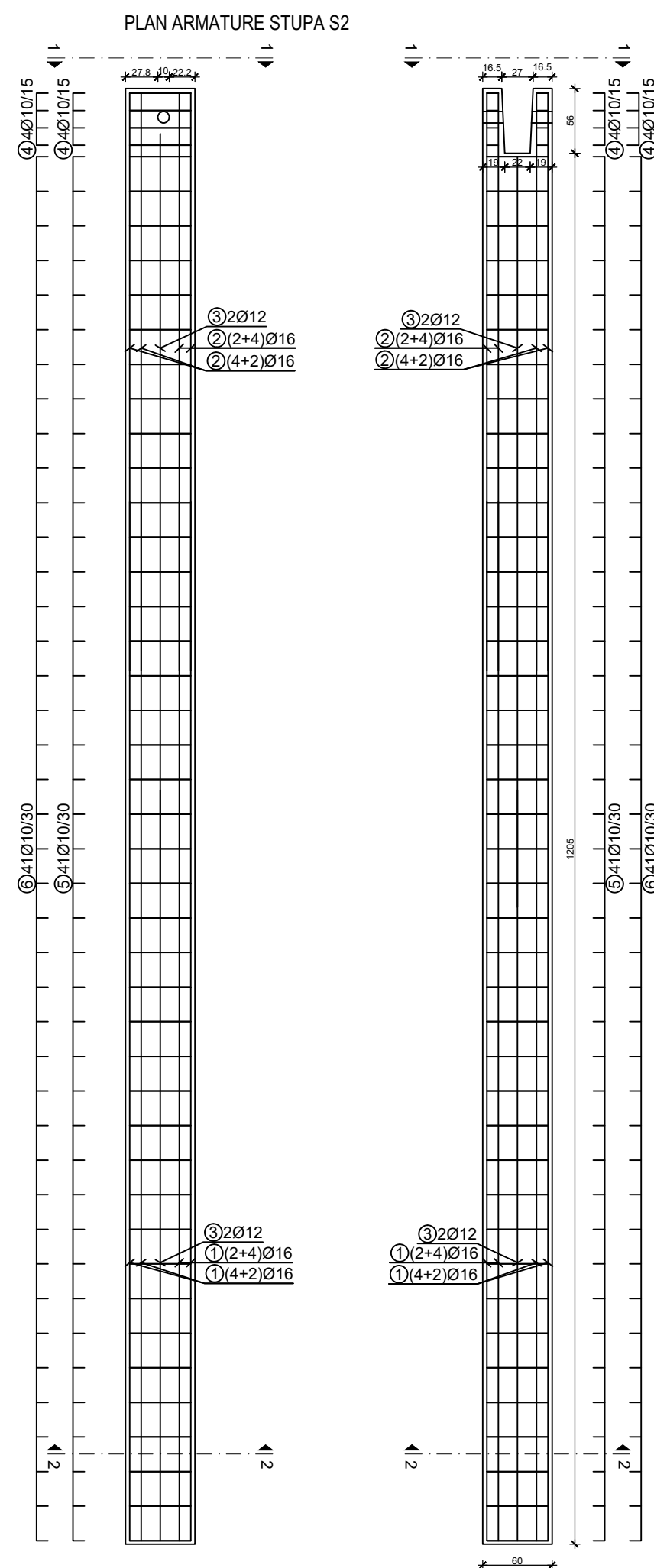
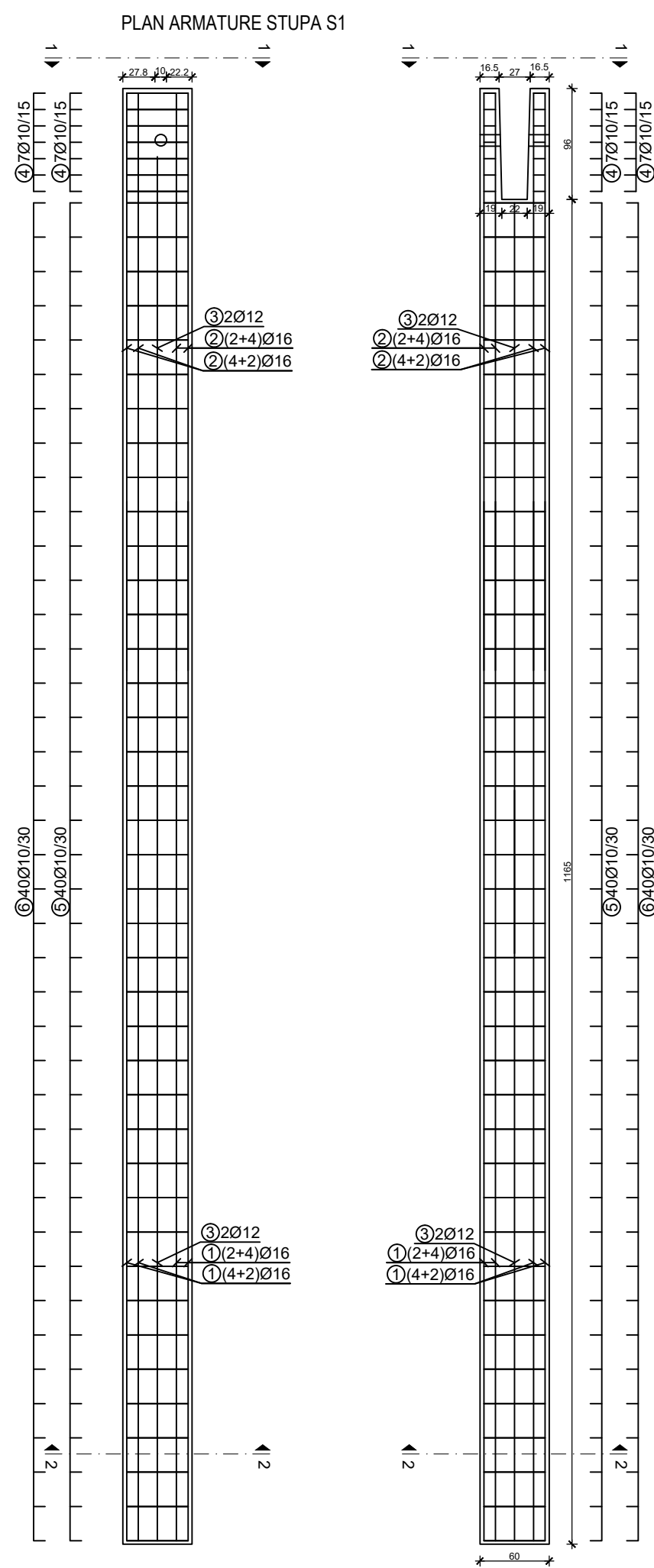
UNIVERSITY OF SPLIT
FACULTY OF CIVIL ENGINEERING,
ARCHITECTURE AND GEODESY

DIPLOMSKI RAD

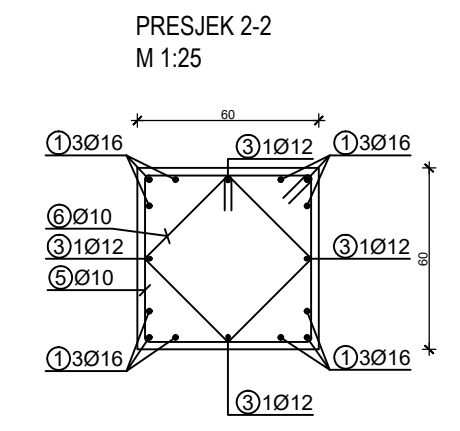
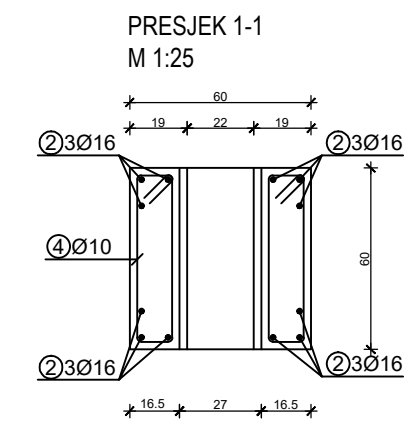
predmet: Betonske konstrukcije 2 mentor: prof.dr.sc. Alen Harapin

student: Marino Brčić ak.god. 2023./2024.

sadržaj: P.A. nosača kranske staze mjerilo: M 1:50 prilog: 22



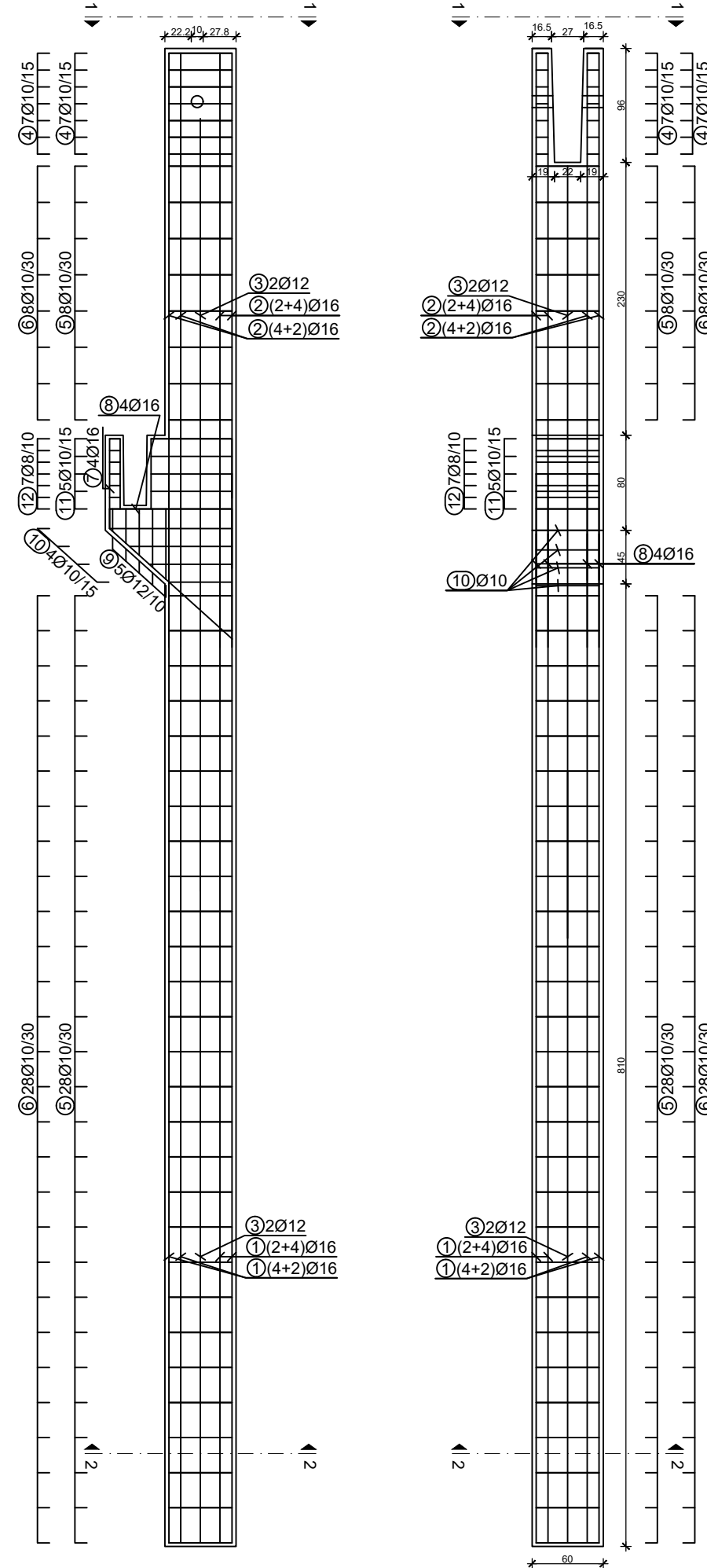
Spjeka - specifikacija						
ozn.	oblik i mjera [cm]	Ø	lg [m]	n [kom]	lgm [m]	Napomena
ARMATURA STUPA S7 (1 kom)						
1	800	16	9.00	12	108.00	
2	780	16	7.70	12	92.40	
3	780	12	7.80	8	62.40	
4	55	10	1.56	8	12.48	
5	35	10	2.42	40	118.56	
6	35	10	1.78	40	87.20	
Spjeka - rekapitulacija						
Ø [mm]	lgm [m]	Jedinična težina [kg/m]	Težina [kg]			
B500B						
10	218.28	0.62	134.68			
12	62.40	0.89	55.44			
16	200.40	1.58	316.63			
Ukupno (B500B)			506.72			
S1 1670/1850						
Ø16	0.00	1.24	0.00			
Ukupno (S1 1670/1850)			0.00			
Ukupno			506.72			



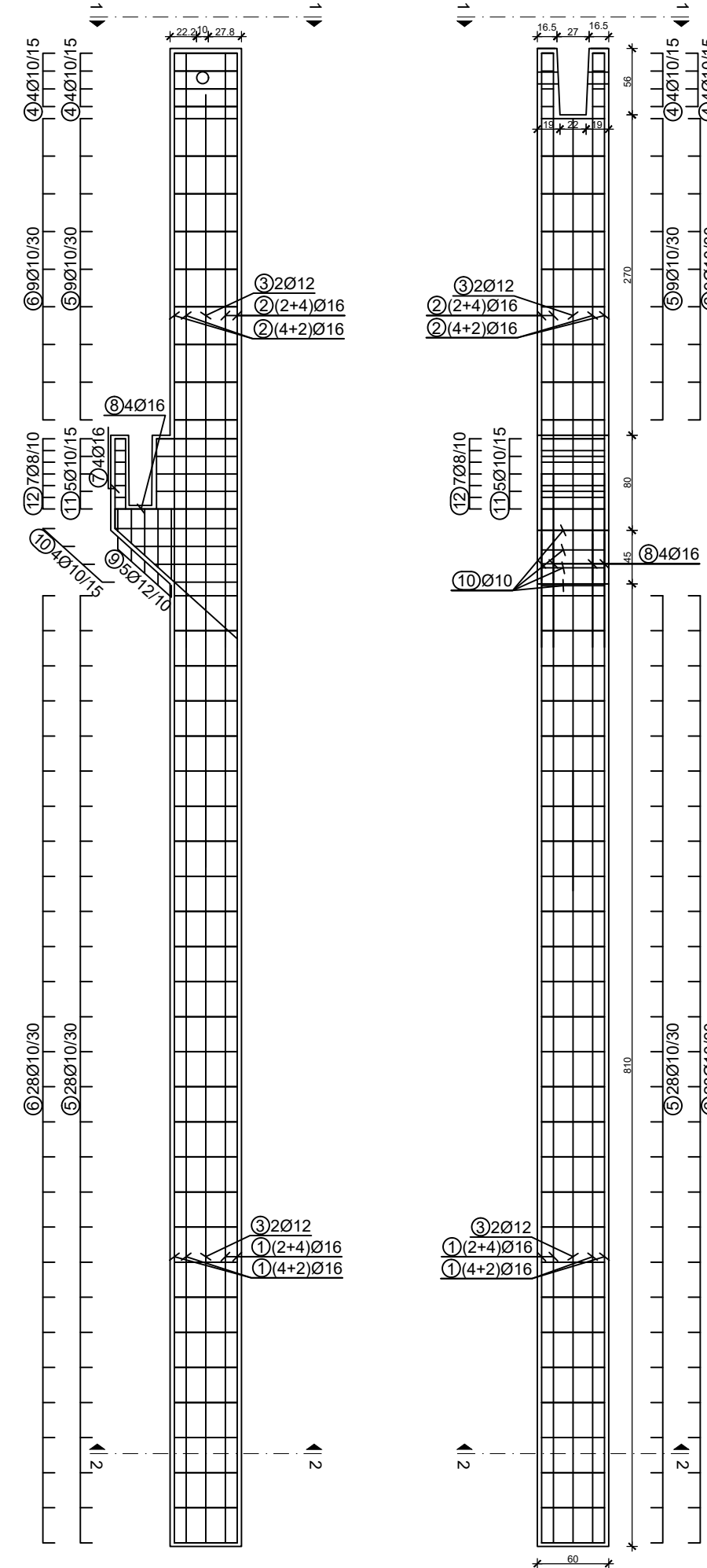
Spjeka - specifikacija						
ozn.	oblik i mjera [cm]	Ø	lg [m]	n [kom]	lgm [m]	Napomena
ARMATURA STUPA S1 (1 kom)						
1	800	16	9.00	12	108.00	
2	800	16	5.10	12	61.20	
3	800	12	6.50	8	52.00	
4	55	10	1.56	14	21.84	
5	35	10	2.42	40	96.80	
6	35	10	1.78	40	71.20	
Spjeka - rekapitulacija						
Ø [mm]	lgm [m]	Jedinična težina [kg/m]	Težina [kg]			
B500B						
10	189.84	0.62	117.53			
12	52.00	0.89	46.18			
16	169.20	1.58	267.34			
Ukupno (B500B)			430.64			

Spjeka - specifikacija						
ozn.	oblik i mjera [cm]	Ø	lg [m]	n [kom]	lgm [m]	Napomena
ARMATURA STUPA S2 (1 kom)						
1	800	16	9.00	12	108.00	
2	800	16	5.10	12	61.20	
3	800	12	6.50	8	52.00	
4	55	10	1.56	8	12.48	
5	35	10	2.42	41	99.22	
6	35	10	1.78	41	72.98	
Spjeka - rekapitulacija						
Ø [mm]	lgm [m]	Jedinična težina [kg/m]	Težina [kg]			
B500B						
10	184.68	0.62	113.95			
12	52.00	0.89	46.18			
16	169.20	1.58	267.34			
Ukupno (B500B)			427.46			

PLAN ARMATURE STUPA S1



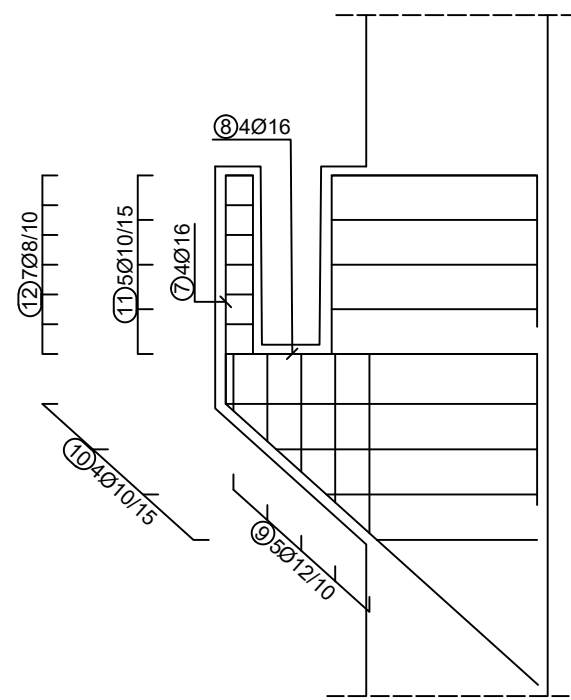
PLAN ARMATURE STUPA S2



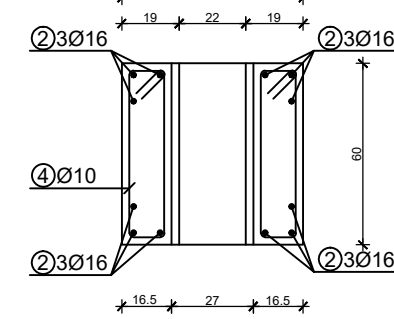
Spoke - specifikacija						
ozn.	oblik i mjere [cm]	Ø [mm]	lg [m]	n [kom]	lgn [m]	Napomena
ARMATURA STUPA S3 (1 kom)						
1		16	9.00	12	108.00	
2		16	5.10	12	61.20	
3		12	6.50	8	52.00	
4		10	1.50	14	21.84	
5		10	2.42	36	87.12	
6		10	1.78	36	64.08	
7		10	3.47	4	13.88	
8		10	3.09	4	12.36	
9		12	2.14	1 x 5	10.70	
10		10	2.88	1 x 4	11.52	a = 59, 49, 39, 29, 19
11		10	2.82	5	14.10	
12		8	1.48	7	10.36	a = 53, 70, 86, 103
Spoke - rekapitulacija						
Ø [mm]	lgn [m]	Jednolična težina [kg/m]	Težina [kg]			
B500B						
8	10.36	0.40	4.09			
10	108.00	0.62	122.57			
12	62.70	0.89	55.69			
16	195.44	1.58	308.80			
Ukupno (B500B)			491.14			

Spoke - specifikacija						
ozn.	oblik i mjere [cm]	Ø [mm]	lg [m]	n [kom]	lgn [m]	Napomena
ARMATURA STUPA S4 (1 kom)						
1		16	9.00	12	108.00	
2		16	5.10	12	61.20	
3		12	6.50	8	52.00	
4		10	1.50	8	12.48	
5		10	2.42	37	89.54	
6		10	1.78	37	65.86	
7		10	3.47	4	13.88	
8		10	3.09	4	12.36	
9		12	2.14	1 x 5	10.70	
10		10	2.88	1 x 4	11.52	a = 59, 49, 39, 29, 19
11		10	2.82	5	14.10	
12		8	1.48	7	10.36	a = 53, 70, 86, 103
Spoke - rekapitulacija						
Ø [mm]	lgn [m]	Jednolična težina [kg/m]	Težina [kg]			
B500B						
8	10.36	0.40	4.09			
10	192.50	0.62	119.39			
12	62.70	0.89	55.69			
16	195.44	1.58	308.80			
Ukupno (B500B)			487.95			

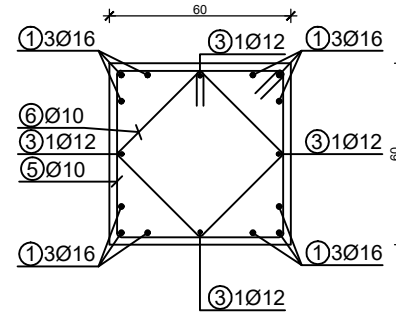
DETALJ ARMATURE KONZOLE
M 1:25



PRESJEK 1-1
M 1:25



PRESJEK 2-2
M 1:25

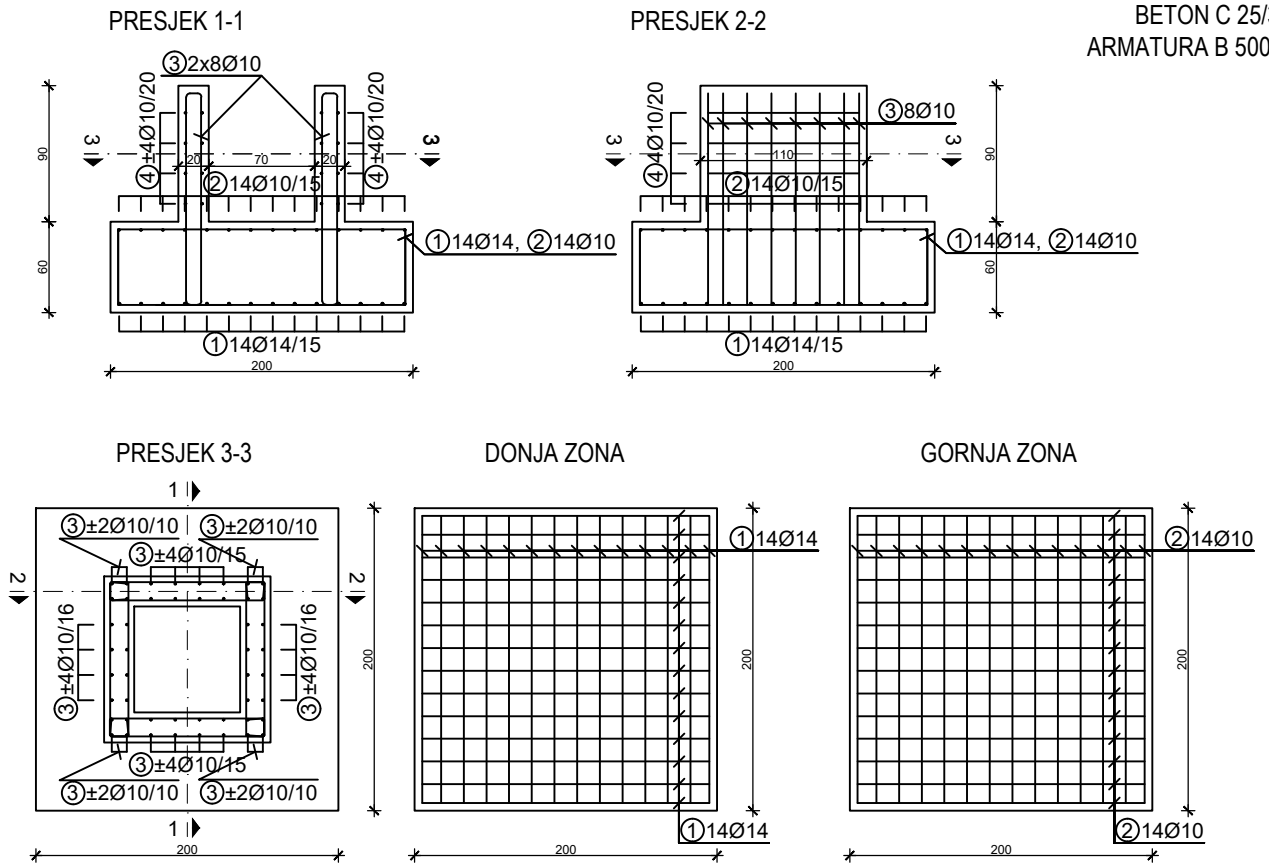


PLAN ARMATURE TEMELJA SAMCA

M 1:50

BETON C 25/30

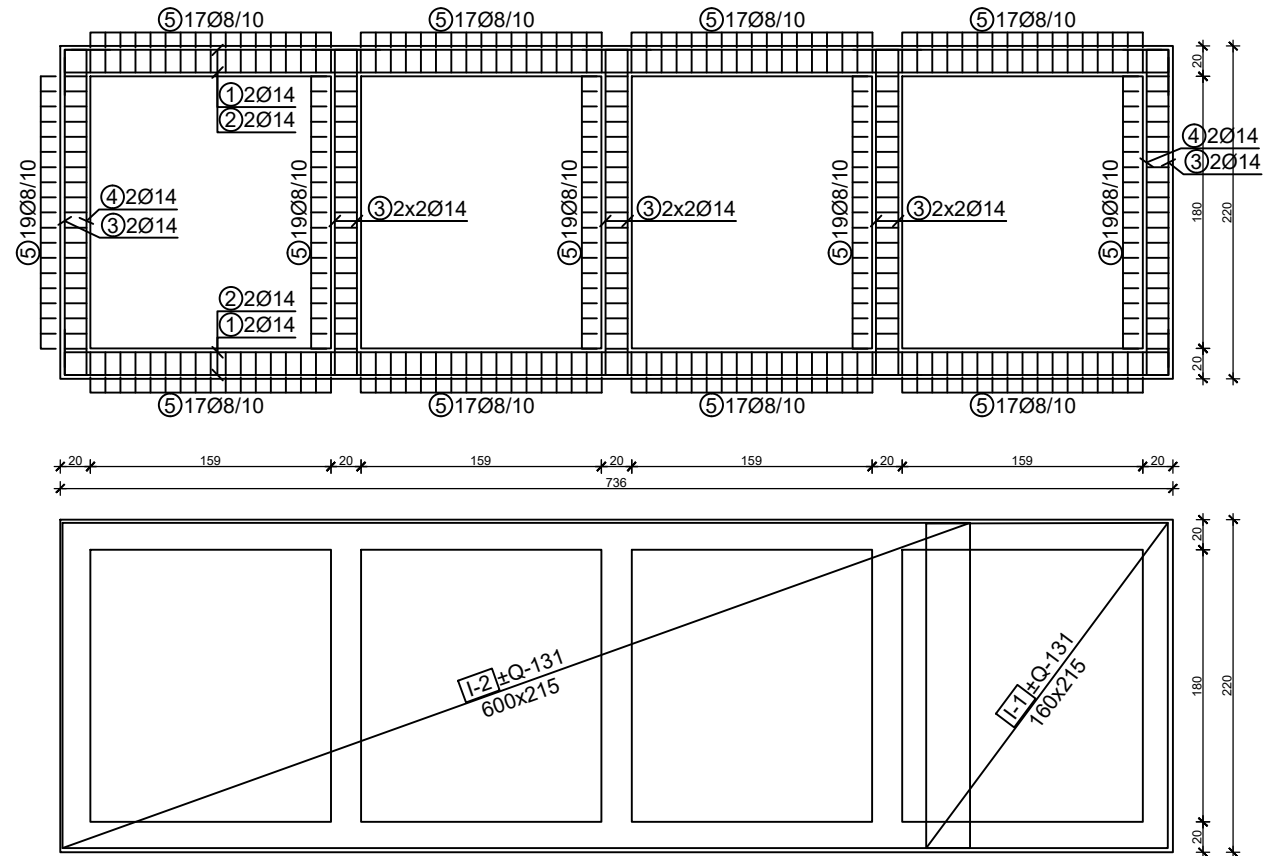
ARMATURA B 500 B



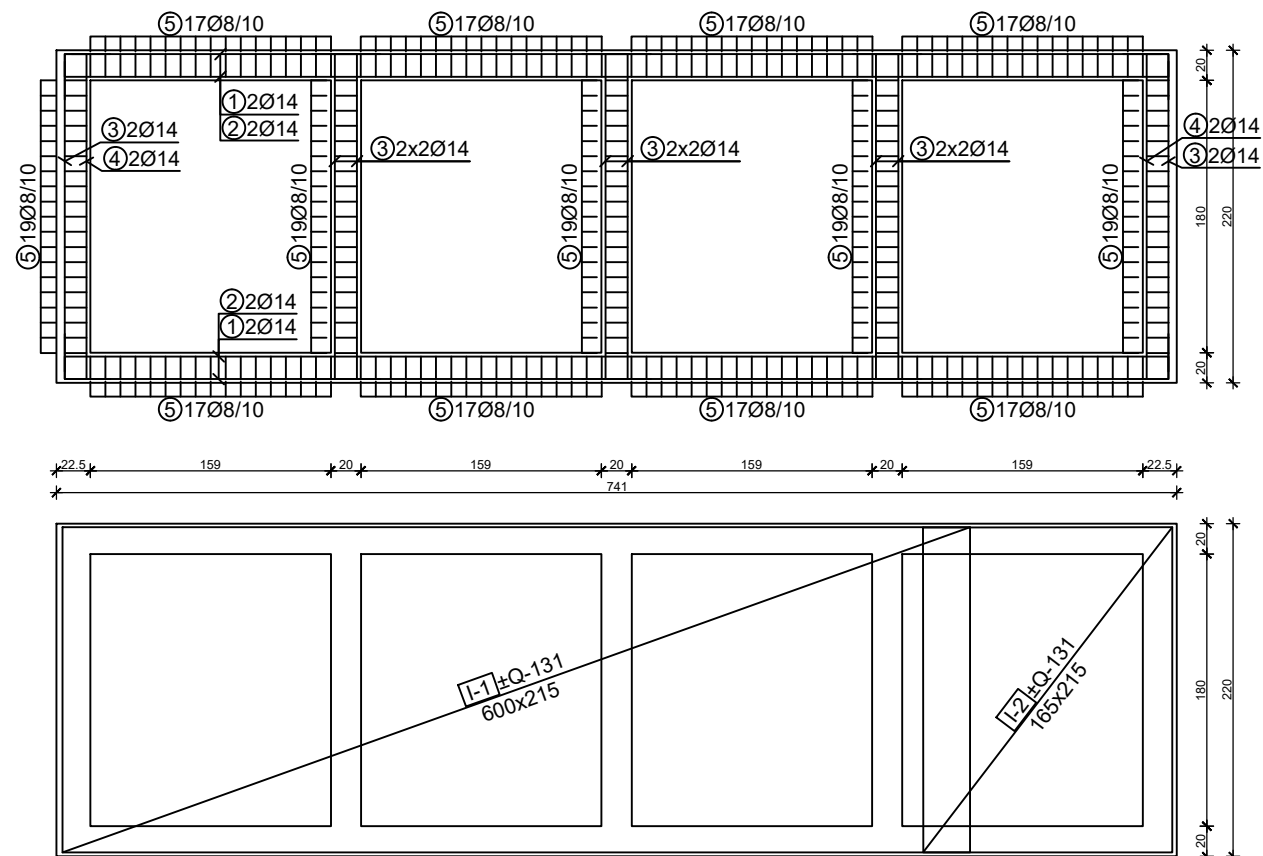
Sipke - specifikacija						
ozn	oblik i mjere [cm]	Ø	lg [m]	n [kom]	lgn [m]	Napomena
ARMATURA TEMELJA SAMCA (1 kom)						
1		14	2.90	28	81.20	
2		10	2.90	28	81.20	
3		10	3.50	24	84.00	
4		10	2.62	16	41.92	
5		10	1.70	16	27.20	
3D geometrija						
Sipke - rekapitulacija						
Ø [mm]	lgn [m]	Jedinična težina [kg/m]		Težina [kg]		
B500B						
10	234.32	0.62		144.58		
14	81.20	1.21		98.25		
Ukupno (B500B)						242.83

	SVEUČILIŠTE U SPLITU FAKULTET GRAĐEVINARSTVA, ARHITEKTURE I GEODEZIJE	UNIVERSITY OF SPLIT FACULTY OF CIVIL ENGINEERING, ARCHITECTURE AND GEODESY	
	DIPLOMSKI RAD		
	predmet: Betonske konstrukcije 2	mentor: prof.dr.sc. Alen Harapin	
	student: Marino Brčić	ak.god. 2023./2024.	
sadržaj: P.A. temelja samca	mjerilo: M 1:50	prilog: 26	

PLAN ARMATURE FASADNOG PANELA 1
POGLED



PLAN OPLATE ARMATURE PANELA 2
POGLED



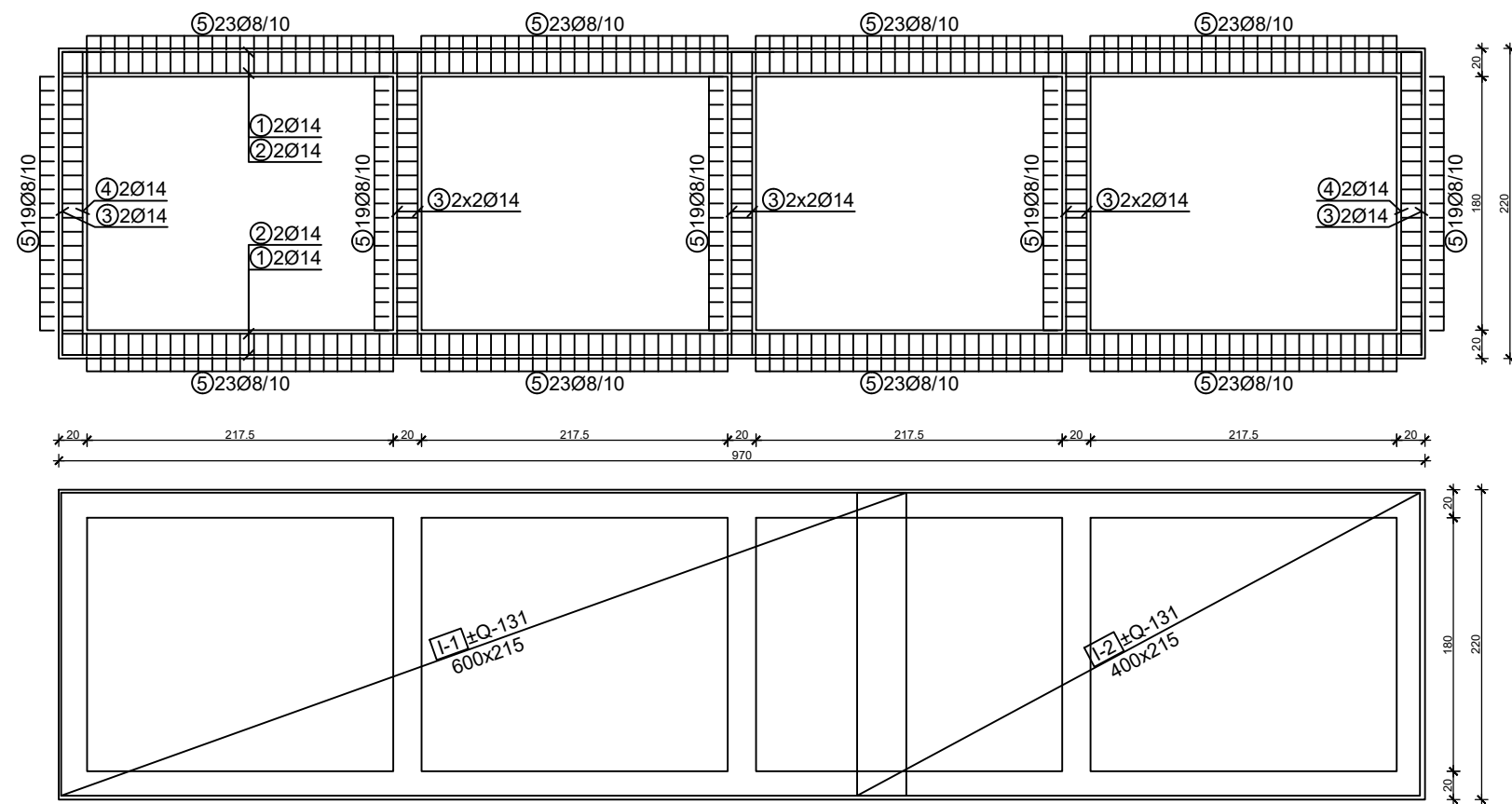
Šipke - specifikacija						
ozn	oblik i mjere [cm]	Ø	lg [m]	n [kom]	lgn [m]	Napomena
ARMATURA FASADNOG PANELA FP1 (1 kom)						
1		14	7.90	4	31.60	
2		14	7.50	4	30.00	
3		14	2.75	16	44.00	
4		14	2.35	4	9.40	
5		19	0.82	231	189.42	
Šipke - rekapitulacija						
Ø [mm]	lgn [m]	Jedinična težina [kg/m]	Težina [kg]			
B500B						
8	189.42	0.40	74.82			
14	115.00	1.21	139.15			
Ukupno (B500B)			213.97			

Mreže - specifikacija							
pozicija	Oznaka mreže	B [cm]	L [cm]	n	Jedinična težina [kg/m ²]	Ukupna težina [kg]	Napomena
ARMATURA FASADNOG PANELA FP1 (1 kom)							
I-1	Q-131	215	600	2	2.06	53.17	
I-2	Q-131	215	160	2	2.06	14.15	
Ukupno						67.32	
Mreže - rekapitulacija							
Oznaka mreže	B [cm]	L [cm]	n	Jedinična težina [kg/m ²]	Ukupna težina cijelih mreža [kg]	Neto ugrađena težina [kg]	
Q-131	215	600	3	2.06	80.39	67.31	
Ukupno						80.39	67.31
Mreže - plan rezanja							
ARMATURA FASADNOG PANELA FP1							
Q-131 (605 cm x 215 cm)							

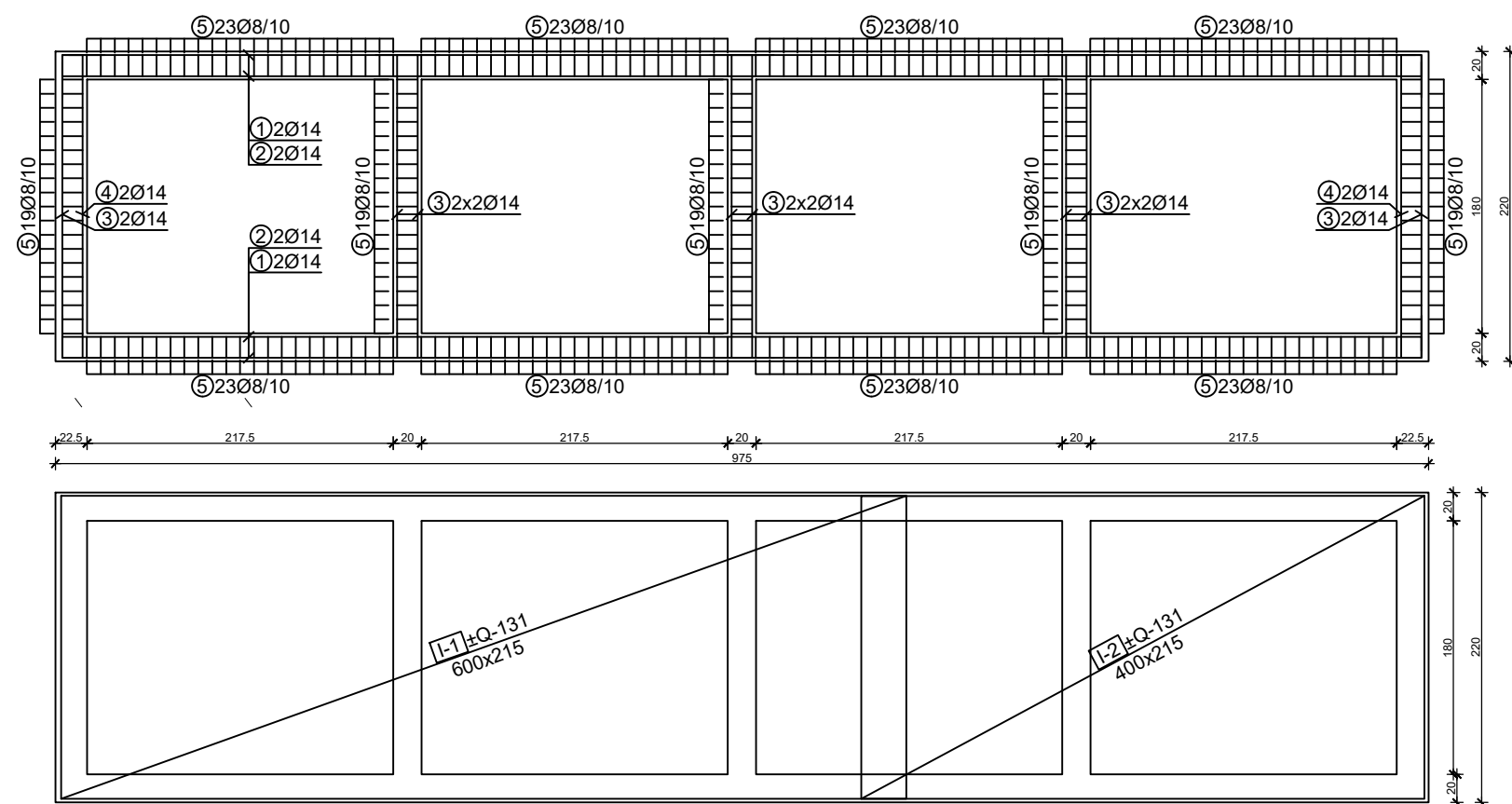
Šipke - specifikacija						
ozn	oblik i mjere [cm]	Ø	lg [m]	n [kom]	lgn [m]	Napomena
ARMATURA FASADNOG PANELA FP2 (1 kom)						
1		14	7.90	4	31.60	
2		14	7.50	4	30.00	
3		14	2.75	16	44.00	
4		14	2.35	4	9.40	
5		19	0.82	231	189.42	
Šipke - rekapitulacija						
Ø [mm]	lgn [m]	Jedinična težina [kg/m]	Težina [kg]			
B500B						
8	189.42	0.40	74.82			
14	115.00	1.21	139.15			
Ukupno (B500B)			213.97			

Mreže - specifikacija							
pozicija	Oznaka mreže	B [cm]	L [cm]	n	Jedinična težina [kg/m ²]	Ukupna težina [kg]	Napomena
ARMATURA FASADNOG PANELA FP2 (1 kom)							
I-1	Q-131	215	600	2	2.06	53.17	
I-2	Q-131	215	165	2	2.06	14.59	
Ukupno						67.77	
Mreže - rekapitulacija							
Oznaka mreže	B [cm]	L [cm]	n	Jedinična težina [kg/m ²]	Ukupna težina cijelih mreža [kg]	Neto ugrađena težina [kg]	
Q-131	215	600	3	2.06	80.39	67.76	
Ukupno						80.39	67.76
Mreže - plan rezanja							
ARMATURA FASADNOG PANELA FP2							
Q-131 (605 cm x 215 cm)							

PLAN OPLATE FASADNOG PANELA 3
POGLED



PLAN OPLATE FASADNOG PANELA 4
POGLED



Šipke - specifikacija						
ozn	oblik i mjere [cm]	Ø	lg [m]	n [kom]	lgn [m]	Napomena
ARMATURA FASADNOG PANELA FP3 (1 kom)						
1		14	10.25	4	41.00	
2		14	9.85	4	39.40	
3		14	2.75	16	44.00	
4		14	2.35	4	9.40	
5		8	0.82	279	228.78	
Šipke - rekapitulacija						
Ø [mm]	lgn [m]	Jedinična težina [kg/m ³]	Težina [kg]			
B500B						
8	228.78	0.40	90.37			
14	133.80	1.21	161.90			
Ukupno (B500B)			252.27			

Mreže - specifikacija							
Pozicija	Dzaka mreže	B [cm]	L [cm]	n	Jedinična težina [kg/m ²]	Ukupna težina [kg]	Napomena
ARMATURA FASADNOG PANELA FP3 (1 kom)							
I-1	Q-131	215	600	2	2.06	53.17	
I-2	Q-131	215	400	2	2.06	35.41	
Ukupno						88.58	
Mreže - rekapitulacija							
Dzaka mreže	B [cm]	L [cm]	n	Jedinična težina [kg/m ²]	Ukupna težina cijelih mreža [kg]	Neto ugrađena težina [kg]	
Q-131	215	600	4	2.06	107.18	88.58	
Ukupno						107.18	88.58
Mreže - plan rezanja							
ARMATURA FASADNOG PANELA FP3							
Q-131 (605 cm x 215 cm)							

Šipke - specifikacija						
ozn	oblik i mjere [cm]	Ø	lg [m]	n [kom]	lgn [m]	Napomena
ARMATURA FASADNOG PANELA FP4 (1 kom)						
1		14	10.25	4	41.00	
2		14	9.85	4	39.40	
3		14	2.75	16	44.00	
4		14	2.35	4	9.40	
5		8	0.82	279	228.78	
Šipke - rekapitulacija						
Ø [mm]	lgn [m]	Jedinična težina [kg/m ³]	Težina [kg]			
B500B						
8	228.78	0.40	90.37			
14	133.80	1.21	161.90			
Ukupno (B500B)			252.27			

Mreže - specifikacija							
Pozicija	Dzaka mreže	B [cm]	L [cm]	n	Jedinična težina [kg/m ²]	Ukupna težina [kg]	Napomena
ARMATURA FASADNOG PANELA FP4 (1 kom)							
I-1	Q-131	215	600	2	2.06	53.17	
I-2	Q-131	215	400	2	2.06	35.41	
Ukupno						88.58	
Mreže - rekapitulacija							
Dzaka mreže	B [cm]	L [cm]	n	Jedinična težina [kg/m ²]	Ukupna težina cijelih mreža [kg]	Neto ugrađena težina [kg]	
Q-131	215	600	4	2.06	107.18	88.58	
Ukupno						107.18	88.58
Mreže - plan rezanja							
ARMATURA FASADNOG PANELA FP4							
Q-131 (605 cm x 215 cm)							



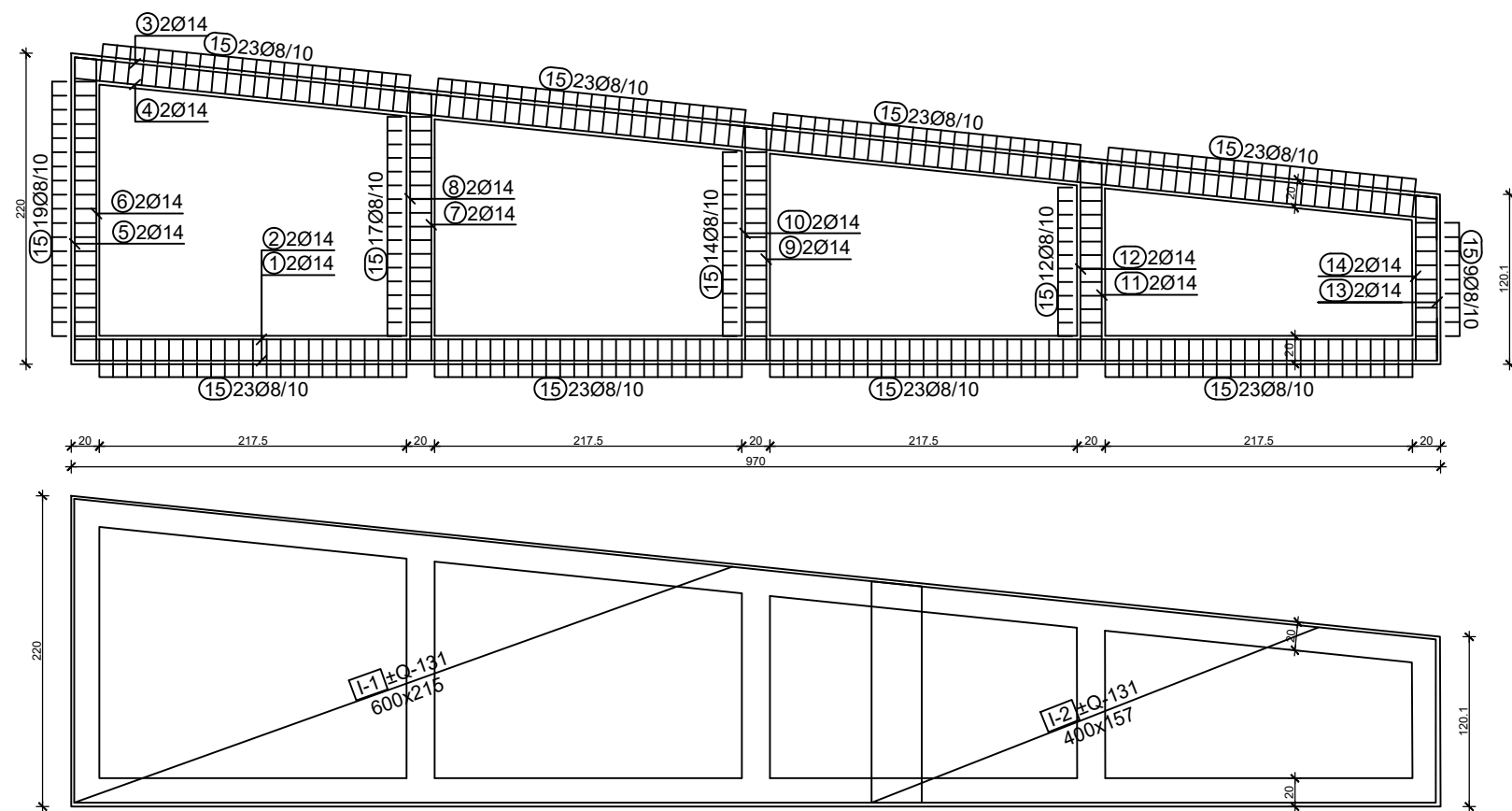
SVEUČILIŠTE U SPLITU
FACULTET GRAĐEVINARSTVA,
ARHITEKTURE I GEODEZIJE

UNIVERSITY OF SPLIT
FACULTY OF CIVIL ENGINEERING,
ARCHITECTURE AND GEODESY

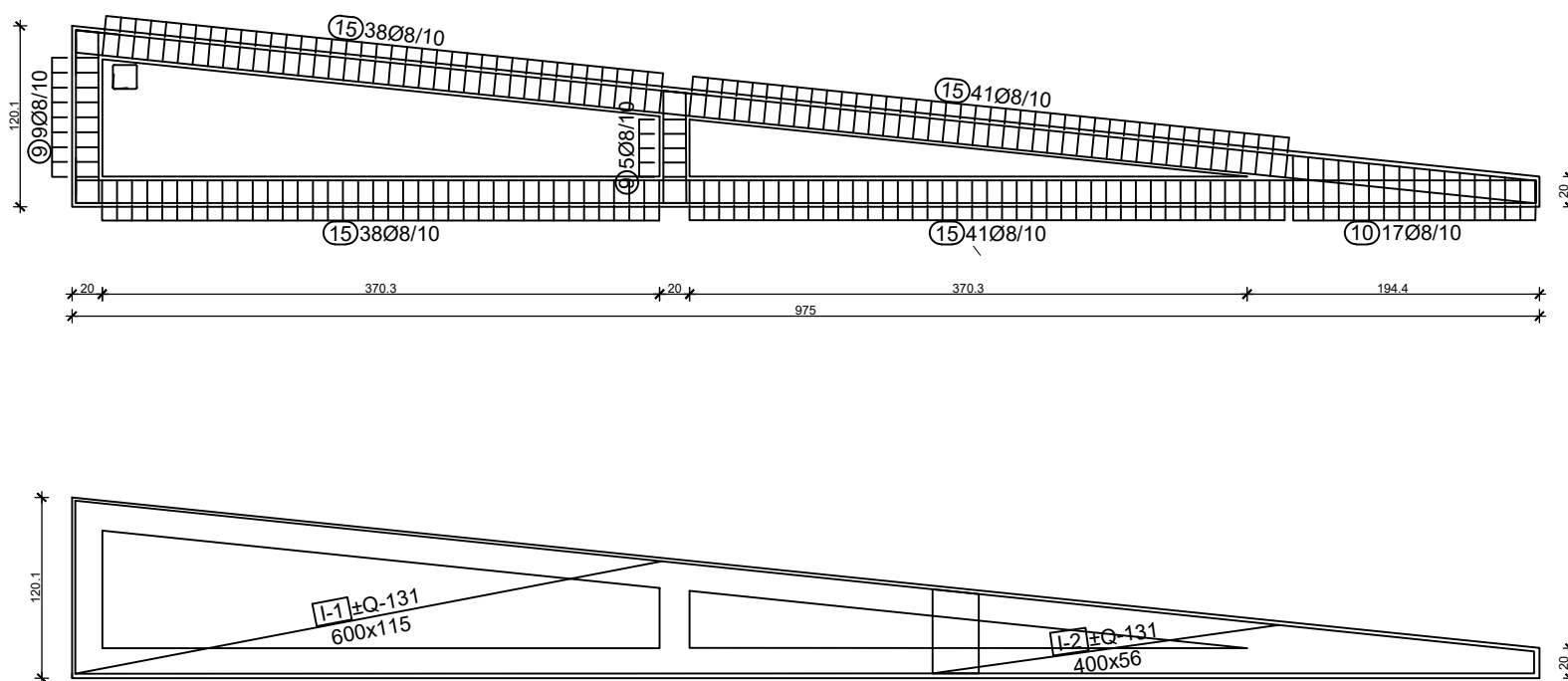
DIPLOMSKI RAD

predmet: Betonske konstrukcije 2	mentor: prof.dr.sc. Alen Harapin
student: Marino Brčić	ak.god. 2023./2024.
sadržaj: P.A. fasadnih panela 3 i 4	mjerilo: M 1:50 prilog: 28

PLAN OPLATE FASADNOG PANELA 5
POGLED



PLAN OPLATE FASADNOG PANELA 6
POGLED



Šipke - specifikacija						
ozn	oblik i mjera [cm]	Ø	lg [m]	n [kom]	lgn [m]	Napomena
ARMATURA FASADNOG PANELA FP5 (1 kom)						
1	965	14	10.25	2	20.50	
2	965	14	9.85	2	19.70	
3	970	14	10.30	2	20.60	
4	970	14	9.90	2	19.80	
5	215	14	2.75	2	5.50	
6	213	14	2.38	2	4.76	
7	189	14	2.49	2	4.98	
8	190	14	2.50	2	5.00	
9	164	14	2.24	2	4.48	

10		14	2.26	2	4.52	
11		14	2.00	2	4.00	
12		14	2.01	2	4.02	
13		14	1.75	2	3.50	
14		14	1.47	2	2.94	
15		8	0.82	413	338.66	

Šipke - rekapitulacija			
Ø [mm]	lgn [m]	Jedinična težina [kg/m ²]	Težina [kg]
B500B			
8		338.66	0.40
14		124.30	1.21
Ukupno (B500B)			284.17

Mreže - specifikacija						
Pozicija	Oznaka mreže	B [cm]	L [cm]	n	Jedinična težina [kg/m ²]	Ukupna težina [kg]
ARMATURA FASADNOG PANELA FP5 (1 kom)						
I-1	Q-131	215	600	2	2.06	53.17
I-2	Q-131	157	400	2	2.06	25.82
Ukupno						78.99
Mreže - rekapitulacija						
Oznaka mreže	B [cm]	L [cm]	n	Jedinična težina [kg/m ²]	Ukupna težina cijelih mreža [kg]	Neto ugrađena težina [kg]
Q-131	215	605	4	2.06	107.18	67.94
Ukupno					107.18	67.94
Mreže - plan rezanja						
ARMATURA FASADNOG PANELA FP5						
Q-131 (605 cm x 215 cm)						
		I-1 600 x 215				I-2 400 x 157

Šipke - specifikacija						
ozn	oblik i mjera [cm]	Ø	lg [m]	n [kom]	lgn [m]	Napomena
ARMATURA FASADNOG PANELA FP6 (1 kom)						
1	115	14	1.75	2	3.50	
2	113	14	1.43	2	2.86	
3	975	14	10.20	2	20.40	
4	975	14	10.00	2	20.00	
5	970	14	10.15	2	20.30	
6	970	14	9.90	2	19.80	
7	75	14	1.35	2	2.70	

8		14	1.03	2	2.06	
9		8	0.82	14	11.48	
10		8	0.96	1 x 17	16.34	
a = 32, 30, 29, 28, 27, 26, 25, 24, 23, 22, 21, 20, 19, 18, 17, 16, 15						
Šipke - rekapitulacija						
Ø [mm]	lgn [m]	Jedinična težina [kg/m ²]	Težina [kg]			
B500B						
8		27.82	0.40			
14		91.62	1.21			
Ukupno (B500B)			121.85			
St 1670/1860						
Ø8		0.00	1.21			
Ukupno (St 1670/1860)			0.00			
Ukupno			121.85			

Mreže - specifikacija						
Pozicija	Oznaka mreže	B [cm]	L [cm]	n	Jedinična težina [kg/m ²]	Ukupna težina [kg]
ARMATURA FASADNOG PANELA FP6 (1 kom)						
I-1	Q-131	115	600	2	2.06	28.40
I-2	Q-131	56	400	2	2.06	9.22
Ukupno						37.62
Mreže - rekapitulacija						
Oznaka mreže	B [cm]	L [cm]	n	Jedinična težina [kg/m ²]	Ukupna težina cijelih mreža [kg]	Neto ugrađena težina [kg]
Q-131	215	605	2	2.06	53.59	26.56
Ukupno					53.59	26.56
Mreže - plan rezanja						
ARMATURA FASADNOG PANELA FP6						
Q-131 (605 cm x 215 cm)						
		I-1 600 x 115				I-2 400 x 56



SVEUČILIŠTE U SPLITU
FACULTY OF CIVIL ENGINEERING,
ARCHITECTURE & GEODESY

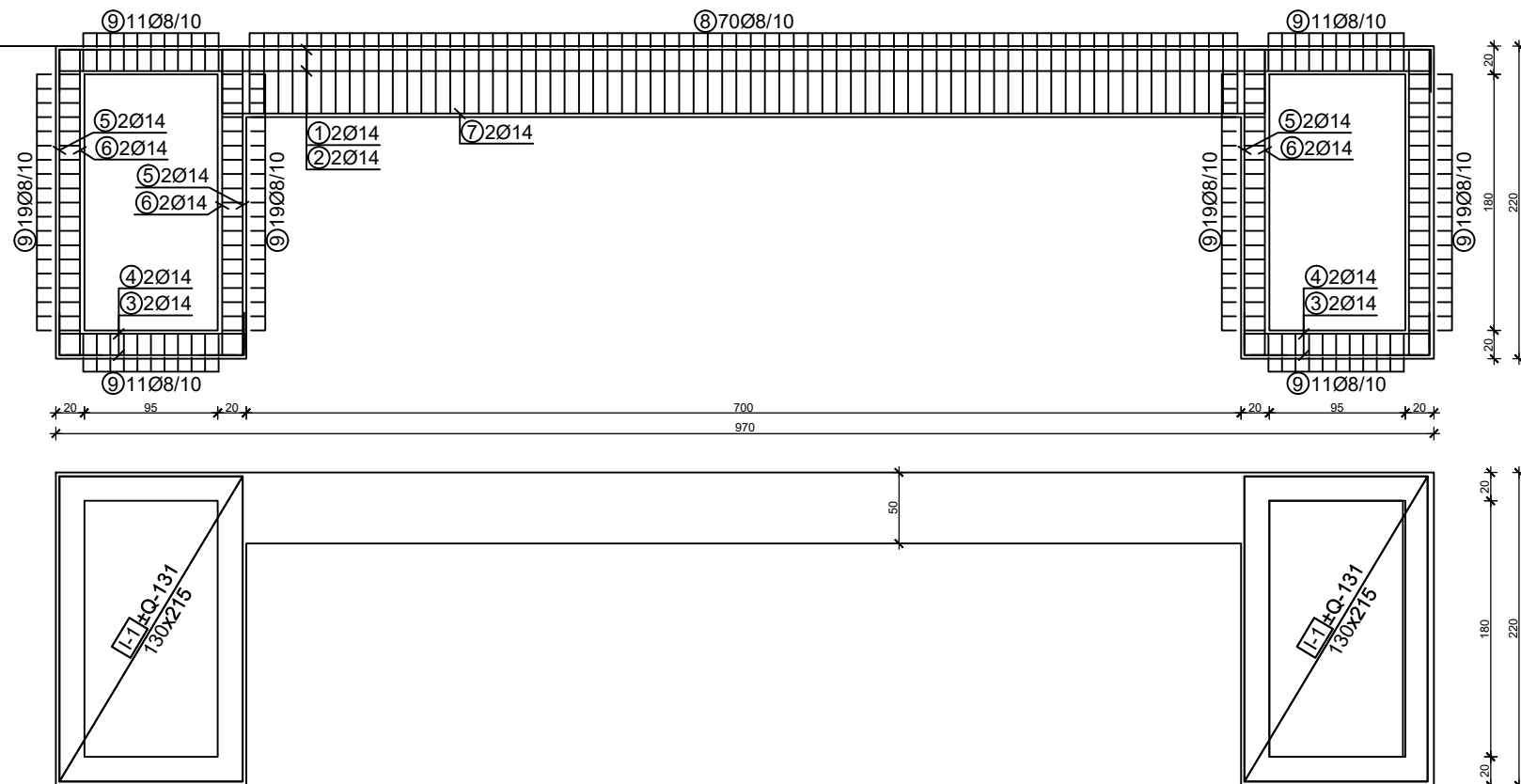
UNIVERSITY OF SPLIT
FACULTY OF CIVIL ENGINEERING,
ARCHITECTURE AND GEODESY

DIPLOMSKI RAD

predmet: Betonske konstrukcije 2	mentor: prof.dr.sc. Alen Harapin
student: Marino Brčić	ak.god. 2023./2024.
sadržaj: P.A. fasadnih panela 5 i 6	mjerilo: M 1:50 prilog: 29

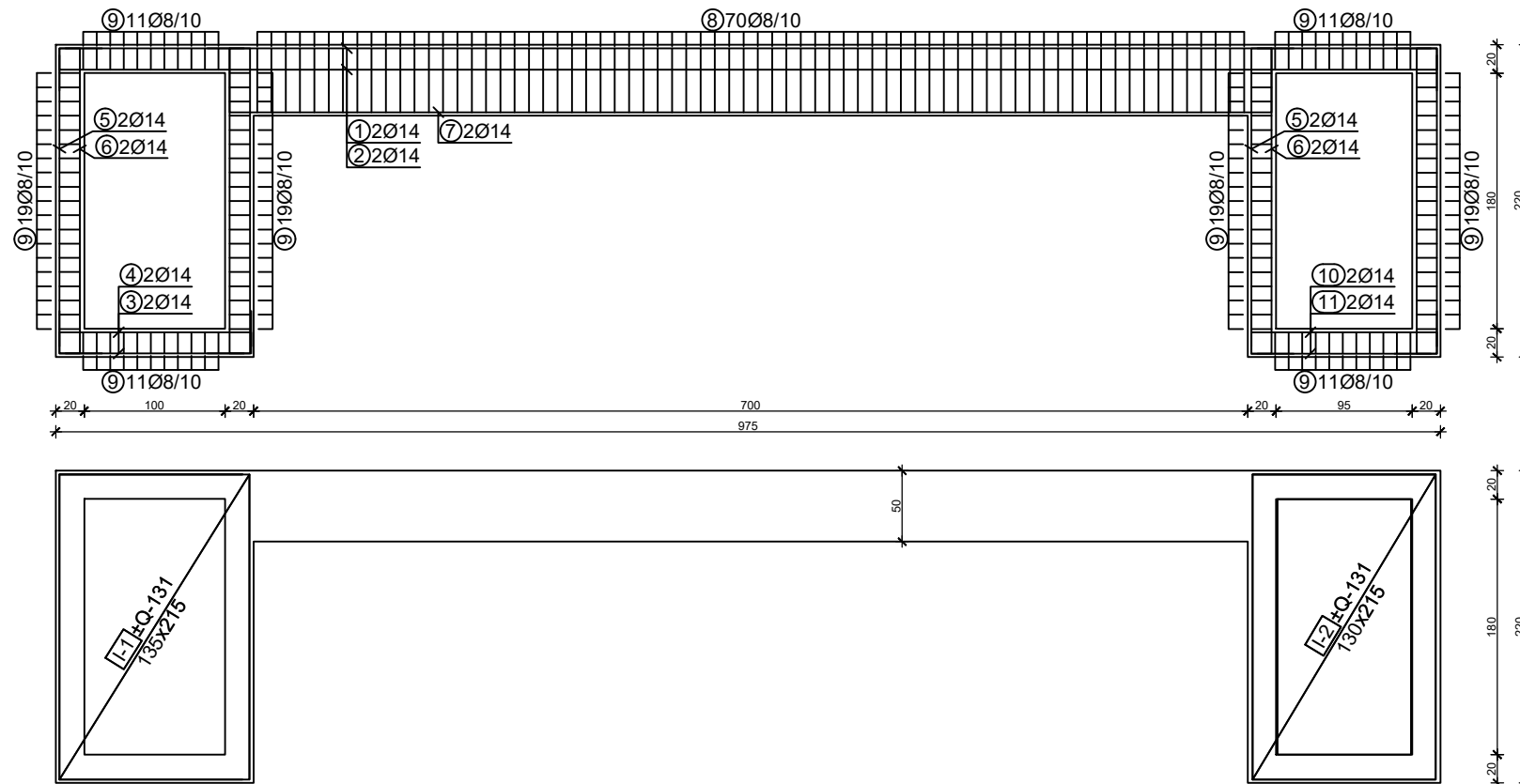
PLAN ARMATURE FASADNOG PANELA 3*

POGLED



PLAN ARMATURE FASADNOG PANELA 4*

POGLED



PLAN ARMATURE FASADNOG PANELA 3* I 4*

M 1:50
BETON C 25/30
ARMATURA B 500 B

Šipke - specifikacija						
ozn	oblik i mjere [cm]	Ø	lg [m]	n [kom]	lgn [m]	
ARMATURA FASADNOG PANELA FP3* (1 kom)						
1	965	14	10.25	2	20.50	
2	965	14	9.85	2	19.70	
3	130	14	1.90	4	7.60	
4	130	14	1.50	4	6.00	
5	215	14	2.75	8	22.00	
6	215	14	2.35	8	18.80	
7	734	14	8.24	2	16.48	
8	46	8	1.42	70	99.40	
9	16	8	0.82	120	98.40	

Šipke - rekapitulacija			
Ø [mm]	lgn [m]	Jedinična težina [kg/m ³]	
B500B			
8	197.80	0.40	78.13
14	111.08	1.21	134.41
Ukupno (B500B)			212.54

Šipke - specifikacija						
ozn	oblik i mjere [cm]	Ø	lg [m]	n [kom]	lgn [m]	
ARMATURA FASADNOG PANELA FP4* (1 kom)						
1	970	14	10.30	2	20.60	
2	970	14	9.90	2	19.80	
3	135	14	1.95	2	3.90	
4	135	14	1.55	2	3.10	
5	215	14	2.75	8	22.00	
6	215	14	2.35	8	18.80	
7	734	14	8.24	2	16.48	
8	46	8	1.42	70	99.40	
9	16	8	0.82	120	98.40	
10	131	14	1.51	4	6.04	
11	131	14	1.91	4	7.64	

Šipke - rekapitulacija			
Ø [mm]	lgn [m]	Jedinična težina [kg/m ³]	
B500B			
8	197.80	0.40	78.13
14	118.36	1.21	143.22
Ukupno (B500B)			221.35

Mreže - specifikacija						
pozicija	oznaka mreže	B [cm]	L [cm]	n	Jedinična težina [kg/m ²]	Ukupna težina [kg]
ARMATURA FASADNOG PANELA FP3* (1 kom)						
I-1	Q-131	215	130	4	2.06	23.03
Ukupno						23.03
Mreže - rekapitulacija						
oznaka mreže	B [cm]	L [cm]	n	Jedinična težina [kg/m ²]	Ukupna težina cijelih mreža [kg]	Neto ugrađena težina [kg]
Q-131	215	600	1	2.06	26.57	23.03
Ukupno						26.57
Mreže - plan rezanja						
ARMATURA FASADNOG PANELA FP3*						
Q-131 (600 cm x 215 cm)						

Mreže - specifikacija						
pozicija	oznaka mreže	B [cm]	L [cm]	n	Jedinična težina [kg/m ²]	Ukupna težina [kg]
ARMATURA FASADNOG PANELA FP4* (1 kom)						
I-1	Q-131	215	135	2	2.06	11.96
I-2	Q-131	215	130	2	2.06	11.52
Ukupno						23.48
Mreže - rekapitulacija						
oznaka mreže	B [cm]	L [cm]	n	Jedinična težina [kg/m ²]	Ukupna težina cijelih mreža [kg]	Neto ugrađena težina [kg]
Q-131	215	600	1	2.06	26.57	23.48
Ukupno						26.57
Mreže - plan rezanja						
ARMATURA FASADNOG PANELA FP4*						
Q-131 (600 cm x 215 cm)						

SVEUČILIŠTE U SPLITU
FAKULTET GRAĐEVINARSTVA,
ARHITEKTURE I GEODIZIJE

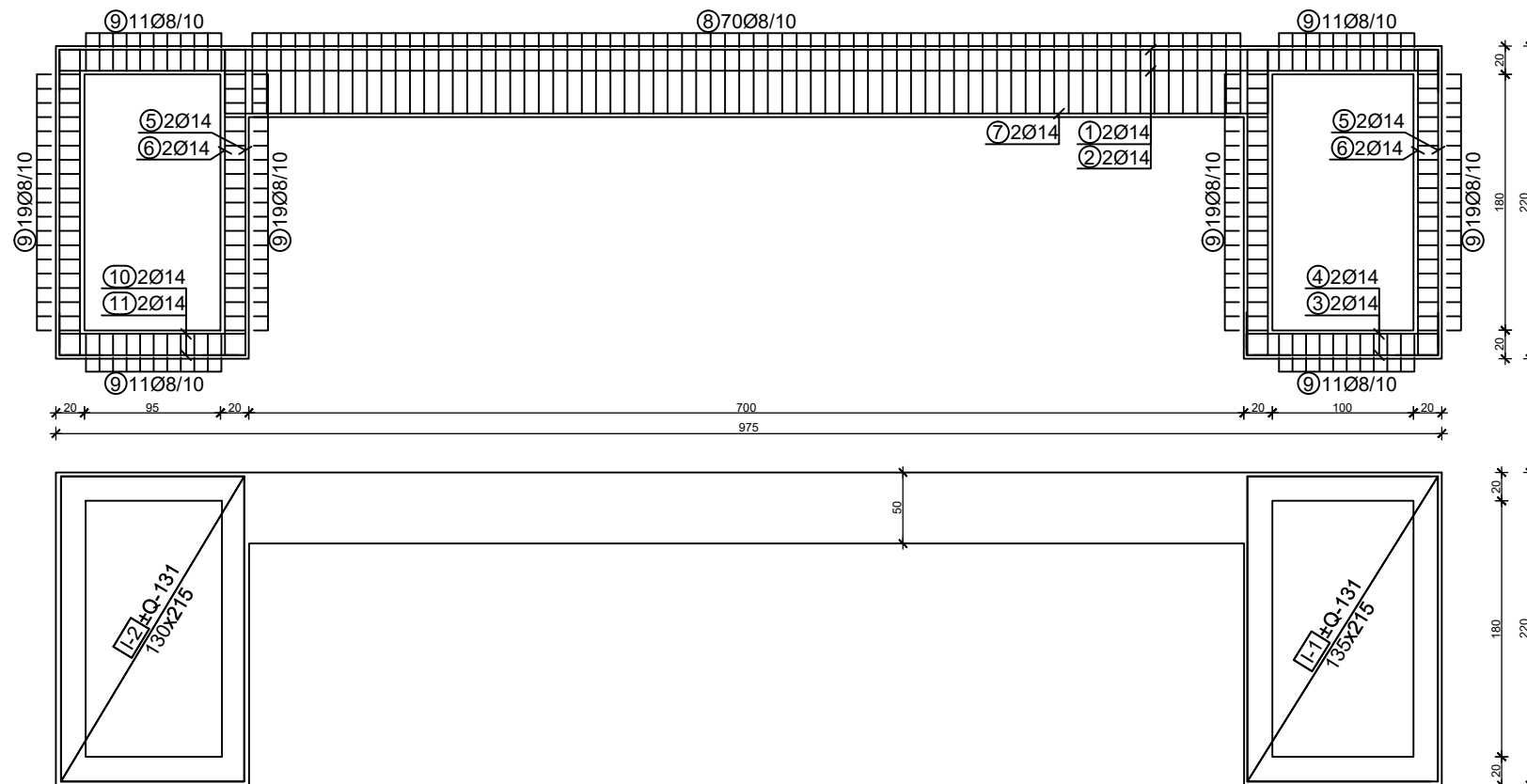
UNIVERSITY OF SPLIT
FACULTY OF CIVIL ENGINEERING,
ARCHITECTURE AND GEODESY

DIPLOMSKI RAD

predmet: Betonske konstrukcije 2	mentor: prof.dr.sc. Alen Harapin
student: Marino Brčić	ak.god. 2023./2024.
sadržaj: P.A. fasadnih panela 3* i 4*	mjerilo: M 1:50 prilog: 30

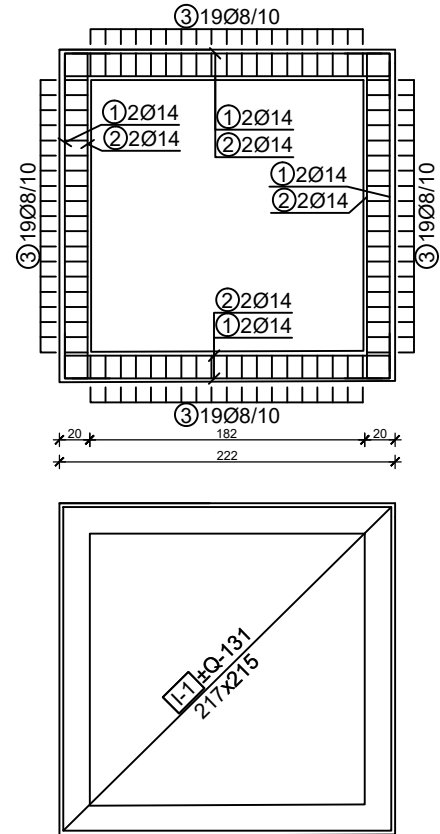
PLAN ARMATURE FASADNOG PANELA 4**

POGLED



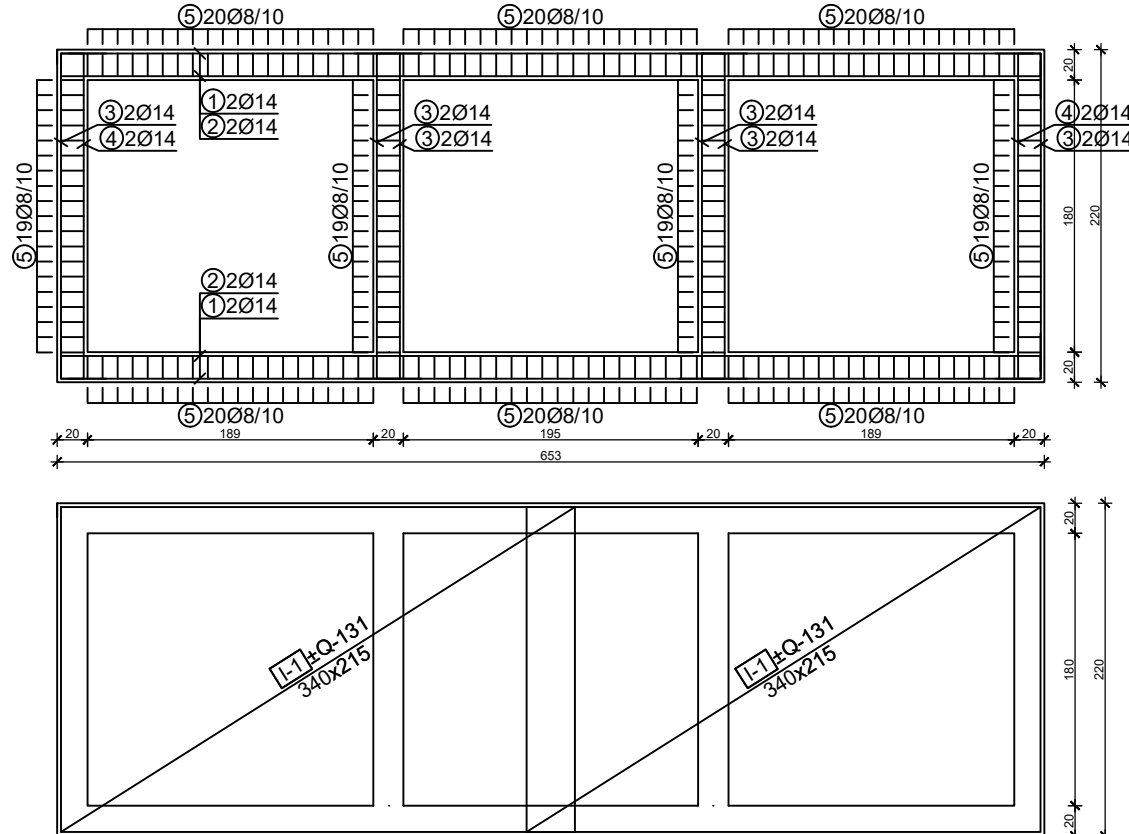
PLAN ARMATURE FASADNOG PANELA 9

POGLED



PLAN ARMATURE FASADNOG PANELA 10

POGLED



PLAN ARMATURE FASADNOG PANELA 4** , 9 I 10

M 1:50
BETON C 25/30
ARMATURA B 500 B

Šipke - specifikacija					
ozn	oblik i mjere [cm]	Ø	lg [m]	n [kom]	lgn [m]
ARMATURA FASADNOG PANELA FP4** (1 kom)					
1	970	14	10.30	2	20.60
2	970	14	9.90	2	19.80
3	135	14	1.95	2	3.90
4	135	14	1.55	2	3.10
5	215	14	2.75	8	22.00
6	215	14	2.35	8	18.80
7	734	14	8.24	2	16.48
8	46	8	1.42	70	99.40
9	16	8	0.82	120	98.40
Šipke - rekapitulacija					
Ø [mm]	lgn [m]	Jedinična težina [kg/m]	Težina [kg]		
B500B					
8	197.80	0.40	78.13		
14	104.68	1.21	126.86		
Ukupno (B500B)			204.79		
Šipke - specifikacija					
ozn	oblik i mjere [cm]	Ø	lg [m]	n [kom]	lgn [m]
ARMATURA FASADNOG PANELA FP10 (1 kom)					
1	648	14	7.08	4	28.32
2	648	14	6.68	4	26.72
3	215	14	2.75	12	33.00
4	215	14	2.35	4	9.40
5	16	8	0.82	196	160.72
Šipke - rekapitulacija					
Ø [mm]	lgn [m]	Jedinična težina [kg/m]	Težina [kg]		
B500B					
8	160.72	0.40	63.48		
14	97.44	1.21	117.90		
Ukupno (B500B)			181.39		
Šipke - specifikacija					
ozn	oblik i mjere [cm]	Ø	lg [m]	n [kom]	lgn [m]
ARMATURA FASADNOG PANELA FP9 (1 kom)					
1	215	14	2.75	8	22.00
2	215	14	2.35	8	18.80
3	16	8	0.82	76	62.32
Šipke - rekapitulacija					
Ø [mm]	lgn [m]	Jedinična težina [kg/m]	Težina [kg]		
B500B					
8	62.32	0.40	24.62		
14	40.80	1.21	49.37		
Ukupno (B500B)			73.99		

Mreže - specifikacija						
pozicija	oznaka mreže	B [cm]	L [cm]	n	Jedinična težina [kg/m ²]	Ukupna težina [kg]
ARMATURA FASADNOG PANELA FP4** (1 kom)						
I-1	Q-131	215	130	2	2.06	11.96
I-2	Q-131	215	130	2	2.06	11.52
Ukupno						23.48

Mreže - rekapitulacija						
oznaka mreže	B [cm]	L [cm]	n	Jedinična težina [kg/m ²]	Ukupna težina cijelih mreža [kg]	Neto ugrađena težina [kg]
Q-131	215	600	1	2.06	26.57	23.48
Ukupno						26.57

Mreže - plan rezanja					
ARMATURA FASADNOG PANELA FP4**					
Q-131 (600 cm x 215 cm)					

Mreže - specifikacija						
pozicija	oznaka mreže	B [cm]	L [cm]	n	Jedinična težina [kg/m ²]	Ukupna težina [kg]
ARMATURA FASADNOG PANELA FP10 (1 kom)						
I-1	Q-131	215	340	4	2.06	60.23
Ukupno						60.23


Mreže - rekapitulacija						
oznaka mreže	B [cm]	L [cm]	n	Jedinična težina [kg/m ²]	Ukupna težina cijelih mreža [kg]	Neto ugrađena težina [kg]
Q-131	215	600	4	2.06	106.28	60.23
Ukupno						106.28

Mreže - plan rezanja					
ARMATURA FASADNOG PANELA FP10					
Q-131 (600 cm x 215 cm)					

Mreže - specifikacija						
pozicija	oznaka mreže	B [cm]	L [cm]	n	Jedinična težina [kg/m ²]	Ukupna težina [kg]
ARMATURA FASADNOG PANELA FP9 (1 kom)						
I-1	Q-131	215	217	2	2.06	19.22
Ukupno						19.22

Mreže - rekapitulacija						
oznaka mreže	B [cm]	L [cm]	n	Jedinična težina [kg/m ²]	Ukupna težina cijelih mreža [kg]	Neto ugrađena težina [kg]
Q-131	215	600	1	2.06	26.57	19.22
Ukupno						26.57

Mreže - plan rezanja					
ARMATURA FASADNOG PANELA FP9					
Q-131 (600 cm x 215 cm)					



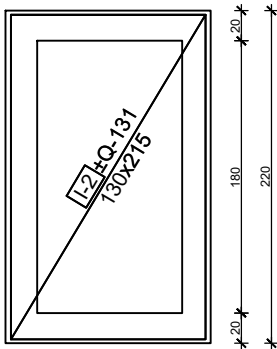
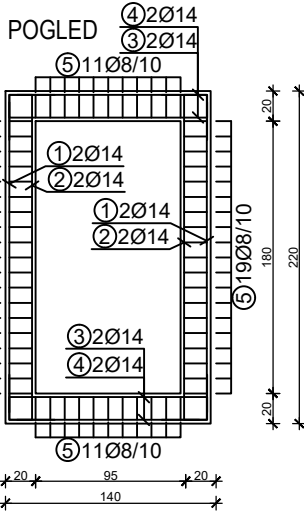
SVEUČILIŠTE U SPLITU
Fakultet građevinarstva,
arhitekture i geodizije

UNIVERSITY OF SPLIT
Faculty of Civil Engineering,
Architecture and Geodesy

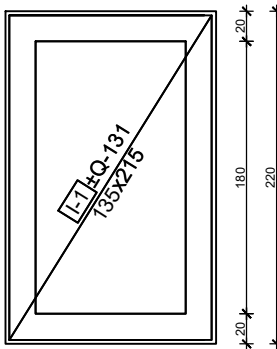
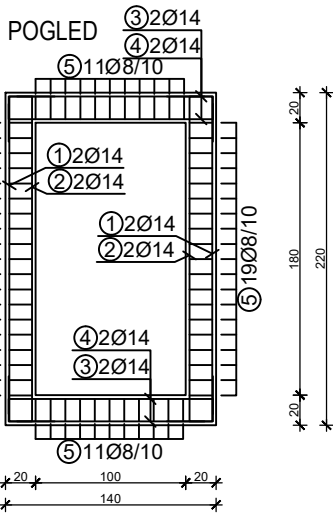
DIPLOMSKI RAD

predmet: Betonske konstrukcije 2	mentor: prof.dr.sc. Alen Harapin
student: Marino Brčić	ak.god. 2023./2024.
sadržaj: P.A. fasadnih panela 4**,9 i 10	mjerilo: M 1:50 prilog: 31

PLAN ARMATURE FASADNOG PANELA 7



PLAN ARMATURE FASADNOG PANELA 8



PLAN ARMATURE FASADNOG PANELA 7 I 8

M 1:50
BETON C 25/30
ARMATURA B 500 B

Šipke - specifikacija					
ozn	oblik i mjere [cm]	Ø	lg [m]	n [kom]	lgn [m]
ARMATURA FASADNOG PANELA FP7 (1 kom)					
1	215	14	2.75	4	11.00
2	215	14	2.35	4	9.40
3	131	14	1.51	4	6.04
4	131	14	1.91	4	7.64
5	16	8	0.82	60	49.20
Šipke - rekapitulacija					
Ø [mm]	lgn [m]	Jedinična težina [kg/m ³]	Težina [kg]		
B500B					
8	49.20	0.40	19.43		
14	34.08	1.21	41.24		
Ukupno (B500B)			60.67		

Mreže - specifikacija						
pozicija	Oznaka mreže	B [cm]	L [cm]	n	Jedinična težina [kg/m ²]	Ukupna težina [kg]
ARMATURA FASADNOG PANELA FP7 I FP8 (1 kom)						
I-1	Q-131	215	135	2	2.06	11.96
I-2	Q-131	215	130	2	2.06	11.52
Ukupno						23.48
Mreže - rekapitulacija						
Oznaka mreže	B [cm]	L [cm]	n	Jedinična težina [kg/m ²]	Ukupna težina cijelih mreža [kg]	Neto ugrađena težina [kg]
Q-131	215	600	1	2.06	26.57	23.48
Ukupno						26.57
Mreže - plan rezanja						
ARMATURA FASADNOG PANELA FP7 I FP8						
Q-131 (600 cm x 215 cm)						

Šipke - specifikacija					
ozn	oblik i mjere [cm]	Ø	lg [m]	n [kom]	lgn [m]
ARMATURA FASADNOG PANELA FP8 (1 kom)					
1	215	14	2.75	4	11.00
2	215	14	2.35	4	9.40
3	135	14	1.95	4	7.80
4	135	14	1.55	4	6.20
5	16	8	0.82	60	49.20
Šipke - rekapitulacija					
Ø [mm]	lgn [m]	Jedinična težina [kg/m ³]	Težina [kg]		
B500B					
8	49.20	0.40	19.43		
14	34.40	1.21	41.62		
Ukupno (B500B)			61.06		



SVEUČILIŠTE U SPLITU
FAKULTET GRAĐEVINARSTVA,
ARHITEKTURE I GEODEZIJE

UNIVERSITY OF SPLIT
FACULTY OF CIVIL ENGINEERING,
ARCHITECTURE AND GEODESY

DIPLOMSKI RAD

predmet: Betonske konstrukcije 2

mentor: prof.dr.sc. Alen Harapin

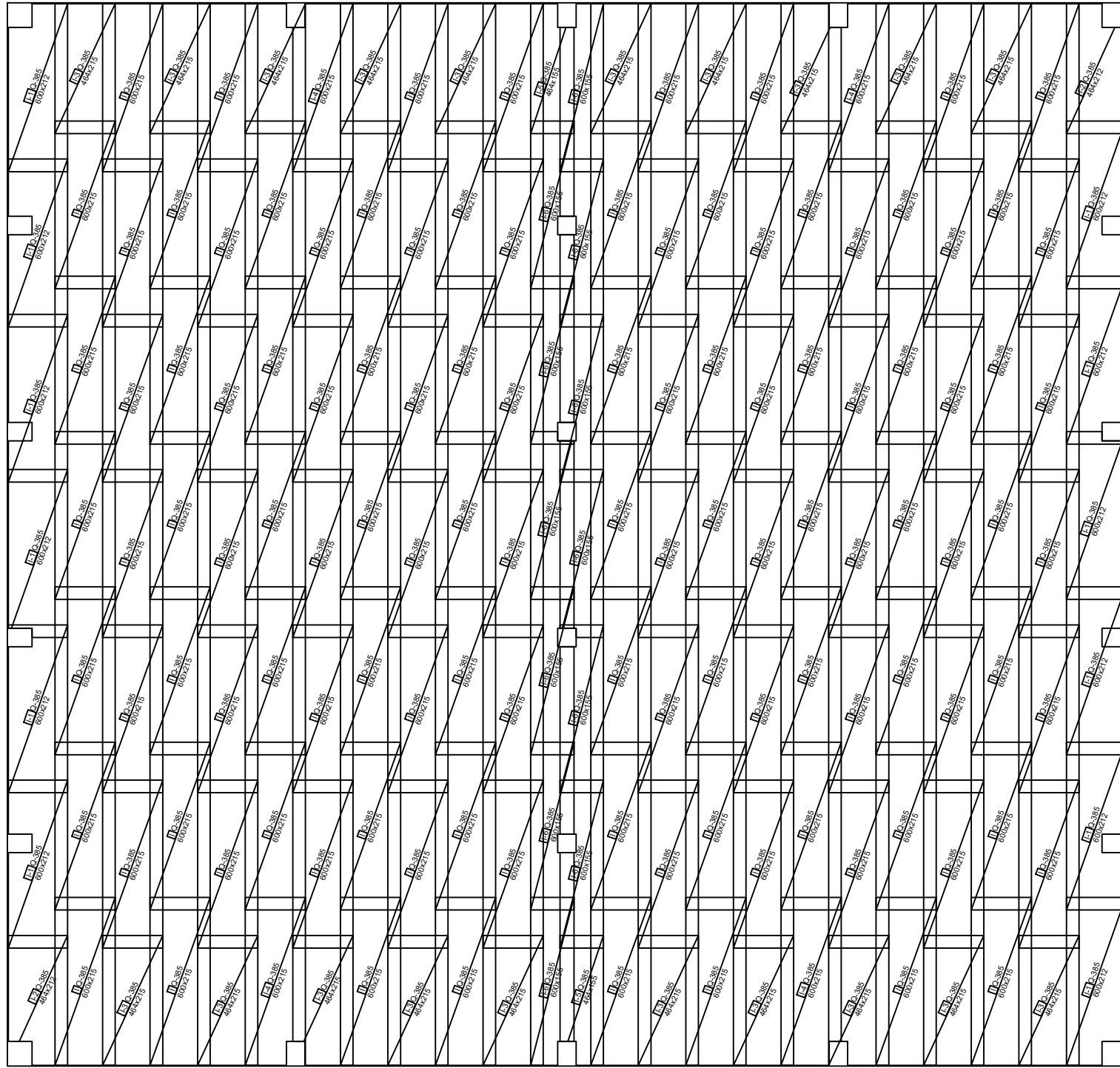
student: Marino Brčić

ak.god. 2023./2024.

sadržaj: P.A. fasadnih panela 7 i 8

mjerilo: M 1:50

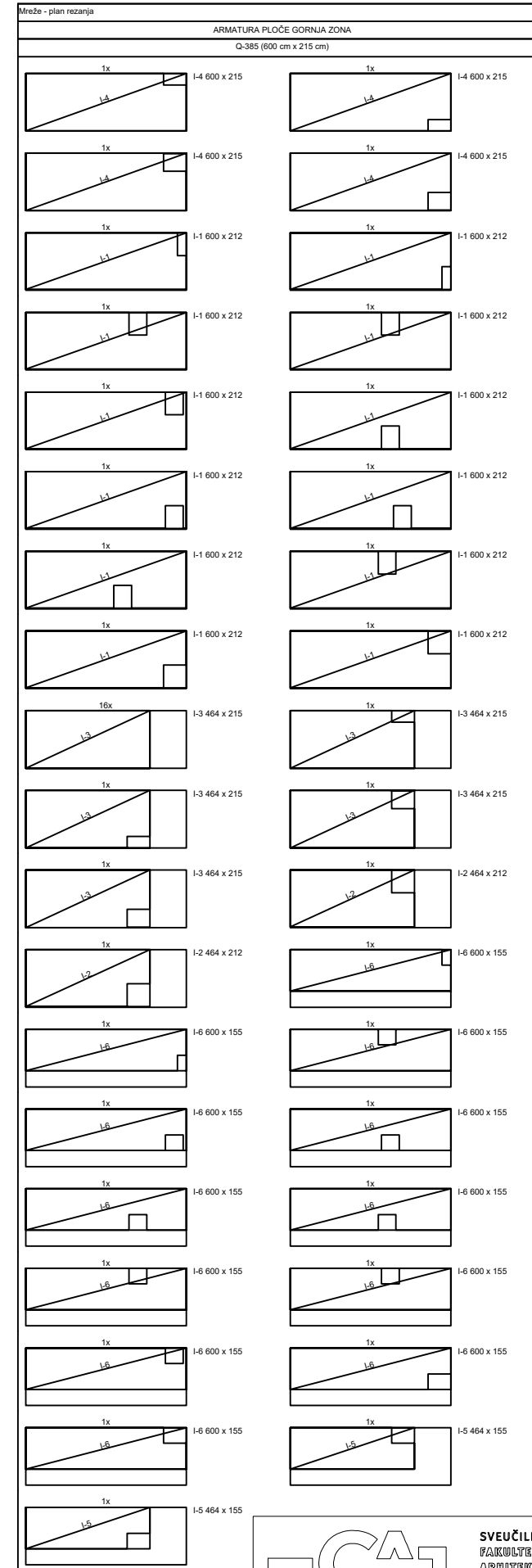
prilog: 32



3600

4000

Mreže - specifikacija							
Pozicija	Oznaka mreže	B [cm]	L [cm]	n	Jedinična težina [kg/m ²]	Ukupna težina [kg]	Napomena
ARMATURA PLOČE GORNJA ZONA (1 kom)							
I	Q-385	215	600	116	5.94	8888.62	
I-1	Q-385	212	600	12	5.94	906.68	
I-2	Q-385	212	464	2	5.94	116.86	
I-3	Q-385	215	464	20	5.94	1185.15	
I-4	Q-385	215	600	4	5.94	306.50	
I-5	Q-385	155	464	2	5.94	85.44	
I-6	Q-385	155	600	12	5.94	662.90	
Ukupno						12152.16	
Mreže - rekapitulacija							
Oznaka mreže	B [cm]	L [cm]	n	Jedinična težina [kg/m ²]	Ukupna težina cijelih mreža [kg]	Neto ugrađena težina [kg]	
Q-385	215	600	168	5.94	12873.17	12050.81	
Ukupno					12873.17	12050.81	



SVEUČILIŠTE U SPLITU
FAKULTET GRAĐEVINARSTVA,
ARHITEKTURE I GEODIZIJE

UNIVERSITY OF SPLIT
FACULTY OF CIVIL ENGINEERING,
ARCHITECTURE AND GEODESY

DIPLOMSKI RAD

predmet: Betonske konstrukcije 2	mentor: prof.dr.sc. Alen Harapin
student: Marino Brčić	ak.god. 2023./2024.
sadržaj: Armatura temeljne ploče - G.Z.	mjerilo: M 1:200 prilog: 33

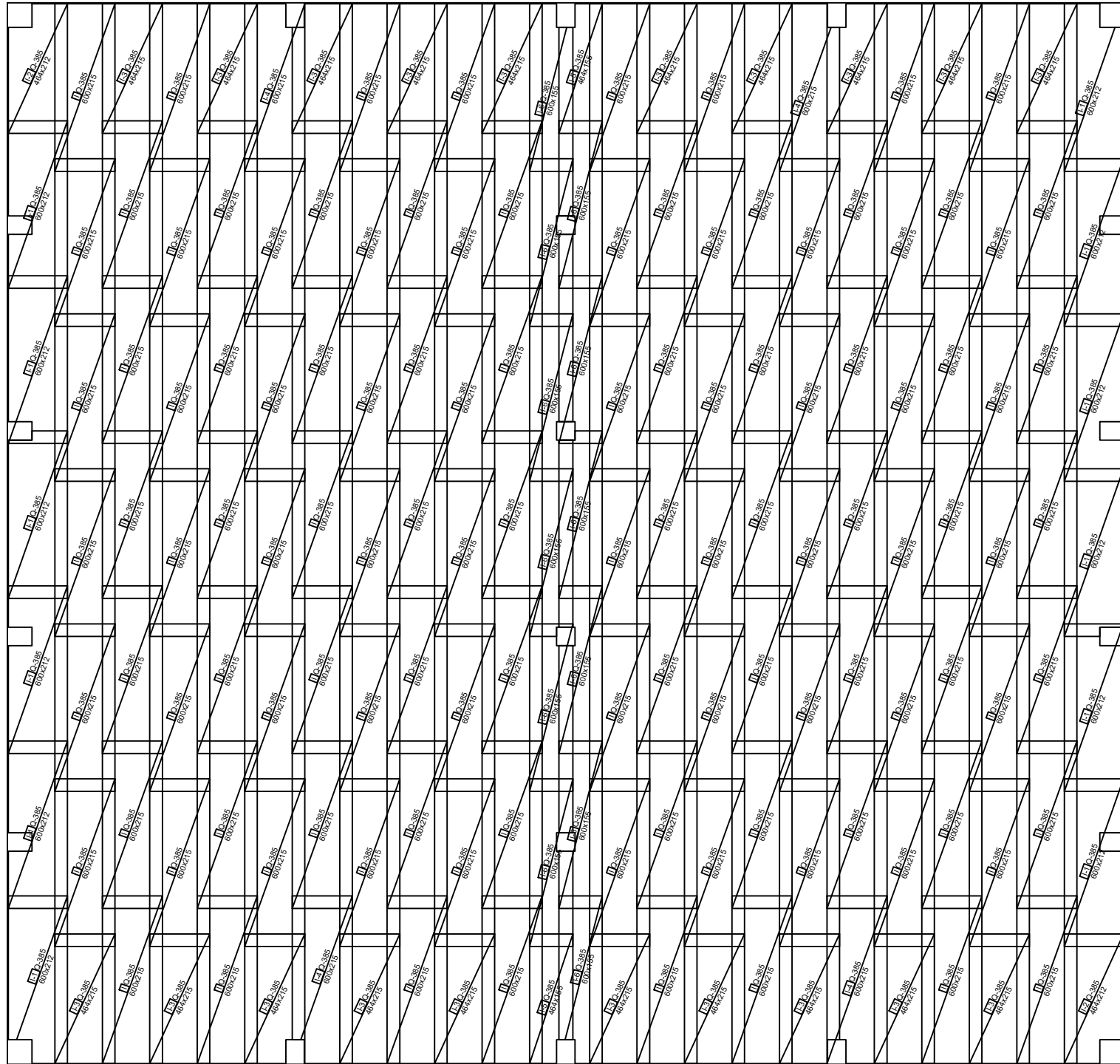
ARMATURNI PLAN TEMELJNE PLOČE

DONJA ZONA

M 1:200

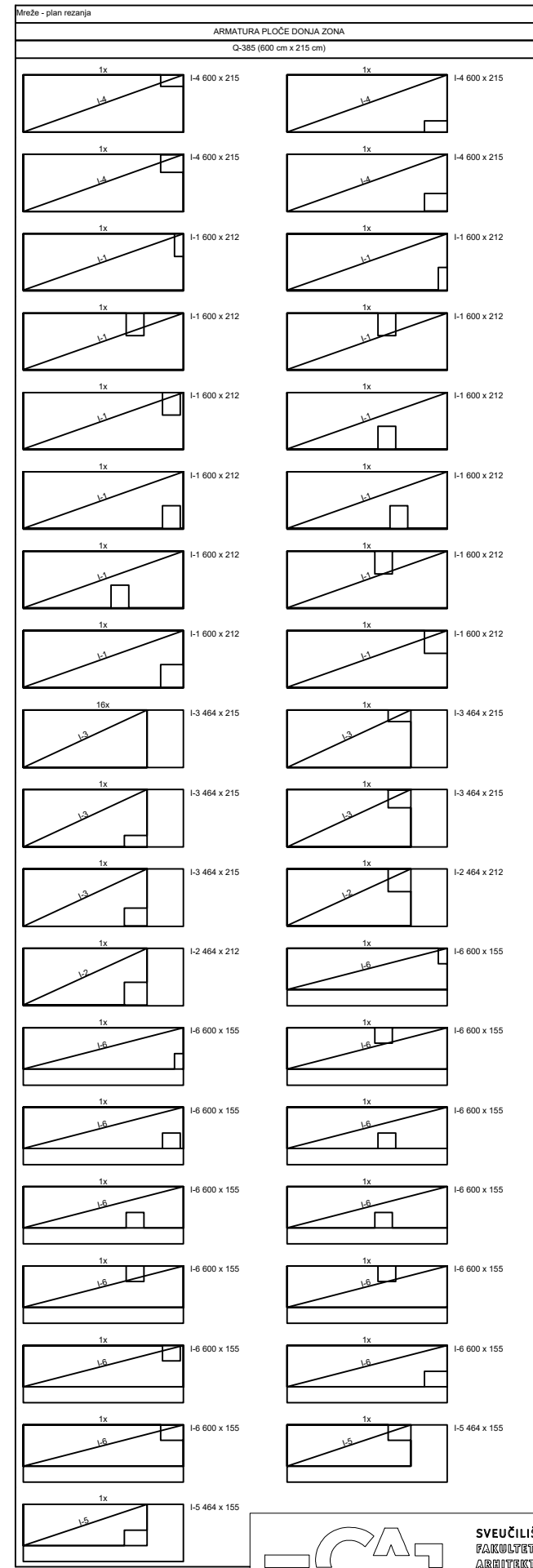
BETON C 25/30

ARMATURA B 500 B



4000

3600



Mreže - specifikacija							
Pozicija	Oznaka mreže	B [cm]	L [cm]	n	Jedinična težina [kg/m ²]	Ukupna težina [kg]	Napomena
ARMATURA PLOČE DONJA ZONA (1 kom)							
I	Q-385	215	600	116	5.94	8888.62	
I-1	Q-385	212	600	12	5.94	906.68	
I-2	Q-385	212	464	2	5.94	116.86	
I-3	Q-385	215	464	20	5.94	1185.15	
I-4	Q-385	215	600	4	5.94	306.50	
I-5	Q-385	155	464	2	5.94	85.44	
I-6	Q-385	155	600	12	5.94	662.90	
Ukupno						12152.16	
Mreže - rekapitulacija							
Oznaka mreže	B [cm]	L [cm]	n	Jedinična težina [kg/m ²]	Ukupna težina cijelih mreža [kg]	Neto ugrađena težina [kg]	
Q-385	215	600	168	5.94	12873.17	12050.81	
Ukupno					12873.17	12050.81	

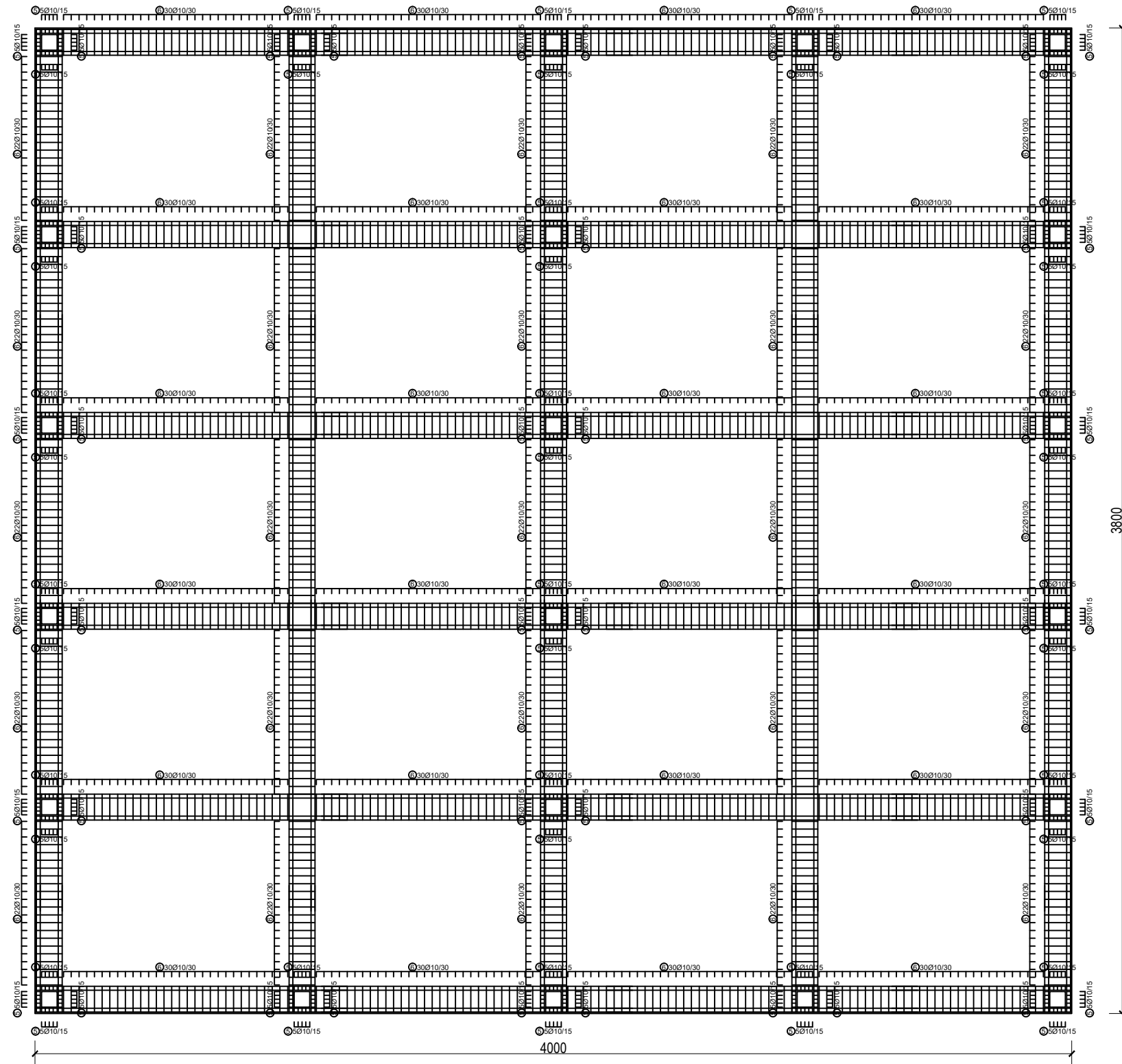


SVEUČILIŠTE U SPLITU
FACULTET GRAĐEVINARSTVA,
ARHITEKTURE I GEODIZIJE

UNIVERSITY OF SPLIT
FACULTY OF CIVIL ENGINEERING,
ARCHITECTURE AND GEODESY

DIPLOMSKI RAD

predmet: Betonske konstrukcije 2	mentor: prof.dr.sc. Alen Harapin
student: Marino Brčić	ak.god. 2023./2024.
sadržaj: Armatura temeljne ploče - D.Z.	mjerilo: M 1:200 prilog: 34



Šipke - specifikacija						
ozn.	oblik i mjere [cm]	Ø	lg [m]	n [kom]	lg _n [m]	Napomena
ŠIPKASTA ARMATURA TEMELJNE PLOČE (1 kom)						
1	 3D geometrija	14	1.10	3584	3942.40	
2	 1200	14	12.00	264	3168.00	
3	 690	14	6.90	48	331.20	
4	 490	14	4.90	40	196.00	
5	 17	10	0.76	440	334.40	
6	 102	10	2.46	1270	3124.20	
Šipke - rekapitulacija						
Ø [mm]	lg _n [m]	Jedinična težina [kg/m ²]		Težina [kg]		
B500B						
10	3458.60	0.62		2133.96		
14	7637.60	1.21		9241.50		
Ukupno (B500B)				11375.45		



SVEUČILIŠTE U SPLITU
FAKULTET GRAĐEVINARSTVA,
ARHITEKTURE I GEODIZIJE

UNIVERSITY OF SPLIT
FACULTY OF CIVIL ENGINEERING,
ARCHITECTURE AND GEODESY

DIPLOMSKI RAD

predmet: Betonske konstrukcije 2

mentor: prof.dr.sc. Alen Harapin

student: Marino Brčić

ak.god. 2023./2024.

sadržaj: Šipkasta armatura temeljne ploče

mjerilo: M 1:200

prilog: 35