

Statički proračun obiteljske kuće

Alerić, Ružica

Undergraduate thesis / Završni rad

2024

Degree Grantor / Ustanova koja je dodijelila akademski / stručni stupanj:

University of Split, Faculty of Civil Engineering, Architecture and Geodesy / Sveučilište u Splitu, Fakultet građevinarstva, arhitekture i geodezije

Permanent link / Trajna poveznica: <https://um.nsk.hr/um:nbn:hr:123:895302>

Rights / Prava: [In copyright](#)/[Zaštićeno autorskim pravom.](#)

Download date / Datum preuzimanja: **2024-12-01**



Repository / Repozitorij:

[FCEAG Repository - Repository of the Faculty of Civil Engineering, Architecture and Geodesy, University of Split](#)



UNIVERSITY OF SPLIT



**SVEUČILIŠTE U SPLITU
FAKULTET GRAĐEVINARSTVA, ARHITEKTURE I GEODEZIJE**

ZAVRŠNI RAD

Ružica Alerić

Split, 2024.

**SVEUČILIŠTE U SPLITU
FAKULTET GRAĐEVINARSTVA, ARHITEKTURE I GEODEZIJE**

Ružica Alerić

Statički proračun obiteljske kuće

Završni rad

Split, 2024.



Statički proračun obiteljske kuće

Sažetak:

U projektu je prikazan statički proračun obiteljske kuće. Kuća se sastoji dvije etaže, prizemlja i potkrovlja sa kosim krovom. Građevina je izvedena zidanim načinom sa AB međukatnom monolitnom pločom i krovom izvedenim od fert gredica. Projekt sadrži: tehnički opis konstrukcije, opće i posebne tehničke uvjete, plan kontrole i osiguranja kvalitete, proračun nosivih konstrukcijskih elemenata i karakteristične građevinske nacрте i armaturne planove.

Ključne riječi:

Obiteljska kuća, Statički proračun

Static calculation of family house

Abstract:

The project shows the static calculation of the family house. The house consists of two floors, a ground floor and an attic with a sloping roof. The building is made of masonry with an AB mezzanine monolithic slab and a roof made of fert beams. The project contains: technical description of the structure, general and special technical conditions, quality control and assurance plan, calculation of load-bearing structural elements and characteristic construction drawings and reinforcement plans.

Keywords:

Family house, Static calculation



STUDIJ: SVEUČILIŠNI PREDDIPLOMSKI STUDIJ
KANDIDAT: Ružica Alerić
BROJ INDEKSA: 00832312422
KATEDRA: Katedra za Betonske konstrukcije i mostove
PREDMET: Osnove betonskih konstrukcija

ZADATAK ZA ZAVRŠNI RAD

Tema: **Glavni projekt obiteljske kuće**

Opis Zadatka: Na temelju danih arhitektonskih podloga, potrebno je izraditi glavni projekt manje obiteljske kuće u Splitu. Izrađeni projekt mora sadržavati:

- tehnički opis
- plan kontrole i osiguranja kvalitete
- proračune
- građevinske nacрте

U Splitu, rujan 2024.

Voditelj završnog rada:

Prof. dr. sc. Nikola Grgić

SADRŽAJ :

I OPĆI DIO PROJEKTA

• Naslovne strane	1-2
• Sažetak.....	3
• Zadatak	4
• Sadržaj.....	5-6

II TEHNIČKI DIO PROJEKTA

TEKSTUALNI DIO

1 TEHNIČKI OPIS.....	7
1.1 Opis i konstrukcijski sustav građevine.....	7
1.2 Geotehnički izvještaj	7
2 KONSTRUKTIVNI MATERIJALI	8
2.1 Beton.....	8
2.2 Armatura	8
2.3 Elementi za zidanje	9
3 PLAN KONTROLE I OSIGURANJA KVALITETE KONSTRUKCIJE.....	10
3.1 Općenito.....	10
3.2 Betonski, armiranobetonski i tesarski radovi	10
3.3 Zidarski radovi.....	14
3.4 Ostali radovi i materijali	14
4 POSEBNI TEHNIČKI UVJETI ZA IZVOĐENJE KONSTRUKCIJE.....	15
4.1 Oplate i skele	15
4.2 Transport i ugradnja betona	16
4.3 Betoniranje pri visokim vanjskim temperaturama.....	17
4.4 Betoniranje pri niskim vanjskim temperaturama.....	18
4.5 Izvođenje zidanih zidova (ziđa)	18
5 NAČIN ZBRINJAVANJA GRAĐEVNOG OTPADA	20
6 UVJETI ODRŽAVANJA I PROJEKTIRANI VIJEK TRAJANJA	22
7 SPISAK ZAKONA I PRAVILNIKA KORIŠTENIH PRI IZRADI PROJEKTA.....	24
8 TLOCRTI KUĆE.....	25
8.1 Tlocrt prizemlja.....	25
8.2 Tlocrt kata	26
8.3 Tlocrt krova	27
9 ANALIZA OPTEREĆENJA.....	28
9.1 Pozicije 100 – Etaže.....	28
9.2 Pozicije 200 - Krov	29
9.3 Stubište	30
9.4 Opterećenje vjetrom.....	31
9.5 Opterećenje Snijegom.....	32
10 PRORAČUN MEĐUKATNE KONSTRUKCIJE – 1. KAT	33
10.1 Prikaz modela i rezultata	33
10.2 Dimenzioniranje na moment savijanja.....	37
10.3 Kontrola progiba i pukotina	47
10.4 Dimenzioniranje stepeništa.....	50
11 PRORAČUN KROVA.....	54
11.1 Proračun fert stropa	54

11.2	Poračun sljemene grede	60
11.3	Kontrola progiba i pukotina	65
12	KONTROLA NAPREZANJA U TLU ISPOD TEMELJA	67
12.1	Reakcije	67
12.2	Kontrola stabilnosti temelja	68
13	SERKLAŽI.....	71
13.1	Vertikalni serklaži	71
13.2	Horizontalni serklaži	Pogreška! Knjižna oznaka nije definirana.
14.	DOKAZ ZA MINIMALNI POSTOTAK ZIDOVA	74

LITERATURA

GRAFIČKI PRILOZI

1 TEHNIČKI OPIS

1.1 Opis i konstrukcijski sustav građevine

Predmetna građevina je namijenjena stanovanju i sastoji se od prizemlja i kata. Glavni nosivi sustav konstrukcije čine zidani elementi, izrađeni od opečnih blokova, ojačani vertikalnim i horizontalnim serklažima. Stropna konstrukcija između prizemlja i kata izrađena je kao puna armirano-betonska ploča, lijevana na licu mjesta s debljinom od 15 cm. Stubišta su izvedena u armiranom betonu debljine 15 cm. Krovna konstrukcija se sastoji od polumontažnog sustava (fert strop) koji uključuje gredice i ispunu od šupljih opeka, a preko nje je lijevana armirano-betonska ploča debljine 4 cm.

Vertikalna nosiva konstrukcija uključuje unutarnje i vanjske zidove (vanjski zidovi su termički izolirani), debljine 30 cm, ojačani vertikalnim serklažima. Temeljenje se sastoji od trakastih armirano-betonskih temelja ispod nosivih zidova, širine 60 cm.

U proračunu su navedene osnovne dimenzije i količine armature za pojedine konstruktivne elemente, dok su elementi koji nisu proračunati armirani konstruktivno. Građevina se nalazi u području gdje se očekuje potres s ubrzanjem tla $a_g=0.2g$ i povratnim periodom od 475 godina. Seizmička opterećenja preuzima sustav omeđenih zidanih zidova, u skladu s normama EC-6 i EC-8.

Za sve betonske radove koristi se beton klase C 30/37, dok je predviđena armatura B 500. Skidanje podupora za ploče može se izvršiti kada beton dostigne najmanje 80% svoje čvrstoće. Za temelje je moguće koristiti beton niže klase (C 25/30).

Računalni proračuni izvršeni su pomoću programskog paketa "Scia Engineer". Svi ostali relevantni podaci i detalji za predmetnu građevinu prikazani su u projektnoj dokumentaciji. U nastavku su prikazani presjek i tlocrti građevine s nosivim elementima.

1.2 Geotehnički izvještaj

Teren na ovom području pretežno je krševit s djelomično oblikovanim reljefom. Područje je izgrađeno od naslaga gornje krede (matična stijena – K21,2), koje su uglavnom prekrivene slojem crvenice, unutar koje se nalaze fragmenti manjih kamenih blokova i vapnenačkog krša (Q).

Naslage gornje krede sastoje se od vapnenaca svijetlo sive do bijele boje, uglavnom slojevitih, dok su na nekim mjestima masivni. Do dubine od oko 1,20 m, vapnenci su vrlo intenzivno okršeni i ispucani, a na pojedinim mjestima su zdrobljeni s pukotinama širine u centimetrima, pa čak i decimetrima, ispunjenim crvenicom i kršem. Ispod te dubine, matična stijena je manje ispucana i okršena.

U hidrogeološkom smislu, pukotine i okršeni vapnenci imaju pukotinsku i potencijalno kavernožnu poroznost, što omogućuje relativno brzo procjeđivanje oborinskih voda u podzemlje. Tijekom bušenja podzemna voda nije zabilježena.

Budući da se matična stijena nalazi na oko 0,40 m ispod površine terena, temeljenje građevine izvest će se direktno na njoj. Nakon iskopa, temeljnu površinu treba ručno očistiti od razlomljenog materijala i glinovitih ispuna iz pukotina. Po obavljenom čišćenju, neravnine i udubine (škrape) potrebno je izravnati podložnim betonom C 16/20 (MB-20) do projektirane visine temeljenja.

U slučaju pronalaska kaverni ili šupljina manjeg opsega koje nije moguće potpuno očistiti od crvenice, sanacija će se obaviti tako da se glinovita ispuna ukloni do dubine od oko 50 cm ispod razine temeljenja, a nastali prostor će se popuniti podbetonom do projektirane razine temeljenja.

Dopuštena centrična naprezanja tla na potpuno očišćenim slojevima matične stijene određena su na 0,50 MPa za osnovna opterećenja.

2 KONSTRUKTIVNI MATERIJALI

2.1 Beton

Za izgradnju objekta koristit će se beton predviđenog ili projektiranog sastava, tlačne čvrstoće klase C 30/37, u skladu s "Tehničkim propisima za građevinske konstrukcije" ("TPGK" N.N. 17/17). Sukladnost betona potvrđuje se prema sustavu 2+. Specifikacije tehničkih zahtjeva za svježi beton navedene su u priloženoj tablici.

NAMJENA		Temelji	Podna ploča	Ploče, Serklaži i Tlačna ploča FERT stropa
TRAŽENA SVOJSTVA SVJEŽEG BETONA				
Razred čvrstoće normalnog betona		C 25/30	C 30/37	C 30/37
Klasa izloženosti		XC2	XC1	XC2
Minimalna količina cementa	(kg/m ³)	280	340	340
Maksimalni vodocementni faktor	(v/c)	0.6	0.47	0.43
Uz dodatak superplastifikatora		DA	DA	DA
Razred slijeganja (slump)		S4	S3 ili S4	S3 ili S4
Maksimalno zrno agregata	(mm)	32	32	32
Minimalni zaštitni sloj	(mm)	25	35	25
Razred sadržaja klorida		Cl 0,20	Cl 0,10	Cl 0,10
Minimalno vrijeme obradivosti	(min)	90	90	90
Maksimalna temperatura svežeg betona	(+ °C)	5 - 30	5 - 30	5 - 30

Za izgradnju objekta koristit će se beton predviđenog ili projektiranog sastava, tlačne čvrstoće klase C 30/37, u skladu s "Tehničkim propisima za građevinske konstrukcije" ("TPGK" N.N. 17/17). Sukladnost betona potvrđuje se prema sustavu 2+. Specifikacije tehničkih zahtjeva za svježi beton navedene su u priloženoj tablici.

Pri izradi konstruktivnog betona dozvoljeno je koristiti isključivo cement CEM I ili CEM II/A-S. Zbog opasnosti od korozije armature, betoni s cementima tipa CEM II/C, CEM IV i CEM V, prema normi HRN EN 197-1, nisu dopušteni.

Svi materijali korišteni u proizvodnji betona ili oni koji se dodaju tijekom proizvodnog procesa moraju ispunjavati zahtjeve iz norme HRN EN 206-1, kao i uvjete navedene u prilogima C, D, E i F "Tehničkih propisa za građevinske konstrukcije" (TPGK).

Betonski sastavi koji se koriste za izradu konstruktivnih dijelova građevine moraju biti dokazano usklađeni s prethodno navedenim tehničkim uvjetima.

2.2 Armatura

Za armiranje konstrukcije koristit će se betonski čelik B 500 A ili B 500B (prema TPGK) u svim elementima, bilo kao šipke ili kao armaturne mreže. Zaštitni slojevi betona do armature specificirani su u priloženoj tablici.

Debljina zaštitnog sloja mora se osigurati korištenjem dovoljnog broja kvalitetnih razmaka (distancera). Kvalitetu zaštitnog sloja potrebno je postići korištenjem odgovarajuće oplata, pravilnom ugradnjom betona, kao i primjenom dodataka betonu te ostalih rješenja u skladu sa zahtjevima ovog projekta i betonskog projekta, koji je obaveza izvođača. Raspored i položaj armaturnih šipki treba se striktno poštovati, a šipke moraju ostati nepomične tijekom betoniranja. Sva upotrijebljena armatura mora posjedovati odgovarajuće certifikate o kvaliteti.

2.3 Elementi za zidanje

a) **Blokovi za zidanje**

Za zidanje se koriste opečni blokovi debljine 20 cm, koji moraju biti u skladu s normom EN 771-1 i svrstani u 1. razred kvalitete, ovisno o kontroli proizvodnje. Proizvođač treba osigurati isporuku blokova s određenom tlačnom čvrstoćom, uz program kontrole kvalitete koji pokazuje da je vjerojatnost da tlačna čvrstoća pošiljke padne ispod propisanog minimuma manja od 5%. Blokovi mogu biti izvedbe A ili B, a prema udjelu šupljina pripadaju grupama 2a ili 2b.

b) **Mort za zidanje**

Za zidanje je predviđen produžni mort klase čvrstoće M5, koji je namijenjen za opću upotrebu. Ovaj mort mora ispunjavati zahtjeve norme EN 998-2.

3 PLAN KONTROLE I OSIGURANJA KVALITETE KONSTRUKCIJE

3.1 *Općenito*

Izvođač radova odgovoran je za kvalitetu izvedenih radova i za pravilno poslovanje tijekom izvođenja projekta. Nije dozvoljeno odstupanje od projekta bez prethodnog pisanog odobrenja nadzornog inženjera investitora, uz suglasnost projektanta. Sve eventualne izmjene moraju biti evidentirane u građevinskoj knjizi i dnevniku.

Korišteni građevinski materijali, poluproizvodi i gotovi proizvodi, kao i kvaliteta izvedenih radova, moraju u potpunosti udovoljavati propisanim uvjetima iz važećih zakonskih akata, standarda, tehničke dokumentacije te uvjeta iz Ugovora.

U slučaju da izvođač koristi materijale koji nisu standardizirani, dužan je pribaviti odgovarajuće dokaze o njihovoj kvaliteti i dostaviti ih u pismenom obliku.

Tijekom gradnje, izvođač je obavezan pridržavati se svih relevantnih propisa, pravilnika, tehničkih normi, posebnih zahtjeva za ugradnju i obradu pojedinih elemenata, te propisanih standarda za radove na građevini, uključujući temeljenje, betoniranje, postavljanje skela i oplata, armiranje, kontrolu kvalitete betona i čelika, zidanje te završne radove. Time se osigurava da završena građevina bude u skladu s projektom, kao i sa svim zakonskim i tehničkim standardima Republike Hrvatske.

3.2 *Betonski, armiranobetonski i tesarski radovi*

Beton

Sve komponente betona, uključujući agregat, cement, vodu i dodatke, te sam beton kao materijal, moraju biti u skladu s važećim normama, zakonodavstvom i stručnim pravilima. Izvođač je obavezan izraditi projekt betona u skladu s projektnom dokumentacijom konstrukcije i dostaviti ga projektantu na odobrenje.

Kontrola kvalitete betona obuhvaća nadzor nad proizvodnjom i usklađenost s tehničkim zahtjevima projekta konstrukcije i projekta betona. Radovi na betonu moraju se izvoditi prema odobrenim projektima, uz poštivanje "Tehničkih propisa za građevinske konstrukcije" (N.N. 139/09, 14/10, 125/10) te svih pripadajućih normi.

Kod projektiranja betona, projekt mora specificirati razred tlačne čvrstoće (marku betona), pri čemu se koristi karakteristična vrijednost s 95%-tnom vjerojatnošću, prema normi HRN EN 206-1. Materijali korišteni u betonu ili dodani tijekom proizvodnje moraju ispunjavati zahtjeve navedene u normi HRN EN 206-1, kao i u "Tehničkom propisu za betonske konstrukcije".

Svi zahtjevi za isporuku betona i informacije koje proizvođač mora dostaviti korisniku definirani su normom HRN EN 206-1. Uzimanje uzoraka, priprema ispitnih uzoraka i ispitivanje svježeg betona provodi se prema normi HRN EN 12350, dok se svojstva očvrslog betona ispituju prema normi HRN EN 12390.

Ubrzana proizvodnja betonskih elemenata, radi skraćanja roka gradnje, moguća je isključivo uz izradu posebnog tehnološkog projekta i prethodna ispitivanja koja potvrđuju potrebna svojstva betona.

Svako odstupanje od projekta mora biti prijavljeno nadzornom inženjeru, koji je obavezan obavijestiti projektanta i investitora. Njega ugrađenog betona, kako bi se spriječila pojava pukotina, mora biti provedena prema projektu i važećim pravilima struke.

Betonski čelik

Svi betonski čelici moraju zadovoljiti zahtjeve važećih normi i propisa. Za armiranje betona koriste se norme HRN EN 10080-1 do HRN EN 10080-6, koje obuhvaćaju tehničke uvjete isporuke i zahtjeve za zavarljivi armaturni čelik različitih klasa (A, B, C). Sukladnost čelika za armiranje provjerava se prema odredbama Dodatka A norme HRN EN 10080-1 i relevantnim zakonima.

Uzorci čelika za armiranje uzimaju se i ispituju prema normama HRN EN 10080, HRN EN 10138, HRN EN ISO 15630 i HRN EN 10002-1. Preklapanje armature izvodi se prema tehničkim pravilima iz Priloga H "Tehničkog propisa za betonske konstrukcije" i norme HRN ENV 1992-1-1:2004.

Armatura je izrađena od čelika B500, u obliku šipki ili mreža, uz strogo poštivanje projektom predviđenih razmaka i zaštitnih slojeva. Betoniranje elemenata ne smije započeti prije detaljnog pregleda armature od strane nadzornog inženjera i izdavanja njegove pisane dozvole.

Prekidi betoniranja

Prekidi i nastavci betoniranja moraju biti precizno definirani u projektu betona.

Oplata

Za izvedbu betonskih i armiranobetonskih elemenata potrebno je pravovremeno postaviti, izraditi i učvrstiti odgovarajuću oplatu, bilo da je drvena, metalna ili slična. Oplata mora u potpunosti odgovarati dimenzijama i detaljima iz građevinskih nacrti. Podupiranjem i osloncima osigurava se stabilnost oplata pod opterećenjem svježe betonske smjese. Unutarnje površine oplata moraju biti ravne i glatke, neovisno o tome jesu li vertikalne, horizontalne ili kose. Oplata mora biti jednostavno uklonjiva bez upotrebe alata ili udaraca koji bi mogli uzrokovati vibracije i oštetiti svježe betonirane elemente.

Ako se nakon skidanja oplata utvrdi da izvedeni element ne odgovara dimenzijama i obliku iz projekta, izvođač je dužan ukloniti takav element i izvesti novi prema projektu. Prije ugradnje svježe betonske smjese, oplata od drva mora biti navlažena, dok se metalna oplata premazuje odgovarajućim premazima.

Izvođač ne može započeti betoniranje dok nadzorni inženjer ne izvrši pregled oplata i pismeno je odobri.

Standardi za beton – osnovni

HRN EN 206-1:2002	Beton – 1. dio: Specifikacije, svojstva, proizvodnja i sukladnost (EN 206-1:2000)
HRN EN 206-1/A1:2004	Beton – 1. dio: Specifikacija, svojstva, proizvodnja i sukladnost (EN 206-1:2000/A1:2004)
nHRN EN 206-1/A2	Beton – 1. dio: Specifikacija, svojstva, proizvodnja i sukladnost (EN 206-1:2000/prA2:2004)

Standardi za beton - ostali

HRN EN 12350-1	Ispitivanje svježeg betona – 1. dio: Uzorkovanje
HRN EN 12350-2	Ispitivanje svježeg betona – 2. dio: Ispitivanje slijeganjem
HRN EN 12350-3	Ispitivanje svježeg betona – 3. dio: VeBe ispitivanje
HRN EN 12350-4	Ispitivanje svježeg betona – 4. dio: Stupanj zbijenosti
HRN EN 12350-5	Ispitivanje svježeg betona – 5. dio: Ispitivanje rasprostranjem
HRN EN 12350-6	Ispitivanje svježeg betona – 6. dio: Gustoća
HRN EN 12350-7	Ispitivanje svježeg betona – 7. dio: Sadržaj pora – Tlačne metode
HRN EN 12390-1	Ispitivanje očvrstnalog betona – 1. dio: Oblik, dimenzije i drugi zahtjevi za uzorke i kalupe
HRN EN 12390-2	Ispitivanje očvrstnalog betona – 2. dio: Izradba i njegovanje uzoraka za ispitivanje čvrstoće
HRN EN 12390-3	Ispitivanje očvrstnalog betona – 3. dio: Tlačna čvrstoća uzoraka
HRN EN 12390-6	Ispitivanje očvrstnalog betona – 6. dio: Vlačna čvrstoća cijepanjem uzoraka
HRN EN 12390-7	Ispitivanje očvrstnalog betona – 7. dio: Gustoća očvrstnalog betona
HRN EN 12390-8	Ispitivanje očvrstnalog betona – 8. dio: Dubina prodiranja vode pod tlakom
prCEN/TS 12390-9	Ispitivanje očvrstnalog betona – 9. dio: otpornost na smrzavanje ljuštenjem
ISO 2859-1	Plan uzorkovanja za atributni nadzor – 1. dio: Plan uzorkovanja indeksiran prihvatljivim nivoom kvalitete (AQL) za nadzor količine po količine
ISO 3951	Postupci uzorkovanja i karta nadzora s varijablama nesukladnosti
HRN U.M1.057	Granulometrijski sastav mješavina agregata za beton
HRN U.M1.016	Beton. Ispitivanje otpornosti na djelovanje mraza
HRN EN 480-11	Dodaci betonu, mortu i injekcijskim smjesama – Metode ispitivanja – 11. dio: Utvrđivanje karakteristika zračnih pora u očvrstnulom betonu
HRN EN 12504-1	Ispitivanje betona u konstrukcijama – 1. dio: Izvađeni uzorci – Uzimanje, pregled i ispitivanje tlačne čvrstoće
HRN EN 12504-2	Ispitivanje betona u konstrukcijama – 2. dio: Nerazorno ispitivanje – Određivanje veličine odskoka
HRN EN 12504-3	Ispitivanje betona u konstrukciji – 3. dio: Određivanje sile čupanja
HRN EN 12504-4	Ispitivanje betona u konstrukciji – 4. dio: Određivanje brzine ultrazvuka
prEN 13791:2003	Ocjena tlačne čvrstoće betona u konstrukcijama ili u konstrukcijskim elementima

Standardi za čelik za armiranje – osnovni

nHRN EN 10080-1	Čelik za armiranje betona – Zavarljivi armaturni čelik – 1. dio: Opći zahtjevi (prEN 10080-1:1999)
nHRN EN 10080-2	Čelik za armiranje betona – Zavarljivi armaturni čelik – 2. dio: Tehnički uvjeti isporuke čelika razreda A (prEN 10080-2:1999)
nHRN EN 10080-3	Čelik za armiranje betona – Zavarljivi armaturni čelik – 3. dio: Tehnički uvjeti isporuke čelika razreda B (prEN 10080-3:1999)
nHRN EN 10080-4	Čelik za armiranje betona – Zavarljivi armaturni čelik – 4. dio: Tehnički uvjeti isporuke čelika razreda C (prEN 10080-4:1999)
nHRN EN 10080-5	Čelik za armiranje betona – Zavarljivi armaturni čelik – 5. dio: Tehnički uvjeti isporuke zavarenih armaturnih mreža (prEN 10080-5:1999)
nHRN EN 10080-6	Čelik za armiranje betona – Zavarljivi armaturni čelik – 6. dio: Tehnički uvjeti isporuke zavarenih rešetki za gređice (prEN 10080-6:1999)

Standardi za čelik za armiranje – ostali

HRN EN 10020	Definicije i razredba vrsta čelika
HRN EN 10025	Toplovaljani proizvodi od nelegiranih konstrukcijskih čelika – Tehnički uvjeti isporuke
HRN EN 10027-1	Sustavi označavanja čelika – 1. dio: Nazivi čelika, glavni simboli
HRN EN 10027-2	Sustavi označavanja čelika – 2. dio: Brojčani sustav
EN 10079	Definicije čeličnih proizvoda
HRN EN 10204	Metalni proizvodi – Vrste dokumenata o ispitivanju (uključuje dopunu A1:1995)
prEN ISO 17660	Zavarivanje čelika za armiranje
HRN EN 287-1	Provjera osposobljenosti zavarivača – Zavarivanje taljenjem – 1. dio: Čelici
HRN EN 719	Koordinacija zavarivanja – Zadaci i odgovornosti
HRN EN 729-3	Zahtjevi za kakvoću zavarivanja – Zavarivanje taljenjem metalnih materijala – 3. dio: Standardni zahtjevi za kakvoću
HRN EN ISO 4063	Zavarivanje i srodni postupci – Nomenklatura postupaka i referentni brojevi
HRN EN ISO 377	Čelik i čelični proizvodi – Položaj i priprema uzoraka i ispitnih uzoraka za mehanička ispitivanja
HRN EN 10002-1	Metalni materijali – Vlačni pokus – 1. dio: Metoda ispitivanja (pri sobnoj temperaturi)

HRN EN ISO 15630-1	Čelik za armiranje i prednapinjanje betona – Ispitne metode – 1. dio: Armaturne šipke i žice
HRN EN ISO 15630-2	Čelik za armiranje i prednapinjanje betona – Ispitne metode – 2. dio: Zavarene mreže

Ostali standardi

ENV 1992-1-1	Eurokod 2 – Projektiranje betonskih konstrukcija – 1. dio: Opća pravila i pravila za zgrade
ENV 1992-1-2	Eurokod 2 – Projektiranje betonskih konstrukcija – 1-2 dio: Opća pravila – Projektiranje konstrukcije na požar

Kvaliteta radova

Izvođač je dužan osigurati dokaze o kvaliteti izvedenih radova, ugrađenih materijala i opreme, u skladu sa Zakonom i zahtjevima projekta. Također je obavezan čuvati dokumentaciju o ispitivanjima svih ugrađenih materijala, prema ispitnom programu iz projekta.

Nadzorni inženjer odgovoran je za praćenje i osiguranje kvalitete radova te usklađenost s projektnom dokumentacijom. Na kraju gradnje, inženjer mora pripremiti završno izvješće o izvedbi građevine za tehnički pregled

3.3 Zidarski radovi

Zidni element, proizveden u skladu s tehničkom specifikacijom, čija je sukladnost potvrđena prema procedurama definiranim u "Tehničkom propisu za građevinske konstrukcije" (NN 17/17), i uz valjanu ispravu o sukladnosti, može se ugraditi u zidanje samo ako ispunjava sve zahtjeve navedene u projektu. Prije same ugradnje, provodi se odgovarajući nadzor, u skladu s odredbama iz priloga "Tehničkog propisa za građevinske konstrukcije" (NN 17/17).

Proizvođač, distributer i izvođač radova odgovorni su za poduzimanje svih potrebnih mjera kako bi se osigurala očuvanje svojstava zidnih elemenata tijekom rukovanja, transporta, pretovara, skladištenja i ugradnje, sukladno tehničkim uputama proizvođača.

Norme za zidne elemente

HRN EN 771-1:2005	Specifikacije za zidne elemente – 1. dio: Opečni zidni elementi (EN 771-1:2003+A1:2005)
HRN EN 771-2:2005	Specifikacije za zidne elemente – 2. dio: Vapnenosilikatni zidni elementi (EN 771-2:2003+A1:2005)
HRN EN 771-3:2005	Specifikacije za zidne elemente – 3. dio: Betonski zidni elementi (gusti i lagani agregat) (EN 771-3:2003+A1:2005)
HRN EN 771-4:2004	Specifikacije za zidne elemente – 4. dio: Zidni elementi od porastoga betona (EN 771-4:2003)
HRN EN 771-4/A1:2005	Specifikacije za zidne elemente – 4. dio: Zidni elementi od porastoga betona (EN 771-4:2003/A1:2005)
HRN EN 771-5:2005	Specifikacije za zidne elemente – 5. dio: Zidni elementi od umjetnoga kamena (EN 771-5:2003+A1:2005)
HRN EN 771-6:2006	Specifikacije za zidne elemente – 6. dio: Zidni elementi od prirodnoga kamena (EN 771-6:2005)
HRN EN 771-6:2006	Gipsani blokovi – Definicije, zahtjevi i ispitne metode (EN 12859:2001)

Kontrola morta za zidanje, prije ugradnje u zidnu konstrukciju i naknadno ispitivanje u slučaju sumnje provode se na gradilištu prema normama navedenim u Tehničkom propisu za građevinske konstrukcije (NN. 17/17) i normama na koje taj propis upućuje.

Norme za mort

HRN EN 998-2:2003	Specifikacije morta za zide – 2. dio: Mort za zide (EN 998-2:2003)
HRN CEN/TR 15225:2006	Smjernice za tvorničku kontrolu proizvodnje za označavanje oznakom CE (potvrđivanje sukladnosti 2+) za projektirane mortove (CEN/TR 15225:2005)
HRN EN 13501-1:2002	Razredba građevnih proizvoda i građevnih elemenata prema ponašanju u požaru – 1. dio: Razredba prema rezultatima ispitivanja reakcije na požar (EN 13501-1:2002)

3.4 Ostali radovi i materijali

Svi materijali i proizvodi koji se ugrađuju u objekt moraju biti visoke kvalitete i dugotrajnosti, u skladu s važećim normama, zakonima i stručnim standardima. Za sve korištene materijale potrebno je provoditi redovita i kontrolna ispitivanja te priložiti odgovarajuće certifikate i ateste od strane dobavljača. Radovi moraju biti izvedeni ispravno, uz visoku razinu kvalitete i pod stalnim stručnim nadzorom. Svako odstupanje od specifikacija predviđenih projektom, bilo da se odnosi na korištene materijale ili gotove proizvode, zahtijeva prethodnu suglasnost projektanta i investitora.

4 POSEBNI TEHNIČKI UVJETI ZA IZVOĐENJE KONSTRUKCIJE

4.1 Oplate i skele

Skele i oplate moraju biti dovoljno čvrste i stabilne kako bi podnijele sva opterećenja i utjecaje koji se javljaju tijekom izvođenja radova, bez slijeganja ili deformacija. Konstrukcija skela i oplata mora jamčiti potpunu sigurnost radnika, opreme, prolaznika, prometa te okolnih objekata i okoline u cjelini.

Materijali korišteni za izradu skela i oplata moraju biti odgovarajuće kvalitete, u skladu s propisima. Prije početka betoniranja, nadzorni inženjer mora odobriti oplatu. Prilikom izrade projekta oplate potrebno je uzeti u obzir korištenje vibratora za kompaktiranje betona, kada je to potrebno.

Oplata mora sadržavati sve otvore i detalje prikazane u nacrtima ili one koje zahtijeva nadzorni inženjer. Također, skela i oplata moraju biti dizajnirane tako da spriječe kontaminaciju betona. Njihova čvrstoća i krutost moraju biti dovoljno velike da izdrže opterećenja nastala prilikom ugradnje i vibracije betona, bez stvaranja ispučenja. Ako nadzorni inženjer procijeni da je to potrebno, može zatražiti proračun stabilnosti i progiba.

Nadvišenje oplate mora se dokazati proračunom, a geodetska provjera obavlja se prije betoniranja. Oplata mora biti dovoljno vodonepropusna kako bi spriječila istjecanje cementnog mlijeka. U slučaju korištenja metalnih šipki za učvršćenje oplate, dio koji ostaje u betonu ne smije biti bliže od 5 cm od površine. Otvori koji nastaju uklanjanjem šipki moraju biti pažljivo popunjeni, osobito na površinama izloženim vodi. Ovakav način učvršćenja ne smije se koristiti na vidljivim površinama betona.

Žičane spojnice za pridržavanje oplate ne smiju prolaziti kroz vanjske plohe betona gdje bi bile vidljive. Radni spojevi trebaju biti, gdje god je moguće, u horizontalnom ili vertikalnom položaju i moraju održavati kontinuitet. Pristup oplati i skeli za čišćenje, pregled i kontrolu mora biti osiguran.

Oplata mora biti dizajnirana na način koji omogućuje lako skidanje bez oštećenja rubova ili površine betona, osobito kod elemenata koji su izloženi vodi. Površine oplate moraju biti očišćene od svih nečistoća i materijala koji bi mogli negativno utjecati na vanjske plohe betona. Kada se oplata premazuje uljem, mora se spriječiti prljanje betona i armature.

Drvena oplata mora biti natopljena vodom na svim dijelovima koji dolaze u dodir s betonom prije početka betoniranja, a metalna oplata mora biti premazana odgovarajućim sredstvima kako bi se spriječilo prljanje betona. Skidanje oplate mora se izvršiti čim to bude moguće, osobito na mjestima gdje ona sprječava polijevanje betona, ali tek nakon što beton dovoljno očvrstne. Svi popravci betona trebaju se izvršiti što je prije moguće, prema predviđenim procedurama.

Oplata se mora skidati prema unaprijed određenom redosljedu, pažljivo i stručno, kako bi se izbjegla oštećenja. Potrebno je poduzeti sve mjere predostrožnosti u slučaju neplaniranog urušavanja. Nadzorni inženjer će odrediti kada oplata može biti skinuta.

Skele za oplatu, kao i pomoćne i fasadne skele, moraju biti izrađene od kvalitetnog drva ili čeličnih cijevi odgovarajućih dimenzija. Skele moraju biti stabilne, dijagonalno ukrućene u poprečnom i uzdužnom smjeru te čvrsto povezane sponama i kliještima. Ograde i mosnice također moraju biti čvrsto učvršćene. Skele treba nadvišiti prema iskustvu ili proračunu, ovisno o građevini. Ako nadzorni inženjer to zatraži, vanjska strana skele može biti prekrivena materijalima poput tršćanog ili lanenog pletiva radi dodatne zaštite fasade i osiguravanja kvalitetnijeg rada.

Skele moraju biti izrađene u skladu sa stručnim pravilima i propisima "Pravilnika o higijenskim i tehničkim zaštitnim mjerama u građevinarstvu". Nadzorni inženjer ima pravo zabraniti upotrebu skela i oplata za koje procijeni da ne pružaju traženu razinu sigurnosti ili kvalitete izvedenih radova. Pregled i prijem skela, oplata i armature obavlja se vizualno, geodetskom kontrolom i dodatnim mjerenjima. Iako se primjena skela, oplata i armature mora odobriti, izvođač snosi potpunu odgovornost za sigurnost i kvalitetu izvedenih radova.

4.2 Transport i ugradnja betona

Betoniranje se može započeti tek nakon što je nadzorni inženjer pismeno potvrdio preuzimanje i pregled podloge, skela, oplata i armature te odobrio program betoniranja. Ugradnja betona mora se provoditi prema unaprijed definiranom planu i odabranom sustavu.

Vrijeme transporta i rukovanja svježim betonom ne smije premašiti ono koje je utvrđeno tijekom prethodnih ispitivanja, uzimajući u obzir promjene konzistencije pod različitim temperaturnim uvjetima. Transportna sredstva trebaju biti takva da ne uzrokuju segregaciju betonske smjese.

Ako se beton prevozi auto-miješalicama, bubanj se mora oprati nakon pražnjenja, a prije novog punjenja potrebno je provjeriti je li potpuno ispražnjena sva preostala voda iz bubnja. Korigiranje sadržaja vode u svježem betonu zabranjeno je bez prisustva tehnologa za beton.

Najveća dopuštena visina slobodnog pada betona je 1,0 metar, a transportiranje betona niz kosine nije dopušteno. Transportna sredstva ne smiju se naslanjati na oplatu ili armaturu kako bi se izbjegle promjene u njihovom projektiranom položaju.

Svaki betonski odsjek, konstruktivni dio ili element mora se betonirati u jednom kontinuiranom procesu, u obimu koji je definiran programom betoniranja, bez obzira na radno vrijeme, vremenske uvjete ili eventualne kvarove na opremi. Ako dođe do neočekivanog i neizbježnog prekida, betoniranje mora biti dovršeno na način koji omogućava izradu kvalitetnog radnog spoja, uz prethodnu suglasnost nadzornog inženjera.

Svježi beton se ugrađuje vibriranjem, pri čemu debljina pojedinog sloja ne smije biti veća od 70 cm. Svaki novi sloj betona mora biti dobro spojen s prethodnim slojem pomoću vibriranja. U slučaju prekida betoniranja, prije nastavka radova površina donjeg sloja mora se temeljito očistiti ispuhivanjem i ispiranjem, a po potrebi i pjeskarenjem.

Beton treba ubaciti što bliže konačnom mjestu u konstrukciji kako bi se spriječila segregacija. Vibrirati se smije samo beton koji je ukliješten u oplati, dok je korištenje pervibratora za transport betona zabranjeno.

Temperatura ugrađenog betona ne smije prelaziti 45 °C tijekom tri dana nakon ugradnje.

4.3 Betoniranje pri visokim vanjskim temperaturama

Početna temperatura svježeg betona ima ključnu ulogu u poboljšanju uvjeta za betoniranje masivnih konstrukcija. Smanjenje i održavanje temperature svježeg betona unutar preporučenih granica posebno je važno. Kako bi se temperatura betona održala ispod dozvoljenih 25 °C, potrebno je poduzeti sljedeće mjere:

- Hlađenje krupnih frakcija agregata raspršivanjem vode po deponiji, s tim da se ovaj postupak ne preporučuje za frakcije do 8 mm zbog poteškoća s održavanjem konzistencije betona.

- Deponije pijeska zaštititi postavljanjem nadstrešnica.

- Silose za cement, rezervoare, miješalice i cjevovode zaštititi od izravnog sunčevog zračenja bojenjem u bijelu boju.

Ako ove mjere hlađenja nisu dovoljne, dodatno sniženje temperature može se postići hlađenjem vode pomoću posebnih uređaja (cooleri).

Tijekom razdoblja visokih dnevnih temperatura (oko 30 °C), kada je teško održavati dozvoljenu temperaturu betona, preporučuje se pomicanje početka radova na betoniranju u hladnije dijelove dana, poput noći ili ranog jutra. Vrijeme od pripreme betona do ugradnje treba biti što kraće kako bi se izbjegli problemi smanjenja obradivosti prilikom pražnjenja transportnih sredstava i ugradnje.

Ugradnja betona mora se provoditi brzo i bez zastoja, a redosljed betoniranja treba osigurati kontinuirano povezivanje novog betona s već ugrađenim.

U vrućim vremenskim uvjetima, najučinkovitiji način njegoovanja betona je zalijevanje vodom. Njegovanje treba započeti čim beton počne očvršćivati. Ako je intenzitet isparavanja blizu kritične granice, površina betona može se održavati vlažnom finim raspršivanjem vode, bez rizika od ispiranja površine.

Čelične oplatae potrebno je rashlađivati vodom, dok podloga mora biti dobro natopljena prije betoniranja. Ako se u svježem betonu pojave pukotine, treba ih odmah zatvoriti ponovnim vibriranjem.

Voda koja se koristi za njegoovanje ne smije biti značajno hladnija od betona kako bi se izbjeglo stvaranje pukotina uslijed temperaturnih razlika između površine i jezgre betona. Djelotvorna metoda njegoovanja uključuje prekrivanje betona materijalima koji upijaju i zadržavaju vodu, poput jute ili spužvastih materijala, uz dodatno prekrivanje plastičnom folijom. Ovo prekrivanje također pomaže u ublažavanju temperaturnih promjena između noći i dana.

4.4 Betoniranje pri niskim vanjskim temperaturama

Betoniranje na temperaturama nižim od +5 °C može se izvoditi samo uz pridržavanje specifičnih mjera koje vrijede za zimsko betoniranje. Korištenje smrznutog agregata u betonskoj smjesi strogo je zabranjeno, a zagrijavanje pijeska parom nije preporučeno zbog mogućih poteškoća s održavanjem konzistencije betona.

Prilikom ugradnje, svježi beton mora imati minimalnu temperaturu od +6 °C. Na vanjskim temperaturama između 0 °C i +5 °C, ova se temperatura postiže zagrijavanjem vode, pri čemu temperatura mješavine vode i agregata prije dodavanja cementa ne smije prelaziti +25 °C. U zimskim uvjetima, temperatura svježeg betona na mjestu ugradnje mora biti između +6 °C i +15 °C.

Kako bi se omogućilo pravilno stvrdnjavanje betona i spriječilo njegovo smrzavanje, odmah nakon ugradnje otvorene površine betona trebaju biti termički zaštićene prekrivanjem izolacijskim materijalima, a čelične oplatae izolirane.

Toplinska izolacija mora osigurati da beton postigne barem 50 % projektirane tlačne čvrstoće prije nego što bude izložen niskim temperaturama i mogućem smrzavanju. Pri vanjskim temperaturama nižim od +5 °C, temperatura svježeg betona mora se kontrolirati najmanje jednom svaka dva sata.

4.5 Izvođenje zidanih zidova (ziđa)

Zidni elementi na gradilištu moraju biti uredno složeni prema vrstama i razredima te zaštićeni od vremenskih uvjeta poput kiše, snijega i leda. Zabranjeno je postavljati zidne elemente na stropne konstrukcije ako bi njihova ukupna težina mogla izazvati trajne deformacije na konstrukciji.

Mort mora biti transportiran i skladišten na način koji ga štiti od vlage i drugih štetnih utjecaja kako bi zadržao svoja tehnička svojstva. Potrebno ga je također skladištiti prema vrstama i razredima. Mort i veziva ne smiju se koristiti nakon tri mjeseca provedenih na gradilištu bez prethodnog ispitivanja. Mort se mora miješati strojno, a ne smije se ugrađivati ako je započeo proces stvrdnjavanja.

Prije početka zidanja, potrebno je obaviti sljedeće:

- Pregled otpremnica i oznaka na zidnim elementima, mortu i ostalim građevinskim proizvodima,
- Vizualnu kontrolu zidnih elemenata, vreća morta i ambalaže ostalih građevinskih proizvoda kako bi se uočila eventualna oštećenja,
- Provjeru razreda kontrole proizvodnje zidnih elemenata (I ili II).

Kontrolu ovih radnji provodi izvođač, dok nadzorni inženjer nadzire razred izvedbe zidane konstrukcije (A, B, C) te osigurava da izvođač posjeduje potrebne kvalifikacije za izvođenje propisanog razreda.

Tijekom zidanja, zidni elementi povezuju se mortom, pri čemu je važno potpuno ispuniti horizontalne i vertikalne sljubnice. Elementi zida moraju se preklapati za pola duljine zidnog elementa, a iznimno se mogu preklapati za 0,4 visine, ali ne manje od 4,5 cm.

Horizontalni serklaži na razini stropne konstrukcije moraju se betonirati istovremeno s izvedbom stropa. Vertikalni serklaži se betoniraju nakon što je izveden zid te etaže, a pritom se mora osigurati veza između zida i serklaža bilo putem gradnje (istaci zidnih elemenata svakog drugog reda najmanje 0,4 visine zida, ali ne manje od 4,5 cm) ili putem mehaničkih spojnih sredstava, u skladu s projektom zidane konstrukcije.

Temperatura svježeg morta mora biti između +5 °C i +35 °C. Ako je srednja dnevna temperatura zraka manja od +5 °C ili viša od +35 °C, zidanje se mora izvoditi pod posebnim uvjetima.

Uspješnost zidane konstrukcije i sukladnost s projektom potvrđuju se prema razredu izvedbe zida, u skladu s "Tehničkim propisom za zidane konstrukcije" (01/07). Ako se naknadno utvrdi da zidani elementi ili razred izvedbe ne zadovoljavaju sve projektne uvjete, potrebno je provesti dodatna ispitivanja zida na licu mjesta, koje provodi ovlaštena institucija.

5 NAČIN ZBRINJAVANJA GRAĐEVNOG OTPADA

Zbrinjavanje građevinskog otpada mora biti usklađeno s relevantnim zakonima i propisima o gospodarenju otpadom. Glavni pravni okvir u ovom području je Zakon o održivom gospodarenju otpadom (NN 94/13), koji uključuje i sve prateće pravilnike, poput Pravilnika o vrstama otpada i Pravilnika o postupanju s otpadom.

Prema tom zakonu, građevinski otpad klasificira se kao inertni otpad jer sadrži malo ili nimalo tvari koje mogu izazvati fizikalnu, kemijsku ili biološku razgradnju, pa stoga ne predstavlja značajnu prijetnju okolišu. Po završetku radova, gradilište mora biti očišćeno od svih otpadaka i viška materijala, a okolni teren vraćen u prvobitno stanje.

Pravilnik o vrstama otpada obvezuje proizvođača otpada da, ako su prisutni materijali koji se mogu ponovno iskoristiti, otpad mora biti razvrstan na mjestu nastanka, odvojeno sakupljan prema vrstama i pravilno skladišten kako bi se očuvala njegova kvaliteta za daljnju obradu.

Pravilnik predviđa sljedeće moguće metode obrade otpada:

- kemijsko-fizikalna obrada,
- biološka obrada,
- termička obrada,
- kondicioniranje otpada,
- odlaganje otpada.

****Kemijsko-fizikalna obrada**** uključuje metode poput neutralizacije, taloženja, ekstrakcije, oksidacije, dezinfekcije, centrifugiranja, filtracije, sedimentacije ili rezervne osmoze, a cilj je promijeniti kemijska, fizikalna i biološka svojstva otpada.

****Biološka obrada**** podrazumijeva metode poput aerobne ili anaerobne razgradnje kako bi se izmijenila svojstva otpada.

****Termička obrada**** koristi toplinske metode kao što su spaljivanje, piroliza, destilacija, sinteriranje i taljenje za promjenu svojstava otpada.

****Kondicioniranje otpada**** obuhvaća pripremne procese poput usitnjavanja, ovlaživanja, pakiranja i očvršćivanja kako bi se smanjio štetni učinak otpada ili ga pripremilo za daljnju obradu ili odlaganje.

Građevinski otpad mora se zbrinjavati u skladu s Pravilnikom o uvjetima za postupanje s otpadom, koji predviđa termičku obradu za otpad kao što su drvo, plastika, asfalt s katranom i proizvodi koji sadrže katran.

Kondicioniranje se primjenjuje na otpad kao što su građevinski materijali na bazi azbesta, asfalt s ili bez katrana, izolacijski materijali koji sadrže azbest i miješani građevinski otpad.

Veći dio građevinskog otpada, bilo da je prethodno obrađen ili neobrađen, može se odvesti na najbliže javno odlagalište. To uključuje otpad poput ostataka betona i armature, građevinskih materijala na bazi gipsa, drva, stakla, plastike, metala (bakar, bronca, mjed, aluminij, olovo, cink, željezo, čelik, kositar), kablova, zemlje, kamenja i izolacijskih materijala.

Po završetku radova, gradilište se mora očistiti, a teren oko gradilišta vratiti u prvobitno stanje, prema propisima navedenim u pravilnicima.

6 UVJETI ODRŽAVANJA I PROJEKTIRANI VIJEK TRAJANJA

Ova građevina ne zahtijeva poseban režim održavanja, no zbog blizine agresivnog okruženja, kao što je more, potrebno je poduzeti dodatne mjere opreza te osigurati pojačani nadzor nad svim elementima građevine, kako konstruktivnim tako i nekonstruktivnim. Tehnološke mjere primijenjene u ovom projektu usmjerene su na postizanje maksimalne kvalitete i dugovječnosti konstrukcije. U tom kontekstu, važno je dosljedno poštivati propisane mjere za osiguranje kvalitete materijala i konstrukcija, kao i specifične tehničke zahtjeve.

Održavanje betonskih konstrukcija mora se provoditi u skladu s odredbama Priloga J.3. "Održavanje betonskih konstrukcija", koji je dio "Tehničkog propisa za betonske konstrukcije" (N.N. 139/09, 14/10, 125/10), kao i s normama na koje upućuje taj prilog, uz odgovarajuću primjenu ostalih odredaba propisa.

Redoviti pregledi ove građevine, koje provode kvalificirane osobe, trebali bi se obavljati najmanje jednom u pet godina (posebno za građevine javne namjene). Izvanredni pregledi provode se nakon izvanrednih događaja, poput ekstremnih vremenskih uvjeta, potresa, požara, eksplozije i sličnih incidenata, ili na zahtjev inspekcije.

Preporuča se da korisnici građevine obavljaju godišnje preglede te da zatraže redoviti ili izvanredni pregled ukoliko uoče bilo kakve nepravilnosti na konstrukciji, čak i prije planiranog roka pregleda. Pregledi uključuju sljedeće radnje:

- Vizualni pregled radi identificiranja pukotina, napuklina i drugih oštećenja koja mogu utjecati na mehaničku otpornost i stabilnost građevine.
- Provjera stanja drvenih konstrukcija, uključujući truljenje i napade insekata.
- Procjena progiba glavnih nosivih elemenata u slučaju da vizualni pregled ukazuje na potencijalni problem s mehaničkom stabilnošću.

Nakon svakog pregleda, potrebno je sastaviti dokumentaciju koja opisuje stanje konstrukcije te uključuje preporučene mjere i radove potrebne za sanaciju i održavanje. Ovu dokumentaciju, kao i druge povezane dokumente o održavanju betonske konstrukcije, vlasnik građevine dužan je trajno čuvati.

Manje popravke može obaviti kvalificirani stručnjak na licu mjesta, dok se za veće zahvate vlasnik ili korisnik građevine mora pridržavati mjera i preporuka iz prateće dokumentacije, te izvesti potrebne radove održavanja, obnove, zamjene dijelova ili rekonstrukcije. Sve poslove pregleda i radove na konstrukciji smiju izvoditi samo ovlaštene osobe.

Norme za ispitivanje i održavanje građevina :

HRN ENV 13269	Održavanje – Smjernice za izradu ugovora o održavanju
HRN EN 13306	Nazivlje u održavanju
HRN ENV 13670-1:2002	Izvedba betonskih konstrukcija – 1. dio: Općenito (ENV 13670-1:2000)
HRN U.M1.047:1987	Ispitivanje konstrukcija visokogradnje pokusnim opterećenjem i ispitivanje do sloma
HRN EN 4866:1999	Mehaničke vibracije i udari – Vibracije građevina – Smjernice za mjerenje vibracija i ocjenjivanje njihova utjecaja na građevine (ISO 4866:1990+Dopuna 1:1994+Dopuna 2:1996)
prEN 13791:2003	Ocjena tlačne čvrstoće betona u konstrukcijama ili u konstrukcijskim elementima
HRN ISO 15686-1:2002	Zgrade i druge građevine – Planiranje vijeka uporabe – 1. dio: Opća načela (ISO 15686-1:2000)
HRN ISO 15686-2:2002	Zgrade i druge građevine – Planiranje vijeka uporabe – 2. dio: Postupci predviđanja vijeka uporabe (ISO 15686-2:2001)

HRN ISO 15686-3:2004	Zgrade i druge građevine – Planiranje vijeka uporabe – 3. dio: Neovisne ocjene (auditi) i pregledi svojstava (ISO 15686-3:2002)
HRN 12504-1:2000	Ispitivanje betona u konstrukcijama – 1. dio: Izvađeni uzorci – Uzimanje, pregled i ispitivanje tlačne čvrstoće (EN 12504-1:2000)
HRN 12504-2:2001	Svojstva betona u konstrukcijama – 2.dio: Nerozorno ispitivanje – Određivanje indeksa sklerometra (EN 12504-2:2001)
nHRN EN 12504-3	Ispitivanje betona u konstrukcijama – 3. dio: Određivanje sile čupanja (pull-out) (prEN 12504-3:2003)
HRN EN 12504-4:2004	Ispitivanje betona – 4. dio: Određivanje brzine ultrazvučnog impulsa (EN 12504-4:2004)
HRN EN 12390-1:2001	Ispitivanje očvrsloga betona – 1. dio: Oblik, dimenzije i drugi zahtjevi za uzorke i kalupe (EN 12390-1:2000)
HRN EN 12390-3:2002	Ispitivanje očvrsloga betona – 3. dio: Tlačna čvrstoća ispitnih uzoraka (EN 12390-3:2001)

Očekivani vijek trajanja građevine je 50 godina.

Preduvjet za postizanje očekivanog vijeka trajanja je pravilna izvedba te pravilno održavanje u skladu s prethodno navedenim zahtjevima te zakonima i pravilima struke.

7 SPISAK ZAKONA I PRAVILNIKA KORIŠTENIH PRI IZRADI PROJEKTA

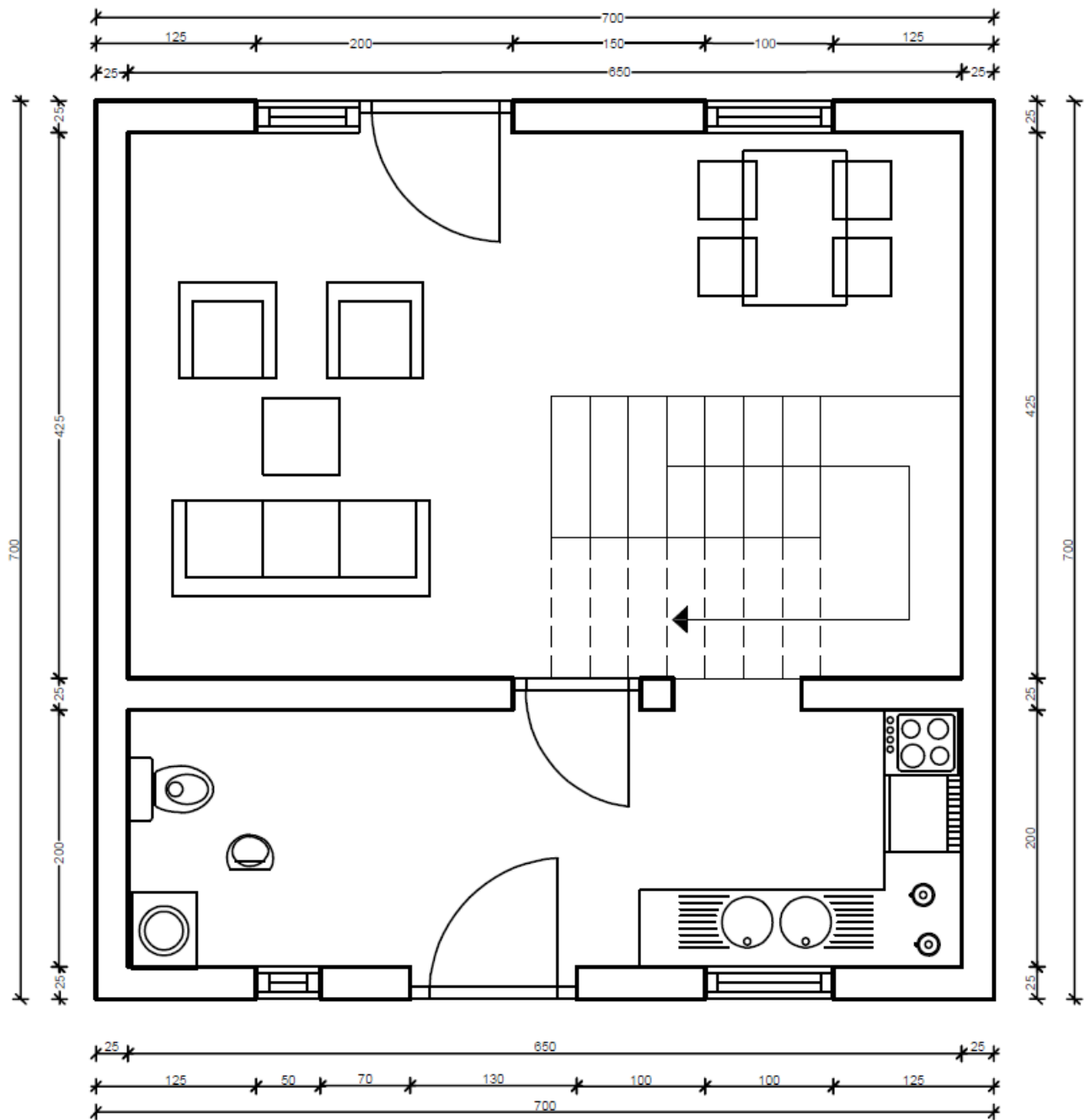
Ovaj projekt je izrađen u skladu sa slijedećim zakonima i propisima:

- Zakon o prostornom uređenju (NN 153/13, 65/17, 114/18, 39/19)
- Zakon o gradnji (NN 153/13, 20/17, 39/19)
- Zakon o poslovima i djelatnostima prostornog uređenja i gradnje (NN 78/15, 118/18)
- Zakon o komori arhitekata i komorama inženjera u graditeljstvu i prostornom uređenju (NN 78/15, 114/18)
- Zakon o zaštiti okoliša (NN 80/13, 153/13, 78/15, 12/18, 118/18)
- Zakon o zaštiti od požara (NN 92/10)
- Zakon o zaštiti na radu (NN 71/14, 118/14, 154/14, 94/18, 96/18)
- Zakon o tehničkim zahtjevima za proizvode i ocjeni sukladnosti (NN 80/13, 14/14)
- Zakon o normizaciji (NN 80/13)
- Zakon o mjeriteljstvu (NN 74/14, 111/18)
- Zakon o građevnim proizvodima (NN 76/13, 30/14, 130/17)
- Zakon o održivom gospodarenju otpadom (NN 94/13)
- Zakon o komunalnom gospodarstvu (NN 36/95, 70/97, 128/99, 57/00, 129/00, 59/01, 26/03, 82/04, 110/04, 178/04, 38/09, 79/09, 153/09, 49/11, 84/11, 90/11, 144/12, 94/13, 153/13, 147/14, 36/15)

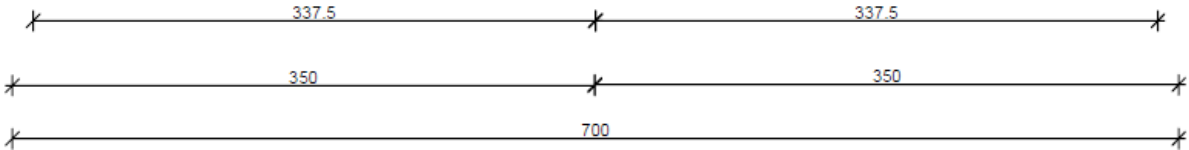
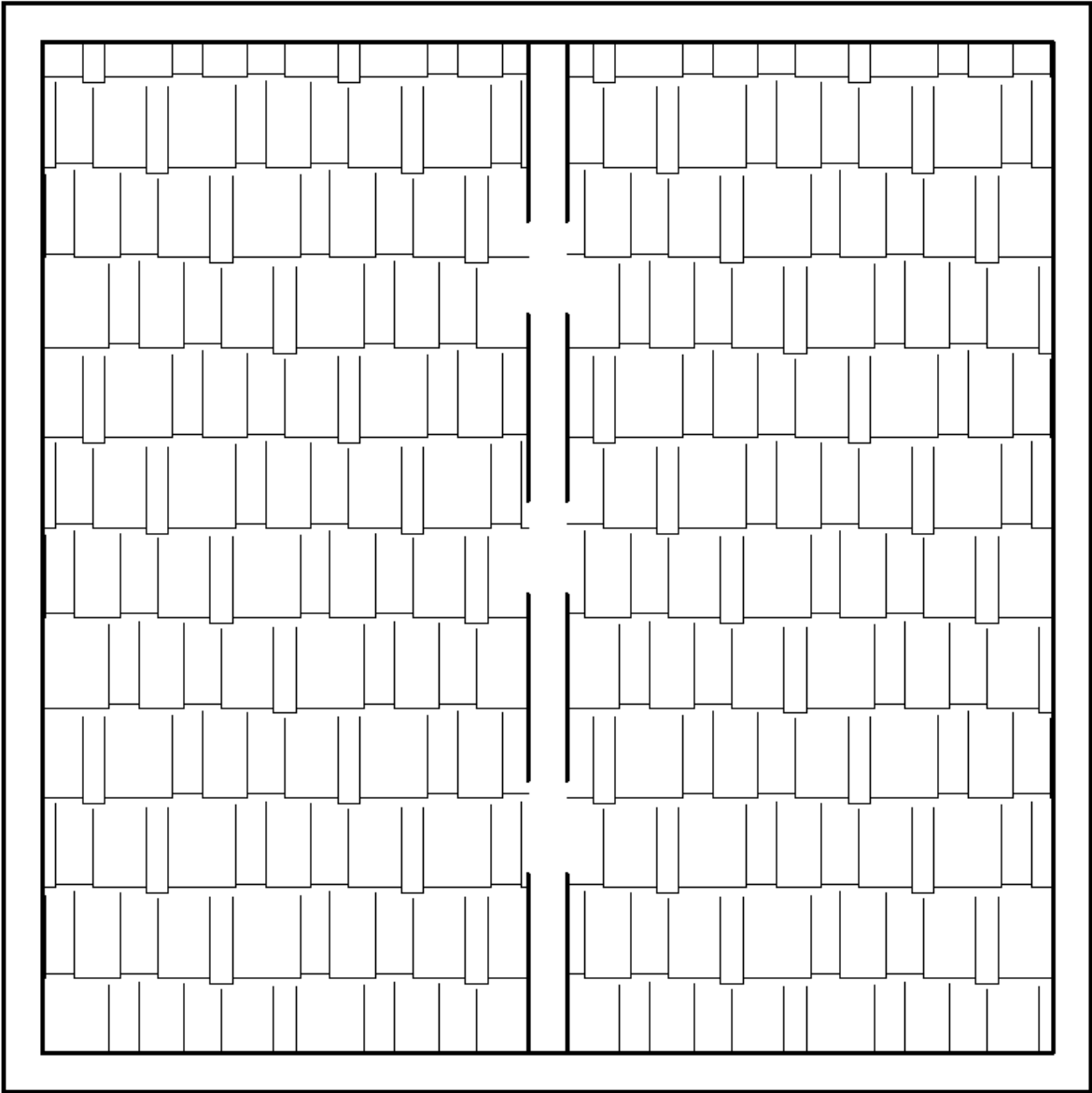
- Tehnički propis za građevinske konstrukcije (NN 17/17)
- Pravilnik o obveznom sadržaju i opremanju projekata građevina (NN 118/19)
- Pravilnik o zaštiti na radu u građevinarstvu (NN 59/96, 114/03)
- Pravilnik o vrstama otpada (NN 27/96)
- Pravilnik o uvjetima za postupanje s otpadom (NN 123/97)
- Pravilnik o najvišim dopuštenim razinama buke u sredini u kojoj ljudi rade i borave (NN 37/90)
- Pravilnik o zaštiti na radu za radne i pomoćne prostorije i prostore (NN 6/84, 42/05, 113/06)

8 TLOCRTI KUĆE

8.1 Tlocrt prizemlja



8.3 Tlocrt krova

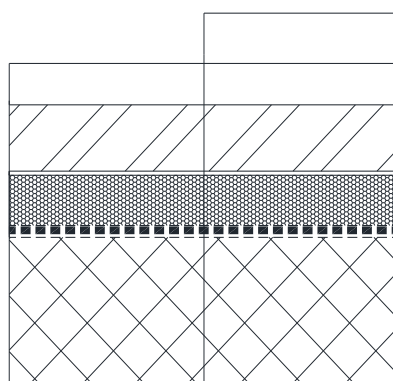


9 ANALIZA OPTEREĆENJA

9.1 Pozicije 100 – Etaže

a) stalno opterećenje

debljina ploče: $d_{pl} = L_{kračići} / 35 = 480 / 35 = 13,71$ cm
odabrano $d_{pl} = 15$ cm



Završna obrada poda
parket u ljepilu 2.0 cm
AB estrih 5,0 cm
PE folija - cm
Hidro izolacija. 4.0 cm
Parna brana 0.5 cm
AB ploča 15.0 cm

	d(m)	γ (kN/m ³)	d x γ
Pregrade			1,00
Završna obrada poda - parket	0,02	12,0	0,24
AB estrih	0,05	25,0	1,25
Toplinska izolacija	0,04	5,0	0,20
Hidroizolacija	0,005	20,0	0,10
AB ploča	0,15	25,0	3,75

Ukupno stalno opterećenje: $g_{100} = 6,54$ kN/m²

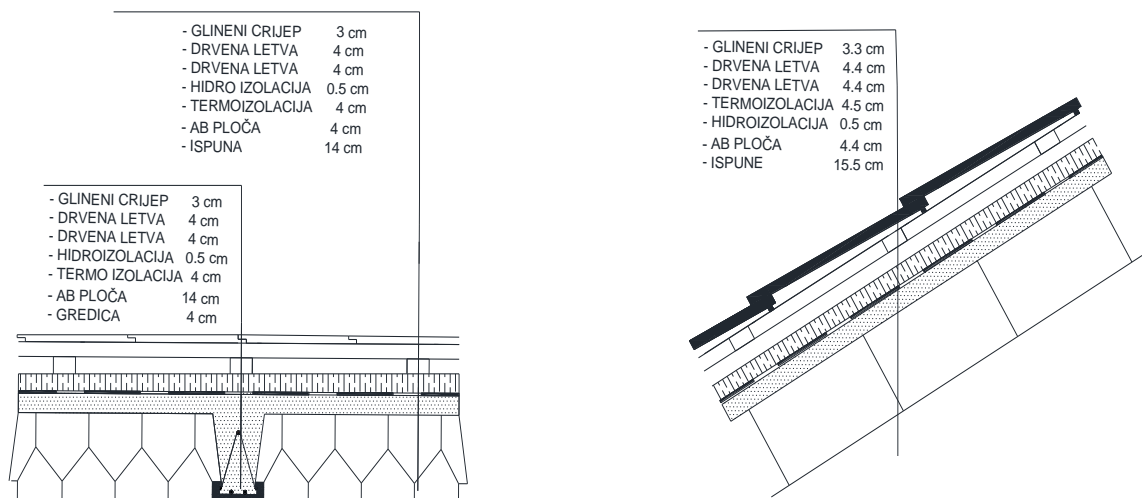
b) pokretno opterećenje

Pokretno opterećenje se uzima prema pravilniku : HRN EN 1991-2-1.

$q_{100} = 2,0$ kN/m²

9.2 Pozicije 200 - Krov

a) stalno opterećenje



	d(m)	γ (kN/m ³)	d x γ
Glineni crijeplj + drvene letve			0.6
Termoizolacija	0.045	5.0	0.23
Hidroizolacija	0,0055	20,0	0,11
FERT ploča (strop)	0.1986	15.6	3.1

Ukupno stalno opterećenje: $g_{200} = 4.04 \text{ kN/m}^2$

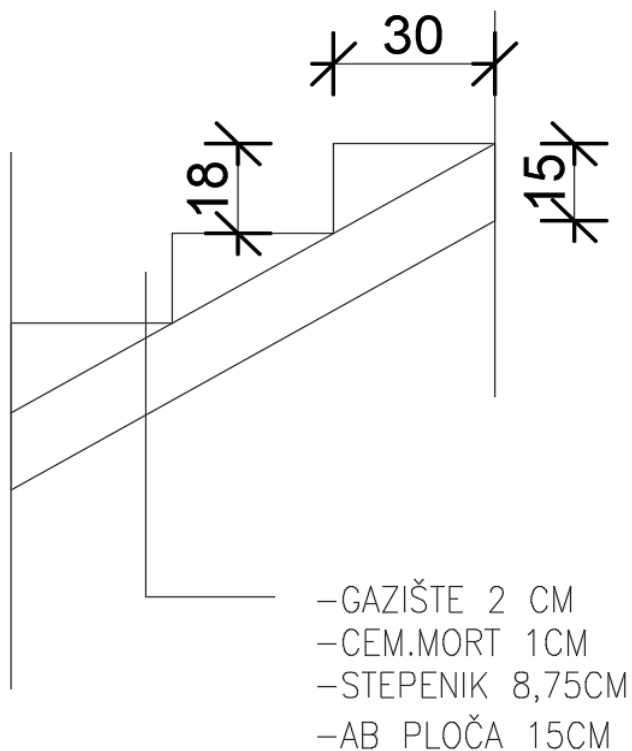
b) pokretno opterećenje

Za pokretno opterećenje uzima se opterećenje snijegom i vjetrom. Opterećenje snijegom za kose krovove, u područjima gdje je snijeg rijedak prikazano je kasnije. Za pokretno opterećenje kosih krovova može uzeti zamjenjujuća vrijednost:

$q_{200} = s + w = 1,00 \text{ kN/m}^2$

9.3 Stubište

a) stalno opterećenje



$$\operatorname{tg} \alpha = v_{st} / \check{s}_{st} = 18/30 = 0,6 ; \alpha = 30,96^{\circ}$$
$$h' = h / \cos \alpha = 15 / \cos 30,96^{\circ} = 17,49 \text{ cm}$$

	d(m)	γ (kN/m ³)	d x γ
Završna obrada gazišta- kamena ploča	0,02	28,0	0,56
Cementni namaz	0,01	20,0	0,20
Stuba	0,0875	24,0	2,10
AB ploča	0,1749	2,0	3,5

Ukupno stalno opterećenje: **$g_{st} = 6,36 \text{ kN/m}^2$**

b) pokretno opterećenje

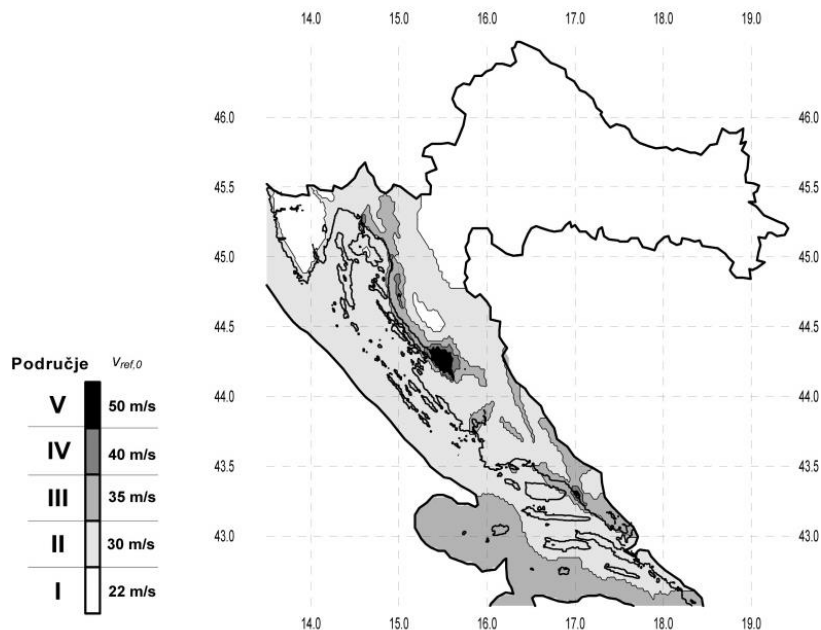
Pokretno opterećenje se uzima prema pravilniku : HRN EN 1991-2-1.

U našem slučaju uzimamo isto kao na pločama
 $q_{100} = 3,0 \text{ kN/m}^2$

9.4 Opterećenje vjetrom

Opterećenje vjetrom određeno je prema: EC1, Dio 2-4: Djelovanja vjetra i Europskoj normi EN 1991-2-4: Djelovanja na konstrukcije opterećenje vjetrom, te Nacionalnom dokumentu za primjenu u Republici Hrvatskoj .

Građevina je na poziciji gdje je uglavnom zaštićena od djelovanja vjetra. Prema navedenim normama, predmetna lokacija je smještena u III područje djelovanja vjetra, te je osnovno djelovanje vjetra:



$$v_{b,0} = 35.0 \text{ m/s}$$

$$C_{dir} = 1.0$$

$$C_{tem} = 1.0$$

$$C_{alt} = 1.0 + 0.0001 \cdot a_s \quad ; \quad a_s = 0 \text{ m n.m.} \quad ; \quad C_{alt} = 1.0$$

$$v_{ref} = C_{dir} \cdot C_{tem} \cdot C_{alt} \cdot v_{b,0} = 1.0 \cdot 1.0 \cdot 1.0 \cdot 35.0 = 35.0 \text{ m/s}$$

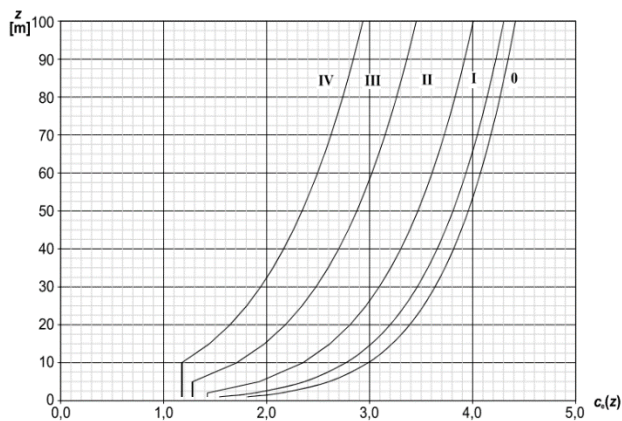
Koeficijent položaja $c_e(z)$ za ktg. terena IV i prosječnu visinu do 10 m iznad terena:

$$c_e(z) \approx 1.2$$

Rezultirajuće opterećenje vjetrom:

$$\rho_z = 1.25 \text{ kg/m}^3 \approx 1.25 \frac{\text{kg}}{\text{m}^3}$$

$$q_p(z) = 1.2 \cdot \frac{1.25}{2} \cdot 35.00^2 = 920.0 \text{ N/m}^2 = 0.92 \text{ kN/m}^2$$



9.5 Opterećenje Snijegom

Nadmorska visina [m]	s_k [kN/m ²]			
	I	II	III	IV
0	0,88	0,75	0,14	0,18
100	1,09	1,05	0,45	0,33
200	1,31	1,38	0,80	0,50
300	1,55	1,76	1,20	0,70
400	1,80	2,18	1,65	0,92
500	2,06	2,63	2,15	1,16
600	2,34	3,13	2,70	



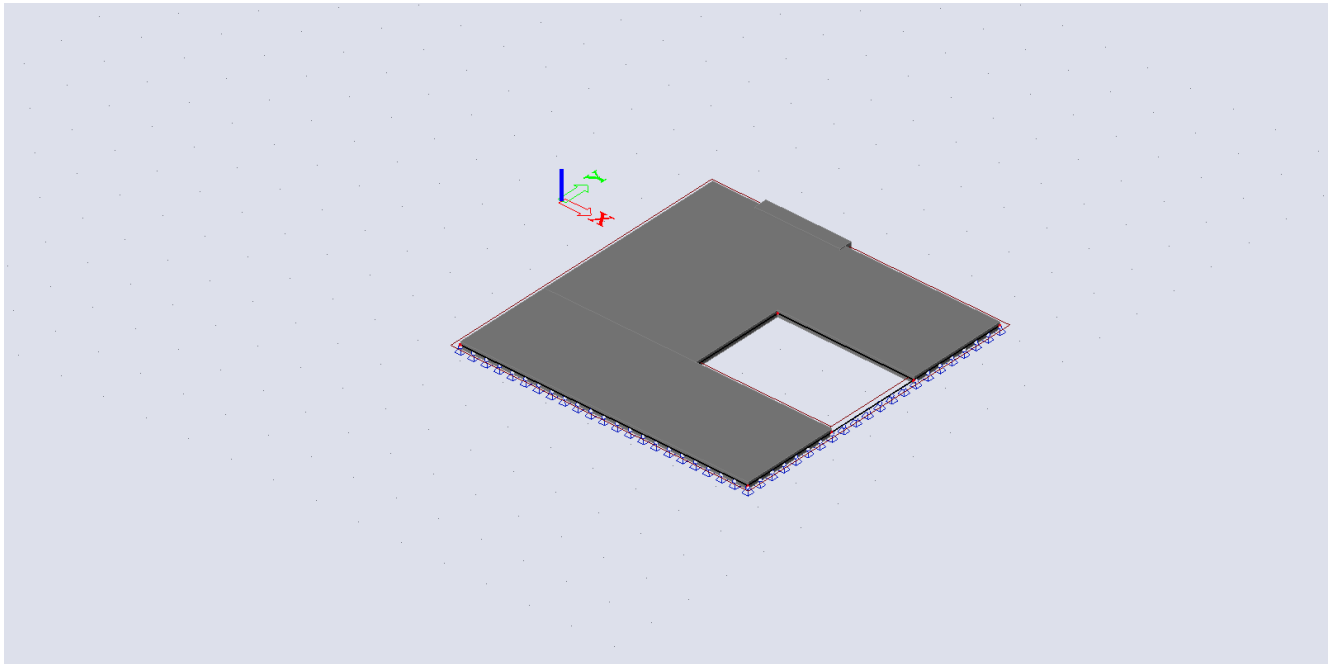
Predmetni objekti se nalaze u Splitu. Prema prijedlogu NAD-a i istraživanja opterećenja snijegom na području republike Hrvatske (K. Zaninović, M. Gajić-Čapka, B. Androić, I. Džeba, D. Dujmović - Određivanje karakterističnog opterećenja snijegom, Građevinar, 6, 59, 2001.), te preporukama europske norme ENV 1991-2-3:1995, karakteristično opterećenje snijegom je $s_k = 0.14 \text{ kN/m}^2$ (Zona III).

Opterećenje snijegom se razmatra u kombinaciji s vjetrom, kako je to ranije prikazano.

10 PRORAČUN MEĐUKATNE KONSTRUKCIJE – 1. KAT

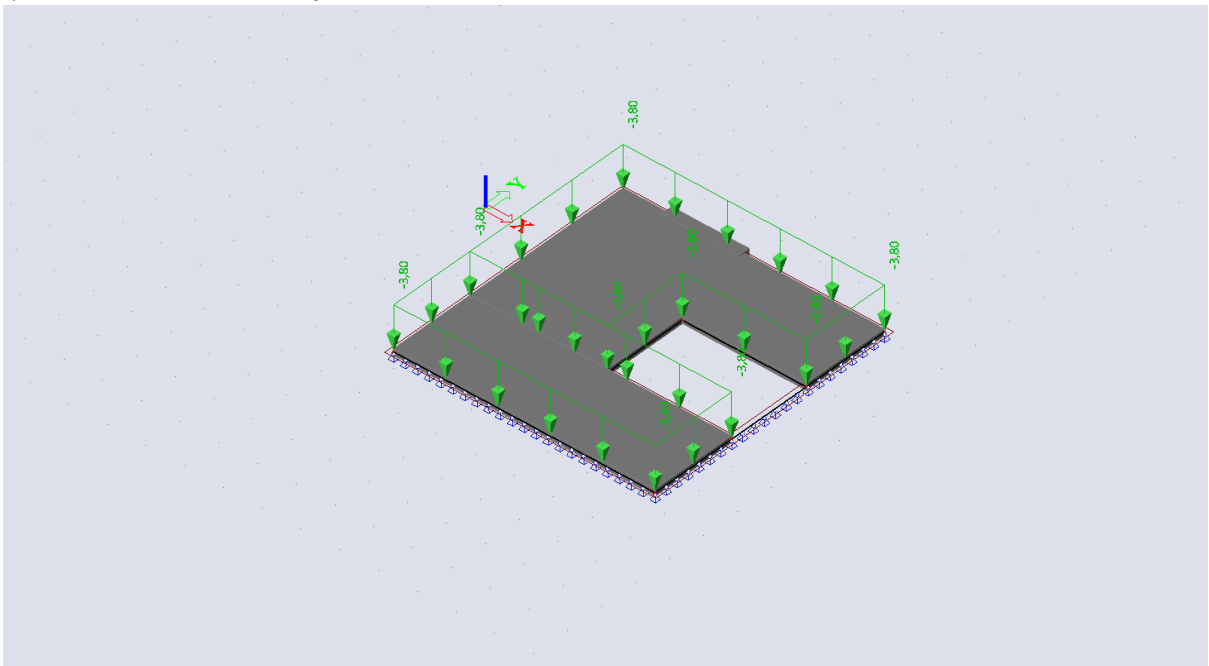
10.1 Prikaz modela i rezultata

10.1.1 Prikaz modela ploče

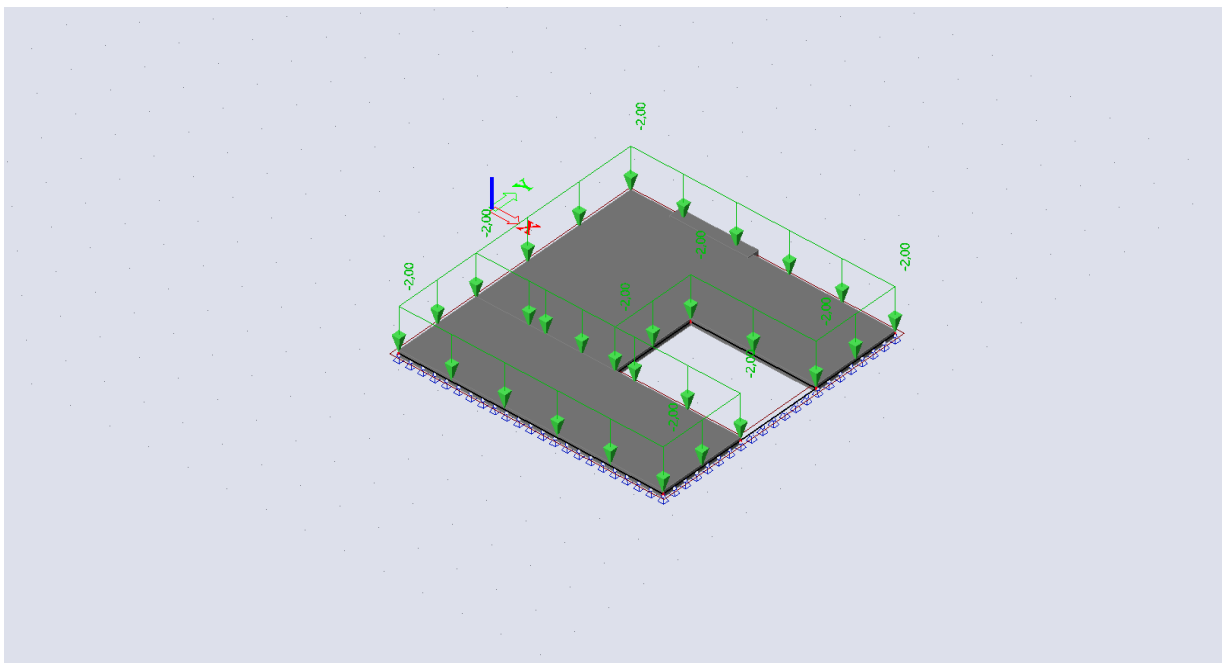


10.1.2 Prikaz opterećenja

1.) Dodatno stalno opterećenje



2.) Pokretno opterećenje



Kombinacije opterećenja:

- GSN (proračun u polju) : $1,35 G + 1,50 Q * 1,20$
- GSN (proračun na ležaju) : $1,35 G + 1,50 Q$
- GSU : $1,00 G + 1,00 * Q$

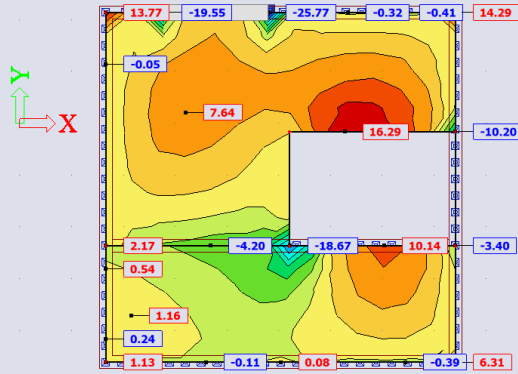
10.1.3 Prikaz rezultata

GSN (polje): kombinacija opterećenja $1,35 G + 1,50 Q * 1,20$

Moment m_x

2D internal forces

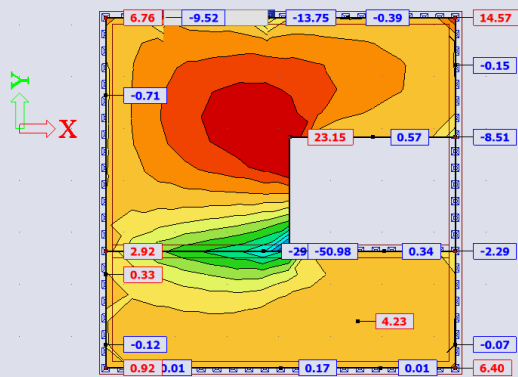
Values: m_x
 Linear calculation
 Combination: gsn za polje
 Extreme: Global
 Selection: All
 Location: In nodes avg. on macro.
 Rotation of the planar system:
 LCS-Member 2D



Moment m_y

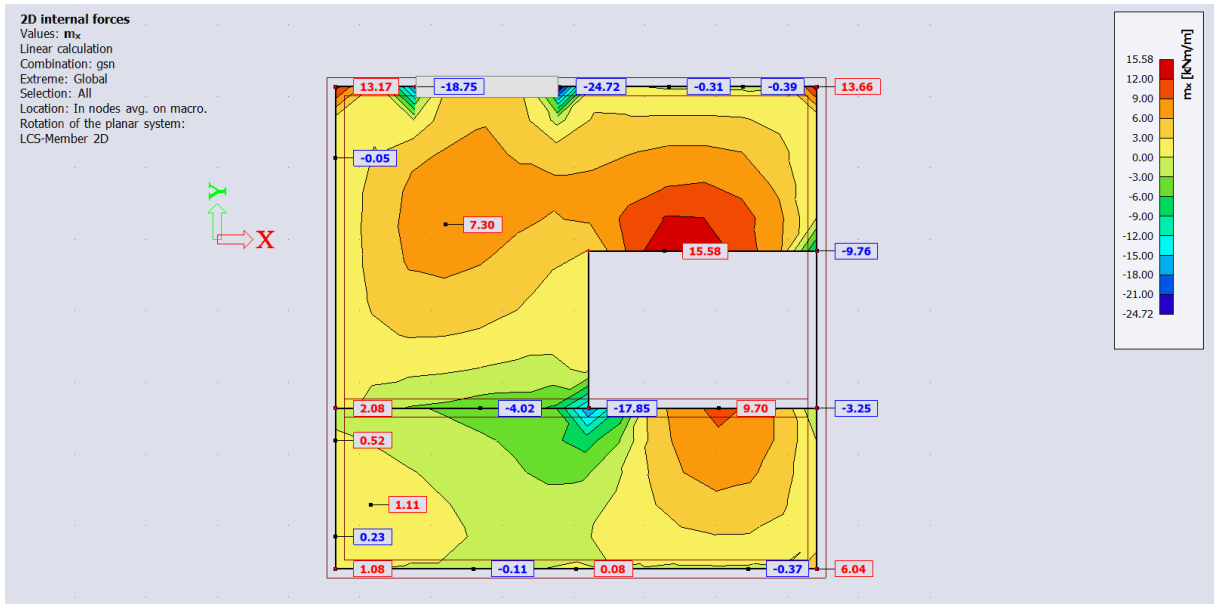
2D internal forces

Values: m_y
 Linear calculation
 Combination: gsn za polje
 Extreme: Global
 Selection: All
 Location: In nodes avg. on macro.
 Rotation of the planar system:
 LCS-Member 2D

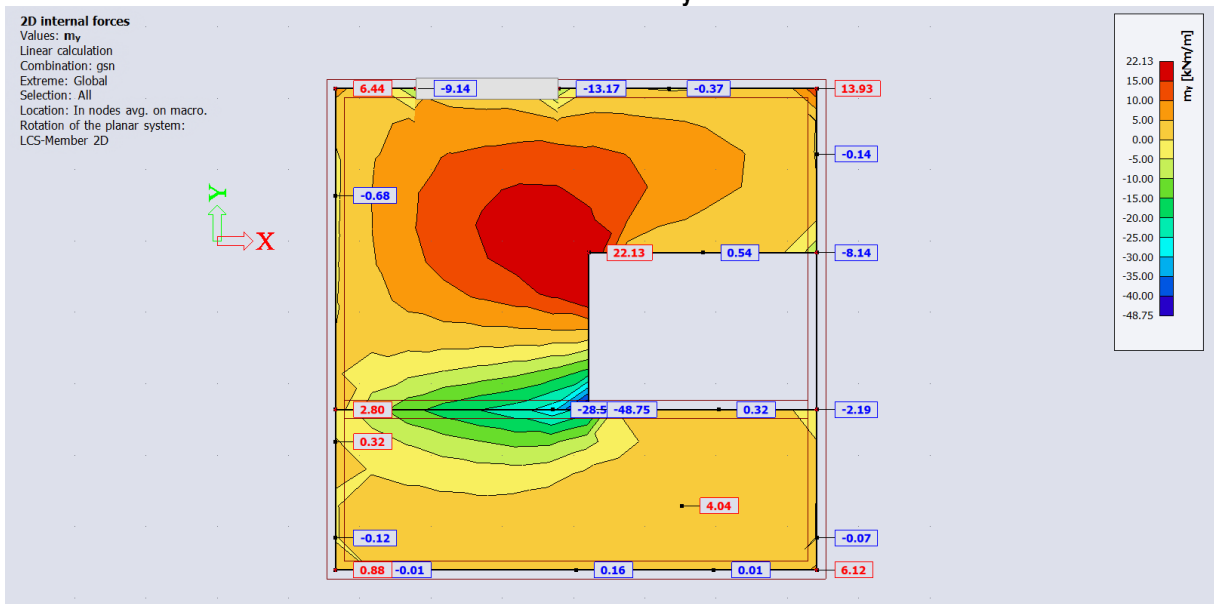


GSN (ležaj): kombinacija opterećenja 1,35 G + 1,50 Q

Moment m_x



Moment m_y

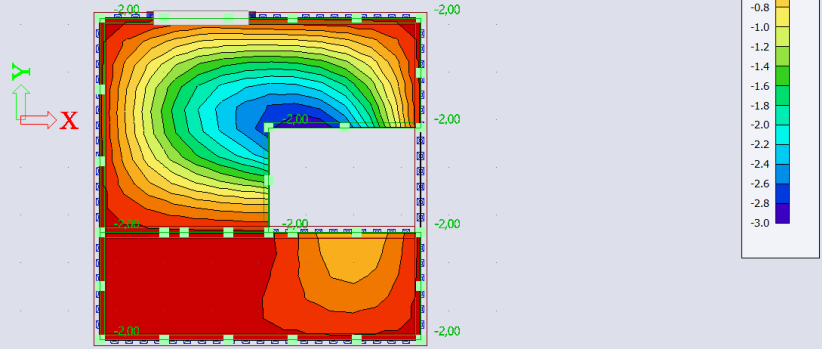


GSU : kombinacija opterećenja 1,0 G +1,0 Q

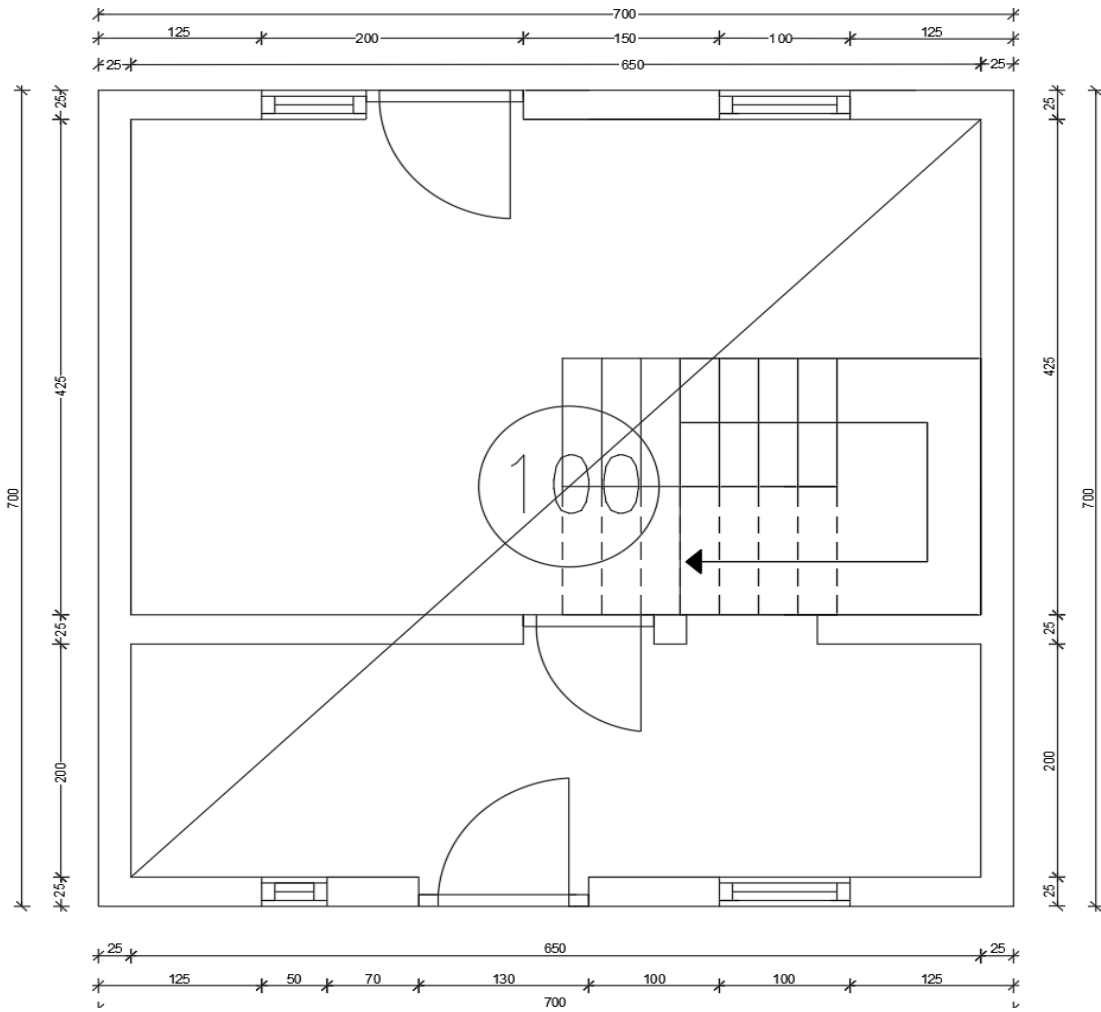
Pomaci u smjeru osi z

2D displacement

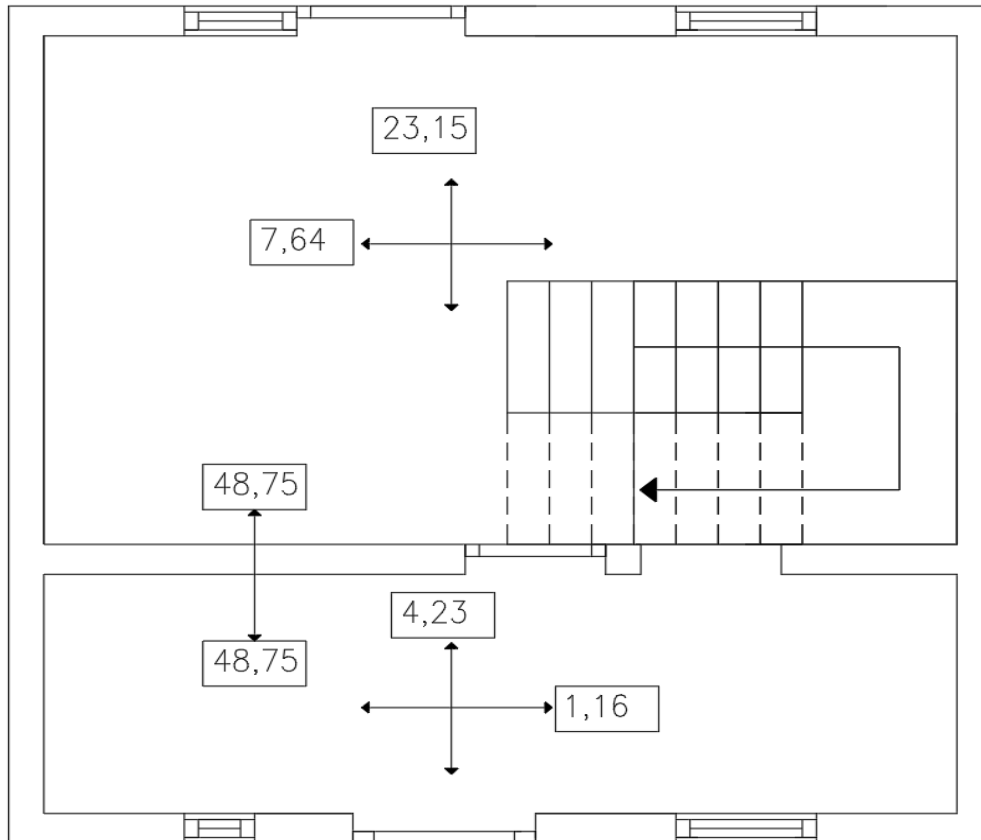
Values: u_x
Linear calculation
Combination: gsu
Extreme: Global
Selection: All
Location: In nodes avg. on macro.
System: LCS mesh element



10.2 Dimenzioniranje na moment savijanja



Prikaz maksimalnih momenata u poljima i ležajevima- pozicija 100



Dimenzioniranje ploča pozicija 100 – donja zona

Minimalna armatura:

$$A_{s1} \geq 0.26 \cdot (f_{ctm} / f_{yk}) \cdot b_t \cdot d \geq 0.0013 \cdot b_t \cdot d$$

$$A_{s1} \geq 0.26 \cdot (2.9/500) \cdot 100 \cdot 12 \geq 0.0013 \cdot 100 \cdot 12$$

$$A_{s1} \geq 1.809 \text{ cm}^2 \geq 1.632 \text{ cm}^2$$

$$\text{Odabrano: } A_{s1} = 1.809 \text{ cm}^2$$

$$\text{Beton: C 30/37; } f_{ck}=30.0 \text{ MPa } f_{cd} = \frac{f_{ck}}{\gamma_c} = \frac{30.0}{1.5} = 20.0 \text{ MPa}$$

$$\text{Armatura: B 500B; } f_{yk}=500.0 \text{ MPa } f_{yd} = \frac{f_{yk}}{\gamma_s} = \frac{500.0}{1.15} = 434.8 \text{ MPa}$$

Ploča 100 – polje

Uobičajena kombinacija	b	100,00	cm	B	500 B		
	h	15,00	cm	C	30	37 MPa	
C 30/37	d ₁ (d ₂)	3,00	cm	f _{cd}	2,00	kN/cm ²	
f _{cd} =30/1.5=20.0 MPa	d	12,00	cm	f _{yd}	43,48	kN/cm ²	
B 500B	A	1500					
f _{yd} =500/1.15=434.8 MPa	M _{Ed}	23,15	kNm	Jednostruko armiranje			
M _{Ed} = 23,15 kNm	N _{Ed}	0,00	kN	ω	9,231	%	
N _{Ed} = 0 kN	ε _{s1}	10,0	‰	ρ	0,363	%	
	ε _{c2}	1,2	‰	μ _{sd}	0,084		
	M _{Eds}	23,15	kNm	ξ	0,145	x = 1,74	cm
	M _{Rd,lim}	53,86	kNm	ζ	0,947		
	μ _{sd}	0,080		A _{s1}	4,69	cm ²	
	b _c (širina presjeka u tlaku)	25		A _{s2}	0,00	cm ²	
Odabrana mreža: Q 503 (5,03 cm ² /m)							

Napomena:

Zbog malih dimenzija objekta te same jednostavnosti izvođenja, proračun ploče provodi se promatrajući maksimalni moment koji se javlja na cijeloj ploči.

Dimenzioniranje ploča pozicija 100 – gornja zona

Beton: C 30/37; f_{ck}=30.0 MPa $f_{cd} = \frac{f_{ck}}{\gamma_c} = \frac{30.0}{1.5} = 20.0 \text{ MPa}$

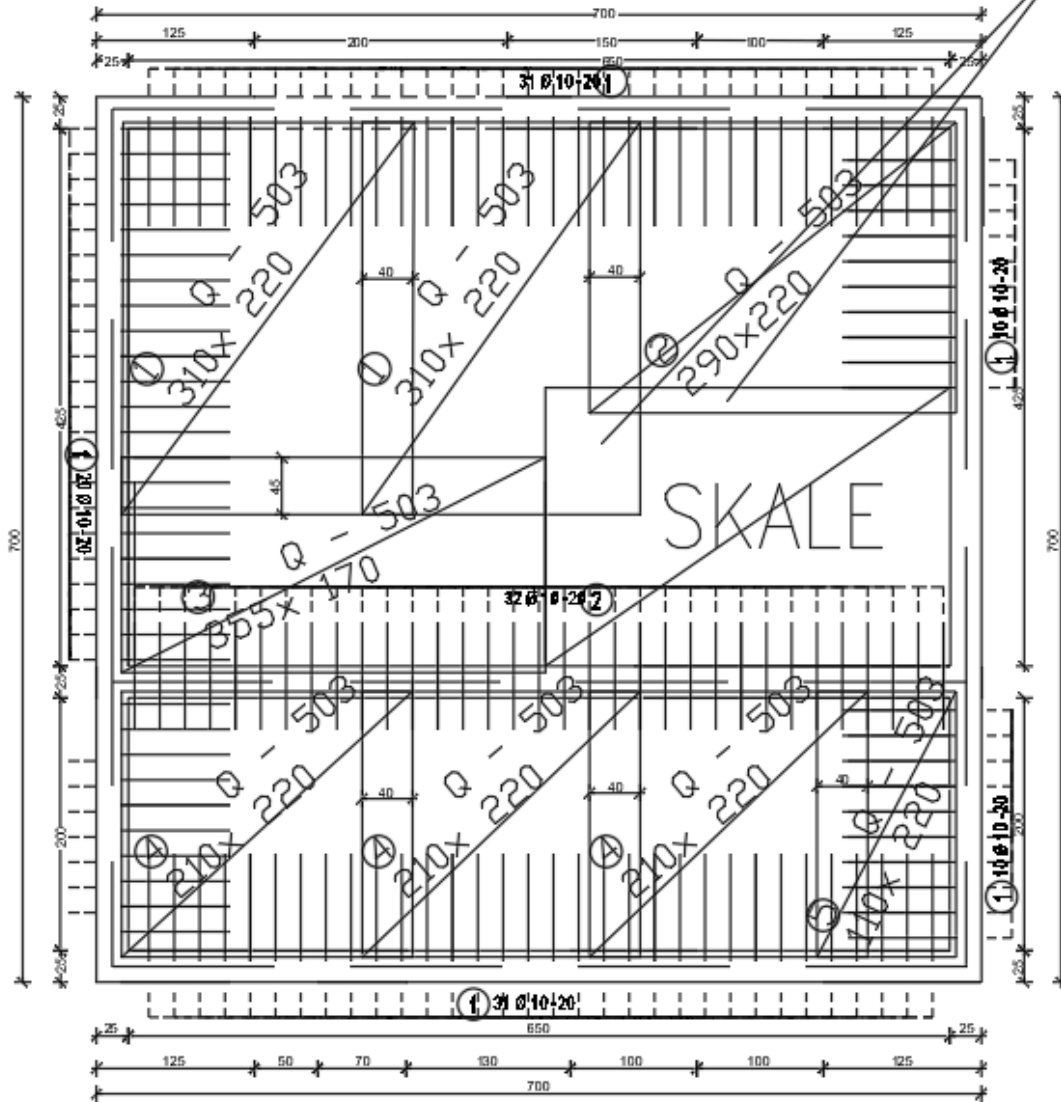
Armatura: B 500B; f_{yk}=500.0 MPa $f_{yd} = \frac{f_{yk}}{\gamma_s} = \frac{500.0}{1.15} = 434.8 \text{ MPa}$

Ležaj

Uobičajena kombinacija	b	100,00	cm	B	500 B		
	h	15,00	cm	C	30	37 MPa	
C 30/37	d ₁ (d ₂)	3,00	cm	f _{cd}	2,00	kN/cm ²	
f _{cd} =30/1.5=20.0 MPa	d	12,00	cm	f _{yd}	43,48	kN/cm ²	
B 500B	A	1125					
f _{yd} =500/1.15=434.8 MPa	M _{Ed}	48,15	kNm	Jednostruko armiranje			
M _{Ed} = 48,75 kNm	N _{Ed}	0,00	kN	ω	9,231	%	
N _{Ed} = 0 kN	ε _{s1}	10,0	‰	ρ	0,363	%	
	ε _{c2}	1,2	‰	μ _{sd}	0,168		
	M _{Eds}	48,15	kNm	ξ	0,237	x = 2,84	cm
	M _{Rd,lim}	53,86	kNm	ζ	0,904		
	μ _{sd}	0,167		A _{s1}	6,28	cm ²	
	b _c (širina presjeka u tlaku)	25		A _{s2}	0,00	cm ²	
				A _s odabrano	6,03		
Odabrana mreža: R 636 (6,36 cm ² /m)							

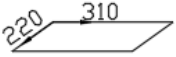
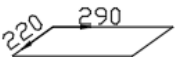
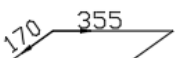
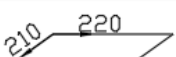
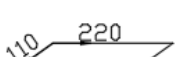
Armaturni plan pozicija 100- donja zona

IZREZATI
NA LICU
MJESTA



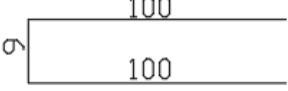
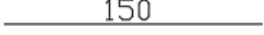
ISKAZ MREŽASTE ARMATURE

Čelik B500B

POZ.	TIP MREŽE	OBLIK	DIMENZIJE (cm)	KOM.	MASA (kg/m ²)	UKUPNA MASA
1	Q-503		310x220	2	8,03	109,53
2	Q-503		290x220	3	8,03	153,69
3	Q-503		355x170	1	8,03	48,46
4	Q-503		220x210	3	8,03	111,3
4	Q-503		220x110	1	8,03	19,43
UKUPNO: (KG)...						398,41

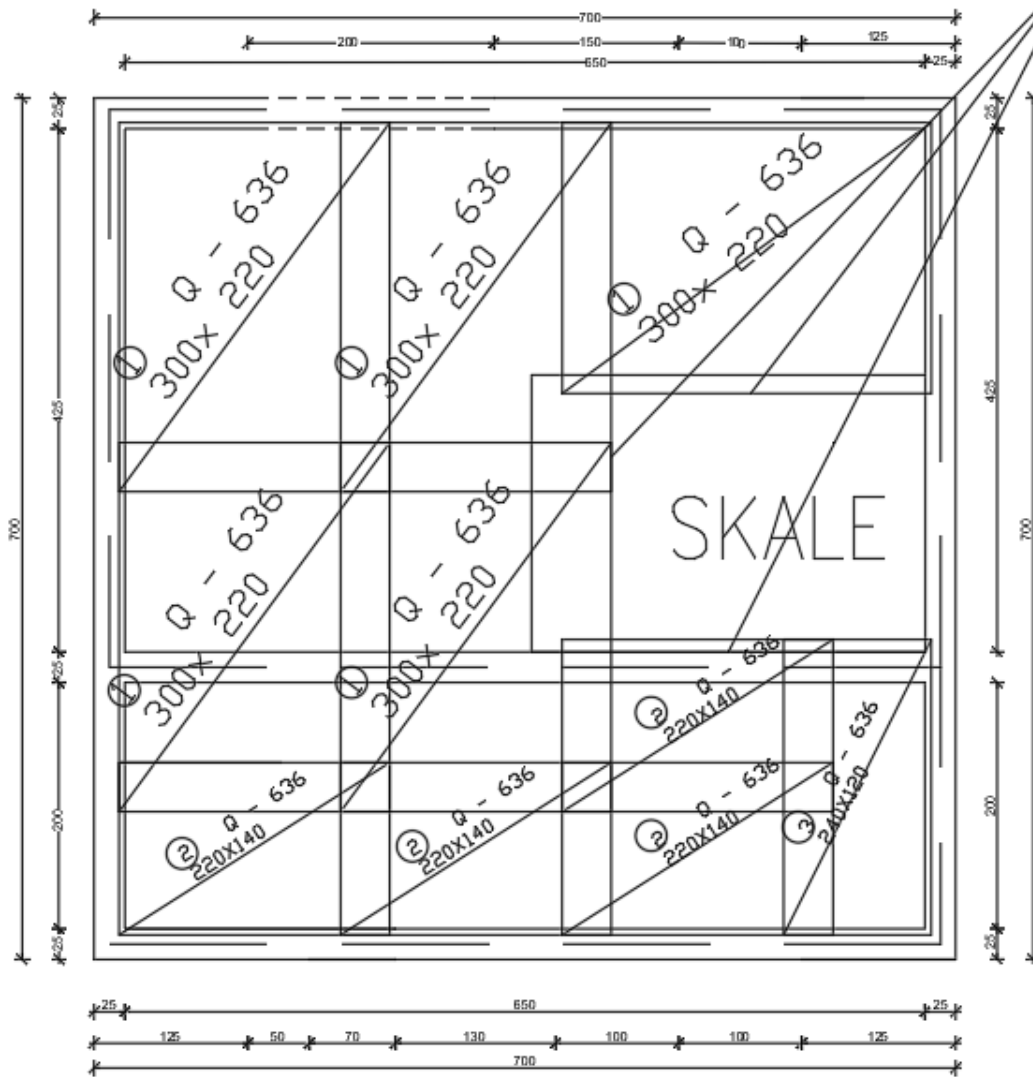
ISKAZ REBRASTE ARMATURE

Čelik B500B

POZ.	OBLIK	Ø	JED. MASA (kg/m)	KOM.	L(cm)	MASA (kg)
1		10/20	0,617	101	110	68,55
2		10/20	0,617	32	150	29,62
UKUPNO: (KG)...						98,2

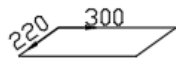
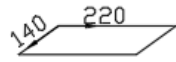
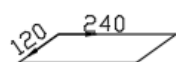
Armaturni plan pozicija 100 – gornja zona

IZREZATI
NA LICU
MJESTA



ISKAZ MREŽASTE ARMATURE

Čelik B500B

POZ.	TIP MREŽE	OBLIK	DIMENZIJE (cm)	KOM.	MASA (kg/m ²)	UKUPNA MASA
1	Q-636		300x220	5	10,08	332,64
2	Q-636		220x140	4	10,08	124,19
3	Q-636		240x120	1	10,08	29,03
UKUPNO:				(KG)...	485,86	

Dimenzioniranje nosača na moment savijanja - pozicija 100

Dimenzije grede: $h_{grede} = L_0/10 = 0,85 \cdot 200/10 = 17 \text{ cm}$, odabrano 20cm

Bgrede=30cm

Minimalna armatura:

$$A_{s1} \geq 0.26 \cdot (f_{ctm} / f_{yk}) \cdot b_t \cdot d \geq 0.0013 \cdot b_t \cdot d$$

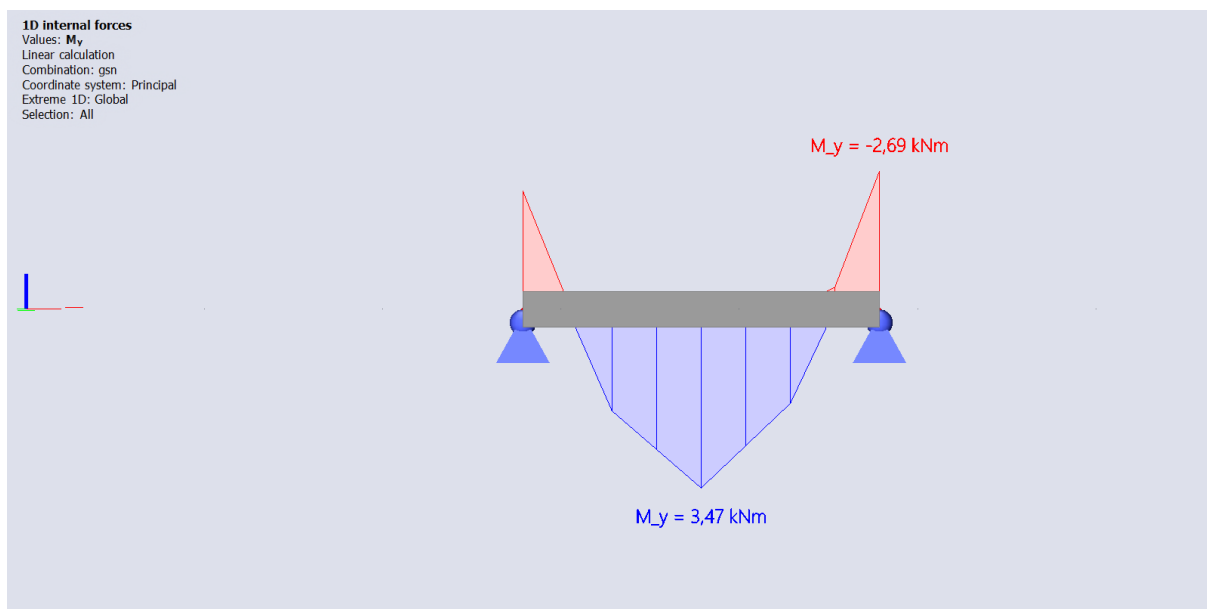
$$A_{s1} \geq 0.26 \cdot (2.9/500) \cdot 30 \cdot 18 \geq 0.0013 \cdot 30 \cdot 18$$

$$A_{s1} \geq 0.814 \text{ cm}^2 \geq 0.702 \text{ cm}^2$$

$$\text{Odabrano: } A_{s1\text{min}} = 0.814 \text{ cm}^2$$

Kombinacija opterećenja: 1,35 G + 1,5 Q

Moment



Napomena: Greda je na krajevima vezana zglobnim vezama, ali zbog dijela opterećenja kojeg ploča prenosi na gredu, javlja se moment i na kraju i na početku grede.

Moment u polju $M_{Ed} = 3,47 \text{ kNm}$

C 30/37

$$f_{cd} = 30/1.5 = 20.0 \text{ MPa}$$

B 500B

$$f_{yd} = 500/1.15 = 434.8 \text{ MPa}$$

$$M_{Ed} = 3,47 \text{ kNm}$$

$$N_{Ed} = 0 \text{ kN}$$

b	30,00	cm	B	500 B	
h	20,00	cm	C	30	37 MPa
d_1 (d_2)	3,00	cm	f_{cd}	2,00	kN/cm ²
d	17,00	cm	f_{yd}	43,48	kN/cm ²
A	600				
M_{Ed}	3,47	kNm	Jednostruko armiranje		
N_{Ed}	0,00	kN	ω	9,231	%
ϵ_{s1}	10,0	‰	ρ	0,363	%
ϵ_{c2}	0,7	‰	μ_{sd}	0,025	
M_{Eds}	3,47	kNm	ξ	0,074	$x = 1,26$ cm
$M_{Rd,lim}$	32,43	kNm	ζ	0,974	
μ_{sd}	0,020		A_{s1}	0,48	cm ²
b_c (širina presjeka u tlaku)	25		A_{s2}	0,00	cm ²
			A_s odabrano	6,03	

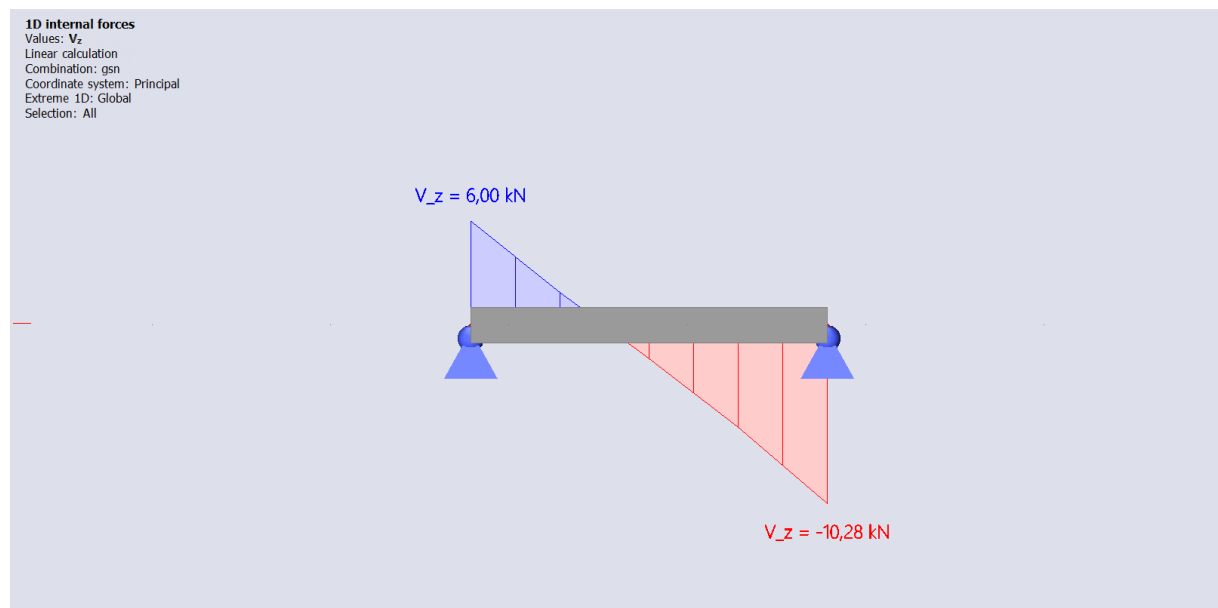
Odabrana armatura: 2Ø12 (2,26 cm²)

Moment na ležaju $M_{Ed}=2,69$ kNm

<p>C 30/37 $f_{cd}=30/1.5=20.0$ MPa B 500B $f_{yd}=500/1.15=434.8$ MPa $M_{Ed}= 2,69$ kNm $N_{Ed}= 0$ kN</p>	b	30,00	cm	B	500 B		
	h	20,00	cm	C	30	37 MPa	
	d_1 (d_2)	3,00	cm	f_{cd}	2,00	kN/cm ²	
	d	17,00	cm	f_{yd}	43,48	kN/cm ²	
	A	600					
	M_{Ed}	2,69	kNm	Jednostruko armiranje			
	N_{Ed}	0,00	kN	ω	9,231	%	
	ϵ_{s1}	10,0	‰	ρ	0,363	%	
	ϵ_{c2}	0,7	‰	μ_{sd}	0,02		
	M_{Eds}	2,69	kNm	ξ	0,065	$x = 1,11$	cm
	$M_{Rd,lim}$	32,43	kNm	ζ	0,977		
	μ_{sd}	0,016		A_{s1}	0,37	cm ²	
	b_c (širina presjeka u tlaku)	25		A_{s2}	0,00	cm ²	
				A_s odabrano	6,03		

Odabrana armatura: 2Ø12 (2,26 cm²)

Dimenzioniranje nosača na poprečnu silu



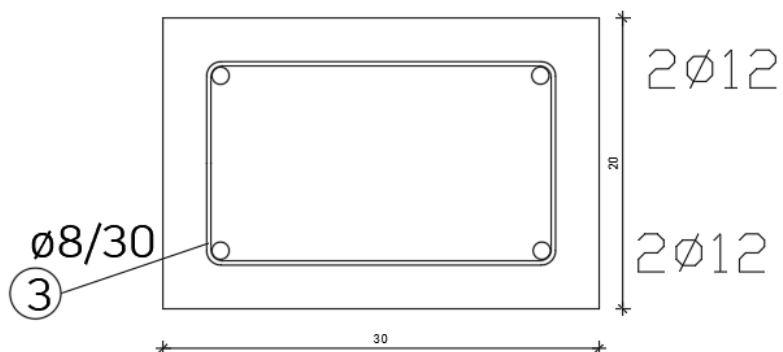
Beton: 30/37 $f_{ck} = 30$ Mpa
 Armatura : B 500B $f_{yk} = 500$ Mpa

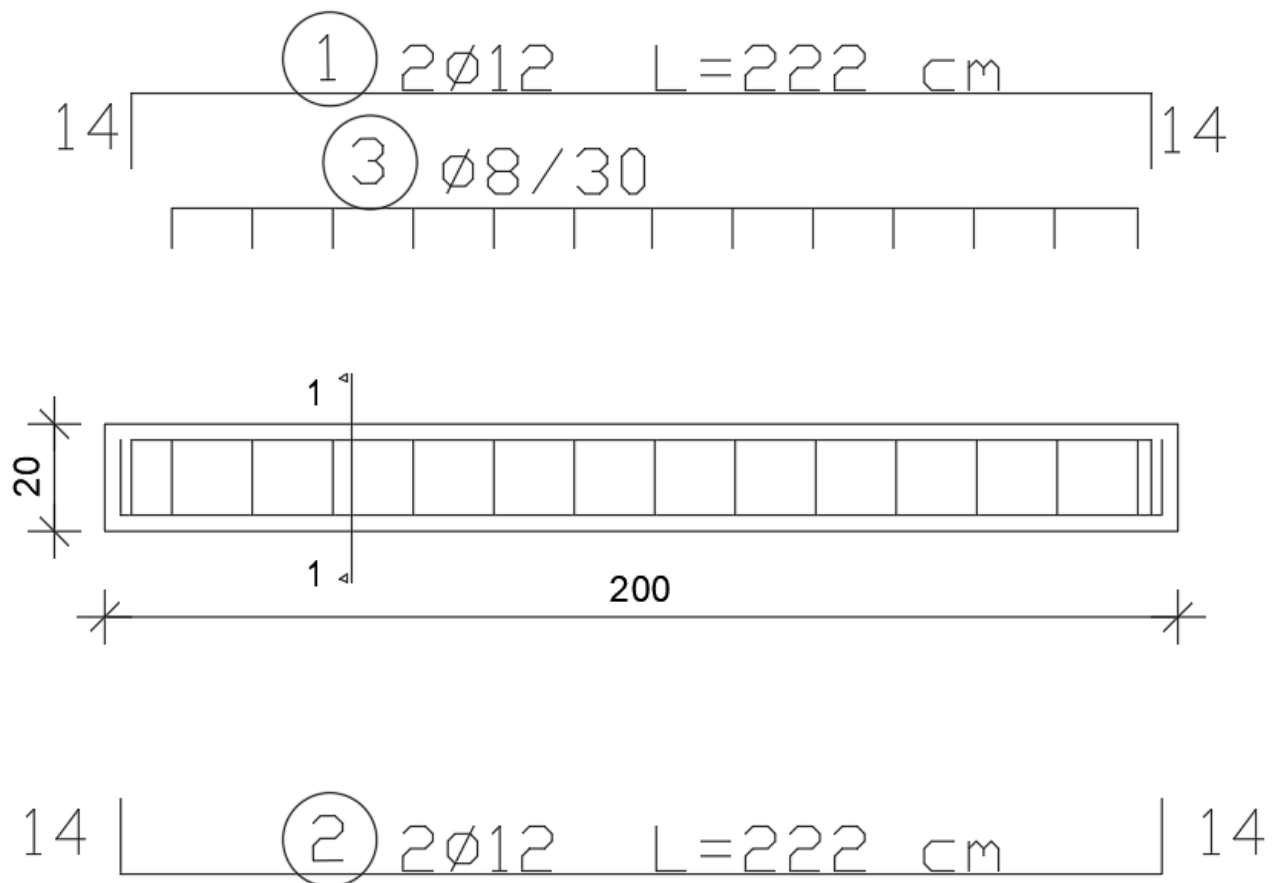
$V_{ed} = 10,28$ kN $d_1 = 3$ cm $N_{ed} = 0.0$ kN

Dimenzioniranje na poprečnu silu	V_{ed} (kN)	10,28		
	γ_c	1,5		
	C_{Rdc}	0,12		
	k	2,0847		
	k_1	0,15		
	σ_{cp}	0		
	ρ_l	0,010050		
	$V_{Rd,c}$	33090,2 N	=	33,1 kN
	V_{min}	0,5770		
	$V_{Rd,c}$	≥	24522,68628 N	24,52 kN
	v	0,528		
	$V_{Rd,max}$	224400 N	=	224 kN
	$V_{Ed, max}/V_{Rd,max}$	0,0458		
	$S_{w,max}$	12,75 cm		
	ρ_{min}	0,00100		
	m (reznost spona)	2		
	$A_{sw,min}$	0,15938 cm ²		
	$A_{sw, odabrano}$	0,5 cm ²		
	z	15,3		
	$V_{Rd,s}$	52,2		
	$s_{pot,a}$	64,71 cm		

Postaviti spone $\text{Ø}8/20$ ($A_{sw}=0.5$ cm²)

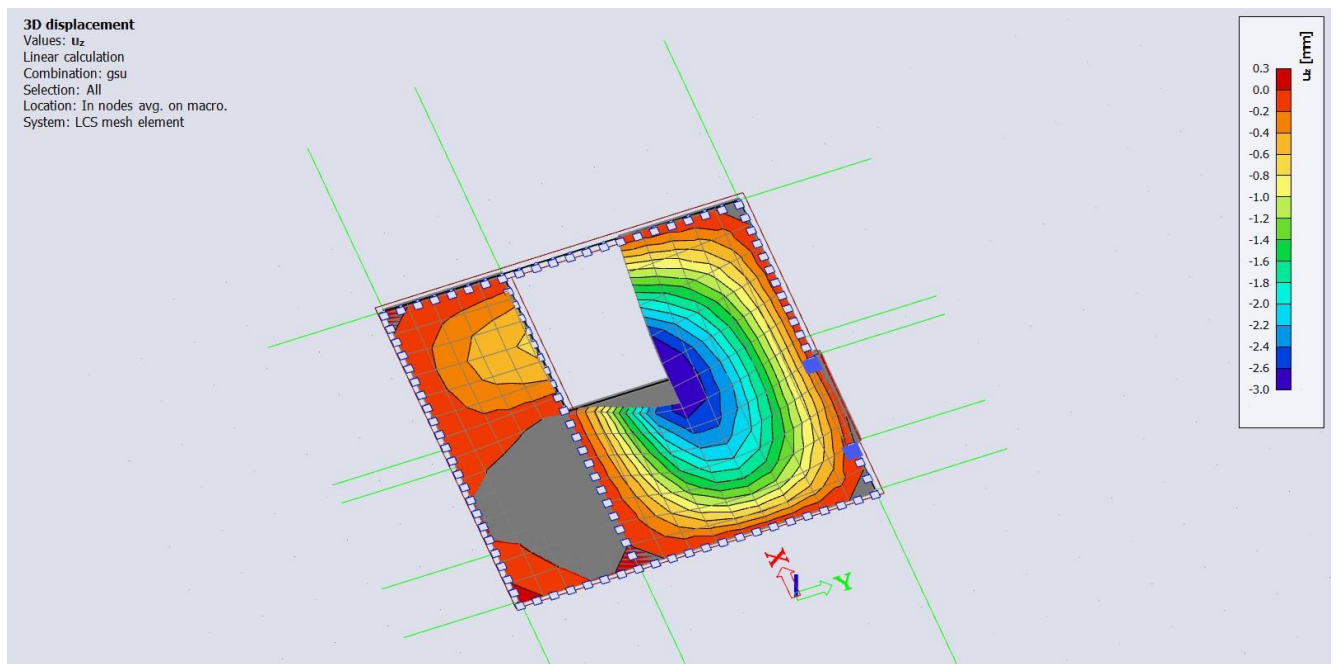
DETALJ POPREČNOG PRESJEKA M 1:10





10.3 Kontrola progiba i pukotina

GSU : kombinacija opterećenja 1,0 G +1,0 Q

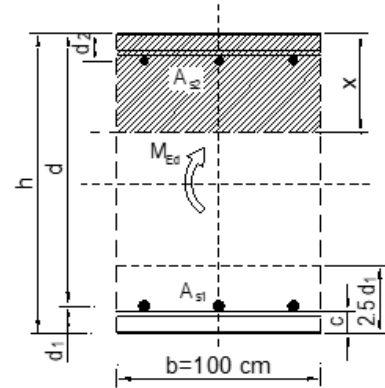


Kontrola pukotina - ploča:

KONTROLA PUKOTINA – SAMO MOMENT SAVIJANJA

Kontrola pukotina - ploča:

$b =$	100,0 cm	$d =$	12,0 cm	$h =$	15,0 cm
$f_{ck} =$	30,0 MN/m ²	$f_{ctm} =$	2,90 MN/m ²	$w_g =$	0,30 mm
$A_{s1} =$	5,03 cm ²	$A_{s2} =$	0,00 cm ²	$d_1 = d_2 =$	3,0 cm
$E_s =$	200,00 GN/m ²	$E_{cm} =$	32,80 GN/m ²	$\alpha_e = E_s/E_{cm} =$	6,10
$M_{Ed} =$	23,2 kNm	$k_t =$	0,40		
$\sigma_s =$	411,22 MN/m ²				
$x =$	2,42 cm	$\rho_{p,eff} =$	0,0067		
$(\varepsilon_{sm} - \varepsilon_{cm}) =$	0,001157	$< 0,6 \cdot \sigma_s/E_s =$	0,001234		
$\varnothing =$	6,0 mm	$c =$	2,50 cm		
$k_1 =$	0,8	$k_2 =$	0,50		
$k_3 =$	3,4	$k_4 =$	0,425		
$s_{r,max} =$	237,09 mm				
$w_k = s_{r,max} \cdot (\varepsilon_{sm} - \varepsilon_{cm}) =$	0,292 mm	$<$	w_g		



Progibi ploča su također dobiveni kroz numerički model. Te se koriste rezultati od kratkotrajnog djelovanja i radne kombinacije opterećenja ($1.0 \cdot g + 1.0 \cdot q$).

Granična vrijednost progiba ploče u polju: $f_{p,dop} = \frac{l_g}{350} = \frac{700}{350} = 2 \text{ cm}$

Kratkotrajni progib ploče (očitano iz modela): $f_k = f_{el} = 0.3 \text{ cm}$

Ukupni progib:

$$f_u = \varphi(\infty) \cdot f_k \cdot K_r$$

$$\varphi(\infty) \text{ - konačni koeficijent puzanja, odabrano: } \varphi(\infty) = 2$$

$$K_r = 0.85 - 0.45 \frac{A_{s2}}{A_{s1}} = 0.85 - 0.45 \frac{0}{5.03} = 0.85$$

$$f_d = \varphi(\infty) \cdot f_k \cdot K_r = 2 \cdot 0.3 \cdot 0.85 = 0.51 \text{ cm}$$

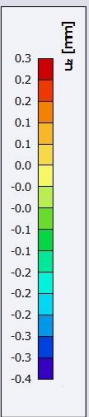
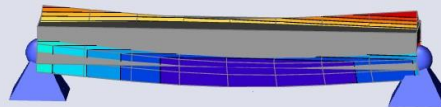
$$f_u = f_k + f_d = 0.3 + 0.51 = 0.81 < f_{p,dop} = 2$$

Pukotine zadovoljavaju !

Kontrola pukotina-greda:

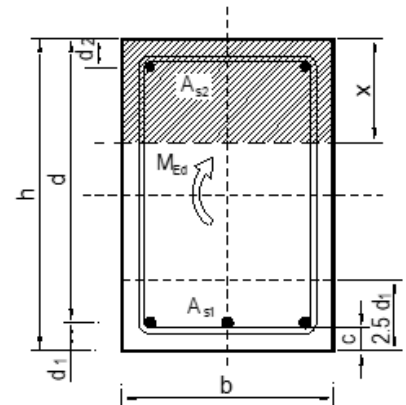
3D displacement

Values: u_z
 Linear calculation
 Combination: gsu
 Selection: All
 Location: In nodes avg. on macro.
 System: LCS mesh element

**KONTROLA PUKOTINA – SAMO MOMENT SAVIJANJA**

Kontrola pukotina - greda:

$b =$	30,0 cm	$d =$	17,0 cm	$h =$	20,0 cm
$f_{ck} =$	30,0 MN/m ²	$f_{ctm} =$	2,90 MN/m ²	$w_g =$	0,20 mm
$A_{s1} =$	2,26 cm ²	$A_{s2} =$	0,00 cm ²	$d_1 = d_2 =$	3,0 cm
$E_s =$	200,00 GN/m ²	$E_{cm} =$	32,80 GN/m ²	$\alpha_e = E_s/E_{cm} =$	6,10
$M_{Ed} =$	3,5 kNm	$k_t =$	0,40		
$\sigma_s =$	97,01 MN/m ²				
$x =$	3,52 cm	$\rho_{p,eff} =$	0,0100		
$(\epsilon_{sm} - \epsilon_{cm}) =$	-0,000127	$< 0,6 \cdot \sigma_s / E_s =$	0,000291		
$\emptyset =$	16,0 mm	$c =$	3,90 cm		
$k_1 =$	0,8	$k_2 =$	0,50		
$k_3 =$	3,4	$k_4 =$	0,43		
$s_{r,max} =$	403,40 mm				
$w_k = s_{r,max} \cdot (\epsilon_{sm} - \epsilon_{cm}) =$	0,117 mm	$<$	w_g		

**Pukotine zadovoljavaju !**

Progibi ploča su također dobiveni kroz numerički model. Te se koriste rezultati od kratkotrajnog djelovanja i radne kombinacije opterećenja $(1.0 \cdot g + 1.0 \cdot q)$.

Granična vrijednost progiba grede u polju: $f_{p,dop} = \frac{l_g}{350} = \frac{700}{350} = 2 \text{ cm}$

Kratkotrajni progib grede (očitano iz modela): $f_k = f_{el} = 0.04 \text{ cm}$

Ukupni progib:

$$f_u = \varphi(\infty) \cdot f_k \cdot K_r$$

$\varphi(\infty)$ - konačni koeficijent puzanja, odabrano: $\varphi(\infty) = 2$

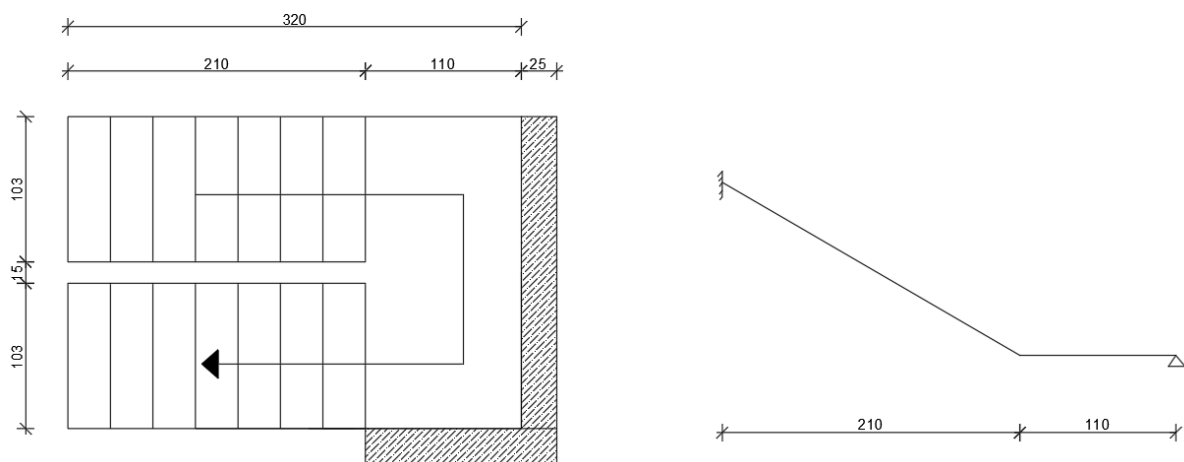
$$K_r = 0.85 - 0.45 \frac{A_{s2}}{A_{s1}} = 0.85 - 0.45 \frac{0.0}{2.26} = 0.85$$

$$f_d = \varphi(\infty) \cdot f_k \cdot K_r = 2 \cdot 0.04 \cdot 0.85 = 0.068 \text{ cm}$$

$$f_u = f_k + f_d = 0.04 + 0.068 = 0.11 < f_{p,dop} = 2$$

Progibi zadovoljavaju !

10.4 Dimenziniranje stepeništa



$$g = 6,36 \text{ kN/m}$$

$$q = 3,00 \text{ kN/m}$$

Polja:

$$M_{g,p} = \frac{g \cdot L_{st}^2}{14} = \frac{6,36 \cdot 3,20^2}{14} = 4,65 \text{ kNm/m}$$

$$M_{q,p} = \frac{q \cdot L_{st}^2}{14} = \frac{3,00 \cdot 3,20^2}{14} = 2,19 \text{ kNm/m}$$

$$M_{Ed,p} = \gamma_g \cdot M_{g,p} + \gamma_q \cdot M_{q,p} = 1,35 \cdot 4,65 + 1,50 \cdot 2,19 = 9,56 \text{ kNm/m}$$

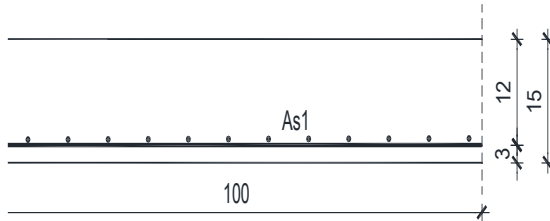
Ležaj:

$$M_{g,l} = \frac{g \cdot L_{st}^2}{8} = \frac{6,36 \cdot 2,80^2}{8} = 6,23 \text{ kNm/m}$$

$$M_{q,l} = \frac{q \cdot L_{st}^2}{8} = \frac{3 \cdot 2,80^2}{8} = 2,94 \text{ kNm/m}$$

$$M_{Ed,l} = \gamma_g \cdot M_{g,l} + \gamma_q \cdot M_{q,l} = 1,35 \cdot 6,23 + 1,50 \cdot 2,4 = 12,01 \text{ kNm/m}$$

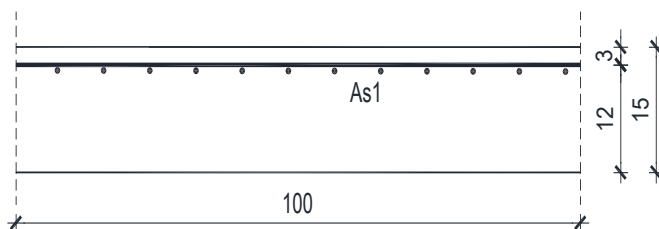
Polje:



b	100,00	cm	B	500 B	
h	15,00	cm	C	30	37 MPa
d₁ (d₂)	3,00	cm	f_{cd}	2,00	kN/cm ²
d	12,00	cm	f_{yd}	43,48	kN/cm ²
A	1125				
M_{Ed}	9,56	kNm	Jednostruko armiranje		
N_{Ed}	0,00	kN	ω	9,231	%
ε_{s1}	10,0	‰	ρ	0,363	%
ε_{c2}	1,2	‰	μ_{sd}	0,037	
M_{Eds}	9,56	kNm	ξ	0,091	x = 1,09 cm
M_{Rd,lim}	53,86	kNm	ζ	0,968	
μ_{sd}	0,033		A_{s1}	1,89	cm ²
b_c (širina presjeka u tlaku)	25		A_{s2}	0,00	cm ²
			A_s odabrano	6,03	

Odabrano: R-196 (1.96 cm²/m')

Ležaj stubište – 105

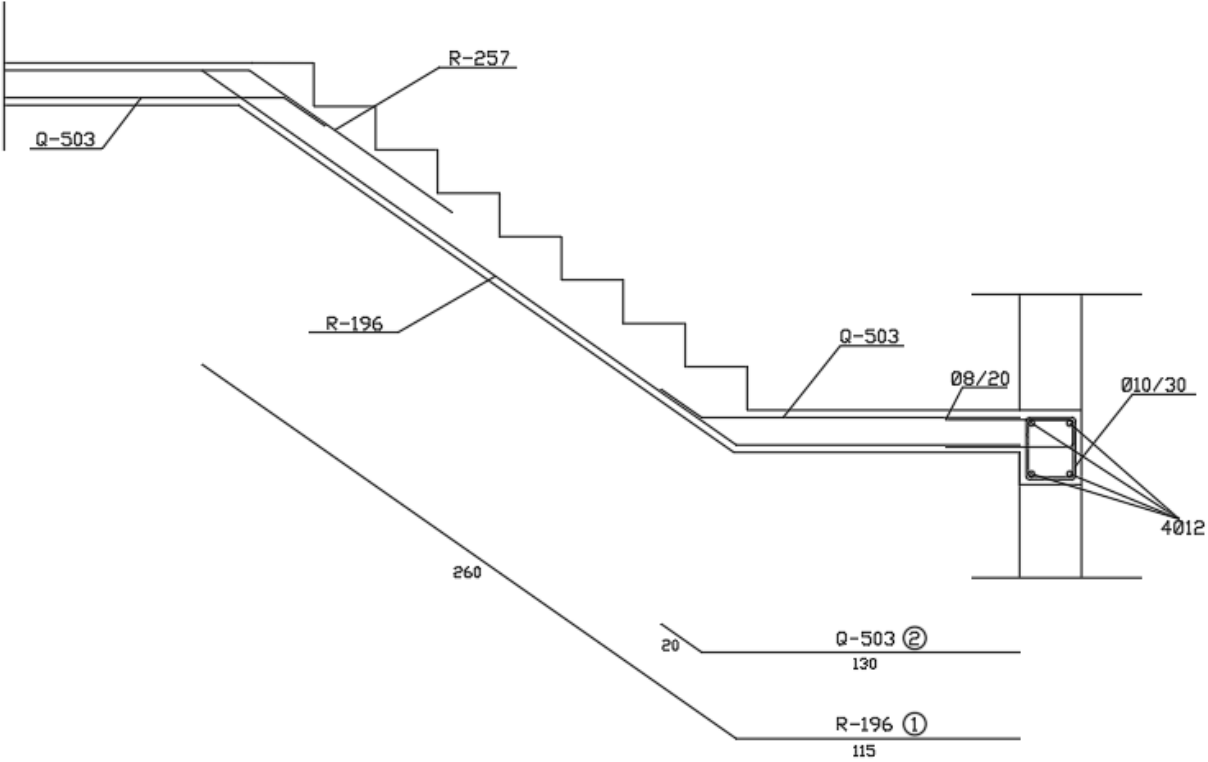
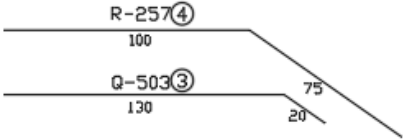


$$M_{Ed} = 12,01 \text{ kNm/m}$$

b	100,00	cm	B	500 B		
h	15,00	cm	C	30	37 MPa	
d₁ (d₂)	3,00	cm	f_{cd}	2,00	kN/cm ²	
d	12,00	cm	f_{yd}	43,48	kN/cm ²	
A	1125					
M_{Ed}	12,01	kNm	Jednostruko armiranje			
N_{Ed}	0,00	kN	ω	9,231	%	
ε_{s1}	10,0	‰	ρ	0,363	%	
ε_{c2}	1,2	‰	μ_{sd}	0,043		
M_{Eds}	12,01	kNm	ξ	0,099	x = 1,19	cm
M_{Rd,lim}	53,86	kNm	ζ	0,965		
μ_{sd}	0,042		A_{s1}	2,39	cm ²	
b_c(širina presjeka u tlaku)	25		A_{s2}	0,00	cm ²	
			A_s odabrano	6,03		

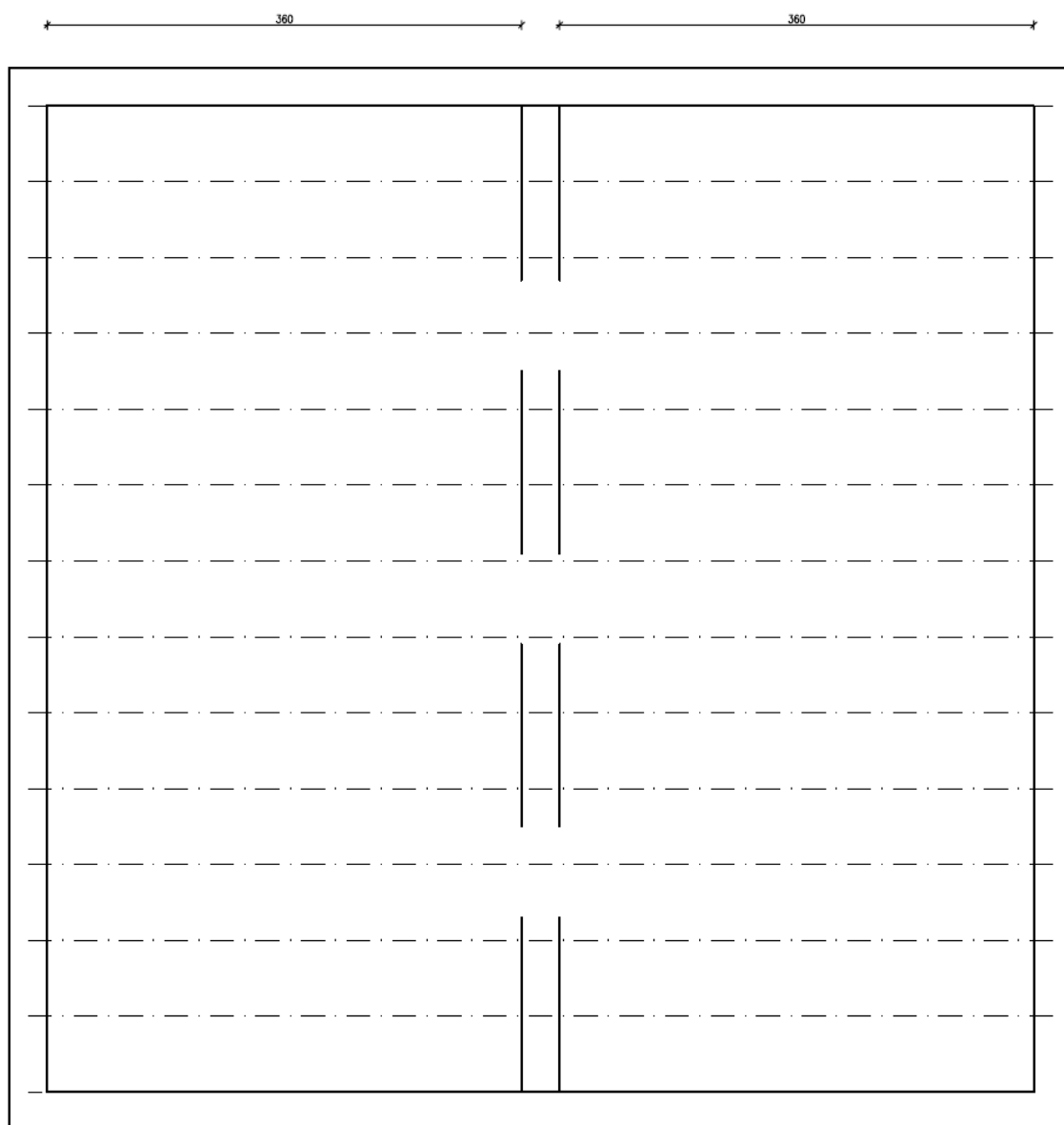
Odabrano: R-257 (2.57 cm²/m')

Prikaz armature stubišta



11 PRORAČUN KROVA

11.1 Proračun fert stropa



11.1.1 Analiza opterećenja

a) stalno opterećenje

	d(m)	γ (kN/m ³)	d x γ
Glineni crijep + drvene letve			0.6
Termoizolacija	0.045	5.0	0.23
Hidroizolacija	0,0055	20,0	0,11
FERT ploča (strop)	0.1986	15.6	3.1

a) ukupno stalno opterećenje: $g_{200} = 4.04 \text{ kN/m}^2$

b) pokretno opterećenje

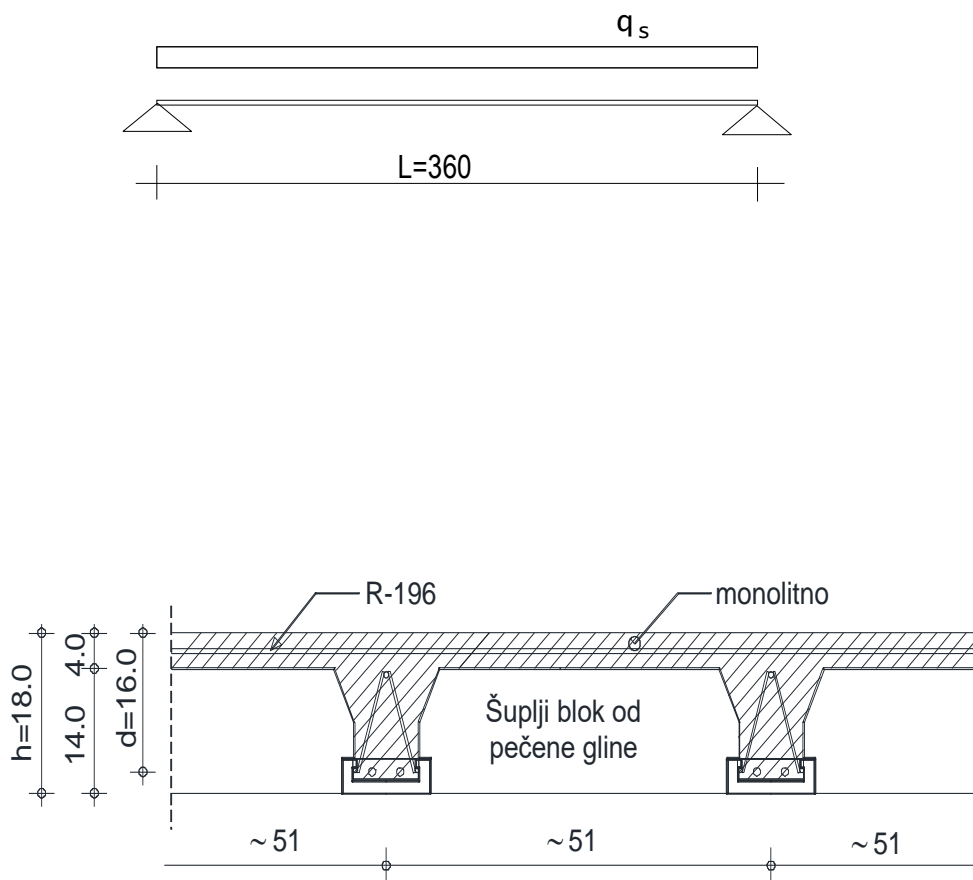
$q = 1.0 \text{ (kN/m}^2\text{)}$ (stambeni prostori)

c) ukupno računsko opterećenje

$e_{Ed} = 1.0 + 4.04 = 5.04 \text{ kN/m}^2$

11.1.2 Proračun ploče

1.)



Prema proizvođačkoj specifikaciji firme Nexe koristi se tablica:

tip stropa	tip gredice	q... (kN/m ²) - ukupno eksploatacijsko opterećenje (s vlastitom masom stropa) koje konstrukcija može nositi																					
		Lo... (m) - svijetli raspon između zidova (greda)																					
		2.0	2.2	2.4	2.6	2.8	3.0	3.2	3.4	3.6	3.8	4.0	4.2	4.4	4.6	4.8	5.0	5.2	5.4	5.6	5.8	6.0	
S1	G1	11.60	9.75	8.31	7.16	5.84	5.48	4.86	4.33	3.89													
	G2	13.00	12.78	11.02	9.00	8.14	7.47	6.97	5.98	5.40	4.90	4.46	4.08										
	G3					9.88	8.75	7.81	7.01	6.33	5.74	5.23	4.78	4.39									
	G4						10.46	9.33	8.37	7.56	6.85	6.22	5.69	5.22	4.81	4.45							
	G5								8.96	8.09	7.34	6.69	6.12	5.62	5.18	4.79	4.44						
	G6									9.09	8.24	7.51	6.87	6.31	5.82	5.38	4.99	4.64					
	G7										9.34	8.51	7.78	7.15	6.59	6.09	5.65	5.25	4.90	4.58			
	G8											8.69	7.98	7.36	6.80	6.31	5.86	5.47	5.11	4.78			
	G9												8.97	8.27	7.64	7.09	6.59	6.15	5.74	5.38			
	G10															8.45	7.84	7.29	6.79	6.35	5.95		
S2	Nosivost konstrukcije S2 je za oko 60% veća od S1 (na istom rasponu)																						
		Vlastita težina stropa S1 (gredice, blokovi, beton) iznosi oko 2.8 kN/m ² , a stropa S2 oko 3.2 kN/m ²																					

* Nosivost konstrukcije visine 16+4=20 cm, približno je za oko 10% veća od one s visinom 14+4=18 cm

PROJEKTIRANJE FERT STROPNOG PROGRAMA

visina stropa d (cm)	vrsta stropa	tip FERT gredice	svijetli otvor Lo (cm)	duljina gredice L=Lo+30 cm (cm)	armatura čeličnog nosača Č 500/560	dopunska armatura nosača RA 400/500	ukupna armatura (svedeno na RA 400/500) (cm ² /m')	εa/εb (%)	granični moment nosivosti presjeka Mu (kNm/m')	radni moment nosivosti presjeka Mn (kNm/m')	
14+4=18 cm	S1	G1	do 280	do 310	2Ø7	/	1.92	0.8/10	11.59	7.02	
		G2	300, 320 340, 360	330, 350 370, 390	2Ø7	Ø8	2.97	01/10	17.82	10.80	
		G3	380.00	410.00	2Ø7	Ø10	3.49	1.1/10	20.88	12.65	
		G4	400, 420	430, 450	2Ø7	Ø12	4.18	1.2/10	24.93	15.11	
		G5	440.00	470.00	2Ø7	2Ø10	4.49	1.3/10	26.70	16.18	
		G6	460.00	490.00	2Ø7	Ø8, Ø10	5.06	1.4/10	29.99	18.18	
		G7	480, 500	510, 530	2Ø7	Ø10, Ø12	5.75	1.5/10	33.97	20.59	
		G8	520.00	550.00	2Ø7	2Ø12	6.44	1.6/10	37.93	22.99	
		G9	540, 560	570, 590	2Ø7	Ø12, Ø14	7.26	1.7/10	42.63	25.84	
		G10	580, 600	610, 630	2Ø7	2Ø14	8.08	1.9/10	47.14	28.57	
16+4=20 cm	S2	nosivost stropa S2 u odnosu na S1 veća je za oko 60 %									
	nosivost stropa visine d=20 cm, u odnosu na d=18 cm, veća je za oko 10 %										

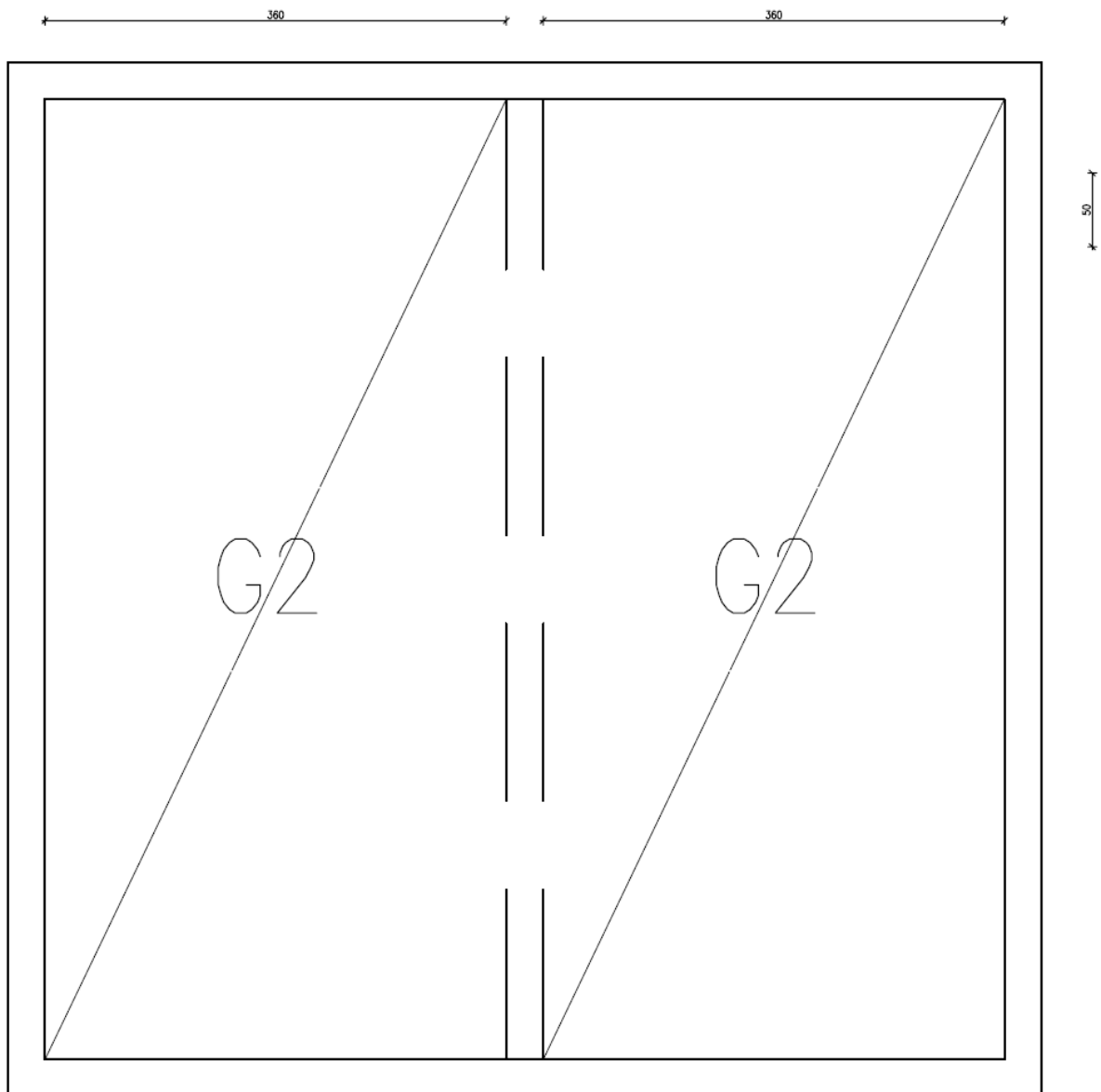
* Ukupno eksploatacijsko opterećenje koje može nositi stropna konstrukcija visine 14+4=18 cm* kada je sustava slobodno položene grede

Usvojena je armatura dobivena koristeći tablice proizvođača :

→ ukupna armatura po gredici: **2Ø7+Ø8** ($A_a=2.97 \text{ cm}^2/\text{m}$) tj. odabrane su **gredice G2**

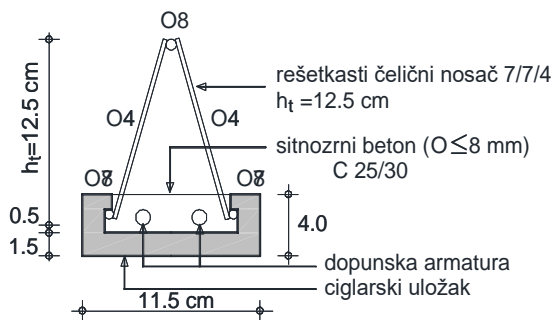
TIP FERT GREDICA	SVIJETLI OTVOR (cm)	DULJINA GREDICE (cm)	ARMATURA ČELIČNOG NOSAČA	DOPUNSKA ARMATURA NOSAČA	UKUPNA ARMATURA (cm²/m)	BROJ KOMADA
G2	360	390	2Ø7	Ø8	2,97	14

Odabrane gredice su gredice G2 (2Ø7+Ø8) čiji je raspored prikazan na slici:

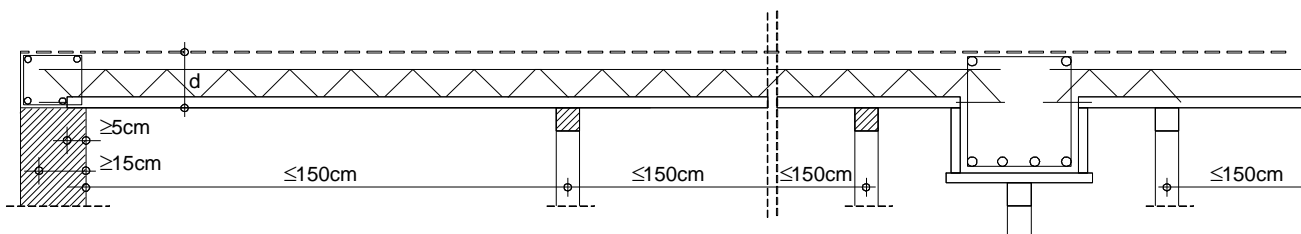


11.1.3 Detalji izvedbe fert strpa

Armaturu usvojiti u svemu prema ovom proračunu i tablicama proizvođača Fert gredica. Dodatna izračunata armatura prema priloženoj skici:



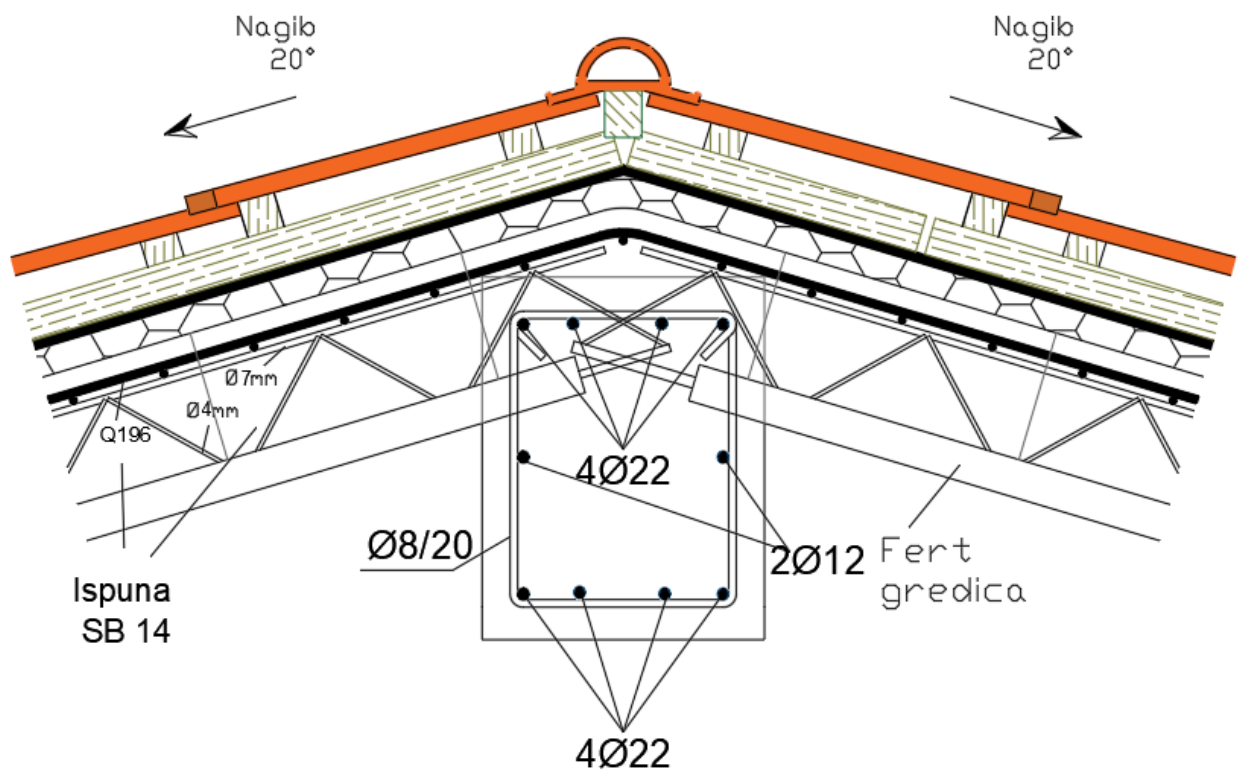
Podupiranje vršiti prema sljedećoj skici:



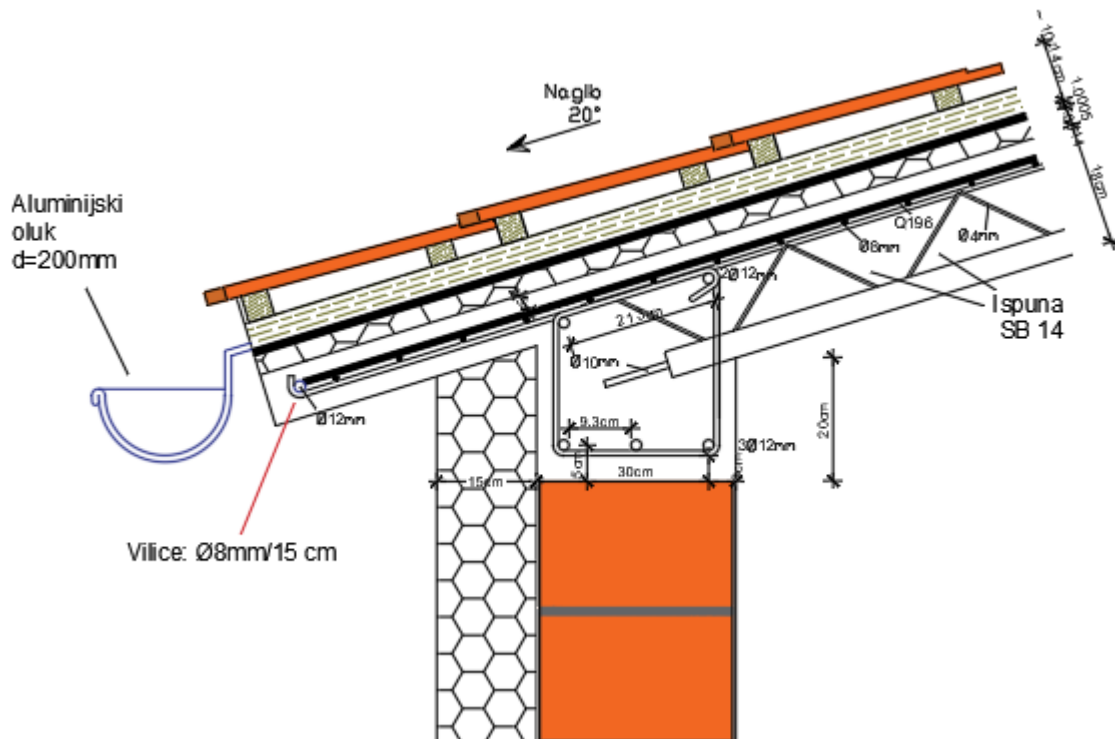
NAPOMENA: Fert stropu pri izvedbi dati nadvišenje od $1/300$ raspona, tj.

$$\text{gredice G2} \rightarrow f_{poc} = \frac{1}{300} \cdot l = \frac{1}{300} \cdot 360 \approx 1,2 \text{ cm}$$

Detalj spoja fert stropa i grede u sljemenu:

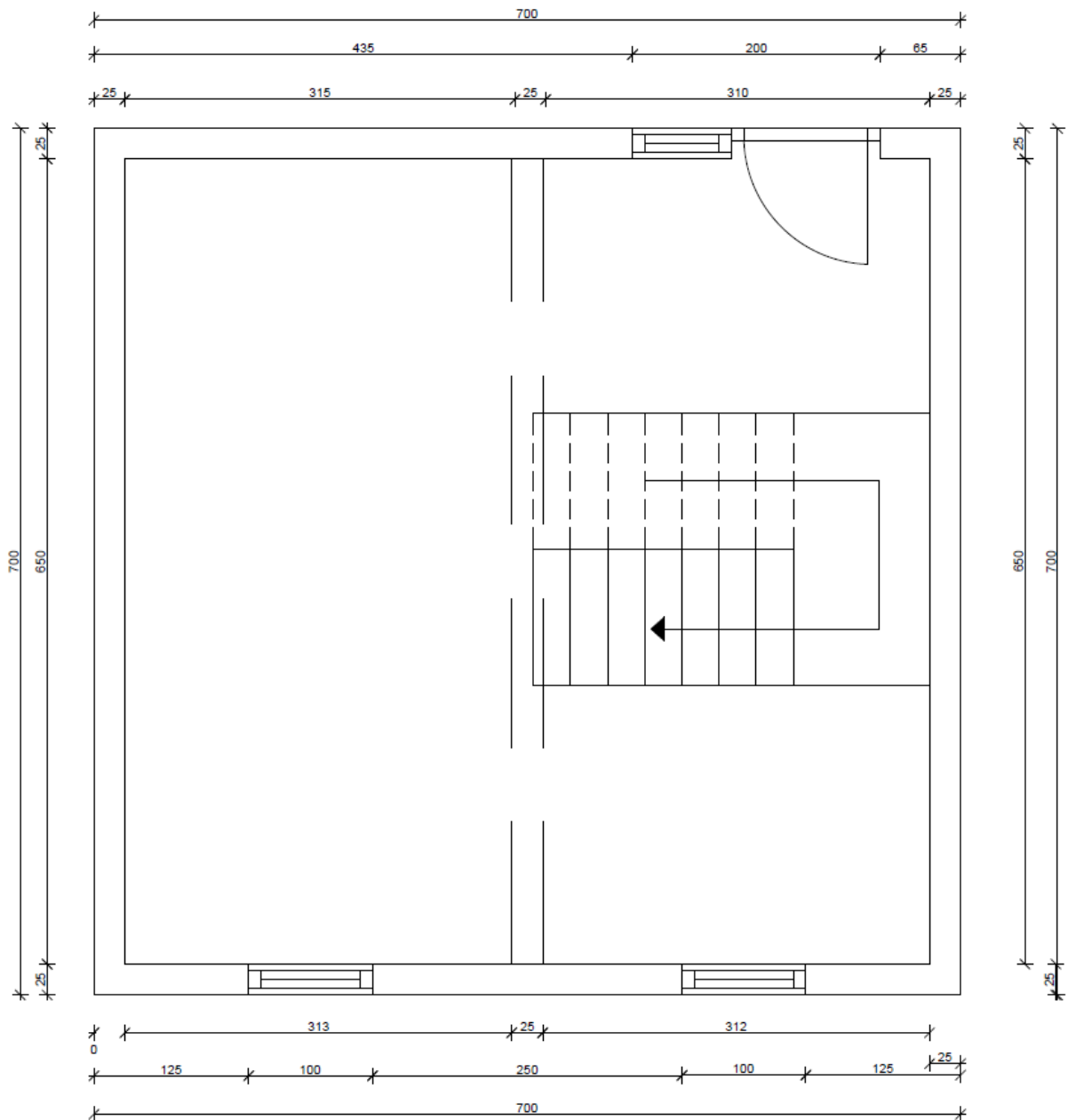


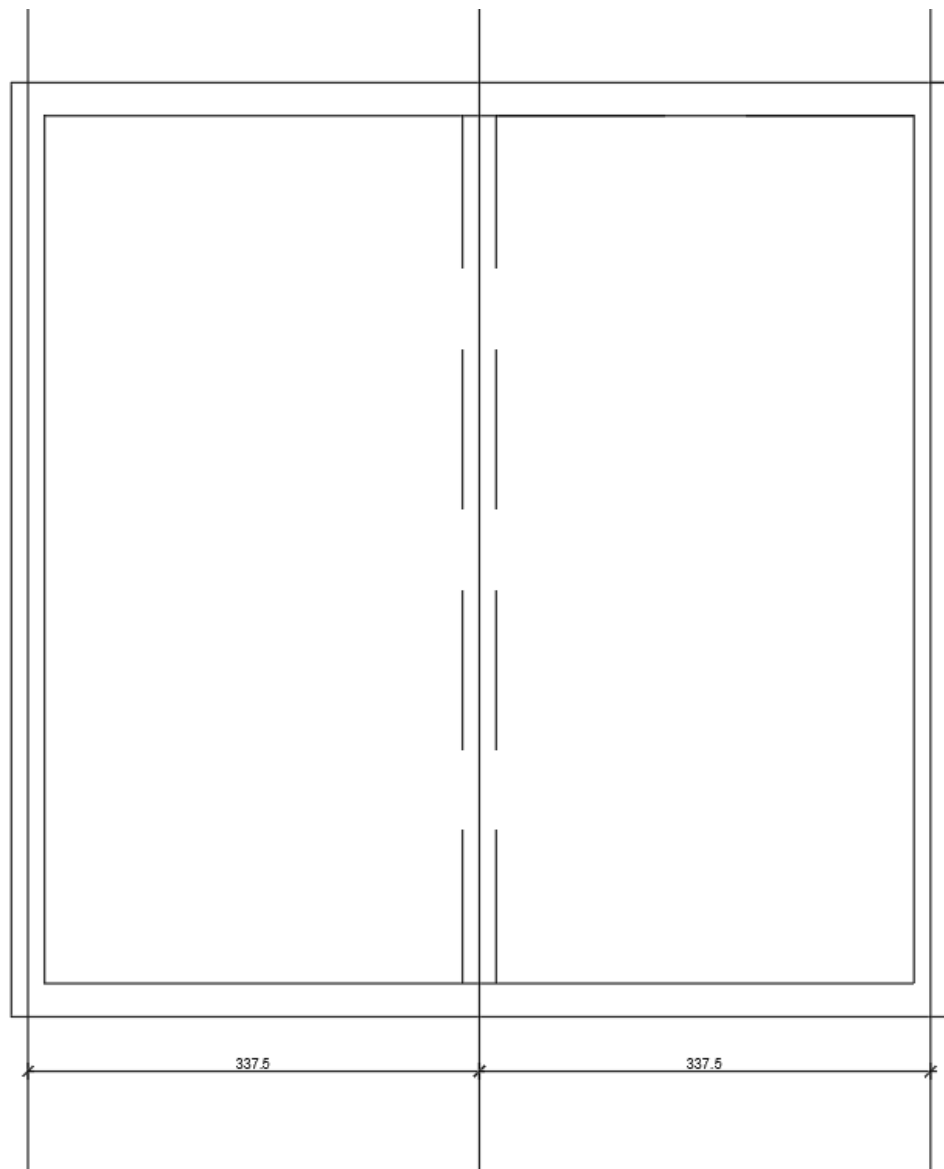
Detalj spoja fert stropa I horizontalnog serklaža:



11.2 Poračun sljemene grede

11.2.1 Analiza opterećenja





Stalno opterećenje

Opterećenje od ploče: $g_{pl,200} = g_{200} \cdot L_1 = 4,04 \cdot 3,375 = 13,64 \text{ kN/m}$

Opterećenje od grede: $g_{gr,200} = b_{gr} \cdot h_{sv} \cdot \gamma_{ab} = 0,25 \cdot 0,55 \cdot 25 = 3,44 \text{ kN/m}$

$$h_{grede} = \frac{l}{12} = \frac{650}{120} = 55 \text{ cm}$$

Ukupno opterećenje po nosaču: $g_{n,200} = g_{pl,200} + g_{gr,200} = 13,64 + 3,44 = 17,08 \text{ kN/m}$

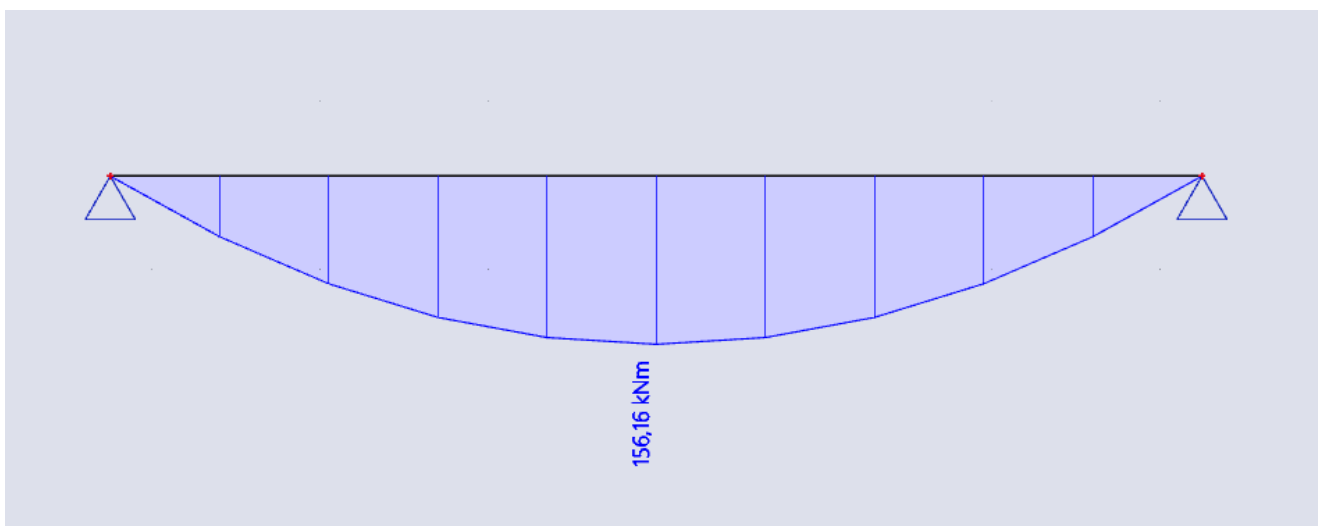
Korisno opterećenje:

Opterećenje od ploče: $q_{pl,200} = q_{200} \cdot L_3 = 1,00 \cdot 3,375 = 3,375 \text{ kN/m}$

Ukupno opterećenje po nosaču: $q_{n,200} = q_{pl,200} = 3,375 \text{ kN/m}$

11.2.2 Dimenzioniranje nosača na moment savijanja

Kombinacija opterećenja 1,35 G+1,5 Q



Minimalna armatura:

$$A_{s1} \geq 0.26 \cdot (f_{ctm} / f_{yk}) \cdot b_t \cdot d \geq 0.0013 \cdot b_t \cdot d$$

$$A_{s1} \geq 0.26 \cdot (2.9/500) \cdot 25 \cdot 52 \geq 0.0013 \cdot 25 \cdot 52$$

$$A_{s1} \geq 1,96 \text{ cm}^2 \geq 1,69 \text{ cm}^2$$

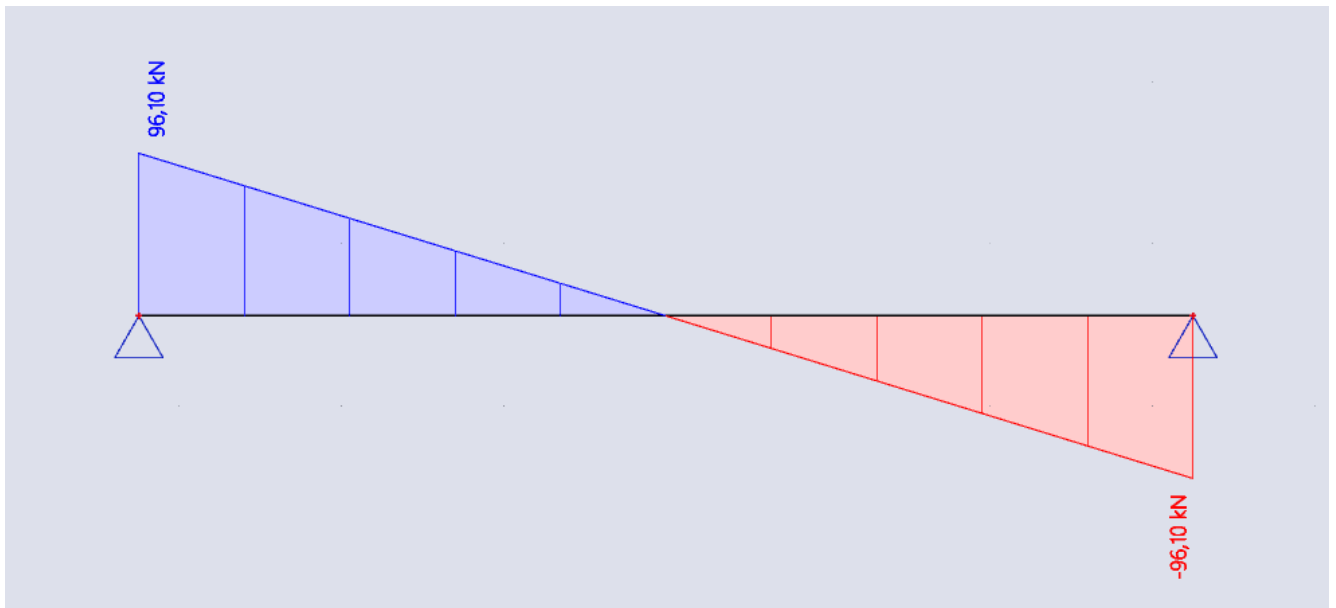
Odabrano: $A_{s1\text{min}} = 1,96 \text{ cm}^2$

Moment u polju 156,16kNm

b	25,00	cm	B	500	B	
h	55,00	cm	C	30	37	MPa
d₁ (d₂)	3,00	cm	f_{cd}	2,00		kN/cm ²
d	52,00	cm	f_{yd}	43,48		kN/cm ²
A	1125					
M_{Ed}	156,16	kNm	Jednostruko armiranje			
N_{Ed}	0,00	kN	ω	9,231		%
ε_{s1}	10,0	‰	ρ	0,363		%
ε_{c2}	1,2	‰	μ_{sd}	0,117		
M_{Eds}	156,16	kNm	ξ	0,180	x =	9,36 cm
M_{Rd,lim}	252,82	kNm	ζ	0,931		
μ_{sd}	0,116		A_{s1}	7,42		cm ²
b_c (širina presjeka u tlaku)	25		A_{s2}	0,00		cm ²
			A_s odabrano	6,03		

Odabrana armatura: 3Ø18 (7,63cm²) (Zbog pukotina, odabrana armature je 15,21 cm², 4 Ø22)

11.2.3 Dimenzioniranje nosača na poprečnu silu

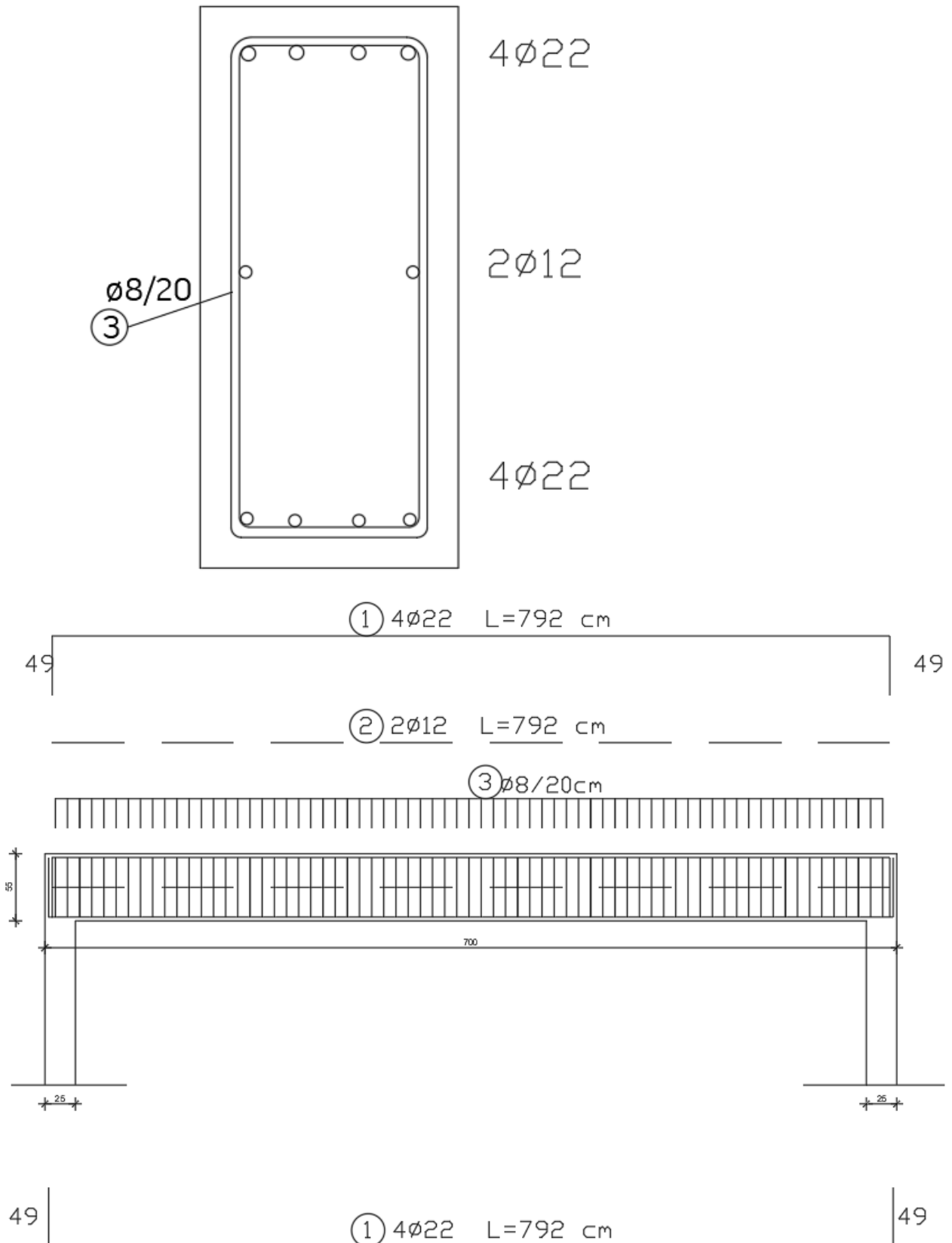


Beton: 30/37 $f_{ck} = 30$ Mpa
 Armatura : B 500B $f_{yk} = 500$ Mpa

Dimenzioniranje na poprečnu silu	
$V_{ed}(kN)$	96,1
γ_c	1,5
C_{Rdc}	0,12
k	1,6202
k_1	0,15
σ_{cp}	0
ρ_l	0,005360
$V_{Rd,c}$	63794,2 N = 63,8 kN
v_{min}	0,3953
$V_{Rd,c}$	\geq 51394,23195 N = 51,39 kN
v	0,528
$V_{Rd,max}$	686400 N = 686 kN
$V_{Ed, max}/V_{Rd, max}$	0,1400
$S_{w, max}$	30 cm
ρ_{min}	0,00100
m (reznost spona)	2
$A_{sw, min}$	0,375 cm ²
$A_{sw, odabrano}$	0,5 cm ²
z	46,8
$V_{Rd, s}$	67,8
$S_{pot, a}$	21,17 cm

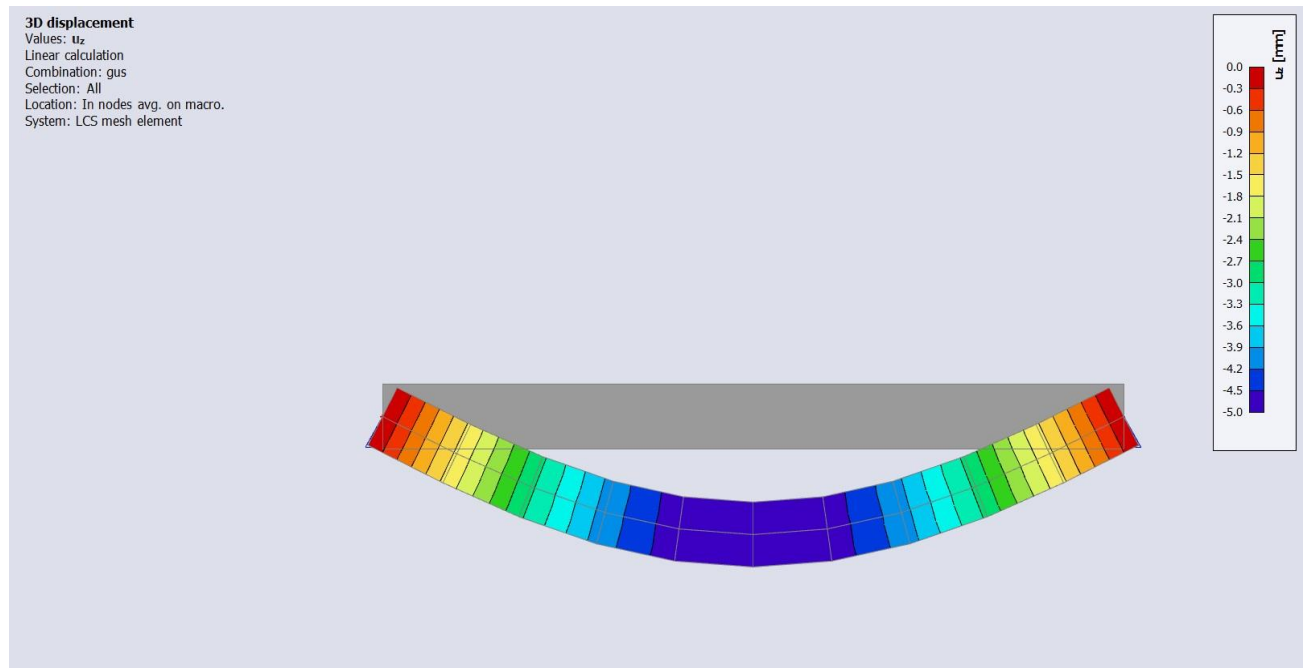
Postaviti spone $\varnothing 8/20$ ($A_{sw} = 0.5 \text{ cm}^2$)

DETALJ POPREČNOG PRESJEKA M 1:10



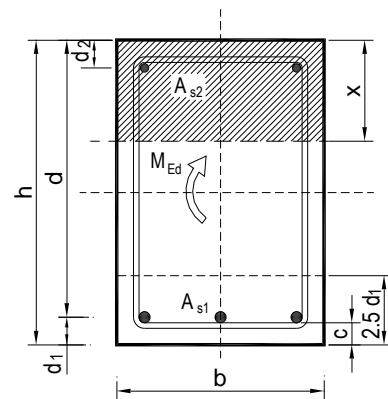
11.3 Kontrola progiba i pukotina

Kombinacija opterećenja 1,0 G+1,0 Q



Kontrola pukotina - greda:

$b =$	25,0 cm	$d =$	52,0 cm	$h =$	55,0 cm
$f_{ck} =$	55,0 MN/m ²	$f_{ctm} =$	4,34 MN/m ²	$w_g =$	0,20 mm
$A_{s1} =$	15,21 cm ²	$A_{s2} =$	0,00 cm ²	$d_1 = d_2 =$	52,0 cm
$E_s =$	200,00 GN/m ²	$E_{cm} =$	38,20 GN/m ²	$\alpha_e = E_s/E_{cm} =$	5,24
$M_{Ed} =$	156,2 kNm	$k_1 =$	0,40		
$\sigma_s =$	218,90 MN/m ²				
$x =$	15,29 cm	$\rho_{p,eff} =$	0,0811		
$(\epsilon_{sm} - \epsilon_{cm}) =$	0,000942 >	$0.6 \cdot \sigma_s / E_s =$	0,000657		
$\emptyset =$	18,0 mm	$c =$	3,90 cm		
$k_1 =$	0,8	$k_2 =$	0,50		
$k_3 =$	3,4	$k_4 =$	0,43		
$s_{r,max} =$	170,32 mm				
$w_k = s_{r,max} \cdot (\epsilon_{sm} - \epsilon_{cm}) =$	0,160 mm			$<$	w_g



Pukotine zadovoljavaju !

Granična vrijednost progiba ploče u polju: $f_{p,dop} = \frac{l_g}{350} = \frac{650}{350} = 1.85 \text{ cm}$

Kratkotrajni progib ploče (očitano iz modela): $f_k = f_{el} = 0,5 \text{ cm}$

Ukupni progib:

$$f_u = \varphi(\infty) \cdot f_k \cdot K_r$$

$\varphi(\infty)$ - konačni koeficijent puzanja, odabrano: $\varphi(\infty) = 2$

$$K_r = 0.85 - 0.45 \frac{A_{s2}}{A_{s1}} = 0.85 - 0.45 \frac{0}{15,21} = 0.85$$

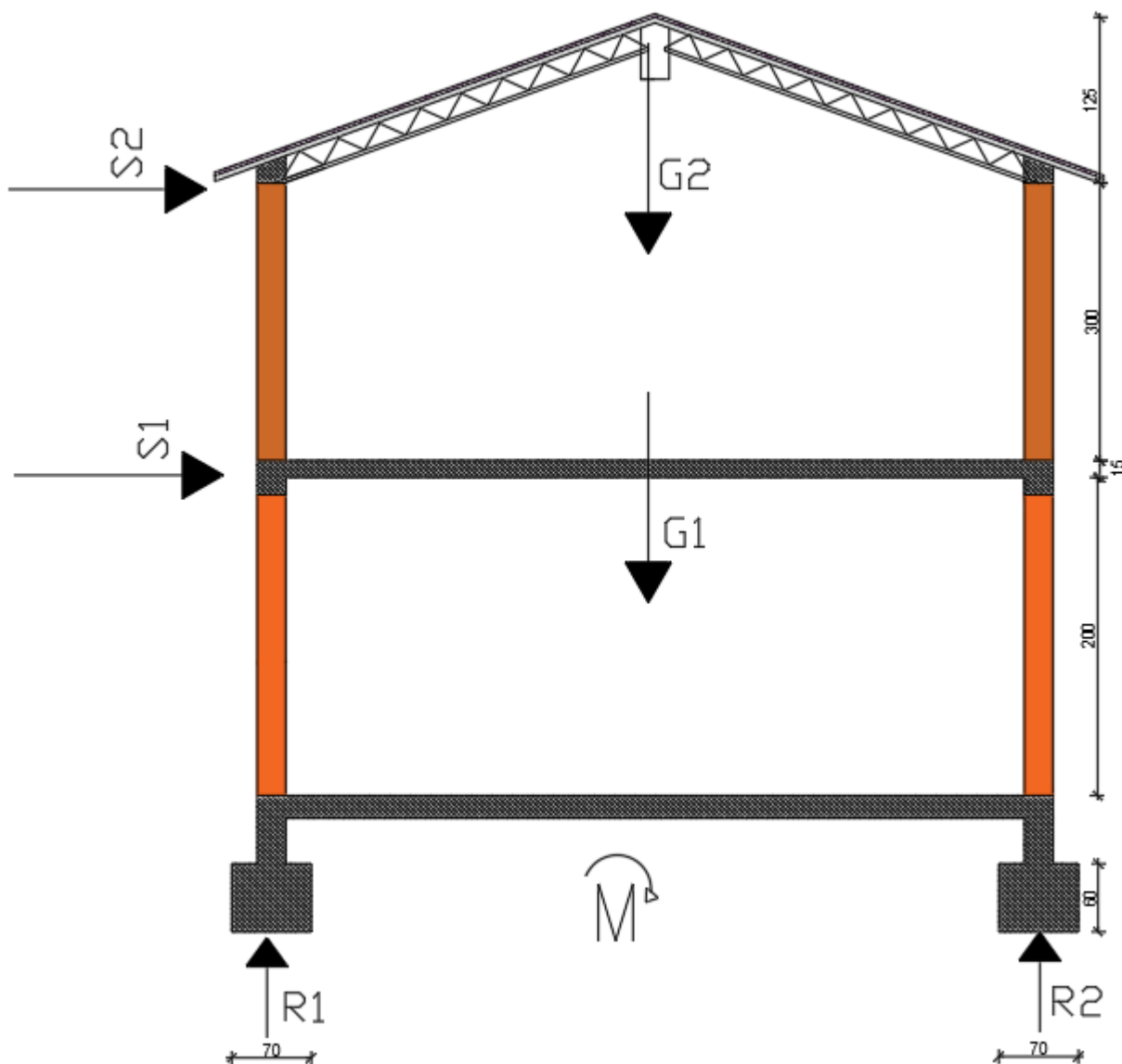
$$f_d = \varphi(\infty) \cdot f_k \cdot K_r = 2 \cdot 0,5 \cdot 0.85 = 0,85 \text{ cm}$$

$$f_u = f_k + f_d = 0,5 + 0.85 = 1,35 < f_{p,dop} = 1.85$$

Progibi zadovoljavaju !

12 KONTROLA NAPREZANJA U TLU ISPOD TEMELJA

12.1 Reakcije



$$z = 0,25 \cdot 20 = 5 \frac{\text{kN}}{\text{m}^2}$$

$$G_1 = z \cdot h_1 \cdot 3 + \check{s} \cdot g + \check{s} \cdot q = 5 \cdot 3 \cdot 3 + 7 \cdot 6,54 + 7 \cdot 2 = 104,78 \text{ kN/m}$$

$$G_2 = z \cdot h_2 \cdot 3 + \check{s} \cdot g + \check{s} \cdot q = 5 \cdot 3 \cdot 3 + 7 \cdot 4,04 + 7 \cdot 1 = 80,28 \text{ kN/m}$$

$$G_u = G_1 + G_2 = 104,78 + 80,28 = 185,06 \text{ kN/m}$$

$$S = \frac{a_g}{g} \cdot G = 0,22 \cdot 185,06 = 40,71 \text{ N/m}$$

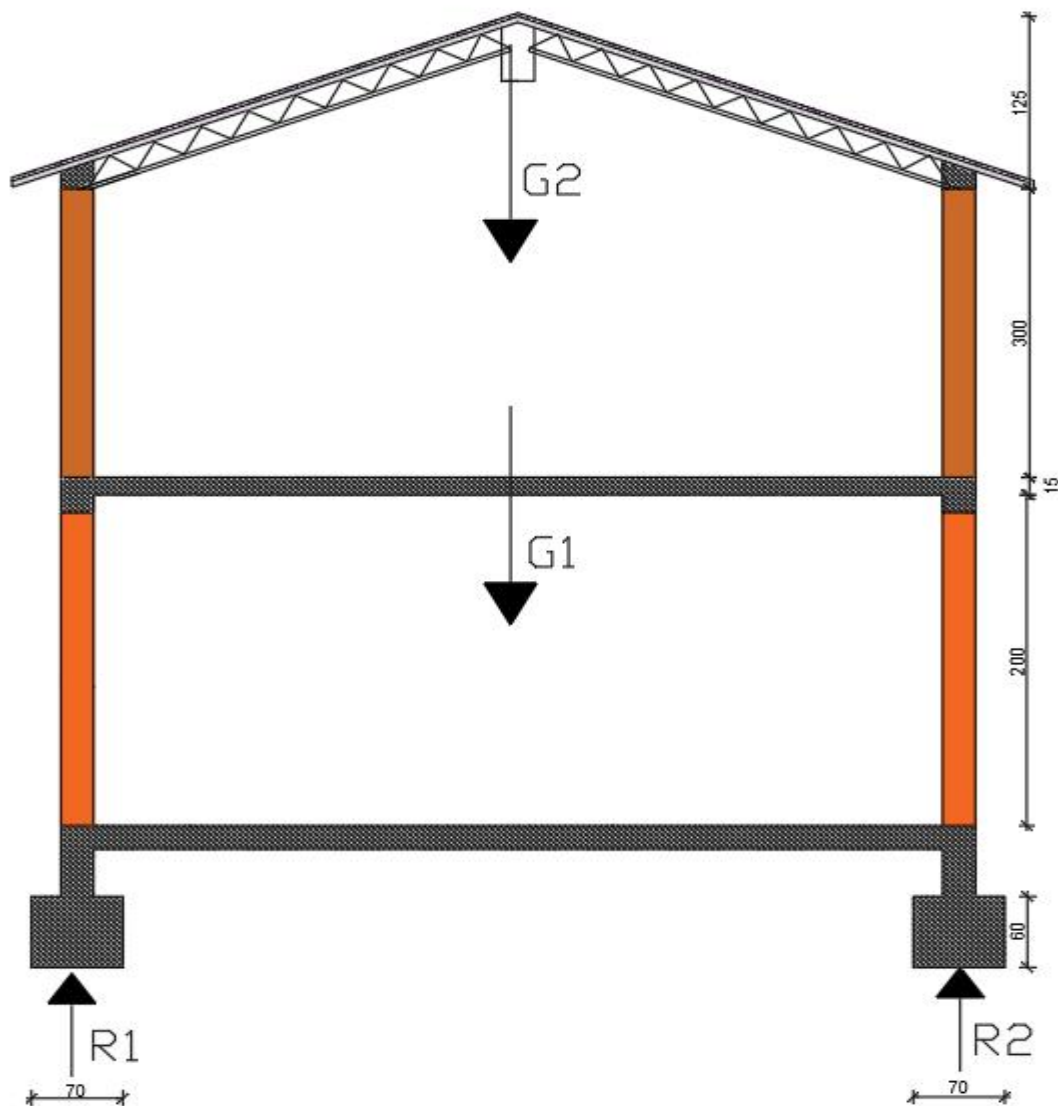
$$S_1 = \frac{G_1 \cdot h_1}{G_1 \cdot h_1 + G_2 \cdot h_2} \cdot S = \frac{104,78 \cdot 3,08}{104,78 \cdot 3,08 + 80,28 \cdot 6,15} \cdot 40,71 = 16,09 \text{ kN/m}$$

$$S_2 = \frac{G_2 \cdot h_2}{G_1 \cdot h_1 + G_2 \cdot h_2} \cdot S = \frac{80,28 \cdot 6,15}{104,78 \cdot 3,08 + 80,28 \cdot 6,15} \cdot 40,71 = 24,62 \text{ kN/m}$$

$$M = S_1 \cdot h_1 + S_2 \cdot h_2 = 16,09 \cdot 3,08 + 24,62 \cdot 6,15 = 200,96 \text{ kNm/m}$$

$$N_{tl} = -N_{vl} = \frac{M}{\xi} = \frac{200,96}{7} = 28,71 \text{ kN/m}$$

12.2 Kontrola stabilnosti temelja



Pretpostavljena površina temelja $\rightarrow A_{\text{temelja}} = 70\text{cm} \cdot 60\text{cm} = 4200\text{cm}^2$

$$g_{100} = 6,54 \text{ kN/m}^2$$

$$g_{200} = 4,04 \text{ kN/m}^2$$

$$q_{100} = 2 \text{ kn/m}^2$$

$$q_{200} = 1 \text{ kn/m}^2$$

$$e_{100,uk} = 1,35 \cdot 6,54 + 1,5 \cdot 2 = 11,829 \text{ kN/m}^2$$

$$e_{200,uk} = 1,35 \cdot 4,04 + 1,5 \cdot 1 = 6,95 \text{ kN/m}^2$$

$$R1 = z1 \cdot hz1 + (e_{200,uk} + 2e_{100,uk}) \cdot \left(\frac{6,75}{2}\right)$$

$$= 5 \cdot 3,15 + 30,608 \cdot 3,38 = 119,21 \text{ kN/m}$$

$$R2 = z2 \cdot hz2 + (e_{200,uk} + 2e_{100,uk}) \cdot 3,38$$

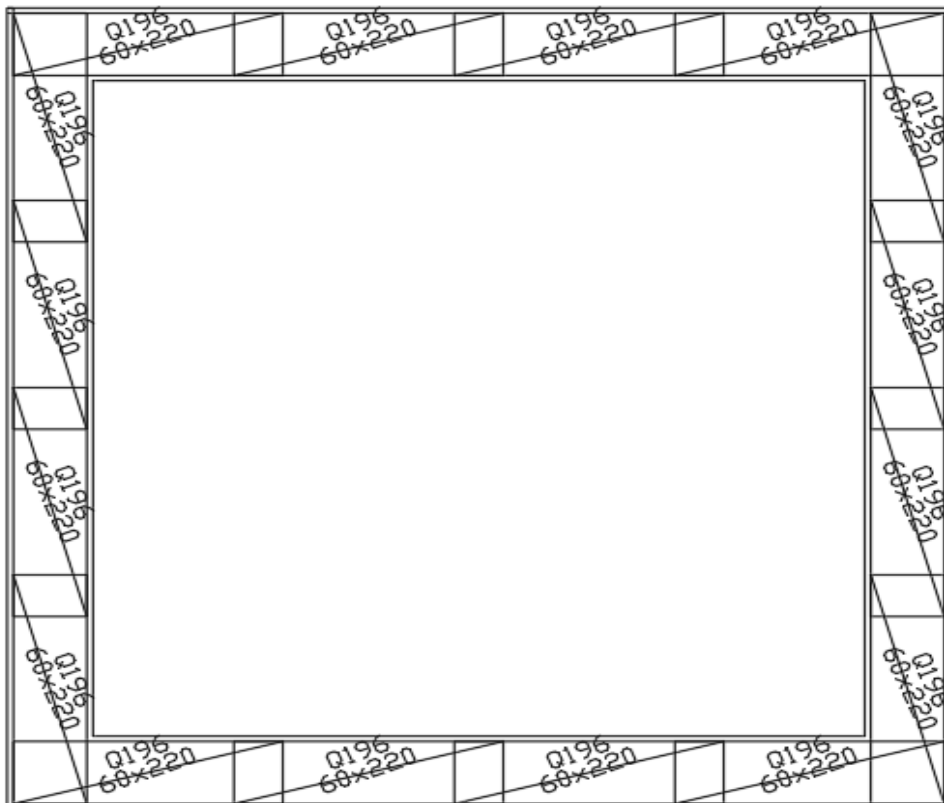
$$= 5 \cdot 7,40 + 30,608 \cdot 3,38 = 140,46 \text{ kN/m}$$

$$\sigma = \frac{F}{A} = \frac{140,46 \cdot 10^3}{4200 \cdot 10^2} = 0,334 \text{ MPa} < 0,5 \text{ MPa} = \sigma_d$$

$$F = R2 + N = 140,46 + 28,71 = 169,17 \text{ kN/m}$$

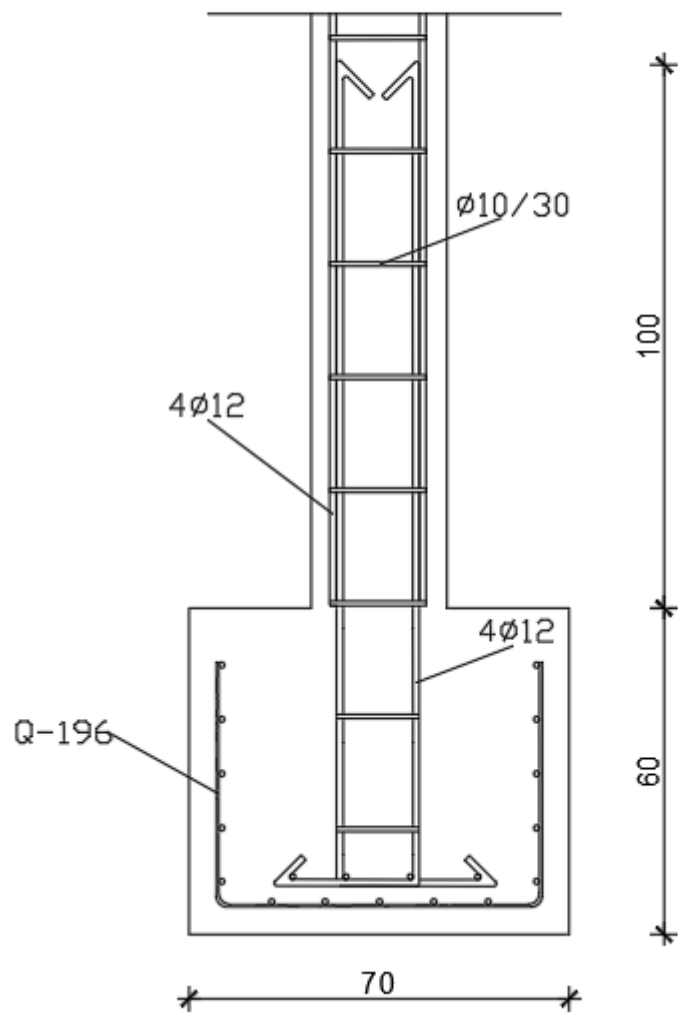
$$\sigma = \frac{F}{A} = \frac{169,17 \cdot 10^3}{6000 \cdot 10^2} = 0,282 \text{ MPa} < 0,5 \text{ MPa} = \sigma_d$$

Pretpostavljeni temelj zadovoljava.



DETALJ SPOJA STUP-TEMELJ SAMAC

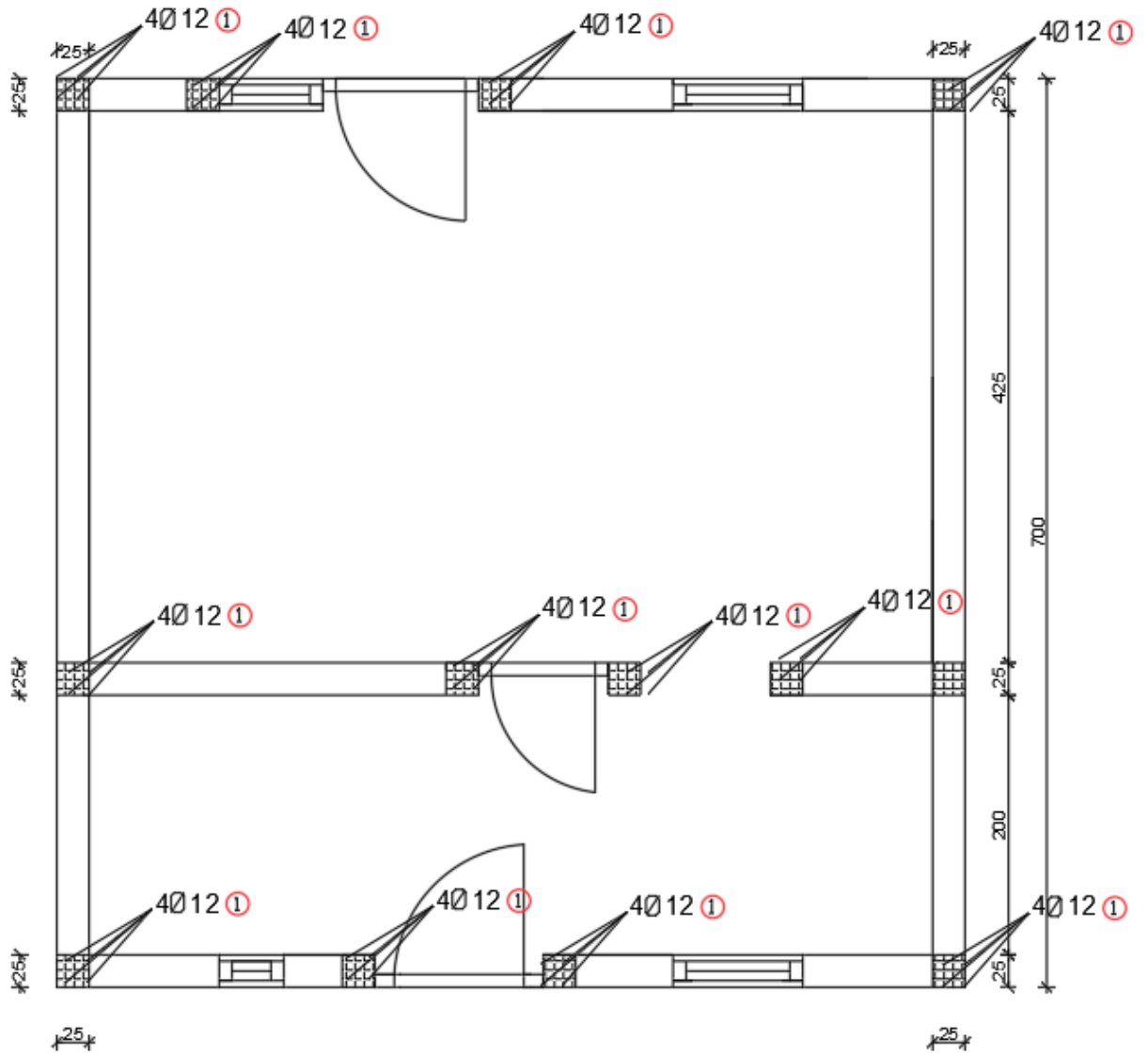
M 1:20



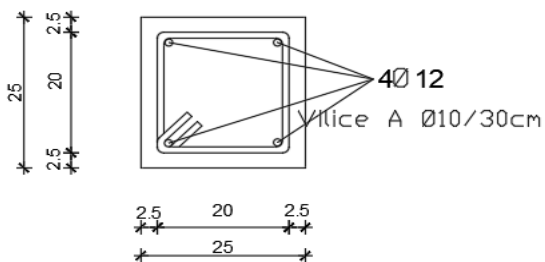
13 SERKLAŽI

13.1 Vertikalni serklaži

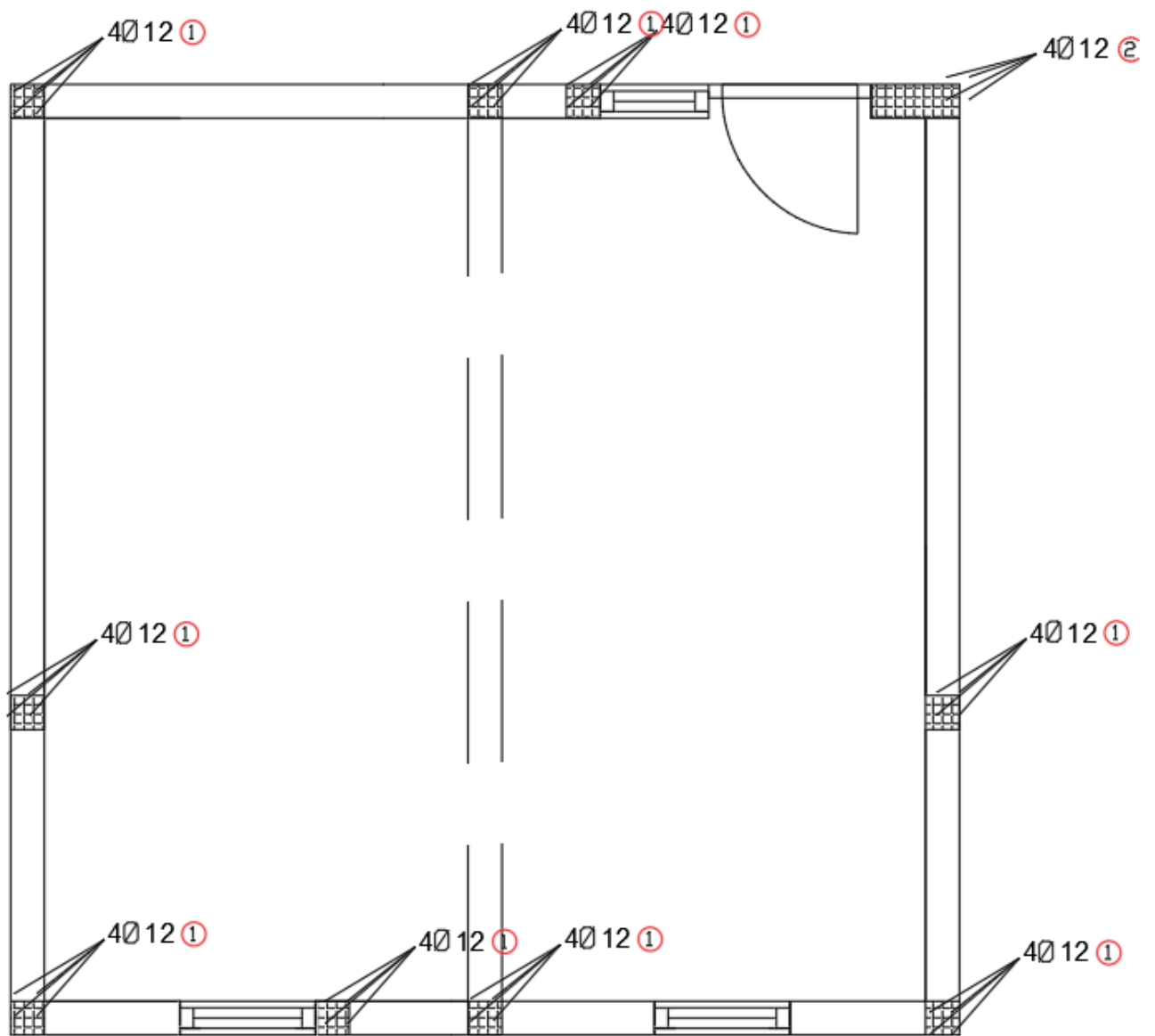
13.1.1 Vertikalni serklaži – pozicija 100



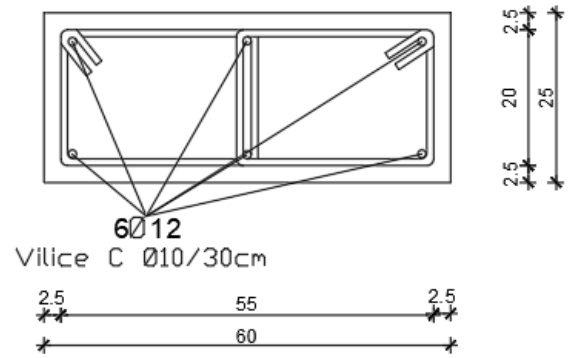
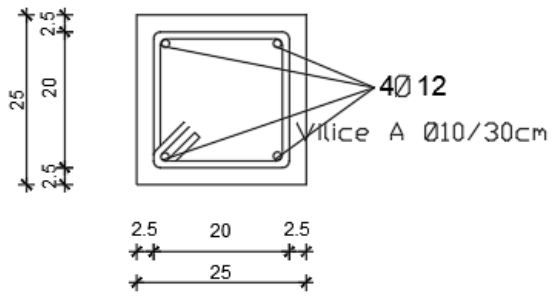
Detalji vertikalnih serklaža M 1:10



13.1.2 Vertikalni serklaži - pozicija 200



Detalj vertikalnog serklaža M 1:10



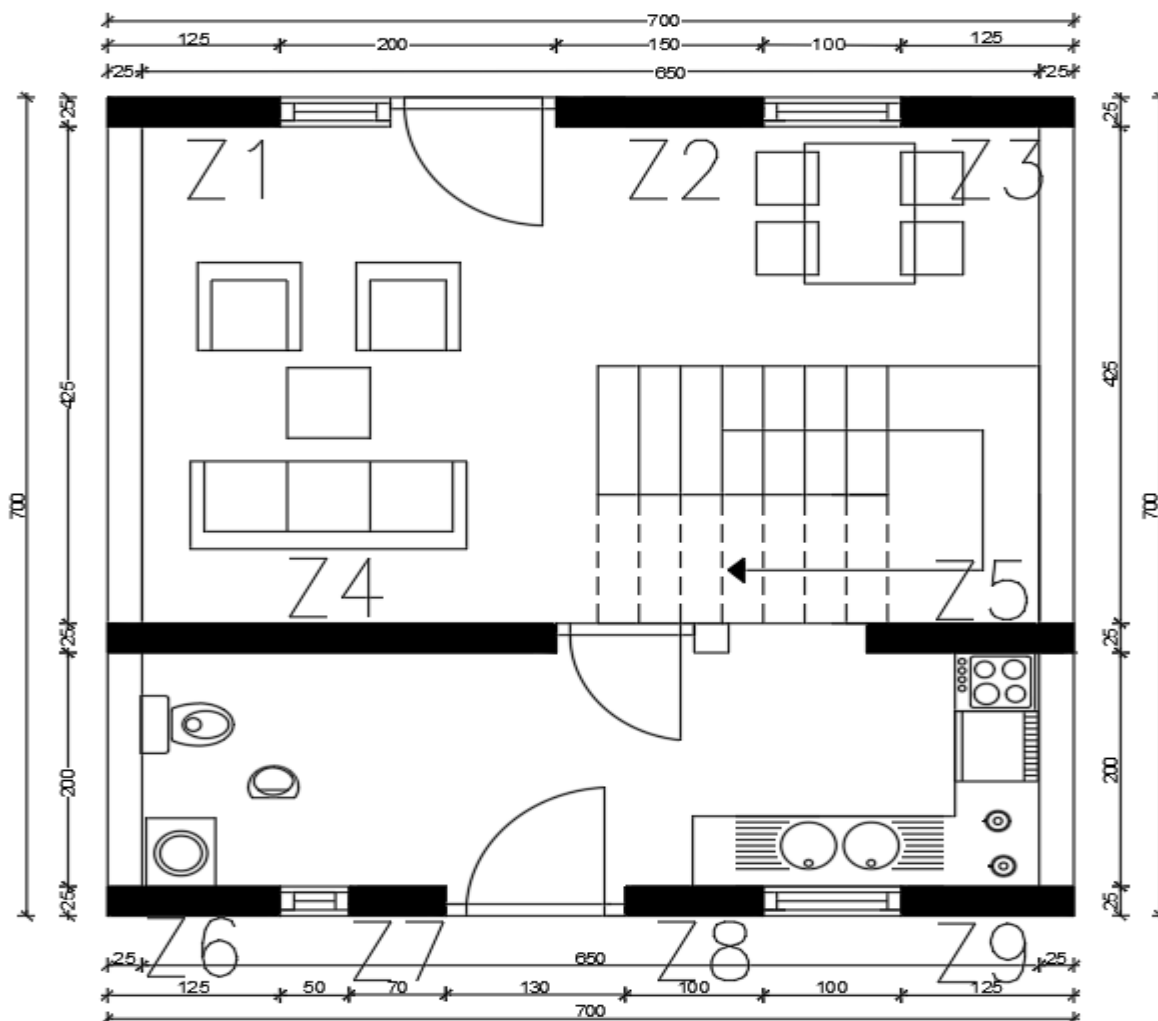
14 DOKAZ ZA MINIMALNI POSTOTAK ZIDOVA

Omjer horizontalne površine poprečnih zidova u dva okomita smjera i ukupne brutto površine etaže kata iznad tih zidova mora biti :

Vršno ubrzanje tla	$a_g < 0.20 \text{ g}$	$0.20 \text{ g} \leq a_g < 0.3 \text{ g}$	$a_g \geq 0.30 \text{ g}$
Nearmirano ziđe	3 %	5 %	6 %
Omeđeno i armirano ziđe	2 %	4 %	5 %

Dakle, budući da se radi o armiranom i omeđenom zidu s potresnim ubrzanjem 0.2 g iz tablice je vidljivo da omjer iznosi minimalno 4 %

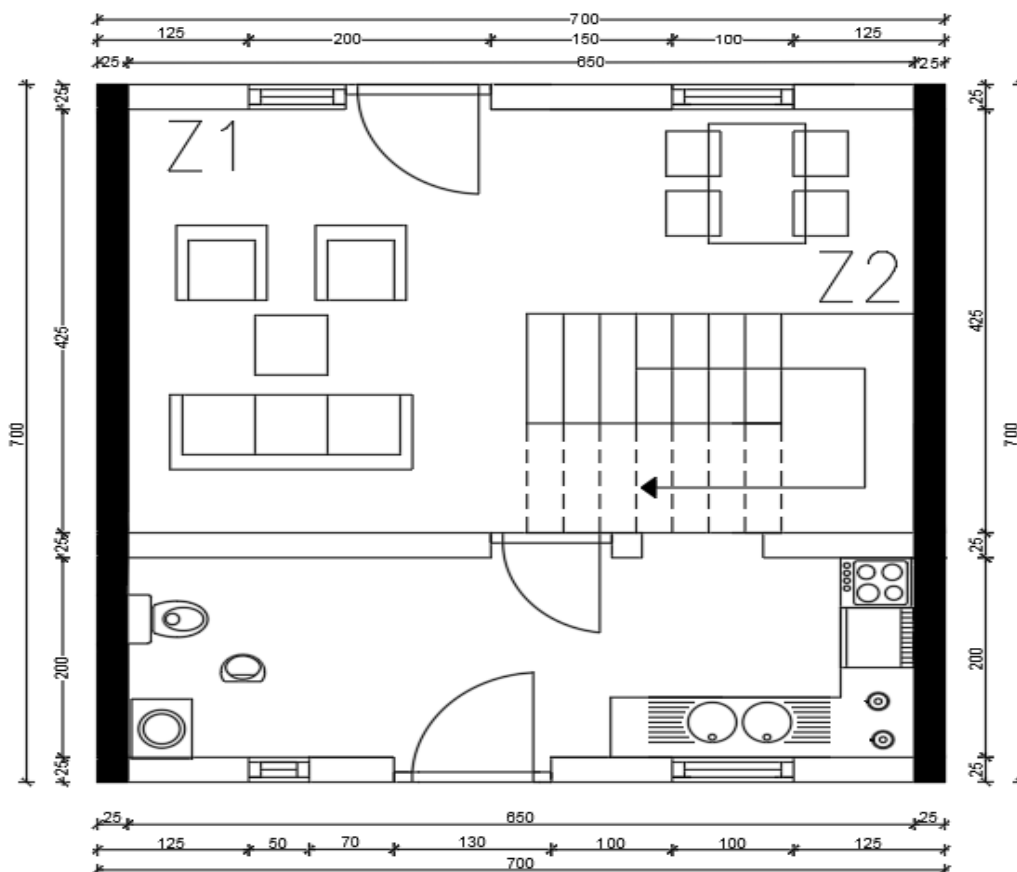
U uzdužnom smjeru :



ZID	d (debljina zida)[m]	L (duljina zida) [m]	H (visina zida) [m]	H/L (ne smije biti veći od 3)	d*L (površina zida) [m ²]
Z1	0,25	1,25	3	2,4	0,3125
Z2	0,25	1,5	3	2	0,375
Z3	0,25	1,25	3	2,4	0,3125
Z4	0,25	3,25	3	0,923	0,813
Z5	0,25	1,25	3	2,4	0,3125
Z6	0,25	1,25	3	2,4	0,3125
Z7	0,25	0,7	3	4,286	0,175
Z8	0,25	1	3	3	0,25
Z9	0,25	1,25	3	2,4	0,3125

				Ukupna površina nosivih zidova u x smjeru:	Σ 3,0005	
			Brutto površina kata	36,2	8,289	> 4 %

U poprečnom smjeru :



ZID	d (debljina zida)[m]	L (duljina zida) [m]	H (visina zida) [m]	H/L (ne smije biti veći od 3)	d*L (površina zida) [m ²]	
Z1	0,25	7	3	0,429	1,75	
Z2	0,25	7	3	0,429	1,75	
				Ukupna površina nosivih zidova u x smjeru:	Σ 3,5	
			Brutto površina kata	33,6	10,42	> 4 %

15. LITERATURA

(1) Harapin, J.Radnić: OSNOVE BETONSKIH KONSTRUKCIJA

Korišteni računalni programi:

(1) AutoCad 2022

(2) SCIA Engineer 22.0

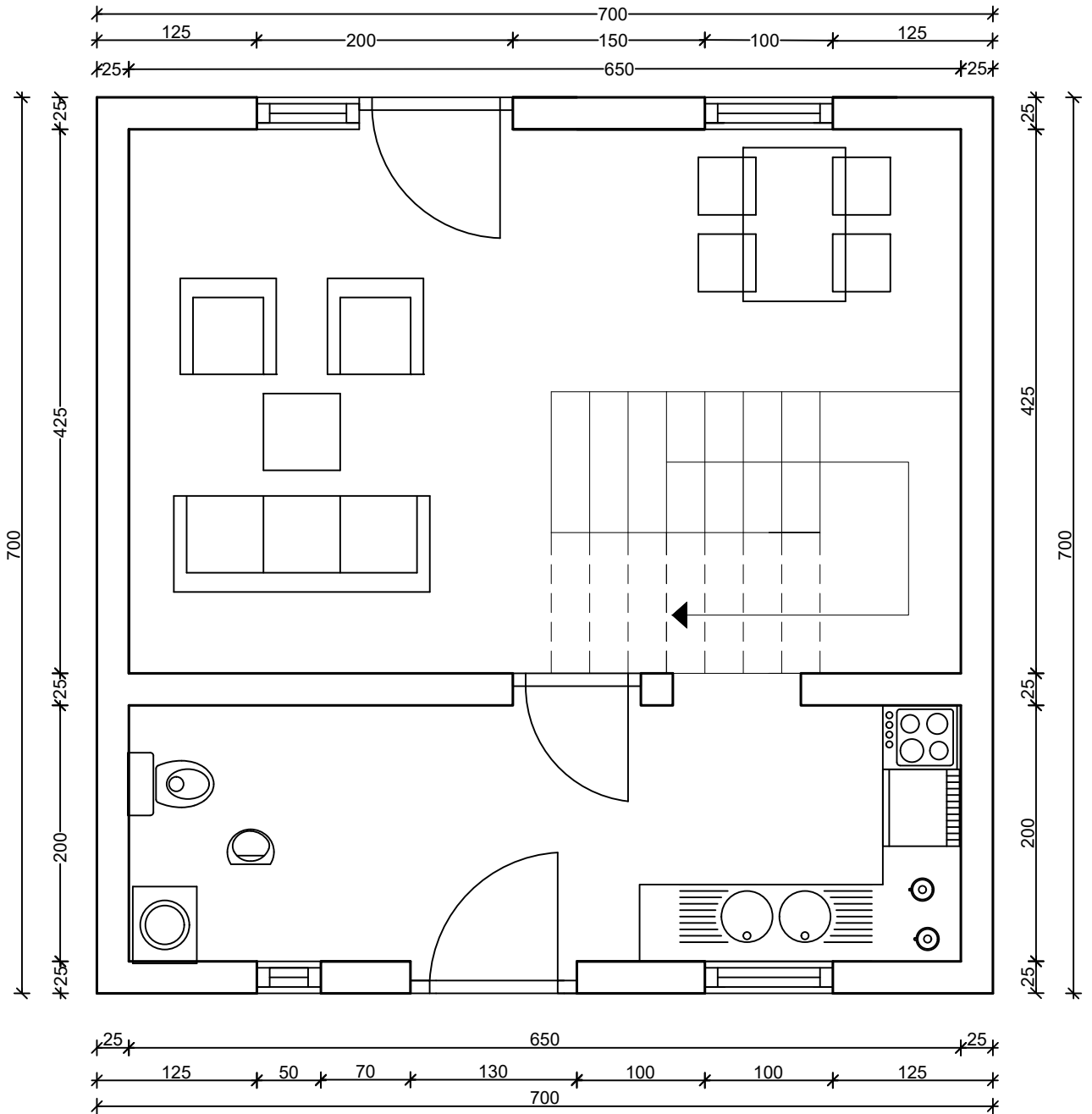
(3) Microsoft Word

(4) Microsoft Excel

16. GRAFIČKI PRILOZI

TLOCRT PRIZEMLJA

M 1:50

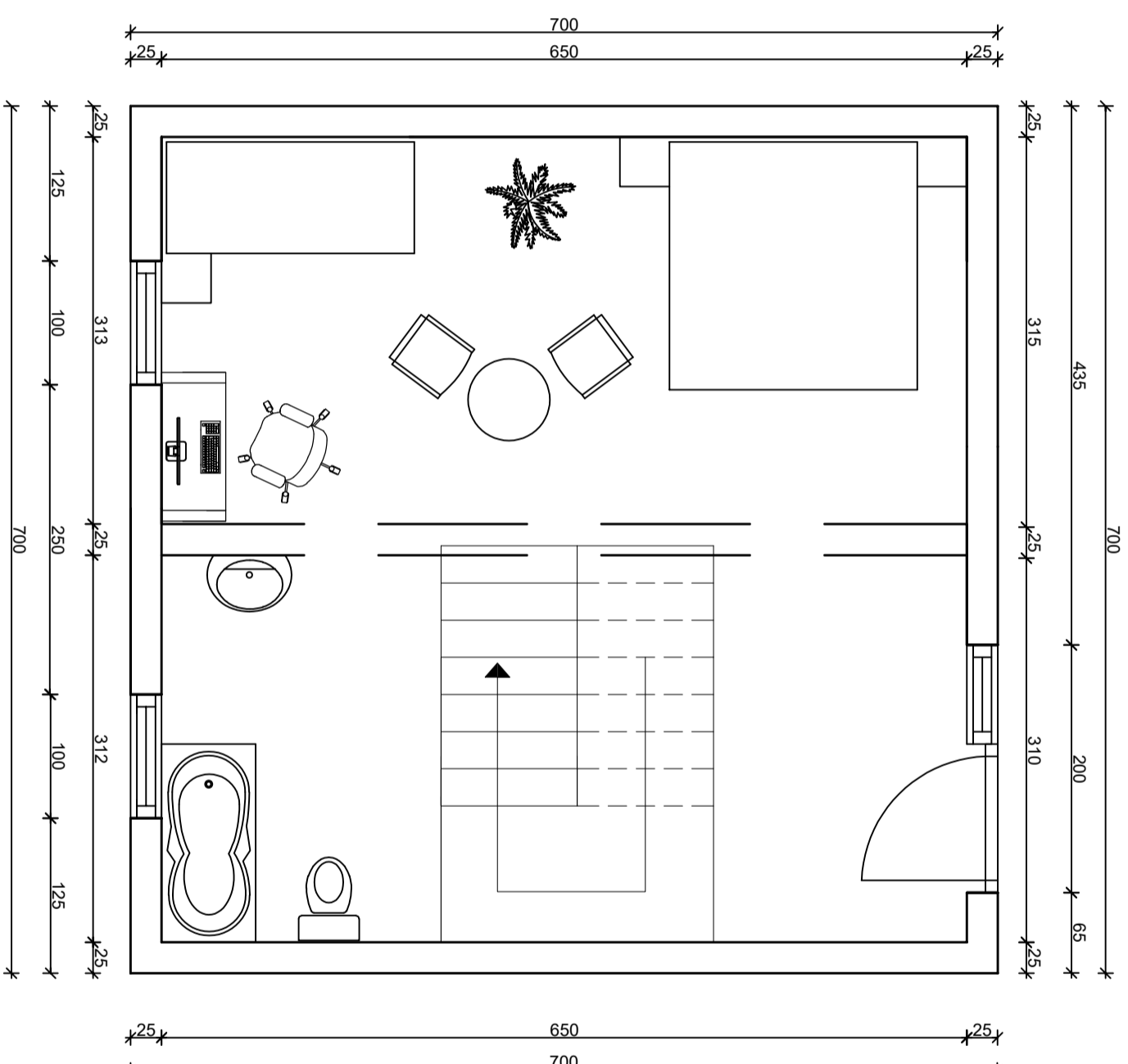


FAKULTET GRAĐEVINARSTVA, ARHITEKTURE I GEODEZIJE

KOLEGIJ	OSNOVE BETONSKIH KONSTRUKCIJA	DATUM:
ZADATAK	PROJEKT KONSTRUKCIJE	12.09.2024.
SADRŽAJ	TLOCRT PRIZEMLJA	ak. god.
MENTORI	prof. dr. sc. NIKOLA GRGIĆ	2023./2024.
STUDENT	RUŽICA ALERIĆ	PRILOG 1

TLOCRT KATA

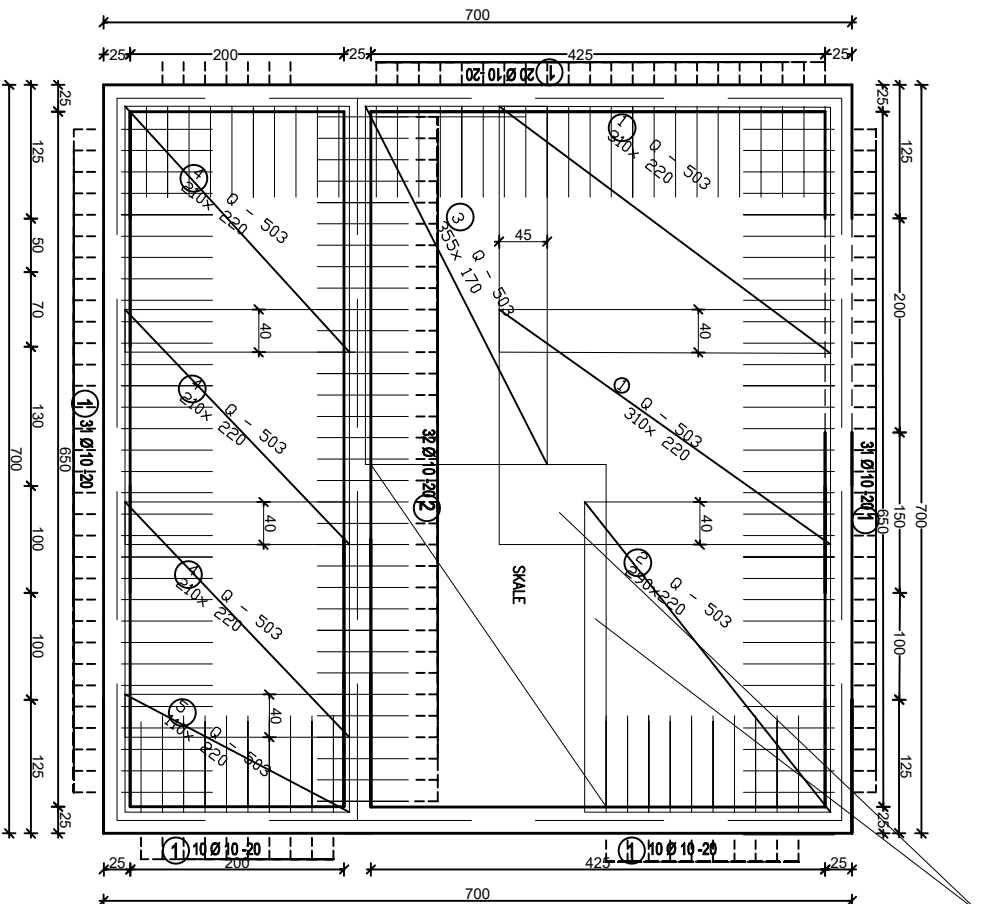
M 1:50



FAKULTET GRAĐEVINARSTVA, ARHITEKTURE I GEODEZIJE	
KOLEGIJ	OSNOVE BETONSKIH KONSTRUKCIJA
ZADATAK	PROJEKT KONSTRUKCIJE
SADRŽAJ	TLOCRT KATA
MENTORI	prof. dr. sc. NIKOLA GRGIĆ
STUDENT	RUŽICA ALERIĆ
	PRILOG 2
	DATUM: 12.09.2024.
	sk. gov. 2023./2024.

ARMATURNI PLAN DONJE ZONE PLOČE POZICIJE 100
M 1:50

IZREZANI NA LICU
MAJESTA




ISKAZ MREŽASTE ARMATURE
Čelik B500B

POZ.	TIP MREŽE	DBLJK	DIMENZIJE (cm)	KDM	MASA UKUPNA (kg/m ²)	UKUPNA MASA
1	Q-503		310x220	2	8,03	109,53
2	Q-503		290x220	3	8,03	153,69
3	Q-503		355x170	1	8,03	48,46
4	Q-503		220x210	3	8,03	111,3
4	Q-503		220x110	1	8,03	19,43
UKUPNO (kg):					398,41	

ISKAZ REBRASTE ARMATURE
Čelik B500B

POZ.	DBLJK	Ø	JED. MASA (kg/m)	L (cm)	MASA (kg)
1		10/20	0,617	101	68,55
2		10/20	0,617	32	150
UKUPNO (kg):					98,2

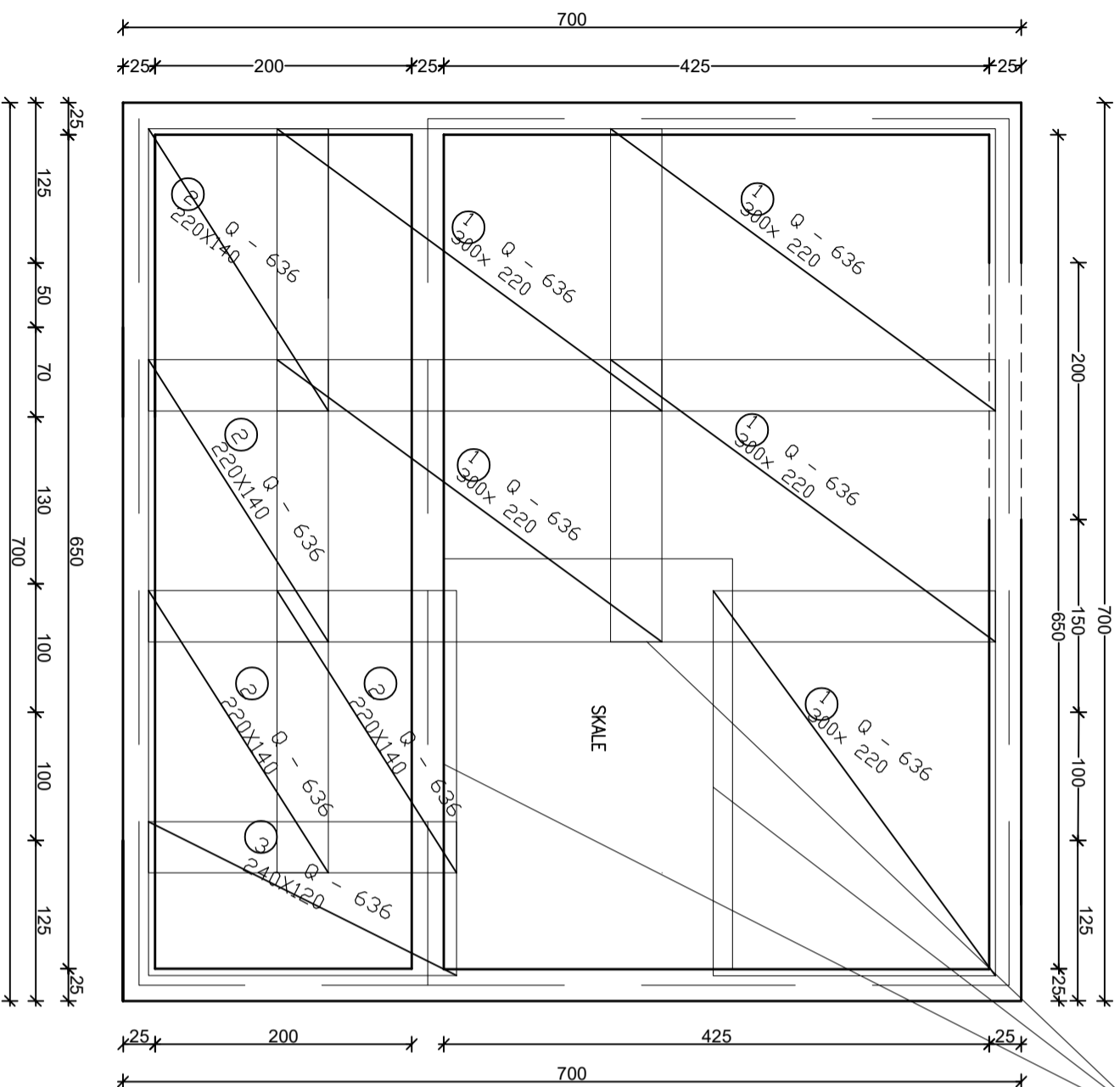


ŠKOLA GRAĐEVINARSTVA I GEODEZIJE
UNIVERZITET U ZAGREBU

FAKULTET GRAĐEVINARSTVA, ARHITEKTURE I GEODEZIJE

KOLEGU	OSNOVNE BETONSKIH KONSTRUKCIJA	DATUM:
ZADATAK	PROJEKT KONSTRUKCIJE	12.09.2024.
SADRŽAJ	ARMATURNI PLAN DONJA ZONA 100	ak. god.
MENTORI	prof. dr. sc. NIKOLA GRGIĆ	2023./2024.
STUDENT	RUŽICA ALERIĆ	PRILOG 3

ARMATURNI PLAN GORNJE ZONE PLOČE POZICIJE 100
M 1:50



IZREZATI NA LICU
MJEŠTA

ISKAZ MREŽASTE ARMATURE
Čelik B500B

POZ.	TIP MREŽE	OBLIK	DIMENZIJE (cm)	KDM.	MASA (kg/m ²)	UKUPNA MASA
1	Q-636		300x220	5	10,08	332,64
2	Q-636		220x140	4	10,08	124,19
3	Q-636		240x120	1	10,08	29,03

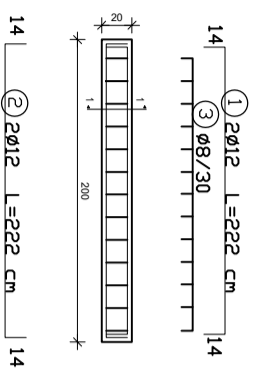
UKUPNO: (KG) 485,86

FAKULTET GRAĐEVINARSTVA, ARHITEKTURE I GEODEZIJE

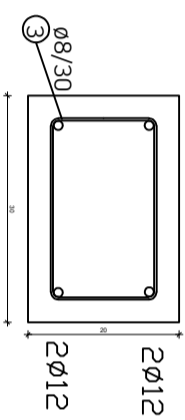
KOLEGIJ	OSNOVE BETONSKIH KONSTRUKCIJA	DATUM:
ZADATAK	PROJEKT KONSTRUKCIJE	12.09.2024.
SADRŽAJ	ARMATURNI PLAN-GORNJA ZONA 100	
MENTORI	prof. dr. sc. NIKOLA GRGIĆ	ak. god.
STUDENT	RUŽICA ALERIĆ	2023./2024.



ARMATURNI PLAN MEDUKATNE GREDE
M 1:50



DETALJ POPREČNOG PRESJEKA
M 1:10

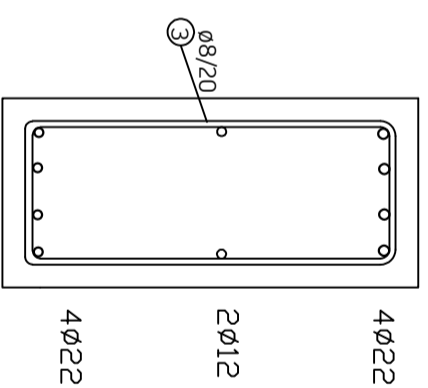
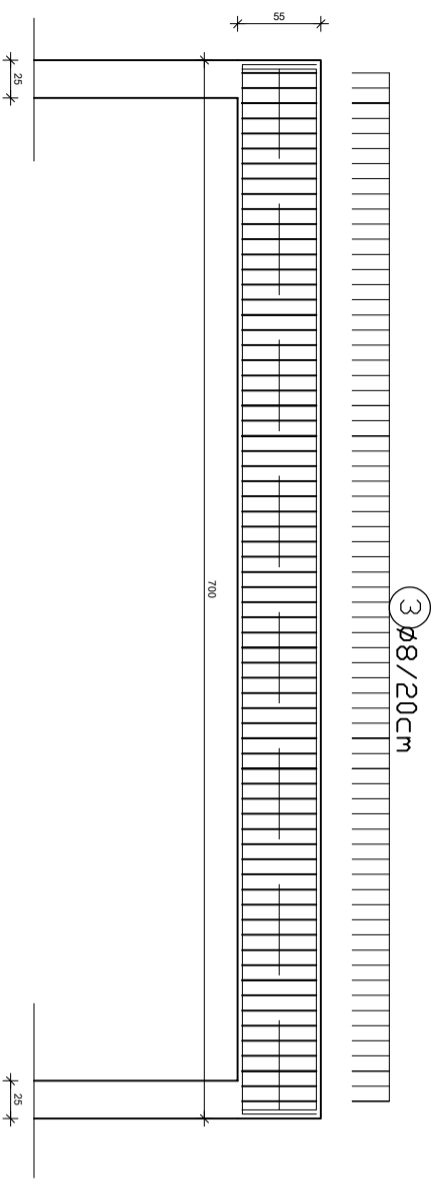


IŠKAZ REBRASTE ARMATURE Čelik B500B					
POZ.	DBLJK	Ø	JED. MASA _{KDM} (kg/m ³)	L(m)	MASA (kg)
1		12	0.92	2	4.08
2		12	0.92	2	4.08
3		8	0.409	13	4.57

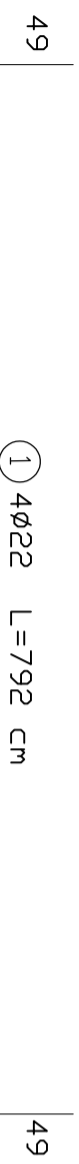
ARMATURNI PLAN KROVNE GREDE
M 1:50



DETALJ POPREČNOG PRESJEKA
M 1:10



IŠKAZ REBRASTE ARMATURE Čelik B500B					
POZ.	DBLJK	Ø	JED. MASA _{KDM} (kg/m ³)	L(m)	MASA (kg)
1		22	3.092	8	195.9
2		12	0.92	2	14.57
3		8	0.409	69	41.2

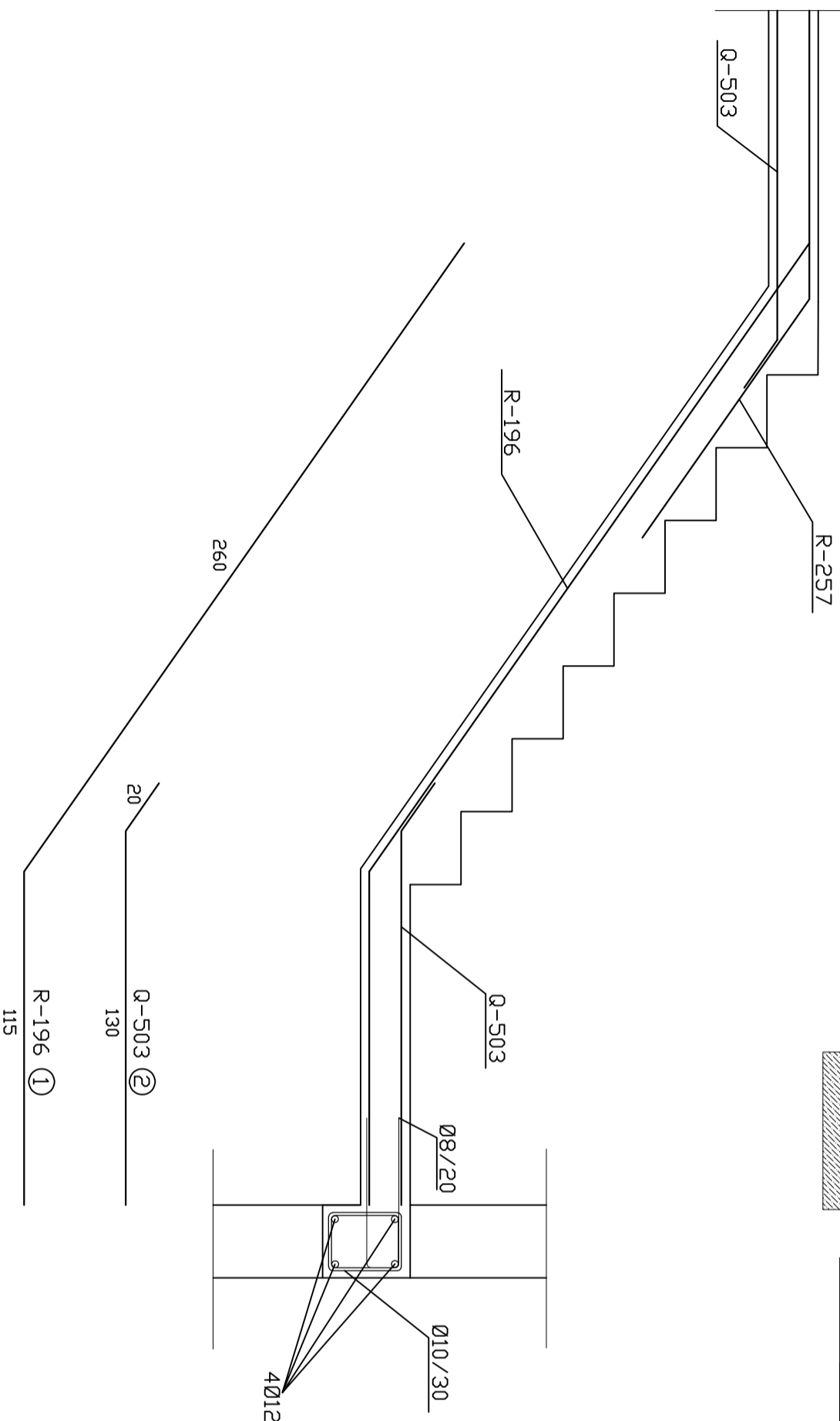
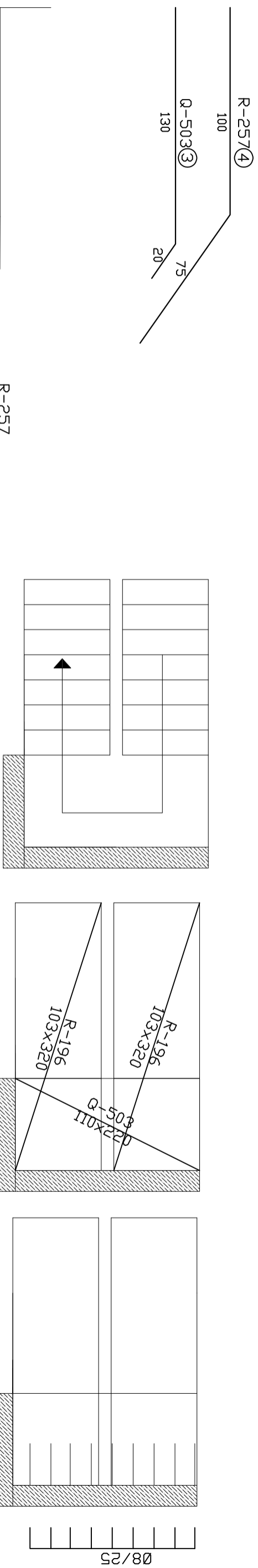


FAKULTET GRAĐEVINARSTVA, ARHITEKTURE I GEODEZIJE		DATUM:	
KOLEGIJ	OSNOVE BETONSKIH KONSTRUKCIJA	12.09.2024.	
ZADATAK	PROJEKT KONSTRUKCIJE		
SADRŽAJ	ARMATURNI PLAN GREDA 100.200		
MENTORI	prof. dr. sc. NIKOLA GRGIĆ	ak. god.	
STUDENT	RUŽICA ALERIĆ	2023./2024.	



DETALJ STUBIŠTA M 1:20

ARMATURNI PLAN STUBIŠTA M 1:50



ISKAZ MREŽASTE ARMATURE
Čelik B500B

PDZ	TP	DBLIK	DIMENZIJE (cm)	KM	MASA (kg/m ²)	UKUPNA MASA
1	R-196	Ø300	103x375	2	2.00	15.45
2	Q-503	Ø200	150x220	1	8.03	26.5
3	Q-503	Ø300	103x150	2	8.03	24.82
4	R-257	Ø175	103x175	2	2.72	9.8
UKUPNO					KOD	76,58

ISKAZ MREŽASTE ARMATURE
Čelik B500B

PDZ	DBLIK	Ø	KM	L (cm)	MASA (kg/m)	UKUPNA MASA
1	Ø175	8/25	9	109	3.07	30.12

FAKULTET GRAĐEVINARSTVA, ARHITEKTURE I GEODEZIJE

KOLEGIJ OSNOVE BETONSKIH KONSTRUKCIJA

ZADATAK PROJEKT KONSTRUKCIJE

SADRŽAJ ARMATURNI PLAN STUBIŠTA

MENTORI prof. dr. sc. NIKOLA GRGIĆ

STUDENT RUIŽICA ALERIĆ PRIL OG 6

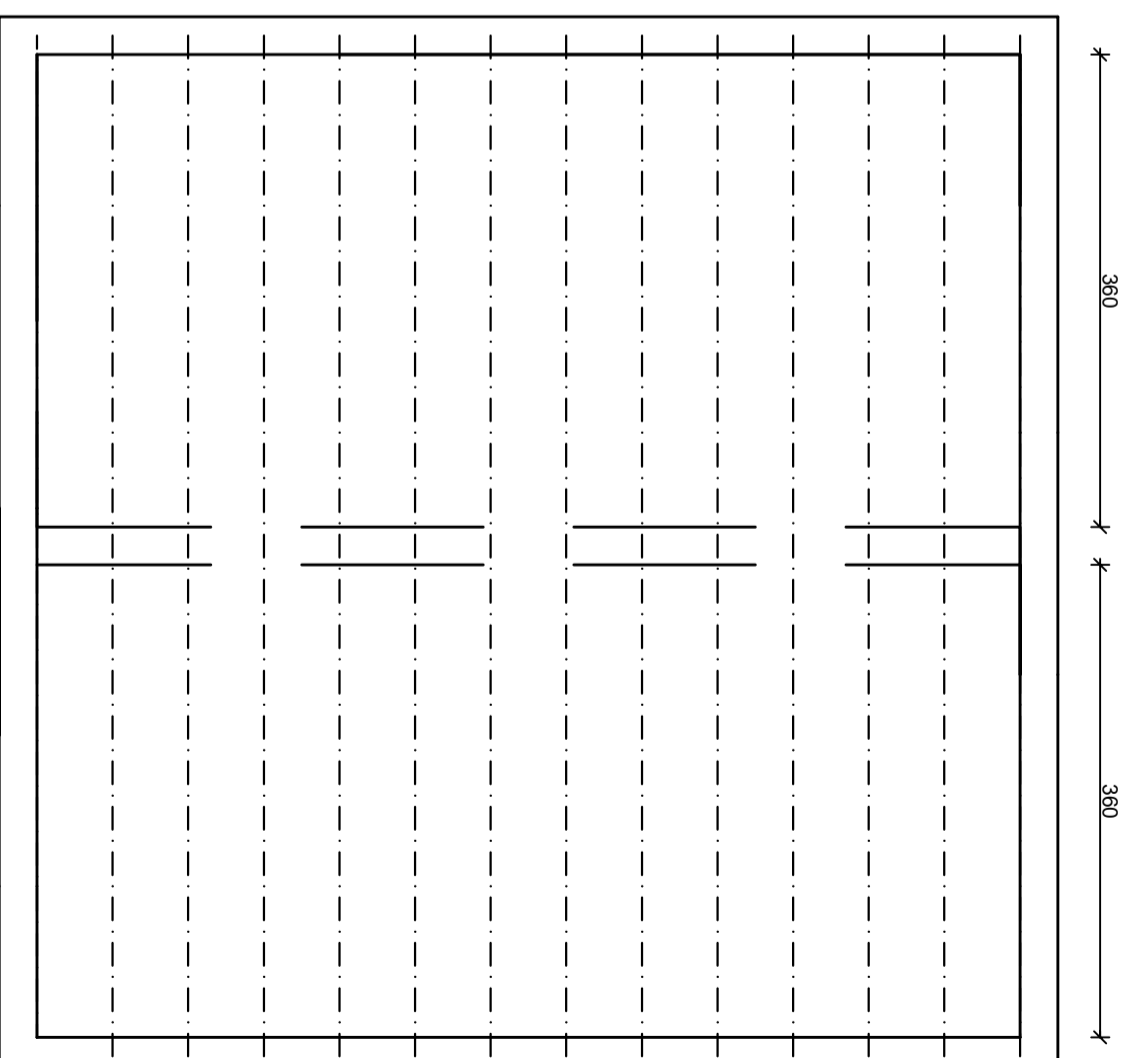
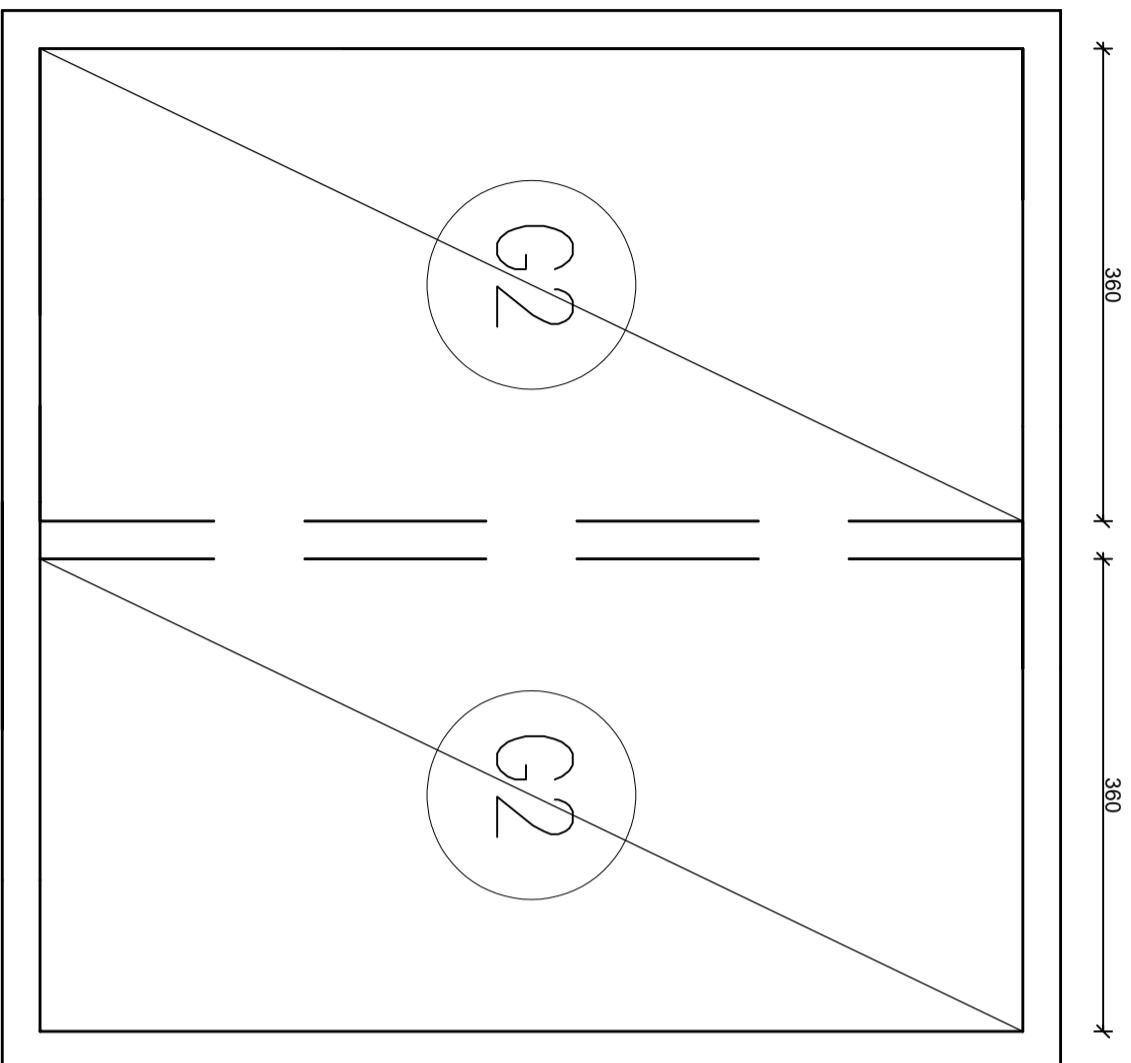
DATAUM: 12.09.2024.

ak. god. 2023./2024.

PLAN POSTAVLJANJA FERT

GREĐICA NA KROVU

M 1:50



FAKULTET GRAĐEVINARSTVA, ARHITEKTURE I GEODEZIJE

KOLEGIJ OSNOVE BETONSKIH KONSTRUKCIJA

ZADATAK PROJEKT KONSTRUKCIJE 12.09.2024.

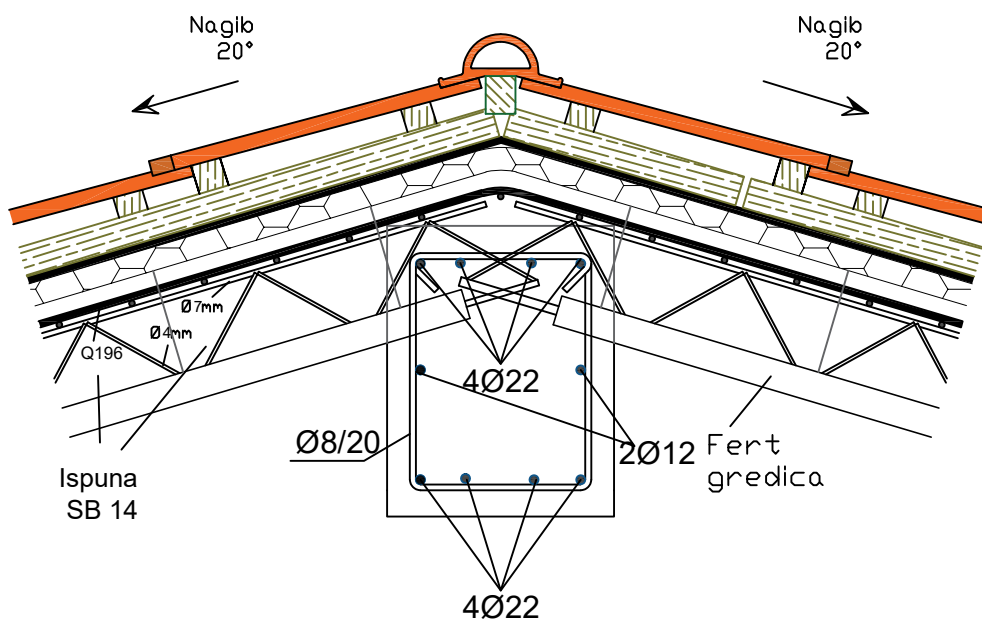
SADRŽAJ PLAN POSTAVLJANJA FERT GREĐICA

MENTORI prof. dr. sc. NIKOLA GRGIĆ ak. god. 2023./2024.

STUDENT RUŽICA ALERIĆ PRILOG 7

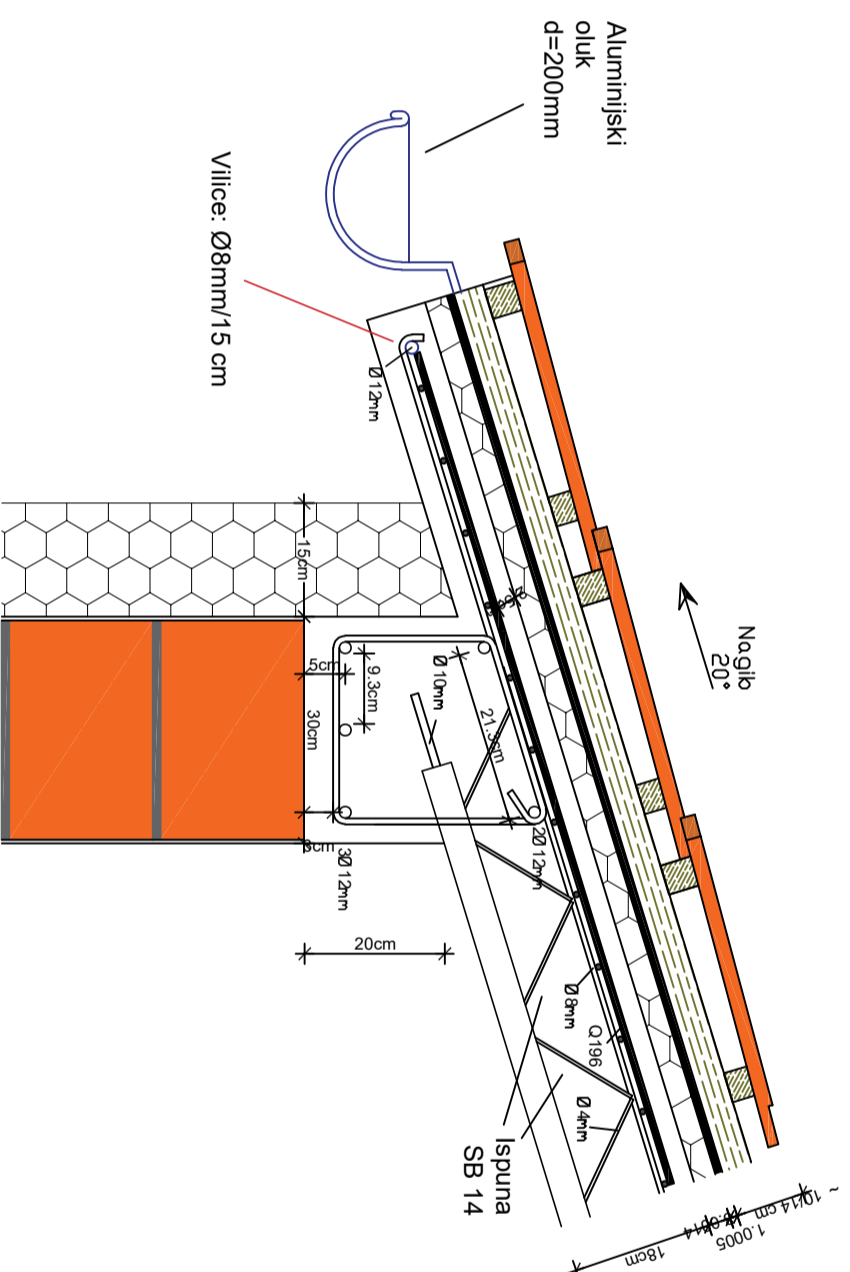


DETALJI SPOJA FERT STROPA I SLJEMNE GREDE M 1:10



	FAKULTET GRAĐEVINARSTVA, ARHITEKTURE I GEODEZIJE		
	KOLEGIJ	OSNOVE BETONSKIH KONSTRUKCIJA	DATUM: 12.09.2024.
	ZADATAK	PROJEKT KONSTRUKCIJE	
	SADRŽAJ	DETALJ SPOJA FERT STROPA I GREDE	ak. god. 2023./2024.
	MENTORI	prof. dr. sc. NIKOLA GRGIĆ	
STUDENT	RUŽICA ALERIĆ	PRILOG 8	

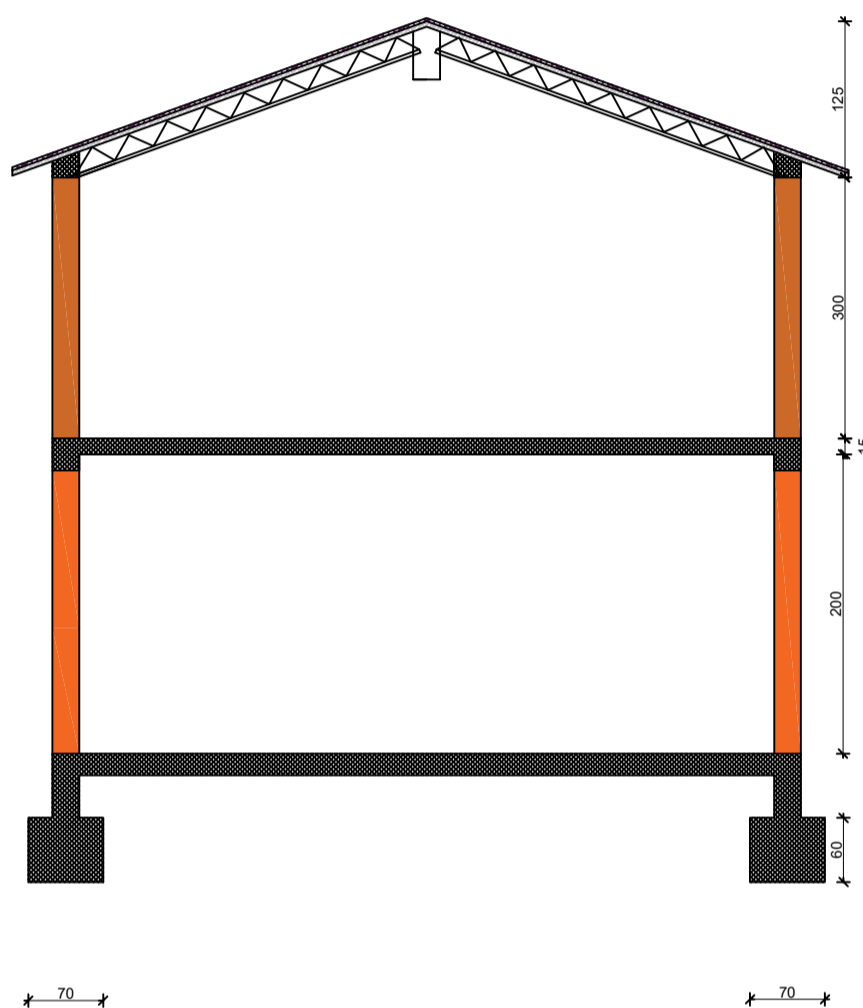
DETALJ SPOJA FERT STROPA I HORIZONATILNOG SERKLAŽA



FAKULTET GRAĐEVINARSTVA, ARHITEKTURE I GEODEZIJE	
KOLEGIJ	OSNOVE BETONSKIH KONSTRUKCIJA
ZADATAK	PROJEKT KONSTRUKCIJE
SADRŽAJ	DETALJ FERT STROPA I SERKLAŽA
MENTORI	prof. dr. sc. NIKOLA GRGIĆ
STUDENT	RUŽICA ALERIĆ
PRILOG 9	
DATUM: 12.09.2024.	
ak. god. 2023./2024.	



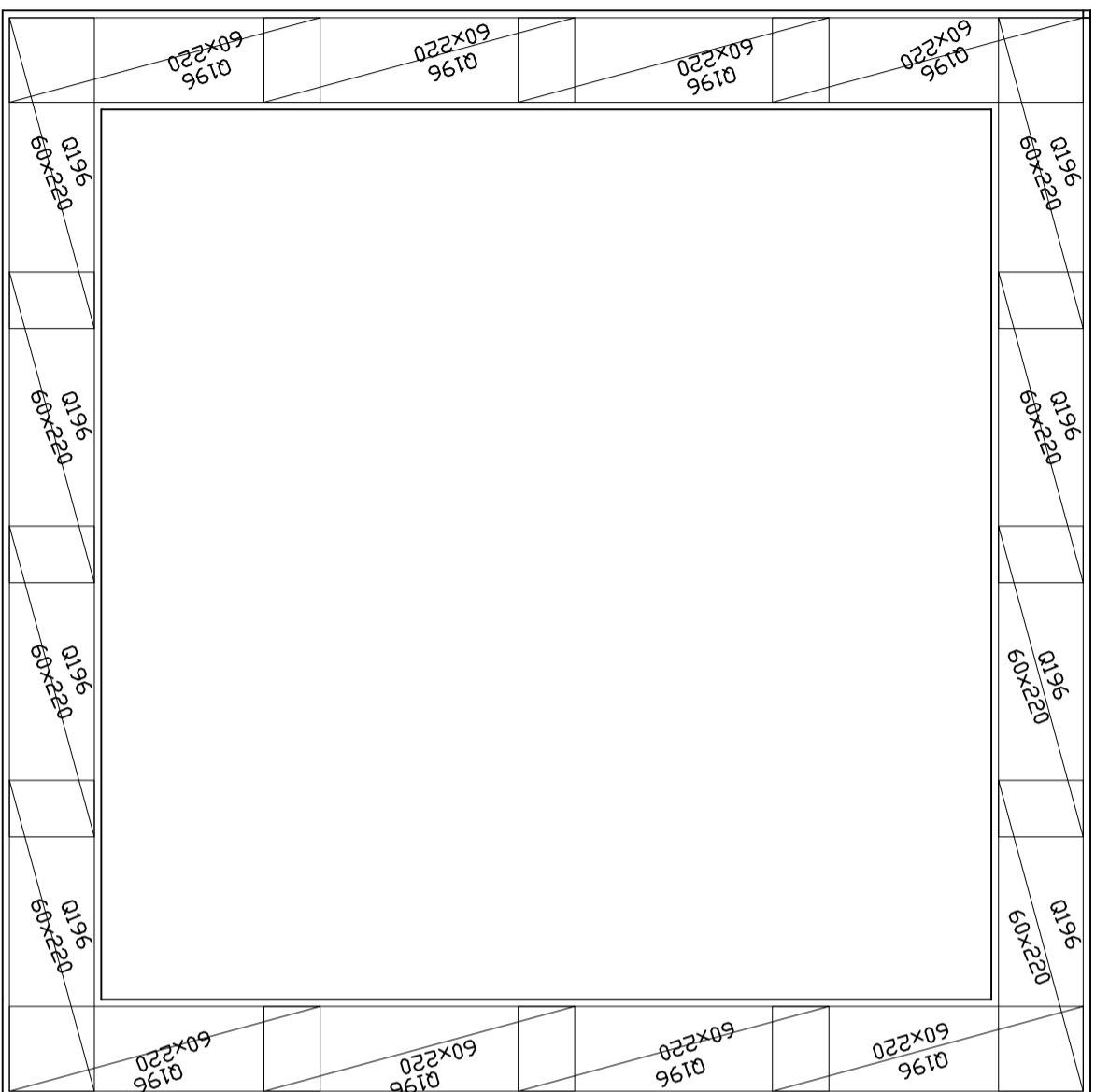
PRESJEK 1-1 KUĆE



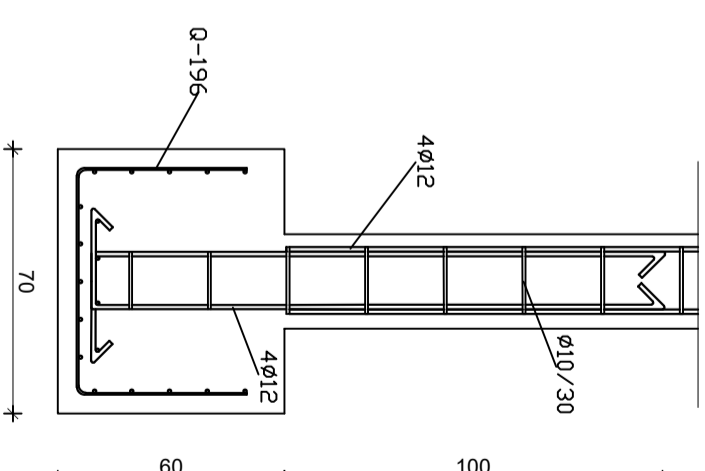
FAKULTET GRAĐEVINARSTVA, ARHITEKTURE I GEODEZIJE

KOLEGIJ	OSNOVE BETONSKIH KONSTRUKCIJA	DATUM:
ZADATAK	PROJEKT KONSTRUKCIJE	12.09.2024.
SADRŽAJ	PRESJEK KUĆE	ak. god.
MENTORI	prof. dr. sc. NIKOLA GRGIĆ	2023./2024.
STUDENT	RUŽICA ALERIĆ	PRILOG 10

ARMATURNI PLAN TRAKASTIH TEMELJA I TEMELJA SAMCA
M 1:50



DETALJ SPOJA STUP-TEMELJ SAMAC
M 1:20



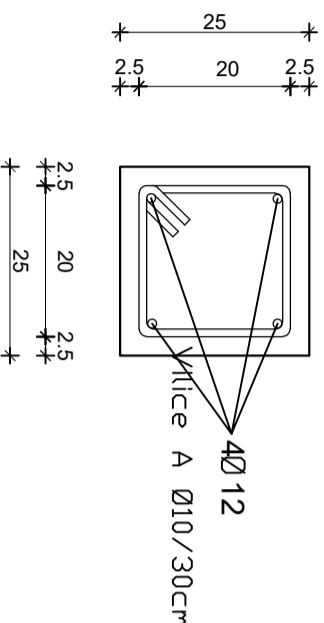
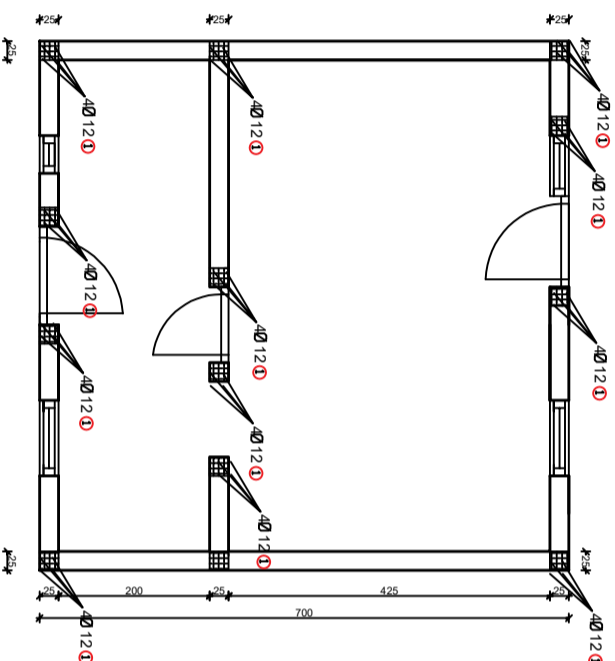
ISKAZ MREŽASTE ARMATURE							
Čelik B500B							
POZ.	TIP	MREŽE	DBLIK	DIMENZIJE (cm)	KOM.	MASA (kg/m ²)	UKUPNA MASA
1	Q-196			220x60x50	16	3.07	32.42

FAKULTET GRAĐEVINARSTVA, ARHITEKTURE I GEODEZIJE

KOLEGIJ	OSNOVE BETONSKIH KONSTRUKCIJA	DATUM:
ZADATAK	PROJEKT KONSTRUKCIJE	12.09.2024.
SADRŽAJ	ARMATURNI PLAN TEMELJA	
MENTORI	prof. dr. sc. NIKOLA GRGIĆ	ak. god.
STUDENT	RUŽICA ALERIĆ	2023./2024.



ARMATURNI PLAN
VERTIKALNIH SERKLAŽA
PRIZEMLJE
M 1:100



Detalji vertikalnih serklaža M 1:10

ISKAZ REBRASTE ARMATURE
Čelik B500B

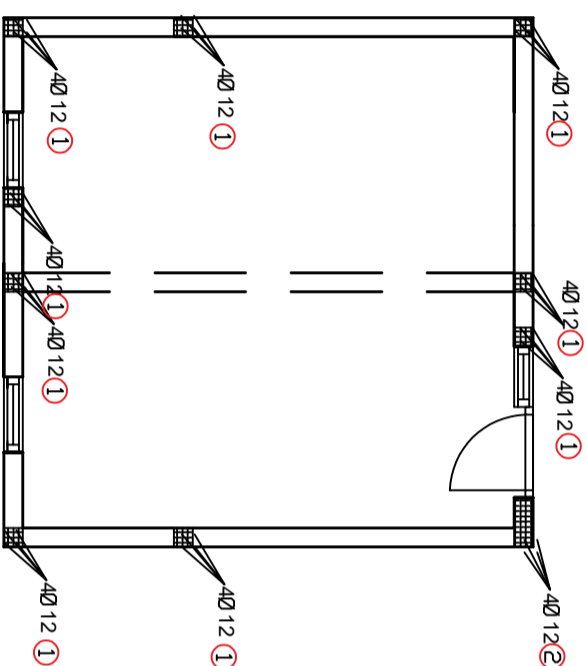
POZ.	OBLIK	Ø	JED. MASA (kg/m ³)	KDM	L(cm)	MASA (kg)
1	300	12	0.920	52	3	143.52
A		10/30	0.649	130	90	75.93

FAKULTET GRAĐEVINARSTVA, ARHITEKTURE I GEODEZIJE

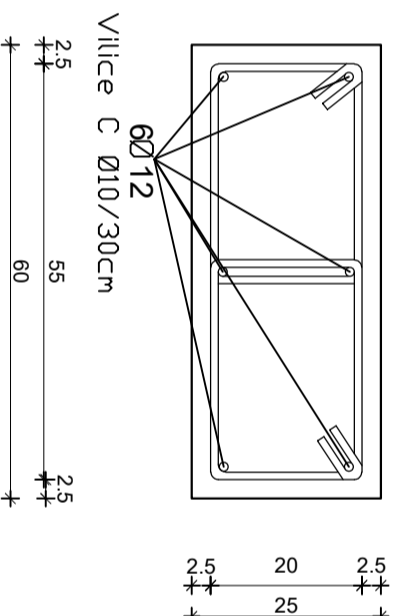
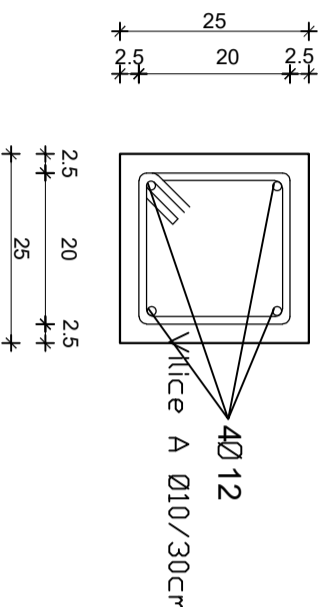
KOLEGIJ	OSNOVE BETONSKIH KONSTRUKCIJA	DATUM:
ZADATAK	PROJEKT KONSTRUKCIJE	12.09.2024.
SADRŽAJ	ARMATURNI PLAN VERTIKALNIH S.-100	
MENTORI	prof. dr. sc. NIKOLA GRGIĆ	ak. god. 2023./2024.
STUDENT	RUŽICA ALERIĆ	PRILOG 12



ARMATURNI PLAN
VERTIKALNIH SERKLAŽA
KATA
M 1:100



Detalji vertikalnog serklaža M 1:10



ISKAZ REBRASTE ARMATURE Čelik B500B				
POZ.	DBLIK	Ø	JED. MASA (kg/m)	MASA (kg)
1	300	12	0.920	99.36
2	300	12	0.920	16.56
A	20 20 20	10/30	0.649	52.6
C	20 30 20	10/30	0.649	6.49
UKUPNO: (KG) ... 175.01				

FAKULTET GRAĐEVINARSTVA, ARHITEKTURE I GEODEZIJE

KOLEGIJ	OSNOVE BETONSKIH KONSTRUKCIJA	DATUM:	12.09.2024.
ZADATAK	PROJEKT KONSTRUKCIJE		
SADRŽAJ	ARMATURNI PLAN VERTIKALNIH S.-200		
MENTORI	prof. dr. sc. NIKOLA GRGIĆ	ak. god.	2023./2024.
STUDENT	RUŽICA ALERIĆ	PRILOG	13

