

Statički proračun obiteljske kuće

Ivković, Petar

Undergraduate thesis / Završni rad

2024

Degree Grantor / Ustanova koja je dodijelila akademski / stručni stupanj:

University of Split, Faculty of Civil Engineering, Architecture and Geodesy / Sveučilište u Splitu, Fakultet građevinarstva, arhitekture i geodezije

Permanent link / Trajna poveznica: <https://um.nsk.hr/um:nbn:hr:123:768620>

Rights / Prava: [In copyright](#)/[Zaštićeno autorskim pravom.](#)

Download date / Datum preuzimanja: **2025-02-01**



Repository / Repozitorij:

[FCEAG Repository - Repository of the Faculty of Civil Engineering, Architecture and Geodesy, University of Split](#)



UNIVERSITY OF SPLIT



**SVEUČILIŠTE U SPLITU
FAKULTET GRAĐEVINARSTVA, ARHITEKTURE I
GEODEZIJE**

ZAVRŠNI RAD

Petar Ivković

Split, 2024.

**SVEUČILIŠTE U SPLITU
FAKULTET GRAĐEVINARSTVA, ARHITEKTURE I
GEODEZIJE**

Petar Ivković

Statički proračun obiteljske kuće

Završni rad

Split, 2024.



Statički proračun obiteljske kuće

Sažetak:

U radu je prikazan statički proračun manje obiteljske kuće. Građevina se sastoji dvije etaže, prizemlja i potkrovlja sa kosim krovom. Izvedba građevine je zidana sa armirano betonskom međukatnom monolitnom pločom i fert gredicama kao konstrukcija krova.

Projekt sadrži: tehnički opis konstrukcije, opće i posebne tehničke uvjete, plan kontrole i osiguranja kvalitete, proračun nosivih konstrukcijskih elemenata i karakteristične građevinske nacрте i armaturne planove.

Ključne riječi:

Obiteljska kuća, Statički proračun

Static calculation of family house

Abstract:

The static design of small family house is presented in this work. The building consist of two stories: ground floor and attic with slated roof. The construction of house is masonry walls with reinforced concrete slab between stories and fert structure as roof structure.

The work include tehnicla description of the structure, general and particular conditions of civil engineering works, control plan and quality assurance plan, calcuation of the main structural elements as well as characteristic structural plans and reinforcement plans.

Keywords:

Family house, Static calculation



STUDIJ: SVEUČILIŠNI PREDDIPLOMSKI STUDIJ
KANDIDAT: Petar Ivković
BROJ INDEKSA: 0083231562
KATEDRA: Katedra za Betonske konstrukcije i mostove
PREDMET: Osnove betonskih konstrukcija

ZADATAK ZA ZAVRŠNI RAD

Tema: **Glavni projekt obiteljske kuće**

Opis Zadatka: Na temelju danog arhitektonskog nacrt, potrebno je izraditi glavni projekt obiteljske kuće na području Splita. Izrađeni projekt mora sadržavati:

- tehnički opis
- plan kontrole i osiguranja kvalitete
- proračune
- građevinske nacрте

U Splitu, Srpanj 2024.

SADRŽAJ :

I OPĆI DIO PROJEKTA

• Naslovne strane.....	1-2
• Sažetak	3
• Zadatak.....	4

II TEHNIČKI DIO PROJEKTA

TEKSTUALNI DIO

1 TEHNIČKI OPIS	7
1.1 Opis i konstrukcijski sustav građevine	7
1.2 Geotehnički izvještaj	7
2 KONSTRUKTIVNI MATERIJALI.....	8
2.1 Beton	8
2.2 Armatura.....	8
2.3 Elementi za zidanje.....	9
3 PLAN KONTROLE I OSIGURANJA KVALITETE KONSTRUKCIJE	10
3.1 Općenito	10
3.2 Betonski, armiranobetonski i tesarski radovi.....	10
3.3 Zidarski radovi	13
3.4 Ostali radovi i materijali.....	13
4 POSEBNI TEHNIČKI UVJETI ZA IZVOĐENJE KONSTRUKCIJE	14
4.1 Oplate i skele	14
4.2 Transport i ugradnja betona.....	15
4.3 Betoniranje pri visokim vanjskim temperaturama	15
4.4 Betoniranje pri niskim vanjskim temperaturama	16
4.5 Izvođenje zidanih zidova (ziđa).....	16
5 NAČIN ZBRINJAVANJA GRAĐEVNOG OTPADA.....	18
6 UVJETI ODRŽAVANJA I PROJEKTIRANI VIJEK TRAJANJA	19
7 SPISAK ZAKONA I PRAVILNIKA KORIŠTENIH PRI IZRADI PROJEKTA	21
8. TLOCRTI KUĆE.....	22
8.1 Tlocrt prizemlja	22
8.2 Tlocrt kata.....	23
9 ANALIZA OPTEREĆENJA	24
9.1 Pozicije 100 – Etaže	24
9.2 Pozicije 200 - Krov.....	25
9.3 Stubište.....	26
9.4 Opterećenje vjetrom	27
9.5 Opterećenje Snijegom	28
10 PRORAČUN MEĐUKATNE KONSTRUKCIJE – 1. KAT	29
10.1 Prikaz modela i rezultata	29
10.1.1. Prikaz modela ploče.....	29
10.1.2. Prikaz opterećenja	29
10.1.3. Prikaz rezultata	31
10.2 Dimenzioniranje ploča pozicija 100	35
10.3. Proračun stubišta	44

10.4	Dimenzioniranje stubišta	45
10.5.	Kontrola progiba i pukotina	47
10.6.	Proračun garažne grede	51
10.7.	Proračun sljemene grede.....	56
11	PRORAČUN KROVA	62
11.1	Analiza opterećenja	62
11.2	Proračun ploče	63
11.3	Detalji izvedbe fert stropa	67
12	KONTROLA GLOBALNE SIGURNOSTI GRAĐEVINE	68
13	KONTROLA STABILNOSTI TEMELJA	69
14	DOKAZ ZA MINIMALNI POSTOTAK ZIDOVA	70
15	LITERATURA.....	72
16	GRAFIČKI PRILOZI.....	73

1 TEHNIČKI OPIS

1.1 Opis i konstrukcijski sustav građevine

Građevina je stambene namjene, a sastoji se od prizemlja i kata.

Nosivi konstrukcijski sustav građevine je omeđena zidana konstrukcija, izrađena od opekarskih blokova debljine 25 cm, omeđena vertikalnim i horizontalnim serklažima. Međukatna konstrukcija prizemlja izrađena je kao puna AB ploča rađena na licu mjesta. Stepenište je također izrađeno od AB debljine 17 cm. Krovna konstrukcija je izrađena od polumontažnog sustava (fert strop) koji se sastoji od fert gredica i ispune od šupljih opeka te je preko izlivena betonska ploča debljine 5 cm.

Vertikalnu nosivu konstrukciju građevine čine unutarnji i vanjski zidovi. Vanjski zidovi su obloženi termoizolacijom od kamene vune debljine 10 cm. Temelji su izvedeni kao trakasti armirano-betonski temelji širine 70 cm.

kuća se nalazi u području za koje se, uz povratni period od 475 godina, očekuje potres sa ubrzanjem tla $a_g=0.2g$. Konstrukcija sile koje se javljaju uslijed potresa preuzima sustavom omeđenih zidanih zidova, sukladno EC-6 i EC-8

Za sve betonske radove na kući korišten je beton klase C30/37 i korištena je armatura B500B. Skidanje stropne oplata može se izvršiti nakon što beton postigne min. 80% tlačne čvrstoće. Za temelje je upotrijebljen beton C 25/30.

Svi proračuni su izvedeni pomoću programskog paketa: "Scia Engineer".

1.2 Geotehnički izvještaj

Teren na lokaciji izgradnje kuće je izrazito krševit. Gornji sloj terena prekriven je tankim slojem gline crvenice a donji slojevi načinjeni su od lapora.

Sloj gline je debljine 30 cm, ispod te razine nalazi se čvrsta stijena u vidu lapora na kojoj se vrši temeljenje kuće. Temeljenje se vrši na dubini od 1.10 metara. Trakasti temelj se nalazi ispod svakog nosivog zida a ispod stupova su predviđeni temelji samci dimenzija 70x70 cm.

Nakon iskopa potrebno je dno iskopa očistiti od sitnog kamenog materijala te od eventualnih korijenja i korova. Nakon čišćenja potrebno je neravnine i udubine popuniti i izravnati podbetonom klase C 25/30 do projektirane kote temeljenja. Podbeton koristimo kako bi se osigurala bolja veza između matične stijene i temelja.

Ukoliko se naiđe na pukotinu, veće dubine i relativno manje širine, a nije moguće potpuno uklanjanje gline crvenice, sanaciju izvesti tako da se glina očisti do dubine cca 50 cm ispod kote temeljenja, a nastali prostor do projektiranje kote temeljenja "plombira" – zapuni podbetonom.

Dopuštena naprezanja tla na očišćenim naslagama matične stijene uzeta su za osnovna opterećenja 0.50 MPa.

2 KONSTRUKTIVNI MATERIJALI

2.1 Beton

Za izgradnju kuće koristit će se beton razreda tlačne čvrstoće C 30/37, a sve prema "Tehničkim propisima za betonske konstrukcije" ("TPBK" N.N. 139/09, 14/10, 125/10). Sustav potvrđivanja sukladnosti betona je 2+. Tehnički uvjeti za projektirana svojstva svježeg betona dani su u tablici.

NAMJENA		Temelji	Podna ploča	Ploče, Serklaži i Tlačna ploča FERT stropa
TRAŽENA SVOJSTVA SVJEŽEG BETONA				
Razred čvrstoće normalnog betona		C 25/30	C 30/37	C 30/37
Klasa izloženosti		XC2	XC1	XC2
Minimalna količina cementa	(kg/m ³)	280	340	340
Maksimalni vodocementni faktor	(v/c)	0.6	0.47	0.43
Uz dodatak superplastifikatora		DA	DA	DA
Razred slijeganja (slump)		S4	S3 ili S4	S3 ili S4
Maksimalno zrno agregata	(mm)	32	32	32
Minimalni zaštitni sloj	(mm)	25	35	25
Razred sadržaja klorida		Cl 0,20	Cl 0,10	Cl 0,10
Minimalno vrijeme obradivosti	(min)	90	90	90
Maksimalna temperatura svježeg betona	(+ °C)	5 - 30	5 - 30	5 - 30

Za izradu konstruktivnog betona smiju se koristiti samo CEM I ili CEM II/A-S. Zbog opasnosti od korozije armature ne smiju se upotrebljavati betoni koji sadrže cemente tipa CEM II/C, CEM IV i CEM V, prema normi HRN EN 197-1.

Sastavni materijali od kojih se beton proizvodi ili koji mu se pri proizvodnji dodaju moraju ispunjavati zahtjeve normi na koje upućuje norma HRN EN 206-1 i zahtjeve prema priložima C, D, E i F Tehničkih propisa za betonske konstrukcije (TPBK).

Za izvedbu konstruktivnih dijelova građevine smiju se upotrijebiti samo oni sastavi betona za koje je dokazano da ispunjavaju gore navedene tehničke uvjete.

2.2 Armatura

Za armaturu se koristi čelik B 500 A ili B 500B (prema TPBK) za sve elemente, u obliku šipki ili mreža. Zaštitni slojevi betona uzeti su prema pravilniku u skladu sa klasom izloženosti betonskog elementa i navedeni su u tablici iznad.

Veličina zaštitnog sloja osigurava se dovoljnim brojem razmačnika (distancera). Kvalitetu zaštitnog sloja osigurati kvalitetnom oplatom (treba voditi pažnju da ne dođe do curenja cementne paste kroz otvore oplata) i ugradnjom betona, te dodacima betonu. U potpunosti je potrebno poštovati projektirani raspored i položaj armaturnih šipki i mreža, koje trebaju biti nepomične kod betoniranja. Sva uporabljena armatura treba imati odgovarajuće ateste o kakvoći.

2.3 Elementi za zidanje

a) Blokovi za zidanje

Za zidanje se koriste opekarski blokovi debljine 25 cm. Ovi blokovi moraju biti u skladu s normom EN 771-1, i biti 1. razreda (ovisno o kontroli proizvodnje) – tamo gdje je proizvođač sporazuman isporučivati zidne elemente određene tlačne čvrstoće a ima program kontrole kvalitete s rezultatima koji pokazuju da srednja tlačna čvrstoća pošiljke uzorkovana i ispitana prema odgovarajućoj normi ima vjerojatnost podbačaja određene tlačne čvrstoće manju od 5%. Razred izvedbe može biti A ili B. Prema udjelu šupljina blokovi mogu biti grupe 2a ili 2b.

b) Mort za zidanje

Za zidanje je predviđen produžni mort čvrstoće M5, opće namjene. Mort mora biti u skladu s normom EN 998-2.

3 PLAN KONTROLE I OSIGURANJA KVALITETE KONSTRUKCIJE

3.1 Općenito

Izvođač radova je odgovoran za kvalitetu izvođenja radova i za uredno poslovanje.

Izvođač radova ne smije odstupati od projekta bez pismenog odobrenja nadzornog inženjera Investitora, a uz prethodnu suglasnost projektanta. Sve izmjene se moraju unijeti u građevinsku knjigu i građevinski dnevnik.

Kvaliteta korištenog građevinskog materijala i gotovih proizvoda, kao i kvaliteta izvedenih radova mora odgovarati prethodno navedenim uvjetima propisanim važećim propisima, standardima, uvjetima iz tehničke dokumentacije, te uvjetima iz Ugovora.

Ukoliko izvođač ugrađuje materijal koji nije standardiziran, za isti je dužan pribaviti odgovarajuće dokaze o kakvoći i priložiti ih u pismenoj formi.

Pri izvođenju građevine, izvoditelj se dužan pridržavati navedenih propisa kao i svih ostalih Pravilnika, Tehničkih normativa, posebnih uvjeta za izradu, ugradnju i obradu pojedinih elemenata građevine, kao i standarda propisanih za izvođenje radova na građevini (temeljenje, betonski radovi, skele i oplata, armatura, čelik za armiranje, kontrola kvalitete betona i čelika, zidanje zidova, završni radovi), kako bi osigurao da izvedena građevina odgovara projektu, te svim propisima i standardima RH.

3.2 *Betonski, armiranobetonski i tesarski radovi*

(i) Beton

Sve komponente betona (agregat, cement, voda, aditivi), te beton kao njihovu mješavinu, potrebno je zadovoljiti važeće norme i propise. Izvoditelj je dužan izraditi projekt betona u skladu s projektom konstrukcije i dostaviti ga na suglasnost projektantu objekta.

Kontrola kvalitete betona sastoji se od kontrole proizvodnje i kontrole suglasnosti s uvjetima projekta konstrukcije i projekta betona.

Betonski radovi moraju se izvoditi prema projektu konstrukcije i projektu betona (kojeg je dužan izraditi Izvođač), a u svemu sukladno s: Tehnički propis za betonske konstrukcije (N.N. 139/09, 14/10, 125/10), te svim pratećim normativima

Kod projektiranog betona u projektu mora biti specificiran razred tlačne čvrstoće betona i to kao karakteristična vrijednost 95%-tne vjerojatnosti s kriterijima sukladnosti prema normi HRN EN 206-1.

Komponente od kojih se beton proizvodi ili aditivi koji se dodaju betonu radi postizanja bolih određenih svojstava moraju ispunjavati zahtjeve normi na koje upućuje norma HRN EN 206-1 i zahtjeve prema Tehničkom propisu za betonske konstrukcije.

Zahtjevi za isporuku betona i informacije proizvođača betona korisniku moraju sadržavati podatke prema normi HRN EN 206-1.

Uzimanje uzoraka, priprema ispitnih uzoraka i ispitivanje svojstava svježeg betona provodi se prema normama niza HRN EN 12350, a ispitivanje svojstava očvrstelog betona prema normama niza HRN EN 12390.

Eventualna vremenski ubrzana proizvodnja betonskih elemenata, u cilju ubrzanja građenja, dopuštena je samo uz poseban projekt tehnologije izvođenja i dokaz zahtijevanih svojstava prethodnim ispitivanjima.

Također je veoma važna i pravilna njega betona koju je najvažnije izvoditi u prvih 7 dana nakon ugradnje betona. Pravilnom njegom izbjegavamo pojavu pukotina te značajno doprinosimo konačnoj čvrstoći betona.

(ii) Betonski čelik

Za čelik za armiranje primjenjuju se norme nHRN EN 10080-1 Čelik za armiranje betona – Zavarljivi armaturni čelik – 1. dio: Opći zahtjevi (prEN 10080-1:1999), nHRN EN 10080-2 Čelik za armiranje betona – Zavarljivi armaturni čelik – 2. dio: Tehnički uvjeti isporuke čelika razreda A (prEN 10080-2:1999), nHRN EN 10080-3 Čelik za armiranje betona – Zavarljivi armaturni čelik – 3. dio: Tehnički uvjeti isporuke čelika razreda B (prEN 10080-3:1999), nHRN EN 10080-4 Čelik za armiranje betona – Zavarljivi armaturni čelik – 4. dio: Tehnički uvjeti isporuke čelika razreda C (prEN 10080-4:1999), nHRN EN 10080-5 Čelik za armiranje betona – Zavarljivi armaturni čelik – 5. dio: Tehnički uvjeti isporuke zavarenih armaturnih mreža (prEN 10080-5:1999), nHRN EN 10080-6 Čelik za armiranje betona – Zavarljivi armaturni čelik – 6. dio: Tehnički uvjeti isporuke zavarenih rešetki za gredice (prEN 10080-6:1999).

Potvrđivanje sukladnosti čelika za armiranje provodi se prema odredbama Dodataka A norme nHRN EN 10080-1 i odredbama posebnog propisa.

Uzimanje uzoraka, priprema ispitnih uzoraka i ispitivanje svojstava čelika za armiranje provodi se prema normama nizova nHRN EN 10080, odnosno nHRN EN 10138, i prema normama niza HRN EN ISO 15630 i prema normi HRN EN 10002-1.

Preklopi armaturnih šipki i mreže se izvode prema odredbama priznatim tehničkim pravilima iz Priloga H Tehničkog propisa za betonske konstrukcije, odnosno prema normi HRN ENV 1992-1-1:2004.

Sva armatura je iz čelika B500 u obliku šipki ili mreža. Važno je se pridržavati projektom propisanih razmaka i zaštitnih slojeva armature. Ni jedno betoniranje elementa ne može započeti bez prethodnog detaljnog pregleda armature od strane nadzornog inženjera i njegove dozvole.

(iii) Prekidi betoniranja

Prekid i nastavci betoniranja konstrukcija moraju biti obrađeni projektom betona.

(iv) Oplata

Za izvedbu betonskih i armiranobetonskih elemenata potrebno je izraditi, postaviti i učvrstiti odgovarajuću drvenu, metalnu ili sličnu oplatu. Oplata mora odgovarati mjerama građevinskih nacрта. Važno je da se oplata dobro podupre tako da ima odgovarajuću stabilnost prilikom nalijevanja betona i nedeformabilnost pod teretom ugrađene mješavine. Unutarnje površine oplata moraju biti ravne i glatke. Poželjno je da se unutarnje plohe oplata premažu uljem ili odgovarajućim sredstvom za odvajanje oplata kako bi proces skidanja same oplata bio lakši te kako se ne bi beton prilikom skidanja oplata zalijepio za nju te tako uzrokovao štetu na betonskoj površini. Postavljena oplata mora se lako i jednostavno rastaviti, bez udaranja i upotrebe pomoćnih alata i sredstava. Ako se nakon skidanja oplata ustanovi da izvedena konstrukcija dimenzijama i oblikom ne odgovara projektu Izvođač je obavezan istu srušiti i ponovo izvesti prema projektu. Izvođač ne može započeti betoniranje dok Nadzor ne izvrši pregled postavljene oplata i pismeno je ne odobri.

(v) Primijenjeni standardi

Standardi za beton – osnovni

HRN EN 206-1:2002	Beton – 1. dio: Specifikacije, svojstva, proizvodnja i sukladnost (EN 206-1:2000)
HRN EN 206-1/A1:2004	Beton – 1. dio: Specifikacija, svojstva, proizvodnja i sukladnost (EN 206-1:2000/A1:2004)
nHRN EN 206-1/A2	Beton – 1. dio: Specifikacija, svojstva, proizvodnja i sukladnost (EN 206-1:2000/prA2:2004)

Standardi za beton - ostali

HRN EN 12350-1	Ispitivanje svježeg betona – 1. dio: Uzorkovanje
HRN EN 12350-2	Ispitivanje svježeg betona – 2. dio: Ispitivanje slijeganjem
HRN EN 12350-3	Ispitivanje svježeg betona – 3. dio: VeBe ispitivanje
HRN EN 12350-4	Ispitivanje svježeg betona – 4. dio: Stupanj zbijenosti
HRN EN 12350-5	Ispitivanje svježeg betona – 5. dio: Ispitivanje rasprostiranjem
HRN EN 12350-6	Ispitivanje svježeg betona – 6. dio: Gustoća
HRN EN 12350-7	Ispitivanje svježeg betona – 7. dio: Sadržaj pora – Tlačne metode
HRN EN 12390-1	Ispitivanje očvrslulog betona – 1. dio: Oblik, dimenzije i drugi zahtjevi za uzorke i kalupe
HRN EN 12390-2	Ispitivanje očvrslulog betona – 2. dio: Izradba i njegovanje uzoraka za ispitivanje čvrstoće
HRN EN 12390-3	Ispitivanje očvrslulog betona – 3. dio: Tlačna čvrstoća uzoraka
HRN EN 12390-6	Ispitivanje očvrslulog betona – 6. dio: Vlačna čvrstoća cijepanjem uzoraka
HRN EN 12390-7	Ispitivanje očvrslulog betona – 7. dio: Gustoća očvrslulog betona
HRN EN 12390-8	Ispitivanje očvrslulog betona – 8. dio: Dubina prodiranja vode pod tlakom
prCEN/TS 12390-9	Ispitivanje očvrslulog betona – 9. dio: otpornost na smrzavanje ljuštenjem
ISO 2859-1	Plan uzorkovanja za atributni nadzor – 1. dio: Plan uzorkovanja indeksiran prihvatljivim nivoom kvalitete (AQL) za nadzor količine po količine
ISO 3951	Postupci uzorkovanja i karta nadzora s varijablama nesukladnosti
HRN U.M1.057	Granulometrijski sastav mješavina agregata za beton

HRN U.M1.016	Beton. Ispitivanje otpornosti na djelovanje mraza
HRN EN 480-11	Dodaci betonu, mortu i injekcijskim smjesama – Metode ispitivanja – 11. dio: Utvrđivanje karakteristika zračnih pora u očvrslom betonu
HRN EN12504-1	Ispitivanje betona u konstrukcijama – 1. dio: Izvađeni uzorci – Uzimanje, pregled i ispitivanje tlačne čvrstoće
HRN EN 12504-2	Ispitivanje betona u konstrukcijama – 2. dio: Nerazorno ispitivanje – Određivanje veličine otkoda
HRN EN 12504-3	Ispitivanje betona u konstrukciji – 3. dio: Određivanje sile čupanja
HRN EN 12504-4	Ispitivanje betona u konstrukciji – 4. dio: Određivanje brzine ultrazvuka
prEN 13791:2003	Ocjena tlačne čvrstoće betona u konstrukcijama ili u konstrukcijskim elementima

Standardi za čelik za armiranje – osnovni

nHRN EN 10080-1	Čelik za armiranje betona – Zavarljivi armaturni čelik – 1. dio: Opći zahtjevi (prEN 10080-1:1999)
nHRN EN 10080-2	Čelik za armiranje betona – Zavarljivi armaturni čelik – 2. dio: Tehnički uvjeti isporuke čelika razreda A (prEN 10080-2:1999)
nHRN EN 10080-3	Čelik za armiranje betona – Zavarljivi armaturni čelik – 3. dio: Tehnički uvjeti isporuke čelika razreda B (prEN 10080-3:1999)
nHRN EN 10080-4	Čelik za armiranje betona – Zavarljivi armaturni čelik – 4. dio: Tehnički uvjeti isporuke čelika razreda C (prEN 10080-4:1999)
nHRN EN 10080-5	Čelik za armiranje betona – Zavarljivi armaturni čelik – 5. dio: Tehnički uvjeti isporuke zavarenih armaturnih mreža (prEN 10080-5:1999)
nHRN EN 10080-6	Čelik za armiranje betona – Zavarljivi armaturni čelik – 6. dio: Tehnički uvjeti isporuke zavarenih rešetki za grede (prEN 10080-6:1999)

Standardi za čelik za armiranje – ostali

HRN EN 10020	Definicije i razredba vrsta čelika
HRN EN 10025	Toplovaljani proizvodi od nelegiranih konstrukcijskih čelika – Tehnički uvjeti isporuke
HRN EN 10027-1	Sustavi označavanja čelika – 1. dio: Nazivi čelika, glavni simboli
HRN EN 10027-2	Sustavi označavanja čelika – 2. dio: Brojčani sustav
EN 10079	Definicije čeličnih proizvoda
HRN EN 10204	Metalni proizvodi – Vrste dokumenata o ispitivanju (uključuje dopunu A1:1995)
prEN ISO 17660	Zavarivanje čelika za armiranje
HRN EN 287-1	Provjera osposobljenosti zavarivača – Zavarivanje taljenjem – 1. dio: Čelici
HRN EN 719	Koordinacija zavarivanja – Zadaci i odgovornosti
HRN EN 729-3	Zahtjevi za kakvoću zavarivanja – Zavarivanje taljenjem metalnih materijala – 3. dio: Standardni zahtjevi za kakvoću
HRN EN ISO 4063	Zavarivanje i srodni postupci – Nomenklatura postupaka i referentni brojevi
HRN EN ISO 377	Čelik i čelični proizvodi – Položaj i priprema uzoraka i ispitnih uzoraka za mehanička ispitivanja
HRN EN 10002-1	Metalni materijali – Vlačni pokus – 1. dio: Metoda ispitivanja (pri sobnoj temperaturi)
HRN EN ISO 15630-1	Čelik za armiranje i prednapinjanje betona – Ispitne metode – 1. dio: Armaturne šipke i žice
HRN EN ISO 15630-2	Čelik za armiranje i prednapinjanje betona – Ispitne metode – 2. dio: Zavarene mreže

Ostali standardi

ENV 1992-1-1	Eurokod 2 – Projektiranje betonskih konstrukcija – 1. dio: Opća pravila i pravila za zgrade
ENV 1992-1-2	Eurokod 2 – Projektiranje betonskih konstrukcija – 1-2 dio: Opća pravila – Projektiranje konstrukcije na požar

Ovlaštene organizacije i institucije za atestiranje su na listi u Glasniku Zavoda kojeg izdaje Državni zavod za normizaciju i graditeljstvo.

Izvoditelj je dužan osiguravati dokaze o kvaliteti radova i ugrađenih proizvoda i opreme prema Zakonu i prema zahtjevima iz projekta, te u tom smislu mora čuvati dokumentaciju o ispitivanju ugrađenog materijala, proizvoda i opreme prema programu ispitivanja iz projekta.

Nadzorni inženjer dužan je voditi računa da je kvaliteta radova, ugrađenih proizvoda i opreme u skladu sa zahtjevima projekta te da je kvaliteta dokazana propisanim ispitivanjima i dokumentima. Nadzorni inženjer dužan je da za tehnički pregled priredi završno izvješće o izvedbi građevine.

3.3 Zidarski radovi

Zidni element proizveden prema tehničkoj specifikaciji za kojeg je sukladnost potvrđena na način određen prema Tehničkom propisu za zidane konstrukcije (NN. 01/07) i izdana isprava o sukladnosti, smije se ugraditi u zide ako ispunjava zahtjeve iz projekta. Prije ugradnje predgotovljenog zidnog elementa provode se odgovarajuće nadzorne radnje određene Prilogom »J« Tehničkog propisa za zidane konstrukcije (NN. 01/07).

Proizvođač i distributer zidnih elemenata, te izvođač radova, dužni su poduzeti odgovarajuće mjere u cilju održavanja svojstava zidnih elemenata tijekom rukovanja, prijevoza, pretovara i skladištenja i ugradnje prema tehničkim uputama proizvođača.

Norme za zidne elemente

HRN EN 771-1:2005	Specifikacije za zidne elemente – 1. dio: Opečni zidni elementi (EN 771-1:2003+A1:2005)
HRN EN 771-2:2005	Specifikacije za zidne elemente – 2. dio: Vapnenosilikatni zidni elementi (EN 771-2:2003+A1:2005)
HRN EN 771-3:2005	Specifikacije za zidne elemente – 3. dio: Betonski zidni elementi (gusti i lagani agregat) (EN 771-3:2003+A1:2005)
HRN EN 771-4:2004	Specifikacije za zidne elemente – 4. dio: Zidni elementi od porastoga betona (EN 771-4:2003)
HRN EN 771-4/A1:2005	Specifikacije za zidne elemente – 4. dio: Zidni elementi od porastoga betona (EN 771-4:2003/A1:2005)
HRN EN 771-5:2005	Specifikacije za zidne elemente – 5. dio: Zidni elementi od umjetnoga kamena (EN 771-5:2003+A1:2005)
HRN EN 771-6:2006	Specifikacije za zidne elemente – 6. dio: Zidni elementi od prirodnoga kamena (EN 771-6:2005)
HRN EN 771-6:2006	Gipsani blokovi – Definicije, zahtjevi i ispitne metode (EN 12859:2001)

Kontrola morta za zidanje, prije ugradnje u zidanu konstrukciju i naknadno ispitivanje u slučaju sumnje provode se na gradilištu prema normama navedenim u točki C.6.1. Tehničkog propisa za zidane konstrukcije (NN. 01/07) i normama na koje taj propis upućuje.

Norme za mort

HRN EN 998-2:2003	Specifikacije morta za zide – 2. dio: Mort za zide (EN 998-2:2003)
HRN CEN/TR 15225:2006	Smjernice za tvorničku kontrolu proizvodnje za označavanje oznakom CE (potvrđivanje sukladnosti 2+) za projektirane mortove (CEN/TR 15225:2005)
HRN EN 13501-1:2002	Razredba građevnih proizvoda i građevnih elemenata prema ponašanju u požaru – 1. dio: Razredba prema rezultatima ispitivanja reakcije na požar (EN 13501-1:2002)

3.4 Ostali radovi i materijali

Materijali i proizvodi koji se ugrađuju u konstrukciju moraju biti što kvalitetniji i trajniji, uz zadovoljenje svih normi, propisa i pravila struke. Za sve se upotrijebljene materijale važno je imati atest proizvođača ili isporučitelja. Izvedba svih radova treba biti ispravna, kvalitetna i pod stalnim stručnim nadzorom.

4 POSEBNI TEHNIČKI UVJETI ZA IZVOĐENJE KONSTRUKCIJE

4.1 Oplate i skele

Skele i oplate moraju biti napravljene tako da bez slijeganja i deformacija mogu primiti opterećenja i utjecaje koji nastaju tijekom izvedbe radova. Skela i oplata moraju biti napravljene tako da se osigura sigurnost radnika i sredstava prilikom rada.

Materijali za izradu skela i oplata moraju biti propisane kvalitete. Nadzorni inženjer treba odobriti oplatu prije početka betoniranja s ciljem suzbijanja negativnih posljedica koje bi se mogle javiti prilikom izvođenja.

Kod izrade projekta oplate moraju se u obzir uzeti i mjesta kroz koja bi vibrator trebao proći ili mjesta na koja bi trebao nalijeći u slučaju da se radi o oplatnom vibratoru.

Oplata mora sadržavati sve otvore i detalje prikazane u nacrtima, odnosno tražene od nadzornog inženjera.

Pravilnim postavljanjem oplate potrebno je osigurati da ne dođe do cijedenja cementne paste kroz pukotine ili pore oplate. Skela i oplata moraju biti dovoljno čvrste i krute da odole pritiscima kod ugradnje i vibriranja i da spriječe ispušćenja. Nadzorni inženjer će, tamo gdje mu se čini potrebno, tražiti proračunski dokaz stabilnosti i progibanja.

Nadvišenja oplate koja se izvode za pojedine konstruktivne elemente dokazuju se računski i geodetski se provjeravaju prije betoniranja.

Žičane spojnice za pridržavanje oplate ne smiju prolaziti kroz vanjske plohe gdje bi bile vidljive.

Radne reške moraju biti, gdje god je moguće, horizontalne ili vertikalne i moraju biti na istoj visini zadržavajući kontinuitet.

Pristup oplati i skeli radi eventualnih popravaka te u konačnici i skidanja mora biti pristupačan i siguran.

Površina oplate se prije postavljanja mora očistiti tako da se uklone sve nečistoće i naslage koje bi mogle imati štetno djelovanje na beton.

Kad se oplata premazuje uljem, mora se spriječiti prljanje betona i armature.

Oplata, ukoliko je drvena, mora prije betoniranja biti natopljena vodom na svim površinama koje će doći u dodir s betonom i zaštićena od prljanja za beton premazom vapnom.

Skidanje oplate se u pravilu vrši kada beton postigne barem 70%-tnu tlačnu čvrstoću, naročito tamo gdje oplata ne dozvoljava polijevanje betona, ali nakon što je beton dovoljno očvrstnuo. Ukoliko se nakon skidanja oplate primjete neke oštećenja na oplati potrebno je čim prije izvršiti reparaciju ukoliko je to moguće.

Oplata se mora skidati prema određenom redosljedu, pažljivo i stručno, da se izbjegnju oštećenja. Moraju se poduzeti mjere predostrožnosti za slučaj neplaniranog kolapsa. Nadzorni inženjer će odrediti kad se mora, odnosno može, skidati oplata.

Sve skele (za oplatu, pomoćne i fasadne) moraju se izvesti od zdravoga drva ili čeličnih cijevi potrebnih dimenzija.

Sve skele moraju biti stabilne, ukružene dijagonalno u poprečnom i uzdužnom smislu, te solidno vezane sponama i klijestima. Mosnice i ograde trebaju biti također dovoljno ukružene. Skelama treba dati nadvišenje koje se određuje iskustveno u ovisnosti o građevini ili proračunski. Ako to traži nadzorni inženjer, vanjska skela, s vanjske strane, treba biti prekrivena tršćanim ili lanenim pletivom kako bi se uz općenitu zaštitu osigurala i kvalitetnija izvedba i zaštita fasadnog lica.

Nadzorni inženjer mora zabraniti izradu i primjenu oplata i skela koje prema njegovom mišljenju ne bi mogle osigurati traženu kvalitetu lica gotovog betona ili su neprihvatljive kvalitete ili sigurnosti. Prijem gotove skele ili oplate vrši se vizualno, geodetskom kontrolom i ostalom izmjerom. Pregled i prijem gotove skele, oplate i armature vrši nadzorni inženjer. Bez obzira na odobrenu primjenu skela, oplata i armature, izvođač snosi punu odgovornost za sigurnost i kvalitetu radova.

4.2 *Transport i ugradnja betona*

Nakon što se izvrši postavljanje oplata te predviđene projektom propisane armature i nakon što nadzorni inženjer to odobri, može se prijeći na fazu betoniranja konstrukcije i konstruktivnih elemenata.

Beton koji se ugrađuje mora biti u skladu s projektom i ispunjavati uvjete klase betona.

Vrijeme transporta svježeg betona ne smije trajati predugo jer bi se mogla izgubiti konzistencija betona te bi u najgorem slučaju moglo doći do početka vezivanja betona prije nego što stigne na gradilište te bi ispumpavanje takvog betona bilo veoma teško pa možda čak i nemoguće.

Ukoliko se gradilište nalazi na području dosta udaljenom od pogona za proizvodnju betona tada je potrebno osnovnim komponentama betona (agregat, cement, voda) dodati i usporivač vezanja kako bi se odgodilo vrijeme vezivanja betona dok on ne stigne na gradilište.

Transportna sredstva ne smiju izazivati segregaciju smjese betona. Važno je poštovati i pravila za ugradnju betona kako ne bi došlo do segregacije. Svježi beton se ne smije ispuštati s visine veće od 1m te ne smije prilikom ugradnje odskakati od bilo kakvu prepreku.

U slučaju transporta betona auto-miješalicama, poslije pražnjenja auto-miješalice treba oprati bubanj, a prije punjenja treba provjeriti je li ispražnjena sva voda iz bubnja.

Zabranjeno je korigiranje sadržaja vode u gotovom svježem betonu bez prisustva tehnologa za beton

Transportna sredstva se ne smiju oslanjati na oplatu ili armaturu kako ne bi dovela u pitanje njihov projektirani položaj.

Svaki započeti betonski odsjek, konstruktivni dio ili element objekta mora biti neprekidno izbetoniran u opsegu, koji je predviđen programom betoniranja, bez obzira na radno vrijeme, brze vremenske promjene ili isključenja pojedinih uređaja mehanizacije pogona.

Ako dođe do neizbježnog, nepredvidljivog prekida rada, betoniranje mora biti završeno tako da se na mjestu prekida može izraditi konstruktivno i tehnološki odgovarajući radni spoj. Izrada takvog radnog spoja moguća je samo uz odobrenje nadzornog inženjera.

Svježi beton je potrebno nakon ugradnje vibrirati kako bi se osigurala dobro prionjivost betona uz armaturu i oplatu, te kako bi beton ispunio sva mjesta u oplati.

Beton treba ubaciti što bliže njegovom konačnom položaju u konstrukciji da bi se izbjegla segregacija.

Ugrađeni beton ne smije imati temperaturu veću od 45 °C u periodu od 3 dana nakon ugradnje.

4.3 *Betoniranje pri visokim vanjskim temperaturama*

Visoke vanjske temperature povoljno utječu na brzinu postizanja čvrstoće betona. Pri temperaturama od 40-50 stupnjeva Celzijusovih beton znatno brže postiže čvrstoću tijekom prvih 7 dana nego beton na nižim temperaturama. Međutim konačna čvrstoća koju takav beton na visokim temperaturama postigne je u konačnici manja nego ona koju postigne beton primjerice na 20 stupnjeva. Stoga je veoma važno i temperaturu sniziti na neke normalne vrijednosti a to se može postići na neki od sljedećih načina

- krupne frakcije agregata hladiti raspršivanjem vode po površini deponije, što se ne preporuča s frakcijama do 8 mm, zbog poteškoća s održavanjem konzistencije betona,
- deponije pijeska zaštititi nadstrešnicama,
- silose za cement, rezervoare, miješalicu, cijevi itd. zaštititi od sunca bojenjem u bijelo.

Ukoliko ovi postupci hlađenja nisu dostatni, daljnje sniženje temperature može se postići hlađenjem vode u posebnim postrojenjima.

Za vrijeme visokih dnevnih temperatura (oko 30 °C), kada postoje poteškoće s održavanjem dozvoljene temperature svježeg betona, početak radova na betoniranju treba pomaknuti prema hladnijem dijelu dana (noć, jutro).

Vrijeme od spravljanja betona do ugradnje treba biti što kraće, kako bi se izbjegli problemi pri pražnjenju transportnih sredstava i ugradnji zbog smanjenja obradivosti.

Ugrađivanje se mora odvijati brzo i bez zastoja. Redoslijed betoniranja mora omogućiti povezivanje novog betona s prethodnim.

U uvjetima vrućeg vremena najpogodnije je njegovanje vodom. Njegovanje treba početi čim beton počne očvršćivati. Nakon posipanja vodom betonska površina se može prekriti najlonom, slamom ili nekim posebnim premazima kako bi se isparavanje vode svelo na minimum

Čelične oplata treba rashlađivati vodom, a podloga prije betoniranja mora biti dobro nakvašena.

Ukoliko se u svježem betonu pojave pukotine, treba ih zatvoriti revibriranjem.

Voda koja se upotrebljava za njegovanje ne smije biti mnogo hladnija od betona, kako razlike između temperature betona na površini i unutar jezgre ne bi prouzročile pojavu pukotina.

Prekrivanje povoljno djeluje i na utjecaj razlika temperatura noć - dan.

4.4 Betoniranje pri niskim vanjskim temperaturama

Betoniranje pri temperaturama nižim od +5 °C je teško izvodivo jer pri tim temperaturama beton slabo ili gotovo nikako ne veže a konačna čvrstoća je znatno mala pa se najčešće takve konstrukcije moraju srušiti.

Betoniranje na niskim temperaturama je moguće uz dodatak aditiva za betoniranje na nižim temperaturama.

Može se posegnuti i za drugim načinima kao što su zagrijavanje vode (zagrijavanje vode je znatno lakše nego zagrijavanje agregata pa se češće primjenjuje)

Temperatura svježeg betona u zimskom periodu na mjestu ugradnje mora biti od +6 °C do +15 °C.

Međutim važno je i sprječavanje pada topline. To se može postići ugradnjom grijalica ili oblaganjem oplata termoizolacijom (stiropor, staklena vuna i sl.)

Toplinska izolacija betona mora biti takva da osigura postizanje najmanje 50 % projektirane čvrstoće na pritisak prije nego što beton bude izložen djelovanju mraza.

4.5 Izvođenje zidanih zidova (ziđa)

Zidni elementi na gradilištu moraju biti složeni po vrstama i razredima i osigurani od djelovanja atmosferilija (kiše, snijega, leda).

Mort koji se koristi za vezanje blokova mora biti skladišten na pravilan način i zaštićen od vlage koja štetno utječe na njegova svojstva.

Mort i veziva ne smiju biti predugo na gradilištu (više od 3 mjeseca). Mort se mora miješati strojno kako bi se osiguralo dobro sjedinjenje svih njegovih komponenti i ne smije se ugrađivati ukoliko je započeo proces stvrdnjavanja.

Prije zidanja ziđa mora se provesti sljedeće:

- pregled svake otpremnice i oznaka na zidnim elementima, mortu i drugim građevnim proizvodima, koji se koriste,
- vizualnu kontrolu zidnih elemenata, vreća morta i ambalaže ostalih građevnih proizvoda da se utvrde moguća oštećenja,
- utvrđivanje razreda kontrole proizvodnje zidnih elemenata (I ili II).

Kontrolu provodi izvođač.

Kontrolu razreda izvedbe ziđa (A, B, C) provodi nadzorni inženjer i utvrđuje da postoji osposobljenost izvođača za provedbu projektom propisanog razreda izvedbe.

Pri izvedbi ziđa zidane konstrukcije zidni elementi povezuju se mortom uz potpuno ispunjavanje horizontalnih i vertikalnih sljubnica.

Pri zidanju ziđa zidni elementi zida trebaju se preklapati za pola duljine zidnog elementa, mjereno u smjeru zida, a iznimno za 0,4 visine zidnog elementa, ali ne manje od 4,5 cm.

Horizontalni serklaži u razini stropne konstrukcije betoniraju se zajedno s izvedbom stropne konstrukcije.

Vertikalni serklaži pojedine etaže betoniraju se nakon izvedbe ziđa te etaže pri čemu se mora osigurati veza zid – serklaž, bilo načinom gradnje (istacima zidnih elemenata svakog drugog reda za najmanje 0,4 visine zidnog elementa, ali ne manje od 4,5 cm), ili mehaničkim spojnim sredstvima u skladu s projektom zidane konstrukcije.

Temperatura svježeg morta ne smije biti niža od +5°C, niti viša od +35°C.

Kada je srednja dnevna temperatura zraka manja od +5°C ili viša od +35°C, zidanje zida treba izvoditi pod posebnim uvjetima.

Dokazivanje uporabljivosti zida i potvrđivanje sukladnosti provodi se, ovisno o razredu izvedbe zida, sukladno odredbama Tehničkog propisa za zidane konstrukcije (01/07).

5 NAČIN ZBRINJAVANJA GRAĐEVNOG OTPADA

Način zbrinjavanja građevnog otpada mora biti u skladu s propisima o otpadu. Osnovni propis iz tog područja je: Zakon o održivom gospodarenju otpadom (NN 94/13), koji u sebi sadrži sve ostale relevantne pravilnike: Pravilnik o vrstama otpada, Pravilnik o postupanju s otpadom...

Prema navedenom zakonu građevni otpad spada u inertni otpad jer uopće ne sadrži ili sadrži malo tvari koje podliježu fizikalnoj, kemijskoj i biološkoj razgradnji pa ne ugrožavaju okoliš.

Nakon završetka radova gradilište treba očistiti od otpadaka i suvišnog materijala i okolni dio terena dovesti u prvobitno stanje.

Pravilnikom o vrstama otpada određeno je da je proizvođač otpada čija se vrijedna sredstva mogu iskoristiti dužan otpad razvrstavati na mjestu nastanka, odvojeno skupljati po vrstama i osigurati uvjete skladištenja za očuvanje kakvoće u svrhu ponovne obrade.

Taj pravilnik predviđa slijedeće moguće postupke s otpadom:

- kemijsko-fizikalna obrada,
- biološka obrada,
- termička obrada,
- kondicioniranje otpada i
- odlaganje otpada.

Kemijsko-fizikalna obrada otpada je obrada kemijsko-fizikalnim metodama s ciljem mijenjanja njegovih kemijsko-fizikalnih, odnosno bioloških svojstava, a može biti: neutralizacija, taloženje, ekstrakcija, redukcija, oksidacija, dezinfekcija, centrifugiranje, filtracija, sedimentacija, rezervna osmoza.

Biološka obrada je obrada biološkim metodama s ciljem mijenjanja kemijskih, fizikalnih, odnosno bioloških svojstava, a može biti: aerobna i anaerobna razgradnja.

Termička obrada je obrada termičkim postupkom. Provodi se s ciljem mijenjanja kemijskih, fizikalnih, odnosno bioloških svojstava, a može biti: spaljivanje, piroliza, isparavanje, destilacija, sinteriranje, žarenje, taljenje, zataljivanje u staklo.

Kondicioniranje otpada je priprema za određeni način obrade ili odlaganja, a može biti: usitnjavanje, ovlaživanje, pakiranje, odvodnjavanje, oprашivanje, očvršćivanje te postupci kojima se smanjuje utjecaj štetnih tvari koje sadrži otpad.

S građevnim otpadom treba postupiti u skladu s Pravilnikom o uvjetima za postupanje s otpadom.

Taj pravilnik predviđa moguću termičku obradu za slijedeći otpad:

- drvo,
- plastiku,
- asfalt koji sadrži katran, i
- katran i proizvodi koji sadrže katran.

Kondicioniranjem se može obraditi slijedeći otpad:

- građevinski materijali na bazi azbesta,
- asfalt koji sadrži katran,
- asfalt (bez katrana),
- katran i proizvodi koji sadrže katran,
- izolacijski materijal koji sadrži azbest, i
- miješani građevni otpad i otpad od rušenja.

Najveći dio građevnog otpada (prethodno obrađen ili neobrađen) može se odvesti u najbliže javno odlagalište otpada: ostaci betona i armature, građevinski materijali na bazi gipsa, drvo, staklo, plastika, bakar, bronca, mjed, aluminij, olovo, cink, željezo i čelik, kositar, miješani materijali, kablovi, zemlja i kamenje i ostali izolacijski materijali.

Nakon završetka radova gradilište treba očistiti od otpada i suvišnog materijala, postupiti prema iznesenom, a okolni dio terena dovesti u prvobitno stanje.

6 UVJETI ODRŽAVANJA I PROJEKTIRANI VIJEK TRAJANJA

Predmetna građevina ne zahtijeva poseban tretman održavanja.

Ipak, relativna blizina agresivne sredine kao što su more ili kisele kiše zahtijeva povećanu mjeru opreza i pojačani nadzor nad svim elementima (konstruktivnim i nekonstruktivnim) građevina. Zbog soli u moru te sumporne i ugljične kiseline koje u kontakt sa kućom dolaze u obliku kiše, može doći do pojave korozije koja može s vremenom dovesti građevinu u opasnost. Tehnološkim mjerama, koje su navedene u ovom projektu pokušalo se dobiti što kvalitetniju i trajniju konstrukciju. U tom smislu neophodno je poštovati mjere za postizanje kvalitete materijala i konstrukcija, kao i posebne tehničke uvjete.

Radnje u okviru održavanja betonskih konstrukcija treba provoditi prema odredbama Priloga J.3. Održavanje betonskih konstrukcija, Tehničkog propisa za betonske konstrukcije (N.N. 139/09, 14/10, 125/10) i normama na koje upućuje Prilog J.3., te odgovarajućom primjenom odredaba ostalih priloga Tehničkog propisa za betonske konstrukcije (N.N. 139/09, 14/10, 125/10).

Redoviti pregled građevine, od strane kvalificiranih osoba, a u svrhu održavanja konstrukcije za predmetnu građevinu treba provoditi najmanje svakih 5 godina (zgrade javne namjene). Izvanredne preglede građevine provoditi nakon nekog izvanrednog događaja (ekstremne vremenske neprilike, potres, požar, eksplozija i slično) ili prema zahtjevu inspekcije.

Osim ovih pregleda preporučuje se da korisnici građevine vrše godišnje preglede i ukoliko primijete neku nepravilnost na konstrukciji zatraže redoviti ili izvanredni pregled i prije roka predviđenog ovim projektom. Način obavljanja pregleda uključuje:

- vizualni pregled, u kojeg je uključeno utvrđivanje položaja i veličine napuklina i pukotina te drugih oštećenja bitnih za očuvanje mehaničke otpornosti i stabilnosti građevine,
- Utvrđivanje stanja drvenih konstrukcija (trulež, ugroženost kukcima i sl.)
- utvrđivanje veličine progiba glavnih nosivih elemenata konstrukcije za slučaj osnovnog djelovanja, ako se na temelju vizualnog pregleda sumnja u ispunjavanje bitnog zahtjeva mehaničke otpornosti i stabilnosti.

Nakon obavljenih pregleda konstrukcije potrebno je izraditi dokumentaciju o stanju konstrukcije nakon pregleda sa potrebnim mjerama i radovima na saniranju i održavanju konstrukcije. Ovu i drugu dokumentaciju o održavanju betonske konstrukcije dužan je trajno čuvati vlasnik građevine.

Manje nedostatke može ispraviti stručna osoba (zantlija) na licu mjesta, a kod većih zahvata vlasnik (ili korisnici) građevine dužni su postupiti prema potrebnim zahtjevima i mjerama iz dokumentacije o stanju konstrukcije te izvesti neophodne radove održavanja, obnove i izmjene uređaja i dijelova te radove popravka, ojačanja i rekonstrukcije.

Sve radove pregleda i izvedbe radova na konstrukciji potrebno je povjeriti za to ovlaštenim osobama.

Norme za ispitivanje i održavanje građevina :

HRN ENV 13269	Održavanje – Smjernice za izradu ugovora o održavanju
HRN EN 13306	Nazivlje u održavanju
HRN ENV 13670-1:2002	Izvedba betonskih konstrukcija – 1. dio: Općenito (ENV 13670-1:2000)
HRN U.M1.047:1987	Ispitivanje konstrukcija visokogradnje pokusnim opterećenjem i ispitivanje do sloma
HRN EN 4866:1999	Mehaničke vibracije i udari – Vibracije građevina – Smjernice za mjerenje vibracija i ocjenjivanje njihova utjecaja na građevine (ISO 4866:1990+Dopuna 1:1994+Dopuna 2:1996)
prEN 13791:2003	Ocjena tlačne čvrstoće betona u konstrukcijama ili u konstrukcijskim elementima
HRN ISO 15686-1:2002	Zgrade i druge građevine – Planiranje vijeka uporabe – 1. dio: Opća načela (ISO 15686-1:2000)
HRN ISO 15686-2:2002	Zgrade i druge građevine – Planiranje vijeka uporabe – 2. dio: Postupci predviđanja vijeka uporabe (ISO 15686-2:2001)
HRN ISO 15686-3:2004	Zgrade i druge građevine – Planiranje vijeka uporabe – 3. dio: Neovisne ocjene (auditi) i pregledi svojstava (ISO 15686-3:2002)
HRN 12504-1:2000	Ispitivanje betona u konstrukcijama – 1. dio: Izvađeni uzorci – Uzimanje, pregled i ispitivanje tlačne čvrstoće (EN 12504-1:2000)
HRN 12504-2:2001	Svojstva betona u konstrukcijama – 2. dio: Nerozorno ispitivanje – Određivanje indeksa sklerometra (EN 12504-2:2001)
nHRN EN 12504-3	Ispitivanje betona u konstrukcijama – 3. dio: Određivanje sile čupanja (pull-out) (prEN 12504-3:2003)
HRN EN 12504-4:2004	Ispitivanje betona – 4. dio: Određivanje brzine ultrazvučnog impulsa (EN 12504-4:2004)
HRN EN 12390-1:2001	Ispitivanje očvrsloga betona – 1. dio: Oblik, dimenzije i drugi zahtjevi za uzorke i kalupe (EN 12390-1:2000)
HRN EN 12390-3:2002	Ispitivanje očvrsloga betona – 3. dio: Tlačna čvrstoća ispitnih uzoraka (EN 12390-3:2001)

Očekivani vijek trajanja građevine je 50 godina.
Preduvjet za postizanje očekivanog vijeka trajanja je pravilna izvedba te pravilno održavanje u skladu s prethodno navedenim zahtjevima te zakonima i pravilima struke.

7 SPISAK ZAKONA I PRAVILNIKA KORIŠTENIH PRI IZRADI PROJEKTA

Ovaj projekt je izrađen u skladu sa slijedećim zakonima i propisima:

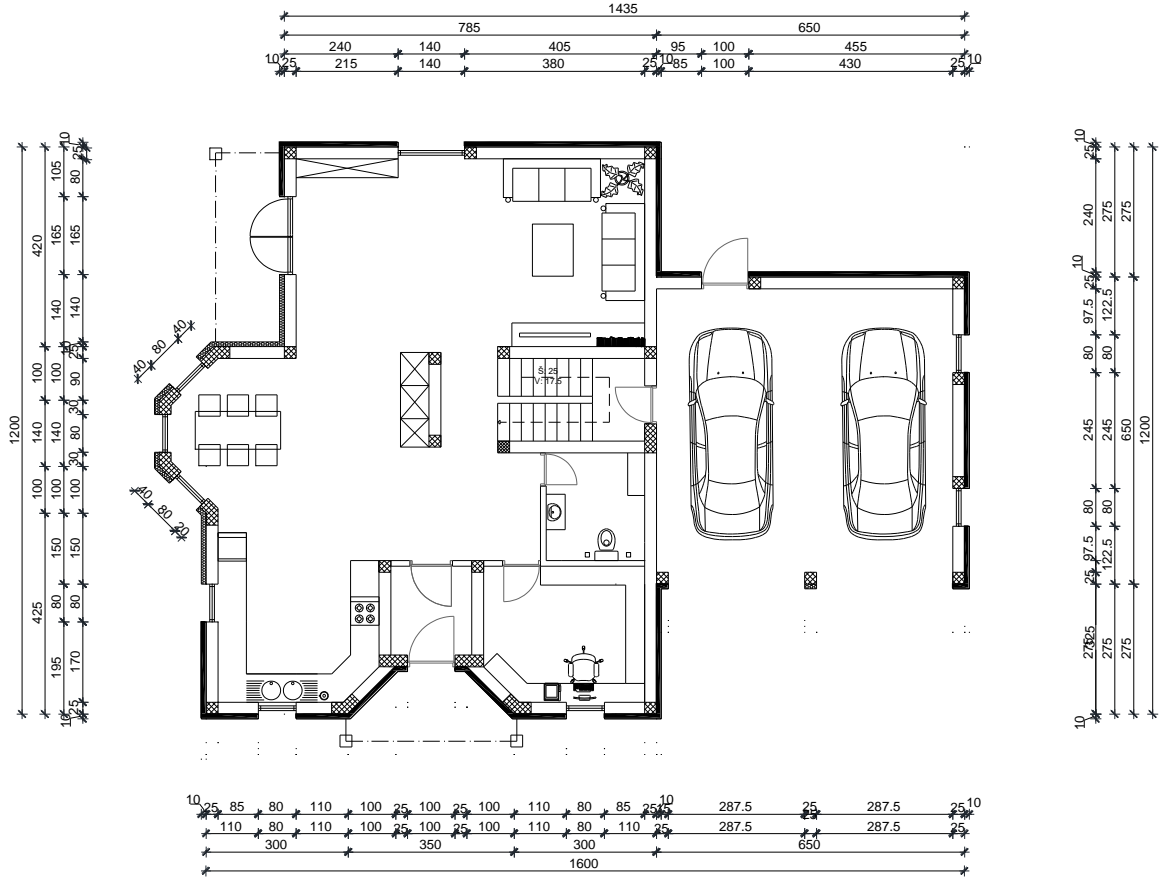
- Zakon o gradnji (NN 153/13,)
- Tehnički propis za građevinske konstrukcije (NN 17/70)
- Zakon o zaštiti od požara (NN 92/10)
- Zakon o zaštiti na radu (NN 71/14, 118/14, 154/14)

- Zakon o zaštiti okoliša (NN 80/13, 153/13, 78/15)
- Zakon o vodama (NN 153/09, 63/11, 130/11, 56/13, 14/14)
- Zakon o zaštiti prirode (NN 80/13)
- Zakon o zaštiti zraka (NN 130/11, 47/14)
- Zakon o zaštiti od buke (NN 30/09, 55/13, 153/13)
- Zakon o održivom gospodarenju otpadom (NN 94/13)
- Zakon o komunalnom gospodarstvu (NN 36/95, 70/97, 128/99, 57/00, 129/00, 59/01, 26/03, 82/04, 110/04, 178/04, 38/09, 79/09, 153/09, 49/11, 84/11, 90/11, 144/12, 94/13, 153/13, 147/14, 36/15)
- Zakon o normizaciji (NN 80/13)
- Zakon o mjeriteljstvu (NN 74/14)

- Pravilnik o zaštiti na radu u građevinarstvu (NN 59/96, 114/03)
- Pravilnik o vrstama otpada (NN 27/96)
- Pravilnik o katastru emisija u okoliš (NN 36/96)
- Pravilnik o uvjetima za postupanje s otpadom (NN 123/97)
- Pravilnik o najvišim dopuštenim razinama buke u sredini u kojoj ljudi rade i borave (NN 37/90)
- Pravilnik o zaštiti na radu za radne i pomoćne prostorije i prostore (NN 6/84, 42/05, 113/06))

8. TLOCRTI KUĆE

8.1 TLOCRT PRIZEMLJA



8.1 TLOCRT KATA

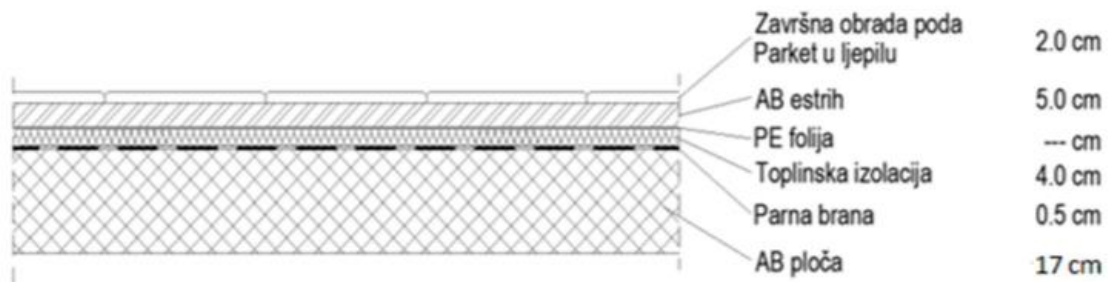


9. ANALIZA OPTEREĆENJA

9.1. Pozicija 100 – Etaže

a) stalno opterećenje

Debljina ploče: $d_{pl} = L_{kračići} / 35 = 570 / 35 = 16.28 \text{ cm}$ --- Odabrano $d_{pl} = 17 \text{ cm}$



Opterećenje na pločama

	d(m)	γ (kN/m ³)	d x γ
Pregrade			1,00
Završna obrada poda - parket	0,02	12,0	0,24
AB estrih	0,05	25,0	1,25
Toplinska izolacija	0,04	5,0	0,20
Hidroizolacija	0,005	20,0	0,10
AB ploča	0,17	25,0	4,25

Ukupno stalno opterećenje: $g_{100} = 7.04 \text{ kN/m}^2$

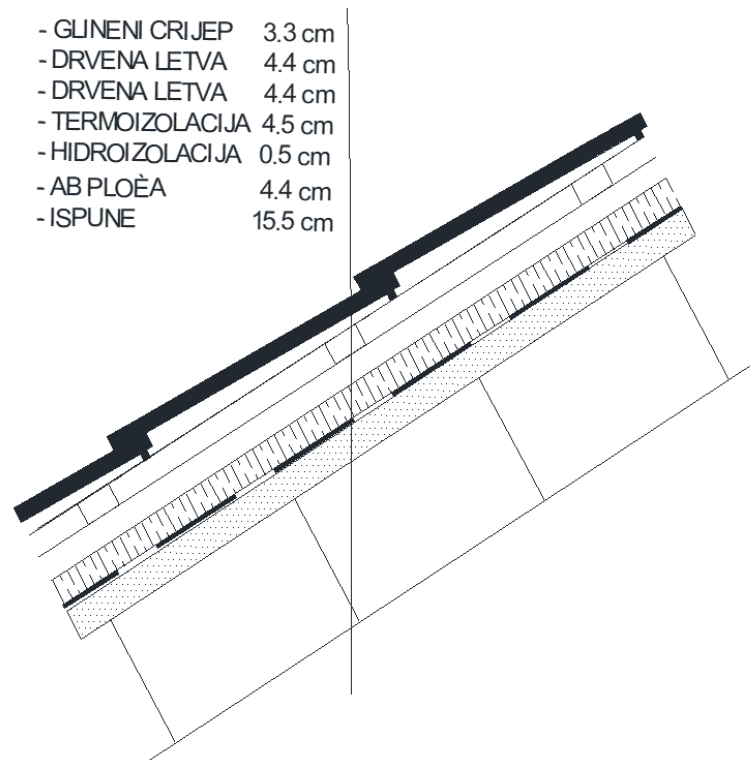
b) pokretno opterećenje

Pokretno opterećenje se uzima prema pravilniku : HRN EN 1991-2-1.

$q_{100} = 2,0 \text{ kN/m}^2$

9.2. Pozicija 200 – Krov

a) stalno opterećenje



	d(m)	Y(KN/m ³)	d x Y
Glineni crijep + drvene letve			0.6
Termoizolacija	0.05	5.0	0.25
Beton za pad	0.05	25	1.25
Hidroizolacija + parna brana	0.01	20.0	0.2
Fert ploĀa (strop)			3.2

Ukupno stalno opterećenje $g_{200}=5.5 \text{ KN/m}^2$

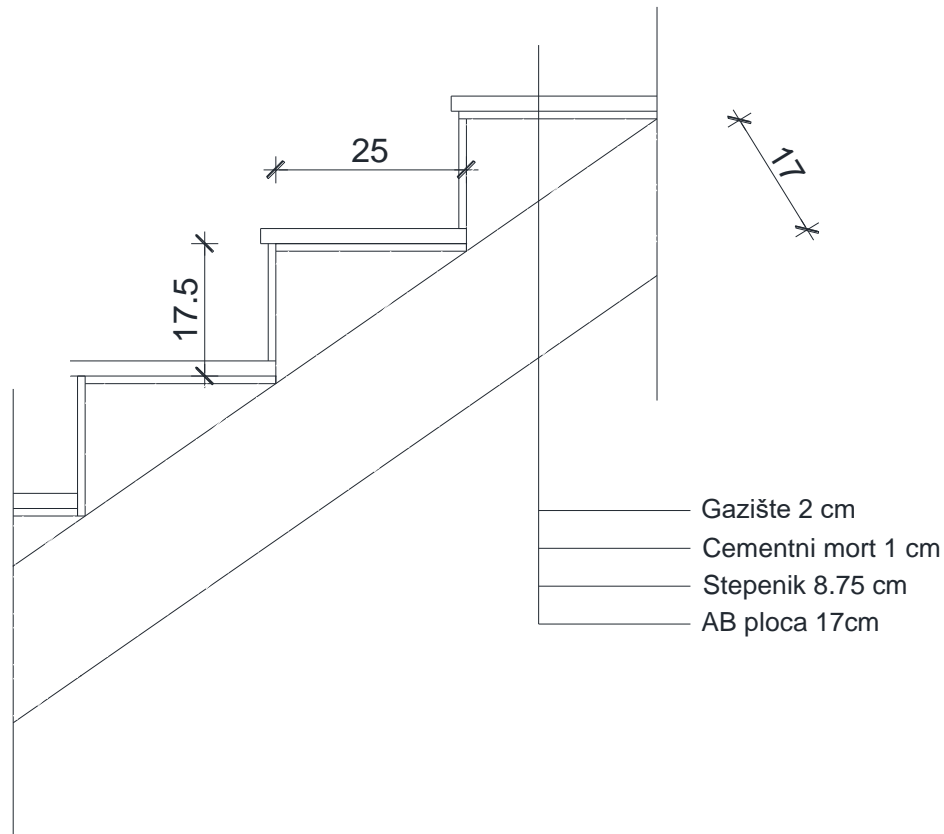
b) pokretno opterećenje

Za pokretno opterećenje uzima se opterećenje snijegom i vjetrom. Opterećenje snijegom za kose krovove, u područjima gdje je snijeg rijedak prikazano je kasnije. Za pokretno opterećenje kosih krovova može uzeti zamjenjujuća vrijednost:

$$q_{200}=s+w= 1,625 \text{ kN/m}^2$$

9.3. Stubište

a) Stalno opterećenje



$$V_{st} = 17.5 \text{ cm}$$

$$\check{S}_{st} = 25 \text{ cm}$$

$$\operatorname{tg} \alpha = \frac{V_{st}}{\check{S}_{st}} = \frac{17.5}{25} = 0.7 \quad \text{---} \quad \alpha = 35^\circ$$

$$h' = \frac{h}{\cos \alpha} = \frac{17}{\cos(35^\circ)} = 20.75 \text{ cm}$$

a) Stalno opterećenje

	d(m)	Y (KN/m ³)	d x Y
Gazište (mramor)	0.02	28.0	0.56
Cementni premaz	0.01	20.0	0.2
Stuba	0.0875	24.0	2.10
AB ploča	0.2075	25.0	5.19

Ukupno stalno opterećenje **$g_{st} = 8.05 \text{ KN/m}^2$**

b) Pokretno opterećenje

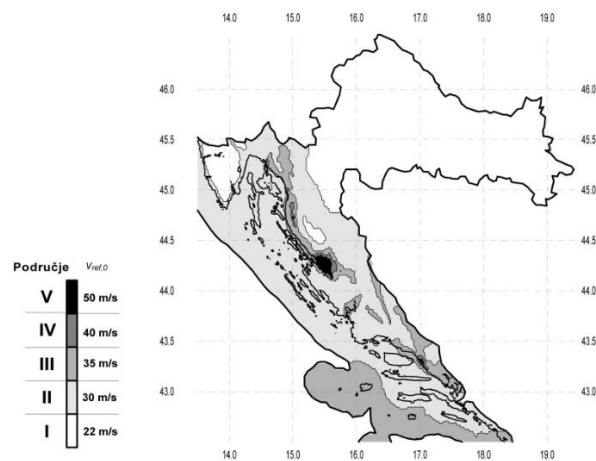
Pokretno opterećenje se uzima prema pravilniku : HRN EN 1991-2-1.

$$q_{st} = 3.00 \text{ KN/m}^2$$

9.4. Djelovanje vjetra

Opterećenje vjetrom određeno je prema: EC1, Dio 2-4: Djelovanja vjetra i Europskoj normi EN 1991-2-4: Djelovanja na konstrukcije opterećenje vjetrom, te Nacionalnom dokumentu za primjenu u Republici Hrvatskoj .

Građevina je na poziciji gdje je uglavnom zaštićena od djelovanja vjetra. Prema navedenim normama, predmetna lokacija je smještena u III područje djelovanja vjetra, te je osnovno djelovanje vjetra:



$$v_{b,0} = 35.0 \text{ m/s}$$

$$C_{dir} = 1.0$$

$$C_{tem} = 1.0$$

$$C_{alt} = 1.0 + 0.0001 \cdot a_s \quad ; \quad a_s = 0 \text{ m n.m.} \quad ; \quad C_{alt} = 1.0$$

$$v_{ref} = C_{dir} \cdot C_{tem} \cdot C_{alt} \cdot v_{b,0} = 1.0 \cdot 1.0 \cdot 1.0 \cdot 35.0 = 35.0 \text{ m/s}$$

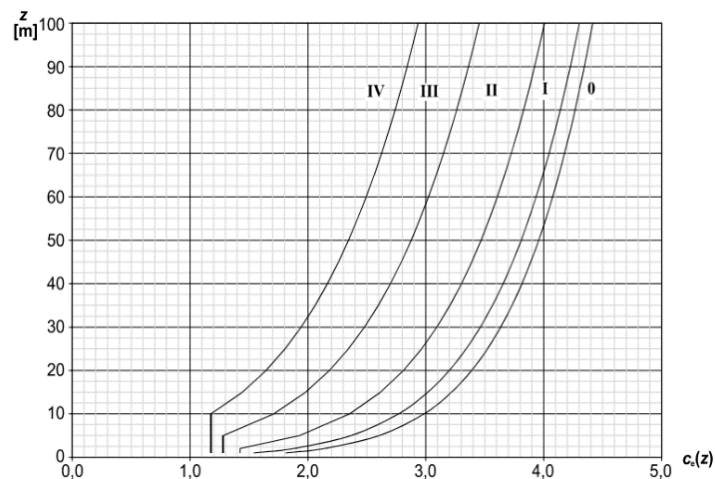
Koeficijent položaja $c_e(z)$ za ktg. terena IV i prosječnu visinu do 7 m iznad terena:

$$c_e(z) \approx 1.6$$

Rezultirajuće opterećenje vjetrom:

$$\rho_{zr} = 1.25 \text{ kg/m}^3 \approx 1.25 \frac{\text{kg}}{\text{m}^3}$$

$$q_p(z) = 1.6 \cdot \frac{1.25}{2} \cdot 35.00^2 = 1225.0 \text{ N/m}^2 = 1.225 \text{ kN/m}^2$$



9.5. Opterećenje snijegom

Nadmorska visina [m]	s_k [kN/m ²]			
	I	II	III	IV
0	0,88	0,75	0,14	0,18
100	1,09	1,05	0,45	0,33
200	1,31	1,38	0,80	0,50
300	1,55	1,76	1,20	0,70
400	1,80	2,18	1,65	0,92
500	2,06	2,63	2,15	1,16
600	2,34	3,13	2,70	



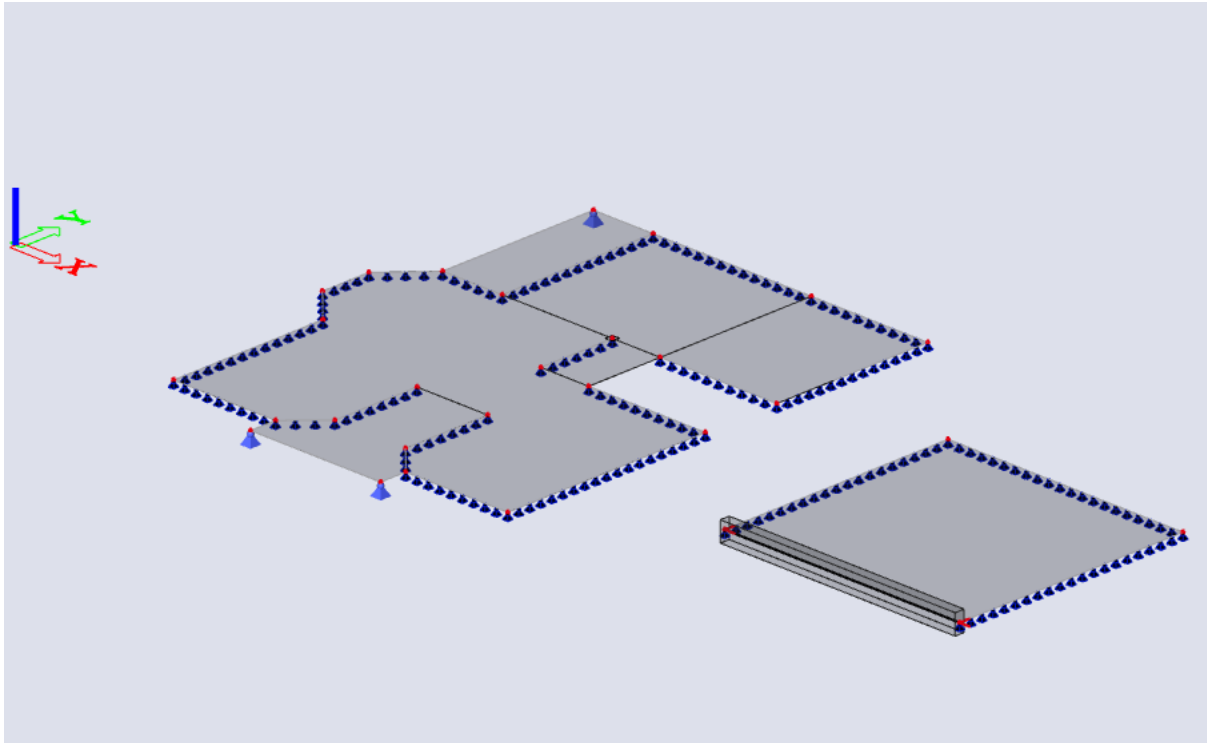
Predmetni objekt se nalazi u Splitu. Prema prijedlogu NAD-a i istraživanja opterećenja snijegom na području republike Hrvatske (K. Zaninović, M. Gajić-Čapka, B. Androić, I. Džeba, D. Dujmović - Određivanje karakterističnog opterećenja snijegom, Građevinar, 6, 59, 2001.), te preporukama europske norme ENV 1991-2-3:1995, karakteristično opterećenje snijegom je $s_k = 0.14 \text{ kN/m}^2$ (Zona III).

Opterećenje snijegom se razmatra u kombinaciji s vjetrom, kako je to ranije prikazano.

10. Proračun međukatne konstrukcije – 1.kat

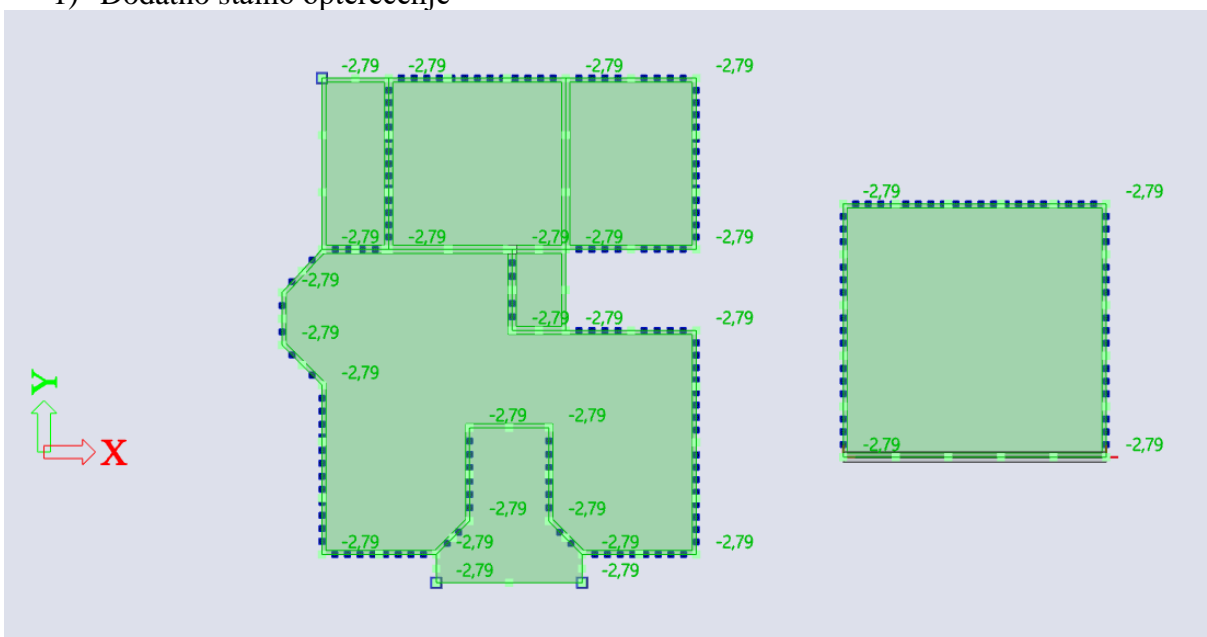
10.1. Prikaz modela i rezultata

10.1.1. Prikaz modela ploče

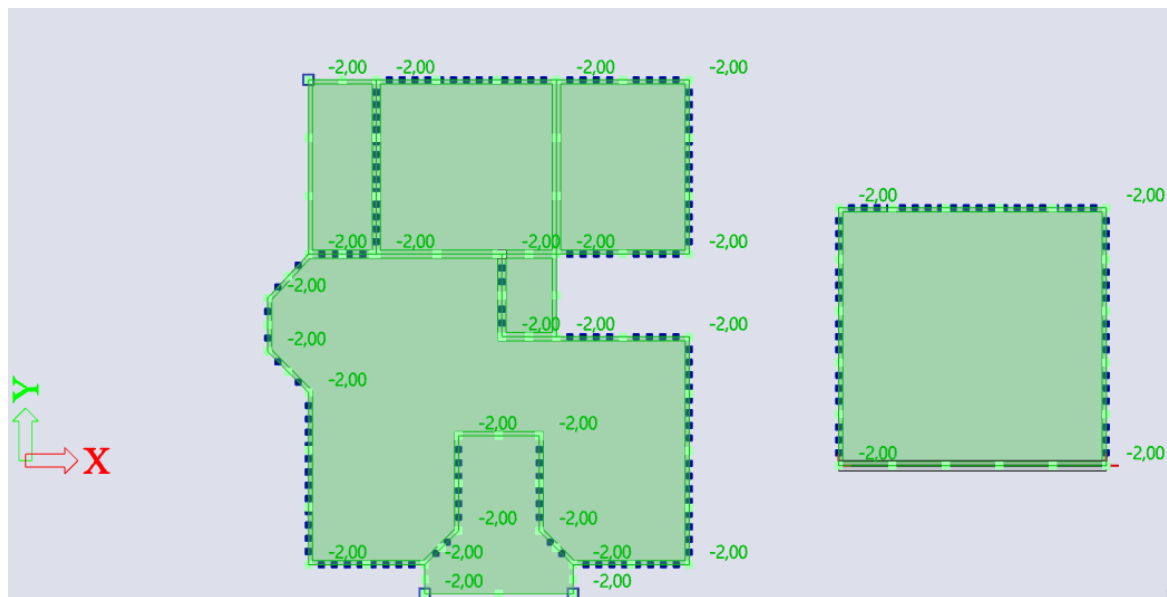


10.1.2. Prikaz opterećenja

1) Dodatno stalno opterećenje



2) Pokretno opterećenje



Kombinacije opterećenja:

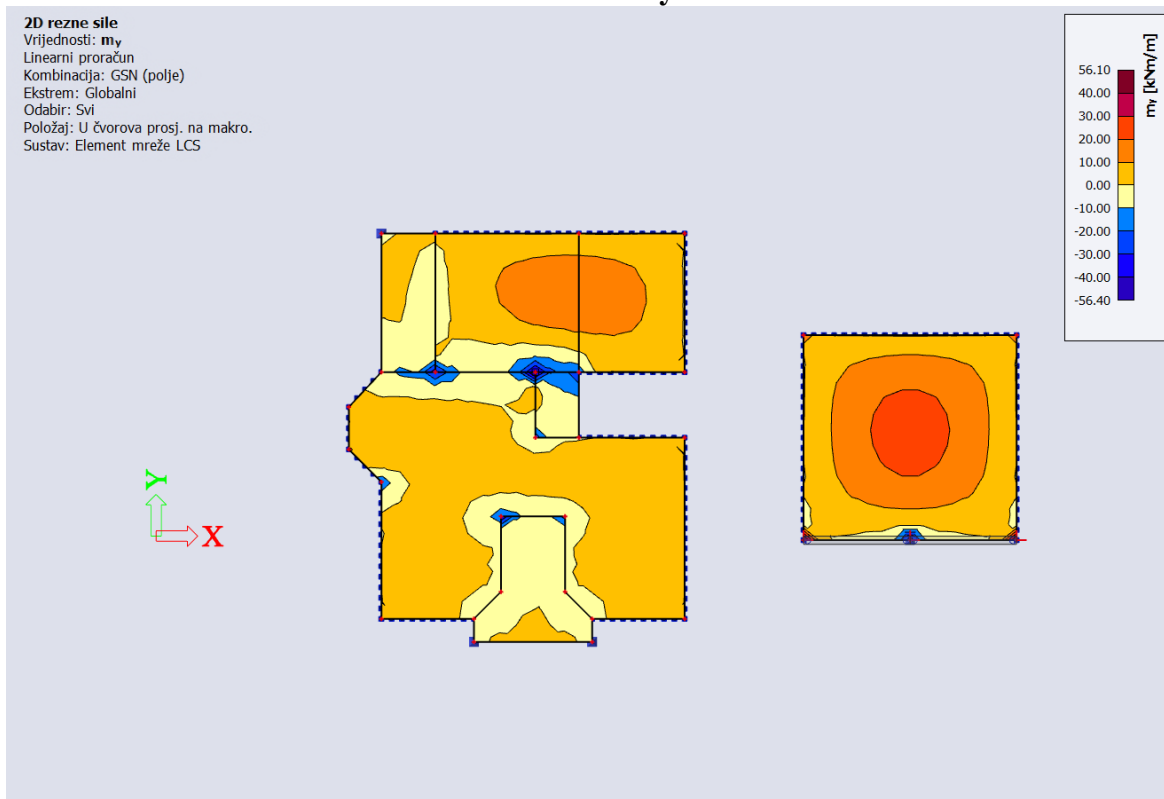
- GSN (proračun u polju) : $1,35 G + 1,50 Q * 1,20$
- GSN (proračun na ležaju) : $1,35 G + 1,50 Q$
- GSU : $1,00 G + 1,00 * Q$

10.1.3. Prikaz rezultata

GSN (polje): kombinacija opterećenja $1.35 G + 1.50 Q * 1.20$
Moment m_x

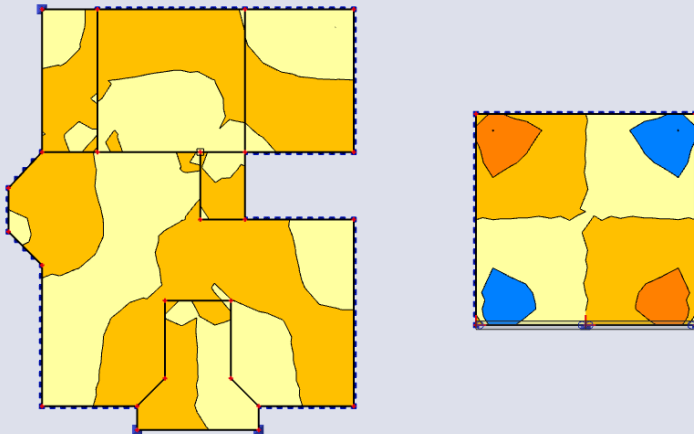


Moment m_y



Moment m_{xy}

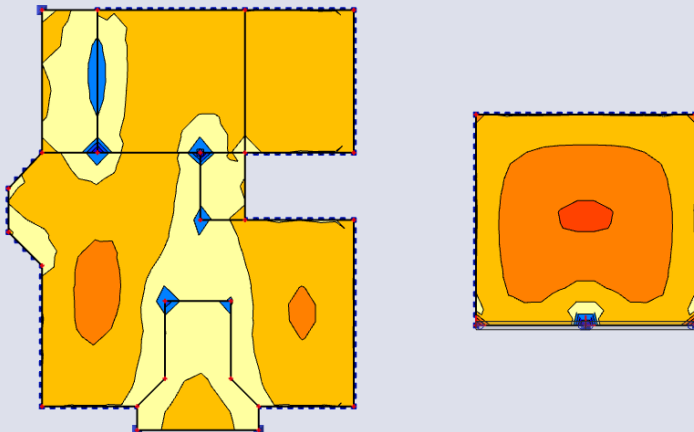
2D rezne sile
Vrijednosti: m_{xy}
Linearni proračun
Kombinacija: GSN (polje)
Ekstrem: Globalni
Odabir: Svi
Položaj: U čvorova prosj. na makro.
Sustav: Element mreže LCS



GSN (ležaj): kombinacija opterećenja 1.35 G + 1.50 Q

Moment m_x

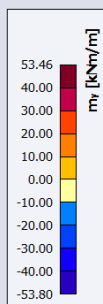
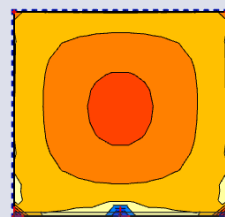
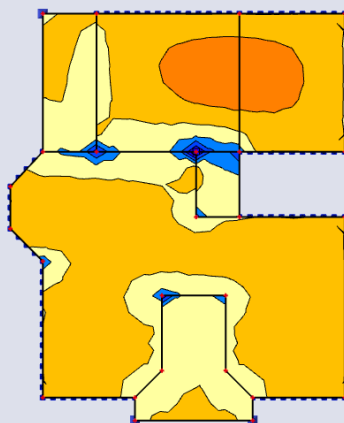
2D rezne sile
Vrijednosti: m_x
Linearni proračun
Kombinacija: GSN (ležaj)
Ekstrem: Globalni
Odabir: Svi
Položaj: U čvorova prosj. na makro.
Sustav: Element mreže LCS



Moment m_y

2D rezne sile

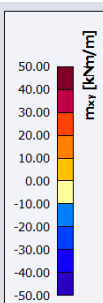
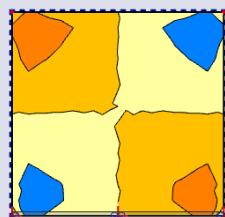
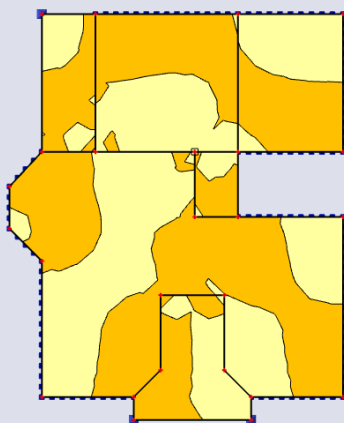
Vrijednosti: m_y
Linearni proračun
Kombinacija: GSN (ležaj)
Ekstrem: Globalni
Odabir: Svi
Položaj: U čvorova prosj. na makro.
Sustav: Element mreže LCS



Moment m_{xy}

2D rezne sile

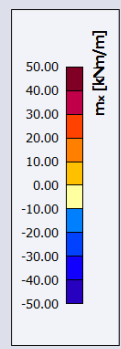
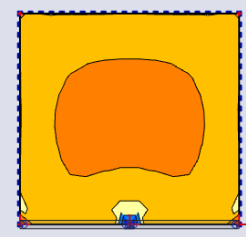
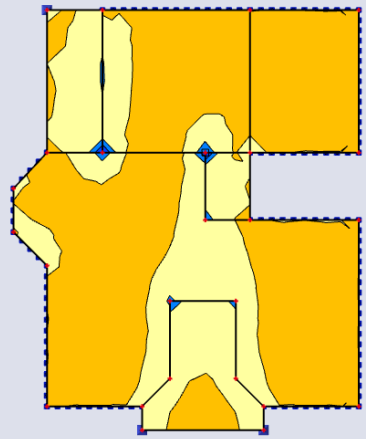
Vrijednosti: m_{xy}
Linearni proračun
Kombinacija: GSN (ležaj)
Ekstrem: Globalni
Odabir: Svi
Položaj: U čvorova prosj. na makro.
Sustav: Element mreže LCS



GSU : kombinacija opterećenja 1.0 G + 1.0 Q

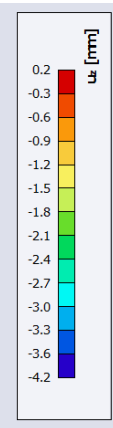
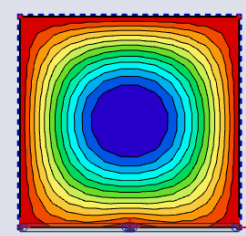
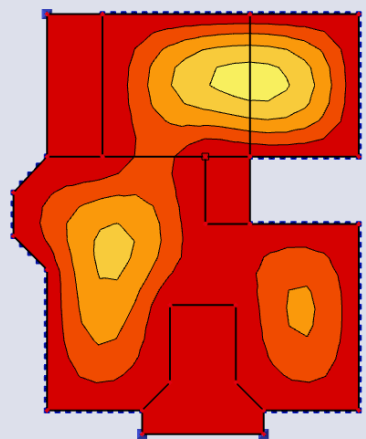
Moment m_x

2D rezne sile
Vrijednosti: m_x
Linearni proračun
Kombinacija: GSU
Ekstrem: Globalni
Odabir: Svi
Položaj: U žvorova prosj. na makro.
Sustav: Element mreže LCS



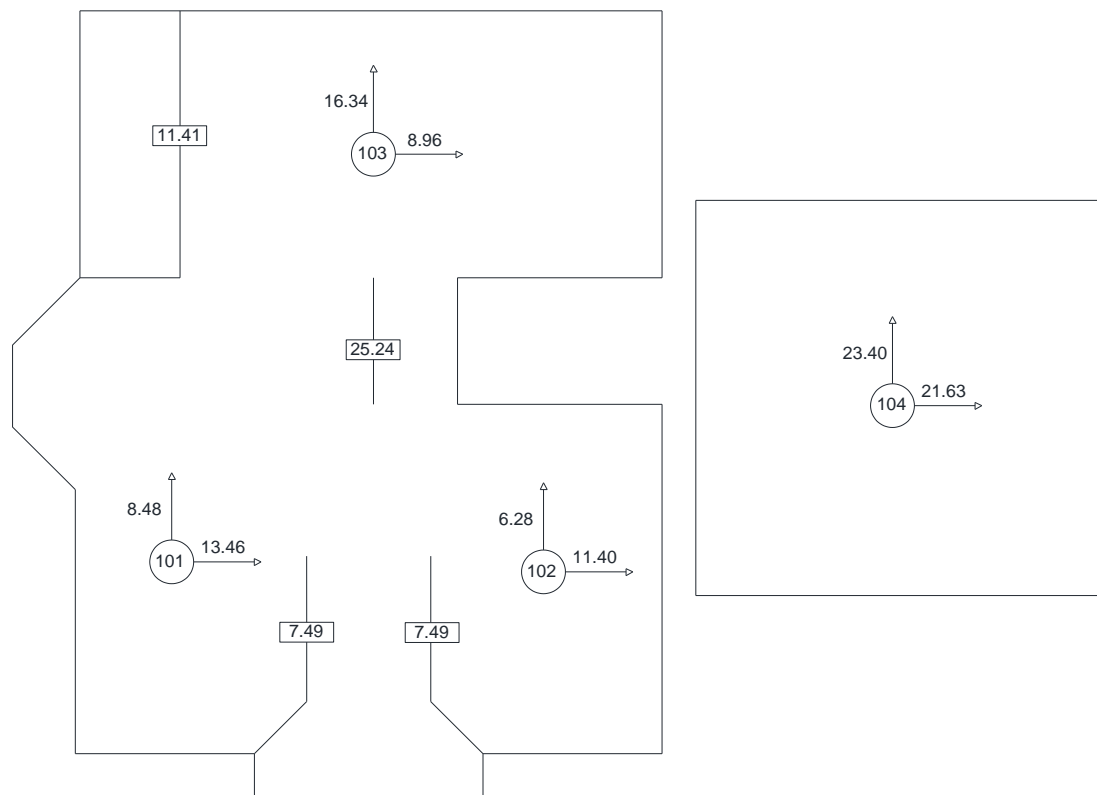
Pomaci u smjeru z

2D pomak
Vrijednosti: u_z
Linearni proračun
Kombinacija: GSU
Ekstrem: Globalni
Odabir: Svi
Položaj: U žvorova prosj. na makro.
Sustav: Element mreže LCS



10.2. Dimenzioniranje ploče pozicije 100

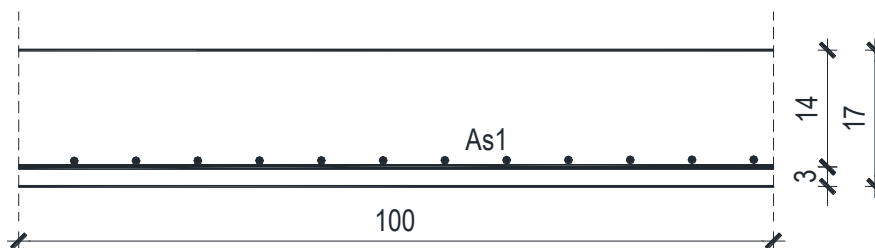
Prikaz maksimalno dobivenih momenata u polju i na ležajevima



Dimenzioniranje ploče pozicije 100 – donja zona

Beton: C 30/37; $f_{ck}=30.0$ MPa $f_{cd} = \frac{f_{ck}}{\gamma_c} = \frac{30.0}{1.5} = 20.0$ MPa

Armatura: B 500B; $f_{yk}=500.0$ MPa $f_{yd} = \frac{f_{yk}}{\gamma_s} = \frac{500.0}{1.15} = 434.8$ MPa



$h=17$ cm
 $d=14$ cm

Minimalna armatura:

$$A_{s,min} = \min\left\{0.26 \frac{f_{ctm}}{f_{yk}} \cdot b_t \cdot d ; 0.0013 \cdot b_t \cdot d\right\}$$

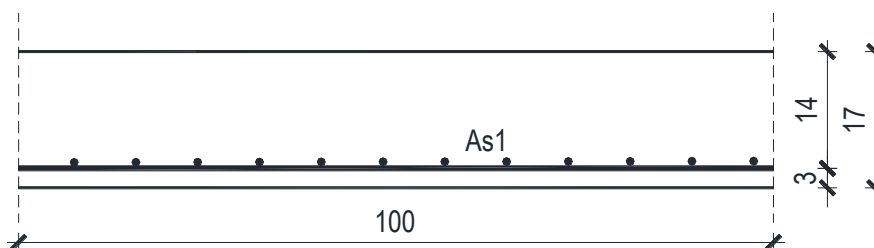
$$A_{s,min} = \min\left\{0.26 \frac{2.9}{500} \cdot 100 \cdot 14 ; 0.0013 \cdot 100 \cdot 14\right\}$$

$$A_{s,min} = \min\{2.11 \text{ cm}^2 ; 1.82 \text{ cm}^2\}$$

$$A_{s,min} = 1.82 \text{ cm}^2$$

Odabrano $A_{s,min}=1.96 \text{ cm}^2$

Ploča pozicije 101 – polje (donja zona)

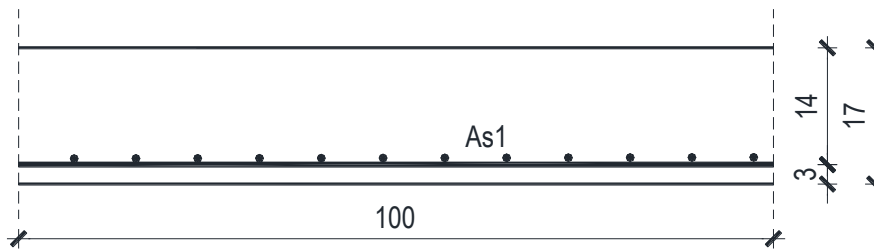


$M_{Ed} = 13.46 \text{ KNm}$

b	100,00	cm	B	500	B	
h	17,00	cm	C	30	37	MPa
d₁ (d₂)	3,00	cm	f_{cd}	2,00		kN/cm ²
d	14,00	cm	f_{yd}	43,48		kN/cm ²
A	1700					
M_{Ed}	13,46	kNm	Jednostruko armiranje			
N_{Ed}	0,00	kN	ω	9,231		%
ε_{s1}	10,0	‰	ρ	0,363		%
ε_{c2}	1,2	‰	μ_{Ed}	0,037		
M_{Eds}	13,46	kNm	ξ	0,091	x =	1,27 cm
M_{Rd,lim}	73,30	kNm	ζ	0,968		
μ_{Ed}	0,034		A_{s1}	2,28		cm ²

Odabrano $A_{s.1} = 2.83 \text{ cm}^2 \rightarrow$ mreža Q-283

Ploča pozicije 102 – polje (donja zona)

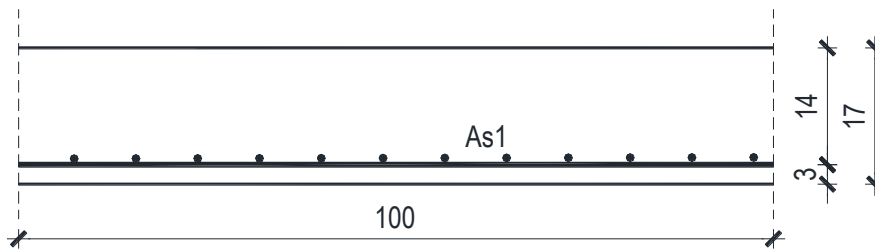


$M_{Ed} = 11.40 \text{ KNm}$

b	100,00	cm	B	500	B	
h	17,00	cm	C	30	37	MPa
d₁ (d₂)	3,00	cm	f_{cd}	2,00		kN/cm ²
d	14,00	cm	f_{yd}	43,48		kN/cm ²
A	1700					
M_{Ed}	11,40	kNm	Jednostruko armiranje			
N_{Ed}	0,00	kN	ω	9,231		%
ε_{s1}	10,0	‰	ρ	0,363		%
ε_{c2}	0,9	‰	μ_{sd}	0,031		
M_{E_{ds}}	11,40	kNm	ξ	0,083	x =	1,16 cm
M_{Rd,lim}	73,30	kNm	ζ	0,971		
μ_{sd}	0,029		A_{s1}	1,93		cm ²

Odabrano $A_{s,1} = 2.83 \text{ cm}^2 \rightarrow$ mreža Q-283

Ploča pozicije 103 – polje (donja zona)

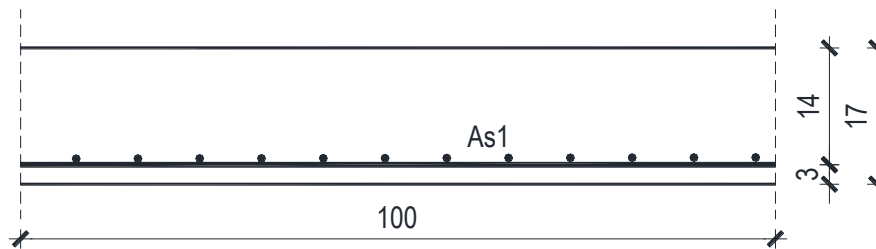


$$M_{Ed} = 16.34 \text{ KNm}$$

b	100,00	cm	B	500	B	
h	17,00	cm	C	30	37	MPa
d₁ (d₂)	3,00	cm	f_{cd}	2,00		kN/cm ²
d	14,00	cm	f_{yd}	43,48		kN/cm ²
A	1700		Jednostruko armiranje			
M_{Ed}	16,34	kNm	ω	9,231		%
N_{Ed}	0,00	kN	ρ	0,363		%
ε_{s1}	10,0	‰	μ_{sd}	0,043		
ε_{c2}	1,1	‰	ξ	0,099	x = 1,39	cm
M_{Eds}	16,34	kNm	ζ	0,965		
M_{Rd,lim}	73,30	kNm	A_{s1}	2,78		cm ²
μ_{sd}	0,042					

Odabrano $A_{s1} = 3.85 \text{ cm}^2 \rightarrow$ mreža Q-385

Ploča pozicije 104 – polje (donja zona)



$$M_{Ed} = 23.40 \text{ KNm}$$

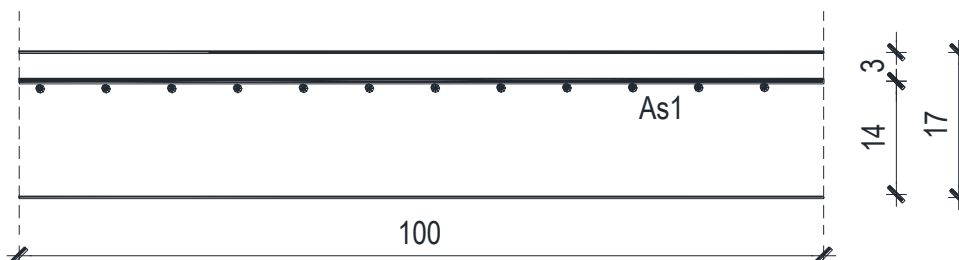
b	100,00	cm	B	500	B	
h	17,00	cm	C	30	37	MPa
d₁ (d₂)	3,00	cm	f_{cd}	2,00		kN/cm ²
d	14,00	cm	f_{yd}	43,48		kN/cm ²
A	1700					
M_{Ed}	23,40	kNm	Jednostruko armiranje			
N_{Ed}	0,00	kN	ω	9,231		%
ε_{s1}	10,0	‰	ρ	0,363		%
ε_{c2}	1,4	‰	μ_{sd}	0,063		
M_{E_{ds}}	23,40	kNm	ξ	0,123	x = 1,72	cm
M_{Rd,lim}	73,30	kNm	ζ	0,956		
μ_{sd}	0,060		A_{s1}	4,02		cm ²

Odabrano $A_{s,1} = 5.03 \text{ cm}^2 \rightarrow$ mreža Q-503

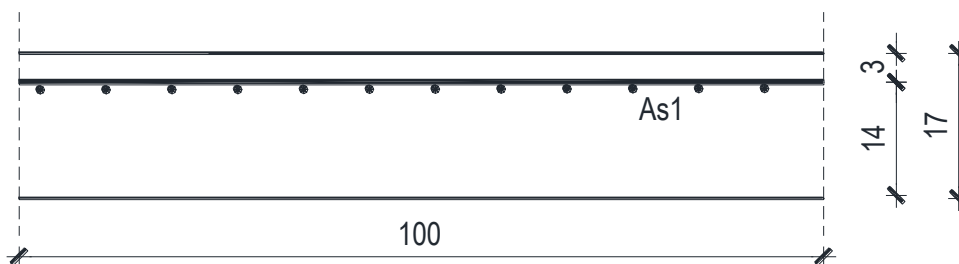
Dimenzioniranje ploče pozicije 100 – gornja zona

Beton: C 30/37; $f_{ck} = 30.0 \text{ MPa}$ $f_{cd} = \frac{f_{ck}}{\gamma_c} = \frac{30.0}{1.5} = 20.0 \text{ MPa}$

Armatura: B 500B; $f_{yk} = 500.0 \text{ MPa}$ $f_{yd} = \frac{f_{yk}}{\gamma_s} = \frac{500.0}{1.15} = 434.8 \text{ MPa}$



Ploča pozicije 101-102 – ležaj (gornja zona)

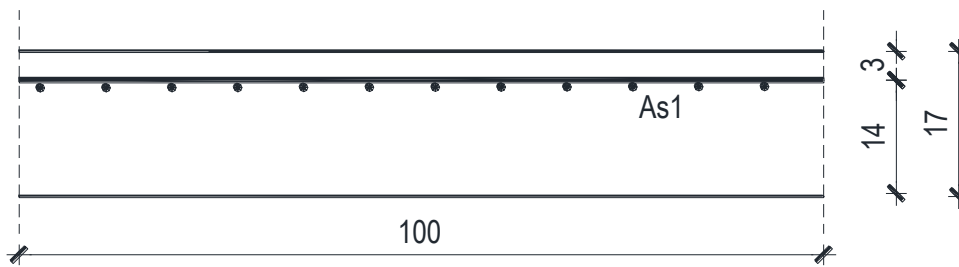


$M_{Ed} = 7.49 \text{ KNm}$

b	100,00	cm	B	500	B	
h	17,00	cm	C	30	37	MPa
d₁ (d₂)	3,00	cm	f_{cd}	2,00		kN/cm ²
d	14,00	cm	f_{yd}	43,48		kN/cm ²
A	1700					
M_{Ed}	7,49	kNm	Jednostruko armiranje			
N_{Ed}	0,00	kN	ω	9,231		%
ε_{s1}	10,0	‰	ρ	0,363		%
ε_{c2}	0,7	‰	μ_{sd}	0,02		
M_{E_{ds}}	7,49	kNm	ξ	0,065	x = 0,91	cm
M_{Rd,lim}	73,30	kNm	ζ	0,977		
μ_{sd}	0,019		A_{s1}	1,26		cm ²

Odabrano $A_{s.1} = 1.96 \text{ cm}^2 \rightarrow$ mreža Q-196

Ploča pozicije 100 terasa – ležaj (gornja zona)

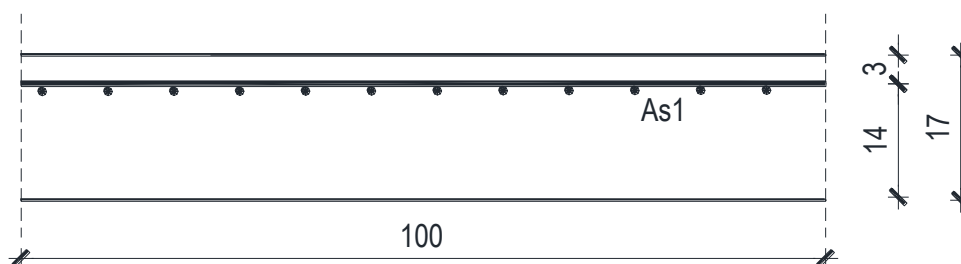


$M_{Ed} = 11.41 \text{ KNm}$

b	100,00	cm	B	500	B	
h	17,00	cm	C	30	37	MPa
d₁ (d₂)	3,00	cm	f_{cd}	2,00		kN/cm ²
d	14,00	cm	f_{yd}	43,48		kN/cm ²
A	1700					
M_{Ed}	11,41	kNm	Jednostruko armiranje			
N_{Ed}	0,00	kN	ω	9,231		%
ε_{s1}	10,0	‰	ρ	0,363		%
ε_{c2}	0,9	‰	μ_{sd}	0,031		
M_{E_{ds}}	11,41	kNm	ξ	0,083	x = 1,16	cm
M_{Rd,lim}	73,30	kNm	ζ	0,971		
μ_{sd}	0,029		A_{s1}	1,93		cm ²

Odabrano $A_{s.1} = 1.96 \text{ cm}^2 \rightarrow$ mreža R-196

Ploča pozicije 100 zid kod stepenica – ležaj (gornja zona)

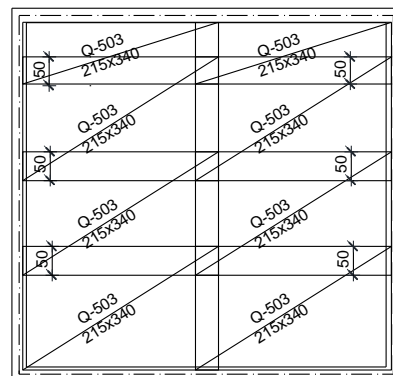
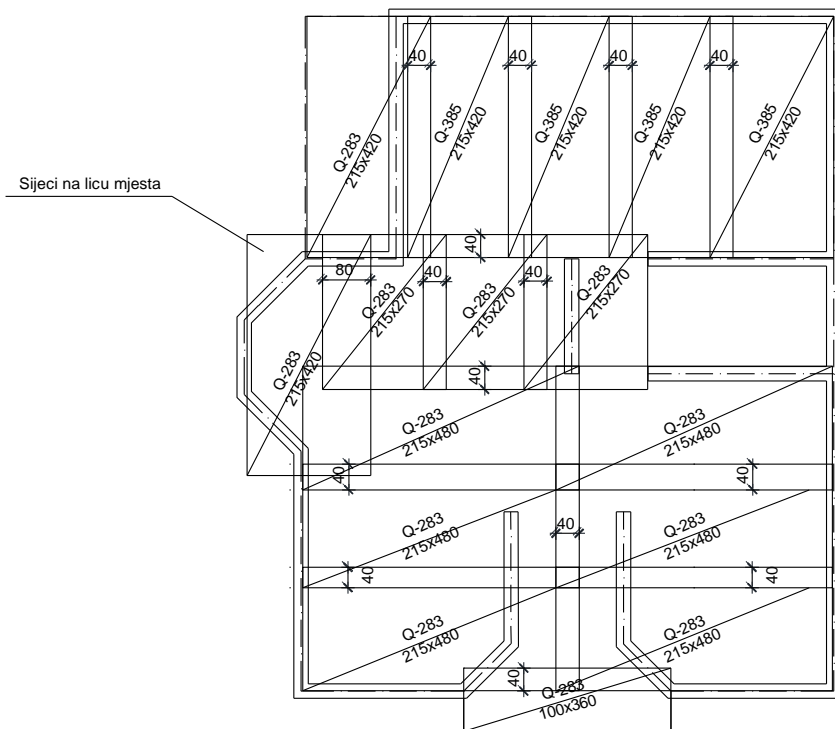


$M_{Ed} = 25.24 \text{ KNm}$

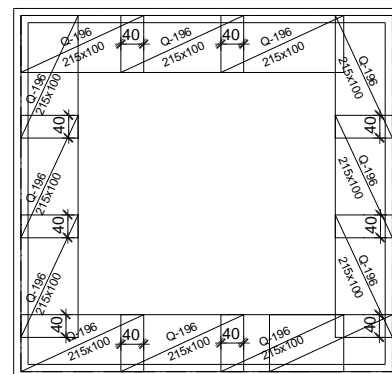
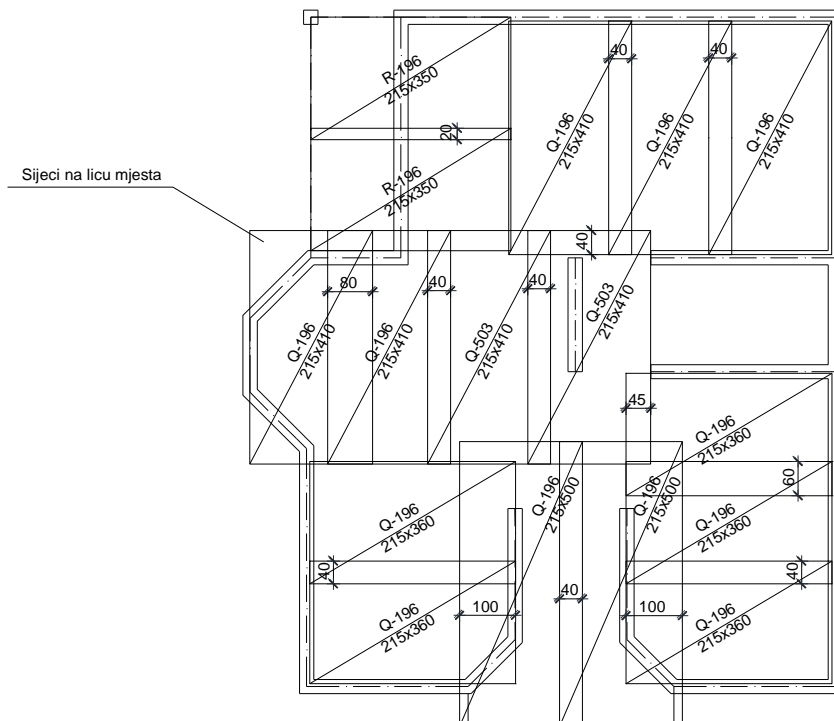
b	100,00	cm	B	500	B	
h	17,00	cm	C	30	37	MPa
d₁ (d₂)	3,00	cm	f_{cd}	2,00		kN/cm ²
d	14,00	cm	f_{yd}	43,48		kN/cm ²
A	1700					
M_{Ed}	25,24	kNm	Jednostruko armiranje			
N_{Ed}	0,00	kN	ω	9,231		%
ε_{s1}	10,0	‰	ρ	0,363		%
ε_{c2}	1,5	‰	μ_{sd}	0,07		
M_{E_{ds}}	25,24	kNm	ξ	0,130	x =	1,82 cm
M_{Rd,lim}	73,30	kNm	ζ	0,953		
μ_{sd}	0,064		A_{s1}	4,35		cm ²

Odabrano $A_{s,1} = 5.03 \text{ cm}^2 \rightarrow$ mreža Q-503

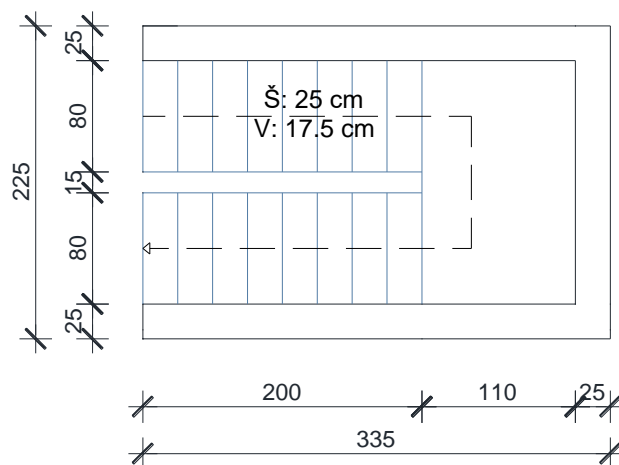
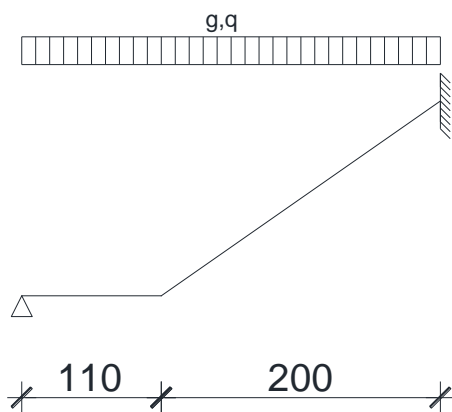
Plan armature ploče pozicije 100 – donja zona



Plan armature ploče pozicije 100 – gornja zona



10.3. Proračun stubišta



$$g_{st} = 8.04 \text{ KN/m}^2$$

$$q_{st} = 3.0 \text{ KN/m}^2$$

Polje:

$$M_{g,p} = \frac{g \cdot L_{st}^2}{14} = \frac{8.04 \cdot 3 \cdot 10^2}{14} = 5.52 \text{ kNm/m}$$

$$M_{q,p} = \frac{q \cdot L_{st}^2}{14} = \frac{3.00 \cdot 3 \cdot 10^2}{14} = 2.06 \text{ kNm/m}$$

$$Med = \gamma_g \cdot M_{g,p} + \gamma_q \cdot M_{q,p} = 1.35 \cdot 5.52 + 1.50 \cdot 2.06 = 10.54 \text{ kNm/m}$$

Ležaj:

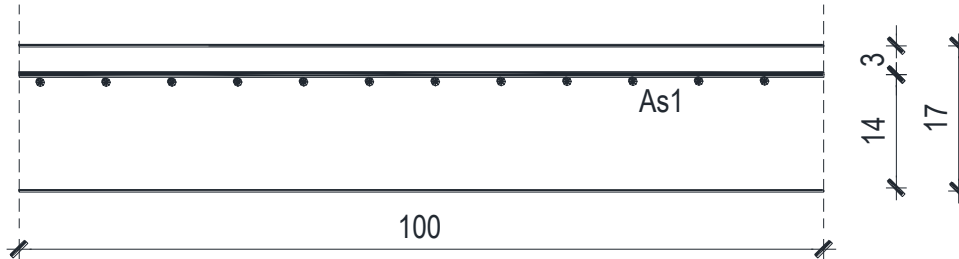
$$M_{g,p} = \frac{g \cdot L_{st}^2}{8} = \frac{8.04 \cdot 3 \cdot 10^2}{8} = -9.66 \text{ kNm/m}$$

$$M_{q,p} = \frac{q \cdot L_{st}^2}{8} = \frac{3.00 \cdot 3 \cdot 10^2}{8} = -3.60 \text{ kNm/m}$$

$$Med = \gamma_g \cdot M_{g,p} + \gamma_q \cdot M_{q,p} = 1.35 \cdot 9.66 + 1.50 \cdot 3.60 = -18.44 \text{ kNm/m}$$

10.4. Dimenzioniranje stubišta

Polje:

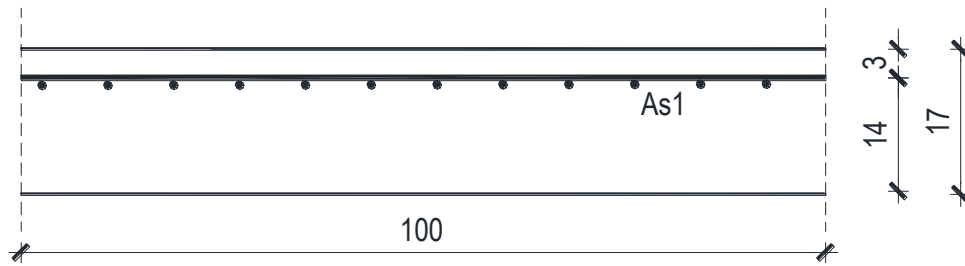


$$M_{Ed} = 10.54 \text{ KNm/m}$$

b	100,00	cm	B	500	B	
h	17,00	cm	C	30	37	MPa
d₁ (d₂)	3,00	cm	f_{cd}	2,00		kN/cm ²
d	14,00	cm	f_{yd}	43,48		kN/cm ²
A	1700					
M_{Ed}	10,54	kNm	Jednostruko armiranje			
N_{Ed}	0,00	kN	ω	9,231		%
ε_{s1}	10,0	‰	ρ	0,363		%
ε_{c2}	0,9	‰	μ_{sd}	0,031		
M_{E_{ds}}	10,54	kNm	ξ	0,083	x =	1,16 cm
M_{Rd,lim}	73,30	kNm	ζ	0,971		
μ_{sd}	0,027		A_{s1}	1,78		cm ²

Odabrano $A_{s,1} = 1.96 \text{ cm}^2 \rightarrow$ mreža R-196

Ležaj:



$M_{Ed} = 18.44 \text{ kNm/m}$

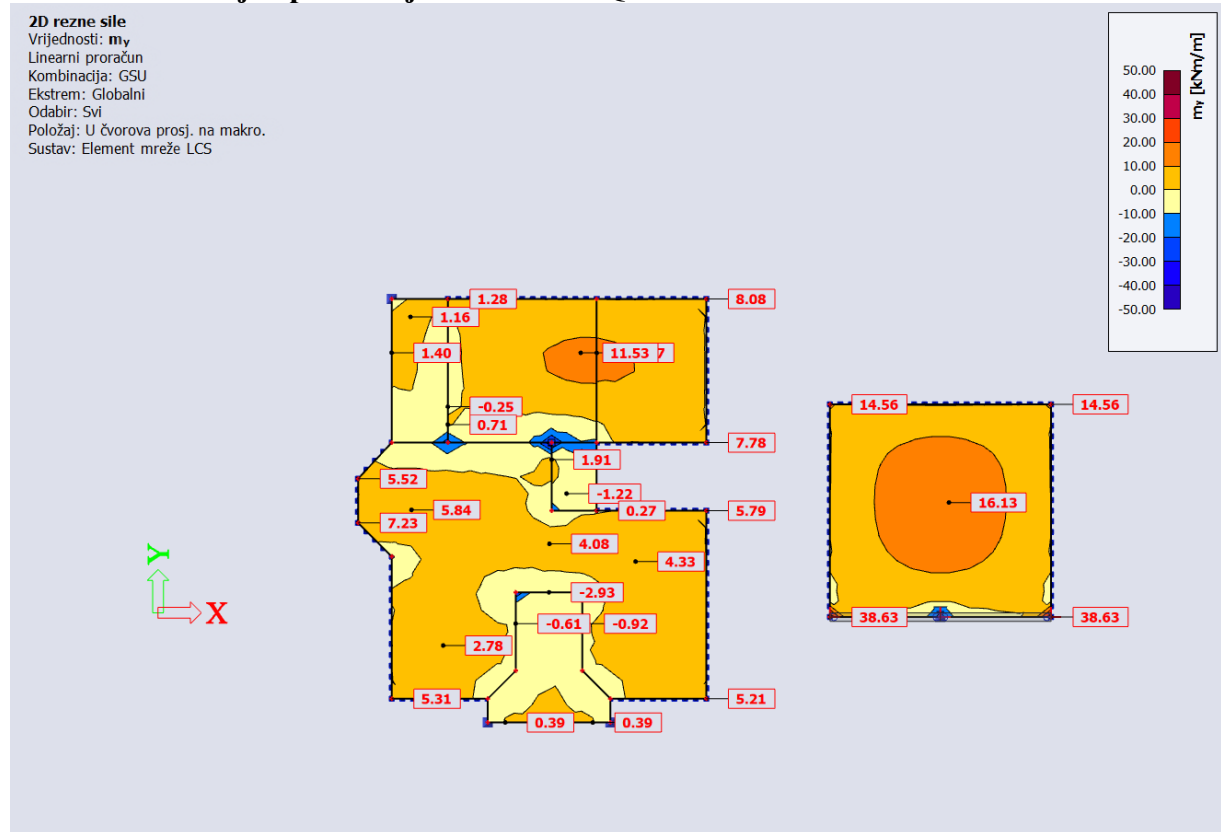
b	100,00	cm	B	500	B	
h	17,00	cm	C	30	37	MPa
d₁ (d₂)	3,00	cm	f_{cd}	2,00		kN/cm ²
d	14,00	cm	f_{yd}	43,48		kN/cm ²
A	1700					
M_{Ed}	18,44	kNm	Jednostruko armiranje			
N_{Ed}	0,00	kN	ω	9,231		%
ε_{s1}	10,0	‰	ρ	0,363		%
ε_{c2}	1,2	‰	μ_{sd}	0,049		
M_{Eds}	18,44	kNm	ξ	0,107	x = 1,50	cm
M_{Rd,lim}	73,30	kNm	ζ	0,962		
μ_{sd}	0,047		A_{s1}	3,15		cm ²

Odabrano $A_{s,1} = 3.45 \text{ cm}^2 \rightarrow$ mreža R-335

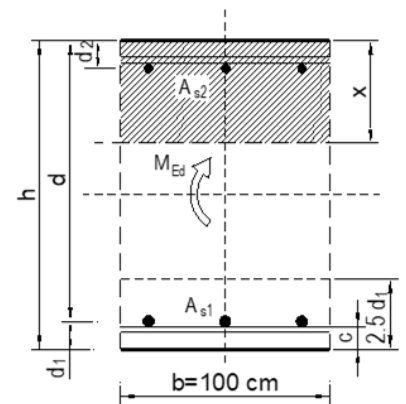
10.5. Kontrola progiba i pukotina

10.5.1. Kontrola pukotina – ploča od kuće

GSU: kombinacija opterećenja 1.0 G + 1.0 Q



$b =$	100,0	cm	$d =$	14,0	cm	$h =$	17,0	cm
$f_{ck} =$	30,0	MN/m ²	$f_{ctm} =$	2,90	MN/m ²	$w_g =$	0,30	mm
$A_{s1} =$	3,85	cm ²	$A_{s2} =$	0,00	cm ²	$d_1 = d_2 =$	3,0	cm
$E_s =$	200,00	GN/m ²	$E_{cm} =$	32,80	GN/m ²	$\alpha_e = E_s/E_{cm}$	=	6,10
$M_{Ed} =$	11,5	kNm	$k_t =$	0,40				
$\sigma_s =$	225,95	MN/m ²	$\rho_{p,eff} =$	0,0051				
$x =$	2,34	cm	$0.6 \cdot \sigma_s / E_s =$	0,000678				
$(\epsilon_{sm} - \epsilon_{cm}) =$	-0,000034	<						
$\emptyset =$	7,0	mm	$c =$	2,50	cm			
$k_1 =$	0,8		$k_2 =$	0,50				
$k_3 =$	3,4		$k_4 =$	0,425				
$S_{r,max} =$	316,82	mm						

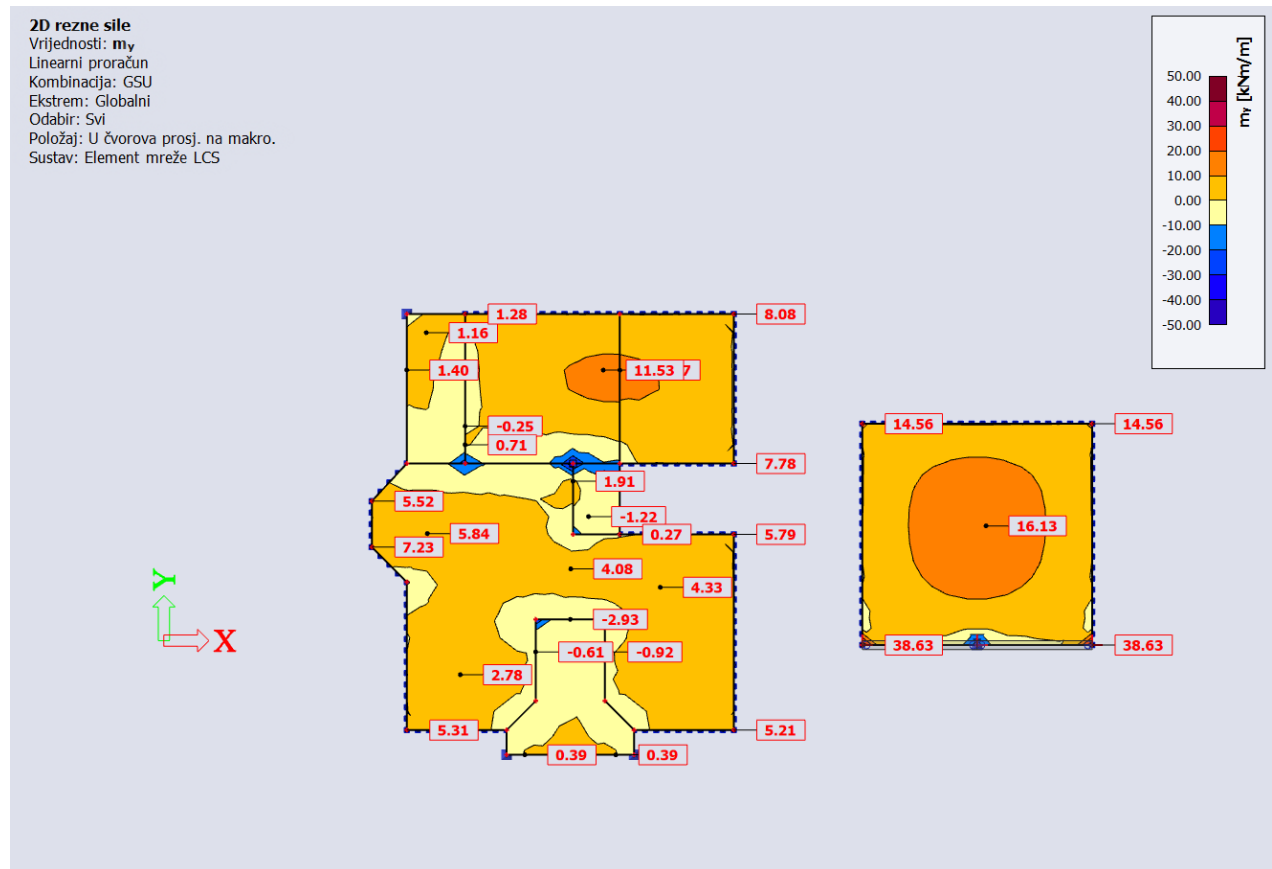


$$W_k = S_{r,max} \cdot (\epsilon_{sm} - \epsilon_{cm}) = 0,215 \text{ mm} < W_g$$

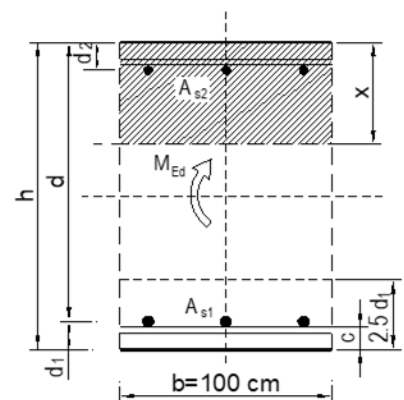
Pukotine zadovoljavaju!

10.5.2. Kontrola pukotina – garažna ploča

GSU: kombinacija opterećenja 1.0 G + 1.0 Q



$b =$	100,0	cm	$d =$	14,0	cm	$h =$	17,0	cm
$f_{ck} =$	30,0	MN/m ²	$f_{ctm} =$	2,90	MN/m ²	$w_g =$	0,30	mm
$A_{s1} =$	5,03	cm ²	$A_{s2} =$	0,00	cm ²	$d_1 = d_2 =$	3,0	cm
$E_s =$	200,00	GN/m ²	$E_{cm} =$	32,80	GN/m ²	$\alpha_e =$	6,10	
$M_{Ed} =$	16,1	kNm	$k_t =$	0,40		$E_s/E_{cm} =$		
$\sigma_s =$	244,42	MN/m ²						
$x =$	2,64	cm	$\rho_{p,eff} =$	0,0067				
$(\epsilon_{sm} - \epsilon_{cm}) =$	0,000323	<	$0.6 \cdot \sigma_s / E_s =$	0,000733				
$\emptyset =$	8,0	mm	$c =$	2,50	cm			
$k_1 =$	0,8		$k_2 =$	0,50				
$k_3 =$	3,4		$k_4 =$	0,425				
$s_{r,max} =$	287,78	mm						



$$w_k = s_{r,max} \cdot (\epsilon_{sm} - \epsilon_{cm}) = 0,211 \text{ mm} < w_g$$

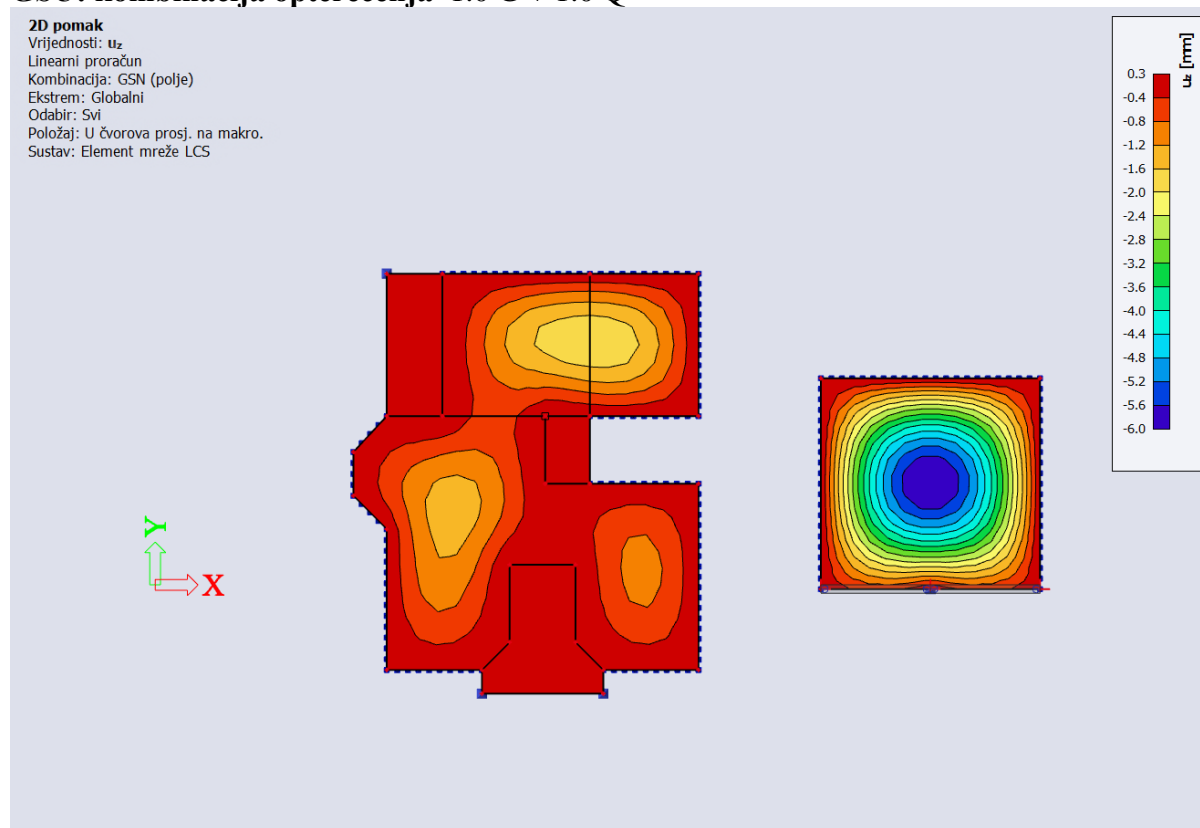
Pukotine zadovoljavaju!

10.5.2. Kontrola progiba – ploča od kuće

GSU: kombinacija opterećenja 1.0 G + 1.0 Q

2D pomak

Vrijednosti: u_z
Linearni proračun
Kombinacija: GSN (polje)
Ekstrem: Globalni
Odabir: Svi
Položaj: U žvorova prosj. na makro.
Sustav: Element mreže LCS



Granična vrijednost progiba ploče u polju: $f_{p,dop} = \frac{l_g}{350} = \frac{420}{350} = 1,20$ cm

Kratkotrajni progib ploče (očitano iz modela): $f_k = f_{el} = 0,19$ cm

Ukupni progib:

$$f_u = \phi(\infty) \cdot f_k \cdot K_r$$

$\phi(\infty)$ - konačni koeficijent puzanja, odabrano: $\phi(\infty) = 2$

$$K_r = 0,85 - 0,45 \frac{A_{s2}}{A_{s1}} = 0,85 - 0,45 \frac{0,0}{7,85} = 0,85$$

$$f_d = \phi(\infty) \cdot f_k \cdot K_r = 2 \cdot 0,19 \cdot 0,85 = 0,323$$
 cm

$$f_u = f_k + f_d = 0,19 + 0,323 = 0,513 < f_{p,dop} = 1,20$$

Progibi zadovoljavaju!

10.5.3. Kontrola progiba – garažna ploča

GSU: kombinacija opterećenja 1.0 G + 1.0 Q

Granična vrijednost progiba ploče u polju: $f_{p,dop} = \frac{l_g}{350} = \frac{625}{350} = 1,79 \text{ cm}$

Kratkotrajni progib ploče (očitano iz modela): $f_k = f_{el} = 0,6 \text{ cm}$

Ukupni progib:

$$f_u = \phi(\infty) \cdot f_k \cdot K_r$$

$\phi(\infty)$ - konačni koeficijent puzanja, odabrano: $\phi(\infty) = 2$

$$K_r = 0,85 - 0,45 \frac{A_{s2}}{A_{s1}} = 0,85 - 0,45 \frac{0,0}{7,85} = 0,85$$

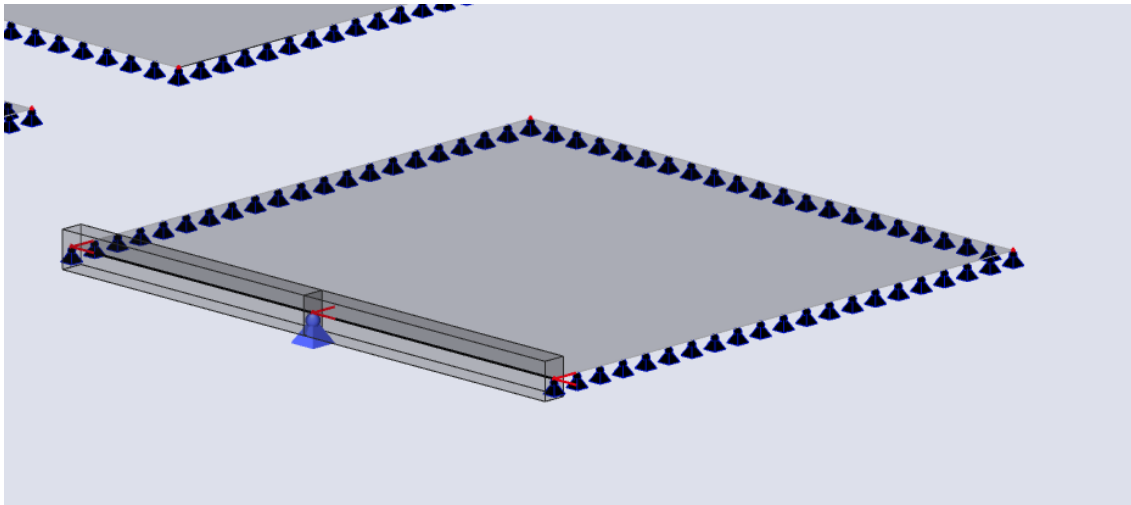
$$f_d = \phi(\infty) \cdot f_k \cdot K_r = 2 \cdot 0,6 \cdot 0,85 = 1,02 \text{ cm}$$

$$f_u = f_k + f_d = 0,6 + 1,02 = 1,62 < f_{p,dop} = 1,79$$

Progibi zadovoljavaju!

10.6. Proračun garažne grede

10.6.1. Prikaz modela grede



10.6.2. Odabir dimenzija grede

$$h_{\text{grede}} = \frac{L_o}{10} = \frac{0.85 \cdot 325}{10} = 27.6 \text{ cm} \rightarrow \text{odabrano } h_{\text{grede}} = 40 \text{ cm}$$

$$b_{\text{grede}} = 25 \text{ cm}$$

Beton: C30/37 : $f_{ck} = 30.0 \text{ MPa}$; $f_{ctm} = 2.9$

Armatura: B500B ; $f_{yk} = 500.0 \text{ Mpa}$

10.6.3. Minimalna armatura

$$A_{s,\min} = 0.26 \cdot \frac{f_{ctm}}{f_{yk}} \cdot b_t \cdot d \geq 0.0013 \cdot b_t \cdot d$$

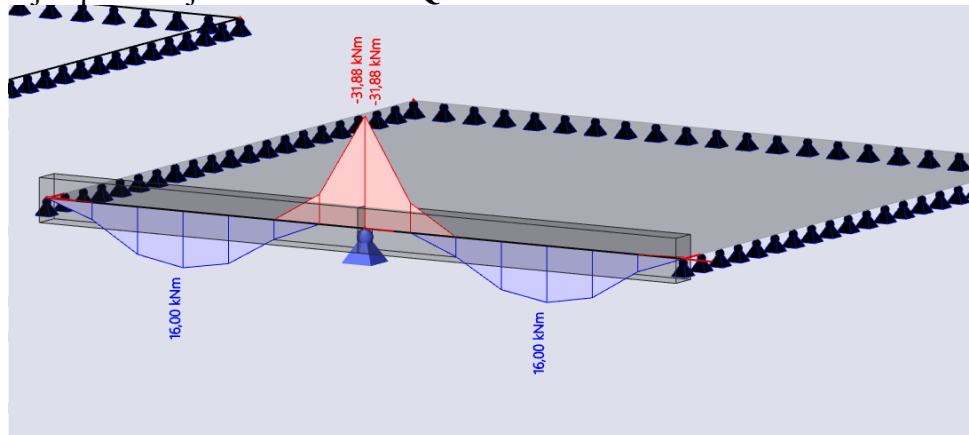
$$A_{s,\min} = 0.26 \cdot \frac{2.9}{500} \cdot 25 \cdot 40 \geq 0.0013 \cdot 25 \cdot 40$$

$$A_{s,\min} = 1.508 \text{ cm}^2 \geq 1.30 \text{ cm}^2$$

$$\text{Odabrano } A_{s,\min} = 1.508 \text{ cm}^2$$

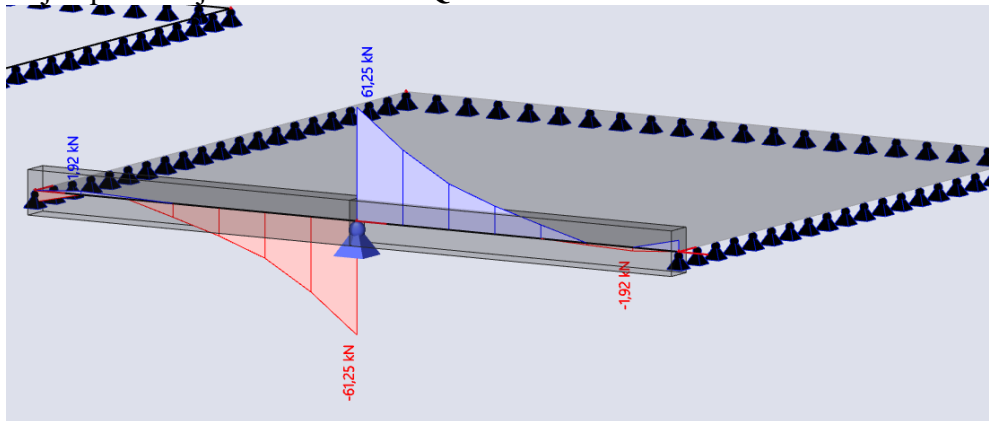
10.6.4. Dijagram momenta savijanja

Kombinacija opterećenja: 1.35 G + 1.50 Q



10.6.5. Dijagram poprečnih sila

Kombinacija opterećenja: 1.35 G + 1.50 Q



10.6.6. Efektivna širina

$$b_{eff} = \sum b_{eff,i} + b_w \leq b$$

$$b_{eff,i} = 0.2 \cdot b_i + 0.1 \cdot L_0 \leq 0.2 \cdot L_0$$

$$b_{eff,1} = 0.2 \cdot 3.125 + 0.1 \cdot 6.5 \leq 0.2 \cdot 6.5$$

$$b_{eff,1} = 1.275 \text{ m} \leq 1.30 \text{ m}$$

$$b_{eff} = 1.275 + 0.25 = 1.525 \text{ m} \leq 3.375 \text{ m}$$

10.6.7. Dimenzioniranje grede na moment savijanja

Moment u polju

$$M_{Ed} = 16.00 \text{ KNm}$$

$$\mu_{Ed} = \frac{M_{Ed}}{b_{eff} \cdot d^2 \cdot f_{cd}} = \frac{16.00 \cdot 100}{152.5 \cdot 37^2 \cdot 2.00} = 0.00383$$

$$\epsilon_{c2} = 0.3 \text{ ‰} \quad \epsilon_{s1} = 10 \text{ ‰} \quad \zeta = 0.990 \quad \xi = 0.029$$

$$x = \xi \cdot d = 0.029 \cdot 37 = 1.073 \text{ cm} \rightarrow \text{n.o. siječe ploču}$$

$$A_{s1} = \frac{M_{Ed}}{\zeta \cdot d \cdot f_{yd}} = \frac{16.00 \cdot 100}{0.990 \cdot 37 \cdot 43.38} = 1.00 \text{ cm}^2$$

Odabrana armatura u polju: 3Ø12 ($A_{s1}=3.39 \text{ cm}^2$)

Moment na ležaju

$$M_{Ed} = 31.88 \text{ KNm}$$

$$\mu_{Ed} = \frac{M_{Ed}}{b_{eff} \cdot d^2 \cdot f_{cd}} = \frac{31.88 \cdot 100}{152.5 \cdot 37^2 \cdot 2.00} = 0.0076$$

$$\epsilon_{c2} = 0.5 \text{ ‰} \quad \epsilon_{s1} = 10 \text{ ‰} \quad \zeta = 0.984 \quad \xi = 0.048$$

$$x = \xi \cdot d = 0.048 \cdot 37 = 1.776 \text{ cm} \rightarrow \text{n.o. siječe ploču}$$

$$A_{s1} = \frac{M_{Ed}}{\zeta \cdot d \cdot f_{yd}} = \frac{31.88 \cdot 100}{0.984 \cdot 37 \cdot 43.38} = 2.01 \text{ cm}^2$$

Odabrana armatura na ležaju: 3Ø12 ($A_{s1}=3.39 \text{ cm}^2$)

10.6.8. Dimenzioniranje grede na poprečnu silu

C 30/37

$$f_{ck} = 30.0 \text{ MPa}$$

$$\gamma_c = 1.5$$

1) Nosivost betona s odabranom uzdužnom armaturom na poprečnu silu ($V_{Rd,c}$)

$$V_{Rd,c} = [C_{Rdc} \cdot k \cdot (100 \cdot \rho_l \cdot f_{ck})^{1/3} + k_1 \cdot \sigma_{cp}] \cdot b_w \cdot d$$

$$k = 1.0 + \sqrt{\frac{200}{d}} = 1.0 + \sqrt{\frac{200}{370}} = 1.74 \leq 2.0 \rightarrow k = 1.74$$

$$k_1 = 0.15$$

$$\sigma_{cp} = N_{Ed}/A_c = 0.0$$

$$C_{Rdc} = 0.18/\gamma_c = 0.18/1.5 = 0.12$$

$$\sum A_s = 3\phi 12 + 3\phi 12 = 3.39 + 3.39 = 6.78 \text{ cm}^2$$

$$\rho_l = \frac{\sum A_s}{A_c} = \frac{6.78}{25 \cdot 37} = 0.00733$$

$$V_{Rd,c} = [0.12 \cdot 1.74 \cdot (100 \cdot 0.00733 \cdot 30.0)^{1/3} + 0.15 \cdot 0.0] \cdot 250 \cdot 370$$

$$V_{Rd,c} = \mathbf{54110.39 \text{ N} = 54.11 \text{ kN}}$$

$V_{Rd,c}$ mora biti veća od:

$$V_{Rd,c} \geq [V_{\min} + k_1 \cdot \sigma_{cp}] \cdot b_w \cdot d$$

$$V_{\min} = 0.035 \cdot k^{3/2} \cdot f_{ck}^{1/2} = 0.035 \cdot 1.74^{3/2} \cdot 30^{1/2} = 0.44$$

$$V_{Rd,c} \geq [0.44 + 0.15 \cdot 0] \cdot 250 \cdot 370$$

$$V_{Rd,c} \geq 40700 \text{ N} = 40.7 \text{ kN}$$

2) Maksimalna poprečna sila – nosivost tlačnih dijagonala ($V_{Rd,max}$)

$$V_{Rd,max} = 0.5 \cdot V \cdot b_w \cdot d \cdot f_{cd}$$

$$V = 0.6 \cdot \left[1.0 - \frac{f_{ck}}{250}\right] = 0.6 \cdot \left[1.0 - \frac{30}{250}\right] = 0.528$$

$$V_{Rd,max} = 0.5 \cdot 0.528 \cdot 250 \cdot 370 \cdot 20$$

$$V_{Rd,max} = \mathbf{488400 \text{ N} = 488.4 \text{ kN}}$$

3) Maksimalni razmak spona ($S_{w,max}$)

$$V_{Ed,max} = 61.25 \text{ KN}$$

$$V_{Ed,max} / V_{Rd,max} = 61.25 / 488.4 = 0.125$$

$$S_{w,max} = \min \{ 0.75 \cdot d ; 30 \text{ cm} \}$$

$$S_{w,max} = \min \{ 0.75 \cdot 37 ; 30 \text{ cm} \}$$

$$\mathbf{S_{w,max} = 27.25 \text{ cm}}$$

4) Minimalna površina jedne grane spona ($A_{sw,min}$)

$$A_{sw,min} = \frac{\rho_{min} \cdot S_{max} \cdot bw}{m} = \frac{0.0010 \cdot 27.25 \cdot 25}{2} = 0.34 \text{ cm}^2$$

Minimalna poprečna armatura Ø8/25 cm

6) Otpornost elementa sa minimalnom poprečnom armaturom

$$V_{Rd,s} = \frac{A_{sw}}{s} \cdot z \cdot f_{ywd} \cdot m \cdot \text{ctg}\theta$$

$$V_{Rd,s} = \frac{0.5}{25} \cdot (0.9 \cdot 37) \cdot 43.48 \cdot 2 \cdot 1$$

$$V_{Rd,s} = 57.92 \text{ KN} < V_{Ed} = 61.25 \text{ KN}$$

→ **Na mjestu maksimalne poprečne sile nije dovoljna minimalna poprečna armatura**

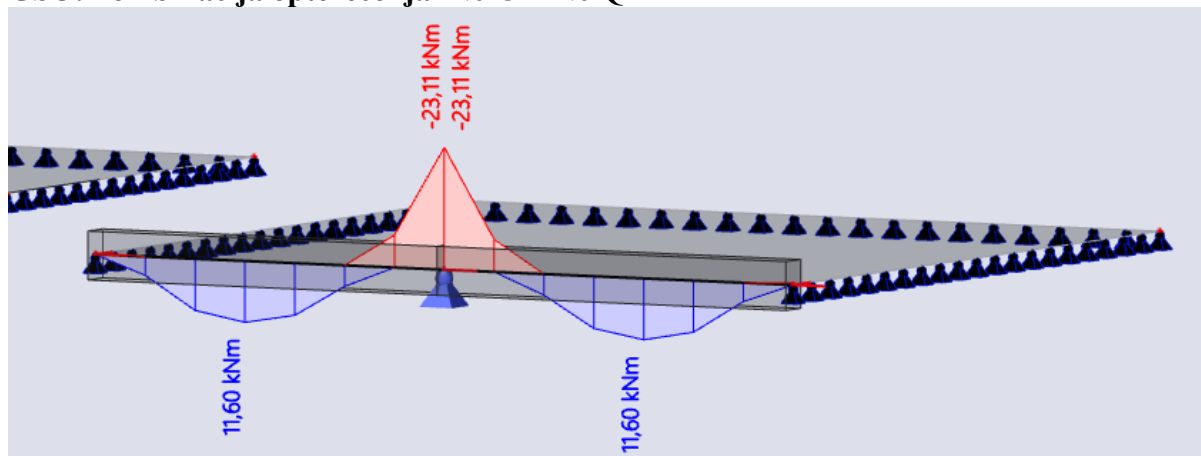
7) Potrebni razmak spona (S_{pot}) – na mjestu maksimalne poprečne sile

$$S_{pot} \leq \frac{m \cdot A_{sw} \cdot f_{ywd} \cdot z}{V_{ed}} = \frac{2 \cdot 0.5 \cdot 43.48 \cdot (0.9 \cdot 37)}{61.25} = 23.64 \text{ cm}$$

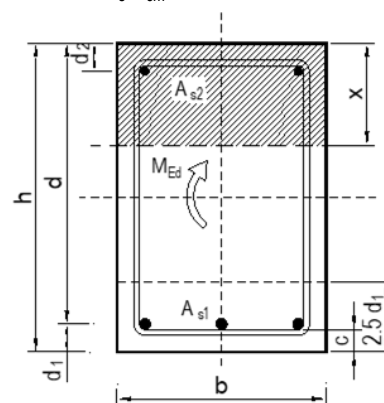
→ **Na mjestu maksimalne poprečne sile postaviti spona Ø8/20 cm**

10.6.9. Kontrola pukotina i progiba garažne grede

GSU: kombinacija opterećenja 1.0 G + 1.0 Q



$b =$	25,0	cm	$d =$	37,0	cm	$h =$	40,0	cm
$f_{ck} =$	30,0	MN/m ²	$f_{ctm} =$	2,90	MN/m ²	$w_g =$	0,30	mm
$A_{s1} =$	3,39	cm ²	$A_{s2} =$	3,39	cm ²	$d_1 = d_2 =$	3,0	cm
$E_s =$	200,00	GN/m ²	$E_{cm} =$	32,80	GN/m ²	$\alpha_e =$	6,10	
$M_{Ed} =$	23,1	kNm	$k_t =$	0,40		$E_s/E_{cm} =$		
$\sigma_s =$	196,51	MN/m ²	$\rho_{p,eff} =$	0,0181				
$x =$	6,65	cm	$= 0,6 \cdot \sigma_s / E_s =$	0,000590				
$(\epsilon_{sm} - \epsilon_{cm}) =$	0,000627	>						
$\emptyset =$	16,0	mm	$c =$	3,90	cm			
$k_1 =$	0,8		$k_2 =$	0,50				
$k_3 =$	3,4		$k_4 =$	0,43				
$s_{r,max} =$	283,04	mm						
$w_k = s_{r,max} \cdot (\epsilon_{sm} - \epsilon_{cm}) =$	0,177	mm	$<$	w_g				



Pukotine zadovoljavaju!

Granična vrijednost progiba ploče u polju: $f_{p,dop} = \frac{l_g}{350} = \frac{325}{350} = 0.929 \text{ cm}$

Kratkotrajni progib grede (očitano iz modela): $f_k = f_{el} = 0.05 \text{ cm}$

Ukupni progib:

$$f_u = \phi(\infty) \cdot f_k \cdot K_r$$

$\phi(\infty)$ - konačni koeficijent puzanja, odabrano: $\phi(\infty) = 2$

$$K_r = 0.85 - 0.45 \frac{A_{s2}}{A_{s1}} = 0.85 - 0.45 \frac{3.39}{3.39} = 0.4$$

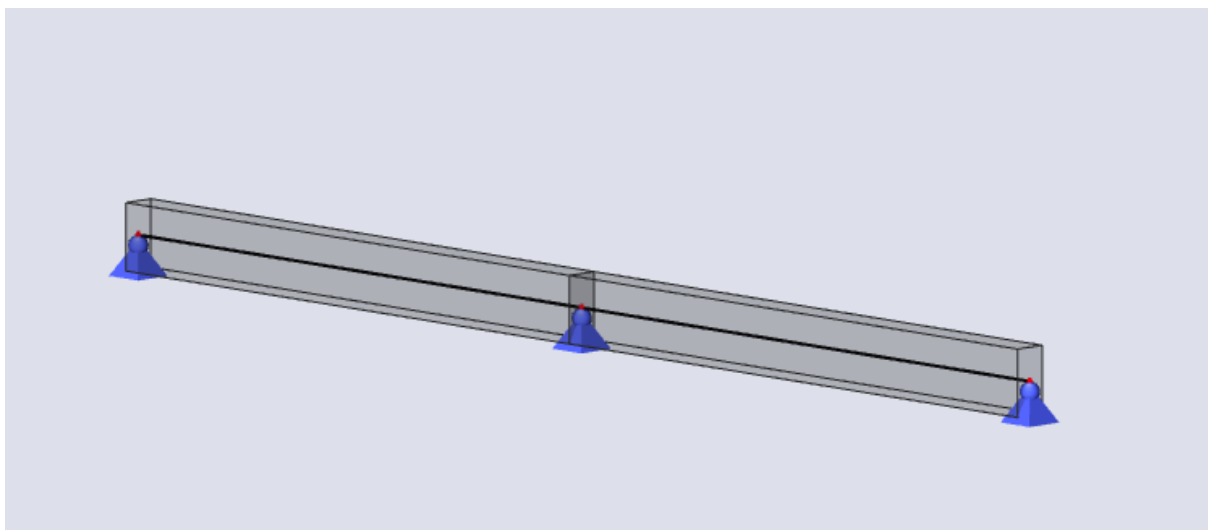
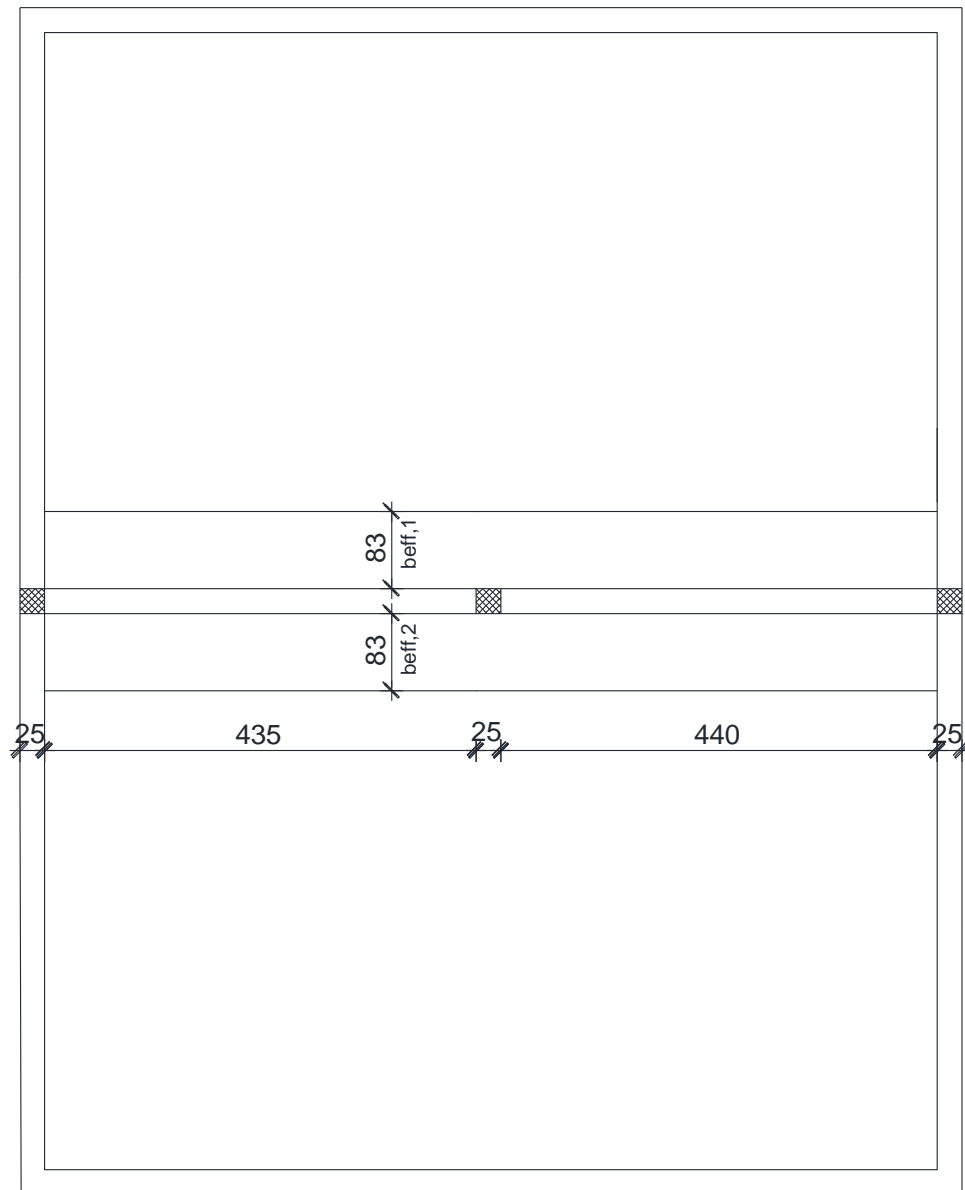
$$f_d = \phi(\infty) \cdot f_k \cdot K_r = 2 \cdot 0.05 \cdot 0.4 = 0.04 \text{ cm}$$

$$f_u = f_k + f_d = 0.05 + 0.04 = 0.09 \text{ cm} < f_{p,dop} = 0.929 \text{ cm}$$

Progibi zadovoljavaju!

10.7. Proračun sljemene grede

10.7.1. Prikaz modela grede



10.7.2. Odabir dimenzije grede

$$h_{\text{grede}} = \frac{L_0}{10} = \frac{0.85 \cdot 465}{10} = 39.5 \text{ cm} \rightarrow \text{odabrano } h_{\text{grede}} = 40 \text{ cm}$$

$$b_{\text{grede}} = 25 \text{ cm}$$

Beton: C30/37 ; $f_{ck} = 30.0 \text{ MPa}$; $f_{ctm} = 2.9$

Armatura: B500B ; $f_{yk} = 500.0 \text{ Mpa}$

10.7.3. Minimalna armatura

$$A_{s,\min} = 0.26 \cdot \frac{f_{ctm}}{f_{yk}} \cdot b_t \cdot d \geq 0.0013 \cdot b_t \cdot d$$

$$A_{s,\min} = 0.26 \cdot \frac{2.9}{500} \cdot 25 \cdot 40 \geq 0.0013 \cdot 25 \cdot 40$$

$$A_{s,\min} = 1.508 \text{ cm}^2 \geq 1.30 \text{ cm}^2$$

$$\text{Odabrano } A_{s,\min} = 1.508 \text{ cm}^2$$

10.7.4. Efektivna širina

$$b_{\text{eff,uk}} = \sum b_{\text{eff,i}} + b_w$$

$$b_{\text{eff,i}} = 0.2 \cdot b_i + 0.1 \cdot L_0$$

$$b_{\text{eff,1}} = b_{\text{eff,2}} = 0.2 \cdot 3.19 + 0.1 \cdot 0.15 \cdot (6.39 + 6.39)$$

$$b_{\text{eff,1}} = b_{\text{eff,2}} = 0.83 \text{ m}$$

$$b_{\text{eff,uk}} = 1.66 + 0.25 = 1.91 \text{ m}$$

10.7.5. Analiza opterećenja

Stalno opterećenje

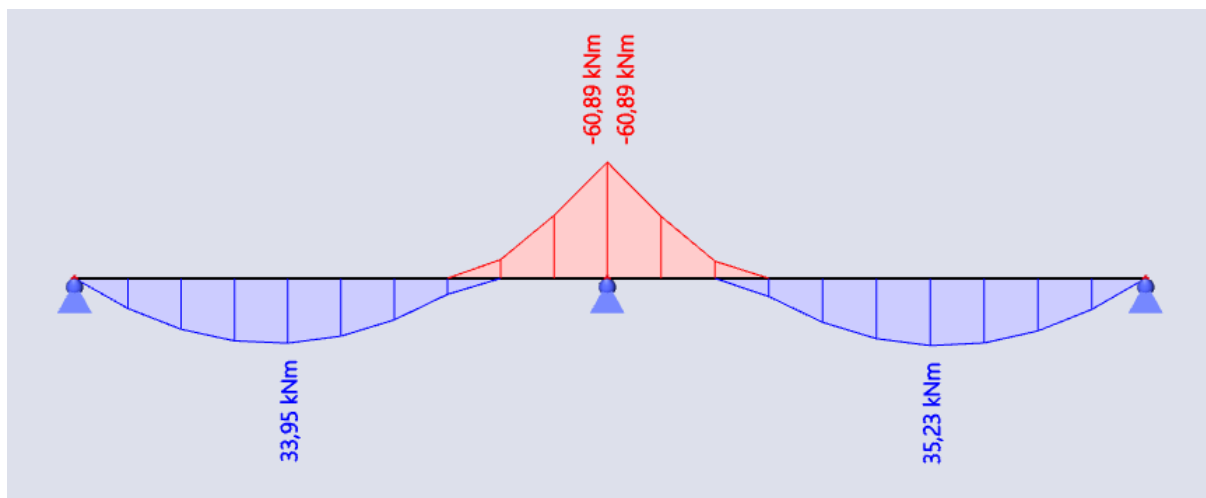
$$\text{Opterećenje od ploče: } g_{p1,200} = g_{200} \cdot b_{\text{eff,uk}} = 5.5 \frac{\text{KN}}{\text{m}^2} \cdot 1.91 \text{ m} = 10.5 \text{ KN/m'}$$

Korisno opterećenje

$$\text{Opterećenje od ploče: } q_{p1,200} = q_{200} \cdot b_{\text{eff,uk}} = 1.625 \frac{\text{KN}}{\text{m}^2} \cdot 1.91 \text{ m} = 3.1 \text{ KN/m'}$$

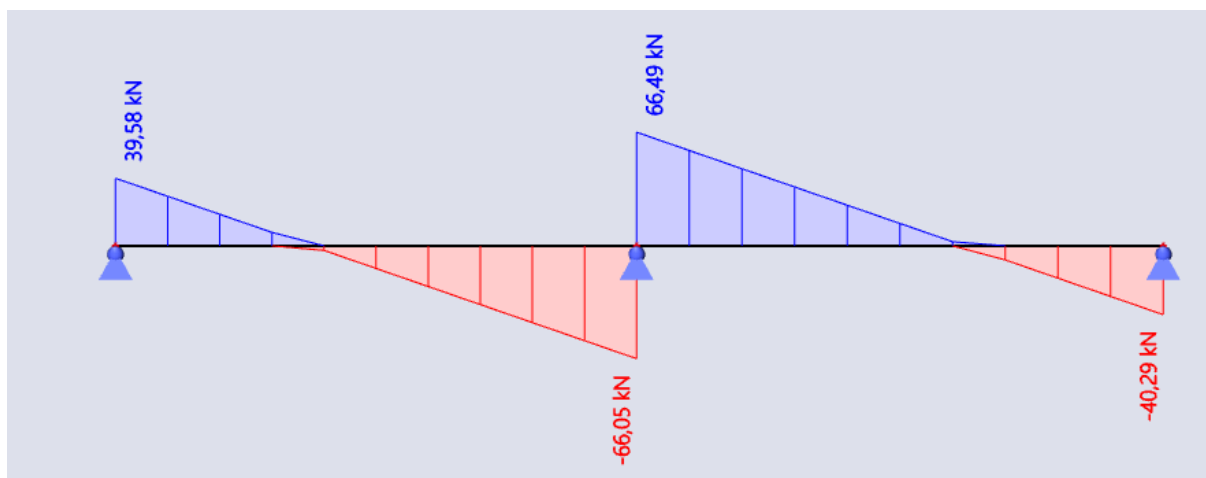
10.7.6. Dijagram momenta savijanja

Kombinacija opterećenja: 1.35 G + 1.50 Q



10.7.7. Dijagram poprečnih sila

Kombinacija opterećenja: 1.35 G + 1.50 Q



10.7.8. Dimenzioniranje grede na moment savijanja

Moment u polju

$$M_{Ed} = 35.23 \text{ KNm}$$

$$\mu_{Ed} = \frac{M_{Ed}}{b_{eff} \cdot d^2 \cdot f_{cd}} = \frac{35.23 \cdot 100}{191 \cdot 37^2 \cdot 2.00} = 0.00674$$

$$\varepsilon_{c2} = 0.4 \text{ ‰} \quad \varepsilon_{s1} = 10 \text{ ‰} \quad \zeta = 0.987 \quad \xi = 0.038$$

$$A_{s1} = \frac{M_{Ed}}{\zeta \cdot d \cdot f_{yd}} = \frac{35.23 \cdot 100}{0.987 \cdot 37 \cdot 43.38} = 2.22 \text{ cm}^2$$

Odabrana armatura u polju: 3Ø12 ($A_{s1}=3.39 \text{ cm}^2$)

Moment na ležaju

$$M_{Ed} = 60.89 \text{ KNm}$$

$$\mu_{Ed} = \frac{M_{Ed}}{b_{eff} \cdot d^2 \cdot f_{cd}} = \frac{60.89 \cdot 100}{191 \cdot 37^2 \cdot 2.00} = 0.0116$$

$$\varepsilon_{c2} = 0.6 \text{ ‰} \quad \varepsilon_{s1} = 10 \text{ ‰} \quad \zeta = 0.981 \quad \xi = 0.057$$

$$A_{s1} = \frac{M_{Ed}}{\zeta \cdot d \cdot f_{yd}} = \frac{60.89 \cdot 100}{0.981 \cdot 37 \cdot 43.38} = 3.86 \text{ cm}^2$$

Odabrana armatura na ležaju: 3Ø14 ($A_{s1}=4.62 \text{ cm}^2$)

10.7.9. Dimenzioniranje grede na poprečnu silu

C 30/37

$$f_{ck} = 30.0 \text{ MPa}$$

$$\gamma_c = 1.5$$

1) Nosivost betona s odabranom uzdužnom armaturom na poprečnu silu ($V_{Rd,c}$)

$$V_{Rd,c} = [C_{Rdc} \cdot k \cdot (100 \cdot \rho_l \cdot f_{ck})^{1/3} + k_1 \cdot \sigma_{cp}] \cdot b_w \cdot d$$

$$k = 1.0 + \sqrt{\frac{200}{d}} = 1.0 + \sqrt{\frac{200}{370}} = 1.74 \leq 2.0 \rightarrow k = 1.74$$

$$k_1 = 0.15$$

$$\sigma_{cp} = N_{Ed}/A_c = 0.0$$

$$C_{Rdc} = 0.18/\gamma_c = 0.18/1.5 = 0.12$$

$$\sum A_s = 3\varphi 12 + 3\varphi 14 = 3.39 + 4.62 = 8.01 \text{ cm}^2$$

$$\rho_l = \frac{\sum A_s}{A_c} = \frac{8.01}{25 \cdot 37} = 0.00866$$

$$V_{Rd,c} = [0.12 \cdot 1.74 \cdot (100 \cdot 0.00866 \cdot 30.0)^{1/3} + 0.15 \cdot 0.0] \cdot 250 \cdot 370$$

$$V_{Rd,c} = 57203 \text{ N} = 57.2 \text{ kN}$$

$V_{Rd,c}$ mora biti veća od:

$$V_{Rd,c} \geq [V_{\min} + k_1 \cdot \sigma_{cp}] \cdot b_w \cdot d$$

$$V_{\min} = 0.035 \cdot k^{3/2} \cdot f_{ck}^{1/2} = 0.035 \cdot 1.74^{3/2} \cdot 30^{1/2} = 0.44$$

$$V_{Rd,c} \geq [0.44 + 0.15 \cdot 0] \cdot 250 \cdot 370$$

$$V_{Rd,c} \geq 40700 \text{ N} = 40.7 \text{ kN}$$

2) Maksimalna poprečna sila – nosivost tlačnih dijagonala ($V_{Rd,max}$)

$$V_{Rd,max} = 0.5 \cdot V \cdot b_w \cdot d \cdot f_{cd}$$

$$V = 0.6 \cdot \left[1.0 - \frac{f_{ck}}{250} \right] = 0.6 \cdot \left[1.0 - \frac{30}{250} \right] = 0.528$$

$$V_{Rd,max} = 0.5 \cdot 0.528 \cdot 250 \cdot 370 \cdot 20$$

$$V_{Rd,max} = \mathbf{488400 \text{ N} = 488.4 \text{ KN}}$$

3) Maksimalni razmak spona ($S_{w,max}$)

$$V_{Ed,max} = 66.49 \text{ KN}$$

$$V_{Ed,max} / V_{Rd,max} = 66.49 / 488.4 = 0.136$$

$$S_{w,max} = \min \{ 0.75 \cdot d ; 30 \text{ cm} \}$$

$$S_{w,max} = \min \{ 0.75 \cdot 37 ; 30 \text{ cm} \}$$

$$S_{w,max} = \mathbf{27.25 \text{ cm}}$$

4) Minimalna površina jedne grane spona ($A_{sw,min}$)

$$A_{sw,min} = \frac{\rho_{min} \cdot S_{max} \cdot bw}{m} = \frac{0.0010 \cdot 27.25 \cdot 25}{2} = 0.34 \text{ cm}^2$$

Minimalna poprečna armatura Ø8/25 cm

6) Otpornost elementa sa minimalnom poprečnom armaturom

$$V_{Rd,s} = \frac{A_{sw}}{s} \cdot z \cdot f_{ywd} \cdot m \cdot \text{ctg}\theta$$

$$V_{Rd,s} = \frac{0.5}{25} \cdot (0.9 \cdot 37) \cdot 43.48 \cdot 2 \cdot 1$$

$$V_{Rd,s} = 57.92 \text{ KN} < V_{Ed} = 61.25 \text{ KN}$$

→ **Na mjestu maksimalne poprečne sile nije dovoljna minimalna poprečna armatura**

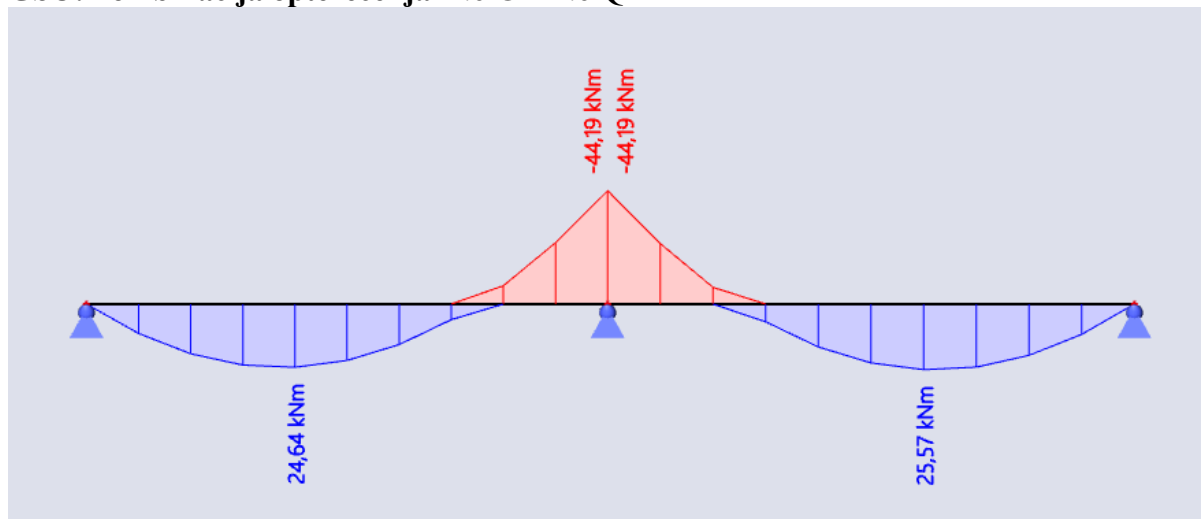
7) Potrebni razmak spona (S_{pot}) – na mjestu maksimalne poprečne sile

$$S_{pot} \leq \frac{m \cdot A_{sw} \cdot f_{ywd} \cdot z}{V_{ed}} = \frac{2 \cdot 0.5 \cdot 43.48 \cdot (0.9 \cdot 37)}{66.49} = 21.78 \text{ cm}$$

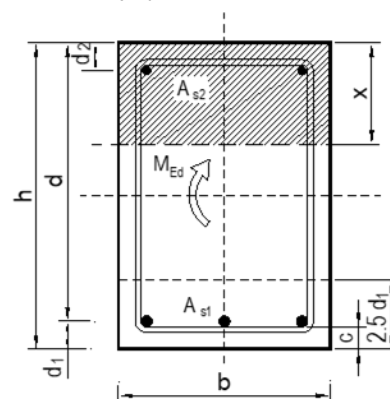
→ **Na mjestu maksimalne poprečne sile postaviti spona Ø8/20 cm**

10.7.10. Kontrola pukotina i progiba sljemene grede

GSU: kombinacija opterećenja 1.0 G + 1.0 Q



$b =$	25,0	cm	$d =$	37,0	cm	$h =$	40,0	cm
$f_{ck} =$	35,0	MN/m ²	$f_{ctm} =$	3,21	MN/m ²	$w_g =$	0,30	mm
$A_{s1} =$	4,62	cm ²	$A_{s2} =$	3,39	cm ²	$d_1 = d_2 =$	3,0	cm
$E_s =$	200,00	GN/m ²	$E_{cm} =$	34,00	GN/m ²	$\alpha_e =$	5,88	
$M_{Ed} =$	44,2	kNm	$k_t =$	0,40				
$\sigma_s =$	277,79	MN/m ²						
$x =$	7,54	cm	$\rho_{p,eff} =$	0,0246				
$(\epsilon_{sm} - \epsilon_{cm}) =$	0,001091	>	$0,6 \cdot \sigma_s / E_s =$	0,000833				
$\emptyset =$	16,0	mm	$c =$	2,30	cm			
$k_1 =$	0,8		$k_2 =$	0,50				
$k_3 =$	3,4		$k_4 =$	0,43				
$s_{r,max} =$	188,59	mm						



$$w_k = s_{r,max} \cdot (\epsilon_{sm} - \epsilon_{cm}) = 0,206 \text{ mm} < w_g$$

Pukotine zadovoljavaju!

Granična vrijednost progiba grede u polju: $f_{p,dop} = \frac{l_g}{350} = \frac{440}{350} = 1.257 \text{ cm}$

Kratkotrajni progib grede (očitano iz modela): $f_k = f_{el} = 0.01 \text{ cm}$

Ukupni progib:

$$f_u = \phi(\infty) \cdot f_k \cdot K_r$$

$$\phi(\infty) - \text{konačni koeficijent puzanja, odabrano: } \phi(\infty) = 2$$

$$K_r = 0.85 - 0.45 \frac{A_{s2}}{A_{s1}} = 0.85 - 0.45 \frac{3.39}{4.62} = 0.52$$

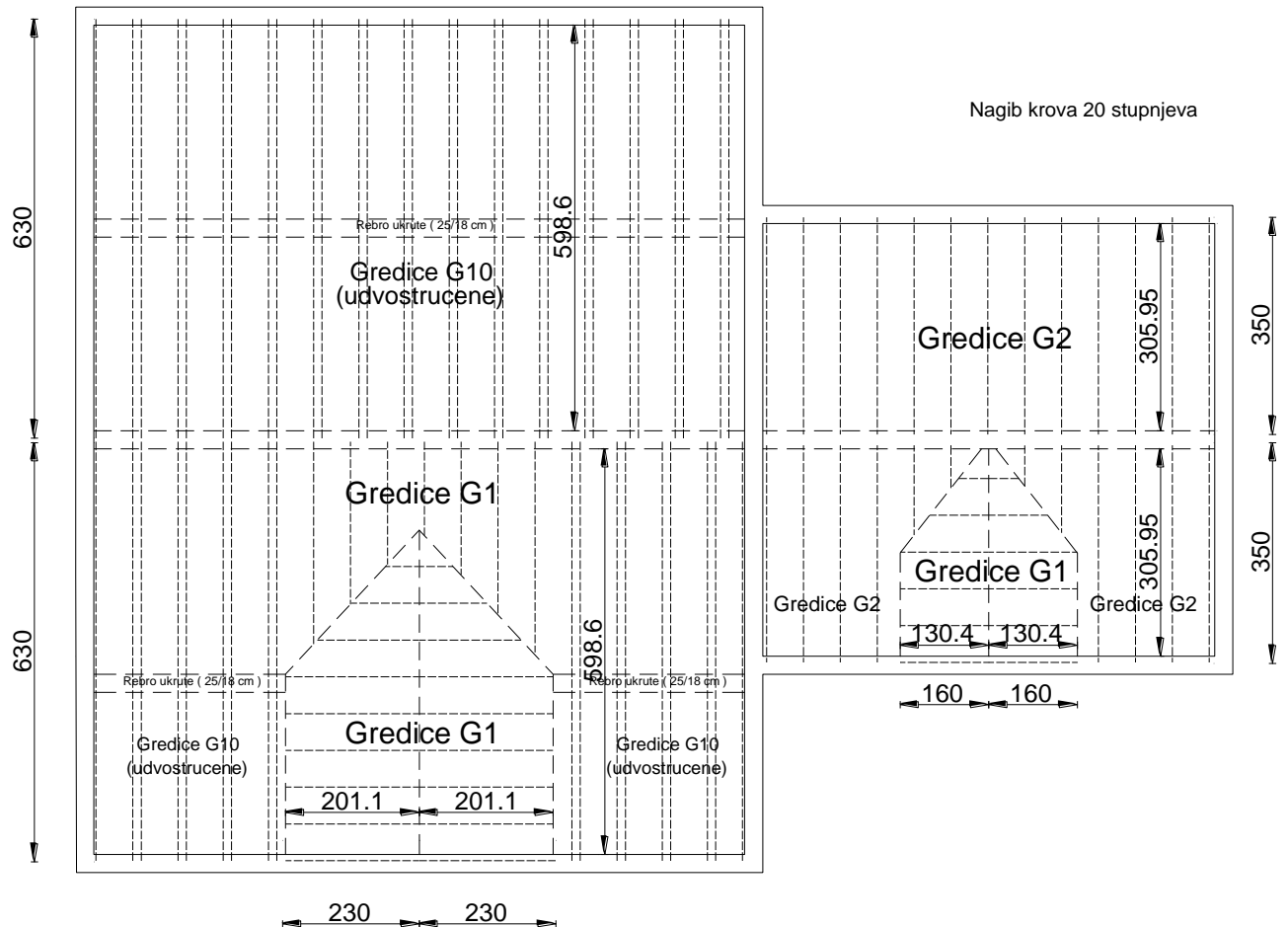
$$f_d = \phi(\infty) \cdot f_k \cdot K_r = 2 \cdot 0.01 \cdot 0.52 = 0.01 \text{ cm}$$

$$f_u = f_k + f_d = 0.01 + 0.01 = 0.02 \text{ cm} < f_{p,dop} = 1.257 \text{ cm}$$

Progibi zadovoljavaju!

11. Proračun fert stropa

Raspored postavljanja fert gredica



11.1. Analiza opterećenja

a) Stalno opterećenje

	d(m)	Y(KN/m ³)	d x Y
Glineni crijep + drvene letve			0.6
Termoizolacija	0.05	5.0	0.25
Beton za pad	0.05	25	1.25
Hidroizolacija + parna brana	0.01	20.0	0.2
Fert ploča (strop)			3.2

Ukupno stalno opterećenje $g_{200}=5.5 \text{ KN/m}^2$

b) Pokretno opterećenje

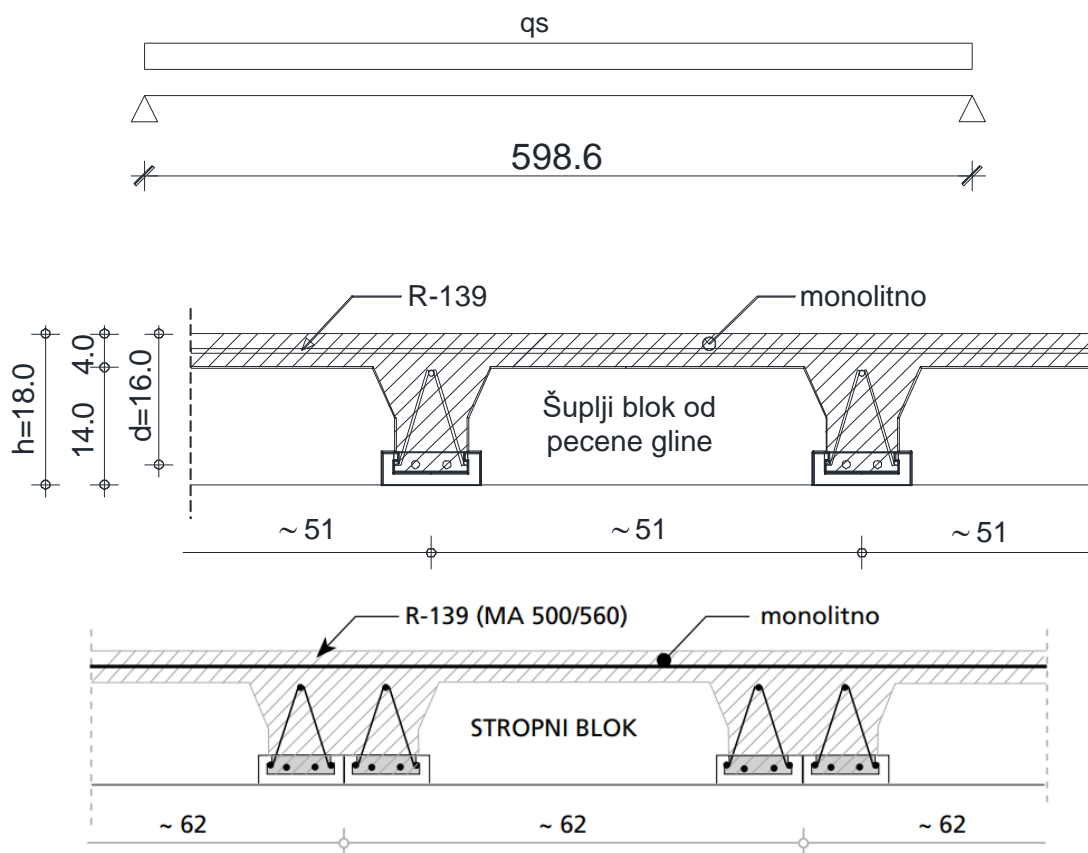
$$q_{200} = 1.625 \text{ KN/m}^2$$

c) Ukupno računsko opterećenje

$$e_{Ed} = 5.5 + 1.625 = 7.125 \text{ KN/m}^2$$

11.2. Proračun ploče

1.)



Prema proizvođačkoj specifikaciji tvrtke Nexe koristi se tablica:

tip stropa	tip grede	q... (kN/m ²) - ukupno eksploatacijsko opterećenje (s vlastitom masom stropa) koje konstrukcija može nositi																					
		Lo... (m) - svjetli raspon između zidova (greda)																					
		2.0	2.2	2.4	2.6	2.8	3.0	3.2	3.4	3.6	3.8	4.0	4.2	4.4	4.6	4.8	5.0	5.2	5.4	5.6	5.8	6.0	
S1	G1	11.60	9.75	8.31	7.16	5.84	5.48	4.86	4.33	3.89													
	G2		15.00	12.78	11.02	9.60	8.44	7.47	6.67	5.98	5.40	4.90	4.46	4.08									
	G3					9.88	8.75	7.81	7.01	6.33	5.74	5.23	4.78	4.39									
	G4						10.46	9.33	8.37	7.56	6.85	6.22	5.69	5.22	4.81	4.45							
	G5								8.96	8.09	7.34	6.69	6.12	5.62	5.18	4.79	4.44						
	G6									9.09	8.24	7.51	6.87	6.31	5.82	5.38	4.99	4.64					
	G7										9.34	8.51	7.78	7.15	6.59	6.09	5.65	5.25	4.90	4.58			
	G8											8.69	7.98	7.36	6.80	6.31	5.86	5.47	5.11	4.78			
	G9												8.97	8.27	7.64	7.09	6.59	6.15	5.74	5.38			
	G10														8.45	7.84	7.29	6.79	6.35	5.95			
S2	Nosivost konstrukcije S2 je za oko 60% veća od S1 (na istom rasponu)																						
Vlastita težina stropa S1 (grede, blokovi, beton) iznosi oko 2.8 kN/m ² , a stropa S2 oko 3.2 kN/m ²																							

* Nosivost konstrukcije visine 16+4=20 cm, približno je za oko 10% veća od one s visinom 14+4=18 cm

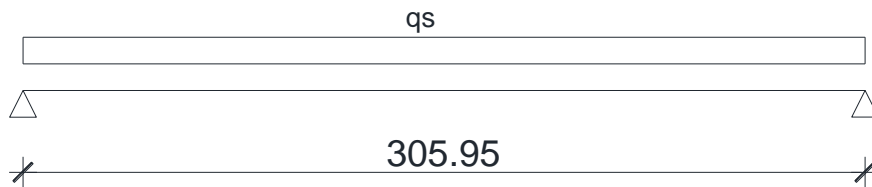
Gredice G10 su udvostručene (S2) tako da im je nosivost 60% veća → 9.52 KN/m²

visina stropa d (cm)	vrsta stropa	tip FERT gredice	svijetli otvor Lo (cm)	duljina gredice L=Lo+30 cm (cm)	armatura čeličnog nosača Č 500/560	dopunska armatura nosača RA 400/500	ukupna armatura (svedeno na RA 400/500) (cm ² /m')	εa/εb (‰)	granični moment nosivosti presjeka Mu (kNm/m')	radni moment nosivosti presjeka Mn (kNm/m')
14+4=18 cm	S1	G1	do 280	do 310	2Ø7	/	1.92	0.8/10	11.59	7.02
		G2	300, 320 340, 360	330, 350 370, 390	2Ø7	Ø8	2.97	01/10	17.82	10.80
		G3	380.00	410.00	2Ø7	Ø10	3.49	1.1/10	20.88	12.65
		G4	400, 420	430, 450	2Ø7	Ø12	4.18	1.2/10	24.93	15.11
		G5	440.00	470.00	2Ø7	2Ø10	4.49	1.3/10	26.70	16.18
		G6	460.00	490.00	2Ø7	Ø8, Ø10	5.06	1.4/10	29.99	18.18
		G7	480, 500	510, 530	2Ø7	Ø10, Ø12	5.75	1.5/10	33.97	20.59
		G8	520.00	550.00	2Ø7	2Ø12	6.44	1.6/10	37.93	22.99
		G9	540, 560	570, 590	2Ø7	Ø12, Ø14	7.26	1.7/10	42.63	25.84
	S2	nosivost stropa S2 u odnosu na S1 veća je za oko 60 %								
16+4=20 cm	nosivost stropa visine d=20 cm, u odnosu na d=18 cm, veća je za oko 10 %									

* Ukupno eksploatacijsko opterećenje koje može nositi stropna konstrukcija visine 14+4=18 cm* kada je sustava slobodno položene grede

Usvojena je armatura dobivena koristeći tablice proizvođača :
→ ukupna armatura po gredici: **2Ø7+2Ø14 (Aa=8.08 cm²)** tj. odabrane su **gredice G10**

2.)



tip stropa	tip gredice	q... (kN/m ²) - ukupno eksploatacijsko opterećenje (s vlastitom masom stropa) koje konstrukcija može nositi																					
		Lo... (m) - svijetli raspon između zidova (greda)																					
		2.0	2.2	2.4	2.6	2.8	3.0	3.2	3.4	3.6	3.8	4.0	4.2	4.4	4.6	4.8	5.0	5.2	5.4	5.6	5.8	6.0	
S1	G1	11.60	9.75	8.31	7.16	5.84	5.48	4.86	4.33	3.89													
	G2		15.00	12.78	11.02	9.69	8.44	7.47	6.67	5.98	5.40	4.90	4.46	4.08									
	G3					9.88	8.75	7.81	7.01	6.33	5.74	5.23	4.78	4.39									
	G4						10.46	9.33	8.37	7.56	6.85	6.22	5.69	5.22	4.81	4.45							
	G5								8.96	8.09	7.34	6.69	6.12	5.62	5.18	4.79	4.44						
	G6									9.09	8.24	7.51	6.87	6.31	5.82	5.38	4.99	4.64					
	G7										9.34	8.51	7.78	7.15	6.59	6.09	5.65	5.25	4.90	4.58			
	G8													8.69	7.98	7.36	6.80	6.31	5.86	5.47	5.11	4.78	
	G9														8.97	8.27	7.64	7.09	6.59	6.15	5.74	5.38	
	G10																8.45	7.84	7.29	6.79	6.35	5.95	
S2	Nosivost konstrukcije S2 je za oko 60% veća od S1 (na istom rasponu)																						
		Vlastita težina stropa S1 (gredice, blokovi, beton) iznosi oko 2.8 kN/m ² , a stropa S2 oko 3.2 kN/m ²																					

* Nosivost konstrukcije visine 16+4=20 cm, približno je za oko 10% veća od one s visinom 14+4=18 cm

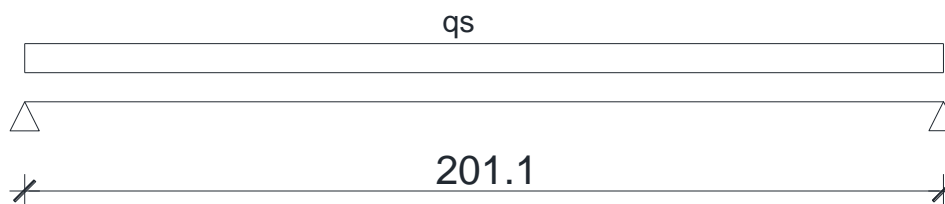
visina stropa d (cm)	vrsta stropa	tip FERT gredice	svijetli otvor Lo (cm)	duljina gredice L=Lo+30 cm (cm)	armatura čeličnog nosača Č 500/560	dopunska armatura nosača RA 400/500	ukupna armatura (svedeno na RA 400/500) (cm ² /m')	εa/εb (‰)	granični moment nosivosti presjeka Mu (kNm/m')	radni moment nosivosti presjeka Mn (kNm/m')
14+4=18 cm	S1	G1	do 280	do 310	207	/	1.92	0.8/10	11.59	7.02
		G2	300, 320 340, 360	330, 350 370, 390	207	Ø8	2.97	0.1/10	17.82	10.80
		G3	380.00	410.00	207	Ø10	3.49	1.1/10	20.88	12.65
		G4	400, 420	430, 450	207	Ø12	4.18	1.2/10	24.93	15.11
		G5	440.00	470.00	207	2Ø10	4.49	1.3/10	26.70	16.18
		G6	460.00	490.00	207	Ø8, Ø10	5.06	1.4/10	29.99	18.18
		G7	480, 500	510, 530	207	Ø10, Ø12	5.75	1.5/10	33.97	20.59
		G8	520.00	550.00	207	2Ø12	6.44	1.6/10	37.93	22.99
		G9	540, 560	570, 590	207	Ø12, Ø14	7.26	1.7/10	42.63	25.84
		G10	580, 600	610, 630	207	2Ø14	8.08	1.9/10	47.14	28.57
S2 nosivost stropa S2 u odnosu na S1 veća je za oko 60 %										
16+4=20 cm	nosivost stropa visine d=20 cm, u odnosu na d=18 cm, veća je za oko 10 %									

* Ukupno eksploatacijsko opterećenje koje može nositi stropna konstrukcija visine 14+4=18 cm* kada je sustava slobodno položene grede

Usvojena je armatura dobivena koristeći tablice proizvođača :

→ ukupna armatura po gredici: **2Ø7+Ø8 (Aa=2.97 cm²)** tj. odabrane su **gredice G2**

3.)



tip stropa	tip gredice	q... (kN/m ²) - ukupno eksploatacijsko opterećenje (s vlastitom masom stropa) koje konstrukcija može nositi																					
		Lo... (m) - svijetli raspon između zidova (greda)																					
		2.0	2.2	2.4	2.6	2.8	3.0	3.2	3.4	3.6	3.8	4.0	4.2	4.4	4.6	4.8	5.0	5.2	5.4	5.6	5.8	6.0	
S1	G1	11.00	9.75	8.31	7.16	5.84	5.48	4.86	4.33	3.89													
	G2		15.00	12.78	11.02	9.60	8.44	7.47	6.67	5.98	5.40	4.90	4.46	4.08									
	G3					9.88	8.75	7.81	7.01	6.33	5.74	5.23	4.78	4.39									
	G4						10.46	9.33	8.37	7.56	6.85	6.22	5.69	5.22	4.81	4.45							
	G5								8.96	8.09	7.34	6.69	6.12	5.62	5.18	4.79	4.44						
	G6									9.09	8.24	7.51	6.87	6.31	5.82	5.38	4.99	4.64					
	G7										9.34	8.51	7.78	7.15	6.59	6.09	5.65	5.25	4.90	4.58			
	G8												8.69	7.98	7.36	6.80	6.31	5.86	5.47	5.11	4.78		
	G9														8.97	8.27	7.64	7.09	6.59	6.15	5.74	5.38	
	G10																8.45	7.84	7.29	6.79	6.35	5.95	
S2		Nosivost konstrukcije S2 je za oko 60% veća od S1 (na istom rasponu)																					
		Vlastita težina stropa S1 (gredice, blokovi, beton) iznosi oko 2.8 kN/m ² , a stropa S2 oko 3.2 kN/m ²																					

* Nosivost konstrukcije visine 16+4=20 cm, približno je za oko 10% veća od one s visinom 14+4=18 cm

visina stropa d (cm)	vrsta stropa	tip FERT gredice	svijetli otvor Lo (cm)	duljina gredice L=Lo+30 cm (cm)	armatura čeličnog nosača Č 500/560	dopunska armatura nosača RA 400/500	ukupna armatura (svedeno na RA 400/500) (cm ² /m')	εa/εb (‰)	granični moment nosivosti presjeka Mu (kNm/m')	radni moment nosivosti presjeka Mn (kNm/m')
14+4=18 cm	S1	G1	do 280	do 310	2Ø7	/	1.92	0.8/10	11.59	7.02
		G2	300, 320 340, 360	330, 350 370, 390	2Ø7	Ø8	2.97	01/10	17.82	10.80
		G3	380.00	410.00	2Ø7	Ø10	3.49	1.1/10	20.88	12.65
		G4	400, 420	430, 450	2Ø7	Ø12	4.18	1.2/10	24.93	15.11
		G5	440.00	470.00	2Ø7	2Ø10	4.49	1.3/10	26.70	16.18
		G6	460.00	490.00	2Ø7	Ø8, Ø10	5.06	1.4/10	29.99	18.18
		G7	480, 500	510, 530	2Ø7	Ø10, Ø12	5.75	1.5/10	33.97	20.59
		G8	520.00	550.00	2Ø7	2Ø12	6.44	1.6/10	37.93	22.99
		G9	540, 560	570, 590	2Ø7	Ø12, Ø14	7.26	1.7/10	42.63	25.84
		G10	580, 600	610, 630	2Ø7	2Ø14	8.08	1.9/10	47.14	28.57
	S2	nosivost stropa S2 u odnosu na S1 veća je za oko 60 %								
16+4=20 cm		nosivost stropa visine d=20 cm, u odnosu na d=18 cm, veća je za oko 10 %								

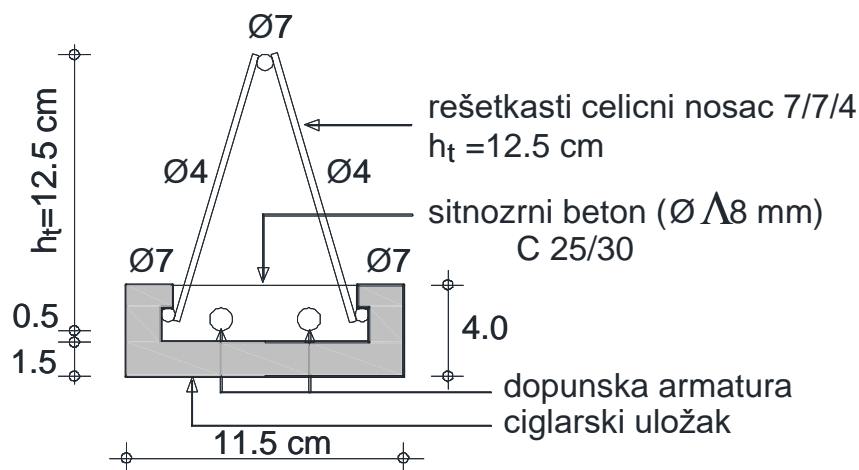
* Ukupno eksploatacijsko opterećenje koje može nositi stropna konstrukcija visine 14+4=18 cm* kada je sustava slobodno položene grede

Usvojena je armatura dobivena koristeći tablice proizvođača :
→ ukupna armatura po gredici: **2Ø7 (Aa=1.92 cm²)** tj. odabrane su **gredice G1**

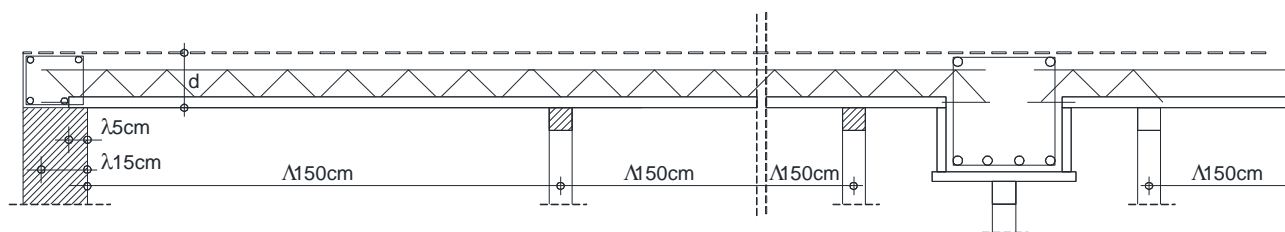
ISKAZ ODABRANIH FERT GREDICA				
	TIP GREDICA	TIP FERT STROPA	KOM.	L(cm)
1	GREdice G10	S2	47	630
2	GREdice G2	S1	23	320
3	GREdice G1	S1	11	150
4	GREdice G1	S1	23	220
ISKAZ ODABRANE ISPUNE				
	TIP ISPUNE	KOM.	DIMENZIJE	
	Stropni blok SB-16	1500	250x380x160	

11.3. Detalji izvedbe fert stropa

Armaturu usvojiti u svemu prema ovom proračunu i tablicama proizvođača Fert gredica. Dodatna izračunata armatura prema priloženoj skici:



Podupiranje vršiti prema sljedećoj skici:



NAPOMENA:

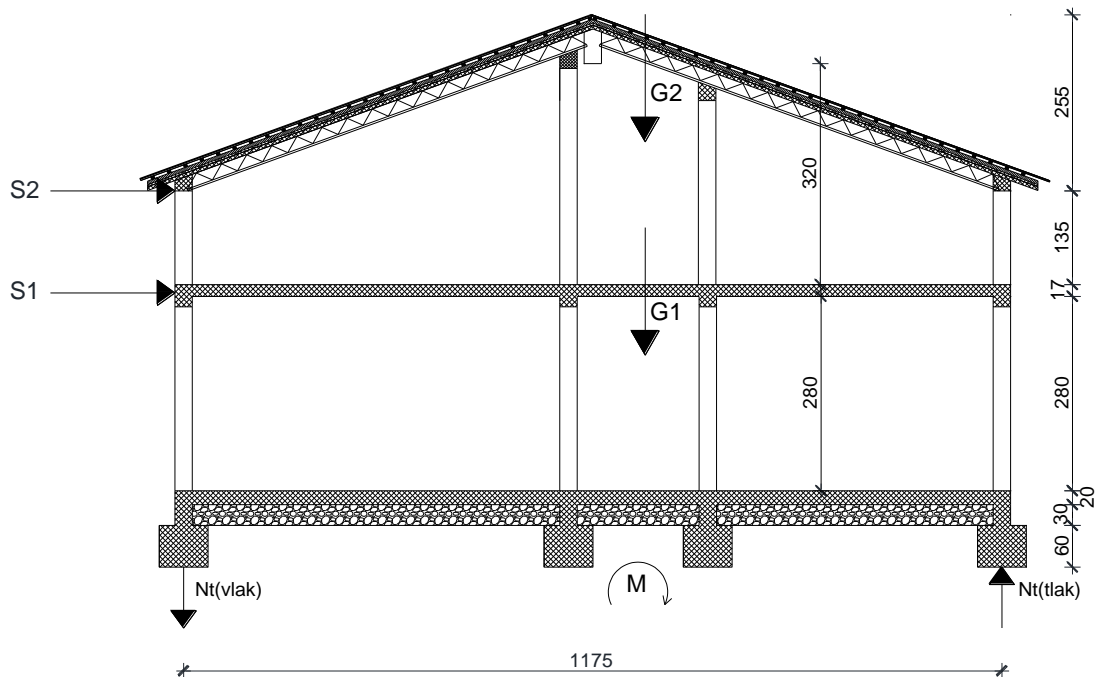
Fert stropu pri izvedbi dati nadvišenje od $1/350$ raspona, tj.

$$\text{gredice } G10 \rightarrow f_{poc} = \frac{1}{350} \cdot l = \frac{1}{350} \cdot 630 \approx 1.8 \text{ cm}$$

$$\text{gredice } G2 \rightarrow f_{poc} = \frac{1}{350} \cdot l = \frac{1}{350} \cdot 320 \approx 0.91 \text{ cm}$$

$$\text{gredice } G3 \rightarrow f_{poc} = \frac{1}{350} \cdot l = \frac{1}{350} \cdot 220 \approx 0.63 \text{ cm}$$

12. Kontrola globalne sigurnosti građevine



$$z = 0,25 \cdot 20 = 5 \text{ KN/m}^2$$

$$G_1 = z \cdot h_1 \cdot 4 + \check{s} \cdot g + \check{s} \cdot q = 5 \cdot 2,80 \cdot 4 + 11,75 \cdot 7,04 + 11,75 \cdot 2 = 162,22 \text{ KN/m}$$

$$G_2 = z \cdot h_2 \cdot 4 + \check{s} \cdot g + \check{s} \cdot q = 5 \cdot 3,20 \cdot 4 + 11,75 \cdot 5,50 + 11,75 \cdot 1,625 = 147,72 \text{ KN/m}$$

$$G_u = G_1 + G_2 = 162,22 + 147,72 = 309,94 \text{ KN/m}$$

$$S = \frac{a_g}{g} \cdot G = 0,22 \cdot 309,94 = 68,19 \text{ N/m}$$

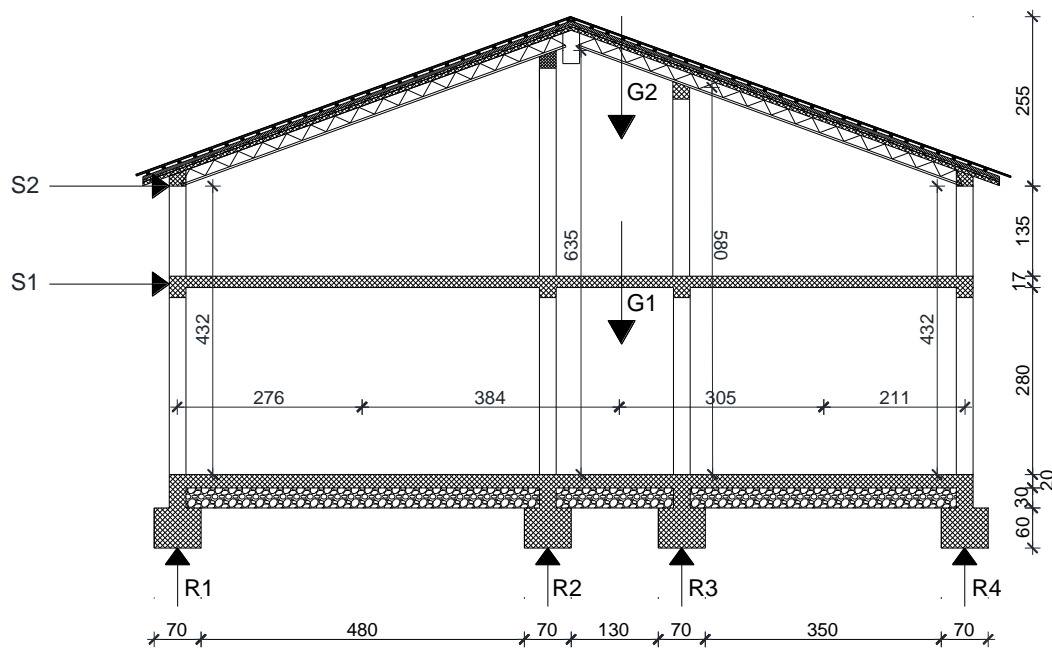
$$S_1 = \frac{G_1 \cdot h_1}{G_1 \cdot h_1 + G_2 \cdot h_2} \cdot S = \frac{162,22 \cdot 2,86}{162,22 \cdot 2,86 + 147,72 \cdot 4,32} \cdot 68,19 = 28,71 \text{ KN/m}$$

$$S_2 = \frac{G_2 \cdot h_2}{G_1 \cdot h_1 + G_2 \cdot h_2} \cdot S = \frac{147,72 \cdot 4,32}{162,22 \cdot 2,86 + 147,72 \cdot 4,32} \cdot 68,19 = 39,48 \text{ KN/m}$$

$$M = S_1 \cdot h_1 + S_2 \cdot h_2 = 28,71 \cdot 2,86 + 39,48 \cdot 4,32 = 252,66 \text{ KNm/m}$$

$$N_{tl} = -N_{vl} = \frac{M}{\check{s}} = \frac{252,66}{11,75} = 21,5 \text{ KN/m}$$

13. Kontrola stabilnosti temelja



$$A_{\text{temelja}} = 70\text{cm} \cdot 60\text{cm} = 4200 \text{ cm}^2$$

$$g_{100} = 7.04 \text{ KN/m}^2$$

$$g_{200} = 5.50 \text{ KN/m}^2$$

$$q_{100} = 2.00 \text{ KN/m}^2$$

$$q_{200} = 1.625 \text{ KN/m}^2$$

$$e_{100,uk} = 1.35 \cdot 7.04 + 1.5 \cdot 2 = 12,50 \text{ KN/m}^2$$

$$e_{200,uk} = 1.35 \cdot 5.50 + 1.5 \cdot 1.625 = 9.86 \text{ KN/m}^2$$

$$R1 = z1 \cdot hz1 + (e_{200,uk} + 2e_{100,uk}) \cdot 2.76$$

$$= 5 \cdot 4.32 + 34.86 \cdot 2.76 = 117.81 \text{ KN/m}$$

$$R2 = z2 \cdot hz2 + (e_{200,uk} + 2e_{100,uk}) \cdot 3.84$$

$$= 5 \cdot 6.35 + 34.86 \cdot 3,84 = 165.61 \text{ KN/m}$$

$$R3 = z3 \cdot hz3 + (e_{200,uk} + 2e_{100,uk}) \cdot 3.05$$

$$= 5 \cdot 5.80 + 34.86 \cdot 3,05 = 135.32 \text{ KN/m}$$

$$R4 = z4 \cdot hz4 + (e_{200,uk} + 2e_{100,uk}) \cdot 2,11$$

$$= 5 \cdot 4.32 + 34.86 \cdot 2.11 = 95,15 \text{ kN/m}$$

$$\sigma = \frac{F}{A} = \frac{1656.1}{4200} = 0,394 \text{ MPa} < 0,5 \text{ MPa} = \sigma_d$$

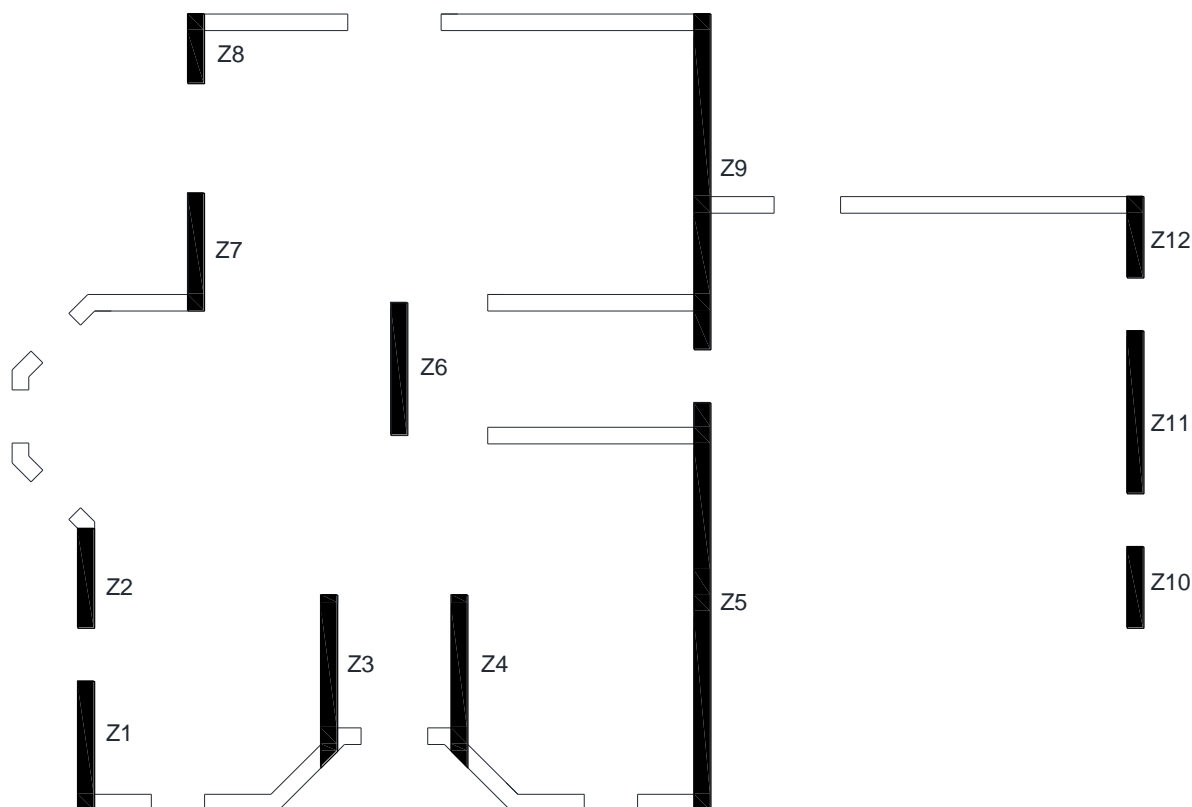
$$F = R2 + N = 165.61 + 21.5 = 187.11 \text{ KN/m}$$

$$\sigma = \frac{F}{A} = \frac{1871.1}{4200} = 0.445 \text{ MPa} < 0,5 \text{ MPa} = \sigma_d$$

Pretpostavljeni temelj zadovoljava

14. Dokaz za minimalni postotak zidova

Omjer katne visine i duljine zida (h/l) ne smije biti veći od 3 za omeđene zidove. Ako je taj omjer veći, takve zidove ne smije se uzeti u proračun za određivanje otpornosti na bočna i seizmička djelovanja. Omjer horizontalne površine poprečnih zidova u dva okomita smjera u ukupne bruto površine etaže kata iznad tih zidova mora biti veći od 4%, za omeđeno i armirano zide, u područjima gdje je vršno ubrzanje tla $0,2g \leq a_g \leq 0,3g$.

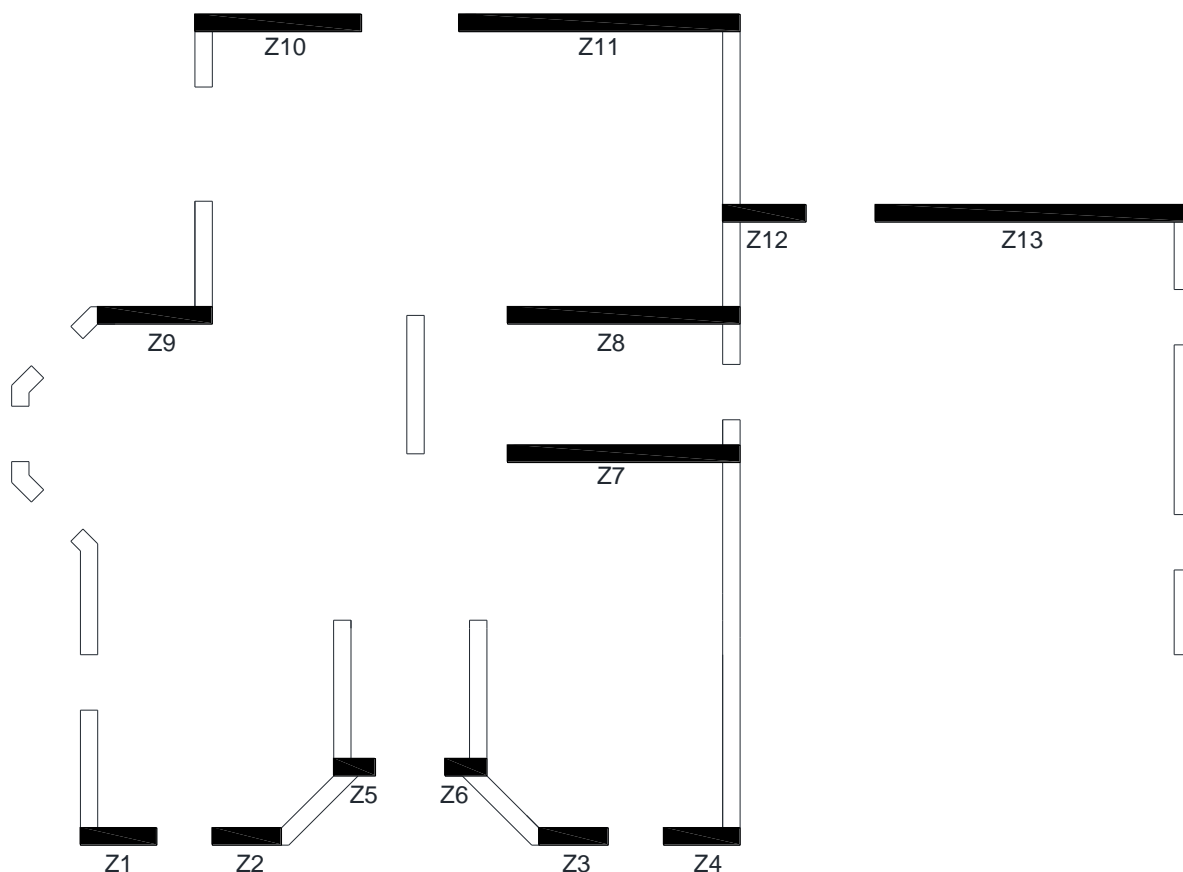


ZID	d debljina zida (m)	L duljina zida (m)	H visina zida (m)	H/L (ne smije biti veće od 3)	d · L površina zida (m ²)
Z1	0.25	1.95	2.80	1.44	0.488
Z2	0.25	1.50	2.80	1.87	0.375
Z3	0.25	2.35	2.80	1.19	0.588
Z4	0.25	2.35	2.80	1.19	0.588
Z5	0.25	6.15	2.80	0.45	1.538
Z6	0.25	2.00	2.80	1.40	0.50
Z7	0.25	1.78	2.80	1.57	0.445
Z8	0.25	1.05	2.80	2.67	0.263
Z9	0.25	5.05	2.80	0.55	1.263
Z10	0.25	1.20	2.20	1.83	0.300
Z11	0.25	2.45	2.20	0.90	0.613
Z12	0.25	1.20	2.20	1.83	0.300

$\Sigma = 7.261 \text{ m}^2$

Bruto površina kata : 149.12 m^2

$7.261/149.12 = 4.869 \% > 4 \%$



ZID	d debljina zida (m)	L duljina zida (m)	H visina zida (m)	H/L (ne smije biti veće od 3)	d · L površina zida (m ²)
Z1	0.25	1.10	2.80	2.55	0.275
Z2	0.25	1.00	2.80	2.80	0.250
Z3	0.25	1.00	2.80	2.80	0.250
Z4	0.25	1.10	2.80	2.55	0.275
Z5	0.25	0.60	2.80	4.67	0.150
Z6	0.25	0.60	2.80	4.67	0.150
Z7	0.25	3.35	2.80	0.84	0.838
Z8	0.25	3.35	2.80	0.84	0.838
Z9	0.25	1.65	2.80	1.70	0.413
Z10	0.25	2.40	2.80	1.17	0.600
Z11	0.25	4.00	2.80	0.70	1.000
Z12	0.25	1.20	2.20	1.83	0.300
Z13	0.25	4.50	2.20	0.49	1.125

$\Sigma = 6.164 \text{ m}^2$

Bruto površina kata : 149.12 m^2

$6.164/149.12 = 4.134 \% > 4 \%$

15. LITERATURA

- (1) Harapin, J.Radnić: OSNOVE BETONSKIH KONSTRUKCIJA, INTERNA SKRIPTA
- (2)OPTEREĆENJA U ZGRADARSTVU (Skraćeni prikaz propisa)

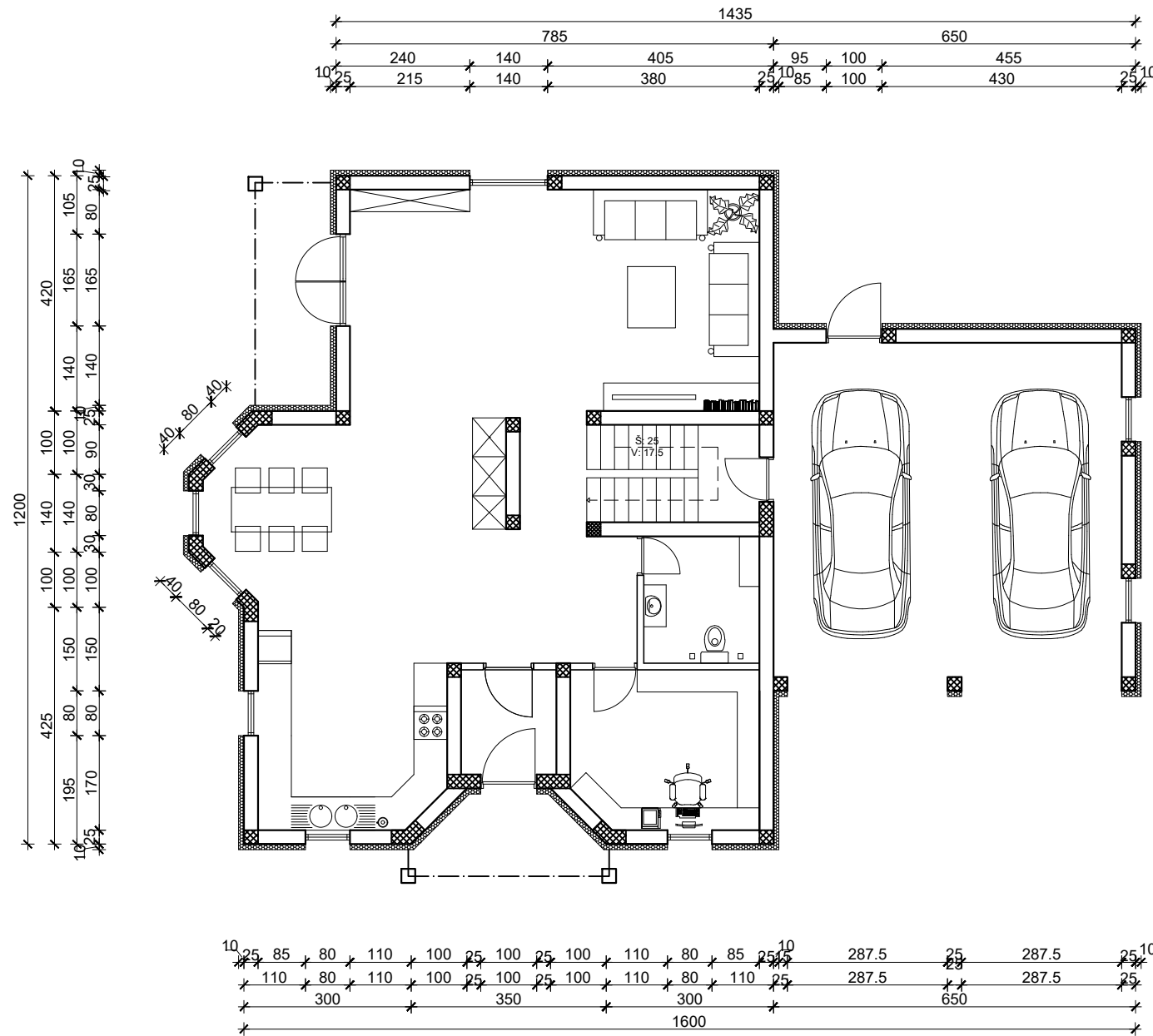
Korišteni računalni programi:.,


- (1) AutoCad 2022
- (2) SCIA Engineer 22.0
- (3) Microsoft Word
- (4) Microsoft Excel

16. Grafički prilozi

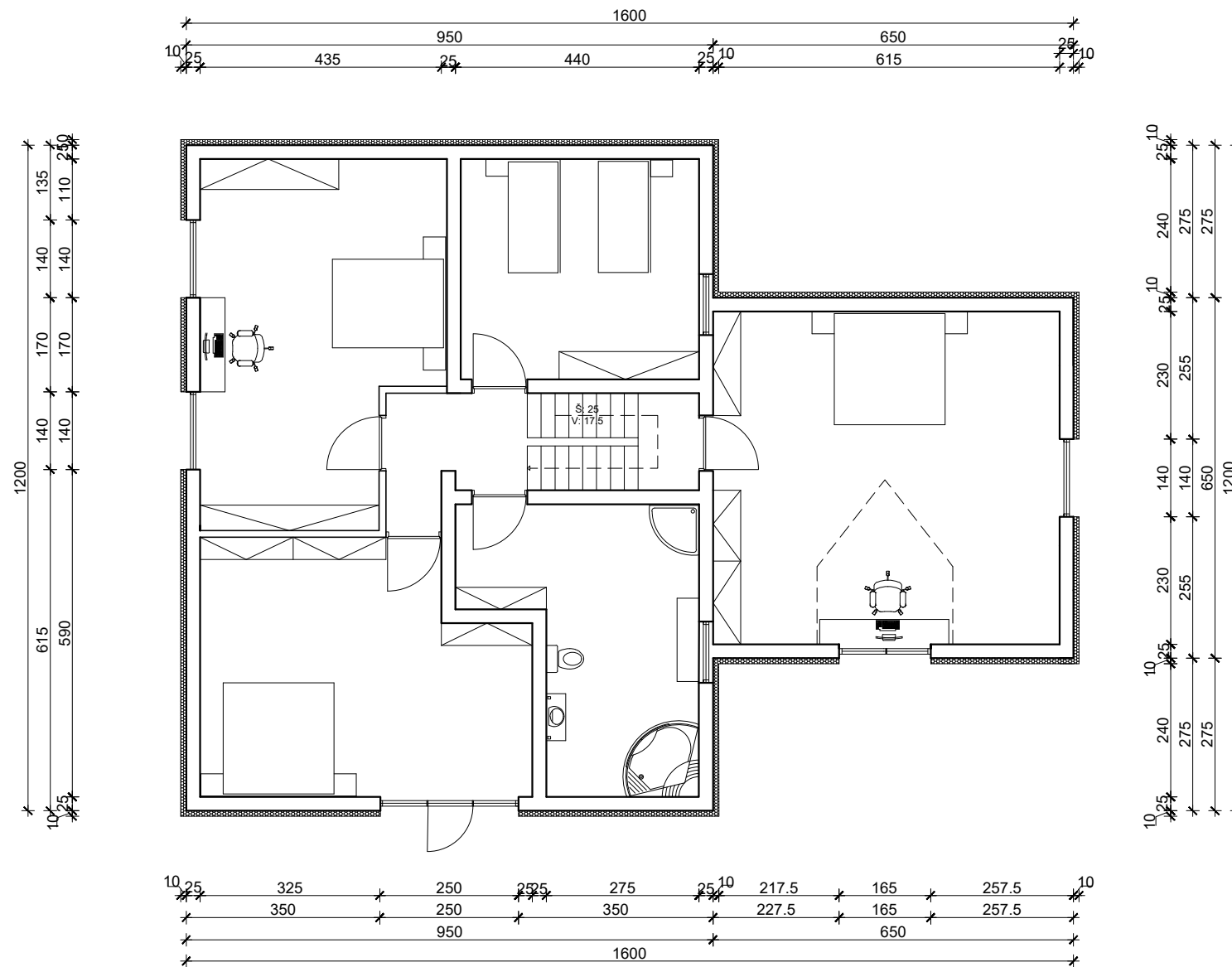
TLOCRT PRIZEMLJA


M 1:100



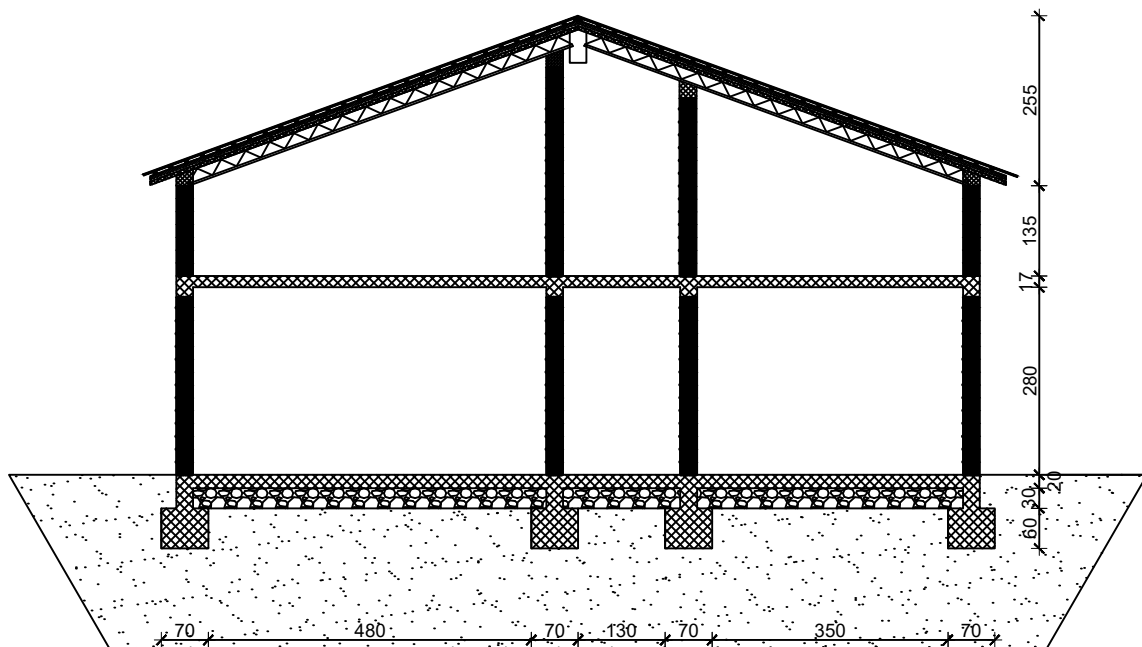
 <p>Sveučilište u Splitu Fakultet Građevinarstva, Arhitekture i Geodazije 21000 SPLIT, MATICE HRVATSKE 15</p>	MENTOR: dr.sc. Nikola Grgić
	KOLEGIJ: Osnove betonskih konstrukcija
	VRSTA PROJEKTA: Projekt konstrukcije
PREGLEDAO:	RAZINA PROJEKTA: Glavni projekt
DATUM: Srpanj, 2024.	STUDENT: Petar Ivković

TLOCRT KATA M 1:100



 <p>Sveučilište u Splitu Fakultet Građevinarstva, Arhitekture i Geodazije 21000 SPLIT, MATICE HRVATSKE 15</p>	MENTOR: dr.sc. Nikola Grgić
	KOLEGIJ: Osnove betonskih konstrukcija
	VRSTA PROJEKTA: Projekt konstrukcije
PREGLEDAO:	RAZINA PROJEKTA: Glavni projekt
DATUM: Srpanj, 2024.	STUDENT: Petar Ivković

PRESJEK 1-1 KUĆE



Sveučilište u Splitu
Fakultet Građevinarstva, Arhitekture i Geodezije
21000 SPLIT, MATICE HRVATSKE 15

MENTOR:
dr.sc. Nikola Grgić

KOLEGIJ:
Osnove betonskih konstrukcija

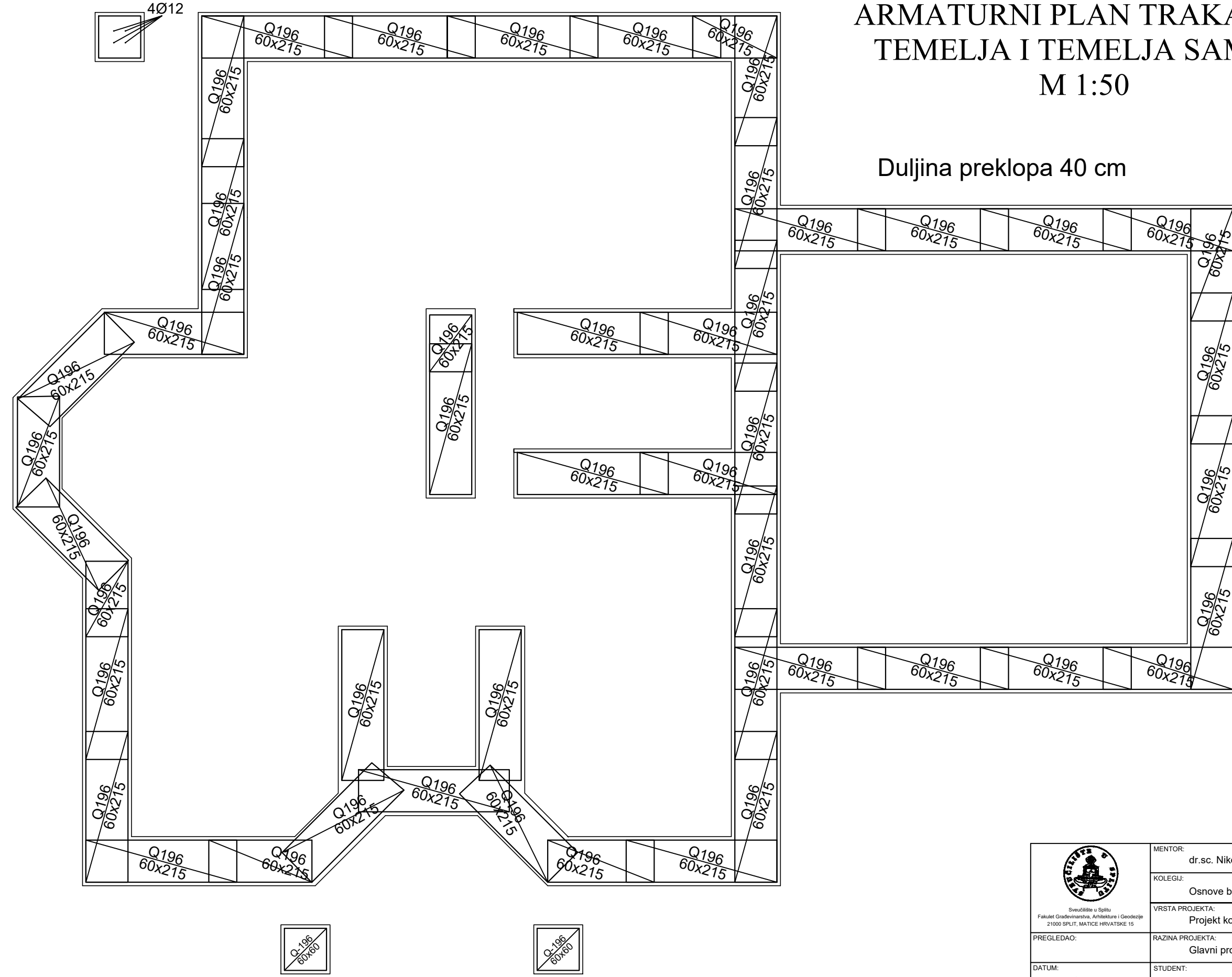
VRSTA PROJEKTA:
Projekt konstrukcije


PREGLEDAO:
RAZINA PROJEKTA:
Glavni projekt

DATUM:
Srpanj, 2024.
STUDENT:
Petar Ivković

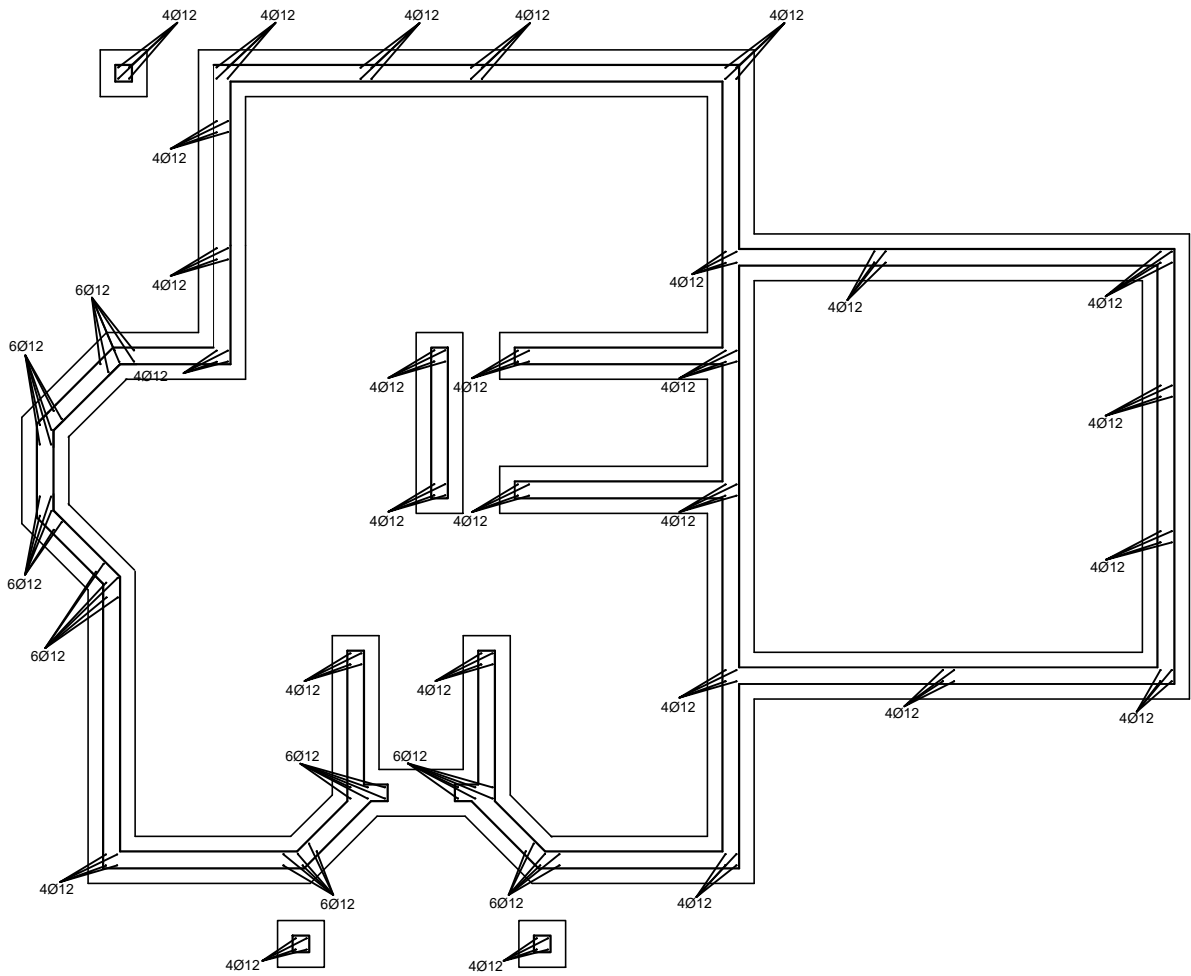
ARMATURNI PLAN TRAKASTIH TEMELJA I TEMELJA SAMCA M 1:50

Duljina preklopa 40 cm




	MENTOR:	dr.sc. Nikola Grgić	
	KOLEGIJ:	Osnove betonskih konstrukcija	
	VRSTA PROJEKTA:	Projekt konstrukcije	
	RAZINA PROJEKTA:	Glavni projekt	
PREGLEDAO:			
DATUM:	Srpanj, 2024.	STUDENT:	Petar Ivković

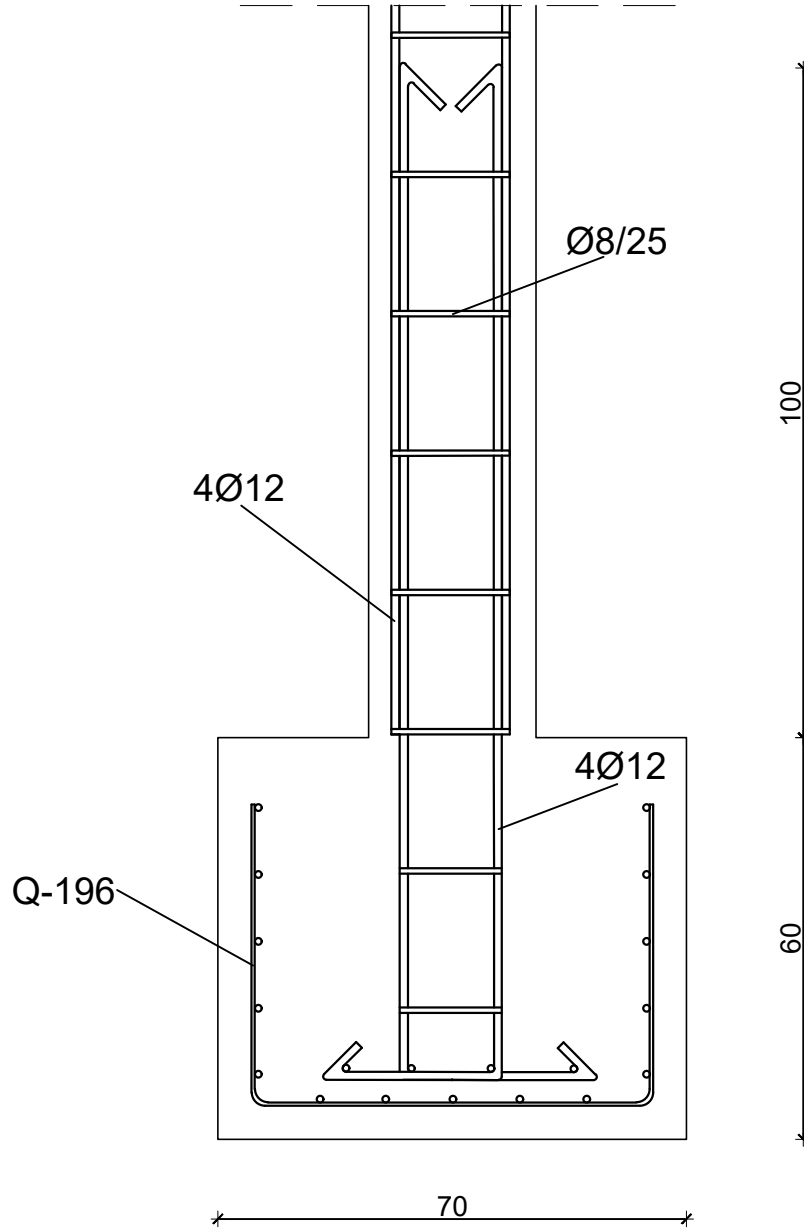
ARMATURNI PLAN TEMELJA - ANKERI ZA VERTIKALNE SERKLAŽE M 1:100



ISKAZ REBRASTE ARMATURE Čelik B500B						
POZ.	OBLIK	Ø	JED. MASA (kg/m)	KOM.	L(cm)	MASA (kg)
1	— 160 —	12	0.920	40	150	110.4
UKUPNO: (KG)... 168.8						

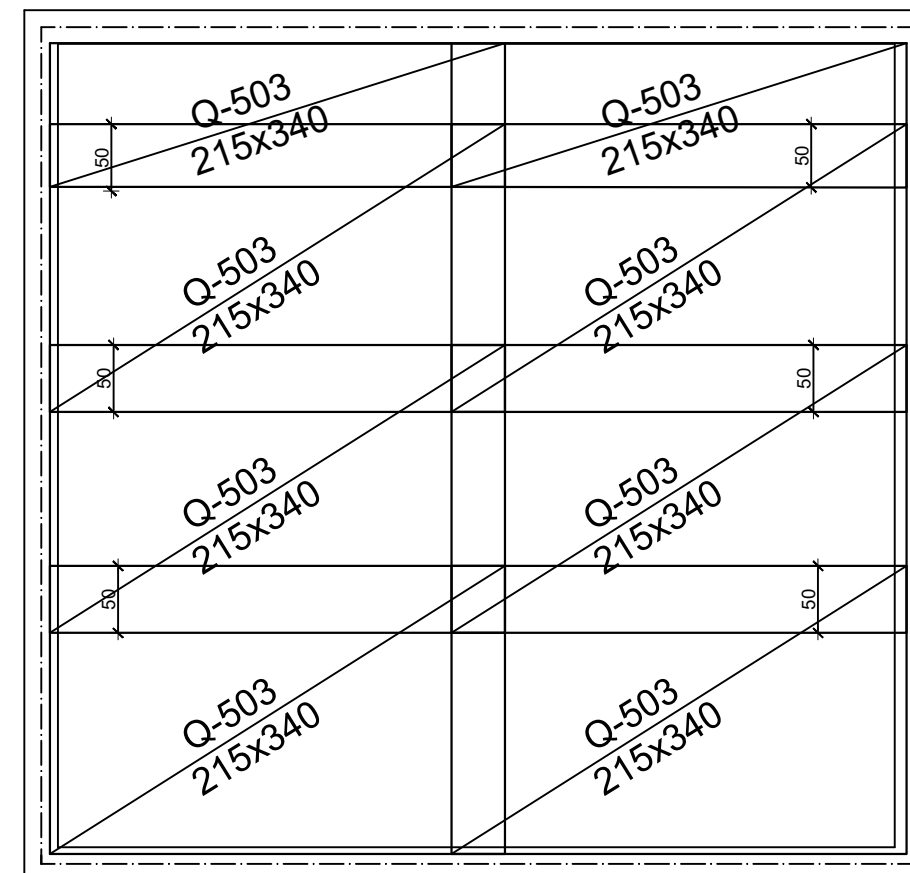
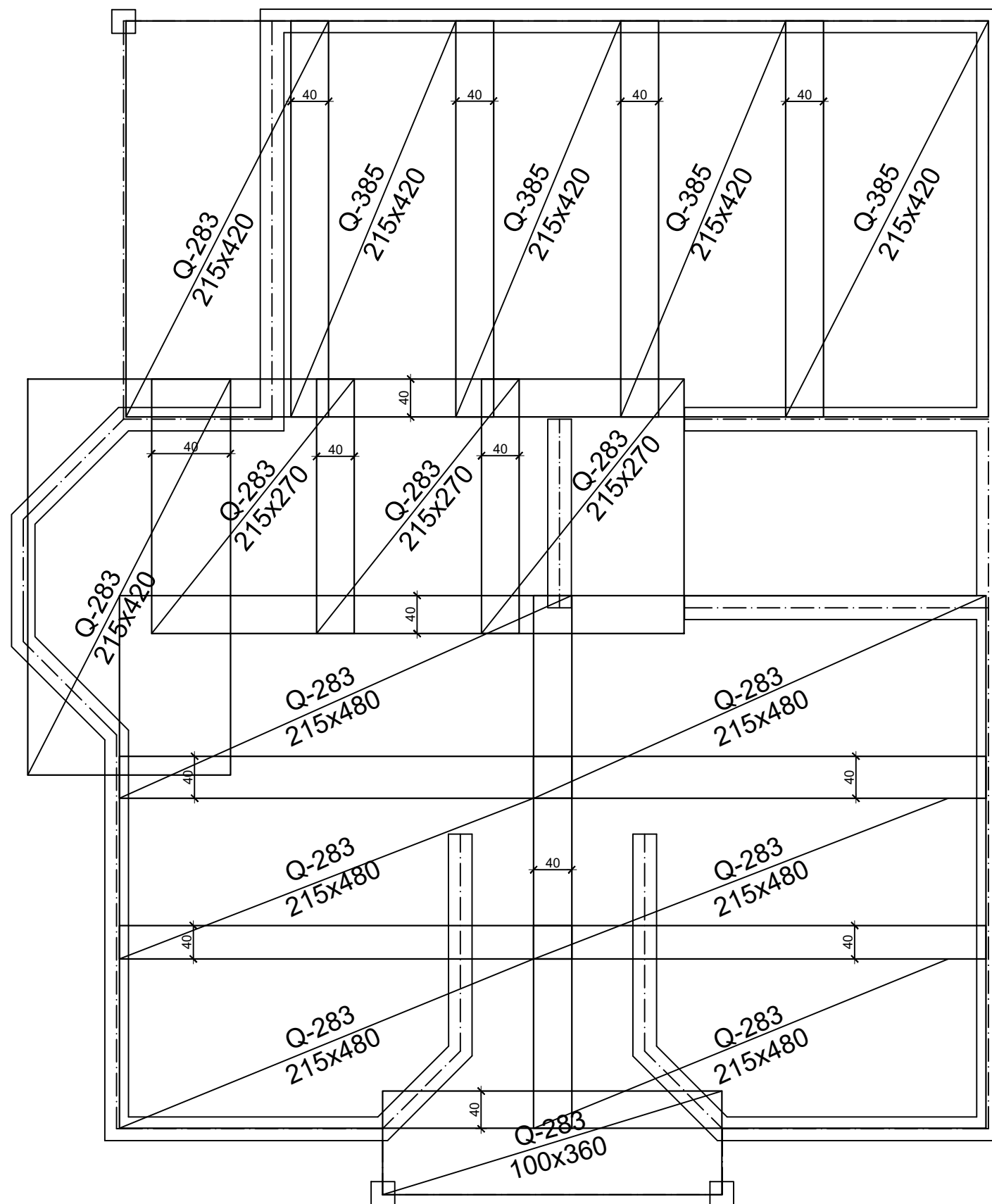
 <small>Sveučilište u Splitu Fakultet Građevinarstva, Arhitekture i Geodezije 21000 SPLIT, MATICE HRVATSKE 15</small>	MENTOR: dr.sc. Nikola Grgić
	KOLEGIJ: Osnove betonskih konstrukcija
	VRSTA PROJEKTA: Projekt konstrukcije
	PREGLEDAO: RAZINA PROJEKTA: Glavni projekt
DATUM: Srpanj, 2024.	STUDENT: Petar Ivković

DETALJ SPOJA STUP-TEMELJ SAMAC
M 1:10



ISKAZ MREŽASTE ARMATURE Čelik B500B						
POZ.	TIP MREŽE	OBLIK	DIMENZIJE (cm)	KOM.	MASA (kg/m ²)	UKUPNA MASA
1	Q-196		215x60X50	47	3.07	93.07
2	Q-196		60X60X50	3	3.07	1.66

ARMATURNI PLAN DONJE ZONE PLOČE POZICIJE 100 M 1:50

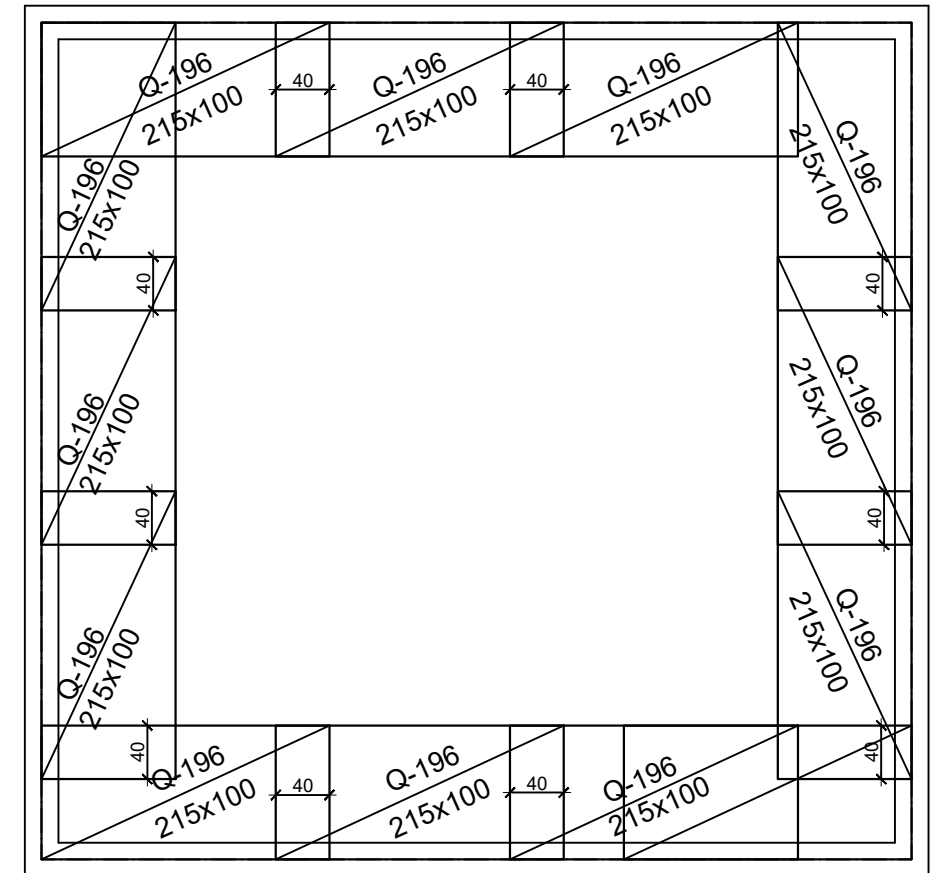
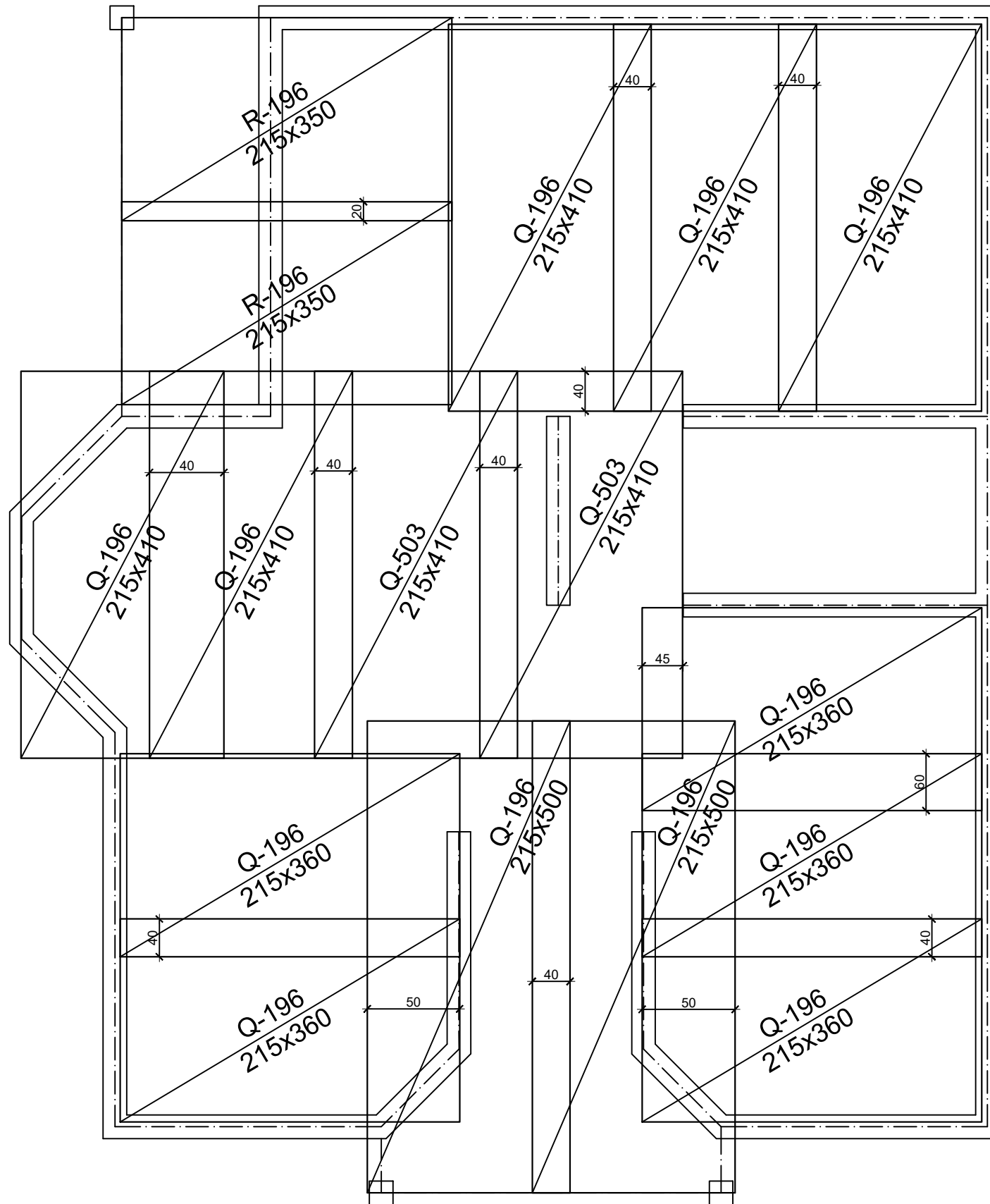


ISKAZ MREŽASTE ARMATURE
Čelik B500B

TIP MREŽE	OBLIK	DIMENZIJE (cm)	KOM.	MASA (kg/m2)	UKUPNA MASA
Q-385		215x420	4	6.10	220.3
Q-283		100x360	1	4.48	16.1
Q-283		215x270	3	4.48	78.0
Q-283		215x480	6	4.48	277.4
Q-283		215x420	2	4.48	80.9
Q-503		215x340	7	8.03	410.9
UKUPNO: (KG)...				1083.6	

	MENTOR:	dr.sc. Nikola Grgić	
	KOLEGIJ:	Osnove betonskih konstrukcija	
	VRSTA PROJEKTA:	Projekt konstrukcije	
	RAZINA PROJEKTA:	Glavni projekt	
PREGLEDAO:			
DATUM:	Srpanj, 2024.	STUDENT:	Petar Ivković

ARMATURNI PLAN GORNJE ZONE PLOCE POZICIJE 100 M 1:50



ISKAZ MREŽASTE ARMATURE Čelik B500B

POZ.	TIP MREŽE	OBLIK	DIMENZIJE (cm)	KOM.	MASA (kg/m ²)	UKUPNA MASA
1	Q-196		215x410	5	3.07	135.3
2	Q-196		215x360	5	3.07	118.8
3	Q-196		215x500	2	3.07	66.0
4	Q-196		215x100	13	3.07	85.8
5	R-196		215x350	2	2.00	30.1

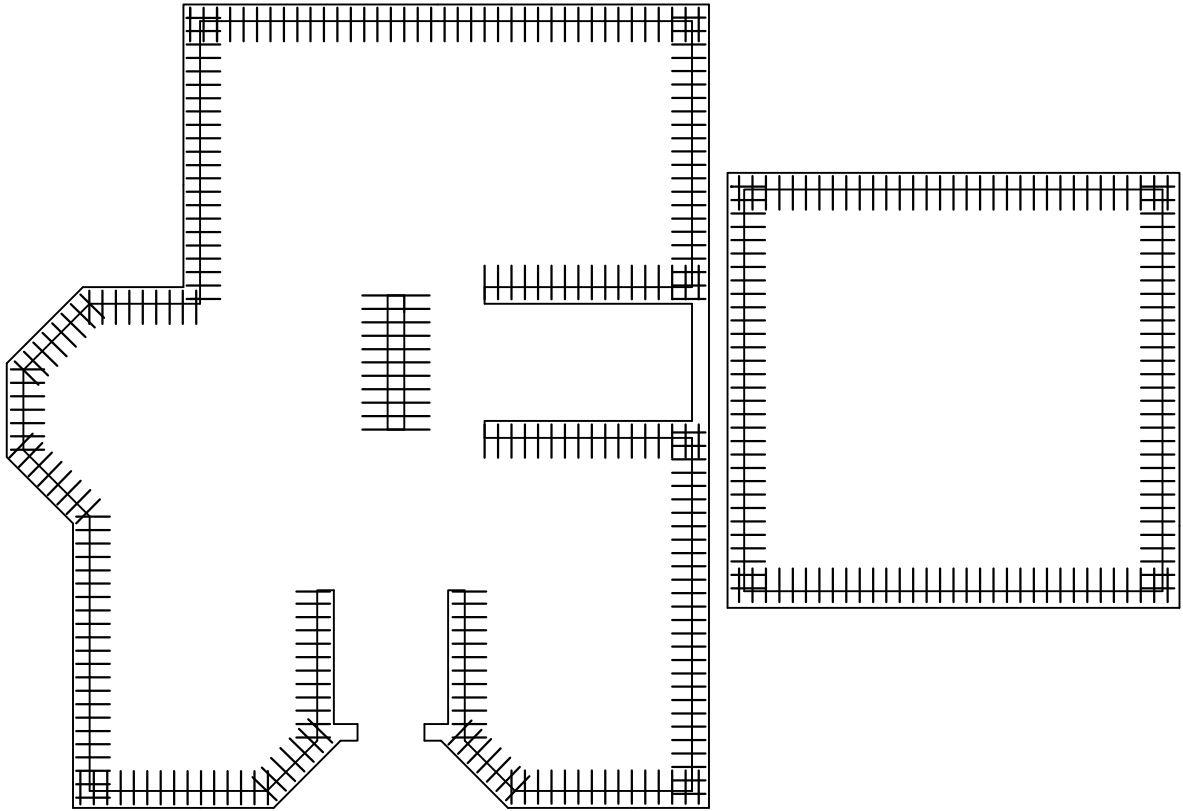
UKUPNO: (KG)... 436



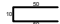

Sveučilište u Splitu
Fakultet Građevinarstva, Arhitekture i Geodezije
21000 SPLIT, MATICE HRVATSKE 15

MENTOR:	dr.sc. Nikola Grgić
KOLEGIJ:	Osnove betonskih konstrukcija
VRSTA PROJEKTA:	Projekt konstrukcije
RAZINA PROJEKTA:	Glavni projekt
DATUM:	Srpanj, 2024.
STUDENT:	Petar Ivković

ARMATURNI PLAN PLOČE
POZICIJE 100 - RUBOVI
M 1:100




ISKAZ MREŽASTE ARMATURE
Čelik B500B

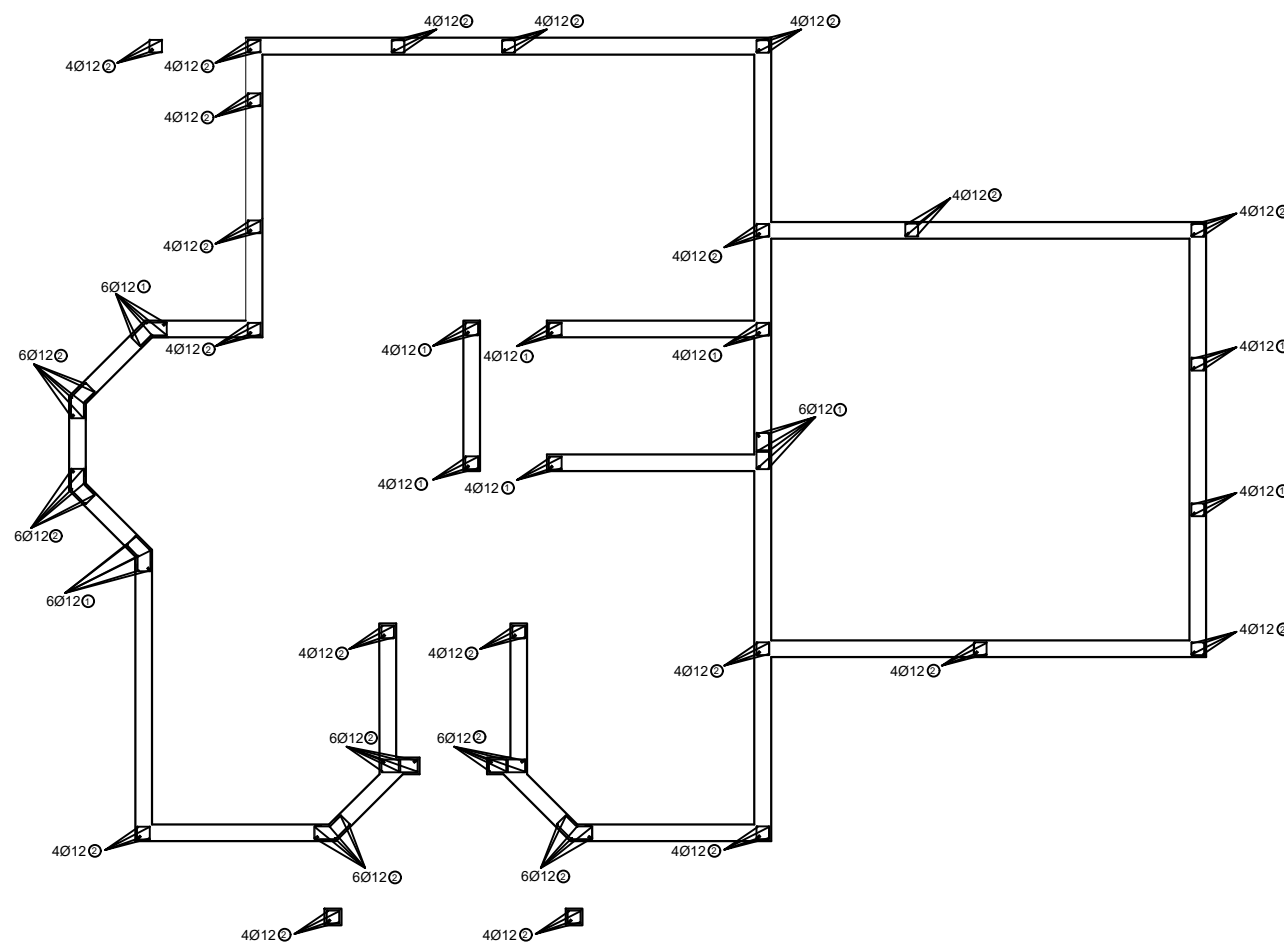
POZ.	OBLIK	Ø	KOM.	L(cm)	MASA (kg/m)	UKUPNA MASA
1		8/20	354	50	3.07	543.4
2		8/20	11	100	3.07	33.8



Sveučilište u Splitu
Fakultet Građevinarstva, Arhitekture i Geodezije
21000 SPLIT, MATICE HRVATSKE 15

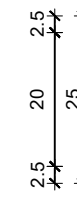
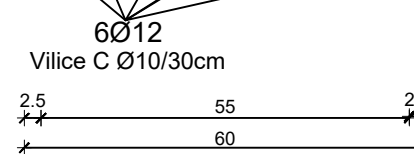
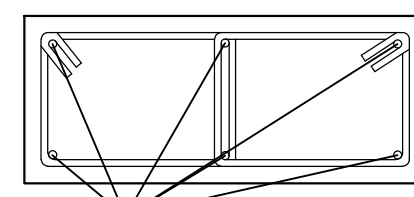
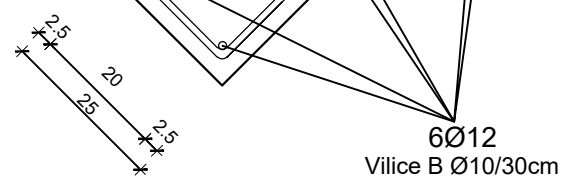
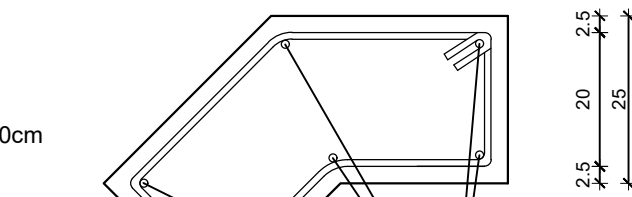
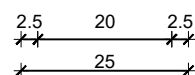
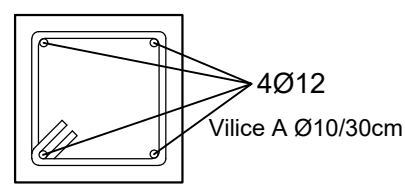
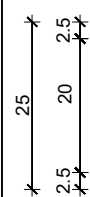
 Sveučilište u Splitu Fakultet Građevinarstva, Arhitekture i Geodezije 21000 SPLIT, MATICE HRVATSKE 15	MENTOR: dr.sc. Nikola Grgić
	KOLEGIJ: Osnove betonskih konstrukcija
	VRSTA PROJEKTA: Projekt konstrukcije
PREGLEDAO:	RAZINA PROJEKTA: Glavni projekt
DATUM: Srpanj, 2024.	STUDENT: Petar Ivković

ARMATURNI PLAN VERTIKALNIH SERKLAŽA PRIZEMLJE M 1:100



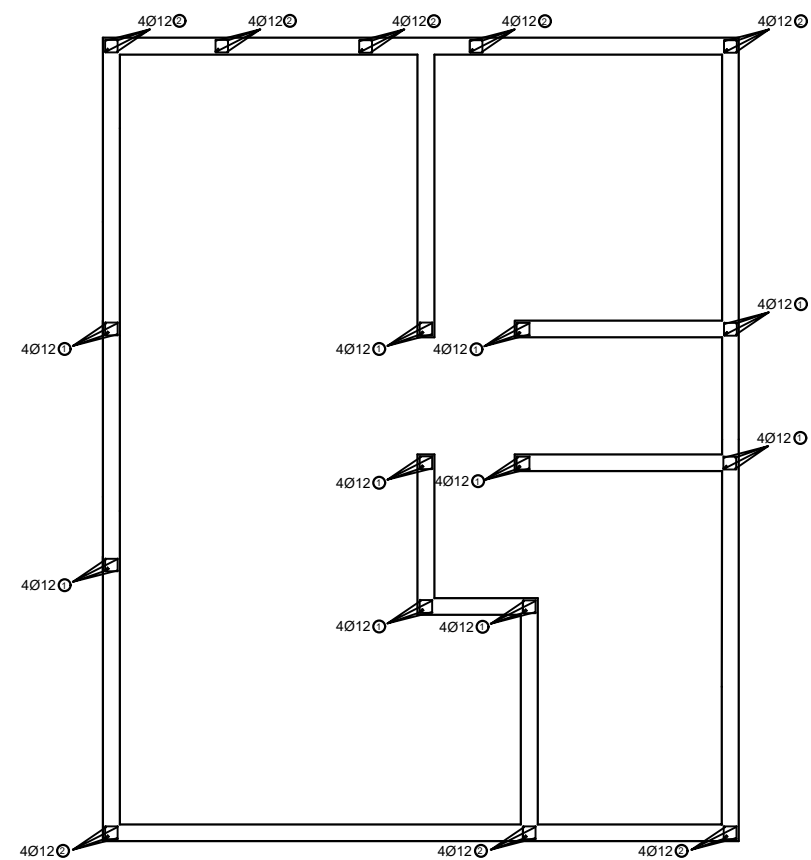
ISKAZ REBRASTE ARMATURE Čelik B500B						
POZ.	OBLIK	Ø	JED. MASA (kg/m)	KOM.	L(cm)	MASA (kg)
1		12	0.920	50	400	184
2		12	0.920	110	300	303.6
A		10/30	0.649	290	90	169.4
B		10/30	0.649	72	160	74.7
C		10/30	0.649	54	100	35.0
UKUPNO: (KG)...						766.7

Detalji vertikalnih serklaža M 1:10



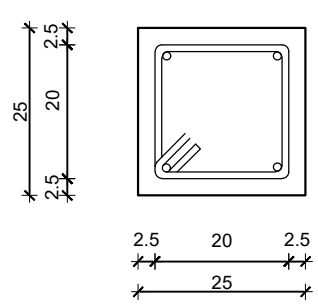
	MENTOR:	dr.sc. Nikola Grgić	
	KOLEGIJ:	Osnove betonskih konstrukcija	
	VRSTA PROJEKTA:	Projekt konstrukcije	
	RAZINA PROJEKTA:	Glavni projekt	
PREGLEDAO:			
DATUM:	Srpanj, 2024.	STUDENT:	Petar Ivković

ARMATURNI PLAN VERTIKALNIH SERKLAŽA KATA M 1:100



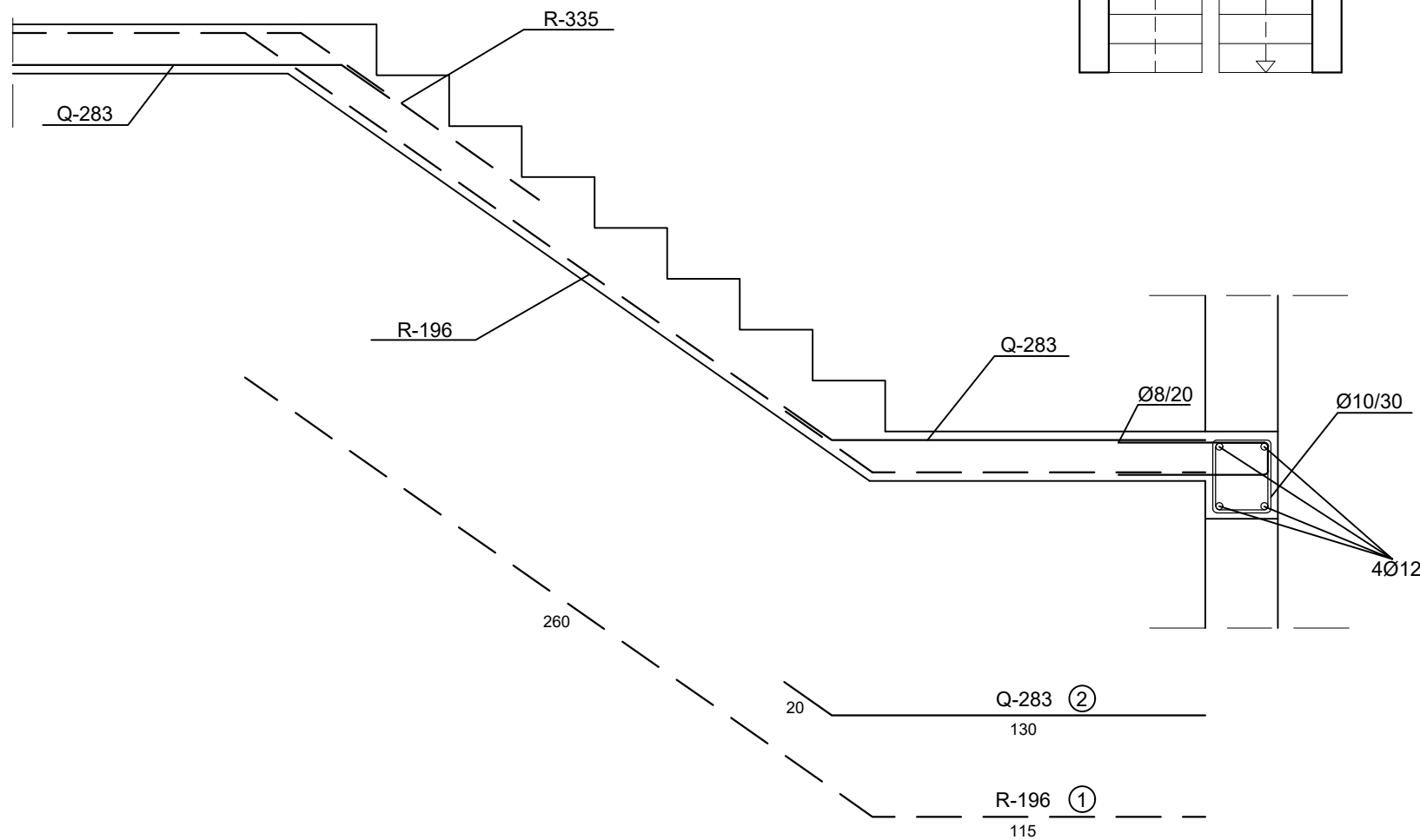
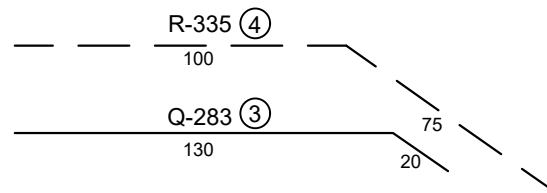
ISKAZ REBRASTE ARMATURE Čelik B500B						
POZ.	OBLIK	Ø	JED. MASA (kg/m)	KOM.	L(cm)	MASA (kg)
1		12	0.920	40	300	110.4
1		12	0.920	32	150	44.2
A		10/30	0.649	140	90	81.8
UKUPNO: (KG)...						236.4

Detalj vertikalnog serklaža M 1:10

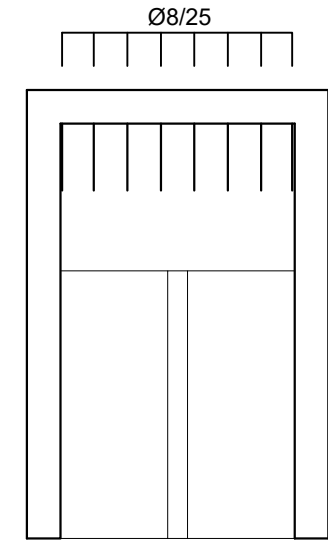
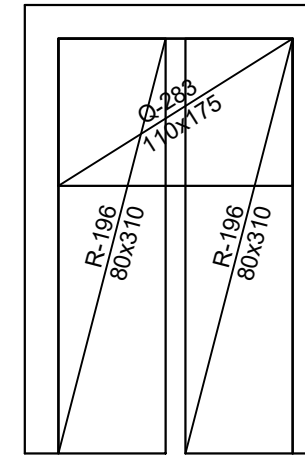
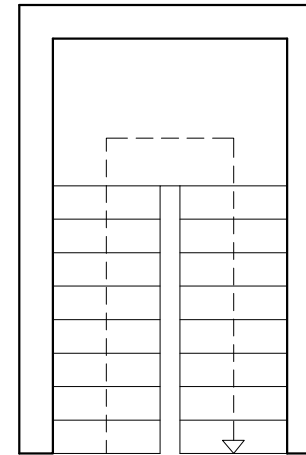


	MENTOR:	dr.sc. Nikola Grgić	
	KOLEGIJ:	Osnove betonskih konstrukcija	
	VRSTA PROJEKTA:	Projekt konstrukcija	
PREGLEDAO:	RAZINA PROJEKTA:	Glavni projekt	
DATUM:	Srpanj, 2024.	STUDENT:	Petar Ivković

DETALJ STUBIŠTA M 1:20



ARMATURNI PLAN STUBIŠTA M 1:50



**ISKAZ MREŽASTE ARMATURE
Čelik B500B**

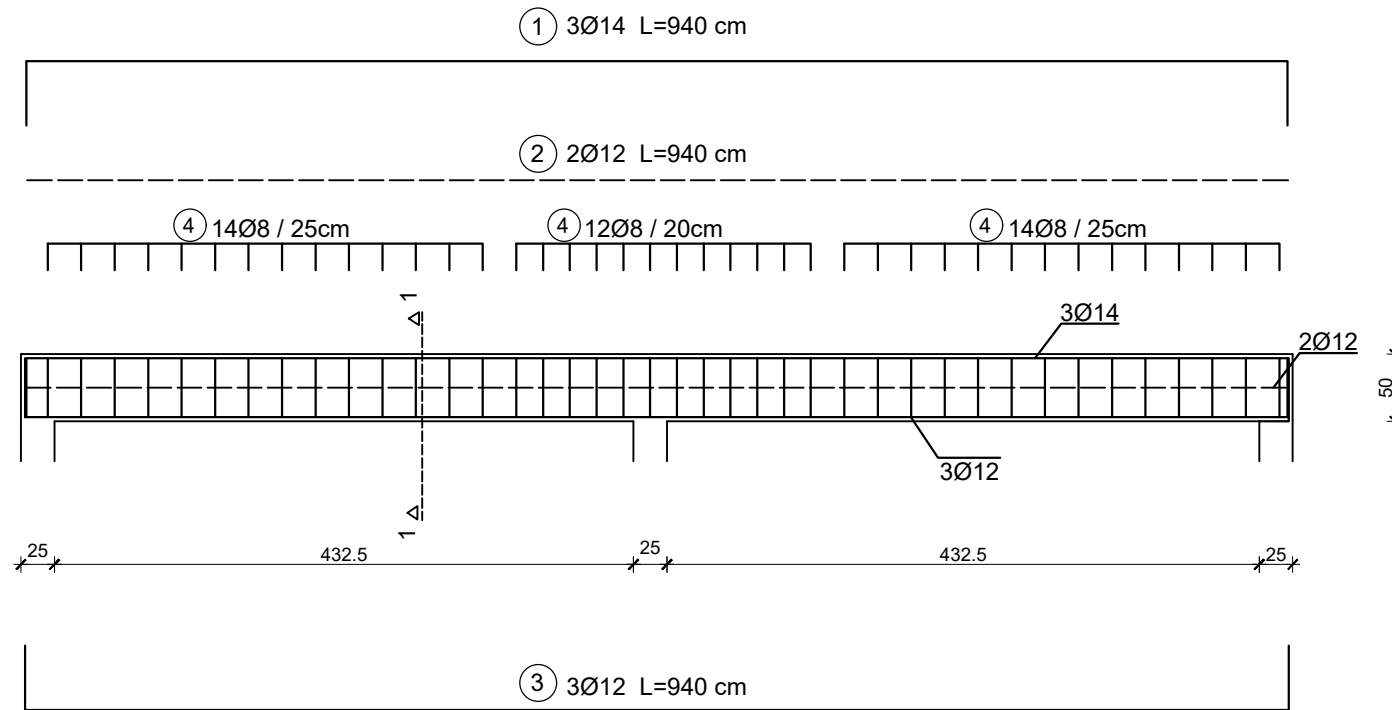
POZ.	TIP MREŽE	OBLIK	DIMENZUJE (cm)	KOM.	MASA (kg/m ²)	UKUPNA MASA
1	R-196		80x375	2	2.00	12.0
2	Q-283		150x175	1	4.48	11.8
3	Q-283		80x150	2	4.48	10.8
4	R-335		80x175	2	3.33	9.3
UKUPNO: (KG)...					43.9	

**ISKAZ MREŽASTE ARMATURE
Čelik B500B**

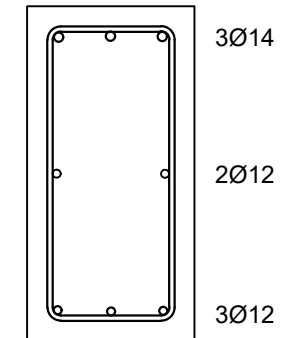
POZ.	OBLIK	Ø	KOM.	L(cm)	MASA (kg/m)	UKUPNA MASA
1		8/25	8	110	3.07	27

	MENTOR:	dr.sc. Nikola Grgić	
	KOLEGIJ:	Osnove betonskih konstrukcija	
	VRSTA PROJEKTA:	Projekt konstrukcija	
	PREGLEDAO:	RAZINA PROJEKTA:	Glavni projekt
DATUM:	Srpanj, 2024.	STUDENT:	Petar Ivković

ARMATURNI PLAN KROVNE GREDE
M 1:50



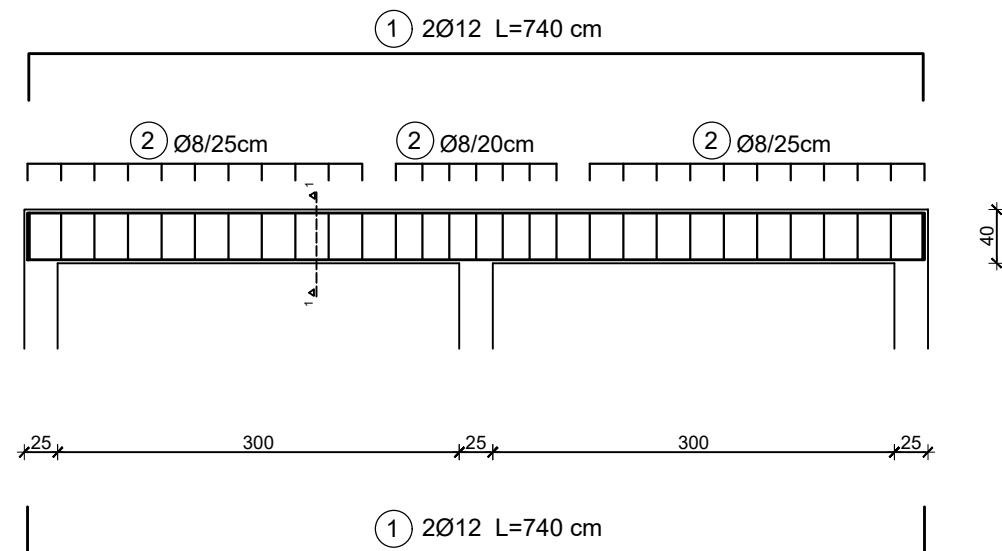
DETALJ POPREČNOG PRESJEKA
M 1:10



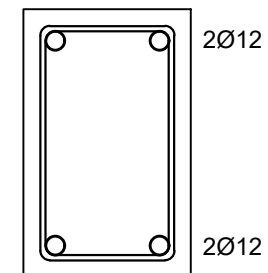
ISKAZ REBRASTE ARMATURE
Čelik B500B

POZ.	OBLIK	Ø	JED. MASA (kg/m)	KOM.	L(m)	MASA (kg)
1		14	1.25	3	9.40	35.25
2		12	0.92	2	9.40	25.95
3		12	0.92	3	9.40	25.95
4		8	0.409	40	1.32	21.60

ARMATURNI PLAN GARAŽNE GREDE
M 1:50



DETALJ POPREČNOG PRESJEKA
M 1:10



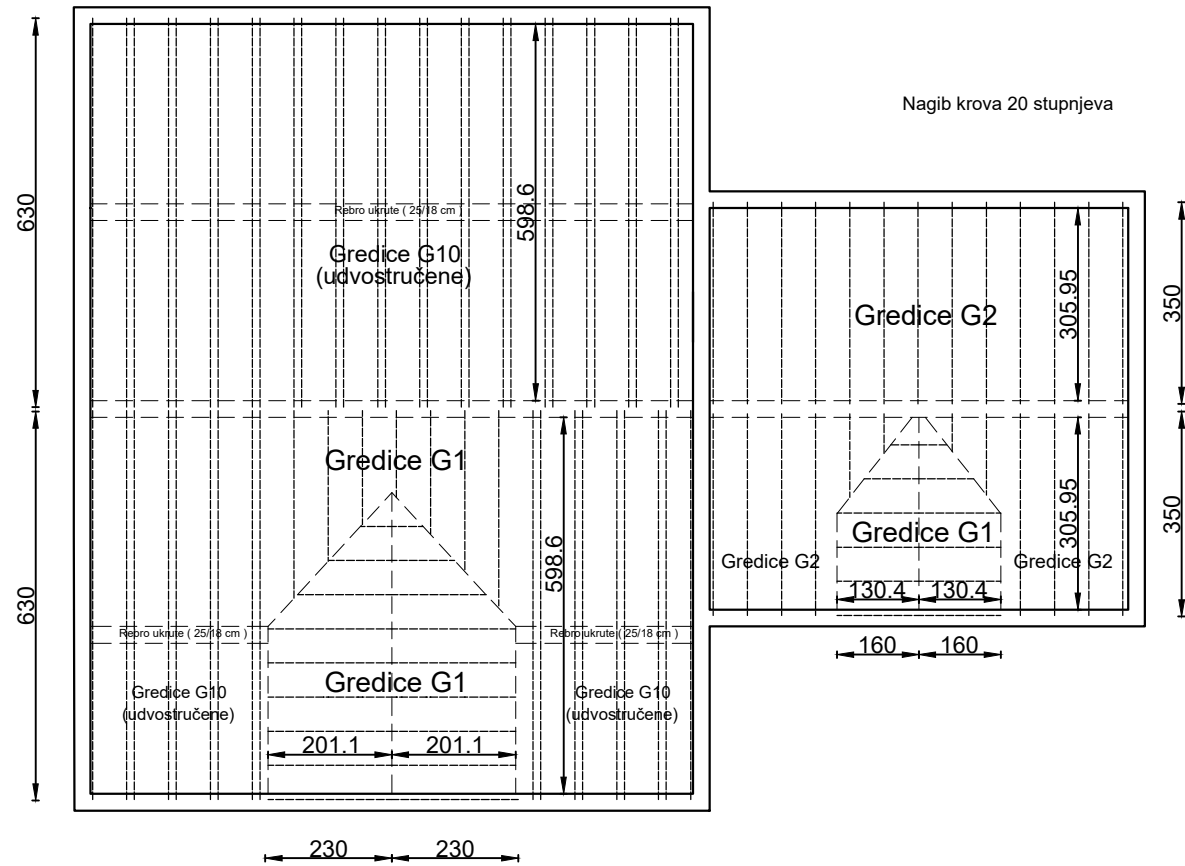
ISKAZ REBRASTE ARMATURE
Čelik B500B

POZ.	OBLIK	Ø	JED. MASA (kg/m)	KOM.	L(m)	MASA (kg)
1		12	0.920	4	7.40	27.2
2		8	0.409	29	1.16	13.8

	MENTOR: dr.sc. Nikola Grgić
	KOLEGIJ: Osnove betonskih konstrukcija
	VRSTA PROJEKTA: Projekt konstrukcije
PREGLEDAO:	RAZINA PROJEKTA: Glavni projekt
DATUM: Srpanj, 2024.	STUDENT: Petar Ivković

PRIKAZ KROVA

M 1:100



ISKAZ ODABRANIH FERT GREDICA

	TIP GREDICA	TIP FERT STROPA	KOM.	L(cm)
1	GREVICE G10	S2	47	630
2	GREVICE G2	S1	23	320
3	GREVICE G1	S1	11	150
4	GREVICE G1	S1	23	220

ISKAZ ODABRANE ISPUNE

TIP ISPUNE	KOM.	DIMENZIJE
Stropni blok SB-16	1500	250x380x160



Sveučilište u Splitu
Fakultet Građevinarstva, Arhitekture i Geodezije
21000 SPLIT, MATICE HRVATSKE 15

PREGLEDAO:

DATUM:

Srpanj, 2024.

MENTOR:

dr.sc. Nikola Grgić

KOLEGIJ:

Osnove betonskih konstrukcija

VRSTA PROJEKTA:

Projekt konstrukcije

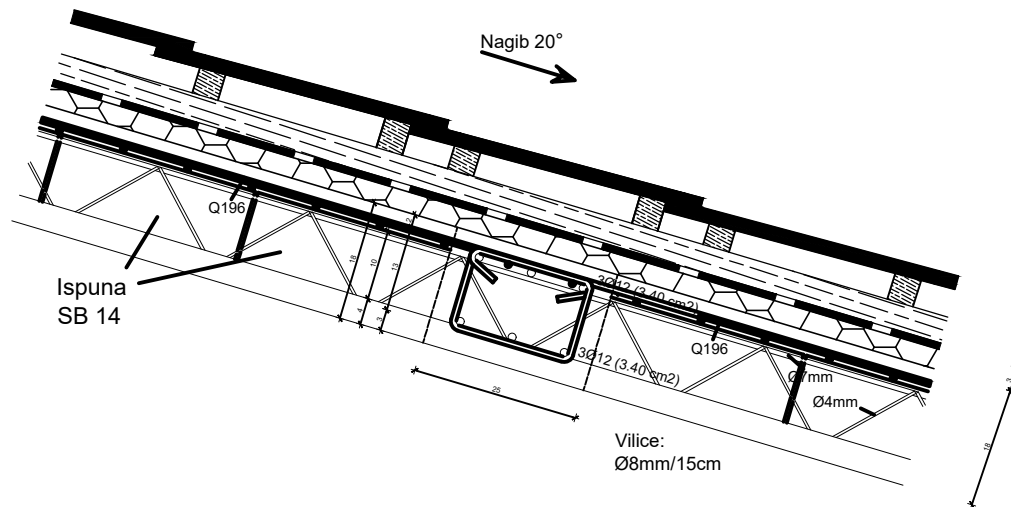
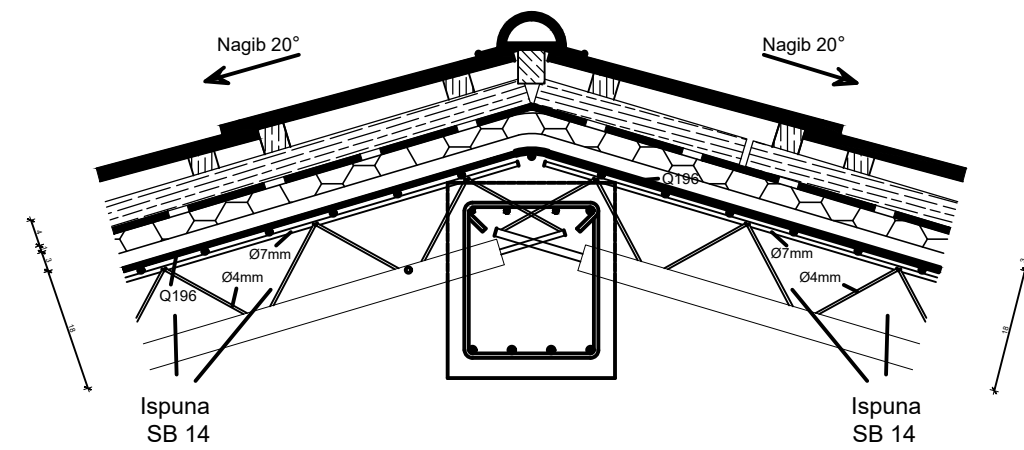
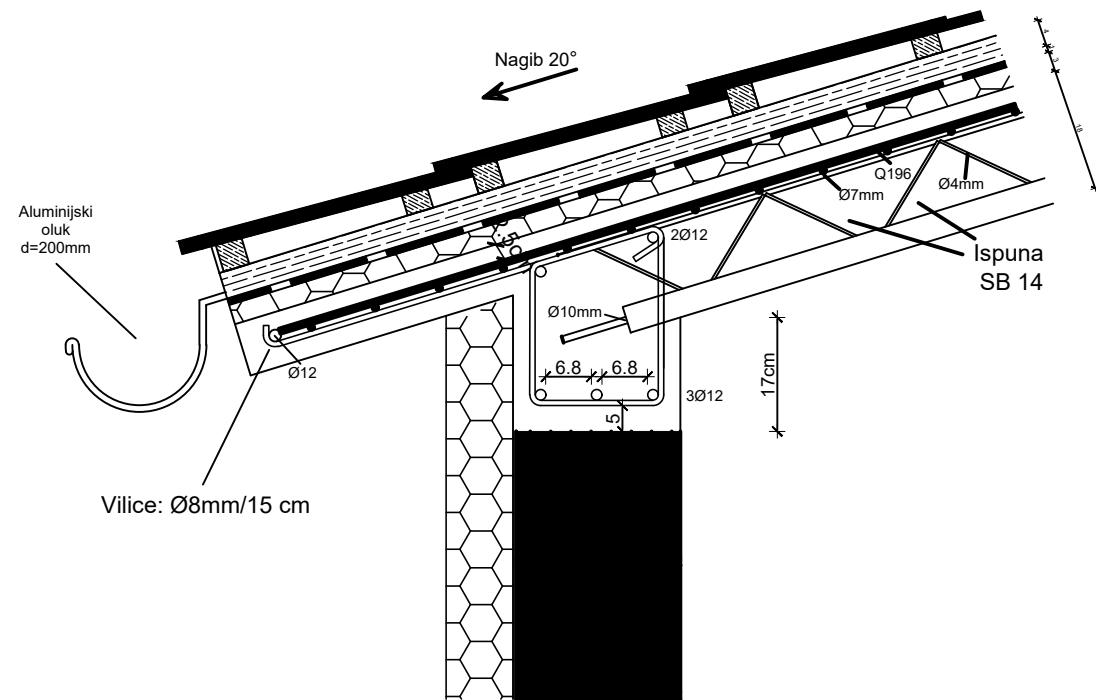
RAZINA PROJEKTA:


Glavni projekt

STUDENT:

Petar Ivković

DETALJI HORIZONTALNIH SERKLAŽA KROVIŠTA M 1:25



 Sveučilište u Splitu Fakultet Građevinarstva, Arhitekture i Geodezije 21000 SPLIT, MATICE HRVATSKE 15	MENTOR:	dr.sc. Nikola Grgić
	KOLEGIJ:	Osnove betonskih konstrukcija
	VRSTA PROJEKTA:	Projekt konstrukcije
	PREGLEDAO:	RAZINA PROJEKTA:
DATUM:	STUDENT:	Petar Ivković
		Srpanj, 2024.