

# Statički proračun obiteljske kuće

---

Konta, Lovre

Undergraduate thesis / Završni rad

2024

*Degree Grantor / Ustanova koja je dodijelila akademski / stručni stupanj:*

**University of Split, Faculty of Civil Engineering, Architecture and Geodesy / Sveučilište u Splitu, Fakultet građevinarstva, arhitekture i geodezije**

*Permanent link / Trajna poveznica:* <https://um.nsk.hr/um:nbn:hr:123:296270>

*Rights / Prava:* [In copyright](#)/[Zaštićeno autorskim pravom.](#)

*Download date / Datum preuzimanja:* **2024-11-28**



*Repository / Repozitorij:*

[FCEAG Repository - Repository of the Faculty of Civil Engineering, Architecture and Geodesy, University of Split](#)



UNIVERSITY OF SPLIT



**FAKULTET GRAĐEVINARSTVA, ARHITEKTURE I  
GEODEZIJE**

# **ZAVRŠNI RAD**

**Lovre Konta**

**Split, 2024.**

**SVEUČILIŠTE U SPLITU  
FAKULTET GRAĐEVINARSTVA, ARHITEKTURE I  
GEODEZIJE**

**Lovre Konta**

**Statički proračun obiteljske kuće**

**Završni rad**

**Split, 2024.**



## Statički proračun obiteljske kuće

### **Sažetak:**

U radu je prikazan statički proračun manje obiteljske kuće. Građevinu čine dvije etaže, prizemlje te potkrovlje s kosim krovom. Izvedba same građevine je zidana sa armirano betonskom međukatnom monolitnom pločom i polumontažnim sustavom Fert gredica kao konstrukcija krova.

Projekt sadrži: tehnički opis, opće i posebne tehničke zahtjeve, plan kontrole i osiguranja kvaliteta, proračun nosivih konstrukcijskih elemenata i karakteristične građevinske nacрте i planove armature.

### **Ključne riječi:**

Obiteljska kuća, Statički proračun

## Static calculation of family house

### **Abstract:**

The static design of small family house is presented in this work. The building consist of two stories: ground floor and attic with slated roof. The construction of house is masonry walls with reinforced concrete slab between stories and fert structure as roof structure.

The work include tehniical description of the structure, general and particular conditions of civil engineering works, control plan and quality assurance plan, calcuation of the main structural elements as well as characteristic structural plans and reinforcement plans.

### **Keywords:**

Family house, Static calculation



SVEUČILIŠTE U SPLITU  
FAKULTET GRAĐEVINARSTVA,  
ARHITEKTURE I GEODEZIJE

UNIVERSITY OF SPLIT  
FACULTY OF CIVIL ENGINEERING,  
ARCHITECTURE AND GEODESY

STUDIJ: SVEUČILIŠNI PREDDIPLOMSKI STUDIJ  
KANDIDAT: Lovre Konta  
JMBAG: 0083231188  
KATEDRA: Katedra za Betonske konstrukcije i mostove  
PREDMET: Osnove betonskih konstrukcija

### ZADATAK ZA ZAVRŠNI RAD

Tema: **Glavni projekt obiteljske kuće**

Opis Zadatka: Na temelju zadanih arhitektonskih podloga, potrebno je izraditi glavni projekt manje obiteljske kuće u gradu Splitu. Izrađeni projekt treba sadržavati:

- tehnički opis
- plan kontrole i osiguranja kvalitete
- potrebne proračune
- građevinske nacрте

Split, rujan 2024.

# SADRŽAJ

## Sadržaj

TEHNIČKI OPIS .....	1
Opis i konstrukcijski sustav građevine .....	1
Geotehnički izvještaj .....	1
2 KONSTRUKTIVNI MATERIJALI .....	2
Beton 2 .....	2
Armatura .....	2
Elementi za zidanje .....	3
3 PLAN KONTROLE I OSIGURANJA KVALITETE KONSTRUKCIJE .....	4
Općenito .....	4
Betonski, armiranobetonski i tesarski radovi .....	4
Zidarski radovi .....	6
Ostali radovi i materijali .....	6
4 POSEBNI TEHNIČKI UVJETI ZA IZVOĐENJE KONSTRUKCIJE .....	7
Oplate i skele .....	7
Transport i ugradnja betona .....	7
Betoniranje pri visokim vanjskim temperaturama .....	8
Betoniranje pri niskim vanjskim temperaturama .....	8
Izvođenje zidanih zidova (zida) .....	8
5 NAČIN ZBRINJAVANJA GRAĐEVNOG OTPADA .....	9
6 UVJETI ODRŽAVANJA I PROJEKTIRANI VIJEK TRAJANJA .....	10
8. TLOCRTI KUĆE .....	11
Tlocrt prizemlja .....	11
Tlocrt kata .....	12
9 ANALIZA OPTEREĆENJA .....	13
Pozicije 100 – Etaže .....	13
Pozicije 200 - Krov .....	14
Stubište .....	15
Opterećenje vjetrom .....	16
Opterećenje Snijegom .....	17
10 PRORAČUN MEĐUKATNE KONSTRUKCIJE – 1. KAT .....	18
Prikaz modela ploče .....	18
Prikaz rezultata .....	20
Dimenzioniranje ploča pozicija 100 .....	24
Plan armature ploče pozicija 100-donja zona .....	30
Plan armature ploče pozicija 100-gornja zona .....	31
Proračun stubišta .....	32
Dimenzioniranje stubišta .....	32
Kontrola progiba i pukotina .....	34
Dimenzioniranje grede .....	36
Kontrola progiba i pukotina .....	40
12 PRORAČUN FERT STROPA .....	42
Analiza opterećenja .....	42
Proračun ploče .....	43
Detalji izvedbe Fert stropa .....	45

13. KONTROLA GLOBALNE SIGURNOSTI GRAĐEVINE.....	46
14 Kontrola stabilnosti temelja .....	47
15 DOKAZ ZA MINIMALNI POSTOTAK ZIDOVA .....	49
16 GRAFIČKI PRILOZI.....	52

# TEHNIČKI OPIS

## Opis i konstrukcijski sustav građevine

Građevina ima stambenu namjenu, a sastoji se od prizemlja i jednog kata.

Zidana konstrukcija je glavni nosivi dio, izrađena od opekarskih blokova, a omeđena vertikalnim i horizontalnim serklažima na mjestima gdje je to potrebno zbog učvršćenja. Međukatna konstrukcija prizemlja izrađena je kao puna armirano betonska ploča debljine  $d=16$  cm. Stubišta su izvedena od armiranog betona debljine 16 cm. Krovna konstrukcija je izrađena od polumontažnog sustava (Fert strop) koji ima obilježja dobrog zvučnog i toplinskog izolatora. Ciglarski uložak s armaturom i betonom unutar ciglarskog elementa čine montažni dio, a naknadno izvedena AB ploča predstavlja monolitni dio.

Vertikalnu nosivu konstrukciju obiteljske kuće predstavljaju unutarnji i vanjski zidovi debljine 25 cm, ojačani vertikalnim serklažima, u skladu s propisima. Na vanjski zid postavljena je termoizolacija. Što se tiče temelja, predviđeni su trakasti armirano-betonski temelji ispod nosivih zidova širine 70 cm.

U proračunu su dane osnovne dimenzije i potrebne količine armature (mreže, šipke) za pojedine konstruktivne elemente.

Za sve betonske radove predviđen je beton C 30/37. Predviđena armatura je B 500B.

## Geotehnički izvještaj

U pitanju je izrazito krški teren kojeg čine naslage gornje krede prekrivene slojem gline crvenice

Do dubine od oko 1.20 m (karakteristično za Dalmaciju) dolomiti su jako do ekstremno u kršu i razlomljeni, mjestimično drobljeni uz pukotine ispunjene glinom. Ispod te dubine osnovna stijena je manje izlomljena i okršena.

S hidrogeološkog aspekta, razlomljene i okršene naslage vapnenaca imaju veliki udio poroznosti, te se oborinske vode velikom brzinom iscjeduju u podzemlje.

Do dubine bušenja nije primjećena podzemna voda.

Nakon iskopa potrebno je očistiti temeljnu plohu kako bi bila spremna za daljni rad.

Ukoliko se nađe na pukotinu većih dimenzija, a nije moguće potpuno uklanjanje crvenice, sanaciju izvesti tako da se glina očisti do dubine otprilike 0.5 m ispod kote temeljenja, a nastali prostor do projektirane kote temeljenja ispunjava podbetonom.



## 2 KONSTRUKTIVNI MATERIJALI

### Beton

Za betoniranje se koristi beton razreda tlačne čvrstoće normalnog betona C 30/37, a sve prema "Tehničkim propisima za betonske konstrukcije" ("TPBK" N.N. 139/09, 14/10, 125/10). Sustav potvrđivanja sukladnosti betona je 2+.

NAMJENA		Temelji	Podna ploča	Ploče, Serklaži i Tlačna ploča FERT stropa
<b>TRAŽENA SVOJSTVA SVJEŽEG BETONA</b>				
Razred čvrstoće normalnog betona		C 25/30	C 30/37	C 30/37
Klasa izloženosti		XC2	XC1	XC2
Minimalna količina cementa	(kg/m <sup>3</sup> )	280	340	340
Maksimalni vodocementni faktor	(v/c)	0.6	0.47	0.43
Uz dodatak superplastifikatora		DA	DA	DA
Razred slijeganja (slump)		S4	S3 ili S4	S3 ili S4
Maksimalno zrno agregata	(mm)	32	32	32
Minimalni zaštitni sloj	(mm)	25	35	25
Razred sadržaja klorida		Cl 0,20	Cl 0,10	Cl 0,10
Minimalno vrijeme obradivosti	(min)	90	90	90
Maksimalna temperatura svežeg betona		(+ °C) 5 - 30	5 - 30	5 - 30

Za proizvodnju betona u postrojenjima dozvoljeno je upotrebljavati samo određene vrste cementa (CEM I ili CEM III/A-S). Zbog opasnosti od korozivnog djelovanja na armaturu ne smiju se upotrebljavati betoni koji sadrže cemente tipa CEM II/C, CEM IV i CEM V (HRN EN 197-1.)

Sastavni materijali za proizvodnju betona moraju poštivati zahtjeve normi na koje upućuje norma HRN EN 206-1 i uslove prema Tehničkim propisima za betonske konstrukcije (TPBK).

Za izvedbu konstruktivnih dijelova objekta dozvoljeno je upotrijebiti samo one recepture betona za koje je dokazano da zadovoljavaju sve gore navedene tehničke zahtjeve.

### Armatura

Kao armatura upotrebljava se čelik B 500 A ili B 500B, u obliku šipki ili mreža. Nužno je poštivati zahtjeve za zaštitni sloj betona.

Veličinu zaštitnog sloja osigurati dostatnim brojem kvalitetnih distancera kao i njihovom ispravnom ugradbom. Kvalitetu zaštitnog sloja, kako bi se utjecaj korozije sveo na minimum, osigurati kvalitetnom oplatom i ugradnjom betona, te dodacima betonu i ostalim rješenjima prema zahtjevima ovog projekta, kojeg je dužan izraditi izvođač radova. Uz armaturu trebaju biti dostavljene potvrde o kvaliteti.

## Elementi za zidanje

### a) Zidarski blokovi

Zidanje se vrši opekarskim blokovima debljine  $d=25$  cm, u skladu s normama EN 771-1. Odstupanje kvalitete, kada je u pitanju tlačna čvrstoća ne smije biti veće od 5%. Razred izvedbe mora biti A.

### b) Mort

Za zidanje se koristi produžni mort za generalnu namjenu, čvrstoće M5. Mort treba poštivati sve zahtjeve prema normi EN 998-2.

# 3 PLAN KONTROLE I OSIGURANJA KVALITETE KONSTRUKCIJE

## Općenito

Izvođač radova je odgovoran kvalitetu izvođenja radova.

Pritom ne smije odstupati od projekta bez pismenog odobrenja nadzornog inženjera i Investitora, a uz prethodnu suglasnost projektanta. Sve izmjene se moraju unijeti u građevinsku knjigu i građevinski dnevnik, kako bi krajnji obračun bio u skladu sa zakonom.

Ako izvođač koristi materijal koji nije u skladu s propisima, dužan je priložiti dokaze o kvaliteti materijala i o svemu obavijestiti Nadzor i Projektanta

Pri izvedbi obiteljske kuće, izvođač je dužan pridržavati se:

- Općih pravilnika
- Tehničkih normativa
- Dodatnih zahtjeva za izgradnju

Sve u svrhu zadovoljavanja Zakona u Republici Hrvatskoj.

## Betonski, armiranobetonski i tesarski radovi

### (i) Beton

Sve sastavnice betona (agregat, cement, voda, dodatci), te beton kao materijal, trebaju ispunjavati sve potrebne norme i pravila struke koja to nalažu. Izvođač je obavezan izraditi projekt betona u skladu s projektom konstrukcije i dostaviti ga na suglasnost projektantu objekta.

Kontrola kvalitete betona sastoji se od:

- kontrole proizvodnje i
- kontrole suglasnosti s uvjetima projekta konstrukcije i projekta betona.

Betonski radovi moraju se izvoditi prema: Tehnički propis za betonske konstrukcije (N.N. 139/09, 14/10, 125/10)

Za svako odstupanje od projekta, nadzorni inženjer je dužan obavijestiti Projektanta i Investitora i raditi u dogovoru s njima.

Pri završetku betonskih radova, potrebno je izvršiti adekvatnu njegu samog betona zbog rizika od pukotina.

### (ii) Betonski čelik

Betonski čelici trebaju udovoljavati zahtjevima normi.

Za čelik za armiranje primjenjuju se norme nHRN EN 10080-1 Čelik za armiranje betona – Zavarljivi armaturni čelik .

Potvrđivanje sukladnosti čelika za armiranje provodi se prema odredbama Dodatka A norme nHRN EN 10080-1 i odredbama posebnog propisa.

Uzimanje uzoraka ipriprema ispitnih uzoraka provodi se prema sljedećim normama:

- nHRN EN 10080
- nHRN EN 10138
- HRN EN ISO 15630
- HRN EN 10002-1.

Preklapanje se izvodi prema odredbama priznatim tehničkim pravilima iz Priloga H Tehničkog propisa za betonske konstrukcije, sve u svrhu dobrog prijanjanja čelika.

Sva armatura je iz čelika B500 u obliku šipki ili mreža. Osobito poštivati projektom predviđene razmake i zaštitne slojeve armature, kako bi se izbjegla korozija i estetski problemi samog elementa. Betoniranje elementa

ne može započeti bez prethodnog detaljnog pregleda armature od strane nadzornog inženjera i njegove suglasnosti te pismene dozvole .

(iii) Prekidi betoniranja

Prekidi i nastavci betoniranja elemenata moraju biti obrađeni projektom betona, ovisno o uvjetima betoniranja . Poželjno ih je izbjegavati, a o svakom eventualnom prekidu obavijestiti Nadzor.

(iv) Oplata

Za izvedbu svih betonskih i armiranobetonskih elemenata potrebno je izraditi, postaviti adekvatnu oplatu. Ne preporučuje se korištenje izgubljene oplata. Oplata mora odgovarati karakteristikama građevinskih nacrtu, u skladu s Projektom. Podupiranjem oplata mora se osigurati njena sigurnost, stabilnost i nedeformabilnost pod opterećenjem. Unutarnje površine moraju biti glatke, bilo da su vertikalne, horizontalne ili kose, stoga koristiti važeće premaze. Ako se nakon skidanja oplata ustanovi da izvedena konstrukcija ne odgovara projektu Izvođač je obavezan istu razrušiti i ponovo izvesti onako kako projekt zahtjeva, o svome trošku. Potrebna je i određena zaštita oplata premazima.

Izvođač ne može započeti betoniranje dok Nadzorni inženjer istu ne pregleda i pismenim putem odobri betoniranje.

Izvođač je obavezan dostaviti sve dokaze o kvaliteti izvedenih radova i ugrađenih proizvoda prema Zakonu i prema zahtjevima iz projekta.

Nadzorni inženjer dužan je voditi računa da je kvaliteta radova, materijala, sigurnosti u skladu s projektom.

## Zidarski radovi

Prije ugradbe zidnog elementa provode se odgovarajuće nadzorne aktivnosti uvjetovane „Tehničkim propisima za zidane konstrukcije“.

Proizvođač zidnih elemenata, kao i izvođač radova, dužni su poduzeti odgovarajuće mjere u cilju održavanja svojstava zidnih elemenata tijekom rukovanja, transporta, skladištenja i ugradnje prema tehničkim uputama od strane proizvođača.

Kontrola morta za zidanje prije ugradbe, u slučaju sumnji, provodi se na gradilištu.

## Ostali radovi i materijali

Svi ostali materijali i proizvodi koji se ugrađuju u građevinu trebaju zadovoljavati sve odgovarajuće norme i pravila. Za sve se materijale provode i kontrolna ispitivanja i pregledi, odnosno dostavljaju odgovarajuće potvrde isporučitelja o kakvoći.

# 4 POSEBNI TEHNIČKI UVJETI ZA IZVOĐENJE KONSTRUKCIJE

## Oplate i skele

Skele i oplate moraju imati dovoljnu sigurnost i krutost da bez trajnih deformacija mogu primiti opterećenja koja nastaju tijekom izgradnje. Skela i oplata moraju biti izvedeni tako da je na prvom mjestu puna sigurnost radnika i sredstava rada kao i sigurnost okolnog prometa .

Materijali za izradu skela i oplata moraju biti propisane kvalitete prema propisanim zahtjevima.

Oplata mora sadržavati sve otvore potrebne za naknadne kontrole i detalje prikazane u građevinskim nacrtima.

Oplata treba osigurati da se beton ne onečisti. Treba biti dovoljno čvrsta i kruta da izdrže pritiske kod ugradnje i vibriranja. Nadzorni inženjer će, tamo gdje mu se čini potrebno, zahtijevati proračunski dokaz stabilnosti i progiba.

Oplata mora biti onoliko vodotijesna da spriječi istjecanje cementnog mlijeka.

Ukoliko se za učvršćenje oplate rabe metalne šipke od kojih dio ostaje ugrađen u betonu, kraj stalno ugrađenog dijela ne smije biti bliži površini od 5 cm.. Ovakav način učvršćenja ne smije se upotrijebiti za vidljive plohe betona zbog narušavanja estetskog izgleda samog elementa.

Žičane spojnice za pridržavanje oplate ne smiju prolaziti kroz vanjske plohe gdje bi bile vidljive iz istog razloga.

Pristup oplati i skeli radi čišćenja, kontrole i preuzimanja, mora biti osiguran u svakom trenutku izgradnje.

Oplata mora biti tako izrađena da se omogući što lakša demontaža.

Površina oplate mora biti očišćena od inkrustacija i sveg materijala koji bi mogao štetno djelovati na izložene vanjske plohe, a preporučuje se i premazivanje.

je prije moguće.

Nadzorni inženjer mora zabraniti korištenje oplate i skela koje prema njegovom mišljenju ne bi mogle osigurati traženu kvalitetu ili sigurnost. Prijem gotove skele ili oplate vrši se vizualno, geodetskom kontrolom. Pregled i prijem gotove skele, oplate i armature vrši nadzorni inženjer te dozvoljava ili odbacuje njenu primjenu.

## Transport i ugradnja betona

S betoniranjem se može početi kada nadzorni inženjer to dopusti, pismenim putem.

Beton se mora ugrađivati prema unaprijed razrađenom planu.

Vrijeme transporta ne smije biti duže od onog koje je utvrđeno u toku prethodnih ispitivanja radi segregacije ).

U slučaju transporta betona auto-miješalicama, potrebno je održavati bubanj automiješalice kako ne bi došlo do segregacije ili viška vode.

Zabranjene su sve korekcije sadržaja vode u gotovom svježem betonu bez prisustva odgovornog tehnologa za beton.

Dozvoljena visina slobodnog pada betona je po propisima 1,0 m.

Transportna sredstva se ne smiju oslanjati na oplatu ili armaturu kako ne bi dovela u pitanje njihov projektirani položaj.

Svaki započeti betonski konstruktivni dio ili element objekta mora se betonirati bez prekida.

Ako dođe do neizbježnog, nepredvidljivog prekida rada, betoniranje mora biti završeno tako da se na mjestu prekida može izraditi konstruktivno i tehnološki odgovarajući radni spoj. Izrada takvog radnog spoja moguća je samo uz odobrenje nadzornog inženjera, a uz suglasnost Projektanta.

## Betoniranje pri visokim vanjskim temperaturama

Za održavanje temperature svježeg betona unutar dopuštenih 25 °C, nužno je poduzeti sljedeće mjere i korake:

- krupne frakcije agregata hladiti raspršivanjem vode po površini deponije
- deponije pijeska zaštititi nadstrešnicama zbog vremenskih uvjeta,
- silose , rezervoare, miješalicu, cijevi i ostale elemente zaštititi od topline bojenjem u bijelo.

## Betoniranje pri niskim vanjskim temperaturama

Betoniranje pri temperaturama nižim od +5 °C moguće je uz pridržavanje mjera za zimsko betoniranje i potrebnim dodacima.

Upotreba smrznutog agregata u mješavini nije dozvoljena, nego treba upotrijebiti dodatke predviđene za betoniranje na niskim temperaturama.

Pri ugradnji svježi beton mora imati minimalnu temperaturu od +6 °C, a ona se može postići eventualnim zagrijavanjem vode, pri čemu temperatura mješavine agregata i vode ne smije prijeći +25 °C.

Temperatura svježeg betona u zimskom periodu na mjestu ugradnje mora biti od +6 °C do +15 °C.

## Izvođenje zidanih zidova (ziđa)

Zidni elementi na gradilištu moraju biti osigurani od vanjskog djelovanja (kiše, snijega, leda). Zidni elementi ne smiju se postavljati na stropne konstrukcije ako imaju masu kojom bi se izazvale štetne deformacije na konstrukciji.

Mort mora biti prevezen do gradilišta i uskladišten na način da je zaštićen od vlage i drugih narušavajućih utjecaja.

Mort mora biti složen po vrstama i razredima.

Mort i veziva ne smiju se, bez kontrola, ugrađivati odnosno primjenjivati nakon provedena 3 mjeseca na gradilištu. Tada slijedi dodatno ispitivanje. Mort se mora miješati strojnim putem i ne smije se ugrađivati ukoliko je već započeo proces očvršćivanja.

Prije zidanja ziđa mora se provesti sljedeće:

- kontrola svake pošiljke i oznaka na zidnim elementima, mortu i drugim proizvodima
- vizualnu kontrolu zidnih elemenata i ostalih građevnih proizvoda da se utvrde moguća oštećenja i odstupanja kvaliteta,
- određivanje razreda i vrste kontrole proizvodnje zidnih elemenata (I ili II).

Kontrolu provodi izvođač radova konstrukcije.

Temperatura svježeg morta mora biti u granicama od +5°C, do +35°C.

## 5 NAČIN ZBRINJAVANJA GRAĐEVNOG OTPADA

Način zbrinjavanja građevnog otpada mora biti u skladu sa Tehničkim zahtjevima o otpadu (Zakon o zbrinjavanju otpada).

Prema tome zakonu građevni otpad spada u inertni otpad jer gotovo ne sadrži ili sadrži vrlo malo supstanci koje podliježu fizikalnoj, kemijskoj i biološkoj razgradnji pa ne oštećuju okoliš.

Nakon završetka radova gradilište treba očistiti od viška materijala i okolni dio terena dovesti u stanje prije gradnje.

Taj pravilnik predviđa slijedeće postupke s otpadom:

- kemijsko-fizikalna obrada,
- biološka obrada,
- termička obrada,
- kondicioniranje otpada
- odlaganje otpada.

S građevnim otpadom treba postupiti u skladu s Pravilnikom o uvjetima za postupanje s otpadom.

Taj pravilnik ukazuje na moguću termičku obradu za slijedeći otpad:

- drvo,
- plastiku,
- asfalt bez katrana
- asfalt koji sadrži katran, i
- katran i proizvodi koji sadrže katran.

Najveći dio građevnog otpada, bilo obrađen ili neobrađen, može se odvesti u najbliže javno odlagalište otpada.



## 6 UVJETI ODRŽAVANJA I PROJEKTIRANI VIJEK TRAJANJA

Predmetna građevina ne zahtijeva poseban tretman održavanja.

Ipak, blizina morske vode zahtijeva povećanu dozu opreza nad svim elementima (konstruktivnim i nekonstruktivnim) građevina..

Redoviti pregled predmetne građevine, od strane stručnih osoba, a u svrhu održavanja konstrukcije za objekt treba provoditi najmanje svakih 5 godina). Izvanredne preglede građevine provoditi nakon nekog izvanrednog događaja (ekstremne vremenske neprilike, potres, požar, eksplozija i slično) za koji nije predviđen da će se dogoditi u vijeku trajanja konstrukcije.

Osim ovih pregleda preporučuje se da korisnici ovog objekta/ukučani vrše godišnje preglede i ukoliko primijete neku nepravilnost na konstrukciji zatraže kontrolu stručnih lica na vrijeme kako ne bi došlo do nezgode. Način obavljanja pregleda građevine podrazumijeva:

- vizualna kontrola
- određivanje stanja drvenih konstrukcija (trulež, šupljine, djelovanje insekata i sl.)
- određivanje veličine progiba glavnih nosivih elemenata konstrukcije

Poslije obavljenih pregleda objekta potrebno je izraditi dokumentaciju o stanju konstrukcije. Ovu i drugu dokumentaciju o održavanju betonske konstrukcije dužan je trajno čuvati vlasnik građevine.

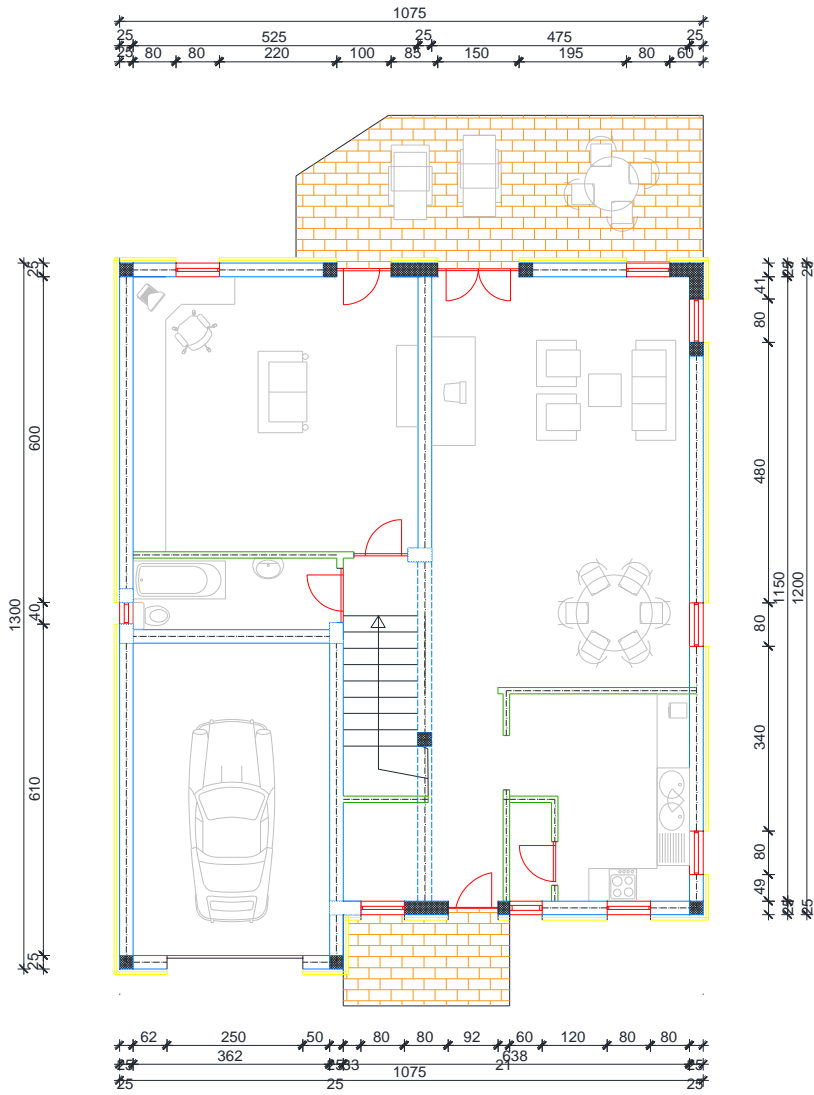
Manje nedostatke može ispraviti stručna osoba (zanatlija, majstor) na licu mjesta.

U slučaju većih problema obavijestiti stručna lica i Projektanta.

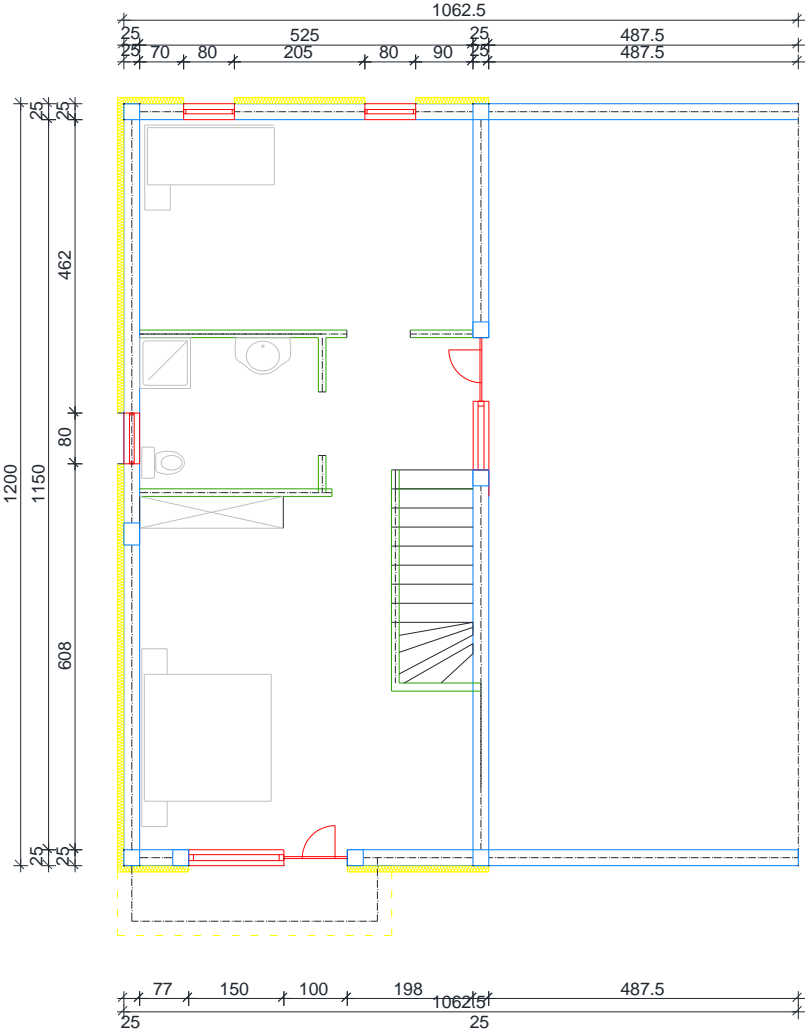
Projektirani vijek trajanja građevine je 50 godina. Preduvjet za postizanje toga vijeka trajanja je pravilna izvedba te pravilno održavanje u skladu s prethodno navedenim zahtjevima te zakonima i pravilima struke.

# 8. TLOCRTI KUĆE

## Tloct prizemlja



# Tlocrt kata

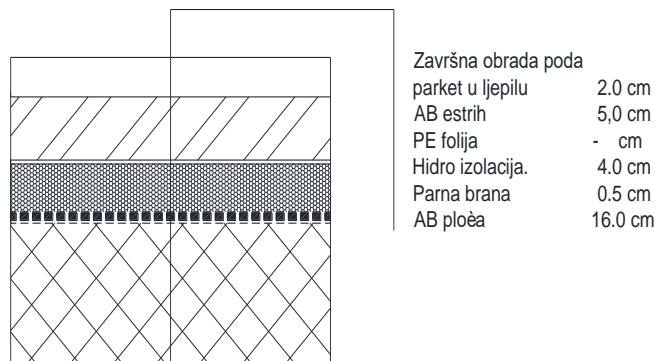


# 9 ANALIZA OPTEREĆENJA

## Pozicije 100 – Etaže

### a) stalno opterećenje

Odabrana debljina ploče  $d_{pl} = 16 \text{ cm}$



### Opterećenje na pločama

	d(m)	$\gamma$ (kN/m <sup>3</sup> )	d x $\gamma$
Pregrade			1,00
Završna obrada poda - parket	0,02	12,0	0,24
AB estrih	0,05	25,0	1,25
Toplinska izolacija	0,04	5,0	0,20
Hidroizolacija	0,005	20,0	0,10
AB ploča	0,16	25,0	4,0

Ukupno stalno opterećenje:  $g_{100} = 6,79 \text{ kN/m}^2$

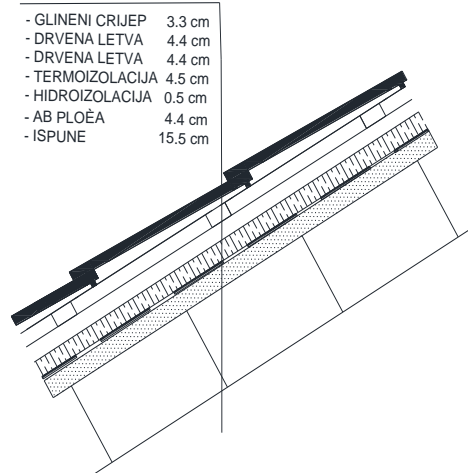
### b) pokretno opterećenje

Pokretno opterećenje se uzima prema pravilniku : HRN EN 1991-2-1.

$q_{100} = 2,0 \text{ kN/m}^2$

## Pozicije 200 - Krov

### a) stalno opterećenje



	D (m)	Y (kN/m <sup>3</sup> )	D x y
Glineni crijep + drvene letve			0.6
Termoizolacija + beton za pad	0.045	5.0	1.50
Hidroizolacija	0.0055	20.0	0.11
FERT ploča (strop)			3.2

Ukupno stalno opterećenje:  $g_{200} = 5.40 \text{ kN/m}^2$

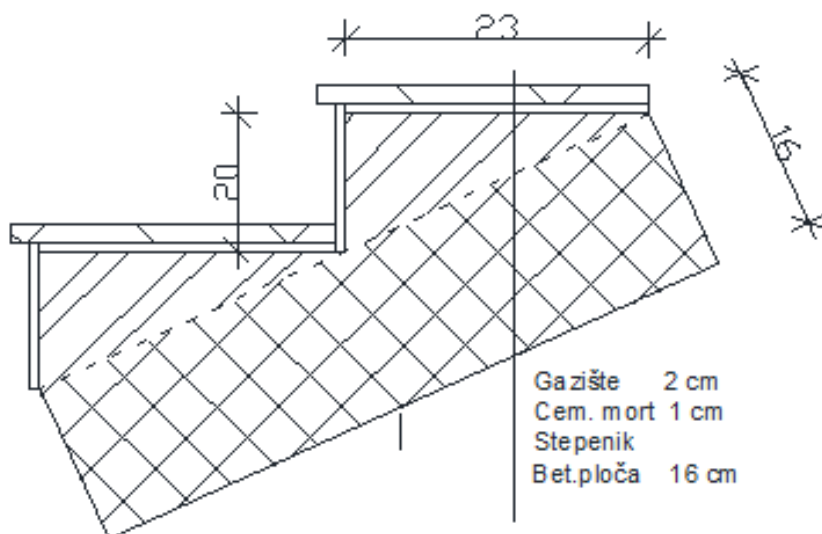
### b) pokretno opterećenje

Za pokretno opterećenje uzima se opterećenje snijegom i vjetro. Opterećenje snijegom za kose krovove, u područjima gdje je snijeg rijedak prikazano je kasnije. Za pokretno opterećenje kosih krovova može uzeti zamjenjujuća vrijednost:

$q_{200} = s + w = 1,50 \text{ kN/m}^2$

## Stubište

### a) stalno opterećenje



$$\operatorname{tg}\alpha = v_{st}/\check{s}_{st} = 20/23 = 0,8696 ; \alpha = 41.01^\circ$$
$$h' = h / \cos\alpha = 16 / \cos 41.01^\circ = 21.20 \text{ cm}$$

	d(m)	$\gamma$ (kN/m <sup>3</sup> )	d x $\gamma$
Završna obrada gazišta- kamena ploča	0,02	28,0	0,56
Cementni namaz	0,01	20,0	0,20
Stuba	0,075	24,0	1,80
AB ploča	0,2120	25,0	5,3

Ukupno stalno opterećenje:  **$g_{st} = 7,86 \text{ kN/m}^2$**

### b) pokretno opterećenje

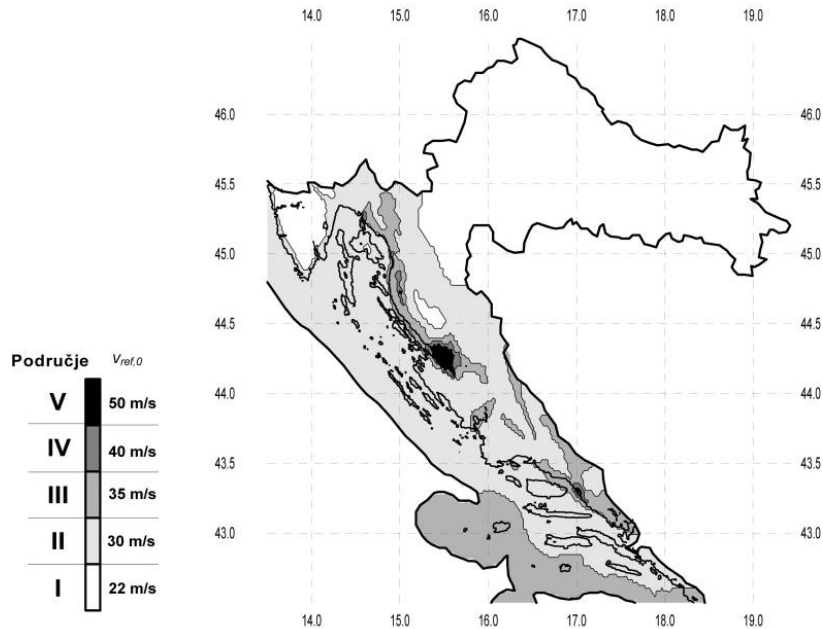
Pokretno opterećenje se uzima prema pravilniku : HRN EN 1991-2-1.

U našem slučaju uzimamo isto kao na pločama  
 **$q_{100} = 2,0 \text{ kN/m}^2$**

## Opterećenje vjetrom

Opterećenje vjetrom određeno je prema: EC1, Dio 2-4: Djelovanja vjetra i Europskoj normi EN 1991-2-4: Djelovanja na konstrukcije opterećenje vjetrom, te Nacionalnom dokumentu za primjenu u Republici Hrvatskoj .

Građevina je na poziciji gdje je uglavnom zaštićena od djelovanja vjetra. Prema navedenim normama, predmetna lokacija je smještena u III područje djelovanja vjetra, te je osnovno djelovanje vjetra:



$$v_{b,0} = 35.0 \text{ m/s}$$

$$C_{dir} = 1.0$$

$$C_{tem} = 1.0$$

$$C_{alt} = 1.0 + 0.0001 \cdot a_s \quad ; \quad a_s = 0 \text{ m n.m.} \quad ; \quad C_{alt} = 1.0$$

$$v_{ref} = C_{dir} \cdot C_{tem} \cdot C_{alt} \cdot v_{b,0} = 1.0 \cdot 1.0 \cdot 1.0 \cdot 35.0 = 35.0 \text{ m/s}$$

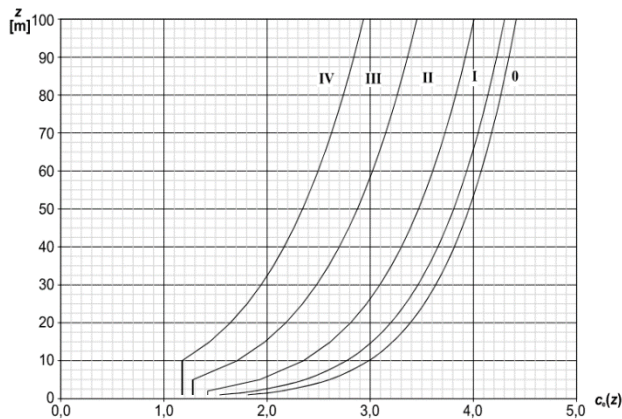
Koeficijent položaja  $c_e(z)$  za ktg. terena IV i prosječnu visinu do 10 m iznad terena:

$$c_e(z) \approx 1.2$$

Rezultirajuće opterećenje vjetrom:

$$\rho_{zr} = 1.25 \text{ kg/m}^3 \approx 1.25 \frac{\text{kg}}{\text{m}^3}$$

$$q_p(z) = 1.2 \cdot \frac{1.25}{2} \cdot 35.00^2 = 920.0 \text{ N/m}^2 = 0.92 \text{ kN/m}^2$$



## Opterećenje Snijegom

Nadmorska visina [m]	$s_k$ [kN/m <sup>2</sup> ]			
	I	II	III	IV
0	0,88	0,75	0,14	0,18
100	1,09	1,05	0,45	0,33
200	1,31	1,38	0,80	0,50
300	1,55	1,76	1,20	0,70
400	1,80	2,18	1,65	0,92
500	2,06	2,63	2,15	1,16
600	2,34	3,13	2,70	

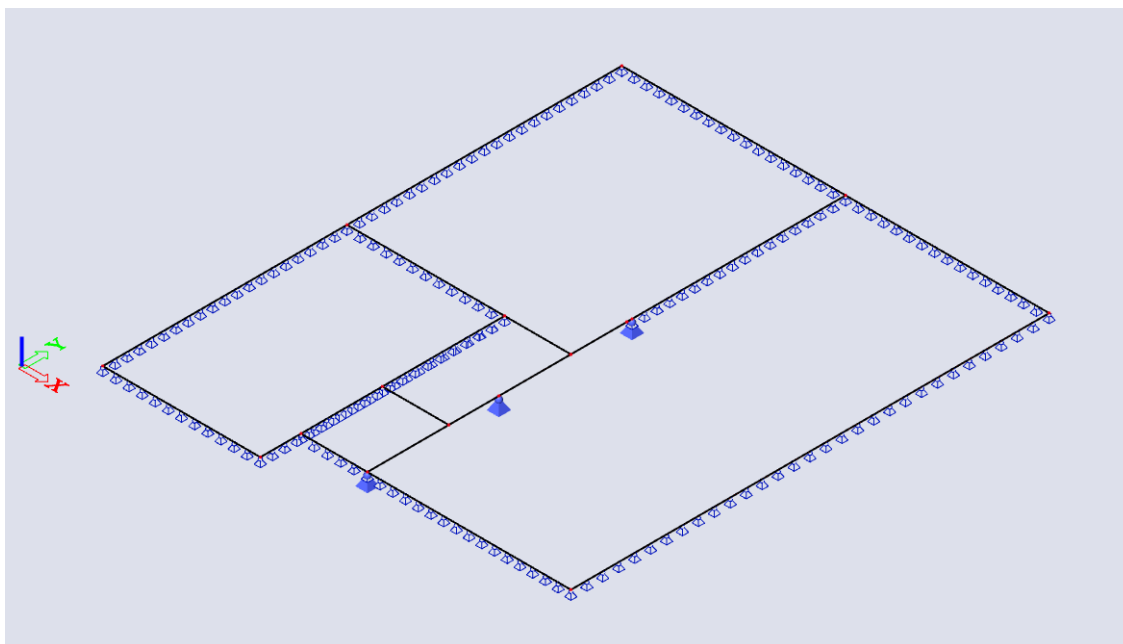


Predmetni objekti se nalaze u Splitu. Prema prijedlogu NAD-a i istraživanja opterećenja snijegom na području republike Hrvatske (K. Zaninović, M. Gajić-Čapka, B. Androić, I. Džeba, D. Dujmović - Određivanje karakterističnog opterećenja snijegom, Građevinar, 6, 59, 2001.), te preporukama europske norme ENV 1991-2-3:1995, karakteristično opterećenje snijegom je  $s_k = 0.14 \text{ kN/m}^2$  (Zona III).



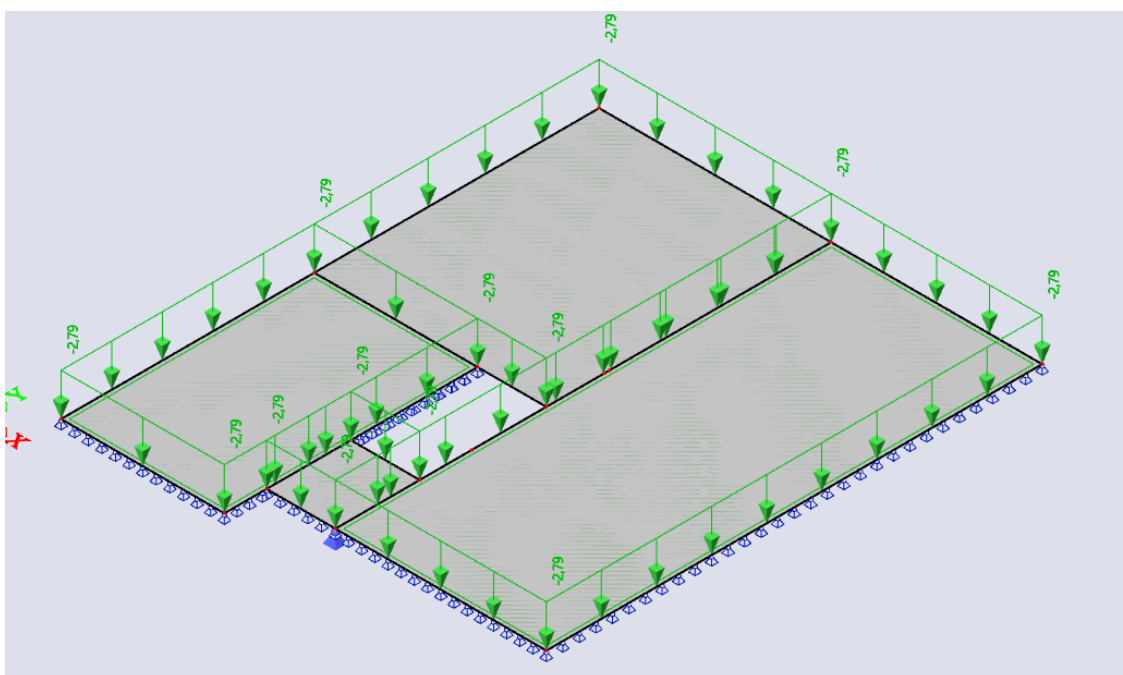
# 10 PRORAČUN MEĐUKATNE KONSTRUKCIJE – 1. KAT

## Prikaz modela ploče

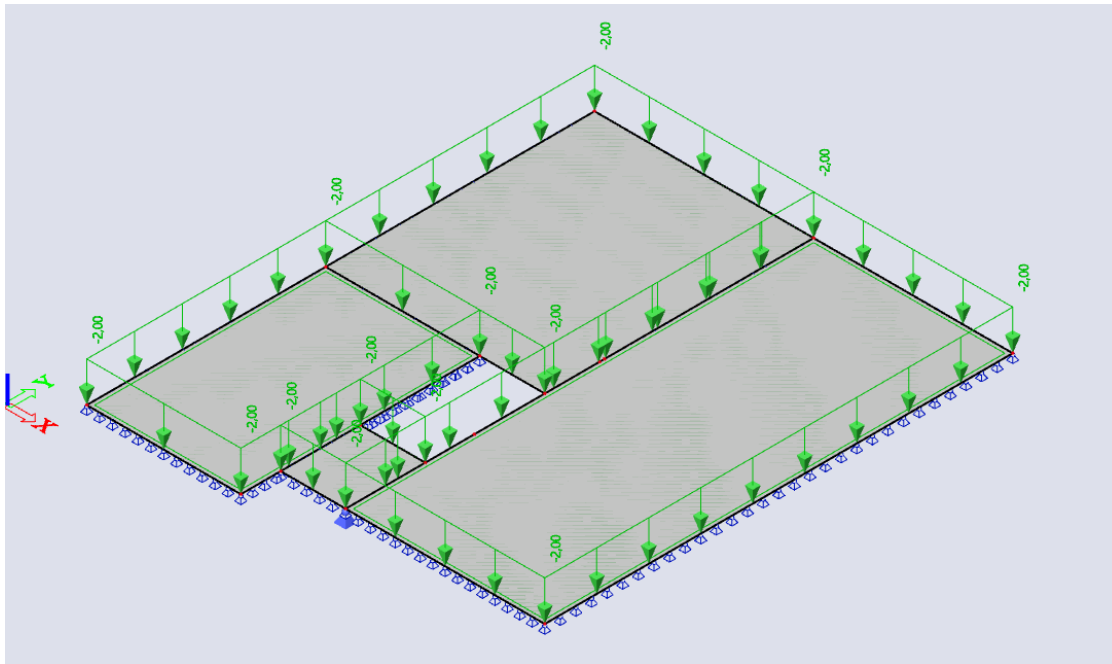


### 10.1.2. Prikaz opterećenja

1.) stalno opterećenje



2.) pokretno opterećenje



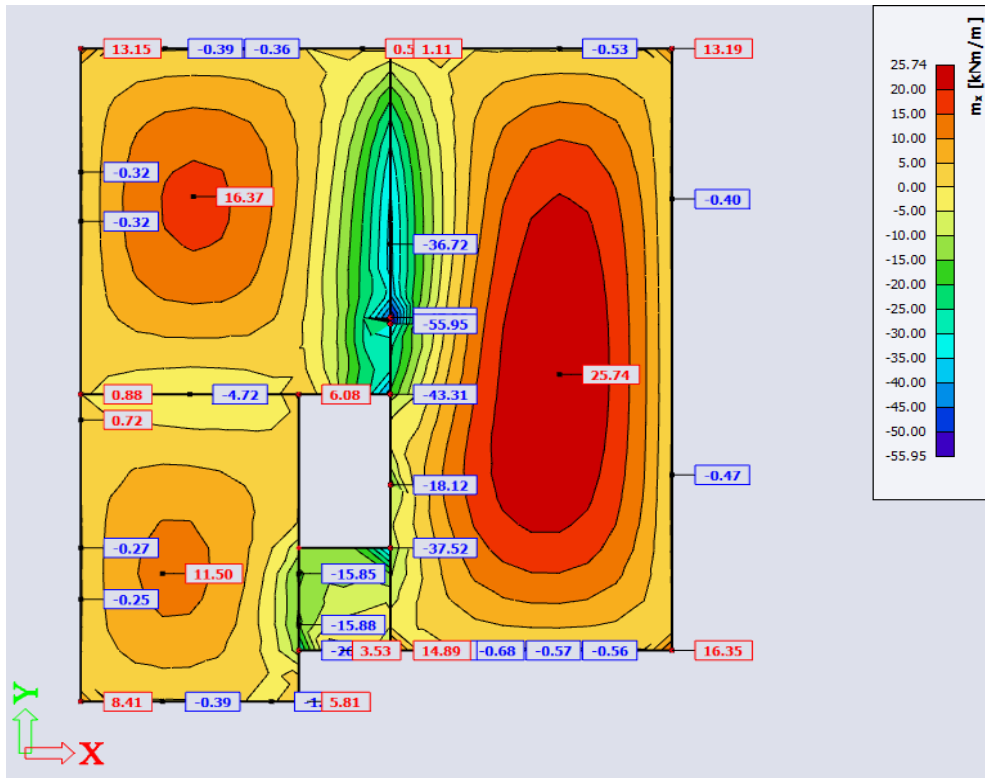
Kombinacije opterećenja:

- GSN (proračun u polju) :  $1,35 G + 1,50 Q * 1,20$
- GSN (proračun na ležaju) :  $1,35 G + 1,50 Q$
- GSU :  $1,00 G + 1,00 * Q$

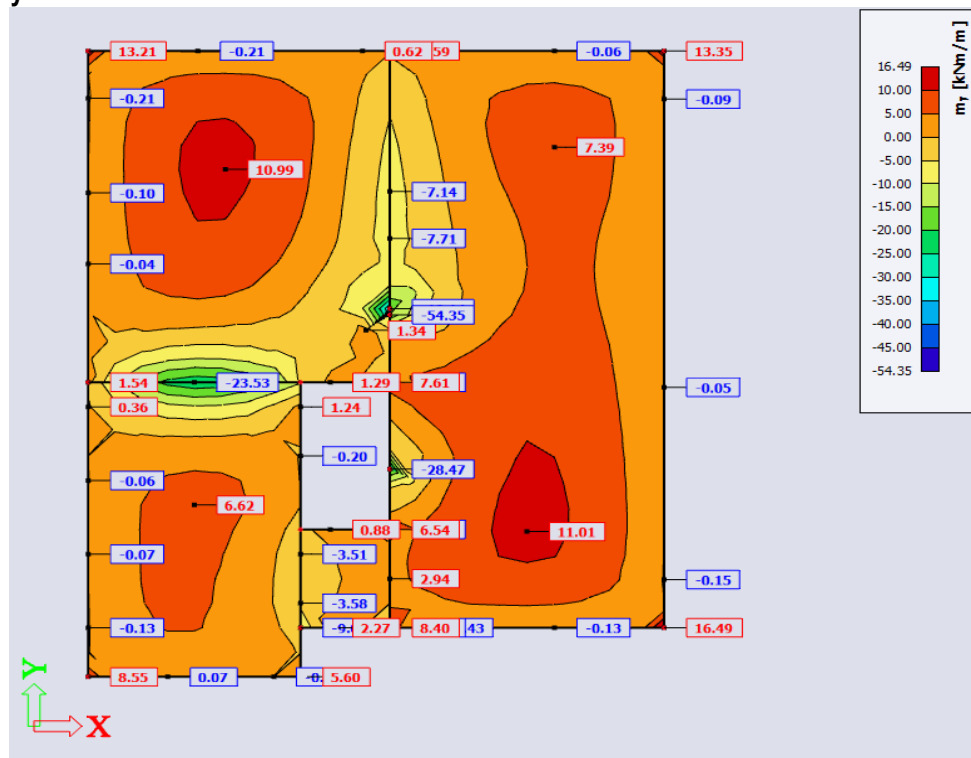
## Prikaz rezultata

GSN (polje): kombinacija opterećenja 1,35 G + 1,50 Q \* 1,20

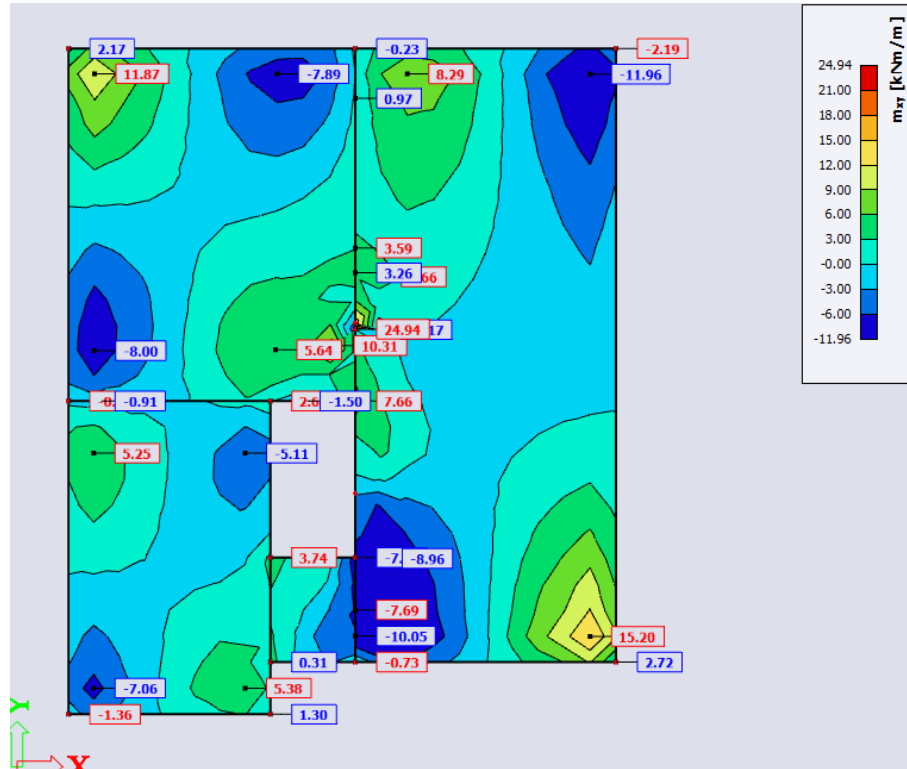
Moment  $m_x$



Moment  $m_y$

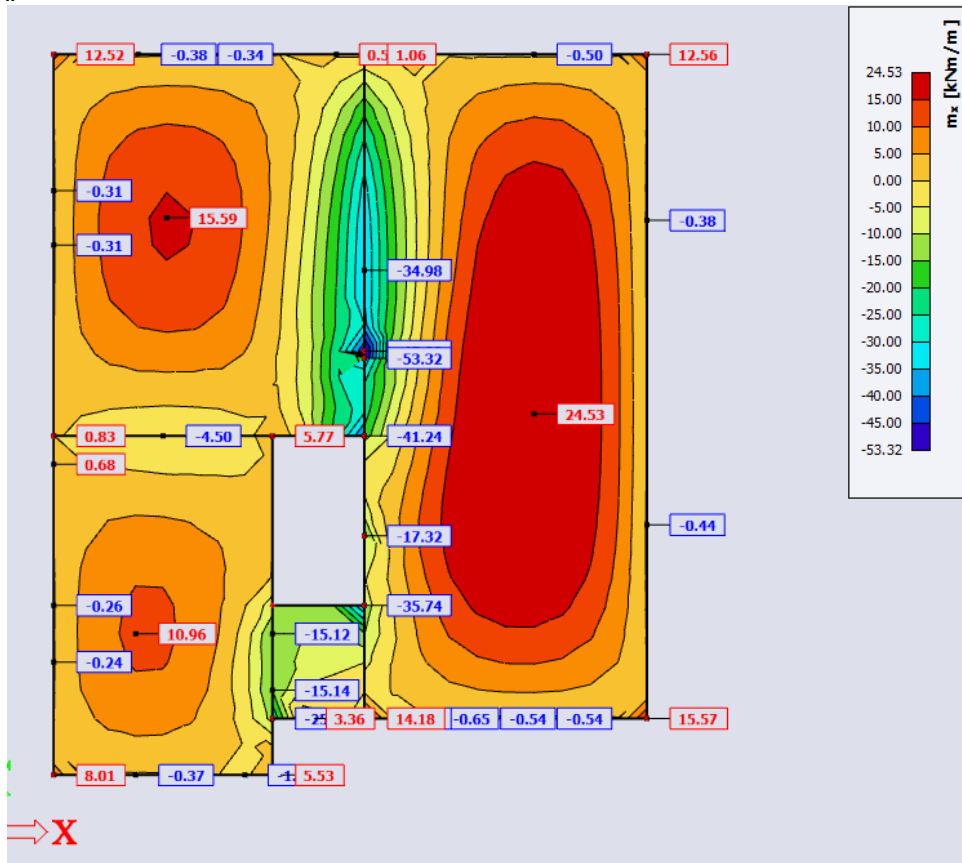


Moment  $m_{xy}$

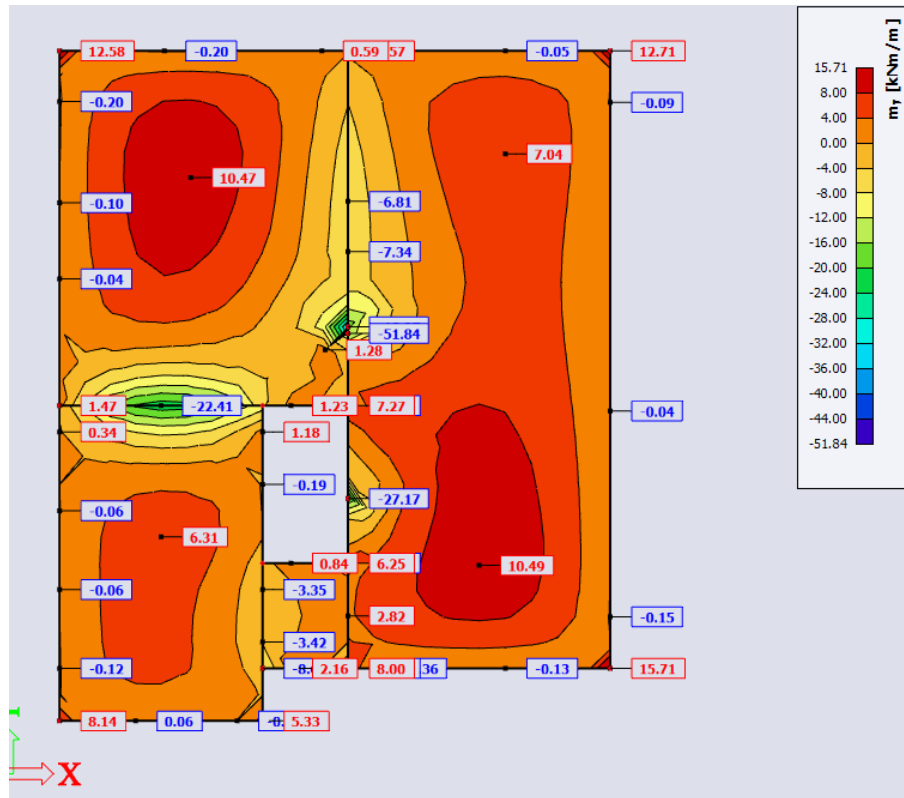


GSN (ležaj): kombinacija opterećenja 1,35 G + 1,50 Q

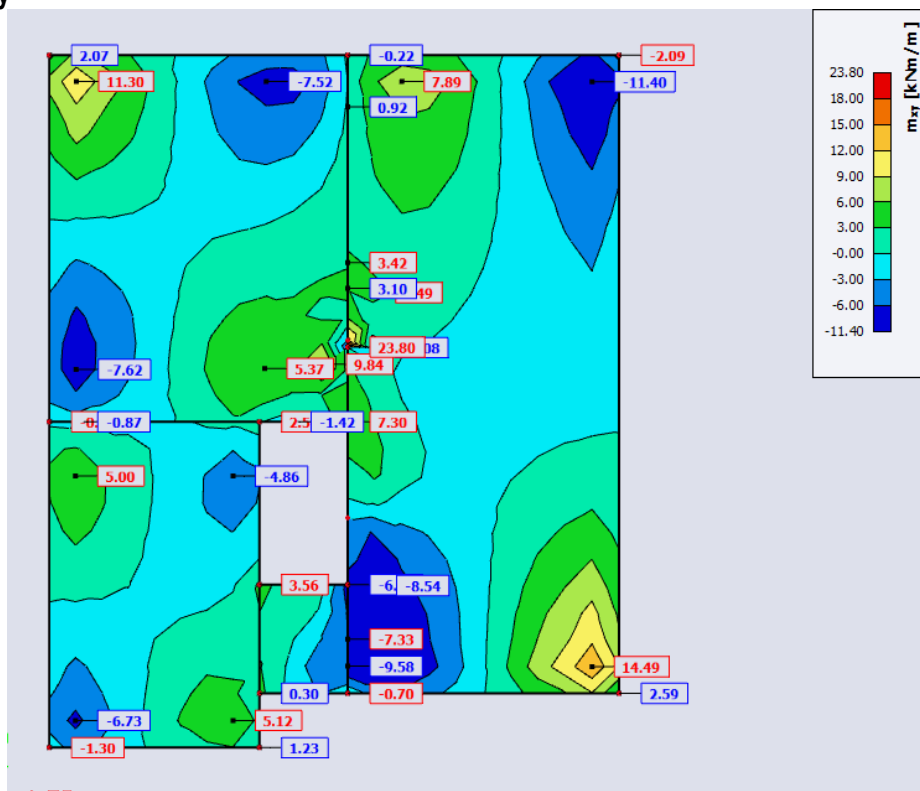
Moment  $m_x$



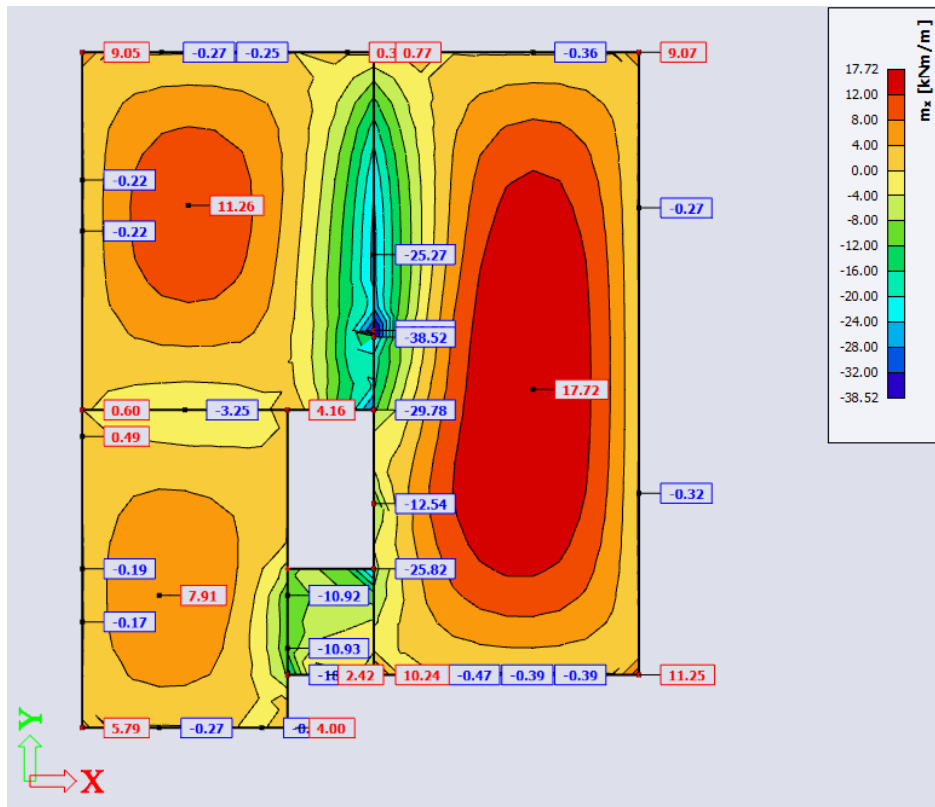
### Moment $m_y$



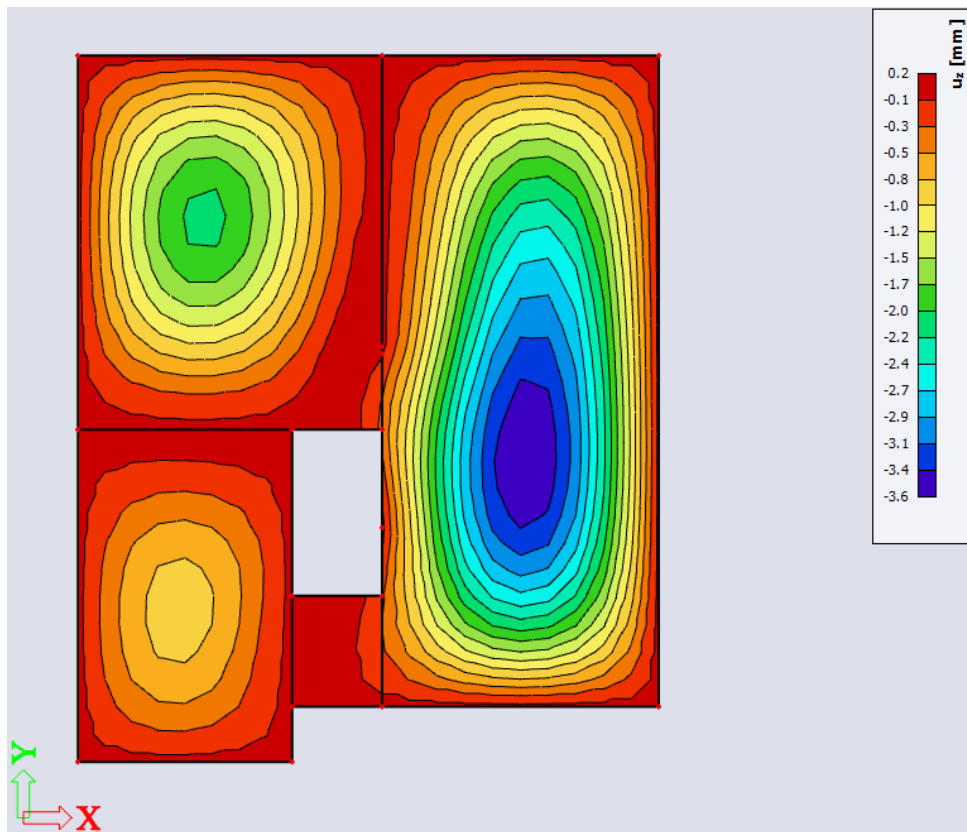
### Moment $m_{xy}$



GSU : kombinacija opterećenja 1,0 G +1,0 Q  
 Moment  $m_x$

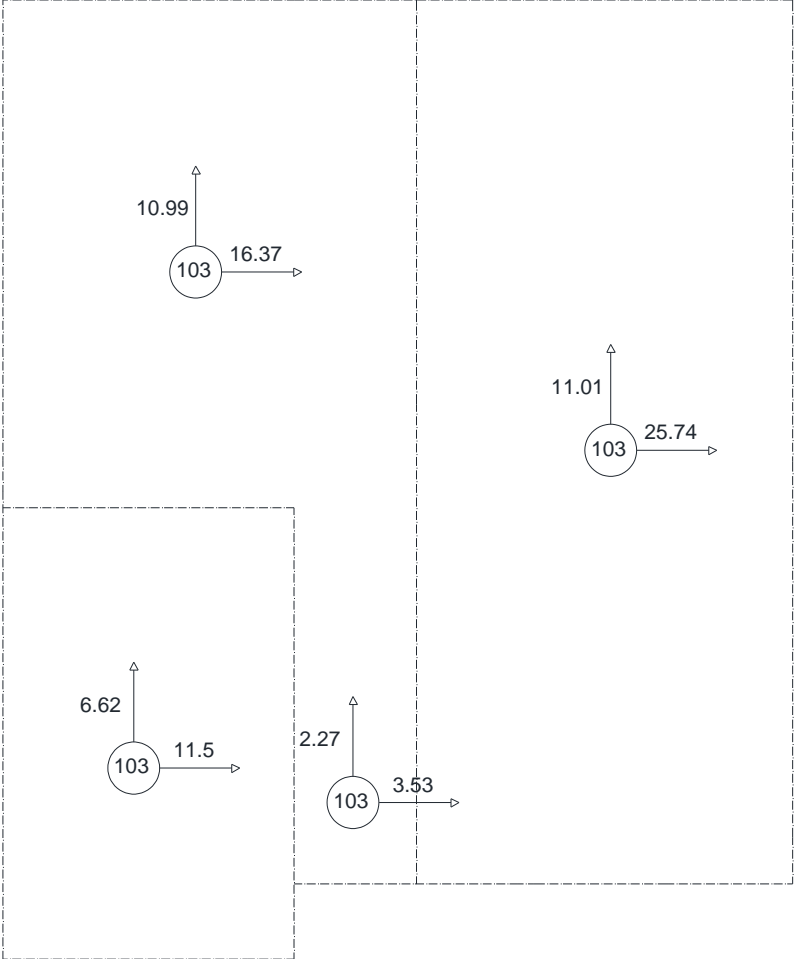


Pomaci u smjeru z



# Dimenzioniranje ploča pozicija 100

Prikaz dobivenih maksimalnih momenata u poljima i na ležajevima:

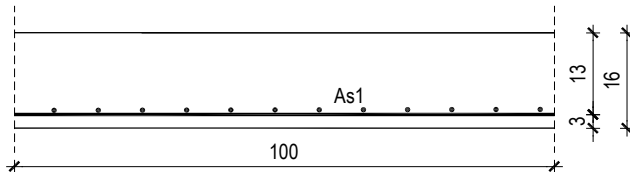


## Dimenzioniranje ploča pozicija 100 – donja zona

Beton: C 30/37;  $f_{ck}=30.0$  MPa  $f_{cd} = \frac{f_{ck}}{\gamma_c} = \frac{30.0}{1.5} = 20.0$  MPa

Armatura: B 500B;  $f_{yk}=500.0$  MPa

### Ploča 101 – polje



$M_{Ed} = 16,37$  kNm

<b>b</b>	100,00	cm	B	500	B		
<b>h</b>	16,00	cm	C	30	37	MPa	
<b>d<sub>1</sub> (d<sub>2</sub>)</b>	3,00	cm	$f_{cd}$	2,00		kN/cm <sup>2</sup>	
<b>d</b>	13,00	cm	$f_{yd}$	43,48		kN/cm <sup>2</sup>	
<b>A</b>	1125						
<b>M<sub>Ed</sub></b>	16,37	kNm	<b>Jednostruko armiranje</b>				
<b>N<sub>Ed</sub></b>	0,00	kN	$\omega$	9,231		%	
<b>e<sub>s1</sub></b>	10,0	‰	$\rho$	0,363		%	
<b>e<sub>c2</sub></b>	1,2	‰	$\mu_{ed}$	0,049			
<b>M<sub>Eds</sub></b>	16,37	kNm	$\xi$	0,107	<b>x = 1,39</b>	cm	
<b>M<sub>Rd,lim</sub></b>	63,21	kNm	$\zeta$	0,962			
<b><math>\mu_{ed}</math></b>	0,048		<b>A<sub>s1</sub></b>	3,01		cm <sup>2</sup>	
<b>b<sub>c</sub>(širina presjeka u taku)</b>	25		<b>A<sub>s2</sub></b>	0,00		cm <sup>2</sup>	

Odabrana mreža: Q-335 (3,35 cm<sup>2</sup>/m)

### Ploča 102 – polje

$M_{Ed} = 25,74$  kNm

<b>b</b>	100,00	cm	B	500	B		
<b>h</b>	16,00	cm	C	30	37	MPa	
<b>d<sub>1</sub> (d<sub>2</sub>)</b>	3,00	cm	$f_{cd}$	2,00		kN/cm <sup>2</sup>	
<b>d</b>	13,00	cm	$f_{yd}$	43,48		kN/cm <sup>2</sup>	
<b>A</b>	1125						
<b>M<sub>Ed</sub></b>	25,74	kNm	<b>Jednostruko armiranje</b>				
<b>N<sub>Ed</sub></b>	0,00	kN	$\omega$	9,231		%	
<b>e<sub>s1</sub></b>	10,0	‰	$\rho$	0,363		%	
<b>e<sub>c2</sub></b>	1,6	‰	$\mu_{ed}$	0,077			
<b>M<sub>Eds</sub></b>	25,74	kNm	$\xi$	0,138	<b>x = 1,79</b>	cm	
<b>M<sub>Rd,lim</sub></b>	63,21	kNm	$\zeta$	0,950			
<b><math>\mu_{ed}</math></b>	0,076		<b>A<sub>s1</sub></b>	4,79		cm <sup>2</sup>	
<b>b<sub>c</sub>(širina presjeka u taku)</b>	25		<b>A<sub>s2</sub></b>	0,00		cm <sup>2</sup>	

Odabrana mreža: R-503 (5,03 cm<sup>2</sup>/m)



Ploča 103 – polje

$M_{Ed} = 11,50$  kNm

<b>b</b>	100,00	cm	B	500	B		
<b>h</b>	16,00	cm	C	30	37	MPa	
<b>d<sub>1</sub> (d<sub>2</sub>)</b>	3,00	cm	<b>f<sub>cd</sub></b>	2,00		kN/cm <sup>2</sup>	
<b>d</b>	13,00	cm	<b>f<sub>yd</sub></b>	43,48		kN/cm <sup>2</sup>	
<b>A</b>	1125						
<b>M<sub>Ed</sub></b>	11,50	kNm	<b>Jednostruko armiranje</b>				
<b>N<sub>Ed</sub></b>	0,00	kN	<b>ω</b>	9,231		%	
<b>e<sub>s1</sub></b>	10,0	‰	<b>ρ</b>	0,363		%	
<b>e<sub>c2</sub></b>	1,0	‰	<b>μ<sub>ed</sub></b>	0,037			
<b>M<sub>E,ds</sub></b>	11,50	kNm	<b>ξ</b>	0,091		<b>x = 1,18</b>	cm
<b>M<sub>Rd,lim</sub></b>	63,21	kNm	<b>ζ</b>	0,968			
<b>μ<sub>ed</sub></b>	0,034		<b>A<sub>s1</sub></b>	2,10		cm <sup>2</sup>	
<b>b<sub>c</sub>(širina presjeka u tlaku)</b>	25		<b>A<sub>s2</sub></b>	0,00		cm <sup>2</sup>	

Odabrana mreža: Q-226 (2,26 cm<sup>2</sup>/m)

Ploča 104 – polje

$M_{Ed} = 3,53$  kNm

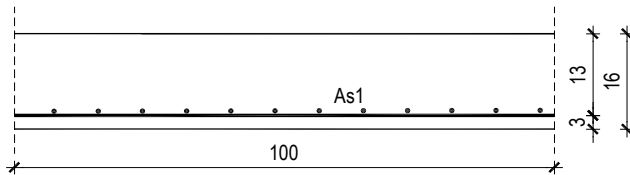
<b>b</b>	100,00	cm	B	500	B		
<b>h</b>	16,00	cm	C	30	37	MPa	
<b>d<sub>1</sub> (d<sub>2</sub>)</b>	3,00	cm	<b>f<sub>cd</sub></b>	2,00		kN/cm <sup>2</sup>	
<b>d</b>	13,00	cm	<b>f<sub>yd</sub></b>	43,48		kN/cm <sup>2</sup>	
<b>A</b>	1125						
<b>M<sub>Ed</sub></b>	3,53	kNm	<b>Jednostruko armiranje</b>				
<b>N<sub>Ed</sub></b>	0,00	kN	<b>ω</b>	9,231		%	
<b>e<sub>s1</sub></b>	10,0	‰	<b>ρ</b>	0,363		%	
<b>e<sub>c2</sub></b>	0,5	‰	<b>μ<sub>ed</sub></b>	0,011			
<b>M<sub>E,ds</sub></b>	3,53	kNm	<b>ξ</b>	0,048		<b>x = 0,62</b>	cm
<b>M<sub>Rd,lim</sub></b>	63,21	kNm	<b>ζ</b>	0,984			
<b>μ<sub>ed</sub></b>	0,010		<b>A<sub>s1</sub></b>	0,63		cm <sup>2</sup>	
<b>b<sub>c</sub>(širina presjeka u tlaku)</b>	25		<b>A<sub>s2</sub></b>	0,00		cm <sup>2</sup>	

Odabrana mreža: Q-226 (2,26 cm<sup>2</sup>/m)

## Dimenzioniranje ploča pozicija 100 – gornja zona

Beton: C 30/37;  $f_{ck}=30.0$  MPa  $f_{cd} = \frac{f_{ck}}{\gamma_c} = \frac{30.0}{1.5} = 20.0$  MPa

Armatura: B 500B;  $f_{yk}=500.0$  MPa  $f_{yd} = \frac{f_{yk}}{\gamma_s} = \frac{500.0}{1.15} = 434.8$  MPa



### Ležaj 101-102

<b>b</b>	100,00	cm	B	500 B		
<b>h</b>	16,00	cm	C	30	37 MPa	
<b>d<sub>1</sub> (d<sub>2</sub>)</b>	3,00	cm	<b>f<sub>cd</sub></b>	2,00	kN/cm <sup>2</sup>	
<b>d</b>	13,00	cm	<b>f<sub>yd</sub></b>	43,48	kN/cm <sup>2</sup>	
<b>A</b>	1125					
<b>M<sub>Ed</sub></b>	34,98	kNm	<b>Jednostruko armiranje</b>			
<b>N<sub>Ed</sub></b>	0,00	kN	<b>ω</b>	9,231	%	
<b>ε<sub>s1</sub></b>	10,0	‰	<b>ρ</b>	0,363	%	
<b>ε<sub>c2</sub></b>	2,0	‰	<b>μ<sub>ed</sub></b>	0,104		
<b>M<sub>Eds</sub></b>	34,98	kNm	<b>ξ</b>	0,167	<b>x = 2,17</b>	cm
<b>M<sub>Rd,lim</sub></b>	63,21	kNm	<b>ζ</b>	0,938		
<b>μ<sub>ed</sub></b>	0,103		<b>A<sub>s1</sub></b>	6,60	cm <sup>2</sup>	
<b>d<sub>cl</sub></b> (širina presejeka u tlaku)	25		<b>A<sub>s2</sub></b>	0,00	cm <sup>2</sup>	

Odabrana mreža: Q-785 (7,85 cm<sup>2</sup>/m)

Ležaj 101-103

b	100,00	cm	B	500	B		
h	16,00	cm	C	30	37	MPa	
d <sub>1</sub> (d <sub>2</sub> )	3,00	cm	f <sub>cd</sub>	2,00	kN/cm <sup>2</sup>		
d	13,00	cm	f <sub>yd</sub>	43,48	kN/cm <sup>2</sup>		
A	1125						
M <sub>Ed</sub>	4,50	kNm	Jednostruko armiranje				
N <sub>Ed</sub>	0,00	kN	ω	9,231	%		
ε <sub>s1</sub>	10,0	‰	ρ	0,363	%		
ε <sub>c2</sub>	0,6	‰	μ <sub>ed</sub>	0,015			
M <sub>E<sub>ds</sub></sub>	4,50	kNm	ξ	0,057	x = 0,74	cm	
M <sub>Rd,lim</sub>	63,21	kNm	ζ	0,981			
μ <sub>ed</sub>	0,013		A <sub>s1</sub>	0,81	cm <sup>2</sup>		
b <sub>cl</sub> (širina presjeka u tlaku)	25		A <sub>s2</sub>	0,00	cm <sup>2</sup>		

Odabrana mreža: Q-196 (1,96 cm<sup>2</sup>/m)

Ležaj 102-104

b	100,00	cm	B	500	B		
h	16,00	cm	C	30	37	MPa	
d <sub>1</sub> (d <sub>2</sub> )	3,00	cm	f <sub>cd</sub>	2,00	kN/cm <sup>2</sup>		
d	13,00	cm	f <sub>yd</sub>	43,48	kN/cm <sup>2</sup>		
A	1125						
M <sub>Ed</sub>	10,05	kNm	Jednostruko armiranje				
N <sub>Ed</sub>	0,00	kN	ω	9,231	%		
ε <sub>s1</sub>	10,0	‰	ρ	0,363	%		
ε <sub>c2</sub>	0,9	‰	μ <sub>ed</sub>	0,031			
M <sub>E<sub>ds</sub></sub>	10,05	kNm	ξ	0,083	x = 1,08	cm	
M <sub>Rd,lim</sub>	63,21	kNm	ζ	0,971			
μ <sub>ed</sub>	0,030		A <sub>s1</sub>	1,83	cm <sup>2</sup>		
b <sub>cl</sub> (širina presjeka u tlaku)	25		A <sub>s2</sub>	0,00	cm <sup>2</sup>		

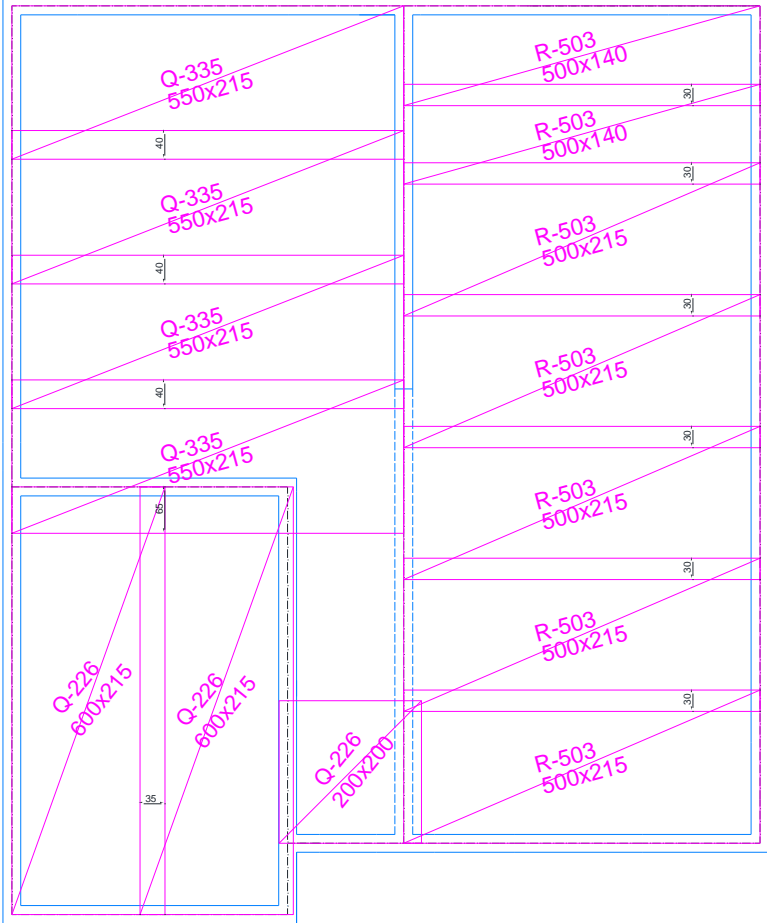
Odabrana mreža: Q-196 (1,96 cm<sup>2</sup>/m)

Ležaj 103-104

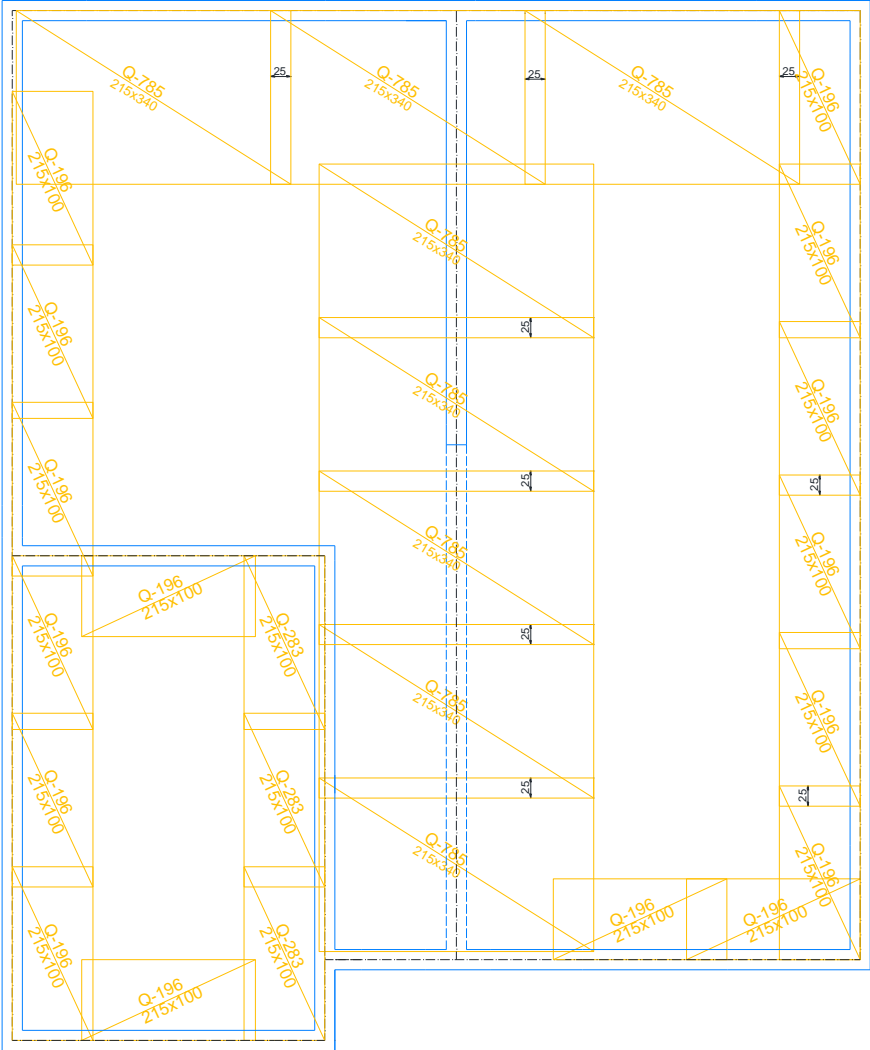
<b>b</b>	100,00	cm	B	500	B		
<b>h</b>	16,00	cm	C	30	37	MPa	
<b>d<sub>1</sub> (d<sub>2</sub>)</b>	3,00	cm	f <sub>cd</sub>	2,00		kN/cm <sup>2</sup>	
<b>d</b>	13,00	cm	f <sub>yd</sub>	43,48		kN/cm <sup>2</sup>	
<b>A</b>	1125						
<b>M<sub>Ed</sub></b>	15,14	kNm	<b>Jednostruko armiranje</b>				
<b>N<sub>Ed</sub></b>	0,00	kN	ω	9,231		%	
<b>e<sub>s1</sub></b>	10,0	‰	ρ	0,363		%	
<b>e<sub>c2</sub></b>	1,2	‰	μ <sub>ed</sub>	0,049			
<b>M<sub>Eds</sub></b>	15,14	kNm	ξ	0,107	x =	1,39	cm
<b>M<sub>Rd,lim</sub></b>	63,21	kNm	ζ	0,962			
<b>μ<sub>ed</sub></b>	0,045		A <sub>s1</sub>	2,78		cm <sup>2</sup>	
<b>d<sub>c</sub></b> (širina presjeka u tlaku)	25		A <sub>s2</sub>	0,00		cm <sup>2</sup>	

Odabrana mreža: Q-283 (2,83 cm<sup>2</sup>/m)

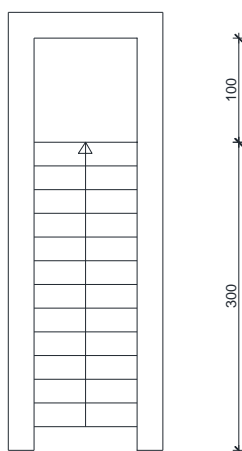
# Plan armature ploče pozicija 100-donja zona



# Plan armature ploče pozicija 100-gornja zona



## Proračun stubišta



$$g = 7.86 \text{ kN/m}$$

$$q = 2.00 \text{ kN/m}$$

$$M_{g,p} = \frac{g \cdot L_{st}^2}{14} = \frac{7.86 \cdot 4.0^2}{14} = 8.9 \text{ kNm/m}$$

$$M_{q,p} = \frac{q \cdot L_{st}^2}{14} = \frac{2.00 \cdot 4.0^2}{14} = 2.3 \text{ kNm/m}$$

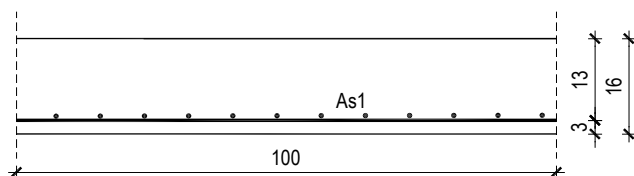
$$M_{Ed,p} = \gamma_g \cdot M_{g,p} + \gamma_q \cdot M_{q,p} = 1.35 \cdot 8.90 + 1.50 \cdot 2.30 = 15.46 \text{ kNm/m}$$

$$M_{g,l} = \frac{g \cdot L_{st}^2}{8} = \frac{7.86 \cdot 4.0^2}{8} = 15.72 \text{ kNm/m}$$

$$M_{q,l} = \frac{q \cdot L_{st}^2}{8} = \frac{2.00 \cdot 4.0^2}{8} = 4.0 \text{ kNm/m}$$

$$M_{Ed,l} = \gamma_g \cdot M_{g,l} + \gamma_q \cdot M_{q,l} = 1.35 \cdot 15.72 + 1.50 \cdot 4.0 = 27.22 \text{ kNm/m}$$

## Dimenzioniranje stubišta



$$M_{Ed} = 15.46 \text{ kNm/m}$$

$$\mu_{sd} = \frac{M_{Ed}}{b \cdot d^2 \cdot f_{cd}} = \frac{1546}{100 \cdot 13^2 \cdot 2.0} = 0.0457$$

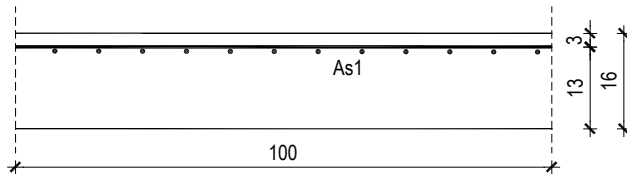
$$\varepsilon_{s1} = 10.0\% \quad \varepsilon_{c2} = 1.2\% \quad \zeta = 0.962$$

$$A_{s1} = \frac{M_{Ed}}{\zeta \cdot d \cdot f_{yd}} = \frac{1546}{0.962 \cdot 13 \cdot 43.5} = 2.84 \text{ cm}^2/\text{m}$$

$$A_{s1,\min} = 0.1\% \cdot A_c = 0.1 \cdot 100 \cdot 16 = 1.60 \text{ cm}^2/\text{m}$$

Odabrano: R-335 (3.35 cm<sup>2</sup>/m')

#### Ležaj – stubište



$$M_{Ed} = 27.22 \text{ kNm/m}$$

$$\mu_{sd} = \frac{M_{Ed}}{b \cdot d^2 \cdot f_{cd}} = \frac{2722}{100 \cdot 13^2 \cdot 2.0} = 0.0805$$

$$\text{Očitano: } \varepsilon_{s1} = 10.0 \text{ ‰} \quad \varepsilon_{c2} = 1.7 \text{ ‰} \quad \zeta = 0.947$$

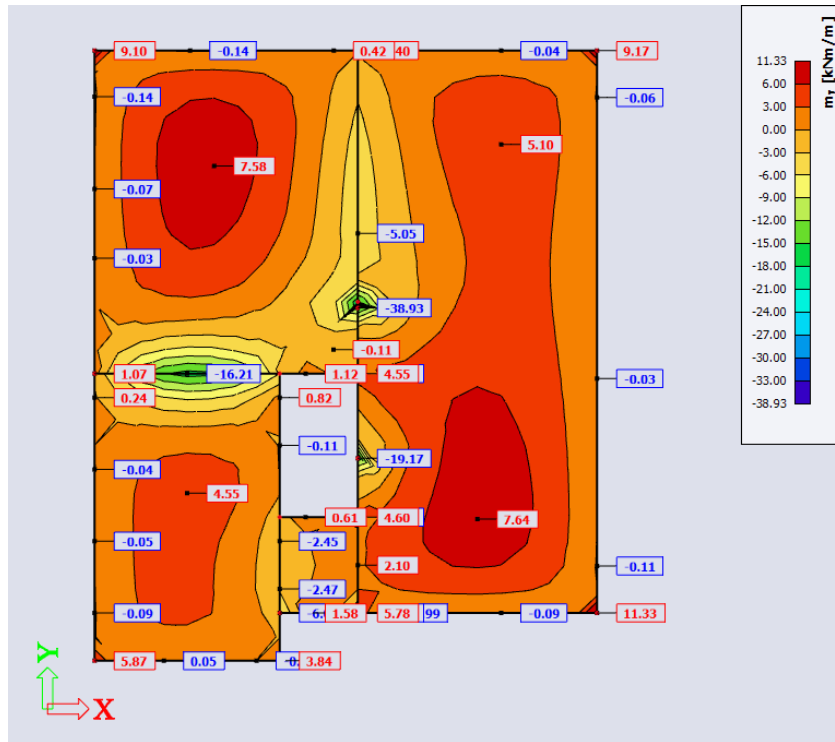
$$A_{s1} = \frac{M_{Ed}}{\zeta \cdot d \cdot f_{yd}} = \frac{2722}{0.947 \cdot 13 \cdot 43.5} = 5.01 \text{ cm}^2/\text{m}$$

Odabrano: R-503 (5.03 cm<sup>2</sup>/m')



# Kontrola progiba i pukotina

**GSU : kombinacija opterećenja 1,0 G +1,0 Q**

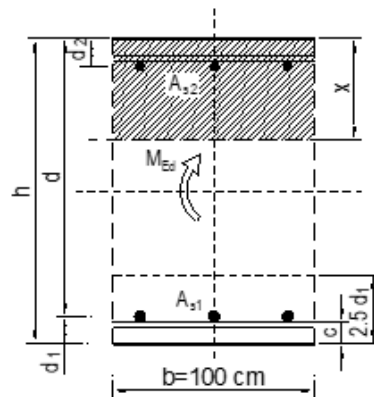


Kontrola pukotina - ploča:

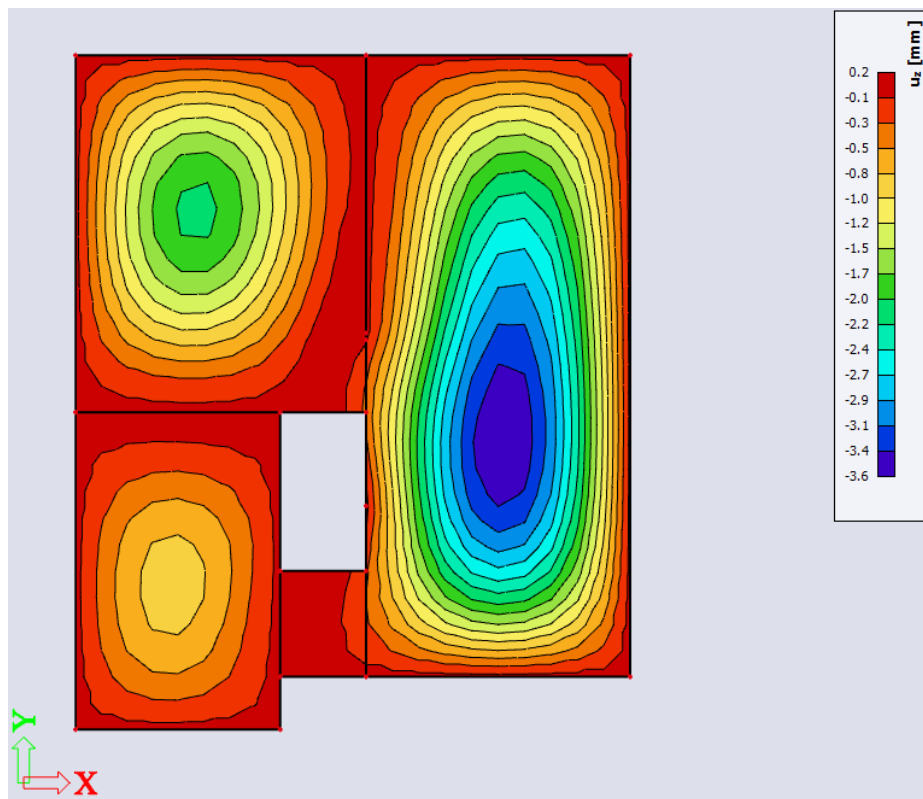
## KONTROLA PUKOTINA – SAMO MOMENT SAVIJANJA

Kontrola pukotina - ploča:

$b =$	100,0 cm	$d =$	13,0 cm	$h =$	16,0 cm
$f_{ck} =$	25,0 MN/m <sup>2</sup>	$f_{cm} =$	2,56 MN/m <sup>2</sup>	$w_g =$	0,30 mm
$A_{s1} =$	3,85 cm <sup>2</sup>	$A_{s2} =$	3,85 cm <sup>2</sup>	$d_1 = d_2 =$	3,0 cm
$E_s =$	200,00 GN/m <sup>2</sup>	$E_{cm} =$	31,40 GN/m <sup>2</sup>	$\alpha_e = E_s/E_{cm} =$	6,37
$M_{Ed} =$	11,3 kNm	$k_t =$	0,40		
$\sigma_s =$	237,66 MN/m <sup>2</sup>				
$x =$	2,35 cm	$\rho_{p,eff} =$	0,0051		
$(\epsilon_{sm} - \epsilon_{cm}) =$	0,000156	$< 0,6 \cdot \sigma_s/E_s =$	0,000713		
$\emptyset =$	7,0 mm	$c =$	2,50 cm		
$k_1 =$	0,8	$k_2 =$	0,50		
$k_3 =$	3,4	$k_4 =$	0,425		
$s_{r,max} =$	316,82 mm				
$w_k = s_{r,max} \cdot (\epsilon_{sm} - \epsilon_{cm}) =$	0,226 mm	$<$	$w_g$		



Progibi ploča su također dobiveni kroz numerički model. Također se koriste rezultati od kratkotrajnog djelovanja i radne kombinacije opterećenja ( $q = 1.0 \cdot g + 1.0 \cdot p$ ).



$$\text{Granična vrijednost progiba ploče u polju: } f_{p,dop} = \frac{l_g}{350} = \frac{475}{350} = 1,36 \text{ cm}$$

$$\text{Kratkotrajni progib ploče (očitano iz modela): } f_k = f_{el} = 0,21 \text{ cm}$$

Ukupni progib:

$$f_u = \varphi(\infty) \cdot f_k \cdot K_r$$

$$\varphi(\infty) - \text{konačni koeficijent puzanja, odabrano: } \varphi(\infty) = 2$$

$$K_r = 0,85 - 0,45 \frac{A_{s2}}{A_{s1}} = 0,85 - 0,45 \frac{0,0}{7,85} = 0,85$$

$$f_d = \varphi(\infty) \cdot f_k \cdot K_r = 2 \cdot 0,21 \cdot 0,85 = 0,357 \text{ cm}$$

$$f_u = f_k + f_d = 0,21 + 0,357 = 0,567 < f_{p,dop} = 1,36$$

# Dimenzioniranje grede

## Greda pozicije 100

### Odabir dimenzija grede

$$h_{GREDE} = \frac{L_0}{10} = \frac{0.85 \cdot 315}{10} = 26,78$$

$$h_{ODABRANO} = 40 \text{ cm}$$

$$b_{GREDE} = 20$$

Beton: C30/37 ;  $f_{ck}=30.0 \text{ MPa}$  ;  $f_{ctm}=2.9$

Armatura: B500B ;  $f_{yk}=500.0 \text{ Mpa}$

### Minimalna armatura

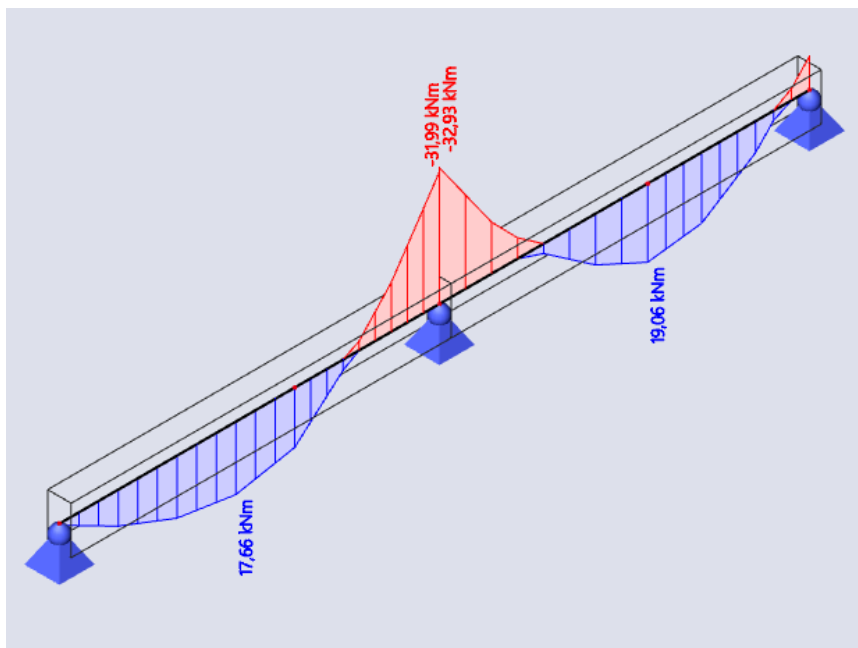
$$A_{s,min} = 0.26 \cdot \frac{f_{ctm}}{f_{yk}} \cdot b \cdot d \geq 0.0013 \cdot b \cdot d$$

$$A_{s,min} = 1.206 \geq 1.04$$

**Odabrano  $A_{s,min} = 1.206 \text{ cm}^2$**

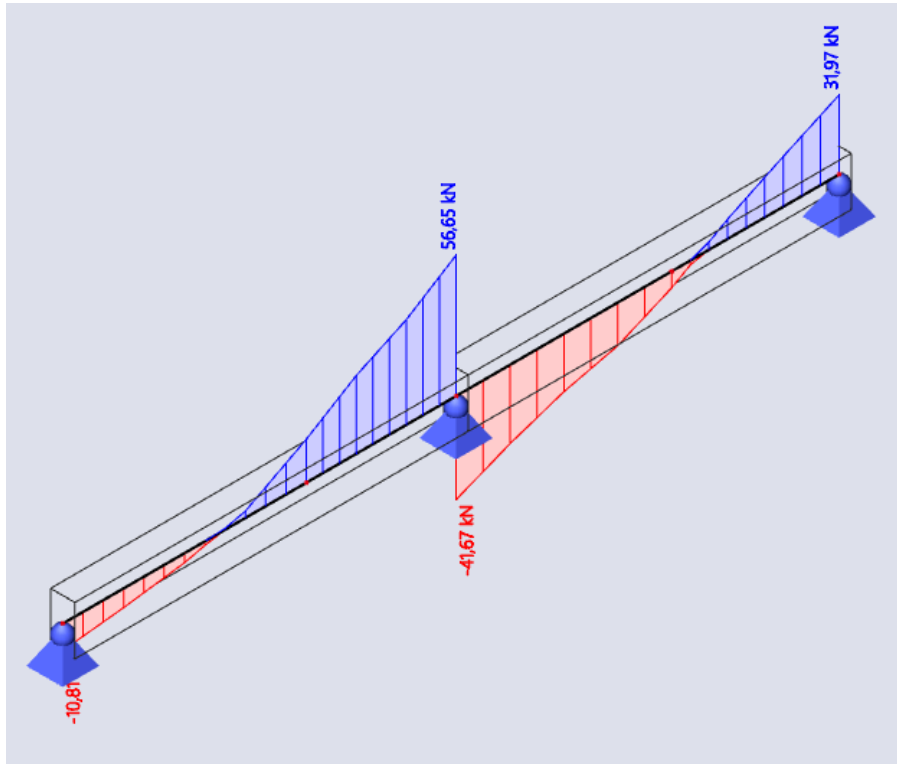
### Dijagram momenata savijanja

Kombinacija opterećenja: **1.35 G + 1.50 Q**



## Dijagram poprečnih sila

Kombinacija opterećenja:  $1.35 G + 1.50 Q$



## Efektivna širina

$$b_{eff} = \sum b_{eff,i} + b_w \leq b$$

$$b_{eff,i} = 0.2 \cdot b_i + 0.1 \cdot L_0 \leq 0.2 \cdot L_0$$

$$b_{eff,1} = 0.2 \cdot 3.0 + 0.1 \cdot 6.25 \leq 0.2 \cdot 6.25$$

$$b_{eff,1} = 1.225 \text{ m} \leq 1.25 \text{ m}$$

$$b_{eff} = 1.225 + 0.25 = 1.475 \text{ m} \leq 3.375 \text{ m}$$

## Dimenzioniranje grede na moment savijanja

Polje:

$$M_{Ed} = 19.06 \text{ kNm/m}$$

$$\mu_{sd} = \frac{M_{Ed}}{b_{ef} \cdot d^2 \cdot f_{cd}} = \frac{1906}{147.5 \cdot 37^2 \cdot 2.0} = 0.0047$$

$$\text{Očitano: } \varepsilon_{s1} = 10.0 \text{ ‰} \quad \varepsilon_{c2} = 0.4 \text{ ‰} \quad \zeta = 0.987$$

$$\xi = 0.038$$

$$x = \xi \cdot d = 0.038 \cdot 37 = 1.406 \text{ cm} \rightarrow \text{n.o. siječe ploču}$$

$$A_{s1} = \frac{M_{Ed}}{\zeta \cdot d \cdot f_{yd}} = \frac{1906}{0.987 \cdot 37 \cdot 43.5} = 1.20 \text{ cm}^2/\text{m}$$

Odabrana armatura:  $3\phi 12$  ( $A_s = 3.39 \text{ cm}^2$ )

## Ležaj

$$M_{Ed} = 32.93 \text{ kNm/m}$$

$$\mu_{sd} = \frac{M_{Ed}}{b \cdot e_f \cdot d^2 \cdot f_{cd}} = \frac{3293}{147.5 \cdot 37^2 \cdot 2.0} = 0.0082$$

$$\text{Očitano: } \varepsilon_{s1} = 10.0 \text{ ‰} \quad \varepsilon_{c2} = 0.5 \text{ ‰} \quad \zeta = 0.984$$

$$\xi = 0.048$$

$$x = \xi \cdot d = 0.048 \cdot 37 = 1.776 \text{ cm} \rightarrow \text{n.o. siječe ploču}$$

$$A_{s1} = \frac{M_{Ed}}{\zeta \cdot d \cdot f_{yd}} = \frac{3293}{0.984 \cdot 37 \cdot 43.5} = 2.08 \text{ cm}^2/\text{m}$$

Odabrana armatura: 3 $\phi$ 12 (As1=3.39 cm<sup>2</sup>)

## Dimenzioniranje grede na poprečnu silu

C 30/37

f<sub>ck</sub> = 30.0 MPa

γ<sub>c</sub> = 1.5

Nosivost betona s odabranom uzdužnom armaturom na poprečnu silu (V<sub>Rd,c</sub>):

$$V_{Rd,c} = \left[ C_{Rdc} \cdot k \cdot (100 \cdot \rho_l \cdot f_{ck})^{1/3} + k_1 \cdot \sigma_{cp} \right] \cdot b_w \cdot d$$

$$k = 1.0 + \sqrt{\frac{200}{d}} = 1.0 + \sqrt{\frac{200}{370}} = 1.74 \leq 2.0 \Rightarrow k = 1.74$$

$$k_1 = 0.15$$

$$\sigma_{cp} = N_{Ed} / A_c = 0.0$$

$$C_{Rdc} = 0.18 / \gamma_c = 0.18 / 1.5 = 0.12$$

$$\sum A_s = 3\phi 12 + 3\phi 12 = 3.39 + 3.39 = 6.78 \text{ cm}^2$$

$$\rho_l = \frac{\sum A_s}{A_c} = \frac{6.78}{20 \cdot 37} = 0.009162$$

$$V_{Rd,c} = \left[ 0.12 \cdot 1.74 \cdot (100 \cdot 0.009162 \cdot 30.0)^{1/3} + 0.15 \cdot 0.0 \right] \cdot 200 \cdot 370$$

$$V_{Rd,c} = 46630.07 \text{ N} = 46.63 \text{ kN}$$

V<sub>Rd,c</sub> mora biti veća od:

$$V_{Rd,c} \geq \left[ v_{\min} + k_1 \cdot \sigma_{cp} \right] \cdot b_w \cdot d$$

$$k_1 = 0.15$$

$$v_{\min} = 0.035 \cdot k^{3/2} \cdot f_{ck}^{1/2} = 0.035 \cdot 1.74^{3/2} \cdot 30.0^{1/2} = 0.440$$

$$\sigma_{cp} = N_{sd} / A_c = 0.0$$

$$V_{Rd,c} \geq 0.440 \cdot 200 \cdot 370$$

$$V_{Rd,c} \geq 32560 \text{ N} = 32.56 \text{ kN}$$

Maksimalna poprečna sila (nosivost tlačnih dijagonala):

$$V_{Rd,max} = 0.5 \cdot v \cdot b_w \cdot d \cdot f_{cd}$$

$$v = 0.6 \left[ 1.0 - \frac{f_{ck}}{250} \right] = 0.6 \left[ 1.0 - \frac{30}{250} \right] = 0.528$$

$$V_{Rd,max} = 0.5 \cdot 0.528 \cdot 200 \cdot 370 \cdot 20.0 = 390720 \text{ N} = 320.72 \text{ kN} > V_{Ed,max} = V_{Ed}$$

$$V_{Ed,max} / V_{Rd,max} = 56.65 / 320.72 \approx 0.18 \Rightarrow V_{Ed} = 0.18 V_{Rd,max}$$

$$s_{max} = \min \{0.75 \cdot d; 30.0 \text{ cm}\} =$$

$$\min \{0.75 \cdot 37 = 27.27; 30.0\} \Rightarrow s_{max} = 27.75 \text{ cm}$$

$$\rho_{min} = 0.001$$

Potrebna računaska poprečna armatura!

$$A_{sw,min} = \frac{\rho_{min} \cdot s_w \cdot b_w}{m} = \frac{0.001 \cdot 27.75 \cdot 20}{2} = 0.28 \text{ cm}^2$$

Odabrane minimalne spone: **Ø8/25**

$$f_{ywd} = \frac{f_{yk}}{\gamma_s}; \quad B 500B \Rightarrow f_{ywd} = \frac{500}{1.15} = 434.8 \text{ MPa} = 43.48 \text{ kN/cm}^2$$

$$V_{Rd} = V_{Rd,s} = \frac{A_{sw}}{s} \cdot z \cdot f_{ywd} \cdot m \cdot ctg \theta$$

$$V_{Rd,s} = \frac{0.5}{25} \cdot (0.9 \cdot 37) \cdot 43.48 \cdot 2 = 57.92 \text{ kN}$$

$$V_{Ed} \leq V_{Rd}$$

Postavljamo i spone za pridržanje armature i dodatno učvršćenje.

Na mjestu maksimalne poprečne sile:

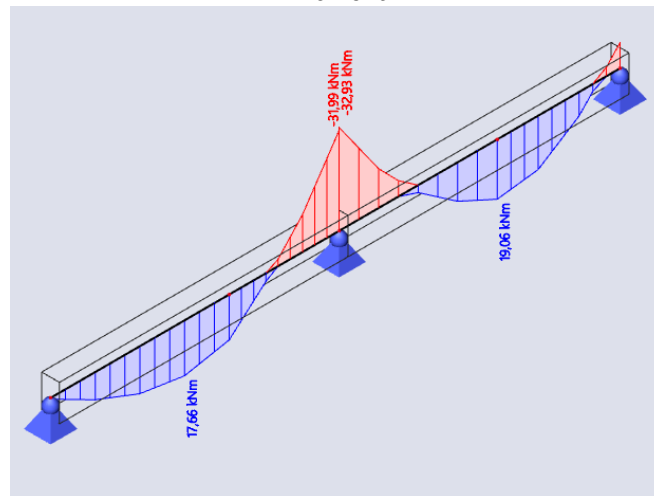
$$s_w \leq \frac{m \cdot A_{sw} \cdot f_{yw,d} \cdot z}{V_{Ed}} = \frac{2 \cdot 0.5 \cdot 43.5 \cdot (0.9 \cdot 37)}{56.65} = 25.57 \text{ cm}$$

Postaviti spone **Ø8/20** ( $A_{sw}=0.50 \text{ cm}^2$ )

# Kontrola progiba i pukotina

## kombinacija opterećenja 1,0 G+1,0 Q

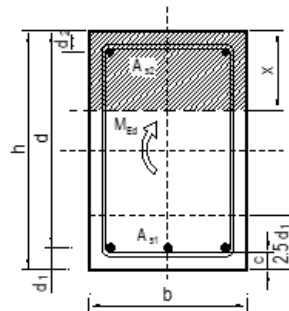
### Moment



### KONTROLA PUKOTINA – SAMO MOMENT SAVIJANJA

Kontrola pukotina - gređa:

$b =$	25,0 cm	$d =$	37,0 cm	$h =$	40,0 cm
$f_{ck} =$	30,0 MN/m <sup>2</sup>	$f_{cm} =$	2,90 MN/m <sup>2</sup>	$w_g =$	0,20 mm
$A_{s1} =$	6,78 cm <sup>2</sup>	$A_{s2} =$	8,04 cm <sup>2</sup>	$d_1 = d_2 =$	3,0 cm
$E_s =$	200,00 GN/m <sup>2</sup>	$E_{cm} =$	32,80 GN/m <sup>2</sup>	$\alpha_e = E_s/E_{cm} =$	6,10
$M_{Ed} =$	32,9 kNm	$k_1 =$	0,40		
$\sigma_s =$	142,33 MN/m <sup>2</sup>				
$x =$	8,52 cm	$\rho_{p,e\#} =$	0,0362		
$(\epsilon_{sm} - \epsilon_{cm}) =$	0,000516	$> 0,6 \cdot \sigma_s/E_s =$	0,000427		
$\varnothing =$	16,0 mm	$c =$	3,90 cm		
$k_1 =$	0,8	$k_2 =$	0,50		
$k_3 =$	3,4	$k_4 =$	0,43		
$s_{r,max} =$	207,82 mm				
$w_k = s_{r,max} \cdot (\epsilon_{sm} - \epsilon_{cm}) =$	0,107 mm	$<$	$w_g$		



**Pukotine zadovoljavaju !!!**

Granična vrijednost progiba gređe u polju:  $f_{p,dop} = \frac{l_g}{350} = \frac{315}{350} = 1,05 \text{ cm}$

Kratkotrajni progib ploče (očitano iz modela):  $f_k = f_{el} = 0,1 \text{ cm}$

Ukupni progib:

$$f_u = \varphi(\infty) \cdot f_k \cdot K_r$$

$\varphi(\infty)$  - konačni koeficijent puzanja, odabrano:  $\varphi(\infty) = 2$

$$K_r = 0,85 - 0,45 \frac{A_{s2}}{A_{s1}} = 0,85 - 0,45 \frac{0,0}{7,85} = 0,85$$

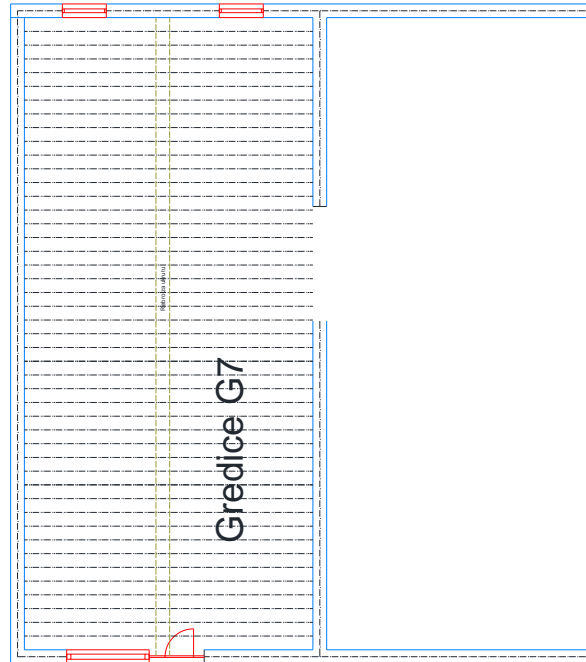
$$f_d = \varphi(\infty) \cdot f_k \cdot K_r = 2 \cdot 0.1 \cdot 0.85 = 0.17 \text{ cm}$$
$$f_u = f_k + f_d = 0.1 + 0.17 = 0.27 < f_{p,dop} = 1.05 \text{ cm}$$

**Progibi zadovoljavaju !!!**



# 12 PRORAČUN FERT STROPA

Na slici je prikazan raspored postavljanja fert gredica:



## Analiza opterećenja

a) Stalno opterećenje

	d(m)	$\gamma$ (kN/m <sup>3</sup> )	d x $\gamma$
Glineni crijep + drvene letve			0.6
Termoizolacija + beton za pad	0.045	5.0	1,50
Hidroizolacija	0,0055	20,0	0,11
FERT ploča (strop)			3.2

a) ukupno stalno opterećenje:  $g_{200} = 5.4 \text{ kN/m}^2$

b) pokretno opterećenje

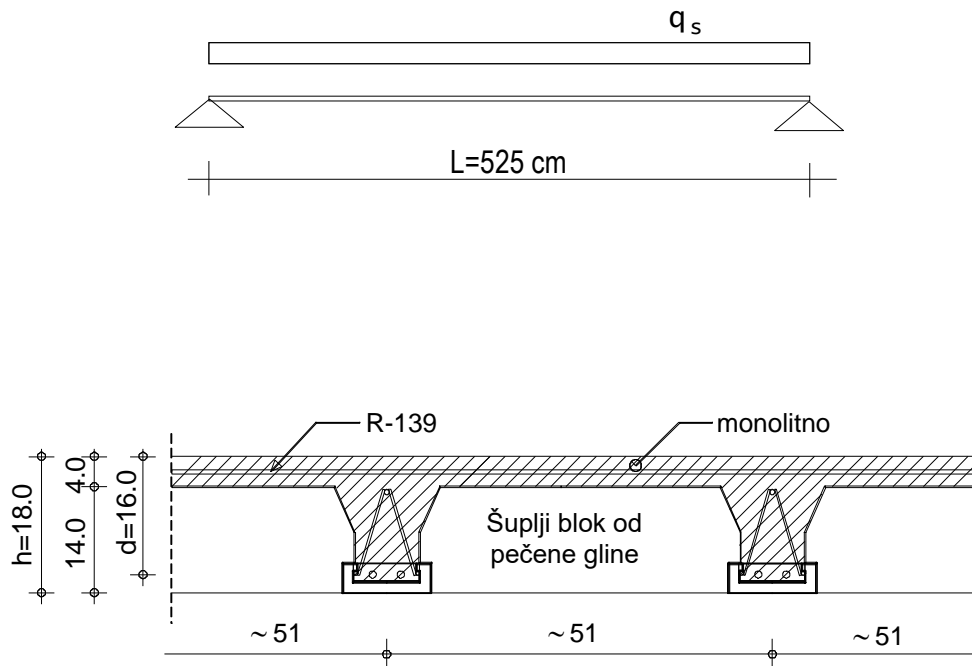
$q = 1.5 \text{ (kN/m}^2\text{)}$  (stambeni prostori)

c) ukupno računsko opterećenje

**$e_{Ed} = 1.5 + 5.4 = 6.9 \text{ kN/m}^2$**

# Proračun ploče

1.)



Prema proizvođačkoj specifikaciji firme Nexe koristi se tablica:

tip stropa	tip gredice	q... (kN/m <sup>2</sup> ) - ukupno eksploatacijsko opterećenje (s vlastitom masom stropa) koje konstrukcija može nositi																					
		Lo... (m) - svjetli raspon između zidova (greda)																					
		2.0	2.2	2.4	2.6	2.8	3.0	3.2	3.4	3.6	3.8	4.0	4.2	4.4	4.6	4.8	5.0	5.2	5.4	5.6	5.8	6.0	
S1	G1	11.60	9.75	8.31	7.16	5.84	5.48	4.86	4.33	3.89													
	G2		15.00	12.78	11.02	9.60	8.44	7.47	6.67	5.98	5.40	4.90	4.46	4.08									
	G3					9.88	8.75	7.81	7.01	6.33	5.74	5.23	4.78	4.39									
	G4						10.46	9.33	8.37	7.56	6.85	6.22	5.69	5.22	4.81	4.45							
	G5								8.96	8.09	7.34	6.69	6.12	5.62	5.18	4.79	4.44						
	G6									9.09	8.24	7.51	6.87	6.31	5.82	5.38	4.99	4.64					
	G7										9.34	8.51	7.78	7.15	6.59	6.09	5.65	5.25	4.90	4.58			
	G8												8.69	7.98	7.36	6.80	6.31	5.86	5.47	5.11	4.78		
	G9													8.97	8.27	7.64	7.09	6.59	6.15	5.74	5.38		
	G10																8.45	7.84	7.29	6.79	6.35	5.95	
S2	Nosivost konstrukcije S2 je za oko 60% veća od S1 (na istom rasponu)																						
	Vlastita težina stropa S1 (gredice, blokovi, beton) iznosi oko 2.8 kN/m <sup>2</sup> , a stropa S2 oko 3.2 kN/m <sup>2</sup>																						

\* Nosivost konstrukcije visine 16+4=20 cm, približno je za oko 10% veća od one s visinom 14+4=18 cm

## PROJEKTIRANJE FERT STROPNOG PROGRAMA

visina stropa d (cm)	vrsta stropa	tip FERT gredice	svijetli otvor Lo (cm)	duljina gredice L=Lo+30 cm (cm)	armatura čeličnog nosača Č 500/560	dopunska armatura nosača RA 400/500	ukupna armatura (svedeno na RA 400/500) (cm <sup>2</sup> /m')	εa/εb (%)	granični moment nosivosti presjeka Mu (kNm/m')	radni moment nosivosti presjeka Mn (kNm/m')
14+4=18 cm	S1	G1	do 280	do 310	2Ø7	/	1.92	0.8/10	11.59	7.02
		G2	300, 320 340, 360	330, 350 370, 390	2Ø7	Ø8	2.97	01/10	17.82	10.80
		G3	380.00	410.00	2Ø7	Ø10	3.49	1.1/10	20.88	12.65
		G4	400, 420	430, 450	2Ø7	Ø12	4.18	1.2/10	24.93	15.11
		G5	440.00	470.00	2Ø7	2Ø10	4.49	1.3/10	26.70	16.18
		G6	460.00	490.00	2Ø7	Ø8, Ø10	5.06	1.4/10	29.99	18.18
		G7	480, 500	510, 530	2Ø7	Ø10, Ø12	5.75	1.5/10	33.97	20.59
		G8	520.00	550.00	2Ø7	2Ø12	6.44	1.6/10	37.93	22.99
		G9	540, 560	570, 590	2Ø7	Ø12, Ø14	7.26	1.7/10	42.63	25.84
		G10	580, 600	610, 630	2Ø7	2Ø14	8.08	1.9/10	47.14	28.57
	S2	nosivost stropa S2 u odnosu na S1 veća je za oko 60 %								
16+4=20 cm		nosivost stropa visine d=20 cm, u odnosu na d=18 cm, veća je za oko 10 %								

\* Ukupno eksploatacijsko opterećenje koje može nositi stropna konstrukcija visine 14+4=18 cm\* kada je sustava slobodno položene grede

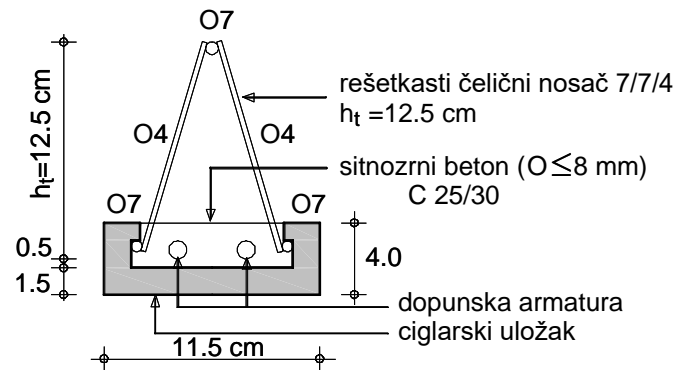
Usvojena je armatura dobivena koristeći tablice proizvođača :

→ ukupna armatura po gredici: **2Ø7+Ø10 + Ø12** ( $A_a=5.75 \text{ cm}^2/\text{m}$ ) tj. odabrane su **gredice G7**

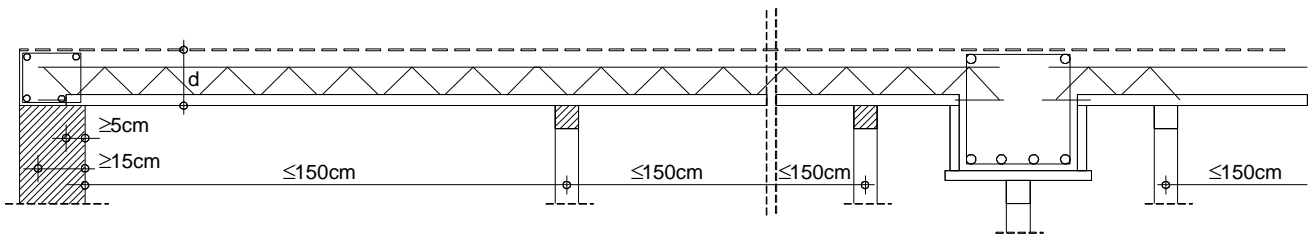
TIP FERT GREDICA	SVIJETLI OTVOR (cm)	DULJINA GREDICE (cm)	ARMATURA ČELIČNOG NOSAČA	DOPUNSKA ARMATURA NOSAČA	UKUPNA ARMATURA (cm <sup>2</sup> /m)	BROJ KOMADA
G7	525	555	2Ø7	Ø10, Ø12	5.75	14

## Detalji izvedbe Fert stropa

Armaturu usvojiti u svemu prema ovom proračunu i tablicama proizvođača Fert gredica. Dodatna izračunata armatura prema priloženoj skici:



Podupiranje vršiti prema sljedećoj skici:

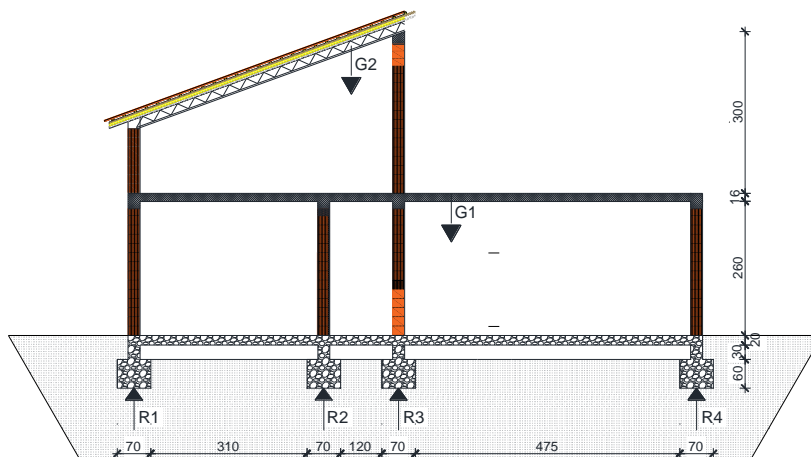


NAPOMENA:

Fert stropu pri izvedbi dati nadvišenje od  $1/350$  raspona, tj.

$$\text{gredice G7} \rightarrow f_{poc} = \frac{1}{350} \cdot l = \frac{1}{350} \cdot 525 \approx 1.50 \text{ cm}$$

## 13. KONTROLA GLOBALNE SIGURNOSTI GRAĐEVINE



$$z = 0,25 \cdot 20 = 5 \frac{kN}{m^2}$$

$$G_1 = z \cdot h_1 \cdot 4 + \check{s} \cdot g + \check{s} \cdot q = 5 \cdot 2,60 \cdot 4 + 11,15 \cdot 6,79 + 11,15 \cdot 2 = 163,01 \text{ kN/m}$$

$$G_2 = z \cdot h_2 \cdot 4 + \check{s} \cdot g + \check{s} \cdot q = 5 \cdot 3,00 \cdot 4 + 11,15 \cdot 5,4 + 11,15 \cdot 1,50 = 136,94 \text{ kN/m}$$

$$G_u = G_1 + G_2 = 163,01 + 136,94 = 299,95 \text{ kN/m}$$

$$S = \frac{a_g}{g} \cdot G = 0,2 \cdot 299,95 = 60,00 \text{ N/m}$$

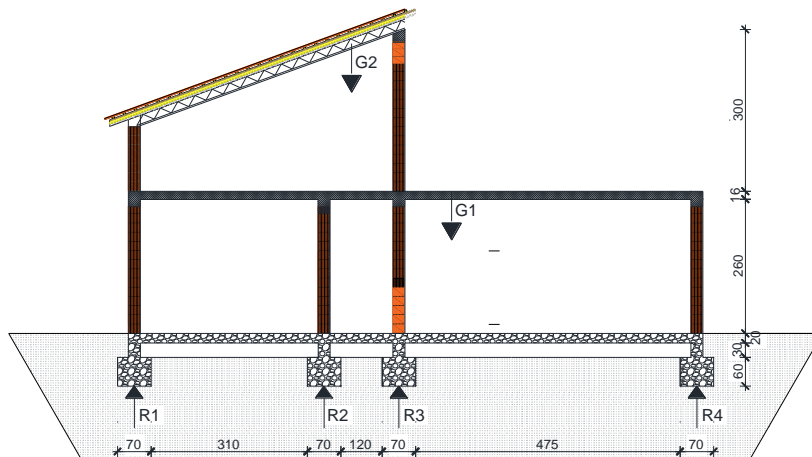
$$S_1 = \frac{G_1 \cdot h_1}{G_1 \cdot h_1 + G_2 \cdot h_2} \cdot S = \frac{163,01 \cdot 2,66}{163,01 \cdot 2,66 + 136,94 \cdot 4,47} \cdot 60,00 = 24,88 \text{ kN/m}$$

$$S_2 = \frac{G_2 \cdot h_2}{G_1 \cdot h_1 + G_2 \cdot h_2} \cdot S = \frac{136,94 \cdot 4,47}{163,01 \cdot 2,66 + 136,94 \cdot 4,47} \cdot 60,00 = 35,12 \text{ kN/m}$$

$$M = S_1 \cdot h_1 + S_2 \cdot h_2 = 24,88 \cdot 2,66 + 35,12 \cdot 4,47 = 223,17 \text{ kNm/m}$$

$$N_{tl} = -N_{vl} = \frac{M}{\check{s}} = \frac{223,17}{11,15} = 20,01 \text{ kN/m}$$

## 14 Kontrola stabilnosti temelja



$$A_{\text{temelja}} = 70\text{cm} \cdot 60\text{cm} = 4200\text{cm}^2$$

$$g_{100} = 6,79 \text{ kN/m}^2$$

$$g_{200} = 5,40 \text{ kN/m}^2$$

$$q_{100} = 2,00 \text{ kn/m}^2$$

$$q_{200} = 1,50 \text{ kn/m}^2$$

$$e_{100,uk} = 1,35 \cdot 6,79 + 1,5 \cdot 2 = 12,17 \text{ kN/m}^2$$

$$e_{200,uk} = 1,35 \cdot 5,40 + 1,5 \cdot 1,50 = 9,54 \text{ kN/m}^2$$

$$R1 = z1 \cdot hz1 + (e_{200,uk} + 2e_{100,uk}) \cdot \left(\frac{3,8}{2}\right)$$

$$= 5 \cdot 4,47 + 33,88 \cdot 1,90 = 86,72 \text{ kN/m}$$

$$R2 = z2 \cdot hz2 + (e_{200,uk} + 2e_{100,uk}) \cdot 2,85$$

$$= 6 \cdot 2,60 + 33,88 \cdot 2,85 = 112,16 \text{ kN/m}$$

$$R3 = z3 \cdot hz3 + (e_{200,uk} + 2e_{100,uk}) \cdot 3,68$$

$$= 5 \cdot 5,76 + 33,88 \cdot 3,68 = 153,48 \text{ kN/m}$$

$$R4 = z4 \cdot hz4 + (e_{200,uk} + 2e_{100,uk}) \cdot 2,10$$

$$= 5 \cdot 2,76 + 33,88 \cdot 2,72 = 105,95 \text{ kN/m}$$

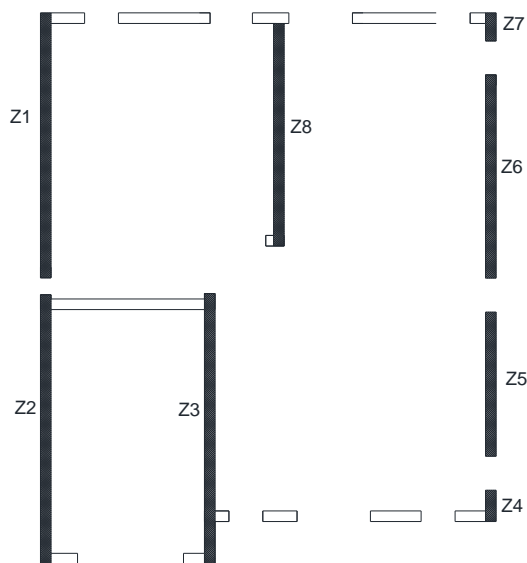
$$\sigma = \frac{F}{A} = \frac{1611,14}{4200} = 0,3836\text{MPa} < 0,5 \text{ MPa} = \sigma_d$$

$$F = R2 + N = 112,16 + 20,01 = 132,17 \text{ kN/m}$$

$$\sigma = \frac{F}{A} = \frac{1321,7}{4200} = 0,3147 \text{ MPa} < 0,5 \text{ MPa} = \sigma_d$$

**Pretpostavljeni temelj zadovoljava.**

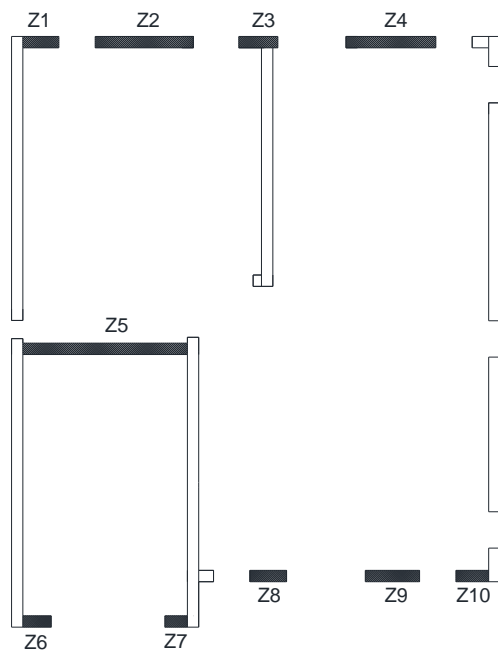
# 15 DOKAZ ZA MINIMALNI POSTOTAK ZIDOVA



ZID	d (debljina zida)[m]	L (duljina zida) [m]	H (visina zida) [m]	H/L (ne smije biti veći od 3)	d*L (površina zida) [m <sup>2</sup> ]
Z1	0,25	6,25	2,6	0,416	1,56
Z2	0,25	6,35	2,6	0,409	1,59
Z3	0,25	6,35	2,6	0,409	1,59
Z4	0,25	0,70	2,6	3,701	0,18
Z5	0,25	3,40	2,6	0,765	0,85
Z6	0,25	4,80	2,6	0,542	1,20
Z7	0,25	0,65	2,6	4,000	0,16
Z8	0,25	5,25	2,6	0,496	1,31

	Ukupna površina nosivih zidova u x smjeru:	8,44	
Brutto površina kata	133,12	6,34	> 4 %





ZID	d (debljina zida)[m]	L (duljina zida) [m]	H (visina zida) [m]	H/L (ne smije biti veći od 3)	d*L (površina zida) [m <sup>2</sup> ]
Z1	0,25	0,80	2,60	3,25	0,20
Z2	0,25	2,15	2,60	1,21	0,54
Z3	0,25	0,85	2,60	3,06	0,21
Z4	0,25	2,00	2,60	1,30	0,50
Z5	0,25	3,60	2,60	0,72	0,90
Z6	0,25	0,65	2,60	4,00	0,16
Z7	0,25	0,65	2,60	4,00	0,16
Z8	0,25	0,80	2,60	3,25	0,20
Z9	0,25	1,20	2,60	2,17	0,30
Z10	0,25	0,80	2,60	3,25	0,20

	Ukupna površina nosivih zidova u x smjeru:	3,83	
Brutto površina kata	133,12	4,03	> 4 %

## LITERATURA:

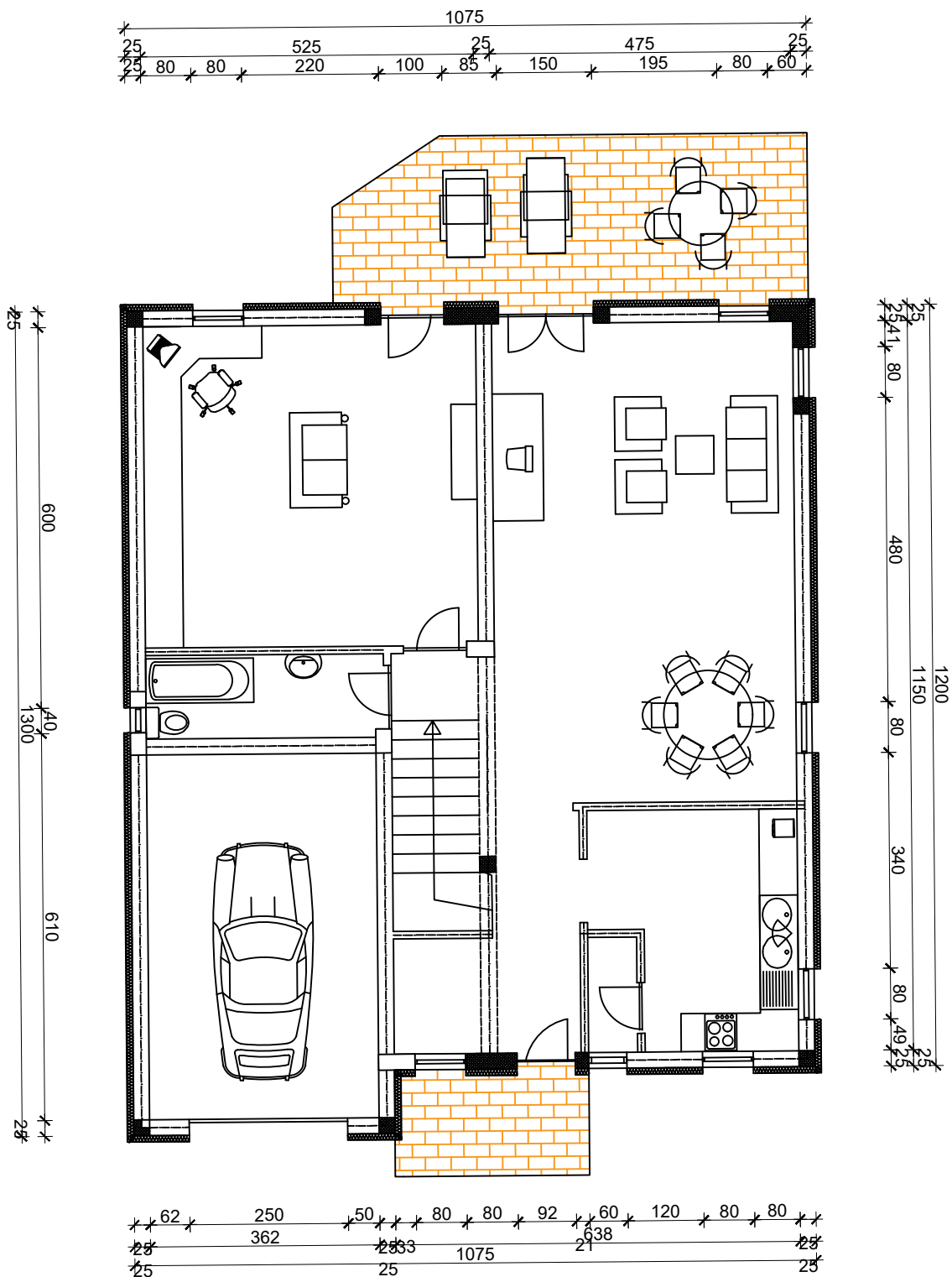
- Harapin, J. Radnić: OSNOVE BETONSKIH KONSTRUKCIJA, INTERNA SKRIPTA
- OPTEREĆENJA U ZGRADARSTVU (skraćeni prikaz propisa)


Korišteni računalni program:

- AutoCAD 2024
- SCIA Engineer 22.0
- Microsoft Word
- Microsoft Excel

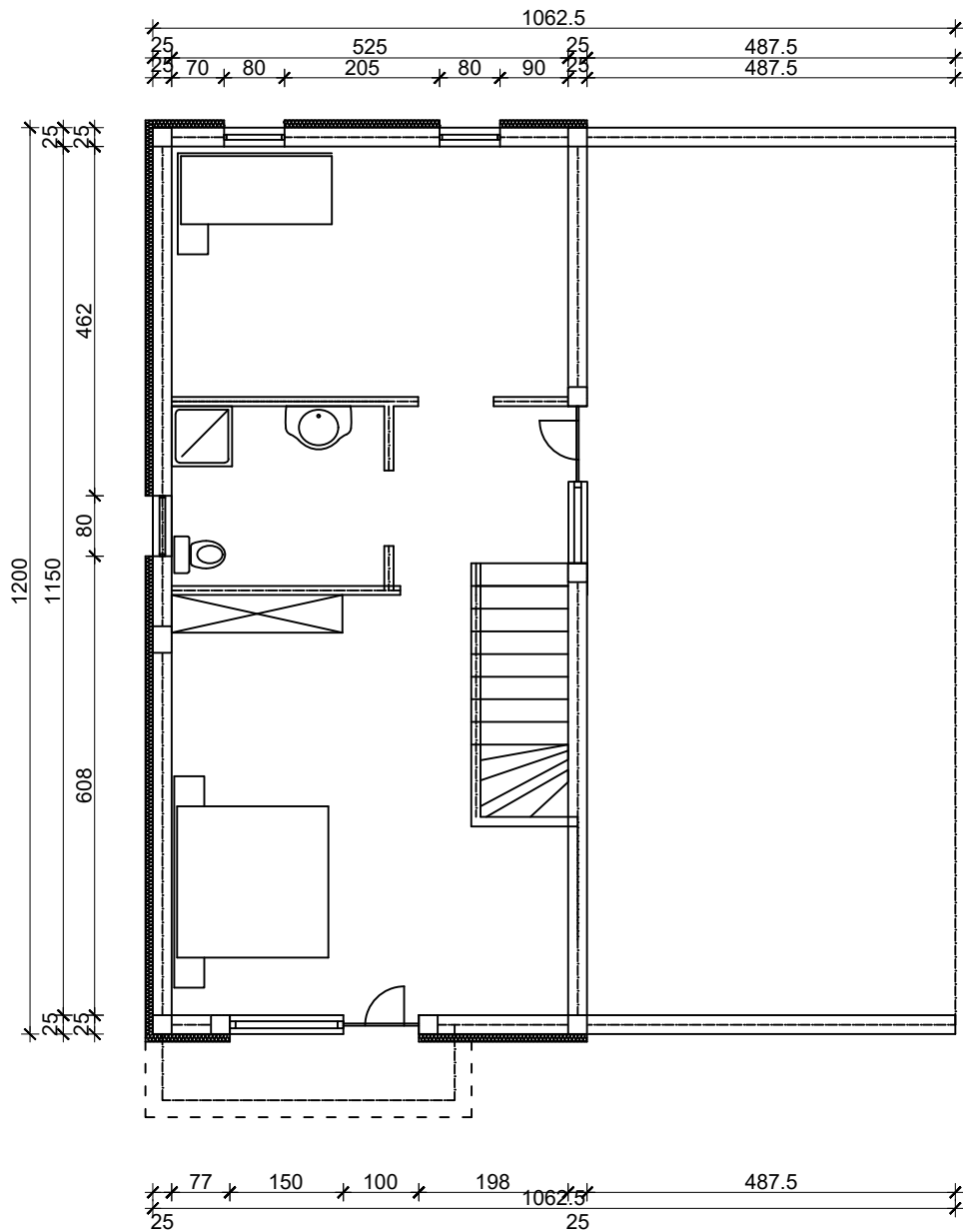
## 16 GRAFIČKI PRILOZI

# TLOCRT PRIZEMLJA M 1:100



 <p>SVEUČILIŠTE U SPLITU, FAKULTET GRAĐEVINARSTVA, ARHITEKTURE I GEODEZIJE 21000 SPLIT, MATICE HRVATSKE 15</p>	ZAVRŠNI RAD		
	NASLOV:	TLOCRT PRIZEMLJA	
	STUDENT:	LOVRE KONTA	
	SADRŽAJ:	TLOCRT PRIZEMLJA	MJERILO: 1:100
DATUM:	RUJAN, 2024.	PRILOG:	1.

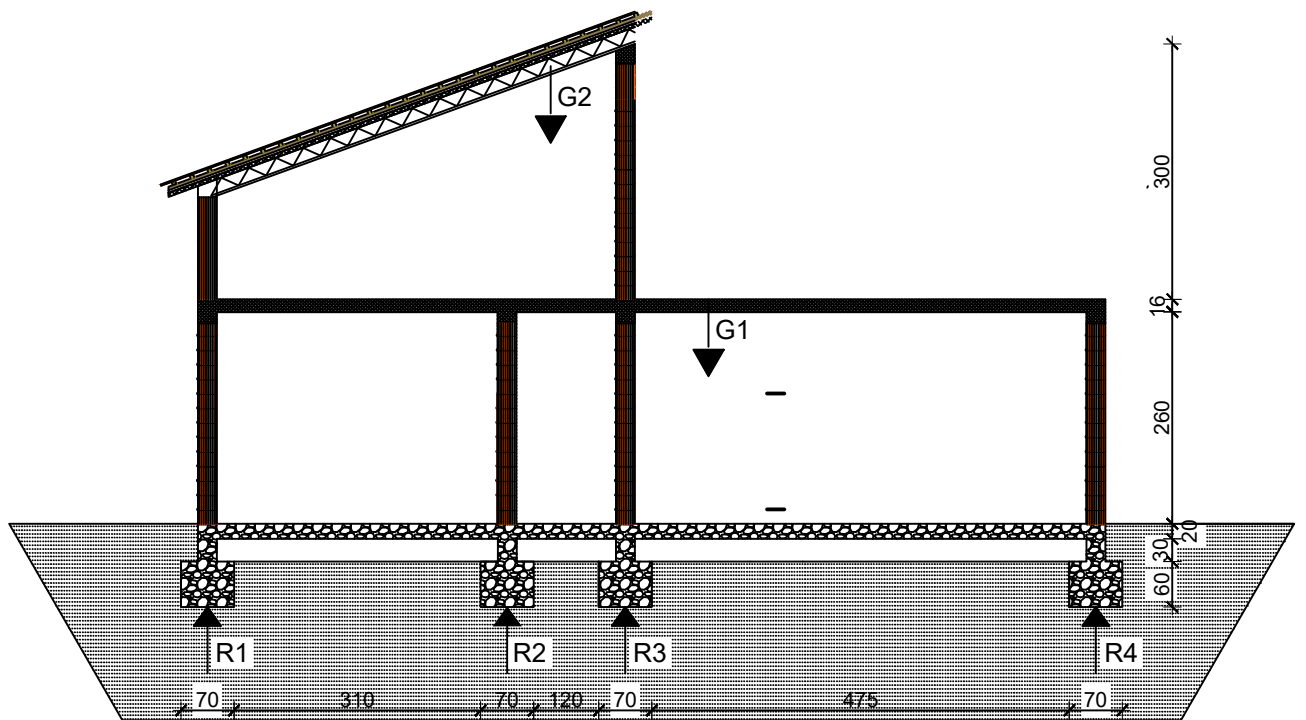
# TLOCRT KATA M 1:100



 SVEUČILIŠTE U SPLITU FAKULTET GRAĐEVINARSTVA, ARHITEKTURE I GEODEZIJE 21000 SPLIT, MATICE HRVATSKE 15	ZAVRŠNI RAD		
	NASLOV:	TLOCRT KATA	
	STUDENT:	LOVRE KONTA	
	SADRŽAJ:	TLOCRT KATA	MJERILO: 1:100
DATUM:	RUJAN, 2024.	PRILOG:	2.

# PRESJEK 1-1 KUĆE

## M 1:100

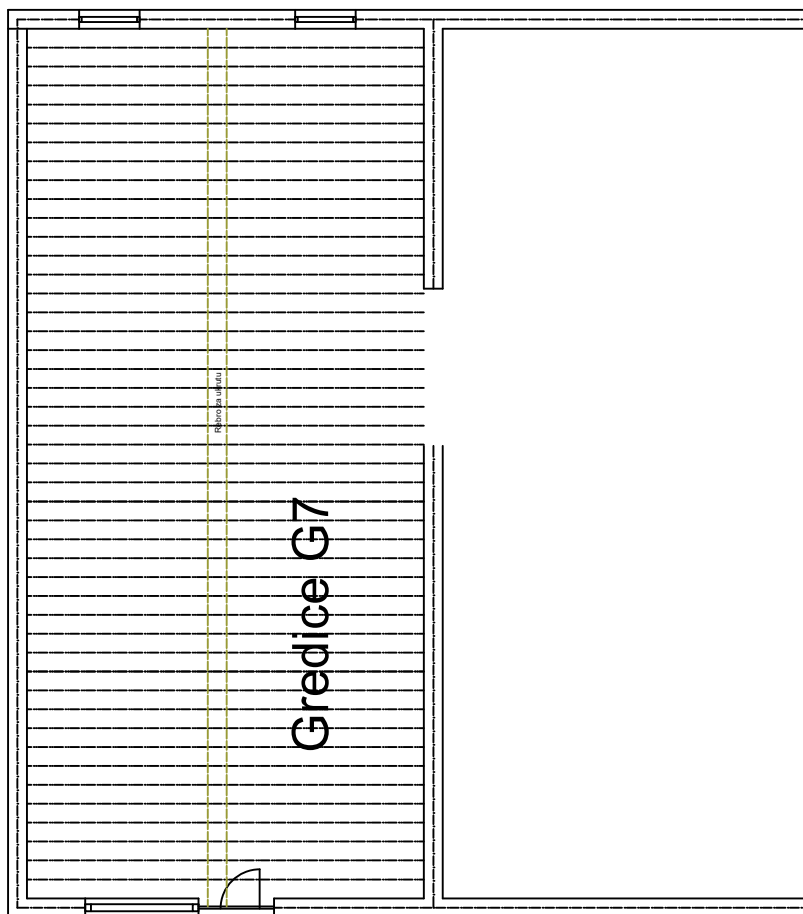


SVEUČILIŠTE U SPLITU,  
FAKULTET GRAĐEVINARSTVA,  
ARHITEKTURE I GEODEZJE 21000  
SPLIT, MATICE HRVATSKE 15

ZAVRŠNI RAD

NASLOV:	PRESJEK OBJEKTA		
STUDENT:	LOVRE KONTA		
SADRŽAJ:	PRESJEK OBJEKTA	MJERILO:	1:100
DATUM:	RUJAN, 2024.	PRILOG:	3.

# TLOCRT KROVNE PLOČE M 1:100

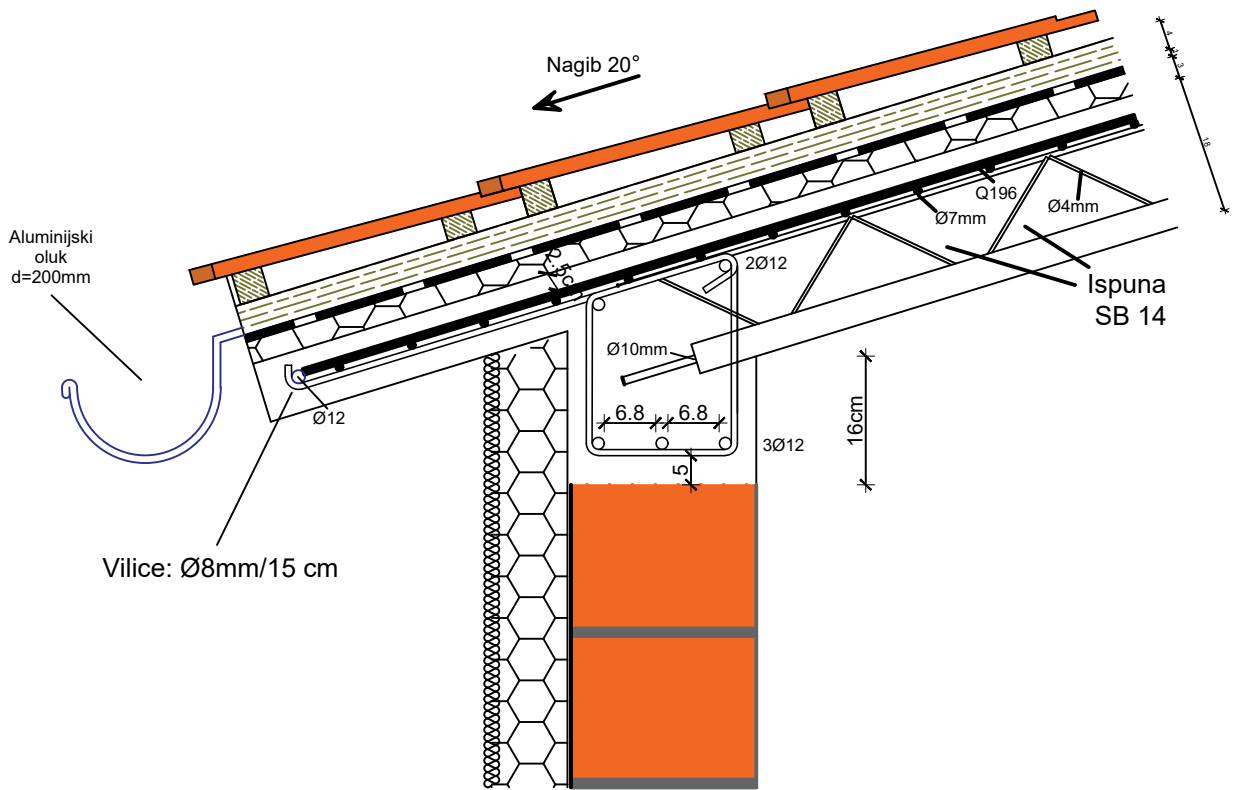



SVEUČILIŠTE U SPLITU,  
FAKULTET GRAĐEVINARSTVA,  
ARHITEKTURE I GEODEZIJE 21000  
SPLIT, MATICE HRVATSKE 15

ZAVRŠNI RAD

NASLOV:	PRIKAZ FERT GREDICA		
STUDENT:	LOVRE KONTA		
SADRŽAJ:	FERT STROP	MJERILO:	1:100
DATUM:	RUJAN, 2024.	PRILOG:	4.

# DETALJI HORIZONTALNIH SERKLAŽA KROVIŠTA M 1:25

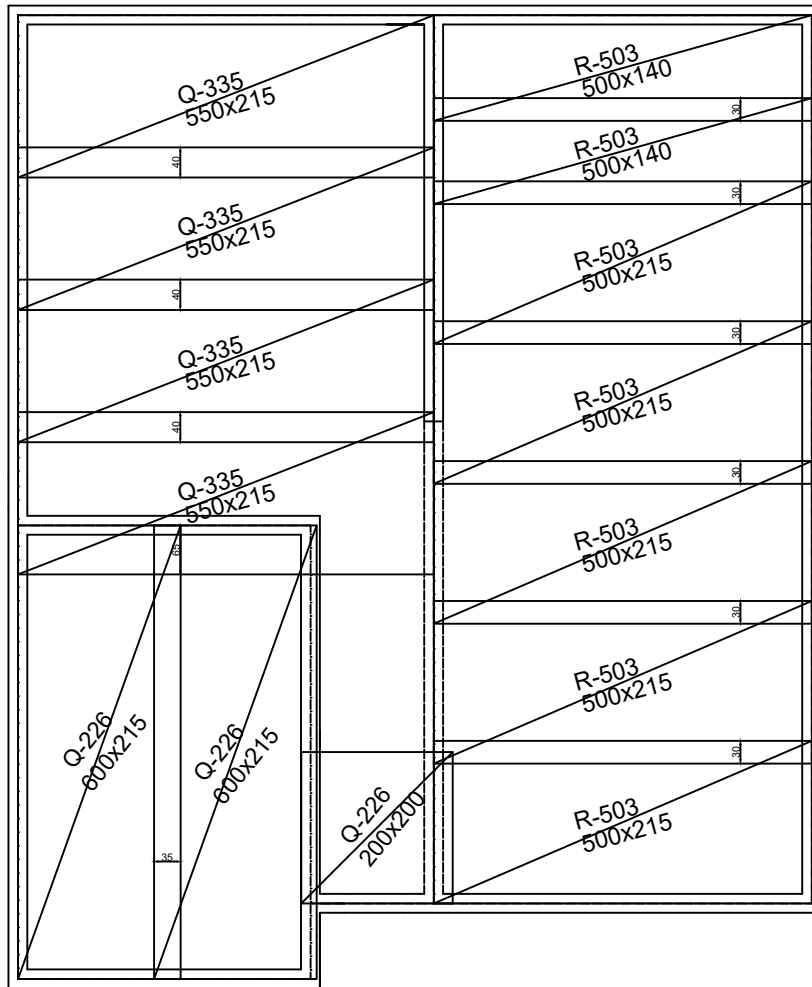



 <p>SVEUČILIŠTE U SPLITU, FAKULTET GRAĐEVINARSTVA, ARHITEKTURE I GEODEZIJE 21000 SPLIT, MATICE HRVATSKE 15</p>	ZAVRŠNI RAD			
	NASLOV:	DETALJI KROVIŠTA		
	STUDENT:	LOVRE KONTA		
	SADRŽAJ:	DETALJI KROVIŠTA	MJERILO:	1:25
	DATUM:	RUJAN, 2024.	PRILOG:	5.



# PLAN ARMATURE - DONJA ZONA M 1:100

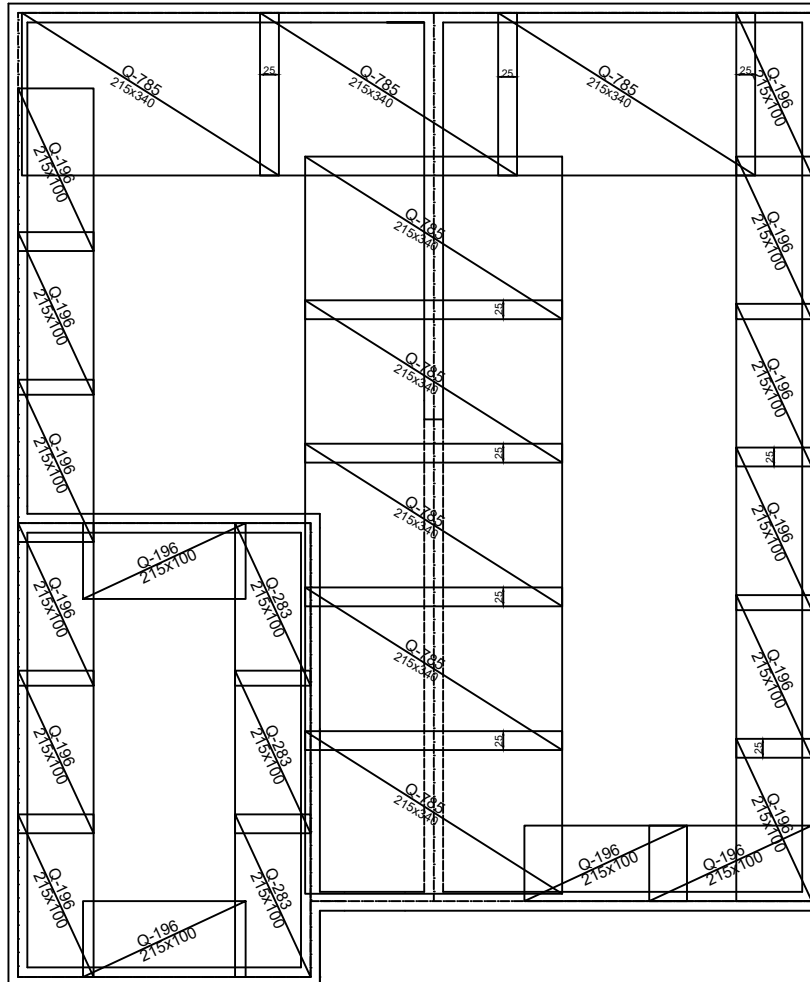
ISKAZ MREŽASTE ARMATURE Čelik B500B					
TIP MREŽE	OBLIK	DIMENZIJE (cm)	KOM.	MASA (kg/m <sup>2</sup> )	UKUPNA MASA
Q-335		215x550	4	5.45	257.8
Q-226		215x600	2	3.63	93.7
Q-226		200x200	1	3.63	14.52
R-503		215x500	5	4.89	262.8
R-503		140x500	2	4.89	68.5
UKUPNO: (KG)...				697.3	



 SVEUČILIŠTE U SPLITU, FAKULTET GRAĐEVINARSTVA, ARHITEKTURE I GEODEZIJE 21000 SPLIT, MATICE HRVATSKE 15	ZAVRŠNI RAD		
	NASLOV:	ARMATURNI PLAN - DONJA ZONA	
	STUDENT:	LOVRE KONTA	
	SADRŽAJ:	ARMATURNI PLAN	MJERILO: 1:100
	DATUM:	RUJAN, 2024.	PRILOG: 6.

# PLAN ARMATURE - GORNJA ZONA M 1:100

ISKAZ MREŽASTE ARMATURE					
Čelik B500B					
TIP MREŽE	OBLIK	DIMENZIJE (cm)	KOM.	MASA (kg/m <sup>2</sup> )	UKUPNA MASA
Q-785		215x340	8	12.46	728.7
Q-283		215x100	4	4.48	38.5
Q-196		215x100	16	3.07	105.6
UKUPNO: (KG)... 872.8					

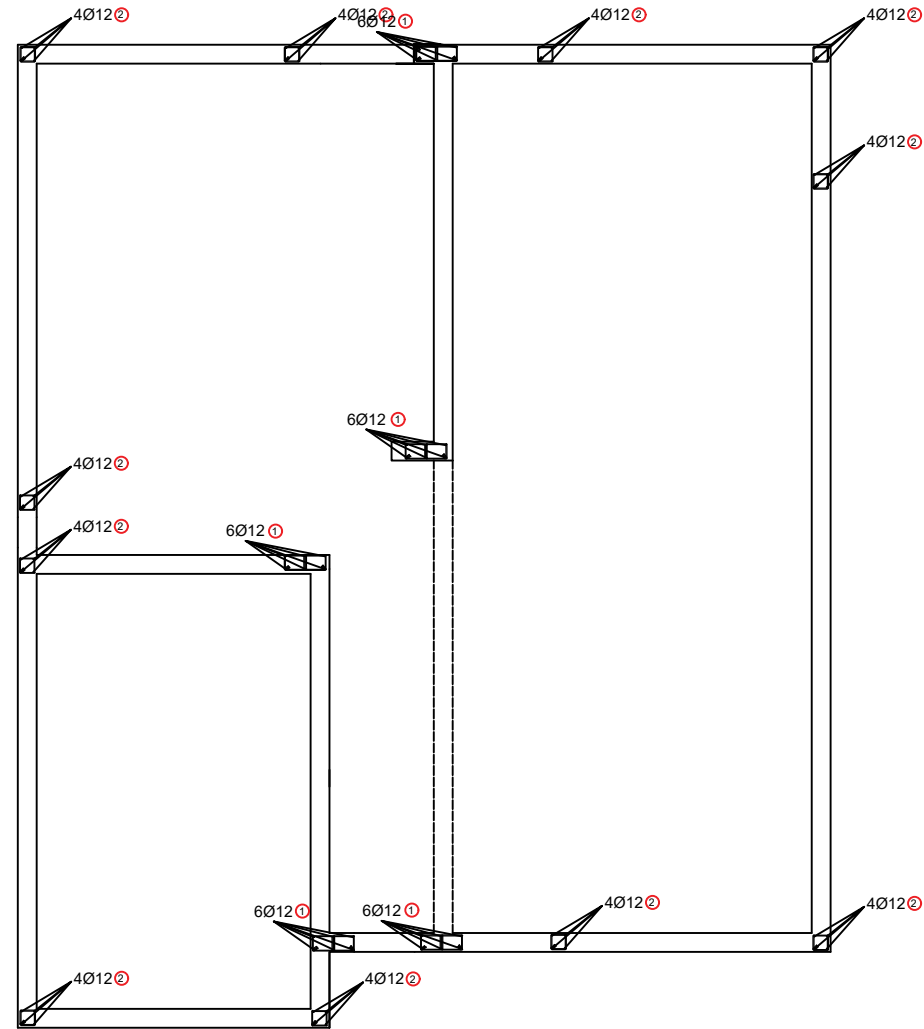


SVEUČILIŠTE U SPLITU,  
 FAKULTET GRAĐEVINARSTVA,  
 ARHITEKTURE I GEODEZIJE 21000  
 SPLIT, MATICE HRVATSKE 15

## ZAVRŠNI RAD

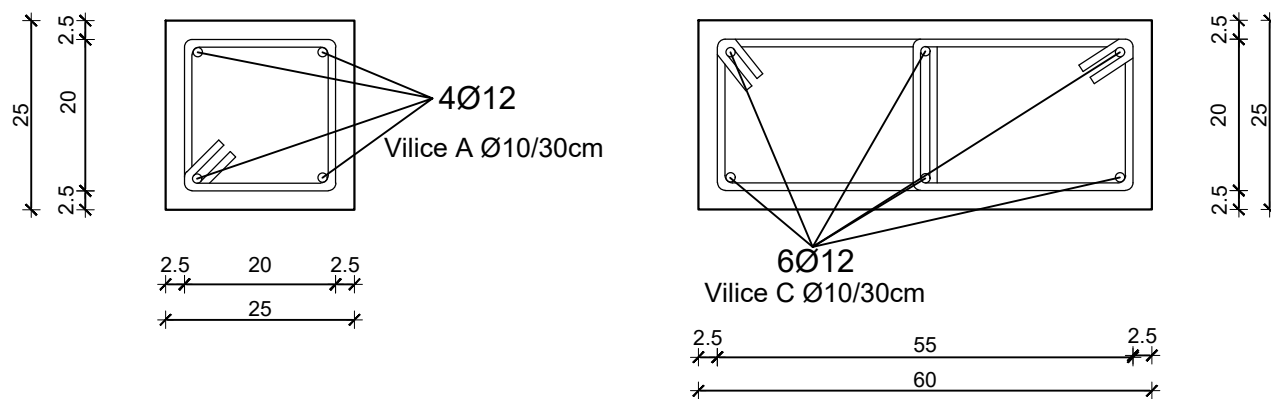
NASLOV:	ARMATURNI PLAN - GORNJA ZONA		
STUDENT:	LOVRE KONTA		
SADRŽAJ:	ARMATURNI PLAN	MJERILO:	1:100
DATUM:	RUJAN, 2024.	PRILOG:	7.

# PLAN ARMATURE VERTIKALNIH SERKLAŽA PRIZEMLJE M 1:100



ISKAZ REBRASTE ARMATURE Čelik B500B						
POZ.	OBLIK	Ø	JED. MASA (kg/m)	KOM.	L(cm)	MASA (kg)
1		12	0.920	30	400	110.4
2		12	0.920	44	300	121.4
A		10/30	0.649	290	90	169.4
C		10/30	0.649	43	100	27.9
UKUPNO: (KG)...						429.1

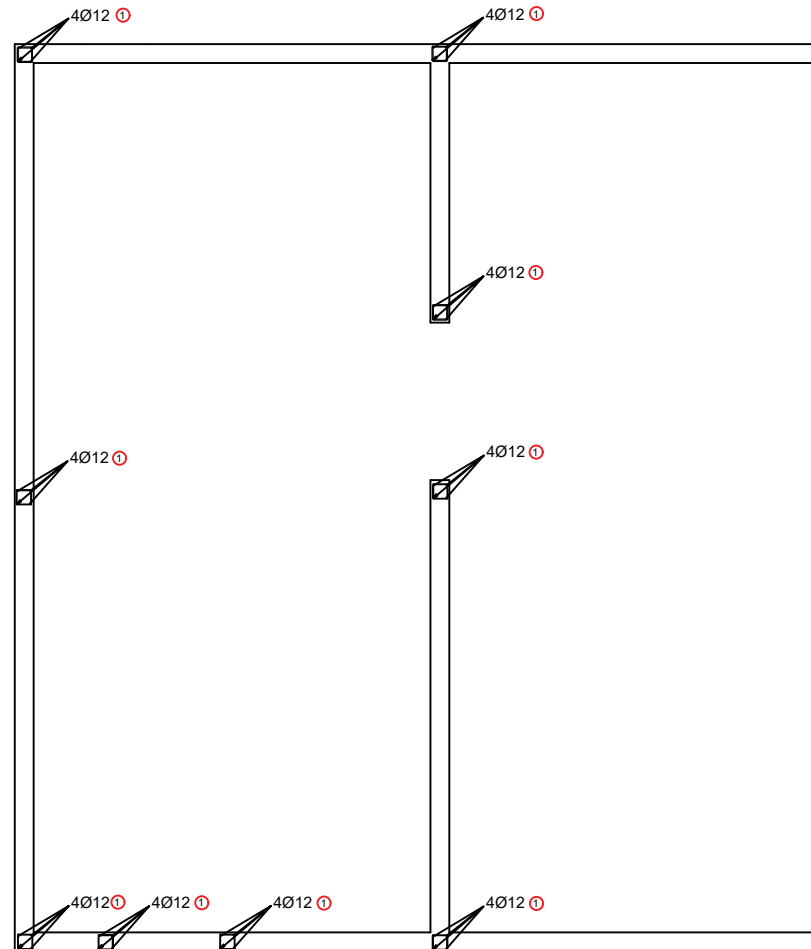
## Detalji vertikalnih serklaža M 1:10



SVEUČILIŠTE U SPLITU			
 <small>SVEUČILIŠTE U SPLITU, FAKULTET GRAĐEVINARSTVA, ARHITEKTURE I GEODEZIJE 21000 SPLIT, MATICE HRVATSKE 15</small>	ZAVRŠNI RAD		
	NASLOV:	ARMATURNI PLAN V. SERKLAŽA	
	STUDENT:	LOVRE KONTA	
	SADRŽAJ:	ARMATURNI PLAN	MJERILO: 1:100
DATUM:	RUJAN, 2024.	PRILOG:	8.

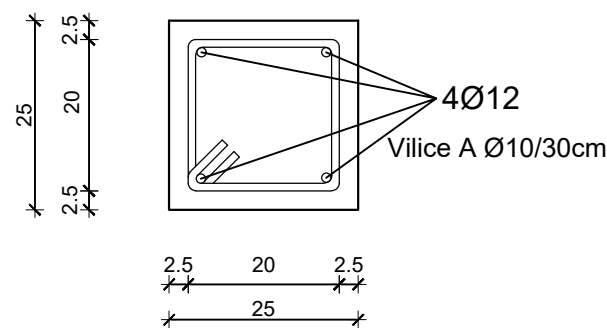
# PLAN ARMATURE VERTIKALNIH SERKLAŽA GORNJI KAT

M 1:100



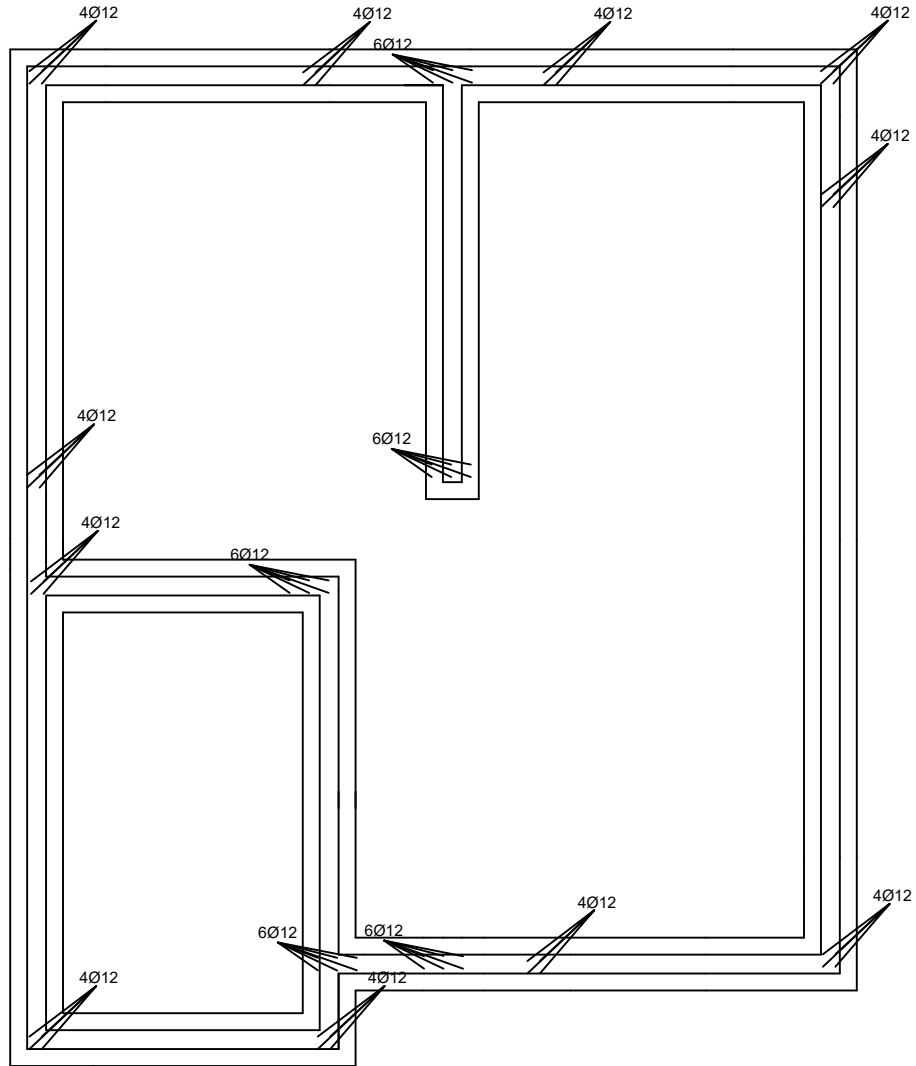
ISKAZ REBRASTE ARMATURE Čelik B500B						
POZ.	OBLIK	Ø	JED. MASA (kg/m)	KOM.	L(cm)	MASA (kg)
1		12	0.920	36	300	99.4
A		10/30	0.649	95	90	55.5
UKUPNO: (KG)...						154.9

Detalji vertikalnih serklaža M 1:10



SVEUČILIŠTE U SPLITU			
<p>SVEUČILIŠTE U SPLITU, FAKULTET GRAĐEVINARSTVA, ARHITEKTURE I GEODEZIJE 21000 SPLIT, MATICE HRVATSKE 15</p>	ZAVRŠNI RAD		
	NASLOV:	ARMATURNI PLAN V. SERKLAŽA	
	STUDENT:	LOVRE KONTA	
	SADRŽAJ:	ARMATURNI PLAN	MJERILO: 1:100
DATUM:	RUJAN, 2024.	PRILOG:	9.

ARMATURNI PLAN TEMELJA - ANKERI ZA  
VERTIKALNE SERKLAŽE  
M 1:100



ISKAZ REBRASTE ARMATURE  
Čelik B500B

POZ.	OBLIK	Ø	JED. MASA (kg/m)	KOM.	L(cm)	MASA (kg)
1	— 160 —	12	0.920	40	150	110.4
UKUPNO: (KG)...						168.8

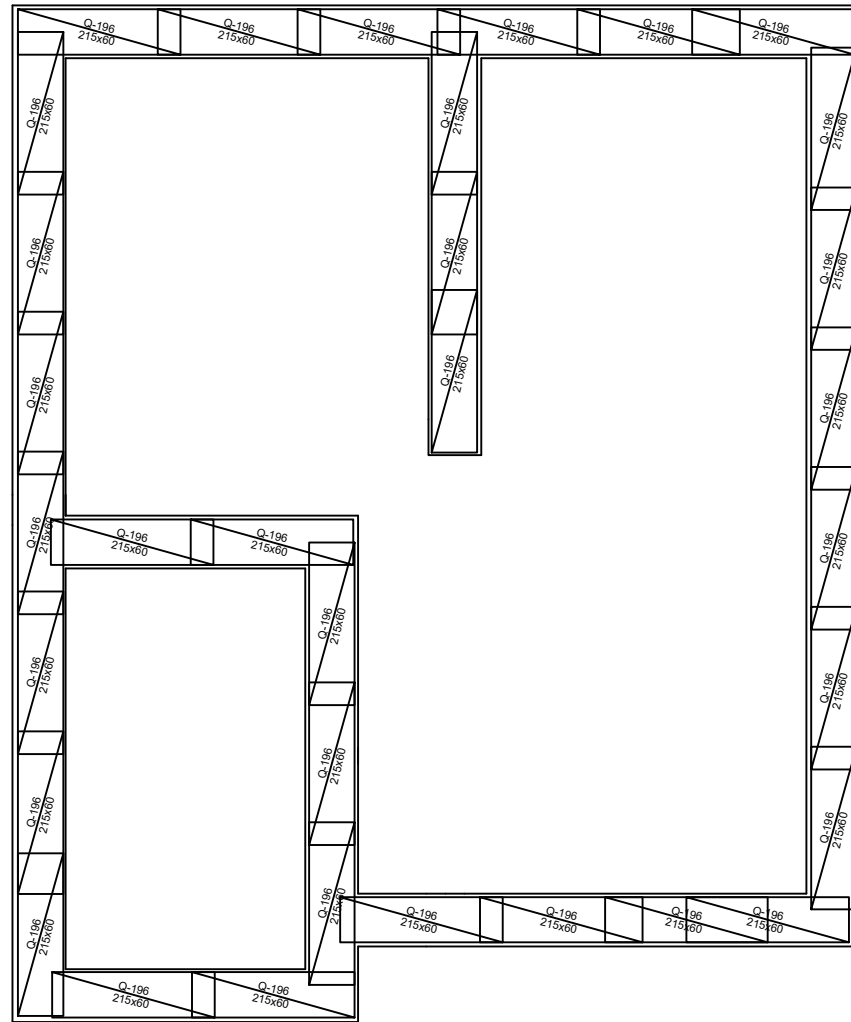


SVEUČILIŠTE U SPLITU,  
FAKULTET GRAĐEVINARSTVA,  
ARHITEKTURE I GEODEZIJE 21000  
SPLIT, MATICE HRVATSKE 15

ZAVRŠNI RAD

NASLOV:	ARMATURNI PLAN TEMELJA		
STUDENT:	LOVRE KONTA		
SADRŽAJ:	ARMATURA TEMELJA	MJERILO:	1:100
DATUM:	RUJAN, 2024.	PRILOG:	10.

# ARMATURNI PLAN TRAKASTIH TEMELJA I TEMELJA SAMCA M 1:100



## ISKAZ MREŽASTE ARMATURE

Čelik B500B

POZ.	TIP MREŽE	OBLIK	DIMENZIJE (cm)	KOM.	MASA (kg/m <sup>2</sup> )	UKUPNA MASA
1	Q-196		215x60X50	33	3.07	42.6



SVEUČILIŠTE U SPLITU  
FAKULTET GRAĐEVINARSTVA,  
ARHITEKTURE I GEODEZIJE 21000  
SPLIT, MATICE HRVATSKE 15

ZAVRŠNI RAD

NASLOV: ARMATURNI PLAN TEMELJA

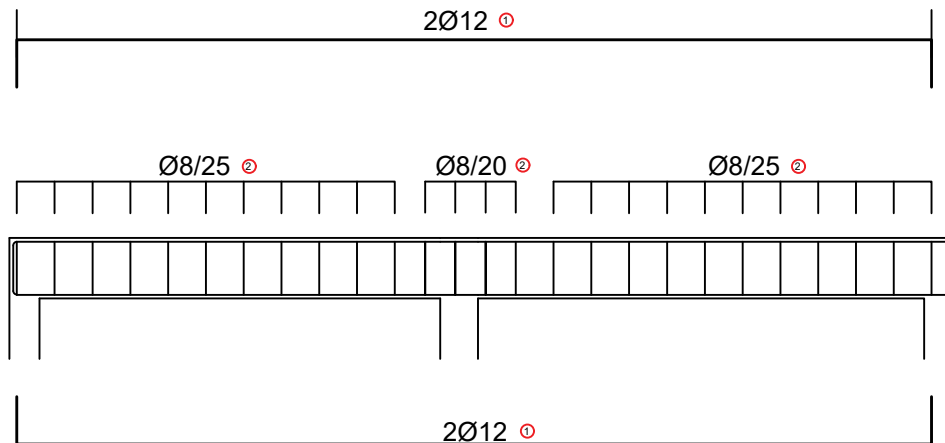
STUDENT: LOVRE KONTA

SADRŽAJ: ARMATURA TEMELJA MJERILO: 1:100

DATUM: RUJAN, 2024. PRILOG: 11.

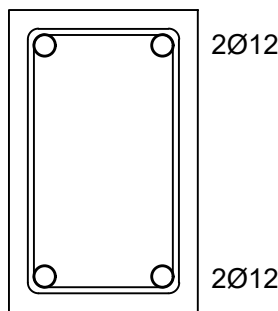
# ARMATURNI PLAN GREDE

## M 1:50



### DETALJ POPREČNOG PRESJEKA

#### M 1:10



### ISKAZ REBRASTE ARMATURE

#### Čelik B500B

POZ.	OBLIK	Ø	JED. MASA (kg/m)	KOM.	L(m)	MASA (kg)
1		12	0.920	4	7.40	27.2
2		8	0.409	26	1.16	12.3

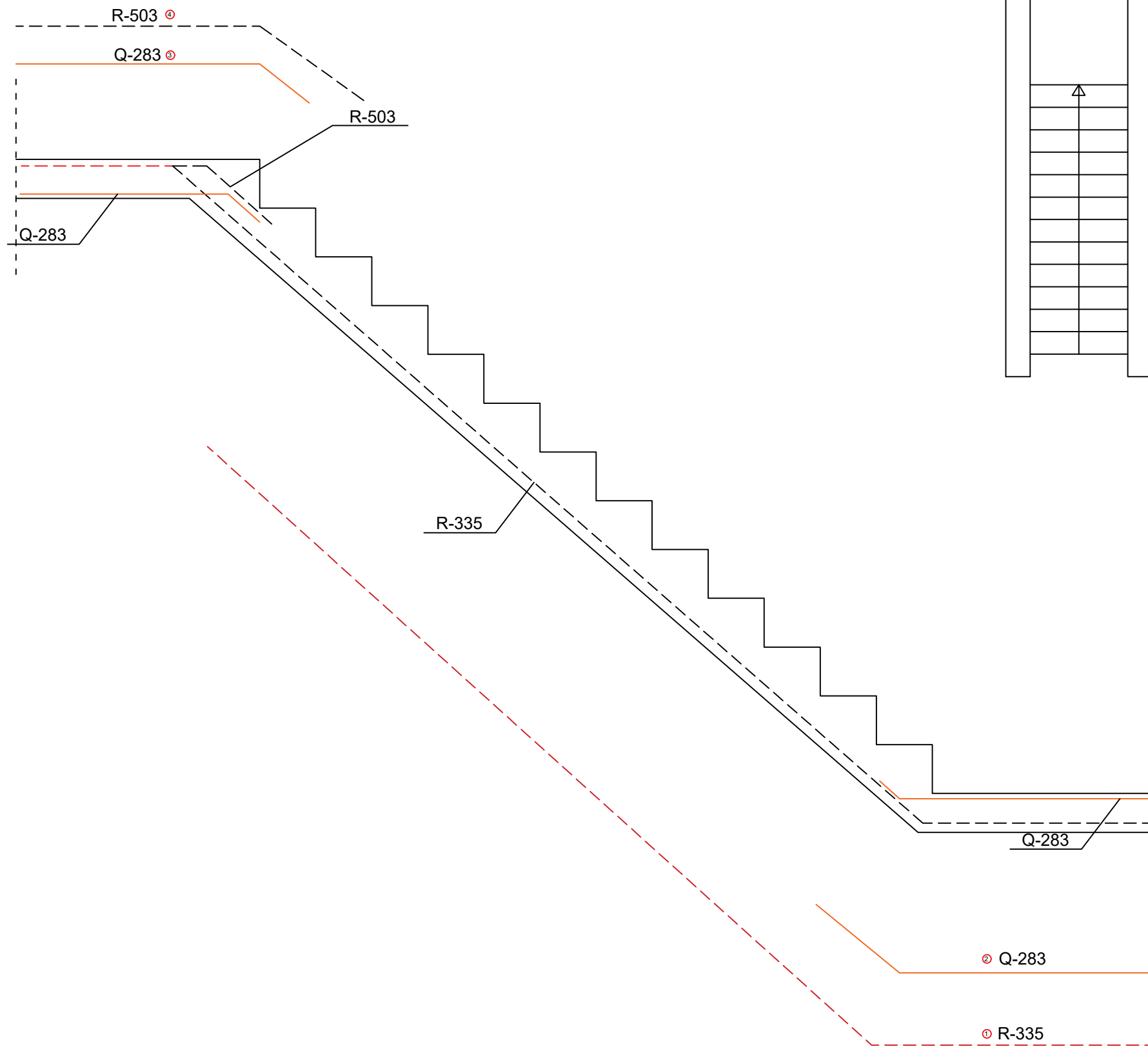


SVEUČILIŠTE U SPLITU,  
FAKULTET GRAĐEVINARSTVA,  
ARHITEKTURE I GEODEZIJE 21000  
SPLIT, MATICE HRVATSKE 15

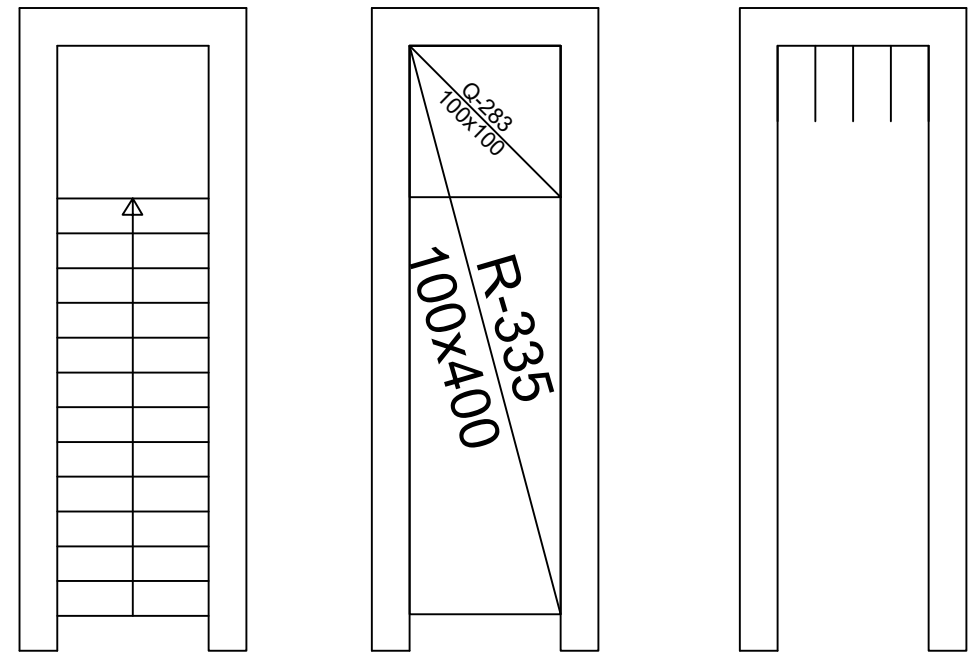
#### ZAVRŠNI RAD

NASLOV:	ARMATURNI PLAN GREDE		
STUDENT:	LOVRE KONTA		
SADRŽAJ:	ARMATURA GREDE	MJERILO:	1:50
DATUM:	RUJAN, 2024.	PRILOG:	12.

# DETALJ STUBIŠTA M 1:20



# ARMATURNI PLAN STUBIŠTA M 1:50




**ISKAZ MREŽASTE ARMATURE Čelik B500B**

POZ.	TIP MREŽE	OBLIK	DIMENZIJE (cm)	KOM.	MASA (kg/m <sup>2</sup> )	UKUPNA MASA
1	R-335		100x375	2	3.33	25.0
2	Q-283		100x100	1	4.48	4.48
3	Q-283		90x100	2	4.48	8.1
4	R-503		100x175	2	3.33	11.7
UKUPNO: (KG)...						49.3

**ISKAZ MREŽASTE ARMATURE Čelik B500B**

POZ.	OBLIK	Ø	KOM.	L(cm)	MASA (kg/m)	UKUPNA MASA
1		8/25	5	100	3.07	15.3



SVEUČILIŠTE U SPLITU  
FAKULTET GRAĐEVINARSTVA,  
ARHITEKTURE I GEODEZIJE 21000  
SPLIT, MATICE HRVATSKE 15

ZAVRŠNI RAD			
NASLOV:	STUBIŠTE		
STUDENT:	LOVRE KONTA		
SADRŽAJ:	DETALJI STUBIŠTA	MJERILO:	1:20
DATUM:	RUJAN, 2024.	PRILOG:	13.