

Projekt tipskog nadvožnjaka

Mikić, Leon

Undergraduate thesis / Završni rad

2024

Degree Grantor / Ustanova koja je dodijelila akademski / stručni stupanj:

University of Split, Faculty of Civil Engineering, Architecture and Geodesy / Sveučilište u Splitu, Fakultet građevinarstva, arhitekture i geodezije

Permanent link / Trajna poveznica: <https://um.nsk.hr/um:nbn:hr:123:486088>

Rights / Prava: [In copyright](#)/[Zaštićeno autorskim pravom.](#)

Download date / Datum preuzimanja: **2024-11-26**



Repository / Repozitorij:

[FCEAG Repository - Repository of the Faculty of Civil Engineering, Architecture and Geodesy, University of Split](#)



UNIVERSITY OF SPLIT



**SVEUČILIŠTE U SPLITU
FAKULTET GRAĐEVINARSTVA, ARHITEKTURE I GEODEZIJE**

ZAVRŠNI RAD

Leon Mikić

Split, 2024.

**SVEUČILIŠTE U SPLITU
FAKULTET GRAĐEVINARSTVA, ARHITEKTURE I GEODEZIJE**

Projekt tipskog nadvožnjaka

Split, 2024.

**SVEUČILIŠTE U SPLITU
FAKULTET GRAĐEVINARSTVA, ARHITEKTURE I GEODEZIJE**

STUDIJ: **PREDDIPLOMSKI SVEUČILIŠNI STUDIJ GRAĐEVINARSTVA**
KANDIDAT: **Leon Mikić**
JMBAG: **0083226401**
KATEDRA: **Katedra za betonske konstrukcije i mostove**
PREDMET: **Mostovi**

ZADATAK ZA ZAVRŠNI RAD

Tema: Projekt tipskog nadvožnjaka

Opis zadatka: Potrebno je izraditi projekt s proračunom nadvožnjaka iznad autoceste. Nadvožnjak je armiranobetonski. Za rasponsku konstrukciju predviđeni su predgotovljeni, klasično armirani nosači T presjeka. Proračun provesti prema EC.

U Splitu, ožujak 2024.

Voditelj Završnog rada:



Prof. dr. sc. Domagoj Matešan

Sažetak:

U dokumentaciji je prikazan glavni projekt nadvožnjaka preko autoceste. Sami nadvožnjak se sastoji od dva jednaka raspona, 18 metara te je polumontažne je izvedbe. Stup između dva polja projektiran je kao „V“ stup. Niveleta nadvožnjaka je oko 8 metara iznad nivelete autoceste tako da ima dosta prostora za slobodan profil ispod nadvožnjaka. Projekt sadrži proračun uzdužno, poprečnog nosača i stupa, te karakteristične građevinske nacрте i tehnički opis.

Ključne riječi:

Nadvožnjak, građevinski projekt, numerički model, proračun nosive konstrukcije

Design of the overpass above highway

Abstract:

This paper presents the main design of the overpass above highway. The structure is semi prefabricated and it consist of two equal span of 18 meters. Middle pier is V-shapped. Elevation of the verpass is cca. 8 meters above highway elevation and therefore leaves enough space for traffic beneath the overpass. The work includes the calculation of the longitudinaly, transversely span girders and column, and characteristic construction plans as well tehncial description of the construction.

Keywords:

Overpass, structural design, numerical model, design of bearing structure

SADRŽAJ

1	Tehnički opis.....	1
1.1	Općenito.....	1
1.2	Nosiva konstrukcije.....	1
1.3	Oprema i još neka rješenja.....	3
2	Predmjer radova.....	6
2.1	Donji ustroj.....	6
2.1.1	Zemljani radovi.....	6
2.1.2	Betonski i armiranobetonski radovi.....	6
2.1.3	Ostali radovi.....	7
2.2	Gornji ustroj.....	7
2.2.1	Betonski i armiranobetonski radovi.....	7
2.2.2	Ostali radovi.....	8
3	Troškovnik.....	10
4	Proračun karakterističnog uzdužnog rasponskog nosača.....	15
4.1	Predgovor.....	15
4.2	Proračun uzdužnih rasponskih nosača.....	16
4.2.1	Stanje prije sprezanja nosača s kolničkom pločom.....	16
4.3	Numerički model.....	21
4.4	Opterećenje i rezultati proračuna.....	26
4.5	Proračun reznih sila.....	37
4.6	Armatura za sprezanje nosača i ploče.....	44
4.7	Skica armature srednjeg nosača.....	45
5	Grafički prilozi.....	46
6	Literatura.....	47

1. Tehnički opis

Općenito

Nadvožnjak " OS 2303 " omogućava prijelaz lokalne ceste preko autoceste. Os lokalne ceste, odnosno os nadvožnjaka, siječe os autoceste pod kutom 90° . Na mjestu prijelaza autocesta je u usjeku ~ 8.00 m. Nadvožnjak ima dva raspona veličine $18 + 18 = 36$ m, sa stupom lociranim u osi autoceste. U odnosu na os lokalne ceste, početak objekta je na ST 0+000.000 i završetak na ST 0+043.810, pa ukupna duljina nadvožnjaka iznosi 43.81 m.

U poprečnoj dispoziciji objekt ima dvije prometne trake širine po 2.8 m, te dvije uzdignute pješačke staze širine po 1.5 m i prostore širine od po 0.25 m za smještaj ograde. Širina kolnika na objektu iznosi 5.6 m, širina objekta između ograda iznosi 8.5 m, dok ukupna širina nadvožnjaka iznosi 9.9 m. Kolnik ima jednostrešni poprečni nagib od 2 %, dok nagibi pješačkih staza, uzdignutih za 0.20 m iznad razine kolnika, iznose po 2.0 % prema kolniku.

Nosiva konstrukcija

B.1 Rasponski sklop

Predviđeni su predgotovljeni, klasično armirani nosači **T** presjeka. Usvojeno je 7 nosača u poprečnoj dispoziciji nadvožnjaka. Unutrašnji nosači u poprečnoj dispoziciji su montažne visine 0.70 m. S monolitnom pločom iznad njih debljine 0.20 m, ukupna visina ovih nosača iznosi 0.90 m. Rubni nosači u poprečnoj dispoziciji su montažne visine 0.90 m.

Širina gornje pojasnice unutrašnjih nosača iznosi 1.08 m, dok je širina gornje pojasnice rubnih nosača 1.36 m. Širina hrpta iznosi 0.40 m i stalna je po visini i duljini nosača. Nosači su položeni jedan do drugoga, tako da su im pojasnice na razmaku od oko 2.0 cm. Ovakvo rješenje nosača omogućava izvedbu monolitnog dijela kolničke ploče bez ikakve potrebne oplata.

Nakon montaže uzdužnih nosača, vrši se betoniranje poprečnih nosača i kolničke ploče.

Nakon sprezanja s kolničkom pločom debljine 0.20 m, ukupna visina rasponskog sklopa iznosi 0.90 m. Kolnička ploča je formirana od monolitnog dijela debljine 0.20 m i gornjeg pojasa T nosača, koji su međusobno spregnuti.

Iznad upornjaka i stupova uzdužne grede su povezane i ukružene poprečnim nosačima. Poprečni nosači iznad stupova su širine 1.40 m i visine 1.10 m, dok su nosači iznad upornjaka širine 0.70 m i visine 1.05 m. Radi prolaza cijevi za odvodnju, u poprečnim nosačima treba ostaviti otvore prema detaljima iz projekta. U poprečnim nosačima iznad upornjaka treba ostaviti niše za ugradnju prijelazne naprave, također prema detaljima iz projekta.

B.2 Stup

Predviđen je relativno jednostavan i racionalan stup, s naglaskom na njegovo oblikovanje. Visine stupa u osi iznosi 7.75 m, a širina stupa uzduž osi mosta je konstanta i iznosi 0.70 m. Ostale profilacije stupa vidljive su u projektu. Vrh stupa je kruto vezan s rasponskom konstrukcijom. Ovo omogućava prilično dobra kvaliteta temeljnog tla. Uzdužni i poprečni nagibi gornje plohe stupa prate ogovarajuće nagibe kolnika ceste na tom mjestu.

Stup je temeljen na temelju samcu, tlocrtnih dimenzija 6.00×5.00 m i visine 1.00 m. Nakon uređenje podloge izvesti sloj podbetona (C12/15) debljine 0.15 m.

B.3 Upornjaci

Predviđeni su klasični puni upornjaci s paralelnim krilima kruto vezanim sa stupom upornjaka. Debljina stupa upornjaka iznosi 0.70 m, a krila 0.70 m. Visina temelja stupa upornjaka iznosi 0.80 m, a visina temelja krila 0.80 m.

Sve plohe upornjaka u dodiru s tlom treba hidroizolirati prema projektu. Iza upornjaka izvesti drenažu i kamenu drenažni "klin" prema priloženim crtežima i pravilima struke.

Prijelazne ploče su duljina 4.00 m i debljine 0.25 m, s uzdužnim padom od 10% prema trupu ceste. Na nasipu ispod prijelazne ploče postići zbijenost $MS \geq 80$ MPa.

Oprema i još neka rješenja

C.1 Pješačka staza

Pješačka se staza formira nakon izrade hidroizolacije kolničke ploče. Najprije se izvode tanjurasta sidra za vezu kolničke ploče, vijenca i betona pješačke staze, a u svemu prema predviđenim rješenjima. Nakon toga se ugrađuju kameni rubnjaci u sloj cementnog morta. Potom se montiraju betonski elementi vijenca.

C.2 Hidroizolacija

Za hidroizolaciju kolničke ploče, predviđena je kvalitetna jednoslojna hidroizolacija iz zavarenih bitumenskih traka debljine 5mm.

Plohe stupa i upornjaka koje su u dodiru s tlom hidroizolirati će se s dva sloja specijalnog bezbojnog vodonepropusnog premaza na bazi polimera, koji penetrira u beton, a u svemu prema projektu betona. Izvedba hidroizolacije po pravilima struke i uputama proizvođača premaza.

C.3 Zastor

Zastor na kolničkoj ploči rasponske konstrukcije formira zaštitni sloj asfaltbetona AB 8 debljine 3 cm, ugrađen iznad hidroizolacije (kao njena zaštita), te habajući sloj asfaltbetona AB 11s debljine 4 cm. Kakvoća i kontrola asfaltbetona u svemu treba zadovoljavati važeće norme i pravila struke, kao i sama izvedba asfaltnih slojeva.

Na spojevima asfaltbetona s rubnjakom i prijelaznom napravom, u zastoru ostaviti reške dubine sve do hidroizolacije i širine 2 cm, a prema detaljima u projektu. Reške zaliti masom za zalijevanje reški, koja mora biti trajnoelastična i vodonepropusna.

Za trup ceste između krila upornjaka predviđena su rješenja sukladna onima na prilaznim dijelovima ceste.

C.4 Prijelazne naprave

Predviđene su uobičajene vodonepropusne prijelazne naprave, koje udovoljavaju svim tehničkim zahtjevima, s mogućnošću dilatiranja do ± 40 mm.

C.5 Ležajevi

Nad upornjacima su predviđena po dva klasična elastomerna ležaja, koji također trebaju udovoljavati svim tehničkim zahtjevima.

Ležajevi su oslonjeni na uzdignute betonske klupice, čime je omogućeno umetanje preša ispod rasponskih nosača, njihovo odizanje i izmjena ležajeva.

C.6 Odvodnja

Predviđen je zatvoreni sustav odvodnje. Naime, vode s kolnika prihvaćaju se preko slivnika u sabirnu odvodnu cijev, te iza krila odvede u sabirnu šahtu.

C.7 Ograda

Pješačka ograda objekta predviđena je iz čeličnih cijevi, s rješenjima prema projektu. Ograda je usidrena u monolitni beton pješačke staze, a visine je 1.10 m. Treba imati uzornu geometriju, jer o njenom izgledu umnogome ovisi ukupni estetski dojam objekta.

Na dijelu poprečnog profila autoceste, predviđena je metalna zaštitna ograda prema važećim propisima i uzancama.

C.8 Vođenje elektro i TT instalacija

Elektro i TT instalacije vođene su kroz PVC cijevi $\phi 160$ mm, koje su ugrađene u pješačke staze s obje strane objekta.

C.9 Uređenje pokosa nasipa

Pokose nasipa izvesti nagiba 1:1.5, uz lagano nabijanje. Pokose treba zatravniti i hortikulturno zasaditi raslinjem iz okoliša, tako da se što bolje uklape u postojeći ambijent. Pokosi trebaju biti stabilni i otporni na djelovanje atmosferilija, uz primjeren izgled i uklapanje u okoliš.

C.10 Uređenje okoliša

Nakon izgradnje predmetne građevine, potrebno je izvršiti sanaciju okoliša gradilišta kako bi se građevina što bolje uklopila u postojeći prirodni ambijent.

C.11 Probno opterećenje

Prije stavljanja objekta u uporabu, potrebno je izvršiti probno ispitivanje glavne rasponske konstrukcije objekta, a sukladno važećim propisima.

C.12 Održavanje objekta

Objekt se treba održavati u stanju projektom predviđene sigurnosti i funkcionalnosti, a sukladno odredbama odgovarajućih zakona, normativa i pravila struke.

2. Predmjer radova

DONJI USTROJ

ZEMLJANI RADOVI

2.A.1 Iskop za temelj stupa

$$7,00 \times 6,00 \times 1,85 = 77,70 \text{ m}^3$$

77,70m³

2.A.2 Zatrpavanje oko temelja stupa materijalom iz iskopa

$$(3.A.1) - (3.B.1 + 3.B.2) = 41,40 \text{ m}^3$$

41,40m³

BETONSKI I ARMIRANOBETONSKI RADOVI

2.B.1 Podložni beton C12/15 ispod temelja stupa

$$7,00 \times 6,00 \times 0,15 = 6,30 \text{ m}^3$$

6,30 m³

2.B.2 Beton C25/30 temelja stupa

$$5,00 \times 6,00 \times 1,00 = 30,00 \text{ m}^3$$

30 m³

2.B.3 Beton C30/37 tijela stupa

$$2 \times 7,75 \times 0,70 + 3,85 \times 0,30 = 12,00 \text{ m}^3$$

12,00m³

2.B.4 Armatura elemenata donjeg ustroja (samo stupa)
betoniranih na licu mjesta iz B 450C

8100,00 kg

OSTALI RADOVI

- 2.C.1 Elastomerni ležajevi iznad upornjaka
AEL Ø350/54

4 kom

GORNJI USTROJ**BETONSKI I ARMIRANOBETONSKI RADOVI**

- 2.A.1 Predgotovljeni uzdužni rasponski T nosači

2.A.1.1 Srednji nosač l = 17.15 m

2.A.1.1.1 Beton C35/45

$$0,353 \times 17.15 = 6.05 \text{ m}^3$$

6.05 m³

2.A.1.1.2 Betonski čelik B 450C

$$6.05 \times 250 \text{ kg/m}^3 = 1512,5 \text{ m}^3$$

Ukupno nosača: 5kom

2.A.1.2 Rubni nosač l = 17.15 m

2.A.1.2.1 Beton C35/45

$$0,481 \times 17.15 = 8.25 \text{ m}^3$$

8.25 m³

2.A.1.2.2 Betonski čelik B 450C

$$8,25 \text{ m}^3 \times 250 \text{ kg/m}^3 = 2062,5 \text{ kg}$$

Ukupno nosača

2 kom

- 2.A.2 Beton C35/45 poprečnih nosača iznad stupova i upornjaka

$$1,40 \times 1,10 \times 9,89 + 2 \times 1,10 \times 0,80 \times 9.89 = 32,64 \text{ m}^3$$

32,64 m³

- 2.A.3 Beton C35/45 monolitnog dijela kolničke ploče
 $(18 + 0,70/2) \times 2 \times 0,20 \times 5,75 = 69,81 \text{ m}^3$
 69,81 m³
- 2.A.4 Beton C35/45 monolitnog dijela pješačkog hodnika
 $2 \times (1,10 \times 0,28) \times 47,60 - 6 \times 0,12^2 \times \pi / 4 \times 47,60 = 26,09 \text{ m}^3$
 26,09 m³
- 2.A.5 Predgotovljeni armiranobetonski elementi vijenca,
 beton C35/45
 $2 \times 47,06 = 94,12 \text{ m}^{\text{'}}$
 94,12 m[`]
- 2.A.6 Armatura B 450C elemenata gornjeg ustroja
 betoniranih na licu mjesta (200 kg/m³)
 14970,00kg

OSTALI RADOVI

- 2.B.1 Prijevoz i montaža predgotovljenih uzdužnih
 rasponskih nosača
- 4.B.1.1 Srednji nosač l = 17,15 m
 10kom
- 4.B.1.2 Rubni nosač l = 17,15 m
 4 kom
- 32.B.2 Prijevoz i montaža armiranobetonskih elemenata
 vijenca
 18,00 m[`]
- 32.B.3 PVC cijevi ϕ 160 mm za smještaj elektro i TK
 instalacija
 $2 \times 3 \times 47,06 = 282,36 \text{ m}^{\text{'}}$
 282,36 m[`]

2.B.4 Prijelazne naprave nad upornjacima s mogućnošću dilatiranja ± 40 mm

$$9,90 \times 2 = 19,80 \text{ m}$$

$$19,80 \text{ m}$$

2.B.5 Hidroizolacija kolničke ploče

$$9,90 \times (18 + 0,70/2) \times 2 = 259,0 \text{ m}^2$$

$$259,0 \text{ m}^2$$

2.B.6 Zaštitni sloj asfalt betona AB-8 debljine 3,0 cm

$$5,75 \times (18 + 0,70/2) \times 2 = 211,03 \text{ m}^2$$

$$211,03 \text{ m}^2$$

2.B.7 Habajući sloj asfalt betona AB-11s debljine 4,0 cm

$$5,75 \times (18 + 0,70/2) \times 2 = 211,03 \text{ m}^2$$

$$211,03 \text{ m}^2$$

2.B.8 Klasična metalna ograda prema projektu

$$47,06 \times 2 = 94,12 \text{ m}$$

$$94,12 \text{ m}$$

3. Troškovnik

Redni broj	Opis radova	Jedinica mjere	Količina radova	Jedinična cijena	Ukupna cijena
3	TROŠKOVNIK				
	U ovom troškovniku nisu uključeni svi radovi, te nisu uključeni troškovi izrade gornjeg ustroja ceste iza upornjaka, a koji su sadržani u troškovniku ceste.				
DONJI USTROJ					
3.A.	ZEMLJANI RADOVI				
3.A.1	Strojni iskop za temelje stupa, uz ručno dotjerivanje iskopa. Radove izvesti sukladno OTU, knjiga II, točka 2-04. Obračun po m ³ iskopa u sraslom stanju tla.	m3	77,70		
3.A.2	Strojno zatrpavanje oko temelja stupa materijalom iz iskopa u slojevima od 30-50 cm, uz lagano zbijanje i ručno dotjerivanje. Radove izvesti sukladno OTU, knjiga II. Obračun po m ³ "sraslog" materijala.	m3	41,40		
UKUPNO ZA ZEMLJANE RADOVE:					

Redni broj	Opis radova	Jedinica mjere	Količina radova	Jedinična cijena	Ukupna cijena
3.B.	BETONSKI I ARMIRANOBETONSKI RADOVI				
3.B.1	Betoniranje sloja podložnog betona ispod temelja stupa betonom C12/15. Debljina slojeva podbetona prema projektu. Gornja ploha podbetona treba biti ravna i na projektiranoj visinskoj koti. Radove izvesti sukladno OTU, knjiga IV, točka 7-01.4. Obračun po m ³ ispravno ugrađenog i preuzetog betona.	m ³	6,30		
3.B.2	Betoniranje temelja stupa betonom C25/30 u temeljnoj jami bez oplata (ili u četverostranoj oplati) na licu mjesta. Radove izvesti sukladno OTU, knjiga IV, točka 7-01.4. Obračun po m ³ ispravno ugrađenog betona.	m ³	30,00		
3.B.3	Betoniranje tijela i stupa betonom C30/37 u blanjanoj daščanoj oplati. Radove izvesti sukladno OTU, knjiga IV, točka 7-01.4. Obračun po m ³ ispravno ugrađenog betona.	m ³	12,00		
3.B.4	Armatura B 450C svih AB elemenata donjeg ustroja betoniranih na licu mjesta (stupa). Radove izvesti sukladno OTU, knjiga IV, točka 7-01.5. Obračun po kg ispravno ugrađene i preuzete armature.	kg	8100,00		
UKUPNO ZA BETONSKE I ARMIRANOBETONSKE RADOVE:					
3.C.	OSTALI RADOVI				
3.C.1	Elastomerni ležajevi AEL 400/500/69	kom	4		
UKUPNO ZA OSTALE RADOVE:					
REKAPITULACIJA DONJEG USTROJA:					
ZEMLJANI RADOVI					
BETONSKI I ARMIRANOBETONSKI RADOVI:					
OSTALI RADOVI:					
UKUPNO ZA DONJI USTROJ:					

Redni broj	Opis radova	Jedinica mjere	Količina radova	Jedinična cijena	Ukupna cijena
GORNJI USTROJ					
3.A.	BETONSKI I ARMIRANOBETONSKI RADOVI				
3.A.1	Izrada predgotovljenih glavnih kolničkih T nosača iz betona C35/45 i B 450C. Nosači se betoniraju u glatkoj oplati, s projektiranim oblicima poprečnog presjeka, profilacijama i otvorima prema planu oplate. Radove izvesti sukladno OTU, knjiga IV, točka 7-00.2.6, 7-01.4 i 7-01.5. Obračun se vrši po nosaču za kojeg je potrebno:				
3.A.1.1	Srednji nosač duljine 17,15 m				
3.A.1.1.1	Beton C35/45	m ³	6,05		
3.A.1.1.2	Armatura B 450C	kg	2420,00		
	Obračun za svaki pravilno izvedeni srednji uzdužni nosač	kom	5		
3.A.1.2	Rubni nosač duljine 17,15 m				
3.A.1.2.1	Beton C35/45	m ³	8,25		
3.A.1.2.2	Armatura B 450C	kg	2062,50		
	Obračun za svaki pravilno izvedeni rubni uzdužni nosač	kom	2		
3.A.2	Betoniranje monolitnih poprečnih nosača iznad stupa i upornjaka betonom C35/45 u glatkoj oplati prema projektiranim oblicima i dimenzijama. Na mjestu prijelazne naprave u poprečnom nosaču (ploči) ostaviti utore prema projektu. Radove izvesti sukladno OTU, knjiga IV, točka 7-01.4. Obračun po m ³ ispravno ugrađenog betona.	m ³	32,64		
3.A.3	Betoniranje monolitne koloničke ploče betonom C35/45 direktno iznad gornjeg pojasa uzdužnih rasponskih nosača. Na mjestu ugradnje prijelazne naprave u ploči treba ostaviti niše prema crtežima u projektu. Radove izvesti sukladno OTU, knjiga IV, točka 7-01.4. Obračun po m ³ ispravno ugrađenog betona.	m ³	42,21		
3.A.4	Betoniranje monolitnog dijela pješačkih hodnika betonom C35/45. Radove izvesti sukladno OTU, knjiga II, točka 7.4.2.9. Obračun po m ³ ispravno ugrađenog betona.	m ³	26,09		
3.A.5	Izrada predgotovljenih armiranobetonskih elemenata vijenca u glatkoj oplati, s projektiranim oblicima. Radove izvesti sukladno OTU, knjiga IV, točka 2-00.2.6, 7-01.4 i 7-01.5. Obračun po m ¹ vijenca.	m ¹	94,12		
3.A.6	Armatura B 450C elemenata gornjeg ustroja betoniranih na licu mjesta. Radove izvesti sukladno OTU, knjiga IV, točka 7-01.5. Obračun po kg ispravno ugrađene i preuzete armature. Armatura predgotovljenih (montažnih) elemenata obračunata je u sklopu njihove izrade.	kg	14970,00		
UKUPNO ZA BETONSKE I ARMIRANOBETONSKE RADOVE:					

Redni broj	Opis radova	Jedinica mjere	Količina radova	Jedinična cijena	Ukupna cijena
3.B.	OSTALI RADOVI				
3.B.1	Prijevoz i montaža predgotovljenih glavnih uzdužnih kolničkih nosača. Nosači se montiraju na privremene podupore. Iznad upornjaka nosači se privremeno oslanjaju na podupore smještene na naglavnoj gredi, a podupore uz stup se oslanjaju na temeljnu stopu. Predviđena je montaža nosača "polje po polje". Obračun po ispravno montiranom nosaču, s geodetski kontroliranim položajem. Radove izvesti sukladno OTU, knjiga IV, točka 7-00.2.6.				
3.B.1.1	Srednji nosači duljine l = 17,15 m	kom	10		
3.B.1.2	Rubni nosači duljine l = 17,15 m	kom	4		
3.B.2	Prijevoz i montaža armiranobetonskih elemenata vijenaca. Radove izvesti sukladno OTU, knjiga IV, točka 7-00.2.6. Obračun po m ¹ ispravno montiranog i geodetski kontroliranog vijenca.	m ¹	18,00		
3.B.3	Nabava i ugradnja PVC cijevi ϕ 160 mm za smještaj elektro i PTT instalacija u instalacionim kanalima pješačkih hodnika, a u svemu prema projektu i pravilima struke. Sadržani su troškovi provođenja instalacija na duljini objekta (bez revizijskih šahti). Obračun po m ¹ ispravno ugrađene cijevi.	m ¹	282,36		
3.B.4	Nabava i ugradnja prijelaznih naprava nad upornjacima. Predviđene su vodonepropusne naprave s mogućnošću dilatiranja \pm 40 mm. Radove izvesti sukladno OTU, knjiga IV, točka 7-01.7. Obračun po m ¹ ispravno ugrađene prijelazne naprave.	m ¹	19,80		
3.B.5	Nabava i dobava potrebnog materijala, te izvedba hidroizolacije kolničke ploče. Kvaliteta svih materijala prema važećim normama. Radove izvesti sukladno OTU, knjiga IV, točka 7-01.9.1. Obračun po m ² ispravno izvedene i preuzete hidroizolacije.	m ²	259,00		
3.B.6	Izrada donjeg zaštitnog sloja asfalt betona AB-11S debljine 4 cm na kolničkoj ploči. Kao vezivo primijeniti modificirani bitumen PmB 60-90. Kvaliteta materijala i izrada prema važećim propisima i pravilima struke. Uz rubove kolnika, te na spoju sa slivnicima i prijelaznom napravom ostaviti reške širine 20 mm i dubine do hidroizolacije. Radove izvesti sukladno OTU, knjiga III, točka 6-03. Obračun po m ² ispravno izvedene i preuzete asfaltne plohe.	m ²	211,03		

Redni broj	Opis radova	Jedinica mjere	Količina radova	Jedinična cijena	Ukupna cijena
3.B.7	Izrada gornjeg habajućeg sloja asfalt betona AB-11S debljine 4 cm. Kao vezivo primijeniti modificirani bitumen PmB 60-90. Kvaliteta materijala i izrada prema važećim propisima i pravilima struke. Uz rubove kolnika, te na spoju sa slivnicima i prijelaznom napravom ostaviti reške širine 20 mm i dubine do hidroizolacije. Radove izvesti sukladno OTU, knjiga III, točka 6-03. Obračun po m ² ispravno izvedene i preuzete asfaltne plohe.	m ²	211,03		
3.B.8	Nabava potrebnog materijala te izrada i montaža klasične metalne ograde u svemu prema projektu. Sve dijelove ograde treba očistiti do sjaja, a zatim toplo pocinčati u debljini sloja $\geq 120 \mu\text{m}$. Radove izvesti sukladno OTU, knjiga IV, točka 7-01.10 i 7-01.12. Obračun po m ¹ ispravno izvedene i preuzete ograde.	m ¹	94,12		
REKAPITULACIJA GORNJEG USTROJA:					
BETONSKI I ARMIRANOBETONSKI RADOVI:					
OSTALI RADOVI:					
UKUPNO ZA GORNJI USTROJ:					
SVEUKUPNA REKAPITULACIJA:					
DONJI USTROJ:					
GORNJI USTROJ:					
SVEUKUPNO:					

4. Proračun karakterističnog uzdužnog rasponskog nosača

4.1 Predgovor

Svi su proračuni provedeni sukladno važećim normama, propisima i pravilima struke. Ovisno o realnoj potrebi, korišteni su pojednostavljeni inženjerski modeli ili složeniji računski modeli na bazi ME.

Pri proračunu sila i dimenzioniranju vođeno je računa o utjecajima načina građenja i drugim specifičnostima, a sve u svrhu postizanja dostatne sigurnosti građevine.

Za proračun rasponske konstrukcije na utjecaje prometnog opterećenja, korišten je prostorni štapni model konstrukcije.

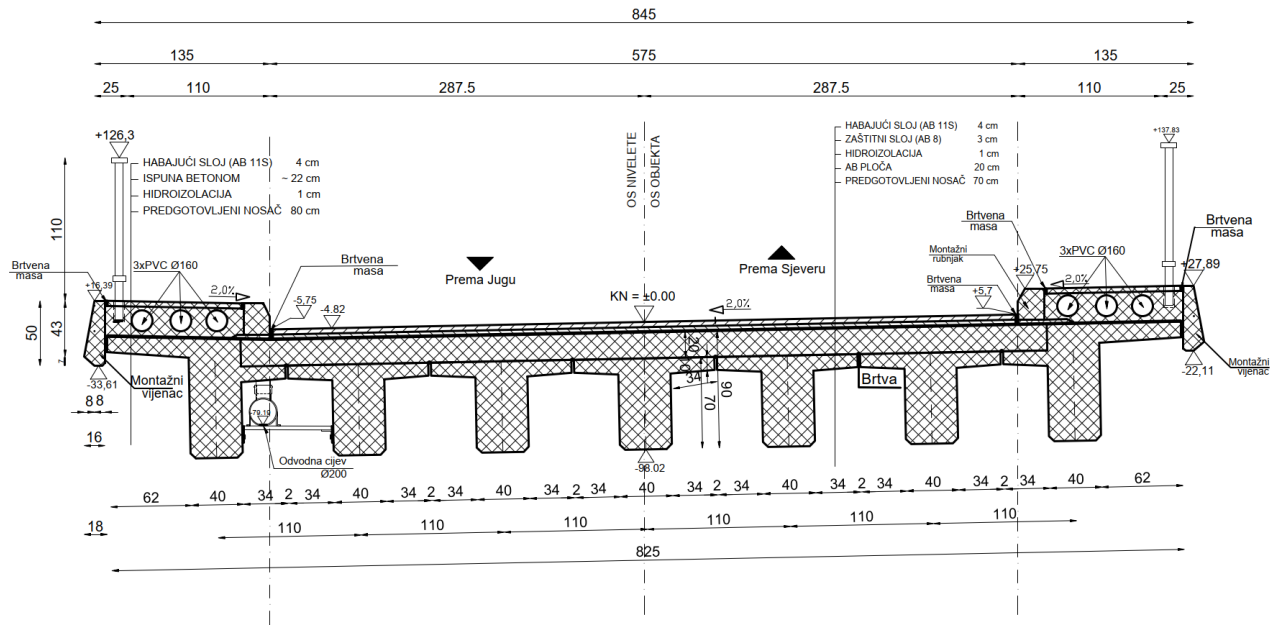
Pri dimenzioniranju pojedinih elemenata konstrukcije, dio sila je određen u skladu s teorijom preraspodjele (adaptacije), a sva su dimenzioniranja provedena prema graničnim stanjima.

Za sve armirane elemente korištena je rebrasta armatura B 450C.

4.2 Proračun uzdužnih rasponskih nosača

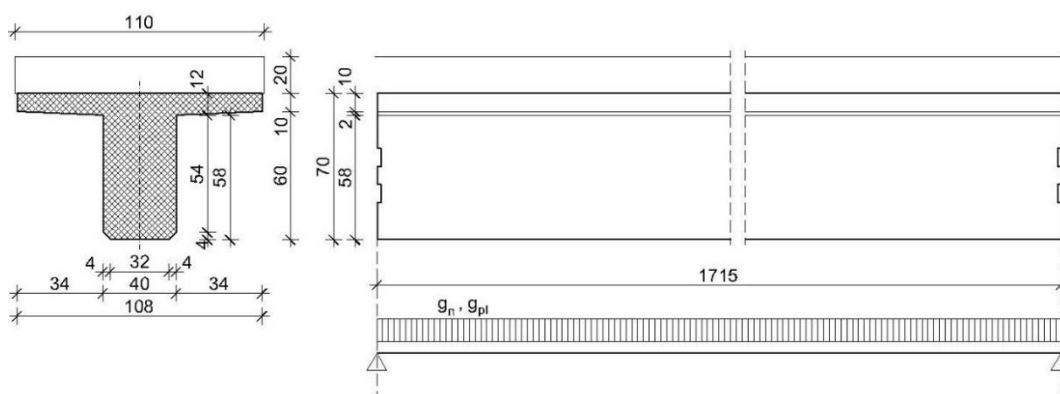
4.2.1 Stanje prije sprezanja nosača s kolničkom pločom

POPREČNI PRESJEK RASPONSKE KONSTRUKCIJE



Slika 1. Poprečna dispozicija mosta

UZDUŽNA I POPREČNA DISPOZICIJA JEDNOG NOSAČA



Slika 2. Uzdužna i poprečna dispozicija jednog nosača

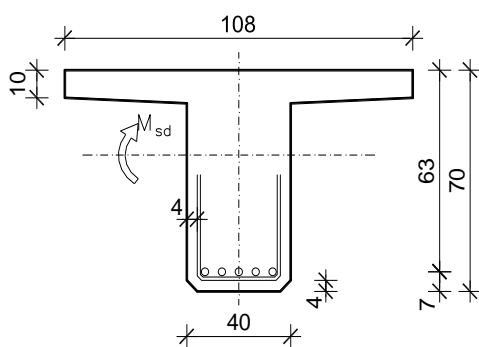
$$A_n = 0.353m^2$$

$$\gamma_n = 25.5 kN/m^3$$

Sile od vlastite težine nosača	Sile od težine kolničke ploče (jedan nosač)
$g_n = 0.353 \cdot 25.5 = 9.00 \text{ kN/m'}$ $R_{g1}^A = R_{g1}^B = \frac{g_n \cdot l}{2} = \frac{9.00 \cdot 17.15}{2} = 77.17 \text{ kN}$ $M_{g1}^{l/2} = \frac{g_n \cdot l^2}{8} = \frac{9.00 \cdot 17.15^2}{8} = 330.88 \text{ kNm}$ $V_{g1} = R_{g1}^A = 77.17 \text{ kN}$	$g_{pl} = 0.20 \cdot 1.08 \cdot 25.5 = 5.51 \text{ kN/m'}$ $R_{g2}^A = R_{g2}^B = \frac{g_{pl} \cdot l}{2} = \frac{5.51 \cdot 17.15}{2} = 47.25 \text{ kN}$ $M_{g2}^{l/2} = \frac{g_{pl} \cdot l^2}{8} = \frac{5.51 \cdot 17.15^2}{8} = 202.57 \text{ kNm}$ $V_{g2} = R_{g2}^A = 47.25 \text{ kN}$

Dimenzioniranje za fazu prije sprežanja nosača i ploče

Dimenzioniranje na moment savijanja



$$C \ 35/45 \Rightarrow f_{ck} = 35.0 \text{ MPa} \Rightarrow$$

$$f_{cd} = \frac{f_{ck}}{\gamma_c} = \frac{35.0}{1.5} = 23.3 \text{ MPa}$$

$$B450C \Rightarrow f_{yk} = 450.0 \text{ MPa} \Rightarrow$$

$$f_{yd} = \frac{f_{yk}}{\gamma_s} = \frac{450.0}{1.15} = 392.3 \text{ MPa}$$

$$d = 63 \text{ cm}$$

$$b = 108 \text{ cm}$$

$$M_{g1} = 330,88 \text{ kNm}; \quad M_{g2} = 202,57 \text{ kNm}$$

$$M_{sd} = \gamma_g \cdot (M_{g1} + M_{g2}) = 1,35 \cdot (330,88 + 202,57) = 720,16 \text{ kNm}$$

$$\mu_{sd} = \frac{M_{sd}}{bd^2 f_{cd}} = \frac{720,16 \cdot 100}{108 \cdot 63^2 \cdot 23,3} = 0,072$$

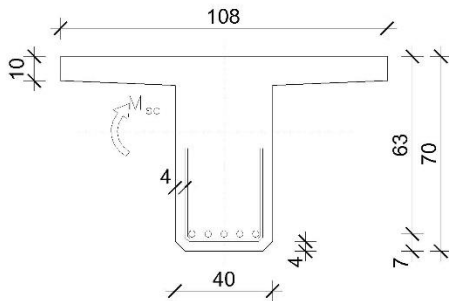
za $\varepsilon_{s1} = 10\%$;

ocitan o: $\varepsilon_{c2} = 1,6\%$; $\xi = 0,138$; $\zeta = 0,950$

$$x = \xi \cdot d = 0,138 \cdot 63 = 8,69 \text{ cm} \approx \varnothing_{pl} = 9 \text{ cm}$$

$$A_{s1,1} = \frac{M_{sd}}{\zeta d f_{yd}} = \frac{720,16 \cdot 100}{0,950 \cdot 63 \cdot 39,2} = 30,69 \text{ cm}^2$$

Dimenzioniranje na poprečnu silu



$$\begin{aligned}
 V_{g1} &= 77,17 \text{ kN} & V_{g2} &= 47,25 \text{ kN} \\
 V_{sd} &= \gamma_g \cdot (V_{g1} + V_{g2}) \\
 &= 1,35 \cdot (77,17 + 47,25) \\
 &= 167,97 \text{ kN}
 \end{aligned}$$

Dio poprečne sile koju preuzima beton i uzdužna armatura:

$$V_{Rd,c} = \left[C_{Rdc} * k * (100 * \rho_l * f_{ck})^{1/3} + k_1 * \sigma_{cp} \right]^1 * b_w * d$$

$$k = 1,0 + \sqrt{\frac{200}{d}} = 1,0 + \sqrt{\frac{200}{630}} = 1,56 \leq 2,0 \rightarrow k = 1,56$$

$$k_1 = 0,15$$

$$\sigma_{cp} = \frac{N_{Ed}}{A_c} = 0,0$$

$$C_{Rdc} = 0,18 / \gamma_c = 0,18 / 1,5 = 0,12$$

$$\rho_l = \frac{\sum A_s}{A_c} = \frac{30,50}{40 * 70} = 0,0109$$

$$V_{Rd,c} = \left[0,12 * 1,56 * (100 * 0,0109 * 35)^{1/3} + 0,15 * 0 \right] * 400 * 630$$

$$V_{Rd,c} = 158807,58 \text{ N} = 158,81 \text{ kN}$$

$V_{Rd,c}$ mora biti veća:

$$V_{Rd,c} \geq (v_{min} + k_1 * \sigma_{cp}) * b_w * d$$

$$v_{min} = 0,035 * k^{2/3} * f_{ck}^{1/2} = 0,035 * 1,56^{2/3} * 35^{1/2} = 0,278$$

$$\sigma_{cp} = \frac{N_{Ed}}{A_c} = 0,0$$

$$V_{Rd,c} \geq 0,278 * 400 * 630$$

$$V_{Rd,c} \geq 70056 \text{ N} = 70,05 \text{ kN}$$

$$V_{Ed,max} = V_{Ed} = 167,97 \text{ kN}$$

$$V_{Rd,max} = 0,5 * v * b_w * d * f_{cd}$$

$$v = 0,6 * \left[1,0 - \frac{f_{ck}}{250}\right] = 0,6 * \left[1,0 - \frac{35}{250}\right] = 0,516$$

$$V_{Rd,max} = 0,5 * 0,516 * 400 * 630 * 23,3 = 1514872,8 \text{ N} = 1514,87 \text{ kN} > V_{Ed,max}$$

$$\frac{V_{Ed,max}}{V_{Rd,max}} = \frac{167,97}{1514,87} \approx 0,111 \rightarrow V_{Ed,max} = 0,111 V_{Rd,max}$$

$$s_{max} = \min(0,75 * d, 30 \text{ cm}) = \min(0,75 * 63 = 47,25; 30) \rightarrow s_{max} = 30 \text{ cm}$$

Potrebna računska poprečna armatura:

$$A_{sw,min} = \frac{\rho_{min} * s_w * b_w}{m} = \frac{0,00110 * 30 * 40}{2} = 0,66 \text{ cm}^2$$

Odabrane minimalne spone: **ϕ12/30** ($A_{sw} = 1,13 \text{ cm}^2$)

$$V_{Rd} = V_{Rd,s} = \frac{A_{sw}}{S} * z * f_{ywd} * m * ctg\theta$$

$$V_{Rd,s} = \frac{1,13}{30} * (0,9 * 63) * 39,13 * 2 = 167,14 \text{ kN}$$

$$V_{Ed} > V_{Rd}$$

Na mjestu maksimalne poprečne sile:

$$s_w \leq \frac{m * A_{sw} * f_{ywd} * z}{V_{Ed}} = \frac{2 * 1,13 * 39,13 * (0,9 * 63)}{167,97} = 29,85 \text{ cm}$$

Postaviti spone: **ϕ12/20** ($A_{sw} = 1,13 \text{ cm}^2$)

4.3. Numerički model

Za proračun unutarnjih sila uslijed djelovanja opterećenja izrađen je proračunski model konstrukcije.

Proračun nosive konstrukcije građevine provodi se pomoću Scia Engineer softwera.

Predmetna nosiva konstrukcija modelirana je štapnim elementima.

Gornji ustroj mosta modeliran je upinjanjem štapova u uzdužnom smjeru (koji predstavljaju uzdužni utjecaj montažnih grednih nosača spregnutih s AB pločom) sa štapovima u poprečnom smjeru (koji predstavljaju utjecaj AB ploče u poprečnom smjeru). Takvim načinom modeliranja postigli smo sustav nosača krutog roštilja.

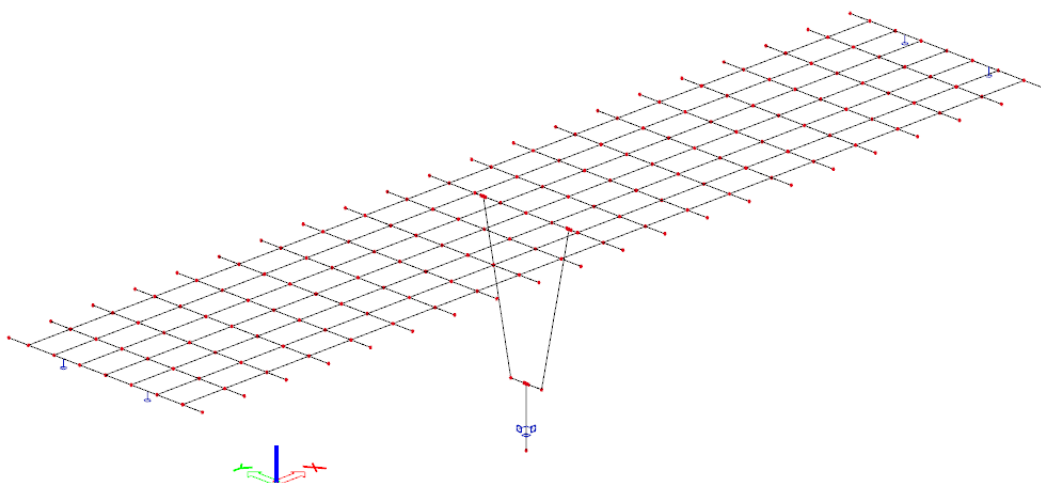
Ekvivalentnost štapova s elementima mosta ostvarena je preko odgovarajućih duljina štapova te krutostima poprečnih presjeka.

Stup mosta modeliran je štapnim elementima čije dimenzije prate os stupa. Krutosti štapova odgovaraju krutostima poprečnih presjeka stupa. Na dno stupa modeliran je upeti ležaj koji predstavlja vezu stupa sa tlom, koja je ostvarena preko temelja stupa.

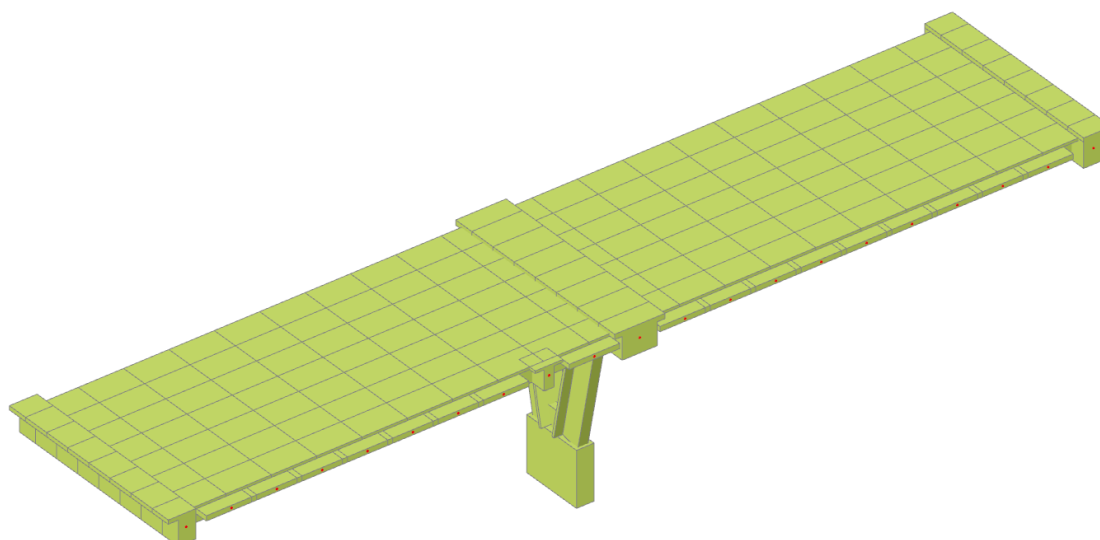
Modeliranje upornjaka nije potrebno jer je veza rasponske konstrukcije s upornjacima ostvarena preko ležajeva. Shodno tome modelirani su klizni ležajevi na pozicijama koje odgovaraju stvarnim pozicijama ležajeva na upornjacima.

U konačnici masa poprečnih štapova koje simuliraju utjecaj ploče u poprečnom smjeru su isključene jer je masa ploče uvrštena u masu uzdužnih štapova.

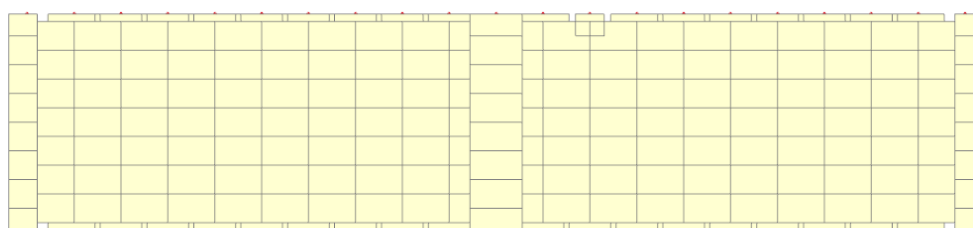
Osnovni gabariti proračunskog modela, svojstva materijala i poprečnih presjeka prikazani su u nastavku.



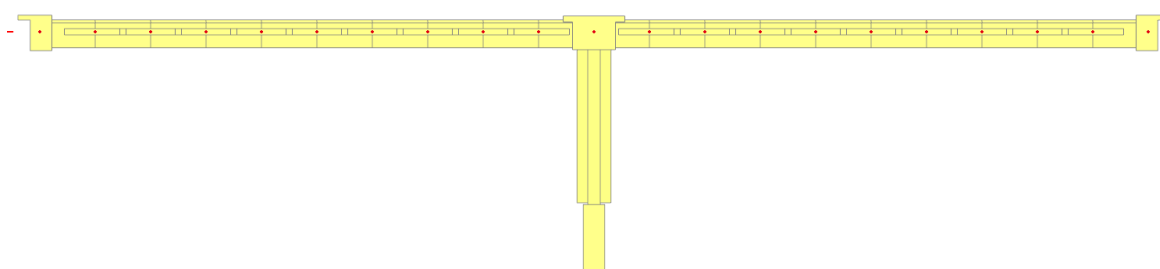
Slika 4. Prikaz numeričkog modela



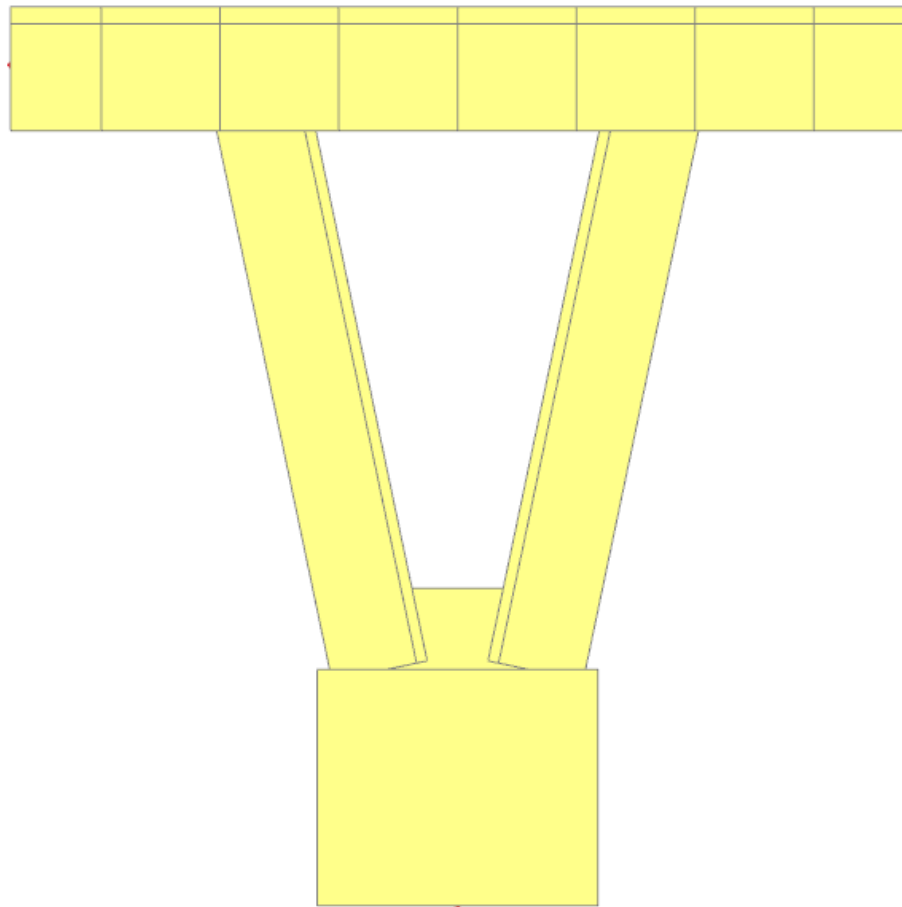
Slika 5. Prikaz renderiranog numeričkog modela



Slika 6. Tlocrt



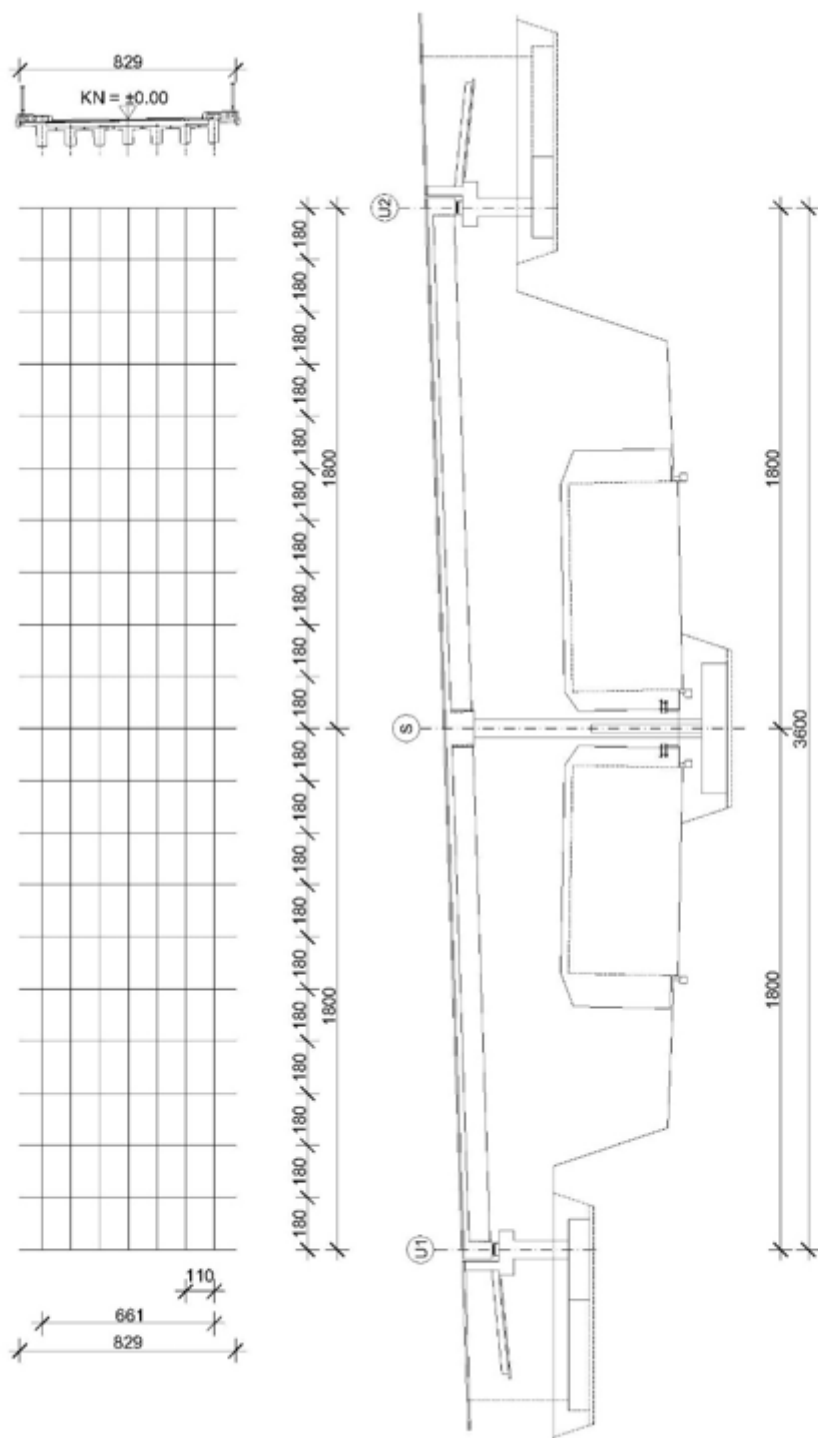
Slika 7. Pogled na most



Slika 8. Pogled na stup

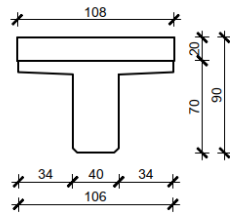
Za proračun rasponske konstrukcije na utjecaje ostalog stalnog tereta i prometnog opterećenja korišten je prostorni štapni model konstrukcije.

Prikaz proračunskog modela:



Geometrijske karakteristike:

Rasponski nosač:



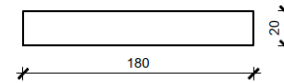
$$A = 0.597 \text{ m}^2$$

$$I_y = 0.0564 \text{ m}^4$$

$$I_z = 0.0542 \text{ m}^4$$

$$E = 34000 \text{ MPa}$$

Kolnička ploča:

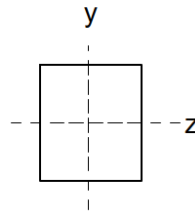


$$A = 0.36 \text{ m}^2$$

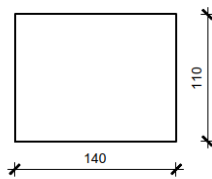
$$I_y = 0.0012 \text{ m}^4$$

$$I_z = 0.0972 \text{ m}^4$$

$$E = 34000 \text{ MPa}$$



Poprečni nosač - stup:



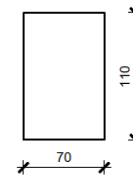
$$A = 1.540 \text{ m}^2$$

$$I_y = 0.252 \text{ m}^4$$

$$I_z = 0.155 \text{ m}^4$$

$$E = 34000 \text{ MPa}$$

Poprečni nosač - upornjak:



$$A = 0.770 \text{ m}^2$$

$$I_y = 0.031 \text{ m}^4$$

$$I_z = 0.078 \text{ m}^4$$

$$E = 34000 \text{ MPa}$$

Slika 9. Geometrijske karakteristike

4.4. Opterećenje i rezultati proračuna

U obzir su uzeta sljedeća osnovna opterećenja:

- Vlastita težina
- Dodatno stalno opterećenje
- Pokretno – maksimalni moment u polju
- Pokretno – maksimalni moment pri stupu
- Pokretno – maksimalna poprečna sila pri stupu
- Pokretno – maksimalna poprečna sila pri upornjaku

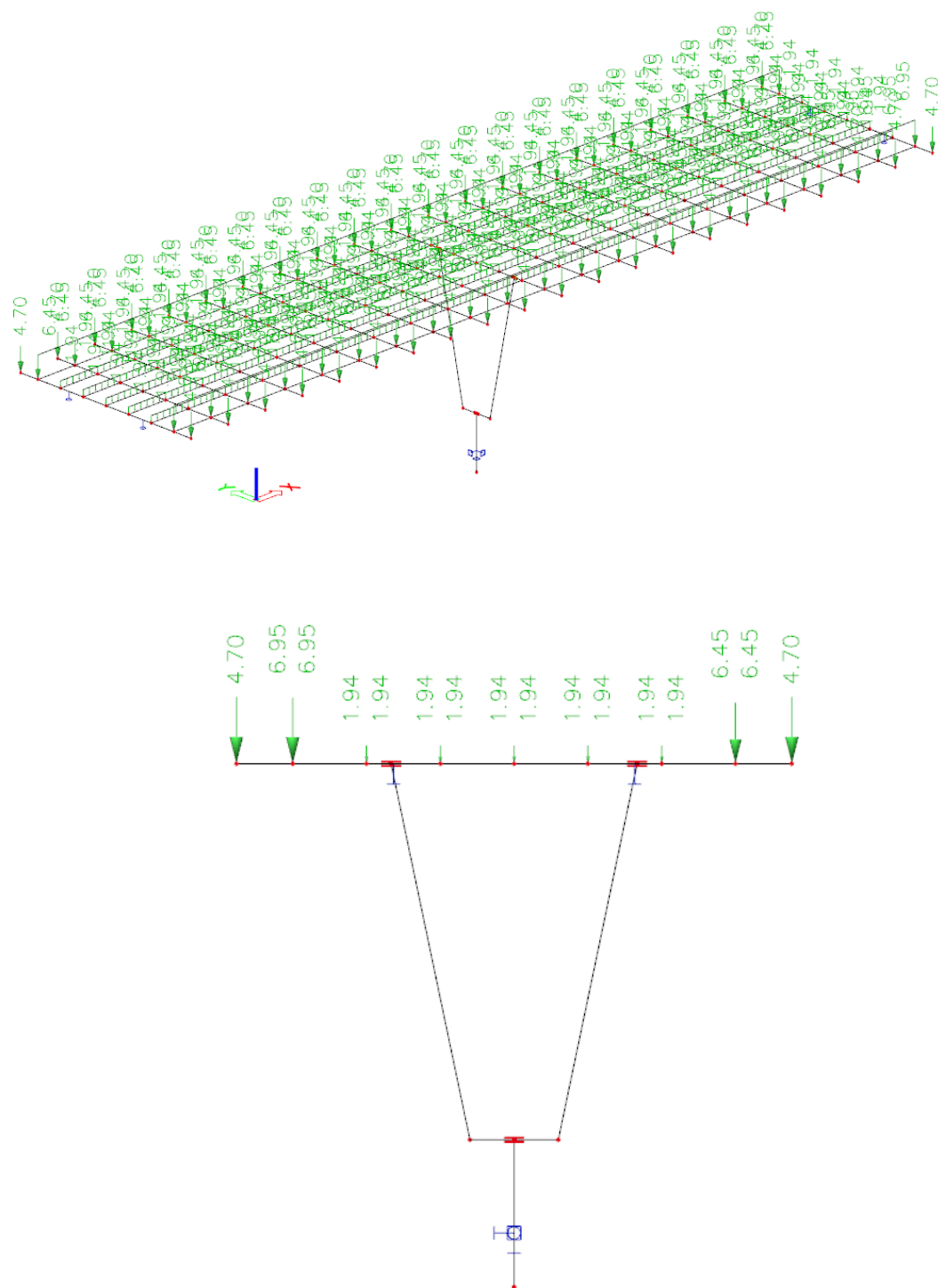
Dodatno stalno opterećenje

Sile od dodatnog stalnog opterećenja:

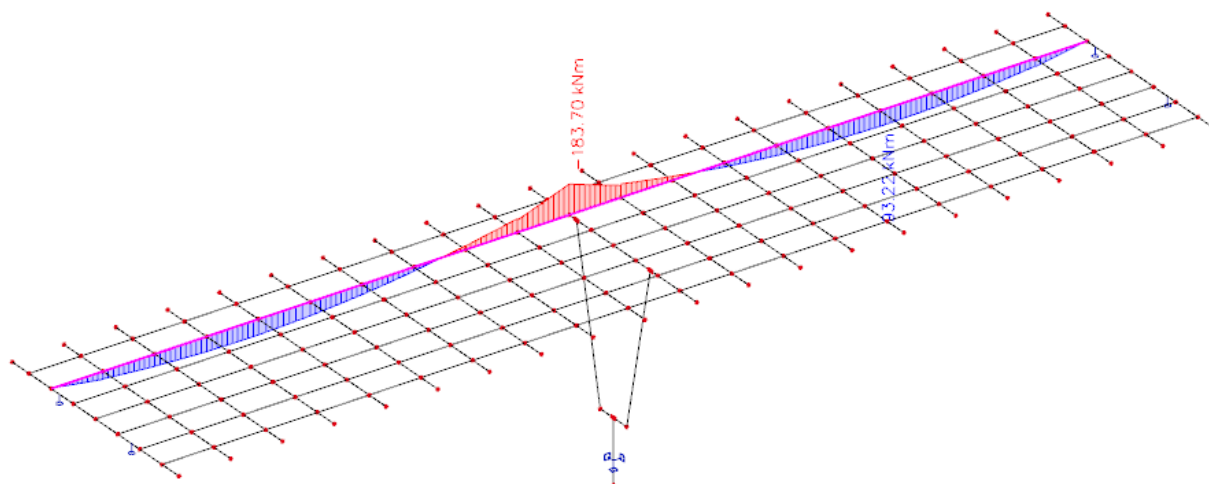
- Kolnički zastor $0.08 \times 22 = 1.76 \text{ kn/m}^2$
- Pješačka staza $0.3 \times 25 = 7.5 \text{ Kn/m}^2$
- Ograda 0.7 kN/m^2
- Cijev za odvodnju $0.5 \text{ kN/m}'$
- Vijenac $1.65 \text{ kN/m}'$

Pretpostavlja se da se ukupno opterećenje raspodjeljuje na uzdužne nosače:

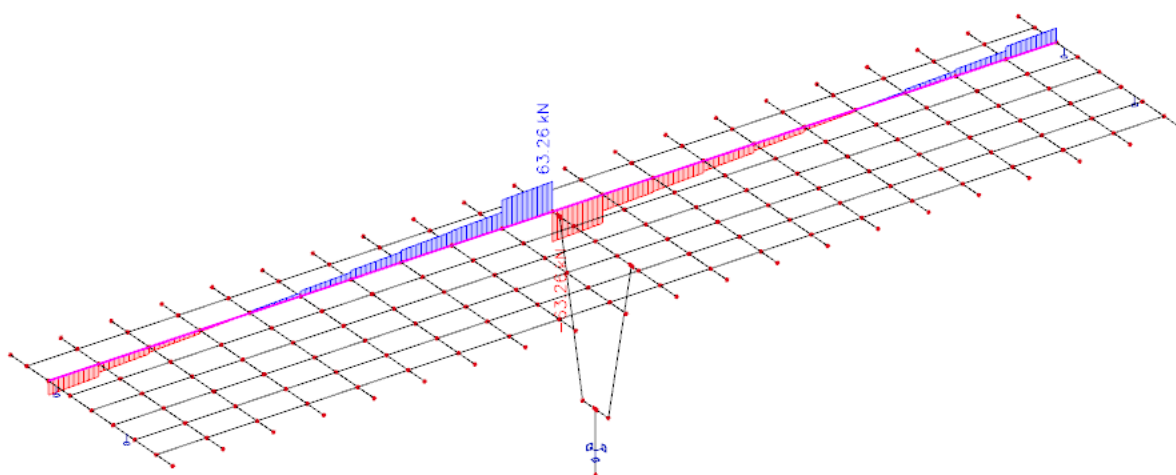
- Krajnji nosač $- 1.76 \times 1.10 = \mathbf{1.936 \text{ kN/m}}$
- Krajnji nosač lijevo $- 7.50 \times (1.10+0.62)/2 + 0.5 = \mathbf{6.95 \text{ kN/m}}$
- Krajnji nosač desno $- 7.50 \times (1.10+0.62)/2 = \mathbf{6.45 \text{ kN/m}}$
- Rubovi $- (1,65 + 0.7) \times 2 = \mathbf{4.70 \text{ kN}}$



Slika 10. Dodatno stalno opterećenje



Slika 11. Dodatno stalno opterećenje – momenti (M_y) u kNm



Slika 12. Dodatno stalno opterećenje – poprečne sile (V_z) u kN

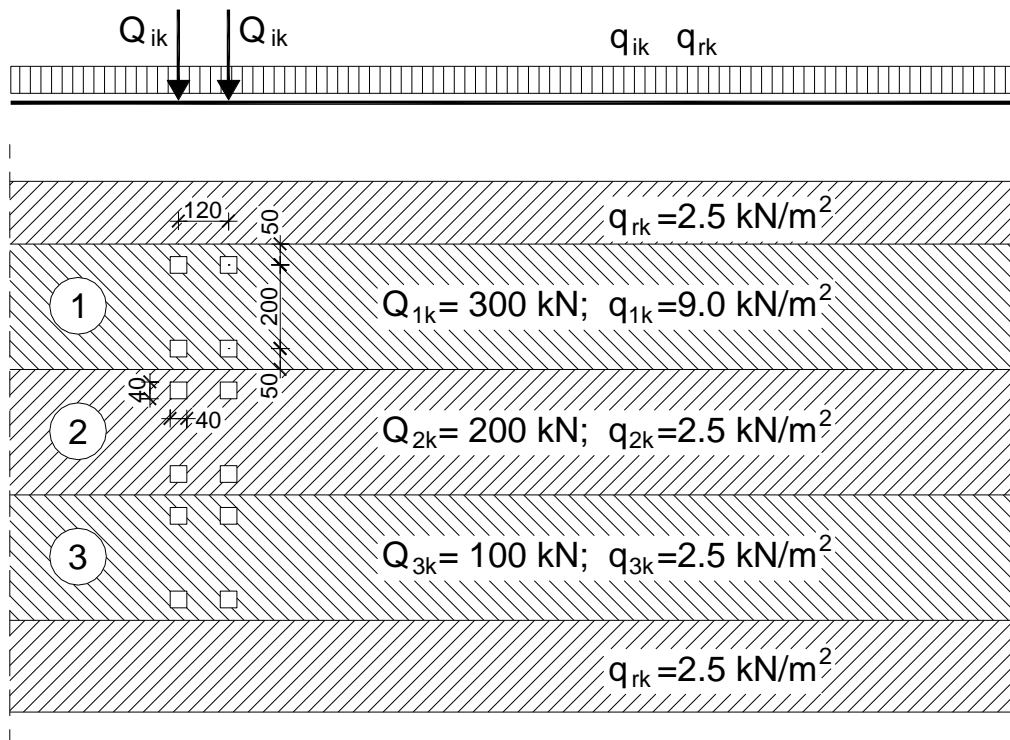
Pokretno opterećenje

Pokretna opterećenja na mostu zamjenjuju se tipskim opterećenjima na način propisan EC1. Za cestovne mostove tipska opterećenja predstavljaju tipska vozila čije dimenzije ovise o kategoriji ceste.

Postupak provedbe opterećenja pokretnim opterećenjem predmetnog mosta prikazan je na slici 13 gdje broj 1 predstavlja glavni trak širine 3 m postavljen uz rubnjak. Ostatak mosta opterećen je kao na slici.

Tipiska vozila postavljaju se u odgovarajućim pozicijama za dobivanje maksimalnih reznih sila u polju, pri stupu i pri upornjak.

Proračuni su prikazani u nastavku.



Slika 13. Prikaz načina opterećivanja mosta pokretnim opterećenjem

- KONTINUIRANO OPTEREĆENJE NA UZDUŽNIM NOSAČIMA
(s lijeva na desno):

$$\text{nosač 1: } q = 4,31 \text{ kN/m}^1$$

$$\text{nosač 2,3: } q = 9,9 \text{ kN/m}^1$$

$$\text{nosač 4: } q = 5,45 \text{ kN/m}^1$$

$$\text{nosač 5,6 : } q = 2,75 \text{ kN/m}^1$$

$$\text{nosač 7: } q = 3,48 \text{ kN/m}^1$$

- KONCENTRIRANE SILE OD TIPSKOG VOZILA:

$$F_1 = 60,8 \text{ kN}$$

$$F_2 = 89,3 \text{ kN}$$

$$F_3 = 87,9 \text{ kN}$$

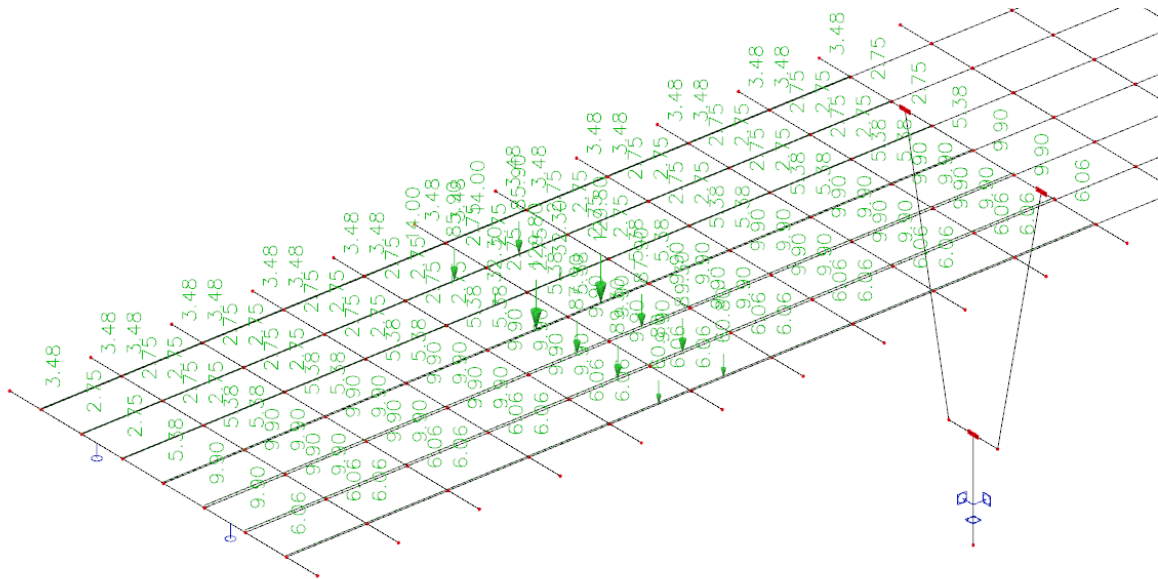
$$F_4 = 129,8 \text{ kN}$$

$$F_5 = 32,3 \text{ kN}$$

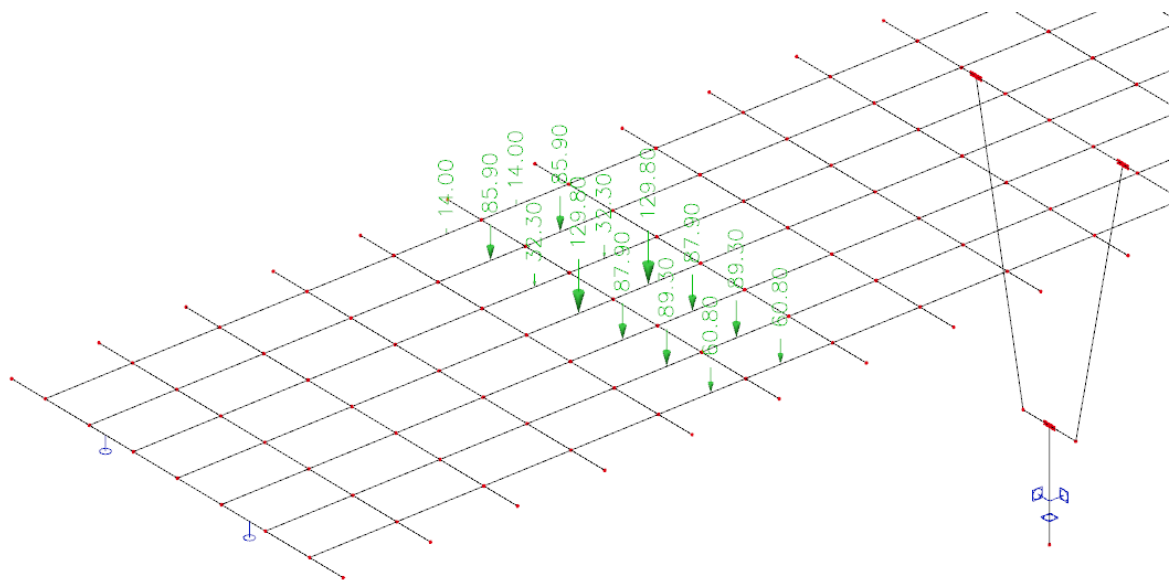
$$F_6 = 85,9 \text{ kN}$$

$$F_7 = 14 \text{ kN}$$

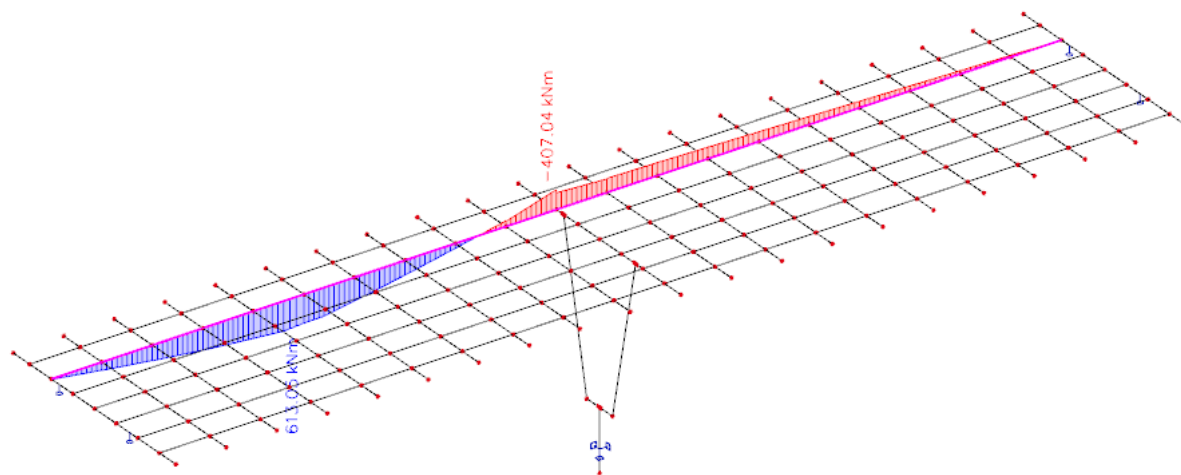
Pokretno opterećenje – maksimalni moment u prvom polju



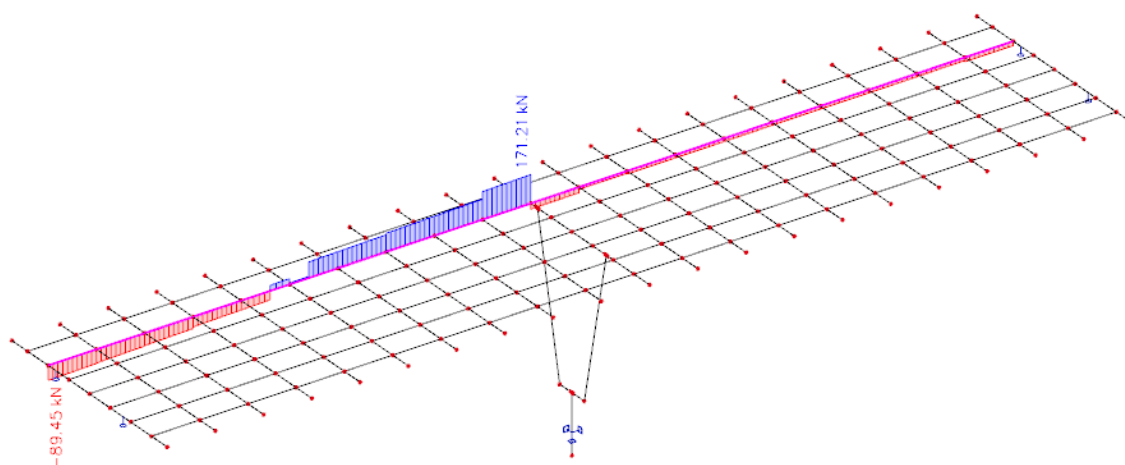
Slika 14. Pokretno opterećenje za maksimalni moment u prvom polju



Slika 15. Prikaz tipskog vozila za maksimalni moment u prvom polju

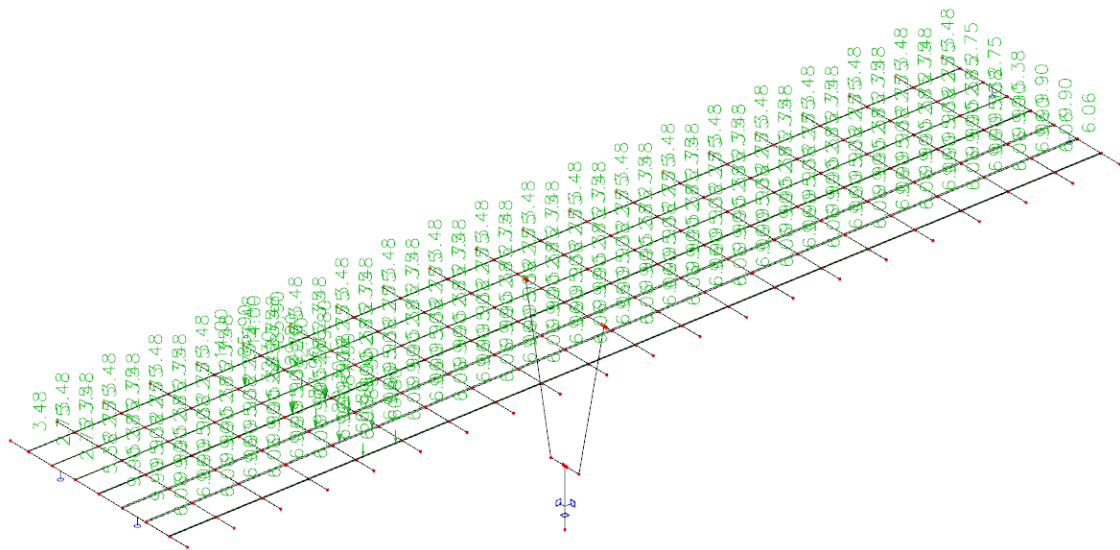


Slika 16. Pokretno – maksimalni moment u prvom polju – momenti (M_y) u kNm

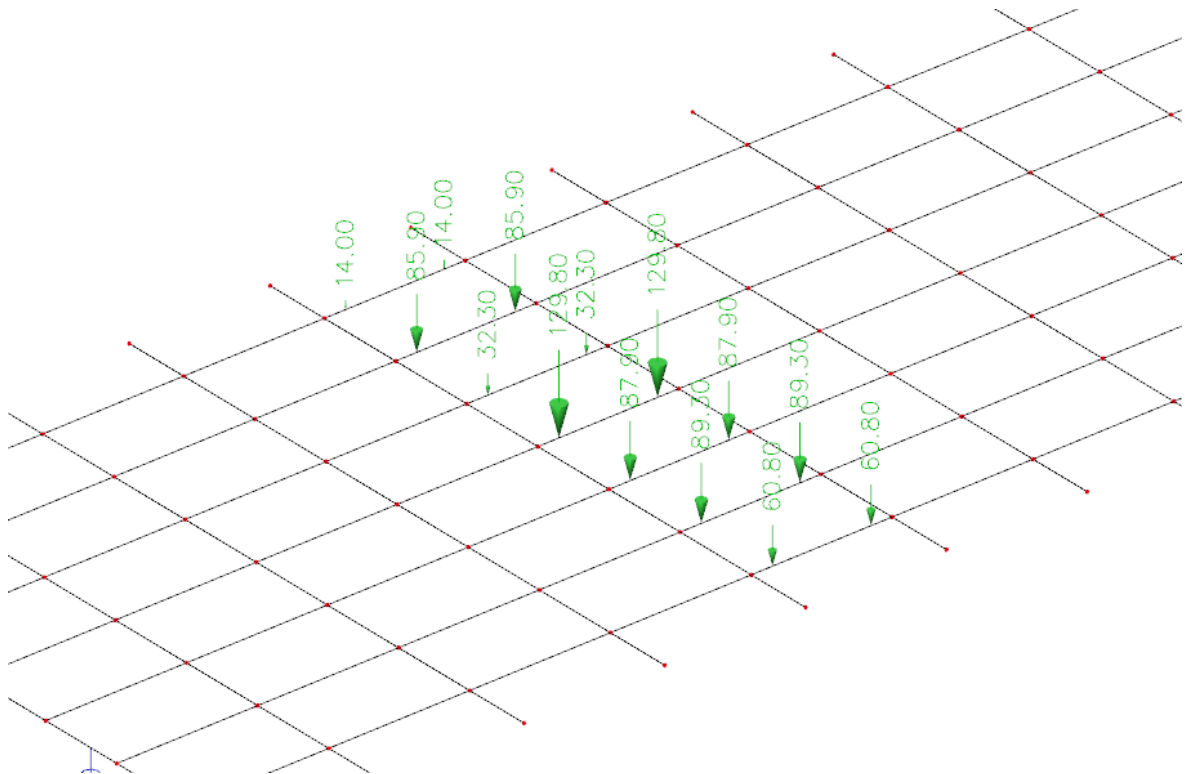


Slika 17. Pokretno – maksimalni moment u prvom polju – poprečne sile (V_z) u kN

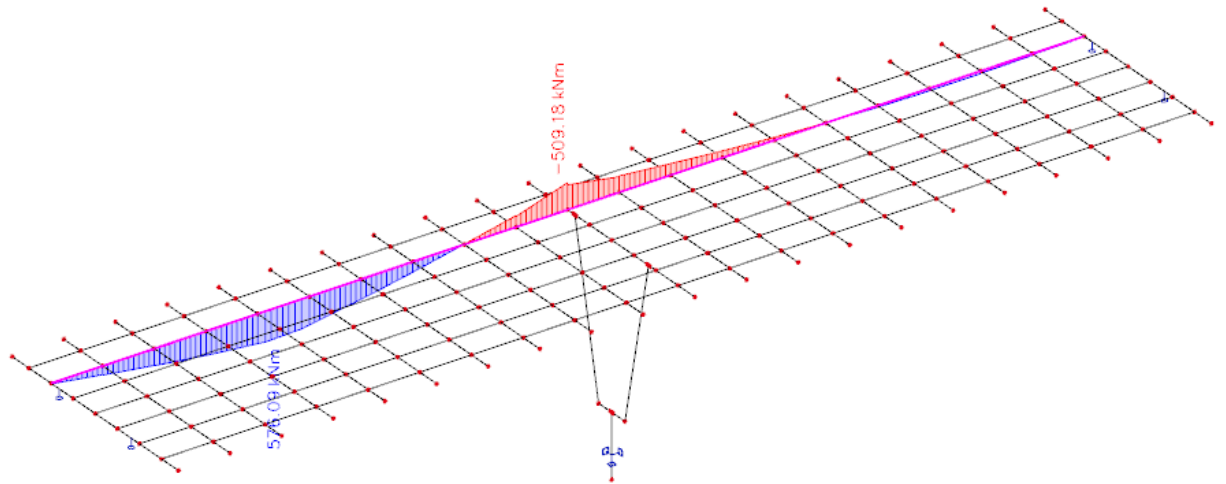
Pokretno opterećenje – maksimalni moment pri stupu



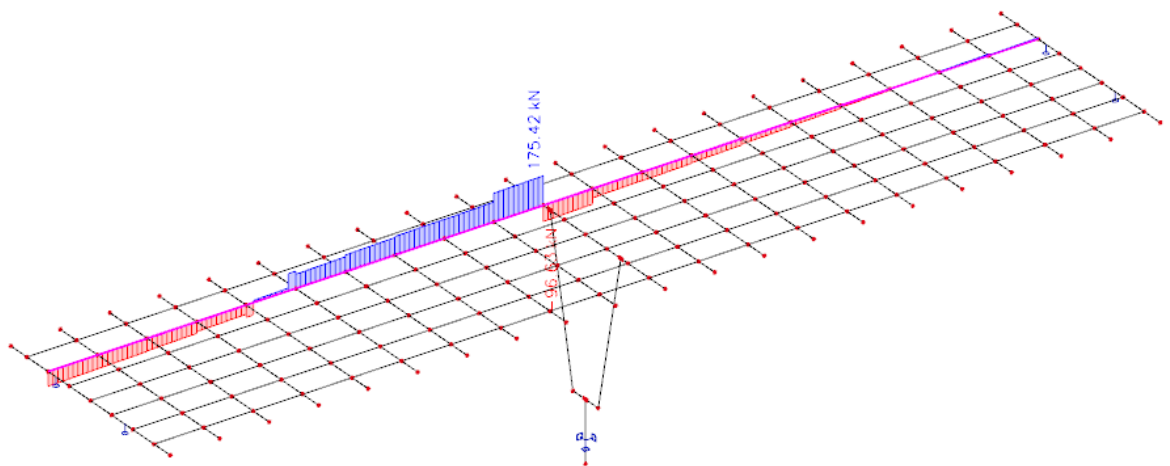
Slika 18. Pokretno opterećenje za maksimalni moment nad stupom



Slika 19. Prikaz opterećenja tipskog vozila za maksimalni moment nad stupom

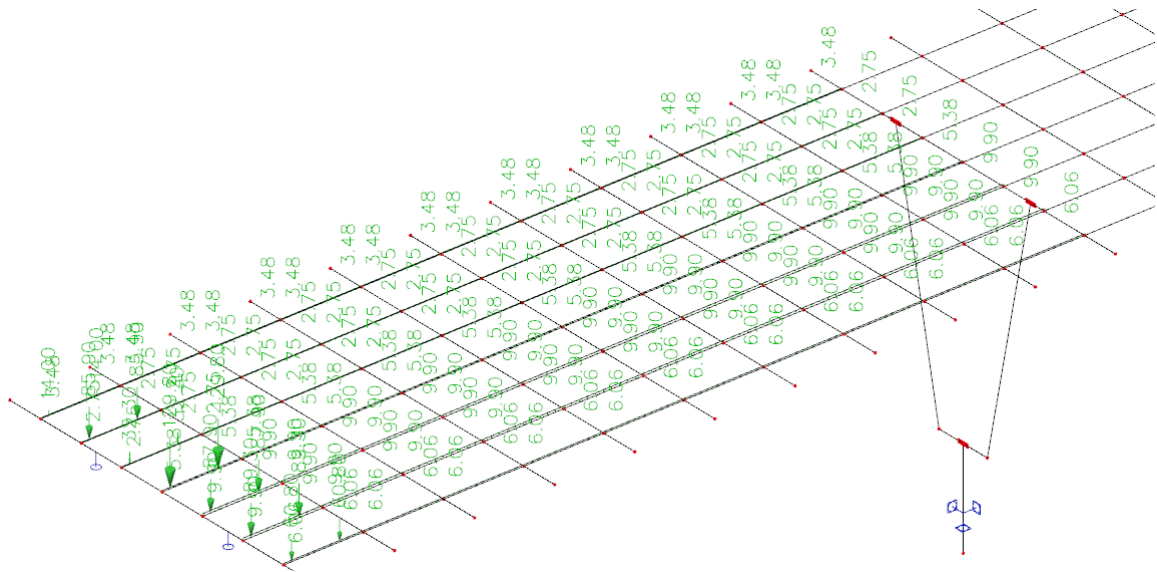


Slika 20. Pokretno – maksimalni moment nad stupom – momenti (M_y) u kNm

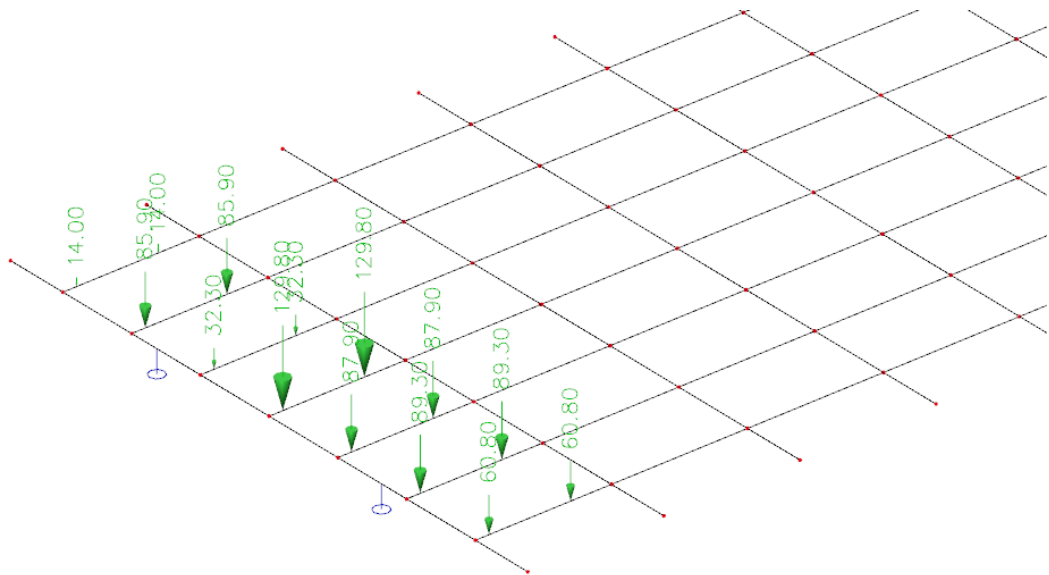


Slika 21. Pokretno – maksimalni moment nad stupom – poprečne sile (V_z) u kN

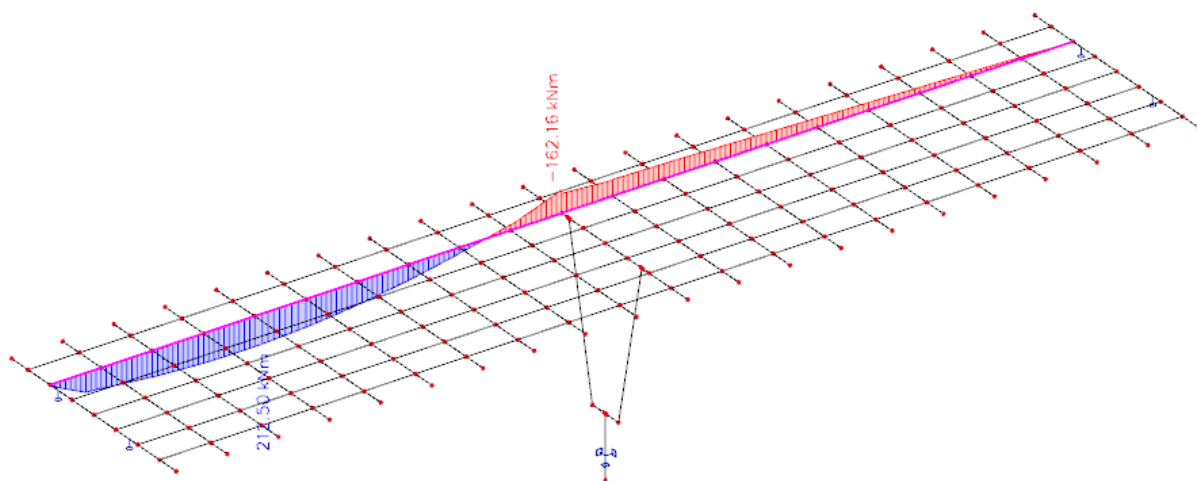
Pokretno opterećenje – maksimalna poprečna sila pri upornjaku



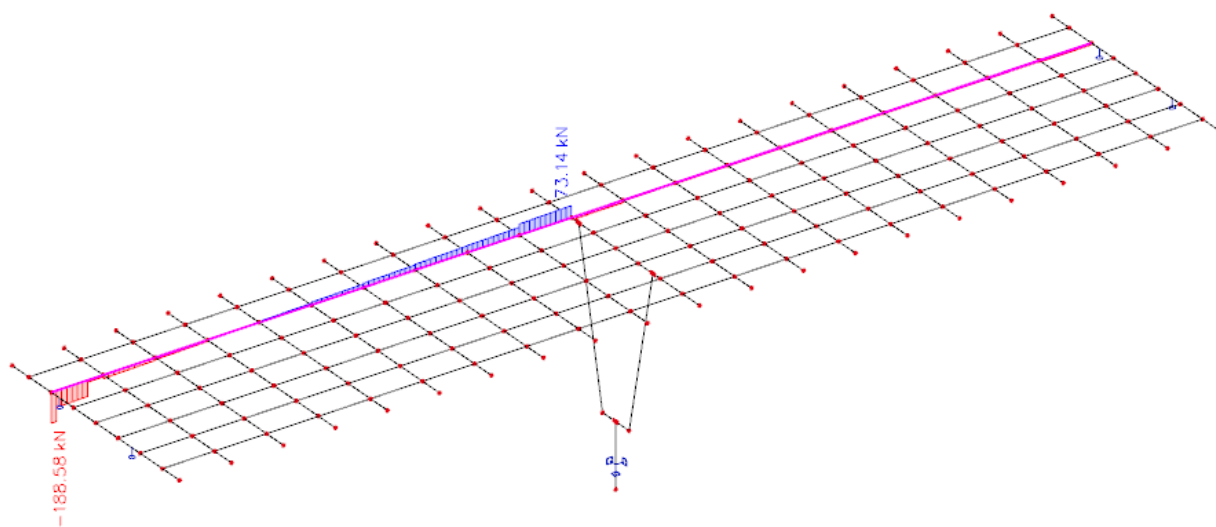
Slika 22. Pokretno opterećenje za maksimalnu poprečnu silu pri stupu



Slika 23. Prikaz opterećenja tipskog vozila za maksimalnu poprečnu silu pri upornjaku

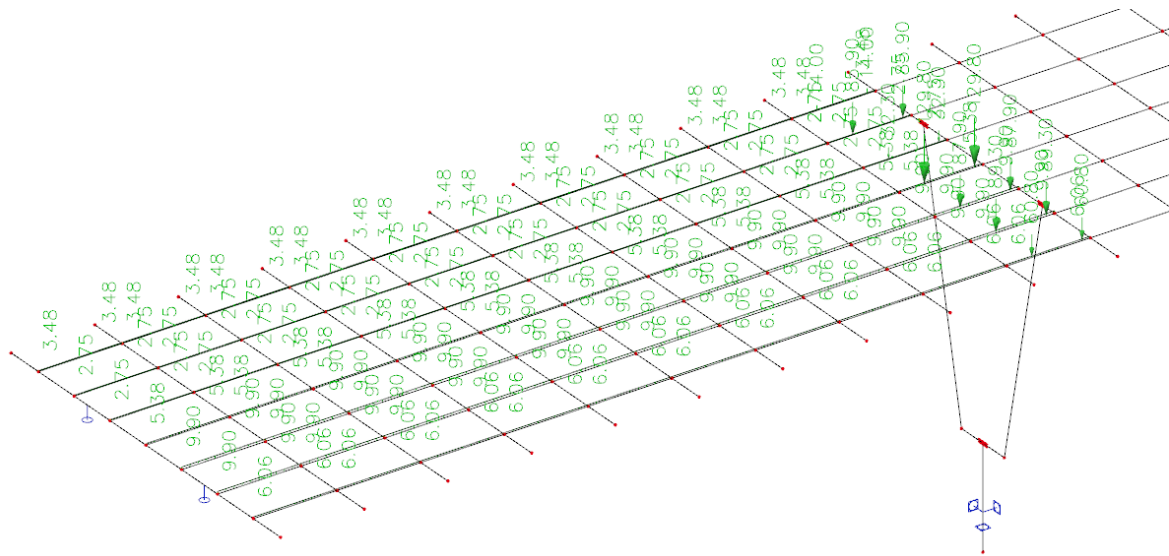


Slika 24. Pokretno – maksimalna poprečna sila pri upornjaku – momenti (M_y) u kNm

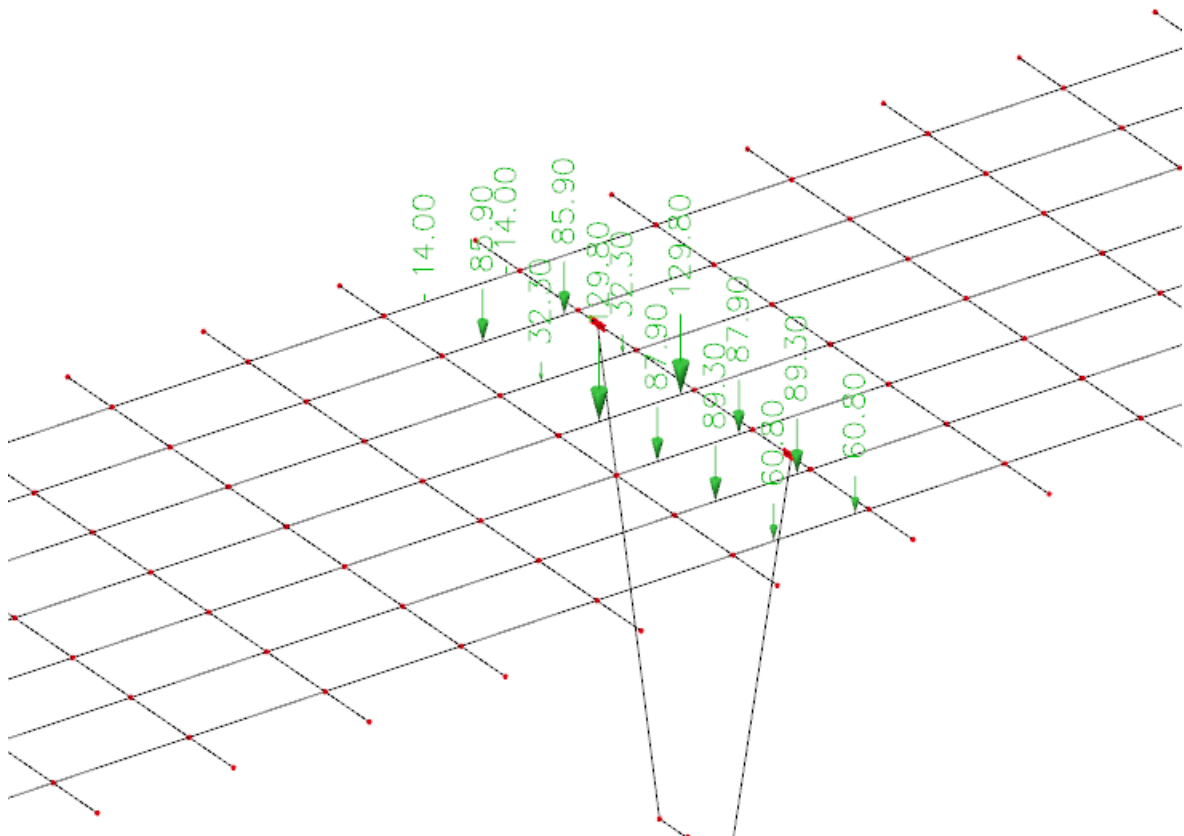


Slika 25. Pokretno – maksimalna poprečna sila pri upornjaku – poprečne sile (V_z) u kN

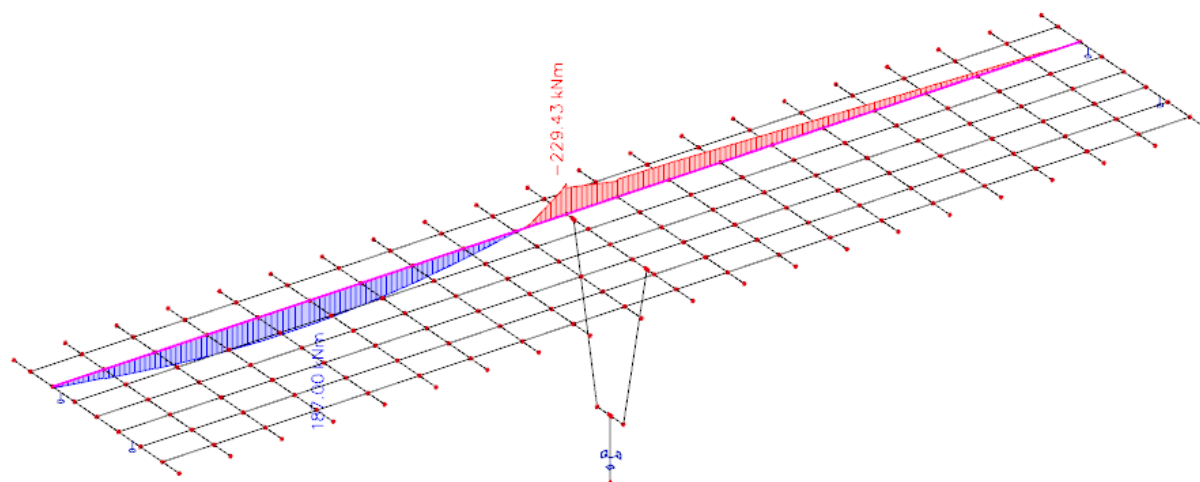
Pokretno opterećenje – maksimalna poprečna pri stupu



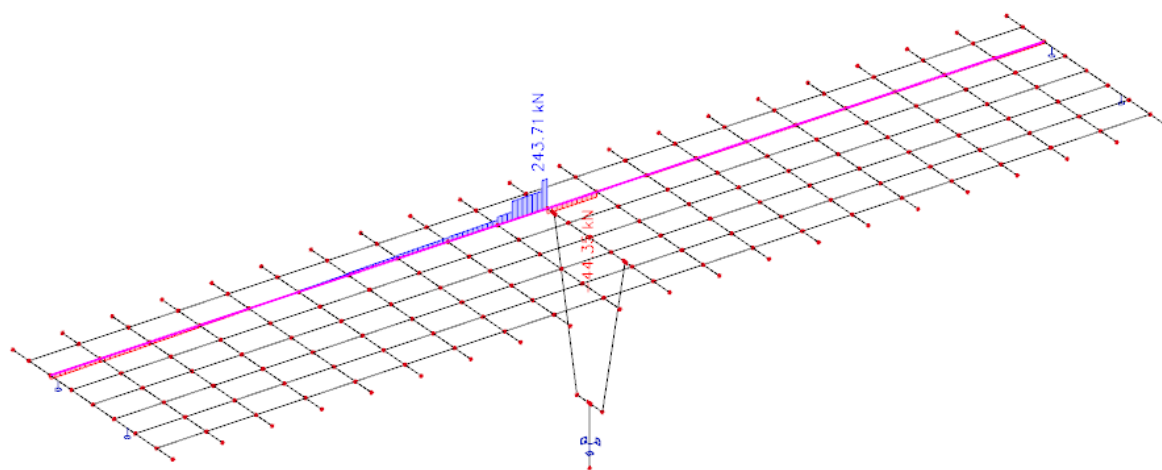
Slika 26. Pokretno opterećenje za maksimalnu poprečnu silu pri upornjaku



Slika 27. Prikaz opterećenja tipskog vozila za maksimalnu poprečnu silu pri stupu

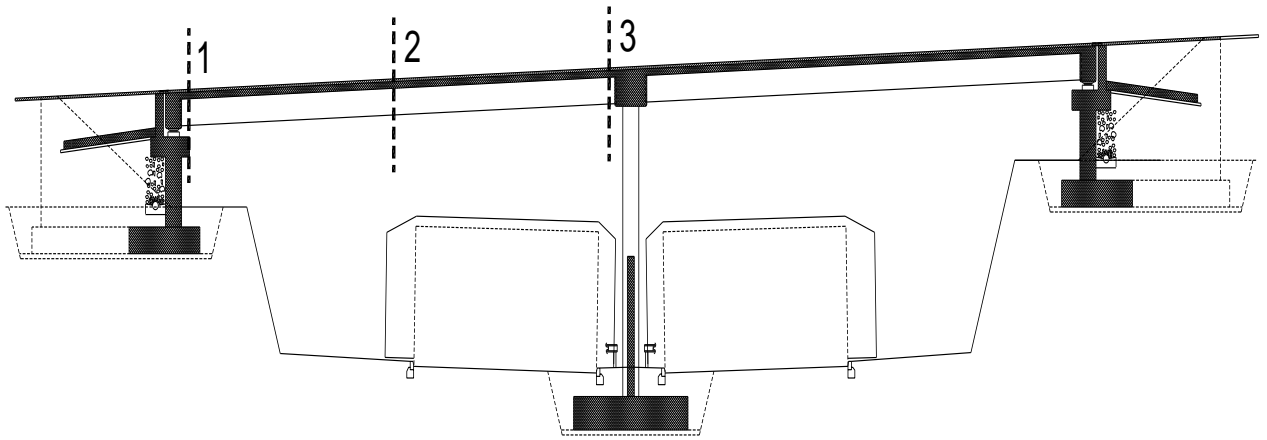


Slika 28. Pokretno – maksimalna poprečna sila pri stupu – momenti (M_y) u kNm



Slika 29. Pokretno – maksimalna poprečna sila pri stupu – poprečne sile (V_z) u kN

4.5. Proračun karakterističnog uzdužnog nosača nakon sprezanja s pločom



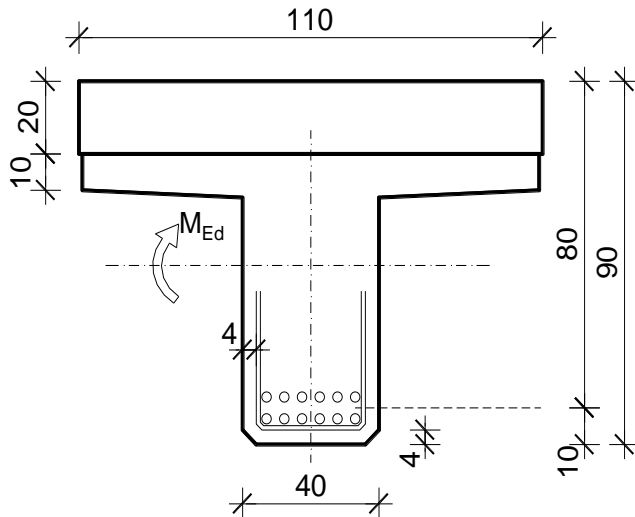
Slika 30. Uzdužna dispozicija

Utjecaj		1-1	2-2	3-3
Vlastita težina nosača	M_{g1} [kNm]	0.0	330,88	0.0
	V_{g1} [kN]	77,17	0.0	77,17
Težina kolničke ploče	M_{g2} [kNm]	0.0	202,57	0.0
	V_{g2} [kN]	47,25	0.0	47,25
Dodatni stalni teret	$M_{\Delta g}$ [kNm]	0.0	93,22	183,70
	$V_{\Delta g}$ [kN]	30,11	0.0	63,26
Najnepovoljnije prometno opterećenje	M_q [kNm]	0.0	613,05	509,18
	V_q [kN]	188,58	0.0	243,71

Potrebna armatura od savijanja za fazu nakon sprežanja nosača:

a.) **PRESJEK U POLJU**

Dimenzioniranje na moment savijanja



$$C 35/45 \Rightarrow f_{ck} = 35.0 \text{ MPa} \Rightarrow$$

$$f_{cd} = \frac{f_{ck}}{\gamma_c} = \frac{35.0}{1.5} = 23.3 \text{ MPa}$$

$$B 450C \Rightarrow f_{yk} = 450.0 \text{ MPa} \Rightarrow$$

$$f_{yd} = \frac{f_{yk}}{\gamma_s} = \frac{450.0}{1.15} = 392.3 \text{ MPa}$$

$$d = 80 \text{ cm}$$

$$b = 40 \text{ cm}$$

$$M_{\Delta g} = 93,22 \text{ kNm} ; \quad M_q = 613,05 \text{ kNm}$$

$$M_{Ed} = \gamma_g \cdot M_{\Delta g} + \gamma_q \cdot M_q = 1.35 \cdot 93,22 + 1.5 \cdot 613,05 = 1045,422 \text{ kNm}$$

$$\mu_{Sd} = \frac{M_{Ed}}{b \cdot d^2 \cdot f_{cd}} = \frac{1045,42 \cdot 100}{110 \cdot 80^2 \cdot 23.3} = 0.063$$

$$\text{za } \varepsilon_{s1} = 10\text{‰} \rightarrow \text{očitano: } \varepsilon_{c2} = 1.5\text{‰}; \quad \xi = 0.130; \quad \zeta = 0.953$$

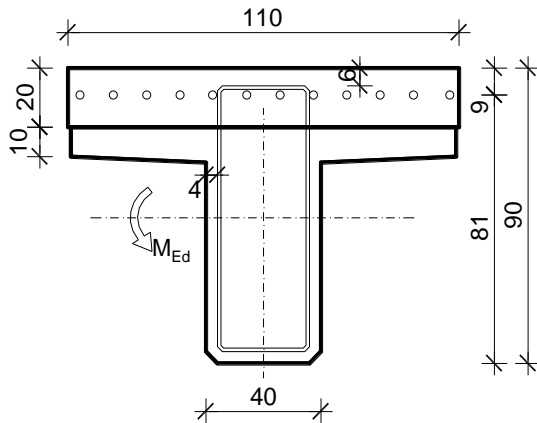
$$x = \xi \cdot d = 0.130 \cdot 80 = 10,40 \text{ cm} < h_{pl} = 20 \text{ cm}$$

$$A_{sl,2} = \frac{M_{Ed}}{\zeta \cdot d \cdot f_{yd}} = \frac{1045,42 \cdot 100}{0.953 \cdot 80 \cdot 392.3} = 34,98 \text{ cm}^2$$

$$A_{sl,1} = 30,69 \text{ cm}^2$$

$$A_{sl} = A_{sl,1} + A_{sl,2} = 30,69 + 34,98 = 65,67 \text{ cm}^2$$

$$\text{Odabrano: } 12\text{Ø}28 = 67,73 \text{ cm}^2$$

b.) PRESJEK IZNAD STUPA**Dimenzioniranje na moment savijanja**

$$C\ 35/45 \Rightarrow f_{ck} = 35.0\ \text{MPa} \Rightarrow$$

$$f_{cd} = \frac{f_{ck}}{\gamma_c} = \frac{35.0}{1.5} = 23.3\ \text{MPa}$$

$$B\ 450C \Rightarrow f_{yk} = 450.0\ \text{MPa} \Rightarrow$$

$$f_{yd} = \frac{f_{yk}}{\gamma_s} = \frac{450.0}{1.15} = 392.3\ \text{MPa}$$

$$d = 81\ \text{cm}$$

$$b = 40\ \text{cm}$$

$$M_{\Delta g} = 183,70\ \text{kNm}; \quad M_q = 509,18\ \text{kNm}$$

$$M_{Ed} = \gamma_g \cdot M_{\Delta g} + \gamma_q \cdot M_q = 1.35 \cdot 183,70 + 1.5 \cdot 509,18 = 1011,76\ \text{kNm}$$

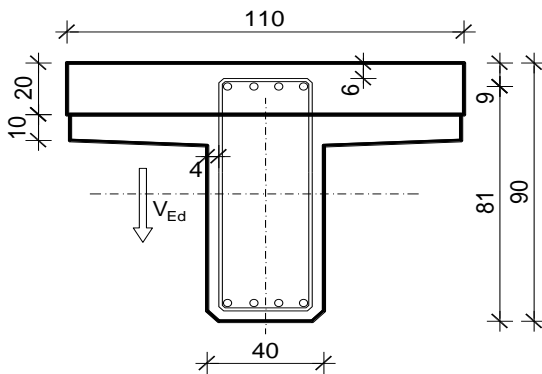
$$\mu_{sd} = \frac{M_{Ed}}{b \cdot d^2 \cdot f_{cd}} = \frac{1011,76 \cdot 100}{40 \cdot 81^2 \cdot 2.33} = 0.165$$

$$\text{za } \varepsilon_{s1} = 10\text{‰} \rightarrow \text{očitano: } \varepsilon_{c2} = 3.1\text{‰}; \quad \zeta = 0.904$$

$$A_{s,2} = \frac{M_{Ed}}{\zeta \cdot d \cdot f_{yd}} = \frac{1011,76 \cdot 100}{0.904 \cdot 81 \cdot 39.2} = 35,25\ \text{cm}^2$$

Odabrano: 12Ø20 = 37.70 cm²

Dimenzioniranje na poprečnu silu u presjeku 3-3 (pri stupu)



$$V_{g1} = 77,17 \text{ kN} ; \quad V_{g2} = 47,25 \text{ kN}$$

$$V_{\Delta g} = 63,26 \text{ kN} ; \quad V_q = 243,71 \text{ kN}$$

$$V_{Ed} = \gamma_g \cdot (V_{g1} + V_{g2} + V_{\Delta g}) + \gamma_q \cdot V_q \\ = 1.35 \cdot (77,17 + 47,25 + 63,26) \\ + 1.5 \cdot 243,71 = 618,93 \text{ kN}$$

Dio poprečne sile koju preuzima beton i uzdužna armatura:

$$V_{Rd,c} = [C_{Rd,c} \cdot k \cdot (100 \cdot \rho_l \cdot f_{ck})^{1/3} + k_1 \cdot \sigma_{cp}] \cdot b_w \cdot d$$

$$C_{Rd,c} = \frac{0.18}{\gamma_c} = \frac{0.18}{1.5} = 0.12$$

$$k = 1 + \sqrt{\frac{200}{d}} = 1 + \sqrt{\frac{200}{810}} = 1.497 < 2; \quad k_1 = 0.15$$

$$\sigma_{cp} = \frac{N_{Ed}}{A_c} = 0.0$$

$$\sum A_s = 67,73 \text{ cm}^2 \rightarrow \rho_l = \frac{\sum A_{sl}}{A_c} = \frac{67,73}{40 \cdot 90} = 0.018$$

$$V_{Rd,c} = [0.12 \cdot 1.497 \cdot (100 \cdot 0.018 \cdot 35)^{1/3} + 0] \cdot 400 \cdot 810 = 231594,49 \text{ N} = 231,59 \text{ kN}$$

$$V_{Rd,c} \geq V_{Rd,c}^{min} = v_{min} \cdot b_w \cdot d$$

$$v_{min} = 0.035 \cdot k^{3/2} \cdot f_{ck}^{1/2} = 0.035 \cdot 1.497^{3/2} \cdot 35^{1/2} = 0.379$$

$$V_{Rd,c}^{min} = 0.379 \cdot 400 \cdot 810 = 122796 \text{ N} = 122,79 \text{ kN}$$

$$V_{Rd,c} > V_{Rd,c}^{min}$$

Dio poprečne sile koju mogu preuzeti tlačne dijagonale:

$$V_{Rd,max} = 0.5 \cdot v \cdot b_w \cdot d \cdot f_{cd} = 0.5 \cdot 0.516 \cdot 400 \cdot 810 \cdot 23.3 = 1947693.6 \text{ N} = 1947.7 \text{ kN}$$

$$v = 0.6 \left[1.0 - \frac{f_{ck}}{250} \right] = 0.6 \left[1.0 - \frac{35}{250} \right] = 0.516$$

Maksimalna poprečna sila:

$$V_{Ed} = 618,93 \text{ kN}$$

$$V_{Ed}/V_{Rd,max} = 618,93/1947,7 \approx 0,3 \rightarrow V_{Ed} = 0,3V_{Rd,max}$$

$$s_{w,max} = \min \left\{ \begin{array}{l} 0,8 \cdot d = 0,8 \cdot 81 = 64,8 \text{ cm} \\ 30 \text{ cm} \end{array} \right\} \rightarrow s_{w,max} = 30 \text{ cm}$$

$$\rho_{min} = 0,0011 \quad (35/45)$$

$$A_{sw,min} = \frac{\rho_{min} \cdot s_{w,max} \cdot b_w}{m} = \frac{0,0011 \cdot 30 \cdot 40}{2} = 0,66 \text{ cm}^2$$

Odabrane spone: $\emptyset 10/30$ ($A_{sw} = 0,79 \text{ cm}^2$)

Ukupna nosivost betona i odabrane poprečne armature:

$$f_{ywd} = \frac{f_{yk}}{\gamma_s}; \quad B 450C \rightarrow f_{ywd} = \frac{450}{1,15} = 391,3 \text{ MPa} = 39,13 \text{ kN/cm}^2$$

$$V_{Rd} = V_{Rd,s} = \frac{A_{sw}}{s_w} \cdot z \cdot f_{ywd} \cdot m \cdot \cot \theta = \frac{0,79}{30} \cdot (0,9 \cdot 81) \cdot 39,13 \cdot 2 = 150,23 \text{ kN}$$

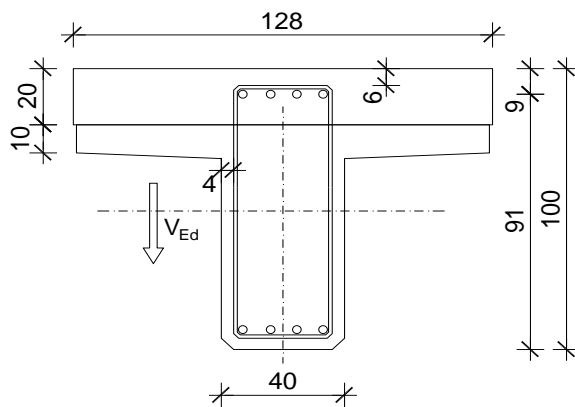
$$V_{Ed} \geq V_{Rd}$$

Na mjestu maksimalne poprečne sile:

$$s_w \leq \frac{m \cdot A_{sw} \cdot f_{yw,d} \cdot z}{V_{Ed}} = \frac{4 \cdot 0,79 \cdot 39,13 \cdot (0,9 \cdot 68)}{618,93} = 12,22 \text{ cm}$$

Postaviti spone $\emptyset 10/15$ ($A_{sw}=0,79 \text{ cm}^2$) 4 - rezne pri stupu

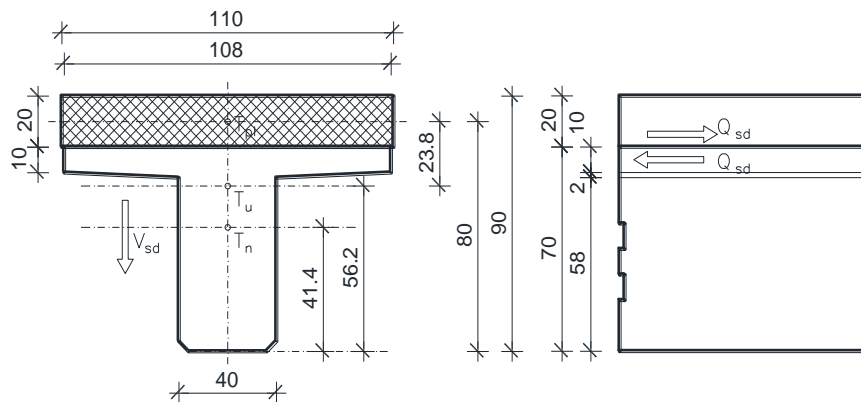
4.6. Armatura za sprezanje nosača i ploče



$$V_{g1} = 77,17 \text{ kN} ; \quad V_{g2} = 47,25 \text{ kN}$$

$$V_{\Delta g} = 63,26 ; \quad V_q = 243,71 \text{ kN}$$

$$V_{Ed} = \gamma_g \cdot (V_{g1} + V_{g2} + V_{\Delta g}) + \gamma_q \cdot V_q = \\ = 1,35 \cdot (77,17 + 47,25 + 63,26) + 1,5 \cdot 243,71 = 618,93 \text{ kN}$$



$$\left. \begin{aligned} A_n &= 0,353 \text{ m}^2, h_{t,n} = 0,414 \text{ m} \\ A_{pl} &= 0,220 \text{ m}^2, h_{t,pl} = 0,80 \text{ m} \end{aligned} \right\} A_u = 0,573 \text{ m}^2, \quad h_{t,u} = 0,562 \text{ m}$$

$$S = A_{pl} \cdot (h_{t,pl} - h_{t,u}) = 0,220 \cdot (0,80 - 0,562) = 0,052 \text{ m}^2$$

$$I_n = 0,00120 \text{ m}^4$$

$$I_{pl} = 0,0094 \text{ m}^4$$

$$I_u = (I_n + A_n \cdot (h_{t,u} - h_{t,n})^2) + (I_{pl} + A_{pl} \cdot (h_{t,u} - h_{t,pl})^2) = 0,0308 \text{ m}^4$$

$$V_{Ed,max} = 618,93 \text{ kN}$$

$$Q_{sd} = \frac{V_{Ed,max} \cdot S}{I_u} = \frac{618,93 \cdot 0,052}{0,0308} = 1044,94 \text{ kN/m}$$

$$f_{ywd} = \frac{f_{yk}}{\gamma_s}; \quad B 450C \rightarrow f_{ywd} = \frac{450}{1,15} = 391,3 \text{ MPa} = 39,13 \text{ kN/cm}^2$$

$$A_{s,req} = \frac{Q_{sd}}{f_{yw,d}} = \frac{1044,94}{39,13} = 26,70 \text{ cm}^2$$

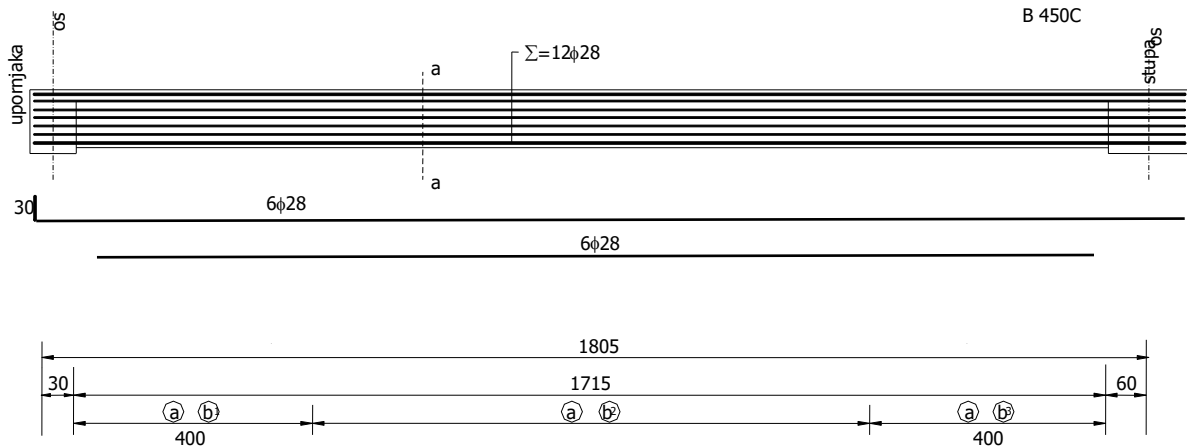
$$\text{Odabrano: } 4\emptyset 12/15 + 2\emptyset 10/30 = (4 \cdot 1,13 \cdot 6 + 2 \cdot 0,79 \cdot 3) = 31,9 \text{ cm}^2$$

4.7. Skica armature srednjeg nosača

Prikazana je samo skica glavne armature.

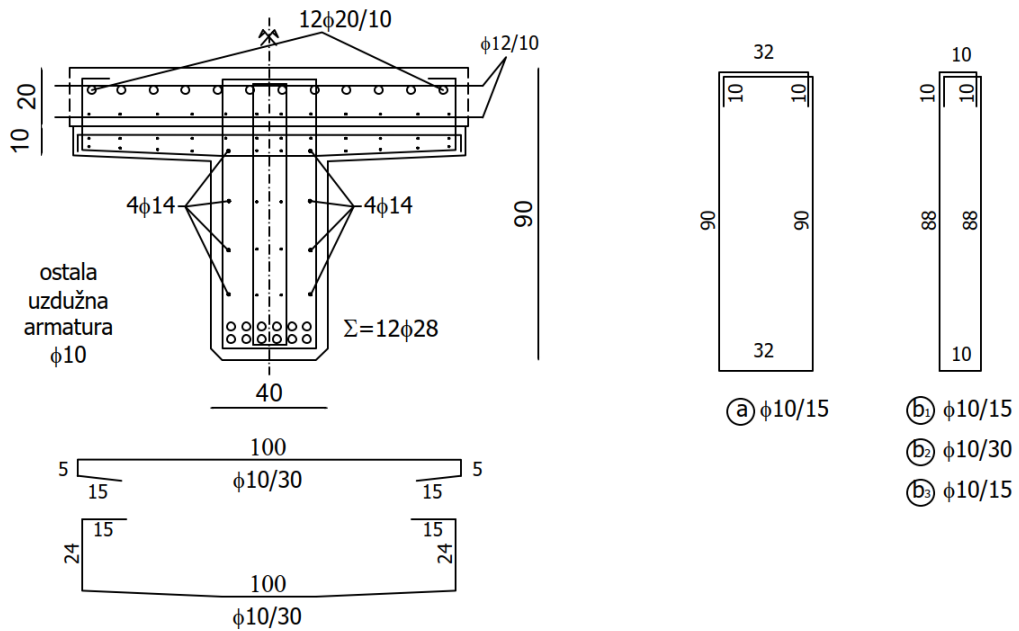
Ostalo prema armaturnom planu.

UZDUŽNI PRESJEK NOSAČA



POPREČNI PRESJEK NOSAČA a-a

Poprečni Presjek nosača



Slika 31. Prikaz armiranja nosača u presjeku a-a

5. Grafički prilozi

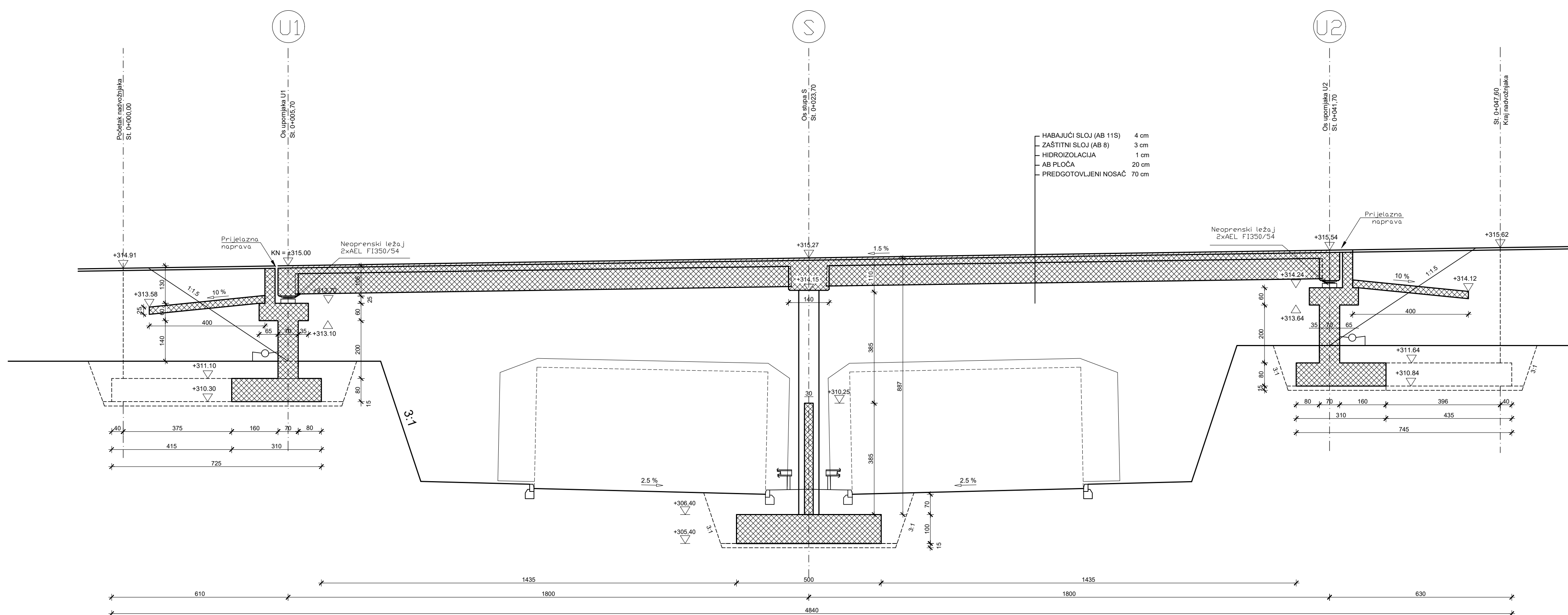
- List 1 – Uzdužni presjek osi mosta MJ. 1:100
- List 2 – Pogled na most MJ. 1:100
- List 3 – Normalni poprečni presjek rasponskog sklopa MJ. 1:25
- List 4 – Tlocrt mosta MJ. 1:100
- List 5 – Plan oplata rasponskog nosača MJ. 1:20
- List 6 – Plan oplata stupa MJ. 1:50
- List 7 – Plan oplata upornjaka MJ. 1:50
- List 8 – Detalj ograde MJ. 1:200, 1:2
- List 9 – Detalj prijelazne naprave MJ. 1:10, 1:5
- List 10 – Skica armature glavnog nosača

5. Literatura

[1] D. Matešan, J. Radnić: Predavanja i vježbe s kolegija Mostovi

[2] A. Harapin, J. Radnić: Predavanja i vježbe s kolegija Osnove betonskih konstrukcija

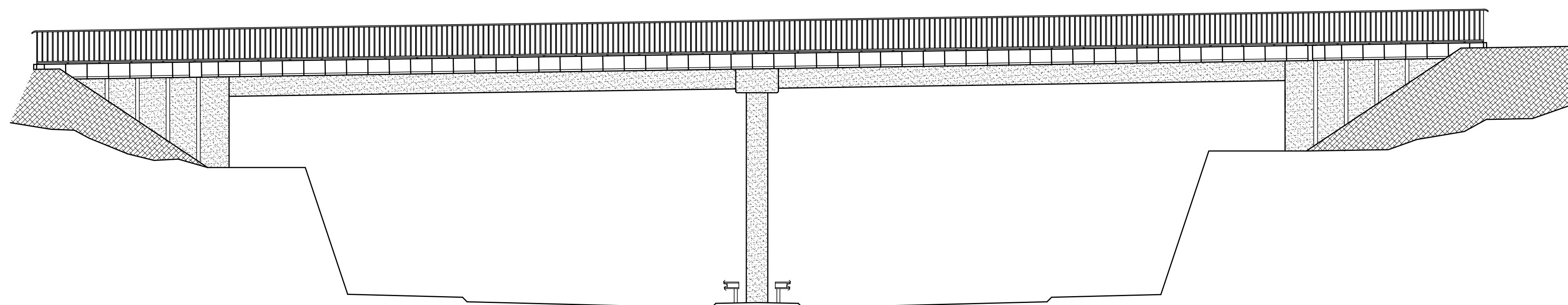
UZDUŽNI PRESJEK U OSI MOSTA 1:100



IZMJENA BR.	OPIS	DATUM	POTPIS

INVESTITOR / NARUČITELJ: HAC d.o.o. Vončina 2 10000 Zagreb	GRAĐEVINSKO-ARHITEKTONSKI FAKULTET 21000 SPLIT, MATICE HRVATSKE 15 MB 314940; tel: +385 (0)21 300333; fax: +385 (0)21 465117
GRAĐEVINA: Autocesta Zagreb-Split-Dubrovnik Dionica: Prgomet-Dugopolje Vijadukt ABC	
VRSTA PROJEKTA: Projekt konstrukcije	ZAJEDNIČKA OZNAKA PROJEKTA: VV-01
RAZINA PROJEKTA: GLAVNI PROJEKT	
SADRŽAJ: UZDUŽNI PRESJEK U OSI MOSTA	
PROJEKTANT: LEON MIKIĆ	MJERILO: 1:100
	DATUM: Lipanj 2024.
	MAPA: C1
	BROJ PROJEKTA: C1-01-04/07
	BROJ PRILOGA: 1
OZNAKA DOKUMENTA: Most - predložak.dwg	

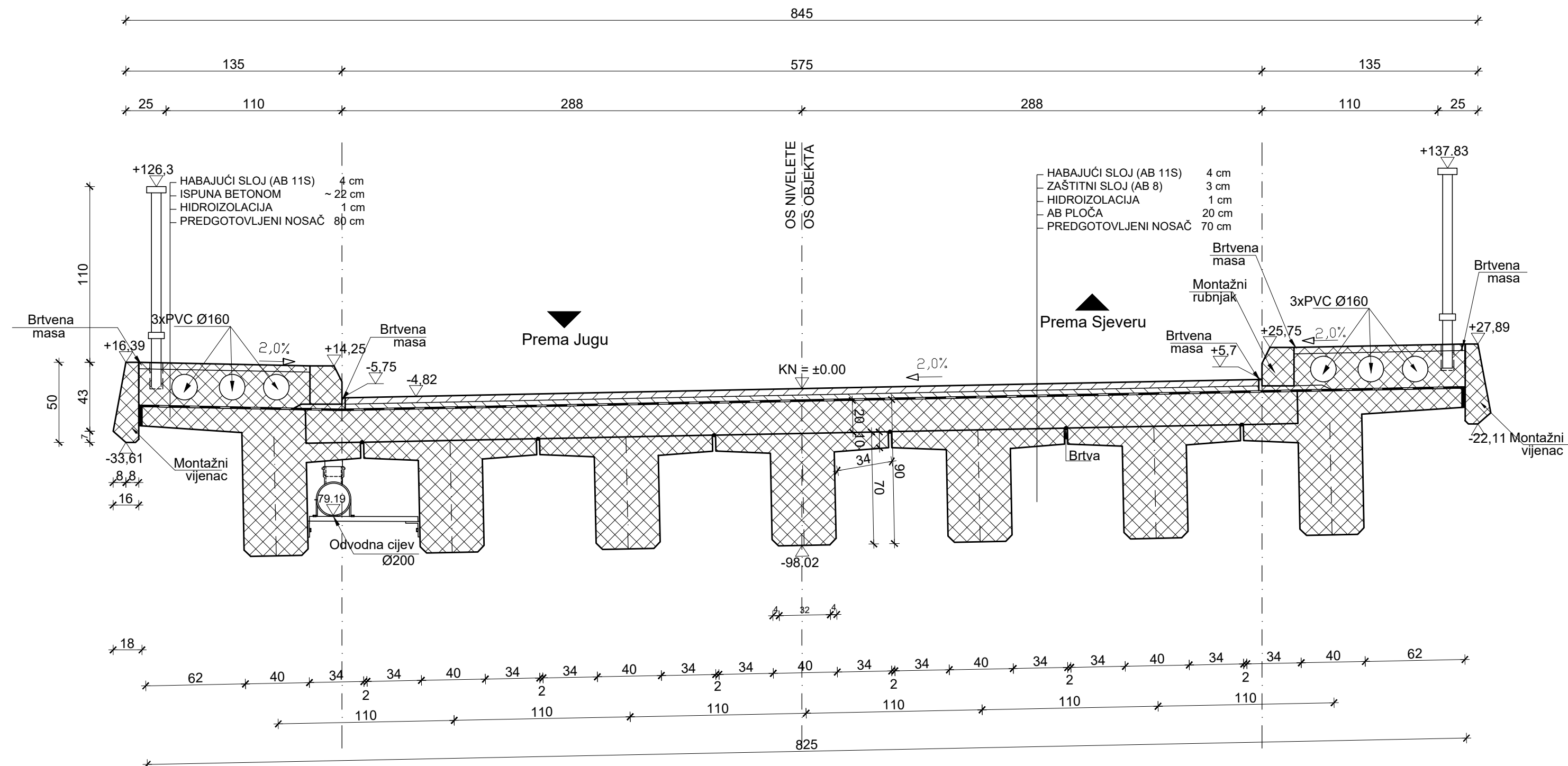
POGLED NA MOST
1:100




IZMJENA BR.	OPIS	DATUM	POTPIS

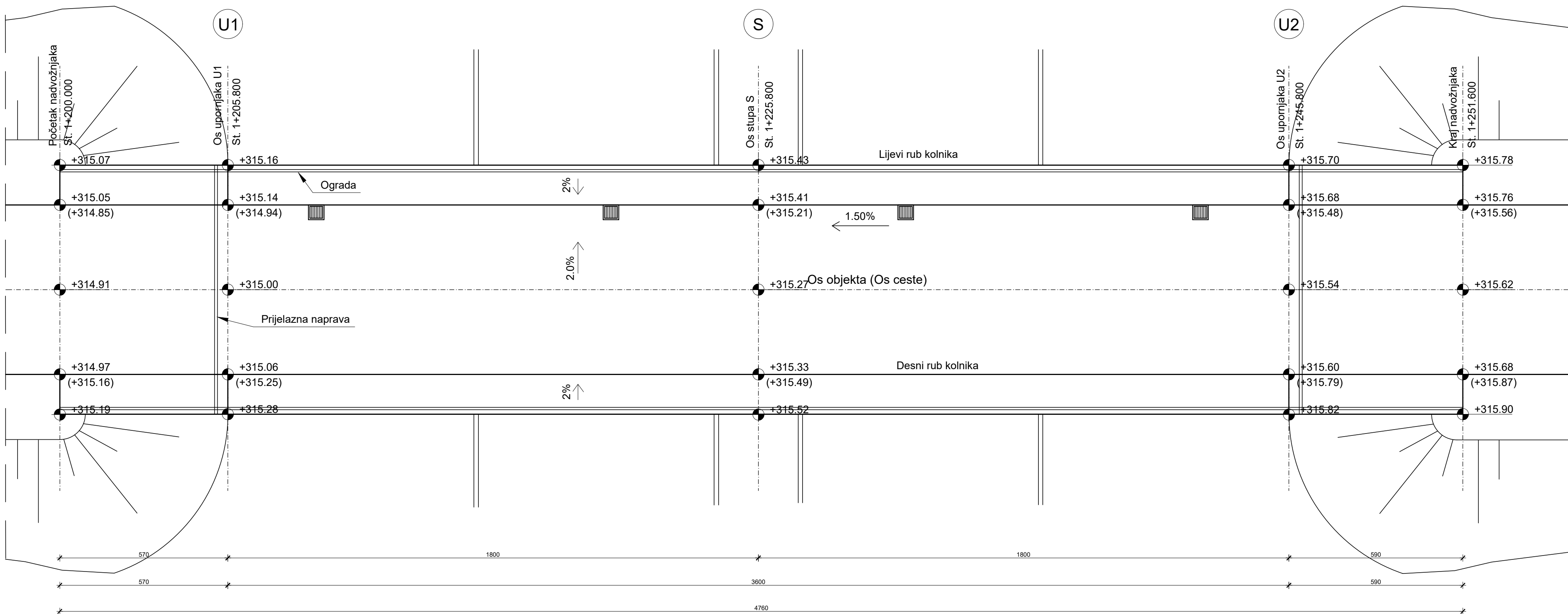
INVESTITOR / NARUČITELJ: HAC d.o.o. Vončina 2 10000 Zagreb	 SVEUČILIŠTE U SPLITU, GRAĐEVINSKO-ARHITEKTONSKI FAKULTET 21000 SPLIT, MATIJE HRVATSKJE 15 MB 3149403; tel: +385 (0)21 303333; fax: +385 (0)21 485117
GRADEVINA: Autocesta Zagreb-Split-Dubrovnik Dionica: Prgomet-Dugopolje Vijadukt ABC	
VRSTA PROJEKTA: Projekt konstrukcije	ZAJEDNIČKA OZNAKA PROJEKTA: VV-01
RAZINA PROJEKTA: GLAVNI PROJEKT	
SADRŽAJ: UZDUŽNI PRESJEK U OSI MOSTA	
PROJEKTANT: LEON MIKIĆ	MJERILO: 1:100
	DATUM: lipanj 2024.
	MAPA: C1
	BROJ PROJEKTA: C1-01-04/07
	BROJ PRILOGA: 2
OZNAKA DOKUMENTA: Most - predlozak.dwg	

NORMALNI POPREČNI PRESJEK RASPONSKOG SKLOPA 1:25



IZMJENA BR.	OPIS	DATUM	POTPIS

INVESTITOR / NARUČITELJ: HAC d.o.o. Vončina 2 10000 Zagreb	 Sveučilište u Splitu, GRAĐEVINSKO-ARHITEKTONSKI FAKULTET 21000 SPLIT, MATIJE HRTIĆEVA 15 MB 3149403; tel: +385 (0)21 303333; fax: +385 (0)21 485117
GRAĐEVINA: Autocesta Zagreb-Split-Dubrovnik Dionica: Prgomet-Dugopolje Vijadukt ABC	
VRSTA PROJEKTA: Projekt konstrukcije	ZAJEDNIČKA OZNAKA PROJEKTA: VV-01
RAZINA PROJEKTA: GLAVNI PROJEKT	
SADRŽAJ: NORMALNI POPREČNI PRESJEK RASPONSKOG SKLOPA	
PROJEKTANT: LEON MIKIĆ	MJERILO: 1:25
	DATUM: lipanj 2024.
	MAPA: C1
	BROJ PROJEKTA: C1-01-04/07
	BROJ PRILOGA: 3
OZNAKA DOKUMENTA: Most - mikic.dwg	

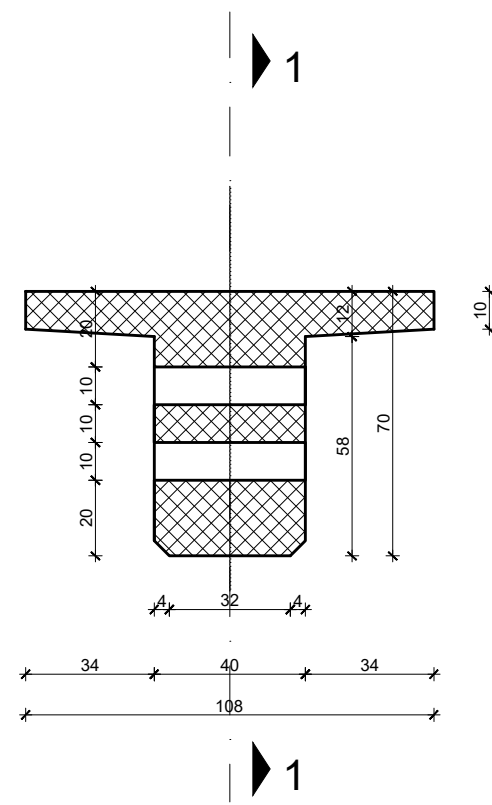


TLOCRT MOSTA 1:100

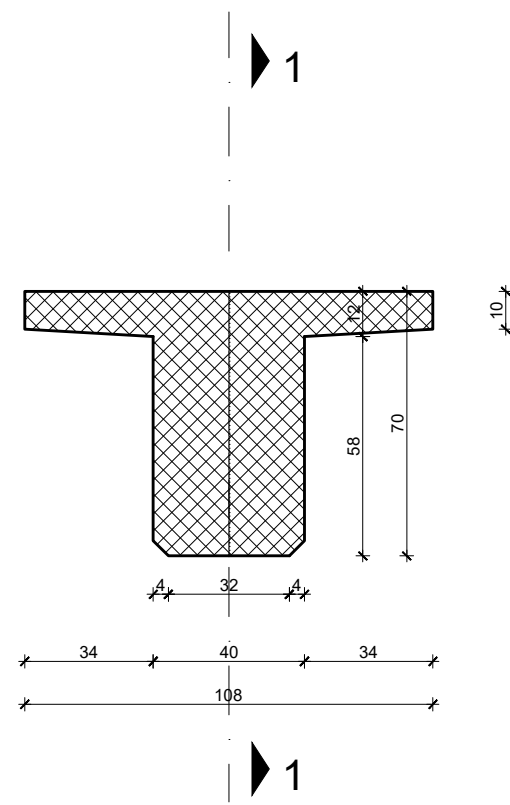
IZMJENA BR.	OPIS	DATUM	POTPIS

INVESTITOR / NARUČITELJ: HAC d.o.o. Vončina 2 10000 Zagreb	 <small>SVUČIŠTE U SPLITU, GRAĐEVINSKO-ARHITEKTONSKI FAKULTET 21000 SPLIT, MATIĆE HRVATSKE 15 MB 3149403; tel: +385 (0)21 303333; fax: +385 (0)21 485117</small>
GRADEVINA: Autocesta Zagreb-Split-Dubrovnik Dionica: Prgomet-Dugopolje Vijadukt ABC	
VRSTA PROJEKTA: Projekt konstrukcije	ZAJEDNIČKA OZNAKA PROJEKTA: VV-01
RAZINA PROJEKTA: GLAVNI PROJEKT	SADRŽAJ: UZDUŽNI PRESJEK U OSI MOSTA
PROJEKTANT: LEON MIKIĆ	MJERILO: 1:100
	DATUM: lipanj 2024.
	MAPA: C1
	BROJ PROJEKTA: C1-01-04/07
	BROJ PRILOGA: 4
OZNAKA DOKUMENTA: Most - predlozak.dwg	

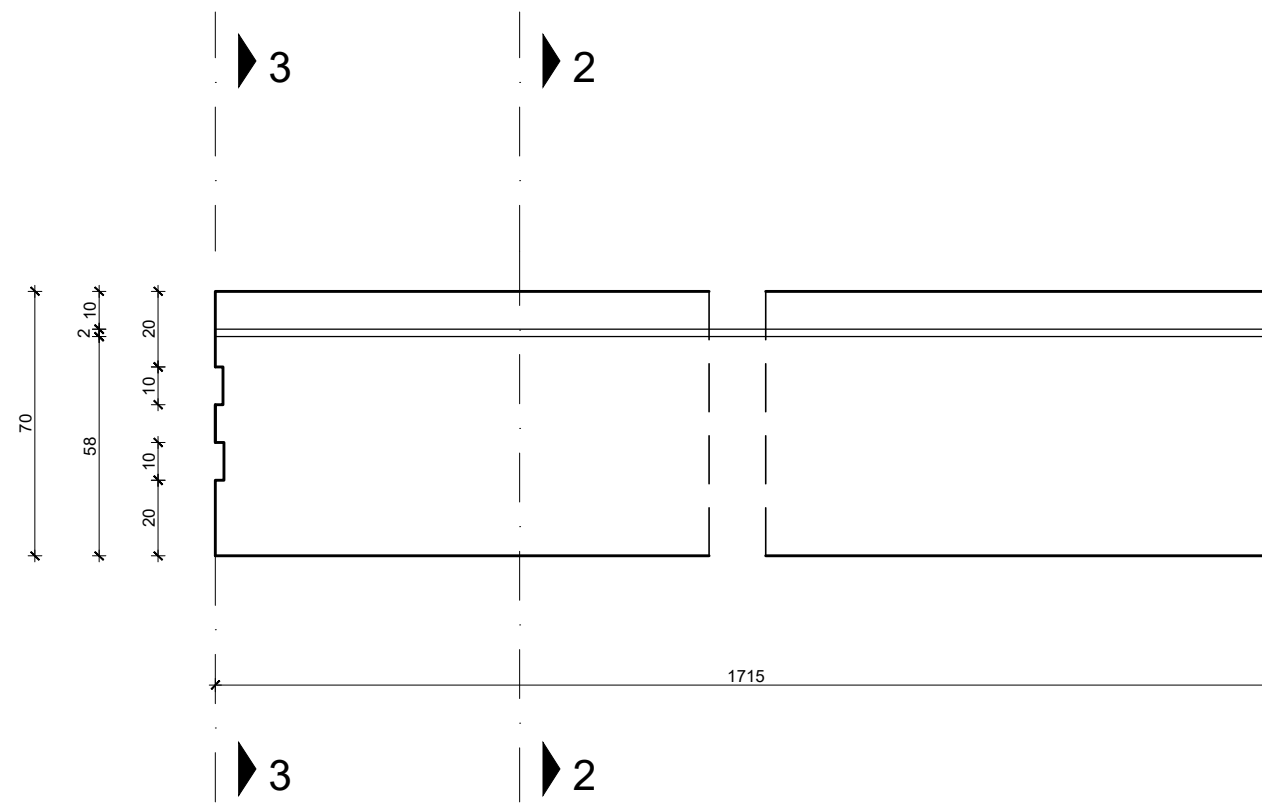
PRESJEK 3-3



PRESJEK 2-2



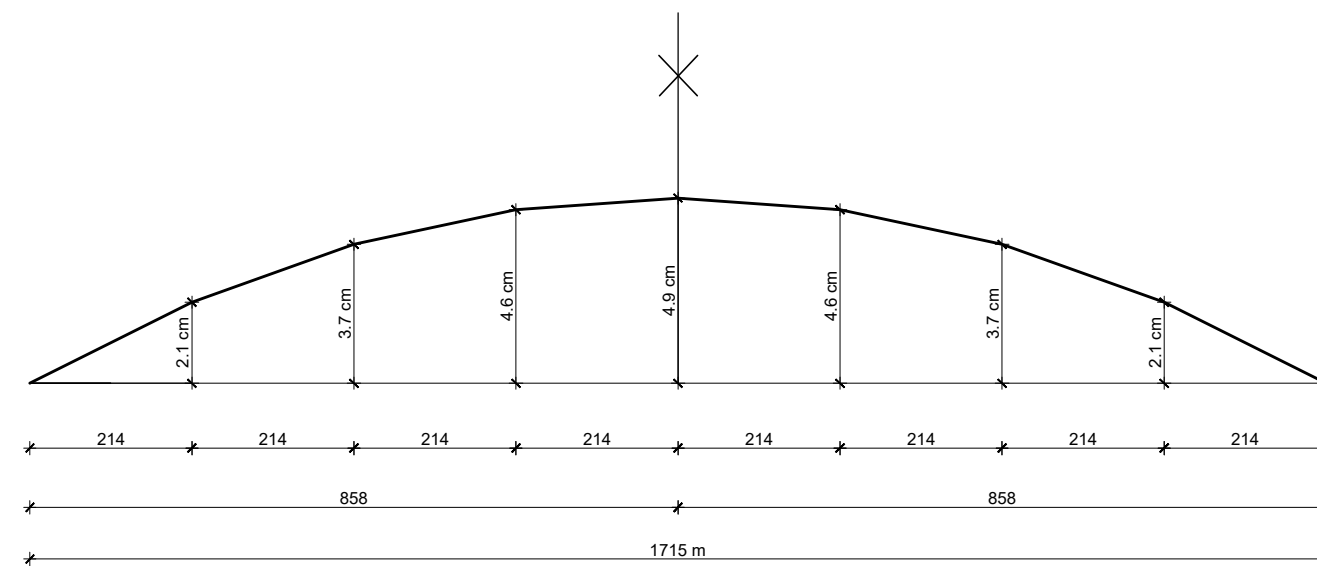
PRESJEK 1-1




PLAN OPLATE RASPONSKOG
NOSAČA
1:20

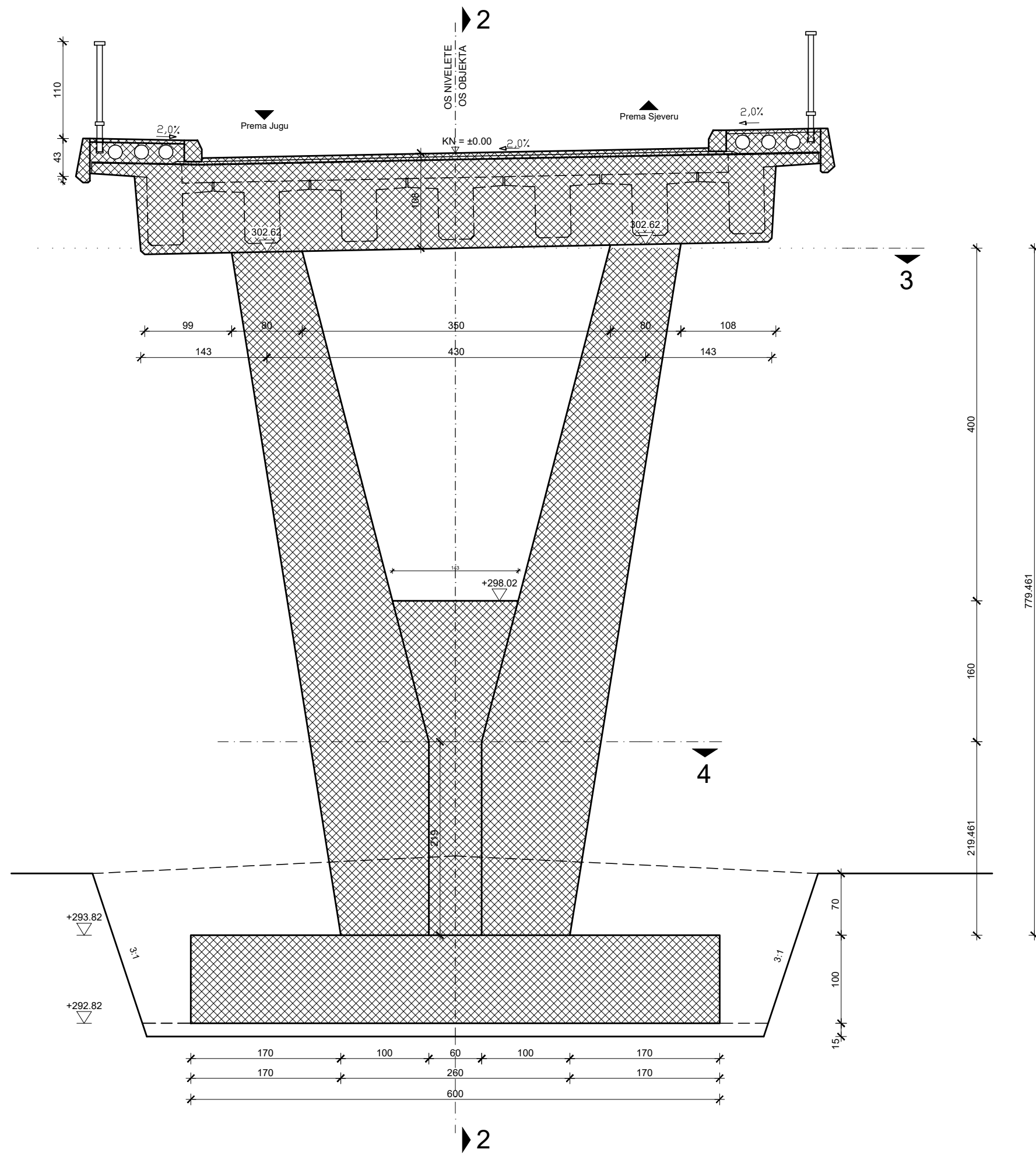
IZMJENA BR.	OPIS	DATUM	POTPIS

HEMA NADVIŠENJA OPLATE NOSAČA

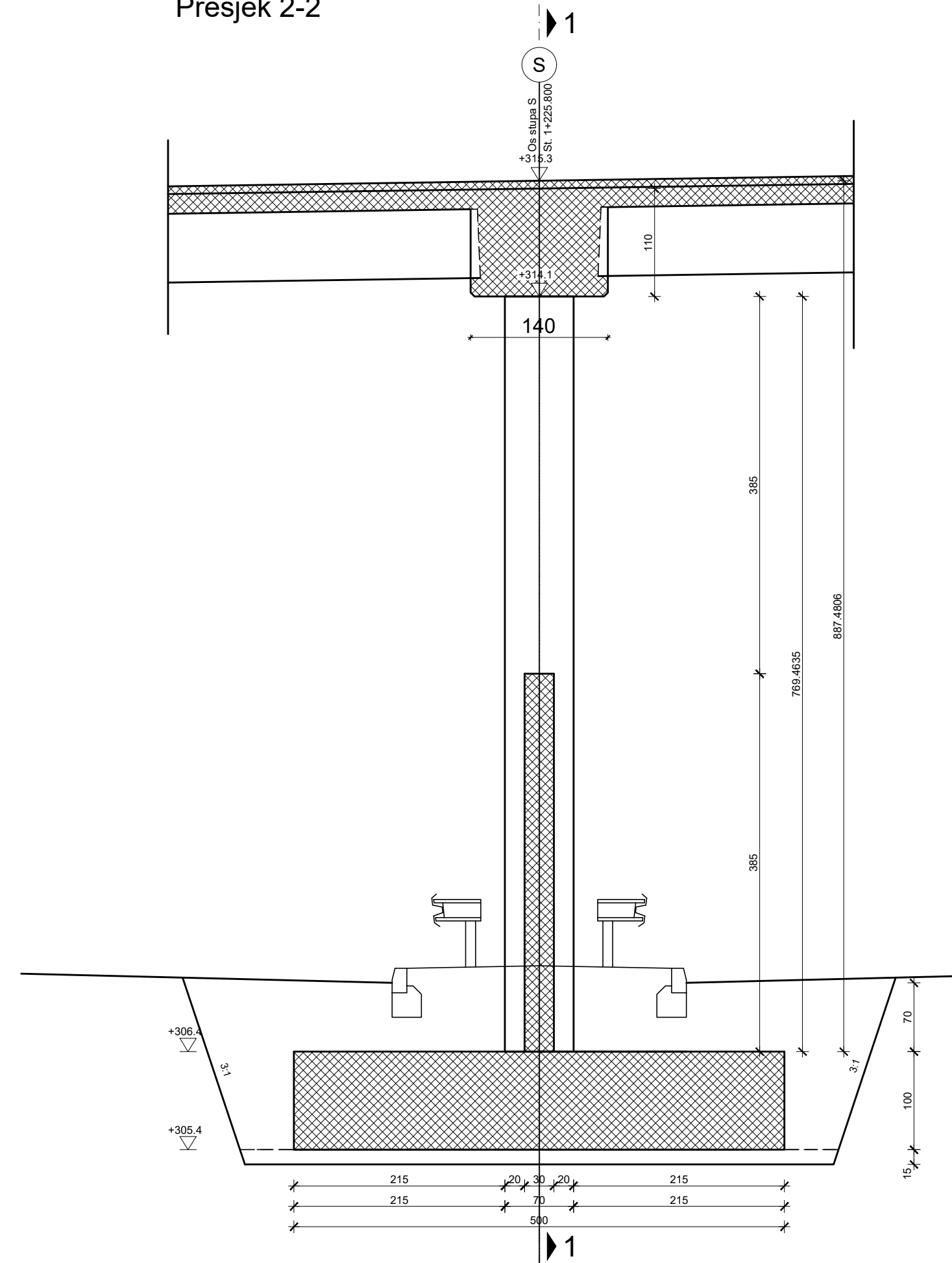


INVESTITOR / NARUČITELJ: HAC d.o.o. Vončina 2 10000 Zagreb	 SVEUČILIŠTE U SPLITU, GRAĐEVINSKO-ARHITEKTONSKI FAKULTET 21000 SPLIT, MATICE HRVATSKE 15 MB 316462333; Tel: +385 (0)21 303033; Fax: +385 (0)21 465117
GRADEVINA: Autocesta Zagreb-Split-Dubrovnik Dionica: Prgomet-Dugopolje Vijadukt ABC	
VRSTA PROJEKTA: Projekt konstrukcije	ZAJEDNIČKA OZNAKA PROJEKTA: VV-01
RAZINA PROJEKTA: GLAVNI PROJEKT	
SADRŽAJ: PLAN OPLATE RASPONSKOG NOSAČA	
PROJEKTANT: LEON MIKIĆ	MJERILO: 1:20
	DATUM: lipanj 2024.
	MAPA: C1
	BROJ PROJEKTA: C1-01-04/07
	BROJ PRILOGA: 5
OZNAKA DOKUMENTA: Most - predlozak.dwg	

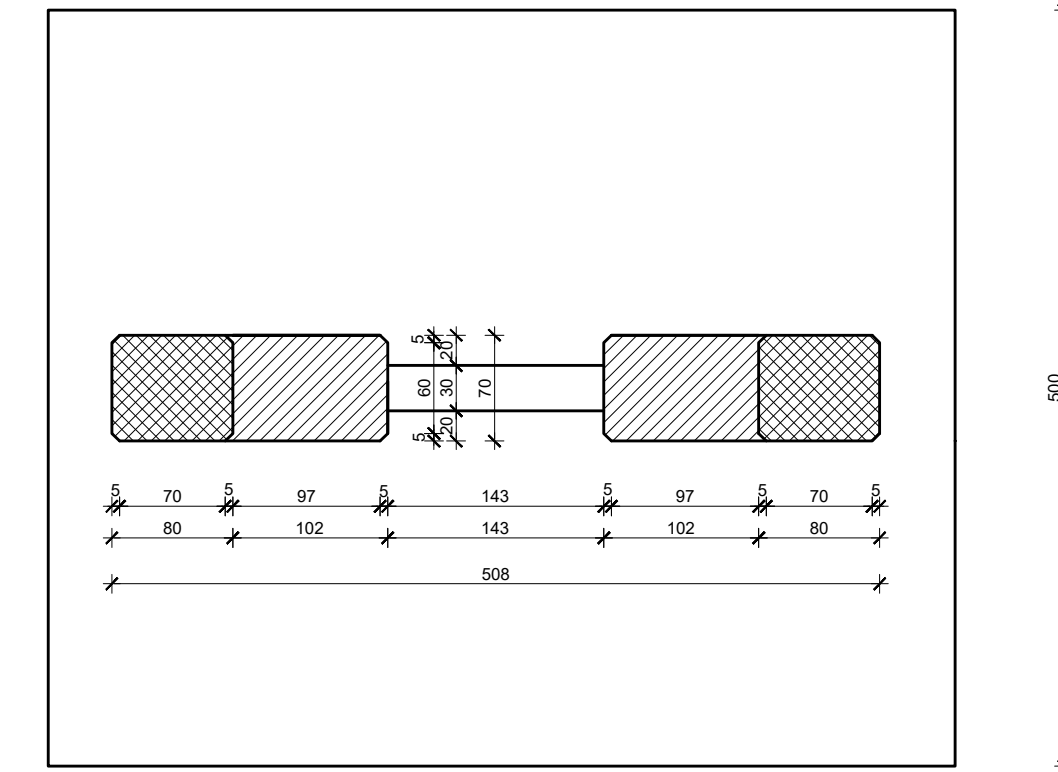
Presjek 1-1



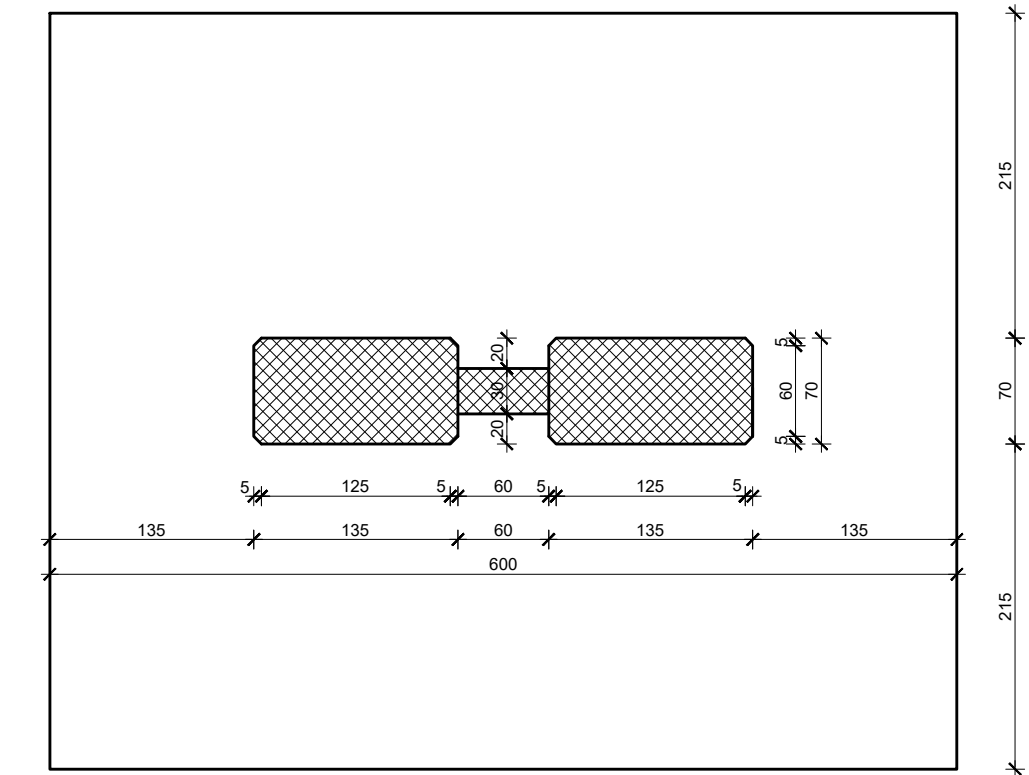
Presjek 2-2



Presjek 3-3



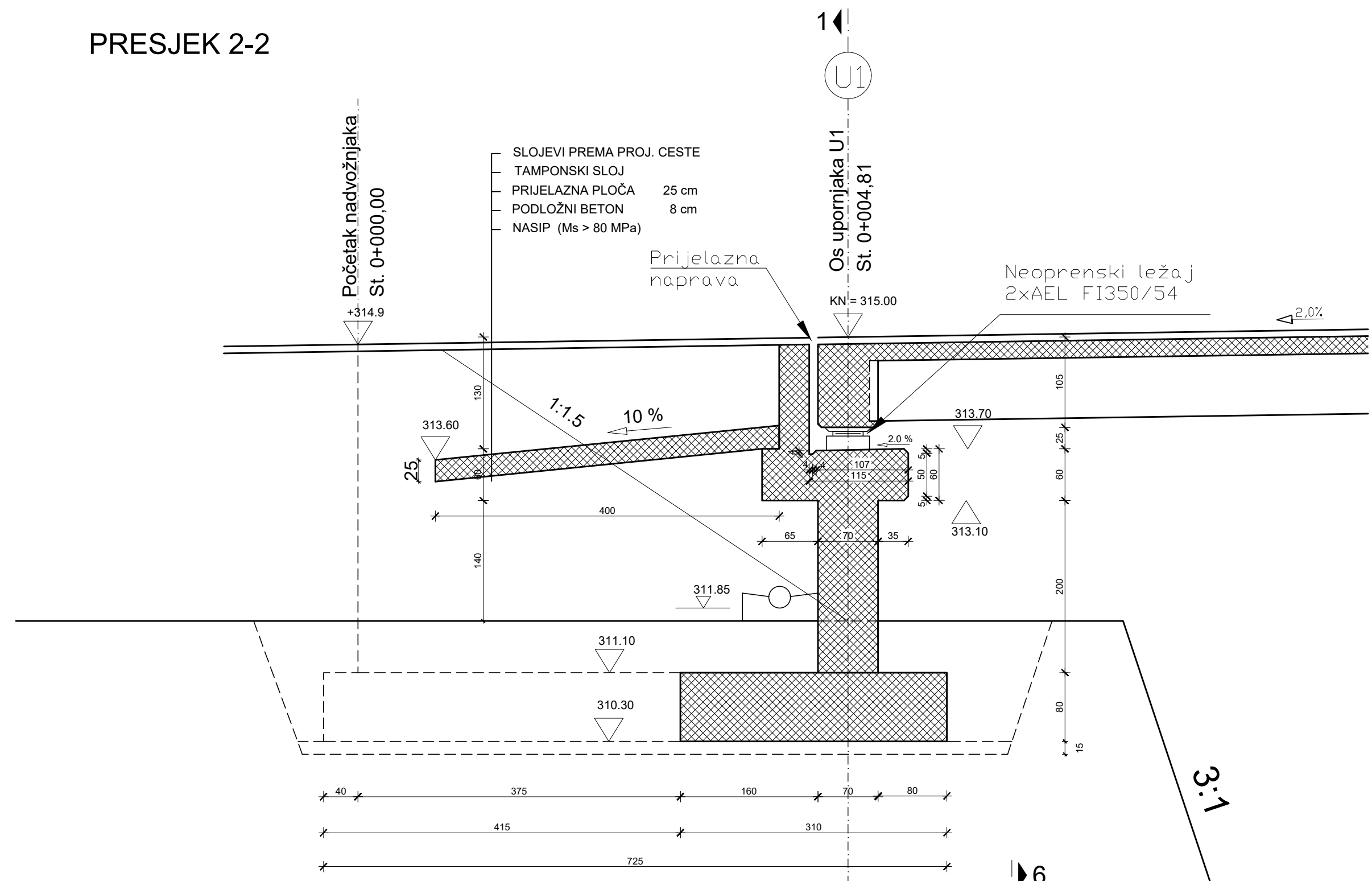
Presjek 4-4



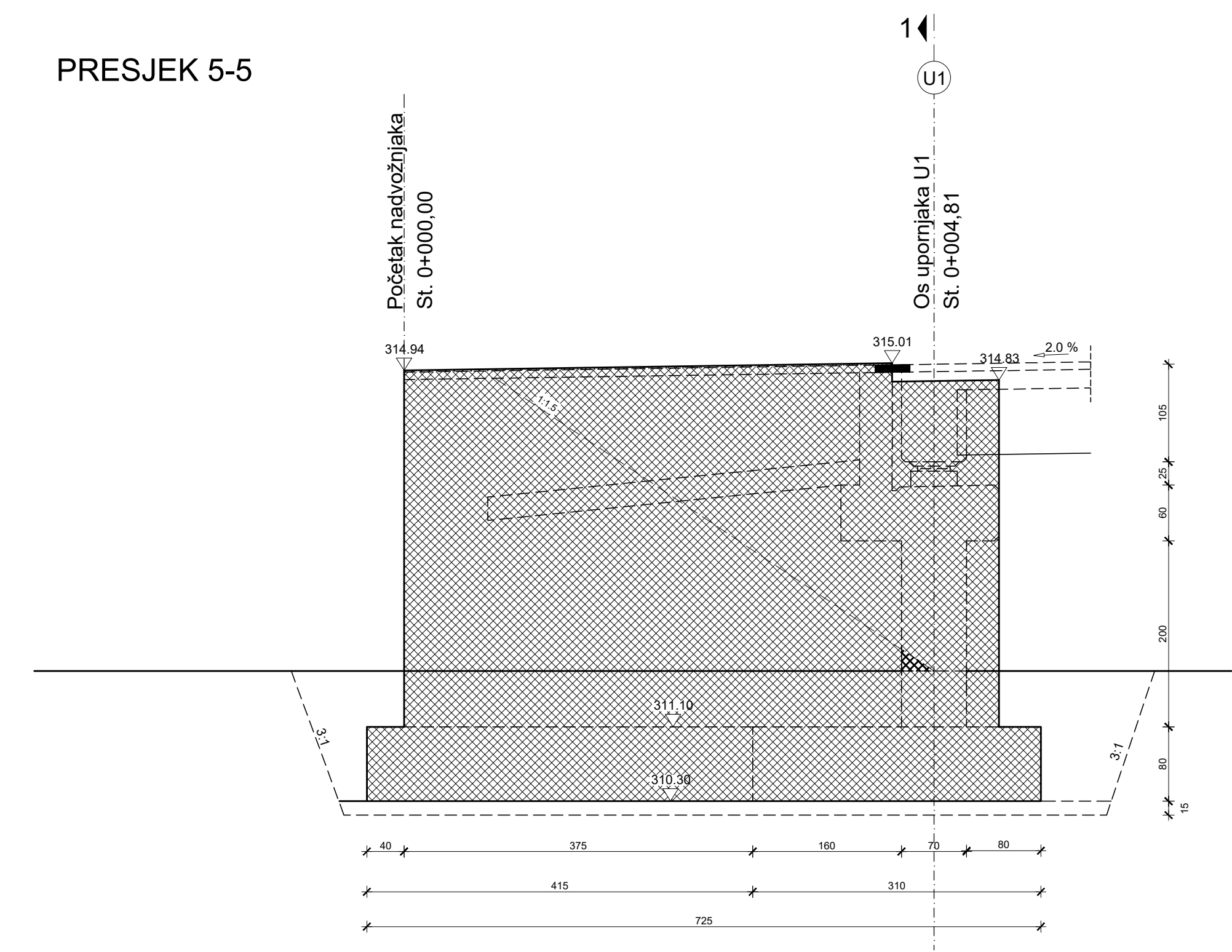
PLAN OPLATE STUPA
1:50

IZMJENA BR.	OPIS	DATUM	POTPIS
INVESTITOR / NARUČITELJ: HAC d.o.o. Vončina 2 10000 Zagreb		 <small>AGENCIJA ZA DRŽAVNO GEODEZIJSKO KARTIRANJE I KARTIRANJE 21000 SPLIT, MATIJE HRVATSKI 15 IB: 64064314 - 881 021 33333 Fax: +385 (0)1 4811117</small>	
<small>GRAĐEVINA:</small> Autocesta Zagreb-Split-Dubrovnik Dionica: Prgomet-Dugopolje Vijadukt ABC			
<small>VRSTA PROJEKTA:</small> Projekt konstrukcije		<small>ZAJEDNIČKA OZNAKA PROJEKTA:</small> VV-01	
<small>RAZINA PROJEKTA:</small> GLAVNI PROJEKT		<small>SADRŽAJ:</small> PLAN OPLATE STUPA	
<small>PROJEKTANT:</small> LEON MIKIC		<small>MJERILLO:</small> 1:50	
<small>DATUM:</small> lipanj 2024.		<small>MAPA:</small> C1	
<small>BROJ PROJEKTA:</small> C1-01-04/07		<small>BROJ PRILOGA:</small> 6	
<small>OZNAKA DOKUMENTA:</small> Most - predložak.dwg			

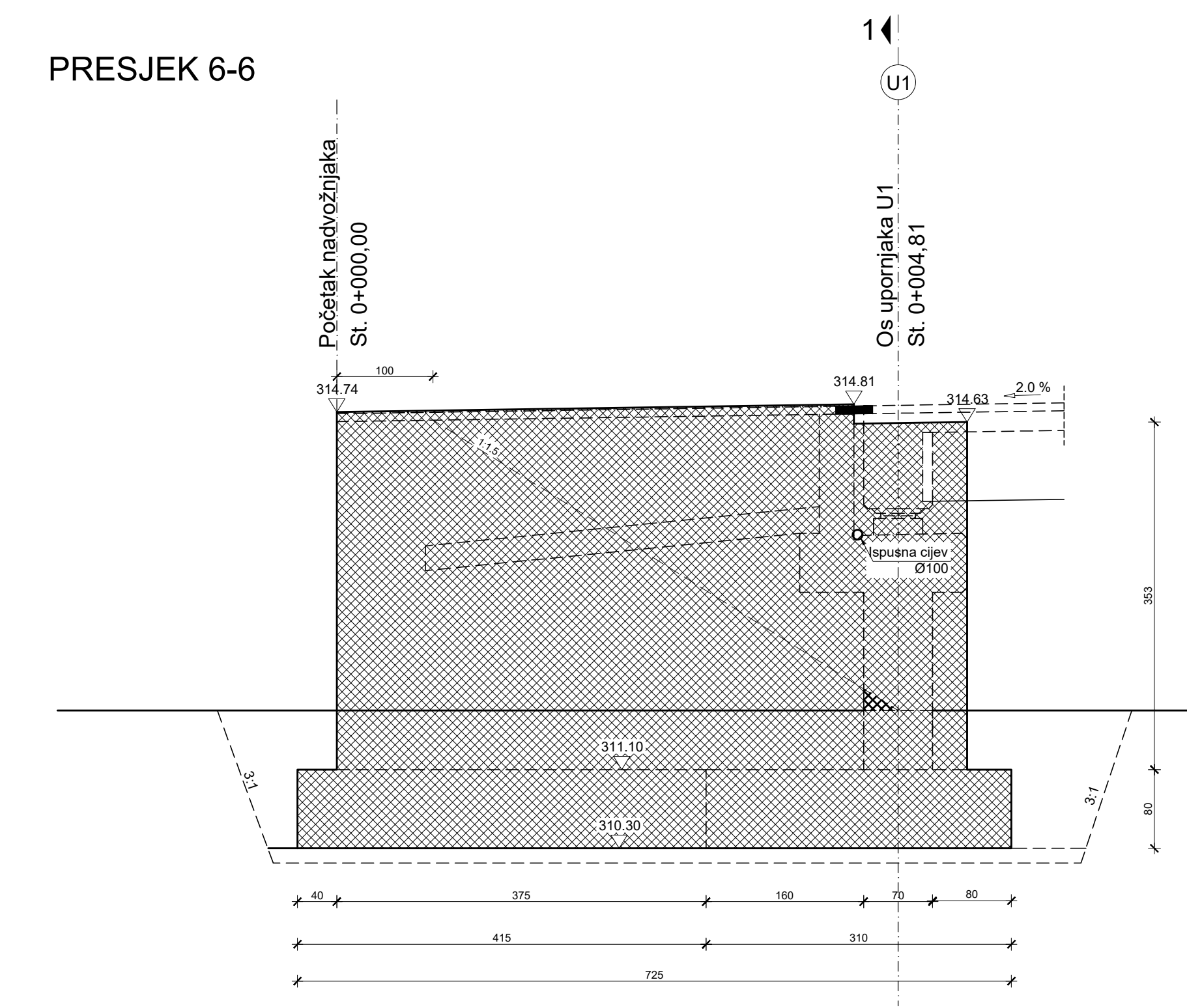
PRESJEK 2-2



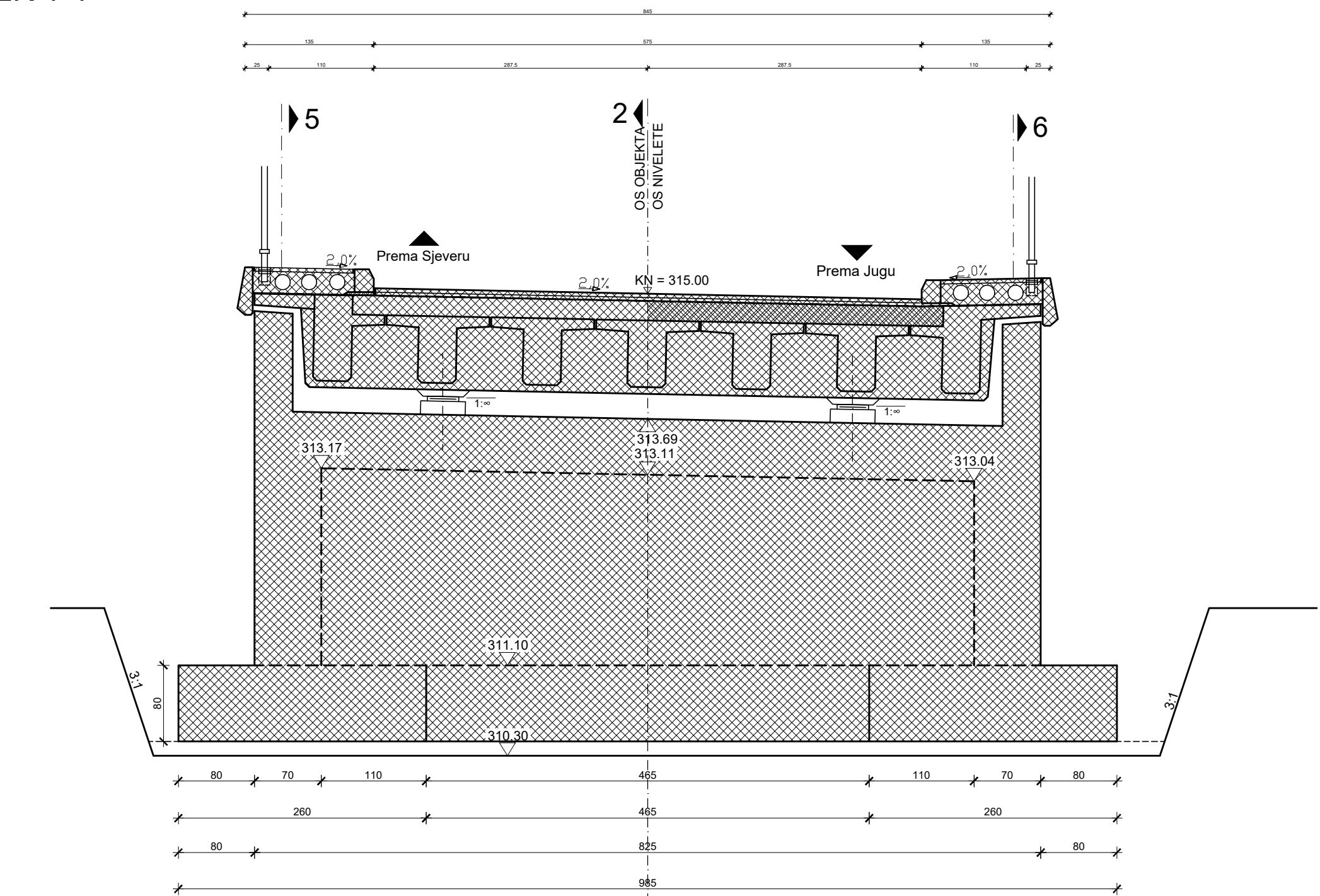
PRESJEK 5-5



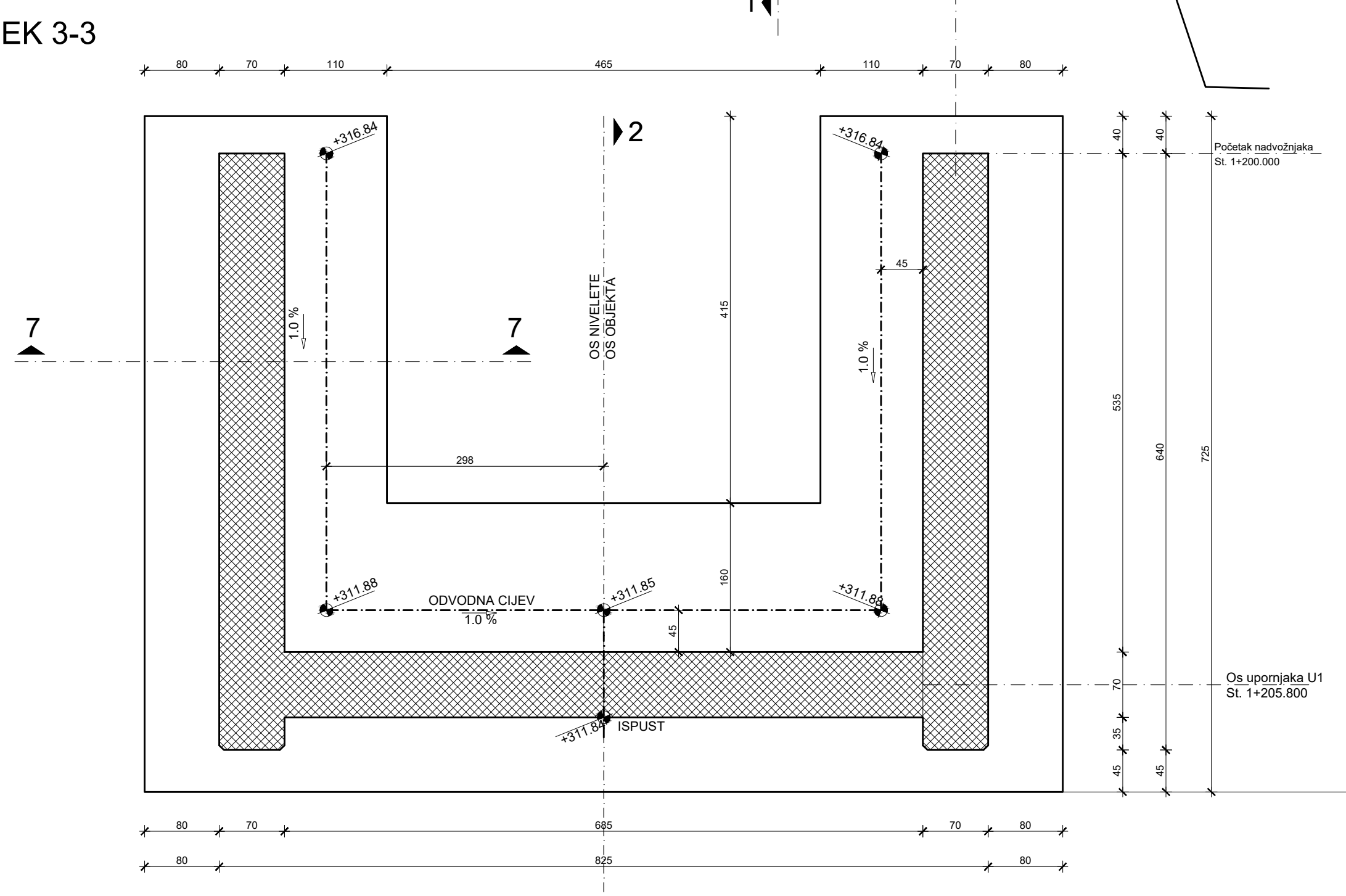
PRESJEK 6-6



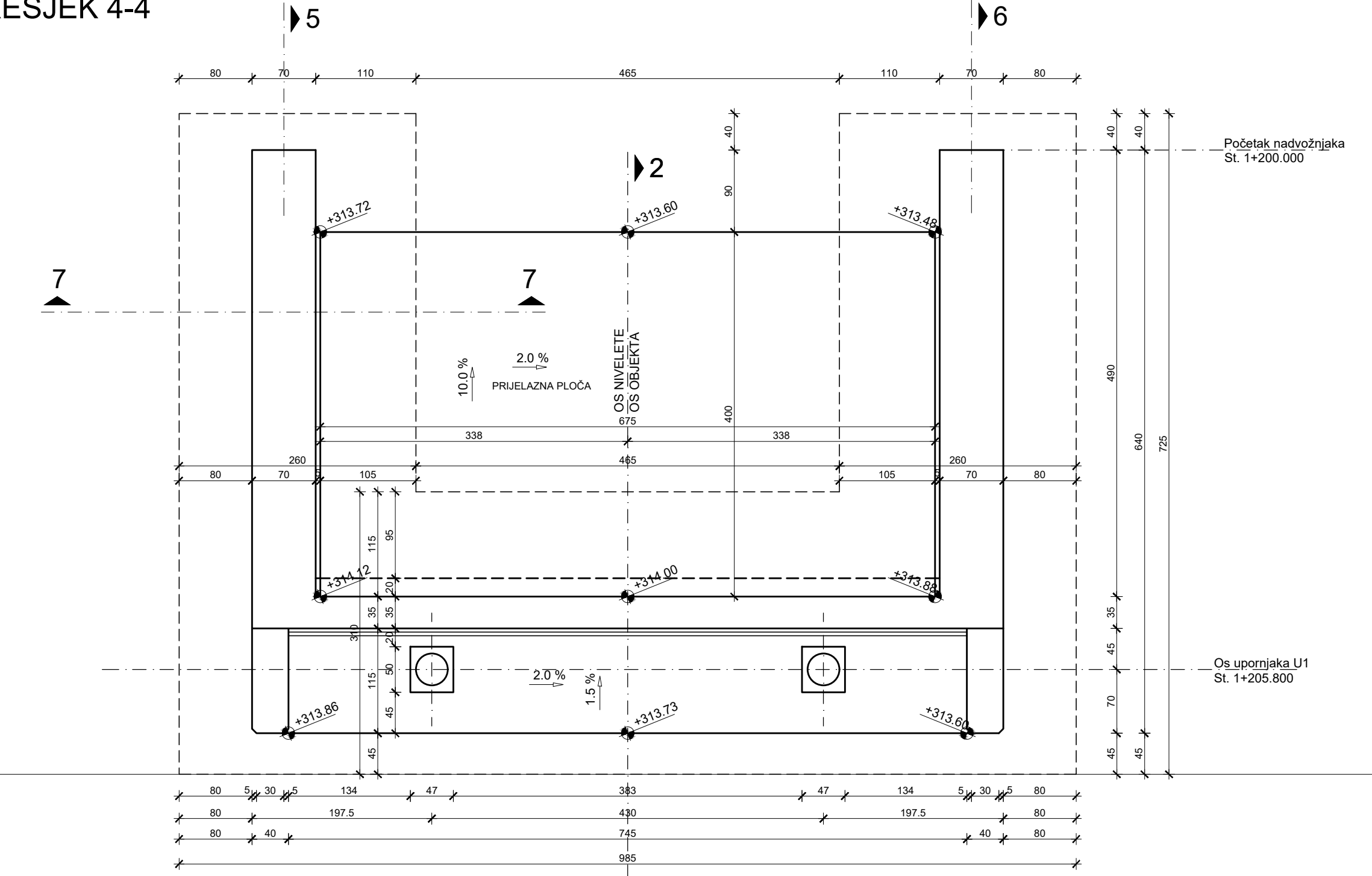
PRESJEK 1-1



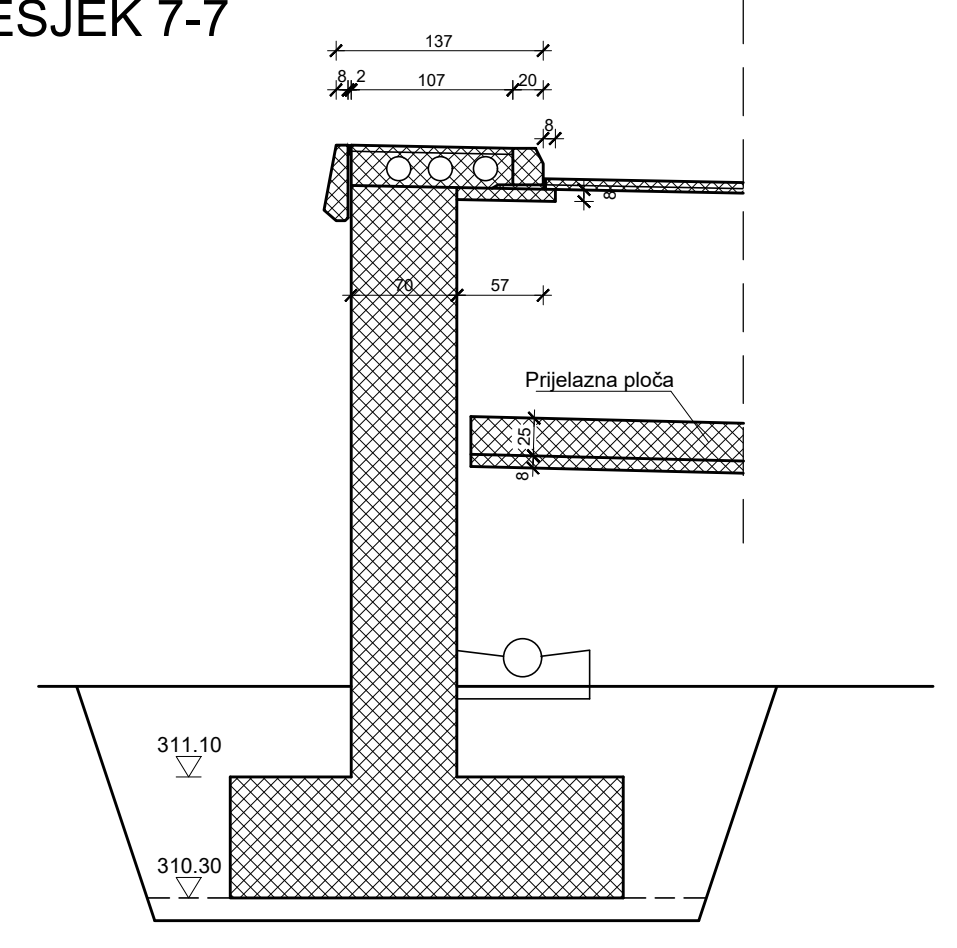
PRESJEK 3-3



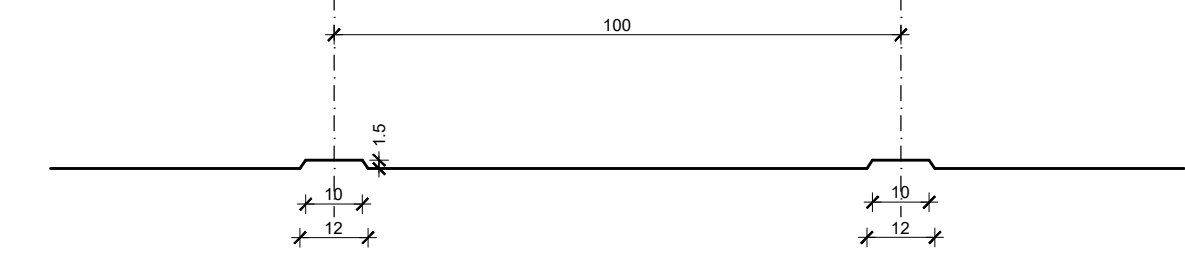
PRESJEK 4-4



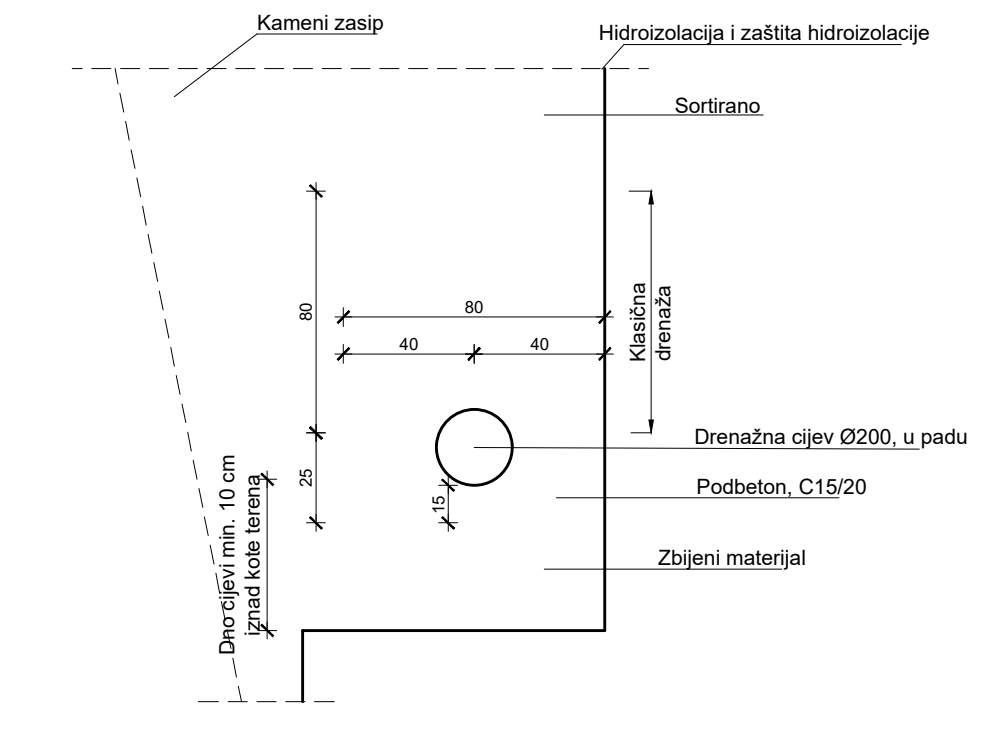
PRESJEK 7-7



DETALJ KANELURA




DETALJ DRENAŽE

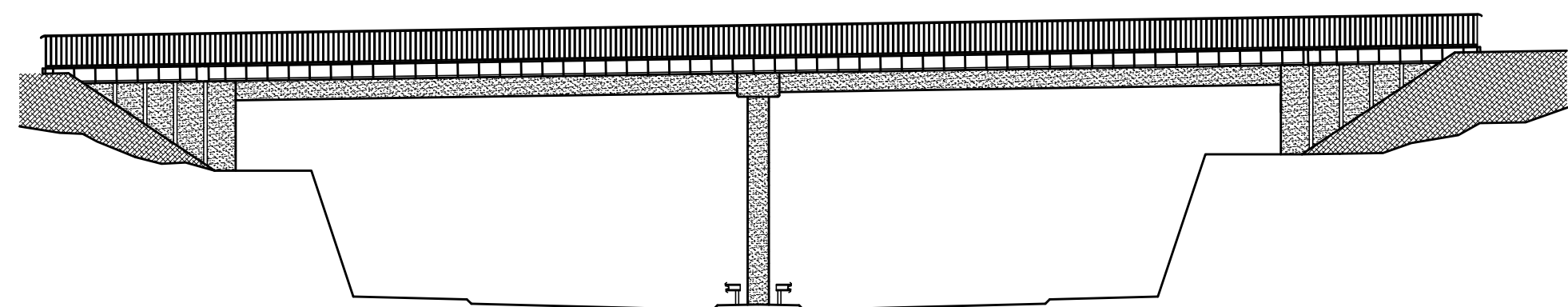


PLAN OPLATE UPORNJAKA U1
1:50

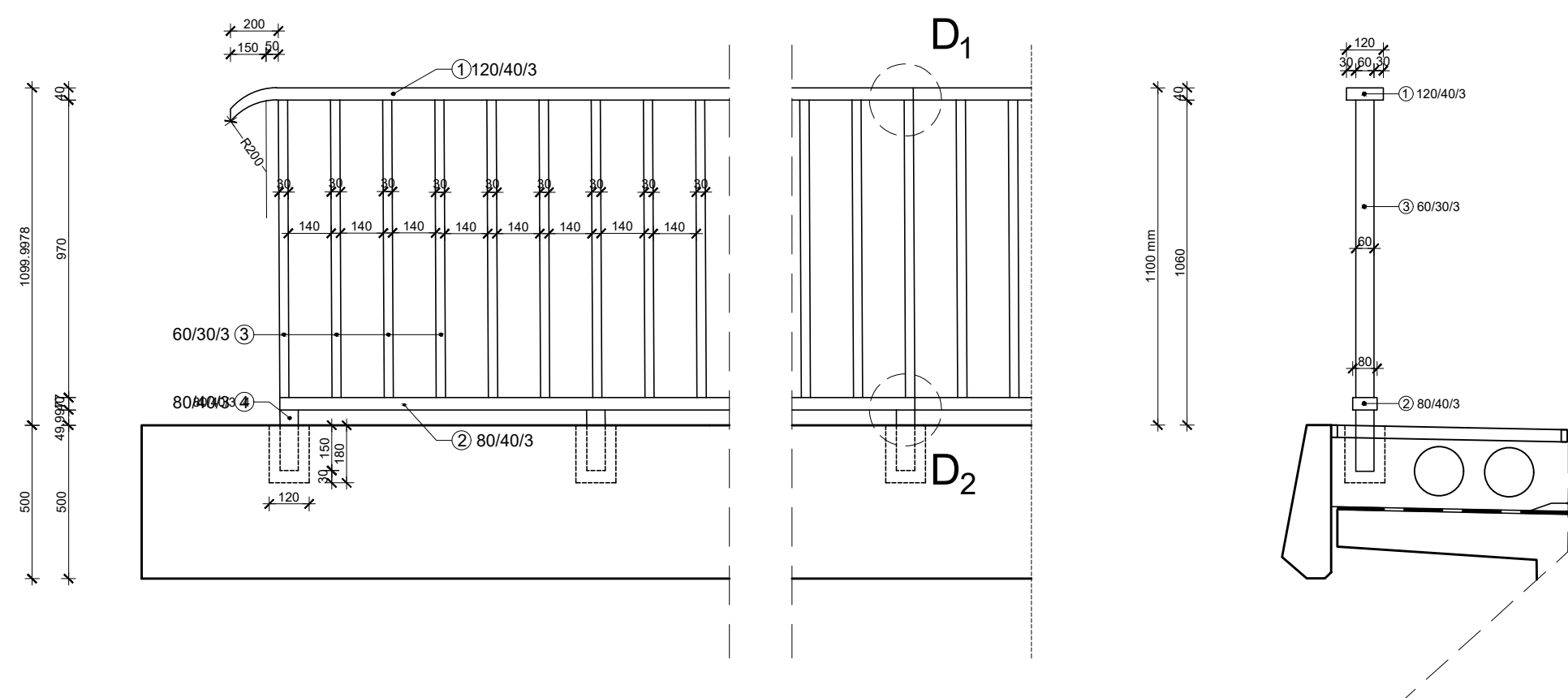
IZMJENA BR.	OPIS	DATUM	POTPIS

INVESTITOR / NARUČITELJ: HAC d.o.o. Vondžina 2 10000 Zagreb	 PROJEKCIJSKI IZVJEŠTAJ OBRADA IZVJEŠTAJA IZ OBLASTI GRAĐEVINARSTVA I PROMETA NEKRETNIM PRAVIMA (POSREDOVANJE U PROMETU NEKRETNIM PRAVIMA I PROMETU NEKRETNIM PRAVIMA)	ZAJEDNIČKA OZNAKA PROJEKTA: VV-01
GRADJEVINA: Autocesta Zagreb-Spil-Dubrovnik Dionica: Prigmet-Dugopolje Vijadukt ABC		
VRIJETA PROJEKTA: Projekt konstrukcije		
RAZINA PROJEKTA: GLAVNI PROJEKT		
SADRŽAJ: PLAN OPLATE UPORNJAKA U1		
PROJEKTANT: LEON MIKIĆ	MJERLO: 1:50	DATUM: lipanj 2024.
		MAPA: C1
		BROJ PROJEKTA: C1-01-04/07
		BROJ PRILOGA: 7
OZNAKA DOKUMENTA: Most - predložak.dwg		

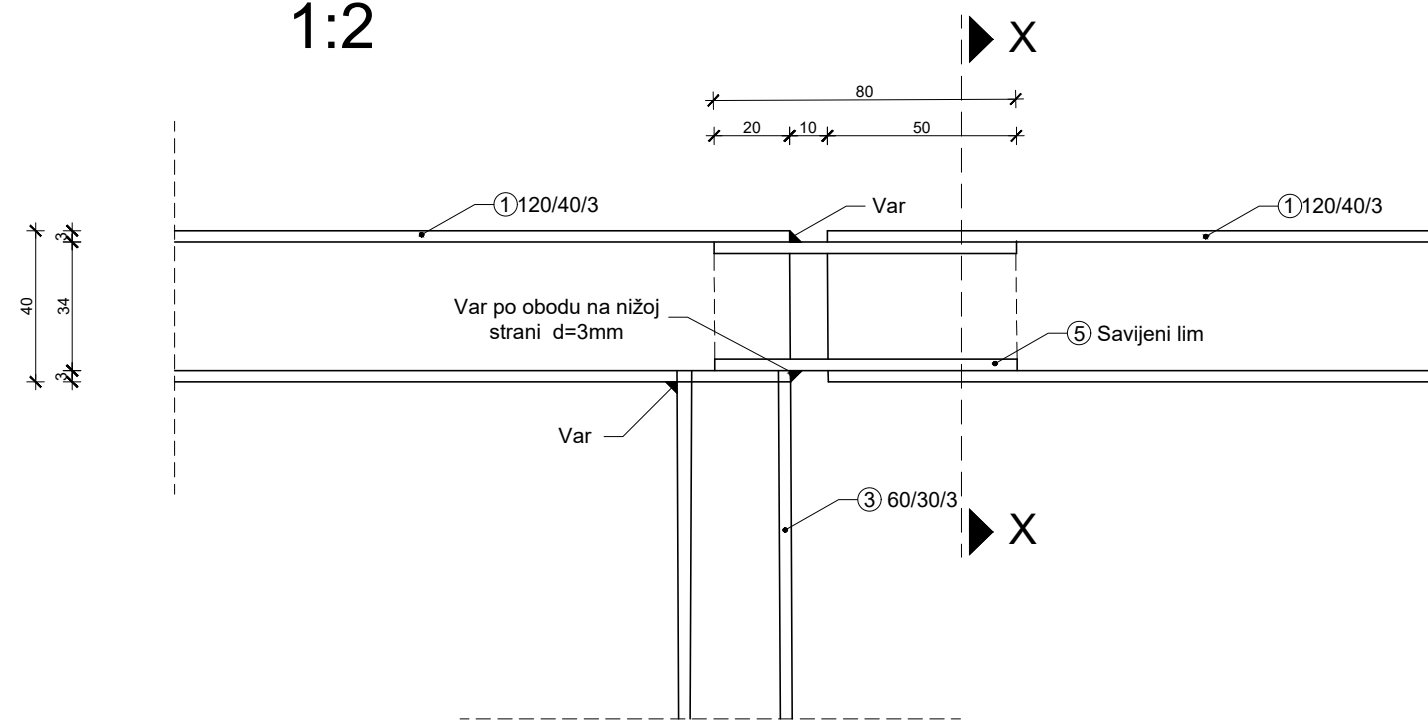
Pogled na most
1:200



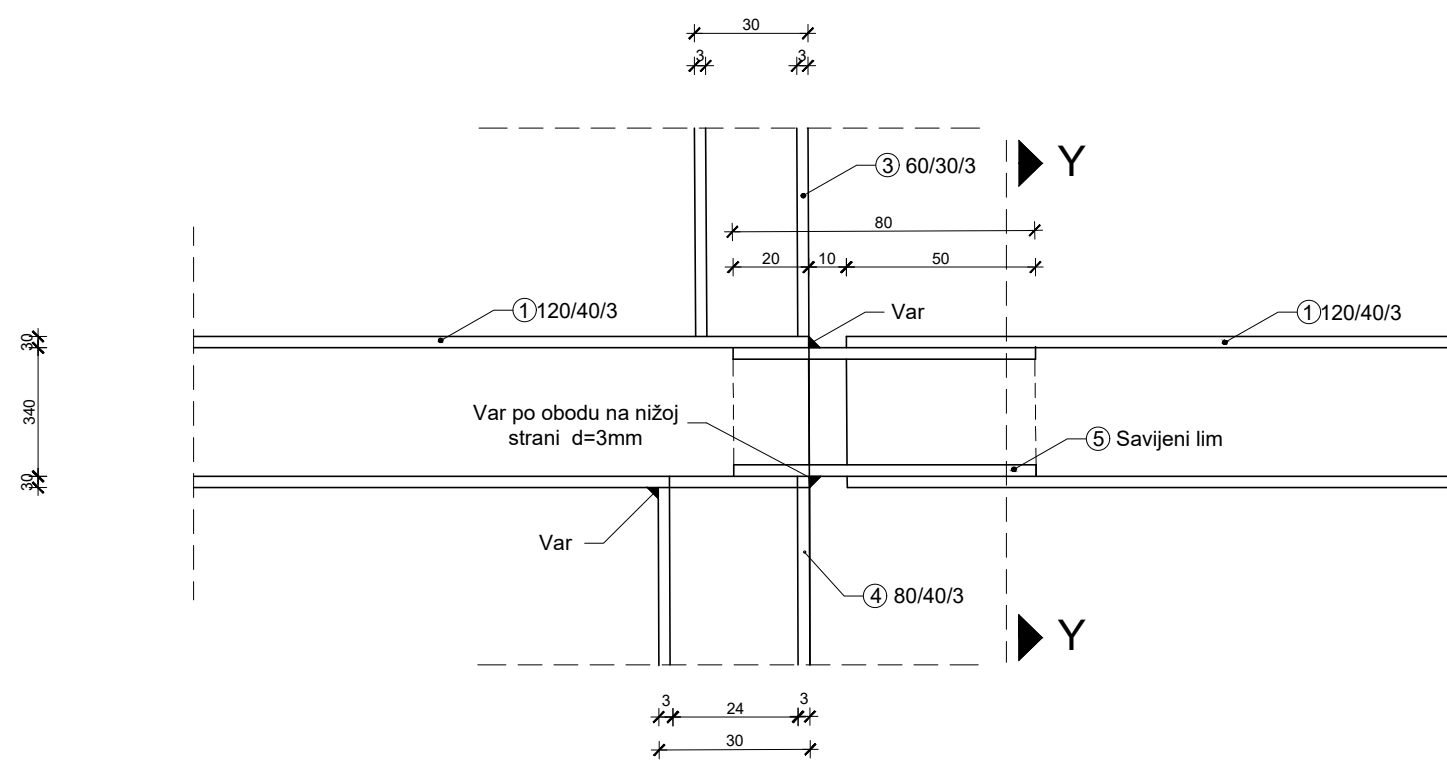
Pogled na element ograde
1:20



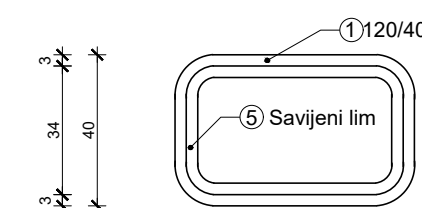
Detalj D₁
1:2



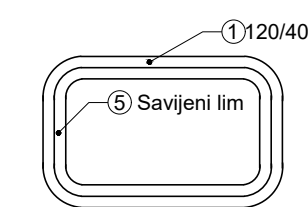
Detalj D₂
1:2



PRESJEK X-X



PRESJEK Y-Y

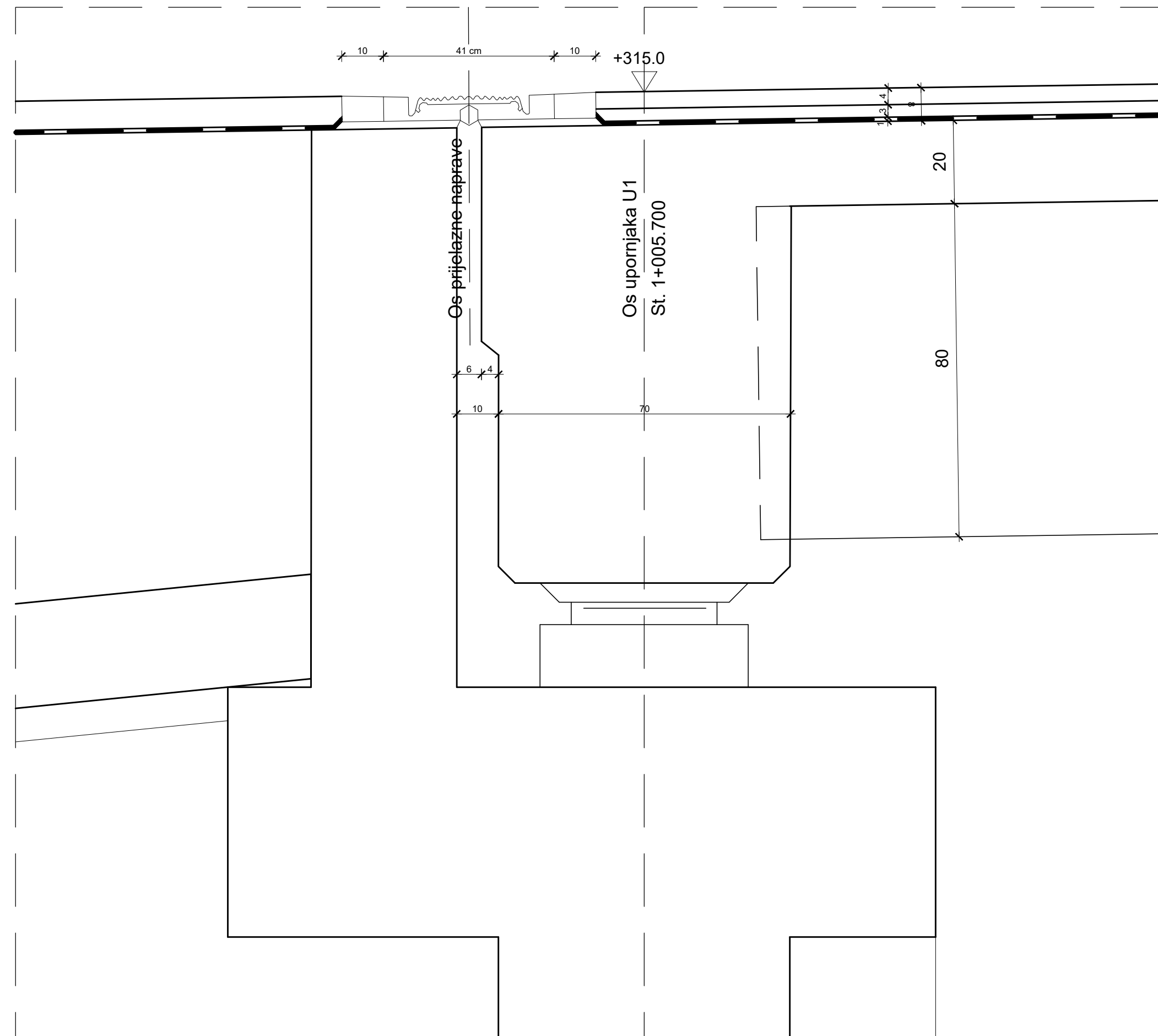


DETALJI OGRADA
1:200 ; 1:2

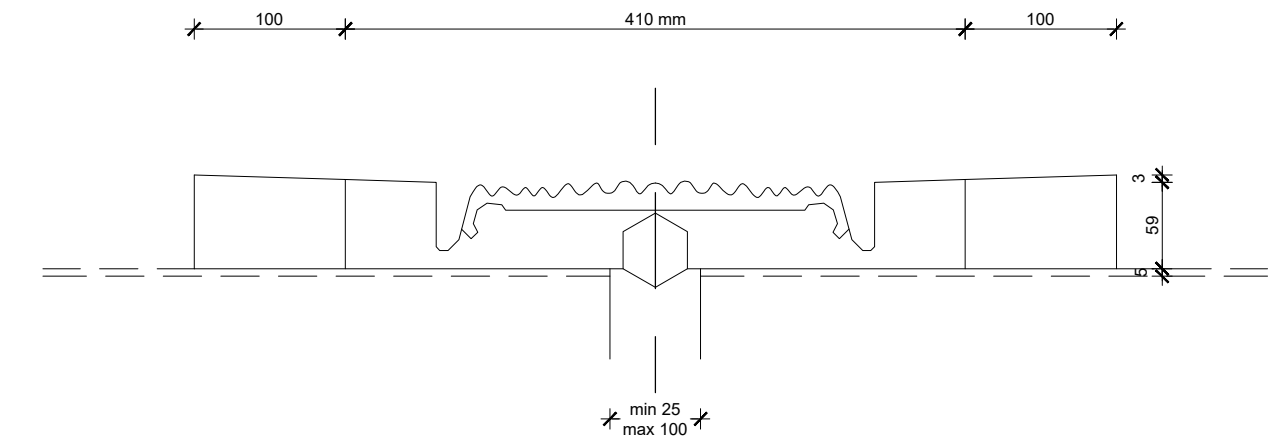
IZMJENA BR.	OPIS	DATUM	POTPIS

INVESTITOR / NARUČITELJ: HAC d.o.o. Vončina 2 10000 Zagreb	 SVEUČILIŠTE U SPLITU GRAĐEVINSKO-ARHITEKTONSKI FAKULTET 21000 SPLIT, MATIĆE HRVATSKE 15 MB 314940; tel: +385 (0)21 300333; fax: +385 (0)21 465117
GRADEVINA: Autocesta Zagreb-Split-Dubrovnik Dionica: Prigomet-Dugopolje Vijadukt ABC	
VRSTA PROJEKTA: Projekt konstrukcije	ZAJEDNIČKA OZNAKA PROJEKTA: VV-01
RAZINA PROJEKTA: GLAVNI PROJEKT	
SADRŽAJ: DETALJI OGRADA	
PROJEKTANT: LEON MIKIĆ	MJERILO: 1:200 ; 1:20 ; 1:2
	DATUM: lipanj 2024.
	MAPA: C1
	BROJ PROJEKTA: C1-01-04/07
	BROJ PRILOGA: 8
OZNAKA DOKUMENTA: Most - predložak.dwg	


DETALJ PRIJELAZNE NAPRAVE 1:10



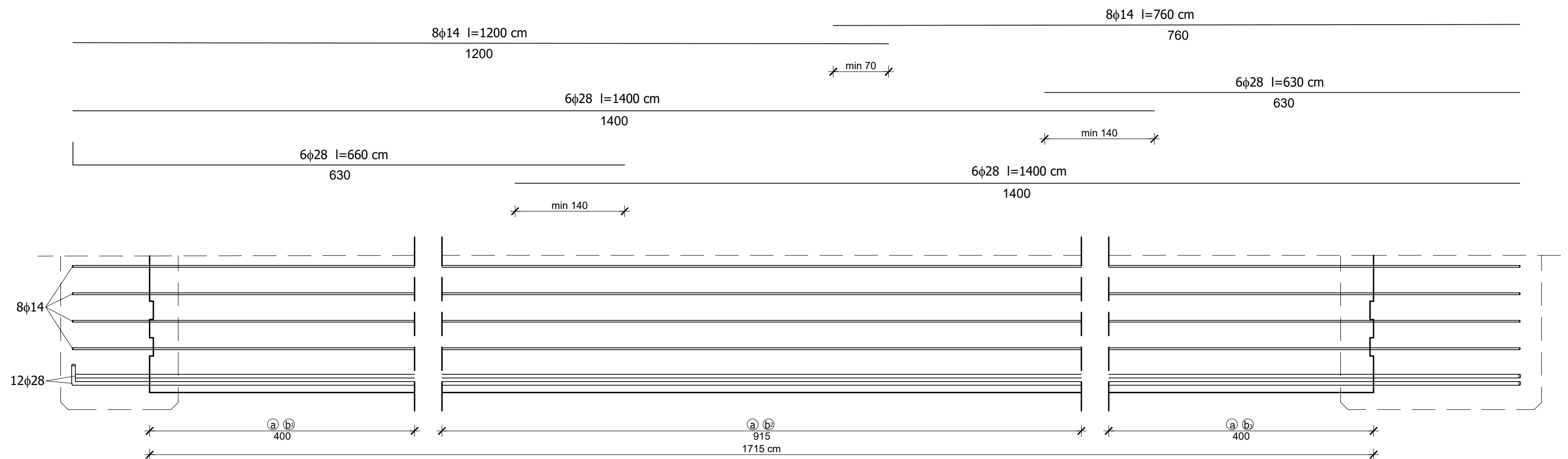
DETALJ PRIJELAZNE NAPRAVE 1:5



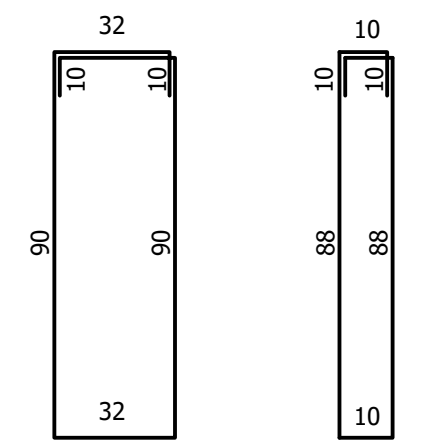
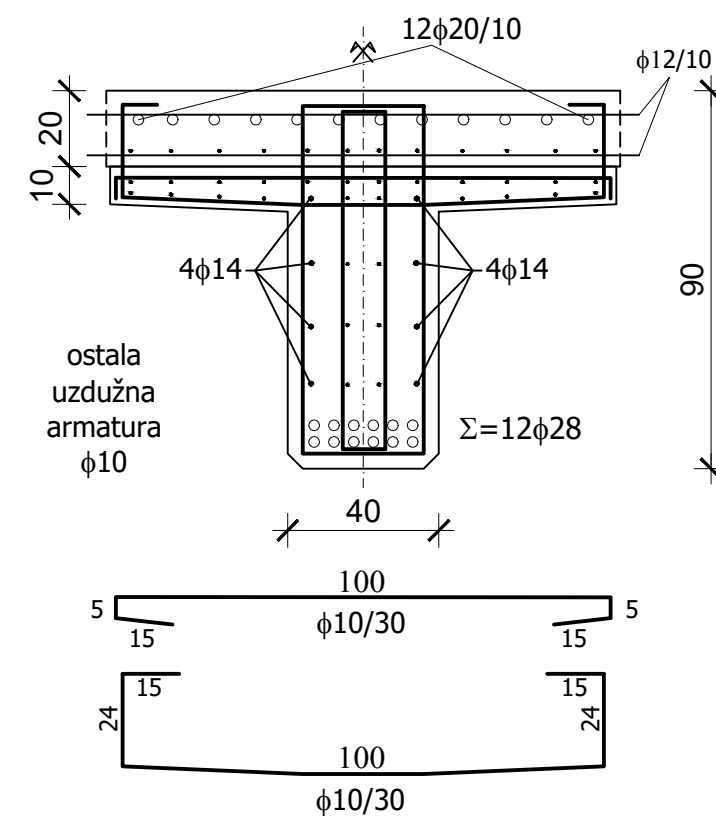
IZMJENA BR.	OPIS	DATUM	POTPIS

INVESTITOR / NARUČITELJ: HAC d.o.o. Vončina 2 10000 Zagreb	 SVEUČILIŠTE U SPLITU, GRAĐEVINSKO-ARHITEKTONSKI FAKULTET 21000 SPLIT, MATICE HRVATSKE 15 MB 3149463; tel: +385 (0)21 303033; fax: +385 (0)21 465117
GRADEVINA: Autocesta Zagreb-Split-Dubrovnik Dionica: Prgomet-Dugopolje Vijadukt ABC	
VRSTA PROJEKTA: Projekt konstrukcije	ZAJEDNIČKA OZNAKA PROJEKTA: VV-01
RAZINA PROJEKTA: GLAVNI PROJEKT	
SADRŽAJ: DETALJ PRIJELAZNE NAPRAVE 1:10 ; 1:5	
PROJEKTANT: LEON MIKIĆ	MJERILO: 1:10 ; 1:5
	DATUM: lipanj 2024.
	MAPA: C1
	BROJ PROJEKTA: C1-01-04/07
	BROJ PRILOGA: 9
OZNAKA DOKUMENTA: Most - predlozak.dwg	

PLAN ARMATURE GLAVNOG NOSAČA




Poprečni Presjek nosača



- Ⓐ φ10/15
- Ⓑ₁ φ10/15
- Ⓑ₂ φ10/30
- Ⓑ₃ φ10/15

IZMJENA BR.	OPIS	DATUM	POTPIS

INVESTITOR / NARUČITELJ: HAC d.o.o. Vončinina 2 10000 Zagreb	 SVEUČILIŠTE U SPLITU, GRAĐEVINSKO-ARHITEKTONSKI FAKULTET 21000 SPLIT, MATICE HRVATSKE 15 MB 3146462, tel: +385 (0)21 303033, fax: +385 (0)21 465117
GRAĐEVINA: Autocesta Zagreb-Split-Dubrovnik Dionica: Prgomet-Dugopolje Vijadukt ABC	
VRSTA PROJEKTA: Projekt konstrukcije	ZAJEDNIČKA OZNAKA PROJEKTA: VV-01
RAZINA PROJEKTA: GLAVNI PROJEKT	
SADRŽAJ: PLAN ARMATURE GLAVNOG NOSAČA	
PROJEKTANT: LEON MIKIĆ	MJERILO: 1:20
	DATUM: lipanj 2024.
	MAPA: C1
	BROJ PROJEKTA: C1-01-04/07
	BROJ PRILOGA: 10
OZNAKA DOKUMENTA: Most - predlozak.dwg	