

Analiza nosača prema teoriji plastičnosti

Norac, Lucija

Undergraduate thesis / Završni rad

2024

Degree Grantor / Ustanova koja je dodijelila akademski / stručni stupanj:

University of Split, Faculty of Civil Engineering, Architecture and Geodesy / Sveučilište u Splitu, Fakultet građevinarstva, arhitekture i geodezije

Permanent link / Trajna poveznica: <https://um.nsk.hr/um:nbn:hr:123:881069>

Rights / Prava: [In copyright](#)/[Zaštićeno autorskim pravom.](#)

Download date / Datum preuzimanja: **2025-01-11**



Repository / Repozitorij:

[FCEAG Repository - Repository of the Faculty of Civil Engineering, Architecture and Geodesy, University of Split](#)



UNIVERSITY OF SPLIT



DIGITALNI AKADEMSKI ARHIVI I REPOZITORIJI

**SVEUČILIŠTE U SPLITU
FAKULTET GRAĐEVINARSTVA, ARHITEKTURE I GEODEZIJE**

ZAVRŠNI RAD

Lucija Norac

Split, 2024.

**SVEUČILIŠTE U SPLITU
FAKULTET GRAĐEVINARSTVA, ARHITEKTURE I GEODEZIJE**

Split, Matice hrvatske 15

STUDIJ: SVEUČILIŠNI PRIJEDIPLOMSKI STUDIJ GRAĐEVINARSTVO

KANDIDAT: Lucija Norac

KATEDRA: **Katedra za otpornost materijala i ispitivanje konstrukcija**

PREDMET: **Otpornost materijala II**

ZADATAK ZA ZAVRŠNI RAD

Tema: Analiza nosača prema teoriji plastičnosti.

Opis zadatka: Potrebno je obraditi temu proračuna nosača prema teoriji plastičnosti. U prvom dijelu rada potrebno je definirati sve pojmove karakteristične za proračun prema teoriji plastičnosti te izvesti sve potrebne izraze. Ilustrirati proračun na numeričkim primjerima te dati usporedbu dobivenih rezultata za proračun zadanih nosača prema teoriji elastičnosti i teoriji plastičnosti

U Splitu, 19.9.2024.

Voditelj Završnog rada:

Prof. dr. sc. Mirela Galić, dipl. ing. građ.

**SVEUČILIŠTE U SPLITU
FAKULTET GRAĐEVINARSTVA, ARHITEKTURE I GEODEZIJE**

Analiza nosača prema teoriji plastičnosti

Završni rad

Split, 2024.

Analiza nosača prema teoriji plastičnosti

Sažetak:

Završni rad obrađuje teoriju plastičnosti kao koncept u projektiranju građevinskih konstrukcija.. Teorija plastičnosti omogućava efikasnije korištenje materijala, smanjujući težinu i troškove konstrukcija, ali nosi rizik od trajnih deformacija. Kroz rad je pokazana razlika između teorije elastičnosti i teorije plastičnosti, prikazan Prandtlov dijagram idealnog elastoplastičnog tijela, objašnjeni osnovni pojmovi poput momenta plastičnosti i plastičnog zgloba te prikazani uvjeti plastičnosti da bi se pojavile plastične deformacije u nekoj točki tijela. Također je pokazan način plastifikacije poprečnog I presjeka te kružnog presjeka torzijom. Na kraju su teorijom plastičnosti riješena 2 primjera zadatka i uspoređena s dopuštenim elastičnim momentom.

Ključne riječi:

teorija plastičnosti, plastični moment otpora, plastični zglobovi, granično opterećenje

Analysis of beams according to the theory of plasticity

Abstract:

This thesis explores the theory of plasticity as a concept in the design of civil engineering structures. The theory of plasticity allows for more efficient use of materials, reducing the weight and cost of structures, but carries the risk of permanent deformations. Throughout the paper, the difference between elasticity theory and plasticity theory is demonstrated, the Prandtl diagram of an ideal elastoplastic body is presented, and key concepts such as plastic moment and plastic hinge are explained. Additionally, the conditions for plasticity to induce plastic deformations at a certain point in the body are explained. The process of plastification of a rectangular cross-section and a circular cross-section under torsion is also demonstrated. Finally, two example problems are solved using the theory of plasticity and compared with the allowable elastic moment.

Keywords:

plasticity theory, plastic moment resistance, plastic hinges, ultimate load

SADRŽAJ

| | |
|--|----|
| 1. Uvod..... | 2 |
| 2. Teorija elastičnosti i teorija plastičnosti..... | 3 |
| 2.1. Usporedne analize teorije elastičnosti i plastičnosti..... | 3 |
| 2.2. Metoda dopuštenih naprezanja i metoda graničnih stanja..... | 4 |
| 2.3. Plastični moment otpora..... | 5 |
| 3. Metode plastičnosti..... | 6 |
| 3.1. Prandtlov dijagram idealnog elastoplastičnog materijala..... | 6 |
| 3.2. Uvjeti plastičnosti..... | 7 |
| 3.3. Plastični moment i plastični zglob..... | 8 |
| 3.4. Plastična torzija ravnog štapa okruglog presjeka (d)..... | 11 |
| 3.5. Postupci proračuna prema teoriji plastičnosti..... | 13 |
| 4. Numerički primjer..... | 14 |
| 4.1. Primjena teorije plastičnosti..... | 14 |
| 4.2. Analiza uz računalni program Scia engineer..... | 19 |
| 5. Zaključak..... | 21 |
| Literatura..... | 22 |

1. UVOD

Projektiranje konstrukcije i njene pouzdanosti podrazumijeva analizu konstrukcije i provjeru njenih elemenata. Analizom se određuje računsko djelovanje u svakoj točki konstrukcije, a provjerom elemenata sposobnost odupiranja unutarnjim silama. Navedeno se može izvesti linearnom elastičnom analizom, elastičnom analizom uz uključenje geometrijske nelinearnosti, elasto-plastičnom analizom uz materijalnu nelinearnost ili elasto-plastičnom analizom uz uključenje geometrijske i materijalne nelinearnost. Generalno, odabrana analiza ovisi o tipu konstrukcije, vrsti materijala, potrebi uključanja različitih efekata. Kako su u ovom radu analizirani čelični nosači fokus će biti na objašnjenju tog tipa konstrukcije. Analize ovise o klasi materijala prema EC3 što znači da će se ova analiza primijeniti na one klase 1 i 2.

Plastične metode koriste se kod portalnih i običnih okvira, kontinuiranih nosača i drugih jednostavnih neodređenih konstrukcija.

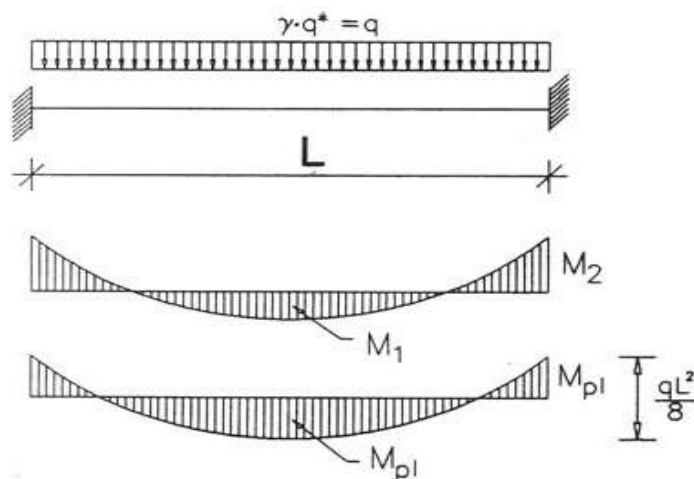
U ovom radu opisane su osnove plastične analize, definirani svi osnovni pojmovi potrebni za proračun konstrukcija prema teoriji plastičnosti. Kako je već ranije naglašeno, u ovom radu će biti glavni fokus na teoriji plastičnosti, ali za potpuno objašnjenje i uviđanje prednosti ovakve analize u prvom dijelu će se pokazati osnove proračuna prema teoriji elastičnosti odnosno apostrofirati ključne razlike između proračuna prema teoriji elastičnosti i teoriji plastičnosti.

2. TEORIJA ELASTIČNOSTI I TEORIJA PLASTIČNOSTI

2.1. Usporedne analize teorije elastičnosti i plastičnosti

Teorija elastičnosti se pri određivanju odnosa između unutarnjih sila i deformacija ograničava na fizikalne zakone (Hooke-ov zakon) i dopunjuje ih geometrijskim jednadžbama, uzima najopterećeniji presjek kao kritični i prema njemu projektira ostatak konstrukcije.

Teorija plastičnosti nadopuna je na teoriju elastičnosti, koristi se prilikom dimenzioniranja kako bi se smanjila vlastita težina konstrukcije. Konstrukcija se promatra kao cjelina koja može izdržati lokalna preopterećenja, odnosno ne uzima u obzir isključivo kritični presjek kao što je to slučaj kod teorije elastičnosti.



Slika 1 Obostrano upeta greda, jednoliko opterećena [4]

Prema teoriji elastičnosti: dimenzioniranje se provodi za najveći moment (na ležaju) slike 1

$$M_{max} = M_2 = \frac{q \cdot L^2}{12}$$

Prema teoriji plastičnosti: dimenzioniranje se provodi za moment plastičnosti poprečnog presjeka koji će biti dostignut i u ležaju i u polju slike 1

$$M_{pl} = \frac{q \cdot L^2}{16}$$

2.2. Metoda dopuštenih naprezanja i metoda graničnih stanja

Razlika ovih dviju teorija temelji se na dvije ključne metode: metodu dopuštenih naprezanja i metodu graničnih stanja.

Prva metoda, metoda dopuštenih naprezanja, temelji se na analizi čvrstoće materijala u specifičnim, kritičnim točkama konstrukcije. Ova metoda procjenjuje naprezanja u opasnim presjecima i uspoređuje ih s dopuštenim vrijednostima naprezanja. Dopuštena naprezanja definirana su kao maksimalne vrijednosti koje materijal može podnijeti bez pojave trajnog oštećenja ili loma. U tom kontekstu, ukoliko računato naprezanje ne prelazi tu dopuštenu granicu, konstrukcija se smatra sigurnom, a koeficijent sigurnosti može se izračunati prema poznatoj relaciji:

$$k_s = \frac{\sigma_{crit}}{\sigma_{dop}}$$

gdje je σ_{crit} kritično naprezanje kod kojeg materijal dolazi u neželjeno stanje što je kod elastoplastičnih materijala granica tečenja σ_T , dok je σ_{dop} dopušteno naprezanje.

Navedena metoda temelji se na modelu idealnog elastičnog tijela i linearnom vezom naprezanje-deformacija i to sve do pojave loma materijala.

Mora se koristiti ukoliko plastične deformacije nisu dopuštene ili u slučaju dinamičkog opterećenja gdje se plastične deformacije ne mogu razviti.

Ova metoda, iako učinkovita u osiguravanju čvrstoće konstrukcije, može dovesti do neracionalnog trošenja materijala i povećanja mase konstrukcije, što je često nepoželjno u inženjerskom dizajnu.

S druge strane, metoda graničnih stanja predstavlja napredniji pristup proračunu, koji se fokusira na integralno razmatranje čitave konstrukcije umjesto pojedinačnih točaka. Ova metoda analizira granična stanja konstrukcije. U okviru ove metode, dopušteno opterećenje određuje se kao dio graničnog opterećenja, čime se osigurava da se analizira cjelokupna reakcija konstrukcije na vanjske utjecaje.

Metoda graničnih stanja uzima u obzir složene, nejednolike raspodjele naprezanja, kao što su one koje se javljaju pri savijanju, torziji ili u statički neodređenim konstrukcijama. U takvim situacijama, kada lokalna naprezanja premašuju granice tečenja materijala, praksa je pokazala da konstrukcija može nastaviti funkcionirati unatoč pojavi lokalnih plastičnih deformacija. Ovaj pristup ukazuje na potrebu za korekcijom metode dopuštenih naprezanja i koeficijenta sigurnosti.

Temelji se na dva ključna kriterija: *granično stanje nosivosti* (koje se odnosi na maksimalno opterećenje koje konstrukcija može izdržati bez loma) i *granično stanje uporabljivosti* (koje uključuje ograničenja poput deformacija, vibracija ili naprezanja koja bi mogla utjecati na funkcionalnost konstrukcije). Pretpostavka računa je da navedena stanja neće biti dosegnuta. Ova metoda omogućuje inženjerima da naprave optimalan dizajn koji osigurava ravnotežu između sigurnosti, ekonomske isplativosti i iskoristivosti materijala.

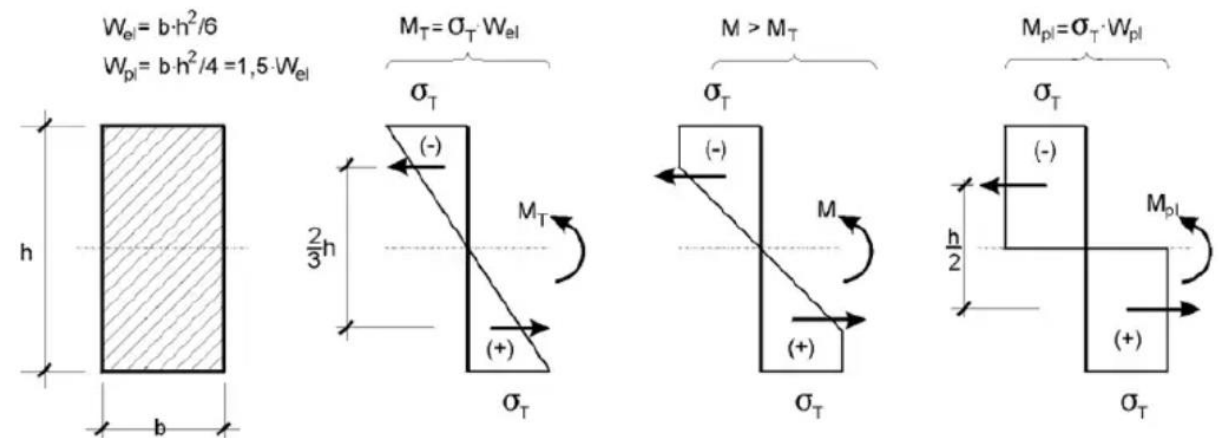
2.3. Plastični moment otpora

Plastični moment otpora omogućuje veće opterećenje prije konačnog loma, što se koristi za dizajn elemenata gdje se mogu prihvatiti određene nepovratne (plastične) deformacije.

Plastični moment otpora koristi se za iskorištavanje materijala do njegovih maksimalnih kapaciteta, što može rezultirati učinkovitijim i ekonomičnijim dizajnom, ali s većim rizicima trajnih deformacija u slučaju preopterećenja. Korištenje plastičnog momenta otpora može smanjiti troškove jer omogućuje upotrebu manje materijala za postizanje iste ili veće nosivosti.

Međutim, neki od nedostataka su da zakon superpozicije više ne vrijedi, a za dimenzioniranje se treba naći mjerodavna kombinacija djelovanja. Također, materijal treba imati sposobnost plastifikacije, a presjeci rotacijsku sposobnost.

Za pravokutni poprečni presjek:



Slika 2 plastifikacija pravokutnog poprečnog presjeka [3]

$$M_{el} = \frac{1}{2} \cdot \sigma_T \cdot \frac{A}{2} \cdot \frac{2}{3} \cdot h = \sigma_T \cdot \frac{b \cdot h^2}{6} = \sigma_T \cdot W_{el}$$

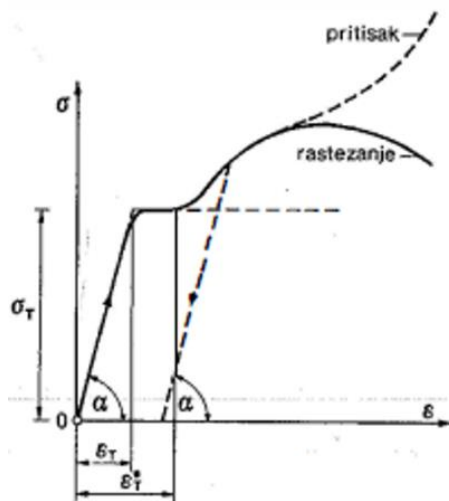
$$M_{pl} = \sigma_T \cdot \frac{A}{2} \cdot \frac{h}{2} = \sigma_T \cdot \frac{b \cdot h^2}{4} = \sigma_T \cdot W_{pl} = \sigma_T \cdot 1.5 \cdot W_{el}$$

3. METODE PLASTIČNOSTI

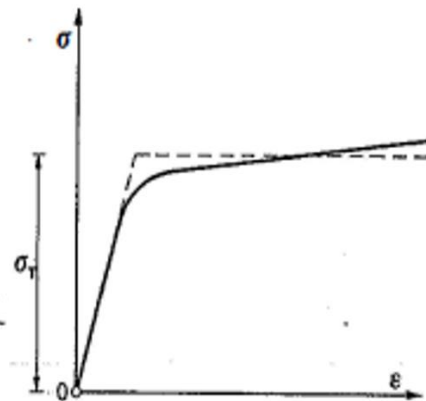
3.1. Prandtlov dijagram idealnog elastoplastičnog materijala

Teorija plastičnosti grana je mehanike krutih tijela unutar koje se matematički formuliraju odnosi između napreznja i deformacije tijela u plastičnom stanju te istražuju uvjeti tečenja.

Plastičnost je svojstvo materijala da pod djelovanjem dovoljno velike sile promijeni oblik, a deformacije koje gotovo u potpunosti trajno zadržava i nakon prestanka djelovanja sile nazivaju se plastične deformacije.

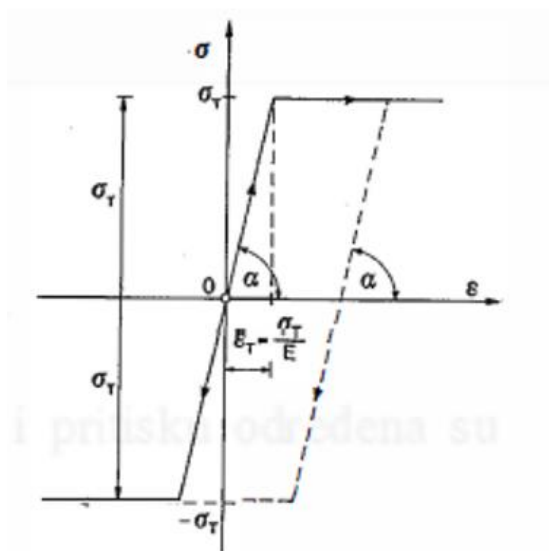


Slika 3 Dijagram $\sigma - \varepsilon$ čelika [1]



Slika 4 elastično-idealno plastični materijal [1]

U dijagramu čelika na slici 3 kada napreznje dostigne granicu tečenja σ_T , deformacija raste neko vrijeme bez utjecaja napreznja do ε_T^* kada nastupa očvršćavanje materijala. Ta je deformacija mnogo veća od deformacije ε_T , elastične deformacije. Daljnjim opterećenjem napreznje će u svakoj točki poprečnog presjeka doseći granicu tečenja prije nego točka s najvećom plastičnom deformacijom započne očvršćavanje. Odnosno, potpuna plastifikacija poprečnog presjeka dogodit će se za vrijeme $\varepsilon < \varepsilon_T^*$. Dijagrami se za takve materijale, kad se upotrebljavaju za dimenzioniranje konstrukcija, aproksimiraju se pravcem prema slici 4. Tako idealiziran dijagram naziva se Prandtlov dijagram za idealno elasto-plastični materijal i može se vidjeti na slici 5.



Slika 5 Prandtlov dijagram [1]

Za Prandtlov dijagram vrijedi sljedeće:

$$0 \leq \varepsilon \leq \varepsilon_T = \frac{\sigma_T}{E} \quad ; \quad \sigma = E\varepsilon$$

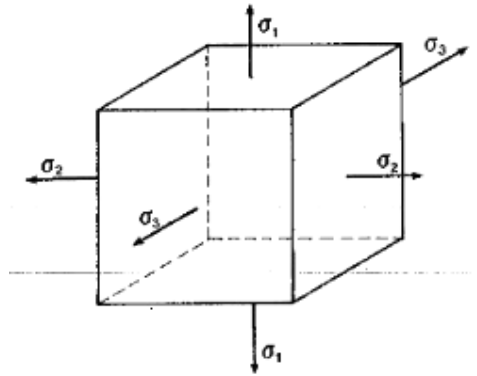
$$\varepsilon > \varepsilon_T \quad ; \quad \sigma = \sigma_T$$

Materijal se prvo ponaša kao linearno elastičan sve do granice tečenja σ_T , nadalje deformacije rastu pri jednakom naprezanju.

Kad se teorija plastičnosti primjenjuje za projektiranje konstrukcija, dovoljno je uzeti u obzir samo početni dio dijagrama, jer su maksimalne plastične deformacije koje nastaju u eksploataciji konstrukcije istog reda veličine kao maksimalna elastična deformacija ε_T . Nasuprot tome, pri obradbi metala deformiranjem deformacije su velike, pa treba uzeti u obzir čitavo područje dijagrama deformiranja. Tada su, međutim, elastične deformacije malene u usporedbi s plastičnima, pa se mogu zanemariti.

3.2. Uvjeti plastičnosti

Naprezanja u određenoj točki tijela, da bi ostvarila plastične deformacije, trebaju zadovoljavati uvjet plastičnosti. Smjerovi glavnih opterećenja točke tijela mogu se vidjeti na slici 6.



Slika 6 Glavna naprezanja tijela [1]

Činjenicom da plastične deformacije nastaju zbog smicanja, Saint Venant definirao je uvjet plastičnosti prema kojem tečenje materijala nastupa kada najveće posmično naprezanje dostigne kritičnu vrijednost. Formula za maksimalno posmično naprezanje tada iznosi

$$\tau_{max} = \frac{\sigma_1 - \sigma_3}{2}$$

Budući da je kod jednoosnog naprezanja ($\sigma = \sigma_1, \sigma_2 = \sigma_3 = 0$) uvjet plastičnosti $\sigma = \sigma_T$, Saint Venantov uvjet može se prikazati u obliku

$$\sigma_1 - \sigma_3 = \sigma_T$$

što je ekvivalent trećoj teoriji čvrstoće, a još se naziva i uvjetom najvećih posmičnih naprezanja. Mana ovog uvjeta je što ne uzima u obzir utjecaj srednjeg po veličini glavnog naprezanja σ_2 .

Uvjet u kojem se uzima i njegov utjecaj uveli su M.T.Huber, R. von Mises i H.Hencky koji glasi

$$(\sigma_1 - \sigma_2)^2 + (\sigma_2 - \sigma_3)^2 + (\sigma_3 - \sigma_1)^2 = 2\sigma_T^2$$

Navedeni uvjet istovjetan je petoj teoriji čvrstoće, a naziva se i energijskim uvjetom plastičnosti. Prema ovom uvjetu, bez obzira na oblik stanja naprezanja, tečenje materijala javlja se kada specifična energija deformacije dosegne određenu kritičnu vrijednost koja je konstantna za svaki materijal.

3.3. Plastični moment i plastični zglob

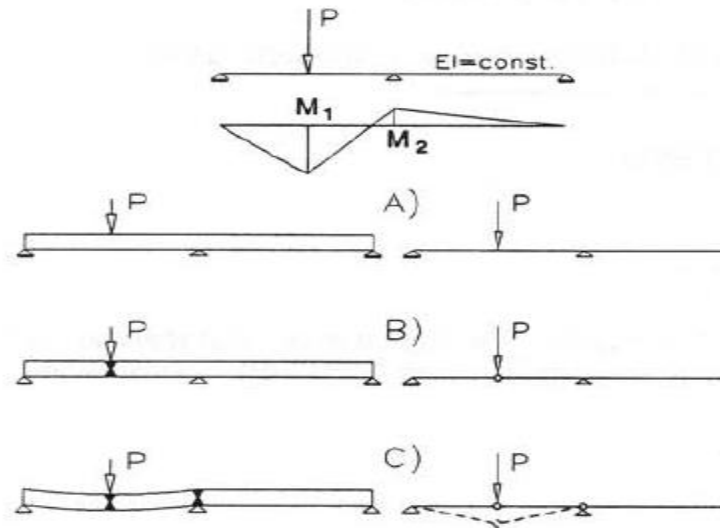
Plastični moment maksimalni je moment savijanja koji element može podnijeti prije nego što cijeli presjek postane plastičan, odnosno prije nego što uđe u fazu plastične deformacije. Dok je u elastičnoj fazi moment savijanja proporcionalan napreznjima u materijalu, u plastičnoj fazi odnos više nije linearan. Plastični moment označava točku kada cijeli presjek poprečne površine elementa u potpunosti sudjeluje u nošenju opterećenja kroz plastične deformacije.

Za razliku od djelovanja elastičnog momenta kod kojeg eventualno samo dio presjeka, i to na krajevima, postiže naprezanje jednako granici tečenja, kod djelovanja plastičnog momenta cijeli presjek doseže granicu tečenja materijala. Tada materijal više ne može dodatno prenijeti moment bez značajnog savijanja, ali može nastaviti deformaciju bez trenutnog loma.

Plastični zglob predstavlja mjesto u konstrukciji gdje se razvija plastična deformacija uslijed postizanja djelovanja momenta plastičnosti, odnosno u svakoj točki poprečnog presjeka tijela naprezanje je doseglo granicu tečenja. Kada opterećenje na nekoj konstrukcijskoj komponenti, poput greda ili stupova, dostigne kritičnu vrijednost, materijal na tom mjestu više se ne može savijati elastično i ulazi u fazu plastičnog deformiranja. Kada se formira plastični zglob, sekcija više ne može nositi dodatne momente, ali se može okretati pod konstantnim momentom. Ovo omogućuje konstrukciji da preraspodijeli opterećenja na druge dijelove koji još nisu dostigli svoje kapacitete. Plastični zglobovi omogućuju razvoj plastičnog hoda koji je niz sukcesivnih formiranja plastičnih zglobova duž konstrukcije, obično u kritičnim točkama kao što su točke maksimalnog momenta savijanja.

Na jednostavnom primjeru (slika 7) prikazat će se ponašanje kontinuiranog nosača pri postupnom povećavanju opterećenja sve do njegova otkazivanja.

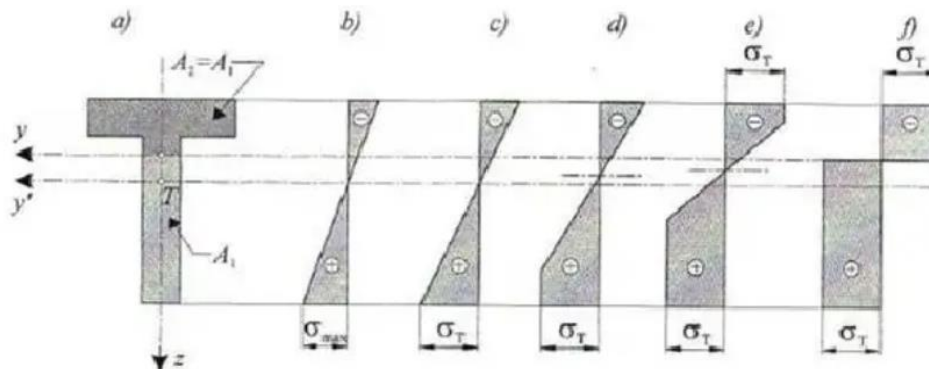
Cilj konstruktora je postići stanje da poznata sila P , koja djeluje na sustav, bude manja od sile P_u koja uzrokuje kolaps konstrukcije. Ovisno o faktoru opterećenja λ , sila može biti takva da vlakna presjeka uopće ne dostižu granicu popuštanja, djelomična i potpuna plastifikacija presjeka. Potpunom plastifikacijom naprezanja su maksimalno iskorištena i svako vlakance je dostiglo granicu popuštanja, a na takvom mjestu je nastao plastični zglob. U plastičnom zglobu javlja se plastični moment, lokalni ekstrem momenta savijanja, a njime konstrukcija postaje kinematski labilan sustav tj. mehanizam.



Slika 7 kontinuirani nosač opterećen silom P [4]

- A) Plastifikacija rubnih vlaknaca nosača
- B) Plastifikacija cijelog poprečnog presjeka, formiranje prvog plastičnog zgloba
- C) Dosegnuta nosiva sila, stvaranje drugog plastičnog zgloba i formiranje kinematskog lanca

Na slici 8 prikazana je postupna plastifikacija poprečnog presjeka nosača.



Slika 8 Plastifikacija poprečnog presjeka [3]

- a) Plastificiran poprečni presjek
- b) Naprezanja u elastičnom stanju $\rightarrow M < M_{el}$
- c) Dosegnuta granica tečenja $\rightarrow M = W_{el} \cdot \sigma_T$
- d) Naprezanja u elastoplastičnom stanju $\rightarrow M_{el} < M < M_{pl}$
- e) Naprezanja u elastoplastičnom stanju i pomicanje neutralne osi
- f) Raspodjela naprezanja u graničnom plastičnom stanju $\rightarrow M_{pl} = W_{pl} \cdot \sigma_T$

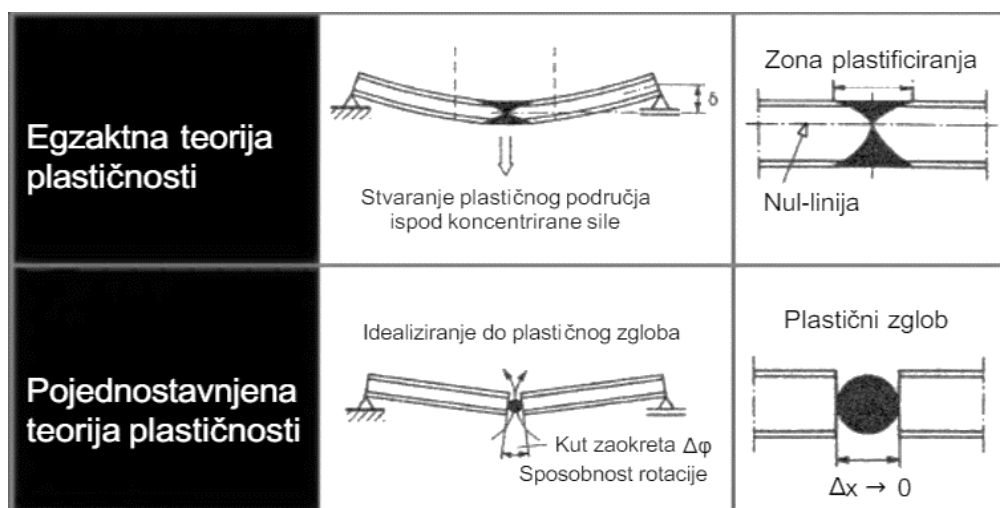
Plastična analiza podrazumijeva plastičnu raspodjelu naprezanja po poprečnom presjeku, stvaranje plastičnog zgloba te redistribuciju momenata savijanja sa svrhom da bi se stvorili plastični zglobovi, odnosno mehanizam. Stvaranjem dovoljnog broja plastičnih zglobova događa se kolaps konstrukcije.

Sposobnost konstrukcije u redistribuciji naprezanja po poprečnom presjeku i između poprečnih presjeka iziskuje da se ne dogodi drugi način otkazivanja prije plastičnog mehanizma. Time može biti dostignuto krajnje opterećenje, uz sljedeće uvjete:

- Čelik mora posjedovati odgovarajuću duktilnost (sposobnost deformiranja) da se plastična otpornost presjeka može razviti
- Formiran plastični zglob mora biti spreman rotirati uz konstantnu vrijednost plastičnog momenta
- Zahtijevana adekvatna rotacijska sposobnost plastičnog zgloba da bi se omogućilo kreiranje mehanizma kolapsa te redistribucija momenta

Stroga teorija plastičnosti promatra stvarno elasto-plastično ponašanje materijala u svakom vlakancu elementa i dokazuje da je nosiva sila sustava veća od opterećenja za dimenzioniranje.

Proračunom pomoću pojednostavljene teorije plastičnosti, plastične deformacije uzimaju se u obzir isključivo u lokalnim zonama plastičnih zglobova dok se izvan njih pretpostavlja potpuno elastično ponašanje materijala, kao što je prikazano na slici 9.



Slika 9 Stroga i pojednostavljena teorija plastičnosti [2]

3.4. Plastična torzija ravnog štapa okruglog presjeka (d)

Pri elastičnoj torziji navedenog štapa posmična napreznja su proporcionalna s udaljenošću ρ od središta presjeka i mogu se izračunati kao:

$$\tau = \frac{M_t}{I_p} * \rho$$

Najveće napreznje javlja se u konturama presjeka i iznosi:

$$\tau_{max} = \frac{M_t}{I_p} * r = \frac{M_t}{W_p}$$

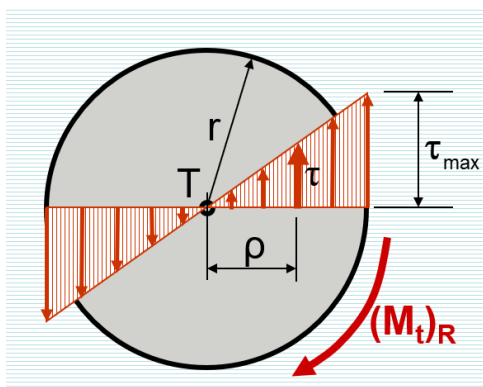
Gdje W_p glasi:

$$W_p = \frac{I_p}{r} = \frac{\frac{\pi * d^4}{32}}{\frac{d}{2}} = \frac{\pi * d^3}{16}$$

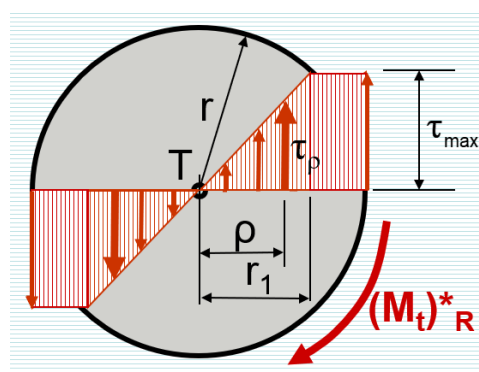
Navedenim informacijama maksimalni moment torzije po metodi dopuštenih napreznja iznosi:

$$(M_t)_R = W_p * \tau_{max} = \frac{\pi * d^3}{16} * \tau_{max}$$

Na slici 10 mogu se jasno vidjeti udaljenost ρ , radijus r i najveće posmično napreznje τ_{max} .



Slika 10 Elastični moment torzije [5]



Slika 11 Elastoplastični moment torzije [5]

Daljim povećanjem momenta torzije, kod elastoplastičnih materijala, rastu napreznja u unutarnjim, manje opterećenim točkama presjeka. Tako se u poprečnom presjeku javljaju elastična jezgra polumjera r_1 i plastična zona koja je obavija, radijusa r_1 i r . Ilustracija navedenog vidljiva je na slici 11.

$$\tau = \begin{cases} \frac{\rho}{r_1} & \text{za } 0 \leq \rho \leq r_1 \\ \tau_{max} & r_1 \leq \rho \leq r \end{cases}$$

Moment elasto-plastične torzije $(M_t)_R^*$ dobiva se iz jednadžbe ravnoteže:

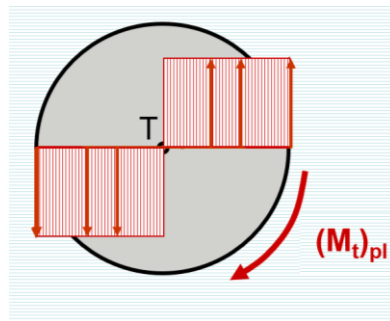
$$(M_t)_R^* = \int_0^{r_1} \tau_{max} * \frac{\rho^2}{r_1} * dA + \int_{r_1}^r \tau_{max} * \rho * dA$$

Kada se u jednadžbu uvrsti vrijednost $dA = 2 * \pi * \rho * d\rho$ elasto-plastični moment iznosi:

$$(M_t)_R^* = \frac{\pi * d^3}{12} * \left(1 - \frac{r_1^3}{4 * r^3}\right) * \tau_{max}$$

Odnosno, kada se plastična zona proširi na cijeli presjek i radijus elastične jezgre dođe do nule, kao što je prikazano na slici 12, nastaje granični plastični moment torzije.

$$(M_t)_{pl} = \frac{2}{3} * \pi * r^3 * \tau_{max}$$



Slika 10 Plastični moment torzije [5]

Plastični moment torzije također se može zapisati kao:

$$(M_t)_{pl} = W_{pl} * \tau_{max}$$

Iz navedene dvije formule može se izvući da je plastični moment otpora jednak:

$$W_{pl} = \frac{\pi * d^3}{12}$$

Plastični moment otpora može se usporediti s već prije navedenim elastičnim i uvidjeti razlika.

$$\frac{W_{pl}}{W_{el}} = \frac{\frac{\pi * d^3}{12}}{\frac{\pi * d^3}{16}} = 1,33$$

Moment teorijom plastičnosti veći je za 33% od momenta teorijom elastičnosti.

3.5. Postupci proračuna prema teoriji plastičnosti

Postupke određivanja graničnog opterećenja možemo podijeliti na 3 načina:

- Postupak neposrednog praćenja nastanka plastičnih zglobova da bi sustav postao mehanizam. Pri tom se veličina graničnog opterećenja određuje iz jednadžbi ravnoteže i to uz uvjeta da je u presjeku plastičnog zgloba moment savijanja jednak momentu pune plastifikacije što podrazumijeva da se aktivirao toliki moment da su svi dijelovi presjeka došli do granice tečenja materijala.
- Statički postupak - statički neodređen sustav se umetanjem zglobovima pretvara u statički određen nakon čega se superponiraju vrijednosti momenta savijanja nastale uslijed zadanog vanjskog opterećenja i oslobođeni momenti savijanja.
- Kinematski postupak – primjena principa virtualnog rada gdje se podrazumijeva izjednačavanje rada vanjskih sila s radom unutarnjih sila.

Za plastični proračun moraju biti zadovoljeni uvjeti:

Uvjet mehanizma: krajnje opterećenje dosegnuto kada se formira mehanizam

Uvjet ravnoteže: suma sila i suma momenata jednaka je nuli

Uvjet plastičnog momenta: moment bilo gdje u konstrukciji ne može biti veći od plastičnog momenta

Nije moguće zadovoljiti sva 3 uvjeta u jednom koraku plastične analize, iako će uvjet ravnoteže uvijek biti zadovoljen. Za proračun krajnjeg opterećenja konstrukcije na temelju pretpostavljenog mehanizma dobiveno rješenje bit će korektno ili preveliko. Navedeno pripada kinematskom teoremu tj. teoremu nesigurnosti. Njime se približava graničnom opterećenju odozgo odnosno dobiva se gornja granica. Kod kinematičke metode pomatraju se različita kinematički moguća stanja, najmanje opterećenje najbliže je rješenje graničnog opterećenja s gornje strane.

S druge strane, rješenje postignuto crtanjem dijagrama statičkog momenta bit će korektno ili premalo. Statički teorem tj. teorem sigurnosti približava se krajnjem graničnom opterećenju odozdo odnosno dobiva se donja granica. Promatranjem različitih statički mogućih stanja najveće opterećenje dat će donju granicu graničnog opterećenja.

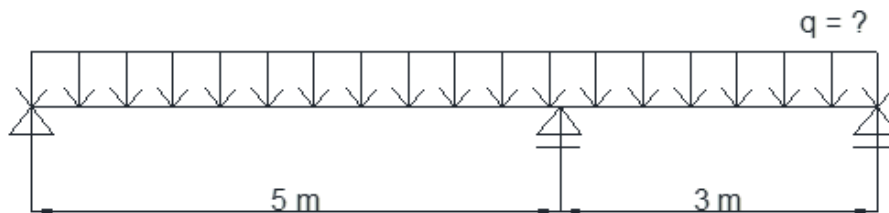
Ovisno o načinu na koji se rješava problem dobit će se gornja ili donja granica opterećenja. Ukoliko su oba teorema zadovoljena to rješenje je korektno rješenje.

4. Numerički primjeri

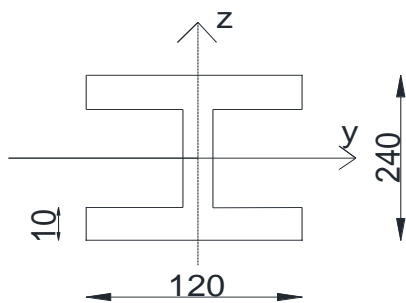
U nastavku će se na dva kontinuirana nosača pokazati primjena teorije plastičnosti pri proračunu opterećenja nosača. Odabrani su statički neodređeni sustavi opterećeni jednoliko raspodijeljenim opterećenjem i koncentriranom silom i pokazana primjena uravnoteženja presjeka i princip virtualnog rada. U prvom dijelu primijenjen je prethodno opisani analitički postupak i izračunato opterećenje koje može podnijeti zadani nosač. U drugom dijelu su za odabrano opterećenje proračunate unutarnje veličine, kako bi se pokazalo koliko je prekoračenje izračunatih momenata savijanja u odnosu na maksimalnu vrijednost momenta savijanja dobivenog proračunom prema dopuštenim naprezanjima.

4.1. Primjena teorije plastičnosti

Primjer 1. Potrebno je odrediti dopušteno kontinuirano opterećenje q za sustav prikazan na crtežu, prema teoriji plastičnosti.



Poprečni presjek:



$$\sigma_R = 23,5 \text{ kN/cm}^2$$

$$k_s = 1,5$$

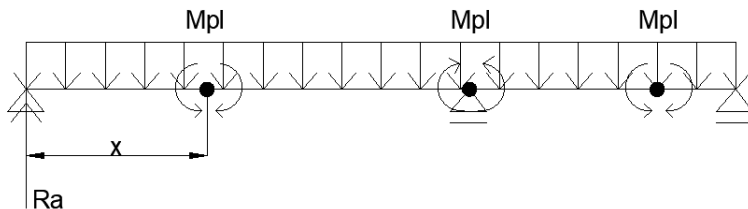
$$W_{el_y} = 324 \text{ cm}^3$$

$$W_{pl_y} = 367 \text{ cm}^3$$

a) *Postupak neposrednog praćenja nastanka plastičnih zglobova*

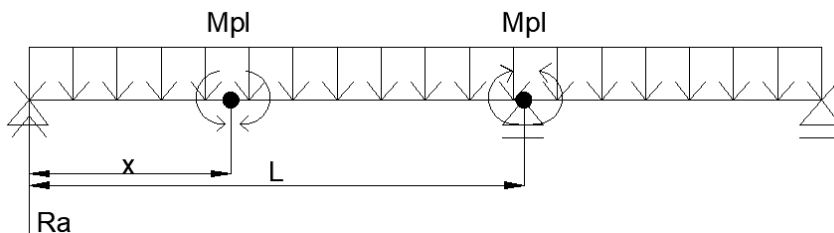
Kao što se vidi zadani sustav je 1 puta statički neodređen što bi generalno podrazumijevalo da će se pojavom dva plastična zgloba zadani sustav pretvoriti u mehanizam. Plastični zglobovi potencijalno se mogu pojaviti na mjestu lokalnih ekstrema momenata savijanja u elastičnoj ravnoteži. Ovdje treba primijetiti da se analizira kontinuirani nosač što znači da ga za analizu shema plastifikacije trebamo promatrati kao niz prostih greda, što znači da se analizira svako polje zasebno, jer čim jedno polje polje postane mehanizam nosač više ne funkcionira kao kontinuirani.

Moguća mjesta plastifikacije na mjestima ekstrema savojnog momenta:



Prema podatku da je konačan broj shema plastifikacije jednak razlici broja mogućih momenata plastičnosti s brojem statičke neodređenosti imamo dvije sheme plastifikacije.

1. Shema:



b) *Jednadžbe ravnoteže*

$$\sum V = 0: R_A - q * x = 0 \quad \rightarrow \quad x = \frac{R_A}{q}$$

$$R_A * x - \frac{q * x^2}{2} = M_{pl}$$

$$R_A * \frac{R_A}{q} - \frac{q * \frac{R_A^2}{q^2}}{2} = M_{pl}$$

$$M_{pl} = \frac{R_A^2}{q} - \frac{R_A^2}{2q} = \frac{R_A^2}{2q}$$

$$M_{pl} + R_A * L - \frac{q * L^2}{2} = 0$$

Iz jednadžbe $\sum V = 0$: $M_{pl} = \frac{R_A^2}{2q}$

$$-M_{pl} = R_A * L - \frac{q * L^2}{2}$$

$$\frac{-R_A^2}{2q} = R_A * L - \frac{q * L^2}{2}$$

$$R_A^2 * \frac{1}{2q} + R_A * L - \frac{q * L^2}{2} = 0$$

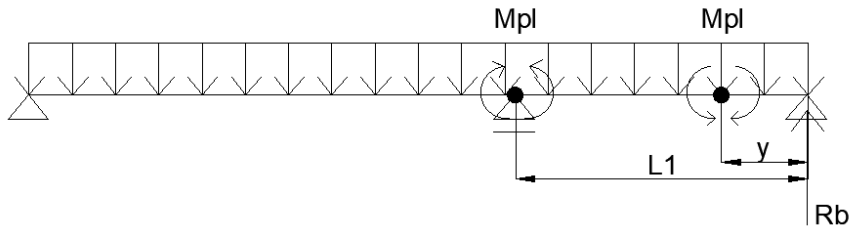
$$R_A = q * L * (\sqrt{2} - 1)$$

$$M_{pl} = \frac{q^2 * L^2 * (\sqrt{2} - 1)^2}{2q} = \frac{q * L^2}{2} * (\sqrt{2} - 1)^2$$

$$M_{pl,dop} = \frac{\sigma_R * W_{pl}}{k_s} = \frac{23,5 * 367}{1,5} = 5749,67 \text{ kNcm}$$

$$q_{dop} = \frac{2M_{pl,dop}}{L^2(\sqrt{2} - 1)^2} = \frac{2 * 5749,67}{500^2 * (\sqrt{2} - 1)^2} = 26,81 \text{ kN/m}$$

2. Shema



$$\sum V = 0: R_B - q * y = 0 \quad \rightarrow \quad y = \frac{R_B}{q}$$

$$R_A * y - \frac{q * y^2}{2} = M_{pl}$$

$$R_B * \frac{R_B}{q} - \frac{q * \frac{R_B^2}{q^2}}{2} = M_{pl}$$

$$M_{pl} = \frac{R_B^2}{q} - \frac{R_B^2}{2q} = \frac{R_B^2}{2q}$$

$$M_{pl} + R_B * L1 - \frac{q * L1^2}{2} = 0$$

Iz jednadžbe $\sum V = 0$: $M_{pl} = \frac{R_B^2}{2q}$

$$-M_{pl} = R_B * L1 - \frac{q * L1^2}{2}$$

$$-\frac{R_B^2}{2q} = R_B * L1 - \frac{q * L1^2}{2}$$

$$R_B^2 * \frac{1}{2q} + R_B * L1 - \frac{q * L1^2}{2} = 0$$

$$R_B = q * L1 * (\sqrt{2} - 1)$$

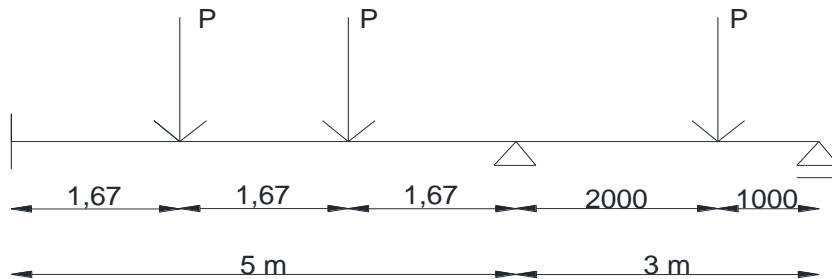
$$M_{pl} = \frac{q^2 * L1^2 * (\sqrt{2} - 1)^2}{2q} = \frac{q * L1^2}{2} * (\sqrt{2} - 1)^2$$

$$M_{pl,dop} = \frac{\sigma_R * W_{pl}}{k_s} = \frac{23,5 * 367}{1,5} = 5749,67 \text{ kNcm}$$

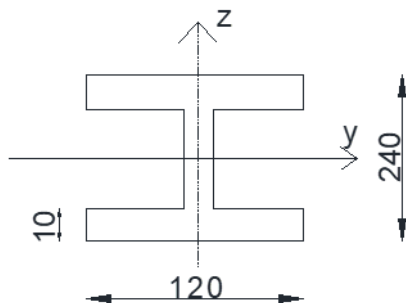
$$q_{dop} = \frac{2M_{pl,dop}}{L^2(\sqrt{2} - 1)^2} = \frac{2 * 5749,67}{300^2 * (\sqrt{2} - 1)^2} = 74,47 \text{ kN/m}$$

Usvaja se manje dopušteno naprezanje q.

Primjer 2. Potrebno je odrediti dopuštenu koncentriranu silu P za sustav prikazan na crtežu, prema teoriji plastičnosti.



Poprečni presjek:



$$\sigma_R = 23,5 \text{ kN/cm}^2$$

$$k_s = 1,5$$

$$W_{el,y} = 324 \text{ cm}^3$$

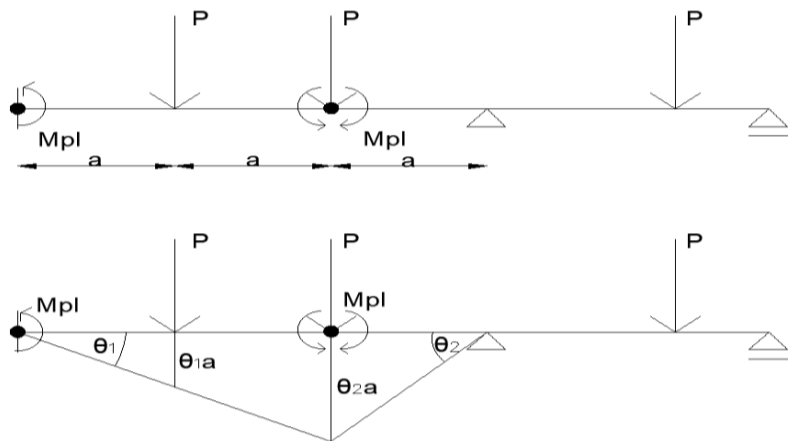
$$W_{pl,y} = 367 \text{ cm}^3$$

Ovdje imamo koncentriranu silu, za razliku od prošlog primjera, tako da će i postupak rješavanja biti nešto drukčiji. Koristiti će se kinematski postupak tj. princip virtualnog rada gdje se u računu izjednačavaju vanjske sile s unutrašnjim za bilo koji virtualni, hipotetski pomak.

Mjesta moguće plastifikacije opet su na mjestima lokalnih ekstrema momenta savijanja.

Analizira se kontinuirani nosač što znači da ga za analizu shema plastifikacije trebamo promatrati kao niz prostih greda, odnosno da se analizira svako polje zasebno, jer čim jedno polje polje postane mehanizam nosač više ne funkcionira kao kontinuirani.

1. Shema



$$P * \theta_1 * a + P * \theta_2 * a - M_{pl} * \theta_2 - 2M_{pl} * \theta_1 = 0$$

$$\frac{\theta_2 * a}{2a} = \frac{\theta_1 * a}{a}$$

$$\rightarrow \theta_1 = \frac{\theta_2}{2}$$

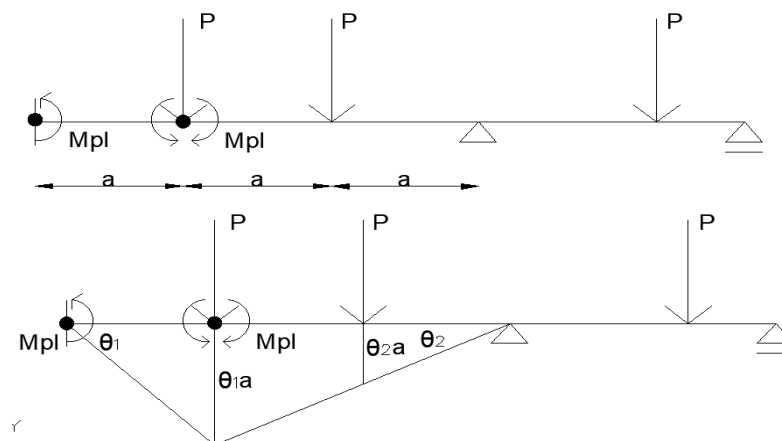
$$P * \frac{\theta_2}{2} * a + P * \theta_2 * a - M_{pl} * \theta_2 - 2M_{pl} * \frac{\theta_2}{2} = 0$$

$$\frac{3}{2}a * P * \theta_2 = 2M_{pl} * \theta_2$$

$$M_{pl} = \frac{3}{4}a * P$$

$$P = \frac{4}{3a} * M_{pl}$$

2. Shema



$$P * \theta_1 * a + P * \theta_2 * a - M_{pl} * \theta_2 - 2M_{pl} * \theta_1 = 0$$

$$\frac{\theta_1 * a}{2a} = \frac{\theta_2 * a}{a}$$

$$\rightarrow \theta_2 = \frac{\theta_1}{2}$$

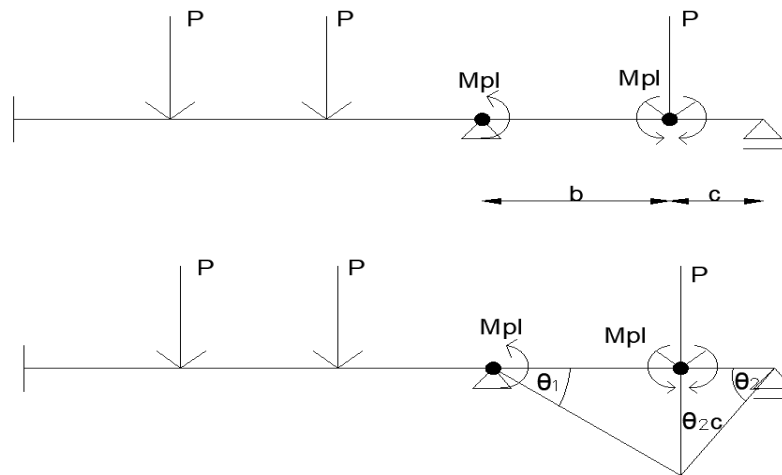
$$P * \frac{\theta_1}{2} * a + P * \theta_1 * a - 2M_{pl} * \theta_1 - M_{pl} * \frac{\theta_1}{2} = 0$$

$$\frac{3}{2} a * P * \theta_1 = \frac{5}{2} M_{pl} * \theta_1$$

$$M_{pl} = \frac{3}{5} a * P$$

$$P = \frac{5}{3a} * M_{pl}$$

3. Shema



$$P * \theta_2 * c - M_{pl} * \theta_2 - 2M_{pl} * \theta_1 = 0$$

$$\frac{\theta_2 * c}{b} = \frac{\theta_1 * b}{b}$$

$$\rightarrow \theta_1 = \frac{c}{b} \theta_2$$

$$P * \theta_2 * c - M_{pl} * \theta_2 - 2M_{pl} * \frac{c}{b} \theta_2 = 0$$

$$P * c = M_{pl} * \left(1 + \frac{2c}{b}\right)$$

$$M_{pl} = \frac{P * c}{1 + \frac{2c}{b}}$$

$$P = \frac{M_{pl}}{c} * \left(1 + \frac{2c}{b}\right)$$

$$M_{pl,dop} = \frac{\sigma_R * W_{pl}}{k_s} = \frac{23,5 * 367}{1,5} = 5749,67 \text{ kNcm}$$

$$P_{dop1} = \frac{4 * M_{pl,dop}}{3a} = \frac{4 * 5749,67}{3 * 167} = 45,91 \text{ kN}$$

$$P_{dop2} = \frac{5 * M_{pl,dop}}{3a} = \frac{5 * 5749,67}{3 * 167} = 57,38 \text{ kN}$$

$$P_{dop3} = \frac{M_{pl}}{c} * \left(1 + \frac{2c}{b}\right) = \frac{M_{pl,dop}}{100} * \left(1 + \frac{200}{200}\right) = 2 * \frac{5749,67}{100} = 114,99 \text{ kN}$$

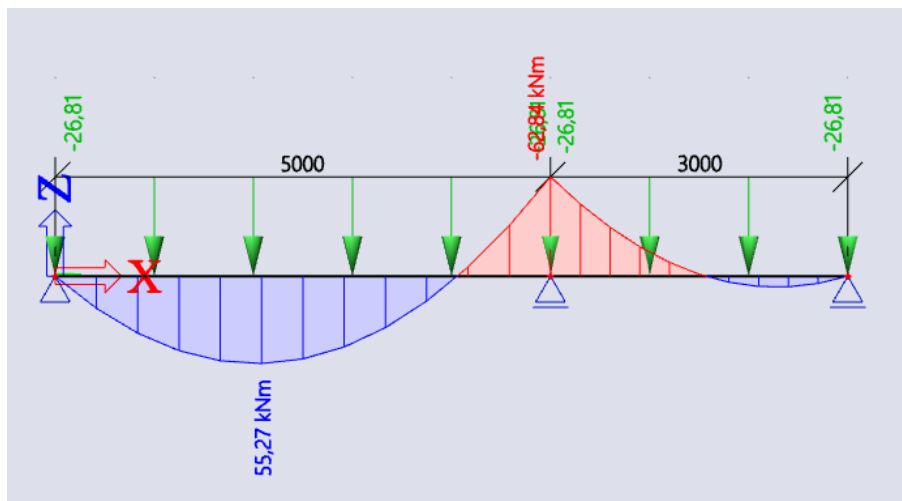
Usvaja se najmanja dopuštena sila P.

4.2. Analiza uz računalni program Scia engineer

Za zadani I presjek granice tečenja $23,5 \text{ kN/cm}^2$, koeficijenta sigurnosti 1,5 i elastičnog momenta otpora 324 cm^3 najveći dopušteni elastični moment metodom dopuštenih naprezanja iznosio bi:

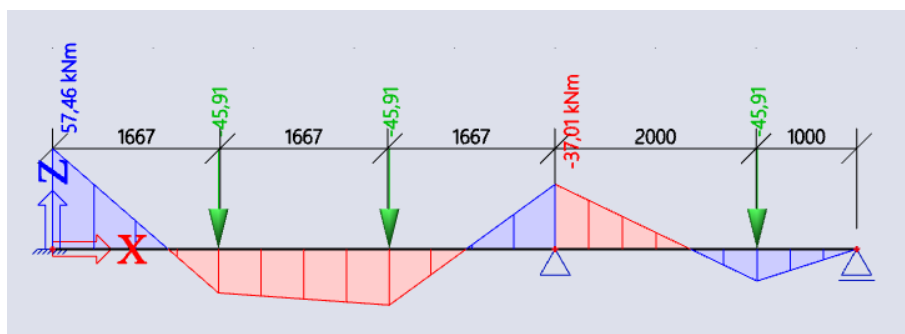
$$M_{el,dop} = \frac{\sigma_R * W_{el}}{k_s} = \frac{23,5 * 324}{1,5} = 5076 \text{ kNcm} = 50,76 \text{ kNm}$$

U prvom zadatku teorijom plastičnosti postignut je moment $62,84 \text{ kNm}$ što je za 24% veća vrijednost i veća iskoristivost materijala. Uz računalni program Scia engineer prikazan je dijagram momenta zadanog nosača (slika 13) gdje se može vidjeti da je na još jednom mjestu postignut moment veći od elastičnog odnosno moment $55,27 \text{ kNm}$.



Slika 11 Dijagram momenta nosača prvog zadatka [6]

U drugom zadatku teorijom plastičnosti postignut je moment $57,46 \text{ kNm}$ što je za 13% veća vrijednosti i iskoristivost materijala. Računalnim programom Scia engineer prikazan je dijagram moment zadanog nosača (slika 14).



Slika 12 Dijagram momenta nosača drugog zadatka [6]

5. ZAKLJUČAK

Teorija plastičnosti predstavlja važan aspekt u projektiranju građevinskih konstrukcija, omogućujući optimalno iskorištavanje materijala pri njihovom dimenzioniranju. Za razliku od teorije elastičnosti, koja se fokusira na ponašanje materijala unutar elastičnih granica, teorija plastičnosti omogućava projektantima da predvide i koriste plastične deformacije materijala za poboljšanje nosivosti i učinkovitosti konstrukcija. Analiza je pokazala da plastične metode proračuna imaju značajne prednosti u smislu smanjenja materijala i troškova, uz mogućnost povećane nosivosti konstrukcija. Međutim, ove metode uključuju i veće rizike trajnih deformacija te zahtijevaju pažljivo ispitivanje i dimenzioniranje kako bi se osigurala sigurnost i stabilnost. Plastični moment otpora i stvaranje plastičnih zglobova ključni su pojmovi u teoriji plastičnosti, omogućujući sustavima da pretrpe preopterećenja i deformacije bez trenutnog otkazivanja.

U konačnici, uspoređivanjem rezultata dobivenih elastičnom i plastičnom analizom, plastična metoda pokazuje 13% i 24%, a u nekim slučajevima i do 83% veći kapacitet dopuštenog opterećenja, što potvrđuje njenu superiornost u određenim situacijama. Međutim, korištenje ove metode zahtijeva detaljno razumijevanje materijalnih svojstava, graničnih stanja i rizika nepovratnih deformacija kako bi se osigurala dugoročna pouzdanost konstrukcija.

LITERATURA

- [1] Šimić, V.: Otpornost materijala 2, Školska knjiga, Zagreb, 1995.
- [2] Dujmović D., Androić B., Džeba I.: Modeliranje konstrukcija prema EC3, Zagreb, 2004.
- [3] Teorija plastičnosti opća razmatranja, Dragana Skoko
<https://www.scribd.com/document/334302434/Teorija-plastičnosti>
- [4] Androić B., Dujmović D., Džeba I. : Metalne konstrukcije 1, Institut građevinarstva Hrvatske
- [5] Pavao Marović: Otpornost materijala II interaktivna skripta 2020.
- [6] SCIA Engineer 21.0, student version