

# Izrada troškovnika obiteljske kuće

---

Ostojić, Luka

Undergraduate thesis / Završni rad

2024

*Degree Grantor / Ustanova koja je dodijelila akademski / stručni stupanj:*

**University of Split, Faculty of Civil Engineering, Architecture and Geodesy / Sveučilište u Splitu, Fakultet građevinarstva, arhitekture i geodezije**

*Permanent link / Trajna poveznica:* <https://um.nsk.hr/um:nbn:hr:123:356556>

*Rights / Prava:* [In copyright](#)/[Zaštićeno autorskim pravom.](#)

*Download date / Datum preuzimanja:* **2025-02-06**



*Repository / Repozitorij:*

[FCEAG Repository - Repository of the Faculty of Civil Engineering, Architecture and Geodesy, University of Split](#)



**SVEUČILIŠTE U SPLITU**  
**FAKULTET GRAĐEVINARSTVA, ARHITEKTURE I GEODEZIJE**

# **ZAVRŠNI RAD**

**Luka Ostojić**

**Split, 2024.**



**SVEUČILIŠTE U SPLITU**  
**FAKULTET GRAĐEVINARSTVA, ARHITEKTURE I GEODEZIJE**

**Luka Ostojić**

**IZRADA TROŠKOVNIKA OBITELJSKE KUĆE**

**Završni rad**

**Split, 2024.**

STUDIJ: SVEUČILIŠNI PRIJEDIPLOMSKI STUDIJ GRAĐEVINARSTVO  
KANDIDAT: Luka Ostojić  
MATIČNI BROJ: 0083231380  
KATEDRA: Katedra za organizaciju i ekonomiku građenja  
KOLEGIJ: Organizacija građenja

## ZADATAK ZA ZAVRŠNI RAD

Tema: Izrada troškovnika obiteljske kuće

Opis zadatka: Prema zadanoj tehničkoj dokumentaciji za obiteljsku kuću potrebno je izraditi dokaznicu mjera i troškovnik

U Splitu, rujan 2024.

Mentor:  
Prof. Dr. Sc. Nives Ostojić – Škomrlj  
dipl.ing.građ.

## Izrada troškovnika obiteljske kuće

### *Sažetak:*

U završnom radu je izrađena dokaznica mjera i troškovnik na osnovu projektne dokumentacije objekta. U troškovniku su obuhvaćeni glavni grubi i završni radovi.

### *Ključne riječi:*

Troškovnik, dokaznica mjera, obiteljska kuća, građevinski radovi

## Cost Estimate of Family House

**Abstract:** In the final assignment, a proof of measures and a cost estimate was built based on the project documentation of the facility. The cost estimate includes both rough and final works.

### *Keywords:*

Cost estimate, proof of measure, family house, construction works

**SADRŽAJ**

<b>1. TROŠKOVNIK GRAĐEVINSKIH RADOVA .....</b>	<b>6</b>
<b>2. OPĆENITO O DOKAZNICI MJERA .....</b>	<b>7</b>
<b>3. TEHNIČKI OPIS .....</b>	<b>8</b>
<b>4. TROŠKOVNIK .....</b>	<b>13</b>
<b>4.1. ZEMLJANI RADOVI .....</b>	<b>13</b>
<b>4.2. TESARSKI RADOVI .....</b>	<b>15</b>
<b>4.3. BETONSKI RADOVI .....</b>	<b>20</b>
<b>4.4. ARMIRAČKI RADOVI .....</b>	<b>25</b>
<b>4.5. ZIDARSKI RADOVI .....</b>	<b>30</b>
<b>4.6. FASADERSKI RADOVI .....</b>	<b>35</b>
<b>4.7. IZOLATERSKI RADOVI .....</b>	<b>37</b>
<b>4.8. KROVOPOKRIVAČKI RADOVI .....</b>	<b>42</b>
<b>4.9. LIMARSKI RADOVI .....</b>	<b>44</b>
<b>4.10. KAMENOREZAČKI RADOVI .....</b>	<b>46</b>
<b>4.11. KERAMIČARSKI RADOVI .....</b>	<b>48</b>
<b>4.12. PARKETARSKI RADOVI .....</b>	<b>50</b>
<b>4.13. PVC STOLARIJA .....</b>	<b>52</b>
<b>4.14. STOLARSKI RADOVI .....</b>	<b>58</b>
<b>4.15. LIČILAČKI RADOVI .....</b>	<b>60</b>
<b>5. REKAPITULACIJA CIJENA .....</b>	<b>62</b>
<b>6. NACRTI .....</b>	<b>63</b>
<b>7. LITERATURA .....</b>	<b>64</b>

## 1. TROŠKOVNIK GRAĐEVINSKIH RADOVA

Troškovnik je pisani elaborat koji se sastoji od niza stavki u kojima je prikazan tekstualni opis radova i iskaz količina (u jediničnim mjerama) potrebnih za izgradnju, popravak ili preuređenje jedne građevinske cjeline (zgrade ili dijela zgrade, objekta niskogradnje i sl.). Troškovnik se temelji na dokaznici mjera, a jedinične prodajne cijene se dobivaju analizom cijena. U troškovniku, za svaku poziciju rada unosi se jedinična prodajna cijena koja se množi s količinom, čime se dobiva vrijednost jedne pozicije rada. Zbrajanjem vrijednosti svih pozicija unutar jedne podgrupe radova dobiva se ukupna vrijednost te podgrupe. Dalje, zbrajanjem vrijednosti svih podgrupa dobiva se vrijednost jedne grupe radova, a konačno, zbrajanjem vrijednosti svih grupa radova dobiva se ukupna vrijednost objekta. Kako su količine u dokaznici mjera okvirne, troškovnik predstavlja dokument koji daje okvirnu cijenu koštanja objekta. Stvarna vrijednost koštanja objekta određuje se izradom okončane situacije. U okončanu situaciju unose se stvarne količine izvedenih radova, koje su zabilježene u građevinskoj knjizi, te jedinične prodajne cijene iz ugovornog troškovnika.

Troškovnik se sastoji od:

- Pozicija s opisom
- Količina s jediničnim mjerama
- Jediničnih cijena
- Ukupne cijene

Broj pozicija, jedinične mjere i količine istovjetne su sa onima u dokaznici mjera. Opis svake pojedinačne stavke radova treba obuhvatiti više odrednica od kojih su najznačajnije:

- što se radi
- gdje se radi
- kojim se materijalom radi
- oznake kvalitete materijala
- uvjeti rada kod izrade
- obračunska jedinica
- količina radova

Projektant uz izvedbenu dokumentaciju dostavlja tzv. prethodni troškovnik, bez upisanih cijena pojedinih radova, a izvođač slaže ponudbeni troškovnik u kojem su upisane i cijene pojedinih radova. Osnova svakog dobrog troškovnika je točan i jasan tekstualni opis, jer nam on pokazuje što je sve projektant ili izvođač (ovisi tko sastavlja troškovnik) predvidio.

## **2. OPĆENITO O DOKAZNICI MJERA**

Dokaznica mjera je dio tehničke dokumentacije u kojoj su proračunate količine radova. Količine radova svrstane su u logičan redosljed i u skladu s tradicijama struke, po vrstama radova i pozicijama. Svaka dolaznica mjera ima tri osnovne grupe radova:

- Građevinski radovi
- Završni radovi
- Instalacijski radovi

Svaka od ovih grupa radova ima svoje podgrupe, kod kojih je također potrebno voditi računa o tehnologiji građenja. Svaka podgrupa radova ima svoje pozicije (stavke), odnosno točno definirane radove. Pozicije se međusobno razlikuju prema načinu izvođenja, potrebnom materijalu, dimenzijama itd. Unutar jedne podgrupe postoji onoliko podpozicija koliko ima različitih vrsta radova. Podloga za izradu dokaznice mjera je projekt (tlocrti, presjeci, fasade), a nju kao i ostalu tehničku dokumentaciju izrađuje projektant. Na temelju proračunatih količina radova ugovara se izgradnja objekta, obavlja obračun izvedenih radova između investitora i izvođača, planiraju se proizvodni resursi i vrijeme izgradnje, te slijedi izrada predračuna radova, građevinske knjige i projekt organizacije građenja. Zbog navedenih razloga, kod dokaznice mjera se postavljaju sljedeći zahtjevi:

- točnost proračuna u granicama mogućeg
- jasan tok proračuna, koji je vezan uz pozicioniranje u nacrtima,
- logičan raspored po vrstama radova i stavkama.

Na temelju količina iz dokaznice mjera izrađuje se:

- troškovnik
- građevinske knjige, situacije
- projekt organizacije građenja.

### 3. TEHNIČKI OPIS

#### 3.1. LOKACIJA

Na građevinskoj čestici k.č. 910/2, katastarska općina Sutivan, potrebno je izgraditi obiteljsku kuću. Objekt je isključivo stambene namjene, te se sastoji od jedne stambene jedinice koja je predviđena za stanovanje više obitelji. Sama lokacija nalazi se na otoku Braču. Zadana lokacija je u mjestu Sutivan, katastarske čestice 920/2, a veličina parcele je 455 m<sup>2</sup> te graniči sa zapadnom, sjevernom i južnom susjednom parcelom dok na istoku graniči sa prometnicom. Tlo terena spada u kategoriju B. Na samoj lokaciji nema izgrađenih objekata.

#### 3.2. NAMJENA I VELIČINA PROSTORA

Stambena građevina smješta se na parcelu na način prikazan u situaciji u grafičkim priložima tj. pozicionirana je na središnjem dijelu parcele. Glavni ulaz u građevinu je na sjevernom dijelu parcele. Po svojoj namjeni građevina je stambena obiteljska kuća s tri zasebne stambene cjeline. Veza između dvije etaže su unutarnje armiranobetonske stepenice. Netto površina podruma iznosi 48,09 m<sup>2</sup>, netto površina prizemlja iznosi 175,58 m<sup>2</sup>, a netto površina 1.kata iznosi 100,86 m<sup>2</sup>. Ukupna netto površina stambenog objekta iznosi 324,53 m<sup>2</sup>. Krovnu plohu čini kosi krov u nagibu od 20 stupnjeva. Ukupna visina građevine je 6,30 m. Oko kuće predviđeno je uređenje vrta te je na taj način omogućena dodatna kvaliteta koju dobiva preko kontakta sa vrtom i zelenilom u njemu.

#### 3.3. KONSTRUKCIJA

Radi lakšeg proračuna objekt smo podijeli na dilataciju A i dilataciju B. Objekt je podijeljen na dilataciju A koja se sastoji od podruma, unutarnjih stepenica, prizemlja i prvog kata. U prizemlju su smještene dvije spavaće sobe, dva sanitarna čvora, dnevni boravak, balkon i kuhinja, zatim na prvom katu namjena prostora je ista kao i u prizemlju. Objekt je također podijeljen na dilataciju B koja se sastoji od prizemlja i kata. U prizemlju su smještene tri spavaće sobe, tri sanitarna čvora, dnevni boravak i kuhinja, dilatacija B se također sastoji od prvog kata na kojem imamo vanjsku terasu i balkon koji je spojen s dilatacijom A, a na prvom katu se nalazi jedna spavaća soba i jedan sanitarni čvor. Dilatacija A je temeljena je na AB trakastim temeljima presjeka 60x60 cm, dok je dilatacija B postavljena na temeljnoj ploči. Nosivi zidovi prizemlja i kata izvode se od blok opeke debljine 20 cm, a zidovi su međusobno vezani horizontalnim i vertikalnim AB serklažima. Pregradni zidovi prizemlja i kata se izvode od blok opeke debljine 10 cm. Stropna konstrukcija iznad prizemlja izvodi

se kao betonska ploča debljine 18 cm za dilataciju A, a za dilataciju B iznosi 16 cm . Krovna konstrukcija na dilataciji A je izvedena sustavom „Bijeli strop“, a na dilataciji B kao drvena krovna konstrukcija. Po cijelom objektu nalazi se velik broj prozora i staklenih stijenki. Sva vanjska stolarija je PVC, s IZO staklima i PVC pomičnim griljama za zaštitu od insolacije, a unutarnja stolarija je klasična, drvena.



### 3.4. MATERIJALI

Materijali i slojevi svih elemenata građevine odabrani su tako da zadovoljavaju u pogledu uštede toplinske energije i zaštite od buke i vibracija te mehaničke otpornosti i stabilnosti. Odabrani materijali zadovoljavat će propise i pravila zaštite od požara i zaštite na radu. Koriste se dvije klase betona, C25/35 za betone, a za sve nosive ploče koristi se beton C30/37. Nosivi zidovi izvode se od blok opeke debljine 20 cm kao zidana konstrukcija ojačana betonskim vertikalnim serklažima dok se pregradni zidovi izvode blok opekom debljine 10 cm, a sve u skladu s proračunima statike i fizike zgrade. Fasadne površine su izolirane kamenom vunom i obrađene cementom žbukom te završnom obradom, a pojedine površine na dilataciji B obložene su kamenom oblogom. Debljina termoizolacije je 4.5 cm za podrum, na podu prizemlja dilatacije A i B iznosi 8cm, a na 1.katu na balkonu dilatacije B iznosi 2x 8cm. Postavlja se zvučna izolacija debljine 4 cm na 1.katu na obje dilatacije. Unutarnji zidovi i stropovi će se žbukati produžnom žbukom ukupne debljine 2 cm. Hidroizolaciju postavljamo u sanitarne čvorove i na balkone određenih etaža kao i na podbeton ispod temeljnih ploča.. Na podrumske betonske zidove postavlja se vertikalna hidroizolacija sa vanjske strane zida. Također, potrebno je izraditi hidroizolaciju pod nagibom na svim krovnim ploham. Hidroizolacija se postavlja na pod podruma kao i na krovnu konstrukciju, na krovnoj konstrukciji debljina iznosi 2x0,5 cm dok je u podrumu i sanitarnim čvorovima etaža ona jednaka 1 cm. Postavljamo estrih koji u podrumu i u prizemlju dilatacije A iznosi 4,5 cm dok u prizemlju dilatacije B i na cijelom 1.katu on iznosi 5 cm. Na dilataciji A krovna konstrukcija se izvodi "Bijelim stropom", dok je na dilataciji B krov drvene konstrukcije. Na krovu dilatacije B postavljaju se kontraletve, one su dodatne letve koje se postavljaju okomito na osnovne letve, obično kako bi se omogućila bolja ventilacija krova. Postavljaju se drveni nosači koji su zaštićeni prozirnom fungicidom. Na to sve ide crijep Mediteran. Kod dilatacije A je "Bijeli strop" koji je sastavljen od Ytong blokova koji su debljine 15 cm, na njih idu kontraletve i letve, zatim i hidroizolacija i termoizolacija da bi na kraju se postavio crijep Mediteran. Kao završna podna obloga predviđa se:

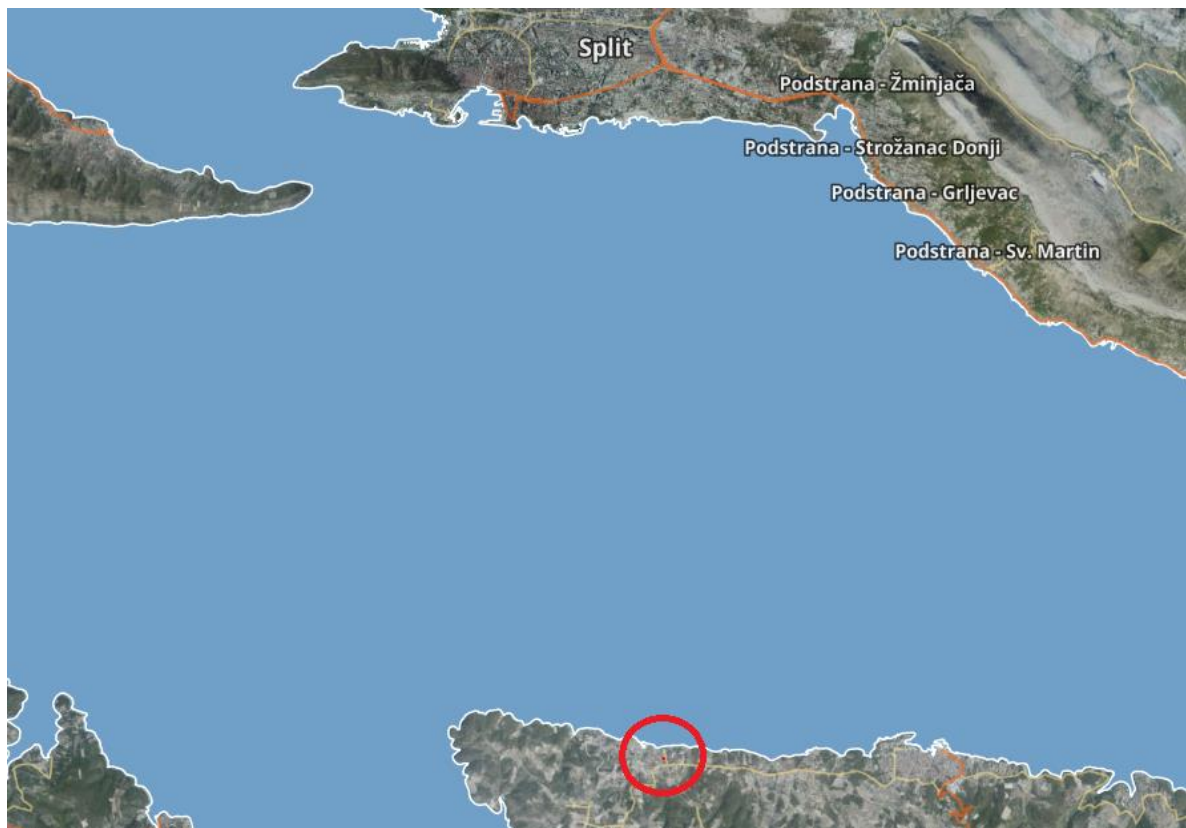
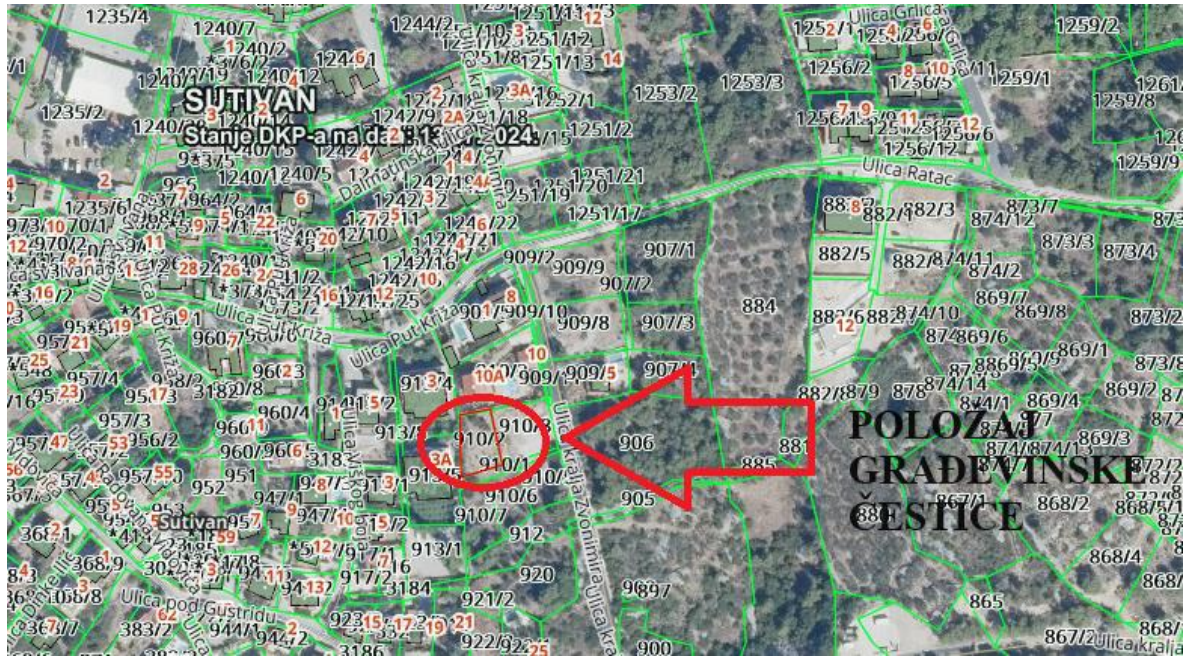
parket u spavaćim sobama i dnevnom boravku/kuhinji, keramičke pločice u kupaonicama, u wc-u, u predsoblju, u hodniku, te u spremi.

### **3.5. ZBRINJAVANJE OTPADA**

Po završetku izgradnje objekta uklonit će se pomoćne građevine koje su se koristile prilikom gradnje, izvršiti sanacija gradilišta i uređenje okoliša, kako bi se izgrađeni objekt uklopio u postojeći okoliš i pridonio poboljšanju krajolika.

### **3.6. TRAJANJE GRAĐEVINE**

Za ovakav tip objekta predviđeni rok trajanja je 50 – 60 godina, a investitor je dužan osigurati održavanje istog tako da se tijekom njegovog trajanja ne ugrožavaju bitni zahtjevi za građevinu, zdravlje ljudi, okoliš, druge građevine i stvari ili stabilnost tla na okolnom zemljištu.



## 4. TROŠKOVNIK

**NAPOMENA:** Projektantski troškovnik bez jediničnih cijena dan je na popunjavanje izvođaču. U nastavku su prikazane cijene izvođača, a na kraju je izvršena rekapitulacija različitih vrsta radova u ukupnoj strukturi cijene koštanja objekta.

### 4.1. ZEMLJANI RADOVI

Svako tlo u svom prirodnom ležištu je u sraslom stanju i ovisno o vrsti materijala, gustoći i unutarnjim vezama suprotstavlja se kopanju. Ukoliko se za kopanje jedinice volumena pjeskovitog nevezanog tla utroši jedna relativna energetska jedinica, za iskop kamenitog sraslog tla utrošit će se 10 jedinica. Na osnovu otpora kopanju izvršena je klasifikacija tla, neovisno o mineraloškom ili petrografskom porijeklu, koja se u zemljanim radovima koristi kod izbora vrste strojeva, proračuna učinaka i cijene.

Zemljani radovi su raspoređeni u sljedeće grupe: iskopi, razastiranje, nabijanje i transport iskopanog materijala. U troškovniku je navedena kategorija iskopnog materijala za pojedine stavke u kojima se obavljaju iskopi. Projektom predviđena kategorija je aproksimativna i treba je točno odrediti na terenu (gradilištu) uz obvezno prisustvo rukovoditelja gradilišta i nadzornog inženjera. Ako se na gradilištu ustanovi razlika između količina navedenih u troškovniku i stvarno izvedenih na objektu, moguće su korekcije cijena. Sve stavke zemljanih materijala obračunavaju se u sraslom ili zbijenom stanju po kubičnom metru. Nakon iskopa svake jame za trakaste temelje, specijalist za temeljenje (geotehničar) mora pregledati temeljno tlo. Potrebno je utvrditi jesu li karakteristike tla u skladu s geotehničkim elaboratom i jesu li pripreme izvršene prema preporukama. Količine iskopa, transporta i nasipa zemlje obračunavaju se prema sraslom stanju tla. U jediničnoj cijeni predviđenih stavki moraju biti obuhvaćeni i sljedeći troškovi:

- sva iskolčenja
- gruba i fina planiranja u iskopu
- sve potrebne skele za razupiranje iskopa

ZEMLJANI RADOVI					
Broj	OPIS AKTIVNOSTI	Količina	Jed. mjere	Jed. cijena	Ukupna cijena
1.1.	Čišćenje i uklanjanje humusa u dubini od 20 cm, deponiranje u krugu gradilišta. Prije uklanjanja humusa pokositi travu i nisko raslinje.	62,33	m <sup>3</sup>	15	934,95
1.2.	Vertikalni iskop u terenu „B“ kat. Zemlja i kamenje se deponira u krugu gradilišta i koristi za naknadno zatrpavanje. Vertikalni iskop se izvodi strojno.	507,23	m <sup>3</sup>	18	9.130,14
1.3.	Ručno zatrpavanje materijalom iz iskopa između temeljnih traka.	17,17	m <sup>3</sup>	15	257,55
1.4.	Razastiranje kamenog nabačaja između temeljnih traka, d = 20 cm	25,73	m <sup>3</sup>	10	257,30
1.5.	Vanjsko zatrpavanje izvan gabarita. Objekta iskopanim materijalom do potrebne visine koju diktira okolni teren.	210,42	m <sup>3</sup>	18	3.787,56
1.6.	Utovar, prijevoz, istovar i razastiranje preostalog iskopanog materijala kamionima na lokalni deponij udaljenosti do 15 km.	389,66	m <sup>3</sup>	15	5.844,90
UKUPNO ZEMLJANI RADOVI:					20.212,4

## 4.2. TESARSKI RADOVI

Tesarski radovi prilikom betoniranja su ključni za izgradnju stabilnih i preciznih betonskih konstrukcija. Oplate se izrađuju od drva, šperploče, metala ili plastike, ovisno o specifičnim zahtjevima projekta. Prema projektnoj dokumentaciji, radnici režu materijal na točne dimenzije kako bi odgovarao obliku i veličini betonske konstrukcije. Dijelovi oplate se sastavljaju koristeći čavle, vijke ili specijalne spojnice kako bi se osigurala stabilnost i čvrstoća. Oplatna ulja treba odabrati i primijeniti na način da ne štete betonu, armaturi ili oplati i da ne djeluju štetno na okolinu. Ukoliko nije drugačije specificirano, oplatna ulja ne smiju štetno utjecati na valjanost površine betona ili na njezinu boju. Oplatna ulja treba primjenjivati u skladu s uputama proizvođača ili isporučitelja. Projekt skele treba uzeti u obzir deformacije tijekom i nakon betoniranja kako bi se izbjegle štetne pukotine u mladom betonu. Oplatu koja značajno apsorbira vodu iz betona ili omogućava isparavanje potrebno je adekvatno vlažiti kako bi se spriječio gubitak vode iz betona, osim ako nije drugačije navedeno. Skele ni oplata se ne smiju uklanjati dok beton ne dobije dovoljnu čvrstoću. Svaki ugrađeni dio mora imati dovoljnu čvrstoću i krutost kako bi zadržao oblik tijekom betoniranja, a ne smije sadržavati tvari koje bi mogle štetno djelovati na njih same, beton ili armaturu. Presudan značaj za kvalitetu i izgled betonske građevine imaju oplate. Oblik, precizna izvedba i površinski izgled odražavaju vrstu i kvalitetu primijenjenih oplate.

U cijenu su uključeni nabava, transport, izrada i ugradnja oplate kao i sav potreban rad.

TESARSKI RADOVI					
Broj	OPIS AKTIVNOSTI	Količina	Jed. mjere	Jed. cijena	Ukupna cijena
2.1.	Izrada oplata temeljnih traka za koje nije predviđena obloga žbukom ili drugim materijalom. Oplata se izrađuje na mjestu građenja od drvenih gredica s oplatnom plohom od šperploče 24 mm. Oplatu treba namazati uljem prije ispune betonom. U cijenu su uključeni sav potreban materijal, transport i rad.	55,56	m <sup>2</sup>	16	888,96
2.2.	Izrada oplata podne ploče podruma na dilataciji A za koje nije predviđena obloga žbukom ili drugim materijalom. Oplata se izrađuje na mjestu građenja od drvenih gredica s oplatnom plohom od šperploče 24 mm. Oplatu treba namazati uljem prije ispune betonom. U cijenu su uključeni sav potreban materijal, transport i rad.	7,48	m <sup>2</sup>	14	104,72
2.3.	Izrada oplata nosivih zidova podruma. Oplata se izrađuje na mjestu građenja od drvenih gredica s oplatnom plohom od šperploče 24 mm. Oplatu treba namazati uljem prije ispune betonom. U cijenu su uključeni sav potreban materijal, transport i rad.	235,18	m <sup>2</sup>	15	3.527,70

2.4.1.	Izrada oplata ploče koja se nalazi na dilataciji A između podruma i prizemlja. Oplata se izrađuje na mjestu građenja od drvene građe s oplatnom plohom od šperploče 24 mm. Oplatu treba namazati uljem prije ispune betonom. U cijenu su uključeni sav potreban materijal, transport i rad.	102,69	m <sup>2</sup>	15	1.540,35
2.4.2.	Izrada oplata temeljne ploče na dilataciji B za koje nije predviđena obloga žbukom ili drugim materijalom. Oplata se izrađuje na mjestu građenja od drvenih gredica s oplatnom plohom od šperploče 24 mm. Oplatu treba namazati uljem prije ispune betonom. U cijenu su uključeni sav potreban materijal, transport i rad.	17,05	m <sup>2</sup>	14	238,70
2.5.	Izrada oplata vertikalnih serklaža prizemlja i kata, za betonske površine gdje je predviđeno naknadno žbukanje ili oblaganje. Oplata se izrađuje na mjestu građenja od drvene građe s oplatnom plohom od šperploče 24 mm. Oplatu treba namazati uljem prije ispune betonom. U cijenu su uključeni sav potreban materijal, transport i rad.	184,95	m <sup>2</sup>	14	2.589,30
2.6.	Izrada oplata nadvoja vrata i prozora od drvene građe s oplatnom plohom od šperploče 24 mm u unutarnjem pregradnom zidu, d=10 cm i vanjskom nosivom zidu, d=25 cm. Odnosi se na prizemlje i prvi kat. Oplata se izrađuje na mjestu građenja. Oplata se treba podmazati uljem prije ispune betonom. U cijenu su uključeni sav potreban materijal, transport i rad.	44,38	m <sup>2</sup>	15	665,70



2.7.	Izrada oplata stubišnih kosih ploča s oplatom čela gazišta i bokova te izrada oplata podesta za sva 4 kraka. Odnosi se na betonske površine gdje je predviđeno naknadno žbukanje ili oblaganje. Oplata se izrađuje na mjestu građenja od drvene građe s oplatom plohom od šperploče 24 mm. Oplata se treba podmazati uljem prije ispune betonom. U cijenu su uključeni sav potreban materijal, transport i rad.	19,28	m <sup>2</sup>	25	482
2.8.	Izrada oplata ploče i horizontalnih serklaža prizemlje-prvi kat gdje je predviđeno naknadno žbukanje ili oblaganje. Oplata se izrađuje na mjestu građenja od drvene građe s oplatom plohom od šperploče 24 mm. Oplata se treba podmazati uljem prije ispune betonom. U cijenu su uključeni sav potreban materijal, transport i rad.	232,44	m <sup>2</sup>	18	4.183,92
2.9.	Izrada oplata horizontalnih serklaža, serklaža na zabatnim zidovima i na gredi sljemena gdje je predviđeno naknadno žbukanje ili oblaganje. Oplata se izrađuje na mjestu građenja od drvene građe s oplatom plohom od šperploče 24 mm. Oplata se treba podmazati uljem prije ispune betonom. U cijenu su uključeni sav potreban materijal, transport i rad.	98,44	m <sup>2</sup>	18	1.771,92

2.10.	Izrada oplata stubišta i balkona na dilataciji B. Odnosi se na betonske površine gdje je predviđeno naknadno žbukanje ili oblaganje. Oplata se izrađuje na mjestu građenja od drvene građe s oplatnom plohom od šperploče 24 mm. Oplata se treba podmazati uljem prije ispune betonom. U cijenu su uključeni sav potreban materijal, transport i rad.	13.90	m2	25	347,50
2.11.	Izvedba nosive krovne konstrukcije dilatacije B. Uključujući rogove, krovne letve, te sve pomoćne elemente. Glavni nosivi elementi izrađuju se od kvalitetnog suhog drveta potrebnu impregnaciju za zaštitu od vlage, insekata i požara. U cijenu su uključeni rad, dobava, ugradnja i materijal.	126,44	m2	70	8.850,80
<b>UKUPNO TESARSKI RADOVI:</b>					<b>25.191,57</b>

### 4.3. BETONSKI RADOVI

Betoniranje je proces u građevinarstvu koji se odnosi na pripremu, izlivanje i završavanje betona kako bi se formirali čvrsti i trajni građevinski elementi. Ovaj proces je ključan za izgradnju temelja, zidova, stupova, ploča, stupova mostova, i drugih struktura. Proizvodnja betona može se vršiti na gradilištu:

-gradilišne betonare

-miješalice za beton

I u središnjim betonarama (tvornicama betona). Potrebno je svježi beton u što kraćem roku ugraditi u kalup ili oplatu. Ako je temperatura zraka iznad 20°C, beton treba ugraditi u roku od 30 minuta, ili se uz dodatke može produžiti vrijeme do početka vezanja. Potrebno je pripremiti planove betoniranja i nadzora, kao i sve ostale mjere predviđene ovim uvjetima i projektom. Sve pripremne radnje treba provjeriti i dokumentirati prema uvjetima prije nego što počne ugradnja betona. Temeljno tlo, stijena, oplata ili konstrukcijski dijelovi u dodiru s pozicijom koja se betonira trebaju imati temperaturu koja neće uzrokovati smrzavanje betona prije no što dostigne dovoljnu otpornost na smrzavanje. Ugradnja betona na smrznuto tlo nije dopuštena ako za takve slučajeve nisu predviđene posebne mjere. Betoniranje nosivih dijelova konstrukcije odobrava nadzorni inženjer nakon pregleda ugrađene armature upisom u građevinski dnevnik. Beton treba ugraditi i zbiti tako da se sva armatura i uloženi elementi dobro obuhvate betonom i osigura zaštitni sloj betona unutar propisanih tolerancija te da beton dobije traženu čvrstoću i trajnost. Posebnu pažnju treba posvetiti ugradnji i zbijanju betona na mjestima promjene presjeka, suženja presjeka, uz otvore, na mjestima zgusnute armature i prekida betoniranja. Normalna debljina sloja ne bi smjela biti veća od visine uronjenog vibratora. Vibriranje treba izvoditi sustavnim vertikalnim uranjanjem vibratora kako bi se vibrirala površina donjeg sloja. Za deblje slojeve, preporučljivo je vibrirati površinski sloj radi izbjegavanja plastičnog slijeganja betona ispod gornjih šipki armature. Naknadno dodavanje vode, cementa, površinskih otvrdivača ili sličnih materijala nije dopušteno. Nakon skidanja oplata, nadzorni inženjer treba provesti kontrolu površine betona prema uvjetovanom razredu nadzora i potvrditi sukladnost sa zahtjevima. Površinu betona treba tijekom izvedbe zaštititi od oštećenja i narušavanja površinske teksture. Potrebe za ispitivanjem betona na građevini (svojstva, učestalost i kriteriji sukladnosti) treba utvrditi projektom konstrukcije i planom kontrole kvalitete izvedbe radova, prema uvjetima izvedbe i eksploatacije građevine. U cijenu su uključeni nabava, transport, priprema betona, voda, agregati, polaganje betona, vibriranje, njega betona.

BETONSKI RADOVI					
Broj	OPIS AKTIVNOSTI	Količina	Jed. mjere	Jed. cijena	Ukupna cijena
3.1.	Betoniranje temeljnih traka presjeka 0,36 m <sup>2</sup> . Ručno ubacivanje betona u oplatu i ugradnja. Površina betonskog elementa se neće dalje obrađivati. U stavku je uključena i priprema betona C25/30 na licu mjesta mješalicom za beton. U cijenu su uključeni sav potreban materijal, transport i rad.	17,11	m <sup>3</sup>	200	3.422
3.3.	Betoniranje nosivih zidova podruma presjeka. Strojno ubacivanje betona u oplatu i ugradnja. U cijenu su uključeni sav potreban materijal, transport i rad.	22,98	m <sup>3</sup>	200	4596
3.2.	Betoniranje ploče poda podruma. Ploča je debljine 12 cm, a betonski podsloj je 10cm. U cijenu su uključene obje debljine. U stavku je uključena i priprema betona C25/35 na licu mjesta mješalicom za beton. U cijenu su uključeni sav potreban materijal, transport i rad	17,32	m <sup>3</sup>	150	2.598,00
3.4.1.	Betoniranje ploče na dilataciji A između podruma i prizemlja. Ploča je debljine 18 cm. . U stavku je uključena i priprema betona C25/35 na licu mjesta mješalicom za beton. U cijenu su uključeni sav potreban materijal, transport i rad.	12,97	m <sup>3</sup>	150	1.945,50
3.4.2.	Betoniranje temeljne ploče na dilataciji B. Ploča je debljine 30 cm, a betonski podsloj je 7cm. U cijenu su uključene obje debljine. U stavku je uključena i priprema betona C25/35 na	51,21	m <sup>3</sup>	150	7.681,50

	licu mjesta mješalicom za beton. U cijenu su uključeni sav potreban materijal, transport i rad.				
3.5.1.	Betoniranje vertikalnih serklaža prizemlja dilatacije A u nosivom zidu d=20 cm. Rubovi i oplošja izbetonirang elementa trebaju biti ravni i glatki zbog daljnje obrade. U stavku je uključena i priprema betona C30/37 na licu mjesta mješalicom za beton. U cijenu su uključeni sav potreban materijal, transport i rad	1,87	m <sup>3</sup>	200	374
3.5.2.	Betoniranje vertikalnih serklaža prizemlja dilatacije B u nosivom zidu d=20 cm. Rubovi i oplošja izbetonirang elementa trebaju biti ravni i glatki zbog daljnje obrade. U stavku je uključena i priprema betona C30/37 na licu mjesta mješalicom za beton. U cijenu su uključeni sav potreban materijal, transport i rad	1,86	m <sup>3</sup>	200	372
3.5.3.	Betoniranje vertikalnih serklaža 1.kata dilatacije A u nosivom zidu d=20 cm. Rubovi i oplošja izbetonirang elementa trebaju biti ravni i glatki zbog daljnje obrade. U stavku je uključena i priprema betona C30/37 na licu mjesta mješalicom za beton. U cijenu su uključeni sav potreban materijal, transport i rad	1,84	m <sup>3</sup>	200	368
3.5.4.	Betoniranje vertikalnih serklaža 1.kata dilatacije B u nosivom zidu d=20 cm. Rubovi i oplošja izbetonirang elementa trebaju biti ravni i glatki zbog daljnje obrade. U stavku je uključena i priprema betona C30/37 na licu mjesta mješalicom za beton. U cijenu su uključeni sav potreban materijal, transport i rad	0,95	m <sup>3</sup>	200	190
3.6.	Betoniranje nadvoja prizemlja i 1.kata. Ručno				

	ubacivanje betona u oplatu i ugradnja. Rubovi i oplošja izbetoniranog elementa trebaju biti ravni i glatki zbog daljnje obrade. U stavku je uključena i priprema betona C30/37 na licu mjesta mješalicom za beton. U cijenu su uključeni sav potreban materijal, transport i rad	3,25	m <sup>3</sup>	200	650
3.7.	Ugradnja betona u oplatu stubišta koji se nalazi na dilataciji A. Širina kraka je 0,9 m, a dimenzija stepenice 0,17x0,31 m. Ručno ubacivanje betona u oplatu i ugradnja. Rubovi i oplošja izbetonirang elementa trebaju biti ravni i glatki zbog daljnje obrade. U stavku je uključena i priprema betona C30/37 na licu mjesta mješalicom za beton. U cijenu su uključeni sav potreban materijal, transport i rad	9,92	m <sup>3</sup>	200	1.984,00
3.8.1.	Betoniranje ravne ploče i horizontalnih serklaža prizemlja. Mehaničko ubacivanje betona u oplatu i ugradnja. Rubovi i oplošja izbetonirang elementa trebaju biti ravni i glatki zbog daljnje obrade. U stavku je uključena i priprema betona C30/37 i dostava svog materijala.	61,01	m <sup>3</sup>	180	10.981,80
3.8.2.	Betoniranje horizontalnih serklaža 1.kata(obje dilatacije), zabatnih zidova dilatacije A i sljeme krova na dilataciji A. Ručno ubacivanje betona u oplatu i ugradnja. Rubovi i oplošja izbetonirang elementa trebaju biti ravni i glatki zbog daljnje obrade. U stavku je uključena i priprema betona C30/37 i dostava svog materijala.	24,3	m <sup>3</sup>	180	4374

3.9.	Ugradnja betona u oplatu vanjskog stubišta. Širina kraka je 0,85 m, a dimenzija stepenice 0,17x0,31 m. Ručno ubacivanje betona u oplatu i ugradnja. Rubovi i oplošja izbetonirang elementa trebaju biti ravni i glatki zbog daljnje obrade. U stavku je uključena i priprema betona C30/37 na licu mjesta mješalicom za beton. U cijenu su uključeni sav potreban materijal, transport i rad	5,08	m <sup>3</sup>	200	1.016,00
3.10.	Ugradnja betona u oplatu vanjske terase. Dimenzija ploče je 260X152 cm. Ručno ubacivanje betona u oplatu i ugradnja. Oplošje izbetonirang elementa treba biti ravno i glatko zbog daljnje obrade. U stavku je uključena i priprema betona C30/37 na licu mjesta mješalicom za beton. U cijenu su uključeni sav potreban materijal, transport i rad.	0,55	m <sup>3</sup>	200	110,00
3.11.	Betoniranje betona u padu, d=8cm. Ručno ubacivanje betona u oplatu i ugradnja. Rubovi i oplošja izbetonirang elementa trebaju biti glatki zbog daljnje obrade. U stavku je uključena i priprema betona C30/37. U cijenu su uključeni sav potreban materijal, transport i rad.	1,24	m <sup>3</sup>	160	198,40
<b>UKUPNO BETONSKI RADOVI:</b>					<b>40.861,20</b>

#### 4.4. ARMIRAČKI RADOVI

Za armiranje betonskih konstrukcija koriste se čelici pod nazivom: čelik za armiranje, armaturni čelik ili betonski čelik. Postavljanje armature u betonske konstrukcije ključno je za osiguranje čvrstoće i trajnosti gotovih elemenata. Armatura, izrađena od čelika za armiranje, povećava otpornost betona na napetost, savijanje i druge vrste opterećenja. Armatura izrađena od čelika za armiranje ugrađuje se u armiranu betonsku konstrukciju prema projektu betonske konstrukcije i odgovarajućim normama. Izvođač mora prije početka ugradnje provjeriti je li armatura u skladu sa zahtjevima projekta betonske konstrukcije te je li tijekom rukovanja i skladištenja došlo do oštećenja, deformacije ili drugih promjena koje bi mogle utjecati na tehnička svojstva betonske konstrukcije. Točna težina pojedine vrste armature može se utvrditi jedino Planom savijanja armature, koji se izrađuje kao dio izvedbenog projekta. Projektant konstrukcije određuje podatke o težini i vrsti armature za svaki volumen konstrukcije (temelji, zidovi, stropovi). Za armaturu količine (posljedično i stavke) se iskazuju po:

-vrsti armature

-debljini armature

-složenosti armiranja

Svaka pozicija armature definirana je planu armature.

U cijenu je uključena dobava materijala, transporti, priprema, armatura i ostali potrebni materijal i sredstva dostatna za izvođenje kompletnih armiranobetonskih konstrukcija.



ARMIRAČKI RADOVI					
Broj	OPIS AKTIVNOSTI	Količina	Jed. mjere	Jed. cijena	Ukupna cijena
4.1.	Nabavka i ugradnja armature RA Ø12 mm srednje složenosti za temeljne trake presjeka 0,36 m <sup>2</sup> , postavljanje u horizontalnu konstrukciju i povezivanje. Obuhvaćen je potreban materijal, rad i držači odstojanja. Izvođač osigurava sav potreban materijal.	1.027,20	kg	2,55	2.619,36
4.3.	Nabavka i ugradnja armature RA Ø12 mm srednje složenosti za nosive zidove podruma, postavljanje u horizontalnu konstrukciju i povezivanje. Obuhvaćen je potreban materijal, rad i držači odstojanja. Izvođač osigurava sav potreban materijal kod armiranja.	1.608,6	kg	2,55	4.101,93
4.2.	Nabavka, postavljanje i povezivanje gotove mrežaste armature za podnu ploču podruma debljine d=12 cm za koju se upotrebljava mreža Q283. Obuhvaćeno je krojenje, rezanje otvora, potreban materijal, rad i držači odstojanja. Izvođač osigurava sav potreban materijal kod armiranja.	1.039,50	kg	2,45	2.546,78
4.4.1.	Nabavka, postavljanje i povezivanje gotove mrežaste armature za ploču podrum-prizemlje (dilatacija A) debljine d=18 cm za koju se upotrebljava mreža Q283. Obuhvaćeno je krojenje, rezanje otvora, potreban materijal, rad i držači odstojanja. Izvođač osigurava sav potreban materijal kod armiranja.	1.426,70	kg	2,45	3.495,42

4.4.2.	Nabavka, postavljanje i povezivanje gotove mrežaste armature za temeljnu ploču(dilatacija B) debljine d=30 cm za koju se upotrebljava mreža Q283. Obuhvaćeno je krojenje, rezanje otvora, potreban materijal, rad i držači odstojanja. Izvođač osigurava sav potreban materijal kod armiranja.	4.566,1	kg	2,45	11.186,95
4.5.1.	Nabavka armature RA Ø12 mm srednje složenosti, postavljanje u vertikalne serklaže prizemlja dilatacije A presjeka 0,04 m <sup>2</sup> i povezivanje. Obuhvaćen je potreban materijal, rad i držači odstojanja. Izvođač osigurava sav potreban materijal kod armiranja.	168,5	kg	2,55	429,68
4.5.2.	Nabavka armature RA Ø12 mm srednje složenosti, postavljanje u vertikalne serklaže prizemlja dilatacije B presjeka 0,04 m <sup>2</sup> i povezivanje. Obuhvaćen je potreban materijal, rad i držači odstojanja. Izvođač osigurava sav potreban materijal kod armiranja.	167,4	kg	2,55	426,87
4.5.3.	Nabavka armature RA Ø12 mm srednje složenosti, postavljanje u vertikalne serklaže 1.kata dilatacije A presjeka 0,04 m <sup>2</sup> i povezivanje. Obuhvaćen je potreban materijal, rad i držači odstojanja. Izvođač osigurava sav potreban materijal kod armiranja.	142,1	kg	2,55	362,36
4.5.4.	Nabavka armature RA Ø12 mm srednje složenosti, postavljanje u vertikalne serklaže 1.kata dilatacije B presjeka 0,04 m <sup>2</sup> i povezivanje. Obuhvaćen je potreban materijal, rad i držači odstojanja. Izvođač	85,68	kg	2,55	218,48

	osigurava sav potreban materijal kod armiranja.				
4.6.	Nabavka armature RA Ø12mm za nadvoje u nosivom zidu prizemlja i 1. kata. Obuhvaćen je potreban materijal, rad i držači odstojanja. Izvođač osigurava sav potreban materijal kod armiranja.	357,5	kg	2,55	911,63
4.7.	Nabavka, postavljanje i povezivanje gotove mrežaste armature za 4 kraka stubišta na dilataciji A. Upotrebljava se mreža Q335. Obuhvaćeno je krojenje, rezanje otvora, potreban materijal, rad i držači odstojanja. Izvođač osigurava sav potreban materijal kod armiranja.	1.289,6	kg	2,45	3.159,52
4.8.1.	Nabavka, postavljanje i povezivanje gotove mrežaste armature za ploče debljine d=18cm za dilataciju A i za ploče debljine d=16cm za dilataciju B . Upotrebljava se mreža Q335, te nabavka i ugradnja armature RA Ø12 mm velike složenosti za horizontalne serklaže debljine d=25 cm i 30 cm. Obuhvaćeno je krojenje, rezanje otvora, potreban materijal, rad i držači odstojanja. Izvođač osigurava sav potreban materijal kod armiranja.	4.488,90	kg	3,0	13.466,70
4.8.2.	Nabavka, ugradnja i povezivanje armature RA Ø12 mm velike složenosti za horizontalne serklaže, serklaže zabatnih zidova i sljemena prvog kata debljine d=25 cm i 30 cm. Obuhvaćeno je krojenje, rezanje otvora, potreban materijal, rad i držači odstojanja. Izvođač osigurava	3165,50	kg	2,45	7.755,48

	sav potreban materijal kod armiranja.				
4.9.	Nabavka, postavljanje i povezivanje gotove mrežaste armature za stubišnu vanjsku kosu ploču(dilatacija B). Upotrebljava se mreža Q335. Obuhvaćeno je krojenje, rezanje otvora, potreban materijal, rad i držači odstojanja. Izvođač osigurava sav potreban materijal kod armiranja.	660,2	kg	2,45	1.617,50
4.10.	Nabavka, postavljanje i povezivanje gotove mrežaste armature za vanjsku ploču terase. Upotrebljava se mreža Q335. Obuhvaćeno je krojenje, rezanje otvora, potreban materijal, rad i držači odstojanja. Izvođač osigurava sav potreban materijal kod armiranja.	71,92	kg	2,45	176,20
UKUPNO ARMIRAČKI RADOVI:					52.474,86

#### 4.5. ZIDARSKI RADOVI

U svakom radnom procesu obuhvaćene su vrste radnih operacija, i to: izrada žbuke, zidanje odnosno žbukanje, postavljanje estriha i gletanje. Sav upotrebljeni materijal mora odgovarati propisima i standardima HRN. Opeka za zidanje mora biti dobro pečena, a materijal iz kojeg je pravljena ne smije sadržavati salitru. Za zidanje se koristi Porotherm blok opeka  $d=10\text{cm}$  za pregradne zidove, a za nosive zidove  $d=20\text{ cm}$  . Prije zidanja treba potpuno horizontalno izravnati podlogu ispod zida. Površina se izravnava mortom debljine 1 cm u debljini zida. Marka morta je M5. Zidati se mora potpuno horizontalnim redovima. Zidove uz vertikalne serklaže također izvesti zupčasto ili koristiti tipski kut od opeke ili betona za vertikalne serklaže. Izrada utora za instalacije, kao i žbukanje nakon polaganja istih, uključeno je u cijenu i ne naplaćuje se posebno. Obračun izvršenih radova opisan je kod svake vrste rada. Datim normativom zidanja predviđeno je da zidar ozida zid sa pravilnim vezama jednom od predviđenih žbuka čije spojnice moraju biti horizontalne, a žbuka debljine 1 cm. Zidovi moraju biti vertikalni, a suvišna žbuka, dok je još svježja, mora biti uklonjena žlicom.

Obračun svake vrste rada dat je kod svake pozicije posebno. Žbukaju se unutrašnji zidovi, stropovi prizemlja i podruma i dijelovi fasade. Unutrašnje žbukanje izvodi se produžnim cementnim mortom ili strojno industrijskim mortom. Dijelovi fasade žbukaju se cementnom žbukom s agregatom u boji. Treba izbjegavati žbukanje po velikoj vrućini da ne dođe do pucanja uslijed prebrzog sušenja. Ako se ipak radovi izvode pri niskim ili visokim temperaturama, izvođač je dužan osigurati njegovanje žbuke grijanjem, odnosno vlaženjem.

Obračun nosivih zidova je zapreminski ( $\text{m}^3$ ), pregradnih zidova i žbuka površinski ( $\text{m}^2$  ).

U cijenu su uključeni troškovi rada, transport materijala, kao i sami troškovi materijala.

ZIDARSKI RADOVI					
Broj	OPIS AKTIVNOSTI	Količina	Jed. mjere	Jed. cijena	Ukupna cijena
5.1.	Zidanje nosivih zidova prizemlja i prvog kata debljine d=20 cm POROTERM blokovima u produžnoj žbuci razmjera 1:2:6. Dozvoljeno odstupanje na vrhu zida (+1cm) u odnosu na liniju početka zidanja (dno zida). Površina zida treba biti ravna i konstantna. Spojevi (fuge) blokova ne smiju stršiti van profila zida te podloga na kojoj se kreće zidati mora biti očišćena i natopljena vodom pri zidanju prvog reda zida. Stavka uključuje sav potreban rad i materijal, sve dobave i transporte. Obračun po m <sup>3</sup>	68,89	m <sup>3</sup>	100	6.889,00
5.2.	Zidanje pregradnih zidova prvog kata i prizemlja debljine d=10 cm, opekom POROTERM u produžnoj žbuci razmjera 1:2:6. Dozvoljeno odstupanje na vrhu zida (+1cm) u odnosu na liniju početka zidanja (dno zida). Površina zida treba biti ravna i konstantna. Spojevi (fuge) blokova ne smiju stršiti van profila zida te pologa na kojoj se počinje zidati mora biti očišćena i natopljena vodom pri zidanju prvog reda zida. Stavka uključuje sav potreban rad i materijal, sve dobave i transporte. Obračun po m <sup>2</sup>	138,05	m <sup>2</sup>	50	6.902,50
5.3.1.	Izvođenje cementnog estriha podruma i prizemlja dilatacije A, debljina estriha 4,5 cm u unutarnjim prostorijama. Estrih se izvodi preko već postavljene toplinske izolacije i PE folije.	134,43	m <sup>2</sup>	20	2.688,60

	Stavka uključuje mikroarmiranje estriha vlaknima. Gornja površina estriha treba biti potpuno ravna i zaglađena. Stavka uključuje sav potreban rad i materijal, sve dobave i transporte. Obračun po m <sup>2</sup>				
5.3.2.	Izvođenje cementnog estriha prizemlja dilatacije B i cijelog prvog kata, debljina estriha 5 cm u unutarnjim prostorijama. Estrih se izvodi preko već postavljene toplinske izolacije i PE folije. Stavka uključuje mikroarmiranje estriha vlaknima. Gornja površina estriha treba biti potpuno ravna i zaglađena. Stavka uključuje sav potreban rad i materijal, sve dobave i transporte. Obračun po m <sup>2</sup>	226,82	m <sup>2</sup>	20	4.536,40
5.4.1.	Žbukanje ravnih unutarnjih nosivih zidova podruma od blokova produžnom žbukom 1:2:6 debljine 2 cm s prethodnim prskanjem rijetkom cementnom žbukom u dva sloja, grubim i završnim.. Stavka uključuje sav potreban rad i materijal, sve dobave i transporte.	148,60	m <sup>2</sup>	18	2.674,80
5.4.2.	Žbukanje ravnih unutarnjih nosivih zidova prizemlja od blokova produžnom žbukom 1:2:6 debljine 2 cm s prethodnim prskanjem rijetkom cementnom žbukom u dva sloja, grubim i završnim.. Stavka uključuje sav potreban rad i materijal, sve dobave i transporte.	285,00	m <sup>2</sup>	18	5.199,84
5.4.3.	Žbukanje ravnih unutarnjih nosivih zidova prvog kata od blokova produžnom žbukom 1:2:6 debljine 2 cm s prethodnim prskanjem rijetkom cementnom žbukom u dva sloja, grubim i	173,04	m <sup>2</sup>	18	3.114,72

	završnim.. Stavka uključuje sav potreban rad i materijal, sve dobave i Transporte.				
5.5.1.	Žbukanje ravnih unutarnjih pregradnih zidova podruma od blokova produžnom žbukom 1:2:6 debljine 2 cm s prethodnim prskanjem rijetkom cementnom žbukom u dva sloja, grubim i završnim. Stavka uključuje sav potreban rad i materijal, sve dobave i Transporte.	12,01	m <sup>2</sup>	18	216,18
5.5.2.	Žbukanje ravnih unutarnjih pregradnih zidova prizemlja od blokova produžnom žbukom 1:2:6 debljine 2 cm s prethodnim prskanjem rijetkom cementnom žbukom u dva sloja, grubim i završnim. Stavka uključuje sav potreban rad i materijal, sve dobave i Transporte..	173,96	m <sup>2</sup>	18	3.131,28
5.5.3.	Žbukanje ravnih unutarnjih pregradnih zidova prvog kata od blokova produžnom žbukom 1:2:6 debljine 2 cm s prethodnim prskanjem rijetkom cementnom žbukom u dva sloja, grubim i završnim. Stavka uključuje sav potreban rad i materijal, sve dobave i Transporte.	99,05	m <sup>2</sup>	18	1.782,90
5.6.1.	Žbukanje stropova na ravnoj betonskoj ploči podruma u dva sloja s nanošenjem rijetke cementne žbuke i produžne žbuke 1:2:6 debljine 2 cm . Obračunom je obuhvaćena laka zidarska skela, namještanje i premještanje. Stavka uključuje sav potreban rad i materijal, sve dobave i Transporte.	68,63	m <sup>2</sup>	18	3.989,34
5.6.2.	Žbukanje stropova na ravnoj betonskoj ploči podruma u dva sloja s nanošenjem rijetke cementne žbuke i produžne žbuke 1:2:6 debljine 2 cm . Obračunom je obuhvaćena	153	m <sup>2</sup>	18	2.754



	laka zidarska skela, namještanje i premještanje. Stavka uključuje sav potreban rad i materijal, sve dobave i transporte.				
5.7.	Izvedba sustava „Bijeli strop“ kao dvostrešne krovne konstrukcije od Ytong blokova roštiljne lakobetonske konstrukcije čiju nosivost osigurava čelik na krovnoj konstrukciji dilatacije A. Stavka uključuje pripremu i postavljanje Ytong blokova između prednapetih gredica, kao i postavljanje gredica, ležajnica, ispune mikrobetona i tankoslojnog morta d=3mm. U cijenu je uključen sav materijal, rad i transport.	124,91	m <sup>2</sup>	100	12.491,00
5.8.	Gletanje kosog stropa 1. kata, dilatacija A. Obračunom je obuhvaćena laka zidarska skela, namještanje i premještanje. Stavka uključuje sav potreban rad i materijal, sve dobave i transporte.	71,56	m <sup>2</sup>	15	1.073,40
5.9.	Zidanje dimnjaka klinker opekom debljine d=10 cm blokovima u šamotnoj žbuci. Dozvoljeno odstupanje na vrhu zida (+-1cm) u odnosu na liniju početka zidanja (dno zida). Površina zida treba biti ravna i konstantna. Spojevi (fuge) blokova ne smiju stršiti van profila zida te podloga na kojoj se kreće zidati mora biti očišćena i natopljena vodom pri zidanju prvog reda zida. Stavka uključuje sav potreban rad i materijal, sve dobave i transporte. Obračun po m <sup>3</sup>	23,63	m <sup>2</sup>	18	425,34
UKUPNO ZIDARSKI RADOVI:					57.869,30

#### 4.6. FASADERSKI RADOVI

Izrada fasade, odnosno postavljanje fasade na kući ili drugom objektu, spada u finalnu obradu vanjskih zidova. Fasada se izrađuje u dva sloja. Prvi, osnovni sloj, nanosi se na površinu koja mora biti čista, određene čvrstoće i dovoljno hrapava kako bi se omogućila trajna veza osnovnog sloja za površinu vanjskog zida. Završni sloj mora biti trajno vezan za osnovni sloj fasade. Pri izradi, odnosno postavljanju fasade, prije nanošenja osnovnog sloja, sve žice (za šalunge greda ili stubova) moraju se odstraniti kako bi se spriječilo prenošenje korozije na završni sloj fasade i izbjegla pojava fleka. Sve površine na koje se postavlja fasada moraju biti potpuno ravne, bez obzira jesu li vertikalne, horizontalne, kose ili oble. Normativi utroška materijala za izradu fasade navedeni su za svaku fazu radova. Normativi vremena, uz izradu osnovnog sloja (grunda) i završnog sloja fasade, uključuju i sljedeće operacije:

-pripremu mješavine za osnovni sloj fasade, pripremu oplemenjenog morta, potrebne radove s fabrički izrađenim oplemenjenim ili plastičnim mortom te pripremu mješavine za izradu umjetnog kamena.

-sve dodatne operacije potrebne za potpuno dovršene pozicije, kao što su postavljanje i premještanje korita, dodavanje materijala, završna obrada fasade, postavljanje vodilica i slično.

Obračun se vrši razvijanjem svih stavki, tj. za stvarno uređene površine. U jediničnu cijenu je uključen sav potrebni materijal i rad. U cijenu je uključena obrada doproznika i dovratnika, nadvoja i obrada svih kutnih dijelova.

FASADERSKI RADOVI					
Broj	OPIS AKTIVNOSTI	Količina	Jed. mjere	Jed. cijena	Ukupna cijena
6.1.	Izrada termoizolacijskih fasadnih sustava sa kamenom vunom i cementnom žbukom. Uključuje pripremu podloge u skladu sa odabranim sistemom što podrazumijeva materijal, tehnologiju izvođenja i svu originalnu galanteriju odabranog proizvođača koja prati te radove. Debljina termoizolacijske obloge iznosi 10 cm kamene vune. Završna žbuka hrapava. Obračun po m <sup>2</sup> komplet izvedene fasade. U jediničnu cijenu je uključen sav potrebni materijal i rad. U cijenu je uključena obrada doproznika i dovratnika, nadvoja i obrada svih kutnih dijelova.	315,68	m <sup>2</sup>	70	22.097,60
UKUPNO FASADERSKI RADOVI:					22.097,60

#### 4.7. IZOLATERSKI RADOVI

Izolaterskim radovima – hidroizolaciji, termoizolaciji ili zvučnoj izolaciji – pridajemo iznimno veliko značenje jer o njima ovisi kvaliteta života u obiteljskom domu ili poslovnom prostoru. Izolaterski radovi uključuju pripremu površina, rezanje i oblikovanje materijala, te njihovo postavljanje ili ugradnju prema specifičnim tehničkim uputama i standardima. Redovito održavanje izolacijskih materijala važno je za dugovječnost i učinkovitost izolacije. Popravci se izvode kako bi se očuvala funkcionalnost izolacije i spriječili eventualni problemi kao što su propuštanje vlage ili smanjenje izolacijskih svojstava.

##### HIDROIZOLACIJA

Hidroizolacije predstavljaju dugoročnu zaštitu površine od prodora oborinske vode i od prodiranja vlage u horizontalnom i vertikalnom smjeru za unutarnje i vanjske površine. Stavke obuhvaćaju izvedbu hidroizolacije na dijelovima objekta na kojima je hidroizolacija potrebna, tako npr. izvodi se hidroizolacija ravnih krovova, temeljnih ploča, podzemnih vertikalnih zidova, terasa, balkona, bazena, temelja, podruma, spremnika za vodu... Eventualne izmjene materijala, te način izvedbe tokom gradnje moraju se izvršiti isključivo pismenim dogovorom sa projektantom i nadzornim inženjerom. Sve više radnje, koje neće biti na taj način utvrđene, neće se priznati u obračunu. Ukoliko se naknadno ustanovi tj. pojavi vlaga zbog nesolidne izvedbe, ne dozvoljava se krpanje, već se mora ponovno izvesti izolacija cijele površine na trošak izvođača. Stavke uključuju sav potreban rad i materijal, sve dobave i transporte.

##### TERMOIZOLACIJA

Termoizolacija je ključni element u graditeljstvu koji se koristi radi smanjenja gubitaka topline između unutarnjeg i vanjskog okruženja, čime se poboljšava energetska učinkovitost objekta. Preko krova, podruma i fasada gubimo 70 % topline. Dobrom termoizolacijom iz godine u godinu možemo drastično smanjiti troškove grijanja. Eventualne promjene materijala mogu se dozvoliti isključivo uz odobrenje nadzornog inženjera i projektanta, te ukoliko zamjenski materijal ima svojstva koja su unutar vrijednosti predviđenih projektom, a što izvođač mora proračunom dokazati. Sve materijale je potrebno nabavljati isključivo u gustoćama predviđenim projektom i troškovnikom. Ukoliko je stavkom definirano, uz toplinsku izolaciju obračunava se PE folija ili neki drugi materijal. Stavke uključuju sav potreban rad i materijal, sve dobave i transporte.

**ZVUČNA IZOLACIJA**

Zvučna izolacija osigurava smanjenje prijenosa zvuka kroz građevinske elemente kako bi se osigurala akustička udobnost u prostorima. Na čistu i suhu podlogu postavlja se zvučno izolacijska podloga (pluto, akustična folija). Na svim spojevima između različitih elemenata (zidova, poda, stropa) koriste se akustična brtvila kako bi se spriječilo propuštanje zvuka kroz mikro pukotine i spojeve. Postavljanje vibracijski izoliranih podloga na konstrukcijske elemente kako bi se smanjio prijenos strukturnog zvuka. Specificirane mjere i materijali mogu varirati ovisno o zahtjevima projekta i standardima. U cijenu je uključen sav materijal i rad.

IZOLATERSKI RADOVI					
Broj	OPIS AKTIVNOSTI	Količina	Jed. mjere	Jed. cijena	Ukupna cijena
7.1.1.	Izvedba horizontalne hidroizolacije poda podruma. Polaže se na izvedenu betonsku podlogu. Hidroizolacija se izvodi sa jednim hladnim bitumenskim premazom, dva sloja bitumenske varene elastomerne trake. Sve izvesti prema uputstvima proizvođača. U cijeni sav potreban rad, transport i materijal. Obračun po m <sup>2</sup>	82,50	m <sup>2</sup>	17	1.402,50
7.1.2.	Izvedba vertikalne hidroizolacije vanjskih zidova podruma. Polaže se na izvedeni podrumski betonski zid sa materijalom VOLTEX 2x, materijal prati teren jer se nalazi ispod terena. Hidroizolacija se izvodi sa jednim hladnim bitumenskim premazom, dva sloja bitumenske varene elastomerne trake. Sve izvesti prema uputstvima proizvođača. U cijeni sav potreban rad, transport i materijal. Obračun po m <sup>2</sup>	80,64	m <sup>2</sup>	20	1.612,80
7.2.1.	Izvedba hidroizolacije poda sanitarnog čvora na 1.katu i prizemlju debljine 1cm . Polaže se na izvedenu betonsku podlogu. Hidroizolacija se izvodi sa jednim hladnim bitumenskim premazom, dva sloja bitumenske varene elastomerne trake. Sve izvesti prema uputstvima proizvođača. U cijeni sav potreban rad, transport i materijal. Obračun po m <sup>2</sup>	50,22	m <sup>2</sup>	17	853,74
7.2.2.	Izvedba hidroizolacije zidova sanitarnog čvora (podruma, prizemlja i prvog kata). Hidroizolaciju je potrebno postaviti do visine 200 cm i debljine 1cm. Hidroizolacija plastivo se izvodi sa jednim premazom. Sve izvesti prema uputstvima proizvođača.	116,07	m <sup>2</sup>	17	1.973,19

	U cijeni sav potreban rad, transport i materijal. Obračun po m2.				
7.2.3.	Izvedba hidroizolacije krova. Debljina iznosi 0,5 cm, uračunato je dva puta premazivanje na krovu dilatacije A. Hidroizolacija plastivo se izvodi sa jednim premazom. Sve izvesti prema uputstvima proizvođača. U cijeni sav potreban rad, transport i materijal. Obračun po m2.	345,56	m <sup>2</sup>	18	6.220,08
7.3.1.	Izvođenje horizontalne toplinske izolacije poda podruma, potrebno postaviti na cijelu površinu, debljina iznosi 5cm. U cijeni sav potreban rad, transport i materijal. Obračun po m2 toplinske izolacije.	68,63	m <sup>2</sup>	23	1.578,49
7.3.2.	Izvođenje horizontalne toplinske izolacije poda prizemlja dilatacije B, debljina iznosi 8cm. U cijeni sav potreban rad, transport i materijal. Obračun po m2 toplinske izolacije.	113,92	m <sup>2</sup>	23	2.620,16
7.3.3.	Izvođenje horizontalne toplinske izolacije poda terase dilatacije B, potrebno postaviti na vanjsku površinu, debljina iznosi 2x8cm. U cijeni sav potreban rad, transport i materijal. Obračun po m2 toplinske izolacije.	15,52	m <sup>2</sup>	23	356,96
7.3.4.	Izvođenje toplinske izolacije krova, potrebno postaviti kamenu vunu ,debljina iznosi 12cm. U cijeni sav potreban rad, transport i materijal. Obračun po m2 toplinske izolacije.	230,08	m <sup>2</sup>	23	5.291,84
7.4.1.	Izvođenje zvučne izolacije na površini dilatacije A objekta u prizemlju. Polaže se na izvedenu betonsku podlogu. Debljina zvučne izolacije je 5 cm. Sve izvesti prema uputstvima proizvođača. U cijeni je uključen sav potreban rad, transport i materijal	62,4	m <sup>2</sup>	18	1.123,20
7.4.2.	Izvođenje zvučne izolacije na površini 1.kata objekta. Polaže se na izvedenu betonsku podlogu.	103,33	m <sup>2</sup>	18	1.859,94

	Debljina zvučne izolacije je 4 cm. Sve izvesti prema uputstvima proizvođača. U cijeni je uključen sav potreban rad, transport i materijal				
UKUPNO IZOLATERSKI RADOVI:					24.892,90



#### 4.8. KROVOPOKRIVAČKI RADOVI

Krovopokrivački radovi odnose se na sve aktivnosti vezane uz izgradnju, popravak ili održavanje krovnih konstrukcija. Ovi radovi su ključni za osiguravanje zaštite doma od elemenata kao što su kiša, snijeg, vjetar i sunce, te igraju važnu ulogu u očuvanju strukture zgrade. Svi radovi na pokrivanju krova izvodit će se prema specifikaciji navedenoj u troškovniku, općem opisu, relevantnim propisima i standardima za tu vrstu radova. Materijali koji se koriste moraju zadovoljavati zahtjeve za kvalitetu prema propisanim HRN standardima. Nabava i ugradnja vodonepropusne – paropropusne krovne folije kao npr. Tondach FOL-S 145 g/m<sup>2</sup>. Polaganje preko podašćane krovne konstrukcije. Planirati i izvoditi krovopokrivačke radove u sušnom razdoblju kako bi se izbjegle oborine. Izvršiti radove što je brže moguće kako bi se smanjio period izlaganja vremenskim utjecajima. U cijeni sav potreban rad, transport i materijal, sve potrebne radne skele, sva potrebna pomagala, sredstva, alate i priručni materijal, zaštita pokrova od mogućih oštećenja naknadnim radovima, troškove dobave ili izrade atesta za sve ugrađene materijale.

KROVOPOKRIVAČKI RADOVI					
Broj	OPIS AKTIVNOSTI	Količina	Jed. mjere	Jed. cijena	Ukupna cijena
8.1.1.	Izvođenje krovopokrivačkih radova koji se sastoje od crijepa, kontraletvi, letvi, podašćanje, pvc folija. Crijep se postavlja na drvenu potkonstrukciju od kontraletvi min. dimenzija 8x5 cm i horizontalnih letvi min. dimenzija 5x3 cm. Razmak horizontalnih letvi prema tehničkim uputama proizvođača crijepa. U cijenu je uključen sav materijal koji je potreban za izradu takve vrste krova, kao i završno bojanje drvenih nosača na dilataciji B i završno bojanje krova na dilataciji A . Obračun po m <sup>2</sup> kose krovne plohe gotovog krova. U cijenu je uključen sav materijal, rad i transport.	251,35	m <sup>2</sup>	70	17.594,50
UKUPNO KROVOPOKRIVAČKI RADOVI:					17.594,50

#### 4.9. LIMARSKI RADOVI

Pod limarskim radovima podrazumijevaju se sve vrste pokrivanja limom objekata i dijelova objekata u građevinarstvu, izrada i postavljanje elemenata od lima za odvođenje kišnice s krova i ventilacijskih i sličnih cijevi, kao i obrada prolaza, otvora i sl. Izvršiti sve limarske radove u skladu s detaljnim opisom u troškovniku i prema specifikacijama predviđenim u projektu. Moramo osigurati da korišteni materijali zadovoljavaju relevantne propise i standarde. Izvođač radova se obvezuje izraditi radioničke detalje na temelju specifikacija navedenih u projektu, koje će projektant objekta odobriti prije primjene. Prije izrade elemenata, izvođač mora provjeriti dimenzije na gradilištu i eventualno prilagoditi materijale i način izvedbe tijekom gradnje. Željezni dijelovi koji dolaze u neposredan dodir sa površinom od pocinčanog, bakrenog ili cinčanog lima, moraju biti pocinčani, odnosno izolirani olovnom limom. Sve podloge preko kojih se postavlja lim moraju biti ravne i pripremljene za rad, a kod podloga od betona ili gipsa moraju biti postavljene drvene paknice na određenom rasponu, kao i krovna ljepenka, što se posebno obračunava. Čavli i zakovice moraju biti od istog materijala kao i lim. Sav rasap materijala obuhvaćen je datim normativima. Sve sastave kod visećih i ležećih oluka, kao i odvodnih olučnih cijevi, nitovati i zalemiti. Opći uvjeti mijenjaju se ili nadopunjuju opisom pojedine stavke troškovnika. U cijeni sav potreban rad, transport i materijal, sve potrebne radne skele, sva potrebna pomagala, sredstva, alate i priručni materijal.

LIMARSKI RADOVI					
Broj	OPIS AKTIVNOSTI	Količina	Jed. mjere	Jed. cijena	Ukupna cijena
9.1.	Izrada, dobava i montaža vertikalnih oluka od pocinčanog lima d=0,55 mm razvijene širine 40 cm, Ø 12 cm zajedno sa ogrlicama za pričvršćenje. Boja prema izboru projektanta. U cijeni uključena vrijednost rada i materijala uključujući i radnu skelu. Obračun po ml .	32,09	m <sup>1</sup>	20	641,80
9.2.	Izrada, dobava i montaža horizontalnih oluka od pocinčanog lima d=0,55 mm razvijene širine 40 cm, Ø 12cm. Boja prema izboru projektanta. U cijeni uključena vrijednost rada i materijala uključujući i radnu skelu. Obračun po ml .	76,80	m <sup>1</sup>	20	1.536
9.3.	Na spojevima horizontalnih i vertikalnih oluka potrebno je postaviti koljeno za vezu od pocinčanog lima d=0,55 mm razvijene širine 40cm, Ø 12 cm s obje strane. Izrada se izvodi zajedno sa ogrlicama za pričvršćivanje. Boja prema izboru projektanta. U cijenu uključena vrijednost rada i materijala uključujući i radnu skelu. Obračun po komadu.	5	kom	30	150
UKUPNO LIMARSKI RADOVI:					2.327,80

#### 4.10. KAMENOREZAČKI RADOVI

Klupice osim estetske uloge imaju važnu zaštitnu ulogu jer se voda s prozora slijeva na vanjsku prozorsku klupicu. Klupica dakle treba odvesti padaline s prozora i pritom zaštititi fasadu od vlage i mrlja. Isto tako, njihova uloga je zabrtviti prozor s donje strane kako bi se izbjegli toplinski mostovi.

Prozorske klupice se razlikuju prema materijalu izrade, svojstvima i cijeni. Materijal ne smije upijati vodu i treba biti otporan na vremenske uvjete. Također, ključno je da klupica učinkovito odvodi vodu s prozora kako ne bi prodirala u zid. Na obiteljske kuće najčešće ugrađujemo klupice od aluminija i kamena. Kamene klupice nesumnjivo predstavljaju ekskluzivni završetak prozora. Najčešće se koristi granit kojeg karakterizira visoka otpornost na mehanička oštećenja, temperaturne razlike, UV zrake. Po cijeloj dužini imaju kanalicu za odvod vode. Debljina klupice je obično 2,00 cm ili 3,00 cm. Takve vanjske prozorske klupice dolaze u raznim bojama i teksturama što daje neograničene mogućnosti ukrašavanja fasade. Kamen je dobar zvučni izolator i ne propušta zvukove izvana prouzročene padalinama. Zbog veće mase, cijena montaže i cijena samog kamena može biti visoka, što je većini nedostatak pri odabiru ovih klupica. Potrebno je izvršiti sve provjere dužina, širina i visina u naravi i ukazati nadzornom inženjeru na eventualna odstupanja od projekta, odnosno na probleme prije oblaganja. Cijena treba uključivati sav osnovni i pomoćni materijal, materijalni rastur, transport do gradilišta i unutar njega, troškove izrade, pomoćne konstrukcije, zaštitu izvedenih radova te uklanjanje nečistoća nastalih tijekom rada.

KAMENOREZAČKI RADOVI					
Broj	OPIS AKTIVNOSTI	Količina	Jed. mjere	Jed. cijena	Ukupna cijena
10.1.	Izrada i postava kamenih prozorskih klupčica prizemlja i prvog kata debljine 3 i širine 30 cm od granita obrađenog poliranjem. Gornja ploha klupčice je u nagibu 1%. Detalj klupčice je nužno uskladiti s odabranom stolarijom. Klupčica se postavlja u HI mortu. Stavka obuhvaća poliranje čela klupčice. U cijeni uključena vrijednost rada i materijala.	67,28	m <sup>1</sup>	50	3.364
10.2.	Postava kamenih ploča na fasadu dimenzija 30X30X 4 cm od kamena „Dolit“ u cementni mort 1:3. Uzdužne fuge raditi širine 1 cm, a poprečne 2 mm. Sve fugirati masom za fugiranje iste boje kao i kamen. U cijenu je uračunat je sav potreban materijal, transport i rad. Obračun po m2.	126,07	m <sup>2</sup>	60	7.564,20
UKUPNO KAMENOREZAČKI RADOVI:					10.928,20

#### 4.11. KERAMIČARSKI RADOVI

Keramičarski radovi uključuju postavljanje pločica u unutarnjim i vanjskim prostorima, a na cijenu ovih radova utječe nekoliko čimbenika. Prije postavljanja pločica, potrebno je pravilno pripremiti podlogu – ukloniti stare pločice sa zidova i poda te izravnati površine. Dodatni troškovi mogu nastati zbog postavljanja keramičkih sokla i bordura. Završna faza uključuje fugiranje i ugradnju kutnih lajsni. Keramičke pločice mogu se koristiti i za oblaganje stepenica. Cijena keramike po kvadratnom metru ovisi o dimenzijama i formatu pločica, načinu polaganja te izvođaču radova. Troškove postavljanja keramike možemo procijeniti unosom količine u kalkulator cijena keramičarskih radova. Sve radove treba izvesti prema nacrtima, opisima troškovnika, postojećim tehničkim propisima, te uputama projektanta i nadzornog inženjera. Prije početka radova izvođač je dužan ustanoviti kvalitetu podloge na kojoj se izvode keramičarski radovi, a ako ona nije dobra, mora o tome obavijestiti nadzornog inženjera, kako bi se podloga mogla na vrijeme popraviti i pripremiti za izvedbu keramičarskih radova. Mogu se ugrađivati sa mortom ili lijepljenjem. Normativom vremena su obuhvaćeni svi pomoćni radovi potrebni za kompletno izvođenje, rad u svim prostorijama bez obzira na veličinu, prijenos materijala horizontalno na 40 m ručno ili ručnim kolcima (u zavisnosti od vrste materijala) i vertikalno na 20 m dizalicom. Za oblaganje plafona pokretna skela nije uračunata i plaća se posebno po normativima tesarskih radova

KERAMIČARSKI RADOVI					
Broj	OPIS AKTIVNOSTI	Količina	Jed. mjere	Jed. cijena	Ukupna cijena
11.1	Oblaganje poda keramičkim pločicama visoke kvalitete veličine 30 x 30 cm u vodootpornom ljepilu. Fuge trebaju imati iste širine od 1 mm na svim mjestima, i zatvaraju se masom za fugiranje otpornom na gljivice i plijesan. Spajanje pločica pod kutom od 45 stupnjeva. U cijeni je uključena vrijednost rada i Materijala.	199,01	m <sup>2</sup>	45	8.955,45
11.2	Oblaganje zidova keramičkim pločicama visoke kvalitete veličine 30 x 30 cm u vodootpornom ljepilu. Fuge trebaju imati iste širine od 1 mm na svim mjestima, i zatvaraju se masom za fugiranje otpornom na gljivice i plijesan. Spajanje pločica pod kutom od 45 stupnjeva. U cijeni je uključena vrijednost rada i materijala.	164,98	m <sup>2</sup>	52	8.578,96



11.3	Oblaganje vanjskog stubišta, podesta i terase na dialtaciji B keramičkim pločicama visoke kvalitete u cementnom mortu 1:2. Fuge trebaju imati iste širine od 1 mm na svim mjestima, i zatvaraju se masom za fugiranje U cijeni je uključena vrijednost rada i materijala.	9,64	m2	55	530,20
11.4.	Oblaganje vanjske terase na dialtaciji B betonskim pločama visoke kvalitete. U cijeni je uključena vrijednost rada i materijala.	15,52	m2	40	620,80
UKUPNO KERAMIČARSKI RADOVI :					18.685,41

#### 4.12. PARKETARSKI RADOVI

Parketarski radovi odnose se postavu podnih obloga. To su završni radovi u uređenju interijera. Najčešće se za podne obloge u sobama koristi gotovi ili klasični parket te laminat. Prije postave parketa potrebno je pripremiti podlogu (niveliranje podloge, isušivanje radi optimalne vlažnosti). Potom slijedi postava gotovog ili klasičnog parketa koji zahtijeva brušenje i lakiranje. Cijena postavljanja parketa po m2 ovisi o vrsti parketa i pripremnim radovima. U troškove postavljanja parketa treba uključiti i postavu rubnih letvica. Parket se postavlja u spavaćim sobama i u dnevnom boravku. Kvaliteta parketa, postava i naknadna obrada trebaju zadovoljiti uvjete pojave moguće vlage. U cijenu je uključena sva moguća oprema i sredstva za rad koja su potrebna da bi parket bio adekvatno postavljen. Izvođač je odgovoran za kvalitetu i vlažnost parketa. Ne smije ugraditi parket neodgovarajuće kvalitete. Prije samog polaganja parketa potrebno je pregledati i pripremiti podlogu. Izvođač je dužan obavijestiti naručitelja o svojim saznanjima prilikom pregleda podloge. Podloga mora biti ravna, čvrsta, čista i suha. U cijenu su uključeni sav materijal i radovi potrebni za izvršenje radova uključujući skladištenje, završno čišćenje, zaštitu te popravak štete na tuđim radovima i slično.

PARKETARSKI RADOVI					
Broj	OPIS AKTIVNOSTI	Količin a	Jed. mjere	Jed. cijena	Ukupna cijena
11.1	Dobava i postavljanje masivnog parketa u ljepilu na prvom katu i u prizemlju. Parket je debljine 3 cm, svijetli hrast 7x50 cm. Uključuje brušenje i troslojno lakiranje. U cijenu je uključen sam potreban rad, materijal i transport.	161,86	m <sup>2</sup>	100	16.186,00
UKUPNO PARKETARSKI RADOVI :					16.186,00

#### 4.13. PVC STOLARIJA

PVC stolarija postala je vrlo popularan izbor u modernim kućanstvima, zamjenjujući tradicionalnu drvenu stolariju koja je osjetljiva na promjene vremenskih uvjeta i vlagu. Drvo, iako estetski privlačno, s vremenom gubi svoja izolacijska svojstva i postaje manje učinkovito u zadržavanju topline. Jedna od glavnih prednosti PVC stolarije je njena izvanredna sposobnost zadržavanja topline. PVC prozori i vrata pružaju odličnu toplinsku izolaciju, čime se smanjuju gubici energije i povećava energetska učinkovitost doma. Ovaj materijal pomaže održavati stabilnu unutarnju temperaturu, što je posebno važno tijekom hladnih zimskih mjeseci. PVC je vrlo izdržljiv materijal koji je otporan na truljenje, koroziju i UV zrake. Ugradnja uključuje dopremu stavke na gradilište, ugradnju, montažu, stolarsko spajanje kod ugradnje složenijih stavki sa svim potrebnim pomoćnim materijalom i priborom. Sve stavke se izvode prema shemi PVC stolarije. Sav okov mora biti metalni i jače izvedbe. Sva vanjska stolarija izrađena je u bijeloj boji. Jedinična cijena pojedine pozicije uključuje cijenu proizvoda, kompletnu izvedbu do pune funkcionalnosti, ugradbu i montažu s završnom obradom.

PVC STOLARIJA					
Broj	OPIS AKTIVNOSTI	Količina	Jed. mjere	Jed. cijena	Ukupna cijena
13.1.	Ugradba PVC jednokrilna vrata (64x185) u vanjskom nosivom zidu od blokova, d=20 cm. Ostakljenje IZO staklom. Vrata pričvrstiti nabijajućim tiplovima, prostor između vrata i zida se ispunjava poliuretanskom pjenom. Višak poliuretanske pjene nakon sušenja se treba odstraniti skalpelom. Nabava transport i sav potreban rad za montažu vrata uračunati su u cijenu. Obračun po komadu.	4	kom	330	1.320,00
13.2.	Ugradba PVC jednokrilnog prozora (60x90) u vanjskom nosivom zidu od blokova, d=20 cm. Ostakljenje IZO staklom. Prozor se pričvršćuje nabijajućim tiplovima, prostor između prozora i zida se ispunjava poliuretanskom pjenom. Višak poliuretanske pjene nakon sušenja se treba odstraniti skalpelom. Nabava transport i sav potreban rad za montažu prozora uračunati su u cijenu. Obračun po komadu.	6	kom	280	1.680
13.3.	Ugradba PVC jednokrilnog prozora (64x90) u vanjskom nosivom zidu od blokova, d=20 cm. Ostakljenje IZO staklom. Vrata pričvrstiti nabijajućim tiplovima, prostor između vrata i zida se ispunjava poliuretanskom pjenom. Višak poliuretanske pjene nakon sušenja se treba odstraniti skalpelom. Nabava transport i sav potreban rad za montažu prozora uračunati su u cijenu. Obračun po komadu.	1	kom	280	280

13.4.	Ugradba PVC dvokrilna vrata (120x150) u vanjskom nosivom zidu od blokova, d=20 cm. Ostakljenje IZO staklom. Vrata pričvrstiti nabijajućim tiplovima, prostor između vrata i zida se ispunjava poliuretanskom pjeno. Višak poliuretanske pjene nakon sušenja se treba odstraniti skalpelom. Nabava transport i sav potreban rad za montažu vrata uračunati su u cijenu. Obračun po komadu.	1	kom	430	430
13.5.	Ugradba PVC jednokrlnog prozora (60x185) u vanjskom nosivom zidu od blokova, d=20 cm. Ostakljenje IZO staklom. Prozor pričvrstiti nabijajućim tiplovima, prostor između prozora i zida se ispunjava poliuretanskom pjeno. Višak poliuretanske pjene nakon sušenja se treba odstraniti skalpelom. Nabava transport i sav potreban rad za montažu prozora uračunati su u cijenu. Obračun po komadu.	2	kom	280	560
13.6.	Ugradba PVC jednokrlnog prozora (80x100) u vanjskom nosivom zidu od blokova, d=20 cm. Ostakljenje IZO staklom. Prozor pričvrstiti nabijajućim tiplovima, prostor između prozora i zida se ispunjava poliuretanskom pjeno. Višak poliuretanske pjene nakon sušenja se treba odstraniti skalpelom. Nabava transport i sav potreban rad za montažu prozora uračunati su u cijenu. Obračun po komadu.	1	kom	280	280
13.7.	Ugradba PVC dvokrilnih prozora (120x150) u vanjskom nosivom zidu od blokova, d=20 cm. Ostakljenje IZO staklom. Prozor pričvrstiti nabijajućim tiplovima, prostor između prozora i zida se ispunjava poliuretanskom pjeno. Višak	2	kom	380	760

	poliuretanske pjene nakon sušenja se treba odstraniti skalpelom. Nabava transport i sav potreban rad za montažu prozora uračunati su u cijenu. Obračun po komadu.				
13.8.	Ugradba PVC dvokrilnog prozora (120x165) u vanjskom nosivom zidu od blokova, d=20 cm. Ostakljenje IZO staklom. Prozor pričvrstiti nabijajućim tiplovima, prostor između prozora i zida se ispunjava poliuretanskom pjenom. Višak poliuretanske pjene nakon sušenja se treba odstraniti skalpelom. Nabava transport i sav potreban rad za montažu prozora uračunati su u cijenu. Obračun po komadu.	2	kom	380	760
13.9.	Ugradba PVC dvokrilnog prozora (160x120) u vanjskom nosivom zidu od blokova, d=20 cm. Ostakljenje IZO staklom. Prozor pričvrstiti nabijajućim tiplovima, prostor između prozora i zida se ispunjava poliuretanskom pjenom. Višak poliuretanske pjene nakon sušenja se treba odstraniti skalpelom. Nabava transport i sav potreban rad za montažu prozora uračunati su u cijenu. Obračun po komadu.	1	kom	380	380
13.10.	Ugradba PVC jednokrilnog prozora (160x200) u vanjskom nosivom zidu od blokova, d=20 cm. Ostakljenje IZO staklom. Prozor pričvrstiti nabijajućim tiplovima, prostor između prozora i zida se ispunjava poliuretanskom pjenom. Višak poliuretanske pjene nakon sušenja se treba odstraniti skalpelom. Nabava transport i sav potreban rad za montažu prozora uračunati su u cijenu. Obračun po komadu.	1	kom	650	650

13.11.	Ugradba PVC dvokrilnih vrata (160x220) u vanjskom nosivom zidu od blokova, d=20 cm. Ostakljenje IZO staklom. Vrata pričvrstiti nabijajućim tiplovima, prostor između vrata i zida se ispunjava poliuretanskom pjeno. Višak poliuretanske pjene nakon sušenja se treba odstraniti skalpelom. Nabava transport i sav potreban rad za montažu vrata uračunati su u cijenu. Obračun po komadu.	3	kom	930	2.790
13.12.	Ugradba PVC dvokrilnih vrata (240x220) u vanjskom nosivom zidu od blokova, d=20 cm. Ostakljenje IZO staklom. Vrata pričvrstiti nabijajućim tiplovima, prostor između vrata i zida se ispunjava poliuretanskom pjeno. Višak poliuretanske pjene nakon sušenja se treba odstraniti skalpelom. Nabava transport i sav potreban rad za montažu vrata uračunati su u cijenu. Obračun po komadu.	1	kom	1700	1.700
13.13.	Ugradba PVC dvokrilnih vrata (190x240) u vanjskom nosivom zidu od blokova, d=20 cm. Ostakljenje IZO staklom. Vrata pričvrstiti nabijajućim tiplovima, prostor između vrata i zida se ispunjava poliuretanskom pjeno. Višak poliuretanske pjene nakon sušenja se treba odstraniti skalpelom. Nabava transport i sav potreban rad za montažu vrata uračunati su u cijenu. Obračun po komadu.	1	kom	1200	1.200
13.14.	Ugradba PVC jednokrlnih vrata (80x215) u vanjskom nosivom zidu od blokova, d=20 cm. Ostakljenje IZO staklom. Vrata pričvrstiti nabijajućim tiplovima, prostor između vrata i zida se ispunjava poliuretanskom pjeno. Višak	2	kom	330	660

	poliuretanske pjene nakon sušenja se treba odstraniti skalpelom. Nabava transport i sav potreban rad za montažu vrata uračunati su u cijenu. Obračun po komadu.				
UKUPNO PVC STOLARIJA :					12.690,0



#### 4.14. STOLARSKI RADOVI

Pod stolarskim radovima podrazumijeva se izrada i ugradnja svih vrsta građevinske stolarije od drveta. Prema mjestu postavljanja, stolarija se dijeli na vanjsku i unutrašnju, a prema načinu ugradnje - s klasičnom ugradnjom i "suhom" montažom. Ovi radovi se odnose na drvenu građevinsku stolariju: sobna vrata, ostakljene stijenke. Svi stolarski radovi moraju biti izvedeni prema opisu troškovnika, prema propisima i prema uputama Projektanta. Za elemente koji dolaze lakirani bezbojnim lakom mora se upotrijebiti drvo pravilnog rasta, bez čvorova i mrlja. Dozvoljeno je krpanje oštećenih mjesta i ispalih čvorova pomoću ljepila i usađenih komada drveta, koji moraju biti iste gustoće i istog smjera godova. Bojenje izvesti prema pravilima zanata i postojećim propisima. Izvođač je također dužan nakon montaže vrata reške između slijepih okvira i armiranobetonske konstrukcije, kao i između štoka vrata i slijepog okvira, ispuniti pur-pjenom ili silikonom. Stolar mora prije početka rada temeljito proučiti primljene nacрте i opis radova, pažljivo analizirajući sve tehničke specifikacije i upute. Ukoliko primijeti bilo kakve eventualne netočnosti, nelogičnosti ili konstruktivne nepravilnosti, dužan je odmah obavijestiti nadležne osobe ili projektanta kako bi se izvršile potrebne korekcije i osigurala ispravna izvedba radova. Cijena rada i sav materijal uračunat je cijenu. Obračun po komadu .

STOLARSKI RADOVI					
Broj	OPIS AKTIVNOSTI	Količina	Jed. mjere	Jed. cijena	Ukupna cijena
14.1.	Izrada i ugradba sobnih drvenih vrata (80x215) u pregradni zid od oprečnih blokova, d=10 cm (suha ugradba). Okvir se pričvršćuje tiplovima za blok zida, prostor između okvira vrata i zida se ispunjava poliuretanskom pjenu. Višak poliuretanske pjene je potrebno odstraniti skalpelom. Na tako ugrađen okvir se nakon obrade zidova postavlja pokrivna letvica. Cijena vrata i sav materijal uračunat je cijenu. Obračun po komadu.	12	kom	350	4.200,00
14.2.	Izrada i ugradba sobnih drvenih vrata (60x215) u nosivi zid od oprečnih blokova, d=20 cm (suha ugradba). Okvir se pričvršćuje tiplovima za blok zida, prostor između okvira vrata i zida se ispunjava poliuretanskom pjenu. Višak poliuretanske pjene je potrebno odstraniti skalpelom. Na tako ugrađen okvir se nakon obrade zidova postavlja pokrivna letvica. Cijena vrata i sav materijal uračunat je cijenu. Obračun po komadu.	1	kom	350	350,00
14.3.	Izrada i ugradba sobnih drvenih vrata (60x215) u nosivi zid od oprečnih blokova, d=20 cm (suha ugradba). Okvir se pričvršćuje tiplovima za blok zida, prostor između okvira vrata i zida se ispunjava poliuretanskom pjenu. Višak poliuretanske pjene je potrebno odstraniti skalpelom. Na tako ugrađen okvir se nakon obrade zidova postavlja pokrivna letvica. Cijena vrata i sav materijal uračunat je cijenu. Obračun po komadu.	4	kom	350	1.400,00
UKUPNO STOLARSKI RADOVI :					5.950,00

#### 4.15. LIČILAČKI RADOVI

Sav materijal koji će se upotrijebiti, kao i pomoćni materijal, rad i pomoćni rad mora u svemu odgovarati standardima, propisima i tehničkim uvjetima i pravilima struke. Tijekom izvođenja radova treba obratiti pažnju na atmosferske prilike. Vanjski radovi se ne smiju izvoditi u slučaju oborina, magle, zraka prezasićenog vlagom, te jakog vjetra i temperature ispod +5°C. Izvođač je dužan prije početka rada pregledati podloge i ustanoviti da li su sposobne za predviđenu obradu. Ako na podlozi postoje bilo kakvi nedostaci koji se mogu odraziti na kvalitetu radova, izvođač je dužan na to upozoriti nadzornog inženjera jer se naknadno pozivanje na lošu podlogu neće uvažiti. Za sve vrste ličilačkih radova podloge moraju biti čiste od prašine i druge prljavštine kao što su: smole, ulja, masti, čađa, gar, bitumen, cement, mort i dr. Bojati ili ličiti dopušteno je samo na suhu i pripremljenu podlogu. Zabranjeno je bacati u kanalizaciju i sanitarne uređaje ostatke boje, vapna, gipsa, kita i drugog materijala. Na bojenim površinama se također ne smiju vidjeti tragovi četke ili valjka, ne smije biti mrlja, a ton boje treba biti ujednačen. Cijena rada i sav materijal uračunat je cijenu.

LIČILAČKI RADOVI					
Broj	OPIS AKTIVNOSTI	Količina	Jed. mjere	Jed. cijena	Ukupna cijena
15.1.	Ličenje nosivih zidova podruma, prizemlja i prvog kata u dvije ruke. Ličenje se vrši ručnim alatom (kistovi, valjci, i sl.). Boja se nanosi na površine koje su prethodno pripremljene da budu ravne i glatke. Stavka uključuje sav potreban rad i materijal, sve dobave i transporte.	571,89	m <sup>2</sup>	6	3.431,34
15.2.	Ličenje pregradnih zidova podruma, prizemlja i prvog kata u dvije ruke. Ličenje se vrši ručnim alatom (kistovi, valjci, i sl.). Boja se nanosi na površine koje su prethodno pripremljene da budu ravne i glatke. Stavka uključuje sav potreban rad i materijal, sve dobave i transporte.	186,06	m <sup>2</sup>	6	1.116,36
15.3.	Ličenje stropa prizemlja i podruma u dvije ruke. Ličenje se vrši ručnim alatom (kistovi, valjci, i sl.). Boja se nanosi na površine koje su zaglađene prije. Stavka uključuje sav potreban rad i materijal, sve dobave i transporte.	225,83	m <sup>2</sup>	6	1.354,98
UKUPNO LIČILAČKI RADOVI:					5.902,68

**5. REKAPITULACIJA CIJENA**

ZEMLJANI RADOVI :	20.212,40
TESARSKI RADOVI :	25.191,57
BETONSKI RADOVI :	40.861,20
ARMIRAČKI RADOVI :	52.474,86
ZIDARSKI RADOVI :	57.869,30
FASADERSKI RADOVI :	22.097,60
IZOLATERSKI RADOVI :	24.892,90
KROVOPOKRIVAČKI RADOVI :	17.594,50
LIMARSKI RADOVI :	2.327,80
KAMENOREZAČKI RADOVI :	10.928,20
KERAMIČARSKI RADOVI :	18.685,41
PARKETARSKI RADOVI :	16.186,00
PVC STOLARIJA :	12.690,00
STOLARSKI RADOVI :	5.950,00
LIČILAČKI RADOVI:	5.902,68
<b>UKUPNA CIJENA BEZ PDV-a :</b>	<b>333.864</b>
<b>UKUPNA CIJENA S PDV-om(25%):</b>	<b>417.330</b>

Cijena je izražena u eurima €.

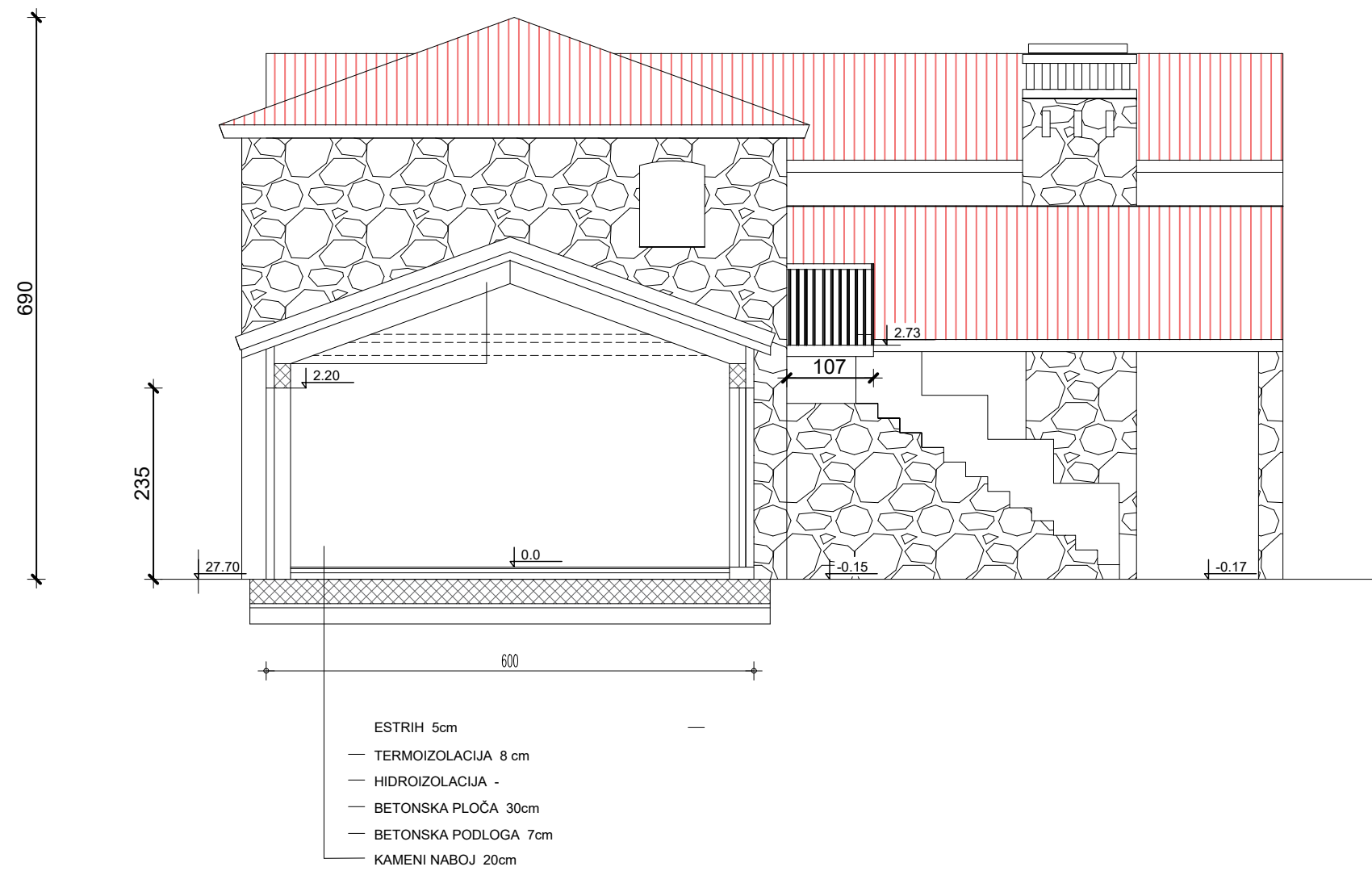
## **6. NACRTI**



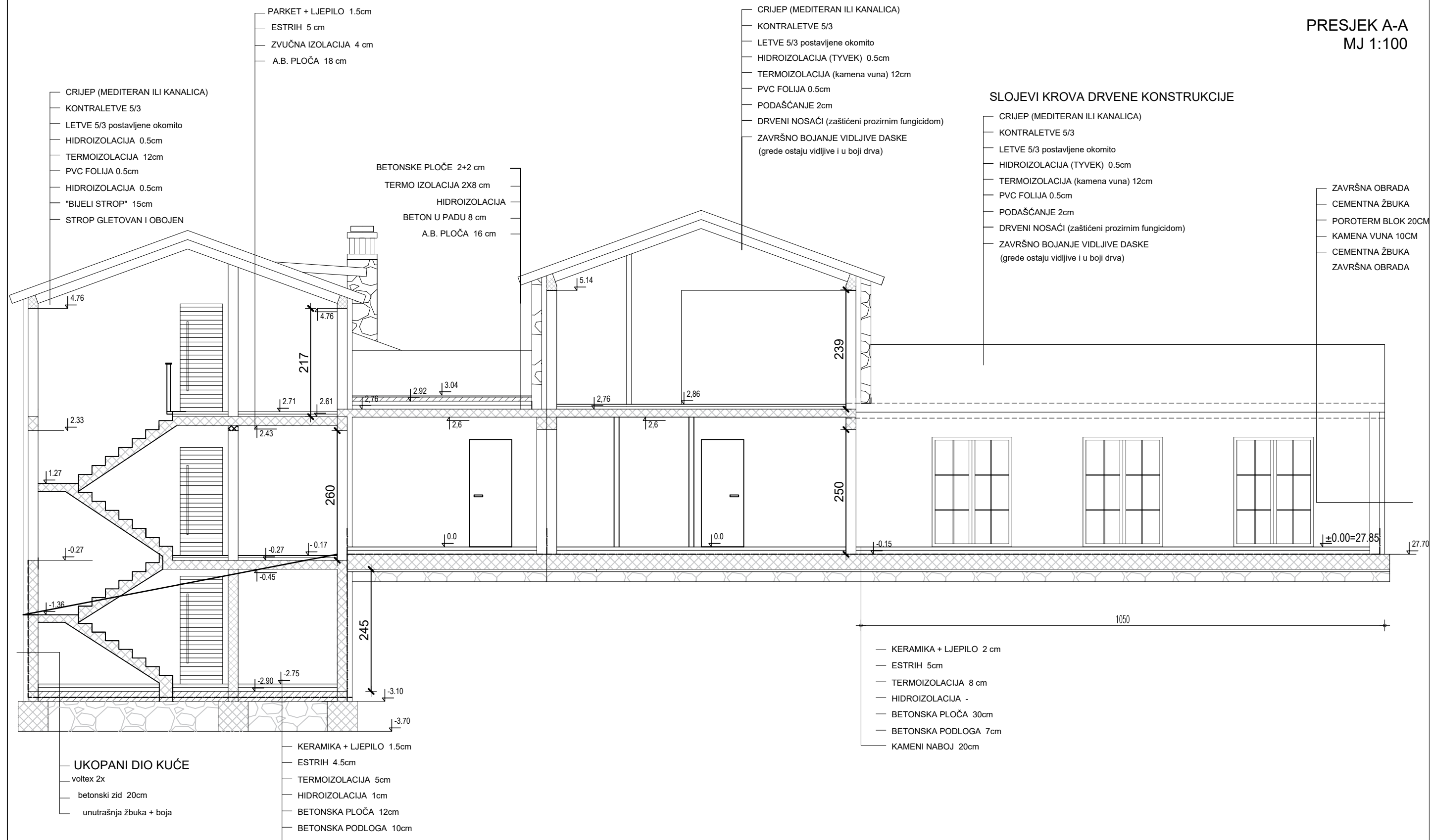
+0.00=27.85 m n.m.

OBITELJSKA KUĆA  
SUTIVAN - OTOK BRAČ

PRESJEK B-B  
MJ 1:100







- CRIJEP (MEDITERAN ILI KANALICA)
- KONTRALETVE 5/3
- LETVE 5/3 postavljene okomito
- HIDROIZOLACIJA 0.5cm
- TERMOIZOLACIJA 12cm
- PVC FOLIJA 0.5cm
- HIDROIZOLACIJA 0.5cm
- "BIJELI STROP" 15cm
- STROP GLETOVAN I OBOJEN

- PARKET + LJEPILO 1.5cm
- ESTRIH 5 cm
- ZVUČNA IZOLACIJA 4 cm
- A.B. PLOČA 18 cm

- BETONSKE PLOČE 2+2 cm
- TERMO IZOLACIJA 2X8 cm
- HIDROIZOLACIJA
- BETON U PADU 8 cm
- A.B. PLOČA 16 cm

SLOJEVI KROVA DRVENE KONSTRUKCIJE

- CRIJEP (MEDITERAN ILI KANALICA)
- KONTRALETVE 5/3
- LETVE 5/3 postavljene okomito
- HIDROIZOLACIJA (TYVEK) 0.5cm
- TERMOIZOLACIJA (kamena vuna) 12cm
- PVC FOLIJA 0.5cm
- PODAŠČANJE 2cm
- DRVENI NOSAČI (zaštićeni prozirnim fungicidom)
- ZAVRŠNO BOJANJE VIDLJIVE DASKE (grede ostaju vidljive i u boji drva)

SLOJEVI KROVA DRVENE KONSTRUKCIJE

- CRIJEP (MEDITERAN ILI KANALICA)
- KONTRALETVE 5/3
- LETVE 5/3 postavljene okomito
- HIDROIZOLACIJA (TYVEK) 0.5cm
- TERMOIZOLACIJA (kamena vuna) 12cm
- PVC FOLIJA 0.5cm
- PODAŠČANJE 2cm
- DRVENI NOSAČI (zaštićeni prozirnim fungicidom)
- ZAVRŠNO BOJANJE VIDLJIVE DASKE (grede ostaju vidljive i u boji drva)

- ZAVRŠNA OBRADA
- CEMENTNA ŽBUKA
- POROTERM BLOK 20CM
- KAMENA VUNA 10CM
- CEMENTNA ŽBUKA
- ZAVRŠNA OBRADA

UKOPANI DIO KUĆE

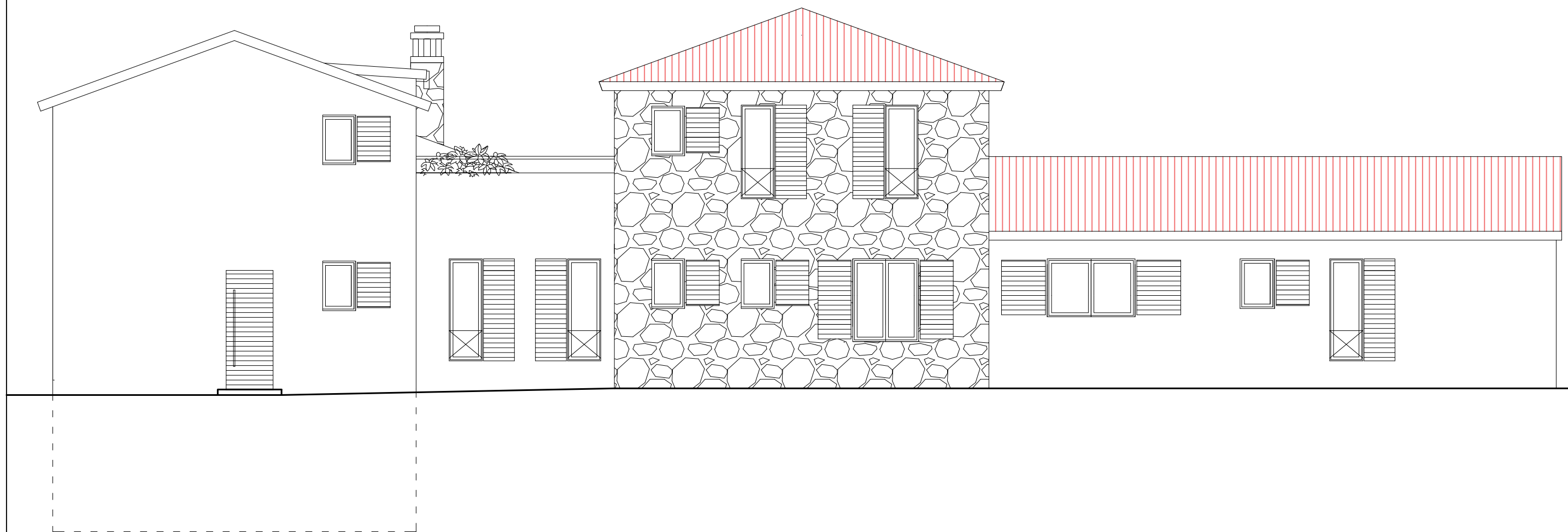
- voltex 2x
- betonski zid 20cm
- unutrašnja žbuka + boja

- KERAMIKA + LJEPILO 1.5cm
- ESTRIH 4.5cm
- TERMOIZOLACIJA 5cm
- HIDROIZOLACIJA 1cm
- BETONSKA PLOČA 12cm
- BETONSKA PODLOGA 10cm

- KERAMIKA + LJEPILO 2 cm
- ESTRIH 5cm
- TERMOIZOLACIJA 8 cm
- HIDROIZOLACIJA -
- BETONSKA PLOČA 30cm
- BETONSKA PODLOGA 7cm
- KAMENI NABOJ 20cm

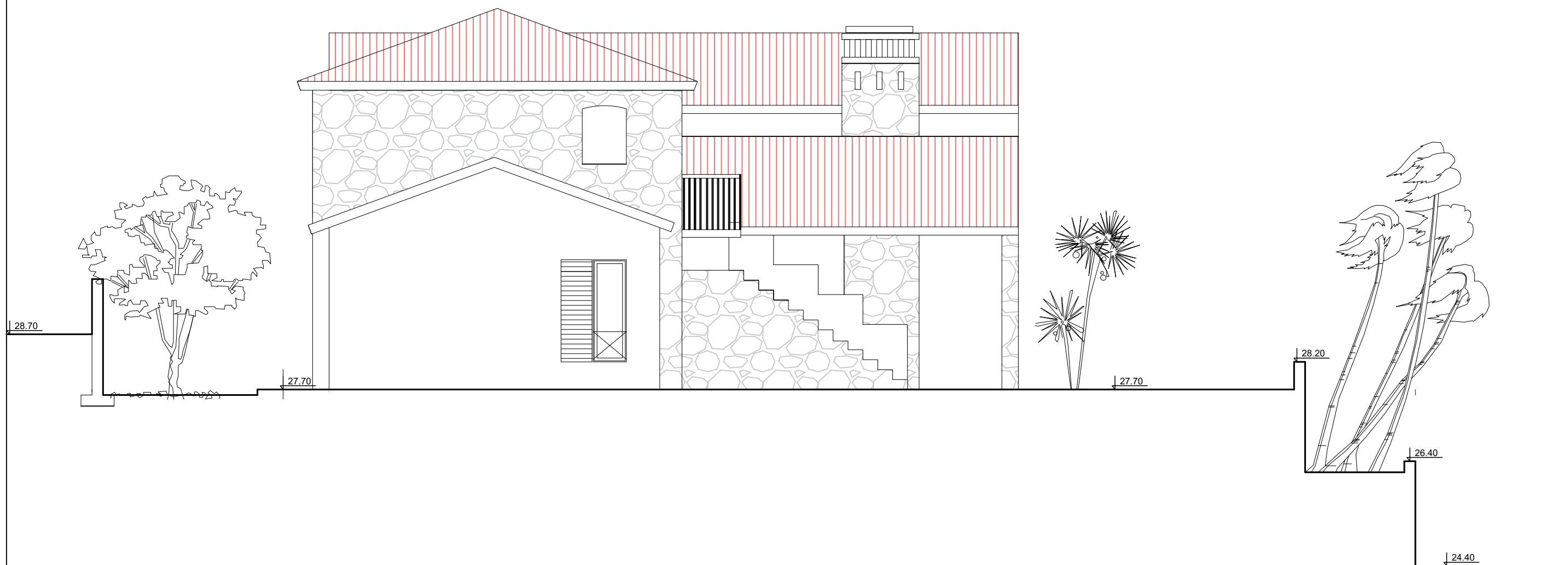
OBITELJSKA KUĆA  
SUTIVAN - OTOK BRAČ

JUŽNO PROČELJE  
MJ 1:100



OBITELJSKA KUĆA  
SUTIVAN - OTOK BRAČ

ISTOČNO PROČELJE  
MJ 1:100







OBITELJSKA KUĆA  
SUTIVAN - OTOK BRAČ

SJEVERNO PROČELJE  
MJ 1:100



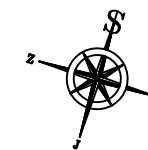
OBITELJSKA KUĆA  
SUTIVAN - OTOK BRAČ

ZAPADNO PROČELJE  
MJ 1:100

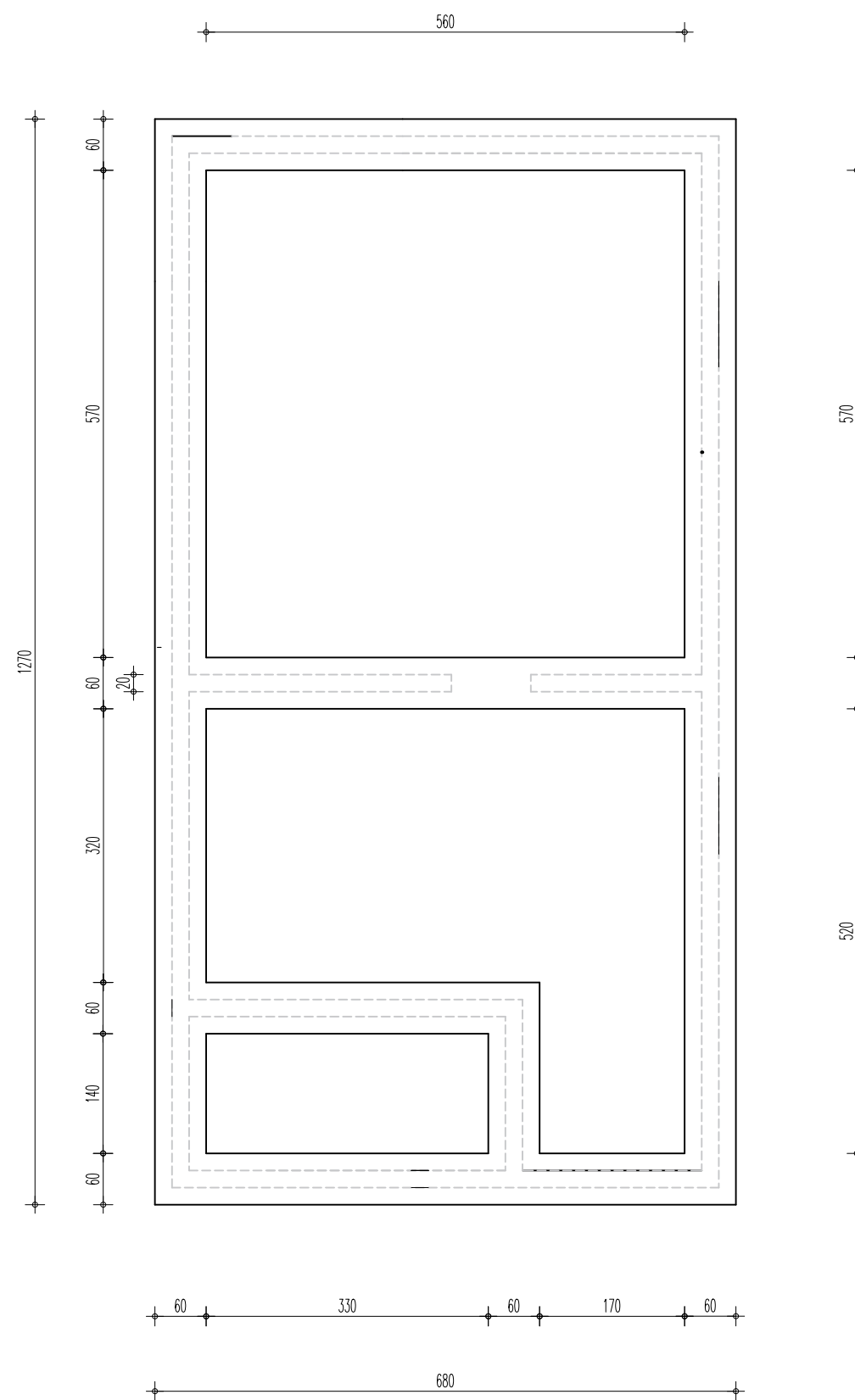








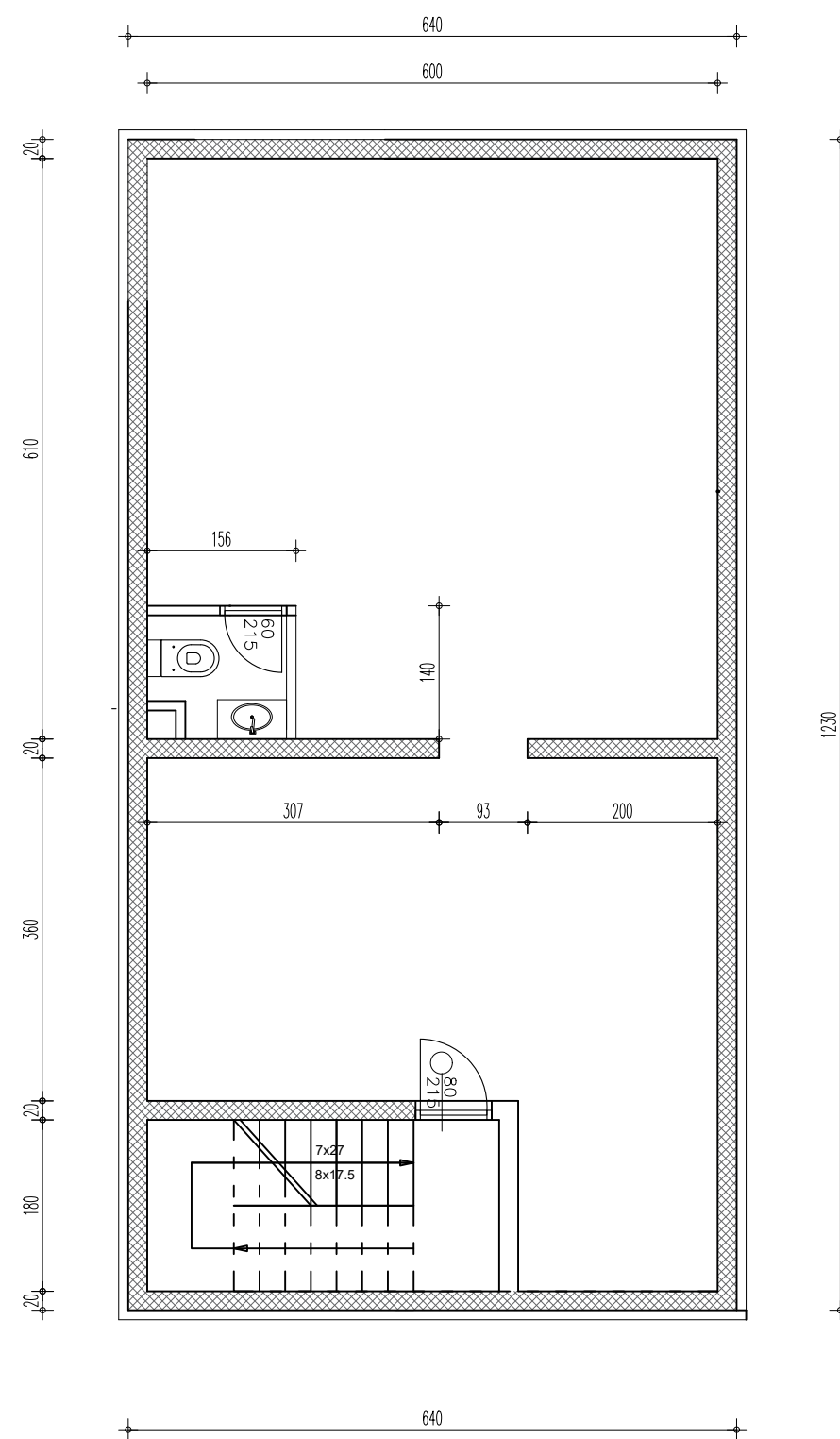
OBITELJSKA KUĆA  
SUTIVAN - OTOK BRAČ  
TLOCRT TEMELJNIH TRAKA  
MJ 1:100





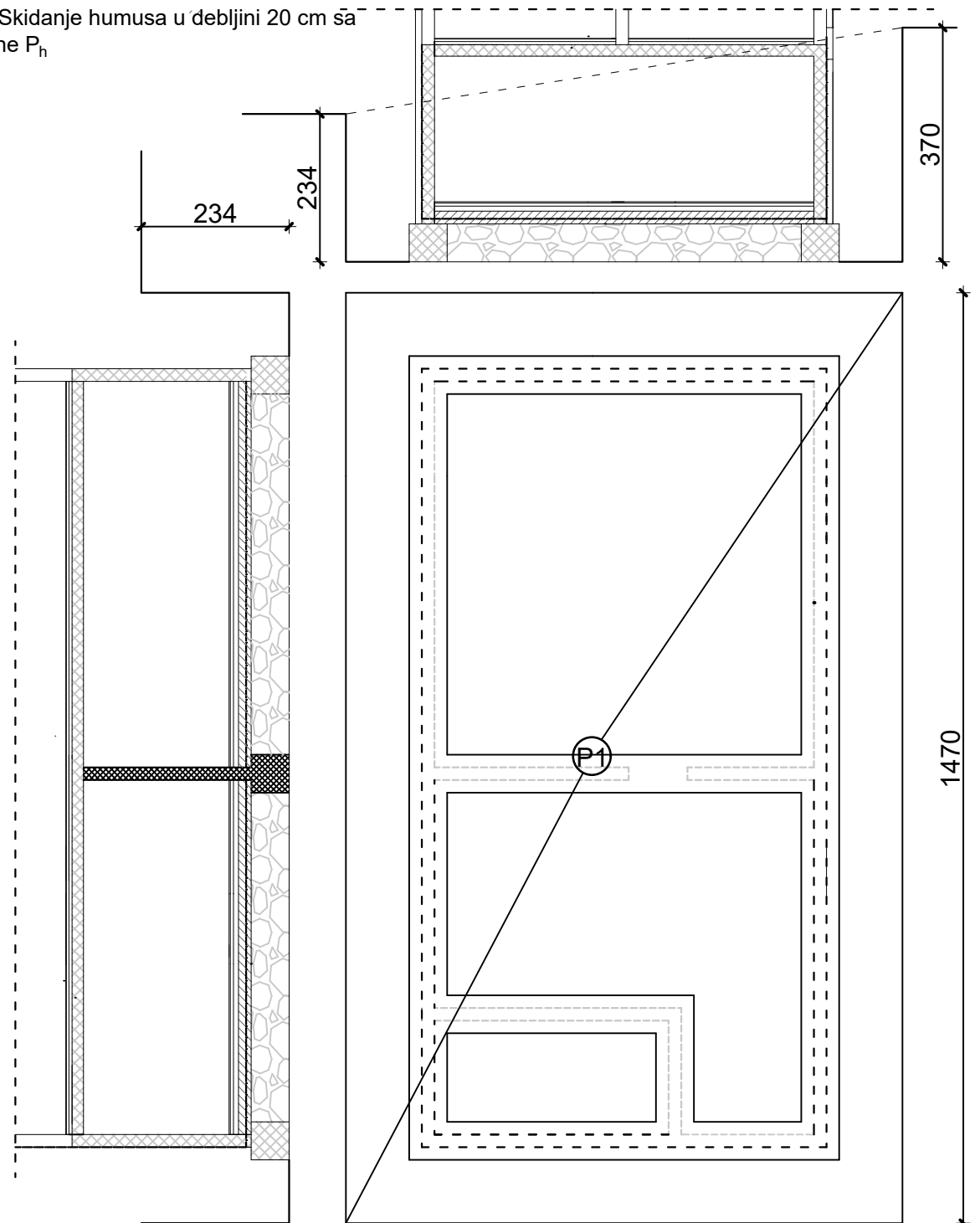
OBITELJSKA KUĆA  
SUTIVAN - OTOK BRAČ

TLOCRT PODRUMA  
MJ 1:100



1.1.1. Skidanje humusa u debljini 20 cm sa površine P<sub>h</sub>

DILATACIJA A



DILATACIJA A

$$P_h = P_1 + P_2$$

$$P_1 = 8,90 \times 14,70 = 130,83 \text{ m}^2$$

$$P_h = 130,83 \text{ m}^2$$

$$V_{\text{humusa}} = P_h \times 0,20 \text{ m}$$

$$V_{\text{humusa}} = 130,83 \text{ m}^2 \times 0,20 \text{ m} = 26,17 \text{ m}^3$$



SVEUČILIŠTE U SPLITU,  
FAKULTET GRAĐEVINARSTVA  
ARHITEKTURE I GEODEZIJE  
2100 SPLIT, MATICE HRVATSKE 15

ORGANIZACIJA GRAĐENJA

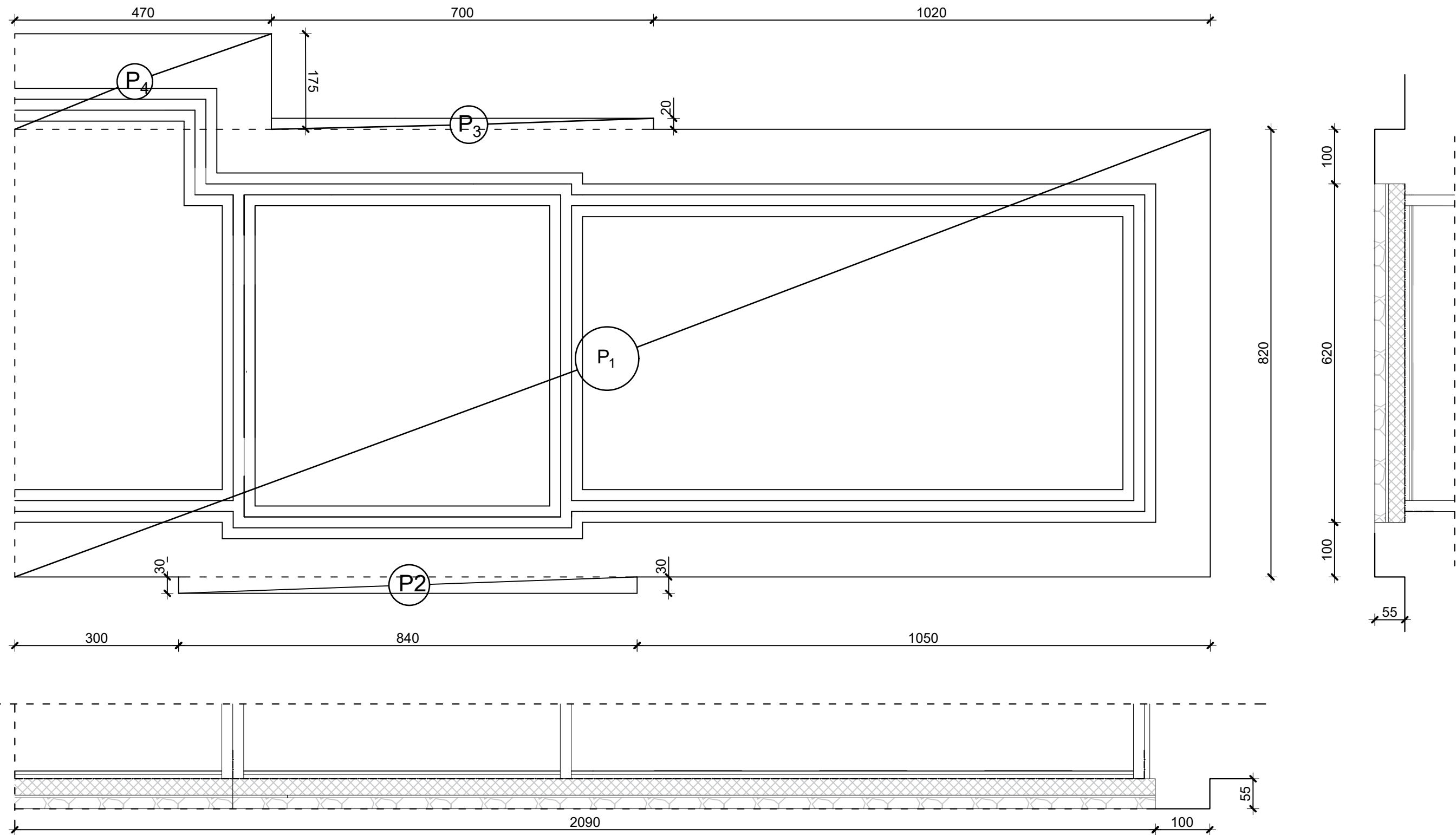
ZEMljANI RADOVI

Student: LUKA OSTOJIĆ

Izrada troškovnika obiteljske kuće Mjerilo: 1:100

Datum: Lipanj 2024. Prilog:

1.1.2. Skidanje humusa u debljini 20 cm sa površine P<sub>h</sub> DILATACIJA B



DILATACIJA B

$$P_h = P_1 + P_2$$

$$P_1 = 21,90 \times 8,20 = 179,58 \text{ m}^2$$

$$P_2 = 8,40 \times 0,30 = 2,52 \text{ m}^2$$

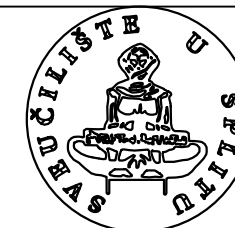
$$P_3 = 7,00 \times 0,20 = 1,40 \text{ m}^2$$

$$P_4 = 4,70 \times 1,75 = 8,75 \text{ m}^2$$

$$P_h = 192,25 \text{ m}^2$$

$$V_{\text{humusa}} = P_h \times 0,20 \text{ m}$$

$$V_{\text{humusa}} = 192,25 \text{ m}^2 \times 0,20 \text{ m} = 38,45 \text{ m}^3$$



SVEUČILIŠTE U SPLITU,  
FAKULTET GRAĐEVINARSTVA  
ARHITEKTURE I GEODEZIJE  
2100 SPLIT, MATICE HRVATSKE 15

ORGANIZACIJA GRAĐENJA

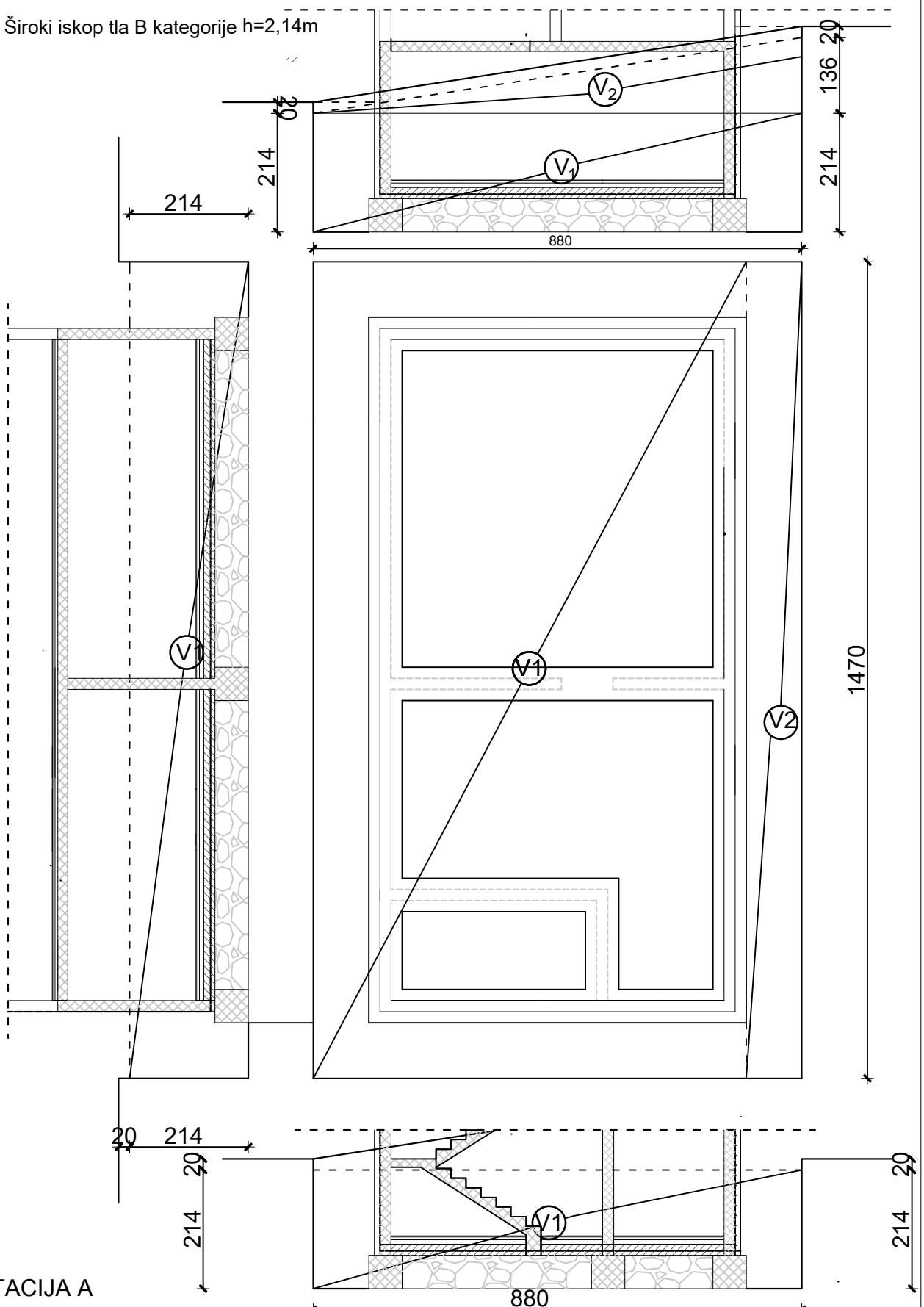
ZEMLJANI RADOVI

Student: LUKA OSTOJIĆ

Izrada troškovnika obiteljske kuće Mjerilo: 1:100

Datum: Lipanj 2024. Prilog:

1. 2. 1. Široki iskop tla B kategorije h=2,14m



DILATACIJA A

$P = (1.36 \cdot 8.80) / 2 = 5.984 \text{ (m}^2\text{)}$  (Bočna površina zbog nakošenog terena)

$V_1 = 2.14 \cdot 8.80 \cdot 14.70 = 276.83 \text{ (m}^3\text{)}$

$V_2 = 1.36 \cdot 8.80 \cdot 1/2 \cdot 14.70 = 87.96 \text{ (m}^3\text{)}$

$V_{ukp} = 364,79 \text{ (m}^3\text{)}$



SVEUČILIŠTE U SPLITU,  
FAKULTET GRAĐEVINARSTVA  
ARHITEKTURE I GEODEZIJE  
2100 SPLIT, MATICE HRVATSKE 15

ORGANIZACIJA GRAĐENJA

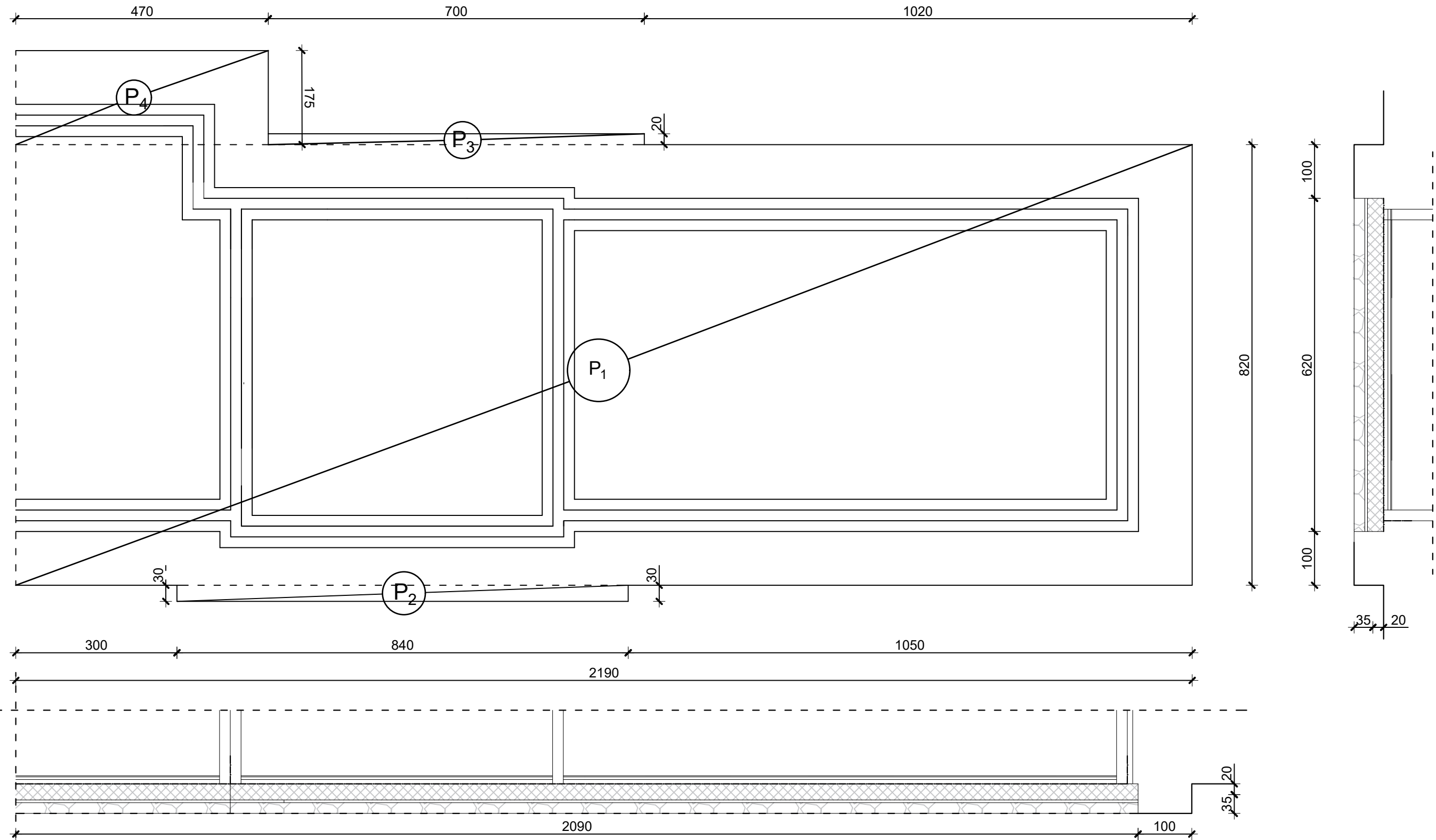
ZEMLJANI RADovi

Student: LUKA OSTOJIĆ

Izrada troškovnika obiteljske kuće Mjerilo: 1:100

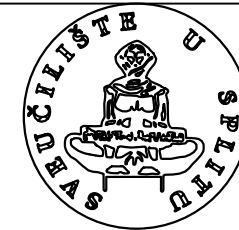
Datum: Lipanj 2024. Prilog:

1. 2. 2. Široki iskop tla B kategorije, h=0,55m  
DILATACIJA B



DILATACIJA B

$h=0,35m$   
 $P1=21,90*8,2=179,58m^2$   
 $P2=0,30*8,40=2,52m^2$   
 $P3=0,20*7,00=1,40m^2$   
 $P4=4,70*1,75=8,23m^2$   
 $P_B=191,73m^2$   
 $V_B=191,73*0,35=67,11m^3$



SVEUČILIŠTE U SPLITU,  
FAKULTET GRAĐEVINARSTVA  
ARHITEKTURE I GEODEZIJE  
2100 SPLIT, MATICE HRVATSKE 15

ORGANIZACIJA GRADENJA

ZEMLJANI RADOVI

Student: LUKA OSTOJIĆ

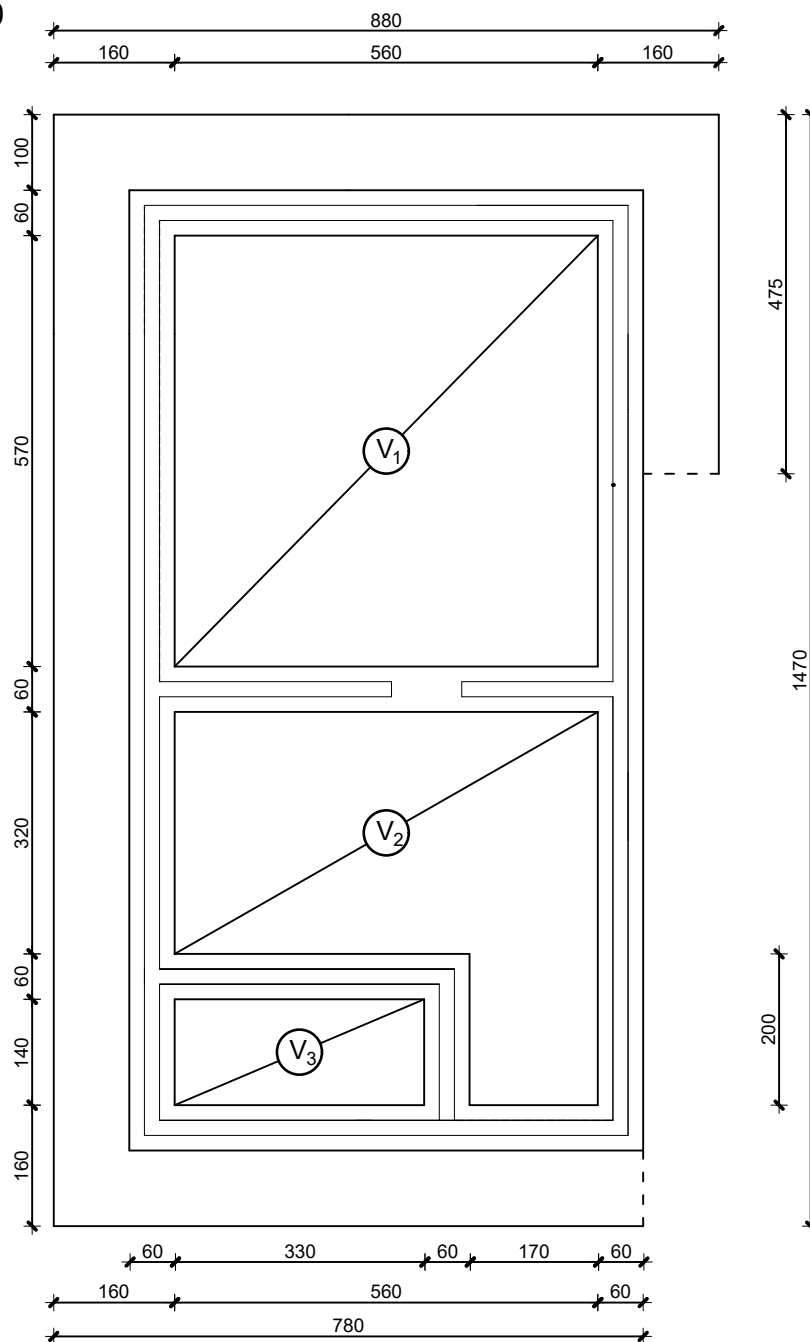
Izrada troškovnika obiteljske kuće Mjerilo: 1:100

Datum: Lipanj 2024. Prilog:

### 1.3. Razastiranje kamenog nabačaja između temeljnih traka, d = 60 cm DILATACIJA A

ktpv = 1,35

kppv = 1,50



h = 0,6 m

$$Vz_1 = 5,70 \times 5,60 \times 0,6 = 19,18 \text{ m}^3$$

$$Vz_2 = ((3,20 \times 5,60) + (2,00 \times 1,70)) \times 0,6 = 12,79 \text{ m}^3$$

$$Vz_3 = 3,30 \times 1,40 \times 0,6 = 2,77 \text{ m}^3$$

$$Vz = Vz_1 + Vz_2 + Vz_3 = 34,74 \text{ m}^3$$

$$Vz_{\text{stvarni}} = Vz / ktpv = 34,74 / 1,35 = 25,73 \text{ m}^3$$



SVEUČILIŠTE U SPLITU,  
FAKULTET GRAĐEVINARSTVA  
ARHITEKTURE I GEODEZIJE  
2100 SPLIT, MATICE HRVATSKE 15

ORGANIZACIJA GRAĐENJA

ZEMLJANI RADovi

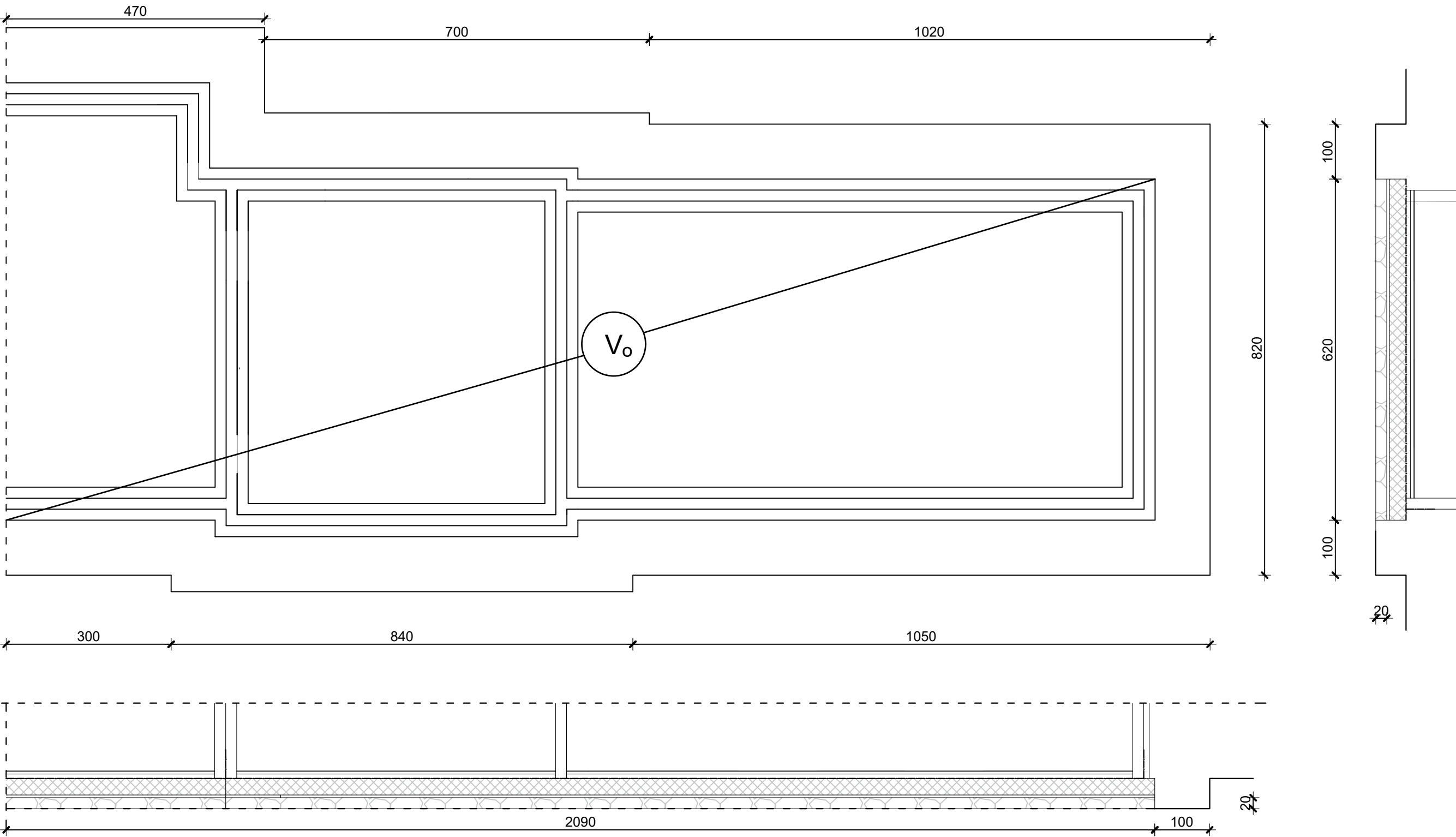
Student: LUKA OSTOJIĆ

Izrada troškovnika obiteljske kuće Mjerilo: 1:100

Datum: Lipanj 2024. Prilog:

1.4. Razastiranje kamenog nabačaja ispod temeljne ploče, d = 20 cm

DILATACIJA B



DILATACIJA B  
 h=0,20m  
 $P_o = 191,73 \text{ m}^2$   
 $V_o = 191,73 \times 0,20 = 38,35 \text{ m}^3$   
 $V_{Z\text{stvarni}} = V_z / k_{tpv} = 38,35 / 1,35 = 28,40 \text{ m}^3$

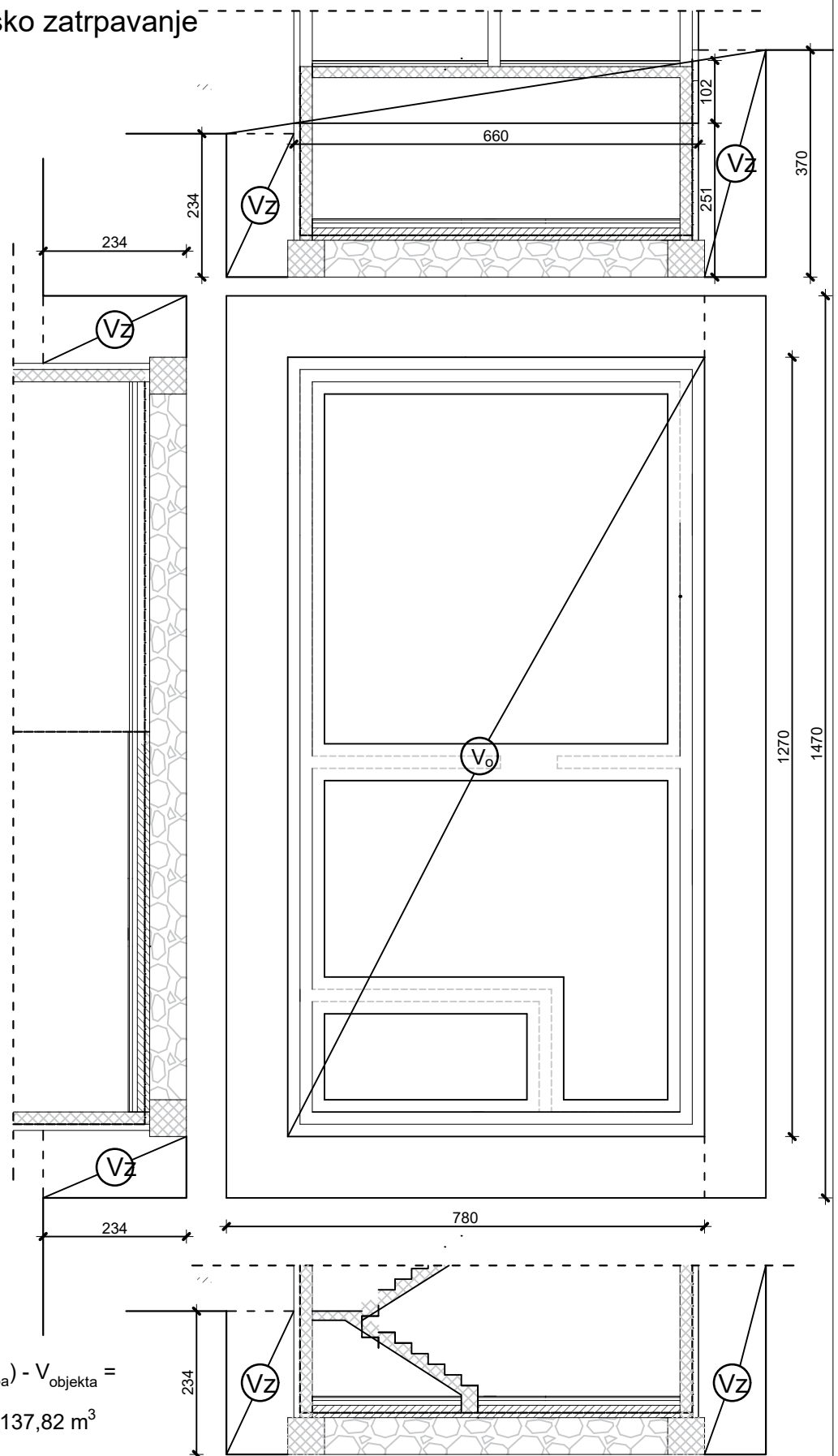


SVEUČILIŠTE U SPLITU,  
 FAKULTET GRAĐEVINARSTVA  
 ARHITEKTURE I GEODEZIJE  
 2100 SPLIT, MATICE HRVATSKE 15

ORGANIZACIJA GRAĐENJA		
ZEMLJANI RADOVI		
Student: LUKA OSTOJIĆ		
Izrada troškovnika obiteljske kuće	Mjerilo: 1:100	
Datum: Lipanj 2024.	Prilog:	



# 1.5.1. Vanjsko zatrpavanje



$$V_{\text{zatrpavanja}} = (V_{\text{humusa}} + V_{\text{iskopa}}) - V_{\text{objekta}} =$$

$$= 390,96 \text{ m}^3 - 253,14 \text{ m}^3 = 137,82 \text{ m}^3$$

$$V_{\text{objekta}} = 2,51 \cdot 6,60 \cdot 12,70 + 1,02 \cdot 6,60 \cdot 12,70 \cdot 1/2 = 253,14 \text{ m}^3$$

$$\text{Količina sraslog stanja materijala} = V_{\text{zatrpavanja}} / \text{ktpv}$$

$$= 137,82 \text{ m}^3 / 1,35 = 102,09 \text{ m}^3$$



SVEUČILIŠTE U SPLITU,  
 FAKULTET GRAĐEVINARSTVA  
 ARHITEKTURE I GEODEZIJE  
 2100 SPLIT, MATICE HRVATSKE 15

ORGANIZACIJA GRAĐENJA

ZEMLJANI RADOVI

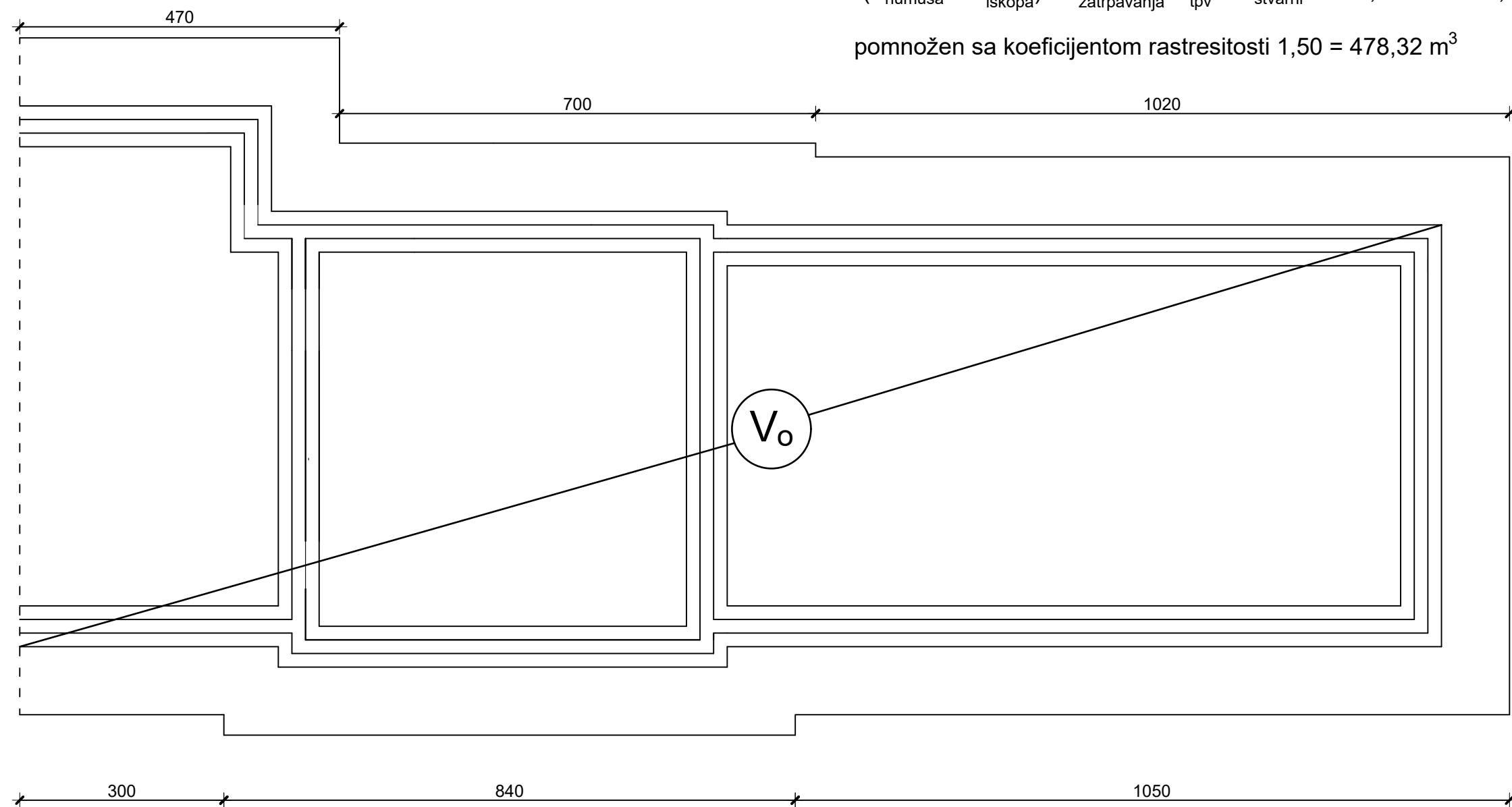
Student: LUKA OSTOJIĆ

Izrada troškovnika obiteljske kuće Mjerilo: 1:100

Datum: Lipanj 2024. Prilog:

### 1.5.2. Vanjsko zatrpavanje

DILATACIJA B

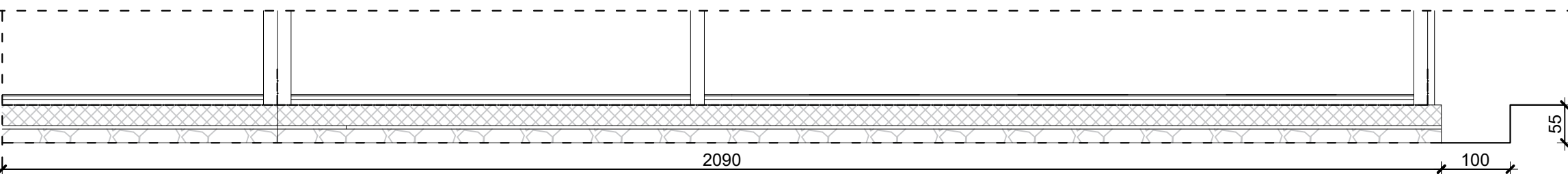


### 1.6. Odvoz viška materijala

Količina materijala za odvoz

$$(V_{\text{humusa}} + V_{\text{iskopa}}) - V_{\text{zatrpavanja}} / k_{\text{tpv}} - V_{\text{stvarni}} = 496,52 \text{ m}^3 - 123,51 \text{ m}^3 - 54,13 \text{ m}^3 = 318,88 \text{ m}^3$$

pomnožen sa koeficijentom rastresitosti 1,50 = 478,32 m<sup>3</sup>



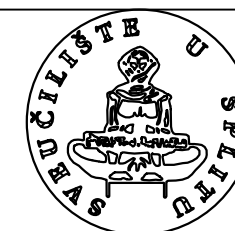
DILATACIJA B

$$V_{\text{zatrpavanja}} = (V_{\text{humusa}} + V_{\text{iskopa}}) - V_{\text{objekta}} = 105,56 \text{ m}^3 - 76,65 \text{ m}^3 = 28,91 \text{ m}^3$$

$$P_o = 139,36 \text{ m}^2$$

$$V_{\text{objekta}} = 139,36 \times 0,55 = 76,65 \text{ m}^3$$

$$\text{Količina sraslog stanja materijala} = V_{\text{zatrpavanja}} / k_{\text{tpv}} = 28,91 \text{ m}^3 / 1,35 = 21,42 \text{ m}^3$$



SVEUČILIŠTE U SPLITU,  
FAKULTET GRAĐEVINARSTVA  
ARHITEKTURE I GEODEZIJE  
2100 SPLIT, MATICE HRVATSKE 15

ORGANIZACIJA GRAĐENJA

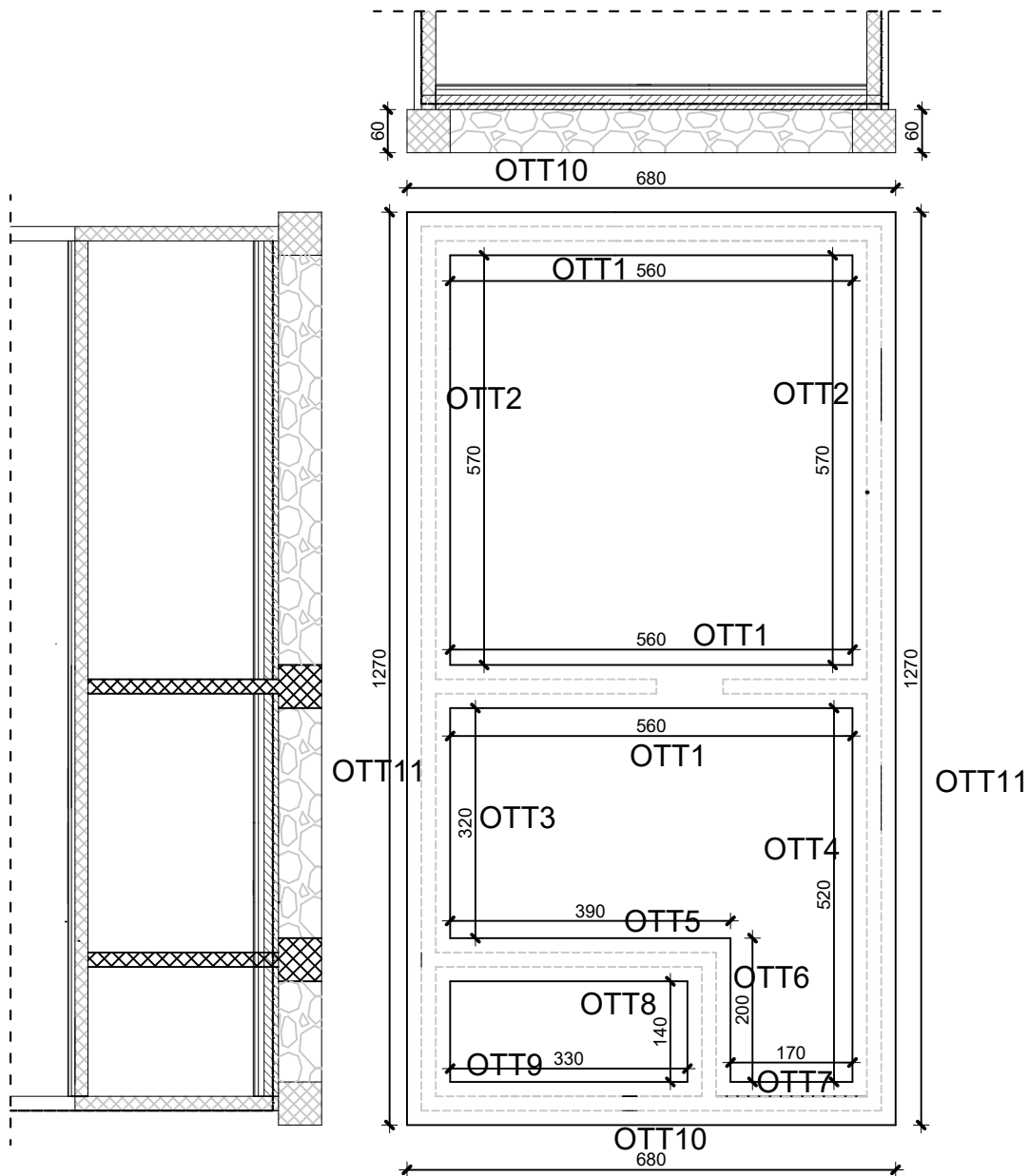
ZEMLJANI RADOVI

Student: LUKA OSTOJIĆ

Izrada troškovnika obiteljske kuće Mjerilo: 1:100

Datum: Lipanj 2024. Prilog:

## 2.1.1. Izrada oplate temeljnih traka DILATACIJA A



Izrada temeljnih traka:

$$\text{OTT1} = 3 \cdot (5,60 \cdot 0,60) = 10,08 \text{ m}^2$$

$$\text{OTT2} = 2 \cdot (5,70 \cdot 0,60) = 6,84 \text{ m}^2$$

$$\text{OTT3} = 3,20 \cdot 0,60 = 1,92 \text{ m}^2$$

$$\text{OTT4} = 5,20 \cdot 0,60 = 3,12 \text{ m}^2$$

$$\text{OTT5} = 3,90 \cdot 0,60 = 2,34 \text{ m}^2$$

$$\text{OTT6} = 2,00 \cdot 0,60 = 1,20 \text{ m}^2$$

$$\text{OTT7} = 1,70 \cdot 0,60 = 1,02 \text{ m}^2$$

$$\text{OTT8} = 2 \cdot (1,40 \cdot 0,60) = 1,68 \text{ m}^2$$

$$\text{OTT9} = 2 \cdot (3,30 \cdot 0,60) = 3,96 \text{ m}^2$$

$$\text{OTT10} = 2 \cdot (6,80 \cdot 0,60) = 8,16 \text{ m}^2$$

$$\text{OTT11} = 2 \cdot (12,70 \cdot 0,60) = 15,24 \text{ m}^2$$

$$\text{Ukupno oplata} = 55,56 \text{ m}^2$$



SVEUČILIŠTE U SPLITU,  
FAKULTET GRAĐEVINARSTVA  
ARHITEKTURE I GEODEZIJE  
2100 SPLIT, MATICE HRVATSKE 15

ORGANIZACIJA GRAĐENJA

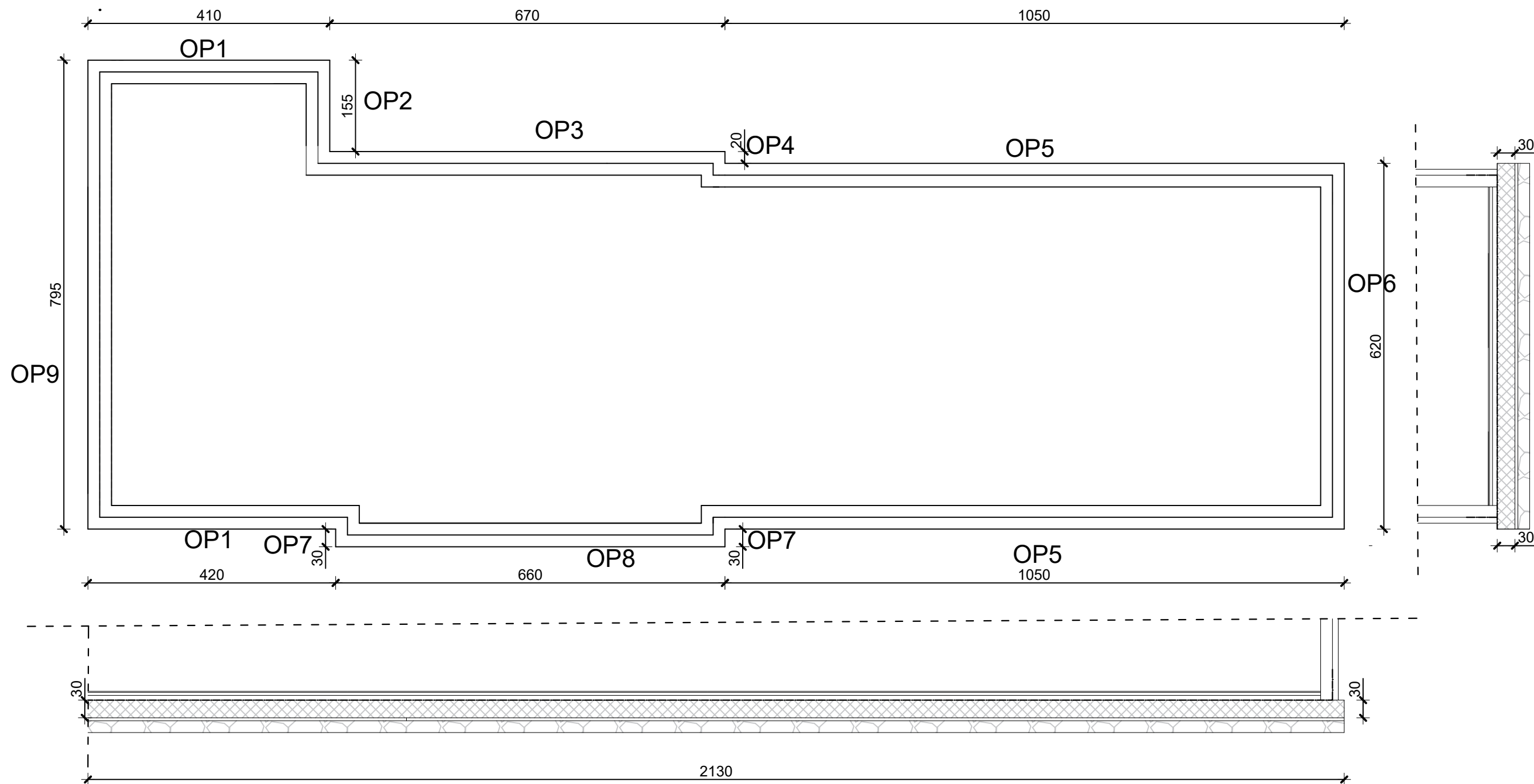
TESARSKI RADOVI

Student: LUKA OSTOJIĆ

Izrada troškovnika obiteljske kuće Mjerilo: 1:100

Datum: Lipanj 2024. Prilog:

## 2.2.1. Izrada oplate temeljne ploče DILATACIJA B



Izrada oplate temeljne ploče:

$$OTP1 = 2 \cdot (4,10 \cdot 0,30) = 2,46 \text{ m}^2$$

$$OTP2 = 1,55 \cdot 0,30 = 0,465 \text{ m}^2$$

$$OTP3 = 6,70 \cdot 0,30 = 2,01 \text{ m}^2$$

$$OTP4 = 0,20 \cdot 0,30 = 0,06 \text{ m}^2$$

$$OTP5 = 2 \cdot (10,50 \cdot 0,30) = 6,30 \text{ m}^2$$

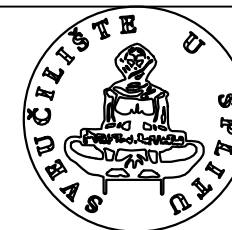
$$OTP6 = 6,20 \cdot 0,60 = 1,20 \text{ m}^2$$

$$OTP7 = 2 \cdot (0,30 \cdot 0,30) = 0,18 \text{ m}^2$$

$$OTP8 = 6,60 \cdot 0,30 = 1,98 \text{ m}^2$$

$$OTP9 = 7,95 \cdot 0,30 = 2,39 \text{ m}^2$$

$$\text{Ukupno oplate} = 17,05 \text{ m}^2$$



SVEUČILIŠTE U SPLITU,  
FAKULTET GRAĐEVINARSTVA  
ARHITEKTURE I GEODEZIJE  
2100 SPLIT, MATICE HRVATSKE 15

ORGANIZACIJA GRAĐENJA

TESARSKI RADOVI

Student: LUKA OSTOJIĆ

Izrada troškovnika obiteljske kuće

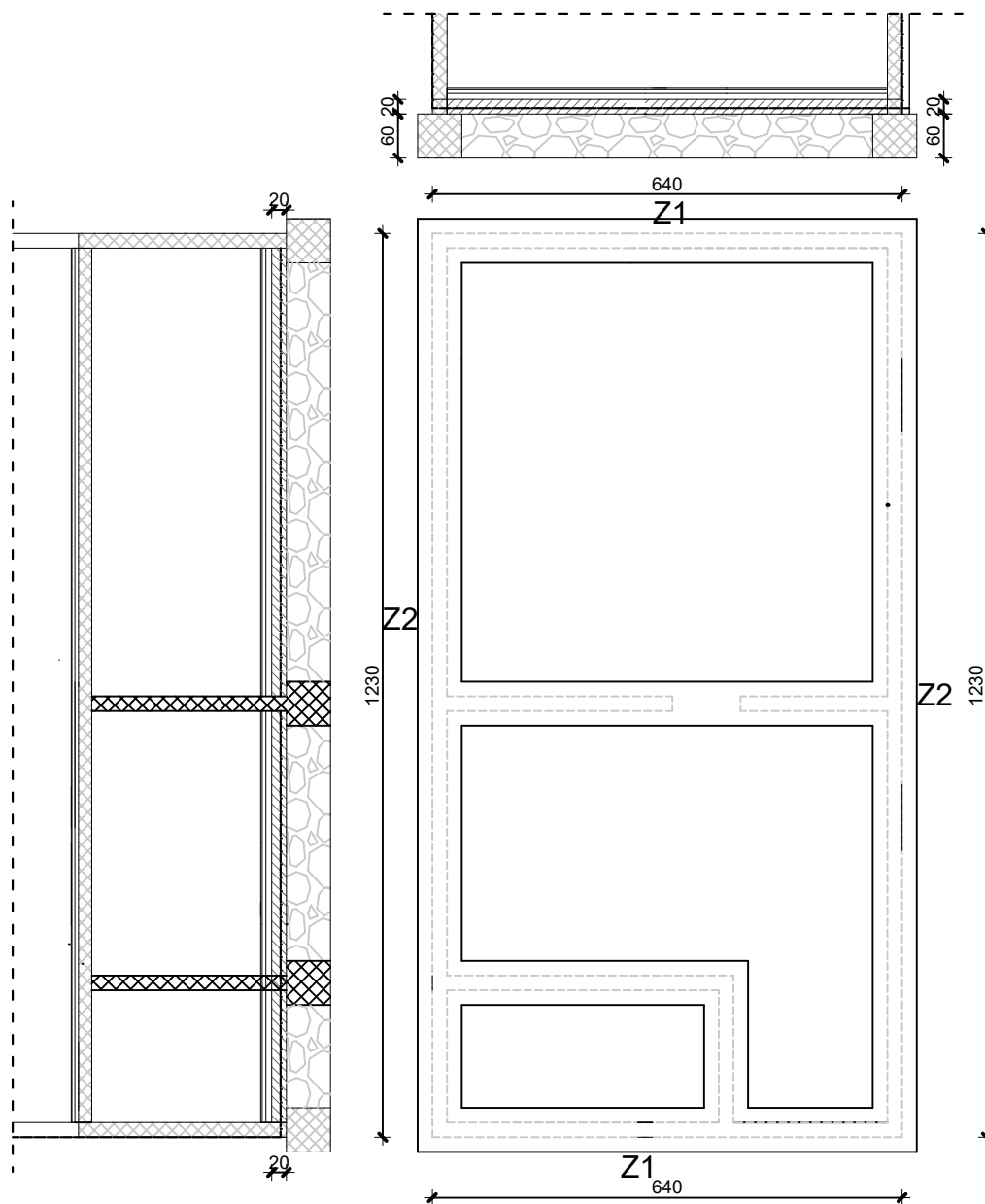
Mjerilo: 1:100

Datum:

Lipanj 2024.

Prilog:

## 2.2.1. Izrada oplate podne ploče podruma DILATACIJA A



Izrada oplate podne ploče podruma:

$$Z1 = 2 * (6,40 * 0,20) = 2,56 \text{m}^2$$

$$Z2 = 2 * (12,30 * 0,20) = 4,92 \text{m}^2$$

$$\text{Ukupno oplate} = 7,48 \text{m}^2$$



SVEUČILIŠTE U SPLITU,  
FAKULTET GRAĐEVINARSTVA  
ARHITEKTURE I GEODEZIJE  
2100 SPLIT, MATICE HRVATSKE 15

ORGANIZACIJA GRAĐENJA

TESARSKI RADOVI

Student: LUKA OSTOJIĆ

Izrada troškovnika obiteljske kuće Mjerilo: 1:100

Datum: Lipanj 2024. Prilog:

## 2.3.1. Izrada oplate nosivih zidova podruma DILATACIJA A

Izrada oplate nosivih zidova podruma:

$$Z1 = 2 * (6,40 * 2,65) = 33,92m^2$$

$$Z2 = 6,00 * 2,45 = 14,70m^2$$

$$Z3 = 2 * (12,30 * 2,65) = 65,19m^2$$

$$Z4 = 2 * (6,10 * 2,45) = 29,89m^2$$

$$Z5 = 2 * (2,00 * 2,45) = 9,80m^2$$

$$Z6 = (2,45 * 0,20) * 2 = 0,98m^2$$

$$Z7 = 2 * (3,07 * 2,45) = 15,04m^2$$

$$Z8 = 2,10 * 2,45 = 5,15 m^2$$

$$Z9 = 2,00 * 2,45 = 4,90m^2$$

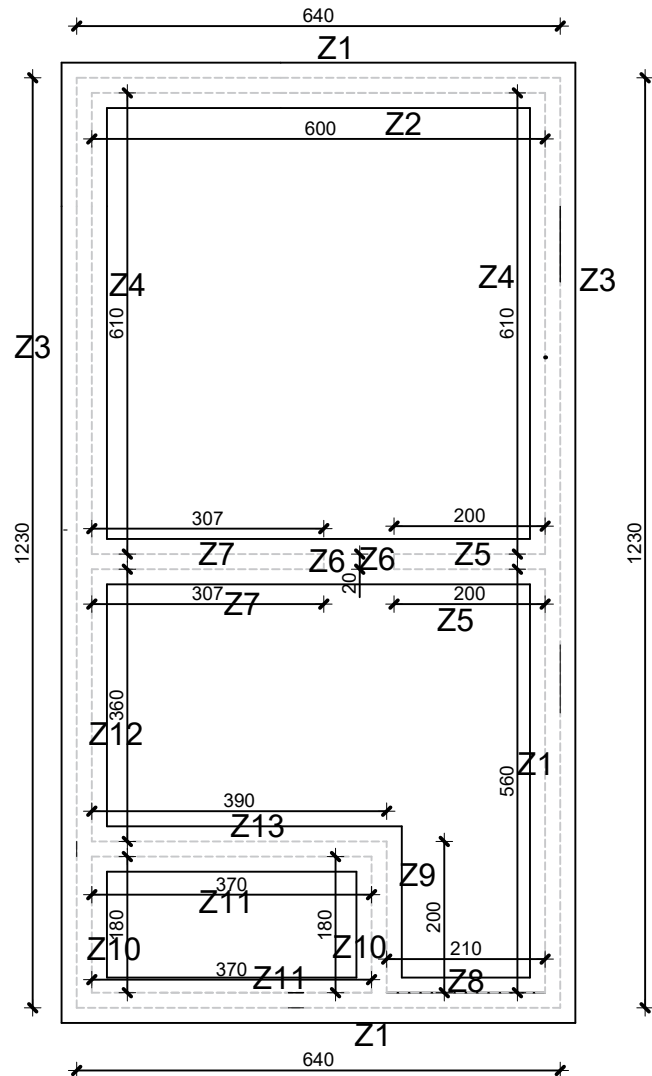
$$Z10 = 2 * (1,80 * 2,45) = 8,82m^2$$

$$Z11 = 2 * (3,70 * 2,45) = 18,13m^2$$

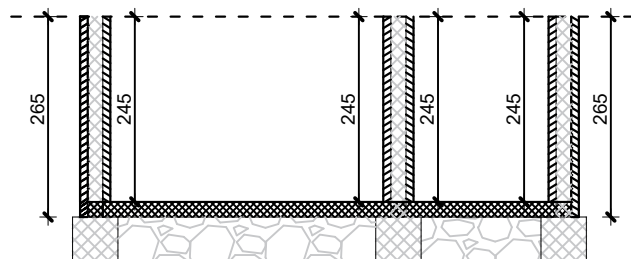
$$Z12 = 3,60 * 2,45 = 8,82m^2$$

$$Z13 = 3,90 * 2,45 = 9,56m^2$$

Ukupno oplate = 224,9m<sup>2</sup>



PRESJEK A-A



SVEUČILIŠTE U SPLITU,  
FAKULTET GRAĐEVINARSTVA  
ARHITEKTURE I GEODEZIJE  
2100 SPLIT, MATICE HRVATSKE 15

ORGANIZACIJA GRAĐENJA

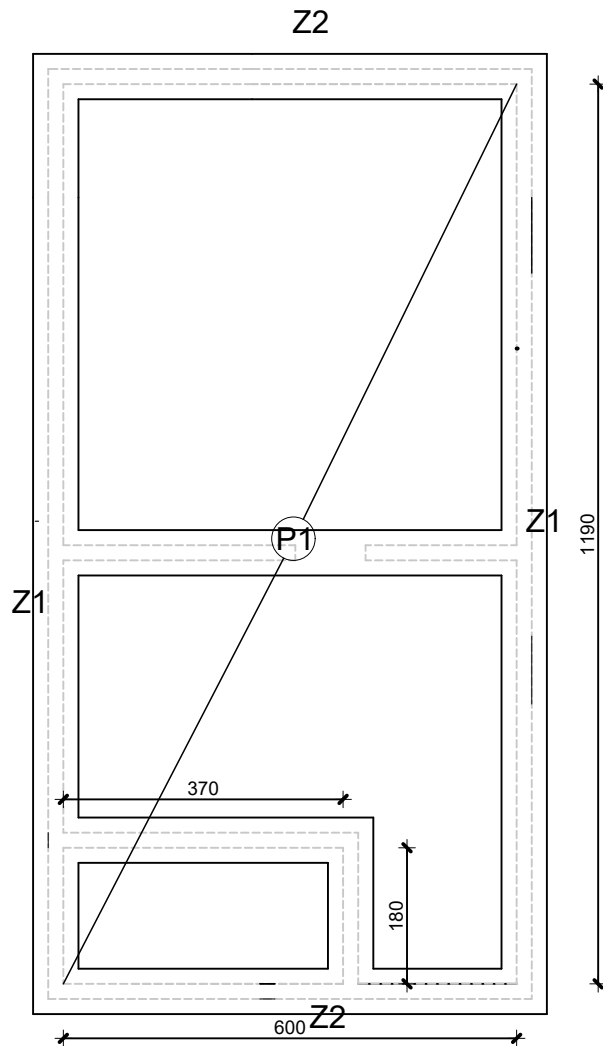
TESARSKI RADOVI

Student: LUKA OSTOJIĆ

Izrada troškovnika obiteljske kuće Mjerilo: 1:100

Datum: Lipanj 2024. Prilog:

## 2.4.1. Izrada oplata ploče (podrum-prizemlje)

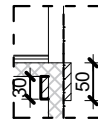


Površine oplata ploče (podrum-prizemlje):

$$P1 = 6,00 \cdot 11,90 - (3,70 \cdot 1,80) = 72,06 \text{m}^2$$

$$Z1 = 2 \cdot (12,30 \cdot 0,50) + 2 \cdot (11,90 \cdot 0,35) = 20,63 \text{m}^2$$

$$Z2 = 2 \cdot (6,40 \cdot 0,50) + 2 \cdot (6,00 \cdot 0,30) = 10,00 \text{m}^2$$



Ukupno oplata = 102,69m<sup>2</sup>



SVEUČILIŠTE U SPLITU,  
FAKULTET GRAĐEVINARSTVA  
ARHITEKTURE I GEODEZIJE  
2100 SPLIT, MATICE HRVATSKE 15

ORGANIZACIJA GRAĐENJA

TESARSKI RADOVI

Student: LUKA OSTOJIĆ

Izrada troškovnika obiteljske kuće Mjerilo: 1:100

Datum: Lipanj 2024. Prilog:

### 2.5.1. Izrada oplata stubišta i podesta

Površine oplata za stubište

$$A1 = 2,24 \times 0,90 = 2,02 \text{ m}^2$$

$$A2 = 0,34 \times 2,24 = 0,76 \text{ m}^2$$

$$A3 = 0,17 \times 0,9 \times 7 = 1,07 \text{ m}^2$$

$$A4 = 0,17 \times 0,9 = 0,15 \text{ m}^2$$

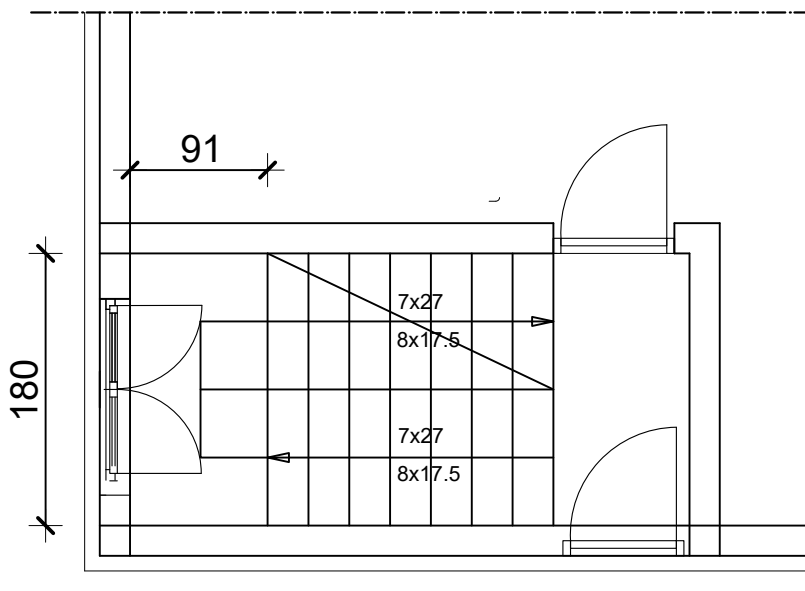
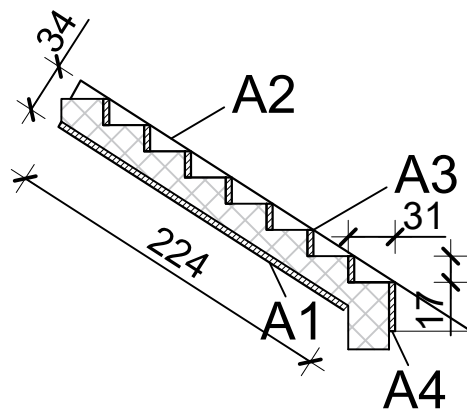
$$S = (A1 + A2 + A3 + A4) \times 4 = 16,00 \text{ m}^2$$

Površina oplata za podest

$$P = (1,80 \times 0,91) = 1,64 \text{ m}^2$$

$$\text{Površina oplata za oba podesta} = 3,28 \text{ m}^2$$

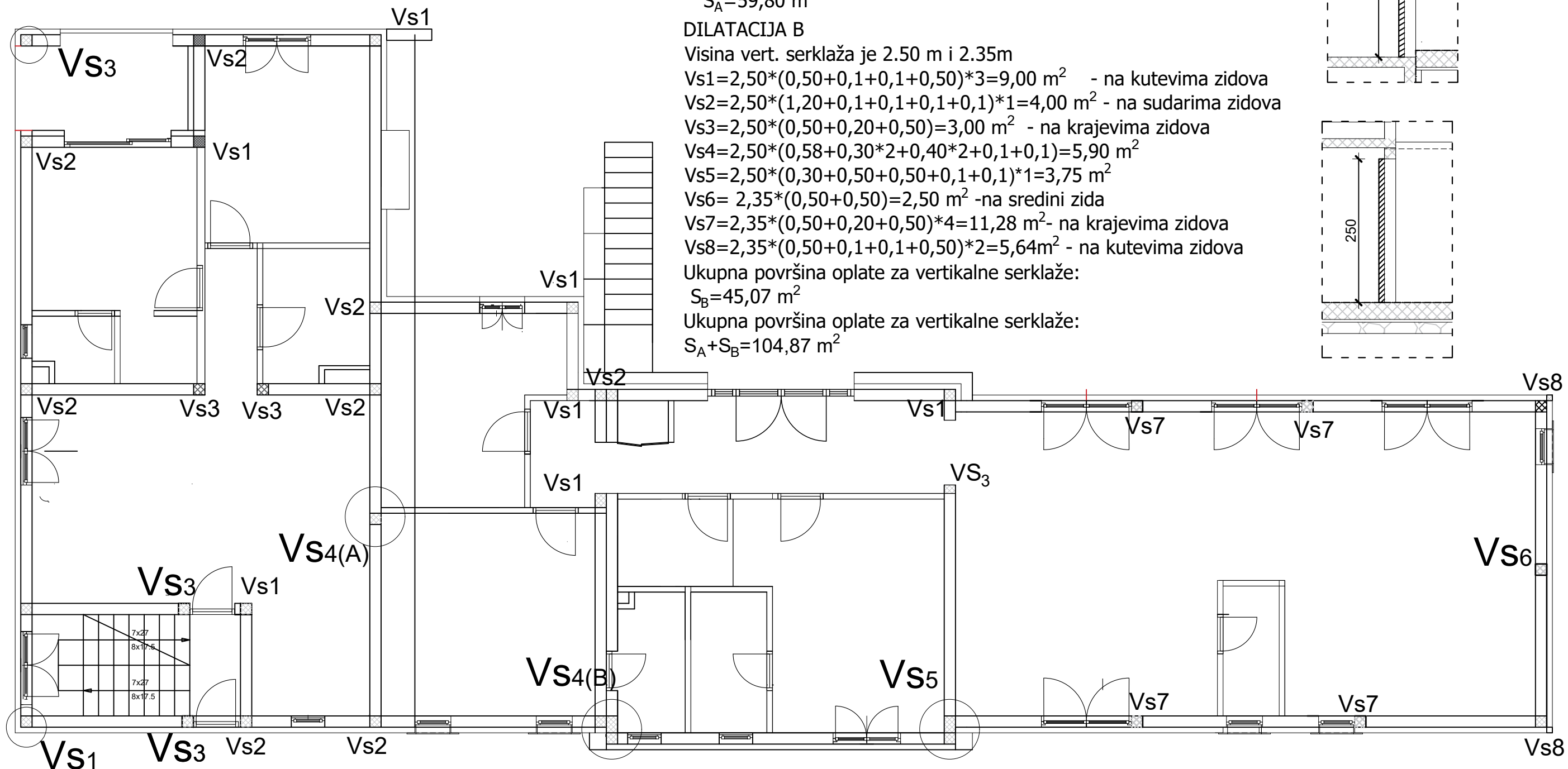
Ukupna površina oplata za podest i stubište (odnosi se na stubište koje povezuje podrum i prizemlje, kao i stubište koje povezuje prizemlje i prvi kat) - 19,28 m<sup>2</sup>





## 2.6.1. Izrada oplate vertikalnih serklaža prizemlja

TLOCRT PRIZEMLJA  
MJ 1:100



### DILATACIJA A

Visina vert. serklaža je 2.60 m

$Vs1=2,60*(0,50+0,1+0,1+0,50)*4=12,48 \text{ m}^2$  - na kutevima zidova

$Vs2=2,60*(1,20+0,1+0,1+0,1+0,1)*7=29,12 \text{ m}^2$  - na sudarima zidova

$Vs3=2,60*(0,50+0,2+0,50)*5=15,60 \text{ m}^2$  - na krajevima zidova

$Vs4=2,60*(0,50+0,50)=2,60 \text{ m}^2$  - na sredini zida

Ukupna površina oplate za vertikalne serklaže:

$S_A=59,80 \text{ m}^2$

### DILATACIJA B

Visina vert. serklaža je 2.50 m i 2.35m

$Vs1=2,50*(0,50+0,1+0,1+0,50)*3=9,00 \text{ m}^2$  - na kutevima zidova

$Vs2=2,50*(1,20+0,1+0,1+0,1+0,1)*1=4,00 \text{ m}^2$  - na sudarima zidova

$Vs3=2,50*(0,50+0,20+0,50)=3,00 \text{ m}^2$  - na krajevima zidova

$Vs4=2,50*(0,58+0,30*2+0,40*2+0,1+0,1)=5,90 \text{ m}^2$

$Vs5=2,50*(0,30+0,50+0,50+0,1+0,1)*1=3,75 \text{ m}^2$

$Vs6=2,35*(0,50+0,50)=2,50 \text{ m}^2$  -na sredini zida

$Vs7=2,35*(0,50+0,20+0,50)*4=11,28 \text{ m}^2$  - na krajevima zidova

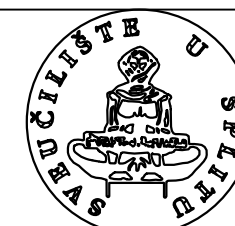
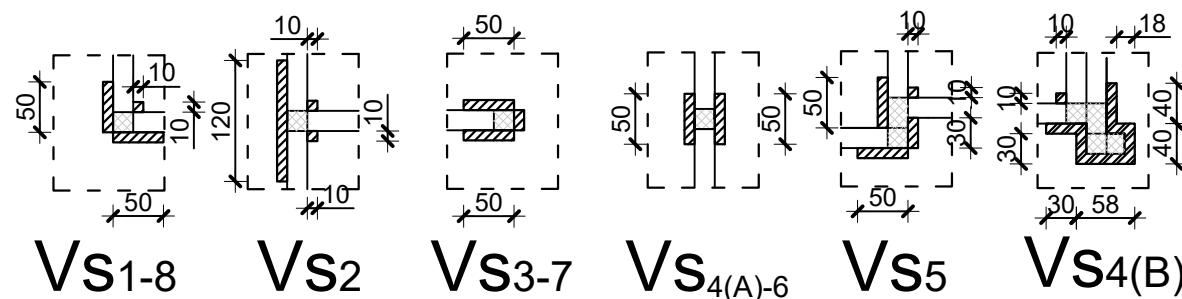
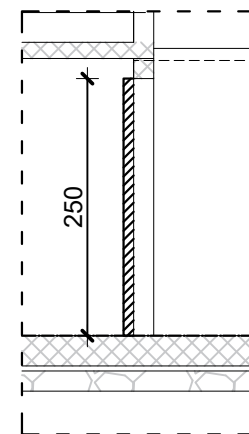
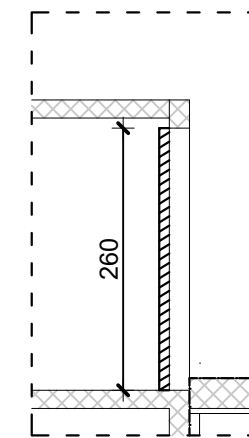
$Vs8=2,35*(0,50+0,1+0,1+0,50)*2=5,64 \text{ m}^2$  - na kutevima zidova

Ukupna površina oplate za vertikalne serklaže:

$S_B=45,07 \text{ m}^2$

Ukupna površina oplate za vertikalne serklaže:

$S_A+S_B=104,87 \text{ m}^2$



SVEUČILIŠTE U SPLITU,  
FAKULTET GRAĐEVINARSTVA  
ARHITEKTURE I GEODEZIJE  
2100 SPLIT, MATICE HRVATSKE 15

ORGANIZACIJA GRAĐENJA

TESARSKI RADOVI

Student: LUKA OSTOJIĆ

Izrada troškovnika obiteljske kuće Mjerilo: 1:100

Datum: Lipanj 2024. Prilog:

## 2.6.2. Izrada oplata vertikalnih serklaža prvog kata

TLOCRT PRVOG KATA  
MJ 1:100

### DILATACIJA A

Visina vert. serklaža je 2.17 m, 2,86 m i 3,24 m

$Vs1 = 2,17 * (0,50 + 0,1 + 0,1 + 0,50) * 4 = 10,42 m^2$  - na kutevima zidova

$Vs2 = 2,17 * (0,50 + 0,4) * 5 = 9,77 m^2$  - na sudarima zidova

$Vs3 = 2,17 * (0,50 + 0,2 + 0,50) * 2 = 5,21 m^2$  - na krajevima zidova

$Vs4 = 2,17 * (0,50 + 0,50) * 2 = 4,34 m^2$  - na sredini zida

$Vs8 = 2,86 * (0,50 + 0,2 + 0,50) * 2 = 6,77 m^2$  - na krajevima zidova

$Vs9 = 3,24 * (0,50 + 0,1 + 0,1 + 0,50) = 3,88 m^2$  - na kutevima zidova

$Vs10 = 3,24 * (0,50 + 0,2 + 0,50) * 2 = 7,78 m^2$  - na krajevima zidova

Ukupna površina oplata za vertikalne serklaže:

$S = 48,17 m^2$

### DILATACIJA B

Visina vert. serklaža je 2.38 m

$Vs5 = 2,38 * (0,50 + 0,1 + 0,1 + 0,50) * 4 = 11,42 m^2$  - na kutevima zidova

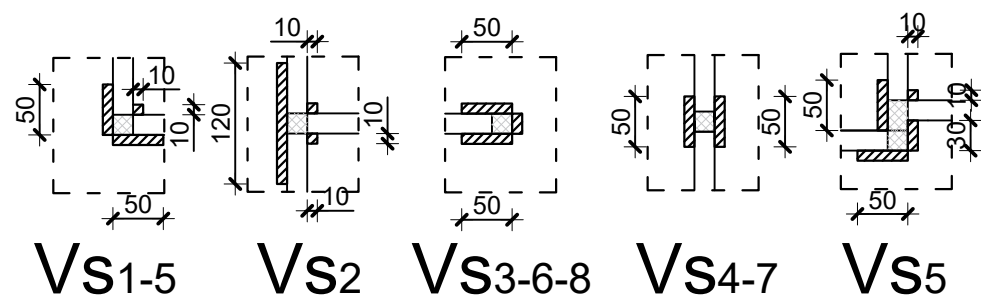
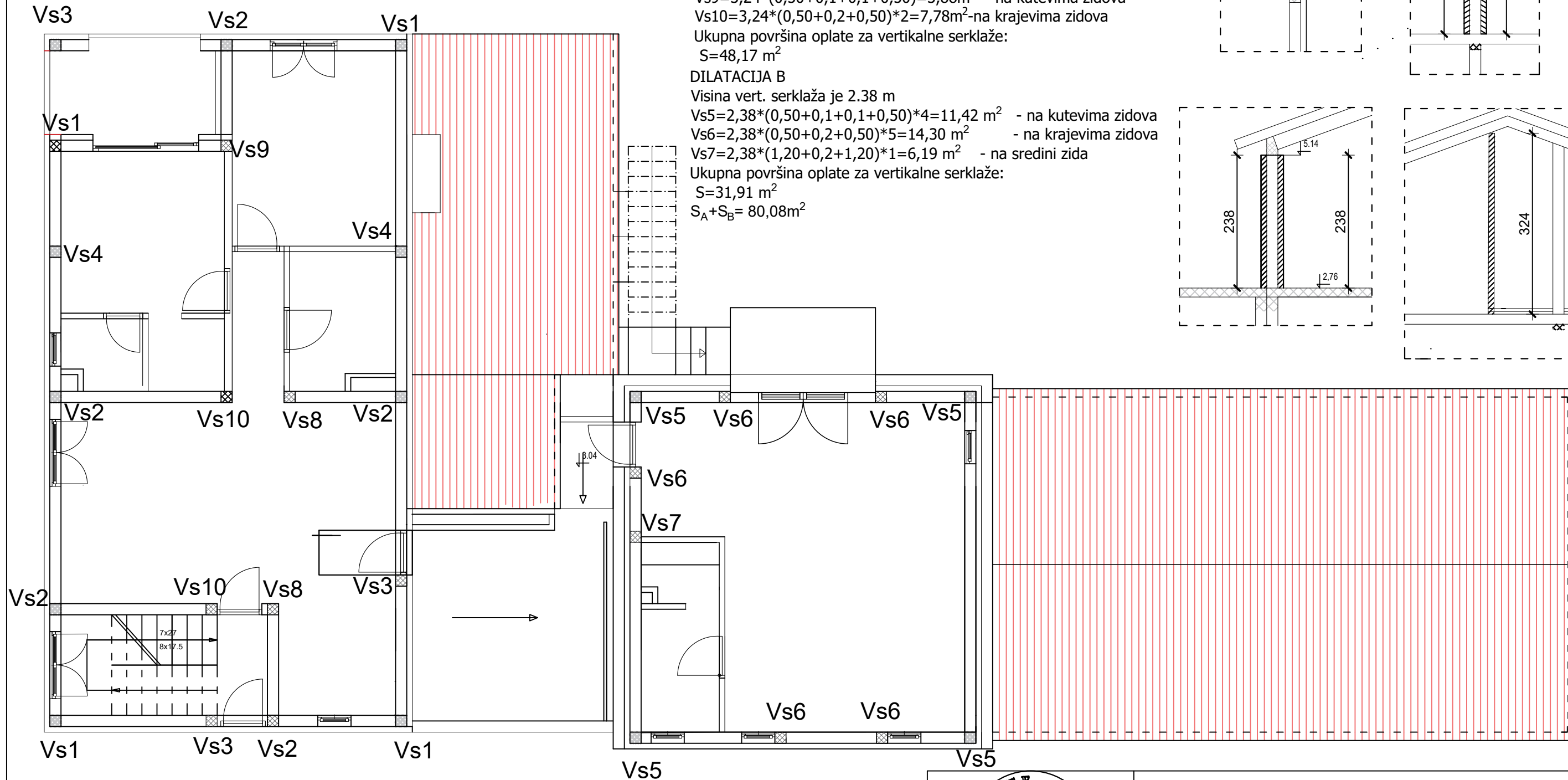
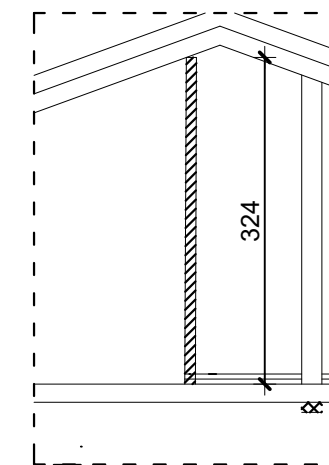
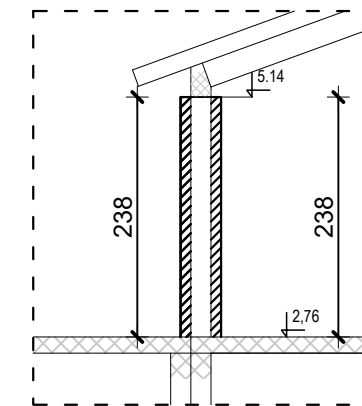
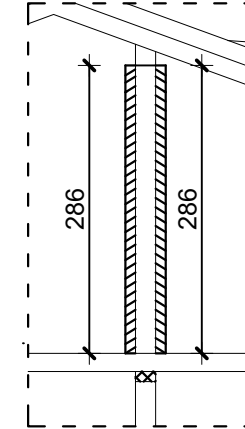
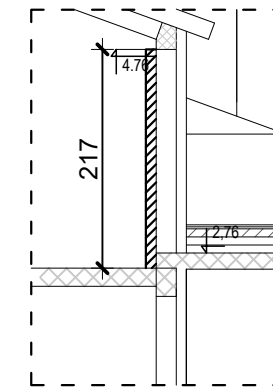
$Vs6 = 2,38 * (0,50 + 0,2 + 0,50) * 5 = 14,30 m^2$  - na krajevima zidova

$Vs7 = 2,38 * (1,20 + 0,2 + 1,20) * 1 = 6,19 m^2$  - na sredini zida

Ukupna površina oplata za vertikalne serklaže:

$S = 31,91 m^2$

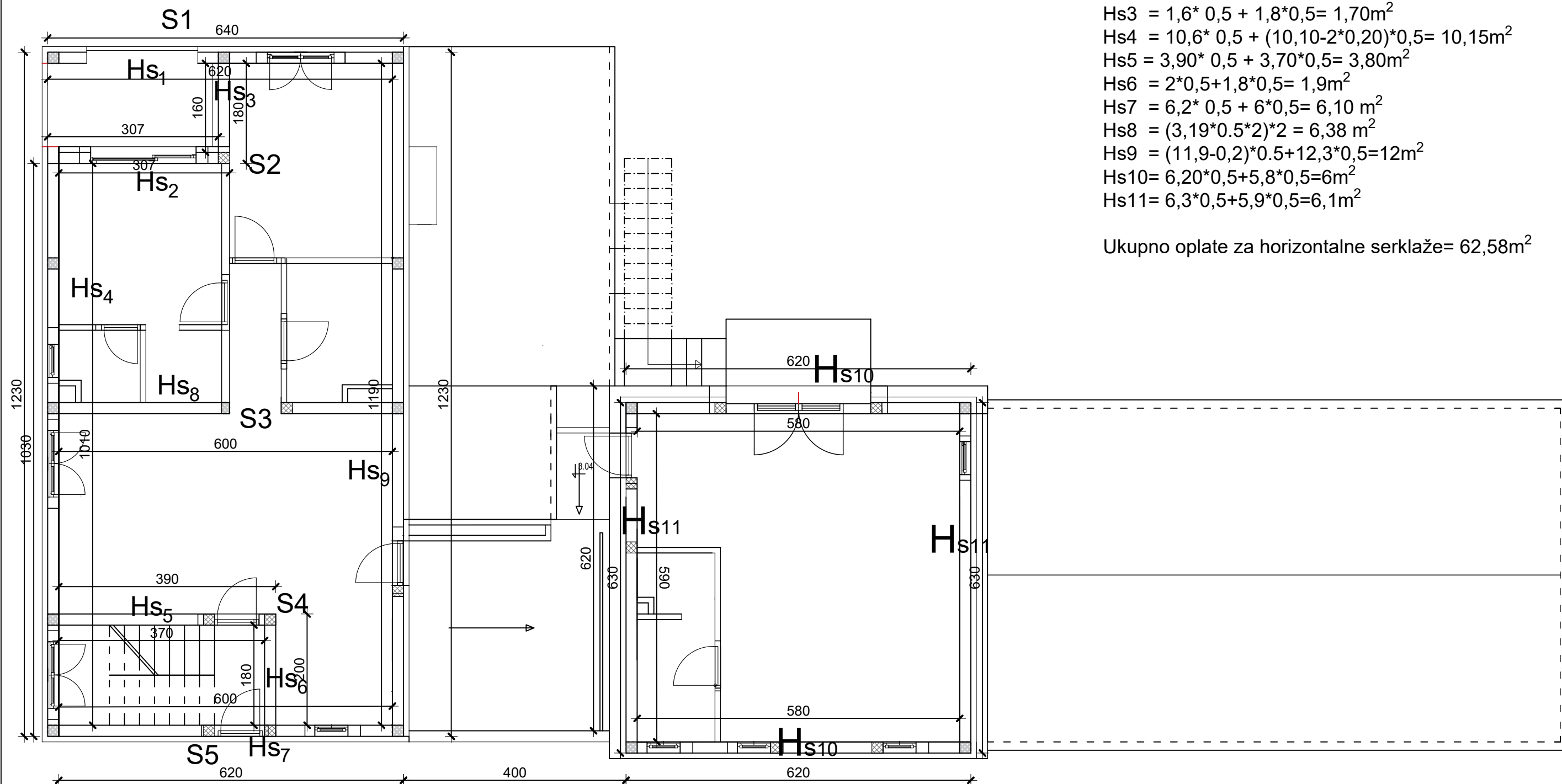
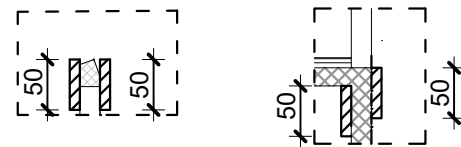
$S_A + S_B = 80,08 m^2$



  
 SVEUČILIŠTE U SPLITU,  
 FAKULTET GRAĐEVINARSTVA  
 ARHITEKTURE I GEODEZIJE  
 2100 SPLIT, MATICE HRVATSKE 15

ORGANIZACIJA GRAĐENJA	
TESARSKI RADOVI	
Student:	LUKA OSTOJIĆ
Izrada troškovnika obiteljske kuće	Mjerilo: 1:100
Datum:	Lipanj 2024. Prilog:

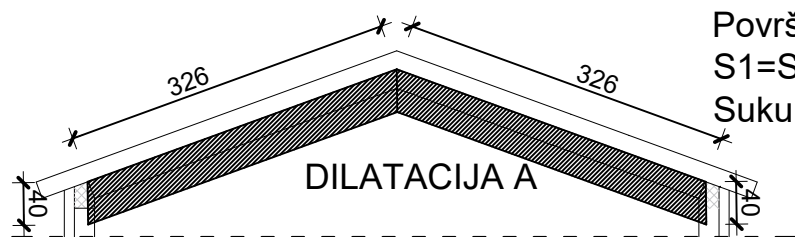
## 2.7.2. Izrada oplata horizontalnih serklaža ( prvi kat- krov)



Površina oplata horizontalnih serklaža

$$\begin{aligned} Hs1 &= 6,4 * 0,5 + 6,2 * 0,5 = 6,30m^2 \\ Hs2 &= 3,07 * 0,5 + 3,07 * 0,5 = 3,07m^2 \\ Hs3 &= 1,6 * 0,5 + 1,8 * 0,5 = 1,70m^2 \\ Hs4 &= 10,6 * 0,5 + (10,10 - 2 * 0,20) * 0,5 = 10,15m^2 \\ Hs5 &= 3,90 * 0,5 + 3,70 * 0,5 = 3,80m^2 \\ Hs6 &= 2 * 0,5 + 1,8 * 0,5 = 1,9m^2 \\ Hs7 &= 6,2 * 0,5 + 6 * 0,5 = 6,10m^2 \\ Hs8 &= (3,19 * 0,5 * 2) * 2 = 6,38m^2 \\ Hs9 &= (11,9 - 0,2) * 0,5 + 12,3 * 0,5 = 12m^2 \\ Hs10 &= 6,20 * 0,5 + 5,8 * 0,5 = 6m^2 \\ Hs11 &= 6,3 * 0,5 + 5,9 * 0,5 = 6,1m^2 \end{aligned}$$

Ukupno oplata za horizontalne serklaže = 62,58m<sup>2</sup>



Površina oplata serklaža na zabatnim zidovima:  
 $S1=S2=S3=S4=S5=(3,26*0,40)*2=2,61m^2$   
 Sukupno=2,61\*5=13,04m<sup>2</sup>



SVEUČILIŠTE U SPLITU,  
 FAKULTET GRAĐEVINARSTVA  
 ARHITEKTURE I GEODEZIJE  
 2100 SPLIT, MATICE HRVATSKE 15

ORGANIZACIJA GRAĐENJA

TESARSKI RADOVI

Student: LUKA OSTOJIĆ

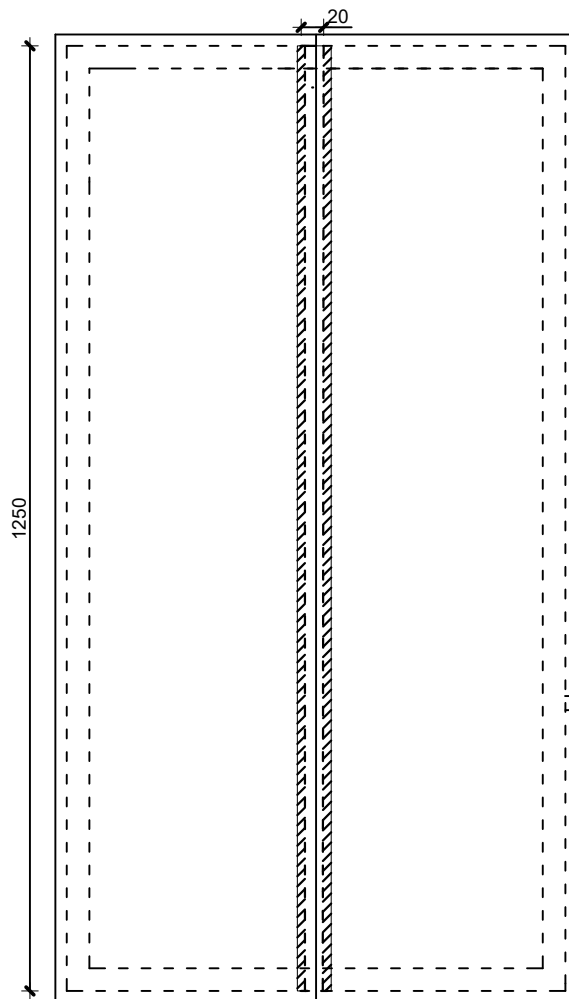
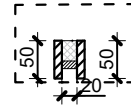
Izrada troškovnika obiteljske kuće Mjerilo: 1:100

Datum: Lipanj 2024. Prilog:

## 2.7.2. Izrada oplate horizontalnih serklaža ( prvi kat- krov)

Površina oplate grede na sljemenu:  
 $P = 2 * (0,50 * 12,50) + 0,20 * 12,50 = 15 \text{ m}^2$

Ukupno oplate = 22,82 m<sup>2</sup>



SVEUČILIŠTE U SPLITU,  
FAKULTET GRAĐEVINARSTVA  
ARHITEKTURE I GEODEZIJE  
2100 SPLIT, MATICE HRVATSKE 15

ORGANIZACIJA GRAĐENJA

TESARSKI RADOVI

Student: LUKA OSTOJIĆ

Izrada troškovnika obiteljske kuće Mjerilo: 1:100

Datum: Lipanj 2024. Prilog:

2.8.1. Izrada oplata nadvoja prizemlja

TLOCRT PRIZEMLJA  
MJ 1:100

Površina oplata za nadvoje

$$N1 = (2,3*2)*0,3 + 1,9*0,2 = 1,76 \text{ m}^2$$

$$N2 = ((1,0*2)*0,2 + 0,8*0,1)*6 = 0,72 \text{ m}^2$$

$$N3 = ((1,2*2)*0,2 + 0,8*0,3)*2 = 1,44 \text{ m}^2$$

$$N4 = (1,0*2)*0,14 + 0,8*0,14 = 0,39 \text{ m}^2$$

$$N5 = ((1,6*2)*0,2 + 1,2*0,2)*2 = 1,76 \text{ m}^2$$

$$N6 = ((0,80*2)*0,1 + 0,6*0,1)*3 = 0,66 \text{ m}^2$$

$$N7 = (1,1*2)*0,2 + 0,6*0,2 = 0,56 \text{ m}^2$$

$$N8 = ((1,0*2)*0,2 + 0,6*0,2)*9 = 7,92 \text{ m}^2$$

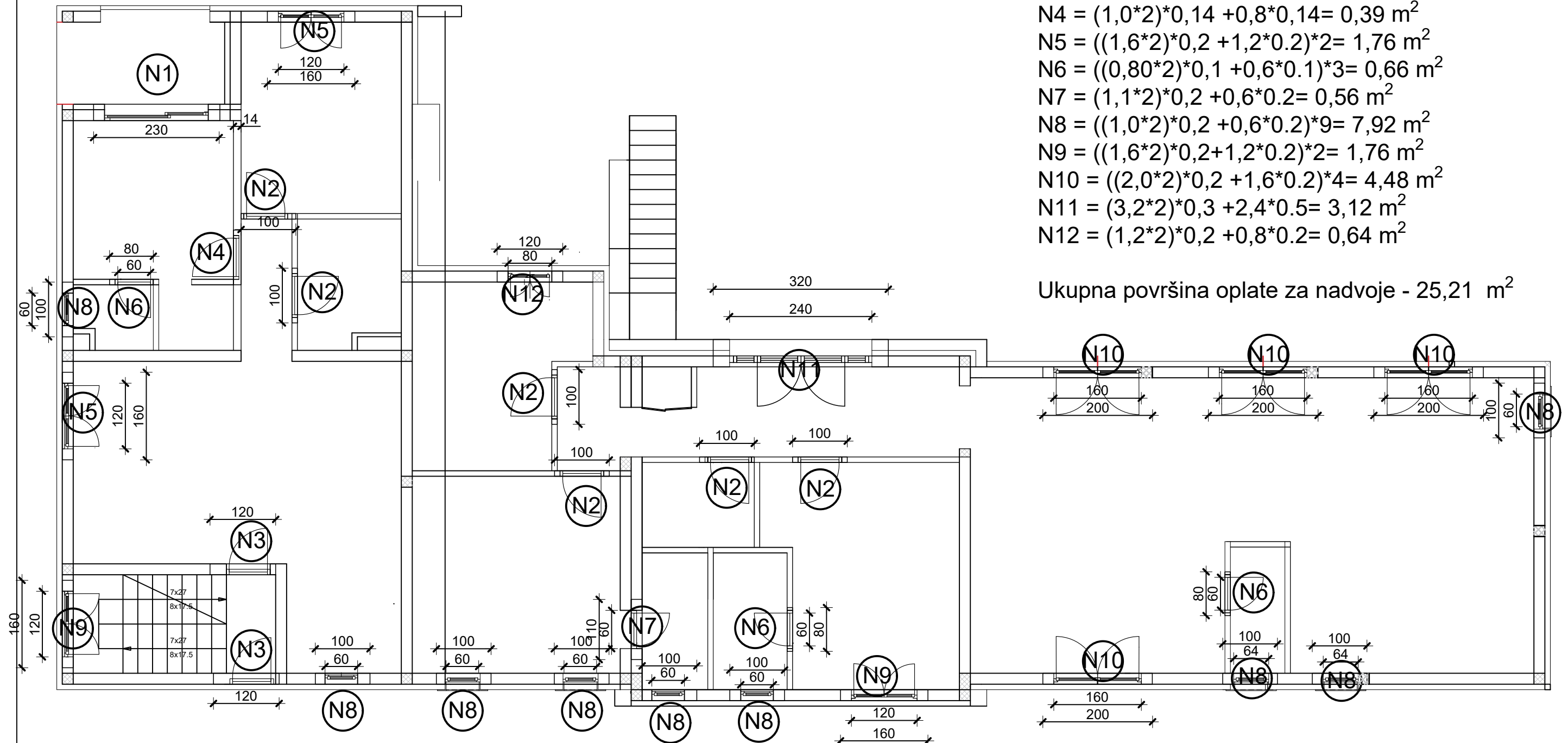
$$N9 = ((1,6*2)*0,2 + 1,2*0,2)*2 = 1,76 \text{ m}^2$$

$$N10 = ((2,0*2)*0,2 + 1,6*0,2)*4 = 4,48 \text{ m}^2$$

$$N11 = (3,2*2)*0,3 + 2,4*0,5 = 3,12 \text{ m}^2$$

$$N12 = (1,2*2)*0,2 + 0,8*0,2 = 0,64 \text{ m}^2$$

Ukupna površina oplata za nadvoje - 25,21 m<sup>2</sup>



SVEUČILIŠTE U SPLITU,  
FAKULTET GRAĐEVINARSTVA  
ARHITEKTURE I GEODEZIJE  
2100 SPLIT, MATICE HRVATSKE 15

ORGANIZACIJA GRAĐENJA

TESARSKI RADOVI

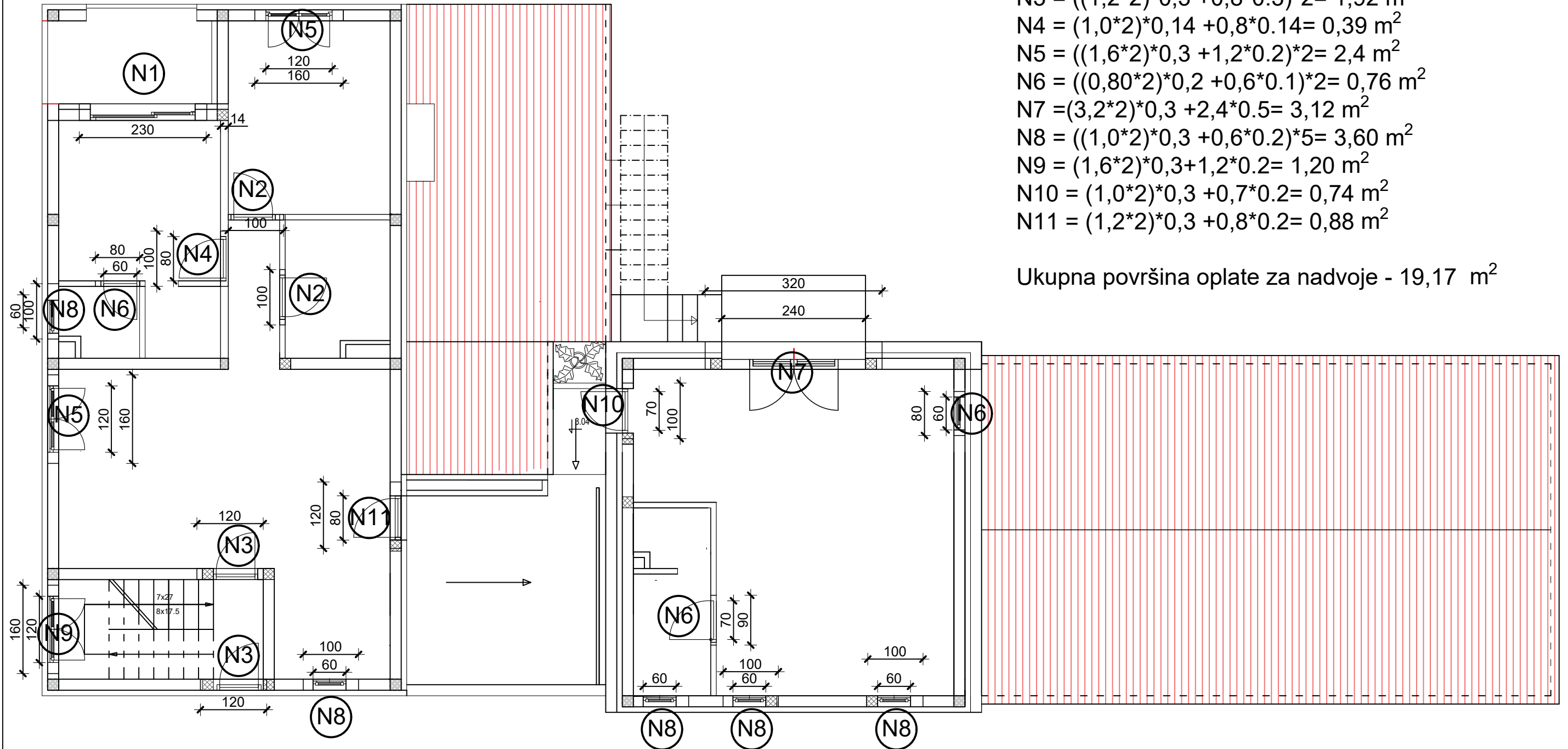
Student: LUKA OSTOJIĆ

Izrada troškovnika obiteljske kuće Mjerilo: 1:100

Datum: Lipanj 2024. Prilog:

## 2.8.2. Izrada oplate nadvoja prvog kata

TLOCRT PRVOG KATA  
MJ 1:100



Površina oplate za nadvoje

$$N1 = (2,3*2)*0,3 + 1,9*0,2 = 1,76 \text{ m}^2$$

$$N2 = ((1,0*2)*0,2 + 0,8*0,1)*2 = 2,40 \text{ m}^2$$

$$N3 = ((1,2*2)*0,3 + 0,8*0,3)*2 = 1,92 \text{ m}^2$$

$$N4 = (1,0*2)*0,14 + 0,8*0,14 = 0,39 \text{ m}^2$$

$$N5 = ((1,6*2)*0,3 + 1,2*0,2)*2 = 2,4 \text{ m}^2$$

$$N6 = ((0,80*2)*0,2 + 0,6*0,1)*2 = 0,76 \text{ m}^2$$

$$N7 = (3,2*2)*0,3 + 2,4*0,5 = 3,12 \text{ m}^2$$

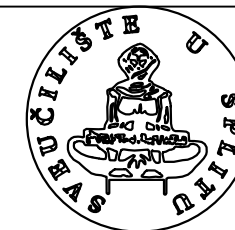
$$N8 = ((1,0*2)*0,3 + 0,6*0,2)*5 = 3,60 \text{ m}^2$$

$$N9 = (1,6*2)*0,3 + 1,2*0,2 = 1,20 \text{ m}^2$$

$$N10 = (1,0*2)*0,3 + 0,7*0,2 = 0,74 \text{ m}^2$$

$$N11 = (1,2*2)*0,3 + 0,8*0,2 = 0,88 \text{ m}^2$$

Ukupna površina oplate za nadvoje - 19,17 m<sup>2</sup>



SVEUČILIŠTE U SPLITU,  
FAKULTET GRAĐEVINARSTVA  
ARHITEKTURE I GEODEZIJE  
2100 SPLIT, MATICE HRVATSKE 15

ORGANIZACIJA GRAĐENJA

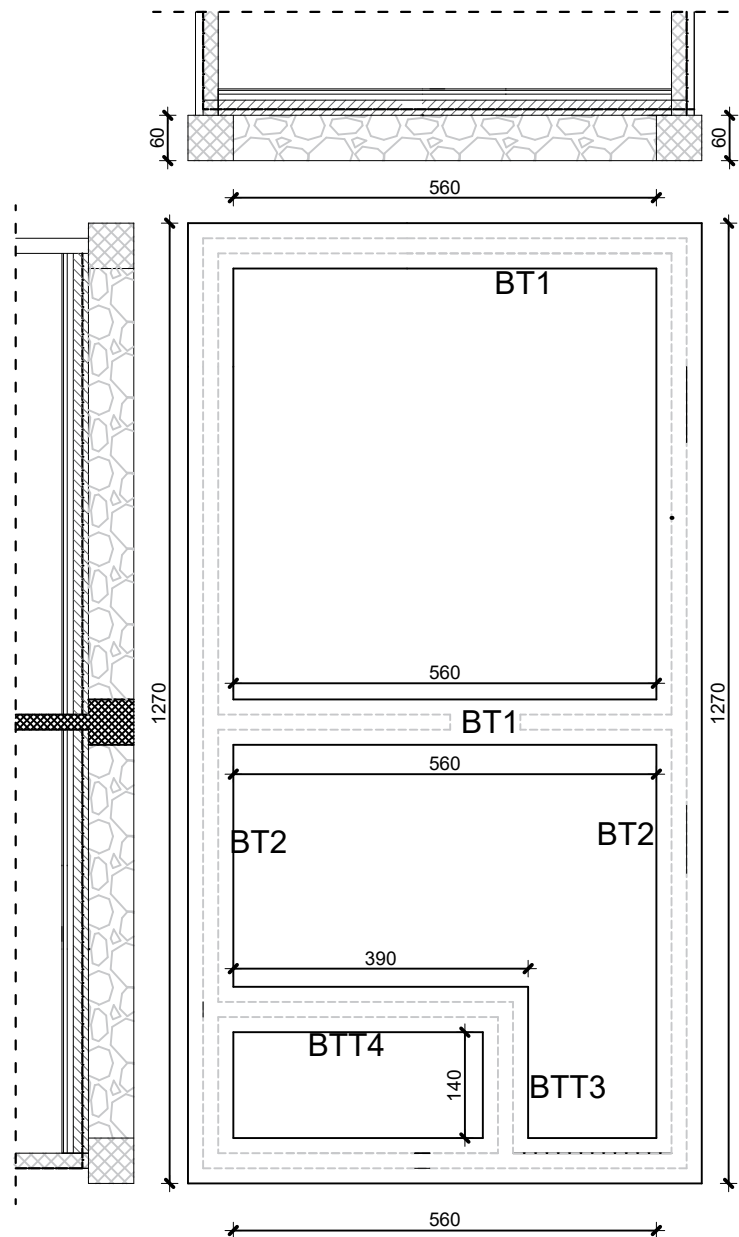
TESARSKI RADOVI

Student: LUKA OSTOJIĆ

Izrada troškovnika obiteljske kuće Mjerilo: 1:100

Datum: Lipanj 2024. Prilog:

### 3.1.1. Betoniranje temeljnih traka DILATACIJA A



Izrada temeljnih traka:

$$BTT1 = 3 \cdot (5,60 \cdot 0,60 \cdot 0,60) = 6,05 \text{ m}^3$$

$$BTT2 = 2 \cdot (12,70 \cdot 0,60 \cdot 0,60) = 9,14 \text{ m}^3$$

$$BTT3 = 1,40 \cdot 0,60 \cdot 0,60 = 0,51 \text{ m}^3$$

$$BTT4 = 3,90 \cdot 0,60 \cdot 0,60 = 1,41 \text{ m}^3$$

Ukupno za betonirati = 17,12 m<sup>3</sup>

4.1.1. Armiranje temeljnih traka

$$ATT = 17,12 \cdot 60 = 1027,20 \text{ kg}$$



SVEUČILIŠTE U SPLITU,  
FAKULTET GRAĐEVINARSTVA  
ARHITEKTURE I GEODEZIJE  
2100 SPLIT, MATICE HRVATSKE 15

ORGANIZACIJA GRAĐENJA

BETONSKI I ARMIRAČKI RADOVI

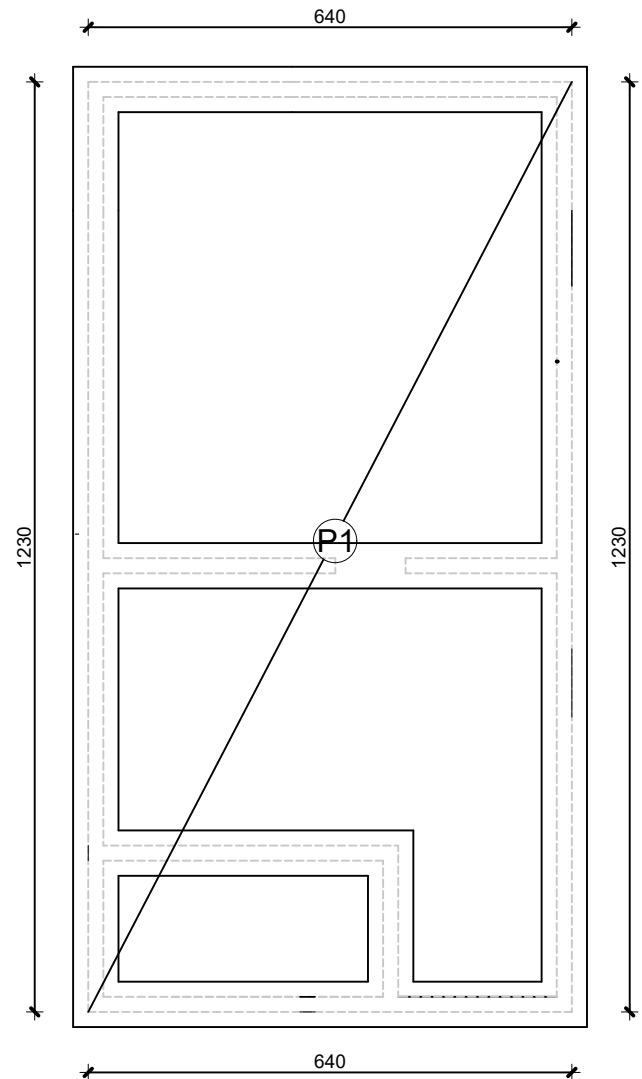
Student: LUKA OSTOJIĆ

Izrada troškovnika obiteljske kuće Mjerilo: 1:100

Datum: Lipanj 2024. Prilog:



### 3.2.1. Betoniranje ploče poda u podrumu DILATACIJA A



Površina betonskog podsloja:

$$P1 = 12,30 \cdot 6,40 = 78,72 \text{ m}^2$$

Betoniranje betonskog podsloja:

$$B1 = 78,72 \text{ m}^2 \cdot 0,10 = 7,87 \text{ m}^3$$

Površina ploče poda u podrumu:

$$P1 = 12,30 \cdot 6,40 = 78,72 \text{ m}^2$$

Betoniranje betonske ploče:

$$B2 = 78,72 \cdot 0,12 = 9,45 \text{ m}^3$$

Ukupno za betoniranje  $B = B1 + B2 = 17,32 \text{ m}^3$

4.2.1. Armiranje ploče poda u podrumu

$$APP = 9,45 \cdot 110 = 1039,50 \text{ kg}$$



SVEUČILIŠTE U SPLITU,  
FAKULTET GRAĐEVINARSTVA  
ARHITEKTURE I GEODEZIJE  
2100 SPLIT, MATICE HRVATSKE 15

ORGANIZACIJA GRAĐENJA

BETONSKI I ARMIRAČKI RADOVI

Student: LUKA OSTOJIĆ

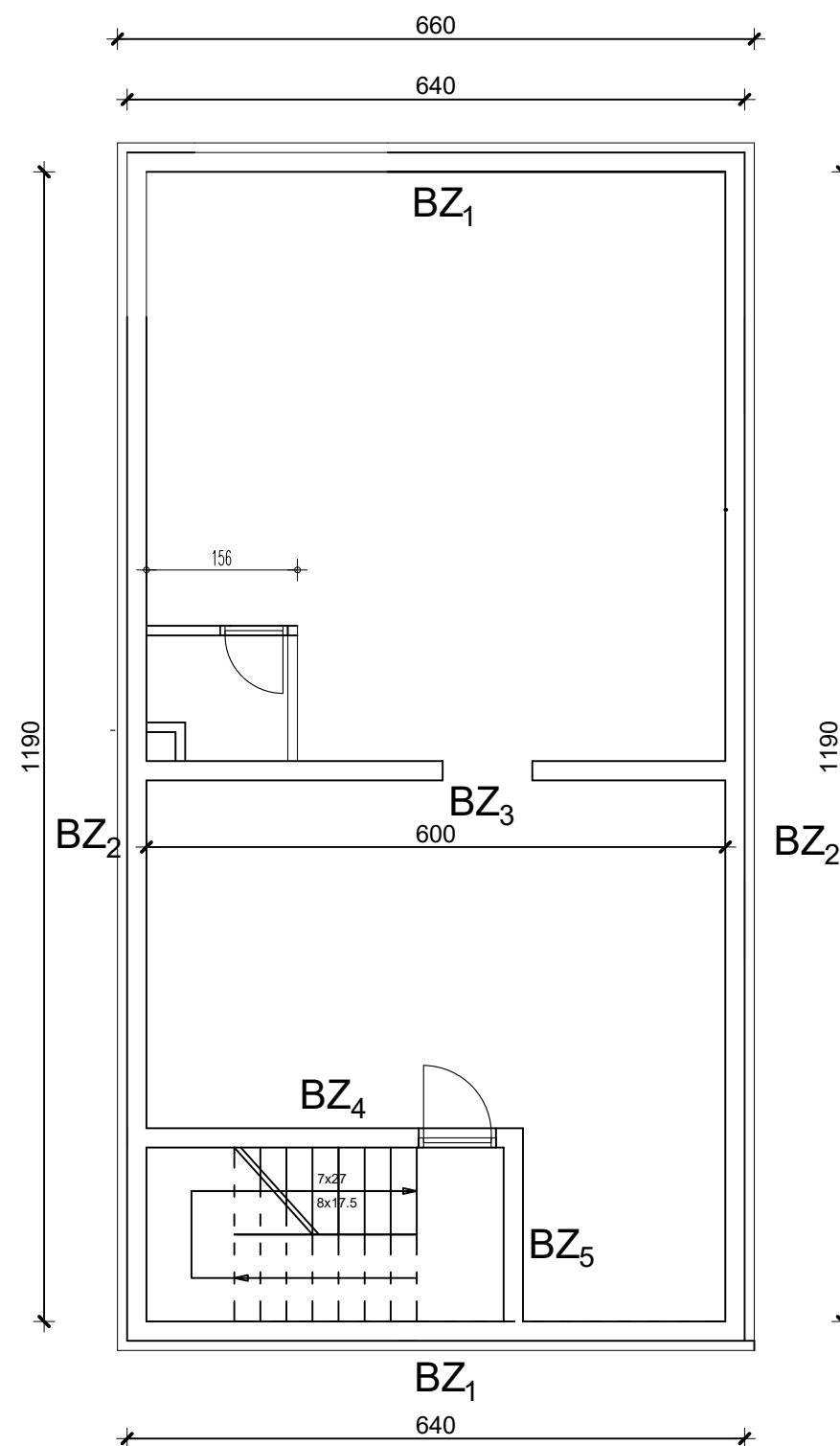
Izrada troškovnika obiteljske kuće Mjerilo: 1:100

Datum: Lipanj 2024. Prilog:



### 3.3.1. Betoniranje zidova podruma DILATACIJA A

TLOCRT PODRUMA  
MJ 1:100



Betoniranje zidova podruma

$$BZ1 = 2 \cdot (6,40 \cdot 2,45 \cdot 0,2) = 6,27 \text{ m}^3$$

$$BZ2 = 2 \cdot (11,90 \cdot 2,45 \cdot 0,2) = 11,66 \text{ m}^3$$

$$BZ3 = 6,00 \cdot 0,2 \cdot 2,45 - (0,2 \cdot 2,15 \cdot 0,80) = 2,60 \text{ m}^3$$

$$BZ4 = 3,90 \cdot 0,2 \cdot 2,45 - (0,2 \cdot 2,15 \cdot 0,80) = 1,57 \text{ m}^3$$

$$BZ5 = 1,80 \cdot 0,2 \cdot 2,45 = 0,88 \text{ m}^3$$

$$\text{Ukupno za betonirati} = 22,98 \text{ m}^3$$

4.3.1. Armiranje zidova podruma

$$A_{ZP} = 22,98 \cdot 70 = 1608,60 \text{ kg}$$

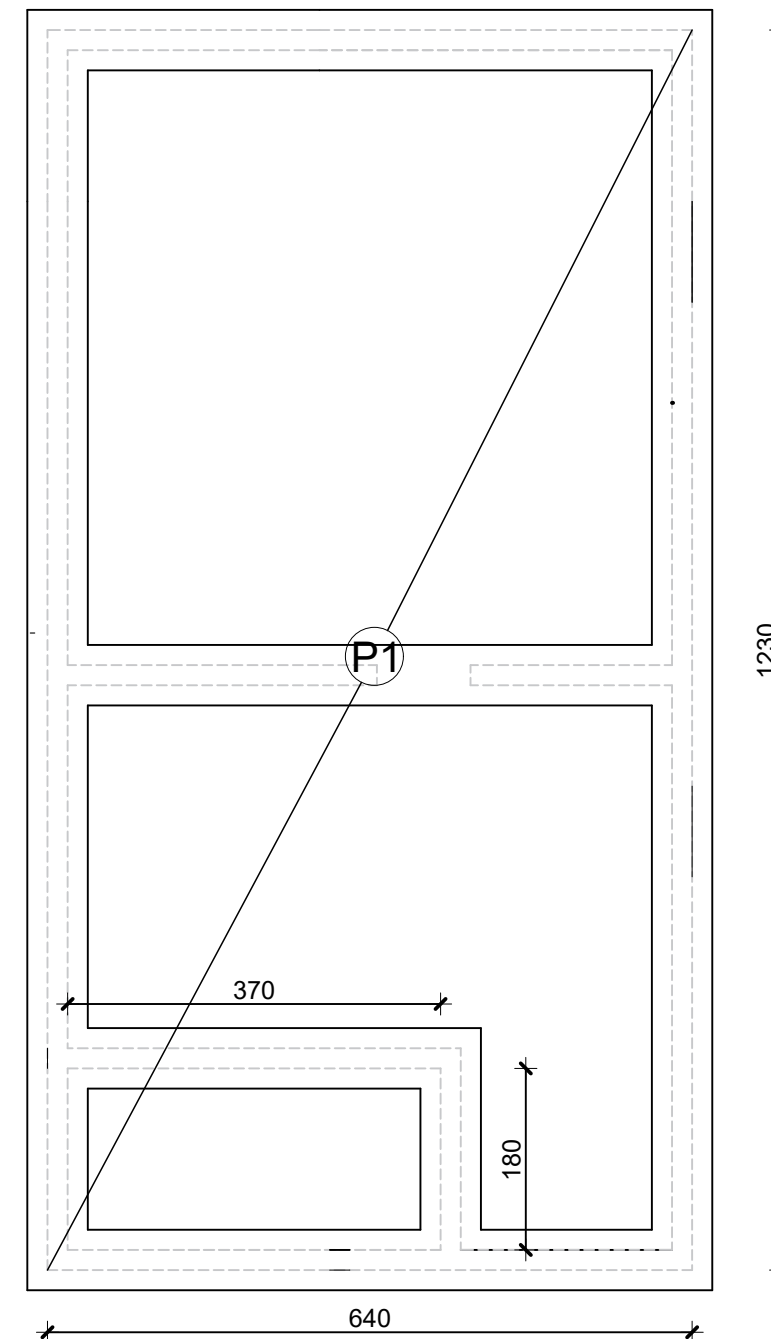
3.4.1. Betoniranje ploče (podrum-prizemlje):

$$P1 = 0,18 \cdot (6,40 \cdot 12,30 - (3,70 \cdot 1,80)) = 12,97 \text{ m}^3$$

$$\text{Ukupno za betoniranje} = 12,97 \text{ m}^3$$

4.4.1. Armiranje ploče (podrum-prizemlje):

$$A_p = 12,97 \cdot 110 = 1426,70 \text{ kg}$$



ORGANIZACIJA GRAĐENJA

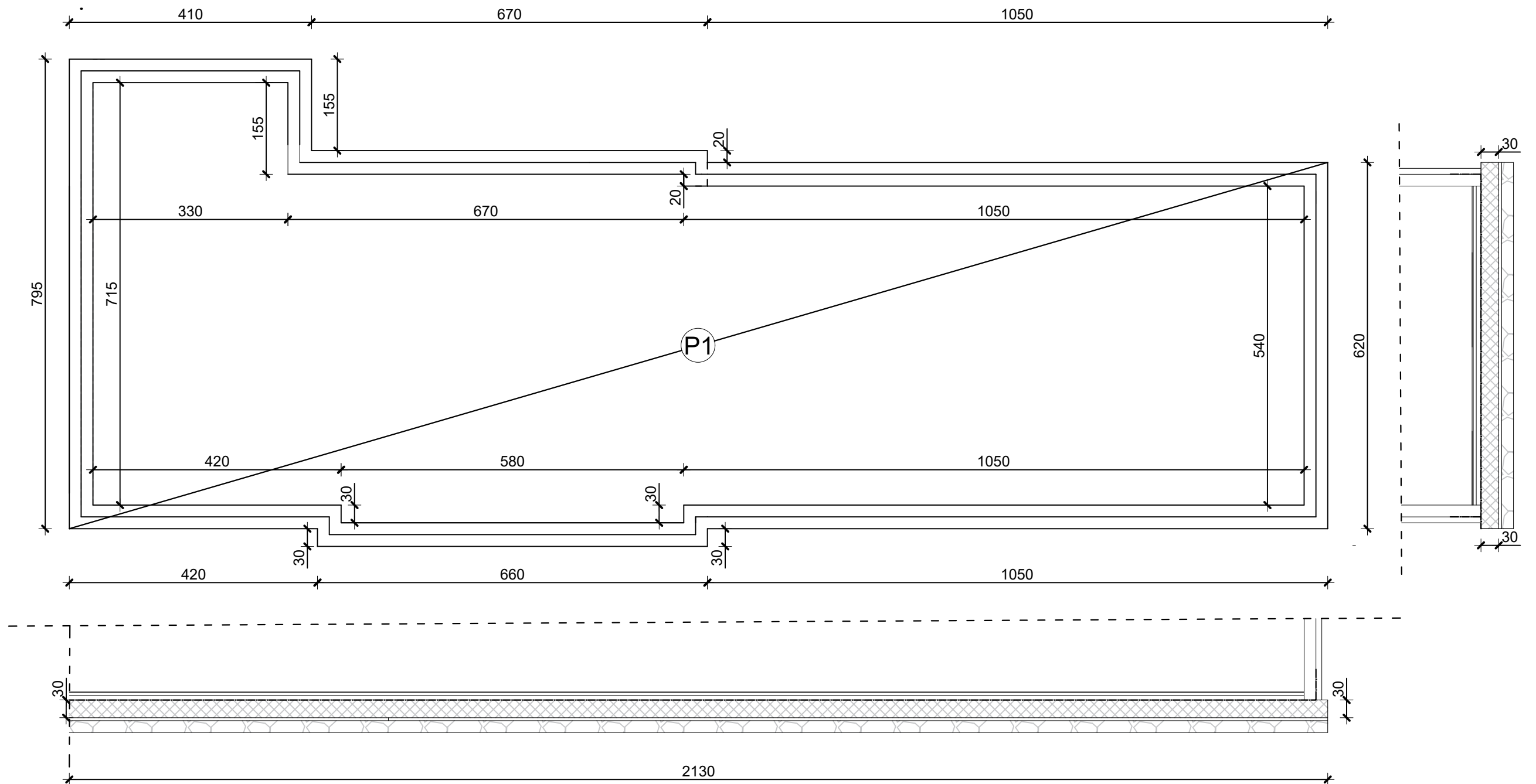
BETONSKI I ARMIRAČKI RADOVI

Student: LUKA OSTOJIĆ

Izrada troškovnika obiteljske kuće Mjerilo: 1:100

Datum: Lipanj 2024. Prilog:

3.4.2. Betoniranje temeljne ploče  
DILATACIJA B



Površina betonskog podsloja:

$P1 = 138,36 \text{ m}^2$

Betoniranje betonskog podsloja:

$B1 = 138,36 \text{ m}^2 \cdot 0,07 = 9,70 \text{ m}^3$

Površina betonske ploče:

$P1 = 138,36 \text{ m}^2$

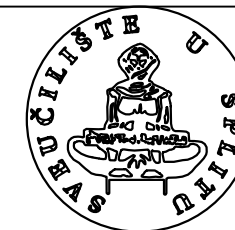
Betoniranje betonske ploče:

$B2 = 138,36 \cdot 0,30 = 41,51 \text{ m}^3$

Ukupno za betoniranje  $B = B1 + B2 = 51,21 \text{ m}^3$

4.4.2. Armiranje temeljne ploče:

$A_p = 41,51 \cdot 110 = 4566,10 \text{ kg}$



SVEUČILIŠTE U SPLITU,  
FAKULTET GRAĐEVINARSTVA  
ARHITEKTURE I GEODEZIJE  
2100 SPLIT, MATICE HRVATSKE 15

ORGANIZACIJA GRAĐENJA

BETONSKI I ARMIRAČKI RADOVI

Student: LUKA OSTOJIĆ

Izrada troškovnika obiteljske kuće Mjerilo: 1:100

Datum: Lipanj 2024. Prilog:

TLOCRT PRIZEMLJA  
MJ 1:100

3.5.1. Betoniranje vertikalnih serklaža prizemlja:  
DILATACIJA A  
Visina vert. serklaža je 2.60 m

$$Vs1 = 2,60 * (0,20 * 0,20) * 18 = 1,87 \text{ m}^3$$

4.5.1. Armiranje vertikalnih serklaža:  
DILATACIJA A

$$A_{Vs} = 1,87 * 90 = 168,5 \text{ kg}$$

3.5.2. Betoniranje vertikalnih serklaža prizemlja:  
DILATACIJA B  
Visina vert. serklaža je 2.50 m i 2.35m

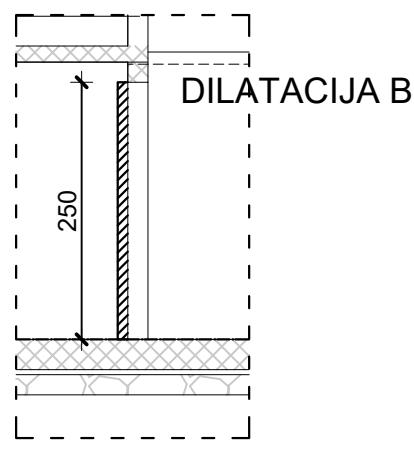
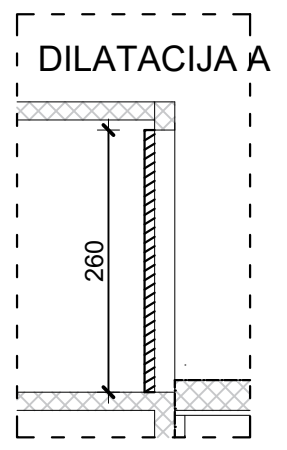
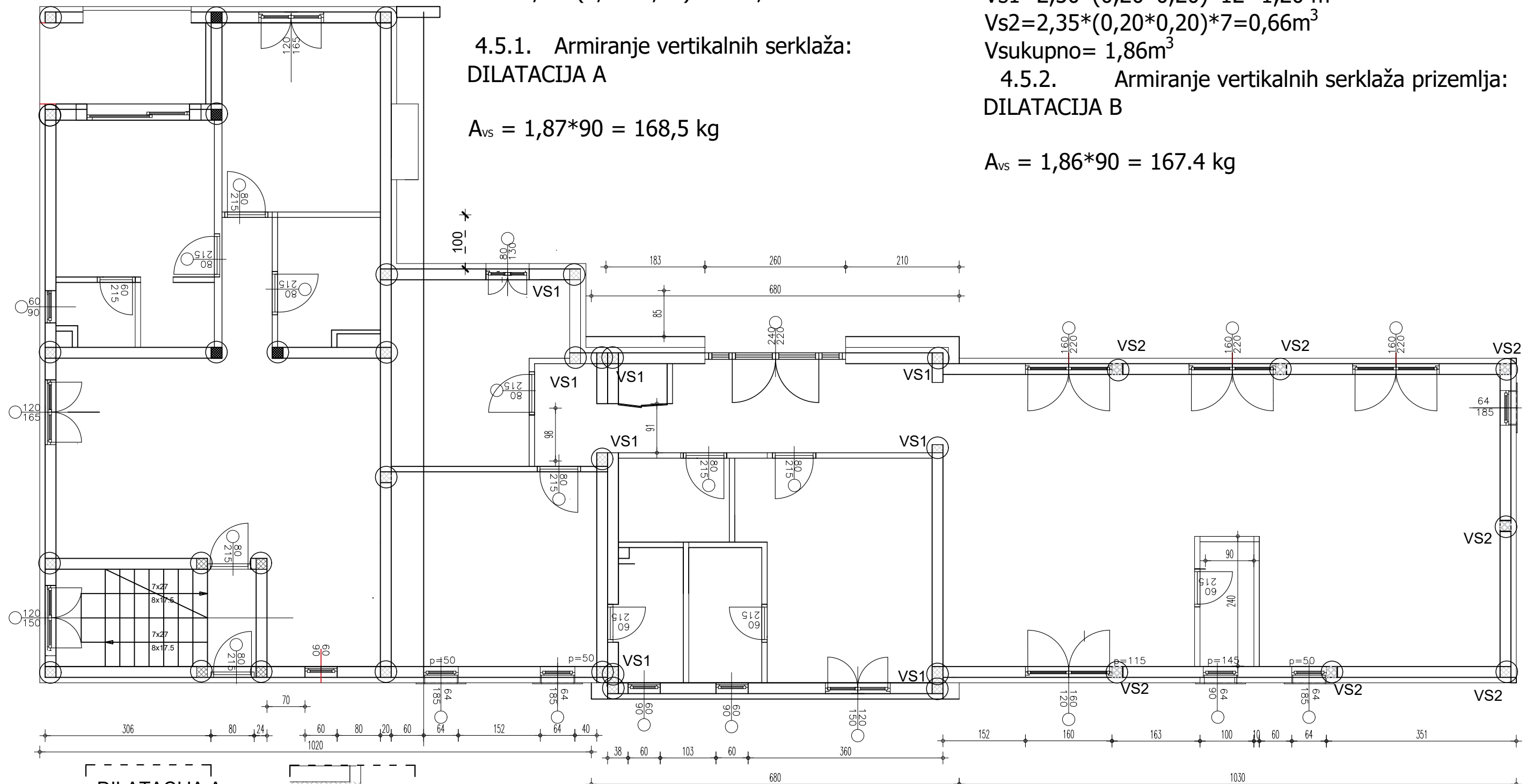
$$Vs1 = 2,50 * (0,20 * 0,20) * 12 = 1,20 \text{ m}^3$$

$$Vs2 = 2,35 * (0,20 * 0,20) * 7 = 0,66 \text{ m}^3$$

$$Vsukupno = 1,86 \text{ m}^3$$

4.5.2. Armiranje vertikalnih serklaža prizemlja:  
DILATACIJA B

$$A_{Vs} = 1,86 * 90 = 167,4 \text{ kg}$$



SVEUČILIŠTE U SPLITU,  
FAKULTET GRAĐEVINARSTVA  
ARHITEKTURE I GEODEZIJE  
2100 SPLIT, MATICE HRVATSKE 15

<b>ORGANIZACIJA GRAĐENJA</b>	
<b>BETONSKI I ARMIRAČKI RADOVI</b>	
Student:	LUKA OSTOJIĆ
Izrada troškovnika obiteljske kuće	Mjerilo: 1:100
Datum:	Lipanj 2024.
	Prilog:

TLOCRT PRVOG KATA  
MJ 1:100

3.5.3. Betoniranje vertikalnih serklaža prvog kata:  
DILATACIJA A

Visina vert. serklaža je 2,17 m, 2,86 m, 3,24 m

$$Vs1 = 2,17 \cdot (0,20 \cdot 0,20) \cdot 12 = 1,13 \text{ m}^3$$

$$Vs2 = 2,86 \cdot (0,20 \cdot 0,20) \cdot 2 = 0,45 \text{ m}^3$$

$$Vs3 = 3,24 \cdot (0,20 \cdot 0,20) \cdot 2 = 0,26 \text{ m}^3$$

Zbog nagiba krova imaju različite visine serklaža

Ukupno za betonirati = 1,84 m<sup>3</sup>

4.5.3. Armiranje vertikalnih serklaža:

$$A_{vs} = 1,84 \cdot 90 = 142,06 \text{ kg}$$

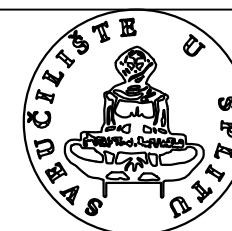
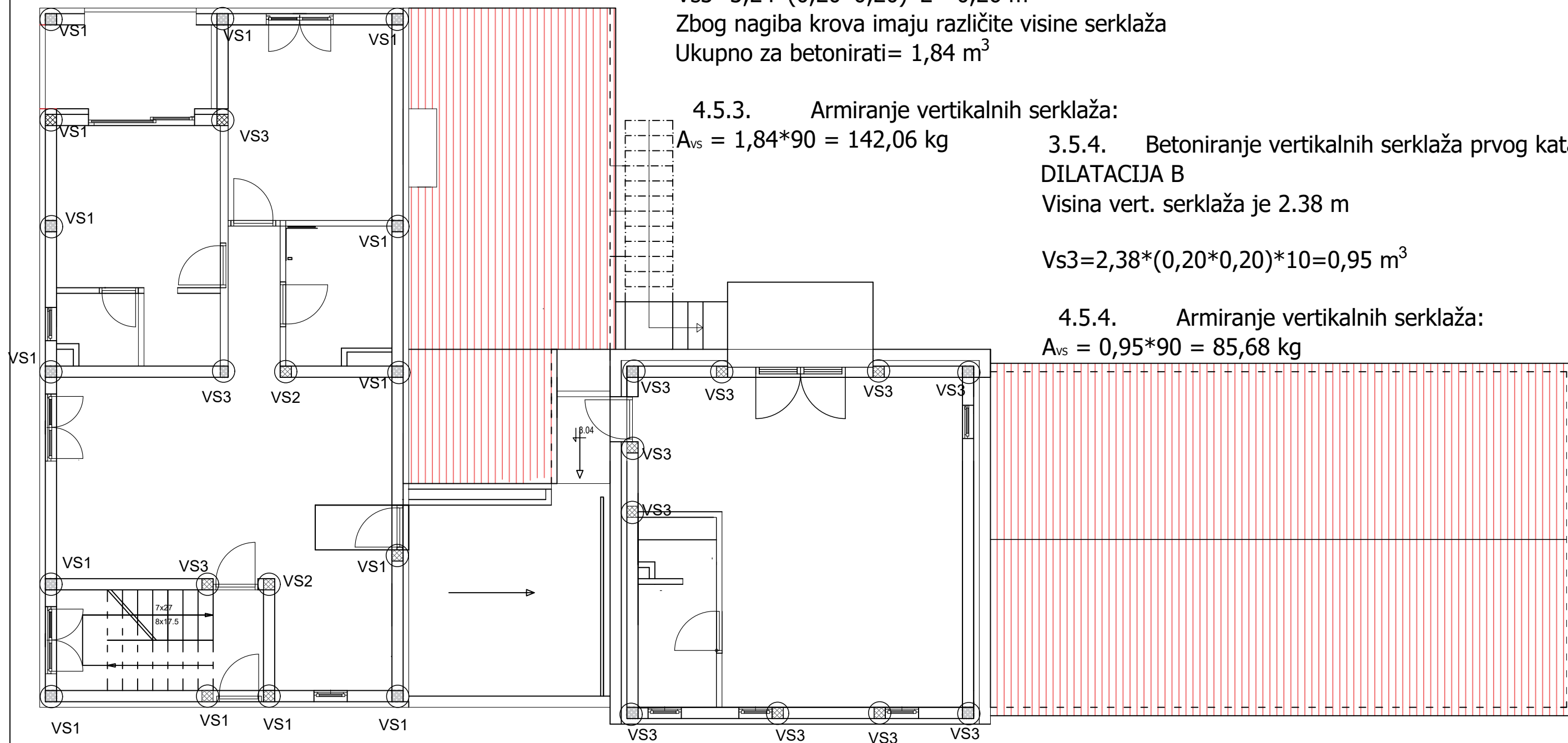
3.5.4. Betoniranje vertikalnih serklaža prvog kata:  
DILATACIJA B

Visina vert. serklaža je 2.38 m

$$Vs3 = 2,38 \cdot (0,20 \cdot 0,20) \cdot 10 = 0,95 \text{ m}^3$$

4.5.4. Armiranje vertikalnih serklaža:

$$A_{vs} = 0,95 \cdot 90 = 85,68 \text{ kg}$$



SVEUČILIŠTE U SPLITU,  
FAKULTET GRAĐEVINARSTVA  
ARHITEKTURE I GEODEZIJE  
2100 SPLIT, MATICE HRVATSKE 15

ORGANIZACIJA GRAĐENJA

BETONSKI I ARMIRAČKI RADOVI

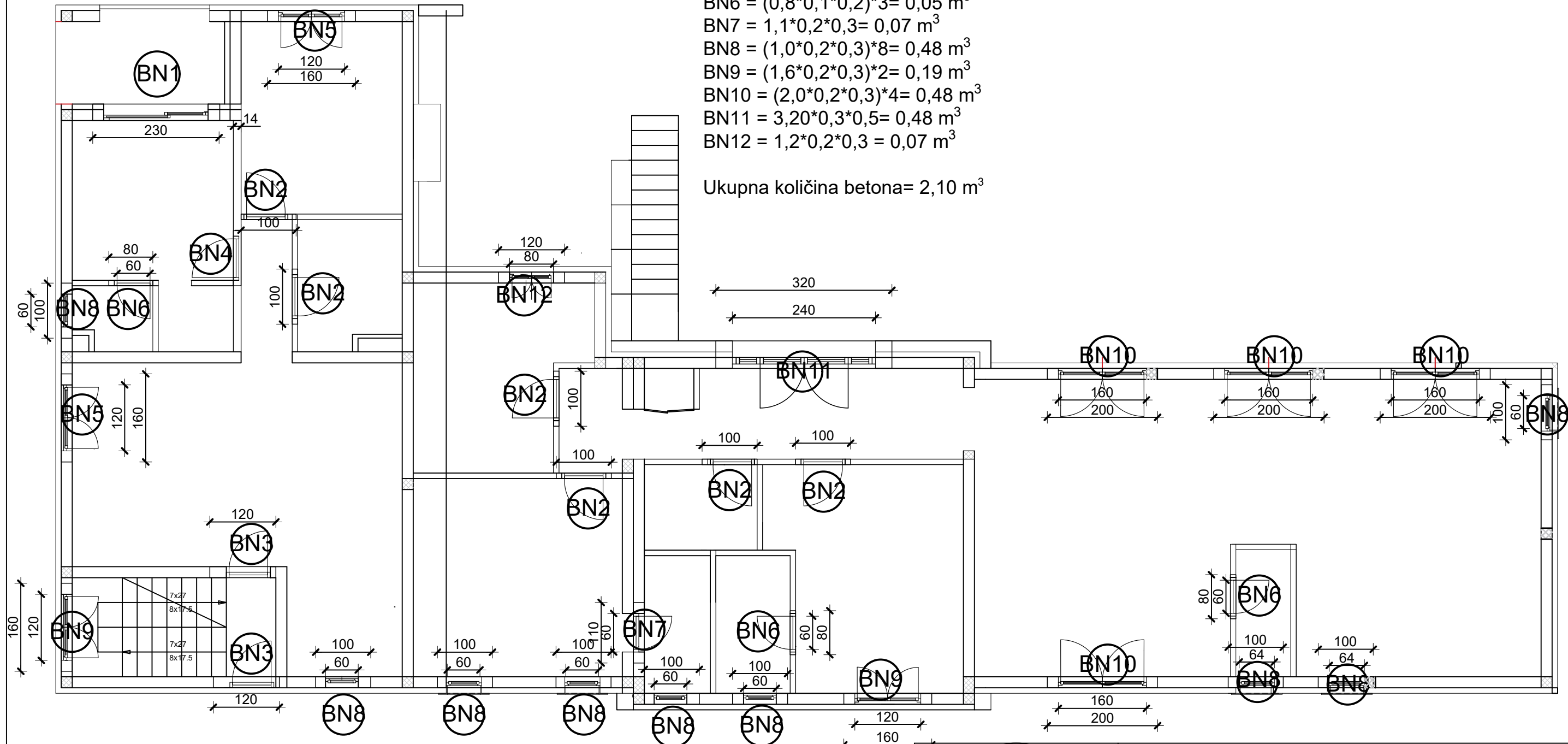
Student: LUKA OSTOJIĆ

Izrada troškovnika obiteljske kuće Mjerilo: 1:100

Datum: Lipanj 2024. Prilog:

### 3.6.1. Betoniranje nadvoja prizemlja

TLOCRT PRIZEMLJA  
MJ 1:100

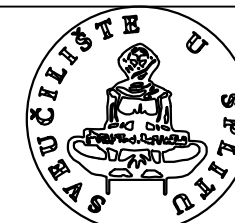


#### Betoniranje nadvoja

- BN1 =  $2,3 \cdot 0,2 \cdot 0,3 = 0,14 \text{ m}^3$
- BN2 =  $(1,0 \cdot 0,1 \cdot 0,2) \cdot 6 = 0,12 \text{ m}^3$
- BN3 =  $(1,20 \cdot 0,2 \cdot 0,3) \cdot 2 = 0,11 \text{ m}^3$
- BN4 =  $1,0 \cdot 0,14 \cdot 0,2 = 0,03 \text{ m}^3$
- BN5 =  $(1,6 \cdot 0,2 \cdot 0,3) \cdot 2 = 0,19 \text{ m}^3$
- BN6 =  $(0,8 \cdot 0,1 \cdot 0,2) \cdot 3 = 0,05 \text{ m}^3$
- BN7 =  $1,1 \cdot 0,2 \cdot 0,3 = 0,07 \text{ m}^3$
- BN8 =  $(1,0 \cdot 0,2 \cdot 0,3) \cdot 8 = 0,48 \text{ m}^3$
- BN9 =  $(1,6 \cdot 0,2 \cdot 0,3) \cdot 2 = 0,19 \text{ m}^3$
- BN10 =  $(2,0 \cdot 0,2 \cdot 0,3) \cdot 4 = 0,48 \text{ m}^3$
- BN11 =  $3,20 \cdot 0,3 \cdot 0,5 = 0,48 \text{ m}^3$
- BN12 =  $1,2 \cdot 0,2 \cdot 0,3 = 0,07 \text{ m}^3$

Ukupna količina betona =  $2,10 \text{ m}^3$

4.6.1. Armiranje nadvoja:  
 $A_{BN} = 2,10 \cdot 110 = 231 \text{ kg}$



SVEUČILIŠTE U SPLITU,  
FAKULTET GRAĐEVINARSTVA  
ARHITEKTURE I GEODEZIJE  
2100 SPLIT, MATICE HRVATSKE 15

ORGANIZACIJA GRAĐENJA

BETONSKI I ARMIRAČKI RADOVI

Student: LUKA OSTOJIĆ

Izrada troškovnika obiteljske kuće Mjerilo: 1:100

Datum: Lipanj 2024. Prilog:



### 3.7.1. Betoniranje stubišta

$$BA = (2,24 * 0,34 - (8 * 0,31 * 0,17 * 1/2)) * 0,9 * 4 = 1,98 \text{ m}^3$$

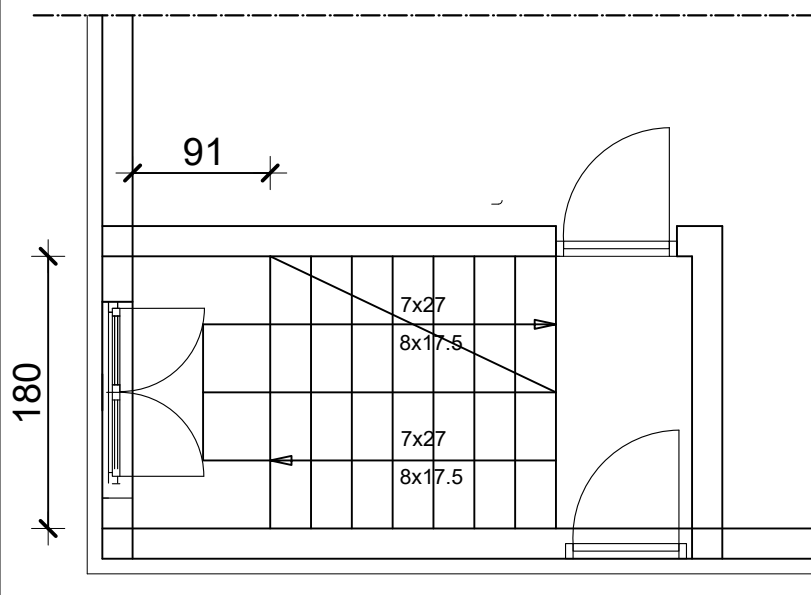
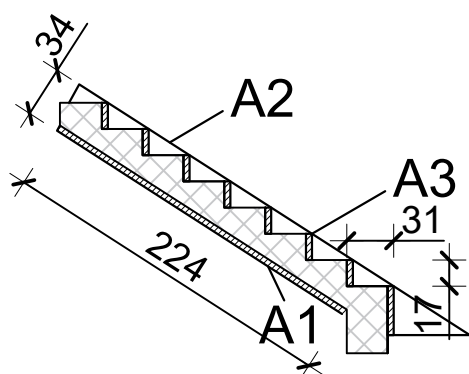
Betoniranje podesta

$$BP = 0,91 * 1,8 * 0,15 * 2 = 0,50 \text{ m}^3$$

Ukupna količina betona za jedan krak - 2,48 m<sup>3</sup>

Ukupna količina betona za 4 kraka - 9,92 m<sup>3</sup>

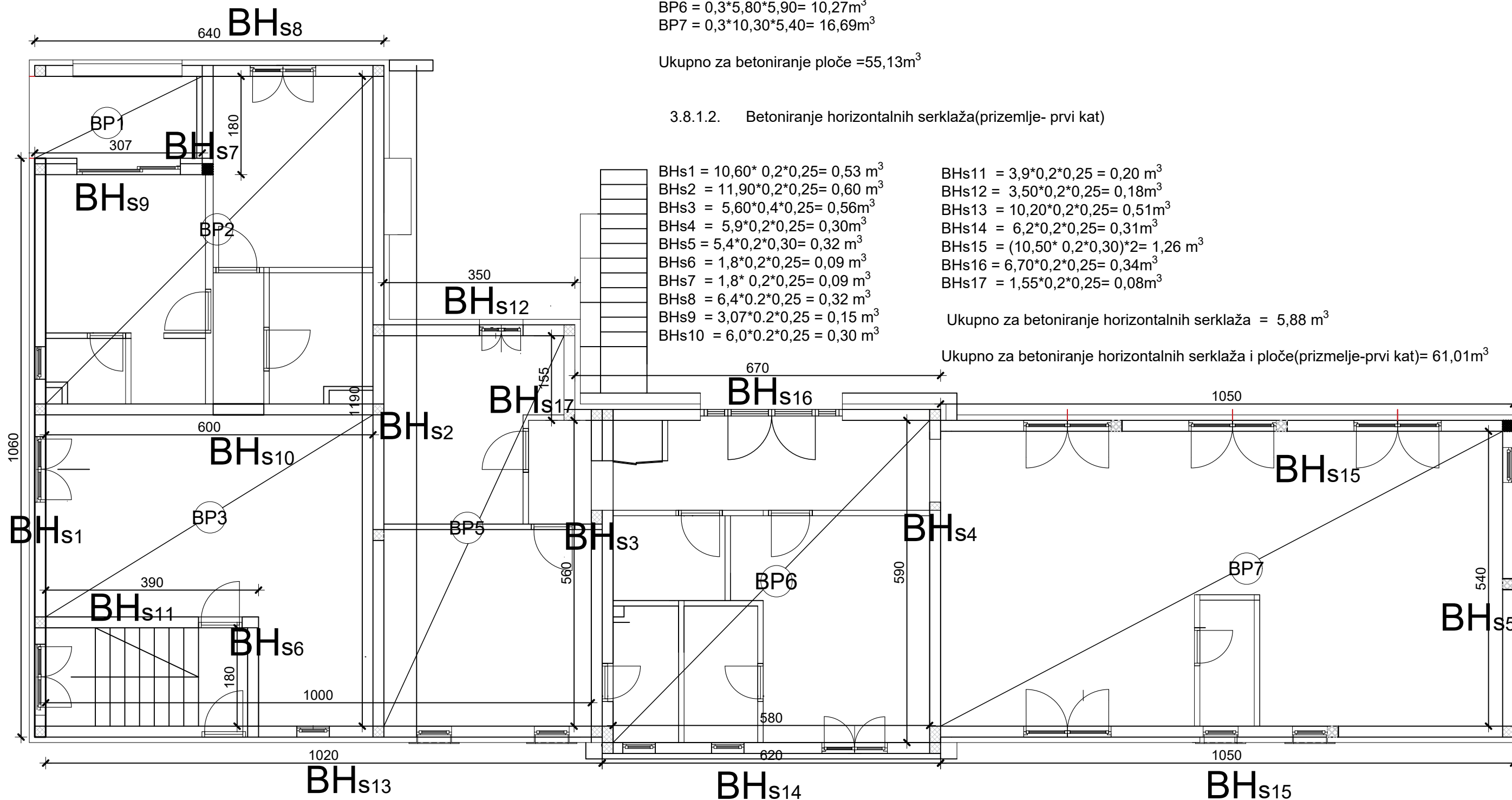
4.7.1. Ukupna količina armature za podest i stubište  $A_s = 9,92 * 130 = 1289,6 \text{ kg}$





3.8. Betoniranje horizontalnih serklaža i ploče prizemlja

TLOCRT PRIZEMLJA  
MJ 1:100



3.8.1.1. Betoniranje ploče(prizemlje- prvi kat)

- BP1 =  $0,18 \cdot 1,50 \cdot 3,07 = 0,83 \text{ m}^3$
- BP2 =  $0,18 \cdot 6 \cdot 4,2 + 1,8 \cdot 2,93 = 9,81 \text{ m}^3$
- BP3 =  $0,18 \cdot 3,7 \cdot 6 + 2,09 \cdot 2 = 8,18 \text{ m}^3$
- BP5 =  $0,3 \cdot 7,15 \cdot 3,80 = 8,15 \text{ m}^3$
- BP6 =  $0,3 \cdot 5,80 \cdot 5,90 = 10,27 \text{ m}^3$
- BP7 =  $0,3 \cdot 10,30 \cdot 5,40 = 16,69 \text{ m}^3$

Ukupno za betoniranje ploče =  $55,13 \text{ m}^3$

3.8.1.2. Betoniranje horizontalnih serklaža(prizemlje- prvi kat)

- BHs1 =  $10,60 \cdot 0,2 \cdot 0,25 = 0,53 \text{ m}^3$
- BHs2 =  $11,90 \cdot 0,2 \cdot 0,25 = 0,60 \text{ m}^3$
- BHs3 =  $5,60 \cdot 0,4 \cdot 0,25 = 0,56 \text{ m}^3$
- BHs4 =  $5,9 \cdot 0,2 \cdot 0,25 = 0,30 \text{ m}^3$
- BHs5 =  $5,4 \cdot 0,2 \cdot 0,30 = 0,32 \text{ m}^3$
- BHs6 =  $1,8 \cdot 0,2 \cdot 0,25 = 0,09 \text{ m}^3$
- BHs7 =  $1,8 \cdot 0,2 \cdot 0,25 = 0,09 \text{ m}^3$
- BHs8 =  $6,4 \cdot 0,2 \cdot 0,25 = 0,32 \text{ m}^3$
- BHs9 =  $3,07 \cdot 0,2 \cdot 0,25 = 0,15 \text{ m}^3$
- BHs10 =  $6,0 \cdot 0,2 \cdot 0,25 = 0,30 \text{ m}^3$
- BHs11 =  $3,9 \cdot 0,2 \cdot 0,25 = 0,20 \text{ m}^3$
- BHs12 =  $3,50 \cdot 0,2 \cdot 0,25 = 0,18 \text{ m}^3$
- BHs13 =  $10,20 \cdot 0,2 \cdot 0,25 = 0,51 \text{ m}^3$
- BHs14 =  $6,2 \cdot 0,2 \cdot 0,25 = 0,31 \text{ m}^3$
- BHs15 =  $(10,50 \cdot 0,2 \cdot 0,30) \cdot 2 = 1,26 \text{ m}^3$
- BHs16 =  $6,70 \cdot 0,2 \cdot 0,25 = 0,34 \text{ m}^3$
- BHs17 =  $1,55 \cdot 0,2 \cdot 0,25 = 0,08 \text{ m}^3$

Ukupno za betoniranje horizontalnih serklaža =  $5,88 \text{ m}^3$

Ukupno za betoniranje horizontalnih serklaža i ploče(prizemlje-prvi kat) =  $61,01 \text{ m}^3$

4.8.1. Ukupna količina armature za ploče i horizontalne serklaže  
 $A_{PH} = 61,01 \cdot 130 = 7931 \text{ kg}$



SVEUČILIŠTE U SPLITU,  
FAKULTET GRAĐEVINARSTVA  
ARHITEKTURE I GEODEZIJE  
2100 SPLIT, MATICE HRVATSKE 15

ORGANIZACIJA GRAĐENJA	
BETONSKI I ARMIRAČKI RADOVI	
Student:	LUKA OSTOJIĆ
Izrada troškovnika obiteljske kuće	Mjerilo: 1:100
Datum:	Lipanj 2024. Prilog:

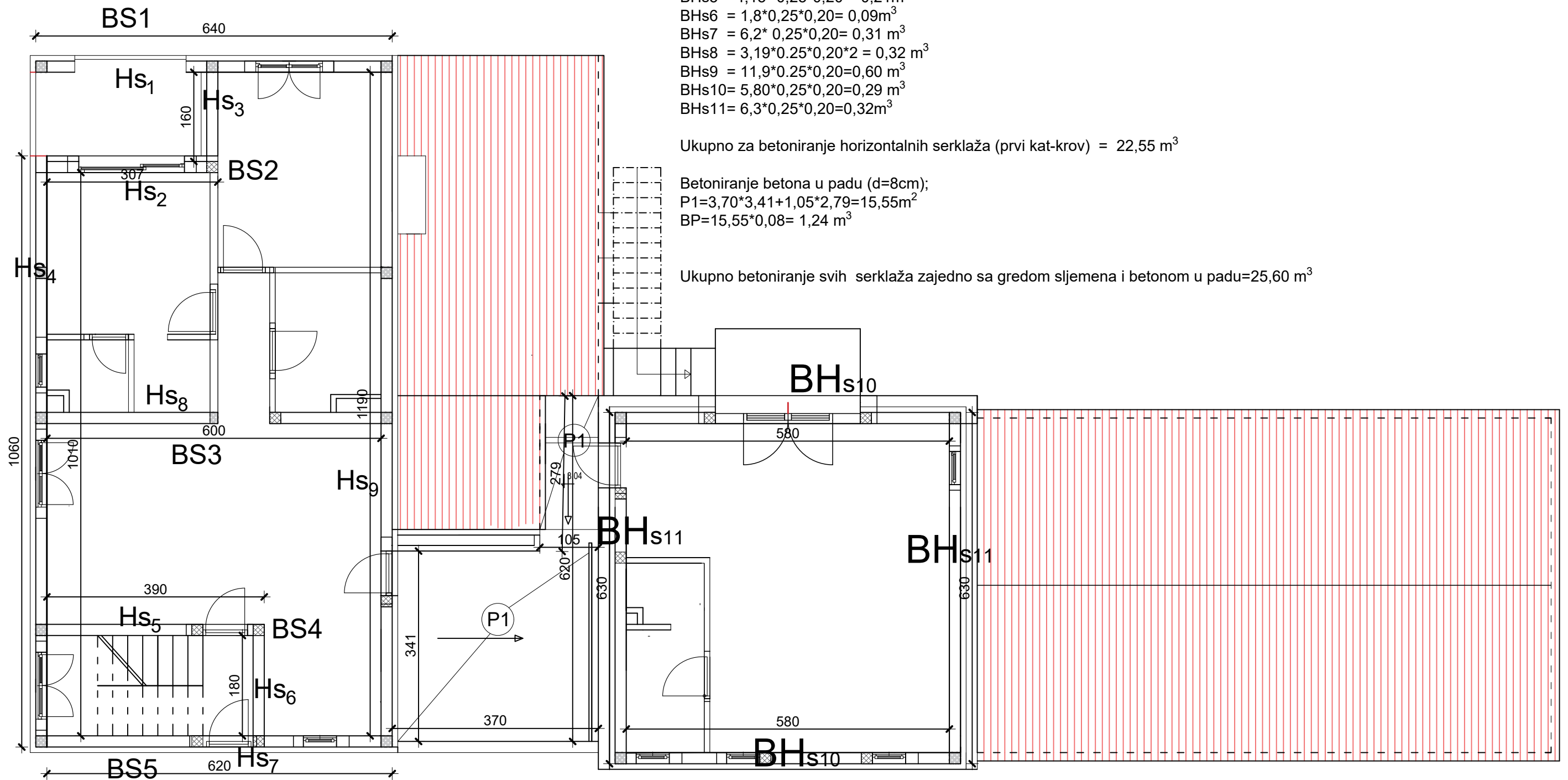


TLOCRT PRVOG KATA  
MJ 1:100

3.8.2.3. Betoniranje horizontalnih serklaža (prvi kat-krov)

- BHs1 =  $6,4 \cdot 0,25 \cdot 0,2 = 0,32 \text{ m}^3$
- BHs2 =  $3,26 \cdot 0,25 \cdot 0,2 = 0,16 \text{ m}^3$
- BHs3 =  $1,6 \cdot 0,25 \cdot 0,2 = 0,08 \text{ m}^3$
- BHs4 =  $10,6 \cdot 0,25 \cdot 0,2 = 0,53 \text{ m}^3$
- BHs5 =  $4,15 \cdot 0,25 \cdot 0,2 = 0,21 \text{ m}^3$
- BHs6 =  $1,8 \cdot 0,25 \cdot 0,2 = 0,09 \text{ m}^3$
- BHs7 =  $6,2 \cdot 0,25 \cdot 0,2 = 0,31 \text{ m}^3$
- BHs8 =  $3,19 \cdot 0,25 \cdot 0,2 \cdot 2 = 0,32 \text{ m}^3$
- BHs9 =  $11,9 \cdot 0,25 \cdot 0,2 = 0,60 \text{ m}^3$
- BHs10 =  $5,80 \cdot 0,25 \cdot 0,2 = 0,29 \text{ m}^3$
- BHs11 =  $6,3 \cdot 0,25 \cdot 0,2 = 0,32 \text{ m}^3$

4.8.2. Ukupna količina armature za serklaže 1.kata  
 $A_{PH} = 24,35 \cdot 130 = 3165,5 \text{ kg}$

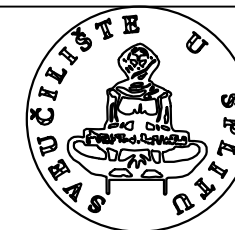


Ukupno za betoniranje horizontalnih serklaža (prvi kat-krov) =  $22,55 \text{ m}^3$

Betoniranje betona u padu (d=8cm);  
 $P1 = 3,70 \cdot 3,41 + 1,05 \cdot 2,79 = 15,55 \text{ m}^2$   
 $BP = 15,55 \cdot 0,08 = 1,24 \text{ m}^3$

Ukupno betoniranje svih serklaža zajedno sa gredom sljemena i betonom u padu =  $25,60 \text{ m}^3$

Betoniranje serklaža na zabatnim zidovima:  
 $BS_{1-2-3-4-5} = (2 \cdot (3,26 \cdot 0,20 \cdot 0,20)) \cdot 5 = 1,30 \text{ m}^3$



SVEUČILIŠTE U SPLITU,  
FAKULTET GRAĐEVINARSTVA  
ARHITEKTURE I GEODEZIJE  
2100 SPLIT, MATICE HRVATSKE 15

ORGANIZACIJA GRAĐENJA

BETONSKI I ARMIRAČKI RADOVI

Student: LUKA OSTOJIĆ

Izrada troškovnika obiteljske kuće Mjerilo: 1:100

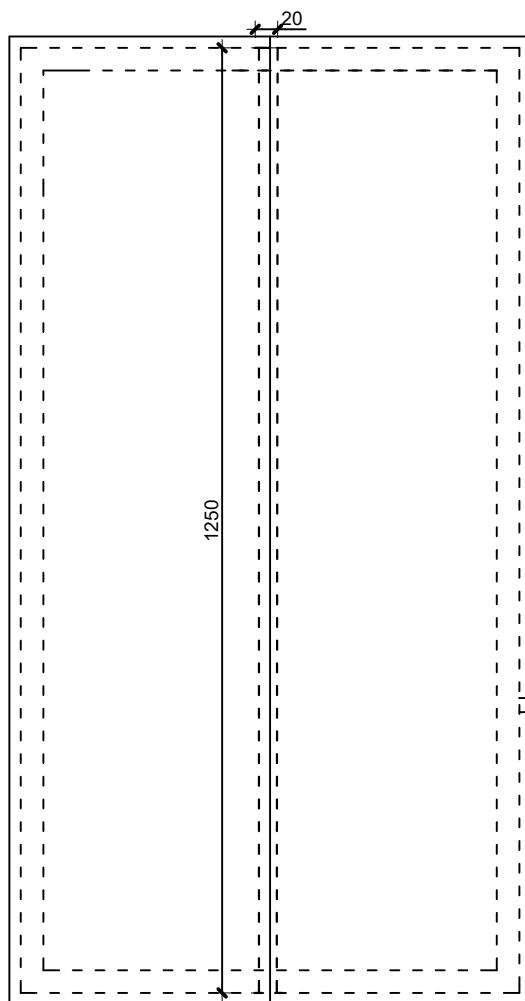
Datum: Lipanj 2024. Prilog:

### 3.8.2.3. Betoniranje horizontalnih serklaža ( prvi kat- krov)

Betoniranje grede na sljemenu:

$$P = 0,20 * 0,20 * 12,50 = 0,5 \text{ m}^3$$

Ukupno betonirati =  $0,5 \text{ m}^3$



SVEUČILIŠTE U SPLITU,  
FAKULTET GRAĐEVINARSTVA  
ARHITEKTURE I GEODEZIJE  
2100 SPLIT, MATICE HRVATSKE 15

ORGANIZACIJA GRAĐENJA

BETONSKI I ARMIRAČKI RADVI

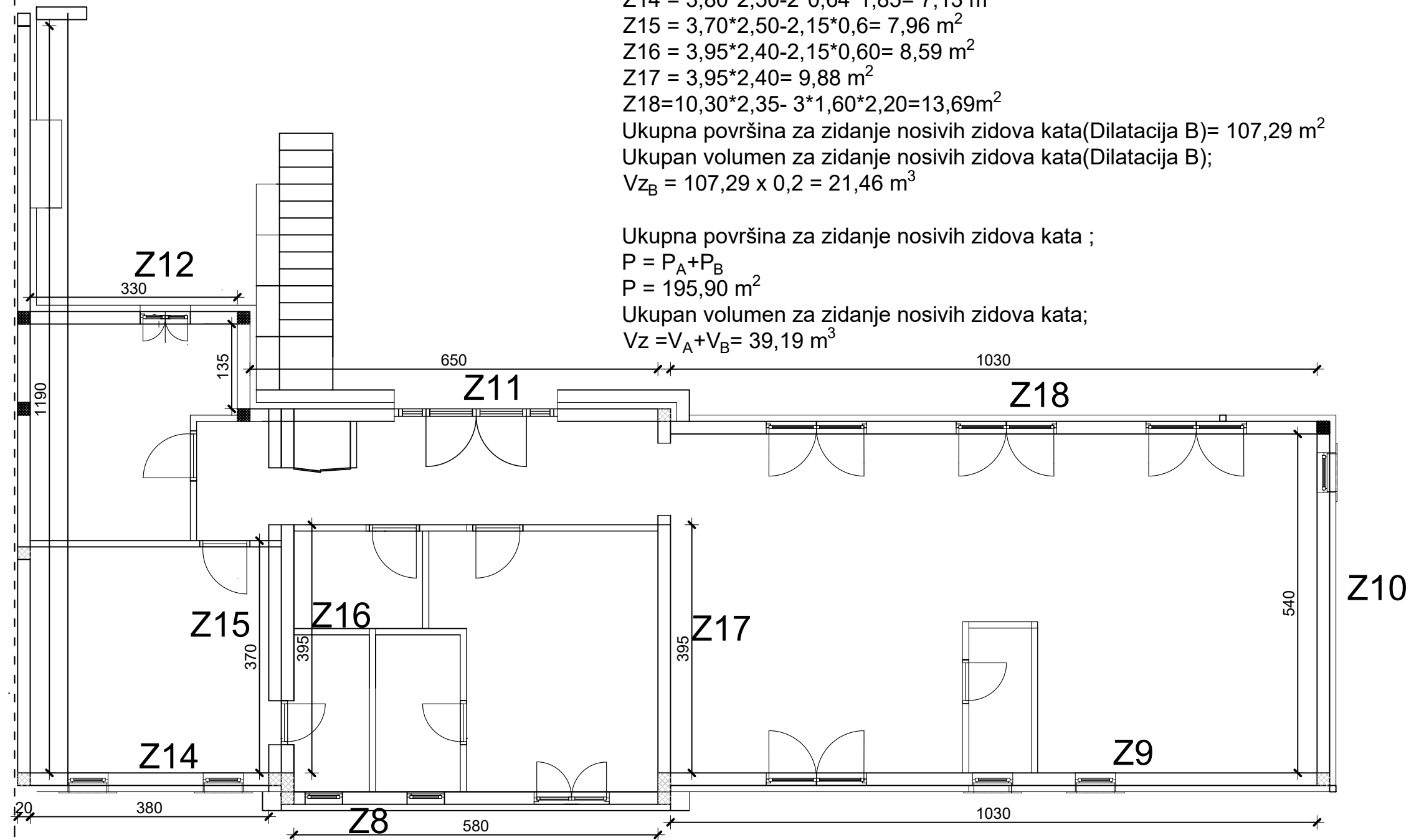
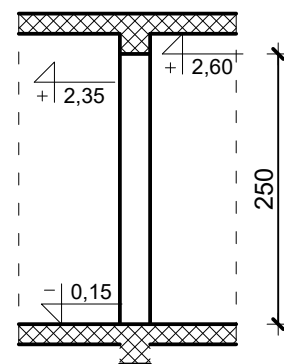
Student: LUKA OSTOJIĆ

Izrada troškovnika obiteljske kuće Mjerilo: 1:100

Datum: Lipanj 2024. Prilog:

5.1.1. ZIDANJE NOSIVIH ZIDOVA PRIZEMLJA  
DILATACIJA B

TLOCRT PRIZEMLJA  
MJ 1:100



Površine za zidanje nosivih zidova prizemlja ;

$$Z8 = 5,80 \cdot 2,50 - 2 \cdot 0,6 \cdot 1,85 - 0,6 \cdot 0,9 - 0,2 \cdot 2 \cdot 2,4 = 10,78 \text{ m}^2$$

$$Z9 = 10,30 \cdot 2,35 - 1,6 \cdot 1,2 - 0,64 \cdot 1,85 - 0,9 \cdot 0,64 = 20,53 \text{ m}^2$$

$$Z10 = 5,40 \cdot 2,35 - 0,64 \cdot 1,85 = 11,51 \text{ m}^2$$

$$Z11 = 6,50 \cdot 2,50 - 2 \cdot 0,2 \cdot 2,40 - 2,40 \cdot 2,20 = 10,01 \text{ m}^2$$

$$Z12 = 3,30 \cdot 2,50 - 0,8 \cdot 1,30 = 7,21 \text{ m}^2$$

$$Z14 = 3,80 \cdot 2,50 - 2 \cdot 0,64 \cdot 1,85 = 7,13 \text{ m}^2$$

$$Z15 = 3,70 \cdot 2,50 - 2,15 \cdot 0,6 = 7,96 \text{ m}^2$$

$$Z16 = 3,95 \cdot 2,40 - 2,15 \cdot 0,60 = 8,59 \text{ m}^2$$

$$Z17 = 3,95 \cdot 2,40 = 9,88 \text{ m}^2$$

$$Z18 = 10,30 \cdot 2,35 - 3 \cdot 1,60 \cdot 2,20 = 13,69 \text{ m}^2$$

Ukupna površina za zidanje nosivih zidova kata (Dilatacija B) = 107,29 m<sup>2</sup>

Ukupan volumen za zidanje nosivih zidova kata (Dilatacija B);

$$V_{ZB} = 107,29 \cdot 0,2 = 21,46 \text{ m}^3$$

Ukupna površina za zidanje nosivih zidova kata ;

$$P = P_A + P_B$$

$$P = 195,90 \text{ m}^2$$

Ukupan volumen za zidanje nosivih zidova kata;

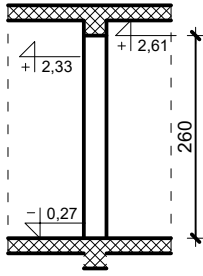
$$V_z = V_A + V_B = 39,19 \text{ m}^3$$

SVEUČILIŠTE U SPLITU,  
FAKULTET GRAĐEVINARSTVA  
ARHITEKTURE I GEODEZIJE  
2100 SPLIT, MATICE HRVATSKE 15

<b>ORGANIZACIJA GRAĐENJA</b>	
ZIDARSKI RADOVI	
Student:	LUKA OSTOJIĆ
Izrada troškovnika obiteljske kuće	Mjerilo: 1:100
Datum:	Lipanj 2024. Prilog:

5.1.1. ZIDANJE NOSIVIH ZIDOVA PRIZEMLJA  
DILATACIJA A

TLOCRT PRIZEMLJA  
MJ 1:100



Površine za zidanje nosivih zidova prizemlja ;

$$Z1 = 6,0 \times 2,60 - 0,20 \times 2,60 - 2,00 \times 2,60 - 1,20 \times 1,65 = 7,9 \text{ m}^2$$

$$Z2 = 12,3 \times 2,60 - 5 \times 0,2 \times 2,60 - 1,2 \times 1,5 - 1,2 \times 1,65 - 0,6 \times 0,9 = 27,04 \text{ m}^2$$

$$Z3 = 2,87 \times 2,6 - 2,6 \times 1,9 = 2,52 \text{ m}^2$$

$$Z4 = 2,60 \times 2,87 = 7,46 \text{ m}^2$$

$$Z5 = 2(1,80 \times 2,60) = 9,36 \text{ m}^2$$

$$Z6 = 2,60 \times 2,60 = 6,76 \text{ m}^2$$

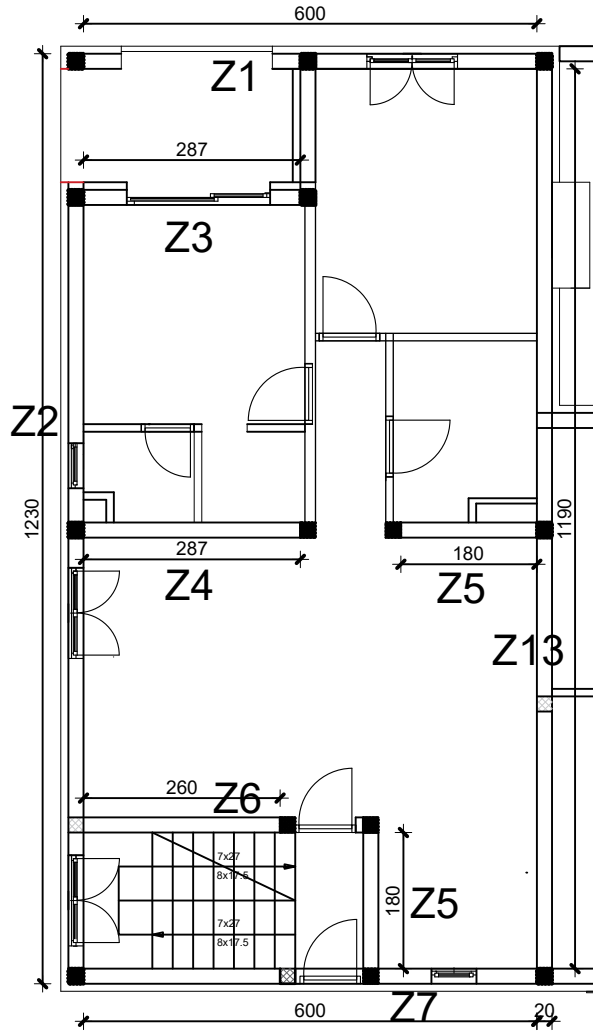
$$Z7 = 6,00 \times 2,60 - 2 \times (0,2 \times 2,60) - 0,60 \times 0,90 - 0,8 \times 2,15 = 16,12 \text{ m}^2$$

$$Z13 = 11,90 \times 2,60 - 4 \times 0,2 \times 2,60 = 11,48 \text{ m}^2$$

Ukupna površina za zidanje nosivih zidova prizemlja(Dilatacija A)= 88,64 m<sup>2</sup>

Ukupan volumen za zidanje nosivih zidova prizemlja dilatacije A;

$$V_{zA} = 88,64 \times 0,2 = 17,73 \text{ m}^3$$



SVEUČILIŠTE U SPLITU,  
FAKULTET GRAĐEVINARSTVA  
ARHITEKTURE I GEODEZIJE  
2100 SPLIT, MATICE HRVATSKE 15

ORGANIZACIJA GRAĐENJA

ZIDARSKI RADOVI

Student: LUKA OSTOJIĆ

Izrada troškovnika obiteljske kuće Mjerilo: 1:100

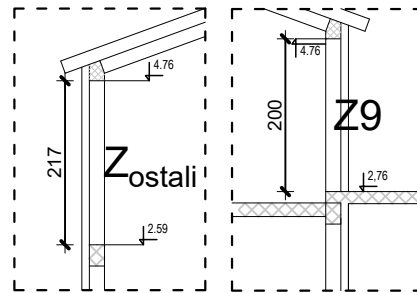
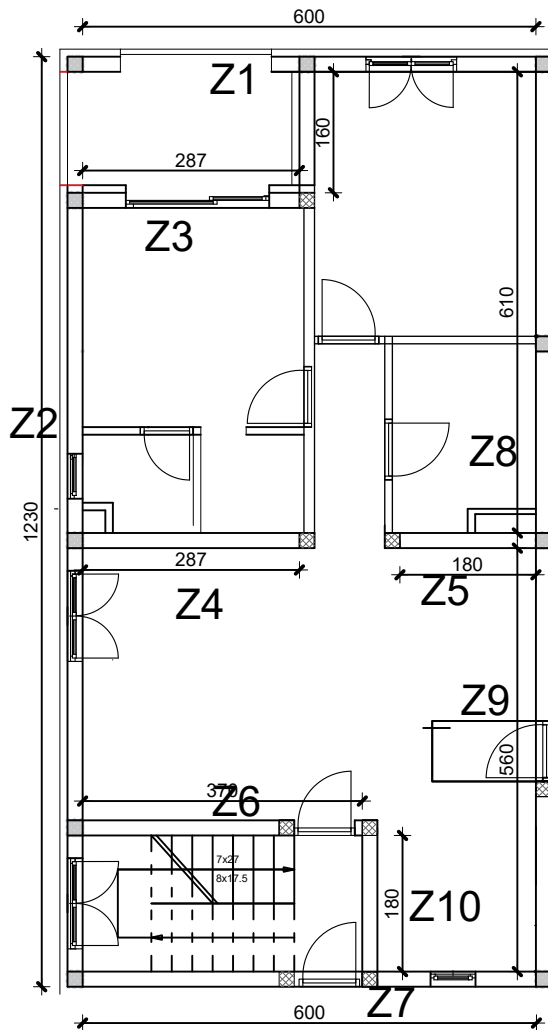
Datum: Lipanj 2024. Prilog:

## 5.1.2. ZIDANJE NOSIVIH ZIDOVA PRVOG KATA DILATACIJA A

TLOCRT PRVOG KATA  
MJ 1:100

$$\begin{aligned} Z1 &= 6,0 \cdot 2,17 - 0,20 \cdot 2,17 - 2,00 \cdot 2,17 - 1,20 \cdot 1,65 = 6,3 \text{ m}^2 \\ Z2 &= 12,3 \cdot 2,17 - 5 \cdot 0,2 \cdot 2,17 - 1,2 \cdot 1,5 - 1,2 \cdot 1,65 - 0,6 \cdot 0,9 = 20,20 \text{ m}^2 \\ Z3 &= (2,87 \cdot 2,17 - 2,4 \cdot 1,9) + 1,05 \cdot 2,87 \cdot 1/2 = 3,17 \text{ m}^2 \\ Z4 &= 2,17 \cdot 2,87 + 1,05 \cdot 2,87 \cdot 1/2 = 7,73 \text{ m}^2 \\ Z5 &= 1,80 \cdot 2,17 + 0,66 \cdot 1,80 \cdot 1/2 = 4,52 \text{ m}^2 \\ Z6 &= 3,70 \cdot 2,17 + 1,41 \cdot 3,9 \cdot 1/2 = 10,78 \text{ m}^2 \\ Z7 &= 6,00 \cdot 2,17 - 2 \cdot (0,2 \cdot 2,17) - 0,60 \cdot 0,90 - 0,8 \cdot 2,15 = 9,90 \text{ m}^2 \\ Z8 &= 6,10 \cdot 2,17 - 2,17 \cdot 0,20 = 12,80 \text{ m}^2 \\ Z9 &= 5,60 \cdot 2,00 - 0,8 \cdot 2,15 - 2,00 \cdot 0,20 = 9,08 \text{ m}^2 \\ Z10 &= 1,80 \cdot 2,17 = 7,81 \text{ m}^2 \end{aligned}$$

Ukupna površina za zidanje nosivih zidova kata (Dilatacija A) =  $P_A = 92,60 \text{ m}^2$   
U proračun je uzeto i u obzir nagib pojedinih zidova koji idu do krovne plohe.  
Ukupan volumen za zidanje nosivih zidova kata;  
 $V_{zA} = 92,60 \times 0,2 = 18,52 \text{ m}^3$



SVEUČILIŠTE U SPLITU,  
FAKULTET GRAĐEVINARSTVA  
ARHITEKTURE I GEODEZIJE  
2100 SPLIT, MATICE HRVATSKE 15

ORGANIZACIJA GRAĐENJA

ZIDARSKI RADOVI

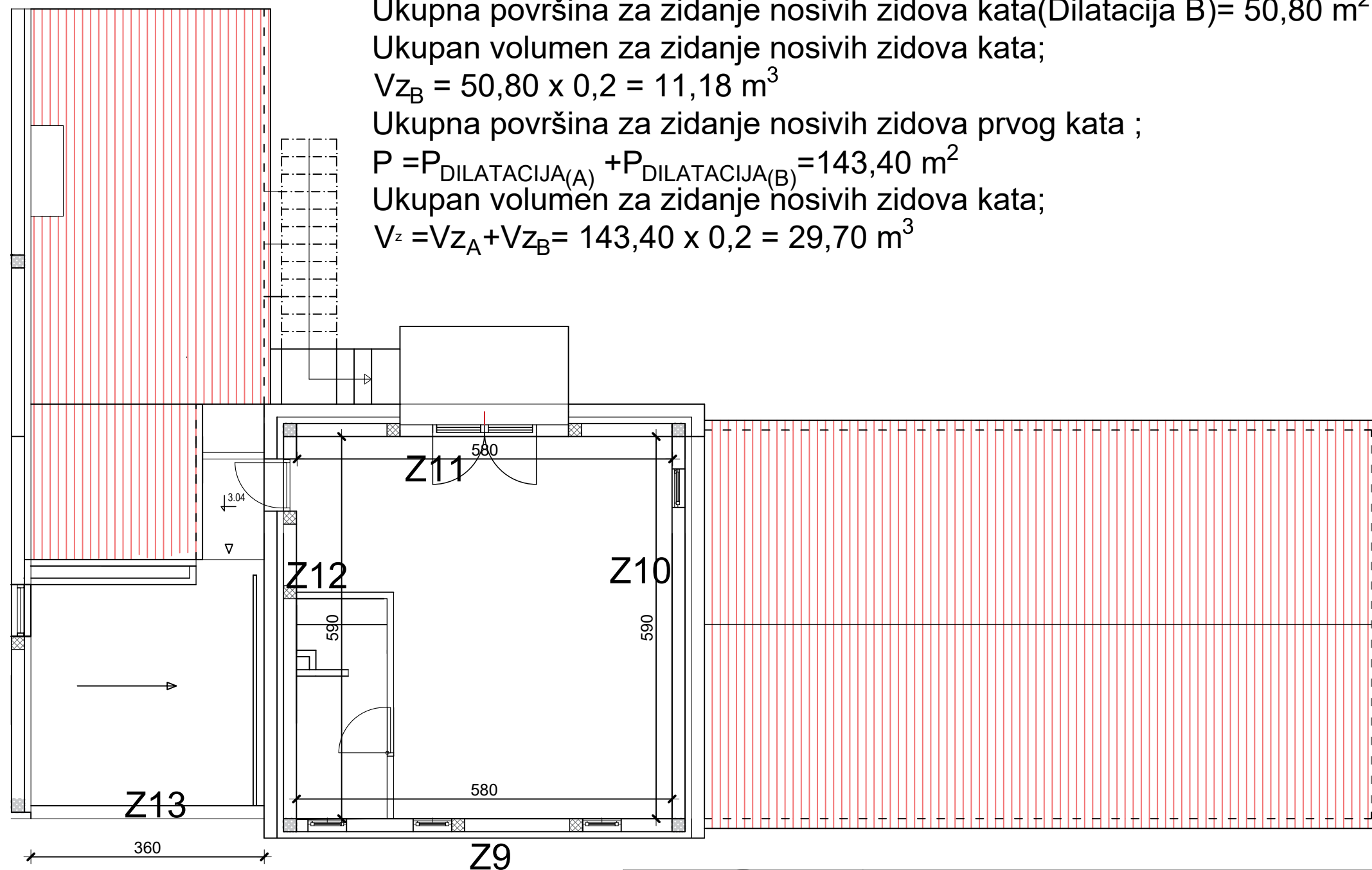
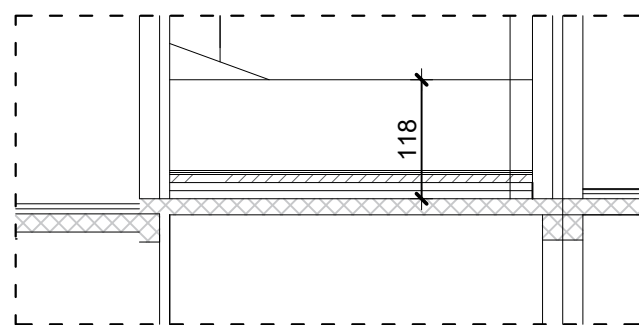
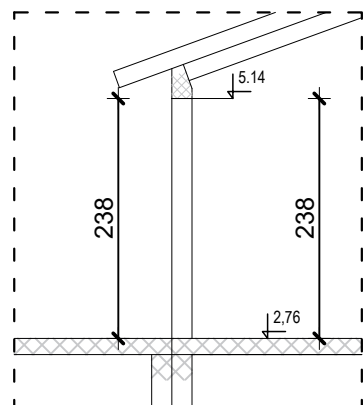
Student: LUKA OSTOJIĆ

Izrada troškovnika obiteljske kuće Mjerilo: 1:100

Datum: Lipanj 2024. Prilog:

5.1.2. ZIDANJE NOSIVIH ZIDOVA PRVOG KATA  
DILATACIJA B

TLOCRT PRVOG KATA  
MJ 1:100



Površine za zidanje nosivih zidova prvog kata ;

$$Z9 = 5,80 \cdot 2,38 - 2 \cdot 0,6 \cdot 1,85 - 0,6 \cdot 0,9 - 0,2 \cdot 2 \cdot 2,4 = 10,08 \text{ m}^2$$

$$Z10 = 5,90 \cdot 2,38 - 0,8 \cdot 1,0 = 13,24 \text{ m}^2$$

$$Z11 = 5,80 \cdot 2,38 - 2 \cdot 0,2 \cdot 2,4 - 1,6 \cdot 2,0 = 9,64 \text{ m}^2$$

$$Z12 = 5,90 \cdot 2,38 - 2 \cdot 0,2 \cdot 2,4 - 0,8 \cdot 2,15 = 11,36 \text{ m}^2$$

$$Z13 = 3,60 \cdot 1,18 = 6,48 \text{ m}^2$$

Ukupna površina za zidanje nosivih zidova kata (Dilatacija B) = 50,80 m<sup>2</sup>

Ukupan volumen za zidanje nosivih zidova kata;

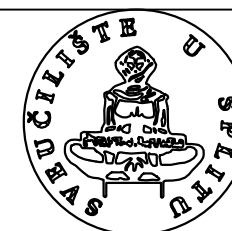
$$V_{zB} = 50,80 \cdot 0,2 = 11,18 \text{ m}^3$$

Ukupna površina za zidanje nosivih zidova prvog kata ;

$$P = P_{\text{DILATACIJA(A)}} + P_{\text{DILATACIJA(B)}} = 143,40 \text{ m}^2$$

Ukupan volumen za zidanje nosivih zidova kata;

$$V_z = V_{zA} + V_{zB} = 143,40 \cdot 0,2 = 29,70 \text{ m}^3$$



SVEUČILIŠTE U SPLITU,  
FAKULTET GRAĐEVINARSTVA  
ARHITEKTURE I GEODEZIJE  
2100 SPLIT, MATICE HRVATSKE 15

ORGANIZACIJA GRAĐENJA

ZIDARSKI RADOVI

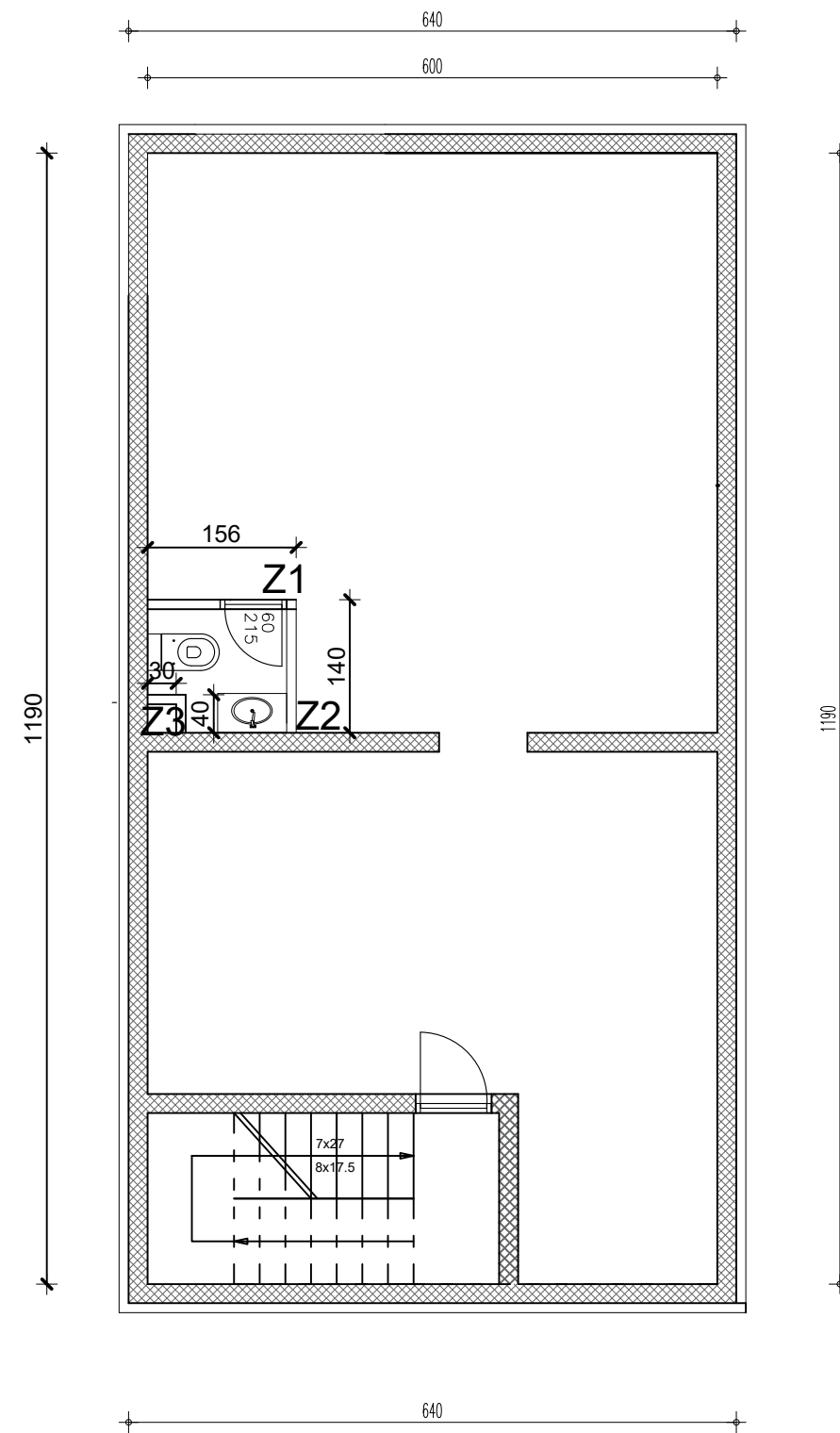
Student: LUKA OSTOJIĆ

Izrada troškovnika obiteljske kuće Mjerilo: 1:100

Datum: Lipanj 2024. Prilog:

5.2.1. ZIDANJE PREGRADNIH ZIDOVA PODRUMA

TLOCRT PODRUMA  
MJ 1:100



Površina za zidanje pregradnih zidova podruma ;

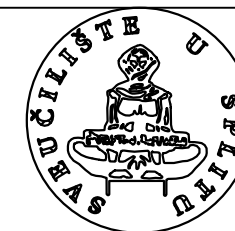
$$Z1 = 1,56 * 2,65 - 0,6 * 2,15 = 2,84 \text{ m}^2$$

$$Z2 = 1,40 * 2,65 = 3,71 \text{ m}^2$$

$$Z3 = 0,30 * 2,65 + 0,40 * 2,65 = 1,86 \text{ m}^2$$

Ukupna površina za zidanje pregradnih zidova podruma ;

$$P = Z1 + Z2 + Z3 = 8,41 \text{ m}^2$$



SVEUČILIŠTE U SPLITU,  
FAKULTET GRAĐEVINARSTVA  
ARHITEKTURE I GEODEZIJE  
2100 SPLIT, MATICE HRVATSKE 15

ORGANIZACIJA GRAĐENJA

ZIDARSKI RADOVI

Student: LUKA OSTOJIĆ

Izrada troškovnika obiteljske kuće Mjerilo: 1:100

Datum: Lipanj 2024. Prilog:

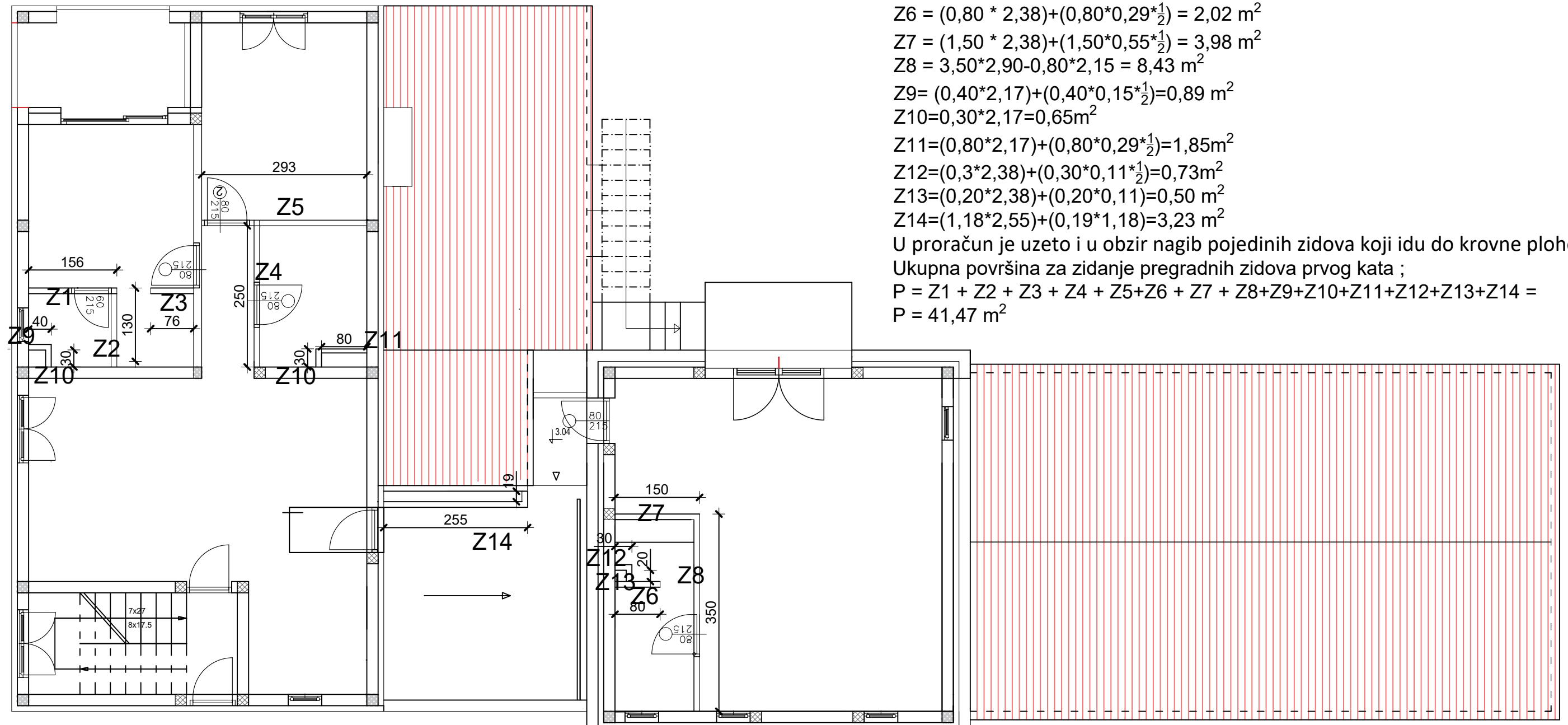




### 5.2.3. ZIDANJE PREGRADNIH ZIDOVA PRVOG KATA

TLOCRT PRVOG KATA

MJ 1:100



Površina za zidanje pregradnih zidova prvog kata ;

$$Z1 = 1,56 * 2,17 - 0,6 * 2,15 = 2,10 \text{ m}^2$$

$$Z2 = 1,30 * 2,17 = 2,82 \text{ m}^2$$

$$Z3 = 0,76 * 3,00 = 2,28 \text{ m}^2$$

$$Z4 = 2,50 * 3,00 - 0,80 * 2,15 = 5,78 \text{ m}^2$$

$$Z5 = (2,93 * 2,17 - 0,80 * 2,15) + (1,07 * 2,93 * 1/2) = 6,21 \text{ m}^2$$

$$Z6 = (0,80 * 2,38) + (0,80 * 0,29 * 1/2) = 2,02 \text{ m}^2$$

$$Z7 = (1,50 * 2,38) + (1,50 * 0,55 * 1/2) = 3,98 \text{ m}^2$$

$$Z8 = 3,50 * 2,90 - 0,80 * 2,15 = 8,43 \text{ m}^2$$

$$Z9 = (0,40 * 2,17) + (0,40 * 0,15 * 1/2) = 0,89 \text{ m}^2$$

$$Z10 = 0,30 * 2,17 = 0,65 \text{ m}^2$$

$$Z11 = (0,80 * 2,17) + (0,80 * 0,29 * 1/2) = 1,85 \text{ m}^2$$

$$Z12 = (0,3 * 2,38) + (0,30 * 0,11 * 1/2) = 0,73 \text{ m}^2$$

$$Z13 = (0,20 * 2,38) + (0,20 * 0,11) = 0,50 \text{ m}^2$$

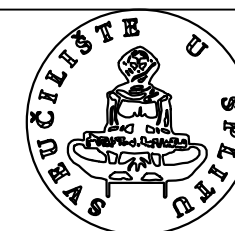
$$Z14 = (1,18 * 2,55) + (0,19 * 1,18) = 3,23 \text{ m}^2$$

U proračun je uzeto i u obzir nagib pojedinih zidova koji idu do krovne plohe.

Ukupna površina za zidanje pregradnih zidova prvog kata ;

$$P = Z1 + Z2 + Z3 + Z4 + Z5 + Z6 + Z7 + Z8 + Z9 + Z10 + Z11 + Z12 + Z13 + Z14 =$$

$$P = 41,47 \text{ m}^2$$



SVEUČILIŠTE U SPLITU,  
FAKULTET GRAĐEVINARSTVA  
ARHITEKTURE I GEODEZIJE  
2100 SPLIT, MATICE HRVATSKE 15

ORGANIZACIJA GRAĐENJA

ZIDARSKI RADOVI

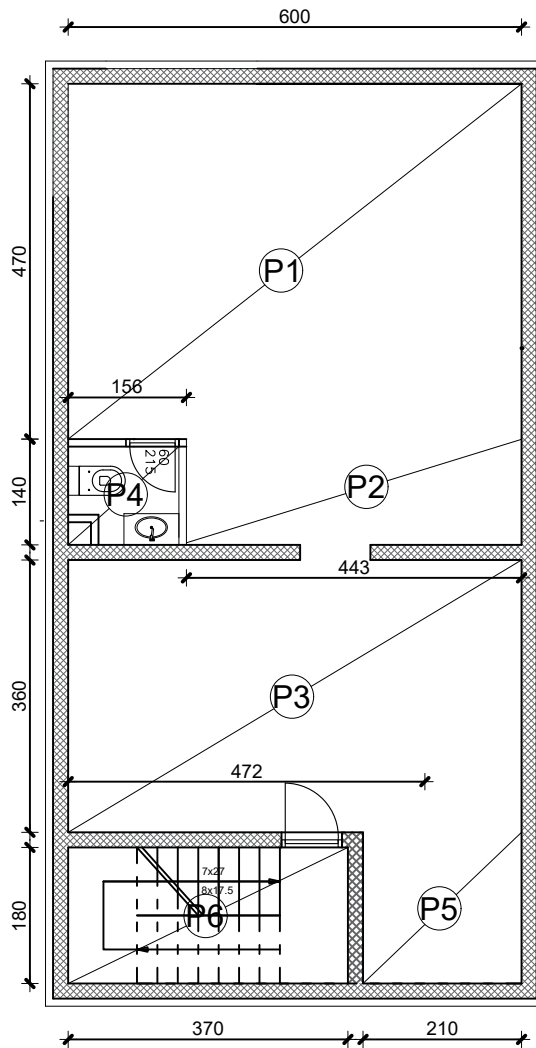
Student: LUKA OSTOJIĆ

Izrada troškovnika obiteljske kuće Mjerilo: 1:100

Datum: Lipanj 2024. Prilog:

### 5.3.1. Izrada cementnog estriha podruma, d=4,5 cm

TLOCRT PODRUMA  
MJ 1:100



Površina za izradu cementnog estriha ;

$$P_1 = 6,00 * 4,70 = 28,2 \text{ m}^2$$

$$P_2 = 4,43 * 1,40 = 6,202 \text{ m}^2$$

$$P_3 = 3,60 * 6,00 = 21,6 \text{ m}^2$$

$$P_4 = 1,56 * 1,40 = 2,184 \text{ m}^2$$

$$P_5 = 2,10 * 1,80 = 3,78 \text{ m}^2$$

$$P_6 = 3,70 * 1,80 = 6,66 \text{ m}^2$$

Ukupna površina P = 68,63m<sup>2</sup>



SVEUČILIŠTE U SPLITU,  
FAKULTET GRAĐEVINARSTVA  
ARHITEKTURE I GEODEZIJE  
2100 SPLIT, MATICE HRVATSKE 15

ORGANIZACIJA GRAĐENJA

ZIDARSKI RADOVI

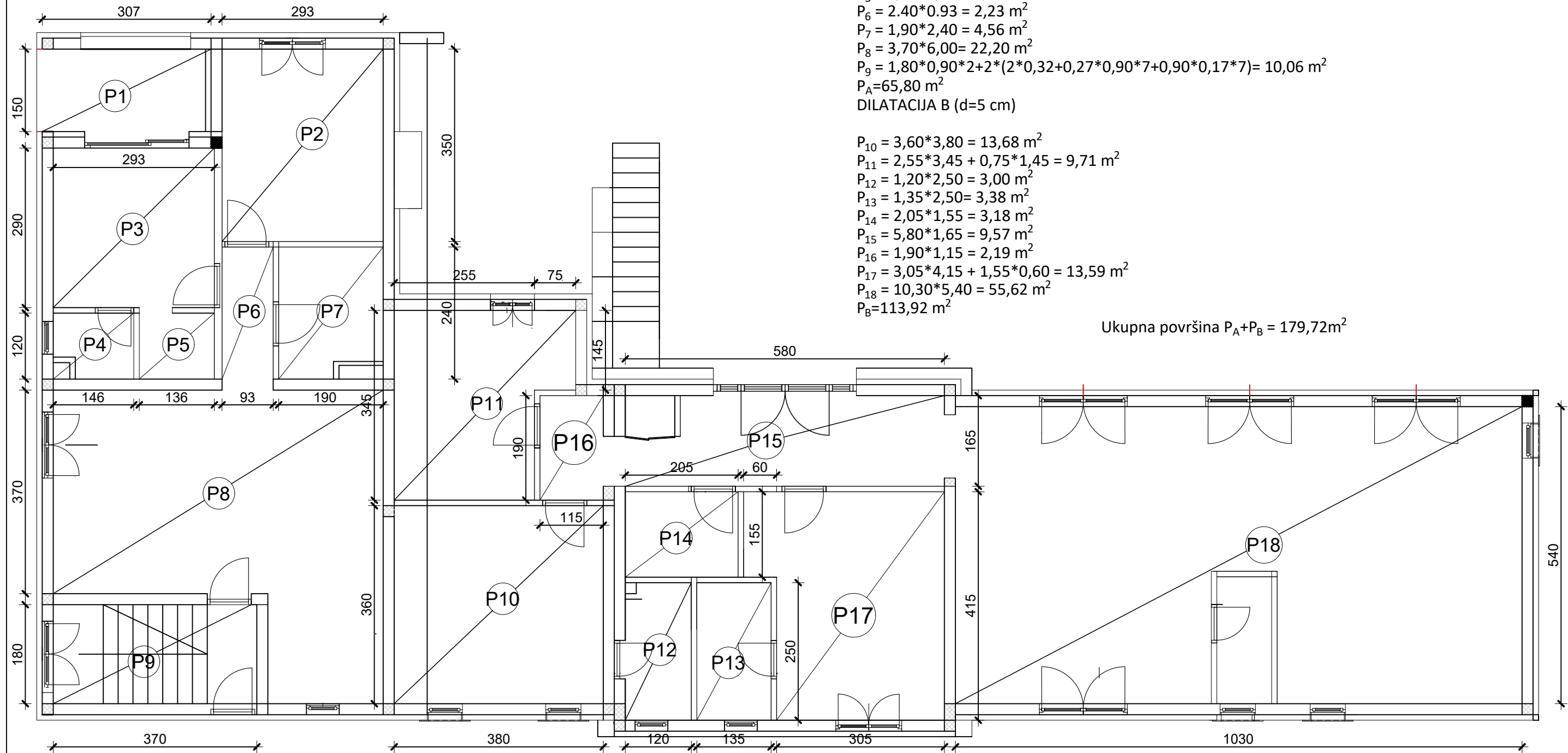
Student: LUKA OSTOJIĆ

Izrada troškovnika obiteljske kuće Mjerilo: 1:100

Datum: Lipanj 2024. Prilog:

### 5.3.2. Izrada cementnog estriha prizemlja

TLOCRT PRIZEMLJA  
MJ 1:100

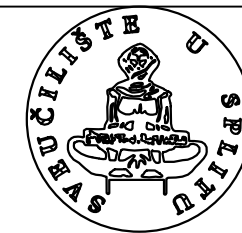


Površina za izradu cementnog estriha ;  
DILATACIJA A ( d=4,5 cm)

- P1 = 1,5\*3,07 = 4,61 m<sup>2</sup>
  - P2 = 2,93\*3,5 = 10,26 m<sup>2</sup>
  - P3 = 2,90\*2,93 = 8,50 m<sup>2</sup>
  - P4 = 1,46\*1,20 = 1,75 m<sup>2</sup>
  - P<sub>5</sub> = 1,36\*1,20 = 1,63 m<sup>2</sup>
  - P<sub>6</sub> = 2,40\*0,93 = 2,23 m<sup>2</sup>
  - P<sub>7</sub> = 1,90\*2,40 = 4,56 m<sup>2</sup>
  - P<sub>8</sub> = 3,70\*6,00= 22,20 m<sup>2</sup>
  - P<sub>9</sub> = 1,80\*0,90\*2+2\*(2\*0,32+0,27\*0,90\*7+0,90\*0,17\*7)= 10,06 m<sup>2</sup>
  - P<sub>A</sub>=65,80 m<sup>2</sup>
- DILATACIJA B ( d=5 cm)

- P<sub>10</sub> = 3,60\*3,80 = 13,68 m<sup>2</sup>
- P<sub>11</sub> = 2,55\*3,45 + 0,75\*1,45 = 9,71 m<sup>2</sup>
- P<sub>12</sub> = 1,20\*2,50 = 3,00 m<sup>2</sup>
- P<sub>13</sub> = 1,35\*2,50= 3,38 m<sup>2</sup>
- P<sub>14</sub> = 2,05\*1,55 = 3,18 m<sup>2</sup>
- P<sub>15</sub> = 5,80\*1,65 = 9,57 m<sup>2</sup>
- P<sub>16</sub> = 1,90\*1,15 = 2,19 m<sup>2</sup>
- P<sub>17</sub> = 3,05\*4,15 + 1,55\*0,60 = 13,59 m<sup>2</sup>
- P<sub>18</sub> = 10,30\*5,40 = 55,62 m<sup>2</sup>
- P<sub>B</sub>=113,92 m<sup>2</sup>

Ukupna površina P<sub>A</sub>+P<sub>B</sub> = 179,72m<sup>2</sup>



SVEUČILIŠTE U SPLITU,  
FAKULTET GRAĐEVINARSTVA  
ARHITEKTURE I GEODEZIJE  
2100 SPLIT, MATICE HRVATSKE 15

ORGANIZACIJA GRAĐENJA

ZIDARSKI RADOVI

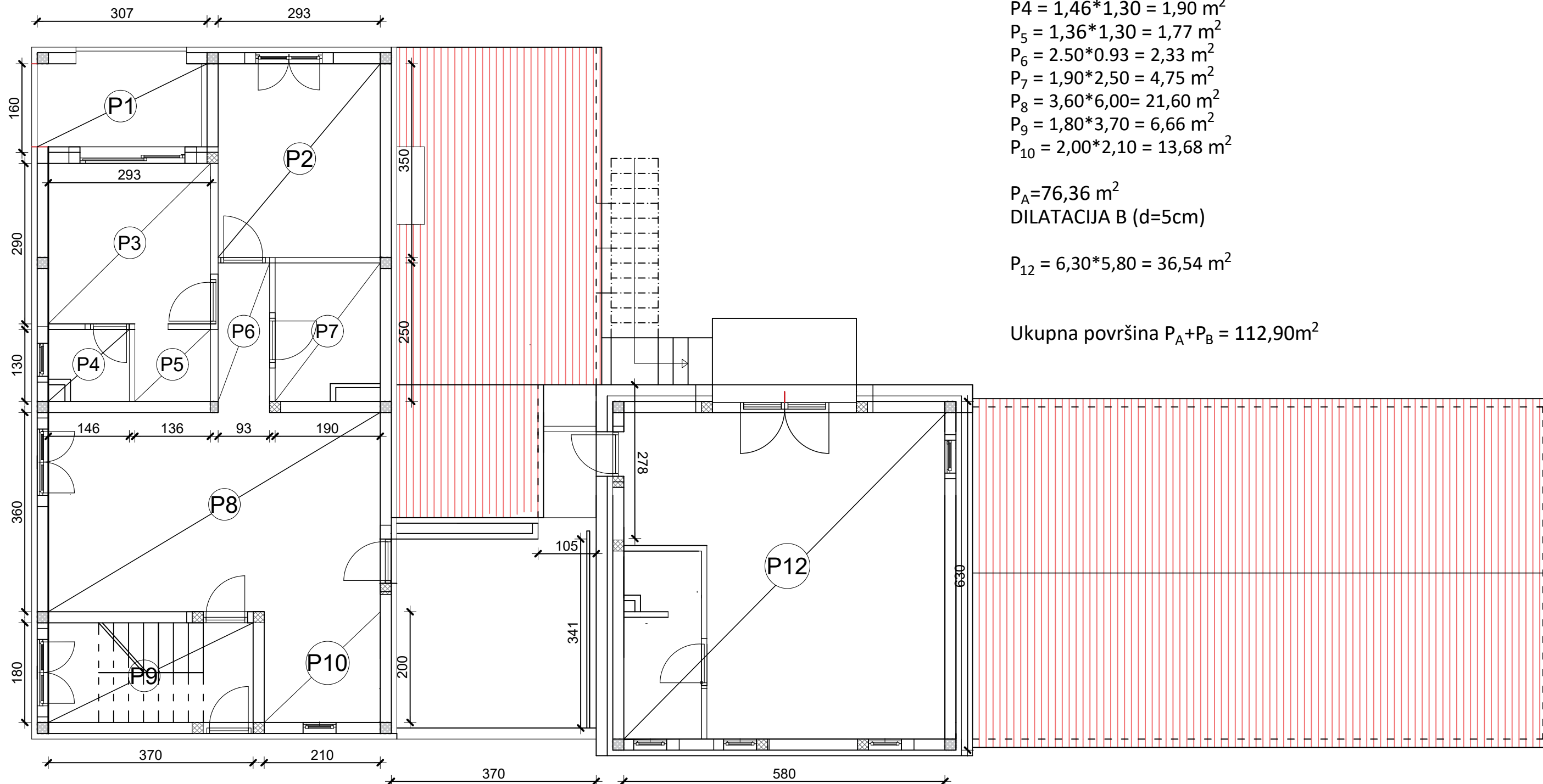
Student: LUKA OSTOJIĆ

Izrada troškovnika obiteljske kuće Mjerilo: 1:100

Datum: Lipanj 2024. Prilog:

### 5.3.3. Izrada cementnog estriha prvog kata

TLOCRT PRVOG KATA  
MJ 1:100



Površina za izradu cementnog estriha ;

DILATACIJA A (d=5cm)

$$P_1 = 1,6 \cdot 3,07 = 4,91 \text{ m}^2$$

$$P_2 = 2,93 \cdot 3,5 = 10,26 \text{ m}^2$$

$$P_3 = 2,90 \cdot 2,93 = 8,50 \text{ m}^2$$

$$P_4 = 1,46 \cdot 1,30 = 1,90 \text{ m}^2$$

$$P_5 = 1,36 \cdot 1,30 = 1,77 \text{ m}^2$$

$$P_6 = 2,50 \cdot 0,93 = 2,33 \text{ m}^2$$

$$P_7 = 1,90 \cdot 2,50 = 4,75 \text{ m}^2$$

$$P_8 = 3,60 \cdot 6,00 = 21,60 \text{ m}^2$$

$$P_9 = 1,80 \cdot 3,70 = 6,66 \text{ m}^2$$

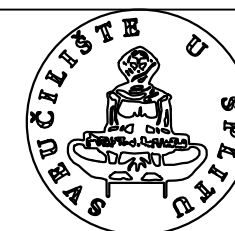
$$P_{10} = 2,00 \cdot 2,10 = 4,20 \text{ m}^2$$

$$P_A = 76,36 \text{ m}^2$$

DILATACIJA B (d=5cm)

$$P_{12} = 6,30 \cdot 5,80 = 36,54 \text{ m}^2$$

$$\text{Ukupna površina } P_A + P_B = 112,90 \text{ m}^2$$



SVEUČILIŠTE U SPLITU,  
FAKULTET GRAĐEVINARSTVA  
ARHITEKTURE I GEODEZIJE  
2100 SPLIT, MATICE HRVATSKE 15

ORGANIZACIJA GRAĐENJA

ZIDARSKI RADOVI

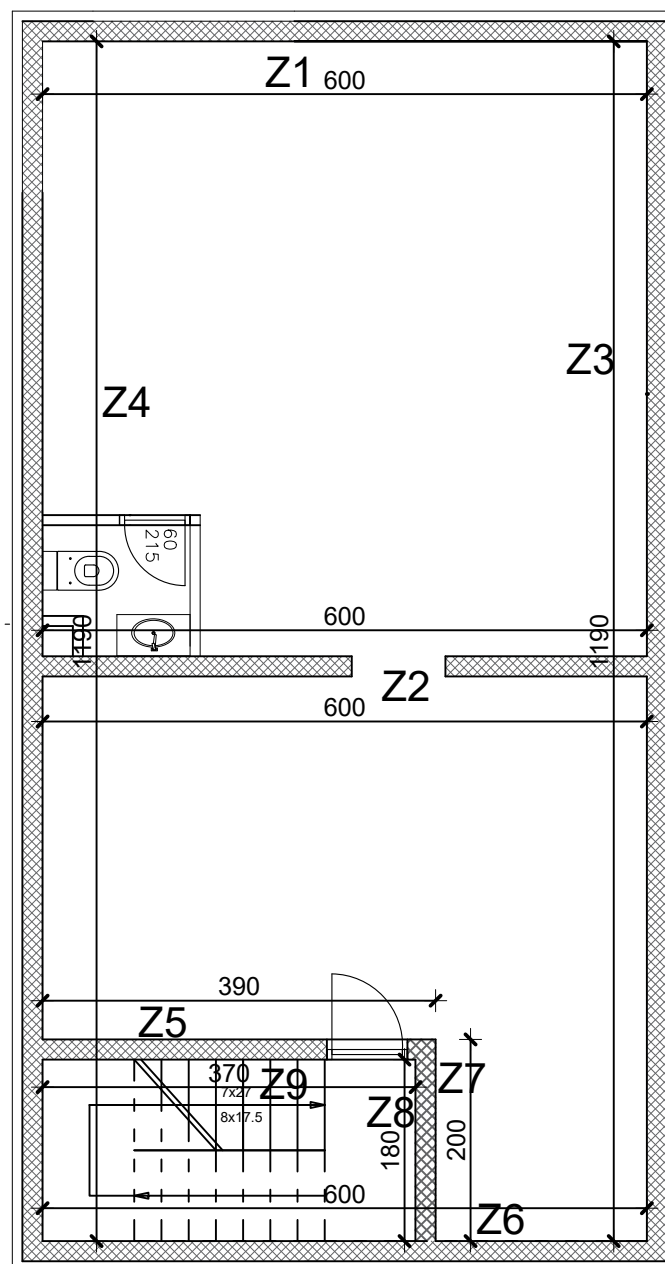
Student: LUKA OSTOJIĆ

Izrada troškovnika obiteljske kuće Mjerilo: 1:100

Datum: Lipanj 2024. Prilog:

### 5.4.1. Unutarnje žbukanje nosivih zidova podruma

TLOCRT PODRUMA  
MJ 1:100



Površine za unutarnje žbukanje nosivih zidova podruma ;

$$Z1 = 6,00 \cdot 2,65 = 15,90 \text{ m}^2$$

$$Z2 = (6,00 \cdot 2,65 - 0,93 \cdot 2,65) = 26,88 \text{ m}^2$$

$$Z3 = 11,90 \cdot 2,60 = 30,94 \text{ m}^2$$

$$Z4 = 11,90 \cdot 2,65 - 0,20 \cdot 2,65 \cdot 2,00 = 30,48 \text{ m}^2$$

$$Z5 = 3,90 \cdot 2,65 - 0,80 \cdot 2,15 = 8,62 \text{ m}^2$$

$$Z6 = 6,00 \cdot 2,65 = 15,90 \text{ m}^2$$

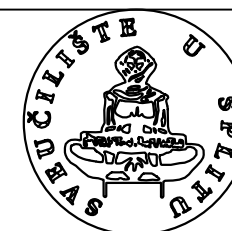
$$Z7 = 2,00 \cdot 2,65 = 5,30 \text{ m}^2$$

$$Z8 = 1,80 \cdot 2,65 = 4,77 \text{ m}^2$$

$$Z9 = 3,70 \cdot 2,65 = 9,81 \text{ m}^2$$

Ukupna površina za unutarnje žbukanje nosivih zidova podruma ;

$$P = 148,60 \text{ m}^2$$



SVEUČILIŠTE U SPLITU,  
FAKULTET GRAĐEVINARSTVA  
ARHITEKTURE I GEODEZIJE  
2100 SPLIT, MATICE HRVATSKE 15

ORGANIZACIJA GRAĐENJA

ZIDARSKI RADOVI

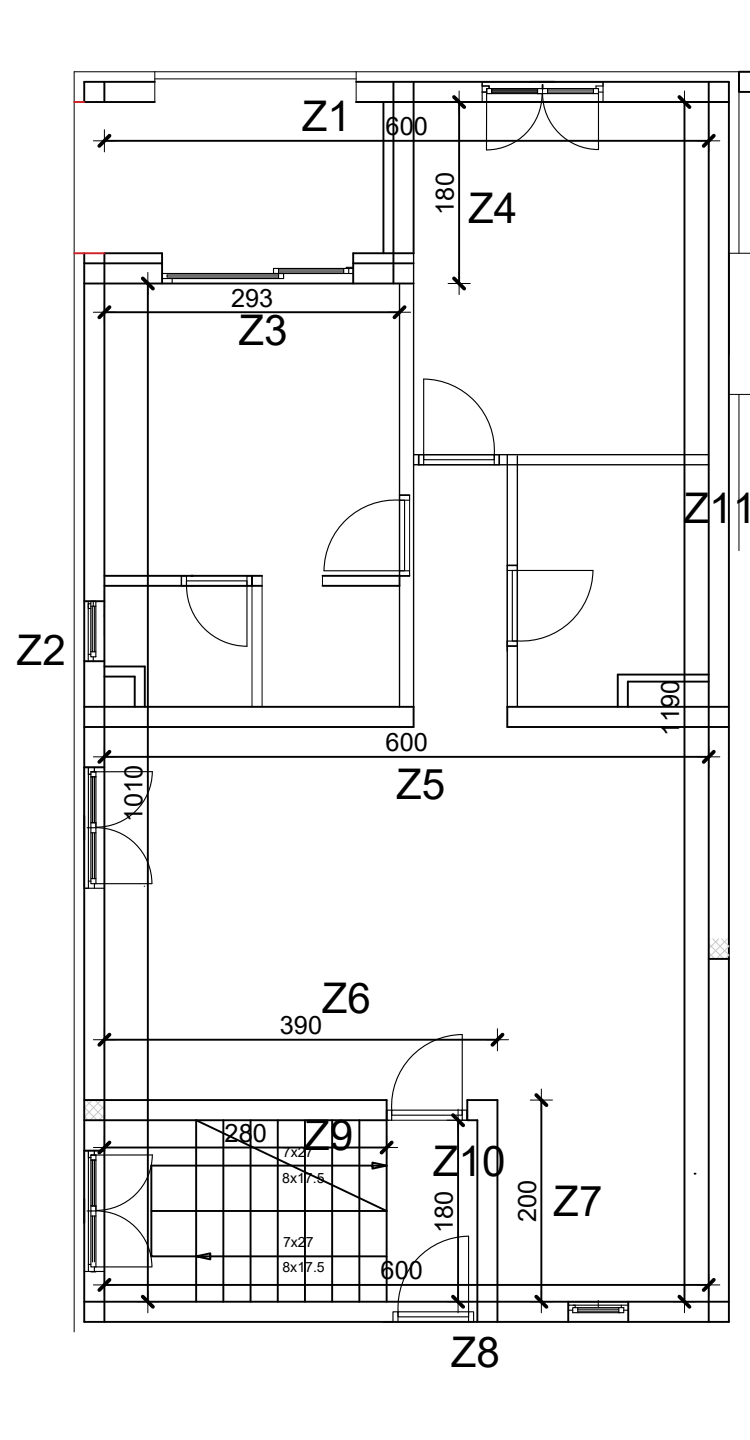
Student: LUKA OSTOJIĆ

Izrada troškovnika obiteljske kuće Mjerilo: 1:100

Datum: Lipanj 2024. Prilog:

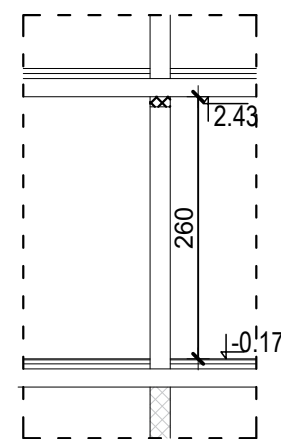
## 5.4.2. Unutarnje žbukanje nosivih zidova prizemlja

DILATACIJA A  
TLOCRT PRIZEMLJA  
MJ 1:100



Površine za unutarnje žbukanje nosivih zidova prizemlja ;  
 $Z1 = 6,20 \cdot 2,60 - 2,00 \cdot 2,40 - 1,20 \cdot 1,65 = 7,9 \text{ m}^2$   
 $Z2 = 10,10 \cdot 2,60 - 0,60 \cdot 0,90 - 1,20 \cdot 1,65 - 1,20 \cdot 1,50 = 21,94 \text{ m}^2$   
 $Z3 = 2,93 \cdot 2,6 - 2,4 \cdot 1,9 = 3,06 \text{ m}^2$   
 $Z4 = 1,80 \cdot 2,60 = 4,68 \text{ m}^2$   
 $Z5 = (6,00 \cdot 2,60 - 0,93 \cdot 2,60) \cdot 2 = 26,36 \text{ m}^2$   
 $Z6 = 3,90 \cdot 2,60 - 0,80 \cdot 2,15 = 8,42 \text{ m}^2$   
 $Z7 = 6,00 \cdot 2,60 - 2,00 \cdot 2,6 = 5,2 \text{ m}^2$   
 $Z8 = 6,00 \cdot 2,60 - 0,80 \cdot 2,15 - 0,90 \cdot 0,60 = 13,34 \text{ m}^2$   
 $Z9 = 2,80 \cdot 2,60 = 7,28 \text{ m}^2$   
 $Z10 = 1,80 \cdot 2,60 = 4,68 \text{ m}^2$   
 $Z11 = 11,90 \cdot 2,60 = 30,9 \text{ m}^2$

Ukupna površina za unutarnje žbukanje nosivih zidova prizemlja ;  $P = 133,76 \text{ m}^2$



DILATACIJA A



SVEUČILIŠTE U SPLITU,  
FAKULTET GRAĐEVINARSTVA  
ARHITEKTURE I GEODEZIJE  
2100 SPLIT, MATICE HRVATSKE 15

ORGANIZACIJA GRAĐENJA

ZIDARSKI RADOVI

Student: LUKA OSTOJIĆ

Izrada troškovnika obiteljske kuće Mjerilo: 1:100

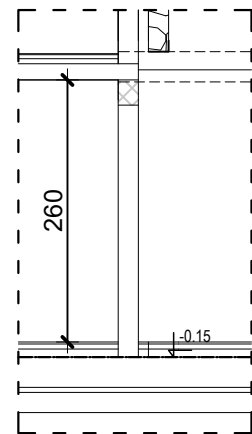
Datum: Lipanj 2024. Prilog:

### 5.4.2. Unutarnje žbukanje nosivih zidova prizemlja

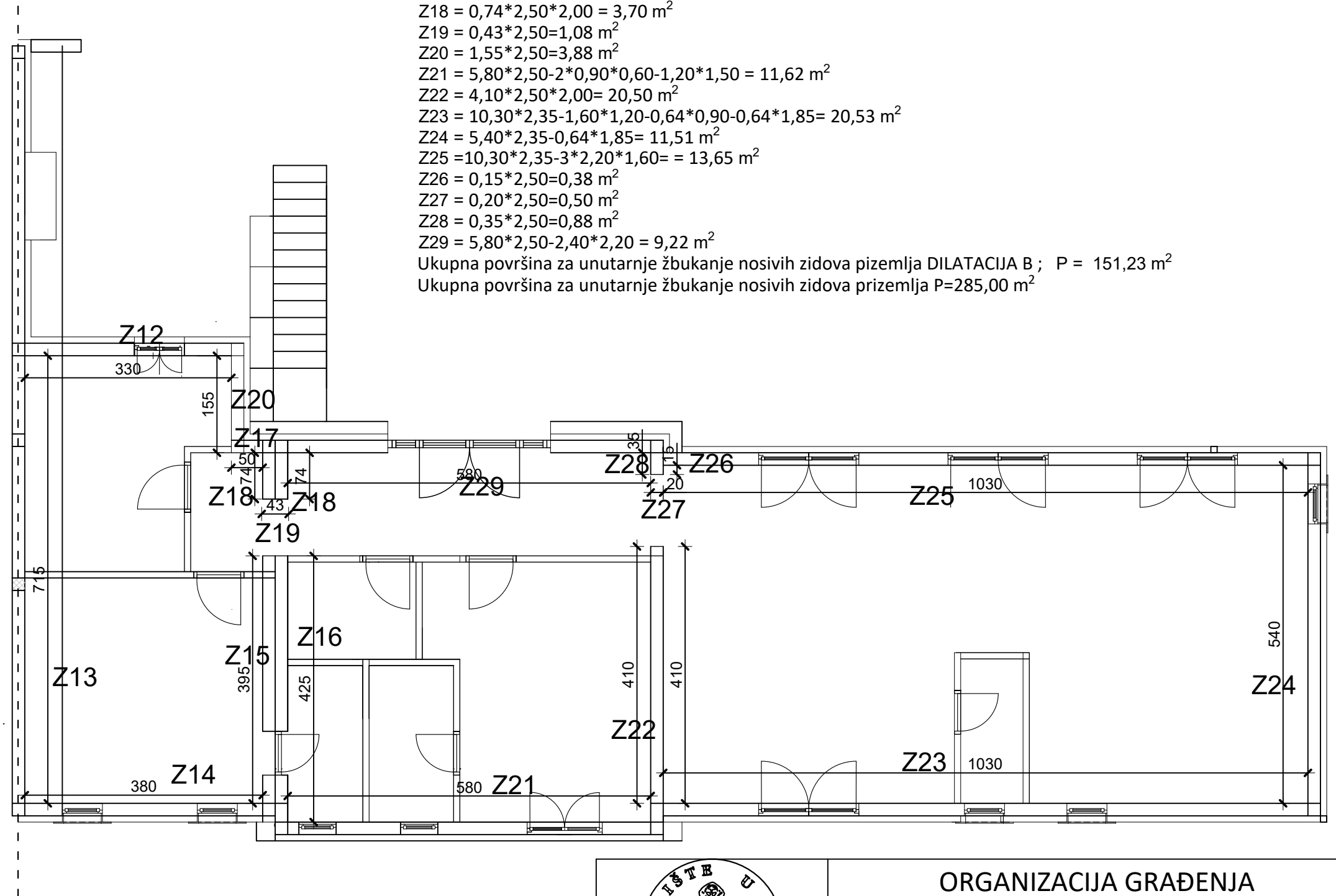
DILATACIJA B

TLOCRT PRIZEMLJA

MJ 1:100



DILATACIJA B



Površine za unutarnje žbukanje nosivih zidova prizemlja ;

$$Z12 = 3,30 \cdot 2,50 - 0,80 \cdot 1,30 = 7,21 \text{ m}^2$$

$$Z13 = 7,15 \cdot 2,50 = 17,88 \text{ m}^2$$

$$Z14 = 3,80 \cdot 2,50 = 9,50 \text{ m}^2$$

$$Z15 = 3,95 \cdot 2,50 - 0,60 \cdot 2,15 = 8,60 \text{ m}^2$$

$$Z16 = 4,25 \cdot 2,50 - 0,60 \cdot 2,15 = 9,34 \text{ m}^2$$

$$Z17 = 2,50 \cdot 0,50 = 1,25 \text{ m}^2$$

$$Z18 = 0,74 \cdot 2,50 \cdot 2,00 = 3,70 \text{ m}^2$$

$$Z19 = 0,43 \cdot 2,50 = 1,08 \text{ m}^2$$

$$Z20 = 1,55 \cdot 2,50 = 3,88 \text{ m}^2$$

$$Z21 = 5,80 \cdot 2,50 - 2 \cdot 0,90 \cdot 0,60 - 1,20 \cdot 1,50 = 11,62 \text{ m}^2$$

$$Z22 = 4,10 \cdot 2,50 \cdot 2,00 = 20,50 \text{ m}^2$$

$$Z23 = 10,30 \cdot 2,35 - 1,60 \cdot 1,20 - 0,64 \cdot 0,90 - 0,64 \cdot 1,85 = 20,53 \text{ m}^2$$

$$Z24 = 5,40 \cdot 2,35 - 0,64 \cdot 1,85 = 11,51 \text{ m}^2$$

$$Z25 = 10,30 \cdot 2,35 - 3 \cdot 2,20 \cdot 1,60 = 13,65 \text{ m}^2$$

$$Z26 = 0,15 \cdot 2,50 = 0,38 \text{ m}^2$$

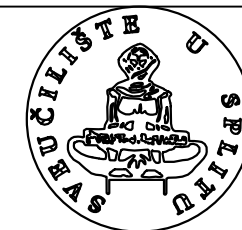
$$Z27 = 0,20 \cdot 2,50 = 0,50 \text{ m}^2$$

$$Z28 = 0,35 \cdot 2,50 = 0,88 \text{ m}^2$$

$$Z29 = 5,80 \cdot 2,50 - 2,40 \cdot 2,20 = 9,22 \text{ m}^2$$

Ukupna površina za unutarnje žbukanje nosivih zidova prizemlja DILATACIJA B ; P = 151,23 m<sup>2</sup>

Ukupna površina za unutarnje žbukanje nosivih zidova prizemlja P=285,00 m<sup>2</sup>



SVEUČILIŠTE U SPLITU,  
FAKULTET GRAĐEVINARSTVA  
ARHITEKTURE I GEODEZIJE  
2100 SPLIT, MATICE HRVATSKE 15

ORGANIZACIJA GRAĐENJA

ZIDARSKI RADOVI

Student: LUKA OSTOJIĆ

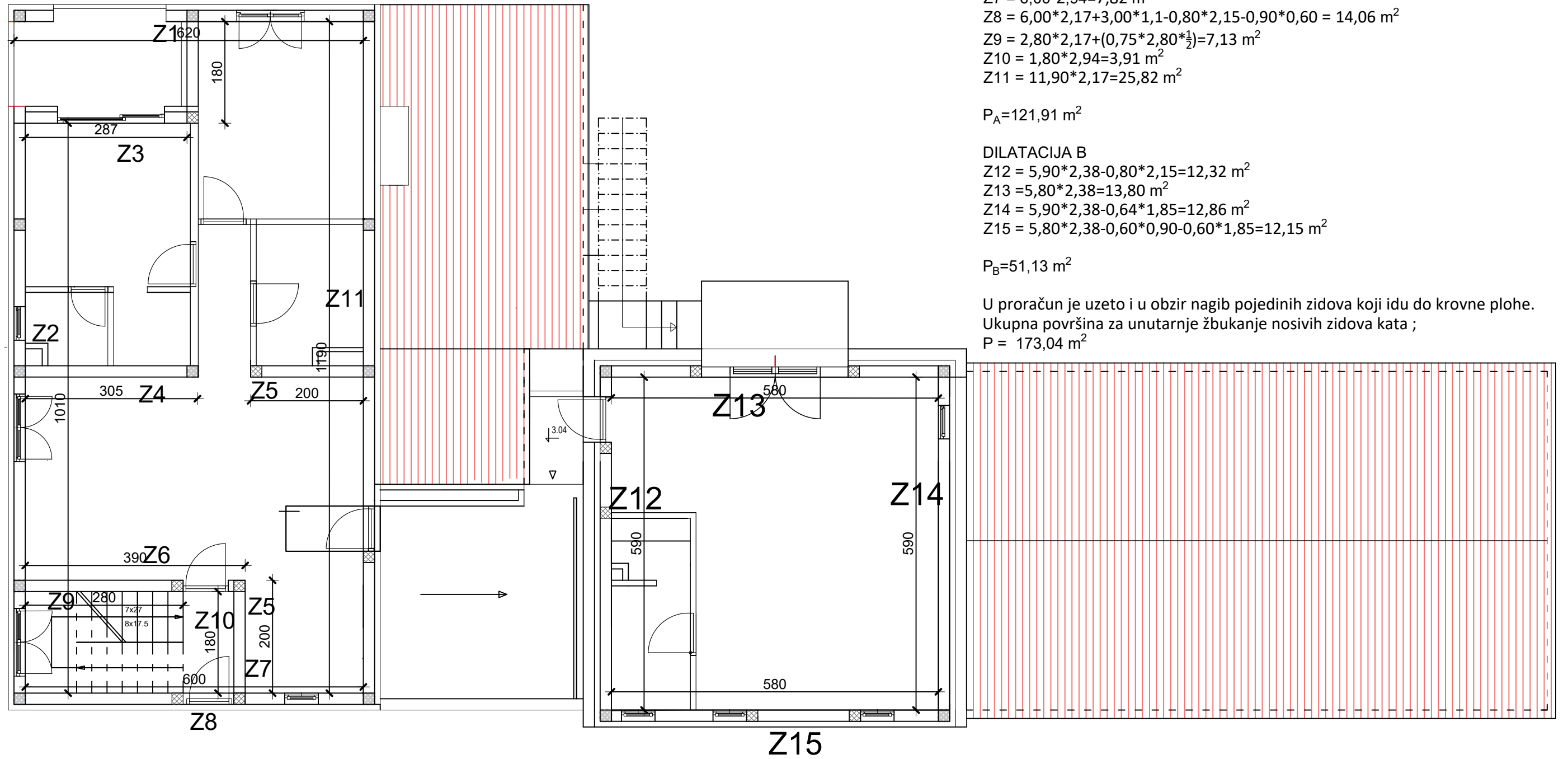
Izrada troškovnika obiteljske kuće Mjerilo: 1:100

Datum: Lipanj 2024. Prilog:



### 5.4.3. Unutarnje žbukanje nosivih zidova prvog kata

TLOCRT PRVOG KATA  
MJ 1:100



Površine za unutarnje žbukanje nosivih zidova kata ;

DILATACIJA A

$$Z1 = 6,20 \cdot 2,17 + 3,10 \cdot 1,1 - 2,00 \cdot 2,40 - 1,20 \cdot 1,65 = 10,08 \text{ m}^2$$

$$Z2 = 10,10 \cdot 2,17 - 1,20 \cdot 1,50 - 1,20 \cdot 1,65 - 2 \cdot 0,20 \cdot 2,17 = 17,27 \text{ m}^2$$

$$Z3 = (2,87 \cdot 2,17 - 2,4 \cdot 1,9) + 1,05 \cdot 2,87 \cdot 1/2 = 3,17 \text{ m}^2$$

$$Z4 = ((2,17 \cdot 3,05) + 1,05 \cdot 3,05 \cdot 1/2) \cdot 2 = 16,44 \text{ m}^2$$

$$Z5 = 2,00 \cdot 2,17 + 0,66 \cdot 2,00 \cdot 1/2 = 5,00 \text{ m}^2$$

$$Z6 = 3,90 \cdot 2,17 + 1,41 \cdot 3,9 \cdot 1/2 = 11,21 \text{ m}^2$$

$$Z7 = 6,00 \cdot 2,94 = 7,82 \text{ m}^2$$

$$Z8 = 6,00 \cdot 2,17 + 3,00 \cdot 1,1 - 0,80 \cdot 2,15 - 0,90 \cdot 0,60 = 14,06 \text{ m}^2$$

$$Z9 = 2,80 \cdot 2,17 + (0,75 \cdot 2,80 \cdot 1/2) = 7,13 \text{ m}^2$$

$$Z10 = 1,80 \cdot 2,94 = 3,91 \text{ m}^2$$

$$Z11 = 11,90 \cdot 2,17 = 25,82 \text{ m}^2$$

$$P_A = 121,91 \text{ m}^2$$

DILATACIJA B

$$Z12 = 5,90 \cdot 2,38 - 0,80 \cdot 2,15 = 12,32 \text{ m}^2$$

$$Z13 = 5,80 \cdot 2,38 = 13,80 \text{ m}^2$$

$$Z14 = 5,90 \cdot 2,38 - 0,64 \cdot 1,85 = 12,86 \text{ m}^2$$

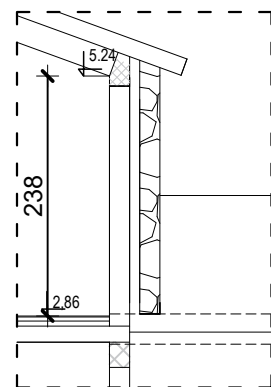
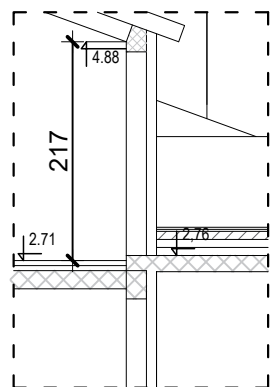
$$Z15 = 5,80 \cdot 2,38 - 0,60 \cdot 0,90 - 0,60 \cdot 1,85 = 12,15 \text{ m}^2$$

$$P_B = 51,13 \text{ m}^2$$

U proračun je uzeto i u obzir nagib pojedinih zidova koji idu do krovne plohe.

Ukupna površina za unutarnje žbukanje nosivih zidova kata ;

$$P = 173,04 \text{ m}^2$$



SVEUČILIŠTE U SPLITU,  
FAKULTET GRAĐEVINARSTVA  
ARHITEKTURE I GEODEZIJE  
2100 SPLIT, MATICE HRVATSKE 15

ORGANIZACIJA GRAĐENJA

ZIDARSKI RADOVI

Student: LUKA OSTOJIĆ

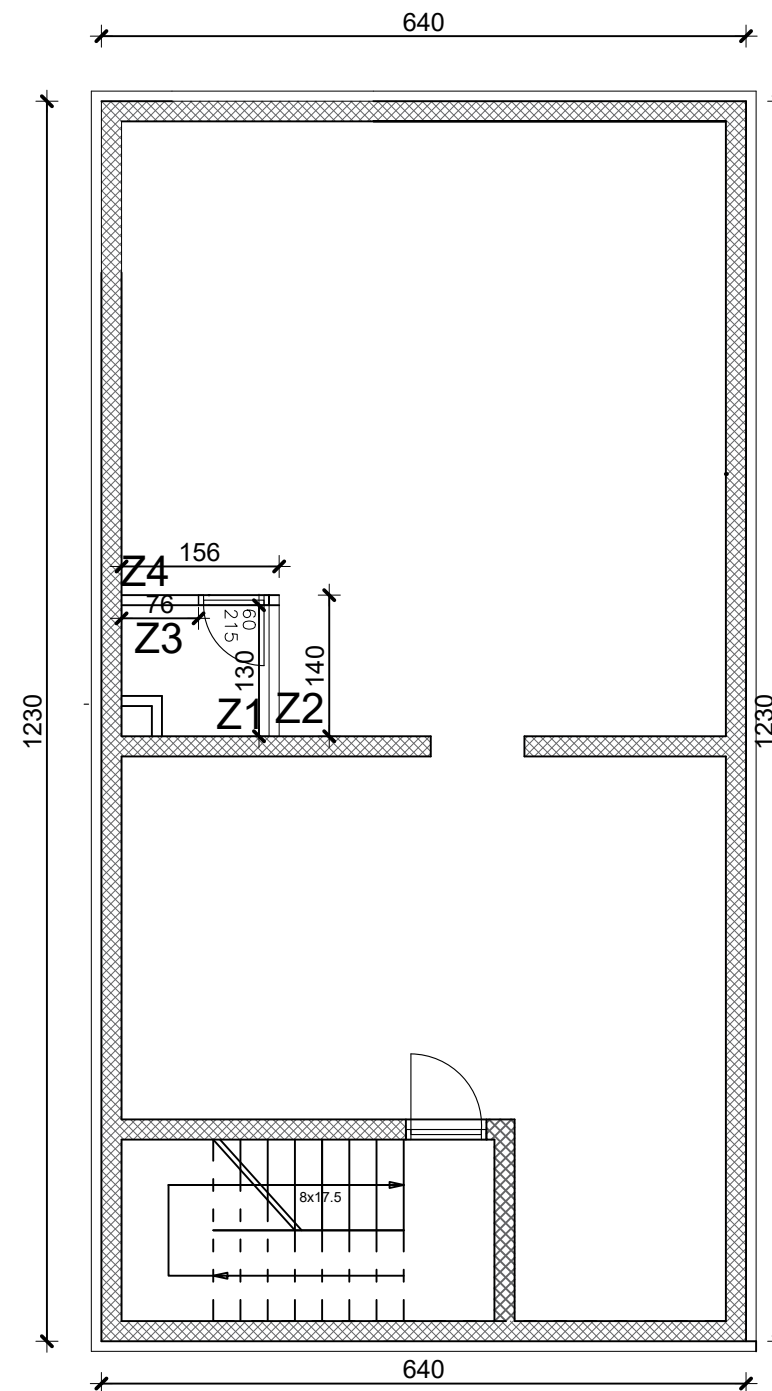
Izrada troškovnika obiteljske kuće Mjerilo: 1:100

Datum: Lipanj 2024. Prilog:



### 5.5.1. Unutarnje žbukanje predgradnih zidova podruma

TLOCRT PODRUMA  
MJ 1:100



Površine za žbukanje pregradnih zidova podruma ;  
 $Z1 = 1,40 \cdot 2,65 = 3,71 \text{ m}^2$   
 $Z2 = 1,30 \cdot 2,65 = 3,45 \text{ m}^2$   
 $Z3 = 0,76 \cdot 2,65 = 2,01 \text{ m}^2$   
 $Z4 = 1,56 \cdot 2,65 - 0,6 \cdot 2,15 = 2,84 \text{ m}^2$

Ukupna površina za žbukanje pregradnih zidova kata ;  
 $P = 12,01 \text{ m}^2$



SVEUČILIŠTE U SPLITU,  
 FAKULTET GRAĐEVINARSTVA  
 ARHITEKTURE I GEODEZIJE  
 2100 SPLIT, MATICE HRVATSKE 15

ORGANIZACIJA GRAĐENJA

ZIDARSKI RADOVI

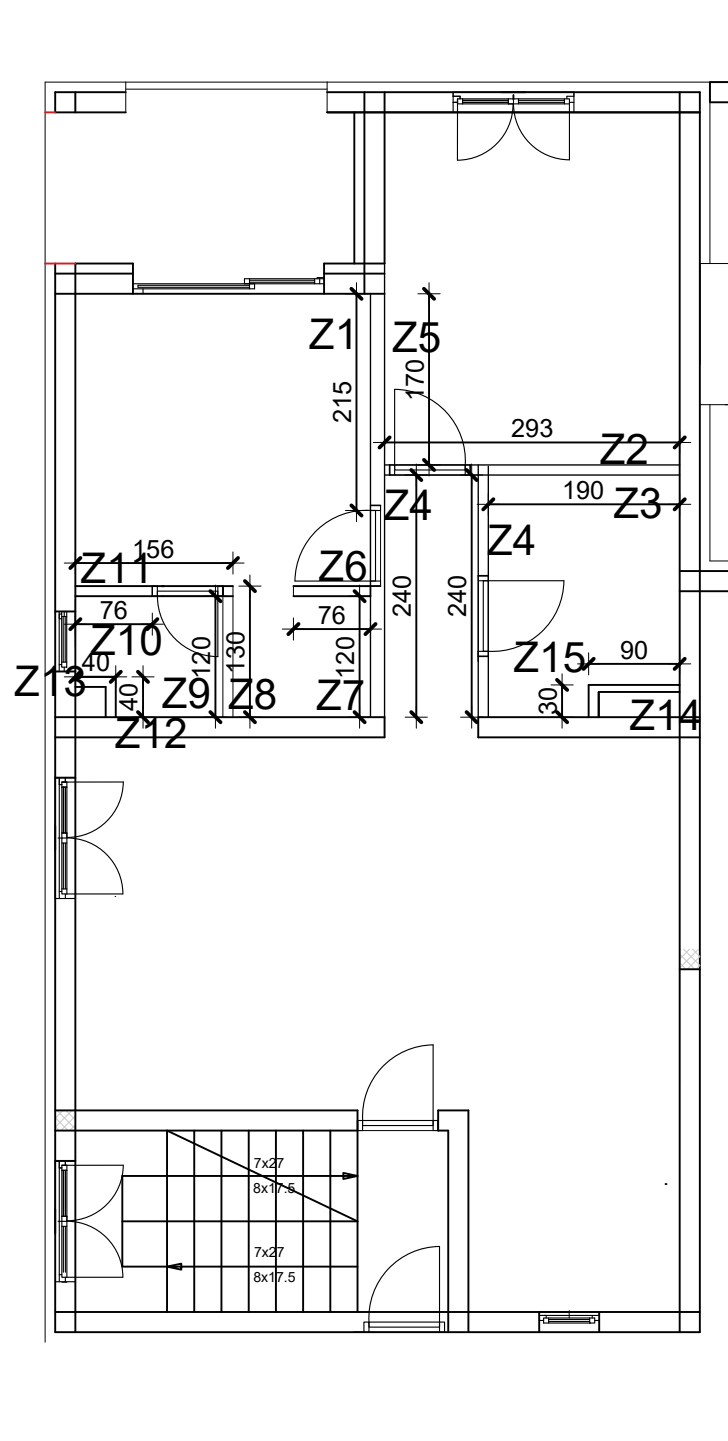
Student: LUKA OSTOJIĆ

Izrada troškovnika obiteljske kuće Mjerilo: 1:100

Datum: Lipanj 2024. Prilog:

## 5.5.2. Unutarnje žbukanje predgradnih zidova prizemlja

DILATACIJA A  
TLOCRT PRIZEMLJA  
MJ 1:100



Površine za žbukanje pregradnih zidova prizemlja ;

$$Z1 = 2,15 * 2,60 = 5,59 \text{ m}^2$$

$$Z2 = 2,93 * 2,60 - 0,80 * 2,15 = 5,90 \text{ m}^2$$

$$Z3 = 1,90 * 2,60 = 4,94 \text{ m}^2$$

$$Z4 = (2,40 * 2,60 - 0,80 * 2,15) * 2 = 9,04 \text{ m}^2$$

$$Z5 = 1,70 * 2,60 = 4,42 \text{ m}^2$$

$$Z6 = (0,76 * 2,60) * 2 = 3,12 \text{ m}^2$$

$$Z7 = 1,20 * 2,60 = 3,12 \text{ m}^2$$

$$Z8 = 1,30 * 2,60 = 3,38 \text{ m}^2$$

$$Z9 = 1,20 * 2,60 = 3,12 \text{ m}^2$$

$$Z10 = 0,76 * 2,60 = 1,98 \text{ m}^2$$

$$Z11 = 1,56 * 2,60 - 0,60 * 2,15 = 2,77 \text{ m}^2$$

$$Z12 = 0,40 * 2,60 = 1,04 \text{ m}^2$$

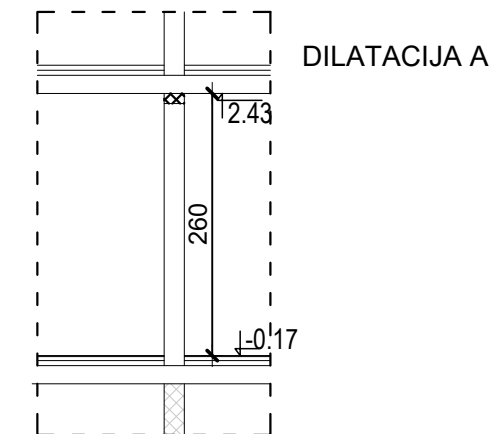
$$Z13 = 0,40 * 2,60 = 1,04 \text{ m}^2$$

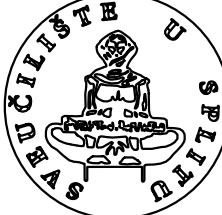
$$Z14 = 0,90 * 2,60 = 2,34 \text{ m}^2$$

$$Z15 = 0,30 * 2,60 = 0,78 \text{ m}^2$$

Ukupna površina za žbukanje pregradnih zidova prizemlja DILATACIJA A ;

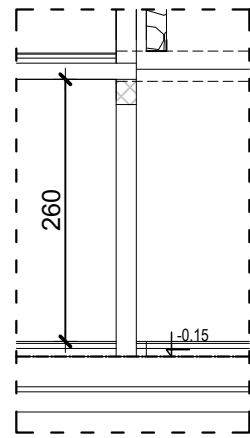
$$P = 52,58 \text{ m}^2$$



 <p>SVEUČILIŠTE U SPLITU, FAKULTET GRAĐEVINARSTVA ARHITEKTURE I GEODEZIJE 2100 SPLIT, MATICE HRVATSKE 15</p>	<b>ORGANIZACIJA GRAĐENJA</b>	
	ZIDARSKI RADOVI	
	Student: LUKA OSTOJIĆ	
	Izrada troškovnika obiteljske kuće	Mjerilo: 1:100
Datum: Lipanj 2024.	Prilog:	

## 5.5.2. Unutarnje žbukanje pregradnih zidova prizemlja

DILATACIJA B  
TLOCRT PRIZEMLJA  
MJ 1:100



DILATACIJA B

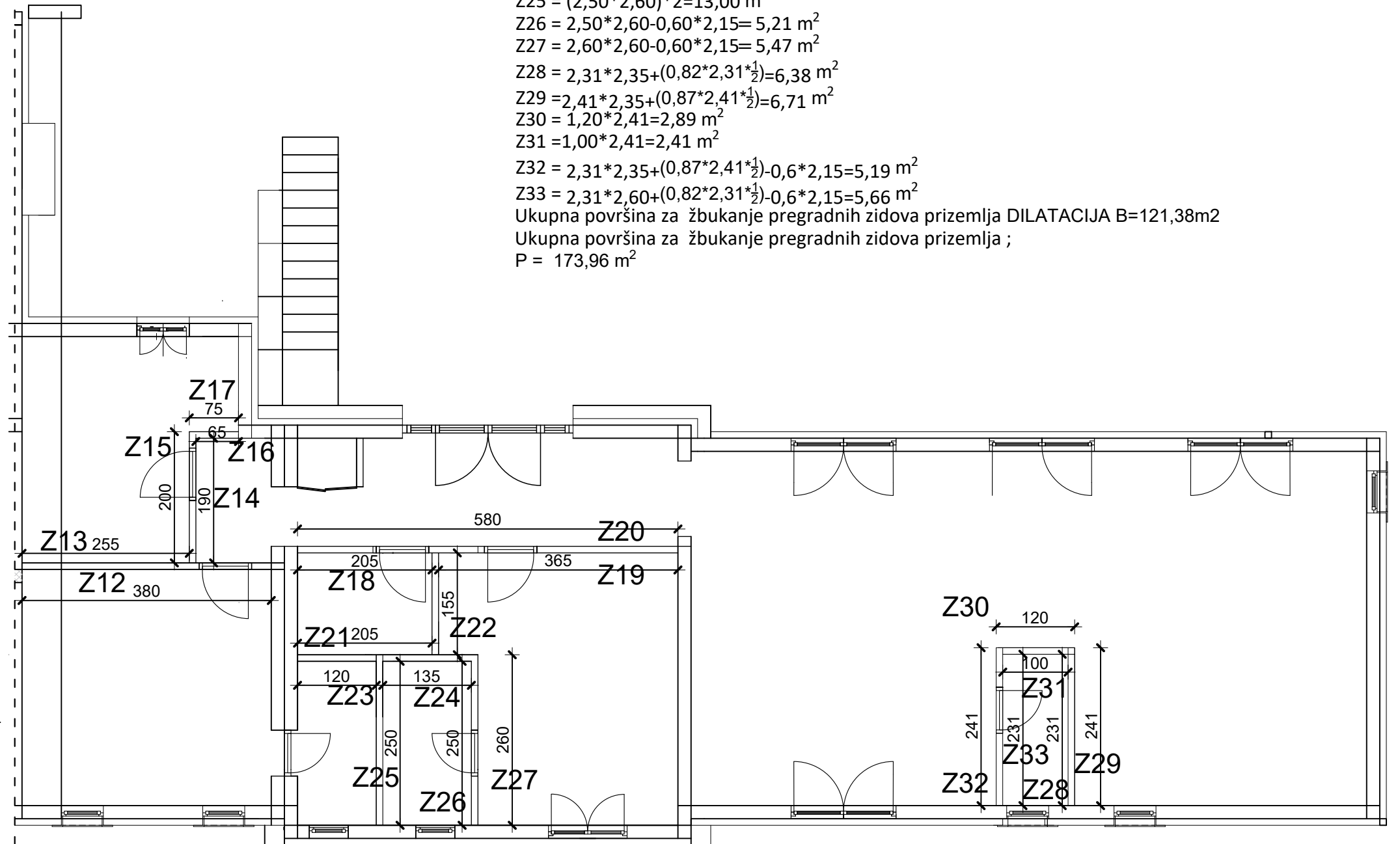
Površine za žbukanje pregradnih zidova prizemlja ;

$$\begin{aligned} Z12 &= 3,80 \cdot 2,60 - 0,80 \cdot 2,15 = 8,16 \text{ m}^2 \\ Z13 &= 2,55 \cdot 2,60 = 6,63 \text{ m}^2 \\ Z14 &= 1,90 \cdot 2,60 - 0,80 \cdot 2,15 = 3,32 \text{ m}^2 \end{aligned}$$

$$\begin{aligned} Z15 &= 2,00 \cdot 2,60 - 0,80 \cdot 2,15 = 3,48 \text{ m}^2 \\ Z16 &= 0,65 \cdot 2,60 = 1,69 \text{ m}^2 \\ Z17 &= 0,75 \cdot 2,60 = 1,95 \text{ m}^2 \\ Z18 &= 2,05 \cdot 2,60 - 0,8 \cdot 2,15 = 3,61 \text{ m}^2 \\ Z19 &= 3,65 \cdot 2,60 - 0,8 \cdot 2,15 = 7,77 \text{ m}^2 \\ Z20 &= 5,8 \cdot 2,60 - 0,8 \cdot 2,15 - 0,8 \cdot 2,15 = 11,64 \text{ m}^2 \\ Z21 &= 2,05 \cdot 2,60 = 5,33 \text{ m}^2 \\ Z22 &= 1,55 \cdot 2,60 \cdot 2 = 8,06 \text{ m}^2 \\ Z23 &= 1,20 \cdot 2,60 = 3,12 \text{ m}^2 \\ Z24 &= 1,35 \cdot 2,60 = 3,51 \text{ m}^2 \\ Z25 &= (2,50 \cdot 2,60) \cdot 2 = 13,00 \text{ m}^2 \\ Z26 &= 2,50 \cdot 2,60 - 0,60 \cdot 2,15 = 5,21 \text{ m}^2 \\ Z27 &= 2,60 \cdot 2,60 - 0,60 \cdot 2,15 = 5,47 \text{ m}^2 \\ Z28 &= 2,31 \cdot 2,35 + (0,82 \cdot 2,31 \cdot \frac{1}{2}) = 6,38 \text{ m}^2 \\ Z29 &= 2,41 \cdot 2,35 + (0,87 \cdot 2,41 \cdot \frac{1}{2}) = 6,71 \text{ m}^2 \\ Z30 &= 1,20 \cdot 2,41 = 2,89 \text{ m}^2 \\ Z31 &= 1,00 \cdot 2,41 = 2,41 \text{ m}^2 \\ Z32 &= 2,31 \cdot 2,35 + (0,87 \cdot 2,41 \cdot \frac{1}{2}) - 0,6 \cdot 2,15 = 5,19 \text{ m}^2 \\ Z33 &= 2,31 \cdot 2,60 + (0,82 \cdot 2,31 \cdot \frac{1}{2}) - 0,6 \cdot 2,15 = 5,66 \text{ m}^2 \end{aligned}$$

Ukupna površina za žbukanje pregradnih zidova prizemlja DILATACIJA B = 121,38 m<sup>2</sup>

Ukupna površina za žbukanje pregradnih zidova prizemlja ;  
P = 173,96 m<sup>2</sup>



SVEUČILIŠTE U SPLITU,  
FAKULTET GRAĐEVINARSTVA  
ARHITEKTURE I GEODEZIJE  
2100 SPLIT, MATICE HRVATSKE 15

ORGANIZACIJA GRAĐENJA

ZIDARSKI RADOVI

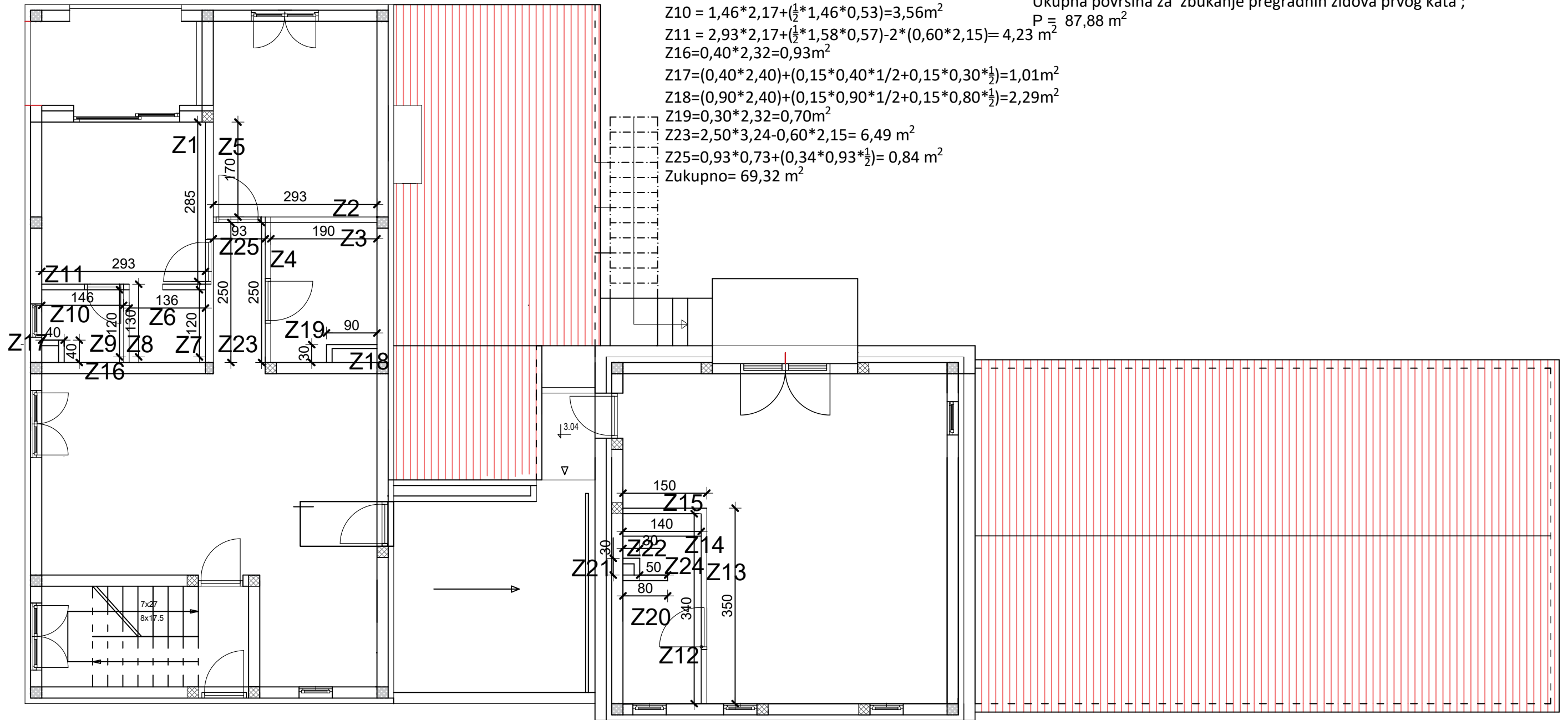
Student: LUKA OSTOJIĆ

Izrada troškovnika obiteljske kuće Mjerilo: 1:100

Datum: Lipanj 2024. Prilog:

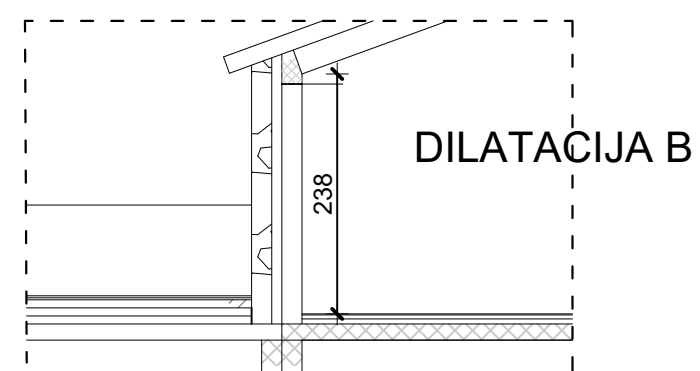
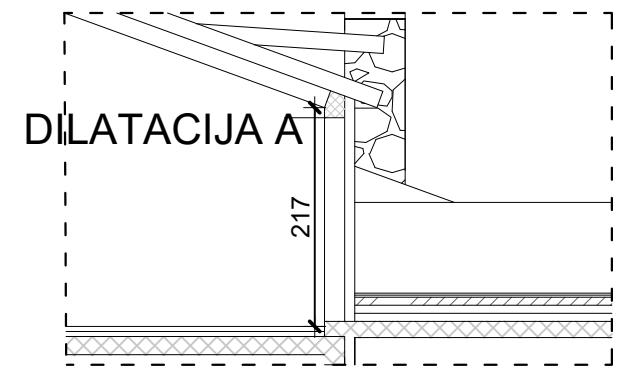
### 5.5.3. Unutarnje žbukanje predgradnih zidova prvog kata

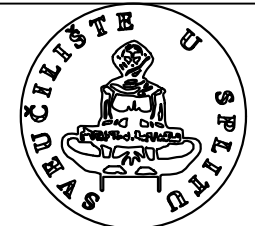
TLOCRT PRVOG KATA  
MJ 1:100



Površine za žbukanje pregradnih zidova kata ;  
**DILATACIJA A:**  
 Z1 =  $2,85 \cdot 3,24 - 0,8 \cdot 2,15 = 7,51 \text{ m}^2$   
 Z2 =  $2,93 \cdot 2,17 + (\frac{1}{2} \cdot 2,93 \cdot 1,06) - 0,80 \cdot 2,15 = 6,19 \text{ m}^2$   
 Z3 =  $1,90 \cdot 2,17 + (\frac{1}{2} \cdot 1,90 \cdot 0,70) = 4,79 \text{ m}^2$   
 Z4 =  $(2,50 \cdot 2,86 - 0,80 \cdot 2,15) = 10,28 \text{ m}^2$   
 Z5 =  $1,70 \cdot 3,24 = 5,51 \text{ m}^2$   
 Z6 =  $1,36 \cdot 2,96 + (0,50 \cdot 1,36 \cdot \frac{1}{2}) = 4,36 \text{ m}^2$   
 Z7 =  $1,20 \cdot 3,24 = 3,88 \text{ m}^2$   
 Z8 =  $1,30 \cdot 2,70 = 3,51 \text{ m}^2$   
 Z9 =  $1,20 \cdot 2,70 = 3,24 \text{ m}^2$   
 Z10 =  $1,46 \cdot 2,17 + (\frac{1}{2} \cdot 1,46 \cdot 0,53) = 3,56 \text{ m}^2$   
 Z11 =  $2,93 \cdot 2,17 + (\frac{1}{2} \cdot 1,58 \cdot 0,57) - 2 \cdot (0,60 \cdot 2,15) = 4,23 \text{ m}^2$   
 Z16 =  $0,40 \cdot 2,32 = 0,93 \text{ m}^2$   
 Z17 =  $(0,40 \cdot 2,40) + (0,15 \cdot 0,40 \cdot \frac{1}{2}) + 0,15 \cdot 0,30 \cdot \frac{1}{2} = 1,01 \text{ m}^2$   
 Z18 =  $(0,90 \cdot 2,40) + (0,15 \cdot 0,90 \cdot \frac{1}{2}) + 0,15 \cdot 0,80 \cdot \frac{1}{2} = 2,29 \text{ m}^2$   
 Z19 =  $0,30 \cdot 2,32 = 0,70 \text{ m}^2$   
 Z23 =  $2,50 \cdot 3,24 - 0,60 \cdot 2,15 = 6,49 \text{ m}^2$   
 Z25 =  $0,93 \cdot 0,73 + (0,34 \cdot 0,93 \cdot \frac{1}{2}) = 0,84 \text{ m}^2$   
**Zukupno = 69,32 m<sup>2</sup>**

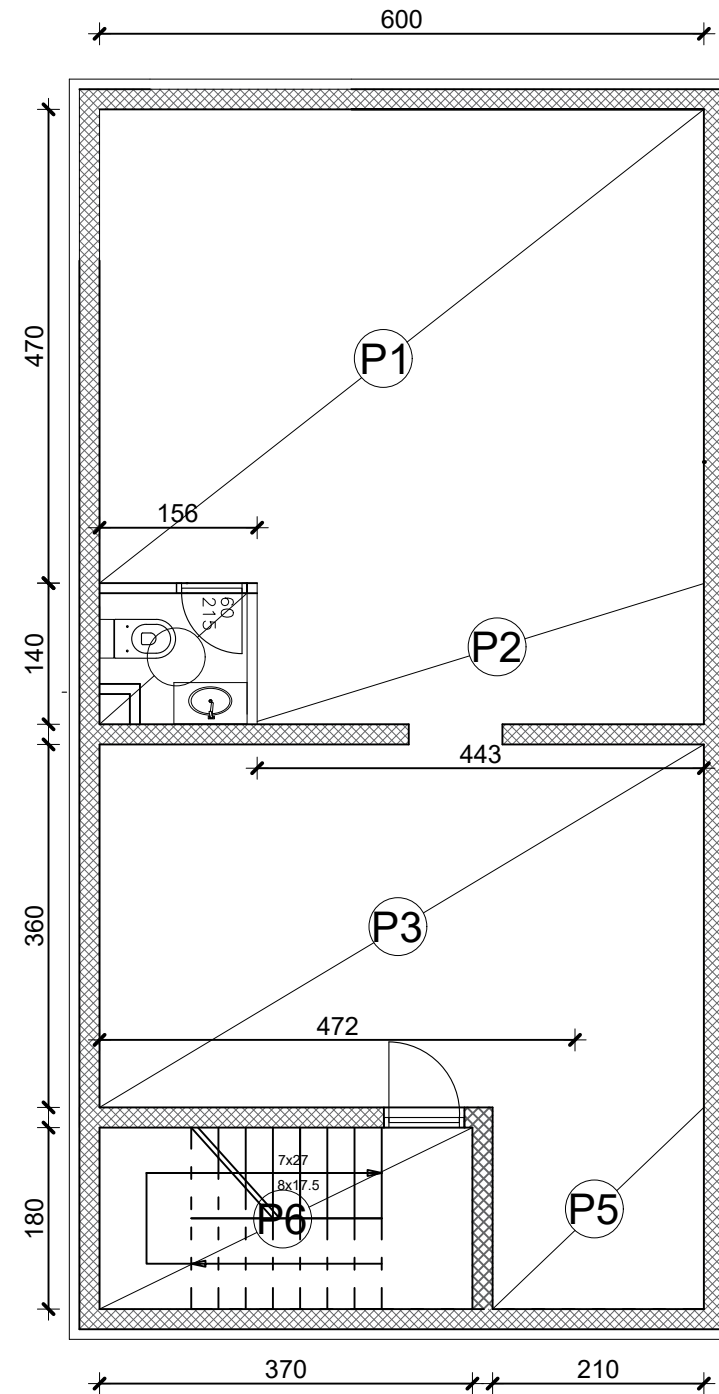
**DILATACIJA B:**  
 Z12 =  $3,40 \cdot 3,00 - 0,80 \cdot 2,15 = 8,48 \text{ m}^2$   
 Z13 =  $3,50 \cdot 3,00 - 0,80 \cdot 2,15 = 8,78 \text{ m}^2$   
 Z14 =  $1,40 \cdot 2,38 + (\frac{1}{2} \cdot 0,50 \cdot 1,50) = 3,71 \text{ m}^2$   
 Z15 =  $1,50 \cdot 2,38 + (\frac{1}{2} \cdot 0,54 \cdot 1,50) = 3,98 \text{ m}^2$   
 Z20 =  $0,80 \cdot 2,38 + (\frac{1}{2} \cdot 0,80 \cdot 0,30) = 2,02 \text{ m}^2$   
 Z21 =  $2,38 \cdot 0,30 + (\frac{1}{2} \cdot 0,30 \cdot 0,10) = 0,73 \text{ m}^2$   
 Z22 =  $0,30 \cdot 2,48 = 0,74 \text{ m}^2$   
 Z24 =  $0,50 \cdot 2,48 + (\frac{1}{2} \cdot 0,50 \cdot 0,20) = 1,29 \text{ m}^2$   
**Zukupno = 29,73 m<sup>2</sup>**  
 U proračun je uzeto i u obzir nagib pojedinih zidova koji idu do krovne plohe.  
**Ukupna površina za žbukanje pregradnih zidova prvog kata ;**  
**P = 87,88 m<sup>2</sup>**



 SVEUČILIŠTE U SPLITU, FAKULTET GRAĐEVINARSTVA ARHITEKTURE I GEODEZIJE 2100 SPLIT, MATICE HRVATSKE 15	<b>ORGANIZACIJA GRAĐENJA</b>	
	ZIDARSKI RADOVI	
	Student:	LUKA OSTOJIĆ
	Izrada troškovnika obiteljske kuće	Mjerilo: 1:100
Datum:	Lipanj 2024.	Prilog:

### 5.6.1. Unutarnje žbukanje stropova podruma

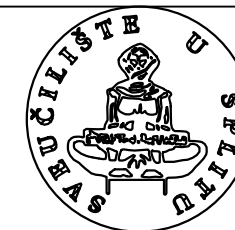
TLOCRT PODRUMA  
MJ 1:100



Površina za žbukanje stropa podruma;

- P1 = 6,00\*4,70=28,2 m<sup>2</sup>
- P2 = 4,43\*1,40=6,202 m<sup>2</sup>
- P3 = 3,60\*6,00=21,6 m<sup>2</sup>
- P4 = 1,56\*1,40=2,184 m<sup>2</sup>
- P<sub>5</sub> = 2,10\*1,80=3,78 m<sup>2</sup>
- P<sub>6</sub> = 3,70\*1,80=6,66m<sup>2</sup>

Ukupna površina P = 68,63m<sup>2</sup>



SVEUČILIŠTE U SPLITU,  
FAKULTET GRAĐEVINARSTVA  
ARHITEKTURE I GEODEZIJE  
2100 SPLIT, MATICE HRVATSKE 15

ORGANIZACIJA GRAĐENJA

ZIDARSKI RADOVI

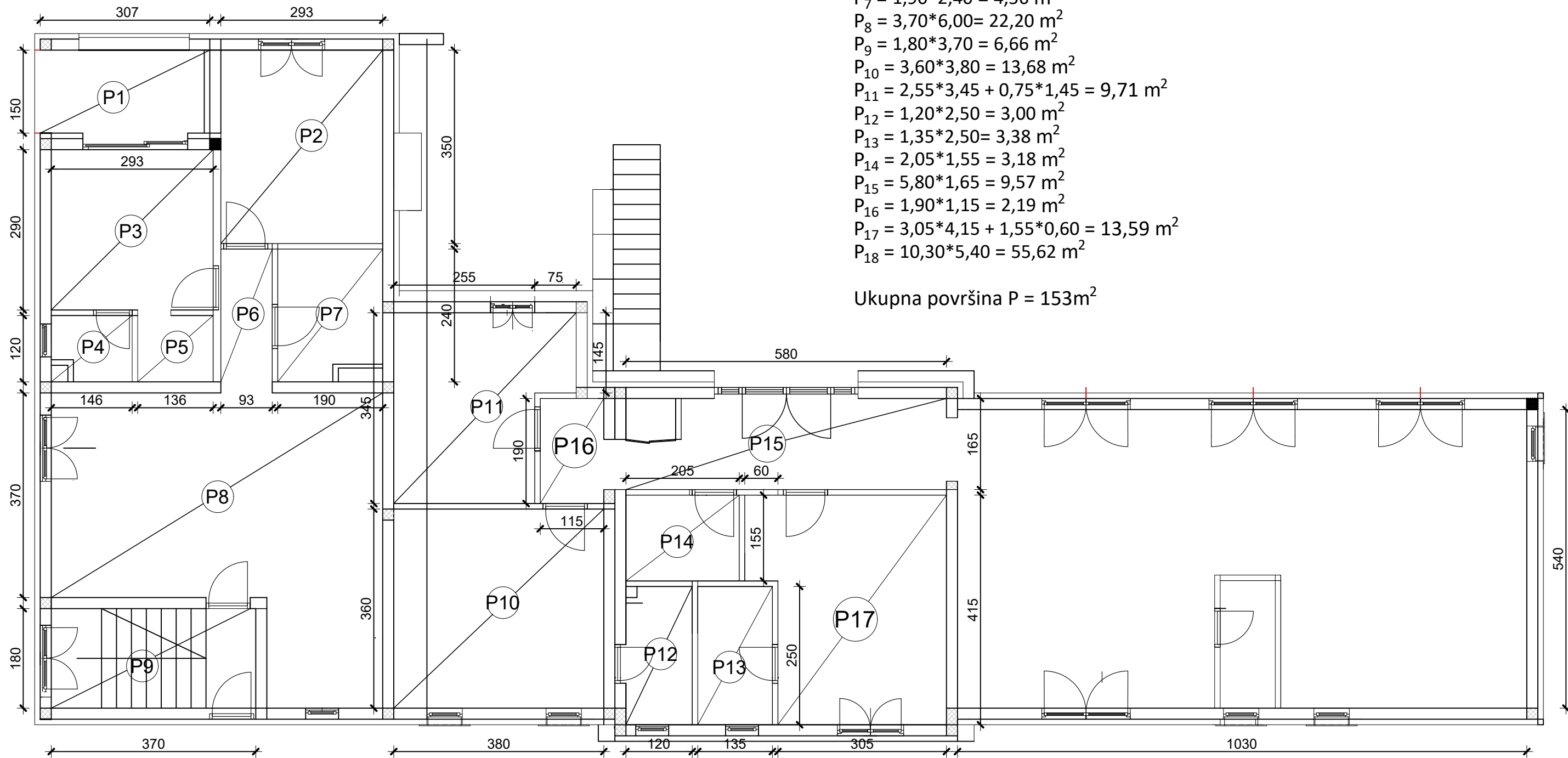
Student: LUKA OSTOJIĆ

Izrada troškovnika obiteljske kuće Mjerilo: 1:100

Datum: Lipanj 2024. Prilog:

### 5.6.2. Unutarnje žbukanje stropova prizemlja

TLOCRT PRIZEMLJA  
MJ 1:100



Površina za žbukanje stropa prizemlja;

- $P_1 = 1,5 \cdot 3,07 = 4,61 \text{ m}^2$
- $P_2 = 2,93 \cdot 3,5 = 10,26 \text{ m}^2$
- $P_3 = 2,90 \cdot 2,93 = 8,50 \text{ m}^2$
- $P_4 = 1,46 \cdot 1,20 = 1,75 \text{ m}^2$
- $P_5 = 1,36 \cdot 1,20 = 1,63 \text{ m}^2$
- $P_6 = 2,40 \cdot 0,93 = 2,23 \text{ m}^2$
- $P_7 = 1,90 \cdot 2,40 = 4,56 \text{ m}^2$
- $P_8 = 3,70 \cdot 6,00 = 22,20 \text{ m}^2$
- $P_9 = 1,80 \cdot 3,70 = 6,66 \text{ m}^2$
- $P_{10} = 3,60 \cdot 3,80 = 13,68 \text{ m}^2$
- $P_{11} = 2,55 \cdot 3,45 + 0,75 \cdot 1,45 = 9,71 \text{ m}^2$
- $P_{12} = 1,20 \cdot 2,50 = 3,00 \text{ m}^2$
- $P_{13} = 1,35 \cdot 2,50 = 3,38 \text{ m}^2$
- $P_{14} = 2,05 \cdot 1,55 = 3,18 \text{ m}^2$
- $P_{15} = 5,80 \cdot 1,65 = 9,57 \text{ m}^2$
- $P_{16} = 1,90 \cdot 1,15 = 2,19 \text{ m}^2$
- $P_{17} = 3,05 \cdot 4,15 + 1,55 \cdot 0,60 = 13,59 \text{ m}^2$
- $P_{18} = 10,30 \cdot 5,40 = 55,62 \text{ m}^2$

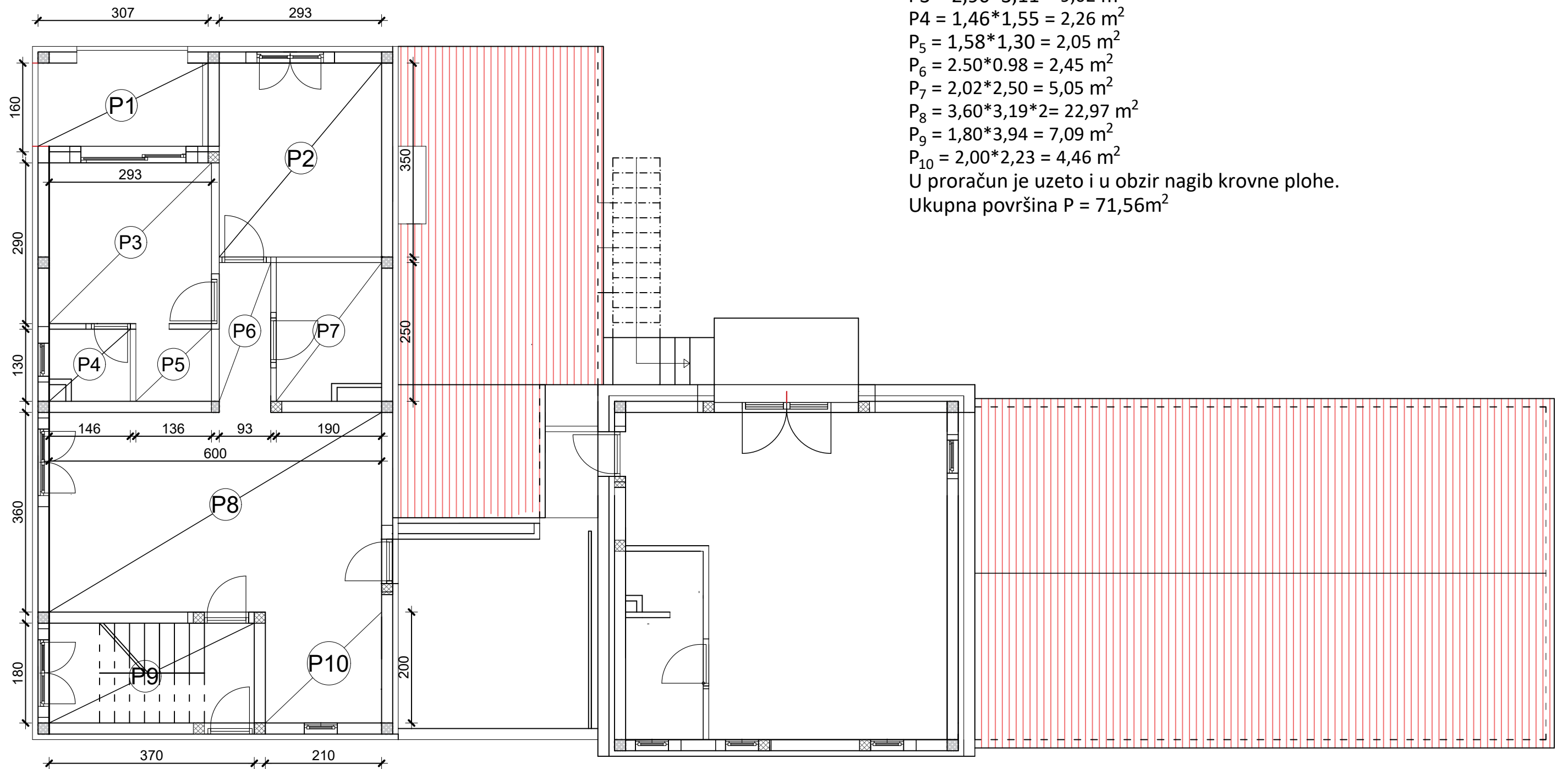
Ukupna površina P = 153m<sup>2</sup>

SVEUČILIŠTE U SPLITU,  
FAKULTET GRAĐEVINARSTVA  
ARHITEKTURE I GEODEZIJE  
2100 SPLIT, MATICE HRVATSKE 15

<b>ORGANIZACIJA GRAĐENJA</b>	
ZIDARSKI RADOVI	
Student:	LUKA OSTOJIĆ
Izrada troškovnika obiteljske kuće	Mjerilo: 1:100
Datum:	Lipanj 2024. Prilog:

## 5.7. Gletanje stropova prvog kata

TLOCRT PRVOG KATA  
MJ 1:100



Površina za gletanje stropa kata;

$$P_1 = 1,6 \cdot 3,26 = 5,22 \text{ m}^2$$

$$P_2 = 3,11 \cdot 3,5 = 10,89 \text{ m}^2$$

$$P_3 = 2,90 \cdot 3,11 = 9,02 \text{ m}^2$$

$$P_4 = 1,46 \cdot 1,55 = 2,26 \text{ m}^2$$

$$P_5 = 1,58 \cdot 1,30 = 2,05 \text{ m}^2$$

$$P_6 = 2,50 \cdot 0,98 = 2,45 \text{ m}^2$$

$$P_7 = 2,02 \cdot 2,50 = 5,05 \text{ m}^2$$

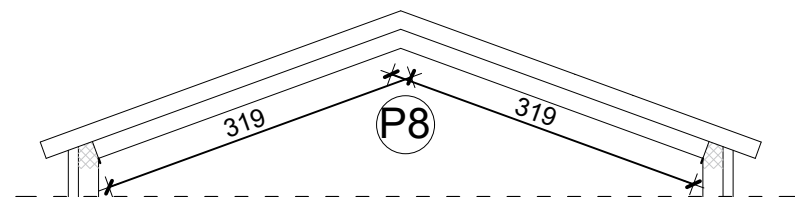
$$P_8 = 3,60 \cdot 3,19 \cdot 2 = 22,97 \text{ m}^2$$

$$P_9 = 1,80 \cdot 3,94 = 7,09 \text{ m}^2$$

$$P_{10} = 2,00 \cdot 2,23 = 4,46 \text{ m}^2$$

U proračun je uzeto i u obzir nagib krovne plohe.

Ukupna površina P = 71,56m<sup>2</sup>



SVEUČILIŠTE U SPLITU,  
FAKULTET GRAĐEVINARSTVA  
ARHITEKTURE I GEODEZIJE  
2100 SPLIT, MATICE HRVATSKE 15

ORGANIZACIJA GRAĐENJA

ZIDARSKI RADOVI

Student: LUKA OSTOJIĆ

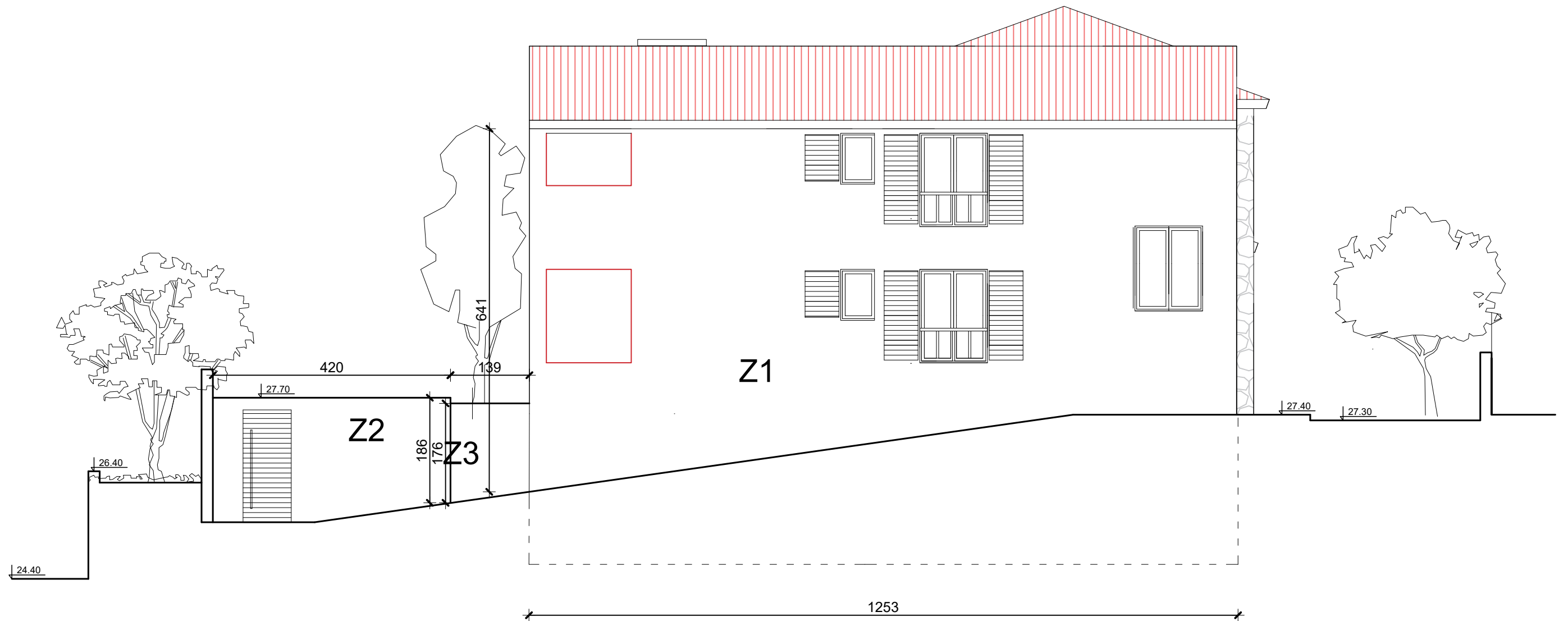
Izrada troškovnika obiteljske kuće Mjerilo: 1:100

Datum: Lipanj 2024. Prilog:



# 6.1. IZRADA FASADE

ZAPADNO PROČELJE  
MJ 1:100

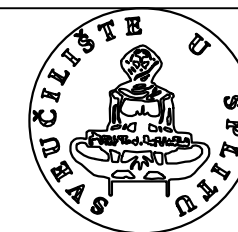


$$Z1=12,53*6,41=80,32m^2$$

$$Z2=4,20*1,86=7,81m^2$$

$$Z3=1,39*1,76=2,45m^2$$

$$\text{Ukupna površina za izradu fasade}=90,58 m^2$$



SVEUČILIŠTE U SPLITU  
FAKULTET GRAĐEVINARSTVA  
ARHITEKTURE I GEODEZIJE  
2100 SPLIT, MATICE HRVATSKE 15

## ORGANIZACIJA GRAĐENJA

ZAVRŠNI RADOVI

Student: LUKA OSTOJIĆ

Izrada troškovnika obiteljske kuće Mjerilo: 1:100

Datum: Lipanj 2024. Prilog:

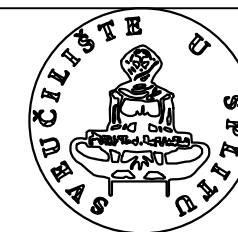
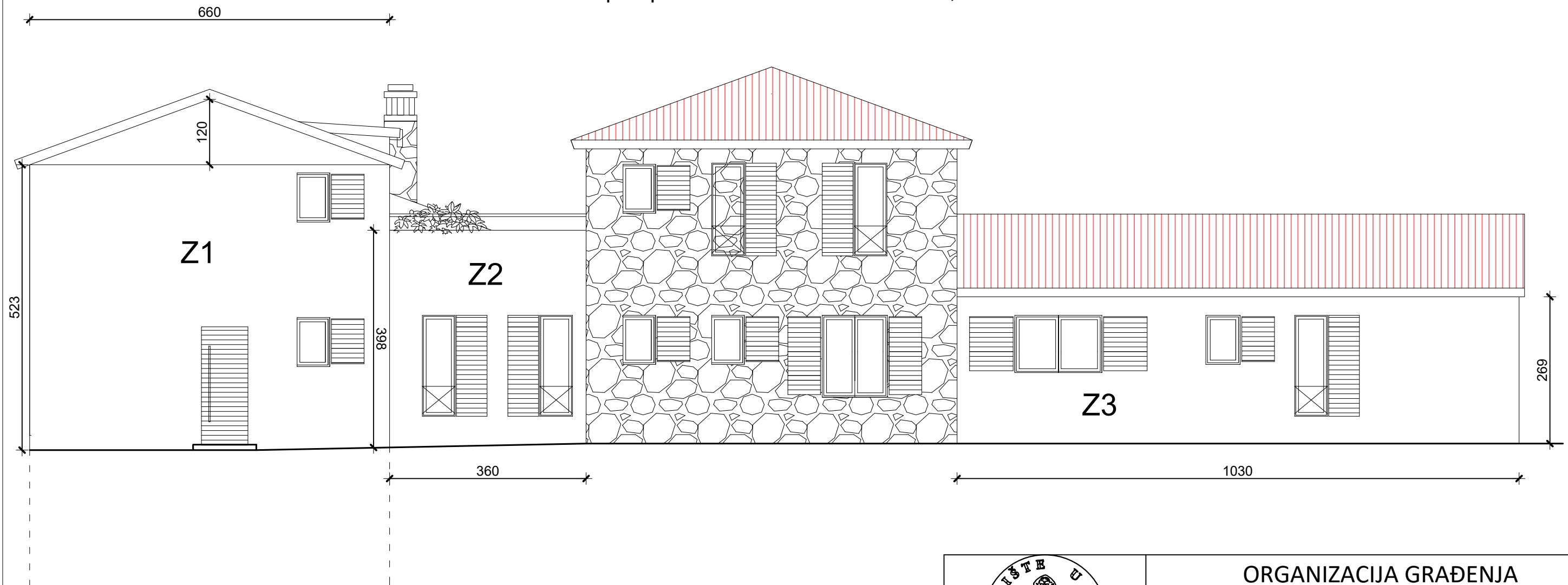


# 6.1. IZRADA FASADE

JUŽNO PROČELJE  
MJ 1:100

$$Z1 = 5,23 \cdot 6,60 + 1,20 \cdot 6,60 = 42,44 \text{m}^2$$
$$Z2 = 3,60 \cdot 3,98 = 14,33 \text{m}^2$$
$$Z3 = 10,30 \cdot 2,69 = 27,71 \text{m}^2$$

Ukupna površina za izradu fasade = 84,48 m<sup>2</sup>



SVEUČILIŠTE U SPLITU,  
FAKULTET GRAĐEVINARSTVA  
ARHITEKTURE I GEODEZIJE  
2100 SPLIT, MATICE HRVATSKE 15

## ORGANIZACIJA GRAĐENJA

ZAVRŠNI RADOVI

Student: LUKA OSTOJIĆ

Izrada troškovnika obiteljske kuće Mjerilo: 1:100

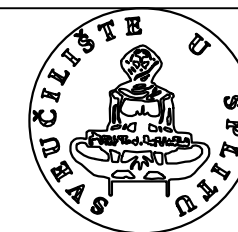
Datum: Lipanj 2024. Prilog:

# 6.1. IZRADA FASADE

SJEVERNO PROČELJE  
MJ 1:100



$Z1=5,23*6,60+1,20*6,60=42,44m^2$   
 $Z2=3,15*3,04+(1,36*3,15)/2=11,72m^2$   
 $Z3=10,30*2,69=27,71m^2$   
Ukupna površina za izradu fasade= $81,87 m^2$



SVEUČILIŠTE U SPLITU,  
FAKULTET GRAĐEVINARSTVA  
ARHITEKTURE I GEODEZIJE  
2100 SPLIT, MATICE HRVATSKE 15

## ORGANIZACIJA GRAĐENJA

ZAVRŠNI RADOVI

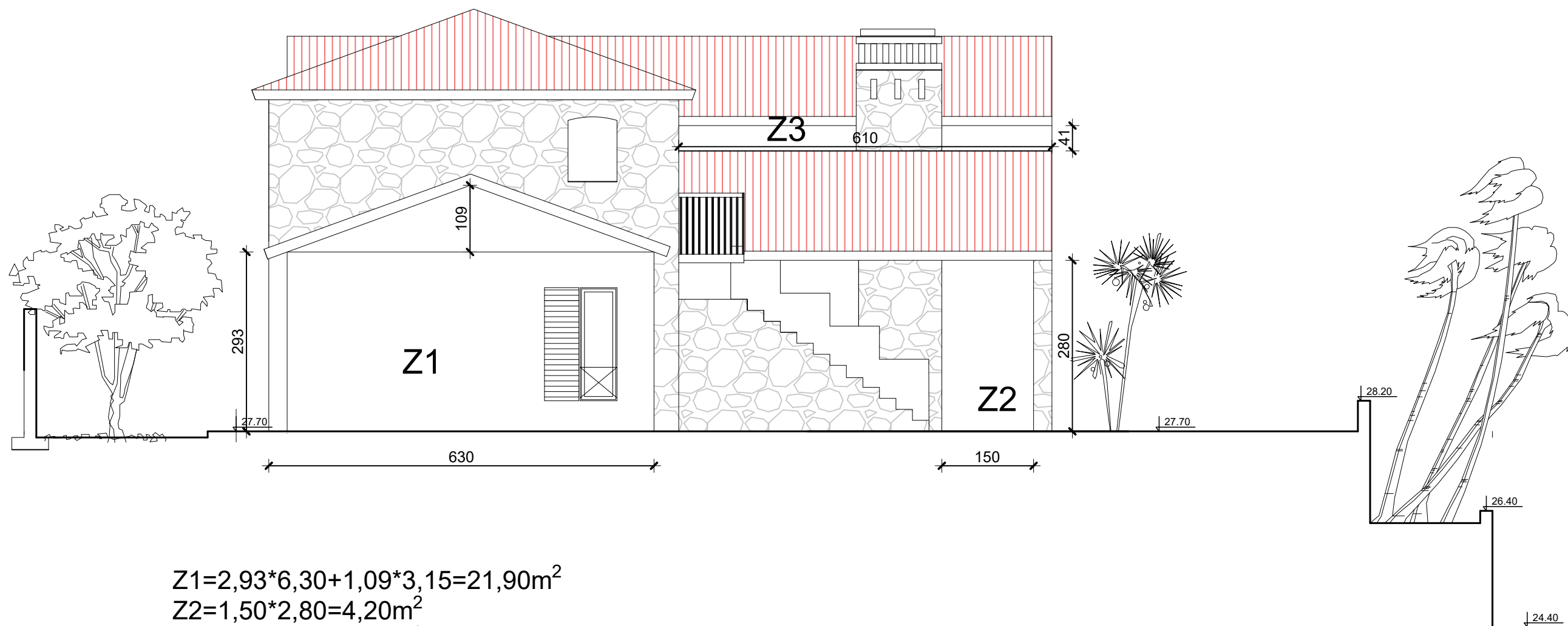
Student: LUKA OSTOJIĆ

Izrada troškovnika obiteljske kuće Mjerilo: 1:100

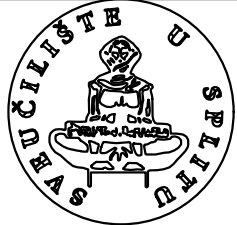
Datum: Lipanj 2024. Prilog:

# 6.1. IZRADA FASADE

ISTOČNO PROČELJE  
MJ 1:100



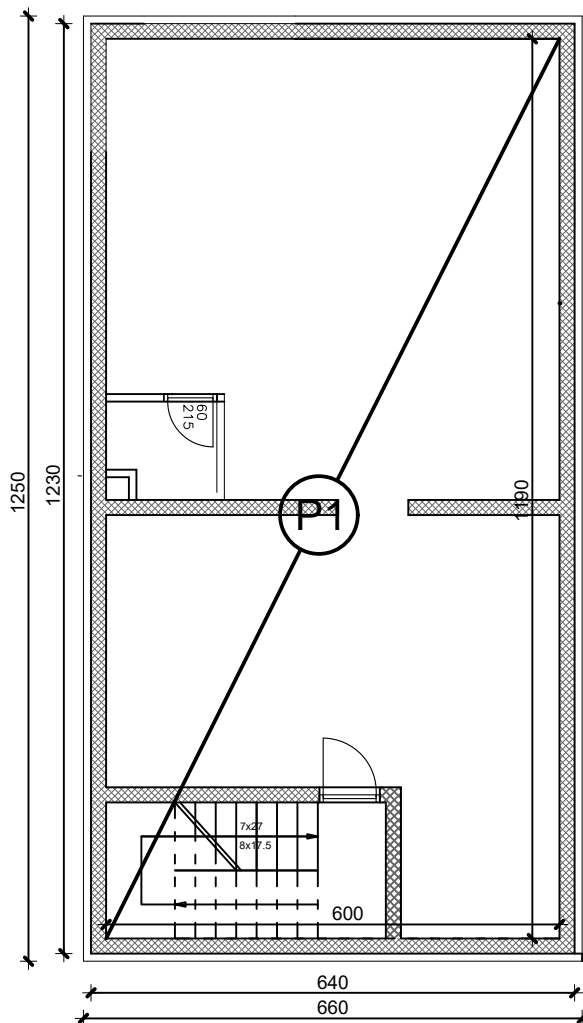
$Z1=2,93*6,30+1,09*3,15=21,90m^2$   
 $Z2=1,50*2,80=4,20m^2$   
 $Z4=6,10*0,41=2,50m^2$   
 Ukupna površina za izradu fasade=58,75 m<sup>2</sup>

 <p>SVEUČILIŠTE U SPLITU FAKULTET GRAĐEVINARSTVA ARHITEKTURE I GEODEZIJE 2100 SPLIT, MATICE HRVATSKE 15</p>	<b>ORGANIZACIJA GRAĐENJA</b>	
	ZAVRŠNI RADOVI	
	Student:	LUKA OSTOJIĆ
	Izrada troškovnika obiteljske kuće	Mjerilo: 1:100
Datum:	Lipanj 2024.	Prilog:

## 7.1.1. HIDROIZOLACIJA PODRUMA

### TLOCRT PODRUMA

MJ 1:100



Površina za hidroizolaciju poda;

$$P1 = 6,60 \cdot 12,50 = 82,5 \text{ m}^2$$

Debljina hidroizolacije je 1cm

Površina za hidroizolaciju unutarnjih zidova;

$$P = (11,90 + 6,00) \cdot 2 \cdot 0,2 = 7,16 \text{ m}^2$$

Debljina hidroizolacije je 1cm

7.1.2. Površina za hidroizolaciju vanjskih zidova podruma;

$$P1 = (1,75 \cdot 6,40 + 1,75 \cdot 1,08 \cdot \frac{1}{2}) \cdot 2 = 24,30 \text{ m}^2$$

$$P2 = 1,75 \cdot 12,30 = 21,53 \text{ m}^2$$

$$P3 = 2,83 \cdot 12,30 = 34,81 \text{ m}^2$$

Uključena je površina ispod terena

$$\text{Ukupno} = 80,64 \text{ m}^2$$

Hidroizolacija voltex oblogom 2x

7.2.2. Površina hidroizolacije zida sanitarnog čvora;

$h = 200 \text{ cm}$

$d = 1 \text{ cm}$

$$Z1 = 1,56 \cdot 2,00 - 0,6 \cdot 2,15 = 1,83 \text{ m}^2$$

$$Z2 = 1,40 \cdot 2,00 = 2,80 \text{ m}^2$$

$$Z3 = 1,40 \cdot 2,00 = 2,80 \text{ m}^2$$

$$Z4 = 1,56 \cdot 2,00 = 3,12 \text{ m}^2$$

$$\text{Ukupna površina} = 10,55 \text{ m}^2$$



SVEUČILIŠTE U SPLITU,  
FAKULTET GRAĐEVINARSTVA  
ARHITEKTURE I GEODEZIJE  
2100 SPLIT, MATICE HRVATSKE 15

## ORGANIZACIJA GRAĐENJA

ZAVRŠNI RADOVI

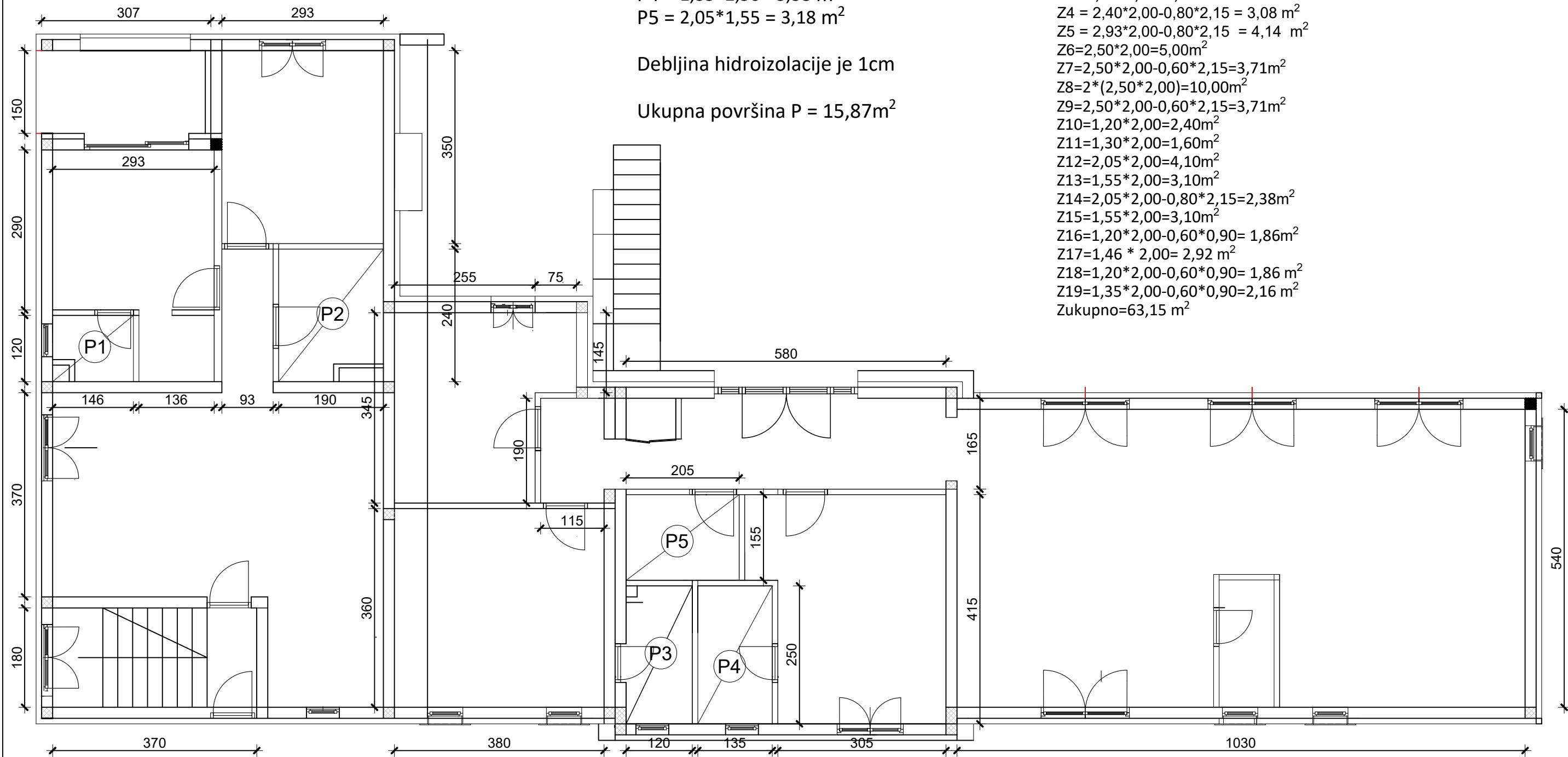
Student: LUKA OSTOJIĆ

Izrada troškovnika obiteljske kuće Mjerilo: 1:100

Datum: Lipanj 2024. Prilog:

## 7.2.HIDROIZOLACIJA PRIZEMLJA

### TLOCRT PRIZEMLJA MJ 1:100



#### 7.2.1. Površina za hidroizolaciju poda ;

$$P1 = 1,46 \cdot 1,20 = 1,75 \text{ m}^2$$

$$P2 = 1,90 \cdot 2,40 = 4,56 \text{ m}^2$$

$$P3 = 1,20 \cdot 2,50 = 3,00 \text{ m}^2$$

$$P4 = 1,35 \cdot 2,50 = 3,38 \text{ m}^2$$

$$P5 = 2,05 \cdot 1,55 = 3,18 \text{ m}^2$$

Debljina hidroizolacije je 1cm

Ukupna površina P = 15,87m<sup>2</sup>

#### 7.2.2. Površina za postavljanje hidroizolacije na zidu;

h=200cm

d=1cm

$$Z1 = 1,56 \cdot 2,00 - 0,6 \cdot 2,15 = 1,83 \text{ m}^2$$

$$Z2 = 1,30 \cdot 2,00 = 2,60 \text{ m}^2$$

$$Z3 = 1,80 \cdot 2,00 = 3,60 \text{ m}^2$$

$$Z4 = 2,40 \cdot 2,00 - 0,80 \cdot 2,15 = 3,08 \text{ m}^2$$

$$Z5 = 2,93 \cdot 2,00 - 0,80 \cdot 2,15 = 4,14 \text{ m}^2$$

$$Z6 = 2,50 \cdot 2,00 = 5,00 \text{ m}^2$$

$$Z7 = 2,50 \cdot 2,00 - 0,60 \cdot 2,15 = 3,71 \text{ m}^2$$

$$Z8 = 2 \cdot (2,50 \cdot 2,00) = 10,00 \text{ m}^2$$

$$Z9 = 2,50 \cdot 2,00 - 0,60 \cdot 2,15 = 3,71 \text{ m}^2$$

$$Z10 = 1,20 \cdot 2,00 = 2,40 \text{ m}^2$$

$$Z11 = 1,30 \cdot 2,00 = 2,60 \text{ m}^2$$

$$Z12 = 2,05 \cdot 2,00 = 4,10 \text{ m}^2$$

$$Z13 = 1,55 \cdot 2,00 = 3,10 \text{ m}^2$$

$$Z14 = 2,05 \cdot 2,00 - 0,80 \cdot 2,15 = 2,38 \text{ m}^2$$

$$Z15 = 1,55 \cdot 2,00 = 3,10 \text{ m}^2$$

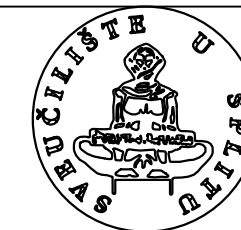
$$Z16 = 1,20 \cdot 2,00 - 0,60 \cdot 0,90 = 1,86 \text{ m}^2$$

$$Z17 = 1,46 \cdot 2,00 = 2,92 \text{ m}^2$$

$$Z18 = 1,20 \cdot 2,00 - 0,60 \cdot 0,90 = 1,86 \text{ m}^2$$

$$Z19 = 1,35 \cdot 2,00 - 0,60 \cdot 0,90 = 2,16 \text{ m}^2$$

$$\text{Zukupno} = 63,15 \text{ m}^2$$



SVEUČILIŠTE U SPLITU,  
FAKULTET GRAĐEVINARSTVA  
ARHITEKTURE I GEODEZIJE  
2100 SPLIT, MATICE HRVATSKE 15

### ORGANIZACIJA GRAĐENJA

ZAVRŠNI RADOVI

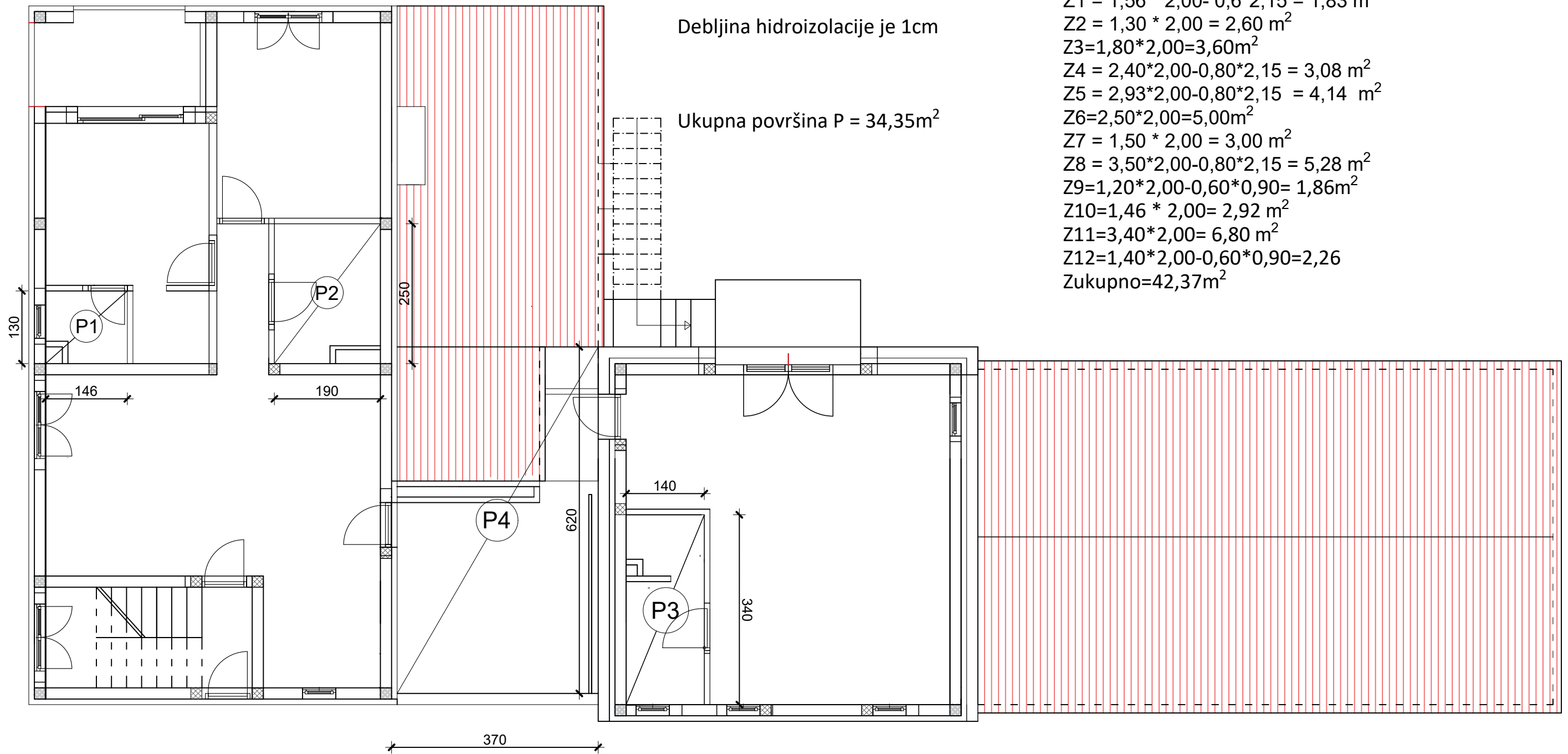
Student: LUKA OSTOJIĆ

Izrada troškovnika obiteljske kuće Mjerilo: 1:100

Datum: Lipanj 2024. Prilog:

## 7.2. HIDROIZOLACIJA PRVOG KATA

### TLOCRT PRVOG KATA MJ 1:100



#### 7.2.1. Površina za hidroizolaciju poda;

$$P1 = 1,46 \cdot 1,30 = 1,90 \text{ m}^2$$

$$P2 = 1,90 \cdot 2,50 = 4,75 \text{ m}^2$$

$$P3 = 3,40 \cdot 1,40 = 4,76 \text{ m}^2$$

$$P4 = 6,20 \cdot 3,70 = 22,94 \text{ m}^2$$

Debljina hidroizolacije je 1cm

Ukupna površina P = 34,35m<sup>2</sup>

#### 7.2.2. Površina za postavljanje hidroizolacije na zidu;

h=200cm

d=1cm

$$Z1 = 1,56 \cdot 2,00 - 0,6 \cdot 2,15 = 1,83 \text{ m}^2$$

$$Z2 = 1,30 \cdot 2,00 = 2,60 \text{ m}^2$$

$$Z3 = 1,80 \cdot 2,00 = 3,60 \text{ m}^2$$

$$Z4 = 2,40 \cdot 2,00 - 0,80 \cdot 2,15 = 3,08 \text{ m}^2$$

$$Z5 = 2,93 \cdot 2,00 - 0,80 \cdot 2,15 = 4,14 \text{ m}^2$$

$$Z6 = 2,50 \cdot 2,00 = 5,00 \text{ m}^2$$

$$Z7 = 1,50 \cdot 2,00 = 3,00 \text{ m}^2$$

$$Z8 = 3,50 \cdot 2,00 - 0,80 \cdot 2,15 = 5,28 \text{ m}^2$$

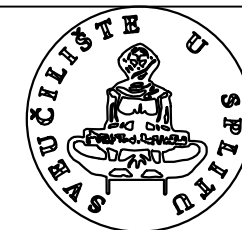
$$Z9 = 1,20 \cdot 2,00 - 0,60 \cdot 0,90 = 1,86 \text{ m}^2$$

$$Z10 = 1,46 \cdot 2,00 = 2,92 \text{ m}^2$$

$$Z11 = 3,40 \cdot 2,00 = 6,80 \text{ m}^2$$

$$Z12 = 1,40 \cdot 2,00 - 0,60 \cdot 0,90 = 2,26 \text{ m}^2$$

$$\text{Zukupno} = 42,37 \text{ m}^2$$



SVEUČILIŠTE U SPLITU,  
FAKULTET GRAĐEVINARSTVA  
ARHITEKTURE I GEODEZIJE  
2100 SPLIT, MATICE HRVATSKE 15

### ORGANIZACIJA GRAĐENJA

ZAVRŠNI RADOVI

Student: LUKA OSTOJIĆ

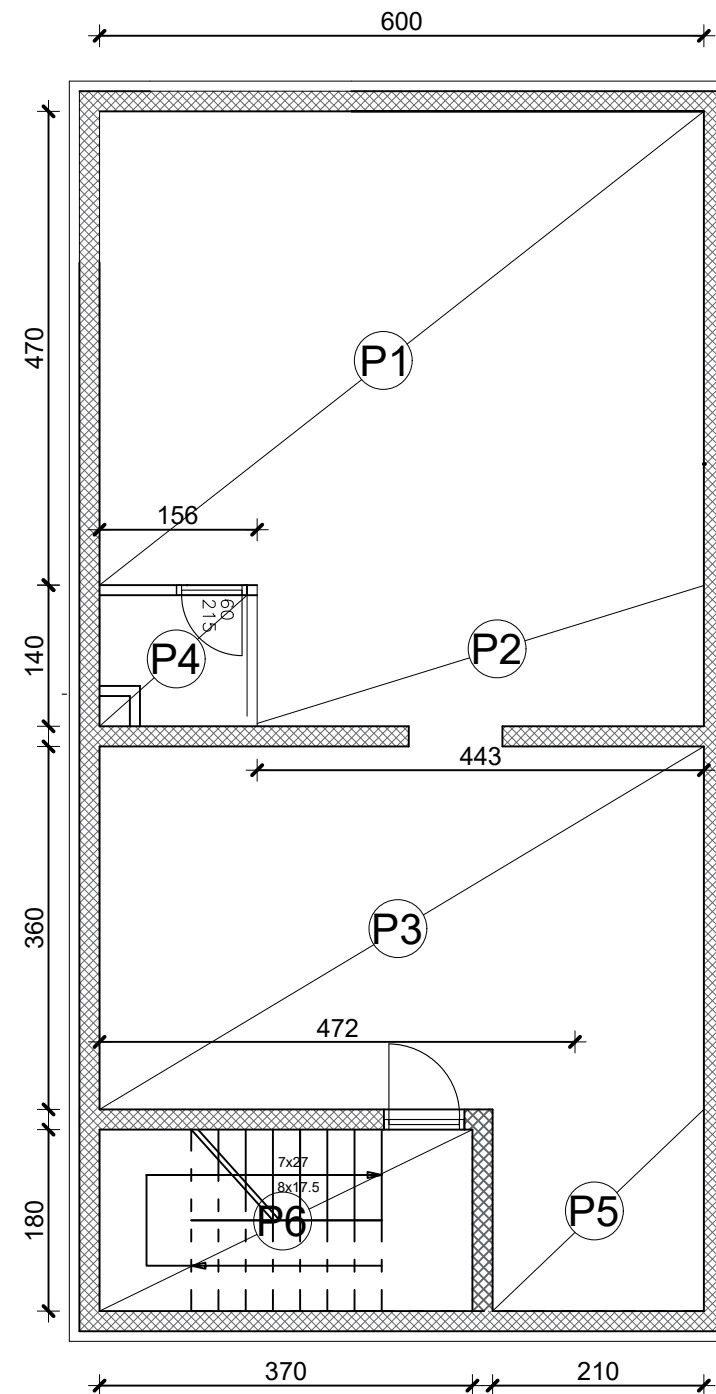
Izrada troškovnika obiteljske kuće Mjerilo: 1:100

Datum: Lipanj 2024. Prilog:



## 7.3. TERMOIZOLACIJA PODRUMA

TLOCRT PODRUMA  
MJ 1:100



7.3.1. Površina za termoizolaciju poda prizemlja (d=5cm);

$$P1 = 6,00 \cdot 4,70 = 28,2 \text{ m}^2$$

$$P2 = 4,43 \cdot 1,40 = 6,202 \text{ m}^2$$

$$P3 = 3,60 \cdot 6,00 = 21,6 \text{ m}^2$$

$$P4 = 1,56 \cdot 1,40 = 2,184 \text{ m}^2$$

$$P5 = 2,10 \cdot 1,80 = 3,78 \text{ m}^2$$

$$P6 = 3,70 \cdot 1,80 = 6,66 \text{ m}^2$$

Debljina termoizolacije je 5cm

Ukupna površina P = 68,63m<sup>2</sup>



### 7.3. TERMOIZOLACIJA PRIZEMLJA (DILATACIJA B)

TLOCRT PRIZEMLJA  
MJ 1:100

#### 7.3.2. Površina za termoizolaciju poda prizemlja;

$$P_{10} = 3,60 \cdot 3,80 = 13,68 \text{ m}^2$$

$$P_{11} = 2,55 \cdot 3,45 + 0,75 \cdot 1,45 = 9,71 \text{ m}^2$$

$$P_{12} = 1,20 \cdot 2,50 = 3,00 \text{ m}^2$$

$$P_{13} = 1,35 \cdot 2,50 = 3,38 \text{ m}^2$$

$$P_{14} = 2,05 \cdot 1,55 = 3,18 \text{ m}^2$$

$$P_{15} = 5,80 \cdot 1,65 = 9,57 \text{ m}^2$$

$$P_{16} = 1,90 \cdot 1,15 = 2,19 \text{ m}^2$$

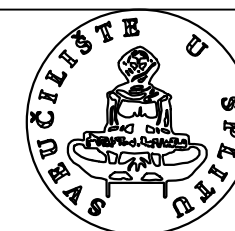
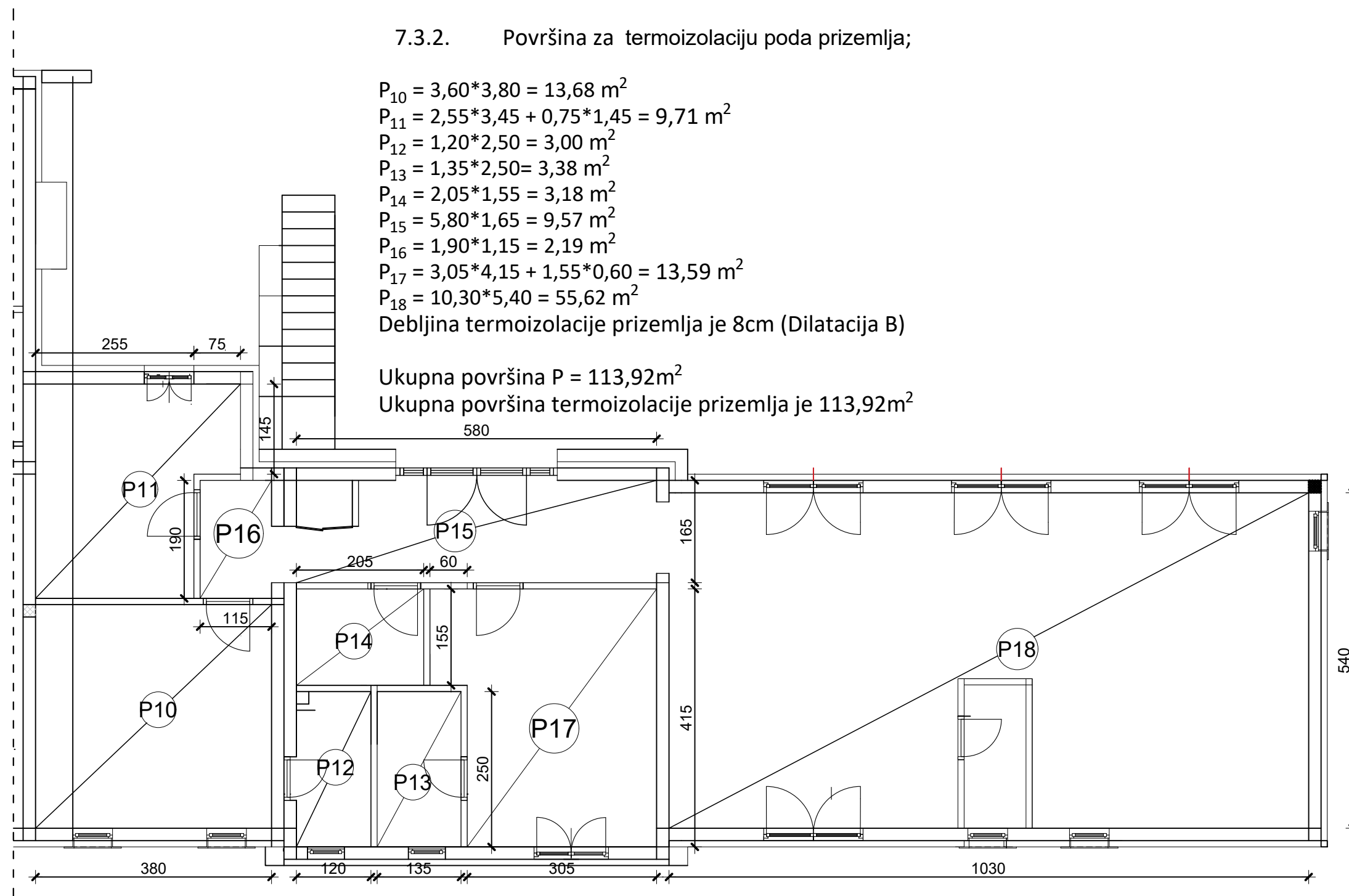
$$P_{17} = 3,05 \cdot 4,15 + 1,55 \cdot 0,60 = 13,59 \text{ m}^2$$

$$P_{18} = 10,30 \cdot 5,40 = 55,62 \text{ m}^2$$

Debljina termoizolacije prizemlja je 8cm (Dilatacija B)

Ukupna površina P = 113,92m<sup>2</sup>

Ukupna površina termoizolacije prizemlja je 113,92m<sup>2</sup>



SVEUČILIŠTE U SPLITU,  
FAKULTET GRAĐEVINARSTVA  
ARHITEKTURE I GEODEZIJE  
2100 SPLIT, MATICE HRVATSKE 15

ORGANIZACIJA GRAĐENJA

ZAVRŠNI RADOVI

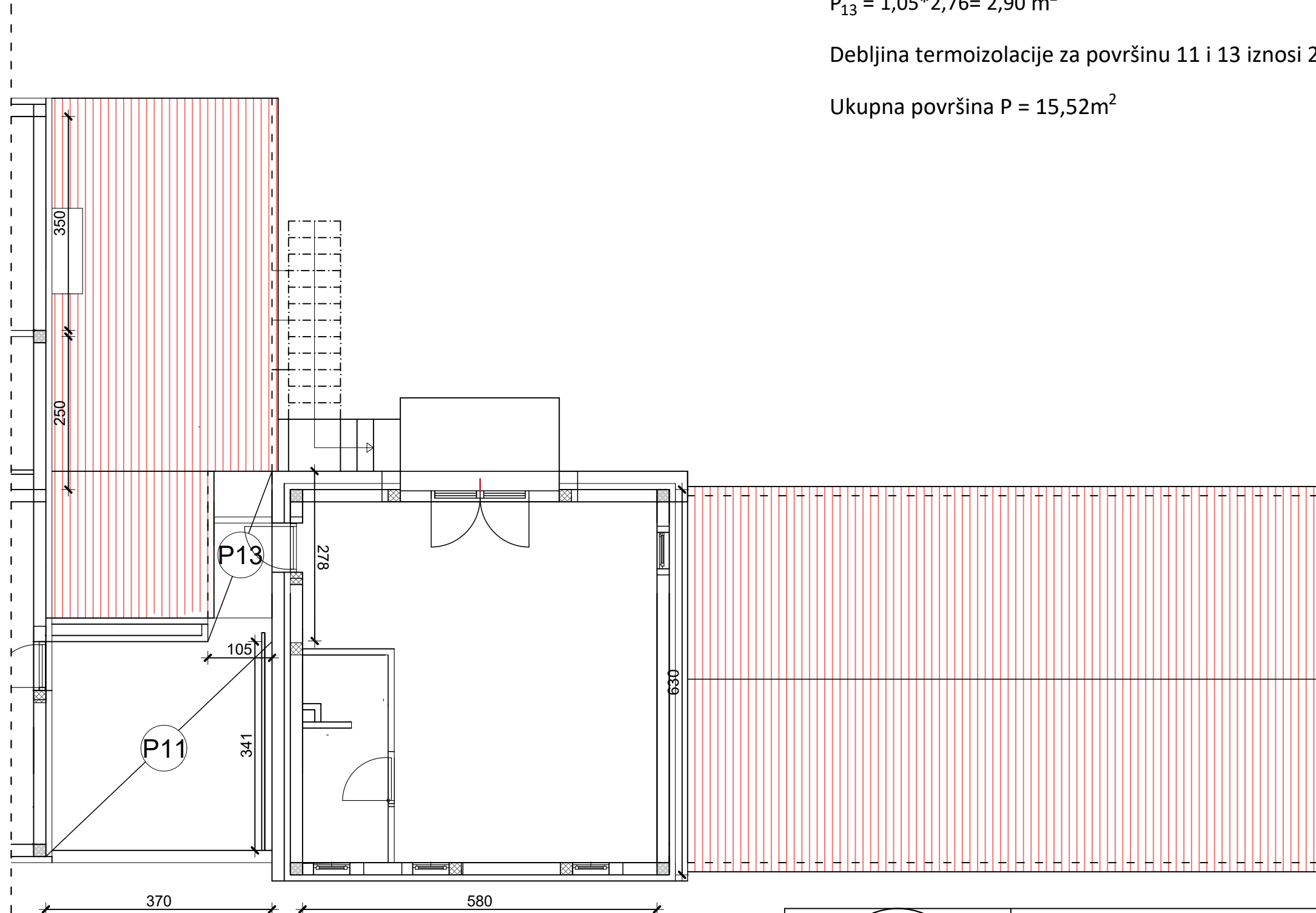
Student: LUKA OSTOJIĆ

Izrada troškovnika obiteljske kuće Mjerilo: 1:100

Datum: Lipanj 2024. Prilog:

### 7.3. TERMOIZOLACIJA 1. KATA (DILATACIJA B)

TLOCRT PRVOG KATA  
MJ 1:100



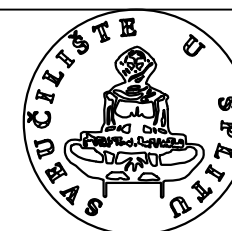
7.3.3. Površina za termoizolaciju poda prvog kata;

$$P_{11} = 3,41 \cdot 3,70 = 12,62 \text{ m}^2$$

$$P_{13} = 1,05 \cdot 2,76 = 2,90 \text{ m}^2$$

Debljina termoizolacije za površinu 11 i 13 iznosi 2X8cm

$$\text{Ukupna površina } P = 15,52 \text{ m}^2$$



SVEUČILIŠTE U SPLITU,  
FAKULTET GRAĐEVINARSTVA  
ARHITEKTURE I GEODEZIJE  
2100 SPLIT, MATICE HRVATSKE 15

ORGANIZACIJA GRAĐENJA

ZAVRŠNI RADOVI

Student: LUKA OSTOJIĆ

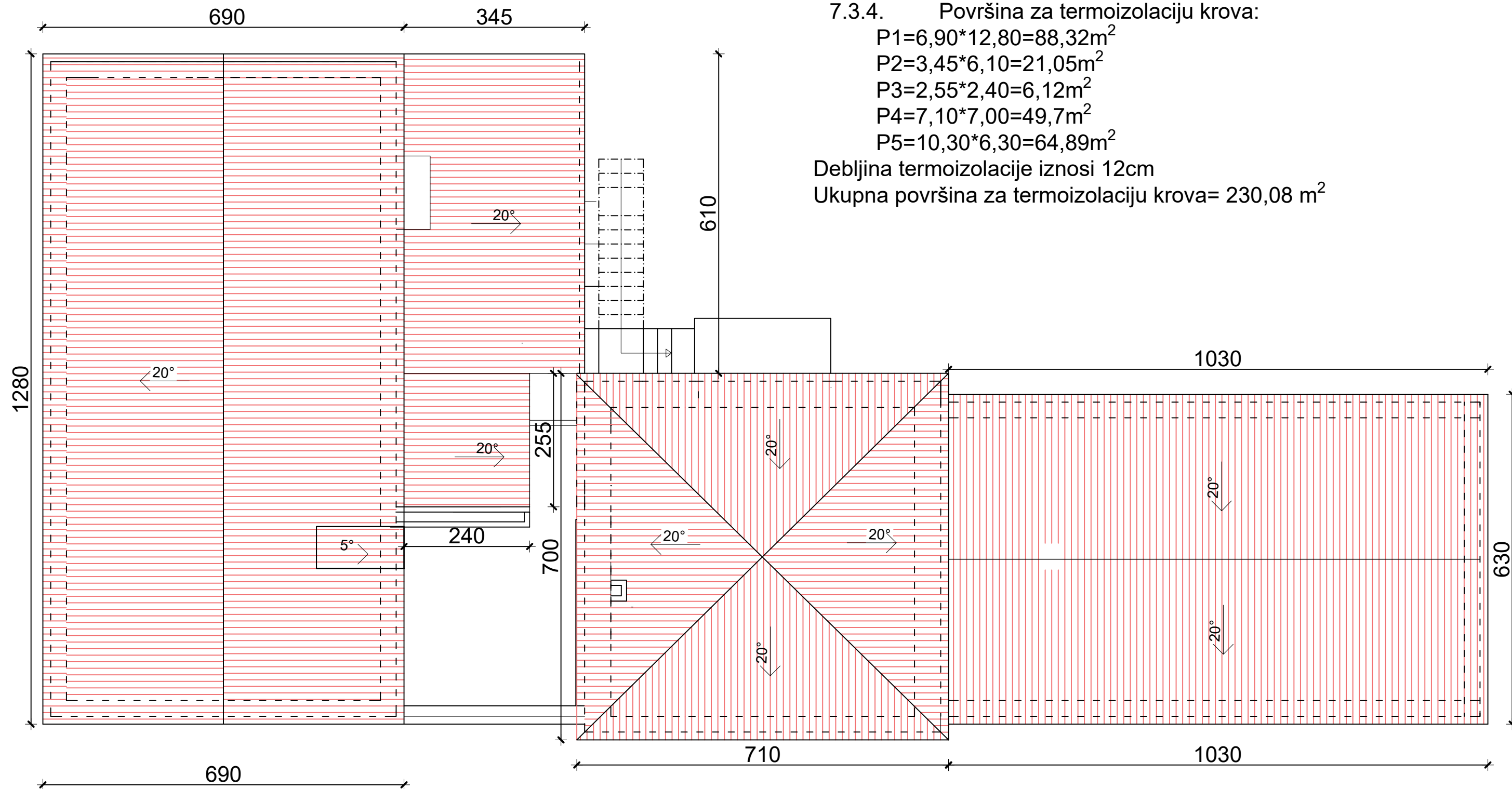
Izrada troškovnika obiteljske kuće Mjerilo: 1:100

Datum: Lipanj 2024. Prilog:

### 7.3. TERMOIZOLACIJA KROVA

TLOCRT KROVA

MJ 1:75



7.3.4. Površina za termoizolaciju krova:

$$P1=6,90 \cdot 12,80=88,32\text{m}^2$$

$$P2=3,45 \cdot 6,10=21,05\text{m}^2$$

$$P3=2,55 \cdot 2,40=6,12\text{m}^2$$

$$P4=7,10 \cdot 7,00=49,7\text{m}^2$$

$$P5=10,30 \cdot 6,30=64,89\text{m}^2$$

Debljina termoizolacije iznosi 12cm

Ukupna površina za termoizolaciju krova= 230,08 m<sup>2</sup>



SVEUČILIŠTE U SPLITU,  
FAKULTET GRAĐEVINARSTVA  
ARHITEKTURE I GEODEZIJE  
2100 SPLIT, MATICE HRVATSKE 15

ORGANIZACIJA GRAĐENJA

ZAVRŠNI RADOVI

Student: LUKA OSTOJIĆ

Izrada troškovnika obiteljske kuće Mjerilo: 1:75

Datum: Lipanj 2024. Prilog:

## 7.4.1. ZVUČNA IZOLACIJA 1. KATA (DILATACIJA A)

TLOCRT PRVOG KATA  
MJ 1:100

Površina za zvučnu izolaciju poda prvog kata;

$$P_1 = 1,6 \cdot 3,07 = 4,91 \text{ m}^2$$

$$P_2 = 2,93 \cdot 3,5 = 10,26 \text{ m}^2$$

$$P_3 = 2,90 \cdot 2,93 = 8,50 \text{ m}^2$$

$$P_4 = 1,46 \cdot 1,30 = 1,90 \text{ m}^2$$

$$P_5 = 1,36 \cdot 1,30 = 1,77 \text{ m}^2$$

$$P_6 = 2,50 \cdot 0,93 = 2,33 \text{ m}^2$$

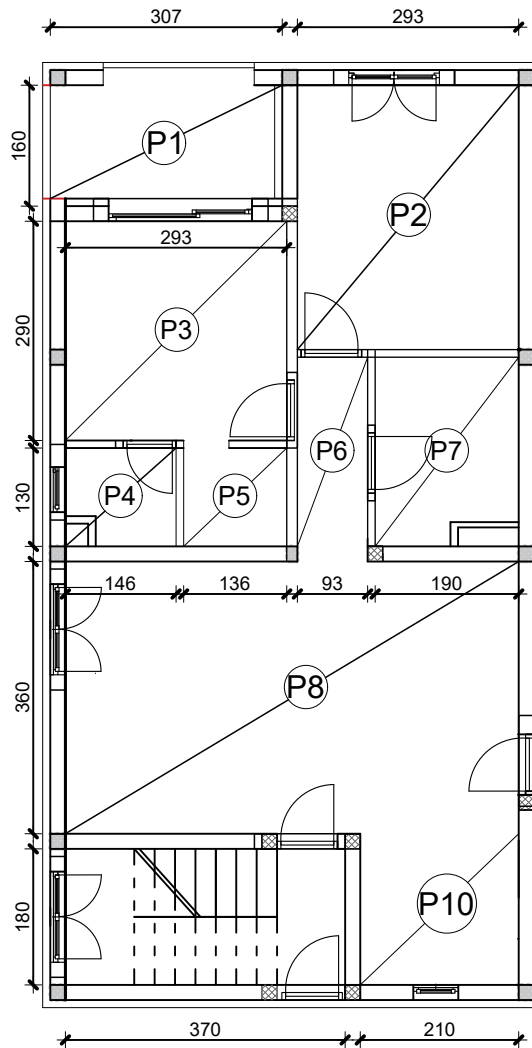
$$P_7 = 1,90 \cdot 2,50 = 4,75 \text{ m}^2$$

$$P_8 = 3,60 \cdot 6,00 = 21,60 \text{ m}^2$$

$$P_{10} = 2,00 \cdot 2,10 = 4,20 \text{ m}^2$$

Na istu tu površinu se postavlja 4cm zvučne izolacije

Ukupna površina  $P = 66,79 \text{ m}^2$



SVEUČILIŠTE U SPLITU,  
FAKULTET GRAĐEVINARSTVA  
ARHITEKTURE I GEODEZIJE  
2100 SPLIT, MATICE HRVATSKE 15

ORGANIZACIJA GRAĐENJA

ZAVRŠNI RADOVI

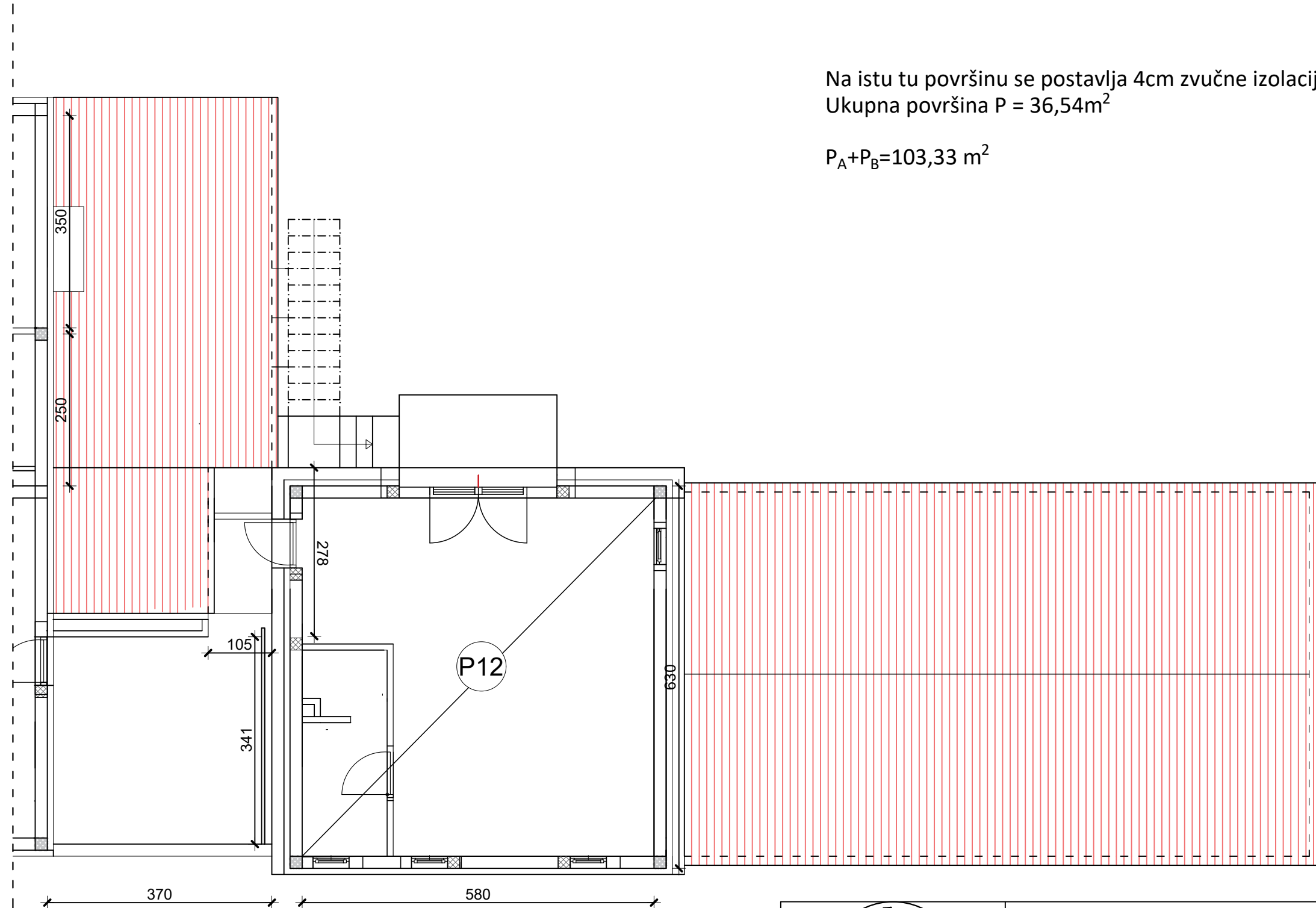
Student: LUKA OSTOJIĆ

Izrada troškovnika obiteljske kuće Mjerilo: 1:100

Datum: Lipanj 2024. Prilog:

## 7.4.2. ZVUČNA IZOLACIJA 1. KATA (DILATACIJA B)

TLOCRT PRVOG KATA  
MJ 1:100



Površina za zvučnu izolaciju poda prvog kata;

$$P_{12} = 6,30 \cdot 5,80 = 36,54 \text{ m}^2$$

Na istu tu površinu se postavlja 4cm zvučne izolacije  
Ukupna površina  $P = 36,54 \text{ m}^2$

$$P_A + P_B = 103,33 \text{ m}^2$$



SVEUČILIŠTE U SPLITU,  
FAKULTET GRAĐEVINARSTVA  
ARHITEKTURE I GEODEZIJE  
2100 SPLIT, MATICE HRVATSKE 15

ORGANIZACIJA GRAĐENJA

ZAVRŠNI RADOVI

Student: LUKA OSTOJIĆ

Izrada troškovnika obiteljske kuće Mjerilo: 1:100

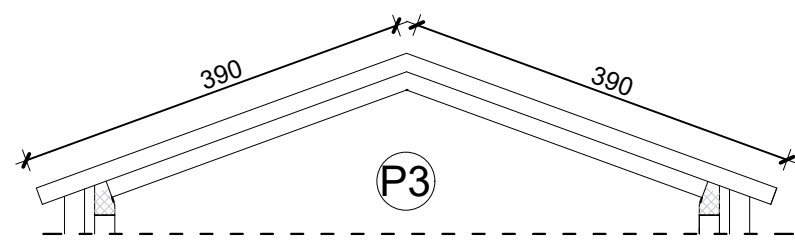
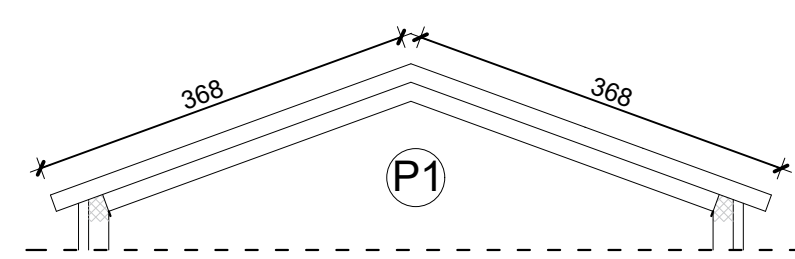
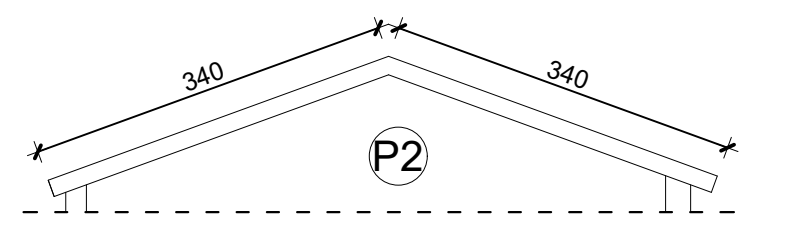
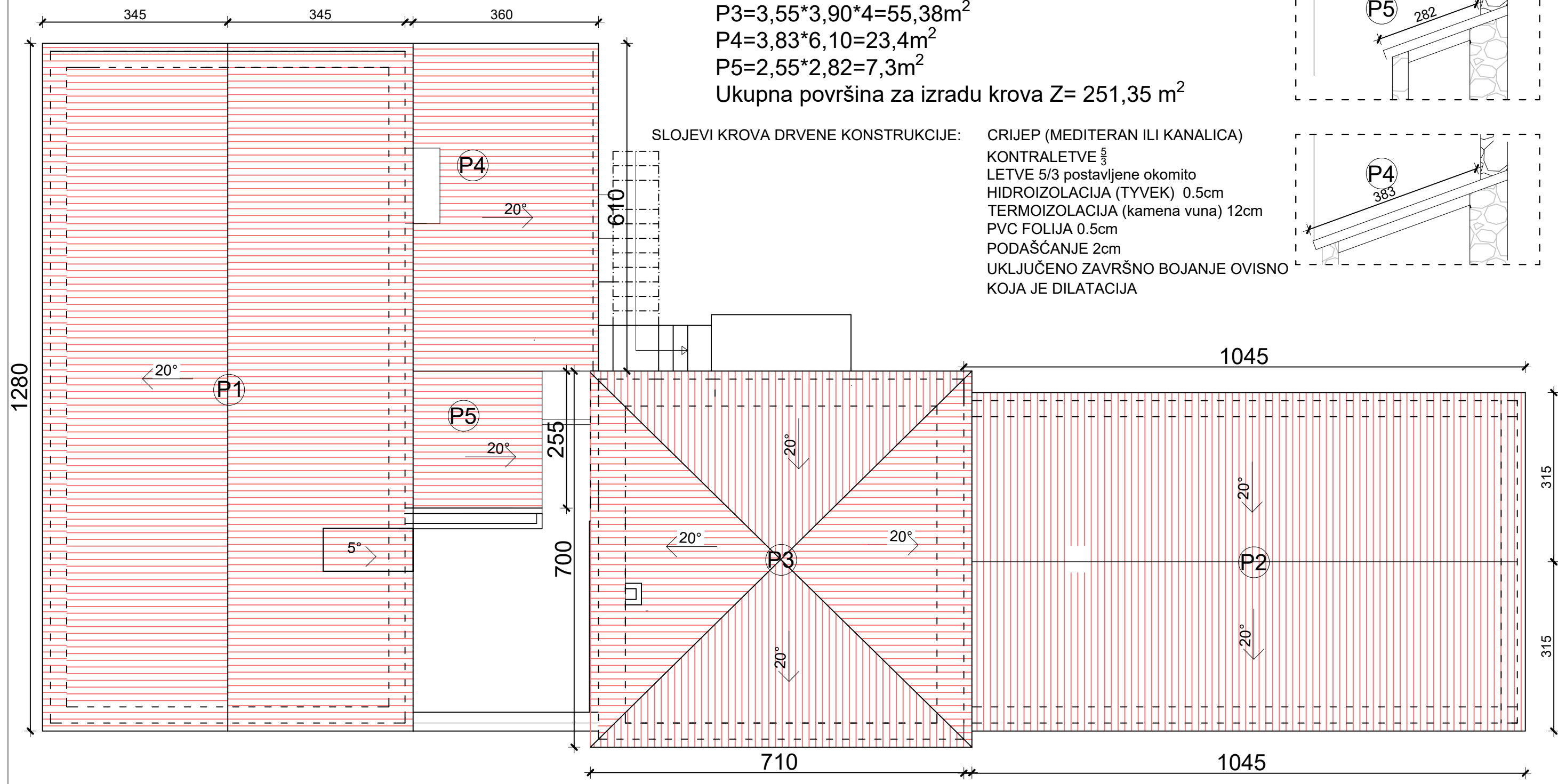
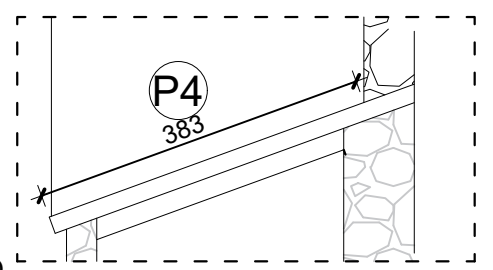
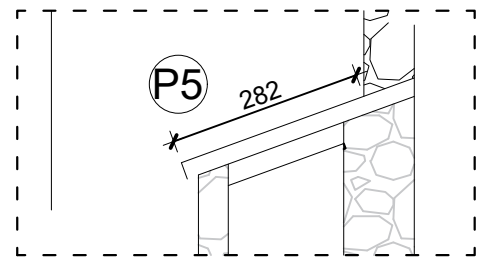
Datum: Lipanj 2024. Prilog:

8.1. KROVOPOKRIVAČKI RADOVI (SVI SLOJEVI OSIM NOSIVE KONSTRUKCIJE)

Površina za izradu krova:  
 $P1=2*(3,68*12,80)=94,21m^2$   
 $P2=2*(3,40*10,45)=71,06m^2$   
 $P3=3,55*3,90*4=55,38m^2$   
 $P4=3,83*6,10=23,4m^2$   
 $P5=2,55*2,82=7,3m^2$

Ukupna površina za izradu krova Z= 251,35 m<sup>2</sup>

- SLOJEVI KROVA DRVENE KONSTRUKCIJE:
- CRIJEP (MEDITERAN ILI KANALICA)
  - KONTRALETVE  $\frac{5}{3}$
  - LETVE 5/3 postavljene okomito
  - HIDROIZOLACIJA (TYVEK) 0.5cm
  - TERMOIZOLACIJA (kamena vuna) 12cm
  - PVC FOLIJA 0.5cm
  - PODAŠĆANJE 2cm
  - UKLJUČENO ZAVRŠNO BOJANJE OVISNO KOJA JE DILATACIJA




SVEUČILIŠTE U SPLITU,  
 FAKULTET GRAĐEVINARSTVA  
 ARHITEKTURE I GEODEZIJE  
 2100 SPLIT, MATICE HRVATSKE 15

<b>ORGANIZACIJA GRAĐENJA</b>	
ZAVRŠNI RADOVI	
Student:	LUKA OSTOJIĆ
Izrada troškovnika obiteljske kuće	Mjerilo: 1:75
Datum:	Lipanj 2024. Prilog:

## 2.9. IZRADA DRVENE KROVNE KONSTRUKCIJE (BEZ SLOJEVA)

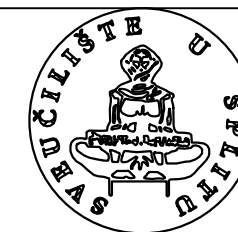
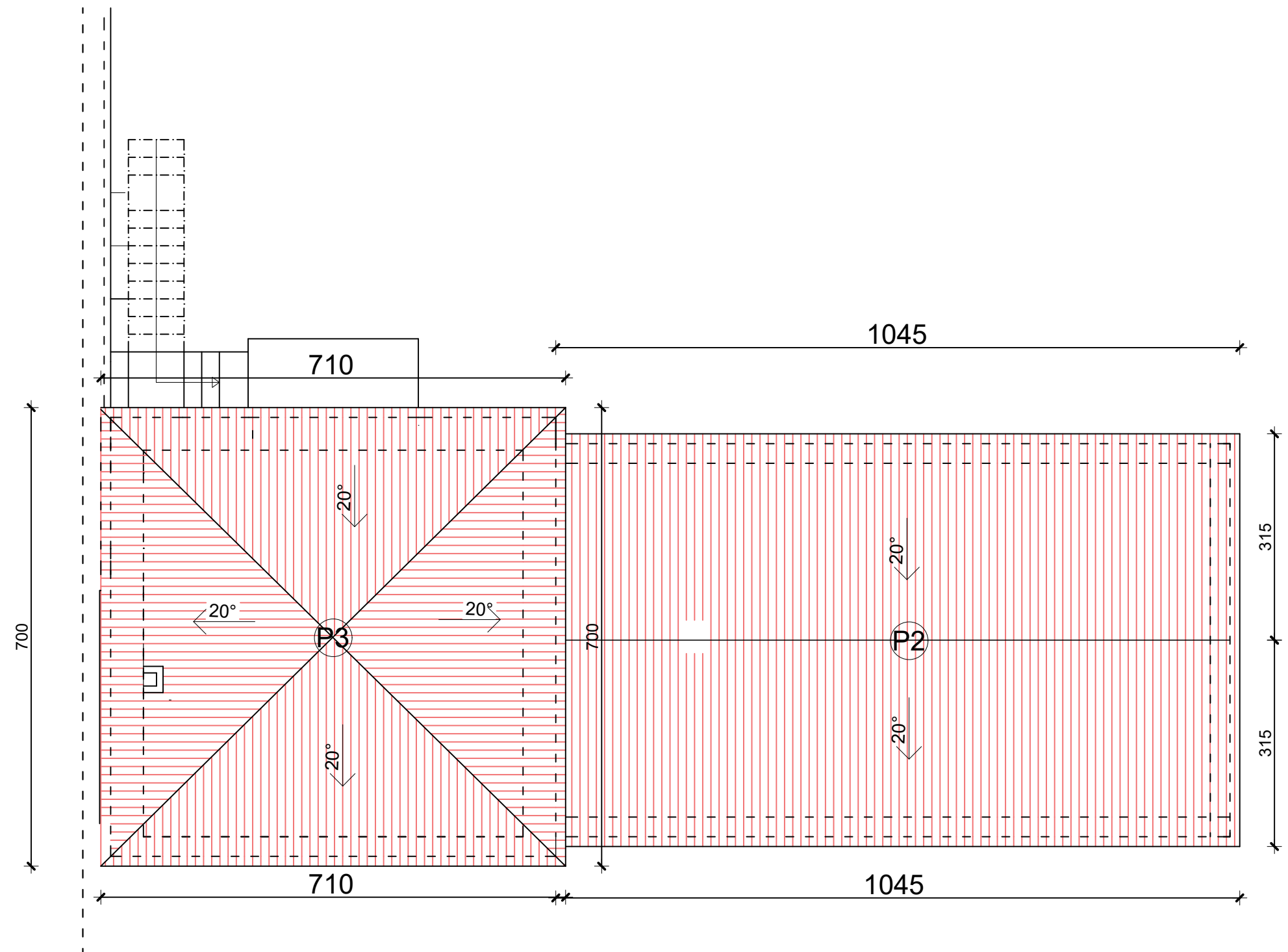
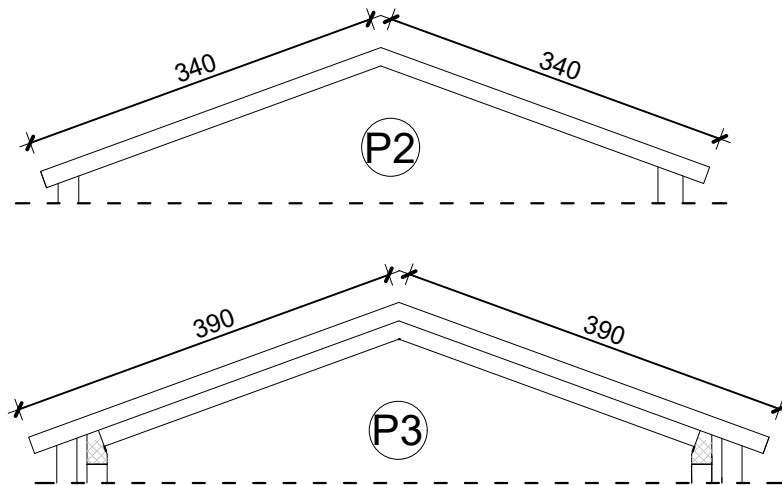
Površina za izradu krova:

DILATACIJA B

$$P2 = 2 \cdot (3,40 \cdot 10,45) = 71,06 \text{ m}^2$$

$$P3 = 3,55 \cdot 3,90 \cdot 4 = 55,38 \text{ m}^2$$

Ukupna površina za izradu krova  $Z = 126,44 \text{ m}^2$



SVEUČILIŠTE U SPLITU,  
FAKULTET GRAĐEVINARSTVA  
ARHITEKTURE I GEODEZIJE  
2100 SPLIT, MATICE HRVATSKE 15

ORGANIZACIJA GRAĐENJA

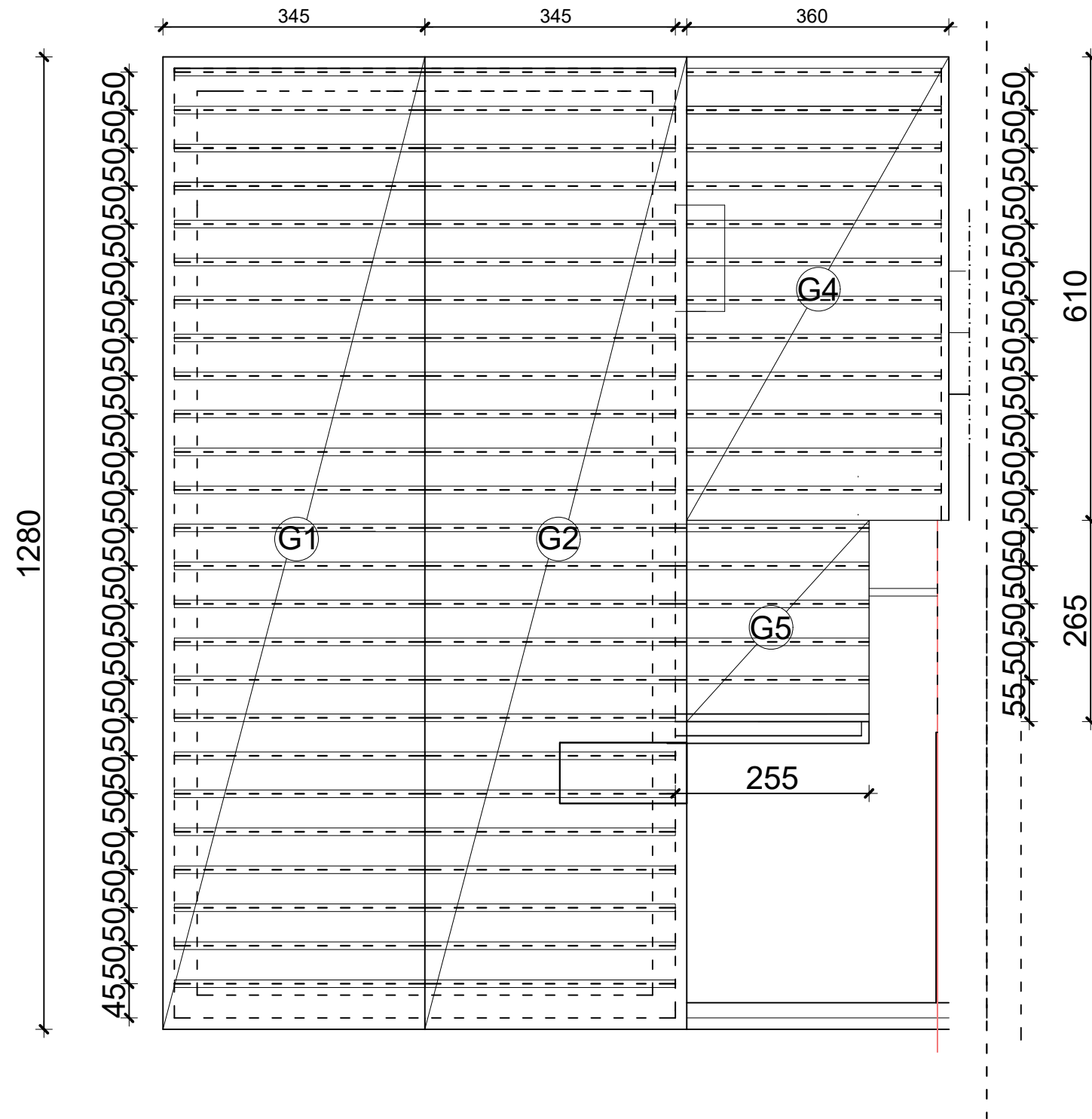
TESARSKI RADOVI

Student: LUKA OSTOJIĆ

Izrada troškovnika obiteljske kuće Mjerilo: 1:75

Datum: Lipanj 2024. Prilog:

### 5.1.3. IZRADA KROVNE KONSTRUKCIJE; SUSTAV "BIJELI STROP"



Površina za izradu krova:

DILATACIJA A

$$P1 = 2 * (3,68 * 12,80) = 94,21 \text{ m}^2$$

$$P4 = 3,83 * 6,10 = 23,4 \text{ m}^2$$

$$P5 = 2,55 * 2,82 = 7,3 \text{ m}^2$$

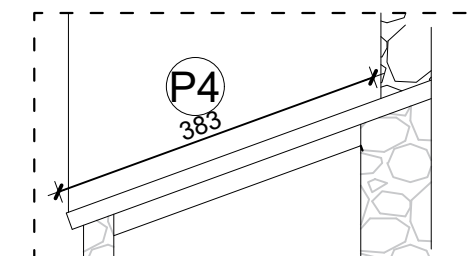
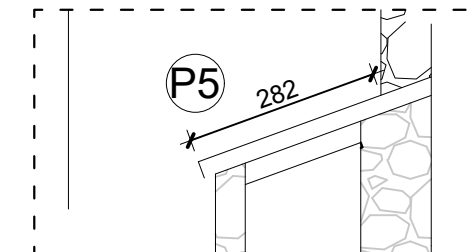
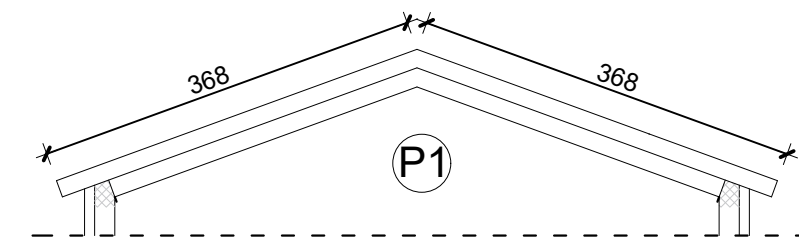
Ukupna površina za izradu krova Z= 124,91 m<sup>2</sup>


Duljina prednapregnutih gredica G1=345 cm 25 kom

Duljina prednapregnutih gredica G2=345 cm 25 kom

Duljina prednapregnutih gredica G4=360 cm 15 kom

Duljina prednapregnutih gredica G5=255 cm 5 kom



 <p>SVEUČILIŠTE U SPLITU, FAKULTET GRAĐEVINARSTVA ARHITEKTURE I GEODEZIJE 2100 SPLIT, MATICE HRVATSKE 15</p>	<b>ORGANIZACIJA GRAĐENJA</b>	
	ZIDARSKI RADOVI	
	Student:	LUKA OSTOJIĆ
	Izrada troškovnika obiteljske kuće	Mjerilo: 1:75
Datum:	Lipanj 2024.	Prilog:



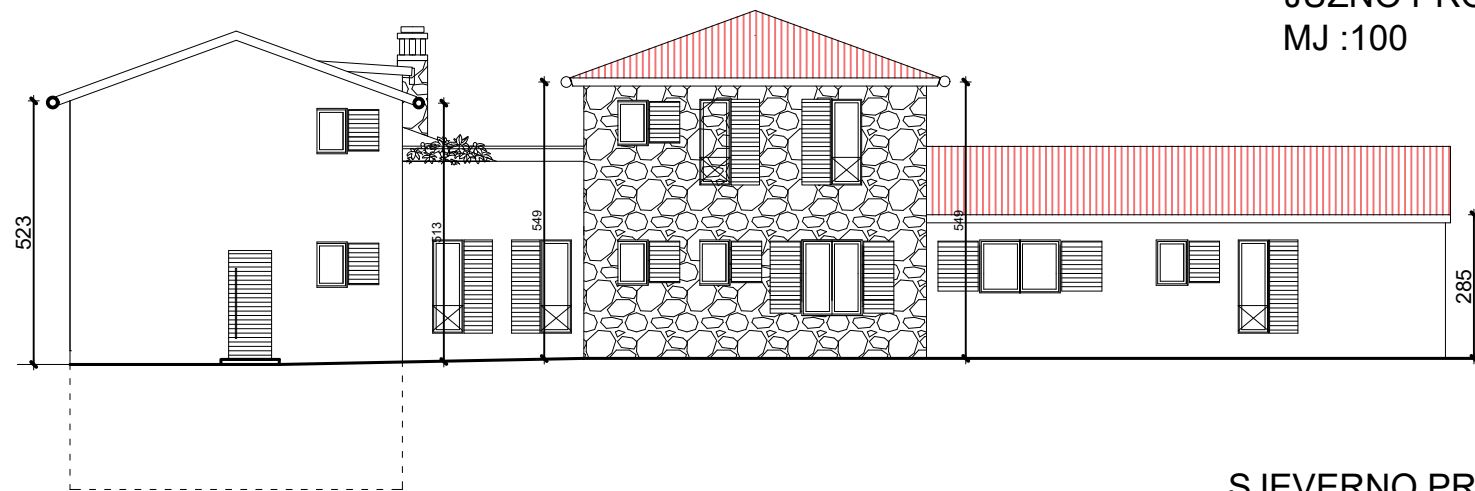
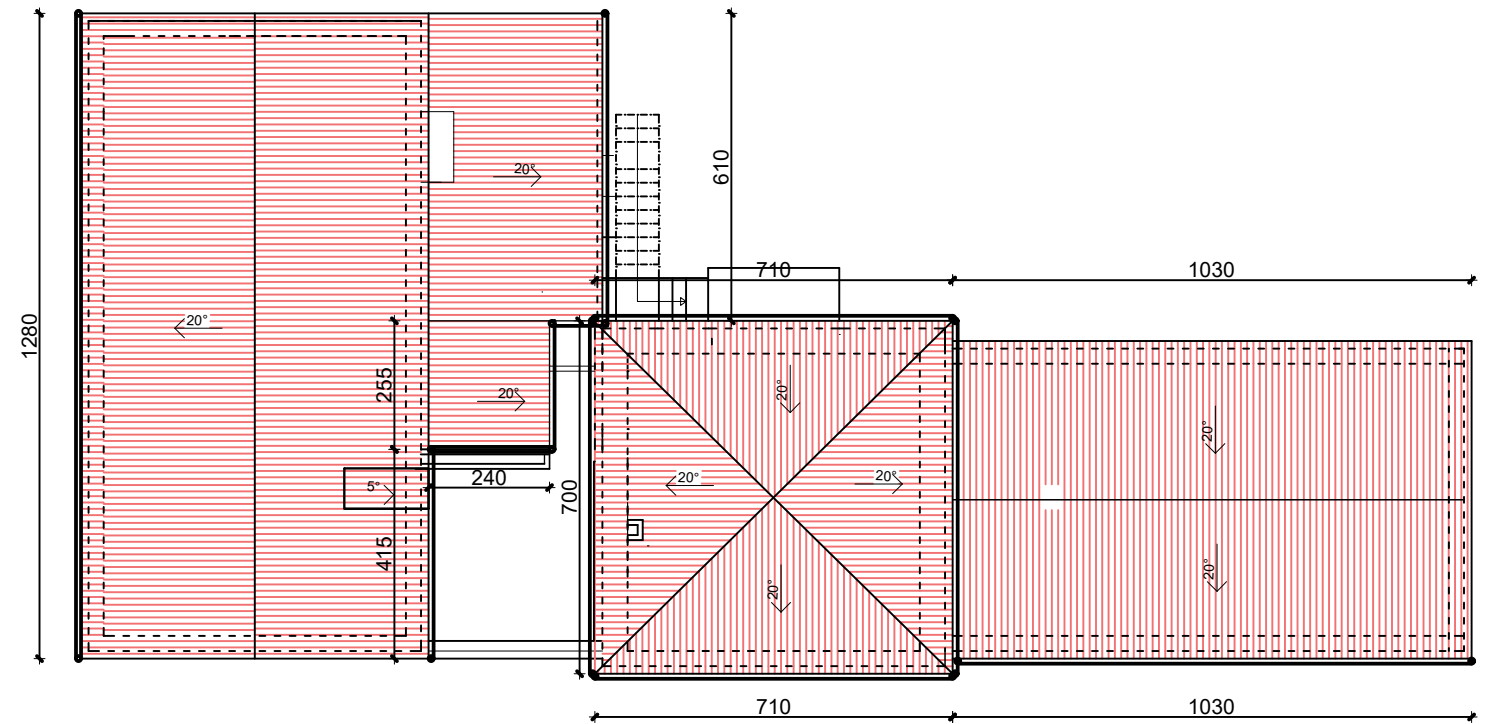
# 9.1. IZRADA OLUKA

## 8.1.1. IZRADA VERTIKALNOG OLUKA

- L1=5,23 m
- L2=2,85 x 2= 5,70 m
- L3=5,49 x 3= 16,47 m
- L4= 5,12m

## 8.1.2. IZRADA HORIZONTALNOG OLUKA

- Ukupna dužina vertikalnog oluka 32,09 m
- L1=12,80 m
- L2=6,10 m
- L3=2,55 m
- L4= 7,10 x 2= 14,20 m
- L5=7,00 x2= 14,00 m
- L6=10,30 x 2= 20,60 m
- L7= 4,15 m
- L8= 2,40 m
- Ukupna dužina horizontalnog oluka 76,80 m



JUŽNO PROČELJE  
MJ :100

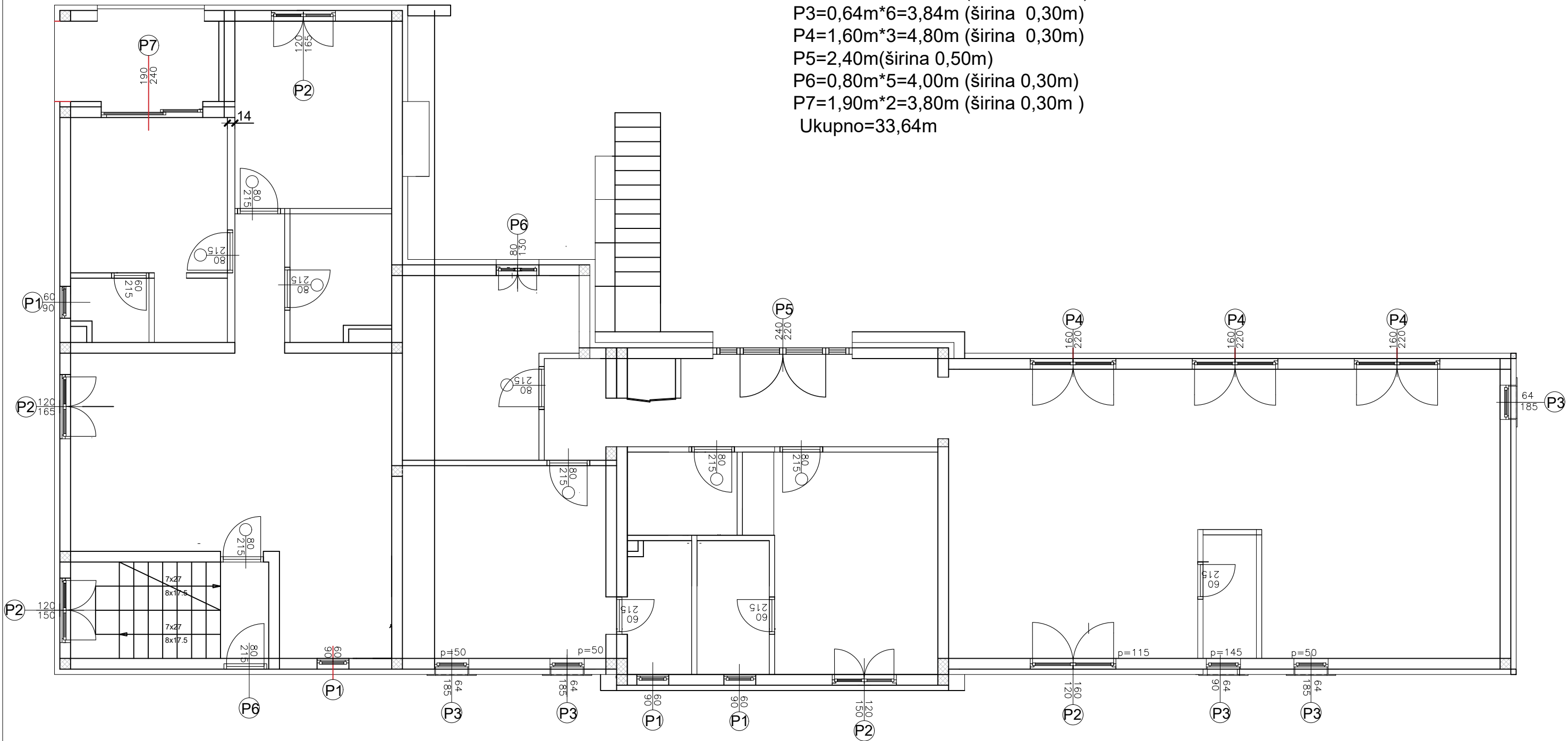


SJEVERNO PROČELJE  
MJ :100

10.1. UGRADBA KLUPČICA

TLOCRT PRIZEMLJA  
MJ 1:100

P1=0,60m\*6=3,60m ( širina 0,30m)  
 P2=1,20m\*8=9,60m ( širina 0,30m)  
 P3=0,64m\*6=3,84m (širina 0,30m)  
 P4=1,60m\*3=4,80m (širina 0,30m)  
 P5=2,40m(širina 0,50m)  
 P6=0,80m\*5=4,00m (širina 0,30m)  
 P7=1,90m\*2=3,80m (širina 0,30m )  
 Ukupno=33,64m



SVEUČILIŠTE U SPLITU  
 FAKULTET GRAĐEVINARSTVA  
 ARHITEKTURE I GEODEZIJE  
 2100 SPLIT, MATICE HRVATSKE 15

<b>ORGANIZACIJA GRAĐENJA</b>	
ZAVRŠNI RADOVI	
Student:	LUKA OSTOJIĆ
Izrada troškovnika obiteljske kuće	Mjerilo: 1:100
Datum:	Lipanj 2024. Prilog:

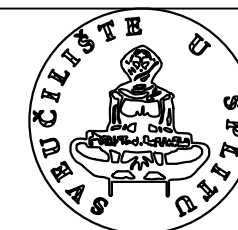
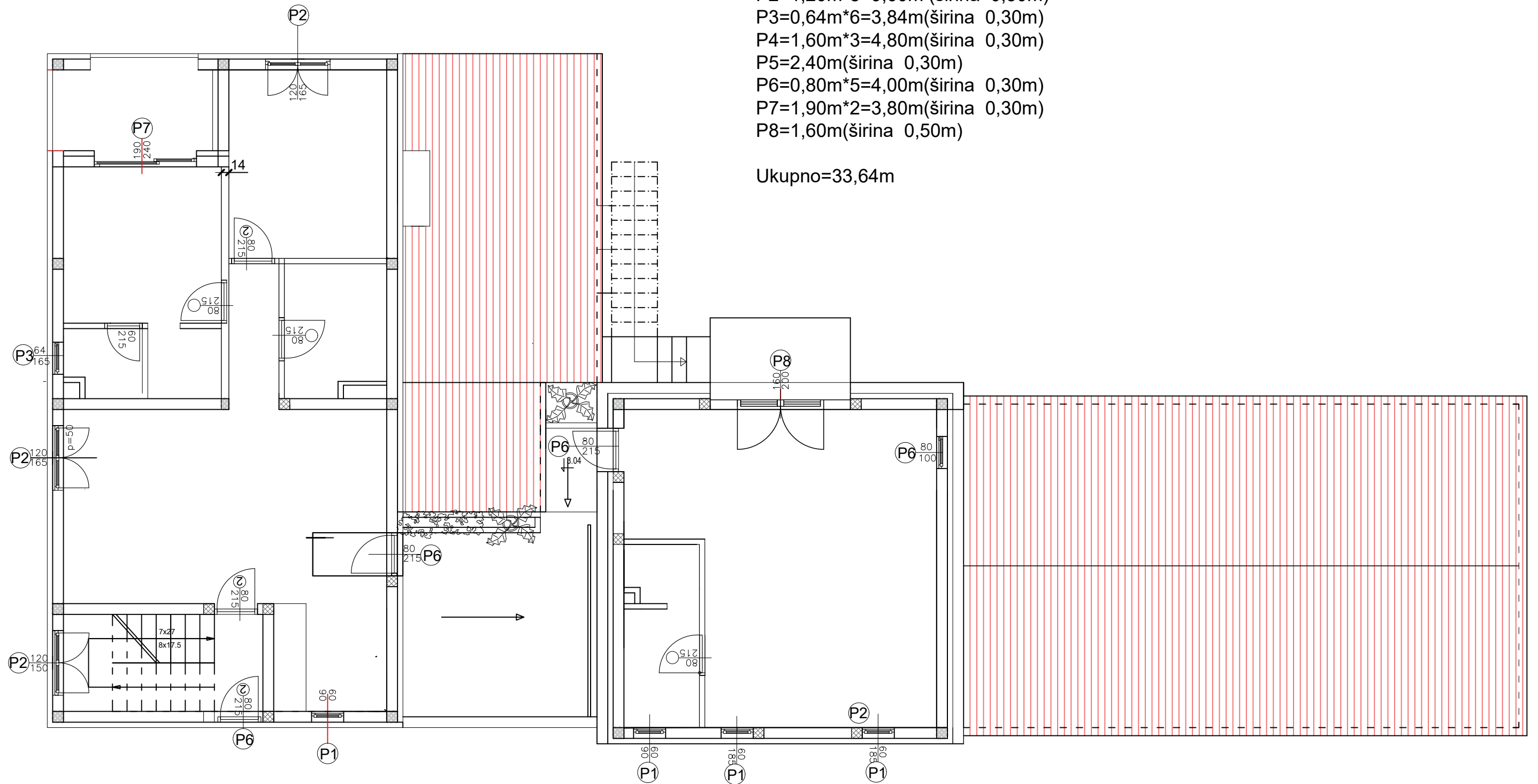
# 10.1. UGRADBA KLUPČICA

TLOCRT 1. KATA

MJ 1:100

- P1=0,60m\*6=3,60m (širina 0,30m)
- P2=1,20m\*8=9,60m (širina 0,30m)
- P3=0,64m\*6=3,84m (širina 0,30m)
- P4=1,60m\*3=4,80m (širina 0,30m)
- P5=2,40m (širina 0,30m)
- P6=0,80m\*5=4,00m (širina 0,30m)
- P7=1,90m\*2=3,80m (širina 0,30m)
- P8=1,60m (širina 0,50m)

Ukupno=33,64m



SVEUČILIŠTE U SPLITU,  
FAKULTET GRAĐEVINARSTVA  
ARHITEKTURE I GEODEZIJE  
2100 SPLIT, MATICE HRVATSKE 15

ORGANIZACIJA GRAĐENJA

ZAVRŠNI RADOVI

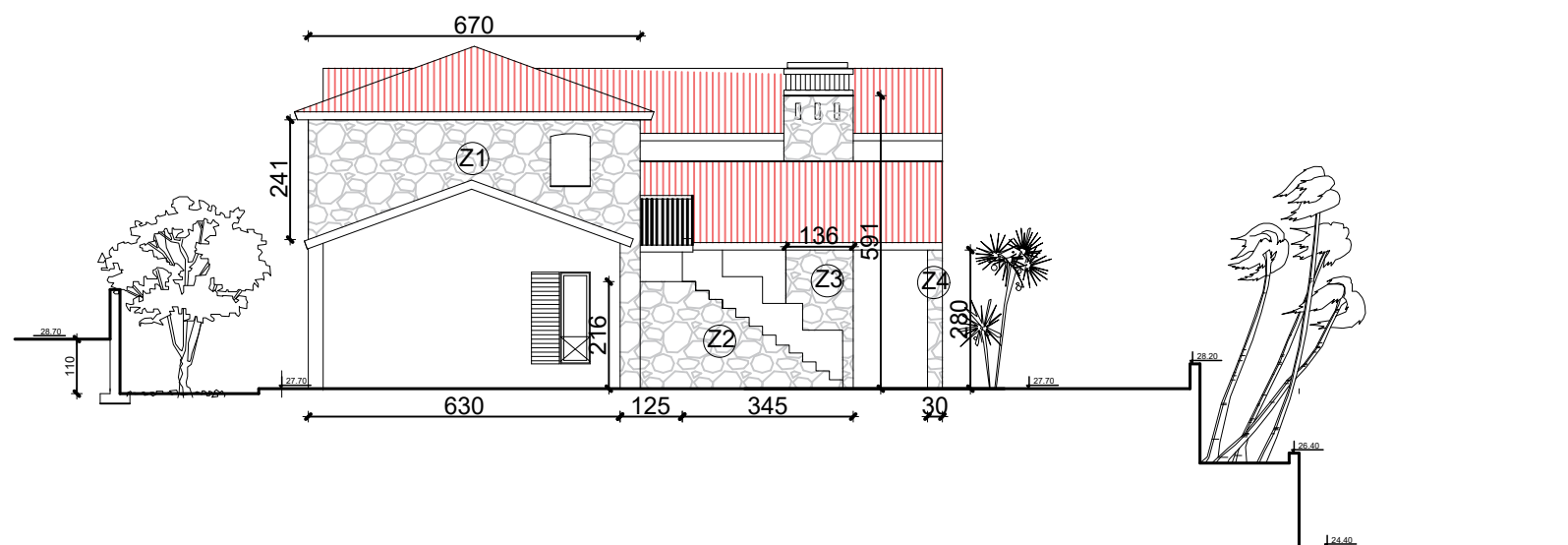
Student: LUKA OSTOJIĆ

Izrada troškovnika obiteljske kuće Mjerilo: 1:100

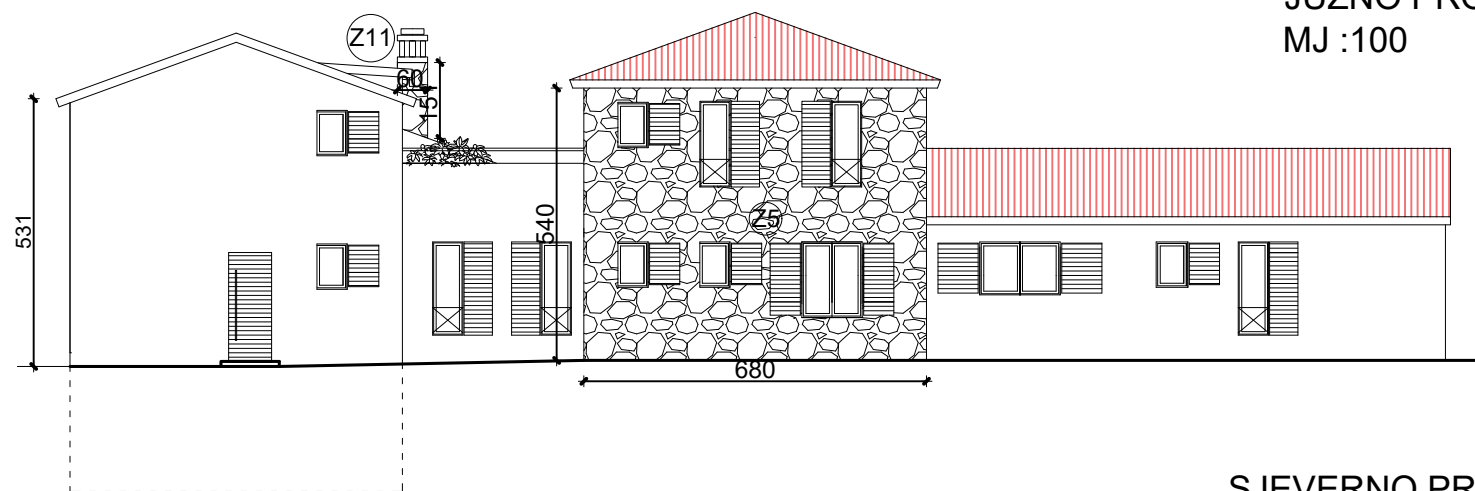
Datum: Lipanj 2024. Prilog:

## 10.2. OBLAGANJE ZIDA KAMENOM

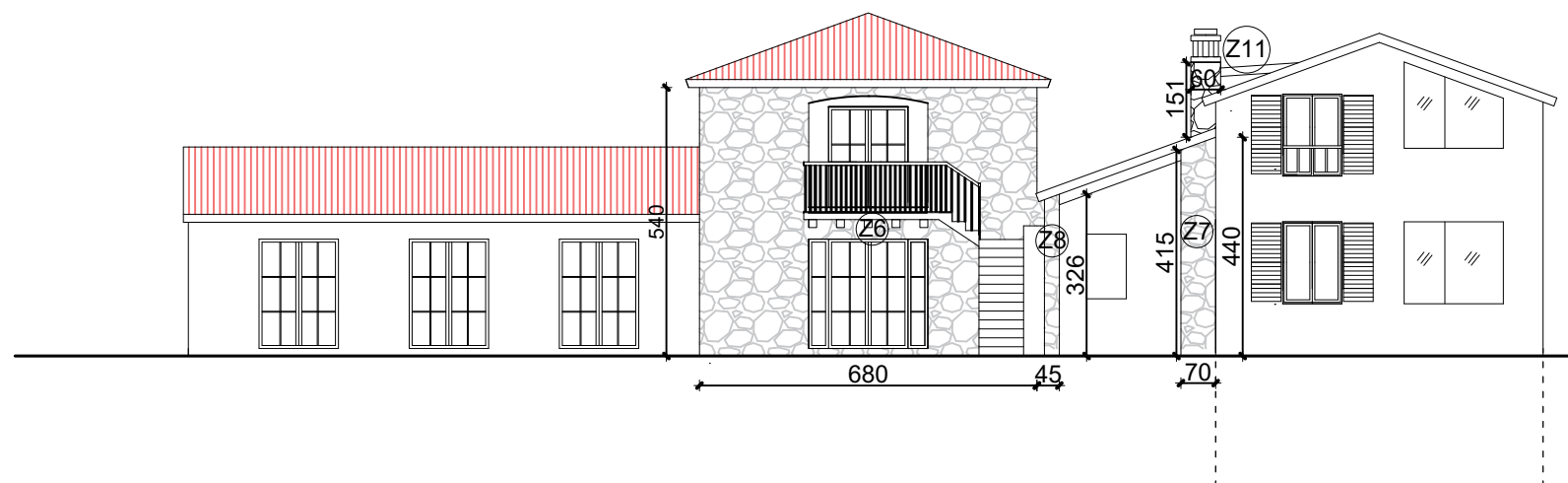
ISTOČNO PROČELJE  
MJ :100



JUŽNO PROČELJE  
MJ :100



SJEVERNO PROČELJE  
MJ :100



Površina za oblaganje zidova kamenom ;

$$Z1 = 6,70 \cdot 2,41 = 16,15 \text{ m}^2$$

$$Z2 = 1,25 \cdot 2,16 + 3,45 \cdot 2,16 \cdot 1/2 = 6,43 \text{ m}^2$$

$$Z3 = 1,36 \cdot 5,91 = 8,04 \text{ m}^2$$

$$Z4 = 2,80 \cdot 0,30 = 0,84 \text{ m}^2$$

$$Z5 = 5,40 \cdot 6,80 = 36,72 \text{ m}^2$$

$$Z6 = 5,40 \cdot 6,80 = 36,72 \text{ m}^2$$

$$Z7 = 0,7 \cdot 4,15 + (0,25 \cdot 0,70 \cdot 1/2) \cdot 0,70 = 2,97 \text{ m}^2$$

$$Z8 = 0,45 \cdot 3,26 = 1,47 \text{ m}^2$$

$$Z9 = 2,31 \cdot 6,70 - 2,15 \cdot 0,80 = 13,76 \text{ m}^2$$

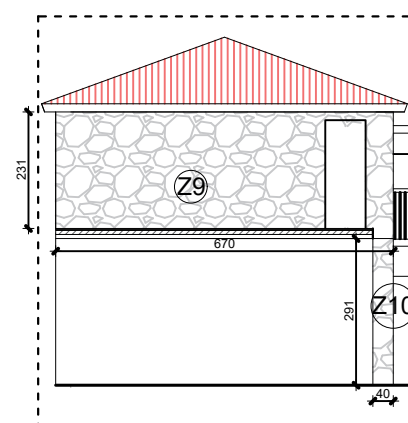
$$Z10 = 2,91 \cdot 0,40 = 1,16 \text{ m}^2$$

$$Z11 = (1,51 \cdot 0,60) \cdot 2 = 1,81 \text{ m}^2$$

Ukupna površina za oblaganje zidova kamenom ;

$$P = Z1 + Z2 + Z3 + Z4 + Z5 + Z6 + Z7 + Z8 + Z9 + Z10 + Z11$$

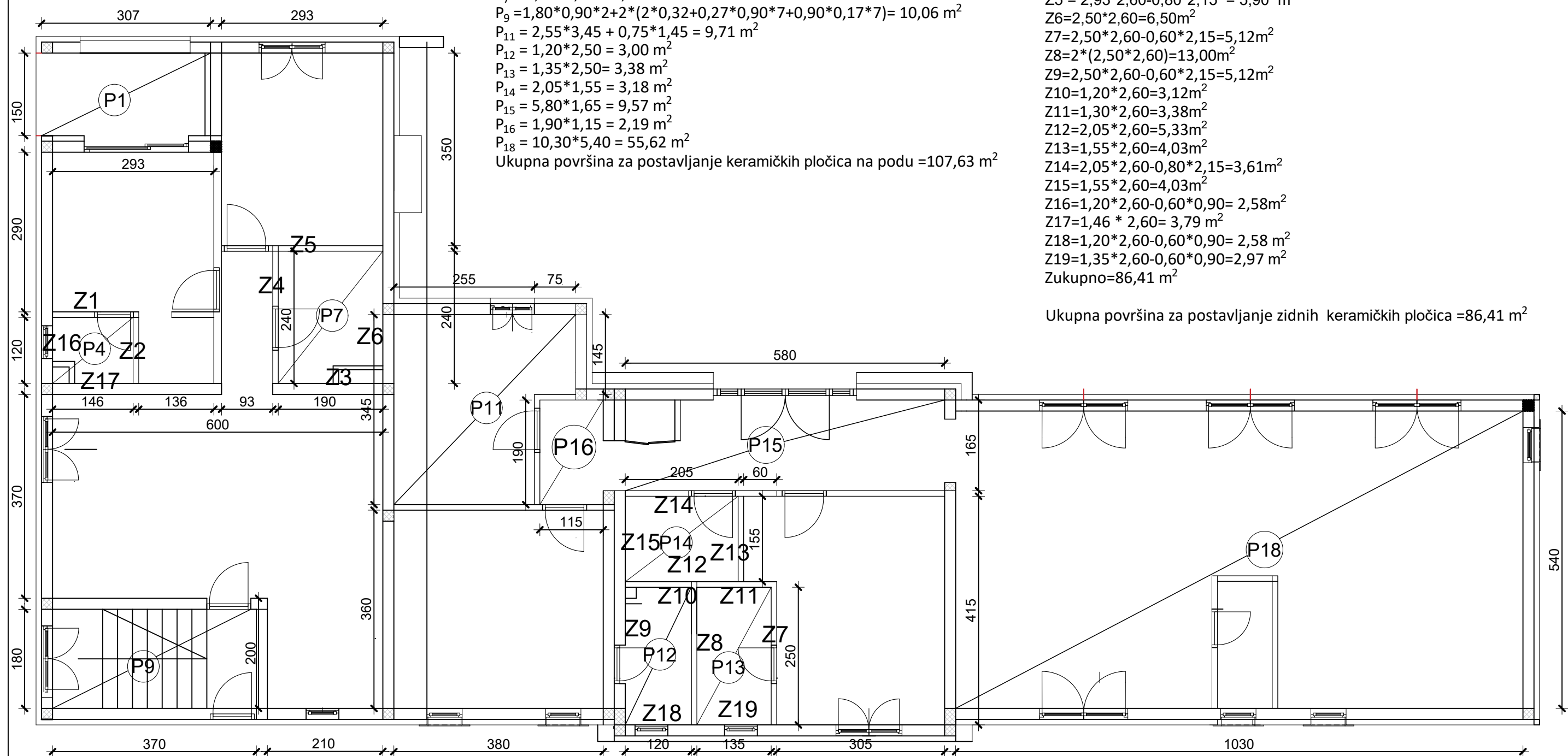
$$P = 126,07 \text{ m}^2$$



ZAPADNO PROČELJE  
MJ :100

# 11. POVRŠINA ZA POSTAVLJANJE KERAMIČKIH PLOČICA PRIZEMLJA (KERAMIKA + LJEPILO 2 cm)

## TLOCRT PRIZEMLJA MJ 1:100

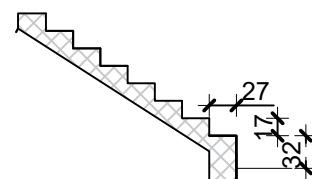
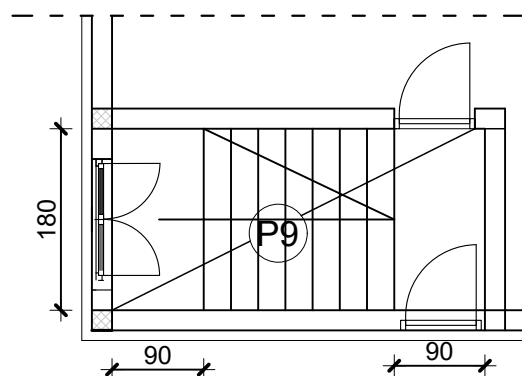


11.1. Površina za postavljanje keramičkih pločica na podu;  
 $P_1 = 1,5 * 3,07 = 4,61 \text{ m}^2$   
 $P_4 = 1,46 * 1,20 = 1,75 \text{ m}^2$   
 $P_7 = 1,90 * 2,40 = 4,56 \text{ m}^2$   
 $P_9 = 1,80 * 0,90 * 2 + 2 * (2 * 0,32 + 0,27 * 0,90 * 7 + 0,90 * 0,17 * 7) = 10,06 \text{ m}^2$   
 $P_{11} = 2,55 * 3,45 + 0,75 * 1,45 = 9,71 \text{ m}^2$   
 $P_{12} = 1,20 * 2,50 = 3,00 \text{ m}^2$   
 $P_{13} = 1,35 * 2,50 = 3,38 \text{ m}^2$   
 $P_{14} = 2,05 * 1,55 = 3,18 \text{ m}^2$   
 $P_{15} = 5,80 * 1,65 = 9,57 \text{ m}^2$   
 $P_{16} = 1,90 * 1,15 = 2,19 \text{ m}^2$   
 $P_{18} = 10,30 * 5,40 = 55,62 \text{ m}^2$   
 Ukupna površina za postavljanje keramičkih pločica na podu = 107,63 m<sup>2</sup>

11.2. Površina za postavljanje keramičkih pločica na zidu;

$Z_1 = 1,56 * 2,60 - 0,6 * 2,15 = 2,77 \text{ m}^2$   
 $Z_2 = 1,30 * 2,60 = 3,38 \text{ m}^2$   
 $Z_3 = 1,80 * 2,60 = 4,68 \text{ m}^2$   
 $Z_4 = 2,40 * 2,60 - 0,80 * 2,15 = 4,52 \text{ m}^2$   
 $Z_5 = 2,93 * 2,60 - 0,80 * 2,15 = 5,90 \text{ m}^2$   
 $Z_6 = 2,50 * 2,60 = 6,50 \text{ m}^2$   
 $Z_7 = 2,50 * 2,60 - 0,60 * 2,15 = 5,12 \text{ m}^2$   
 $Z_8 = 2 * (2,50 * 2,60) = 13,00 \text{ m}^2$   
 $Z_9 = 2,50 * 2,60 - 0,60 * 2,15 = 5,12 \text{ m}^2$   
 $Z_{10} = 1,20 * 2,60 = 3,12 \text{ m}^2$   
 $Z_{11} = 1,30 * 2,60 = 3,38 \text{ m}^2$   
 $Z_{12} = 2,05 * 2,60 = 5,33 \text{ m}^2$   
 $Z_{13} = 1,55 * 2,60 = 4,03 \text{ m}^2$   
 $Z_{14} = 2,05 * 2,60 - 0,80 * 2,15 = 3,61 \text{ m}^2$   
 $Z_{15} = 1,55 * 2,60 = 4,03 \text{ m}^2$   
 $Z_{16} = 1,20 * 2,60 - 0,60 * 0,90 = 2,58 \text{ m}^2$   
 $Z_{17} = 1,46 * 2,60 = 3,79 \text{ m}^2$   
 $Z_{18} = 1,20 * 2,60 - 0,60 * 0,90 = 2,58 \text{ m}^2$   
 $Z_{19} = 1,35 * 2,60 - 0,60 * 0,90 = 2,97 \text{ m}^2$   
 Zukupno = 86,41 m<sup>2</sup>

Ukupna površina za postavljanje zidnih keramičkih pločica = 86,41 m<sup>2</sup>



$P_9 = 1,80 * 0,90 * 2 + 2 * (2 * 0,32 + 0,27 * 0,90 * 7 + 0,90 * 0,17 * 7) = 10,06 \text{ m}^2$



SVEUČILIŠTE U SPLITU,  
 FAKULTET GRAĐEVINARSTVA  
 ARHITEKTURE I GEODEZIJE  
 2100 SPLIT, MATICE HRVATSKE 15

### ORGANIZACIJA GRAĐENJA

ZAVRŠNI RADOVI

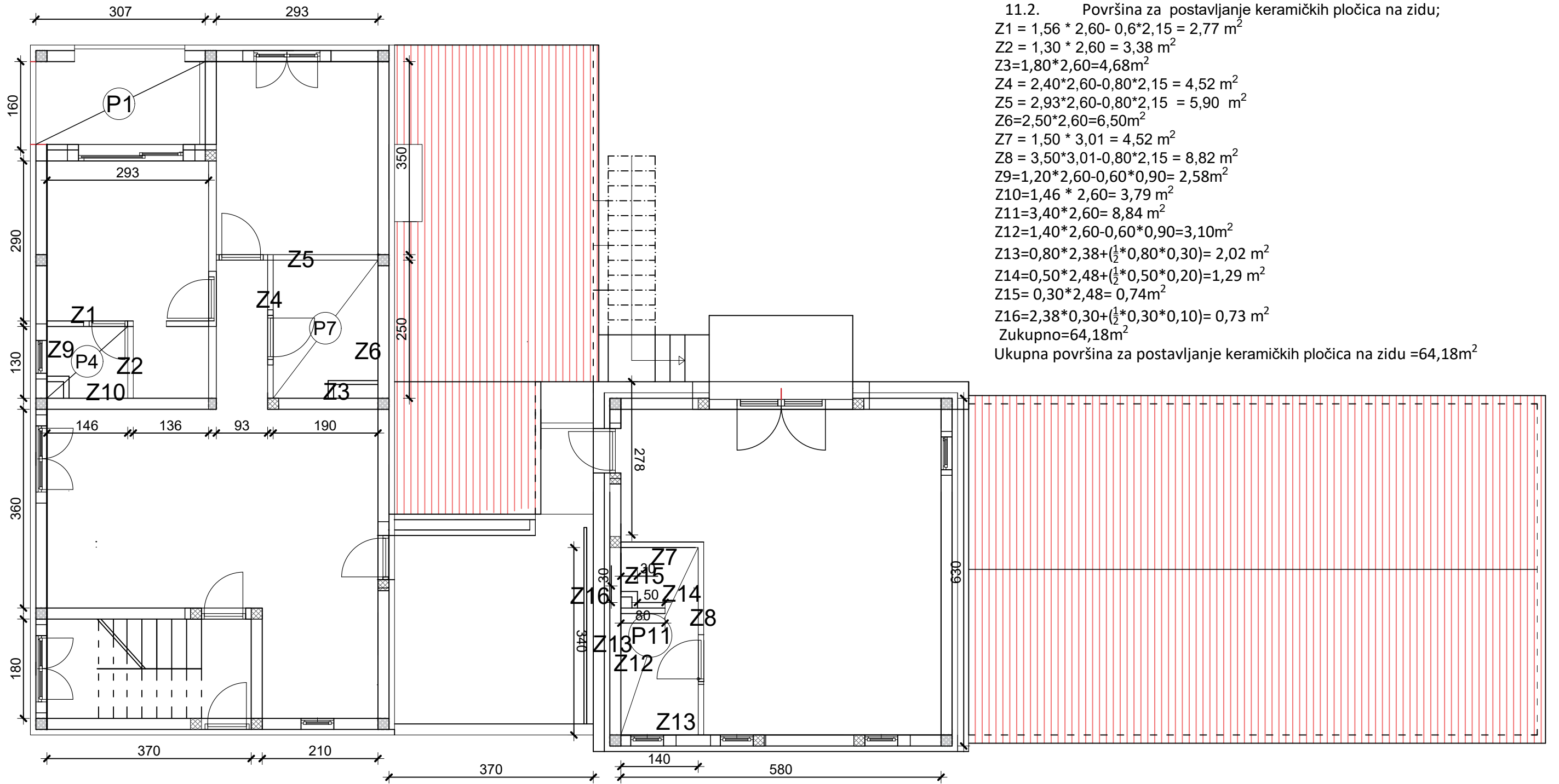
Student: LUKA OSTOJIĆ

Izrada troškovnika obiteljske kuće Mjerilo: 1:100

Datum: Lipanj 2024. Prilog:

### 11.3. POVRŠINA ZA POSTAVLJANJE KERAMIČKIH PLOČICA 1.KATA (KERAMIKA + LJEPILO 2 cm)

#### TLOCRT PRVOG KATA MJ 1:100



11.1. Površina za postavljanje keramičkih pločica na podu;

$$P_1 = 1,6 * 3,07 = 4,91 \text{ m}^2$$

$$P_4 = 1,46 * 1,30 = 1,90 \text{ m}^2$$

$$P_7 = 1,90 * 2,50 = 4,75 \text{ m}^2$$

$$P_{11} = 1,40 * 3,40 = 4,80 \text{ m}^2$$

Ukupna površina za postavljanje keramičkih pločica na podu = 19,36 m<sup>2</sup>

11.2. Površina za postavljanje keramičkih pločica na zidu;

$$Z_1 = 1,56 * 2,60 - 0,6 * 2,15 = 2,77 \text{ m}^2$$

$$Z_2 = 1,30 * 2,60 = 3,38 \text{ m}^2$$

$$Z_3 = 1,80 * 2,60 = 4,68 \text{ m}^2$$

$$Z_4 = 2,40 * 2,60 - 0,80 * 2,15 = 4,52 \text{ m}^2$$

$$Z_5 = 2,93 * 2,60 - 0,80 * 2,15 = 5,90 \text{ m}^2$$

$$Z_6 = 2,50 * 2,60 = 6,50 \text{ m}^2$$

$$Z_7 = 1,50 * 3,01 = 4,52 \text{ m}^2$$

$$Z_8 = 3,50 * 3,01 - 0,80 * 2,15 = 8,82 \text{ m}^2$$

$$Z_9 = 1,20 * 2,60 - 0,60 * 0,90 = 2,58 \text{ m}^2$$

$$Z_{10} = 1,46 * 2,60 = 3,79 \text{ m}^2$$

$$Z_{11} = 3,40 * 2,60 = 8,84 \text{ m}^2$$

$$Z_{12} = 1,40 * 2,60 - 0,60 * 0,90 = 3,10 \text{ m}^2$$

$$Z_{13} = 0,80 * 2,38 + (\frac{1}{2} * 0,80 * 0,30) = 2,02 \text{ m}^2$$

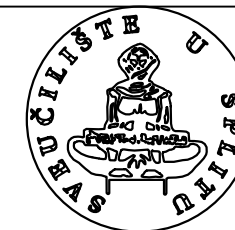
$$Z_{14} = 0,50 * 2,48 + (\frac{1}{2} * 0,50 * 0,20) = 1,29 \text{ m}^2$$

$$Z_{15} = 0,30 * 2,48 = 0,74 \text{ m}^2$$

$$Z_{16} = 2,38 * 0,30 + (\frac{1}{2} * 0,30 * 0,10) = 0,73 \text{ m}^2$$

$$\text{Zukupno} = 64,18 \text{ m}^2$$

Ukupna površina za postavljanje keramičkih pločica na zidu = 64,18 m<sup>2</sup>



SVEUČILIŠTE U SPLITU,  
FAKULTET GRAĐEVINARSTVA  
ARHITEKTURE I GEODEZIJE  
2100 SPLIT, MATICE HRVATSKE 15

ORGANIZACIJA GRAĐENJA

ZAVRŠNI RADOVI

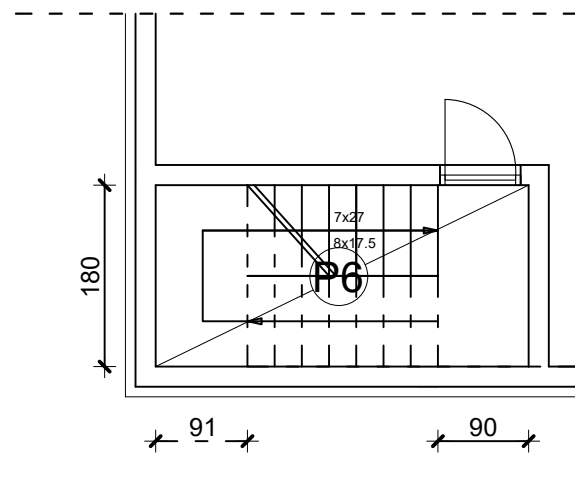
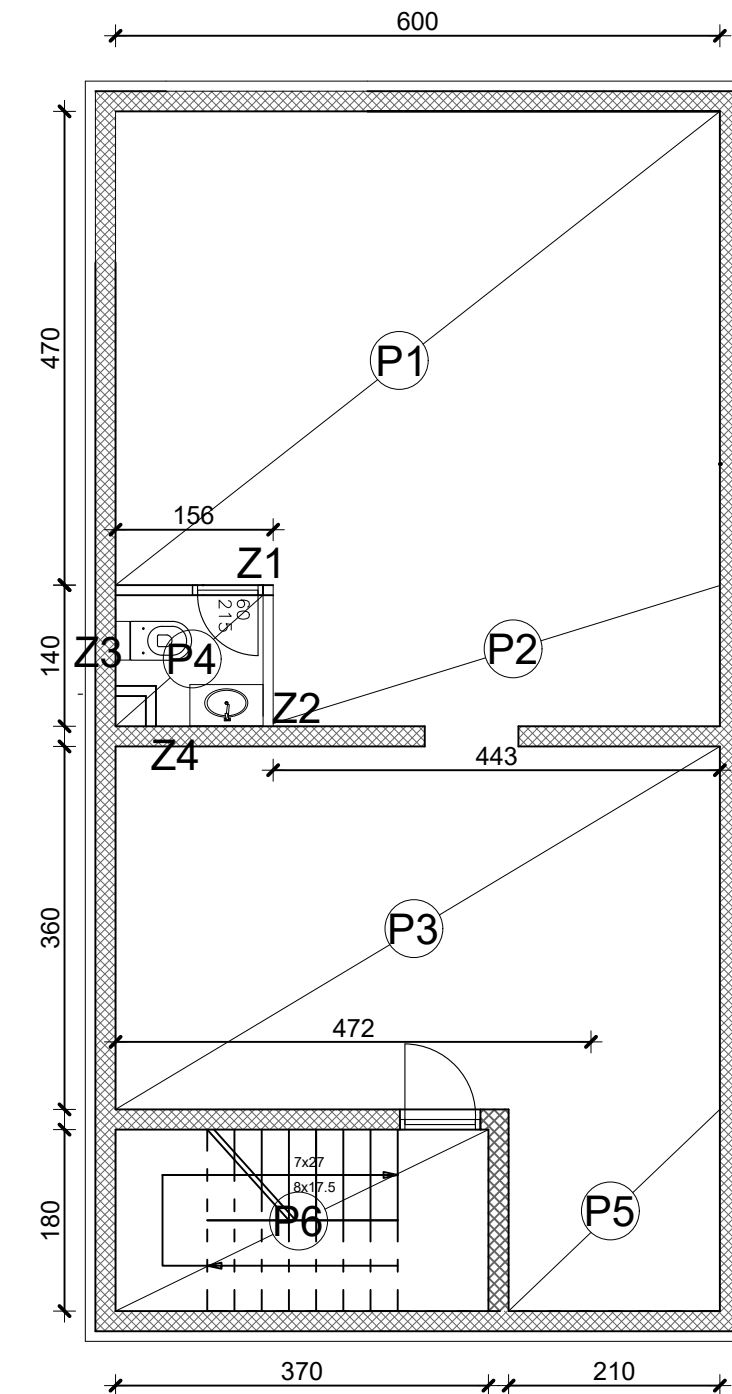
Student: LUKA OSTOJIĆ

Izrada troškovnika obiteljske kuće Mjerilo: 1:100

Datum: Lipanj 2024. Prilog:



TLOCRT PODRUMA  
MJ 1:100



$$P6 = 1,80 * 0,90 * 2 + 2 * (2 * 0,32 + 0,27 * 0,90 * 7 + 0,90 * 0,17 * 7) = 10,06 \text{ m}^2$$

11.1. Površina za podne pločice;

$$P1 = 6,00 * 4,70 = 28,2 \text{ m}^2$$

$$P2 = 4,43 * 1,40 = 6,20 \text{ m}^2$$

$$P3 = 3,60 * 6,00 = 21,60 \text{ m}^2$$

$$P4 = 1,56 * 1,40 = 2,18 \text{ m}^2$$

$$P5 = 2,10 * 1,80 = 3,78 \text{ m}^2$$

$$P6 = 1,80 * 0,90 * 2 + 2 * (2 * 0,32 + 0,27 * 0,90 * 7 + 0,90 * 0,17 * 7) = 10,06 \text{ m}^2$$

Ukupna površina za postavljanje keramičkih pločica na podu = 72,02 m<sup>2</sup>

11.2. Površina zidnih pločica;

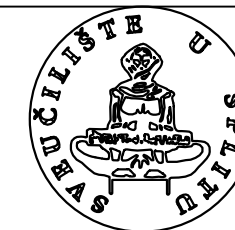
$$Z1 = 1,56 * 2,65 - 0,6 * 2,15 = 2,84 \text{ m}^2$$

$$Z2 = 1,40 * 2,65 = 3,71 \text{ m}^2$$

$$Z3 = 1,40 * 2,65 = 3,71 \text{ m}^2$$

$$Z4 = 1,56 * 2,65 = 4,13 \text{ m}^2$$

Ukupna površina za postavljanje keramičkih pločica na zidu = 14,39 m<sup>2</sup>



SVEUČILIŠTE U SPLITU,  
FAKULTET GRAĐEVINARSTVA  
ARHITEKTURE I GEODEZIJE  
2100 SPLIT, MATICE HRVATSKE 15

ORGANIZACIJA GRAĐENJA

ZAVRŠNI RADOVI

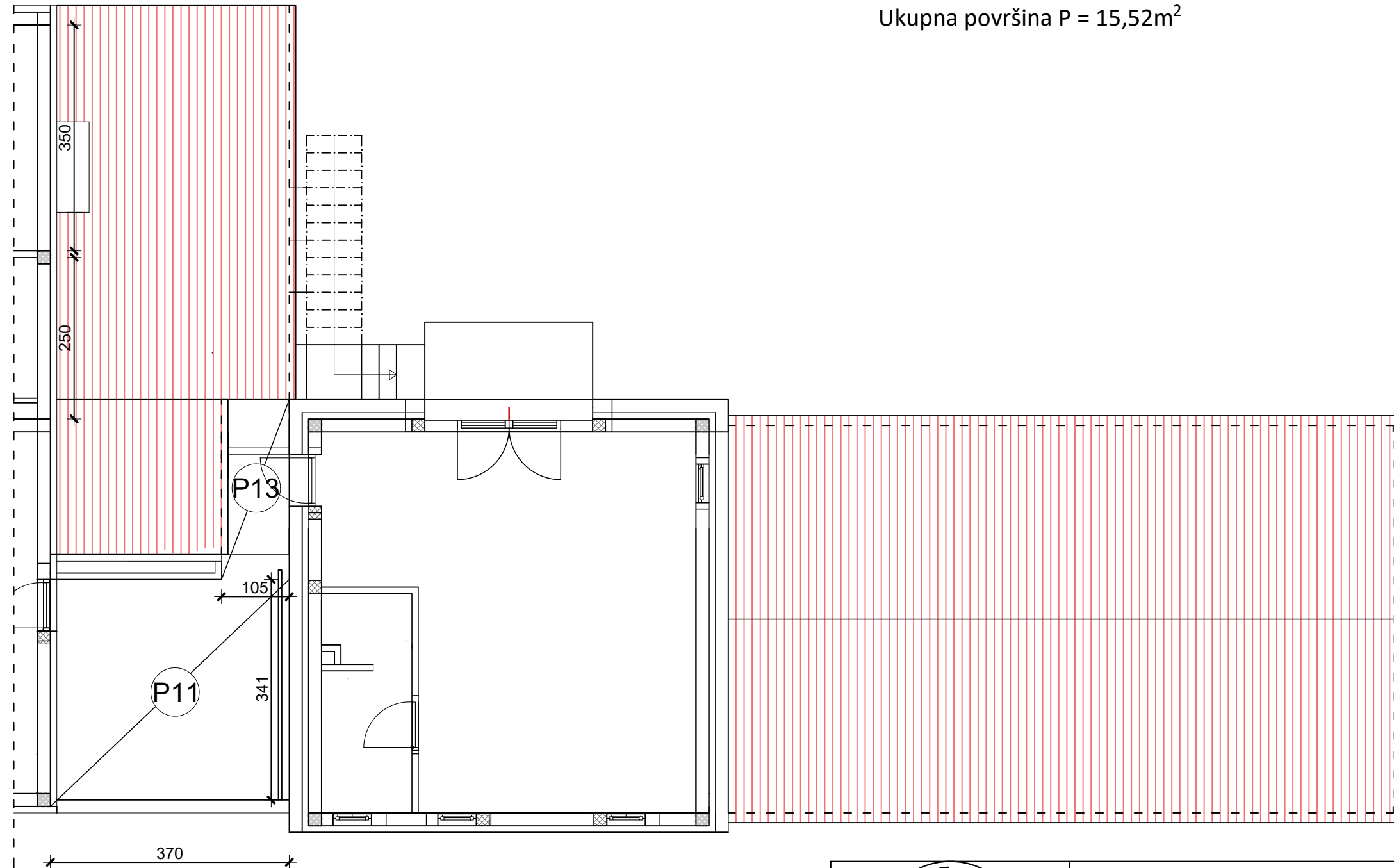
Student: LUKA OSTOJIĆ

Izrada troškovnika obiteljske kuće Mjerilo: 1:100

Datum: Lipanj 2024. Prilog:

# 11.4. POSTAVLJANJE BETONSKIH PLOČA (DILATACIJA B)

TLOCRT PRVOG KATA  
MJ 1:100



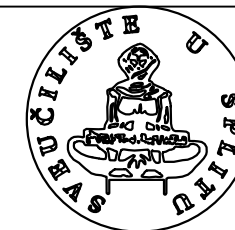
Površina za postavljanje;

$$P_{11} = 3,41 \cdot 3,70 = 12,62 \text{ m}^2$$

$$P_{13} = 1,05 \cdot 2,76 = 2,90 \text{ m}^2$$

BETONSKE PLOČE 2+2 cm

Ukupna površina P = 15,52m<sup>2</sup>



SVEUČILIŠTE U SPLITU,  
FAKULTET GRAĐEVINARSTVA  
ARHITEKTURE I GEODEZIJE  
2100 SPLIT, MATICE HRVATSKE 15

ORGANIZACIJA GRAĐENJA

ZAVRŠNI RADOVI

Student: LUKA OSTOJIĆ

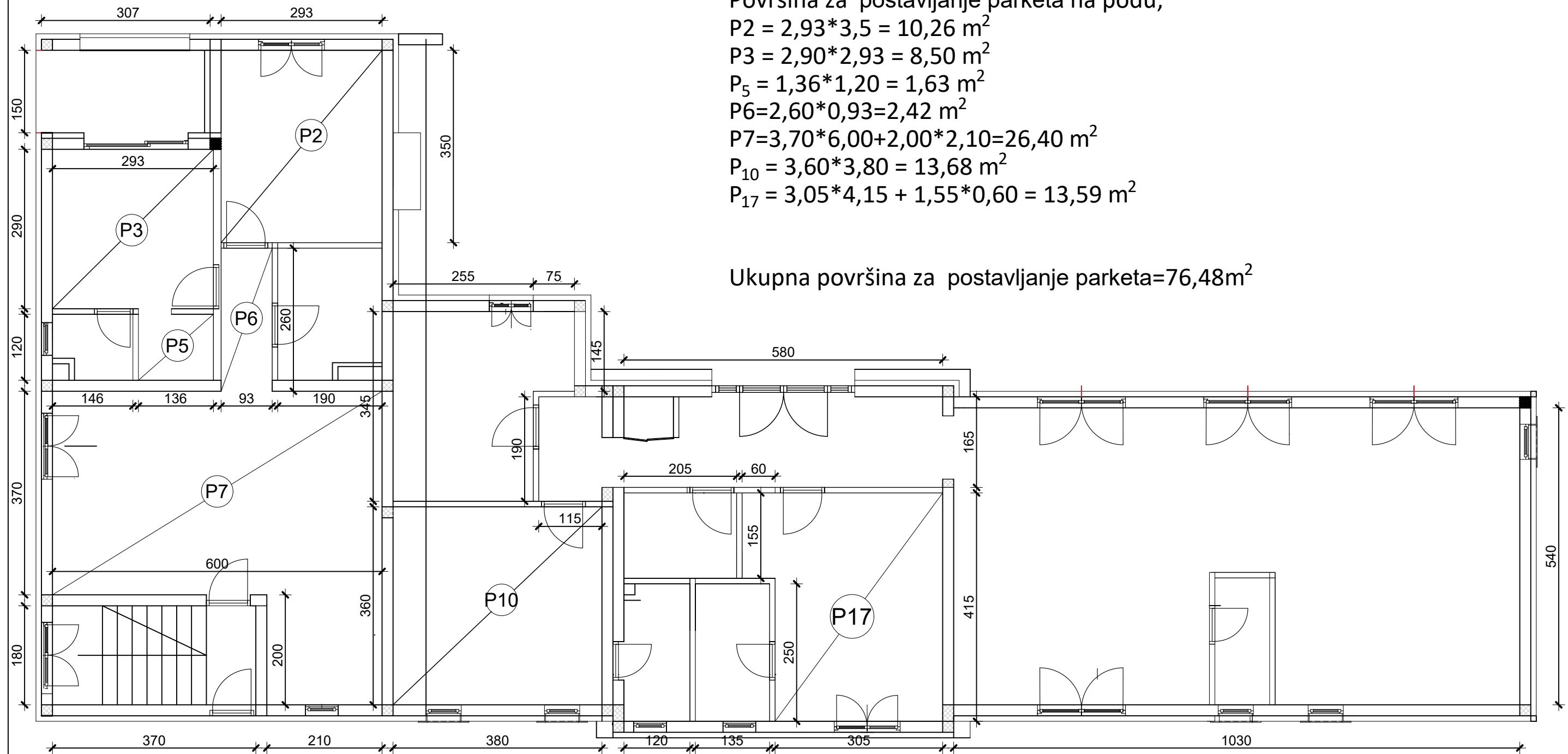
Izrada troškovnika obiteljske kuće Mjerilo: 1:100

Datum: Lipanj 2024. Prilog:



# 12.1. POVRŠINA ZA POSTAVLJANJE PARKETA PRIZEMLJA(PARKET + LJEPILO 1.5cm)

TLOCRT PRIZEMLJA  
MJ 1:100



Površina za postavljanje parketa na podu;

$$P_2 = 2,93 \cdot 3,5 = 10,26 \text{ m}^2$$

$$P_3 = 2,90 \cdot 2,93 = 8,50 \text{ m}^2$$

$$P_5 = 1,36 \cdot 1,20 = 1,63 \text{ m}^2$$

$$P_6 = 2,60 \cdot 0,93 = 2,42 \text{ m}^2$$

$$P_7 = 3,70 \cdot 6,00 + 2,00 \cdot 2,10 = 26,40 \text{ m}^2$$

$$P_{10} = 3,60 \cdot 3,80 = 13,68 \text{ m}^2$$

$$P_{17} = 3,05 \cdot 4,15 + 1,55 \cdot 0,60 = 13,59 \text{ m}^2$$

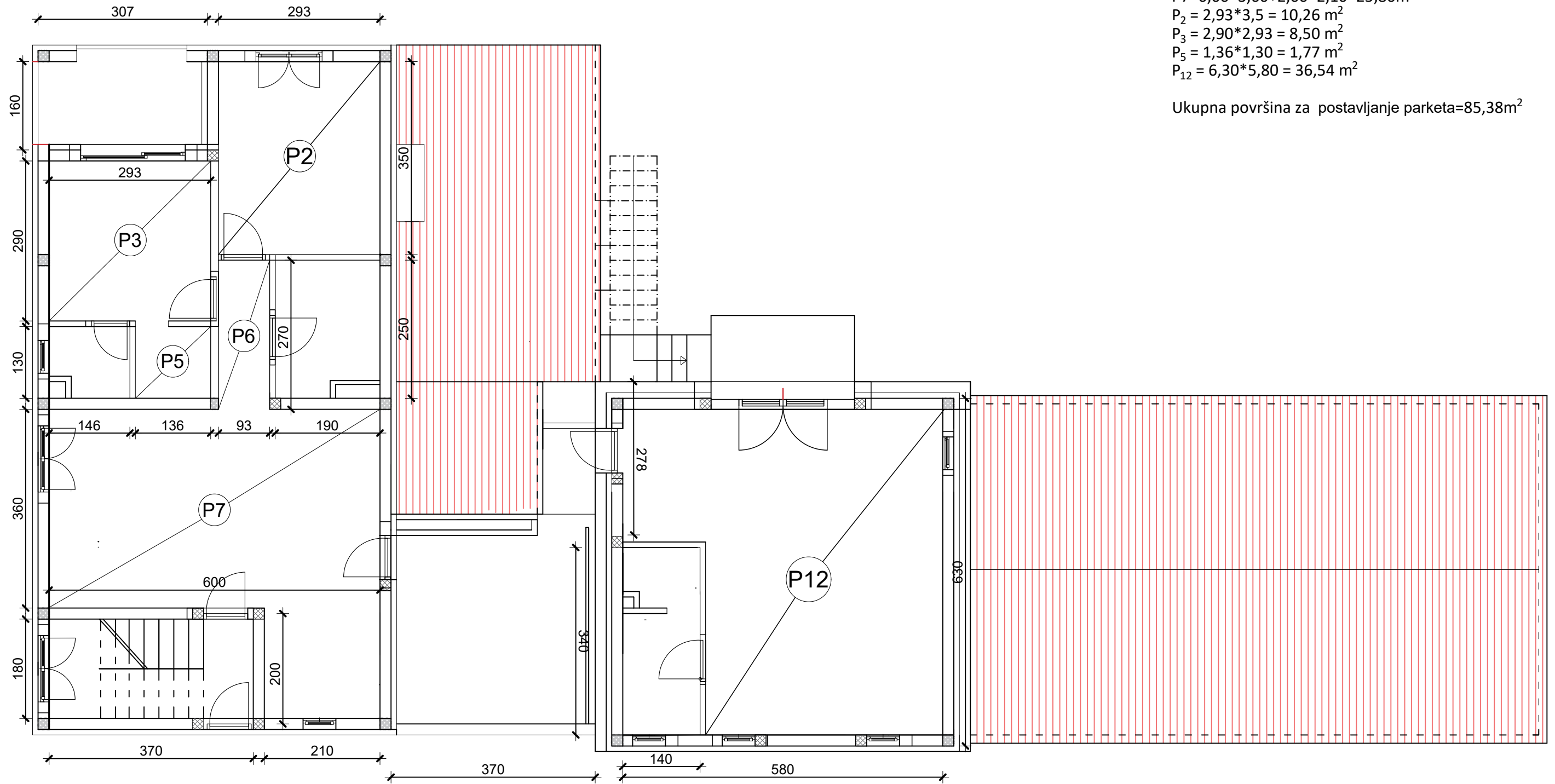
Ukupna površina za postavljanje parketa=76,48m<sup>2</sup>

SVEUČILIŠTE U SPLITU,  
FAKULTET GRAĐEVINARSTVA  
ARHITEKTURE I GEODEZIJE  
2100 SPLIT, MATICE HRVATSKE 15

<b>ORGANIZACIJA GRAĐENJA</b>	
ZAVRŠNI RADOVI	
Student:	LUKA OSTOJIĆ
Izrada troškovnika obiteljske kuće	Mjerilo: 1:100
Datum:	Lipanj 2024.
	Prilog:

# 12.1. POVRŠINA ZA POSTAVLJANJE PARKETA PRVOG KATA (PARKET + LJEPILO 1.5cm)

TLOCRT PRVOG KATA  
MJ 1:100



Površina za postavljanje parketa;  
 $P_6 = 2,70 \cdot 0,93 = 2,51 \text{ m}^2$   
 $P_7 = 6,00 \cdot 3,60 + 2,00 \cdot 2,10 = 25,80 \text{ m}^2$   
 $P_2 = 2,93 \cdot 3,5 = 10,26 \text{ m}^2$   
 $P_3 = 2,90 \cdot 2,93 = 8,50 \text{ m}^2$   
 $P_5 = 1,36 \cdot 1,30 = 1,77 \text{ m}^2$   
 $P_{12} = 6,30 \cdot 5,80 = 36,54 \text{ m}^2$

Ukupna površina za postavljanje parketa = 85,38 m<sup>2</sup>



SVEUČILIŠTE U SPLITU,  
 FAKULTET GRAĐEVINARSTVA  
 ARHITEKTURE I GEODEZIJE  
 2100 SPLIT, MATICE HRVATSKE 15

ORGANIZACIJA GRAĐENJA

ZAVRŠNI RADOVI

Student: LUKA OSTOJIĆ

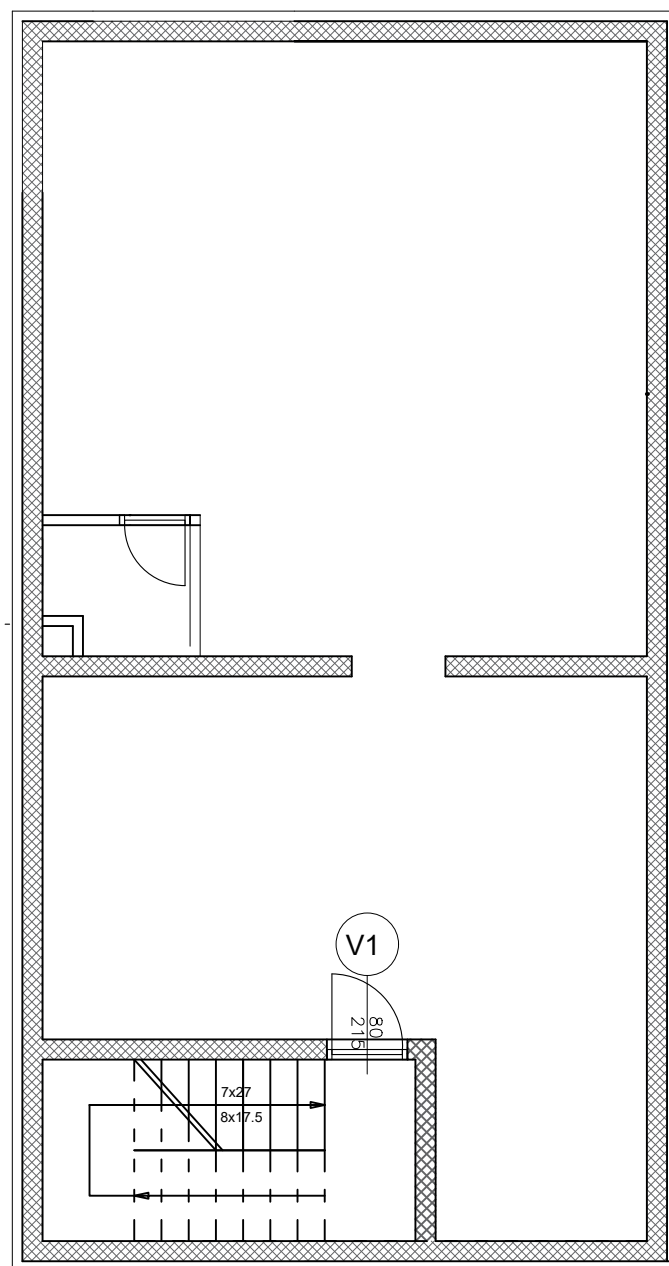
Izrada troškovnika obiteljske kuće Mjerilo: 1:100

Datum: Lipanj 2024. Prilog:

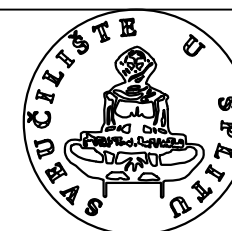
# 13. UGRADBA VANJSKE STOLARIJE PODRUMA

TLOCRT PODRUMA

MJ 1:100



Dimenzije pozicija vrata;  
V1=80 x 215



SVEUČILIŠTE U SPLITU,  
FAKULTET GRAĐEVINARSTVA  
ARHITEKTURE I GEODEZIJE  
2100 SPLIT, MATICE HRVATSKE 15

ORGANIZACIJA GRAĐENJA

ZAVRŠNI RADOVI

Student: LUKA OSTOJIĆ

Izrada troškovnika obiteljske kuće Mjerilo: 1:100

Datum: Lipanj 2024. Prilog:

# 13. UGRADBA VANJSKE STOLARIJE PRIZEMLJA

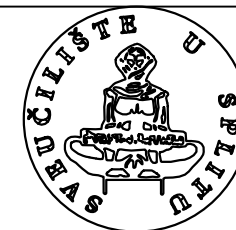
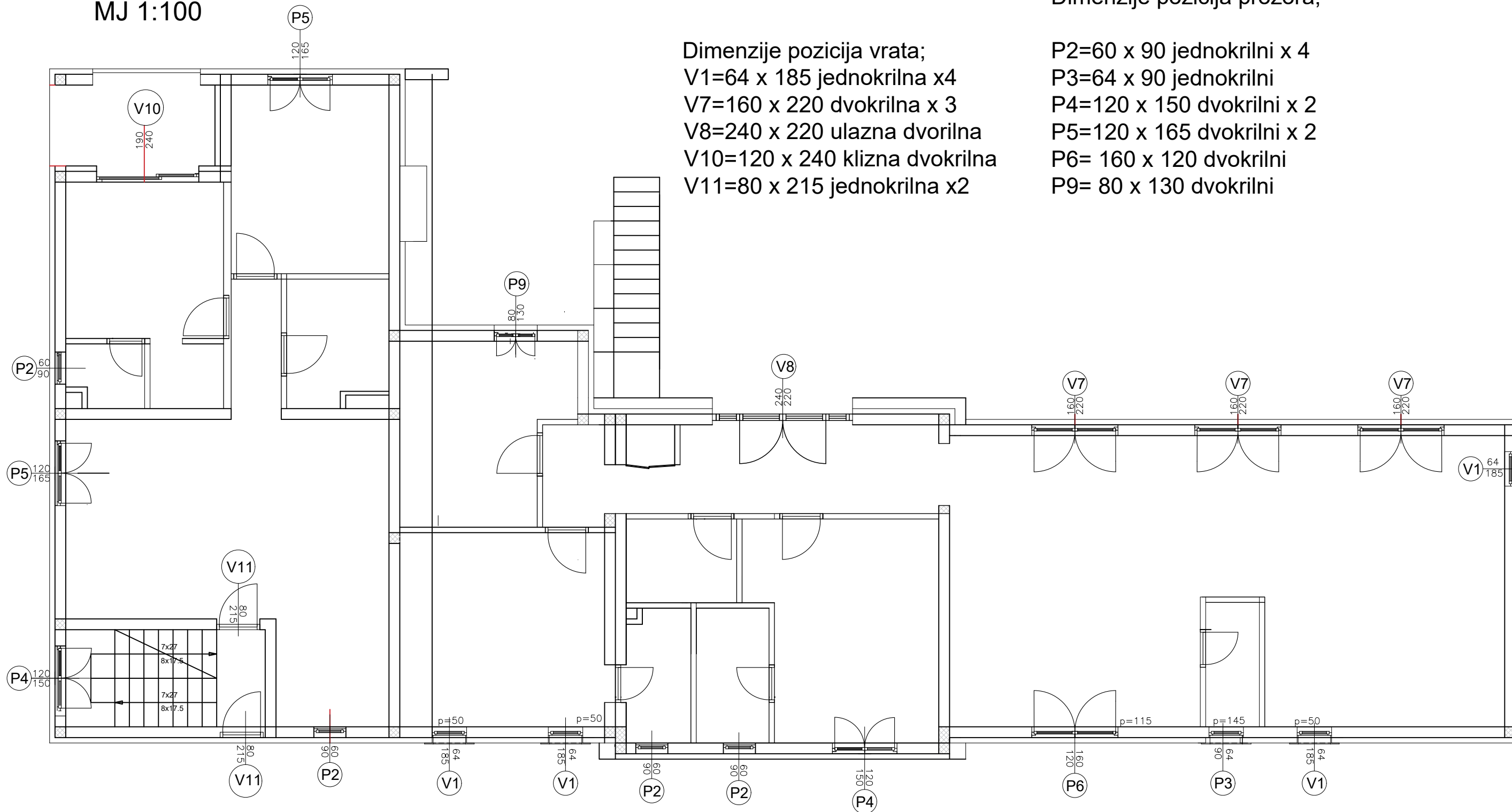
## TLOCRT PRIZEMLJA

### MJ 1:100

Dimenzije pozicija prozora;

P2=60 x 90 jednokrilni x 4  
 P3=64 x 90 jednokrilni  
 P4=120 x 150 dvokrilni x 2  
 P5=120 x 165 dvokrilni x 2  
 P6= 160 x 120 dvokrilni  
 P9= 80 x 130 dvokrilni

Dimenzije pozicija vrata;  
 V1=64 x 185 jednokrilna x4  
 V7=160 x 220 dvokrilna x 3  
 V8=240 x 220 ulazna dvokrilna  
 V10=120 x 240 klizna dvokrilna  
 V11=80 x 215 jednokrilna x2



SVEUČILIŠTE U SPLITU,  
 FAKULTET GRAĐEVINARSTVA  
 ARHITEKTURE I GEODEZIJE  
 2100 SPLIT, MATICE HRVATSKE 15

ORGANIZACIJA GRAĐENJA

ZAVRŠNI RADOVI

Student: LUKA OSTOJIĆ

Izrada troškovnika obiteljske kuće Mjerilo: 1:100

Datum: Lipanj 2024. Prilog:

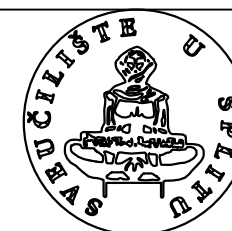
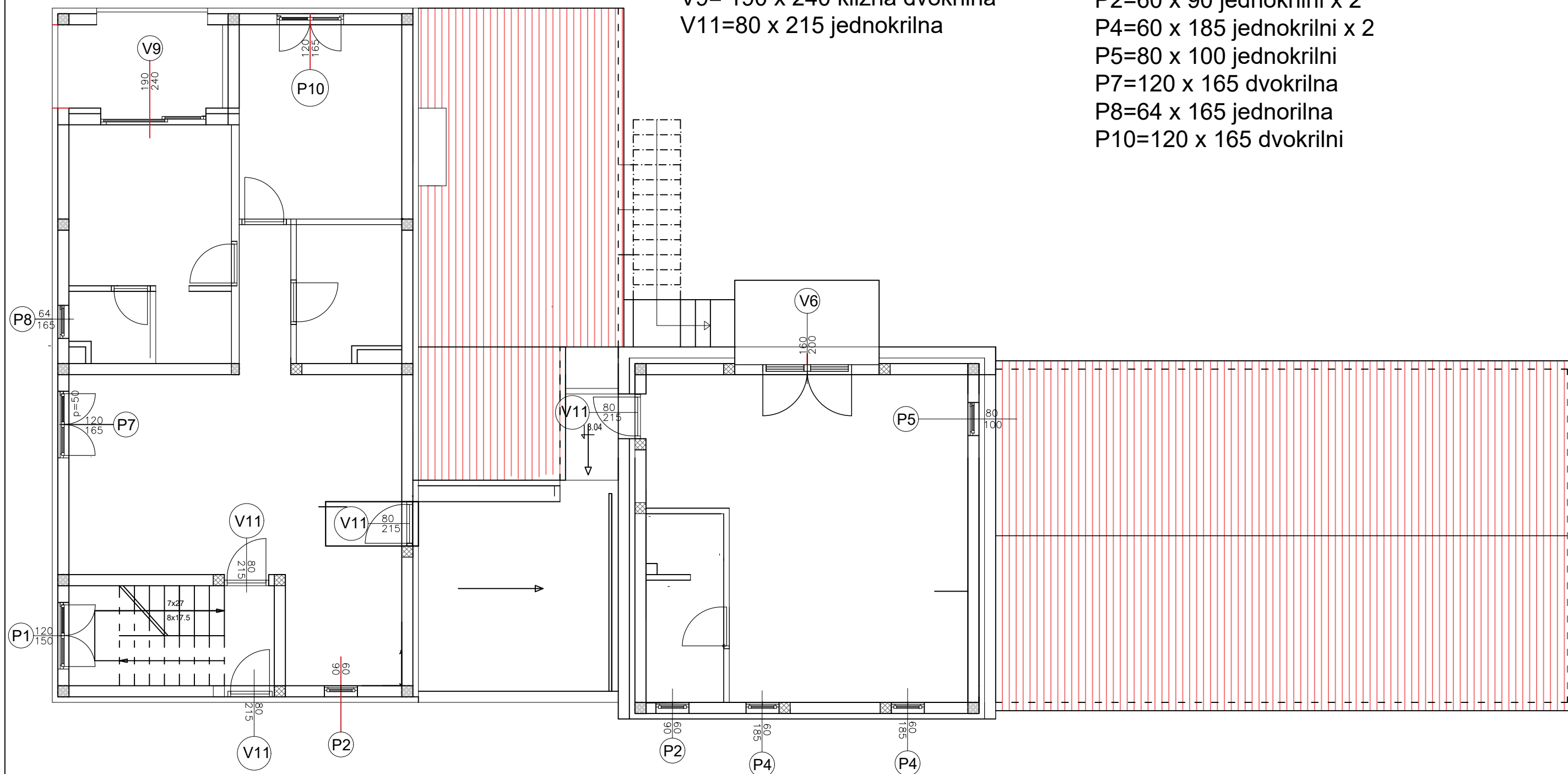
# 13. UGRADBA VANJSKE STOLARIJE PRVOG KATA

## TLOCRT PRVOG KATA

MJ 1:100

Dimenzije pozicija vrata;  
V6= 160 x 200 ulazna dvokrilna  
V9= 190 x 240 klizna dvokrilna  
V11=80 x 215 jednokrilna

Dimenzije pozicija prozora;  
P1=120 x 150 dvokrilni  
P2=60 x 90 jednokrilni x 2  
P4=60 x 185 jednokrilni x 2  
P5=80 x 100 jednokrilni  
P7=120 x 165 dvokrilna  
P8=64 x 165 jednorilna  
P10=120 x 165 dvokrilni



SVEUČILIŠTE U SPLITU,  
FAKULTET GRAĐEVINARSTVA  
ARHITEKTURE I GEODEZIJE  
2100 SPLIT, MATICE HRVATSKE 15

ORGANIZACIJA GRAĐENJA

ZAVRŠNI RADOVI

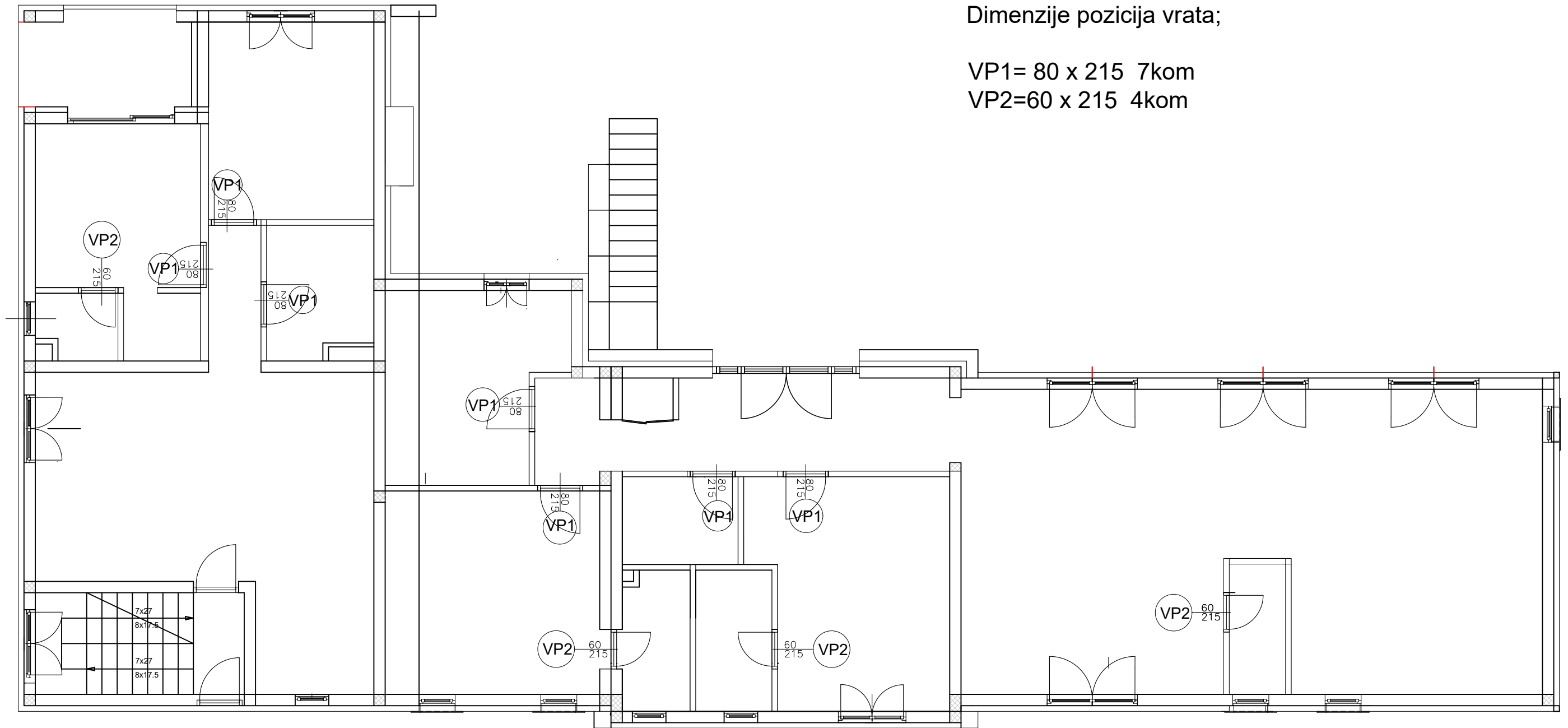
Student: LUKA OSTOJIĆ

Izrada troškovnika obiteljske kuće Mjerilo: 1:100

Datum: Lipanj 2024. Prilog:

# 14. UGRADBA SOBNIH VRATA U NOSIVE I PREDGRADNE ZIDOVE PRIZEMLJA

TLOCRT PRIZEMLJA  
MJ 1:100



Dimenzije pozicija vrata;

VP1= 80 x 215 7kom

VP2=60 x 215 4kom



SVEUČILIŠTE U SPLITU,  
FAKULTET GRAĐEVINARSTVA  
ARHITEKTURE I GEODEZIJE  
2100 SPLIT, MATICE HRVATSKE 15

ORGANIZACIJA GRAĐENJA

ZAVRŠNI RADOVI

Student: LUKA OSTOJIĆ

Izrada troškovnika obiteljske kuće Mjerilo: 1:100

Datum: Lipanj 2024. Prilog:

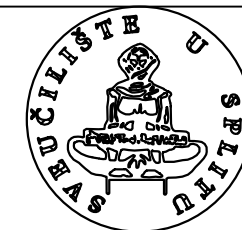
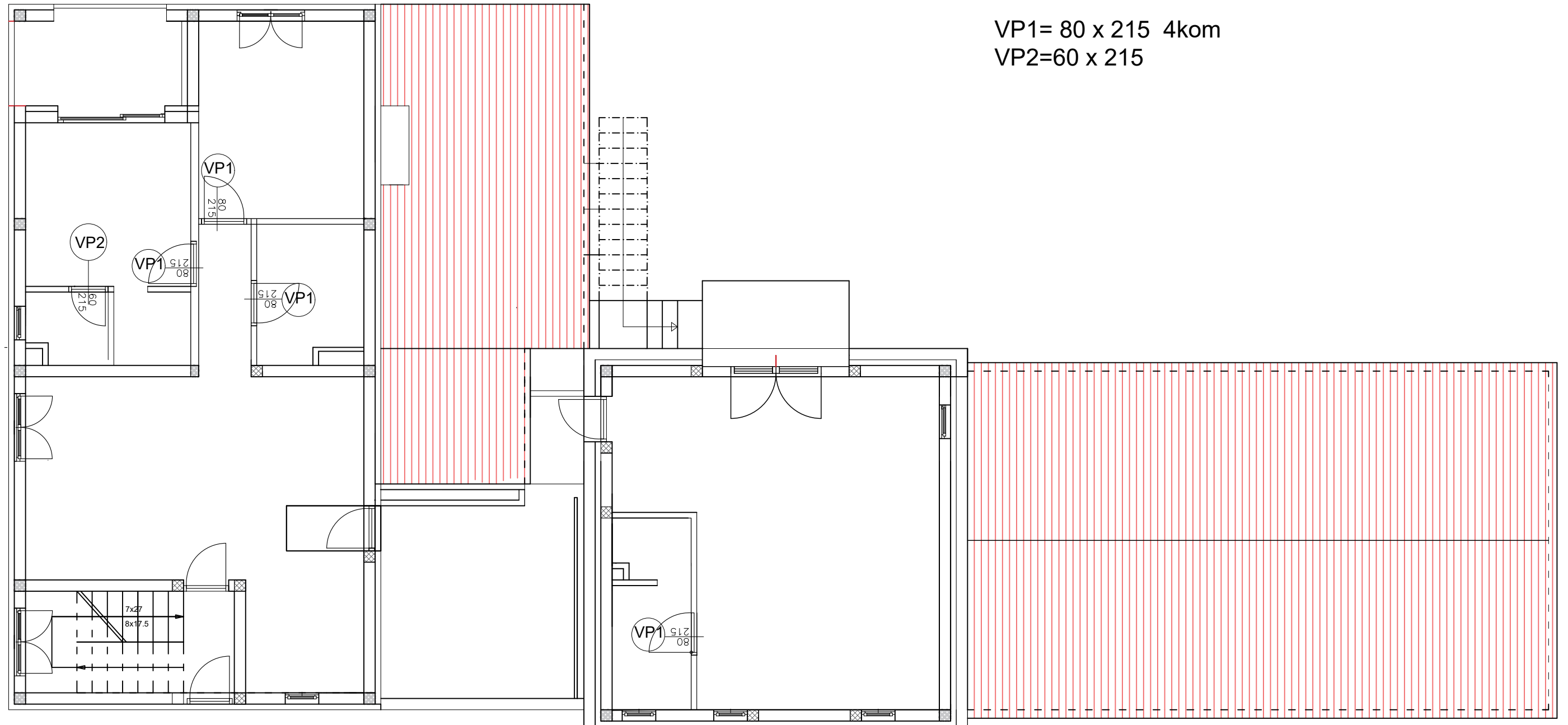
# 14. UGRADBA SOBNIH VRATA U NOSIVE I PREDGRADNE ZIDOVE PRVOG KATA

## TLOCRT PRVOG KATA

MJ 1:100

Dimenzije pozicija vrata;

VP1= 80 x 215 4kom  
VP2=60 x 215



SVEUČILIŠTE U SPLITU,  
FAKULTET GRAĐEVINARSTVA  
ARHITEKTURE I GEODEZIJE  
2100 SPLIT, MATICE HRVATSKE 15

ORGANIZACIJA GRAĐENJA

ZAVRŠNI RADOVI

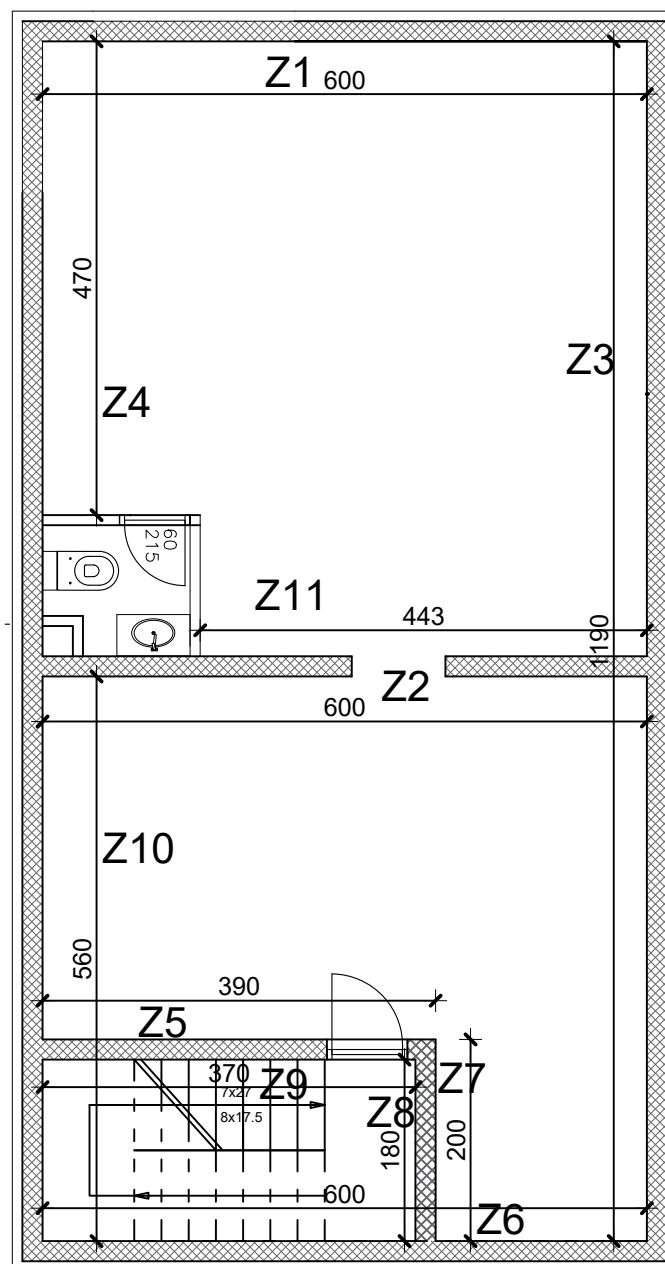
Student: LUKA OSTOJIĆ

Izrada troškovnika obiteljske kuće Mjerilo: 1:100

Datum: Lipanj 2024. Prilog:

### 15.1.1. Unutarnje ličenje nosivih zidova podruma

TLOCRT PODRUMA  
MJ 1:100



Površine za unutarnje ličenje nosivih zidova kata ;

$$Z1 = 6,00 \cdot 2,65 = 15,90 \text{ m}^2$$

$$Z2 = 6,00 \cdot 2,65 - 0,93 \cdot 2,15 = 13,90 \text{ m}^2$$

$$Z3 = 11,90 \cdot 2,60 = 30,94 \text{ m}^2$$

$$Z4 = 4,70 \cdot 2,65 = 12,46 \text{ m}^2$$

$$Z5 = 3,90 \cdot 2,65 - 0,80 \cdot 2,15 = 8,62 \text{ m}^2$$

$$Z6 = 6,00 \cdot 2,65 = 15,90 \text{ m}^2$$

$$Z7 = 2,00 \cdot 2,65 = 5,30 \text{ m}^2$$

$$Z8 = 1,80 \cdot 2,65 = 4,77 \text{ m}^2$$

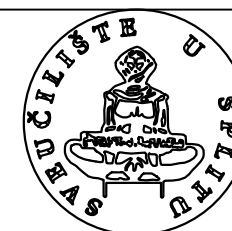
$$Z9 = 3,70 \cdot 2,65 = 9,81 \text{ m}^2$$

$$Z10 = 5,60 \cdot 2,65 - 0,20 \cdot 2,65 = 14,31 \text{ m}^2$$

$$Z11 = 4,43 \cdot 2,65 - 0,93 \cdot 2,15 = 9,74 \text{ m}^2$$

Ukupna površina za unutarnje ličenje nosivih zidova kata ;

$$P = 141,65 \text{ m}^2$$



SVEUČILIŠTE U SPLITU,  
FAKULTET GRAĐEVINARSTVA  
ARHITEKTURE I GEODEZIJE  
2100 SPLIT, MATICE HRVATSKE 15

ORGANIZACIJA GRAĐENJA

ZAVRŠNI RADOVI

Student: LUKA OSTOJIĆ

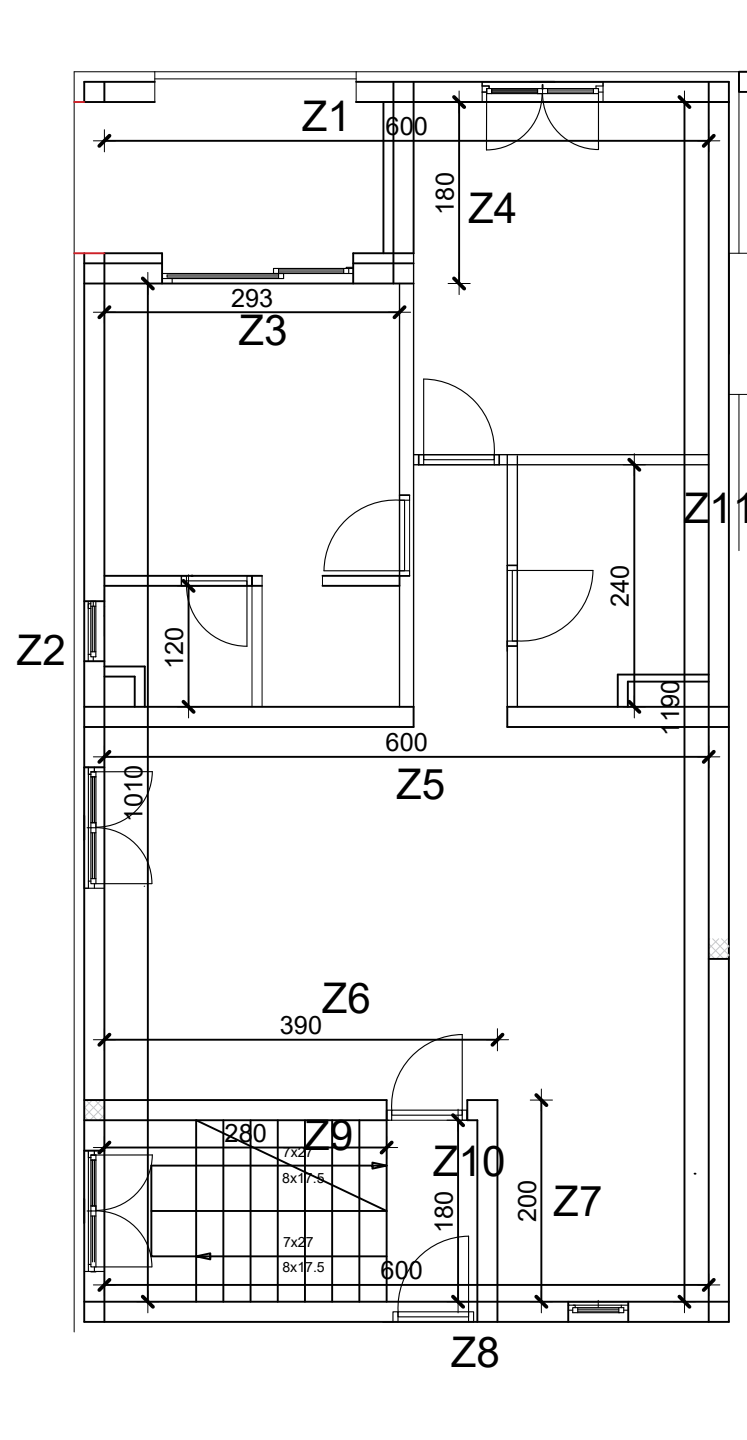
Izrada troškovnika obiteljske kuće Mjerilo: 1:100

Datum: Lipanj 2024. Prilog:



## 15.1.2. Unutarnje ličenje nosivih zidova prizemlja

DILATACIJA A  
TLOCRT PRIZEMLJA  
MJ 1:100



Površine za unutarnje ličenje nosivih zidova prizemlja (DILATACIJA A) ;

$$Z1 = 6,20 \cdot 2,60 - 2,00 \cdot 2,40 - 1,20 \cdot 1,65 = 7,9 \text{ m}^2$$

$$Z2 = 10,10 \cdot 2,60 - 0,60 \cdot 0,90 - 1,20 \cdot 1,65 - 1,20 \cdot 1,50 - 1,20 \cdot 2,60 = 18,82 \text{ m}^2$$

$$Z3 = 2,93 \cdot 2,6 - 2,4 \cdot 1,9 = 3,06 \text{ m}^2$$

$$Z4 = 1,80 \cdot 2,60 = 4,68 \text{ m}^2$$

$$Z5 = (6,00 \cdot 2,60 - 0,93 \cdot 2,60) \cdot 2 = 26,36 \text{ m}^2$$

$$Z6 = 3,90 \cdot 2,60 - 0,80 \cdot 2,15 = 8,42 \text{ m}^2$$

$$Z7 = 6,00 \cdot 2,60 - 2,00 \cdot 2,6 = 5,2 \text{ m}^2$$

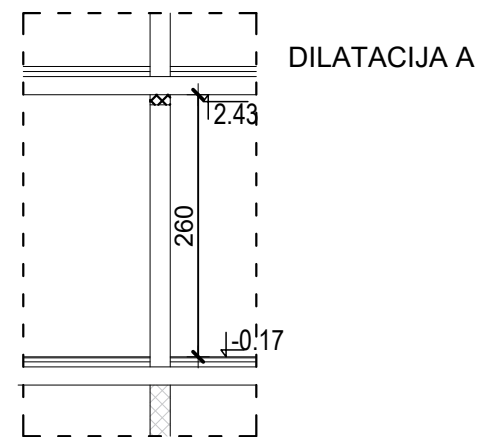
$$Z8 = 6,00 \cdot 2,60 - 0,80 \cdot 2,15 - 0,90 \cdot 0,60 = 13,34 \text{ m}^2$$

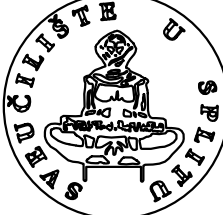
$$Z9 = 2,80 \cdot 2,60 = 7,28 \text{ m}^2$$

$$Z10 = 1,80 \cdot 2,60 = 4,68 \text{ m}^2$$

$$Z11 = 11,90 \cdot 2,60 - 2,40 \cdot 2,60 = 24,70 \text{ m}^2$$

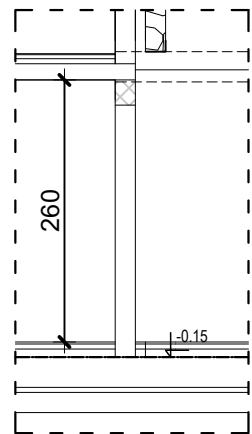
Ukupna površina za unutarnje ličenje nosivih zidova prizemlja (DILATACIJA A) ;  $P = 124,44 \text{ m}^2$



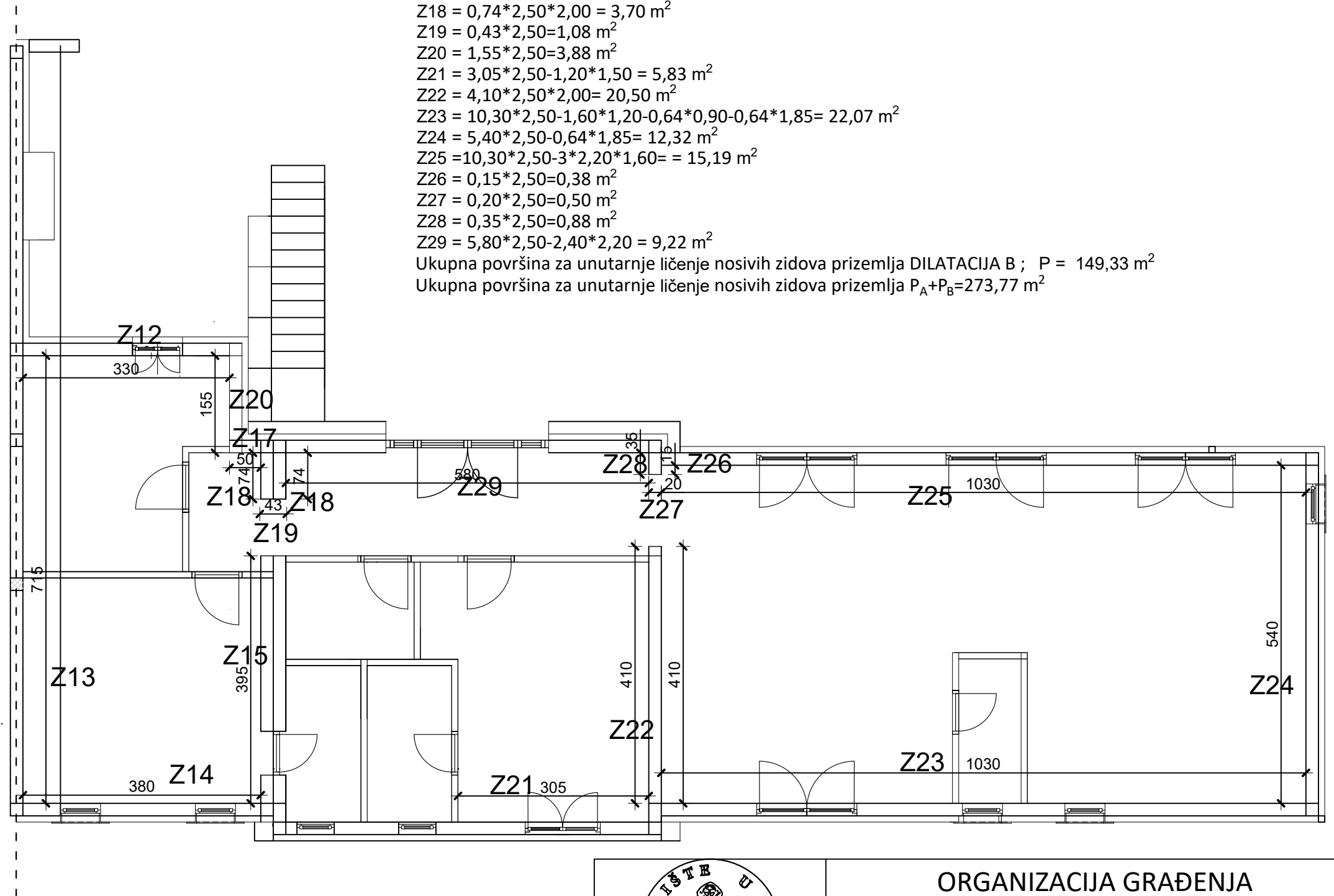
 <p>SVEUČILIŠTE U SPLITU, FAKULTET GRAĐEVINARSTVA ARHITEKTURE I GEODEZIJE 2100 SPLIT, MATICE HRVATSKE 15</p>	<b>ORGANIZACIJA GRAĐENJA</b>	
	ZAVRŠNI RADOVI	
	Student: <b>LUKA OSTOJIĆ</b>	
	Izrada troškovnika obiteljske kuće	Mjerilo: <b>1:100</b>
	Datum: <b>Lipanj 2024.</b>	Prilog:

# 15.1.2. Unutarnje ličenje nosivih zidova prizemlja

DILATACIJA B  
TLOCRT PRIZEMLJA  
MJ 1:100



DILATACIJA B

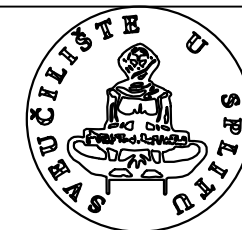


Površine za unutarnje ličenje nosivih zidova prizemlja ;

- Z12 =  $3,30 \cdot 2,50 - 0,80 \cdot 1,30 = 7,21 \text{ m}^2$
- Z13 =  $7,15 \cdot 2,50 = 17,88 \text{ m}^2$
- Z14 =  $3,80 \cdot 2,50 = 9,50 \text{ m}^2$
- Z15 =  $3,95 \cdot 2,50 - 0,60 \cdot 2,15 = 8,60 \text{ m}^2$
- Z16 =  $4,25 \cdot 2,50 - 0,60 \cdot 2,15 = 9,34 \text{ m}^2$
- Z17 =  $2,50 \cdot 0,50 = 1,25 \text{ m}^2$
- Z18 =  $0,74 \cdot 2,50 \cdot 2,00 = 3,70 \text{ m}^2$
- Z19 =  $0,43 \cdot 2,50 = 1,08 \text{ m}^2$
- Z20 =  $1,55 \cdot 2,50 = 3,88 \text{ m}^2$
- Z21 =  $3,05 \cdot 2,50 - 1,20 \cdot 1,50 = 5,83 \text{ m}^2$
- Z22 =  $4,10 \cdot 2,50 \cdot 2,00 = 20,50 \text{ m}^2$
- Z23 =  $10,30 \cdot 2,50 - 1,60 \cdot 1,20 - 0,64 \cdot 0,90 - 0,64 \cdot 1,85 = 22,07 \text{ m}^2$
- Z24 =  $5,40 \cdot 2,50 - 0,64 \cdot 1,85 = 12,32 \text{ m}^2$
- Z25 =  $10,30 \cdot 2,50 - 3 \cdot 2,20 \cdot 1,60 = 15,19 \text{ m}^2$
- Z26 =  $0,15 \cdot 2,50 = 0,38 \text{ m}^2$
- Z27 =  $0,20 \cdot 2,50 = 0,50 \text{ m}^2$
- Z28 =  $0,35 \cdot 2,50 = 0,88 \text{ m}^2$
- Z29 =  $5,80 \cdot 2,50 - 2,40 \cdot 2,20 = 9,22 \text{ m}^2$

Ukupna površina za unutarnje ličenje nosivih zidova prizemlja DILATACIJA B ; P = 149,33 m<sup>2</sup>

Ukupna površina za unutarnje ličenje nosivih zidova prizemlja P<sub>A</sub>+P<sub>B</sub>=273,77 m<sup>2</sup>



SVEUČILIŠTE U SPLITU,  
FAKULTET GRAĐEVINARSTVA  
ARHITEKTURE I GEODEZIJE  
2100 SPLIT, MATICE HRVATSKE 15

## ORGANIZACIJA GRAĐENJA

ZAVRŠNI RADOVI

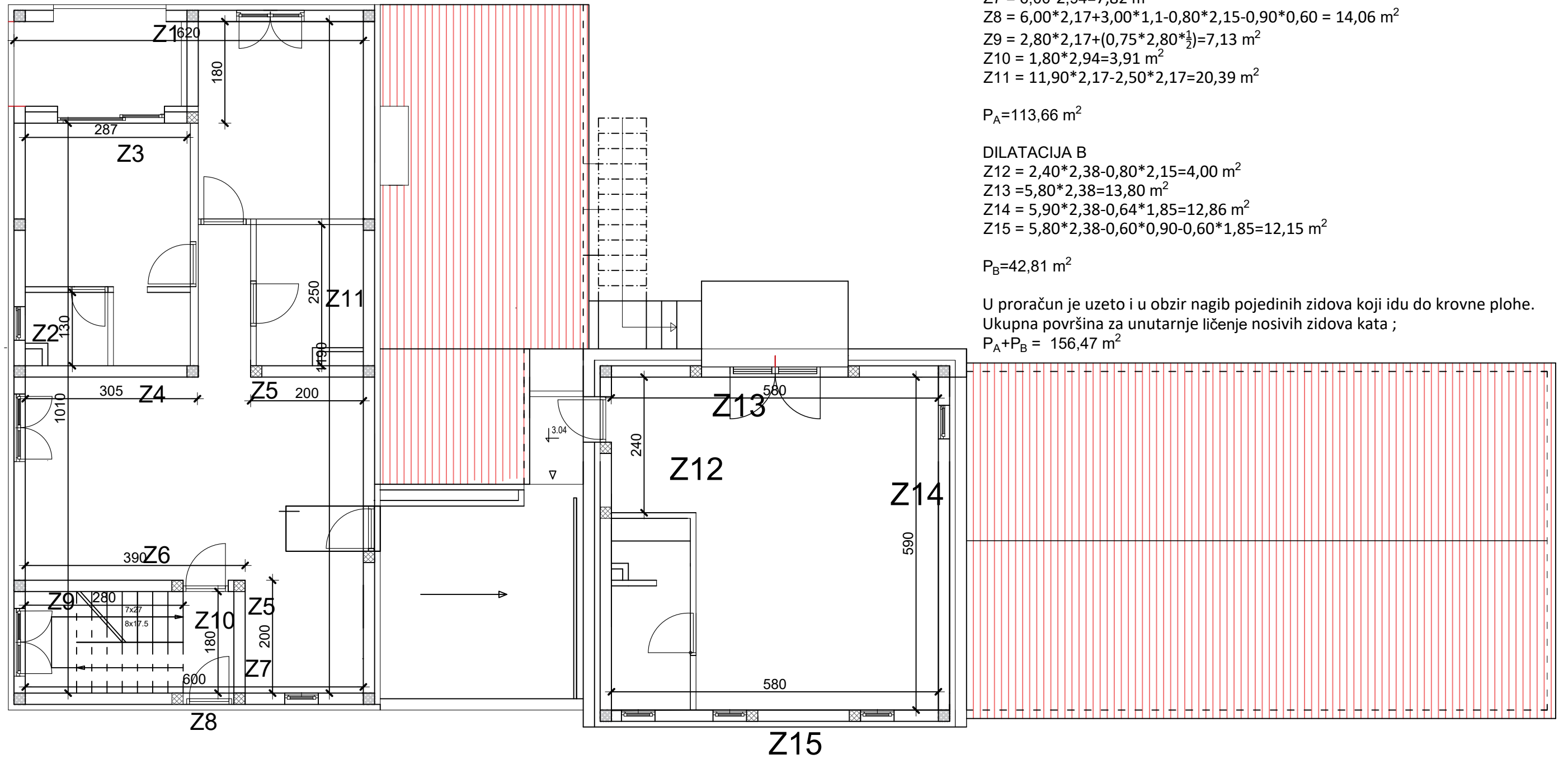
Student: LUKA OSTOJIĆ

Izrada troškovnika obiteljske kuće Mjerilo: 1:100

Datum: Lipanj 2024. Prilog:

### 15.1.3. Unutarnje ličenje nosivih zidova prvog kata

TLOCRT PRVOG KATA  
MJ 1:100



Površine za unutarnje ličenje nosivih zidova kata ;

DILATACIJA A

$$Z1 = 6,20 \cdot 2,17 + 3,10 \cdot 1,1 - 2,00 \cdot 2,40 - 1,20 \cdot 1,65 = 10,08 \text{ m}^2$$

$$Z2 = 10,10 \cdot 2,17 - 1,20 \cdot 1,50 - 1,20 \cdot 1,65 - 2 \cdot 0,20 \cdot 2,17 - 1,30 \cdot 2,17 = 14,45 \text{ m}^2$$

$$Z3 = (2,87 \cdot 2,17 - 2,4 \cdot 1,9) + 1,05 \cdot 2,87 \cdot 1/2 = 3,17 \text{ m}^2$$

$$Z4 = ((2,17 \cdot 3,05) + 1,05 \cdot 3,05 \cdot 1/2) \cdot 2 = 16,44 \text{ m}^2$$

$$Z5 = 2,00 \cdot 2,17 + 0,66 \cdot 2,00 \cdot 1/2 = 5,00 \text{ m}^2$$

$$Z6 = 3,90 \cdot 2,17 + 1,41 \cdot 3,9 \cdot 1/2 = 11,21 \text{ m}^2$$

$$Z7 = 6,00 \cdot 2,94 = 7,82 \text{ m}^2$$

$$Z8 = 6,00 \cdot 2,17 + 3,00 \cdot 1,1 - 0,80 \cdot 2,15 - 0,90 \cdot 0,60 = 14,06 \text{ m}^2$$

$$Z9 = 2,80 \cdot 2,17 + (0,75 \cdot 2,80 \cdot 1/2) = 7,13 \text{ m}^2$$

$$Z10 = 1,80 \cdot 2,94 = 3,91 \text{ m}^2$$

$$Z11 = 11,90 \cdot 2,17 - 2,50 \cdot 2,17 = 20,39 \text{ m}^2$$

$$P_A = 113,66 \text{ m}^2$$

DILATACIJA B

$$Z12 = 2,40 \cdot 2,38 - 0,80 \cdot 2,15 = 4,00 \text{ m}^2$$

$$Z13 = 5,80 \cdot 2,38 = 13,80 \text{ m}^2$$

$$Z14 = 5,90 \cdot 2,38 - 0,64 \cdot 1,85 = 12,86 \text{ m}^2$$

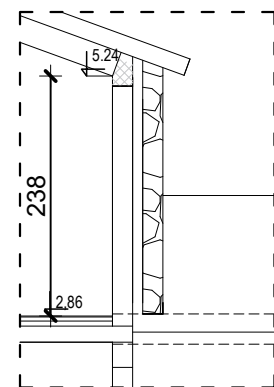
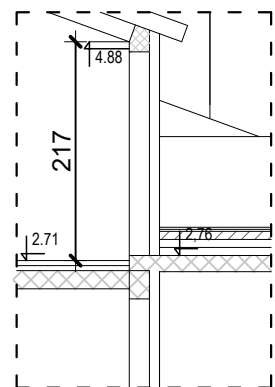
$$Z15 = 5,80 \cdot 2,38 - 0,60 \cdot 0,90 - 0,60 \cdot 1,85 = 12,15 \text{ m}^2$$

$$P_B = 42,81 \text{ m}^2$$

U proračun je uzeto i u obzir nagib pojedinih zidova koji idu do krovne plohe.

Ukupna površina za unutarnje ličenje nosivih zidova kata ;

$$P_A + P_B = 156,47 \text{ m}^2$$



SVEUČILIŠTE U SPLITU,  
FAKULTET GRAĐEVINARSTVA  
ARHITEKTURE I GEODEZIJE  
2100 SPLIT, MATICE HRVATSKE 15

ORGANIZACIJA GRAĐENJA

ZAVRŠNI RADOVI

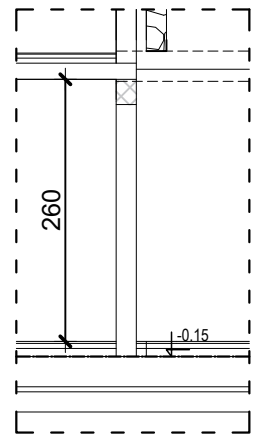
Student: LUKA OSTOJIĆ

Izrada troškovnika obiteljske kuće Mjerilo: 1:100

Datum: Lipanj 2024. Prilog:

### 15.2.2. Unutarnje ličenje predgradnih zidova prizemlja

DILATACIJA B  
TLOCRT PRIZEMLJA  
MJ 1:100



DILATACIJA B

Površine za ličenje pregradnih zidova prizemlja ;  
DILATACIJA B  
Z12 =  $3,80 \cdot 2,60 - 0,80 \cdot 2,15 = 8,16 \text{ m}^2$   
Z13 =  $2,55 \cdot 2,60 = 6,63 \text{ m}^2$   
Z14 =  $1,90 \cdot 2,60 - 0,80 \cdot 2,15 = 3,32 \text{ m}^2$

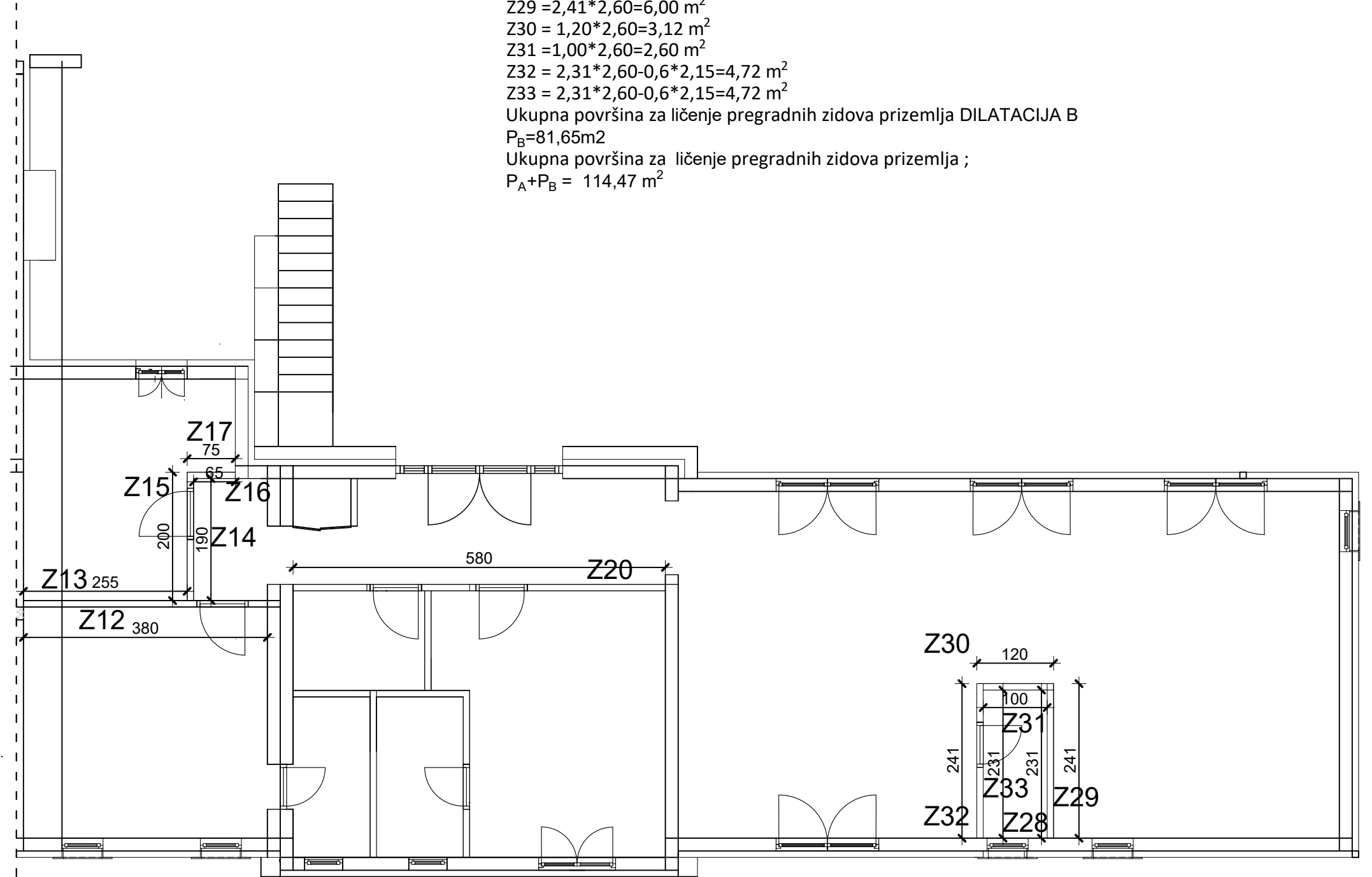
Z15 =  $2,00 \cdot 2,60 - 0,80 \cdot 2,15 = 3,48 \text{ m}^2$   
Z16 =  $0,65 \cdot 2,60 = 1,69 \text{ m}^2$   
Z17 =  $0,75 \cdot 2,60 = 1,95 \text{ m}^2$   
Z19 =  $3,65 \cdot 2,60 - 0,8 \cdot 2,15 = 7,77 \text{ m}^2$   
Z20 =  $5,8 \cdot 2,60 - 0,8 \cdot 2,15 - 0,8 \cdot 2,15 = 11,64 \text{ m}^2$   
Z22 =  $1,55 \cdot 2,60 = 4,03 \text{ m}^2$   
Z27 =  $2,60 \cdot 2,60 - 0,60 \cdot 2,15 = 5,47 \text{ m}^2$   
Z28 =  $2,31 \cdot 2,60 = 6,35 \text{ m}^2$   
Z29 =  $2,41 \cdot 2,60 = 6,00 \text{ m}^2$   
Z30 =  $1,20 \cdot 2,60 = 3,12 \text{ m}^2$   
Z31 =  $1,00 \cdot 2,60 = 2,60 \text{ m}^2$   
Z32 =  $2,31 \cdot 2,60 - 0,6 \cdot 2,15 = 4,72 \text{ m}^2$   
Z33 =  $2,31 \cdot 2,60 - 0,6 \cdot 2,15 = 4,72 \text{ m}^2$

Ukupna površina za ličenje pregradnih zidova prizemlja DILATACIJA B

$P_B = 81,65 \text{ m}^2$

Ukupna površina za ličenje pregradnih zidova prizemlja ;

$P_A + P_B = 114,47 \text{ m}^2$



SVEUČILIŠTE U SPLITU,  
FAKULTET GRAĐEVINARSTVA  
ARHITEKTURE I GEODEZIJE  
2100 SPLIT, MATICE HRVATSKE 15

ORGANIZACIJA GRAĐENJA

ZAVRŠNI RADOVI

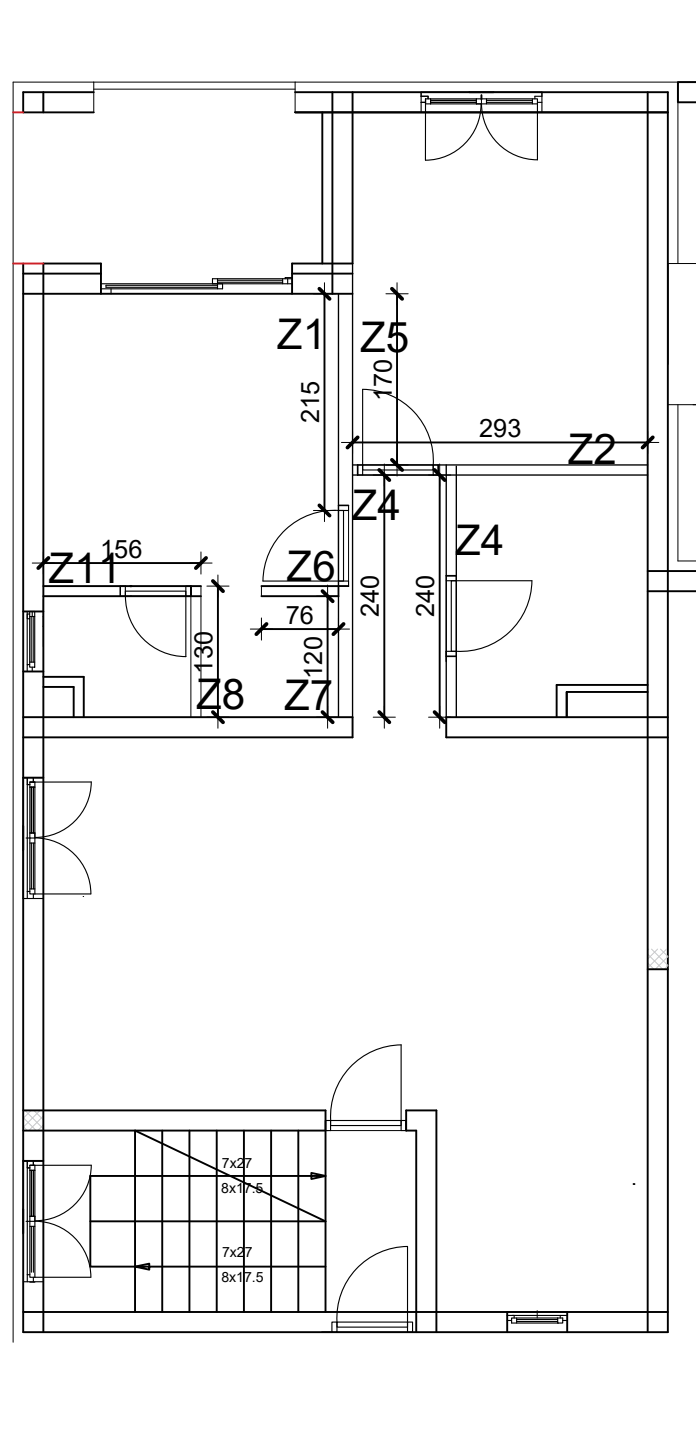
Student: LUKA OSTOJIĆ

Izrada troškovnika obiteljske kuće Mjerilo: 1:100

Datum: Lipanj 2024. Prilog:

## 15.2.2. Unutarnje ličenje pregradnih zidova prizemlja

DILATACIJA A  
TLOCRT PRIZEMLJA  
MJ 1:100



Površine za ličenje pregradnih zidova prizemlja ;

DILATACIJA A

$$Z1 = 2,15 \cdot 2,60 = 5,59 \text{ m}^2$$

$$Z2 = 2,93 \cdot 2,60 - 0,80 \cdot 2,15 = 5,90 \text{ m}^2$$

$$Z4 = 2,40 \cdot 2,60 - 0,80 \cdot 2,15 = 4,52 \text{ m}^2$$

$$Z5 = 1,70 \cdot 2,60 = 4,42 \text{ m}^2$$

$$Z6 = (0,76 \cdot 2,60) \cdot 2 = 3,12 \text{ m}^2$$

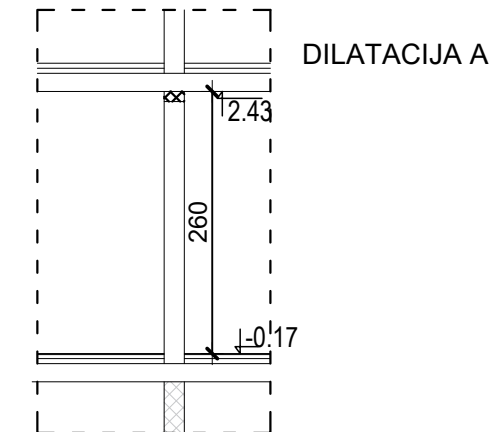
$$Z7 = 1,20 \cdot 2,60 = 3,12 \text{ m}^2$$

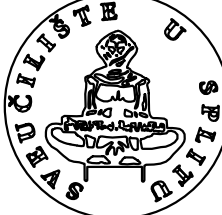
$$Z8 = 1,30 \cdot 2,60 = 3,38 \text{ m}^2$$

$$Z11 = 1,56 \cdot 2,60 - 0,60 \cdot 2,15 = 2,77 \text{ m}^2$$

Ukupna površina za ličenje pregradnih zidova prizemlja DILATACIJA A ;

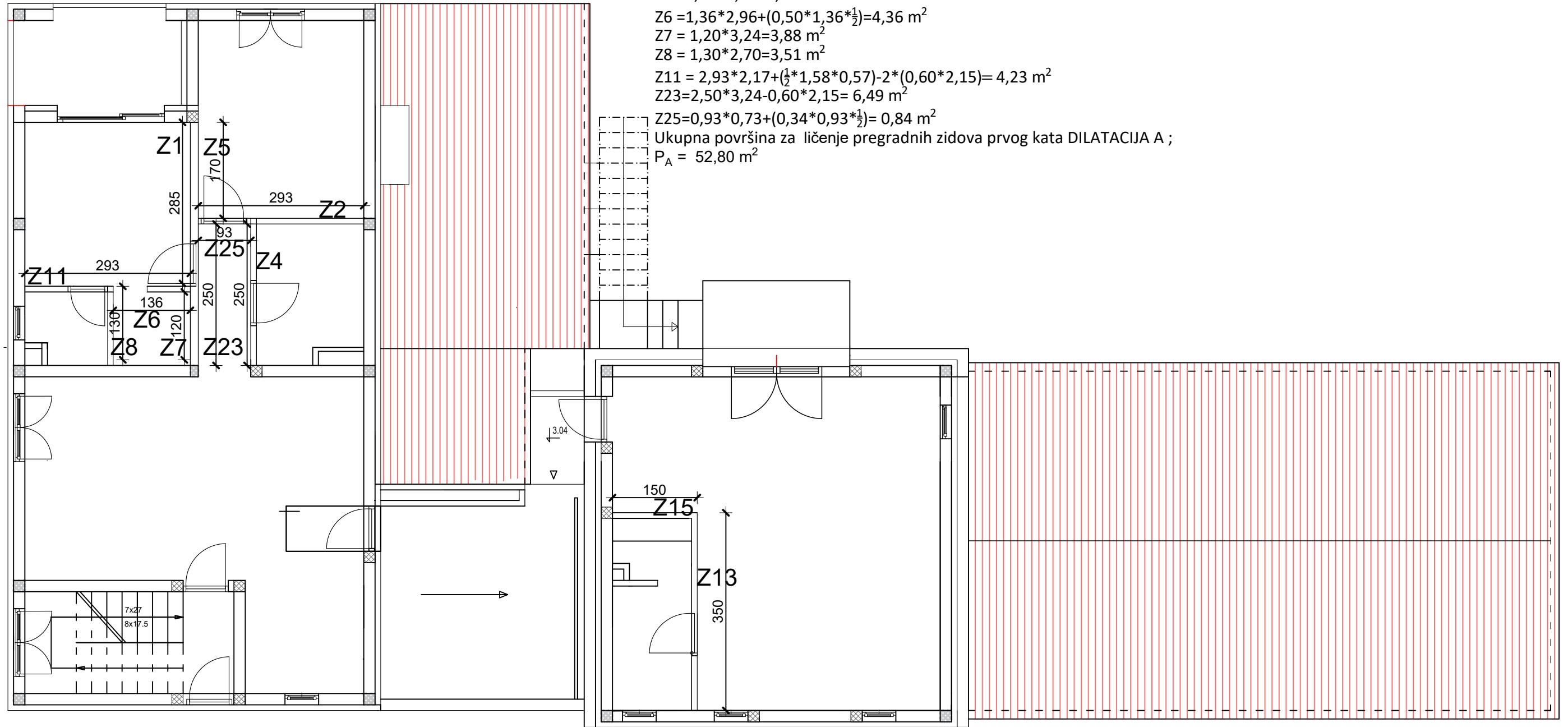
$$P_A = 32,82 \text{ m}^2$$



 <p>SVEUČILIŠTE U SPLITU, FAKULTET GRAĐEVINARSTVA ARHITEKTURE I GEODEZIJE 2100 SPLIT, MATICE HRVATSKE 15</p>	<b>ORGANIZACIJA GRAĐENJA</b>	
	ZAVRŠNI RADOVI	
	Student: LUKA OSTOJIĆ	
	Izrada troškovnika obiteljske kuće	Mjerilo: 1:100
	Datum: Lipanj 2024.	Prilog:

### 15.2.3. Unutarnje ličenje predgradnih zidova prvog kata

TLOCRT PRVOG KATA  
MJ 1:100



Površine za ličenje pregradnih zidova kata ;

DILATACIJA A:

$$Z1 = 2,85 * 3,24 - 0,8 * 2,15 = 7,51 \text{ m}^2$$

$$Z2 = 2,93 * 2,17 + (\frac{1}{2} * 2,93 * 1,06) - 0,80 * 2,15 = 6,19 \text{ m}^2$$

$$Z4 = (2,50 * 2,86 - 0,80 * 2,15) = 10,28 \text{ m}^2$$

$$Z5 = 1,70 * 3,24 = 5,51 \text{ m}^2$$

$$Z6 = 1,36 * 2,96 + (0,50 * 1,36 * \frac{1}{2}) = 4,36 \text{ m}^2$$

$$Z7 = 1,20 * 3,24 = 3,88 \text{ m}^2$$

$$Z8 = 1,30 * 2,70 = 3,51 \text{ m}^2$$

$$Z11 = 2,93 * 2,17 + (\frac{1}{2} * 1,58 * 0,57) - 2 * (0,60 * 2,15) = 4,23 \text{ m}^2$$

$$Z23 = 2,50 * 3,24 - 0,60 * 2,15 = 6,49 \text{ m}^2$$

$$Z25 = 0,93 * 0,73 + (0,34 * 0,93 * \frac{1}{2}) = 0,84 \text{ m}^2$$

Ukupna površina za ličenje pregradnih zidova prvog kata DILATACIJA A ;

$$P_A = 52,80 \text{ m}^2$$

DILATACIJA B:

$$Z13 = 3,50 * 3,00 - 0,80 * 2,15 = 8,78 \text{ m}^2$$

$$Z15 = 1,50 * 2,38 + (\frac{1}{2} * 0,54 * 1,50) = 3,98 \text{ m}^2$$

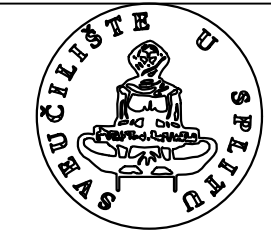
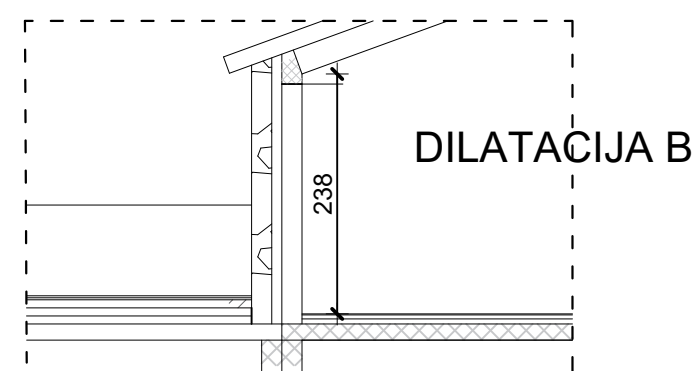
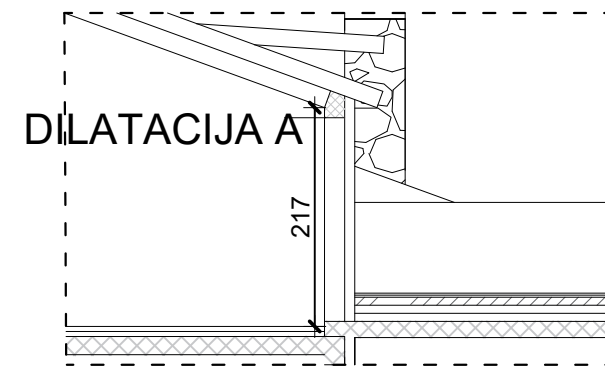
Ukupna površina za ličenje pregradnih zidova prvog kata DILATACIJA B ;

$$P_B = 12,76 \text{ m}^2$$

U proračun je uzeto i u obzir nagib pojedinih zidova koji idu do krovne plohe.

Ukupna površina za ličenje pregradnih zidova prvog kata ;

$$P_A + P_B = 65,56 \text{ m}^2$$



SVEUČILIŠTE U SPLITU,  
FAKULTET GRAĐEVINARSTVA  
ARHITEKTURE I GEODEZIJE  
2100 SPLIT, MATICE HRVATSKE 15

ORGANIZACIJA GRAĐENJA

ZAVRŠNI RADOVI

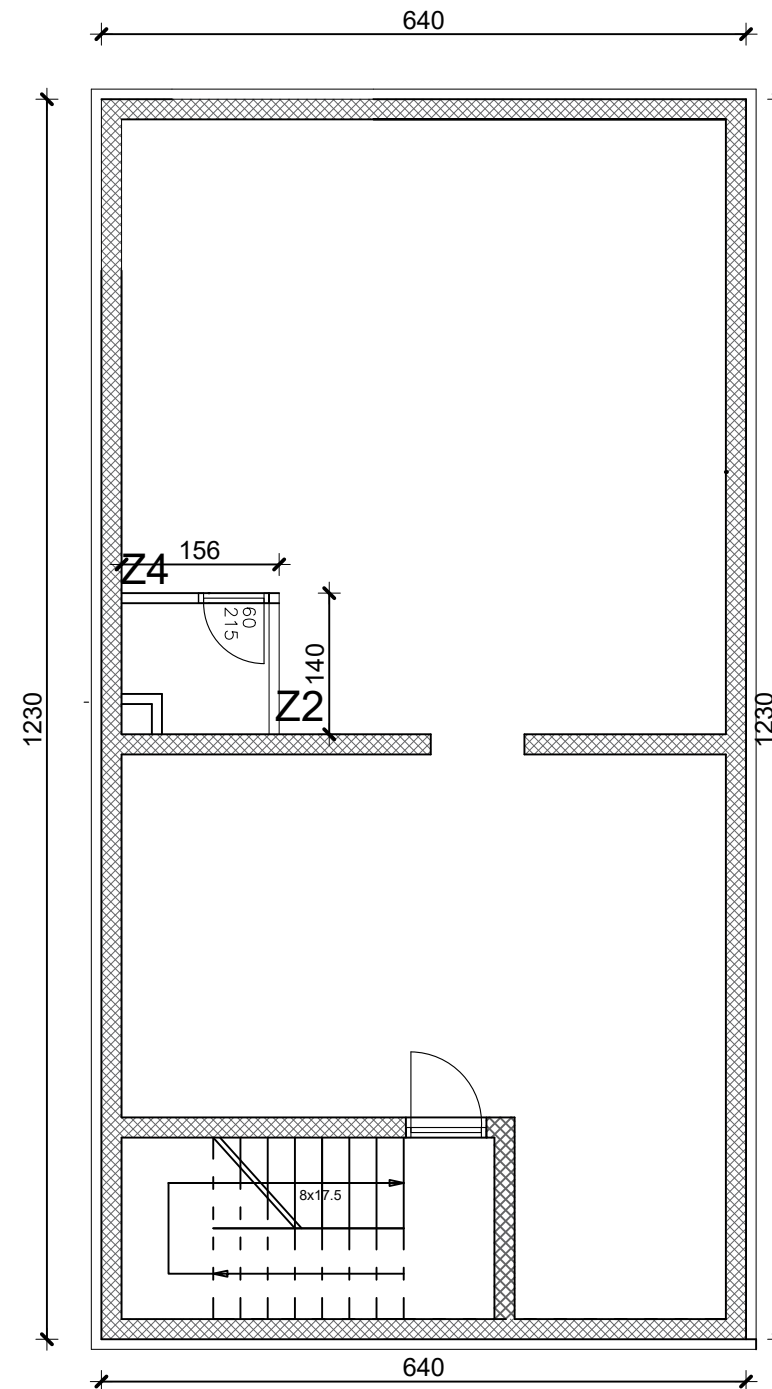
Student: LUKA OSTOJIĆ

Izrada troškovnika obiteljske kuće Mjerilo: 1:100

Datum: Lipanj 2024. Prilog:

### 15.2.1. Unutarnje ličenje pregradnih zidova podruma

TLOCRT PODRUMA  
MJ 1:100



Površine za ličenje pregradnih zidova podruma ;

$$Z2 = 1,30 * 2,65 = 3,45 \text{ m}^2$$

$$Z4 = 1,46 * 2,65 - 0,6 * 2,15 = 2,58 \text{ m}^2$$

Ukupna površina za ličenje pregradnih zidova podruma ;

$$P = 6,03 \text{ m}^2$$



SVEUČILIŠTE U SPLITU,  
FAKULTET GRAĐEVINARSTVA  
ARHITEKTURE I GEODEZIJE  
2100 SPLIT, MATICE HRVATSKE 15

ORGANIZACIJA GRAĐENJA

ZAVRŠNI RADOVI

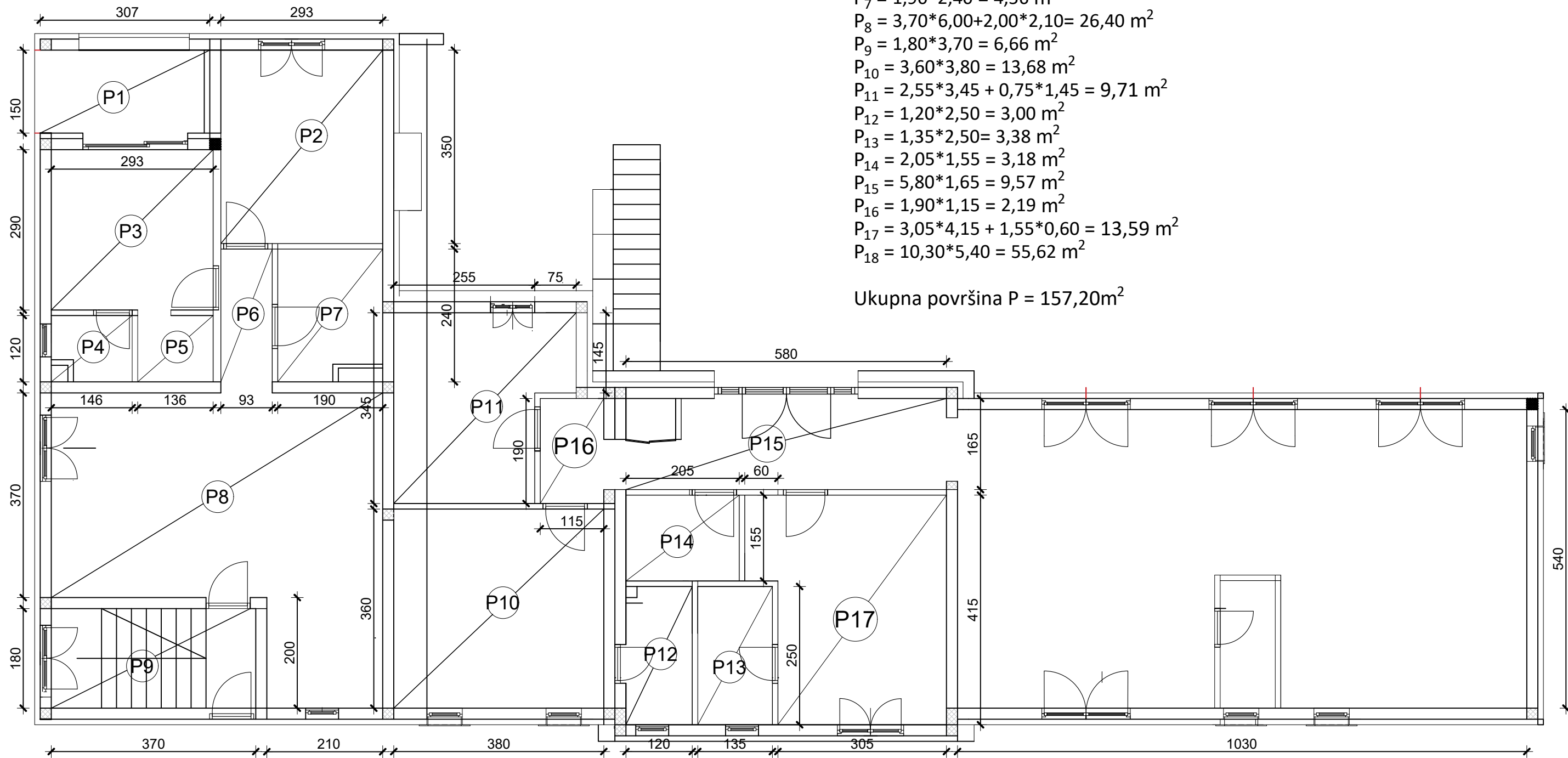
Student: LUKA OSTOJIĆ

Izrada troškovnika obiteljske kuće Mjerilo: 1:100

Datum: Lipanj 2024. Prilog:

### 15.2.4. Unutarnje ličenje stropova (prizemlja)

TLOCRT PRIZEMLJA  
MJ 1:100



Površina za ličenje stropa kata;

$$P_1 = 1,5 \cdot 3,07 = 4,61 \text{ m}^2$$

$$P_2 = 2,93 \cdot 3,5 = 10,26 \text{ m}^2$$

$$P_3 = 2,90 \cdot 2,93 = 8,50 \text{ m}^2$$

$$P_4 = 1,46 \cdot 1,20 = 1,75 \text{ m}^2$$

$$P_5 = 1,36 \cdot 1,20 = 1,63 \text{ m}^2$$

$$P_6 = 2,40 \cdot 0,93 = 2,23 \text{ m}^2$$

$$P_7 = 1,90 \cdot 2,40 = 4,56 \text{ m}^2$$

$$P_8 = 3,70 \cdot 6,00 + 2,00 \cdot 2,10 = 26,40 \text{ m}^2$$

$$P_9 = 1,80 \cdot 3,70 = 6,66 \text{ m}^2$$

$$P_{10} = 3,60 \cdot 3,80 = 13,68 \text{ m}^2$$

$$P_{11} = 2,55 \cdot 3,45 + 0,75 \cdot 1,45 = 9,71 \text{ m}^2$$

$$P_{12} = 1,20 \cdot 2,50 = 3,00 \text{ m}^2$$

$$P_{13} = 1,35 \cdot 2,50 = 3,38 \text{ m}^2$$

$$P_{14} = 2,05 \cdot 1,55 = 3,18 \text{ m}^2$$

$$P_{15} = 5,80 \cdot 1,65 = 9,57 \text{ m}^2$$

$$P_{16} = 1,90 \cdot 1,15 = 2,19 \text{ m}^2$$

$$P_{17} = 3,05 \cdot 4,15 + 1,55 \cdot 0,60 = 13,59 \text{ m}^2$$

$$P_{18} = 10,30 \cdot 5,40 = 55,62 \text{ m}^2$$

Ukupna površina P = 157,20m<sup>2</sup>



SVEUČILIŠTE U SPLITU,  
FAKULTET GRAĐEVINARSTVA  
ARHITEKTURE I GEODEZIJE  
2100 SPLIT, MATICE HRVATSKE 15

ORGANIZACIJA GRAĐENJA

ZAVRŠNI RADOVI

Student: LUKA OSTOJIĆ

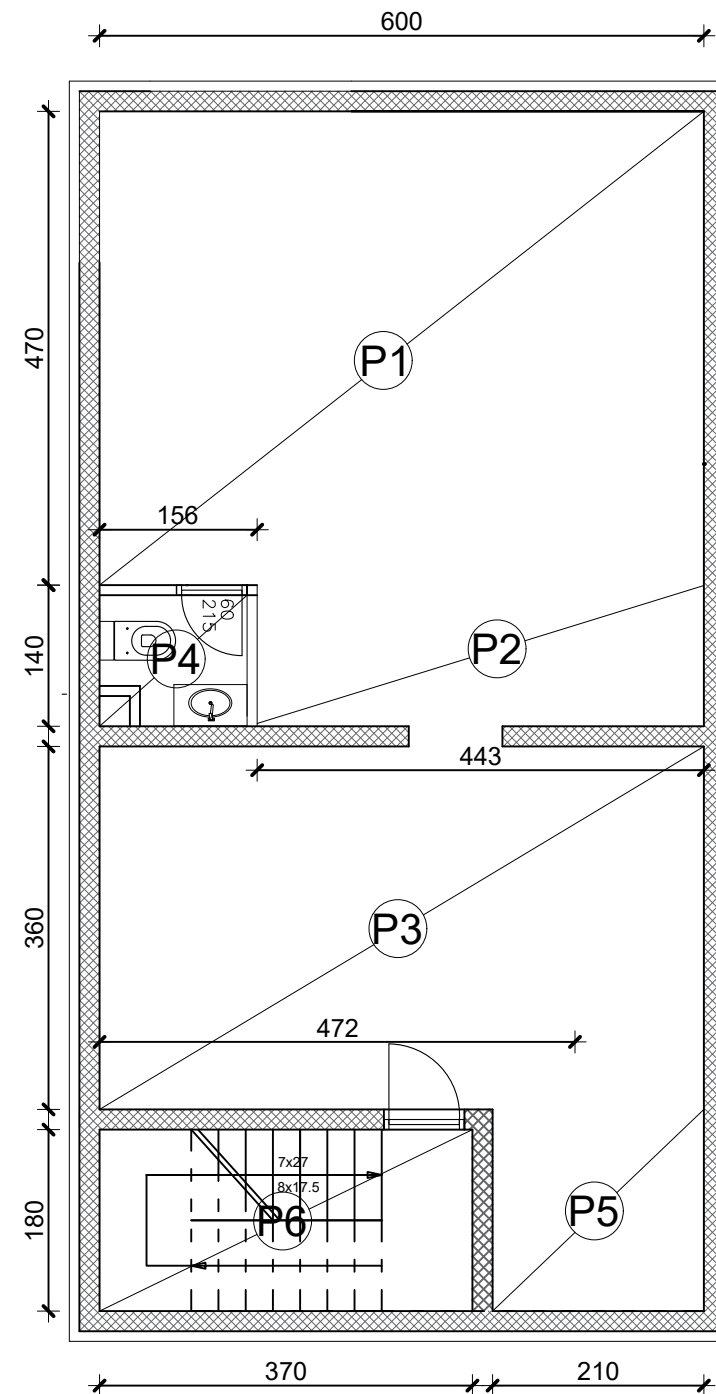
Izrada troškovnika obiteljske kuće Mjerilo: 1:100

Datum: Lipanj 2024. Prilog:



### 15.2.4. Unutarnje ličenje stropova (podrum)

TLOCRT PODRUMA  
MJ 1:100



Površina za ličenje stropa kata;

$$P_1 = 6,00 \cdot 4,70 = 28,2 \text{ m}^2$$

$$P_2 = 4,43 \cdot 1,40 = 6,202 \text{ m}^2$$

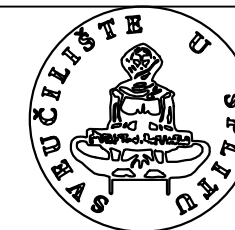
$$P_3 = 3,60 \cdot 6,00 = 21,6 \text{ m}^2$$

$$P_4 = 1,56 \cdot 1,40 = 2,184 \text{ m}^2$$

$$P_5 = 2,10 \cdot 1,80 = 3,78 \text{ m}^2$$

$$P_6 = 3,70 \cdot 1,80 = 6,66 \text{ m}^2$$

Ukupna površina P = 68,63m<sup>2</sup>



SVEUČILIŠTE U SPLITU,  
FAKULTET GRAĐEVINARSTVA  
ARHITEKTURE I GEODEZIJE  
2100 SPLIT, MATICE HRVATSKE 15

ORGANIZACIJA GRAĐENJA

ZAVRŠNI RADOVI

Student: LUKA OSTOJIĆ

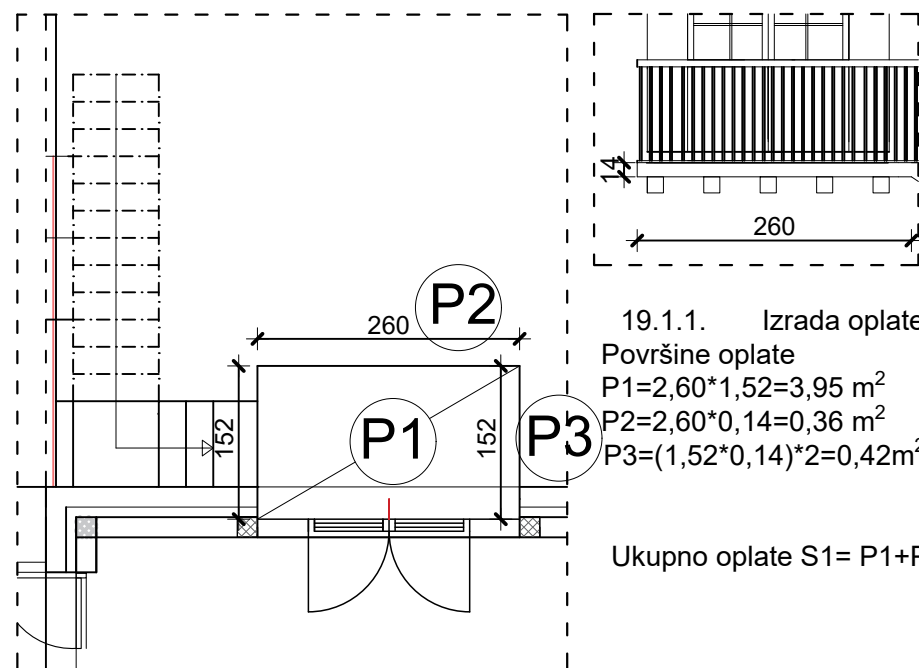
Izrada troškovnika obiteljske kuće Mjerilo: 1:100

Datum: Lipanj 2024. Prilog:

# 16.1. IZRADA TERASE NA PRVOM KATU



Tlocrt terase



19.1.1. Izrada oplata vanjske terase na dilataciji B

Površine oplata  
 $P1=2,60*1,52=3,95 \text{ m}^2$   
 $P2=2,60*0,14=0,36 \text{ m}^2$   
 $P3=(1,52*0,14)*2=0,42 \text{ m}^2$

Ukupno oplata  $S1= P1+P2+P3=4,73 \text{ m}^2$

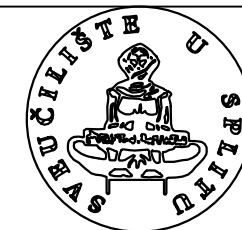
19.1.2. Betoniranje vanjske terase na dilataciji B:

Ukupno za betonirati  $B= 2,60*1,52*0,14=0,55 \text{ m}^3$

19.1.3. Armiranje vanjske terase na dilataciji B:

$As=0,55*130=71,92 \text{ kg}$

19.1.4. Postavljanje betonskih greda na razmaku od 40cm, poprečnog presjeka 16X16(cm), dužine 2,00m



SVEUČILIŠTE U SPLITU,  
 FAKULTET GRAĐEVINARSTVA  
 ARHITEKTURE I GEODEZIJE  
 2100 SPLIT, MATICE HRVATSKE 15

ORGANIZACIJA GRAĐENJA

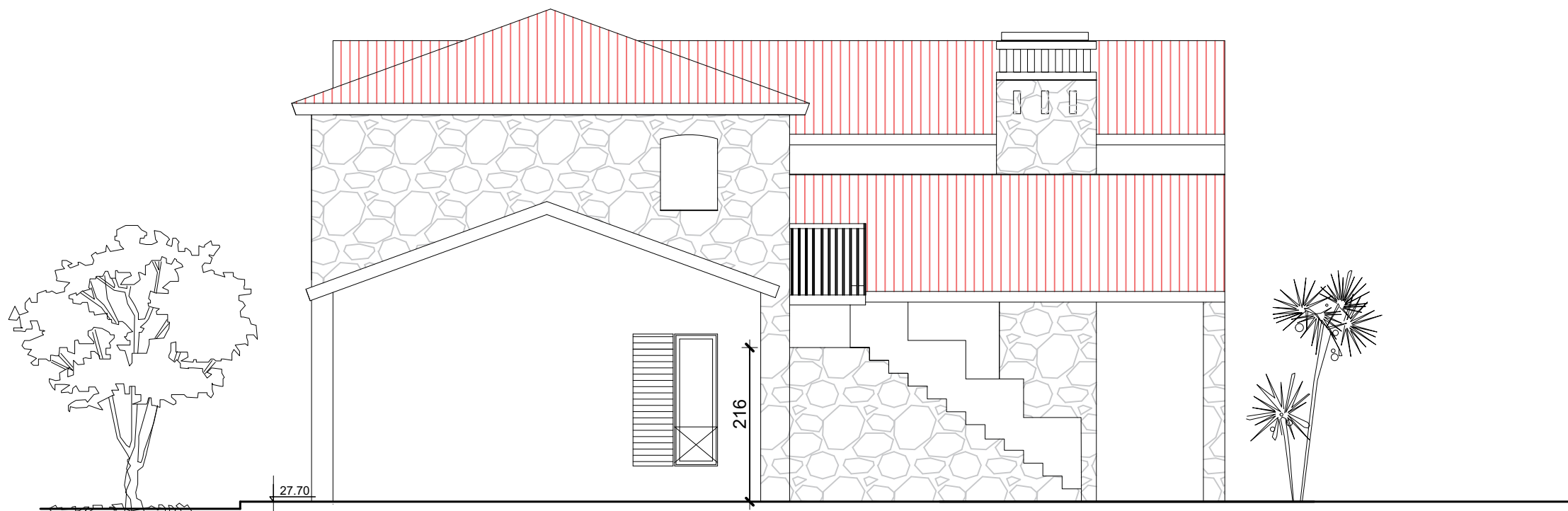
ZAVRŠNI RADOVI

Student: LUKA OSTOJIĆ

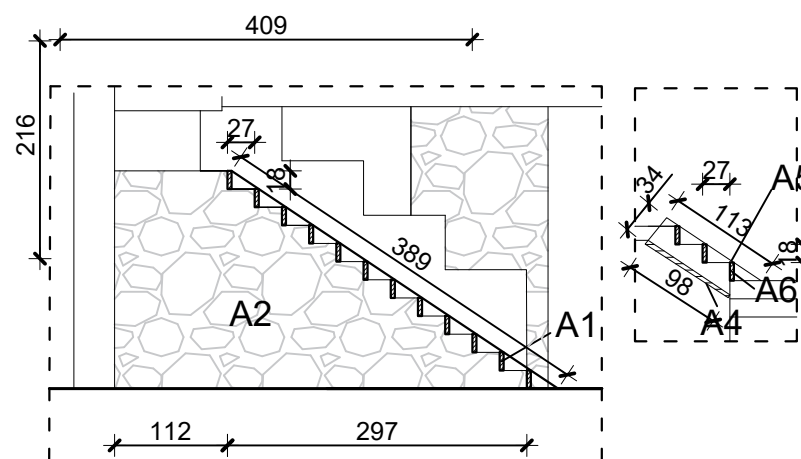
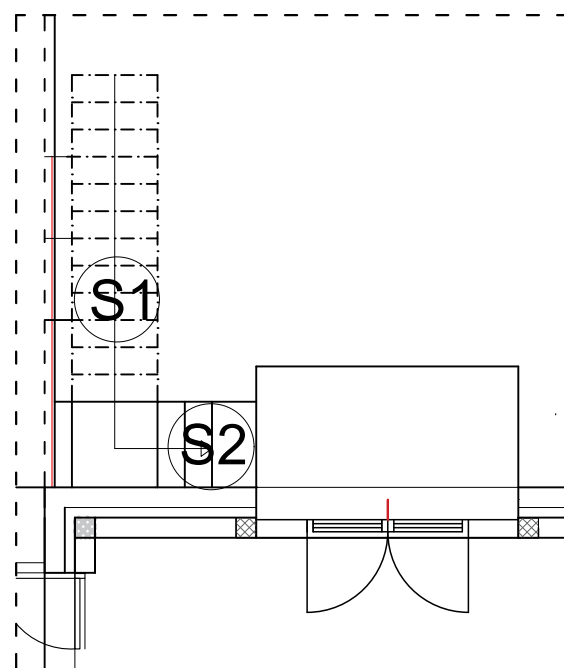
Izrada troškovnika obiteljske kuće Mjerilo: 1:100

Datum: Lipanj 2024. Prilog:

# 16.1. IZRADA VANJSKOG STUBIŠNOG KRAKA



Tlocrt stubišnog kraka



### 20.1.1. Izrada oplate vanjskog stubišta i podesta

Površine oplate za stubište  
 $A1 = 12 \times 0,18 \times 0,85 = 1,84 \text{ m}^2$   
 $A2 = 2,16 \times 1,12 + 2,97 \times 2,16 \times 1/2 = 5,63 \text{ m}^2$

Ukupno oplate  $S1 = A1 + A2 = 7,47 \text{ m}^2$

Površine oplate za stubište  
 $A4 = 0,98 \times 0,85 = 0,83 \text{ m}^2$   
 $A5 = 0,34 \times 1,13 = 0,38 \text{ m}^2$   
 $A6 = 0,18 \times 0,85 \times 3 = 0,46 \text{ m}^2$

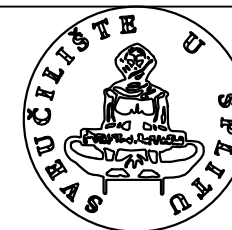
Ukupno oplate  $S2 = A1 + A2 + A3 = 1,70 \text{ m}^2$   
 Ukupno oplate  $S1 + S2 = 9,17 \text{ m}^2$

### 20.1.2. Betoniranje vanjskog stubišta i podesta:

$S1 = A2 \times 0,85 = (2,16 \times 1,12 + 2,97 \times 2,16 \times 1/2) \times 0,85 = 4,79 \text{ m}^3$   
 $S2 = 0,98 \times 0,34 - (2 \times 0,31 \times 0,17 \times 1/2) \times 0,85 = 0,29 \text{ m}^3$

Ukupno za betoniranje stubišta =  $5,08 \text{ m}^3$

20.1.3. Ukupna količina armature za podest i stubište  $A_s = 5,08 \times 130 = 660,2 \text{ kg}$



SVEUČILIŠTE U SPLITU,  
 FAKULTET GRAĐEVINARSTVA  
 ARHITEKTURE I GEODEZIJE  
 2100 SPLIT, MATICE HRVATSKE 15

## ORGANIZACIJA GRAĐENJA

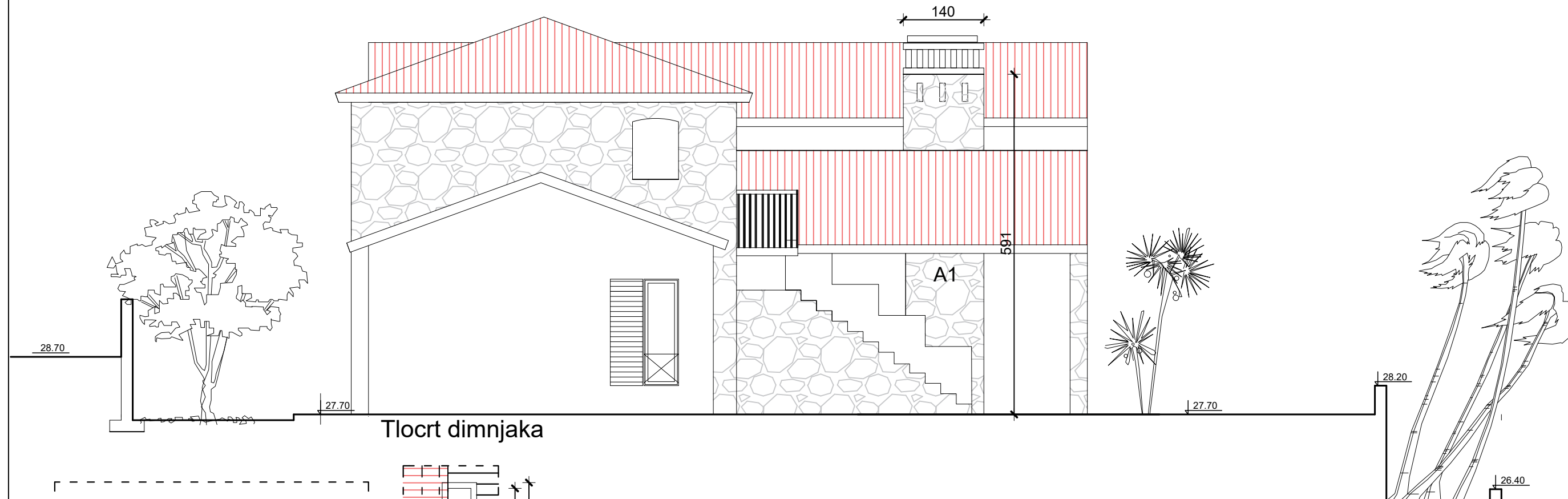
ZAVRŠNI RADOVI

Student: LUKA OSTOJIĆ

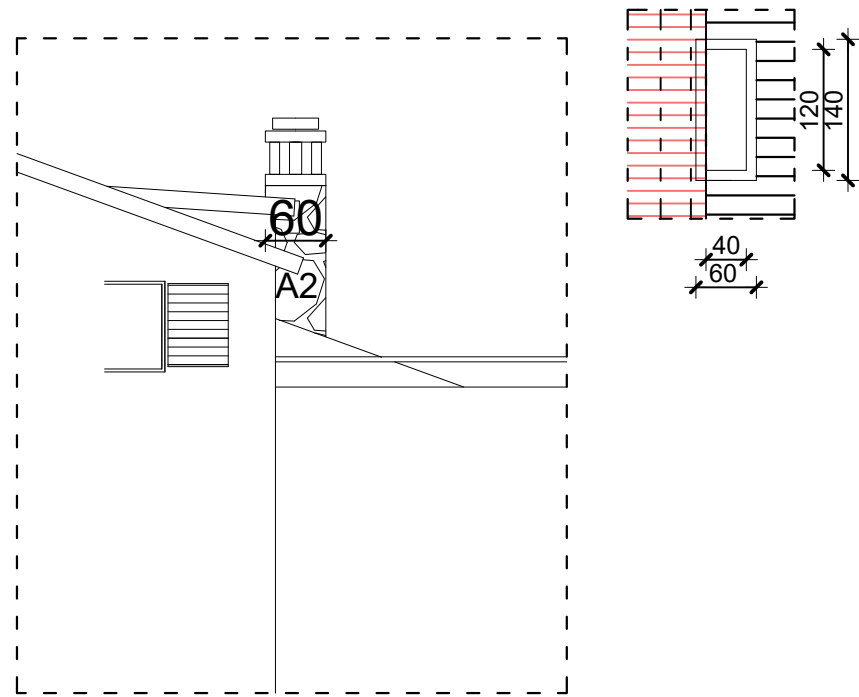
Izrada troškovnika obiteljske kuće Mjerilo: 1:100

Datum: Lipanj 2024. Prilog:

# 17.1.IZRADA DIMNJAKA



Tlocrt dimnjaka



Potrebno je izraditi dimnjak visine 5,91m, tlocrtnih dimenzija 50X140 (cm)

5.10. Zidanje dimnjaka opekom; d=10cm  
 $A1=(1,40*5,91)*2=16,54 \text{ m}^2$   
 $A2=(0,60*5,91)*2=7,09 \text{ m}^2$

Ukupno  $S= A1+A2=23,63 \text{ m}^2$

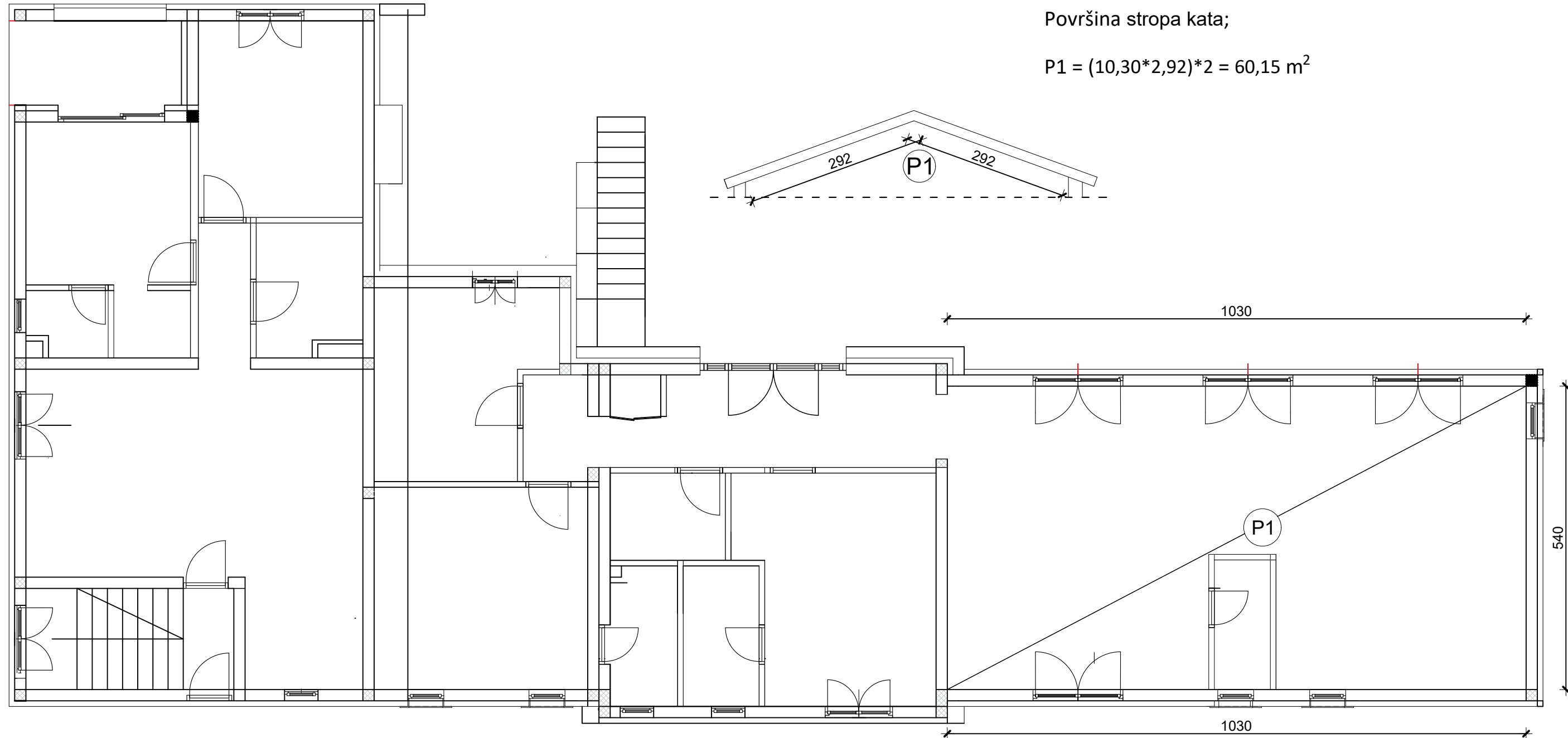


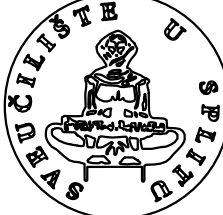
SVEUČILIŠTE U SPLITU,  
 FAKULTET GRAĐEVINARSTVA  
 ARHITEKTURE I GEODEZIJE  
 2100 SPLIT, MATICE HRVATSKE 15

<b>ORGANIZACIJA GRAĐENJA</b>	
ZAVRŠNI RADOVI	
Student:	LUKA OSTOJIĆ
Izrada troškovnika obiteljske kuće	Mjerilo: 1:100
Datum:	Lipanj 2024. Prilog:

# 18.1. ZAVRŠNO BOJANJE VIDLJIVE DASKE

TLOCRT PRIZEMLJA  
MJ 1:100

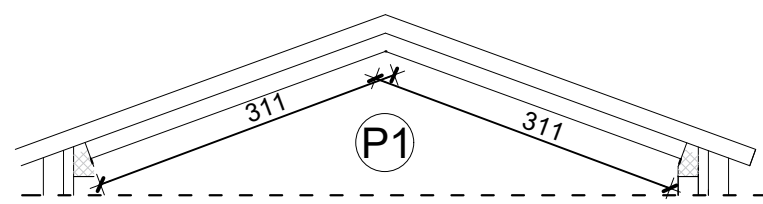
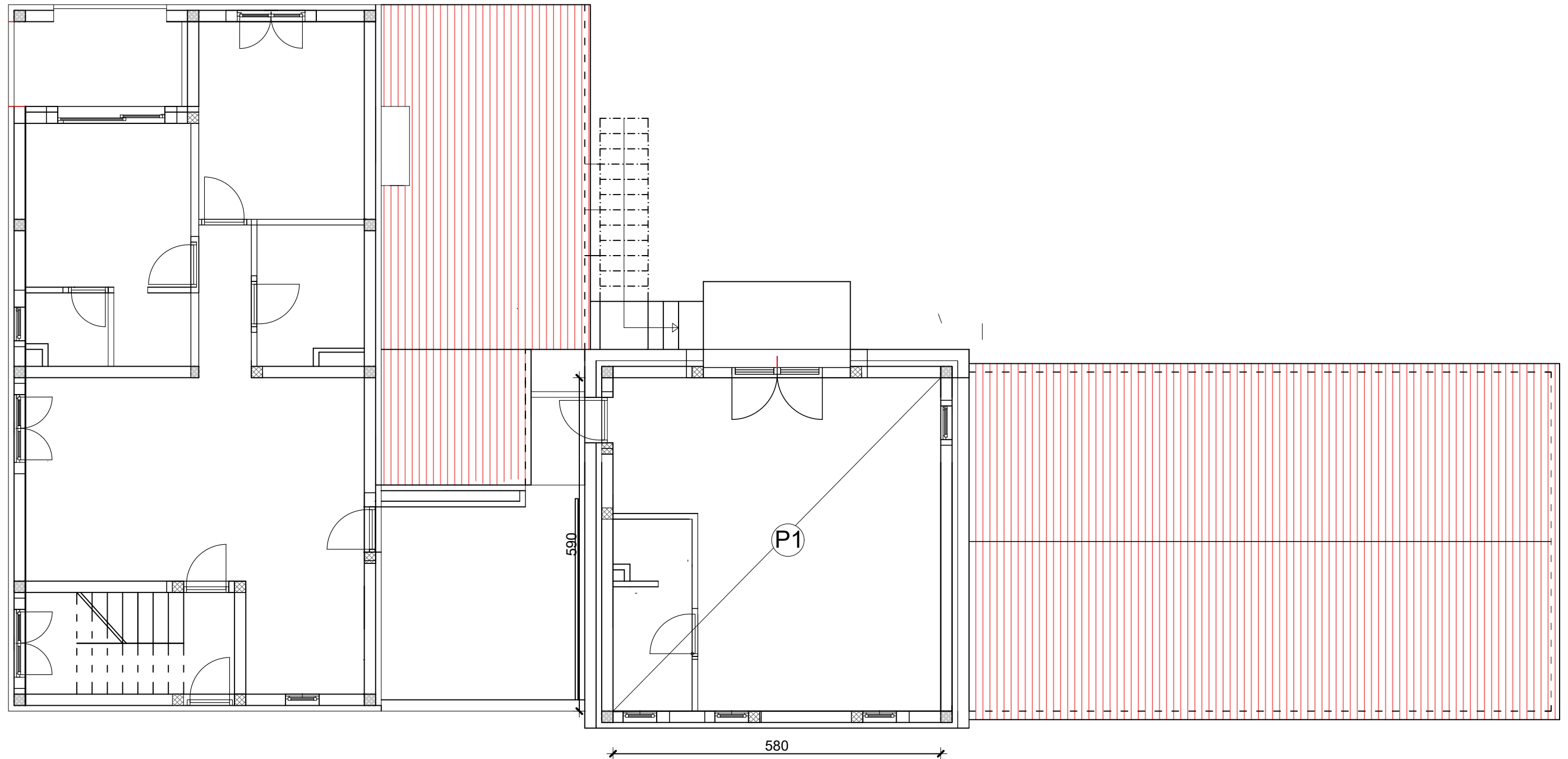


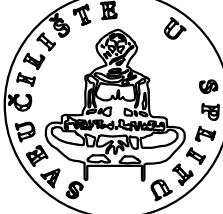
 <p>SVEUČILIŠTE U SPLITU, FAKULTET GRAĐEVINARSTVA ARHITEKTURE I GEODEZIJE 2100 SPLIT, MATICE HRVATSKE 15</p>	<b>ORGANIZACIJA GRAĐENJA</b>	
	ZAVRŠNI RADOVI	
	Student:	LUKA OSTOJIĆ
	Izrada troškovnika obiteljske kuće	Mjerilo: 1:100
Datum:	Lipanj 2024.	Prilog:

## 18.2. ZAVRŠNO BOJANJE VIDLJIVE DASKE

TLOCRT PRVOG KATA  
MJ 1:100

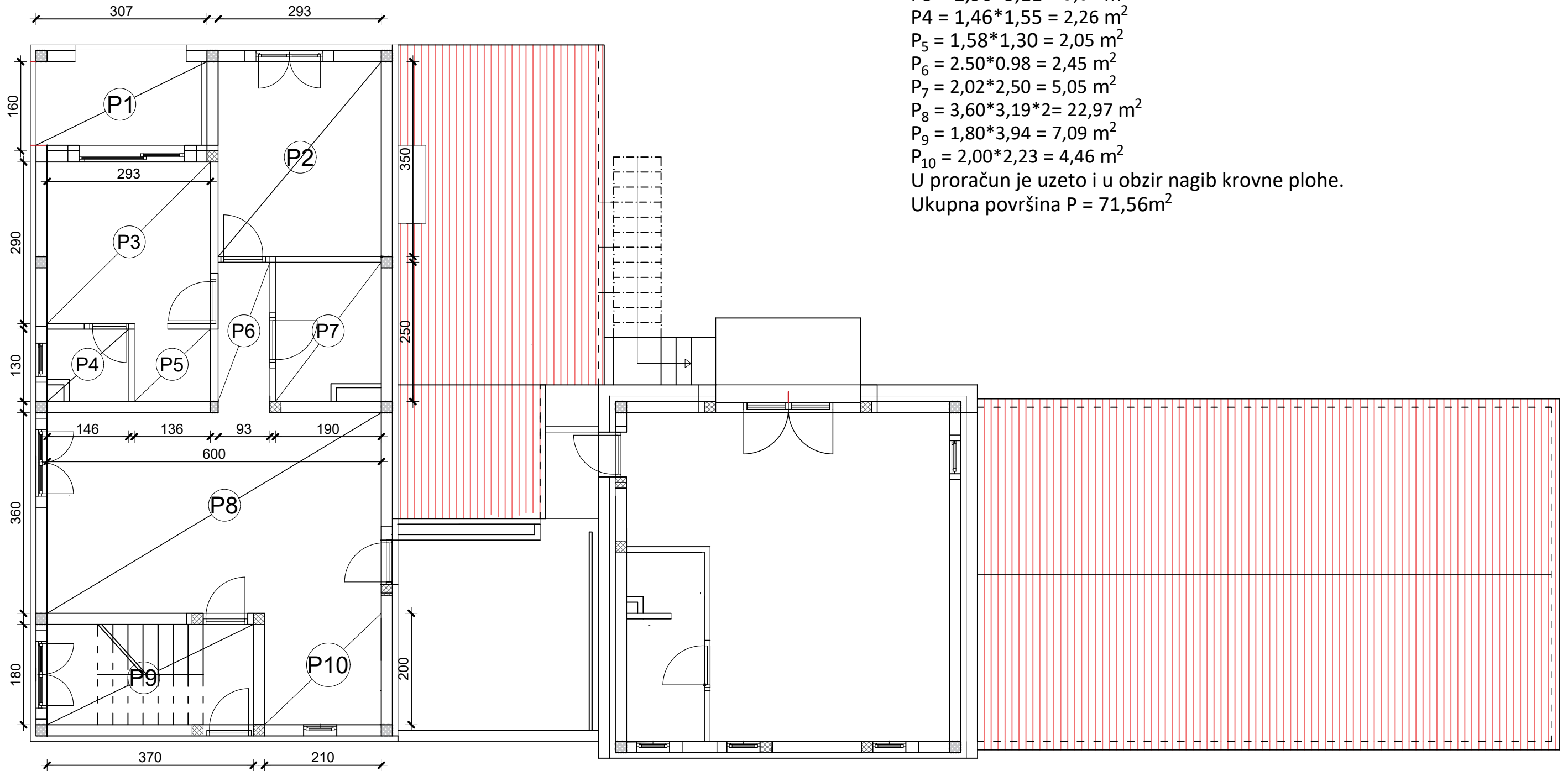
Površina stropa kata;  
 $P1 = (2,90 \cdot 3,11 + 2,95 \cdot 3,11) \cdot 2 = 36,39 \text{ m}^2$   
U proračun je uzeto i u obzir nagib krovne plohe.



 <p>SVEUČILIŠTE U SPLITU, FAKULTET GRAĐEVINARSTVA ARHITEKTURE I GEODEZIJE 2100 SPLIT, MATICE HRVATSKE 15</p>	<b>ORGANIZACIJA GRAĐENJA</b>	
	ZAVRŠNI RADOVI	
	Student:	LUKA OSTOJIĆ
	Izrada troškovnika obiteljske kuće	Mjerilo: 1:100
Datum:	Lipanj 2024.	Prilog:

18.3. Završno bojanje stropova prvog kata (Dilatacija A);

TLOCRT PRVOG KATA  
MJ 1:100



Površina za bojanje stropa kata;

$$P_1 = 1,6 \cdot 3,26 = 5,22 \text{ m}^2$$

$$P_2 = 3,11 \cdot 3,5 = 10,89 \text{ m}^2$$

$$P_3 = 2,90 \cdot 3,11 = 9,02 \text{ m}^2$$

$$P_4 = 1,46 \cdot 1,55 = 2,26 \text{ m}^2$$

$$P_5 = 1,58 \cdot 1,30 = 2,05 \text{ m}^2$$

$$P_6 = 2,50 \cdot 0,98 = 2,45 \text{ m}^2$$

$$P_7 = 2,02 \cdot 2,50 = 5,05 \text{ m}^2$$

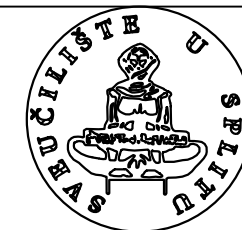
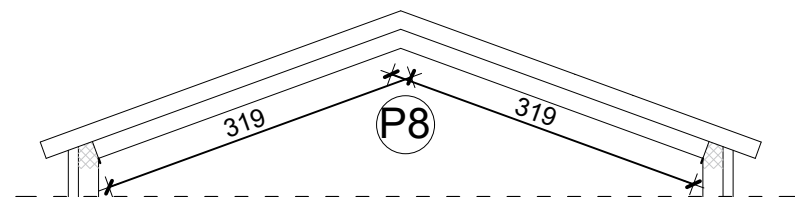
$$P_8 = 3,60 \cdot 3,19 \cdot 2 = 22,97 \text{ m}^2$$

$$P_9 = 1,80 \cdot 3,94 = 7,09 \text{ m}^2$$

$$P_{10} = 2,00 \cdot 2,23 = 4,46 \text{ m}^2$$

U proračun je uzeto i u obzir nagib krovne plohe.

Ukupna površina P = 71,56m<sup>2</sup>



SVEUČILIŠTE U SPLITU,  
FAKULTET GRAĐEVINARSTVA  
ARHITEKTURE I GEODEZIJE  
2100 SPLIT, MATICE HRVATSKE 15

ORGANIZACIJA GRAĐENJA

ZIDARSKI RADOVI

Student: LUKA OSTOJIĆ

Izrada troškovnika obiteljske kuće Mjerilo: 1:100

Datum: Lipanj 2024. Prilog:

## **7. LITERATURA**

- [1] Bučar, G. Normativi i cijene u graditeljstvu. Rijeka: Građevinski fakultet, 2003.
- [2] Lončarić, R. Organizacija izvedbe graditeljskih projekata. Zagreb: Sveučilišna tiskara, 1995.
- [3] Radujković, M. i suradnici Organizacija građenja. Zagreb: Građevinski fakultet, 2015.
- [4] <https://normativi.blogspot.com/p/limarski-radovi.html>