

# Statički proračun obiteljske kuće

---

Spajić, Iva

Undergraduate thesis / Završni rad

2024

*Degree Grantor / Ustanova koja je dodijelila akademski / stručni stupanj:*

**University of Split, Faculty of Civil Engineering, Architecture and Geodesy / Sveučilište u Splitu, Fakultet građevinarstva, arhitekture i geodezije**

*Permanent link / Trajna poveznica:* <https://um.nsk.hr/um:nbn:hr:123:281585>

*Rights / Prava:* [In copyright](#)/[Zaštićeno autorskim pravom.](#)

*Download date / Datum preuzimanja:* **2024-11-28**



*Repository / Repozitorij:*

[FCEAG Repository - Repository of the Faculty of Civil Engineering, Architecture and Geodesy, University of Split](#)



UNIVERSITY OF SPLIT



**SVEUČILIŠTE U SPLITU  
FAKULTET GRAĐEVINARSTVA, ARHITEKTURE I GEODEZIJE**

# **ZAVRŠNI RAD**

**Iva Spajić**

**Split, 2024.**

**SVEUČILIŠTE U SPLITU  
FAKULTET GRAĐEVINARSTVA, ARHITEKTURE I GEODEZIJE**

**Iva Spajić**

# **Statički proračun obiteljske kuće**

**Završni rad**

**Split, 2024.**

## Statički proračun obiteljske kuće

### *Sažetak:*

Rad obrađuje glavni projekt manje obiteljske kuće, koja se sastoji od prizemlja i potkrovlja, iznad kojeg je formiran kosi krov. Građevina se izvodi u zidanoj verziji, tzv. omeđenim zidom, pri čemu je međukatna konstrukcija nad prizemljem monolitna ab ploča, a krovna konstrukcija je fert strop.

Projekt sadrži: tehnički opis konstrukcije, opće i posebne tehničke uvjete, plan kontrole i osiguranja kvalitete, proračun nosivih konstrukcijskih elemenata i karakteristične građevinske nacрте i armaturne planove.

### *Cljučne riječi:*

Obiteljska kuća, Statički proračun

## Static calculation of family house

### *Abstract:*

The work present the main project of a small family house, which consists of a ground floor and an attic, above which a pitched roof is formed. The building is built in a masonry version, the so-called confined masonry, with monolithic rc slab above the ground floor, and the Fert structure as a roof structure.

The work include technical description of the structure, general and particular conditions of civil engineering works, control plan and quality assurance plan, calculation of the main structural elements as well as characteristic structural plans and reinforcement plans.

### *Keywords:*

Family house, Static calculation



STUDIJ: **SVEUČILIŠNI PRIJEDIPLOMSKI STUDIJ**

KANDIDAT: **Iva Spajić**

MATIČNI BROJ (JMBAG): **0083231167**

KATEDRA: **Katedra za Betonske konstrukcije i mostove**

PREDMET: **Osnove betonskih konstrukcija**

### **ZADATAK ZA ZAVRŠNI RAD**

Tema: **Glavni projekt obiteljske kuće**

Opis Zadatka: Na temelju danih arhitektonskih podloga, potrebno je izraditi glavni projekt manje obiteljske kuće u Splitu. Izrađeni projekt mora sadržavati:

- tehnički opis
- plan kontrole i osiguranja kvalitete
- proračune
- građevinske nacрте

U Splitu, ožujak 2024.

Voditelj završnog rada:

Prof. dr. sc. Alen Harapin

Predsjednik povjerenstva za  
završne i diplomske ispite:

Izv. prof. dr. sc. Ivan Balić

# SADRŽAJ :

## I OPĆI DIO PROJEKTA

• Naslovne strane .....	1-2
• Sažetak .....	3
• Zadatak .....	4
• Sadržaj .....	5-6

## II TEHNIČKI DIO PROJEKTA

### TEKSTUALNI DIO

1. TEHNIČKI OPIS .....	7
1.1. Opis i konstrukcijski sustav građevine .....	7
1.2. Geotehnički izvještaj .....	7
2. KONSTRUKTIVNI MATERIJALI .....	9
2.1. Beton .....	9
2.2. Armatura .....	9
2.3. Elementi za zidanje .....	10
3. PLAN KONTROLE I OSIGURANJA KVALITETE KONSTRUKCIJE .....	11
3.1. Općenito .....	11
3.2. Betonski, armiranobetonski i tesarski radovi .....	11
3.3. Zidarski radovi .....	15
3.4. Ostali radovi i materijali .....	15
4. POSEBNI TEHNIČKI UVJETI ZA IZVOĐENJE KONSTRUKCIJE .....	16
4.1. Oplate i skele .....	16
4.2. Transport i ugradnja betona .....	17
4.3. Betoniranje pri visokim vanjskim temperaturama .....	18
4.4. Betoniranje pri niskim vanjskim temperaturama .....	19
4.5. Izvođenje zidanih zidova (ziđa) .....	20
5. NAČIN ZBRINJAVANJA GRAĐEVNOG OTPADA .....	22
6. UVJETI ODRŽAVANJA I PROJEKTIRANI VIJEK TRAJANJA .....	24
7. SPISAK ZAKONA I PRAVILNIKA KORIŠTENIH PRI IZRADI PROJEKTA .....	26
8. TLOCRTI KUĆE .....	28
8.1. Tlocrt prizemlja .....	28
8.2. Tlocrt kata .....	28
9. ANALIZA OPTEREĆENJA .....	29
9.1. Pozicije 100 – Etaže .....	29
9.2. Pozicije 200 - Krov .....	30
9.3. Stubište .....	31
9.4. Opterećenje vjetrom .....	32
9.5. Opterećenje snijegom .....	33
10. PRORAČUN MEĐUKATNE KONSTRUKCIJE – 1. KAT .....	34
10.1. Prikaz modela i rezultata .....	34
10.1.1. Prikaz modela ploče .....	34
10.1.2. Prikaz opterećenja .....	34
10.1.3. Prikaz rezultata .....	36
10.2. Dimenzioniranje na moment savijanja .....	39

10.2.1.	Prikaz dobivenih maksimalnih momenata u poljima i na ležajevima: .....	40
10.2.2.	Dimenzioniranje ploča pozicija 100 – donja zona.....	40
10.2.3.	Dimenzioniranje ploča pozicija 100 – gornja zona .....	43
	10.3. Proračun stubišta .....	47
	10.4. Dimenzioniranje stubišta .....	48
	10.5. Kontrola progiba i pukotina .....	49
11.	PRORAČUN FERT STROPA.....	51
	11.1. Analiza opterećenja .....	51
	11.2. Proračun ploče.....	52
	11.3. Detalji izvedbe Fert stropa .....	56
12.	PRORAČUN KROVA .....	58
	12.1. Prikaz modela i rezultata .....	58
	12.2. GREDA – analiza opterećenja.....	58
	12.3. Dimenzioniranje na moment savijanja .....	59
	12.4. Kontrola progiba i pukotina .....	63
14.	KONTROLA NAPREZANJA U TEMELJNOM TLU .....	65
15.	DOKAZ ZA MINIMALNI POSTOTAK ZIDOVA .....	67
16.	LITERATURA .....	69
17.	GRAFIČKI PRILOZI .....	70

## **GRAFIČKI PRILOZI**

TLOCRT TEMELJA .....	1:100 .....	PRILOG 1
TLOCRT PRIZEMLJA .....	1:100 .....	PRILOG 2
TLOCRT KATA.....	1:100 .....	PRILOG 3
TLOCRT KROVA.....	1:100 .....	PRILOG 4
PRESJEK OBJEKTA .....	1:100 .....	PRILOG 5
VERTIKALNI SERKLAŽI – POZICIJA 100.....	1:100 .....	PRILOG 6
VERTIKALNI SERKLAŽI – POZICIJA 200.....	1:100 .....	PRILOG 7
HORIZONTALNI SERKLAŽI – POZICIJA 100.....	1:100 .....	PRILOG 8
HORIZONTALNI SERKLAŽI – POZICIJA 200.....	1:100 .....	PRILOG 9
ARMATURNI PLAN POZICIJA 100 – DONJA ZONA .....	1:100 .....	PRILOG 10
ARMATURNI PLAN POZICIJA 100 – GORNJA ZONA.....	1:100 .....	PRILOG 11
ARMATURNI PLAN SLJEMENE GREDE.....	1:100 .....	PRILOG 12
ARMATURNI PLAN STUBIŠTA.....	1:100 .....	PRILOG 13

# 1. TEHNIČKI OPIS

## 1.1. Opis i konstrukcijski sustav građevine

Predmetna građevina ovog rada je stambene namjene te se sastoji od prizemlja i kata.

Glavni nosivi konstrukcijski sustav je omeđena zidana konstrukcija, izrađena od opekarskih blokova, te omeđena vertikalnim i horizontalnim serklažima. Stropna međukatna konstrukcija prizemlja izrađena je kao puna AB ploča, lijevana na licu mjesta. Debljina ploče je  $d=15$  cm. Stubište unutar građevine je također izvedeno u armiranom betonu debljine 15 cm, dok je krovna konstrukcija izrađena od polumontažnog sustava (fert strop) koji se sastoji od gredica i ispuna od šupljih opeka te je preko lijevana armirano betonska ploča debljine 4 cm.

Vertikalnu nosivu konstrukciju čine unutarnji i vanjski (sa vanjske strane termički izolirani), zidovi debljine 25 cm, ojačani vertikalnim serklažima. Ispod nosivih zidova su predviđeni temelji u obliku trakastih armirano-betonskih temelja širine 65 cm.

U proračunu su dane osnovne dimenzije i količine armature za pojedine konstruktivne elemente. Elementi koji nisu računati armiraju se konstruktivno.

Predmetna građevina se nalazi u području za koje se, uz povratni period od 475 godina, očekuje potres sa ubrzanjem tla  $a_g=0.2g$ . Seizmičke sile se preuzimaju sustavom omeđenih zidanih zidova, sukladno EC-6 i EC-8

Za sve betonske radove predviđeno je korištenje betona marke C 30/37. Predviđena armatura je B 500. Nakon što beton postigne min. 80% čvrstoće, dopušteno je skidanje podupora za ploče. Za temelje se može upotrijebiti beton niže marke (C 25/30).

Za provođenje računalnih proračuna korišten je programski paket: "Scia Engineer". Svi ostali podaci i detalji relevantni za predmetni objekt dani su kroz projektna rješenja.

U nastavku su prikazani presjek i tlocrti građevine s nosivim elementima.

## 1.2. Geotehnički izvještaj

Na lokaciji predviđenoj za gradnju građevine, teren je izrazito krševit s djelomičnim oblikovanjem. Čine ga naslage gornje krede (matična stijena – K21,2) koja je uglavnom pokrivena slojem gline crvenice, s učešćem ulomaka manjih blokova i stijenskog kršja vapnenca (Q).

Naslage gornje krede čini vapnenac svjetlo sive do bijele boje, uglavnom slojeviti, mjestimično gromadasti. Vapnenci su jako do ekstremno okršeni i razlomljeni do dubine od oko 1.20 m, mjestimično su zdrobljeni uz pukotine cm zijeva, negdje i dm zijeva ispunjene crvenicom i kršljem. Ispod te dubine matična stijena je nešto manje razlomljena i okršena.



U hidrogeološkom smislu, razlomljene i okršene naslage vapnenaca imaju pukotinsku i kavernožnu poroznost, te se oborinske vode relativno brzo procjeđuju u podzemlje. Do dubine bušenja nije registrirana podzemna voda.

Temeljenje će se izvesti na matičnoj stijeni, budući da se ona nalazi na oko 0.40 m od površine terena.

Nakon iskopa potrebno je temeljnu plohu ručno očistiti od ostataka razlomljenog materijala, kao i eventualnu glinovitu ispunu iz pukotina, a zatim je potrebno neravnine i udubine (škrape) popuniti i izravnati podložnim betonom C 16/20 (MB-20) do projektirane kote temeljenja.

Ukoliko se naiđe na kavernu (pukotinu), veće udubine i relativno manje širine, a nije moguće potpuno uklanjanje gline crvenice, sanaciju je potrebno izvesti tako da se glina očisti do dubine cca 50 cm ispod kote temeljenja, a nastali prostor do projektirane kote temeljenja "plombira" – zapuni podbetonom.

Dopuštena centrična naprezanja tla na detaljno očišćenim naslagama matične stijene uzeta su za osnovna opterećenja 0.50 MPa.

## 2. KONSTRUKTIVNI MATERIJALI

### 2.1. Beton

Za izgradnju građevine koristit će se beton zadanog sastava ili projektiranog sastava, razreda tlačne čvrstoće normalnog betona C 30/37, a sve prema "Tehničkim propisima za građevinske konstrukcije" ("TPGK" NN 17/17, 75/20, 7/22). Sustav potvrđivanja sukladnosti betona je 2+. Tehnički uvjeti za projektirana svojstva svježeg betona prikazani su u tablici.

NAMJENA		Temelji	Podna ploča	Ploče, Serklaži i Tlačna ploča FERT stropa
<b>TRAŽENA SVOJSTVA SVJEŽEG BETONA</b>				
Razred čvrstoće normalnog betona		C 25/30	C 30/37	C 30/37
Klasa izloženosti		XC2	XC2	XC2
Minimalna količina cementa	(kg/m <sup>3</sup> )	300	340	340
Maksimalni vodocementni faktor	(v/c)	0,55	0,47	0,43
Uz dodatak superplastifikatora		DA	DA	DA
Razred slijeganja (slump)		S4	S3 ili S4	S3 ili S4
Maksimalno zrno agregata	(mm)	32	32	32
Minimalni zaštitni sloj	(mm)	25	35	25
Razred sadržaja klorida		Cl 0,20	Cl 0,10	Cl 0,10
Minimalno vrijeme obradivosti	(min)	90	90	90
Maksimalna temperatura svježeg betona		(+ °C) 5 - 30	5 - 30	5 - 30

Za izradu konstruktivnog betona smiju se koristiti samo CEM I ili CEM II/A-S. Betoni koji sadrže cimente tipa CEM II/C, CEM IV i CEM V, ne smiju se upotrebljavati zbog opasnosti od pojavljivanja korozije na armaturi, prema normi HRN EN 197-1.

Sastavni materijali od kojih se beton proizvodi ili koji se prilikom proizvodnje dodaju betonu moraju ispunjavati zahtjeve normi na koje upućuje norma HRN EN 206-1 i zahtjeve prema prilogima C, D, E i F Tehničkih propisa za građevinske konstrukcije (TPGK).

Za izvedbu konstruktivnih dijelova građevine smiju se upotrijebiti samo oni sastavi betona za koje je dokazano da ispunjavaju gore navedene tehničke uvjete.

### 2.2. Armatura

Za armaturu će se koristiti betonski čelik B 500 A ili B 500 B (prema TPGK) za sve elemente, u obliku šipki ili mreža. Zaštitni slojevi betona do armature su određeni prema gornjoj tablici.

Veličinu zaštitnog sloja potrebno je osigurati dostatnim brojem kvalitetnih razmačnika (distancera), a njegovu kvalitetu kvalitetnom oplatom i ugradnjom betona, te dodacima betonu i ostalim rješenjima prema zahtjevima ovog projekta i projektu betona, kojeg je dužan izraditi sami izvođač radova. Projektirani raspored i položaj armaturnih šipki, koje trebaju biti nepomične kod betoniranja, je potrebno strogo poštivati. Sva uporabljena armatura treba imati odgovarajuće ateste o kakvoći.

## **2.3. Elementi za zidanje**

### a) Blokovi za zidanje

Za zidanje je predviđeno koristiti opekarske blokove  $d=25$  cm. Oni moraju biti u skladu s normom EN 771-1, te biti 1. razreda (ovisno o kontroli proizvodnje) – tamo gdje je proizvođač sporazuman isporučivati zidne elemente određene tlačne čvrstoće, a ima program kontrole kvalitete s rezultatima koji pokazuju da srednja tlačna čvrstoća pošiljke, uzorkovana i ispitana prema odgovarajućoj normi, ima vjerojatnost podbačaja određene tlačne čvrstoće manju od 5%. Razred izvedbe može biti A ili B. U ovisnosti o udjelu šupljina, blokovi mogu biti grupe 2a ili 2b.

### b) Mort za zidanje

Za zidanje je predviđen produžni mort čvrstoće M5, opće namjene, koji pritom mora biti u skladu s normom EN 998-2.

### 3. PLAN KONTROLE I OSIGURANJA KVALITETE KONSTRUKCIJE

#### 3.1. Općenito

Izvoditelj radova je odgovoran za kvalitetu izvođenja radova i za uredno poslovanje.

On ne smije odstupati od projekta bez pismenog odobrenja nadzornog inženjera Investitora, a uz prethodnu suglasnost projektanta. Sve izmjene i odstupanja se moraju unijeti u građevinsku knjigu i građevinski dnevnik.

Kvaliteta korištenog građevinskog materijala, poluproizvoda i gotovih proizvoda, te kvaliteta izvedenih radova mora biti u skladu s prethodno navedenim uvjetima propisanim važećim propisima, standardima, uvjetima iz tehničke dokumentacije, te uvjetima iz Ugovora.

Ukoliko materijal kojeg izvoditelj ugrađuje nije standardiziran, izvoditelj je za njega dužan pribaviti odgovarajuće dokaze o kakvoći i priložiti ih u pisanom obliku.

Prilikom izvođenja građevine, izvoditelj je obavezan pridržavati se navedenih propisa kao i svih ostalih Pravilnika, Tehničkih normativa, posebnih uvjeta za izradu, ugradnju i obradu pojedinih elemenata građevine, kao i standarda propisanih za izvođenje radova na građevini (temeljenje, betonski radovi, skele i oplata, armatura, čelik za armiranje, kontrola kvalitete betona i čelika, zidanje zidova, završni radovi), kako bi osigurao da izvedena građevina odgovara projektu, te svim propisima i standardima Republike Hrvatske.

#### 3.2. Betonski, armiranobetonski i tesarski radovi

(i) Beton

Sve komponente betona (agregat, cement, voda, dodaci), te beton kao materijal, moraju zadovoljavati zahtjeve važećih normi, propisa i pravila struke. Izvoditelj je dužan izraditi projekt betona u skladu s projektom konstrukcije i dostaviti ga na suglasnost projektantu objekta.

Kontrola kvalitete betona uključuje kontrolu proizvodnje i kontrolu suglasnosti s uvjetima projekta konstrukcije i projekta betona.

Betonske je radove potrebno izvoditi prema projektu konstrukcije i projektu betona (kojeg je dužan izraditi Izvođač), a u svemu sukladno s: Tehnički propis za građevinske konstrukcije (NN 17/17, 75/20, 7/22), te svim ostalim pratećim normativima.

Kod projektiranog betona u projektu mora biti specificiran razred tlačne čvrstoće (marka betona) i to kao karakteristična vrijednost 95%-tne vjerojatnosti s kriterijima sukladnosti prema normi HRN EN 206-1.

Sastavni materijali od kojih se beton proizvodi, ili koji mu se pri proizvodnji dodaju, moraju ispunjavati zahtjeve normi na koje upućuje norma HRN EN 206-1 i zahtjeve prema Tehničkom propisu za građevinske konstrukcije.

Zahtjevi za isporuku betona i informacije proizvođača betona korisniku moraju sadržavati podatke prema normi HRN EN 206-1.

Uzimanje uzoraka, priprema ispitnih uzoraka i ispitivanje svojstava svježeg betona provodi se prema normama niza HRN EN 12350, a ispitivanje svojstava očvrsnulog betona prema normama niza HRN EN 12390.

Ukoliko je potrebna vremenski ubrzana proizvodnja betonskih elemenata, s ciljem ubrzanja građenja, ona je dopuštena samo uz poseban projekt tehnologije izvođenja i dokaz zahtijevanih svojstava prethodnim ispitivanjima.

Za svako odstupanje od projekta, nadzorni inženjer je dužan izvijestiti Projektanta i Investitora.

Nužna je njega ugrađenog betona kako ne bi došlo do pojave štetnih pukotina, poštujući pritom u svemu projekt betona, važeće propise i pravila struke.

(ii) Betonski čelik

Betonski čelici također trebaju udovoljavati zahtjevima važećih propisa.

Za čelik za armiranje primjenjuju se norme nHRN EN 10080-1 Čelik za armiranje betona – Zavarljivi armaturni čelik – 1. dio: Opći zahtjevi (prEN 10080-1:1999), nHRN EN 10080-2 Čelik za armiranje betona – Zavarljivi armaturni čelik – 2. dio: Tehnički uvjeti isporuke čelika razreda A (prEN 10080-2:1999), nHRN EN 10080-3 Čelik za armiranje betona – Zavarljivi armaturni čelik – 3. dio: Tehnički uvjeti isporuke čelika razreda B (prEN 10080-3:1999), nHRN EN 10080-4 Čelik za armiranje betona – Zavarljivi armaturni čelik – 4. dio: Tehnički uvjeti isporuke čelika razreda C (prEN 10080-4:1999), nHRN EN 10080-5 Čelik za armiranje betona – Zavarljivi armaturni čelik – 5. dio: Tehnički uvjeti isporuke zavarenih armaturnih mreža (prEN 10080-5:1999), nHRN EN 10080-6 Čelik za armiranje betona – Zavarljivi armaturni čelik – 6. dio: Tehnički uvjeti isporuke zavarenih rešetki za gredice (prEN 10080-6:1999).

Potvrda sukladnosti čelika za armiranje provodi se prema odredbama Dodataka A norme nHRN EN 10080-1 i odredbama posebnog propisa.

Uzimanje uzoraka, priprema ispitnih uzoraka i ispitivanje svojstava čelika za armiranje provodi se prema normama nizova nHRN EN 10080, odnosno nHRN EN 10138, i prema normama niza HRN EN ISO 15630 i prema normi HRN EN 10002-1.

Preklopi armature izvode se prema odredbama priznatim tehničkim pravilima iz Priloga H Tehničkog propisa za betonske konstrukcije, odnosno prema normi HRN ENV 1992-1-1:2004.

Sva armatura je iz čelika B500 u obliku šipki ili mreža. Posebno je važno poštivati projektom predviđene razmake i zaštitne slojeve armature. Prije svakog betoniranja elementa, obavezan je detaljan pregled armature od strane nadzornog inženjera te njegova dozvola.

(iii) Prekidi betoniranja

Prekid i nastavci betoniranja konstrukcija moraju biti obrađeni projektom betona.

(iv) Oplata

Za izvedbu svih betonskih i armiranobetonskih elemenata potrebno je pravovremeno izraditi, postaviti i učvrstiti odgovarajuću drvenu, metalnu ili sličnu oplatu, koja mora odgovarati mjerama građevinskih nacрта, detalja i planova oplata. Stabilnost i nedeformabilnost oplata, pod teretom ugrađene mješavine, mora se osigurati njenim podupiranjem i razupiranjem. Unutarnje površine moraju biti ravne i glatke, bilo da se radi o vertikalnim, horizontalnim ili kosim površinama. Postavljena oplata mora se lako i jednostavno rastaviti, bez udaranja i upotrebe pomoćnih alata i sredstava čime bi se "mlada" konstrukcija izložila štetnim vibracijama. Ukoliko se nakon skidanja oplata ustanovi da izvedena konstrukcija dimenzijama i oblikom ne odgovara projektu, Izvođač je obavezan tu konstrukciju srušiti i ponovo izvesti prema projektu. Ukoliko je oplata drvena, onda se ona prije ugradnje svježe mješavine betona mora dobro navlažiti, a ako je riječ o metalnoj, mora se premazati odgovarajućim premazom.

Izvođač ne može započeti betoniranje dok Nadzor ne izvrši pregled postavljene oplata i pismeno je ne odobri.

(v) Primijenjeni standardi

**Standardi za beton – osnovni**

HRN EN 206-1:2002	Beton – 1. dio: Specifikacije, svojstva, proizvodnja i sukladnost (EN 206-1:2000)
HRN EN 206-1/A1:2004	Beton – 1. dio: Specifikacija, svojstva, proizvodnja i sukladnost (EN 206-1:2000/A1:2004)
nHRN EN 206-1/A2	Beton – 1. dio: Specifikacija, svojstva, proizvodnja i sukladnost (EN 206-1:2000/prA2:2004)

**Standardi za beton - ostali**

HRN EN 12350-1	Ispitivanje svježeg betona – 1. dio: Uzorkovanje
HRN EN 12350-2	Ispitivanje svježeg betona – 2. dio: Ispitivanje slijeganjem
HRN EN 12350-3	Ispitivanje svježeg betona – 3. dio: VeBe ispitivanje
HRN EN 12350-4	Ispitivanje svježeg betona – 4. dio: Stupanj zbijenosti
HRN EN 12350-5	Ispitivanje svježeg betona – 5. dio: Ispitivanje rasprostiranjem
HRN EN 12350-6	Ispitivanje svježeg betona – 6. dio: Gustoća
HRN EN 12350-7	Ispitivanje svježeg betona – 7. dio: Sadržaj pora – Tlačne metode
HRN EN 12390-1	Ispitivanje očvrstnalog betona – 1. dio: Oblik, dimenzije i drugi zahtjevi za uzorke i kalupe
HRN EN 12390-2	Ispitivanje očvrstnalog betona – 2. dio: Izradba i njegovanje uzoraka za ispitivanje čvrstoće
HRN EN 12390-3	Ispitivanje očvrstnalog betona – 3. dio: Tlačna čvrstoća uzoraka
HRN EN 12390-6	Ispitivanje očvrstnalog betona – 6. dio: Vlačna čvrstoća cijepanjem uzoraka
HRN EN 12390-7	Ispitivanje očvrstnalog betona – 7. dio: Gustoća očvrstnalog betona
HRN EN 12390-8	Ispitivanje očvrstnalog betona – 8. dio: Dubina prodiranja vode pod tlakom
prCEN/TS 12390-9	Ispitivanje očvrstnalog betona – 9. dio: otpornost na smrzavanje ljuštenjem
ISO 2859-1	Plan uzorkovanja za atributni nadzor – 1. dio: Plan uzorkovanja indeksiran prihvatljivim nivoom kvalitete (AQL) za nadzor količine po količine
ISO 3951	Postupci uzorkovanja i karta nadzora s varijablama nesukladnosti
HRN U.M1.057	Granulometrijski sastav mješavina agregata za beton
HRN U.M1.016	Beton. Ispitivanje otpornosti na djelovanje mraza
HRN EN 480-11	Dodaci betonu, mortu i injekcijskim smjesama – Metode ispitivanja – 11. dio: Utvrđivanje karakteristika zračnih pora u očvrstnulom betonu
HRN EN12504-1	Ispitivanje betona u konstrukcijama – 1. dio: Izvađeni uzorci – Uzimanje, pregled i ispitivanje tlačne čvrstoće

HRN EN 12504-2	Ispitivanje betona u konstrukcijama – 2. dio: Nerazorno ispitivanje – Određivanje veličine odskoka
HRN EN 12504-3	Ispitivanje betona u konstrukciji – 3. dio: Određivanje sile čupanja
HRN EN 12504-4	Ispitivanje betona u konstrukciji – 4. dio: Određivanje brzine ultrazvuka
prEN 13791:2003	Ocjena tlačne čvrstoće betona u konstrukcijama ili u konstrukcijskim elementima

### Standardi za čelik za armiranje – osnovni

nHRN EN 10080-1	Čelik za armiranje betona – Zavarljivi armaturni čelik – 1. dio: Opći zahtjevi (prEN 10080-1:1999)
nHRN EN 10080-2	Čelik za armiranje betona – Zavarljivi armaturni čelik – 2. dio: Tehnički uvjeti isporuke čelika razreda A (prEN 10080-2:1999)
nHRN EN 10080-3	Čelik za armiranje betona – Zavarljivi armaturni čelik – 3. dio: Tehnički uvjeti isporuke čelika razreda B (prEN 10080-3:1999)
nHRN EN 10080-4	Čelik za armiranje betona – Zavarljivi armaturni čelik – 4. dio: Tehnički uvjeti isporuke čelika razreda C (prEN 10080-4:1999)
nHRN EN 10080-5	Čelik za armiranje betona – Zavarljivi armaturni čelik – 5. dio: Tehnički uvjeti isporuke zavarenih armaturnih mreža (prEN 10080-5:1999)
nHRN EN 10080-6	Čelik za armiranje betona – Zavarljivi armaturni čelik – 6. dio: Tehnički uvjeti isporuke zavarenih rešetki za gredice (prEN 10080-6:1999)

### Standardi za čelik za armiranje – ostali

HRN EN 10020	Definicije i razredba vrsta čelika
HRN EN 10025	Toplovaljani proizvodi od nelegiranih konstrukcijskih čelika – Tehnički uvjeti isporuke
HRN EN 10027-1	Sustavi označivanja čelika – 1. dio: Nazivi čelika, glavni simboli
HRN EN 10027-2	Sustavi označivanja čelika – 2. dio: Brojčani sustav
EN 10079	Definicije čeličnih proizvoda
HRN EN 10204	Metalni proizvodi – Vrste dokumenata o ispitivanju (uključuje dopunu A1:1995)
prEN ISO 17660	Zavarivanje čelika za armiranje
HRN EN 287-1	Provjera osposobljenosti zavarivača – Zavarivanje taljenjem – 1. dio: Čelici
HRN EN 719	Koordinacija zavarivanja – Zadaci i odgovornosti
HRN EN 729-3	Zahtjevi za kakvoću zavarivanja – Zavarivanje taljenjem metalnih materijala – 3. dio: Standardni zahtjevi za kakvoću
HRN EN ISO 4063	Zavarivanje i srodni postupci – Nomenklatura postupaka i referentni brojevi
HRN EN ISO 377	Čelik i čelični proizvodi – Položaj i priprema uzoraka i ispitnih uzoraka za mehanička ispitivanja
HRN EN 10002-1	Metalni materijali – Vlačni pokus – 1. dio: Metoda ispitivanja (pri sobnoj temperaturi)
HRN EN ISO 15630-1	Čelik za armiranje i prednapinjanje betona – Ispitne metode – 1. dio: Armaturne šipke i žice
HRN EN ISO 15630-2	Čelik za armiranje i prednapinjanje betona – Ispitne metode – 2. dio: Zavarene mreže

### Ostali standardi

ENV 1992-1-1	Eurokod 2 – Projektiranje betonskih konstrukcija – 1. dio: Opća pravila i pravila za zgrade
ENV 1992-1-2	Eurokod 2 – Projektiranje betonskih konstrukcija – 1-2 dio: Opća pravila – Projektiranje konstrukcije na požar

Ovlaštene organizacije i institucije za atestiranje su na listi u Glasniku Zavoda kojeg izdaje Državni zavod za normizaciju i graditeljstvo.

Izvoditelj je dužan osiguravati dokaze o kvaliteti radova i ugrađenih proizvoda i opreme prema Zakonu i prema zahtjevima iz projekta, te stoga mora čuvati dokumentaciju o ispitivanju ugrađenog materijala, proizvoda i opreme prema programu ispitivanja iz projekta.

Nadzorni inženjer mora voditi računa da je kvaliteta radova, ugrađenih proizvoda i opreme u skladu sa zahtjevima projekta te da je kvaliteta dokazana propisanim ispitivanjima i dokumentima. Također, Nadzorni inženjer je dužan za tehnički pregled prirediti završno izvješće o izvedbi građevine.

### 3.3. Zidarski radovi

Zidni element, koji je proizveden prema tehničkoj specifikaciji za kojeg je sukladnost potvrđena na način određen prema Tehničkom propisu za građevinske konstrukcije (NN 17/17, 75/20, 7/22) i izdana isprava o sukladnosti, smije se ugraditi u zide ako ispunjava zahtjeve iz projekta. Prije ugradnje predgotovljenog zidnog elementa, potrebno je provesti odgovarajuće nadzorne radnje određene Prilozima Tehničkog propisa za građevinske konstrukcije (NN 17/17, 75/20, 7/22).

Proizvođač i distributer zidnih elemenata, kao i izvođač radova, dužni su poduzeti propisane mjere u cilju održavanja svojstava zidnih elemenata tijekom rukovanja, prijevoza, pretovara i skladištenja i ugradnje prema tehničkim uputama proizvođača.

#### Norme za zidne elemente

HRN EN 771-1:2005	Specifikacije za zidne elemente – 1. dio: Opečni zidni elementi (EN 771-1:2003+A1:2005)
HRN EN 771-2:2005	Specifikacije za zidne elemente – 2. dio: Vapnenosilikatni zidni elementi (EN 771-2:2003+A1:2005)
HRN EN 771-3:2005	Specifikacije za zidne elemente – 3. dio: Betonski zidni elementi (gusti i lagani agregat) (EN 771-3:2003+A1:2005)
HRN EN 771-4:2004	Specifikacije za zidne elemente – 4. dio: Zidni elementi od porastoga betona (EN 771-4:2003)
HRN EN 771-4/A1:2005	Specifikacije za zidne elemente – 4. dio: Zidni elementi od porastoga betona (EN 771-4:2003/A1:2005)
HRN EN 771-5:2005	Specifikacije za zidne elemente – 5. dio: Zidni elementi od umjetnoga kamena (EN 771-5:2003+A1:2005)
HRN EN 771-6:2006	Specifikacije za zidne elemente – 6. dio: Zidni elementi od prirodnoga kamena (EN 771-6:2005)
HRN EN 771-6:2006	Gipsani blokovi – Definicije, zahtjevi i ispitne metode (EN 12859:2001)

Kontrola morta za zidanje, prije ugradnje u zidanu konstrukciju te naknadno ispitivanje u slučaju sumnje, provode se na gradilištu prema normama navedenim u Tehničkom propisu za građevinske konstrukcije (NN 17/17, 75/20, 7/22) i normama na koje taj propis upućuje.

#### Norme za mort

HRN EN 998-2:2003	Specifikacije morta za zide – 2. dio: Mort za zide (EN 998-2:2003)
HRN CEN/TR 15225:2006	Smjernice za tvorničku kontrolu proizvodnje za označavanje oznakom CE (potvrđivanje sukladnosti 2+) za projektirane mortove (CEN/TR 15225:2005)
HRN EN 13501-1:2002	Razredba građevnih proizvoda i građevnih elemenata prema ponašanju u požaru – 1. dio: Razredba prema rezultatima ispitivanja reakcije na požar (EN 13501-1:2002)

### 3.4. Ostali radovi i materijali

Svi ostali materijali i proizvodi koji se ugrađuju u objekt moraju biti kvalitetni i trajni, uz zadovoljenje svih važećih normi, propisa i pravila struke. Za sve korištene materijale potrebno je provoditi tekuća i kontrolna ispitivanja, odnosno priložiti atesti isporučitelja. Izvedba svih radova na gradilištu treba biti ispravna, kvalitetna i pod stalnim stručnim nadzorom, a za svako odstupanje primijenjenog gradiva ili gotovog proizvoda od projekta, potrebna je suglasnost Projektanta i Investitora.



## 4. POSEBNI TEHNIČKI UVJETI ZA IZVOĐENJE KONSTRUKCIJE

### 4.1. Oplate i skele

Skele i oplate moraju imati takvu sigurnost i krutost da bez slijeganja i štetnih deformacija mogu primiti opterećenja i utjecaje koji nastaju tijekom izvedbe radova. Skela i oplata se moraju izvesti tako da se osigurava potpuna sigurnost radnika i sredstava rada kao i sigurnost prolaznika, prometa, susjednih objekata i okoline uopće.

Materijali za izradu skela i oplata također moraju biti propisane kvalitete. Prije početka betoniranja, nadzorni inženjer treba odobriti oplatu.

Prilikom izrade projekta oplate mora se uzeti u obzir kompaktiranje pomoću vibratora na oplati tamo gdje je to potrebno.

Oplata mora sadržavati sve otvore i detalje prikazane u nacrtima, koji su traženi od nadzornog inženjera.

Oplata, odnosno skela, treba osigurati da se beton ne onečisti. Obje moraju biti dovoljno čvrste i krute da izdrže pritiske tijekom ugradnje i vibriranja te da spriječe ispušćenja. Nadzorni inženjer će tražiti proračunski dokaz stabilnosti i progibanja, na onim mjestima gdje mu se čini potrebno,.

Nadvišenja oplate dokazuju se računski i geodetski se provjeravaju prije betoniranja.

Oplata mora biti toliko vodotijesna da spriječi istjecanje cementnog mlijeka.

Ako se za učvršćenje oplate koriste metalne šipke od kojih dio ostaje ugrađen u betonu, kraj stalno ugrađenog dijela ne smije biti bliži površini od 5 cm. Šupljina koja ostaje nakon uklanjanja šipke mora se dobro ispuniti, posebno ako se radi o plohamo koje će biti izložene protjecanju vode. Ovakav način učvršćenja ne smije se upotrijebiti za vidljive plohe betona.

Žičane spojnice za pridržavanje oplate ne smiju prolaziti kroz vanjske plohe gdje bi bile vidljive.

Radne reške, gdje god je to moguće izvesti, moraju biti horizontalne ili vertikalne te na istoj visini zadržavajući kontinuitet.

Oplati i skeli mora biti osiguran pristup u svrhu čišćenja, kontrole i preuzimanja.

Oplata mora biti tako izrađena, naročito za nosače i konstrukcije izložene protjecanju vode, da se skidanje može obaviti lako i bez oštećenja rubova i površine.

Površina oplate mora biti očišćena od inkrustacija i ostalog materijala koji bi mogao biti štetan za izložene vanjske plohe.

Premazivanje oplate uljem potrebno je izvesti tako da se spriječi prljanje betona i armature.

Oplata, ukoliko je drvena, mora prije betoniranja biti natopljena vodom na svim površinama koje će doći u dodir s betonom i zaštićena od prljanja za beton premazom vapnom.

Skidanje oplate se mora izvršiti čim je to provedivo, naročito tamo gdje oplata ne dozvoljava polijevanje betona, ali nakon što je beton dovoljno očvrstnuo. Svi popravci betona trebaju se izvršiti na predviđen način i to što je prije moguće.

Oplata se mora skidati prema određenom redosljedju, pažljivo i stručno, da se izbjegnju oštećenja. Moraju se poduzeti mjere predostrožnosti za slučaj neplaniranog kolapsa. Nadzorni inženjer će odrediti kad se mora, odnosno može, skidati oplata.

Sve skele (za oplatu, pomoćne i fasadne) je potrebno izvesti od zdravoga drva ili čeličnih cijevi potrebnih dimenzija.

One moraju biti stabilne, ukrućene dijagonalno u poprečnom i uzdužnom smislu, te solidno vezane sponama i kliještima. Mosnice i ograde trebaju biti također dovoljno ukrućene. Skelama treba dati nadvišenje koje se određuje iskustveno u ovisnosti o građevini ili proračunski. Ukoliko to zahtijeva nadzorni inženjer, vanjska skela, s vanjske strane, treba biti prekrivena trščanim ili lanenim pletivom kako bi se uz općenitu zaštitu osigurala i kvalitetnija izvedba i zaštita fasadnog lica.

Skele moraju biti izrađene prema pravilima struke i propisima Pravilnika o higijenskim i tehničkim zaštitnim mjerama u građevinarstvu.

Nadzorni inženjer mora zabraniti izradu i primjenu oplata i skela koje prema njegovom mišljenju ne bi mogle osigurati traženu kvalitetu lica gotovog betona ili su neprihvatljive kvalitete ili sigurnosti. Prijem gotove skele ili oplate vrši se vizualno, geodetskom kontrolom i ostalom izmjerom. Pregled i prijem gotove skele, oplate i armature obavlja nadzorni inženjer. Unatoč odobrenoj primjeni skela, oplate i armature, izvođač snosi punu odgovornost za sigurnost i kvalitetu radova.

## **4.2. Transport i ugradnja betona**

Betoniranje može početi samo na osnovi pismene potvrde o preuzimanju podloge, skele, oplate i armature te po odobrenju programa betoniranja od nadzornog inženjera.

Beton mora biti ugrađen prema unaprijed izrađenom programu i izabranom sustavu.

Vrijeme transporta i drugih manipulacija sa svježim betonom ne smije biti duže od onog koje je utvrđeno u toku prethodnih ispitivanja (može doći do promjene konzistencije s vremenom pri raznim temperaturama).

Transportna sredstva ne smiju izazivati segregaciju smjese betona.

Ukoliko se za transport betona koriste auto-miješalice, nakon njihovog pražnjenja treba oprati bubanj, a prije punjenja treba provjeriti je li ispražnjena sva voda iz bubnja.

Zabranjeno je korigiranje sadržaja vode u gotovom svježem betonu bez prisustva tehnologa za beton.

Dozvoljena visina slobodnog pada betona je 1,0 m. Nije dozvoljeno transportiranje betona po kosinama.

Transportna sredstva se ne smiju oslanjati na oplatu ili armaturu kako ne bi dovela u pitanje njihov projektirani položaj.

Svaki započeti betonski odsjek, konstruktivni dio ili element objekta mora biti neprekidno izbetoniran u opsegu, koji je predviđen programom betoniranja, bez obzira na radno vrijeme, brze vremenske promjene ili isključenja pojedinih uređaja mehanizacije pogona.

Ako dođe do neizbježnog, nepredvidljivog prekida rada, betoniranje mora biti završeno tako da se na mjestu prekida može izraditi konstruktivno i tehnološki odgovarajući radni spoj. Izrada takvog radnog spoja moguća je samo uz odobrenje nadzornog inženjera.

Svježi beton mora se ugrađivati vibriranjem u slojevima čija debljina ne smije biti veća od 70 cm. Onaj sloj betona koji se ugrađuje mora biti dobro spojen s prethodnim donjim slojem betona, što se postiže vibriranjem. Ukoliko e dogodi prekid betoniranja, prije nastavka se površina donjeg sloja betona mora dobro očistiti ispuhivanjem i ispiranjem, a po potrebi i pjeskarenjem.

Beton treba ubaciti što bliže njegovom konačnom položaju u konstrukciji kako ne bi došlo do njegove segregacije. Vibriranje je dozvoljeno samo u oplatom ukliještenom betonu. Nije dozvoljeno transportiranje betona pomoću pervibratora.

Tri dana poslije ugradnje, ugrađeni beton ne smije imati temperaturu veću od 45 °C.

### **4.3. Betoniranje pri visokim vanjskim temperaturama**

Niska početna temperatura svježeg betona ima višestruko povoljan utjecaj na poboljšanje uvjeta za betoniranje masivnih konstrukcija. Iz tog razloga je jako važno sniženje temperature svježeg betona i održavanje iste u odgovarajućim granicama. Za održavanje temperature svježeg betona unutar dopuštenih 25 °C, obavezno je poduzeti sljedeće mjere:

- krupne frakcije agregata potrebno je hladiti raspršivanjem vode po površini deponije, što se ne preporučuje s frakcijama do 8 mm, zbog poteškoća s održavanjem konzistencije betona,
- deponije pijeska važno je zaštititi nadstrešnicama,
- silose za cement, rezervoare, miješalicu, cijevi itd. zaštititi od sunca bojenjem u bijelo.

Ukoliko nije moguće napraviti ove postupke hlađenja nisu, daljnje sniženje temperature može se postići hlađenjem vode u posebnim postrojenjima (coolerima).

Tijekom visokih dnevnih temperatura (oko 30 °C), kada postoje poteškoće s održavanjem dozvoljene temperature svježeg betona, početak radova na betoniranju treba pomaknuti prema hladnijem dijelu dana (noć ili jutro).

Vrijeme od pripremljanja betona do ugradnje treba biti što kraće, da bi se izbjegli problemi pri pražnjenju transportnih sredstava i ugradnji zbog smanjenja obradivosti.

Ugradnja betona mora biti brza i bez zastoja, a redosljed betoniranja mora omogućiti povezivanje novog betona s prethodnim.

U uvjetima vrućeg vremena najpogodnija je njega vodom, a ona treba početi čim beton počne očvršćivati. Ako je intenzitet isparavanja blizu kritične granice, površina se može finim raspršivanjem vode održavati vlažnom, bez opasnosti od ispiranja.

Čelične oplata treba rashlađivati vodom, a podloga prije betoniranja mora biti dobro nakvašena. Ukoliko u svježem betonu dođe do pojave pukotina, treba ih zatvoriti revibriranjem.

Voda, koja se koristi za njegovanje, ne smije biti mnogo hladnija od betona, kako razlike između temperature betona na površini i unutar jezgre ne bi prouzrokovale pojavu pukotina. Iz tog razloga je praktičan način njegovanja pokrivanje betona materijalima koji vodu upijaju i zadržavaju (npr. juta, spužvasti materijal i sl.) te dodatno prekrivanje plastičnom folijom.

Prekrivanje povoljno djeluje i na utjecaj razlika temperatura tijekom noći i dana.

#### **4.4. Betoniranje pri niskim vanjskim temperaturama**

Betoniranje pri temperaturama nižim od +5 °C moguće je uz pridržavanje mjera za zimsko betoniranje.

Smrznuti se agregat u mješavini ne smije koristiti, a zagrijavanje pijeska parom nije preporučljivo zbog poteškoća s održavanjem konzistencije betona.

Pri ugradnji svježeg betona, on mora imati minimalnu temperaturu od +6 °C, koja se na nižim temperaturama zraka ( $0 < t < +5$  °C) može postići samo zagrijavanjem vode, pri čemu temperatura mješavine agregata i vode prije dodavanja cementa ne smije prijeći +25 °C.

Za vrijeme zimskih mjeseci, temperatura svježeg betona na mjestu ugradnje mora biti od +6 °C do +15 °C.

Beton je, odmah poslije ugradnje, potrebno toplinski zaštititi prekrivanjem otvorenih površina izolacijskim materijalima i izolacijom čeličnih oplata, kako bi se omogućio normalan tok procesa stvrdnjavanja i spriječilo smrzavanje.

Toplinska izolacija betona mora biti takva da osigura postizanje najmanje 50 % projektirane čvrstoće na pritisak prije nego što beton bude izložen djelovanju mraza.

Pri temperaturama zraka nižim od +5 °C, temperatura svježeg betona mjeri se najmanje jedanput u toku 2<sup>h</sup>.

#### 4.5. Izvođenje zidanih zidova (ziđa)

Zidni elementi na gradilištu moraju biti složeni po vrstama i razredima i osigurani od djelovanja atmosferilija (kiše, snijega, leda). Ne smiju se postavljati na stropne konstrukcije ako imaju ukupnu masu kojom bi se izazvale trajne deformacije na konstrukciji.

Mort je do gradilišta važno transportirati i skladištiti na način da je zaštićen od utjecaja vlage i drugih štetnih utjecaja na specificirana tehnička svojstva. On također mora biti složen po vrstama i razredima.

Mort i veziva ne smiju se, bez prethodnih kontrolnih ispitivanja, upotrebljavati nakon 3 mjeseca provedena na gradilištu. Mort se mora miješati strojno i ne smije se ugrađivati ukoliko je započeo proces stvrdnjavanja.

Prije zidanja ziđa obavezno je provesti sljedeće postupke:

- pregled svake otpremnice i oznaka na zidnim elementima, mortu i drugim građevnim proizvodima, koji se koriste,
- vizualna kontrola zidnih elemenata, vreća morta i ambalaže ostalih građevnih proizvoda da se utvrde moguća oštećenja,
- utvrđivanje razreda kontrole proizvodnje zidnih elemenata (I ili II).

Kontrolu provodi izvođač radova.

Kontrolu razreda izvedbe ziđa (A, B, C) provodi nadzorni inženjer i utvrđuje postoji li osposobljenost izvođača za provedbu projektom propisanog razreda izvedbe.

Pri izvedbi ziđa zidane konstrukcije zidni elementi povezuju se mortom uz potpuno ispunjavanje horizontalnih i vertikalnih sljubnica.

Pri zidanju ziđa zidni elementi zida trebaju se preklapati za pola duljine zidnog elementa, mjereno u smjeru zida, a iznimno za 0,4 visine zidnog elementa, ali ne manje od 4,5 cm.

Horizontalni serklaži u razini stropne konstrukcije betoniraju se zajedno s izvedbom stropne konstrukcije.

Vertikalni serklaži pojedine etaže betoniraju se nakon izvedbe ziđa te etaže pri čemu se mora osigurati veza zid – serklaž, bilo načinom gradnje (istacima zidnih elemenata svakog drugog reda za najmanje 0,4 visine zidnog elementa, ali ne manje od 4,5 cm), ili mehaničkim spojnim sredstvima u skladu s projektom zidane konstrukcije.

Svježi mort ne smije imati temperaturu nižu od +5°C, niti višu od +35°C.

Zidanje ziđa treba izvoditi pod posebnim uvjetima, ukoliko je srednja dnevna temperatura zraka manja od +50°C ili viša od +35°C.

Dokazivanje uporabljivosti ziđa i potvrđivanje sukladnosti provodi se, ovisno o razredu izvedbe ziđa, sukladno odredbama Tehničkog propisa za građevinske konstrukcije (NN 17/17, 75/20, 7/22).

Ako se naknadno dokaže da nisu ostvarene sve pretpostavke iz projekta u svezi s razredom kontrole proizvodnje zidnih elemenata i razredom izvedbe zida, potrebno je provesti ispitivanje zida in situ od strane ovlaštene pravne osobe.

## 5. NAČIN ZBRINJAVANJA GRAĐEVNOG OTPADA

Način zbrinjavanja građevnog otpada mora biti u skladu s propisima o otpadu, a osnovni propis iz tog područja je: Zakon o gospodarenju otpadom (NN 84/21, 142/23), koji u sebi sadrži sve ostale relevantne pravilnike: Pravilnik o vrstama otpada, Pravilnik o postupanju s otpadom...

Građevni otpad spada u kategoriju inertnog otpada budući da uopće ne sadrži ili sadrži vrlo malo tvari koje podliježu fizikalnoj, kemijskoj i biološkoj razgradnji pa ne ugrožavaju okoliš.

Nakon završetka radova, gradilište mora biti očišćeno od otpadaka i suvišnog materijala, a okolni dio terena treba dovesti u prvobitno stanje, tj. stanje prije početka izvođenja radova.

Pravilnikom o vrstama otpada određeno je da je proizvođač otpada, čija se vrijedna sredstva mogu iskoristiti, dužan otpad razvrstavati na mjestu nastanka, odvojeno skupljati po vrstama i osigurati uvjete skladištenja za očuvanje kakvoće u svrhu ponovne obrade.

Taj pravilnik predviđa slijedeće moguće postupke s otpadom:

- kemijsko-fizikalna obrada,
- biološka obrada,
- termička obrada,
- kondicioniranje otpada i
- odlaganje otpada.

Kemijsko-fizikalna obrada otpada obuhvaća obradu kemijsko-fizikalnim metodama s ciljem mijenjanja njegovih kemijsko-fizikalnih, odnosno bioloških svojstava. Neki od postupaka su: neutralizacija, taloženje, ekstrakcija, redukcija, oksidacija, dezinfekcija, centrifugiranje, filtracija, sedimentacija, rezervna osmoza.

Biološka obrada je korištenje bioloških metoda u svrhu mijenjanja kemijskih, fizikalnih, odnosno bioloških svojstava, a može biti: aerobna i anaerobna razgradnja.

Termička obrada je obrada termičkim postupkom, a provodi se s ciljem mijenjanja kemijskih, fizikalnih, odnosno bioloških svojstava. U nju ubrajamo: spaljivanje, piroliza, isparavanje, destilacija, sinteriranje, žarenje, taljenje, zataljivanje u staklo.

Kondicioniranje otpada je priprema otpada za određeni način obrade ili odlaganja, a može biti: usitnjavanje, ovlaživanje, pakiranje, odvodnjavanje, oprашivanje, očvršćivanje te postupci kojima se smanjuje utjecaj štetnih tvari koje sadrži otpad.

S građevnim otpadom treba postupiti u skladu s Pravilnikom o uvjetima za postupanje s otpadom.

Taj pravilnik predviđa moguću termičku obradu za slijedeći otpad:

- drvo,
- plastiku,

- asfalt koji sadrži katran, i
- katran i proizvode koji sadrže katran.

Kondicioniranjem se može obraditi slijedeći otpad:

- građevinski materijali na bazi azbesta,
- asfalt koji sadrži katran,
- asfalt (bez katrana),
- katran i proizvodi koji sadrže katran,
- izolacijski materijal koji sadrži azbest, i
- miješani građevni otpad i otpad od rušenja.

Ipak, važno je napomenuti da se najveći dio građevnog otpada (prethodno obrađenog ili neobrađenog) može transportirati u najbliže javno odlagalište otpada: ostaci betona i armature, građevinski materijali na bazi gipsa, drvo, staklo, plastika, bakar, bronca, mjed, aluminij, olovo, cink, željezo i čelik, kositar, miješani materijali, kablovi, zemlja i kamenje i ostali izolacijski materijali.



## 6. UVJETI ODRŽAVANJA I PROJEKTIRANI VIJEK TRAJANJA

Predmetna građevina ne zahtijeva poseban tretman održavanja.

Budući da se nalazi u blizini agresivne sredine (mora), zahtijeva se povećana mjera opreza i pojačani nadzor nad svim elementima (konstruktivnim i nekonstruktivnim) građevine. Tehnološkim mjerama, koje su navedene u ovom projektu, pokušalo se dobiti što kvalitetniju i trajniju konstrukciju. Zbog toga je neophodno je poštovati mjere za postizanje kvalitete materijala i konstrukcija, kao i posebne tehničke uvjete.

Radnje u okviru održavanja betonskih konstrukcija treba provoditi prema odredbama Tehničkog propisa za građevinske konstrukcije (NN 17/17, 75/20, 7/22) i normama na koje upućuje, te odgovarajućom primjenom odredaba ostalih priloga Tehničkog propisa za građevinske konstrukcije (NN 17/17, 75/20, 7/22).

Redoviti pregled predmetne građevine, od strane stručnih osoba, a u svrhu održavanja konstrukcije, za predmetnu građevinu treba provoditi najmanje svakih 5 godina (zgrade javne namjene). Izvanredne preglede građevine provoditi nakon nekog izvanrednog događaja (ekstremne vremenske neprilike, potres, požar, eksplozija i slično) ili prema zahtjevu inspekcije.

Pored spomenutih pregleda, korisnici građevine bi trebali obavljati godišnje preglede te ukoliko primijete neku nepravilnost na konstrukciji što prije zatražiti redoviti ili izvanredni pregled i prije roka predviđenog ovim projektom. Način obavljanja pregleda uključuje:

- vizualni pregled, u kojeg je uključeno utvrđivanje položaja i veličine napuklina i pukotina te drugih oštećenja bitnih za očuvanje mehaničke otpornosti i stabilnosti građevine,
- utvrđivanje stanja drvenih konstrukcija (trulež, ugroženost kukcima i sl.)
- utvrđivanje veličine progiba glavnih nosivih elemenata konstrukcije za slučaj osnovnog djelovanja, ako se na temelju vizualnog pregleda sumnja u ispunjavanje bitnog zahtjeva mehaničke otpornosti i stabilnosti.

Nakon obavljenih pregleda konstrukcije, potrebno je izraditi dokumentaciju o stanju konstrukcije nakon pregleda sa potrebnim mjerama i radovima na saniranju i održavanju konstrukcije. Vlasnik građevine je dužan ovu i drugu dokumentaciju o održavanju betonske konstrukcije trajno čuvati.

Manje nedostatke može ispraviti stručna osoba (zanatlija) na licu mjesta, ali kod većih zahvata vlasnik (ili korisnici) građevine dužni su postupiti prema potrebnim zahtjevima i mjerama iz dokumentacije o stanju konstrukcije te izvesti neophodne radove održavanja, obnove i izmjene uređaja i dijelova te radove popravka, ojačanja i rekonstrukcije.

Sve radove pregleda i izvedbe radova na konstrukciji potrebno je povjeriti za to ovlaštenim osobama.

## Norme za ispitivanje i održavanje građevina :

HRN ENV 13269	Održavanje – Smjernice za izradu ugovora o održavanju
HRN EN 13306	Nazivlje u održavanju
HRN ENV 13670-1:2002	Izvedba betonskih konstrukcija – 1. dio: Općenito (ENV 13670-1:2000)
HRN U.M1.047:1987	Ispitivanje konstrukcija visokogradnje pokusnim opterećenjem i ispitivanje do sloma
HRN EN 4866:1999	Mehaničke vibracije i udari – Vibracije građevina – Smjernice za mjerenje vibracija i ocjenjivanje njihova utjecaja na građevine (ISO 4866:1990+Dopuna 1:1994+Dopuna 2:1996)
prEN 13791:2003	Ocjena tlačne čvrstoće betona u konstrukcijama ili u konstrukcijskim elementima
HRN ISO 15686-1:2002	Zgrade i druge građevine – Planiranje vijeka uporabe – 1. dio: Opća načela (ISO 15686-1:2000)
HRN ISO 15686-2:2002	Zgrade i druge građevine – Planiranje vijeka uporabe – 2. dio: Postupci predviđanja vijeka uporabe (ISO 15686-2:2001)
HRN ISO 15686-3:2004	Zgrade i druge građevine – Planiranje vijeka uporabe – 3. dio: Neovisne ocjene (auditi) i pregledi svojstava (ISO 15686-3:2002)
HRN 12504-1:2000	Ispitivanje betona u konstrukcijama – 1. dio: Izvađeni uzorci – Uzimanje, pregled i ispitivanje tlačne čvrstoće (EN 12504-1:2000)
HRN 12504-2:2001	Svojstva betona u konstrukcijama – 2.dio: Nerozorno ispitivanje – Određivanje indeksa sklerometra (EN 12504-2:2001)
nHRN EN 12504-3	Ispitivanje betona u konstrukcijama – 3. dio: Određivanje sile čupanja (pull-out) (prEN 12504-3:2003)
HRN EN 12504-4:2004	Ispitivanje betona – 4. dio: Određivanje brzine ultrazvučnog impulsa (EN 12504-4:2004)
HRN EN 12390-1:2001	Ispitivanje očvrsloga betona – 1. dio: Oblik, dimenzije i drugi zahtjevi za uzorke i kalupe (EN 12390-1:2000)
HRN EN 12390-3:2002	Ispitivanje očvrsloga betona – 3. dio: Tlačna čvrstoća ispitnih uzoraka (EN 12390-3:2001)

Očekivani vijek trajanja građevine je 50 godina.

Osnovni preduvjet za postizanje očekivanog vijeka trajanja je pravilna izvedba te pravilno održavanje u skladu s prethodno navedenim zahtjevima te zakonima i pravilima struke.

## **7. SPISAK ZAKONA I PRAVILNIKA KORIŠTENIH PRI IZRADI PROJEKTA**

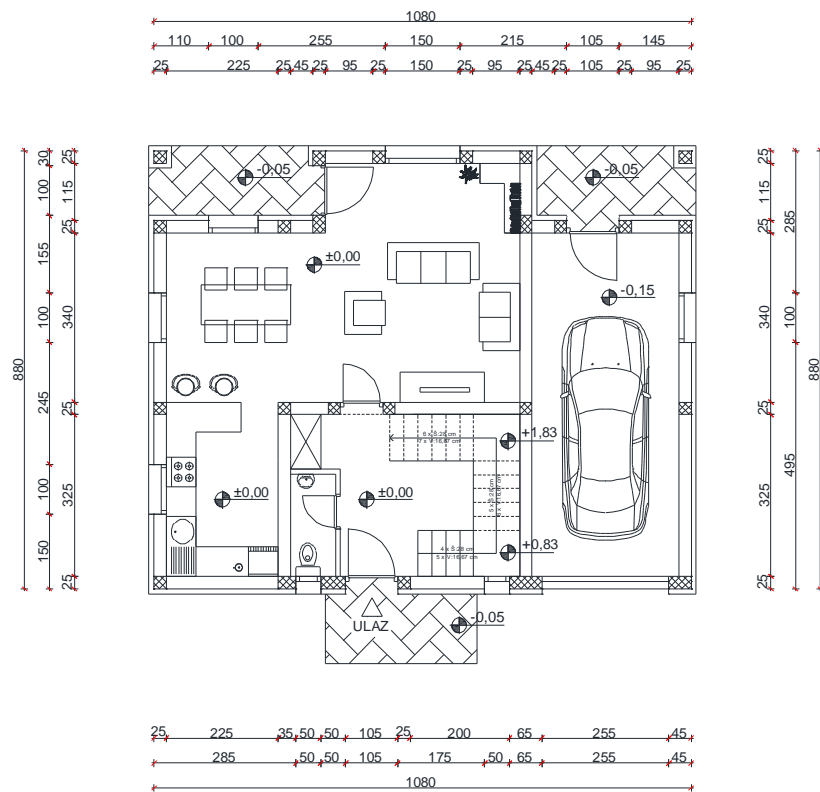
Ovaj projekt je izrađen u skladu sa slijedećim zakonima i propisima:

- Zakon o prostornom uređenju (NN 153/13, 65/17, 114/18, 39/19, 98/19, 67/23)
- Zakon o gradnji (NN 153/13, 20/17, 39/19, 125/19)
- Zakon o poslovima i djelatnostima prostornog uređenja i gradnje (NN 78/15, 118/18, 110/19)
- Zakon o komori arhitekata i komorama inženjera u graditeljstvu i prostornom uređenju (NN 78/15, 114/18, 110/19)
- Zakon o zaštiti okoliša (NN 80/13, 153/13, 78/15, 12/18, 118/18)
- Zakon o zaštiti od požara (NN 92/10, 114/22)
- Zakon o zaštiti na radu (NN 71/14, 118/14, 154/14, 94/18, 96/18)
- Zakon o normizaciji (NN 80/13)
- Zakon o mjeriteljstvu (NN 74/14, 111/18, 114/22)
- Zakon o komunalnom gospodarstvu NN 68/18, 110/18, 32/20)
- Zakon o građevnim proizvodima (NN 76/13, 30/14, 130/17, 32/19, 118/20)
- Tehnički propis za građevinske konstrukcije (NN 17/17, 75/20, 7/22)
- Tehnički propis o građevnim proizvodima (NN 35/18, 104/19)
- Pravilnik o obveznom sadržaju i opremanju projekata građevina (NN 118/19, 65/20)
- Pravilnik o zaštiti na radu u građevinarstvu (NN 59/96, 114/03)
- Pravilnik o najvišim dopuštenim razinama buke u sredini u kojoj ljudi rade i borave (NN 37/90)
- Pravilnik o zaštiti na radu za radne i pomoćne prostorije i prostore (NN 6/84, 42/05, 113/06)
- HRN EN 1990:2011, Eurokod: Osnove projektiranja konstrukcija (EN 1990:2002+A1:2005+A1:2005/AC:2010), s pripadajućim Nacionalnim dodacima
- Niz normi: od HRN EN 1991-1-1 do HRN EN 1991-1-7 – opterećenja, s pripadajućim Nacionalnim dodacima
- HRN EN 1992-1-1:2013, Eurokod 2: Projektiranje betonskih konstrukcija - Dio 1-1: Opća pravila i pravila za zgrade (EN 1992-1-1:2004+AC:2010), s pripadajućim Nacionalnim dodacima

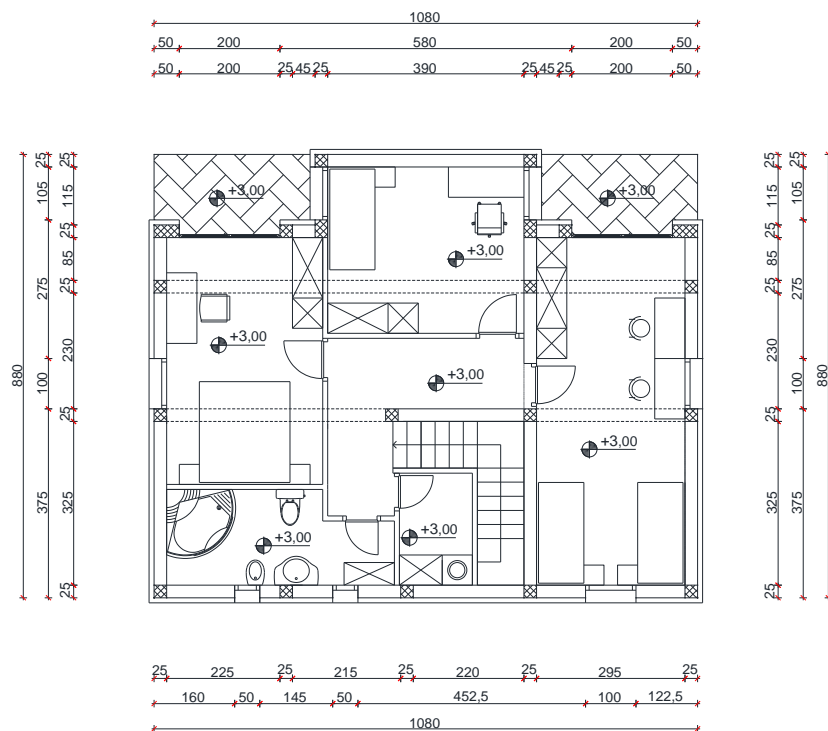
- HRN EN 1996-1-1:2012, Eurokod 6: Projektiranje zidanih konstrukcija – Dio 1-1 – Opća pravila za armirane i nearmirane zidane konstrukcije (EN 1996-1-1:2012)
- HRN EN 1996-2:2012, Eurokod 6: Projektiranje zidanih konstrukcija – Dio 2 – Konstruiranje, odabir materijala i izvedba zida (EN 1996-2:2006+AC:2009)
- Eurokod 7: Geotehničko projektiranje - 1. dio: Opća pravila (EN 1997-1:2004/A1:2013), s pripadajućim Nacionalnim dodacima
- HRN EN 1998-1:2011, Eurokod 8: Projektiranje potresne otpornosti konstrukcija - 1. dio: Opća pravila, potresna djelovanja i pravila za zgrade (EN 1998-1:2004+AC:2009), s pripadajućim Nacionalnim dodacima

## 8. TLOCRTI KUĆE

### 8.1. Tlocrt prizemlja



### 8.2. Tlocrt kata

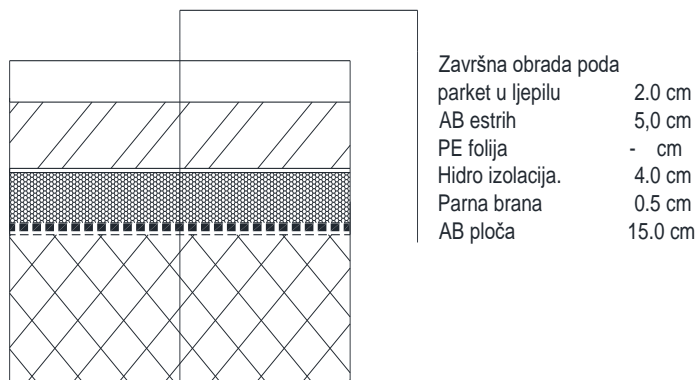


## 9. ANALIZA OPTEREĆENJA

### 9.1. Pozicije 100 – Etaže

#### a) stalno opterećenje

debljina ploče:  $d_{pl} = L_{kraći} / 35 = 365 / 35 = 13,71 \text{ cm}$   
odabrano  $d_{pl} = 15 \text{ cm}$



	d(m)	$\gamma$ (kN/m <sup>3</sup> )	d x $\gamma$
Pregrade			1,00
Završna obrada poda - parket	0,02	12,0	0,24
AB estrih	0,05	25,0	1,25
Toplinska izolacija	0,04	5,0	0,20
Hidroizolacija	0,005	20,0	0,10
AB ploča	0,15	25,0	3,75

Ukupno stalno opterećenje:  $g_{100} = 6,54 \text{ kN/m}^2$

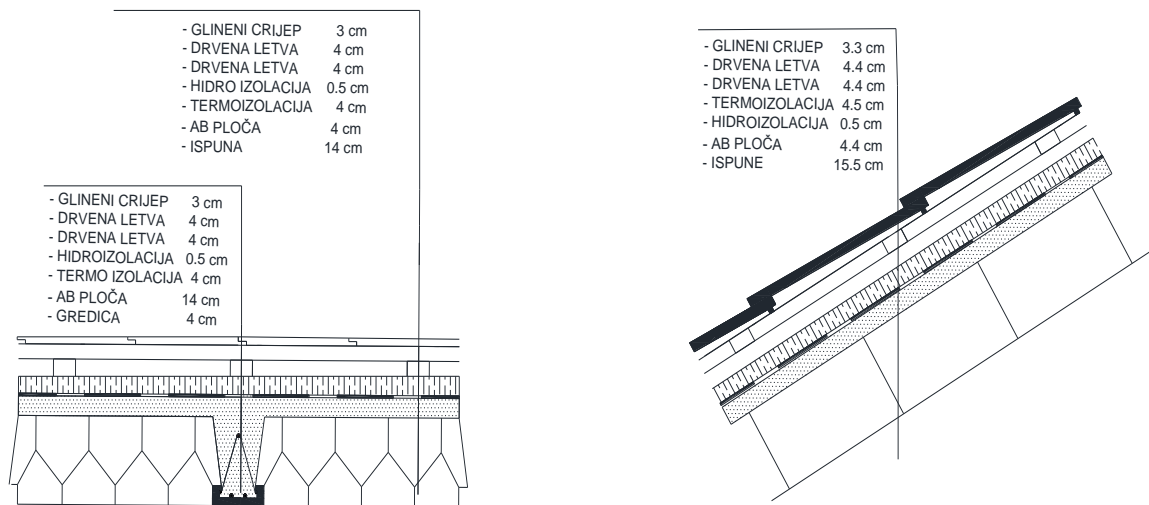
#### b) pokretno opterećenje

Pokretno opterećenje se uzima prema pravilniku : HRN EN 1991-2-1.

$q_{100} = 2,0 \text{ kN/m}^2$

## 9.2. Pozicije 200 - Krov

### a) stalno opterećenje



	d(m)	$\gamma$ (kN/m <sup>3</sup> )	d x $\gamma$
Glineni crijep + drvene letve			0.6
Termoizolacija	0.045	5.0	0.23
Hidroizolacija	0,0055	20,0	0,11
FERT ploča (strop)	0.1986	15.6	3.1

Ukupno stalno opterećenje:  $g_{200} = 4,04 \text{ kN/m}^2$

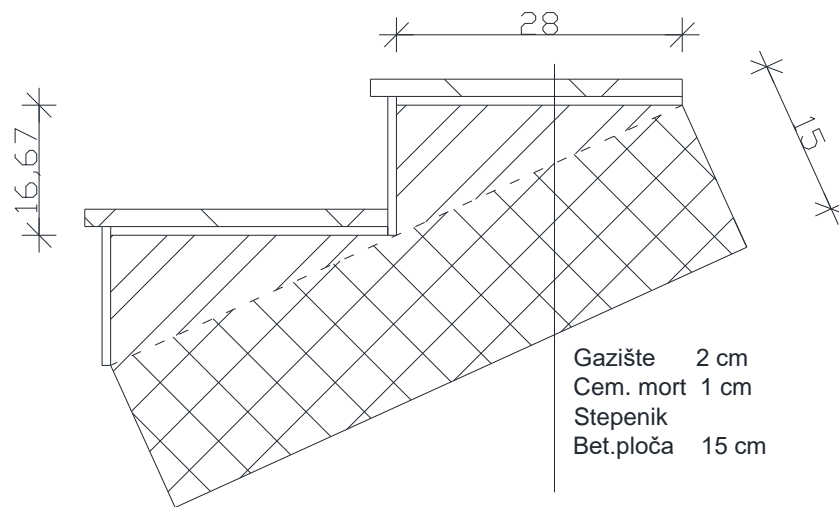
### b) pokretno opterećenje

Za pokretno opterećenje uzima se opterećenje snijegom i vjetrom. Opterećenje snijegom za kose krovove, u područjima gdje je snijeg rijedak prikazano je kasnije. Za pokretno opterećenje kosih krovova može uzeti zamjenjujuća vrijednost:

$$q_{200} = s + w = 1,00 \text{ kN/m}^2$$

### 9.3. Stubište

#### a) stalno opterećenje



$$\operatorname{tg} \alpha = v_{\text{st}} / \check{s}_{\text{st}} = 16,67 / 28 = 0,5954 ; \alpha = 30,77^{\circ}$$

$$h' = h / \cos \alpha = 15 / \cos(30,77^{\circ}) = 17,46 \text{ cm}$$

	d(m)	$\gamma$ (kN/m <sup>3</sup> )	d x $\gamma$
Završna obrada gazišta- kamena ploča	0,02	28,0	0,56
Cementni namaz	0,01	20,0	0,20
Stuba	0,075	24,0	1,80
AB ploča	0,1746	25,0	4,37

Ukupno stalno opterećenje:  $g_{\text{st}} = 6,93 \text{ kN/m}^2$

#### b) pokretno opterećenje

Pokretno opterećenje se uzima prema pravilniku : HRN EN 1991-2-1.

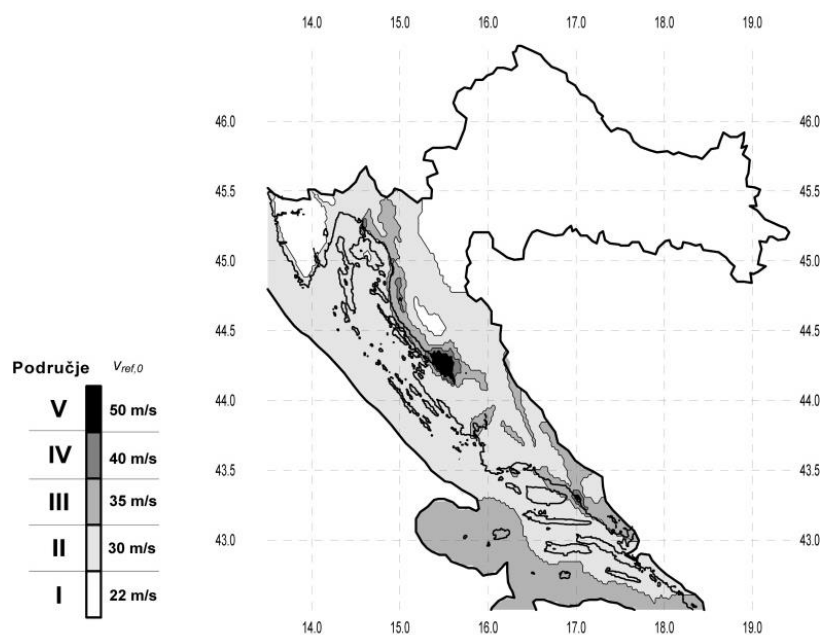
U našem slučaju uzimamo više nego na pločama:  
 $q_{100} = 3,0 \text{ kN/m}^2$



## 9.4. Opterećenje vjetrom

Opterećenje vjetrom određeno je prema: EC1, Dio 2-4: Djelovanja vjetra i Europskoj normi EN 1991-2-4: Djelovanja na konstrukcije opterećenje vjetrom, te Nacionalnom dokumentu za primjenu u Republici Hrvatskoj .

Građevina je na poziciji gdje je uglavnom zaštićena od djelovanja vjetra. Prema navedenim normama, predmetna lokacija je smještena u III područje djelovanja vjetra, te je osnovno djelovanje vjetra:



$$v_{b,0} = 35.0 \text{ m/s}$$

$$C_{dir} = 1.0$$

$$C_{tem} = 1.0$$

$$C_{alt} = 1.0 + 0.0001 \cdot a_s; \quad a_s = 0 \text{ m n.m.}; \quad C_{alt} = 1.0$$

$$v_{ref} = C_{dir} \cdot C_{tem} \cdot C_{alt} \cdot v_{b,0} = 1.0 \cdot 1.0 \cdot 1.0 \cdot 35.0 = 35.0 \text{ m/s}$$

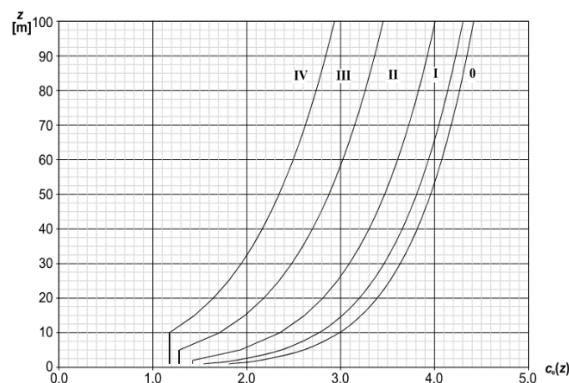
Koeficijent položaja  $c_e(z)$  za ktg. terena IV i prosječnu visinu do 10 m iznad terena:

$$c_e(z) \approx 1.2$$

Rezultirajuće opterećenje vjetrom:

$$\rho_{zr} = 1.25 \text{ kg/m}^3 \approx 1.25 \frac{\text{kg}}{\text{m}^3}$$

$$q_p(z) = 1.2 \cdot \frac{1.25}{2} \cdot 35.00^2 = 920.0 \text{ N/m}^2 = 0.92 \text{ kN/m}^2$$



## 9.5. Opterećenje snijegom

Nadmorska visina [m]	$s_k$ [kN/m <sup>2</sup> ]			
	I	II	III	IV
0	0,88	0,75	0,14	0,18
100	1,09	1,05	0,45	0,33
200	1,31	1,38	0,80	0,50
300	1,55	1,76	1,20	0,70
400	1,80	2,18	1,65	0,92
500	2,06	2,63	2,15	1,16
600	2,34	3,13	2,70	



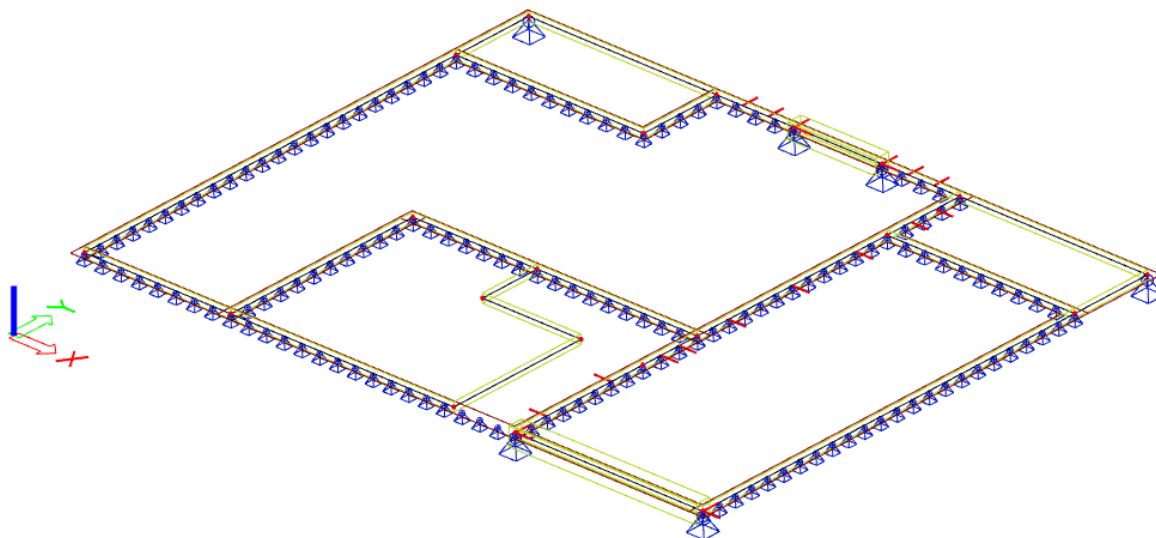
Predmetni objekti se nalaze u Splitu. Prema prijedlogu NAD-a i istraživanja opterećenja snijegom na području republike Hrvatske (K. Zaninović, M. Gajić-Čapka, B. Androić, I. Džeba, D. Dujmović - Određivanje karakterističnog opterećenja snijegom, Građevinar, 6, 59, 2001.), te preporukama europske norme ENV 1991-2-3:1995, karakteristično opterećenje snijegom je  $s_k = 0.14 \text{ kN/m}^2$  (Zona III).

Opterećenje snijegom se razmatra u kombinaciji s vjetrom, kako je to ranije prikazano.

## 10. PRORAČUN MEĐUKATNE KONSTRUKCIJE – 1. KAT

### 10.1. Prikaz modela i rezultata

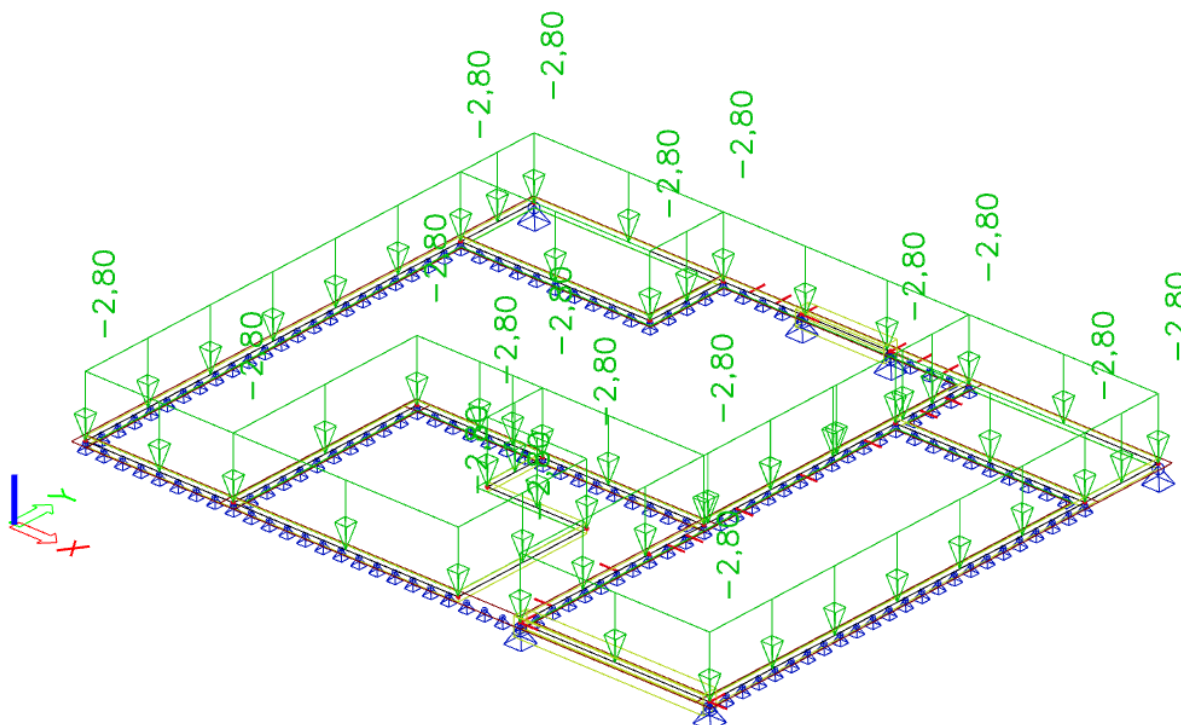
#### 10.1.1. Prikaz modela ploče



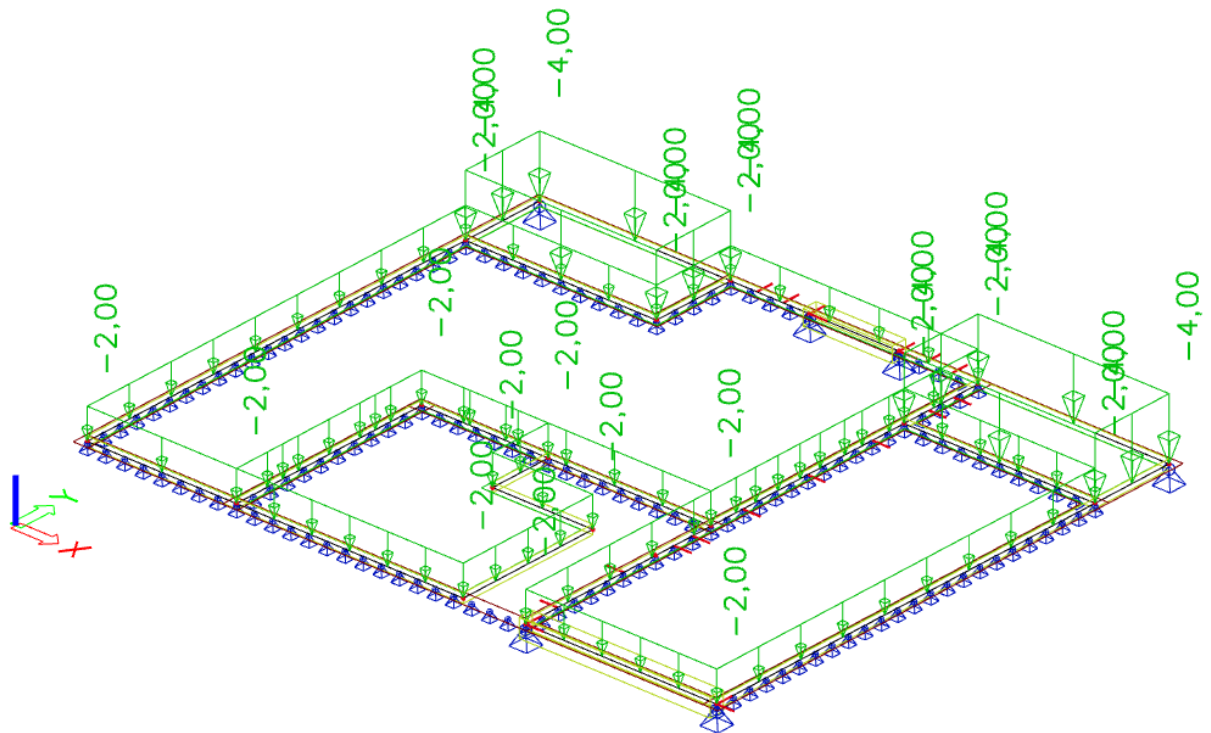
#### 10.1.2. Prikaz opterećenja

##### a) *Dodatno stalno opterećenje*

Vlastita težina ploče je uzeta u obzir kroz sami numerički model.



b) *Korisno opterećenje*



Kombinacije opterećenja:

- GSN (proračun u polju):  $1,35 G + 1,50 Q * 1,20$
- GSN (proračun na ležaju):  $1,35 G + 1,50 Q$
- GSU :  $1,00 G + 1,00 Q$

### 10.1.3. Prikaz rezultata

*Granično stanje nosivosti (polje) : 1,35 G + 1,50 Q \* 1,20*

#### Moment $m_x$

##### 2D internal forces

Values:  $m_x$

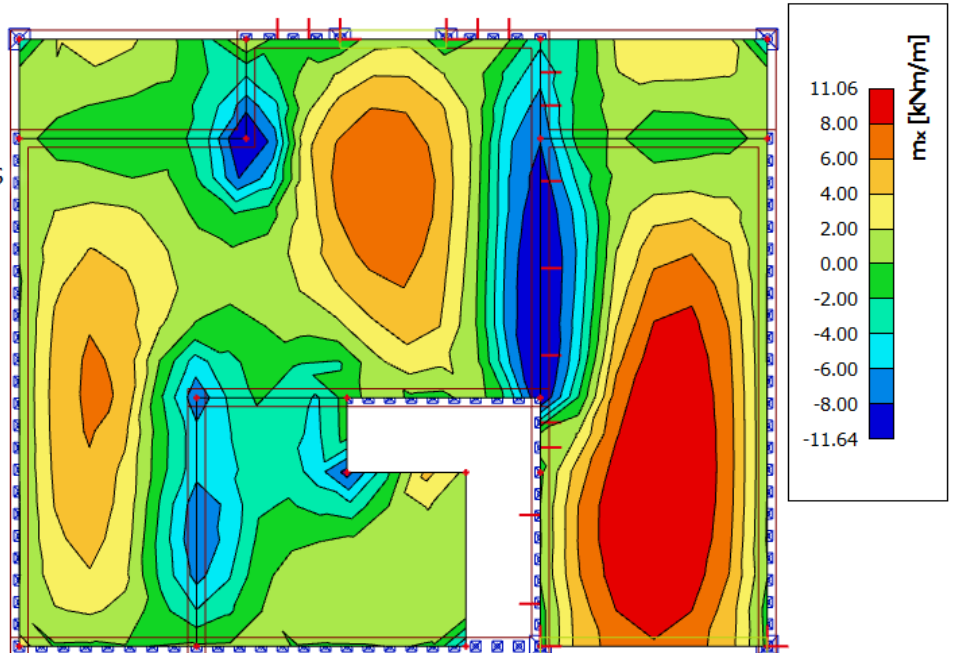
Linear calculation

Combination: GSN polje

Extreme: Global

Selection: All

Location: In nodes avg.. System: LCS  
mesh element



#### Moment $m_y$

##### 2D internal forces

Values:  $m_y$

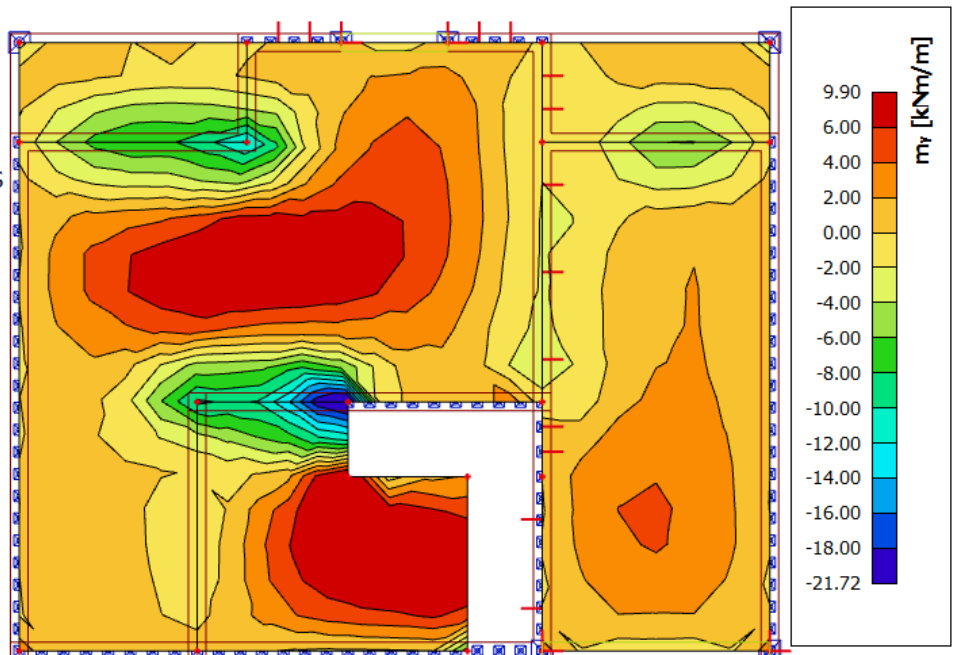
Linear calculation

Combination: GSN polje

Extreme: Global

Selection: All

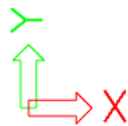
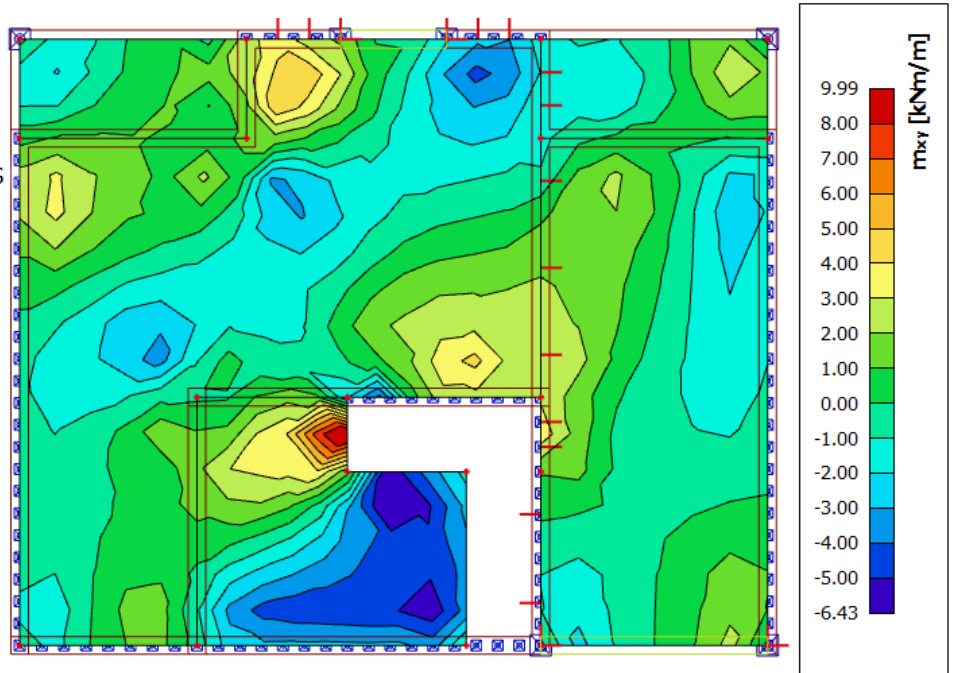
Location: In nodes avg.. System: LCS  
mesh element



## Moment $m_{xy}$

### 2D internal forces

Values:  $m_{xy}$   
Linear calculation  
Combination: GSN polje  
Extreme: Global  
Selection: All  
Location: In nodes avg.. System: LCS  
mesh element

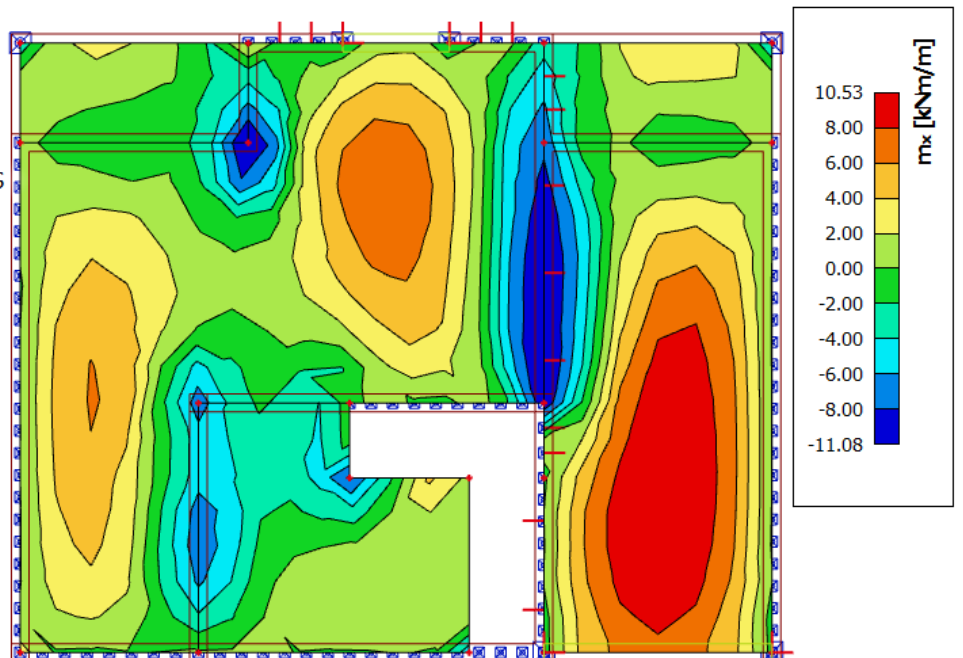


*Granično stanje nosivosti (ležaj) : 1,35 G + 1,50 Q*

## Moment $m_x$

### 2D internal forces

Values:  $m_x$   
Linear calculation  
Combination: GSN ležaj  
Extreme: Global  
Selection: All  
Location: In nodes avg.. System: LCS  
mesh element



## Moment $m_y$

### 2D internal forces

Values:  $m_y$

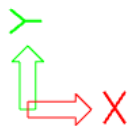
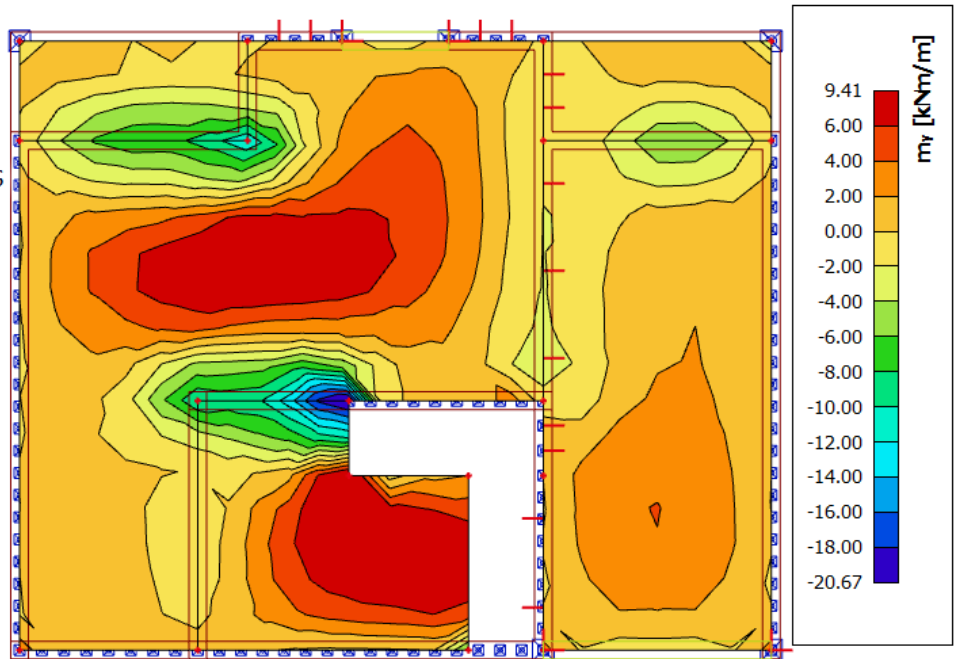
Linear calculation

Combination: GSN ležaj

Extreme: Global

Selection: All

Location: In nodes avg.. System: LCS  
mesh element



## Moment $m_{xy}$

### 2D internal forces

Values:  $m_{xy}$

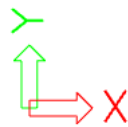
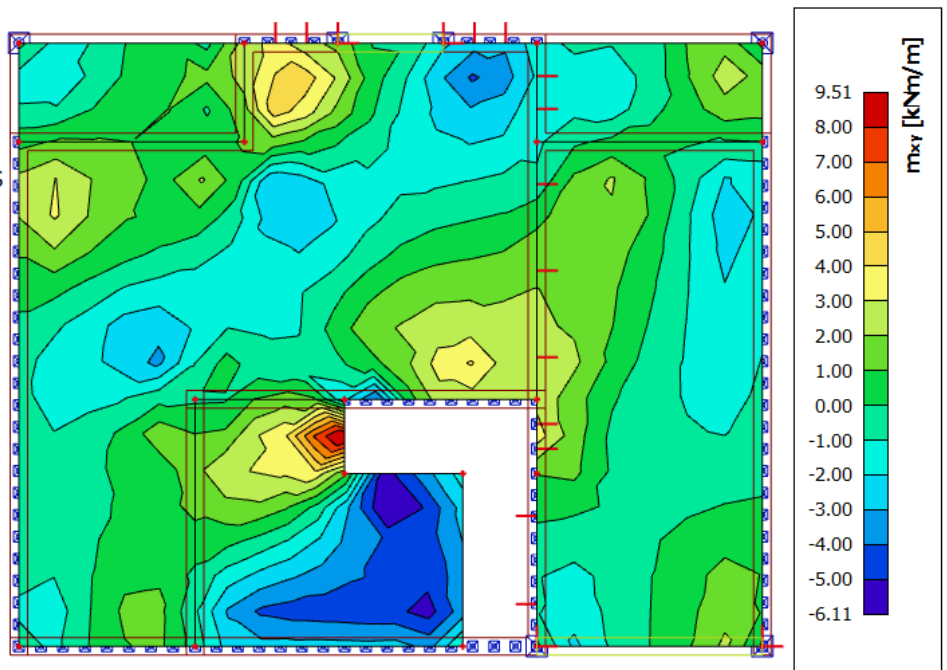
Linear calculation

Combination: GSN ležaj

Extreme: Global

Selection: All

Location: In nodes avg.. System: LCS  
mesh element



## Granično stanje uporabljivosti

### Pomak $u_z$

#### 2D displacement

Values:  $u_z$

Linear calculation

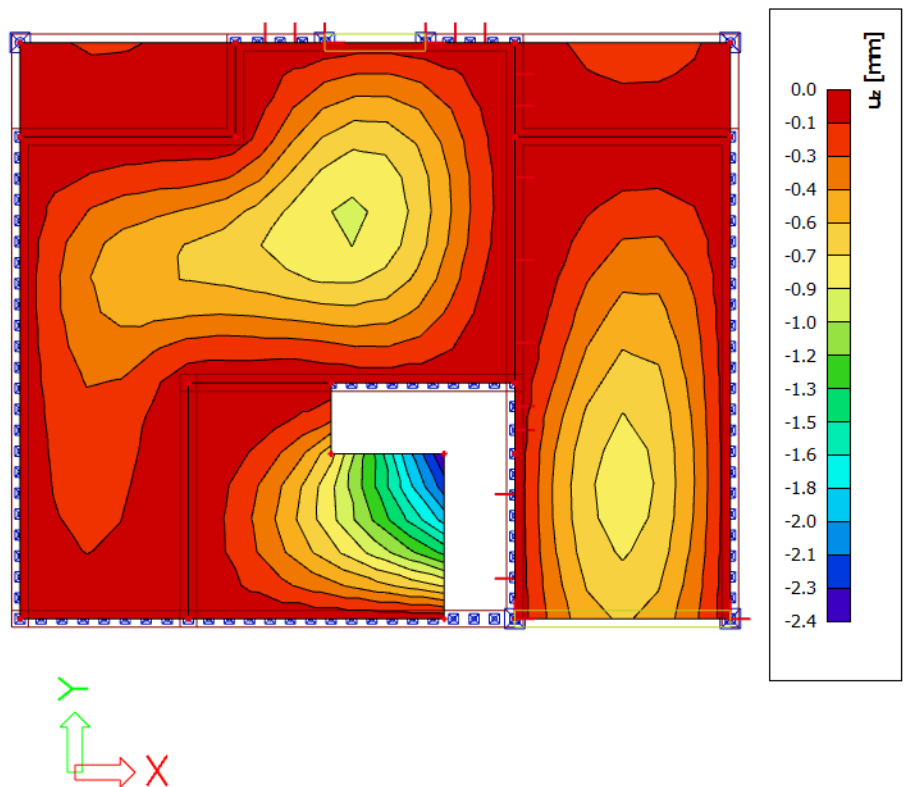
Combination: GSU-1

Extreme: Global

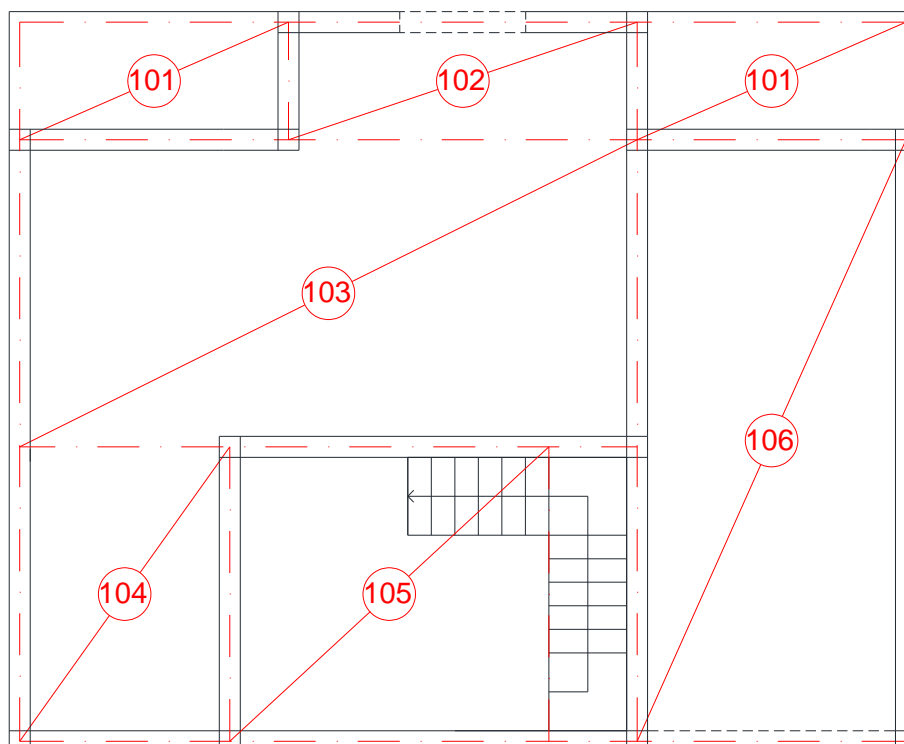
Selection: All

Location: In nodes avg. on macro.

System: LCS mesh element

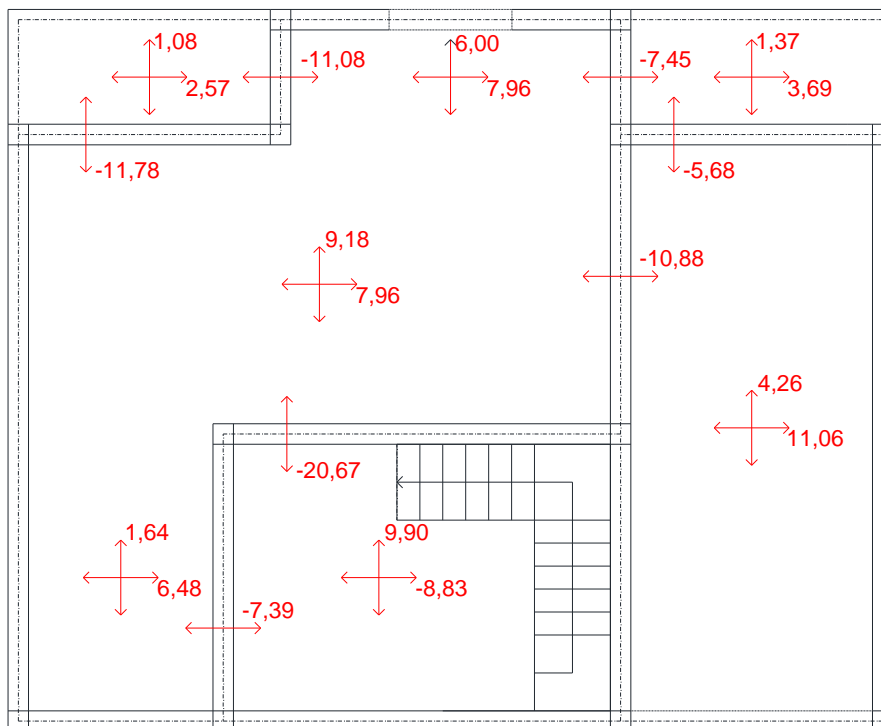


## 10.2. Dimenzioniranje na moment savijanja





### 10.2.1. Prikaz dobivenih maksimalnih momenata u poljima i na ležajevima:



### 10.2.2. Dimenzioniranje ploča pozicija 100 – donja zona

Beton: C 30/37;  $f_{ck} = 30,0 \text{ MPa}$ ;  $f_{cd} = \frac{f_{ck}}{\gamma_c} = \frac{30,0}{1,5} = 20,0 \text{ MPa} = 2,00 \text{ kN/cm}^2$

Armatura: B 500B;  $f_{yk} = 500,0 \text{ MPa}$ ;  $f_{yd} = \frac{f_{yk}}{\gamma_s} = \frac{500,0}{1,15} = 434,8 \text{ MPa} = 43,48 \text{ kN/cm}^2$

$h = 15 \text{ cm}$

$d = 12 \text{ cm}$

$b = 100 \text{ cm}$

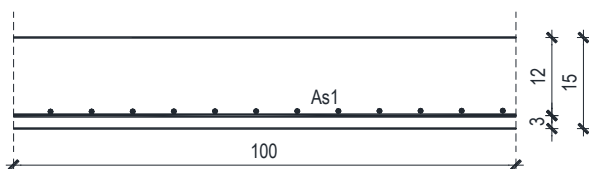
Minimalna armatura:

$$A_{s,min} = 0,26 \cdot \frac{f_{ctm}}{f_{yk}} b_t d \geq 0,0013 \cdot b_t d = 0,0013 \cdot 100 \cdot 12 = 1,56 \text{ cm}^2/\text{m}'$$

$$A_{s,min} = 0,26 \cdot \frac{2,9}{500} \cdot 100 \cdot 12 = 2 \text{ cm}^2/\text{m}'$$

$$A_{s,min} = 1,81 \text{ cm}^2/\text{m}' > 1,56 \text{ cm}^2/\text{m}'$$

$$A_{s,min} = 1,81 \text{ cm}^2/\text{m}'$$



Polje 101

<b>b</b>	100,00	cm	<b>B</b>	<b>500 B</b>		
<b>h</b>	15,00	cm	<b>C</b>	<b>30</b>	<b>37 MPa</b>	
<b>d<sub>1</sub> (d<sub>2</sub>)</b>	3,00	cm	<b>f<sub>cd</sub></b>	2,00	kN/cm <sup>2</sup>	
<b>d</b>	12,00	cm	<b>f<sub>yd</sub></b>	43,48	kN/cm <sup>2</sup>	
		cm <sup>2</sup>				
<b>M<sub>Ed</sub></b>	3,69	kNm	<b>Jednostruko armiranje</b>			
<b>N<sub>Ed</sub></b>	0,00	kN	<b>ω</b>	9,231	%	
<b>ε<sub>s1</sub></b>	10,0	‰	<b>ρ</b>	0,363	%	
<b>ε<sub>c2</sub></b>	2,2	‰	<b>μ<sub>Ed</sub></b>	0,015		
<b>M<sub>Eds</sub></b>	3,69	kNm	<b>ξ</b>	0,057	<b>x = 0,68</b>	cm
<b>M<sub>Rd,lim</sub></b>	53,86	kNm	<b>ζ</b>	0,981		
<b>μ<sub>Ed</sub></b>	0,013		<b>A<sub>s1</sub></b>	0,72	cm <sup>2</sup>	
			<b>A<sub>s2</sub></b>	0,00	cm <sup>2</sup>	
			<b>A<sub>s,min</sub></b>	1,81		

Odabrano Q226

Polje 102

<b>b</b>	100,00	cm	<b>B</b>	<b>500 B</b>		
<b>h</b>	15,00	cm	<b>C</b>	<b>30</b>	<b>37 MPa</b>	
<b>d<sub>1</sub> (d<sub>2</sub>)</b>	3,00	cm	<b>f<sub>cd</sub></b>	2,00	kN/cm <sup>2</sup>	
<b>d</b>	12,00	cm	<b>f<sub>yd</sub></b>	43,48	kN/cm <sup>2</sup>	
		cm <sup>2</sup>				
<b>M<sub>Ed</sub></b>	7,96	kNm	<b>Jednostruko armiranje</b>			
<b>N<sub>Ed</sub></b>	0,00	kN	<b>ω</b>	9,231	%	
<b>ε<sub>s1</sub></b>	10,0	‰	<b>ρ</b>	0,363	%	
<b>ε<sub>c2</sub></b>	2,2	‰	<b>μ<sub>Ed</sub></b>	0,031		
<b>M<sub>Eds</sub></b>	7,96	kNm	<b>ξ</b>	0,083	<b>x = 1,00</b>	cm
<b>M<sub>Rd,lim</sub></b>	53,86	kNm	<b>ζ</b>	0,971		
<b>μ<sub>Ed</sub></b>	0,028		<b>A<sub>s1</sub></b>	1,57	cm <sup>2</sup>	
			<b>A<sub>s2</sub></b>	0,00	cm <sup>2</sup>	
			<b>A<sub>s,min</sub></b>	1,81		

Odabrano Q226

Polje 103

<b>b</b>	100,00	cm	<b>B</b>	<b>500 B</b>		
<b>h</b>	15,00	cm	<b>C</b>	<b>30</b>	<b>37 MPa</b>	
<b>d<sub>1</sub> (d<sub>2</sub>)</b>	3,00	cm	<b>f<sub>cd</sub></b>	2,00	kN/cm <sup>2</sup>	
<b>d</b>	12,00	cm	<b>f<sub>yd</sub></b>	43,48	kN/cm <sup>2</sup>	
		cm <sup>2</sup>				
<b>M<sub>Ed</sub></b>	9,18	kNm	<b>Jednostruko armiranje</b>			
<b>N<sub>Ed</sub></b>	0,00	kN	<b>ω</b>	9,231	%	
<b>ε<sub>s1</sub></b>	10,0	‰	<b>ρ</b>	0,363	%	
<b>ε<sub>c2</sub></b>	2,2	‰	<b>μ<sub>Ed</sub></b>	0,037		
<b>M<sub>Eds</sub></b>	9,18	kNm	<b>ξ</b>	0,091	<b>x = 1,09</b>	cm
<b>M<sub>Rd,lim</sub></b>	53,86	kNm	<b>ζ</b>	0,968		
<b>μ<sub>Ed</sub></b>	0,032		<b>A<sub>s1</sub></b>	1,82	cm <sup>2</sup>	
			<b>A<sub>s2</sub></b>	0,00	cm <sup>2</sup>	
			<b>A<sub>s,min</sub></b>	1,81		

Odabrano Q226

Polje 104

<b>b</b>	100,00	cm	<b>B</b>	<b>500 B</b>		
<b>h</b>	15,00	cm	<b>C</b>	<b>30</b>	<b>37 MPa</b>	
<b>d<sub>1</sub> (d<sub>2</sub>)</b>	3,00	cm	<b>f<sub>cd</sub></b>	2,00	kN/cm <sup>2</sup>	
<b>d</b>	12,00	cm	<b>f<sub>yd</sub></b>	43,48	kN/cm <sup>2</sup>	
		cm <sup>2</sup>				
<b>M<sub>Ed</sub></b>	6,48	kNm	<b>Jednostruko armiranje</b>			
<b>N<sub>Ed</sub></b>	0,00	kN	<b>ω</b>	9,231	%	
<b>ε<sub>s1</sub></b>	10,0	‰	<b>ρ</b>	0,363	%	
<b>ε<sub>c2</sub></b>	2,2	‰	<b>μ<sub>Ed</sub></b>	0,025		
<b>M<sub>Eds</sub></b>	6,48	kNm	<b>ξ</b>	0,074	<b>x = 0,89</b>	cm
<b>M<sub>Rd,lim</sub></b>	53,86	kNm	<b>ζ</b>	0,974		
<b>μ<sub>Ed</sub></b>	0,023		<b>A<sub>s1</sub></b>	1,28	cm <sup>2</sup>	
			<b>A<sub>s2</sub></b>	0,00	cm <sup>2</sup>	
			<b>A<sub>s,min</sub></b>	1,81		

Odabrano Q226

### Polje 105

<b>b</b>	100,00	cm	<b>B</b>	<b>500 B</b>		
<b>h</b>	15,00	cm	<b>C</b>	<b>30</b>	<b>37 MPa</b>	
<b>d<sub>1</sub> (d<sub>2</sub>)</b>	3,00	cm	<b>f<sub>cd</sub></b>	2,00	kN/cm <sup>2</sup>	
<b>d</b>	12,00	cm	<b>f<sub>yd</sub></b>	43,48	kN/cm <sup>2</sup>	
		cm <sup>2</sup>				
<b>M<sub>Ed</sub></b>	9,90	kNm	<b>Jednostruko armiranje</b>			
<b>N<sub>Ed</sub></b>	0,00	kN	<b>ω</b>	9,231	%	
<b>ε<sub>s1</sub></b>	10,0	‰	<b>ρ</b>	0,363	%	
<b>ε<sub>c2</sub></b>	2,2	‰	<b>μ<sub>Ed</sub></b>	0,037		
<b>M<sub>E<sub>ds</sub></sub></b>	9,90	kNm	<b>ξ</b>	0,091	<b>x = 1,09</b>	cm
<b>M<sub>Rd,lim</sub></b>	53,86	kNm	<b>ζ</b>	0,968		
<b>μ<sub>Ed</sub></b>	0,034		<b>A<sub>s1</sub></b>	1,96	cm <sup>2</sup>	
			<b>A<sub>s2</sub></b>	0,00	cm <sup>2</sup>	
			<b>A<sub>s,min</sub></b>	1,81		

Odabrano Q226

### Polje 106

<b>b</b>	100,00	cm	<b>B</b>	<b>500 B</b>		
<b>h</b>	15,00	cm	<b>C</b>	<b>30</b>	<b>37 MPa</b>	
<b>d<sub>1</sub> (d<sub>2</sub>)</b>	3,00	cm	<b>f<sub>cd</sub></b>	2,00	kN/cm <sup>2</sup>	
<b>d</b>	12,00	cm	<b>f<sub>yd</sub></b>	43,48	kN/cm <sup>2</sup>	
		cm <sup>2</sup>				
<b>M<sub>Ed</sub></b>	11,06	kNm	<b>Jednostruko armiranje</b>			
<b>N<sub>Ed</sub></b>	0,00	kN	<b>ω</b>	9,231	%	
<b>ε<sub>s1</sub></b>	10,0	‰	<b>ρ</b>	0,363	%	
<b>ε<sub>c2</sub></b>	2,2	‰	<b>μ<sub>Ed</sub></b>	0,043		
<b>M<sub>E<sub>ds</sub></sub></b>	11,06	kNm	<b>ξ</b>	0,099	<b>x = 1,19</b>	cm
<b>M<sub>Rd,lim</sub></b>	53,86	kNm	<b>ζ</b>	0,965		
<b>μ<sub>Ed</sub></b>	0,038		<b>A<sub>s1</sub></b>	2,20	cm <sup>2</sup>	
			<b>A<sub>s2</sub></b>	0,00	cm <sup>2</sup>	
			<b>A<sub>s,min</sub></b>	1,81		

Odabrano Q283 (odabrana je armaturna mreža nešto veće nosivosti od potrebne da bi se zadovoljila kontrola širine pukotina iz točke 10.5.)

#### 10.2.3. Dimenzioniranje ploča pozicija 100 – gornja zona

Beton: C 30/37;  $f_{ck} = 30,0$  MPa;  $f_{cd} = \frac{f_{ck}}{\gamma_c} = \frac{30,0}{1,5} = 20,0$  MPa = 2,00 kN/cm<sup>2</sup>

Armatura: B 500B;  $f_{yk} = 500,0$  MPa;  $f_{yd} = \frac{f_{yk}}{\gamma_s} = \frac{500,0}{1,15} = 434,8$  MPa = 43,48 kN/cm<sup>2</sup>

### Polje 105

<b>b</b>	100,00	cm	<b>B</b>	<b>500 B</b>		
<b>h</b>	15,00	cm	<b>C</b>	<b>30</b>	<b>37 MPa</b>	
<b>d<sub>1</sub> (d<sub>2</sub>)</b>	3,00	cm	<b>f<sub>cd</sub></b>	2,00	kN/cm <sup>2</sup>	
<b>d</b>	12,00	cm	<b>f<sub>yd</sub></b>	43,48	kN/cm <sup>2</sup>	
		cm <sup>2</sup>				
<b>M<sub>Ed</sub></b>	8,83	kNm	<b>Jednostruko armiranje</b>			
<b>N<sub>Ed</sub></b>	0,00	kN	<b>ω</b>	9,231	%	
<b>ε<sub>s1</sub></b>	10,0	‰	<b>ρ</b>	0,363	%	
<b>ε<sub>c2</sub></b>	2,2	‰	<b>μ<sub>Ed</sub></b>	0,031		
<b>M<sub>E<sub>ds</sub></sub></b>	8,83	kNm	<b>ξ</b>	0,083	<b>x = 1,00</b>	cm
<b>M<sub>Rd,lim</sub></b>	53,86	kNm	<b>ζ</b>	0,971		
<b>μ<sub>Ed</sub></b>	0,031		<b>A<sub>s1</sub></b>	1,74	cm <sup>2</sup>	
			<b>A<sub>s2</sub></b>	0,00	cm <sup>2</sup>	
			<b>A<sub>s,min</sub></b>	1,81		

Odabrano Q503 (zbog jednostavnosti izvedbe)

### Ležaj 101-102

<b>b</b>	100,00	cm	<b>B</b>	<b>500 B</b>		
<b>h</b>	15,00	cm	<b>C</b>	<b>30</b>	<b>37 MPa</b>	
<b>d<sub>1</sub> (d<sub>2</sub>)</b>	3,00	cm	<b>f<sub>cd</sub></b>	2,00	kN/cm <sup>2</sup>	
<b>d</b>	12,00	cm	<b>f<sub>yd</sub></b>	43,48	kN/cm <sup>2</sup>	
		cm <sup>2</sup>				
<b>M<sub>Ed</sub></b>	11,08	kNm	<b>Jednostruko armiranje</b>			
<b>N<sub>Ed</sub></b>	0,00	kN	<b>ω</b>	9,231	%	
<b>ε<sub>s1</sub></b>	10,0	‰	<b>ρ</b>	0,363	%	
<b>ε<sub>c2</sub></b>	2,2	‰	<b>μ<sub>Ed</sub></b>	0,043		
<b>M<sub>E<sub>ds</sub></sub></b>	11,08	kNm	<b>ξ</b>	0,099	<b>x = 1,19</b>	cm
<b>M<sub>Rd,lim</sub></b>	53,86	kNm	<b>ζ</b>	0,965		
<b>μ<sub>Ed</sub></b>	0,038		<b>A<sub>s1</sub></b>	2,20	cm <sup>2</sup>	
			<b>A<sub>s2</sub></b>	0,00	cm <sup>2</sup>	
			<b>A<sub>s,min</sub></b>	1,81		

Odabrano Q257

Ležaj 101-103

<b>b</b>	100,00	cm	<b>B</b>	<b>500 B</b>		
<b>h</b>	15,00	cm	<b>C</b>	<b>30</b>	<b>37 MPa</b>	
<b>d<sub>1</sub> (d<sub>2</sub>)</b>	3,00	cm	<b>f<sub>cd</sub></b>	2,00	kN/cm <sup>2</sup>	
<b>d</b>	12,00	cm	<b>f<sub>yd</sub></b>	43,48	kN/cm <sup>2</sup>	
		cm <sup>2</sup>				
<b>M<sub>Ed</sub></b>	11,78	kNm	<b>Jednostruko armiranje</b>			
<b>N<sub>Ed</sub></b>	0,00	kN	<b>ω</b>	9,231	%	
<b>ε<sub>s1</sub></b>	10,0	‰	<b>ρ</b>	0,363	%	
<b>ε<sub>c2</sub></b>	2,2	‰	<b>μ<sub>Ed</sub></b>	0,043		
<b>M<sub>Eds</sub></b>	11,78	kNm	<b>ξ</b>	0,099	<b>x = 1,19</b>	cm
<b>M<sub>Rd,lim</sub></b>	53,86	kNm	<b>ζ</b>	0,965		
<b>μ<sub>Ed</sub></b>	0,041		<b>A<sub>s1</sub></b>	2,34	cm <sup>2</sup>	
			<b>A<sub>s2</sub></b>	0,00	cm <sup>2</sup>	
			<b>A<sub>s,min</sub></b>	1,81		

Odabrano Q257

Ležaj 101-106

<b>b</b>	100,00	cm	<b>B</b>	<b>500 B</b>		
<b>h</b>	15,00	cm	<b>C</b>	<b>30</b>	<b>37 MPa</b>	
<b>d<sub>1</sub> (d<sub>2</sub>)</b>	3,00	cm	<b>f<sub>cd</sub></b>	2,00	kN/cm <sup>2</sup>	
<b>d</b>	12,00	cm	<b>f<sub>yd</sub></b>	43,48	kN/cm <sup>2</sup>	
		cm <sup>2</sup>				
<b>M<sub>Ed</sub></b>	5,68	kNm	<b>Jednostruko armiranje</b>			
<b>N<sub>Ed</sub></b>	0,00	kN	<b>ω</b>	9,231	%	
<b>ε<sub>s1</sub></b>	10,0	‰	<b>ρ</b>	0,363	%	
<b>ε<sub>c2</sub></b>	2,2	‰	<b>μ<sub>Ed</sub></b>	0,02		
<b>M<sub>Eds</sub></b>	5,68	kNm	<b>ξ</b>	0,065	<b>x = 0,78</b>	cm
<b>M<sub>Rd,lim</sub></b>	53,86	kNm	<b>ζ</b>	0,977		
<b>μ<sub>Ed</sub></b>	0,020		<b>A<sub>s1</sub></b>	1,11	cm <sup>2</sup>	
			<b>A<sub>s2</sub></b>	0,00	cm <sup>2</sup>	
			<b>A<sub>s,min</sub></b>	1,81		

Odabrano Q257

Ležaj 103-105

<b>b</b>	100,00	cm	<b>B</b>	<b>500 B</b>		
<b>h</b>	15,00	cm	<b>C</b>	<b>30</b>	<b>37 MPa</b>	
<b>d<sub>1</sub> (d<sub>2</sub>)</b>	3,00	cm	<b>f<sub>cd</sub></b>	2,00	kN/cm <sup>2</sup>	
<b>d</b>	12,00	cm	<b>f<sub>yd</sub></b>	43,48	kN/cm <sup>2</sup>	
		cm <sup>2</sup>				
<b>M<sub>Ed</sub></b>	20,67	kNm	<b>Jednostruko armiranje</b>			
<b>N<sub>Ed</sub></b>	0,00	kN	<b>ω</b>	9,231	%	
<b>ε<sub>s1</sub></b>	10,0	‰	<b>ρ</b>	0,363	%	
<b>ε<sub>c2</sub></b>	2,2	‰	<b>μ<sub>Ed</sub></b>	0,077		
<b>M<sub>E<sub>ds</sub></sub></b>	20,67	kNm	<b>ξ</b>	0,138	<b>x = 1,66</b>	cm
<b>M<sub>Rd,lim</sub></b>	53,86	kNm	<b>ζ</b>	0,950		
<b>μ<sub>Ed</sub></b>	0,072		<b>A<sub>s1</sub></b>	<b>4,17</b>	cm <sup>2</sup>	
			<b>A<sub>s2</sub></b>	0,00	cm <sup>2</sup>	
			<b>A<sub>s,min</sub></b>	<b>1,81</b>		

Odabrano Q503

Ležaj 103-106

<b>b</b>	100,00	cm	<b>B</b>	<b>500 B</b>		
<b>h</b>	15,00	cm	<b>C</b>	<b>30</b>	<b>37 MPa</b>	
<b>d<sub>1</sub> (d<sub>2</sub>)</b>	3,00	cm	<b>f<sub>cd</sub></b>	2,00	kN/cm <sup>2</sup>	
<b>d</b>	12,00	cm	<b>f<sub>yd</sub></b>	43,48	kN/cm <sup>2</sup>	
		cm <sup>2</sup>				
<b>M<sub>Ed</sub></b>	10,88	kNm	<b>Jednostruko armiranje</b>			
<b>N<sub>Ed</sub></b>	0,00	kN	<b>ω</b>	9,231	%	
<b>ε<sub>s1</sub></b>	10,0	‰	<b>ρ</b>	0,363	%	
<b>ε<sub>c2</sub></b>	2,2	‰	<b>μ<sub>Ed</sub></b>	0,043		
<b>M<sub>E<sub>ds</sub></sub></b>	10,88	kNm	<b>ξ</b>	0,099	<b>x = 1,19</b>	cm
<b>M<sub>Rd,lim</sub></b>	53,86	kNm	<b>ζ</b>	0,965		
<b>μ<sub>Ed</sub></b>	0,038		<b>A<sub>s1</sub></b>	<b>2,16</b>	cm <sup>2</sup>	
			<b>A<sub>s2</sub></b>	0,00	cm <sup>2</sup>	
			<b>A<sub>s,min</sub></b>	<b>1,81</b>		

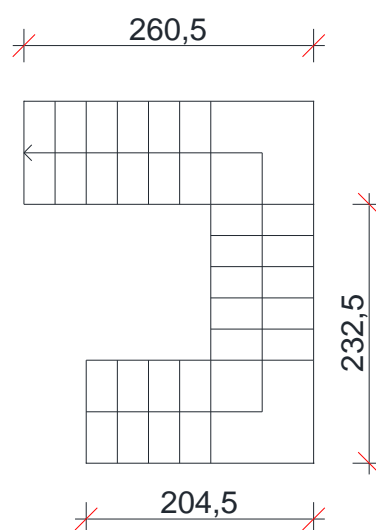
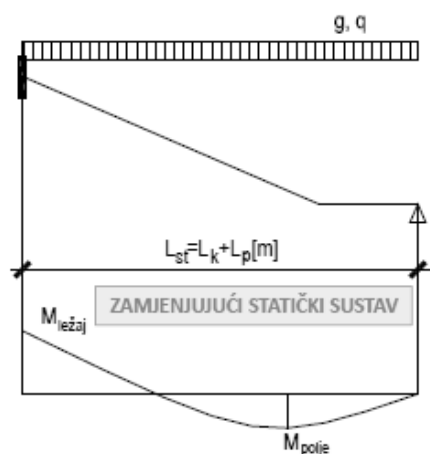
Odabrano R257

## Ležaj 104-105

<b>b</b>	100,00	cm	<b>B</b>	500	<b>B</b>		
<b>h</b>	15,00	cm	<b>C</b>	30	37	<b>MPa</b>	
<b>d<sub>1</sub> (d<sub>2</sub>)</b>	3,00	cm	<b>f<sub>cd</sub></b>	2,00		kN/cm <sup>2</sup>	
<b>d</b>	12,00	cm	<b>f<sub>yd</sub></b>	43,48		kN/cm <sup>2</sup>	
		cm <sup>2</sup>					
<b>M<sub>Ed</sub></b>	7,39	kNm	<b>Jednostruko armiranje</b>				
<b>N<sub>Ed</sub></b>	0,00	kN	<b>ω</b>	9,231		%	
<b>ε<sub>s1</sub></b>	10,0	‰	<b>ρ</b>	0,363		%	
<b>ε<sub>c2</sub></b>	2,2	‰	<b>μ<sub>Ed</sub></b>	0,031			
<b>M<sub>Eds</sub></b>	7,39	kNm	<b>ξ</b>	0,083	<b>x =</b>	1,00	cm
<b>M<sub>Rd,lim</sub></b>	53,86	kNm	<b>ζ</b>	0,971			
<b>μ<sub>Ed</sub></b>	0,026		<b>A<sub>s1</sub></b>	1,46		cm <sup>2</sup>	
			<b>A<sub>s2</sub></b>	0,00		cm <sup>2</sup>	
			<b>A<sub>s,min</sub></b>	1,81			

Odabrano Q257

### 10.3. Proračun stubišta



$$L_1 = 260,5 \text{ cm} = 2,605 \text{ m} \Rightarrow L_{st}$$

$$L_2 = 232,5 \text{ cm} = 2,325 \text{ m}$$

$$L_3 = 204,5 \text{ cm} = 2,045 \text{ m}$$

$$g_{st} = 6,93 \text{ (kN/m}^2\text{)}$$

$$q_{st} = 3,00 \text{ (kN/m}^2\text{)}$$

$$M_{g,p} = \frac{g \cdot L_{st}^2}{14} = \frac{6,93 \cdot 2,605^2}{14} = 3,36 \text{ kNm/m}$$



$$M_{q,p} = \frac{q \cdot L_{st}^2}{14} = \frac{3,00 \cdot 2,605^2}{14} = 1,45 \text{ kNm/m}$$

$$M_{Ed,p} = \gamma_g \cdot M_{g,p} + \gamma_q \cdot M_{q,p} = 1,35 \cdot 3,36 + 1,50 \cdot 1,45 = 6,71 \text{ kNm/m}$$

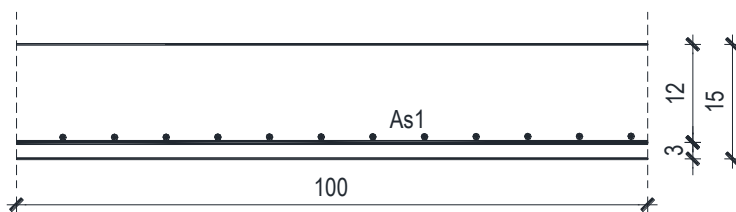
$$M_{g,l} = \frac{g \cdot L_{st}^2}{8} = \frac{6,93 \cdot 2,605^2}{8} = 5,88 \text{ kNm/m}$$

$$M_{q,l} = \frac{q \cdot L_{st}^2}{8} = \frac{3,00 \cdot 2,605^2}{8} = 2,54 \text{ kNm/m}$$

$$M_{Ed,l} = \gamma_g \cdot M_{g,l} + \gamma_q \cdot M_{q,l} = 1,35 \cdot 5,88 + 1,50 \cdot 2,54 = 11,75 \text{ kNm/m}$$

#### 10.4. Dimenzioniranje stubišta

##### Polje



$$M_{Ed} = 6,71 \text{ kNm/m}$$

$$\mu_{sd} = \frac{M_{Ed}}{b \cdot d^2 \cdot f_{cd}} = \frac{671}{100 \cdot 12^2 \cdot 2,0} = 0,0233$$

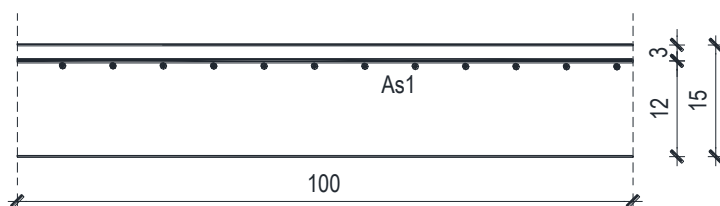
$$\text{Očitano: } \varepsilon_{s1} = 10,0 \text{ ‰} \quad \varepsilon_{c2} = 0,8 \text{ ‰} \quad \zeta = 0,974$$

$$A_{s1} = \frac{M_{Ed}}{\zeta \cdot d \cdot f_{yd}} = \frac{671}{0,974 \cdot 12 \cdot 43,5} = 1,32 \text{ cm}^2/\text{m}$$

$$A_{s1,min} = 0,1\% \cdot A_c = 0,1 \cdot 100 \cdot 15 = 1,50 \text{ cm}^2/\text{m}$$

Odabrano: R-196 (1,66 cm<sup>2</sup>/m')

##### Ležaj



$$M_{Ed} = 11,75 \text{ kNm/m}$$

$$\mu_{sd} = \frac{M_{Ed}}{b \cdot d^2 \cdot f_{cd}} = \frac{1175}{100 \cdot 12^2 \cdot 2,0} = 0,0408$$

$$\text{Očitano: } \varepsilon_{s1} = 10,0 \text{ ‰} \quad \varepsilon_{c2} = 1,1 \text{ ‰} \quad \zeta = 0,965$$

$$A_{s1} = \frac{M_{Ed}}{\zeta \cdot d \cdot f_{yd}} = \frac{1175}{0,965 \cdot 12 \cdot 43,5} = 2,33 \text{ cm}^2/\text{m}$$

$$A_{s1,min} = 0,1\% \cdot A_c = 0,1 \cdot 100 \cdot 15 = 1,50 \text{ cm}^2/\text{m}$$

Odabrano: R-257 (2,57 cm<sup>2</sup>/m')

## 10.5. Kontrola progiba i pukotina

GSU : kombinacija opterećenja 1,0 G +1,0 Q

### 2D internal forces

Values:  $m_x$

Linear calculation

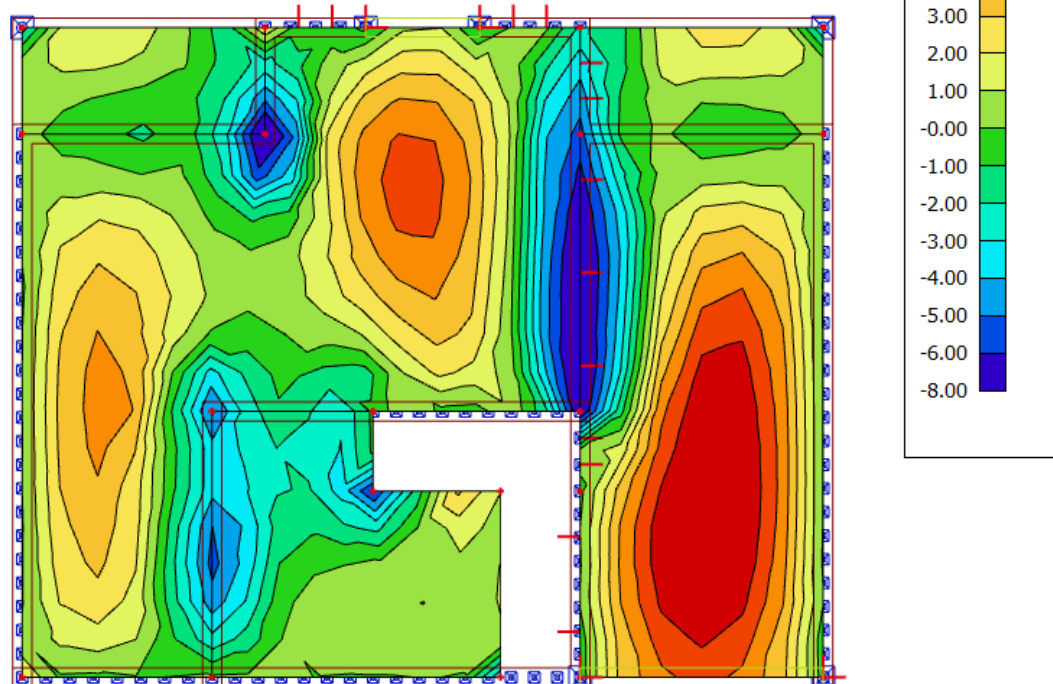
Combination: GSU-1

Extreme: Global

Selection: All

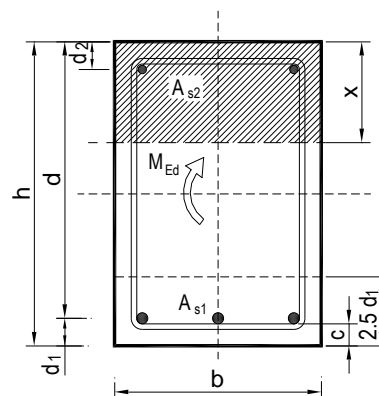
Location: In nodes avg.. System: LCS

mesh element



Kontrola pukotina - ploča:

$b =$	100,0 cm	$d =$	12,0 cm	$h =$	15,0 cm
$f_{ck} =$	30,0 MN/m <sup>2</sup>	$f_{ctm} =$	2,90 MPa	$w_g =$	0,30 mm
$A_{s1} =$	2,83 cm <sup>2</sup>	$A_{s2} =$	0,00 cm <sup>2</sup>	$d_1 = d_2 =$	3,0 cm
$E_s =$	200,00 GPa	$E_{cm} =$	32,80 GPa	$\alpha_e = E_s/E_{cm} =$	6,10
$M_{Ed} =$	7,6 kNm	$k_1 =$	0,40		
$\sigma_s =$	236,37 MPa				
$x =$	1,87 cm	$\rho_{p,eff} =$	0,0038		
$(\varepsilon_{sm} - \varepsilon_{cm}) =$	-0,000389	$< 0,6 \cdot \sigma_s/E_s =$	0,000709		
$\emptyset =$	6,0 mm	$c =$	2,70 cm		
$k_1 =$	0,8	$k_2 =$	0,50		
$k_3 =$	3,4	$k_4 =$	0,43		
$s_{r,max} =$	362,12 mm				
$w_k = s_{r,max} \cdot (\varepsilon_{sm} - \varepsilon_{cm}) =$	0,257 mm	$<$	$w_g$		



Pukotine zadovoljavaju!

Progibi ploča su također dobiveni kroz numerički model. Također se koriste rezultati od kratkotrajnog djelovanja i radne kombinacije opterećenja ( $q = 1.0 \cdot g + 1.0 \cdot p$ ).

Granična vrijednost progiba ploče u polju:  $f_{p,dop} = \frac{l_g}{350} = \frac{480}{350} = 1,37 \text{ cm}$

#### 2D displacement

Values:  $u_z$

Linear calculation

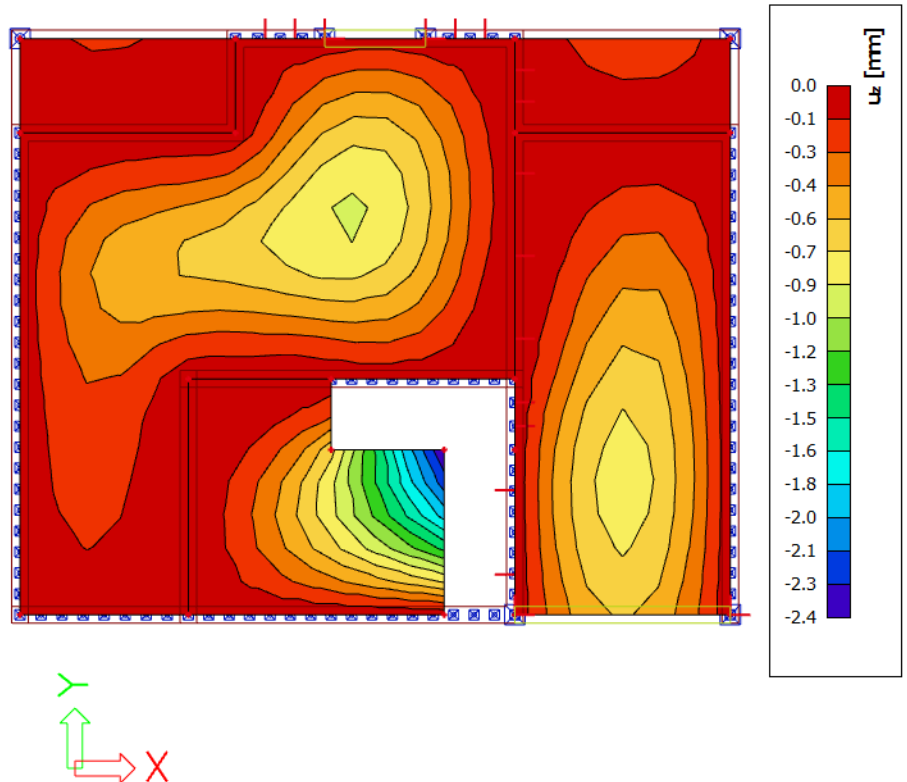
Combination: GSU-1

Extreme: Global

Selection: All

Location: In nodes avg. on macro.

System: LCS mesh element



Kratkotrajni progib ploče (očitano iz modela):  $f_k = f_{el} = 0,100 \text{ cm}$

Ukupni progib:

$$f_u = \varphi(\infty) \cdot f_k \cdot K_r$$

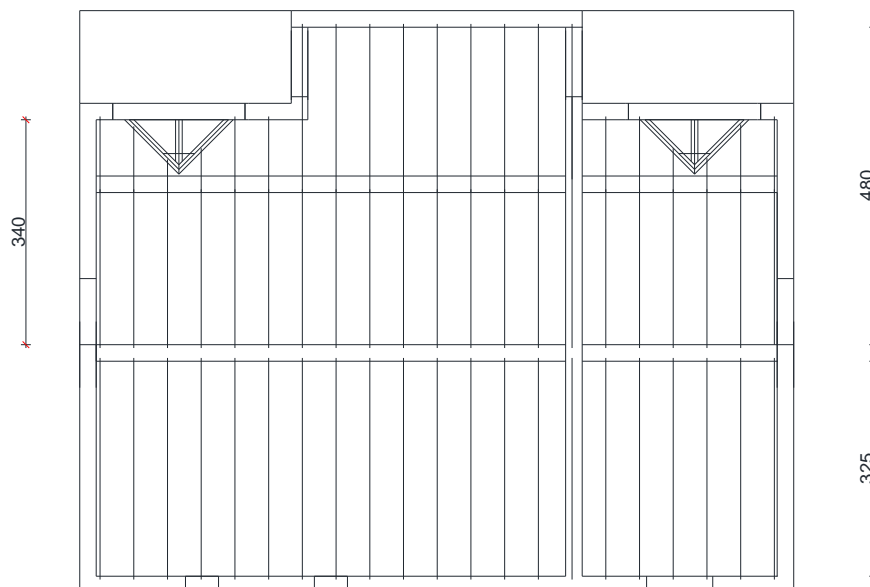
$\varphi(\infty)$  - konačni koeficijent puzanja, odabrano:  $\varphi(\infty) = 2$

$$K_r = 0,85 - 0,45 \frac{A_{s2}}{A_{s1}} = 0,85 - 0,45 \frac{0,0}{2,83} = 0,85$$

$$f_d = \varphi(\infty) \cdot f_k \cdot K_r = 2 \cdot 0,1 \cdot 0,85 = 0,17 \text{ cm}$$

$$f_u = f_k + f_d = 0,1 + 0,17 = 0,27 < f_{p,dop} = 1,37$$

## 11. PRORAČUN FERT STROPA



### 11.1. Analiza opterećenja

#### a) stalno opterećenje

	d(m)	$\gamma$ (kN/m <sup>3</sup> )	d x $\gamma$
Glineni crijep + drvene letve			0,6
Termoizolacija	0,045	5,0	0,23
Hidroizolacija	0,0055	20,0	0,11
FERT ploča (strop)	0,1986	15,6	3,1

b) ukupno stalno opterećenje:  $g_{200} = 4,04 \text{ kN/m}^2$

#### c) pokretno opterećenje

$q = 1,0 \text{ (kN/m}^2\text{)}$  (stambeni prostori)

#### d) ukupno računsko opterećenje

$e_{Ed} = 1,0 + 4,04 = 5,04 \text{ kN/m}^2$

Kut pod kojim se izvodi kosi krov je  $a = 30^\circ$

Rasponi:

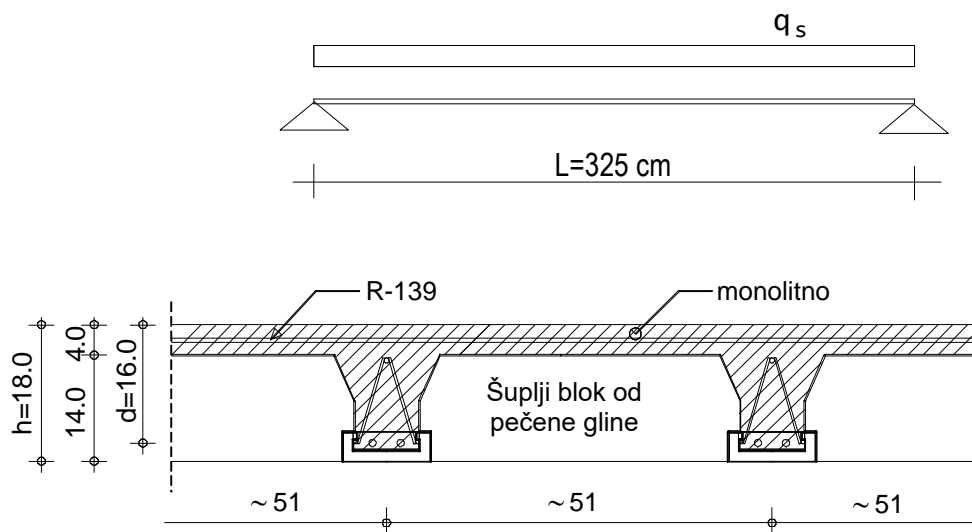
$$\frac{L_1}{\cos(30^\circ)} = \frac{325}{\cos(30^\circ)} \approx 375 \text{ cm}$$

$$\frac{L_2}{\cos(30^\circ)} = \frac{480}{\cos(30^\circ)} \approx 555 \text{ cm}$$

$$\frac{L_3}{\cos(30^\circ)} = \frac{340}{\cos(30^\circ)} \approx 395 \text{ cm}$$

## 11.2. Proračun ploče

1.)



Prema proizvođačkoj specifikaciji firme Nexe koristi se tablica:

tip stropa	tip gredice	q... (kN/m <sup>2</sup> ) - ukupno eksploatacijsko opterećenje (s vlastitom masom stropa) koje konstrukcija može nositi																					
		Lo... (m) - svjetli raspon između zidova (greda)																					
		2.0	2.2	2.4	2.6	2.8	3.0	3.2	3.4	3.6	3.8	4.0	4.2	4.4	4.6	4.8	5.0	5.2	5.4	5.6	5.8	6.0	
S1	G1	11.60	9.75	8.31	7.16	5.84	5.48	4.86	4.33	3.89													
	G2	15.00	12.78	11.02	9.60	8.44	7.47	6.67	5.98	5.40	4.90	4.46	4.08										
	G3					9.88	8.75	7.81	7.01	6.33	5.74	5.23	4.78	4.39									
	G4						10.46	9.33	8.37	7.56	6.85	6.22	5.69	5.22	4.81	4.45							
	G5								8.96	8.09	7.34	6.69	6.12	5.62	5.18	4.79	4.44						
	G6									9.09	8.24	7.51	6.87	6.31	5.82	5.38	4.99	4.64					
	G7										9.34	8.51	7.78	7.15	6.59	6.09	5.65	5.25	4.90	4.58			
	G8												8.69	7.98	7.36	6.80	6.31	5.86	5.47	5.11	4.78		
	G9													8.97	8.27	7.64	7.09	6.59	6.15	5.74	5.38		
	G10																8.45	7.84	7.29	6.79	6.35	5.95	
S2	Nosivost konstrukcije S2 je za oko 60% veća od S1 (na istom rasponu)																						
		Vlastita težina stropa S1 (gredice, blokovi, beton) iznosi oko 2.8 kN/m <sup>2</sup> , a stropa S2 oko 3.2 kN/m <sup>2</sup>																					

\* Nosivost konstrukcije visine 16+4=20 cm, približno je za oko 10% veća od one s visinom 14+4=18 cm

PROJEKTIRANJE FERT STROPNOG PROGRAMA

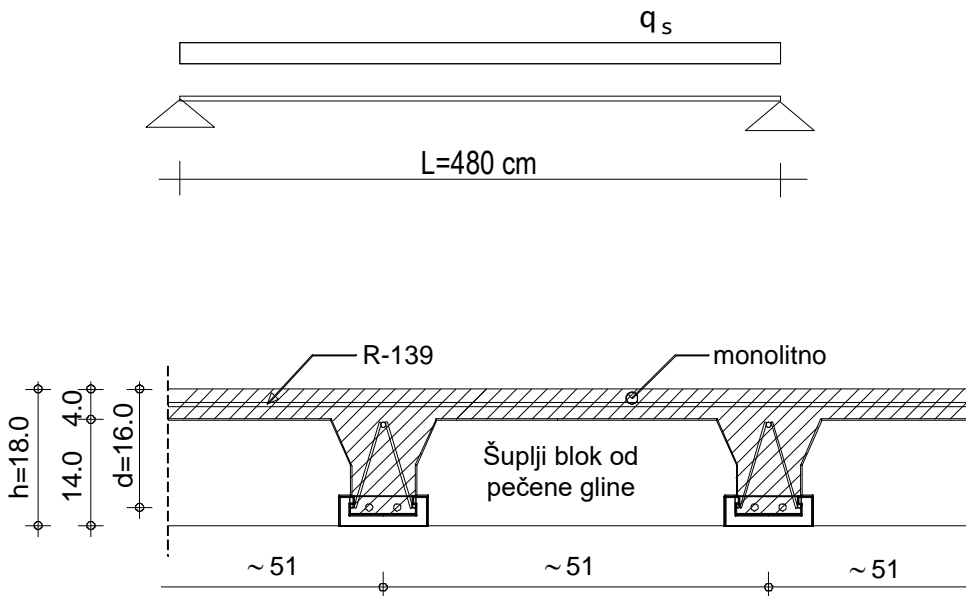
visina stropa d (cm)	vrsta stropa	tip FERT gredice	svijetli otvor Lo (cm)	duljina gredice L=Lo+30 cm (cm)	armatura čeličnog nosača Č 500/560	dopunska armatura nosača RA 400/500	ukupna armatura (svedeno na RA 400/500) (cm <sup>2</sup> /m')	ea/zb (%)	granični moment nosivosti presjeka Mu (kNm/m')	radni moment nosivosti presjeka Mn (kNm/m')
14+4=18 cm	S1	G1	do 280	do 310	2Ø7	/	1.92	0.8/10	11.59	7.02
		G2	300, 320	330, 350	2Ø7	Ø8	2.97	01/10	17.82	10.80
			340, 360	370, 390						
		G3	380.00	410.00	2Ø7	Ø10	3.49	1.1/10	20.88	12.65
		G4	400, 420	430, 450	2Ø7	Ø12	4.18	1.2/10	24.93	15.11
		G5	440.00	470.00	2Ø7	2Ø10	4.49	1.3/10	26.70	16.18
		G6	460.00	490.00	2Ø7	Ø8, Ø10	5.06	1.4/10	29.99	18.18
		G7	480, 500	510, 530	2Ø7	Ø10, Ø12	5.75	1.5/10	33.97	20.59
		G8	520.00	550.00	2Ø7	2Ø12	6.44	1.6/10	37.93	22.99
		G9	540, 560	570, 590	2Ø7	Ø12, Ø14	7.26	1.7/10	42.63	25.84
	G10	580, 600	610, 630	2Ø7	2Ø14	8.08	1.9/10	47.14	28.57	
	S2	nosivost stropa S2 u odnosu na S1 veća je za oko 60 %								
16+4=20 cm		nosivost stropa visine d=20 cm, u odnosu na d=18 cm, veća je za oko 10 %								

\* Ukupno eksploatacijsko opterećenje koje može nositi stropna konstrukcija visine 14+4=18 cm\* kada je sustava slobodno položene grede

Usvojena je armatura dobivena koristeći tablice proizvođača :

→ ukupna armatura po gređici: **2Ø7+Ø8** ( $A_a=2.97 \text{ cm}^2/\text{m}$ ) tj. odabrane su **gređice G2**.

2.)



Prema proizvođačkoj specifikaciji firme Nexe koristi se tablica:

tip stropa	tip gredice	q... (kN/m <sup>2</sup> ) - ukupno eksploatacijsko opterećenje (s vlastitom masom stropa) koje konstrukcija može nositi																					
		Lo... (m) - svjetli raspon između zidova (greda)																					
		2.0	2.2	2.4	2.6	2.8	3.0	3.2	3.4	3.6	3.8	4.0	4.2	4.4	4.6	4.8	5.0	5.2	5.4	5.6	5.8	6.0	
	G1	11.60	9.75	8.31	7.16	5.84	5.48	4.86	4.33	3.89													
	G2		15.00	12.78	11.02	9.60	8.44	7.47	6.67	5.98	5.40	4.90	4.46	4.08									
	G3					9.88	8.75	7.81	7.01	6.33	5.74	5.23	4.78	4.39									
	G4						10.46	9.33	8.37	7.56	6.85	6.22	5.69	5.22	4.81	4.45							
S1	G5									8.96	8.09	7.34	6.69	6.12	5.62	5.18	4.79	4.44					
	G6										9.09	8.24	7.51	6.87	6.31	5.82	5.38	4.99	4.64				
	G7										9.34	8.51	7.78	7.15	6.59	6.09	5.65	5.25	4.90	4.58			
	G8											8.69	7.98	7.36	6.80	6.31	5.86	5.47	5.11	4.78			
	G9												8.97	8.27	7.64	7.09	6.59	6.15	5.74	5.38			
	G10															8.45	7.84	7.29	6.79	6.35	5.95		
S2	Nosivost konstrukcije S2 je za oko 60% veća od S1 (na istom rasponu)																						
		Vlastita težina stropa S1 (gredice, blokovi, beton) iznosi oko 2.8 kN/m <sup>2</sup> , a stropa S2 oko 3.2 kN/m <sup>2</sup>																					

\* Nosivost konstrukcije visine 16+4=20 cm, približno je za oko 10% veća od one s visinom 14+4=18 cm

### PROJEKTIRANJE FERT STROPNOG PROGRAMA

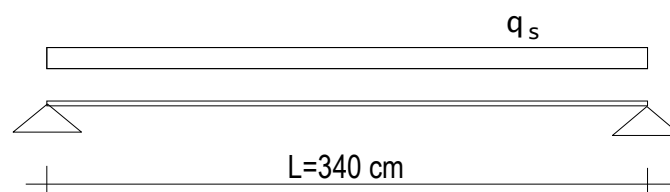
visina stropa d (cm)	vrsta stropa	tip FERT gredice	svjetli otvor Lo (cm)	duljina gredice L=Lo+30 cm (cm)	armatura celicnog nosaca Ć 500/560	dopunska armatura nosaca RA 400/500	ukupna armatura (svedeno na RA 400/500) (cm <sup>2</sup> /m')	ea/eb (%)	granični moment nosivosti presjeka Mu (kNm/m')	radni moment nosivosti presjeka Mn (kNm/m')
14+4=18 cm	S1	G1	do 280	do 310	2Ø7	/	1.92	0.8/10	11.59	7.02
		G2	300, 320 340, 360	330, 350 370, 390	2Ø7	Ø8	2.97	0.1/10	17.82	10.80
		G3	380.00	410.00	2Ø7	Ø10	3.49	1.1/10	20.88	12.65
		G4	400, 420	430, 450	2Ø7	Ø12	4.18	1.2/10	24.93	15.11
		G5	440.00	470.00	2Ø7	2Ø10	4.49	1.3/10	26.70	16.18
		G6	460.00	490.00	2Ø7	Ø8, Ø10	5.06	1.4/10	29.99	18.18
		G7	480, 500	510, 530	2Ø7	Ø10, Ø12	5.75	1.5/10	33.97	20.59
		G8	520.00	550.00	2Ø7	2Ø12	6.44	1.6/10	37.93	22.99
		G9	540, 560	570, 590	2Ø7	Ø12, Ø14	7.26	1.7/10	42.63	25.84
		G10	580, 600	610, 630	2Ø7	2Ø14	8.08	1.9/10	47.14	28.57
16+4=20 cm	S2	nosivost stropa S2 u odnosu na S1 veća je za oko 60 %								
		nosivost stropa visine d=20 cm, u odnosu na d=18 cm, veća je za oko 10 %								

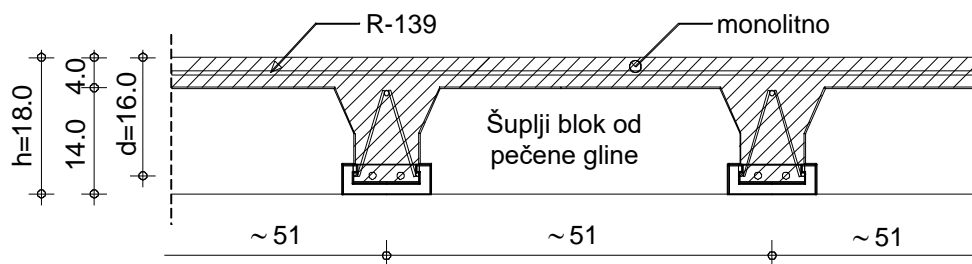
\* Ukupno eksploatacijsko opterećenje koje može nositi stropna konstrukcija visine 14+4=18 cm\* kada je sustava slobodno položene grede

Usvojena je armatura dobivena koristeći tablice proizvođača :

→ ukupna armatura po gredici: **2Ø7+Ø8+Ø10 (A<sub>a</sub>=5.06 cm<sup>2</sup>/m)** tj. odabrane su **gredice G6**.

3.)





Prema proizvođačkoj specifikaciji firme Nexe koristi se tablica:

tip stropa	tip gredice	q... (kN/m <sup>2</sup> ) - ukupno eksploatacijsko opterećenje (s vlastitom masom stropa) koje konstrukcija može nositi																				
		Lo... (m) - svijetli raspon između zidova (greda)																				
		2.0	2.2	2.4	2.6	2.8	3.0	3.2	3.4	3.6	3.8	4.0	4.2	4.4	4.6	4.8	5.0	5.2	5.4	5.6	5.8	6.0
G1		11.60	9.75	8.31	7.16	5.84	5.48	4.86	4.33	3.99												
G2		15.88	12.76	11.32	9.88	8.44	7.47	6.87	6.36	5.96	5.40	4.90	4.46	4.08								
G3						9.88	8.75	7.81	7.01	6.33	5.74	5.23	4.78	4.39								
G4							10.46	9.33	8.37	7.56	6.85	6.22	5.69	5.22	4.81	4.45						
S1	G5								8.96	8.09	7.34	6.69	6.12	5.62	5.18	4.79	4.44					
	G6									9.09	8.24	7.51	6.87	6.31	5.82	5.38	4.99	4.64				
	G7										9.34	8.51	7.78	7.15	6.59	6.09	5.65	5.25	4.90	4.58		
	G8											8.69	7.98	7.36	6.80	6.31	5.86	5.47	5.11	4.78		
	G9												8.97	8.27	7.64	7.09	6.59	6.15	5.74	5.38		
	G10														8.45	7.84	7.29	6.79	6.35	5.95		
S2	Nosivost konstrukcije S2 je za oko 60% veća od S1 (na istom rasponu)																					
	Vlastita težina stropa S1 (gredice, blokovi, beton) iznosi oko 2.8 kN/m <sup>2</sup> , a stropa S2 oko 3.2 kN/m <sup>2</sup>																					

\* Nosivost konstrukcije visine 16+4=20 cm, približno je za oko 10% veća od one s visinom 14+4=18 cm

### PROJEKTIRANJE FERT STROPNOG PROGRAMA

visina stropa d (cm)	vrsta stropa	tip FERT gredice	svijetli otvor Lo (cm)	duljina gredice L=Lo+30 cm (cm)	armatura čeličnog nosača Č 500/560	dopunska armatura nosača RA 400/500	ukupna armatura (svedeno na RA 400/500) (cm <sup>2</sup> /m')	εa/εb (%)	granični moment nosivosti presjeka Mu (kNm/m')	radni moment nosivosti presjeka Mn (kNm/m')
14+4=18 cm	S1	G1	do 280	do 310	2Ø7	/	1.92	0.8/10	11.59	7.02
		G2	300, 320	330, 350	2Ø7	Ø8	2.97	0.1/10	17.82	10.80
			340, 360	370, 390						
		G3	380.00	410.00	2Ø7	Ø10	3.49	1.1/10	20.88	12.65
		G4	400, 420	430, 450	2Ø7	Ø12	4.18	1.2/10	24.93	15.11
		G5	440.00	470.00	2Ø7	2Ø10	4.49	1.3/10	26.70	16.18
		G6	460.00	490.00	2Ø7	Ø8, Ø10	5.06	1.4/10	29.99	18.18
		G7	480, 500	510, 530	2Ø7	Ø10, Ø12	5.75	1.5/10	33.97	20.59
		G8	520.00	550.00	2Ø7	2Ø12	6.44	1.6/10	37.93	22.99
		G9	540, 560	570, 590	2Ø7	Ø12, Ø14	7.26	1.7/10	42.63	25.84
	G10	580, 600	610, 630	2Ø7	2Ø14	8.08	1.9/10	47.14	28.57	
16+4=20 cm	S2	nosivost stropa S2 u odnosu na S1 veća je za oko 60 %								
		nosivost stropa visine d=20 cm, u odnosu na d=18 cm, veća je za oko 10 %								

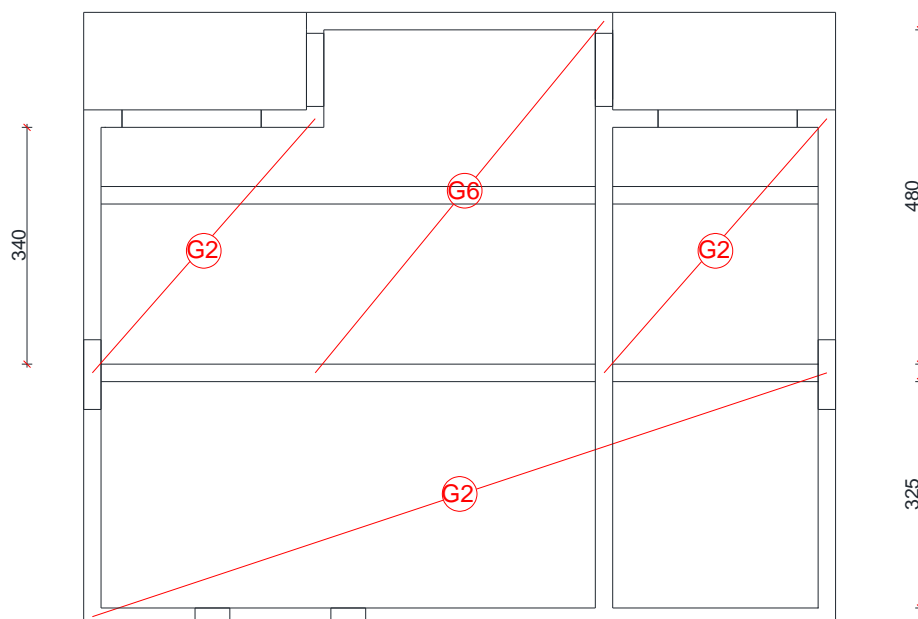
\* Ukupno eksploatacijsko opterećenje koje može nositi stropna konstrukcija visine 14+4=18 cm\* kada je sustava slobodno položene grede

Usvojena je armatura dobivena koristeći tablice proizvođača :

→ ukupna armatura po gredici: **2Ø7+Ø8 (A<sub>a</sub>=2.97 cm<sup>2</sup>/m)** tj. odabrane su **gredice G2**.



Odabrane gredice su G2 (2Ø7+Ø8) i G6 (2Ø7+Ø8+Ø10) čiji je raspored prikazan na slici:

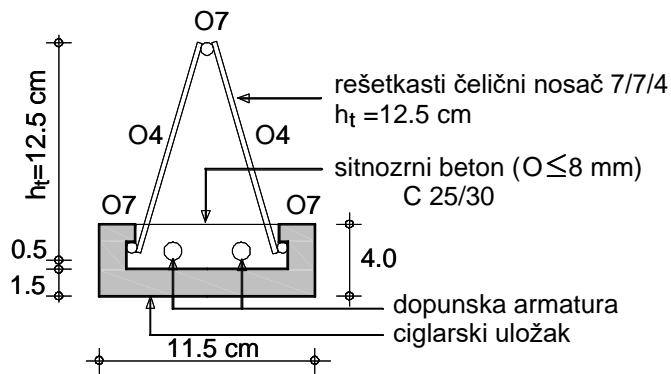


Za dio krova iznad balkonskih vrata, odabrane su gredice G1 zbog malih raspona.

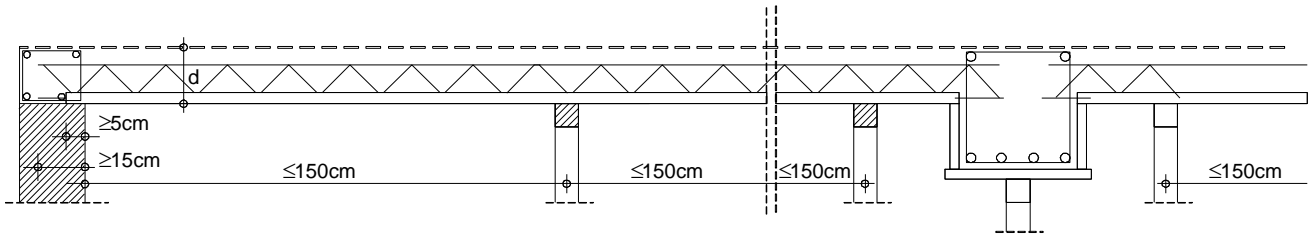
TIP FERT GREDICA	SVIJETLI OTVOR (cm)	DULJINA GREDICE (cm)	ARMATURA ČELIČNOG NOSAČA	DOPUNSKA ARMATURA NOSAČA	UKUPNA ARMATURA (cm <sup>2</sup> /m)	BROJ KOMADA
G1	15	45	2Ø7	/	1,92	4
G1	75	105	2Ø7	/	1,92	4
G2	395	425	2Ø7	Ø8	2,97	6
G2	380	410	2Ø7	Ø8	2,97	2
G2	335	365	2Ø7	Ø8	2,97	2
G2	320	350	2Ø7	Ø8	2,97	2
G6	555	585	2Ø7	Ø8, Ø10	5,06	9
G2	375	405	2Ø7	Ø8	2,97	21

### 11.3. Detalji izvedbe Fert stropa

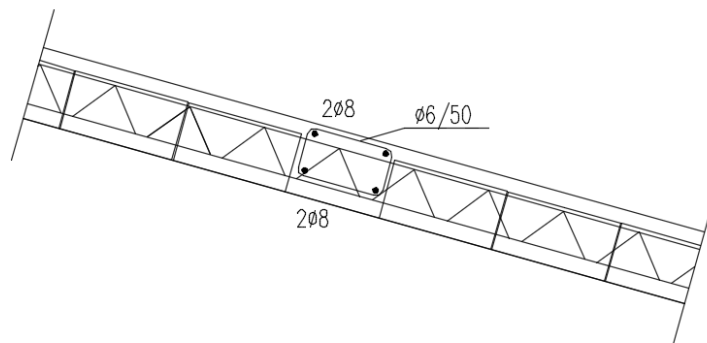
Armaturu usvojiti u svemu prema ovom proračunu i tablicama proizvođača Fert gredica. Dodatna izračunata armatura prema priloženoj skici:



Podupiranje vršiti prema sljedećoj skici:



Rebro za ukrutu:



NAPOMENA:

Fert stropu pri izvedbi dati nadvišenje od  $1/350$  raspona, tj.

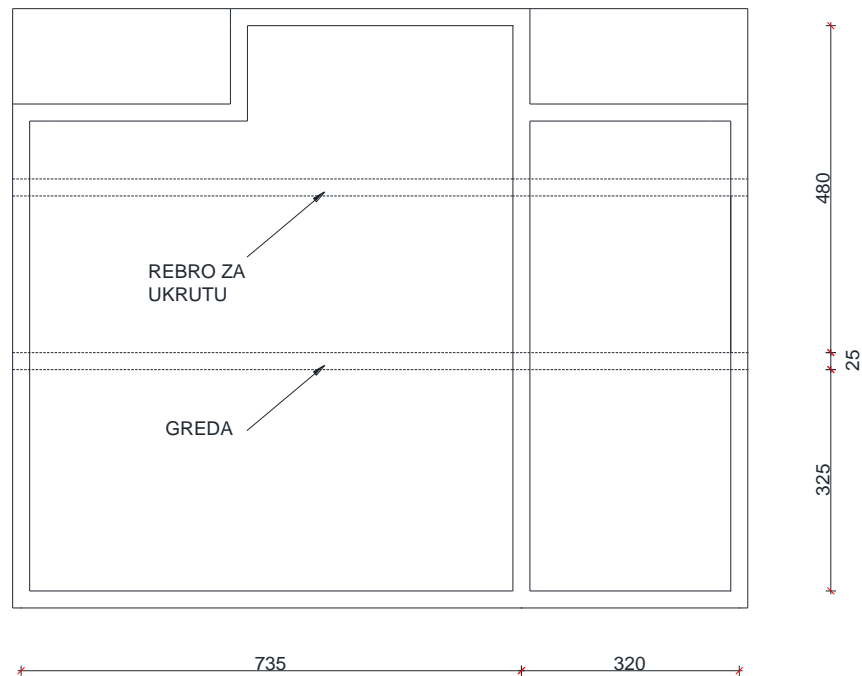
$$\text{gredice G2} \rightarrow f_{poc} = \frac{1}{350} \cdot l = \frac{1}{350} \cdot 395 \approx 1,13 \text{ cm}$$

$$\text{gredice G6} \rightarrow f_{poc} = \frac{1}{350} \cdot l = \frac{1}{350} \cdot 555 \approx 1,59 \text{ cm}$$

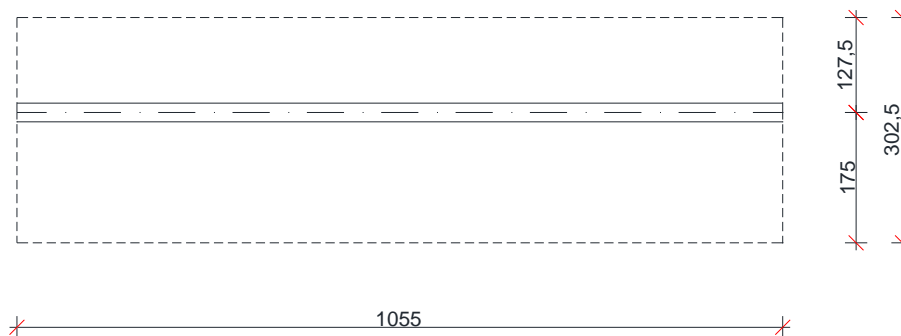
$$\text{gredice G2} \rightarrow f_{poc} = \frac{1}{350} \cdot l = \frac{1}{350} \cdot 375 \approx 1,07 \text{ cm}$$

## 12. PRORAČUN KROVA

### 12.1. Prikaz modela i rezultata



### 12.2. GREDA – analiza opterećenja



#### Stalno opterećenje

Opterećenje od ploče:  $g_{pl,200} = g_{200} \cdot L = 4,04 \cdot 3,025 = 12,22 \text{ kN/m}$

Opterećenje od grede:  $g_{gr,200} = b_{gr} \cdot h_{sv} \cdot \gamma_{ab} = 0,25 \cdot 0,50 \cdot 25 = 3,125 \text{ kN/m}$

Ukupno opterećenje po nosaču:  $g_{n,200} = g_{pl,200} + g_{gr,200} = 12,22 + 3,125 = 15,35 \text{ kN/m}$

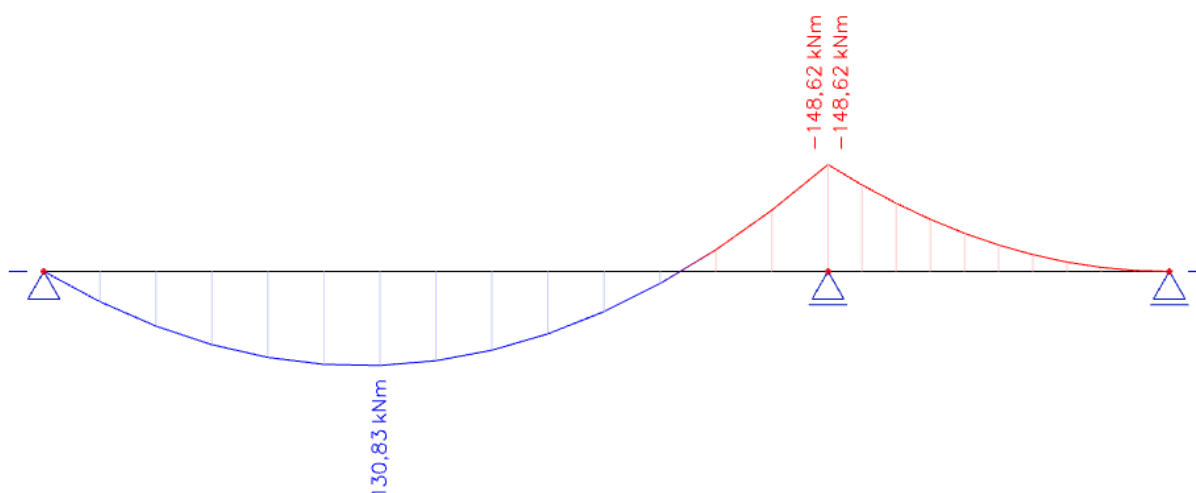
Korisno opterećenje:

Opterećenje od ploče:  $q_{pl,200} = q_{200} \cdot L = 1,00 \cdot 3,025 = 3,03 \text{ kN/m}$

Ukupno opterećenje po nosaču:  $q_{n,200} = q_{pl,200} = 3,03 \text{ kN/m}$

### 12.3. Dimenzioniranje na moment savijanja

**Dimenzioniranje nosača na moment savijanja  
kombinacija opterećenja 1,35 G+1,5 Q**



C 30/37

$f_{cd} = 30/1,5 = 20,0 \text{ MPa}$

B 500B

$f_{yd} = 500/1,15 = 434,8 \text{ MPa}$

**Moment u polju  $M_{Ed} = 130,83 \text{ kNm}$**

<b>b</b>	25,00	cm	<b>B</b>	<b>500 B</b>		
<b>h</b>	50,00	cm	<b>C</b>	<b>30</b>	<b>37 MPa</b>	
<b>d<sub>1</sub> (d<sub>2</sub>)</b>	3,00	cm	<b>f<sub>cd</sub></b>	2,00	kN/cm <sup>2</sup>	
<b>d</b>	47,00	cm	<b>f<sub>yd</sub></b>	43,48	kN/cm <sup>2</sup>	
<b>A</b>	1250	cm <sup>2</sup>				
<b>M<sub>Ed</sub></b>	130,83	kNm	<b>Jednostruko armiranje</b>			
<b>N<sub>Ed</sub></b>	0,00	kN	<b>ω</b>	9,231	%	
<b>ε<sub>s1</sub></b>	10,0	‰	<b>ρ</b>	0,363	%	
<b>ε<sub>c2</sub></b>	2,0	‰	<b>μ<sub>Ed</sub></b>	0,123		
<b>M<sub>E<sub>ds</sub></sub></b>	130,83	kNm	<b>ξ</b>	0,187	<b>x = 8,79</b>	cm
<b>M<sub>Rd,lim</sub></b>	206,54	kNm	<b>ζ</b>	0,928		
<b>μ<sub>Ed</sub></b>	0,118		<b>A<sub>s1</sub></b>	6,90	cm <sup>2</sup>	
			<b>A<sub>s2</sub></b>	0,00	cm <sup>2</sup>	
			<b>A<sub>s,min</sub></b>	1,25		

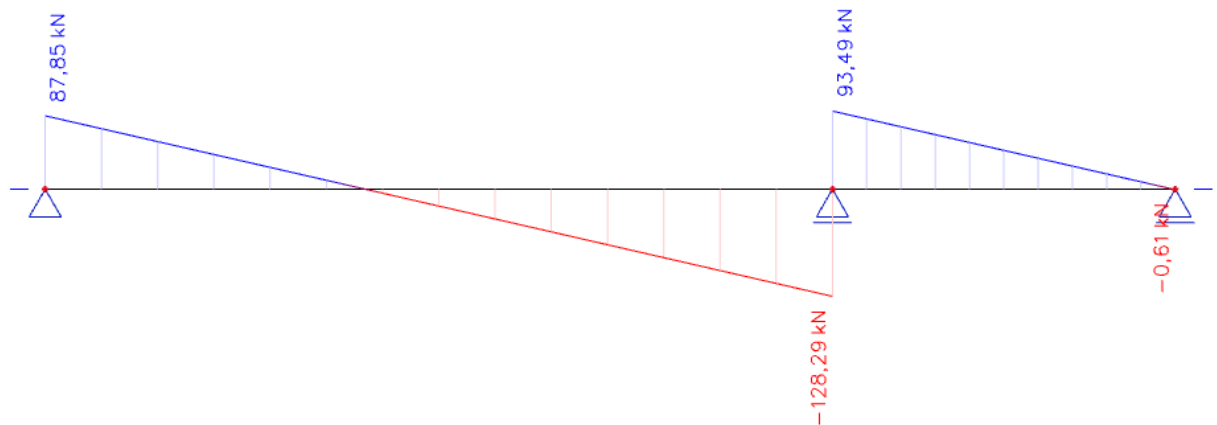
Odabrano:  $A_{s1} = 8,04 \text{ cm}^2 \rightarrow 4 \Phi 16$

### Moment na ležaju $M_{Ed}=148,62$ kNm

<b>b</b>	25,00	cm	<b>B</b>	500	<b>B</b>		
<b>h</b>	50,00	cm	<b>C</b>	30	37	<b>MPa</b>	
<b>d<sub>1</sub> (d<sub>2</sub>)</b>	3,00	cm	<b>f<sub>cd</sub></b>	2,00		kN/cm <sup>2</sup>	
<b>d</b>	47,00	cm	<b>f<sub>yd</sub></b>	43,48		kN/cm <sup>2</sup>	
<b>A</b>	1250	cm <sup>2</sup>					
<b>M<sub>Ed</sub></b>	148,62	kNm	<b>Jednostruko armiranje</b>				
<b>N<sub>Ed</sub></b>	0,00	kN	<b>ω</b>	9,231		%	
<b>ε<sub>s1</sub></b>	10,0	‰	<b>ρ</b>	0,363		%	
<b>ε<sub>c2</sub></b>	2,2	‰	<b>μ<sub>Ed</sub></b>	0,135			
<b>M<sub>Eds</sub></b>	148,62	kNm	<b>ξ</b>	0,200	<b>x =</b>	9,40	cm
<b>M<sub>Rd,lim</sub></b>	206,54	kNm	<b>ζ</b>	0,922			
<b>μ<sub>Ed</sub></b>	0,135		<b>A<sub>s1</sub></b>	7,89		cm <sup>2</sup>	
			<b>A<sub>s2</sub></b>	0,00		cm <sup>2</sup>	
			<b>A<sub>s,min</sub></b>	1,25			

Odabrano:  $A_{s1} = 10,18$  cm<sup>2</sup> → 4 Φ 18

### Dimenzioniranje nosača na poprečnu silu



## Ležaj 1

C 30/37

$$V_{Ed} = 128,29 \text{ kN}$$

$$N_{Ed} = 0,0 \text{ kN}$$

$$V_{Rd,c} = [C_{Rdc} \cdot k \cdot (100 \cdot \rho_l \cdot f_{ck})^{1/3} + k_1 \cdot \sigma_{cp}] \cdot b_w \cdot d$$

$$k = 1,0 + \sqrt{\frac{200}{d}} = 1,0 + \sqrt{\frac{200}{470}} = 1,65 \leq 2,0 \Rightarrow k = 1,65$$

$$k_1 = 0,15$$

$$\sigma_{cp} = N_{Ed}/A_c = 0,0$$

$$C_{Rdc} = 0,18/\gamma_c = 0,18/1,5 = 0,12$$

$$\sum A_s = 4\Phi 16 + 4\Phi 18 = 8,04 + 10,18 = 18,22 \text{ cm}^2$$

$$\rho_l = \frac{\sum A_s}{A_c} = \frac{18,22}{25 \cdot 47} = 0,015506$$

$$V_{Rd,c} = [0,12 \cdot 1,65 \cdot (100 \cdot 0,015506 \cdot 30)^{1/3} + 0,15 \cdot 0,0] \cdot 250 \cdot 470$$

$$V_{Rd,c} = 83671,34 \text{ N} = 83,67 \text{ kN}$$

$V_{Rd,c}$  mora biti veća od:

$$V_{Rd,c} \geq [v_{min} + k_1 \cdot \sigma_{cp}] \cdot b_w \cdot d$$

$$k_1 = 0,15$$

$$v_{min} = 0,035 \cdot k^{3/2} \cdot f_{ck}^{1/2} = 0,035 \cdot 1,65^{3/2} \cdot 30^{1/2} = 0,406$$

$$\sigma_{cp} = N_{sd}/A_c = 0,0$$

$$V_{Rd,c} \geq 0,406 \cdot 250 \cdot 470$$

$$V_{Rd,c} \geq 47705 \text{ N} = 47,71 \text{ kN}$$

Uvjet je zadovoljen.

$$V_{Ed,max} = V_{Ed} = 128,29 \text{ kN}$$

$$V_{Rd,max} = 0,5 \cdot v \cdot b_w \cdot d \cdot f_{cd}$$

$$v = 0,6 \left[ 1,0 - \frac{f_{ck}}{250} \right] = 0,6 \left[ 1,0 - \frac{30}{250} \right] = 0,528$$

$$V_{Rd,max} = 0,5 \cdot 0,528 \cdot 250 \cdot 470 \cdot 20 = 620\,400 \text{ N} = 620,40 \text{ kN}$$

$$> V_{Ed,max} = V_{Ed}$$

$$V_{Ed,max}/V_{Rd,max} = 128,29/620,40 \approx 0,21 \Rightarrow V_{Ed} = 0,21 V_{Rd,max}$$

$$s_{max} = \min\{0,75 \cdot d; 30,0\text{cm}\} =$$

$$\min\{0,75 \cdot 47 = 35,25; 30\} \Rightarrow s_{max} = 30 \text{ cm}$$

$$\rho_{min} = 0,001$$

Potrebna računaska poprečna armatura!

$$A_{sw,min} = \frac{\rho_{min} \cdot s_w \cdot b_w}{m} = \frac{0,001 \cdot 30 \cdot 25}{2} = 0,375 \text{ cm}^2$$

Odabrane minimalne spone: **Ø8/30** ( $A_{sw}=0,5 \text{ cm}^2$ )

$$f_{ywd} = \frac{f_{yk}}{\gamma_s}; \quad B 500B \Rightarrow f_{ywd} = \frac{500}{1,15} = 434,8 \text{ MPa} =$$

$$43,48 \text{ kN/cm}^2$$

$$V_{Rd} = V_{Rd,s} = \frac{A_{sw}}{s} \cdot z \cdot f_{ywd} \cdot m \cdot ctg\theta$$

$$V_{Rd,s} = \frac{0,5}{30} \cdot (0,9 \cdot 47) \cdot 43,48 \cdot 2 = 61,31 \text{ kN}$$

$$V_{Ed} > V_{Rd,s}$$

Na mjestu maksimalne poprečne sile:

$$s_w \leq \frac{m \cdot A_{sw} \cdot f_{yw,d} \cdot z}{V_{Ed}} = \frac{2 \cdot 0,5 \cdot 43,48 \cdot (0,9 \cdot 47)}{128,29} = 14,34 \text{ cm}$$

Postaviti spone **Ø8/10** ( $A_{sw}=0,5 \text{ cm}^2$ )

Ležaj 0

C 30/37

$V_{Ed}=87,85 \text{ kN}$

$N_{Ed}=0,0 \text{ kN}$

$$V_{Rd,c} = [C_{Rdc} \cdot k \cdot (100 \cdot \rho_l \cdot f_{ck})^{1/3} + k_1 \cdot \sigma_{cp}] \cdot b_w \cdot d$$

$$k = 1,0 + \sqrt{\frac{200}{d}} = 1,0 + \sqrt{\frac{200}{470}} = 1,65 \leq 2,0 \Rightarrow k = 1,65$$

$$k_1 = 0,15$$

$$\sigma_{cp} = N_{Ed}/A_c = 0,0$$

$$C_{Rdc} = 0,18/\gamma_c = 0,18/1,5 = 0,12$$

$$\sum A_s = 4\Phi 16 + 2\Phi 18 = 8,04 + 5,09 = 13,13 \text{ cm}^2$$

$$\rho_l = \frac{\sum A_s}{A_c} = \frac{13,13}{25 \cdot 47} = 0,011174$$

$$V_{Rd,c} = [0,12 \cdot 1,65 \cdot (100 \cdot 0,011174 \cdot 30)^{1/3} + 0,15 \cdot 0,0] \cdot 250 \cdot 470$$

$$V_{Rd,c} = 75014,70 \text{ N} = 75,01 \text{ kN}$$

$V_{Rd,c}$  mora biti veća od:

$$V_{Rd,c} \geq [v_{min} + k_1 \cdot \sigma_{cp}] \cdot b_w \cdot d$$

$$k_1 = 0,15$$

$$v_{min} = 0,035 \cdot k^{3/2} \cdot f_{ck}^{1/2} = 0,035 \cdot 1,65^{3/2} \cdot 30^{1/2} = 0,406$$

$$\sigma_{cp} = N_{sd}/A_c = 0,0$$

$$V_{Rd,c} \geq 0,406 \cdot 250 \cdot 470$$

$$V_{Rd,c} \geq 47705 \text{ N} = 47,71 \text{ kN}$$

Uvjet je zadovoljen.

$$V_{Ed,max} = V_{Ed} = 87,85 \text{ kN}$$

$$V_{Rd,max} = 0,5 \cdot v \cdot b_w \cdot d \cdot f_{cd}$$

$$v = 0,6 \left[ 1,0 - \frac{f_{ck}}{250} \right] = 0,6 \left[ 1,0 - \frac{30}{250} \right] = 0,528$$

$$V_{Rd,max} = 0,5 \cdot 0,528 \cdot 250 \cdot 470 \cdot 20 = 620\,400 \text{ N} = 620,40 \text{ kN}$$

$$> V_{Ed,max} = V_{Ed}$$

$$V_{Ed,max}/V_{Rd,max} = 87,85/620,40 \approx 0,14 \Rightarrow V_{Ed} = 0,14 V_{Rd,max}$$

$$s_{max} = \min\{0,75 \cdot d; 30,0\text{cm}\} =$$

$$\min\{0,75 \cdot 47 = 35,25; 30\} \Rightarrow s_{max} = 30 \text{ cm}$$

$$\rho_{min} = 0.001$$

Potrebna računaska poprečna armatura!

$$A_{sw,min} = \frac{\rho_{min} \cdot s_w \cdot b_w}{m} = \frac{0,001 \cdot 30 \cdot 25}{2} = 0,375 \text{ cm}^2$$

Odabrane minimalne spone: **Ø8/30** ( $A_{sw}=0,5 \text{ cm}^2$ )

$$f_{ywd} = \frac{f_{yk}}{\gamma_s}; \quad B \ 500B \quad \Rightarrow \quad f_{ywd} = \frac{500}{1,15} = 434,8 \text{ MPa} = 43,48 \text{ kN/cm}^2$$

$$V_{Rd} = V_{Rd,s} = \frac{A_{sw}}{s} \cdot z \cdot f_{ywd} \cdot m \cdot ctg\theta$$

$$V_{Rd,s} = \frac{0,5}{30} \cdot (0,9 \cdot 47) \cdot 43,48 \cdot 2 = 61,31 \text{ kN}$$

$$V_{Ed} > V_{Rd,s}$$

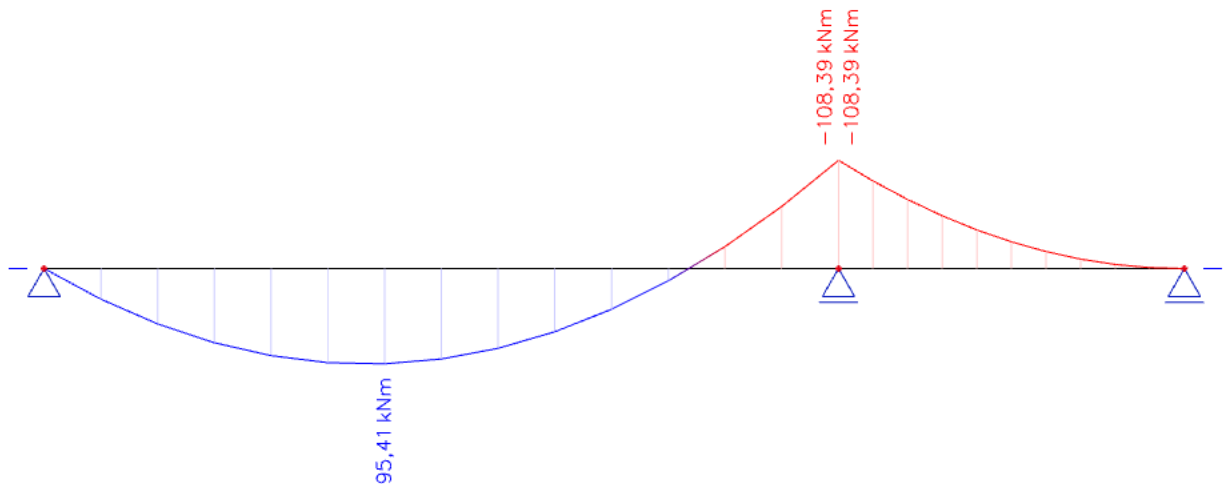
Na mjestu maksimalne poprečne sile:

$$s_w \leq \frac{m \cdot A_{sw} \cdot f_{yw,d} \cdot z}{V_{Ed}} = \frac{2 \cdot 0,5 \cdot 43,48 \cdot (0,9 \cdot 47)}{87,85} = 20,94 \text{ cm}$$

Postaviti spone **Ø8/20** ( $A_{sw}=0,5 \text{ cm}^2$ )

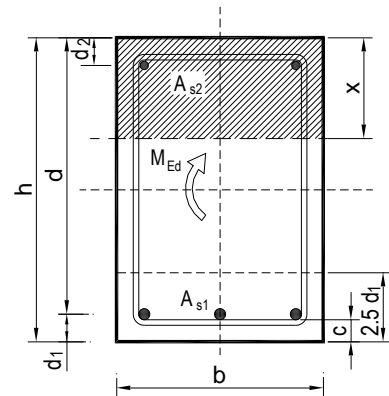
## 12.4. Kontrola progiba i pukotina

Kombinacija opterećenja 1,0 G+1,0 Q



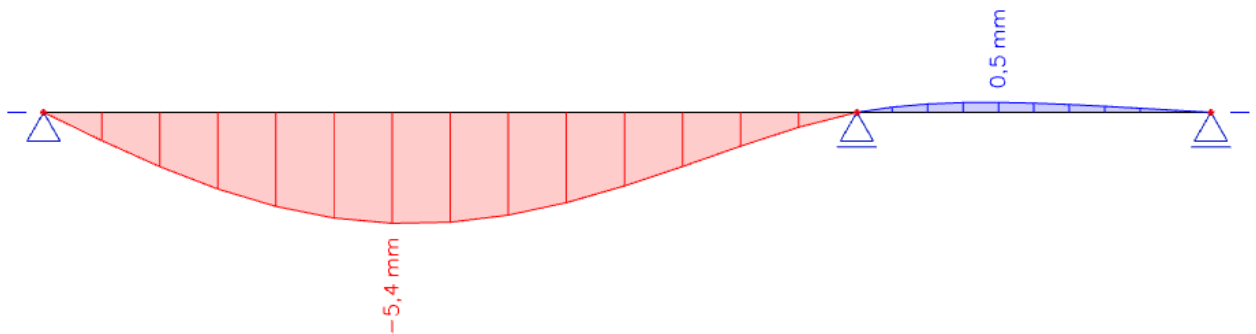


$b =$	25,0 cm	$d =$	47,0 cm	$h =$	50,0 cm
$f_{ck} =$	30,0 MN/m <sup>2</sup>	$f_{ctm} =$	2,90 MPa	$w_g =$	0,30 mm
$A_{s1} =$	6,03 cm <sup>2</sup>	$A_{s2} =$	0,00 cm <sup>2</sup>	$d_1 = d_2 =$	3,0 cm
$E_s =$	200,00 GPa	$E_{cm} =$	32,80 GPa	$\alpha_e = E_s/E_{cm} =$	6,10
$M_{Ed} =$	95,4 kNm	$k_t =$	0,40		
$\sigma_s =$	363,40 MPa				
$x =$	10,38 cm	$\rho_{p,eff} =$	0,0322		
$(\epsilon_{sm} - \epsilon_{cm}) =$	0,001602	$>$	$0,6 \cdot \sigma_s / E_s =$	0,001090	
$\emptyset =$	16,0 mm	$c =$	2,20 cm		
$k_1 =$	0,8	$k_2 =$	0,50		
$k_3 =$	3,4	$k_4 =$	0,43		
$s_{r,max} =$	159,38 mm				
$w_k = s_{r,max} \cdot (\epsilon_{sm} - \epsilon_{cm}) =$	0,255 mm	$<$	$w_g$		



Pukotine zadovoljavaju!

Granična vrijednost progiba grede u polju:  $f_{p,dop} = \frac{l_g}{3,50} = \frac{735}{3,50} = 2,10 \text{ cm}$



Kratkotrajni progib ploče (očitano iz modela):  $f_k = f_{el} = 0,54 \text{ cm}$

Ukupni progib:

$$f_u = \phi(\infty) \cdot f_k \cdot K_r$$

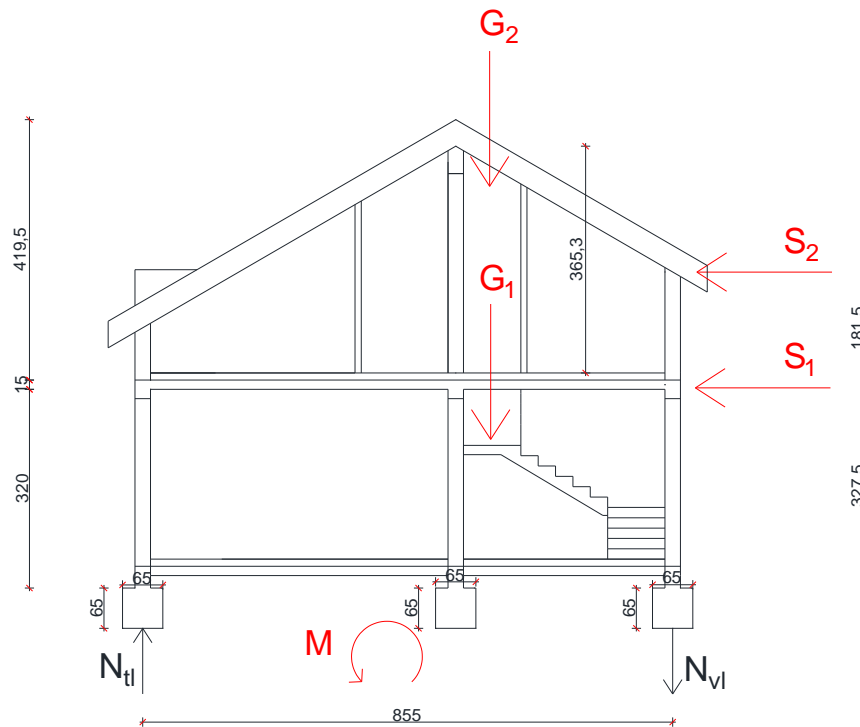
$\phi(\infty)$  - konačni koeficijent puzanja, odabrano:  $\phi(\infty) = 2$

$$K_r = 0,85 - 0,45 \frac{A_{s2}}{A_{s1}} = 0,85 - 0,45 \frac{0,0}{7,63} = 0,85$$

$$f_d = \phi(\infty) \cdot f_k \cdot K_r = 2 \cdot 0,54 \cdot 0,85 = 0,92 \text{ cm}$$

$$f_u = f_k + f_d = 0,54 + 0,92 = 1,46 < f_{p,dop} = 2,10 \text{ cm}$$

## 14. KONTROLA NAPREZANJA U TEMELJNOM TLU



$$z = 0,25 \cdot 20 = 5 \frac{kN}{m^2}$$

$$G_1 = z \cdot h_1 \cdot 3 + \check{s} \cdot g + \check{s} \cdot q = 5 \cdot 3,20 \cdot 3 + 8,55 \cdot 6,54 + 8,55 \cdot 2 = 121,02 \text{ kN/m}$$

$$G_2 = z \cdot h_2 \cdot 3 + \check{s} \cdot g + \check{s} \cdot q = 5 \cdot 3,65 \cdot 3 + 8,55 \cdot 4,04 + 8,55 \cdot 1 = 97,84 \text{ kN/m}$$

$$G_u = G_1 + G_2 = 121,02 + 97,84 = 218,86 \text{ kN/m}$$

$$S = \frac{a_g}{g} \cdot G = 0,22 \cdot 218,86 = 48,15 \text{ kN/m}$$

$$S_1 = \frac{G_1 \cdot h_1}{G_1 \cdot h_1 + G_2 \cdot h_2} \cdot S = \frac{121,02 \cdot 3,20}{121,02 \cdot 3,20 + 97,84 \cdot 3,65} \cdot 48,15 = 0,52 \cdot 48,15$$

$$= 25,05 \text{ kN/m}$$

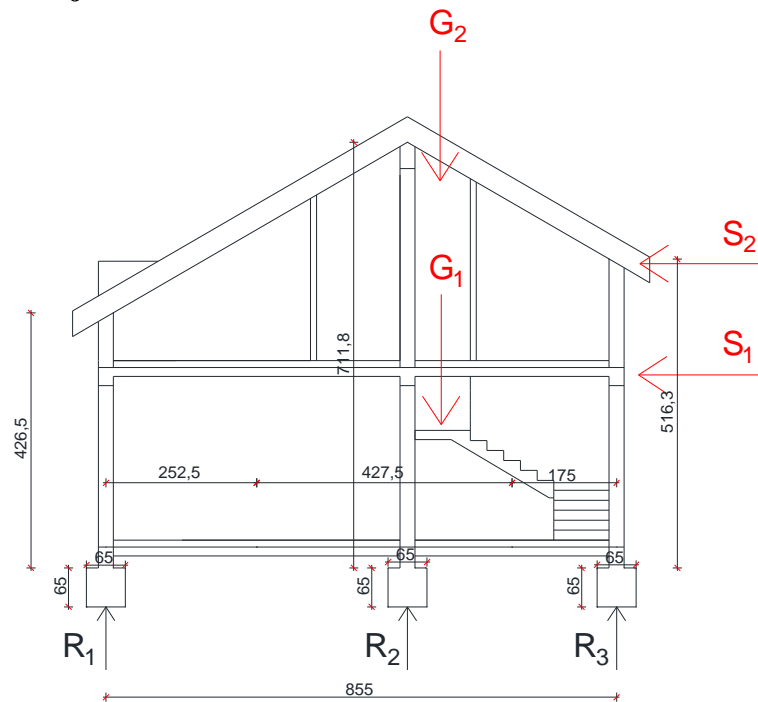
$$S_2 = \frac{G_2 \cdot h_2}{G_1 \cdot h_1 + G_2 \cdot h_2} \cdot S = \frac{97,84 \cdot 3,65}{121,02 \cdot 3,20 + 97,84 \cdot 3,65} \cdot 48,15 = 0,48 \cdot 48,15$$

$$= 23,10 \text{ kN/m}$$

$$M = S_1 \cdot h_1 + S_2 \cdot h_2 = 25,05 \cdot 3,20 + 23,10 \cdot 3,65 = 164,48 \text{ kNm/m}$$

$$N_{tl} = -N_{vl} = \frac{M}{\check{s}} = \frac{164,48}{8,55} = 19,24 \text{ kN/m}$$

## Kontrola stabilnosti temelja



$$A_{\text{temelja}} = 65\text{cm} \cdot 100\text{cm} = 6500\text{cm}^2$$

$$g_{100} = 6,54 \text{ kN/m}^2$$

$$g_{200} = 4,04 \text{ kN/m}^2$$

$$q_{100} = 2 \text{ kN/m}^2$$

$$q_{200} = 1 \text{ kN/m}^2$$

$$e_{100,uk} = 1,35 \cdot 6,54 + 1,5 \cdot 2 = 11,83 \text{ kN/m}^2$$

$$e_{200,uk} = 1,35 \cdot 4,04 + 1,5 \cdot 1 = 6,95 \text{ kN/m}^2$$

$$\begin{aligned} R_1 &= z_1 \cdot hz_1 + (e_{200,uk} + 2e_{100,uk}) \cdot 2,525 \\ &= 5 \cdot 4,265 + (6,95 + 2 \cdot 11,83) \cdot 2,525 = 98,62 \text{ kN/m} \end{aligned}$$

$$\begin{aligned} R_2 &= z_2 \cdot hz_2 + (e_{200,uk} + 2e_{100,uk}) \cdot 4,275 \\ &= 5 \cdot 7,118 + (6,95 + 2 \cdot 11,83) \cdot 4,275 = 166,45 \text{ kN/m} \end{aligned}$$

$$\begin{aligned} R_3 &= z_3 \cdot hz_3 + (e_{200,uk} + 2e_{100,uk}) \cdot 1,75 \\ &= 5 \cdot 5,163 + (6,95 + 2 \cdot 11,83) \cdot 1,75 = 79,38 \text{ kN/m} \end{aligned}$$

$$\sigma = \frac{F}{A} = \frac{1664,5}{6500} = 0,2561 \text{ MPa} < 0,5 \text{ MPa} = \sigma_d$$

$$F = R_2 + N = 166,45 + 19,24 = 185,69 \text{ kN/m}$$

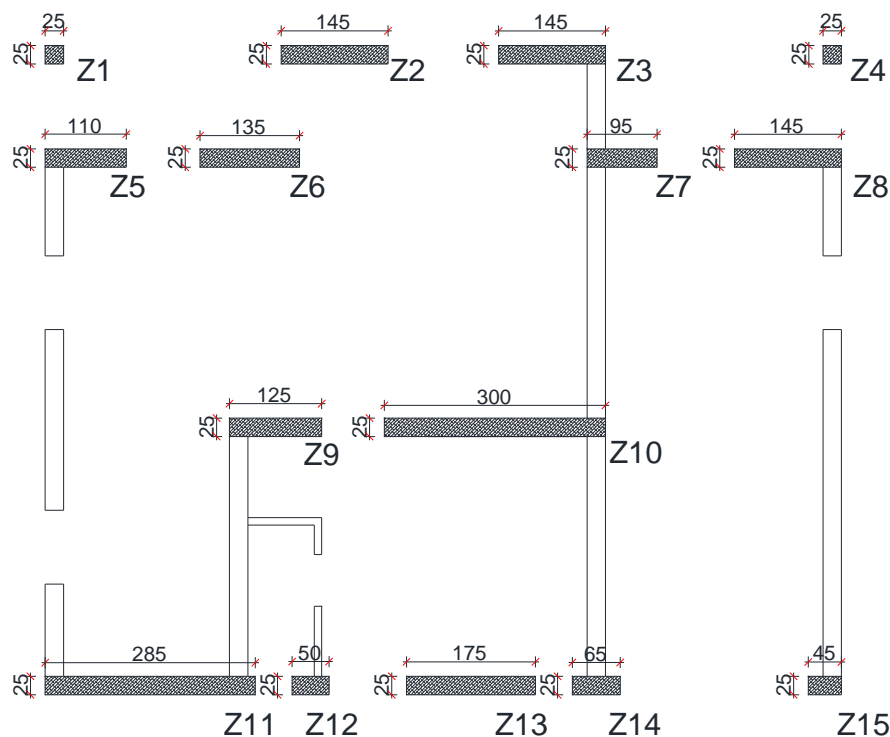
$$\sigma = \frac{F}{A} = \frac{1856,9}{6500} = 0,2857 \text{ MPa} < 0,5 \text{ MPa} = \sigma_d$$

**Pretpostavljeni temelj zadovoljava.**

## 15. DOKAZ ZA MINIMALNI POSTOTAK ZIDOVA

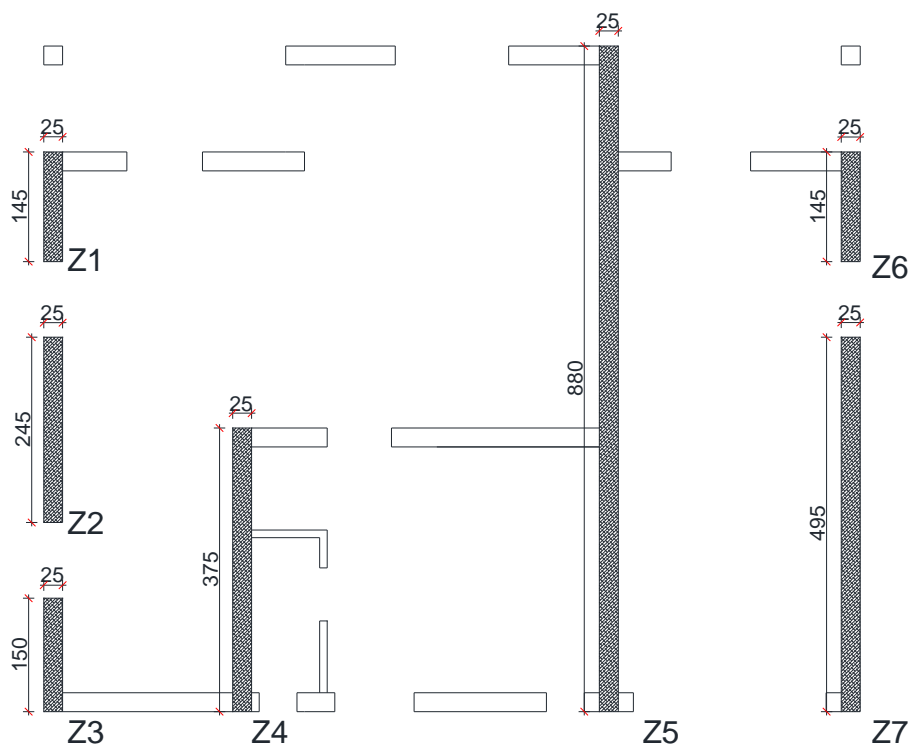
Omjer katne visine i duljine zida ( $h/l$ ) ne smije biti veći od 3 za omeđene zidove. Ako je taj omjer veći, takve zidove ne smije se uzeti u proračun za određivanje otpornosti na bočna i seizmička djelovanja. Omjer horizontalne površine poprečnih zidova u dva okomita smjera u ukupne brutto površine etaže kata iznad tih zidova mora biti veći od 4%, za omeđeno i armirano zide, u područjima gdje je vršno ubrzanje tla  $0,2g \leq a_g \leq 0,3g$ .

Horizontalni smjer



ZID	d (debljina zida) [m]	L (duljina zida) [m]	H (visina zida) [m]	H/L (ne smije biti >3)	d*L (površina zida) [m <sup>2</sup> ]
Z1	0,25	0,25	2,85	11,4000	0,0625
Z2	0,25	1,45	2,85	1,9655	0,3625
Z3	0,25	1,45	2,85	1,9655	0,3625
Z4	0,25	0,25	2,85	11,4000	0,0625
Z5	0,25	1,10	2,85	2,5909	0,2750
Z6	0,25	1,35	2,85	2,1111	0,3375
Z7	0,25	0,95	2,85	3,0000	0,2375
Z8	0,25	1,45	2,85	1,9655	0,3625
Z9	0,25	1,25	2,85	2,2800	0,3125
Z10	0,25	3,00	2,85	0,9500	0,7500
Z11	0,25	2,85	2,85	1,0000	0,7125
Z12	0,25	0,50	2,85	5,7000	0,1250
Z13	0,25	1,75	2,85	1,6286	0,4375
Z14	0,25	0,65	2,85	4,3846	0,1625
Z15	0,25	0,45	2,85	6,3333	0,1125
Bruto površina kata [m <sup>2</sup> ]				95,04	Σ=4,15
GBP/površina zidova				4,15/95,04=0,04366 4,37% > 4%	

## Vertikalni smjer



ZID	d (debljina zida) [m]	L (duljina zida) [m]	H (visina zida) [m]	H/L (ne smije biti >3)	d*L (površina zida) [m <sup>2</sup> ]
Z1	0,25	1,45	2,85	1,9655	0,3625
Z2	0,25	2,45	2,85	1,1633	0,6125
Z3	0,25	1,50	2,85	1,9000	0,3750
Z4	0,25	3,75	2,85	0,7600	0,9375
Z5	0,25	8,80	2,85	0,3239	2,2000
Z6	0,25	1,45	2,85	1,9655	0,3625
Z7	0,25	4,95	2,85	0,5758	1,2375
Bruto površina kata [m <sup>2</sup> ]				95,04	Σ=6,0875
GBP/površina zidova				6,0875/95,04=0,0641 6,41% > 4%	

Omjeri horizontalne površine poprečnih zidova u dva okomita smjera i ukupne brutto površine etaže kata iznad tih zidova zadovoljavaju u oba smjera.

## **16. LITERATURA**

1. Harapin A., Radnić J., Grgić N., Smilović Zulim M., Sunara M., Buzov A., Banović I.: Osnove betonskih konstrukcija : usklađeno s: HRN EN 1992-1-1:2013/A1:2015, Sveučilište u Splitu, Fakultet građevinarstva, arhitekture i geodezije, 2023.
2. OPTEREĆENJA U ZGRADARSTVU (Skraćeni prikaz propisa)
3. Trogrlić B.: ZIDANE KONSTRUKCIJE, MULTIMEDIJALNA SKRIPTA

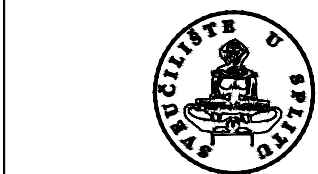
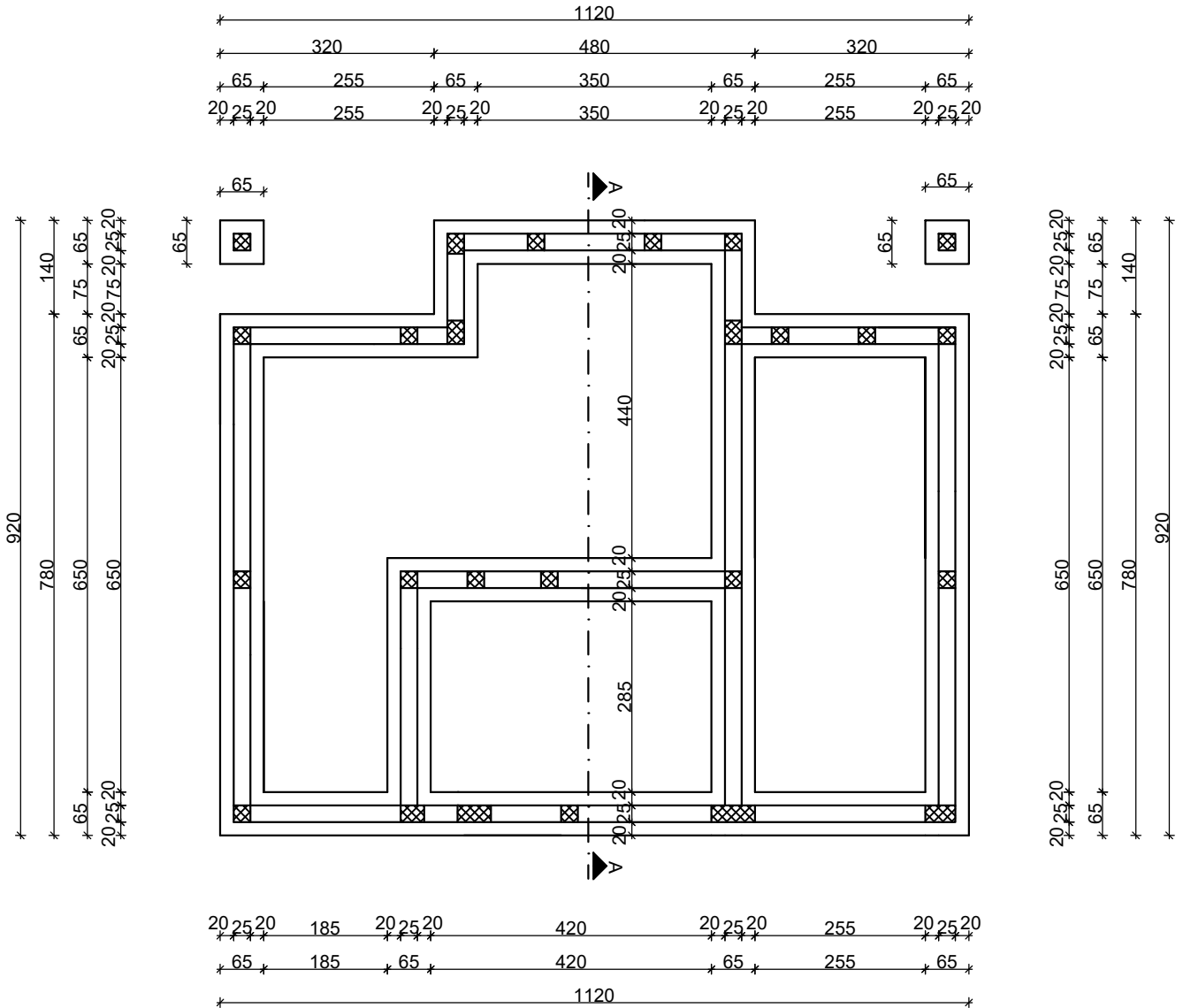
Korišteni računalni programi:

1. AutoCad 2024
2. SCIA Engineer 22.1
3. Microsoft Word
4. Microsoft Excel

## **17. GRAFIČKI PRILOZI**

# TLOCRT TEMELJA

## MJ 1:100



SVEUČILIŠTE U SPLITU,  
 GRADEVINSKO-ARHITEKTONSKI FAKULTET  
 21000 SPLIT, MATICE HRVATSKE 15

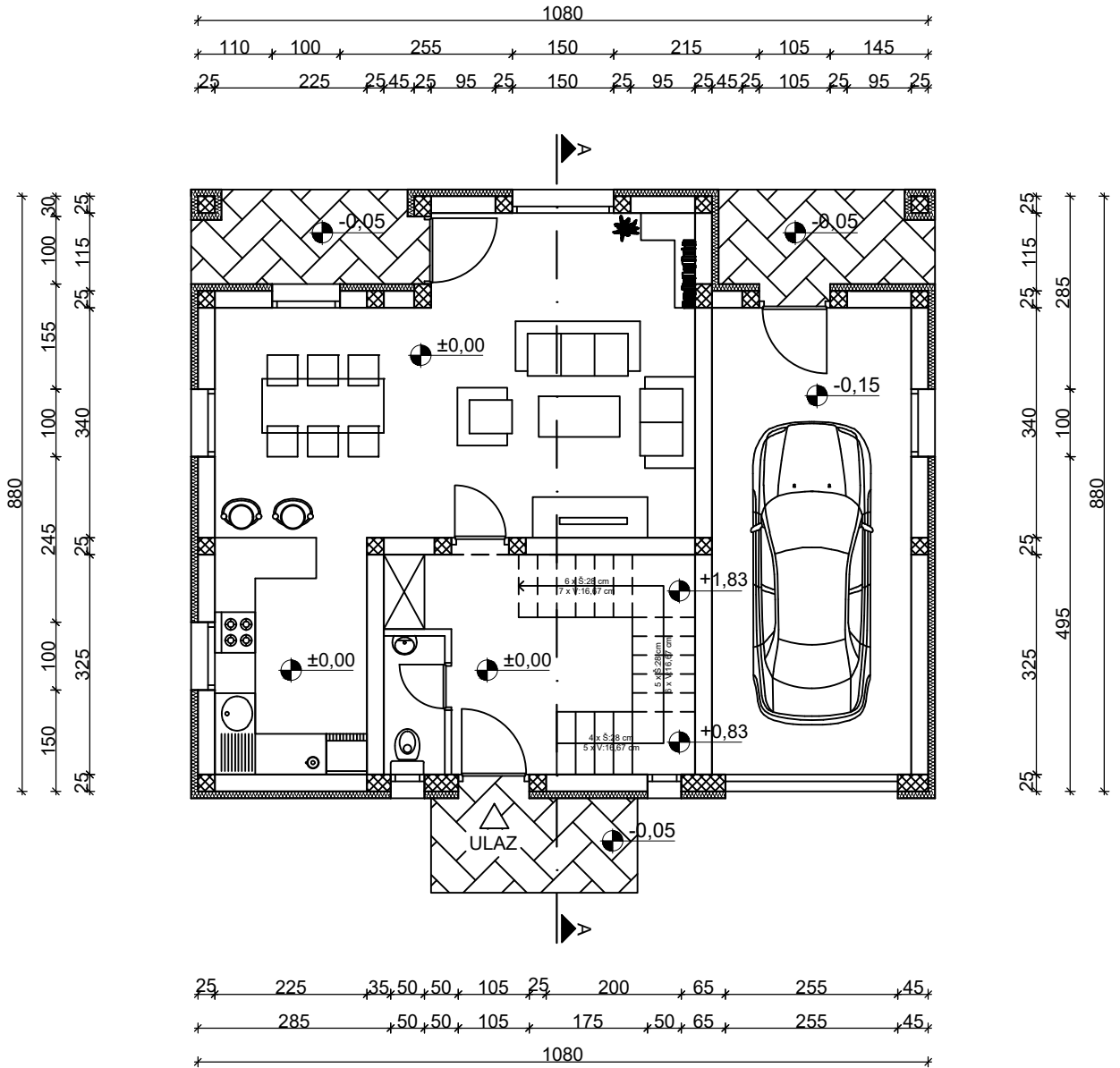
### ZAVRŠNI RAD

NASLOV	Tlocrt objekta		
STUDENTICA	Iva Spajić		
SADRŽAJ	Tlocrt temelja	MJERILO	1:100
DATUM	srpanj 2024.	BROJ PRILOGA	1



# TLOCRT PRIZEMLJA

## MJ 1:100

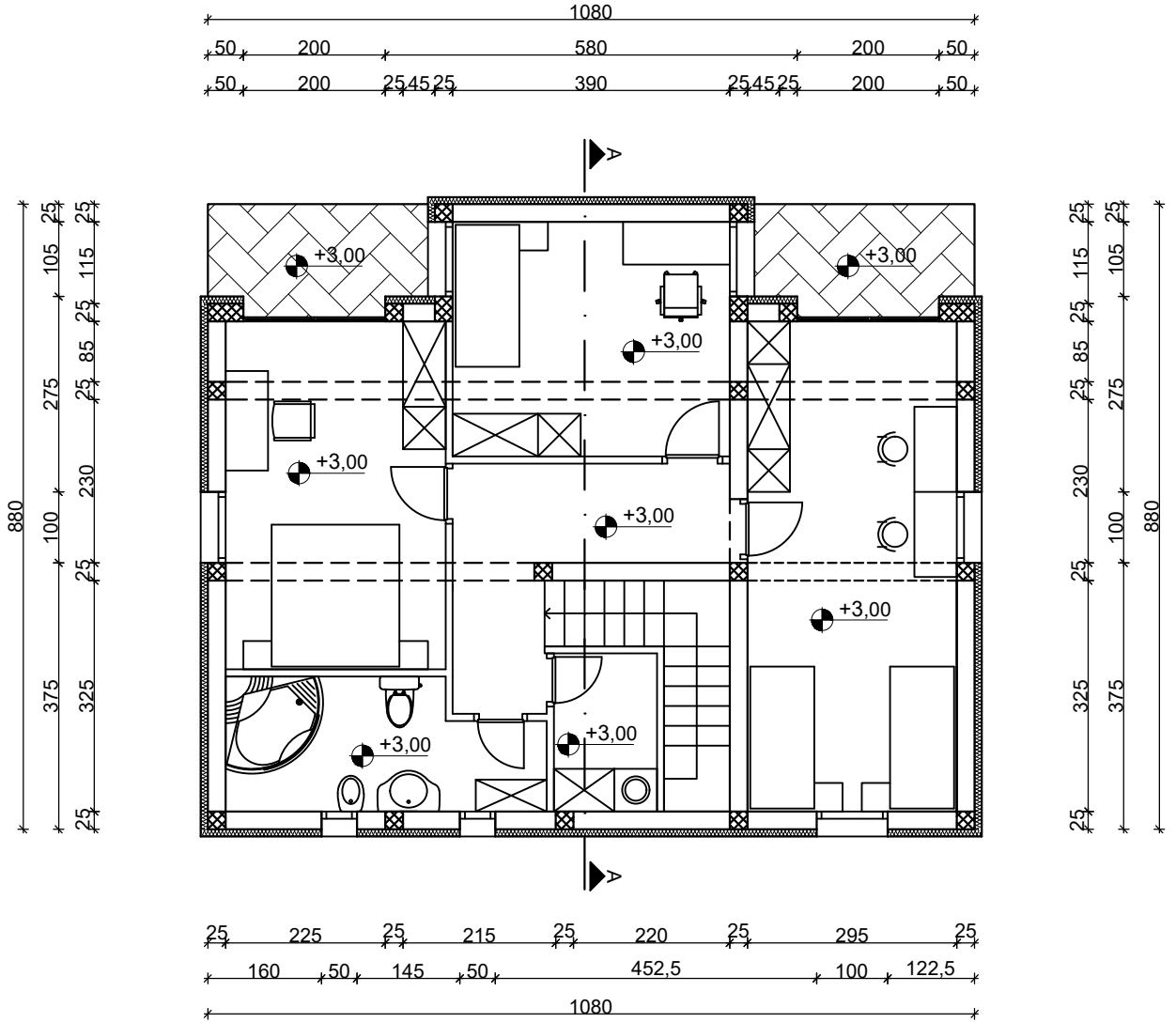


  
 SVEUČILIŠTE U SPLITU,  
 GRAĐEVINSKO-ARHITEKTONSKI FAKULTET  
 21000 SPLIT, MATICE HRVATSKE 15

<b>ZAVRŠNI RAD</b>	
NASLOV	Tlocrt objekta
STUDENTICA	Iva Spajić
SADRŽAJ	Tlocrt prizemlja
DATUM	srpanj 2024.
MJERILO	1:100
BROJ PRILOGA	2

# TLOCRT KATA

## MJ 1:100

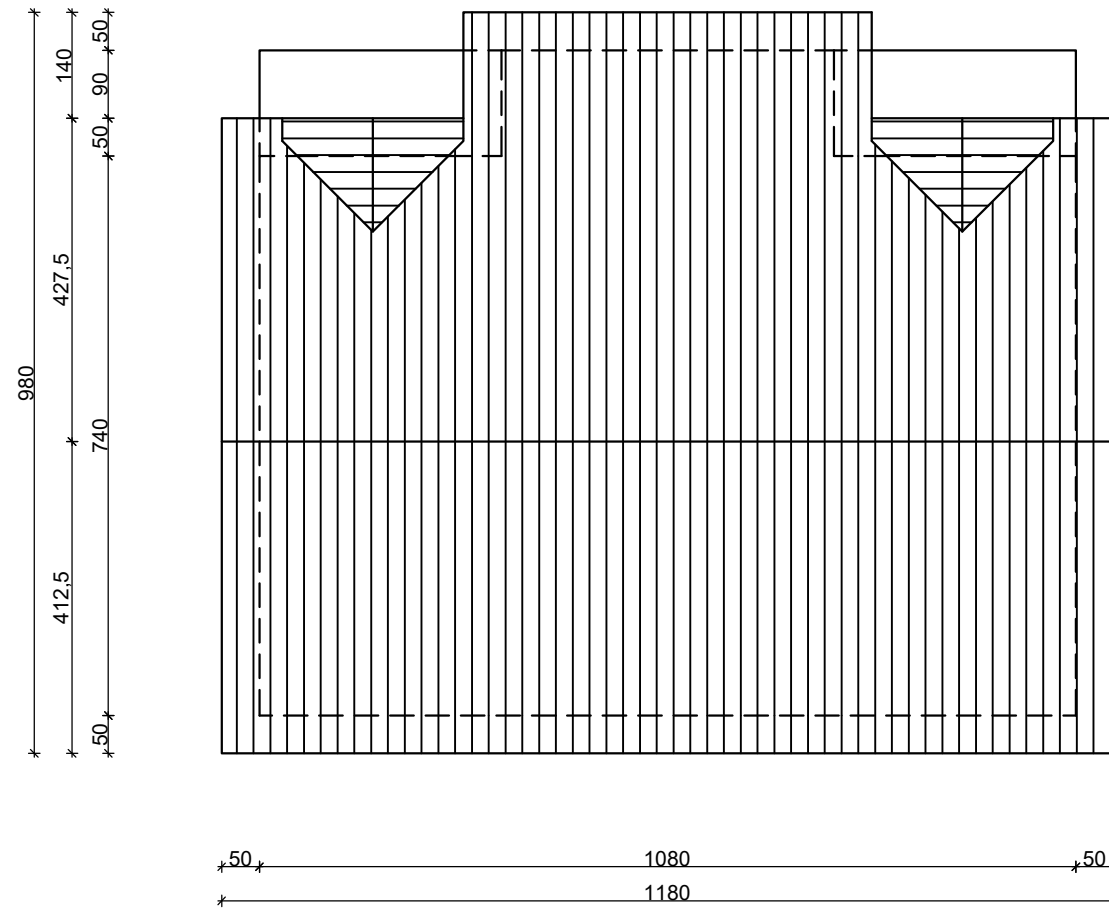


SVEUČILIŠTE U SPLITU,  
 GRAĐEVINSKO-ARHITEKTONSKI FAKULTET  
 21000 SPLIT, MATICE HRVATSKE 15

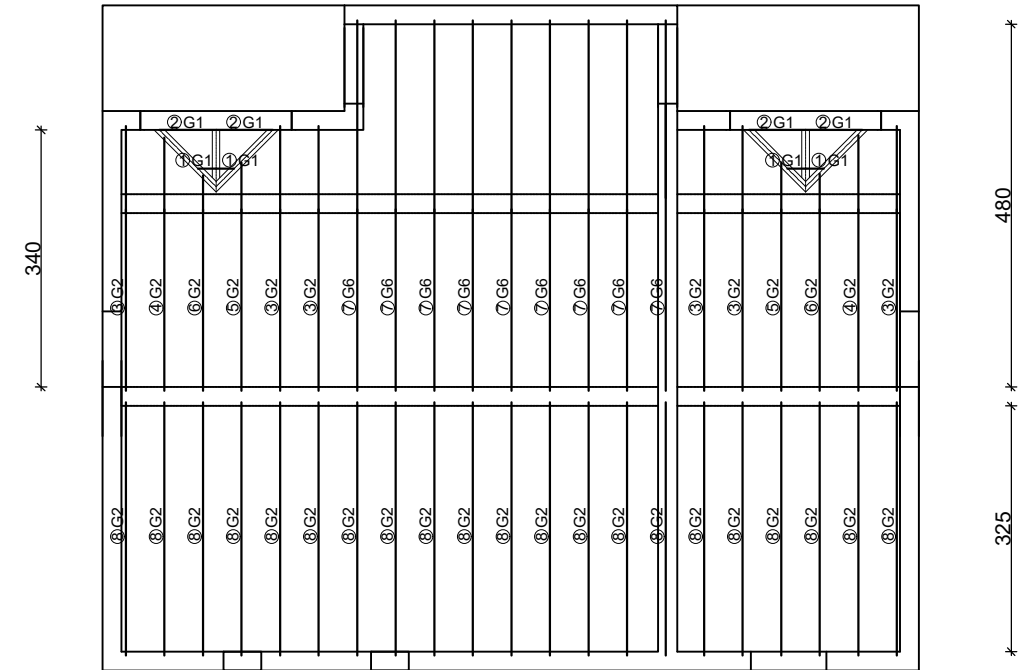
<b>ZAVRŠNI RAD</b>	
NASLOV	Tlocrt objekta
STUDENTICA	Iva Spajić
SADRŽAJ	Tlocrt 1. kata
DATUM	srpanj 2024.
MJERILO	1:100
BROJ PRILOGA	<b>3</b>

# TLOCRT KROVA

## MJ 1:100



### Odabrani tipovi fert gredica

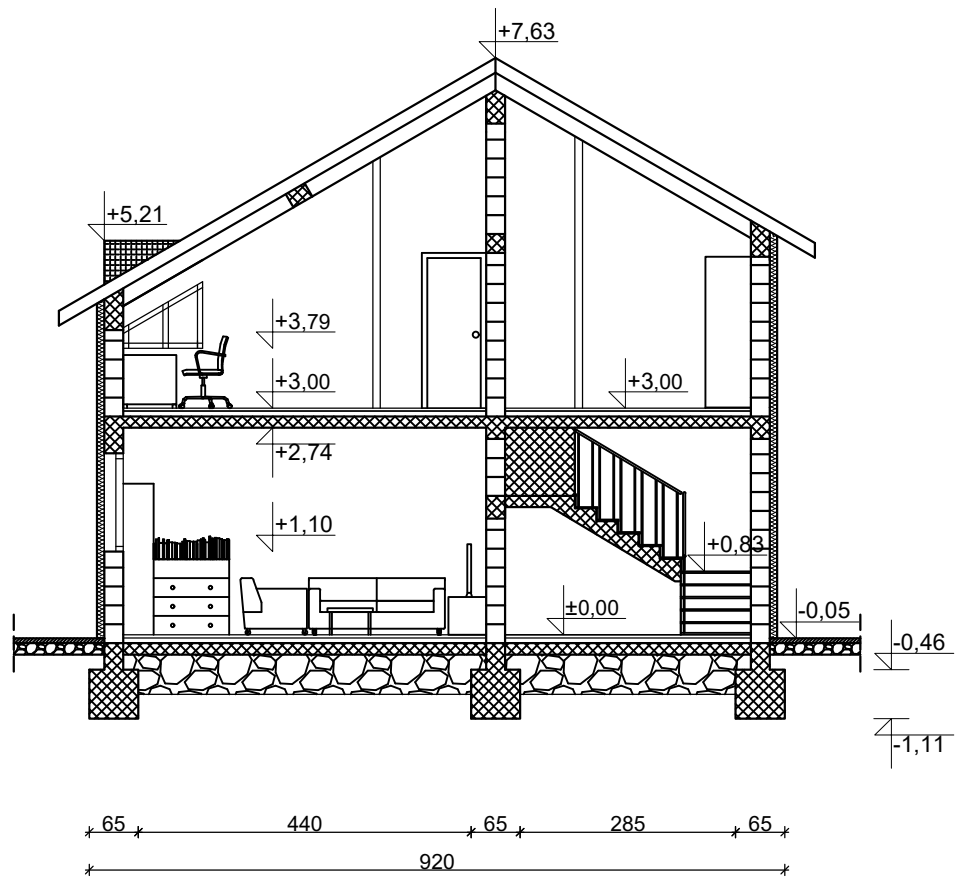


POZICIJA	TIP FERT GREDICE	SVIJETLI OTVOR (cm)	DULJINA GREDICE (cm)	ARMATURA ČELIČNOG NOSAČA	DOPUNSKA ARMATURA NOSAČA	UKUPNA ARMATURA (cm <sup>2</sup> /m)	BROJ KOMADA
1	G1	15	45	2Ø7	/	1,92	4
2	G1	75	105	2Ø7	/	1,92	4
3	G2	395	425	2Ø7	Ø8	2,97	6
4	G2	380	410	2Ø7	Ø8	2,97	2
5	G2	335	365	2Ø7	Ø8	2,97	2
6	G2	320	350	2Ø7	Ø8	2,97	2
7	G6	555	585	2Ø7	Ø8, Ø10	5,06	9
8	G2	375	405	2Ø7	Ø8	2,97	21

 <p>SVEUČILIŠTE U SPLITU, GRAĐEVINSKO-ARHITEKTONSKI FAKULTET 21000 SPLIT, MATICE HRVATSKE 15</p>	<b>ZAVRŠNI RAD</b>	
	NASLOV	
	Tlocrt objekta	
	STUDENTICA	
	Iva Spajić	
SADRŽAJ	Tlocrt krova	MJERILO
		1:100
DATUM	srpanj 2024.	BROJ PRILOGA
		<b>4</b>

# PRESJEK A-A

## MJ 1:100

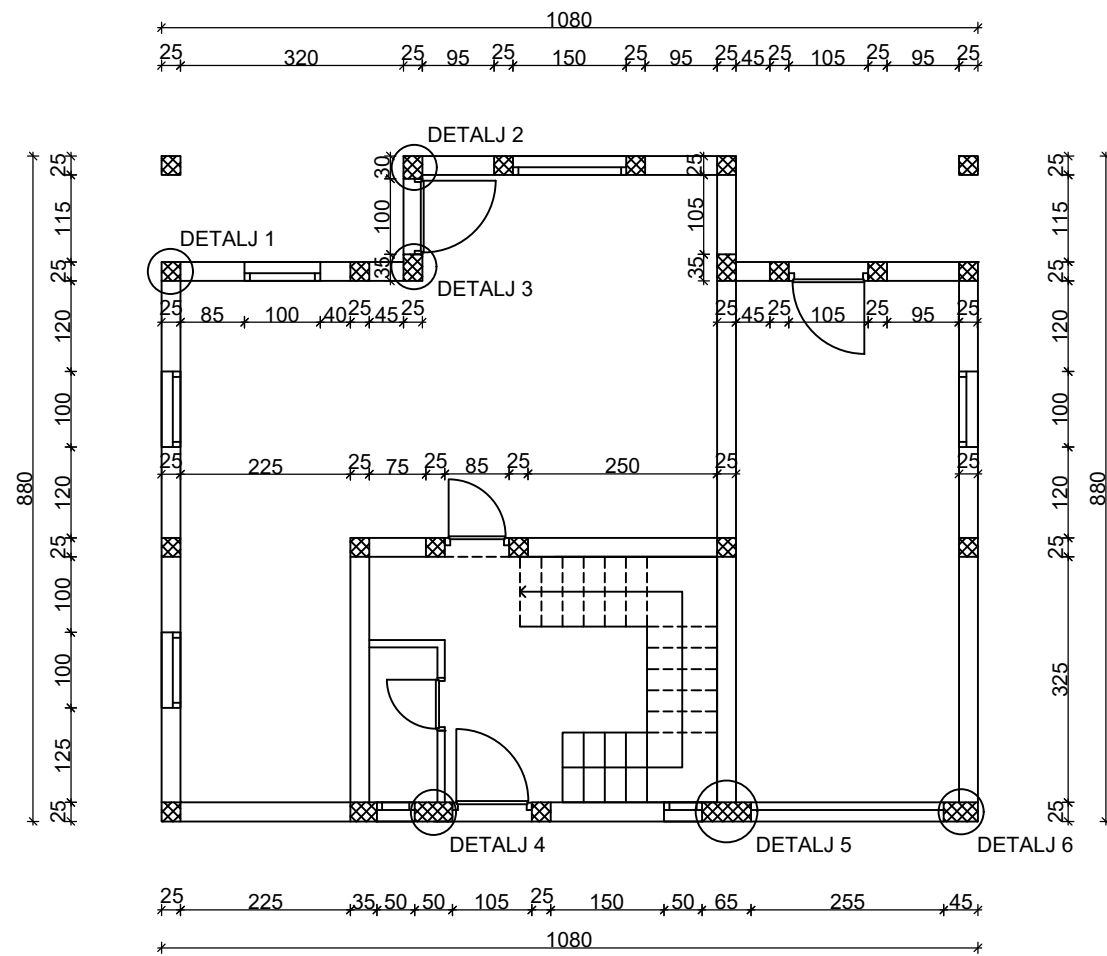


  
SVEUČILIŠTE U SPLITU,  
GRADEVINSKO-ARHITEKTONSKI FAKULTET  
21000 SPLIT, MATICE HRVATSKE 15

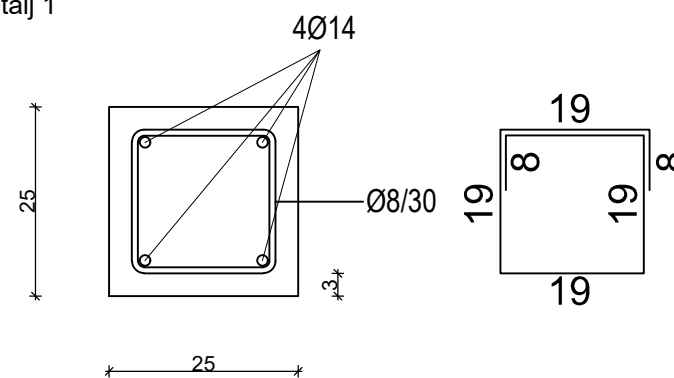
ZAVRŠNI RAD	
NASLOV	Presjek objekta
STUDENTICA	Iva Spajić
SADRŽAJ	Presjek A-A
DATUM	srpanj 2024.
MJERILO	1:100
BROJ PRILOGA	5

# VERTIKALNI SERKLAŽI - POZICIJA 100 MJ 1:100

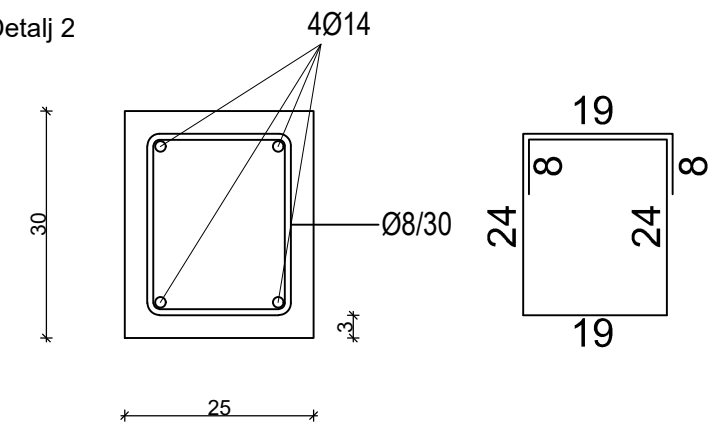
# DETALJI VERTIKALNIH SERKLAŽA - POZICIJA 100 MJ 1:10



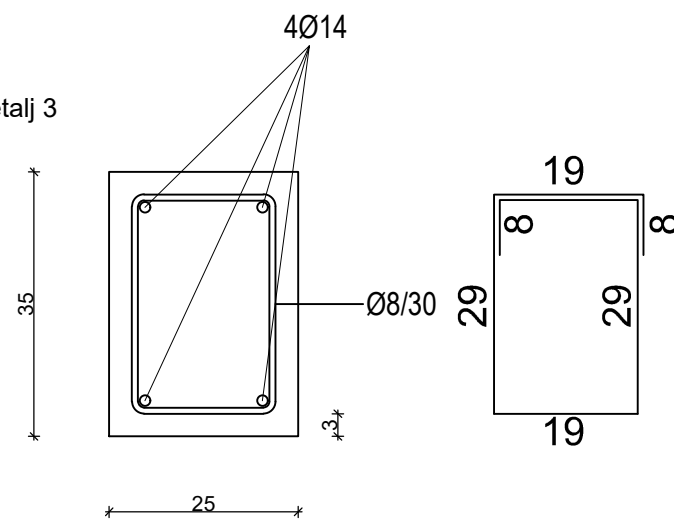
Detalj 1



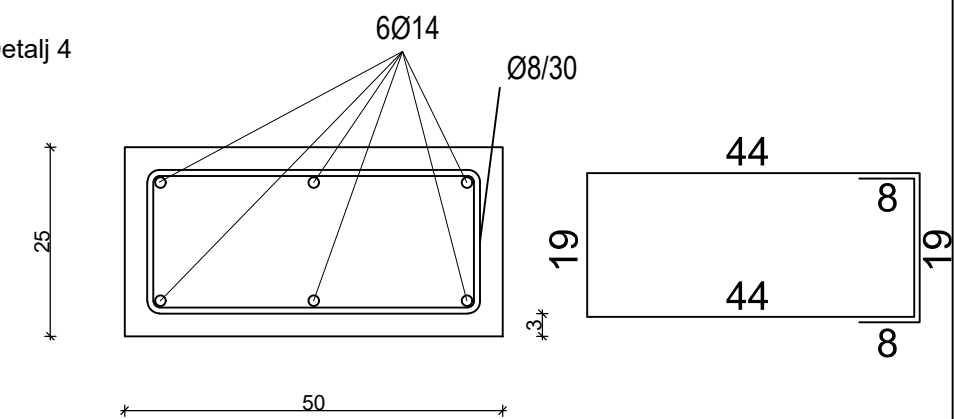
Detalj 2



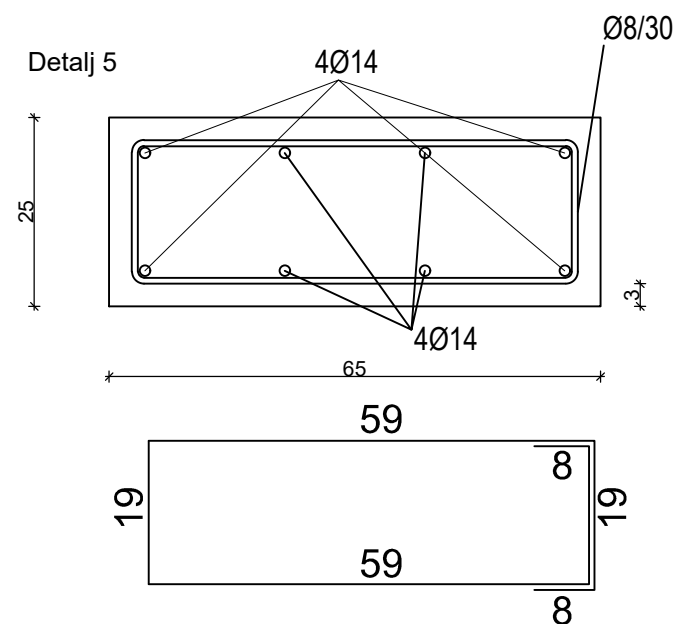
Detalj 3



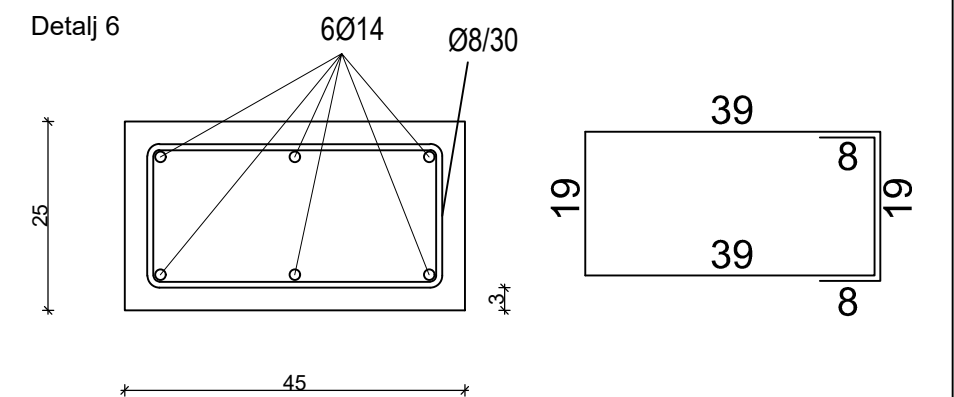
Detalj 4




Detalj 5

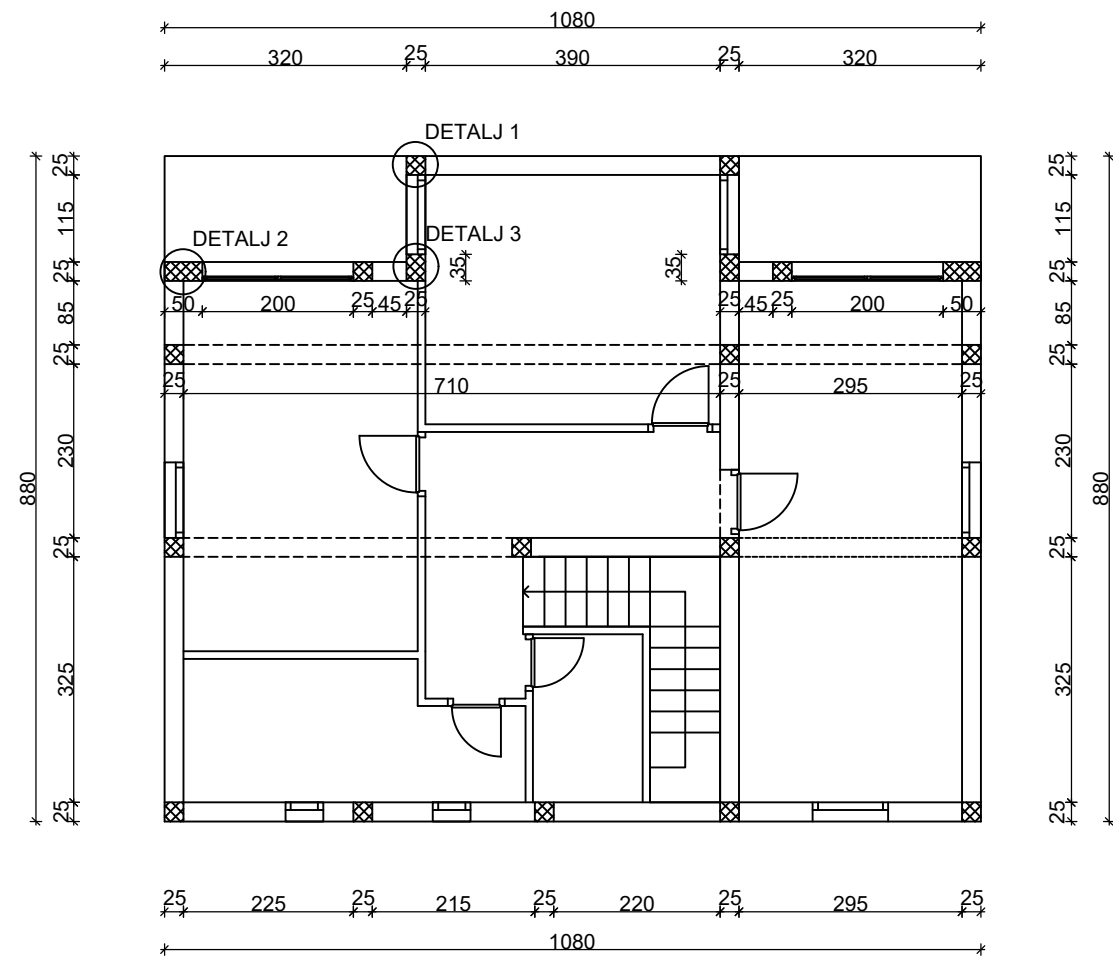


Detalj 6



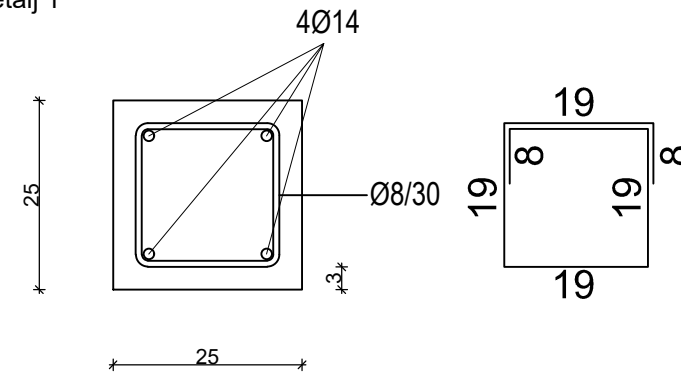
 SVEUČILIŠTE U SPLITU, GRADEVINSKO-ARHITEKTONSKI FAKULTET 21000 SPLIT, MATICE HRVATSKE 15	<b>ZAVRŠNI RAD</b>	
	NASLOV Vertikalni serklaži	
	STUDENTICA Iva Spajić	
	SADRŽAJ Plan pozicija vertikalnih serklaža - pozicija 100	MJERILO 1:100
	DATUM srpanj 2024.	BROJ PRILOGA 6

# VERTIKALNI SERKLAŽI - POZICIJA 200 MJ 1:100

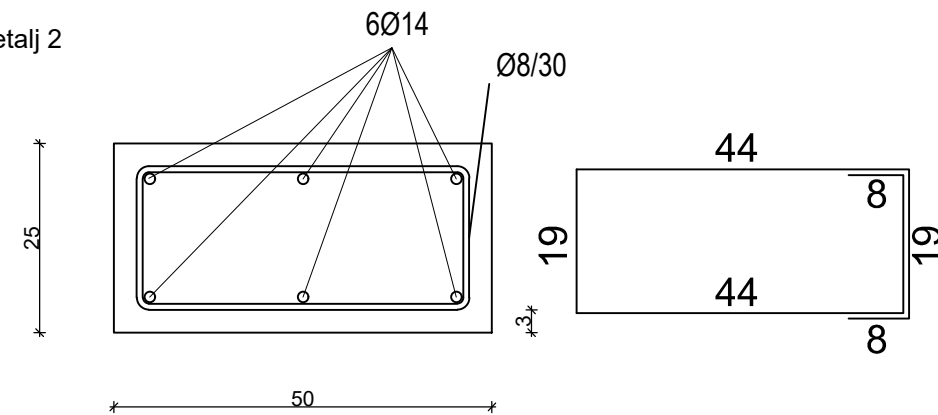


# DETALJI VERTIKALNIH SERKLAŽA - POZICIJA 200 MJ 1:10

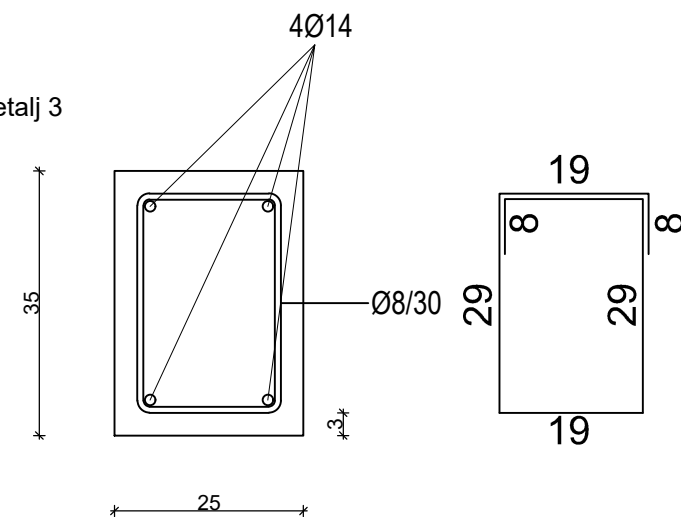
Detalj 1




Detalj 2

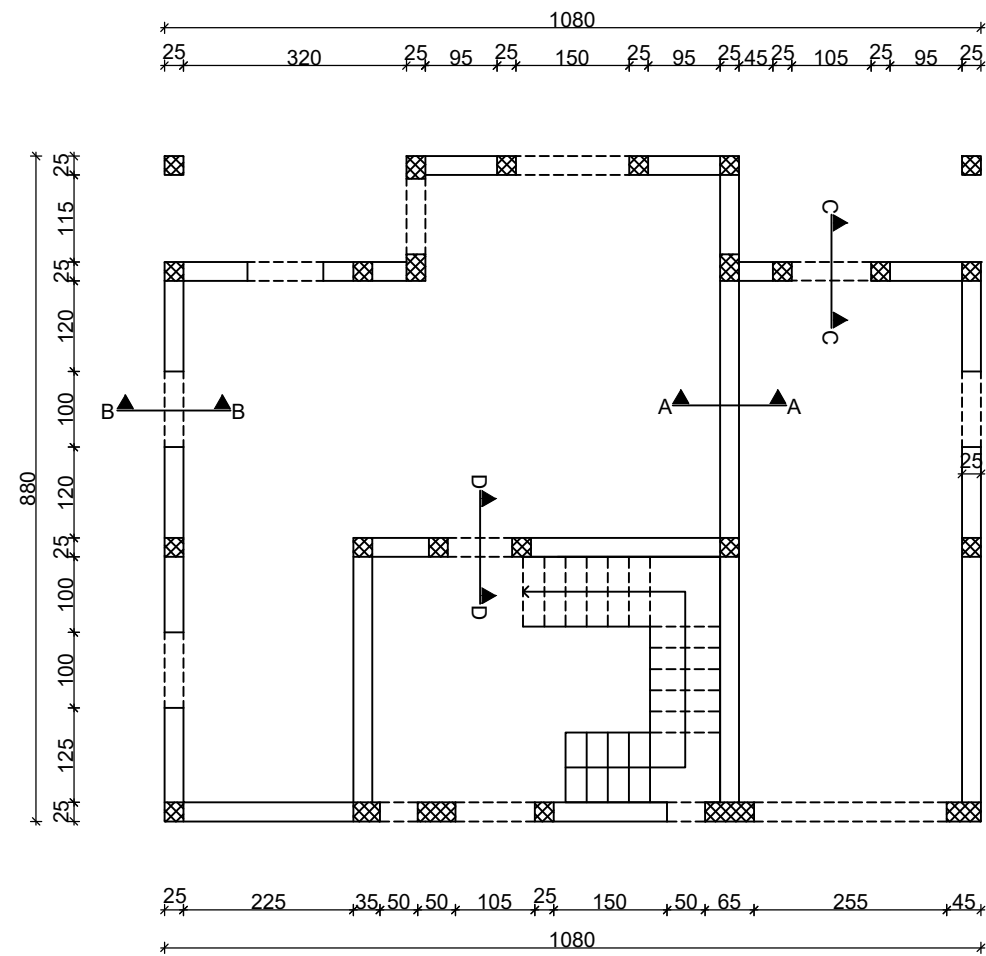


Detalj 3

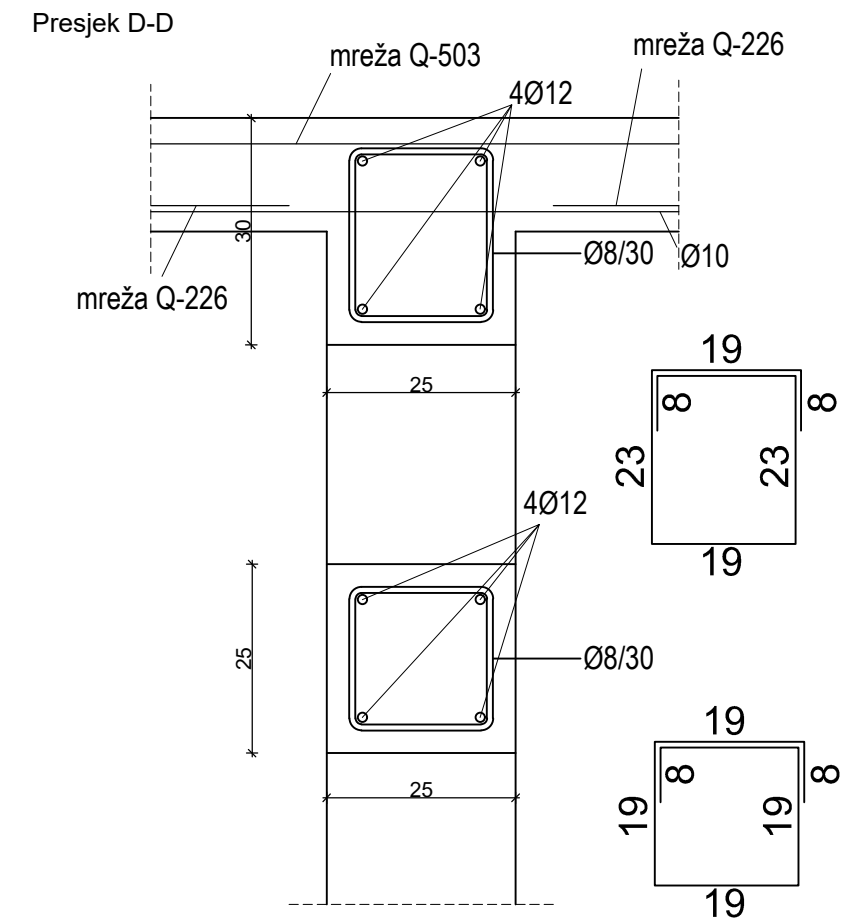
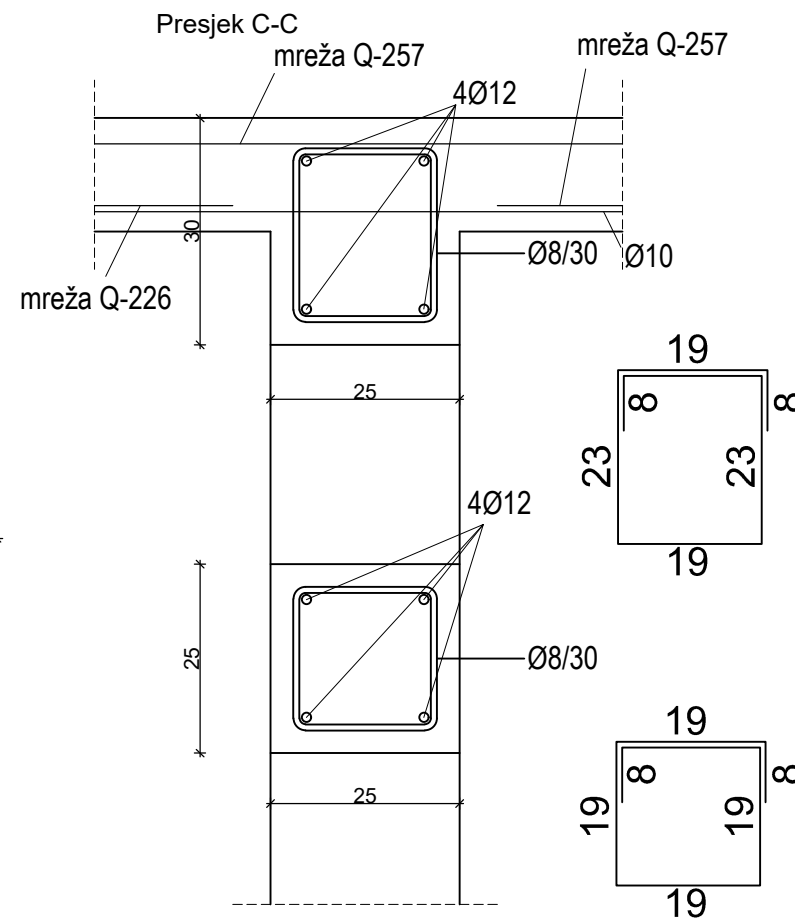
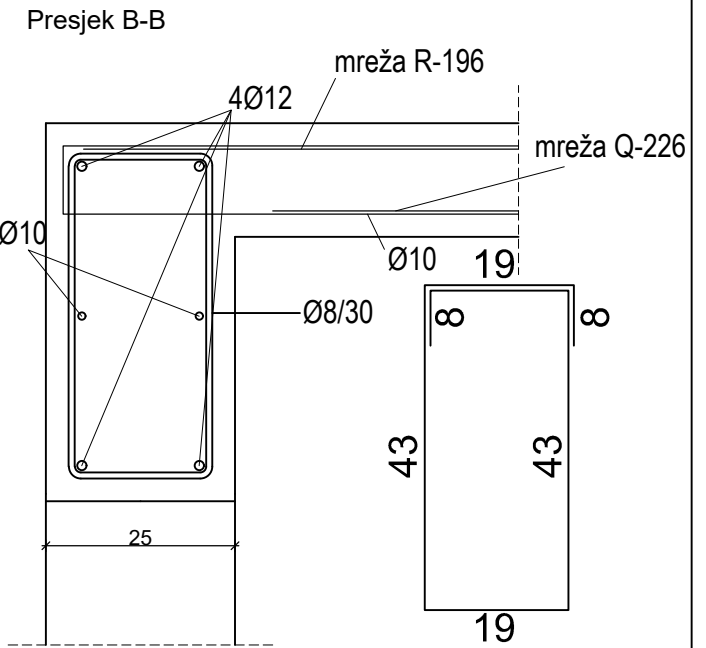
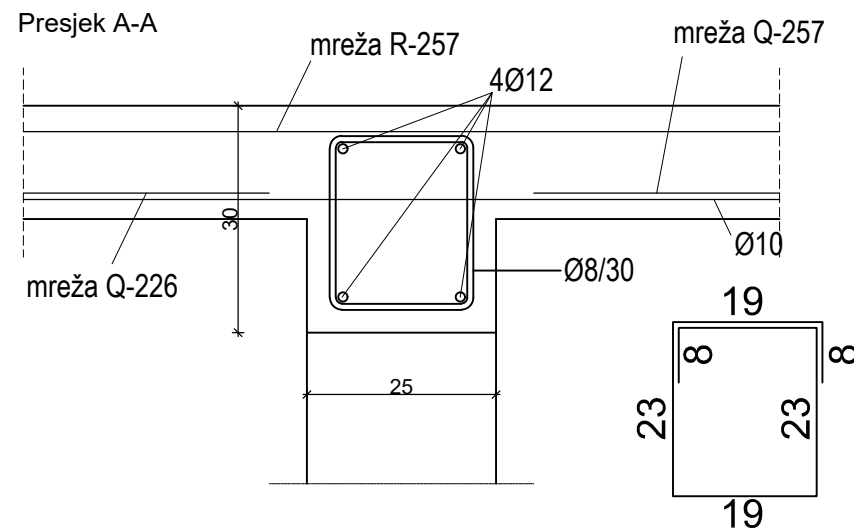



 <p>SVEUČILIŠTE U SPLITU, GRADEVINSKO-ARHITEKTONSKI FAKULTET 21000 SPLIT, MATICE HRVATSKE 15</p>	ZAVRŠNI RAD		
	NASLOV	Vertikalni serklaži	
	STUDENTICA	Iva Spajić	
	SADRŽAJ	Plan pozicija vertikalnih serklaža - pozicija 200	MJERILO 1:100
	DATUM	srpanj 2024.	BROJ PRILOGA 7

# HORIZONTALNI SERKLAŽI - POZICIJA 100 MJ 1:100



# DETALJI HORIZONTALNIHALNIH SERKLAŽA I NADVOJA - POZICIJA 100 MJ 1:10



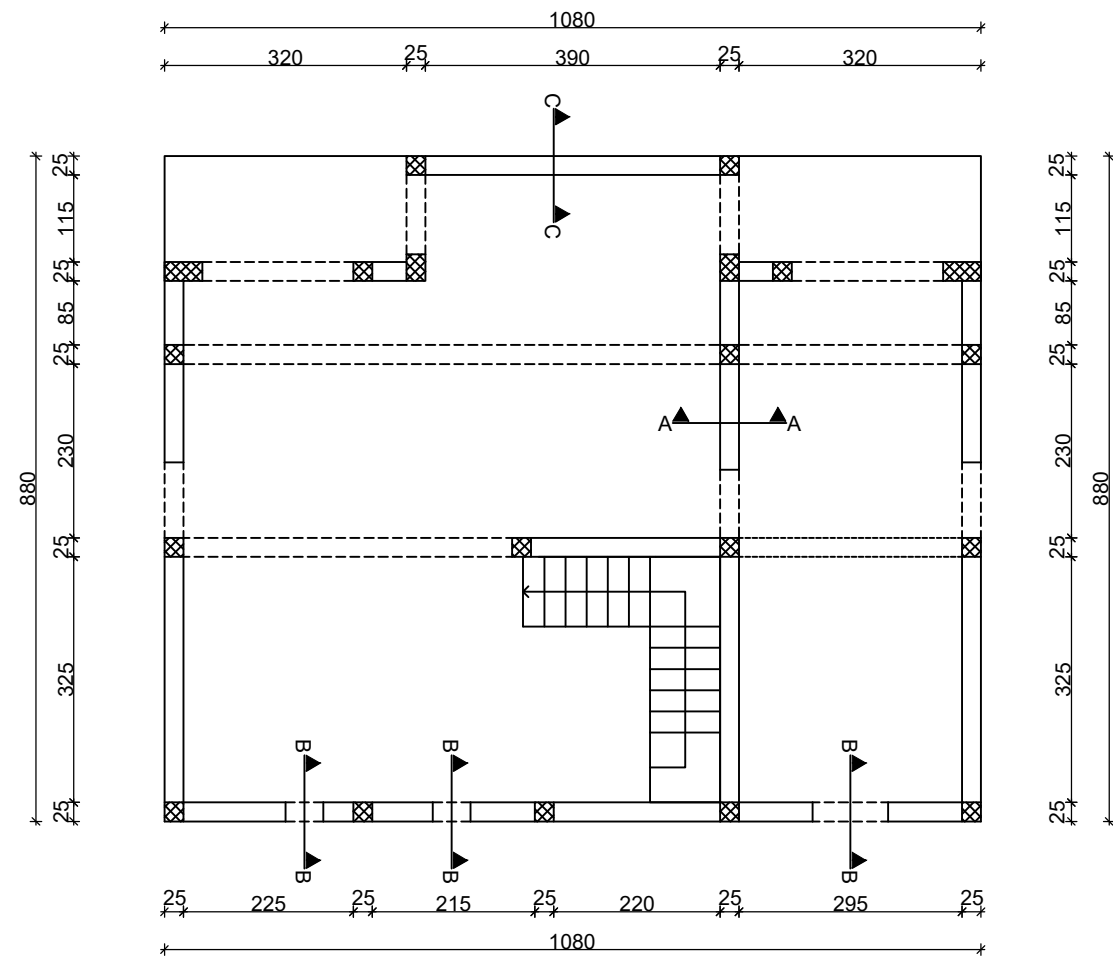
 SVEUČILIŠTE U SPLITU, GRADEVINSKO-ARHITEKTONSKI FAKULTET 21000 SPLIT, MATICE HRVATSKE 15	<b>ZAVRŠNI RAD</b>	
	NASLOV Horizontalni serklaži	
	STUDENTICA Iva Spajić	
	SADRŽAJ Plan pozicija horizontalnih serklaža - pozicija 100	MJERILO 1:100
	DATUM srpanj 2024.	BROJ PRILOGA 8

# HORIZONTALNI SERKLAŽI - POZICIJA 200

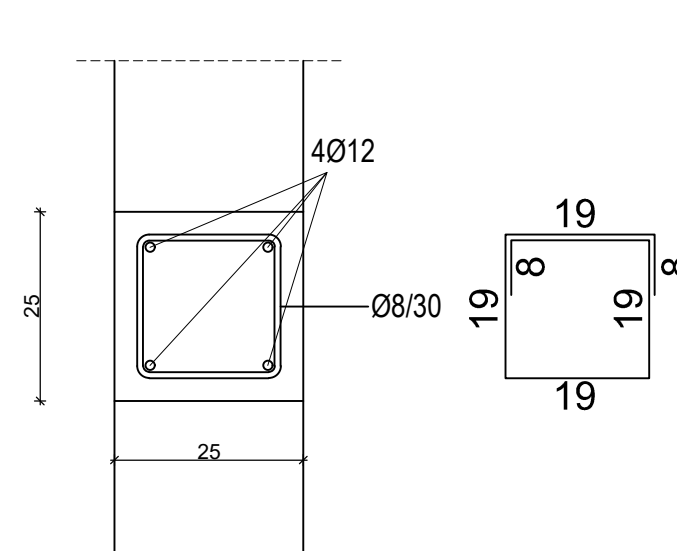
## MJ 1:100

# DETALJI HORIZONTALNIHALNIH SERKLAŽA - POZICIJA 200

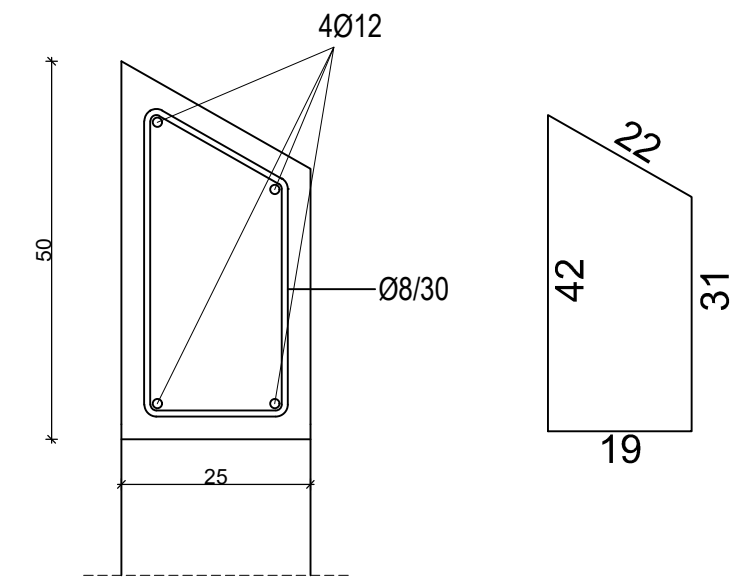
## MJ 1:10



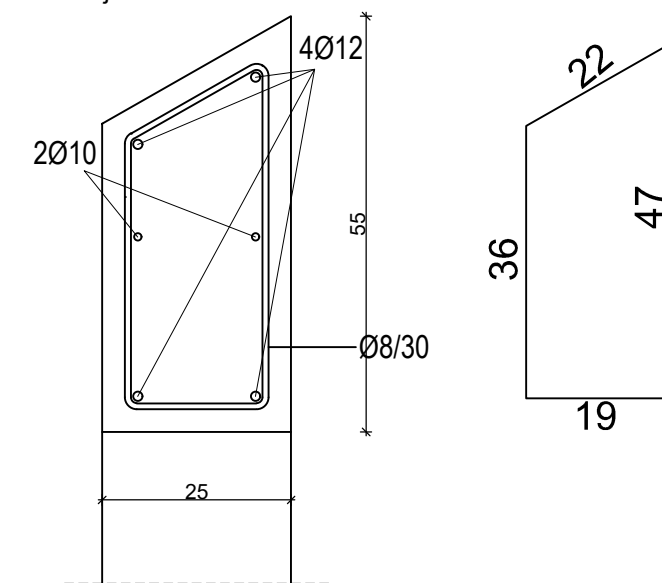
Presjek A-A




Presjek B-B



Presjek C-C

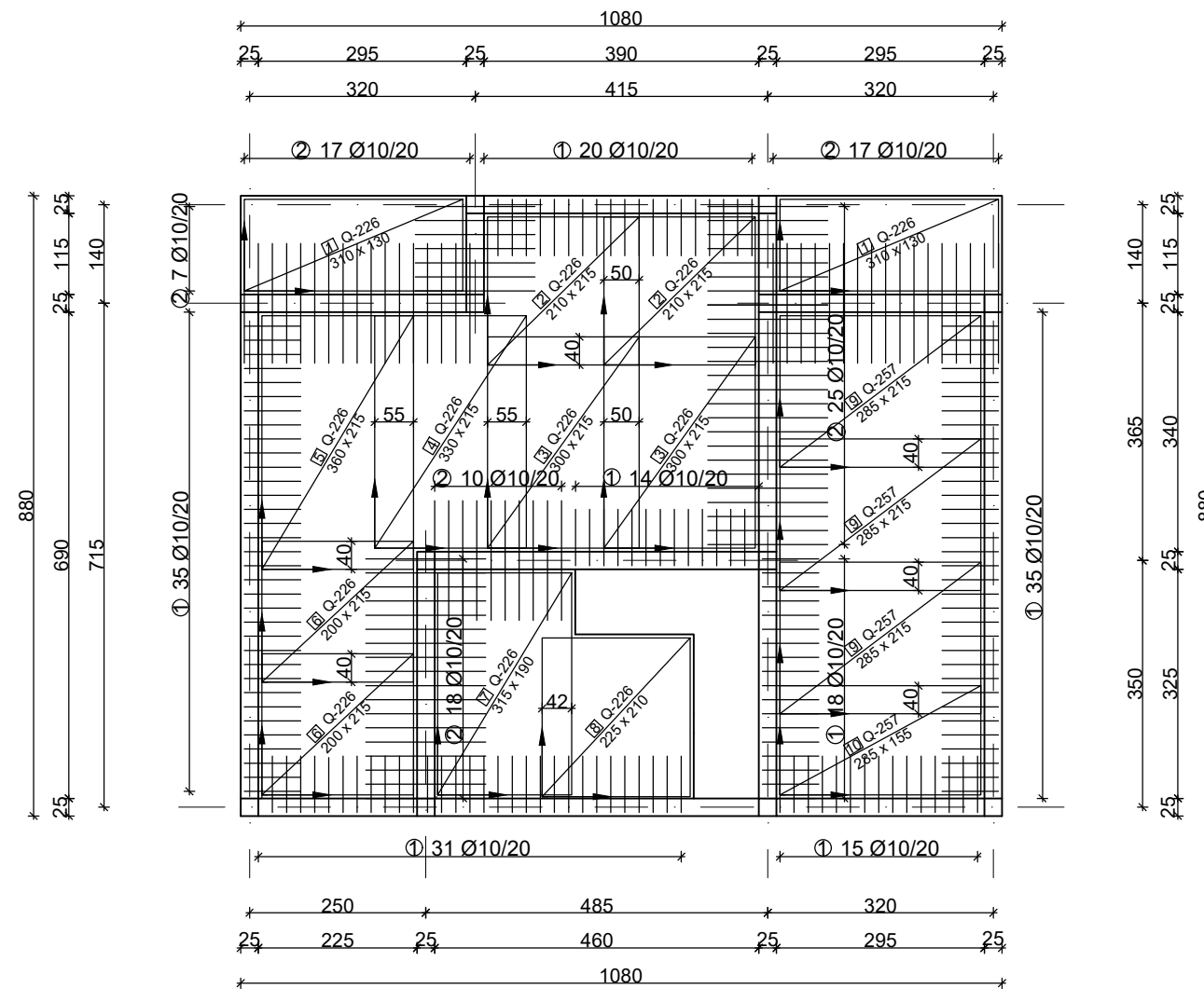


 <p>SVEUČILIŠTE U SPLITU, GRAĐEVINSKO-ARHITEKTONSKI FAKULTET 21000 SPLIT, MATICE HRVATSKE 15</p>	<b>ZAVRŠNI RAD</b>	
	NASLOV	
	Horizontalni serklaži	
	STUDENTICA	
	Iva Spajić	
SADRŽAJ	Plan pozicija horizontalnih serklaža - pozicija 200	MJERILO
		1:100
DATUM	srpanj 2024.	BROJ PRILOGA
		<b>9</b>



# ARMATURNI PLAN POZICIJA 100 - DONJA ZONA

## MJ 1:100

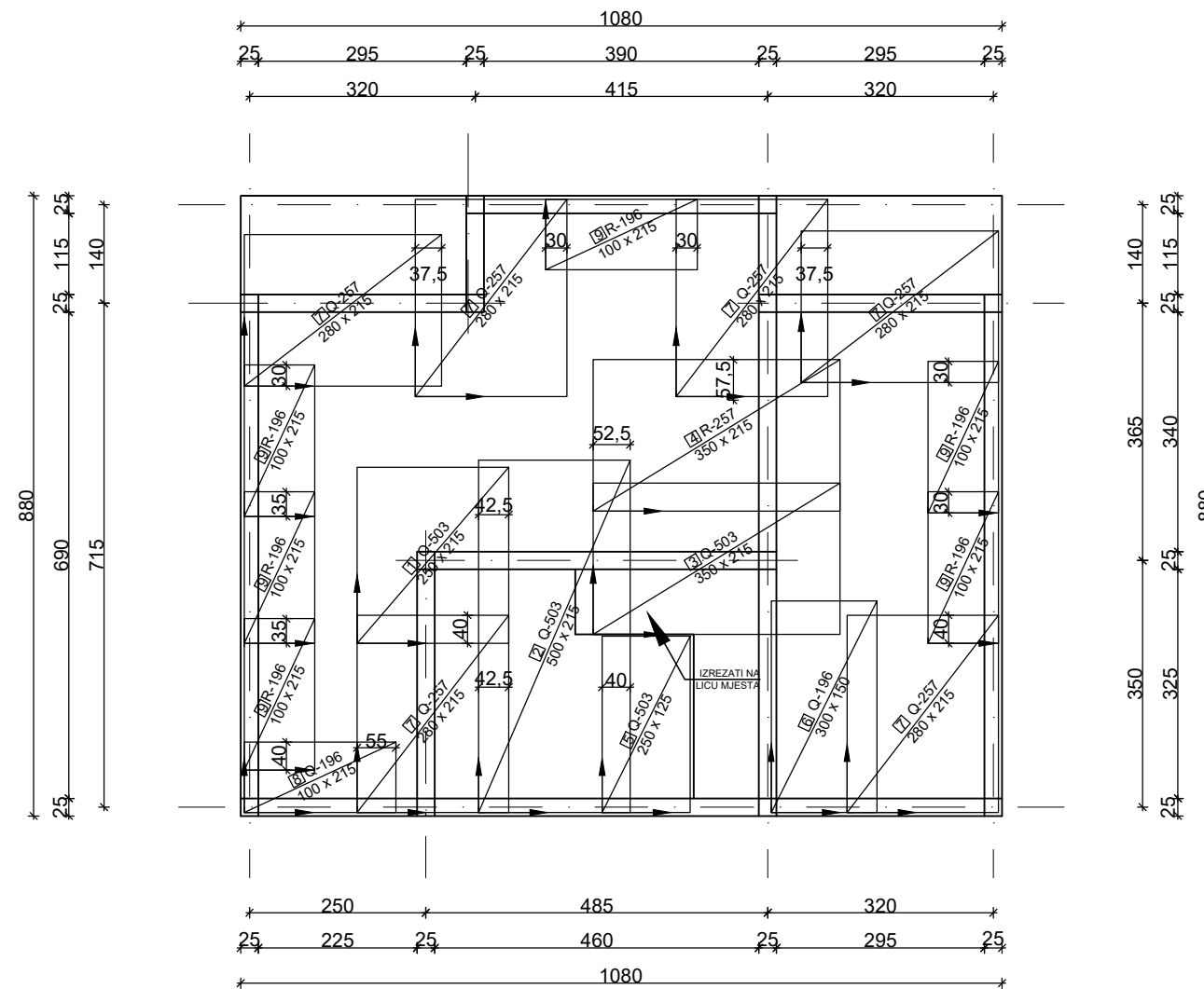


ISKAZ MREŽASTE ARMATURE				Čelik B500B		
POZ.	TIP MREŽE	OBLIK	DIMENZIJE (cm)	KOM.	MASA (kg/m <sup>2</sup> )	UKUPNA MASA
1	Q-226		310x130	2	3,63	29,26
2	Q-226		210x215	2	3,63	32,78
3	Q-226		300x215	2	3,63	46,83
4	Q-226		330x215	1	3,63	25,75
5	Q-226		360x215	1	3,63	28,10
6	Q-226		200x215	2	3,63	31,22
7	Q-226		315x190	1	3,63	21,73
8	Q-226		225x210	1	3,63	17,15
9	Q-257		285x215	3	4,16	76,47
10	Q-257		285x155	1	4,16	18,38
UKUPNO: (KG)...				327,67		

ISKAZ REBRASTE ARMATURE				Čelik B500B		
POZ.	OBLIK	Ø	JED. MASA (kg/m)	KOM.	L(cm)	MASA (kg)
1		10	0,649	168	169	184,26
2		10	0,649	94	170	103,71
UKUPNO: (KG)...				287,97		

	<b>ZAVRŠNI RAD</b>	
	NASLOV Armaturni plan	
	STUDENTICA Iva Spajić	
	SADRŽAJ Armatura ploče pozicija 100 - donja zona	MJERILO 1:100
	DATUM srpanj 2024.	BROJ PRILOGA 10

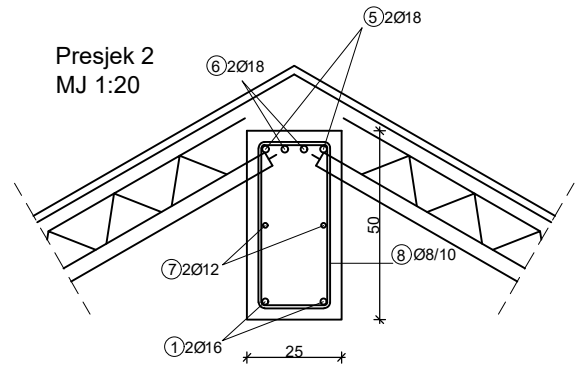
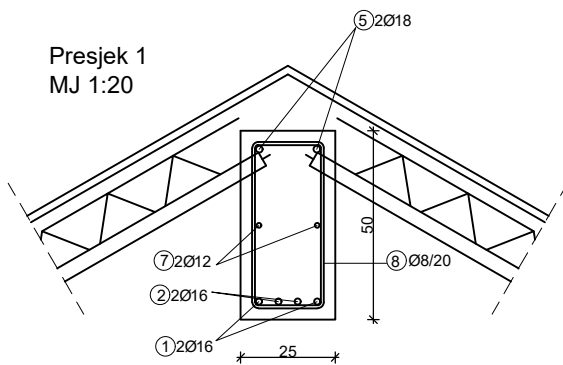
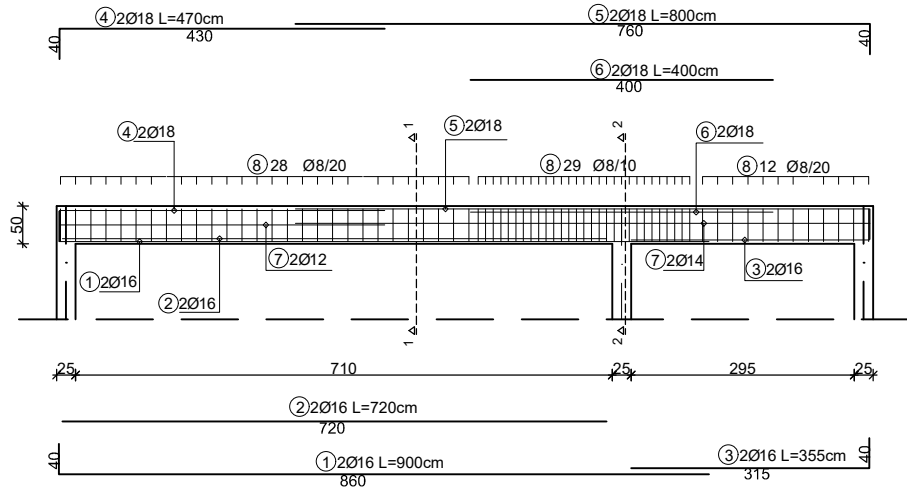
# ARMATURNI PLAN POZICIJA 100 - GORNJA ZONA MJ 1:100



ISKAZ MREŽASTE ARMATURE				Čelik B500B		
POZ.	TIP MREŽE	OBLIK	DIMENZIJE (cm)	KOM.	MASA (kg/m <sup>2</sup> )	UKUPNA MASA
1	Q-503		250x215	1	8,03	43,16
2	Q-503		500x215	1	8,03	86,32
3	Q-503		350x215	1	8,03	46,83
4	R-257		350x215	1	2,72	20,47
5	Q-503		250x125	1	8,03	25,09
6	Q-196		300x150	1	3,07	13,82
7	Q-257		280x215	6	4,16	150,26
8	Q-196		100x215	1	3,07	6,60
9	R-196		100x215	6	2,00	25,80
<b>UKUPNO: (KG)...</b>						<b>418,35</b>

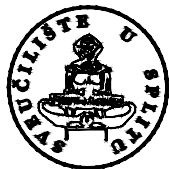
<p>SVEUČILIŠTE U SPLITU, GRAĐEVINSKO-ARHITEKTONSKI FAKULTET 21000 SPLIT, MATICE HRVATSKE 15</p>	<b>ZAVRŠNI RAD</b>	
	NASLOV	
	Armaturni plan	
	STUDENTICA	
	Iva Spajić	
SADRŽAJ	Armatura ploče pozicija 100 - gornja zona	MJERILO
		1:100
DATUM	srpanj 2024.	BROJ PRILOGA
		<b>11</b>

# ARMATURA SLJEMENE GREDE MJ 1:100



## REBRATA ARMATURA B500B

POZICIJA	OBLIK I DIMENZIJE	Ø	JEDINIČNA MASA [kg/m]	DUŽINA [m]	KOMADA	MASA [kg]
1		16	1,638	9,00	2	29,48
2		16	1,638	7,20	2	23,59
3		16	1,638	3,55	2	11,63
4		18	1,998	4,70	2	18,78
5		18	1,998	8,00	2	31,97
6		18	1,998	4,00	2	15,98
7		12	0,920	11,90	2	21,90
8		8	0,409	1,42	69	40,07
UKUPNA MASA=						193,40[kg]



SVEUČILIŠTE U SPLITU,  
GRADEVINSKO-ARHITEKTONSKI FAKULTET  
21000 SPLIT, MATICE HRVATSKE 15

### ZAVRŠNI RAD

NASLOV

Armaturni plan

STUDENTICA

Iva Spajić

SADRŽAJ

Armatura sljemene grede

MJERILO

1:100

BROJ PRILOGA

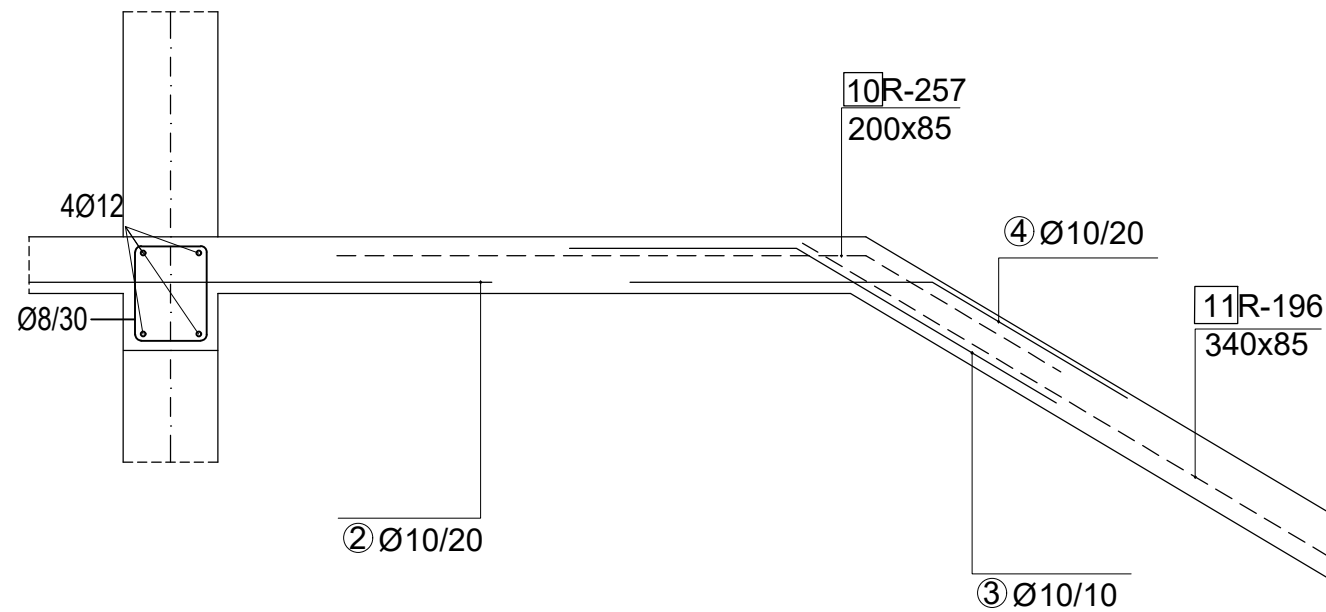
12

DATUM

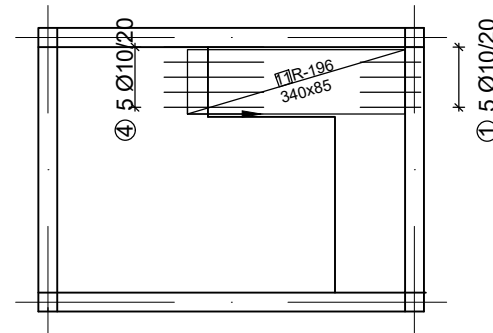
srpanj 2024.

# ARMATURNI PLAN STUBIŠTA (KRAK 1) MJ 1:100

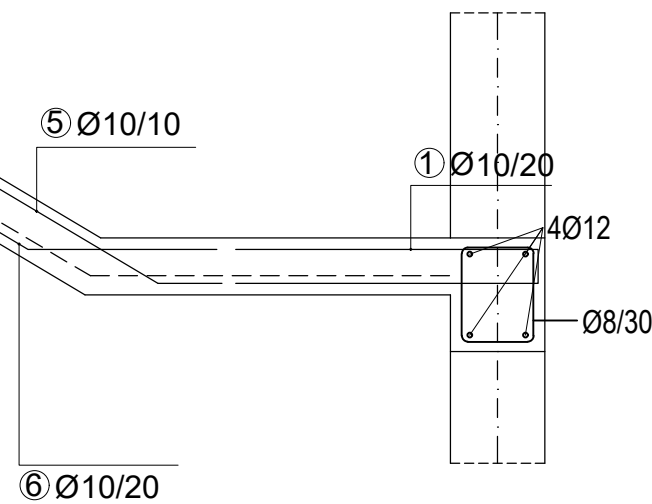
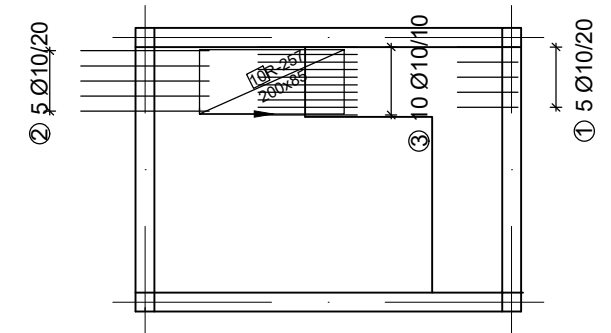
Detalj stubišta  
MJ 1:20



Donja zona



Gornja zona




## ISKAZ MREŽASTE ARMATURE Čelik B500B

POZ.	TIP MREŽE	OBLIK	DIMENZIJE (cm)	KOM.	MASA (kg/m <sup>2</sup> )	UKUPNA MASA
10	R-257		200x85	1	2,72	4,62
11	R-196		340x85	1	2,00	5,78
UKUPNO: (KG)...						10,40

## ISKAZ REBRASTE ARMATURE Čelik B500B

POZ.	OBLIK	Ø	JED. MASA (kg/m)	KOM.	L(cm)	MASA (kg)
3		10	0,649	10	140	9,09
4		10	0,649	5	140	4,54
5		10	0,649	10	97	6,30
6		10	0,649	5	110	3,57
UKUPNO: (KG)...						23,5

 SVEUČILIŠTE U SPLITU, GRAĐEVINSKO-ARHITEKTONSKI FAKULTET 21000 SPLIT, MATICE HRVATSKE 15	<b>ZAVRŠNI RAD</b>	
	NASLOV Armaturni plan	
	STUDENTICA Iva Spajić	
	SADRŽAJ Armatura stubišta (krak 1)	MJERILO 1:100
DATUM srpanj 2024.		BROJ PRILOGA 13