

Glavni projekt stambeno-poslovne zgrade u ulici Poljička cesta u Splitu

Vrcan, Goran

Master's thesis / Diplomski rad

2015

Degree Grantor / Ustanova koja je dodijelila akademski / stručni stupanj:

University of Split, Faculty of Civil Engineering, Architecture and Geodesy / Sveučilište u Splitu, Fakultet građevinarstva, arhitekture i geodezije

Permanent link / Trajna poveznica: <https://um.nsk.hr/um:nbn:hr:123:382770>

Rights / Prava: [In copyright](#)/[Zaštićeno autorskim pravom.](#)

Download date / Datum preuzimanja: **2024-10-11**



Repository / Repozitorij:

[FCEAG Repository - Repository of the Faculty of Civil Engineering, Architecture and Geodesy, University of Split](#)



**SVEUČILIŠTE U SPLITU
FAKULTET GRAĐEVINARSTVA ARHITEKTURE I GEODEZIJE**

DIPLOMSKI RAD

Goran Vrcan

Split, 2015

**SVEUČILIŠTE U SPLITU
FAKULTET GRAĐEVINARSTVA, ARHITEKTURE I GEODEZIJE**

Goran Vrcan

**Glavni projekt stambeno-poslovne zgrade
u ulici Poljička cesta u Splitu**

Diplomski rad

Split, 2015.

Glavni projekt stambeno-poslovne zgrade u ulici Poljička cesta u Splitu

Sažetak:

U radu je prikazan glavni projekt stambeno-poslovne zgrade koja se nalazi u ulici Poljička cesta u Splitu. Građevina se sastoji od pet dijelova (zgrada), ukupne katnosti nad zemljom: 6, 11 i 12 katova, koje su međusobno povezane, te ukopanom (polu-ukopanom) garažom ukupne katnosti 3 kata.

Građevina je izvedena u armiranom betonu, sve monolitne izvedbe s armirano betonskim zidovima, stupovima i armirano betonskim pločama kao međukatnom konstrukcijom. Projekt sadrži: tehnički opis konstrukcije, opće i posebne tehničke uvjete, plan kontrole i osiguranja kvalitete, proračun nosivih konstrukcijskih elemenata i karakteristične građevinske nacрте i armaturne planove.

Ključne riječi:

stambeno-poslovna građevina, glavni projekt, monolina izvedba

Main design of the residential-business building in Poljička cesta street in Split

Abstract:

Main design of the residential-business building, which is positioned in Poljička cesta street in Split, is presented in this work. The building is consist of five separate parts (five buildings), with total number of uperground stories: 6, 11 and 12, which are interconnected, and underground (semi-underground) garage with three stories.

Building is made of reinforced concrete elements: walls, columns and ceiling slabs, all casting in site. The work include tehncial description of the structure, general and particular conditions of civil engineering works, control plan and quality assurance plan, calcuation of the main structural elements as well as characteristic structural plans and reinforcement plans.

Keywords:

residential-business building, main design, monolithic construction



SVEUČILIŠTE U SPLITU
FAKULTET GRAĐEVINARSTVA, ARHITEKTURE I GEODEZIJE

STUDIJ: **DIPLOMSKI SVEUČILIŠNI STUDIJ GRAĐEVINARSTVA**
KANDIDAT: **Goran Vrcan**
BROJ INDEKSA: **0498**
KATEDRA: **Katedra za Betonske konstrukcije i mostove**
PREDMET: **Betonske konstrukcije**

ZADATAK ZA DIPLOMSKI RAD

Tema: **Glavni projekt stambeno-poslovne zgrade u ulici Poljička cesta u Splitu**

Opis Zadatka: Na temelju danih arhitektonskih podloga, potrebno je izraditi glavni projekt stambeno-poslovne zgrade u Splitu. Izrađeni projekt mora sadržavati:

- tehnički opis
- plan kontrole i osiguranja kvalitete
- proračune
- građevinske nacрте

U Splitu, srpanj 2015.

Voditelj diplomskog rada:

Prof. dr. sc. Alen Harapin

Predsjednik Povjerenstva za
završne i diplomske radove:

Prof. dr. sc. Ivica Boko

Zahvaljujem mentoru prof. dr. sc. Alenu Harapinu na stručnoj pomoći i suradnji tijekom izrade ovog diplomskog rada. Također zahvaljujem svim kolegama koji su mi bili podrška tijekom studiranja.

Ovaj diplomski rad posvećujem svojoj obitelji.

Hvala vam na podršci i potpori tijekom studiranja.

SADRŽAJ

1. TEHNIČKI OPIS.....	1
1.1. Općenito	1
1.2. Geotehnički izvještaj	4
1.3. Materijali	5
1.3.1. Beton	5
1.3.2. Armatura.....	6
1.3.3. Elementi za zidanje	7
2. PLAN KONTROLE I OSIGURANJE KVALITETE	8
2.1. Općenito	8
2.2. Betonski i armirano betonski radovi.....	8
2.3. Zidarski radovi	13
2.4. Ostali radovi i materijali.....	14
3. OPĆI I POSEBNI TEHNIČKI UVJETI	15
3.1. Oplate i skele	15
3.2. Transport i ugradnja betona.....	17
3.3. Betoniranje pri visokim vanjskim temperaturama.....	18
3.4. Betoniranje pri niskim vanjskim temperaturama	19
3.5. Izvođenje zidanih zidova (ziđa)	20
4. NAČIN ZBRINJAVANJA GRAĐEVNOG OTPADA.....	22
5. UVJETI ODRŽAVANJA I PROJEKTIRANI VIJEK TRAJANJA	25
6. ANALIZA OPTEREĆENJA	28
6.1. Stalno opterećenje	28
6.2. Promjenjivo opterećenje.....	30
6.2.1. Korisno opterećenje.....	30
6.2.2. Opterećenje snijegom.....	31
6.2.3. Opterećenje vjetrom	33
6.3. Izvanredno opterećenje.....	51
6.3.1. Seizmičko opterećenje.....	51
7. NUMERIČKI MODEL	53
7.1. Rezultati dinamičke analize.....	54
7.1.1. Prikaz aktivacije masa	54

7.1.2.	Grafički prikaz deformacije usljed nekoliko modova osciliranja.....	57
8.	ZGRADA B.....	59
8.1.	Proračun AB ploča	60
8.1.1.	Proračun ploče POZ 1100	60
8.1.2.	Proračun ploče POZ 900	64
8.1.3.	Proračun ploče POZ 000	69
8.2.	Proračun AB greda	75
8.2.1.	Proračun grede POZ 100	75
8.2.2.	Proračun greda POZ 000	81
8.3.	Proračun AB zidova	88
8.3.1.	Proračun zida Z-A	89
8.3.2.	Proračun zida Z-11	99
9.	PRORAČUN AB STUPOVA	109
9.1.	Kreiranje dijagrama nosivosti	110
9.2.	Detaljiranje lokalne duktilnosti	112
9.3.	Kontrola izvijanja.....	114
10.	PRORAČUN TEMELJA	116
10.1.	Temelji samci	116
10.2.	Trakasti temelji.....	121
10.2.1.	Dimenzioniranje temelja T-1.....	122
10.2.2.	Rezultati proračuna temeljnih traka.....	125
10.3.	Temeljna ploča	126
11.	LITERATURA.....	130
12.	GRAFIČKI PRILOZI	131

1. TEHNIČKI OPIS

1.1. Općenito

Na zapadnom dijelu kvarta Mertojak u Splitu, na zemljištu površine cca 7.000,00 m² investitor VG doo iz Splita namjerava izgraditi stambeno-poslovni centar „Novi Split“.

Zemljište se nalazi na području Urbanističkog plana uređenja područja na križanju Velebitske i Poljičke ulice u Splitu. Za zemljište je određena gospodarska namjena – stambeno-poslovna.

Za izgradnju Stambeno-poslovnog centra na novoformiranoj građevnoj čestici u Splitu, investitor je ishodio Lokacijsku dozvolu klasa: UP/I-350-05/08-01/71, ur.broj: 2158/01-12-01/01-08-2 NZ od 12.05.2008. Dozvolu je izdao Upravni odjel za provedbu dokumenata prostornog uređenja i gradnje iz Splita.

Ovaj idejni projekt usklađen je svim prostorno – planskim parametrima s važećom lokacijskom dozvolom /UPU, formiranje čestice, namjena građevine, veličina i površina građevine /izgrađenost, visina, etažnost/, smještaj građevine na građevnoj čestici, uređenje čestice, priključenje na javno – prometnu površinu i komunalnu infrastrukturu, parkirališna mjesta.

Oblik i veličina građevinske čestice

Građevinska parcela poslovno trgovačkog centra površine cca 7.000,00 m² formirana je na parceli 7697/82 k.o. Split.

Novoformirana parcela ima oblik paralelograma, izduženog u smjeru sjever-jug. S južne strane parcela graniči s prometnicom koja vodi do Doma zdravlja Mertojak, sa zapadne strane graniči sa Poljičkom ulicom. Sjevernom međom parcela graniči s Velebitskom ulicom, a istočnom s susjednim parcelama.

Smještaj građevine na parceli proizlazi iz prostorno – prometnih uvjeta – mogućnosti kolnog pristupa s novoformiranih prometnica koje lokaciju stambeno-poslovnog centra omeđuju sa južne i istočne strane. Građevina je smještena na sjevernoj strani parcele /udaljenost min 20,00 m od južne međe, min. 10,00 m od istočne i zapadne međe te min. 5,00 m od sjeverne međe/.

Namjena građevine

Sadržaji građevine podijeljeni su visinski u tri podzemne i dvanaest nadzemnih etaža. Namjena građevine je stambeno-poslovna.

U tri podzemne etaže projektirana je prirodno ventilirana garaža, tehničke prostorije, spremišta i prostori vertikalnih komunikacija /stubišta, liftovi.

Nadzemne etaže se sastoje od pet međusobno povezanih zgrada od kojih su dvije visine 18.00 m, dvije 33.00 m i jedna srednja zgrada 36.00 m (mjereno od kote ± 0.00). Srednja zgrada se pruža od temelja na koti -9.00 m, dok se ostale zgrade pružaju od kote ± 0.00 m te njihovi nosivi zidovi su oslonjeni na grede.

Srednja zgrada služi samo za vertikalnu komunikaciju, te se u njoj nalaze dva stubišta i dva lifta.

Ostale zgrade imaju stambeno-poslovnu namjenu. Poslovni prostori se nalaze u prizemlju građevine, a ostatak nadzemnih etaža služi u stambene svrhe.

Konstruktivne pojedinosti - općenito

Građevina, u konstruktivnom smislu nema dilatacije – sve zgrade su konstruktivno potpuno spojene, a srednja zgrada se nalazi na temeljnoj ploči. Tlocrtna površina podzemne garaže je oko 960 m² te je oslonjena na trakaste temelje. Tlocrtna površina nadzemnih etaža je oko 480 m².

Konstruktivne pojedinosti – podna ploča

Podna ploča je armiranobetonska ploča izvedena u jednom komadu, debljine 15 cm. Ova ploča je uglavnom neprekinuta osim na mjestima liftova gdje je izvedeno udubljenje od 1.5 m. Ploča je armirana mrežastom armaturom.

Materijal izrade je beton kvalitete C 35/45.

Konstruktivne pojedinosti - garaža

Konstrukcija ploče garaže je armiranobetonska monolitna konstrukcija koja se sastoji od armiranobetonskih ploča (d=18 cm), koje su povezane gredama 30x60 cm (smjer sjever-jug i istok-zapad). Garaža je u potpunosti ukopana i kao takva ukružena obodnim zidovima i nasipom

zemlje za horizontalna opterećenja. Vertikalni nosivi sustav su okrugli stupovi promjera Ø70 cm međusobno povezani gredama.

Obodni zidovi su debljine 30 cm, a zidovi jezgri debljine 30 i 20 cm.

Materijal izrade je beton kvalitete C 35/45.

Konstruktivne pojedinosti - katovi

Za tlocrtni raster objekta na etažama predviđen je raster 9.32 x 6.60 m(zgrada A), 13.50 x 8.10 m(zgrada B), 7.70 x 12.64 m(zgrada C), 12.80 x 6.60 m(zgrada D) i 8.10 x 16.80 m(zgrada E). Kao međukatna konstrukcija predviđena je armiranobetonska monolitna ploča debljine 18 cm.

Glavnu nosivu konstrukciju u prizemlju čine armiranobetonski zidovi debljine 30 cm te grede dimenzija 30x60 cm. Na ostalim etažama glavnu nosivu konstrukciju čine armiranobetonski zidovi debljine 30 i 20 cm.

Materijal izrade je beton kvalitete C 35/45.

Lokacija i opterećenja

Građevina se nalazi na lokaciji koja prema važećim propisima spada u VIII. seizmičku zonu te u III. vjetrovnu zonu.

Izvedba

Iskop građevinske jame do nivoa cca -10.00 m ispod nivoa prizemlja buduće građevine izvršit će se širokim otkopom. Kako je jama relativno duboka predviđena je zaštita same jame u smislu mlaznog betona. Pristup jami predviđen je na mjestima budućih rampi.

U trenutku izrade projektne dokumentacije nije poznat izvoditelj konstrukcije. Prilikom izrade statičkog proračuna usklađena je geometrija presjeka elemenata konstrukcije s izvođačkim mogućnostima većine građevinskih firmi. Prilikom odabira izvoditelja moguće je da dođe do manjih odstupanja u obliku poprečnog presjeka pojedinih elemenata u odnosu na elemente iz statičkog proračuna, ali se ne očekuju bitna odstupanja, koja bi imala utjecaj na ukupnu stabilnost građevine, te je dovoljno ove razlike obraditi u izvedbenom projektu konstrukcije.

Opterećenja su uzeta prema podacima dobivenim od strane investitora, projektanata instalacija, te prema normama i uzancama struke. Pošto je moguća promjena predviđene opreme prilikom odabira izvoditelja ovih radova uzeta je i izvjesna rezerva.

Zbog veličine i složenosti građevine u cilju osiguranja što kvalitetnije izvedbe nosive konstrukcije Investitor je dužan osigurati projektantski nadzor nad konstrukcijom tijekom cijelog vremena izvedbe konstrukcije prema Zakonu o gradnji (NN 153/13).

1.2. Geotehnički izvještaj

Podaci o istražnim radovima

Geotehnički istražni radovi su se sastojali od obilaska terena s inženjersko geološkim kartiranjem, te iskopa i pregleda četiri istražne jame. Sve istražne jame su iskopane do dubine pojave matične stijene.

U nastavku su izneseni samo najvažniji zaključci iz navedenog elaborata koji su bitni za predmetnu građevinu.

Geološka i inženjerskogeološka istraživanja

Teren na predmetnoj lokaciji izgrađuju gornjokredni masivni dolomiti (K21) koji su prekriveni tanjim slojem gline crvenice i stijenskog kršja (Q) i nasipnim materijalima (Qn).

Dolomiti su svjetlo sive boje, dosta su razlomljeni i okršeni, dijelom trošni i zdrobljeni, pogotovo u površinskoj zoni terena. Pukotine su uglavnom mm i cm zijeve, mjestimično i dm zijeve (u površinskoj zoni trošenja).

Na području predmetne lokacije moguće je postojanje većih kraških pojava (kaverne i sl.), zbog čega je potrebno nakon iskopa temeljnih jama izvršiti kompresorsku provjeru stijenske mase.

Dubina podzemne vode

U hidrogeološkom smislu, razlomljene i okršene naslage dolomita imaju pukotinsku i moguće kaverno-znu poroznost, te se oborinske vode relativno brzo procjeđuju u podzemlje. U nijednoj istražnoj jami nije zabilježena pojava podzemne vode.

Temeljenje

Iskopom četiri sondažne jame utvrđeno je da se matična stijena nalazi na 0.50 do 0.80 m u odnosu na postojeću površinu terena. Minimalna dubina ukapanja je 0.80 m što je pliće od projektom predviđene dubine temeljenja. Predviđenim iskopom će se u cijelosti otkloniti nasipni materijal i naslage crvenice koje su nepodesne za temeljenje. Minimalna dubina temeljenja je 0.8 m od kote uređenog terena oko građevine.

Nakon iskopa potrebno je temeljnu plohu ručno očistiti od ostataka razlomljenog materijala, kao i eventualnu glinovitu ispunu iz pukotina. Po obavljenom čišćenju temeljne plohe potrebno je neravnine i udubine (škrape) popuniti i izravnati podložnim betonom C 15/20 do projektirane kote temeljenja.

Ukoliko se naiđe na kavernu (pukotinu), veće udubine i relativno manje širine, a nije moguće potpuno uklanjanje gline crvenice, sanaciju izvesti tako da se glina očisti do dubine cca 50 cm ispod kote temeljenja, a nastali prostor do projektiranje kote temeljenja "plombira" – zapuni podbetonom.

Dopuštena centrična naprezanja tla na detaljno očišćenim naslagama matične stijene uzeta su za osnovna opterećenja 0.50 MPa, te 0.60 MPa za rubna naprezanja.

Za predviđeni način temeljenja ne očekuju se slijeganja niti diferencijalna slijeganja.

Naročitu pažnju treba posvetiti na eventualne proširene pukotine bez ispune koje mogu biti dio većeg podzemnog sustava. Na tim mjestima je potrebno izvršiti provjeru bušenjem svrdlom Ø32 mm ("štamptom") do dubine 2.0 do 3.0 m od kote temeljenja.

1.3. Materijali

1.3.1. Beton

Za izgradnju građevine koristit će se beton zadanog sastava ili projektiranog sastava, razreda tlačne čvrstoće normalnog betona C 35/45, a sve prema "Tehničkim propisima za betonske konstrukcije" ("TPBK" N.N. 139/09, 14/10, 125/10, 136/12). Sustav potvrđivanja sukladnosti betona je 2+.

Tablica 1.1 Tehnički uvjeti za projektirana svojstva svježeg betona

NAMJENA		Podložni beton	Temelji	Ostali konstruktivni elementi
TRAŽENA SVOJSTVA SVJEŽEG BETONA				
Razred čvrstoće normalnog betona		C 12/16	C 35/45	C 35/45
Klasa izloženosti		X0	XC2	XC3
Minimalna količina cementa	(kg/m ³)	260	340	360
Maksimalni vodocementni faktor	(v/c)	0,55	0,45	0,42
Uz dodatak superplastifikatora		NE	DA	DA
Razred slijeganja (slump)		S2 ili S3	S3 ili S4	S3 ili S4
Maksimalno zrno agregata	(mm)	16	32	32
Minimalni zaštitni sloj	(mm)	-	30	40
Razred sadržaja klorida		Cl 0,10	Cl 0,10	Cl 0,10
Minimalno vrijeme obradivosti	(min)	60	90	90
Maksimalna temperatura svježeg betona	(+ °C)	5 - 30	5 - 30	5 - 30
TRAŽENA SVOJSTVA OČVRSLOG BETONA				
vodonepropusnost prema HRN EN 12390-8	(cm)	---	---	---

Za izradu konstruktivnog betona smiju se koristiti samo CEM I ili CEM II/A-S. Zbog opasnosti od korozije armature ne smiju se upotrebljavati betoni koji sadrže cemente tipa CEM II/C, CEM IV i CEM V, prema normi HRN EN 197-1.

Sastavni materijali od kojih se beton proizvodi ili koji mu se pri proizvodnji dodaju moraju ispunjavati zahtjeve normi na koje upućuje norma HRN EN 206-1 i zahtjeve prema priložima C, D, E i F Tehničkih propisa za betonske konstrukcije (TPBK).

Za izvedbu konstruktivnih dijelova građevine smiju se upotrijebiti samo oni sastavi betona za koje je dokazano da ispunjavaju gore navedene tehničke uvjete.

1.3.2. Armatura

Kao armatura koristit će se betonski čelik B 500 A ili B 500B (prema TPBK) za sve elemente, u obliku šipki ili mreža. Zaštitni slojevi betona do armature prema gornjoj tablici.

Veličinu zaštitnog sloja osigurati dostatnim brojem kvalitetnih razmačnika (distancera). Kvalitetu zaštitnog sloja osigurati kvalitetnom oplatom i ugradnjom betona, te dodacima betonu i ostalim rješenjima prema zahtjevima ovog projekta i projektu betona, kojeg je dužan izraditi izvođač

radova. Veličina i kvaliteta zaštitnog sloja betona presudni su za trajnost objekta. U potpunosti poštivati projektirani raspored i položaj armaturnih šipki, koje trebaju biti nepomične kod betoniranja. Sva uporabljena armatura treba imati odgovarajuće ateste o kakvoći.

1.3.3. Elementi za zidanje

a) Blokovi za zidanje

Za zidanje su predviđeni opekarski blokovi $d=10$ cm ili $d=20$ cm. Ovi blokovi moraju biti u skladu s normom EN 771-1, i biti 1. razreda (ovisno o kontroli proizvodnje) – tamo gdje je proizvođač sporazuman isporučivati zidne elemente određene tlačne čvrstoće a ima program kontrole kvalitete s rezultatima koji pokazuju da srednja tlačna čvrstoća pošiljke uzorkovana i ispitana prema odgovarajućoj normi ima vjerojatnost podbačaja određene tlačne čvrstoće manju od 5%. Razred izvedbe može biti A ili B. Prema udjelu šupljina blokovi mogu biti grupe 2a ili 2b.

b) Mort za zidanje

Za zidanje je predviđen produžni mort čvrstoće M5, opće namjene. Mort mora biti u skladu s normom EN 998-2.

2. PLAN KONTROLE I OSIGURANJE KVALITETE

2.1. Općenito

Izvoditelj je odgovoran za kvaliteta izvođenja radova i za uredno poslovanje.

Izvoditelj ne smije odstupati od projekta bez pismenog odobrenja nadzornog inženjera investitora, a uz prethodnu suglasnost projektanta. Sve izmjene se moraju unijeti u građevinsku knjigu i građevinski dnevnik.

Kvaliteta korištenog građevinskog materijala, poluproizvoda i gotovih proizvoda, kao i kvaliteta izvedenih radova mora odgovarati prethodno navedenim uvjetima propisanim važećim propisima, standardima, uvjetima iz tehničke dokumentacije, te uvjetima iz Ugovora.

Ukoliko izvoditelj ugrađuje materijal koji nije standardiziran, za isti je dužan pribaviti odgovarajuće dokaze o kakvoći i priložiti ih u pismenoj formi.

Pri izvođenju građevine, izvoditelj se dužan pridržavati navedenih propisa kao i svih ostalih Pravilnika, Tehničkih normativa, posebnih uvjeta za izradu, ugradnju i obradu pojedinih elemenata građevine, kao i standarda propisanih za izvođenje radova na građevini (temeljenje, betonski radovi, skele i oplata, armatura, čelik za armiranje, kontrola kvalitete betona i čelika, zidanje zidova, završni radovi), kako bi osigurao da izvedena građevina odgovara projektu, te svim propisima i standardima RH.

2.2. Betonski i armirano betonski radovi

(i) Beton

Sve komponente betona (agregat, cement, voda, dodaci), te beton kao materijal, trebaju udovoljavati zahtjevima važećih normi, propisa i pravila struke. Izvoditelj je dužan izraditi projekt betona u skladu s projektom konstrukcije i dostaviti ga na suglasnost projektantu objekta.

Kontrola kvalitete betona sastoji se od kontrole proizvodnje i kontrole suglasnosti s uvjetima projekta konstrukcije i projekta betona.

Betonski radovi moraju se izvoditi prema projektu konstrukcije i projektu betona (kojeg je dužan izraditi Izvođač), a u svemu sukladno s: Tehnički propis za betonske konstrukcije (N.N. 139/09, 14/10, 125/10), te svim pratećim normativima

Kod projektiranog betona u projektu mora biti specificiran razred tlačne čvrstoće (marka betona) i to kao karakteristična vrijednost 95%-tne vjerojatnosti s kriterijima sukladnosti prema normi HRN EN 206-1.

Sastavni materijali od kojih se beton proizvodi, ili koji mu se pri proizvodnji dodaju, moraju ispunjavati zahtjeve normi na koje upućuje norma HRN EN 206-1 i zahtjeve prema Tehničkom propisu za betonske konstrukcije.

Zahtjevi za isporuku betona i informacije proizvođača betona korisniku moraju sadržavati podatke prema normi HRN EN 206-1.

Uzimanje uzoraka, priprema ispitnih uzoraka i ispitivanje svojstava svježeg betona provodi se prema normama niza HRN EN 12350, a ispitivanje svojstava očvrsnulog betona prema normama niza HRN EN 12390.

Eventualna vremenski ubrzana proizvodnja betonskih elemenata, u cilju ubrzanja građenja, dopuštena je samo uz poseban projekt tehnologije izvođenja i dokaz zahtijevanih svojstava prethodnim ispitivanjima.

Za svako odstupanje od projekta, nadzorni inženjer je dužan izvijestiti Projektanta i Investitora.

Nužna je njega ugrađenog betona da se ne pojave štetne pukotine, a u svemu prema projektu betona, važećim propisima i pravilima struke.

(ii) Betonski čelik

Betonski čelici trebaju udovoljavati zahtjevima važećih propisa.

Za čelik za armiranje primjenjuju se norme nHRN EN 10080-1 Čelik za armiranje betona – Zavarljivi armaturni čelik – 1. dio: Opći zahtjevi (prEN 10080-1:1999), nHRN EN 10080-2 Čelik za armiranje betona – Zavarljivi armaturni čelik – 2. dio: Tehnički uvjeti isporuke čelika

razreda A (prEN 10080-2:1999), nHRNEN 10080-3 Čelik za armiranje betona – Zavarljivi armaturni čelik – 3. dio: Tehnički uvjeti isporuke čelika razreda B (prEN 10080-3:1999), nHRN EN 10080-4 Čelik za armiranje betona – Zavarljivi armaturni čelik – 4. dio: Tehnički uvjeti isporuke čelika razreda C (prEN 10080-4:1999), nHRN EN 10080-5 Čelik za armiranje betona – Zavarljivi armaturni čelik – 5. dio: Tehnički uvjeti isporuke zavarenih armaturnih mreža (prEN 10080-5:1999), nHRN EN 10080-6 Čelik za armiranje betona – Zavarljivi armaturni čelik – 6. dio: Tehnički uvjeti isporuke zavarenih rešetki za gredice (prEN 10080-6:1999).

Potvrđivanje sukladnosti čelika za armiranje provodi se prema odredbama Dodatka A norme nHRN EN 10080-1 i odredbama posebnog propisa.

Uzimanje uzoraka, priprema ispitnih uzoraka i ispitivanje svojstava čelika za armiranje provodi se prema normama nizova nHRN EN 10080, odnosno nHRN EN 10138, i prema normama niza HRN EN ISO 15630 i prema normi HRN EN 10002-1.

Preklopi se izvode prema odredbama priznatim tehničkim pravilima iz Priloga H Tehničkog propisa za betonske konstrukcije, odnosno prema normi HRN ENV 1992-1-1:2004.

Sva armatura je iz čelika B500 u obliku šipki ili mreža. Osobito poštivati projektom predviđene razmake i zaštitne slojeve armature. Ni jedno betoniranje elementa ne može započeti bez prethodnog detaljnog pregleda armature od strane nadzornog inženjera i njegove dozvole.

(iii) Prekidi betoniranja

Prekid i nastavci betoniranja konstrukcija moraju biti obrađeni projektom betona.

(iv) Oplata

Za izvedbu svih betonskih i armiranobetonskih elemenata potrebno je pravovremeno izraditi, postaviti i učvrstiti odgovarajuću drvenu, metalnu ili sličnu oplatu. Oplata mora odgovarati mjerama građevinskih nacrti, detalja i planova oplata. Podupiranjem i razupiranjem oplata mora se osigurati njena stabilnost i nedeformabilnost pod teretom ugrađene mješavine. Unutarnje površine moraju biti ravne i glatke, bilo da su vertikalne, horizontalne ili kose. Postavljena oplata mora se lako i jednostavno rastaviti, bez udaranja i upotrebe pomoćnih alata i sredstava čime bi se "mlada" konstrukcija izložila štetnim vibracijama. Ako se nakon skidanja oplata ustanovi da

izvedena konstrukcija dimenzijama i oblikom ne odgovara projektu Izvođač je obavezan istu srušiti i ponovo izvesti prema projektu. Prije ugradnje svježe mješavine betona u oplatu istu, ako je drvena, potrebno je dobro navlažiti, a ako je metalna mora se premazati odgovarajućim premazom.

Izvođač ne može započeti betoniranje dok Nadzor ne izvrši pregled postavljene oplata i pismeno je ne odobri.

(v) **Primijenjeni standardi**

Standardi za beton – osnovni

HRN EN 206-1:2002	Beton – 1. dio: Specifikacije, svojstva, proizvodnja i sukladnost (EN 206-1:2000)
HRN EN 206-1/A1:2004	Beton – 1. dio: Specifikacija, svojstva, proizvodnja i sukladnost (EN 206-1:2000/A1:2004)
nHRN EN 206-1/A2	Beton – 1. dio: Specifikacija, svojstva, proizvodnja i sukladnost (EN 206-1:2000/prA2:2004)

Standardi za beton - ostali

HRN EN 12350-1	Ispitivanje svježeg betona – 1. dio: Uzorkovanje
HRN EN 12350-2	Ispitivanje svježeg betona – 2. dio: Ispitivanje slijeganjem
HRN EN 12350-3	Ispitivanje svježeg betona – 3. dio: VeBe ispitivanje
HRN EN 12350-4	Ispitivanje svježeg betona – 4. dio: Stupanj zbijenosti
HRN EN 12350-5	Ispitivanje svježeg betona – 5. dio: Ispitivanje rasprostiranjem
HRN EN 12350-6	Ispitivanje svježeg betona – 6. dio: Gustoća
HRN EN 12350-7	Ispitivanje svježeg betona – 7. dio: Sadržaj pora – Tlačne metode
HRN EN 12390-1	Ispitivanje očvrstnalog betona – 1. dio: Oblik, dimenzije i drugi zahtjevi za uzorke i kalupe
HRN EN 12390-2	Ispitivanje očvrstnalog betona – 2. dio: Izradba i njegovanje uzoraka za ispitivanje čvrstoće
HRN EN 12390-3	Ispitivanje očvrstnalog betona – 3. dio: Tlačna čvrstoća uzoraka
HRN EN 12390-6	Ispitivanje očvrstnalog betona – 6. dio: Vlačna čvrstoća cijepanjem uzoraka
HRN EN 12390-7	Ispitivanje očvrstnalog betona – 7. dio: Gustoća očvrstnalog betona
HRN EN 12390-8	Ispitivanje očvrstnalog betona – 8. dio: Dubina prodiranja vode pod tlakom
prCEN/TS 12390-9	Ispitivanje očvrstnalog betona – 9. dio: otpornost na smrzavanje ljuštenjem
ISO 2859-1	Plan uzorkovanja za atributni nadzor – 1. dio: Plan uzorkovanja indeksiran prihvatljivim nivoom kvalitete (AQL) za nadzor količine po količine
ISO 3951	Postupci uzorkovanja i karta nadzora s varijablama nesukladnosti
HRN U.M1.057	Granulometrijski sastav mješavina agregata za beton
HRN U.M1.016	Beton. Ispitivanje otpornosti na djelovanje mraza
HRN EN 480-11	Dodaci betonu, mortu I injekcijskim smjesama – Metode ispitivanja – 11. dio: Utvrđivanje karakteristika zračnih pora u očvrstnalom betonu

HRN EN12504-1	Ispitivanje betona u konstrukcijama – 1. dio: Izvađeni uzorci – Uzimanje, pregled i ispitivanje tlačne čvrstoće
HRN EN 12504-2	Ispitivanje betona u konstrukcijama – 2. dio: Nerazorno ispitivanje – Određivanje veličine odskoka
HRN EN 12504-3	Ispitivanje betona u konstrukciji – 3. dio: Određivanje sile čupanja
HRN EN 12504-4	Ispitivanje betona u konstrukciji – 4. dio: Određivanje brzine ultrazvuka
prEN 13791:2003	Ocjena tlačne čvrstoće betona u konstrukcijama ili u konstrukcijskim elementima

Standardi za čelik za armiranje – osnovni

nHRN EN 10080-1	Čelik za armiranje betona – Zavarljivi armaturni čelik – 1. dio: Opći zahtjevi (prEN 10080-1:1999)
nHRN EN 10080-2	Čelik za armiranje betona – Zavarljivi armaturni čelik – 2. dio: Tehnički uvjeti isporuke čelika razreda A (prEN 10080-2:1999)
nHRN EN 10080-3	Čelik za armiranje betona – Zavarljivi armaturni čelik – 3. dio: Tehnički uvjeti isporuke čelika razreda B (prEN 10080-3:1999)
nHRN EN 10080-4	Čelik za armiranje betona – Zavarljivi armaturni čelik – 4. dio: Tehnički uvjeti isporuke čelika razreda C (prEN 10080-4:1999)
nHRN EN 10080-5	Čelik za armiranje betona – Zavarljivi armaturni čelik – 5. dio: Tehnički uvjeti isporuke zavarenih armaturnih mreža (prEN 10080-5:1999)
nHRN EN 10080-6	Čelik za armiranje betona – Zavarljivi armaturni čelik – 6. dio: Tehnički uvjeti isporuke zavarenih rešetki za gredice (prEN 10080-6:1999)

Standardi za čelik za armiranje – ostali

HRN EN 10020	Definicije i razredba vrsta čelika
HRN EN 10025	Toplovaljani proizvodi od nelegiranih konstrukcijskih čelika – Tehnički uvjeti isporuke
HRN EN 10027-1	Sustavi označivanja čelika – 1. dio: Nazivi čelika, glavni simboli
HRN EN 10027-2	Sustavi označivanja čelika – 2. dio: Brojčani sustav
EN 10079	Definicije čeličnih proizvoda
HRN EN 10204	Metalni proizvodi – Vrste dokumenata o ispitivanju (uključuje dopunu A1:1995)
prEN ISO 17660	Zavarivanje čelika za armiranje
HRN EN 287-1	Provjera osposobljenosti zavarivača – Zavarivanje taljenjem – 1. dio: Čelici
HRN EN 719	Koordinacija zavarivanja – Zadaci i odgovornosti
HRN EN 729-3	Zahtjevi za kakvoću zavarivanja – Zavarivanje taljenjem metalnih materijala – 3. dio: Standardni zahtjevi za kakvoću
HRN EN ISO 4063	Zavarivanje i srodni postupci – Nomenklatura postupaka i referentni brojevi
HRN EN ISO 377	Čelik i čelični proizvodi – Položaj i priprema uzoraka i ispitnih uzoraka za mehanička ispitivanja
HRN EN 10002-1	Metalni materijali – Vlačni pokus – 1. dio: Metoda ispitivanja (pri sobnoj temperaturi)
HRN EN ISO 15630-1	Čelik za armiranje i prednapinjanje betona – Ispitne metode – 1. dio: Armaturne šipke i žice
HRN EN ISO 15630-2	Čelik za armiranje i prednapinjanje betona – Ispitne metode – 2. dio: Zavarene mreže

Ostali standardi

ENV 1992-1-1	Eurokod 2 – Projektiranje betonskih konstrukcija – 1. dio: Opća pravila i pravila za zgrade
--------------	---

ENV 1992-1-2 Eurokod 2 – Projektiranje betonskih konstrukcija – 1-2 dio: Opća pravila – Projektiranje konstrukcije na požar

Ovlaštene organizacije i institucije za atestiranje su na listi u Glasniku Zavoda kojeg izdaje Državni zavod za normizaciju i graditeljstvo.

Izvoditelj je dužan osiguravati dokaze o kvaliteti radova i ugrađenih proizvoda i opreme prema Zakonu i prema zahtjevima iz projekta, te u tom smislu mora čuvati dokumentaciju o ispitivanju ugrađenog materijala, proizvoda i opreme prema programu ispitivanja iz projekta.

Nadzorni inženjer dužan je voditi računa da je kvaliteta radova, ugrađenih proizvoda i opreme u skladu sa zahtjevima projekta te da je kvaliteta dokazana propisanim ispitivanjima i dokumentima. Nadzorni inženjer dužan je da za tehnički pregled priredi završno izvješće o izvedbi građevine.

2.3. Zidarski radovi

Zidni element proizveden prema tehničkoj specifikaciji za kojeg je sukladnost potvrđena na način određen prema Tehničkom propisu za zidane konstrukcije (NN. 01/07) i izdana isprava o sukladnosti, smije se ugraditi u zide ako ispunjava zahtjeve iz projekta. Prije ugradnje predgotovljenog zidnog elementa provode se odgovarajuće nadzorne radnje određene Prilogom »J« Tehničkog propisa za zidane konstrukcije (NN. 01/07).

Proizvođač i distributer zidnih elemenata, te izvođač radova, dužni su poduzeti odgovarajuće mjere u cilju održavanja svojstava zidnih elemenata tijekom rukovanja, prijevoza, pretovara i skladištenja i ugradnje prema tehničkim uputama proizvođača.

Norme za zidne elemente

HRN EN 771-1:2005	Specifikacije za zidne elemente – 1. dio: Opečni zidni elementi (EN 771-1:2003+A1:2005)
HRN EN 771-2:2005	Specifikacije za zidne elemente – 2. dio: Vapnenosilikatni zidni elementi (EN 771-2:2003+A1:2005)
HRN EN 771-3:2005	Specifikacije za zidne elemente – 3. dio: Betonski zidni elementi (gusti i lagani agregat) (EN 771-3:2003+A1:2005)
HRN EN 771-4:2004	Specifikacije za zidne elemente – 4. dio: Zidni elementi od porastoga betona (EN 771-4:2003)
HRN EN 771-4/A1:2005	Specifikacije za zidne elemente – 4. dio: Zidni elementi od porastoga betona (EN 771-4:2003/A1:2005)
HRN EN 771-5:2005	Specifikacije za zidne elemente – 5. dio: Zidni elementi od umjetnoga kamena (EN 771-5:2003+A1:2005)
HRN EN 771-6:2006	Specifikacije za zidne elemente – 6. dio: Zidni elementi od prirodnoga kamena (EN 771-6:2005)

HRN EN 771-6:2006 Gipsani blokovi – Definicije, zahtjevi i ispitne metode (EN 12859:2001)

Kontrola morta za zidanje, prije ugradnje u zidanu konstrukciju i naknadno ispitivanje u slučaju sumnje provode se na gradilištu prema normama navedenim u točki C.6.1. Tehničkog propisa za zidane konstrukcije (NN. 01/07) i normama na koje taj propis upućuje.

Norme za mort

HRN EN 998-2:2003 Specifikacije morta za zide – 2. dio: Mort za zide (EN 998-2:2003)

HRN CEN/TR 15225:2006 Smjernice za tvorničku kontrolu proizvodnje za označavanje oznakom CE (potvrđivanje sukladnosti 2+) za projektirane mortove (CEN/TR 15225:2005)

HRN EN 13501-1:2002 Razredba građevnih proizvoda i građevnih elemenata prema ponašanju u požaru – 1. dio: Razredba prema rezultatima ispitivanja reakcije na požar (EN 13501-1:2002)

2.4. Ostali radovi i materijali

Svi ostali materijali i proizvodi koji se ugrađuju u objekt trebaju biti kvalitetni i trajni, uz zadovoljenje svih važećih normi, propisa i pravila struke. Za sve se upotrijebljene materijale provode tekuća i kontrolna ispitivanja, odnosno prilažu atesti isporučitelja. Izvedba svih radova treba biti ispravna, kvalitetna i pod stalnim stručnim nadzorom. Za svako odstupanje primijenjenog gradiva ili gotovog proizvoda od projekta, potrebna je suglasnost Projektanta i Investitora.

3. OPĆI I POSEBNI TEHNIČKI UVJETI

3.1. Oplate i skele

Skele i oplate moraju imati takvu sigurnost i krutost da bez slijeganja i štetnih deformacija mogu primiti opterećenja i utjecaje koji nastaju tijekom izvedbe radova. Skela i oplata moraju biti izvedeni tako da se osigurava puna sigurnost radnika i sredstava rada kao i sigurnost prolaznika, prometa, susjednih objekata i okoline uopće.

Materijali za izradu skela i oplata moraju biti propisane kvalitete. Nadzorni inženjer treba odobriti oplatu prije početka betoniranja.

Kod izrade projekta oplate mora se uzeti u obzir kompaktiranje pomoću vibratora na oplati tamo gdje je to potrebno.

Oplata mora sadržavati sve otvore i detalje prikazane u nacrtima, odnosno tražene od nadzornog inženjera.

Oplata odnosno skela treba osigurati da se beton ne onečisti. Obje moraju biti dovoljno čvrste i krute da odole pritiscima kod ugradnje i vibriranja i da spriječe ispupčenja. Nadzorni inženjer će, tamo gdje mu se čini potrebno, tražiti proračunski dokaz stabilnosti i progibanja.

Nadvišenja oplate dokazuju se računski i geodetski se provjeravaju prije betoniranja.

Oplata mora biti toliko vodotijesna da spriječi istjecanje cementnog mlijeka.

Ukoliko se za učvršćenje oplate rabe metalne šipke od kojih dio ostaje ugrađen u betonu, kraj stalno ugrađenog dijela ne smije biti bliži površini od 5 cm. Šupljina koja ostaje nakon uklanjanja šipke mora se dobro ispuniti, naročito ako se radi o plohamo koje će biti izložene protjecanju vode. Ovakav način učvršćenja ne smije se upotrijebiti za vidljive plohe betona.

Žičane spojnice za pridržavanje oplate ne smiju prolaziti kroz vanjske plohe gdje bi bile vidljive.

Radne reške moraju biti, gdje god je moguće, horizontalne ili vertikalne i moraju biti na istoj visini zadržavajući kontinuitet.

Pristup oplati i skeli radi čišćenja, kontrole i preuzimanja, mora biti osiguran.

Oplata mora biti tako izrađena, naročito za nosače i konstrukcije izložene proticanju vode, da se skidanje može obaviti lako i bez oštećenja rubova i površine.

Površina oplata mora biti očišćena od inkrustacija i sveg materijala koji bi mogao štetno djelovati na izložene vanjske plohe.

Kad se oplata premazuje uljem, mora se spriječiti prljanje betona i armature.

Oplata, ukoliko je drvena, mora prije betoniranja biti natopljena vodom na svim površinama koje će doći u dodir s betonom i zaštićena od prljanja za beton premazom vapnom.

Skidanje oplata se mora izvršiti čim je to provedivo, naročito tamo gdje oplata ne dozvoljava polijevanje betona, ali nakon što je beton dovoljno očvrstnuo. Svi popravci betona trebaju se izvršiti na predviđen način i to što je prije moguće.

Oplata se mora skidati prema određenom redosljed, pažljivo i stručno, da se izbjegnu oštećenja. Moraju se poduzeti mjere predostrožnosti za slučaj neplaniranog kolapsa. Nadzorni inženjer će odrediti kad se mora, odnosno može, skidati oplata.

Sve skele (za oplatu, pomoćne i fasadne) moraju se izvesti od zdravoga drva ili čeličnih cijevi potrebnih dimenzija.

Sve skele moraju biti stabilne, ukružene dijagonalno u poprečnom i uzdužnom smislu, te solidno vezane sponama i kliještima. Mosnice i ograde trebaju biti također dovoljno ukružene. Skelama treba dati nadvišenje koje se određuje iskustveno u ovisnosti o građevini ili proračunski. Ako to traži nadzorni inženjer, vanjska skela, s vanjske strane, treba biti prekrivena tršćanim ili lanenim pletivom kako bi se uz općenitu zaštitu osigurala i kvalitetnija izvedba i zaštita fasadnog lica.

Skele moraju biti izrađene prema pravilima struke i propisima Pravilnika o higijenskim i tehničkim zaštitnim mjerama u građevinarstvu.

Nadzorni inženjer mora zabraniti izradu i primjenu oplata i skela koje prema njegovom mišljenju ne bi mogle osigurati traženu kvalitetu lica gotovog betona ili su neprihvatljive kvalitete ili sigurnosti. Prijem gotove skele ili oplata vrši se vizualno, geodetskom kontrolom i ostalom izmjerom. Pregled i prijem gotove skele, oplata i armature vrši nadzorni inženjer. Bez obzira na

odobrenu primjenu skela, oplata i armature, izvođač snosi punu odgovornost za sigurnost i kvalitetu radova.

3.2. Transport i ugradnja betona

S betoniranjem se može početi samo na osnovi pismene potvrde o preuzimanju podloge, skele, oplata i armature te po odobrenju programa betoniranja od nadzornog inženjera.

Beton se mora ugrađivati prema unaprijed izrađenom programu i izabranom sistemu.

Vrijeme transporta i drugih manipulacija sa svježim betonom ne smije biti duže od onog koje je utvrđeno u toku prethodnih ispitivanja (promjena konzistencije s vremenom pri raznim temperaturama).

Transportna sredstva ne smiju izazivati segregaciju smjese betona.

U slučaju transporta betona auto-miješalicama, poslije pražnjenja auto-miješalice treba oprati bubanj, a prije punjenja treba provjeriti je li ispražnjena sva voda iz bubnja.

Zabranjeno je korigiranje sadržaja vode u gotovom svježem betonu bez prisustva tehnologa za beton.

Dozvoljena visina slobodnog pada betona je 1,0 m. Nije dozvoljeno transportiranje betona po kosinama.

Transportna sredstva se ne smiju oslanjati na oplatu ili armaturu kako ne bi dovela u pitanje njihov projektirani položaj.

Svaki započeti betonski odsjek, konstruktivni dio ili element objekta mora biti neprekidno izbetoniran u opsegu, koji je predviđen programom betoniranja, bez obzira na radno vrijeme, brze vremenske promjene ili isključenja pojedinih uređaja mehanizacije pogona.

Ako dođe do neizbježnog, nepredvidljivog prekida rada, betoniranje mora biti završeno tako da se na mjestu prekida može izraditi konstruktivno i tehnološki odgovarajući radni spoj. Izrada takvog radnog spoja moguća je samo uz odobrenje nadzornog inženjera.

Svježi beton mora se ugrađivati vibriranjem u slojevima čija debljina ne smije biti veća od 70 cm. Sloj betona koji se ugrađuje mora vibriranjem biti dobro spojen s prethodnim donjim slojem

betona. Ako dođe do prekida betoniranja, prije nastavka betoniranja površina donjeg sloja betona mora biti dobro očišćena ispuhivanjem i ispiranjem, a po potrebi i pjeskarenjem.

Beton treba ubaciti što bliže njegovom konačnom položaju u konstrukciji da bi se izbjegla segregacija. Smije se vibrirati samo oplatom uklješten beton. Nije dozvoljeno transportiranje betona pomoću pervibratora.

Ugrađeni beton ne smije imati temperaturu veću od 45 °C u periodu od 3 dana nakon ugradnje.

3.3. Betoniranje pri visokim vanjskim temperaturama

Niska početna temperatura svježeg betona ima višestruko povoljan utjecaj na poboljšanje uvjeta za betoniranje masivnih konstrukcija. Stoga je sniženje temperature svježeg betona i održavanje iste u propisanim granicama od posebnog značaja. Za održavanje temperature svježeg betona unutar dopuštenih 25 °C, neophodno je poduzeti sljedeće mjere:

- krupne frakcije agregata hladiti raspršivanjem vode po površini deponije, što se ne preporuča s frakcijama do 8 mm, zbog poteškoća s održavanjem konzistencije betona,
- deponije pijeska zaštititi nadstrešnicama,
- silose za cement, rezervoare, miješalicu, cijevi itd. zaštititi od sunca bojenjem u bijelo.

Ukoliko ovi postupci hlađenja nisu dostatni, daljnje sniženje temperature može se postići hlađenjem vode u posebnim postrojenjima (coolerima).

Za vrijeme visokih dnevnih temperatura (oko 30 °C), kada postoje poteškoće s održavanjem dozvoljene temperature svježeg betona, početak radova na betoniranju treba pomaknuti prema hladnijem dijelu dana (noć, jutro).

Vrijeme od spravljanja betona do ugradnje treba biti što kraće, kako bi se izbjegli problemi pri pražnjenju transportnih sredstava i ugradnji zbog smanjenja obradivosti.

Ugrađivanje se mora odvijati brzo i bez zastoja. Redoslijed betoniranja mora omogućiti povezivanje novog betona s prethodnim.

U uvjetima vrućeg vremena najpogodnije je njegovanje vodom. Njegovanje treba početi čim beton počne očvršćivati. Ako je intenzitet isparavanja blizu kritične granice, površina se može finim raspršivanjem vode održavati vlažnom, bez opasnosti od ispiranja.

Čelične oplata treba rashlađivati vodom, a podloga prije betoniranja mora biti dobro nakvašena.

Ukoliko se u svježem betonu pojave pukotine, treba ih zatvoriti revibriranjem.

Voda koja se upotrebljava za njegovanje ne smije biti mnogo hladnija od betona, kako razlike između temperature betona na površini i unutar jezgre ne bi prouzročile pojavu pukotina. Stoga je efikasan način njegovanja pokrivanje betona materijalima koji vodu upijaju i zadržavaju (juta, spužvasti materijal i sl.) te dodatno prekrivanje plastičnom folijom.

Prekrivanje povoljno djeluje i na utjecaj razlika temperatura noć - dan.

3.4. Betoniranje pri niskim vanjskim temperaturama

Betoniranje pri temperaturama nižim od +5 °C moguće je uz pridržavanje mjera za zimsko betoniranje.

Upotreba smrznutog agregata u mješavini nije dozvoljena, a zagrijavanje pijeska parom nije preporučljivo zbog poteškoća s održavanjem konzistencije betona.

Pri ugradnji svježi beton mora imati minimalnu temperaturu od +6 °C, koja se na nižim temperaturama zraka ($0 < t < +5$ °C) može postići samo zagrijavanjem vode, pri čemu temperatura mješavine agregata i vode prije dodavanja cementa ne smije prijeći +25 °C.

Temperatura svježeg betona u zimskom periodu na mjestu ugradnje mora biti od +6 °C do +15 °C.

Da bi se omogućio normalni tok procesa stvrdnjavanja i spriječilo smrzavanje, odmah poslije ugradnje, beton se toplinski zaštićuje prekrivanjem otvorenih površina izolacijskim materijalima i izolacijom čeličnih oplata.

Toplinska izolacija betona mora biti takva da osigura postizanje najmanje 50 % projektirane čvrstoće na pritisak prije nego što beton bude izložen djelovanju mraza.

Pri temperaturama zraka nižim od +5 °C, temperatura svježeg betona mjeri se najmanje jedanput u toku 2h.

3.5. Izvođenje zidanih zidova (ziđa)

Zidni elementi na gradilištu moraju biti složeni po vrstama i razredima i osigurani od djelovanja atmosferilija (kiše, snijega, leda). Zidni elementi ne smiju se postavljati na stropne konstrukcije ako imaju ukupnu masu kojom bi se izazvale trajne deformacije na konstrukciji.

Mort mora biti transportiran do gradilišta i skladišten na način da je zaštićen od utjecaje vlage i drugih štetnih utjecaja na specificirana tehnička svojstva. Mort mora biti složen po vrstama i razredima.

Mort i veziva ne smiju se, bez prethodnih kontrolnih ispitivanja, ugrađivati odnosno primjenjivati nakon provedena 3 mjeseca na gradilištu. Mort se mora miješati strojno i ne smije se ugrađivati ukoliko je započeo proces stvrdnjavanja.

Prije zidanja ziđa mora se provesti sljedeće:

- pregled svake otpremnice i oznaka na zidnim elementima, mortu i drugim građevnim proizvodima, koji se koriste,
- vizualnu kontrolu zidnih elemenata, vreća morta i ambalaže ostalih građevnih proizvoda da se utvrde moguća oštećenja,
- utvrđivanje razreda kontrole proizvodnje zidnih elemenata (I ili II)

Kontrolu provodi izvođač.

Kontrolu razreda izvedbe ziđa (A, B, C) provodi nadzorni inženjer i utvrđuje da postoji osposobljenost izvođača za provedbu projektom propisanog razreda izvedbe.

Pri izvedbi ziđa zidane konstrukcije zidni elementi povezuju se mortom uz potpuno ispunjavanje horizontalnih i vertikalnih sljubnica.

Pri zidanju ziđa zidni elementi zida trebaju se preklapati za pola duljine zidnog elementa, mjereno u smjeru zida, a iznimno za 0,4 visine zidnog elementa, ali ne manje od 4,5 cm.

Horizontalni serklaži u razini stropne konstrukcije betoniraju se zajedno s izvedbom stropne konstrukcije.

Vertikalni serklaži pojedine etaže betoniraju se nakon izvedbe zida te etaže pri čemu se mora osigurati veza zid – serklaž, bilo načinom gradnje (istacima zidnih elemenata svakog drugog reda za najmanje 0,4 visine zidnog elementa, ali ne manje od 4,5 cm), ili mehaničkim spojnim sredstvima u skladu s projektom zidane konstrukcije.

Temperatura svježeg morta ne smije biti niža od +5°C, niti viša od +35°C.

Kada je srednja dnevna temperatura zraka manja od +5°C ili viša od +35°C, zidanje zida treba izvoditi pod posebnim uvjetima.

Dokazivanje uporabljivosti zida i potvrđivanje sukladnosti provodi se, ovisno o razredu izvedbe zida, sukladno odredbama Tehničkog propisa za zidane konstrukcije (01/07).

Ako se naknadno dokaže da nisu ostvarene sve pretpostavke iz projekta u svezi s razredom kontrole proizvodnje zidnih elemenata i razredom izvedbe zida potrebno je provesti ispitivanje zida in situ od strane ovlaštene pravne osobe.

4. NAČIN ZBRINJAVANJA GRAĐEVNOG OTPADA

Način zbrinjavanja građevnog otpada mora biti u skladu s propisima o otpadu. Osnovni propis iz tog područja je: Zakon o održivom gospodarenju otpadom (NN 94/13), koji u sebi sadrži sve ostale relevantne pravilnike: Pravilnik o vrstama otpada, Pravilnik o postupanju s otpadom...

Prema navedenom zakonu građevni otpad spada u inertni otpad jer uopće ne sadrži ili sadrži malo tvari koje podliježu fizikalnoj, kemijskoj i biološkoj razgradnji pa ne ugrožavaju okoliš.

Nakon završetka radova gradilište treba očistiti od otpadaka i suvišnog materijala i okolni dio terena dovesti u prvobitno stanje.

Pravilnikom o vrstama otpada određeno je da je proizvođač otpada čija se vrijedna sredstva mogu iskoristiti dužan otpad razvrstavati na mjestu nastanka, odvojeno skupljati po vrstama i osigurati uvjete skladištenja za očuvanje kakvoće u svrhu ponovne obrade.

Taj pravilnik predviđa slijedeće moguće postupke s otpadom:

- kemijsko-fizikalna obrada,
- biološka obrada,
- termička obrada,
- kondicioniranje otpada i
- odlaganje otpada.

Kemijsko-fizikalna obrada otpada je obrada kemijsko-fizikalnim metodama s ciljem mijenjanja njegovih kemijsko-fizikalnih, odnosno bioloških svojstava, a može biti: neutralizacija, taloženje, ekstrakcija, redukcija, oksidacija, dezinfekcija, centrifugiranje, filtracija, sedimentacija, rezervna osmoza.

Biološka obrada je obrada biološkim metodama s ciljem mijenjanja kemijskih, fizikalnih, odnosno bioloških svojstava, a može biti: aerobna i anaerobna razgradnja.

Termička obrada je obrada termičkim postupkom. Provodi se s ciljem mijenjanja kemijskih, fizikalnih, odnosno bioloških svojstava, a može biti: spaljivanje, piroliza, isparavanje, destilacija, sinteriranje, žarenje, taljenje, zataljivanje u staklo.

Kondicioniranje otpada je priprema za određeni način obrade ili odlaganja, a može biti: usitnjavanje, ovlaživanje, pakiranje, odvodnjavanje, oprашivanje, očvršćivanje te postupci kojima se smanjuje utjecaj štetnih tvari koje sadrži otpad.

S građevnim otpadom treba postupiti u skladu s Pravilnikom o uvjetima za postupanje s otpadom.

Taj pravilnik predviđa moguću termičku obradu za slijedeći otpad:

- drvo,
- plastiku,
- asfalt koji sadrži katran, i
- katran i proizvodi koji sadrže katran.

Kondicioniranjem se može obraditi slijedeći otpad:

- građevinski materijali na bazi azbesta,
- asfalt koji sadrži katran,
- asfalt (bez katrana),
- katran i proizvodi koji sadrže katran,
- izolacijski materijal koji sadrži azbest, i
- miješani građevni otpad i otpad od rušenja.

Najveći dio građevnog otpada (prethodno obrađen ili neobrađen) može se odvesti u najbliže javno odlagalište otpada: beton, cigle, pločice i keramika, građevinski materijali na bazi gipsa, drvo, staklo, plastika, bakar, bronca, mjed, aluminij, olovo, cink, željezo i čelik, kositar, miješani materijali, kablovi, zemlja i kamenje i ostali izolacijski materijali.

Nakon završetka radova gradilište treba očistiti od otpada i suvišnog materijala, postupiti prema iznesenom, a okolni dio terena dovesti u prvobitno stanje.

5. UVJETI ODRŽAVANJA I PROJEKTIRANI VIJEK TRAJANJA

Razmatrana građevina ne zahtijeva poseban tretman održavanja.

Ipak, ukopanost u tlo i relativna blizina agresivne sredine (mora) zahtijevaju povećanu mjeru opreza i pojačani nadzor nad svim elementima (konstruktivnim i nekonstruktivnim) građevina. Tehnološkim mjerama, koje su navedene u ovom projektu pokušalo se dobiti što kvalitetniju i trajniju konstrukciju. U tom smislu neophodno je poštovati mjere za postizanje kvalitete materijala i konstrukcija, kao i posebne tehničke uvjete.

Radnje u okviru održavanja betonskih konstrukcija treba provoditi prema odredbama Priloga J.3. Održavanje betonskih konstrukcija, Tehničkog propisa za betonske konstrukcije (N.N. 139/09, 14/10, 125/10, 136/12) i normama na koje upućuje Prilog J.3., te odgovarajućom primjenom odredaba ostalih priloga Tehničkog propisa za betonske konstrukcije (N.N. 139/09, 14/10, 125/10, 136/12).

Redoviti pregled predmetne građevine, od strane kvalificiranih osoba, a u svrhu održavanja konstrukcije za predmetnu građevinu treba provoditi najmanje svakih 5 godina (zgrade javne namjene). Izvanredne preglede građevine provoditi nakon nekog izvanrednog događaja (ekstremne vremenske neprilike, potres, požar, eksplozija i slično) ili prema zahtjevu inspekcije.

Osim ovih pregleda preporučuje se da korisnici građevine vrše godišnje preglede i ukoliko primijete neku nepravilnost na konstrukciji zatraže redoviti ili izvanredni pregled i prije roka predviđenog ovim projektom. Način obavljanja pregleda uključuje:

- vizualni pregled, u kojeg je uključeno utvrđivanje položaja i veličine napuklina i pukotina te drugih oštećenja bitnih za očuvanje mehaničke otpornosti i stabilnosti građevine,
- utvrđivanja stanja zaštitnog sloja armature, za betonske konstrukcije u umjereno ili jako agresivnom okolišu,
- utvrđivanje veličine progiba glavnih nosivih elemenata betonske konstrukcije za slučaj osnovnog djelovanja, ako se na temelju vizualnog pregleda sumnja u ispunjavanje bitnog zahtjeva mehaničke otpornosti i stabilnosti.

Nakon obavljenih pregleda konstrukcije potrebno je izraditi dokumentaciju o stanju konstrukcije nakon pregleda sa potrebnim mjerama i radovima na saniranju i održavanju konstrukcije. Ovu i drugu dokumentaciju o održavanju betonske konstrukcije dužan je trajno čuvati vlasnik građevine.

Manje nedostatke može ispraviti stručna osoba (zanatlija) na licu mjesta, a kod većih zahvata vlasnik (ili korisnici) građevine dužni su postupiti prema potrebnim zahtjevima i mjerama iz dokumentacije o stanju konstrukcije te izvesti neophodne radove održavanja, obnove i izmjene uređaja i dijelova te radove popravka, ojačanja i rekonstrukcije.

Sve radove pregleda i izvedbe radova na konstrukciji potrebno je povjeriti za to ovlaštenim osobama.

Norme za ispitivanje i održavanje građevina :

HRN ENV 13269	Održavanje – Smjernice za izradu ugovora o održavanju
HRN EN 13306	Nazivlje u održavanju
HRN ENV 13670-1:2002	Izvedba betonskih konstrukcija – 1. dio: Općenito (ENV 13670-1:2000)
HRN U.M1.047:1987	Ispitivanje konstrukcija visokogradnje pokusnim opterećenjem i ispitivanje do sloma
HRN EN 4866:1999	Mehaničke vibracije i udari – Vibracije građevina – Smjernice za mjerenje vibracija i ocjenjivanje njihova utjecaja na građevine (ISO 4866:1990+Dopuna 1:1994+Dopuna 2:1996)
prEN 13791:2003	Ocjena tlačne čvrstoće betona u konstrukcijama ili u konstrukcijskim elementima
HRN ISO 15686-1:2002	Zgrade i druge građevine – Planiranje vijeka uporabe – 1. dio: Opća načela (ISO 15686-1:2000)
HRN ISO 15686-2:2002	Zgrade i druge građevine – Planiranje vijeka uporabe – 2. dio: Postupci predviđanja vijeka uporabe (ISO 15686-2:2001)
HRN ISO 15686-3:2004	Zgrade i druge građevine – Planiranje vijeka uporabe – 3. dio: Neovisne ocjene (auditi) i pregledi svojstava (ISO 15686-3:2002)
HRN 12504-1:2000	Ispitivanje betona u konstrukcijama – 1. dio: Izvađeni uzorci – Uzimanje, pregled i ispitivanje tlačne čvrstoće (EN 12504-1:2000)
HRN 12504-2:2001	Svojstva betona u konstrukcijama – 2.dio: Nerozorno ispitivanje – Određivanje indeksa sklerometra (EN 12504-2:2001)

nHRN EN 12504-3	Ispitivanje betona u konstrukcijama – 3. dio: Određivanje sile čupanja (pull-out) (prEN 12504-3:2003)
HRN EN 12504-4:2004	Ispitivanje betona – 4. dio: Određivanje brzine ultrazvučnog impulsa (EN 12504-4:2004)
HRN EN 12390-1:2001	Ispitivanje očvrsloga betona – 1. dio: Oblik, dimenzije i drugi zahtjevi za uzorke i kalupe (EN 12390-1:2000)
HRN EN 12390-3:2002	Ispitivanje očvrsloga betona – 3. dio: Tlačna čvrstoća ispitnih uzoraka (EN 12390-3:2001)

Očekivani vijek trajanja građevina je 50 godina.

Preduvjet za postizanje očekivanog vijeka trajanja je pravilna izvedba te pravilno održavanje u skladu s prethodno navedenim zahtjevima te zakonima i pravilima struke.

6. ANALIZA OPTEREĆENJA

6.1. Stalno opterećenje

Vlastita težina

Vlastita težina svih konstruktivnih elemenata je automatski uključena u programskom paketu Scia Engineer.

Dodatno stalno opterećenje

a) Ravni krov

Tablica 6.1 Slojevi ravnog krova

Sloj:	d (m)	g (kN/m ³)	d × g(kN/m ²)
Kamene ploče na podloščima	0.03	28.0	0.84
Hidroizolacija	0.005	5.90	0.03
Beton za pad	0.04	24.0	0.96
PE folija	-	-	-
Toplinska izolacija	0.07	3.0	0.21
Geotekstil, Parna brana, membrana	0.01	0.15	0.15
AB ploča	0.18	Uključena kroz program	
Žbuka(Produžni mort)	0.02	19.0	0.38

Ukupno dodatno stalno opterećenje: $\Delta g = 2.57(\text{kN/m}^2)$

b) Pod između stanova

Tablica 6.2 Slojevi poda između stanova

Sloj:	d (m)	g (kN/m ³)	d × g(kN/m ²)
Pregrade	-	-	1.00
Keramičke pločice	0.02	24.0	0.48
Cementni estrih	0.05	24.0	1.20
PE folija	-	-	-
Zvučna izolacija	0.03	0.50	0.015
AB ploča	0.18	Uključena kroz program	
Žbuka(Produžni mort)	0.02	19.0	0.38

Ukupno dodatno stalno opterećenje: $\Delta g = 3.08$ (kN/m²)

c) Pod između garaže i prizemlja

Tablica 6.3 Slojevi poda između garaže i prizemlja

Sloj:	d (m)	g (kN/m ³)	d × g(kN/m ²)
Pregrade	-	-	1.00
Keramičke pločice	0.02	24.0	0.48
Cementni estrih	0.04	24.0	0.96
PE folija	-	-	-
Zvučna izolacija	0.04	0.50	0.02
AB ploča	0.18	Uključena kroz program	
Toplinska izolacija	0.06	3.00	0.18
Gips ploče	0.0125	12.0	0.15

Ukupno dodatno stalno opterećenje: $\Delta g = 2.79$ (kN/m²)

d) Pod između garaža

Tablica 6.4 Slojevi poda između garaža

Sloj:	d (m)	g (kN/m ³)	d × g(kN/m ²)
Epoksidna smola	0.03	18.0	0.54
AB ploča	0.18	Uključena kroz program	
Žbuka (Produžni mort)	0.02	19.0	0.38

Ukupno dodatno stalno opterećenje: $\Delta g = 0.92$ (kN/m²)

e) Stubište

Tablica 6.5 Slojevi stubišta

Sloj:	d (m)	g (kN/m ³)	d × g(kN/m ²)
Kamene ploče	0.02	28.0	0.54
Cementni mort	0.02	21.0	0.42
Stepenik	0.075	24.0	1.8
AB ploča	0.15	Uključena kroz program	
Žbuka (Produžni mort)	0.02	19.0	0.38

Ukupno dodatno stalno opterećenje: $\Delta g = 3.14$ (kN/m²)

6.2. Promjenjivo opterećenje

6.2.1. Korisno opterećenje

Minimalno korisno opterećenje za zgrade definirano je u EC1991-1-1. Ovo korisno opterećenje je najmanje koje se smije primijeniti na zgradama. Na zahtjev investitora ili pri procjeni projektanta smije se koristiti i veće opterećenje. Za potrebe proračuna, a prema EC1991-1-1 korištena su sljedeća opterećenja:

- Ravni krov: $q=1,0$ kN/m²
- Stambeni prostori: $q=2,0$ kN/m²

- Stubišta i uredi: $q=3,0 \text{ kN/m}^2$
- Garaža: $q=2,0 \text{ kN/m}^2$

6.2.2. Opterećenje snijegom

Opterećenje snijegom definirano je Eurokodom 1991-1-3, te se za stalne i prolazne situacije određuje prema izrazu:

$$s = s_k \cdot \mu_i \cdot C_e \cdot C_t$$

gdje je:

s_k - karakteristično opterećenje snijegom na tlu, tablica 1, prema:

- geografskoj lokaciji
- nadmorskoj visini

μ_i - koeficijent oblika opterećenja snijegom na krovu, prema:

- tipu i nagibu krova

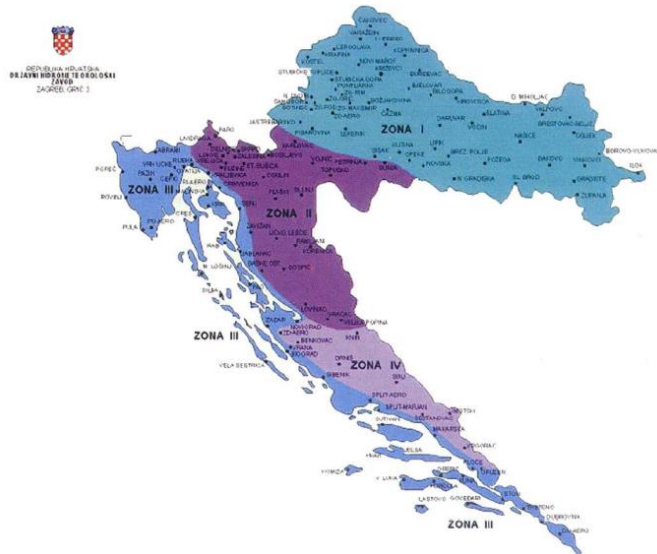
C_e - koeficijent izloženosti ($C_e = 1$)

- uzima uvjete puhanja vjetra

C_t - toplinski koeficijent zbog zagrijavanja zgrade ($C_t = 1$)

- uzima u obzir topljenje snijega

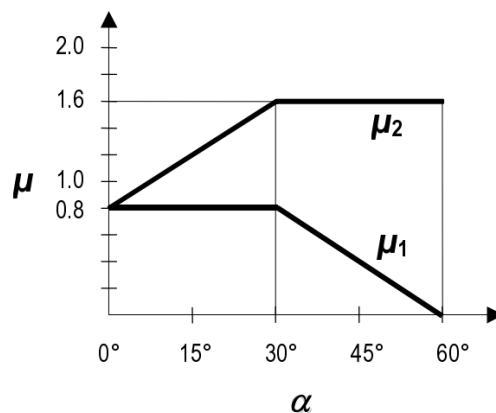
Nadmorska visina [m]	s_k [kN/m ²]			
	I	II	III	IV
0	0,88	0,75	0,14	0,18
100	1,09	1,05	0,45	0,33
200	1,31	1,38	0,80	0,50
300	1,55	1,76	1,20	0,70
400	1,80	2,18	1,65	0,92
500	2,06	2,63	2,15	1,16
600	2,34	3,13	2,70	
700	2,63	3,68	3,30	
800	2,94	4,26	3,95	
900	3,26	4,88	4,65	
1000	3,60	5,55	5,40	
1100	3,94	6,26	6,20	
1200	4,31	7,01	7,05	
1300		7,80	7,95	
1400		8,63	8,90	
1500		9,50	9,90	
1600		10,42	10,94	
1700		11,38	12,04	



Slika 6.1 Prikaz zona opterećenja snijegom i karakterističnog opterećenja snijegom

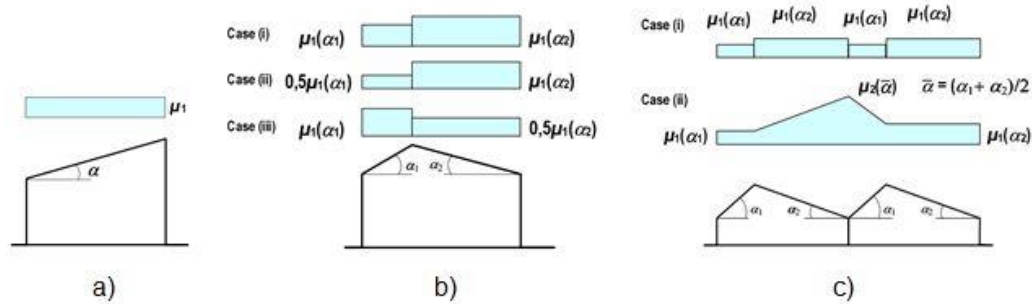
Predmetni objekt se nalazi u Splitu na nadmorskoj visini od 60 metara te spada pod III. područje opterećenja snijegom. Prema prijedlogu NAD-a i istraživanja opterećenja snijegom na području republike Hrvatske (K. Zaninović, M. Gajić-Čapka, B. Androić, I. Džeba, D. Dujmović - Određivanje karakterističnog opterećenja snijegom, Građevinar, 6, 59, 2001.), te preporukama europske norme ENV 1991-2-3:1995, karakteristično opterećenje snijegom za nadmorsku visinu od 60 m se dobije linearnom interpolacijom te iznosi: $q_k=0,25$ kN/m² (Zona III).

Koeficijent oblika opterećenja snijegom na krovu μ_i ovisi da li je krov jedno ili više strešan i dan je u dijagramu:



Slika 6.2 Koeficijent oblika opterećenja snijegom

Vrijednosti na dijagramu ovise o kutu nagiba (α), strešnosti krova i slučaju opterećenja:



Slika 6.3 Prikaz različitih strešnosti krova i slučaja opterećenja

Predmetni zadatak ima ravan krov i slučaj opterećenja kao na slici a) te koeficijent oblika opterećenja snijegom na krovu iznosi: $\mu_i=0,8$.

Opterećenje

snijegom:

$$s = s_k \cdot \mu_i \cdot C_e \cdot C_t = 0,25 \cdot 0,8 \cdot 1 \cdot 1 = 0,20 \text{ kN/m}^2$$

Kako je ova veličina relativno mala, opterećenje snijegom se zanemaruje.

6.2.3. Opterećenje vjetrom

Opterećenje vjetrom definirano je Eurokodom 1991-1-4 – Djelovanje vjetra (Eurocode 1: Actions on structures - General actions - Part 1-4: Wind actions).

$V_{b,0}$ (ili $V_{ref,0}$ - u prednormi) je osnovna poredbena brzina vjetra ovisna o geografskom položaju objekta (dana na mapi na sljedećoj stranici). Osnovna poredbena vrijednost brzine vjetra je karakteristična srednja 10-minutna vrijednost brzine vjetra, neovisna o smjeru vjetra, vremenu i godišnjem dobu, na 10 m iznad površine otvorenog terena, koji može biti obrastao travom i grmljem i manjim preprekama.

Vrijednost osnovne poredbene brzine vjetra $V_{b,0}$ (na mapi) dodatno se korigira s obzirom na smjer vjetra, godišnje doba i nadmorsku visinu, te se tako dobiva poredbena (referentna) brzina vjetra:

$$V_b = C_{DIR} \cdot C_{TEM} \cdot C_{ALT} \cdot V_{b,0}$$

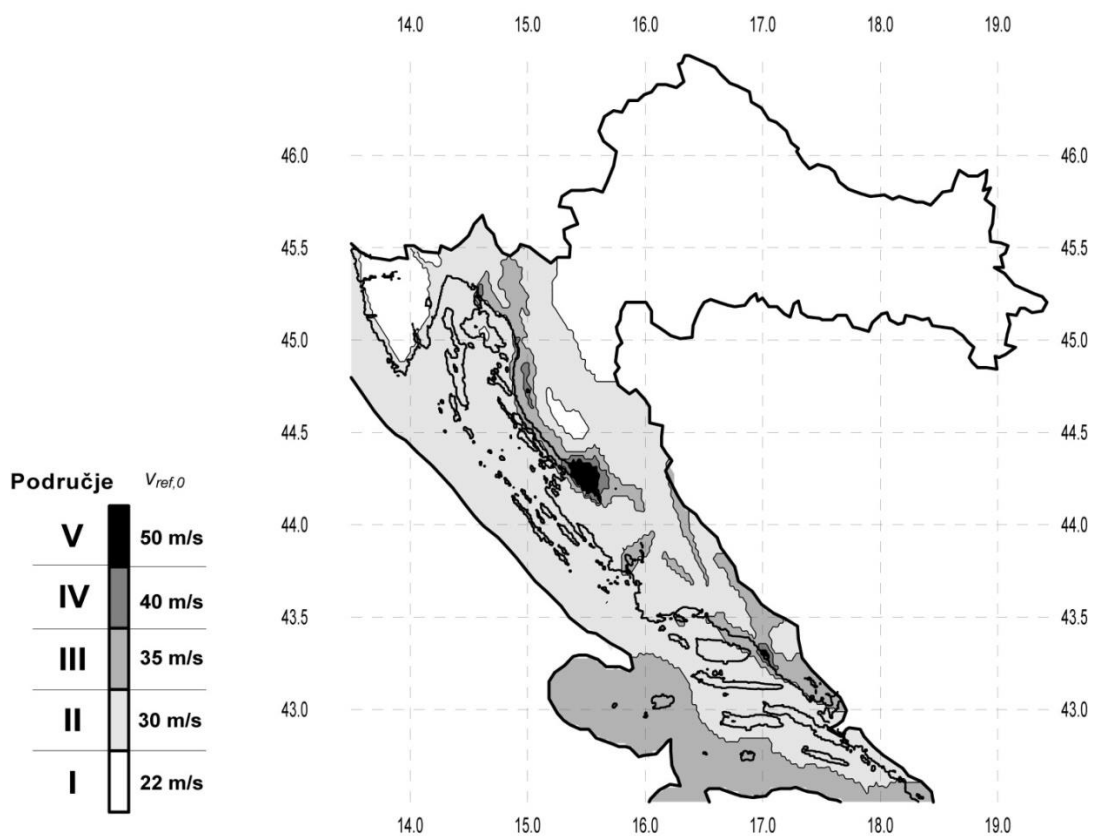
Koeficijent smjera vjetra (c_{DIR}) proizlazi iz odnosa brzine vjetra za različiti smjer vjetra i uzima se za cijelo područje Hrvatske: $c_{DIR} = 1.0$.

Koeficijent godišnjeg doba (c_{TEM}) uzima se za cijelo područje Hrvatske: $c_{TEM} = 1.0$.

Koeficijent nadmorske visine (c_{ALT}) koji obuhvaća povećanje brzine vjetra s nadmorskom visinom, zbog ograničenog broja mjernih mjesta na planinskom području Republike Hrvatske nije moguće egzaktno odrediti, te se koristi izraz

$$c_{ALT} = 1 + 0.0001 * a_s ,$$

gdje je a_s = nadmorska visina mjesta u (m).



Slika 6.4 Osnovna poredbena brzina vjetra ovisna o geografskom položaju objekta

Srednja brzina vjetra na nekoj visini z:

$$v_m(z) = c_r(z) \cdot c_0(z) \cdot v_b$$

$$c_r(z) = [k_r \cdot \ln(z/z_0)] \quad \text{za} \quad z_{\min} \leq z \leq z_{\max} \quad \text{- koeficijent hrapavosti}$$

$$c_r(z) = c_r(z_{\min}) \quad \text{za} \quad z \leq z_{\min}$$

$$k_r = 0.19 \cdot \left(\frac{z_0}{z_{0,II}} \right)^{0.07} \quad \text{- koeficijent terena – dan u tablici}$$

$c_0(z)$ - koeficijent topografije (uglavnom se uzima 1.0)

Tablica 6.6 Prikaz koeficijenata k_r , z_0 i z_{\min} u ovisnosti o geografskom položaju objekta

	Opis	k_r	z_0 [m]	z_{\min} [m]
0	More ili područje uz more otvoreno prema moru	0.156	0.003	1
I	Uzburkano otvoreno more ili jezero, s najmanje 5 km dužine navjetrine i gladak ravan teren bez prepreka	0.170	0.01	1
II	Poljoprivredno zemljište s ogradama, povremenim malim poljoprivrednim objektima, kućama ili drvećem	0.190	0.05	2
III	Predgrađa ili industrijske zone i stalne šume	0.215	0.30	5
IV	Urbane zone u kojima je najmanje 15% površine pokriveno zgradama čija je srednja visina veća od 15 m	0.234	1.00	10

Maksimalna visina z_{\max} se obično uzima 200 m.

Turbulencija vjetra na visini z iznad terena dana je izrazom:

$$I_v(z) = \frac{1}{c_0(z) \cdot \ln(z/z_0)} \quad \text{za} \quad z_{\min} \leq z \leq z_{\max}$$

$$I_v(z) = I_v(z_{\min}) \quad \text{za} \quad z \leq z_{\min}$$

Pa je maksimalni tlak brzine vjetra :

$$q_p(z) = [1 + 7 \cdot I_v(z)] \cdot \frac{\rho_{zr}}{2} \cdot v_m^2(z) = c_e(z) \cdot q_b$$

$$q_b = \frac{\rho_{zr}}{2} \cdot v_b^2(z)$$

$$\rho_{zr} = 1.25 \text{ kg/m}^3$$

Rezultirajuća sila vjetra:

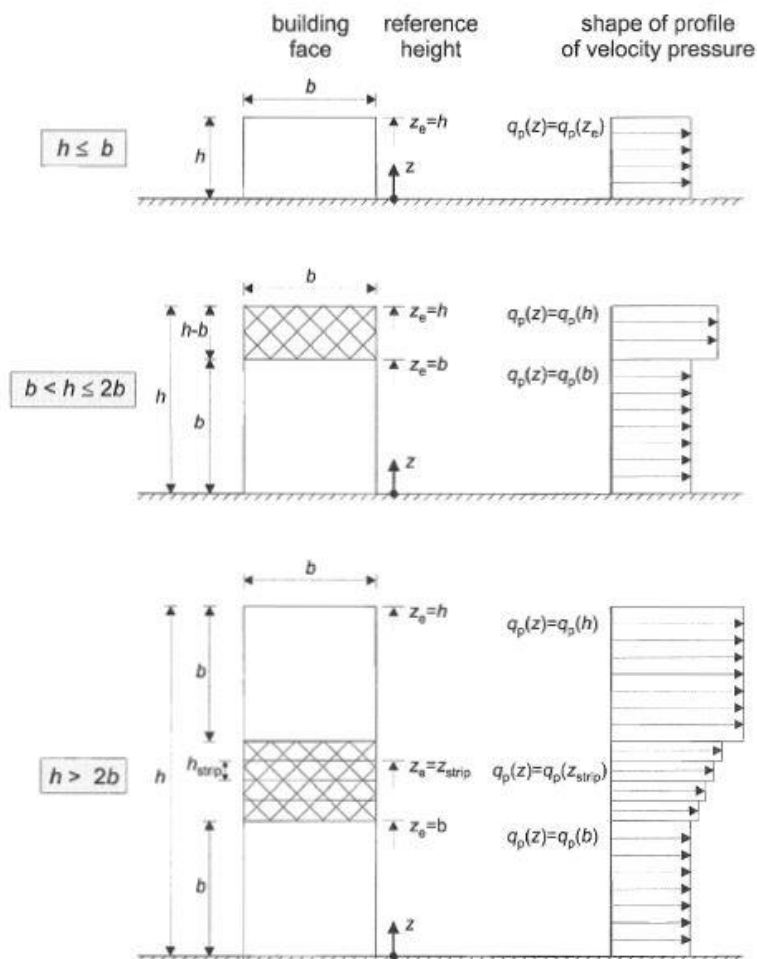
$$w_e = q_p(z_e) \cdot c_{pe} \quad - \text{ sila vjetra na vanjske plohe; } c_{pe} \text{ - koeficijent vanjskog tlaka}$$

$$w_i = q_p(z_e) \cdot c_{pi} \quad - \text{ sila vjetra na unutarnje plohe; } c_{pi} \text{ - koeficijent unutarnjeg tlaka}$$

z_e - referentna visina objekta

Određivanje koeficijenta vanjskog tlaka c_{pe}

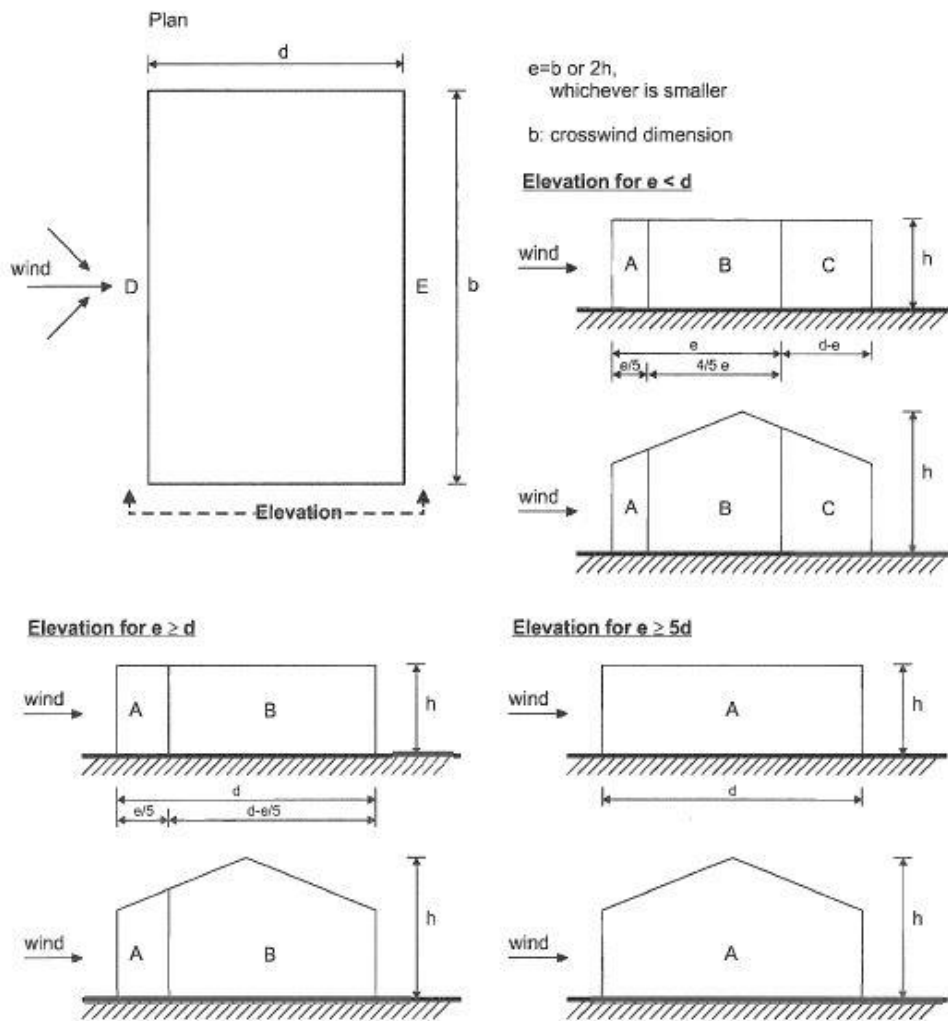
1) Referentna visina objekta z_e – određuje se prema odnosu h/b



Slika 6.5 Referentna visina z_e u ovisnosti o h i b , te odgovarajući profil brzina

2) Podjela zgrade na zone

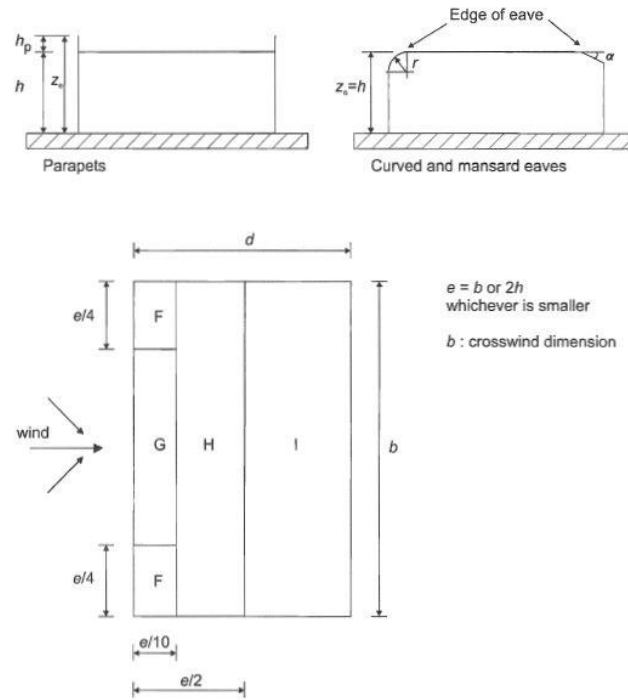
- vertikalni zidovi

Slika 6.6 Podjela na zone A,B,C,D i E u ovisnosti o e i d

Tablica 6.7 Preporučene vrijednosti koeficijenta vanjskog tlaka za vertikalne zidove tlocrtno pravokutnih zgrada

Zone	A		B		C		D		E	
	$C_{pe,10}$	$C_{pe,1}$	$C_{pe,10}$	$C_{pe,1}$	$C_{pe,10}$	$C_{pe,1}$	$C_{pe,10}$	$C_{pe,1}$	$C_{pe,10}$	$C_{pe,1}$
5	-1,2	-1,4	-0,8	-1,1	-0,5		+0,8	+1,0	-0,7	
1	-1,2	-1,4	-0,8	-1,1	-0,5		+0,8	+1,0	-0,5	
$\leq 0,25$	-1,2	-1,4	-0,8	-1,1	-0,5		+0,7	+1,0	-0,3	

– ravni krov



Slika 6.7 Podjela ravnog krova na zone F,G,H i I

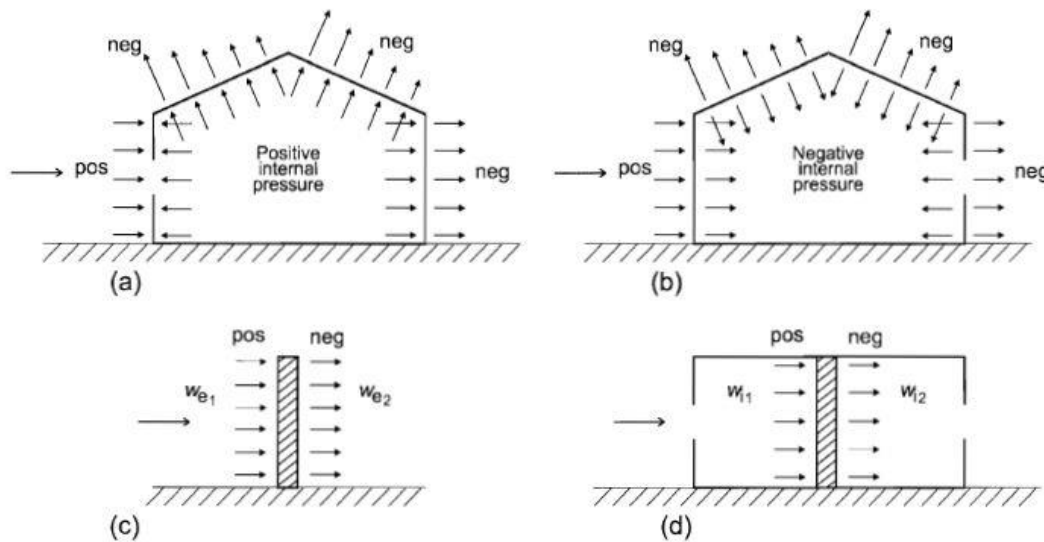
Tablica 6.8 Preporučene vrijednosti koeficijenta vanjskog tlaka za ravne krovove

Roof type		Zone							
		F		G		H		I	
		$C_{pe,10}$	$C_{pe,1}$	$C_{pe,10}$	$C_{pe,1}$	$C_{pe,10}$	$C_{pe,1}$	$C_{pe,10}$	$C_{pe,1}$
Sharp eaves		-1,8	-2,5	-1,2	-2,0	-0,7	-1,2	+0,2	-0,2
With Parapets	$h_p/h=0,025$	-1,6	-2,2	-1,1	-1,8	-0,7	-1,2	+0,2	-0,2
	$h_p/h=0,05$	-1,4	-2,0	-0,9	-1,6	-0,7	-1,2	+0,2	-0,2
	$h_p/h=0,10$	-1,2	-1,8	-0,8	-1,4	-0,7	-1,2	+0,2	-0,2
Curved Eaves	$r/h = 0,05$	-1,0	-1,5	-1,2	-1,8	-0,4		+0,2	-0,2
	$r/h = 0,10$	-0,7	-1,2	-0,8	-1,4	-0,3		+0,2	-0,2
	$r/h = 0,20$	-0,5	-0,8	-0,5	-0,8	-0,3		+0,2	-0,2
Mansard Eaves	$\alpha = 30^\circ$	-1,0	-1,5	-1,0	-1,5	-0,3		+0,2	-0,2
	$\alpha = 45^\circ$	-1,2	-1,8	-1,3	-1,9	-0,4		+0,2	-0,2
	$\alpha = 60^\circ$	-1,3	-1,9	-1,3	-1,9	-0,5		+0,2	-0,2

Određivanje koeficijenta unutarnjeg tlaka c_{pi}

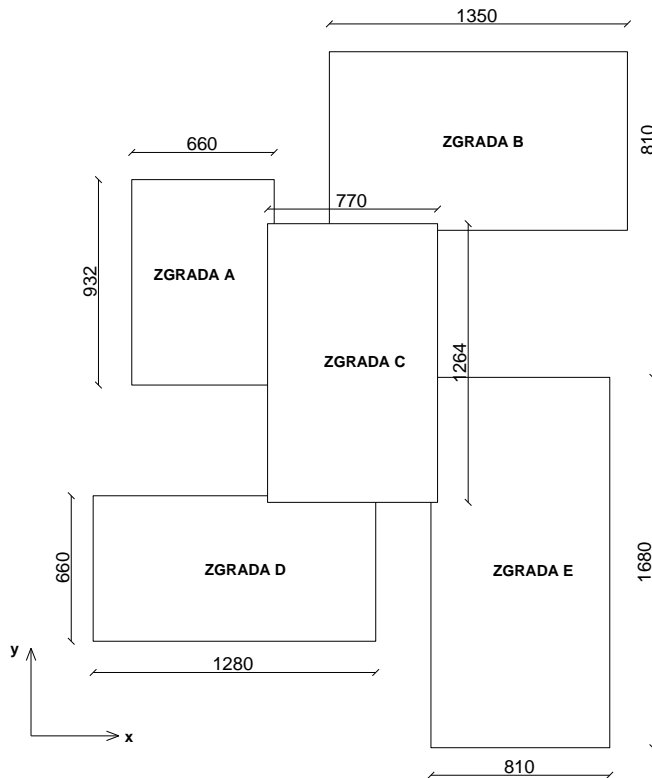
Maksimalni koeficijent unutarnjeg tlaka je 0,8, a minimalni koeficijent unutarnjeg tlaka (podtlak) je -0,5.

Rezultirajuća sila vjetra na vanjske i unutarnje plohe (w_e i w_i) se raspoređi prema shemi prikazanoj na slici 6.8. te se zbrajanjem odnosno oduzimanjem rezultirajuće sile vjetra dobije ekvivalentna sila vjetra na plohu.



Slika 6.8 Tlak na površine

U nastavku su prikazani rezultati proračuna predmetne građevine.



Slika 6.9 Skica predmetne građevine

Rezultati proračuna zgrade A

– smjer x

Tablica 6.9 Proračun maksimalnog tlaka brzine vjetra q_p

Područje:III $\rightarrow v_{b,0}=35\text{m/s}$, kategorija terena:IV $\rightarrow k_r=0,234$, $z_{\min}=10\text{ m}$, $z_0=1\text{m}$					
$z_e(\text{m})$	9,32	$z_e(\text{m})$	24,98	$z_e(\text{m})$	34,30
$v_{b,0}(\text{m/s})$	35	$v_{b,0}(\text{m/s})$	35	$v_{b,0}(\text{m/s})$	35
$a_s(\text{m})$	60	$a_s(\text{m})$	60	$a_s(\text{m})$	60
C_{ALT}	1,006	C_{ALT}	1,006	C_{ALT}	1,006
C_{DIR}	1	C_{DIR}	1	C_{DIR}	1
C_{TEM}	1	C_{TEM}	1	C_{TEM}	1
$v_b(\text{m/s})$	35,21	$v_b(\text{m/s})$	35,21	$v_b(\text{m/s})$	35,21
$c_r(z)$	0,539	$c_r(z)$	0,753	$c_r(z)$	0,827
kr	0,234	kr	0,234	kr	0,234
$z=z_{\min}$	10	z	24,98	z	34,3
z_0	1	z_0	1	z_0	1
$c_0(z)$	1	$c_0(z)$	1	$c_0(z)$	1
$v_m(z) (\text{m/s})$	18,971	$v_m(z) (\text{m/s})$	26,514	$v_m(z) (\text{m/s})$	29,127
$I_v(z)$	0,434	$I_v(z)$	0,311	$I_v(z)$	0,283
$\rho_{zr}(\text{kg/m}^3)$	1,25	$\rho_{zr}(\text{kg/m}^3)$	1,25	$\rho_{zr}(\text{kg/m}^3)$	1,25
$q_p(z)(\text{kN/m}^2)$	0,909	$q_p(z)(\text{kN/m}^2)$	1,395	$q_p(z)(\text{kN/m}^2)$	1,580

Tablica 6.10 Proračun ekvivalentnog opterećenja vjetrom w_{ekv}

$z_e=9,32$ m	q_p [kN/m ²]	$c_{pe}=c_{pe,10}$	c_{pi} -MAX	c_{pi} -MIN	w_e [kN/m ²]	w_i -MAX [kN/m ²]	w_i -MIN [kN/m ²]	w_{uk} -MAX [kN/m ²]	w_{uk} -MIN [kN/m ²]	w_{ekv} [kN/m ²]
A	0,909	-1,2	0,8	-0,50	-1,09	0,73	-0,45	-1,82	-0,64	-1,82
B	0,909	-0,8	0,8	-0,50	-0,73	0,73	-0,45	-1,45	-0,27	-1,45
D	0,909	0,8	0,8	-0,50	0,73	0,73	-0,45	0,00	1,18	1,18
E	0,909	-0,7	0,8	-0,50	-0,64	0,73	-0,45	-1,36	-0,18	-1,36
$z_e=24,98$ m	q_p [kN/m ²]	$c_{pe}=c_{pe,10}$	c_{pi} -MAX	c_{pi} -MIN	w_e [kN/m ²]	w_i -MAX [kN/m ²]	w_i -MIN [kN/m ²]	w_{uk} -MAX [kN/m ²]	w_{uk} -MIN [kN/m ²]	w_{ekv} [kN/m ²]
A	1,395	-1,2	0,8	-0,50	-1,67	1,12	-0,70	-2,79	-0,98	-2,79
B	1,395	-0,8	0,8	-0,50	-1,12	1,12	-0,70	-2,23	-0,42	-2,23
D	1,395	0,8	0,8	-0,50	1,12	1,12	-0,70	0,00	1,81	1,81
E	1,395	-0,7	0,8	-0,50	-0,98	1,12	-0,70	-2,09	-0,28	-2,09
$z_e=34,30$ m	q_p [kN/m ²]	$c_{pe}=c_{pe,10}$	c_{pi} -MAX	c_{pi} -MIN	w_e [kN/m ²]	w_i -MAX [kN/m ²]	w_i -MIN [kN/m ²]	w_{uk} -MAX [kN/m ²]	w_{uk} -MIN [kN/m ²]	w_{ekv} [kN/m ²]
A	1,580	-1,2	0,8	-0,50	-1,90	1,26	-0,79	-3,16	-1,11	-3,16
B	1,580	-0,8	0,8	-0,50	-1,26	1,26	-0,79	-2,53	-0,47	-2,53
D	1,580	0,8	0,8	-0,50	1,26	1,26	-0,79	0,00	2,05	2,05
E	1,580	-0,7	0,8	-0,50	-1,11	1,26	-0,79	-2,37	-0,32	-2,37
F	1,580	-1,5	0,8	-0,50	-2,37	1,26	-0,79	-3,63	-1,58	-3,63
G	1,580	-1	0,8	-0,50	-1,58	1,26	-0,79	-2,84	-0,79	-2,84
H	1,580	-0,7	0,8	-0,50	-1,11	1,26	-0,79	-2,37	-0,32	-2,37
I	1,580	0,2	0,8	-0,50	0,32	1,26	-0,79	-0,95	1,11	1,11

– smjer y

Tablica 6.11 Proračun maksimalnog tlaka brzine vjetra q_p

Područje: III → $v_{b,0}=35$ m/s, kategorija terena: IV → $k_r=0,234$, $z_{min}=10$ m, $z_0=1$ m					
z_e (m)	6	z_e (m)	28,3	z_e (m)	34,30
$v_{b,0}$ (m/s)	35	$v_{b,0}$ (m/s)	35	$v_{b,0}$ (m/s)	35
a_s (m)	60	a_s (m)	60	a_s (m)	60
c_{ALT}	1,006	c_{ALT}	1,006	c_{ALT}	1,006
c_{DIR}	1	c_{DIR}	1	c_{DIR}	1
c_{TEM}	1	c_{TEM}	1	c_{TEM}	1
v_b (m/s)	35,21	v_b (m/s)	35,21	v_b (m/s)	35,21
$c_r(z)$	0,539	$c_r(z)$	0,782	$c_r(z)$	0,827
k_r	0,234	k_r	0,234	k_r	0,234
$z=z_{min}$	10	z	28,3	z	34,3
z_0	1	z_0	1	z_0	1
$c_0(z)$	1	$c_0(z)$	1	$c_0(z)$	1
$v_m(z)$ (m/s)	18,971	$v_m(z)$ (m/s)	27,542	$v_m(z)$ (m/s)	29,127
$l_v(z)$	0,434	$l_v(z)$	0,299	$l_v(z)$	0,283
ρ_{zr} (kg/m ³)	1,25	ρ_{zr} (kg/m ³)	1,25	ρ_{zr} (kg/m ³)	1,25
$q_p(z)$ (kN/m ²)	0,909	$q_p(z)$ (kN/m ²)	1,467	$q_p(z)$ (kN/m ²)	1,580

Tablica 6.12 Proračun ekvivalentnog opterećenja vjetrom w_{ekv}

$z_e=6,00$ m	q_p [kN/m ²]	$c_{pe}=c_{pe,10}$	c_{pi} -MAX	c_{pi} -MIN	w_e [kN/m ²]	w_r -MAX[kN/m ²]	w_r -MIN[kN/m ²]	w_{uk} -MAX[kN/m ²]	w_{uk} -MIN[kN/m ²]	w_{ekv} [kN/m ²]
A	0,909	-1,2	0,8	-0,50	-1,09	0,73	-0,45	-1,82	-0,64	-1,82
B	0,909	-0,8	0,8	-0,50	-0,73	0,73	-0,45	-1,45	-0,27	-1,45
C	0,909	-0,5	0,8	-0,50	-0,45	0,73	-0,45	-1,18	0,00	-1,18
D	0,909	0,8	0,8	-0,50	0,73	0,73	-0,45	0,00	1,18	1,18
E	0,909	-0,6	0,8	-0,50	-0,55	0,73	-0,45	-1,27	-0,09	-1,27
$z_e=28,30$ m	q_p [kN/m ²]	$c_{pe}=c_{pe,10}$	c_{pi} -MAX	c_{pi} -MIN	w_e [kN/m ²]	w_r -MAX[kN/m ²]	w_r -MIN[kN/m ²]	w_{uk} -MAX[kN/m ²]	w_{uk} -MIN[kN/m ²]	w_{ekv} [kN/m ²]
A	1,467	-1,2	0,8	-0,50	-1,76	1,17	-0,73	-2,93	-1,03	-2,93
B	1,467	-0,8	0,8	-0,50	-1,17	1,17	-0,73	-2,35	-0,44	-2,35
C	1,467	-0,5	0,8	-0,50	-0,73	1,17	-0,73	-1,91	0,00	-1,91
D	1,467	0,8	0,8	-0,50	1,17	1,17	-0,73	0,00	1,91	1,91
E	1,467	-0,6	0,8	-0,50	-0,88	1,17	-0,73	-2,05	-0,15	-2,05
$z_e=34,30$ m	q_p [kN/m ²]	$c_{pe}=c_{pe,10}$	c_{pi} -MAX	c_{pi} -MIN	w_e [kN/m ²]	w_r -MAX[kN/m ²]	w_r -MIN[kN/m ²]	w_{uk} -MAX[kN/m ²]	w_{uk} -MIN[kN/m ²]	w_{ekv} [kN/m ²]
A	1,580	-1,2	0,8	-0,50	-1,90	1,26	-0,79	-3,16	-1,11	-3,16
B	1,580	-0,8	0,8	-0,50	-1,26	1,26	-0,79	-2,53	-0,47	-2,53
C	1,580	-0,5	0,8	-0,50	-0,79	1,26	-0,79	-2,05	0,00	-2,05
D	1,580	0,8	0,8	-0,50	1,26	1,26	-0,79	0,00	2,05	2,05
E	1,580	-0,6	0,8	-0,50	-0,95	1,26	-0,79	-2,21	-0,16	-2,21
F	1,580	-1,5	0,8	-0,50	-2,37	1,26	-0,79	-3,63	-1,58	-3,63
G	1,580	-1	0,8	-0,50	-1,58	1,26	-0,79	-2,84	-0,79	-2,84
H	1,580	-0,7	0,8	-0,50	-1,11	1,26	-0,79	-2,37	-0,32	-2,37
I	1,580	0,2	0,8	-0,50	0,32	1,26	-0,79	-0,95	1,11	1,11

Rezultati proračuna zgrade B

– smjer x

Tablica 6.13 Proračun maksimalnog tlaka brzine vjetra q_p

Područje:III → $v_{b,0}=35$ m/s, kategorija terena:IV → $k_r=0,234$, $z_{min}=10$ m, $z_0=1$ m					
z_e (m)	8,1	z_e (m)	26,2	z_e (m)	34,30
$v_{b,0}$ (m/s)	35	$v_{b,0}$ (m/s)	35	$v_{b,0}$ (m/s)	35
a_s (m)	60	a_s (m)	60	a_s (m)	60
C_{ALT}	1,006	C_{ALT}	1,006	C_{ALT}	1,006
C_{DIR}	1	C_{DIR}	1	C_{DIR}	1
C_{TEM}	1	C_{TEM}	1	C_{TEM}	1
v_b (m/s)	35,21	v_b (m/s)	35,21	v_b (m/s)	35,21
$c_r(z)$	0,539	$c_r(z)$	0,764	$c_r(z)$	0,827
k_r	0,234	k_r	0,234	k_r	0,234
$z=Z_{min}$	10	z	26,2	z	34,3
z_0	1	z_0	1	z_0	1
$c_0(z)$	1	$c_0(z)$	1	$c_0(z)$	1
$v_m(z)$ (m/s)	18,971	$v_m(z)$ (m/s)	26,907	$v_m(z)$ (m/s)	29,127
$I_v(z)$	0,434	$I_v(z)$	0,306	$I_v(z)$	0,283
ρ_{zr} (kg/m ³)	1,25	ρ_{zr} (kg/m ³)	1,25	ρ_{zr} (kg/m ³)	1,25
$q_p(z)$ (kN/m ²)	0,909	$q_p(z)$ (kN/m ²)	1,422	$q_p(z)$ (kN/m ²)	1,580

Tablica 6.14 Proračun ekvivalentnog opterećenja vjetrom w_{ekv}

ze=8,10 m	q_p [kN/m ²]	$c_{pe}=c_{pe,10}$	c_{pi} -MAX	c_{pi} -MIN	w_e [kN/m ²]	w_r -MAX[kN/m ²]	w_r -MIN[kN/m ²]	w_{uk} -MAX[kN/m ²]	w_{uk} -MIN[kN/m ²]	w_{ekv} [kN/m ²]
A	0,909	-1,2	0,8	-0,50	-1,09	0,73	-0,45	-1,82	-0,64	-1,82
B	0,909	-0,8	0,8	-0,50	-0,73	0,73	-0,45	-1,45	-0,27	-1,45
C	0,909	-0,5	0,8	-0,50	-0,45	0,73	-0,45	-1,18	0,00	-1,18
D	0,909	0,8	0,8	-0,50	0,73	0,73	-0,45	0,00	1,18	1,18
E	0,909	-0,6	0,8	-0,50	-0,52	0,73	-0,45	-1,25	-0,07	-1,25
ze=26,20 m	q_p [kN/m ²]	$c_{pe}=c_{pe,10}$	c_{pi} -MAX	c_{pi} -MIN	w_e [kN/m ²]	w_r -MAX[kN/m ²]	w_r -MIN[kN/m ²]	w_{uk} -MAX[kN/m ²]	w_{uk} -MIN[kN/m ²]	w_{ekv} [kN/m ²]
A	1,422	-1,2	0,8	-0,50	-1,71	1,14	-0,71	-2,84	-1,00	-2,84
B	1,422	-0,8	0,8	-0,50	-1,14	1,14	-0,71	-2,28	-0,43	-2,28
C	1,422	-0,5	0,8	-0,50	-0,71	1,14	-0,71	-1,85	0,00	-1,85
D	1,422	0,8	0,8	-0,50	1,14	1,14	-0,71	0,00	1,85	1,85
E	1,422	-0,6	0,8	-0,50	-0,82	1,14	-0,71	-1,96	-0,11	-1,96
ze=34,30 m	q_p [kN/m ²]	$c_{pe}=c_{pe,10}$	c_{pi} -MAX	c_{pi} -MIN	w_e [kN/m ²]	w_r -MAX[kN/m ²]	w_r -MIN[kN/m ²]	w_{uk} -MAX[kN/m ²]	w_{uk} -MIN[kN/m ²]	w_{ekv} [kN/m ²]
A	1,580	-1,2	0,8	-0,50	-1,90	1,26	-0,79	-3,16	-1,11	-3,16
B	1,580	-0,8	0,8	-0,50	-1,26	1,26	-0,79	-2,53	-0,47	-2,53
C	1,580	-0,5	0,8	-0,50	-0,79	1,26	-0,79	-2,05	0,00	-2,05
D	1,580	0,8	0,8	-0,50	1,26	1,26	-0,79	0,00	2,05	2,05
E	1,580	-0,6	0,8	-0,50	-0,91	1,26	-0,79	-2,18	-0,12	-2,18
F	1,580	-1,5	0,8	-0,50	-2,37	1,26	-0,79	-3,63	-1,58	-3,63
G	1,580	-1	0,8	-0,50	-1,58	1,26	-0,79	-2,84	-0,79	-2,84
H	1,580	-0,7	0,8	-0,50	-1,11	1,26	-0,79	-2,37	-0,32	-2,37
I	1,580	0,2	0,8	-0,50	0,32	1,26	-0,79	-0,95	1,11	1,11

– smjer y

Tablica 6.15 Proračun maksimalnog tlaka brzine vjetra q_p

Područje:III → $v_{b,0}=35$ m/s, kategorija terena:IV → $k_r=0,234$, $z_{min}=10$ m, $z_0=1$ m					
z_e (m)	13,5	z_e (m)	20,8	z_e (m)	34,30
$v_{b,0}$ (m/s)	35	$v_{b,0}$ (m/s)	35	$v_{b,0}$ (m/s)	35
a_s (m)	60	a_s (m)	60	a_s (m)	60
C_{ALT}	1,006	C_{ALT}	1,006	C_{ALT}	1,006
C_{DIR}	1	C_{DIR}	1	C_{DIR}	1
C_{TEM}	1	C_{TEM}	1	C_{TEM}	1
v_b (m/s)	35,21	v_b (m/s)	35,21	v_b (m/s)	35,21
$c_r(z)$	0,609	$c_r(z)$	0,710	$c_r(z)$	0,827
k_r	0,234	k_r	0,234	k_r	0,234
z	13,5	z	20,8	z	34,3
z_0	1	z_0	1	z_0	1
$c_0(z)$	1	$c_0(z)$	1	$c_0(z)$	1
$v_m(z)$ (m/s)	21,444	$v_m(z)$ (m/s)	25,005	$v_m(z)$ (m/s)	29,127
$I_v(z)$	0,384	$I_v(z)$	0,329	$I_v(z)$	0,283
ρ_{zr} (kg/m ³)	1,25	ρ_{zr} (kg/m ³)	1,25	ρ_{zr} (kg/m ³)	1,25
$q_p(z)$ (kN/m ²)	1,060	$q_p(z)$ (kN/m ²)	1,292	$q_p(z)$ (kN/m ²)	1,580

Tablica 6.16 Proračun ekvivalentnog opterećenja vjetrom w_{ekv}

ze=13,50 m	q_p [kN/m ²]	$c_{pe}=c_{pe,10}$	c_{pi} -MAX	c_{pi} -MIN	w_e [kN/m ²]	w_r -MAX[kN/m ²]	w_r -MIN[kN/m ²]	w_{uk} -MAX[kN/m ²]	w_{uk} -MIN[kN/m ²]	w_{ekv} [kN/m ²]
A	1,060	-1,2	0,8	-0,50	-1,27	0,85	-0,53	-2,12	-0,74	-2,12
B	1,060	-0,8	0,8	-0,50	-0,85	0,85	-0,53	-1,70	-0,32	-1,70
D	1,060	0,8	0,8	-0,50	0,85	0,85	-0,53	0,00	1,38	1,38
E	1,060	-0,7	0,8	-0,50	-0,70	0,85	-0,53	-1,55	-0,17	-1,55
ze=20,80 m	q_p [kN/m ²]	$c_{pe}=c_{pe,10}$	c_{pi} -MAX	c_{pi} -MIN	w_e [kN/m ²]	w_r -MAX[kN/m ²]	w_r -MIN[kN/m ²]	w_{uk} -MAX[kN/m ²]	w_{uk} -MIN[kN/m ²]	w_{ekv} [kN/m ²]
A	1,292	-1,2	0,8	-0,50	-1,55	1,03	-0,65	-2,58	-0,90	-2,58
B	1,292	-0,8	0,8	-0,50	-1,03	1,03	-0,65	-2,07	-0,39	-2,07
D	1,292	0,8	0,8	-0,50	1,03	1,03	-0,65	0,00	1,68	1,68
E	1,292	-0,7	0,8	-0,50	-0,86	1,03	-0,65	-1,89	-0,21	-1,89
ze=34,30 m	q_p [kN/m ²]	$c_{pe}=c_{pe,10}$	c_{pi} -MAX	c_{pi} -MIN	w_e [kN/m ²]	w_r -MAX[kN/m ²]	w_r -MIN[kN/m ²]	w_{uk} -MAX[kN/m ²]	w_{uk} -MIN[kN/m ²]	w_{ekv} [kN/m ²]
A	1,580	-1,2	0,8	-0,50	-1,90	1,26	-0,79	-3,16	-1,11	-3,16
B	1,580	-0,8	0,8	-0,50	-1,26	1,26	-0,79	-2,53	-0,47	-2,53
D	1,580	0,8	0,8	-0,50	1,26	1,26	-0,79	0,00	2,05	2,05
E	1,580	-0,7	0,8	-0,50	-1,05	1,26	-0,79	-2,31	-0,26	-2,31
F	1,580	-1,5	0,8	-0,50	-2,37	1,26	-0,79	-3,63	-1,58	-3,63
G	1,580	-1	0,8	-0,50	-1,58	1,26	-0,79	-2,84	-0,79	-2,84
H	1,580	-0,7	0,8	-0,50	-1,11	1,26	-0,79	-2,37	-0,32	-2,37
I	1,580	0,2	0,8	-0,50	0,32	1,26	-0,79	-0,95	1,11	1,11

Rezultati proračuna zgrade C

– smjer x

Tablica 6.17 Proračun maksimalnog tlaka brzine vjetra q_p

Područje:III → $v_{b,0}=35\text{m/s}$, kategorija terena:IV → $k_r=0,234$, $z_{\min}=10\text{ m}$, $z_0=1\text{m}$											
z_e (m)	12,64	z_e (m)	24,66	z_e (m)	37,30						
$v_{b,0}$ (m/s)	35	$v_{b,0}$ (m/s)	35	$v_{b,0}$ (m/s)	35						
a_s (m)	60	a_s (m)	60	a_s (m)	60						
c_{ALT}	1,006	c_{ALT}	1,006	c_{ALT}	1,006						
c_{DIR}	1	c_{DIR}	1	c_{DIR}	1						
c_{TEM}	1	c_{TEM}	1	c_{TEM}	1						
v_b (m/s)	35,21	v_b (m/s)	35,21	v_b (m/s)	35,21						
$c_r(z)$	0,594	$c_r(z)$	0,750	$c_r(z)$	0,847						
k_r	0,234	k_r	0,234	k_r	0,234						
z	12,64	z	24,66	z	37,3						
z_0	1	z_0	1	z_0	1						
$c_0(z)$	1	$c_0(z)$	1	$c_0(z)$	1						
$v_m(z)$ (m/s)	20,902	$v_m(z)$ (m/s)	26,408	$v_m(z)$ (m/s)	29,817						
$l_v(z)$	0,394	$l_v(z)$	0,312	$l_v(z)$	0,276						
ρ_{zr} (kg/m ³)	1,25	ρ_{zr} (kg/m ³)	1,25	ρ_{zr} (kg/m ³)	1,25						
$q_p(z)$ (kN/m ²)	1,026	$q_p(z)$ (kN/m ²)	1,388	$q_p(z)$ (kN/m ²)	1,630						

Tablica 6.18 Proračun ekvivalentnog opterećenja vjetrom w_{ekv}

ze=12,64 m	q_p [kN/m ²]	$c_{pe}=c_{pe,10}$	c_{pi} -MAX	c_{pi} -MIN	w_e [kN/m ²]	w_i -MAX[kN/m ²]	w_i -MIN[kN/m ²]	w_{uk} -MAX[kN/m ²]	w_{uk} -MIN[kN/m ²]	w_{ekv} [kN/m ²]
A	1,026	-1,2	0,8	-0,50	-1,23	0,82	-0,51	-2,05	-0,72	-2,05
B	1,026	-0,8	0,8	-0,50	-0,82	0,82	-0,51	-1,64	-0,31	-1,64
D	1,026	0,8	0,8	-0,50	0,82	0,82	-0,51	0,00	1,33	1,33
E	1,026	-0,7	0,8	-0,50	-0,71	0,82	-0,51	-1,53	-0,20	-1,53
ze=24,66 m	q_p [kN/m ²]	$c_{pe}=c_{pe,10}$	c_{pi} -MAX	c_{pi} -MIN	w_e [kN/m ²]	w_i -MAX[kN/m ²]	w_i -MIN[kN/m ²]	w_{uk} -MAX[kN/m ²]	w_{uk} -MIN[kN/m ²]	w_{ekv} [kN/m ²]
A	1,388	-1,2	0,8	-0,50	-1,67	1,11	-0,69	-2,78	-0,97	-2,78
B	1,388	-0,8	0,8	-0,50	-1,11	1,11	-0,69	-2,22	-0,42	-2,22
D	1,388	0,8	0,8	-0,50	1,11	1,11	-0,69	0,00	1,80	1,80
E	1,388	-0,7	0,8	-0,50	-0,96	1,11	-0,69	-2,07	-0,27	-2,07
ze=37,30 m	q_p [kN/m ²]	$c_{pe}=c_{pe,10}$	c_{pi} -MAX	c_{pi} -MIN	w_e [kN/m ²]	w_i -MAX[kN/m ²]	w_i -MIN[kN/m ²]	w_{uk} -MAX[kN/m ²]	w_{uk} -MIN[kN/m ²]	w_{ekv} [kN/m ²]
A	1,630	-1,2	0,8	-0,50	-1,96	1,30	-0,82	-3,26	-1,14	-3,26
B	1,630	-0,8	0,8	-0,50	-1,30	1,30	-0,82	-2,61	-0,49	-2,61
D	1,630	0,8	0,8	-0,50	1,30	1,30	-0,82	0,00	2,12	2,12
E	1,630	-0,7	0,8	-0,50	-1,13	1,30	-0,82	-2,43	-0,31	-2,43
F	1,630	-1,5	0,8	-0,50	-2,45	1,30	-0,82	-3,75	-1,63	-3,75
G	1,630	-1	0,8	-0,50	-1,63	1,30	-0,82	-2,93	-0,82	-2,93
H	1,630	-0,7	0,8	-0,50	-1,14	1,30	-0,82	-2,45	-0,33	-2,45
I	1,630	0,2	0,8	-0,50	0,33	1,30	-0,82	-0,98	1,14	1,14

– smjer y

Tablica 6.19 Proračun maksimalnog tlaka brzine vjetra q_p

Područje:III → $v_{b,0}=35$ m/s, kategorija terena:IV → $k_r=0,234$, $z_{min}=10$ m, $z_0=1$ m											
z_e (m)	7,7	z_e (m)	29,6	z_e (m)	37,30						
$v_{b,0}$ (m/s)	35	$v_{b,0}$ (m/s)	35	$v_{b,0}$ (m/s)	35						
a_s (m)	60	a_s (m)	60	a_s (m)	60						
c_{ALT}	1,006	c_{ALT}	1,006	c_{ALT}	1,006						
c_{DIR}	1	c_{DIR}	1	c_{DIR}	1						
c_{TEM}	1	c_{TEM}	1	c_{TEM}	1						
v_b (m/s)	35,21	v_b (m/s)	35,21	v_b (m/s)	35,21						
$c_r(z)$	0,539	$c_r(z)$	0,793	$c_r(z)$	0,847						
k_r	0,234	k_r	0,234	k_r	0,234						
$z=Z_{min}$	10	z	29,6	z	37,3						
z_0	1	z_0	1	z_0	1						
$c_0(z)$	1	$c_0(z)$	1	$c_0(z)$	1						
$v_m(z)$ (m/s)	18,971	$v_m(z)$ (m/s)	27,912	$v_m(z)$ (m/s)	29,817						
$l_v(z)$	0,434	$l_v(z)$	0,295	$l_v(z)$	0,276						
ρ_{zr} (kg/m ³)	1,25	ρ_{zr} (kg/m ³)	1,25	ρ_{zr} (kg/m ³)	1,25						
$q_p(z)$ (kN/m ²)	0,909	$q_p(z)$ (kN/m ²)	1,493	$q_p(z)$ (kN/m ²)	1,630						

Tablica 6.20 Proračun ekvivalentnog opterećenja vjetrom w_{ekv}

ze=7,00 m	q_p [kN/m ²]	$c_{pe}=c_{pe,10}$	c_{pi} -MAX	c_{pi} -MIN	w_e [kN/m ²]	w_r -MAX[kN/m ²]	w_r -MIN[kN/m ²]	w_{uk} -MAX[kN/m ²]	w_{uk} -MIN[kN/m ²]	w_{ekv} [kN/m ²]
A	0,909	-1,2	0,8	-0,50	-1,09	0,73	-0,45	-1,82	-0,64	-1,82
B	0,909	-0,8	0,8	-0,50	-0,73	0,73	-0,45	-1,45	-0,27	-1,45
C	0,909	-0,5	0,8	-0,50	-0,45	0,73	-0,45	-1,18	0,00	-1,18
D	0,909	0,8	0,8	-0,50	0,73	0,73	-0,45	0,00	1,18	1,18
E	0,909	-0,6	0,8	-0,50	-0,54	0,73	-0,45	-1,27	-0,09	-1,27
ze=29,60 m	q_p [kN/m ²]	$c_{pe}=c_{pe,10}$	c_{pi} -MAX	c_{pi} -MIN	w_e [kN/m ²]	w_r -MAX[kN/m ²]	w_r -MIN[kN/m ²]	w_{uk} -MAX[kN/m ²]	w_{uk} -MIN[kN/m ²]	w_{ekv} [kN/m ²]
A	1,493	-1,2	0,8	-0,50	-1,79	1,19	-0,75	-2,99	-1,05	-2,99
B	1,493	-0,8	0,8	-0,50	-1,19	1,19	-0,75	-2,39	-0,45	-2,39
C	1,493	-0,5	0,8	-0,50	-0,75	1,19	-0,75	-1,94	0,00	-1,94
D	1,493	0,8	0,8	-0,50	1,19	1,19	-0,75	0,00	1,94	1,94
E	1,493	-0,6	0,8	-0,50	-0,89	1,19	-0,75	-2,09	-0,15	-2,09
ze=37,30 m	q_p [kN/m ²]	$c_{pe}=c_{pe,10}$	c_{pi} -MAX	c_{pi} -MIN	w_e [kN/m ²]	w_r -MAX[kN/m ²]	w_r -MIN[kN/m ²]	w_{uk} -MAX[kN/m ²]	w_{uk} -MIN[kN/m ²]	w_{ekv} [kN/m ²]
A	1,630	-1,2	0,8	-0,50	-1,96	1,30	-0,82	-3,26	-1,14	-3,26
B	1,630	-0,8	0,8	-0,50	-1,30	1,30	-0,82	-2,61	-0,49	-2,61
C	1,630	-0,5	0,8	-0,50	-0,82	1,30	-0,82	-2,12	0,00	-2,12
D	1,630	0,8	0,8	-0,50	1,30	1,30	-0,82	0,00	2,12	2,12
E	1,630	-0,6	0,8	-0,50	-0,97	1,30	-0,82	-2,28	-0,16	-2,28
F	1,630	-1,5	0,8	-0,50	-2,45	1,30	-0,82	-3,75	-1,63	-3,75
G	1,630	-1	0,8	-0,50	-1,63	1,30	-0,82	-2,93	-0,82	-2,93
H	1,630	-0,7	0,8	-0,50	-1,14	1,30	-0,82	-2,45	-0,33	-2,45
I	1,630	0,2	0,8	-0,50	0,33	1,30	-0,82	-0,98	1,14	1,14

Rezultati proračuna zgrade D

– smjer x

Tablica 6.21 Proračun maksimalnog tlaka brzine vjetra q_p

Područje:III → $v_{b,0}=35$ m/s, kategorija terena:IV → $k_r=0,234$, $z_{min}=10$ m, $z_0=1$ m					
z_e (m)	6,6	z_e (m)	12,6	z_e (m)	19,20
$v_{b,0}$ (m/s)	35	$v_{b,0}$ (m/s)	35	$v_{b,0}$ (m/s)	35
a_s (m)	60	a_s (m)	60	a_s (m)	60
C_{ALT}	1,006	C_{ALT}	1,006	C_{ALT}	1,006
C_{DIR}	1	C_{DIR}	1	C_{DIR}	1
C_{TEM}	1	C_{TEM}	1	C_{TEM}	1
v_b (m/s)	35,21	v_b (m/s)	35,21	v_b (m/s)	35,21
$c_r(z)$	0,539	$c_r(z)$	0,593	$c_r(z)$	0,691
k_r	0,234	k_r	0,234	k_r	0,234
$z=z_{min}$	10	z	12,6	z	19,2
z_0	1	z_0	1	z_0	1
$c_0(z)$	1	$c_0(z)$	1	$c_0(z)$	1
$v_m(z)$ (m/s)	18,971	$v_m(z)$ (m/s)	20,875	$v_m(z)$ (m/s)	24,346
$I_v(z)$	0,434	$I_v(z)$	0,395	$I_v(z)$	0,338
ρ_{zr} (kg/m ³)	1,25	ρ_{zr} (kg/m ³)	1,25	ρ_{zr} (kg/m ³)	1,25
$q_p(z)$ (kN/m ²)	0,909	$q_p(z)$ (kN/m ²)	1,025	$q_p(z)$ (kN/m ²)	1,248

Tablica 6.22 Proračun ekvivalentnog opterećenja vjetrom w_{ekv}

ze=10 m	q_p [kN/m ²]	$C_{pe}=C_{pe,10}$	C_{pi} -MAX	C_{pi} -MIN	w_e [kN/m ²]	w_i -MAX[kN/m ²]	w_i -MIN[kN/m ²]	w_{uk} -MAX[kN/m ²]	w_{uk} -MIN[kN/m ²]	w_{ekv} [kN/m ²]
A	0,909	-1,2	0,8	-0,50	-1,09	0,73	-0,45	-1,82	-0,64	-1,82
B	0,909	-0,8	0,8	-0,50	-0,73	0,73	-0,45	-1,45	-0,27	-1,45
C	0,909	-0,5	0,8	-0,50	-0,45	0,73	-0,45	-1,18	0,00	-1,18
D	0,909	0,8	0,8	-0,50	0,73	0,73	-0,45	0,00	1,18	1,18
E	0,909	-0,5	0,8	-0,50	-0,48	0,73	-0,45	-1,20	-0,02	-1,20
ze=12,60 m	q_p [kN/m ²]	$C_{pe}=C_{pe,10}$	C_{pi} -MAX	C_{pi} -MIN	w_e [kN/m ²]	w_i -MAX[kN/m ²]	w_i -MIN[kN/m ²]	w_{uk} -MAX[kN/m ²]	w_{uk} -MIN[kN/m ²]	w_{ekv} [kN/m ²]
A	1,025	-1,2	0,8	-0,50	-1,23	0,82	-0,51	-2,05	-0,72	-2,05
B	1,025	-0,8	0,8	-0,50	-0,82	0,82	-0,51	-1,64	-0,31	-1,64
C	1,025	-0,5	0,8	-0,50	-0,51	0,82	-0,51	-1,33	0,00	-1,33
D	1,025	0,8	0,8	-0,50	0,82	0,82	-0,51	0,00	1,33	1,33
E	1,025	-0,5	0,8	-0,50	-0,54	0,82	-0,51	-1,36	-0,03	-1,36
ze=19,20 m	q_p [kN/m ²]	$C_{pe}=C_{pe,10}$	C_{pi} -MAX	C_{pi} -MIN	w_e [kN/m ²]	w_i -MAX[kN/m ²]	w_i -MIN[kN/m ²]	w_{uk} -MAX[kN/m ²]	w_{uk} -MIN[kN/m ²]	w_{ekv} [kN/m ²]
A	1,248	-1,2	0,8	-0,50	-1,50	1,00	-0,62	-2,50	-0,87	-2,50
B	1,248	-0,8	0,8	-0,50	-1,00	1,00	-0,62	-2,00	-0,37	-2,00
C	1,248	-0,5	0,8	-0,50	-0,62	1,00	-0,62	-1,62	0,00	-1,62
D	1,248	0,8	0,8	-0,50	1,00	1,00	-0,62	0,00	1,62	1,62
E	1,248	-0,5	0,8	-0,50	-0,66	1,00	-0,62	-1,65	-0,03	-1,65
F	1,248	-1,3	0,8	-0,50	-1,65	1,00	-0,62	-2,65	-1,02	-2,65
G	1,248	-0,9	0,8	-0,50	-1,07	1,00	-0,62	-2,07	-0,45	-2,07
H	1,248	-0,7	0,8	-0,50	-0,87	1,00	-0,62	-1,87	-0,25	-1,87
I	1,248	0,2	0,8	-0,50	0,25	1,00	-0,62	-0,75	0,87	0,87

– smjer y

– Tablica 6.23 Proračun maksimalnog tlaka brzine vjetra q_p

Područje:III → $v_{b,0}=35\text{m/s}$, kategorija terena:IV → $k_r=0,234$, $z_{\min}=10\text{ m}$, $z_0=1\text{m}$					
z_e (m)	12,8	z_e (m)	0	z_e (m)	19,20
$v_{b,0}$ (m/s)	35	$v_{b,0}$ (m/s)	0	$v_{b,0}$ (m/s)	35
a_s (m)	60	a_s (m)	0	a_s (m)	60
C_{ALT}	1,006	C_{ALT}	0	C_{ALT}	1,006
C_{DIR}	1	C_{DIR}	0	C_{DIR}	1
C_{TEM}	1	C_{TEM}	0	C_{TEM}	1
v_b (m/s)	35,21	v_b (m/s)	0	v_b (m/s)	35,21
$c_r(z)$	0,597	$c_r(z)$	0	$c_r(z)$	0,691
k_r	0,234	k_r	0	k_r	0,234
z	12,8	z	0	z	19,2
z_0	1	z_0	0	z_0	1
$c_0(z)$	1	$c_0(z)$	0	$c_0(z)$	1
$v_m(z)$ (m/s)	21,005	$v_m(z)$ (m/s)	0	$v_m(z)$ (m/s)	24,346
$I_v(z)$	0,392	$I_v(z)$	0	$I_v(z)$	0,338
ρ_{zr} (kg/m ³)	1,25	ρ_{zr} (kg/m ³)	0	ρ_{zr} (kg/m ³)	1,25
$q_p(z)$ (kN/m ²)	1,033	$q_p(z)$ (kN/m ²)	0	$q_p(z)$ (kN/m ²)	1,248

Tablica 6.24 Proračun ekvivalentnog opterećenja vjetrom w_{ekv}

ze=12,80 m	q_p [kN/m ²]	$c_{pe}=c_{pe,10}$	c_{pi} -MAX	c_{pi} -MIN	w_e [kN/m ²]	w_r -MAX[kN/m ²]	w_r -MIN[kN/m ²]	w_{uk} -MAX[kN/m ²]	w_{uk} -MIN[kN/m ²]	w_{ekv} [kN/m ²]
A	1,033	-1,2	0,8	-0,50	-1,24	0,83	-0,52	-2,07	-0,72	-2,07
B	1,033	-0,8	0,8	-0,50	-0,83	0,83	-0,52	-1,65	-0,31	-1,65
D	1,033	0,8	0,8	-0,50	0,83	0,83	-0,52	0,00	1,34	1,34
E	1,033	-0,6	0,8	-0,50	-0,62	0,83	-0,52	-1,44	-0,10	-1,44
ze=19,20 m	q_p [kN/m ²]	$c_{pe}=c_{pe,10}$	c_{pi} -MAX	c_{pi} -MIN	w_e [kN/m ²]	w_r -MAX[kN/m ²]	w_r -MIN[kN/m ²]	w_{uk} -MAX[kN/m ²]	w_{uk} -MIN[kN/m ²]	w_{ekv} [kN/m ²]
A	1,248	-1,2	0,8	-0,50	-1,50	1,00	-0,62	-2,50	-0,87	-2,50
B	1,248	-0,8	0,8	-0,50	-1,00	1,00	-0,62	-2,00	-0,37	-2,00
D	1,248	0,8	0,8	-0,50	1,00	1,00	-0,62	0,00	1,62	1,62
E	1,248	-0,6	0,8	-0,50	-0,74	1,00	-0,62	-1,74	-0,12	-1,74
F	1,248	-1,3	0,8	-0,50	-1,65	1,00	-0,62	-2,65	-1,02	-2,65
G	1,248	-0,9	0,8	-0,50	-1,07	1,00	-0,62	-2,07	-0,45	-2,07
H	1,248	-0,7	0,8	-0,50	-0,87	1,00	-0,62	-1,87	-0,25	-1,87
I	1,248	0,2	0,8	-0,50	0,25	1,00	-0,62	-0,75	0,87	0,87

Rezultati proračuna zgrade E

— smjer x

Tablica 6.25 Proračun maksimalnog tlaka brzine vjetra q_p

Područje:III → $v_{b,0}=35$ m/s, kategorija terena:IV → $k_r=0,234$, $z_{min}=10$ m, $z_0=1$ m											
z_e (m)	16,8	z_e (m)	0	z_e (m)	19,20						
$v_{b,0}$ (m/s)	35	$v_{b,0}$ (m/s)	0	$v_{b,0}$ (m/s)	35						
a_s (m)	60	a_s (m)	0	a_s (m)	60						
C_{ALT}	1,006	C_{ALT}	0	C_{ALT}	1,006						
C_{DIR}	1	C_{DIR}	0	C_{DIR}	1						
C_{TEM}	1	C_{TEM}	0	C_{TEM}	1						
v_b (m/s)	35,21	v_b (m/s)	0	v_b (m/s)	35,21						
$c_r(z)$	0,660	$c_r(z)$	0	$c_r(z)$	0,691						
k_r	0,234	k_r	0	k_r	0,234						
z	16,8	$z=Z_{min}$	0	z	19,2						
z_0	1	z_0	0	z_0	1						
$c_0(z)$	1	$c_0(z)$	0	$c_0(z)$	1						
$v_m(z)$ (m/s)	23,246	$v_m(z)$ (m/s)	0	$v_m(z)$ (m/s)	24,346						
$l_v(z)$	0,354	$l_v(z)$	0	$l_v(z)$	0,338						
ρ_{zr} (kg/m ³)	1,25	ρ_{zr} (kg/m ³)	0	ρ_{zr} (kg/m ³)	1,25						
$q_p(z)$ (kN/m ²)	1,176	$q_p(z)$ (kN/m ²)	0	$q_p(z)$ (kN/m ²)	1,248						

Tablica 6.26 Proračun ekvivalentnog opterećenja vjetrom w_{ekv}

ze=16,80 m	q_p [kN/m ²]	$c_{pe}=c_{pe,10}$	c_{pi} -MAX	c_{pi} -MIN	w_e [kN/m ²]	w_r -MAX[kN/m ²]	w_r -MIN[kN/m ²]	w_{uk} -MAX[kN/m ²]	w_{uk} -MIN[kN/m ²]	w_{ekv} [kN/m ²]
A	1,176	-1,2	0,8	-0,50	-1,41	0,94	-0,59	-2,35	-0,82	-2,35
B	1,176	-0,8	0,8	-0,50	-0,94	0,94	-0,59	-1,88	-0,35	-1,88
D	1,176	0,8	0,8	-0,50	0,94	0,94	-0,59	0,00	1,53	1,53
E	1,176	-0,6	0,8	-0,50	-0,67	0,94	-0,59	-1,61	-0,08	-1,61
ze=19,20 m	q_p [kN/m ²]	$c_{pe}=c_{pe,10}$	c_{pi} -MAX	c_{pi} -MIN	w_e [kN/m ²]	w_r -MAX[kN/m ²]	w_r -MIN[kN/m ²]	w_{uk} -MAX[kN/m ²]	w_{uk} -MIN[kN/m ²]	w_{ekv} [kN/m ²]
A	1,248	-1,2	0,8	-0,50	-1,50	1,00	-0,62	-2,50	-0,87	-2,50
B	1,248	-0,8	0,8	-0,50	-1,00	1,00	-0,62	-2,00	-0,37	-2,00
D	1,248	0,8	0,8	-0,50	1,00	1,00	-0,62	0,00	1,62	1,62
E	1,248	-0,6	0,8	-0,50	-0,71	1,00	-0,62	-1,71	-0,09	-1,71
F	1,248	-1,32	0,8	-0,50	-1,65	1,00	-0,62	-2,65	-1,02	-2,65
G	1,248	-0,86	0,8	-0,50	-1,07	1,00	-0,62	-2,07	-0,45	-2,07
H	1,248	-0,7	0,8	-0,50	-0,87	1,00	-0,62	-1,87	-0,25	-1,87
I	1,248	0,2	0,8	-0,50	0,25	1,00	-0,62	-0,75	0,87	0,87

– smjer y

Tablica 6.27 Proračun maksimalnog tlaka brzine vjetra q_p

Područje:III → $v_{b,0}=35$ m/s, kategorija terena:IV → $k_r=0,234$, $z_{min}=10$ m, $z_0=1$ m											
z_e (m)	8,1	z_e (m)	11,1	z_e (m)	19,20						
$v_{b,0}$ (m/s)	35	$v_{b,0}$ (m/s)	35	$v_{b,0}$ (m/s)	35						
a_s (m)	60	a_s (m)	60	a_s (m)	60						
C_{ALT}	1,006	C_{ALT}	1,006	C_{ALT}	1,006						
C_{DIR}	1	C_{DIR}	1	C_{DIR}	1						
C_{TEM}	1	C_{TEM}	1	C_{TEM}	1						
v_b (m/s)	35,21	v_b (m/s)	35,21	v_b (m/s)	35,21						
$c_r(z)$	0,539	$c_r(z)$	0,563	$c_r(z)$	0,691						
k_r	0,234	k_r	0,234	k_r	0,234						
$z=z_{min}$	10	z	11,1	z	19,2						
z_0	1	z_0	1	z_0	1						
$c_0(z)$	1	$c_0(z)$	1	$c_0(z)$	1						
$v_m(z)$ (m/s)	18,971	$v_m(z)$ (m/s)	19,831	$v_m(z)$ (m/s)	24,346						
$I_v(z)$	0,434	$I_v(z)$	0,415	$I_v(z)$	0,338						
ρ_{zr} (kg/m ³)	1,25	ρ_{zr} (kg/m ³)	1,25	ρ_{zr} (kg/m ³)	1,25						
$q_p(z)$ (kN/m ²)	0,909	$q_p(z)$ (kN/m ²)	0,961	$q_p(z)$ (kN/m ²)	1,248						

Tablica 6.28 Proračun ekvivalentnog opterećenja vjetrom w_{ekv}

ze=10 m	q_p [kN/m ²]	$c_{pe}=c_{pe,10}$	c_{pi} -MAX	c_{pi} -MIN	w_e [kN/m ²]	w_r -MAX[kN/m ²]	w_r -MIN[kN/m ²]	w_{uk} -MAX[kN/m ²]	w_{uk} -MIN[kN/m ²]	w_{ekv} [kN/m ²]
A	0,909	-1,2	0,8	-0,50	-1,09	0,73	-0,45	-1,82	-0,64	-1,82
B	0,909	-0,8	0,8	-0,50	-0,73	0,73	-0,45	-1,45	-0,27	-1,45
C	0,909	-0,5	0,8	-0,50	-0,45	0,73	-0,45	-1,18	0,00	-1,18
D	0,909	0,8	0,8	-0,50	0,73	0,73	-0,45	0,00	1,18	1,18
E	0,909	-0,5	0,8	-0,50	-0,46	0,73	-0,45	-1,19	-0,01	-1,19
ze=11,10 m	q_p [kN/m ²]	$c_{pe}=c_{pe,10}$	c_{pi} -MAX	c_{pi} -MIN	w_e [kN/m ²]	w_r -MAX[kN/m ²]	w_r -MIN[kN/m ²]	w_{uk} -MAX[kN/m ²]	w_{uk} -MIN[kN/m ²]	w_{ekv} [kN/m ²]
A	0,961	-1,2	0,8	-0,50	-1,15	0,77	-0,48	-1,92	-0,67	-1,92
B	0,961	-0,8	0,8	-0,50	-0,77	0,77	-0,48	-1,54	-0,29	-1,54
C	0,961	-0,5	0,8	-0,50	-0,48	0,77	-0,48	-1,25	0,00	-1,25
D	0,961	0,8	0,8	-0,50	0,77	0,77	-0,48	0,00	1,25	1,25
E	0,961	-0,5	0,8	-0,50	-0,49	0,77	-0,48	-1,26	-0,01	-1,26
ze=19,20 m	q_p [kN/m ²]	$c_{pe}=c_{pe,10}$	c_{pi} -MAX	c_{pi} -MIN	w_e [kN/m ²]	w_r -MAX[kN/m ²]	w_r -MIN[kN/m ²]	w_{uk} -MAX[kN/m ²]	w_{uk} -MIN[kN/m ²]	w_{ekv} [kN/m ²]
A	1,248	-1,2	0,8	-0,50	-1,50	1,00	-0,62	-2,50	-0,87	-2,50
B	1,248	-0,8	0,8	-0,50	-1,00	1,00	-0,62	-2,00	-0,37	-2,00
C	1,248	-0,5	0,8	-0,50	-0,62	1,00	-0,62	-1,62	0,00	-1,62
D	1,248	0,8	0,8	-0,50	1,00	1,00	-0,62	0,00	1,62	1,62
E	1,248	-0,5	0,8	-0,50	-0,63	1,00	-0,62	-1,63	-0,01	-1,63
F	1,248	-1,32	0,8	-0,50	-1,65	1,00	-0,62	-2,65	-1,02	-2,65
G	1,248	-0,86	0,8	-0,50	-1,07	1,00	-0,62	-2,07	-0,45	-2,07
H	1,248	-0,7	0,8	-0,50	-0,87	1,00	-0,62	-1,87	-0,25	-1,87
I	1,248	0,2	0,8	-0,50	0,25	1,00	-0,62	-0,75	0,87	0,87

6.3. Izvanredno opterećenje

6.3.1. Seizmičko opterećenje

Za proračun seizmičkog opterećenja korištena je višemodalna spektralna analiza. Pri izračunu masa korištena je kombinacija stalnog opterećenja (težina konstrukcije i dodatno stalno opterećenje) i 30 % pokretnog opterećenja.

Proračun je proveden pomoću računalnog programa Scia Engineer s ulaznim podacima navedenim u tablici 6.29.

Tablica 6.29 Ulazni podaci za proračun potresnog opterećenja

Klasa tla	A
Seizmičko područje	VIII. zona
Računsko ubrzanje tla a_g	0,2g
Koeficijent računskog ubrzanja tla α	0,2
Faktor tla S za klasu tla A	1,0
Donja vrijednost faktora horizontalnog spektra odziva β	0,2
Granični periodi osciliranja za klasu tla A	$T_B=0,15$ s
	$T_C=0,40$ s
	$T_D=2,0$ s

Proračun faktora ponašanja

- faktor ponašanja za klasu DCM

$$q = q_0 \cdot k_w \geq 1,5$$

- osnovni faktor ponašanja: $q_0 = 3 \cdot \frac{\alpha_u}{\alpha_1} \rightarrow$ za zidni sustav

$$\frac{\alpha_u}{\alpha_1} = 1,0 \rightarrow \text{za tlocrtno nepravilne sustave}$$

$$q_0 = 3 \cdot 1 = 3,0$$

- faktor prevladavajućeg sloma: $k_w = \frac{1+\alpha_0}{3}$ uz uvjet $0,5 \leq k_w \leq 1$; $\alpha_0 = \frac{\sum h_{wi}}{\sum l_{wi}}$

$$k_w = 1 \text{ za smjer } x \text{ i } y$$

- za zgrade nepravilne po visini faktor ponašanja se umanjuje za 20%

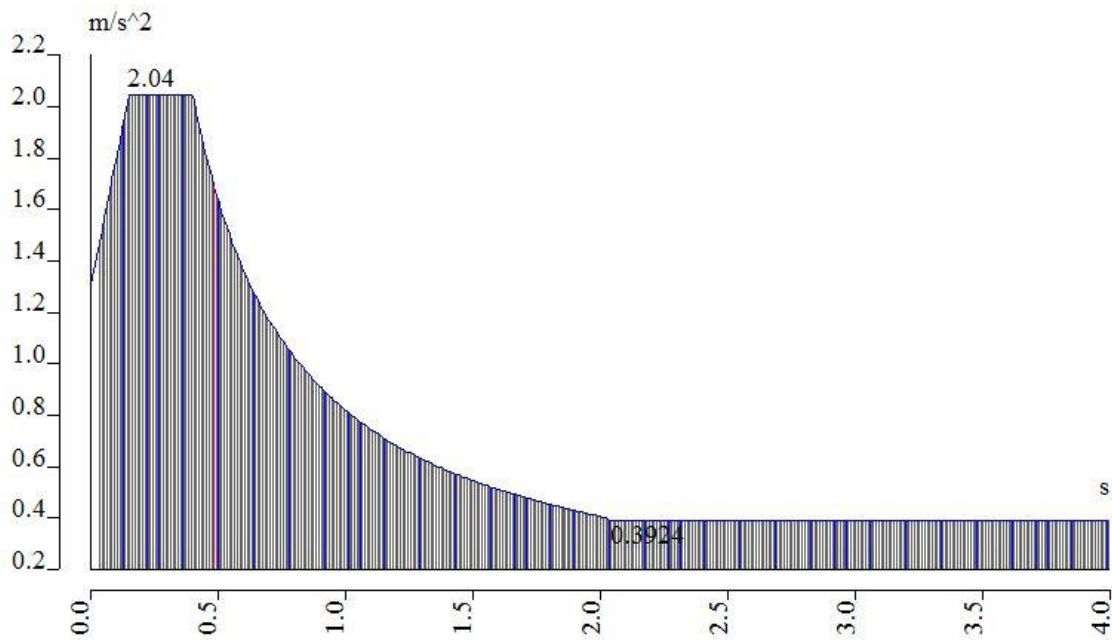
$$q = 0,8 \cdot q_0 \cdot k_w = 0,8 \cdot 3 \cdot 1 = 2,4$$

Code parameters

coeff accel. ag	0,200
ag - design acc...	1,962
q - behaviour f...	2,400
beta	0,200
S, Tb, Tc, Td m...	No
Subsoil type	A
Spectrum type	type 1
Direction	Horizontal
Direction factor	1
S - soil factor	1,000
Tb	0,150
Tc	0,400
Td	2,000
Note	NA not supported

OK Cancel

Slika 6.10 Upotrijebljeni parametri u proračunu



Slika 6.11 Normirani računski spektar odziva

7. NUMERIČKI MODEL

Numerički model je izrađen u računalnom program Scia Engineer. Modelom su obuhvaćeni svi nosivi zidovi, stupovi, grede i ploče. Trakasti temelji i temelji samci su modelirani kao potpuno upeti dok je temeljna ploča modelirana kao ravninski model oslonjen na elastičnom ležaju.

Zidovi su armiranobetonski debljine 30 cm, modelirani kao 2D elementi. Stupovi su okruglog poprečnog presjeka promjera 70 cm, modelirani kao štapni elementi. Međukatne konstrukcije su pune armiranobetonske ploče debljine 18 cm, modelirane kao pločasti elementi. Grede imaju poprečni presjek 30x60 cm te su modelirane kao štapni elementi. Svi nosivi elementi su klase betona C 35/45 te kvalitete čelika B 500B.

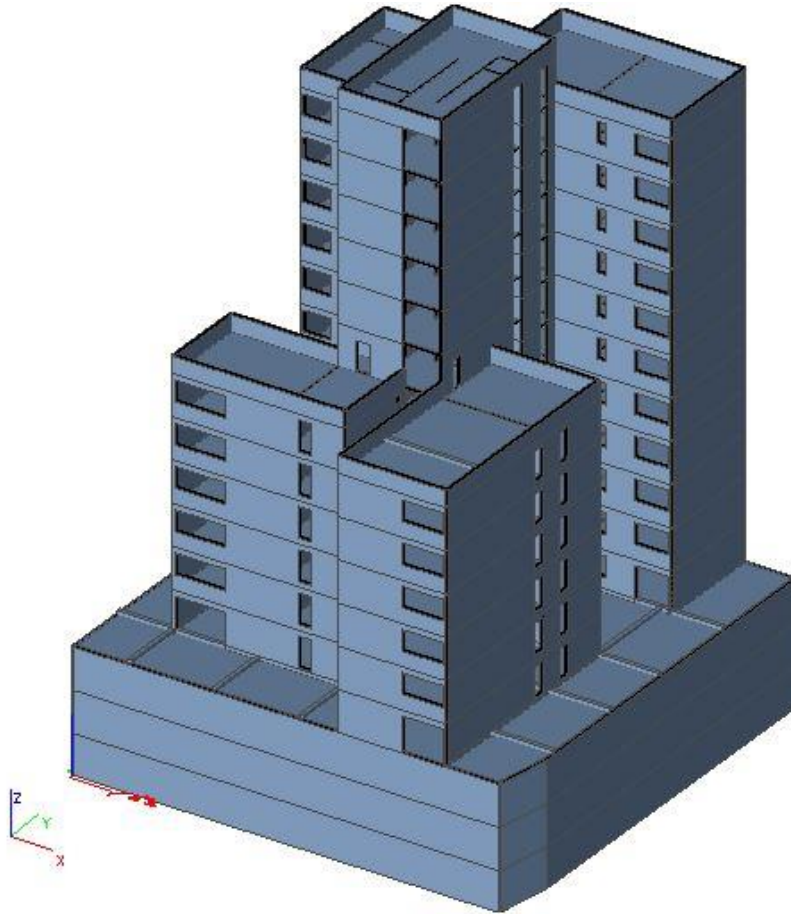
Model je opterećen stalnim opterećenjem (vlastita težina konstrukcije i nekonstruktivnih elemenata), te uporabnim opterećenjem, pri čemu su sva opterećenja zadana kao raspodijeljena opterećenja po pločama. Sile od vjetra su simulirane kao raspodijeljeno horizontalno opterećenje na vanjske zidove, u dva okomita smjera, i to u kombinaciji sa najmanjim i najvećim unutarnjim tlakom. Opterećenje snijegom je zanemareno jer je vrijednost opterećenja snijegom zanemariva u odnosu na pretpostavljeno korisno opterećenje na krov. Za potrebe analize na potres izvršena je višemodalna analiza.

Proračun je proveden u računalnom program Scia Engineer i to za granično stanje nosivosti i granično stanje uporabivosti s kombinacijama prikazanim u tablici 7.1.

Tablica 7.1 Proračunske kombinacije

Granično stanje nosivosti (GSN)		Granično stanje uporabivosti (GSU)	
GSN-K1	$1,35g+1,35\Delta g+1,5q$	GSU-K1	$1,0g+1,0\Delta g+1,0q$
GSN-K2	$1,35g+1,35\Delta g+1,5*1,2*q$	GSU-K2	$1,0g+1,0\Delta g+0,5q+1,0*0,3*S_x$
GSN-K3	$1,35g+1,35\Delta g+1,5*1,2*q+1,5W_x(+)$	GSU-K3	$1,0g+1,0\Delta g+0,5q+1,0*0,3*S_y$
GSN-K4	$1,35g+1,35\Delta g+1,5*1,2*q+1,5W_x(-)$		
GSN-K5	$1,35g+1,35\Delta g+1,5*1,2*q+1,5W_y(+)$		
GSN-K6	$1,35g+1,35\Delta g+1,5*1,2*q+1,5W_y(-)$		
GSN-K7	$1,0g+1,0\Delta g+0,3q+1,0S_x+0,3S_y$		
GSN-K8	$1,0g+1,0\Delta g+0,3q+1,0S_y+0,3S_x$		

U nastavku je dan prikaz numeričkog modela, a potom rezultata dinamičke analize.



Slika 7.1 Prikaz numeričkog modela

7.1. Rezultati dinamičke analize

7.1.1. Prikaz aktivacije masa

Tablica 7.2 Prikaz sume masa

[kq]	X	Y	Z
*Student version	*Student version	*Student version	*Student version
Combination of mass groups 1	10569814.68	10569814.68	10569814.68

Tablica 7.3 Sudjelujuće mase, periodi i frekvencije (1-42)

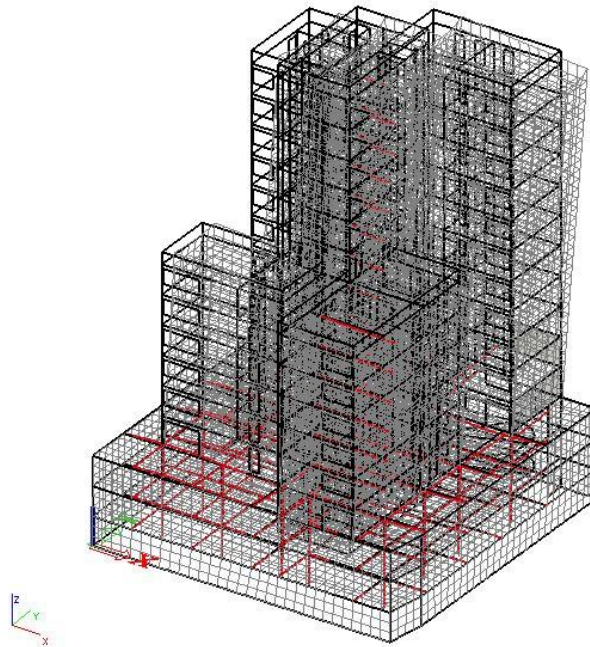
Mode	Omega [rad/s]	Period [s]	Freq. [Hz]	W _{xi} / W _{xtot}	W _{yi} / W _{yot}	W _{zi} / W _{zot}	W _{xi_R} / W _{xtot_R}	W _{yi_R} / W _{yot_R}	W _{zi_R} / W _{zot_R}
1	18.2973	0.3434	2.9121	0.5036	0.0056	0.0000	0.0034	0.3847	0.0318
2	22.0223	0.2853	3.5050	0.0037	0.5254	0.0020	0.3298	0.0082	0.0078
3	29.9525	0.2098	4.7671	0.0240	0.0042	0.0005	0.0019	0.0003	0.3517
4	43.1236	0.1457	6.8633	0.0019	0.0000	0.0000	0.0000	0.0005	0.0003
5	43.1671	0.1456	6.8703	0.0000	0.0000	0.0000	0.0000	0.0000	0.0000
6	44.4554	0.1413	7.0753	0.0001	0.0003	0.0000	0.0000	0.0000	0.0001
7	44.8223	0.1402	7.1337	0.0007	0.0000	0.0032	0.0013	0.0000	0.0000
8	44.9577	0.1398	7.1552	0.0003	0.0000	0.0011	0.0006	0.0000	0.0000
9	45.6328	0.1377	7.2627	0.0000	0.0001	0.0000	0.0000	0.0000	0.0000
10	45.9121	0.1369	7.3071	0.0007	0.0000	0.0000	0.0000	0.0002	0.0000
11	46.1101	0.1363	7.3386	0.0003	0.0002	0.0000	0.0000	0.0001	0.0001
12	46.8033	0.1342	7.4490	0.0000	0.0001	0.0000	0.0000	0.0000	0.0000
13	47.0221	0.1336	7.4838	0.0000	0.0000	0.0000	0.0000	0.0000	0.0002
14	47.2335	0.1330	7.5175	0.0000	0.0000	0.0000	0.0000	0.0000	0.0000
15	48.0816	0.1307	7.6524	0.0014	0.0000	0.0001	0.0000	0.0006	0.0003
16	48.7821	0.1288	7.7639	0.0525	0.0004	0.0024	0.0004	0.0231	0.0143
17	49.0795	0.1280	7.8112	0.0566	0.0019	0.0025	0.0001	0.0251	0.0137
18	49.4291	0.1271	7.8669	0.0037	0.0004	0.0001	0.0000	0.0016	0.0007
19	50.2700	0.1250	8.0007	0.0017	0.0001	0.0001	0.0000	0.0008	0.0002
20	50.4157	0.1246	8.0239	0.0000	0.0000	0.0000	0.0000	0.0000	0.0000
21	50.8108	0.1237	8.0868	0.0049	0.0000	0.0003	0.0000	0.0022	0.0009
22	51.8420	0.1212	8.2509	0.0001	0.0003	0.0001	0.0001	0.0000	0.0000
23	52.2109	0.1203	8.3096	0.0019	0.0000	0.0001	0.0000	0.0010	0.0002
24	53.7528	0.1169	8.5550	0.0005	0.0003	0.0000	0.0001	0.0003	0.0000
25	53.8150	0.1168	8.5649	0.0000	0.0002	0.0000	0.0001	0.0000	0.0000
26	54.0330	0.1163	8.5996	0.0000	0.0000	0.0000	0.0000	0.0000	0.0000
27	54.1876	0.1160	8.6242	0.0000	0.0008	0.0000	0.0004	0.0000	0.0000
28	54.2081	0.1159	8.6275	0.0002	0.0000	0.0000	0.0000	0.0001	0.0000
29	54.4421	0.1154	8.6647	0.0003	0.0006	0.0000	0.0002	0.0002	0.0000
30	55.1372	0.1140	8.7754	0.0001	0.0001	0.0001	0.0000	0.0000	0.0002
31	55.5510	0.1131	8.8412	0.0000	0.0000	0.0000	0.0000	0.0000	0.0000
32	55.6123	0.1130	8.8510	0.0000	0.0000	0.0000	0.0000	0.0000	0.0000
33	55.6235	0.1130	8.8528	0.0002	0.0003	0.0001	0.0002	0.0001	0.0000
34	56.1891	0.1118	8.9428	0.0000	0.0000	0.0000	0.0000	0.0000	0.0000
35	56.7225	0.1108	9.0277	0.0001	0.0001	0.0000	0.0000	0.0000	0.0000
36	57.5562	0.1092	9.1604	0.0031	0.0203	0.0006	0.0086	0.0022	0.0006
37	57.6718	0.1089	9.1787	0.0002	0.0022	0.0000	0.0009	0.0001	0.0001
38	57.8481	0.1086	9.2068	0.0140	0.1770	0.0037	0.0765	0.0103	0.0044
39	58.1880	0.1080	9.2609	0.0000	0.0002	0.0000	0.0001	0.0000	0.0000
40	58.9514	0.1066	9.3824	0.0000	0.0002	0.0000	0.0001	0.0000	0.0000
41	60.1395	0.1045	9.5715	0.0000	0.0001	0.0008	0.0001	0.0000	0.0000
42	60.9982	0.1030	9.7082	0.0055	0.0007	0.7018	0.0071	0.0014	0.0000

Tablica 7.4 Sudjelujuće mase, periodi i frekvencije (43-80)

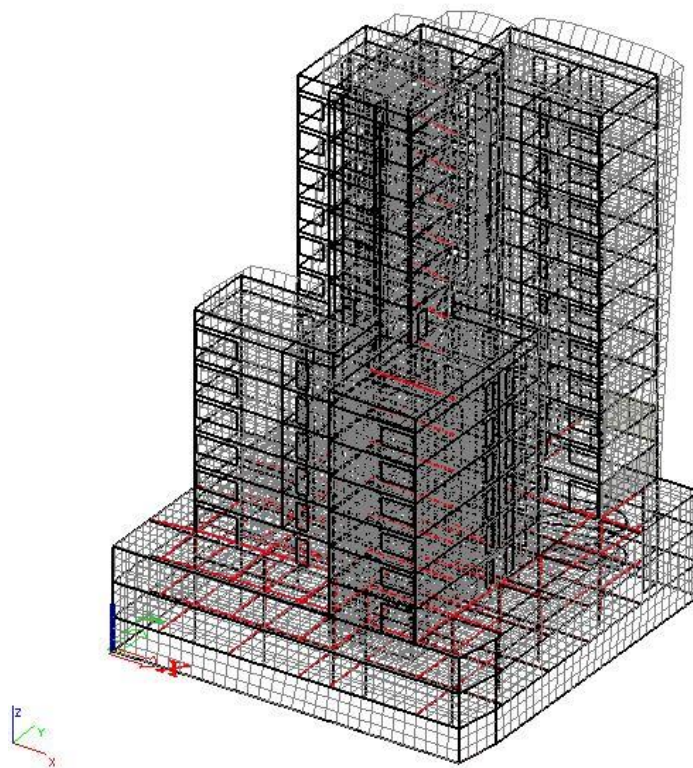
43	62.2631	0.1009	9.9095	0.0000	0.0000	0.0000	0.0000	0.0000	0.0000
44	62.4296	0.1006	9.9360	0.0010	0.0004	0.0010	0.0006	0.0009	0.0008
45	62.5908	0.1004	9.9816	0.0039	0.0002	0.0002	0.0011	0.0033	0.0028
46	62.7743	0.1001	9.9908	0.0002	0.0001	0.0002	0.0002	0.0002	0.0002
47	63.1890	0.0994	10.0568	0.0610	0.0143	0.0216	0.0309	0.0529	0.0484
48	64.6173	0.0972	10.2842	0.0000	0.0000	0.0000	0.0000	0.0000	0.0000
49	65.0024	0.0967	10.3454	0.0000	0.0000	0.0000	0.0000	0.0000	0.0000
50	65.2985	0.0962	10.3626	0.0001	0.0002	0.0002	0.0002	0.0001	0.0001
51	65.8869	0.0954	10.4862	0.0000	0.0000	0.0000	0.0000	0.0000	0.0000
52	66.8088	0.0940	10.6329	0.0000	0.0000	0.0000	0.0000	0.0000	0.0000
53	67.4067	0.0932	10.7281	0.0000	0.0000	0.0000	0.0000	0.0000	0.0000
54	67.8741	0.0926	10.8025	0.0000	0.0000	0.0000	0.0000	0.0000	0.0000
55	69.1479	0.0909	11.0052	0.0001	0.0000	0.0000	0.0000	0.0000	0.0001
56	70.0616	0.0897	11.1506	0.0000	0.0001	0.0000	0.0000	0.0000	0.0000
57	70.2757	0.0894	11.1847	0.0000	0.0000	0.0000	0.0001	0.0000	0.0000
58	71.1054	0.0884	11.3168	0.0000	0.0015	0.0006	0.0021	0.0001	0.0001
59	71.4959	0.0879	11.3789	0.0000	0.0000	0.0001	0.0000	0.0000	0.0000
60	71.5661	0.0878	11.3901	0.0027	0.0002	0.0004	0.0201	0.0007	0.0023
61	71.8189	0.0875	11.4303	0.0041	0.0239	0.0079	0.0431	0.0094	0.0053
62	72.6764	0.0865	11.5668	0.0063	0.0001	0.0012	0.0007	0.0006	0.0175
63	73.0166	0.0861	11.6210	0.0023	0.0140	0.0133	0.0006	0.0133	0.0001
64	73.1969	0.0858	11.6500	0.0001	0.0010	0.0006	0.0001	0.0004	0.0000
65	73.6818	0.0853	11.7268	0.0000	0.0000	0.0000	0.0000	0.0000	0.0000
66	73.8757	0.0851	11.7577	0.0008	0.0003	0.0007	0.0000	0.0015	0.0007
67	74.3168	0.0845	11.8279	0.0023	0.0004	0.0007	0.0001	0.0092	0.0023
68	75.1862	0.0836	11.9663	0.0002	0.0002	0.0001	0.0020	0.0046	0.0002
69	75.7951	0.0829	12.0632	0.0000	0.0000	0.0000	0.0000	0.0000	0.0000
70	75.9882	0.0827	12.0939	0.0008	0.0004	0.0003	0.0060	0.0127	0.0004
71	76.7358	0.0819	12.2129	0.0000	0.0000	0.0000	0.0000	0.0000	0.0000
72	77.0306	0.0816	12.2598	0.0000	0.0000	0.0000	0.0004	0.0005	0.0000
73	77.3625	0.0812	12.3158	0.0001	0.0001	0.0004	0.0035	0.0008	0.0000
74	77.4814	0.0811	12.3316	0.0000	0.0000	0.0000	0.0000	0.0000	0.0000
75	78.0953	0.0805	12.4293	0.0005	0.0000	0.0020	0.0005	0.0086	0.0000
76	78.1429	0.0804	12.4368	0.0000	0.0000	0.0000	0.0000	0.0000	0.0000
77	79.0448	0.0795	12.5804	0.0001	0.0000	0.0003	0.0006	0.0008	0.0000
78	79.2329	0.0793	12.6103	0.0000	0.0000	0.0002	0.0004	0.0002	0.0000
79	79.3680	0.0792	12.6318	0.0000	0.0000	0.0001	0.0001	0.0001	0.0000
80	79.4388	0.0791	12.6431	0.0007	0.0000	0.0105	0.0381	0.0203	0.0007
				0.7701	0.8002	0.7821	0.5838	0.6026	0.5096

Skupljeno je prosječno 78,41% mase u svakom smjeru za 80 modova. Iz izgleda modova vidljivo je da je aktivirana masa jednoliko raspodijeljena po objektima, i da je s toga moguće ekstrapolirati silu. Stoga je svaki smjer „navučen“ na 100% sile, tako da je ukupna sila množena sa koeficijentom $100/78,41\%$ po smjeru.

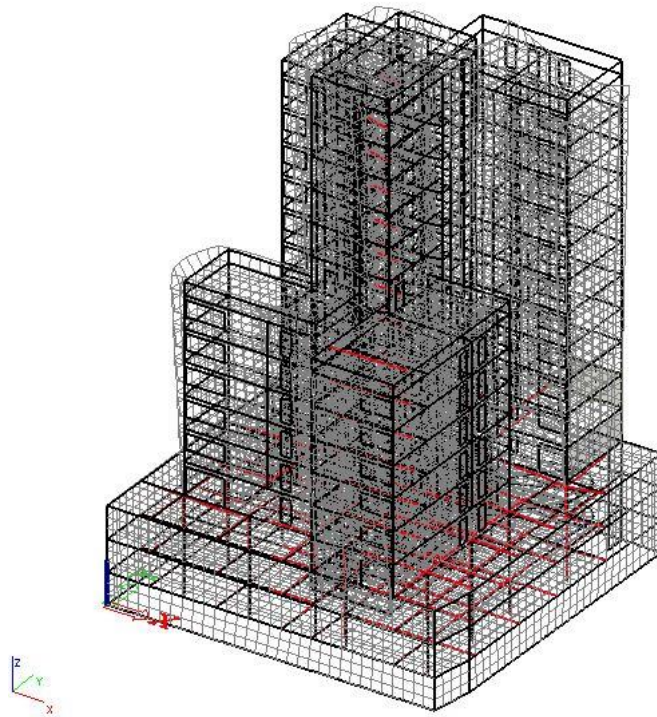
7.1.2. Grafički prikaz deformacije usljed nekoliko modova osciliranja



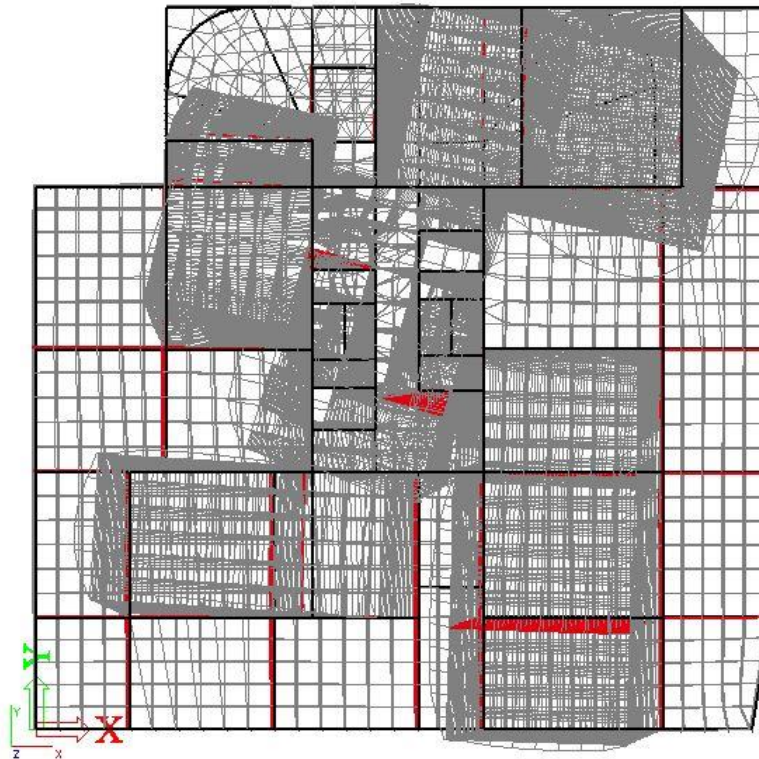
Slika 7.2 Translacija u smjeru globalne osi x; mod 1



Slika 7.3 Translacija u smjeru globalne osi y; mod 2



Slika 7.4 Torzija oko globalne osi z; mod 3

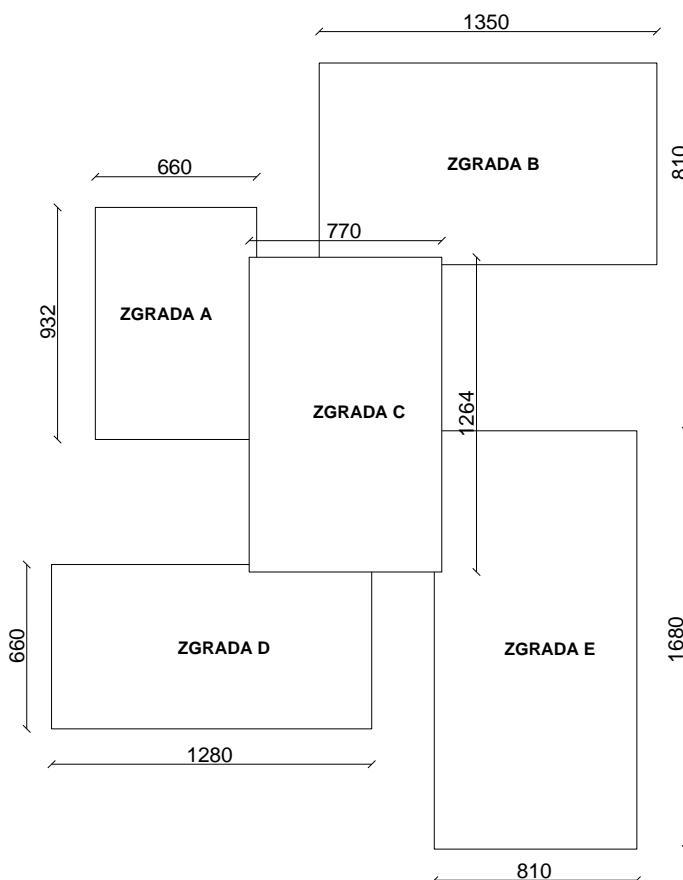


Slika 7.5 Torzija oko globalne osi z; mod 3(tlocrtni prikaz)

8. ZGRADA B

Zgrada B ima tlocrtne dimenzije 13.50x8.10 m, ukupnu visinu od 33.00 m, a sve etaže su visine 3.00 m.

Vanjski nosivi zidovi su armiranobetonski debljine 30 cm, a unutarnji 20 cm. Međukatna konstrukcija je armiranobetonska monolitna ploča debljine 18 cm, povezana armiranobetonskim gredama dimenzija 30x60 cm. Vertikalna komunikacija je ostvarena stubište i liftom. Svi nosivi elementi su klase betona C 35/45 te kvalitete čelika B 500B.



Slika 8.1 Prikaz pozicije zgrade B

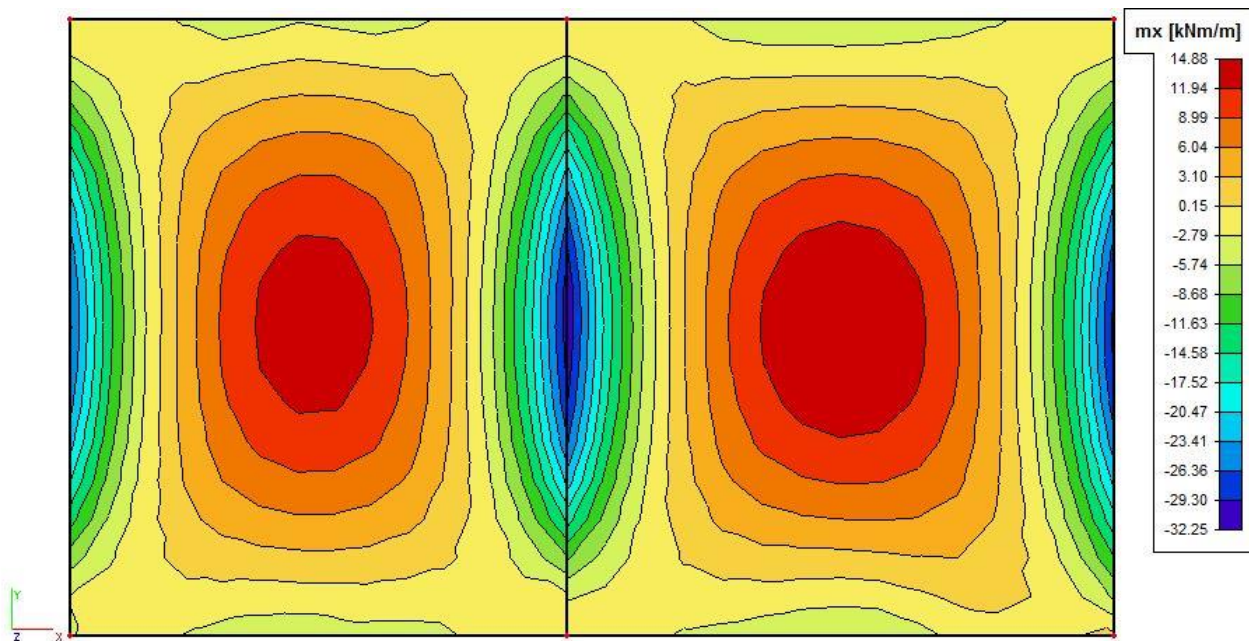
8.1. Proračun AB ploča

Proračun ploča proveden je prema EC2 (Eurokod 2: Projektiranje betonskih konstrukcija) te je zbog jednostavnosti proveden tablično. Za proračun graničnog stanja nosivosti ploča u polju upotrijebljena je kombinacija GSN-K2 dok je kombinacija GSN-K1 upotrijebljena za proračun ploča na ležaju. Kod proračuna graničnog stanja uporabljivi mjerodavna kombinacija za kontrolu pukotina je GSU-K1, a za kontrolu progiba GSU-K2.

U nastavku je prikazan proračun ploče ravnog krova (POZ 1100), ploče 8. kata (POZ 900) te ploče POZ 000. Armatura dobivena proračunom ploče POZ 900 je mjerodavna za armiranje ploča POZ 100-1000, dok su ploče POZ 1100 i POZ 000 armirane armaturom dobivenom iz proračuna ploče POZ 1100 i POZ 000.

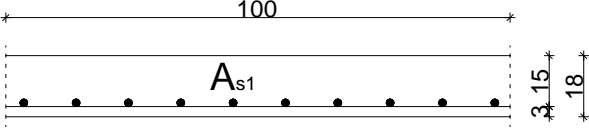
8.1.1. Proračun ploče POZ 1100

a) Polje

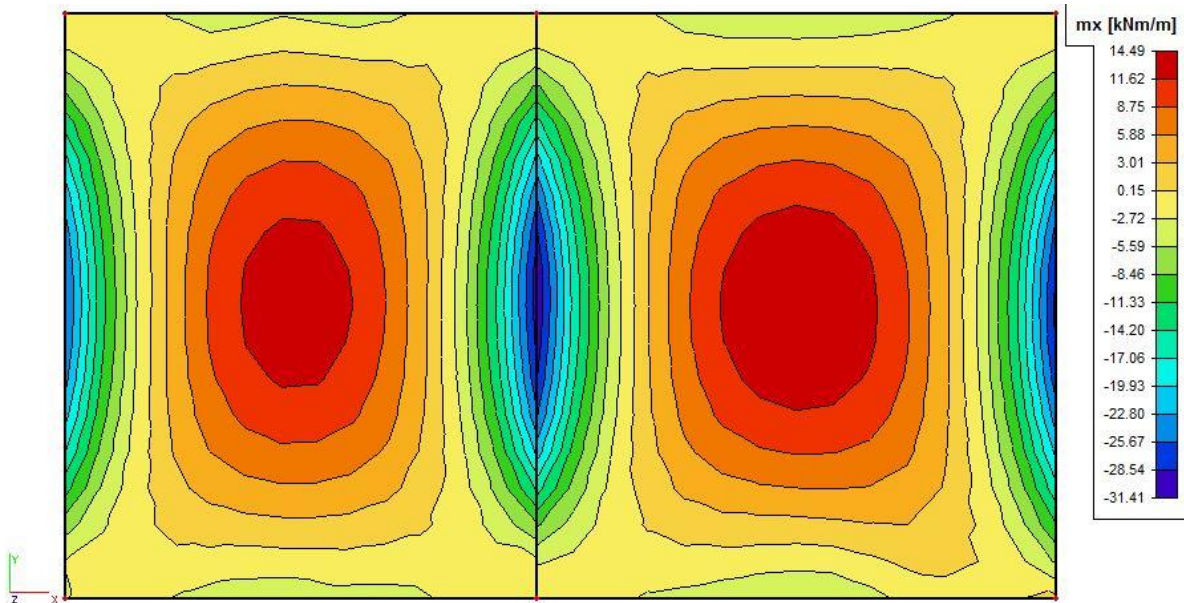


Slika 8.2 Momenti za proračun ploče krova (POZ 1100) u polju, GSN-K2

Tablica 8.1 Dimenzioniranje na savijanje – maksimalni moment u polju; ploča POZ 1100

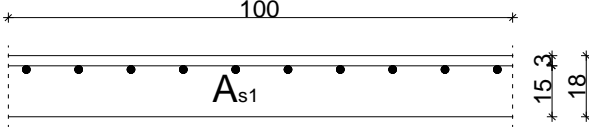
Kombinacija K1					
C 35/45 (MB-45) $f_{cd}=35/1.5=23.33$ MPa					
B 500B $f_{yd}=500/1.15=434.8$ MPa					
$M_{Ed}= 14.88$ kNm					
$N_{Ed}= 0$ kN					
b	100,00	cm			
h	18,00	cm	C 35/45		
d₁ (d₂)	3,00	cm	f_{cd}	2,33	kN/cm ²
d	15,00	cm	f_{yd}	43,48	kN/cm ²
M_{Ed}	14,88	kNm	Jednostruko armiranje		
N_{Ed}	0,00	kN	ω	3,341	%
ε_{s1}	10,0	‰	ρ	0,157	%
ε_{c2}	0,9	‰	ξ	0,085	
M_{sds}	14,88	kNm	ζ	0,970	
M_{Rd,lim}	83,44	kNm	A_{s1}	2,35	cm ²
μ_{sd}	0,028		A_{s2}	0,00	cm ²
			A_{s,min}	1,80	cm ²
Odabrana armatura: Q 257 (A_{s1}=2.57 cm²)					

b) Ležaj

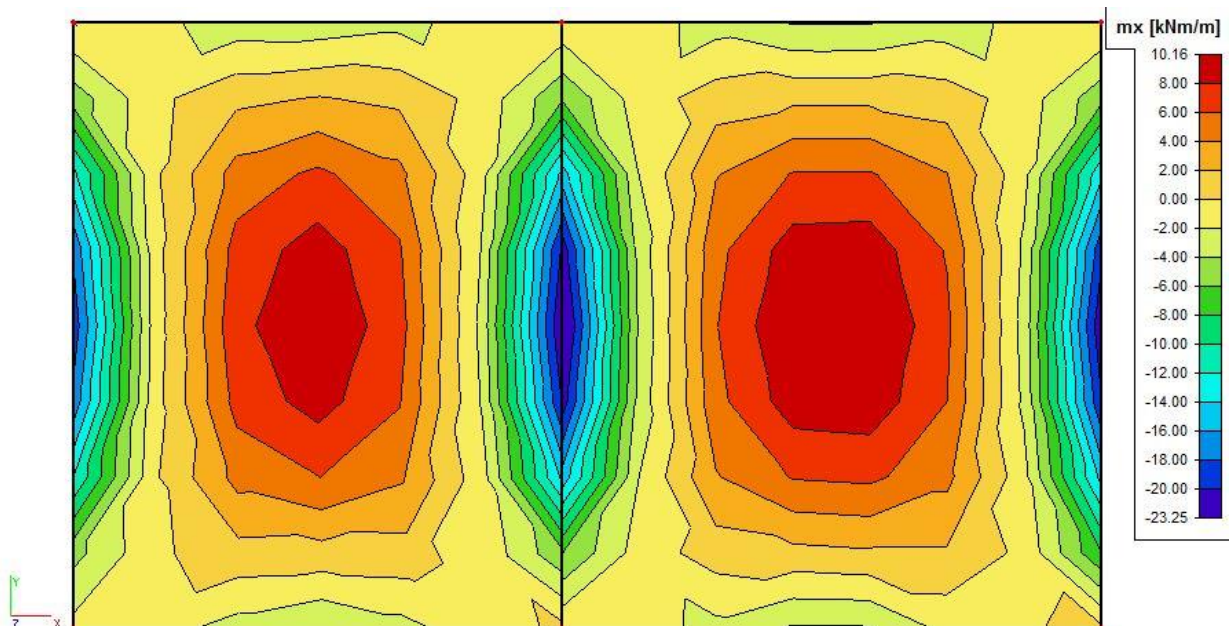


Slika 8.3 Momenti za proračun ploče krova (POZ 1100) na ležaju, GSN-K1

Tablica 8.2 Dimenzioniranje na savijanje – maksimalni moment na ležaju; ploča POZ 1100

Uobičajena kombinacija							
C 35/45 (MB-45) $f_{cd}=35/1.5=23.33$ MPa							
B 500B $f_{yd}=500/1.15=434.8$ MPa	b	100,00	cm	C 35/45	f_{cd}	2,33	kN/cm ²
$M_{Ed}=31.41$ kNm	h	18,00	cm	f_{yd}	43,48	kN/cm ²	
$N_{Ed}=0$ kN	d_1 (d_2)	3,00	cm	Jednostruko armiranje	ω	7,366	%
	d	15,00	cm	ρ	0,337	%	
	M_{Ed}	31,41	kNm	ξ	0,131		
	N_{Ed}	0,00	kN	ζ	0,953		
	ϵ_{s1}	10,0	‰	A_{s1}	5,05	cm ²	
	ϵ_{c2}	1,5	‰	A_{s2}	0,00	cm ²	
	M_{sds}	31,41	kNm	$A_{s,min}$	1,80	cm ²	
	$M_{Rd,lim}$	83,44	kNm				
	μ_{sd}	0,060					
	Odabrana armatura: R 524 ($A_{s1}=5.24$ cm²)						

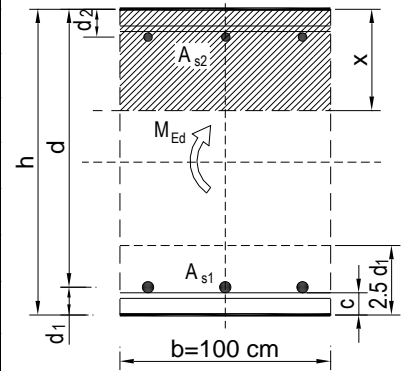
c) Kontrola pukotina



Slika 8.4 Momenti za kontrolu pukotina ploče krova (POZ 1100), GSU-K1

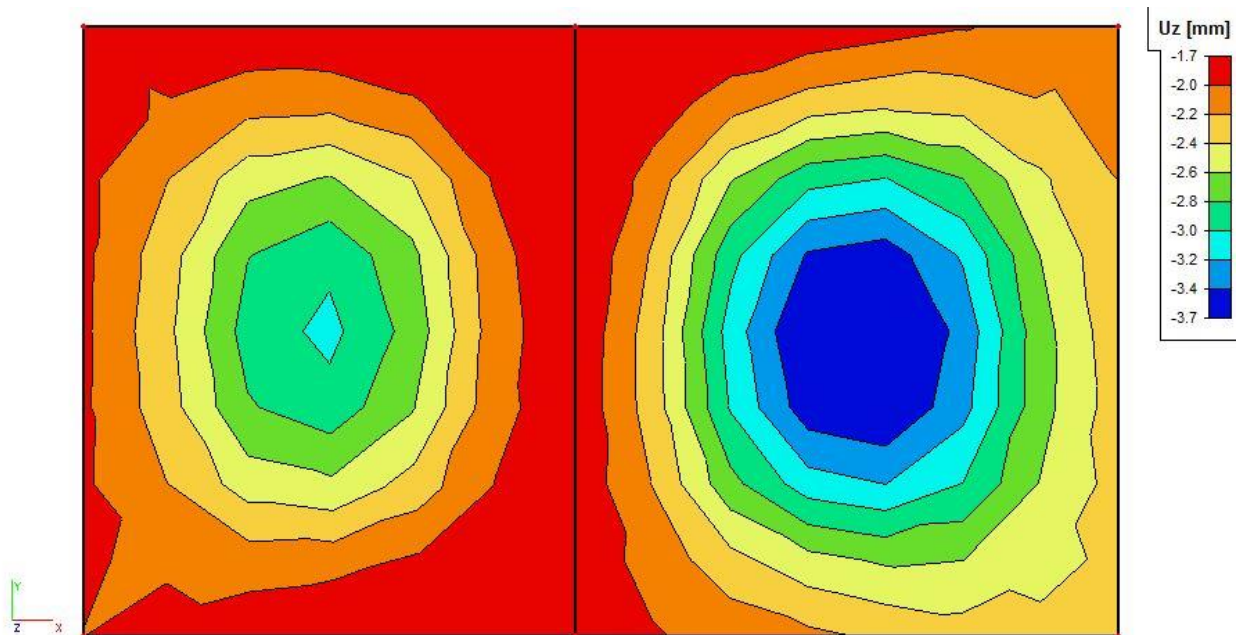
Tablica 8.3 Kontrola pukotina ploče POZ 1100

$b =$	100,0 cm	$d =$	15,0 cm	$h =$	18,0 cm
$f_{ck} =$	35,0 MN/m ²	$f_{ctm} =$	3,21 MN/m ²	$w_g =$	0,30 mm
$A_{s1} =$	2,57 cm ²	$A_{s2} =$	0,00 cm ²	$d_1 = d_2 =$	3,0 cm
$E_s =$	200,00 GN/m ²	$E_{cm} =$	34,00 GN/m ²	$\alpha_e = E_s/E_{cm} =$	5,88
$M_{Ed} =$	10,2 kNm	$k_t =$	0,40		
$\sigma_s =$	275,71 MN/m ²				
$x =$	1,98 cm	$\rho_{p,eff} =$	0,0034		
$(\varepsilon_{sm} - \varepsilon_{cm}) =$	-0,000533 <	$0,6 \cdot \sigma_s/E_s =$	0,000827		
$\emptyset =$	6,0 mm	$c =$	2,50 cm		
$k_1 =$	0,8	$k_2 =$	0,50		
$k_3 =$	3,4	$k_4 =$	0,43		
$s_{r,max} =$	382,67 mm				
$w_k = s_{r,max} \cdot (\varepsilon_{sm} - \varepsilon_{cm}) =$	0,317 mm	>	w_g		



Pošto je računaska vrijednost širine pukotina veća od granične vrijednosti potrebno je povećati površinu armature u polju te je odabrana mreža Q-283.

d) Kontrola progiba



Slika 8.5 Maksimalni progib ploče POZ 1100, GSU-K2

Granična vrijednost progiba ploče u polju: $f_{p,dop} = \frac{l_g}{250} = \frac{780}{250} = 3.12 \text{ cm}$

Kratkotrajni progib ploče (očitano iz modela): $f_k = f_{el} = 0.37 \text{ cm}$

Ukupni progib:

$$f_d = \varphi(\infty) \cdot f_k \cdot K_r$$

$\varphi(\infty)$ - konačni koeficijent puzanja, odabrano: $\varphi(\infty) = 2.4$

$$K_r = 0.85 - 0.45 \frac{A_{s2}}{A_{s1}} = 0.85 - 0.45 \frac{0.0}{2.83} = 0.85$$

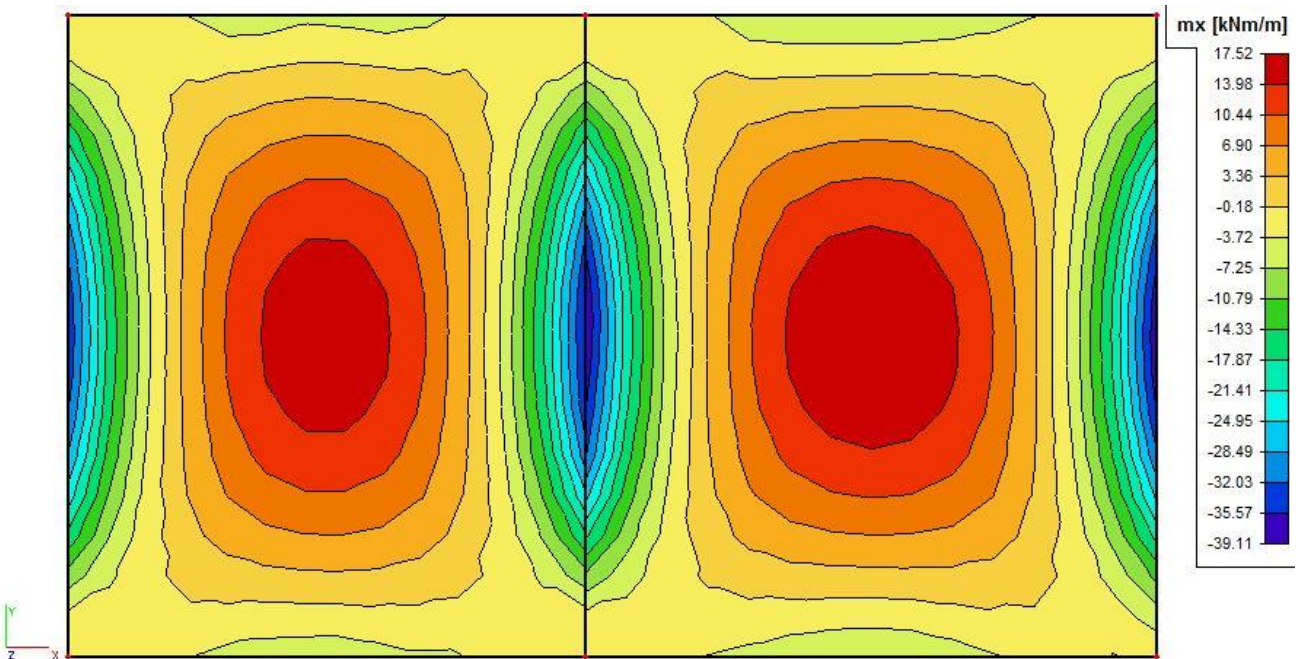
$$f_d = \varphi(\infty) \cdot f_k \cdot K_r = 2.4 \cdot 0.37 \cdot 0.85 = 0.75 \text{ cm}$$

$$f_u = f_k + f_d = 0.37 + 0.75 = 1.12 \text{ cm} < f_{p,dop}$$

Iz estetskih razloga svim pločama pri izradi dati nadvišenje od 1.0 cm u sredini.

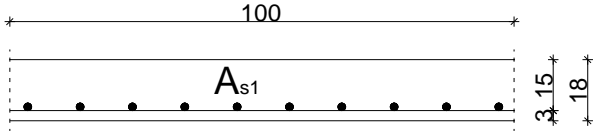
8.1.2. Proračun ploče POZ 900

a) Polje

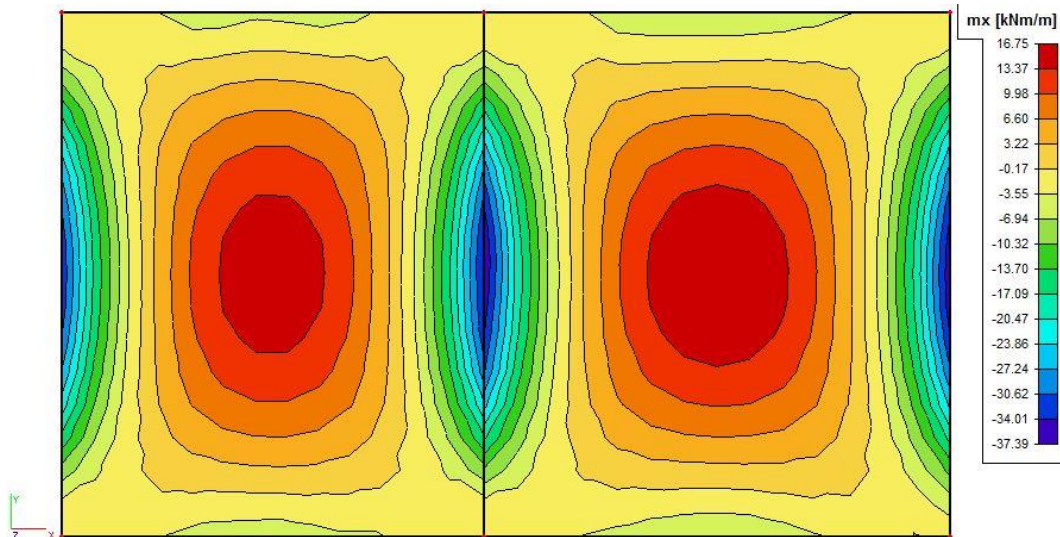


Slika 8.6 Momenti za proračun ploče (POZ 900) u polju, GSN-K2

Tablica 8.4 Dimenzioniranje na savijanje – maksimalni moment u polju; ploča POZ 900

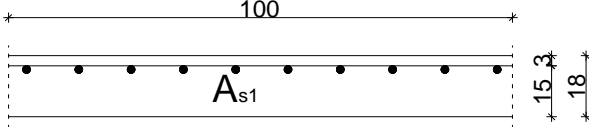
Kombinacija K1					
C 35/45 (MB-45) $f_{cd}=35/1.5=23.33$ MPa					
B 500B $f_{yd}=500/1.15=434.8$ MPa					
$M_{Ed}= 17.52$ kNm					
$N_{Ed}= 0$ kN					
b	100,00	cm			
h	18,00	cm	C 35/45		
d₁ (d₂)	3,00	cm	f_{cd}	2,33	kN/cm ²
d	15,00	cm	f_{yd}	43,48	kN/cm ²
M_{Ed}	17,52	kNm	Jednostruko armiranje		
N_{Ed}	0,00	kN	ω	4,043	%
ε_{s1}	10,0	‰	ρ	0,185	%
ε_{c2}	1,0	‰	ξ	0,094	
M_{sds}	17,52	kNm	ζ	0,967	
M_{Rd,lim}	83,44	kNm	A_{s1}	2,78	cm ²
μ_{sd}	0,033		A_{s2}	0,00	cm ²
			A_{s,min}	1,80	cm ²
Odabrana armatura: Q 283 (A_{s1}=2.83 cm²)					

b) Ležaj

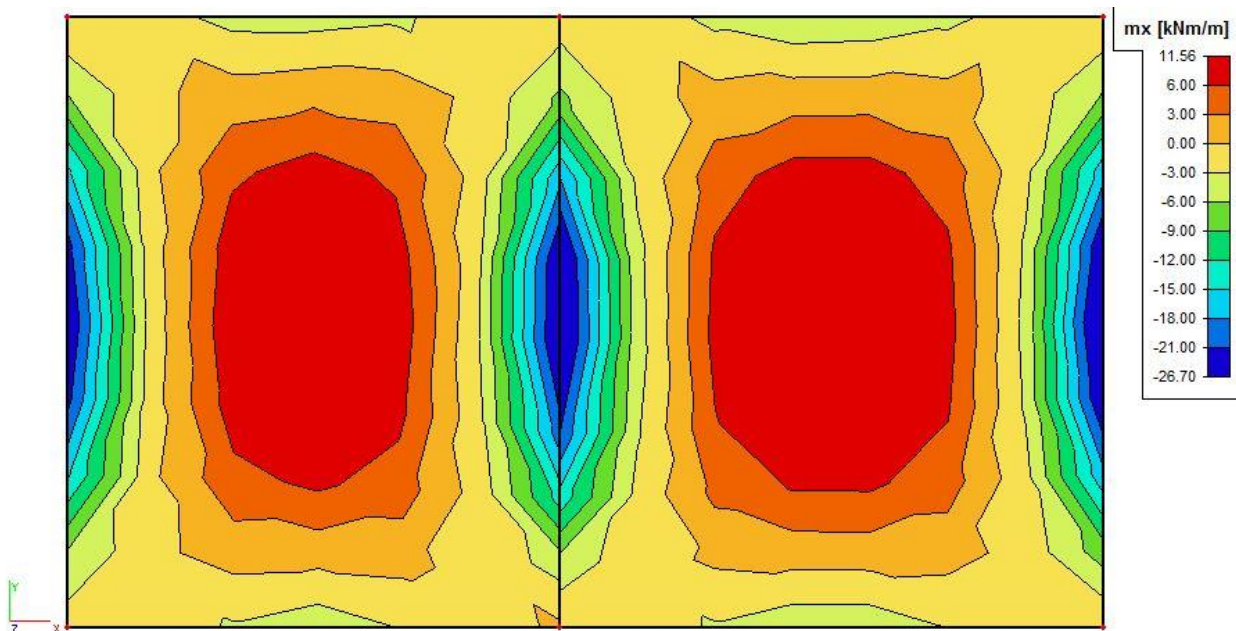


Slika 8.7 Momenti za proračun ploče (POZ 900) na ležaju, GSN-K1

Tablica 8.5 Dimenzioniranje na savijanje – maksimalni moment na ležaju; ploča POZ 900

Uobičajena kombinacija						
C 35/45 (MB-45) $f_{cd}=35/1.5=23.33$ MPa						
B 500B $f_{yd}=500/1.15=434.8$ MPa						
$M_{Ed}= 37.39$ kNm	b	100,00	cm	C 35/45		
$N_{Ed}= 0$ kN	h	18,00	cm			
	d₁ (d₂)	3,00	cm	f_{cd}	2,33	kN/cm ²
	d	15,00	cm	f_{yd}	43,48	kN/cm ²
	M_{Ed}	37,39	kNm	Jednostruko armiranje		
	N_{Ed}	0,00	kN	ω	8,816	%
	ε_{s1}	10,0	‰	ρ	0,404	%
	ε_{c2}	1,7	‰	ξ	0,145	
	M_{sds}	37,39	kNm	ζ	0,947	
	M_{Rd,lim}	83,44	kNm	A_{s1}	6,05	cm ²
	μ_{sd}	0,071		A_{s2}	0,00	cm ²
				A_{s,min}	1,80	cm ²
Odabrana armatura: R 636 (A_{s1}=6.36 cm²)						

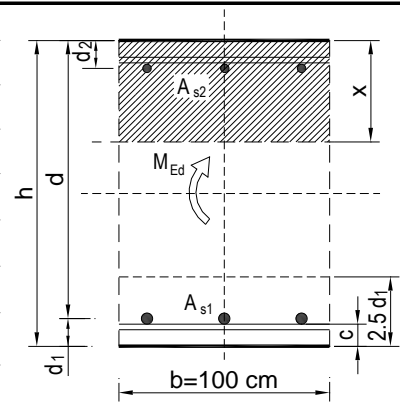
c) Kontrola pukotina



Slika 8.8 Momenti za kontrolu pukotina ploče POZ 900, GSU-K1

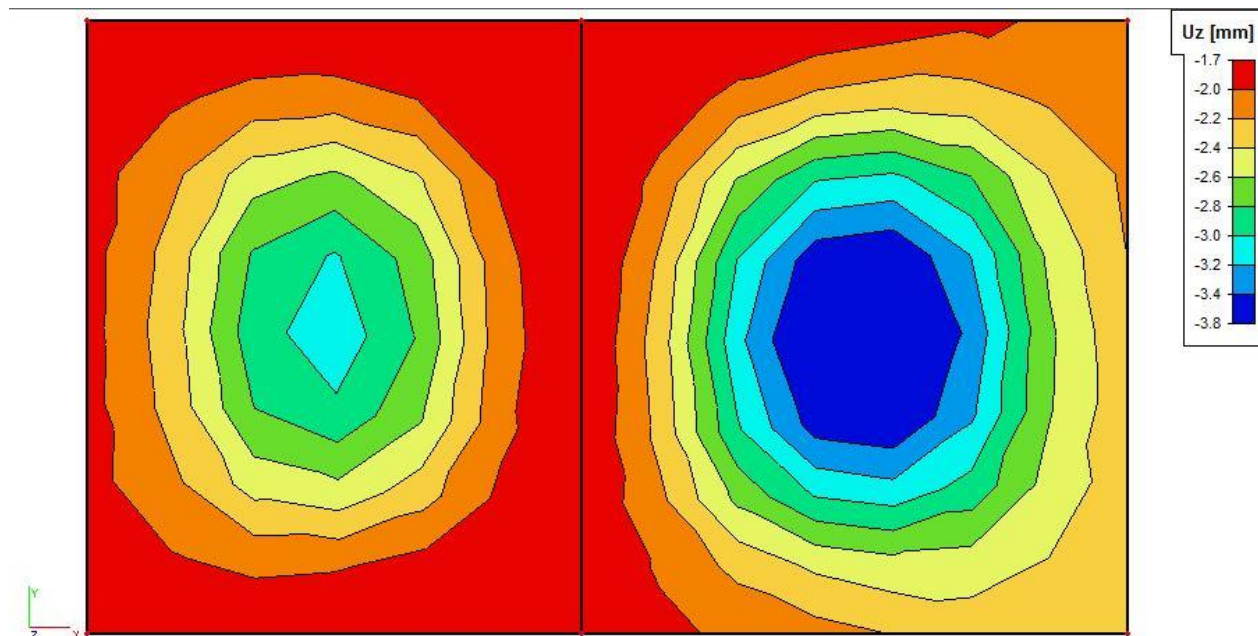
Tablica 8.6 Kontrola pukotina ploče POZ 900

$b =$	100,0 cm	$d =$	15,0 cm	$h =$	18,0 cm
$f_{ck} =$	35,0 MN/m ²	$f_{ctm} =$	3,21 MN/m ²	$w_g =$	0,30 mm
$A_{s1} =$	2,83 cm ²	$A_{s2} =$	0,00 cm ²	$d_1 = d_2 =$	3,0 cm
$E_s =$	200,00 GN/m ²	$E_{cm} =$	34,00 GN/m ²	$\alpha_e = E_s/E_{cm} =$	5,88
$M_{Ed} =$	11,6 kNm	$k_t =$	0,40		
$\sigma_s =$	286,47 MN/m ²				
$x =$	2,07 cm	$\rho_{p,eff} =$	0,0038		
$(\varepsilon_{sm} - \varepsilon_{cm}) =$	-0,000307 <	$0,6 \cdot \sigma_s/E_s =$	0,000859		
$\emptyset =$	6,0 mm	$c =$	2,50 cm		
$k_1 =$	0,8	$k_2 =$	0,50		
$k_3 =$	3,4	$k_4 =$	0,43		
$s_{r,max} =$	355,32 mm				
$w_k = s_{r,max} \cdot (\varepsilon_{sm} - \varepsilon_{cm}) =$	0,305 mm	>	w_g		



Pošto je računaska vrijednost širine pukotina veća od granične vrijednosti potrebno je povećati površinu armature u polju te je odabrana mreža Q-335.

d) Kontrola progiba



Slika 8.9 Maksimalni progib ploče POZ 900, GSU-K2

Granična vrijednost progiba ploče u polju: $f_{p,dop} = \frac{l_g}{250} = \frac{780}{250} = 3.12 \text{ cm}$

Kratkotrajni progib ploče (očitano iz modela): $f_k = f_{el} = 0.38 \text{ cm}$

Ukupni progib:

$$f_d = \varphi(\infty) \cdot f_k \cdot K_r$$

$\varphi(\infty)$ - konačni koeficijent puzanja, odabrano: $\varphi(\infty) = 2.4$

$$K_r = 0.85 - 0.45 \frac{A_{s2}}{A_{s1}} = 0.85 - 0.45 \frac{0.0}{3.35} = 0.85$$

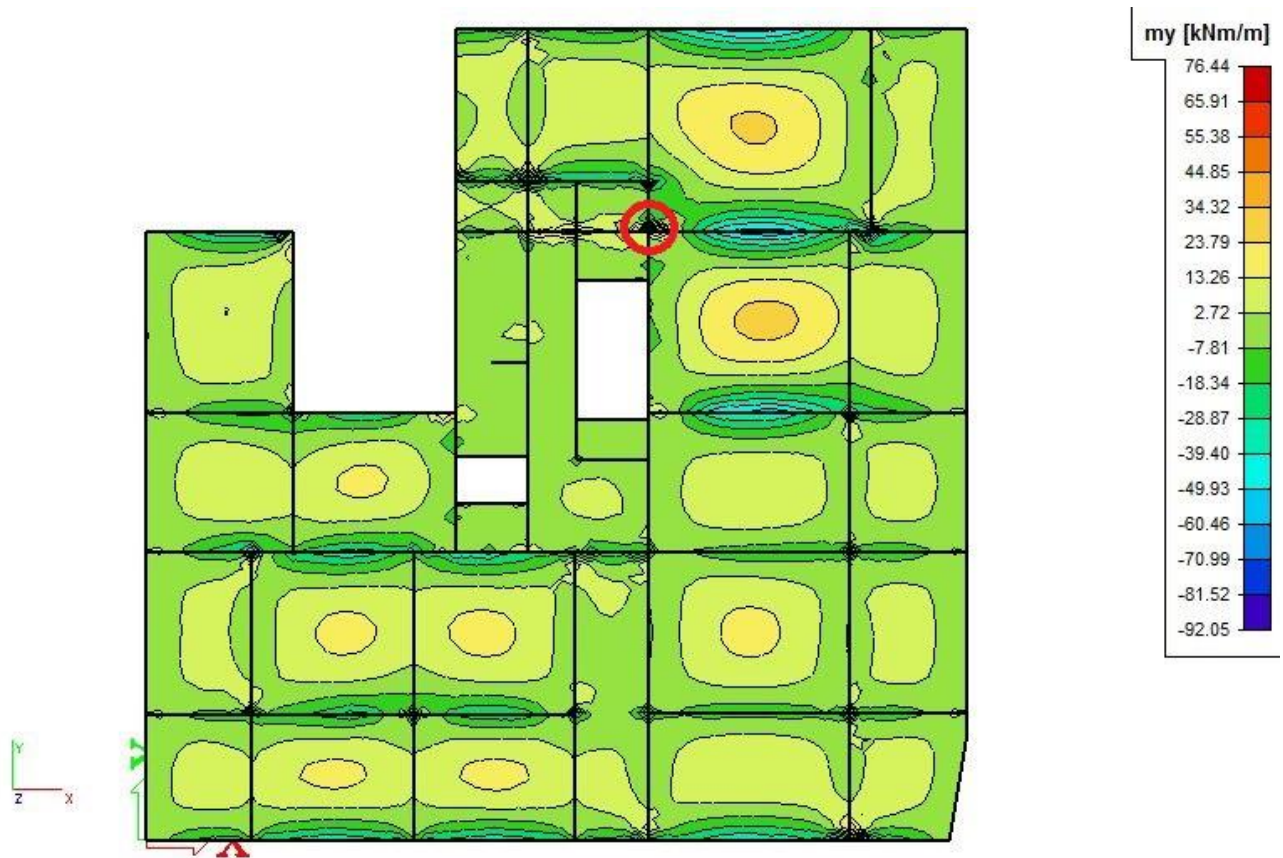
$$f_d = \varphi(\infty) \cdot f_k \cdot K_r = 2.4 \cdot 0.38 \cdot 0.85 = 0.77 \text{ cm}$$

$$f_u = f_k + f_d = 0.38 + 0.77 = 1.16 \text{ cm} < f_{p,dop}$$

Iz estetskih razloga svim pločama pri izradi dati nadvišenje od 1.0 cm u sredini.

8.1.3. Proračun ploče POZ 000

a) Polje

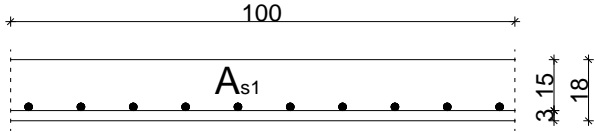


Slika 8.10 Momenti za proračun ploče POZ 000 u polju, GSN-K2

Maksimalni moment savijanja ploče POZ 000 koji iznosi 76.44 kNm nije upotrijebljen kao mjerodavni jer se javlja samo na jednom mjestu u ploči i to na ležaju (označeno na slici 8.10). Kao mjerodavni moment upotrijebljen je onaj u polju ploče koji iznosi 34.32 kNm (tablica 8.7).

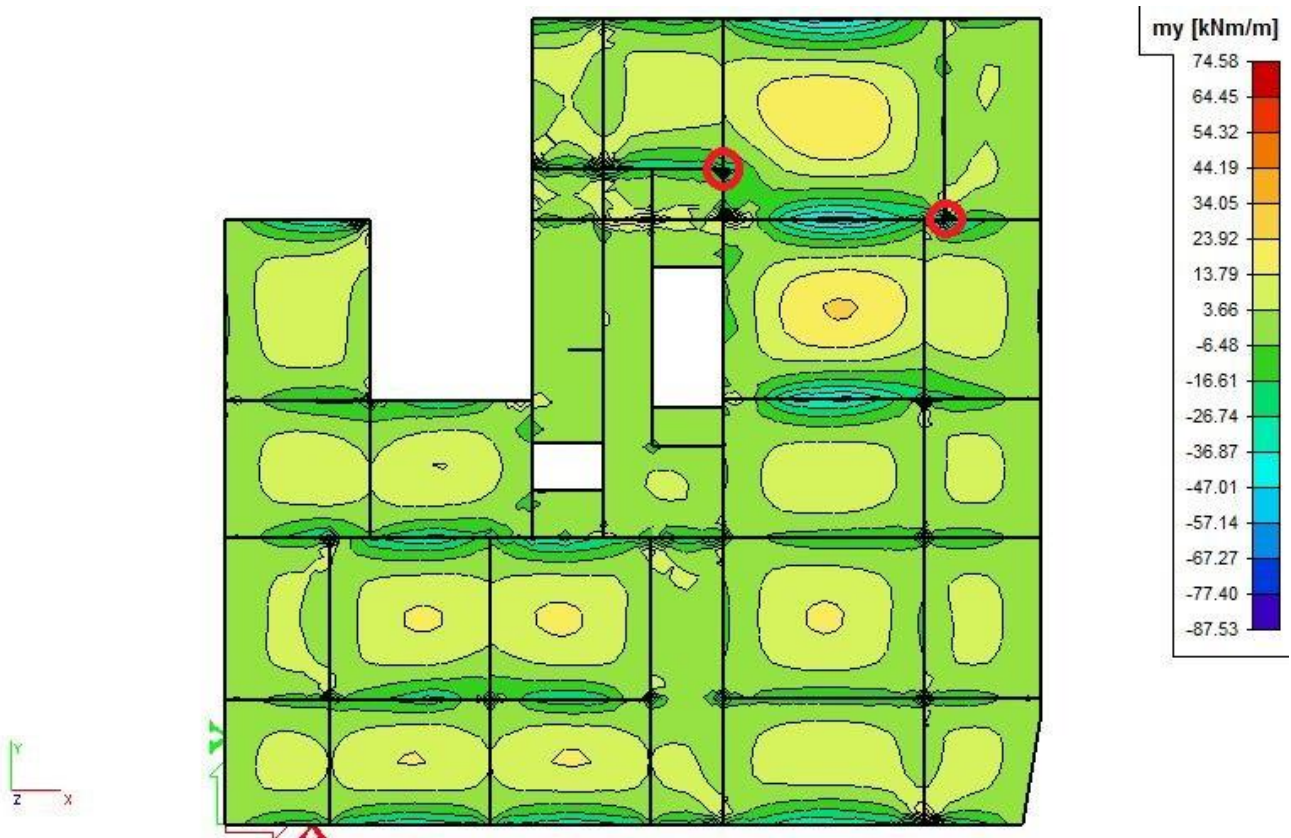
U armaturnom planu armatura donje zone na mjestu maksimalnog momenta je povećana sukladno s iznosom tog momenta.

Tablica 8.7 Dimenzioniranje na savijanje – maksimalni moment u polju; ploča POZ 000

Kombinacija K1					
C 35/45 (MB-45) $f_{cd}=35/1.5=23.33$ MPa					
B 500B $f_{yd}=500/1.15=434.8$ MPa					
$M_{Ed}= 34.32$ kNm					
$N_{Ed}= 0$ kN					
b	100,00	cm	C 35/45		
h	18,00	cm	f_{cd}	2,33	kN/cm ²
d₁ (d₂)	3,00	cm	f_{yd}	43,48	kN/cm ²
d	15,00	cm	Jednostruko armiranje		
M_{Ed}	34,32	kNm	ω	7,985	%
N_{Ed}	0,00	kN	ρ	0,369	%
ϵ_{s1}	10,0	‰	ξ	0,137	
ϵ_{c2}	1,6	‰	ζ	0,950	
M_{sds}	34,32	kNm	A_{s1}	5,54	cm ²
M_{Rd,lim}	83,44	kNm	A_{s2}	0,00	cm ²
μ_{sd}	0,065		A_{s,min}	1,80	cm ²
Odabrana armatura: Q 636 (A_{s1}=6,36 cm²)					

U armaturnom planu na mjestu maksimalnog momenta armatura donje zone je povećana sukladno tom momentu, te iznosi **Q636 + 6Φ12 (A_{s1}=13,15 cm²)**.

b) Ležaj

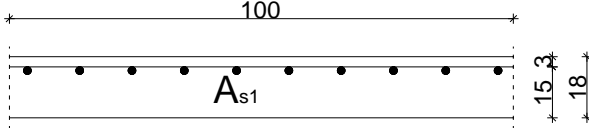


Slika 8.11 Momenti m_y za proračun ploče POZ 000 na ležaju, GSN-K1

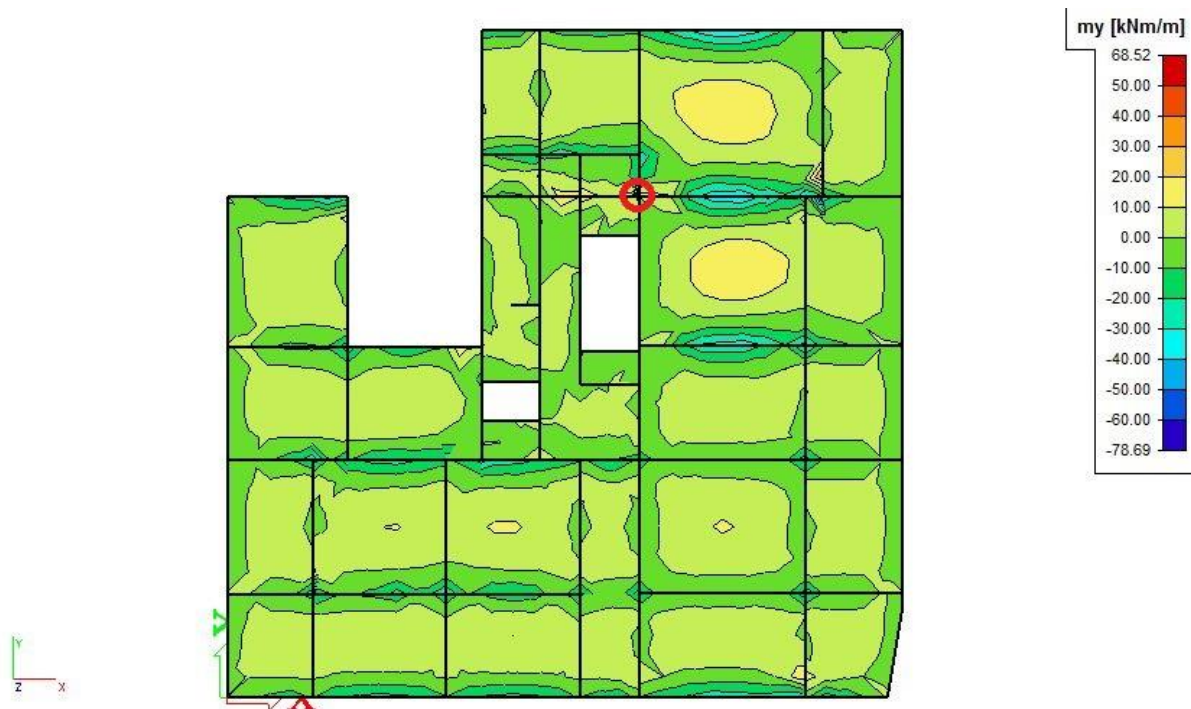
Maksimalni moment za proračun ploče POZ 000 na ležaju iznosi 87.53 kNm , ali pošto se javlja samo na dva mjesta u cijeloj ploči (označeno na slici 8.11) nije upotrijebljen kao mjerodavni. Kao mjerodavni upotrijebljen je moment iznosa 67.27 kNm (tablica 8.8).

U armaturnom planu na mjestu maksimalnog momenta armatura gornje zone je povećana sukladno tom momentu, te iznosi **Q 636 + 9Φ14 ($A_{s1}=20,21 \text{ cm}^2$)**.

Tablica 8.8 Dimenzioniranje na savijanje – maksimalni moment na ležaju; ploča POZ 000

Uobičajena kombinacija					
C 35/45 (MB-45) $f_{cd}=35/1.5=23.33$ MPa					
B 500B $f_{yd}=500/1.15=434.8$ MPa					
$M_{Ed}= 67.27$ kNm					
$N_{Ed}= 0$ kN					
b	100,00	cm			
h	18,00	cm	C 35/45		
d_1 (d_2)	3,00	cm	f_{cd}	2,33	kN/cm ²
d	15,00	cm	f_{yd}	43,48	kN/cm ²
M_{Ed}	67,27	kNm	Jednostruko armiranje		
N_{Ed}	0,00	kN	ω	16,595	%
ϵ_{s1}	10,0	‰	ρ	0,753	%
ϵ_{c2}	2,8	‰	ξ	0,218	
M_{sds}	67,27	kNm	ζ	0,913	
$M_{Rd,lim}$	83,44	kNm	A_{s1}	11,30	cm ²
μ_{sd}	0,128		A_{s2}	0,00	cm ²
			$A_{s,min}$	1,80	cm ²
Odabrana armatura: Q 636 + 5ϕ12 ($A_{s1}=12.01$ cm²)					

c) Kontrola pukotina



Slika 8.12 Momenti za kontrolu pukotina ploče POZ 000, GSU-K1

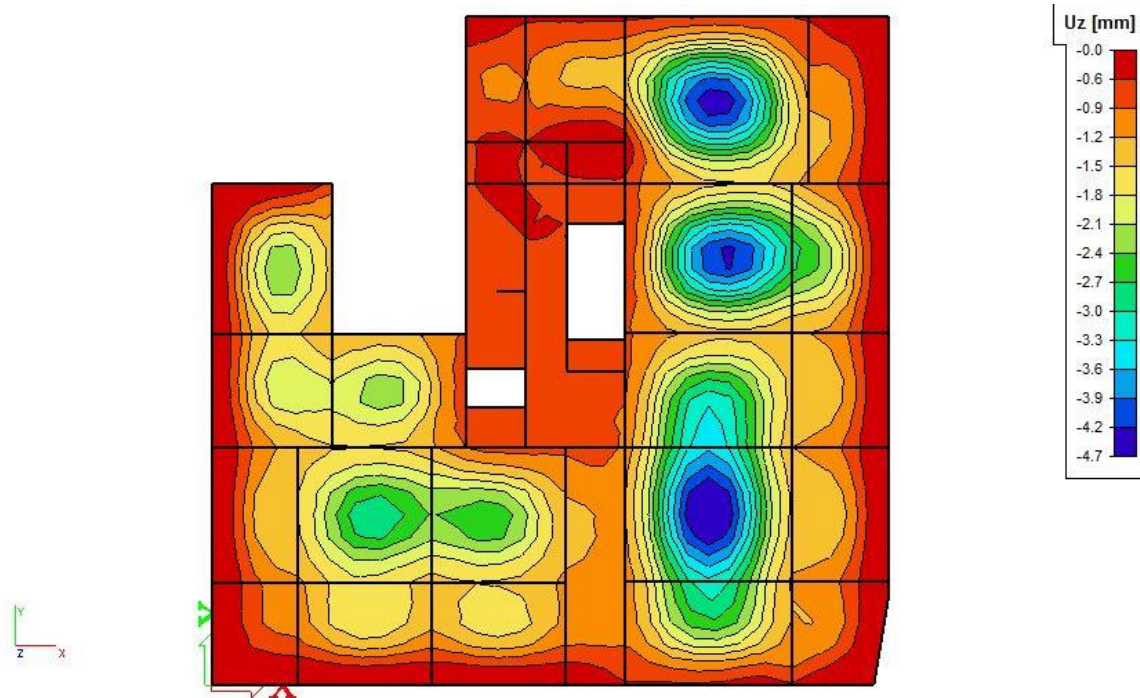
Tablica 8.9 Kontrola pukotina ploče POZ 000

$b =$	100,0 cm	$d =$	15,0 cm	$h =$	18,0 cm
$f_{ck} =$	35,0 MN/m ²	$f_{ctm} =$	3,21 MN/m ²	$w_g =$	0,30 mm
$A_{s1} =$	6,36 cm ²	$A_{s2} =$	0,00 cm ²	$d_1 = d_2 =$	3,0 cm
$E_s =$	200,00 GN/m ²	$E_{cm} =$	34,00 GN/m ²	$\alpha_e = E_s/E_{cm} =$	5,88
$M_{Ed} =$	68,5 kNm	$k_t =$	0,40		
$\sigma_s =$	769,26 MN/m ²				
$x =$	3,00 cm	$\rho_{p,eff} =$	0,0085		
$(\epsilon_{sm} - \epsilon_{cm}) =$	0,003051	$>$	$0,6 \cdot \sigma_s/E_s =$	0,002308	
$\emptyset =$	6,0 mm	$c =$	2,50 cm		
$k_1 =$	0,8	$k_2 =$	0,50		
$k_3 =$	3,4	$k_4 =$	0,43		
$s_{r,max} =$	205,28 mm				
$w_k = s_{r,max} \cdot (\epsilon_{sm} - \epsilon_{cm}) =$			0,626 mm	$>$	w_g

Kontrolom pukotina ploče POZ 000 zaključeno je da odabrana armatura u polju ($A_{s1}=6,36 \text{ cm}^2$) zadovoljava na cijeloj ploči osim na mjestu maksimalnog momenta (označeno na slici 8.12).

Na tom mjestu potrebno je povećati armaturu donje zone te ona iznosi **Q636 + 6Φ12 ($A_{s1}=13,15 \text{ cm}^2$)**.

d) Kontrola progiba



Slika 8.13 Maksimalni progib ploče POZ 000, GSU-K1

Granična vrijednost progiba ploče u polju: $f_{p,dop} = \frac{l_g}{250} = \frac{860}{250} = 3,44 \text{ cm}$

Kratkotrajni progib ploče (očitano iz modela): $f_k = f_{el} = 0,47 \text{ cm}$

Ukupni progib:

$$f_d = \varphi(\infty) \cdot f_k \cdot K_r$$

$\varphi(\infty)$ - konačni koeficijent puzanja, odabrano: $\varphi(\infty) = 2,4$

$$K_r = 0,85 - 0,45 \frac{A_{s2}}{A_{s1}} = 0,85 - 0,45 \frac{0,0}{6,36} = 0,85$$

$$f_d = \varphi(\infty) \cdot f_k \cdot K_r = 2,4 \cdot 0,47 \cdot 0,85 = 0,96 \text{ cm}$$

$$f_u = f_k + f_d = 0,47 + 0,96 = 1,43 \text{ cm} < f_{p,dop}$$

Iz estetskih razloga svim pločama pri izradi dati nadvišenje od 1,0 cm u sredini.

8.2. Proračun AB greda

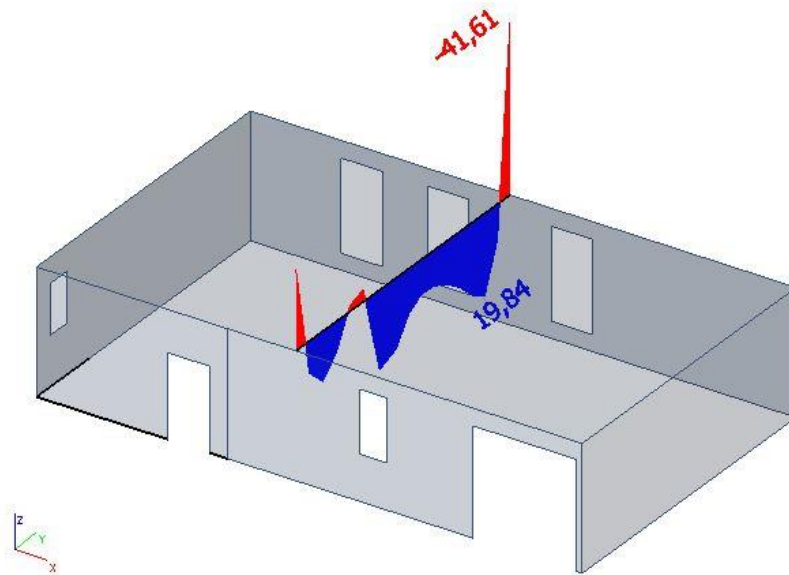
Proračun greda proveden je prema EC2 (Eurokod 2: Projektiranje betonskih konstrukcija) te je zbog jednostavnosti proveden tablično. U nastavku je prikazan proračun grede POZ 100 i POZ 000.

Za proračun graničnog stanja nosivosti greda u polju upotrijebljena je kombinacija GSN-K2 dok je kombinacija GSN-K1 upotrijebljena za proračun greda na ležaju.

Kod proračuna graničnog stanja uporabljivosti mjerodavna kombinacija za kontrolu pukotina je GSU-K3 (greda POZ 100) te GSU-K1 (greda POZ 000), a za kontrolu progiba GSU-K1 (greda POZ 100 i greda POZ 000).

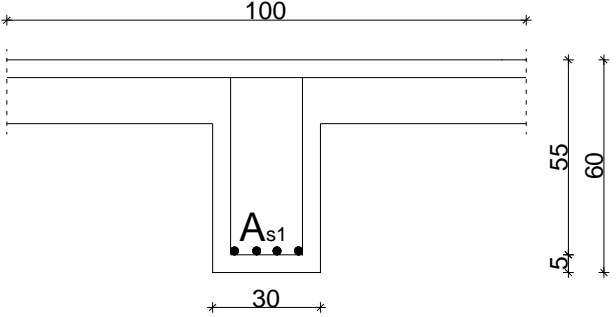
8.2.1. Proračun grede POZ 100

a) Polje

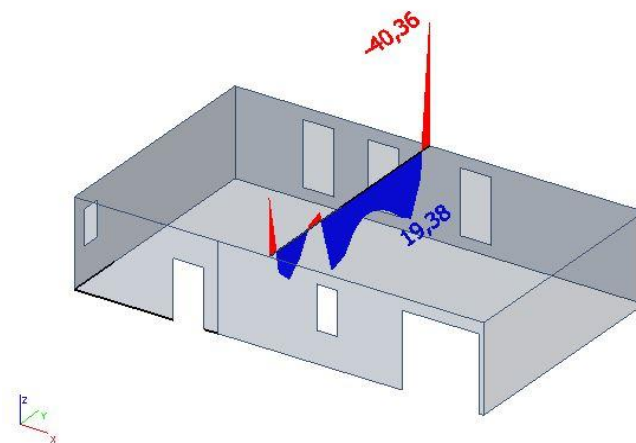


Slika 8.14 Momenti za proračun grede POZ 100 u polju, GSN-K2

Tablica 8.10 Dimenzioniranje na savijanje – maksimalni moment u polju; greda POZ 100

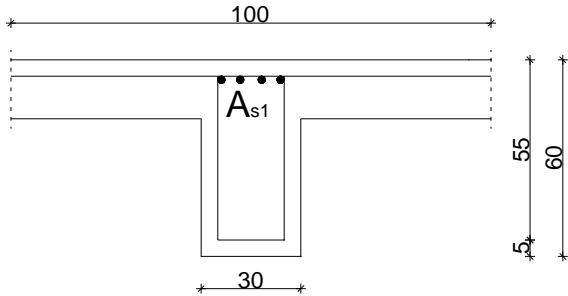
Kombinacija GSN-K2					
C 35/45 (MB-45)					
$f_{cd}=35/1.5=23.33$ MPa					
B 500B					
$f_{yd}=500/1.15=434.8$ MPa					
$M_{Ed}= 19.84$ kNm					
$N_{Ed}= 0$ kN					
b	100,00	cm	C 35/45		
h	60,00	cm	f_{cd}	2,33	kN/cm ²
d₁ (d₂)	5,00	cm	f_{yd}	43,48	kN/cm ²
d	55,00	cm	Jednostruko armiranje		
M_{Ed}	19,84	kNm	ω	0,226	%
N_{Ed}	0,00	kN	ρ	0,015	%
ϵ_{s1}	10,0	‰	ξ	0,021	
ϵ_{c2}	0,2	‰	ζ	0,993	
M_{sds}	19,84	kNm	A_{s1}	0,84	cm ²
M_{Rd,lim}	1121,77	kNm	A_{s2}	0,00	cm ²
μ_{sd}	0,003		A_{s,min}	6,00	cm ²
Odabrana armatura: 4ϕ14 (A_{s1}=6.16 cm²)					

b) Ležaj

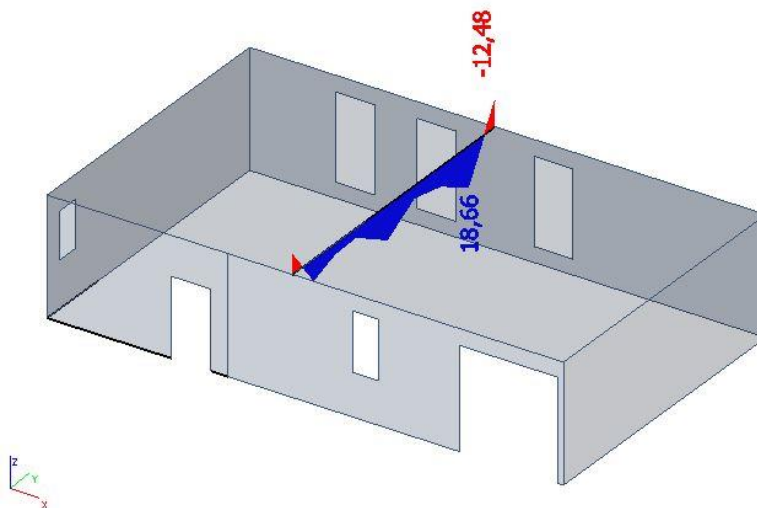


Slika 8.15 Momenti za proračun grede POZ 100 na ležaju, GSN-K1

Tablica 8.11 Dimenzioniranje na savijanje – maksimalni moment na ležaju; greda POZ 100

Kombinacija K1					
C 35/45 (MB-45) $f_{cd}=35/1.5=23.33$ MPa B 500B $f_{yd}=500/1.15=434.8$ MPa $M_{Ed}= 40.36$ kNm $N_{Ed}= 0$ kN					
b	100,00	cm	C 35/45		
h	60,00	cm			
d₁ (d₂)	5,00	cm	f_{cd}	2,33	kN/cm ²
d	55,00	cm	f_{yd}	43,48	kN/cm ²
M_{Ed}	40,36	kNm	Jednostruko armiranje		
N_{Ed}	0,00	kN	ω	0,661	%
ε_{s1}	10,0	‰	ρ	0,031	%
ε_{c2}	0,4	‰	ξ	0,037	
M_{sds}	40,36	kNm	ζ	0,988	
M_{Rd,lim}	1121,77	kNm	A_{s1}	1,71	cm ²
μ_{sd}	0,006		A_{s2}	0,00	cm ²
			A_{s,min}	6,00	cm ²
Odabrana armatura: 4φ14 (A_{s1}=6.16 cm²)					

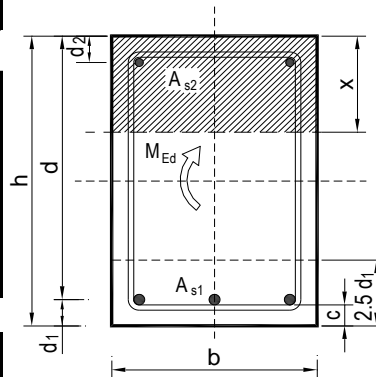
c) Kontrola pukotina



Slika 8.16 Momenti za kontrolu pukotina grede POZ 100, GSU-K3

Tablica 8.12 Kontrola pukotina grede POZ 100

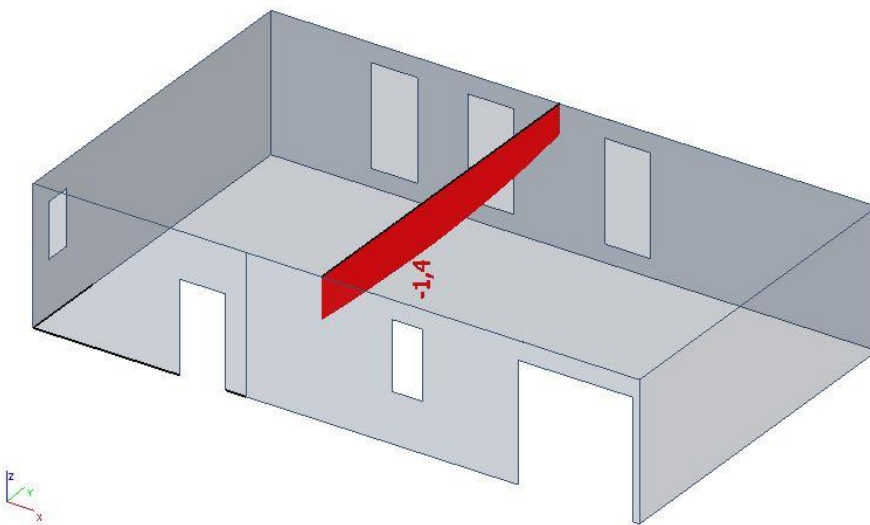
$b =$	30,0 cm	$d =$	55,0 cm	$h =$	60,0 cm
$f_{ck} =$	35,0 MN/m ²	$f_{ctm} =$	3,21 MN/m ²	$w_g =$	0,30 mm
$A_{s1} =$	6,16 cm ²	$A_{s2} =$	0,00 cm ²	$d_1 = d_2 =$	5,0 cm
$E_s =$	200,00 GN/m ²	$E_{cm} =$	34,00 GN/m ²	$\alpha_e = E_s/E_{cm} =$	5,88
$M_{Ed} =$	18,7 kNm	$k_1 =$	0,40		
$\sigma_s =$	58,77 MN/m ²				
$x =$	10,38 cm	$\rho_{p,eff} =$	0,0164		
$(\varepsilon_{sm} - \varepsilon_{cm}) =$	-0,000135	$<$	$0,6 \cdot \sigma_s/E_s =$	0,000176	
$\emptyset =$	16,0 mm	$c =$	4,30 cm		
$k_1 =$	0,8	$k_2 =$	0,50		
$k_3 =$	3,4	$k_4 =$	0,43		
$s_{r,max} =$	311,78 mm				
$w_k = s_{r,max} \cdot (\varepsilon_{sm} - \varepsilon_{cm}) =$		0,055 mm	$<$	w_g	



Računska vrijednost širine pukotina je manja od granične vrijednosti te neće doći do pojave pukotina u betonu.

d) Kontrola progiba

Progibi grede su dobiveni kroz numerički model. Koriste se rezultati od kratkotrajnog djelovanja i radne kombinacije opterećenja (GSU- $K1 = 1.0 \cdot g + 1.0 \cdot \Delta g + 1.0 \cdot q$).



Slika 8.17 Maksimalni progib grede POZ 100, GSU-K1

Granična vrijednost progiba grede u polju: $f_{p,dop} = \frac{l_g}{250} = \frac{780}{250} = 3.12 \text{ cm}$

Kratkotrajni progib grede (očitano iz modela): $f_k = f_{el} = 0.14 \text{ cm}$

Ukupni progib:

$$f_d = \varphi(\infty) \cdot f_k \cdot K_r$$

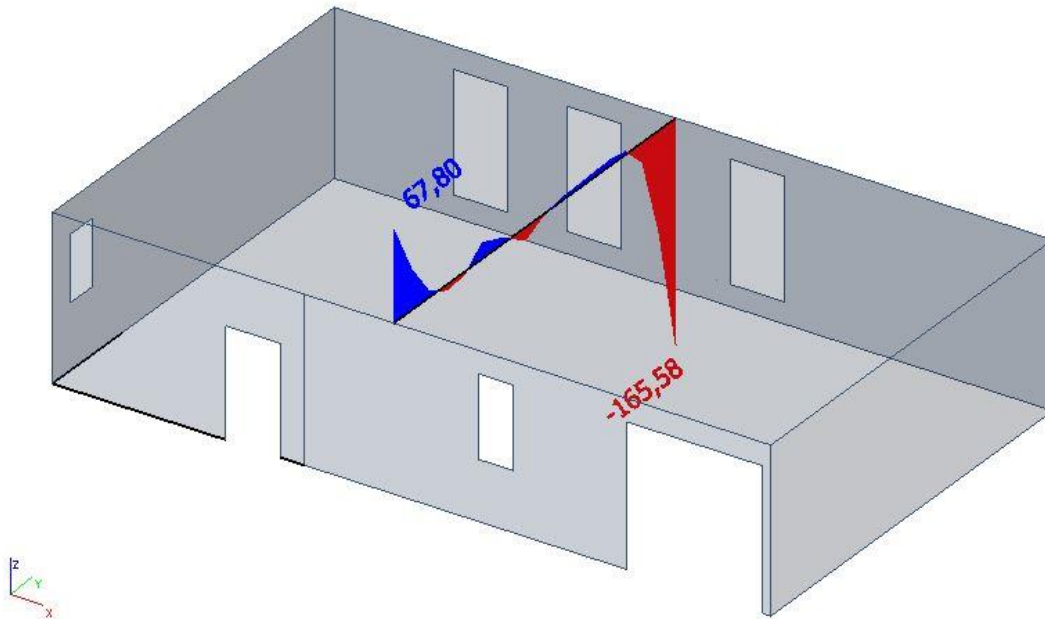
$\varphi(\infty)$ - konačni koeficijent puzanja, odabrano: $\varphi(\infty) = 2.4$

$$K_r = 0.85 - 0.45 \frac{A_{s2}}{A_{s1}} = 0.85 - 0.45 \frac{0.0}{6.16} = 0.85$$

$$f_d = \varphi(\infty) \cdot f_k \cdot K_r = 2.4 \cdot 0.14 \cdot 0.85 = 0.29 \text{ cm}$$

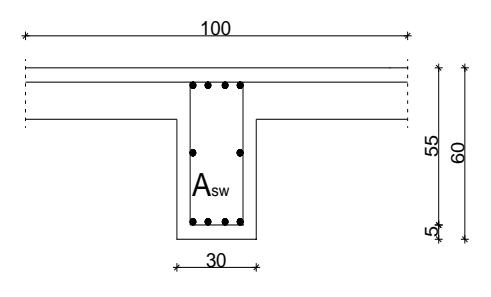
$$f_u = f_k + f_d = 0.14 + 0.29 = 0.43 \text{ cm} < f_{p,dop}$$

e) Dimenzioniranje na poprečnu silu

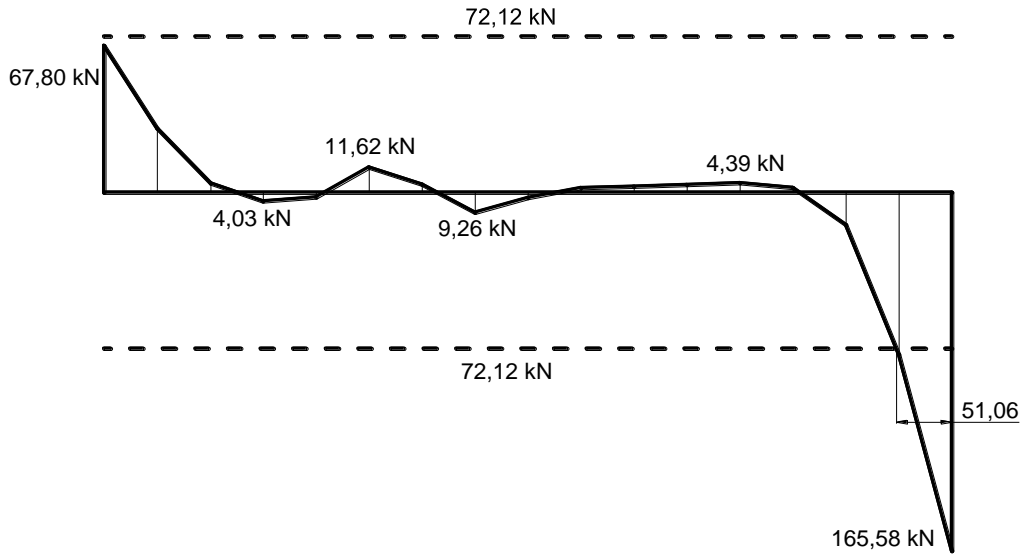


Slika 8.18 Poprečna sila grede POZ 100, GSN-K5

Tablica 8.13 Dimenzioniranje na poprečnu silu grede POZ 100

$V_{Ed} \leq V_{Rd,c} = [C_{Rdc} \cdot k \cdot (100 \cdot \rho_l \cdot f_{ck})^{1/3} + k_1 \cdot \sigma_{cp}] \cdot b_w \cdot d$ $V_{Rd,c,min} \geq [v_{min} + k_1 \cdot \sigma_{cp}] \cdot b_w \cdot d$ $V_{Rd,c,mjer} = \max(V_{Rd,c}, V_{Rd,c,min})$ $V_{Ed} \leq V_{Rd,max} = 0.5 \cdot v \cdot b_w \cdot d \cdot f_{cd}$ $V_{wd} = \frac{m \cdot A_{sw} \cdot f_{yw,d} \cdot z}{s_w}$						
C 35/45 (MB-45)	b_w	30,00	cm	C 30/37		
$f_{cd}=35/1.5=23.33$ MPa	h	60,00	cm	f_{ck}	35,00	Mpa
$A_{sl} = 4\emptyset 14=6.16$ cm ²	d_1 (d_2)	5,00	cm	f_{cd}	2,33	kN/cm ²
$V_{sd,y,max}=165.58$ kN	d	55,00	cm	$f_{yd}, f_{yw,d}$	43,48	kN/cm ²
$N_{sd}=0.0$ kN	A_{sl}	6,16	cm ²	τ_{Rd}	0,34	kN/cm ²
	$V_{Ed,max}$	165,58	kN	Računska armatura		
	N_{sd}	0,00	kN	ρ_{min}	0,0011	
	k	1,60		m	2	
	ρ_l	0,0037		$V_{Ed,max}/V_{Rd2}$	0,17	
	v_{min}	0,42		$s_{w,max}$	30,0	cm
	σ_{cp}	0,00	kN/cm ²	$A_{sw,min}$	0,495	cm ²
	$V_{Rd,c}$	74,8	kN	Odabrano:	Ø8 / 10	
	$V_{Rd,c,min}$	69,3	kN	$A_{sw,od}$	0,50	cm ²
	$V_{Rd,c,mjer}$	74,8	kN	V_{wd}	216,37	kN
	v	0,516		Odabrano:	Ø8 / 30	
	V_{Rd2}	993,3	kN	$A_{sw,od}$	0,50	cm ²
				V_{wd}	72,12	kN

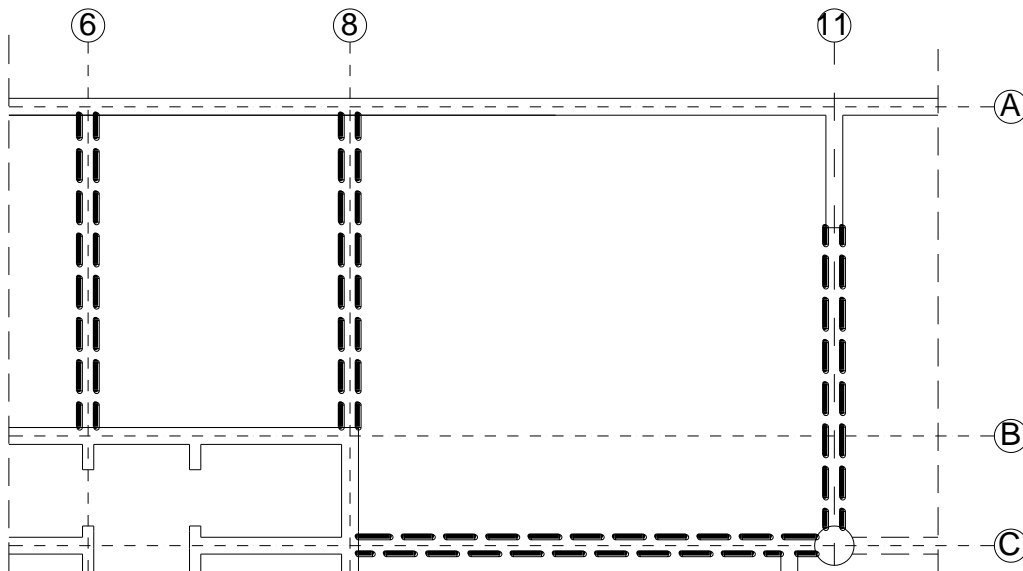
Odabrane spone Ø8/30 zadovoljavaju na cijeloj gredi osim na desnom ležaju gdje se javlja maksimalna poprečna sila od 165,58 kN (slika 8.18). Na tom mjestu su odabrane spone Ø8/10 na udaljenosti od 60 cm od desnog ležaja.



Slika 8.19 Usporedba računске poprečne sile i računске nosivosti na poprečne sile

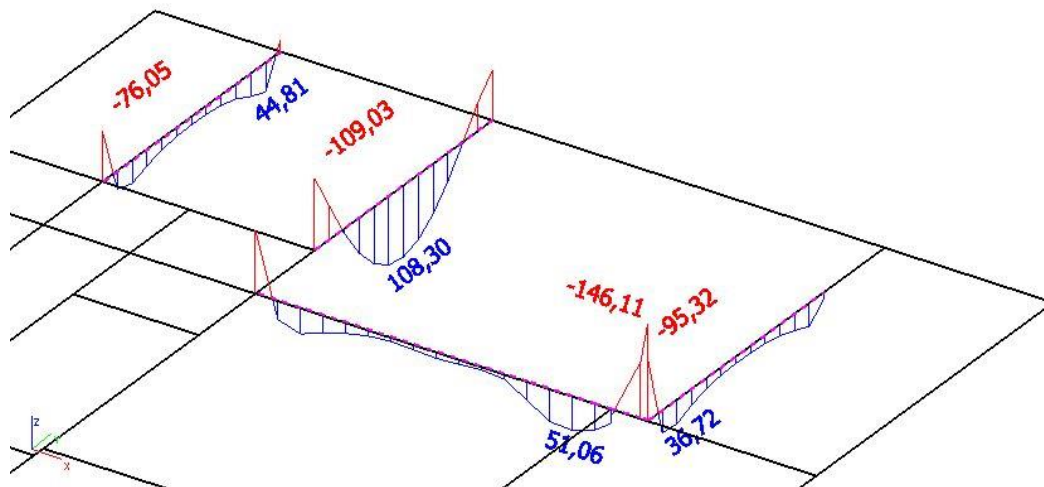
8.2.2. Proračun greda POZ 000

Na koti ± 0.00 m nalaze se ukupno 32 grede. U nastavku je proračunata armatura samo za one grede na koje se oslanjaju nosivi zidovi zgrade B (ukupno 4 grede na slici 8.20). Kompletni proračun je prikazan za gredu G-8 (u osi 8), a za ostale tri grede su dati rezultati proračuna.



Slika 8.20 Prikaz greda POZ 000 ispod zgrade B

a) Polje

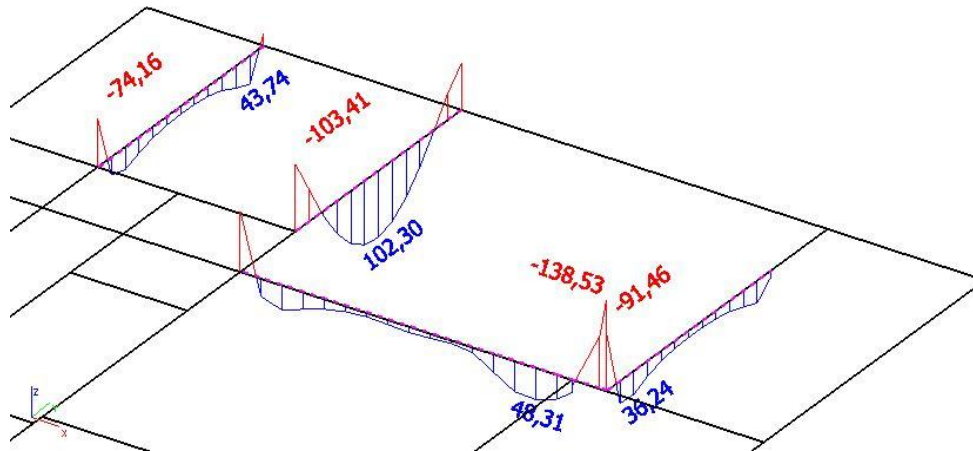


Slika 8.21 Momenti za proračun grede G-8 u polju, GSN-K2

Tablica 8.14 Dimenzioniranje na savijanje – maksimalni moment u polju; gređa G-8

Kombinacija GSN-K2				
C 35/45 (MB-45)				
$f_{cd}=35/1.5=23.33$ MPa				
B 500B				
$f_{yd}=500/1.15=434.8$ MPa				
$M_{Ed}=108.30$ kNm				
$N_{Ed}=0$ kN				
b	100,00	cm	C 35/45	
h	60,00	cm	f_{cd}	2,33 kN/cm ²
d_1 (d_2)	5,00	cm	f_{yd}	43,48 kN/cm ²
d	55,00	cm	Jednostruko armiranje	
M_{Ed}	108,30	kNm	ω	1,800 %
N_{Ed}	0,00	kN	ρ	0,084 %
ϵ_{s1}	10,0	‰	ξ	0,062
ϵ_{c2}	0,7	‰	ζ	0,979
M_{sds}	108,30	kNm	A_{s1}	4,63 cm ²
$M_{Rd,lim}$	1121,77	kNm	A_{s2}	0,00 cm ²
μ_{sd}	0,015		$A_{s,min}$	6,00 cm ²
Odabrana armatura: 4ϕ14 ($A_{s1}=6.16$ cm²)				

b) Ležaj

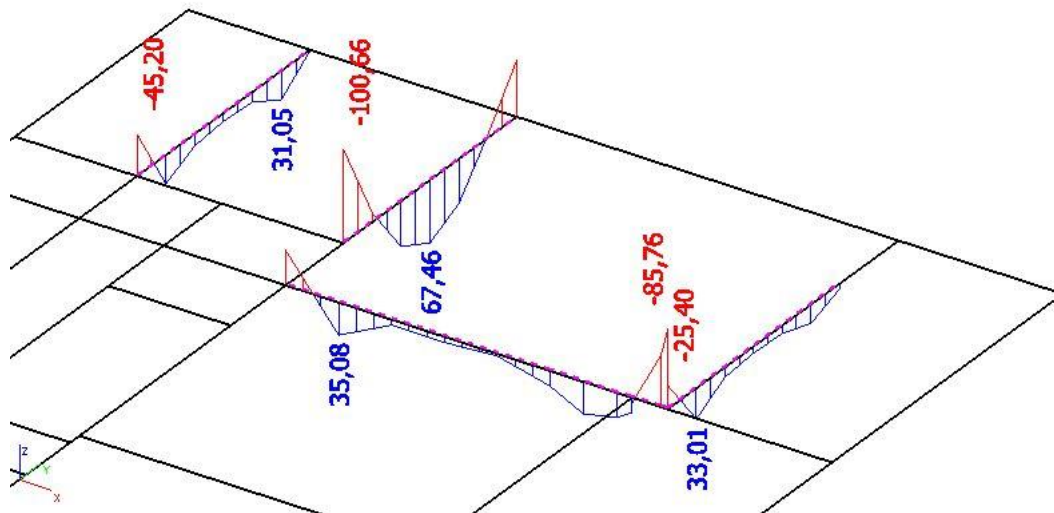


Slika 8.22 Momenti za proračun grede G-8 na ležaju, GSN-K1

Tablica 8.15 Dimenzioniranje na savijanje – maksimalni moment na ležaju; greda G-8

Kombinacija K1					
C 35/45 (MB-45) $f_{cd}=35/1.5=23.33$ MPa					
B 500B $f_{yd}=500/1.15=434.8$ MPa					
$M_{Ed}=103.41$ kNm					
$N_{Ed}=0$ kN					
b	100,00	cm	C 35/45		
h	60,00	cm	f_{cd}	2,33	kN/cm ²
d₁ (d₂)	5,00	cm	f_{yd}	43,48	kN/cm ²
d	55,00	cm	Jednostruko armiranje		
M_{Ed}	103,41	kNm	ω	1,800	%
N_{Ed}	0,00	kN	ρ	0,080	%
ϵ_{s1}	10,0	‰	ξ	0,062	
ϵ_{c2}	0,7	‰	ζ	0,979	
M_{sds}	103,41	kNm	A_{s1}	4,42	cm ²
M_{Rd,lim}	1121,77	kNm	A_{s2}	0,00	cm ²
μ_{sd}	0,015		A_{s,min}	6,00	cm ²
Odabrana armatura: 4ϕ14 (A_{s1}=6.16 cm²)					

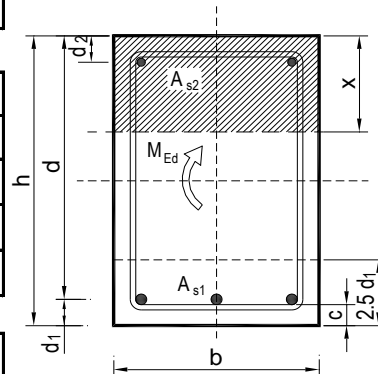
c) Kontrola pukotina



Slika 8.23 Momenti za kontrolu pukotina grede G-8, GSU-KI

Tablica 8.16 Kontrola pukotina grede G-8

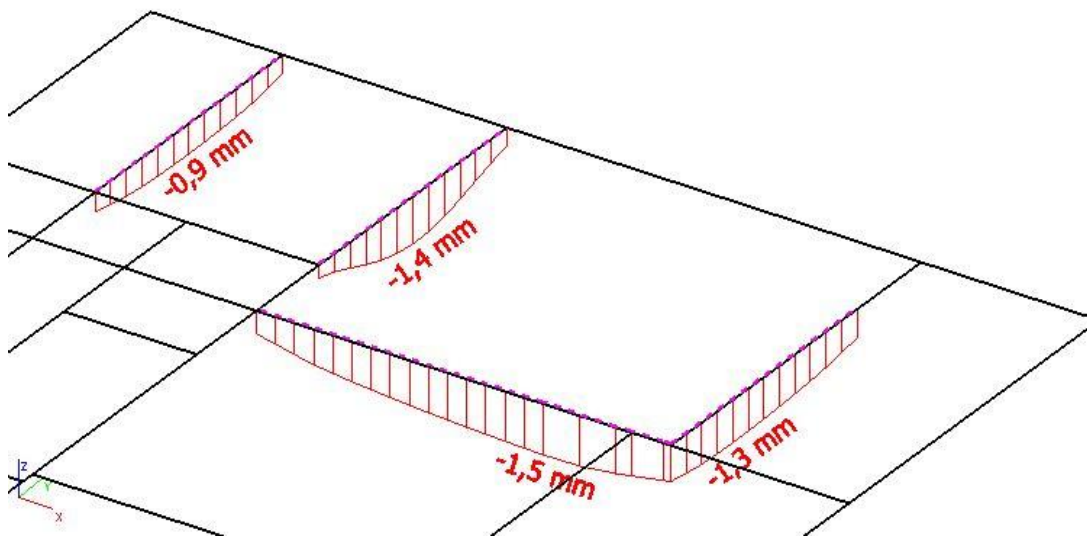
$b =$	30,0 cm	$d =$	55,0 cm	$h =$	60,0 cm
$f_{ck} =$	35,0 MN/m ²	$f_{ctm} =$	3,21 MN/m ²	$w_g =$	0,30 mm
$A_{s1} =$	6,16 cm ²	$A_{s2} =$	0,00 cm ²	$d_1 = d_2 =$	5,0 cm
$E_s =$	200,00 GN/m ²	$E_{cm} =$	34,00 GN/m ²	$\alpha_e = E_s/E_{cm} =$	5,88
$M_{Ed} =$	67,5 kNm	$k_t =$	0,40		
$\sigma_s =$	212,48 MN/m ²				
$x =$	10,38 cm	$\rho_{p,eff} =$	0,0164		
$(\varepsilon_{sm} - \varepsilon_{cm}) =$	0,000634	$< 0,6 \cdot \sigma_s / E_s =$	0,000637		
$\varnothing =$	16,0 mm	$c =$	4,10 cm		
$k_1 =$	0,8	$k_2 =$	0,50		
$k_3 =$	3,4	$k_4 =$	0,43		
$s_{r,max} =$	304,98 mm				
$w_k = s_{r,max} \cdot (\varepsilon_{sm} - \varepsilon_{cm}) =$	0,194 mm	$<$	w_g		



Računska vrijednost širine pukotina je manja od granične vrijednosti te neće doći do pojave pukotina u betonu.

d) Kontrola progiba

Progibi greda su dobiveni kroz numerički model. Koriste se rezultati od kratkotrajnog djelovanja i radne kombinacije opterećenja (GSU- K1 = 1.0 · g + 1.0 · Δg + 1.0 · q).



Slika 8.24 Maksimalni progib grede G-8, GSU-K1

Granična vrijednost progiba grede u polju: $f_{p,dop} = \frac{l_g}{250} = \frac{780}{250} = 3.12 \text{ cm}$

Kratkotrajni progib grede (očitano iz modela): $f_k = f_{el} = 0.14 \text{ cm}$

Ukupni progib:

$$f_d = \varphi(\infty) \cdot f_k \cdot K_r$$

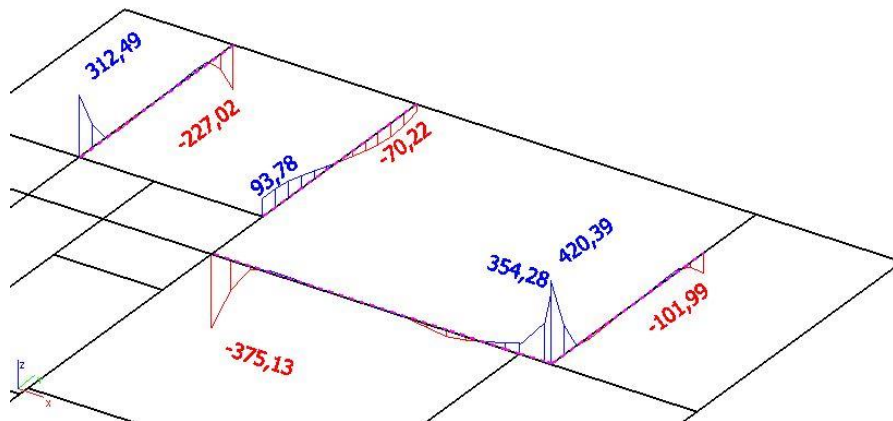
$\varphi(\infty)$ - konačni koeficijent puzanja, odabrano: $\varphi(\infty) = 2.4$

$$K_r = 0.85 - 0.45 \frac{A_{s2}}{A_{s1}} = 0.85 - 0.45 \frac{0.0}{6.16} = 0.85$$

$$f_d = \varphi(\infty) \cdot f_k \cdot K_r = 2.4 \cdot 0.14 \cdot 0.85 = 0.29 \text{ cm}$$

$$f_u = f_k + f_d = 0.14 + 0.29 = 0.43 \text{ cm} < f_{p,dop}$$

e) Dimenzioniranje na poprečnu silu



Slika 8.25 Poprečna sila grede G-8, GSN-K2

Tablica 8.17 Dimenzioniranje na poprečnu silu grede G-8

$V_{Ed} \leq V_{Rd,c} = [C_{Rdc} \cdot k \cdot (100 \cdot \rho_l \cdot f_{ck})^{1/3} + k_1 \cdot \sigma_{cp}] \cdot b_w \cdot d$ $V_{Rd,c,min} \geq [v_{min} + k_1 \cdot \sigma_{cp}] \cdot b_w \cdot d$ $V_{Rd,c,mjer} = \max(V_{Rd,c}, V_{Rd,c,min})$ $V_{Ed} \leq V_{Rd,max} = 0.5 \cdot v \cdot b_w \cdot d \cdot f_{cd}$ $V_{wd} = \frac{m \cdot A_{sw} \cdot f_{yw,d} \cdot z}{S_w}$						
C 35/45 (MB-45) $f_{cd}=35/1.5=23.33 \text{ MPa}$ $A_{sl} = 4\emptyset 14=6.16 \text{ cm}^2$ $V_{sd,y,max}=93.78 \text{ kN}$ $N_{sd}=0.0 \text{ kN}$	b_w	30,00	cm	C 30/37		
	h	60,00	cm	f_{ck}	35,00	Mpa
	$d_1 (d_2)$	5,00	cm	f_{cd}	2,33	kN/cm ²
	d	55,00	cm	$f_{yd}, f_{yw,d}$	43,48	kN/cm ²
	A_{sl}	6,16	cm ²	τ_{Rd}	0,34	kN/cm ²
	$V_{Ed,max}$	93,78	kN	Računska armatura		
	N_{sd}	0,00	kN	ρ_{min}	0,0011	
	k	1,60		m	2	
	ρ_l	0,0037		$V_{Ed,max}/V_{Rd2}$	0,09	
	v_{min}	0,42		$s_{w,max}$	30,0	cm
	σ_{cp}	0,00	kN/cm ²	$A_{sw,min}$	0,495	cm ²
	$V_{Rd,c}$	74,8	kN	Odabrano:	$\emptyset 6 / 10$	
	$V_{Rd,c,min}$	69,3	kN	$A_{sw,od}$	0,28	cm ²
	$V_{Rd,c,mjer}$	74,8	kN	V_{wd}	121,71	kN
	v	0,516				
V_{Rd2}	993,3	kN				

Rezultati proračuna

Tablica 8.18 Proračunata armatura

GREDA	$A_{s1}(\text{cm}^2)$ -POLJE	$A_{s1}(\text{cm}^2)$ -LEŽAJ	$A_{sw}(\text{cm}^2)$
G-6	6,16 (4 Φ 14)	6,16 (4 Φ 14)	0,28 (Φ 6/30); 0,79 (Φ 8/5)
G-8	6,16 (4Φ14)	6,16 (4Φ14)	0,28 (Φ6/10)
G-11	6,16 (4 Φ 14)	6,16 (4 Φ 14)	0,28 (Φ 6/30); 0,50 (Φ 8/5)
G-C	6,16 (4 Φ 14)	6,16 (4 Φ 14)	0,28 (Φ 6/20); 0,50 (Φ 8/5)

Proračunom je ustanovljeno da se za površinu uzdužne armature greda mora upotrijebiti minimalna površina koja iznosi $6,00 \text{ cm}^2$. Odabrane vilice za prihvat poprečne sile se ugrađuju na različitim razmacima u gredi ovisno o iznosu sile na sljedeći način:

- GREDA G-6 – u sredini grede se ugrađuju vilice Φ 6/30, a na udaljenosti 1 m od lijevog i desnog ležaja vilice Φ 8/5
- GREDA G-8 – po cijeloj dužini grede se ugrađuju vilice Φ 6/10
- GREDA G-11 - u sredini grede se ugrađuju vilice Φ 6/30, a na udaljenosti 1 m od lijevog i desnog ležaja vilice Φ 8/5
- GREDA G-C - u sredini grede se ugrađuju vilice Φ 6/20, a na udaljenosti 1 m od lijevog i desnog ležaja vilice Φ 8/5

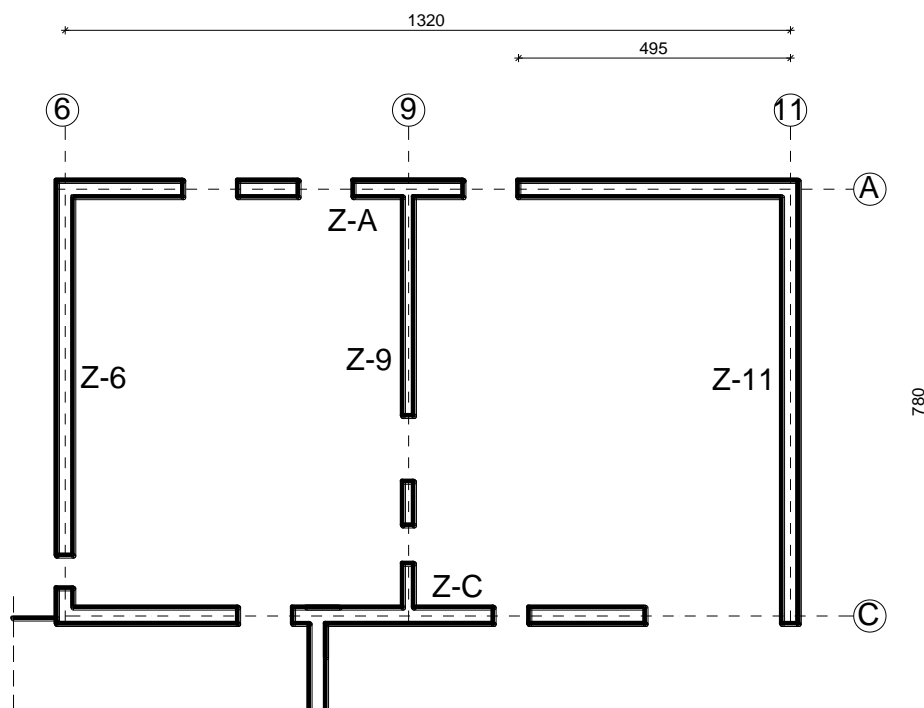
8.3. Proračun AB zidova

Proračun AB zidova je proveden prema EC8 (Eurokod 8: Projektiranje konstrukcija na otpornost potresa). U nastavku je prikazan proračun dva karakteristična zida – Z-A i Z-11 (slika 8.26). Za oba zida je mjerodavna kombinacija GSN-K3.

Zid Z-A nije proračunat u potpunosti te je za potrebu diplomskog rada prikazan proračun dijela zida dužine 495 cm. Za ostatak zida dat je prijedlog armiranja. Zid Z-11 je proračunat u potpunosti te je i armiran sukladno s proračunatom armaturom.

Rezultati za oba zida su prikazani kao rezultati na 1D elementu. Unutarnje sile na 1D elementu su dobivene integriranjem naprezanja na 2D elementu za odabranu efektivnu širinu. U korištenom softwearu “Scia Engineer” to omogućava opcija “Integration strips”.

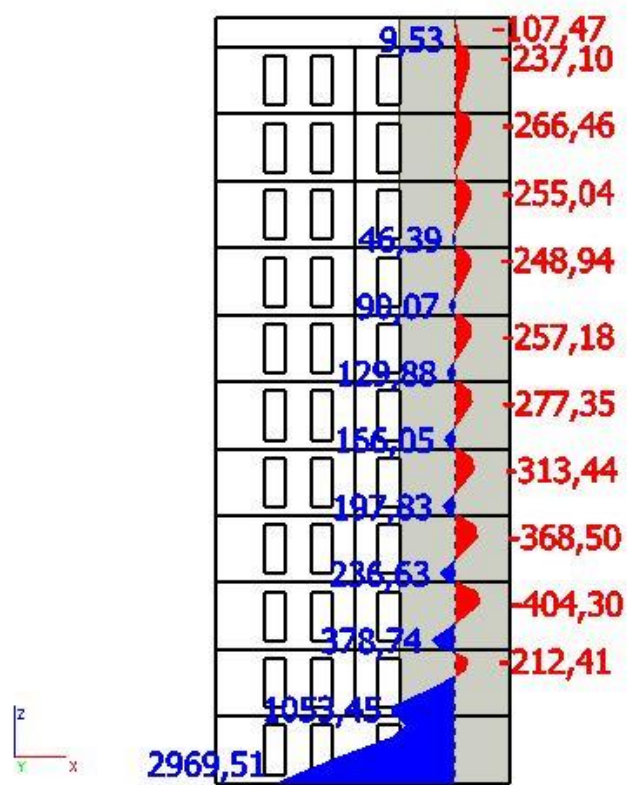
Armirano betonski zidovi su debljine 30 cm. Za sve zidove predviđen je beton C 35/45, te armatura B 500B. Zaštitni sloj betona iznosi 2,5 cm.



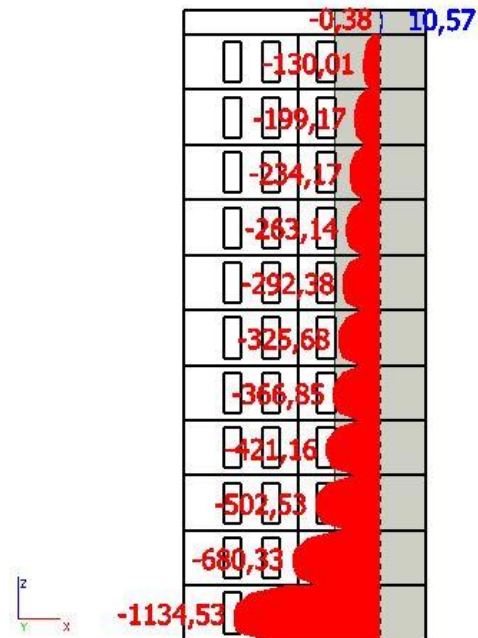
Slika 8.26 Prikaz pozicije zidova zgrade B

8.3.1. Proračun zida Z-A

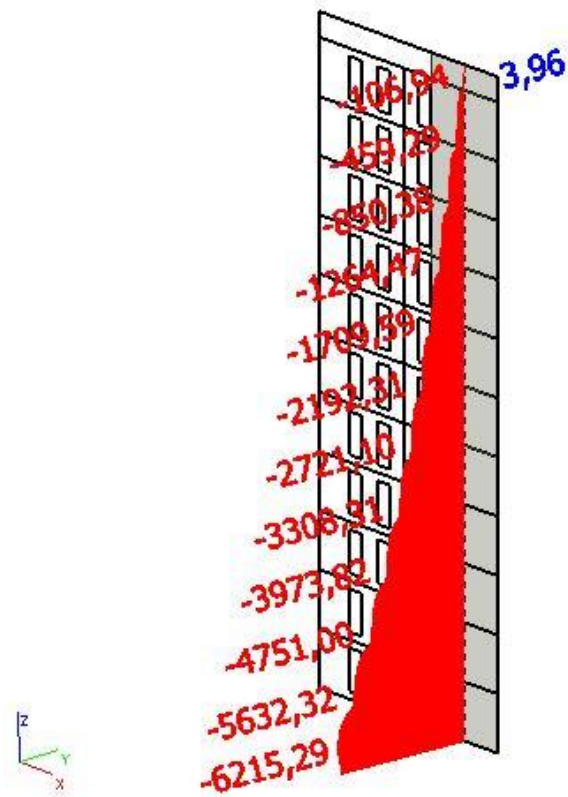
Dijagrami reznih sila



Slika 8.27 Dijagram momenata savijanja (kNm) zida Z-A: GSN-K3



Slika 8.28 Dijagram poprečnih sila (kN) zida Z-A: GSN-K3



Slika 8.29 Dijagram uzdužnih sila (kN) zida Z-A: GSN-K3

Proračunske ovojnice reznih sila

$H_w=34,30$ m; $l_w=4,95$ m; klasa duktilnosti M

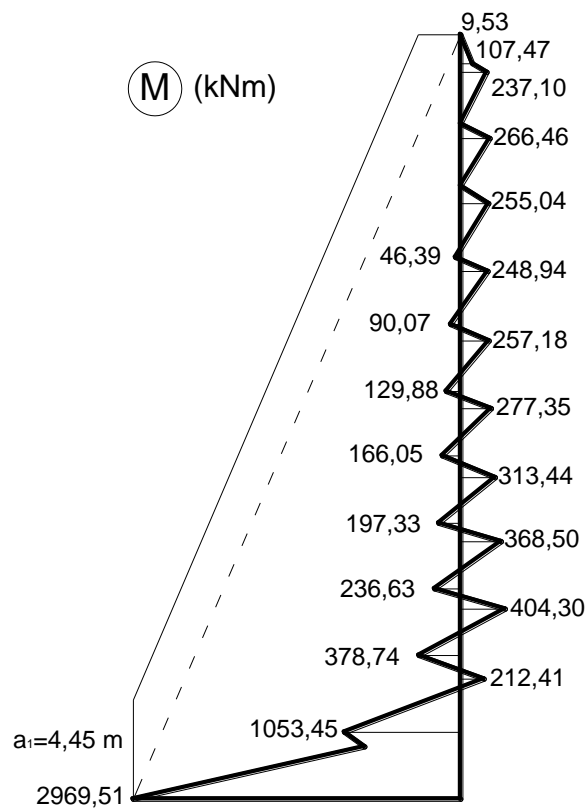
$$\frac{H_w}{l_w} = \frac{34,3}{4,95} = 6,93 > 2 \Rightarrow \text{vitki zid; potrebno povećanje momenata savijanja}$$

$a_1 = d \cot\theta$ - vlačni pomak uslijed povećanja poprečne sile

DCM $\Rightarrow 1 \leq ctg\theta \leq 2,5$, odabrano $ctg\theta = 1$

$$d=0,9 \cdot l_w=0,9 \cdot 4,95=4,45 \text{ m}$$

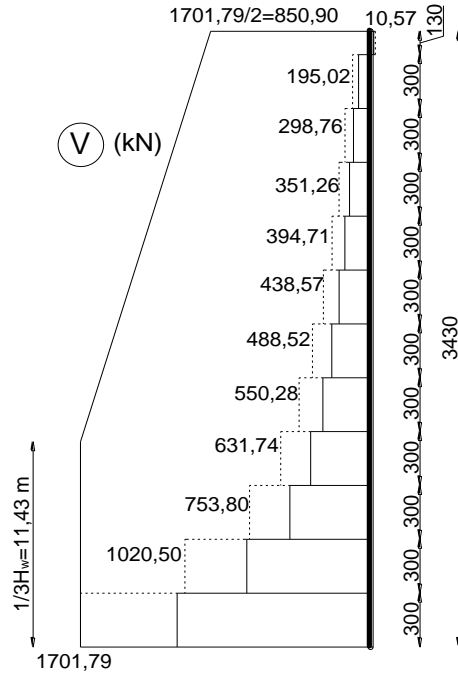
$$a_1=4,45 \cdot 1=4,45 \text{ m}$$



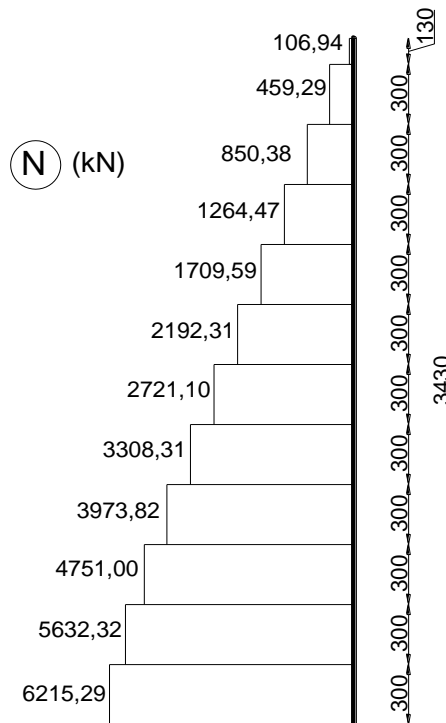
Slika 8.30 Ovojnice momenata savijanja

Proračunska ovojnica poprečnih sila V_{sd} izvodi se iz $V_{sd} = \varepsilon \cdot V'_{Ed}$

gdje je V_{Ed} poprečna sila po visini zida dobivena proračunom, a ε faktor uvećanja te za klasu duktilnosti DCM vrijedi $\varepsilon=1,5$.



Slika 8.31 Ovojnica poprečnih sila



Slika 8.32 Ovojnica uzdužnih sila

Dimenzioniranje karakterističnog zida

Geometrijske karakteristike zida:

- Duljina: $l_w = 495$ cm
- Širina: $b_{w0} = 30$ cm
- $d_1 = 3,0$ cm
- $d_x = 27$ cm
- $d_y = 445$ cm

Beton:

- C35/45
- $f_{cd} = 35/1,5 = 23,33$ MPa

Armatura:

- B500B
- $f_{yd} = 500/1,15 = 434,78$ MPa

Rubni element:

- Širina: $b_w = 30$ cm
- Duljina: $l_c = \min \{0,15l_w; 1,5b_w\} = \min \{74,25; 45\} = 45$ cm

Dimenzioniranje na moment savijanja i uzdužnu silu

Rezne sile:

$$M_{sd} = 2969,51 \text{ kNm}$$

$$N_{sd} = 6215,29 \text{ kN}$$

$$M_{sds} = M_{sd} + N_{sd} \cdot \left(d_y - \frac{h}{2} \right) = 2969,51 + 6215,29 \cdot \left(4,45 - \frac{4,95}{2} \right) = 15275,78 \text{ (kNm)}$$

$$M_{Rd, \text{lim}} = \mu_{Rd, \text{lim}} \cdot b_w \cdot d_y^2 \cdot f_{cd} = 0,159 \cdot 0,3 \cdot 4,45^2 \cdot 23330 = 22086,58 \text{ (kNm)} > M_{sds}$$

$$\mu_{sd} = \frac{M_{sd}}{b \cdot d^2 \cdot f_{cd}} = \frac{2969,51 \cdot 100}{30 \cdot 445^2 \cdot 2,33} = 0,021 < \mu_{Rd,lim}$$

$$Za \mu_{sd} = 0,021 \Rightarrow \varepsilon_{s1} = 10\text{‰}, \varepsilon_{c2} = 0,7\text{‰}, \zeta = 0,974$$

$$A_{s,pot} \approx \frac{M_{sds}}{\zeta \cdot d \cdot f_{yd}} - \frac{N_{sd}}{f_{yd}} = \frac{2969,51 \cdot 100}{0,974 \cdot 445 \cdot 43,48} - \frac{6215,29}{43,48} = -127,21 (\text{cm}^2)$$

$$A_{s,min} = \frac{0,15}{100} \cdot 30 \cdot 495 = 22,27 (\text{cm}^2)$$

Odabrano: **10Ø18** ($A_s=25,45 \text{ cm}^2$)

Dimenzioniranje na poprečnu silu

Rezna sila: $V_{sd} = 1701,79 \text{ kN}$

$$A_{z,min} = 0,15\% \cdot d \cdot 100 = \frac{0,15}{100} \cdot 27 \cdot 100 = 4,05 \text{ cm}^2 / \text{m}$$

Odabrano: Q-226 ($A_s=2,26 \text{ cm}^2/\text{m}$) -obostrano

Visina kritičnog područja:

$$h_{kr} = \max(l_w, h_w/6) = \max(495; 572) = 572 \text{ cm},$$

$$h_{kr} \leq \left\{ \begin{array}{l} 2l_w \\ h_s \quad \text{za } n \leq 6 \text{ katova} \\ 2h_s \quad \text{za } n \geq 7 \text{ katova} \end{array} \right\}$$

$$h_{kr} \leq \left\{ \begin{array}{l} 2 \cdot 780 = 1560 \text{ cm} \\ 2 \cdot 272 = 544 \text{ cm} \end{array} \right\}$$

$$h_{kr} = 544 \text{ cm}$$

Nosivost zidova na poprečne sile (s minimalnom armaturom):

- slom tlačne dijagonale izvan kritičnog područja

$$V_{sd} \leq V_{Rd,lim} = \frac{\alpha_{cw} \cdot b_{w0} \cdot v_1 \cdot z \cdot f_{cd}}{ctg\theta + tg\theta}$$

$$\alpha_{cw} = 1, ctg\theta = 1, tg\theta = 1$$

$$v_1 = 0,6 \cdot \left(1 - \frac{f_{ck}}{250}\right) = 0,6 \cdot \left(1 - \frac{35}{250}\right) = 0,516$$

$$V_{Rd,max} = \frac{1 \cdot 30 \cdot 0,516 \cdot 0,8 \cdot 445 \cdot 2,33}{1+1} = 6420,18 \text{ kN} > V_{sd} = 1701,79 \text{ kN}$$

- slom tlačne dijagonale u kritičnom području; za klasu DCM kao u EC2

$$V_{sd} \leq V_{Rd,max} = 0,3 \cdot \left(1 - \frac{f_{ck}}{250}\right) \cdot f_{cd} \cdot b_w \cdot z \cdot \sin(2\theta)$$

$$f_{ck} = 35 \text{ MPa}, f_{cd} = \frac{35}{1,5} = 23,33 \text{ MPa}$$

$$b_w = 30 \text{ cm}; z = 0,8 \cdot d = 0,8 \cdot 445 = 356 \text{ cm}$$

$$0,4 \leq ctg\theta \leq 2,5; ctg\theta = 1 \Rightarrow \theta = 45^\circ$$

$$V_{Rd2} = 0,3 \cdot \left(1 - \frac{35}{250}\right) \cdot 23,33 \cdot 30 \cdot 356 \cdot \sin(2 \cdot 45^\circ) = 6420,18 \text{ kN} > V_{sd} = 1701,79 \text{ kN}$$

- slom vlačne dijagonale

$$\alpha = \frac{M_{sd}}{V_{sd} \cdot l_w} = \frac{2969,51}{1701,79 \cdot 4,95} = 0,35 < 2 \Rightarrow \text{Horizontalne šipke u hrptu moraju zadovoljiti}$$

uvjet $V_{Rds} = b_{w0}(0,8 \cdot l_w)\rho_h \cdot f_{ywd} \cdot ctg\theta \geq V_{sd}$, a vertikalne šipke moraju zadovoljiti

uvjet $\rho_h f_{yd,h} b_{w0} z \leq \rho_v f_{yd,v} b_{w0} z + \min N_{Ed}$ gdje je:

$$\rho_h = \rho_v = \frac{A_h}{b_{w0} \cdot s_h} = \frac{2 \cdot 2,26}{30 \cdot 100} = 0,00151 - \text{omjer armiranja hrpta}$$

$f_{ywd} = f_{yd,h} = f_{yd,v} = \frac{500}{1,15} = 434,78 \text{ MPa}$ – proračunska vrijednost granice popuštanja armature

– horizontalne šipke

$$0,4 \leq ctg\theta \leq 2,5; \text{ odabrano } ctg\theta = 1$$

$$V_{Rds} = 30(0,8 \cdot 495)0,00151 \cdot 43,48 \cdot 1 = 779,98 \text{ kN} < V_{sd} = 1701,79 \text{ kN}$$

Horizontalne šipke ne zadovoljavaju. Potrebna je veća armature te je odabrano Q503 ($A_s=5,03 \text{ cm}^2$).

$$\rho_h = \rho_v = \frac{A_h}{b_{w0} \cdot s_h} = \frac{2 \cdot 5,03}{30 \cdot 100} = 0,00335$$

$$V_{Rds} = 30(0,8 \cdot 495)0,00335 \cdot 43,48 \cdot 1 = 1732,14 \text{ kN} < V_{sd} = 1701,79 \text{ kN}$$

Horizontalne šipke zadovoljavaju.

– vertikalne šipke

$$0,00335 \cdot 43,48 \cdot 30 \cdot 356 \leq 0,00335 \cdot 43,48 \cdot 30 \cdot 356 + 6215,29$$

$$1555,63 < 7770,92$$

Vertikalne šipke zadovoljavaju

Odabrana armatura: Q-503 ($A_s=5,03 \text{ cm}^2/\text{m}$) – obostrano.

Za klasu DCM nije potrebna provjera na posmični slom klizanjem.

Detaljiranje lokalne duktilnosti zida

Pretpostavljena armatura: $\Phi 6$ ($A_s=0,28 \text{ cm}^2$).

$$\text{Razmak vilica: } s_w \leq \min \left\{ 8d_{bL}; \frac{b_{w0}}{2}; 175 \right\} \leq \min \left\{ 8 \cdot 28; \frac{300}{2}; 175 \right\} \leq \min \{224; 150; 175\} [\text{mm}]$$

Pretpostavljene vilice: $\emptyset 6/15$.

Kontrola tlačnih naprezanja:

- bezdimenzionalna vrijednost uzdužne sile

$$v_d = \frac{N_{sd}}{A_c \cdot f_{cd}} < 0,4 - DCM$$

$$v_d = \frac{N_{sd}}{A_c \cdot f_{cd}} = \frac{6215,29}{30 \cdot 495 \cdot 2,33} = 0,18 < 0,4$$

- mehanički koeficijent armiranja

$$\omega_v = \frac{\rho_v f_{yd}}{f_{cd}} = \frac{0,00335 \cdot 43,48}{2,33} = 0,063$$

- mehanički obujamski omjer zahtjevane ovijene armature rubnog elementa

$$\omega_{wd} = \frac{\text{volumen vilica}}{\text{volumen betonske jezgre}} \cdot \frac{f_{yd}}{f_{cd}} = \frac{0,28 \cdot 160 \cdot \frac{300}{15}}{24,6 \cdot 39,6 \cdot 300} \cdot \frac{43,48}{2,33} = 0,057 < 0,08$$

Kako nije zadovoljen uvjet $\omega_{wd} \geq 0,08$ za DCM, odabran je manji razmak vilica: $\emptyset 6/10$.

$$\omega_{wd} = \frac{\text{volumen vilica}}{\text{volumen betonske jezgre}} \cdot \frac{f_{yd}}{f_{cd}} = \frac{0,28 \cdot 160 \cdot \frac{300}{10}}{24,6 \cdot 39,6 \cdot 300} \cdot \frac{43,48}{2,33} = 0,086 > 0,08$$

Mehanički obujamski omjer zahtjevane ovijene armature rubnog elementa treba zadovoljavati uvjet:

$$\alpha \cdot \omega_{wd} \geq 30 \cdot \mu_{\phi} \cdot (v_d + \omega_v) \cdot \varepsilon_{yd} \cdot \frac{b_c}{b_0} - 0,035$$

$$\mu_\phi = 5 \text{ za DCM}$$

$$\nu_d = 0,18$$

$$b_c = 30(\text{cm})$$

$$b_0 = 24(\text{cm})$$

$$h_0 = 39(\text{cm})$$

$$\varepsilon_{s,y,d} = 0,1\% = 0,001$$

$$\alpha = \alpha_n \cdot \alpha_s$$

$$\alpha_n = 1 - \sum \frac{b_i^2}{6 \cdot b_0 \cdot h_0} = 1 - \frac{8 \cdot 9,15^2 + 2 \cdot 21,6^2}{6 \cdot 24 \cdot 39} = 0,715$$

$$\alpha_s = \left(1 - \frac{s}{2b_0}\right) \cdot \left(1 - \frac{s}{2 \cdot h_0}\right) = \left(1 - \frac{10}{2 \cdot 24}\right) \cdot \left(1 - \frac{10}{2 \cdot 39}\right) = 0,690$$

$$\alpha = 0,715 \cdot 0,690 = 0,493$$

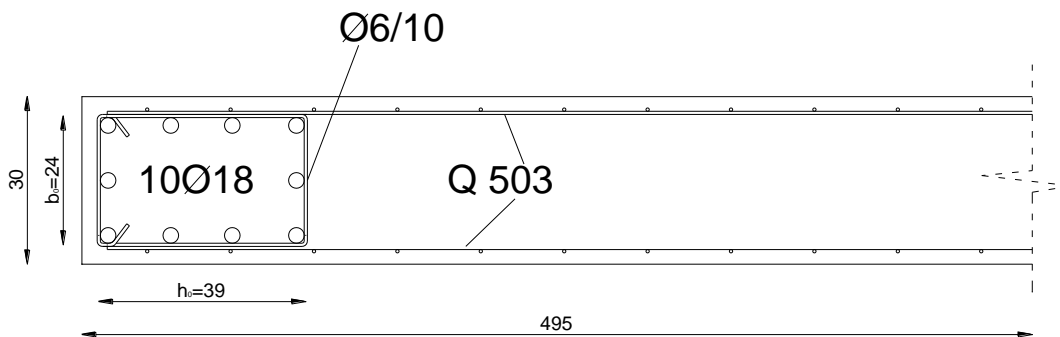
$$0,493 \cdot 0,086 \geq 30 \cdot 5 \cdot (0,18 + 0,063) \cdot 0,001 \cdot \frac{30}{24} - 0,035$$

$$0,041 \geq 0,011$$

Armatura zadovoljava!

Ukupna odabrana armatura:

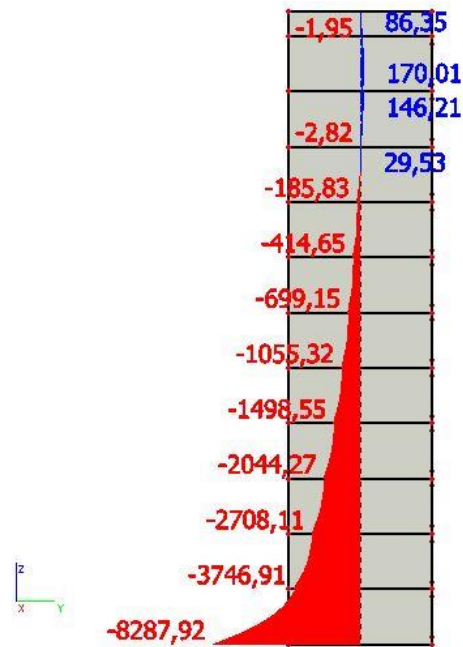
- **Q-503** – obostrano
- **10Ø18** – u rubnom elementu
- **Ø6/10** – vilice



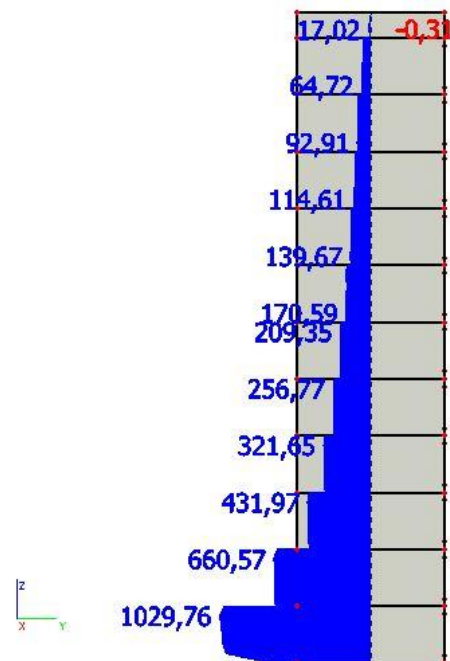
Slika 8.33 Prikaz armature zida Z-A

8.3.2. Proračun zida Z-11

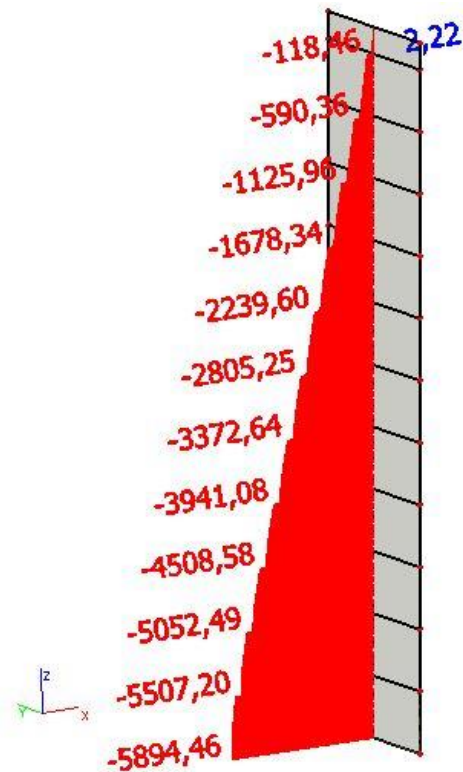
Dijagrami reznih sila



Slika 8.34 Dijagram momenata savijanja (kNm) zida Z-11: GSN-K3



Slika 8.35 Dijagram poprečnih sila (kN) zida Z-11: GSN-K3



Slika 8.36 Dijagram uzdužnih sila (kN) zida Z-11: GSN-K3

Proračunske ovojnice reznih sila

$H_w=34,30$ m; $l_w=7,80$ m; klasa duktilnosti M

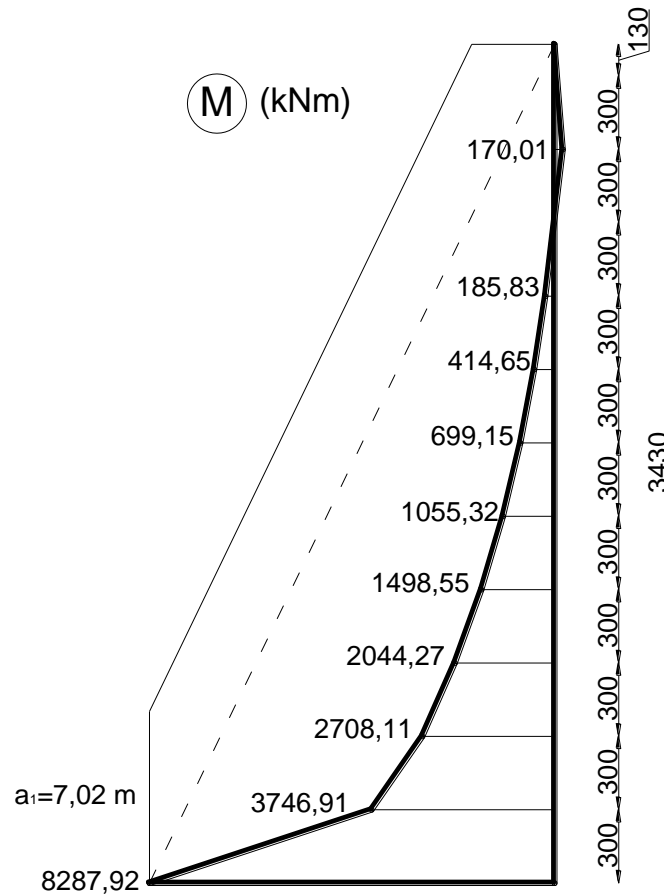
$$\frac{H_w}{l_w} = \frac{34,3}{7,8} = 4,4 > 2 \Rightarrow \text{vitki zid; potrebno povećanje momenata savijanja}$$

$a_1 = d \cot \theta$ - vlačni pomak uslijed povećanja poprečne sile

$$\text{DCM} \Rightarrow 1 \leq \text{ctg} \theta \leq 2,5, \text{ odabrano } \text{ctg} \theta = 1$$

$$d = 0,9 \cdot l_w = 0,9 \cdot 780 = 702 \text{ cm}$$

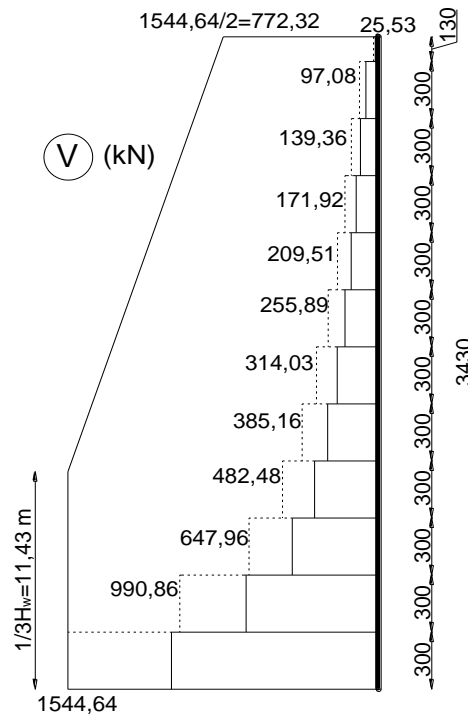
$$a = 702 \cdot 1 = 702 \text{ cm}$$



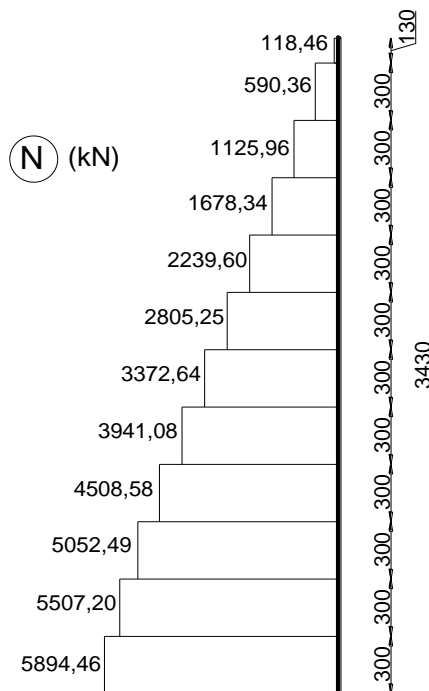
Slika 8.37 Ovojnica momenata savijanja

Proračunska ovojnica poprečnih sila V_{sd} izvodi se iz $V_{sd} = \varepsilon \cdot V'_{Ed}$

gdje je V_{Ed} poprečna sila po visini zida dobivena proračunom, a ε faktor uvećanja te za klasu duktilnosti DCM vrijedi $\varepsilon=1,5$.



Slika 8.38 Ovojnica poprečnih sila



Slika 8.39 Ovojnica uzdužnih sila

Dimenzioniranje karakterističnog zida

Geometrijske karakteristike zida:

- Duljina: $l_w = 780$ cm
- Širina: $b_{w0} = 30$ cm
- $d_1 = 3,0$ cm
- $d_x = 27$ cm
- $d_y = 702$ cm

Beton:

- C35/45
- $f_{cd} = 35/1,5 = 23,33$ MPa

Armatura:

- B500B
- $f_{yd} = 500/1,15 = 434,78$ MPa

Rubni element:

- Širina: $b_w = 30$ cm
- Duljina: $l_c = \min \{0,15l_w; 1,5b_w\} = \min \{117; 45\} = 45$ cm

Dimenzioniranje na moment savijanja i uzdužnu silu

Rezne sile:

$$M_{sd} = 8287,92 \text{ kNm}$$

$$N_{sd} = 5894,46 \text{ kN}$$

$$M_{sds} = M_{sd} + N_{sd} \cdot \left(d_y - \frac{h}{2} \right) = 8287,92 + 5894,46 \cdot \left(7,02 - \frac{7,8}{2} \right) = 26678,64 \text{ (kNm)}$$

$$M_{Rd,lim} = \mu_{Rd,lim} \cdot b_w \cdot d_y^2 \cdot f_{cd} = 0,159 \cdot 0,3 \cdot 7,02^2 \cdot 23330 = 54841,25 \text{ (kNm)} > M_{sds}$$

$$\mu_{sd} = \frac{M_{sd}}{b \cdot d^2 \cdot f_{cd}} = \frac{8287,92 \cdot 100}{30 \cdot 702^2 \cdot 2,33} = 0,024 < \mu_{Rd,lim}$$

$$\text{Za } \mu_{sd} = 0,024 \Rightarrow \varepsilon_{s1} = 10\text{‰}, \varepsilon_{c2} = 0,8\text{‰}, \zeta = 0,971$$

$$A_{s,pot} \approx \frac{M_{sds}}{\zeta \cdot d \cdot f_{yd}} - \frac{N_{sd}}{f_{yd}} = \frac{8287,92 \cdot 100}{0,971 \cdot 702 \cdot 43,48} - \frac{5894,46}{43,48} = -107,60 (cm^2)$$

$$A_{s,min} = \frac{0,15}{100} \cdot 30 \cdot 780 = 35,10 (cm^2)$$

Odabrano: **10Ø22** ($A_s=38,01 \text{ cm}^2$)

Dimenzioniranje na poprečnu silu

Rezna sila: $V_{sd} = 1544,64 \text{ kN}$

$$A_{z,min} = 0,15\% \cdot d \cdot 100 = \frac{0,15}{100} \cdot 27 \cdot 100 = 4,05 \text{ cm}^2 / m$$

Odabrano: Q-226 ($A_s=2,26 \text{ cm}^2/m$) -obostrano

Visina kritičnog područja:

$$h_{kr} = \max(l_w, h_w/6) = \max(780; 572) = 780 \text{ cm},$$

$$h_{kr} \leq \left\{ \begin{array}{l} 2l_w \\ h_s \quad \text{za } n \leq 6 \text{ katova} \\ 2h_s \quad \text{za } n \geq 7 \text{ katova} \end{array} \right\}$$

$$h_{kr} \leq \left\{ \begin{array}{l} 2 \cdot 780 = 1560 \text{ cm} \\ 2 \cdot 272 = 544 \text{ cm} \end{array} \right\}$$

$$h_{kr} = 544 \text{ cm}$$

Nosivost zidova na poprečne sile (s minimalnom armaturom):

- slom tlačne dijagonale izvan kritičnog područja

$$V_{sd} \leq V_{Rd,lim} = \frac{\alpha_{cw} \cdot b_{w0} \cdot v_1 \cdot z \cdot f_{cd}}{ctg\theta + tg\theta}$$

$$\alpha_{cw} = 1, \operatorname{ctg} \theta = 1, \operatorname{tg} \theta = 1$$

$$v_1 = 0,6 \cdot \left(1 - \frac{f_{ck}}{250}\right) = 0,6 \cdot \left(1 - \frac{35}{250}\right) = 0,516$$

$$V_{Rd,max} = \frac{1 \cdot 30 \cdot 0,516 \cdot 0,8 \cdot 702 \cdot 2,33}{1+1} = 10128,01 \text{ kN} > V_{sd} = 1544,64 \text{ kN}$$

- slom tlačne dijagonale u kritičnom području; za klasu DCM kao u EC2

$$V_{sd} \leq V_{Rd,max} = 0,3 \cdot \left(1 - \frac{f_{ck}}{250}\right) \cdot f_{cd} \cdot b_w \cdot z \cdot \sin(2\theta)$$

$$f_{ck} = 35 \text{ MPa}, f_{cd} = \frac{35}{1,5} = 23,33 \text{ MPa}$$

$$b_w = 30 \text{ cm}; z = 0,8 \cdot d = 0,8 \cdot 702 = 561,6 \text{ cm}$$

$$0,4 \leq \operatorname{ctg} \theta \leq 2,5; \operatorname{ctg} \theta = 1 \Rightarrow \theta = 45^\circ$$

$$V_{Rd2} = 0,3 \cdot \left(1 - \frac{35}{250}\right) \cdot 2,33 \cdot 30 \cdot 561,6 \cdot \sin(90) = 10128,01 \text{ kN} > V_{sd} = 1544,64 \text{ kN}$$

- slom vlačne dijagonale

$$\alpha = \frac{M_{sd}}{V_{sd} \cdot l_w} = \frac{8287,92}{1544,64 \cdot 7,8} = 0,69 < 2 \Rightarrow \text{Horizontalne šipke u hrptu moraju zadovoljiti}$$

uvjet $V_{Rds} = b_{w0}(0,8 \cdot l_w)\rho_h \cdot f_{ywd} \cdot \operatorname{ctg} \theta \leq V_{sd}$, a vertikalne šipke moraju zadovoljiti

uvjet $\rho_h f_{yd,h} b_{w0} z \leq \rho_v f_{yd,v} b_{w0} z + \min N_{Ed}$ gdje je:

$$\rho_h = \rho_v = \frac{A_h}{b_{w0} \cdot s_h} = \frac{2 \cdot 2,26}{30 \cdot 100} = 0,00151 - \text{omjer armiranja hrpta}$$

$$f_{ywd} = f_{yd,h} = f_{yd,v} = \frac{500}{1,15} = 434,78 \text{ MPa} - \text{proračunska vrijednost granice popuštanja}$$

$$0,4 \leq \operatorname{ctg} \theta \leq 2,5; \text{odabrano } \operatorname{ctg} \theta = 1$$

- horizontalne šipke

$$V_{Rds} = 30(0,8 \cdot 780)0,00151 \cdot 43,48 \cdot 1 = 1229,06 \text{ kN} < V_{sd} = 1544,64 \text{ kN}$$

Horizontalne šipke ne zadovoljavaju. Potrebna je veća armatura te je odabrano Q335 ($A_s = 3,35 \text{ cm}^2$).

$$\rho_h = \rho_v = \frac{A_h}{b_{w0} \cdot s_h} = \frac{2 \cdot 3,35}{30 \cdot 100} = 0,00223$$

$$V_{Rds} = 30(0,8 \cdot 780)0,00223 \cdot 43,48 \cdot 1 = 1817,81 \text{ kN} > V_{sd} = 1544,64 \text{ kN}$$

Horizontalne šipke zadovoljavaju.

– vertikalne šipke

$$0,00223 \cdot 43,48 \cdot 30 \cdot 561,6 \leq 0,00223 \cdot 43,48 \cdot 30 \cdot 561,6 + 5894,46$$

$$1633,59 < 77528,05$$

Vertikalne šipke zadovoljavaju.

Odabrana armatura: Q-335 ($A_s=3,35 \text{ cm}^2/\text{m}$) – obostrano.

Za klasu DCM nije potrebna provjera na posmični slom klizanjem.

Detaljiranje lokalne duktilnosti zida

Pretpostavljena armatura: $\Phi 6$ ($A_s=0,28 \text{ cm}^2$).

$$\text{Razmak vilica: } s_w \leq \min \left\{ 8d_{bL}; \frac{b_{w0}}{2}; 175 \right\} \leq \min \left\{ 8 \cdot 28; \frac{300}{2}; 175 \right\} \leq \min \{224; 150; 175\} [\text{mm}]$$

Pretpostavljene vilice: $\emptyset 6/15$.

Kontrola tlačnih naprezanja:

- bezdimenzionalna vrijednost uzdužne sile

$$v_d = \frac{N_{sd}}{A_c \cdot f_{cd}} < 0,4 - DCM$$

$$v_d = \frac{N_{sd}}{A_c \cdot f_{cd}} = \frac{5894,46}{30 \cdot 780 \cdot 2,33} = 0,108 < 0,4$$

- mehanički koeficijent armiranja

$$\omega_w = \frac{\rho_v f_{yd}}{f_{cd}} = \frac{0,00223 \cdot 43,48}{2,33} = 0,042$$

- mehanički obujamski omjer zahtjevane ovijene armature rubnog elementa

$$\omega_{wd} = \frac{\text{volumen vilica}}{\text{volumen betonske jezgre}} \cdot \frac{f_{yd}}{f_{cd}} = \frac{0,28 \cdot 160 \cdot \frac{300}{15}}{24,6 \cdot 39,6 \cdot 300} \cdot \frac{43,48}{2,33} = 0,06 < 0,08$$

Kako nije zadovoljen uvjet $\omega_{wd} \geq 0,08$ za DCM, odabran je manji razmak vilica: $\emptyset 6/10$.

$$\omega_{wd} = \frac{\text{volumen vilica}}{\text{volumen betonske jezgre}} \cdot \frac{f_{yd}}{f_{cd}} = \frac{0,28 \cdot 160 \cdot \frac{300}{10}}{24,6 \cdot 39,6 \cdot 300} \cdot \frac{43,48}{2,33} = 0,09 > 0,08$$

Mehanički obujamski omjer zahtjevane ovijene armature rubnog elementa treba zadovoljavati uvjet:

$$\alpha \cdot \omega_{vd} \geq 30 \cdot \mu_\phi \cdot (v_d + \omega_v) \cdot \varepsilon_{yd} \cdot \frac{b_c}{b_0} - 0,035$$

$$\mu_\phi = 5 \text{ za DCM}$$

$$v_d = 0,108$$

$$b_c = 30(\text{cm})$$

$$b_0 = 24(\text{cm})$$

$$h_0 = 39(\text{cm})$$

$$\varepsilon_{sy,d} = 0,1\% = 0,001$$

$$\alpha = \alpha_n \cdot \alpha_s$$

$$\alpha_n = 1 - \sum \frac{b_i^2}{6 \cdot b_0 \cdot h_0} = 1 - \frac{6 \cdot 12,07^2 + 4 \cdot 10,6^2}{6 \cdot 24 \cdot 39} = 0,236$$

$$\alpha_s = \left(1 - \frac{s}{2b_0}\right) \cdot \left(1 - \frac{s}{2 \cdot h_0}\right) = \left(1 - \frac{10}{2 \cdot 24}\right) \cdot \left(1 - \frac{10}{2 \cdot 39}\right) = 0,690$$

$$\alpha = 0,236 \cdot 0,690 = 0,163$$

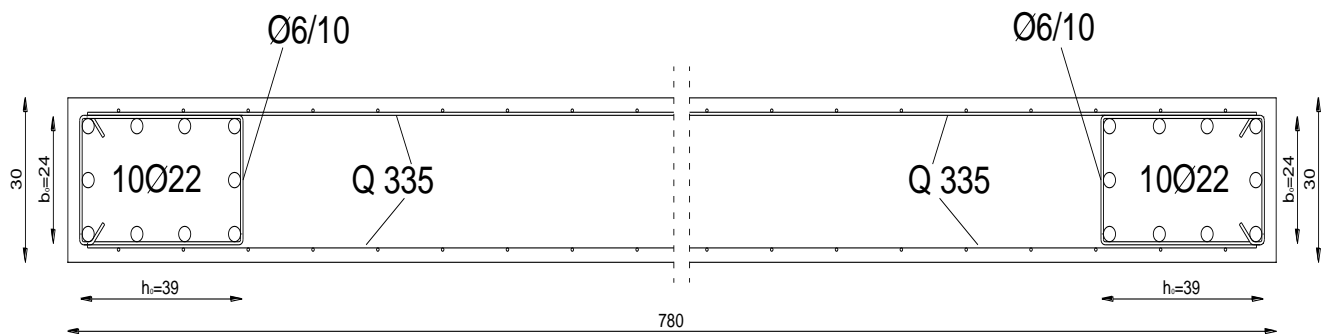
$$0,163 \cdot 0,09 \geq 30 \cdot 5 \cdot (0,108 + 0,042) \cdot 0,001 \cdot \frac{30}{24} - 0,035$$

$$0,015 > -0,007$$

Armatura zadovoljava!

Ukupna odabrana armatura:

- **Q-335 – obostrano**
- **10Ø22 – u rubnom elementu**
- **Ø6/10 – vilice**



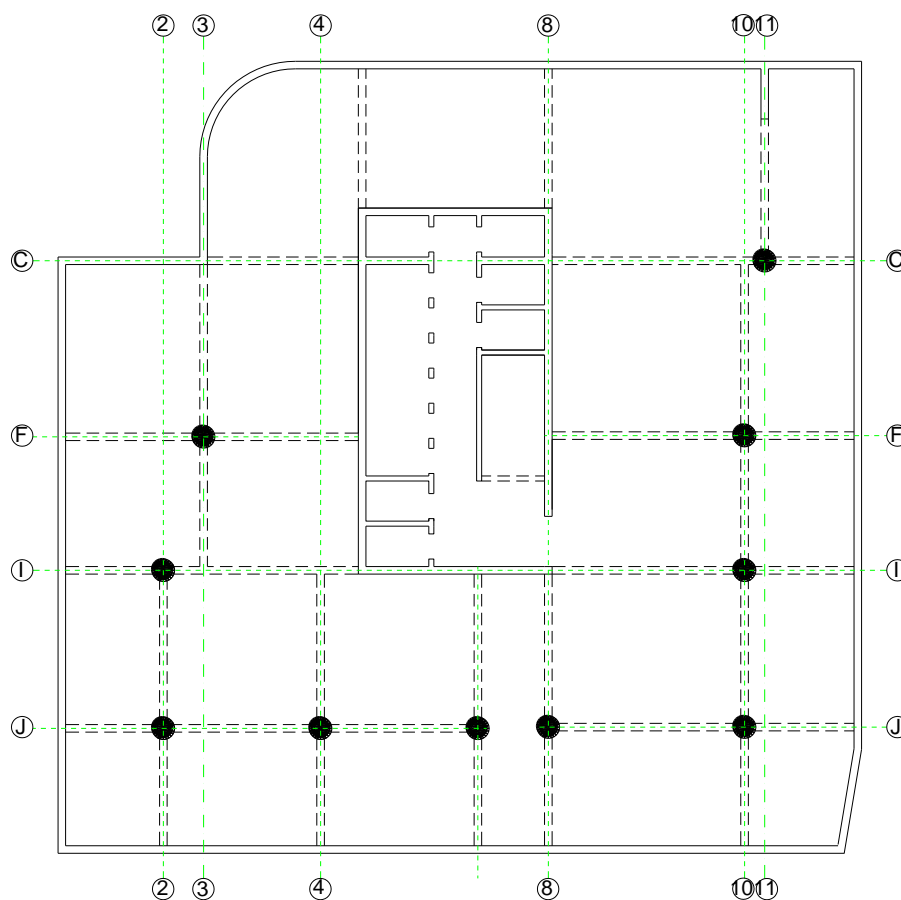
Slika 8.40 Prikaz armature zida Z-11

9. PRORAČUN AB STUPOVA

Proračun AB stupova proveden je tako da se za pretpostavljenu armaturu i beton izradio dijagram nosivosti stupa. Proračun je izvršen pomoću software-a Aspalathos Section Design dok su rezultati prikazani pomoću Microsoft Excel-a.

Stupovi se izvode samo u garaži koja ima 3 etaže. Proračunom je dobiveno da se stupovi I2 i J4 na koti -9,00 m trebaju betonirati betonom C40/50, a ostali betonom C35/45.

Svi stupovi imaju kružni poprečni presjek promjera 70 cm, a zaštitni sloj iznosi 3 cm. Visina stupova mjereno od osi iznosi 3 m.



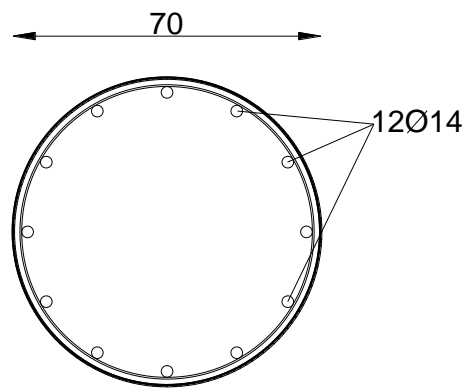
Slika 9.1 Prikaz pozicije stupova

9.1. Kreiranje dijagrama nosivosti

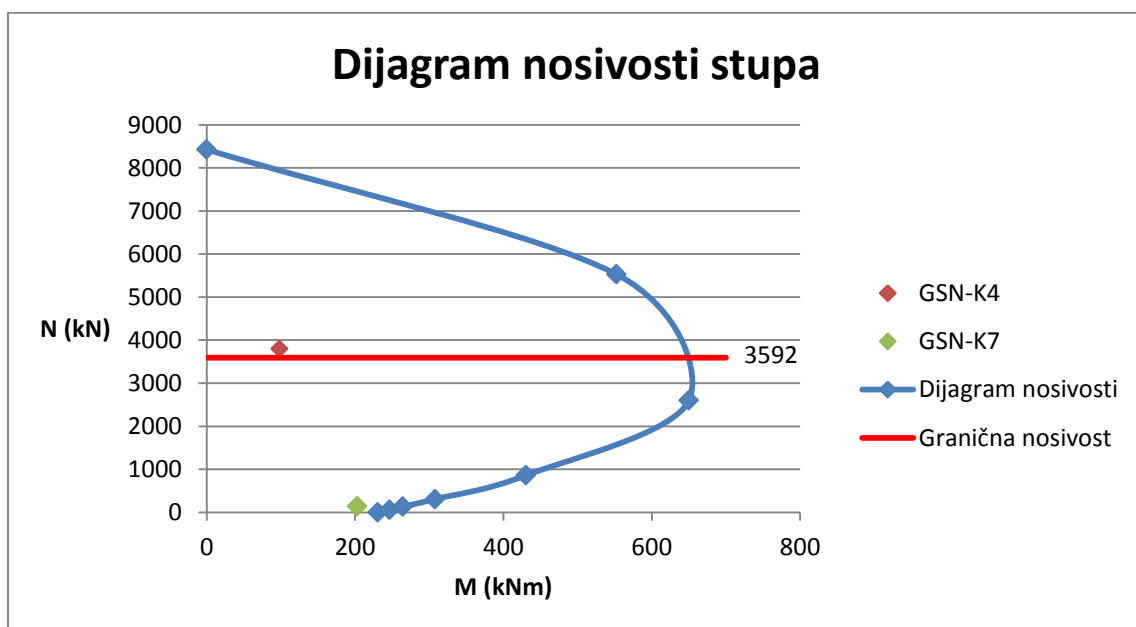
Dijagram nosivosti je dobiven zadavanjem različitih odnosa momenta i uzdužne sile, te izračunavanjem granične nosivosti za svaki zadani odnos.

Pretpostavljeni materijal:

- beton C 35/45
- armatura 12 Φ 14



Slika 9.2 Poprečni presjek stupa



Slika 9.3 Dijagram nosivosti stupa za beton C35/45

Nakon kreiranja dijagrama nosivosti očitani su parovi ($N_{\max}; M_{\text{priip}}$) te ($M_{\max}; N_{\text{priip}}$).

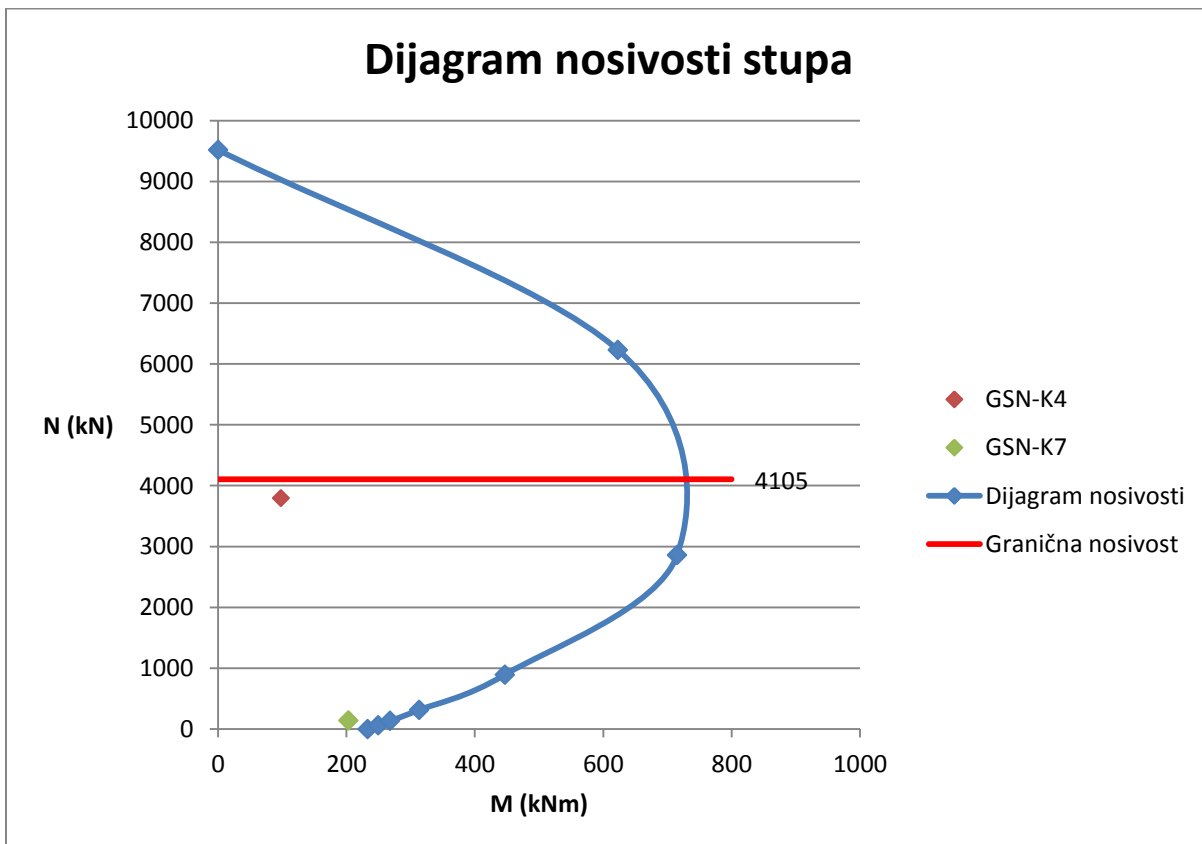
Maksimalnu uzdužnu silu daje vjetrovna kombinacija GSN-K4 ($1,35g+1,35\Delta g+1,5*1,2q+1,5*Wx(-)$) i ona se javlja na stupu I2 na koti -9,00 m.

Maksimalni moment savijanja daje potresna kombinacija GSN-K7 ($1,0g +1,0\Delta g +0,3*q+1,0 *S_x +0,3*S_y$) te se on javlja na stupu J2 na koti -3,00 m.

Grafična nosivost na uzdužne sile za beton C 35/45:

$$v_d = \frac{N_{sd}}{A_c \cdot f_{cd}} < 0,4 - DCM \Rightarrow N_{sd} = A_c \cdot f_{cd} \cdot v_d = 0,35^2 \cdot \pi \cdot \left(\frac{35}{1,5} \cdot 1000 \right) \cdot 0,4 = 3592 \text{ kN}$$

Iz slike 9.3 vidljivo je da maksimalna uzdužna sila prelazi grafičnu nosivost na uzdužne sile te je takve stupove potrebno betonirati kvalitetnijim betonom. Odabran je beton C40/50 te je ponovno kreiran dijagram nosivosti.



Slika 9.4 Dijagram nosivosti stupa za beton C40/50

Granična nosivost na uzdužne sile za beton C 40/50:

$$v_d = \frac{N_{sd}}{A_c \cdot f_{cd}} < 0,4 - DCM \Rightarrow N_{sd} = A_c \cdot f_{cd} \cdot v_d = 0,35^2 \cdot \pi \cdot \left(\frac{40}{1,5} \cdot 1000 \right) \cdot 0,4 = 4105 \text{ kN}$$

U tablici 9.1 istaknuti stupovi I2 i J4 koji se nalaze na koti -9,00 m trebaju se betonirati betonom C40/50.

Tablica 9.1 Prikaz uzdužnih sila u stupovima

KOTA	-9,00 m	-6,00 m	-3,00 m
STUP	N (kN)	N (kN)	N (kN)
C11	3130,04	2744,42	2371,98
F3	3538,34	3006,6	2591,19
F10	3501,3	2978,47	2476,26
I2	3795,03	3351,43	2936,5
I10	3391,07	2892,64	2415,35
J2	3249,77	2856,55	2506,51
J4	3744,07	3232,56	2749,06
J7	3051,41	2713,35	2394,08
J8	2589,84	2157,12	1730,34
J10	3242,03	2775,65	2344,85

9.2. Detaljiranje lokalne duktilnosti

Detaljiranje lokalne duktilnosti je provedeno za stup I2 pošto se na tom stupu javlja najveća uzdužna sila. Armatura dobivena proračunom je upotrijebljena za ostale stupove također.

Karakteristike stupa I2:

- visina $l_{col}=3,00$ m
- kružni p.p. $\varnothing 70$ cm
- beton C40/50 – $f_{cd}=40/1,5=26,67$ MPa
- armatura B500 B – $f_{yd}=500/1,15=434,78$ MPa

Pretpostavljena armatura: $\Phi 8$ ($A_s=0,5$ cm²).

$$\text{Razmak vilica: } s_w \leq \min \left\{ 8d_{bL}; \frac{b_0}{2}; 175 \right\} \leq \min \left\{ 8 \cdot 14; \frac{630}{2}; 175 \right\} \leq \min \{112; 315; 175\} [mm]$$

Pretpostavljene vilice: $\emptyset 8/10$.

Visina kritičnog područja:

$$h_{kr} = \max(h_c, l_{cl}/6, 0,45) = \max(0,70; 0,46; 0,45) = 0,70 \text{ m}$$

Pri vrhu i dnu stupa vilice se proglašuju na $0,6 \cdot 10 = 6 \text{ cm}$.

Kontrola tlačnih napreznja:

- bezdimenzionalna vrijednost uzdužne sile

$$v_d = \frac{N_{sd}}{A_c \cdot f_{cd}} < 0,4 - DCM$$

$$v_d = \frac{N_{sd}}{A_c \cdot f_{cd}} = \frac{3795,03}{35^2 \cdot \pi \cdot 2,67} = 0,37 < 0,4$$

- mehanički koeficijent armiranja

$$\omega_v = \frac{\rho_v f_{yd}}{f_{cd}} = \frac{12 \cdot 0,7^2 \cdot \pi}{35^2 \cdot \pi} \cdot 43,48 = 0,078$$

- mehanički obujamski omjer zahtjevane ovijene armature stupa

$$\omega_{wd} = \frac{\text{volumen vilica}}{\text{volumen betonske jezgre}} \cdot \frac{f_{yd}}{f_{cd}} = \frac{0,50 \cdot 210 \cdot \frac{300}{10}}{32^2 \cdot \pi \cdot 300} \cdot \frac{43,48}{2,67} = 0,05 < 0,08$$

Mehanički obujamski omjer zahtjevane ovijene armature stupa treba zadovoljavati uvjet:

$$\alpha \cdot \omega_{vd} \geq 30 \cdot \mu_\phi \cdot (v_d + \omega_v) \cdot \varepsilon_{yd} \cdot \frac{b_c}{b_0} - 0,035$$

$$\mu_\phi = 5 \text{ za DCM}$$

$$v_d = 0,37$$

$$b_c = 70(\text{cm})$$

$$b_0 = D_0 = 63(\text{cm})$$

$$\varepsilon_{sy,d} = 0,1\% = 0,001$$

$$\alpha = \alpha_n \cdot \alpha_s$$

$$\alpha_n = 1$$

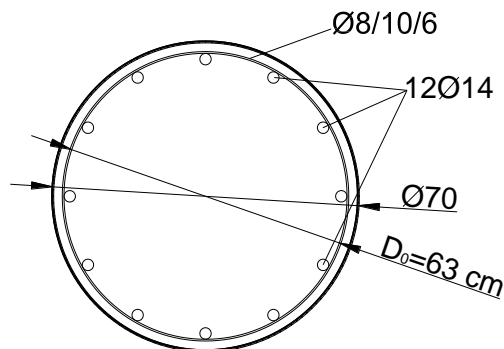
$$\alpha_s = \left(1 - \frac{s}{2D_0}\right)^2 = \left(1 - \frac{10}{2 \cdot 63}\right)^2 = 0,850$$

$$\alpha = 1 \cdot 0,850 = 0,850$$

$$0,850 \cdot 0,05 \geq 30 \cdot 5 \cdot (0,37 + 0,078) \cdot 0,001 \cdot \frac{70}{64} - 0,035$$

$$0,043 > 0,038$$

Armatura zadovoljava!



Slika 9.5 Prikaz armature stupa

9.3. Kontrola izvijanja

Kontrola izvijanja je također provedena za stup I2. Pošto predmetna građevina ima veliki broj krutih elemenata (zidova) u oba smjera pretpostavljeno je da se radi o nepomičnom sustavu.

Prema Jackson-Morelandovim nomogramima maksimalna vrijednost koeficijenta izvijanja β za nepomični sustav iznosi $\beta=1$ te je ta vrijednost uzeta u proračunu jer smo tako na strani sigurnosti.

Pojedinačne tlačne elemente nije potrebno proračunavati po teoriji II. reda, ako je zadovoljen uvjet:

$$\lambda = \frac{l_0}{i} = \frac{l_0}{\sqrt{I/A}} \leq \lambda_{crit} = 25 \left(2 - \frac{e_{01}}{e_{02}} \right); \quad |e_{02}| \geq |e_{01}|$$

$$l_0 = \beta \cdot l_{col} = 1 \cdot 300 = 300 \text{ cm} - \text{dužina izvijanja}$$

$\beta = 1$ – koeficijent koji ovisi o uvjetima na osloncima

$$I = \frac{\pi \cdot D^4}{64} = \frac{\pi \cdot 70^4}{64} = 1178588,12 \text{ cm}^4 - \text{moment tromosti poprečnog presjeka}$$

$$A = \frac{D^2 \cdot \pi}{4} = \frac{70^2 \cdot \pi}{4} = 3848,45 \text{ cm}^2 - \text{površina poprečnog presjeka}$$

e_{02}, e_{01} – ekscentriciteti uzdužne tlačne sile na gornjem i donjem kraju stupa respektivno

$$\lambda = \frac{300}{\sqrt{1178588,12/3848,45}} = 17,14$$

$$\lambda_{crit} = 25 \left(2 - \frac{0}{e_{02}} \right) = 50$$

$\lambda = 17,4 < \lambda_{crit} = 50 \Rightarrow$ Nije potreban proračun po teoriji II. reda

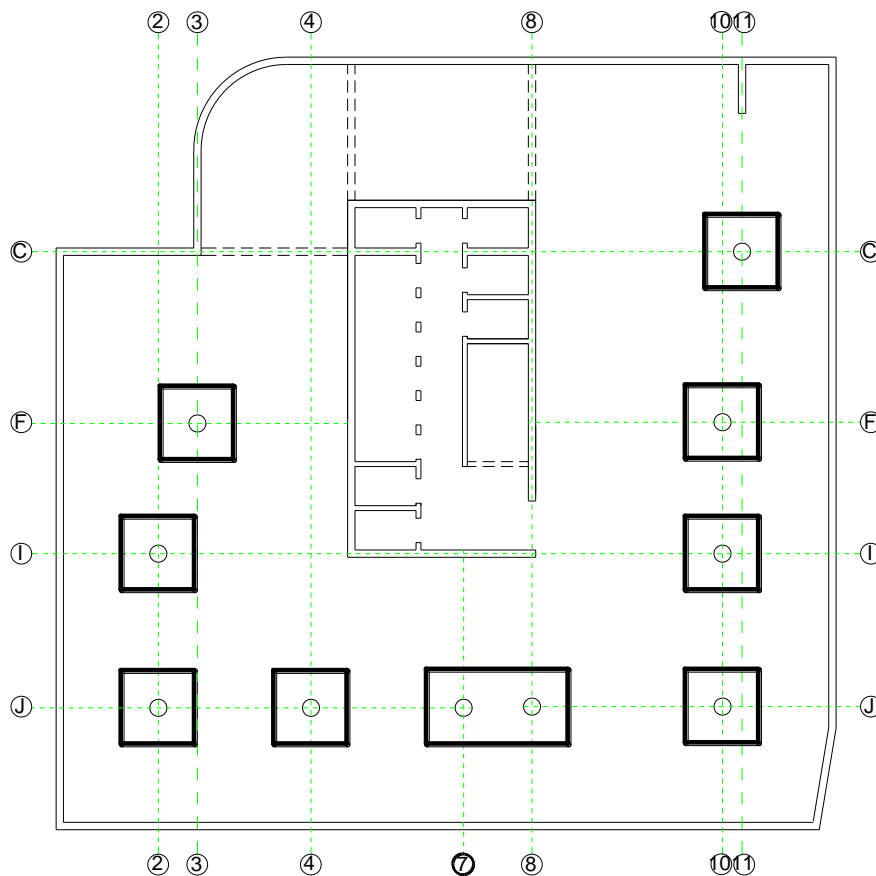
10. PRORAČUN TEMELJA

Građevina je temeljena na mekoj stijeni (tupina ili lapor). Dopušteno naprezanje u tlu je procijenjeno na 500 kN/m^2 .

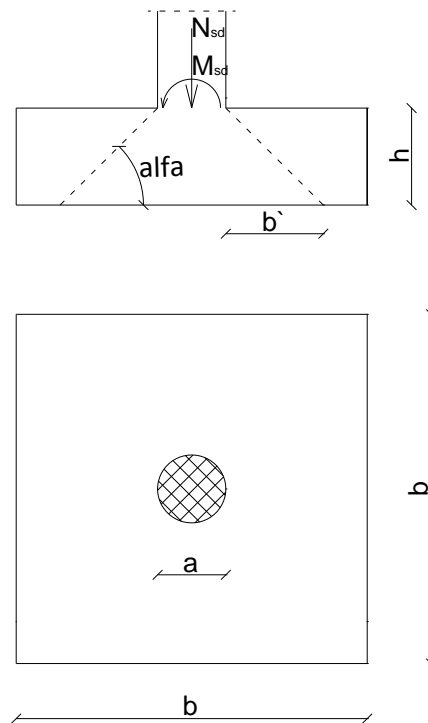
Temelji su predviđeni kao klasični armirano betonski elementi. Za sve temelje predviđen je beton C 35/45, te armatura B 500B. Zaštitni slojevi betona do armature iznose 5 cm.

10.1. Temelji samci

Temelji samci se izvode ispod stupova (slika 10.1). Za mjerodavne rezne sile uzete su reakcije u ležajevima. Naprezanja ispod temelja su kontrolirana za maksimalnu uzdužnu silu i pripadni moment, te za maksimalni moment i pripadnu u zdužnu silu.



Slika 10.1 Prikaz pozicije temelja samaca

Odabir dimenzija temelja

Slika 10.2 Skica temelja samca

- dopušteno naprezanje u tlu: $\sigma_{t,d} = 0,5 \text{ MPa} = 500 \text{ kN/m}^2$
- beton C35/45: $f_{ck} = 35 \text{ MPa}$
- odabrana visina: $h=0,5 \text{ m}$
- širina temelja

$$\sigma = \frac{N_{sd}}{A} \leq \sigma_{t,d} \Rightarrow A = \frac{N_{sd}}{\sigma_{t,d}} = \frac{3795,03}{500} = 7,59 \text{ m}^2$$

$$A = b^2 \Rightarrow b = \sqrt{A} = \sqrt{7,59} = 2,75 \text{ m}$$

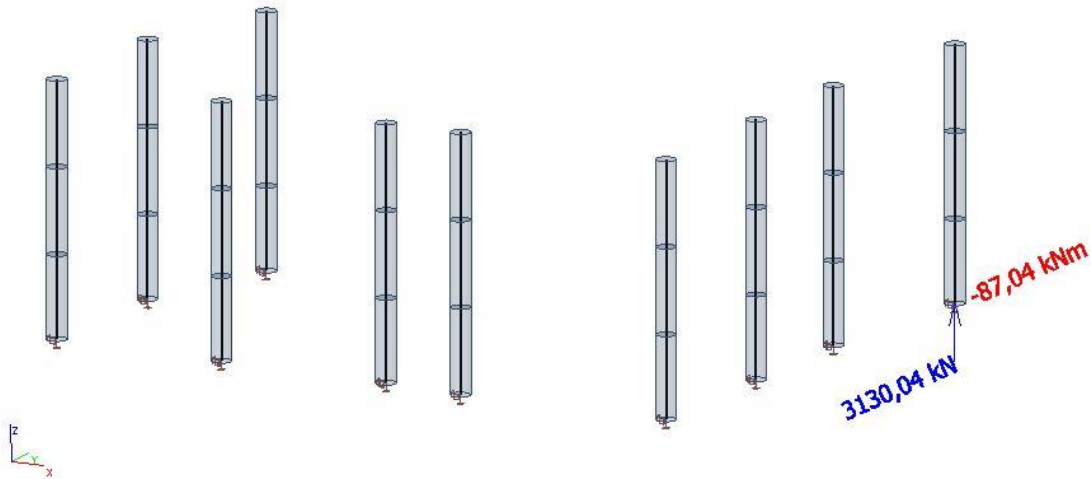
$$\mathbf{b_{usv} = 3,00 \text{ m}}$$

Kontrola naprezanja na dodirnoj plohi temelj-tlo

– mjerodavne rezne sile na spoju stup-temelj:

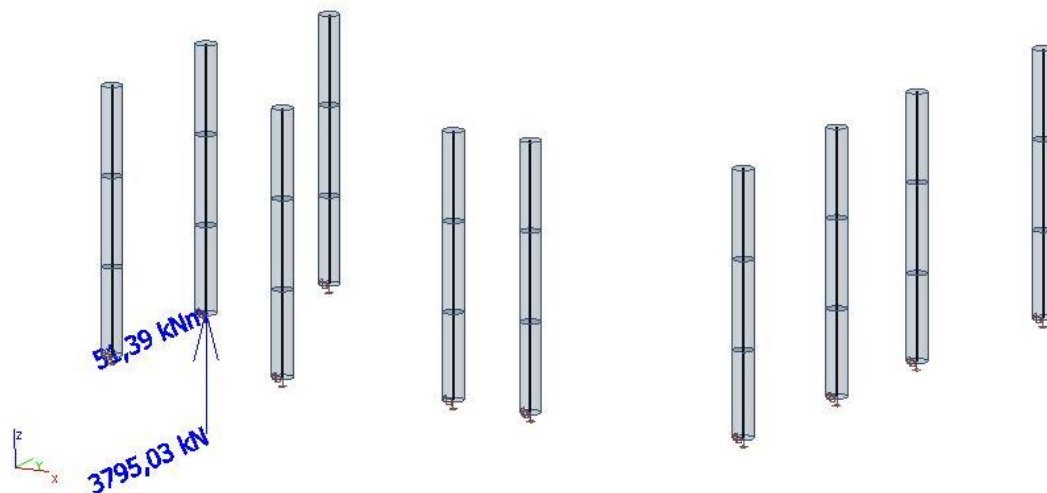
$$(1) M_{max} = 87,04 \text{ kNm} ; N_{prip} = 3130,04 \text{ kN}$$

$$(2) M_{prip} = 51,39 \text{ kNm} ; N_{max} = 3795,03 \text{ kN}$$



Slika 10.3 Prikaz maksimalnog momenta i pripadne uzdužne sile, kombinacija GSN-K3

$$GSN-K3=1,35g+1,35\Delta g+1,5*1,2q+1,5*W_x(+)$$



Slika 10.4 Prikaz maksimalne uzdužne sile i pripadnog momenta, kombinacija GSN-K4

$$GSN-K4=1,35g+1,35\Delta g+1,5*1,2q+1,5*W_x(-)$$

- težina temelja

$$N_T = b^2 \cdot h \cdot \gamma_{bet} = 3,0^2 \cdot 0,5 \cdot 25 = 112,5 \text{ kN}$$

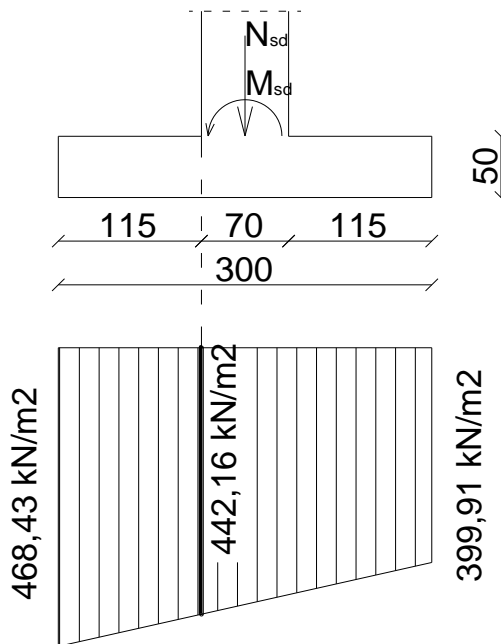
- proračun naprezanja

$$\sigma_{1,2}^{(1)} = \frac{N_{sd} + N_T}{A} \pm \frac{M_{sd}}{W} = \frac{3130,04 + 112,5}{3,0^2} \pm \frac{87,04}{\frac{3,0^3}{6}} = 360,28 \pm 58,03$$

$$\sigma_1^{(1)} = 418,31 \text{ kN/m}^2 ; \sigma_2^{(1)} = 302,25 \text{ kN/m}^2$$

$$\sigma_{1,2}^{(2)} = \frac{N_{sd} + N_T}{A} \pm \frac{M_{sd}}{W} = \frac{3795,03 + 112,5}{3,0^2} \pm \frac{51,39}{\frac{3,0^3}{6}} = 434,17 \pm 34,26$$

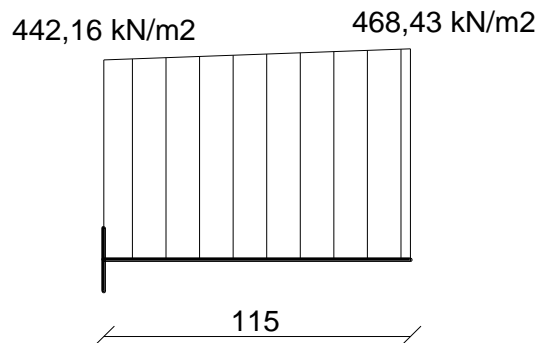
$$\sigma_1^{(2)} = 468,43 \text{ kN/m}^2 ; \sigma_2^{(2)} = 399,91 \text{ kN/m}^2$$



Slika 10.5 Naprezanja ispod temelja

Proračun potrebne armature

Pri proračunu mjerodavnog momenta, temelj je opterećen nepreznajem koje se javlja na plohi temelj-tlo.



Slika 10.6 Opterećenje temelja

- mjerodavni moment savijanja

$$M_{sd} = 442,16 \cdot 1 \cdot 1,15 \cdot \frac{1,15}{2} + (468,43 - 442,16) \cdot \frac{1 \cdot 1,15}{2} \cdot \frac{2}{3} \cdot 1,15 = 303,96 \text{ kNm/m'}$$

- potrebna armatura

$$A_{s1} = \frac{M_{sd}}{0,9 \cdot d \cdot f_{yd}} = \frac{30396}{0,9 \cdot 45 \cdot 43,48} = 17,26 \text{ cm}^2 / \text{m'}$$

Odabrano: 6Φ20 ($A_s=18,85 \text{ cm}^2/\text{m'}$)

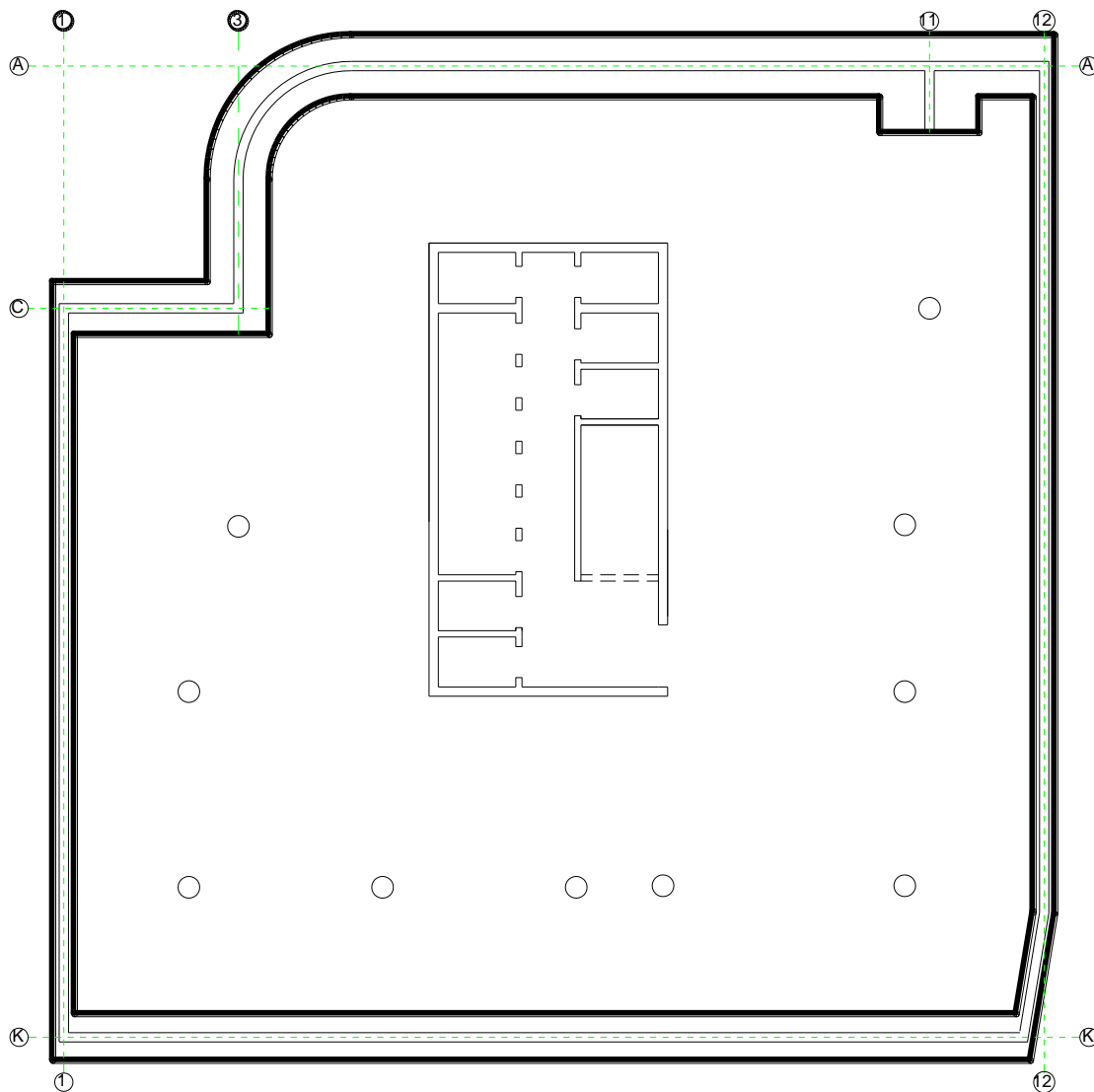
Minimalna površina uzdužne vlačne armature:

$$A_{s1,min} = 0,001 \cdot b \cdot h = 0,001 \cdot 100 \cdot 50 = 5 \text{ cm}^2 / \text{m'}$$

10.2. Trakasti temelji

Trakasti temelji su predviđeni ispod nosivih zidova na obodu građevine (slika 10.7). Za mjerodavne rezne sile korištene su rezultante reakcija u ležajevima, te je cijeli proračun proveden u Excelu.

U nastavku je prikazan primjer proračuna temelja T-1 te su na kraju prikazani rezultati proračuna svih temelja.

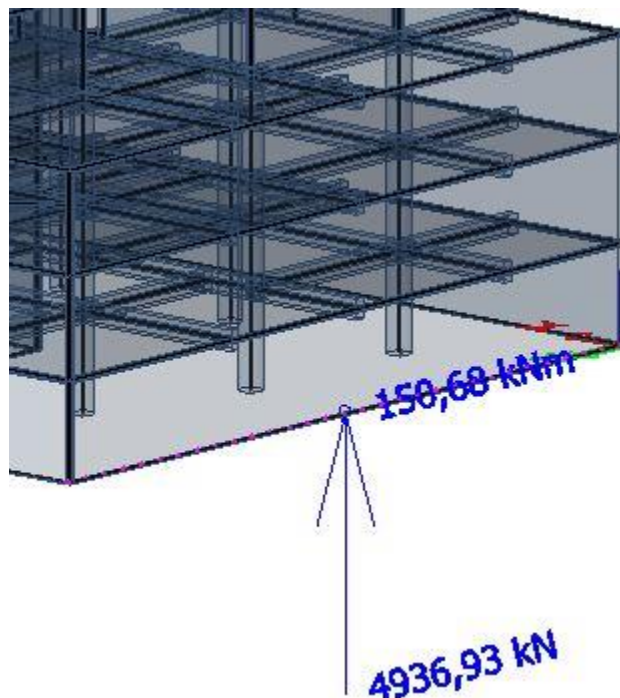


Slika 10.7 Prikaz pozicije trakastih temelja

10.2.1. Dimenzioniranje temelja T-1

- dopušteno naprezanje u tlu: $\sigma_{t,d} = 0,5 \text{ MPa} = 500 \text{ kN/m}^2$
- beton C35/45: $f_{ck} = 35 \text{ MPa}$
- odabrana visina: $h=0,5 \text{ m}$
- duljina temelja: $l=23,47 \text{ m}$
- mjerodavne rezne sile:

$$M = 150,68 \text{ kNm} ; N = 4936,93 \text{ kN}$$



Slika 10.8 Rezultante reakcija u ležajevima, kombinacija GSN-K4

$$\text{GSN-K4} = 1,35g + 1,35\Delta g + 1,5 * 1,2q + 1,5 * W_x(-)$$

Odabir širine temelja

Maksimalno tlačno naprezanje mora biti manje od dopuštenog:

$$\frac{N_{Ed}}{A} + \frac{M_{Ed}}{W} < \sigma_{dop}$$

$$M_{Ed}=150,68 \text{ kNm}$$

$$N_{Ed}=N_{Sd}+N_T=4936,93+b \cdot h \cdot l \cdot \gamma_{bet}=4936,93+b \cdot 0,5 \cdot 23,47 \cdot 25=4936,93+b \cdot 293,38$$

$$\frac{4936,93 + b \cdot 293,38}{23,47 \cdot b} + \frac{150,68}{\frac{23,47 \cdot b^2}{6}} < 500$$

$$\Rightarrow 11441,62 \cdot b^2 - 4936,93 \cdot b - 904,08 > 0$$

$$\Rightarrow b > 0,57 \text{ m}$$

Odabrana širina temelja: $b=0,7 \text{ m}$

Proračun naprezanja ispod temeljne trake

- površina temelja: $A=l \cdot b=23,47 \cdot 0,7=16,43 \text{ m}^2$
- moment otpora: $W=l \cdot b^2/6=23,47 \cdot 0,7^2/6=1,92 \text{ m}^3$
- naprezanja:

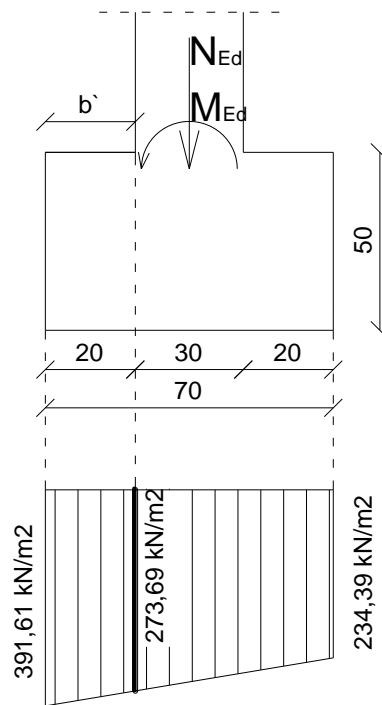
$$\sigma_{1,2} = \frac{N_{Ed}}{A} \pm \frac{M_{Ed}}{W}$$

$$M_{Ed}=150,68 \text{ kNm}$$

$$N_{Ed}=N_{Sd}+N_T=4936,93+b \cdot h \cdot l \cdot \gamma_{bet}=4936,93+0,7 \cdot 0,5 \cdot 23,47 \cdot 25=5142,29 \text{ kN}$$

$$\sigma_1 = \frac{5142,29}{16,43} + \frac{150,68}{1,92} = 391,61 \text{ kN} / \text{m}^2$$

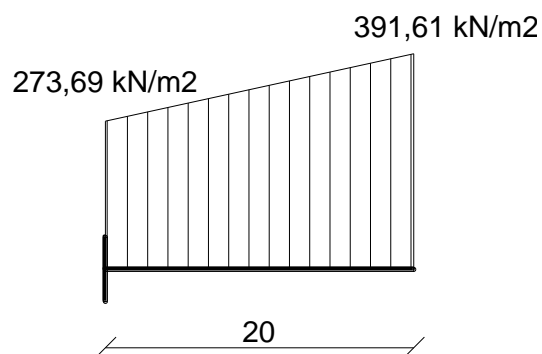
$$\sigma_2 = \frac{5142,29}{16,43} - \frac{150,68}{1,92} = 234,39 \text{ kN} / \text{m}^2$$



Slika 10.9 Naprezanja ispod temelja

Proračun armature temelja

Pri proračunu mjerodavnog momenta, temelj je opterećen nepreznajem koje se javlja na plohi temelj-tlo.



Slika 10.10 Opterećenje temelja

- mjerodavni moment savijanja

$$M_{sd} = 273,69 \cdot 1 \cdot 0,20 \cdot \frac{0,20}{2} + (391,61 - 273,69) \cdot \frac{1 \cdot 0,20}{2} \cdot \frac{2}{3} \cdot 0,20 = 7,05 \text{ kNm/m'}$$

- potrebna armatura

$$A_{s1} = \frac{M_{sd}}{0,9 \cdot d \cdot f_{yd}} = \frac{705}{0,9 \cdot 45 \cdot 43,48} = 0,40 \text{ cm}^2 / \text{m'}$$

- minimalna armatura

$$A_{s1} = 0,0015 \cdot b \cdot d = 0,0015 \cdot 100 \cdot 45 = 6,75 \text{ cm}^2 / \text{m'}$$

Odabrano: 7Φ12 ($A_s=7,92 \text{ cm}^2/\text{m'}$)

10.2.2. Rezultati proračuna temeljnih traka

Tablica 10.1 Proračun naprežanja ispod temeljne trake

Temelj	l(m)	b(m)	h(m)	A(m ²)	W(m ³)	M _{sd} (kNm)	N _{sd} (kN)	N _τ (kN)	N _{Ed} (kN)	M _{Ed} (kNm)	σ ₁ (kN/m ²)	σ ₂ (kN/m ²)	σ _{dop} (kN/m ²)
T-1	23,47	0,7	0,5	16,429	1,92	150,68	4936,93	205,36	5142,29	150,68	391,61	234,39	500
T-3	4,15	2	0,5	8,3	2,77	34,35	3557,54	103,75	3661,29	34,35	453,53	428,70	500
T-11	2,15	3,2	0,5	6,88	3,67	13,37	3274,52	86,00	3360,52	13,37	492,09	484,80	500
T-12	27,25	0,7	0,5	19,075	2,23	238,21	6475,97	238,44	6714,41	238,21	459,04	244,96	500
T-A	22,35	2	0,5	44,7	14,90	156,45	19540,18	558,75	20098,93	156,45	460,14	439,14	500
T-C(1-3)	5,64	1,7	0,5	9,588	2,72	76,62	3850,87	119,85	3970,72	76,62	442,34	385,93	500
T-K	31,1	1,5	0,5	46,65	11,66	242,11	16385,75	583,13	16968,88	242,11	384,51	342,99	500

Tablica 10.2 Proračun potrebne armature

Temelj	b'(m)	σ'(kN/m ²)	σ ₁ (kN/m ²)	M _{sd} (kNm)	A _{s1} (cm ² /m')
T-1	0,2	273,69	391,61	7,05	0,40
T-3	0,85	442,98	453,53	162,57	9,23
T-11	1,45	491,18	450,70	487,98	27,71
T-12	0,2	298,48	459,04	8,11	0,46
T-A	0,85	451,22	460,14	165,15	9,38
T-C(1-3)	0,7	414,13	442,34	106,07	6,02
T-K	0,6	361,67	384,51	67,84	3,85

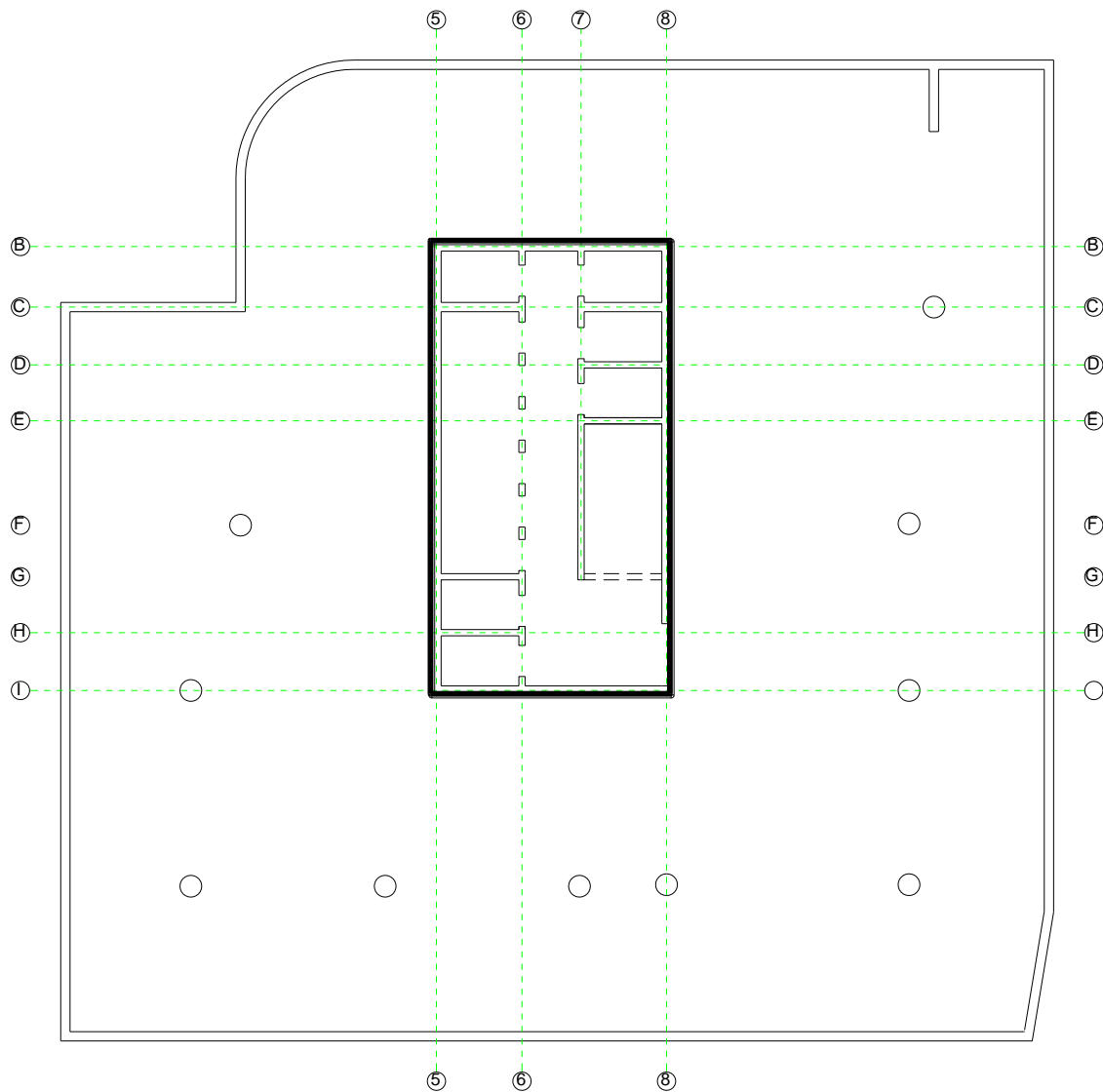
Minimalna armature:

$$A_{s1} = 0,0015 \cdot b \cdot d = 0,0015 \cdot 100 \cdot 45 = 6,75 \text{ cm}^2 / \text{m'}$$

10.3. Temeljna ploča

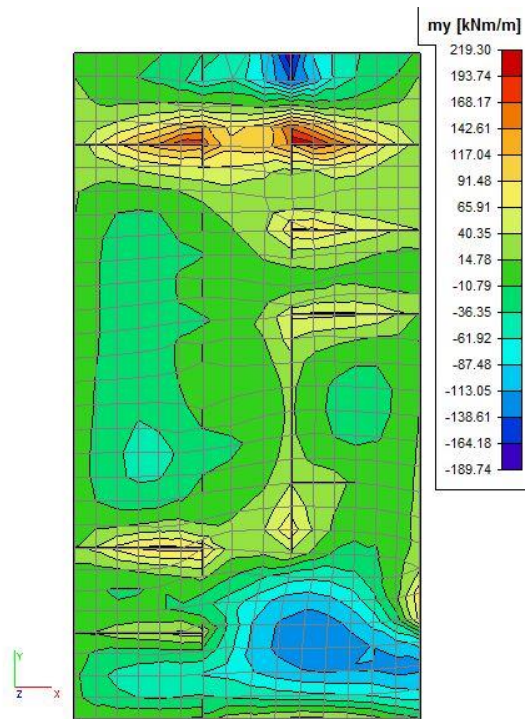
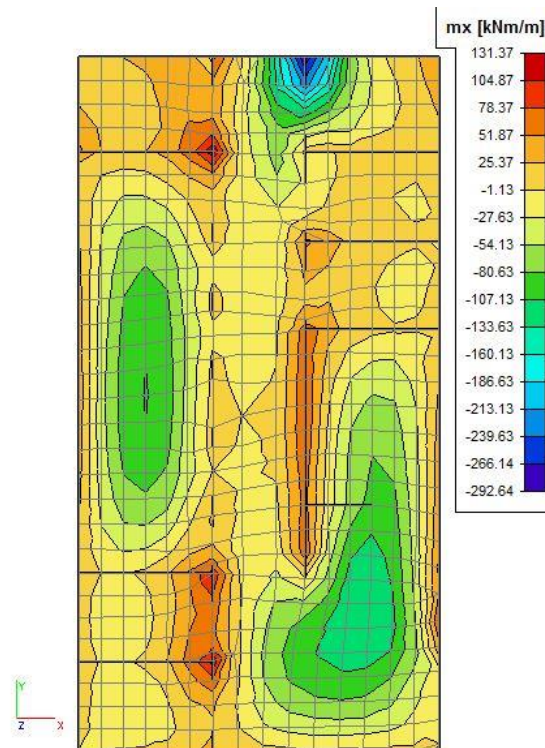
Temeljna ploča je predviđena između osi 5-8 i B-I (slika 10.11). Modelirana je u programskom paketu Scia Engineer kao puna armiranobetonska ploča debljine 50 cm koja je oslonjena na elastičnom ležaju.

Proračun je izvršen prema EC2 kao i za međukatnu konstrukciju.



Slika 10.11 Prikaz pozicije temeljne ploče

a) Rezultati proračuna

Slika 10.12 Momenti m_y za proračun temeljne ploče, GSN-K4Slika 10.13 Momenti m_x za proračun temeljne ploče, GSN-K5

b) Polje

Za proračun temeljne ploče u polju upotrijebljen je moment od 138,61 kNm (slika 10.12). Maksimalni moment iznosi 292,64 kNm (slika 10.13) te je na mjestu maksimalnog momenta potrebno povećati armaturu.

Tablica 10.3 Dimenzioniranje na savijanje – mjerodavni moment u polju

Kombinacija K1					
C 35/45 (MB-45)					
$f_{cd}=35/1.5=23.33$ MPa					
B 500B					
$f_{yd}=500/1.15=434.8$ MPa					
$M_{Ed}=138.61$ kNm					
$N_{Ed}=0$ kN					
b	100,00	cm			
h	50,00	cm	C 35/45		
d₁ (d₂)	5,00	cm	f_{cd}	2,33	kN/cm ²
d	45,00	cm	f_{yd}	43,48	kN/cm ²
M_{Ed}	138,61	kNm	Jednostruko armiranje		
N_{Ed}	0,00	kN	ω	3,687	%
ε_{s1}	10,0	‰	ρ	0,163	%
ε_{c2}	1,0	‰	ξ	0,090	
M_{sds}	138,61	kNm	ζ	0,969	
M_{Rd,lim}	750,94	kNm	A_{s1}	7,31	cm ²
μ_{sd}	0,029		A_{s2}	0,00	cm ²
			A_{s,min}	5,00	cm ²
Odabrana armatura: Q 785 (A_{s1}=7.85 cm²)					

Na mjestu maksimalnog momenta potrebna armatura iznosi 15,71 cm², te je odabrano:

Q 785 + 8Ø12 (A_{s1}=16,90 cm²).

c) Ležaj

Za proračun temeljne ploče na ležaju upotrijebljen je moment od 117,04 kNm (slika 10.13). Maksimalni moment iznosi 219,30 kNm (slika 10.13) te je na mjestu maksimalnog momenta potrebno povećati armaturu.

Tablica 10.4 Dimenzioniranje na savijanje – mjerodavni moment na ležaju

Uobičajena kombinacija					
C 35/45 (MB-45) $f_{cd}=35/1.5=23.33$ MPa					
B 500B $f_{yd}=500/1.15=434.8$ MPa					
$M_{Ed}=117.04$ kNm					
$N_{Ed}=0$ kN					
b	100,00	cm			
h	50,00	cm	C 35/45		
d₁ (d₂)	5,00	cm	f_{cd}	2,33	kN/cm ²
d	45,00	cm	f_{yd}	43,48	kN/cm ²
M_{Ed}	117,04	kNm	Jednostruko armiranje		
N_{Ed}	0,00	kN	ω	3,007	%
ε_{s1}	10,0	‰	ρ	0,137	%
ε_{c2}	0,9	‰	ξ	0,080	
M_{sds}	117,04	kNm	ζ	0,972	
M_{Rd,lim}	750,94	kNm	A_{s1}	6,15	cm ²
μ_{sd}	0,025		A_{s2}	0,00	cm ²
			A_{s,min}	5,00	cm ²
Odobrana armatura: Q 636 (A_{s1}=6.36 cm²)					

Na mjestu maksimalnog momenta potrebna površina armature iznosi 11,68 cm², te je odabrano:

2xQ 636 (A_{s1}=12,72 cm²).

11.LITERATURA

KNJIGE I SKRIPTE

- [1] EN 1990:2008 Eurokod - Osnove projektiranja konstrukcija (EN 1990:2002+A1:2005 + AC:2008).
- [2] EN 1991:2008 Eurokod 1 - Djelovanja na konstrukcije (EN 1991:2002).
- [3] EN 1992-1-1:2008 Eurokod 2 - Projektiranje betonskih konstrukcija - Dio 1-1: Opća pravila i pravila za zgrade (EN 1992-1-1:2004+AC:2008).
- [4] EN 1998-1:2008 Eurokod 8 - Projektiranje konstrukcija otpornih na potres - 1. dio: Opća pravila, potresna djelovanja i pravila za zgrade (EN 1998-1:2004).
- [5] J. Radić i suradnici: Betonske konstrukcije - Priručnik, Zagreb, 2006.
- [6] A. Harapin: Dimenzioniranje betonskih konstrukcija prema TPBK (EC2), interna skripta – zapisi s predavanja; Fakultet građevinarstva, arhitekture i geodezije, Sveučilište u Splitu, Split, 2010.
- [7] A. Harapin, J. Radnić: Osnove betonskih konstrukcija, interna skripta – zapisi s predavanja; Fakultet građevinarstva, arhitekture i geodezije, Sveučilište u Splitu, Split, listopad 2013.

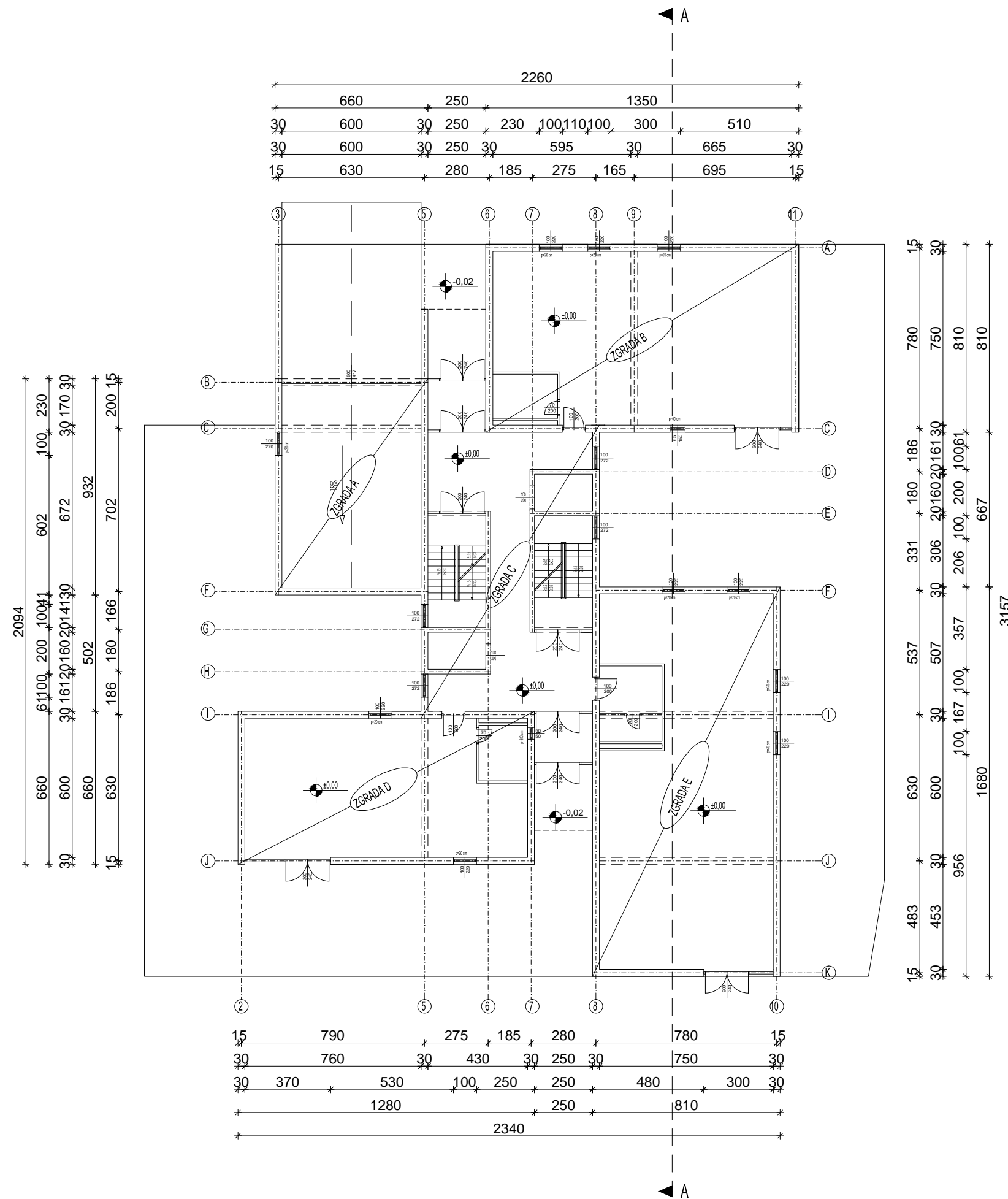
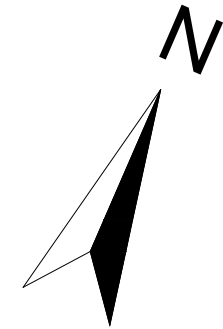
SOFTWARE


- [1] Microsoft Office Word 2010, Microsoft nv, Copyright © 2010.
- [2] Microsoft Office Excel 2010, Microsoft nv, Copyright © 2010.
- [3] AutoCAD 2013, Autodesk nv, Copyright © 2013.
- [4] Scia Engineer 2014, Nemetschek Scia nv, Copyright © 2014.
- [5] Aspalathos Section Design

12.GRAFIČKI PRILOZI

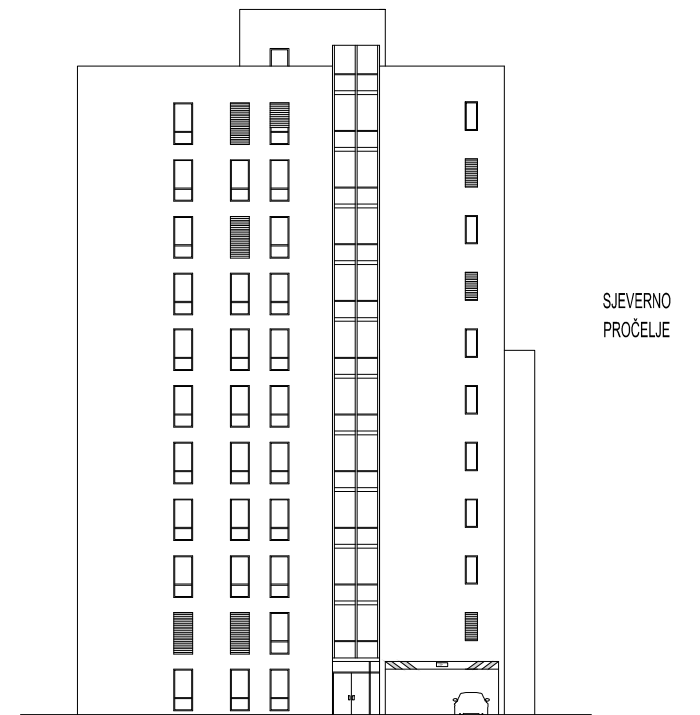
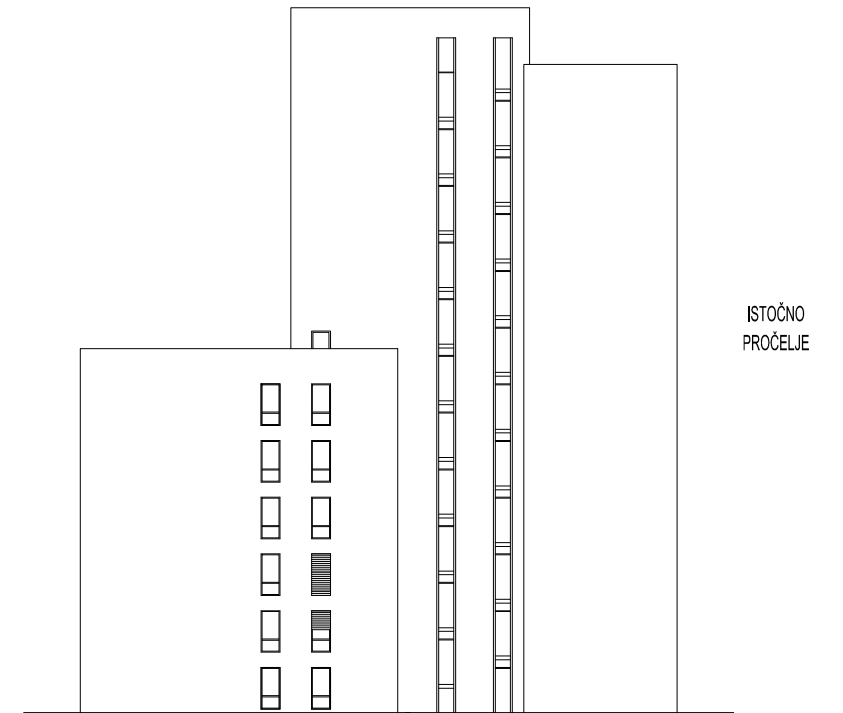
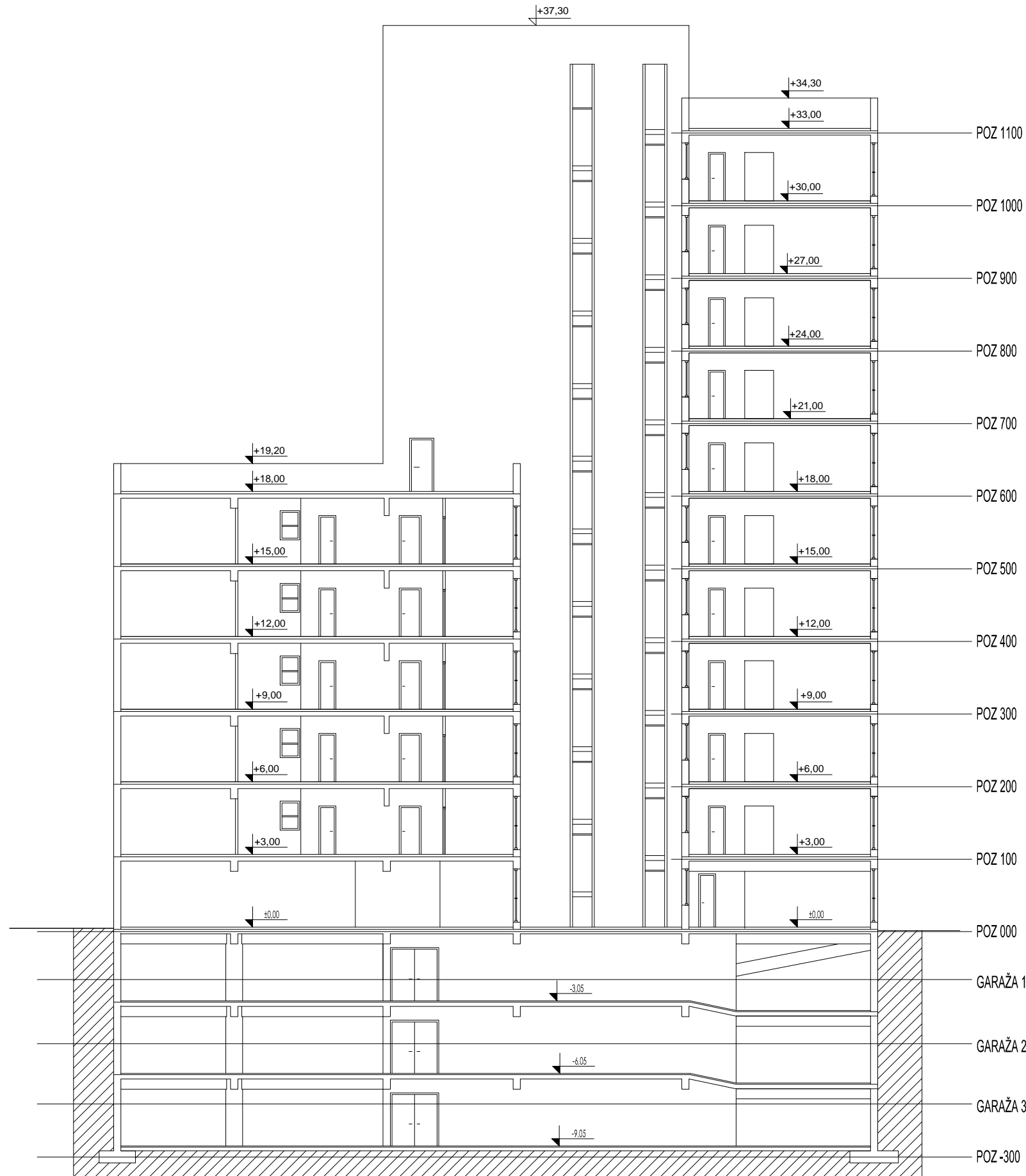
- PRILOG 1: KARAKTERISTIČNI TLOCRT
- PRILOG 2: PRESJEK KROZ KONSTRUKCIJU
- PRILOG 3: PLAN POZICIJA -300 – TLOCRT TEMELJA
- PRILOG 4: PLAN POZICIJA STUPOVA GARAŽE 1, 2 I 3
- PRILOG 5: PLAN POZICIJA 000
- PRILOG 6: PLAN POZICIJA 100 – ZGRADA B
- PRILOG 7: PLAN POZICIJA 200 - 1100 – ZGRADA B
- PRILOG 8: ARMATURA TEMELJA SAMCA I TRAKASTIH TEMELJA
- PRILOG 9: ARMATURA TEMELJNE PLOČE
- PRILOG 10: ARMATURA STUPOVA GARAŽE 2 I 3
- PRILOG 11: ARMATURA STUPOVA GARAŽE 1
- PRILOG 12: ARMATURA PLOČE POZ 000 – DONJA ZONA
- PRILOG 13: ARMATURA PLOČE POZ 000 – GORNJA ZONA
- PRILOG 14: ARMATURA GREDA POZ 000
- PRILOG 15: ARMATURA PLOČE POZ 100
- PRILOG 16: ARMATURA GREDE POZ 100
- PRILOG 17: ARMATURA PLOČE POZ 200 - 1000
- PRILOG 18: ARMATURA PLOČE POZ 1100
- PRILOG 19: ARMATURA ZIDA POZ 100 - 1000
- PRILOG 20: ARMATURA ZIDA POZ 1100

KARAKTERISTIČNI TLOCRT GRAĐEVINE
M 1:200



	SVEUČILIŠTE U SPLITU FAKULTET GRAĐEVINARSTVA, ARHITEKTURE I GEODEZIJE	UNIVERSITY OF SPLIT FACULTY OF CIVIL ENGINEERING, ARCHITECTURE AND GEODESY
	DIPLOMSKI SVEUČILIŠNI STUDIJ GRAĐEVINARSTVA	
Predmet: DIPLOMSKI RAD		Datum: srpanj 2015.
Mentor: prof. dr. sc. Alen Harapin		Mjerilo: M 1:200
Student: Goran Vrcan		Prilog: 1
Sadržaj: Karakteristični tlocrt građevine		

PRESJEK A-A
M 1:200



SVEUČILIŠTE U SPLITU
FACULTET GRAĐEVINARSTVA,
ARHITEKTURE I GEODEZIJE

UNIVERSITY OF SPLIT
FACULTY OF CIVIL ENGINEERING,
ARCHITECTURE AND GEODESY

DIPLOMSKI SVEUČILIŠNI STUDIJ GRAĐEVINARSTVA

Predmet: DIPLOMSKI RAD

Datum: srpanj 2015.

Mentor: prof. dr. sc. Alen Harapin

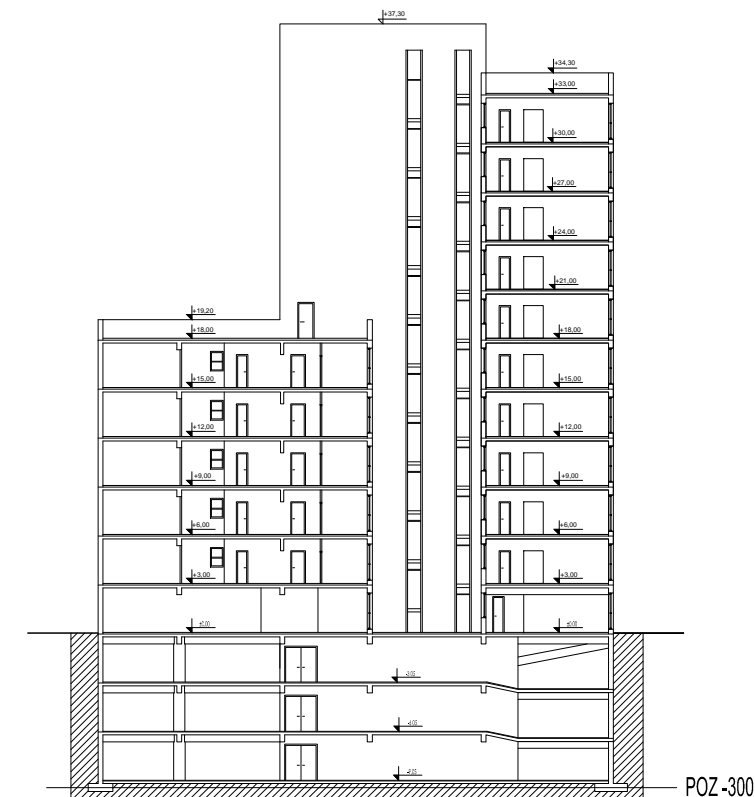
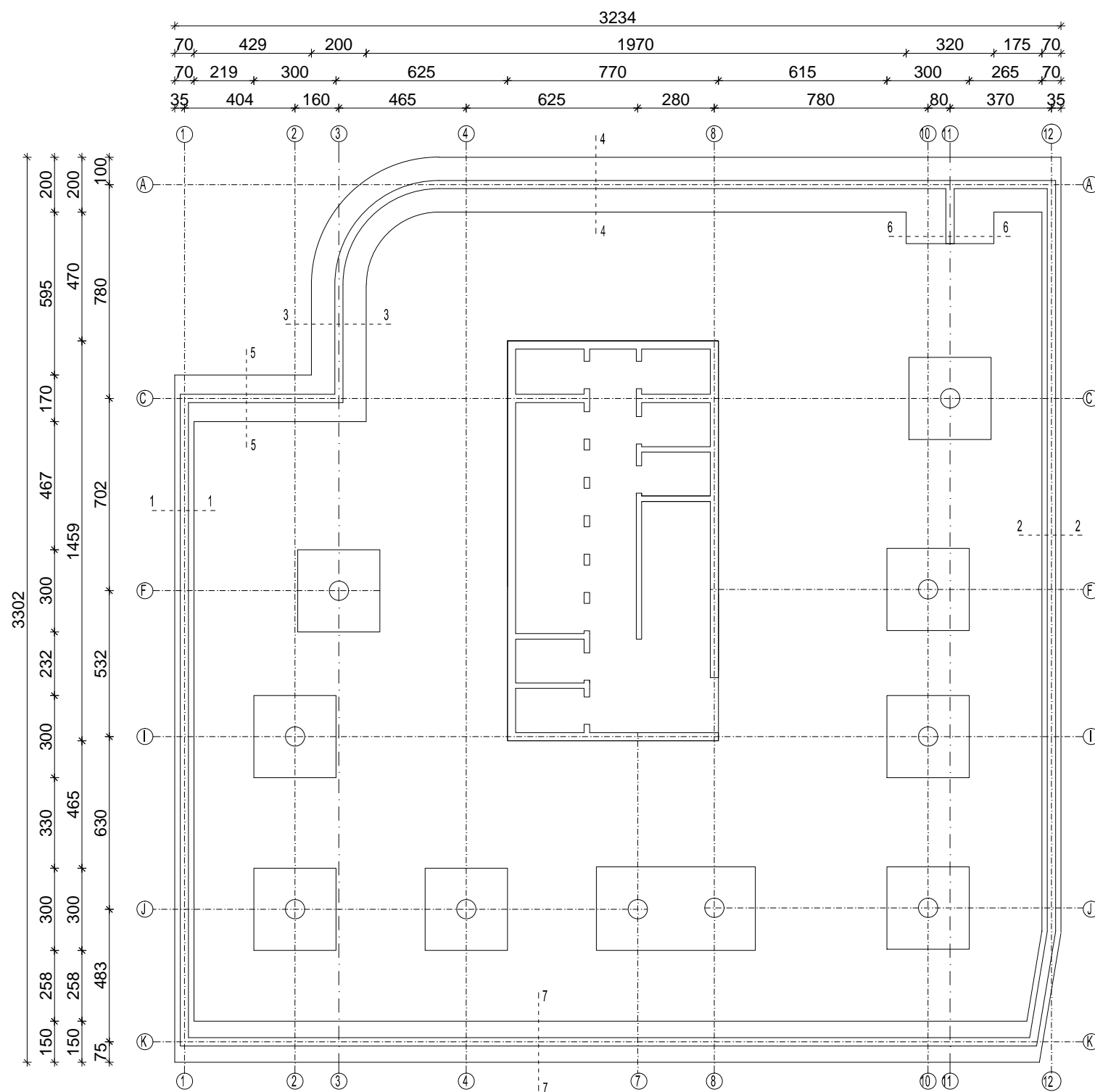
Student: Goran Vrcan


Mjerilo: M 1:200

Sadržaj: Presjek A-A

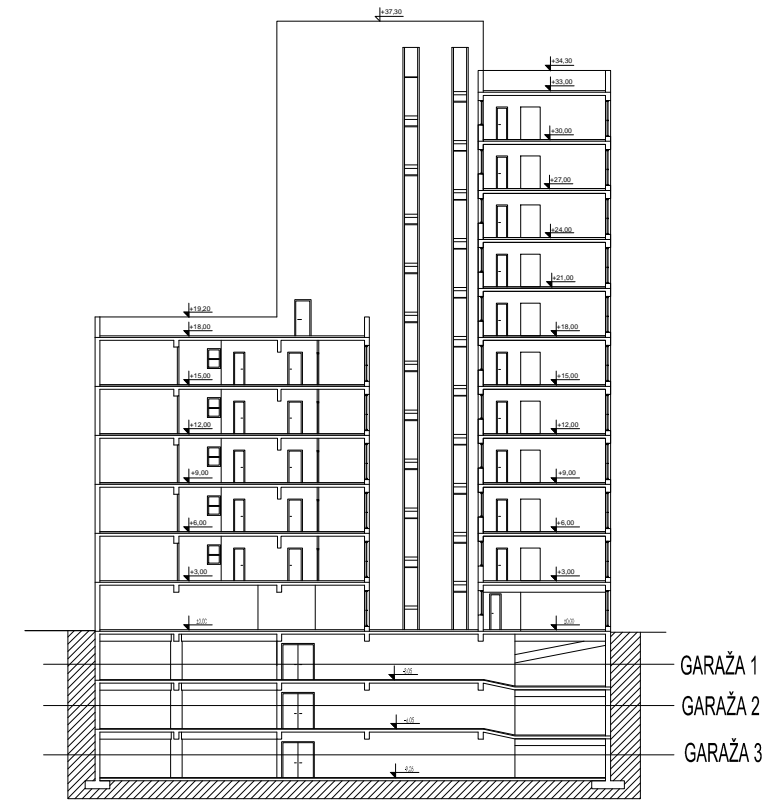
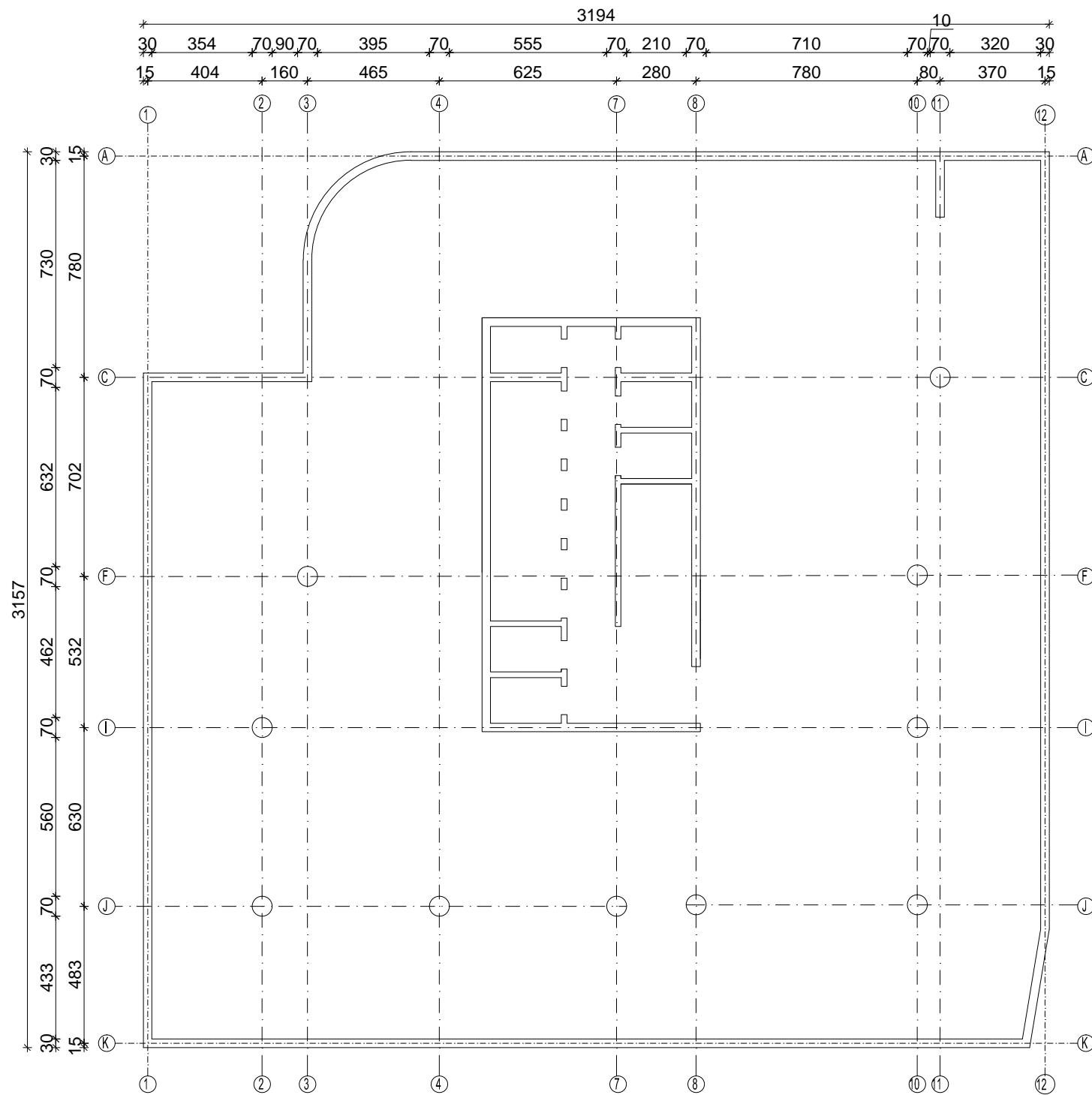
Prilog: 2

PLAN POZICIJA -300 - TLOCRT TEMELJA
M 1:200



	SVEUČILIŠTE U SPLITU FAKULTET GRAĐEVINARSTVA, ARHITEKTURE I GEODEZIJE	UNIVERSITY OF SPLIT FACULTY OF CIVIL ENGINEERING, ARCHITECTURE AND GEODESY
	DIPLOMSKI SVEUČILIŠNI STUDIJ GRAĐEVINARSTVA	
Predmet: DIPLOMSKI RAD		Datum: srpanj 2015.
Mentor: prof. dr. sc. Alen Harapin		
Student: Goran Vrcan		Mjerilo: M 1:200
Sadržaj: Plan pozicija -300 - TLOCRT TEMELJA		Prilog: 3

PLAN POZICIJA STUPOVA GARAŽE 1, GARAŽE 2, GARAŽE 3
M 1:200



SVEUČILIŠTE U SPLITU
FACULTET GRAĐEVINARSTVA,
ARHITEKTURE I GEODEZIJE

UNIVERSITY OF SPLIT
FACULTY OF CIVIL ENGINEERING,
ARCHITECTURE AND GEODESY

DIPLOMSKI SVEUČILIŠNI STUDIJ GRAĐEVINARSTVA

Predmet: DIPLOMSKI RAD

Datum: srpanj 2015.

Mentor: prof. dr. sc. Alen Harapin

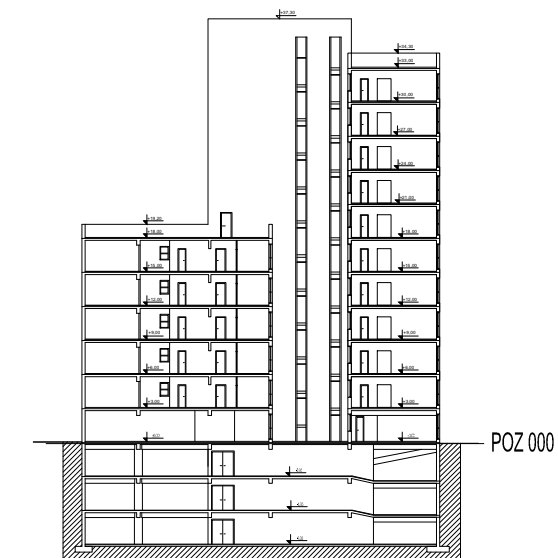
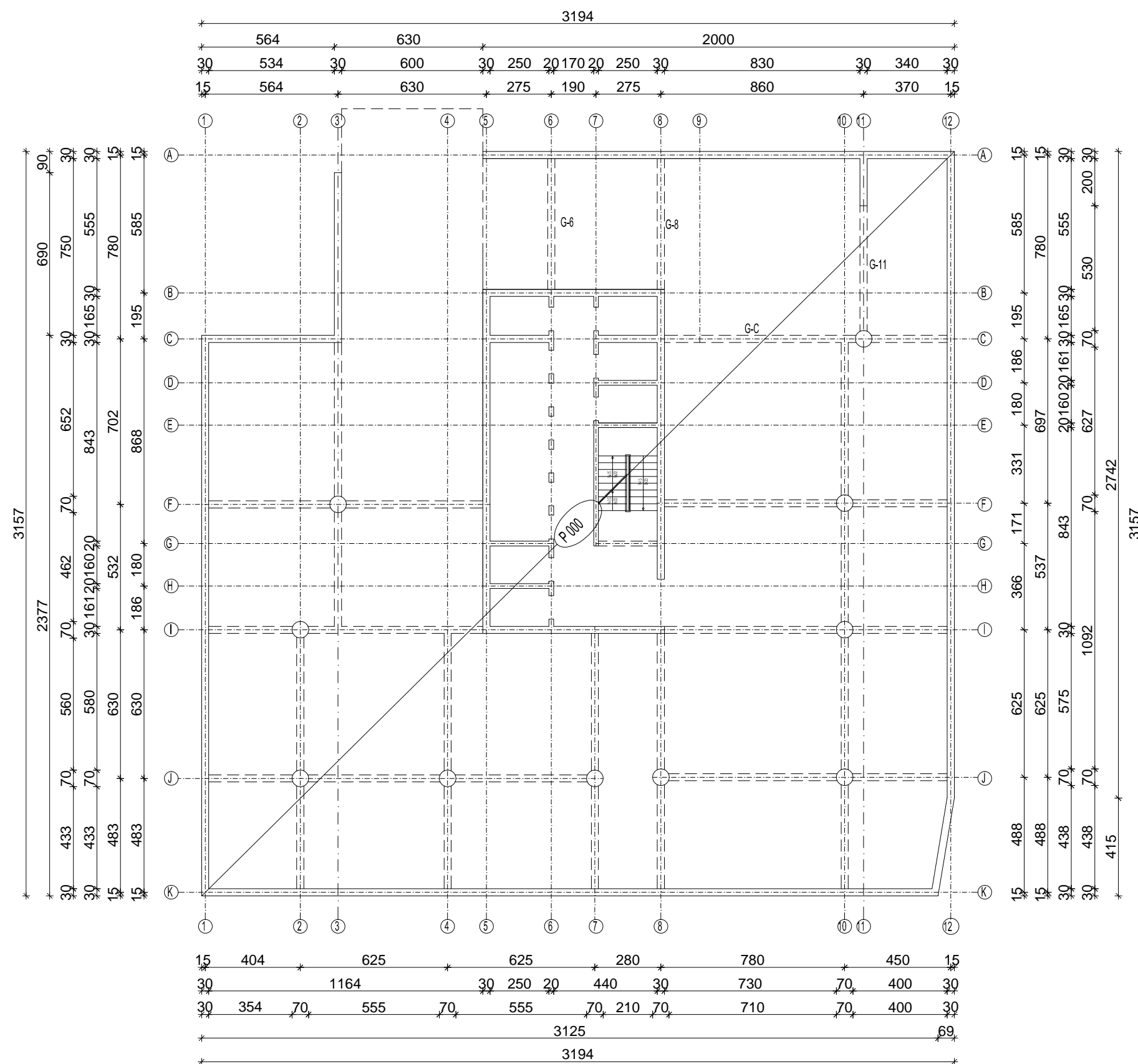
Student: Goran Vrcan

Mjerilo: M 1:200

Sadržaj: Plan pozicija stupova garaže 1, 2 i 3

Prilog: 4

PLAN POZICIJA 000
M 1:200



SVEUČILIŠTE U SPLITU
FACULTET GRAĐEVINARSTVA,
ARHITEKTURE I GEODEZIJE

UNIVERSITY OF SPLIT
FACULTY OF CIVIL ENGINEERING,
ARCHITECTURE AND GEODESY

DIPLOMSKI SVEUČILIŠNI STUDIJ GRAĐEVINARSTVA

Predmet: DIPLOMSKI RAD

Datum: srpanj 2015.

Mentor: prof. dr. sc. Alen Harapin

Student: Goran Vrcan

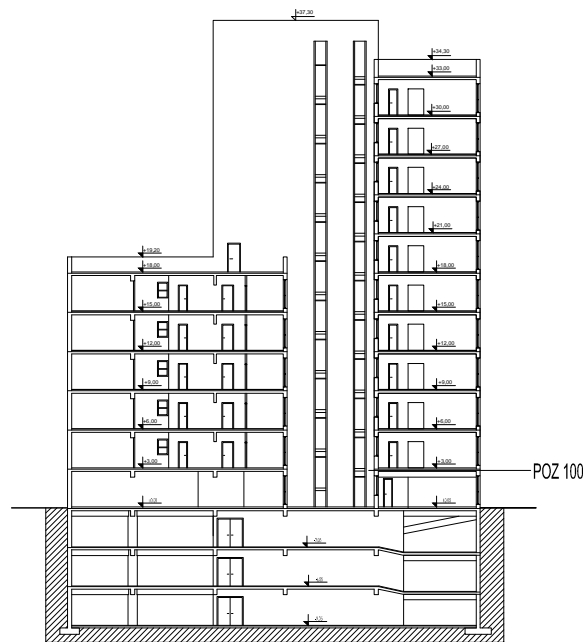
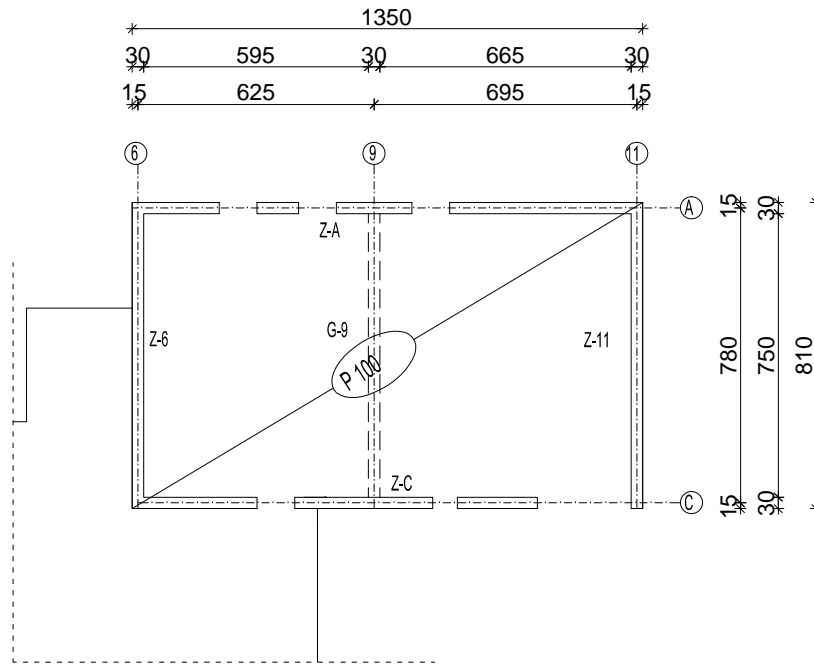
Mjerilo: M 1:200

Sadržaj: Plan pozicija 000

Prilog: 5

PLAN POZICIJA 100 - ZGRADA B

M 1:200



SVEUČILIŠTE U SPLITU
 FAKULTET GRAĐEVINARSTVA,
 ARHITEKTURE I GEODEZIJE

UNIVERSITY OF SPLIT
 FACULTY OF CIVIL ENGINEERING,
 ARCHITECTURE AND GEODESY

DIPLOMSKI SVEUČILIŠNI STUDIJ GRAĐEVINARSTVA

Predmet: DIPLOMSKI RAD

Datum: srpanj 2015.

Mentor: prof. dr. sc. Alen Harapin

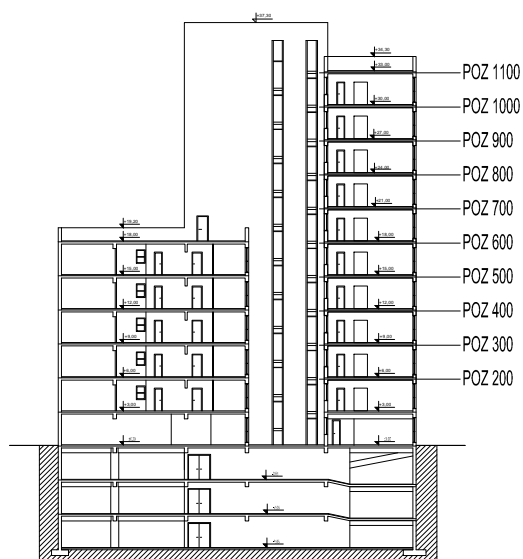
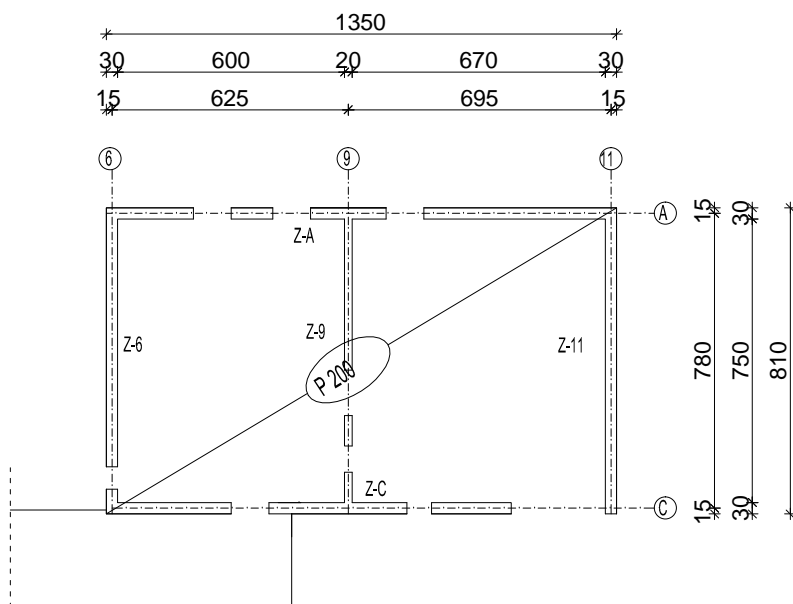
Student: Goran Vrcan

Mjerilo: M 1:200

Sadržaj: Plan pozicija 100 - ZGRADA B

Prilog: 6

PLAN POZICIJA 200, 300, 400, 500, 600, 700, 800, 900, 1000, 1100 - ZGRADA B M 1:200



SVEUČILIŠTE U SPLITU
FAKULTET GRAĐEVINARSTVA,
ARHITEKTURE I GEODEZIJE

UNIVERSITY OF SPLIT
FACULTY OF CIVIL ENGINEERING,
ARCHITECTURE AND GEODESY

DIPLOMSKI SVEUČILIŠNI STUDIJ GRAĐEVINARSTVA

Predmet: DIPLOMSKI RAD

Datum: srpanj 2015.

Mentor: prof. dr. sc. Alen Harapin

Student: Goran Vrcan

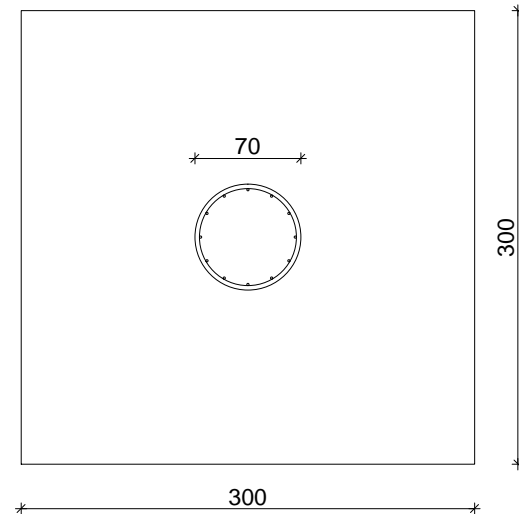
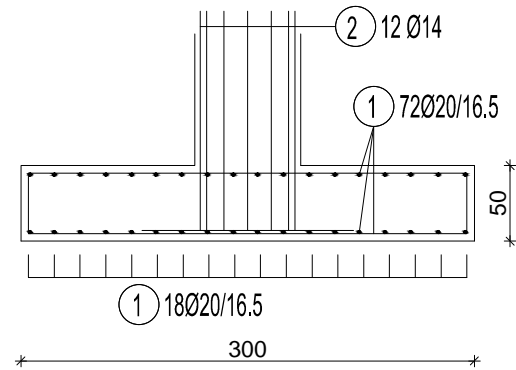
Mjerilo: M 1:200

Sadržaj: Plan pozicija 200-1100 - ZGRADA B

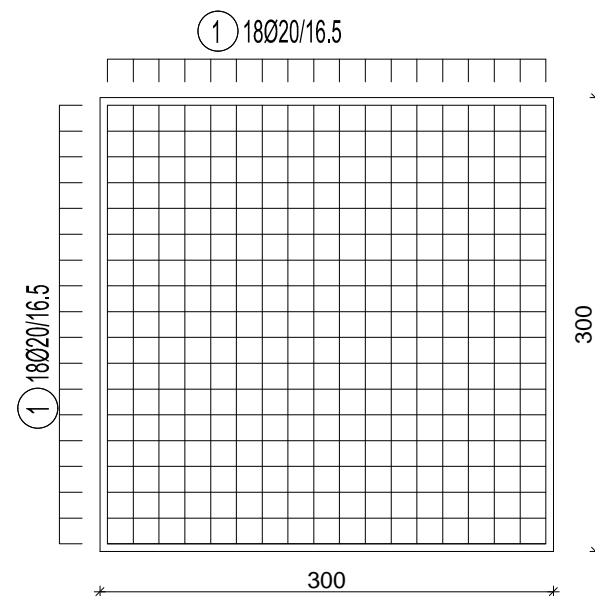
Prilog: 7

ARMATURA TEMELJA SAMCA

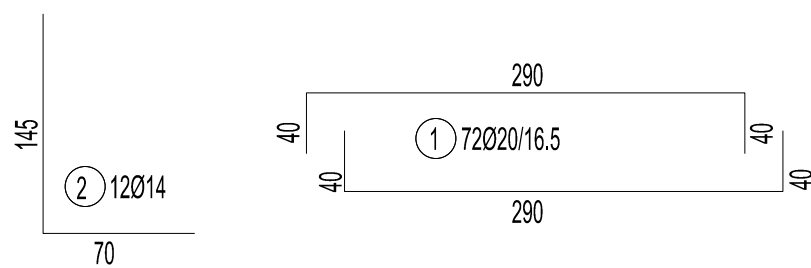
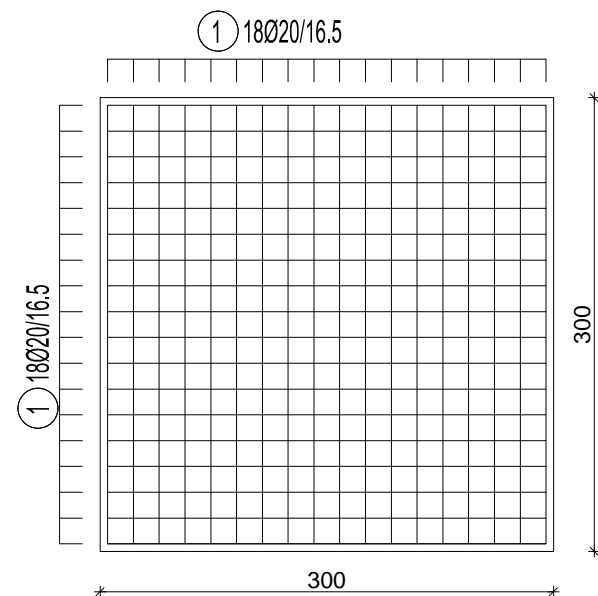
PRESJEK



DONJA ZONA



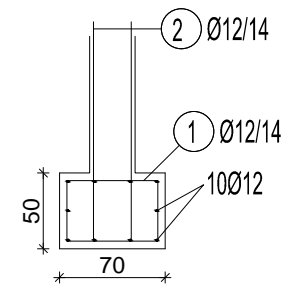
GORNJA ZONA



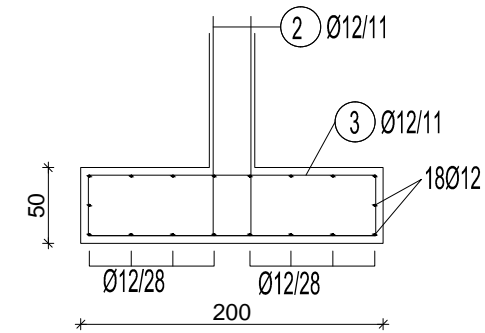
ARMATURA TRAKASTIH TEMELJA

ARMATURA TEMELJA SAMCA I TRAKASTIH TEMELJA
M 1:50

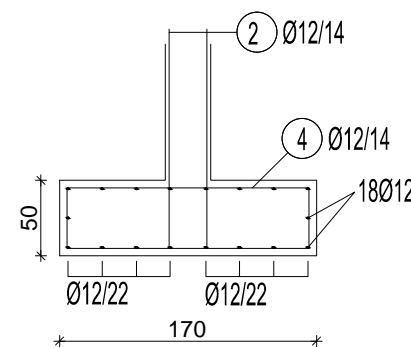
PRESJEK 1-1, 2-2



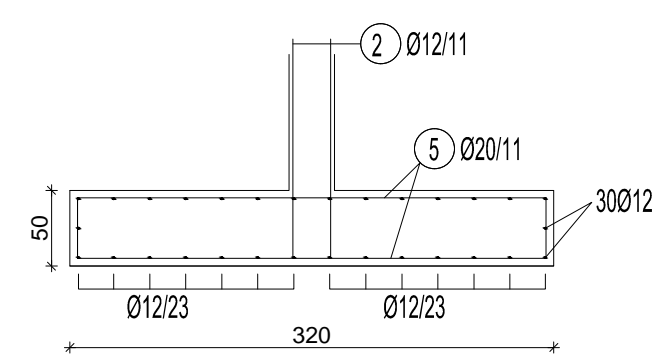
PRESJEK 3-3, 4-4



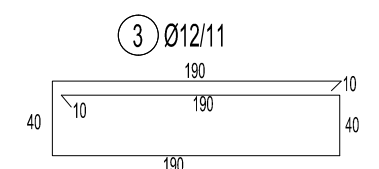
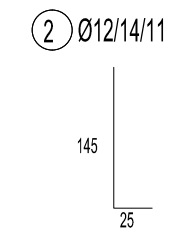
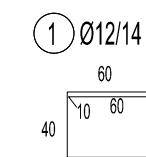
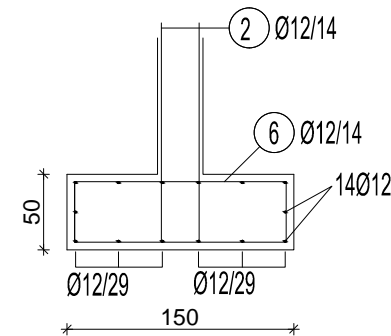
PRESJEK 5-5



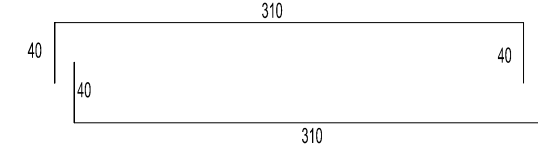
PRESJEK 6-6



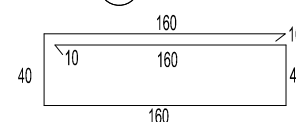
PRESJEK 7-7



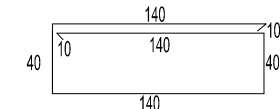
5 Ø20/11



4 Ø12/14



6 Ø12/14



SVEUČILIŠTE U SPLITU
FACULTET GRAĐEVINARSTVA,
ARHITEKTURE I GEODEZIJE

UNIVERSITY OF SPLIT
FACULTY OF CIVIL ENGINEERING,
ARCHITECTURE AND GEODESY

DIPLOMSKI SVEUČILIŠNI STUDIJ GRAĐEVINARSTVA

Predmet: DIPLOMSKI RAD

Datum: srpanj 2015.

Mentor: prof. dr. sc. Alen Harapin

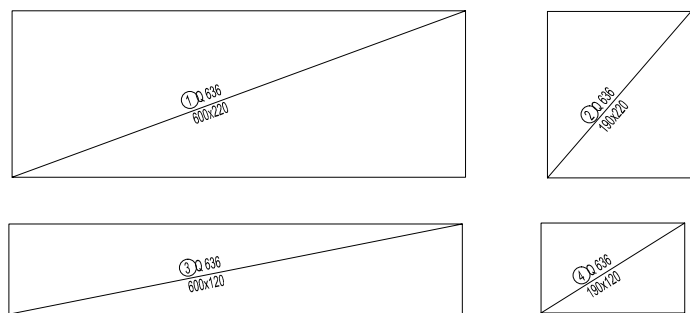
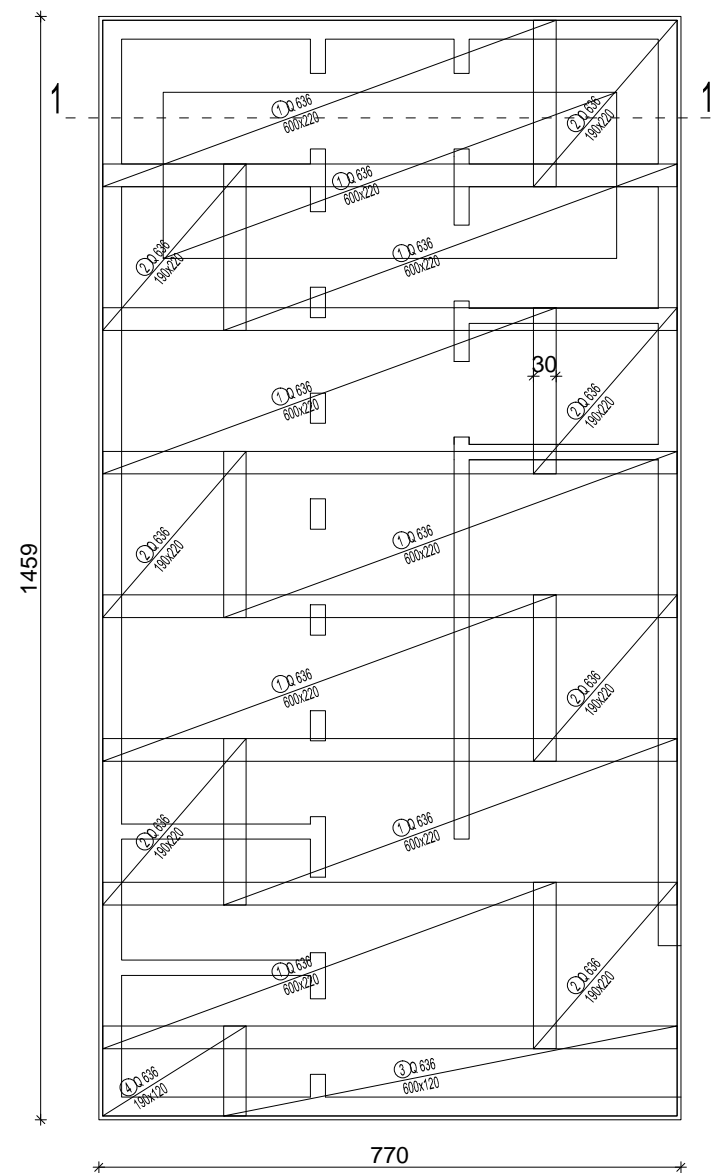
Student: Goran Vrcan

Mjerilo: M 1:50

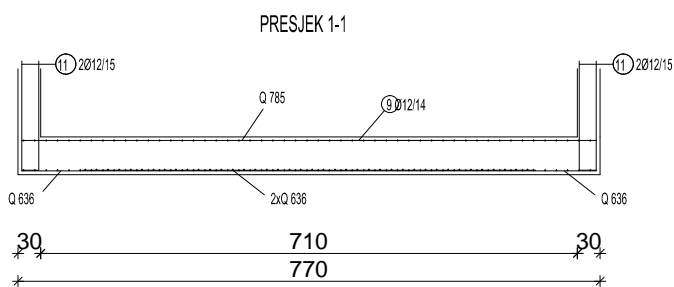
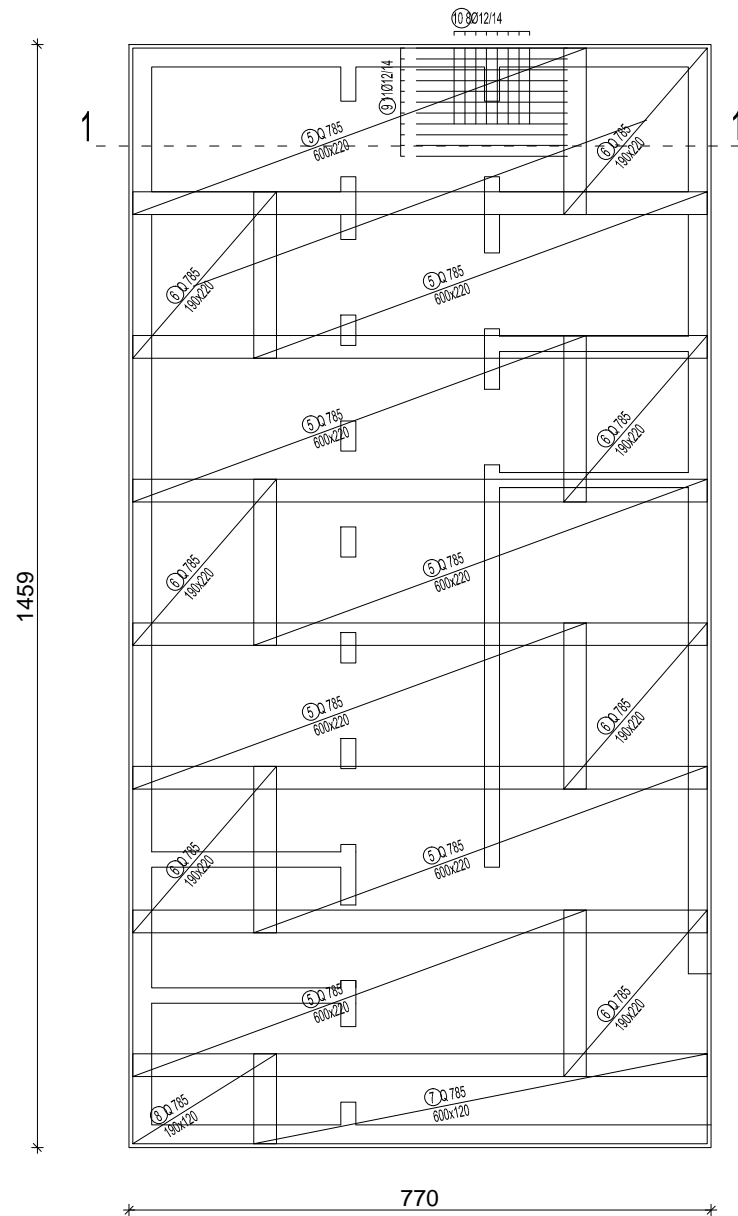
Sadržaj: Armatura temelja samca i trakastih temelja

Prilog: 8

DONJA ZONA

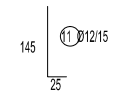
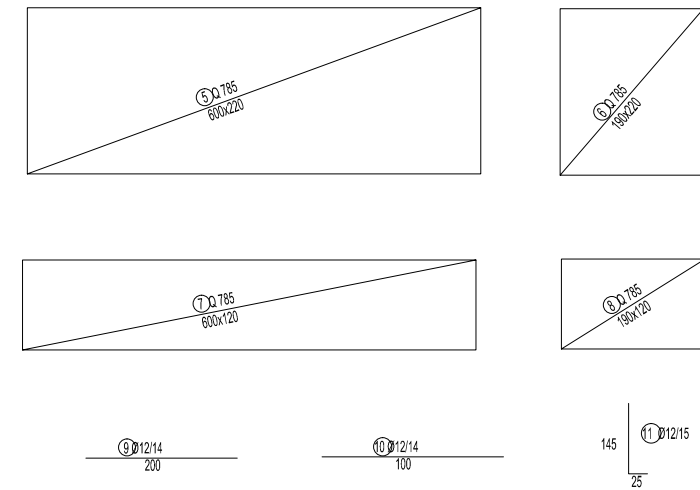


GORNJA ZONA



ARMATURA TEMELJNE PLOČE

M 1:100



SVEUČILIŠTE U SPLITU
FACULTET GRAĐEVINARSTVA,
ARHITEKTURE I GEODEZIJE

UNIVERSITY OF SPLIT
FACULTY OF CIVIL ENGINEERING,
ARCHITECTURE AND GEODESY

DIPLOMSKI SVEUČILIŠNI STUDIJ GRAĐEVINARSTVA

Predmet: DIPLOMSKI RAD

Datum: srpanj 2015.

Mentor: prof. dr. sc. Alen Harapin

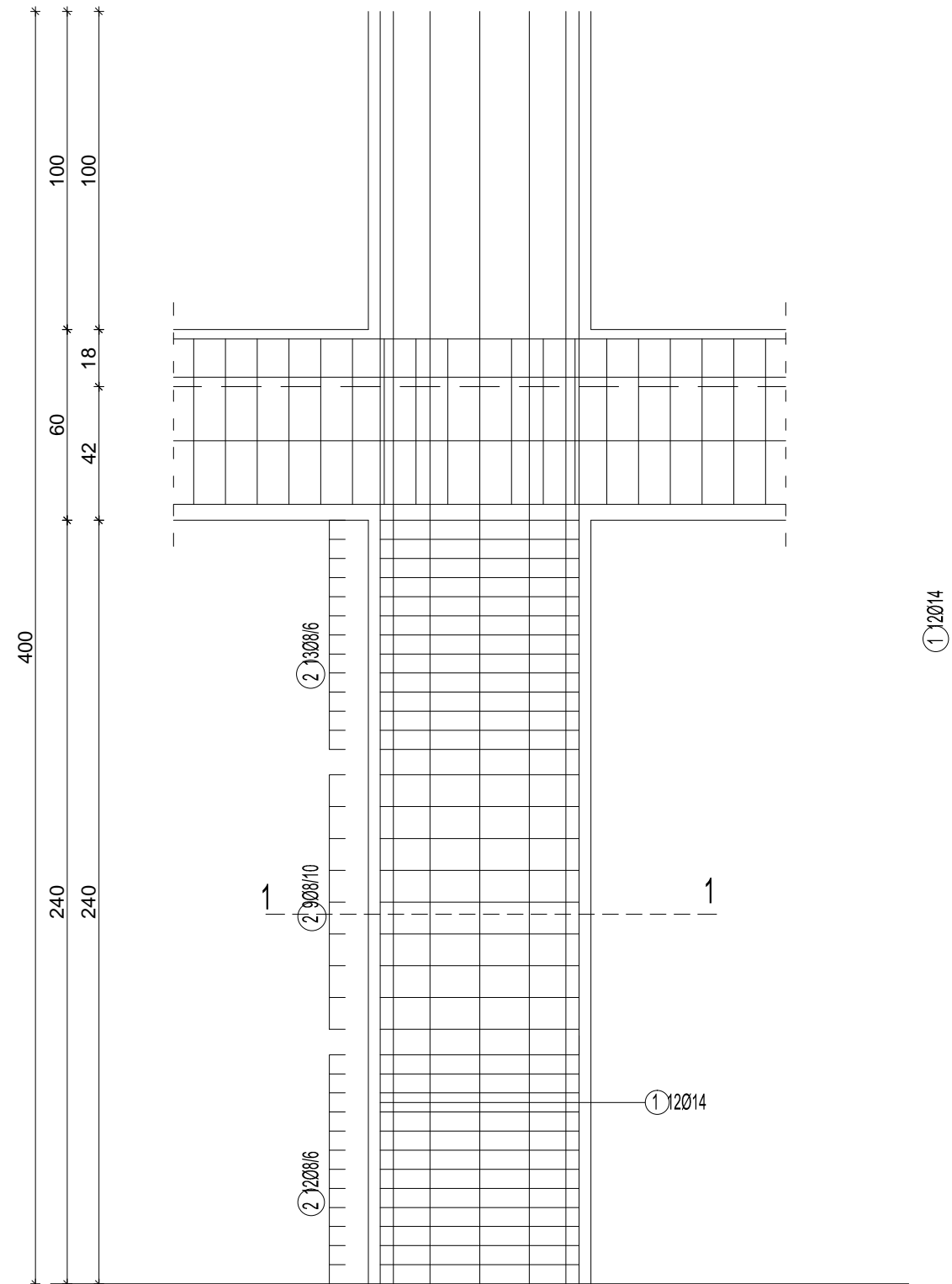
Student: Goran Vrcan

Mjerilo: M 1:100

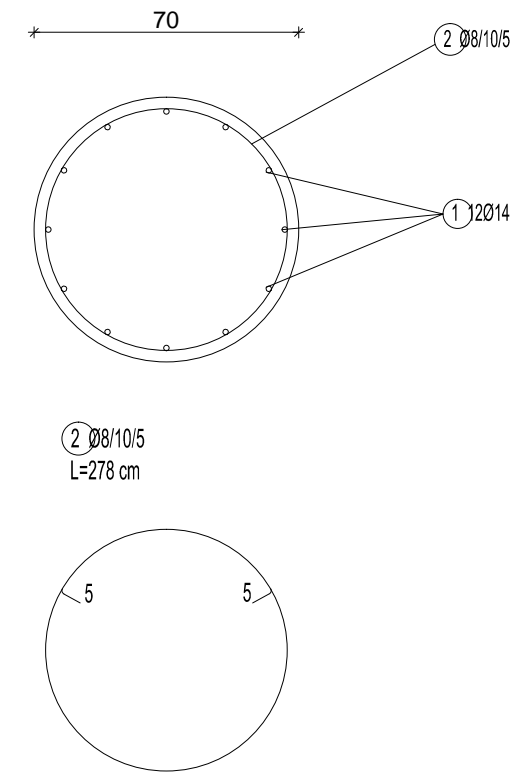
Sadržaj: Armatura temeljne ploče

Prilog: 9

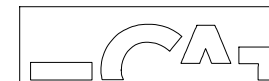
ARMATURA STUPOVA GARAŽE 2, GARAŽE 3
M 1:20



PRESJEK 1-1



① 1 Ø14
400



SVEUČILIŠTE U SPLITU
FACULTET GRAĐEVINARSTVA,
ARHITEKTURE I GEODEZIJE

UNIVERSITY OF SPLIT
FACULTY OF CIVIL ENGINEERING,
ARCHITECTURE AND GEODESY

DIPLOMSKI SVEUČILIŠNI STUDIJ GRAĐEVINARSTVA

Predmet: DIPLOMSKI RAD

Datum: srpanj 2015.

Mentor: prof. dr. sc. Alen Harapin

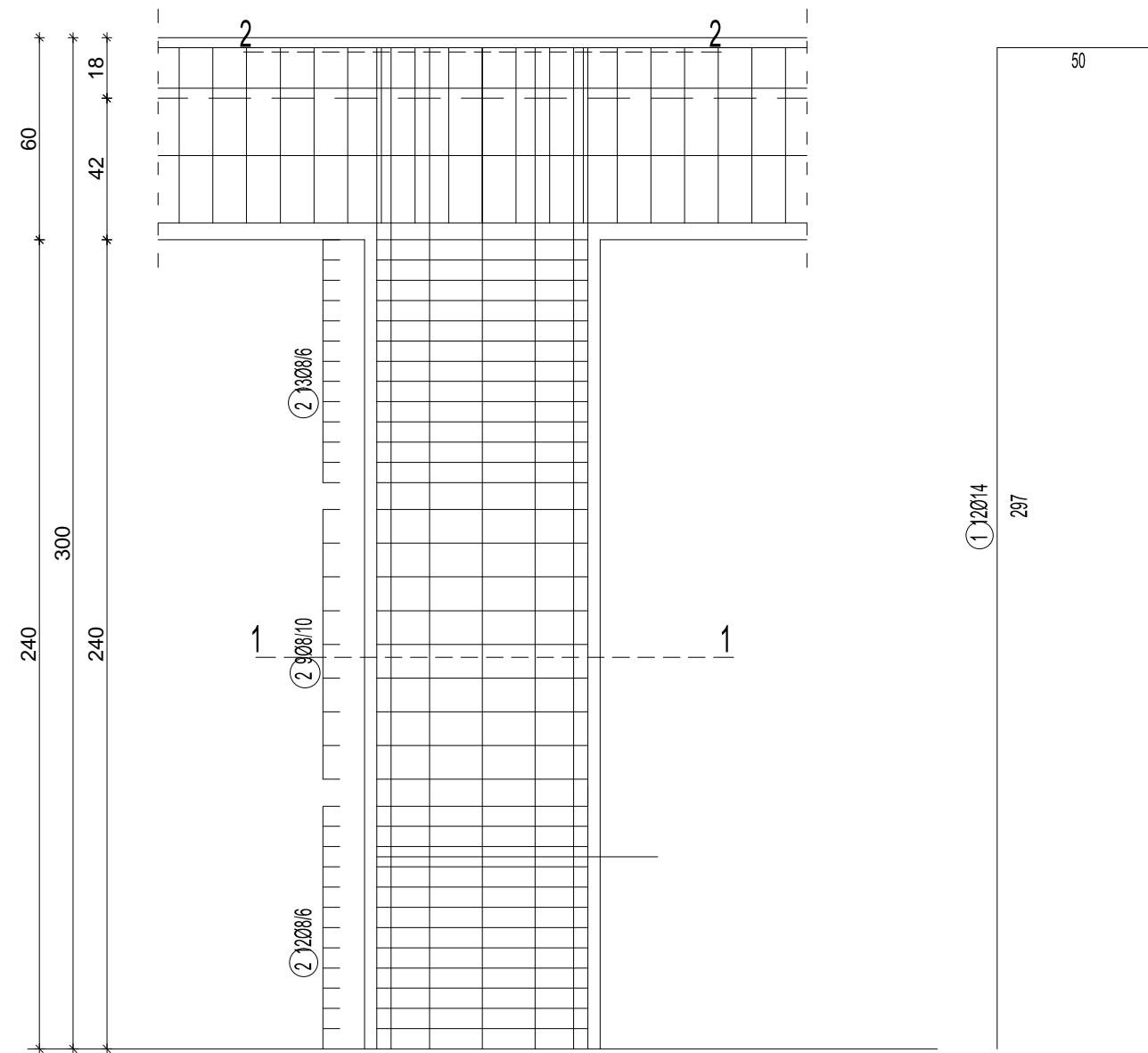
Student: Goran Vrcan

Mjerilo: M 1:20

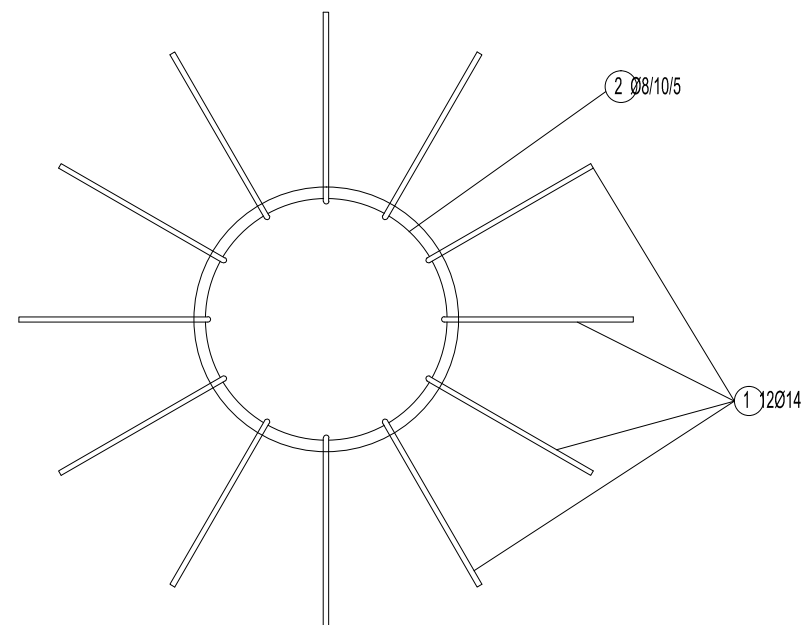
Sadržaj: Armatura stupova garaže 2 i 3

Prilog: 10

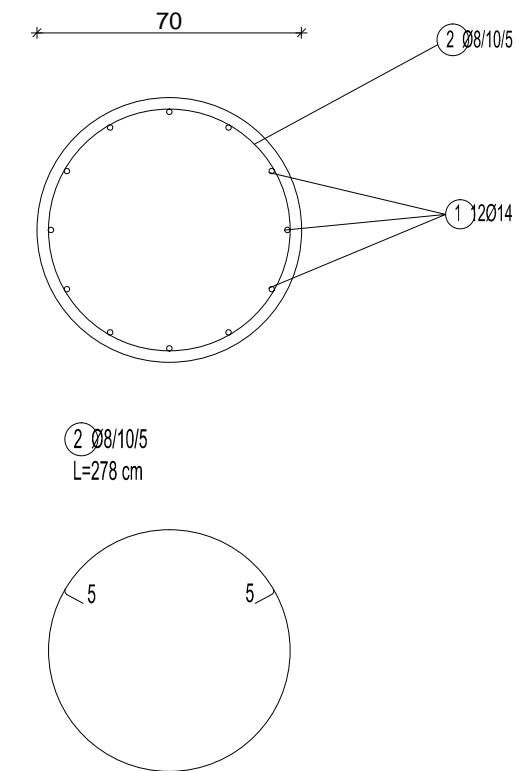
ARMATURA STUPOVA GARAŽE 1
M 1:20



PRESJEK 2-2 (VRH STUPA)



PRESJEK 1-1



SVEUČILIŠTE U SPLITU
FACULTET GRAĐEVINARSTVA,
ARHITEKTURE I GEODEZIJE

UNIVERSITY OF SPLIT
FACULTY OF CIVIL ENGINEERING,
ARCHITECTURE AND GEODESY

DIPLOMSKI SVEUČILIŠNI STUDIJ GRAĐEVINARSTVA

Predmet: DIPLOMSKI RAD

Datum: srpanj 2015.

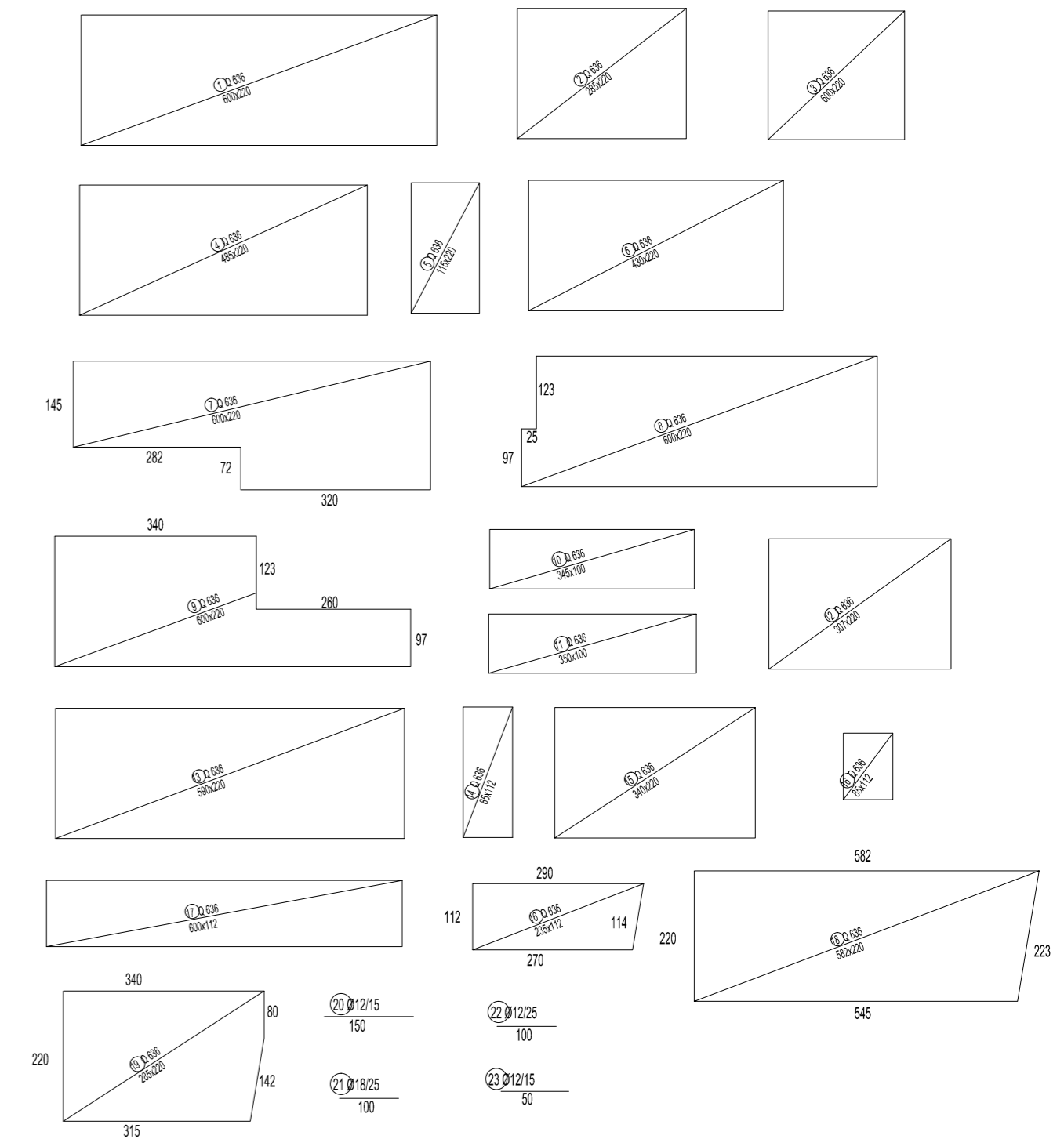
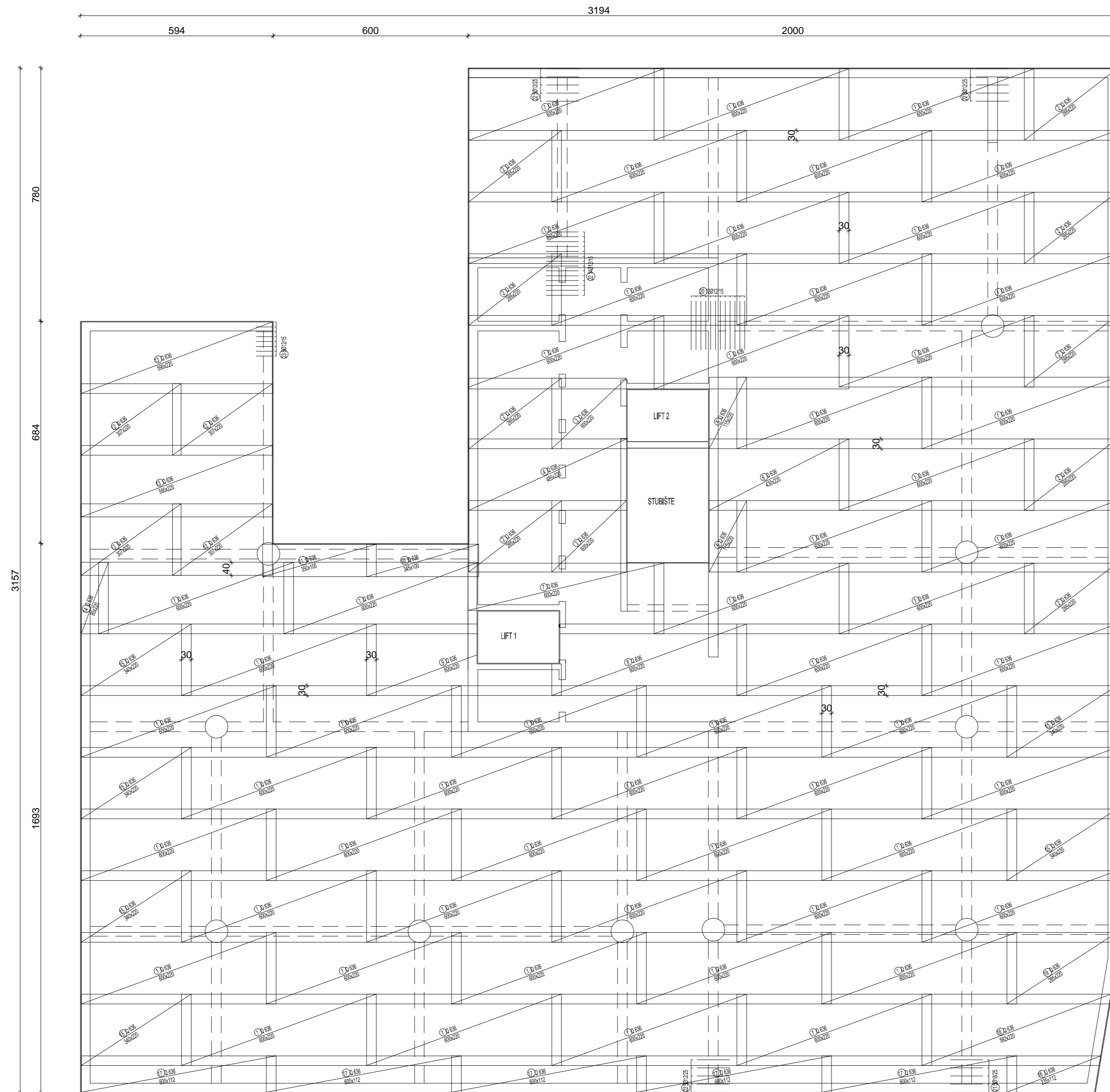
Mentor: prof. dr. sc. Alen Harapin

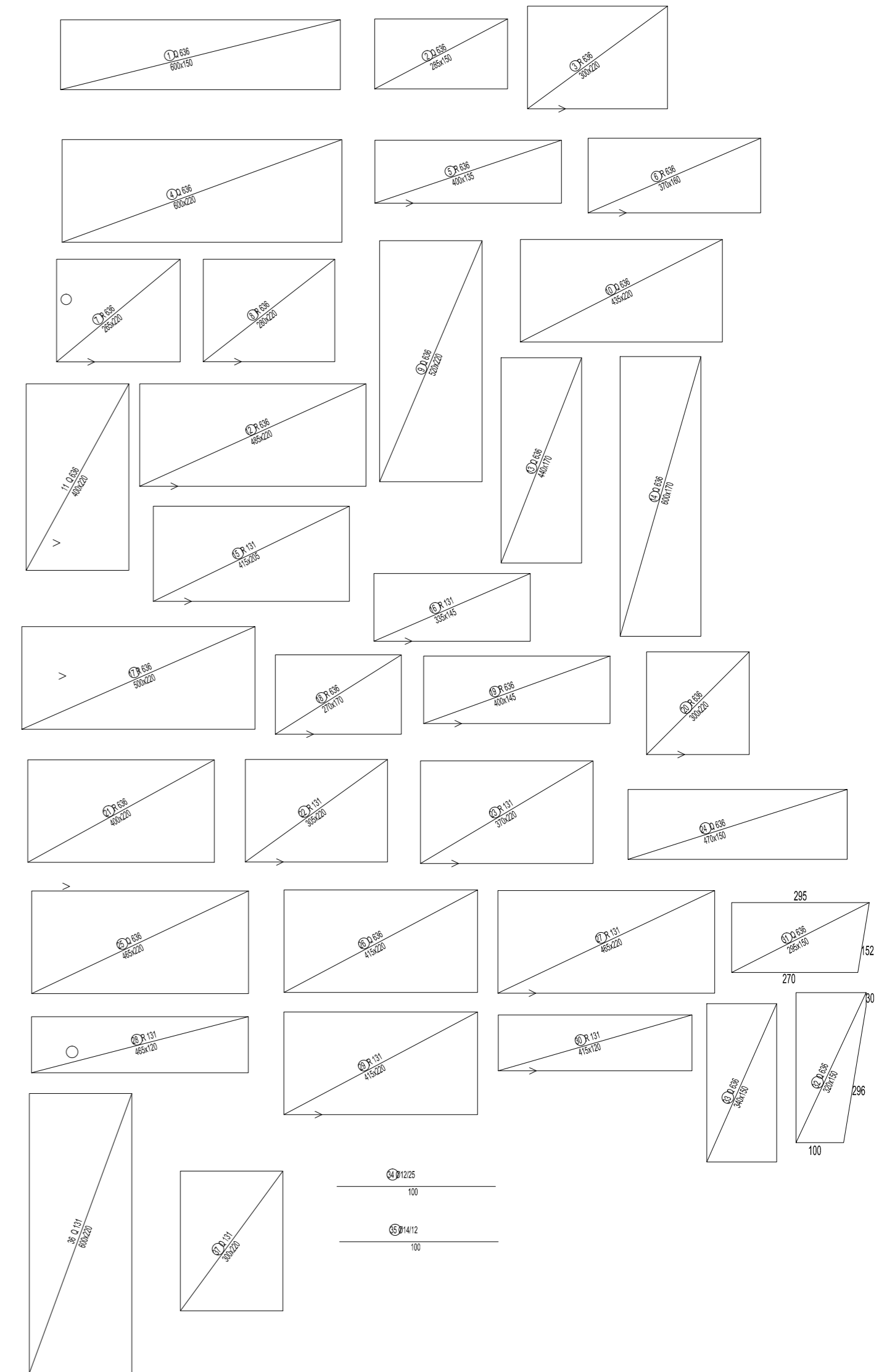
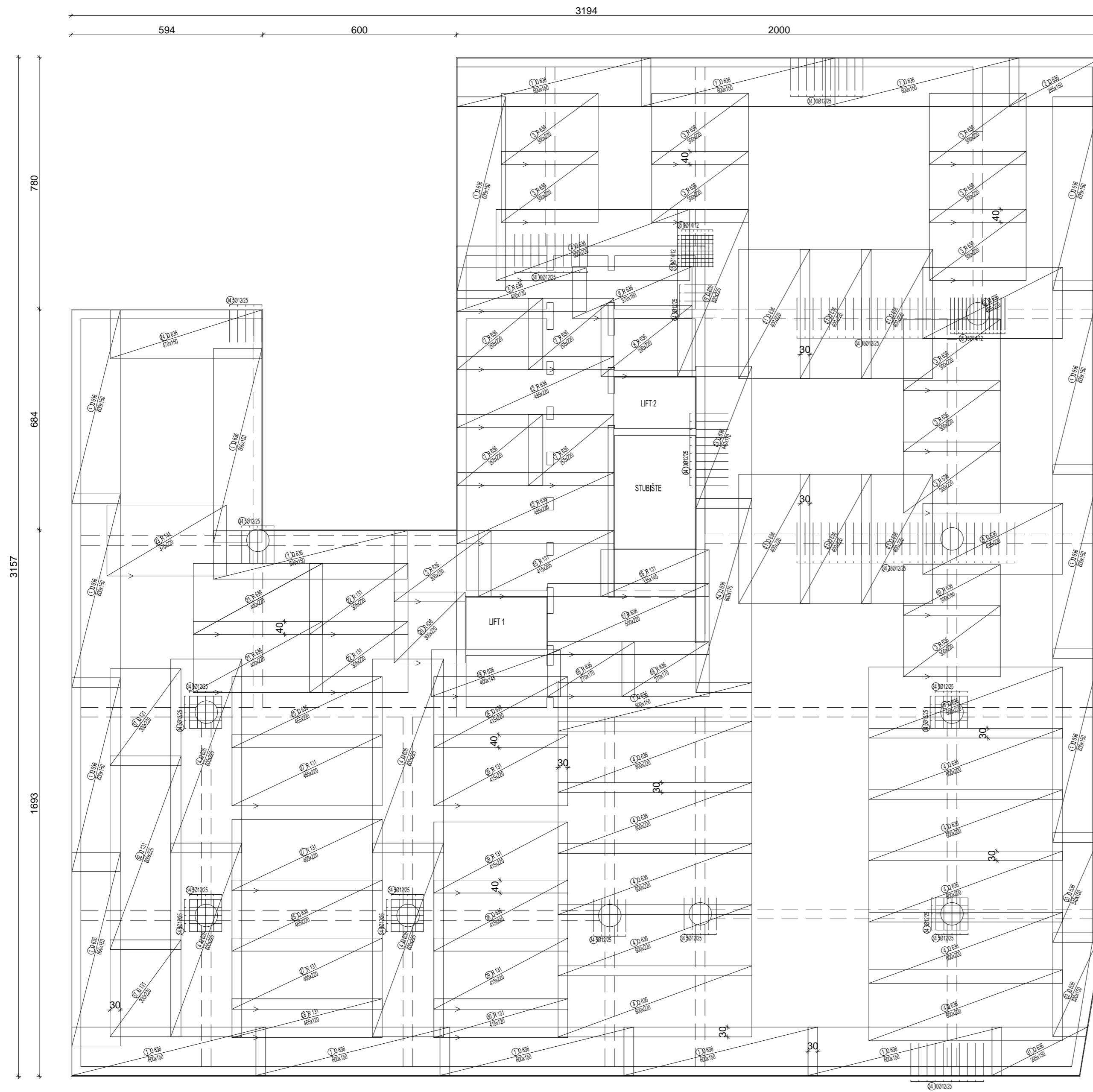
Student: Goran Vrcan

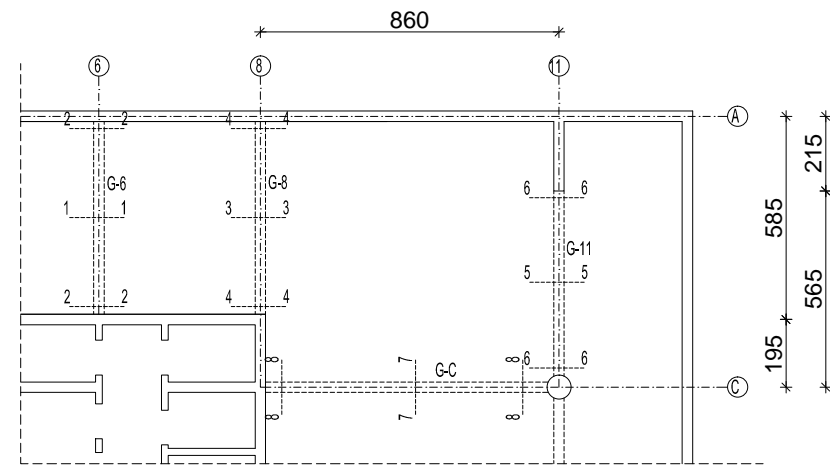
Mjerilo: M 1:20

Sadržaj: Armatura stupova garaže 1

Prilog: 11

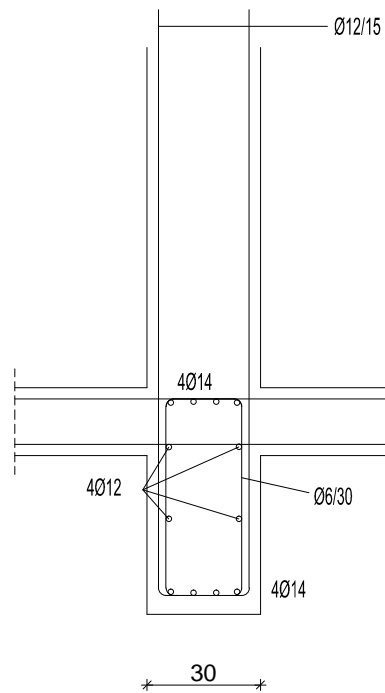




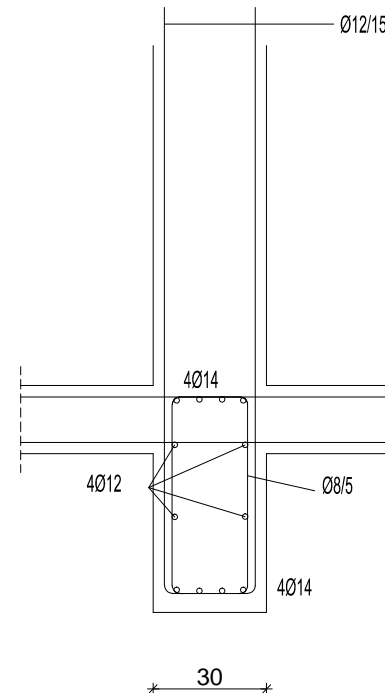


GREDA G-6

PRESJEK 1-1



PRESJEK 2-2

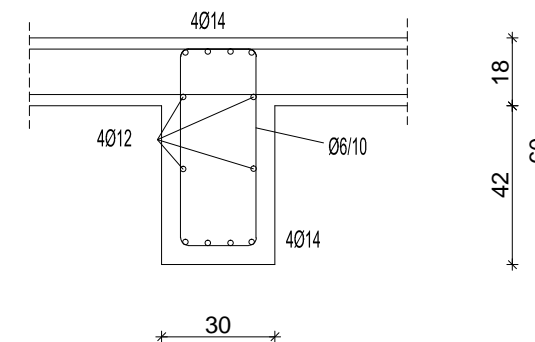


ARMATURA GREDA POZ 000

M 1:20

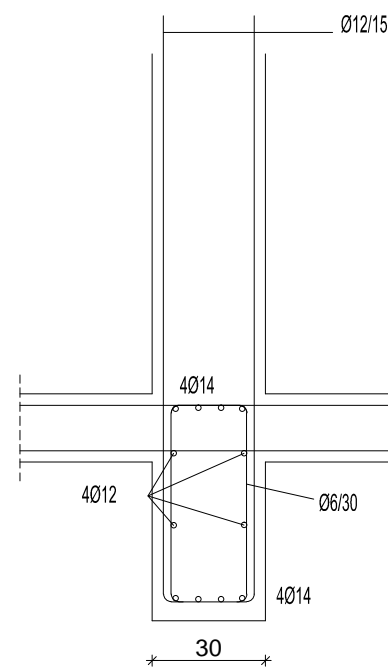
GREDA G-8

PRESJEK 3-3, 4-4

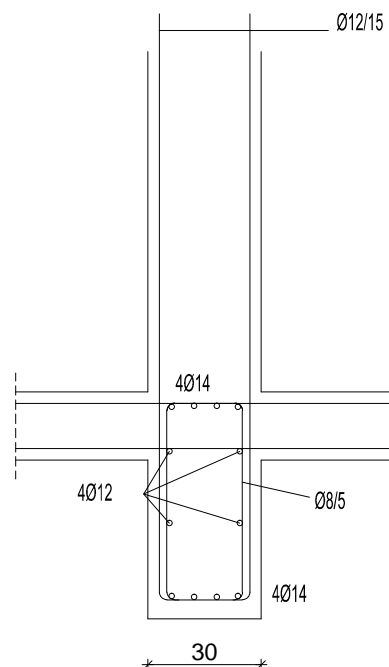


GREDA G-11

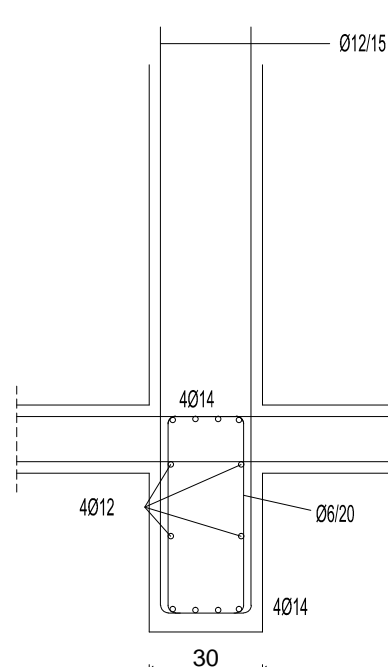
PRESJEK 5-5



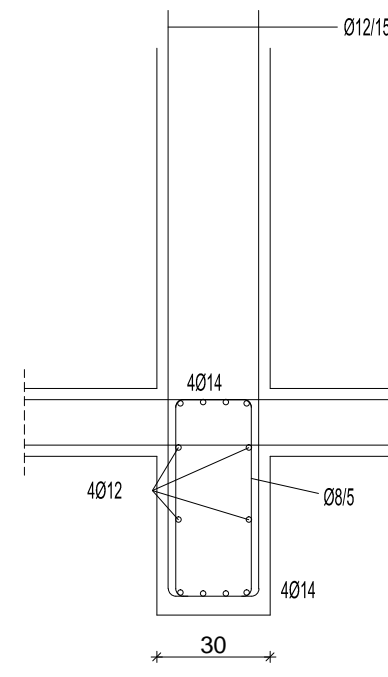
PRESJEK 6-6



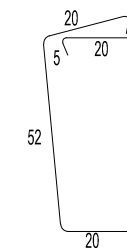
PRESJEK 7-7



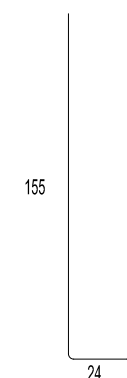
PRESJEK 8-8



VILICE Ø6, Ø8
L=174 cm



"U" VILICE Ø12
L=334 cm



SVEUČILIŠTE U SPLITU
FACULTET GRAĐEVINARSTVA,
ARHITEKTURE I GEODEZIJE

UNIVERSITY OF SPLIT
FACULTY OF CIVIL ENGINEERING,
ARCHITECTURE AND GEODESY

DIPLOMSKI SVEUČILIŠNI STUDIJ GRAĐEVINARSTVA

Predmet: DIPLOMSKI RAD

Datum: srpanj 2015.

Mentor: prof. dr. sc. Alen Harapin

Student: Goran Vrcan

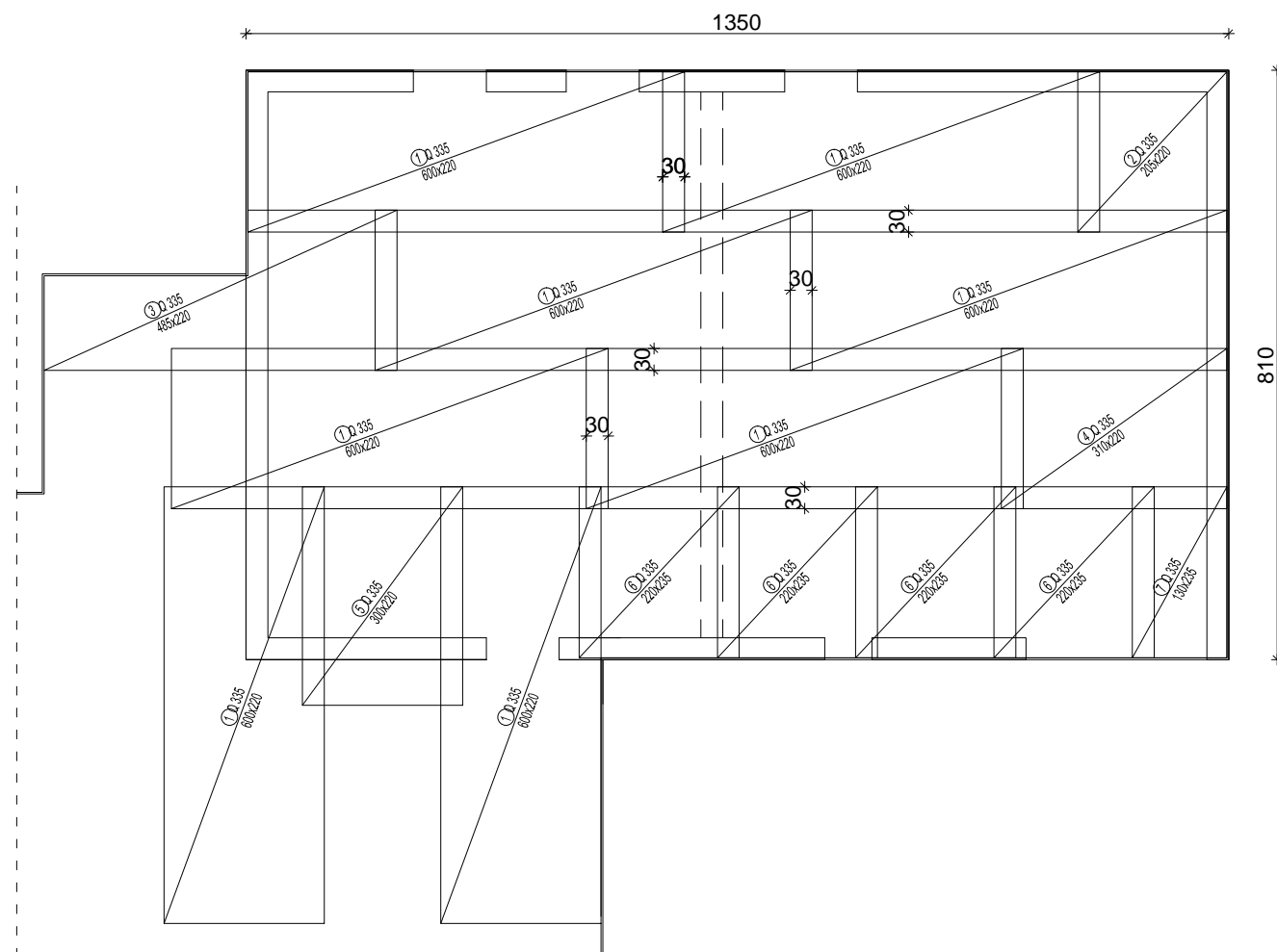
Mjerilo: M 1:20

Sadržaj: Armatura greda POZ 000

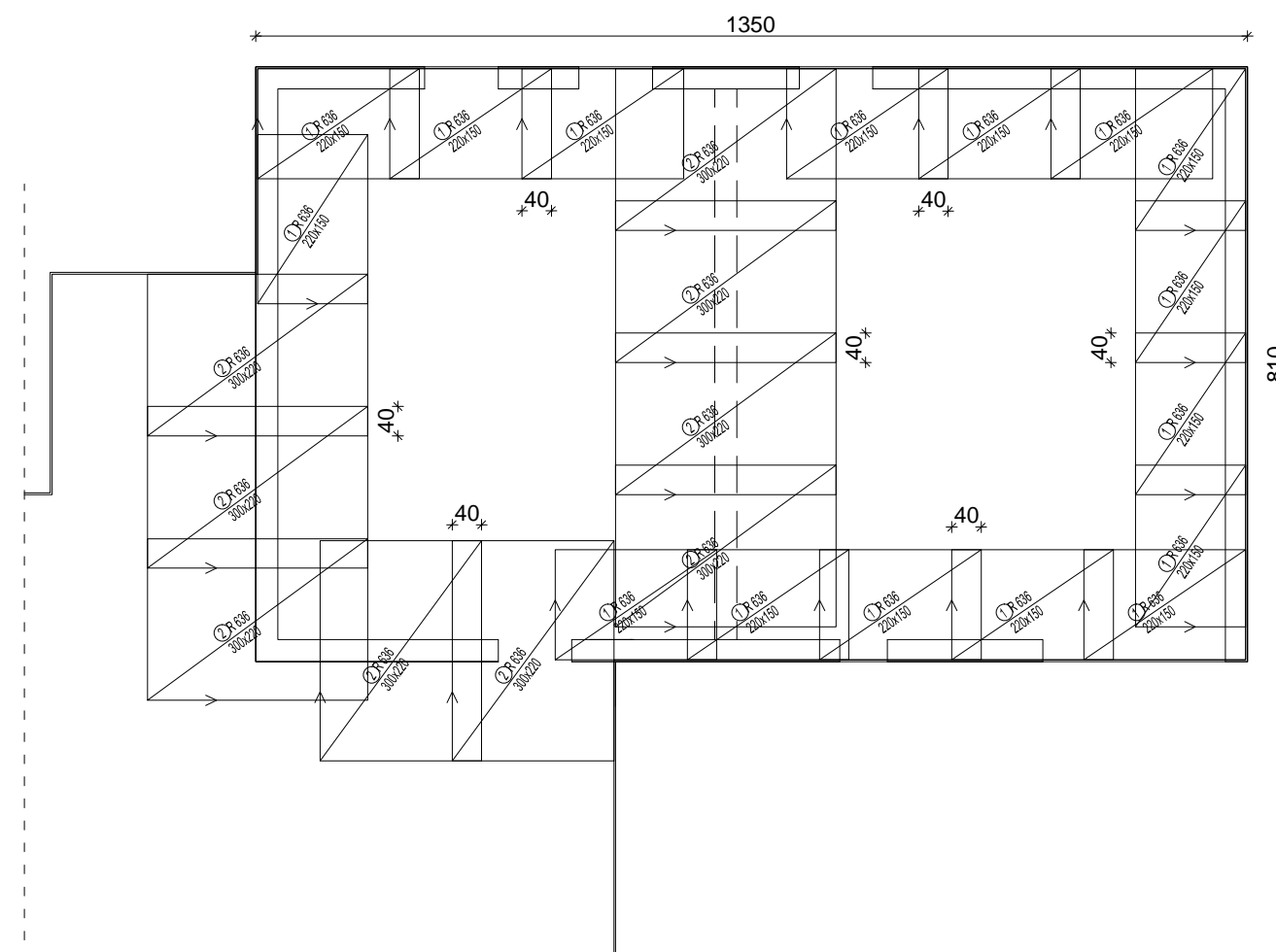
Prilog: 14

ARMATURA PLOČE POZ 100
M 1:100

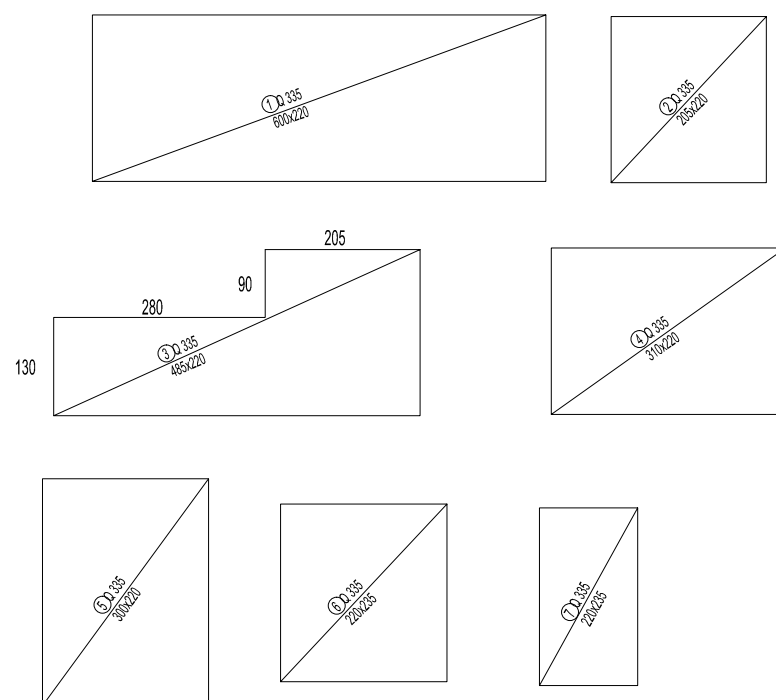
DONJA ZONA



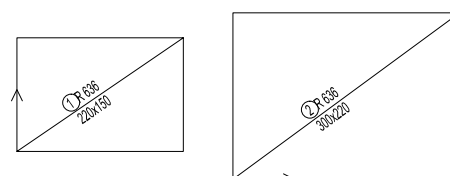
GORNJA ZONA



POZICIJE DONJE ZONE



POZICIJE GORNJE ZONE



SVEUČILIŠTE U SPLITU
FACULTET GRAĐEVINARSTVA,
ARHITEKTURE I GEODEZIJE

UNIVERSITY OF SPLIT
FACULTY OF CIVIL ENGINEERING,
ARCHITECTURE AND GEODESY

DIPLOMSKI SVEUČILIŠNI STUDIJ GRAĐEVINARSTVA

Predmet: DIPLOMSKI RAD

Datum: srpanj 2015.

Mentor: prof. dr. sc. Alen Harapin

Student: Goran Vrcan

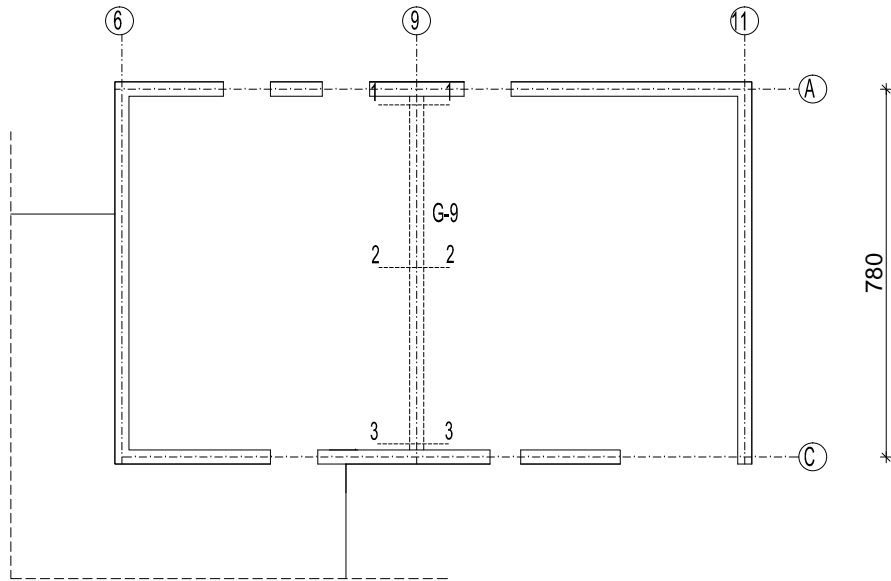
Mjerilo: M 1:100

Sadržaj: Armatura ploče POZ 100

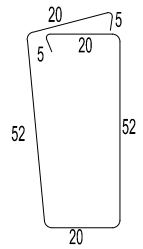
Prilog: 15

ARMATURA GREDE POZ 100

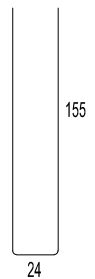
M 1:20



VILICE Ø8
L=174 cm

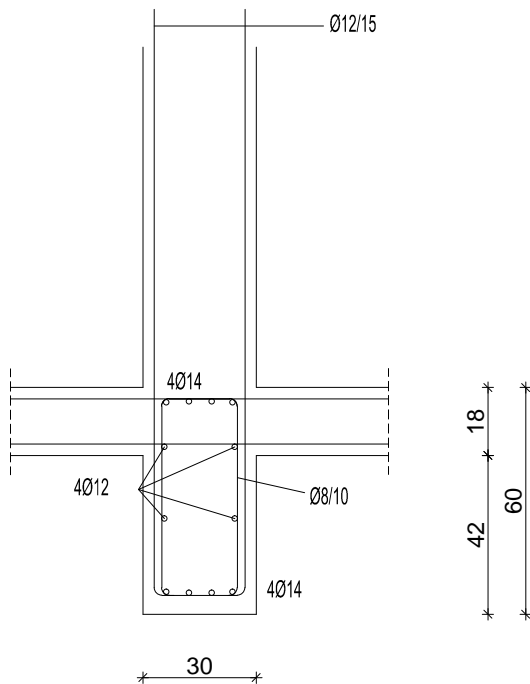


"U" VILICE Ø12
L=334 cm

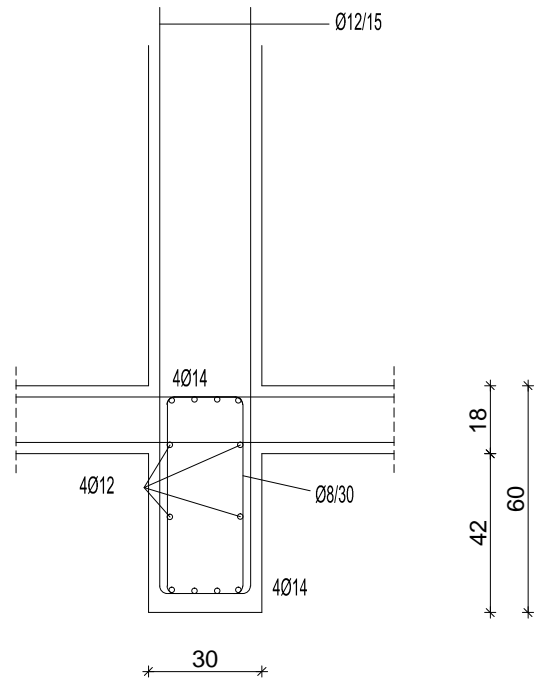


GREDA G-9

PRESJEK 1-1



PRESJEK 2-2, 3-3



SVEUČILIŠTE U SPLITU
FAKULTET GRAĐEVINARSTVA,
ARHITEKTURE I GEODEZIJE

UNIVERSITY OF SPLIT
FACULTY OF CIVIL ENGINEERING,
ARCHITECTURE AND GEODESY

DIPLOMSKI SVEUČILIŠNI STUDIJ GRAĐEVINARSTVA

Predmet: DIPLOMSKI RAD

Datum: srpanj 2015.

Mentor: prof. dr. sc. Alen Harapin

Student: Goran Vrcan

Mjerilo: M 1:20

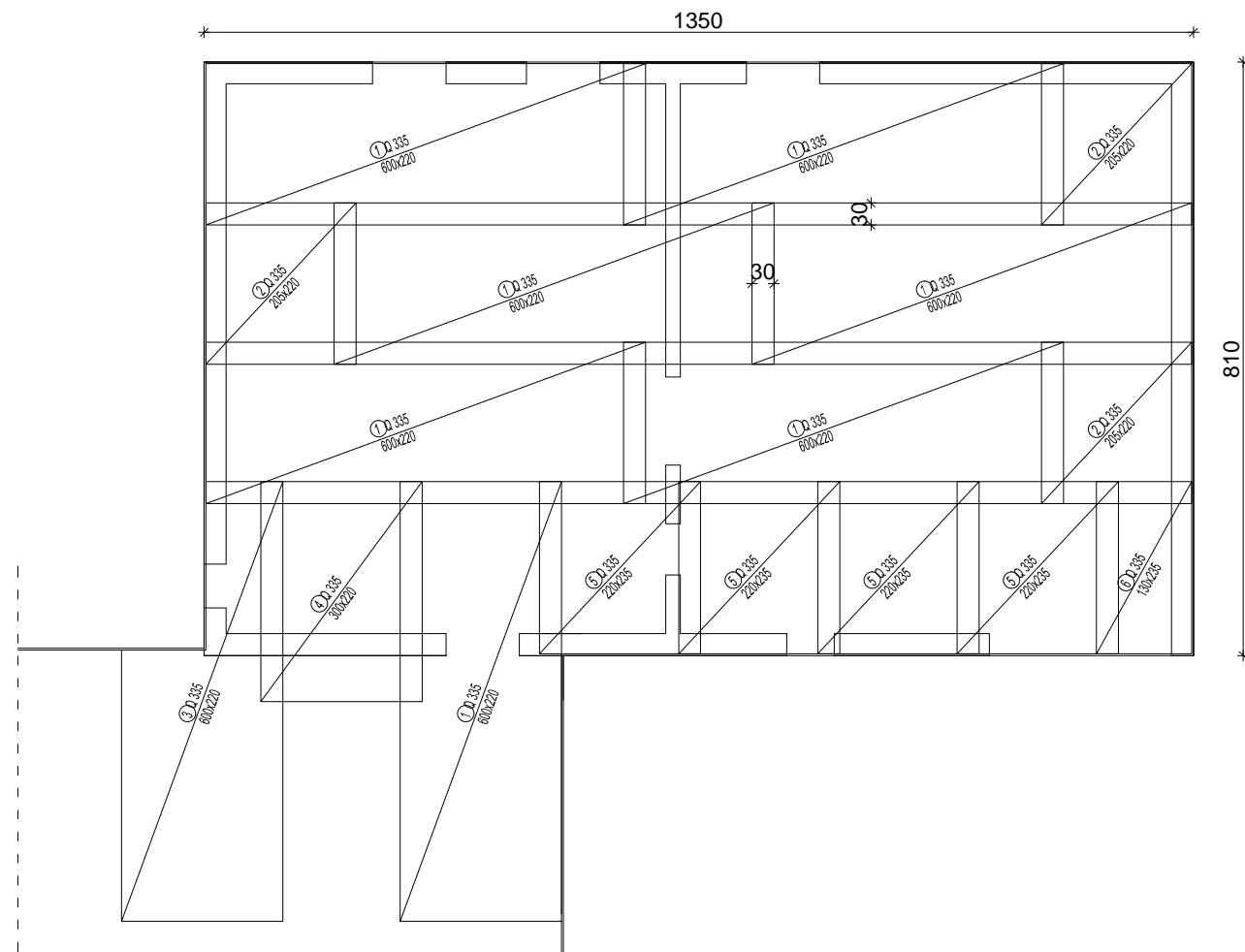
Sadržaj: Armatura grede POZ 100

Prilog: 16

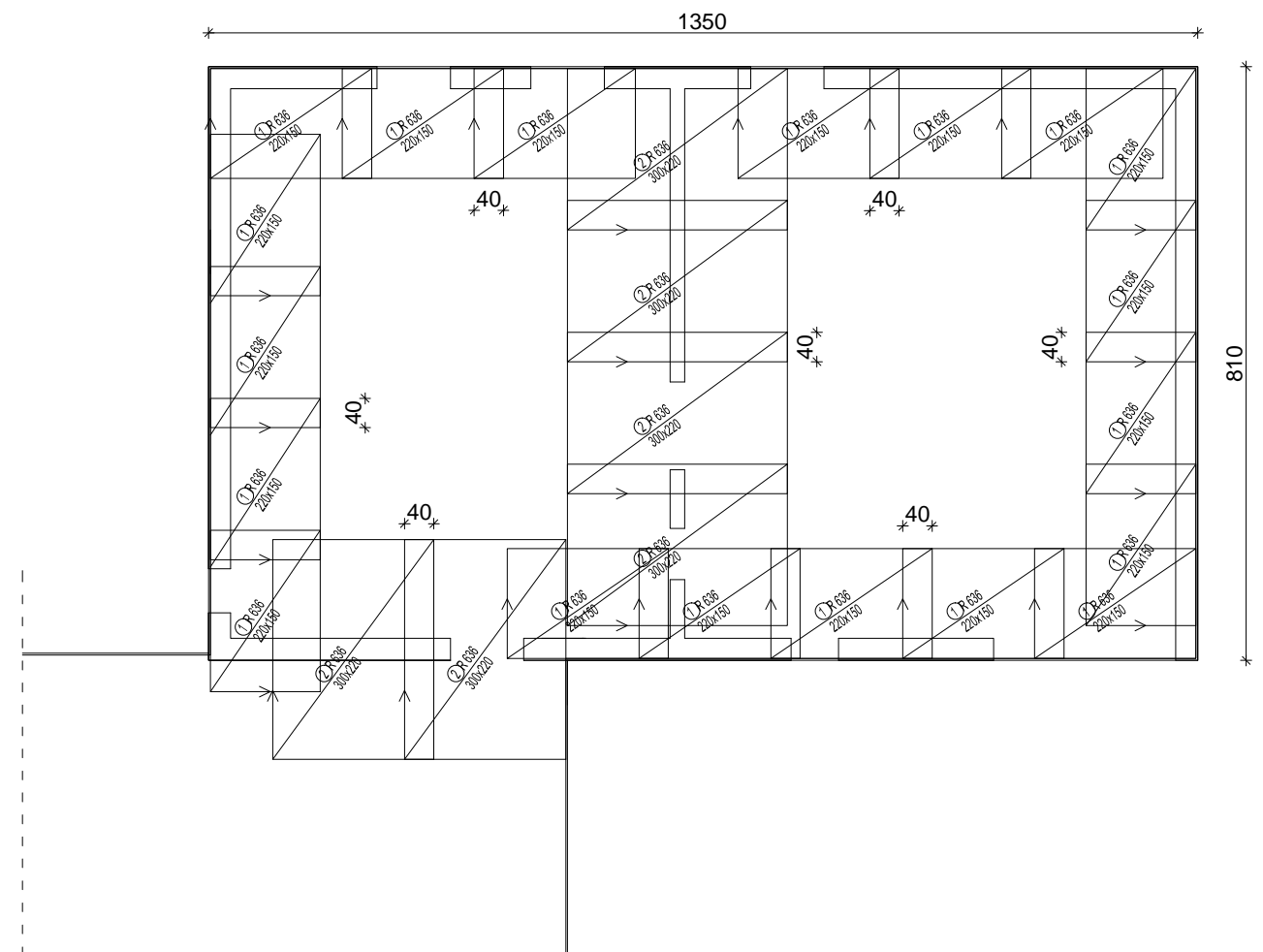
ARMATURA PLOČE POZ 200,300,400,500,600,700,800,900,1000

M 1:100

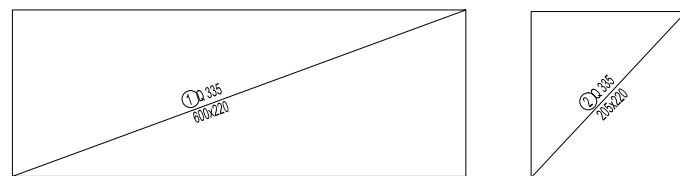
DONJA ZONA



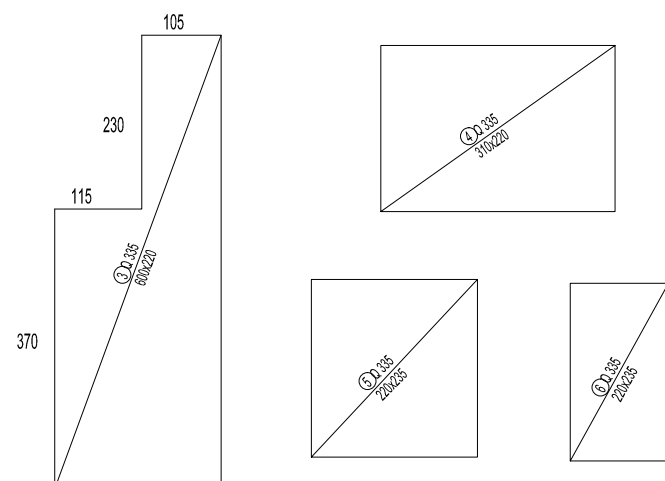
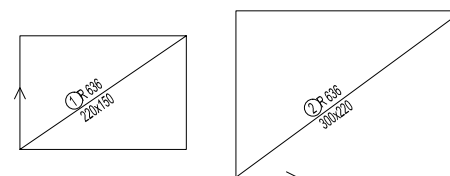
GORNJA ZONA



POZICIJE DONJE ZONE



POZICIJE GORNJE ZONE



SVEUČILIŠTE U SPLITU
FACULTET GRAĐEVINARSTVA,
ARHITEKTURE I GEODEZIJE

UNIVERSITY OF SPLIT
FACULTY OF CIVIL ENGINEERING,
ARCHITECTURE AND GEODESY

DIPLOMSKI SVEUČILIŠNI STUDIJ GRAĐEVINARSTVA

Predmet: DIPLOMSKI RAD

Datum: srpanj 2015.

Mentor: prof. dr. sc. Alen Harapin

Student: Goran Vrcan

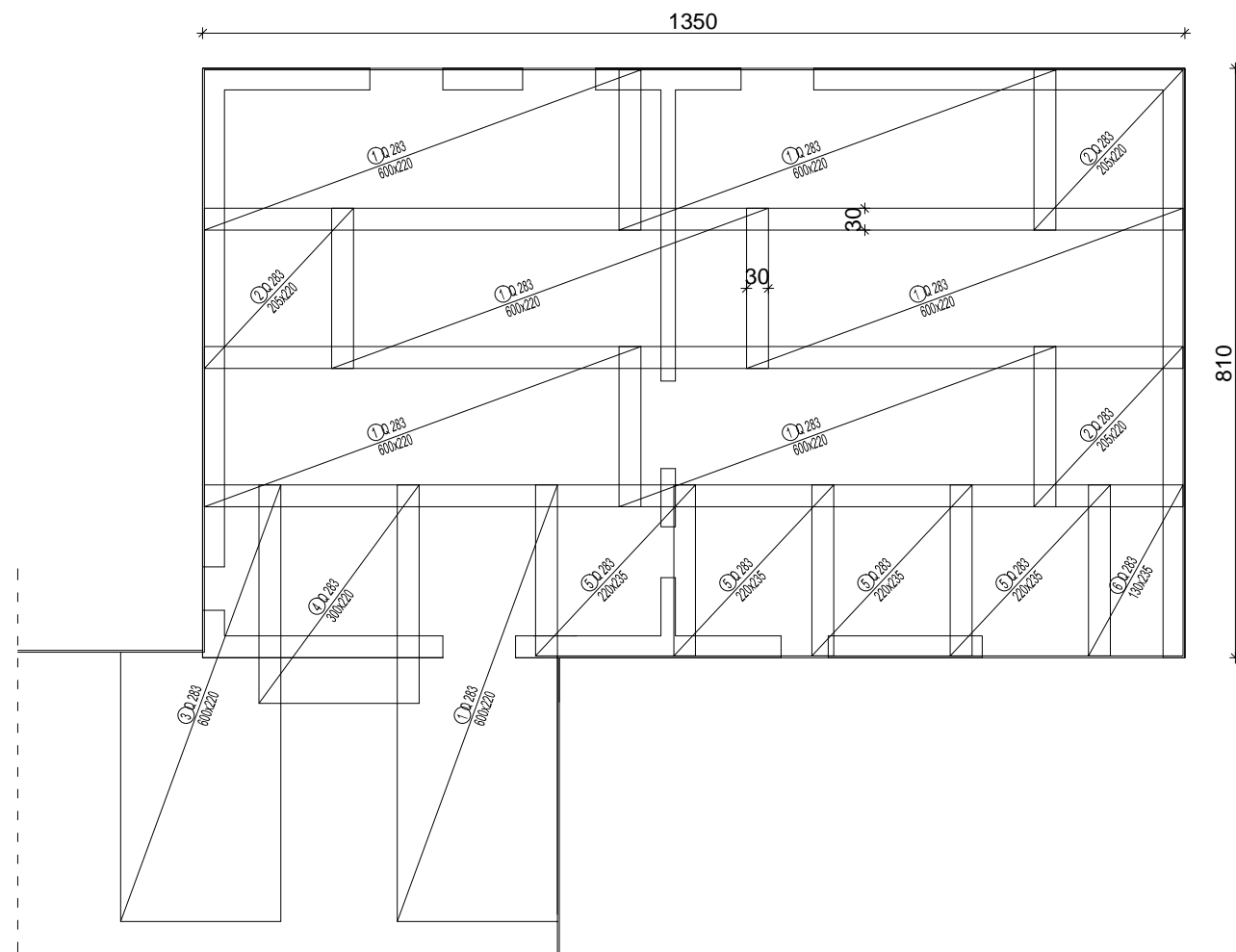
Mjerilo: M 1:100

Sadržaj: Armatura ploče POZ 200 - 1000

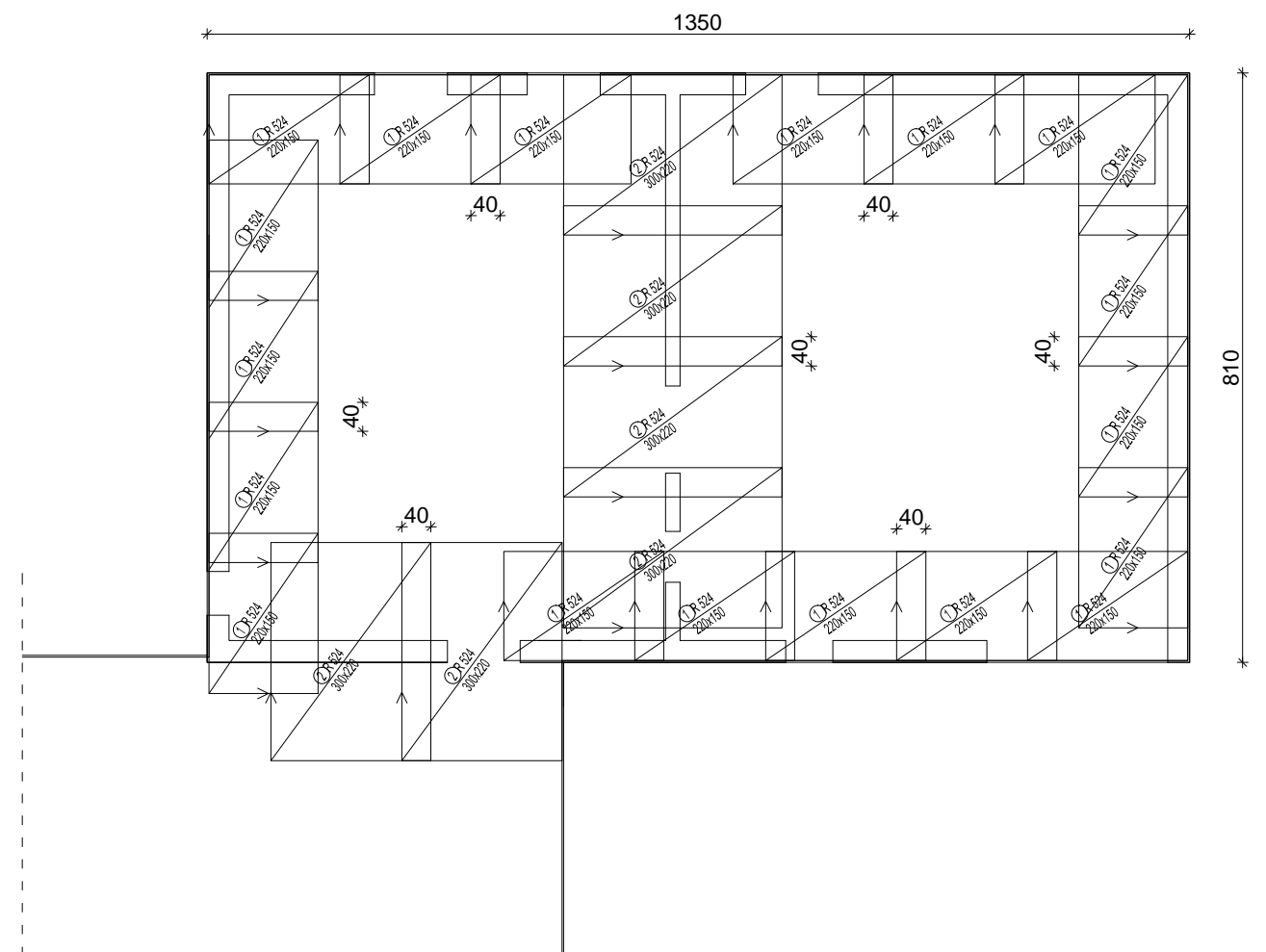
Prilog: 17

ARMATURA PLOČE POZ 1100
M 1:100

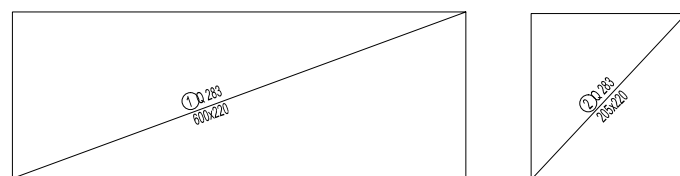
DONJA ZONA



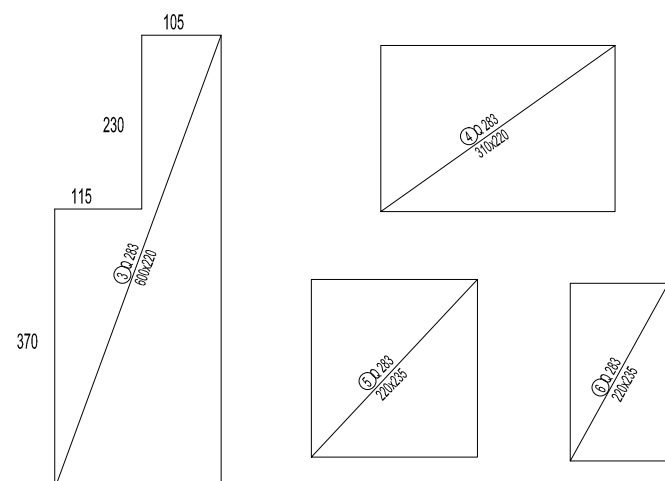
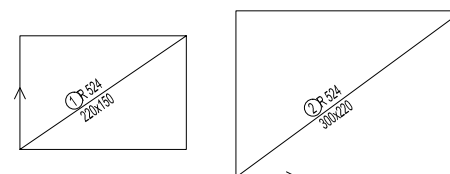
GORNJA ZONA



POZICIJE DONJE ZONE



POZICIJE GORNJE ZONE



SVEUČILIŠTE U SPLITU
FACULTET GRAĐEVINARSTVA,
ARHITEKTURE I GEODEZIJE

UNIVERSITY OF SPLIT
FACULTY OF CIVIL ENGINEERING,
ARCHITECTURE AND GEODESY

DIPLOMSKI SVEUČILIŠNI STUDIJ GRAĐEVINARSTVA

Predmet: DIPLOMSKI RAD

Datum: srpanj 2015.

Mentor: prof. dr. sc. Alen Harapin

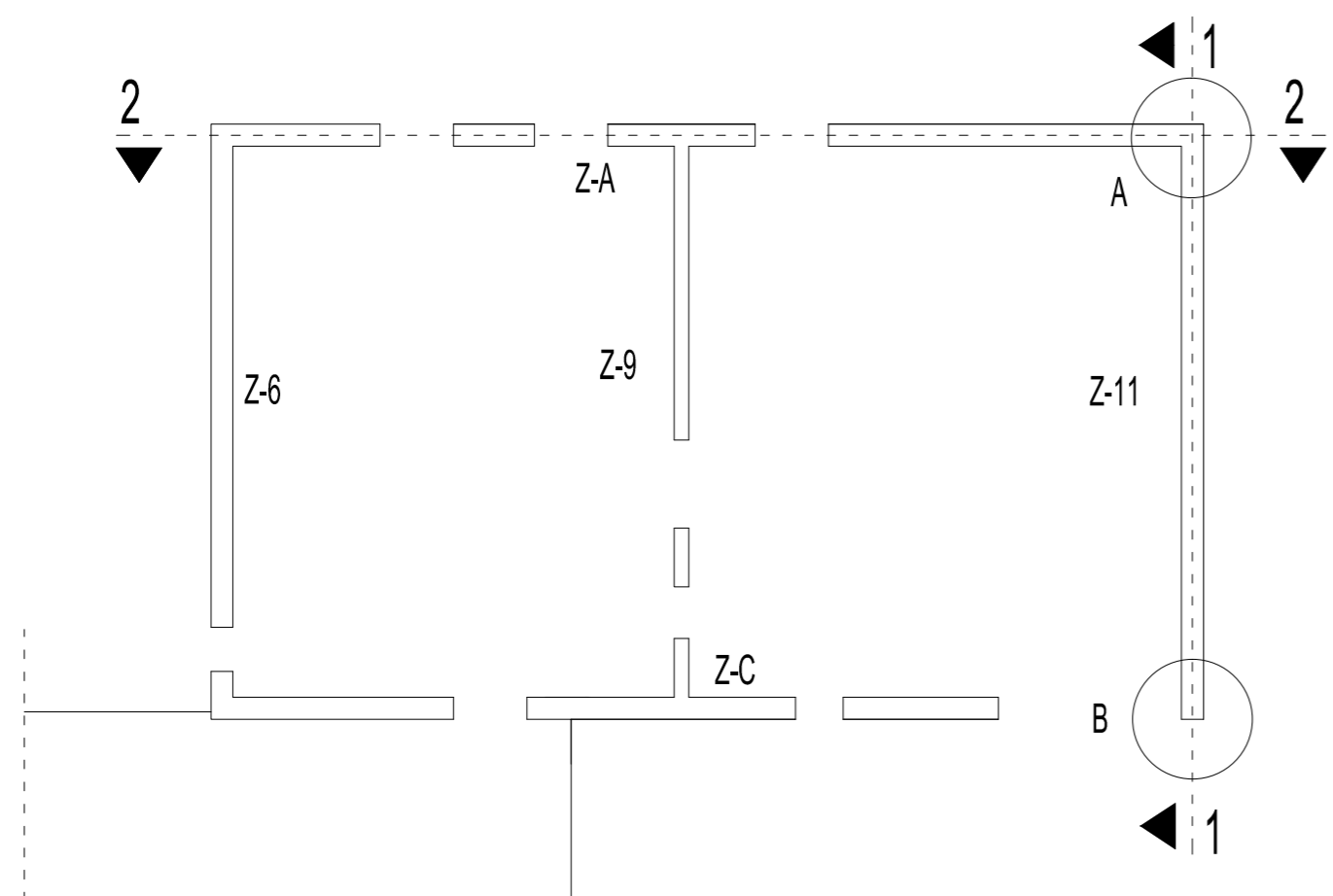
Student: Goran Vrcan

Mjerilo: M 1:100

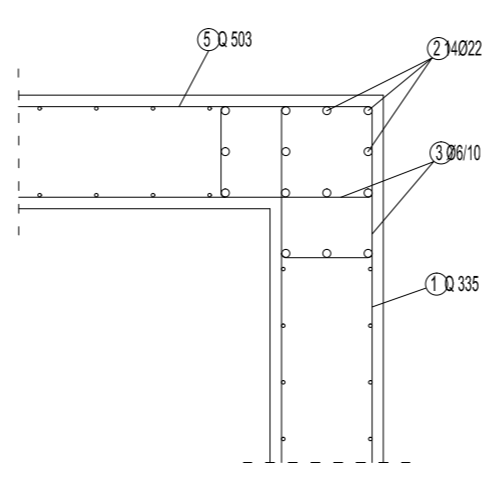
Sadržaj: Armatura ploče POZ 1100

Prilog: 18

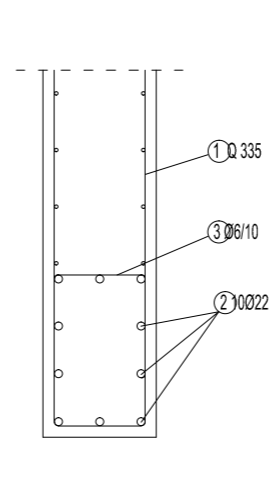
ARMATURA ZIDA POZ 100, 200,300,400,500,600,700,800,900,1000
M 1:100



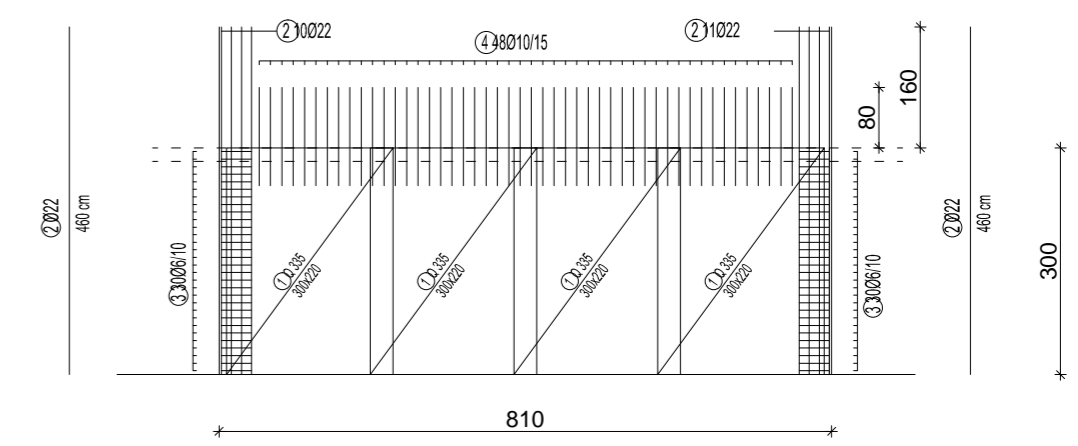
DETALJ "A"



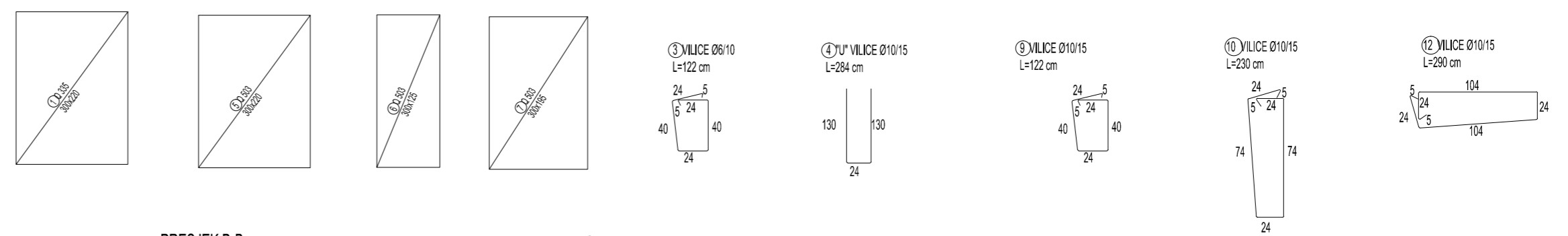
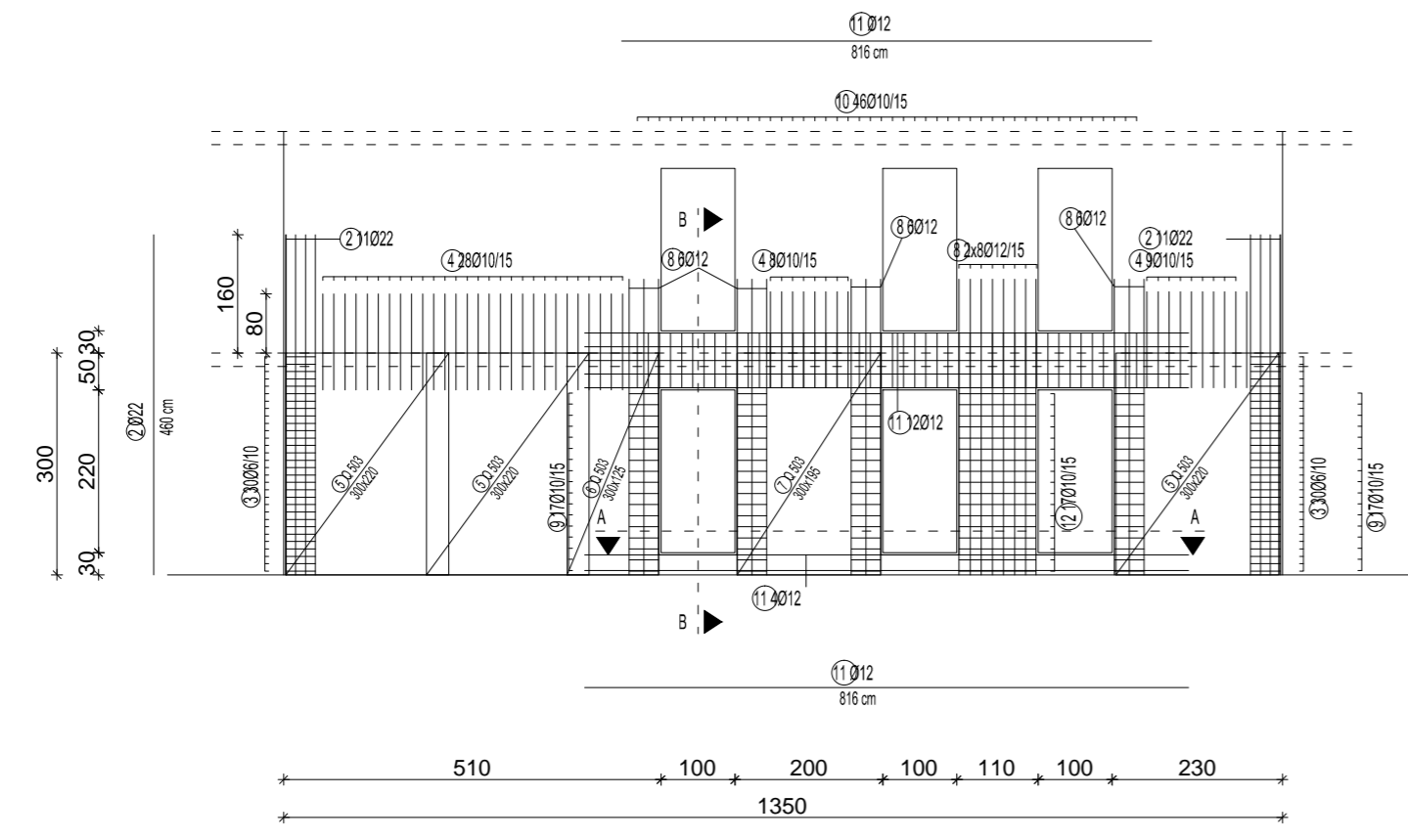
DETALJ "B"



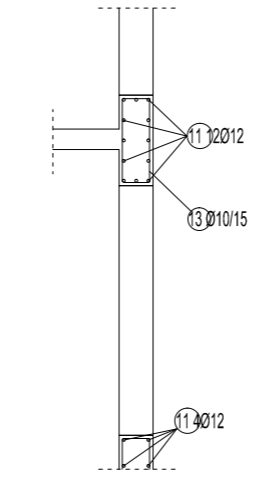
ZID Z-11
PRESJEK 1-1



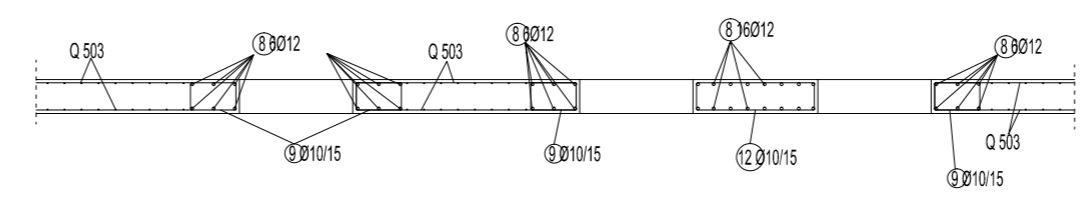
ZID Z-A
PRESJEK 2-2



PRESJEK B-B



PRESJEK A-A

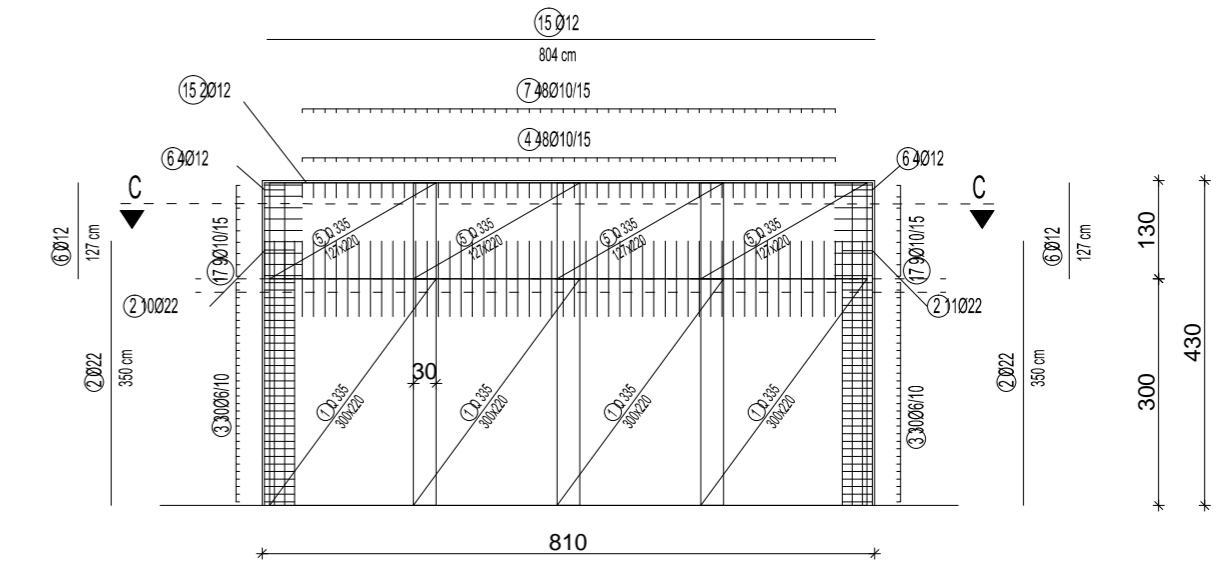


	SVEUČILIŠTE U SPLITU FAKULTET GRAĐEVINARSTVA, ARHITEKTURE I GEODEZIJE	UNIVERSITY OF SPLIT FACULTY OF CIVIL ENGINEERING, ARCHITECTURE AND GEODESY
	DIPLOMSKI SVEUČILIŠNI STUDIJ GRAĐEVINARSTVA	
Predmet: DIPLOMSKI RAD		Datum: srpanj 2015.
Mentor: prof. dr. sc. Alen Harapin		Mjerilo: M 1:100
Student: Goran Vrcan		Sadržaj: Armatura zida POZ 100 - 1000
		Prilog: 19

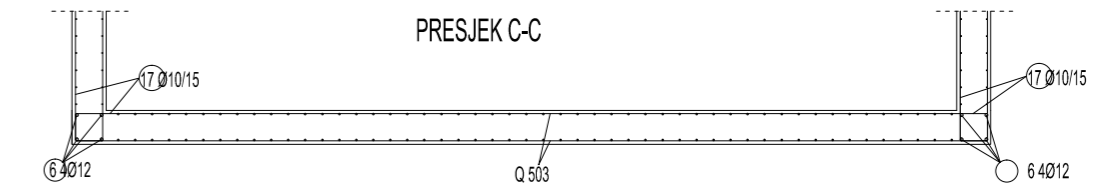
ARMATURA ZIDA POZ 1100
M 1:100

ZID Z-11

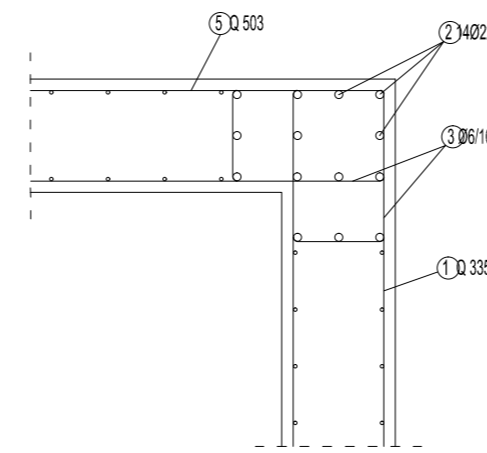
PRESJEK 1-1



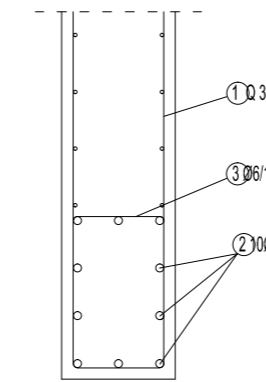
PRESJEK C-C



DETALJ "A"

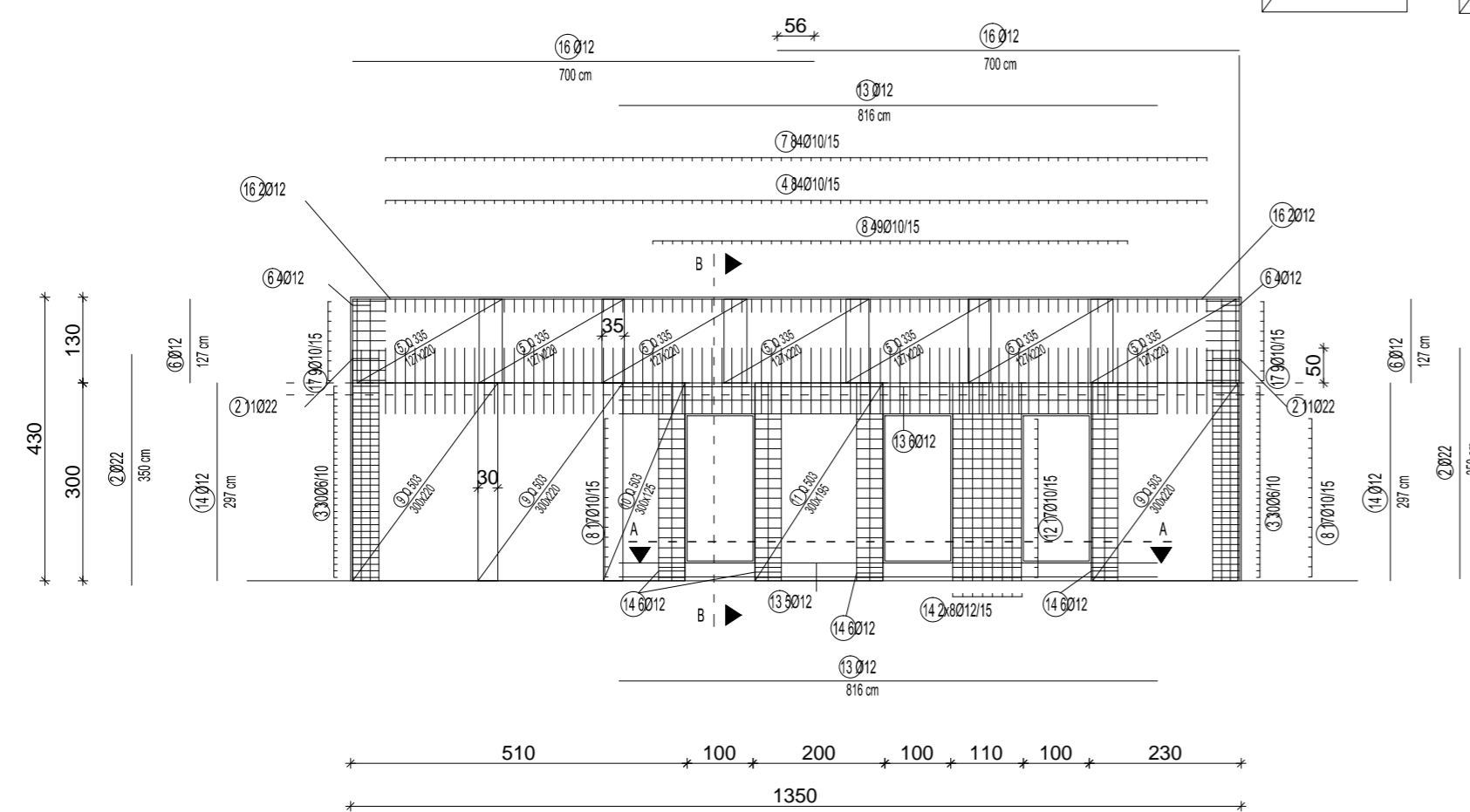


DETALJ "B"

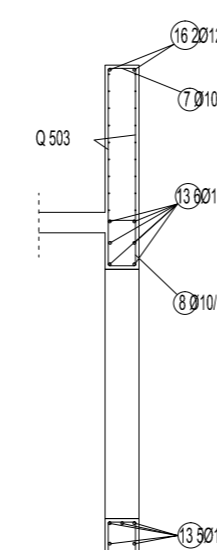


ZID Z-A

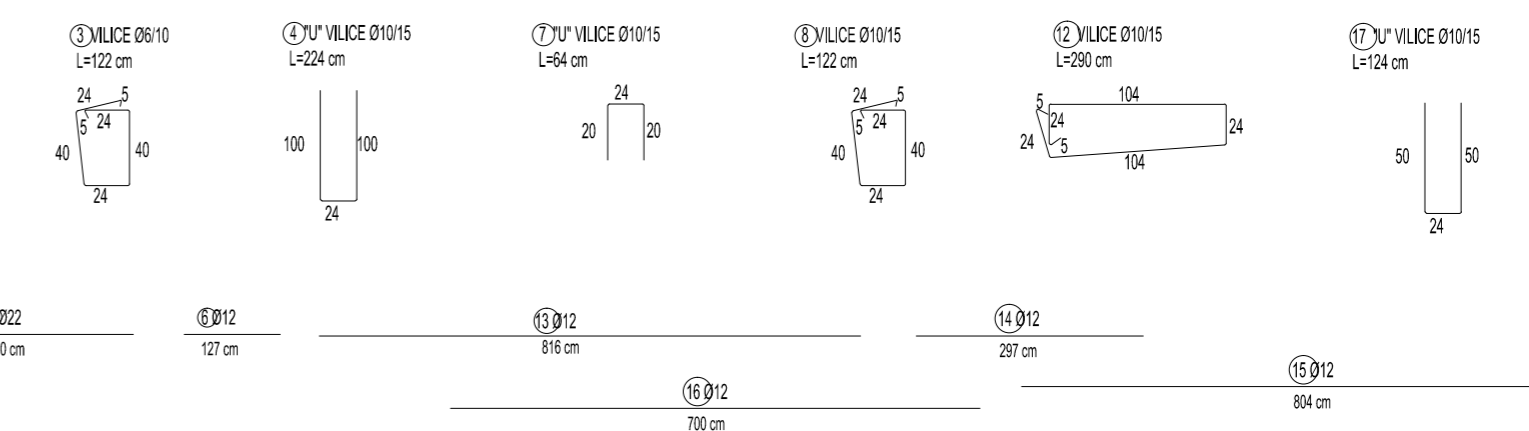
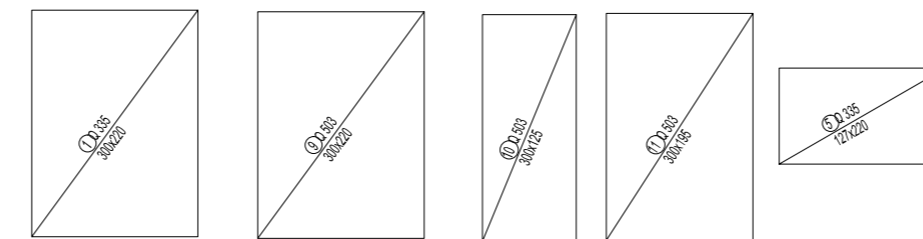
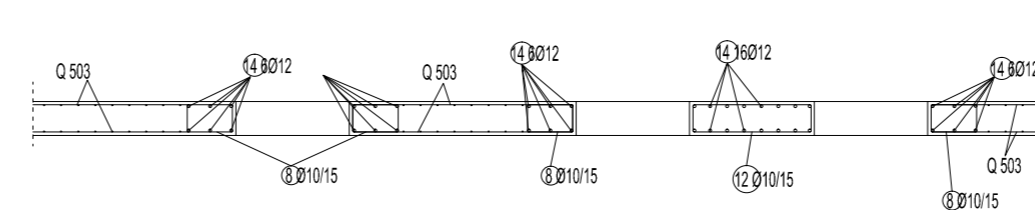
PRESJEK 2-2




PRESJEK B-B



PRESJEK A-A



		SVEUČILIŠTE U SPLITU FAKULTET GRAĐEVINARSTVA, ARHITEKTURE I GEODEZIJE	UNIVERSITY OF SPLIT FACULTY OF CIVIL ENGINEERING, ARCHITECTURE AND GEODESY
DIPLOMSKI SVEUČILIŠNI STUDIJ GRAĐEVINARSTVA			
Predmet: DIPLOMSKI RAD		Datum: srpanj 2015.	
Mentor: prof. dr. sc. Alen Harapin		Mjenko: M 1:100	
Student: Goran Vrcan		Prilog: 20	
Sadržaj: Armatura zida POZ 1100			