

# Analiza podobnosti potencijalnih lokacija za sidrišta otoka Visa primjenom metode višekriterijalne analize

---

**Kalajžić, Vinko**

**Master's thesis / Diplomski rad**

**2016**

*Degree Grantor / Ustanova koja je dodijelila akademski / stručni stupanj:*

**University of Split, Faculty of Civil Engineering, Architecture and Geodesy / Sveučilište u Splitu, Fakultet građevinarstva, arhitekture i geodezije**

*Permanent link / Trajna poveznica:* <https://urn.nsk.hr/urn:nbn:hr:123:695074>

*Rights / Prava:* [In copyright](#)/[Zaštićeno autorskim pravom.](#)

*Download date / Datum preuzimanja:* **2024-07-09**



*Repository / Repozitorij:*

[FCEAG Repository - Repository of the Faculty of Civil Engineering, Architecture and Geodesy, University of Split](#)



UNIVERSITY OF SPLIT



**SVEUČILIŠTE U SPLITU  
FAKULTET GRAĐEVINARSTVA ARHITEKTURE I GEODEZIJE**

# **DIPLOMSKI RAD**

**Vinko Kalajžić**

**Split, 2016.**

**SVEUČILIŠTE U SPLITU  
FAKULTET GRAĐEVINARSTVA ARHITEKTURE I GEODEZIJE**

**Vinko Kalajžić**

**Analiza podobnosti potencijalnih lokacija za sidrišta  
otoka Visa primjenom metode višekriterijalne analize**

**Diplomski rad**

**Split, 2016.**

## **Odabir optimalne lokacije sidrišta na otoku Visu metodom više-kriterijalne analize**

### ***Sažetak:***

Prikazana je metodologija izbora potencijalne lokacije sidrište koja se temelji na metodama sustavnog inženjerstva i to više-kriterijalnoj analizi uz korištenje GIS-a (Geografsko informacijskog sustava). Predložena metodologija omogućava cjelovito i sustavno rješavanje problema, pri čemu su u obzir uzeti mnogobrojni elementi. Rezultat je prijedlog lokacije koja predstavlja najbolje kompromisno rješenje u skladu s kriterijima i preferencijama sudionika.

### ***Ključne riječi:***

Više-kriterijalna analiza; GIS; sidrište; lokacija; kriterij; rezultat

## **Defining the optimal anchorage location on the island of Vis method multicriteria analyzes**

### ***Abstract:***

The methodology for selecting the potential anchorage based on methods systematic engineering and multi-criterion analysis using GIS (Geographical Information System). The proposed methodology provides a comprehensive and systematic problem solving, with take into account many elements. The result is a proposal that constitutes the best compromise in accordance with the criteria and preferences of the participants.

### ***Keywords:***

Multicriteria analysis; GIS; anchorage ; location; criteria; result

**SVEUČILIŠTE U SPLITU  
FAKULTET GRAĐEVINARSTVA, ARHITEKTURE I GEODEZIJE**

STUDIJ: **DIPLOMSKI SVEUČILIŠNI STUDIJ GRAĐEVINARSTVA**  
KANDIDAT: Vinko Kalajžić  
BROJ INDEKSA: 532.  
KATEDRA: **Katedra za organizaciju i ekonomiku građenja**  
PREDMET: Sustavi odlučivanja u građevinarstvu

**ZADATAK ZA DIPLOMSKI RAD**

Tema: Analiza podobnosti potencijalnih lokacija za sidrišta otoka Visa primjenom metode višekriterijalne analize.

Opis zadatka: Zadatak ovog rada je da se na temelju prikupljenih podataka i primjenom kriterija u geografsko - informacijskom sustavu (GIS) utvrde potencijalne lokacije sidrišta na otoku Visu. Daljnjim korištenjem višekriterijalne analize izvedene metodom PROMETHEE i samostalnimdodjeljivanjem ocjena odabranim kriterijima dobiti ćemo najoptimalniju lokaciju za izdavanje koncesije. Ekonomskom analizom ćemo ustvrditi planirane prihode i troškove za koncesionara.

U Splitu, 01.04.2016.

Voditelj Diplomskog rada:

Prof.dr.sc. Nenad Mladineo

Predsjednik Povjerenstva  
za završne i diplomske ispite:  
Prof. dr. sc. Ivica Boko

*Veliku zahvalnost dugujem svom mentoru  
Prof.dr.sc. Nenadu Mladineu, koji mi je omogućio  
sve potrebno za uspješnu izradu diplomskog rada  
i što je imao strpljenja i vremena za moje upite*

**SADRŽAJ:**

1. STRATEGIJA RAZVOJA NAUTIČKOG TURIZMA HRVATSKE S ASPEKTOM NA PODRUČJE SPLITSKO- DALMATINSKE ŽUPANIJE .....	4
1.1.UVOD .....	4
1.2.POJMOVI I SADRŽAJNO ODREĐENJE NAUTIČKOG TURIZMA.....	5
1.3.DEFINIRANJE POJMA NAUTIČKI TURIZAM.....	5
1.4. NAUTIČKI TURIZAM KAO SUSTAV .....	7
1.5.KONKURENTNOST HRVATSKE NAUTIČKE PONUDE.....	9
1.6.STRATEŠKI CILJEVI RAZVOJA NAUTIČKOG TURIZMA HRVATSKE.....	13
1.7.PROSTORNO-AMBIJETALNI POTENCIJALI SPLITSKO-DALMATINSKE ŽUPANIJE .....	15
1.7.1. PROMETNA POVEZANOST .....	15
1.7.2. RASPOLOŽIVA NAUTIČKA INFRASTRUKTURA NA PODRUČJU SDŽ-a.	17
1.7.3.PROSTORNI PLANOVI I NJIHOVA ULOGA U RAZVOJ NAUTIČKOG TURIZMA NA PODRUČJU SDŽ-a.....	18
1.8. TURISTIČKO –POMORSKO-PROMETNO VREDNOVANJE OTOKA VISA SA STAJALIŠTA ODRŽIVOG RAZVOJA .....	19
1.8.1.OPĆENITO .....	19
1.8.2. GEOGRAFSKE I GEOMORFOLOŠKE ZNAČAJKE OTOKA VISA I UŽEG PODRUČJA .....	21
1.8.3. STANOVNIŠTVO .....	22
1.8.4. PROMET.....	23
1.8.5. VREDNOVANJE POMORSKIH TOKOVA U ŠIREM AKVATORIJU OTOKA VISA.....	26
1.8.6. ODRŽIVI RAZVOJ .....	27
1.8.7.VEZA IZMEĐU ODRŽIVOG RAZVOJA I PROMETNE IZOLACIJE U PRIMJERU OTOKA VISA .....	29
2.CILJNA ANALIZA .....	30
2.1. DEFINIRANJE CILJEVA .....	30
2.2. HIJERARHIJSKA STRUKTURA CILJEVA .....	31
2.2.1. SKUPINA PODCILJEVA – DRUŠTVENA KORIST.....	31
2.2.2. SKUPINA PODCILJEVA – FUNKCIONALNOST.....	31
2.2.3. SKUPINA PODCILJEVA – EKONOMSKA ISPLATIVOST .....	31

2.2.4. SKUPINA PODCILJEVA – MINIMALNO UGROŽAVANJE PROSTORNOG INTEGRITETA.....	32
3. RAČUNALNA PODRŠKA .....	33
3.1. GIS .....	33
3.2. ARCGIS ONLINE .....	35
3.3. REZULTATI DOBIVENI PROGRAMOM ARCGIS ONLINE.....	35
3.3.1. STONČICA.....	39
3.3.2. ČEŠKA VILA .....	40
3.3.2. RUKAVAC UVALA .....	41
3.3.4. ZAGLAV UVALA .....	42
3.3.4 BUDIKOVAC .....	43
3.3.4 UVALA MEZUPORAT I BALUN .....	44
4. PROBLEM I KRITERIJI.....	45
4.1. OPĆENITO O PROBLEMU .....	45
4.2. KRITERIJI .....	47
5. VIŠEKRITERIJALNI PRISTUP RJEŠAVANJU PROBLEMA .....	48
5.1. KARAKTERISTIKE VIŠEKRITERIJALNE ANALIZE .....	48
5.2. KARAKTERISTIKE MODELA VIŠEKRITERIJALNE ANALIZE .....	49
5.3. METODOLOGIJA RADA .....	51
5.4. PROGRAMSKA PODRŠKA .....	52
5.5. VIŠEKRITERIJALNA ANALIZA METODOM PROMETHEE .....	52
6. METODE RANGIRANJA AKCIJA .....	55
6.1. METODA PROMETHEE.....	55
6.1.1. OBUHVAT KRITERIJA .....	56
6.1.2. PROCIJENJENA RELACIJA "VIŠEG RANGA" .....	59
6.1.3. KORIŠTENJE RELACIJE "VIŠEG RANGA" .....	60
6.2. METODA GAIA.....	62
7. SCENARIJI, TEŽINE, TE PROGRAMSKA RJEŠENJA.....	65
7.1. SCENARIJI I TEŽINE.....	65
7.2. REZULTATI ANALIZIRANOG PROBLEMA.....	67
7.2.1. DEFINIRANJE TEŽINA KRITERIJA I TIPOVA PREFERENCIJE ZA SVAKI POJEDINI KRITERIJ .....	68
7.2.2. UNOŠENJE ADEKVATNIH VRIJEDNOSTI U APSOLUTNOM IZNOSU ZA SVAKU AKCIJU:.....	68



7.2.3.PRIKAZ U RAČUNALNOM PROGRAMU PROMETHEE: .....	69
7.2.4.REZULTATI DOBIVENI PROMETHEE METODOM .....	69
7.2.5. DJELOMIČNO RANGIRANJE AKCIJA .....	71
7.2.6.RANGIRANJE AKCIJA POTPUNIM PORETKOM .....	72
7.2.7.POZITIVNI I NEGATIVNI TOKOVI AKCIJA-DIAMOND.....	73
7.2.8.RANGIRANJE KRITERIJA –RAINBOW .....	74
7.2.9. GAIA ANALIZA .....	74
7.2.10.WALKING WEIGHTS .....	76
8. EKONOMSKA STUDIJA NAJPODOBNIJEG SIDRIŠTA .....	77
8.1. ANALIZA TRŽIŠTA.....	78
8.2. LOKACIJA NA KOJU SE ODNOSI KONCESIJA.....	81
8.3. PLAN INVESTICIJSKIH ULAGANJA.....	82
8.4. EKOLOŠKI ASPEKT INVESTICIJE .....	84
8.5. IZVORI FINANCIRANJA INVESTICIJA .....	85
8.6. FORMIRANJE I RASPODJELA UKUPNIH PRIHODA-RASHODA.....	85
8.7. ZAKLJUČAK EKONOMSKE ANALIZE .....	89
9.ZAKLJUČAK .....	90
10. LITERATURA.....	91

# 1. STRATEGIJA RAZVOJA NAUTIČKOG TURIZMA HRVATSKE S ASPEKTOM NA PODRUČJE SPLITSKO-DALMATINSKE ŽUPANIJE

## 1.1. UVOD

Razvojem i izgradnjom smještajnih kapaciteta za plovila u posljednjih petnaestak godina učinjen je veliki korak na hrvatskom dijelu obale Jadrana, a tržišna orijentacija na nautički turizam pokazala se opravdanom. Luke nautičkog turizma, odnosno nautičko turističko tržište, razvija se na Mediteranu, ali trend rasta prisutan je i u svijetu.

Hrvatska i njene priobalne županije imaju neravnomjerni smještaj luka nautičkog turizma i sezonskim poslovanjem. Istovremeno uočava se potražnja za vezovima u moru te prostorom za smještaj plovila na kopnu.

Splitsko-dalmatinska županija ne raspolaže sa dovoljnim brojem vezova, u odnosu na potražnju pa je i to razlog više da se istraže potencijalne lokacije za smještaj luka nautičkog turizma, a uvažavajući pri tom zahtjeve prostora za njegovom funkcionalnom i socio-ekonomskom organizacijom te ekološkim uvjetima.

Osnovna svrha ove studije je da posluži kao stručna podloga i pomoć upravnim tijelima Splitsko-dalmatinske županije i Javnoj ustanovi Zavodu za prostorno uređenje prilikom promišljanja daljnjeg razvoja i planiranja lokacija luka nautičkog turizma i sidrišta. Ovom studijom sagledane su mogućnosti razvoja luka nautičkog turizma na području Splitsko-dalmatinske županije sastajališta optimalnog korištenja i zaštite prostora.

Cilj studije je kroz analizu postojećeg stanja ukazati na ekonomsku i ekološku korist organiziranog prihvata plovila. Razlog takvog promišljanja leži u činjenici da se proširenjem broja lokacija za luke nautičkog turizma, ali i lokacija za smještaj plovila na kopnu rješava problem vezan uz nedostatak prostora i rastuću potražnju nautičara za vezom.

Iz tog razloga težište istraživanja i obrade navedenih postupaka biti će na utvrđivanju postojećeg stanja te usporedbi nautičkog turizma Hrvatske i Splitsko-dalmatinske županije sa trendovima na Mediteranu, kako bi se donijele preporuke daljnjeg razvoja nautičkog turizmana području županije.

## 1.2. POJMOVI I SADRŽAJNO ODREĐENJE NAUTIČKOG TURIZMA

Nautički turizam je specifičan oblik suvremenih turističkih kretanja i jedan od najzastupljenijih oblika turističke rekreacije. On predstavlja jednu novu socio-ekonomsku pojavu u hrvatskom društvu čija budućnost tek dolazi.

Svojim višestrukim učincima pridonosi bogatijoj i svestranijoj kvaliteti življenja, urbanizaciji i uređenju površina, te ostvaruje niz drugih učinaka koji su posredno ili neposredno vezani za cjelovitu turističku humanizaciju prostora.

Izuzetni ekonomski učinci i visoka profitabilnost nautičkog turizma, te brojni multiplikativni efekti govore u prilog sve većem interesu za tu pomorsku djelatnost. Pojačani interes za ulaganja u nautički turizam i izgradnju luka proizlaze iz njegove visoke stope rentabilnosti, koja je rezultat pozitivnog utjecaja brojnih funkcija što se u toj djelatnosti mnogostruko generiraju, te djelotvorno isprepliću i realiziraju visoku nautičko-turističku potrošnju ponautičaru i plovilu, u prosjeku dva puta veću od potrošnje tzv. klasičnih turista.

## 1.3. DEFINIRANJE POJMA NAUTIČKI TURIZAM

Nautički turizam, kao jedan od najperspektivnijih oblika hrvatskog turizma, složen je turističko-pomorski pojam, a zbog njegove intenzivne povezanosti s morem i plovidbom, i njegovo je definiranje složeno. Pomorska ga komponenta, naime, u cijelosti ne određuje, iako bi se to pri površnoj analizi tako moglo činiti. S obzirom da su i turizam i nautički turizam izvedeni pojmovi koji u biti predstavljaju skup djelatnosti koje se pod njima svrstavaju, a koje se mogu s vremenom mijenjati i nadopunjavati, kažemo da je nautički turizam multidisciplinarni fenomen.

Zakonska definicija nautičkog turizma definirana hrvatskim Zakonom o turističkoj djelatnosti:

*"Nautički turizam je plovidba i boravak turista – nautičara na plovnim objektima, kao i boravak u lukama nautičkog turizma radi odmora i rekreacije."*

Kao jednu od sveobuhvatnijih definicija, koja najbolje rasvjetljava bit stvari, određuje njen sadržaj i pojašnjava značenje riječi, možemo istaknuti sljedeću:

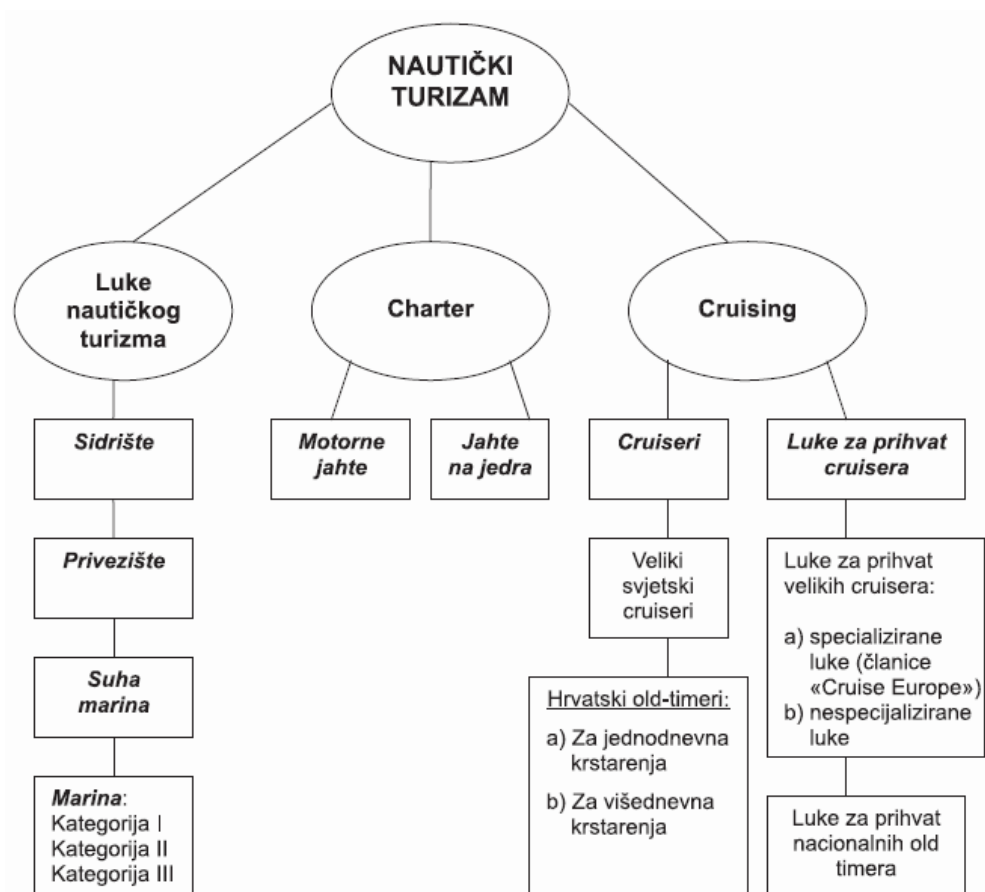
*„ Nautički turizam definiramo kao ukupnost polifunkcionalnih aktivnosti i odnosa koji su uzrokovani boravkom turista-nautičara u lukama nautičkog turizma ili izvan njih i*

*korištenjem plovnih objekata kao i drugih objekata vezanih uz nautičku turističku djelatnost radi rekreacije, športa, razonode i drugih potreba. ,,*

U teoretskom i pojmovnom smislu nautički turizam zasad ima svoja tri osnovna pojavna oblika oni se grupiraju u sljedeće skupine poslovanja:

- luke nautičkog turizma
- charter ili chartering
- cruising.

Unutar te tri osnovne vrste djelatnosti nautičkoga turizma odvijaju se i različite subnautičko turističke djelatnosti, ovisno o nizu činitelja koji u svojoj osnovnoj dimenziji imaju marketinški karakter.



Izvor.:DZZS Slika 1. Model nautičkog turizma u Republici Hrvatskoj

#### 1.4. NAUTIČKI TURIZAM KAO SUSTAV

Nautički turizam važno je sagledati kao složeni sustav u kojemu se primjenjuju sve zakonitosti opće teorije sustava i načela upravljanja integriranim složenim sustavima. Nautički turizam je podsustav gospodarske grane pomorskog gospodarstva i turizma unutar ukupnog gospodarstva Republike Hrvatske, sa svim karakteristikama sustava i svojim parcijalnim dijelovima koji se definiraju kao subjekti, objekti i elementi nautičkog turizma. Hrvatska ima vrlo povoljne prirodne uvjete, kao što su velika morska površina (ali i jezera i rijeke), duga obalna crta, velik broj otoka, otočića i zaljeva pogodnih za nautičare. Uz to, klimatski uvjeti također pogoduju razvoju nautičkog turizma. Pri tome je nužno osigurati upravljivost sustava u kojemu je vrlo važna relacija unutar sustava između svih sastavnih dijelova u smislu interaktivnosti i zajedničkog usmjerenja ka zajedničkim vrijednostima i ciljevima, što je temelj efikasnosti i maksimiziranja ukupnih učinaka sustava.

Nautički turizam kao sustav promatran je prvenstveno kroz njegovu temeljnu svrhu i funkcije, zatim ciljeve, aktivnosti, organizacijsku i eksploatacijsku osnovu, složenost i dinamičnost, upravljivost, ovisnost o okruženju i njegovim mogućim promjenama i, konačno, u odnosu na njegove sve moguće prostorne, okolišne, društvene, gospodarske i ostale učinke bitne za cjelokupni turistički i gospodarski sustav.

Pri tome je vrlo važno definirati početno stanje bez kojega je nemoguće učinkovito upravljati sustavom, te nakon toga postaviti misiju, viziju, politiku i uspostaviti sustav postavljanja ciljeva.

S druge strane sustav, ako se želi njime upravljati, mora poprimiti obilježja sustava upravljanja kvalitetom. To znači procesnu orijentaciju u funkciji korisnika usluge (kupca–nautičara), uz temeljni zahtjev stalnog poboljšanja sustava i politiku održivog razvoja temeljenu na ukupnoj sigurnosti i zaštiti okoliša, kao ključnim komparativnim prednostima hrvatskog nautičkog turizma.

Pretpostavka učinkovitog upravljanja sustavom je definiranje svih sastavnica i njihove povezanosti i interaktivnosti unutar modela koji će se moći simulirati i na taj način osigurati povećanu efikasnost i upravljivost procesa međusobnim povezivanjem. To znači da je potrebno definirati subjekte, objekte i ostale elemente sustava nautičkog turizma, uspostaviti međusobne veze i odnose, te procijeniti njihov utjecaj na učinke sustava, uz interaktivnu vezu s osnovnim subjektom - nautičarom.

U praksi to znači osnivanje interesnih udruga-asocijacija čija je primarna uloga organiziranje i okupljanje jadranskih nautičara radi postizanja što boljih uvjeta za njihov boravak na Jadranu.

Oni će istovremeno biti okosnica kojom će se Jadran uspješno pojavljivati na tržištu u konkurenciji s drugima. Bit udruge je istovremeno olakšanje dobivanja dozvola za jedrenje, udičarenje, sustavom olakšica i kvalitetnih informacija tijekom čitave godine itd. Slično tome treba poraditi na osnivanju partnerskih poslovnih organizacija koje imaju isti interes –zadovoljiti kvalitetnom i pravovremenom uslugom i proizvodom. U središtu modela treba biti nautičar kojemu se na taj način pomaže da tijekom vansezona planira svoje putovanje, od načina brzog i jednostavnog dolaska do Jadrana, do izbora plovnog objekta, marine i osobnih interesa tijekom boravka. Njegov partner i suputnik su svi

koje susreće, od carinika i policajca na ulazu u zemlju, do lokalnog stanovnika, servisera, mornara, radi vezanja nautičara za Jadran u nastojanju da mu baš Jadran postane stalno odredište.

Ova dva interesna sustava moći će direktno utjecati na osnovni interes države, a to je jasno i transparentno kolanje novca kroz sustav bezgotovinskog plaćanja s popustima. U takovom sustavu i država može naplatiti svoj dio. Prema modelu uređenosti sustava i ustvrnenim strateškim opredjeljenjima potrebno je uskladiti postojeći zakonski okvir prilagovavajući se zahtjevima tržišta i harmonizacije zakonske regulative s regulativom EU.

## 1.5.KONKURENTNOST HRVATSKE NAUTIČKE PONUDE

Kada se govori o geografskim karakteristikama te socio-kulturnim implikacijama, Sredozemlje spada među najvažnija područja nautičkog turizma u svijetu. Sredozemne zemlje zauzimaju značajno mjesto u razvitku nautičkog turizma. Ono po čemu se Sredozemno more ističe među ostalim lokacijama nautičkog turizma su dobra razvedenost morskih obala, bogatstvo flore i faune, veoma povoljni hidrografsko-navigacijski i klimatski uvjeti, kulturno-povijesno naslijene, te brojna turistička središta i luke nautičkog turizma. Pri tome se istočna obala Jadranskog mora posebno ističe kao jedinstveno područje na Sredozemlju po svojoj razvedenosti.

Analizom geografskih, oceanografskih i meteoroloških parametara karakterističnih za istočnu obalu Jadrana može se zaključiti da Hrvatska ima iznimne preduvjete za razvoj nautičkog turizma, te niz komparativnih prednosti u odnosu na većinu drugih sredozemnih zemalja.

Prirodni resursi, koji uključuju more i ljepotu prirode, razvedenu obalu, brojne otoke i prirodne atrakcije, kao što su nacionalni i parkovi prirode, povoljnu klimu i visoku biološku raznolikost, ali i stupanj njihove očuvanosti prepoznati su kao glavna komparativna prednost nautičkog turizma u Hrvatskoj. Upravo taj prirodni potencijal, zbog kojeg je Hrvatska prepoznata kao jedna od najprivlačnijih turističkih destinacija, čini geografsku osnovu za razvoj nautičkog turizma koji je neprijeporno autentičan i posebno prepoznatljiv hrvatski „turistički proizvod“. Štoviše, slobodno se može reći da je upravo on izvorni i najmarkantniji tržišni znak (*trade mark*) hrvatskog turizma, posebice njegova apsolutno najvažnijeg i najvrednijeg dijela koji se odnosi na more i pripadajuća dodirna jedinstvena prirodna, priobalna i otočna područja.

Kao posljedica prepoznavanja prirodnih resursa kao glavnih prednosti, odnosno glavnih

faktora atraktivnosti nautičkog turizma Hrvatske, javlja se zabrinutost za njihovo očuvanje, iz čega proizlazi i jedna od najvećih prijetnji razvoju nautičkog turizma u Hrvatskoj - gubitak atraktivnosti proizvoda kao posljedica zagađenja okoliša i preizgranenosti obale. Pri tome se posebno ističe onaj dio toga problema koji se odnosi na nautički turizam, a taj je neriješeno zbrinjavanje otpada u marinama, koje još nisu prilagođene zbrinjavanju otpada prema propisima EU, neriješeno zbrinjavanje otpada s brodova na sidrištima u prirodnim uvalama, te nedovoljno kontrolirana izgradnja novih vezova (betonizacija obale).

Druga važna grupa čimbenika koja pozitivno utječe na konkurentsku poziciju nautičkog turizma Hrvatske na tržištu Mediterana je sigurnost – osobna sigurnost nautičara i sigurnost plovidbe. Iskustva u svijetu potvrđuju veliku osjetljivost turističke potražnje upravo na tu komponentu ponude, pa je daljnje unapređenje sigurnosti također jedna od smjernica kojoj se u razvoju nautičkog turizma treba pridati veliku važnost. Ne treba težiti ujednačavanju, uniformiranosti ponude i kapaciteta na svim područjima, već treba prepoznati razlike koje čine prostore drugačijima i njima prilagoditi ponudu koja bi u najvećoj mjeri trebala odražavati i želje lokalnog pučanstva.

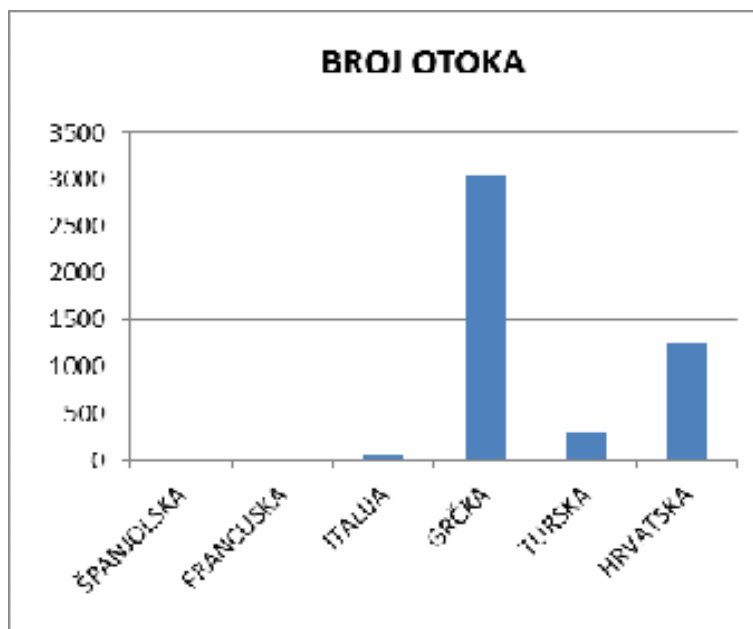
Hrvatska je mediteranska zemlja, pa je konkurentski krug nautičkog turizma vezan prvenstveno uz susjedne zemlje i neke druge zemlje na Mediteranu. Među najveće konkurente svakako spadaju Italija, Grčka, Turska, Španjolska i Francuska. Status svake od ovih zemalja kao konkurenta hrvatskom nautičkom turizmu je različit.

U usporedbi s navedenim zemljama konkurentima, Hrvatska se, prema istraživanjima, bolje ocjenjuje od konkurencije kada je riječ o svim aspektima ljepote i očuvanosti prirode te klimi, čistoći mora i obalnih mjesta, kao i u socijalnim elementima – sigurnosti, gostoljubivosti i imidžu zemlje. Boljim od konkurencije ocijenjen je i prostorni raspored marina.

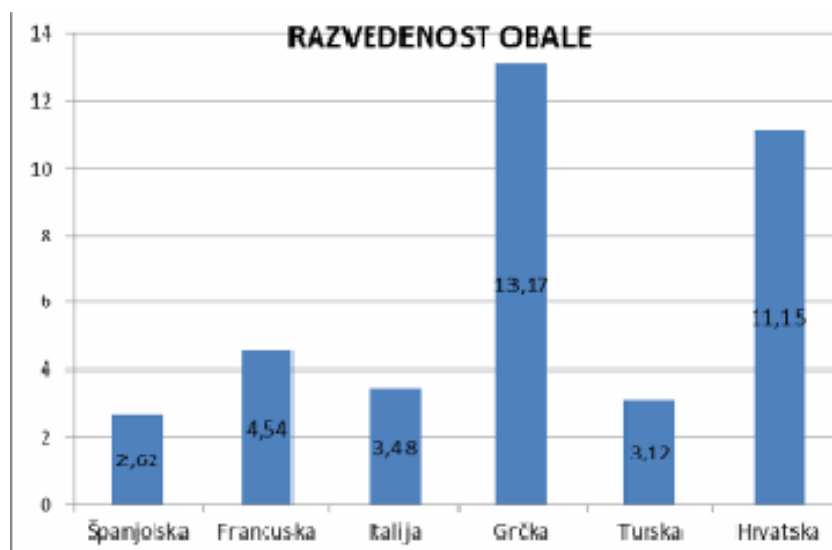
S druge strane, nautička (ponuda čartera, raspoloživost tranzitnih vezova i opremljenost marina) i ugostiteljska ponuda ocijenjene su lošijima u usporedbi sa Španjolskom, Francuskom i Italijom. Vrijednost za novac ukupne nautičke ponude ocijenjena je boljom u Hrvatskoj jedino u usporedbi s Italijom.

Unatoč izraženoj dinamici razvoja nautičkog turizma u proteklom razdoblju, rezultati nisu ravni mogućnostima koje za njegov razvoj u Hrvatskoj postoje. To se može zaključiti i iz usporedbe Hrvatske, koja je na drugom mjestu po broju otoka i koeficijentu razvedenosti obale, u odnosu na već spomenute zemlje.



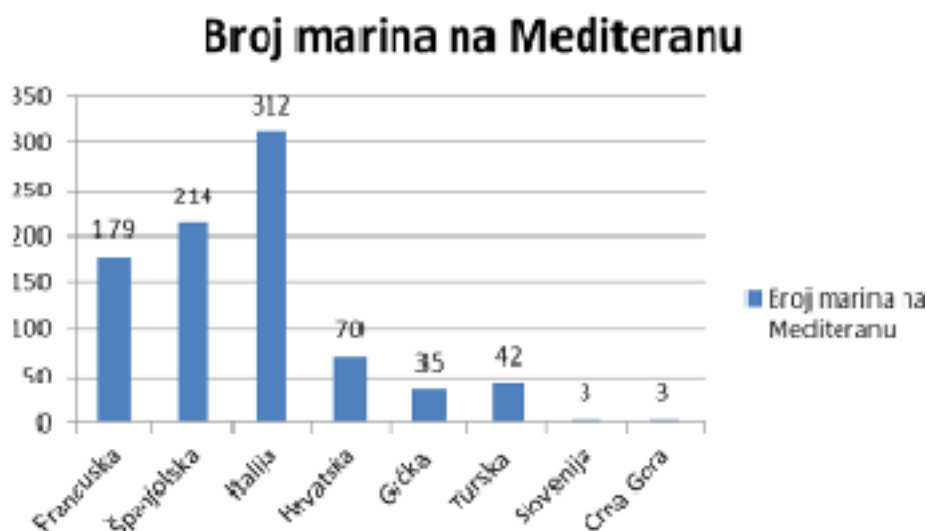


Izvor.:DZZS Slika 2. Broj otoka u odabranim zemljama konkurentima

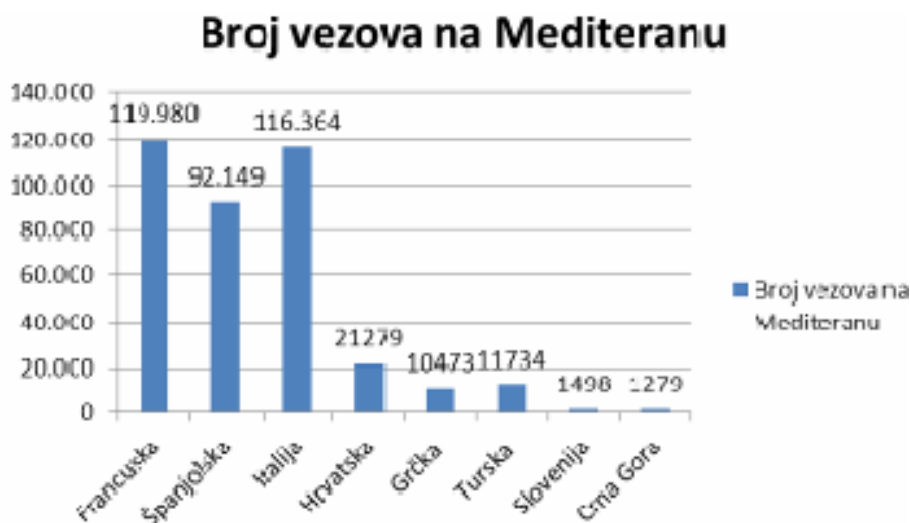


Izvor.:DZZS Slika 3. Koeficijent razvedenosti obale u odabranim zemljama konkurentima

Mogućnosti i pogodnosti hrvatske obale još uvijek nisu u pravoj mjeri valorizirane i prepoznate, što je vidljivo prema broju izgrađenih marina i vezova u Hrvatskoj u odnosu na odabrane zemlje Mediterana.



Izvor.:DZZS Slika 4. Broj marina u odabranim zemljama konkurentima



Izvor.:DZZS Slika 5. Broj vezova u odabranim zemljama konkurentima

Prema tim pokazateljima, Hrvatska ima još neiskorištenih mogućnosti za povećanje broja marina i vezova, pri čemu duljina obalne crte nije jedini kriterij za takvu ocjenu, nego i broj otoka, otočića, hridi i grebena. Iz toga se može zaključiti da su zemlje čije su prirodne mogućnosti za razvoj nautičkog turizma slabije od hrvatskih, uspješnije iskoristile svoje

možnosti. Upravo se zbog toga u Hrvatskoj pristupilo izradi Strategije razvoja nautičkog turizma koja bi trebala stručno pokazati prirodne resurse i sukladno tome predložiti odgovarajući plan temeljen na održivom razvoju.

## **1.6. STRATEŠKI CILJEVI RAZVOJA NAUTIČKOG TURIZMA HRVATSKE**

Strategija razvoja nautičkog turizma navela je 10 strateških ciljeva sa akcijskim planom za provedbu strategije u kojem su za svaki pojedinačni cilj navedene mjere, aktivnosti, nositelj i rok provedbe. Sažetak tih ciljeva daje se kako slijedi:

- 1) pristupiti otklanjanju svih nedostataka uređenosti sustava i njegova funkcioniranja, prvenstveno prema njegovim korisnicima – nautičarima, a zatim iprema svim ostalim subjektima.
- 2) pristupiti izradi strateške procjene utjecaja na okoliš nautičkog turizma posebno s obzirom na sve njegove prihvatne kapacitete kao osnove zahtjeva i potreba izmjena i dopuna županijskih prostornih planova i utvrđeni broj luka nautičkog turizma, njihove kapacitete, prostorni razmještaj i strukturu, posebno na definiranje područja izgradnje velikih marina za prihvata 2000 do 2500 plovila (ne nužno i isključivo na jednom mjestu) u blizini velikih obalnih i otočnih zračnih luka (Pula, Krk, Zadar, Split, Dubrovnik), a zatim i na izgradnju i proširenja marina unutar lučkih područja većih gradova i naselja (naselja veća od 30 000 stanovnika) uz stvaranje uvjeta i za prihvata mega jahti.
- 3) izraditi novi sustav razvrstavanja i kategorizacije objekata nautičkog turizma, uključujući i komunalne luke kao njegov sadržajno i zakonski novi dio.
- 4) odrediti područja organiziranih dnevnih sidrišta uz zabranu njihova noćnog korištenja, odnosno boravka koje će biti dopušteno isključivo na posebno organiziranim, osposobljenim i sigurnim sidrištima, privezištima, komunalnim i drugim lukama izgrađenim ili prilagođenim za prihvata plovila nautičkog turizma.

- 5) izmjenu postojećih propisa, odnosno donošenje novih, u cijelosti prilagođenih posebnostima plovidbe i boravka mega jahti u našim unutarnjim vodama
- 6) uspostaviti središnju banku podataka nautičkog turizma koja bi sadržavala statističke podatke o svim vrstama i obilježjima nautičkog turizma, podatke i parametre za integralno upravljanje obalnim područjima i ostalu dokumentacijsku osnovu potrebnu za učinkovito praćenje i upravljanje cijelim sustavom i postizanje željenih gospodarskih učinaka (uz sustavno statističko praćenje potrebno je provoditi i ciljana tržišna, sociološka, prometna i druga istraživanja). Prvi korak u provedbi je izrada projekta potrebne baze podataka, načina njihova prikupljanja, čuvanja i raspolaganja.
- 7) pomorski katastar, i to posebno dio koji se odnosi na katastar luka nautičkog turizma sa svim prostorno-ambijentalnim, građevinskim, prometnim, infrastrukturnim, kvalitativnim, funkcionalnim, sigurnosnim i drugim bitnim obilježjima.
- 8) provesti informatičku integriranost sustava i uspostaviti osnovu njegove komunikacijske učinkovitosti, posebno u odnosu na nautičare kao korisnike sustava a zatim i sve njegove ostale subjekte.
- 9) izvršiti sve navedene potrebne izmjene i dopune zakonske urenenosti sustava nautičkog turizma, i to posebno pitanja pravnog pojma luka nautičkog turizma, njihova razvrstavanja i kategorizacije, određenja pojma komunalne luke kao luke nautičkog turizma, pitanja upravljanja lukama nautičkog turizma, određenja granica pomorskog dobra i granica lučkog područja, načinima i gospodarskim osnovama sustava koncesioniranja, odnosno koncesijskog korištenja i pitanja imovinskopravnog statusa luka nautičkog turizma i odnosa prema primjeni instituta prava građenja na luke nautičkog turizma.
- 10) pristupiti izradi strategije razvoja nautičkog turizma kao provedbenoj osnovi njegova dugoročnog održivog razvoja kao kvalitetnog, konkurentnog, sigurnog, upravljivog i gospodarski učinkovitog sustava.

## **1.7. PROSTORNO-AMBIJETALNI POTENCIJALI SPLITSKO-DALMATINSKE ŽUPANIJE**

Županija Splitsko-dalmatinska zauzima površinu od 14 045 km<sup>2</sup>, od toga na kopneni dio otpada 4 572 km<sup>2</sup> (32,5%), a na morski dio 9 473 km<sup>2</sup> (67,5%). Na navedenom teritoriju živi 455 242 stanovnika, od čega u priobalju 67%, otocima 7%, a u zaobalju 26%. Obuhvaća 368 naselja ustrojenih u 16 gradova i 39 općine.

Dominantnu ulogu u Splitsko-dalmatinskoj županiji zauzima grad Split (188.694 st.), koji je središte županije. Split je grad s poznatim povijesnim naslijeđem u svojem središtu i u obližjoj okolici. Grad je sa značajem hrvatske najveće putničke luke. U Splitu su smještene brojne obrazovne, kulturne, zdravstvene, upravne i sportske funkcije. Razvijeni su gospodarstvo i servisi. Gradovi uz obalu sa središnjim funkcijama su Trogir (12.995 st.), Kaštela (34.103 st.), Omiš (15.472 st.) i Makarska (13.716 st.). Gradovi sa središnjim funkcijama na otocima su: Supetar (3.889 st.), Hvar (41.38 st.), Stari Grad (2.817 st.), te Vis (1.960 st.) i Komiža (1.677st.).

### **1.7.1. PROMETNA POVEZANOST**

Obalni prostor Splitsko-dalmatinske županije, kao najnaseljeniji i najrazvijeniji dio Dalmacije, imao je uvijek značajnu prometnu ulogu u ovom dijelu Jadrana. Ovdje je sjecište prometnih koridora usporednih s obalnom crtom i onih koji okomito na njih dolaze iz zaobalja (susjedna BiH), te se nastavljaju u smjeru otoka i dijelom produžuju preko Jadrana.

#### **➤ Ceste**

Dolaskom suvremene jadranske autoceste u neposredno zaleđe grada Splita, ovaj dio Dalmacije značajno se prometno približio ostalim dijelovima Hrvatske. Time se stara jadranska turistička cesta uvelike oslobodila tranzitnog prometa i dobiva novu ulogu u kvalitetnijem povezivanju uskog obalnog prostora. Zasada je još uvijek ostao teže dostupan prostor Makarskog primorja, no to se bitno izmijenilo završetkom dijela autoceste od Dugopolja do Šestanovca. Cestovna mreža na većim otocima relativno je zadovoljavajuća.

➤ **Promet morem**

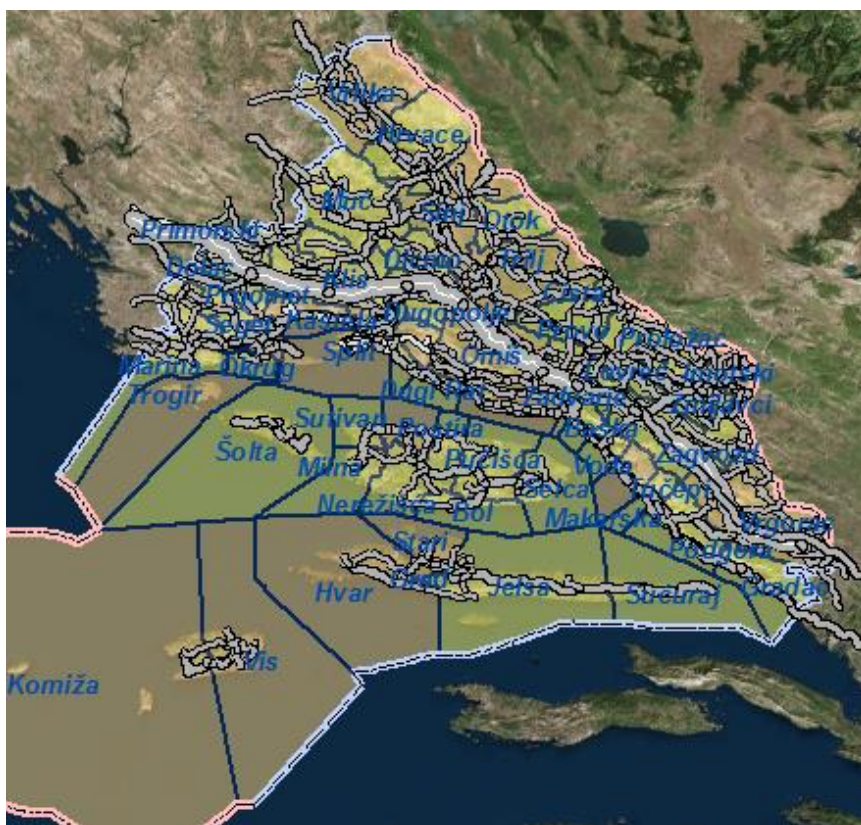
Luka Split je naša najveća putnička luka i od državnog je značaja. Ona je ishodište plovnih putova južnog dijela Jadrana. Posebno je intenzivan promet brodovima/trajektima s većim otocima ovog dijela Dalmacije. Luke županijskog značaja na otocima su Supetar (Brač), Stari Grad, Hvar i Sućuraj (Hvar), Vis ,te na kopnu Drvenik.

➤ **Zračni promet**

Zračna luka Split (u Kaštelima) je više kategorije i ima najintenzivniji zračni promet na našoj obali Jadrana. Na otoku Braču je zračna luka niže kategorije, a nekategorizirana zračna luka je na otoku Hvaru.

➤ **Željeznica**

Željeznička pruga se iz kopnenog područja spušta prema Trogiru i prolazi uz Kaštela,te završava željezničkom postajom na obali u središtu grada Splita.



Izvor:ARCGIS. Slika 6. Cestovna mreža Splitko-dalmatinske županije

### 1.7.2. RASPOLOŽIVA NAUTIČKA INFRASTRUKTURA NA PODRUČJU SDŽ-a

Splitsko-dalmatinska županija ima dugu pomorsku tradiciju i stoga nečudi činjenica da upravo pomorski promet te lučko gospodarstvo predstavljaju pomorskog i gospodarskog razvitka cijele županije, pa i Republike Hrvatske. Uslijed promijenjene geopolitičke situacije, rata procesa tranzicije, došlo je do znatne recesije ove značajne gospodarske grane. No, ponovno oživljavanje gospodarskih aktivnosti u spomenutoj grani rezultiralo je kontinuiranim porastom prometa brodova, putnika i tereta.

Što se same pomorske infrastrukture tiče, lučka infrastruktura županije sastoji se od: tri trgovačko-industrijske luke (2 županijskog i 1 državnog značaja), devet luka nautičkog turizma (8 županijskog i 1 državnog značaja), 51 luka otvorene za javni promet (44 lokalnog, 6 županijskog i 1 međunarodnog značaja), 49 športsko-rekreativnih luka (županijskog značaja), 8 pristaništa (5 županijskog i 3 državnog značaja), 4 brodogradilišta (2 županijskog i 2 državnog značaja) i 1 servisne baze.

Splitska luka je jedna od najvećih hrvatskih luka, a dijeli se na putničku (Gradska luka) i teretnu (Sjeverna luka). Gradska luka Split se suočava s nedostatkom parkirališnog prostora za automobile i privezišta za mega jahte, kao i veza za prihvat cruisera, dok se Sjeverna luka suočava s problemom nepostojanja, manjka i/ili zastarjelosti postojeće lučke suprastrukture.

Trajektne luke na glavnim prometnim pravcima uglavnom imaju problem nedostatnog kapaciteta i opremljenosti. Općenito, može se istaknuti da su morske luke županijskog značenja (posebno one gospodarske namjene) nedovoljno iskorištene s obzirom na potencijale i rastuće potrebe. Sa godišnjim prometom od 3,5 milijuna putnika i 650 000 vozila, splitska luka je treća luka na Mediteranu (poslije Napulja i Pireja). Prema podacima Državnog zavoda za statistiku, u 2012. godini luka Split sudjelovala je s 30% udjela u prometu brodova u Republici Hrvatskoj, te je u 2012. ostvarila porast u odnosu na 2011. godinu. U prometu tereta, luka Split sudjelovala je s 20%, te je u odnosu na 2011. godinu u 2012. ostvarila blagi porast od 11%. U ukupnom prometu putnika, u 2012. godini luka Split sudjelovala je s 50%. U odnosu na 2011. godinu ostvarila je porast broja putnika za 4%.

### 1.7.3. PROSTORNI PLANOWI I NJIHOVA ULOGA U RAZVOJ NAUTIČKOG TURIZMA NA PODRUČJU SDŽ-a

Prostorno planiranje u užem smislu podrazumijeva izradu urbanističkih planova za izgradnju novih ili uređenje postojećih objekata na nekom prostoru. U širem smislu to je znanstvena disciplina čiji je predmet istraživanje, uređenje i oblikovanje prostora u svim njegovim elementima.

Planiranje i uređenje prostora je pretpostavka za postizanje boljeg razmještaja gospodarskih funkcija u prostoru, zaštitu i unaprjeđenje prirodnih i od čovjeka stvorenih vrijednosti, te optimalan razmještaj objekata namijenjenih pojedinim djelatnostima, pa tako i u lučkom gospodarstvu.

Planovi prostornog uređenja se temelje na planovima društveno-ekonomskog razvoja, tako i na prirodnim, povijesnim i demografskim karakteristikama prostora. U tu svrhu prikupljaju se podatci na terenu. Kao podloga mogu poslužiti: pomorske karte, postojeći planovi društveno-ekonomskog razvoja, geografske karte, prostorni planovi, geodetski planovi, snimci iz zraka, panoramski snimci, statistički podatci o kretanju i boravku sportsko-rekreacijskih brodova u prethodnom periodu, podatci i informacije lokalnih organa o dosadašnjim inicijativama na projektima i izgradnji pomorske infrastrukture.

U sklopu Planova RH definirani su režimi korištenja prostora:

- kapacitet nautičkih centara za komercijalne vezove ograničava se najviše do 1.000 vezova, dok se najmanji kapacitet određuje sa 200 vezova.
- broj vezova nautičkih luka određuje se ovisno o namjeni površine akvatorija, pri čemu će se luke nautičkog turizma s manje od 100 vezova smatrati poput luka u svjetskim ekskluzivnim nautičkim centrima u kojima nautičari traže vrhunsku kvalitetu usluga. Planiranje luka nautičkog turizma na Sjevernom Jadranu potrebno je usmjeriti upravo prema izgradnji takvih smještajnih kapaciteta.

Minimalni kapacitet određuje granicu od koje zavisi djelotvorna uporaba komunalnih i tehničko–sanitarnih objekata i uređaja. S druge strane, optimalni kapacitet označava granicu iznad koje se ne bi smjelo ići zbog ekonomskih, funkcionalnih i ekoloških razloga.

Broj objekata u lukama nautičkog turizma i njihova kapacitiranost odražava optimalnu granicu funkcionalnosti – uvjete u kojima je mjesna infrastruktura sposobna zadovoljiti potrebe. Pri tom su selektivni oblici turizma, kao što je i nautički turizam, najprihvatljiviji oblici turizma zbog svoje kompatibilnosti s prirodnim značajkama i mogućnostima koje pridonose optimalnom korištenju turističkih posebnosti tržišta.



Prostornim planovima Splitsko-dalmatinske županije utvrđeni su prioriteti i preporuke za određivanje standarda u izgradnji cijeloukupne infrastrukture, pa tako i pomorske. Navedeno se temelji na Prostornom planu RH iz 1989. Godine, te strategiji Prostornog uređenja, a sukladno Zakonu o prostornom uređenju RH (NN 30/94).

U planovima razvoja luka nautičkog turizma Splitsko-dalmatinske županije utvrđena su ograničenja s obzirom na kapacitet marina za komercijalne vezove. Utvrđen je maksimalni kapacitet od 1.000 vezova, odnosno minimalni kapacitet od 200 vezova.

Za komunalne vezove ograničenja nisu utvrđena kao ni za sportska društva, odnosno sportske lučice.

Prema posljednjim Izmjenama i dopunama Prostornog plana Splitsko-dalmatinske županije (2007.), na području Splitsko dalmatinske županije odrenene su sljedeće lokacije luka nautičkog turizma-marine:

#### KAPACITET:

Postojeće: 1.735 vezova

Planirano: 6.422 vezova

Ukupno: 8.157 vezova

## **1.8. TURISTIČKO –POMORSKO-PROMETNO VREDNOVANJE OTOKA VISA SA STAJALIŠTA ODRŽIVOG RAZVOJA**

### **1.8.1.OPĆENITO**

Otok Vis je prema svom geografskom položaju jedinstven i specifičan dio Republike Hrvatske. Površina mu je 90,3km. Na otoku su dvije luke: luka Vis i Komiža. 2001. Vis je imao ukupno 3.637 stanovnika, a posljednji podaci iz popisa stanovništva 2011. Govore kako na Visu živi ukupno 3.504 osobe.

Navedeni popis sadrži i osobe koje na otoku borave tek povremeno. Iz ovog se može zaključiti kako je stvaran broj stanovnika znatno manji već što bio je 2001. U doba najvećeg napretka i razvitka otoka (Austro-Ugarska uprava) na njemu živjelo je gotovo 10.000 stanovnika (Popis 1910.) Većinsko stanovništvo otoka su Hrvati, kojih je udjel u ukupnoj populaciji 94,1%.

O važnosti zemljopisnog položaja prostora otoka Visa govori njegovo povijesno sudioništvo u važnim događanjima. Njegov povoljan geografski položaj bio je tijekom stoljeća izazov brojnim vojnostrateškim interesima.

Analizom razvitka otoka kroz turizam, uočava se kraće trajanje turističke sezone u odnosu na druge srednjojadranske otoke. Prepoznalo se otok u svjetskim turističkim *relacijama*, pa ga se zbog izuzetno sačuvane prirode i zdravog okoliša često spominje kao jedno od svjetskih odredišta koje svakako valja posjetiti.

Gospodarski gledano, osim turizma, ribarstva, maslinarstva i vinogradarstva koji i ne donose zaradu koja bi se očekivala s obzirom na uvjete, otok je u ekonomskoj tromosti i zastoju već duže razdoblje. Točnije, otočno gospodarstvo je ispod granice prihvatljivosti, glede stvarnih razvojnih mogućnosti.

Otok Vis bi se morao nastaviti razvijati u duhu održivog razvoja, kako bi i dalje zadržao turističku privlačnost. S time u svezi, u ovom članku djelomice analizira se i utjecaj pomorske povezanosti na razvoj otoka. Ovaj članak prilog je brojnim aktivnostima i postupanjima u cilju donošenja što vrednijih prosudba o stanju i stvarnim razvojnim mogućnostima otoka Visa.

U izbjegavanju *neugodnih* tema, autori ipak ne mogu odustati od nekoliko uvodnih natuknica. U društveno političkoj uvjetovanosti predašnjih vremena, te vojnopolitičkih odnosa i nužnosti, otok Vis bio je nedostupno područje za inozemne posjetitelje i turiste, kao i otok Lastovo. To određivali su strateški interesi i dugoročna državna politika. Na taj način uskratilo se mogućnost turističkoj privredi normalan razvitak koji pratio bi suvremene svjetske razvojne tijekove i postignuća u oblikovanju i provedbi složenih turističkih odnosa. Otok je posjećivala manje zahtjevna turistička *klijentela*, pa je i ponuda bila znatno skromnija, ne maštovita, ne motivirana i ne osobito kvalitetna. Sve su ovo razlozi za današnje zaostajanje otoka Visa u provedbi turističke privrede prema drugim većim srednjodalmatinskim otocima, ali i moguće prednosti za blisku budućnost. Okoliš, more, mentalitet, pristup zamisli, vjera u uspjeh, ambicije i želje su zdravi, a to je jamstvo općeg napretka.



Izvor: DZZS

Slika 7. Prikaz otoka Visa

### 1.8.2. GEOGRAFSKE I GEOMORFOLOŠKE ZNAČAJKE OTOKA VISA I UŽEG PODRUČJA

Položajno, prema otvorenom Jadranu najistaknutiji otok iz skupine većih hrvatskih otoka, s površinom 89,7km<sup>2</sup> [3]. Viški ga kanal odvaja od otoka Hvara, a Biševski od otoka Biševa. Od talijanske je obale udaljen oko 60 nautičkih milja. Otokom se protežu tri brdska lanca između kojih su kraška polja. Najveća su uzvišenja Hum (585m), Sveti Duh (563m) i Mali Hum (514m).

Stanovnici se bave poljodjelstvom, ribolovom i turizmom. Otočne su obale strme i razvedene. Na zapadnom je dijelu otoka Komiški zaljev, a na sjeveru Viška luka.

Najzapadniji veliki otok u srednjodalmatinskom otočju. Proteže se u smjeru Istok – Zapad. Sa sjeverne strane oplakuje ga more Viškoga, a sa istočne Korčulanskog kanala. Otok Biševo udaljen je oko 4km od o. Visa. Između je Biševski kanal. Otok je 17km dug i 8km širok. Koeficijent razvedenosti je 2,28, a najviši planinski vrh je Hum (587m).

Uza zapadnu otočnu obalu je prostrani Zaljev Komiža s pješčanim dnom. Južna obala ima niz manjih uvala (Travna vela, Travna mala, Stiniva, Ruda, Teleška vela, Ploce i dr.). Naselje i luka Vis smješteni su na sjevernoj otočnoj obali, gdje ima klifova, a ističe se Gradac (100m). Uz jugoistočnu obalu otoka su otočići Ravnik, Budikovac, Paržanj i Greben.

Otok Vis je izložen sjeverozapadnim i jugoistočnim vjetrovima. Prosječna temperatura zraka tijekom najtoplijeg mjeseca srpnja je 24°C, a siječanjska 8,8°C. Prosječna godišnja količina oborine je 557mm (ljeti svega oko 40mm). Žive vode nema, osim nekoliko vrela u blizini mjesta Komiže. Suvremeno opremljeno vodosprište sagrađeno se u Koritima.

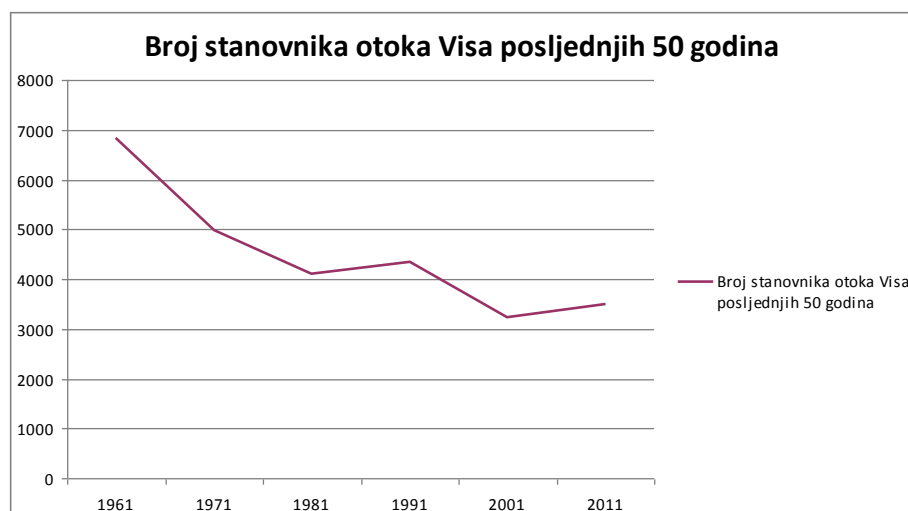
U plodnim dolinama, pokrivenim crvenicom i mjestimice pješćanim nanosima, uzgaja se pretežito vinova loza. Uz vinogradarstvo (moderna industrijska vinara) i povrtlarstvo (rano povrće) veliko gospodarsko značenje ima ribolov, a turizam postaje sve značajnijom gospodarskom djelatnošću.

Grad Vis se administrativno sastoji od 11 naselja: Brgujac, Dračevo Polje, Marinje Zemlje, Milna, Plisko Polje, Podselje, Podstražje, Rogačić, Rukavac, Stončica i Vis. Grad Komiža od 10 naselja: Biševo, Borovik, Duboka, Komiža, Oključina, Palagruža, Podhumlje, Podšpilje, Sveti Andrija i Žena Glava.

### 1.8.3. STANOVNIŠTVO

Analizom demografskog pada na hrvatskim otocima uočava se kako stanovništvo na otoku Visu nije ostalo izvan spomenutih demografskih procesa. Zbog svojih zemljopisnih i drugih posebnosti Vis je doživio najveće smanjenje broja stanovnika (*depopulaciju*) među većim hrvatskim otocima (slika 1). Depopulacija je glavni demografski proces na hrvatskim otocima. 1900. je na otocima živjelo 5,3% stanovništva, a prema popisu iz 2001. tek 2,8%. Iseljavanje je glavni čimbenik depopulacije. Na otoku Visu reprodukcija stanovništva je znatno ispod razine koja osigurava smanjenje depopulacije.

Otok je imao dugotrajne negativne demografske procese i opće smanjenje rodosti što je sve dovelo do slabljenja reproduktivne snage i vitalnog potencijala. Dobna struktura stanovništva nepovoljno i negativno utječe na niz društvenih i gospodarskih vrijednosti, što posljedično utječe na povećano iseljavanje i napuštanje otoka, osobito malobrojnog mladog dijela otočne populacije. To je zatvoreni krug s teško rješivim uzročno posljedičnim vezama, koje bi se mogle kvalitetno preusmjeriti samo radikalnim rezovima, u prvom redu gospodarskog značenja na razini šire državne odgovornosti.



Izvor.:DZZS

Slika 8. Stanovništvo u posljednjih 50 godina

Na Slici 8. uočava se nagli pad od 1961. do 1981., zatim malo povećanje do 1991. Ponovni pad do 2001. te neznatno povećanje broja stanovnika do 2011. Valja napomenuti kako da se broj stanovnika na otoku Visu u zadnjim 50 godina prepolovio.

Iskustva govore kako zaustavljanje depopulacijskih tendencija nije moguće, ako ne dođe do bitne promjene društveno-gospodarskih prilika. Samo društveno-gospodarski preporod može ukloniti uzroke i za dulje vrijeme zaliječiti posljedice dugotrajnog iseljavanja i *denataliteta*.

Razvoj suvremenog turizma i porast društvene svijesti o zaštiti okoliša, otvara brojne mogućnosti i dobre prilike prema kojima se otok Vis na svjetskoj razini počinje prepoznavati kao *biser* u hrvatskom otočnom nizu. Sukladno tome, povećava se i zanimanje društva za sveukupnu otočnu problematiku.

#### 1.8.4. PROMET

U oblikovanju gospodarske strategije razvoja otoka Visa, prometni čimbenici imaju osobito vrijedno značenje. Stoga valja predložiti nekoliko općih natuknica.

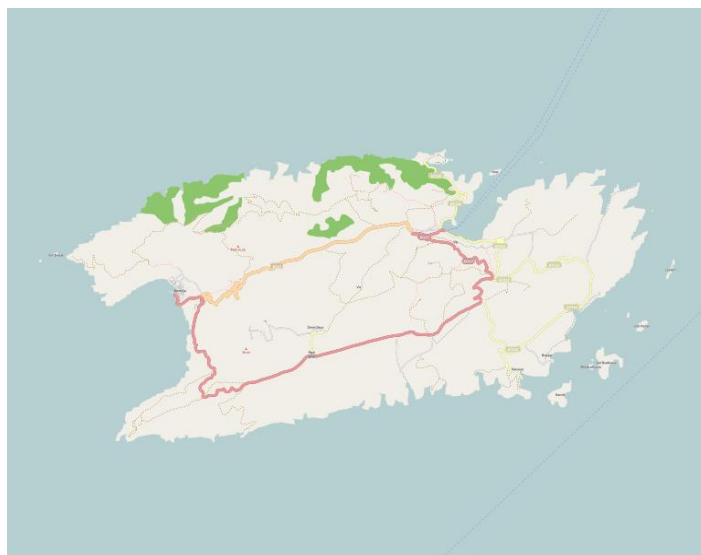
Pojam *prometa* se često u znanstvenoj literaturi poistovjećuje s pojmom *transporta* i pojmom *prijevoza*. Za razliku od prometa koji odnosi se na više jednoznačnih pojmova, prijevoz označava jednoznačan pojam. Prijevoz i transport su istoznačnice. Promet je pak širi pojam od prijevoza i transporta i ne obuhvaća samo ove pojmovne sadržaje, već i operacije u svezi s prijevozom robe i komunikacije.

Prijevozna usluga koja nastaje kao posljedica premještanja ljudi i roba jedno je od najvažnijih obilježja prometa. Prijevozna usluga troši se istog trena kad se i proizvodi. U istom vremenu postoje velika vremenska i prostorna kolebanja u veličini prijevozne potražnje, pa je nužno o tom obilježju prometa vodi računa pri procjeni budućeg prometa i potrebnih kapaciteta luke.

S porastom broja stanovništva, zaposlenosti i dohotka, te povećanjem materijalne proizvodnje, raste potražnja za prijevozom i obratno. Veličina te potražnje u ovisnosti je o prostornom rasporedu sirovinskih izvora i smještaju njihove prerade, udaljenosti i sastavu tržišta, razmještaju stanovništva i njihovoj pokretljivosti. S druge strane, porast gospodarske aktivnosti ovisi o veličini i kvaliteti raspoloživih prijevoznih kapaciteta. Prometno planiranje ne smije se i ne može temeljiti na zadovoljavanju prometne potražnje, već mora razvijati se u skladu s održivim razvojem i ciljano usmjeravati razvoj.

Otok Vis povezuje *Državna cesta D117*, koja prolazi kroz naselja Komiža, Podhumlje, Podšpilje, Dračevo polje, Plisko Polje i Vis. Ukupna duljina je 20,2km. Otok još ima 52km lokalnih i regionalnih cesta. Valja naglasiti i loše organiziranu autobusnu povezanost s unutarnjim dijelovima otoka, kao i s mjestima u užem obalnom pojasu. Autobusne pruge održavaju prometne veze između gradova Visa i Komiže samo u vrijeme uplovljenja/isplovljenja brodova za prijevoz putnika i vozila, što je nedostatno. Županijsku cestu *Ž 6212* (10km duljine) koja povezuje Vis i Komižu, izgradilo se 1983. godine. U tijeku je njena obnova.

Otok bi valjalo povezati stalnim autobusnim prugama, a ceste preurediti i obnoviti u skladu s međunarodnom praksom uređenja cestovnog prometa na otocima, koji su u sastavu turističkih projekata s iznimnim značenjem..



Izvor.:DZZS

Slika 9. Otočne ceste

Ministarstvo nadležno za more propisalo je razvrstaj luka kroz Zakon o pomorskom dobru i morskim lukama( n.n. br. 158/03, 141/06 i 38/09), te Uredbom o razvrstaju luka otvorenih za javni promet i luka posebne namjene (n.n. 110/04). Shodno tim propisima a prema namjeni kojoj služe, luke razvrstavaju se na:

- luke otvorene za javni promet
- luke za posebne namjene.

*Luke otvorene za javni promet* su morske luke koje, pod jednakim uvjetima, može koristiti svaka fizička i pravna osoba sukladno njihovoj namjeni i u granicama raspoloživih kapaciteta. Mogu biti otvorene za međunarodni promet i luke otvorene za domaći promet. Lučko im se područje utvrđuje u skladu s prostornim planom, a njima upravlja Lučka uprava (neprofitna pravna osoba sastavljena od upravnog vijeća i ravnatelja kojeg imenuje Upravno vijeće).

*Luke posebne namjene* su morske luke koje su u posebnoj upotrebi ili gospodarskom korištenju od strane pravnih ili fizičkih osoba (luka nautičkog turizma, industrijska luka, brodogradilišna luka, ribarska luka i dr.) ili državnog tijela (vojna luka). Prema djelatnostima koje se obavljaju u lukama posebne namjene razlikuju se: vojne luke, luke nautičkog turizma, industrijske, brodogradilišne, športske, ribarske i druge luke sa sličnim namjenama. Vis i Komiza na otoku su luke otvorene za javni promet.

Grad Komiza imao je i još uvijek razvija ambiciozne planove o organizaciji ribarske luke. Gradnja riblje veletržnice je županijski prioritet. Ribari se susreću s velikim teškoćama, posebno zimi kad nemaju mjesto za slobodan privez i rukovanje teretom (ulovom). Program povećanja proizvodnje i potrošnje ribe, koji temelji se na rezultatima ispitivanja stanja prirodnih zaliha Jadranskog mora, predviđa gradnju i modernizaciju ribolovne flote, osiguranje sigurnih pristaništa za brodove s pratećom logistikom i infrastrukturom, te uspostavu organiziranog sustava prikupljanja i trgovanja ribom.

Ovaj bi projekt značajno pridonio razvoju otoka, međutim, valjalo bi energično postrožiti mjere za zaštitu okoliša. Gradu Komizi upravno pripadaju otoci Biševo, Svetac, Jabuka i Palagruža, a to je područje najbogatije ribom na Jadranu.

Pruga Ancona – Vis djeluje u kratkom ljetnom razdoblju, u vrijeme kad otok ionako ima popunjene turističke kapacitete. Održavanjem pak brodskog prometa na ovoj pruzi cijelo ljeto, ili čak i dulje, svakako bi se produljilo turističku sezonu na otoku Visu. Otok Vis je najudaljeniji od većih srednjodalmatinskih otoka i turisti ga zbog loše povezanosti slabo posjećuju u izvansezonskom turističkom razdoblju. Sa stajališta zaštite okoliša i održivog razvoja puno je korisnije uobičajen broj turista raspodijeliti na dulje vremensko razdoblje. Otok sam po sebi ima svoje granice (kapacitete) koje odnose se na zaštitu okoliša, ekološke standarde, korištenje vode, odlagališta otpada itd. Stoga veliki broj turista u kratkom razdoblju može prouzročiti kaotična i izvanredna stanja, te nesređene situacije koje ne idu u smjeru održivog razvoja.

#### **1.8.5. VREDNOVANJE POMORSKIH TOKOVA U ŠIREM AKVATORIJU OTOKA VISA**

Količina robnih tokova na određenom prometnom smjeru važan je pokazatelj konkurentnosti prometnog smjera na tržištu prometnih usluga, odnosno pokazatelj je njegove prometne vrijednosti. Stručna procjena viškog prometnog sustava u kratkoročnom i srednjoročnom razdoblju neophodna je i nužna za razvoj gospodarstva otoka, a time i smanjenje depopulacije. Populacija viškog stanovništva brojčano smanjuje se iz godine u godinu. Jedan od nezaobilaznih uzročnika svakako je i uključenost, te uloga otoka u širem, odnosno regionalnom prometnom sustavu.

Prema *Nacionalnom programu razvitka otoka*, prihvaćenom u Saboru RH 28. veljače, 1997. razvojna je ravnopravnost svakog otoka uvjetovana njegovom ravnopravnošću u prometnim mogućnostima. Stoga, predlaže se postupno stvaranje pomorsko prometnog sustava s najpovoljnije razmještenom pristanišnom – prometnom infrastrukturom za prihvat



trajektno teretnih i brzobrodsko – putničkih pruga u različitim *linijskim* kombinacijama s obalom i sa susjednim otocima. *Valorizaciju* prometne povezanosti otoka valjalo bi provesti uvodeći nove brodske pruge (međunarodne, sezonske, lokalne). Nacionalnim programom razvitka otoka naglašava se važnost povezivanja srednjodalmatinskih otoka međusobno trajektnim prugama u ljetnim mjesecima, posebice povezivanje otoka Visa sa susjednim Hvarom. Udaljenosti luke Vis i luke Hvar je približno 14 nautičkih milja. Međutim, postojećom *linijskom plovidbom* ovo putovanje traje cijeli dan jer iz Visa prvo valja putovati za luku Split, pa se tu ukrcati na trajekt za Hvar.

Također drži se kako bi uvođenje višetjednih brodskih pruga u ljetnom razdoblju između luke Ancona i luke Vis, produljilo turističku sezonu i dovelo više turista na otok. U slučaju izgradnje ribarske luke u Komiži, koju planiralo se na razini državnih projekata, višku bi luku valjalo *rasteretiti* na način što bi se uvelo novu brodsku prugu od Splita do Komiže, odnosno suvremene ribarske luke. Ovim zahvatom rješava se i dio putničkog prometa između otoka i obale.

#### 1.8.6. ODRŽIVI RAZVOJ

Sam pojam *održivosti* nije nov, jer mu se korijene nalazi još u djelima klasične ekonomske znanosti, u ranijim pokušajima davanja odgovora na pitanje kakva je budućnost razvoja ljudskog društva.

Zamisao održivog razvoja postala je široko prihvaćena, kao uvjet opstanka i napretka čovječanstva. Razlozi za to leže u mogućim odgovorima na pitanje zašto gospodarska aktivnost mora biti održiva. To su:

- jaki moralni razlozi za današnje naraštaje (*generacije*), koji u nasljedstvo ostavljaju jednake prilike za razvoj, kakovima oni raspolažu danas (teorija pravednosti – John Rawls, 1971.)
- razlozi ekološke naravi
- gospodarski dokaz o tomu kako je održivi razvoj u konačnici djelotvorniji od svih drugih.

Prvi razlog pravo je sadašnje generacije na iskorištavanje *resursa* i životne sredine, koje ne smije ugroziti isto to pravo budućim generacijama. To znači kako planet Zemlja ne smije biti *degradiran* od strane trenutno živeće populacije.

Drugi razlog za održivi razvoj je isto tako moralne prirode kao i prvi. Razlika je u odnosu prema drugim živim bićima, njihovom odnosu prema okolišu i prirodi u cjelini. Ako

priroda predstavlja vrijednost sama po sebi, odnosno ako očuvanje bioraznolikosti ili zaliha prirodnih *resursa* ima opravdanje u stavu prema kojemu je čovjek samo dio prirode, te nema prava nepovratno ju mijenjati, tada je svaki oblik gospodarske aktivnosti kojom narušava se raznolikost živog svijeta ili bogatstvo resursa, neprihvatljiv.

Treći razlog opravdanja koncepta održivosti je ekonomski dokaz kako je održivi razvoj najdjelotvorniji. Nepoštivanje koncepta održivosti vodi prema negativnom privrednom razvoju, u smislu sve većeg rasipanja prirodnih resursa i energije.

Kako bi se pravodobno spoznao stupanj u kojem neka aktivnost narušava ekosustav, više autora predlaže skup pokazatelja (*indikatora*) za vrednovanje stupnja ugroženosti ekosustava. Međutim, potpuna točnost ocjene održivosti razvoja nije moguća.

Prometno planiranje mora biti u nadležnosti prometnih znanosti i struke. Prometni sustav zahtjeva *integralni* pristup i poznavanje temeljnih postulata održivog razvoja. Metodologija strateškog prometnog planiranja temelji se na kompleksu utjecajnih čimbenika te podrazumijeva sustavno proučavanje šire problematike: geoprometne analize, dinamike prometnih tokova i elemenata prometne politike (infrastruktura, gospodarenje i zakonska regulativa, eksterni troškovi prometa, sigurnost i zaštita okoliša u prometu, nove tehnologije u funkciji prometnog razvoja itd.). Razumijevanje održivog razvoja temelji se na pretpostavci razvoja koja podrazumijeva ekonomski rast uvjetovan ekološkom ravnotežom i društvenim napretkom.

Zaštita mora i obalnog područja obuhvaća mjere zaštite mora, uključujući morski ekosustav i obalno područje kao nedjeljive cjeline, sprječavanje štetnih zahvata na morskom ekosustavu, sprječavanje onečišćenja mora iz zraka, s kopna, s plovila i drugih onečišćivača/zagađivača u sustavu pomorskog prometa. Također i onečišćenje prouzročeno s brodova ili iz zrakoplova sa svrhom potapanja ili spaljivanjem na moru, te prekograničnog onečišćenja, kao i sprječavanje onečišćenja nastalih nakon velikih pomorskih i drugih nezgoda, te uklanjanje njihovih posljedica.

### **1.8.7.VEZA IZMEĐU ODRŽIVOG RAZVOJA I PROMETNE IZOLACIJE U PRIMJERU OTOKA VISA**

U suvremenim uvjetima prostorne povezanosti i društveno-gospodarske međuovisnosti, stupanj izoliranosti pojedinih otoka ovisi o udaljenosti otoka od obale i postojećim prometnim vezama s urbanim središtima na obali. Na izoliranost otoka Visa još znatno utječe visina cijene prijevoza putnika i robe, koja je znatno viša u odnosu na cijenu prometnog povezivanja istih udaljenosti na kopnu. Trajektne pruge organizirane su na način koji u većem dijelu godine ne omogućuje jednodnevni odlazak na obalu i povratak. Veza pak sa susjednim otokom Hvarom odvija se samo jednom tjedno i to *brzobrodskom* prugom, bez mogućnosti prijevoza vozila. Za odlazak na susjedni otok potrebno je otprilike 4 i pol sata same plovidbe. Ako ovomu doda se potrebno vrijeme za ukrcaj i iskrcaj, te vrijeme za ukrcavanje u drugi trajekt, dolazi se do broja sati koji je u 21. Stoljeću u gospodarskom pogledu ne prikladan i potpuno ne prihvatljiv. Dakle, veze s kopnom ne omogućuju zaposlenje u najbližem većem gradu, a življenje na otoku.

Grad Vis je jedino mjesto na otoku koje ima redovitu katamaransku i trajektnu prugu, brodsku vezu sa Splitom, udaljenim oko 30 nautičkih milja. Trajekt plovi dva puta dnevno do luke Split i nazad. Također, otok je povezan i s jednom dnevnom brzobrodskom prugom. U ljetnim mjesecima uvode se dodatne.

Ovakav način prometne izoliranosti ne omogućuje razvoj, a s time i održivi razvoj koji je puno složeniji glede uobičajenih razvojnih mjerila na svim razinama: turističkoj, obrazovnoj, znanstvenoj, gospodarskoj, prometnoj, nautičkoj, športskoj i drugima.

## 2.CILJNA ANALIZA

### 2.1. DEFINIRANJE CILJEVA

Postizanje zadanih ciljeva temeljna je pretpostavka svakog procesa donošenja odluka. Ciljevi se prvo definiraju na strateškoj razini odlučivanja, jer je kvalitetno odabiranje ciljeva odgovorno za cijeli proces odabiranja kompromisnog rješenja. Donositelj strateškog cilja (ili grupa donositelja) mora biti detaljno upućen u zadani problem. Kako bi cilj bio što kvalitetnije definiran u obzir se moraju uzeti stajališta svih sudionika u procesu donošenja odluka, kao i stajališta svih korisnika prostora. Kod ovog projektnog zadatka, cilj je jasno definiran: „Odabir najpovoljnije lokacije za izvedbu sidrišta “. Prema ostvarenju tog cilja ići će se postupnom prioritetnom realizacijom objekta. Nakon definiranja glavnog strateškog cilja, postavlja se pitanje podciljeva, tj. Potencijalnih ciljeva. Počinje se od tzv. „A wish list“, „Lista želja“. Svi sudionici iznose svoje želje tj. Ciljeve. Međutim, treba odabrati prioritete kako bi se mogla napraviti hijerarhijska struktura ciljeva. U konkretnom slučaju to bi izgledalo ovako:

Obzirom na pomanjkanje raspoloživih sredstava za izgradnju sidrišta na predloženim lokacijama, kao glavni podcilj postavlja se određivanje optimalnog redoslijeda realizacije samog sidrišta. U okviru tog podcilja izdvajaju se skupine podciljeva koje je potrebno postići. To su npr.

- Društvena korist
- Funkcionalnost
- Ekonomska isplativost
- Minimalno ugrožavanje prostornog integriteta

## **2.2. HIJERARHIJSKA STRUKTURA CILJEVA**

### **2.2.1. SKUPINA PODCILJEVA – DRUŠTVENA KORIST**

U cilju racionalne i funkcionalne organizacije života u naselju, potrebno je osigurati uravnotežen razvoj, razmještaj i strukturu središnjih funkcija, kojima pripadaju društvene djelatnosti i uslužne funkcije. U ovu skupinu spadaju sljedeći podciljevi:

- Izgradnja objekta vodeći računa o krajnjem korisniku
- Izbor najadekvatnijeg položaja
- Vođenje računa o području oko objekta koje neminovno čini integralni dio sa samom infrastrukturom.

### **2.2.2. SKUPINA PODCILJEVA – FUNKCIONALNOST**

Podciljevi koji se nalaze u ovoj skupini, prvenstveno se odnose na poštivanje graditeljskih normi:

- Osigurati funkcionalnost objekta
- Unutar projekta osmisliti priključke na gradsku cestovnu mrežu i pozicionirati objekt na način da izbjegnemo što veći broj konfliktnih točaka pri uključenju/isključenju s prometnice

### **2.2.3. SKUPINA PODCILJEVA – EKONOMSKA ISPLATIVOST**

Ekonomska analiza ocjenjuje doprinos investicijskog projekta gospodarskoj dobrobiti ili kvaliteti života neke regije ili države u cjelini. Radi se u ime društva, a ne samo investitora, kao što je to slučaj u financijskoj analizi. Ona uključuje i koristi i društvene troškove koje se ne uzimaju u račun u financijskoj analizi. Time se uključuju i vanjski učinci koji dovode do koristi i društvenih troškova izostavljenih iz financijske analize, obzirom da ne proizvode stvarne novčane izdatke odnosno prihod, kao što su na primjer učinci na okoliš. Zato su te analize važne za infrastrukturne projekte i za projekte gradnje građevina kao što su hoteli.

Svrha je infrastrukturnih projekata i projekata izgradnje građevina javne namjene, za razliku od komercijalnih projekata, kojima je isključiv cilj povećanje vrijednosti uloženog kapitala, da pomognu podizanje razine gospodarstva neke ljudske zajednice, regije ili cijele države, da pruže javne usluge ili da ostvare neku drugu opću svrhu. Sa stajališta države, svrha je opravdana ako je ukupna korist od gradnje takvih građevina veća od uloženi resursa

#### **2.2.4. SKUPINA PODCILJEVA – MINIMALNO UGROŽAVANJE PROSTORNOG INTEGRITETA**

Podciljevi koji se nalaze u ovoj skupini, prvenstveno se odnose na interakciju objekta i okoline:

- Vodeći računa o kig i kis, kako zbog zakonske regulative tako i zbog boljeg uklapanja objekta u okolni prostor u smislu cjelokupnog urbanističkog plana
- Provesti izvedbu na način koji korelira sa klimatskim područjem u kojem gradimo
- Nastojati u što manjoj mjeri narušiti prirodno stanje okoliša tijekom izgradnje

### 3. RAČUNALNA PODRŠKA

#### 3.1. GIS

Proces donošenja odluka kao što su planiranje izgradnje, upravljanje prirodnim resursima, donošenje agronomskih strategija zavise o prostorno-vremenskim informacijama. Prostorno razmišljanje implicirano je prostornim informacijama, a pitanja vezana uz prostor vezana su za položaj, distribuciju, udruživanje, prostornu interakciju i promjene u određenom kontekstu. *Geografski informacijski sustavi* (GIS) su se pojavili kao alat za integraciju prostornih podataka koji se sakupljaju, s kojima se upravlja i koje se analizira da bi se dobile informacije potrebne u procesu donošenja odluka.

Pojam GIS je relativno mlad i počeo se koristiti ranih 1960-ih u Kanadi za analizu podataka i podrška upravljanju zemljištem ruralnih područja. U SAD-u se 1970. Godine razvija struktura baze podataka ulica kao podlogu za popis stanovništva. Laboratory for Computer Graphics and Spatial Analysis na sveučilištu Harvard 1964. Godine počinje razvijati skupinu GIS softvereskih paketa: SYMAP, CALFORM, SYMVU, GRID, POLYVRT i ODYSSEY. Jack Dangermond, student s Harvard Laba, osniva Environmental Systems Research Institute (ESRI), koja 1969. Godine proizvodi ARC/INFOa, prvi komercijalni GIS paket, koji je i danas najkorišteniji GIS proizvod.

Naziv GIS je spoj ili čvrsta veza između računalne informacijske znanosti i geografije. Računalna znanost je znanost koja se bavi sustavnom i automatiziranom obradom podataka i informacija pomoću računala, a geografija znanost koja se bavi opisom, distribucijom i interakcijom različitih fizičkih, bioloških i kulturnih obilježja Zemljine površine (prostora koji nas okružuje). Osnova geografske informacijske znanosti je transformacija geografskih podataka u korisne informacije.

Geografski informacijski sustavi ( GIS ) danas su nezaobilazna podrška analizama i investicijskim odlukama koje se u načelu vežu za određeni «prostor» i njegove karakteristike. Jedna od ( brojnih ) definicija određuje GIS kao „sustav računalne podrške, programske podrške i procedura namijenjen podršci pohrane, upravljanja, obrade, analize, modeliranja i prikaza prostorno određenih podataka u svrhu rješavanja složenih problema planiranja i upravljanja“. Pri tome se pod prostorno određenim podacima podrazumijevaju podaci o realnom svijetu za koje su značajni i njihov oblik i položaj na Zemlji. Tipični podaci koji se obrađuju u GIS-u na gradskoj razini su demografski podaci ( prostorno interpretirani popisni

podaci ), infrastrukturni ( katastri vodova i sl ), planerski podaci ( postojeće stanje, planirana namjena ), zemljišni katastar itd.

Kao priprema za njihovo korištenje u GIS-u, podaci sa zemljovida razlažu se u tzv. Tematske slojeve ( sloj prometnica, sloj objekata, sloj električnih vodova, sloj katastarskih parcela ). U ovim slojevima sadržane su tri vrste podataka o objektima realnog svijeta: prostorni podaci, neprostorni atributi i topološki odnosi.

Prostorni podaci daju informaciju o ( geometrijskom ) „izgledu“ objekta, ali i o njegovu položaju na Zemlji. Korištenje samo prostornih podataka omogućava grafički prikaz objekata koje ti podaci reprezentiraju, tj. Uz primjenu računalne tehnologije omogućava računalno podržanu kartografiju.

Pored oblika i položaja objekti imaju niz drugih svojstava, koja se opisuju pridjeljivanjem neprostornih atributa: ime grada, kategorija ceste, broj stanovnika općine, vlasnik katastarske parcele, godina izgradnje stambenog objekta, prevladavajuća vegetacija, pedološki sastav tla, namjena određenog područja, itd. Neprostorni atributi mogu se razmatrati neovisno o prostornim podacima — tako se, npr., obavlja cijeli niz analiza podataka iz popisa stanovništva neovisno o položaju i obliku popisnih krugova.

Međutim, njihovo prostorno određenje ( povezivanje s prostornim podacima ) omogućava cijeli niz upita i analiza — zadržimo se na primjeru podataka iz popisa stanovništva: kakva je prostorna razdioba podataka ( npr. Starosne, spolne, nacionalne strukture ) na razini grada, županije ili države, kakvi su migracijski trendovi ( dobiveni na osnovi podataka iz nekoliko popisa ), kakav je omjer broja djece školske dobi i raspoloživog prostora u školskim i vjerskim objektima ( kombiniranje popisnih podataka i podataka o položaju i veličini postojećih školskih i vjerskih prostora ), tj. U kojim područjima grada je taj omjer najnepovoljniji ( kao jedan od elemenata za odluku o izgradnji novih prostora ), itd. Pored ovakvih analiza, koje se zasnivaju na prostornim razdiobama pojedinih svojstava ( izraženih kroz odgovarajuće neprostorne attribute ), od posebnog su značenja analiza u kojima se odabiru oni dijelovi područja promatranja čija svojstva zadovoljavaju neke zadane uvjete. I dok je grafički prikaz prostornih razdioba pojedinih neprostornih atributa mukotrpan, ali izvediv zadatak i bez računalne podrške, prikaz odgovora na upite poput navedenog u drugom primjeru gotovo je neizvediv bez računalne podrške ( pogotovo u slučaju složenijih zahtjeva od kojih se upit sastoji ).

Topološki odnosi među objektima osnova su za utvrđivanje njihovih prostornih međuodnosa. Topologija je, zapravo, transparentno sadržana u svakom „klasičnom“ zemljovidu — narav prostornih međuodnosa iskustveno određuje promatrač.



Suvremena računalna tehnologija omogućila je razvoj programske podrške za masovno korištenje GIS-a, tako da danas u svijetu imamo niz tvrtki koje proizvode GIS programsku podršku za sve razine korištenja, od državnih institucija i profesionalnih firmi do edukativne i „amaterske“ razine. Fakultet građevinarstva, arhitekture i geodezije već više godina koristi programsku podršku firme ESRI, na osnovu ugovora o donaciji, te će u ovom radu biti korištena programska podrška ArcGIS Online.

### 3.2. ARCGIS ONLINE

ArcGIS Online je računalni program koji korisnicima omogućava suradnju, dijeljenje, stvaranje i pristupanje mapama, aplikacijama i podacima uključujući bazne mape objavljene preko ESRI. ESRI je međunarodni dobavljač geografskog informacijskog sustava, web GIS-a i aplikacija za upravljanje geobazama. Sustav pruža infrastrukturu za izradu karte i geografske informacije dostupne u cijeloj organizaciji, preko zajednice, i otvoreno na webu. Putem ArcGIS Online-a moguće je uređivati, stvarati, pristupati i pohranjivati Web karte.

Budući da je ArcGIS Online integralni dio ArcGIS sistema može se koristiti za proširiti mogućnosti ArcGIS Desktopa, ArcGIS Servera i ArcGIS aplikacija te drugih koje pružaju mogućnost stvaranja, organiziranja i dijeljenja geografskih informacija i alata sa bilo kojim korisnikom.

### 3.3. REZULTATI DOBIVENI PROGRAMOM ARCGIS ONLINE

Tablica 1. Kriteriji za analizu

FID	Shape *	Id	Uvala	Izloženost	M. struje 1	Naselje 1	Infrastruk	pr. veze	priveziste	Marina	P. akvatori	Dubina	Plovilo 12	Plovilo 15	Plovilo 20	Plovilo 30	
0	Point	0	STONČICA	1	1,2	5	NE	DA		3	11,8	24000	25	21	10	3	1
1	Point	0	ČESKA VILA	8	1,5	0,6	NE	DA	0,3	13,5	18000	10	15	8	2	1	
2	Point	0	RUKAVAC UVALA	3	2	4	NE	DA	6,5	17	50000	20	42	24	5	2	
3	Point	0	ZAGLAV UVALA	4	2	4	NE	DA	7	15,5	20000	15	16	8	4	2	
4	Point	0	BUDKOVAC	2	2	4,5	NE	DA	7	15,5	40000	18	34	18	4	2	
5	Point	0	MEZUPORAT UVALA	1	1,2	2	NE	DA	4,8	23	10000	25	10	3	2	0	
6	Point	0	UVALA BALUN	1	1,2	2	NE	DA	4,8	23	13000	25	11	6	1	1	



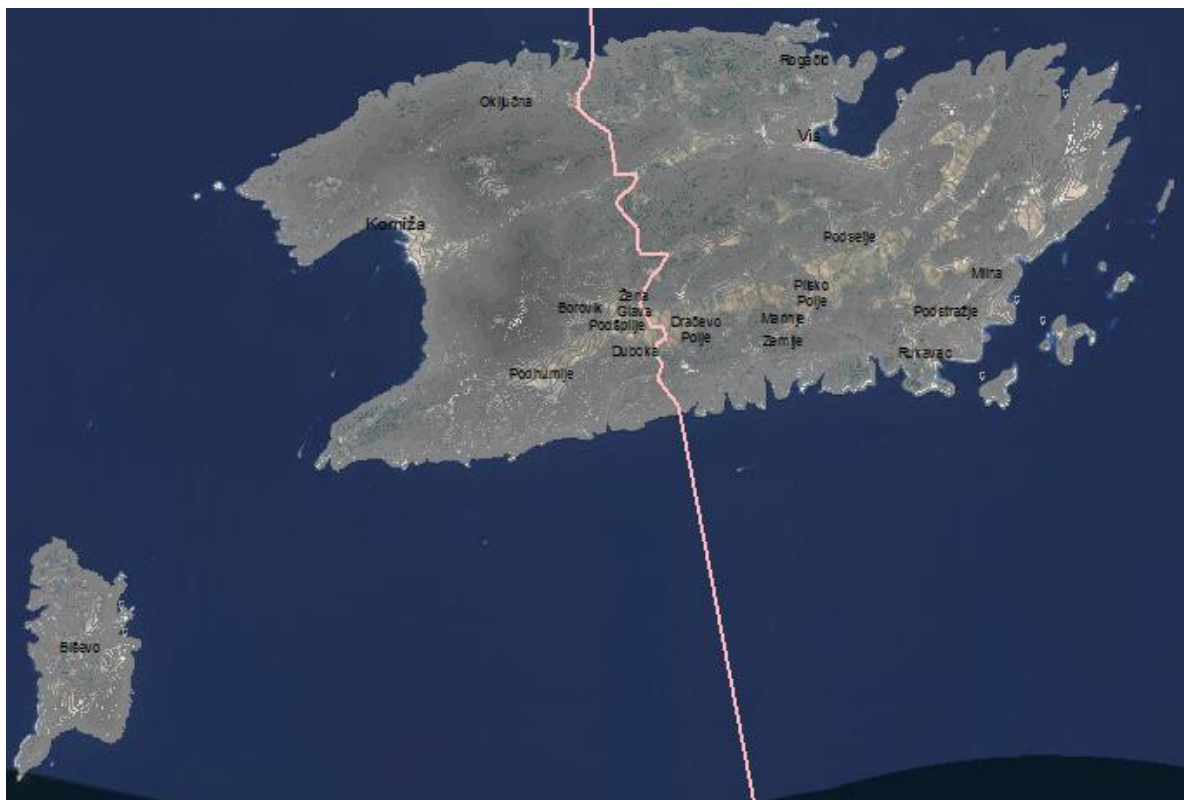
Izvor: ArcGis

Slika 10. Otoci Vis i Biševo



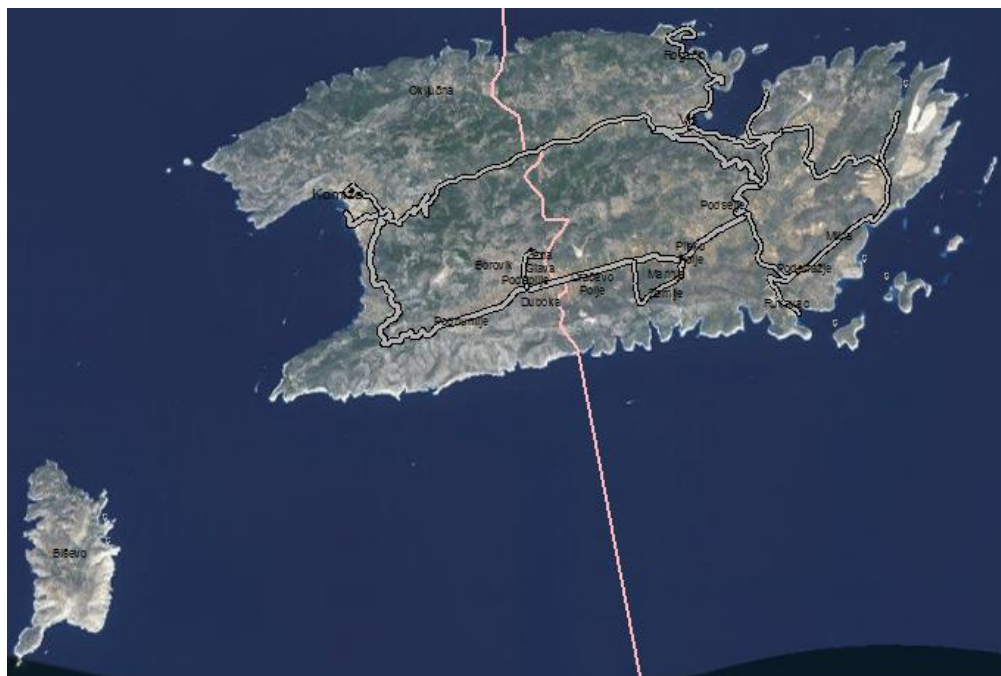
Izvor: ArcGis

Slika 11. Klasifikacija i namjena prostora (CLC klasifikacija)



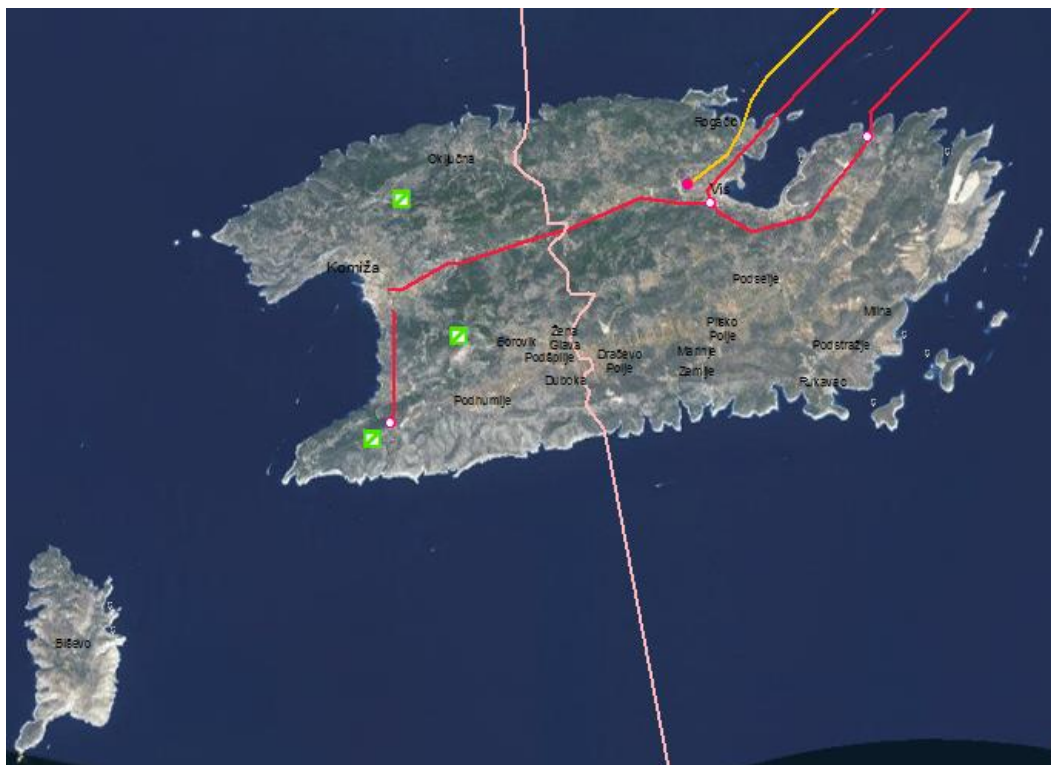
Izvor: ArcGis

Slika 12. Digitalni model terena



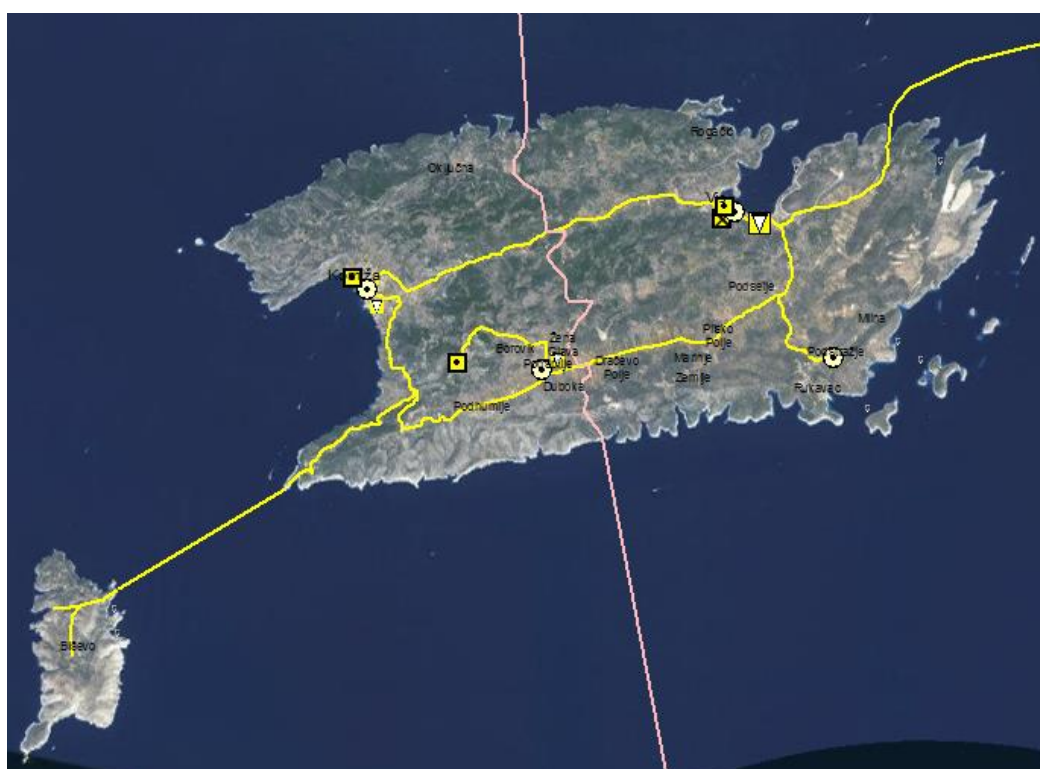
Izvor: ArcGis

Slika 13. Razvrstane javne ceste



Izvor: ArcGis

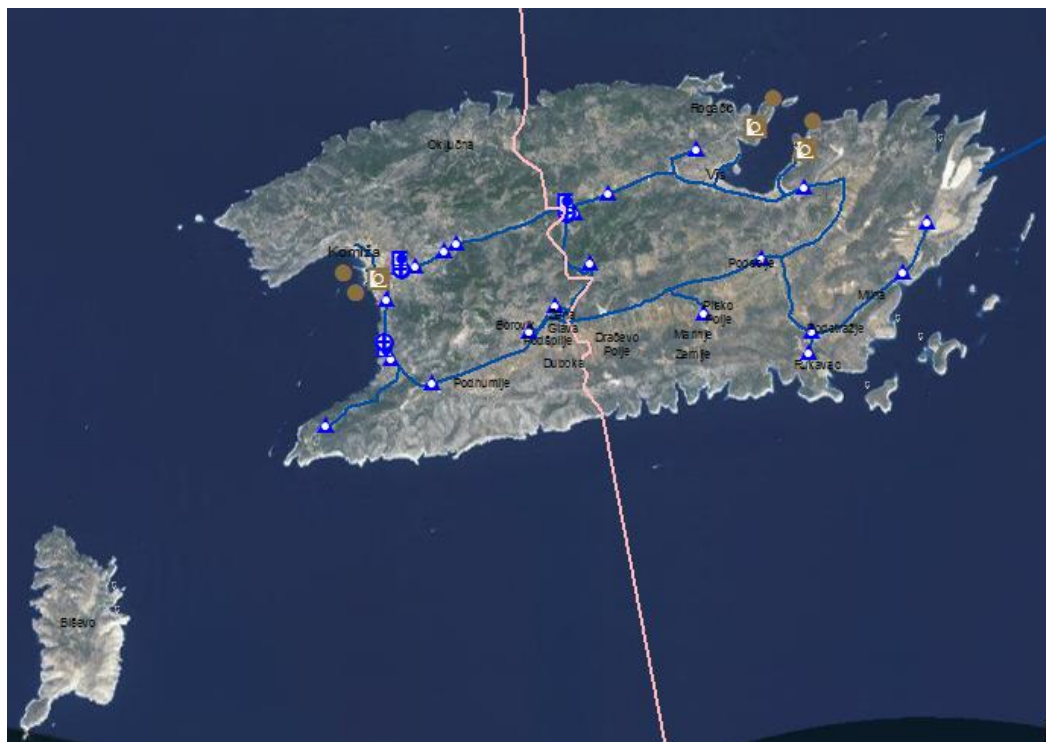
Slika 14. Energetski objekti i vodovi



Izvor: ArcGis

Slika 15. Telekomunikacijski objekti i vodovi

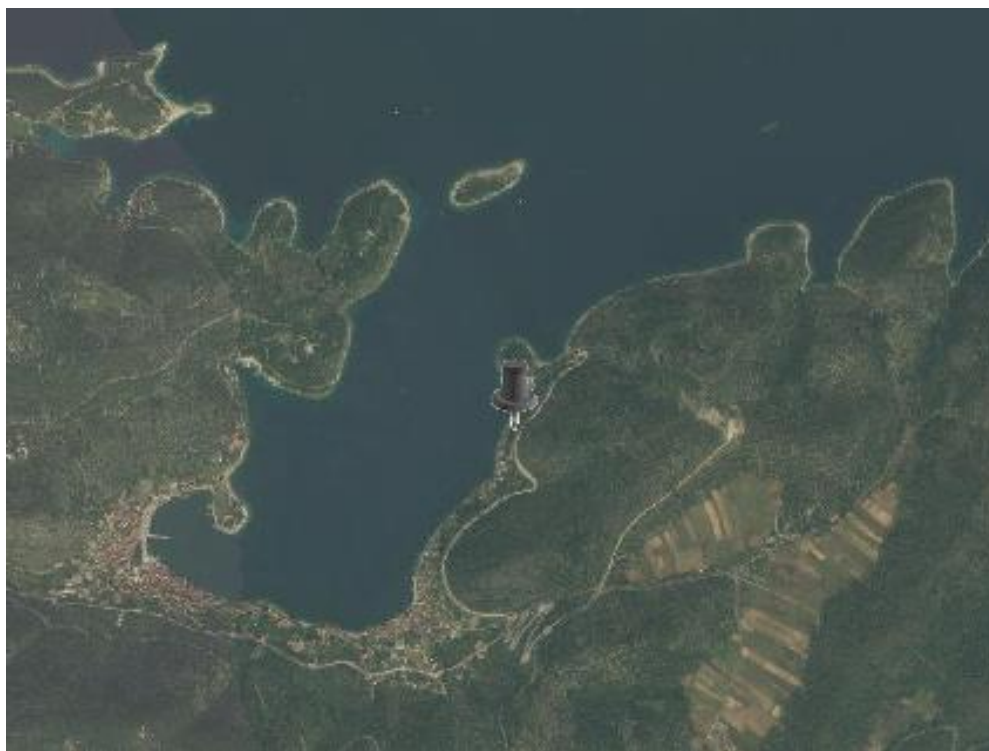




Izvor: ArcGis

Slika 16. Vodnogospodarski objekti i vodovi

### 3.3.1. STONČICA



Izvor: ArcGis

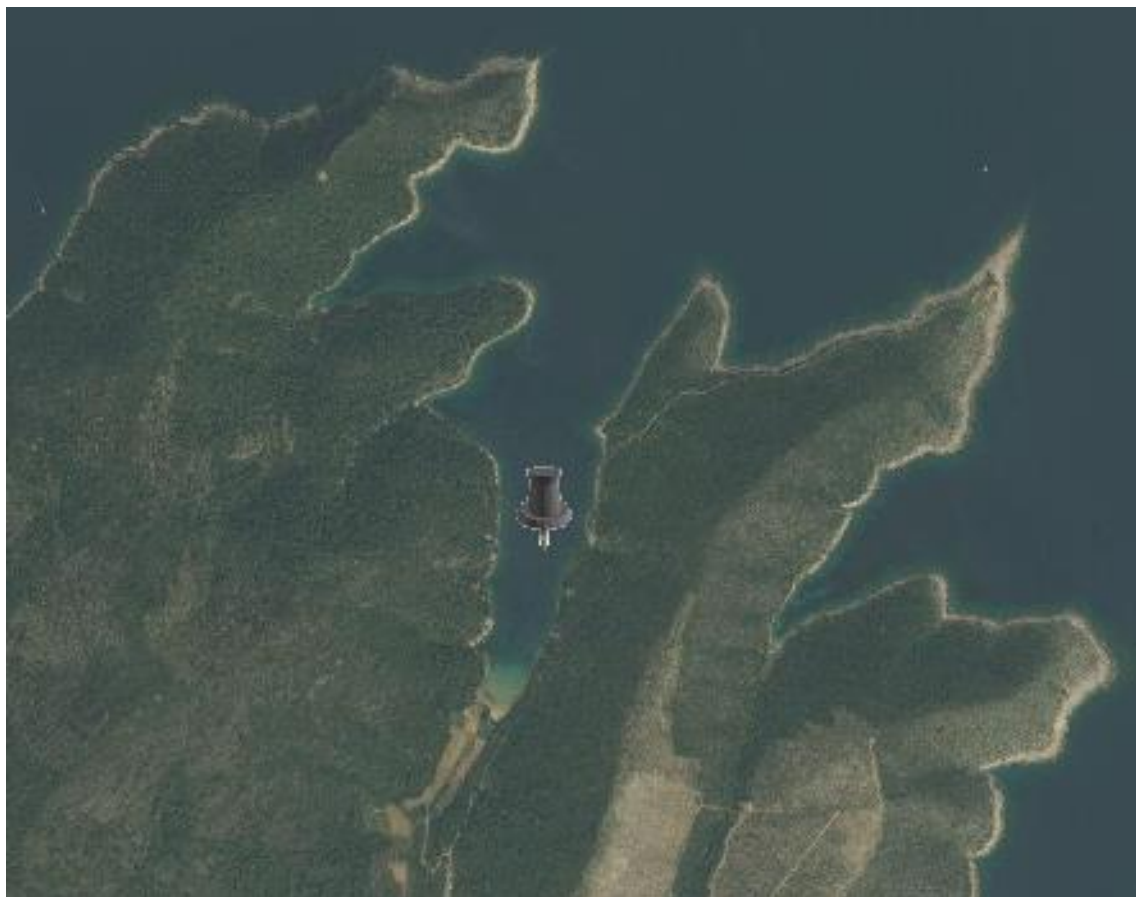
Slika 17. Uvala Stončica

Uvala Stončica nalazi se na sjeveroistočnoj strani otoka visa, oko 0,4 milje zapadno od rta Stončica i oko 1,5 milja istočno od ulaza u Viški zaljev. Može joj se prići Viškim kanalom.

Predviđeno sidrište smješteno je na morskom prostoru sredine uvale. Analizom dostupnih podataka potrebno je osigurati plovni put s obje strane sidrišta.

Svjetionik je na rtu Stončica – kamena kula nad stambnom kućom.

### 3.3.2. ČEŠKA VILA



Izvor: ArcGis

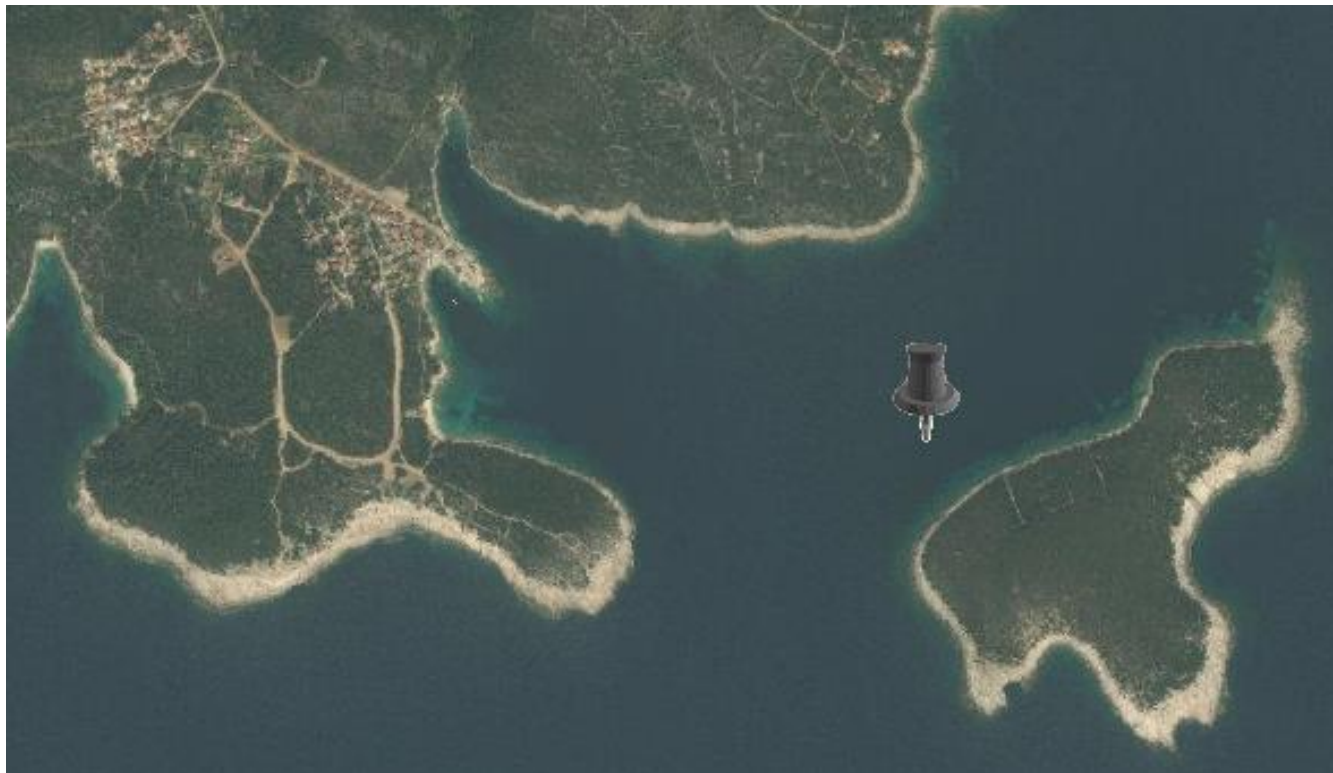
Slika 18 . Češka vila

Uvala se nalazi na istočnom dijelu Viške uvale i pogodna je za sidrenje, a morsko dno je pjeskovitodubine oko 10 m, dno drži dobro. Po jakoj buriporuča se napustiti cijeli zaljev i uploviti u zaljev Komiža.

Predviđeno sidrište je na morskom prostoru zapadnog dijela Viške vule. Analizom dostupnih podataka potrebno je osigurati plovni put između obale, te paziti na plovni put za luku Vis.

Svjetionik na hridima Veli Vol i Krava, te na otočiću Host kamena kula uz kuću.

### 3.3.2. RUKAVAC UVALA



Izvor: ArcGis

Slika 19. Rukavac uvala

Najveća uvala jugoistočne obaleotoka, podijeljena u dva kraka. Jugozapadni dio uvale je plitak, a uz uski obalni rub i kamenit, dno ne drži dobro sidro. Morski prostor između uvale i Ravenika dublji s pjeskovitim morskim dnom dubine oko 20 m. Dno dobro drži.

Lokacija predviđenog sidrišta smješтана je na morskom prostoru ispred luke Rukavac, koji je zaštićen otokom Ravenik. Analizom dostupnih podataka potrebno je osigurati plovni put između obale i rubova sidrišta sa obje strane.

Sjeverozapadno od sidrišta nalazi se veliko vikendaško naselje s manjim pristanom.

### 3.3.4. ZAGLAV UVALA



Izvor: ArcGis

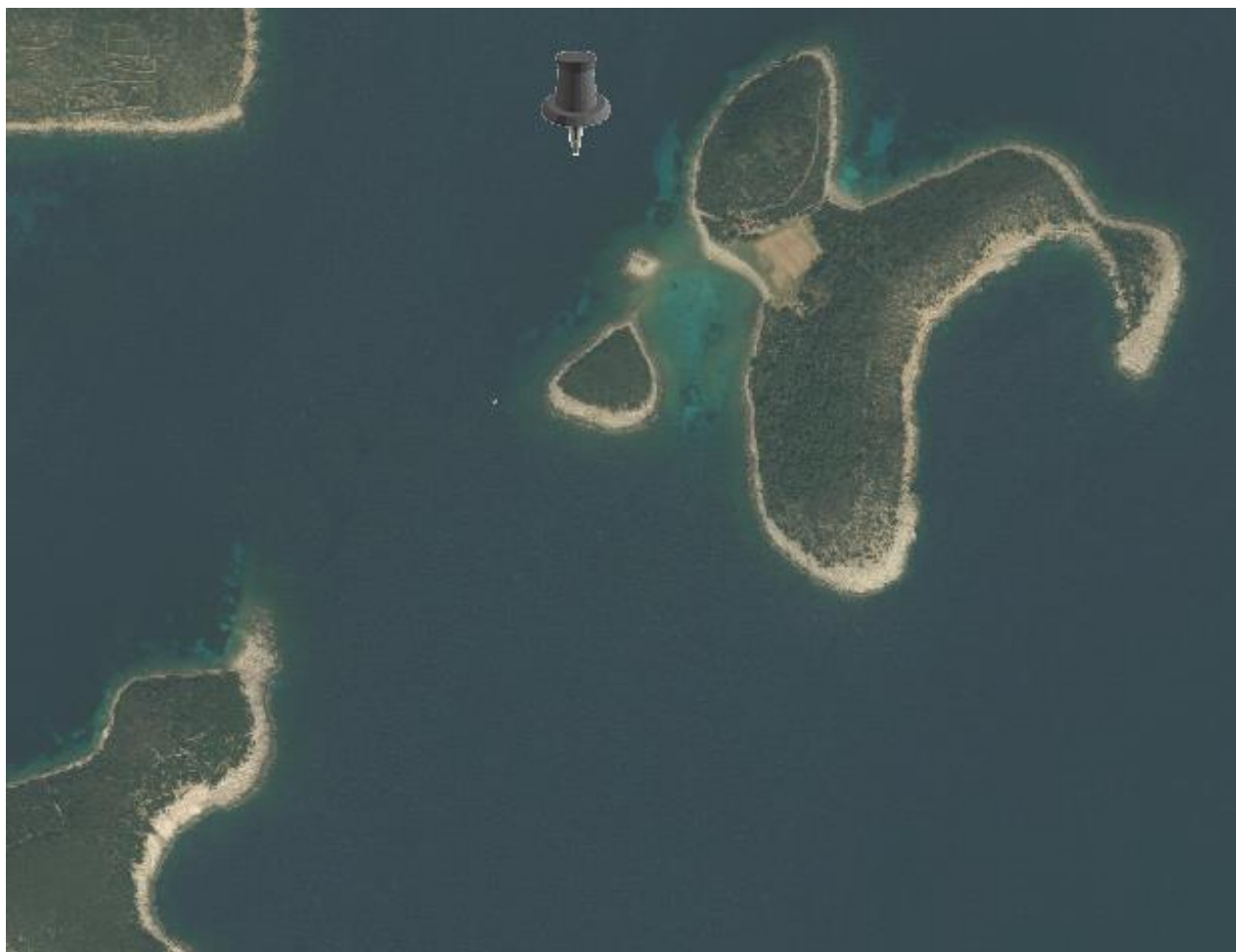
Slika 20. Uvala Zaglav

Zaglav se nalazi na jugoistočnom dijelu otoka Visa. Prema jugoistočnom dijelu uvale morsko dno je kamenito, a prema uvučenom i otvorenom dijelu uvale, morsko dno je šljunkovito do pjeskovito, nije za dulji boravak, dno drži dobro, iako zbog skućenog prostora ne preporuča se sidrenje.

Lokacija predviđenog sidrišta je na morskom prostoru istočnog dijela uvale. Analizom dostupnih podataka potrebno je osigurati plovni put između obale i ruba sidrišta s obje strane.



### 3.3.4 BUDIKOVAC



Izvor: ArcGis

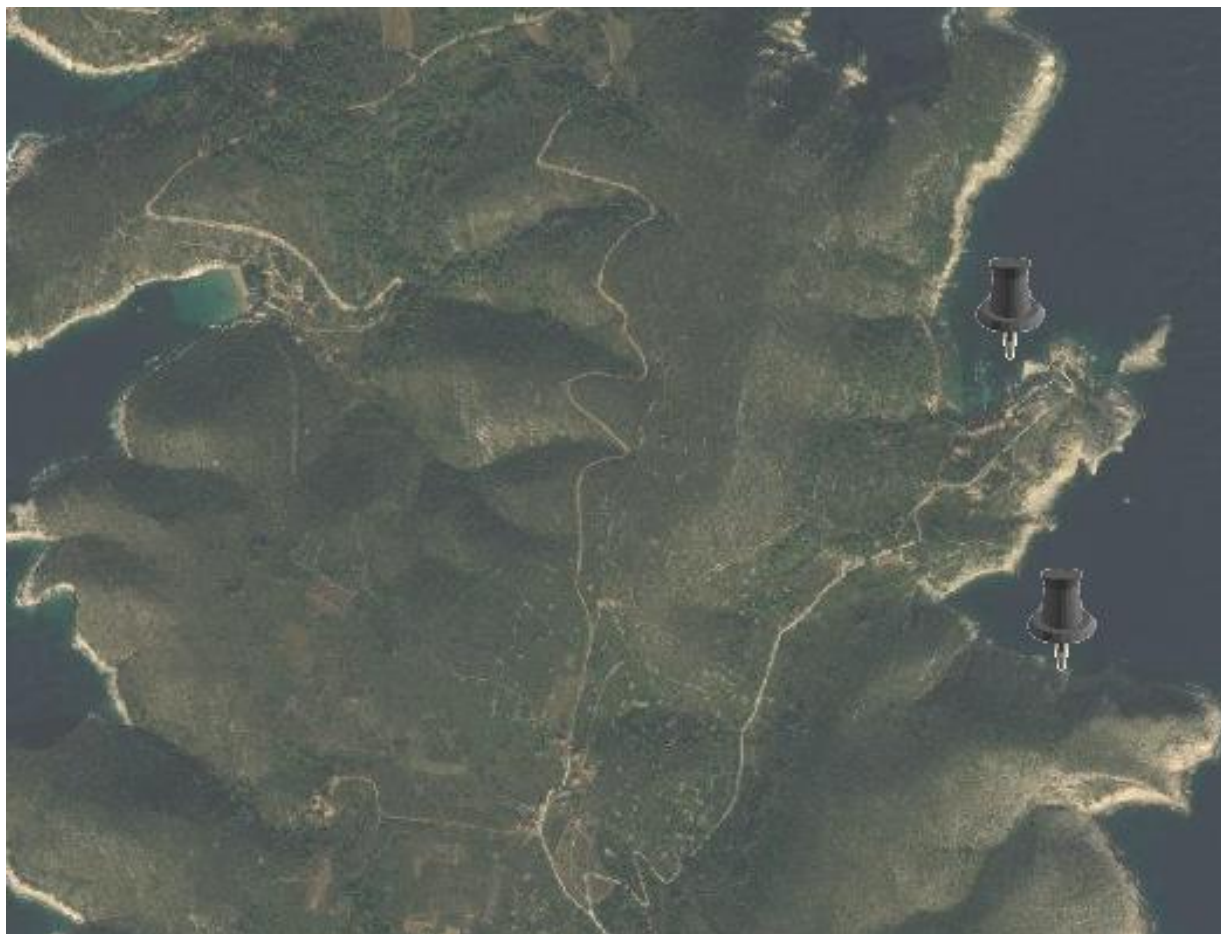
Slika 21. Budikovac

Dio arhipelaga jugoistočne obale otoka s lagunom. Zapadni i sjeverozapadni dio uvale je plitak, a morsko dno kamenito isto kao i u uskom istočnom i jugoistočnom dijelu uvale, dok je prema otvorenom moru šljunčano, gdje se i sidri, jer dno drži dobro.

Lokacija predviđenog sidrišta je na morskom prostoru sjeverno od otoka Budikovac. Analizom dostupnih podataka potrebno je osigurati plovni put između obale i rubova sidrišta sa obje strane.

Otočići Budikovac veli, Budikovac mali s vinogradima na istočnim obalama.

### 3.3.4 UVALA MEZUPORAT I BALUN



Izvor: ArcGis

Slika 22. Uvala Mezuporat i Balun

Uvale Mezuporat i Balun se nalaze na sjeveroistočnoj strani otoka Biševa. Može im se prići Biševskim kanalom.

Lokacije predviđenog sidrišta smještene su na morskom prostoru u sjevernom dijelu uvale Mezuporat, te u središnjem dijelu uvale Balun. Analizom dostupnih podataka potrebno je osigurati plovni put uz rubove sidrišta.

Svjetionik na rtu Kobila u smjeru sjeverozapad. Kuća iznad uvalice i trafostanica na jugozapadu i hrid Točac u smjeru juga.

## 4. PROBLEM I KRITERIJI

### 4.1. OPĆENITO O PROBLEMU

Razmatra se problem odabira optimalne lokacije za izgradnju sidrišta na otoku Visu. Sidrište je morsko područje pogodno za usidrenje brodova, umjerene dubine i mekana dna. Zaštićena sidrišta se nalaze u akvatoriju luke ili zaljeva, a otvorena sidrišta se nalaze u nezaštićenom dijelu akvatorija. Sidrište je dio vodenog prostora s opremom za privez plovnih objekata u prirodnoj zaštićenoj uvali. Ona nisu opremljena komercijalnom infrastrukturom, što znači da bi uvođenje komunalnih usluga na lokacijama pojedinih sidrišta pridonijelo njihovoj komercijalizaciji. Umjetna zaštita sidrišta izgradnjom valobrana nije dopuštena, bez razlike na površinu akvatorija u uvali.

Posebni uvjeti regulirani Pravilnikom koje sidrište mora imati jesu sljedeći:

- dio vodenog prostora pogodan za sidrenje plovnih objekata,
- jedan uređen interventan privez s opremom za privez plovnoga objekta.

#### ➤ **Postavljanje cilja**

Postavljanje ciljeva jedna je od vještina koje koristimo prilikom definiranja projekta, ali i u svakodnevnom osobnom životu. Jedan od najpoznatijih i vjerojatno najuspješnijih pristupa postavljanju ciljeva nazvan je SMART. Naziv je akronim sastavljen od nekoliko pridjeva na engleskom jeziku, te kaže da cilj treba biti:

- Specific
- Measurable
- Achievable/Attainable
- Realistic/Relevant
- Time-bound

Kroz diplomski rad glavni je problem, a ujedno i cilj koji se postavlja je utvrđivanje boniteta uvala za izgradnju sidrišta na otoku Visa.

### ➤ **Određivanje kriterija**

Odabir kriterija je temeljni zadatak u procesu višekriterijalne analize i o njima će ovisiti kakvoća buduće odluke. Kako bi se postavljena varijanta rješenja mogla rangirati, potrebno je odrediti kriterij po kojem će se oni najoptimalnije razvrstati. U većini inženjerskih zadaća, a tako i u ovom slučaju, ne može se definirati jedan dominantni kriterij, što dovodi do toga da je potrebno koristiti metodu višekriterijalne analize. Postupak odabira kriterija je najvažniji zadatak za korištenje višekriterijalnih metoda. Nema jedinstvene podjele kriterija, već za svaki specifični problem treba odabrati takve kriterije koji će istaknuti najvažnije aspekte objektivnog optimuma. U ovom koraku se razmatra koliko detalji koji se analiziraju utječu na odabir kriterija. Kriteriji koji se odrede bi trebali biti mjerljivi.

Konkretno, za kriterije su određene sve stavke koje su usko vezane uz problem, te je pri određivanju nekih kriterija korišten program ArcGIS Online.

### ➤ **Dodjeljivanje težina kriterijima**

Gleda se koji kriteriji su više važni, a koji manje i na temelju toga im se dodijeli ocjena tj. težina. Težine se dodjeljuju nemjerljivim kriterijima.

### ➤ **Standardizacija kriterija**

Ovaj korak podrazumijeva rangiranje faktora na zajedničkoj skali kako bi se slični kriteriji mogli usporediti. Za problem odabira lokacije, kriteriji su svrstani u tri grupe: društveni, tehničko-tehnološki i ekonomski.

### ➤ **Dodjeljivanje tipa preferencije**

Predstavlja formalizaciju ponašanja donositelja odluke, te unos adekvatnih vrijednosti u apsolutnom iznosu, koje su, u načelu, u međusobno neusporedivim jedinicama.

## 4.2. KRITERIJI

Općenito, kriteriji koji se koriste u problemima primjene višekriterijalne analiza, pa tako i u konkretnom primjeru odabira lokacije se mogu razvrstati u tri glavne grupe:

- ✓ Društveni (političko-pravni) kriteriji
- ✓ Tehničko-tehnološki
- ✓ Ekonomski kriteriji

## 5. VIŠEKRITERIJALNI PRISTUP RJEŠAVANJU PROBLEMA

### 5.1. KARAKTERISTIKE VIŠEKRITERIJALNE ANALIZE

Sve osobine višekriterijalne analize, kao što su veći broj kriterija, konflikti među kriterijima, neusporedive jedinice mjera kriterija, izbor najbolje alternative (rješenja) ili rangiranje alternativa, mogu naći adekvatnu primjenu u procesima odlučivanja u graditeljstvu.

Pregledom raspoložive literature uočljiva je u svijetu dominacija triju grupa metoda višekriterijalne analize, i to:

- metode ELECTRA čiji autor je Roy (1976)
- metoda Analytic Hierarchy Processing (AHP) čiji autor je Saaty (1980)
- metode PROMETHEE čiji autori su Brans i Vincke (1984).

S obzirom na programsku podršku i koncepciju blisku "Sustavima za podršku odlučivanju" (Decision Support Systems) sugerira se korištenje metoda PROMETHEE u procesima odlučivanja vezanim za problem humanitarnog razminiranja.

Iz same formulacije metode, uočavaju se karakteristike višekriterijalne analize, koje se mogu sažeti u slijedećim postavkama:

- kao prvi koraku u rješavanju problema potrebno je definirati kriterije koji cjelovito i sveobuhvatno karakteriziraju problem
- alternativna rješenja problema, razvijaju se kao takozvane akcije, koje predstavljaju alternative, varijante rješenja, projekte, teritorijalne cjeline, varijante planova varijante resursa ili nešto drugo što se želi međusobno uspoređivati, odnosno rangirati
- svakom kriteriju dodjeljuje se težinski koeficijent, odnosno težina kriterija koja odražava njegovu važnost s aspekta donositelja odluke
- svakom kriteriju dodjeljuje se "tip preferencije" koji predstavlja "formalizaciju ponašanja" donositelja odluke

- prema definiranim kriterijima za svaku akciju se unose adekvatne vrijednosti u apsolutnom iznosu (mogu biti i kao atributni izričaji) koji su u načelu u međusobno neusporedivim jedinicama.

## 5.2. KARAKTERISTIKE MODELA VIŠEKRITERIJALNE ANALIZE

Izgradnja konkretnog modela višekriterijalne analize za rješavanje problema u graditeljstvu otpočinje definiranjem razine na koju se model odnosi, tj. za stratešku razinu odlučivanja skup kriterija i generiranje akcija (alternativa) će imati sigurno različit postupak u odnosu na niže razine odlučivanja. Ako se prihvati podjela na stratešku, taktičku i operativnu razinu odlučivanja (politička razina odlučivanja je van razmatranog konteksta problema), onda se strateškoj razini odlučivanja može opredijeliti makro teritorijalni pristup u definiranju akcija, kao i vremenski period koji se odnosi na 3 - 5 godina. Za niže razine odlučivanja karakterističan je mezo i mikro teritorijalni pristup (konkretno teritorij jedne županije ili dijela županije, te općine ili dijela općine), odnosno vremenski periodi manji od 3 godine pa do nekoliko mjeseci.

Pored "teritorija" i "vremenskog perioda" na taktičkoj i operativnoj razini odlučivanja može se koristiti i čitav niz drugih parametara za generiranje akcija (npr. tehnologija izvođenja radova, pojedini projekti, poduzeća kojima se povjerava određeni posao, očekivani ekonomski rezultati, itd). Kod definiranja kriterija veliku pomoć pruža takozvana "ciljna analiza", odnosno analiza ciljeva koji se žele postići rješavanjem definiranog problema. Dakako i kod ciljne analize potrebno je razlučivati razinu na koju se model odnosi, pogotovo zbog činjenice da se na višoj razini dio ciljeva unosi (dolazi) iz okruženja.

Postizavanje zadanih ciljeva je temeljna pretpostavka svakog procesa donošenja odluka, te je često postupak utvrđivanja ciljeva mukotrpan zbog toga što donositelji odluka misle da su im ciljevi potpuno jasni, ili su pod pritiskom donošenja unaprijed prepoznatljivih odluka. Općenito, postoji nedostatak strukturiranog pristupa koji bi omogućio efikasnu i brzu sustavnu analizu ciljeva, te je iskustvo i timski rad, pored metodologije, najbolji jamac uspjeha.

U praksi je čest konflikt ciljeva na strateškoj razini i obično se događa da su ciljevi koji dolaze iz okruženja u konfliktu s ciljevima koji se generiraju unutar sustava. Ova konfliktnost se prenosi na kriterije, te su kriteriji najčešće u konfliktnim pozicijama. Konfliktnost kriterija uvjetovana je "lošom strukturiranošću" problema, te se može zaključiti da je osnovna karakteristika "normalnih" (svakodnevnih) problem konfliktnost dominantnih kriterija (npr.

ako je neki proizvod kvalitetan, onda je najčešće i skup, ili ako je neki proizvod tehnološki sofisticiran, onda je njegovo održavanje komplicirano, itd). Upravo konfliktnost kriterija opravdava korištenje metoda višekriterijalne analize, jer se "klasičnim" metodama uključujući i intuitivno odlučivanje ne može utvrditi optimalno rješenje problema. Kao što je već navedeno, s kriterijima se cjelovito i sveobuhvatno modeliraju karakteristike problema, te se dodjeljivanjem adekvatnih težina numerički iskazuju preferencije donositelja odluke. Kriteriji ujedno predstavljaju i mjeru onih karakteristika sustava (npr. ekonomičnost, efikasnost, puna zaposlenost, funkcionalnosti, itd.) koje se želi optimizirati kako bi zadovoljili postavljeni ciljevi.

Američki autori koji su obrađivali probleme primjene višekriterijalne analize na vrjednovanje investicijskih projekata obično su razvrstavali kriterije u četiri grupe i to:

- ekonomski kriteriji
- tehničko-tehnološki kriteriji
- društveno-politički kriteriji
- ekološki kriteriji ili alternativno sigurnosni kriteriji

Navedenim grupama kriterija dodjeljivali bi po 25% vrijednosti sume težina, a unutar grupe za raspodijele težina pojedinim kriterijima, koristili bi se najčešće anketom ekspertnih timova. Europski autori su ukazivali na potrebu dodjeljivanja većih težina grupi ekoloških kriterija, te kriterijima koji su se odnosili na legislativu i pravnu regulativu.

Za graditeljske sustave Tavares (1999) razvija tri karakteristične glavne skupine kriterija, i to:

- kriteriji koji utječu na proces izgradnje sustava
- kriteriji koji govore o samom sustavu
- kriteriji koji se odnose na integraciju sustava u okoliš, društvo, politiku, kulturu, itd.



### 5.3. METODOLOGIJA RADA

Sam postupak primjene višekriterijalne analize, uz korištenje metode PROMETHEE, pretpostavlja sljedeće faze:

- definiranje karakteristika problema, odnosno skupa akcija i skupa kriterija (definiranje dimenzija problema)
- usuglašavanje skupa akcija i kriterija s "partnerima" u procesu odlučivanja (obično se događa da se dodaju neki kriteriji na kojima insistira "partner" u suodlučivanju)
- definiranje težina kriterija i tipova preferencije za svaki pojedini kriterij
- usuglašavanje težina kriterija u iterativnom postupku
- definiranje alternativnih "scenarija" obrade težina kriterija, dajući veće težine određenoj skupini kriterija - modelska (numerička) obrada problema i prezentiranje numeričkih i grafičkih rezultata rangiranja akcija - analiza osjetljivosti (sensitivity analysis), odnosno provjera stabilnost rješenja prema postavljenim scenarijima težina kriterija
- korištenje metode GAIA za vizualizaciju karakteristika problema preko geometrijske interpretacije
- prezentiranje rezultata višekriterijalne analize sudionicima u procesu odlučivanja, te numerička obrada dodatnih scenarija (varijantna težina kriterija)
- elaboriranje rezultata višekriterijalne analize s verbalnom i grafičkom interpretacijom dobivenih rangova

## 5.4. PROGRAMSKA PODRŠKA

Za numeričku obradu problema višekriterijalne analize, metodama PROMETHEE i GAIA, koristila bi se programska podrška "Decision Lab 2000", što je komercijalni naziv za softverski proizvod kojeg distribuira "Visual Decision" iz Kanade. Suvremena arhitektura ovog softvera, bazirana na konceptu "Sustavne potpore odlučivanju" (SPO) omogućava "vrlo komforan" rad i vrlo široku podršku procesima odlučivanju. Velik broj informacija od kojih je većinu moguće vizualizirati (grafovi i različiti dijagrami u bojama) daje "donositelju odluke" (DM) potpun uvid u karakteristike problema i moguće ishode različitih scenarija obrade problema. Vizualizacija postignutih rješenja je posebno pogodna kod grupnog odlučivanje (GDM), jer je moguće komentirati rezultate u okviru tima (s eventualnom projekcijom grafičkog prikaza na zid), te usuglašavati težine kriterija što je najčešće sporno. Ulazni podaci se unose interaktivno preko "spreadsheetsa".

## 5.5. VIŠEKRITERIJALNA ANALIZA METODOM PROMETHEE

Problematika višekriterijalne analize je u svojim počecima bila uglavnom vezana za probleme procjene projekata, odnosno bilo kakvih investicijskih odluka. Jednokriterijalno ili pak intuitivno odlučivanje u sadašnjem vremenu samo slučajno može biti ispravno, kako zbog vrlo složenih relacija i interaktivnih odnosa među konceptima realnog svijeta, tako i zbog činjenice da nema dominirajućih kriterija u većini današnjih problema. Međusobno uspoređivanje relevantnih ekonomskih i tehničko-tehnoloških parametara praktično je nezamislivo bez pomoći višekriterijalnih tehnika i metoda odlučivanja.

Da bi se izložila matematička formulacija višekriterijalne analize, najbolje je krenuti od definicije jednokriterijalne zadaće (Brans i ostali autori, 1984):

$$\text{Max}\{f(a) \mid a \in A\}$$

gdje je  $A$  skup mogućih akcija (alternativa) i  $f: A \rightarrow \mathbb{R}^1$  kriterij koji razlikuje te akcije. Rezultat ove zadaće je ukupni poredak alternativa u skupu  $A$  (potpuna i tranzitivna relacija). To je dobro postavljena zadaća jer pri određivanju optimalne akcije (alternative) „ $a$ “ nejednakost  $f(\tilde{a}) \geq f(a)$ ,  $\forall a \in A$ , ima smisla. Ako akcije iz  $A$  promatramo kao vrhove grafa i ako se  $\forall a, b \in A$  definiramo brid  $(ab)$  kada je  $f(a) \geq f(b)$  tada dobivamo potpuni graf.

Dodavanjem kriterija pri izboru optimalne alternative, zadaća postaje višekriterijalna i definira se kao:

$$\text{Max}\{f_1(a), \dots, f_j(a), \dots, f_k(a) \mid a \in A\}$$

$f_j(a)$ ,  $j=1,2,\dots,k$ , gdje je  $k$  broj kriterija. Općenito, ovako postavljena zadaća neće rezultirati ukupnim poretkom u skupu  $A$ , što dovodi do toga da zadaća više nije dobro postavljena (strukturirana) jer pojam optimalne alternative više nema smisla. U općem slučaju ne postoji alternativa “ $\tilde{a}$ ” takva da je  $f_j(\tilde{a}) \geq f_j(a)$ ,  $\forall a \in A$ ,  $\forall j$ . Takve zadaće su, međutim, stvarne, svakodnevne zadaće, te je neophodno naći rješenje.

Naime, neka su “ $a$ ” i “ $b$ ” dvije alternative iz  $A$  takve da vrijedi  $f_j(a) \geq f_j(b)$ ,  $\forall j \in \{1,2,\dots,k\}$ , pri čemu je barem jedna nejednakost stroga, tada kažemo da “ $a$ ” dominira nad “ $b$ ”. Na taj se način dobiva djelomični poredak u  $A$  (tranzitivna relacija) koji se zove poredak dominacije. Pretpostavimo da su alternative iz  $A$  ponovo vrhovi grafa, brid  $(ab)$  postoji ako “ $a$ ” dominira nad “ $b$ ”, te tako dobivamo graf dominacije (usmjereni graf). Poredak dominacije je općenito vrlo “siromašan”, čak i ako zadaća sadrži samo nekoliko kriterija, tako da graf dominacije nema mnogo bridova. Često se događa da je poredak dominacije “prazan”.

Da bi se pomoglo “donosiocu odluke” u rješavanju konkretnih problema razrađene su u osnovi tri vrste metoda:

- metode agregiranja koje koriste funkcije korisnosti (utility functions) –
- razne interaktivne metode (metode “cjenjkanja”)
- metode “višeg ranga”<sup>1</sup> (outranking methods).

U praksi je zapaženo da metode “višeg ranga” izbijaju u prvi plan, kako zbog svoje prilagodljivosti stvarnim zadaćama (koje su u načelu slabo strukturirane), tako i zbog činjenice da su, u usporedbi sa sličnim metodama razumljivije donositelju odluka.

Metode “višeg ranga” sastoje se od kompromisa između presiromašnih relacija dominacije i preopsežnih relacija dobivenih preko funkcija korisnosti. Svaka metoda “višeg ranga” uključuje dvije faze:

- sastavljanje relacije “višeg ranga”
- korištenje ove relacije kao pomoć donositelju odluke.

Navedene se faze mogu tretirati na različite načine, tako da su predložene različite metode, ovisno o vrsti zadaće i konkretnih situacija. Ako donositelj odluke želi rangirati skup alternativa, sustava, čvorova, projekata itd. Od najboljeg do najlošijeg, tada se govori o zadaći rangiranja. Ako donositelj odluke mora izabrati najbolju akciju, sustav itd, govorimo o zadaći izbora. Kako kod većine višekriterijalnih zadaća, općenito nema najboljeg rješenja, zadaća se svodi na određivanje skupa dobrih alternativa, sustava, čvorova, projekata, itd.

Jedna od najznačajnijih metoda na ovom planu jest metoda PROMETHEE, čiji su autori J. P. Brans i P. Vincke. Zbog vrlo prihvatljive formulacije zadaće i odgovarajuće programske podrške, ova metoda je odabrana za podršku u rješavanju višekriterijalne zadaće odabira lokacije za izgradnju škole.

Sve osobine višekriterijalnog procesa odlučivanja kao što su veći broj kriterija, odnosno atributa, konflikti među kriterijima, neusporedive jedinice mjera kriterija, projektiranje najbolje alternative, ili izbor najbolje alternative (investicije) iz skupa prethodno definiranih alternativa, mogu se prepoznati u procesu odabira najpovoljnije lokacije izvedbe stambeno – poslovnog objekta. Nakon što se iscrpe tehničke mogućnosti, u smislu definiranja različitih rješenja, pristupa se odabiru jednog od varijantnih rješenja koje će najbolje zadovoljiti cilj: Odabir najpovoljnije lokacije. Zadaća se odlikuje većim brojem kriterija (ekonomski, društveni i kombinirani) s izrazitim konfliktima među njima (isplativost, društvena korist).

## 6. METODE RANGIRANJA AKCIJA

Kako bi svi kriteriji bili mjerljivi i imali isti tretman, potrebno ih je uključiti u postupak vrednovanja jer inače nisu svi kriteriji direktno kvantitativno mjerljivi. Upravo iz tog razloga, takve je probleme najbolje rješavati višekriterijalnim metodama koje u cijelosti mogu udovoljiti ovim zahtjevima.

### 6.1. METODA PROMETHEE

Za metodu PROMETHEE (Preference Ranking Organisation Method for Enrichment Evaluation) karakteristična su slijedeća tri segmenta:

- **Obuhvat kriterija**

Oblikovanje preferencija donositelja odluke određuje se na način da će se za svaki kriterij promatrati šest mogućih obuhvata (funkcija preferencija) zasnovanih na intenzitetu preferencije. Neki od njih dopuštaju netranzitivnost indiferencije dok drugi nude blagi prijelaz iz indiferencije u strogu preferenciju.

- **Procijenjena relacija “višeg ranga“**

Upotreba ovako oblikovanih kriterija dozvoljava konstrukciju procijenjene relacije “višeg ranga“. Ova relacija je manje osjetljiva na male promjene parametara i njena interpretacija je jednostavna.

- **Korištenje relacije “višeg ranga“**

Pod ovim pojmom razmatra se specifično korištenje procijenjene relacije “višeg ranga“, naročito u slučajevima kada akcije moraju biti rangirane od najbolje do najgore. PROMETHEE I metoda pruža djelomično rangiranje akcija, a potpuno rangiranje možemo dobiti pomoću PROMETHEE II metode.

### 6.1.1. OBUHVAT KRITERIJA

Obuhvat kriterija temelji se na uvođenju funkcije preferencija, koja daje preferenciju donosioca odluke za akciju "a" u odnosu na akciju "b". Ova funkcija će se definirati za svaki kriterij posebno, a njezina će se vrijednost kretati između 0 i 1. Što je manja vrijednost funkcije, veća je indiferencija donosioca odluke, a što je ta vrijednost bliža 1, veća je njegova preferencija. U slučaju stroge preferencija, vrijednost funkcije preferencije će biti jednaka 1.

Neka je  $f(\cdot)$  određeni kriterij, a "a" i "b" dvije akcije (alternative) iz skupa akcija A. Pridružena funkcija preferencije  $P(a,b)$  od "a" u odnosu na "b" bit će definirana kao:

$$P(a, b) = \begin{cases} 0, & \text{ako je } f(a) \leq f(b) \\ p[f(a), f(b)], & \text{ako je } f(a) > f(b). \end{cases}$$

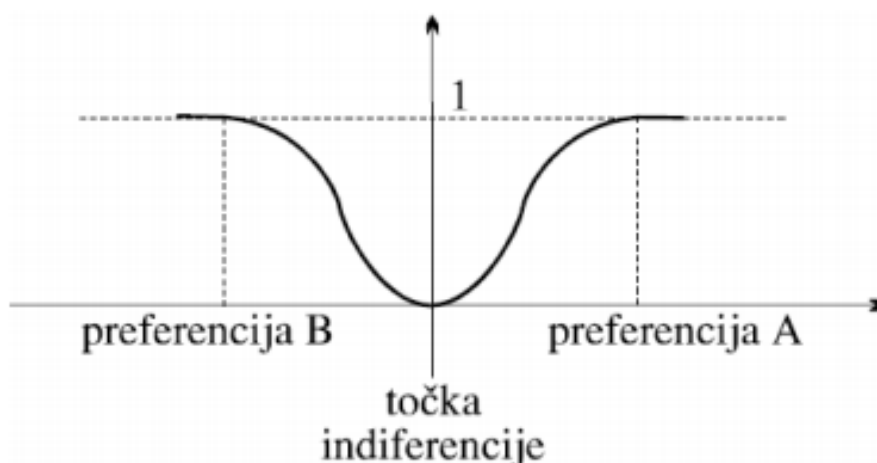
Za konkretne slučajeve najbolje je izabrati  $p(\cdot)$  funkcije sljedećeg tipa:

$$p[f(a), f(b)] = p[f(a) - f(b)]$$

Kod kojih je  $p(\cdot)$  u ovisnosti o razlici između vrijednosti  $f(a)$  i  $f(b)$  koja se grafički predočava kao funkcija  $H(d)$ , tako da vrijedi:

$$H(d) = \begin{cases} P(a, b), & \text{ako je } d \geq 0 \\ P(b, a), & \text{ako je } d \leq 0. \end{cases}$$

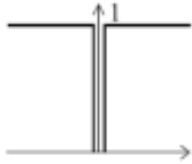
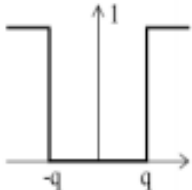
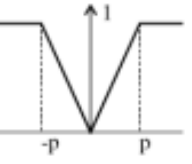
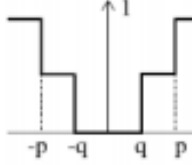
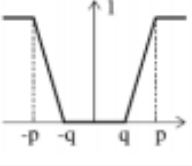
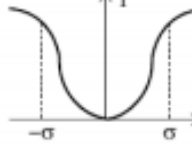
Izgled funkcije:



Slika 23. Oblik funkcije preferencije

Istraživanja su pokazala da šest tipova funkcije preferencije obuhvaća većinu slučajeva koji se pojavljuju u praktičnoj primjeni, a za koje donositelj odluke mora definirati najviše dva parametra. To je jednostavan zadatak s obzirom na činjenicu da svaki parametar ima stvarno ekonomsko značenje. Tipovi funkcija su prikazani u tablici

Tablica 2. Funkcije preferencije metode PROMETHEE

Tip kriterija	Analitička definicija	Graf	Parametri za određivanje
Običan kriterij	$p(d) = \begin{cases} 0, & d = 0 \\ 1, & d \neq 0 \end{cases}$		-
Kvazi-kriterij	$p(d) = \begin{cases} 0, &  d  < q \\ 1, &  d  \geq q \end{cases}$		q
Kriterij s linearnom preferencijom	$p(d) = \begin{cases} \frac{ d }{p}, &  d  < p \\ 1, &  d  \geq p \end{cases}$		p
Kriterij razina	$p(d) = \begin{cases} 0, &  d  < q \\ 0.5, & q <  d  < p \\ 1, &  d  > p \end{cases}$		q, p
Kriterij s linearnom preferencijom i područjem indiferencije	$p(d) = \begin{cases} 0, &  d  < q \\ \frac{ d  - q}{p - q}, & q <  d  < p \\ 1, &  d  > p \end{cases}$		q, p
Gaussov kriterij	$p(d) = 1 - e^{-\frac{d^2}{2\sigma^2}}$		$\sigma$

### **Tip I: Običan kriterij**

Kod ove vrste kriterija, indiferencija između "a" i "b" postoji samo kada je  $f(a)=f(b)$ . Ukoliko su ove dvije vrijednosti različite donositelj odluke strogo preferira onu akciju koja ima veću vrijednost i tada je vrijednost njegove funkcije preferencije jednaka 1. Ako se utvrdi da je kriterij  $f(\cdot)$  kriterij ovoga tipa tada donositelj odluke ne mora definirati nikakav poseban parametar.

### **Tip II: Kvazi kriterij**

Kod ove vrste kriterija, "a" i "b" su indiferentni sve dok apsolutni iznos razlike između  $f(a)$  i  $f(b)$  ne prelazi "q", u protivnom preferencija postaje stroga. Kod ovog tipa obuhvata kriterija naglašen je pojam poluporetka, te je potrebno definirati samo parametar "q".

### **Tip III: Kriterij s linearnom preferencijom**

Kod ove vrste kriterija donositelj odluke mora odrediti parametar "p" nakon kojeg dolazi do stroge preferencije. Naime, intenzitet preferencije se linearno povećava sve dok se apsolutni iznos razlike između  $f(a)$  i  $f(b)$  ne izjednači sa "p", a nakon te vrijednosti preferencija je stroga.

### **Tip IV: Kriterij razina**

Kod ove vrste kriterija "a" i "b" su indiferentni dok apsolutni iznos razlike između  $f(a)$  i  $f(b)$  ne dosegne vrijednost parametra "q". Ukoliko se vrijednost apsolutnog iznosa razlike nalazi između vrijednosti parametara "q" i "p" preferencija je slaba ( $1/2$ ), a ukoliko je veća od vrijednosti parametra "p", tada je preferencija stroga. Ovaj slučaj možemo usporediti sa "pseudo kriterijem", iako se ovdje slaba preferencija promatra kao intenzitet a ne kao kolebanje između indiferencije i stroge preferencije.



### Tip V: Kriterij s linearnom preferencijom i područjem indiferentnosti

Kod ove vrste kriterija "a" i "b" su indiferentni dok apsolutni iznos razlike između f(a) i f(b) ne dosegne vrijednost parametra "q". Iznad ove vrijednosti preferencija raste progresivno dok ne dosegne vrijednost "p", a nakon toga dolazi do stroge preferencije. Kod ovakvog slučaja potrebno je odrediti parametre "q" i "p".

### Tip VI: Gaussov kriterij

U ovom slučaju donositelj odluke mora definirati vrijednost parametra " $\sigma$ ", koji predstavlja udaljenost između ishodišta i točke infleksije krivulje. Tu je vrijednost lako utvrditi iz iskustva s normalnom distribucijom iz statistike. Ako je kriterij ovoga tipa, preferencija raste sa devijacijom "d".

Do sada su razmatrani pragovi "q", "p" i " $\sigma$ " kao nepromjenjivi, te su funkcije H (d) simetrične s obzirom na ishodište, međutim, nema razloga da se ovi pragovi ne promatraju kao promjenjivi.

#### 6.1.2. PROCIJENJENA RELACIJA "VIŠEG RANGA"

Za svaki par akcija  $a, b \in A$ , prvo se definira višekriterijalni indeks preferencije za "a" u odnosu na "b" za sve kriterije. Pretpostavlja se da svaki kriterij pripada jednom od razmotrenih tipova kriterija, tako da su funkcije preferencije  $P_j(a, b)$  definirane za svaki  $j=1, 2, \dots, k$ . Višekriterijalni indeks preferencije definiran je slijedećim izrazom:

$$\Pi(a, b) = \frac{1}{k} \sum_{j=1}^k P_j(a, b), \quad k = \text{broj kriterija}$$

Ovaj indeks daje mjeru preferencije "a" nad "b" kada se uzmu u obzir svi kriteriji; što je bliži jedinici, to je preferencija veća. Mogu se razmatrati i drugi indeksi, na primjer ukoliko se pretpostavi da svi kriteriji imaju istuvažnost. Ako to nije slučaj, može se uvesti ponderiran indeks preferencije.

Ako se pretpostavi da se funkcije preferencije  $P_j(a,b)$  i težine kriterija  $W_j$  specificiraju za svaki kriterij  $j=1,\dots,k$ , tada se za  $\forall a,b \in A$  višekriterijalni indeks preferencije definira kao:

$$\Pi(a,b) = \frac{\sum_{j=1}^k W_j P_j(a,b)}{\sum_{j=1}^k W_j}, W_j = \text{težina kriterija}$$

Usmjeren graf, čiji su čvorovi akcije iz  $A$ , takav da  $\forall a,b \in A$ , grana  $(ab)$  ima vrijednost  $\Pi(a,b)$ , zove se procijenjeni graf "višeg ranga". Tako je znatno upotpunjen početni graf dominacije, ali ta dopuna nije tolika kao kod funkcija koristi (utility functions), u skladu sa činjenicom da su grane grafa procijenjene. S druge strane, ako "a" dominira nad "b",  $\Pi(b,a) = 0$ . Međutim,  $\Pi(a,b)$  nije nužno jednako 1, jer "a" može biti bolji od "b" za svaki kriterij, a da ta preferencija ne bude stroga.

### 6.1.3. KORIŠTENJE RELACIJE "VIŠEG RANGA"

Kada se dobije procijenjeni graf "višeg ranga", donositelj odluke raspolaže vrijednim podacima. Ali, ovim grafom možemo riješiti tek određene probleme odlučivanja. Problem rangiranja se javlja kada donositelj odluke želi rangirati akcije iz  $A$  od najbolje do najlošije, i upravo u tom slučaju se koristi procijenjeni graf "višeg ranga", te se pomoću njega izrađuje potpuni predak u  $A$ , ili djelomičan poredak ukoliko se potpuni čini preopsežan. Problem izbora se javlja kada donositelj odluke mora izabrati najbolje akcije iz  $A$ . Kod višekriterijalnog problema općenito nema najboljeg rješenja, problem se sastoji od određivanja skupa dobrih akcija iz  $A$ . Metode PROMETHEE I i PROMETHEE II su dvije tehnike rješavanja problema rangiranja, pri čemu se rangiranjem može dobiti i skup dobrih akcija kao rješenje problema izbora.

**Metoda PROMETHEE I** rangiranje akcija djelomičnim poretom. Ako se definira procijenjeni graf "višeg ranga", za svaki čvor "a", na osnovi višekriterijalnog indeksa preferencije za svaki  $a \in A$  dobiju se slijedeći tokovi:

- izlazni tok:  $\Phi^+(a) = \frac{1}{n-1} \sum_{x \in A} \Pi(a, x)$ ,
- ulazni tok:  $\Phi^-(a) = \frac{1}{n-1} \sum_{x \in A} \Pi(x, a)$ .

Što je veći izlazni tok, to "a" više dominira nad ostalim akcijama iz A; što je manji ulazni tok, to manje akcija dominira nad "a".

Neka se definiraju prva dva potpuna poretka ( $P^+$ ,  $I^+$ ) i ( $P^-$ ,  $I^-$ ) tako da je:

$$\left[ \begin{array}{l} aP^+b, \text{ ako i samo ako } \Phi^+(a) > \Phi^+(b), \\ aP^-b, \text{ ako i samo ako } \Phi^-(a) > \Phi^-(b); \end{array} \right.$$

$$\left[ \begin{array}{l} aI^+b, \text{ ako i samo ako } \Phi^+(a) = \Phi^+(b), \\ aI^-b, \text{ ako i samo ako } \Phi^-(a) = \Phi^-(b). \end{array} \right.$$

Razmatrajući njihove međusobne presjeke, dobiva se sljedeći djelomični poredak:

- "a" ima viši rang od "b" ako vrijedi:

$$\left[ \begin{array}{l} aP^+b \text{ i } aP^-b \\ aP^+b \text{ i } aI^-b \\ aI^+b \text{ i } aP^-b \end{array} \right.$$

- "a" je indiferentno "b" ako vrijedi  $aI^+b$  i  $aI^-b$
- "a" i "b" su neusporedive u ostalim slučajevima.

Neke akcije će biti usporedive, a neke neusporedive tako da metoda PROMETHEE I daje djelomične relacije, odnosno procijenjeni graf višeg ranga koji donositelju odluke daje značajne informacije o odnosima među akcijama.

Metoda PROMETHEE II rangira akcije potpunim poretkom. Ukoliko krećemo od pretpostavke da donositelj odluke zahtjeva potpuni poredak (potpuno rangiranje bez neusporedivosti), tada se za svaku akciju  $a \in A$  promatra rezultirajući (netto) tok:

$$\Phi(a) = \Phi^+(a) - \Phi^-(a),$$

koji se može jednostavno upotrijebiti u rangiranju akcija:

- "a" ima viši rang od "b" ako i samo ako  $\Phi(a) > \Phi(b)$ ,
- "a" je indiferentno "b" ako i samo ako  $\Phi(a) = \Phi(b)$ .

Dakle, kod metode PROMETHEE II sve akcije iz A su potpuno rangirane, međutim, kod ove relacije se gubi dio informacija zbog balansirajućih efekata između izlaznog i ulaznog toka, što rezultira većim stupnjem apstrakcije. Isti autori razvili su i metode PROMETHEE III, IV i V

## 6.2. METODA GAIA

Pri korištenju metode PROMETHEE za rješavanje problema višekriterijalne analize, dva osnovna rezultata su: djelomični poredak akcija (koji prikazuje odnose stroge dominacije među akcijama, ali ostavlja neke akcije međusobno neusporedivima) i potpuni poredak akcija (rangiranje svih akcija). Međutim, zbog postojanja akcija koje se ne mogu međusobno usporediti (tj. od kojih ne možemo strogo odabrati bolju i lošiju), te zbog mogućnosti da prilikom rangiranja akcija u potpuni poredak, razlike ukupnog toka među akcijama budu vrlo male (što dovodi do nepouzdanosti potpunog rangiranja, jer bi se uz malu izmjenu težina poredak promijenio), javlja se potreba za dodatnom geometrijskom informacijom o ponašanju akcija prema pojedinim kriterijima. Ovakva informacija omogućava donositelju odluke potpuniji uvid u odnos akcija prema kriterijima, olakšava predviđanja "što ako" situacija i omogućava razumljivu i efektanu prezentaciju rezultata dobivenih korištenjem metode PROMETHEE.

GAIA (Geometrical Analysis for Interactive Aid) daje geometrijski prikaz rezultata PROMETHEE metode. Ideja na kojoj se temelji ovaj program je svodenje višedimenzionalnog problema na dvodimenzionalni kako bi se omogućio ravninski prikaz. Po svojoj prirodi, dimenzija višekriterijalne analize određena je brojem kriterija (svaki kriterij određuje jedan vektor u takvom prostoru) i ako se želi geometrijski prikaz, koji je lako razumljiv, problem treba prikazati u dvodimenzionalnom prostoru, jer bi trodimenzionalni prikaz bio teško razumljiv. Pri ovom smanjivanju dimenzije dolazi do gubitka informacija o samom problemu. Da bi ovaj gubitak bio što manji, ravnina u kojoj se daje geometrijska prezentacija određena je dvama najvećim svojstvenim vrijednostima kovarijacijske matrice. Pri tome program daje podatak o postotku informacije kojeg takav prikaz daje. Osim pri izuzetno nepovoljnoj strukturi problema, geometrijska prezentacija daje dovoljno visok postotak informacija za sagledavanje problema.

Za svaku akciju "a" i za svaki kriterij "j" definira se jednokriterijalni tok:

$$\Phi_j(\bar{a}) = \frac{1}{n-1} \sum_{x \in A} \{P_j(a, x) - P_j(x, a)\} \quad -1 \leq \Phi_j(a) \leq 1$$

$$\sum_{j=1}^k W_j \Phi_j(a) = \Phi(a)$$

$$\sum_{a \in A} \Phi_j(a) = 0$$

stoga u kontekstu PROMETHEE metode, svaka akcija  $a_i (i=1, \dots, n)$  iz skupa  $A = \{a_1, a_2, \dots, a_n\}$  može biti predstavljena vektorom:

$$a_i = (\Phi_1(a_i), \dots, \Phi_j(a_i), \dots, \Phi_k(a_i)).$$

Tokovi  $\Phi_j$  daju pouzdanije i potpunije informacije nego li same ocjene pojedinih alternativa  $f_j(a)$ , budući da svi tokovi su dani u istim jedinicama i neovisni su o jedinicama u kojima su dani kriteriji. Razlike u ocjenama  $f_j(a)$ ,  $a \in A$  koje rezultiraju slabom preferencijom ili indiferencijom među tim akcijama imaju vrlo mali ili nikakav doprinos na  $\Phi_j(a_i)$  i obrnuto, razlike koje su važne za donositelja odluke imati će veliki doprinos na  $\Phi_j(a_i)$ . Neka se definira matrica  $\Phi$  na sljedeći način

$$\begin{bmatrix} \Phi_1(a_1) & \dots & \Phi_j(a_1) & \dots & \Phi_k(a_1) \\ \Phi_1(a_2) & \dots & \Phi_j(a_2) & \dots & \Phi_k(a_2) \\ \dots & & \dots & & \dots \\ \Phi_1(a_i) & \dots & \Phi_j(a_i) & \dots & \Phi_k(a_i) \\ \dots & & \dots & & \dots \\ \Phi_1(a_n) & \dots & \Phi_j(a_n) & \dots & \Phi_k(a_n) \end{bmatrix} = \begin{bmatrix} \alpha_1 \\ \alpha_2 \\ \dots \\ \alpha_i \\ \dots \\ \alpha_n \end{bmatrix}$$

Svaka alternativa  $a_i$  koja je predstavljena redom  $a_i$  matrice  $\Phi$  može biti predstavljena točkom  $A_i$  u prostoru  $R_k$  čije su koordinate elementi vektora  $a_i$ . Centar težina svih točaka  $A_i$  leži u ishodištu budući da vrijedi  $\sum_{a \in A} \Phi_j(a) = 0$ . Nije moguće prikazati  $k$ -dimenzionalno prostor  $R_k$ , pa će se zadaća svesti na dvodimenzionalni koristeći analizu glavnih komponenti. Svaka akcija određena točkom  $A_i$  u prostoru  $R_k$  projicira se na GAIA ravninu, a jedinični vektori prostora  $R_k$ , koji predstavljaju kriterije, također se projiciraju na istu ravninu. U dvodimenzionalnom GAIA ravnini vidljive su i aktivnosti i kriteriji, čime je omogućena izravna interpretacija višekriterijalnog problema.

Za kriterije mogu nastupiti sljedeći slučajevi:

- ako neki kriterij više razlikuje pojedine aktivnosti tada je duljina odgovarajuće projekcije veća i obrnuto,
- ako su za dva kriterija preferencije donositelja odluke skoro jednake, ta dva kriterija bit će u  $(u,v)$  ravnini prikazani vektorima, koji imaju skoro isti smjer,
- obrnuto, dva konfliktna kriterija imat će projekcije u suprotnim smjerovima. Što se tiče alternativa, za njih vrijedi sljedeće:
- alternative koje imaju slične karakteristike smještene su neposredno jedna uz drugu,
- alternative koje su dobre prema nekom kriteriju smještene su u smjeru vektora, koji prezentira taj kriterij.

Metoda GAIA je povezana s metodom PROMETHEE II. Težine koje zahtjeva metoda PROMETHEE mogu se također prikazati u  $(u,v)$  ravnini pomoću tzv. "osi odluke" koja je usmjerena ka najbolje rangiranim alternativama, te je moguće interaktivnim mijenjanjem pondera promatrati posljedice rangiranja.

Konfliktni kriteriji imati će bitno različiti smjer, a međusobno suglasni kriteriji predstavljeni su vektorima bliskog smjera. Značaj kriterija za donošenje odluke geometrijski je predstavljen duljinom vektora, odnosno dominirajući kriteriji imaju veće apsolutne vrijednosti.

Geometrijska prezentacija višekriterijalne analize predstavlja vrlo snažan alat u rukama sustav-analitičara i dragocjenu pomoć kod zadataka koje karakteriziraju djelomično ili potpuno konfliktni kriterij.

## 7. SCENARIJI, TEŽINE, TE PROGRAMSKA RJEŠENJA

### 7.1. SCENARIJI I TEŽINE

Uvijek je poželjno težinske vrijednosti odrediti sustavnom analizom što šireg kruga stručnjaka, dionika i svih drugih zainteresiranih sudionika. To podrazumijeva i odgovarajuću analizu osjetljivosti dobivenog rješenja. Usklađivanje težinskih vrijednosti grupa kriterija i kriterija pojedinačno kao i procjena potencijalnih lokacija prema predloženim kriterijima provedena je prema ocjeni grupe stručnjaka. Za sve usvojene kriterije potrebno je definirati težinske vrijednosti, odnosno potrebno je dati prioritet određenim kriterijima u odnosu na druge. Težinska vrijednost može bitno utjecati na prihvatljivost pojedine akcije, te pri tom pokazuje koliko svaki kriterij sudjeluje u određivanju prioritetne lokacije. Nakon određivanja težinskih vrijednosti kriterija za svaku potencijalnu lokaciju izvršeno je utvrđivanje vrijednosti kriterija. U ovom primjeru primijenjeno je kvalitativno ocjenjivanje u rasponu vrijednosti od 1 do 10 za sve numerički nemjerljive kriterije. Mjerljivi su kriteriji uzeti u skladu s proračunatim vrijednostima.

Prvi ekonomski scenarij ekonomske kriterije čini prioriternima, dok sociološki padaju u drugi plan, te se valoriziraju nižom težinskom ocjenom. Suprotno tome, kod drugog scenarija su naglašeni društveni tj. sociološki kriteriji dok je vrijednost ekonomskih smanjena.

Težine koje su pridodane pojedinim kriterijima ovise o stajalištu s kojeg se razmatra problem. Idući od najniže ocjene 1, pa do maksimalne 10 definirane su važnosti svakog kriterija i s takvim tipom valorizacije se ušlo u Promethee program za određivanje boniteta rješenja.

Analizom u PROMETHEE – u utvrdit će se koja lokacija je najbolje kompromisno rješenje ovog problema.

U nastavku je prikazana tablica za dva različita scenarija s pripadnim ocjenama koje predstavljaju ulazne podatke za analizu u PROMETHEE – u.

Tablica 3. Težinski faktori

Kriterij	Težina
Izloženost	3
Morske struje	5
Najbliže naselje	6
Dostupnost infrastrukture	6
Prometne veze	4
Najbliže privezište	7
Najbliža marina	7
Površina akvatorija	10
Dubina	9
Broj plovila do 12 metara	9
Broj plovila do 15 metara	9
Broj plovila do 20 metara	10
Broj plovila do 30 metara	10

Osnovni podaci koji se unose unutar scenarija su težina kriterija, oblik raspodjele je V-shape tipa, te karakteristiku svake od metoda unutar pojedinog kriterija. Također treba voditi računa o razlikama između najlošije i najbolje metode, jer se ta razlika omogućava kvalitetniju raščlambu svake od metoda.



## 7.2. REZULTATI ANALIZIRANOG PROBLEMA

Definiranje karakteristika problema, odnosno skupa akcija i skupa kriterija (definiranje dimenzija problema)

➤ Skup akcija:

1. Stončica
2. Češka vila
3. Uvala Rukavac
4. Uvala Zaglav
5. Budikovac
6. Uvala Međuporat
7. Uvala Balun

➤ Skup kriterija:

1. Izloženost (Y/N)
2. Morske struje (čv)
3. Najbliže naselje (km)
4. Dostupnost infrastrukture(Y/N)
5. Prometna povezanost(Y/N)
6. Najbliže privezište (km)
7. Najbliža marina (km)
8. Površina akvatorija (km<sup>2</sup>)
9. Maximalna dubina (m)
10. Broj plovila do 12m (m)
11. Broj plovila do 15m (m)
12. Broj plovila do 20m (m)
13. Broj plovila do 30m (m)

### 7.2.1. DEFINIRANJE TEŽINA KRITERIJA I TIPOVA PREFERENCIJE ZA SVAKI POJEDINI KRITERIJ

Tablica 4. Definirana težina kriterija i tipova preferencije

ANALISIS	IZLOŽENOST	MORSKE ST...	NAJBLIŽE N...	NAJBLIŽE PR...	NAJBLIŽA M...	POVRŠINA A...	MAXIMALNA ...	BROJ PLOVI...	BROJ PLOVI...	BROJ PLOVI...	BROJ PLOVI...
Unit	Y/N										
Cluster/Group											
<b>Preferences</b>											
Min/Max	min	max	min	min	min	max	max	max	max	max	max
Weight	3,00	5,00	6,00	7,00	7,00	10,00	9,00	9,00	9,00	10,00	10,00
Preference Fn.	Usual	Linear	Linear	Linear	Linear	Linear	Linear	Linear	Linear	Linear	Linear

Iz Tablice se može vidjeti da prvi, treći, četvrti, peti kriteriji teže minimalizaciji, dok ostali kriteriji teže maksimalizaciji. Funkcije preferencije su Usual i linear tipa, ovisno o tipu kriterija. Težine kriterija su podijeljene prema tablici.

### 7.2.2. UNOŠENJE ADEKVATNIH VRIJEDNOSTI U APSOLUTNOM IZNOSU ZA SVAKU AKCIJU:

Tablica 5. Tablica odlučivanja za problem odabira optimalne lokacije sidrišta

<input checked="" type="checkbox"/>	STONČICA		yes	1,20	5,0	3,00	11,8000	24000,00	25,00	21,000	10,00	3,00	1,00
<input checked="" type="checkbox"/>	ČEŠKA VILA		no	1,50	0,6	0,30	13,5000	18000,00	10,00	15,000	8,00	2,00	1,00
<input checked="" type="checkbox"/>	UVALA RUKAVAC		no	2,00	4,0	8,50	17,0000	50000,00	20,00	42,000	24,00	5,00	2,00
<input checked="" type="checkbox"/>	UVALA ZAGLAV		yes	2,00	4,0	7,00	15,5000	20000,00	15,00	16,000	8,00	4,00	2,00
<input checked="" type="checkbox"/>	BUDIKOVAC		yes	2,00	4,5	7,00	15,5000	40000,00	18,00	34,000	18,00	4,00	2,00
<input checked="" type="checkbox"/>	UVALA MEZUPO...		yes	1,20	2,0	4,80	23,0000	10000,00	25,00	10,000	3,00	2,00	0,00
<input checked="" type="checkbox"/>	UVALA BALUN		yes	1,20	2,0	4,80	23,0000	13000,00	25,00	11,000	6,00	1,00	1,00

## 7.2.3.PRIKAZ U RAČUNALNOM PROGRAMU PROMETHEE:

Tablica 6. Prikaz postavki podataka u programu Promethee

	<input checked="" type="checkbox"/>	<input checked="" type="checkbox"/>	<input checked="" type="checkbox"/>	<input checked="" type="checkbox"/>	<input checked="" type="checkbox"/>	<input checked="" type="checkbox"/>	<input checked="" type="checkbox"/>	<input checked="" type="checkbox"/>	<input checked="" type="checkbox"/>	<input checked="" type="checkbox"/>	<input checked="" type="checkbox"/>	
<b>ANALYSIS</b>	IZLOŽENOST	MORSKE ST...	NAJBLIŽE N...	NAJBLIŽE PR...	NAJBLIŽA M...	POVRŠINA A...	MAXIMALNA ...	BROJ PLOVI...	BROJ PLOVI...	BROJ PLOVI...	BROJ PLOVI...	
Unit	Y/N											
Cluster/Group	■	◆	◆	◆	◆	◆	◆	◆	◆	◆	◆	
<b>Preferences</b>												
Min/Max	min	max	min	min	min	max	max	max	max	max	max	
Weight	3,00	5,00	6,00	7,00	7,00	10,00	10,00	9,00	9,00	10,00	10,00	
Preference Fn.	Usual	Linear	Linear	Linear	Linear	Linear	Linear	Linear	Linear	Linear	Linear	
Thresholds	absolute	absolute	absolute	absolute	absolute	absolute	absolute	absolute	absolute	absolute	absolute	
- Q: Indifference	n/a	0,34	1,3	1,00	1,0000	11724,15	4,56	9,923	6,07	1,03	0,64	
- P: Preference	n/a	0,79	3,2	5,43	8,6230	28867,01	11,42	24,018	14,54	2,74	1,50	
- S: Gaussian	n/a	n/a	n/a	n/a	n/a	n/a	n/a	n/a	n/a	n/a	n/a	
<b>Statistics</b>												
Minimum	0,000	1,20	0,6	0,30	11,8000	10000,00	10,00	10,000	3,00	1,00	0,00	
Maximum	1,000	2,00	5,0	8,50	23,0000	50000,00	25,00	42,000	24,00	5,00	2,00	
Average	0,714	1,59	3,2	5,06	17,0429	25000,00	19,71	21,286	11,00	3,00	1,29	
Standard Dev.	0,452	0,37	1,5	2,57	4,0669	13596,22	5,39	11,285	6,82	1,31	0,70	
<b>Evaluations</b>												
<input checked="" type="checkbox"/>	STONČICA	yes	1,20	5,0	3,00	11,8000	24000,00	25,00	21,000	10,00	3,00	1,00
<input checked="" type="checkbox"/>	ČEŠKA VILA	no	1,50	0,6	0,30	13,5000	18000,00	10,00	15,000	8,00	2,00	1,00
<input checked="" type="checkbox"/>	UVALA RUKAVAC	no	2,00	4,0	8,50	17,0000	50000,00	20,00	42,000	24,00	5,00	2,00
<input checked="" type="checkbox"/>	UVALA ZAGLAV	yes	2,00	4,0	7,00	15,5000	20000,00	15,00	16,000	8,00	4,00	2,00
<input checked="" type="checkbox"/>	BUDIKOVAC	yes	2,00	4,5	7,00	15,5000	40000,00	18,00	34,000	18,00	4,00	2,00
<input checked="" type="checkbox"/>	UVALA MEZUPO...	yes	1,20	2,0	4,80	23,0000	10000,00	25,00	10,000	3,00	2,00	0,00
<input checked="" type="checkbox"/>	UVALA BALUN	yes	1,20	2,0	4,80	23,0000	13000,00	25,00	11,000	6,00	1,00	1,00

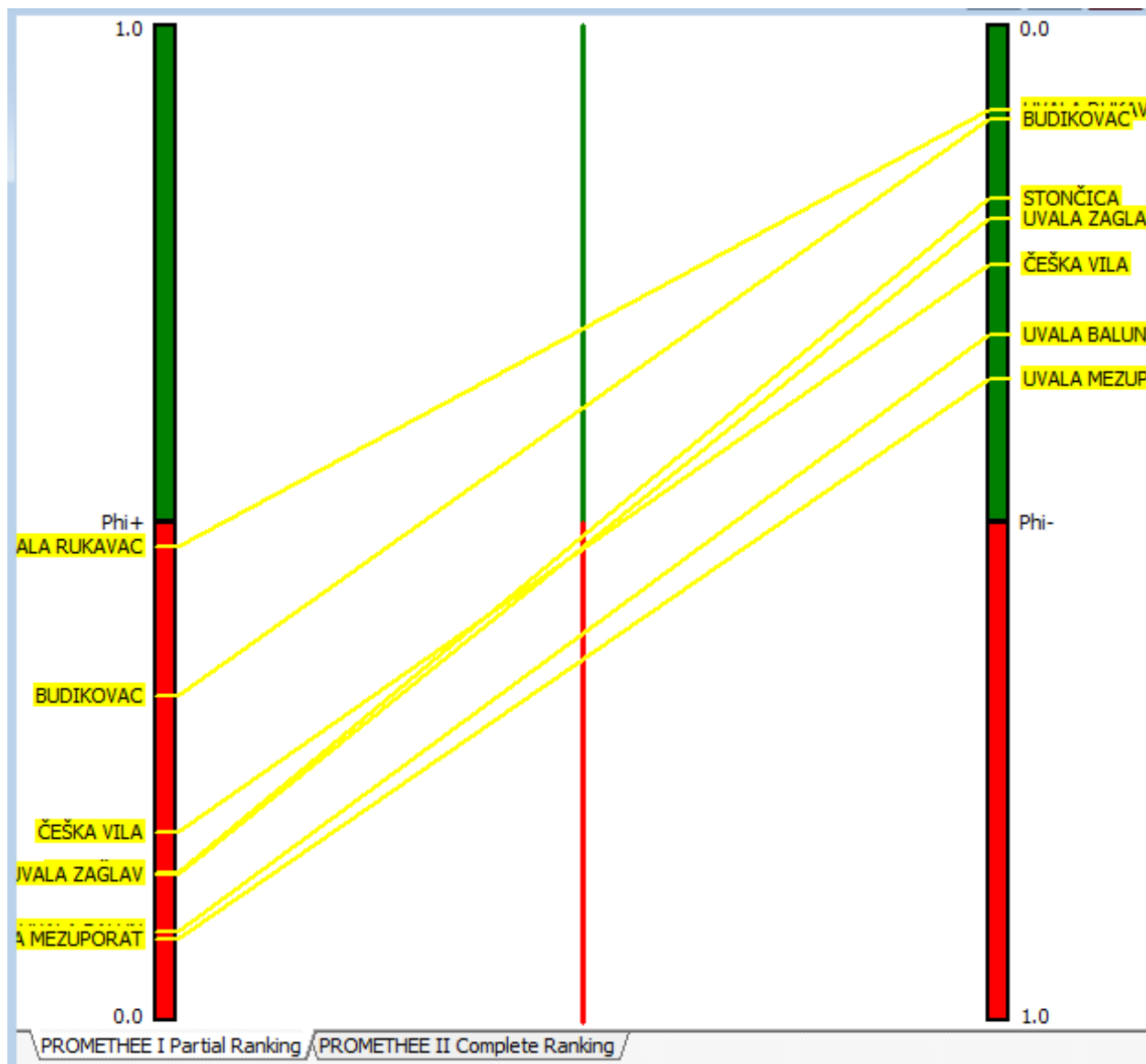
## 7.2.4.REZULTATI DOBIVENI PROMETHEE METODOM

Tablica 7. Pozitivni i negativni tokovi alternativa

Rank	Car	Phi	Phi+	Phi-
1	UVALA RUKAVAC	0,3910	0,4759	0,0850
2	BUDIKOVAC	0,2323	0,3266	0,0943
3	STONČICA	-0,0269	0,1476	0,1745
4	UVALA ZAGLAV	-0,0491	0,1460	0,1951
5	ČEŠKA VILA	-0,0517	0,1896	0,2413
6	UVALA BALUN	-0,2211	0,0897	0,3107
7	UVALA MEZUPORAT	-0,2745	0,0815	0,3559



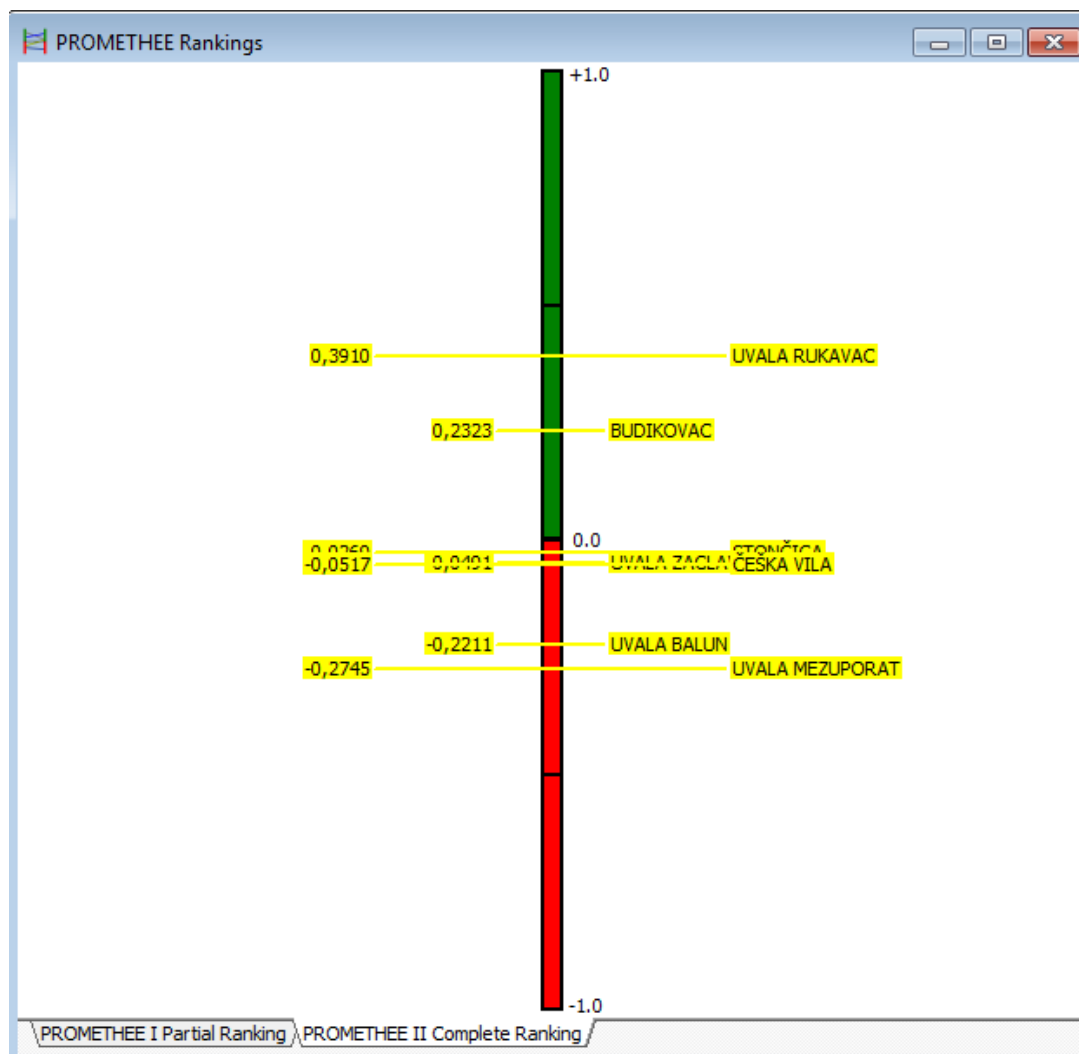
## 7.2.5. DJELOMIČNO RANGIRANJE AKCIJA



Izvor: PROMETHEE Slika 25. Djelomično rangiranje akcija

Slika. predstavlja djelomični poredak akcija (PROMETHEE I) s obzirom na pozitivan tok koji je prikazan s lijevim štapom i negativni tok prikazan s desnim štapom.

## 7.2.6. RANGIRANJE AKCIJA POTPUNIM PORETKOM

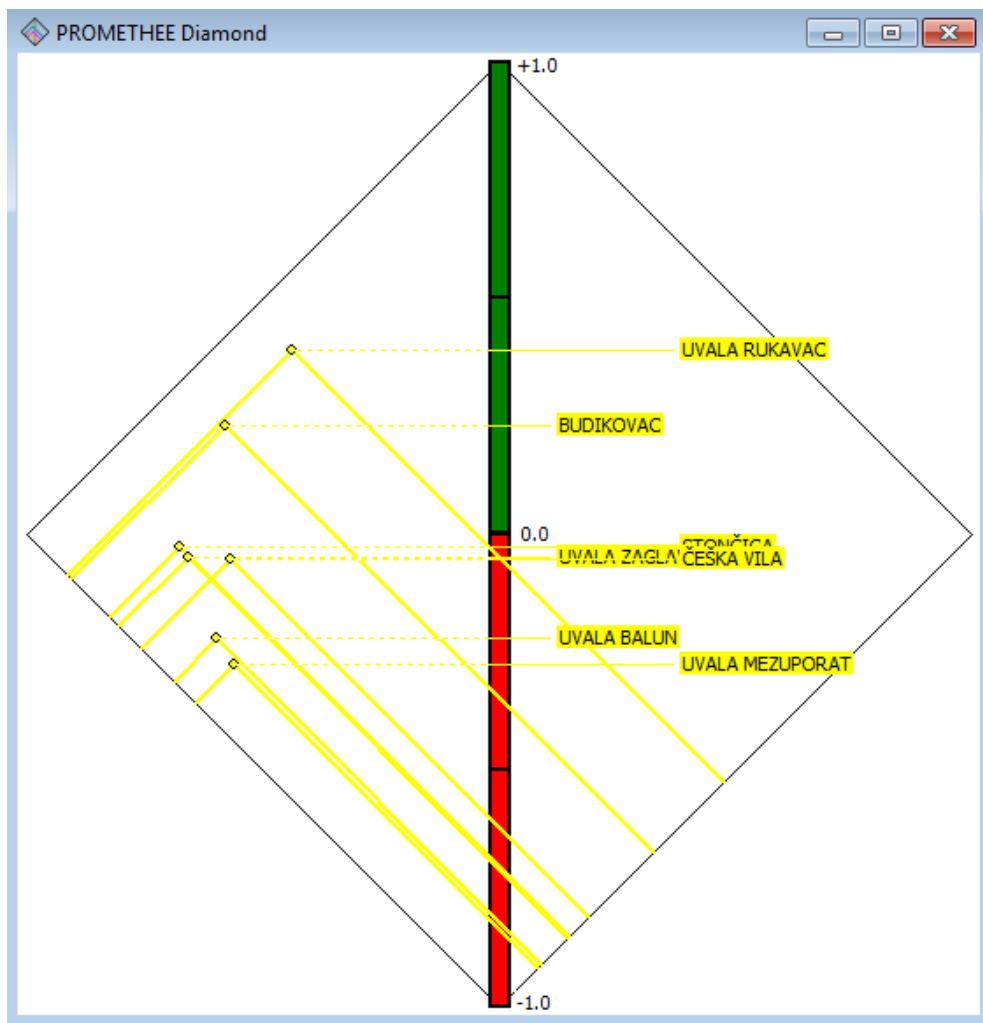


Izvor: PROMETHEE

Slika 26. Rangiranje akcija potpunim poretkom

Rezultat koji je prikazan na Slici. odnosi se na rangiranje akcija potpunim poretkom (PROMETHEE II). Rangiranje je izvršeno pomoću netTo toka. Kod ove metode gubi se dio informacija zbog balansirajućih efekata između ulaznog i izlaznog toka.

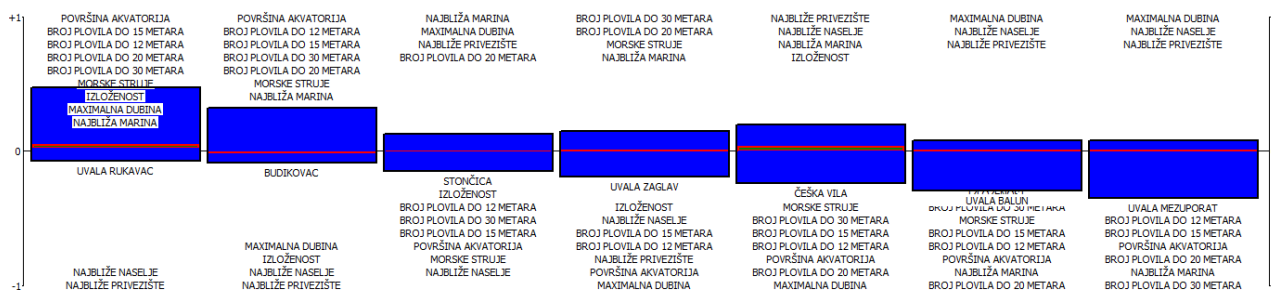
## 7.2.7. POZITIVNI I NEGATIVNI TOKOVI AKCIJA-DIAMOND



Izvor: PROMETHEE Slika 27. Pozitivni i negativni tokovi akcija-DIAMOND

Slika. Prikazuje analizu pozitivnih i negativnih tokova za sve navedene akcije. Negativni tok je prikazan na lijevoj donjoj strani dijamenta, dok je pozitivni tok prikazan na desnoj donjoj strani dijamenta. Zeleni dio štapa prikazuje pozitivne, a crveni dio negativne vrijednosti neto toka. Ova analiza se također može prikazati tablično u brojkama o pojedinim tokovima. Najvišu poziciju zauzima uvala Rukavac s pozitivnim tokom 0,5087, a negativnim 0,185 i njihovom razlikom neto tokom u iznosu od 0,3193.

### 7.2.8. RANGIRANJE KRITERIJA – RAINBOW



Izvor: PROMETHEE

Slika 28. Rangiranje alternativa-RAINBOW

Osim rangiranja na slici su prikazani i načini na koje su kriteriji utjecali na rang pojedine akcije.

### 7.2.9. GAIA ANALIZA

GAIA ravnina je opisna dopuna PROMETHEE rangiranja. GAIA je višedimenzionalna prezentacija problema odlučivanja sa brojem dimenzija jednakom broju kriterija. Matematičkom metodom koja se zove *Principle Components Analysis* reduciran je broj dimenzija uz minimalan gubitak informacija.

Korištenjem programske podrške GAIA daje se prikaz ponašanja kriterija gdje se geometrijskom prezentacijom iz višedimenzionalnog prostora dobiva položaj kriterija u "u,v" ravnini, odnosno dvodimenzionalnom prostoru. Akcije u GAIA ravnini su prikazane kao točke. Pozicija im je određena procjenom seta kriterija na način da će akcije sa sličnim profilom biti bliže jedne drugima.

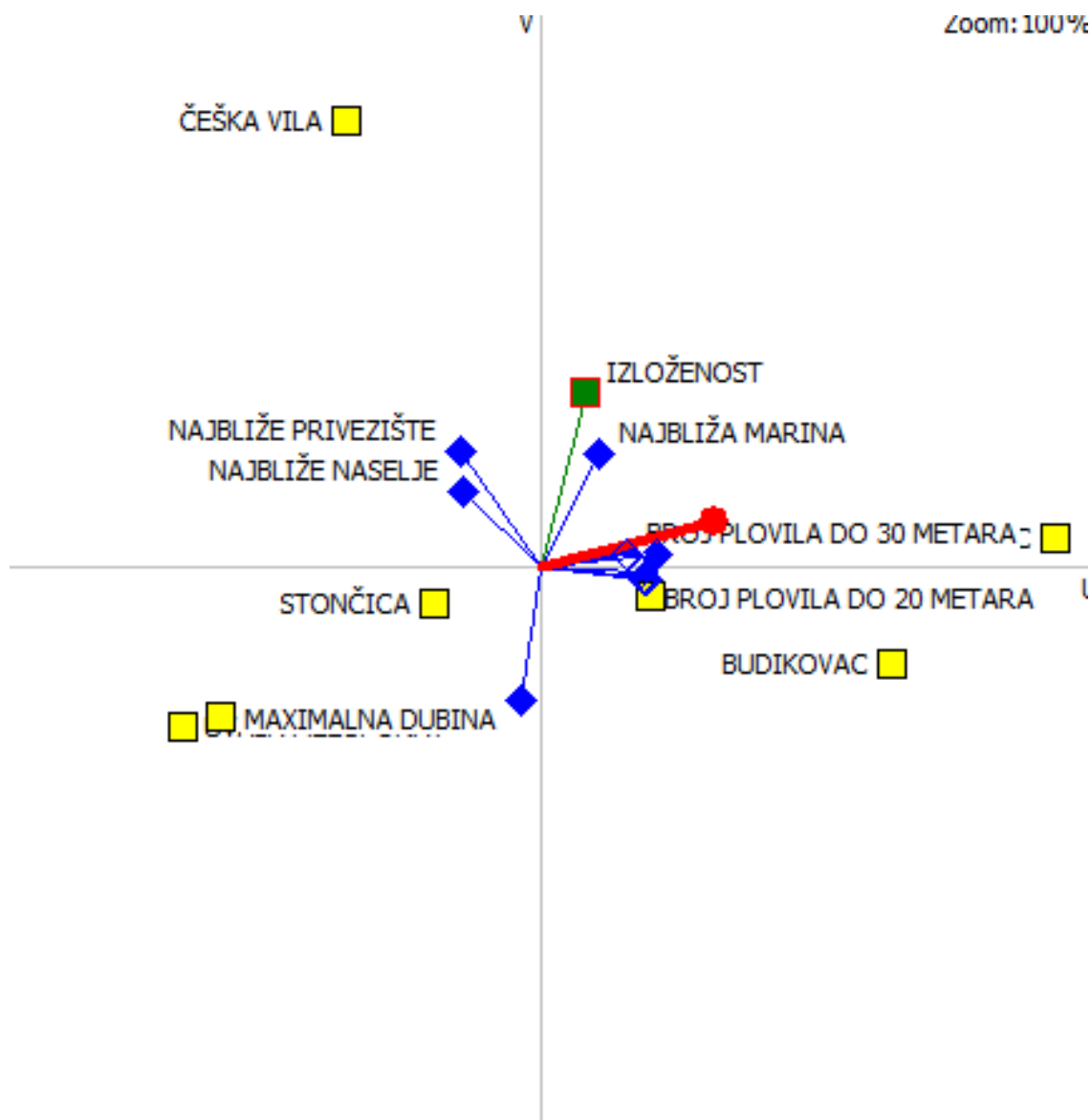
Kriteriji u GAIA ravnini su prikazani kao osi iscrtane od centara ravnine. Orijentacija ovih osi je važna jer pokazuje koliko su kriteriji povezani jedni s drugima:

- kriteriji sa sličnim preferencijama imaju osi blizu jedne drugima
- konfliktne kriteriji imaju osi koje su usmjerene u različitim smjerovima

Dužina osi kriterija je isto važna, a ona predstavlja diskriminaciju kriterija u odnosu na druge. Može se uočiti kako su i lokacije s pozitivnim neto tokom kao i one s negativnim udaljene od lepeze kriterija. Ono što je ustvari dobiveno je kretanje odluke u



smjeru osi W. Pri tome konačnu odluku predstavlja crvena točka koja svojim tragom označava smjer kretanja odluke u smjeru lokacije koja i jest kvalitetno rješenje unutar oba scenarija.



Izvor: PROMETHEE

Slika 29. GAIA analiza

GAIA analiza daje geometrijsku prezentaciju rezultata PROMETHEE metode. Ideja na kojoj se zasniva program je svođenje višedimenzionalnog problema na dvodimenzionalan problem kako bi se omogućila ravninska prezentacija. Svaki kriterij određuje jedan vektor prebačen iz višedimenzionalnog prostora u dvodimenzionalan, pri čemu može doći do nekog gubitka podataka što se prikazuje u gornjem desnom kutu dijagrama.

Slika. pokazuje relativnu poziciju alternativa, relativnu poziciju kriterija, te relativnu poziciju alternativa na zadane kriterije. Primjerice bliske alternative imaju slične profile (jedna do druge su). Isto znači i za kriterije pa ako su kriteriji blizu jedan drugom tada će, ako je neka alternativa dobra za prvi kriterij, biti dobra i za drugi njemu blizak. Pravac pružanja je u prvom kvadrantu.

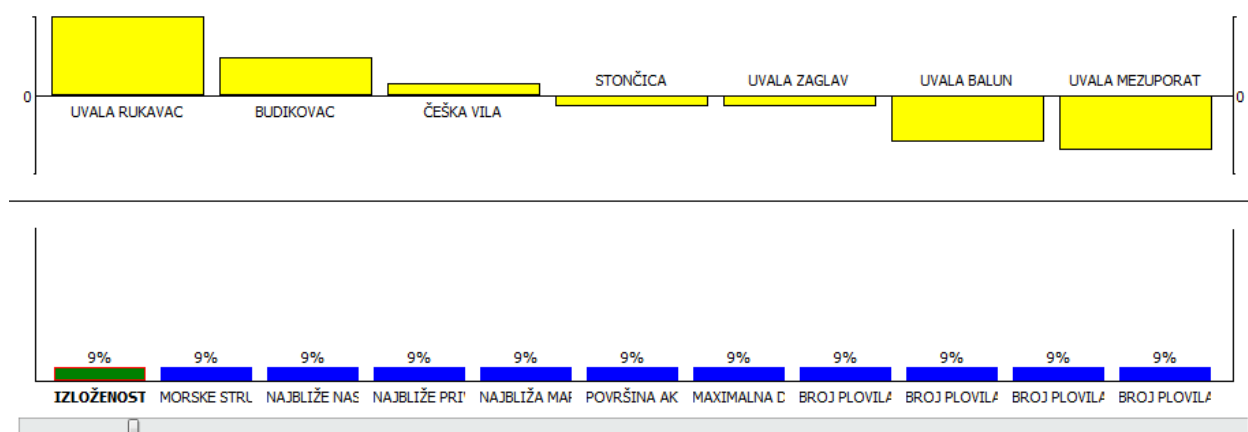
### 7.2.10.WALKING WEIGHTS

Walking weights daju mogućnost da izmjenama težina svakog od kriterija uočavamo izmjenu samog boniteta svake od lokacija. Prozor ovog alata sastoji se od dva dijela:

- gornji graf prikazuje PROMETHEE II Complete Ranking
- donji graf prikazuje težine kriterija

„Slider“ dopušta promjenu težine izabranog kriterija i moguć je interaktivni uvid na utjecaj ukupne analize.

Na taj način postoji mogućnost manipuliranja rezultatima, tj. može se mijenjati rangodređene lokacije ovisno o željama donositelja odluke, te pri tome mijenjati u potpunosti odnose među kriterijima na mikro skali i odnose među scenarijima na makro skali projekta.



Izvor: PROMETHE Slika 30. Prikaz rezultata Walking weights

## 8. EKONOMSKA STUDIJA NAJPODOBNIJEG SIDRIŠTA



Slika 31. Rukavac

## 8.1. ANALIZA TRŽIŠTA

Nautički turizam zasigurno predstavlja jedan od najatraktivnijih segmenata hrvatske turističke ponude.

Za analizu tržišta u ovoj studiji treba istaknuti da RH raspolaže sa izrazito vrijednim resursima i pretpostavkama nautičkog turizma.

Ta se konstatacija temelji na ekološki sačuvanom i čistom moru razvedenosti Jadranske obale, prirodnim ljepotama kojima RH obiluje te povoljnim meteorološkim uvjetima.

Slijedom toga dovoljno je istaknuti da Jadransku obalu čine: 718 otoka, 389 hridi i 78 grebena od kojih je stalno naseljeno 60 otoka, te mnoga prirodna pristaništa, uvale, plaže i marine (preko 7.000 suhih vezova).

Slijedeća bitna činjenica je sadržana u tome što nautički turizam predstavlja najelitniji dio turističkog poslovanja, s izgledima za dinamičniji rast i razvitak od ostalog turizma u narednom razdoblju.

U odnosu na 2010. godinu broj luka nautičkog turizma povećan je za 31 % a broj vezova za 12 %.

Tablica 9. Luke nautičkog turizma po područjima SDŽ

Mjesto	Broj luka	Broj vezova u moru	Broj vezova na kopnu	Ukupno vezova
Trogirska rivijera	3	314	230	544
Kaštelanska rivijera	-	-	-	-
Splitsko područje	3	440	220	660
Omiška rivijera	-	-	-	-
Makarska rivijera	1	150	-	150
Otok Brač	5	297	20	317
Otok Hvar	6	259	182	441
Otok Vis	3	70	3	73
<b>U K U P N O</b>	<b>21</b>	<b>1.530</b>	<b>655</b>	<b>2.185</b>

Izvor: Ured državne uprave SDŽ, Odsjek za turizam

Nautički turizam ostvaruje oko 10% ukupnog turističkog prometa u RH, a sve brojniji nautičari koji svake godine posjećuju Jadran poznati su kao kvalitetni gosti.

Naime, riječ je o visoko obrazovanim gostima, veće platežne moći koji u RH prosječno borave 14 dana.

Nautička sezona traje od Uskrsa do listopada.

Broj plovila u tranzitu u hrvatskim lukama nautičkog turizma u 2015.godini iznosio je oko 200.000 plovila sa očekivanom tendencijom povećanja u 2016.g.

Hrvatski Jadran je i dalje najpovoljnija destinacija za nautičare i interesantno je pogledati dolaske i noćenja nautičara po županijama.

Tablica 10. Dolasci i noćenja, nautički turizam po županijama

<b>Razdoblje siječanj – listopad</b>		<b>Ukupno</b>	<b>Domaći</b>	<b>Strani</b>	<b>%</b>
Ukupno Jadran	dolasci	317.961	24.591	293.370	100,00
	noćenja	2.190.808	137.673	2.053.135	100,00
Primorsko-goranska županija	dolasci	10.621	1.044	9.577	3,00
	noćenja	69.298	8.767	60.531	3,00
Zadarska županija	dolasci	94.271	5.979	88.292	30,00
	noćenja	632.944	30.352	602.592	29,00
Šibensko-kninska županija	dolasci	72.722	5.491	67.231	23,00
	noćenja	502.493	30.007	472.486	23,00
<b>Splitsko-dalmatinska županija</b>	<b>dolasci</b>	<b>104.296</b>	<b>9.716</b>	<b>94.580</b>	<b>33,00</b>
	<b>noćenja</b>	<b>728.372</b>	<b>54.445</b>	<b>673.927</b>	<b>33,00</b>
Istarska županija	dolasci	20.320	910	19.410	6,00
	noćenja	143.028	5.197	137.831	7,00
Dubrovačko-neretvanska županija	dolasci	15.731	1.451	14.280	5,00
	noćenja	114.673	8.905	105.768	5,00

Izvor: HTZ, Zagreb

Prema podacima Hrvatske turističke zajednice u razdoblju od siječnja do listopada 2011.g. u nautičkom turizmu ostvareno je približno 318 tisuća dolazaka domaćih i stranih turista koji su realizirali ukupno 2,190 milijuna noćenja što je porast od 4 % u dolascima i 3% u noćenjima.

**Od toga je bilo 24,5 tisuća domaćih i 293 tisuće stranih turista u nautičkom turizmu,** od čega su domaći turisti realizirali 137 tisuća noćenja a strani nešto više od 2 milijuna noćenja.

Slijedom toga treba konstatirati da će sidrište pozitivno utjecati na razvoj nautičkog turizma grada Visa i opseg usluga koje obrt ISSA pruža.

Imajući u vidu sve navedeno može se konstatirati da tržište nije limitirajući čimbenik za odobrenje koncesije na pomorskom dobru u uvali Rukavac otok Vis, a niti Ponuđaču U.O. ISSA za njegovo uspješno korištenje i ispunjavanje obveza s osnove plaćanja koncesijske naknade i čuvanja pomorskog dobra.

## 8.2. LOKACIJA NA KOJU SE ODNOSI KONCESIJA

Planirani zahvat koji je predmet ovog elaborata odnosi se na formiranje sidrišta s plutačama za rivez plovila u uvali Rukavac, koji pripada jedinici lokalne samouprave grada Visa.

Uvala Rukavac na južnoj strani otoka Visa u pomorskim publikacijama – peljari označen je kao sidrište.

Napominjemo da je odlukom SDŽ Upravni odjel za pomorstvo i turizam od 10.lipnja 2011.godine ovlašten Obitelji Božanić iz Visa, da može u ime i za račun SDŽ ishoditi lokacijsku dozvolu za izgradnju – postavljanje luke posebne namjene – sidrišta na dijelu K.O. Vis, predio uvala Rukavac, grad Vis.

Lokacijska dozvola je izdana 19.listopada 2011.g., Hvar, klasa: UP/1-350-05/11-16/57, ur.broj: 2181/1-11-01/02-11-17 u kojoj se odobrava zahvat u prostoru: postava sidrišta s plutačama za priveze plovila u uvali Rukavac, K.O. Vis na Visu na površini od 50.000 m<sup>2</sup>.

U tijeku postupka izdavanja lokacijske dozvole pribavljene su suglasnosti i to:

- a) RH – Uprava za procjenu okoliša i infrastrukturno onečišćenje
- b) Suglasnost Ministarstva mora i prometa
- c) Suglasnost Hrvatske vode
- d) Suglasnost Lučke uprave
- e) Suglasnost Ministarstva kulture
- f) Suglasnost Policijske uprave
- g) Suglasnost Zavoda za zaštitu prirode
- h) Ishođenje posebnih uvjeta za zaštitu prirode koji je uvjetovan i izradom elaborata za ocjenu i prihvatljivost zahvata koji je i napravljen od strane ovlaštenog instituta IRES-Zagreb srpanj 2011. a po narudžbi i za račun U.O. GiP.

Lokacija uvale ima izuzetno dobru poziciju u odnosu na vremenske utjecaje osim na jugozapadni vjetar, tako da je ista pogodna za postavu sidrišta s plutačama, koje će koristiti domaći i inozemni nautičari.

Dužina planiranog zahvata iznosi 500 m' po dužini, a širine 100 m' te se proteže u pravcu sjeverozapadno od sidrišta na obali, gdje se nalazi veliko vikendaško naselje manjim pristanom, te jugoistočno od otoka Ravnik.

Broj predviđenih sidrišta je:

- 42 plutača za brodove do 12 m
- 24 plutače za brodove do 15 m
- 5 plutača za brodove do 20 m
- 2 plutače za brodove do 30 m

U ovom segmentu studije važno je istaknuti da reguliranje koncesije omogućava planiranje i realizaciju ulaganja u obogaćivanje sadržaja u uvali Rukavac, te u ekologiju.

### **8.3. PLAN INVESTICIJSKIH ULAGANJA**

U ovom poglavlju dati ćemo strukturu i vrijednost ukupnih investicijskih ulaganja u izgradnji (postavljanje) i korištenje luke posebne namjene sidrišta na dijelu K.O. Vis uvala Rukavac. Ideja investitora u čijoj funkciji je i ova studija gospodarske opravdanosti, predviđa dobivanje koncesije na pomorskom dobru u svrhu izgradnje (postavljanja) i korištenja luke posebne namjene – sidrišta K.O. Vis, uvala Rukavac.

Temeljem podataka iz tehničke dokumentacije i prikupljenih ponuda izvođača radova izrađen je prikaz strukture i dinamike ulaganja.



Tablica 11. Struktura ulaganja u sidrište u uvali Rukavac

<b>STRUKTURA</b>		<b>Iznos Kn</b>	<b>Iznos + PDV Kn</b>
1.	Ishođenje suglasnosti te koordinacija prilikom izrade geo snimke i izrade projektne dokumentacije i ostali troškovi za dobivanje lokacijske dozvole – koncesije	0.000,00	00.000,00
2.	Izrada elaborata za ekološku prihvatljivost	0.000,00	5.000,00
3.	Izrada geodetske snimke, te geodetska pripomoć prilikom postave betonskih blokova na za to točno predviđenu lokaciju projektom	2.000,00	02.500,00
4.	Izrada idejnog projekta od strane ovlaštenog biroa	0.000,00	0.000,00
5.	Ostali troškovi prilikom ishođenja dozvole	0.000,00	2.500,00
6.	Izrada betonskih blokova sa dvije kuke Ø32 te prevoz istih na lokaciju Vinogradišće a sve po ponudi firme MAGO od 02.11.2011.g.	98.750,00	23.437,50
7.	Ronilački radovi prilikom razmještaja blokova padobranima na za to točno određene lokacije, privezivanje lanaca, konopa, plutača i ronilačka pripomoć prilikom postave plutajućeg pontona a sve po ponudi obrta „Virginia“	2.000,00	5.000,00
8.	Plutajući ponton u službi operativnog mula te u funkciji privezanih plovila	4.000,00	0.000,00
9.	Izrada ekološke brane te izrada pozicija za učvršćenje istog u slučaju onečišćenja a po ponudi Tenda servis d.o.o.	4.000,00	42.500,00
10.	Nabava vatrogasne motorne pumpe Rozenbauer te vatrogasnih aparata u svezi predostrožnosti od požara	0.000,00	2.500,00
11.	Nabava konopa, gambeta, lanaca te atestiranih plutača; nabava gumenjaka 4,2 m sa četvorotaktnim motorom koji je u funkciji priveza brodova; nabava četverotaktnog motora duga osovina 8 KS; a sve po ponudi „Lalisas“	07.007,00	58.758,75
14.	Nabava plastične brodice 4,20 tip Marušić opremanje iste zaštitnim bokobranima za prikupljanje smeća otpada sa plovila i uvale	1.000,00	5.250,00
15.	Dobava i postava videonadzora cijele uvale sa svim pripadajućim elementima	0.000,00	5.000,00
<b>UKUPNO ULAGANJA</b>		<b>258.757,00</b>	<b>573.446,30</b>

Planira se organizacija sidrišta na datoj lokaciji izvesti u razdoblju od 15.02.2017. do 01.04.2017.g., te da isto bude u funkciji za turističku sezonu 2017.godine.

U okviru ukupno planiranih investicija u investicije koje su u funkciji izgradnje sidrišta bi se uložilo 1.573.446,30 kuna.

#### **8.4. EKOLOŠKI ASPEKT INVESTICIJE**

Prema planu budućih zahvata u projektu izgradnje (postavljanja) i korištenja luke posebne namjene – sidrišta na dijelu K.O. Hvar – Vinogradišće strogo će se voditi računa da se nekim rješenjem ne poremeti ekologija lokacije na kojoj će se sidrište postavljati.

S obzirom na vrstu izrade te korištenja materijala i postave istih će predstavljati minimalni iznos onečišćenja.

Za vrijeme boravka na sidrištu je strogo zabranjeno onečišćenje morskog okoliša sukladno odredbama pomorskog zakona.

- Korisnik koncesije će svakodnevno prikupljati otpad sa privezanih plovila te isto u dogovoru sa poduzećem Komunalno Vis d.o.o. od 25.studeni 2014.g. odlagati na za to predviđenu dogovornu lokaciju;
- Korisnik koncesije će dati izraditi ekološku branu dim. za cijelu širinu uvale koju će postaviti u slučaju onečišćenja uvale kako bi spriječio daljnje širenje onečišćenja;
- Korisnik koncesije će omogućiti korisnicima vezanih plovila korištenje sanitarnih čvorova a sve u funkciji ekologije tj. Manjeg onečišćenja mora u uvali;
- Korisnik koncesije se obveziva da će po potrebi organizirati čišćenje uvale i morskog dna iste od krutih i drugih onečišćenja.
- Korisnik je dao izraditi elaborat o ojeni prihvatljivosti zahvata za ekološku mrežu kod IRES-a ovlaštenog Instituta za istraživanje i razvoj ekosustava, srpanj 2014.g. iz kojeg je razvidno tj. donešen zaključak:
- 

**Da je zahvat prihvatljiv – povoljan za ciljeve očuvanja i cjelovitost područja ekološke mreže.**

## 8.5. IZVORI FINANCIRANJA INVESTICIJA

Potrebna sredstva za financiranje izgradnje i opremanja luke posebne namjene – sidrišta na otoku Visu uvala Rukavac investitor će osigurati dijelom vlastitih sredstava, dijelom odgoda dobavljača i ostatak kreditom poslovne banke.

Tablica 12. Izvori financiranja sidrišta uvale Rukavac

	<b>IZVOR</b>	<b>Iznos Kn</b>	<b>Iznos + PDV Kn</b>	<b>Postotak %</b>
1.	Vlastita sredstva	232.000,00	290.000,00	18 %
3.	Kredit poslovne banke	1.026.757,00	1.283.446,25	82 %
	<b>U K U P N O:</b>	<b>1.258.757,00</b>	<b>1.573.446,25</b>	<b>100</b>

## 8.6. FORMIRANJE I RASPODJELA UKUPNIH PRIHODA-RASHODA

Izrada studije gospodarske opravdanosti je procijeniti opravdanost ulaganja u određeni projekt, u ovom slučaju u izgradnju i opremanje luke posebne namjene – sidrišta na lokaciji uvala Rukavac.

Kod planiranja prihoda – primitaka i rashoda – izdataka, imat će u vidu kapacitete privezanih brodova, odnosno broj privezišta, očekivano trajanje sezone sidrenja.

Pri formiranju prihoda od djelatnosti usluga priveza brodova u uvali Vinogradišće koristit će se cijene dnevnog sidrenja:

- Brod do 10 m'      375,00 kuna s PDV-om;300,00 kuna bez PDV-a
- Brod od 10-15 m'    500,00 kuna s PDV-om;400,00 kuna bez PDV-a
- Brod od 15-20 m'    625,00 kuna s PDV-om;500,00 kuna bez PDV-a
- Brod od 20-30 m'    750,00 kuna s PDV-om;600,00 kuna bez PDV-a

Tablica 13. Prihodi usluga sidrišta uvala Rukavac

Dužina brodova	Broj dana	Dnevni vez	Godišnji broj vezova	Cijena Kn	Ukupno
Do 10 m'	100	42	4.200	300	1.260.000,00
Od 10-15 m'	100	24	2.400	400	960.000,00
Od 15-20 m'	100	5	500	500	250.000,00
Od 20-30 m'	100	2	200	600	120.000,00
<b>UKUPNO:</b>			<b>2.590.000,00</b>		

Iz prethodne tablice je vidljivo da su prihodi sidrišta projicirani na pretpostavkama da će se u tijeku sezone sidrište u uvali Rukavac koristiti u prosjeku 100 dana.

Na temelju navedenog ukupni godišnji prihodi bez PDV-a od korištenja koncesija sidrišta u uvali Rukavac očekuje se u visini 2.590.000,00 kn. Pretpostavljeni rast prihoda temelji se na očekivanom nastavku povoljnih kretanja u turizmu, a posebno nautičkom i povećanja broja dana korištenja izgrađenog kapaciteta. Iz ovog proizlazi da je plan prihoda dosta realan.

Kod plana troškova imaju godišnji troškovi koncesijske naknade koji iznosi 251.000,00 kn. (stalni dio godišnje naknade) i promjenjivi dio 6 % od prihoda ostvarenog obavljanjem djelatnosti po ugovoru o koncesiji u iznosu od 155.400,00 kn.

Tablica 14. Rashodi poslovanja sidrišta uvala Rukavac

-	2 radnik na neodređeno vrijeme cijela godina brutto plaća	8.100,00 Kn	
-	4 radnika sezonskog karaktera 4 mjeseca bruto plaća	8.100,00 Kn	
Ukupno troškovi radnika za cijelu godinu iznose		324.000,00 Kn	
Polazeći od navedene strukture rashodi bi bili sljedeći:			
-	Troškovi energije (gorivo, voda i sl.)	30.000,00 Kn	3,92%
-	Amortizacija	50.000,00 Kn	6,53%
-	Koncesijska naknada	342.260,00 Kn	44,67%
-	Neto plaće	224.704,00 Kn	42,28%
-	Porezi i doprinosi	99.296,00 Kn	
-	Ostali troškovi	20.000,00 Kn	2,61%
<b>UKUPNI RASHODI</b>		<b>766.260,00 Kn</b>	<b>100,00%</b>

Iz prethodnog pregleda je vidljivo da u strukturi rashoda koncesijska naknada sudjeluje sa 44,67%, dok brutto plaće i doprinosi sudjeluju sa 42,28% u ukupnim rashodima.

Planirani financijski rezultat za prvu godinu koncesijskog razdoblja

**Ukupni prihodi: 2.590.000,00 kn**

**Ukupni rashodi: 766.260,00 kn**

**Dohodak prije oporezivanja: 1.823.740,00 kn**

Prethodni podaci odnose se samo na poslovanje koje je predmet koncesijskog dobra u uvali Rukavac.

Iz navedenih pretpostavki računa prihoda i rashoda korištenja koncesije je evidentno da postoji ekonomska opravdanost davanja u koncesiju pomorskog dobra za namjenu sidrišta u uvali Rukavac K.O. VIS.

Tablica 15. Ekonomski tok sidrišta uvala Vinogradišće

	2017	2018	2019	2020	2021	2022	2023	2024	2025	2026
<b>PRIMICI</b>										
Prihod od brodova dužine do 10m	1.260.000,00	1.323.000,00	1.389.150,00	1.458.607,50	1.531.537,88	1.608.114,77	1.688.520,51	1.772.946,53	1.861.593,86	1.954.673,55
Prihod od brodova dužine 10-15m	960.000,00	1.008.000,00	1.058.400,00	1.111.320,00	1.166.886,00	1.225.230,30	1.286.491,82	1.350.816,41	1.418.357,23	1.489.275,09
Prihod od brodova dužine 15-20m	250.000,00	262.500,00	275.625,00	289.406,25	303.876,56	319.070,39	335.023,91	351.775,11	369.363,86	387.832,05
Prihod od brodova dužine 20-30m	120.000,00	126.000,00	132.300,00	138.915,00	145.860,75	153.153,79	160.811,48	168.852,05	177.294,65	186.159,39
<b>Ukupno</b>	<b>2.590.000,00</b>	<b>2.719.500,00</b>	<b>2.855.475,00</b>	<b>2.998.248,75</b>	<b>3.148.161,19</b>	<b>3.305.569,25</b>	<b>3.470.847,71</b>	<b>3.644.390,09</b>	<b>3.826.609,60</b>	<b>4.017.940,08</b>
<b>IZDACI</b>										
Troškovi energije (voda, gorivo, i sl)	30.000,00	36.000,00	40.320,00	48.380,00	53.200,00	59.580,00	62.560,00	70.070,00	82.860,00	103.200,00
Amortizacija	50.000,00	82.000,00	89.000,00	115.700,00	108.000,00	65.000,00	157.000,00	125.700,00	104.000,00	160.500,00
Koncesijska naknada	342.260,00	347.730,00	355.259,00	359.753,00	369.063,00	373.197,00	364.446,00	377.084,00	388.936,00	390.734,00
Neto plaće	224.704,00	271.000,00	304.000,00	354.000,00	332.000,00	368.000,00	396.000,00	396.000,00	441.600,00	441.600,00
Doprinosi i porezi	99.296,00	123.000,00	135.000,00	152.000,00	140.000,00	157.000,00	168.000,00	168.000,00	189.200,00	189.200,00
Ostalo	20.000,00	15.000,00	14.500,00	22.000,00	24.200,00	18.400,00	20.000,00	29.000,00	34.800,00	36.500,00
<b>Ukupno</b>	<b>766.260,00</b>	<b>874.730,00</b>	<b>938.079,00</b>	<b>1.051.833,00</b>	<b>1.026.463,00</b>	<b>1.041.177,00</b>	<b>1.168.006,00</b>	<b>1.165.854,00</b>	<b>1.241.396,00</b>	<b>1.321.734,00</b>
<b>DOHODAK prije oporezivanja</b>	<b>1.823.740,00</b>	<b>1.844.770,00</b>	<b>1.917.396,00</b>	<b>1.946.415,75</b>	<b>2.121.698,19</b>	<b>2.264.392,25</b>	<b>2.302.841,71</b>	<b>2.478.536,09</b>	<b>2.585.213,60</b>	<b>2.696.206,08</b>

## 8.7. ZAKLJUČAK EKONOMSKE ANALIZE

Na temelju podataka i konstatacija u ovoj Studiji gospodarske opravdanosti koncesije na pomorskom dobru u svrhu korištenja luka posebne namjene – sidrište na dijelu K.O. uvala Rukavac dolazimo do zaključka:

- Izgradnjom luke posebne namjene – sidrišta u uvali Rukavac dobio bi se objekt nautičkog turizma koji bi bio u službi razvoja samog nautičkog turizma kao i ukupne turističke ponude otoka Visa. Također bi se nautičarima osiguralo sigurno i organizirano sidrište u tijeku nautičke sezone. Imajući u vidu da je sidrište organizirano i nadgledano od strane koncesionara može se zaključiti da je lakše i jednostavnije voditi računa o samoj zaštiti očuvanja okoliša.
- Ovom investicijom bi se povećao kapacitet vezova u akvatoriju grada Visa kao i osiguranje sigurnosti za sve kupaće i sudionike pomorskog prometa u akvatoriju.
- Po prethodnoj procjeni tržište je osigurano, jer je analiza rađena prema statističkim podacima nautičkog turizma RH, a i zbog povećanja potražnje nautičara za sigurnim vezovima.
- Imajući u vidu navedeno i planirane rezultate koje će ostvarivati djelatnost, predviđena koncesijom može se zaključiti **da je odobravanje koncesije potpuno gospodarski opravdano sa stajališta korisnika i davatelja koncesije, kao i stajališta općih interesa te da odluku o realizaciji treba podržati.**

**U Splitu, 15.srpnja 2016.g.**

## 9.ZAKLJUČAK

Metodologija korištena u ovom radu omogućuje rješavanje zadanog problema, tj. sustavnim pristupom uz primjenu višekriterijalna analize i GIS-a se došlo do idealne lokacije za izbor lokacije sidrišta. Višekriterijalna analiza je u ovom slučaju ukazala na niz prednosti ovakvog pristupa, ovom zaista složenom subjektivnom pristupu problemu.

U radu je višekriterijalna analiza provedena metodom PROMETHEE koja je dala najbolje kompromisno rješenje.

Kod analize metodo PROMETHEE uzeti su mnogo brojni kriteriji, kako bi izbor sidrišta bio najoptimalniji. Tako je analizom kao najoptimalnije rješenje odabrana lokacija Rukavac, koja je po svojoj konstituciji imala najveću površinu akvatorija dostupnu za sidrište, a samim time može primiti najveći broj brodova, pa je i najisplativija budućem koncesionaru, jer se na njoj najbrže vraća uloženi novac.

Višekriterijalna analiza uvijek ostavlja pitanja jesu li uzeti u obzir baš svi relevantni kriteriji, te je li sve ispravno valorizirano, pogotovo oni parametri koji su „proizvod“ ekspertne prosudbe. Programska podrška Visual PROMETHEE upravo zato i ima čitav niz opcija za „post“ analizu i simulacijsku procjenu „što-ako“ (kao što je npr. „walking weights“) kako bi se maksimalno otklonila subjektivnost koja je uvijek prisutna u modeliranju „ponašanja“ u odlučivanju.

Konačna odluka o tome koje će se sidrište odabrati kao najoptimalnije mora biti rezultat cjelovite analize i procjene kojom se ispituje svaka prihvatljiva lokacija u određenom području, i to uz potpuno i trajno sudjelovanje svih zainteresiranih strana, kako bi rezultat osim matematičkih kriterija zadovoljio i društveno-političke.

Ekonomski analiza računa dobiti i gubitka koja je provedena za danu lokaciju nam jasno kazuje da izgradnjom luke posebne namjene – sidrišta u uvali Rukavac dobio bi se objekt nautičkog turizma koji bi bio u službi razvoja samog nautičkog turizma kao i ukupne turističke ponude otoka Visa. Također bi se nautičarima osiguralo sigurno i organizirano sidrište u tijeku nautičke sezone. Imajući u vidu da je sidrište organizirano i nadgledano od strane koncesionara može se zaključiti da je lakše i jednostavnije voditi računa o samoj zaštiti očuvanja okoliša. Ovom investicijom bi se povećao kapacitet vezova u akvatoriju grada Visa kao i osiguranje sigurnosti za sve kupce i sudionike pomorskog prometa u akvatoriju.



## 10. LITERATURA

1. Dr.sc. Nenad Mladineo: „Podrška izvođenju i odlučivanju u graditeljstvu“, skripta za internu upotrebu, Građevinsko-arhitektonski fakultet u Splitu, 2004.
2. Jokić Anto Bojan: Diplomski rad, 2015.
3. Plan razvitka nautičkog turizma Splitsko-dalmatinske županije, Hrvatski hidrografski institut Akcijski, Srpanj 2013.
4. Turističko i pomorsko-prometno vrednovanje otoka Visasa stajališta odživog razvoja, Hrvatski hidrografski institut
5. <http://www.mppi.hr/>
6. Nacionalni program razvitka otoka, Sabor Republike Hrvatske, Zagreb, 1997.

### *Internet izvori:*

1. <http://www.vis.hr>
2. <http://www.katastar.hr/dgu>
3. <http://www.vodovod-st.hr>
4. <https://hr.wikipedia.org/wiki/Vis>
5. [www.esri.com](http://www.esri.com)
6. <http://www.komiža.hr>