

Proračun čelične konstrukcije proizvodne hale

Vujatović, Luka

Undergraduate thesis / Završni rad

2016

Degree Grantor / Ustanova koja je dodijelila akademski / stručni stupanj:

University of Split, Faculty of Civil Engineering, Architecture and Geodesy / Sveučilište u Splitu, Fakultet građevinarstva, arhitekture i geodezije

Permanent link / Trajna poveznica: <https://um.nsk.hr/um:nbn:hr:123:372488>

Rights / Prava: [In copyright](#)/[Zaštićeno autorskim pravom.](#)

Download date / Datum preuzimanja: **2024-10-04**



Repository / Repozitorij:

[FCEAG Repository - Repository of the Faculty of Civil Engineering, Architecture and Geodesy, University of Split](#)



UNIVERSITY OF SPLIT



**SVEUČILIŠTE U SPLITU
FAKULTET GRAĐEVINARSTVA, ARHITEKTURE I GEODEZIJE**

ZAVRŠNI RAD

Luka Vujatović

Split, 2016.

**SVEUČILIŠTE U SPLITU
FAKULTET GRAĐEVINARSTVA, ARHITEKTURE I GEODEZIJE**

Luka Vujatović

Proračun čelične konstrukcije proizvodne hale

Završni rad

Split, 2016.

SVEUČILIŠTE U SPLITU

FAKULTET GRAĐEVINARSTVA, ARHITEKTURE I GEODEZIJE

Split, Matice hrvatske 15

**STUDIJ: PREDDIPLOMSKI SVEUČILIŠNI STUDIJ
GRAĐEVINARSTVA**

KANDIDAT: Luka Vujatović
BROJ INDEKSA: 4058
KATEDRA: **Katedra za metalne i drvene konstrukcije**
PREDMET: Osnove metalnih konstrukcija

ZADATAK ZA ZAVRŠNI RAD

Opis zadatka: Na temelju zadanih podataka čelične hale potrebno je dimenzionirati glavnu nosivu konstrukciju, sekundarne nosače te spregove konstrukcije.

Način izvedbe: montažno

Materijal konstrukcije: S275

Objekt se nalazi na području Splita.

Razmak okvira: 5,0 (m)

U Splitu, 06.04.2016.

Voditelj Završnog rada:

prof.dr.sc. Boko Ivica

Proračun čelične konstrukcije proizvodne hale

Sažetak:

Na temelju zadanih podataka čelične hale potrebno je dimenzionirati glavnu nosivu konstrukciju, sekundarne nosače te spregove konstrukcije.

Ključne riječi:

Čelik, hala, nosiva konstrukcija, spregovi, podrožnice, greda, stup, dimenzioniranje, spojevi.

Design of a steel manufacturing hall

Abstract:

Based on the information about a steel manufacturing hall, our assignment is to design this structure: its main supporting structure, secondary structure and bracings.

Keywords:

Steel, hall, load-bearing structure, bracings, purlins, beam, column, design, joints.

SADRŽAJ

1.	TEHNIČKI OPIS	1
1.1.	OPIS KONSTRUKCIJE.....	1
1.1.1.	Općenito	1
1.1.2.	Konstruktivni elementi.....	2
1.1.3.	Spojevi	3
1.2.	O PRORAČUNU KONSTRUKCIJE.....	4
1.3.	MATERIJAL ZA IZRADU KONSTRUKCIJE.....	4
1.4.	PRIMIJENJENI PROPISI	4
1.5.	ANTIKOROZIJSKA ZAŠTITA	5
1.6.	ZAŠTITA OD POŽARA	5
2.	ANALIZA OPTEREĆENJA	6
2.1.	GLAVNA NOSIVA KONSTRUKCIJA (OKVIR)	6
2.1.1.	Stalno opterećenje.....	6
2.1.2.	Pokretno opterećenje.....	7
2.2.	SEKUNDARNA NOSIVA KONSTRUKCIJA	15
2.2.1.	Stalno opterećenje	15
2.2.2.	Pokretno opterećenje.....	16
3.	KONTROLA PROGIBA (GSU)	20
3.1.	GREDA.....	20
3.2.	STUP.....	21
4.	DIJAGRAMI REZNIH SILA ZA KOMBINACIJE DJELOVANJA (GSN).....	22
4.1.	GLAVNA NOSIVA KONSTRUKCIJA.....	22
4.1.1.	Kombinacija $1,35 \cdot V.T. + 1,35 \cdot G + 0,9 \cdot (1,5 \cdot S + 1,5 \cdot W2)$	22
4.1.2.	Kombinacija $1,35 \cdot V.T. + 1,35 \cdot G + 1,5 \cdot S$	24
4.1.3.	Kombinacija $1,0 \cdot V.T. + 1,0 \cdot G + 1,5 \cdot W1$	26
4.1.4.	Kombinacija $1,35 \cdot V.T. + 1,35 \cdot G + 1,5 \cdot W2$	28
4.2.	SEKUNDARNA NOSIVA KONSTRUKCIJA	30
4.2.1.	Krovne podrožnice	30
4.2.2.	Bočni nosači	34
5.	DIMENZIONIRANJE ELEMENATA KONSTRUKCIJE	38
5.1.	GLAVNA NOSIVA KONSTRUKCIJA.....	38
5.1.1.	Greda.....	38
5.1.2.	Stup	46
5.2.	SEKUNDARNA KONSTRUKCIJA.....	54
5.2.1.	Krovni spregovi.....	54
5.2.2.	Bočni spregovi	56
5.2.3.	Sekundarni krovni nosači (podrožnice).....	58
5.2.4.	Sekundarni bočni nosači.....	67

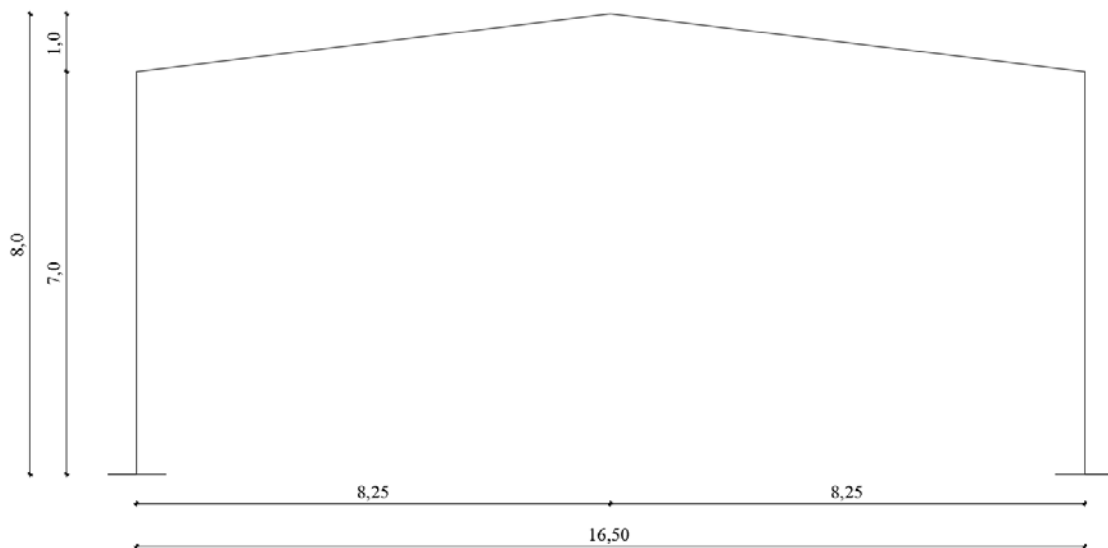
6.	DIMENZIONIRANJE SPOJEVA	76
6.1.	<i>DIMENZIONIRANJE UPETOG SPOJA STUP-TEMELJ "D1"</i>	76
6.2.	<i>DIMENZIONIRANJE SPOJA STUP-GREDA "D2"</i>	81
6.3.	<i>DIMENZIONIRANJE SPOJA GREDE U SLJEMENU "D3"</i>	85
6.4.	<i>DIMENZIONIRANJE SPOJA NASTAVKA GREDE "D4"</i>	88
6.5.	<i>DIMENZIONIRANJE SPOJA KROVNE PODROŽNICE NA GREDE "D5"</i>	91
7.	PRORAČUN TEMELJA	93
	LITERATURA.....	95
8.	NACRTI.....	96

1. TEHNIČKI OPIS

1.1. OPIS KONSTRUKCIJE

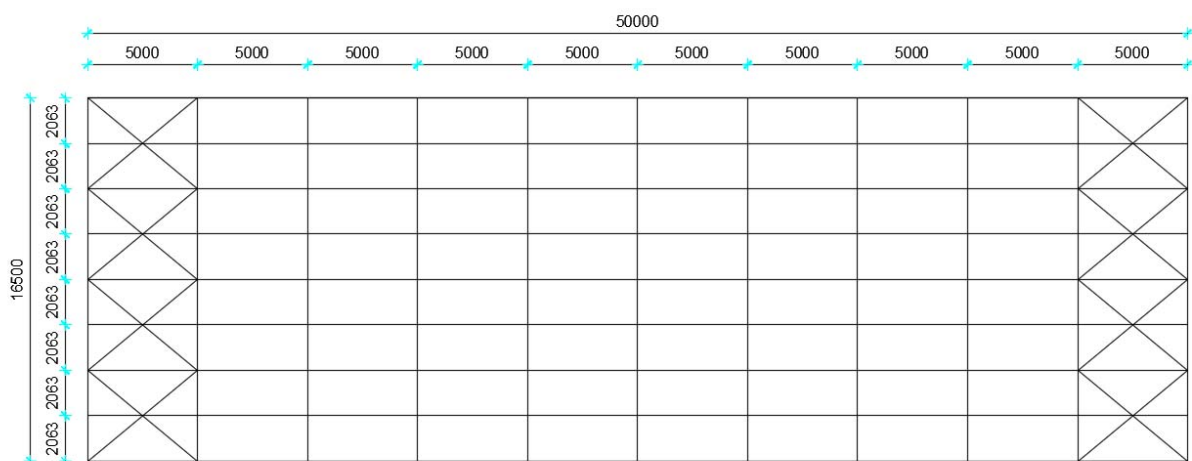
1.1.1. Općenito

Predmetna građevina nalazi se na području grada Splita. Tlocrtne dimenzije su 16,5 x 50,0 (m), a visina iznosi 8,00 (m). Krovna ploha je u odnosu na horizontalnu ravninu nagnuta pod kutom $\alpha = 6,84^\circ$, što je ekvivalentno nagibu od 12%. Projektirana je za potrebe skladištenja.



Slika 1.1.1.1. Prikaz glavnog nosača

Glavni nosivi sustav hale je zamišljen kao sustav 11 ravninskih okvira raspona 16,5 (m), stabilnih u svojoj ravnini, na međusobnom osnom razmaku od 5,0 (m).



Slika 1.1.1.2. Tlocrtni prikaz konstrukcije

Na grede okvira se oslanjaju sekundarni krovni nosači (podrožnice) na međusobnom osnom razmaku od 2,075 (m), a na stupove su oslonjeni sekundarni bočni nosači na međusobnom osnom razmaku od 2,33 (m).

Stabilizacija hale u smjeru okomitom na glavni nosivi sustav ostvarena je spregovima u krovnim (horizontalnim) i bočnim (zidnim) ravninama i to u krajnjim poljima (prvom i posljednjem).

Kao pokrov koriste se aluminijski sendvič paneli.

Stupovi i grede su nosači međusobno spojeni upetim vezama zbog zahtjeva uporabljivosti same hale. Spoj stupa sa temeljem ostvaren je također upetom vezom.

1.1.2. Konstruktivni elementi

Grede

Proračunom su odabrane grede valjanih I profila HEA 280 ukupne dužine 16600 (mm). Greda je napravljena od četiri dijela ukupno od čega su dva unutarnja dužine 5800 (mm), dok su dva vanjska dužine 2500 (mm).

Stupovi

Proračunom su odabrani stupovi valjanih I profila HEA 260 ukupne dužine 7000 (mm).

Podrožnice

Proračunom su odabrane podrožnice valjanih I profila IPE 180.

Sekundarni bočni nosači

Proračunom su odabrani sekundarni bočni nosači valjanih I profila IPE 180.

Spregovi

Kao dijagonale krovnog sprega su odabrani okrugli puni profili promjera 15 (mm). Kao dijagonale bočnog sprega su odabrani, kao i kod krovnog sprega, okrugli puni profili promjera 15 (mm).

Temelji

Proračunom su odabrani temelji dimenzija 2,5 x 2,5 x 1,5 (m).

1.1.3. Spojevi

Nastavak grede

Spoj se izvodi čeonim pločama dimenzija 510/280/25 (mm) navarenim na krajeve grede međusobno pričvršćenim vijcima M24 k.v. 5.6 nosivim na vlak i odrez.

Stup – greda

Spoj grede na pojas stupa ostvaruje se čeonom pločom dimenzija 510/390/40 (mm) i vijcima M24 k.v. 5.6 nosivim na vlak i odrez.

Stup – temelj

Spoj se izvodi podložnom pločom dimenzija 490/390/40 (mm) navarenom na kraj stupa i pričvršćenom vijcima M24 k.v. 5.6 nosivim na vlak i odrez, te sidrenim u armirano–betonski temelj. Između podložne ploče i armirano–betonskog temelja podlijeva se ekspandirajući mort.

Spoj sljeme grede – greda

Spoj se izvodi čeonim pločama dimenzija 510/340/40 (mm) navarenim na krajeve grede međusobno pričvršćenim vijcima M24 k.v. 5.6 nosivim na vlak i odrez.

Spoj krovne podrožnice i grede

Spoj se izvodi međusobnim povezivanjem vijcima M12 k.v. 5.6 nosivim na vlak i odrez. Spajaju se direktno pojasnice krovne podrožnice i grede.

1.2. O PRORAČUNU KONSTRUKCIJE

Statičkom analizom obuhvaćena su opterećenja koja djeluju na konstrukciju i to:

- stalno (vlastita težina građevine),
- snijeg,
- vjetar

Analiza je provedena na jednom reprezentativnom ravninskom okviru na kojeg otpada 16,5 (m) širine krovne plohe.

Proračun konstrukcije izvršen je programskim paketom „Scia Engineer 15.3“ koji se zasniva na metodi pomaka, tj. rezne sile računa po teoriji elastičnosti.

Sekundarne konstrukcije modelirane su kao kontinuirani nosači preko 5 polja. Kao mjerodavna za dimenzioniranje konstruktivnih elemenata i spojeva uzeta je najnepovoljnija kombinacija opterećenja.

1.3. MATERIJAL ZA IZRADU KONSTRUKCIJE

Svi elementi konstrukcije (glavni nosivi okvir, sekundarne konstrukcije, spregovi i spojne ploče) izrađeni su od građevinskog čelika S275.

Temelji su izrađeni od armiranog betona klase C25/30, s betonskim čelikom B500B kao armaturom. Na spoju stupa i temelja koristi se beton s aditivom za bubrenje.

1.4. PRIMIJENJENI PROPISI

Proračun čelične konstrukcije hale proveden je prema sljedećim propisima:

Analiza opterećenja

HRN ENV 1991-2-1	vlastita težina građevine
HRN ENV 1991-2-3	djelovanje snijega na konstrukciju
HRN ENV 1991-2-4	djelovanje vjetra na konstrukciju

Dimenzioniranje

HRN ENV 1993	dimenzioniranje čeličnih konstrukcija
HRN ENV 1992	dimenzioniranje armirano-betonskih konstrukcija

1.5. ANTIKOROZIJSKA ZAŠTITA

Svi dijelovi čelične konstrukcije moraju biti zaštićeni od korozije prema odredbama "Pravilnika o tehničkim mjerama i uvjetima za zaštitu čeličnih konstrukcije od korozije". Pri izlasku iz pogona konstrukcija se zaštititi tankim slojem boje, koja se zove shop-primer. Nakon montaže konstrukcije nanose se slojevi temeljne i završna boja.

1.6. ZAŠTITA OD POŽARA

U svrhu produljenja zagrijavanja konstruktivnih elemenata predmetne hale, svi takvi elementi moraju se zaštititi posebnim premazima otpornim na visoke temperature. Također je potrebno opremiti objekt za slučaj nastanka požara uređajima za najavu požara kao i opremom za njegovo gašenje.

2. ANALIZA OPTEREĆENJA

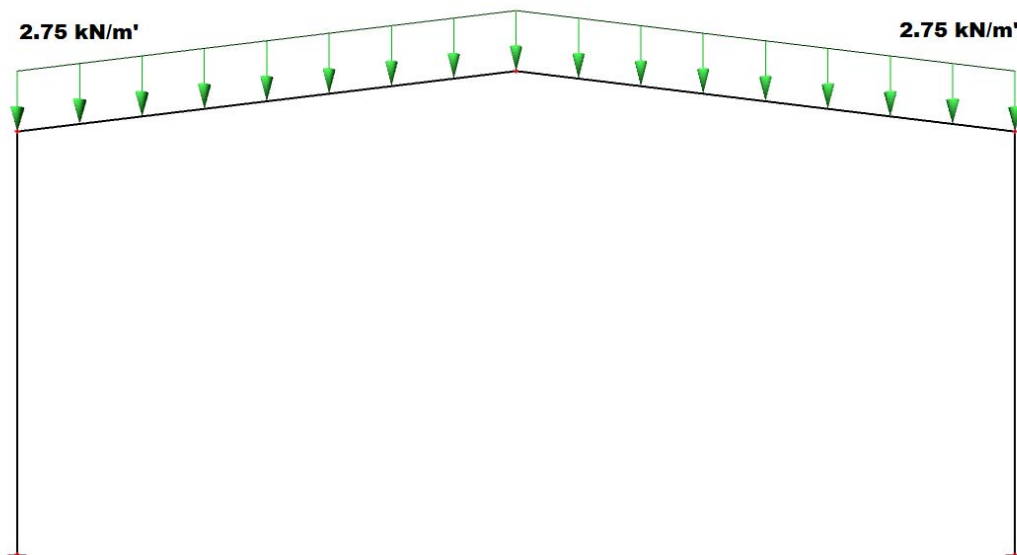
2.1. GLAVNA NOSIVA KONSTRUKCIJA (OKVIR)

2.1.1. Stalno opterećenje

2.1.1.1. *Krovna ploha*

- sendvič paneli (aluminij)	0,25	kN/m ²
- sekundarna konstrukcija i spregovi	0,20	kN/m ²
- instalacije	0,10	kN/m ²
	$\Sigma =$	0,55 kN/m ²

$$G_{kp} = 0,55 \text{ kN/m}^2 \cdot 5,00\text{m} = 2,75 \text{ kN/m'}$$



Slika 2.1.1.1. Stalno opterećenje jednoliko raspodijeljeno po gredi

2.1.2. Pokretno opterećenje

2.1.2.1. Djelovanje snijega

$$s = s_k * \mu_i * c_e * c_t \text{ [kN/m}^2 \text{]}$$

$s_k \Rightarrow$ karakteristična vrijednost opterećenja na tlu u kN/m^2

$s_k = 0,50 \text{ kN/m}^2 \quad \Leftrightarrow$ za Split, od 0-800 m nadmorske visine

- Nagib krova :

$\mu_i \Rightarrow$ koeficijent oblika za opterećenje snijegom , očitamo ga ovisno o α ,

α je nagib krova

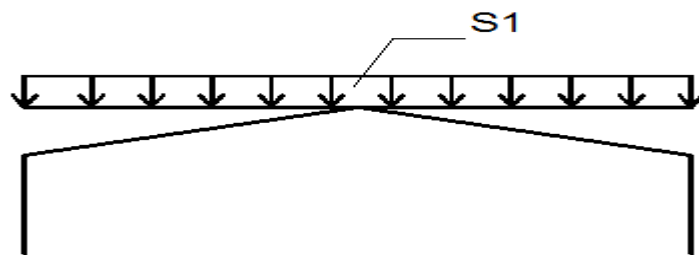
$$\text{tg}\alpha = 12/100=0,12 \rightarrow \alpha = 6,84^\circ ;$$

$$\mu_i = 0,8 \quad \Leftrightarrow \text{ za nagib krova } 0^\circ < \alpha < 30^\circ$$

$c_e \Rightarrow$ koeficijent izloženosti (uzima se 1,0)

$c_t \Rightarrow$ toplinski koeficijent (uzima se 1,0)

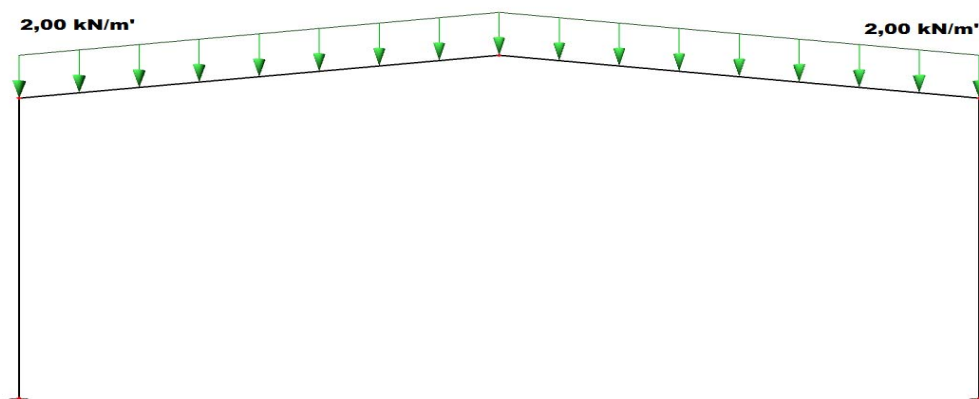
Opterećenje snijegom preko cijele krovne površine: $s_1 = 0,5 * 0,8 * 1,0 * 1,0 = 0,4 \text{ [kN/m}^2 \text{]}$



Slika 2.1.2.1.1. Opterećenje snijegom po cijelom nosaču

Raspodijeljena sila na glavni nosač:

$$S_1 = 0,4 \text{ kN/m}^2 \cdot 5,0 \text{ m} = 2,00 \text{ kN/m'}$$



Slika 2.1.2.1.2. Opterećenje snijegom jednoliko raspodijeljeno po gredi

2.1.2.2. *Djelovanje vjetra*

$w_e = q_p(z_e) \cdot c_{pe}$ [kN/m²] - pritisak vjetra na vanjske površine

$w_i = q_p(z_i) \cdot c_{pi}$ [kN/m²] - pritisak vjetra na unutarnje površine

$q_p(z_e) \Rightarrow$ pritisak brzine vjetra pri udaru

$z_e \Rightarrow$ referentna visina za vanjski(unutarnji) pritisak

$c_{pe} \Rightarrow$ vanjski koeficijent pritiska

$c_{pi} \Rightarrow$ unutarnji koeficijent pritiska

Određivanje pritiska brzine vjetra pri udaru:

$$q_b = \frac{1}{2} \cdot \rho \cdot v_b^2 \text{ (kN / m}^2\text{)}$$

$\rho \Rightarrow$ gustoća zraka(usvaja se $\rho = 1,25 \text{ kg/m}^3$)

$v_b \Rightarrow$ osnovna brzina vjetra

$$v_b = c_{season} \cdot c_{dir} \cdot v_{b,0} \text{ (m/s)}$$

$v_{b,0} \Rightarrow$ fundamentalna vrijednost brzine vjetra(očitano s karte $v_{b,0} = 30 \text{ (m/s)}$)

$c_{dir} \Rightarrow$ faktor smjera vjetra(uzima se 1,0)

$c_{season} \Rightarrow$ faktor doba godine(uzima se 1,0)

$$v_b = 30 \cdot 1,0 \cdot 1,0 = 30 \text{ (m/s)}$$

$v_m(z) \Rightarrow$ srednja brzina vjetra iznad terena

$$v_m(z) = c_r(z) \cdot c_0(z) \cdot v_b \text{ (m/s)}$$

$c_0(z) \Rightarrow$ faktor orografije(uzima se 1,0)

$c_r(z) \Rightarrow$ faktor hrapavosti terena

$k_r(z) \Rightarrow$ faktor terena

$z_0, II \Rightarrow$ duljina hrapavosti za kategoriju terena 3 (prema tablici iznosi 0,05 m)

$$k_r = 0,19 \cdot (z/z_0, II)^{0,07} = 0,19 \cdot (0,3/0,05)^{0,07} = 0,215$$

Za $5,0 \text{ m} \leq 8,00 \text{ m} \leq 200 \text{ m}$

$$c_r(z) = k_r \cdot \ln(z/z_0) = 0,215 \cdot \ln(8,00/0,3) = 0,71$$

Srednja brzina vjetra $v_m(z)$ iznad terena:

$$v_m(z) = 0,71 \cdot 1,0 \cdot 30 = 21,3 \text{ (m/s)}$$

$I_v(z) \Rightarrow$ intenzitet turbulencije

$k_1 \Rightarrow$ faktor turbulencije (uzima se 1,0)

$$I_v(z) = \frac{k_1}{c_0(z) \cdot \ln(z/z_0)} = \frac{1,0}{1,0 \cdot \ln(8,0/0,3)} = 0,3$$

Osnovni pritisak vjetra:

$$q_b = \frac{1}{2} \cdot \rho \cdot v_b^2 = 0,5 \cdot 1,25 \cdot 30^2 = 0,5625 (kN / m^2)$$

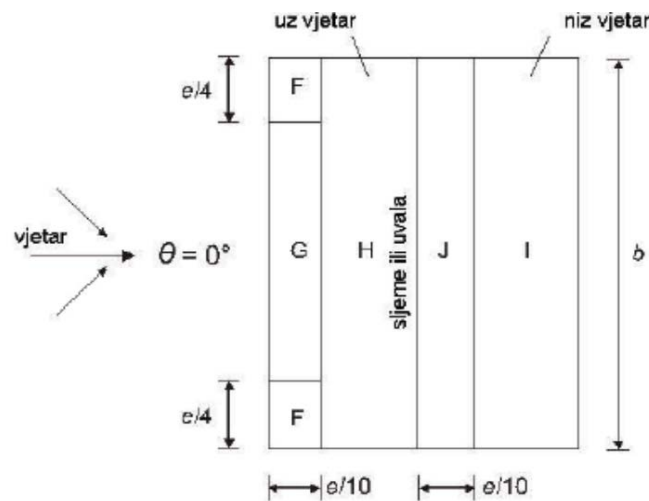
$c_e(z) \Rightarrow$ faktor izloženosti

$$c_e(z) = (1 + 7 \cdot I_v(z)) = 1 + 7 \cdot 0,3 = 3,1$$

Pritisak brzine vjetra pri udaru:

$$q_p = (1 + 7 \cdot I_v(z)) \cdot \frac{1}{2} \cdot \rho \cdot v_m^2 = (1 + 7 \cdot 0,3) \cdot \frac{1}{2} \cdot 1,25 \cdot 21,3^2 = 0,88 [kN/m^2]$$

2.1.2.2.1 Određivanje pritiska na halu za područja dvostrešnog krova $\Theta=0$



Slika 2.1.2.2.1.1. Prikaz područja vjetra za dvostrešne krovove $\Theta=0$

- Koeficijenti vanjskog pritiska na halu s krovom nagiba $\alpha = 6,84^\circ$ za područja dvostrešnog krova $\Theta=0$

PODRUČJE	F	G	H	I	J
$c_{pe,10}$	-1,55 (+0,04)	-1,13 (+0,04)	-0,55 (+0,04)	-0,56 (-0,49)	-0,49 (-0,02)

Tablica 2.1.2.2.1.1. Vanjski koeficijenti pritiska prema područjima konstrukcije

Određivanje koeficijenata unutarnjeg pritiska

Koeficijenti c_{pi} ovise o veličini i raspodjeli otvora na oblozi hale (fasada i krov). U ovom primjeru nije definiran raspored i veličina otvora, zato se za vrijednost c_{pi} usvajaju vrijednosti:

- Unutrašnji koeficijent pritiska $\rightarrow c_{pi} = -0,3$ i $+0,2$

Pritisak vjetra na vanjske površine

$$w_e = q_p \cdot c_{pe} \quad [\text{kN/m}^2]$$

$$q_p = 0,88 \text{ kN/m}^2$$

Rezultirajuće djelovanje vjetra dobije se kombiniranjem vanjskog i unutarnjeg učinka:

$$w_k = w_e \text{ "+" } w_i \quad [\text{kN/m}^2]$$

$$D : w = q_p(z) \cdot (c_{pe} \text{ "+" } c_{pi}) = 0,88 \cdot (0,731 - 0,2) = + 0,47 \text{ (kN/m}^2)$$

$$E : w = q_p(z) \cdot (c_{pe} \text{ "+" } c_{pi}) = 0,88 \cdot (0,363 + 0,2) = - 0,49 \text{ (kN/m}^2)$$

$$G : w = q_p(z) \cdot (c_{pe} \text{ "+" } c_{pi}) = 0,88 \cdot (1,13 + 0,2) = - 1,17 \text{ (kN/m}^2)$$

$$H : w = q_p(z) \cdot (c_{pe} \text{ "+" } c_{pi}) = 0,88 \cdot (0,55 + 0,2) = - 0,66 \text{ (kN/m}^2)$$

$$I : w = q_p(z) \cdot (c_{pe} "+" c_{pi}) = 0,88 \cdot (0,56 + 0,2) = - 0,67 \text{ (kN/m}^2\text{)}$$

$$J : w = q_p(z) \cdot (c_{pe} "+" c_{pi}) = 0,88 \cdot (0,49 + 0,2) = - 0,61 \text{ (kN/m}^2\text{)}$$

Vjetar W1 pozitivni unutarnji pritisak ($c_{pi} = +0,2$)

$$W_k = w_k \cdot L \quad [\text{kN/m}'], \quad L = 5,00 \text{ m} \rightarrow \text{razmak okvira}$$

PODRUČJE	D	E	G	H	I	J
$w_e \text{ (kN/m}^2\text{)}$	+0,64	-0,32	-0,99	-0,48	-0,49	-0,43
$w_i \text{ (kN/m}^2\text{)}$	0,176	0,176	0,176	0,176	0,176	0,176
$w_k \text{ (kN/m}^2\text{)}$	+0,47	-0,49	-1,17	-0,66	-0,67	-0,61
$W_k \text{ (kN/m}'$	+2,35	-2,45	-5,85	-3,3	-3,35	-3,05

Tablica 2.1.2.1.2. Proračun sila prema područjima konstrukcije za pozitivni pritisak

Rezultirajuće djelovanje vjetra dobije se kombiniranjem vanjskog i unutarnjeg učinka:

$$w_k = w_e "+" w_i \text{ [kN/m}^2\text{]}$$

$$D : w = q_p(z) \cdot (c_{pe} "+" c_{pi}) = 0,88 \cdot (0,731 + 0,3) = + 0,91 \text{ (kN/m}^2\text{)}$$

$$E : w = q_p(z) \cdot (c_{pe} "+" c_{pi}) = 0,88 \cdot (0,363 - 0,3) = - 0,06 \text{ (kN/m}^2\text{)}$$

$$G : w = q_p(z) \cdot (c_{pe} "+" c_{pi}) = 0,88 \cdot (0,04 + 0,3) = +0,30 \text{ (kN/m}^2\text{)}$$

$$H : w = q_p(z) \cdot (c_{pe} "+" c_{pi}) = 0,88 \cdot (0,04 + 0,3) = +0,30 \text{ (kN/m}^2\text{)}$$

$$I : w = q_p(z) \cdot (c_{pe} "+" c_{pi}) = 0,88 \cdot (0,49 - 0,3) = - 0,17 \text{ (kN/m}^2\text{)}$$

$$J : w = q_p(z) \cdot (c_{pe} "+" c_{pi}) = 0,88 \cdot (0,02 - 0,3) = +0,25 \text{ (kN/m}^2\text{)}$$

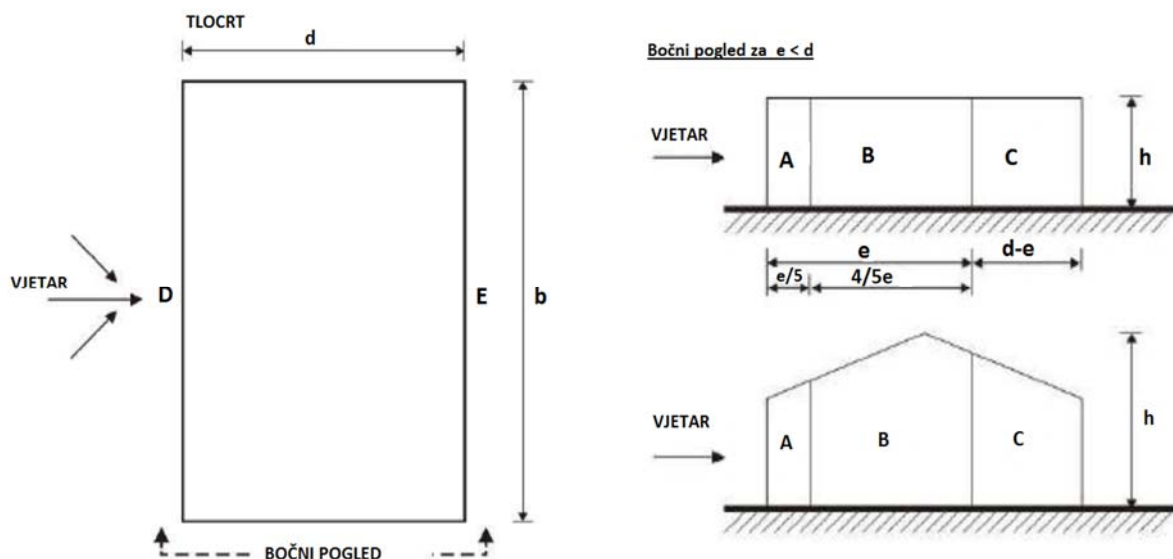
Vjetar W2 negativni unutarnji pritisak ($c_{pi} = -0,3$)

$$W_k = w_k \cdot L \quad [\text{kN/m}'], \quad L = 5,00 \text{ m} \rightarrow \text{razmak okvira}$$

PODRUČJE	D	E	G	H	I	J
$w_e \text{ (kN/m}^2\text{)}$	+0,64	-0,32	+0,04	+0,04	-0,43	-0,02
$w_i \text{ (kN/m}^2\text{)}$	0,264	0,264	0,264	0,264	0,264	0,264
$w_k \text{ (kN/m}^2\text{)}$	+0,91	-0,06	+0,30	+0,30	-0,17	+0,25
$W_k \text{ (kN/m}'$	+4,55	-0,3	+1,5	+1,5	-0,85	+1,25

Tablica 2.1.2.2.1.3. Proračun sila prema područjima konstrukcije za negativan pritisak

2.1.2.2.2 Određivanje pritiska na halu za sekundarne nosače



Slika 2.1.2.2.2.1. Prikaz područja vjetra za vertikalne zidove

- Koeficijenti vanjskog pritiska na halu za vertikalne zidove $h/d=0,485$

PODRUČJE	A	B	C	D	E
$c_{pe,10}$	-1,2	-0,8	-0,5	+0,731	-0,363

Tablica 2.1.2.2.2.1. Vanjski koeficijenti pritiska prema područjima konstrukcije

Pritisak vjetra na vanjske površine

$$w_e = q_p \cdot c_{pe} \quad [\text{kN/m}^2]$$

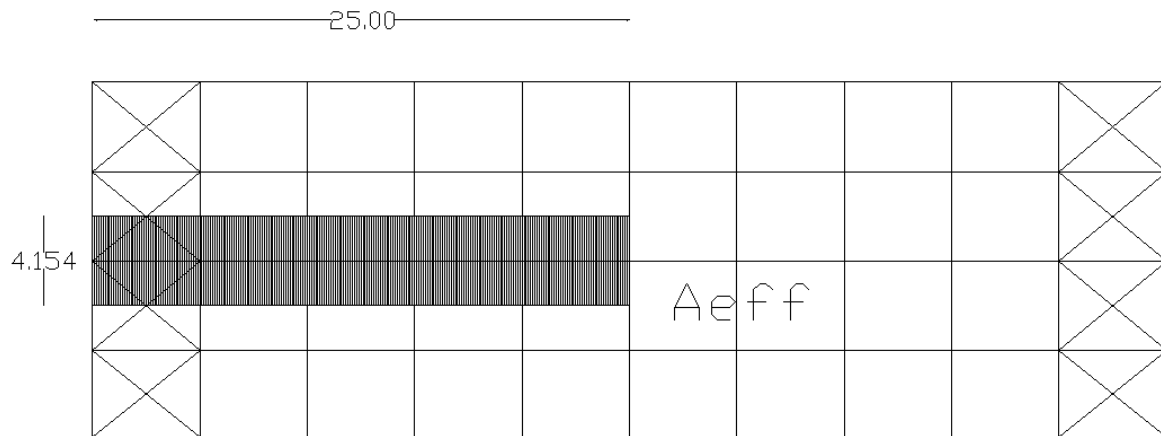
$$q_p = 0,88 \text{ kN/m}^2$$

PODRUČJE	A	B	C	D	E
$c_{pe,10}$	-1,2	-0,8	-0,5	+0,731	-0,363
$w_e \text{ (kN/m}^2\text{)}$	-1,06	-0,70	-0,44	0,64	-0,32

Tablica 2.1.2.2.2.2. Vanjski koeficijenti pritiska prema područjima vjetra

Djelovanje vjetra na sekundarne krovne nosač:

- Trenje po krovu:



Slika 2.1.2.2.2. Prikaz područja djelovanja trenja po krovu

- pritisak brzine vjetra pri udaru:

$$q_p(z) = C_e(z) \cdot q_b = [1 + 7 \cdot I_v(z)] \cdot \frac{1}{2} \cdot \rho \cdot v_m(z)^2 = 0,88 \text{ (kN/m}^2\text{)}$$

- sila opterećenja trenjem po površini:

$$Q = q_p(z) \cdot C_{pe} = 0,88 \cdot 0,1 = 0,088 \text{ (kN/m}^2\text{)}$$

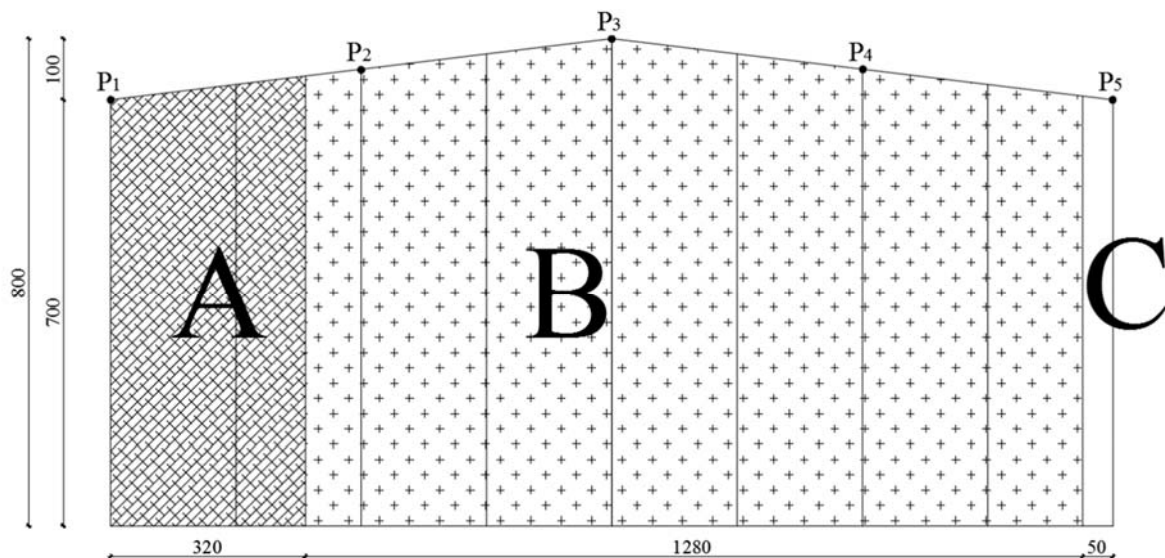
- sila trenja u čvoru:

$$S = Q \cdot A_{eff} = 0,088 \cdot 25 \cdot 4,154 = 9,14 \text{ (kN)}$$

Sile trenja po čvorovima :

$$S_1 = S_5 = \frac{S}{2} = 4,57 \text{ kN}$$

$$S_2 = S_3 = S_4 = 9,14 \text{ kN}$$

Sile vjetra na zabat

Slika 2.1.2.2.2.3. Prikaz područja vjetra na zabat

- Površine zabata: $A = 23,02 \text{ m}^2$

$$B = 97,21 \text{ m}^2$$

$$C = 3,52 \text{ m}^2$$

- Sile opterećenja po površini :

$$A : W_A = q_p \cdot (C_{pe} + C_{pi}) = 0,88 \cdot (1,2 + 0,2) = 1,232 (\text{kN/m}^2)$$

$$B : W_B = q_p \cdot (C_{pe} + C_{pi}) = 0,88 \cdot (0,8 + 0,2) = 0,88 (\text{kN/m}^2)$$

$$C : W_C = q_p \cdot (C_{pe} + C_{pi}) = 0,88 \cdot (0,5 + 0,2) = 0,616 (\text{kN/m}^2)$$

- Sile u čvorovima:

$$Z_1 = A_1 \cdot W_A = 14,69 \cdot 1,232 = 18,10 \text{ kN}$$

$$Z_2 = 8,33 \cdot 1,232 + 22,61 \cdot 0,88 = 30,16 \text{ kN}$$

$$Z_3 = 32,48 \cdot 0,88 = 28,58 \text{ kN}$$

$$Z_4 = 30,94 \cdot 0,88 = 27,23 \text{ kN}$$

$$Z_5 = 11,18 \cdot 0,88 + 3,52 \cdot 0,616 = 12,00 \text{ kN}$$

- Ukupne sile u čvorovima :

$$P_1 = S_1 + Z_1 = 4,57 + 18,10 = 22,67 \text{ kN}$$

$$P_2 = S_2 + Z_2 = 9,14 + 30,16 = 39,30 \text{ kN}$$

$$P_3 = S_3 + Z_3 = 9,14 + 28,58 = 37,72 \text{ kN}$$

$$P_4 = S_4 + Z_4 = 9,14 + 27,23 = 36,37 \text{ kN}$$

$$P_5 = S_5 + Z_5 = 4,57 + 12,00 = 16,57 \text{ kN}$$

2.2. SEKUNDARNA NOSIVA KONSTRUKCIJA

2.2.1. Stalno opterećenje

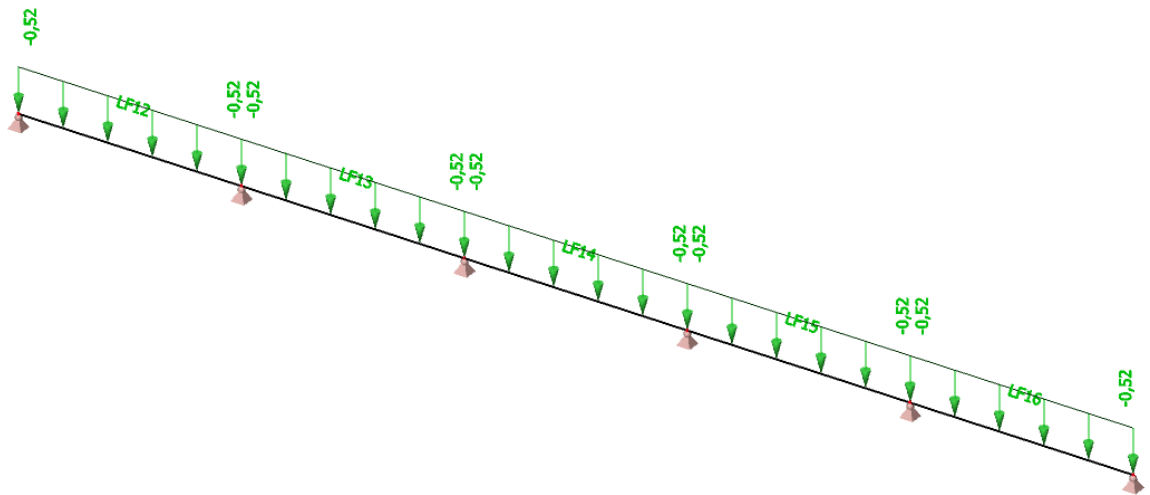
2.2.1.1. Opterećenje sendvič panelima krovnih področnica

- sendvič paneli (aluminij) 0,25 kN/m²

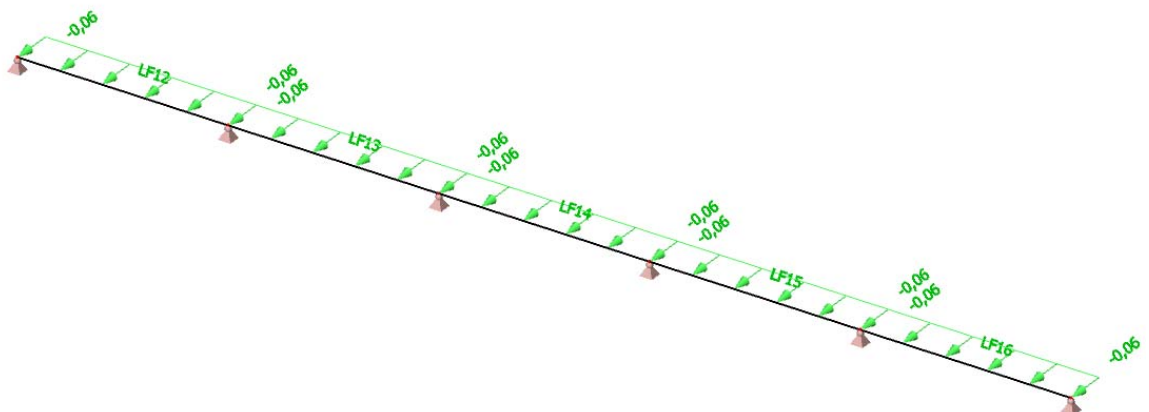
$$G_z = g \cdot l \cdot \cos\alpha = 0,25 \cdot 2,08 \cdot \cos 6,84^\circ = 0,52 \text{ kN/m'}$$

$$G_y = g \cdot l \cdot \sin\alpha = 0,25 \cdot 2,08 \cdot \sin 6,84^\circ = 0,06 \text{ kN/m'}$$

l → razmak sekundarnih krovnih nosača, $l = 2,08 \text{ m}$



Slika 2.2.1.1.1. Opterećenje sendvič panelima u z smjeru



Slika 2.2.1.1.2. Opterećenje sendvič panelima u y smjeru

2.2.2. Pokretno opterećenje

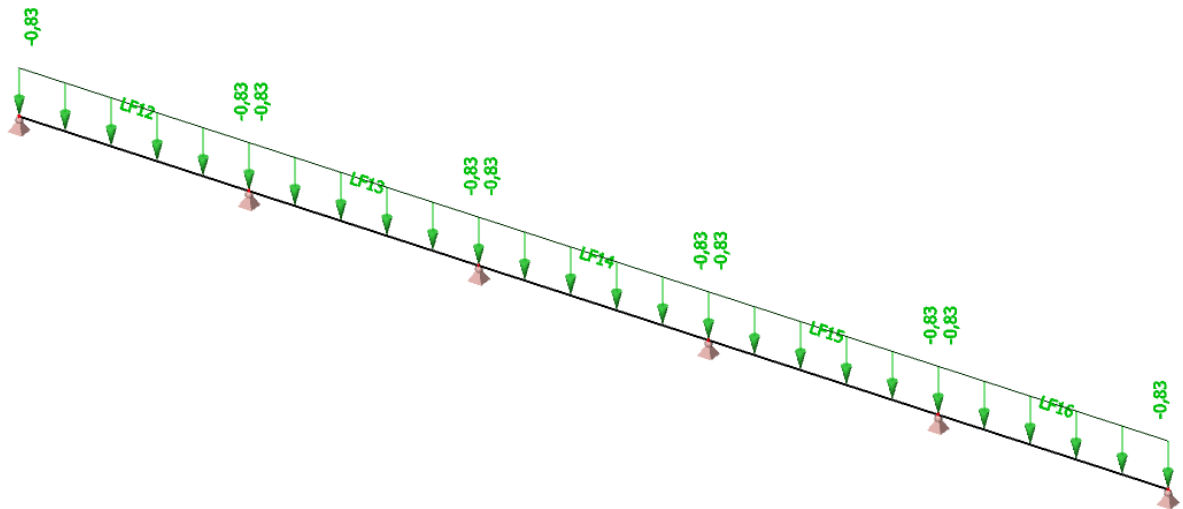
2.2.2.1. Djelovanje snijega na krovne podrožnice

$s=0,4 \text{ kN/m}^2$ -preuzeto iz analize opterećenja glavne nosive konstrukcije

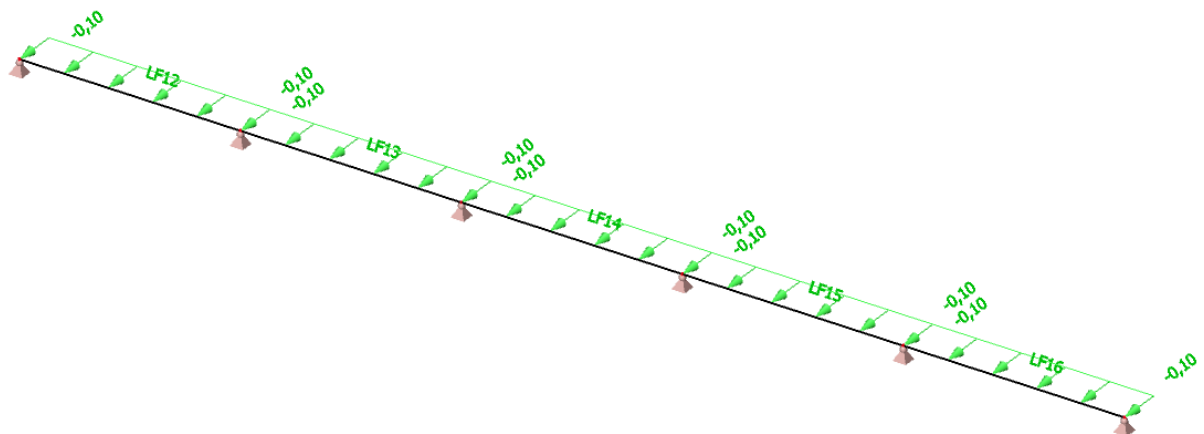
$$S_z = s \cdot l \cdot \cos\alpha = 0,4 \cdot 2,08 \cdot \cos 6,84^\circ = 0,83 \text{ kN/m'}$$

$$S_y = s \cdot l \cdot \sin\alpha = 0,4 \cdot 2,08 \cdot \sin 6,84^\circ = 0,10 \text{ kN/m'}$$

$l \rightarrow$ razmak sekundarnih krovnih nosača, $l = 2,08 \text{ m}$



Slika 2.2.2.1.1. Opterećenje snijegom u z smjeru



Slika 2.2.2.1.2. Opterećenje snijegom u y smjeru

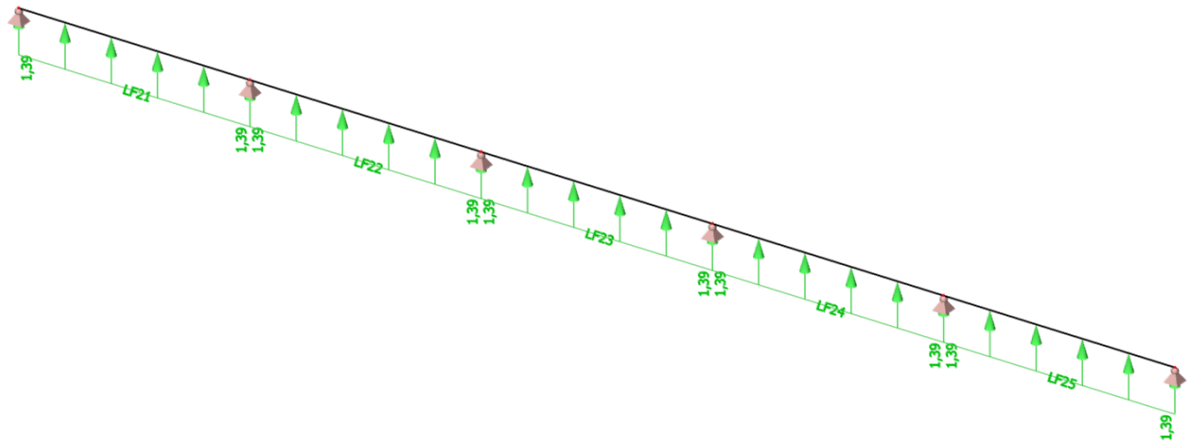
2.2.2.2. Određivanje mjerodavnih vjetrovnih sila za krovne sekundarne nosače

▪ Podtlačno djelovanje vjetra – W1

$w_k = -0,67 \text{ kN/m}^2$, za područje I koje je mjerodavno

$$W_z = w_k \cdot l = -0,67 \cdot 2,08 = -1,39 \text{ kN/m'}$$

$l \rightarrow$ razmak sekundarnih nosača, $l = 2,08 \text{ m}$



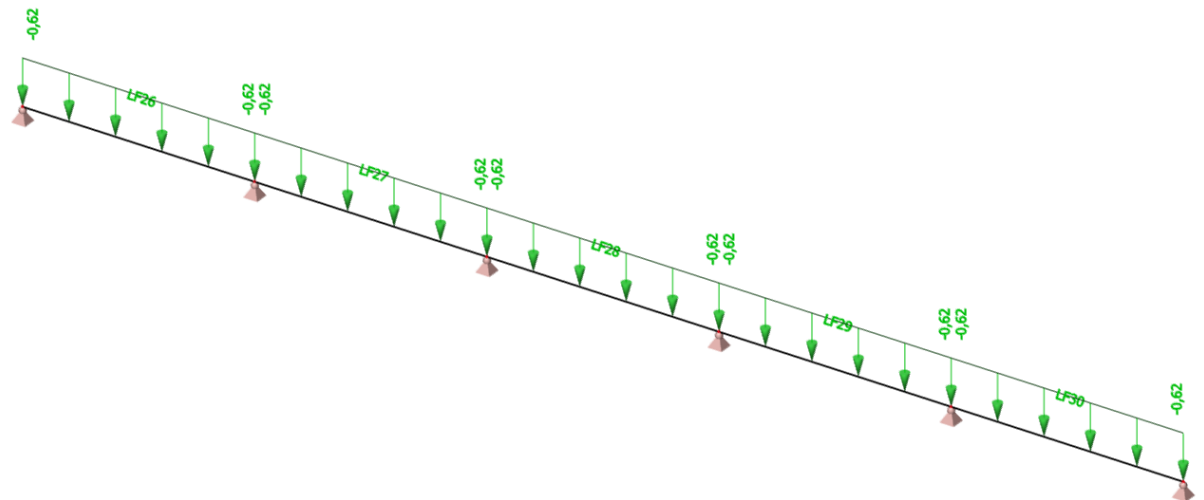
Slika 2.2.2.2.1. Opterećenje vjetrom u y smjeru

▪ Tlačno djelovanje vjetra – W2

$w_k = +0,30 \text{ kN/m}^2$, za područje H koje je mjerodavno

$$W_z = w_k \cdot l = +0,30 \cdot 2,08 = 0,62 \text{ kN/m'}$$

$l \rightarrow$ razmak sekundarnih nosača, $l = 2,08 \text{ m}$



Slika 2.2.2.2.1. Opterećenje vjetrom u y smjeru

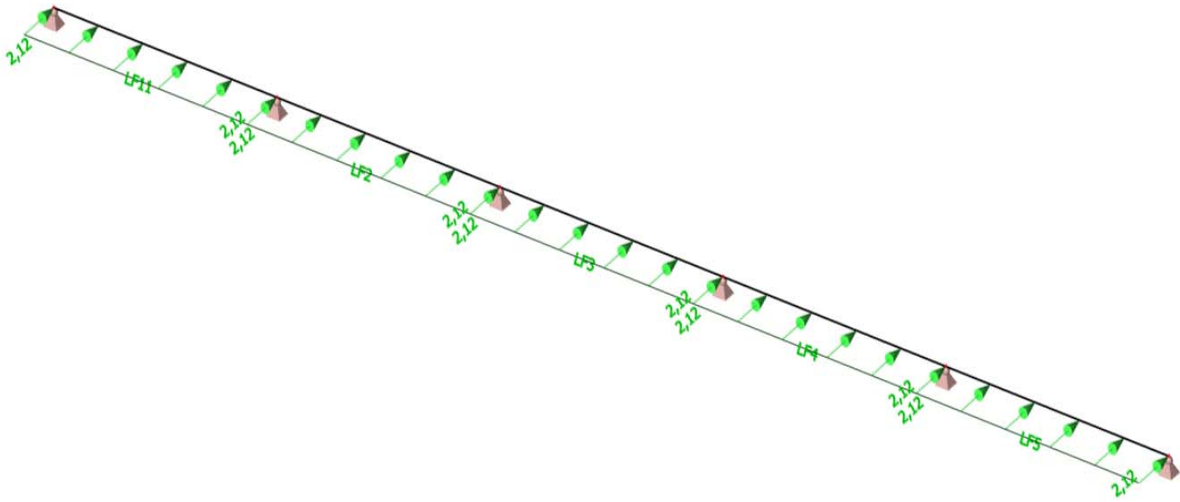
2.2.2.3. Određivanje mjerodavnih vjetrovnih sila za bočne sekundarne nosače

- Tlačno djelovanje vjetra

$w_k = +0,91 \text{ kN/m}^2$, za područje D koje je mjerodavno

$$W_z = w_k \cdot l = +0,91 \cdot 2,33 = +2,12 \text{ kN/m'}$$

l → razmak bočnih sekundarnih nosača, l = 2,33 m



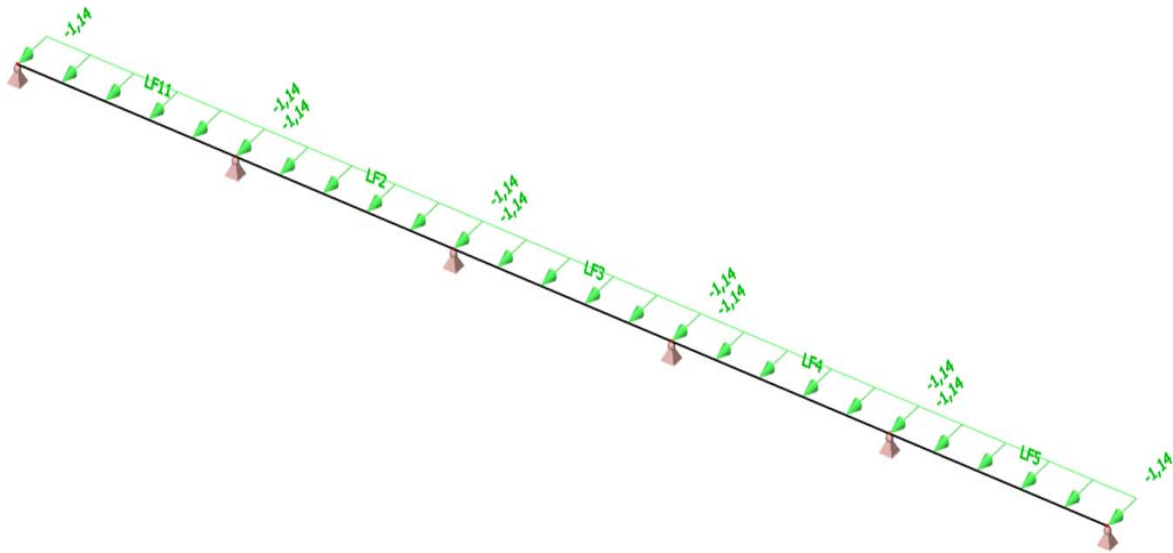
Slika 2.2.2.2.1. Opterećenje vjetrom u z smjeru

- Podtlačno djelovanje vjetra

$w_k = -0,49 \text{ kN/m}^2$, za područje E koje je mjerodavno

$$W_z = w_k \cdot l = -0,49 \cdot 2,33 = -1,14 \text{ kN/m'}$$

$l \rightarrow$ razmak bočnih sekundarnih nosača, $l = 2,33 \text{ m}$



Slika 2.2.2.3.2.1. Opterećenje vjetrom u z smjeru

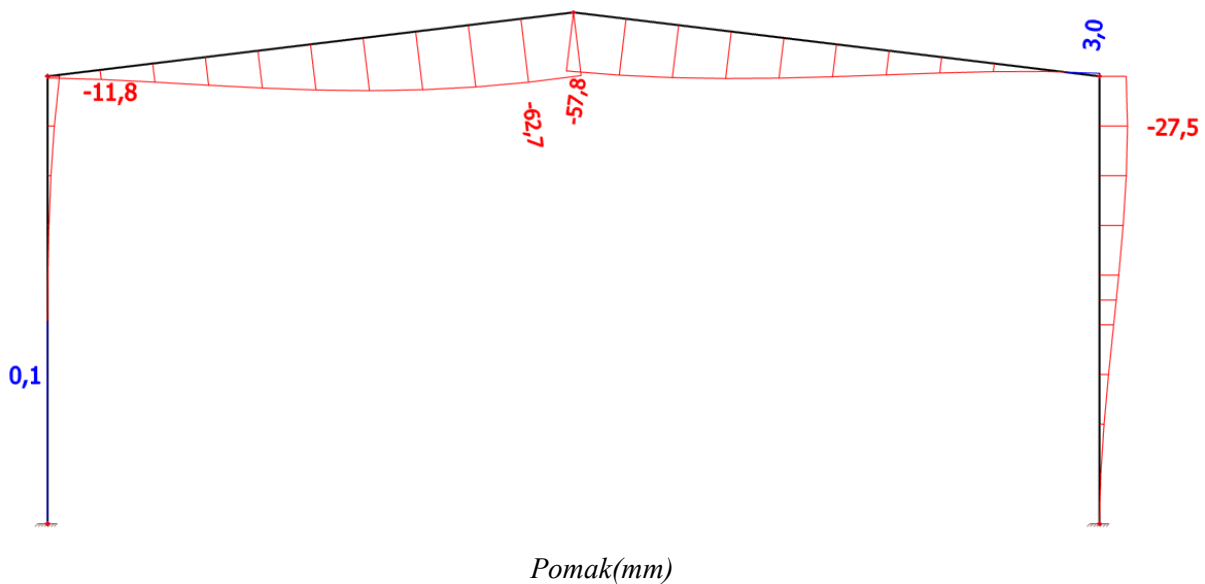
3. KONTROLA PROGIBA (GSU)

Kod graničnog stanja uporabljivosti provjerava se vertikalni progib grede u spoju krovnih greda koji ne smije prekoračiti vrijednost od $L/250$. U ovom slučaju dozvoljeni progib iznosi $1650/250$, što je jednako 66 mm. Parcijalni koeficijenti sigurnosti kod kontrole GSU su jednaki jedinici.

Najveći progib grede δ_{max} koji se pojavljuje u svim provedenim kombinacijama iznosi 62,7 mm, što je manje od dopuštenih 66 mm.

3.1. GREDA

Najveći progib grede dobivamo za kombinaciju
 $1,0 \cdot V.l.težina + 1,0 \cdot Stalno\ opt. + 0,9 \cdot (1,0 \cdot W2 + 1,0 \cdot Snijeg)$



Slika 3.1.1. Vertikalni progib grede

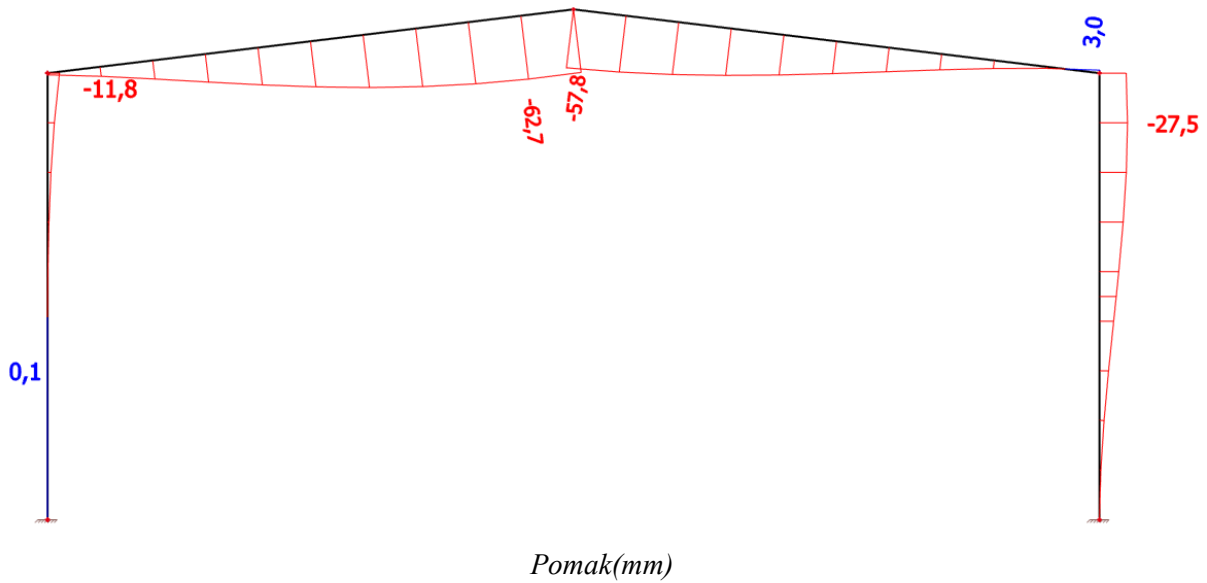
Dopušteni progib: $L/250 = 16500/250 = 66,0\text{ mm}$

$$62,7/66 = 95,0\%$$

Najveći progib grede zadovoljava u odnosu na dopušteni sa iskoristivosti 95,0 %.

3.2. STUP

Najveći progib stupa dobivamo za kombinaciju
 $1,0 \cdot \text{Vl. težina} + 1,0 \cdot \text{Stalno opt.} + 0,9 \cdot (1,0 \cdot \text{W2} + 1,0 \cdot \text{Snijeg})$



Slika 3.2.1. Horizontalni progib stupa

Dopušteni progib: $H/200 = 7000/200 = 35,0 \text{ mm}$

$$27,5/35 = 78,6 \%$$

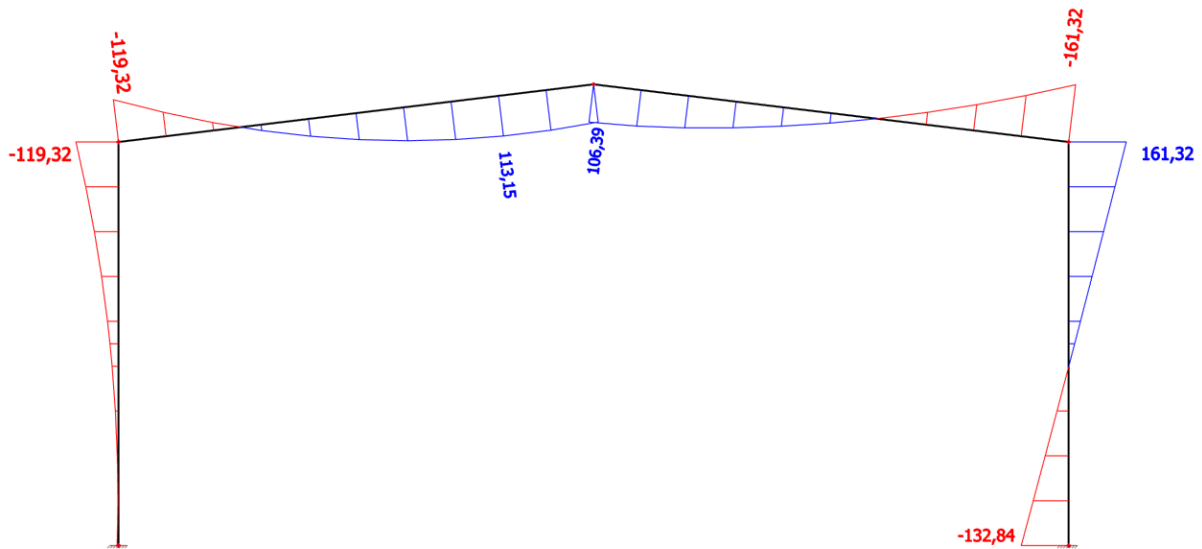
Najveći progib stupa zadovoljava u odnosu na dopušteni sa iskoristivosti 78,6 %.

4. DIJAGRAMI REZNIH SILA ZA KOMBINACIJE DJELOVANJA (GSN)

4.1. GLAVNA NOSIVA KONSTRUKCIJA

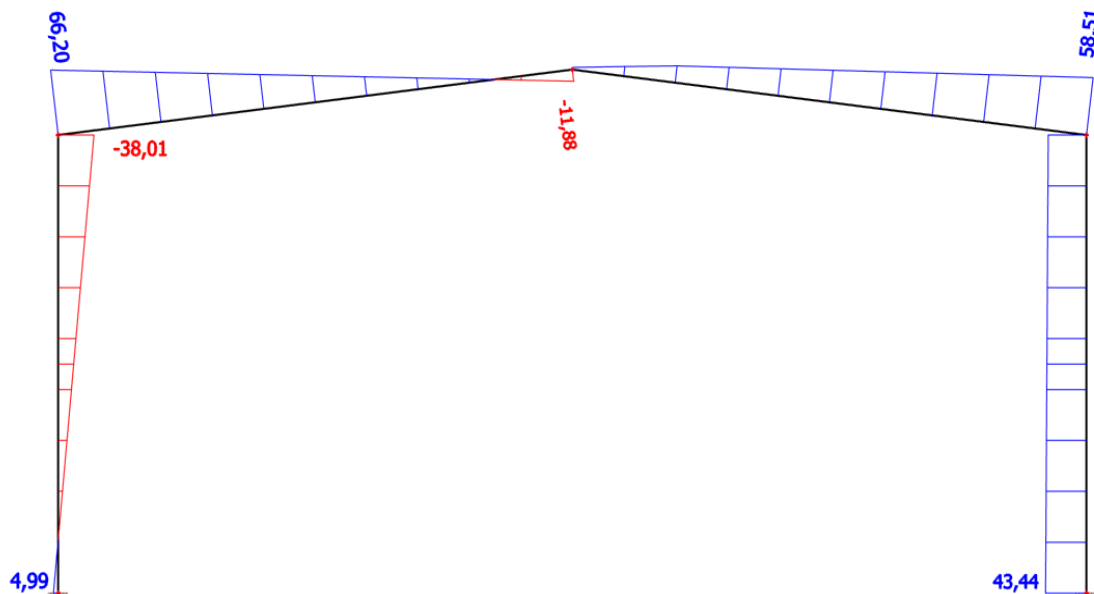
4.1.1. Kombinacija $1,35 \cdot V.T. + 1,35 \cdot G + 0,9 \cdot (1,5 \cdot S + 1,5 \cdot W2)$

Momenti savijanja [kNm]



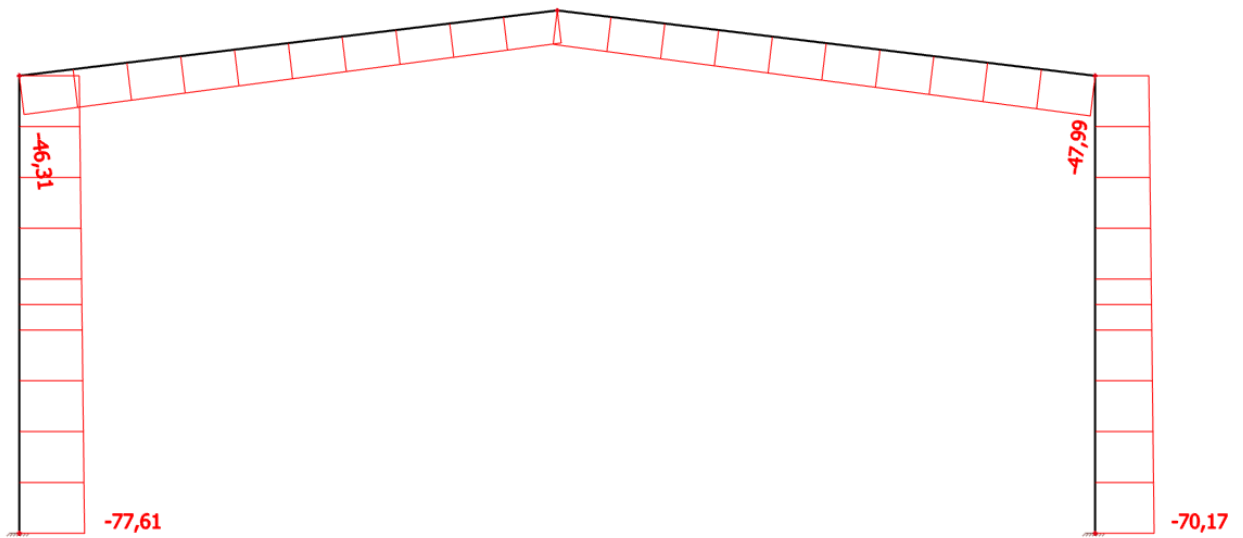
Slika 4.1.1.1. Momentni dijagram opterećenja kombinacije 1

Poprečne sile [kN]

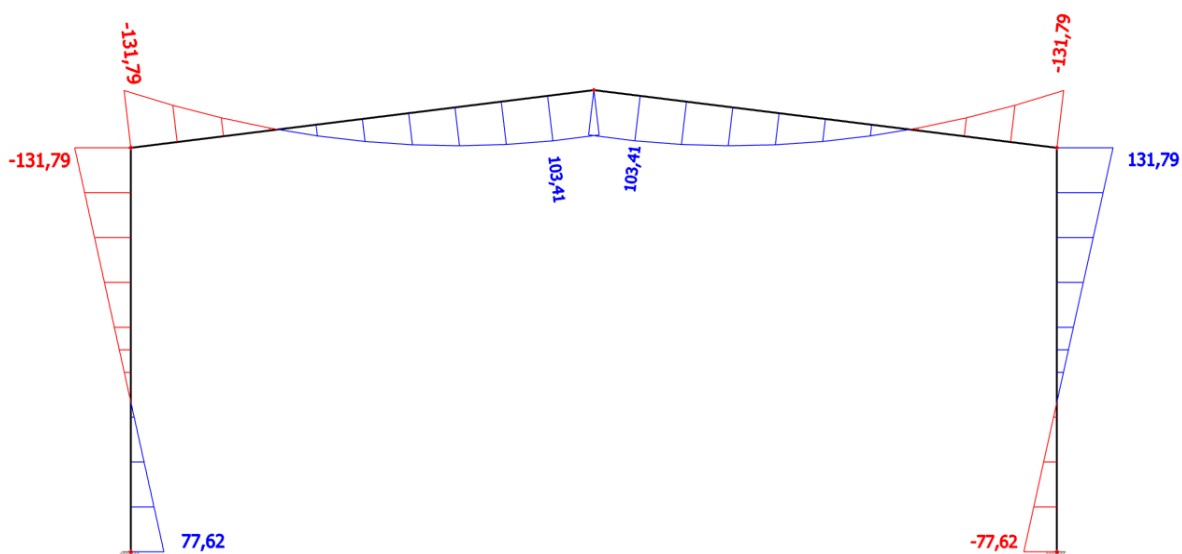


Slika 4.1.1.2. Dijagram poprečnih sila opterećenja kombinacije 1

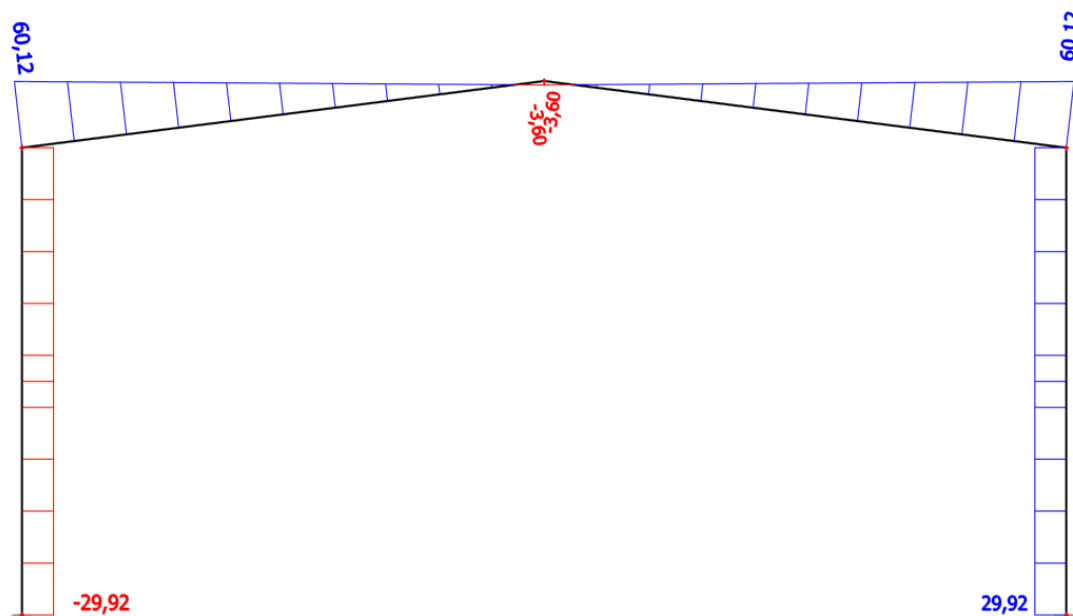
Uzdužne sile [kN]



Slika 4.1.1.3. Dijagram uzdužnih sila opterećenja kombinacije 1

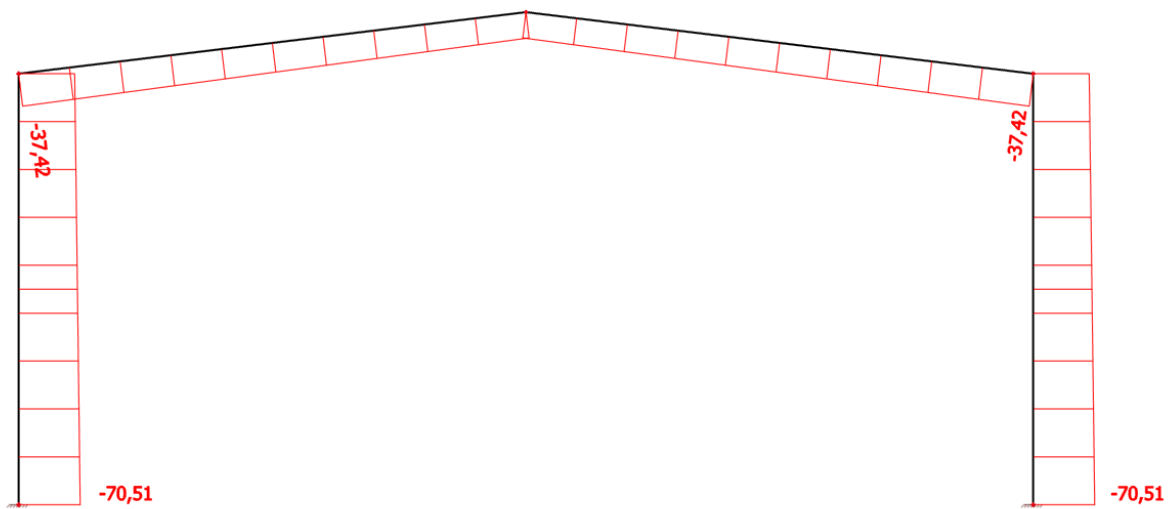
4.1.2. Kombinacija $1,35 \cdot V.T. + 1,35 \cdot G + 1,5 \cdot S$ Momenti savijanja [kNm]

Slika 4.1.2.1. Momentni dijagram opterećenja kombinacije 2

Poprečne sile [kN]

Slika 4.1.2.2. Dijagram poprečnih sila opterećenja kombinacije 2

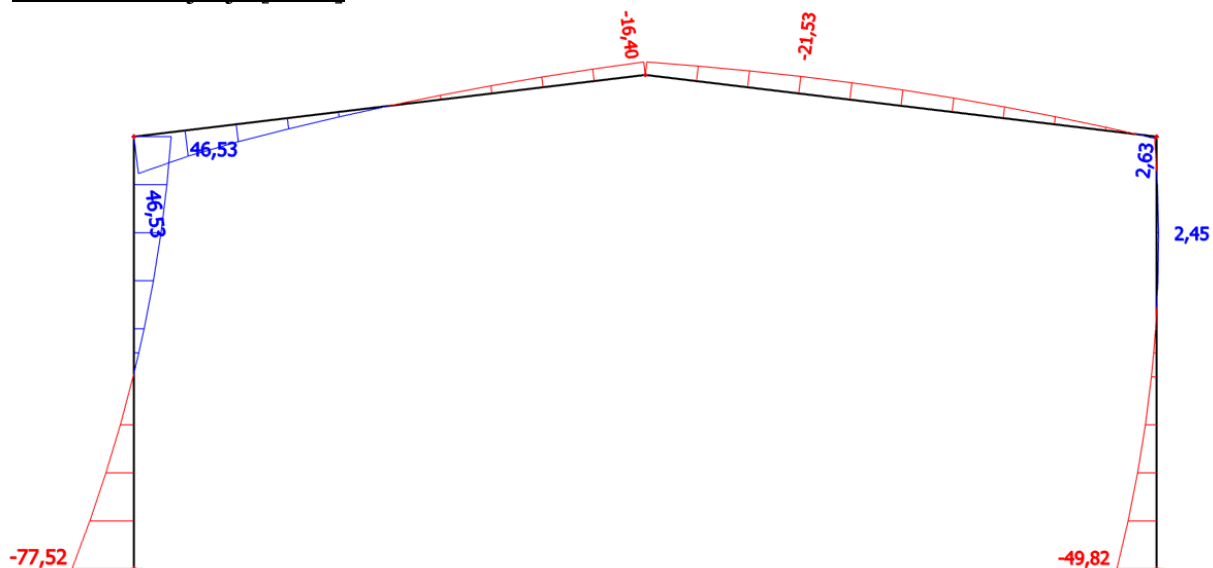
Uzdužne sile [kN]



Slika 4.1.2.3. Dijagram uzdužnih sila opterećenja kombinacije 2

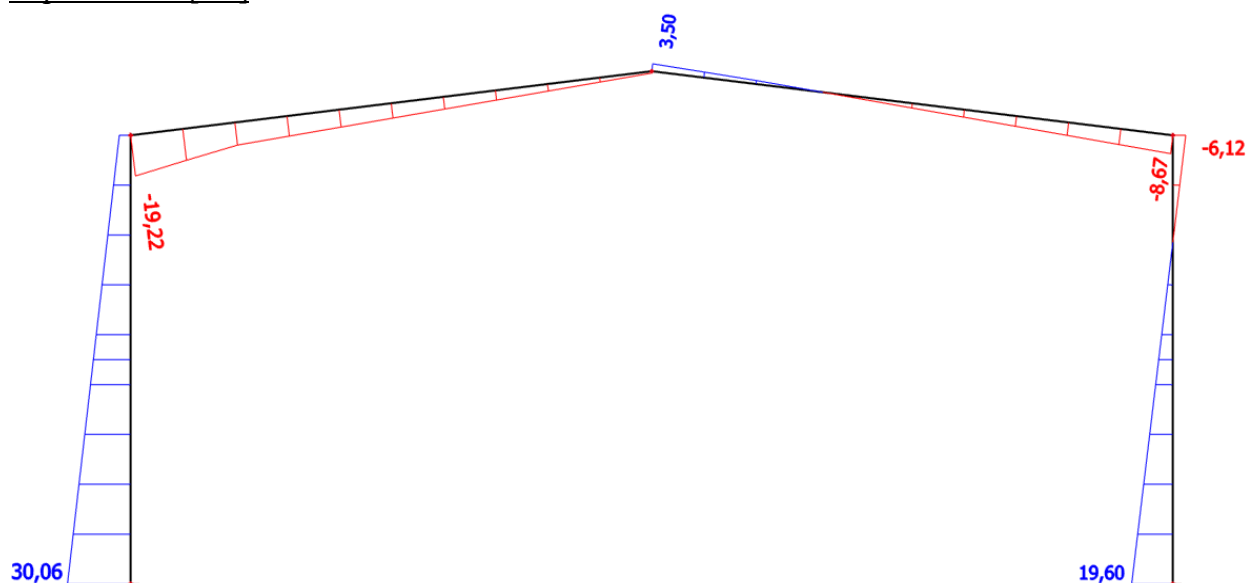
4.1.3. Kombinacija $1,0 \cdot V.T. + 1,0 \cdot G + 1,5 \cdot W1$

Momenti savijanja [kNm]



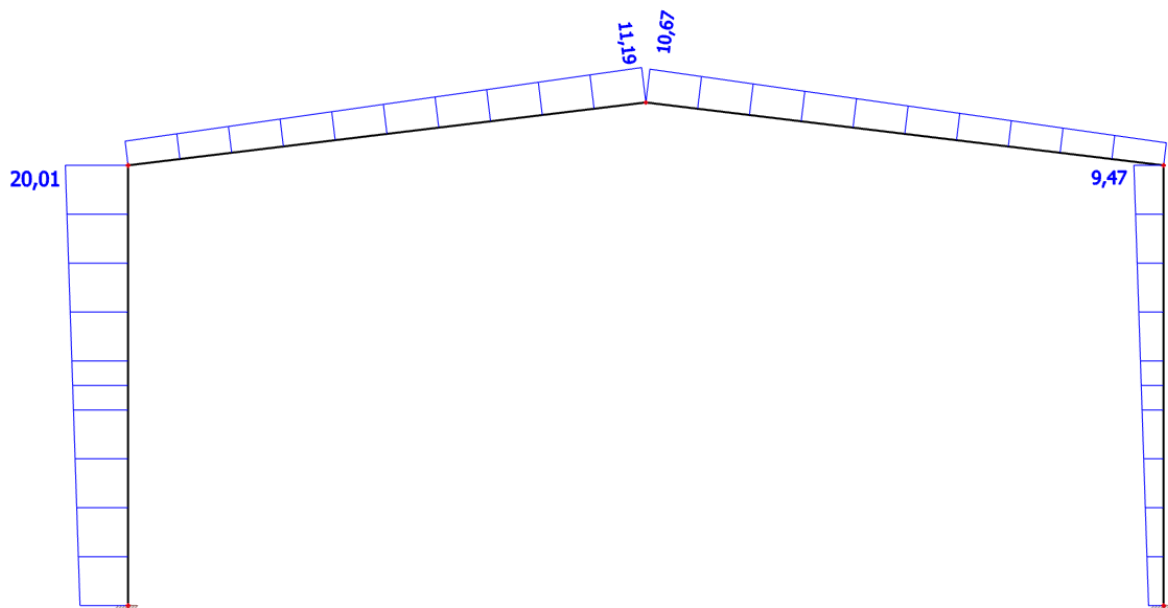
Slika 4.1.3.1. Momentni dijagram opterećenja kombinacije 3

Poprečne sile [kN]

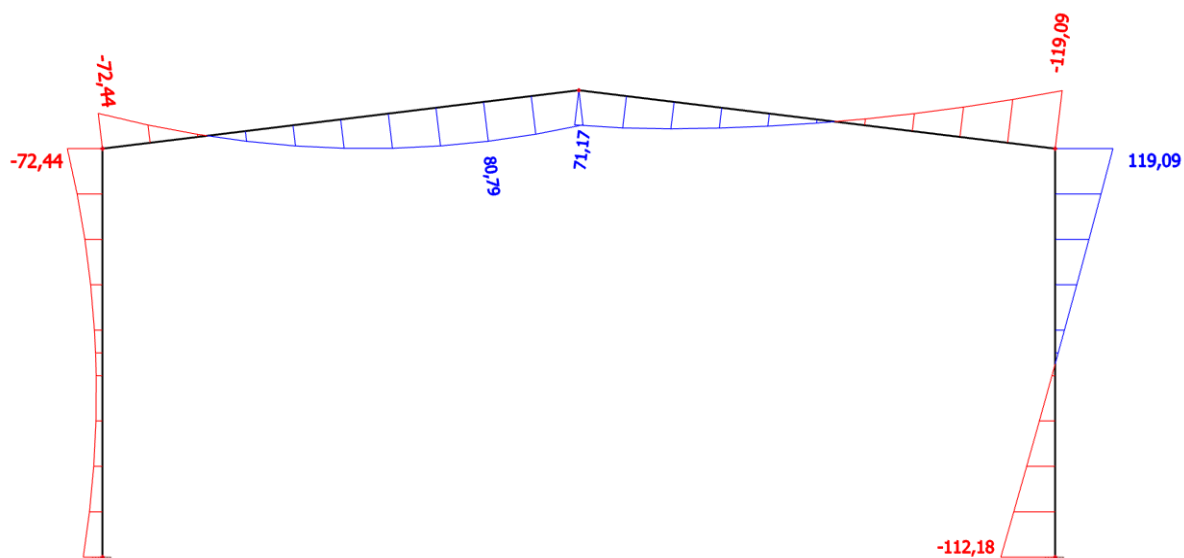


Slika 4.1.3.2. Dijagram poprečnih sila opterećenja kombinacije 3

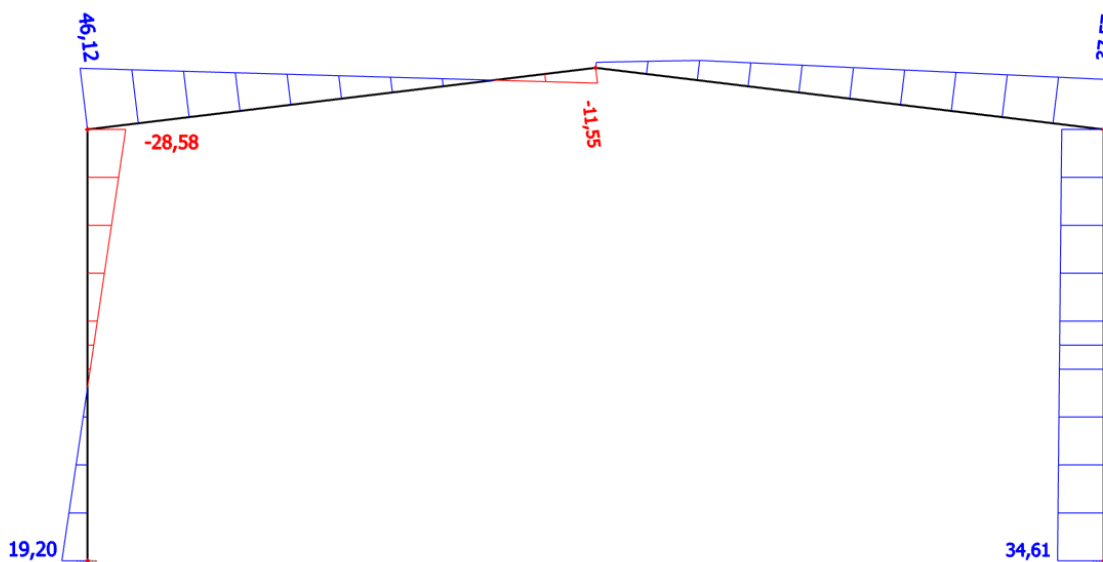
Uzdužne sile [kN]



Slika 4.1.3.3. Dijagram uzdužnih sila opterećenja kombinacije 3

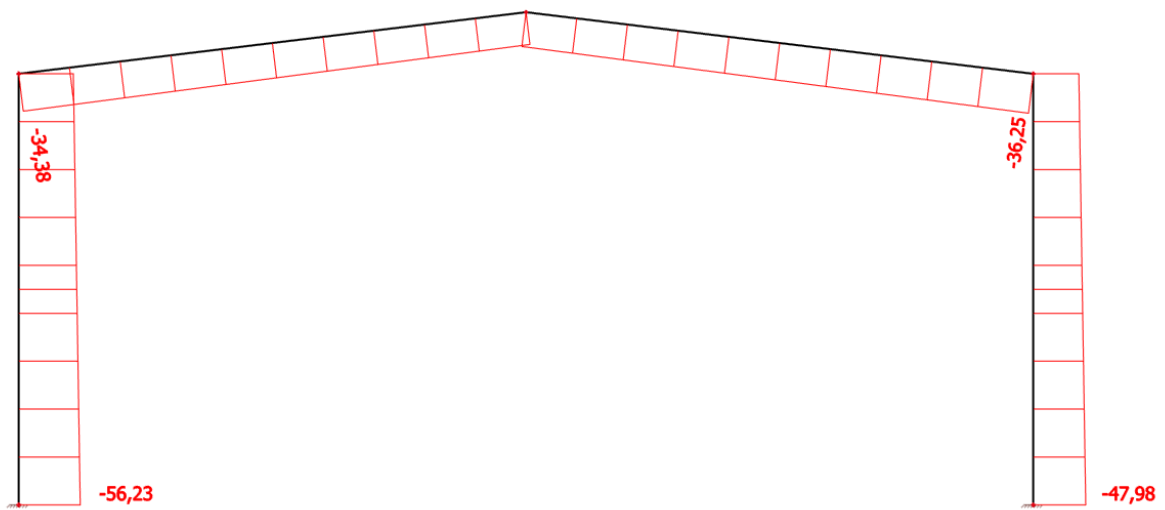
4.1.4. Kombinacija $1,35 \cdot V.T. + 1,35 \cdot G + 1,5 \cdot W2$ Momenti savijanja [kNm]

Slika 4.1.4.1. Momentni dijagram opterećenja kombinacije 4

Poprečne sile [kN]

Slika 4.1.4.2. Dijagram poprečnih sila opterećenja kombinacije 4

Uzdužne sile [kN]



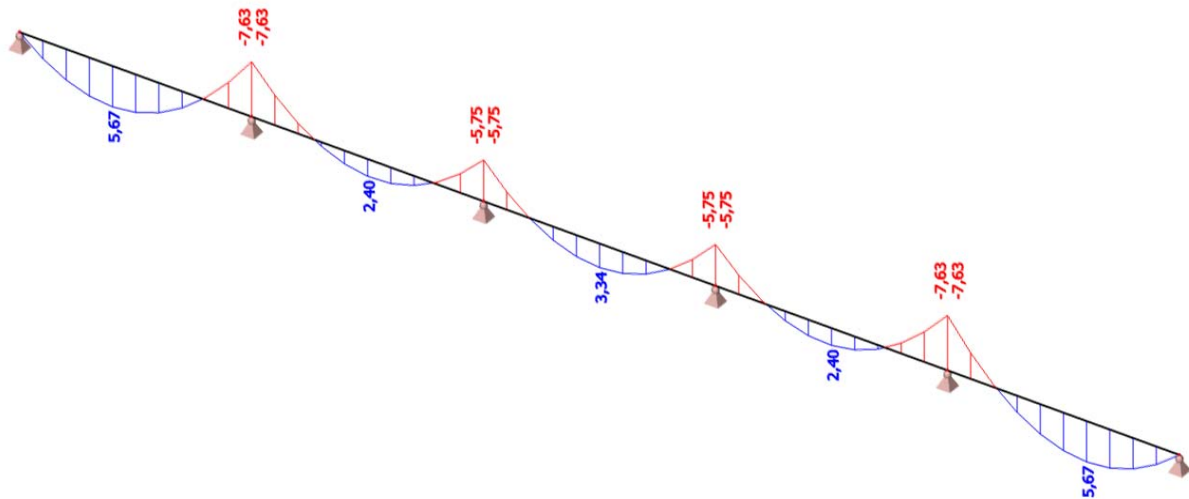
Slika 4.1.4.3. Dijagram uzdužnih sila opterećenja kombinacije 4

4.2. SEKUNDARNA NOSIVA KONSTRUKCIJA

4.2.1. Krovne podrožnice

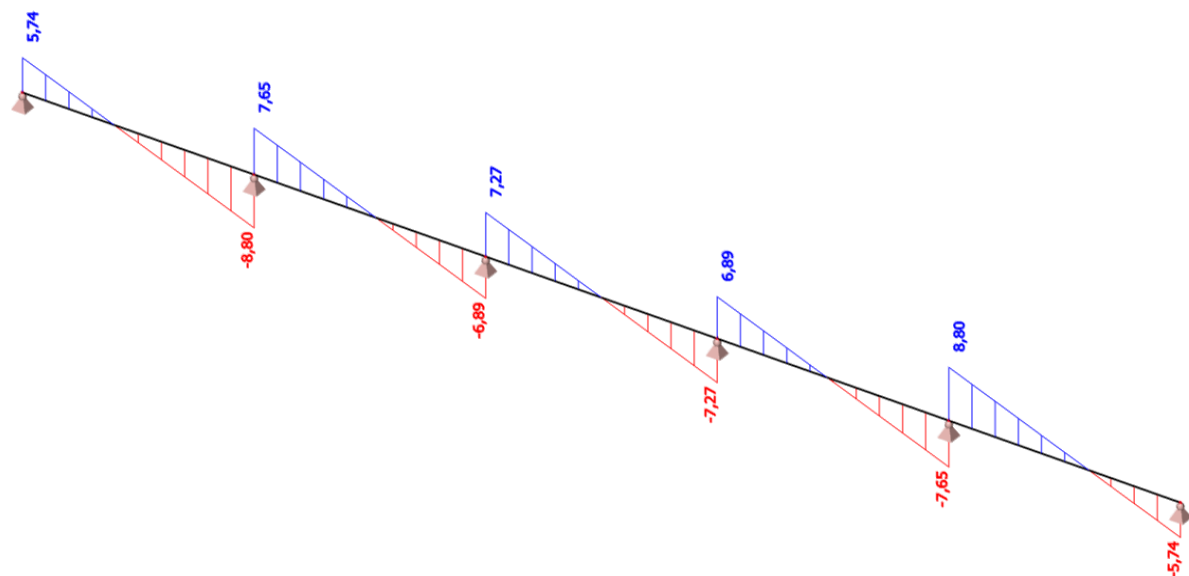
4.2.1.1. Kombinacija $1,35 \cdot V.T. + 1,35 \cdot G + 0,9 \cdot (1,5 \cdot S + 1,5 \cdot W2)$

Momenti savijanja M_y [kNm]

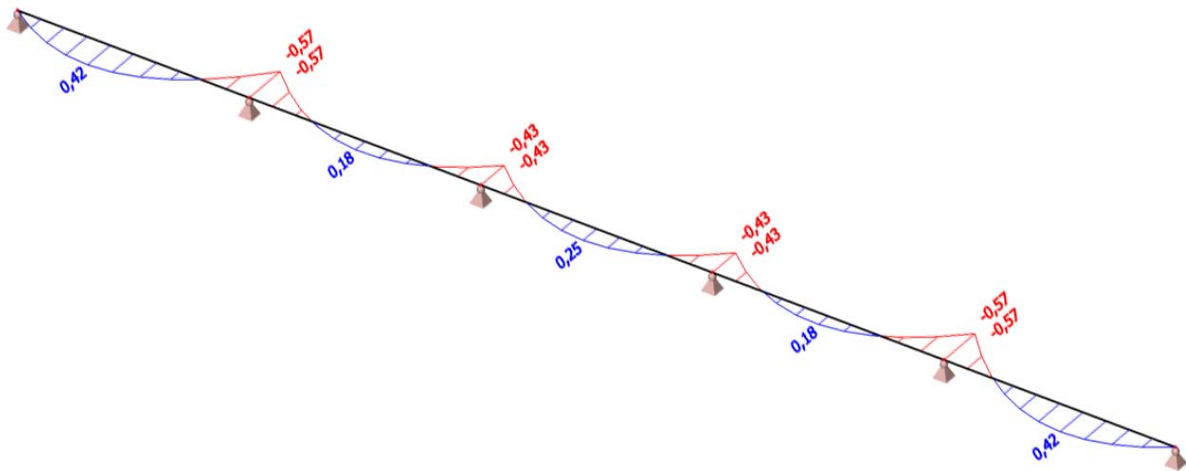


Slika 4.2.1.1.1. Momentni dijagram u y smjeru kombinacije 1

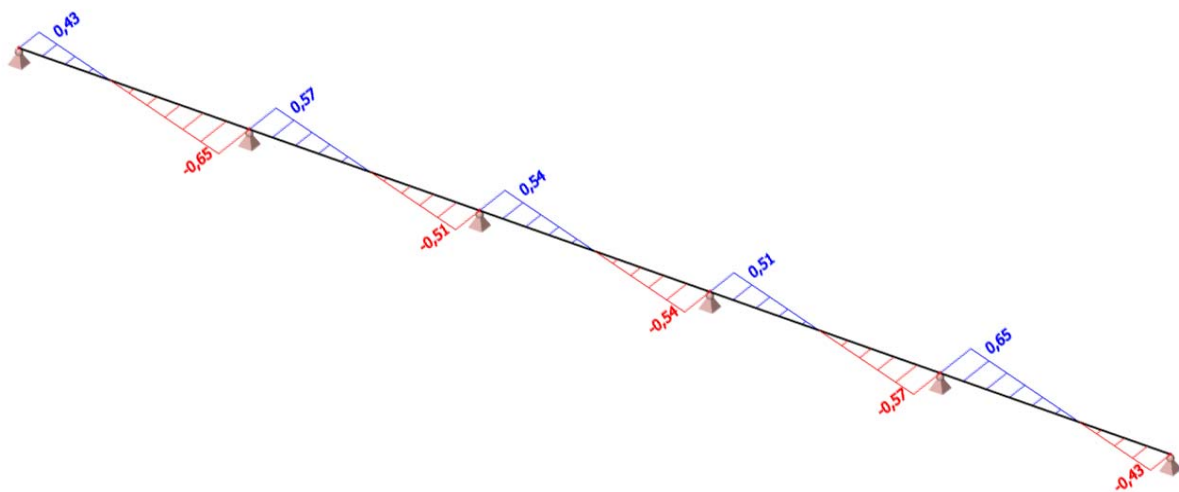
Poprečne sile V_z [kN]



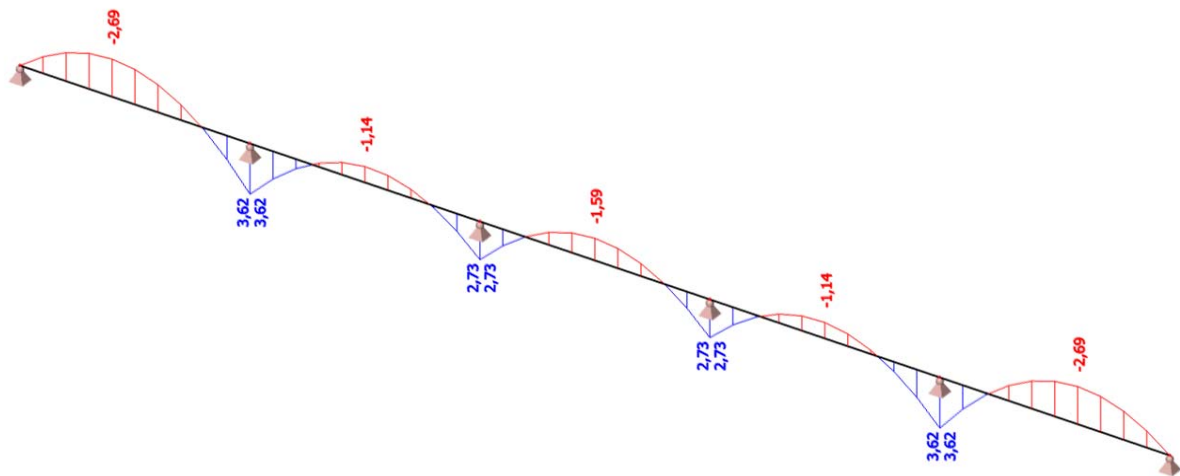
Slika 4.2.1.1.2. Dijagram poprečnih sila u z smjeru kombinacije 1

Momenti savijanja M_z [kNm]

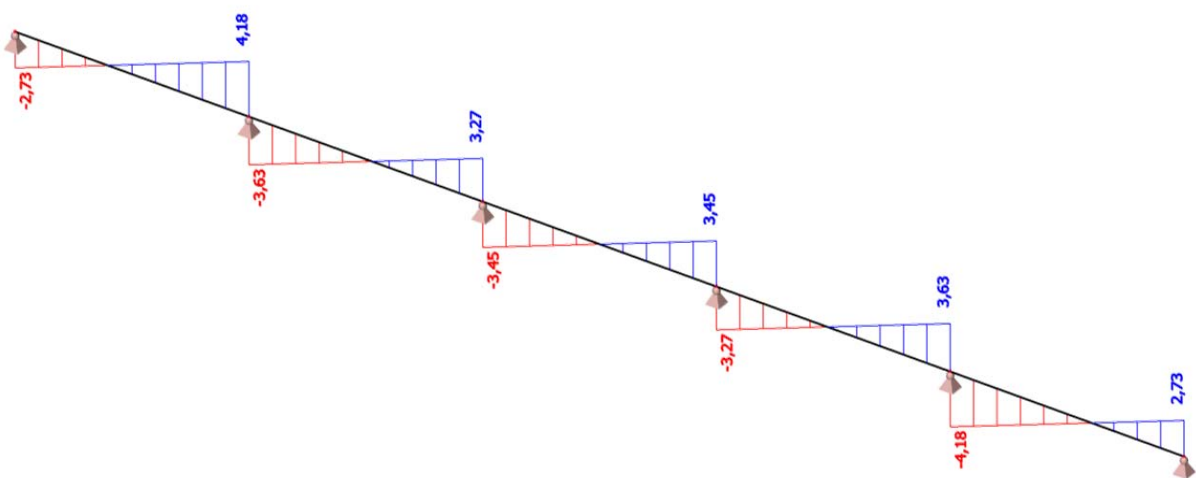
Slika 4.2.1.1.3. Momentni dijagram u z smjeru kombinacije 1

Poprečne sile V_y [kN]

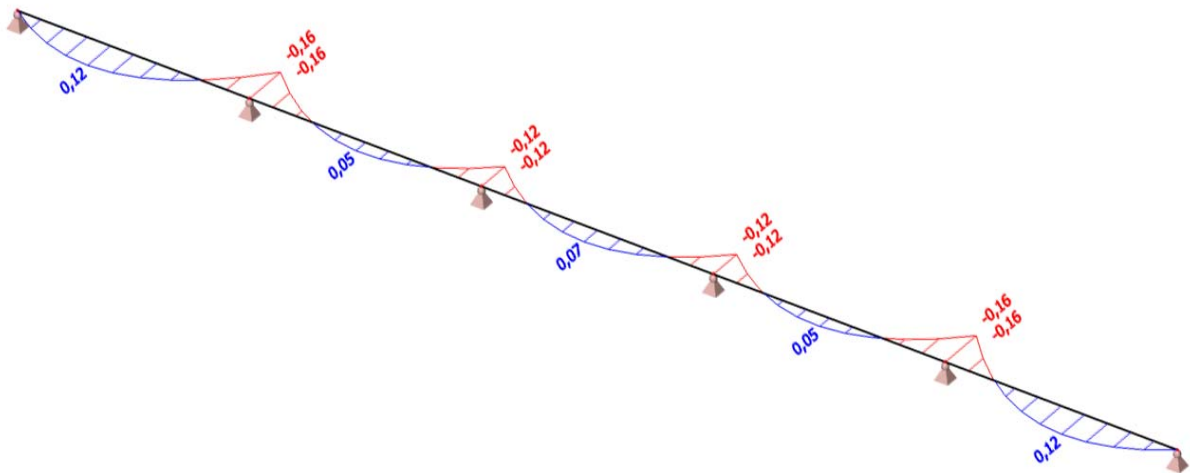
Slika 4.2.1.1.4. Dijagram poprečnih sila u y smjeru kombinacije 1

4.2.1.1. **Kombinacija $1,0 \cdot V.T. + 1,0 \cdot G + 1,5 \cdot W1$** Momenti savijanja M_y [kNm]

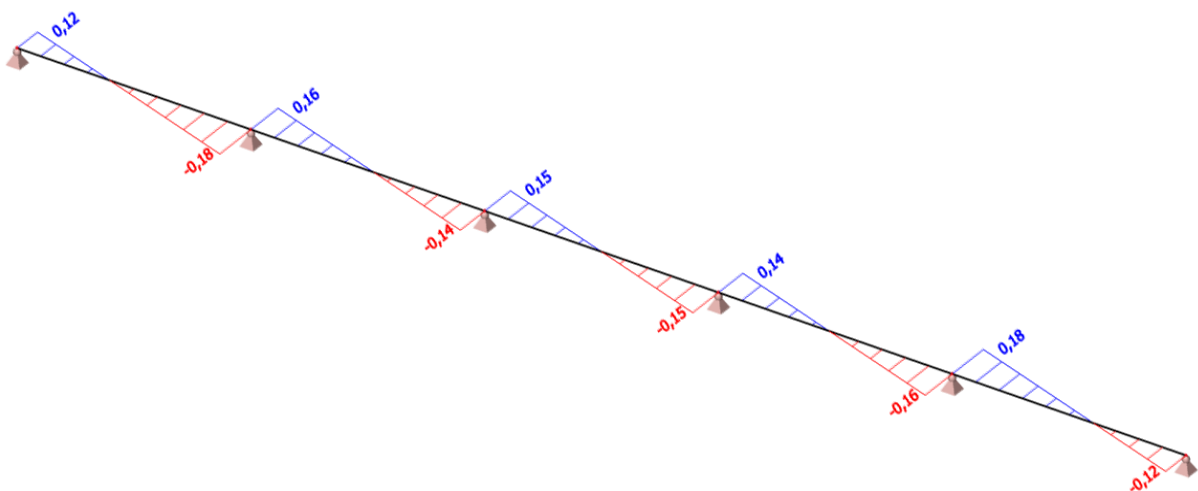
Slika 4.2.1.2.1. Momentni dijagram u y smjeru kombinacije 2

Poprečne sile V_z [kN]

Slika 4.2.1.2.2. Dijagram poprečnih sila u z smjeru kombinacije 2

Momenti savijanja M_z [kNm]

Slika 4.2.1.2.3. Momentni dijagram u z smjeru kombinacije 2

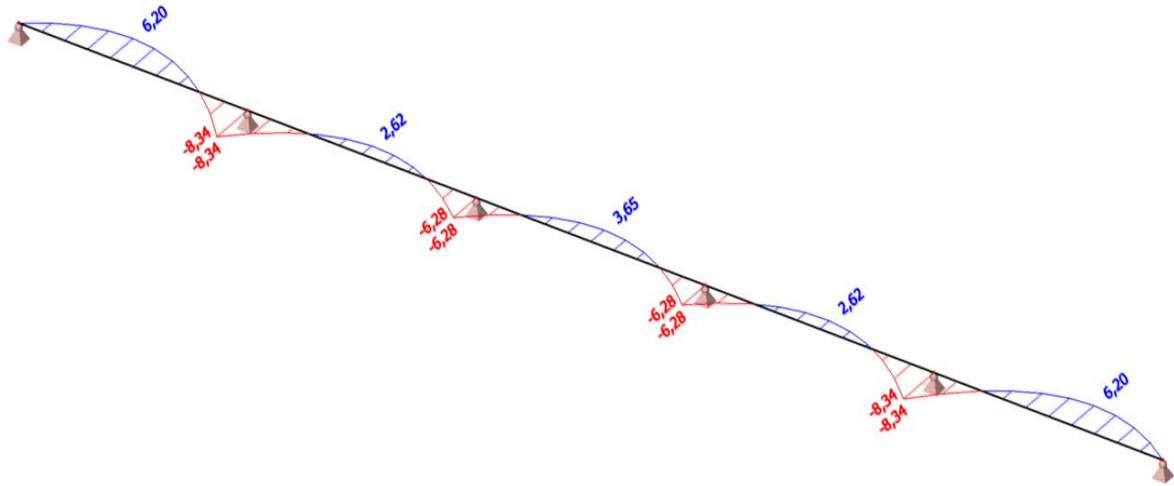
Poprečne sile V_y [kN]

Slika 4.2.1.2.4. Momentni dijagram u y smjeru kombinacije 2

4.2.2. Bočni nosači

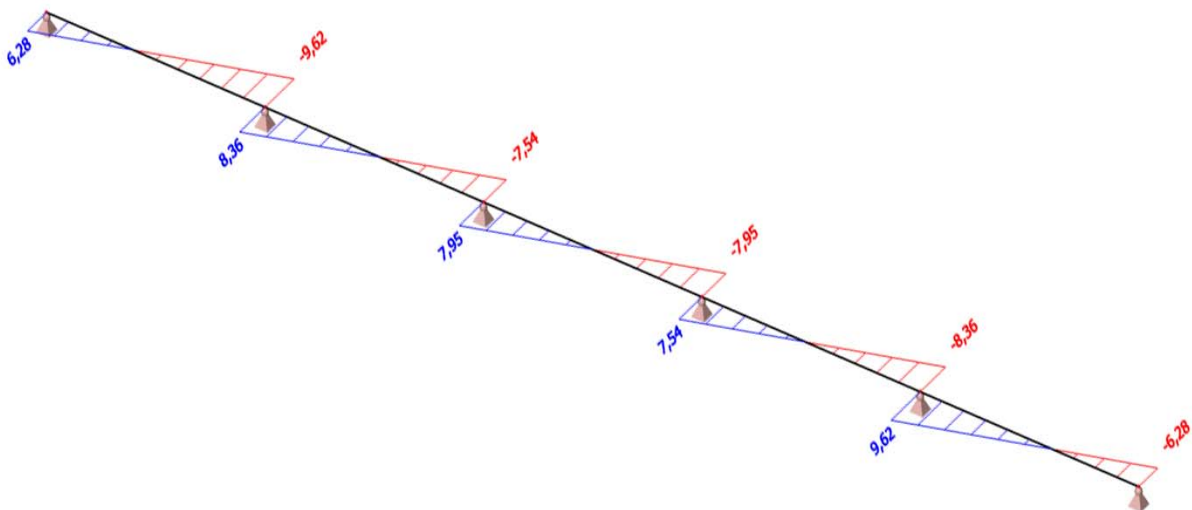
4.2.2.1. Kombinacija $1,35G_{elementa}+1,5W_{bp,1}$

Momenti savijanja M_y [kNm]

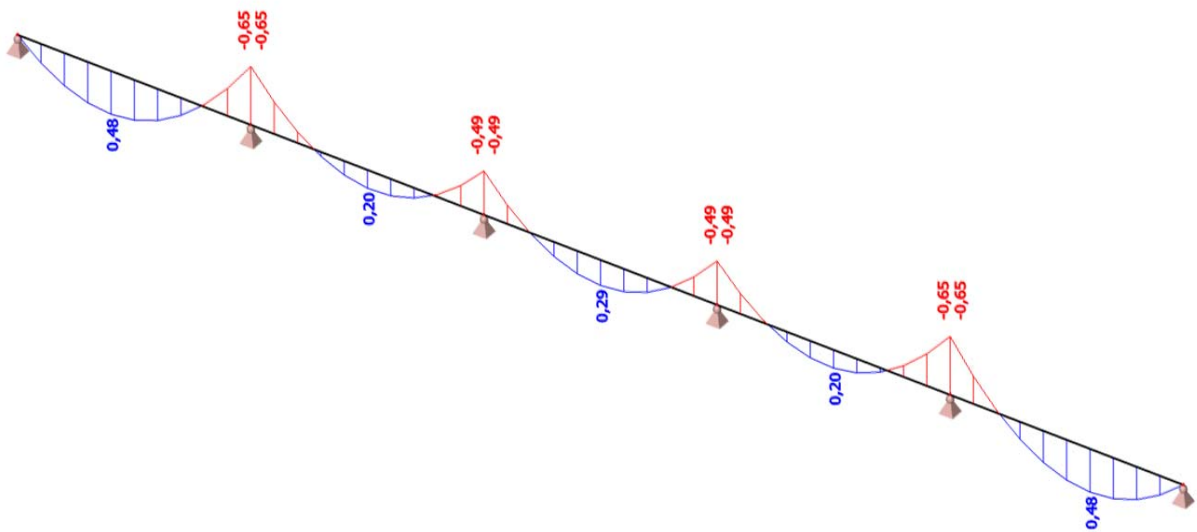


Slika 4.2.2.1.1. Momentni dijagram u y smjeru kombinacije 1

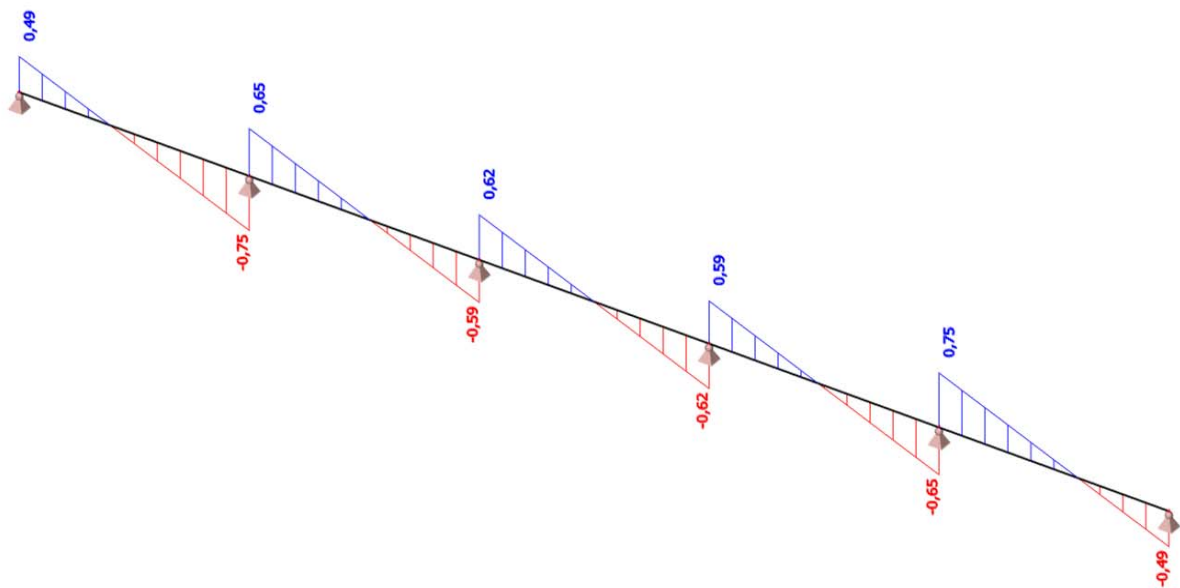
Poprečne sile V_z [kN]



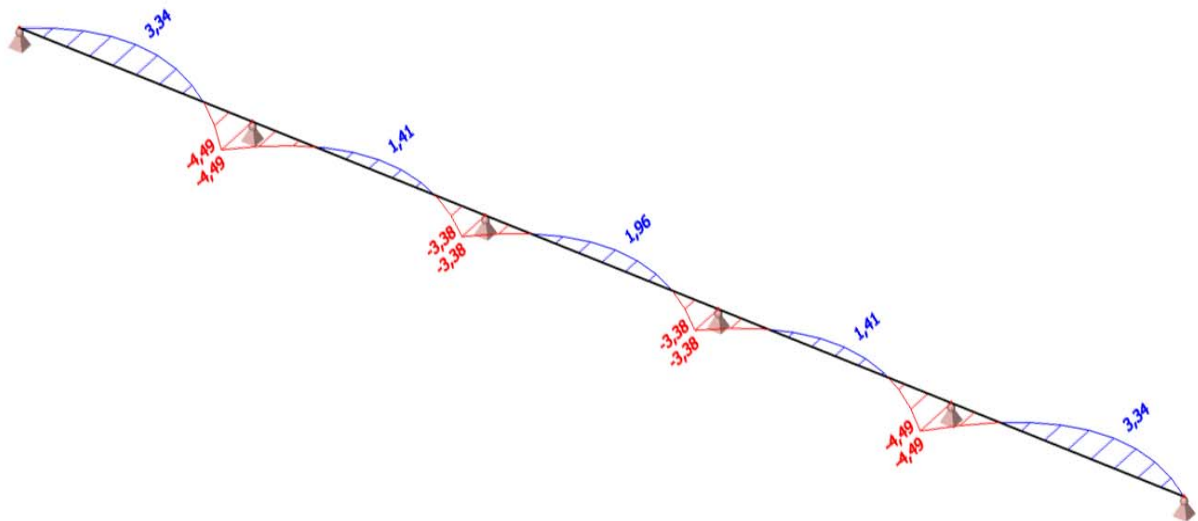
Slika 4.2.2.1.2. Dijagram poprečnih sila u z smjeru kombinacije 1

Momenti savijanja M_z [kNm]

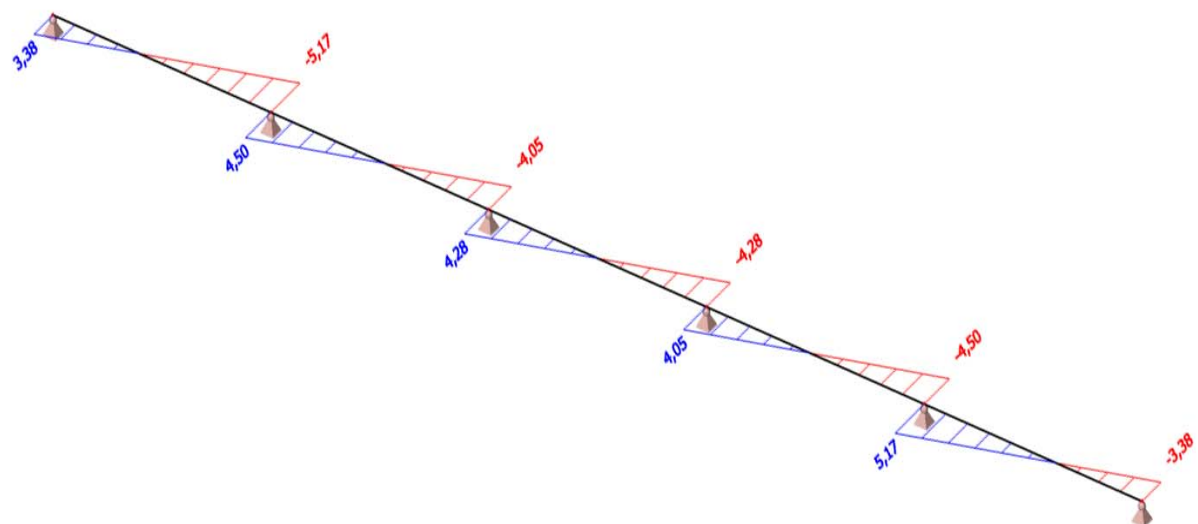
Slika 4.2.2.1.4. Momenti dijagram u z smjeru kombinacije 1

Poprečne sile V_y [kN]

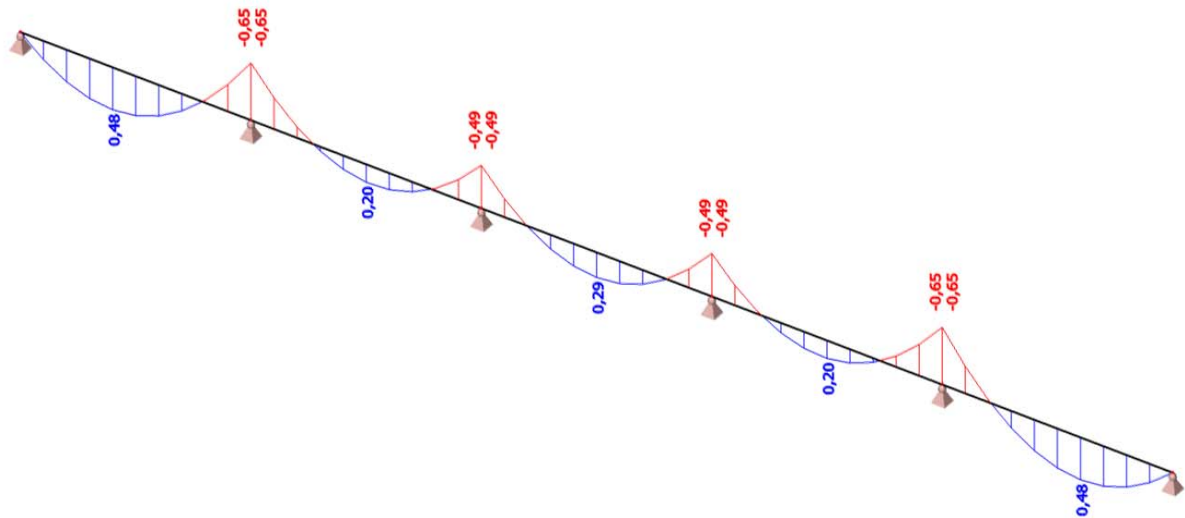
Slika 4.2.2.1.3. Dijagram poprečnih sila u y smjeru kombinacije 1

4.2.2.2. **Kombinacija 1,35G_{elementa}+1,5W_{bp,2}**Momenti savijanja My [kNm]

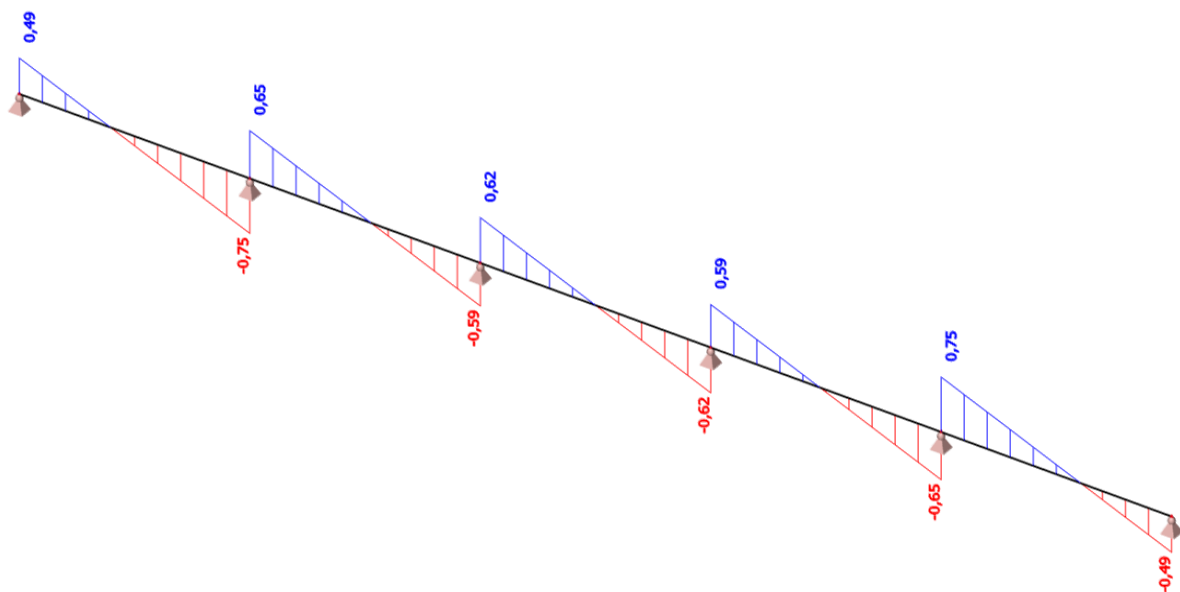
Slika 4.2.2.2.1. Momentni dijagram u y smjeru kombinacije 2

Poprečne sile Vz [kN]

Slika 4.2.2.2.2. Dijagram poprečnih sila u z smjeru kombinacije 2

Momenti savijanja M_z [kNm]

Slika 4.2.2.2.3. Momentni dijagram u z smjeru kombinacije 2

Poprečne sile V_y [kN]

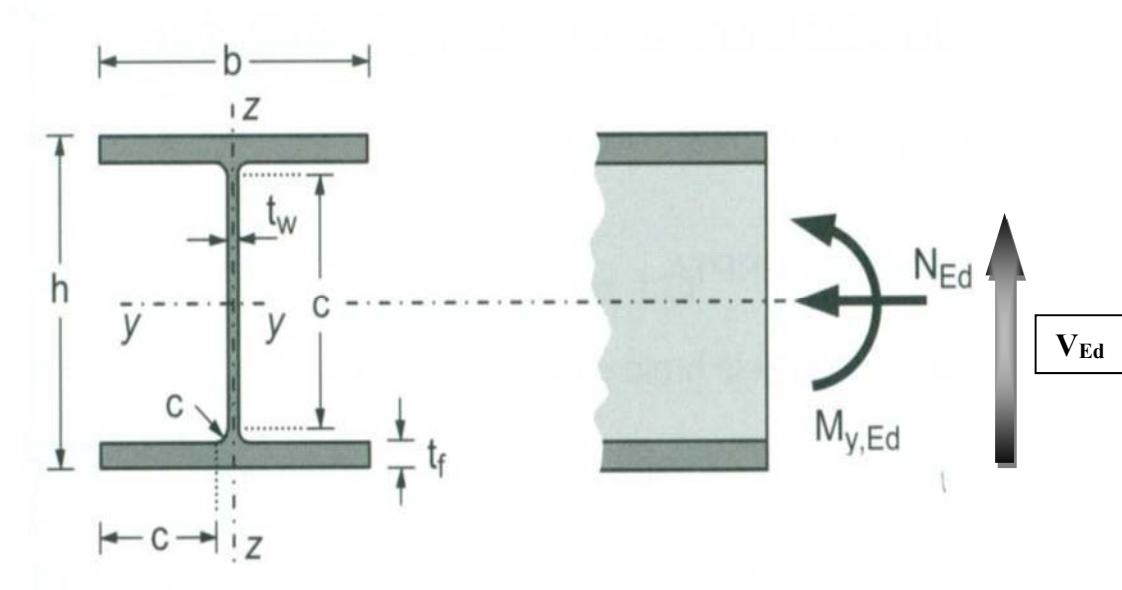
Slika 4.2.2.2.4. Dijagram poprečnih sila u y smjeru kombinacije 2

5. DIMENZIONIRANJE ELEMENATA KONSTRUKCIJE

5.1. GLAVNA NOSIVA KONSTRUKCIJA

5.1.1. Greda

•POPREČNI PRESJEK



Slika 5.1.4.1 Poprečni presjek grede

Profil:	HEA 280
Tip presjeka:	valjani
Visina presjeka:	$h = 270 \text{ mm}$
Širina pojasnice:	$b = 280 \text{ mm}$
Debljina pojasnice:	$t_f = 13 \text{ mm}$
Debljina hrpta:	$t_w = 8 \text{ mm}$
Radius:	$r = 24 \text{ mm}$
Površina:	$A = 97,3 \text{ cm}^2$
Momenti tromosti:	$I_y = 13700 \text{ cm}^4$ $I_z = 4760 \text{ cm}^4$
Momenti otpora:	$W_{pl,y} = 1112,5 \text{ cm}^3$ $W_{pl,z} = 516,67 \text{ cm}^3$
Konstanta krivljenja:	$I_w = 785370 \text{ cm}^6$
Torzijska konstanta:	$I_t = 62,1 \text{ cm}^4$

ULAZNI PODATCI:

Djelovanje: moment savijanja, poprečna sila, uzdužna sila $\rightarrow M_{y,Ed} = 161,32 \text{ kNm}$
 $\rightarrow V_{z,Ed} = 58,51 \text{ kN}$
 $\rightarrow N_{Ed} = 47,99 \text{ kN (tlak)}$

Materijal: S275 $\rightarrow f_y = 275 \text{ N/mm}^2$
 $\rightarrow \varepsilon = 0,92$
 $\rightarrow E = 210\,000 \text{ N/mm}^2$
 $\rightarrow \nu = 0,3$

Klasifikacija poprečnog presjeka

Hrbat:

$$d = h - 2 \cdot t_f - 2 \cdot r = 270 - 2 \cdot 13 - 2 \cdot 24 = 196 \text{ mm}$$

$$t_w = 8 \text{ mm}$$

$$\frac{d}{t_w} = \frac{196}{8} = 24,5$$

$$a = \frac{N_{Ed}}{2 \cdot t_w \cdot f_y / \gamma_{M0}} = \frac{47,99}{2 \cdot 0,8 \cdot 275 / 1,0} = 1,091 \text{ (cm)}$$

$$\alpha = \frac{1}{d} \left(\frac{d}{2} + a \right) = \frac{1}{19,6} \left(\frac{19,6}{2} + 1,091 \right) = 0,556 > 0,5$$

$$\frac{d}{t_w} \leq \frac{396 \cdot \varepsilon}{13 \cdot \alpha - 1}$$

$$\frac{d}{t_w} = 24,5 < \frac{396 \cdot \varepsilon}{13 \cdot \alpha - 1} = \frac{396 \cdot 0,92}{13 \cdot 0,556 - 1} = 58,497$$

Hrbat je klase 1.

Pojasnica:

$$c = \frac{b - t_w - 2 \cdot r}{2} = \frac{280 - 8 - 2 \cdot 24}{2} = 112 \text{ mm}$$

$$t_f = 13 \text{ mm}$$

$$\frac{c}{t_f} = \frac{112}{13} = 8,615$$

$$\frac{c}{t_f} \leq 9 \cdot \varepsilon$$

$$\frac{c}{t_f} = 8,615 > 9 \cdot \varepsilon = 9 \cdot 0,92 = 8,28$$

Pojasnica ne zadovoljava uvjet za klasu 1.

$$\frac{c}{t_f} = 8,615 \leq 10 \cdot \varepsilon = 10 \cdot 0,92 = 9,2$$

Pojasnica je klase 2.

Poprečni presjek je svrstan u klasu 2.

Otpornost poprečnog presjeka

-Otpornost poprečnog presjeka izloženog tlačnoj sili

$$N_{c,Rd} = N_{pl,Rd} = \frac{A \cdot f_y}{\gamma_{M0}} = \frac{97,3 \cdot 27,5}{1,0} = 2675,75 [kN]$$

$$N_{c,Rd} = 2675,75 kN > N_{Ed} = 47,99 kN$$

-Otpornost poprečnog presjeka izloženog savijanju

$$M_{c,Rd} = M_{pl,Rd} = \frac{W_{pl} \cdot f_y}{\gamma_{M0}} = \frac{1112,5 \cdot 27,5}{1,0} = 30593,75 kNcm = 305,94 kNm$$

$$M_{c,Rd} = 305,94 kNm > M_{y,Ed} = 161,32 kNm$$

-Posmična otpornost poprečnog presjeka

$$\frac{h_w}{t_w} = \frac{h - 2 \cdot t_f}{t_w} = \frac{270 - 2 \cdot 13}{8} = 30,5$$

$$30,5 < 72 \cdot \frac{\varepsilon}{\eta} = 72 \cdot \frac{0,92}{1,2} = 55,2$$

Nije potrebna provjera izbočavanja hrpta na posmik.

$$V_{pl,Rd} = \frac{A_v \cdot (f_y / \sqrt{3})}{\gamma_{M0}}$$

$$A_{v,z} = A - 2 \cdot b \cdot t_f + (t_w + 2 \cdot r) \cdot t_f \geq \eta \cdot h_w \cdot t_w$$

$$A_{v,z} = 97,3 - 2 \cdot 28 \cdot 1,3 + (0,8 + 2 \cdot 2,4) \cdot 1,3 = 31,78 \text{ cm}^2 \geq \eta \cdot h_w \cdot t_w = 1,2 \cdot 24,4 \cdot 0,8 = 23,42 \text{ cm}^2$$

$$V_{pl,z,Rd} = \frac{31,78 \cdot (27,5 / \sqrt{3})}{1,0} = 504,58 \text{ kN}$$

$$V_{pl,z,Rd} = 504,58 kN > V_{z,Ed} = 58,51 kN$$

Interakcija M-V-N

$$M_{y,Ed} = 161,32 \text{ kNm}$$

$$V_{z,Ed} = 58,51 \text{ kN}$$

$$N_{Ed} = 47,99 \text{ kN (tlak)}$$

Ako je ispunjen uvjet poprečne sile: $V_{z,Ed} < 0,5 \cdot V_{pl,z,Rd}$, tada nema redukcije otpornosti na savijanje od poprečne sile.

$$0,5 \cdot V_{pl,z,Rd} = 0,5 \cdot 504,58 = 252,29 \text{ kN}$$

$$V_{z,Ed} = 58,51 \text{ kN} < 0,5 \cdot V_{pl,z,Rd} = 252,29 \text{ kN} \rightarrow \boxed{\text{niska razina poprečne sile}}$$

Nema redukcije otpornosti na savijanje od poprečne sile.

Ako su ispunjeni uvjeti (1) i (2) za uzdužnu silu, tada nema redukcije otpornosti na savijanje od uzdužne sile.

$$(1) N_{Ed} \leq 0,25 \cdot N_{pl,Rd}$$

$$(2) N_{Ed} \leq \frac{0,5 \cdot h_w \cdot t_w \cdot f_y}{\gamma_{M0}}$$

$$N_{Ed} = 47,99 \text{ kN} \leq 0,25 \cdot N_{pl,Rd} = 0,25 \cdot 2675,75 = 668,94 \text{ kN}$$

$$N_{Ed} = 47,99 \text{ kN} \leq \frac{0,5 \cdot h_w \cdot t_w \cdot f_y}{\gamma_{M0}} = \frac{0,5 \cdot 24,4 \cdot 0,8 \cdot 27,5}{1,0} = 268,4 \text{ kN} \quad \left. \vphantom{\frac{0,5 \cdot h_w \cdot t_w \cdot f_y}{\gamma_{M0}}} \right\} \boxed{\text{niska razina uzdužne sile}}$$

Nema redukcije otpornosti na savijanje od uzdužne sile.

Profil HEA 280 zadovoljava provjere otpornosti na razini poprečnog presjeka.

Otpornost elementa izloženog momentu savijanja i uzdužnoj sili-Uzdužna tlačna otpornost (N)

$$N_{b,Rd} = \frac{\chi \cdot A \cdot f_y}{\gamma_{M1}} \text{ za presjeke klase 1, 2, 3}$$

$$\chi = \frac{1}{\phi + \sqrt{\phi^2 - \lambda^2}} \leq 1,0$$

$$\Phi = 0,5 \cdot [1 + \alpha \cdot (\bar{\lambda} - 0,2) + \bar{\lambda}^2]$$

$$\bar{\lambda} = \sqrt{\frac{A \cdot f_y}{N_{cr}}} \text{ za presjeke klase 1, 2, 3}$$

$$N_{cr} = \frac{\pi^2 \cdot E \cdot I}{L_{cr}^2}$$

Budući da nisu jednake mogućnosti izvijanja oko y-y i z-z osi, proračun se mora za svaku os posebno.

Za valjani I profil, izvijanje uslijed tlačne sile:

$$\frac{h}{b} = \frac{270}{280} = 0,964 < 1,2 \quad t_f = 13 \text{ mm} < 100 \text{ mm}$$

-za os y-y: krivulja izvijanja $b \rightarrow \alpha = 0,34$

-za os z-z: krivulja izvijanja $c \rightarrow \alpha = 0,49$

Izvijanje oko osi y-y:

$$L_{cr,y} = 830,8 \text{ cm}$$

$$N_{cr,y} = \frac{\pi^2 \cdot E \cdot I_y}{L_{cr,y}^2} = \frac{\pi^2 \cdot 21000 \cdot 13700}{830,8^2} = 4113,83 \text{ kN}$$

$$\bar{\lambda}_y = \sqrt{\frac{A \cdot f_y}{N_{cr,y}}} = \sqrt{\frac{97,3 \cdot 27,5}{4113,83}} = 0,807$$

$$\Phi_y = 0,5 \cdot [1 + \alpha \cdot (\bar{\lambda}_y - 0,2) + \bar{\lambda}_y^2] = 0,5 \cdot [1 + 0,34 \cdot (0,807 - 0,2) + 0,807^2] = 0,929$$

$$\chi_y = \frac{1}{\phi_y + \sqrt{\phi_y^2 - \bar{\lambda}_y^2}} = \frac{1}{0,929 + \sqrt{0,929^2 - 0,807^2}} = 0,720$$

Izvijanje oko osi z-z:

$$L_{cr,z} = 415,4 \text{ cm}$$

$$N_{cr,z} = \frac{\pi^2 \cdot E \cdot I_z}{L_{cr,z}^2} = \frac{\pi^2 \cdot 21000 \cdot 4760}{415,4^2} = 5717,33 \text{ kN}$$

$$\bar{\lambda}_z = \sqrt{\frac{A \cdot f_y}{N_{cr,z}}} = \sqrt{\frac{97,3 \cdot 27,5}{5717,33}} = 0,684$$

$$\Phi_z = 0,5 \cdot [1 + \alpha \cdot (\bar{\lambda}_z - 0,2) + \bar{\lambda}_z^2] = 0,5 \cdot [1 + 0,49 \cdot (0,684 - 0,2) + 0,684^2] = 0,853$$

$$\chi_z = \frac{1}{\phi_z + \sqrt{\phi_z^2 - \lambda_z^2}} = \frac{1}{0,853 + \sqrt{0,853^2 - 0,684^2}} = 0,734$$

Mjerodavna je manja vrijednost za faktor redukcije $\chi = \chi_{\min} = 0,720$

$$N_{b,Rd} = \frac{\chi \cdot A \cdot f_y}{\gamma_{M1}}$$

$$N_{b,Rd} = \frac{0,72 \cdot 97,3 \cdot 27,5}{1,0} = 1926,54 \text{ kN} > N_{Ed} = 47,99 \text{ kN}$$

-Otpornost elementa na savijanje (M)

Elastični kritični moment bočnog torzijskog izvijanja:

$$M_{cr} = C_1 \cdot \frac{\pi^2 \cdot E \cdot I_z}{(k \cdot L)^2} \cdot \left[\sqrt{\left(\frac{k}{k_w}\right)^2 \cdot \frac{I_w}{I_z} + \frac{(k \cdot L)^2 \cdot G \cdot I_t}{\pi^2 \cdot E \cdot I_z} + (C_2 \cdot z_g)^2} - C_2 \cdot z_g \right]$$

$$L = 415,4 \text{ cm}$$

$$z_g = \frac{h}{2} = \frac{27,0}{2} = 13,5 \text{ cm}$$

$$G = \frac{E}{2 \cdot (1 + \nu)} = \frac{21000}{2 \cdot (1 + 0,3)} = 8077 \text{ kN / cm}^2$$

$$k = 0,5 \quad C_1 = 3,254$$

$$k_w = 0,5 \quad C_2 = 0$$

$$M_{cr} = 3,254 \cdot \frac{\pi^2 \cdot 21000 \cdot 4760}{(0,5 \cdot 415,4)^2} \cdot \left[\sqrt{\left(\frac{0,5}{0,5}\right)^2 \cdot \frac{785370}{4760} + \frac{(0,5 \cdot 415,4)^2 \cdot 8077 \cdot 62,1}{\pi^2 \cdot 21000 \cdot 4760} + (0 \cdot 13,5)^2} - (0 \cdot 13,5) \right] = 1017432,64 \text{ kNcm} = 10174,33 \text{ kNm}$$

$$\text{Bezdimenzijska vitkost: } \bar{\lambda}_{LT} = \sqrt{\frac{W_y \cdot f_y}{M_{cr}}}$$

Za klasu 1 i 2 vrijedi: $W_y = W_{pl,y} = 1112,5 \text{ cm}^3$

$$\bar{\lambda}_{LT} = \sqrt{\frac{1112,5 \cdot 27,5}{1017432,64}} = 0,173 < \bar{\lambda}_{LT,0} = 0,4$$

Nije potrebno provoditi dokaz bočnog izbočavanja.

$$M_{b,Rd} = M_{c,Rd} = 305,94 \text{ kNm}$$

$$M_{y,Ed} \leq M_{b,Rd}$$

$$161,32[\text{kNm}] \leq 305,94[\text{kNm}]$$

-Interakcija M-N

$$\frac{N_{Ed}}{\chi_y \cdot N_{Rk} / \gamma_{M0}} + k_{yy} \cdot \frac{M_{y,Ed}}{\chi_{LT} \cdot M_{y,Rk} / \gamma_{M0}} \leq 1$$

$$\frac{N_{Ed}}{\chi_z \cdot N_{Rk} / \gamma_{M0}} + k_{zy} \cdot \frac{M_{y,Ed}}{\chi_{LT} \cdot M_{y,Rk} / \gamma_{M0}} \leq 1$$

Konstruktivski element je bočno pridržan i stoga nije osjetljiv na torzijske deformacije.

Interakcijski faktori za klase 1 i 2:

$$k_{yy} = C_{my} \cdot \left[1 + (\bar{\lambda}_y - 0,2) \cdot \frac{N_{Ed}}{\chi_y \cdot N_{Rk} / \gamma_{M1}} \right] \leq C_{my} \cdot \left[1 + 0,8 \cdot \frac{N_{Ed}}{\chi_y \cdot N_{Rk} / \gamma_{M1}} \right]$$

Za $\bar{\lambda}_z = 0,684 \geq 0,4$:

$$k_{zy} = \left[1 - \frac{0,1 \cdot \bar{\lambda}_z}{(C_{mLT} - 0,25)} \cdot \frac{N_{Ed}}{\chi_z \cdot N_{Rk} / \gamma_{M1}} \right] \geq \left[1 - \frac{0,1}{(C_{mLT} - 0,25)} \cdot \frac{N_{Ed}}{\chi_z \cdot N_{Rk} / \gamma_{M1}} \right]$$

$$\alpha_h = M_s / M_h = 80,66 / 161,32 = 0,5$$

$$\psi = M_{h2} / M_{h1} = 0 / 161,32 = 0$$

$$C_{my} = 0,95 + 0,05 \cdot \alpha_h = 0,95 + 0,05 \cdot 0,5 = 0,975$$

$$C_{mLT} = 0,95 + 0,05 \cdot \alpha_h = 0,95 + 0,05 \cdot 0,5 = 0,975$$

$$k_{yy} = 0,975 \cdot \left[1 + (0,807 - 0,2) \cdot \frac{47,99}{0,72 \cdot 2675,75 / 1,0} \right] = 0,99$$

$$k_{zy} = 0,99 \leq 0,975 \cdot \left[1 + 0,8 \cdot \frac{47,99}{0,72 \cdot 2675,75 / 1,0} \right] = 0,99$$

$$k_{yy} = 0,99$$

$$k_{zy} = \left[1 - \frac{0,1 \cdot 0,684}{(0,975 - 0,25)} \cdot \frac{47,99}{0,734 \cdot 2675,75 / 1,0} \right] = 0,99$$

$$k_{zy} = 0,99 \geq \left[1 - \frac{0,1}{(0,975 - 0,25)} \cdot \frac{47,99}{0,734 \cdot 2675,75 / 1,0} \right] = 0,99$$

$$k_{zy} = 0,99$$

$$\frac{N_{Ed}}{\chi_y \cdot N_{Rk} / \gamma_{M0}} + k_{yy} \cdot \frac{M_{y,Ed}}{\chi_{LT} \cdot M_{y,Rk} / \gamma_{M0}} \leq 1,0$$

$$\frac{47,99}{0,72 \cdot 2675,75 / 1,0} + 0,99 \cdot \frac{161,32}{305,94 / 1,0} = 0,547 \leq 1,0$$

$$\frac{N_{Ed}}{\chi_z \cdot N_{Rk} / \gamma_{M0}} + k_{zy} \cdot \frac{M_{y,Ed}}{\chi_{LT} \cdot M_{y,Rk} / \gamma_{M0}} \leq 1,0$$

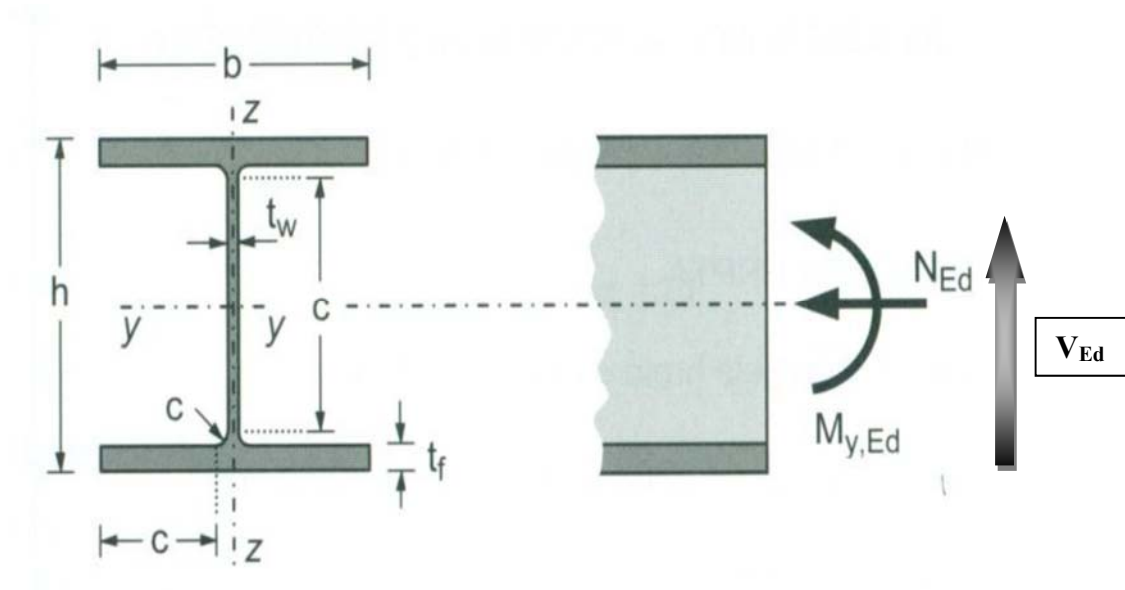
$$\frac{47,99}{0,734 \cdot 2675,75 / 1,0} + 0,99 \cdot \frac{161,32}{305,94 / 1,0} = 0,55 \leq 1,0$$

- Slaba iskoristivost kod profila je prisutna zbog zadovoljavanja vertikalnog progiba u graničnom stanju uporabljivosti.

Profil HEA 280 zadovoljava provjere otpornosti na razini elementa, sa iskoristivosti: $\eta = 55\%$.

5.1.2. Stup

•POPREČNI PRESJEK



Slika 5.1.4.1 Poprečni presjek stupa

Profil:	HEA 260
Tip presjeka:	valjani
Visina presjeka:	$h = 250 \text{ mm}$
Širina pojasnice:	$b = 260 \text{ mm}$
Debljina pojasnice:	$t_f = 13 \text{ mm}$
Debljina hrpta:	$t_w = 8 \text{ mm}$
Radijus:	$r = 24 \text{ mm}$
Površina:	$A = 86,8 \text{ cm}^2$
Momenti tromosti:	$I_y = 10500 \text{ cm}^4$ $I_z = 3670 \text{ cm}^4$
Momenti otpora:	$W_{pl,y} = 920,83 \text{ cm}^3$ $W_{pl,z} = 429,17 \text{ cm}^3$
Konstanta krivljenja:	$I_w = 516350 \text{ cm}^6$
Torzijska konstanta:	$I_t = 52,4 \text{ cm}^4$

ULAZNI PODATCI:

Djelovanje: moment savijanja, poprečna sila, uzdužna sila $\rightarrow M_{y,Ed} = 161,32 \text{ kNm}$
 $\rightarrow V_{z,Ed} = 43,44 \text{ kN}$
 $\rightarrow N_{Ed} = 70,17 \text{ kN (tlak)}$

Materijal: S275 $\rightarrow f_y = 275 \text{ N/mm}^2$
 $\rightarrow \epsilon = 0,92$
 $\rightarrow E = 210\,000 \text{ N/mm}^2$
 $\rightarrow \nu = 0,3$

Klasifikacija poprečnog presjeka**Hrbat:**

$$d = h - 2 \cdot t_f - 2 \cdot r = 250 - 2 \cdot 13 - 2 \cdot 24 = 176 \text{ mm}$$

$$t_w = 8 \text{ mm}$$

$$\frac{d}{t_w} = \frac{176}{8} = 22$$

$$a = \frac{N_{Ed}}{2 \cdot t_w \cdot f_y / \gamma_{M0}} = \frac{70,17}{2 \cdot 0,8 \cdot 27,5 / 1,0} = 1,595 \text{ (cm)}$$

$$\alpha = \frac{1}{d} \left(\frac{d}{2} + a \right) = \frac{1}{17,6} \left(\frac{17,6}{2} + 1,595 \right) = 0,591 > 0,5$$

$$\frac{d}{t_w} \leq \frac{396 \cdot \varepsilon}{13 \cdot \alpha - 1}$$

$$\frac{d}{t_w} = 22 < \frac{396 \cdot \varepsilon}{13 \cdot \alpha - 1} = \frac{396 \cdot 0,92}{13 \cdot 0,591 - 1} = 54,51$$

Hrbat je klase 1.

Pojasnica:

$$c = \frac{b - t_w - 2 \cdot r}{2} = \frac{260 - 8 - 2 \cdot 24}{2} = 102 \text{ mm}$$

$$t_f = 13 \text{ mm}$$

$$\frac{c}{t_f} = \frac{102}{13} = 7,85$$

$$\frac{c}{t_f} \leq 9 \cdot \varepsilon$$

$$\frac{c}{t_f} = 7,85 < 9 \cdot \varepsilon = 9 \cdot 0,92 = 8,28$$

Pojasnica je klase 1.

Poprečni presjek je svrstan u klasu 1.

Otpornost poprečnog presjeka**-Otpornost poprečnog presjeka izloženog tlačnoj sili**

$$N_{c,Rd} = N_{pl,Rd} = \frac{A \cdot f_y}{\gamma_{M0}} = \frac{86,8 \cdot 27,5}{1,0} = 2387 \text{ kN}$$

$$N_{c,Rd} = 2387 \text{ kN} > N_{Ed} = 70,17 \text{ kN}$$

-Otpornost poprečnog presjeka izloženog savijanju

$$M_{c,Rd} = M_{pl,Rd} = \frac{W_{pl} \cdot f_y}{\gamma_{M0}} = \frac{920,83 \cdot 27,5}{1,0} = 25322,83 \text{ kNcm} = 253,23 \text{ kNm}$$

$$M_{c,Rd} = 253,23 \text{ kNm} > M_{y,Ed} = 161,32 \text{ kNm}$$

-Posmična otpornost poprečnog presjeka

$$\frac{h_w}{t_w} = \frac{h - 2 \cdot t_f}{t_w} = \frac{250 - 2 \cdot 13}{8} = 28$$

$$28 < 72 \cdot \frac{\varepsilon}{\eta} = 72 \cdot \frac{0,92}{1,2} = 55,2$$

→ Nije potrebna provjera izbočavanja hrpta na posmik.

$$V_{pl,Rd} = \frac{A_v \cdot (f_y / \sqrt{3})}{\gamma_{M0}}$$

$$A_{v,z} = A - 2 \cdot b \cdot t_f + (t_w + 2 \cdot r) \cdot t_f \geq \eta \cdot h_w \cdot t_w$$

$$A_{v,z} = 86,8 - 2 \cdot 26 \cdot 1,3 + (0,8 + 2 \cdot 2,4) \cdot 1,3 = 26,48 \text{ cm}^2 \geq \eta \cdot h_w \cdot t_w = 1,2 \cdot 22,4 \cdot 0,8 = 21,50 \text{ cm}^2$$

$$V_{pl,z,Rd} = \frac{26,48 \cdot (27,5 / \sqrt{3})}{1,0} = 420,43 \text{ kN}$$

$$V_{pl,z,Rd} = 420,43 \text{ kN} > V_{z,Ed} = 43,44 \text{ kN}$$

Interakcija M-V-N

Presjek u $x = 0$ m (dno stupa): $\rightarrow M_{y,Ed} = 161,32$ kNm
 $\rightarrow V_{z,Ed} = 43,44$ kN
 $\rightarrow N_{Ed} = 70,17$ kN (tlak)

Ako je ispunjen uvjet poprečne sile: $V_{z,Ed} < 0,5 \cdot V_{pl,z,Rd}$, tada nema redukcije otpornosti na savijanje od poprečne sile.

$$0,5 \cdot V_{pl,z,Rd} = 0,5 \cdot 420,43 = 210,22 \text{ kN}$$

$$V_{z,Ed} = 43,44 \text{ kN} < 0,5 \cdot V_{pl,z,Rd} = 210,22 \text{ kN} \rightarrow \boxed{\text{niska razina poprečne sile}}$$

Nema redukcije otpornosti na savijanje od poprečne sile.

Ako su ispunjeni uvjeti (1) i (2) za uzdužnu silu, tada nema redukcije otpornosti na savijanje od uzdužne sile.

$$(3) N_{Ed} \leq 0,25 \cdot N_{pl,Rd}$$

$$(4) N_{Ed} \leq \frac{0,5 \cdot h_w \cdot t_w \cdot f_y}{\gamma_{M0}}$$

$$N_{Ed} = 70,17 \text{ kN} \leq 0,25 \cdot N_{pl,Rd} = 0,25 \cdot 2387 = 596,75 \text{ kN}$$

$$N_{Ed} = 70,17 \text{ kN} \leq \frac{0,5 \cdot h_w \cdot t_w \cdot f_y}{\gamma_{M0}} = \frac{0,5 \cdot 22,4 \cdot 0,8 \cdot 27,5}{1,0} = 246,4 \text{ kN} \left. \vphantom{\frac{0,5 \cdot h_w \cdot t_w \cdot f_y}{\gamma_{M0}}} \right\} \boxed{\text{niska razina uzdužne sile}}$$

Nema redukcije otpornosti na savijanje od uzdužne sile.

Profil HEA 260 zadovoljava provjere otpornosti na razini poprečnog presjeka.

Otpornost elementa izloženog momentu savijanja i uzdužnoj sili-Uzdužna tlačna otpornost (N)

$$N_{b,Rd} = \frac{\chi \cdot A \cdot f_y}{\gamma_{M1}} \text{ za presjeke klase 1, 2, 3}$$

$$\chi = \frac{1}{\phi + \sqrt{\phi^2 - \bar{\lambda}^2}} \leq 1,0$$

$$\Phi = 0,5 \cdot [1 + \alpha \cdot (\bar{\lambda} - 0,2) + \bar{\lambda}^2]$$

$$\bar{\lambda} = \sqrt{\frac{A \cdot f_y}{N_{cr}}} \text{ za presjeke klase 1, 2, 3}$$

$$N_{cr} = \frac{\pi^2 \cdot E \cdot I}{L_{cr}^2}$$

Budući da nisu jednake mogućnosti izvijanja oko y-y i z-z osi, proračun se mora za svaku os posebno.

Za valjani I profil, izvijanje uslijed tlačne sile:

$$\frac{h}{b} = \frac{250}{260} = 0,962 < 1,2 \quad t_f = 13 \text{ mm} < 100 \text{ mm}$$

-za os y-y: krivulja izvijanja $b \rightarrow \alpha = 0,34$

-za os z-z: krivulja izvijanja $c \rightarrow \alpha = 0,49$

Izvijanje oko osi y-y:

$$L_{cr,y} = 2 \cdot H = 2 \cdot 700 = 1400 \text{ cm}$$

$$N_{cr,y} = \frac{\pi^2 \cdot E \cdot I_y}{L_{cr,y}^2} = \frac{\pi^2 \cdot 21000 \cdot 10500}{1400^2} = 11110,33 \text{ kN}$$

$$\bar{\lambda}_y = \sqrt{\frac{A \cdot f_y}{N_{cr,y}}} = \sqrt{\frac{86,8 \cdot 27,5}{11110,33}} = 1,466$$

$$\Phi_y = 0,5 \cdot [1 + \alpha \cdot (\bar{\lambda}_y - 0,2) + \bar{\lambda}_y^2] = 0,5 \cdot [1 + 0,34 \cdot (1,466 - 0,2) + 1,466^2] = 1,79$$

$$\chi_y = \frac{1}{\phi_y + \sqrt{\phi_y^2 - \bar{\lambda}_y^2}} = \frac{1}{1,79 + \sqrt{1,79^2 - 1,466^2}} = 0,355$$

Izvijanje oko osi z-z:

$$L_{cr,z} = 233,3 \text{ cm}$$

$$N_{cr,z} = \frac{\pi^2 \cdot E \cdot I_z}{L_{cr,z}^2} = \frac{\pi^2 \cdot 21000 \cdot 3670}{233,3^2} = 14011,13 \text{ kN}$$

$$\bar{\lambda}_z = \sqrt{\frac{A \cdot f_y}{N_{cr,z}}} = \sqrt{\frac{86,8 \cdot 27,5}{14011,13}} = 0,413$$

$$\Phi_z = 0,5 \cdot [1 + \alpha \cdot (\bar{\lambda}_z - 0,2) + \bar{\lambda}_z^2] = 0,5 \cdot [1 + 0,49 \cdot (0,413 - 0,2) + 0,413^2] = 0,637$$

$$\chi_z = \frac{1}{\phi_z + \sqrt{\phi_z^2 - \lambda_z^2}} = \frac{1}{0,637 + \sqrt{0,637^2 - 0,413^2}} = 0,891$$

Mjerodavna je manja vrijednost za faktor redukcije $\chi = \chi_{\min} = 0,355$

$$N_{b,Rd} = \frac{\chi \cdot A \cdot f_y}{\gamma_{M1}}$$

$$N_{b,Rd} = \frac{0,355 \cdot 86,8 \cdot 27,5}{1,0} = 847,4 \text{ kN} > N_{Ed} = 70,17 \text{ kN}$$

-Otpornost elementa na savijanje (M)

Elastični kritični moment bočnog torzijskog izvijanja:

$$M_{cr} = C_1 \cdot \frac{\pi^2 \cdot E \cdot I_z}{(k \cdot L)^2} \cdot \left[\sqrt{\left(\frac{k}{k_w}\right)^2 \cdot \frac{I_w}{I_z} + \frac{(k \cdot L)^2 \cdot G \cdot I_t}{\pi^2 \cdot E \cdot I_z} + (C_2 \cdot z_g)^2} - C_2 \cdot z_g \right]$$

$$L = 384 \text{ cm}$$

$$z_g = \frac{h}{2} = \frac{25}{2} = 12,5 \text{ cm}$$

$$G = \frac{E}{2 \cdot (1 + \nu)} = \frac{21000}{2 \cdot (1 + 0,3)} = 8077 \text{ kN/cm}^2$$

$$k = 0,5 \quad C_1 = 3,348$$

$$k_w = 0,5 \quad C_2 = 0$$

$$\psi = -3/4$$

$$M_{cr} = 3,348 \cdot \frac{\pi^2 \cdot 21000 \cdot 3670}{(0,5 \cdot 384)^2} \cdot \left[\sqrt{\left(\frac{0,5}{0,5}\right)^2 \cdot \frac{516350}{3670} + \frac{(0,5 \cdot 384)^2 \cdot 8077 \cdot 52,4}{\pi^2 \cdot 21000 \cdot 3670} + (0 \cdot 12,5)^2} - (0 \cdot 12,5) \right] = 877120,406 \text{ kNcm} = 8771,2 \text{ kNm}$$

$$\text{Bezdimenzijska vitkost: } \bar{\lambda}_{LT} = \sqrt{\frac{W_y \cdot f_y}{M_{cr}}}$$

$$\text{Za klasu 1 i 2 vrijedi: } W_y = W_{pl,y} = 920,83 \text{ cm}^3$$

$$\bar{\lambda}_{LT} = \sqrt{\frac{920,83 \cdot 27,5}{877120,406}} = 0,170 < \bar{\lambda}_{LT,0} = 0,4$$

Nije potrebno provoditi dokaz bočnog izbočavanja.

$$M_{b,Rd} = M_{c,Rd} = 253,23 \text{ kNm}$$

$$M_{y,Ed} \leq M_{b,Rd}$$

$$161,32[\text{kNm}] \leq 253,23[\text{kNm}]$$

-Interakcija M-N

$$\frac{N_{Ed}}{\chi_y \cdot N_{Rk} / \gamma_{M0}} + k_{yy} \cdot \frac{M_{y,Ed}}{\chi_{LT} \cdot M_{y,Rk} / \gamma_{M0}} \leq 1$$

$$\frac{N_{Ed}}{\chi_z \cdot N_{Rk} / \gamma_{M0}} + k_{zy} \cdot \frac{M_{y,Ed}}{\chi_{LT} \cdot M_{y,Rk} / \gamma_{M0}} \leq 1$$

Konstruktivski element je bočno pridržan i stoga nije osjetljiv na torzijske deformacije.

Interakcijski faktori za klase 1 i 2:

$$k_{yy} = C_{my} \cdot \left[1 + (\bar{\lambda}_y - 0,2) \cdot \frac{N_{Ed}}{\chi_y \cdot N_{Rk} / \gamma_{M1}} \right] \leq C_{my} \cdot \left[1 + 0,8 \cdot \frac{N_{Ed}}{\chi_y \cdot N_{Rk} / \gamma_{M1}} \right]$$

Za $\bar{\lambda}_z = 0,413 \geq 0,4$:

$$k_{zy} = \left[1 - \frac{0,1 \cdot \bar{\lambda}_z}{(C_{mLT} - 0,25)} \cdot \frac{N_{Ed}}{\chi_z \cdot N_{Rk} / \gamma_{M1}} \right] \geq \left[1 - \frac{0,1}{(C_{mLT} - 0,25)} \cdot \frac{N_{Ed}}{\chi_z \cdot N_{Rk} / \gamma_{M1}} \right]$$

$$\alpha_h = M_s / M_h = 80,66 / 161,32 = 0,5$$

$$\psi = M_{h2} / M_{h1} = 0 / 161,32 = 0$$

$$C_{my} = 0,95 + 0,05 \cdot \alpha_h = 0,95 + 0,05 \cdot 0,5 = 0,975$$

$$C_{mLT} = 0,95 + 0,05 \cdot \alpha_h = 0,95 + 0,05 \cdot 0,5 = 0,975$$

$$k_{yy} = 0,975 \cdot \left[1 + (1,466 - 0,2) \cdot \frac{70,17}{0,355 \cdot 2387 / 1,0} \right] = 1,04$$

$$k_{yy} = 1,04 \leq 0,975 \cdot \left[1 + 0,8 \cdot \frac{70,17}{0,355 \cdot 2387 / 1,0} \right] = 1,04$$

$$k_{yy} = 1,04$$

$$k_{zy} = \left[1 - \frac{0,1 \cdot 0,413}{(0,975 - 0,25)} \cdot \frac{70,17}{0,891 \cdot 2387 / 1,0} \right] = 0,998$$

$$k_{zy} = 0,998 \geq \left[1 - \frac{0,1}{(0,975 - 0,25)} \cdot \frac{70,17}{0,891 \cdot 2387 / 1,0} \right] = 0,995$$

$$k_{zy} = 0,998$$

$$\frac{N_{Ed}}{\chi_y \cdot N_{Rk} / \gamma_{M0}} + k_{yy} \cdot \frac{M_{y,Ed}}{\chi_{LT} \cdot M_{y,Rk} / \gamma_{M0}} \leq 1,0$$

$$\frac{70,17}{0,355 \cdot 2387 / 1,0} + 1,04 \cdot \frac{161,32}{253,23 / 1,0} = 0,745 \leq 1,0$$

$$\frac{N_{Ed}}{\chi_z \cdot N_{Rk} / \gamma_{M0}} + k_{zy} \cdot \frac{M_{y,Ed}}{\chi_{LT} \cdot M_{y,Rk} / \gamma_{M0}} \leq 1,0$$

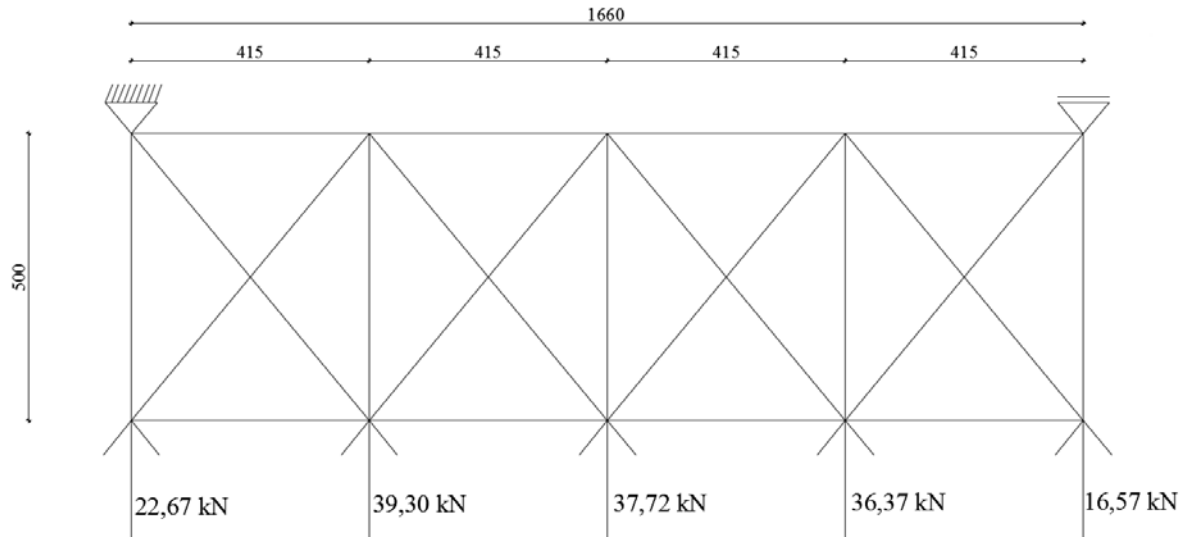
$$\frac{70,17}{0,891 \cdot 2387 / 1,0} + 0,998 \cdot \frac{161,32}{253,23 / 1,0} = 0,67 \leq 1,0$$

Profil HEA 260 zadovoljava provjere otpornosti na razini elementa, sa iskoristivosti:

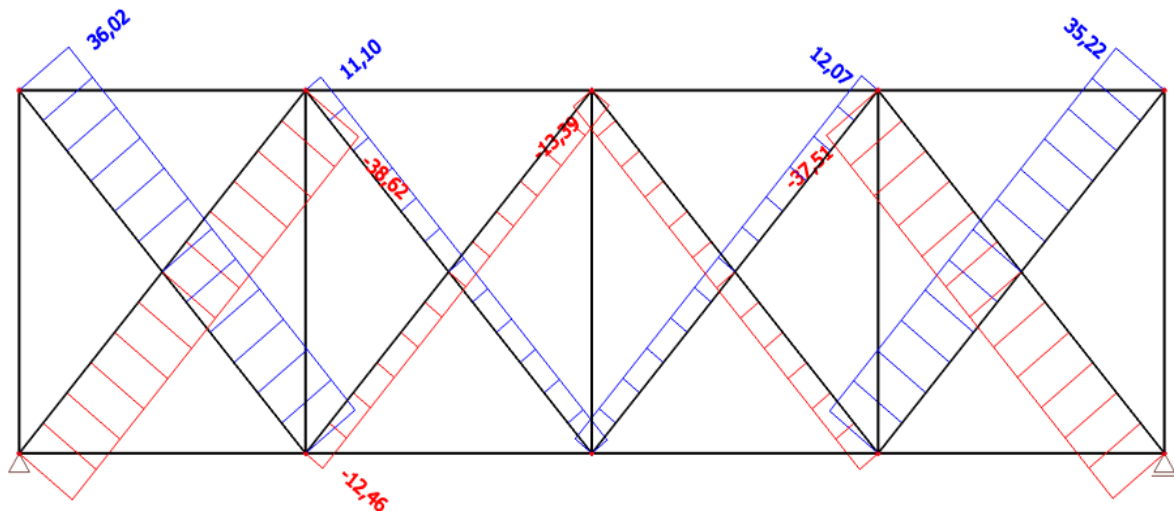
$\eta = 74,5 \%$.

5.2. SEKUNDARNA KONSTRUKCIJA

5.2.1. Krovni spregovi



Slika 5.2.1.1. Raspored krovnih spregova i opterećenje



Slika 5.2.1.2. Maksimalne uzdužne sile u krovnim spregovima

Maksimalna vlačna sila:

$$N_{Ed} = 36,02 \text{ kN}$$

Preliminarni odabir dimenzija:

$$N_{Ed} \leq \frac{A \cdot f_y}{\gamma_{M0}} \Rightarrow A \geq \frac{\gamma_{M0} \cdot N_{Ed}}{f_y} \geq \frac{1,0 \cdot 36,02}{27,5} \geq 1,31 \text{ cm}^2$$

$$A = \frac{d^2 \cdot \pi}{4} \Rightarrow d \geq \sqrt{\frac{4 \cdot A}{\pi}} \geq \sqrt{\frac{4 \cdot 1,31}{\pi}} \geq 1,29 \text{ cm}$$

$d_{odabrano} = 15 \text{ mm}$

Napomena: za krovne spregove odabrani profil je Ø15 da bi imali iste profile za krovne i bočne spregove, iako bi kod krovnih spregova već zadovoljio i manji profil.

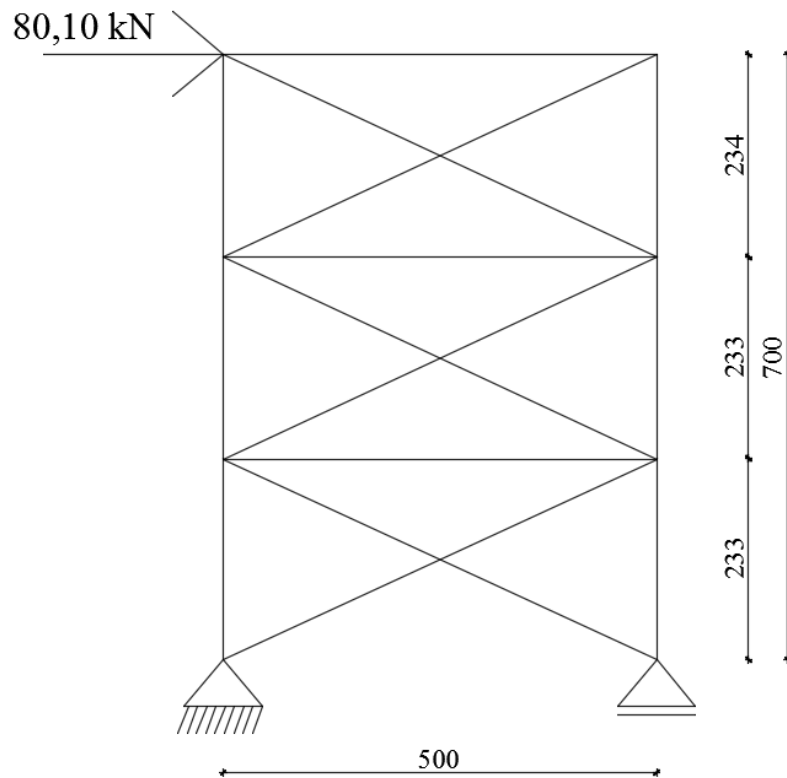
$$A = \frac{d^2 \cdot \pi}{4} = \frac{1,5^2 \cdot \pi}{4} = 1,77 \text{ cm}^2$$

$$N_{Rd} = \frac{A \cdot f_y}{\gamma_{M0}} = \frac{1,77 \cdot 27,5}{1,0} = 48,67 \text{ kN} > N_{Ed} = 36,02 \text{ kN}$$

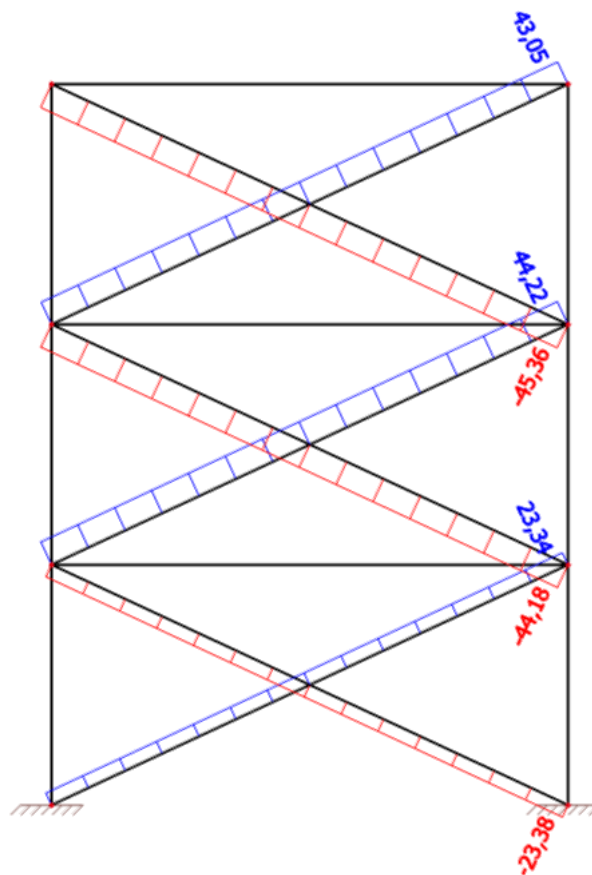
Za krovne spregove odabran je profil Ø15.

Odabrani kružni puni poprečni presjek Ø15, kvalitete čelika S275, zadovoljava provjeru, sa iskoristivosti: $\eta = \frac{36,02}{48,67} \cdot 100 = 74\%$.

5.2.2. Bočni spregovi



Slika 5.2.2.1. Raspored bočnih spregova i opterećenje



Slika 5.2.2.2. Maksimalne uzdužne sile u bočnim spregovima

Maksimalna vlačna sila:

$$N_{Ed} = 44,22 \text{ kN}$$

Preliminarni odabir dimenzija:

$$N_{Ed} \leq \frac{A \cdot f_y}{\gamma_{M0}} \Rightarrow A \geq \frac{\gamma_{M0} \cdot N_{Ed}}{f_y} \geq \frac{1,0 \cdot 44,22}{27,5} \geq 1,61 \text{ cm}^2$$

$$A = \frac{d^2 \cdot \pi}{4} \Rightarrow d \geq \sqrt{\frac{4 \cdot A}{\pi}} \geq \sqrt{\frac{4 \cdot 1,61}{\pi}} \geq 1,43 \text{ cm}$$

$d_{odabrano} = 15 \text{ mm}$

$$A = \frac{d^2 \cdot \pi}{4} = \frac{1,5^2 \cdot \pi}{4} = 1,77 \text{ cm}^2$$

$$N_{Rd} = \frac{A \cdot f_y}{\gamma_{M0}} = \frac{1,77 \cdot 27,5}{1,0} = 48,67 \text{ kN} > N_{Ed} = 44,22 \text{ kN}$$

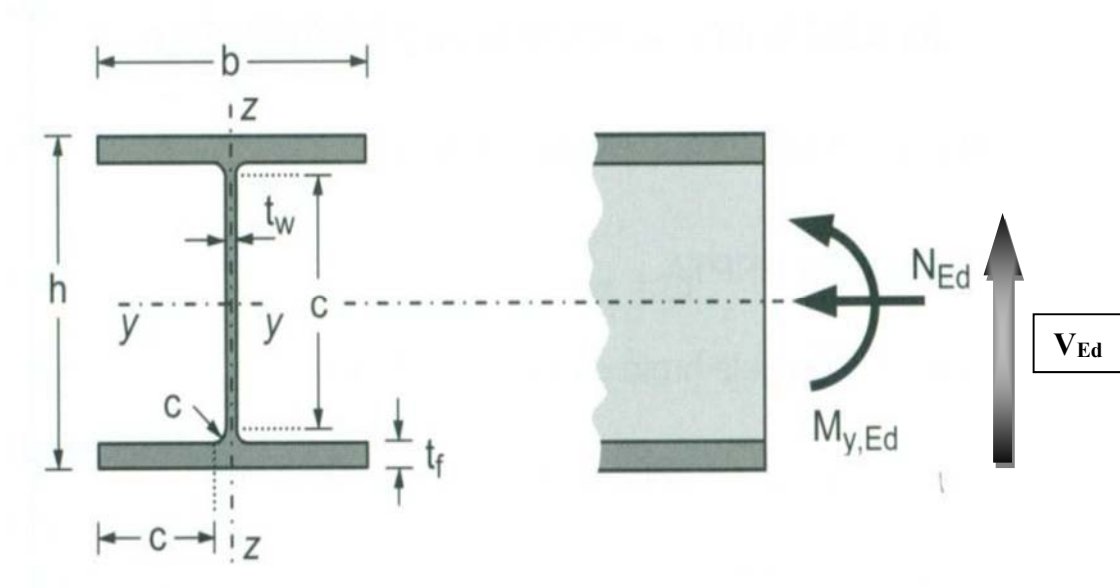
Za bočne spregove odabran je profil Ø15.

Odabrani kružni puni poprečni presjek Ø15, kvalitete čelika S275, zadovoljava provjeru, sa

$$\text{iskoristivosti: } \eta = \frac{44,22}{48,67} \cdot 100 = 90,86\%$$

5.2.3. Sekundarni krovni nosači (podrožnice)

•POPREČNI PRESJEK



Slika 5.2.3.1 Poprečni presjek krovnih nosača

Profil:	IPE 180
Tip presjeka:	valjani
Visina presjeka:	$h = 180 \text{ mm}$
Širina pojasnice:	$b = 91 \text{ mm}$
Debljina pojasnice:	$t_f = 8 \text{ mm}$
Debljina hrpta:	$t_w = 5 \text{ mm}$
Radijus:	$r = 9 \text{ mm}$
Površina:	$A = 23,9 \text{ cm}^2$
	$A_y = 14,86 \text{ cm}^2$
	$A_z = 9,66 \text{ cm}^2$
Momenti tromosti:	$I_y = 1317 \text{ cm}^4$
	$I_z = 101 \text{ cm}^4$
Momenti otpora:	$W_{pl,y} = 166 \text{ cm}^3$
	$W_{pl,z} = 34,6 \text{ cm}^3$
Konstanta krivljenja:	$I_w = 7430 \text{ cm}^6$
Torzijska konstanta:	$I_t = 4,79 \text{ cm}^4$

ULAZNI PODATCI:

Djelovanje: moment savijanja, poprečna sila $\rightarrow M_{y,Ed} = 7,63 \text{ kNm}$
 $\rightarrow V_{z,Ed} = 8,80 \text{ kN}$
 $\rightarrow M_{z,Ed} = 0,57 \text{ kNm}$
 $\rightarrow V_{y,Ed} = 0,65 \text{ kN}$
 $\rightarrow N_{Ed} = -50,38 \text{ kN (tlak)}$

Materijal: S275 $\rightarrow f_y = 275 \text{ N/mm}^2$
 $\rightarrow \varepsilon = 0,92$
 $\rightarrow E = 210\,000 \text{ N/mm}^2$
 $\rightarrow \nu = 0,3$

Klasifikacija poprečnog presjeka

Hrbat:

$$d = h - 2 \cdot t_f - 2 \cdot r = 180 - 2 \cdot 8 - 2 \cdot 9 = 146 \text{ mm}$$

$$t_w = 5 \text{ mm}$$

$$\frac{d}{t_w} = \frac{146}{5} = 29,2$$

$$a = \frac{N_{Ed}}{2 \cdot t_w \cdot f_y / \gamma_{M0}} = \frac{50,38}{2 \cdot 0,5 \cdot 275 / 1,0} = 1,832 \text{ (cm)}$$

$$\alpha = \frac{1}{d} \left(\frac{d}{2} + a \right) = \frac{1}{14,6} \left(\frac{14,6}{2} + 1,832 \right) = 0,625 > 0,5$$

$$\frac{d}{t_w} \leq \frac{396 \cdot \varepsilon}{13 \cdot \alpha - 1}$$

$$\frac{d}{t_w} = 29,2 < \frac{396 \cdot \varepsilon}{13 \cdot \alpha - 1} = \frac{396 \cdot 0,92}{13 \cdot 0,625 - 1} = 51,13$$

Hrbat je klase 1.

Pojasnica:

$$c = \frac{b - t_w - 2 \cdot r}{2} = \frac{91 - 5 - 2 \cdot 9}{2} = 34 \text{ mm}$$

$$t_f = 8 \text{ mm}$$

$$\frac{c}{t_f} = \frac{34}{8} = 4,25$$

$$\frac{c}{t_f} \leq 9 \cdot \varepsilon$$

$$\frac{c}{t_f} = 4,25 < 9 \cdot \varepsilon = 9 \cdot 0,92 = 8,28$$

Pojasnica je klase 1.

Poprečni presjek je svrstan u klasu 1.

Otpornost poprečnog presjeka**-Otpornost poprečnog presjeka izloženog tlačnoj sili**

$$N_{c,Rd} = N_{pl,Rd} = \frac{A \cdot f_y}{\gamma_{M0}} = \frac{23,9 \cdot 27,5}{1,0} = 657,25 \text{ kN}$$

$$N_{c,Rd} = 657,25 \text{ kN} > N_{Ed} = 50,38 \text{ kN}$$

-Otpornost poprečnog presjeka izloženog savijanju**Savijanje oko osi y-y:**

$$M_{c,y,Rd} = M_{pl,y,Rd} = \frac{W_{pl,y} \cdot f_y}{\gamma_{M0}} = \frac{166 \cdot 27,5}{1,0} = 4565 \text{ kNcm} = 45,65 \text{ kNm}$$

$$M_{c,y,Rd} = 45,65 \text{ kNm} > M_{y,Ed} = 7,63 \text{ kNm}$$

Savijanje oko osi z-z:

$$M_{c,z,Rd} = M_{pl,z,Rd} = \frac{W_{pl,z} \cdot f_y}{\gamma_{M0}} = \frac{34,6 \cdot 27,5}{1,0} = 951,5 \text{ kNcm} = 9,52 \text{ kNm}$$

$$M_{c,z,Rd} = 9,52 \text{ kNm} > M_{z,Ed} = 0,57 \text{ kNm}$$

-Posmična otpornost poprečnog presjeka

$$\frac{h_w}{t_w} = \frac{h - 2 \cdot t_f}{t_w} = \frac{180 - 2 \cdot 8}{5} = \frac{164}{5} = 32,8$$

$$32,8 < 72 \cdot \frac{\varepsilon}{\eta} = 72 \cdot \frac{0,92}{1,2} = 55,2$$

Nije potrebna provjera izbočavanja hrpta na posmik.

U smjeru osi z-z:

$$V_{pl,z,Rd} = \frac{A_{v,z} \cdot (f_y / \sqrt{3})}{\gamma_{M0}}$$

$$V_{pl,z,Rd} = \frac{9,66 \cdot (27,5 / \sqrt{3})}{1,0} = 153,37 \text{ kN}$$

$$V_{pl,z,Rd} = 153,37 \text{ kN} > V_{z,Ed} = 8,80 \text{ kN}$$

U smjeru osi y-y:

$$V_{pl,y,Rd} = \frac{A_{v,y} \cdot (f_y / \sqrt{3})}{\gamma_{M0}}$$

$$V_{pl,y,Rd} = \frac{14,86 \cdot (27,5 / \sqrt{3})}{1,0} = 235,93 \text{ kN}$$

$$V_{pl,y,Rd} = 235,93 \text{ kN} > V_{y,Ed} = 0,65 \text{ kN}$$

-Interakcija M_y i M_z (dvoosno savijanje):

$$\left(\frac{M_{y,Ed}}{M_{N,y,Rd}} \right) \alpha + \left(\frac{M_{z,Ed}}{M_{N,z,Rd}} \right) \beta \leq 1,0$$

$$\alpha = 2; \beta = 1$$

Ako je ispunjen uvjet poprečne sile: $V_{Ed} < 0,5 \cdot V_{pl,Rd}$, tada nema redukcije otpornosti na savijanje od poprečne sile.

Savijanje u smjeru osi y-y:

$$0,5 \cdot V_{pl,z,Rd} = 0,5 \cdot 153,37 = 76,68 \text{ kN}$$

$$V_{z,Ed} = 8,80 \text{ kN} < 0,5 \cdot V_{pl,z,Rd} = 76,68 \text{ kN} \rightarrow \boxed{\text{niska razina poprečne sile}}$$

Nema redukcije otpornosti na savijanje od poprečne sile.

-Ako su ispunjeni uvjeti (1) i (2) za uzdužnu silu, tada nema redukcije otpornosti na savijanje od uzdužne sile.

$$(1) N_{Ed} \leq 0,25 \cdot N_{pl,Rd}$$

$$(2) N_{Ed} \leq \frac{0,5 \cdot h_w \cdot t_w \cdot f_y}{\gamma_{M0}}$$

$$N_{Ed} = 50,38 \text{ kN} \leq 0,25 \cdot N_{pl,Rd} = 0,25 \cdot 657,25 = 164,31 \text{ kN}$$

$$N_{Ed} = 50,38 \text{ kN} \leq \frac{0,5 \cdot h_w \cdot t_w \cdot f_y}{\gamma_{M0}} = \frac{0,5 \cdot 16,4 \cdot 0,5 \cdot 27,5}{1,0} = 112,75 \text{ kN} \left. \vphantom{\frac{0,5 \cdot h_w \cdot t_w \cdot f_y}{\gamma_{M0}}} \right\} \boxed{\text{niska razina uzdužne sile}}$$

→ Nema redukcije otpornosti na savijanje od uzdužne sile

$$M_{N,y,Rd} = M_{pl,y,Rd} = 45,65 \text{ kNm}$$

Savijanje u smjeru osi z-z:

$$0,5 \cdot V_{pl,y,Rd} = 0,5 \cdot 235,93 = 117,96 \text{ kN}$$

$$V_{y,Ed} = 0,65 \text{ kN} < 0,5 \cdot V_{pl,y,Rd} = 117,96 \text{ kN} \quad \boxed{\text{niska razina poprečne sile}}$$

→ Nema redukcije otpornosti na savijanje od poprečne sile.

$$M_{N,z,Rd} = M_{pl,z,Rd} = 9,52 \text{ kNm}$$

$$\left(\frac{7,63}{45,65} \right)^2 + \left(\frac{0,57}{9,52} \right)^1 = 0,09 \leq 1,0$$

-Profil IPE 180 zadovoljava provjere otpornosti na razini poprečnog presjeka.

Otpornost elementa izloženog momentu savijanja i uzdužnoj sili-Uzdužna tlačna otpornost (N)

$$N_{b,Rd} = \frac{\chi \cdot A \cdot f_y}{\gamma_{M1}} \quad \text{za presjeke klase 1, 2, 3}$$

$$\chi = \frac{1}{\phi + \sqrt{\phi^2 - \bar{\lambda}^2}} \leq 1,0$$

$$\Phi = 0,5 \cdot [1 + \alpha \cdot (\bar{\lambda} - 0,2) + \bar{\lambda}^2]$$

$$\bar{\lambda} = \sqrt{\frac{A \cdot f_y}{N_{cr}}} \quad \text{za presjeke klase 1, 2, 3}$$

$$N_{cr} = \frac{\pi^2 \cdot E \cdot I}{L_{cr}^2}$$

Budući da nisu jednake mogućnosti izvijanja oko y-y i z-z osi, proračun se mora za svaku os posebno.

Za valjani I profil, izvijanje uslijed tlačne sile:

$$\frac{h}{b} = \frac{180}{91} = 1,98 > 1,2 \quad t_f = 8 \text{ mm} \leq 40 \text{ mm}$$

-za os y-y: krivulja izvijanja $a \rightarrow \alpha = 0,21$

-za os z-z: krivulja izvijanja $b \rightarrow \alpha = 0,34$

Izvijanje oko osi y-y:

$$L_{cr,y} = 500 \text{ cm}$$

$$N_{cr,y} = \frac{\pi^2 \cdot E \cdot I_y}{L_{cr,y}^2} = \frac{\pi^2 \cdot 21000 \cdot 1317}{500^2} = 1091,8 \text{ kN}$$

$$\bar{\lambda}_y = \sqrt{\frac{A \cdot f_y}{N_{cr,y}}} = \sqrt{\frac{23,9 \cdot 27,5}{1091,8}} = 0,77$$

Izvijanje oko osi z-z:

$$L_{cr,z} = 500 \text{ cm}$$

$$N_{cr,z} = \frac{\pi^2 \cdot E \cdot I_z}{L_{cr,z}^2} = \frac{\pi^2 \cdot 21000 \cdot 101}{500^2} = 83,73 \text{ kN}$$

$$\bar{\lambda}_z = \sqrt{\frac{A \cdot f_y}{N_{cr,z}}} = \sqrt{\frac{23,9 \cdot 27,5}{83,73}} = 2,8$$

-Očitane vrijednosti:

$$\chi_y = 0,8124$$

$$\chi_z = 0,1132$$

Mjerodavna je manja vrijednost za faktor redukcije $\chi = \chi_{\min} = 0,1132$

$$N_{b,Rd} = \frac{\chi \cdot A \cdot f_y}{\gamma_{M1}}$$

$$N_{b,Rd} = \frac{0,1132 \cdot 23,9 \cdot 27,5}{1,0} = 74,40 \text{ kN} > N_{Ed} = 50,38 \text{ kN}$$

Otpornost elementa na savijanje

Elastični kritični moment bočnog torzijskog izvijanja:

$$M_{cr} = C_1 \cdot \frac{\pi^2 \cdot E \cdot I_z}{(k \cdot L)^2} \cdot \left[\sqrt{\left(\frac{k}{k_w}\right)^2 \cdot \frac{I_w}{I_z} + \frac{(k \cdot L)^2 \cdot G \cdot I_t}{\pi^2 \cdot E \cdot I_z} + (C_2 \cdot z_g)^2} - C_2 \cdot z_g \right]$$

$$L = 500 \text{ cm}$$

$$z_g = \frac{h}{2} = \frac{18}{2} = 9 \text{ cm}$$

$$G = \frac{E}{2 \cdot (1 + \nu)} = \frac{21000}{2 \cdot (1 + 0,3)} = 8077 \text{ kN / cm}^2$$

$$k = 1,0 \quad C_1 = 2,578$$

$$k_w = 1,0 \quad C_2 = 1,554$$

$$M_{cr} = 2,578 \cdot \frac{\pi^2 \cdot 21000 \cdot 101}{(1,0 \cdot 500)^2} \cdot \left[\sqrt{\left(\frac{1,0}{1,0}\right)^2 \cdot \frac{7430}{101} + \frac{(1,0 \cdot 500)^2 \cdot 8077 \cdot 4,79}{\pi^2 \cdot 21000 \cdot 101} + (1,554 \cdot 9)^2} - (1,554 \cdot 9) \right] = 2818,14 \text{ kNcm} = 28,18 \text{ kNm}$$

$$\text{Bezdimenzijska vitkost: } \bar{\lambda}_{LT} = \sqrt{\frac{W_y \cdot f_y}{M_{cr}}}$$

Za klasu 1 i 2 vrijedi: $W_y = W_{pl,y} = 166 \text{ cm}^3$

$$\bar{\lambda}_{LT} = \sqrt{\frac{166 \cdot 27,5}{2818,14}} = 1,27 > \bar{\lambda}_{LT,0} = 0,4$$

Faktor redukcije – opći slučaj:

$$\chi_{LT} = \frac{1}{\phi_{LT} + \sqrt{\phi_{LT}^2 - \lambda_{LT}^2}} < 1,0$$

$$\Phi_{LT} = 0,5 \cdot [1 + \alpha_{LT} \cdot (\bar{\lambda}_{LT} - 0,2) + \bar{\lambda}_{LT}^2]$$

Za valjani I profil, bočno izvijanje uslijed momenta izvijanja:

$$\frac{h}{b} = \frac{180}{91} = 1,98 < 2$$

Mjerodavna krivulja izvijanja $a \rightarrow \alpha_{LT} = 0,21$

$$\Phi_{LT} = 0,5 \cdot [1 + 0,21 \cdot (1,27 - 0,2) + 1,27^2] = 1,419$$

$$\chi_{LT} = \frac{1}{1,419 + \sqrt{1,419^2 - 1,27^2}} = 0,487 < 1,0$$

$$M_{b,Rd} = \frac{\chi_{LT} \cdot W_y \cdot f_y}{\gamma_{M1}} = \frac{0,487 \cdot 166 \cdot 27,5}{1,0} = 2223,16 \text{ kNm} = 22,23 \text{ kNm}$$

$$M_{b,Rd} = 22,23 \text{ kNm} > M_{y,Ed} = 7,63 \text{ kNm}$$

-Interakcija M_y i M_z (dvoosno savijanje)

$$\frac{N_{Ed}}{\chi_y \cdot N_{Rk} / \gamma_{M1}} + k_{yy} \cdot \frac{M_{y,Ed}}{\chi_{LT} \cdot M_{y,Rk} / \gamma_{M1}} + k_{yz} \frac{M_{z,Ed}}{M_{z,Rk} / \gamma_{M1}} \leq 1$$

$$\frac{N_{Ed}}{\chi_z \cdot N_{Rk} / \gamma_{M1}} + k_{zy} \cdot \frac{M_{y,Ed}}{\chi_{LT} \cdot M_{y,Rk} / \gamma_{M1}} + k_{zz} \frac{M_{z,Ed}}{M_{z,Rk} / \gamma_{M1}} \leq 1$$

Interakcijski faktori za klase 1 i 2:

$$k_{yy} = C_{my} \cdot \left[1 + (\bar{\lambda}_y - 0,2) \cdot \frac{N_{Ed}}{\chi_y \cdot N_{Rk} / \gamma_{M1}} \right] \leq C_{my} \cdot \left[1 + 0,8 \cdot \frac{N_{Ed}}{\chi_y \cdot N_{Rk} / \gamma_{M1}} \right]$$

$$k_{yz} = 0,6 \cdot k_{zz}$$

$$\text{Za } \bar{\lambda}_z = 2,8 \geq 0,4:$$

$$k_{zy} = \left[1 - \frac{0,1 \cdot \bar{\lambda}_z}{(C_{mLT} - 0,25)} \cdot \frac{N_{Ed}}{\chi_z \cdot N_{Rk} / \gamma_{M1}} \right] \geq \left[1 - \frac{0,1}{(C_{mLT} - 0,25)} \cdot \frac{N_{Ed}}{\chi_z \cdot N_{Rk} / \gamma_{M1}} \right]$$

$$k_{zz} = C_{mz} \cdot \left[1 + (2 \cdot \bar{\lambda}_z - 0,6) \cdot \frac{N_{Ed}}{\chi_y \cdot N_{Rk} / \gamma_{M1}} \right] \leq C_{mz} \cdot \left[1 + 1,4 \cdot \frac{N_{Ed}}{\chi_z \cdot N_{Rk} / \gamma_{M1}} \right]$$

$$\alpha_s = M_s / M_h = 5,67 / (-7,63) = -0,74$$

$$\psi = M_{h2} / M_{h1} = 0 / (-7,63) = 0$$

$$C_{my} = 0,1 - 0,8 \cdot \alpha_s \geq 0,4$$

$$C_{my} = 0,1 - 0,8 \cdot \alpha_s = 0,1 - 0,8 \cdot (-0,74) = 0,69$$

$$C_{my} = 0,1 - 0,8 \cdot \alpha_s = 0,1 - 0,8 \cdot (-0,74) = 0,69$$

$$C_{mLT} = 0,1 - 0,8 \cdot \alpha_s = 0,1 - 0,8 \cdot (-0,74) = 0,69$$

$$k_{yy} = 0,69 \cdot \left[1 + (0,77 - 0,2) \cdot \frac{50,38}{0,8124 \cdot 657,25 / 1,0} \right] = 0,73$$

$$k_{yy} = 0,73 \leq 0,69 \cdot \left[1 + 0,8 \cdot \frac{50,38}{0,8124 \cdot 657,25 / 1,0} \right] = 0,74$$

$$k_{yy} = 0,73$$

$$k_{zz} = 0,69 \cdot \left[1 + (2 \cdot 2,8 - 0,6) \cdot \frac{50,38}{0,1132 \cdot 657,25 / 1,0} \right] = 3,03$$

$$k_{zz} = 3,03 \leq 0,69 \cdot \left[1 + 1,4 \cdot \frac{50,38}{0,1132 \cdot 657,25 / 1,0} \right] = 1,344$$

$$k_{zz} = 1,344$$

$$k_{yz} = 0,6 \cdot 1,344 = 0,81$$

$$k_{zy} = \left[1 - \frac{0,1 \cdot 2,8}{(0,69 - 0,25)} \cdot \frac{50,38}{0,1132 \cdot 657,25 / 1,0} \right] = 0,57$$

$$k_{zy} = 0,57 \geq \left[1 - \frac{0,1}{(0,69 - 0,25)} \cdot \frac{50,38}{0,1132 \cdot 657,25 / 1,0} \right] = 0,85$$

$$k_{zy} = 0,57$$

$$\frac{N_{Ed}}{\chi_y \cdot N_{Rk} / \gamma_{M1}} + k_{yy} \cdot \frac{M_{y,Ed}}{\chi_{LT} \cdot M_{y,Rk} / \gamma_{M1}} + k_{yz} \cdot \frac{M_{z,Ed}}{M_{z,Rk} / \gamma_{M1}} \leq 1$$

$$\frac{50,38}{0,8124 \cdot 657,25 / 1,0} + 0,73 \cdot \frac{7,63}{0,487 \cdot 45,65 / 1,0} + 0,81 \cdot \frac{0,57}{9,52 / 1,0} = 0,39 \leq 1$$

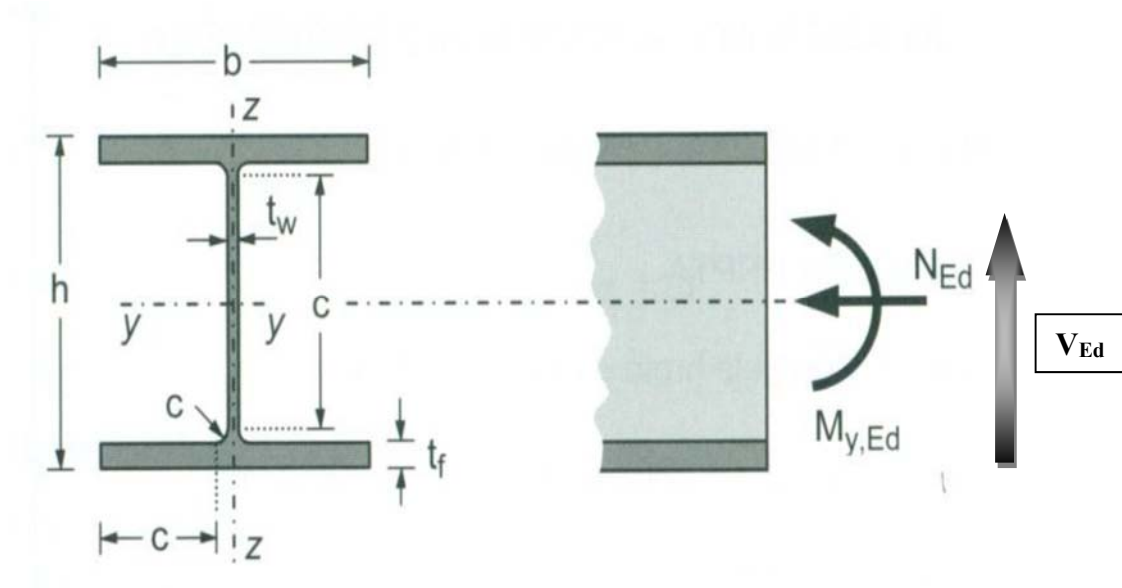
$$\frac{N_{Ed}}{\chi_z \cdot N_{Rk} / \gamma_{M1}} + k_{zy} \cdot \frac{M_{y,Ed}}{\chi_{LT} \cdot M_{y,Rk} / \gamma_{M1}} + k_{zz} \cdot \frac{M_{z,Ed}}{M_{z,Rk} / \gamma_{M1}} \leq 1$$

$$\frac{50,38}{0,1132 \cdot 657,25 / 1,0} + 0,57 \cdot \frac{7,6}{0,487 \cdot 45,65 / 1,0} + 1,344 \cdot \frac{0,57}{9,52 / 1,0} = 0,95 \leq 1$$

Profil IPE 180 zadovoljava provjere otpornosti na razini elementa, sa iskoristivosti: $\eta = 95,00\%$.

5.2.4. Sekundarni bočni nosači

•POPREČNI PRESJEK



Slika 5.2.4.1 Poprečni presjek bočnog nosača

Profil:	IPE 180
Tip presjeka:	valjani
Visina presjeka:	$h = 180 \text{ mm}$
Širina pojasnice:	$b = 91 \text{ mm}$
Debljina pojasnice:	$t_f = 8 \text{ mm}$
Debljina hrpta:	$t_w = 5 \text{ mm}$
Radijus:	$r = 9 \text{ mm}$
Površina:	$A = 23,9 \text{ cm}^2$
	$A_y = 14,86 \text{ cm}^2$
	$A_z = 9,66 \text{ cm}^2$
Momenti tromosti:	$I_y = 1317 \text{ cm}^4$
	$I_z = 101 \text{ cm}^4$
Momenti otpora:	$W_{pl,y} = 166 \text{ cm}^3$
	$W_{pl,z} = 34,6 \text{ cm}^3$
Konstanta krivljenja:	$I_w = 7430 \text{ cm}^6$
Torzijska konstanta:	$I_t = 4,79 \text{ cm}^4$

ULAZNI PODATCI:

Djelovanje: moment savijanja, poprečna sila $\rightarrow M_{y,Ed} = 8,34 \text{ kNm}$
 $\rightarrow V_{z,Ed} = 9,62 \text{ kN}$
 $\rightarrow M_{z,Ed} = 0,65 \text{ kNm}$
 $\rightarrow V_{y,Ed} = 0,75 \text{ kN}$
 $\rightarrow N_{Ed} = -39,0 \text{ kN (tlak)}$

Materijal: S275 $\rightarrow f_y = 275 \text{ N/mm}^2$
 $\rightarrow \varepsilon = 0,92$
 $\rightarrow E = 210\,000 \text{ N/mm}^2$
 $\rightarrow \nu = 0,3$

Klasifikacija poprečnog presjeka

Hrbat:

$$d = h - 2 \cdot t_f - 2 \cdot r = 180 - 2 \cdot 8 - 2 \cdot 9 = 146 \text{ mm}$$

$$t_w = 5 \text{ mm}$$

$$\frac{d}{t_w} = \frac{146}{5} = 29,2$$

$$a = \frac{N_{Ed}}{2 \cdot t_w \cdot f_y / \gamma_{M0}} = \frac{39}{2 \cdot 0,5 \cdot 275 / 1,0} = 1,418 \text{ (cm)}$$

$$\alpha = \frac{1}{d} \left(\frac{d}{2} + a \right) = \frac{1}{14,6} \left(\frac{14,6}{2} + 1,418 \right) = 0,597 > 0,5$$

$$\frac{d}{t_w} \leq \frac{396 \cdot \varepsilon}{13 \cdot \alpha - 1}$$

$$\frac{d}{t_w} = 29,2 \leq \frac{396 \cdot \varepsilon}{13 \cdot \alpha - 1} = \frac{396 \cdot 0,92}{13 \cdot 0,597 - 1} = 53,88$$

Hrbat je klase 1.

Pojasnica:

$$c = \frac{b - t_w - 2 \cdot r}{2} = \frac{91 - 5 - 2 \cdot 9}{2} = 34 \text{ mm}$$

$$t_f = 8 \text{ mm}$$

$$\frac{c}{t_f} = \frac{34}{8} = 4,25$$

$$\frac{c}{t_f} \leq 9 \cdot \varepsilon$$

$$\frac{c}{t_f} = 4,25 < 9 \cdot \varepsilon = 9 \cdot 0,92 = 8,28$$

Pojasnica je klase 1.

Poprečni presjek je svrstan u klasu 1.

Otpornost poprečnog presjeka**-Otpornost poprečnog presjeka izloženog tlačnoj sili**

$$N_{c,Rd} = N_{pl,Rd} = \frac{A \cdot f_y}{\gamma_{M0}} = \frac{23,9 \cdot 27,5}{1,0} = 657,25 \text{ kN}$$

$$N_{c,Rd} = 657,25 \text{ kN} > N_{Ed} = 39 \text{ kN}$$

-Otpornost poprečnog presjeka izloženog savijanju**Savijanje oko osi y-y:**

$$M_{c,y,Rd} = M_{pl,y,Rd} = \frac{W_{pl,y} \cdot f_y}{\gamma_{M0}} = \frac{166 \cdot 27,5}{1,0} = 4565 \text{ kNcm} = 45,65 \text{ kNm}$$

$$M_{c,y,Rd} = 45,65 \text{ kNm} > M_{y,Ed} = 8,34 \text{ kNm}$$

Savijanje oko osi z-z:

$$M_{c,z,Rd} = M_{pl,z,Rd} = \frac{W_{pl,z} \cdot f_y}{\gamma_{M0}} = \frac{34,6 \cdot 27,5}{1,0} = 951,5 \text{ kNcm} = 9,52 \text{ kNm}$$

$$M_{c,z,Rd} = 9,52 \text{ kNm} > M_{z,Ed} = 0,65 \text{ kNm}$$

-Posmična otpornost poprečnog presjeka

$$\frac{h_w}{t_w} = \frac{h - 2 \cdot t_f}{t_w} = \frac{180 - 2 \cdot 8}{5} = \frac{164}{5} = 32,8$$

$$32,8 < 72 \cdot \frac{\varepsilon}{\eta} = 72 \cdot \frac{0,92}{1,2} = 55,2$$

→ Nije potrebna provjera izbočavanja hrpta na posmik.

U smjeru osi z-z:

$$V_{pl,z,Rd} = \frac{A_{v,z} \cdot (f_y / \sqrt{3})}{\gamma_{M0}}$$

$$V_{pl,z,Rd} = \frac{9,66 \cdot (27,5 / \sqrt{3})}{1,0} = 153,37 \text{ kN}$$

$$V_{pl,z,Rd} = 153,37 \text{ kN} > V_{z,Ed} = 9,62 \text{ kN}$$

U smjeru osi y-y:

$$V_{pl,y,Rd} = \frac{A_{v,y} \cdot (f_y / \sqrt{3})}{\gamma_{M0}}$$

$$V_{pl,y,Rd} = \frac{14,86 \cdot (27,5 / \sqrt{3})}{1,0} = 235,93 \text{ kN}$$

$$V_{pl,y,Rd} = 235,93 \text{ kN} > V_{y,Ed} = 0,75 \text{ kN}$$

-Interakcija M_y i M_z (dvoosno savijanje):

$$\left(\frac{M_{y,Ed}}{M_{N,y,Rd}} \right) \alpha + \left(\frac{M_{z,Ed}}{M_{N,z,Rd}} \right) \beta \leq 1,0$$

$$\alpha = 2; \beta = 1$$

Ako je ispunjen uvjet poprečne sile: $V_{Ed} < 0,5 \cdot V_{pl,Rd}$, tada nema redukcije otpornosti na savijanje od poprečne sile.

Savijanje u smjeru osi y-y:

$$0,5 \cdot V_{pl,z,Rd} = 0,5 \cdot 153,37 = 76,68 \text{ kN}$$

$$V_{z,Ed} = 9,62 \text{ kN} < 0,5 \cdot V_{pl,z,Rd} = 76,68 \text{ kN} \rightarrow \boxed{\text{niska razina poprečne sile}}$$

→ Nema redukcije otpornosti na savijanje od poprečne sile.

-Ako su ispunjeni uvjeti (1) i (2) za uzdužnu silu, tada nema redukcije otpornosti na savijanje od uzdužne sile.

$$(1) N_{Ed} \leq 0,25 \cdot N_{pl,Rd}$$

$$(2) N_{Ed} \leq \frac{0,5 \cdot h_w \cdot t_w \cdot f_y}{\gamma_{M0}}$$

$$N_{Ed} = 39 \text{ kN} \leq 0,25 \cdot N_{pl,Rd} = 0,25 \cdot 657,25 = 164,31 \text{ kN}$$

$$N_{Ed} = 39 \text{ kN} \leq \frac{0,5 \cdot h_w \cdot t_w \cdot f_y}{\gamma_{M0}} = \frac{0,5 \cdot 16,4 \cdot 0,5 \cdot 27,5}{1,0} = 112,75 \text{ kN}$$

niska razina
uzdužne sile

→ Nema redukcije otpornosti na savijanje od uzdužne sile

$$M_{N,y,Rd} = M_{pl,y,Rd} = 45,65 \text{ kNm}$$

Savijanje u smjeru osi z-z:

$$0,5 \cdot V_{pl,y,Rd} = 0,5 \cdot 235,93 = 117,96 \text{ kN}$$

$$V_{y,Ed} = 0,75 \text{ kN} < 0,5 \cdot V_{pl,y,Rd} = 117,96 \text{ kN} \quad \boxed{\text{niska razina poprečne sile}}$$

→ Nema redukcije otpornosti na savijanje od poprečne sile.

$$M_{N,z,Rd} = M_{pl,z,Rd} = 9,52 \text{ kNm}$$

$$\left(\frac{8,34}{45,65} \right)^2 + \left(\frac{0,65}{9,52} \right)^1 = 0,10 \leq 1,0$$

-Profil IPE 180 zadovoljava provjere otpornosti na razini poprečnog presjeka.

Otpornost elementa izloženog momentu savijanja i uzdužnoj sili

-Uzdužna tlačna otpornost (N)

$$N_{b,Rd} = \frac{\chi \cdot A \cdot f_y}{\gamma_{M1}} \quad \text{za presjeke klase 1, 2, 3}$$

$$\chi = \frac{1}{\phi + \sqrt{\phi^2 - \bar{\lambda}^2}} \leq 1,0$$

$$\Phi = 0,5 \cdot [1 + \alpha \cdot (\bar{\lambda} - 0,2) + \bar{\lambda}^2]$$

$$\bar{\lambda} = \sqrt{\frac{A \cdot f_y}{N_{cr}}} \quad \text{za presjeke klase 1, 2, 3}$$

$$N_{cr} = \frac{\pi^2 \cdot E \cdot I}{L_{cr}^2}$$

Budući da nisu jednake mogućnosti izvijanja oko y-y i z-z osi, proračun se mora za svaku os posebno.

Za valjani I profil, izvijanje uslijed tlačne sile:

$$\frac{h}{b} = \frac{180}{91} = 1,98 > 1,2 \quad t_f = 8 \text{ mm} \leq 40 \text{ mm}$$

-za os y-y: krivulja izvijanja $a \rightarrow \alpha = 0,21$

-za os z-z: krivulja izvijanja $b \rightarrow \alpha = 0,34$

Izvijanje oko osi y-y:

$$L_{cr,y} = 500 \text{ cm}$$

$$N_{cr,y} = \frac{\pi^2 \cdot E \cdot I_y}{L_{cr,y}^2} = \frac{\pi^2 \cdot 21000 \cdot 1317}{500^2} = 1091,8 \text{ kN}$$

$$\bar{\lambda}_y = \sqrt{\frac{A \cdot f_y}{N_{cr,y}}} = \sqrt{\frac{23,9 \cdot 27,5}{1091,8}} = 0,77$$

Izvijanje oko osi z-z:

$$L_{cr,z} = 500 \text{ cm}$$

$$N_{cr,z} = \frac{\pi^2 \cdot E \cdot I_z}{L_{cr,z}^2} = \frac{\pi^2 \cdot 21000 \cdot 101}{500^2} = 83,73 \text{ kN}$$

$$\bar{\lambda}_z = \sqrt{\frac{A \cdot f_y}{N_{cr,z}}} = \sqrt{\frac{23,9 \cdot 27,5}{83,73}} = 2,8$$

-Očitane vrijednosti:

$$\chi_y = 0,8124$$

$$\chi_z = 0,1132$$

Mjerodavna je manja vrijednost za faktor redukcije $\chi = \chi_{\min} = 0,1132$

$$N_{b,Rd} = \frac{\chi \cdot A \cdot f_y}{\gamma_{M1}}$$

$$N_{b,Rd} = \frac{0,1132 \cdot 23,9 \cdot 27,5}{1,0} = 74,40 \text{ kN} > N_{Ed} = 39 \text{ kN}$$

Otpornost elementa na savijanje

Elastični kritični moment bočnog torzijskog izvijanja:

$$M_{cr} = C_1 \cdot \frac{\pi^2 \cdot E \cdot I_z}{(k \cdot L)^2} \cdot \left[\sqrt{\left(\frac{k}{k_w}\right)^2 \cdot \frac{I_w}{I_z} + \frac{(k \cdot L)^2 \cdot G \cdot I_t}{\pi^2 \cdot E \cdot I_z} + (C_2 \cdot z_g)^2} - C_2 \cdot z_g \right]$$

$$L = 500 \text{ cm}$$

$$z_g = \frac{h}{2} = \frac{18}{2} = 9 \text{ cm}$$

$$G = \frac{E}{2 \cdot (1 + \nu)} = \frac{21000}{2 \cdot (1 + 0,3)} = 8077 \text{ kN / cm}^2$$

$$k = 1,0 \quad C_1 = 2,578$$

$$k_w = 1,0 \quad C_2 = 1,554$$

$$M_{cr} = 2,578 \cdot \frac{\pi^2 \cdot 21000 \cdot 101}{(1,0 \cdot 500)^2} \cdot \left[\sqrt{\left(\frac{1,0}{1,0}\right)^2 \cdot \frac{7430}{101} + \frac{(1,0 \cdot 500)^2 \cdot 8077 \cdot 4,79}{\pi^2 \cdot 21000 \cdot 101} + (1,554 \cdot 9)^2} - (1,554 \cdot 9) \right] = 2818,14 \text{ kNcm} = 28,18 \text{ kNm}$$

$$\text{Bezdimenzijska vitkost: } \bar{\lambda}_{LT} = \sqrt{\frac{W_y \cdot f_y}{M_{cr}}}$$

Za klasu 1 i 2 vrijedi: $W_y = W_{pl,y} = 166 \text{ cm}^3$

$$\bar{\lambda}_{LT} = \sqrt{\frac{166 \cdot 27,5}{2818,14}} = 1,27 > \bar{\lambda}_{LT,0} = 0,4$$

Faktor redukcije – opći slučaj:

$$\chi_{LT} = \frac{1}{\phi_{LT} + \sqrt{\phi_{LT}^2 - \bar{\lambda}_{LT}^2}} < 1,0$$

$$\Phi_{LT} = 0,5 \cdot [1 + \alpha_{LT} \cdot (\bar{\lambda}_{LT} - 0,2) + \bar{\lambda}_{LT}^2]$$

Za valjani I profil, bočno izvijanje uslijed momenta izvijanja:

$$\frac{h}{b} = \frac{180}{91} = 1,98 < 2$$

Mjerodavna krivulja izvijanja $a \rightarrow \alpha_{LT} = 0,21$

$$\Phi_{LT} = 0,5 \cdot [1 + 0,21 \cdot (1,27 - 0,2) + 1,27^2] = 1,419$$

$$\chi_{LT} = \frac{1}{1,419 + \sqrt{1,419^2 - 1,27^2}} = 0,487 < 1,0$$

$$M_{b,Rd} = \frac{\chi_{LT} \cdot W_y \cdot f_y}{\gamma_{M1}} = \frac{0,487 \cdot 166 \cdot 27,5}{1,0} = 2223,16 \text{ kNm} = 22,23 \text{ kNm}$$

$$M_{b,Rd} = 22,23 \text{ kNm} > M_{y,Ed} = 8,34 \text{ kNm}$$

-Interakcija M_y i M_z (dvoosno savijanje)

$$\frac{N_{Ed}}{\chi_y \cdot N_{Rk} / \gamma_{M1}} + k_{yy} \cdot \frac{M_{y,Ed}}{\chi_{LT} \cdot M_{y,Rk} / \gamma_{M1}} + k_{yz} \frac{M_{z,Ed}}{M_{z,Rk} / \gamma_{M1}} \leq 1$$

$$\frac{N_{Ed}}{\chi_z \cdot N_{Rk} / \gamma_{M1}} + k_{zy} \cdot \frac{M_{y,Ed}}{\chi_{LT} \cdot M_{y,Rk} / \gamma_{M1}} + k_{zz} \frac{M_{z,Ed}}{M_{z,Rk} / \gamma_{M1}} \leq 1$$

Interakcijski faktori za klase 1 i 2:

$$k_{yy} = C_{my} \cdot \left[1 + (\bar{\lambda}_y - 0,2) \cdot \frac{N_{Ed}}{\chi_y \cdot N_{Rk} / \gamma_{M1}} \right] \leq C_{my} \cdot \left[1 + 0,8 \cdot \frac{N_{Ed}}{\chi_y \cdot N_{Rk} / \gamma_{M1}} \right]$$

$$k_{yz} = 0,6 \cdot k_{zz}$$

$$\text{Za } \bar{\lambda}_z = 2,8 \geq 0,4:$$

$$k_{zy} = \left[1 - \frac{0,1 \cdot \bar{\lambda}_z}{(C_{mLT} - 0,25)} \cdot \frac{N_{Ed}}{\chi_z \cdot N_{Rk} / \gamma_{M1}} \right] \geq \left[1 - \frac{0,1}{(C_{mLT} - 0,25)} \cdot \frac{N_{Ed}}{\chi_z \cdot N_{Rk} / \gamma_{M1}} \right]$$

$$k_{zz} = C_{mz} \cdot \left[1 + (2 \cdot \bar{\lambda}_z - 0,6) \cdot \frac{N_{Ed}}{\chi_y \cdot N_{Rk} / \gamma_{M1}} \right] \leq C_{mz} \cdot \left[1 + 1,4 \cdot \frac{N_{Ed}}{\chi_z \cdot N_{Rk} / \gamma_{M1}} \right]$$

$$\alpha_s = M_s / M_h = 6,20 / (-8,34) = -0,74$$

$$\psi = M_{h2} / M_{h1} = 0 / (-8,34) = 0$$

$$C_{my} = 0,1 - 0,8 \cdot \alpha_s \geq 0,4$$

$$C_{my} = 0,1 - 0,8 \cdot \alpha_s = 0,1 - 0,8 \cdot (-0,74) = 0,69$$

$$C_{my} = 0,1 - 0,8 \cdot \alpha_s = 0,1 - 0,8 \cdot (-0,74) = 0,69$$

$$C_{mLT} = 0,1 - 0,8 \cdot \alpha_s = 0,1 - 0,8 \cdot (-0,74) = 0,69$$

$$k_{yy} = 0,69 \cdot \left[1 + (0,77 - 0,2) \cdot \frac{39}{0,8124 \cdot 657,25 / 1,0} \right] = 0,72$$

$$k_{yy} = 0,72 \leq 0,69 \cdot \left[1 + 0,8 \cdot \frac{39}{0,8124 \cdot 657,25/1,0} \right] = 0,73$$

$$k_{yy} = 0,72$$

$$k_{zz} = 0,69 \cdot \left[1 + (2 \cdot 2,8 - 0,6) \cdot \frac{39}{0,1132 \cdot 657,25/1,0} \right] = 2,5$$

$$k_{zz} = 2,5 \leq 0,69 \cdot \left[1 + 1,4 \cdot \frac{39}{0,1132 \cdot 657,25/1,0} \right] = 1,20$$

$$k_{zz} = 1,20$$

$$k_{yz} = 0,6 \cdot 1,20 = 0,72$$

$$k_{zy} = \left[1 - \frac{0,1 \cdot 2,8}{(0,69 - 0,25)} \cdot \frac{39}{0,1132 \cdot 657,25/1,0} \right] = 0,67$$

$$k_{zy} = 0,67 \geq \left[1 - \frac{0,1}{(0,69 - 0,25)} \cdot \frac{39}{0,1132 \cdot 657,25/1,0} \right] = 0,88$$

$$k_{zy} = 0,67$$

$$\frac{N_{Ed}}{\chi_y \cdot N_{Rk} / \gamma_{M1}} + k_{yy} \cdot \frac{M_{y,Ed}}{\chi_{LT} \cdot M_{y,Rk} / \gamma_{M1}} + k_{yz} \cdot \frac{M_{z,Ed}}{M_{z,Rk} / \gamma_{M1}} \leq 1$$

$$\frac{39}{0,8124 \cdot 657,25/1,0} + 0,72 \cdot \frac{8,34}{0,487 \cdot 45,65/1,0} + 0,72 \cdot \frac{0,65}{9,52/1,0} = 0,39 \leq 1$$

$$\frac{N_{Ed}}{\chi_z \cdot N_{Rk} / \gamma_{M1}} + k_{zy} \cdot \frac{M_{y,Ed}}{\chi_{LT} \cdot M_{y,Rk} / \gamma_{M1}} + k_{zz} \cdot \frac{M_{z,Ed}}{M_{z,Rk} / \gamma_{M1}} \leq 1$$

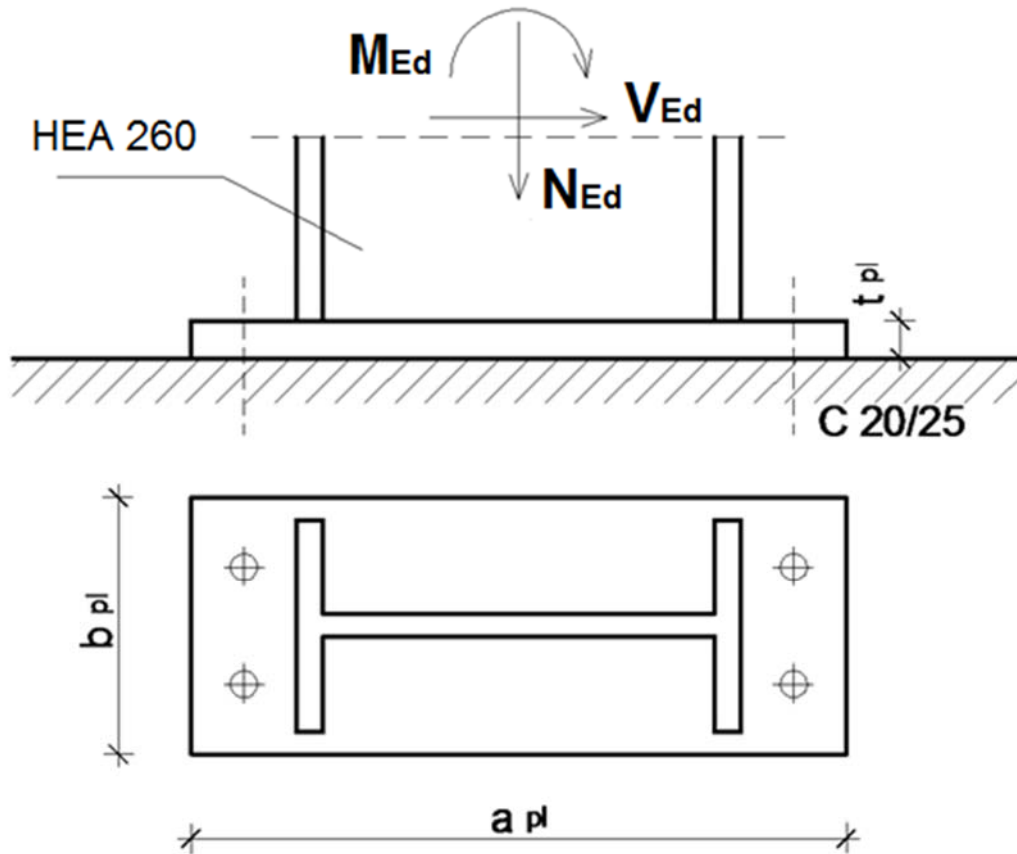
$$\frac{39}{0,1132 \cdot 657,25/1,0} + 0,67 \cdot \frac{8,34}{0,487 \cdot 45,65/1,0} + 1,20 \cdot \frac{0,65}{9,52/1,0} = 0,857 \leq 1$$

Profil IPE 180 zadovoljava provjere otpornosti na razini elementa, sa iskoristivosti: $\eta = 85,70\%$.

6. DIMENZIONIRANJE SPOJEVA

6.1. DIMENZIONIRANJE UPETOG SPOJA STUP-TEMELJ "D1"

Ulazni podaci



Slika 6.1.1. Detalj spoja stup-temelj "D1"

Veličine djelovanja dobivene su za istu kritičnu kombinaciju kao i kod krajnjeg graničnog stanja:

$$N_{Ed} = 70,17 \text{ kN (tlak)}$$

$$M_{Ed} = 132,84 \text{ kNm}$$

$$V_{Ed} = 43,44 \text{ kN}$$

Materijal:

Osnovni materijal: S275

Vijci: k.v. 5.6

Poprečni presjek:

Profil: HEA 260

$h = 250 \text{ mm}$

$b = 260 \text{ mm}$

$t_w = 5 \text{ mm}$

$t_f = 13 \text{ mm}$

Raspodjela sila po presjeku nosača:**Pojasnice:**

Vlačna sila u pojasnici od momenta savijanja:

$$N_p^{*M} = \frac{M_{Ed}}{h'} = \frac{132,84}{(0.250 - 0.013)} = 560,51kN$$

Tlačna sila u pojasnici od uzdužne sile:

$$N_p^N = \frac{A_p}{A} \cdot N_{Ed} = -\frac{26 \cdot 1,3}{86,8} \cdot 70,17 = -27,32kN$$

Ukupna sila u vlačnoj pojasnici:

$$N_p = N_p^{*M} + N_p^N = 560,51 - 27,32kN = 533,19kN = F_{w,ed}$$

Kontrola varova:

Dužina vara pojasnice:

$$l_1 = 2 \cdot b = 2 \cdot 260 = 520mm$$

Dužina vara hrpta:

$$l_2 = 2 \cdot (h - 2 \cdot t_f) = 2 \cdot 224 = 448mm$$

Maksimalna debljina vara s obzirom na debljinu hrpta i pojaseva nosača:

$$a_{max} = 0.7 \cdot t_{min} = 0.7 \cdot 8 = 5,6mm$$

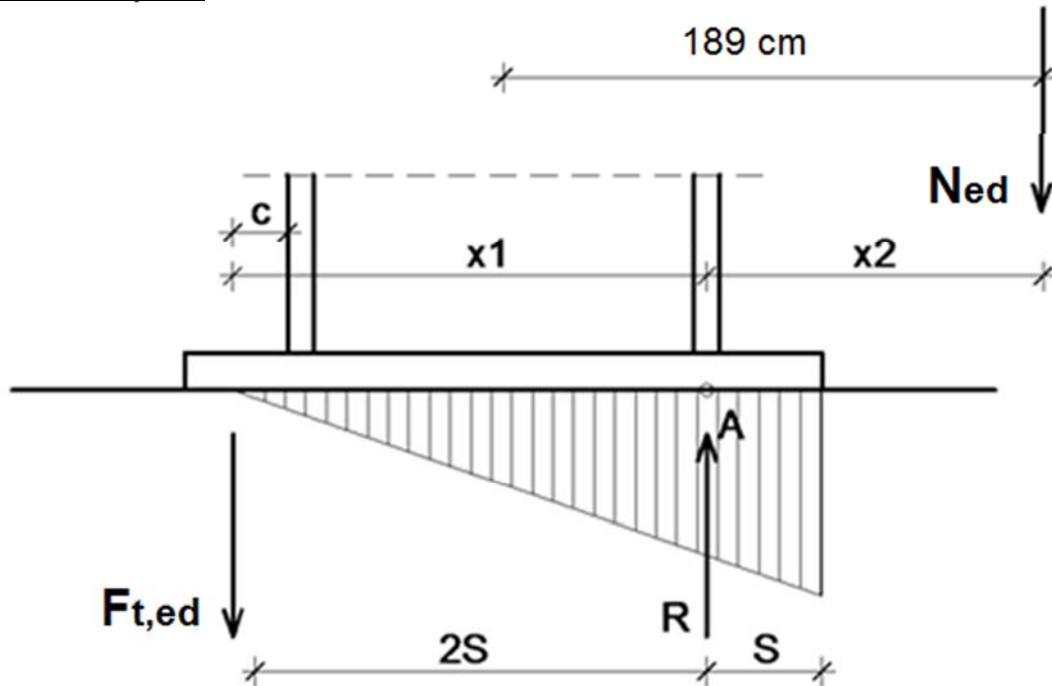
Za pretpostavljeni var $a=5,0mm \rightarrow F_{w,rk} = 146[kN]$

Uzdužna sila:

$$F_{w,rd} = \frac{F_{w,rk}}{\gamma_{M1}} \cdot \frac{l_1}{100} = \frac{146}{1.25} \cdot \frac{520}{100} = 607,36kN > F_{w,ed} = 533,19kN$$

Poprečna sila:

$$F_{w,rd} = \frac{F_{w,Rk}}{\gamma_{M1}} \cdot \frac{l_2}{100} = \frac{146}{1.25} \cdot \frac{448}{100} = 523,26kN > V_{Ed} = 43,44kN$$

Proračun vijaka:

Slika 6.1.2. Prikaz ekscentriciteta

Pretpostavljeni vijak:

M 24 ; k.v. 5.6

$$c_{\min} = 2 \cdot d + a\sqrt{2} = 2 \cdot 24 + 5\sqrt{2} = 55,07 \text{ mm}$$

Usvojeni $c = 60 \text{ mm}$.

Ekscentricitet uzdužne sile:

$$e = \frac{M_{Ed}}{N_{Ed}} = \frac{132,84}{70,17} = 1,89 \text{ m}$$

$$\text{Ekscentricitet } x_1 = 60 + 250 - \frac{13}{2} = 303,5 \text{ mm} = 0,304 \text{ m}$$

$$\text{Ekscentricitet } x_2 = 1890 - \frac{250}{2} + \frac{13}{2} = 1771,5 \text{ mm} = 1,772 \text{ m}$$

Iz ravnoteže sila slijedi:

$$N_{ed} \cdot x_2 = F_{t,ed} \cdot x_1 \Rightarrow F_{t,ed} = \frac{N_{ed} \cdot x_2}{x_1} = \frac{70,17 \cdot 1,772}{0,304} = 409,02 \text{ kN}$$

Otpornost vijka na vlak:

$$F_{t,rd} = \frac{F_{t,rk}}{\gamma_{M1}} = \frac{158,9}{1,25} = 127,12 \text{ kN} > \frac{F_{t,ed}}{4} = \frac{409,02}{4} = 102,26 \text{ kN}$$

Otpornost vijaka na posmik:

Poprečna sila se raspoređuje na 8 vijaka.

$$F_{v,rd} = \frac{F_{v,rk}}{\gamma_{M1}} = \frac{105,9}{1,25} = 84,72kN > F_{v,ed} = \frac{V_{ed}}{8} = \frac{43,44}{8} = 5,43kN$$

Interakcija uzdužne i posmične sile na vijak

$$\frac{F_{t,ed}}{1,4 \cdot F_{t,rd}} + \frac{F_{v,ed}}{F_{v,rd}} \leq 1,0 \Rightarrow \frac{102,26}{1,4 \cdot 127,12} + \frac{5,43}{84,72} = 0,64 \leq 1,0$$

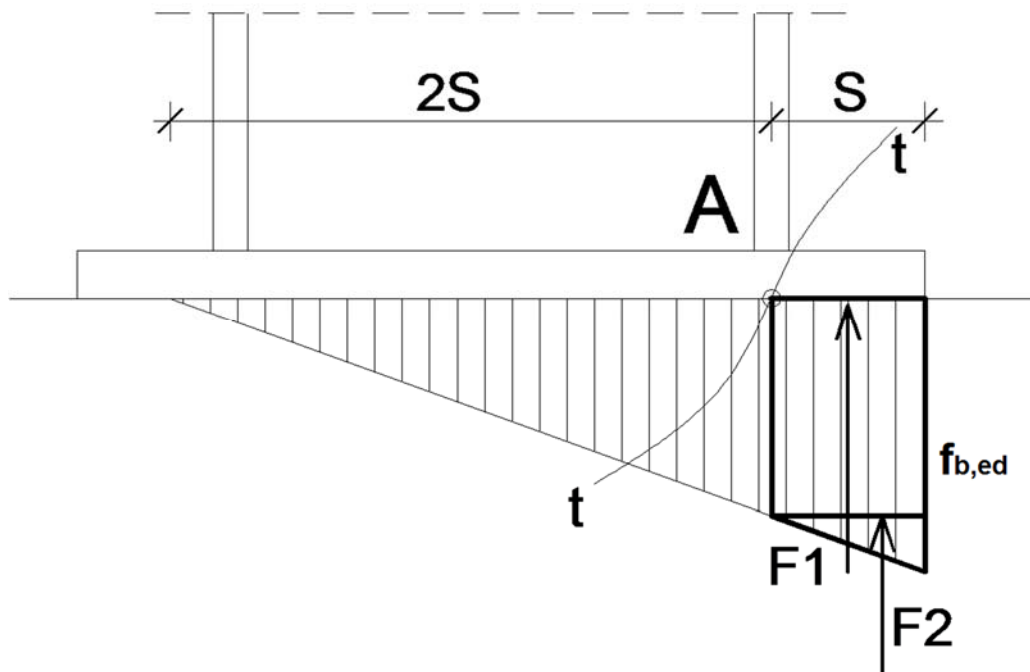
Proračun dimenzija ploče:**Proračun širine i dužine ploče**

$$a_{pl}^{\min} = h + 2 \cdot (c + e_1) = 250 + 2 \cdot (60 + 60) = 490mm$$

$$b_{pl}^{\min} = b + 2a\sqrt{2} + 20 = 260 + 2 \cdot 5 \cdot \sqrt{2} + 20 = 294,14mm$$

$$b_{pl}^{\min} = p_2 + 2 \cdot e_2 = 80 + 2 \cdot 50 = 180mm$$

Odabrane dimenzije dužine i širine ploče su 490x390 (mm)

Proračun debljine ploče

Pritisak po omotaču rupe osnovnog materijala

$$F_{v,Ed} = \frac{V_{Ed}}{8} = \frac{43,44}{8} = 5,43 \text{ kN} = F_{b,Ed} < F_{b,Rd} = \frac{F_{b,Rk}}{\gamma_{Mb}} \cdot \frac{t^{pl}}{10} \Rightarrow t^{pl} > \frac{F_{b,Ed} \cdot \gamma_{Mb} \cdot 10}{F_{b,Rk}}$$

$$t^{pl} > \frac{5,43 \cdot 1,25 \cdot 10}{198,5} = 0,34 \text{ mm}$$

Savijanje ploče od odgovora betonske podloge

$$S = (490 - 250 + 6,5) / 2 = 123,25 \text{ mm} = 12,33 \text{ cm}$$

$$R = F_{t,Ed} + N_{Ed} = 409,02 + 70,17 = 479,19 \text{ kN}$$

Naprezanje na betonu:

$$f_{B,ed} = \frac{R}{\frac{3 \cdot S \cdot b_{pl}}{2}} = \frac{479,19}{\frac{3 \cdot 12,33 \cdot 39}{2}} = 0,66 \text{ kN/cm}^2 \leq \frac{f_{ck}}{1,5} = \frac{2,5}{1,5} = 1,67 \text{ kN/cm}^2$$

Savijanje ploče:

$$M_{ed} = F_1 \cdot \frac{S}{2} + F_2 \cdot \frac{3 \cdot S}{2} = \frac{2}{3} f_{B,ed} \cdot S \cdot b_{pl} \cdot \frac{S}{2} + \frac{1}{3} \cdot f_{B,ed} \cdot S \cdot b_{pl} \cdot \frac{2}{3} \cdot S =$$

$$= \frac{2}{3} \cdot 6600 \cdot 0,1233 \cdot 0,39 \cdot \frac{0,1233}{2} + \frac{1}{3} \cdot 6600 \cdot 0,1233 \cdot 0,39 \cdot \frac{2}{3} \cdot 0,1233 = 17,39 \text{ kNm}$$

Savijanje ploče od vlačnih vijaka:

$$M_{Ed} = F_{t,Ed} \cdot \left(c + \frac{t_f}{2} \right) = 409,02 \cdot (0,06 + 0,0065) = 27,20 \text{ kNm}$$

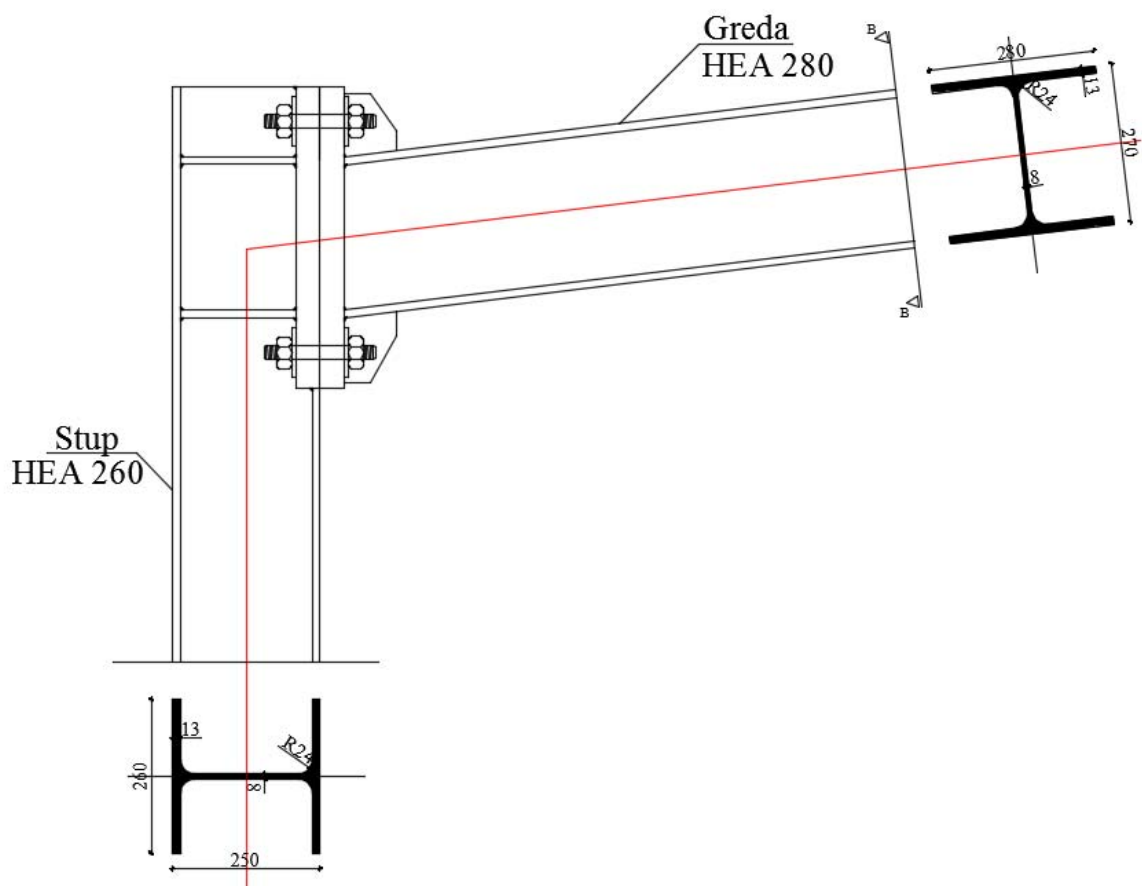
$$M_{Ed} \leq \frac{W_{\min} \cdot f_y}{1,1} \Rightarrow W_{\min} = \frac{1,1 \cdot M_{Ed}}{f_y} = \frac{b_{pl} \cdot t_{pl}^2 \cdot \min}{6} \Rightarrow t_{pl}^{\min} = \sqrt{\frac{1,1 \cdot M_{Ed} \cdot 6}{b_{pl} \cdot f_y}} = \sqrt{\frac{1,1 \cdot 2720 \cdot 6}{39 \cdot 27,5}} = 4,09 \text{ cm}$$

$$t_{pl} = 4,09 \text{ cm}$$

Debljina ploče ne smije biti veća od 4 cm, a u našem slučaju je računski dobiveno da debljina ploče mora biti veća ili jednaka od 4,09 cm. Iz tog razloga mi odabiremo za debljinu ploče $t_{pl}=4$ cm uz postavljanje vijaka s obje strane pojasnice kao što je prikazano u nacrtima. To možemo dopustiti iz razloga što na krajevima pojasnica uz vijke imamo i dodatne ukrute koje su zavarene sa stupom i pločicom te dodatno ukrućuju i stabiliziraju spoj.

Usvojene dimenzije ploče su 490x390x40 mm.

6.2. DIMENZIONIRANJE SPOJA STUP-GREDA "D2"



Slika 6.2.1. Spoj stupa i grede "D2"

Ulazni podaci

$$M_{Ed} = 161,32 \text{ kNm}$$

$$V_{Ed} = 58,51 \text{ kN}$$

$$N_{Ed} = -47,99 \text{ kN (tlak)}$$

Materijal:

Osnovni materijal: S275

Vijci: k.v. 5.6

Poprečni presjek:

Profil: HEA 280

$$h = 270 \text{ mm}$$

$$b = 280 \text{ mm}$$

$$t_w = 8 \text{ mm}$$

$$t_f = 13 \text{ mm}$$

Raspodjela sila po presjeku nosača:**Pojasnice:**

Vlačna sila u pojasnici od momenta savijanja:

$$N_p^{*M} = \frac{M_{Ed}}{h'} = \frac{161,32}{(0,27 - 0,013)} = 627,7 \text{ kN}$$

Tlačna sila u pojasnici od uzdužne sile:

$$N_p^N = \frac{A_p}{A} \cdot N_{Ed} = -\frac{28 \cdot 1,3}{97,3} \cdot 47,99 = -17,95 \text{ kN}$$

Ukupna sila u vlačnoj pojasnici:

$$N_p = N_p^{*M} + N_p^N = 627,7 - 17,95 \text{ kN} = 609,75 \text{ kN} = F_{w,ed}$$

Kontrola varova:

Dužina vara pojasnice:

$$l_1 = 2 \cdot b = 2 \cdot 280 = 560 \text{ mm}$$

Dužina vara hrpta:

$$l_2 = 2 \cdot (h - 2 \cdot t_f) = 2 \cdot (270 - 2 \cdot 13) = 488 \text{ mm}$$

Maksimalna debljina vara s obzirom na debljinu hrpta i pojaseva nosača:

$$a_{\max} = 0,7 \cdot t_{\min} = 0,7 \cdot 8 = 5,6 \text{ mm}$$

Za pretpostavljeni var $a=5,0 \text{ mm} \rightarrow F_{w,rk} = 146 [\text{kN}]$

Uzdužna sila:

$$F_{w,rd} = \frac{F_{w,rk}}{\gamma_{M1}} \cdot \frac{l_1}{100} = \frac{146}{1,25} \cdot \frac{560}{100} = 654,08 \text{ kN} > F_{w,ed} = 609,75 \text{ kN}$$

Poprečna sila:

$$F_{w,rd} = \frac{F_{w,Rk}}{\gamma_{M1}} \cdot \frac{l_2}{100} = \frac{146}{1,25} \cdot \frac{488}{100} = 569,98 \text{ kN} > V_{Ed} = 58,51 \text{ kN}$$

Pretpostavljeni vijak:

M 24 ; k.v. 5.6

$$c_{\min} = 2 \cdot d + a\sqrt{2} = 2 \cdot 24 + 5\sqrt{2} = 55,07 \text{ mm}$$

Usvojeni $c = 60 \text{ mm}$.

Ekscentricitet uzdužne sile:

$$e = \frac{M_{Ed}}{N_{Ed}} = \frac{161,32}{47,99} = 3,36m$$

$$\text{Ekscentricitet } x_1 = 60 + 270 - \frac{13}{2} = 323,5mm = 0,324m$$

$$\text{Ekscentricitet } x_2 = 3360 - \frac{270}{2} + \frac{13}{2} = 3231,5mm = 3,232m$$

Iz ravnoteže sila slijedi:

$$N_{ed} \cdot x_2 = F_{t,ed} \cdot x_1 \Rightarrow F_{t,ed} = \frac{N_{ed} \cdot x_2}{x_1} = \frac{47,99 \cdot 3,232}{0,324} = 478,72kN$$

Otpornost vijka na vlak:

$$F_{t,rd} = \frac{F_{t,rk}}{\gamma_{M1}} = \frac{158,9}{1,25} = 127,12kN > \frac{F_{t,ed}}{4} = \frac{478,72}{4} = 119,68kN$$

Otpornost vijaka na posmik:

Poprečna sila se raspoređuje na 8 vijaka.

$$F_{v,rd} = \frac{F_{v,rk}}{\gamma_{M1}} = \frac{105,9}{1,25} = 84,72kN > F_{v,ed} = \frac{V_{ed}}{8} = \frac{58,51}{8} = 7,31kN$$

Interakcija uzdužne i posmične sile na vijak

$$\frac{F_{t,ed}}{1,4 \cdot F_{t,rd}} + \frac{F_{v,ed}}{F_{v,rd}} \leq 1,0 \Rightarrow \frac{119,68}{1,4 \cdot 127,12} + \frac{7,31}{84,72} = 0,76 \leq 1,0$$

Proračun dimenzija ploče:Proračun širine i dužine ploče

$$a_{pl}^{\min} = h + 2 \cdot (c + e_1) = 270 + 2 \cdot (60 + 60) = 510mm$$

$$b_{pl}^{\min} = p_2 + 2 \cdot e_2 = 80 + 2 \cdot 50 = 180mm$$

$$b_{pl}^{\min} = b = 280mm$$

Odabrane dimenzije dužine i širine ploče su 510x390 (mm)

Proračun debljine ploče**Pritisak po omotaču rupe osnovnog materijala**

$$F_{v,Ed} = \frac{V_{Ed}}{8} = \frac{58,51}{8} = 7,31 \text{ kN} = F_{b,Ed} < F_{b,Rd} = \frac{F_{b,Rk}}{\gamma_{Mb}} \cdot \frac{t^{pl}}{10} \Rightarrow t^{pl} > \frac{F_{b,Ed} \cdot \gamma_{Mb} \cdot 10}{F_{b,Rk}}$$

$$t^{pl} > \frac{7,31 \cdot 1,25 \cdot 10}{198,5} = 0,46 \text{ mm}$$

Savijanje ploče od vlačnih vijaka:

$$M_{Ed} = F_{t,Ed} \cdot \left(c + \frac{t_f}{2}\right) = 478,72 \cdot (0,06 + 0,0065) = 31,83 \text{ kNm}$$

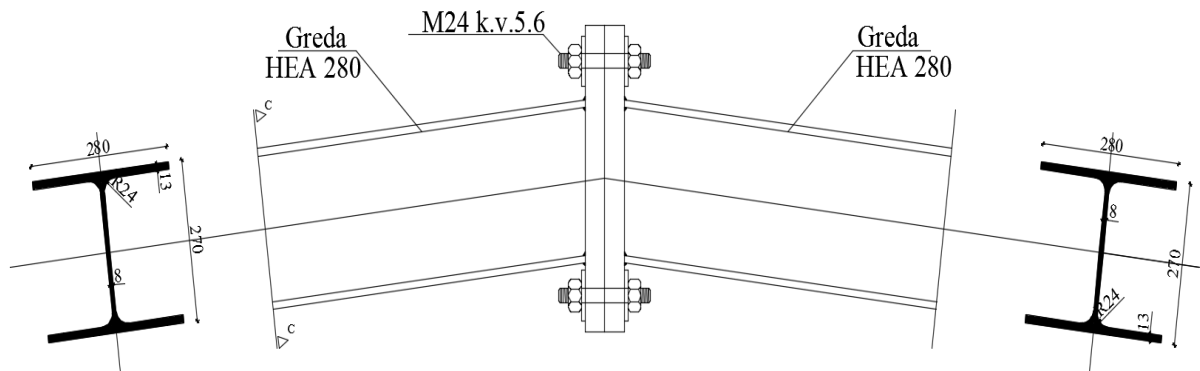
$$M_{Ed} \leq \frac{W_{\min} \cdot f_y}{1,1} \Rightarrow W_{\min} = \frac{1,1 \cdot M_{Ed}}{f_y} = \frac{b_{pl} \cdot t_{pl}^{\min}}{6} \Rightarrow t_{pl}^{\min} = \sqrt{\frac{1,1 \cdot M_{Ed} \cdot 6}{b_{pl} \cdot f_y}} = \sqrt{\frac{1,1 \cdot 3183 \cdot 6}{39 \cdot 27,5}} = 4,43 \text{ cm}$$

$$t_{pl} = 4,43 \text{ cm} \leq 4,00 \text{ cm}$$

Iz tog razloga mi odabiremo za debljinu ploče $t_{pl}=4$ cm uz postavljanje dodatne ukrute koje su zavarene sa stupom i pločicom te dodatno ukrućuju i stabiliziraju spoj.

Usvojene dimenzije ploče su 510x390x40 mm.

6.3. DIMENZIONIRANJE SPOJA GREDE U SLJEMENU "D3"



Slika 6.3.1. Nastavak spoja grede u sljemenu "D3"

Ulazni podaci

Veličine djelovanja:

$$M_{Ed} = 106,39 \text{ kNm}$$

$$V_{Ed} = 2,55 \text{ kN}$$

$$N_{Ed} = -40,58 \text{ kN (tlak)}$$

Materijal:

Osnovni materijal: S275

Vijci: k.v. 5.6

Poprečni presjek:

Profil: HEA 280

$$h = 270 \text{ mm}$$

$$b = 280 \text{ mm}$$

$$t_w = 8 \text{ mm}$$

$$t_f = 13 \text{ mm}$$

Raspodjela sila po presjeku nosača:

Pojasnice:

Vlačna sila u pojasnici od momenta savijanja:

$$N_p^{*M} = \frac{M_{Ed}}{h'} = \frac{106,39}{(0,27 - 0,013)} = 413,97 \text{ kN}$$

Tlačna sila u pojasnici od uzdužne sile:

$$N_p^N = \frac{A_p}{A} \cdot N_{Ed} = -\frac{28 \cdot 1,3}{97,3} \cdot 40,58 = -15,18 \text{ kN}$$

Ukupna sila u vlačnoj pojasnici:

$$N_p = N_p^{*M} + N_p^N = 413,97 - 15,18 \text{ kN} = 398,79 \text{ kN} = F_{w,ed}$$

Kontrola varova:

Dužina vara pojasnice:

$$l_1 = 2 \cdot b = 2 \cdot 280 = 560 \text{ mm}$$

Dužina vara hrpta:

$$l_2 = 2 \cdot (h - 2 \cdot t_f) = 2 \cdot (270 - 2 \cdot 13) = 488 \text{ mm}$$

Maksimalna debljina vara s obzirom na debljinu hrpta i pojaseva nosača:

$$a_{\max} = 0.7 \cdot t_{\min} = 0.7 \cdot 8 = 5,6 \text{ mm}$$

Za pretpostavljeni var $a=5,0 \text{ mm} \rightarrow F_{w,rk} = 146 [\text{kN}]$

Uzdužna sila:

$$F_{w,rd} = \frac{F_{w,rk}}{\gamma_{M1}} \cdot \frac{l_1}{100} = \frac{146}{1.25} \cdot \frac{560}{100} = 654,08 \text{ kN} > F_{w,ed} = 398,79 \text{ kN}$$

Poprečna sila:

$$F_{w,rd} = \frac{F_{w,Rk}}{\gamma_{M1}} \cdot \frac{l_2}{100} = \frac{146}{1.25} \cdot \frac{488}{100} = 569,98 \text{ kN} > V_{Ed} = 2,55 \text{ kN}$$

Pretpostavljeni vijak:

M 24 ; k.v. 5.6

$$c_{\min} = 2 \cdot d + a\sqrt{2} = 2 \cdot 24 + 5\sqrt{2} = 55,07 \text{ mm}$$

Usvojeni $c = 60 \text{ mm}$.Ekscentricitet uzdužne sile:

$$e = \frac{M_{Ed}}{N_{Ed}} = \frac{106,39}{40,58} = 2,62 \text{ m}$$

Ekscentricitet $x_1 = 60 + 270 - \frac{13}{2} = 323,5 \text{ mm} = 0,324 \text{ m}$ Ekscentricitet $x_2 = 2620 - \frac{270}{2} + \frac{13}{2} = 2491,5 \text{ mm} = 2,492 \text{ m}$

Iz ravnoteže sila slijedi:

$$N_{ed} \cdot x_2 = F_{t,ed} \cdot x_1 \Rightarrow F_{t,ed} = \frac{N_{ed} \cdot x_2}{x_1} = \frac{40,58 \cdot 2,492}{0,324} = 312,12 \text{ kN}$$

Otpornost vijka na vlak:

$$F_{t,rd} = \frac{F_{t,rk}}{\gamma_{M1}} = \frac{158,9}{1.25} = 127,12 \text{ kN} > \frac{F_{t,ed}}{4} = \frac{312,12}{4} = 78,03 \text{ kN}$$

Otpornost vijaka na posmik:

Poprečna sila se raspoređuje na 8 vijaka.

$$F_{v,rd} = \frac{F_{v,rk}}{\gamma_{M1}} = \frac{105,9}{1,25} = 84,72kN > F_{v,ed} = \frac{V_{ed}}{8} = \frac{2,55}{8} = 0,32kN$$

Interakcija uzdužne i posmične sile na vijak

$$\frac{F_{t,ed}}{1,4 \cdot F_{t,rd}} + \frac{F_{v,ed}}{F_{v,rd}} \leq 1,0 \Rightarrow \frac{78,03}{1,4 \cdot 127,12} + \frac{0,32}{84,72} = 0,44 \leq 1,0$$

Proračun dimenzija ploče:

Proračun širine i dužine ploče

$$a_{pl}^{\min} = h + 2 \cdot (c + e_1) = 270 + 2 \cdot (60 + 60) = 510mm$$

$$b_{pl}^{\min} = p_2 + 2 \cdot e_2 = 80 + 2 \cdot 50 = 180mm$$

$$b_{pl}^{\min} = b = 280mm$$

Odabrane dimenzije dužine i širine ploče su 510x340 (mm)

Proračun debljine ploče

Pritisak po omotaču rupe osnovnog materijala

$$F_{v,Ed} = \frac{V_{Ed}}{8} = \frac{2,55}{8} = 0,32kN = F_{b,Ed} < F_{b,Rd} = \frac{F_{b,Rk}}{\gamma_{Mb}} \cdot \frac{t^{pl}}{10} \Rightarrow t^{pl} > \frac{F_{b,Ed} \cdot \gamma_{Mb} \cdot 10}{F_{b,Rk}}$$

$$t^{pl} > \frac{0,32 \cdot 1,25 \cdot 10}{198,5} = 0,02 \text{ mm}$$

Savijanje ploče od vlačnih vijaka:

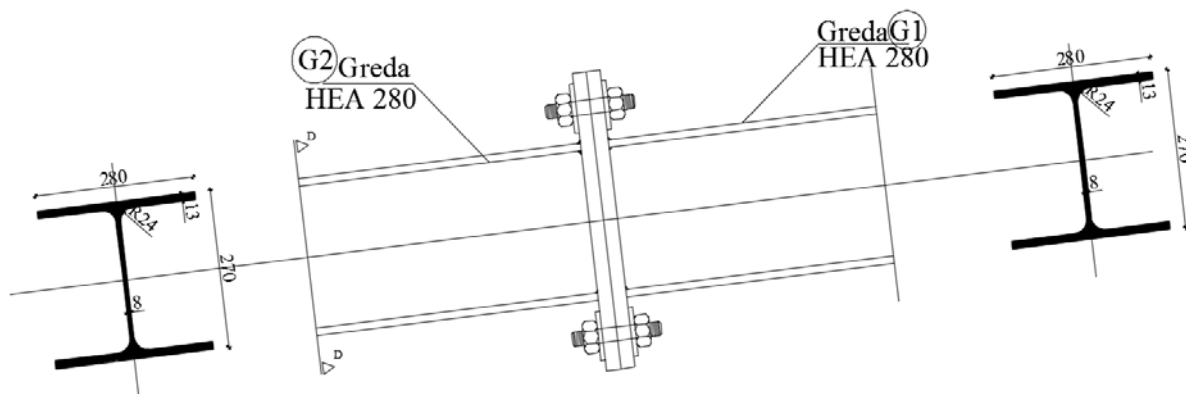
$$M_{Ed} = F_{t,Ed} \cdot (c + \frac{t_f}{2}) = 312,12 \cdot (0,06 + 0,0065) = 20,76kNm$$

$$M_{Ed} \leq \frac{W_{\min} \cdot f_y}{1,1} \Rightarrow W_{\min} = \frac{1,1 \cdot M_{Ed}}{f_y} = \frac{b_{pl} \cdot t_{pl}^2}{6} \Rightarrow t_{pl}^{\min} = \sqrt{\frac{1,1 \cdot M_{Ed} \cdot 6}{b_{pl} \cdot f_y}} = \sqrt{\frac{1,1 \cdot 2076 \cdot 6}{34 \cdot 27,5}} = 3,83cm$$

$$t_{pl} = 3,83cm$$

Usvojene dimenzije ploče su 510x340x40 mm.

6.4. DIMENZIONIRANJE SPOJA NASTAVKA GREDE "D4"



Slika 6.4.1. Nastavak grede

Ulazni podaci

Veličine djelovanja:

$$M_{Ed} = 36,04 \text{ kNm}$$

$$V_{Ed} = 29,06 \text{ kN}$$

$$N_{Ed} = -34,84 \text{ kN (tlak)}$$

Materijal:

Osnovni materijal: S275

Vijci: k.v. 5.6

Poprečni presjek:

Profil: HEA 280

$$h = 270 \text{ mm}$$

$$b = 280 \text{ mm}$$

$$t_w = 8 \text{ mm}$$

$$t_f = 13 \text{ mm}$$

Raspodjela sila po presjeku nosača:

Pojasnice:

Vlačna sila u pojasnici od momenta savijanja:

$$N_p^{*M} = \frac{M_{Ed}}{h'} = \frac{36,04}{(0,27 - 0,013)} = 140,23 \text{ kN}$$

Tlačna sila u pojasnici od uzdužne sile:

$$N_p^N = \frac{A_p}{A} \cdot N_{Ed} = -\frac{28 \cdot 1,3}{97,3} \cdot 34,84 = -13,03 \text{ kN}$$

Ukupna sila u vlačnoj pojasnici:

$$N_p = N_p^{*M} + N_p^N = 140,23 - 13,03 \text{ kN} = 127,2 \text{ kN} = F_{w,ed}$$

Kontrola varova:

Dužina vara pojasnice:

$$l_1 = 2 \cdot b = 2 \cdot 280 = 560 \text{ mm}$$

Dužina vara hrpta:

$$l_2 = 2 \cdot (h - 2 \cdot t_f) = 2 \cdot (270 - 2 \cdot 13) = 488 \text{ mm}$$

Maksimalna debljina vara s obzirom na debljinu hrpta i pojaseva nosača:

$$a_{\max} = 0.7 \cdot t_{\min} = 0.7 \cdot 8 = 5,6 \text{ mm}$$

Za pretpostavljeni var $a=5,0 \text{ mm} \rightarrow F_{w,rk} = 146 [\text{kN}]$

Uzdužna sila:

$$F_{w,rd} = \frac{F_{w,rk}}{\gamma_{M1}} \cdot \frac{l_1}{100} = \frac{146}{1.25} \cdot \frac{560}{100} = 654,08 \text{ kN} > F_{w,ed} = 127,2 \text{ kN}$$

Poprečna sila:

$$F_{w,rd} = \frac{F_{w,rk}}{\gamma_{M1}} \cdot \frac{l_2}{100} = \frac{146}{1.25} \cdot \frac{488}{100} = 569,98 \text{ kN} > V_{Ed} = 29,06 \text{ kN}$$

Pretpostavljeni vijak:

M 24 ; k.v. 5.6

$$c_{\min} = 2 \cdot d + a\sqrt{2} = 2 \cdot 24 + 5\sqrt{2} = 55,07 \text{ mm}$$

Usvojeni $c = 60 \text{ mm}$.

Ekscentricitet uzdužne sile:

$$e = \frac{M_{Ed}}{N_{Ed}} = \frac{36,04}{34,84} = 1,03 \text{ m}$$

$$\text{Ekscentricitet } x_1 = 60 + 270 - \frac{13}{2} = 323,5 \text{ mm} = 0,324 \text{ m}$$

$$\text{Ekscentricitet } x_2 = 1030 - \frac{270}{2} + \frac{13}{2} = 901,5 \text{ mm} = 0,902 \text{ m}$$

Iz ravnoteže sila slijedi:

$$N_{ed} \cdot x_2 = F_{t,ed} \cdot x_1 \Rightarrow F_{t,ed} = \frac{N_{ed} \cdot x_2}{x_1} = \frac{34,84 \cdot 0,902}{0,324} = 96,99 \text{ kN}$$

Otpornost vijka na vlak:

$$F_{t,rd} = \frac{F_{t,rk}}{\gamma_{M1}} = \frac{158,9}{1,25} = 127,12kN > \frac{F_{t,ed}}{2} = \frac{96,99}{2} = 48,50kN$$

Otpornost vijaka na posmik:

Poprečna sila se raspoređuje na 4 vijaka.

$$F_{v,rd} = \frac{F_{v,rk}}{\gamma_{M1}} = \frac{105,9}{1,25} = 84,72kN > F_{v,ed} = \frac{V_{ed}}{4} = \frac{29,06}{4} = 7,30kN$$

Interakcija uzdužne i posmične sile na vijak

$$\frac{F_{t,ed}}{1,4 \cdot F_{t,rd}} + \frac{F_{v,ed}}{F_{v,rd}} \leq 1,0 \Rightarrow \frac{48,50}{1,4 \cdot 127,12} + \frac{7,30}{84,72} = 0,36 \leq 1,0$$

Proračun dimenzija ploče:Proračun širine i dužine ploče

$$a_{pl}^{\min} = h + 2 \cdot (c + e_1) = 270 + 2 \cdot (60 + 60) = 510mm$$

$$b_{pl}^{\min} = p_2 + 2 \cdot e_2 = 80 + 2 \cdot 50 = 180mm$$

$$b_{pl}^{\min} = b = 280mm$$

Odabrane dimenzije dužine i širine ploče su 510x280 (mm)

Proračun debljine ploče**Pritisak po omotaču rupe osnovnog materijala**

$$F_{v,Ed} = \frac{V_{Ed}}{4} = \frac{29,06}{4} = 7,30kN = F_{b,Ed} < F_{b,Rd} = \frac{F_{b,Rk}}{\gamma_{Mb}} \cdot \frac{t^{pl}}{10} \Rightarrow t^{pl} > \frac{F_{b,Ed} \cdot \gamma_{Mb} \cdot 10}{F_{b,Rk}}$$

$$t^{pl} > \frac{7,30 \cdot 1,25 \cdot 10}{198,5} = 0,46 \text{ mm}$$

Savijanje ploče od vlačnih vijaka:

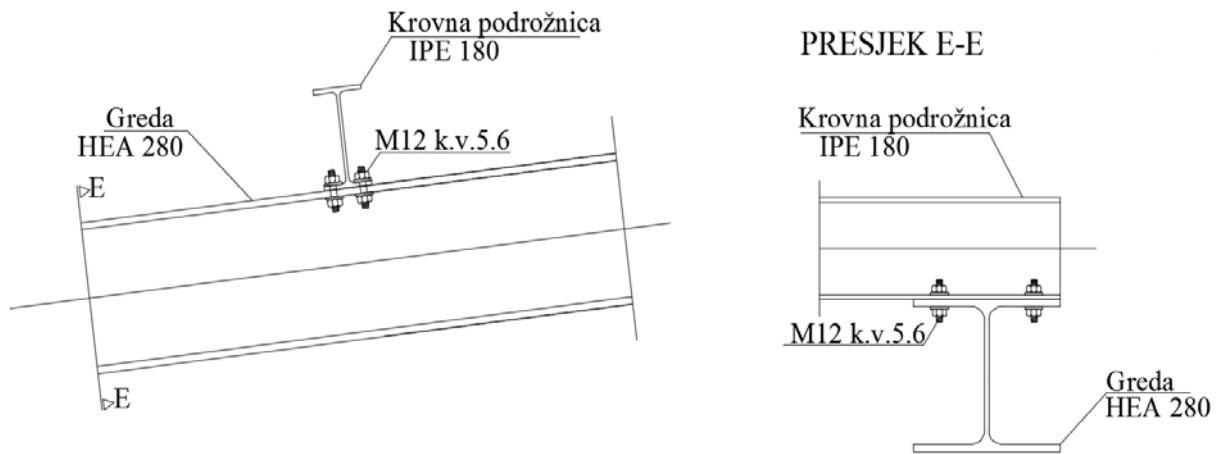
$$M_{Ed} = F_{t,Ed} \cdot (c + \frac{t_f}{2}) = 96,99 \cdot (0,06 + 0,0065) = 6,45kNm$$

$$M_{Ed} \leq \frac{W_{\min} \cdot f_y}{1,1} \Rightarrow W_{\min} = \frac{1,1 \cdot M_{Ed}}{f_y} = \frac{b_{pl} \cdot t_{pl}^{\min}}{6} \Rightarrow t_{pl}^{\min} = \sqrt{\frac{1,1 \cdot M_{Ed} \cdot 6}{b_{pl} \cdot f_y}} = \sqrt{\frac{1,1 \cdot 645 \cdot 6}{28 \cdot 27,5}} = 2,35cm$$

$$t_{pl} = 2,35cm$$

Usvojene dimenzije ploče su 510x280x25 mm

6.5. DIMENZIONIRANJE SPOJA KROVNE PODROŽNICE NA GREDU "D5"



Slika 6.5.1. Detalj spoja krovne podrožnice na gredu

Ulazni podaci

-Mjerodavna kombinacija je za podtlačno djelovanje vjetra jer najnepovoljnije djeluje na spoj.

$V_{z,Ed} = 7,81 \text{ kN}$ (odizanje)

$V_{y,Ed} = 50,38 \text{ kN}$ (uzdužna sila N_{Ed})

Materijal:

Osnovni materijal: S235

Vijci: k.v. 10.9

Poprečni presjek:

Krovna podrožnica:

Profil: IPE 180

$h = 180 \text{ mm}$

$b = 91 \text{ mm}$

$t_w = 5 \text{ mm}$

$t_f = 8 \text{ mm}$

Greda:

Profil: HEA 280

$h = 270 \text{ mm}$

$b = 280 \text{ mm}$

$t_w = 8 \text{ mm}$

$t_f = 13 \text{ mm}$

Pretpostavljeni vijak

M 12 ; k.v. 5.6

Otpornost vijka na vlak:

$$F_{t,rd} = \frac{F_{t,rk}}{\gamma_{M1}} = \frac{37,9}{1,25} = 30,32kN > F_{t,Ed} = \frac{V_{z,Ed}}{4} = \frac{7,81}{4} = 1,95kN$$

Otpornost vijaka na posmik:

Poprečna sila se raspoređuje na 4 vijaka.

$$F_{v,rd} = \frac{F_{v,rk}}{\gamma_{M1}} = \frac{25,3}{1,25} = 20,24kN > F_{v,Ed} = \frac{V_{y,Ed}}{4} = \frac{50,38}{4} = 12,60kN$$

7. PRORAČUN TEMELJA

ODABRANE DIMENZIJE TEMELJA

$$L = 2,5 \text{ m}$$

$$B = 2,5 \text{ m}$$

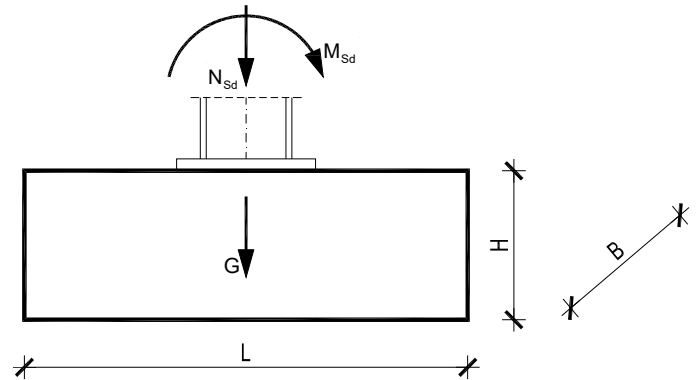
$$H = 1,5 \text{ m}$$

MATERIJAL

Temeljno tlo: $\sigma_{tla,lim} = 300 \frac{\text{kN}}{\text{m}^2}$

Beton C25/30 $f_{ck} = 2,5 \frac{\text{kN}}{\text{cm}^2}$

Čelik B500B $f_{yk} = 50,0 \frac{\text{kN}}{\text{cm}^2}$



REZNE SILE

$$N_{Ed} = -70,17 \text{ kN}$$

$$V_{Ed} = 43,44 \text{ kN}$$

$$M_{Ed} = 132,84 \text{ kNm}$$

Površina temeljne stope

$$A = L \cdot B = 2,5 \cdot 2,5 = 6,25 \text{ m}^2$$

Težina temeljne stope

$$G = L \cdot B \cdot H \cdot \gamma_b = 2,5 \cdot 2,5 \cdot 1,5 \cdot 25 = 234,375 \text{ kN}$$

Moment otpora temeljne stope

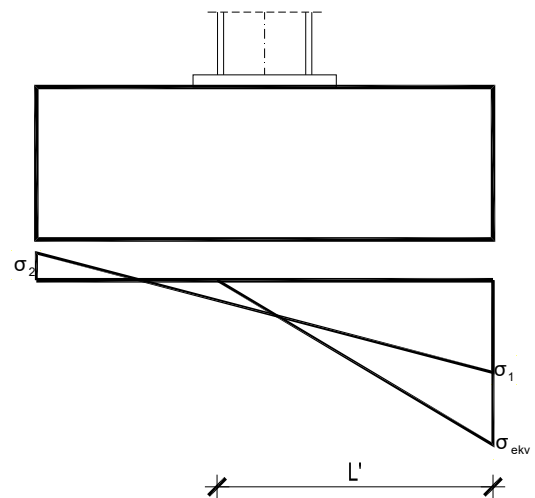
$$W = \frac{B \cdot L^2}{6} = \frac{2,5 \cdot 2,5^2}{6} = 2,60 \text{ m}^3$$

Naprezanje u tlu ispod temeljne stope na dubini temeljenja

$$\sigma_{1,2} = \frac{N_{Ed} + G}{A} \pm \frac{M_{Ed}}{W} = \frac{70,17 + 234,375}{6,25} \pm \frac{132,84}{2,60} = 48,73 \pm 51,09$$

$$\sigma_1 = 99,82 \frac{\text{kN}}{\text{m}^2}$$

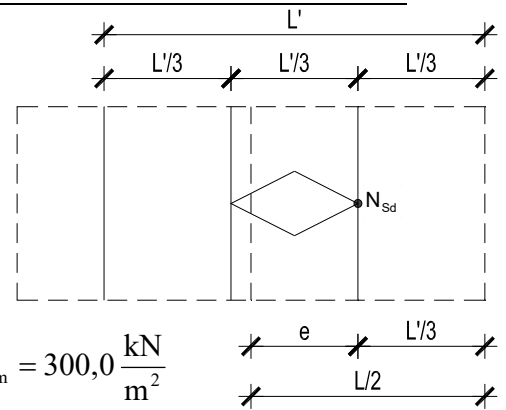
$$\sigma_2 = -2,36 \frac{\text{kN}}{\text{m}^2}$$



$$e = \frac{M_{Ed}}{N_{Ed} + G} = \frac{132,84}{70,17 + 234,375} = 0,44 \text{ m}$$

$$\frac{L}{2} = e + \frac{L'}{3} \Rightarrow L' = 3 \cdot \left(\frac{L}{2} - e \right) = 3 \cdot \left(\frac{2,5}{2} - 0,44 \right) = 2,43 \text{ m}$$

$$\sigma_{ekv} = \frac{2 \cdot (N_{Ed} + G)}{L' \cdot B} = \frac{2 \cdot (70,17 + 234,375)}{2,43 \cdot 2,5} = 100,26 \frac{\text{kN}}{\text{m}^2} < \sigma_{tla,lim} = 300,0 \frac{\text{kN}}{\text{m}^2}$$



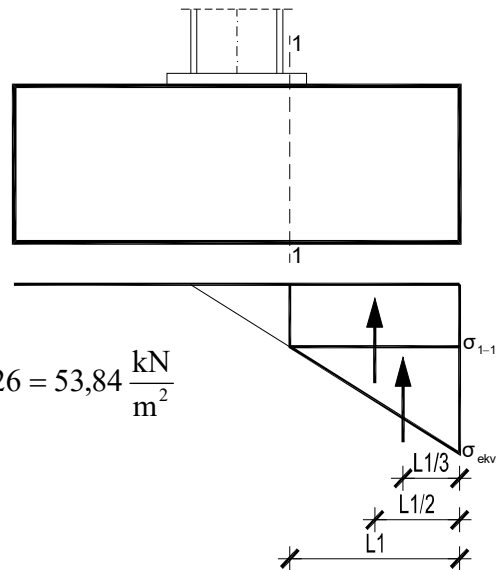
PRORAČUN ARMATURE TEMELJA

$$L_1 = \frac{L - h_{stup}}{2} = \frac{2,5 - 0,25}{2} = 1,125 \text{ m}$$

$$\frac{\sigma_{1-1}}{L' - L_1} = \frac{\sigma_{ekv}}{L'} \Rightarrow \sigma_{1-1} = \frac{L' - L_1}{L'} \cdot \sigma_{ekv} = \frac{2,43 - 1,125}{2,43} \cdot 100,26 = 53,84 \frac{\text{kN}}{\text{m}^2}$$

$$M_{Ed}^{1-1} = \gamma \cdot \left(\sigma_{1-1} \cdot \frac{L_1^2}{2} \cdot B + \frac{\sigma_{ekv} - \sigma_{1-1}}{2} \cdot L_1 \cdot B \cdot \frac{2}{3} \cdot L_1 \right)$$

$$M_{Ed}^{1-1} = 1,4 \cdot \left(53,84 \cdot \frac{1,125^2}{2} \cdot 2,5 + \frac{100,26 - 53,84}{2} \cdot 1,125 \cdot 2,5 \cdot \frac{2}{3} \cdot 1,125 \right) = 187,79 \text{ kNm}$$



Krak unutarnjih sila u betonu

$$z \approx 0,8 \cdot H = 0,8 \cdot 1,5 = 1,2 \text{ m} = 120 \text{ cm}$$

Potrebna površina armature

$$A_{S1} = \frac{M_{Ed}^{1-1}}{z \cdot \frac{f_{yk}}{\gamma_s}} = \frac{18779}{120 \cdot \frac{50,0}{1,15}} = 3,60 \text{ cm}^2 < A_{S1,min} = \frac{0,1}{100} \cdot B \cdot H = 37,5 \text{ cm}^2$$

Komentar: Odabrana je minimalna armatura.

Odabrano: glavna armatura → ø20/10 12 kom = 37,68 cm²
 razdjelna armatura → ø8/25

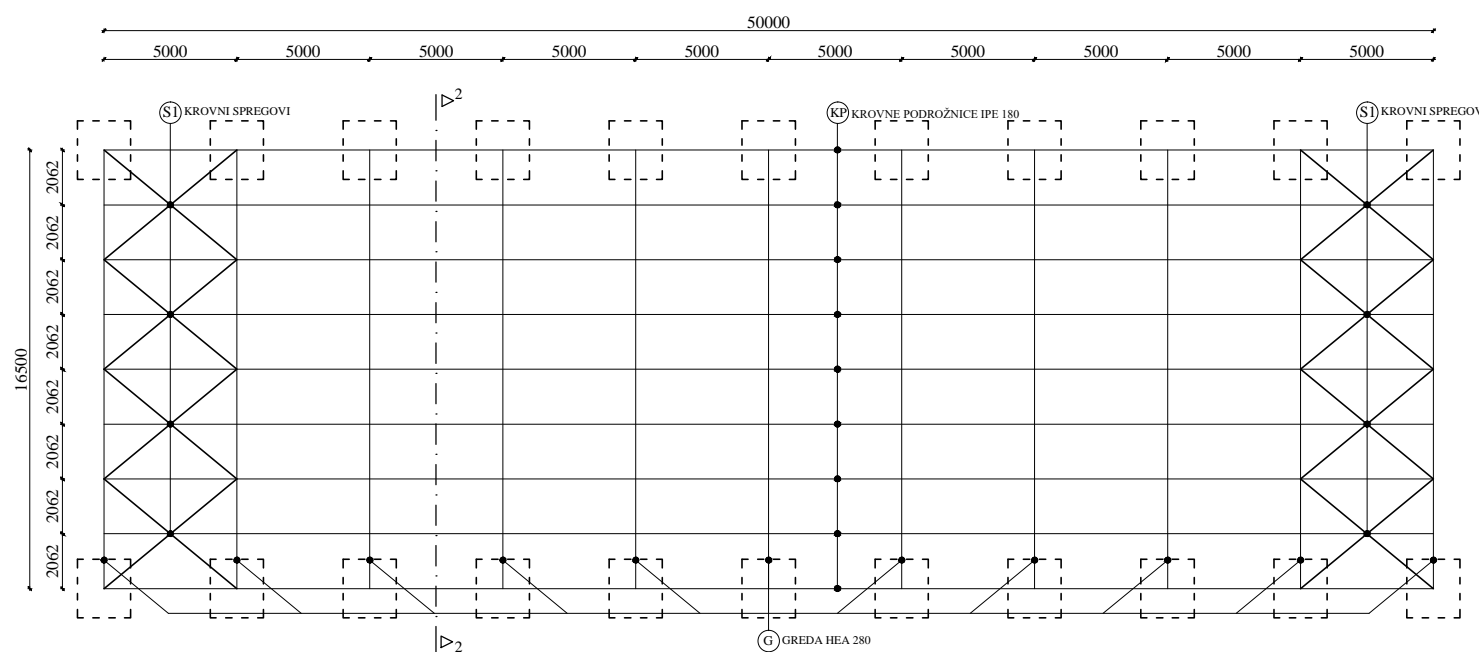
LITERATURA

- [1] B. Androić; D. Dumović; I. Džeba: Metalne konstrukcije 1, Institut građevinarstva Hrvatske, Zagreb, 1994.
- [2] B. Androić; D. Dumović; I. Džeba: Metalne konstrukcije 2, Institut građevinarstva Hrvatske, Zagreb, 1994.
- [3] B. Androić; D. Dumović; I. Džeba: Metalne konstrukcije 3, Institut građevinarstva Hrvatske, Zagreb, 1994.
- [4] ENV 1993-1-1: 1992: Eurocode 3: Bemessung nach EC3, Bemessung und Konstruktion von Stahlbauten – Teil 1-1: Allgemeine Bemessungsregeln, Bemessungsregeln für den Hochbau.
- [5] Ivica Boko: Predavanja

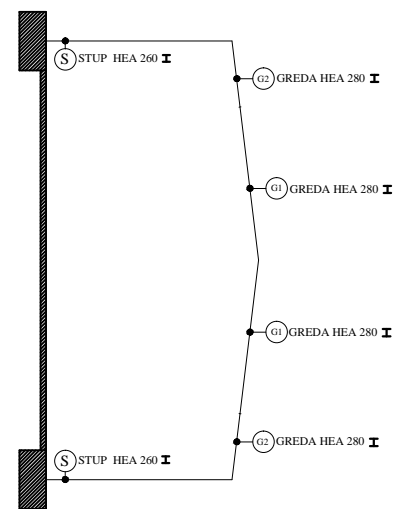
8. NACRTI

GENERALNI PLAN POZICIJA M 1:200

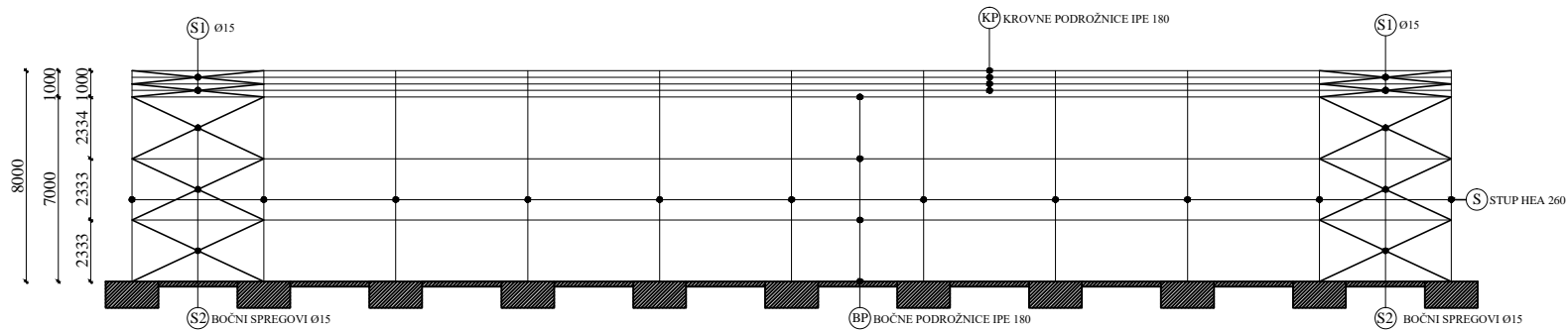
TLOCRTNI PRIKAZ




PRESJEK 2-2

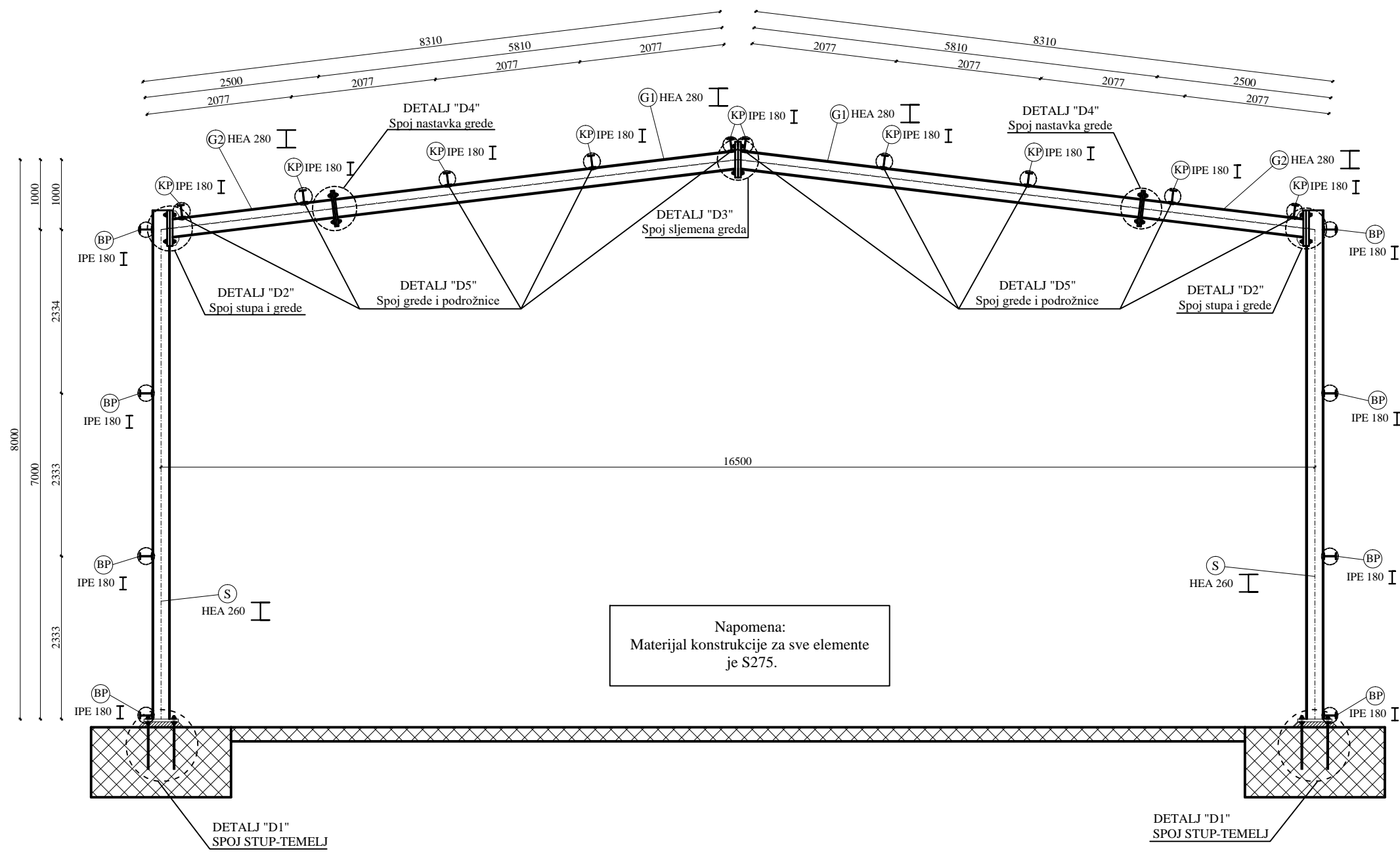



BOČNI PRIKAZ



 SVEUČILIŠTE U SPLITU, FAKULTET GRAĐEVINARSTVA, ARHITEKTURE I GEODEZIJE	Osnove metalnih konstrukcija	
	TEMA	PROJEKTIRANJE I DIMENZIONIRANJE HALE
	STUDENT	Luka Vujatović, 4058
	SADRŽAJ	Generalni plan pozicija
DATUM	srpanj 2016.	MJERILO 1:200 BROJ PRILOGA 1

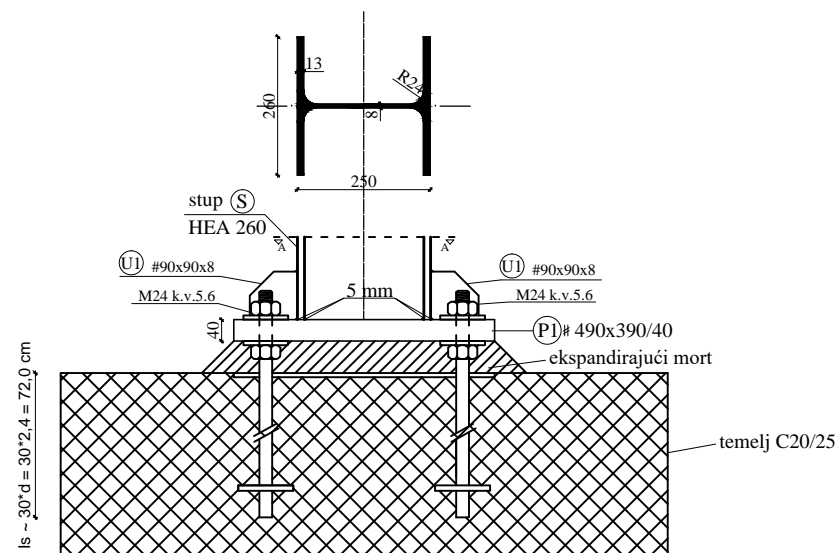
POPREČNI PRESJEK GLAVNOG NOSAČA M 1:50



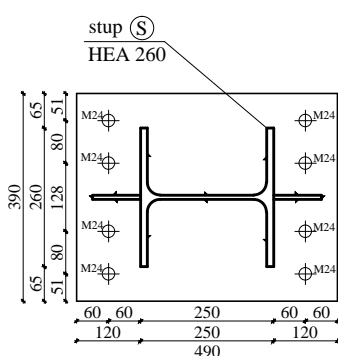
 <p>SVEUČILIŠTE U SPLITU, FAKULTET GRAĐEVINARSTVA, ARHITEKTURE I GEODEZIJE</p>	Osnove metalnih konstrukcija	
	TEMA	PROJEKTIRANJE I DIMENZIONIRANJE HALE
	STUDENT	Luka Vujatović, 4058
	SADRŽAJ	Presjek kroz glavni okvir
DATUM	srpanj 2016.	MJERILO BROJ PRILOGA
		1:50 2

DETALJI SPOJEVA M 1:10

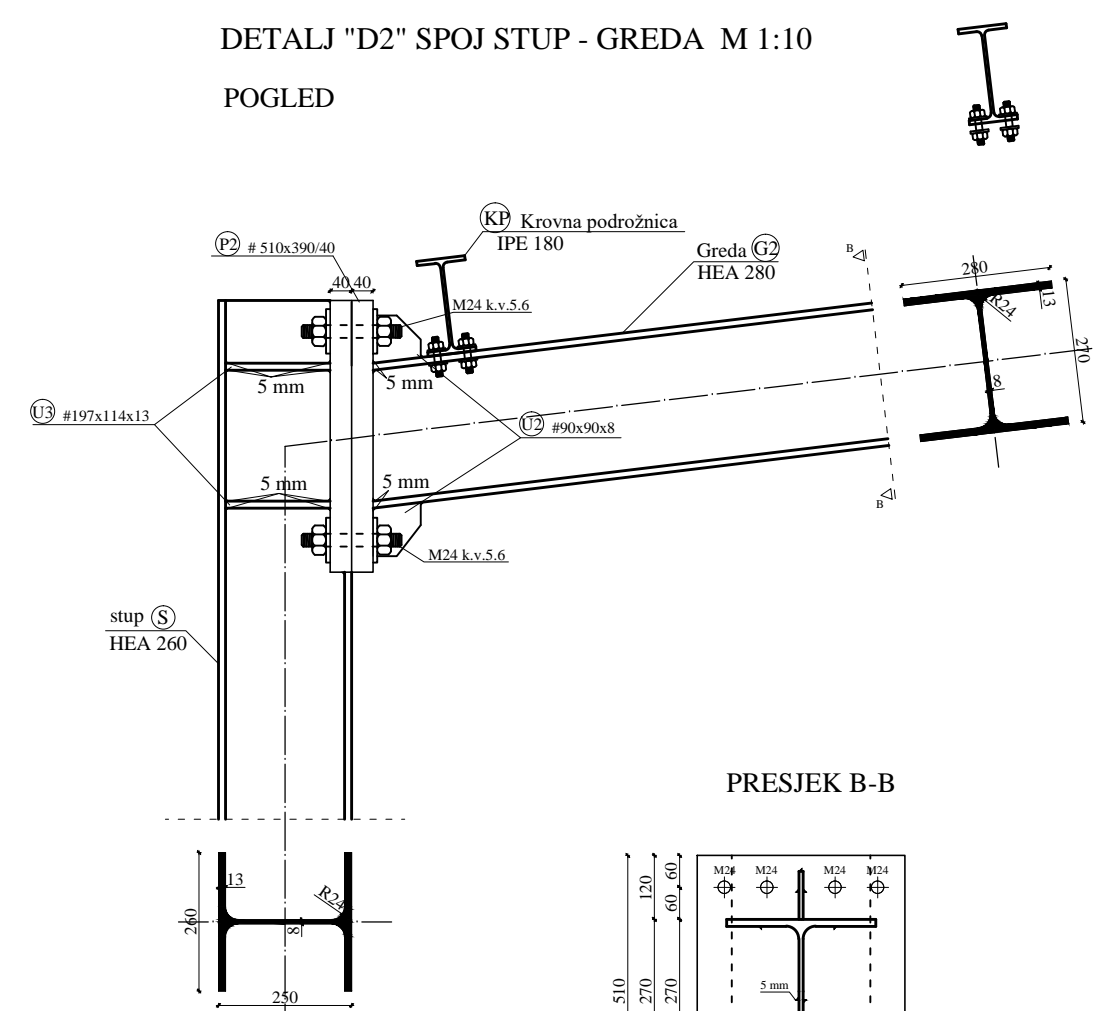
DETALJ "D1" SPOJ STUP-TEMELJ
M 1:10
POGLED



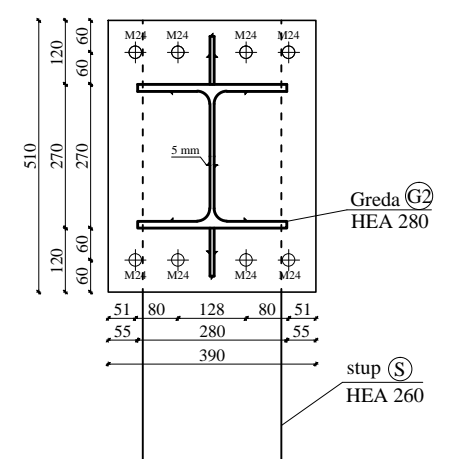
PRESJEK A-A




DETALJ "D2" SPOJ STUP - GREDA M 1:10
POGLED



PRESJEK B-B



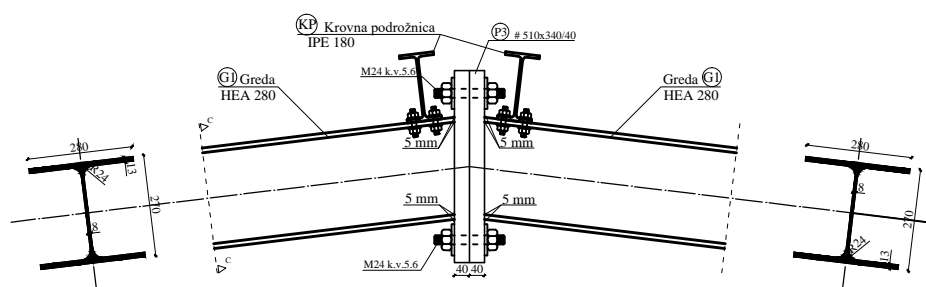
Napomena:
Materijal konstrukcije za sve elemente
je S275.

 <p>SVEUČILIŠTE U SPLITU, FAKULTET GRAĐEVINARSTVA, ARHITEKTURE I GEODEZIJE</p>	Osnove metalnih konstrukcija	
	TEMA	PROJEKTIRANJE I DIMENZIONIRANJE HALE
	STUDENT	Luka Vujatović, 4058
	SADRŽAJ	Detalji spojeva D1, D2
DATUM	srpanj 2016.	MJERILO 1:10 BROJ PRILOGA 7

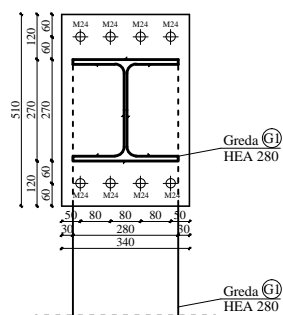
DETALJI SPOJEVA M 1:10

DETALJ "D3" SPOJ SLJEMENA GREDA M 1:10

POGLED

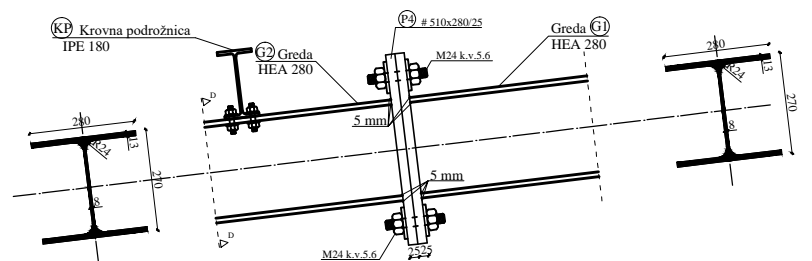


PRESJEK C-C

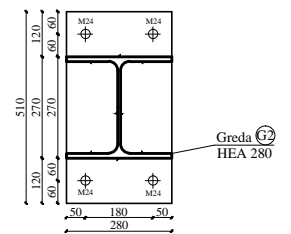


DETALJ "D4" SPOJ GREDA - GREDA M 1:10

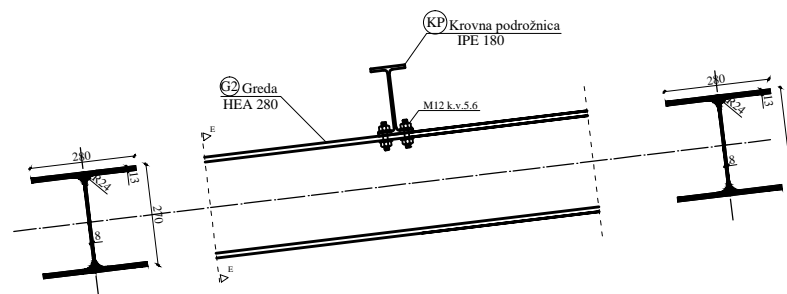
POGLED



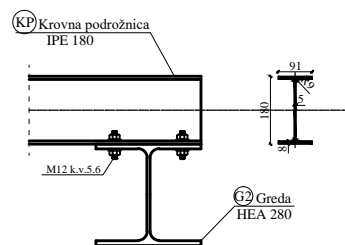
PRESJEK D-D




DETALJ "D5" SPOJ KROVNA PODROŽNICA - GREDA
M 1:10



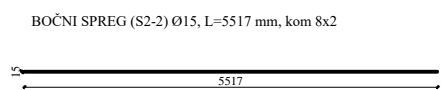
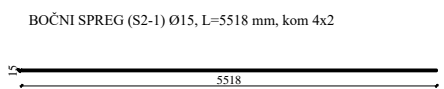
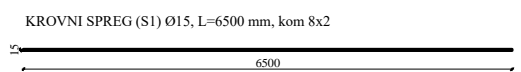
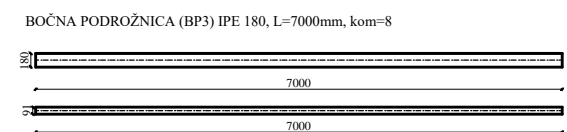
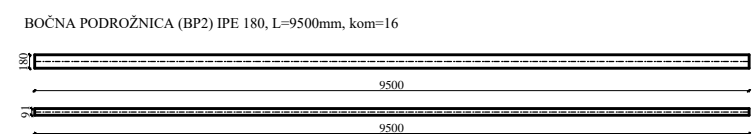
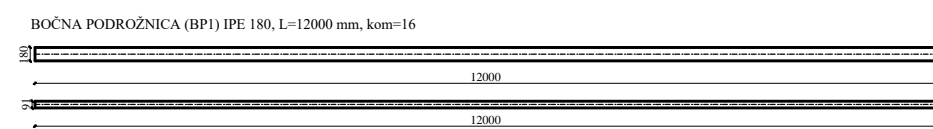
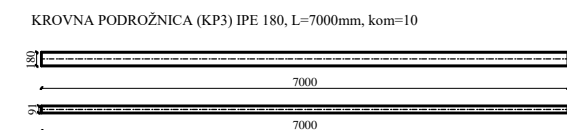
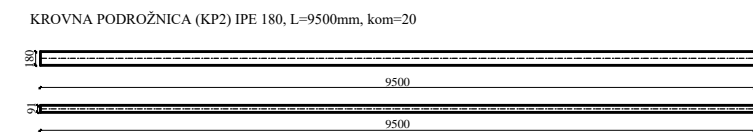
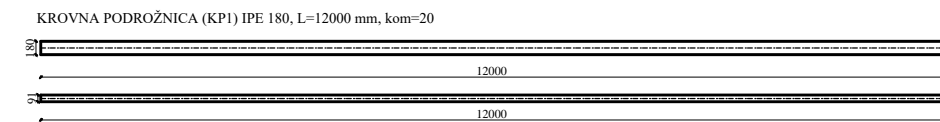
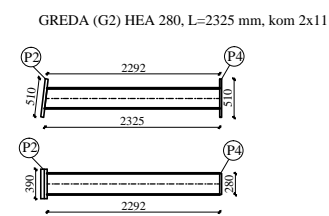
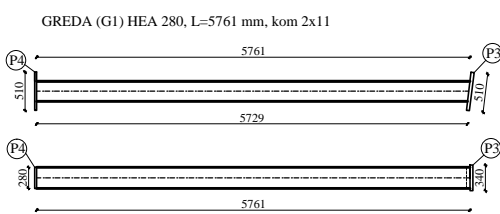
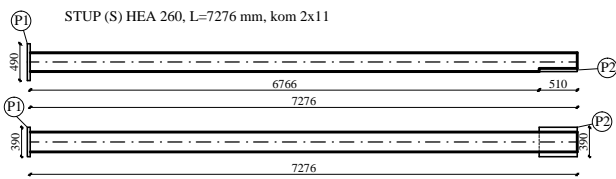
PRESJEK E-E




Napomena:
Materijal konstrukcije za sve elemente
je S275.

 <p>SVEUČILIŠTE U SPLITU, FAKULTET GRAĐEVINARSTVA, ARHITEKTURE I GEODEZIJE</p>	Osnove metalnih konstrukcija	
	TEMA	PROJEKTIRANJE I DIMENZIONIRANJE HALE
	STUDENT	Luka Vujatović, 4058
	SADRŽAJ	Detalji spojeva D3, D4, D5
	DATUM	srganj 2016.
	MJERILO	1:10
	BROJ PRILOGA	8

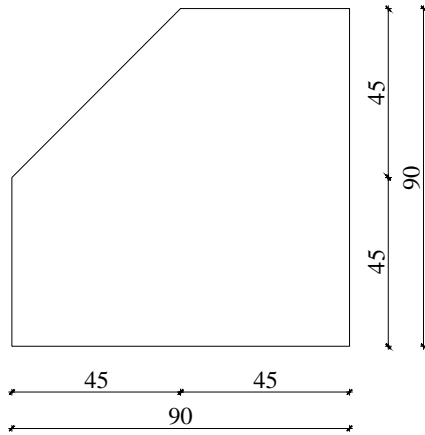
RADIONIČKI NACRT GLAVNOG NOSAČA M 1:50



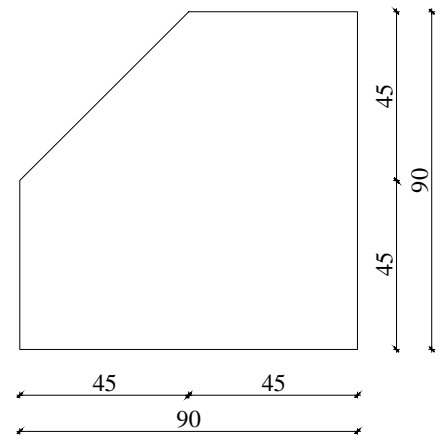
 <p>SVEUČILIŠTE U SPLITU, FAKULTET GRAĐEVINARSTVA, ARHITEKTURE I GEODEZIJE</p>	Osnove metalnih konstrukcija	
	TEMA	PROJEKTIRANJE I DIMENZIONIRANJE HALE
	STUDENT	Luka Vujatović, 4058
	SADRŽAJ	Radionički nacrt glavnog nosača
DATUM	srpanj 2016.	
	MJERILO	1:50
	BROJ PRILOGA	3

PRIKAZ UKRUTA M 1:2

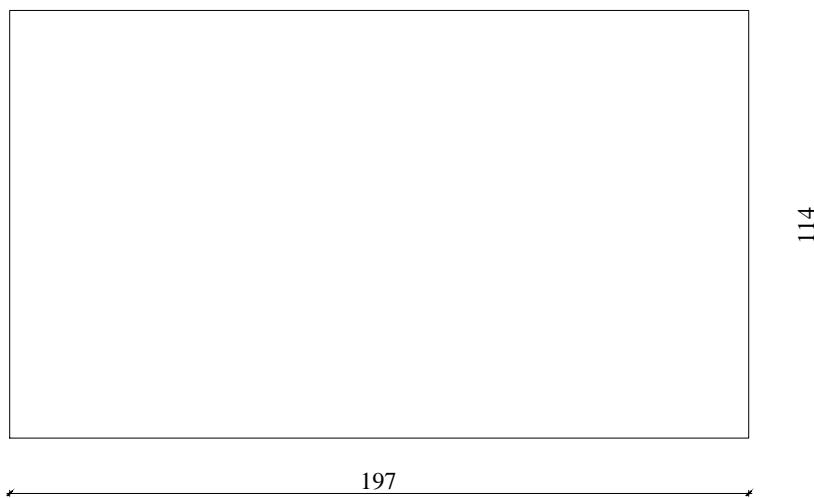
Ukruta (U1) 90x90x8, kom= 4x11nosača



Ukruta (U2) 90x90x8, kom= 4x11nosača



Ukruta (U3) 197x114x13, kom= 8x11nosača



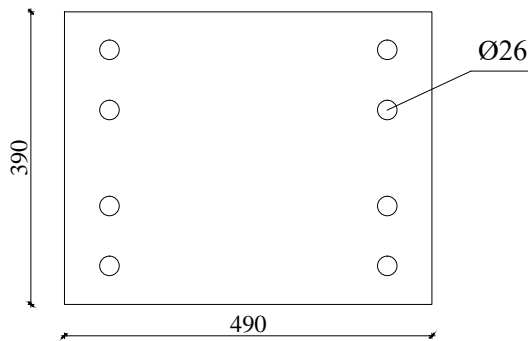
SVEUČILIŠTE U SPLITU,
FAKULTET GRAĐEVINARSTVA,
ARHITEKTURE I GEODEZIJE

Osnove metalnih konstrukcija

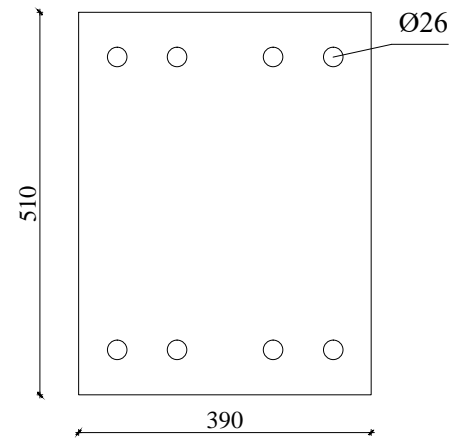
TEMA	PROJEKTIRANJE I DIMENZIONIRANJE HALE		
STUDENT	Luka Vujatović, 4058		
SADRŽAJ	Detalji ukruta	MJERILO	1:10
DATUM	srpanj 2016.	BROJ PRILOGA	4

PRIKAZ PLOČICA M 1:10

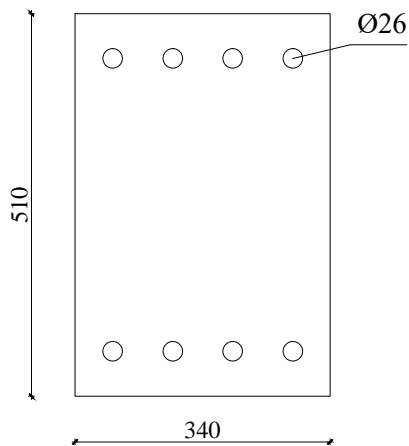
Pločica (P1) 490x390/40, kom= 2x11 nosača



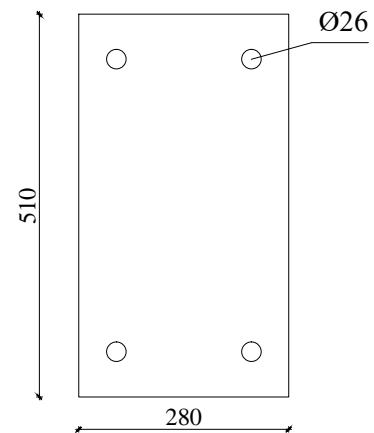
Pločica (P2) 510x390/40, kom= 4x11 nosača



Pločica (P3) 510x340/40, kom= 2x11 nosača



Pločica (P4) 510x280/25, kom= 4x11 nosača



SVEUČILIŠTE U SPLITU,
FAKULTET GRAĐEVINARSTVA,
ARHITEKTURE I GEODEZIJE

Osnove metalnih konstrukcija

TEMA	PROJEKTIRANJE I DIMENZIONIRANJE HALE	
STUDENT	Luka Vujatović, 4058	
SADRŽAJ	Detalji pločica	MJERILO 1:10
DATUM	srpanj 2016.	BROJ PRILOGA 5