

# Projekt tipskog nadvožnjaka

---

Aničić, Marko

Undergraduate thesis / Završni rad

2016

*Degree Grantor / Ustanova koja je dodijelila akademski / stručni stupanj:*

**University of Split, Faculty of Civil Engineering, Architecture and Geodesy / Sveučilište u Splitu, Fakultet građevinarstva, arhitekture i geodezije**

*Permanent link / Trajna poveznica:* <https://um.nsk.hr/um:nbn:hr:123:691017>

*Rights / Prava:* [In copyright](#)/[Zaštićeno autorskim pravom.](#)

*Download date / Datum preuzimanja:* **2025-02-26**



*Repository / Repozitorij:*

[FCEAG Repository - Repository of the Faculty of Civil Engineering, Architecture and Geodesy, University of Split](#)



UNIVERSITY OF SPLIT



**SVEUČILIŠTE U SPLITU  
FAKULTET GRAĐEVINARSTVA, ARHITEKTURE I GEODEZIJE**

**ZAVRŠNI RAD**

**Marko Aničić**

**Split, 2016**

**SVEUČILIŠTE U SPLITU  
FAKULTET GRAĐEVINARSTVA, ARHITEKTURE I GEODEZIJE**

**PROJEKT TIPSKOG NADVOŽNJAKA**

**Završni rad**

**Split, 2016**

## Projekt tipskog nadvožnjaka

### *Sažetak:*

U radu je prikazan projekt tipskog nadvožnjaka preko autoceste. Nadvožnjak se sastoji od dva jednaka raspona ( 20 m ) te ima stup u pojasu razdvajanja projektiran kao „V“. Niveleta nadvožnjaka je oko 8.00 m iznad nivelete autoceste tako da ima dosta prostora za slobodni profil ispod nadvožnjaka. Projekt sadrži proračun glavnih nosača, karakteristične građevinske nacрте i tehnički opis.

### *Ključne riječi:*

Nadvožnjak, numerički model, građevinski projekt, proračun nosive konstrukcije

## Design of the overpass above highway

### *Abstract:*

This paper presents the design of the overpass above highway. The structure consists of two equal spans ( 20 m ) and has a column in the separation zone designed as a „V“. Elevation of the overpass is 8.00 meters above highway elevation giving enough space for traffic beneath the overpass. The work includes the calculation of the main span girders, characteristic construction plans as well as technical description of the construction.

### *Key words:*

Overpass, numerical model, structural design, superstructure design

Završni rad

Marko Aničić

**SVEUČILIŠTE U SPLITU  
FAKULTET GRAĐEVINARSTVA, ARHITEKTURE I GEODEZIJE**

Split, Matice hrvatske 15

STUDIJ:           **STRUČNI STUDIJ GRAĐEVINARSTVA**  
KANDIDAT:       Marko Aničić  
BROJ INDEKSA:   1583  
KATEDRA:       **Katedra za betonske konstrukcije i mostove**  
PREDMET:       Mostovi

**ZADATAK ZA ZAVRŠNI RAD**

Tema: Projekt tipskog nadvožnjaka

Opis zadatka: Potrebno je izraditi projekt s proračunom nadvožnjaka iznad autoceste. Nadvožnjak je armirano betonski. Proračun treba napraviti u skladu s eurokodovima. Proračun provest prema EC1, EC2.

U Splitu, Rujan 2016

Voditelj Završnog rada:

Dr. sc. Domagoj Matešan



## Sadržaj

<b>1. TEHNIČKI OPIS .....</b>	<b>2</b>
<b>1.1. OPĆENITO .....</b>	<b>2</b>
<b>1.2. NOSIVA KONSTRUKCIJA .....</b>	<b>2</b>
<b>1.3 OPREMA I JOŠ NEKA RJEŠENJA .....</b>	<b>4</b>
<b>2. PRORAČUN KARAKTERISTIČNOG UZDUŽNOG RASPONSKOG NOSAČA .....</b>	<b>7</b>
<b>2.1 PREDGOVOR .....</b>	<b>7</b>
<b>2.2 PRORAČUN UZDUŽNIH RASPONSKIH NOSAČA .....</b>	<b>8</b>
<b>2.3 NUMERIČKI MODEL .....</b>	<b>12</b>
<b>2.4 OPTEREĆENJE I REZULTATI PRORAČUNA .....</b>	<b>17</b>
<b>2.5 PRORAČUN KARAKTERISTIČNOG UZDUŽNOG NOSAČA NAKON SPREZANJA NOSAČA I PLOČE .....</b>	<b>29</b>
<b>2.6 ARMATURA ZA SPREZANJE NOSAČA I PLOČE .....</b>	<b>34</b>
<b>3. PREDMJER RADOVA .....</b>	<b>37</b>
<b>3.1 DONJI USTROJ .....</b>	<b>37</b>
<b>3.2 GORNJI USTROJ .....</b>	<b>38</b>
<b>4. TROŠKOVNIK .....</b>	<b>40</b>
<b>5. GRAFIČKI PRILOZI .....</b>	<b>45</b>
<b>6. LITERATURA .....</b>	<b>46</b>

# 1. TEHNIČKI OPIS

## 1.1. Općenito

Nadvožnjak "Sv. Marko" omogućava prijelaz lokalne ceste preko autoceste. Os lokalne ceste, odnosno os nadvožnjaka, siječe os autoceste pod kutom  $90^\circ$ . Na mjestu prijelaza autocesta je u usjeku  $\sim 8.10$  m. Nadvožnjak ima dva raspona veličine  $20 + 20 = 40$  m, sa stupom lociranim u osi autoceste. U odnosu na os lokalne ceste, početak objekta je na ST  $1+500.000$  i završetak na ST  $1+546.300$ , pa ukupna duljina nadvožnjaka iznosi  $46.30$  m.

U poprečnoj dispoziciji objekt ima dvije prometne trake širine po  $3.75$  m, te dvije uzdignute pješačke staze širine po  $0,8$  m i prostore širine od po  $0.25$  m za smještaj ograde. Širina kolnika na objektu iznosi  $7.5$  m, širina objekta između ograda iznosi  $9.1$  m, dok ukupna širina nadvožnjaka iznosi  $9.6$  m. Kolnik ima jednostrešni poprečni nagib od  $3.0$  %, dok nagibi pješačkih staza, uzdignutih za  $0.20$  m iznad razine kolnika, iznose po  $2.0$  % prema kolniku.

## 1.2. Nosiva konstrukcija

### *B.1 Rasponski sklop*

Predviđeni su predgotovljeni, klasično armirani nosači **T** presjeka. Usvojeno je 7 nosača u poprečnoj dispoziciji nadvožnjaka. Unutrašnji nosači u poprečnoj dispoziciji su montažne visine  $0.80$  m. S monolitnom pločom iznad njih debljine  $0.20$  m, ukupna visina ovih nosača iznosi  $1.00$  m. Rubni nosači u poprečnoj dispoziciji su montažne visine  $1.00$  m.

Širina gornje pojasnice unutrašnjih nosača iznosi  $1.28$  m, dok je širina gornje pojasnice rubnih nosača  $1.00$  m. Širina hrbta iznosi  $0.40$  m i stalna je po visini i duljini nosača. Nosači su položeni jedan do drugoga, tako da su im pojasnice na razmaku od oko  $2.0$  cm. Ovakvo rješenje nosača omogućava izvedbu monolitnog dijela kolničke ploče bez ikakve potrebne oplata.

Nakon montaže uzdužnih nosača, vrši se betoniranje poprečnih nosača i kolničke ploče.

Nakon sprezanja s kolničkom pločom debljine 0.20 m, ukupna visina rasponskog sklopa iznosi 1.00 m. Kolnička ploča je formirana od monolitnog dijela debljine 0.20 m i gornjeg pojasa T nosača, koji su međusobno spregnuti.

Iznad upornjaka i stupova uzdužne grede su povezane i ukružene poprečnim nosačima. Poprečni nosači iznad stupova su širine 1.40 m i visine 1.10 m, dok su nosači iznad upornjaka širine 0.70 m i visine 1.07 m. Radi prolaza cijevi za odvodnju, u poprečnim nosačima treba ostaviti otvore prema detaljima iz projekta. U poprečnim nosačima iznad upornjaka treba ostaviti niše za ugradnju prijelazne naprave, također prema detaljima iz projekta.

## *B.2 Stup*

Predviđen je relativno jednostavan i racionalan stup, s naglaskom na njegovo oblikovanje. Visine stupa u osi iznosi 7.80 m, a širina stupa uzduž osi mosta je konstanta i iznosi 0.62 m. Ostale profilacije stupa vidljive su u projektu. Vrh stupa je kruto vezan s rasponskom konstrukcijom. Ovo omogućava prilično dobra kvaliteta temeljnog tla. Uzdužni i poprečni nagibi gornje plohe stupa prate ogovarajuće nagibe kolnika ceste na tom mjestu.

Stup je temeljen na temelju samcu, tlocrtnih dimenzija  $5.00 \times 5.00$  m i visine 1.00 m. Nakon uređenje podloge izvesti sloj podbetona (C12/15) debljine 0.15 m.

## *B.3 Upornjaci*

Predviđeni su klasični puni upornjaci s paralelnim krilima kruto vezanim sa stupom upornjaka. Debljina stupa upornjaka iznosi 0.70 m, a krila 0.70 m. Visina temelja stupa upornjaka iznosi 0.80 m, a visina temelja krila 0.80 m.

Sve plohe upornjaka u dodiru s tlom treba hidroizolirati prema projektu. Iza upornjaka izvesti drenažu i kamenu drenažni "klin" prema priloženim crtežima i pravilima struke.

Prijelazne ploče su duljina 4.00 m i debljine 0.25 m, s uzdužnim padom od 10% prema trupu ceste. Na nasipu ispod prijelazne ploče postići zbijenost  $MS \geq 80$  MPa.



## 1.3 Oprema i još neka rješenja

### *C.1 Pješačka staza*

Pješačka se staza formira nakon izrade hidroizolacije kolničke ploče. Najprije se izvode tanjurasta sidra za vezu kolničke ploče, vijenca i betona pješačke staze, a u svemu prema predviđenim rješenjima. Nakon toga se ugrađuju kameni rubnjaci u sloj cementnog morta. Potom se montiraju betonski elementi vijenca.

### *C.2 Hidroizolacija*

Za hidroizolaciju kolničke ploče, predviđena je kvalitetna jednoslojna hidroizolacija iz zavarenih bitumenskih traka debljine 5mm.

Plohe stupa i upornjaka koje su u dodiru s tlom hidroizolirati će se s dva sloja specijalnog bezbojnog vodonepropusnog premaza na bazi polimera, koji penetrira u beton, a u svemu prema projektu betona. Izvedba hidroizolacije po pravilima struke i uputama proizvođača premaza.

### *C.3 Zastor*

Zastor na kolničkoj ploči rasponske konstrukcije formira zaštitni sloj asfaltbetona **AB 8** debljine **3** cm, ugrađen iznad hidroizolacije (kao njena zaštita), te habajući sloj asfaltbetona **AB 11s** debljine **4** cm. Kakvoća i kontrola asfaltbetona u svemu treba zadovoljavati važeće norme i pravila struke, kao i sama izvedba asfaltnih slojeva.

Na spojevima asfaltbetona s rubnjakom i prijelaznom napravom, u zastoru ostaviti reške dubine sve do hidroizolacije i širine **2** cm, a prema detaljima u projektu. Reške zaliti masom za zalijevanje reški, koja mora biti trajnoelastična i vodonepropusna.

Za trup ceste između krila upornjaka predviđena su rješenja sukladna onima na prilaznim dijelovima ceste.

### *C.4 Prijelazne naprave*

Predviđene su uobičajene vodonepropusne prijelazne naprave, koje udovoljavaju svim tehničkim zahtjevima, s mogućnošću dilatiranja do  $\pm 40$  mm.

### *C.5 Ležajevi*

Nad upornjacima su predviđena po dva klasična elastomerna ležaja, koji također trebaju udovoljavati svim tehničkim zahtjevima.

Ležajevi su oslonjeni na uzdignute betonske klupice, čime je omogućeno umetanje preša ispod rasponskih nosača, njihovo odizanje i izmjena ležajeva.

### *C.6 Odvodnja*

Predviđen je zatvoreni sustav odvodnje. Naime, vode s kolnika prihvaćaju se preko slivnika u sabirnu odvodnu cijev, te iza krila odvede u sabirnu šahtu.

### *C.7 Ograda*

Pješačka ograda objekta predviđena je iz čeličnih cijevi, s rješenjima prema projektu. Ograda je usidrena u monolitni beton pješačke staze, a visine je 1.10 m. Treba imati uzornu geometriju, jer o njenom izgledu umnogome ovisi ukupni estetski dojam objekta.

Na dijelu poprečnog profila autoceste, predviđena je metalna zaštitna ograda prema važećim propisima i uzancama.

### *C.8 Vođenje elektro i TT instalacija*

Elektro i TT instalacije vođene su kroz PVC cijevi  $\phi 160$  mm, koje su ugrađene u pješačke staze s obje strane objekta.

### *C.9 Uređenje pokosa nasipa*

Pokose nasipa izvesti nagiba 1:1.5, uz lagano nabijanje. Pokose treba zatravniti i hortikulturno zasaditi raslinjem iz okoliša, tako da se što bolje uklope u postojeći ambijent. Pokosi trebaju biti stabilni i otporni na djelovanje atmosferilija, uz primjeren izgled i uklapanje u okoliš.

### *C.10 Uređenje okoliša*

Nakon izgradnje predmetne građevine, potrebno je izvršiti sanaciju okoliša gradilišta kako bi se građevina što bolje uklopila u postojeći prirodni ambijent.

### *C.11 Probno opterećenje*

Prije stavljanja objekta u uporabu, potrebno je izvršiti probno ispitivanje glavne rasponske konstrukcije objekta, a sukladno važećim propisima.

### *C.12 Održavanje objekta*

Objekt se treba održavati u stanju projektom predviđene sigurnosti i funkcionalnosti, a sukladno odredbama odgovarajućih zakona, normativa i pravila struke.

## **2. PRORAČUN KARAKTERISTIČNOG UZDUŽNOG RASPONSKOG NOSAČA**

### **2.1 PREDGOVOR**

Svi su proračuni provedeni sukladno važećim normama, propisima i pravilima struke. Ovisno o realnoj potrebi, korišteni su pojednostavljeni inženjerski modeli ili složeniji računski modeli na bazi MKE.

Pri proračunu sila i dimenzioniranju vođeno je računa o utjecajima načina građenja i drugim specifičnostima, a sve u svrhu postizanja dostatne sigurnosti građevine.

Za proračun rasponske konstrukcije na utjecaje prometnog opterećenja, korišten je prostorni štapni model konstrukcije.

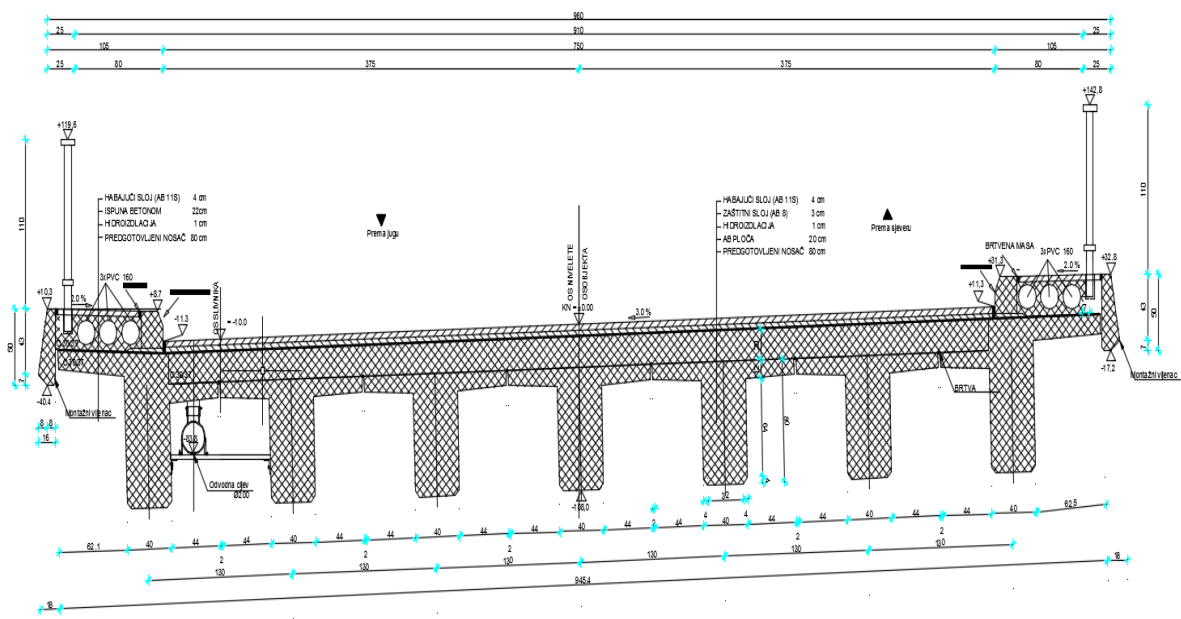
Pri dimenzioniranju pojedinih elemenata konstrukcije, dio sila je određen u skladu s teorijom preraspodjele (adaptacije), a sva su dimenzioniranja provedena prema graničnim stanjima.

Za sve armirane elemente korištena je rebrasta armatura B 450C.

## 2.2 PRORAČUN UZDUŽNIH RASPONSKIH NOSAČA

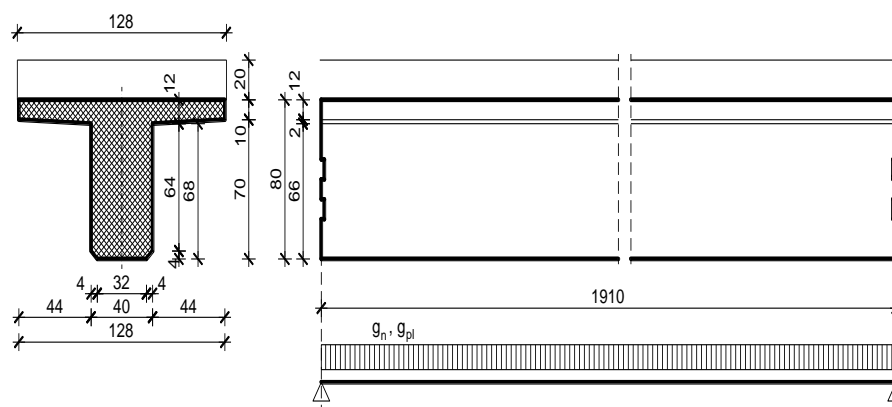
### 2.2.1 STANJE PRIJE SPREZANJA NOSAČA S KOLNIČKOM PLOČOM

#### POPREČNI PRESJEK RASPONSKE KONSTRUKCIJE



Slika 1 : Poprečna dispozicija mosta

#### UZDUŽNA I POPREČNA DISPOZICIJA JEDNOG NOSAČA



$$A_n = 0.422 \text{ m}^2$$

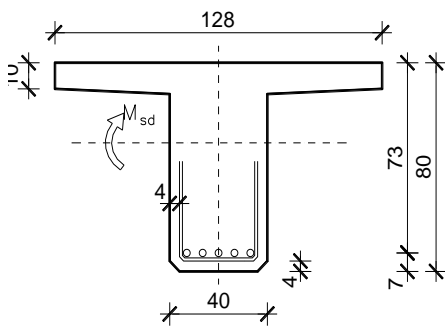
$$\gamma_n = 25.5 \text{ kN/m}^3$$

Slika 2 : Uzdužna i poprečna dispozicija jednog nosača

Sile od vlastite težine nosača	Sile od težine kolničke ploče (jedan nosač)
$g_n = 0.415 \cdot 25.5 = 10.58 \text{ kN/m'}$ $R_{g1}^A = R_{g1}^B = \frac{g_n \cdot l}{2} = \frac{10.58 \cdot 19.10}{2} = 101.07 \text{ kN}$ $M_{g1}^{l/2} = \frac{g_n \cdot l^2}{8} = \frac{10.58 \cdot 19.10^2}{8} = 482,46 \text{ kNm}$ $V_{g1} = R_{g1}^A = 102.8 \text{ kN}$	$g_{pl} = 0.20 \cdot 1.28 \cdot 25.5 = 6.53 \text{ kN/m'}$ $R_{g2}^A = R_{g2}^B = \frac{g_{pl} \cdot l}{2} = \frac{6.53 \cdot 19.10}{2} = 62,36 \text{ kN}$ $M_{g2}^{l/2} = \frac{g_{pl} \cdot l^2}{8} = \frac{6.53 \cdot 19.10^2}{8} = 297,78 \text{ kNm}$ $V_{g2} = R_{g2}^A = 62,36 \text{ kN}$

### Dimenzioniranje za fazu prije sprežanja nosača i ploče

#### Dimenzioniranje na moment savijanja



$$C 30/37 \Rightarrow f_{ck} = 30.0 \text{ MPa} \Rightarrow$$

$$f_{cd} = \frac{f_{ck}}{\gamma_c} = \frac{30.0}{1.5} = 20.0 \text{ MPa}$$

$$B 450C \Rightarrow f_{yk} = 450.0 \text{ MPa} \Rightarrow$$

$$f_{yd} = \frac{f_{yk}}{\gamma_s} = \frac{450.0}{1.15} = 392.3 \text{ MPa}$$

$$d = 73 \text{ cm}$$

$$b = 128 \text{ cm}$$

$$M_{g1} = 482,46 \text{ kNm} ; \quad M_{g2} = 297,78 \text{ kNm}$$

$$M_{sd} = \gamma_g \cdot (M_{g1} + M_{g2}) = 1.35 \cdot (482,46 + 297,78) = 1053,32 \text{ kNm}$$

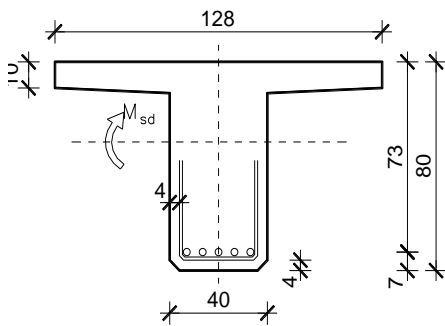
$$\mu_{sd} = \frac{M_{sd}}{b d^2 f_{cd}} = \frac{1053,32 \cdot 100}{128 \cdot 73^2 \cdot 2.00} = 0.077$$

$$\text{za } \varepsilon_{s1} = 10\text{‰};$$

$$\text{oci } \tan \alpha : \varepsilon_{c2} = 1.8\text{‰}; \xi = 0.153; \zeta = 0.944$$

$$x = \xi \cdot d = 0.153 \cdot 73 = 11,17 \text{ cm} \approx h_{pl} = 11 \text{ cm}$$

$$A_{s1,1} = \frac{M_{sd}}{\zeta d f_{yd}} = \frac{1053,32 \cdot 100}{0.944 \cdot 73 \cdot 39.2} = 39 \text{ cm}^2$$

**Dimenzioniranje na poprečnu silu**

$$V_{g1} = 102.8 \text{ kN} \quad V_{g2} = 66.3 \text{ kN}$$

$$V_{sd} = \gamma_g \cdot (V_{g1} + V_{g2}) = 1.35 \cdot (102.8 + 66.3) = 228.29 \text{ kN}$$

Dio poprečne sile koju preuzima beton i uzdužna armatura:

$$V_{rdc} = [C_{rdc} \cdot k \cdot (100 \cdot x f_{ck} \cdot \rho_l) + 0.15 \cdot \sigma_{cp}] \cdot b_w \cdot d$$

$$k = 1.52 = 01,52 < 2.0 \Rightarrow k = 1.52$$

$$\sigma_{cp} = N_{sd} / A_c = 0.0$$

$$\sum A_s \approx 39 \text{ cm}^2 \quad \rho_l = \frac{\sum A_s}{A_c} = \frac{39.0}{40 \cdot 80} = 0.012$$

$$V_{Rdc} = [0.12 \cdot 1.52 \cdot (100 \cdot 0.012 \cdot 30) + 0.15 \cdot 0.0] \cdot 400 \cdot 730 = 175,65 \text{ kN}$$

Dio poprečne sile koju mogu preuzeti tlačne dijagonale:

$$V_{Rd \max} = 0.5 \cdot \nu \cdot f_{cd} \cdot b_w \cdot z$$

$$\nu = 0.6x(1 - \frac{f_{ck}}{200}) = 0.6x(1 - \frac{30}{200}) = 0.528 \Rightarrow \nu = 0.528$$

$$V_{Rd \max} = 0.5 \cdot 0.528 \cdot 2.00 \cdot 40 \cdot (0.9 \cdot 73) = 1541,76 \text{ kN}$$

Maksimalna poprečna sila:

$$V_{ed} = 228.29 \text{ kN}$$

$$V_{ed} / V_{Rd \max} = 228.3 / 1541.76 \approx 0.15 \Rightarrow V_{sd} = 0.15 V_{rd \max}$$

$$s_{w, \max} = \min \{0.75 \cdot d; 30.0 \text{ cm}\} = \min \{0.75 \cdot 73 = 54,75; 30.0\} \Rightarrow s_{w, \max} = 30.0 \text{ cm}$$

$$\rho_{\min} = 0.0011 \quad (C 30 / 37)$$

Odabrane spone  $\varnothing 10$  ( $A_{sw} = 0.79 \text{ cm}^2$ ):

$$s_{w, \text{pot}} \leq \frac{m \cdot A_{sw, \min}}{\rho_{\min} \cdot b_w} = \frac{2 \cdot 0.79}{0.0011 \cdot 40} = 35.9 \text{ cm}$$

Odabrane spone  $\varnothing 10 / 30$ . Ukupna nosivost betona i odabrane poprečne armature:

$$f_{yw,d} = \frac{f_{yk}}{\gamma_s}; \quad B450C \Rightarrow f_{yw,d} = \frac{450.0}{1.15} = 391.3 \text{ MPa} = 39.13 \text{ kN/cm}^2$$

$$V_{Rd} = V_{Rdc} + V_{wd} = V_{Rd1} + \frac{m \cdot A_{sw} \cdot f_{yw,d} \cdot z}{s_w} = 183.7 + \frac{2 \cdot 0.79 \cdot 39.13 \cdot (0.9 \cdot 73)}{30} =$$
$$= 175.65 + 135.4 = 311.05 \text{ kN}$$



## 2.3 NUMERIČKI MODEL

Za proračun unutarnjih sila uslijed djelovanja opterećenja izrađen je proračunski model konstrukcije.

Proračun nosive konstrukcije građevine provodi se pomoću Scia Enginner softwera. Predmetna nosiva konstrukcija modelirana je štapnim elementima.

Gornji ustroj mosta modeliran je upinjanjem štapova u uzdužnom smjeru ( koji predstavljaju uzdužni utjecaj montažnih grednih nosača spregnutih s AB pločom) s štapovima u poprečnom smjeru ( koji predstavljaju utjecaj AB ploče u poprečnom smjeru). Takvim načinom modeliranja postigli smo sustav nosača krutog roštilja.

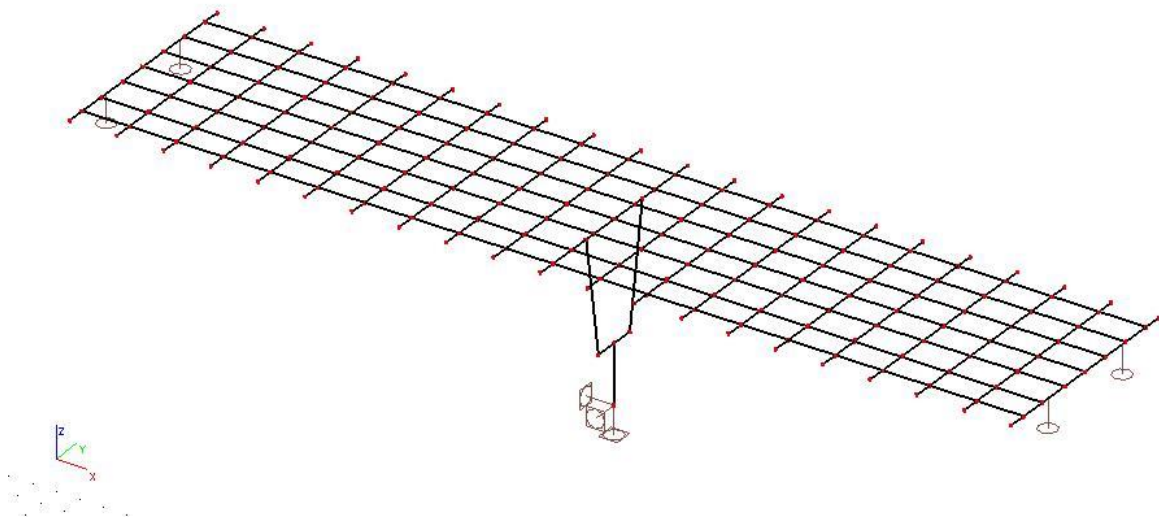
Ekvivalentnost štapova s elementima mosta ostvarena je preko odgovarajućih duljina štapova te krutostima poprečnih presjeka.

Stup mosta modeliran je štapnim elementima čije dimenzije prate os stupa. Krutosti štapova odgovaraju krutostima poprečnih presjeka stupa. Na dno stupa modeliran je upeti ležaj koji predstavlja vezu stupa s tlom, koja je ostvarena preko temelja stupa.

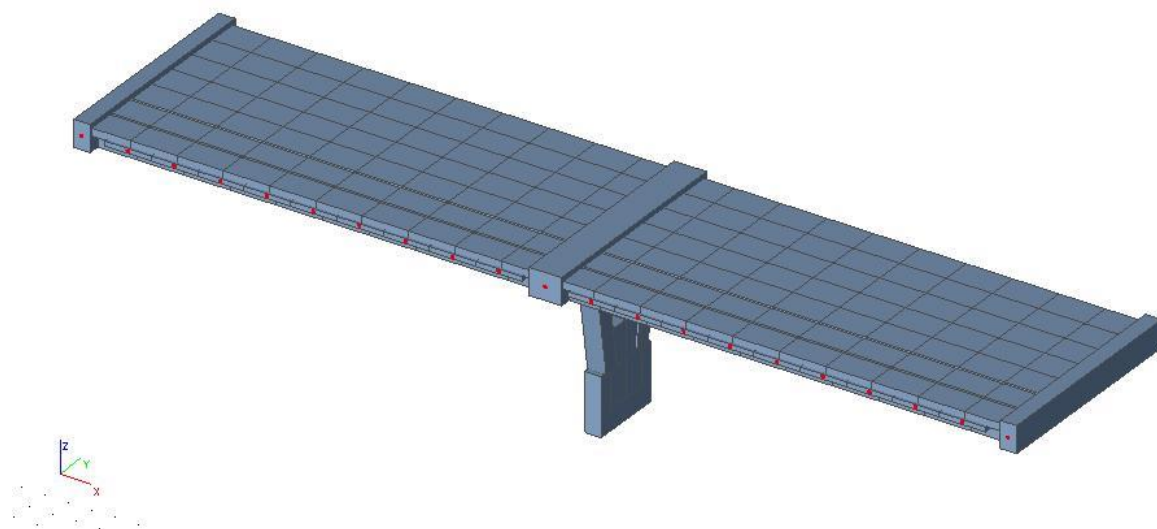
Modeliranje upornjaka nije potrebno jer je veza rasponske konstrukcije s upornjacima ostvarena preko ležajeva. Shodno tome modelirani su klizni ležajevi na pozicijama koje odgovaraju stvarnim pozicijama ležajeva na upornjacima .

U konačnici masa poprečnih štapova koje simuliraju utjecaj ploče u poprečnom smjeru su isključene jer je masa ploče uvrštena u masu uzdužnih štapova.

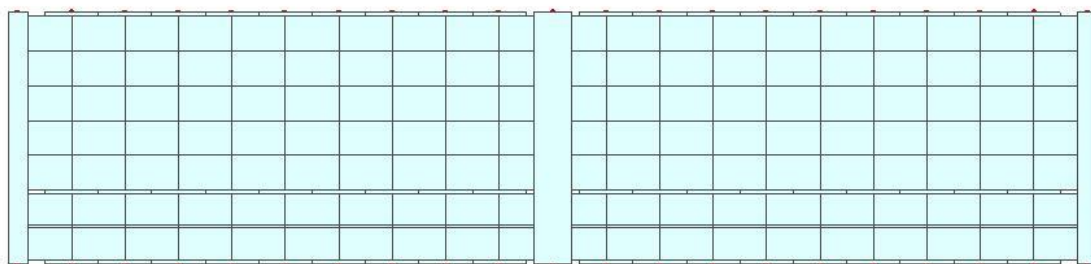
Osnovni gabariti proračunskog modela, svojstva materijala te poprečnih presjeka prikazani su u nastavku



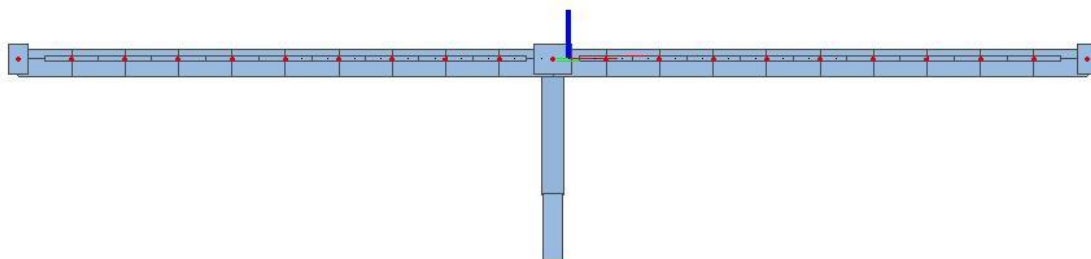
Slika 3 : Prikaz numeričkog modela



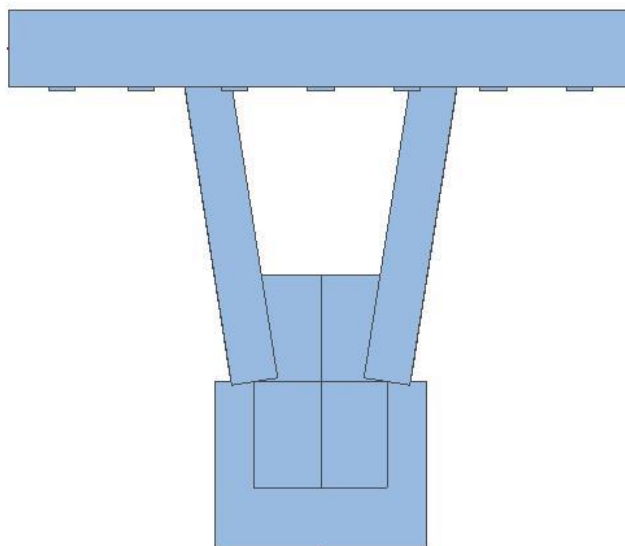
Slika 4 : Prikaz renderiranog numeričkog modela



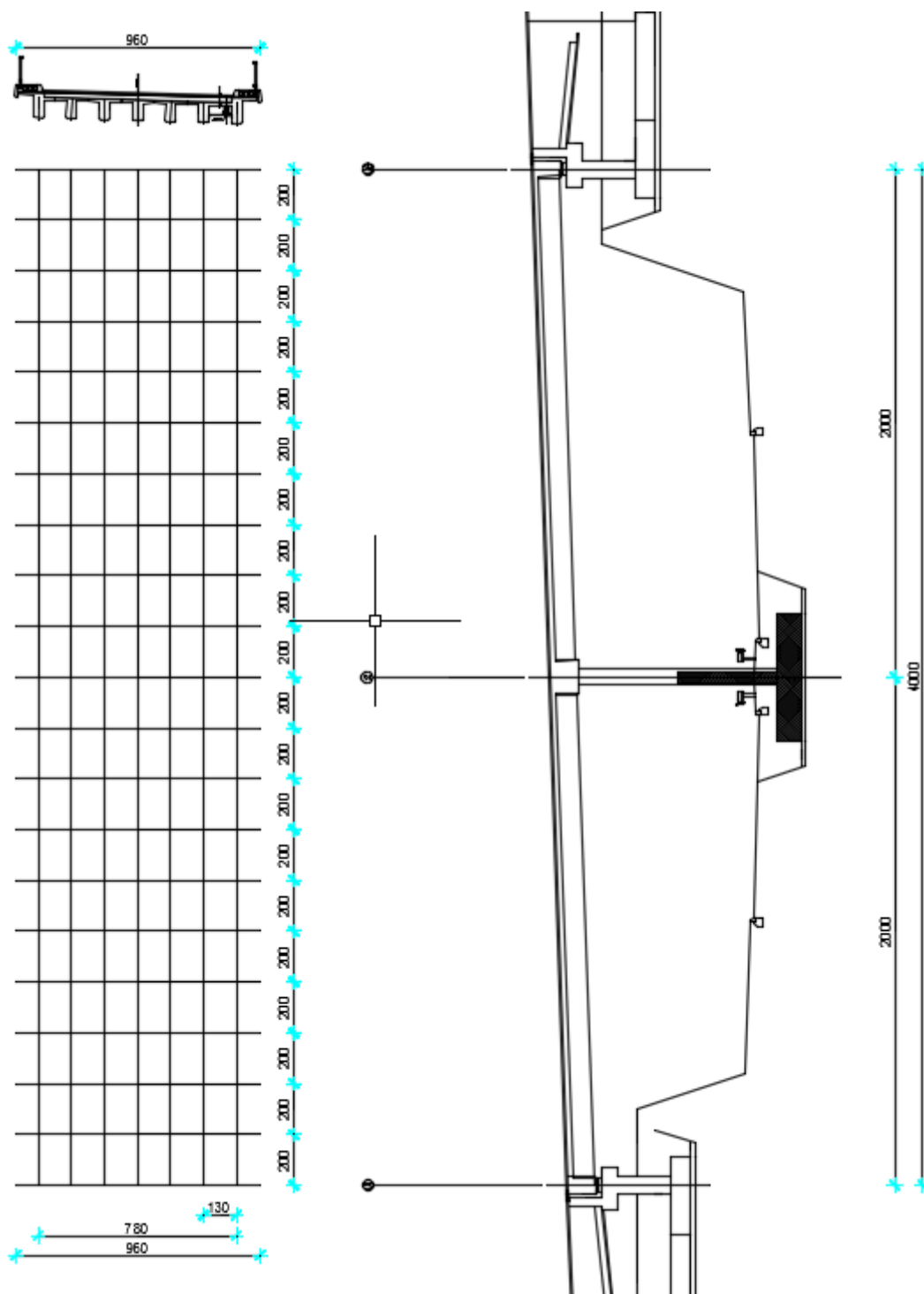
Slika 5 : Tlocrt



Slika 6 : Pogled okomito na most



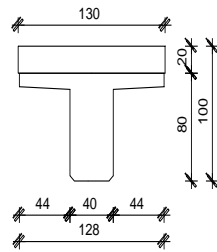
Slika 7 : Pogled u smjeru mosta



Slika 8 : Prikaz proračunskog modela

## Geometrijske karakteristike:

Rasponski nosač:



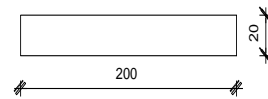
$$A = 0.5932 \text{ m}^2$$

$$I_y = 0.0439 \text{ m}^4$$

$$I_z = 0.0368 \text{ m}^4$$

$$E = 35000 \text{ MPa}$$

Kolnička ploča:

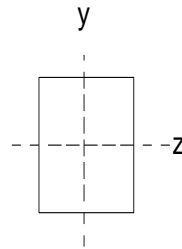


$$A = 0.38 \text{ m}^2$$

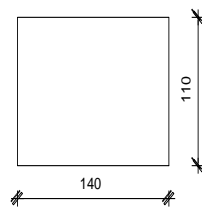
$$I_y = 0.0013 \text{ m}^4$$

$$I_z = 0.1143 \text{ m}^4$$

$$E = 35000 \text{ MPa}$$



Poprečni nosač - stup:



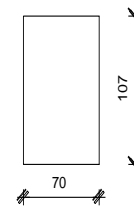
$$A = 1.47 \text{ m}^2$$

$$I_y = 0.1351 \text{ m}^4$$

$$I_z = 0.2401 \text{ m}^4$$

$$E = 35000 \text{ MPa}$$

Poprečni nosač - upornjak:



$$A = 0.735 \text{ m}^2$$

$$I_y = 0,0675 \text{ m}^4$$

$$I_z = 0.0300 \text{ m}^4$$

$$E = 35000 \text{ MPa}$$

Slika 9 : Karakteristike poprečnih presjeka gornjeg ustroja mosta

## 2.4 OPTEREĆENJE I REZULTATI PRORAČUNA

U obzir su uzeta sljedeća osnovna opterećenja :

- Vlastita težina
- Dodatno stalno opterećenje
- Pokretno – max. moment u prvom polju
- Pokretno – max. moment pri stupu
- Pokretno – max. poprečna sila pri stupu
- Pokretno – max. poprečna sila pri upornjaku

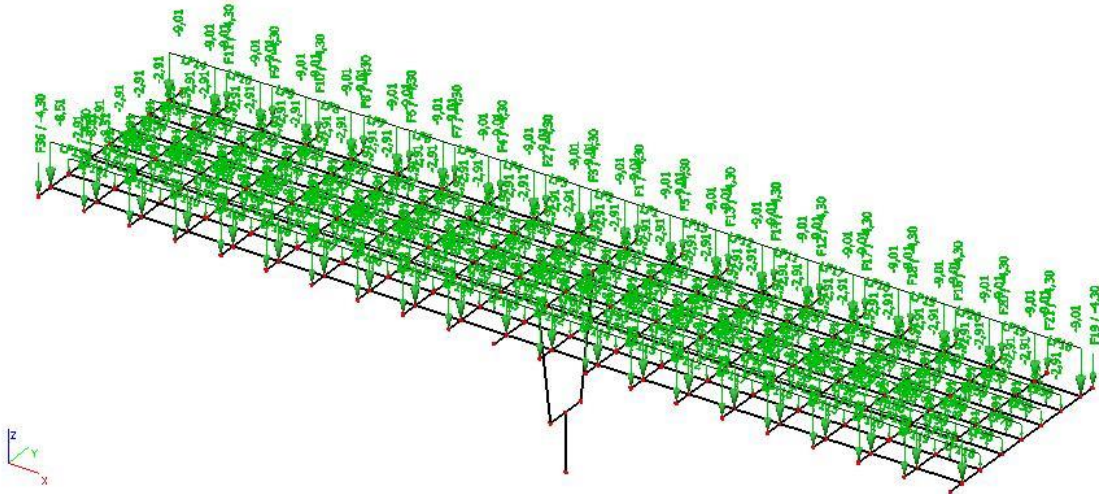
## DODATNO STALNO OPTEREĆENJE

### SILE OD DODATNOG STALNOG TERETA

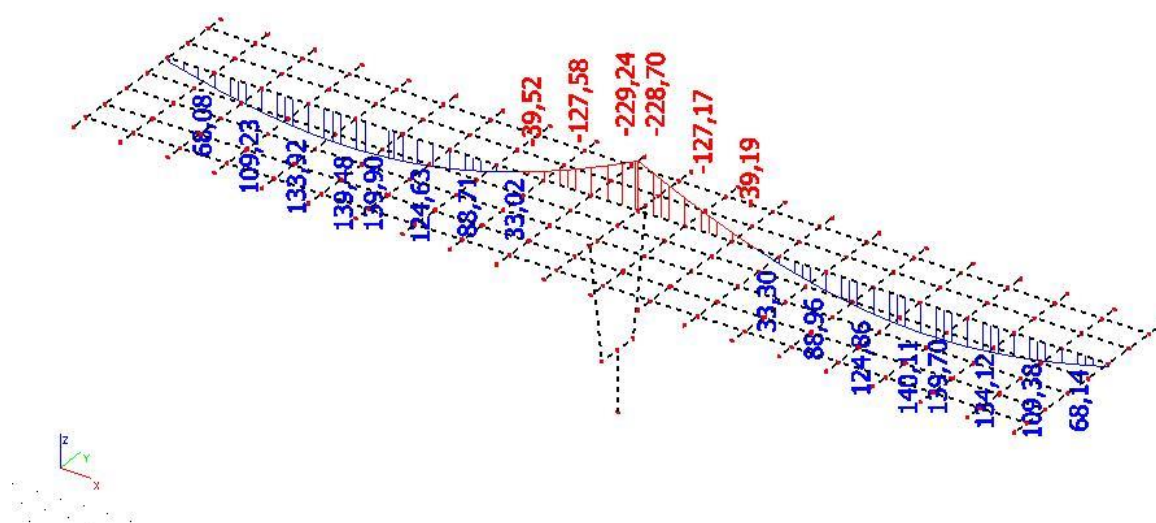
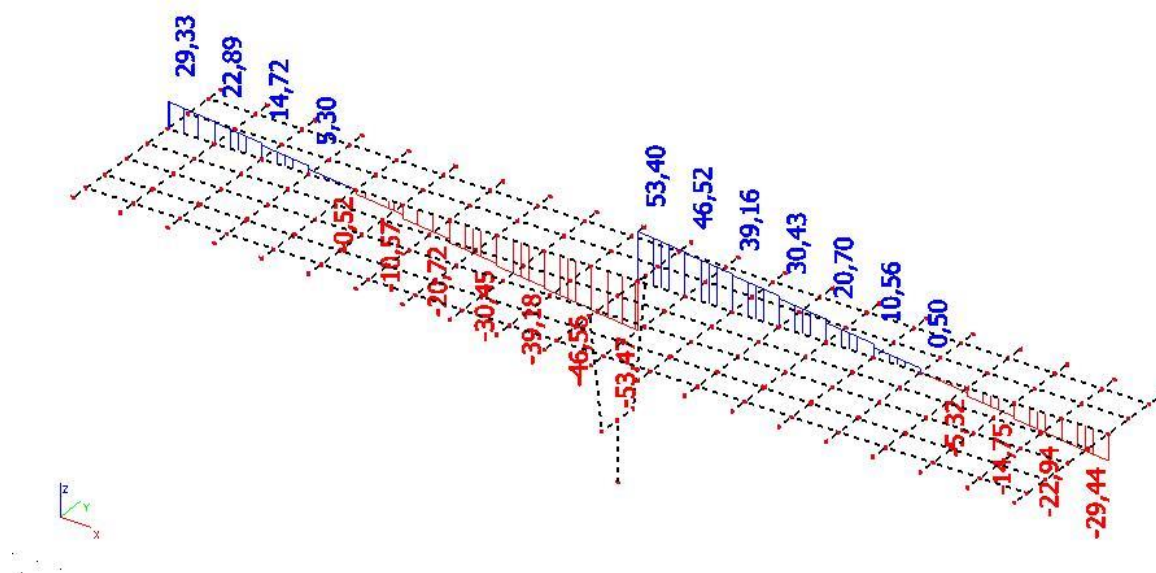
- Kolnički Zastor  $0.08 \cdot 28 = 2,24 \text{ kN/m}^2$
- Pješačka staza  $0.30 \cdot 25 = 8,1 \text{ kN/m}^2$
- Ograda  $= 0.65 \text{ kN/m}'$
- Cijev za odvodnju  $= 0.5 \text{ kN/m}'$
- Vijenac  $= 1.50 \text{ kN/m}'$

Pretpostavlja se da se ukupno opterećenje raspodjeljuje na uzdužne nosače:

- Srednji nosači:  $2,24 \cdot 1,3 = 2,91 \text{ kN/m}'$
- Krajnji nosač lijevo:  $8,1 \cdot (1,3+0,80)/2 + 0,5 = 9,01 \text{ kN/m}'$
- Krajnji nosač desno:  $8,1 \cdot (1,3+0,80)/2 = 8,51 \text{ kN/m}'$
- Rubovi:  $(1,5+0,65) \cdot 2 = 4,3 \text{ kN}$



Slika 10: Dodatno stalno opterećenje

Slika 11: Dodatno stalno - momenti ( $M_y$ ) u kNmSlika 12: Dodatno stalno - poprečne sile ( $V_z$ ) u kN

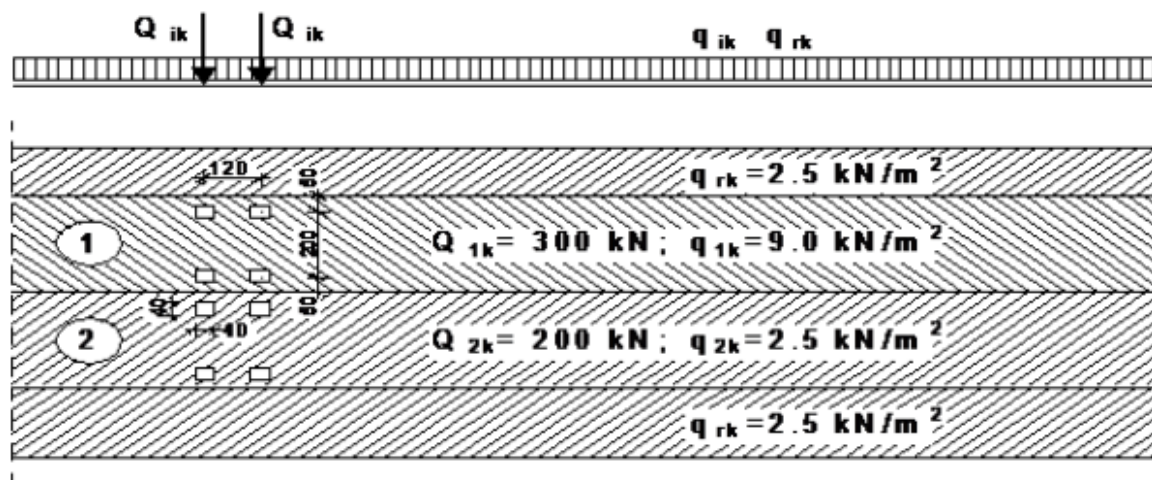


## PROMETNO OPTEREĆENJE

Pokretna opterećenja na mostu zamjenjuju se tipskim opterećenjima na način propisan EC1. Za cestovne mostove tipška opterećenja predstavljaju tipška vozila čije dimenzije ovise o kategoriji ceste.

Postupak provedbe opterećenja pokretnim opterećenjem predmetnog mosta prikazan je na slici 13 gdje broj 1 predstavlja glavni trak širine 3 m postavljen uz rubnjak. Ostatak mosta opterećen je kao na slici.

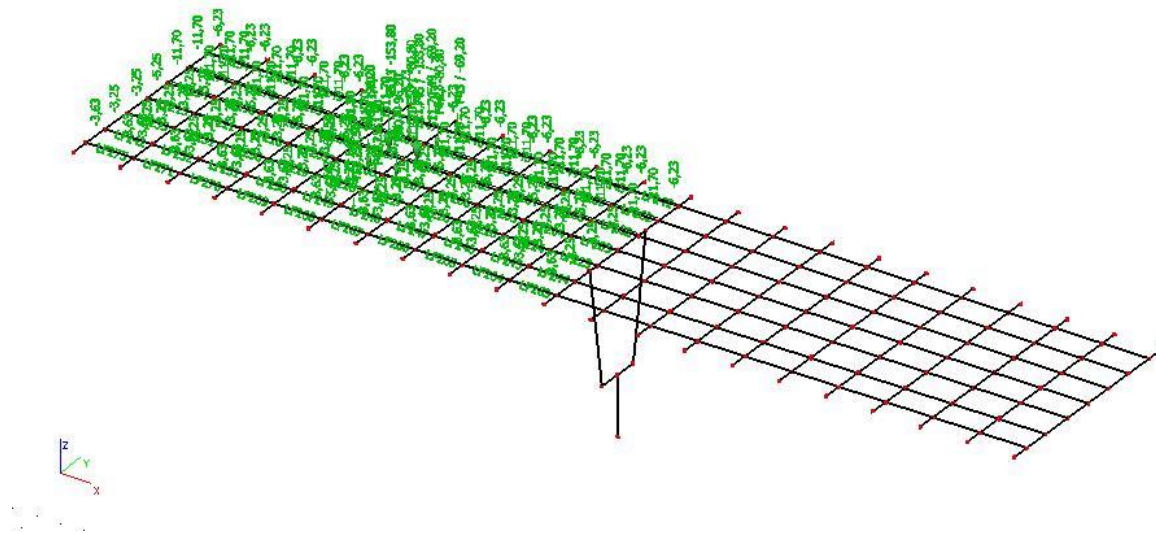
Tipška vozila postavljaju se u odgovarajućim pozicijama za dobivanje maksimalnih reznih sila u polju, pri stupu i pri upornjaku. Proračuni su prikazani u nastavku.



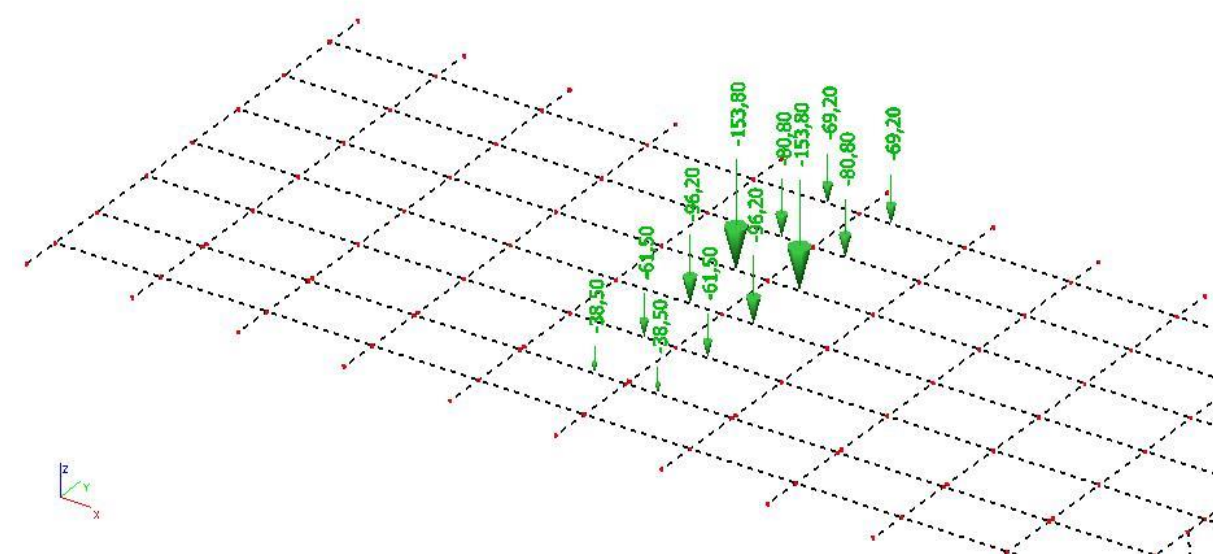
Slika 13 : Prikaz načina opterećivanja mosta pokretnim opterećenjem

## PROMETNO OPTEREĆENJE

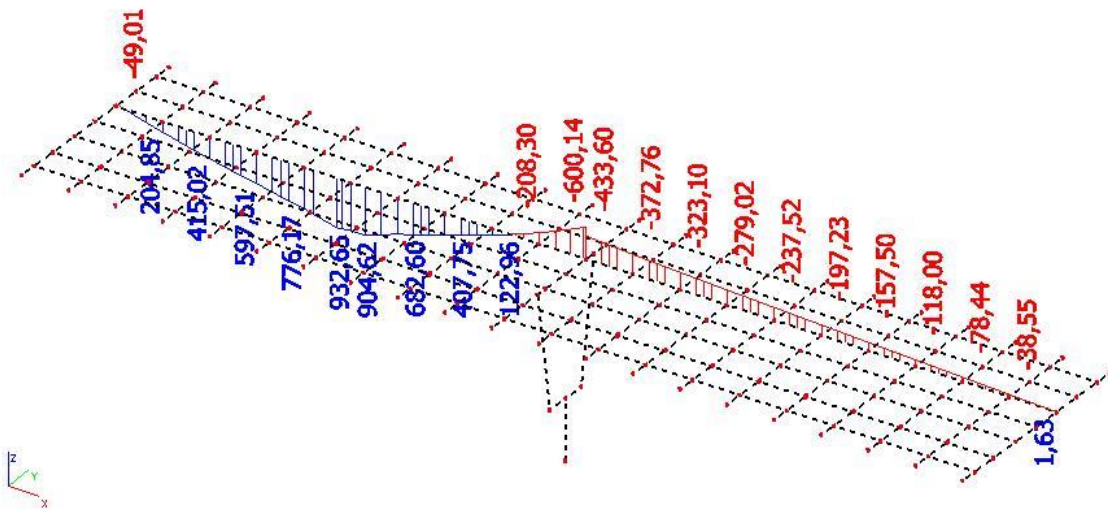
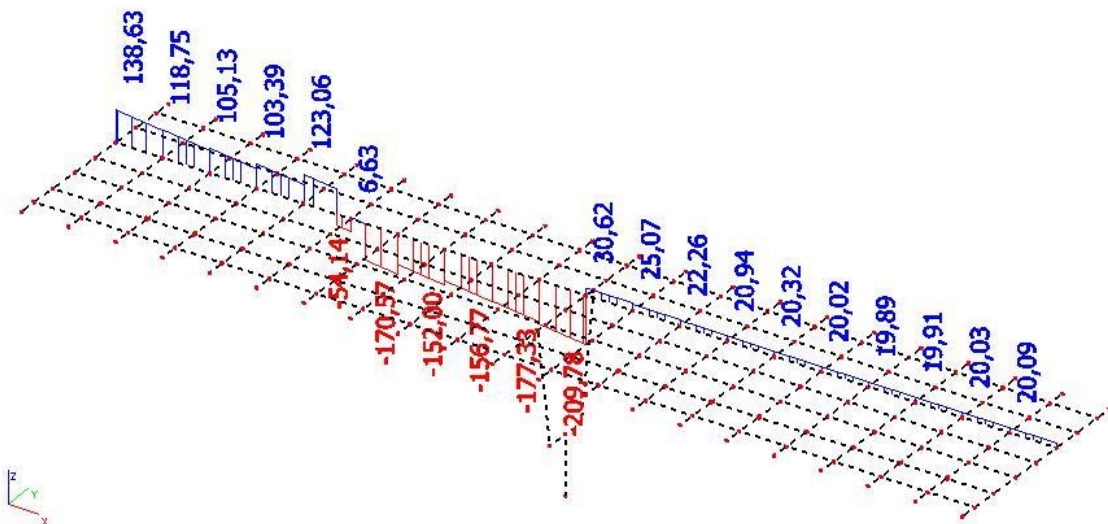
(za max. moment u prvom polju)



Slika 14: Pokretno opterećenje za max. moment u prvom polju

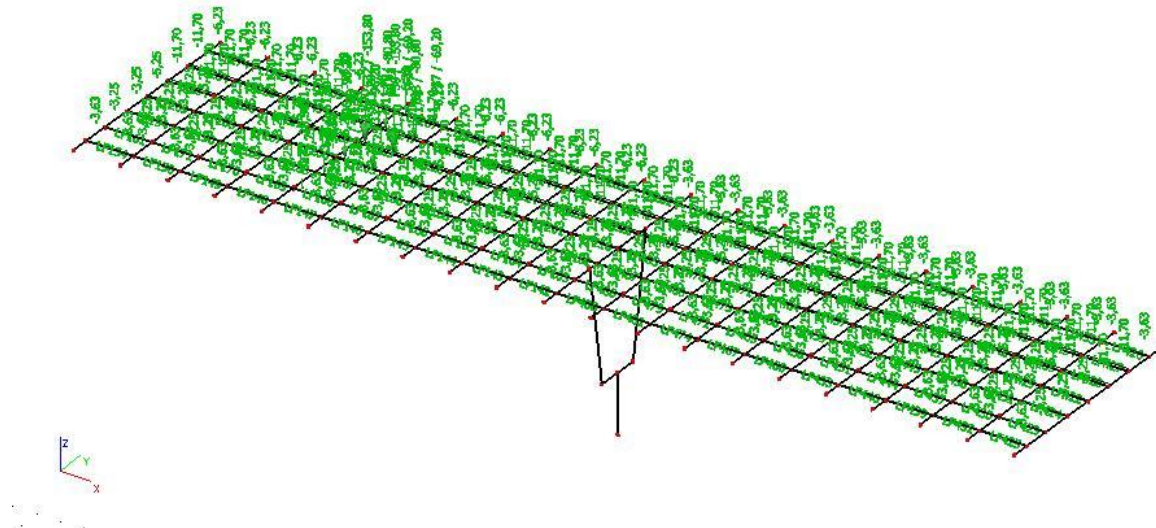


Slika 15: Prikaz tipskog vozila za max. moment u prvom polju

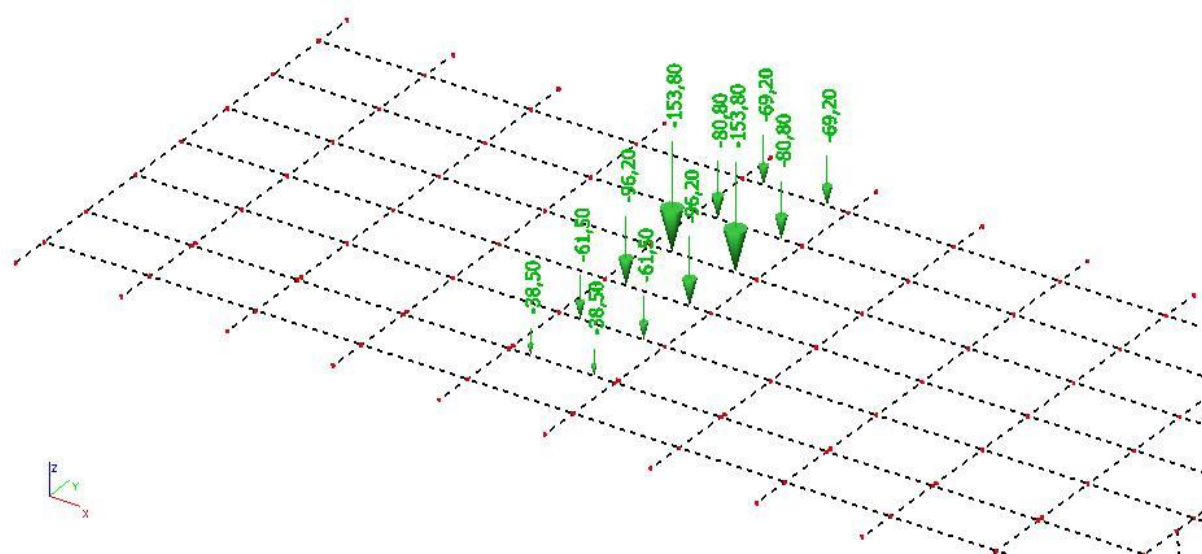
Slika 16 : Pokretno – max. momenti u prvom polju - momenti ( $M_y$ ) u kNmSlika 17 : Pokretno – max. momenti u prvom polju - poprečne sile ( $V_z$ ) u kN

## POKRETNÓ OPTEREĆENJE

( za max. momente pri stupu )

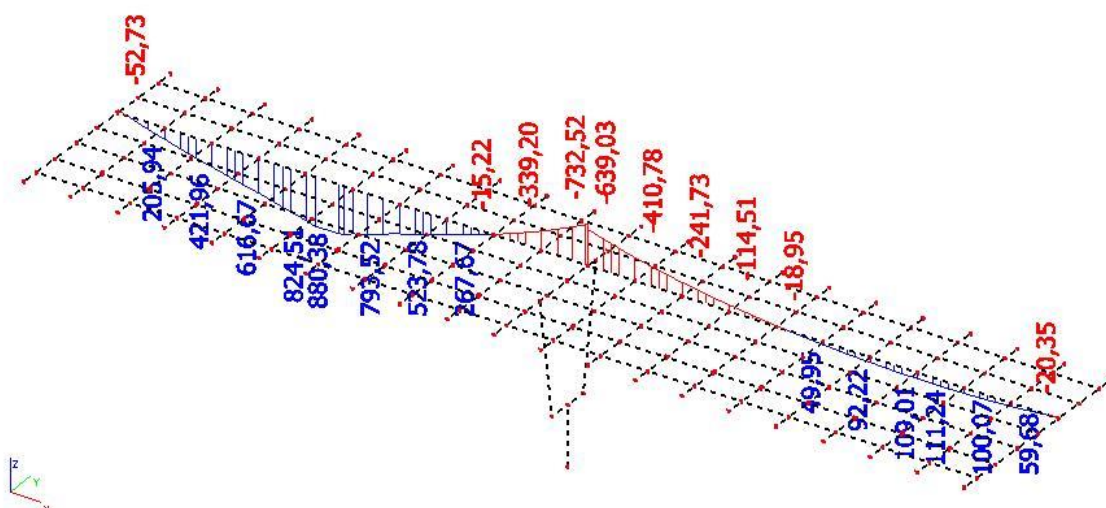


Slika 18 : Pokretno opterećenje za max. moment pri stupu

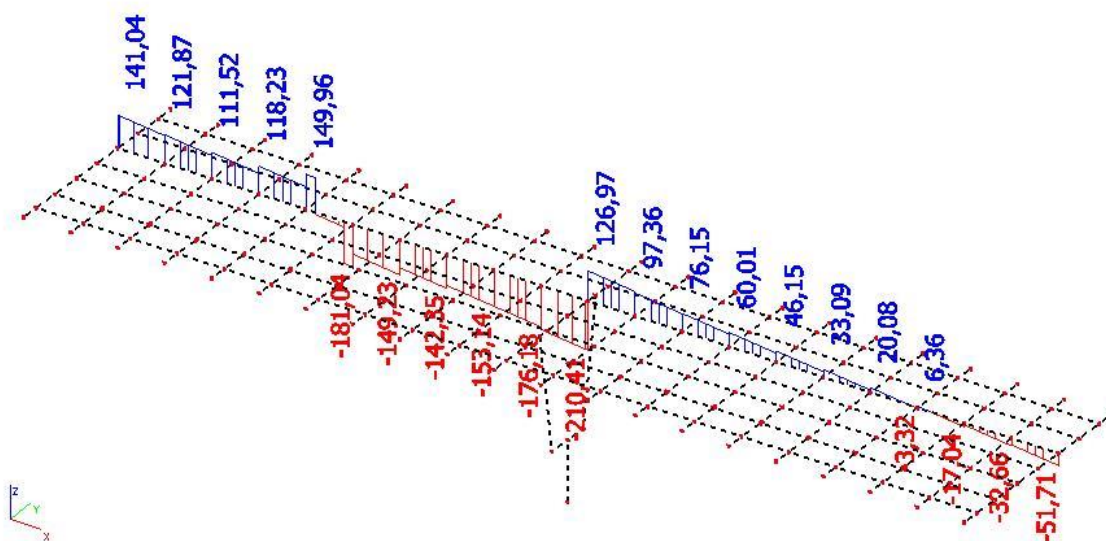


Slika 19 : Prikaz opterećenja tipskog vozila za max. moment pri stupu



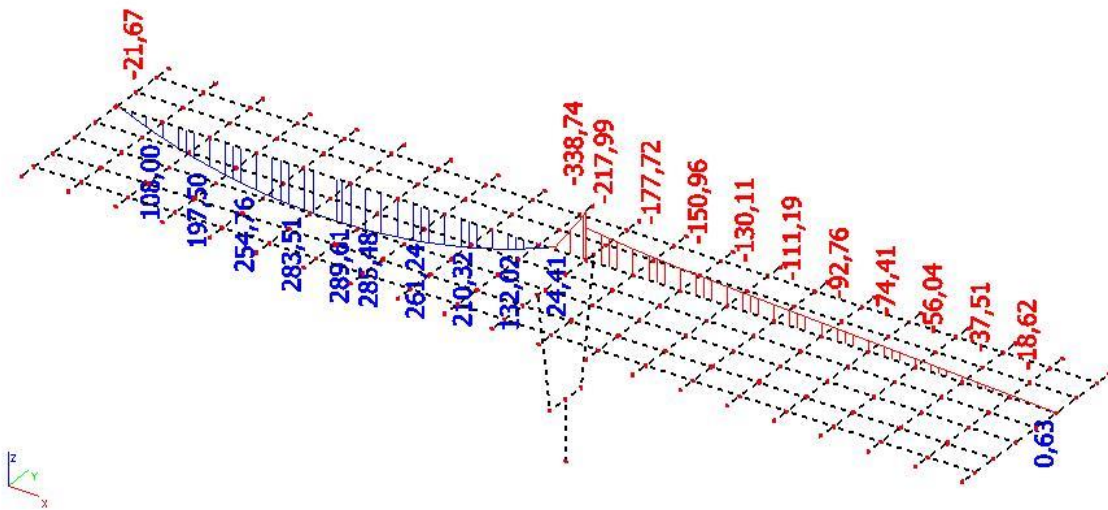
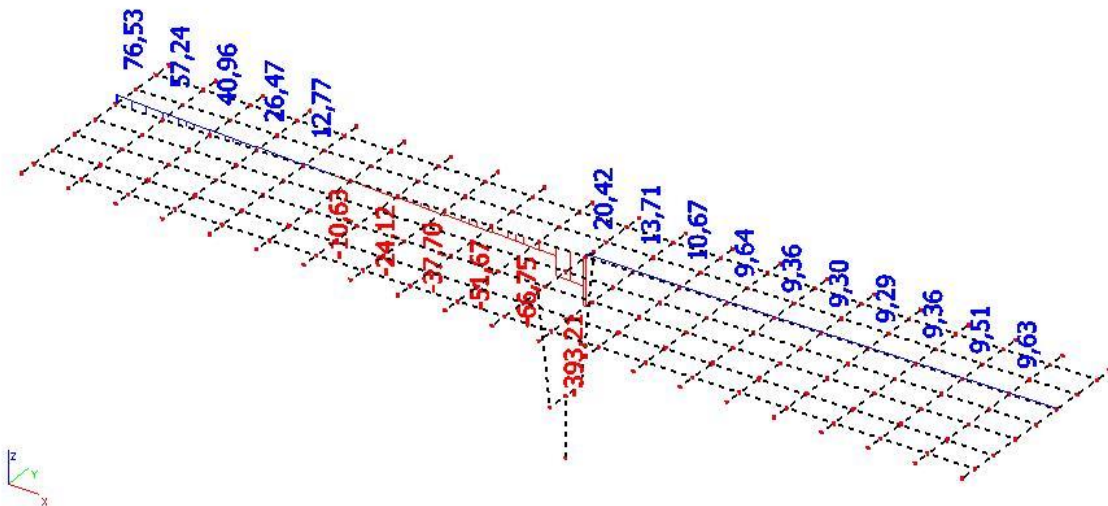


Slika 20 : Pokretno – max. momenti pri stupu - momenti ( M y ) u kNm



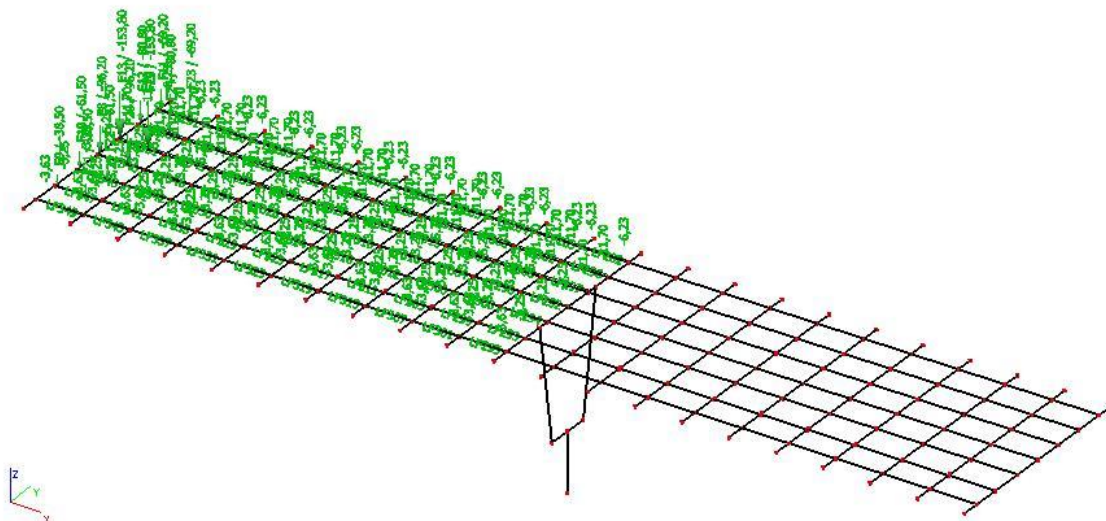
Slika 21 : Pokretno – max. momenti pri stupu - poprečne sile ( V z ) u kN



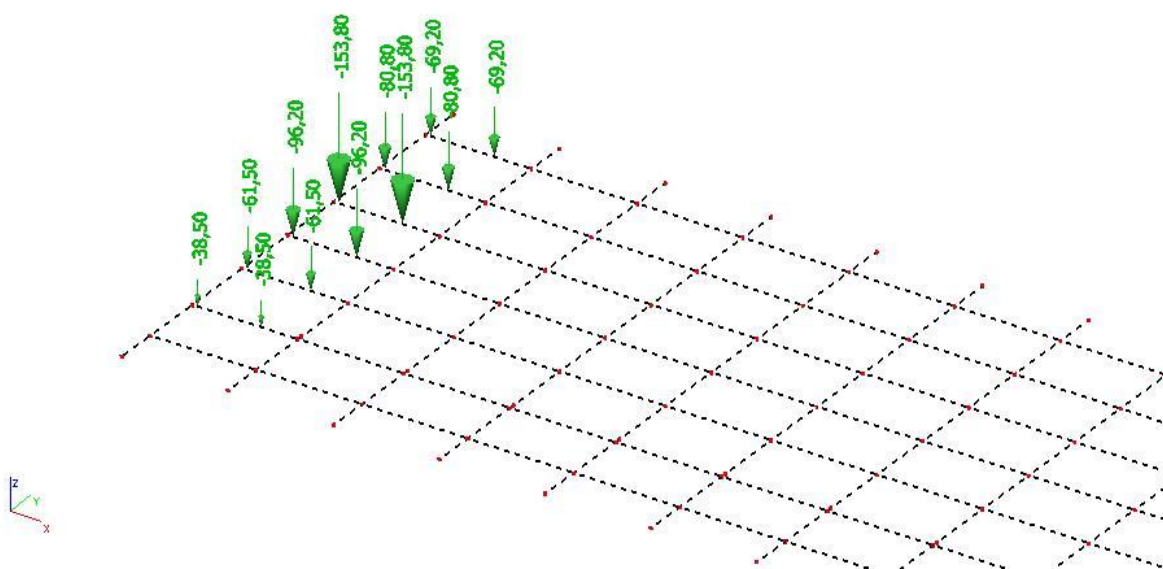
Slika 24 : Pokretno – max. poprečne sile pri stupu - momenti ( $M_y$ ) u kNmSlika 25 : Pokretno – max. poprečne sile pri stupu – poprečne sile ( $V_z$ ) u kN

## POKRETNO OPTEREĆENJE

( za max. poprečnu silu pri upornjaku )

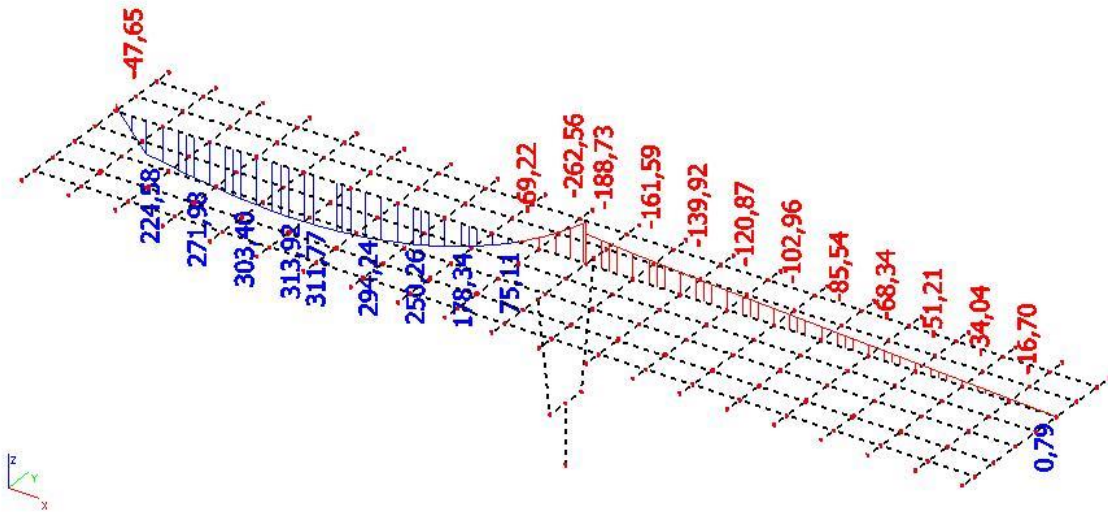
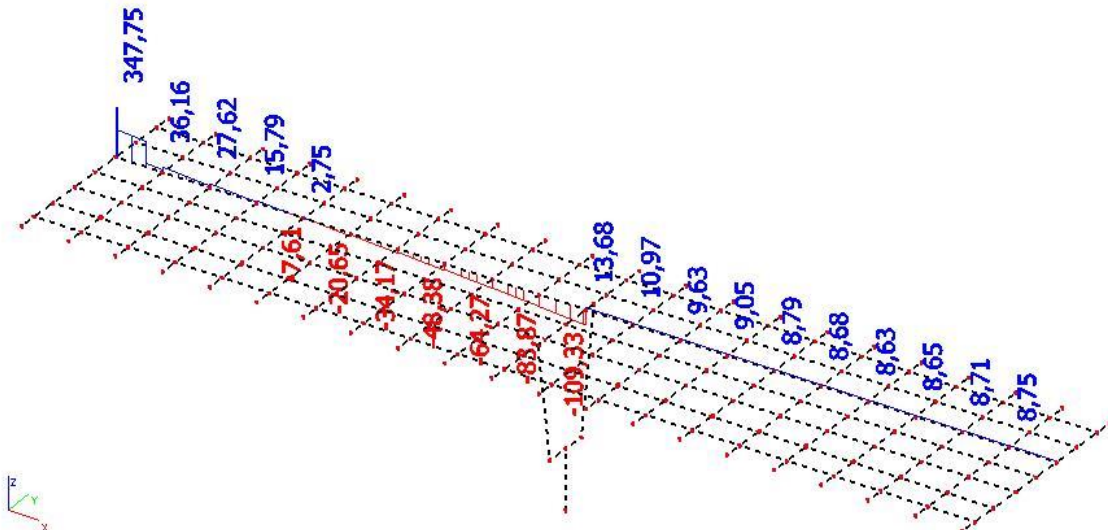


Slika 26 : Pokretno opterećenje za max. poprečnu silu pri upornjaku

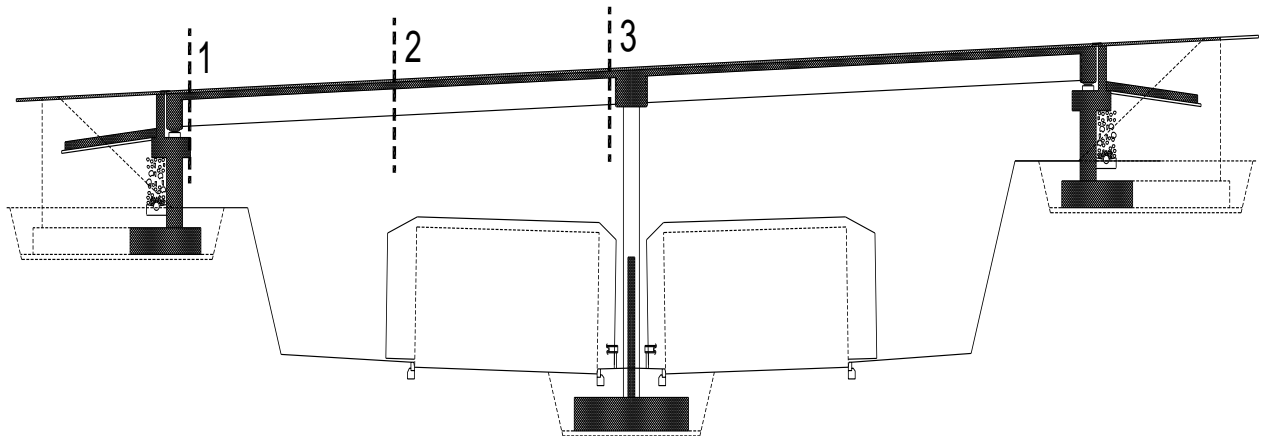


Slika 27 : Prikaz opterećenja tipskog vozila za max. poprečnu silu pri upornjaku



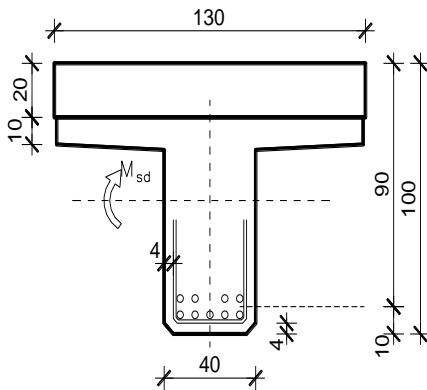
Slika 28 : Pokretno – max. poprečne sile pri upornjaku – momenti ( $M_y$ ) u kNmSlika 29 : Pokretno – max. poprečne sile pri upornjaku – poprečne sile ( $V_z$ ) u kN

## 2.5 PRORAČUN KARAKTERISTIČNOG UZDUŽNOG NOSAČA NAKON SPREZANJA NOSAČA I PLOČE



Utjecaj		1-1	2-2	3-3
Vlastita težina nosača	$M_{g1}$ [kNm]	0.0	482.46	0.0
	$V_{g1}$ [kN]	102.8	0.0	102.8
Težina kolničke ploče	$M_{g2}$ [kNm]	0.0	297.78	0.0
	$V_{g2}$ [kN]	62.36	0.0	62.36
Dodatni stalni teret	$M_{\Delta g}$ [kNm]	0.0	139.90	229.24
	$V_{\Delta g}$ [kN]	29.33	0.0	<b>53.47</b>
Najnepovoljnije prometno opterećenje	$M_q$ [kNm]	0.0	932.65	732.52
	$V_q$ [kN]	<b>347.75</b>	0.0	393.21

Slika 30 : Uzdužna dispozicija mosta

(i) **PRESJEK U POLJU**Dimenzioniranje na moment savijanja

$$C 30 / 37 \Rightarrow f_{ck} = 30.0 \text{ MPa} \Rightarrow$$

$$f_{cd} = \frac{f_{ck}}{\gamma_c} = \frac{30.0}{1.5} = 20.0 \text{ MPa}$$

$$B 450C \Rightarrow f_{yk} = 450.0 \text{ MPa} \Rightarrow$$

$$f_{yd} = \frac{f_{yk}}{\gamma_s} = \frac{450.0}{1.15} = 392.3 \text{ MPa}$$

$$d = 90 \text{ cm}$$

$$b = 130 \text{ cm}$$

$$M_{\Delta g} = 139,90 \text{ kNm} ; \quad M_q = 932,65 \text{ kNm}$$

$$M_{sd} = \gamma_g \cdot M_{\Delta g} + \gamma_q \cdot M_q = 1.35 \cdot 139,90 + 1.50 \cdot 932,65 = 1587,85 \text{ kNm}$$

$$\mu_{sd} = \frac{M_{sd}}{b d^2 f_{cd}} = \frac{1587,85 \cdot 100}{130 \cdot 90^2 \cdot 2.00} = 0.075$$

$$za \varepsilon_{s1} = 10\text{‰};$$

$$oci \tan o : \varepsilon_{c2} = 1.8\text{‰}; \xi = 0.153; \zeta = 0.944$$

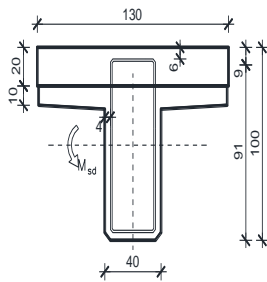
$$x = \xi \cdot d = 0.153 \cdot 90 = 13,77 \text{ cm} < h_{pl} = 30.0 \text{ cm}$$

$$A_{s1,2} = \frac{M_{sd}}{\zeta d f_{yd}} = \frac{1587,85 \cdot 100}{0.950 \cdot 90 \cdot 39.2} = 47,38 \text{ cm}^2$$

$$A_{s1,1} = 39 \text{ cm}^2$$

$$A_{s1} = A_{s1,1} + A_{s1,2} = 39 + 47,38 = 86,38 \text{ cm}^2$$

**Odabrano: 9Ø36 = 91,61 cm<sup>2</sup>**

**(i) PRESJEK IZNAD STUPA****Dimenzioniranje na moment savijanja**

$$C 30/37 \Rightarrow f_{ck} = 30.0 \text{ MPa} \Rightarrow$$

$$f_{cd} = \frac{f_{ck}}{\gamma_c} = \frac{30.0}{1.5} = 20.0 \text{ MPa}$$

$$B 450C \Rightarrow f_{yk} = 450.0 \text{ MPa} \Rightarrow$$

$$f_{yd} = \frac{f_{yk}}{\gamma_s} = \frac{450.0}{1.15} = 392.3 \text{ MPa}$$

$$d = 91 \text{ cm}$$

$$b = 40 \text{ cm}$$

$$M_{\Delta g} = 229,24 \text{ kNm} ; \quad M_q = 732,52 \text{ kNm}$$

$$M_{sd} = \gamma_g \cdot M_{\Delta g} + \gamma_q \cdot M_q = 1.35 \cdot 229,24 + 1.50 \cdot 732,52 = 1408,25 \text{ kNm}$$

$$\mu_c = \frac{M_{sd}}{b d^2 f_{cd}} = \frac{1408,52 \cdot 100}{40 \cdot 91^2 \cdot 2.00} = 0.21 \triangleright \mu_{sd,lim} = 0.159$$

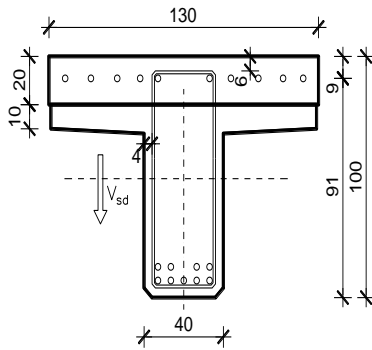
$$\text{za } \varepsilon = 10\text{‰}; \quad \text{oci } \tan \alpha : \varepsilon_{c2,lim} = 3.5\text{‰}; \quad \zeta_{lim} = 0.892; \quad \xi_{lim} = 0,259$$

$$Mrd_{lim} = \mu_{sd,lim} \cdot b \cdot d^2 \cdot f_{cd} = 0.159 \cdot 40 \cdot 91^2 \cdot 2.0 = 1053.34 \text{ kNm}$$

$$A_{s1} \frac{Mrd_{lim}}{\zeta_{lim} \cdot d \cdot f_{yd}} + \frac{M_{sd} - Mrd_{lim}}{(d - d_2) \cdot f_{yd}} = \frac{1053.34 \cdot 100}{0.892 \cdot 91 \cdot 39.2} + \frac{140825 - 105334}{(91 - 9) \cdot 39.2} =$$

$$A_{s1} = 33.1 + 11,04 = 44,14 \text{ cm}^2$$

$$\text{Odabrano : } 10\text{Ø}25 = 49,09 \text{ cm}^2$$

**Dimenzioniranje na poprečnu silu u presjeku 3-3 (pri stupu)**

$$\begin{aligned}
 V_{g1} &= 102.8 \text{ kN} \quad ; \quad V_{g2} = 66.36 \text{ kN} \\
 V_{\Delta g} &= 53.47 \text{ kN} \quad ; \quad V_q = 393.21 \text{ kN} \\
 V_{sd} &= \gamma_g \cdot (V_{g1} + V_{g2} + V_{\Delta g}) + \gamma_q \cdot V_q = \\
 &= 1.35 \cdot (102.8 + 66.36 + 53.47) \\
 &\quad + 1.5 \cdot 393.21 = 890.37 \text{ kN}
 \end{aligned}$$

Dio poprečne sile koju preuzima beton i uzdužna armatura:

$$V_{Rdc} = [C_{Rdc} \cdot k \cdot (100 \cdot f_{ck} \cdot \rho_l) + 0.15 \cdot \sigma_{cp}]^{1/3} \cdot b_w \cdot d$$

$$k = 1.0 + \sqrt{200/d} = 1.0 + \sqrt{200/910} = 1.47 < 2.0 \Rightarrow k = 1.47$$

$$\sigma_{cp} = N_{sd} / A_c = 0.0$$

$$\sum A_s \approx 80.0 \text{ cm}^2 \quad ; \quad \rho_l = \frac{\sum A_s}{A_c} = \frac{80.42}{40 \cdot 100} = 0.02 \leq 0.02 \quad ; \quad \rho_l = 0.02$$

$$V_{Rdc} = [0.12 \cdot 1.47 \cdot (100 \cdot 30 \cdot 0.02)^{1/3} + 0.15 \cdot 0.0] \cdot 400 \cdot 910 = 247964.71 \text{ N}$$

$$V_{Rdc} = 247.96 \text{ kN}$$

Dio poprečne sile koju mogu preuzeti tlačne dijagonale:

$$V_{Rd2} = 0.5 \cdot \nu \cdot f_{cd} \cdot b_w \cdot z$$

$$\nu = 0.6 \cdot \left[ 1 - \frac{f_{ck}}{250} \right] = 0.6 - \frac{30}{250} = 0.528 > 0.5 \Rightarrow \nu = 0.528$$

$$V_{Rd2} = 0.5 \cdot 0.528 \cdot 2.00 \cdot 400 \cdot 910 = 1921920 \text{ N} = 1921.92 \text{ kN}$$

Maksimalna poprečna sila:

$$V_{sd} = 890.37 \text{ kN}$$

$$V_{sd} / V_{Rd2} = 890.37 / 1921.92 \approx 0.46 \Rightarrow V_{sd} = 0.46 V_{Rd2}$$

$$s_{w,\max} = \min \{ 0.55 \cdot d; 30.0 \text{ cm} \} =$$

$$\min \{ 0.55 \cdot 91 = 50.05; 30.0 \} \Rightarrow s_{w,\max} = 30.0 \text{ cm}$$

$$\rho_{\min} = 0.0011 \quad (C 30/37)$$

Odabrane spone  $\varnothing 12$  ( $A_{sw} = 1.13 \text{ cm}^2$ ):

$$s_{w,\text{pot}} \leq \frac{m \cdot A_{sw,\min}}{\rho_{\min} \cdot b_w} = \frac{2 \cdot 1.13}{0.0011 \cdot 40} = 51.4 \text{ cm}$$

Odabrane spone  $\varnothing 12$ . Potrebni razmak spona:

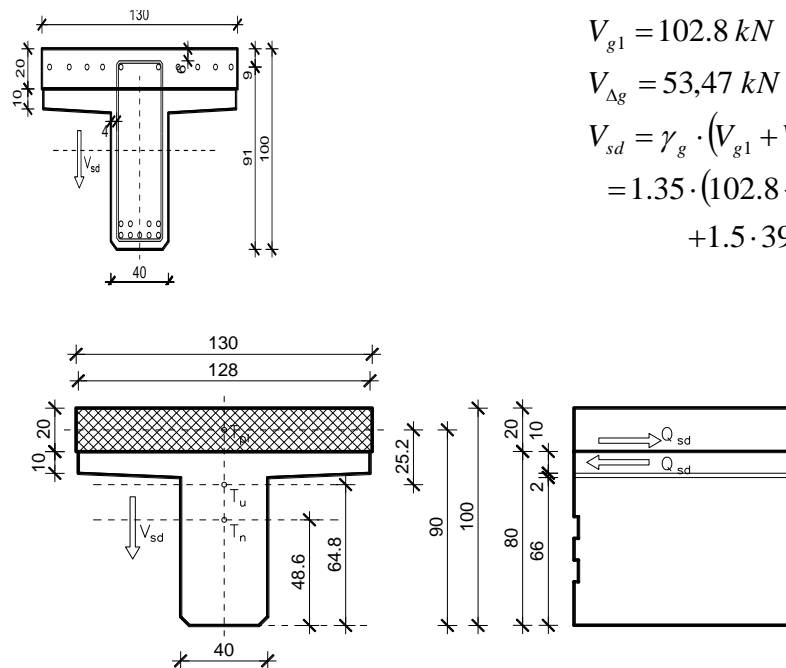
$$f_{yw,d} = \frac{f_{yk}}{\gamma_s}; \quad B450C \Rightarrow f_{yw,d} = \frac{450.0}{1.15} = 391.3 \text{ MPa} = 39.1 \text{ kN/cm}^2$$

$$s_{w,pot} \leq \frac{m \cdot A_{sw} \cdot f_{yw,d} \cdot z}{V_{sd}} = \frac{4 \cdot 1.13 \cdot 39.1 \cdot (0.9 \cdot 91)}{878.02} = 16.53 \text{ cm}$$

$$s_{w,pot} \leq 16.53 \text{ cm}$$

**Odabrano: Ø12/15 – 4-rezne pri stupu.**

## 2.6. ARMATURA ZA SPREZANJE NOSAČA I PLOČE



$$\begin{aligned}
 V_{g1} &= 102.8 \text{ kN} ; & V_{g2} &= 66.3 \text{ kN} \\
 V_{\Delta g} &= 53.47 \text{ kN} ; & V_q &= 393.21 \text{ kN} \\
 V_{sd} &= \gamma_g \cdot (V_{g1} + V_{g2} + V_{\Delta g}) + \gamma_q \cdot V_q = \\
 &= 1.35 \cdot (102.8 + 66.36 + 53.47) \\
 &\quad + 1.5 \cdot 393.21 = 890.37 \text{ kN}
 \end{aligned}$$

Slika 31 : Poprečni presjek spregnutog T nosača

$$\left. \begin{aligned}
 A_n &= 0.415 \text{ m}^2 & h_{t,n} &= 0.486 \text{ m} \\
 A_{pl} &= 0.26 \text{ m}^2 & h_{t,pl} &= 0.90 \text{ m}
 \end{aligned} \right\} \begin{aligned}
 A_u &= 0.675 \text{ m}^2 & h_{t,u} &= 0.648 \text{ m}
 \end{aligned}$$

$$S = A_{pl} \cdot (h_{t,pl} - h_{t,u}) = 0.26 \cdot (0.90 - 0.648) = 0.066 \text{ m}^3$$

$$I_n = 0.0250 \text{ m}^4$$

$$I_{pl} = 0.00091 \text{ m}^4$$

$$\begin{aligned}
 I_u &= (I_n + A_n \cdot (h_{t,u} - h_{t,n})^2) + (I_{pl} + A_{pl} \cdot (h_{t,u} - h_{t,pl})^2) = 0.0250 + 0.415 \cdot (0.648 - 0.486)^2 \\
 &\quad + 0.00091 + 0.26 \cdot (0.648 - 0.90)^2 = 0.053 \text{ m}^4
 \end{aligned}$$

$$V_{sd,max} = 890.37 \text{ kN}$$

$$Q_{sd} = \frac{V_{sd,max} \cdot S}{I_u} = \frac{890.37 \cdot 0.066}{0.053} = 1108.76 \text{ kN/m}$$

$$f_{yw,d} = \frac{f_{yk}}{\gamma_s}; \quad B450C \Rightarrow f_{yw,d} = \frac{450.0}{1.15} = 391.3 \text{ MPa} = 39.1 \text{ kN/cm}^2$$

$$A_{s,req} = \frac{Q_{sd}}{f_{yw,d}} = \frac{1108.76}{39.1} = 28.36 \text{ cm}^2 / 1.34 \text{ m/m'}$$

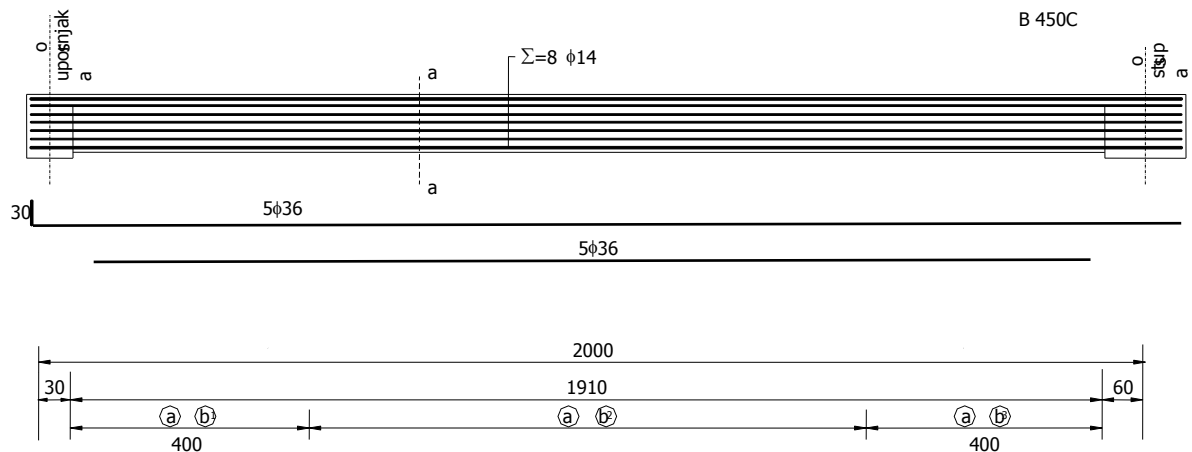
$$\text{Odabrano: } 4\emptyset 12/15 + 2\emptyset 10/15 = (4 \cdot 1.13 \cdot 5 + 2 \cdot 0.79 \cdot 5) = 30.5 \text{ cm}^2.$$



## 2.7 SKICA ARMATURE SREDNJEG NOSAČA

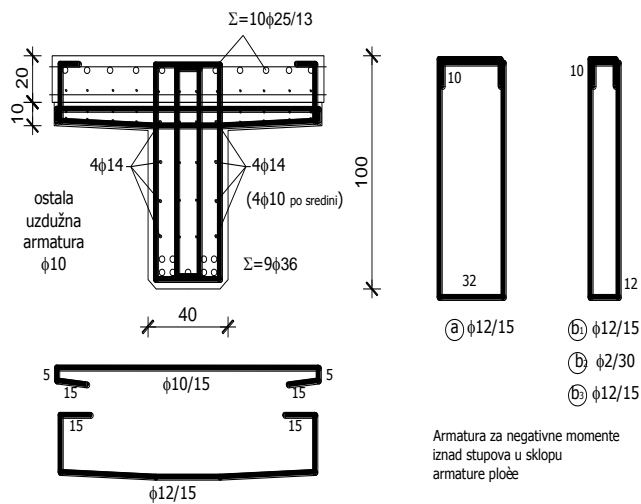
Prikazana je samo skica glavne armature.  
Ostalo prema armaturnom planu.

- UZDUŽNI PRESJEK NOSAČA



Slika 32 : Prikaz armiranja uzdužnog nosača u polju

POPREČNI PRESJEK NOSAČA a-a



Slika 33 : Prikaz armiranja nosača u presjeku a-a

### 3. PREDMJER RADOVA

#### 3.1 DONJI USTROJ

##### 3.A. ZEMLJANI RADOVI

###### 3.A.1 Iskop za temelj stupa

$$7,00 \times 5,00 \times 1,85 = 64,75 \text{ m}^3$$

64,75 m<sup>3</sup>

###### 3.A.2 Zatrpavanje oko temelja stupa materijalom iz iskopa

$$(64,75) - (3,42 + 25,0) = 36,33 \text{ m}^3$$

36,33 m<sup>3</sup>

##### 3.B. BETONSKI I ARMIRANOBETONSKI RADOVI

###### 3.B.1 Podložni beton C12/15 ispod temelja stupa

$$5,30 \times 4,30 \times 0,15 = 3,42 \text{ m}^3$$

3,42 m<sup>3</sup>

###### 3.B.2 Beton C30/37 temelja stupa

$$5,00 \times 5,00 \times 1,00 = 25,00 \text{ m}^3$$

25,0 m<sup>3</sup>

###### 3.B.3 Beton C30/37 tijela stupa

$$2 \times 7,8 \times 0,70 = 10,92 \text{ m}^3$$

10,92 m<sup>3</sup>

###### 3.B.4 Armatura elemenata donjeg ustroja (samo stupa) betoniranih na licu mjesta iz B 450C

1638,00 kg

##### 3.C. OSTALI RADOVI

###### 3.C.1 Elastomerni ležajevi iznad upornjaka

AEL O 350/54

4 kom

## 3.2 GORNJI USTROJ

### 3.A. BETONSKI I ARMIRANOBETONSKI RADOVI

#### 3.A.1 Predgotovljeni uzdužni rasponski T nosači x

3.A.1.1 Srednji nosač l = 19,10 m

3.A.1.1.1 Beton C30/37

$$0,415 \times 19,10 = 7,93 \text{ m}^3$$

7,93 m<sup>3</sup>

3.A.1.1.2 Betonski čelik B 450C

1982,5 kg

Ukupno nosača

10 kom

3.A.1.2 Rubni nosač l = 19,10 m

3.A.1.2.1 Beton C30/37

$$0,53 \times 19,10 = 10,12 \text{ m}^3$$

10,12 m<sup>3</sup>

3.A.1.2.2 Betonski čelik B 450C

2530,75kg

Ukupno nosača

4 kom

#### 3.A.2 Beton C30/37 poprečnih nosača iznad stupova i upornjaka

$$1,40 \times 1,15 \times 9,60 + 2 \times 0,70 \times 1,15 \times 9,60 = 30,91 \text{ m}^3$$

30,91 m<sup>3</sup>

#### 3.A.3 Beton C30/37 monolitnog dijela kolničke ploče

$$(40,00 + 0,70/2) \times 2 \times 0,20 \times 7,4 = 119,45 \text{ m}^3$$

119,45 m<sup>3</sup>

#### 3.A.4 Beton C30/37 monolitnog dijela pješačkog hodnika

$$2 \times (1,28 \times 0,20) \times 51,6 - 6 \times 0,12^2 \times \pi / 4 \times 51,6 = 26,42 \text{ m}^3$$

26,42 m<sup>3</sup>

#### 3.A.5 Predgotovljeni armiranobetonski elementi vijenca, beton C30/37

$$2 \times 51,6 = 103,2 \text{ m}^{\text{'}}$$

103,20 m<sup>'</sup>

#### 3.A.6 Armatura B 450C elemenata gornjeg ustroja betoniranih na licu mjesta

49114 kg

## 3.B. OSTALI RADOVI

3.B.1	Prijevoz i montaža predgotovljenih uzdužnih rasponskih nosača	
4.B.1.1	Srednji nosač l = 19,10 m	10kom
4.B.1.2	Rubni nosač l = 19,10 m	4 kom
3.B.2	Prijevoz i montaža armiranobetonskih elemenata vijenca	103,20 m`
3.B.3	PVC cijevi $\phi$ 160 mm za smještaj elektro i TK instalacija	
	$2 \times 3 \times 51,6 = 309,60 \text{ m`}$	309,60 m`
3.B.4	Prijelazne naprave nad upornjacima s mogućnošću dilatiranja $\pm 40$ mm	
	$9,60 \times 2 = 19,2 \text{ m`}$	19,2 m`
3.B.5	Hidroizolacija kolničke ploče	
	$7,4 \times (40,00 + 0,70/2) \times 2 = 597,18 \text{ m}^2$	597,18 m <sup>2</sup>
3.B.6	Zaštitni sloj asfalt betona AB-8 debljine 3,0 cm	
	$7,5 \times (40,00 + 0,70/2) \times 2 = 605,25 \text{ m}^2$	605,25 m <sup>2</sup>
3.B.7	Habajući sloj asfalt betona AB-11s debljine 4,0 cm	
	$7,5 \times (40,00 + 0,70/2) \times 2 = 605,25 \text{ m}^2$	605,25 m <sup>2</sup>
3.B.8	Klasična metalna ograda prema projektu	
	$51,6 \times 2 = 103,2 \text{ m`}$	103,2 m`

## 4. TROŠKOVNIK

Redni broj	Opis radova	Jedinica mjere	Količina radova	Jedinična cijena	Ukupna cijena
<b>3</b>	<b>TROŠKOVNIK</b>				
	U ovom troškovniku nisu uključeni svi radovi, te nisu uključeni troškovi izrade gornjeg ustroja ceste iza upornjaka, a koji su sadržani u troškovniku ceste.				
<b>DONJI USTROJ</b>					
<b>3.A.</b>	<b>ZEMLJANI RADOVI</b>				
3.A.1	Strojni iskop za temelje stupa, uz ručno dotjerivanje iskopa. Radove izvesti sukladno OTU, knjiga II, točka 2-04. Obračun po m <sup>3</sup> iskopa u sraslom stanju tla.	m3	64,75		
3.A.2	Strojno zatrpavanje oko temelja stupa materijalom iz iskopa u slojevima od 30-50 cm, uz lagano zbijanje i ručno dotjerivanje. Radove izvesti sukladno OTU, knjiga II. Obračun po m <sup>3</sup> "sraslog" materijala.	m3	36,33		
<b>UKUPNO ZA ZEMLJANE RADOVE:</b>			101,08		

Slika 34 : Prikaz troškovničkih stavki za zemljane radove

<b>3.B.</b>	<b>BETONSKI I ARMIRANOBETONSKI RADOVI</b>				
3.B.1	Betoniranje sloja podložnog betona ispod temelja stupa betonom C12/15. Debljina slojeva podbetona prema projektu. Gornja ploha podbetona treba biti ravna i na projektiranoj visinskoj koti. Radove izvesti sukladno OTU, knjiga IV, točka 7-01.4. Obračun po m <sup>3</sup> ispravno ugrađenog i preuzetog betona.	m3	3,42		
3.B.2	Betoniranje temelja stupa betonom C25/30 u temeljnoj jami bez oplata (ili u četverostranoj oplati) na licu mjesta. Radove izvesti sukladno OTU, knjiga IV, točka 7-01.4. Obračun po m <sup>3</sup> ispravno ugrađenog betona.	m3	25,00		
3.B.3	Betoniranje tijela i stupa betonom C30/37 u blanjanoj daščanoj oplati. Radove izvesti sukladno OTU, knjiga IV, točka 7-01.4. Obračun po m <sup>3</sup> ispravno ugrađenog betona.	m3	10,92		
3.B.4	Armatura B 450C svih AB elemenata donjeg ustroja betoniranih na licu mjesta (stupa). Radove izvesti sukladno OTU, knjiga IV, točka 7-01.5. Obračun po kg ispravno ugrađene i preuzete armature.	kg	1638,00		
<b>UKUPNO ZA BETONSKE I ARMIRANOBETONSKE RADOVE:</b>					
<b>3.C.</b>	<b>OSTALI RADOVI</b>				
3.C.1	Elastomerni ležajevi AEL 400/500/69	kom	4		
<b>UKUPNO ZA OSTALE RADOVE:</b>					
<b>REKAPITULACIJA DONJEG USTROJA:</b>					
<b>ZEMLJANI RADOVI</b>					
<b>BETONSKI I ARMIRANOBETONSKI RADOVI:</b>					
<b>OSTALI RADOVI:</b>					
<b>UKUPNO ZA DONJI USTROJ:</b>					

Slika 35 : Prikaz troškovničkih stavki za betonski i armiranobetonske radove

<b>GORNJI USTROJ</b>				
<b>3.A.</b>	<b>BETONSKI I ARMIRANOBETONSKI RADOVI</b>			
3.A.1	Izrada predgotovljenih glavnih kolničkih T nosača iz betona C30/37 i B 450C. Nosači se betoniraju u glatkoj oplati, s projektiranim oblicima poprečnog presjeka, profilacijama i otvorima prema planu oplata. Radove izvesti sukladno OTU, knjiga IV, točka 7-00.2.6, 7-01.4 i 7-01.5. Obračun se vrši po nosaču za kojeg je potrebno:			
3.A.1.1	Srednji nosač duljine 19,10 m			
3.A.1.1.1	Beton C30/37	m3	7,93	
3.A.1.1.2	Armatura B 450C	kg	1982,50	
	Obračun za svaki pravilno izvedeni srednji uzdužni nosač	kom	10	
3.A.1.2	Rubni nosač duljine 19,10 m			
3.A.1.2.1	Beton C30/37	m3	10,12	
3.A.1.2.2	Armatura B 450C	kg	2530,75	
	Obračun za svaki pravilno izvedeni rubni uzdužni nosač	kom	4	
3.A.2	Betoniranje monolitnih poprečnih nosača iznad stupa i upornjaka betonom C30/37 u glatkoj oplati prema projektiranim oblicima i dimenzijama. Na mjestu prijelazne naprave u poprečnom nosaču (ploči) ostaviti utore prema projektu. Radove izvesti sukladno OTU, knjiga IV, točka 7-01.4. Obračun po m <sup>3</sup> ispravno ugrađenog betona.	m3	30,91	
3.A.3	Betoniranje monolitne koloničke ploče betonom C30/37 direktno iznad gornjeg pojasa uzdužnih rasponskih nosača. Na mjestu ugradnje prijelazne naprave u ploči treba ostaviti niše prema crtežima u projektu. Radove izvesti sukladno OTU, knjiga IV, točka 7-01.4. Obračun po m <sup>3</sup> ispravno ugrađenog betona.	m3	119,45	
3.A.4	Betoniranje monolitnog dijela pješačkih hodnika betonom C30/37. Radove izvesti sukladno OTU, knjiga II, točka 7.4.2.9. Obračun po m <sup>3</sup> ispravno ugrađenog betona.	m3	26,42	
3.A.5	Izrada predgotovljenih armiranobetonskih elemenata vijenca u glatkoj oplati, s projektiranim oblicima. Radove izvesti sukladno OTU, knjiga IV, točka 2-00.2.6, 7-01.4 i 7-01.5. Obračun po m <sup>1</sup> vijenca.	m1	103,20	
3.A.6	Armatura B 450C elemenata gornjeg ustroja betoniranih na licu mjesta. Radove izvesti sukladno OTU, knjiga IV, točka 7-01.5. Obračun po kg ispravno ugrađene i preuzete armature. Armatura predgotovljenih (montažnih) elemenata obračunata je u sklopu njihove izrade.	kg	49114,00	
<b>UKUPNO ZA BETONSKE I ARMIRANOBETONSKE RADOVE:</b>				

Slika 36 : Prikaz troškovničkih stavki za betonski i armiranobetonske radove

3.B.	OSTALI RADOVI				
3.B.1	Prijevoz i montaža predgotovljenih glavnih uzdužnih kolničkih nosača. Nosači se montiraju na privremene podupore. Iznad upornjaka nosači se privremeno oslanjaju na podupore smještene na naglavnoj gredi, a podupore uz stup se oslanjaju na temeljnu stopu. Predviđena je montaža nosača "polje po polje". Obračun po ispravno montiranom nosaču, s geodetski kontroliranim položajem. Radove izvesti sukladno OTU, knjiga IV, točka 7-00.2.6.				
3.B.1.1	Srednji nosači duljine l = 19,1 m	kom	10		
3.B.1.2	Rubni nosači duljine l = 19,1 m	kom	4		
3.B.2	Prijevoz i montaža armiranobetonskih elemenata vijenaca. Radove izvesti sukladno OTU, knjiga IV, točka 7-00.2.6. Obračun po m <sup>1</sup> ispravno montiranog i geodetski kontroliranog vijenca.	m1	103,20		
3.B.3	Nabava i ugradnja PVC cijevi $\phi$ 160 mm za smještaj elektro i PTT instalacija u instalacionim kanalima pješačkih hodnika, a u svemu prema projektu i pravilima struke. Sadržani su troškovi provođenja instalacija na duljini objekta (bez revizijskih šahti). Obračun po m <sup>1</sup> ispravno ugrađene cijevi.	m1	309,60		
3.B.4	Nabava i ugradnja prijelaznih naprava nad upornjacima. Predviđene su vodonepropusne naprave s mogućnošću dilatiranja $\pm$ 40 mm. Radove izvesti sukladno OTU, knjiga IV, točka 7-01.7. Obračun po m <sup>1</sup> ispravno ugrađene prijelazne naprave.	m1	19,20		
3.B.5	Nabava i dobava potrebnog materijala, te izvedba hidroizolacije kolničke ploče. Kvaliteta svih materijala prema važećim normama. Radove izvesti sukladno OTU, knjiga IV, točka 7-01.9.1. Obračun po m <sup>2</sup> ispravno izvedene i preuzete hidroizolacije.	m2	597,18		
3.B.6	Izrada donjeg zaštitnog sloja asfalt betona AB-8 debljine 3 cm na kolničkoj ploči. Kao vezivo primijeniti modificirani bitumen PmB 60-90. Kvaliteta materijala i izrada prema važećim propisima i pravilima struke. Uz rubove kolnika, te na spoju sa slivnicima i prijelaznom napravom ostaviti reške širine 20 mm i dubine do hidroizolacije. Radove izvesti sukladno OTU, knjiga III, točka 6-03. Obračun po m <sup>2</sup> ispravno izvedene i preuzete asfaltne plohe.	m2	605,25		
3.B.7	Izrada gornjeg habajućeg sloja asfalt betona AB-11S debljine 4 cm. Kao vezivo primijeniti modificirani bitumen PmB 60-90. Kvaliteta materijala i izrada prema važećim propisima i pravilima struke. Uz rubove kolnika, te na spoju sa slivnicima i prijelaznom napravom ostaviti reške širine 20 mm i dubine do hidroizolacije. Radove izvesti sukladno OTU, knjiga III, točka 6-03. Obračun po m <sup>2</sup> ispravno izvedene i preuzete asfaltne plohe.	m2	605,25		

Slika 37 : Prikaz troškovničkih stavki za ostale radove



3.B.8	Nabava potrebnog materijala te izrada i montaža klasične metalne ograde u svemu prema projektu. Sve dijelove ograde treba očistiti do sjaja, a zatim toplo pocinčati u debljini sloja $\geq 120 \mu\text{m}$ . Radove izvesti sukladno OTU, knjiga IV, točka 7-01.10 i 7-01.12. Obračun po $\text{m}^1$ ispravno izvedene i preuzete ograde.	m1	103,20		
<b>REKAPITULACIJA GORNJEG USTROJA:</b>					
	<b>BETONSKI I ARMIRANOBETONSKI RADOVI:</b>				
	<b>OSTALI RADOVI:</b>				
	<b>UKUPNO ZA GORNJI USTROJ:</b>				
<b>SVEUKUPNA REKAPITULACIJA:</b>					
	<b>DONJI USTROJ:</b>				
	<b>GORNJI USTROJ:</b>				
	<b>SVEUKUPNO:</b>				

Slika 38: Prikaz troškovničkih stavki za ostale radove

## 5. GRAFIČKI PRILOZI

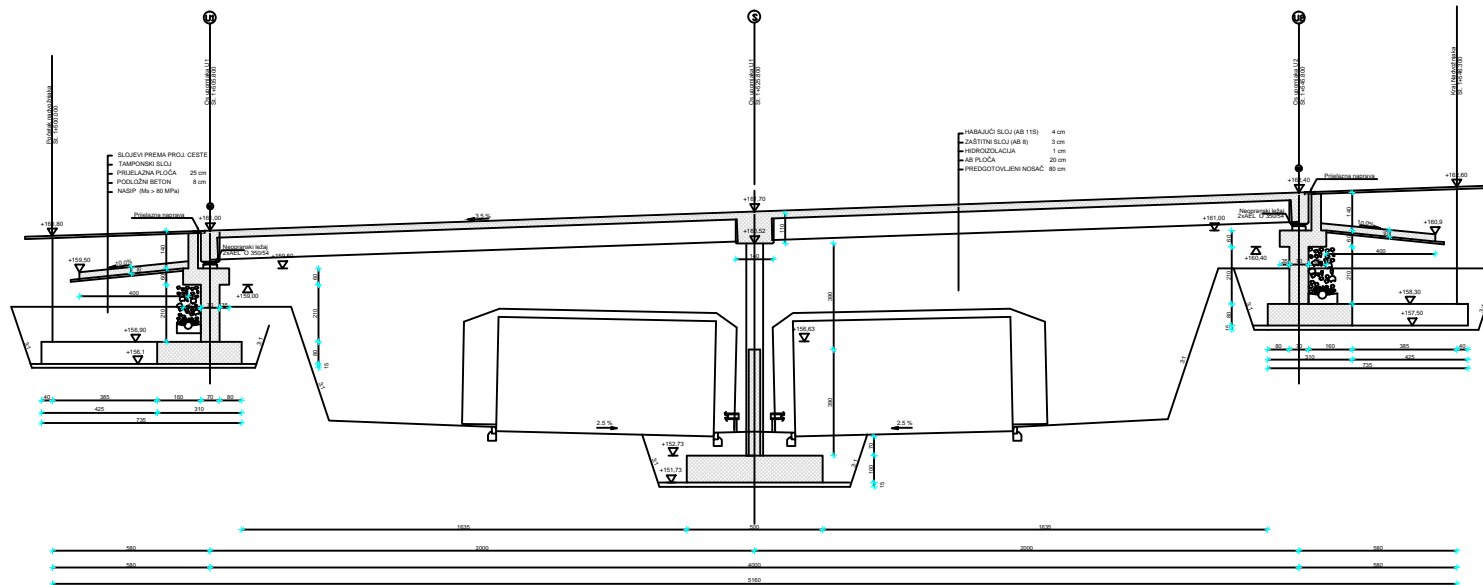
- List 1 – Uzdužni presjek osi mosta MJ. 1:100
- List 2 – Pogled na most MJ. 1:100
- List 3 – Normalni poprečni presjek rasponskog sklopa MJ. 1:25
- List 4 – Tlocrt mosta MJ. 1:100
- List 5 – Plan oplata rasponskog nosača MJ. 1:20
- List 6 – Plan oplata stupa MJ. 1:50
- List 7 – Plan oplata upornjaka MJ. 1:50
- List 8 – Detalj ograde MJ. 1:200, 1:2
- List 9 – Detalj prijelazne naprave MJ. 1:10 , 1:5
- List 10 – Skica armature glavnog nosača

## **6. LITERATURA**


[1] D. Matešan, J. Radnić: Predavanja i vježbe s kolegija mostovi

[2] A. Harapin, J. Radnić: Predavanja i vježbe s kolegija Osnove betonskih konstrukcija

UZDUŽNI PRESJEK U  
OSI MOSTA  
1:100

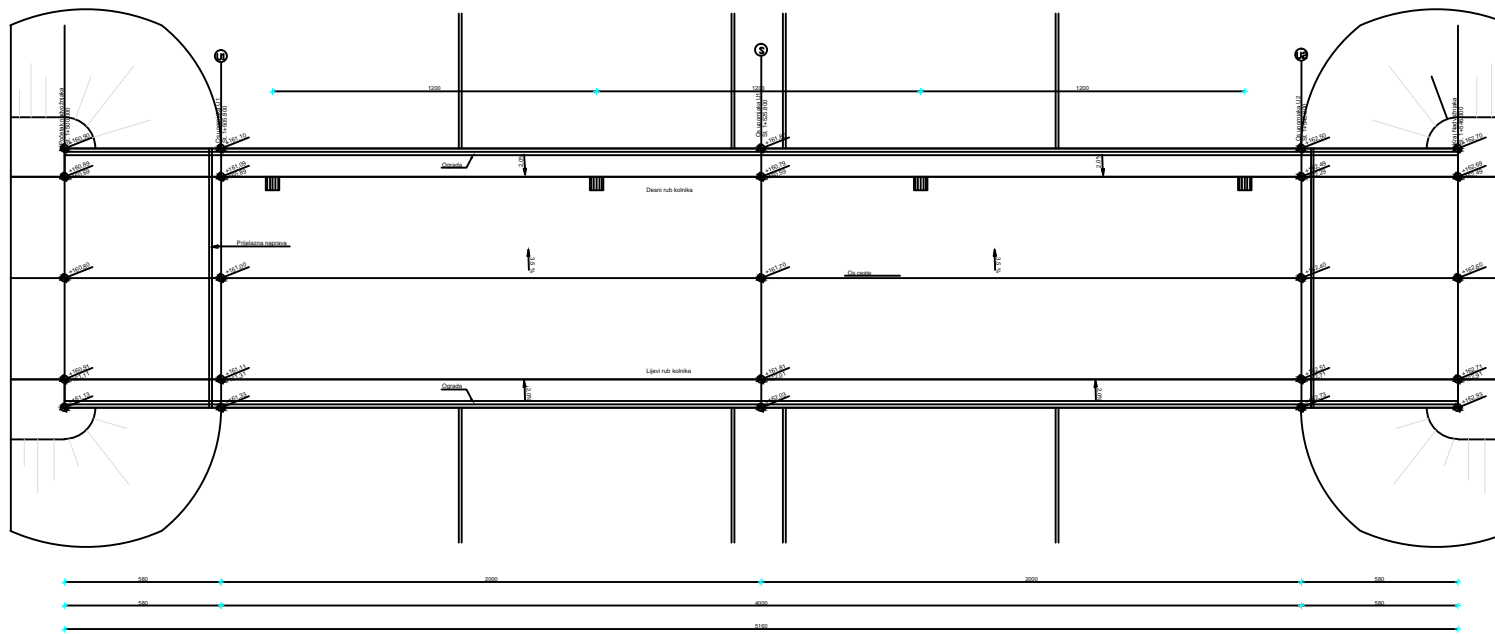


ŠIFRA	OPIS	DATUM	POTPIS

INVESTITOR / NAJMLAŠE: HAC d.o.o. Vonočina 2 10000 Zagreb	 <small>INSTITUT ZA INŽINJERING I PROJEKCIJSKI RAD</small> <small>STANIJEVAČKI BULEVAR 15</small> <small>10000 ZAGREB, REPUBLIKA HRVATSKA</small>
IZDAJEVA: Autocesta Zagreb-Split-Dubrovnik Dionica: Prgomet-Dugošije Vijačnik ABC	
VISTA PROJEKTA: Projekt konstrukcije	
RAZINA PROJEKTA: GLAVNI PROJEKT	VV-01
<b>UZDUŽNI PRESJEK U OSI MOSTA</b>	
PROJEKTANT: MARKO ANIČIĆ	ŠKALA: 1:100
	DATUM: Studeni 2015.
	MAPA: C1
	BR. PROJEKTA: C1-01-04/07
	BR. PRELOZA: 1
OZNAKA DOKUMENTA: Most - predložak.dwg	







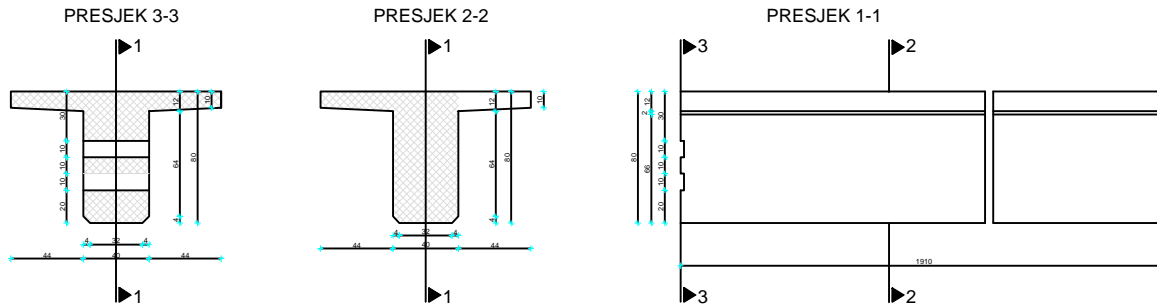
### TLOCRT MOSTA 1:100

IMENA BR.	OPIS	DATUM	POTPIS

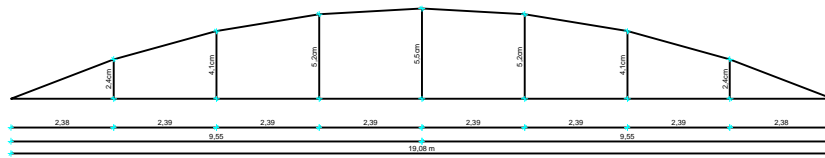
  

INVESTITOR / NARUČITELJ: HAC d.o.o. Voncina 2 10000 Zagreb		 <small>IZSD INSTITUT ZA PROMETNI INŽENJERING I IZOŠTAŠTVO ZA PROMETNI INŽENJERING I IZOŠTAŠTVO ZA PROMETNI INŽENJERING I IZOŠTAŠTVO ZA PROMETNI INŽENJERING I</small>
POSREDOVANJE: Autocesta Zagreb-Split-Dubrovnik Dionica: Prijelazni-Dugopolje Vijadukt ABC		
VISTA PROJEKTA:	Projekt konstrukcije	ZAJEDNIČKA OZNAKA PROJEKTA:
RAZINA PROJEKTA:	GLAVNI PROJEKT	VV-01
SADRŽAJ: TLOCRT MOSTA		
PROJEKTANT: MARKO ANIČIĆ	ŠKEMLO: 1:100	
	DATUM: PROSINAC 2015.	
	MAPA: C1	
	BRLOJ PROJEKTA: C1-01-04/07	
	BRLOJ PRELOGA: 4	
OZNAKA DOKUMENTA: Most - predložak.dwg		

# PLAN OPLATE RASPONSKOG NOSAČA 1:20




HEMA NADVIŠENJA OPLATE NOSAČA



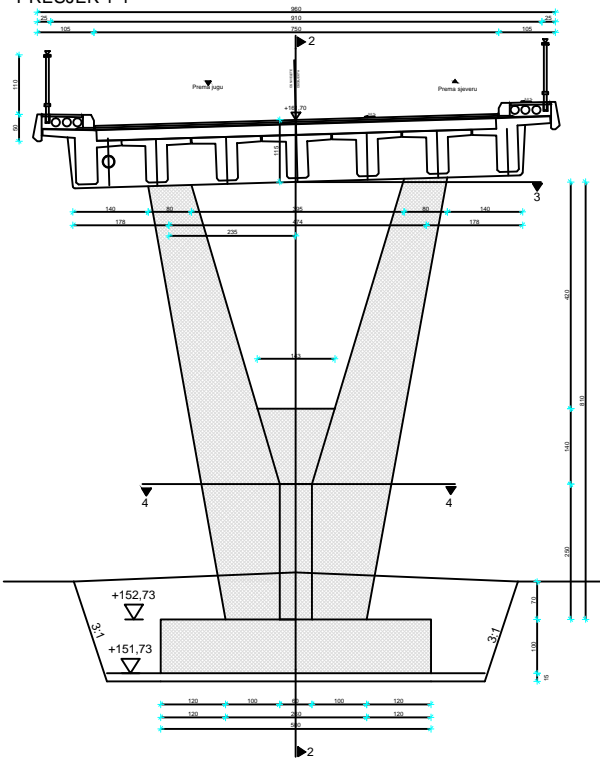
IZMJENA BR.	OPIS	DATUM	POTPIS

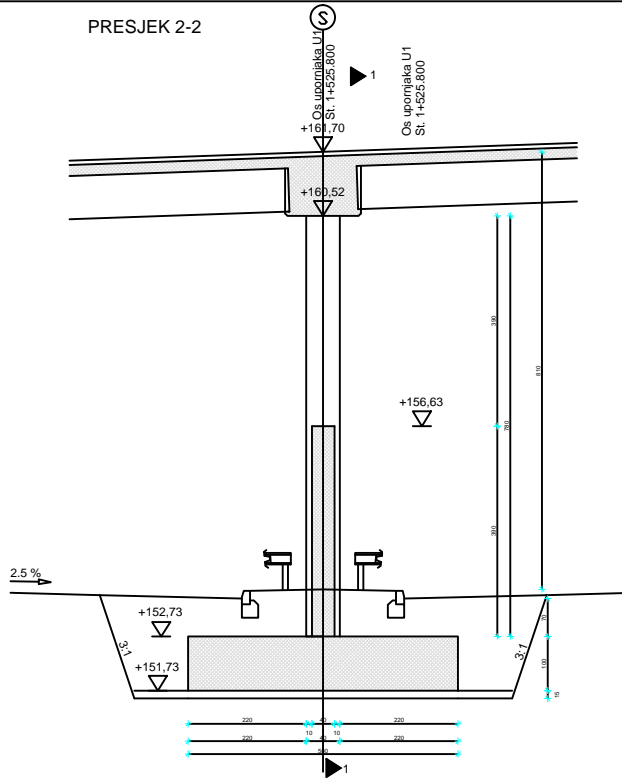
INVESTITOR / NARUČITELJ: HAC d.o.o. Vončinina 2 10000 Zagreb	 <small>IZVJEŠTJE U SPREMLJENJU GRADNJEVINSKO-ARHITEKTONSKI FAKULTET 21000 SPLIT, MATICE HRVATSKE 15 TEL: 021 380 41, 195 521 1100, FAX: 021 380 481117</small>
GRADJEVINA: Autocesta Zagreb-Split-Dubrovnik Dionica: Prgomet-Dugopolje Vijadukt ABC	
VRSTA PROJEKTA: Projekt konstrukcije	ZAJEDNIČKA OZNAKA PROJEKTA: VV-01
RAZINA PROJEKTA: GLAVNI PROJEKT	
SADRŽAJ: <b>PLAN OPLATE RASPONSKOG NOSAČA</b>	
PROJEKTANT: MARKO ANIČIĆ	MJERILO: 1:20
	DATUM: Studen 2015
	MAPA: C1
	BROJ PROJEKTA: C1-01-04/07
	BROJ PRILOGA: <b>5</b>
OZNAKA DOKUMENTA: Most - predložak.dwg	



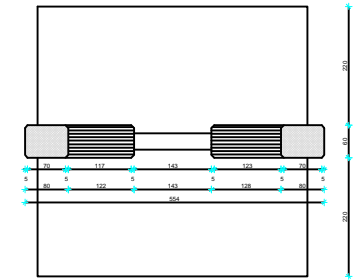
PRESJEK 1-1



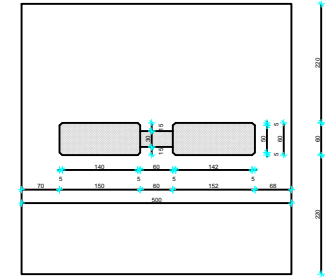
PRESJEK 2-2



PRESJEK 3-3



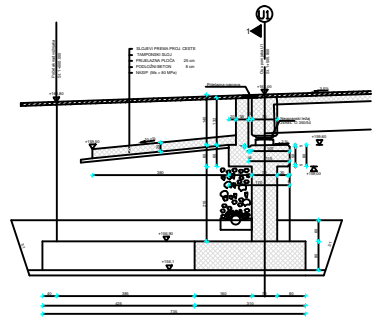
PRESJEK 4-4



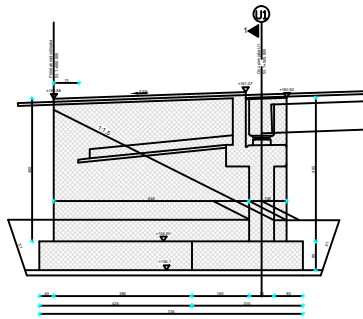
PLAN OPLATE STUPA  
1:50

PROJEKCIJA		DOKUMENTACIJA	
PROJEKCIJA	DOKUMENTACIJA	PROJEKCIJA	DOKUMENTACIJA
IZDAVAČ: HAC d.o.o., Vojkova 2, 10000 Zagreb PROJEKCIJA: Autocesta Zagreb-Split-Dubrovnik, Dionica: Ploče-Dugo Selo, Vojkova 2 PROJEKCIJA: Vojkova 2 PROJEKCIJA: Projekt konstrukcije PROJEKCIJA: GLAVNI PROJEKT PROJEKCIJA: PLAN OPLATE STUPA PROJEKCIJA: MARKO ANČIĆ PROJEKCIJA: 1:50 PROJEKCIJA: Studeni 2015 PROJEKCIJA: C1 PROJEKCIJA: C1-01-04/07 PROJEKCIJA: 6 IZDAVAČ: Most - predizazak.dwg			

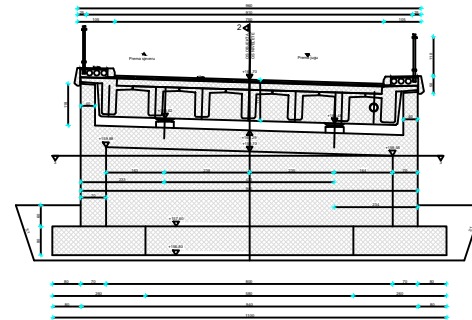
PRESJEK 2-2



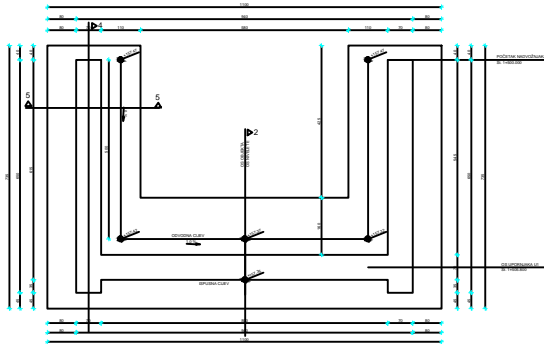
PRESJEK 4-4



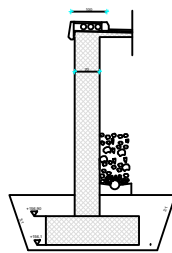
PRESJEK 1-1



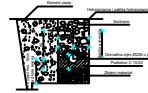
PRESJEK 3-3



PRESJEK 5-5



DETALJ DRENAŽE



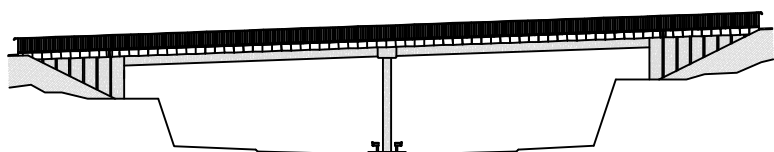
DETALJ KANELURA



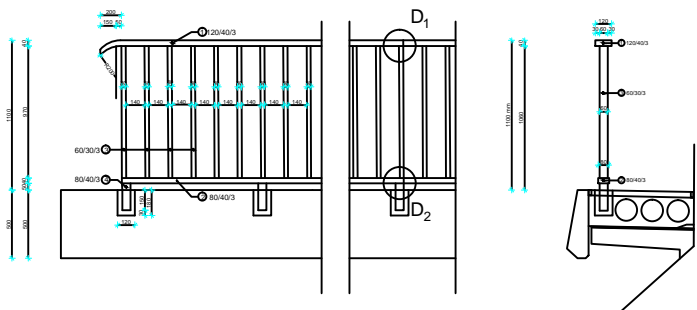
PLAN OPLATE UPORNJAKA U1  
1:50

MŠK d.o.o. IZOŠTIVARSTVO I IZOŠTIVARSTVO II		
Arhitekta Zvezdana Žigon-Dušević Osimski trg 10, Zagreb Projekat: KANALIZACIJA GLAVNI PROJEKT		
PLAN OPLATE UPORNJAKA U1		1:50 17.04.2015. 01 01/01/001
Mesto: Ljudevitovgrad, HRV Datum: 17.04.2015.		7

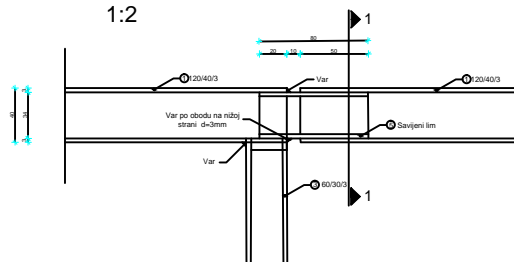
Pogled na most  
1:200



Pogled na element ograde  
1:20



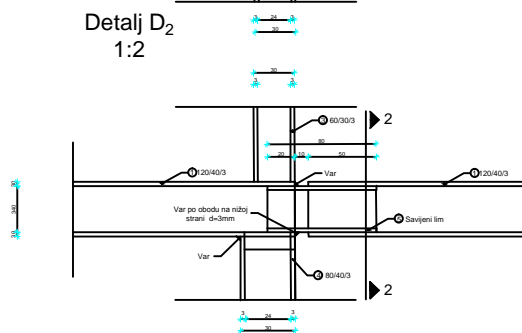
Detalj D<sub>1</sub>  
1:2



PRESJEK 1-1



Detalj D<sub>2</sub>  
1:2




PRESJEK 2-2

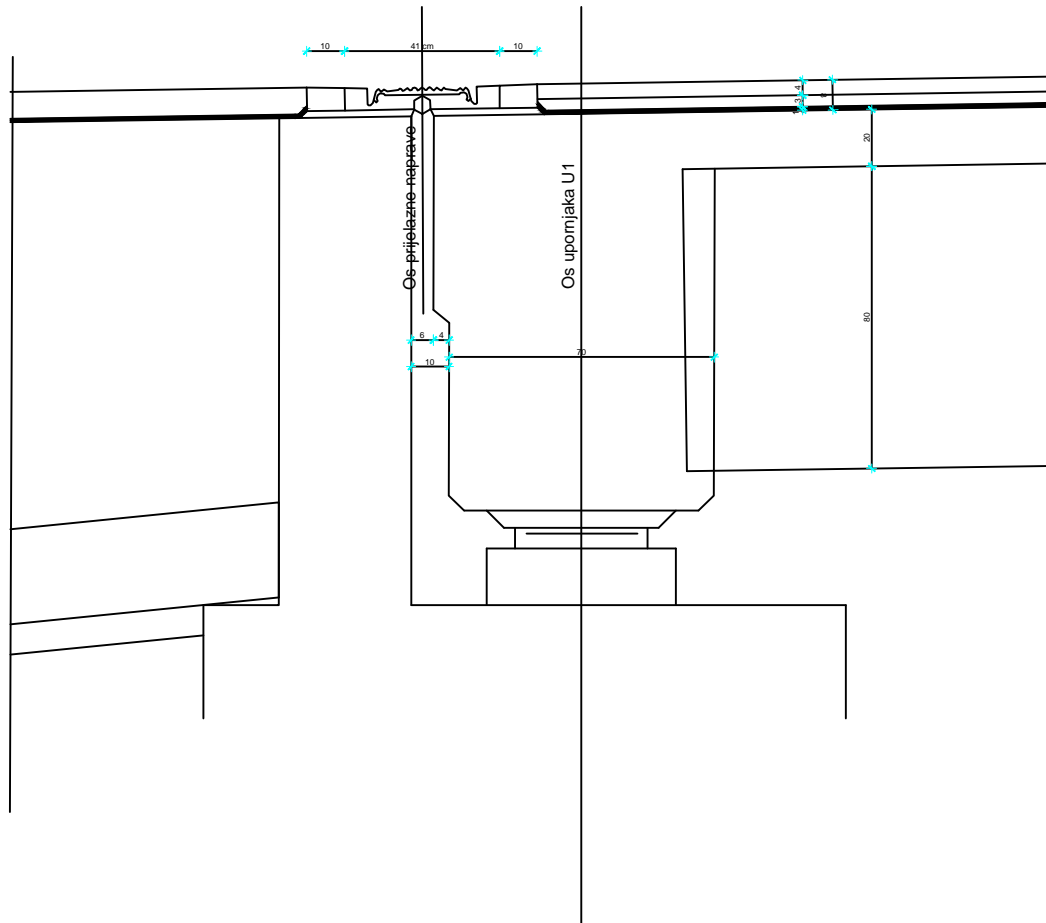


DETALJI OGRADA  
1:200; 1:20 ; 1:2

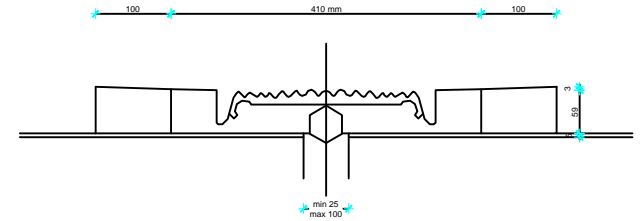
IZMJENA BR.	OPIS	DATUM	POTPIS

INVESTITOR / NARUČIOTELJ: HAC d.o.o. Vonočina 2 10000 Zagreb	 <small>POSREDOVANJE U PROMETU NEKRETNIM PRAVNIM PREDMETIMA POSREDOVANJE U PROMETU NEKRETNIM PRAVNIM PREDMETIMA POSREDOVANJE U PROMETU NEKRETNIM PRAVNIM PREDMETIMA</small>
IZDAVAJKA: Autocesta Zagreb-Split-Dubrovnik Dionica: Prgomet-Dugošojke Vijadukt ABC	
VISTA PROJEKTA: Projekt konstrukcije	ZABEZBEĐENA OZNAKA PROJEKTA: VV-01
RAZINA PROJEKTA: GLAVNI PROJEKT	
<b>DETALJI OGRADA</b>	
PROJEKTANT: Marko Anđić	MERIL: 1:200 ; 1:20 ; 1:2
	DATUM: Kolovoz 2016.
	MAPA: C1
	BROJ PROJEKTA: C1-01-04/07
	BROJ PRELODA: <b>8</b>
OZNAKA DOKUMENTA: Most - predložak.dwg	

# DETALJ PRIJELAZNE NAPRAVE 1:10



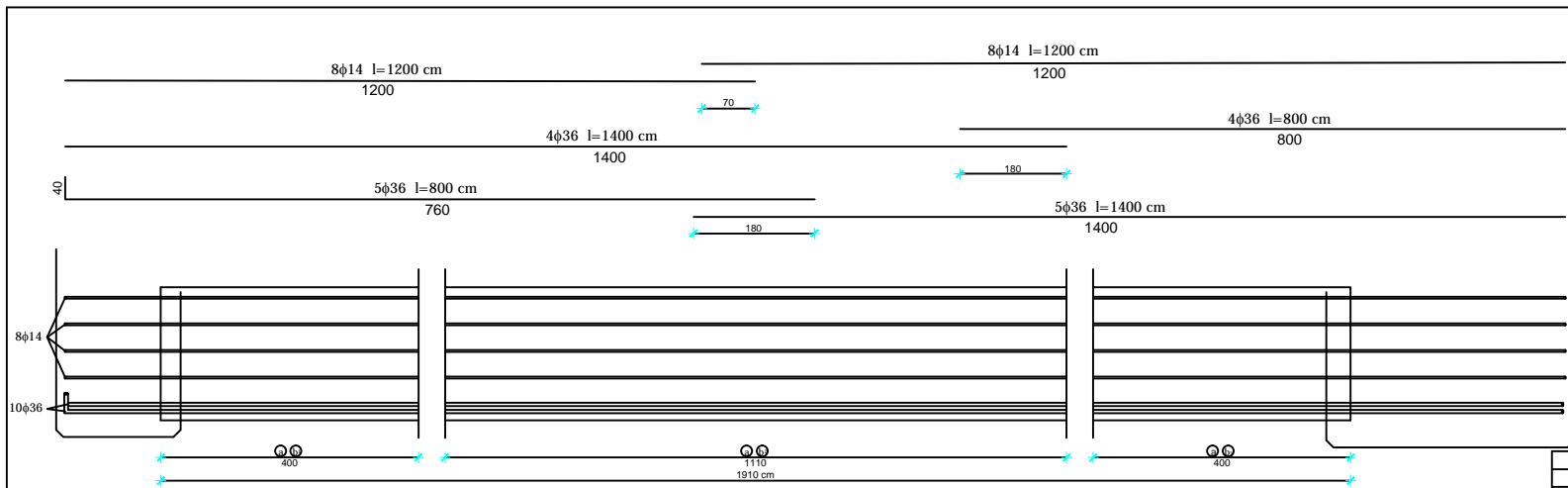
# DETALJ PRIJELAZNE NAPRAVE 1:5



IZMJENA BR.	OPIS	DATUM	POTPIS

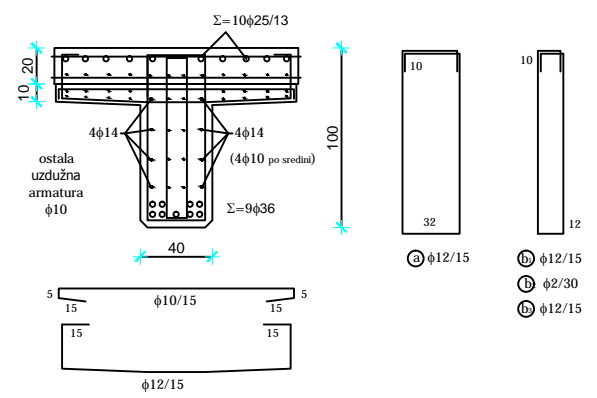
INVESTITOR / NARUČITELJ: HAC d.o.o. Vončinina 2 10000 Zagreb	
GRABEVINA: Autocesta Zagreb-Split-Dubrovnik Dionica: Prgomet-Dugopolje Vijadukt ABC	
VRSTA PROJEKTA: Projekt konstrukcije	ZAJEDNIČKA OZNAKA PROJEKTA: VV-01
RAZINA PROJEKTA: GLAVNI PROJEKT	

SADRŽAJ: <b>DETALJ PRIJELAZNE NAPRAVE 1:10 ; 1:5</b>	
PROJEKTANT: Marko Aničić	MJERILO: 1:10 ; 1:5
	DATUM: Kolovoz 2016.
	MAPA: C1
	BROJ PROJEKTA: C1-01-04/07
	BROJ PRILOGA: <b>9</b>
OZNAKA DOKUMENTA: Most - predložak.dwg	




## PLAN ARMATURE GLAVNOG NOSAČA

### Presjek Glavnog nosača



IZMJENA BR.	OPIS	DATUM	POTPIS

INVESTITOR / NARUČITELJ: HAC d.o.o. Vondričina 2 10000 Zagreb		 SVEUČILIŠTE U SPLITU GRAĐEVINSKO-ARHITEKTONSKO FAKULTET 31000 SPLIT, MARICE HRVATSKA 19 MB: 316463, M: 385 1037 0303, Fax: 38 631 8650
GRAĐEVINA: Autocesta Zagreb-Split-Dubrovnik Dionica: Prgomet-Dugopolje Vijadukt ABC		
VRSTA PROJEKTA:	Projekt konstrukcije	ZAJEDNIČKA OZNAKA PROJEKTA:
RAZINA PROJEKTA:	GLAVNI PROJEKT	VV-01
SADRŽAJ:		
SKICA ARMATURE GLAVNOG NOSAČA		
PROJEKTANT: Marko Anićić	MJERILO:	1:20
	DATUM:	Kolovoz 2016.
	MAPA:	C1
	BROJ PROJEKTA:	C1-01-04/07
	BROJ PRILOGA:	10
OZNAKA DOKUMENTA: Most - predložak.dwg		