

Analiza čelične i aluminijske konstrukcije na lokaciji Dugopolje - visina rešetke 2,36 m

Radmilo, Ivan

Master's thesis / Diplomski rad

2016

Degree Grantor / Ustanova koja je dodijelila akademski / stručni stupanj:

University of Split, Faculty of Civil Engineering, Architecture and Geodesy / Sveučilište u Splitu, Fakultet građevinarstva, arhitekture i geodezije

Permanent link / Trajna poveznica: <https://um.nsk.hr/um:nbn:hr:123:942462>

Rights / Prava: [In copyright](#)/[Zaštićeno autorskim pravom.](#)

Download date / Datum preuzimanja: **2024-12-18**



Repository / Repozitorij:

[FCEAG Repository - Repository of the Faculty of Civil Engineering, Architecture and Geodesy, University of Split](#)



UNIVERSITY OF SPLIT



SVEUČILIŠTE U SPLITU
FAKULTET GRAĐEVINARSTVA ARHITEKTURE I GEODEZIJE

Ivan Radmilo

**Analiza čelične i aluminijske konstrukcije na
lokaciji Dugopolje-visina rešetke 2,36m**

Diplomski rad

Split, 2016.

Analiza čeličnog i aluminijskog modela objekata u Dugopolju visine rešetke 2,36m

Sažetak:

Imajući kao predložak *Inter-American Exhibition Centre* Sao Paolu napravljena su dva modela konstrukcije izrađena od različita materijala. Jedan od aluminijski drugi od čelika. Dimenzioniranje je izvršeno za obe konstrukcije, a u finalnoj fazi su uspoređeni te su za optimalni model izračunati spojevi i napravljeni nacrti.

Ključne riječi:

Inter-American Exhibition Centre, Sao Paolo, aluminij, čelik, spojevi, nacrti

Abstract:

Taking as a template the *Inter-American Exhibition Centre* located in Sao Paolo Brazil, two models of construction were made from different materials. One from aluminium other from steel. Both were thoroughly calculated and dimensioned, and in the final phase were compared to each other. In the end calculation of joints and drawing of schemes was made for optimal model.

Keywords:

Inter-American Exhibition Centre, Sao Paolo, aluminium, steel, joints, designs

**SVEUČILIŠTE U SPLITU FAKULTET GRAĐEVINARSTVA, ARHITEKTURE I
GEODEZIJE**

STUDIJ: **DIPLOMSKI SVEUČILIŠNI STUDIJ GRAĐEVINARSTVA**

KANDIDAT: Ivan Radmilo

BROJ INDEKSA: 548

KATEDRA: **Katedra za Metalne i drvene konstrukcije**

PREDMET: Metalne konstrukcije

ZADATAK ZA DIPLOMSKI RAD

Tema: Analiza čelične i aluminijske konstrukcije na lokaciji Dugopolje-visina rešetke 2,36m.

Opis zadatka: Zadatak diplomskog rada je usporedba čelične i aluminijske konstrukcije smještene u Dugopolju, s geometrijom po uzoru na *Inter-American Exhibition Centre* u Sao Paulu, površine

67 600 m², visine rešetke 2,36m.

Potrebno je izraditi dva modela konstrukcije u varijanti čeličak i aluminij, te ih proračunati u skladu s HRN EN 1993 i HRN EN 1999.

U Splitu, 7.3.2016.

Voditelj Diplomskog rada:

doc.dr.sc. Neno Torić

Predsjednik Povjerenstva
za završne i diplomske ispite:
Prof. dr. sc. Ivica Boko

SADRŽAJ

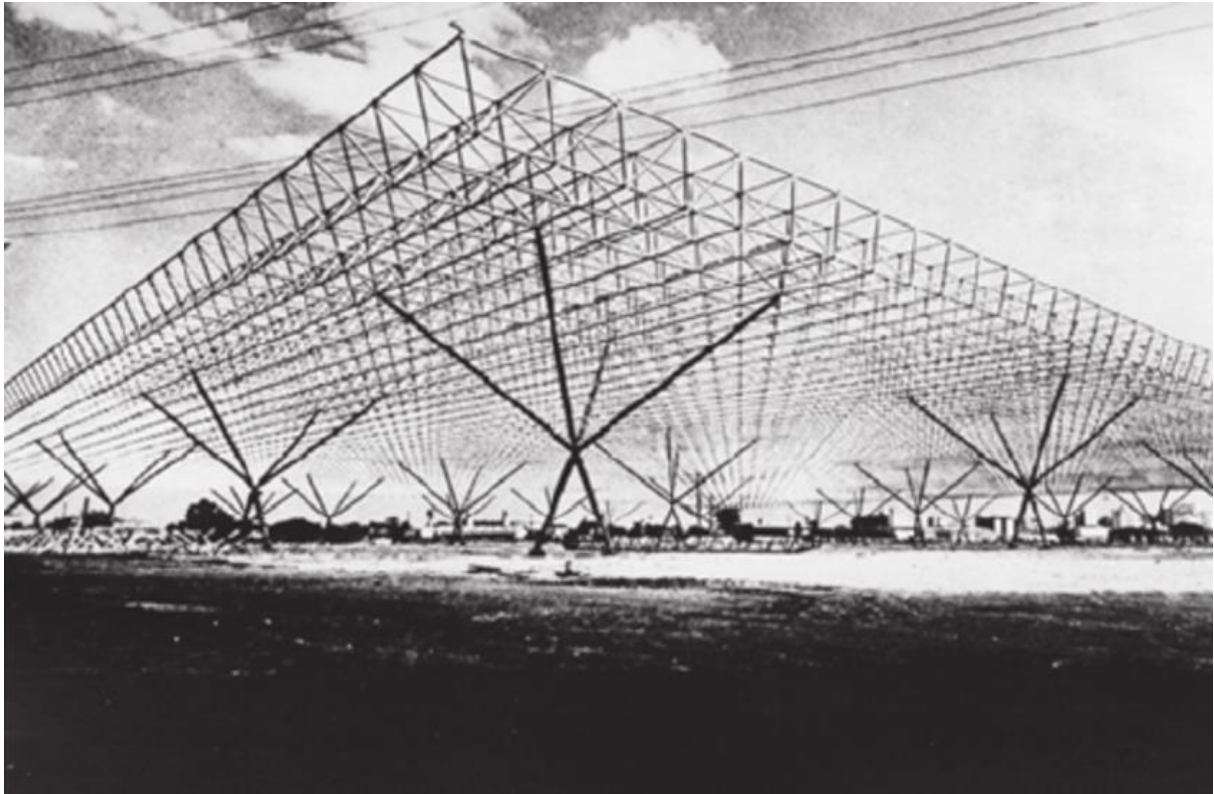
1. UVOD	4
2. TEHNIČKI OPIS	5
2.1 Opis konstrukcije	5
2.2 O proračunu konstrukcije	7
2.3 Materijal za izradu konstrukcije	8
2.4 Montaže konstrukcije.....	10
2.5 Primjenjeni propisi.....	11
2.6 Antikorozivna zaštita.....	12
2.7 Protupožarna zaštita.....	14
3. ANALIZA OPTEREĆENJA	15
3.1 Stalno opterećenje.....	15
3.2 Snijeg	16
3.3 Vjetar	17
3.4 Temperaturno djelovanje	23
4. PRORAČUN KONSTRUKCIJE	24
4.1 Prikaz proračunskog modela.....	24
4.2 Prikaz pojedinog opterećenja na konstrukciju	27
4.2.1 Vlastita težina - G	27
4.2.2 Dodatno stalno opterećenje – ΔG	27
4.2.3 Opterećenje snijegom - S	28
4.2.4 Opterećenje vjetrom - tlačno djelovanje - W1	28
4.2.5 Opterećenje vjetrom -podtlačno djelovanje - W2.....	29
4.3 Kombinacije djelovanja	30
4.3.1 Kombinacije za KGS	30
4.3.2 Kombinacije za GSU	30

5.	REZULTATI PRORAČUNA	31
5.1	Pomaci konstrukcije.....	31
5.1.1	Vertikalni pomak.....	31
5.1.2	Horizontalni pomak.....	31
5.2	Težina konstrukcije.....	33
6.	DIMENZIONIRANJE KONSTRUKCIJSKIH ELEMENATA	34
6.1.	Dimenzioniranje stupa	34
6.2.	Dimenzioniranje donjeg pojasa	39
6.3.	Dimenzioniranje gornjeg pojasa	51
6.4.	Dimenzioniranje ispuna	62
6.5.	Dimenzioniranje sekundarne konstrukcije – HEB 160	72
6.6.	Dimenzioniranje temelja.....	77
6.7.	Tablica iskoristivosti elemenata	80
7.	PRORAČUN PRIKLJUČAKA.....	83
7.1	Spoj stup-temelj - Detalj A	83
7.2	Priključak stup – stup.....	88
7.3	Montažni nastavak stupa - Detalj M.....	92
7.4	K - spoj ispune i gornjeg pojasa rešetke - Detalj J	95
7.5	K - spoj ispune i donjeg pojasa rešetke – Detalj K.....	99
7.6	Montažni nastavak donjeg pojasa rešetke u smjeru x poviše stupa - Detalj M	103
7.7	Montažni nastavak gornjeg pojasa rešetke u smjeru x (200 x 15) - Detalj B.....	105
7.8	Montažni nastavak gornjeg pojasa rešetke u smjeru y (200 x 15) - Detalj C.....	108
7.9	Montažni nastavak gornjeg pojasa rešetke na mjestu promjene profila u x smjeru - Detalj D	111
7.10	Montažni nastavak gornjeg pojasa rešetke na mjestu promjene profila u y smjeru – Detalj E.....	114

7.11 Montažni nastavak donjeg pojasa rešetke u x smjeru (200x15) - Detalj F.....	117
7.12 Montažni nastavak donjeg pojasa rešetke u smjeru y (200 x 15) – Detalj G	120
7.13 Montažni nastavak donjeg pojasa rešetke na mjestu promjene profila u smjeru x - Detalj H	123
7.14 Montažni nastavak donjeg pojasa rešetke na mjestu promjene profila u smjeru y -Detalj I.....	126
7.15 Montažni nastavak donjeg pojasa rešetke na mjestu promjene profila u smjeru x iznad stupa - Detalj L	129
8. ZAKLJUČAK	132
9. NACRTI.....	135
10. LITERATURA.....	136

1. UVOD

Kao ideja za izradu diplomskog rada poslužila je aluminijska egzibicijska hala u Sao Paolu 'Inter-American Exhibition Centre' površine 67 600 m², rastera veličine 62 x 62 m, visine rešetke 2,36 m i ukupne visine konstrukcije 16,36 m, koja je izgrađena od aluminija 1969. godine za potrebe EXPO-a. Težina konstrukcije je iznosila 16 kg/m².



Slika 1.1. Inter-American Exhibition Centre, Sao Paolo

Cilj diplomskog rada je projektirati sličnu konstrukciju na području Dugopolja u aluminijskoj i čeličnoj izvedbi koristeći aktualne norme i propise. Analizom obe izvedbe u konačnici je odabrano optimalnije rješenje s obzirom na cijenu za koje će se provesti dimenzioniranje, proračun spojeva i izraditi radionički nacrti.

2. TEHNIČKI OPIS

2.1 Opis konstrukcije

Predmet ovog projekta su čelična i aluminijska rešetkasta krovna konstrukcija smještena na području Dugopolja. Parcela predviđena za izgradnju nalazi se u predgradskom predijelu na ravnom terenu na slobodnom prostoru. Pristupni putevi za objekt smješteni su na jugozapadnoj strani parcele.

Dio slobodne neizgrađene površine služiti će za pješačku komunikaciju, a manji dio kao dodatni parkirni prostor.

Objekt je planiran kao sajamska hala. Parkirni prostor je osiguran već postojećim kapacitetima.

Rešetka je organizirana kao jedan konstruktivno-funkcionalni sklop. Glavnu konstrukciju objekta čini raspon od 62 x 62 m. Konstruktivni sistem je sastavljen od čeličnih i aluminijskih vrućevaljanih profila. Glavna krovna konstrukcija je izvedena u obliku ravne dvopojasne prostorne rešetke postavljene na 4 stupa pravilno raspoređena u sredini objekta, međusobnog razmaku 30 metara u oba smjera.

Razmak stupova je 30,00 m. Ukupna širina objekta je 62,00 metara, dok duljina iznosi također 62,00 m. Ukupna površina krovne plohe je cca 3844 m².

Visina objekta je 16,36 m.

Rešetkasti nosači su visine 2,36 m, širina polja je 2,00 m, s tim da se dijagonale spajaju na tlačnom pojasu u sredini polja. Dijagonale su zamišljene kao Warrenova ispuna, odnosno kao tlačno-vlačne dijagonale. Glavna krovna konstrukcija je izvedena u ravnom obliku.

Spoj stupa i rešetkaste konstrukcije proračunat je i izveden kao zglobni. Veza stupa i rešetke ostvarena je čeonim pločama i vijcima, gdje se vrh stupa direktno veže na donji pojas rešetke.

Stupovi su kompleksnog oblika sačinjeni od po 8 cijevi kružnog profila. Četiri cijevi su spojene u temelj na međusobnom razmaku od 6,67 metara, te se spajaju u jednu točku na visini 6,009m od temelja. Iz te točke izlaze nove 4 cijevi spojene na rešetku na međusobnom razmaku od 20 m. Štapovi stupa na potezu od stupnog čvora do donjeg pojasa rešetke dužine su 13,43 m te će se izvesti iz dva komada radi problema transporta. Sam nastavak odnosno spoj se radi na udaljenosti 1,43 m od dna rešetke te upravo taj spoj čini vezu između stupa i rešetke zglobnom.

Temelji su izvedeni kao temelji samci, armirano betonske konstrukcije, kvadrarnog tlocrtnog oblika, dimenzije stranice 9,8 m. Visina temelja je 1,0 m.

Krov ima predviđeno oblaganje običnim sendvič panelima.

Opterećenje koje djeluje na krov prenosi se preko krovne rešetke na stupove konstrukcije. Krovni paneli su direktno vezani za krovnu rešetku vijcima.

Krovne rešetke su ravninski nosači koji će se prilikom montaže međusobno vezivati dodatnim montažnim elementima i kao takvi će tvoriti jednu cjelinu.

Sekundarna konstrukcija se nalazi na krajevima rešetke te je spojena na sami rub donjeg pojasa rešetke. Izvedena je čeličnim profilima HEB 160, promatrana je na samo bočno vjetrovno opterećenje, a na nju se spajaju isti paneli kao i na krov, što konstrukciju čini zatvorenom.

2.2 O proračunu konstrukcije

Proračun konstrukcije izveden je uz korištenje programskog paketa Scia Engineer 2013. Proračun reznih sila, te dimenzioniranje konstruktivnih elemenata, provedeno je korištenjem programa Scia Engineer 2013, dok je za grafički dio projekta korišten program AutoCAD 2008. Proračun reznih sila izvršen je po linearnoj teoriji elastičnosti prvog reda. Proračunom su obuhvaćena sva djelovanja na konstrukciju, a to su vlastita težina, dodatno stalno opterećenje, opterećenje vjetrom te opterećenje snijegom.

S obzirom na lokaciju objekta napravljena je analiza opterećenja koja obuhvaća djelovanje snijega i vjetra. Objekat se nalazi na području Dugopolja, što spada u III zonu opterećenja snijegom, ili područje C, što daje karakterističnu vrijednost opterećenja snijegom na tlu. U obzir je uzeta i nadmorska visina na kojoj se nalazi objekat. Za opterećenje vjetrom uzeta je zona III, kategorija zemljišta IV, te regija P9 koja obuhvaća južnojadransko priobalje, te je u obzir uzeta visina objekta i njegova zaštićenost.

Pošto je vjetar dominantno opterećenje za ovakav tip objekta, posvećena mu je velika pažnja te je promatrano posebno tlačno i podtlačno djelovanje vjetra. Temperaturno opterećenje je proračunato u analizi opterećenja ali nije uzeto u fazi dimenzioniranja jer bi zbog svojstva same konstrukcije dalo vrlo male sile.

Za svaki element konstrukcije određena je mjerodavna kombinacija opterećenja za provjeru krajnjeg graničnog stanja i graničnog stanja uporabljivosti.

Za svaku granično stanje napravljene su posebne kombinacije uz poštivanje parcijalnih faktora sigurnosti prema EN 1991.

Svi elementi konstrukcije, osim sekundarne konstrukcije, su modelirani u programu Scia Engineer 2013. Konstrukcija je prikazana prostornim modelom s opterećenjem koji djeluje okomito i u ravnini krovne plohe. Pojasni elementi rešetkastih nosača modelirani su kao gredni elementi, dok je ispuna krovne konstrukcije i stupova definirana kao štapni element koji prenosi samo uzdužnu silu.

Ovakvim definiranjem modela možemo smatrati da se ostvaruje zglobna veza na spoju ispunje i pojasa rešetkastih nosača. Spoj stupova s temeljima su tretirani kao zglobni, kao i spoj stupova i rešetke. Sve mjerodavne kombinacije opterećenja su uzete u obzir, te je svaki element dimezioniran sukladno njegovim reznim silama.


Temelji su dimenzionirani prema graničnom stanju uporabljivosti.

2.3 Materijal za izradu konstrukcije

Materijal za izradu glavne nosive krovne konstrukcije, kao i stupova je čelik klase S 335, a kod aluminija klasa EN-AW 6082.

Name	S 355
Code independent	
Material type	Steel
Thermal expansion [m/m...]	0,00
Unit mass [kg/m ³]	7850,0
E modulus [MPa]	2,1000e+05
Poisson coeff.	0,3
Independent G modulus	<input type="checkbox"/>
G modulus [MPa]	8,0769e+04
Log. decrement (non-unif...)	0,15
Colour	<input type="text" value=""/>
Thermal expansion (for fir...)	0,00
Specific heat [J/gK]	6,0000e-01
Thermal conductivity [W...]	4,5000e+01
EC3	
Ultimate strength [MPa]	490,0
Yield strength [MPa]	355,0
Thickness range	...

Slika 2.1. Karakteristike odabranog čelika

Name	EN-AW 6082 (ER/B) T6 (20-150)
Code independent	
Material type	Aluminium
Thermal expansion [...]	0.00
Unit mass [kg/m ³]	2700.0
E modulus [MPa]	7.0000e+04
Poisson coeff.	0.3
Independent G mod...	<input type="checkbox"/>
G modulus [MPa]	2.6923e+04
Log. decrement	0.15
Colour	
Specific heat [J/gK]	6.0000e-01
Thermal conductivity...	4.5000e+01
Other characteri...	
0.2% proof strength (...)	260.0
ultimate tensile stren...	310.0
min elongation [%]	8
0.2% proof strength (...)	125.0
ultimate tensile stren...	185.0
buckling class (BC)	A
n-value for plastic an...	25

Slika 2.2. Karakteristike odabranog aluminija

Konstruktivni elementi će međusobno biti vezani vijčanim spojevima. Vijci korišteni za izvedbu ove konstrukcije su M 12, M 16, M 20 i M22 kvaliteta 4.6, 5.6 te 8.8.

Spojevi i nastavci elemenata konstrukcije uključuju dodatne ploče i ukrute, također iste kvalitete čelika.

Za oblogu objekta koriste se sendvič paneli vlastite težine 20 kg/m².

Temelji su armirano betonski, klase betona C 25/30 sa armaturom B 500 B.

2.4 Montaže konstrukcije

Izvedba konstrukcije je montažna. Svi elementi konstrukcije predgotovljeni stižu na gradilište te se međusobno vežu vijcima. Sama krovna konstrukcija je izvedena od 3 vrste prostornih segmenata.

Međusobnim spajanjem segmenata montirati će se nosiva konstrukcija.

Nulta faza montaže, nakon izvedenih svih prethodno potrebnih radova, je montaža stupova.

Na svakom pojasu stupa postavljeni su dvostruki vijci na pločama. Kada se stup postavi na ankere koji su postavljeni u temelje, stup se pridržava dizalicom dok se ne postigne vertikalnost pomoću dvostrukih vijaka. Nakon provjere vertikalnosti, vrši se ispunjenje prostora ispod spojne ploče i temelja ekspandirajućim mortom.

Nakon izvedene montaže stupova ide se na montažu glane krovne konstrukcije. Montaža počinje nad stupovima, a zatim slijedi montaža ostali segmenata konstrukcije.

2.5 Primjenjeni propisi

Proračun i dimenzioniranje svih elemenata čelične konstrukcije provedeni su u skladu sa EUROCODE 3, a analiza djelovanja na konstrukciju napravljena je u skladu sa EUROCODE 1-1 za stalna opterećenja, 1-3 za snijeg te 1-4 za vjetrovna opterećenja. Proračun i dimenzioniranje betonskih elemenata konstrukcije provedeni su u skladu sa EUROCODE 2. Dimenzioniranje aluminijske konstrukcije napravljeno je po HRN-EN 1999-1-1.

Proračun zavarenih spojeva je proveden naknadno prema HRN-EN 1993, dio 1-8.

2.6 Antikorozivna zaštita

Korozija je oksidacija željeza pri djelovanju vlage i raznih nečistoća. Agensi koji ubrzavaju hrđanje su zagađena atmosfera, industrijsko područje zagađeno sumporom, sol itd.

Zaštita čeličnih konstrukcija od hrđanja vrši se:

- premazima
- zaštita cinkom
- metalizacijom
- uporabom specijalnih čelika
- katodnom zaštitom

Zaštita premazima obavlja se u svrhu spriječavanja da kisik i vlaga dođu u dodir s čelikom. Premazivanje se obično vrši bojanjem u dva sloja: osnovni premaz i zaštitni premaz. Osnovni premaz neposredno štiti čelik, a potrebno je da bude izrađen od tvari koje nisu štetne po ljudsko zdravlje. Zaštitni sloj služi za zaštitu osnovog premaza.

Prerano propadanje konstrukcije najčešće nastaje usljed loših detalja u konstrukciji (nepristupačna mjesta za bojenje, mjesta gdje se zadržava voda, oštri bridovi gdje se ne može nanijeti zahtjevana debljina premaza i sl.) koje je potrebno nastojati izbjegavati.

Sistem zaštite bojenjem sastoji se iz:

- Priprema površine - trajnost premaza ovisi o prionjivosti boje za metalnu površinu, što ovisi o čistoći površine prije bojanja. Čišćenje se vrši četkama, pjeskarenjem, plamenikom ili kemijskim sredstvima.
- Nanošenje boje - bojenje se vrši četkom, valjkom ili prskanjem. Potrebno je paziti na ograničenja za pojedine boje. Broj slojeva premaza obično se sastoji od dva a specifično od četiri ili više slojeva. Novi premaz može se vršiti tek kad je prethodni potpuno suh. Debljini premaza potrebno je posvetiti posebnu pažnju. Općenito, deblji premaz povećava trajnost zaštite. Ukupna debljina suhih premaza bi se trebala kretati između 0,1 - 0,4 mm.

Dobro izvedeni premazi traju:

- do 30 godina u zatvorenoj prostoriji
- do 20 godina kod konstrukcija zaštićenih od kiše
- do 10 godina u prirodi
- 2-3 godine u zagađenom okolišu.

Zaštita pocinčavanjem podrazumijeva vrste zaštite koje se ostvaruju nanošenjem prevlake cinka i po toplom postupku. Masa i debljina prevlake cinka za pojedine elemente određene su prema 'Pravilniku o tehničkim mjerama i uvjetima za zaštitu čeličnih konstrukcija od korozije' i ne mogu biti manje od 500g/m^2 na elementu debljine 5 mm. Sve čelične konstrukcije prethodno treba odmastiti, očistiti razblaženom otopinom klorovodične kiseline te isprati hladnom vodom. Neposredno prije pocinčavanja čelična konstrukcija se stavlja u taljevinu ili otopinu za flusiranje.

Toplo pocinčavanje se izvodi stavljanjem tekućine u rastopljeni cink. Kvaliteta cinka se mora kretati u rasponu od Zn 97,5 do Zn 99,5 prema HRN EN ISO 14713:2001. Prevlaka cinka dobivena toplim postupkom treba biti homogena i prekrivati osnovicu. Prevlaka cinka treba čvrsto prianjati za čeličnu površinu i ne smije se ljuštiti niti pucati pri uporabi. Prije montaže potrebno je izvršiti kontrolu prevlake cinka prema HRN C.A1. 558, odnosno mase prevlake cinka prema HRN A6.021.

Pošto se promatrana konstrukcija nalazi u relativno neinvazivnom okolišu (prirodni okoliš/gradska zona) te je sam nosivi sustav zatvoren i zaštićena od vanjski utjecaja i atmosferilija, sama antikorozivna zaštita ne zahtjeva nekakve posebne zaštite. Za temeljni premaz u radionici se koristi SikaCor Steel Protect VHS Rapid debljinje $80\ \mu\text{m}$, a za završni premaz na gradilištu Sika CorroTop debljinje $60\ \mu\text{m}$

2.7 Protupožarna zaštita

Pri izvedbi osigurat će se provedba svih propisa o zaštiti od požara. Pristup i intervencija vatrogasnog vozila omogućit će se sa jugozapadne strane parcele. Zahtijevana vatrootpornost elemenata čelične konstrukcije F60. Odabrana je zaštita F60 jer sa radi o objektu egzibicijskog tipa u kojem se, u svom punom kapacitetu, može nalaziti veći broj ljudi. Vatrootpornost se osigurava specijalnim ekspandirajućim premazima. Za protupožarnu zaštitu odabran je proizvod S605 Sig Sistema, premaz blijedo zelene boje vatropostojanosti 60 minuta.

3. ANALIZA OPTEREĆENJA

3.1 Stalno opterećenje

- sendvič panel $0,20 \text{ [kN / m}^2\text{]}$

- instalacije $0,20 \text{ [kN / m}^2\text{]}$

- vlastita težina - uvrštena je u sklopu računalnog programa

$$\sum g = 0,40 \text{ [kN / m}^2\text{]}$$

3.2 Snijeg

Opterećenje snijegom na tribini i krovu:

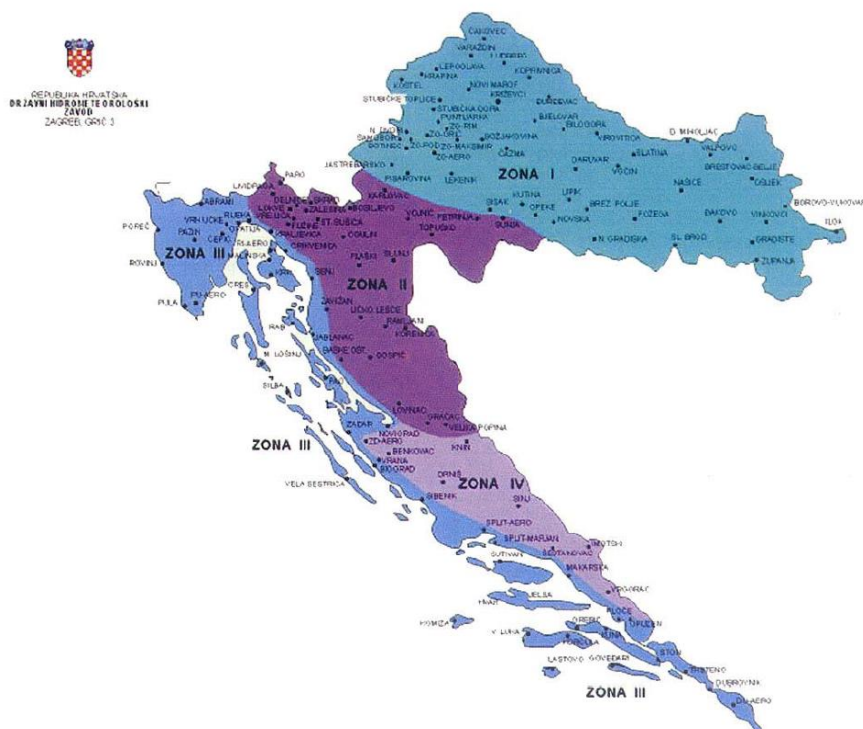
$$s = \mu_1 \cdot C_e \cdot C_t \cdot s_k \quad (3.1)$$

- μ_1 - koef. oblika za opterećenje snijegom

krov nagiba $0^\circ \leq \alpha \leq 30^\circ \Rightarrow \mu_1 = 0,8$

- s_k - karakteristična vrijednost opterećenja na tlu u $[kN / m^2]$

zona Dugopolje, zona IV, nadmorska visina do 300 m $\Rightarrow s_k = 0,7 [kN / m^2]$



Slika 3.1. Karta područja za opterećenja snijegom

- C_e - koef. izloženosti $\Rightarrow C_e = 1,0$

- C_t - toplinski koef. $\Rightarrow C_t = 1,0$

$$\Rightarrow s = 0,8 \cdot 1,0 \cdot 1,0 \cdot 0,7 = 0,56 [kN / m^2]$$

3.3 Vjetar

Opterećenje vjetrom okomito na površinu definira se prema izrazu:

$$w_e = q_p(z_e) \cdot c_{pe} - [kN / m^2] \quad (3.2)$$

- za pritisak vjetra na vanjske površine,

$$w_i = q_p(z_i) \cdot c_{pi} - [kN / m^2] \quad (3.3)$$

- za pritisak vjetra na unutarnje površine,

gdje je:

$q_p(z_{e(i)})$ - pritisak brzine vjetra pri udaru,

$z_{e(i)}$ - referentna visina za vanjski (unutarnji) pritisak,

$c_{pe(i)}$ - koeficijent pritiska za vanjski (unutarnji) vjetar,

Određivanje pritiska brzine vjetra pri udaru:

Osnovni pritisak vjetra q_b određuje se prema formuli:

$$q_b = \frac{1}{2} \cdot \rho \cdot v_b^2 [kN / m^2] = \frac{1}{2} \cdot 1.25 \cdot 35^2 = 765,62 [N / m^2] = 0,765 [kN / m^2] \quad (3.4)$$

gdje je:

ρ – gustoća zraka (usvaja se iz propisa 1,25 kg/m³)

v_b – osnovna brzina vjetra.

Osnovna brzina vjetra v_b računa se prema izrazu:

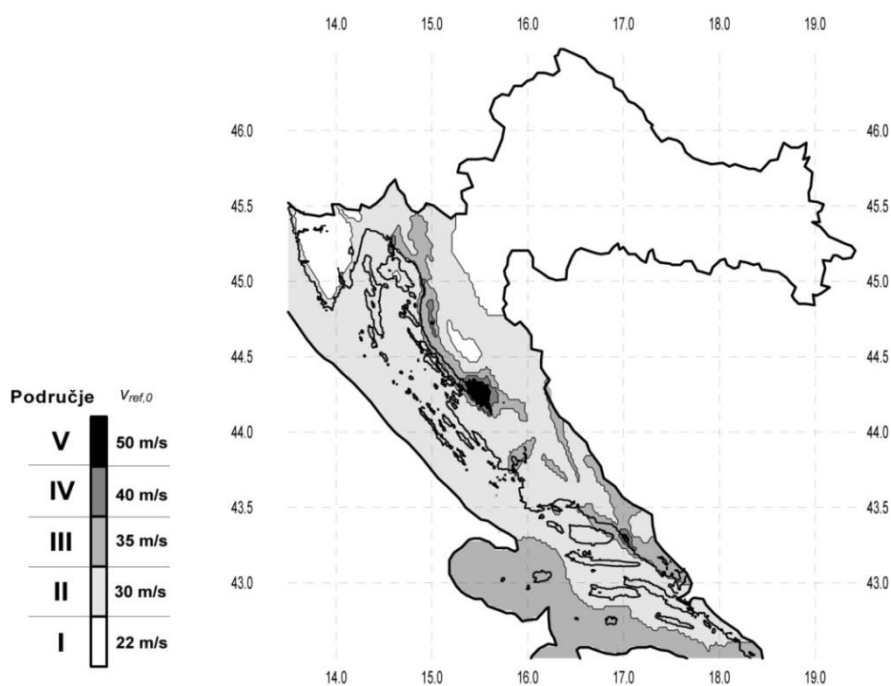
$$v_b = c_{dir} \cdot c_{season} \cdot v_{b,0} [m / s] = 1.0 \cdot 1.0 \cdot 35 = 35 [m / s] \quad (3.5)$$

gdje je:

$v_{b,0}$ – fundamentalna vrijednost osnovne brzine vjetra (očitava se iz karte slika 3.2)

c_{dir} – faktor smjera vjetra (uobičajeno se odabire 1.0)

c_{season} – faktor doba godine (uobičajeno se odabire 1.0)



Slika 3.2. Zemljovid područja opterećenja vjetrom

Nakon dobivenih vrijednosti v_b i $v_{b,0}$ definira se srednja brzina vjetra $v_m(z)$ iznad terena:

$$v_m(z) = c_r(z) \cdot c_0(z) \cdot v_b \quad [m/s] = 1.1 \cdot 1.0 \cdot 35 = 38.5 \quad [m/s] \quad (3.6)$$

gdje je:

$c_r(z)$ – faktor hrapavosti terena,

$c_0(z)$ – faktor orografije ili opisivanje brežuljaka ili gora (uobičajeno se odabire 1.0).

Faktor hrapavosti određuje se prema izrazu:

$$c_r(z) = k_r \cdot \ln\left(\frac{z}{z_0}\right) \quad za \quad z_{min} \leq z \leq z_{max} \quad (3.7)$$

$$c_r(z) = 0.19 \cdot \ln\left(\frac{16,36}{0,05}\right) = 1,1$$

gdje je:

z_0 – duljina hrapavosti,

k_r – faktor terena ovisan o duljini hrapavosti,

z_{min} – minimalna visina hrapavosti,

z_{max} – maksimalna visina hrapavosti (usvaja se vrijednost 200 m).

Faktor terena k_r određuje se prema:

$$k_r = 0.19 \cdot \left(\frac{z_0}{z_{0,II}} \right)^{0.07} = 0.19 \quad (3.8)$$

gdje je $z_{0,II}$ duljina hrapavosti za kategoriju terena II (prema tablici iznosi 0,05 m).

Vrijednosti z_0 i z_{min} za pojedinu kategoriju terena očitavaju se iz sljedeće tablice:

Kategorija terena		z_0 [m]	z_{min} [m]
0	More ili priobalna područja izložena otvorenom moru	0,003	1
I	Jezera ili ravna i horizontalno položena područja sa zanemarivom vegetacijom i bez prepreka	0,01	1
II	Područja s niskom vegetacijom, npr. travom, i izoliranim preprekama (drveće, zgrade) s razmakom najmanje 20 visina prepreke	0,05	2
III	Područja sa stalnim pokrovom od vegetacije ili zgrade ili područja s izoliranim preprekama s razmakom najviše 20 visina prepreke (npr. sela, predgrađa, stalna šuma)	0,3	5
IV	Područja s najmanje 15 % površine pokrivena zgradama čija prosječna visina premašuje 15 m	1,0	10

Tablica 3.1. Vrijednost faktora z_0 i z_{min} u odnosu na kategoriju terena

Intenzitet turbulencije računa se prema izrazu:

$$I_v(z) = \frac{k_t}{c_0(z) \cdot \ln\left(\frac{z}{z_0}\right)} = \frac{1.0}{1.0 \cdot \ln\left(\frac{16,36}{0,05}\right)} = 0,173 \quad (3.9)$$

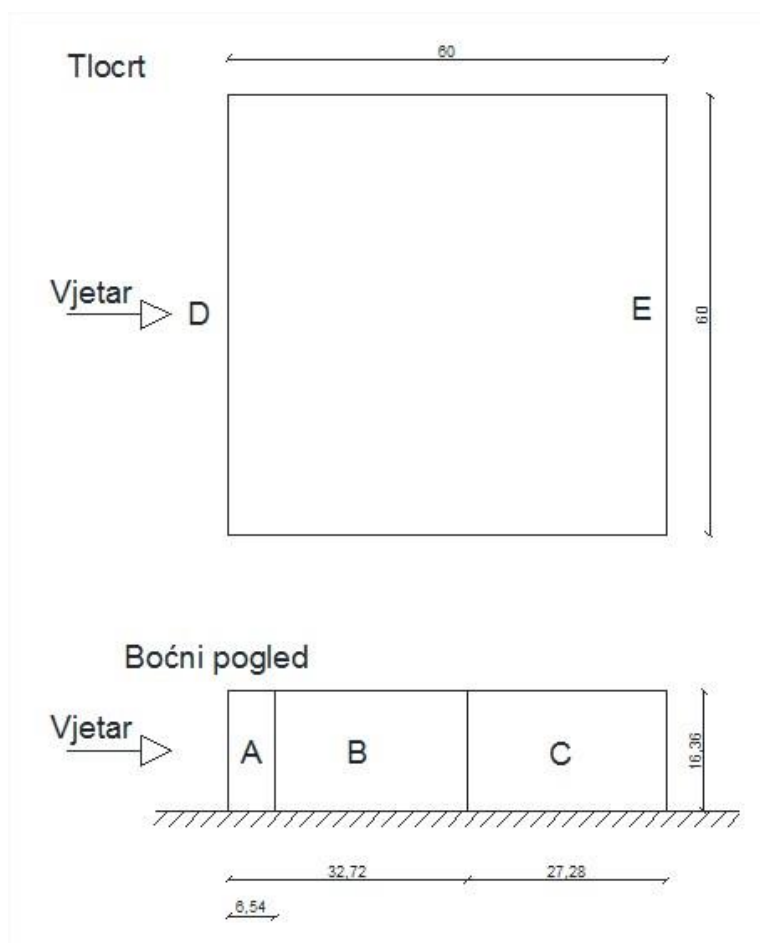
gdje je k_t faktor turbulencije (uobičajeno se odabire 1.0)

U konačnici, pritisak brzine vjetra pri udaru, se izračuna prema sljedećem izrazu:

$$q_p(z) = [1 + 7 \cdot I_v(z)] \cdot \frac{1}{2} \cdot \rho \cdot v_m^2(z) = [1 + 7 \cdot 0,173] \cdot \frac{1}{2} \cdot 1,25 \cdot 38,5^2 \quad (3.10)$$

$$= 2048,28 \text{ [N/m}^2\text{]} = 2,05 \text{ [kN/m}^2\text{]}$$

Djelovanje vjetra na vertikalne zidove:



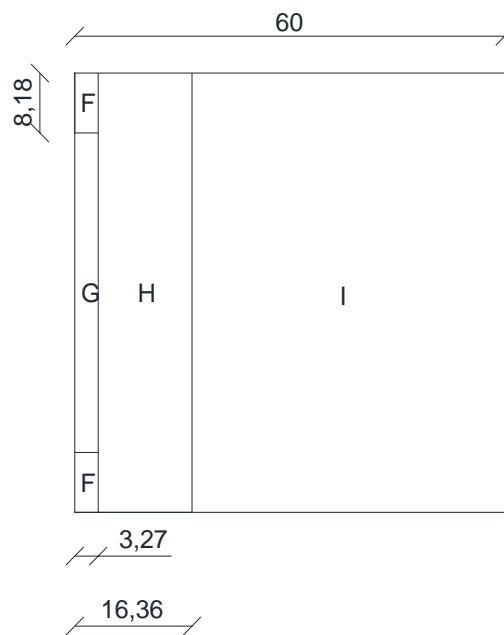
Slika 3.3. Vjetrovne zone za bočno djelovanje vjetra

Područje	A		B		C		D		E	
	$c_{pe,10}$	$c_{pe,1}$	$c_{pe,10}$	$c_{pe,1}$	$c_{pe,10}$	$c_{pe,1}$	$c_{pe,10}$	$c_{pe,1}$	$c_{pe,10}$	$c_{pe,1}$
5	-1,2	-1,4	-0,8	-1,1	-0,5		+0,8	+1,0	-0,7	
1	-1,2	-1,4	-0,8	-1,1	-0,5		+0,8	+1,0	-0,5	
$\leq 0,25$	-1,2	-1,4	-0,8	-1,1	-0,5		+0,7	+1,0	-0,3	

Tablica 3.2. Vrijednosti koeficijenta vanjskog tlaka za određene bočne vjetrovne zone

Preporučene vrijednosti koeficijenta vanjskog tlaka za vertikalne zidove tlocrtno pravokutnih zgrada.

Djelovanje vjetra na krov:



Slika 3.4. Vjetrovne zone za krovno djelovanje vjetra

Vrsta krova	Područje								
	F		G		H		I		
	$c_{pe,10}$	$c_{pe,1}$	$c_{pe,10}$	$c_{pe,1}$	$c_{pe,10}$	$c_{pe,1}$	$c_{pe,10}$	$c_{pe,1}$	
Oštri zabati	-1,8	-2,5	-1,2	-2,0	-0,7	-1,2	+0,2	-0,2	
S nadozidima	$h_p/h = 0,025$	-1,6	-2,2	-1,1	-1,6	-0,7	-1,2	+0,2	-0,2
	$h_p/h = 0,05$	-1,4	-2,0	-0,9	-1,6	-0,7	-1,2	+0,2	-0,2
	$h_p/h = 0,10$	-1,2	-1,8	-0,8	-1,4	-0,7	-1,2	+0,2	-0,2
Zaobljeni zabati	$r/h = 0,05$	-1,0	-1,5	-1,2	-1,6	-0,4		+0,2	-0,2
	$r/h = 0,10$	-0,7	-1,2	-0,8	-1,4	-0,3		+0,2	-0,2
	$r/h = 0,20$	-0,5	-0,8	-0,5	-0,8	-0,3		+0,2	-0,2
Izlomljeni zabati	$\alpha = 30^\circ$	-1,0	-1,5	-1,0	-1,5	-0,3		+0,2	-0,2
	$\alpha = 45^\circ$	-1,2	-1,8	-1,3	-1,9	-0,4		+0,2	-0,2
	$\alpha = 60^\circ$	-1,3	-1,9	-1,3	-1,9	-0,5		+0,2	-0,2

NAPOMENA 1: Za krovove s nadozidima ili zaobljenim zabatima, smije se upotrebljavati linearna interpolacija za međuvrijednosti h_p/h i r/h .

NAPOMENA 2: Za krovove s izlomljenim zabatima, smije se upotrebljavati linearna interpolacija između $\alpha = 30^\circ$, 45° i 60° . Za $\alpha > 60^\circ$ smije se upotrebljavati linearna interpolacija između vrijednosti za $\alpha = 60^\circ$ i vrijednosti za ravne krovove s oštrim (izlomljenim) zabatima.

NAPOMENA 3: U području I, gdje su dane i pozitivne i negativne vrijednosti, u obzir treba uzeti obje vrijednosti.

NAPOMENA 4: Za sami izlomljeni zabat, koeficijenti vanjskog tlaka dani su u tablici 7.4a „koeficijenti vanjskog tlaka za dvostrešne krovove; smjer vjetra 0° “, područje F i G, ovisno o nagibu izlomljenog zabata.

NAPOMENA 5: Za sami zaobljeni zabat, koeficijent vanjskog tlaka dani su linearnom interpolacijom duž krivulje, između vrijednosti na zidu i na krovu.

NAPOMENA 6: Za mansardne strehe čije su horizontalne dimenzije manje od $e/10$ treba uzeti vrijednosti za oštre strehe. Za definiciju e vidjeti sliku 7.5 (b).

Tablica 3.3. Vrijednost koeficijenta vanjskog tlaka za određene krovne vjetrovne zone

Preporučene vrijednosti koeficijenata vanjskog tlaka za ravne krovove.

Za koeficijent unutarnjeg pritiska c_{pi} odabrana je vrijednosti ± 0.25 .

REZULTIRAJUĆE DJELOVANJE VJETRA (POZITIVNI UNUTARNJI TLAK)						
PODRUČJE	$q_p(z_e)(\text{kN/m}^2)$	$c_{pe,10}$	$c_{pi,10}$	$w_e(\text{kN/m}^2)$	$w_i(\text{kN/m}^2)$	$w_{uk}(\text{kN/m}^2)$
A	2,05	-1,2	-0,25	-2,460	-0,512	-2,972
B	2,05	-0,8	-0,25	-1,640	-0,512	-2,152
C	2,05	-0,5	-0,25	-1,025	-0,512	-1,537
D	2,05	0,7	-0,25	1,435	-0,512	0,923
E	2,05	-0,3	-0,25	-0,615	-0,512	-1,127
F	2,05	-1,8	-0,25	-3,690	-0,512	-4,202
G	2,05	-1,2	-0,25	-2,460	-0,512	-2,972
H	2,05	-0,7	-0,25	-1,435	-0,512	-1,947
I	2,05	0,2	-0,25	0,410	-0,512	-0,100

Tablica 3.4. Rezultirajuće djelovanje vjetra kod pozitivnog unutarnjeg tlaka

REZULTIRAJUĆE DJELOVANJE VJETRA (NEGATIVAN UNUTARNJI TLAK)						
PODRUČJE	$q_p(z_e)(\text{kN/m}^2)$	$c_{pe,10}$	$c_{pi,10}$	$w_e(\text{kN/m}^2)$	$w_i(\text{kN/m}^2)$	$w_{uk}(\text{kN/m}^2)$
A	2,05	-1,2	0,25	-2,460	0,512	-1,948
B	2,05	-0,8	0,25	-1,640	0,512	-1,128
C	2,05	-0,5	0,25	-1,025	0,512	-0,513
D	2,05	0,7	0,25	1,435	0,512	1,947
E	2,05	-0,3	0,25	-0,615	0,512	-0,103
F	2,05	-1,8	0,25	-3,690	0,512	-3,178
G	2,05	-1,2	0,25	-2,460	0,512	-1,948
H	2,05	-0,7	0,25	-1,435	0,512	-0,922
I	2,05	0,2	0,25	0,410	0,512	0,922

Tablica 3.5. Rezultirajuće djelovanje vjetra kod negativnog unutarnjeg tlaka

3.4 Temperaturno djelovanje

Tablica NAD.1 – Najviše temperature zraka u hladu u ovisnosti o nadmorskoj visini

Nadmorska visina do [m]	I. područje [°C]	II. područje [°C]	III. područje [°C]	IV. područje [°C]
100	39	38	42	39
400	36	36	39	39
800	33	34	36	39
1200	30	32	34	--
1600	28	30	31	--

Tablica NAD.2 – Najniže temperature zraka u hladu u ovisnosti o nadmorskoj visini

Nadmorska visina do [m]	I. područje [°C]	II. područje [°C]	III. područje [°C]	IV. područje [°C]	V. područje [°C]
100	-26	-26	-17	-10	-16
400	-23	-26	-19	-13	-18
800	-20	-26	-21	-17	-19
1200	-17	-26	-23	-20	-21
1600	--	-26	-24	-24	-23
>1600	--	-26	--	-26	-24

Tablica 3.6. Najviše i najniže temperature zraka u hladu u ovisnosti o nadmorskoj visini

Promatrani objekt nalazi se u III. Području, do 400 m nadmorske visine:

Najviša temperatura u hladu: $T_{\max} = 39\text{ °C}$

Najniža temperatura u hladu: $T_{\min} = -13\text{ °C}$

Pretpostavlja se djelovanje jednolike temperature promjene u svim presjecima.

Pretpostavljena temperatura pri montaži konstrukcije $T = 8\text{ °C}$.

1. Maksimalna pozitivna temperaturna promjena: $T_{\max} = 39\text{ °C} - 8\text{ °C} = 31\text{ °C}$.
2. Maksimalna negativna temperaturna promjena: $T_{\min} = -13\text{ °C} - 8\text{ °C} = -21\text{ °C}$.

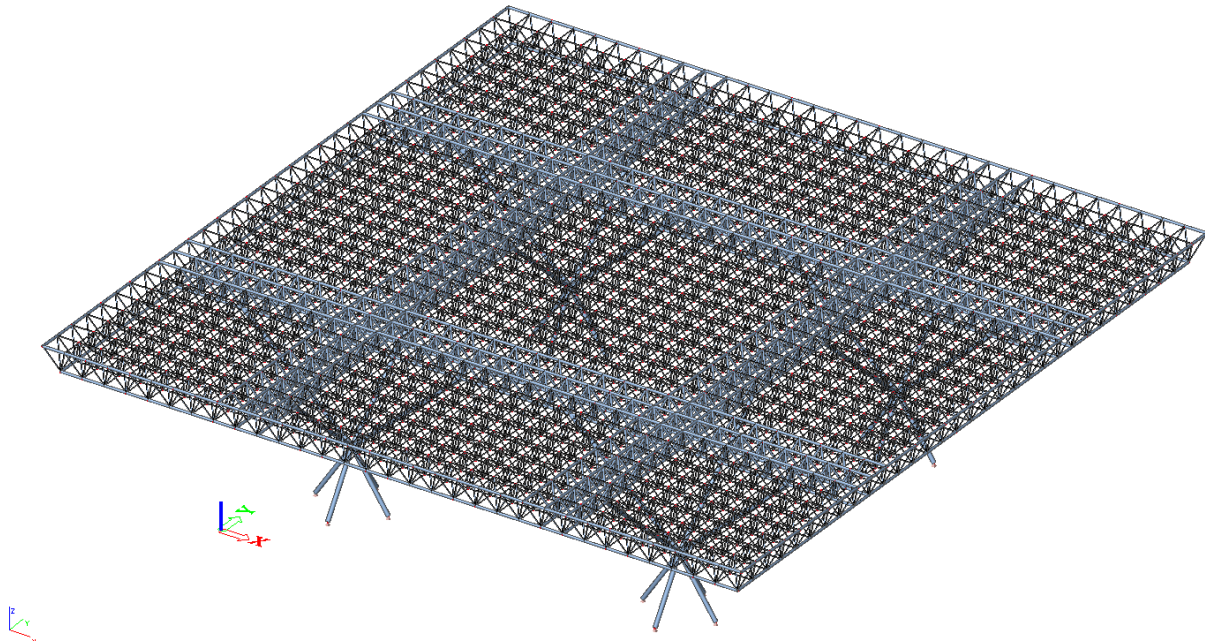
Temperaturno opterećenje nije promatrano u vidu dimenzioniranja elemenata jer je u procesu zaključeno na neće imati veliki utjecaj.

4. PRORAČUN KONSTRUKCIJE

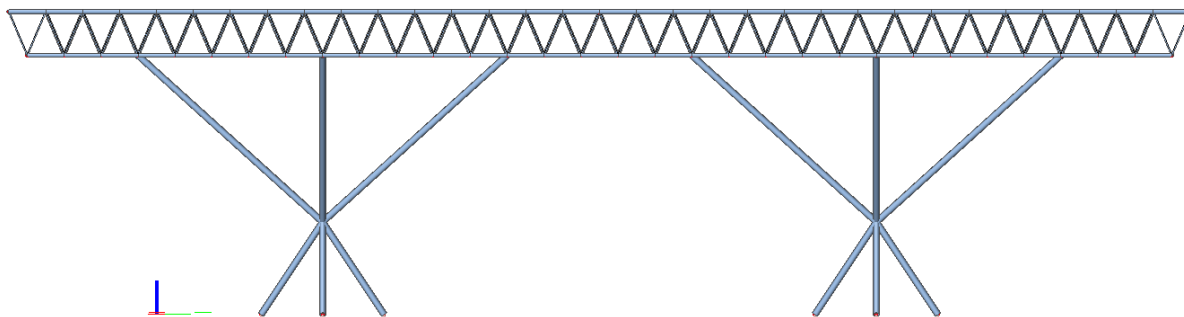
Proračun konstrukcije izvršen je u programskom paketu Scia Enginner 2013 sa prostornim modelom konstrukcije.

4.1 Prikaz proračunskog modela

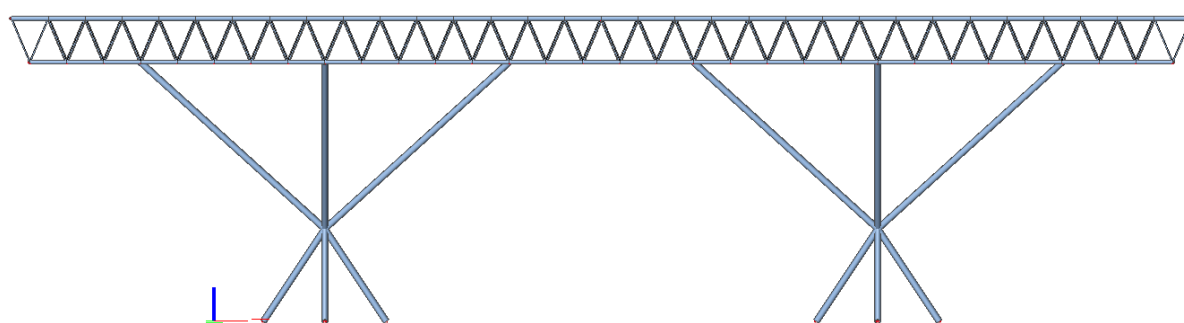
Kao model promatran je jedan rubni segment tlocrtnih dimenzija 62 x 62 m. Veza između stupa i temelja je zglobna kao i veza između stupa i rešetke. Sekundarna konstrukcija je u proračunu zanemarena pa se bočni vjetar nanosi direktno na rešetku. Rešetka na krajevima nije oslanjana odnosno promatra se kao konzola. Za duljina izvijanja u programu je uzet razmak između čvorova odnosno puna duljina štapa.



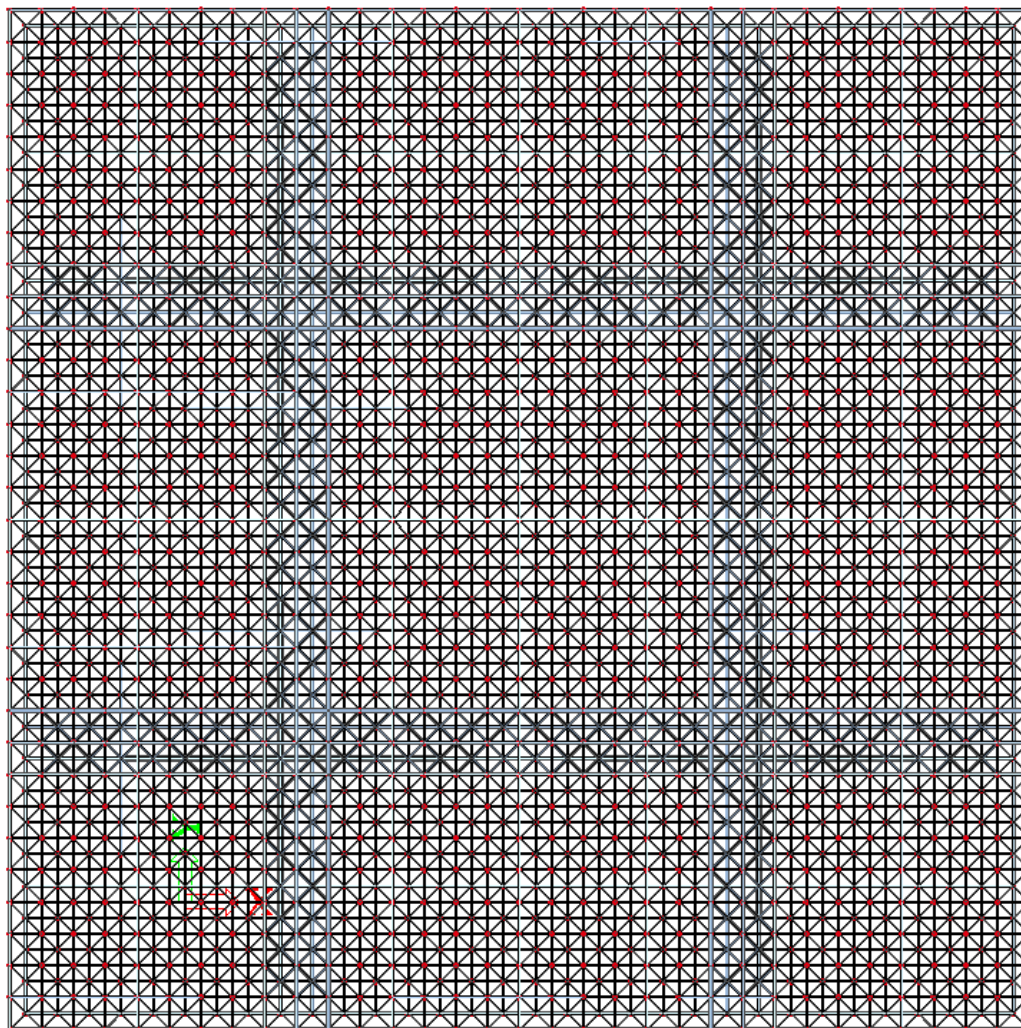
Slika 4.1. Pogled na model konstrukcije



Slika 4.2. Pogled iz x smjera na model konstrukcije



Slika 4.3. Pogled iz y smjera na model konstrukcije



Slika 4.4. Tlocrtni prikaz modela konstrukcije

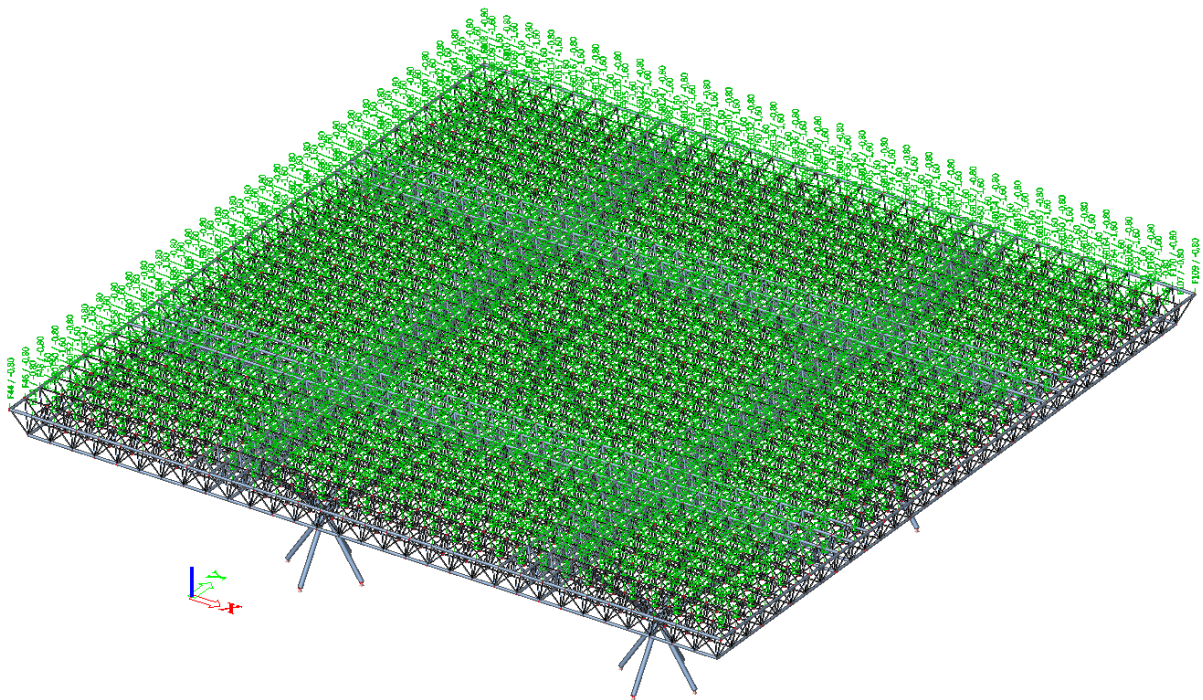
4.2 Prikaz pojedinog opterećenja na konstrukciju

Sva opterećenja su zadana kao koncentrirane sile u čvorovima krovne rešetke. Opterećenje vjetrom na stupove je zadano kao jednoliko kontinuirano opterećenje po pojasevima stupova.

4.2.1 Vlastita težina - G

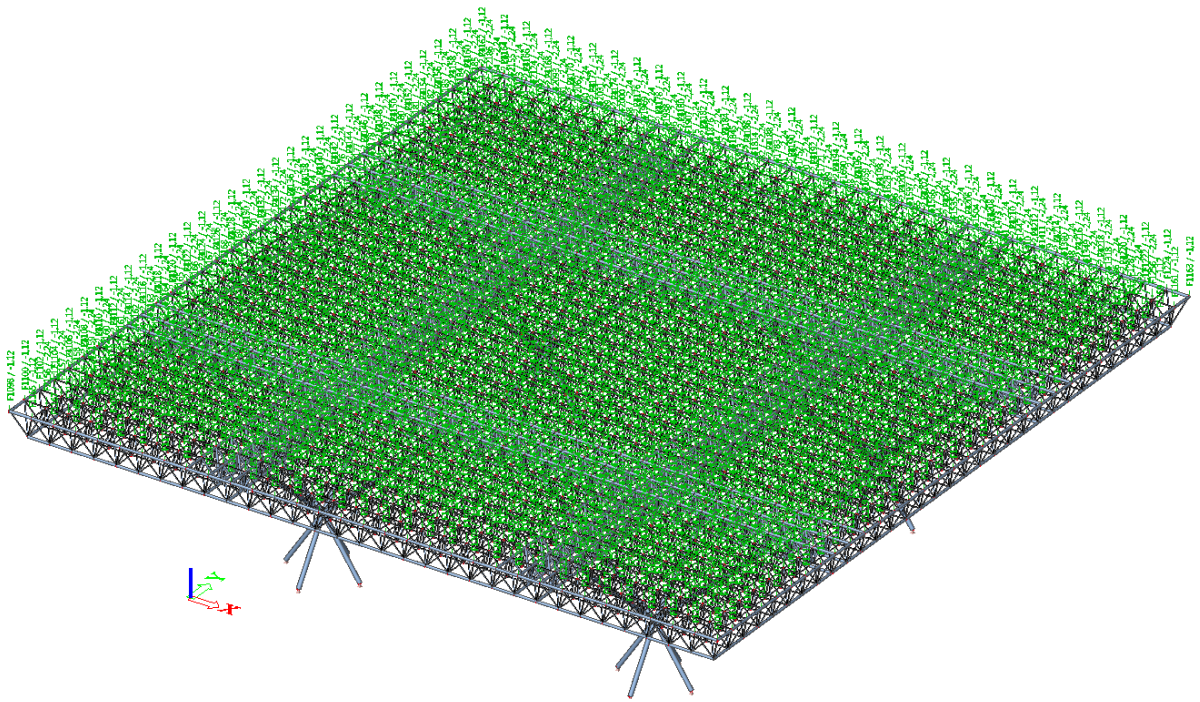
Vlastita težina konstrukcije zadana je automatski u programu.

4.2.2 Dodatno stalno opterećenje – ΔG



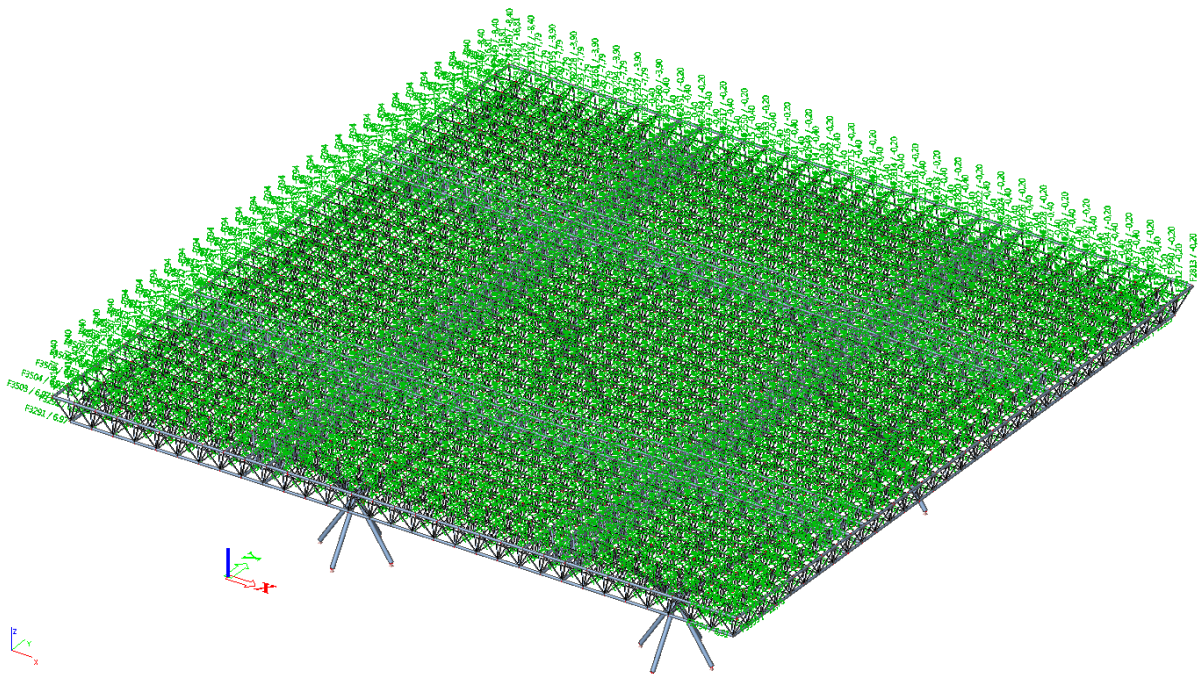
Slika 4.5. Prikaz dodatnog stalnog opterećenja

4.2.3 Opterećenje snijegom - S



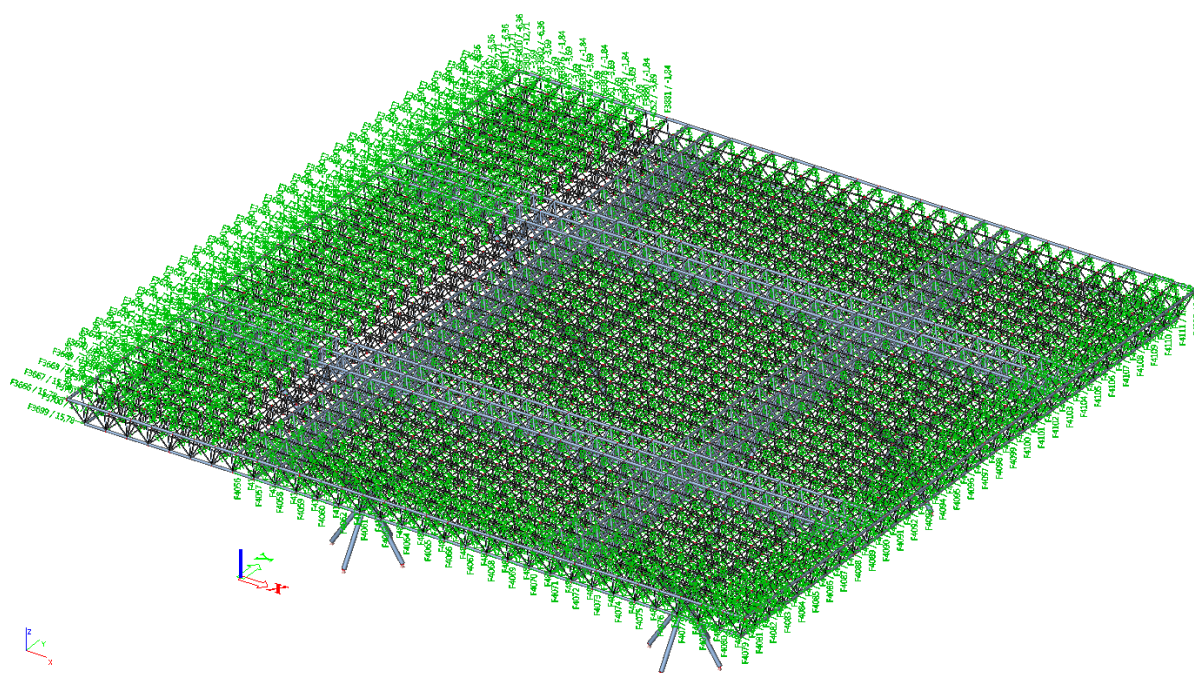
Slika 4.6. Prikaz opterećenja snijegom

4.2.4 Opterećenje vjetrom - tlačno djelovanje - W1



Slika 4.7. Prikaz tlačnog djelovanja vjetra

4.2.5 Opterećenje vjetrom -podtlačno djelovanje - W2



Slika 4.8. Prikaz podtlačnog djelovanja vjetrom

4.3 Kombinacije djelovanja

Kombinacije djelovanja izrađene su za krajnje granično stanje i granično stanje uporabljivosti. S obzirom da postoji veliki broj kombinacija, izostavljene su one za koje je očigledno da ne daju kritične rezne sile.

4.3.1 Kombinacije za KGS

$$K1 - 1,35 \times (G+\Delta G) + 1,50 \times (W1+S)$$

$$K2 - 1,35 \times (G+\Delta G) + 1,50 \times (W2+S)$$

$$K3 - 1,00 \times (G+\Delta G) + 1,50 \times W1$$

$$K4 - 1,00 \times (G+\Delta G) + 1,50 \times W2$$

$$K5 - 1,00 \times (G+\Delta G) + 1,50 \times S$$

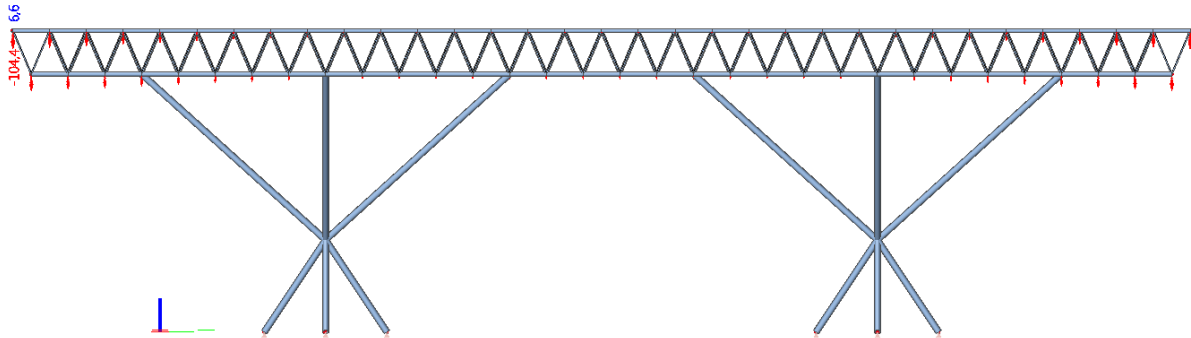
4.3.2 Kombinacije za GSU

Kombinacije za GSU si iste kao za KGS, s tim da su primjenjeni adekvatni koeficijenti za kombinacije djelovanja prema EN 1991.

5. REZULTATI PRORAČUNA

5.1 Pomaci konstrukcije

5.1.1 Vertikalni pomak



Slika 5.1. Prikaz maksimalnog vertikalnog pomaka

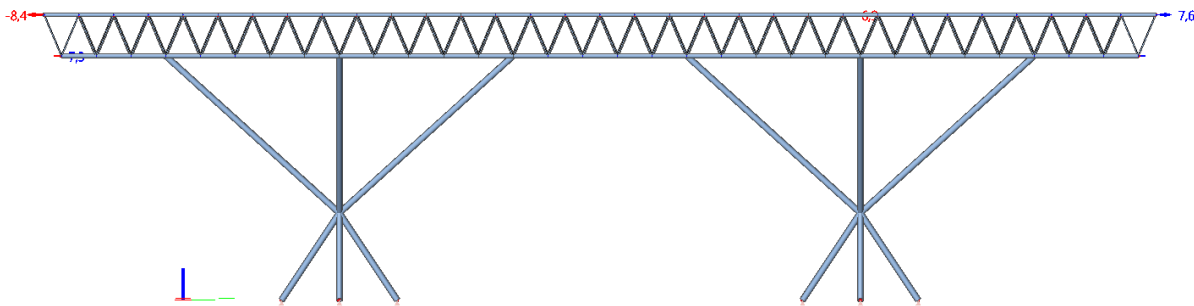
Vertikalni pomak: $u_z = 10,44[cm]$;

Dopušteni vertikalni pomak:

$$u_{dop} = \frac{l}{150} = \frac{1567}{150} = 10,45[cm] \quad (5.1)$$

$u_z = 10,44[cm] < u_{z,dop} = 10,45[cm] \rightarrow$ Zadovoljava.

5.1.2 Horizontalni pomak



Slika 5.2. Prikaz maksimalnog horizontalnog pomaka

Horizontalni pomak: $u_x = 0,84cm$;

Dopušteni horizontalni pomak :

$$u_{dop} = \frac{h}{150} = \frac{1400}{150} = 9,33 \text{ cm} \quad (5.2)$$

$u_z = 0,84 [\text{cm}] < u_{x,dop} = 9,33 [\text{cm}] \rightarrow$ Zadovoljava.

5.2 Težina konstrukcije

Težina konstrukcija je izračunata u programu SCIA engineer.

Bill of material			
Name	Mass [kg]	Surface [m ²]	Volume [m ³]
<small>*Student version! *Student version! *Student version! *Student version! *Student</small>			
Total results :	335935,0	4407,085	4,2794e+01

Material	Mass [kg]	Surface [m ²]	Unit volume mass [kg/m ³]	Volume [m ³]
<small>*Student version! *Student version! *Student version! *Student version! *Student version! *Student vers</small>				
S 355	335927,8	4406,930	7850,0	4,2794e+01

Slika 5.3. Ukupna težina čelične konstrukcije

Name	Mass [kg]	Surface [m ²]	Volume [m ³]
<small>*Student version! *Student version! *Student version! *Student version! *Student</small>			
Total results :	289139,8	6986,927	1.0709e+02

Material	Mass [kg]	Surface [m ²]	Unit volume mass [kg/m ³]	Volume [m ³]
<small>*Student version! *Student version! *Student version! *Student version! *Student version! *Student vers</small>				
EN-AW 6082 (ER/B) T6 (20-150)	289138,8	6986,601	2700,0	1.0709e+02

Slika 5.4. Ukupna težina aluminijske konstrukcije

Program daje vrijednost ukupne težine svih štapova rešetke. Dijeljenjem vrijednosti sa sa tlocrtnom površinom rešetke dobije se kilažu po metru kvadratnome:

$$\frac{335935 \text{ kg}}{3844 \text{ m}^2} = 87,4 \left[\text{kg} / \text{m}^2 \right] \rightarrow \text{Težina čelične konstrukcije po m}^2$$

$$\frac{289139 \text{ kg}}{3844 \text{ m}^2} = 75,22 \left[\text{kg} / \text{m}^2 \right] \rightarrow \text{Težina aluminijske konstrukcije po m}^2$$

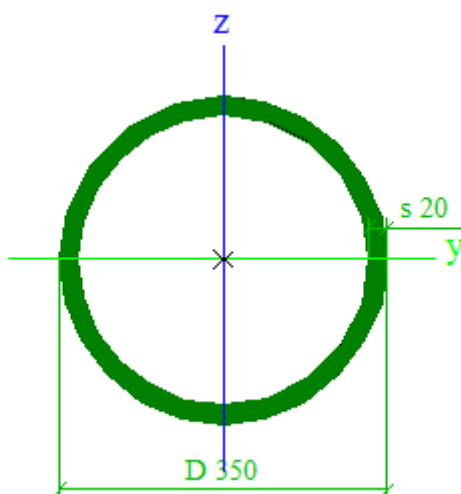
6. DIMENZIONIRANJE KONSTRUKCIJSKIH ELEMENATA

Dimenzioniranje konstrukcijskih elemenata je provedena softverom Scia Enginner 2015 pomoću modula Steel. Kroz ovo poglavlje prikazan je proračun dimenzioniranja kritičnih elemenata s obzirom na sile i veličinu.

6.1. Dimenzioniranje stupa

Pozicija 20:

- Čelik - 350 x 20



Slika 6.1. Pozicija 20 - 350x20

Member B8345	13,454 m	CHS (350; 20)	S 355	GSN - Scia	0,97 -
--------------	----------	---------------	-------	------------	--------

Partial safety factors	
Gamma M0 for resistance of cross-sections	1,00
Gamma M1 for resistance to instability	1,00
Gamma M2 for resistance of net sections	1,25

Material		
Yield strength f_y	355,0	MPa
Ultimate strength f_u	490,0	MPa
Fabrication	Rolled	

....:SECTION CHECK:....

The critical check is on position 0.000 m

Internal forces	Calculated	Unit
N,Ed	-2832,57	kN
Vy,Ed	0,00	kN
Vz,Ed	0,00	kN
T,Ed	0,00	kNm
My,Ed	0,00	kNm
Mz,Ed	0,00	kNm

Classification for cross-section design

According to EN 1993-1-1 article 5.5.2

Classification for Tubular Sections

According to EN 1993-1-1 Table 5.2 Sheet 3

Maximum width-to-thickness ratio	17,50
Class 1 Limit	33,10
Class 2 Limit	46,34
Class 3 Limit	59,58

=> Section classified as Class 1 for cross-section design

Compression check

According to EN 1993-1-1 article 6.2.4 and formula (6.9)

A	2,0730e-02	m ²
Nc,Rd	7369,26	kN
Unity check	0,36	-

The member satisfies the section check.

....:STABILITY CHECK:....

Classification for member buckling design

Decisive position for stability classification: 0,000 m

Classification for Tubular Sections

According to EN 1993-1-1 Table 5.2 Sheet 3

Maximum width-to-thickness ratio	17,50
Class 1 Limit	33,10
Class 2 Limit	46,34
Class 3 Limit	59,58

=> Section classified as Class 1 for member buckling design

Flexural Buckling Check

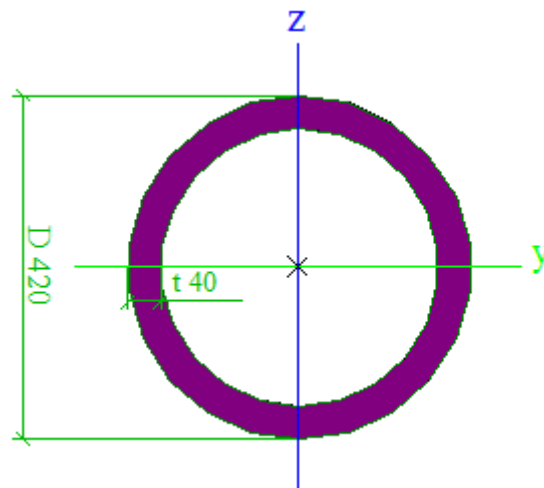
According to article EN 1993-1-1 : 6.3.1.1. and formula (6.46)

Buckling parameters	yy	zz	
Sway type	non-sway	non-sway	
System Length L	13.454	13.454	m
Buckling factor k	1.00	1.00	
Buckling length L _{cr}	13.454	13.454	m
Critical Euler load N _{cr}	3242.56	3242.56	kN
Slenderness	115.11	115.11	
Relative slenderness Lambda	1.51	1.51	
Limit slenderness Lambda ₀	0.20	0.20	
Buckling curve	a	a	
Imperfection Alpha	0.21	0.21	
Reduction factor Chi	0.37	0.37	
Buckling resistance N _{b,Rd}	2720.73	2720.73	kN

Table of values		
A	2,0730e-02	m ²
Buckling resistance N _{b,Rd}	2720.73	kN
Unity check	0.97	-

The member satisfies the stability check.

- Aluminij - 420x20



Slika 6.2. Pozicija 20 - 420x20

Beam B8375	0.000 m	ŠTUP	EN-AW 6082 (ER/B) T6 (20-150)	GSN - Scia/1	0.96 -
------------	---------	------	-------------------------------	--------------	--------

Warning: No initial shape was defined for this cross-section! Without initial shape the cross-section is checked as elastic class 3.

Basic data EC9: EN 1999	
Partial safety factor Gamma M1 for resistance of cross-sections	1,10
Partial safety factor Gamma M1 for resistance to instability	1,10
Partial safety factor Gamma M2 for resistance in tension	1,25

Material data		
0,2% proof strength f_0	280.0	MPa
Ultimate tensile strength f_u	310.0	MPa
0,2% proof strength for HAZ $f_{0,haz}$	125.0	MPa
Ultimate tensile strength for HAZ $f_{u,haz}$	185.0	MPa
Buckling Class	A	

The critical check is on position 0.000 m.
This section is NOT located in a HAZ-zone.

Internal forces		
NEd	-2548,61	kN
Vy,Ed	0.00	kN
Vz,Ed	0.00	kN
TEd	0.00	kNm
My,Ed	0.00	kNm
Mz,Ed	0.00	kNm

Classification of Cross-Section	
N-	3

Note: The section is set as semi-compact: Class 3

...: SECTION CHECK ...

Compression check

According to EN 1999-1-1 article 6.2.4 and formula (6.20).

Table of values		
A _{eff}	47752	mm ²
N _{c,Rd}	11288.89	kN
Unity check	0.23	-

Combined Bending, Axial force and Shear force Check.

According to EN 1999-1-1 article 6.2.9.2 & 6.2.10 and formula (6.43).

Table of values		
Ψ (6.43)	1,30	
w ₀	1,00	
N _{Rd}	11288.89	kN
M _{y,Rd}	980.88	kNm
M _{z,Rd}	980.88	kNm

Unity check = 0.14 + 0.00 = 0.14 -

The member satisfies the section check.

...: STABILITY CHECK ...

Flexural Buckling check

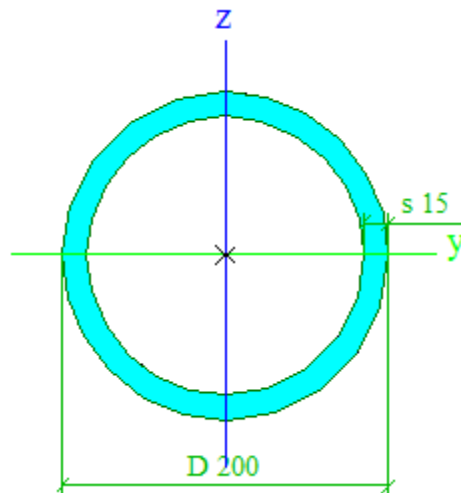
According to EN 1999-1-1 article 6.3.1.1 and formula (6.48).

Buckling parameters	yy	zz	
Sway type	non-sway	non-sway	
System Length L	13.454	13.454	m
Buckling factor k	1,00	1,00	
Buckling length L _{cr}	13.454	13.454	m
Critical Euler Load N _{cr}	3326.41	3326.41	kN
Relative slenderness Lambda	1,93	1,93	
Limit slenderness Lambda ₀	0,10	0,10	
Imperfection Alpha	0,20	0,20	
Reduction factor Chi	0,24	0,24	
Welding factor Kappa	1,00	1,00	
Buckling resistance N _{b,Rd}	2679.15	2679.15	kN

6.2. Dimenzioniranje donjeg pojasa

Pozicija 1:

- Čelik - 200 x 15



Slika 6.3. Pozicija 1 - 200 x 15

Member B6204	2,000 m	CHS (200; 15)	S 355	GSI - Scia	0,30 -
--------------	---------	---------------	-------	------------	--------

Partial safety factors	
Gamma M0 for resistance of cross-sections	1,00
Gamma M1 for resistance to instability	1,00
Gamma M2 for resistance of net sections	1,25

Material		
Yield strength f_y	355,0	MPa
Ultimate strength f_u	490,0	MPa
Fabrication	Rolled	

....SECTION CHECK:....

The critical check is on position 0.000 m

Axis definition :

- principal y- axis in this code check is referring to the principal z axis in Scia Engineer

- principal z- axis in this code check is referring to the principal y axis in Scia Engineer

Internal forces	Calculated	Unit
N,Ed	-872,44	kN
Vy,Ed	0,00	kN
Vz,Ed	0,00	kN
T,Ed	0,00	kNm
My,Ed	0,00	kNm
Mz,Ed	0,00	kNm

Classification for cross-section design

According to EN 1993-1-1 article 5.5.2

Classification for Tubular Sections

According to EN 1993-1-1 Table 5.2 Sheet 3

Maximum width-to-thickness ratio	13,33
Class 1 Limit	33,10
Class 2 Limit	46,34
Class 3 Limit	59,58

=> Section classified as Class 1 for cross-section design

Compression check

According to EN 1993-1-1 article 6.2.4 and formula (6.9)

A	8,7161e-03	m ²
N _{c,Rd}	3094,23	kN
Unity check	0,28	-

The member satisfies the section check.

....**STABILITY CHECK**:...**Classification for member buckling design**

Decisive position for stability classification: 0,000 m

Classification for Tubular Sections

According to EN 1993-1-1 Table 5.2 Sheet 3

Maximum width-to-thickness ratio	13,33
Class 1 Limit	33,10
Class 2 Limit	46,34
Class 3 Limit	59,58

=> Section classified as Class 1 for member buckling design

Flexural Buckling Check

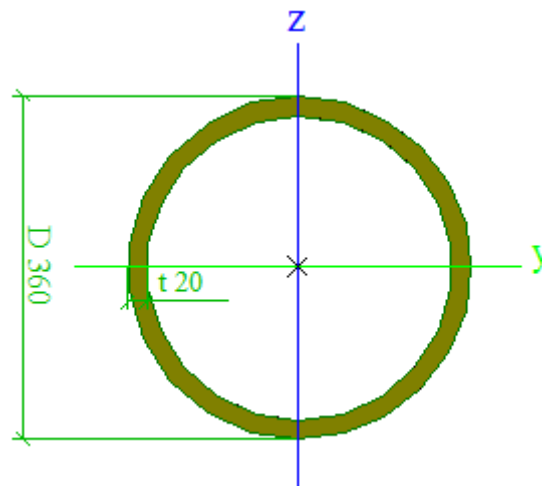
According to article EN 1993-1-1 : 6.3.1.1. and formula (6.46)

Buckling parameters	yy	zz	
<small>*Student version* *Student version* *Student version* *Student version* *Student version* *Stude</small>			
Sway type	non-sway	non-sway	
System Length L	2,000	2,000	m
Buckling factor k	1,00	1,00	
Buckling length L _{cr}	2,000	2,000	m
Critical Euler load N _{cr}	19444,41	19444,41	kN
Slenderness	30,48	30,48	
Relative slenderness Lambda	0,40	0,40	
Limit slenderness Lambda ₀	0,20	0,20	
Buckling curve	a	a	
Imperfection Alpha	0,21	0,21	
Reduction factor Chi	0,95	0,95	
Buckling resistance N _{b,Rd}	2949,02	2949,02	kN

Table of values		
<small>*Student version* *Student version* *Student version* *Student version* *Stu</small>		
A	8,7161e-03	m ²
Buckling resistance N _{b,Rd}	2949,02	kN
Unity check	0,30	-

The member satisfies the stability check.

- Aluminij - 360x20



Slika 6.4. Pozicija 1 - 360 x 20

Beam B5212	0.000 m	DP rubovi	EN-AW 6082 (ER/B) T6 (20-150)	GSN - Scia/1	0.47 -
------------	---------	-----------	-------------------------------	--------------	--------

Warning: No initial shape was defined for this cross-section! Without initial shape the cross-section is checked as elastic class 3.

Basic data EC9: EN 1999	
Partial safety factor Gamma M1 for resistance of cross-sections	1,10
Partial safety factor Gamma M1 for resistance to instability	1,10
Partial safety factor Gamma M2 for resistance in tension	1,25

Material data		
0,2% proof strength f_0	280.0	MPa
Ultimate tensile strength f_u	310.0	MPa
0,2% proof strength for HAZ $f_{0,haz}$	125.0	MPa
Ultimate tensile strength for HAZ $f_{u,haz}$	185.0	MPa
Buckling Class	A	

The critical check is on position 0.000 m.
This section is NOT located in a HAZ-zone.

Internal forces		
NEd	-995.94	kN
Vy,Ed	15.87	kN
Vz,Ed	7.57	kN
TEd	7.69	kNm
My,Ed	-30.38	kNm
Mz,Ed	-25.88	kNm

Classification of Cross-Section	
N-	3
My-	3
Mz-	3

Note: The section is set as semi-compact: Class 3

...: SECTION CHECK ...

Compression check

According to EN 1999-1-1 article 6.2.4 and formula (6.20).

Table of values		
<i>*Student version* *Student version* *Student version* *Stude</i>		
A _{eff}	21363	mm ²
N _{c,Rd}	5049.40	kN
Unity check	0.20	-

Bending check

According to EN 1999-1-1 article 6.2.5 and formula (6.23).

Bending Moment M_y

Section is classified as class 3

Table of values		
<i>*Student version* *Student version* *Student version* *Stude</i>		
Alpha _{3u}	1.00	
W _{el,y}	1720895	mm ³
M _{y,Rd}	406.76	kNm
Unity check	0.07	-

Bending Moment M_z

Section is classified as class 3

Table of values		
<i>*Student version* *Student version* *Student version* *Stude</i>		
Alpha _{3u}	1.00	
W _{el,z}	1720895	mm ³
M _{z,Rd}	406.76	kNm
Unity check	0.06	-

Torsion check

According to EN 1999-1-1 article 6.2.7.1 and formula (6.32).

Table of values		
<i>*Student version* *Student version* *Student version*</i>		
Tau _{Ed}	2.4	MPa
Tau _{Rd}	136.5	MPa
Unity check	0.02	-

Shear check

According to EN 1999-1-1 article 6.2.6 and formula (6.28).

Shear force Vy

Table of values		
Avy	15116	mm ²
Vy,Rd	2062.75	kN
Unity check	0.01	-

Shear force Vz

Table of values		
Avz	14893	mm ²
Vz,Rd	2032.37	kN
Unity check	0.00	-

Combined shear force and torsional moment check

According to EN 1999-1-1 article 6.2.7.3 and formula (6.34).

Table of values		
Tau,t,Ed	2.4	MPa
Vy,Rd	2062.75	kN
Vy,T,Rd	2026.15	kN
Unity check	0.01	-

Table of values		
Tau,t,Ed	2.4	MPa
Vz,Rd	2032.37	kN
Vz,T,Rd	1996.31	kN
Unity check	0.00	-

Combined Bending, Axial force and Shear force Check.

According to EN 1999-1-1 article 6.2.9.2 & 6.2.10 and formula (6.43).

Table of values		
Psi (6.43)	1.30	
w0	1.00	
NRd	5049.40	kN
My,Rd	406.76	kNm
Mz,Rd	406.76	kNm

Unity check = $0.12 + 0.10 = 0.22$ -
 The member satisfies the section check.

...: **STABILITY CHECK** ...:

Flexural Buckling check

According to EN 1999-1-1 article 6.3.1.1 and formula (6.48).

Buckling parameters	yy	zz	
Sway type	non-sway	non-sway	
System Length L	2,000	2,000	m
Buckling factor k	1,00	1,00	
Buckling length L _{cr}	2,000	2,000	m
Critical Euler Load N _{cr}	53501.33	53501.33	kN
Relative slenderness Lambda	0,32	0,32	
Limit slenderness Lambda,0	0,10	0,10	
Imperfection Alpha	0,20	0,20	
Reduction factor Chi	0,95	0,95	
Welding factor Kappa	1,00	1,00	
Buckling resistance N _{b,Rd}	4812,06	4812,06	kN

Table of values		
A _{eff}	21363	mm ²
N _{b,Rd}	4812,06	kN
Unity check	0,21	-

Lateral Torsional Buckling Check

According to EN 1999-1-1 article 6.3.2.1 and formula (6.54).

LTB Parameters		
Alpha	1,000	
W _{el,y}	1720895	mm ³
Elastic critical moment M _{cr}	29519.97	kNm
Relative slenderness Lambda,LT	0,123	
Limit slenderness Lambda,0,LT	0,400	

The slenderness or bending moment is such that Lateral Torsional Buckling effects may be ignored according to article 6.3.2.2(4)

Combined Bending and Axial Compression Check

According to EN 1999-1-1 article 6.3.3.1, 6.3.3.2 and formula (6.62),(6.63).

Table of values		
Eta,c (6.61a)	0,80	
Psi,c (6.62)	0,80	
Xi,zc (6.61c)	0,80	
Gamma,c	1,00	
Alpha,y	1,00	
Alpha,z	1,00	
N _{Rd}	5049,40	kN
M _{y,Rd}	406,76	kNm
M _{z,Rd}	406,76	kNm

Unity check (6.62) = $0.28 + 0.10 = 0.38$ -

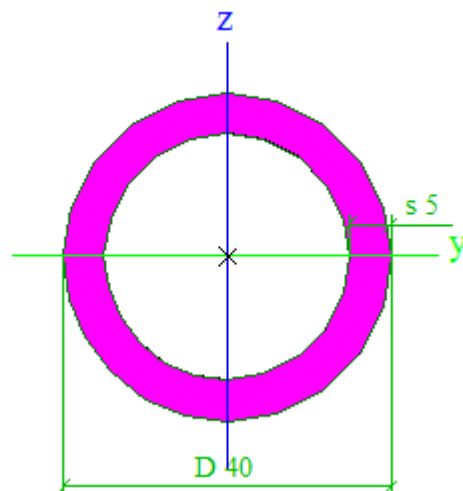
Unity check (6.63) = $0.28 + 0.07 + 0.11 = 0.47$ -

Table of values		
Method for x _{s,y}	Half of Buckling Length	
Method for x _{s,z}	Half of Buckling Length	
x _{s,y}	1,000	m
x _{s,z}	1,000	m
w ₀	1,000	
w _{x,y}	1,000	
w _{x,z}	1,000	
w _{0,LT}	1,000	

The member satisfies the stability check.

Pozicija 2:

- Čelik - 40x5



Slika 6.5. Pozicija 2 - 40 x 5

Member B5981	2,000 m	CHS (40; 5)	S 355	GSN - Scia	0,85 -
--------------	---------	-------------	-------	------------	--------

Partial safety factors	
Gamma M0 for resistance of cross-sections	1,00
Gamma M1 for resistance to instability	1,00
Gamma M2 for resistance of net sections	1,25

Material		
Yield strength f_y	355,0	MPa
Ultimate strength f_u	490,0	MPa
Fabrication	Rolled	

....SECTION CHECK:....

The critical check is on position 0.000 m

Axis definition :

- principal y- axis in this code check is referring to the principal z axis in Scia Engineer
- principal z- axis in this code check is referring to the principal y axis in Scia Engineer

Internal forces	Calculated	Unit
N,Ed	-34,09	kN
Vy,Ed	0,00	kN
Vz,Ed	0,00	kN
T,Ed	0,00	kNm
My,Ed	0,00	kNm
Mz,Ed	0,00	kNm

Classification for cross-section design

According to EN 1993-1-1 article 5.5.2

Classification for Tubular Sections

According to EN 1993-1-1 Table 5.2 Sheet 3

Maximum width-to-thickness ratio	8,00
Class 1 Limit	33,10
Class 2 Limit	46,34
Class 3 Limit	59,58

=> Section classified as Class 1 for cross-section design

Compression check

According to EN 1993-1-1 article 6.2.4 and formula (6.9)

A	5,4967e-04	m ²
N _{c,Rd}	196,13	kN
Unity check	0,17	-

The member satisfies the section check.

.....**STABILITY CHECK**.....**Classification for member buckling design**

Decisive position for stability classification: 0,000 m

Classification for Tubular Sections

According to EN 1993-1-1 Table 5.2 Sheet 3

Maximum width-to-thickness ratio	8,00
Class 1 Limit	33,10
Class 2 Limit	46,34
Class 3 Limit	59,58

=> Section classified as Class 1 for member buckling design

Flexural Buckling Check

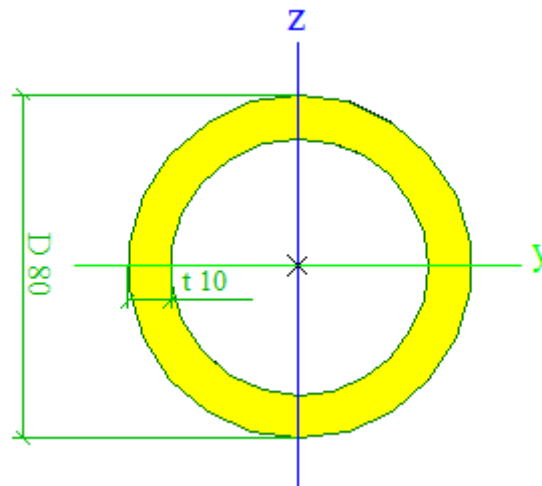
According to article EN 1993-1-1 : 6.3.1.1. and formula (6.46)

Buckling parameters	yy	zz	
Sway type	non-sway	non-sway	
System Length L	2.000	2.000	m
Buckling factor k	1.00	1.00	
Buckling length L _{cr}	2.000	2.000	m
Critical Euler load N _{cr}	44.49	44.49	kN
Slenderness	160.02	160.02	
Relative slenderness Lambda	2.09	2.09	
Limit slenderness Lambda ₀	0.20	0.20	
Buckling curve	a	a	
Imperfection Alpha	0.21	0.21	
Reduction factor Chi	0.20	0.20	
Buckling resistance N _{b,Rd}	39.94	39.94	kN

Table of values		
A	5,4967e-04	m ²
Buckling resistance N _{b,Rd}	39,94	kN
Unity check	0,85	-

The member satisfies the stability check.

Aluminij - 80x10



Slika 6.6. Pozicija 2 - 80 x 10

Beam B4313	0.000 m	DPX	EN-AW 6082 (ER/B) T6 (20-150)	GSN - Scia/1	0.74 -
------------	---------	-----	-------------------------------	--------------	--------

Warning: No initial shape was defined for this cross-section! Without initial shape the cross-section is checked as elastic class 3.

Basic data EC9: EN 1999	
Partial safety factor Gamma M1 for resistance of cross-sections	1,10
Partial safety factor Gamma M1 for resistance to instability	1,10
Partial safety factor Gamma M2 for resistance in tension	1,25

Material data		
0,2% proof strength f_0	260.0	MPa
Ultimate tensile strength f_u	310.0	MPa
0,2% proof strength for HAZ $f_{0,haz}$	125.0	MPa
Ultimate tensile strength for HAZ $f_{u,haz}$	185.0	MPa
Buckling Class	A	

The critical check is on position 0.000 m.
This section is NOT located in a HAZ-zone.

Internal forces		
NEd	-103,15	kN
Vy,Ed	-0.16	kN
Vz,Ed	0.48	kN
TEd	-0.04	kNm
My,Ed	-0.50	kNm
Mz,Ed	0.16	kNm

Classification of Cross-Section	
N-	3
My-	3
Mz+	3

Note: The section is set as semi-compact: Class 3

...: SECTION CHECK ...

Compression check

According to EN 1999-1-1 article 6.2.4 and formula (6.20).

Table of values		
<i>*Student version* *Student version* *Student version* *St</i>		
A _{eff}	2199	mm ²
N _{c,Rd}	519.79	kN
Unity check	0.20	-

Bending check

According to EN 1999-1-1 article 6.2.5 and formula (6.23).

Bending Moment M_y

Section is classified as class 3

Table of values		
<i>*Student version* *Student version* *Student version* *St</i>		
Alpha _{,3u}	1.00	
W _{el,y}	34361	mm ³
M _{y,Rd}	8.12	kNm
Unity check	0.06	-

Bending Moment M_z

Section is classified as class 3

Table of values		
<i>*Student version* *Student version* *Student version* *St</i>		
Alpha _{,3u}	1.00	
W _{el,z}	34361	mm ³
M _{z,Rd}	8.12	kNm
Unity check	0.02	-

Torsion check

According to EN 1999-1-1 article 6.2.7.1 and formula (6.32).

Table of values		
<i>*Student version* *Student version* *Student version* *St</i>		
Tau _{,Ed}	-0.6	MPa
Tau _{,Rd}	136.5	MPa
Unity check	0.00	-

Shear check

According to EN 1999-1-1 article 6.2.6 and formula (6.28).

Shear force Vy

Table of values		
<small>*Student version* *Student version* *Student version* *Stu</small>		
Avy	1515	mm ²
Vy,Rd	206.70	kN
Unity check	0.00	-

Shear force Vz

Table of values		
<small>*Student version* *Student version* *Student version* *Stu</small>		
Avz	1522	mm ²
Vz,Rd	207.77	kN
Unity check	0.00	-

Combined shear force and torsional moment check

According to EN 1999-1-1 article 6.2.7.3 and formula (6.34).

Table of values		
<small>*Student version* *Student version* *Student version* *Stu</small>		
Tau,t,Ed	0.6	MPa
Vy,Rd	206.70	kN
Vy,T,Rd	205.72	kN
Unity check	0.00	-

Table of values		
<small>*Student version* *Student version* *Student version* *Stu</small>		
Tau,t,Ed	0.6	MPa
Vz,Rd	207.77	kN
Vz,T,Rd	206.78	kN
Unity check	0.00	-

Combined Bending, Axial force and Shear force Check.

According to EN 1999-1-1 article 6.2.9.2 & 6.2.10 and formula (6.43).

Table of values		
<small>*Student version* *Student version* *Student version* *Stu</small>		
Psi (6.43)	1.30	
w0	1.00	
NRd	519.79	kN
My,Rd	8.12	kNm
Mz,Rd	8.12	kNm

Unity check = $0.12 + 0.06 = 0.18$ -

The member satisfies the section check.

...: **STABILITY CHECK** ...:

Flexural Buckling check

According to EN 1999-1-1 article 6.3.1.1 and formula (6.48).

Buckling parameters	yy	zz	
Sway type	non-sway	non-sway	
System Length L	2.000	2.000	m
Buckling factor k	1,00	1,00	
Buckling length L _{cr}	2.000	2.000	m
Critical Euler Load N _{cr}	237.39	237.39	kN
Relative slenderness Lambda	1,55	1,55	
Limit slenderness Lambda ₀	0,10	0,10	
Imperfection Alpha	0,20	0,20	
Reduction factor Chi	0,35	0,35	
Welding factor Kappa	1,00	1,00	
Buckling resistance N _{b,Rd}	182.03	182.03	kN

Table of values		
A _{eff}	2199	mm ²
N _{b,Rd}	182.03	kN
Unity check	0.57	-

Lateral Torsional Buckling Check

According to EN 1999-1-1 article 6.3.2.1 and formula (6.54).

LTB Parameters		
Alpha	1,000	
W _{el,y}	34361	mm ³
Elastic critical moment M _{cr}	131.71	kNm
Relative slenderness Lambda _{LT}	0,260	
Limit slenderness Lambda _{0,LT}	0,400	

The slenderness or bending moment is such that Lateral Torsional Buckling effects may be ignored according to article 6.3.2.2(4)

Combined Bending and Axial Compression Check

According to EN 1999-1-1 article 6.3.3.1, 6.3.3.2 and formula (6.62),(6.63).

Table of values		
Eta _c (6.61a)	0.80	
Psi _c (6.62)	0.80	
Xi _{z,c} (6.61c)	0.80	
Gamma _c	1.00	
Alpha _y	1.00	
Alpha _z	1.00	
N _{Rd}	519.79	kN
M _{y,Rd}	8.12	kNm
M _{z,Rd}	8.12	kNm

Unity check (6.62) = $0.63 + 0.06 = 0.70$ -

Unity check (6.63) = $0.63 + 0.06 + 0.04 = 0.74$ -

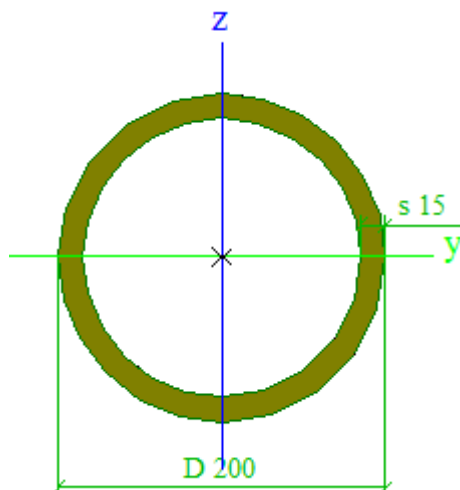
Table of values		
Method for x _{s,y}	Half of Buckling Length	
Method for x _{s,z}	Half of Buckling Length	
x _{s,y}	1.000	m
x _{s,z}	1.000	m
w ₀	1.000	
w _{x,y}	1.000	
w _{x,z}	1.000	
w _{d,T}	1.000	

The member satisfies the stability check.

6.3. Dimenzioniranje gornjeg pojasa

Pozicija 7:

- Čelik - 200 x 15



Slika 6.7. Pozicija 7 - 200 x 15

Member B8315	2,000 m	CHS (200; 15)	S 355	GSN - Scia	0,30 -
--------------	---------	---------------	-------	------------	--------

Partial safety factors	
Gamma M0 for resistance of cross-sections	1,00
Gamma M1 for resistance to instability	1,00
Gamma M2 for resistance of net sections	1,25

Material		
Yield strength f_y	355,0	MPa
Ultimate strength f_u	490,0	MPa
Fabrication	Rolled	

.....SECTION CHECK:.....

The critical check is on position 0.000 m

Axis definition :

- principal y- axis in this code check is referring to the principal z axis in Scia Engineer

- principal z- axis in this code check is referring to the principal y axis in Scia Engineer

Internal forces	Calculated	Unit
N,Ed	931,85	kN
Vy,Ed	0,00	kN
Vz,Ed	0,00	kN
T,Ed	0,00	kNm
My,Ed	0,00	kNm
Mz,Ed	0,00	kNm

Classification for cross-section design

According to EN 1993-1-1 article 5.5.2

Classification for Tubular Sections

According to EN 1993-1-1 Table 5.2 Sheet 3

Maximum width-to-thickness ratio	13,33
Class 1 Limit	33,10
Class 2 Limit	46,34
Class 3 Limit	59,58

=> Section classified as Class 1 for cross-section design

Tension check

According to EN 1993-1-1 article 6.2.3 and formula (6.5)

A	8,7161e-03	m ²
Npl,Rd	3094,23	kN
Nu,Rd	3075,06	kN
Nt,Rd	3075,06	kN
Unity check	0,30	-

The member satisfies the section check.

....: **STABILITY CHECK**:....**Classification for member buckling design**

Decisive position for stability classification: 0,000 m

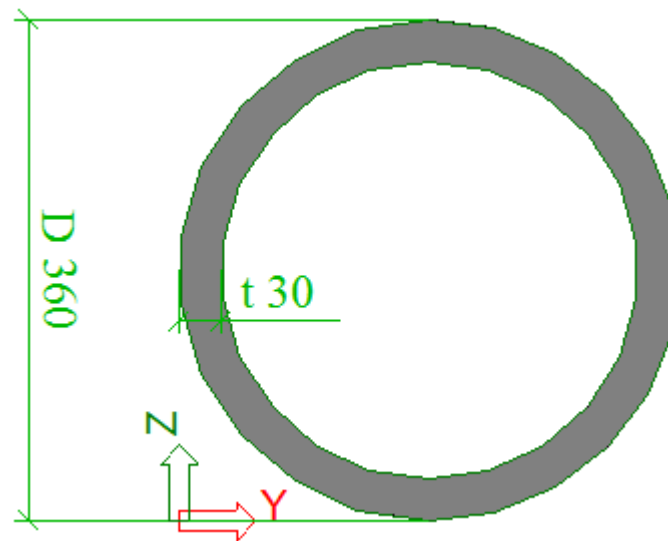
Classification for Tubular Sections

According to EN 1993-1-1 Table 5.2 Sheet 3

Maximum width-to-thickness ratio	13,33
Class 1 Limit	33,10
Class 2 Limit	46,34
Class 3 Limit	59,58

=> Section classified as Class 1 for member buckling design

The member satisfies the stability check.

- **Aluminij - 360 x 30**

Slika 6.8. Pozicija 7 - 360 x 30

Beam B6236	2.000 m	GP rubovi	EN-AW 6082 (ER/B) T6 (20-150)	GSN - Scia/3	0.20 -
------------	---------	-----------	-------------------------------	--------------	--------

Warning: No initial shape was defined for this cross-section! Without initial shape the cross-section is checked as elastic class 3.

Basic data EC9: EN 1999	
Partial safety factor Gamma M1 for resistance of cross-sections	1,10
Partial safety factor Gamma M1 for resistance to instability	1,10
Partial safety factor Gamma M2 for resistance in tension	1,25

Material data		
0,2% proof strength f_0	260.0	MPa
Ultimate tensile strength f_u	310.0	MPa
0,2% proof strength for HAZ $f_{0,haz}$	125.0	MPa
Ultimate tensile strength for HAZ $f_{u,haz}$	185.0	MPa
Buckling Class	A	

The critical check is on position 2.000 m.
This section is NOT located in a HAZ-zone.

Internal forces		
NEd	1014.47	kN
Vy,Ed	-41.40	kN
Vz,Ed	-7.78	kN
TEd	9.86	kNm
My,Ed	-32.55	kNm
Mz,Ed	-56.26	kNm

Classification of Cross-Section	
My-	3
Mz-	3

Note: The section is set as semi-compact: Class 3

...: SECTION CHECK ...

Tension check

According to EN 1999-1-1 article 6.2.3 and formula (6.17).

Table of values		
<i>*Student version* *Student version* *Student version* *Stude</i>		
A _q	31102	mm ²
A _{net}	31102	mm ²
N _{0,Rd}	7351.33	kN
N _{u,Rd}	6941.91	kN
N _{t,Rd}	6941.91	kN
Unity check	0.15	-

Bending check

According to EN 1999-1-1 article 6.2.5 and formula (6.23).

Bending Moment My

Section is classified as class 3

Table of values		
<i>*Student version* *Student version* *Student version* *Stude</i>		
Alpha _{3u}	1.00	
W _{el,y}	2371510	mm ³
M _{y,Rd}	560.54	kNm
Unity check	0.06	-

Bending Moment Mz

Section is classified as class 3

Table of values		
<i>*Student version* *Student version* *Student version* *Stude</i>		
Alpha _{3u}	1.00	
W _{el,z}	2371510	mm ³
M _{z,Rd}	560.54	kNm
Unity check	0.10	-

Torsion check

According to EN 1999-1-1 article 6.2.7.1 and formula (6.32).

Table of values		
<i>*Student version* *Student version* *Student version* *</i>		
Tau _{Ed}	2.3	MPa
Tau _{Rd}	136.5	MPa
Unity check	0.02	-

Shear check

According to EN 1999-1-1 article 6.2.6 and formula (6.28).

Shear force Vy

Table of values		
Avy	21426	mm ²
Vy,Rd	2923,85	kN
Unity check	0.01	-

Shear force Vz

Table of values		
Avz	21070	mm ²
Vz,Rd	2875,29	kN
Unity check	0.00	-

Combined shear force and torsional moment check

According to EN 1999-1-1 article 6.2.7.3 and formula (6.34).

Table of values		
Tau,t,Ed	2.3	MPa
Vy,Rd	2923,85	kN
Vy,T,Rd	2875,60	kN
Unity check	0.01	-

Table of values		
Tau,t,Ed	2.3	MPa
Vz,Rd	2875,29	kN
Vz,T,Rd	2827,84	kN
Unity check	0.00	-

Combined Bending, Axial force and Shear force Check.

According to EN 1999-1-1 article 6.2.9.2 & 6.2.10 and formula (6.43).

Table of values		
Psi (6.43)	1,30	
w0	1,00	
NRd	6941,91	kN
My,Rd	560,54	kNm
Mz,Rd	560,54	kNm

Unity check = 0.08 + 0.12 = 0.20 -

The member satisfies the section check.

...: **STABILITY CHECK** ...:**Lateral Torsional Buckling Check**

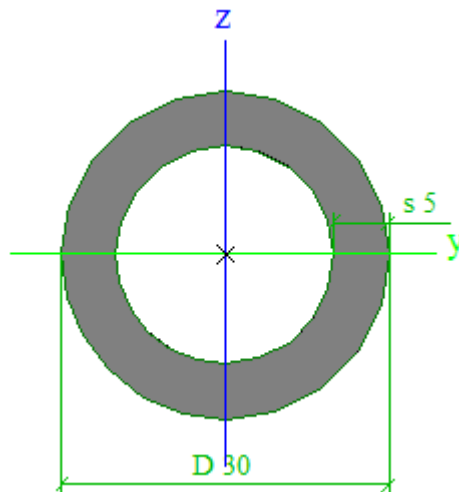
According to EN 1999-1-1 article 6.3.2.1 and formula (6.54).

LTB Parameters		
Alpha	1,000	
Wei,y	2371510	mm ³
Elastic critical moment Mor	40750,96	kNm
Relative slenderness Lambda,LT	0,123	
Limit slenderness Lambda,0,LT	0,400	

The slenderness or bending moment is such that Lateral Torsional Buckling effects may be ignored according to article 6.3.2.2(4)
The member satisfies the stability check.

Pozicija 8:

- Čelik - 30x5



Slika 6.9. Pozicija 8 - 30 x 5

Member B6379	2,000 m	CHS (30; 5)	S 355	GSN - Scia	0,94 -
--------------	---------	-------------	-------	------------	--------

Partial safety factors	
Gamma M0 for resistance of cross-sections	1,00
Gamma M1 for resistance to instability	1,00
Gamma M2 for resistance of net sections	1,25

Material		
Yield strength f_y	355,0	MPa
Ultimate strength f_u	490,0	MPa
Fabrication	Rolled	

.....SECTION CHECK:....

The critical check is on position 0.000 m

Internal forces	Calculated	Unit
N,Ed	-14,47	kN
V _y ,Ed	0,00	kN
V _z ,Ed	0,00	kN
T,Ed	0,00	kN m
M _y ,Ed	0,00	kN m
M _z ,Ed	0,00	kN m

Classification for cross-section design

According to EN 1993-1-1 article 5.5.2

Classification for Tubular Sections

According to EN 1993-1-1 Table 5.2 Sheet 3

Maximum width-to-thickness ratio	6,00
Class 1 Limit	33,10
Class 2 Limit	46,34
Class 3 Limit	59,58

=> Section classified as Class 1 for cross-section design

Compression check

According to EN 1993-1-1 article 6.2.4 and formula (6.9)

A	3,9262e-04	m ²
N _{c,Rd}	139,38	kN
Unity check	0,10	-

The member satisfies the section check.

.....**STABILITY CHECK**.....**Classification for member buckling design**

Decisive position for stability classification: 0,000 m

Classification for Tubular Sections

According to EN 1993-1-1 Table 5.2 Sheet 3

Maximum width-to-thickness ratio	6,00
Class 1 Limit	33,10
Class 2 Limit	46,34
Class 3 Limit	59,58

=> Section classified as Class 1 for member buckling design

Flexural Buckling Check

According to article EN 1993-1-1 : 6.3.1.1. and formula (6.46)

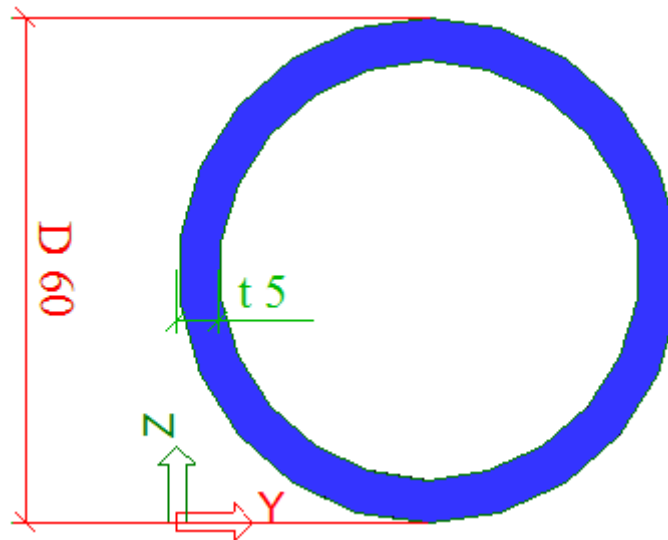
Buckling parameters	yy	zz	
Sway type	non-sway	non-sway	
System Length L	2,000	2,000	m
Buckling factor k	1,00	1,00	
Buckling length L _{cr}	2,000	2,000	m
Critical Euler load N _{cr}	16,53	16,53	kN
Slenderness	221,90	221,90	
Relative slenderness Lambda	2,90	2,90	
Limit slenderness Lambda ₀	0,20	0,20	
Buckling curve	a	a	
Imperfection Alpha	0,21	0,21	
Reduction factor Chi	0,11	0,11	
Buckling resistance N _{b,Rd}	15,36	15,36	kN

Warning: slenderness 221.90 is larger then 200.00 !

Table of values		
A	3,9262e-04	m ²
Buckling resistance N _{b,Rd}	15,36	kN
Unity check	0,94	-

The member satisfies the stability check.

- Aluminij - 60 x 5



Slika 6.10. Pozicija 8 - 60 x 5

Beam B6742	0.400 m	GPX	EN-AW 6082 (ER/B) T6 (20-150)	GSN - Scia/2	0.97 -
------------	---------	-----	-------------------------------	--------------	--------

Warning: No initial shape was defined for this cross-section! Without initial shape the cross-section is checked as elastic class 3.

Basic data EC9: EN 1999	
Partial safety factor Gamma M1 for resistance of cross-sections	1,10
Partial safety factor Gamma M1 for resistance to instability	1,10
Partial safety factor Gamma M2 for resistance in tension	1,25

Material data		
0,2% proof strength f_0	280.0	MPa
Ultimate tensile strength f_u	310.0	MPa
0,2% proof strength for HAZ $f_{0,haz}$	125.0	MPa
Ultimate tensile strength for HAZ $f_{u,haz}$	185.0	MPa
Buckling Class	A	

The critical check is on position 0.400 m.
This section is NOT located in a HAZ-zone.

Internal forces		
NEd	-43.64	kN
Vy,Ed	0.00	kN
Vz,Ed	0.01	kN
TEd	0.00	kNm
My,Ed	0.03	kNm
Mz,Ed	0.00	kNm

Classification of Cross-Section	
N-	3
My+	3
Mz-	3

Note: The section is set as semi-compact: Class 3

...: SECTION CHECK ...

Compression check

According to EN 1999-1-1 article 6.2.4 and formula (6.20).

Table of values		
Aeff	864	mm ²
Nc,Rd	204.20	kN
Unity check	0.21	-

Bending check

According to EN 1999-1-1 article 6.2.5 and formula (6.23).

Bending Moment My

Section is classified as class 3

Table of values		
Alpha ,3u	1.00	
Wel,y	10979	mm ³
My,Rd	2.60	kNm
Unity check	0.01	-

Bending Moment Mz

Section is classified as class 3

Table of values		
Alpha ,3u	1.00	
Wel,z	10979	mm ³
Mz,Rd	2.60	kNm
Unity check	0.00	-

Shear check

According to EN 1999-1-1 article 6.2.6 and formula (6.28).

Shear force Vy

Table of values		
Avy	595	mm ²
Vy,Rd	81.22	kN
Unity check	0.00	-

Shear force Vz

Table of values		
Avz	585	mm ²
Vz,Rd	79.87	kN
Unity check	0.00	-

Combined Bending, Axial force and Shear force Check.

According to EN 1999-1-1 article 6.2.9.2 & 6.2.10 and formula (6.43).

Table of values		
Psi (6.43)	1.30	
w0	1.00	
NRd	204.20	kN
My,Rd	2.60	kNm
Mz,Rd	2.60	kNm

Unity check = 0.13 + 0.01 = 0.14 -

The member satisfies the section check.

...: STABILITY CHECK ...:

Flexural Buckling check

According to EN 1999-1-1 article 6.3.1.1 and formula (6.48).

Buckling parameters	yy	zz	
Sway type	non-sway	non-sway	
System Length L	2.000	2.000	m
Buckling factor k	1,00	1,00	
Buckling length Lcr	2.000	2.000	m
Critical Euler Load Ncr	56.89	56.89	kN
Relative slenderness Lambda	1.99	1.99	
Limit slenderness Lambda,0	0,10	0,10	
Imperfection Alpha	0,20	0,20	
Reduction factor Chi	0,23	0,23	
Welding factor Kappa	1,00	1,00	
Buckling resistance Nb,Rd	46.04	46.04	kN

Table of values		
Aef	864	mm ²
Nb,Rd	46.04	kN
Unity check	0.95	-

Lateral Torsional Buckling Check

According to EN 1999-1-1 article 6.3.2.1 and formula (6.54).

LTB Parameters		
Alpha	1,000	
W _{el,y}	10979	mm ³
Elastic critical moment M _{cr}	31.44	kNm
Relative slenderness Lambda _{LT}	0,301	
Limit slenderness Lambda _{0,LT}	0,400	

The slenderness or bending moment is such that Lateral Torsional Buckling effects may be ignored according to article 6.3.2.2(4)

Combined Bending and Axial Compression Check

According to EN 1999-1-1 article 6.3.3.1, 6.3.3.2 and formula (6.62),(6.63).

Table of values		
Eta _c (6.61a)	0,80	
Psi _c (6.62)	0,80	
Xi _{z,c} (6.61c)	0,80	
Gamma _c	1,00	
Alpha _y	1,00	
Alpha _z	1,00	
N _{Rd}	204,20	kN
M _{y,Rd}	2,60	kNm
M _{z,Rd}	2,60	kNm

Unity check (6.62) = 0.96 + 0.01 = 0.97 -

Unity check (6.63) = 0.96 + 0.01 + 0.00 = 0.97 -

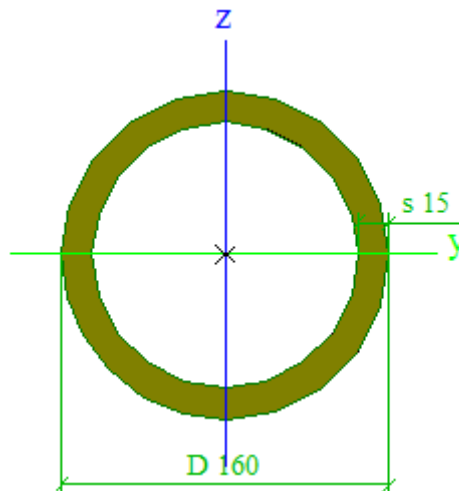
Table of values		
Method for x _{s,y}	Half of Buckling Length	
Method for x _{s,z}	Half of Buckling Length	
x _{s,y}	1,000	m
x _{s,z}	1,000	m
w ₀	1,000	
w _{x,y}	1,000	
w _{x,z}	1,000	
w _{d,T}	1,000	

The member satisfies the stability check.

6.4. Dimenzioniranje ispuna

Pozicija 19:

- Čelik - 160 x 15



Slika 6.11. Pozicija 19 - 160 x 15

Member B3823	2,751 m	CHS (160; 15)	S 355	GSN - Scia	0,39 -
--------------	---------	---------------	-------	------------	--------

Partial safety factors

Gamma M0 for resistance of cross-sections	1,00
Gamma M1 for resistance to instability	1,00
Gamma M2 for resistance of net sections	1,25

Material

Yield strength f_y	355,0	MPa
Ultimate strength f_u	490,0	MPa
Fabrication	Rolled	

...:SECTION CHECK:...

The critical check is on position 0.000 m

Axis definition :

- principal y- axis in this code check is referring to the principal z axis in Scia Engineer
- principal z- axis in this code check is referring to the principal y axis in Scia Engineer

Internal forces

Internal forces	Calculated	Unit
N,Ed	-811,44	kN
Vy,Ed	0,00	kN
Vz,Ed	0,00	kN
T,Ed	0,00	kNm
My,Ed	0,00	kNm
Mz,Ed	0,00	kNm

Classification for cross-section design

According to EN 1993-1-1 article 5.5.2

Classification for Tubular Sections

According to EN 1993-1-1 Table 5.2 Sheet 3

Maximum width-to-thickness ratio	10,67
Class 1 Limit	33,10
Class 2 Limit	46,34
Class 3 Limit	59,58

=> Section classified as Class 1 for cross-section design

Compression check

According to EN 1993-1-1 article 6.2.4 and formula (6.9)

A	6,8316e-03	m ²
N _{c,Rd}	2425,21	kN
Unity check	0,33	-

The member satisfies the section check.

.....**STABILITY CHECK**.....**Classification for member buckling design**

Decisive position for stability classification: 0,000 m

Classification for Tubular Sections

According to EN 1993-1-1 Table 5.2 Sheet 3

Maximum width-to-thickness ratio	10,67
Class 1 Limit	33,10
Class 2 Limit	46,34
Class 3 Limit	59,58

=> Section classified as Class 1 for member buckling design

Flexural Buckling Check

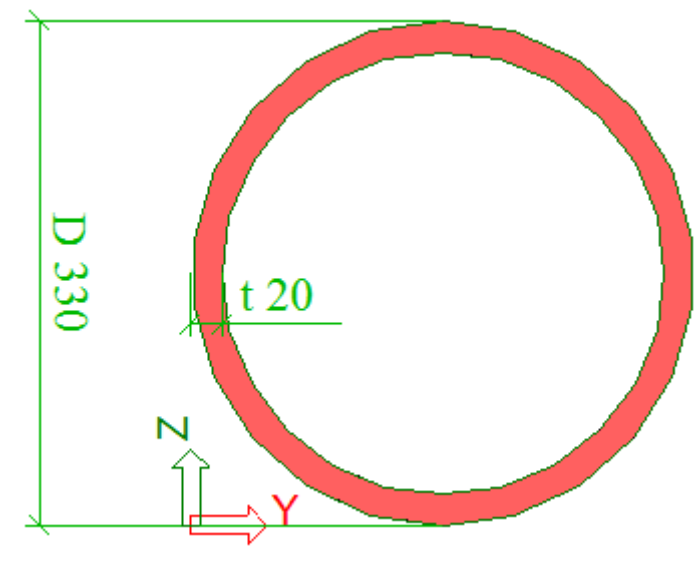
According to article EN 1993-1-1 : 6.3.1.1. and formula (6.46)

Buckling parameters	yy	zz	
<small>*Student version* *Student version* *Student version* *Student version* *Student version* *Stude</small>			
Sway type	non-sway	non-sway	
System Length L	2.751	2.751	m
Buckling factor k	1.00	1.00	
Buckling length L _{cr}	2.751	2.751	m
Critical Euler load N _{cr}	4967.61	4967.61	kN
Slenderness	53.39	53.39	
Relative slenderness Lambda	0.70	0.70	
Limit slenderness Lambda ₀	0.20	0.20	
Buckling curve	a	a	
Imperfection Alpha	0.21	0.21	
Reduction factor Chi	0.85	0.85	
Buckling resistance N _{b,Rd}	2057.41	2057.41	kN

Table of values		
<small>*Student version* *Student version* *Student version* *Student version* *Stu</small>		
A	6,8316e-03	m ²
Buckling resistance N _{b,Rd}	2057.41	kN
Unity check	0,39	-

The member satisfies the stability check.

- Aluminij - 330 x 20



Slika 6.12. Pozicija 14 - 330 x 20

Beam B3824	0.000 m	ISPUNA	EN-AW 6082 (ER/B) T6 (20-150)	GSN - Scia/1	0.23 -
------------	---------	--------	-------------------------------	--------------	--------

Warning: No initial shape was defined for this cross-section! Without initial shape the cross-section is checked as elastic class 3.

Basic data EC9: EN 1999	
Partial safety factor Gamma M1 for resistance of cross-sections	1,10
Partial safety factor Gamma M1 for resistance to instability	1,10
Partial safety factor Gamma M2 for resistance in tension	1,25

Material data	
0,2% proof strength f_0	280.0 MPa
Ultimate tensile strength f_u	310.0 MPa
0,2% proof strength for HAZ $f_{0,haz}$	125.0 MPa
Ultimate tensile strength for HAZ $f_{u,haz}$	185.0 MPa
Buckling Class	A

The critical check is on position 0.000 m.
This section is NOT located in a HAZ-zone.

Internal forces		
NEd	-874.33	kN
Vy,Ed	0.00	kN
Vz,Ed	0.00	kN
TEd	0.00	kNm
My,Ed	0.00	kNm
Mz,Ed	0.00	kNm

Classification of Cross-Section	
N-	3

Note: The section is set as semi-compact: Class 3

...: SECTION CHECK ...

Compression check

According to EN 1999-1-1 article 6.2.4 and formula (6.20).

Table of values		
A _{eff}	19478	mm ²
N _{c,Rd}	4603.86	kN
Unity check	0.15	-

Combined Bending, Axial force and Shear force Check.

According to EN 1999-1-1 article 6.2.9.2 & 6.2.10 and formula (6.43).

Table of values		
Ψ (6.43)	1,30	
w ₀	1,00	
N _{Rd}	4603.86	kN
M _{y,Rd}	336.57	kNm
M _{z,Rd}	336.57	kNm

Unity check = 0.08 + 0.00 = 0.08 -

The member satisfies the section check.

...: STABILITY CHECK ...

Flexural Buckling check

According to EN 1999-1-1 article 6.3.1.1 and formula (6.48).

Buckling parameters	yy	zz	
Sway type	non-sway	non-sway	
System Length L	2.751	2.751	m
Buckling factor k	1,00	1,00	
Buckling length L _{cr}	2.751	2.751	m
Critical Euler Load N _{cr}	21443.90	21443.90	kN
Relative slenderness Lambda	0,49	0,49	
Limit slenderness Lambda ₀	0,10	0,10	
Imperfection Alpha	0,20	0,20	
Reduction factor Chi	0,91	0,91	
Welding factor Kappa	1,00	1,00	
Buckling resistance N _{b,Rd}	4191.66	4191.66	kN

Table of values		
A _{eff}	19478	mm ²
N _{b,Rd}	4191.66	kN
Unity check	0.16	-

Combined Bending and Axial Compression Check

According to EN 1999-1-1 article 6.3.3.1, 6.3.3.2 and formula (6.62),(6.63).

Table of values		
Eta, c (6.61a)	0,80	
Psi, c (6.62)	0,80	
Xi, zc (6.61c)	0,80	
Gamma, c	1,00	
Alpha, y	1,00	
Alpha, z	1,00	
NRd	4603,86	kN
M _y , Rd	336,57	kNm
M _z , Rd	336,57	kNm

Unity check (6.62) = 0,23 + 0,00 = 0,23 -

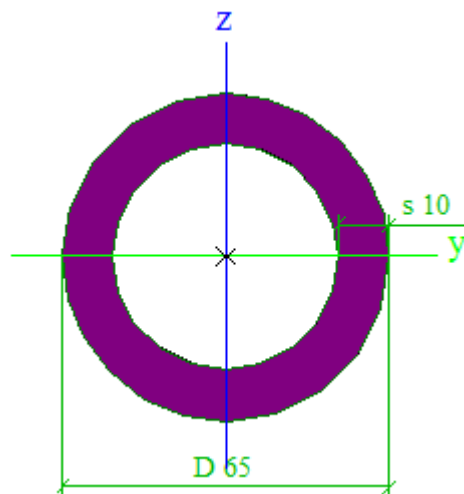
Unity check (6.63) = 0,23 + 0,00 + 0,00 = 0,23 -

Table of values		
Method for x _s , y	Half of Buckling Length	
Method for x _s , z	Half of Buckling Length	
x _s , y	1,376	m
x _s , z	1,376	m
w ₀	1,000	
w _x , y	1,000	
w _x , z	1,000	
w _d , T	1,000	

The member satisfies the stability check.

Pozicija 15:

- Čelik – 65x10



Slika 6.13. Pozicija 15 - 65 x 10

Member B4127	2,751 m	CHS (65; 10)	S 355	GSN - Scia	0,94 -
--------------	---------	--------------	-------	------------	--------

Partial safety factors	
Gamma M0 for resistance of cross-sections	1,00
Gamma M1 for resistance to instability	1,00
Gamma M2 for resistance of net sections	1,25

Material		
Yield strength f_y	355,0	MPa
Ultimate strength f_u	490,0	MPa
Fabrication	Rolled	

.....SECTION CHECK:....

The critical check is on position 0.000 m

Internal forces	Calculated	Unit
N,Ed	-152,75	kN
Vy,Ed	0,00	kN
Vz,Ed	0,00	kN
T,Ed	0,00	kNm
My,Ed	0,00	kNm
Mz,Ed	0,00	kNm

Classification for cross-section design

According to EN 1993-1-1 article 5.5.2

Classification for Tubular Sections

According to EN 1993-1-1 Table 5.2 Sheet 3

Maximum width-to-thickness ratio	6,50
Class 1 Limit	33,10
Class 2 Limit	46,34
Class 3 Limit	59,58

=> Section classified as Class 1 for cross-section design

Compression check

According to EN 1993-1-1 article 6.2.4 and formula (6.9)

A	1,7275e-03	m ²
N _{c,Rd}	613,27	kN
Unity check	0,25	-

The member satisfies the section check.

.....**STABILITY CHECK**.....**Classification for member buckling design**

Decisive position for stability classification: 0,000 m

Classification for Tubular Sections

According to EN 1993-1-1 Table 5.2 Sheet 3

Maximum width-to-thickness ratio	6,50
Class 1 Limit	33,10
Class 2 Limit	46,34
Class 3 Limit	59,58

=> Section classified as Class 1 for member buckling design

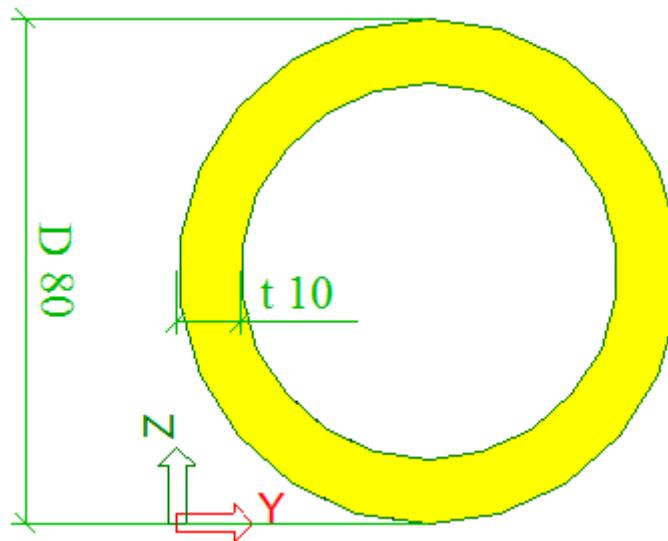
Flexural Buckling Check

According to article EN 1993-1-1 : 6.3.1.1. and formula (6.46)

Buckling parameters	yy	zz	
Sway type	non-sway	non-sway	
System Length L	2.751	2.751	m
Buckling factor k	1.00	1.00	
Buckling length L _{cr}	2.751	2.751	m
Critical Euler load N _{cr}	184.73	184.73	kN
Slenderness	139.22	139.22	
Relative slenderness Lambda	1.82	1.82	
Limit slenderness Lambda ₀	0.20	0.20	
Buckling curve	a	a	
Imperfection Alpha	0.21	0.21	
Reduction factor Chi	0.26	0.26	
Buckling resistance N _{b,Rd}	162.12	162.12	kN

Table of values		
A	1,7275e-03	m ²
Buckling resistance N _{b,Rd}	162.12	kN
Unity check	0,94	-

The member satisfies the stability check.

- **Aluminij - 80 x 10**

Slika 6.14. Pozicija 15 - 80 x 10

Beam B4117	0.000 m	ISPUNA 1	EN-AW 6082 (ER/B) T6 (20-150)	GSN - Scia/1	0.77 -
------------	---------	----------	-------------------------------	--------------	--------

Warning: No initial shape was defined for this cross-section! Without initial shape the cross-section is checked as elastic class 3.

Basic data EC9: EN 1999	
Partial safety factor Gamma M1 for resistance of cross-sections	1,10
Partial safety factor Gamma M1 for resistance to instability	1,10
Partial safety factor Gamma M2 for resistance in tension	1,25

Material data		
0,2% proof strength f_0	260.0	MPa
Ultimate tensile strength f_u	310.0	MPa
0,2% proof strength for HAZ $f_{0,haz}$	125.0	MPa
Ultimate tensile strength for HAZ $f_{u,haz}$	185.0	MPa
Buckling Class	A	

The critical check is on position 0.000 m.
This section is NOT located in a HAZ-zone.

Internal forces		
NEd	-73.42	kN
Vy,Ed	0.00	kN
Vz,Ed	0.00	kN
TEd	0.00	kNm
My,Ed	0.00	kNm
Mz,Ed	0.00	kNm

Classification of Cross-Section	
N-	3

Note: The section is set as semi-compact: Class 3

...: **SECTION CHECK** ...

Compression check

According to EN 1999-1-1 article 6.2.4 and formula (6.20).

Table of values		
A _{eff}	2199	mm ²
N _{c,Rd}	519.79	kN
Unity check	0.14	-

Combined Bending, Axial force and Shear force Check

According to EN 1999-1-1 article 6.2.9.2 & 6.2.10 and formula (6.43).

Table of values		
Ψ (6.43)	1,30	
w ₀	1,00	
N _{Rd}	519.79	kN
M _{y,Rd}	8.12	kNm
M _{z,Rd}	8.12	kNm

Unity check = 0.08 + 0.00 = 0.08 -

The member satisfies the section check.

...: **STABILITY CHECK** ...

Flexural Buckling check

According to EN 1999-1-1 article 6.3.1.1 and formula (6.48).

Buckling parameters	yy	zz	
Sway type	non-sway	non-sway	
System Length L	2.751	2.751	m
Buckling factor k	1,00	1,00	
Buckling length L _{cr}	2.751	2.751	m
Critical Euler Load N _{cr}	125.44	125.44	kN
Relative slenderness Lambda	2,13	2,13	
Limit slenderness Lambda ₀	0,10	0,10	
Imperfection Alpha	0,20	0,20	
Reduction factor Chi	0,20	0,20	
Welding factor Kappa	1,00	1,00	
Buckling resistance N _{b,Rd}	102.62	102.62	kN

Table of values		
A _{eff}	2199	mm ²
N _{b,Rd}	102.62	kN
Unity check	0.72	-

Combined Bending and Axial Compression Check

According to EN 1999-1-1 article 6.3.3.1, 6.3.3.2 and formula (6.62),(6.63).

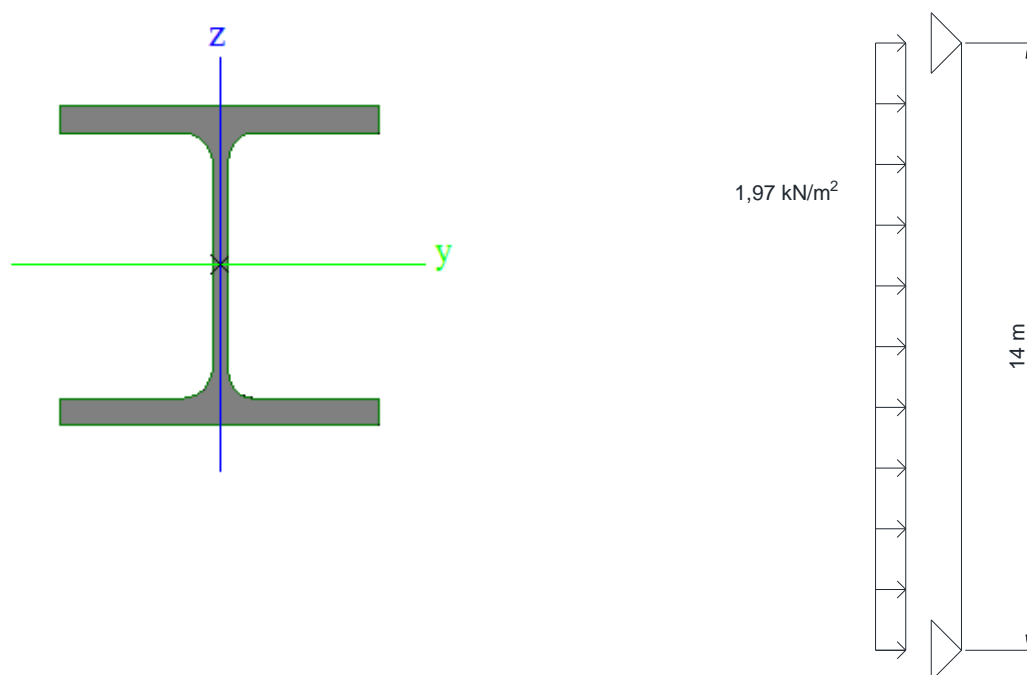
Table of values		
Eta,c (6.61a)	0,80	
Psi,c (6.62)	0,80	
Xi,zc (6.61c)	0,80	
Gamma,c	1,00	
Alpha,y	1,00	
Alpha,z	1,00	
NRd	519,79	kN
My,Rd	8,12	kNm
Mz,Rd	8,12	kNm

Unity check (6.62) = $0,77 + 0,00 = 0,77$ -Unity check (6.63) = $0,77 + 0,00 + 0,00 = 0,77$ -

Table of values		
Method for xs,y	Half of Buckling Length	
Method for xs,z	Half of Buckling Length	
xs,y	1,376	m
xs,z	1,376	m
w0	1,000	
wx,y	1,000	
wx,z	1,000	
wd,T	1,000	

The member satisfies the stability check.

6.5. Dimenzioniranje sekundarne konstrukcije – HEB 160



Slika 6.15. Poprečni presjek i model sekundarne konstrukcije

Pridržanja sekundarne konstrukcije su postavljena svako 2 m jer je to razmak na kojoj se nalazi horizontalna sekundarna konstrukcija.

- **Računska kombinacija opterećenja i reznih sila:**

$$q_{sd} = 1,5 \cdot 1,97 = 2,955 \text{ [kN/m]}$$

$$M_{sd} = \frac{q_{sd} \cdot l^2}{8} = \frac{2,955 \cdot 14^2}{8} = 72,39 \text{ [kNm]} \quad (6.1)$$

$$V_{sd} = \frac{q_{sd} \cdot l}{2} = \frac{2,955 \cdot 14}{2} = 20,68 \text{ [kNm]} \quad (6.2)$$

- **Klasifikacija poprečnog presjeka:**

Hrbat:

$$\frac{d}{t_w} = \frac{104,00}{8,0} = 13,00 \leq 72 \cdot \varepsilon = 72 \cdot 1,00 = 72 \quad (6.3)$$

Pojasnica:

$$\frac{c}{t_f} = \frac{160,00}{13,00} = 12,31 \leq 10 \cdot \varepsilon = 10 \cdot 1,00 = 10 \quad (6.4)$$

Poprečni presjek je svrstan u klasu 1.

- **Otpornost poprečnog presjeka:**

Otpornost poprečnog presjeka izloženog savijanju:

$$M_{c,Rd} = M_{pl,Rd} = \frac{W_{pl,y} \cdot f_y}{\gamma_{M,0}} \quad (6.5)$$

$$W_{pl,y} = 2 \cdot S_y = 2 \cdot 177 = 354 [cm^3] \quad (6.6)$$

$$M_{c,Rd} = M_{pl,Rd} = \frac{354 \cdot 33,5}{1,1} = 107,81 [kNm] \quad (6.7)$$

Uvjet nosivosti:

$$M_{y,sd} \leq M_{c,Rd}$$

$$72,39 [kNm] \leq 107,81 [kNm]$$

→ Zadovoljava

Posmična otpornost poprečnog presjeka:

$$\frac{d}{t_w} = \frac{104,00}{8,00} = 13,00 \leq 69 \cdot \varepsilon = 69 \cdot 1,00 = 69 \quad (6.8)$$

Nije potrebna provjera izbočavanja hrpta na posmik.

$$V_{pl,z,Rd} = A_{v,z} \cdot \frac{f_y}{\sqrt{3} \cdot \gamma_{M,0}} \quad (6.9)$$

Posmična površina $A_{v,z}$:

$$A_{v,z} = 1,04 \cdot h \cdot t_w = 1,04 \cdot 16 \cdot 0,8 = 13,31 \text{ [cm}^2\text{]} \quad (6.10)$$

$$V_{pl,z,Rd} = 13,31 \cdot \frac{33,5}{\sqrt{3} \cdot 1,1} = 234,03 \text{ [kN]} \quad (6.11)$$

Uvjet nosivosti:

$$V_{x,sd} \leq V_{pl,z,Rd}$$

$$20,68 \text{ [kN]} \leq 234,03 \text{ [kN]}$$

→ Zadovoljava.

Interakcija M-V

Presjek u L/4

Poprečna sila:

$$V_{x,sd} = 10,34 \text{ [kN]}$$

Uvjet:

$$0,5 \cdot V_{pl,z,Rd} = 0,5 \cdot 234,03 = 117,01 \text{ [kN]}$$

$$V_{x,sd} \leq 0,5 \cdot V_{pl,z,Rd}$$

Razina uzdužne sile:

$$N_{sd} = 0 \text{ [kN]}$$

$$N_{sd} = 0,25 \cdot N_{Rd} \rightarrow \text{niska razina uzdužne sile}$$

Za nisku razinu uzdužne sile i $V_{x,sd} \leq 0,5 \cdot V_{pl,z,Rd}$ vrijedi:

$$\frac{M_{N,V,y,Rd}}{M_{y,Rd}} = 1$$

Uvjet nosivosti

$$M_{y,sd} \leq M_{N,V,y,Rd}$$

$$72,39 \text{ [kNm]} \leq 107,81 \text{ [kNm]}$$

→ Zadovoljava.

- **Otpornost elementa**

Elastični kritični moment bočnog izvijanja:

$$M_{cr} = C_1 \cdot \frac{\pi^2 \cdot E \cdot I_z}{(k \cdot L)^2} \left[C_2 \cdot g + \sqrt{\left(\frac{k}{k_w} \right)^2 \cdot \frac{I_w}{I_z} + \frac{(k \cdot L)^2 \cdot G \cdot I_t}{\pi^2 \cdot E \cdot I_z} + (C_2 \cdot g)^2} \right] \quad (6.12)$$

$L = 200$ cm (razmak točaka bočnog pridržanja)

$$g = -\frac{h}{2} = -\frac{16}{2} = -8.0 \text{ [cm]} \quad (6.13)$$

$$G = -\frac{E}{2(1+\nu)} = -\frac{21000}{2(1+0,3)} = 8077 \text{ [kN/cm}^2\text{]} \quad (6.14)$$

$k = 1,0$; $k_w = 1,0$; $C_1 = 1,132$; $C_2 = 0,459$

$$M_{cr} = 1,132 \cdot \frac{\pi^2 \cdot 21000 \cdot 889,2}{(1 \cdot 200)^2} \quad (6.15)$$

$$\left[0,459 \cdot (-8) + \sqrt{\left(\frac{1}{1} \right)^2 \cdot \frac{47,94}{889,2} + \frac{(1 \cdot 200)^2 \cdot 8077 \cdot 31,24}{\pi^2 \cdot 21000 \cdot 889,2} + (0,459 \cdot 8)^2} \right]$$

$$M_{cr} = 430,89 \text{ [kNm]}$$

Relativna vitkost:

$$\lambda_{LT} = \sqrt{\frac{\beta_w \cdot W_{pl} \cdot f_y}{M_{cr}}} \quad (6.16)$$

$$\beta_w = 1,0$$

$$\overline{\lambda}_{LT} = \sqrt{\frac{1 \cdot 354 \cdot 33,5}{43089}} = 0,53 \geq 0,4 \quad (6.17)$$

Za valjane profile je mjerodavna linija izvijanja a.

Određivanje faktora redukcije χ_{LT} :

$$\text{Za } \overline{\lambda}_{LT} = 0,53; \chi_{LT} = 0,9147$$

$$M_{b,Rd} = \chi_{LT} \cdot \frac{\beta_w \cdot W_{pl} \cdot f_y}{\gamma_{M1}} = 0,9147 \cdot \frac{1,0 \cdot 354 \cdot 33,5}{1,1} = 9861,3 \text{ [kNcm]} = 98,61 \text{ [kNm]} \quad (6.18)$$

Uvjet nosivosti

$$M_{y,Sd} \leq M_{b,Rd}$$

$$72,39 \leq 98,61$$

→ Zadovoljava.

6.6. Dimenzioniranje temelja

Temelj je izračunat u programu Asphaltos.

BETON

C 25/30

$$\gamma_b = 24 \text{ kN/m}^3$$

ARMATURA

B 500/550

$$f_{yk} = 500 \text{ N/mm}^2$$

$$\gamma_s = 1,15$$

$$f_{yd} = f_{yk} / \gamma_s = 434,8 \text{ N/mm}^2$$

TLO

$$f_{tla,dop} = 0,3 \text{ MN/m}^2$$

REZNE SILE

$$N = 844,25 \text{ kN}$$

$$V_y = -108,9 \text{ kN}$$

$$V_z = -96,21 \text{ kN}$$

$$M_y = -545,89 \text{ kNm}$$

$$M_z = 482,47 \text{ kNm}$$

SILE

$$A = b_x \cdot b_y = 96,04 \text{ m}^2$$

$$W_x = \frac{b_x \cdot b_y^2}{6} = 156,87 \text{ m}^2$$

$$W_y = \frac{b_y \cdot b_x^2}{6} = 156,87 \text{ m}^2$$

$$N_{sd} = N - \gamma_b \cdot b_x \cdot b_y \cdot d = -1460,71 \text{ kN}$$

$$M_{sd,x} = M_x + N \cdot c_y - V_y \cdot d = -449,68 \text{ kNm}$$

$$M_{sd,y} = M_y - N \cdot c_x + V_x \cdot d = 373,57 \text{ kNm}$$

$$e_x = \frac{M_{sd,y}}{N_{sd}} = -25,57 \text{ cm}$$

$$e_y = \frac{M_{sd,x}}{N_{sd}} = 30,79 \text{ cm}$$

NAPREZANJA U TLU

$$\sigma_1 = 0,00996 \text{ MN/m}^2$$

$$\sigma_2 = 0,01472 \text{ MN/m}^2$$

$$\sigma_3 = 0,02046 \text{ MN/m}^2$$

$$\sigma_4 = 0,01569 \text{ MN/m}^2$$

ARMATURA

$$M_{1-1} = 1284,53 \text{ kNm}$$

$$M_{2-2} = 1601,12 \text{ kNm}$$

$$M_{3-3} = 1403,79 \text{ kNm}$$

$$M_{4-4} = 1819,09 \text{ kNm}$$

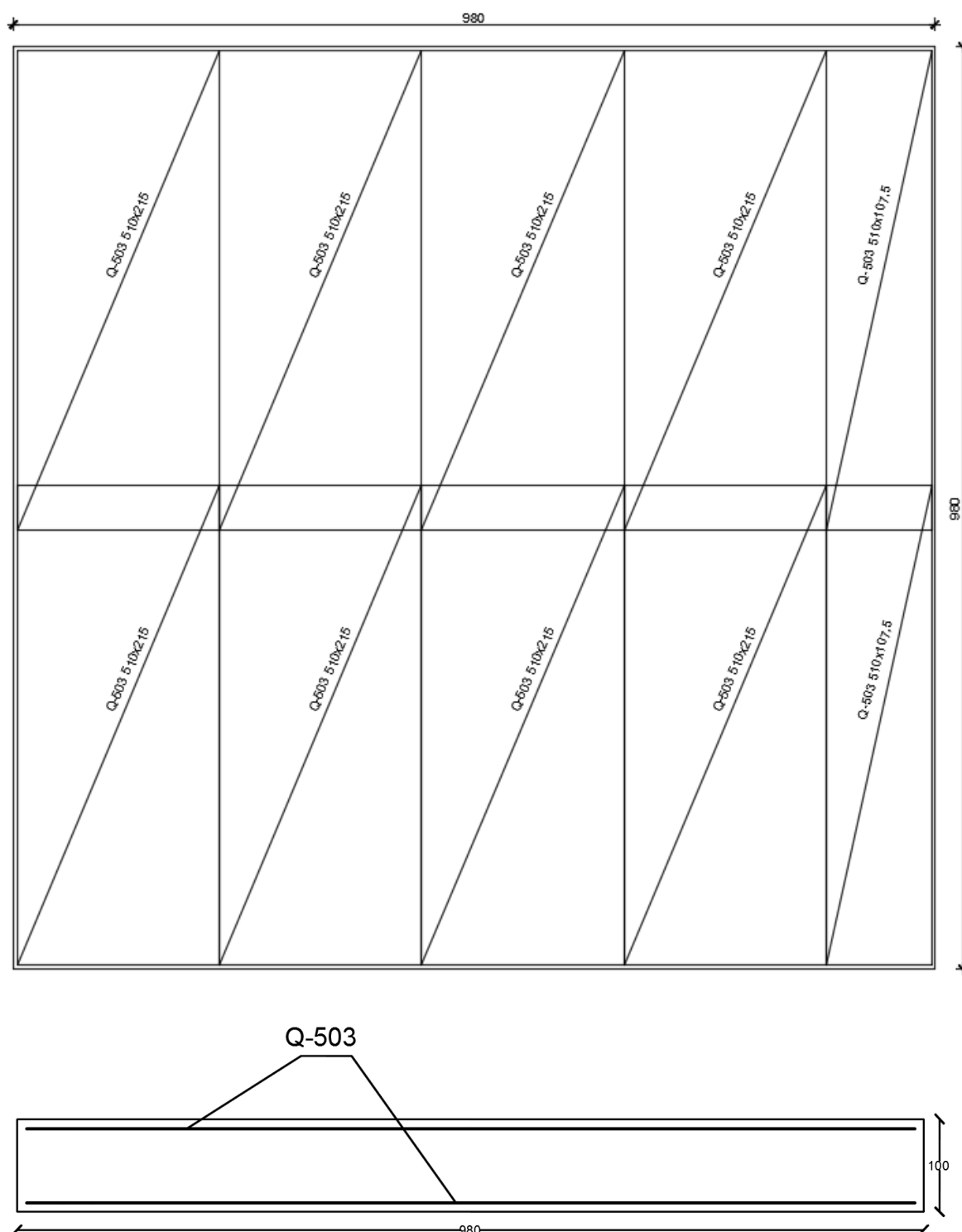
$$A_{sx} = \frac{M_{2-2}}{0,9 \cdot d \cdot f_{yd}} = \mathbf{43,07 \text{ cm}^2}$$

$$A_{sy} = \frac{M_{4-4}}{0,9 \cdot d \cdot f_{yd}} = \mathbf{48,93 \text{ cm}^2}$$

Potrebna minimalna armatura temelja:

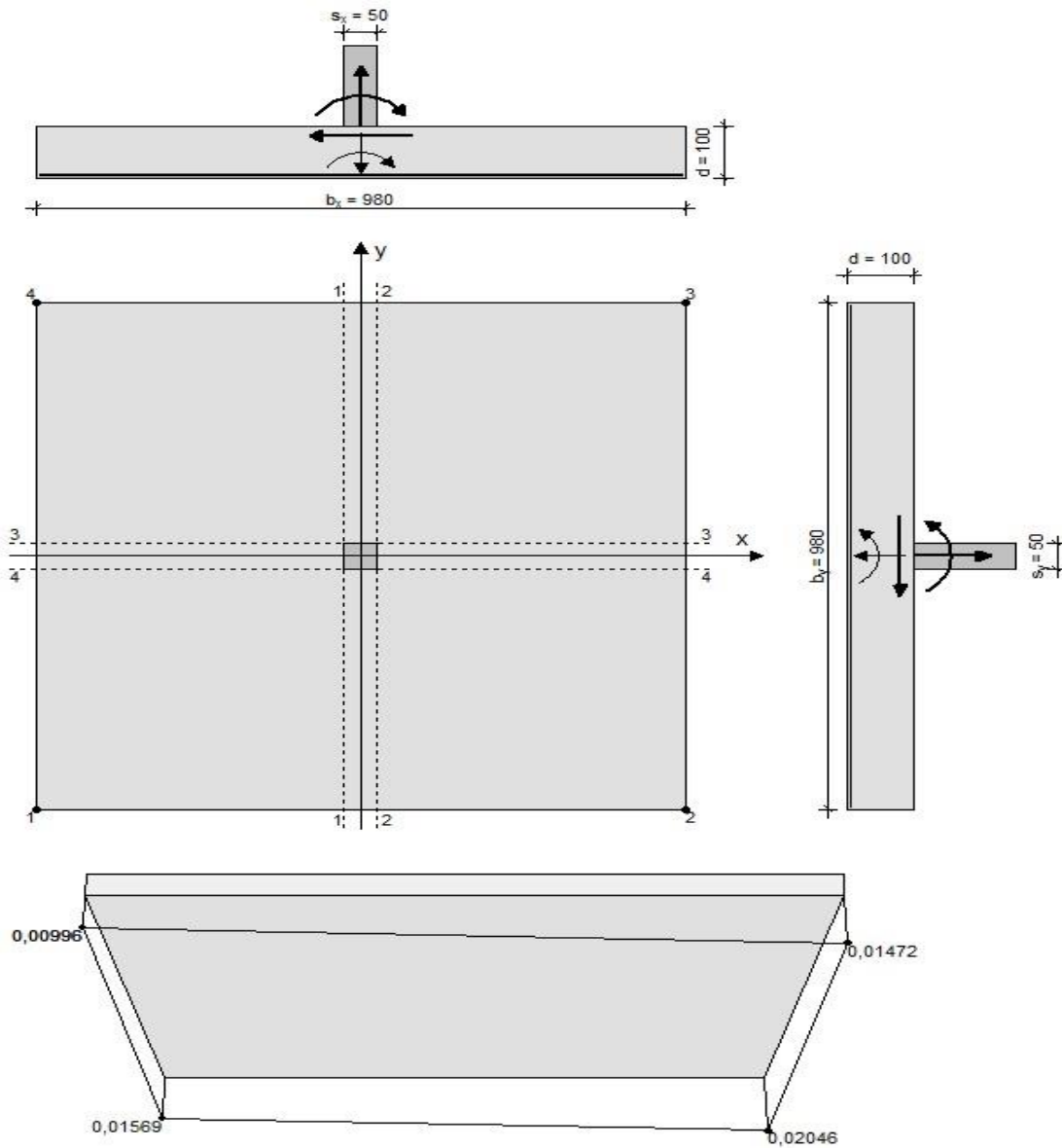
$$A_{s1,min} = 0,0013 \cdot b \cdot d = 0,0013 \cdot 980 \cdot 90 = 114,66 \left[\text{cm}^2 / \text{m} \right]$$

Obzirom da je potrebna minimalna armatura veća od računске, ista se uzima kao mjerodavna.



Slika 6.16. Prikaz armature temelja

U sklopu armature temelja predviđene su i konstruktivne spone $\Phi 10/15$ koje će povezati gornju i donju armiranu zonu. Gornja i donja zona su armirane istim mrežama sa jednakim rasporedom.



Slika 6.17. Dimenzije temelja i prikaz naprezanja

6.7. Tablica iskoristivosti elemenata

BR. POZICIJE	PROFIL	ISKORISTIVOST
STUP		
20	350x20	97
DONJI POJAS		
1	200x15	30
2	40x5	85
3	45x5	80
4	70x5	106
5	60x5	87
6	50x5	86
GORNJI POJAS		
7	200x15	30
8	30x5	94
9	80x10	51
10	45x10	47
11	45x5	84
12	50x5	85
13	35x5	60
ISPUNA		
14	70x10	93
15	65x10	94
16	55x5	83
17	45x5	84
18	30x5	74
19	160x15	39
SEKUNDARNA		
21	HEB 160	67

6.1. Tablica iskorištenosti profila čelika

BR. POZICIJE	PROFIL	ISKORISTIVOST
STUP		
20	420x40	96
DONJI POJAS		
1	360x20	47
2	80x10	74
3	70x10	87
4	65x5	92
5	55x10	74
6	50x5	77
GORNJI POJAS		
7	360x30	20
8	60x5	97
9	55x10	94
10	50x10	81
11	60x10	58
12	65x5	69
13	45x5	75
ISPUNA		
14	80x10	76
15	60x10	89
16	55x5	84
17	50x5	81
18	30x5	79
19	330x20	23
SEKUNDARNA		
21	HEB 160	67

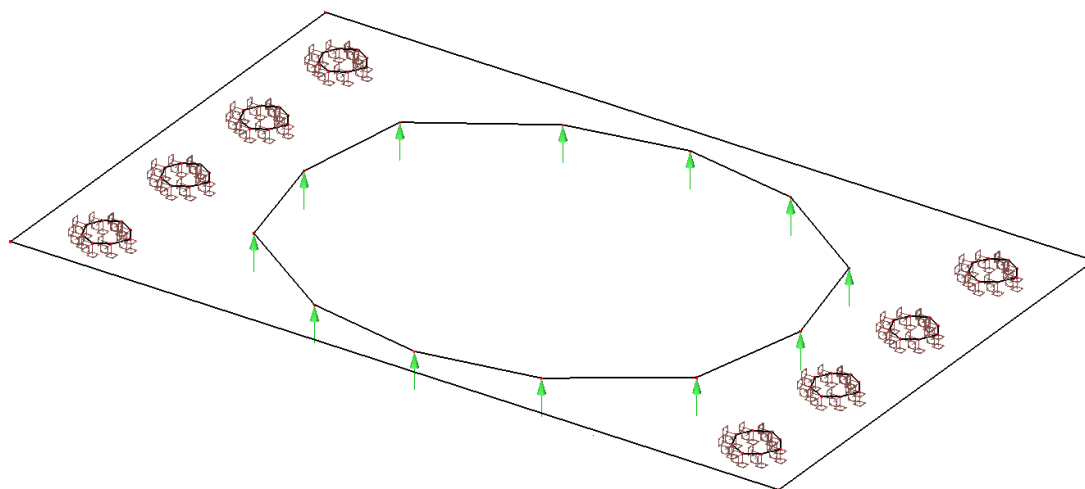
6.2. Tablica iskorištenosti profila aluminija

Pozicije 1, 7 i 19 su pozicije koje su dimenzionirane na GSU odnosno na progib koji se javlja na krajevima konzole, te su zbog toga u vidu GSN slabo iskorištene.

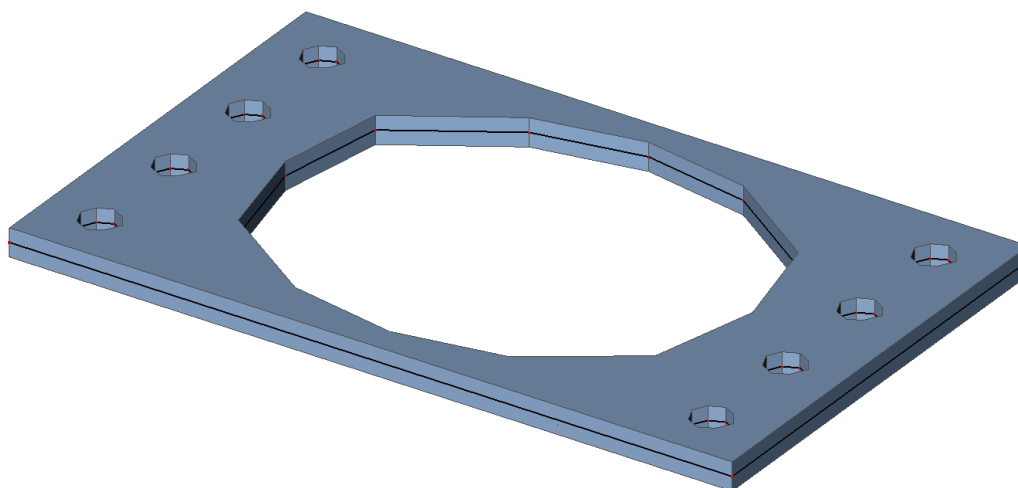
7. PRORAČUN PRIKLJUČAKA

7.1 Spoj stup-temelj - Detalj A

Spoj stup - temelj je proračunat u programskom paketu SCIA engineer 2013. Uslijed kosog postavljanja stupa na temelj, var na pločici iznad temelja ima eliptični oblik. Uz pomoć programa je modelirana pločica na koju su zadane sile koje djeluju iz stupa te je promatrano njeno izdizanje iz temelja. Vijci su dimenzionirani prema EC.



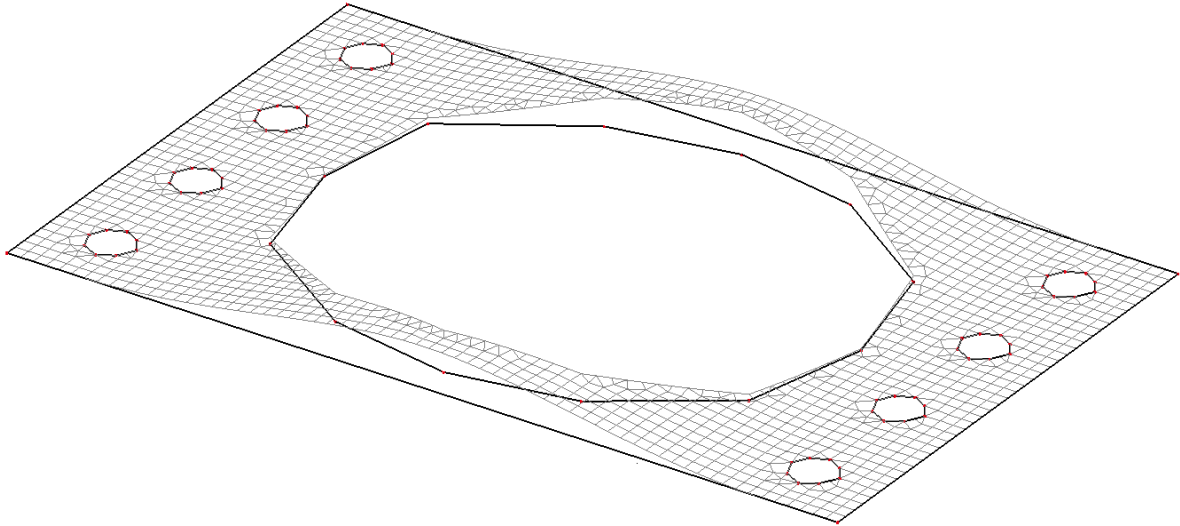
Slika 7.1. Model pločice sa rubnim uvjetima i silama



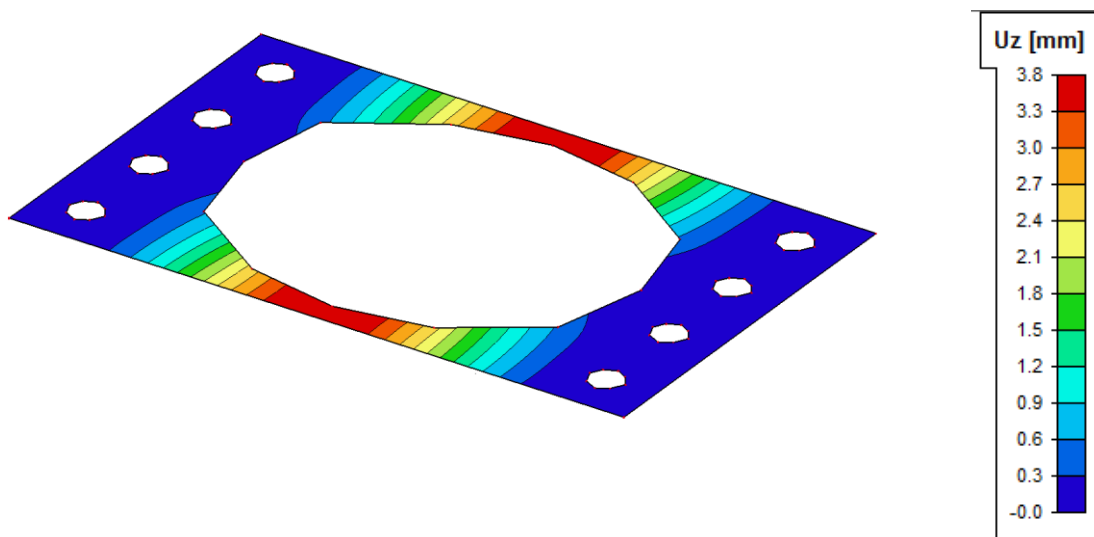
Er

Slika 7.2. Renderirani model pločice

Pretpostavljeno je 8 vijaka koji su u modelu simulirani ležajevima da bi se opisala njihova upetost u sam temelj. Na rubovima i u sredini model je slobodno oslonjen. Sile zadane u čvorovima simuliraju vlačnu silu u stupu koja 'čupa' temelj. Ukupna sila iznosi 416 kN.



Slika 7.3. Prikaz pomaka sa konačnim elementima



Slika 7.4. Pomaci pločice

Odabrana je preeliminarna debljina pločice temelja u iznosu 25 mm, a rezultati dobiveni u modelu daju maksimalno izdizanje 3,8 mm i to u sredini. Ovakvo rezultat se prihvaća kao zadovoljavajuće točan pa je i konačno odabrana debljina pločice od 25 mm.

1) Osnovni materijal:

Čelik S335

$$f_y = 335 \left[\text{N/mm}^2 \right]$$

$$E = 210 \left[\text{GPa} \right]$$

2) Kontrola vara:

Dužina vara pojasnice (proračunata u programu Wolfram Alpha):

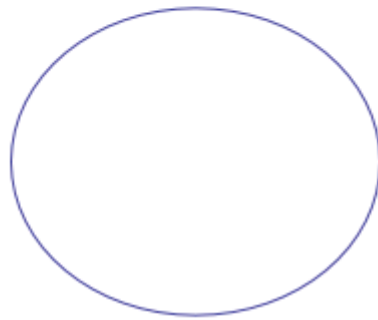
Input interpretation:

ellipse semi-axis lengths 42 | 35 perimeter

Result:

$$168 E \left(\frac{11}{36} \right) \approx 242.403$$

Visual representation:



$$l_p = 2424,03 \left[\text{mm} \right].$$

Max debljina vara s obzirom na debljinu stijenke nosača:

$$a_{\max} = 0.7 \cdot t_{\min} \tag{7.1}$$

$$t_{\min} = 20 \left[\text{mm} \right]$$

$$\Rightarrow a_{\max} = 0.7 \cdot t_{\min} = 0.7 \cdot 20 = 14 \text{ [mm]}$$

$$a_{\text{odabrano}} = 4 \text{ [mm]}.$$

Za pretpostavljeni var $a = 4$ [mm]:

uzdužna sila:

$$F_{w,Rd} = \frac{F_{w,Rk}}{1.25} \cdot \frac{L}{100} = \frac{130.9}{1.25} \cdot \frac{2424,03}{100} = 2538,44 \text{ [kN]} \quad (7.2)$$

uvjet nosivosti:

$$N = F_{w,Sd} \leq F_{w,Rd}$$

$$416 \text{ [kN]} \leq 2538,44 \text{ [kN]} \quad (7.3)$$

→ Var $a = 4$ mm zadovoljava.

3) Proračun vijaka:

Pretpostavljeni vijci: M 16, k.v.5.6, n=8 vijka

udaljenost c_{\min} vijaka od ruba pojasnice:

$$c_{\min} = 2 \cdot d + a \cdot \sqrt{2} = 2 \cdot 12 + 4 \cdot \sqrt{2} = 29.66 \text{ [mm]} \quad (7.4)$$

Usvojeno $c=30$ [mm].

Otpornost vijaka na vlak:

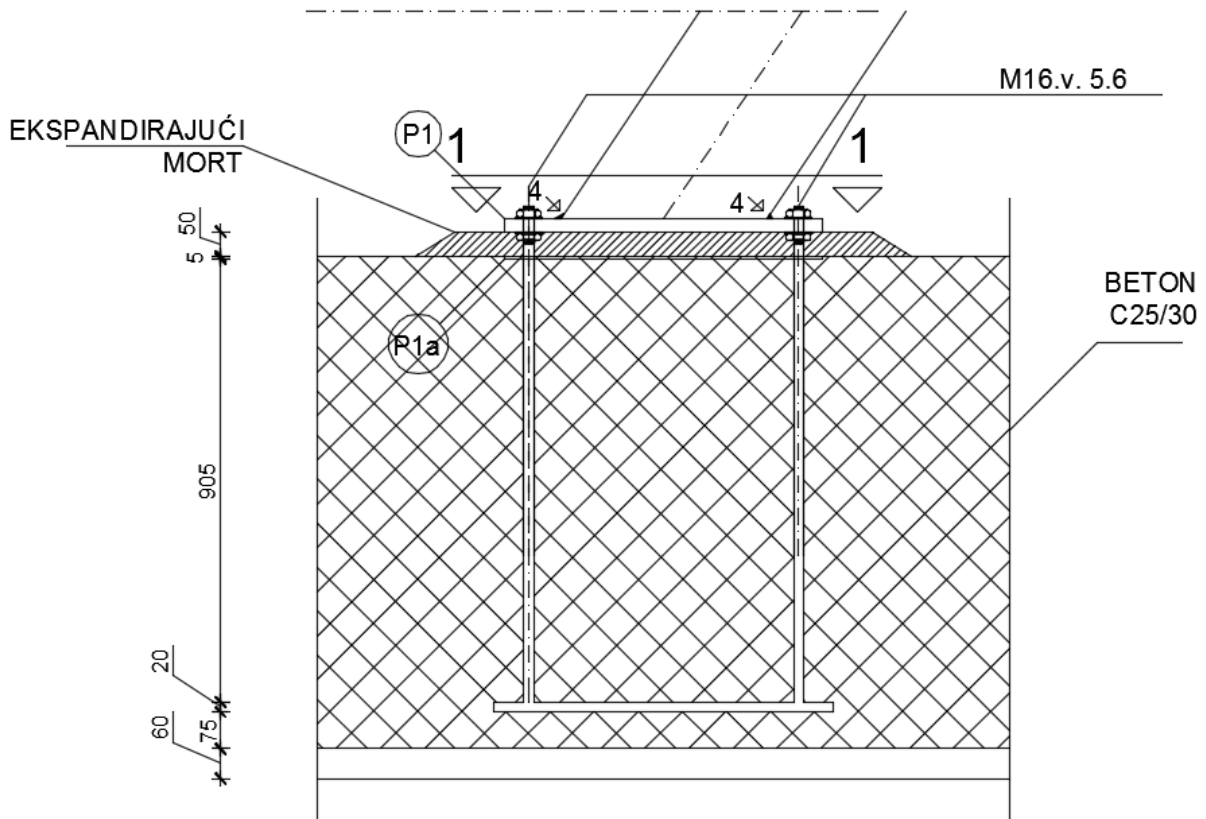
$$F_{t,Rd} = \frac{F_{t,Rk}}{\gamma_{M1}} = \frac{70,7}{1.25} = 56,56 \text{ [kN]} \quad (7.5)$$

Uvjet nosivosti:

$$F_{t,Rd} > F_{t,Sd} / 8$$

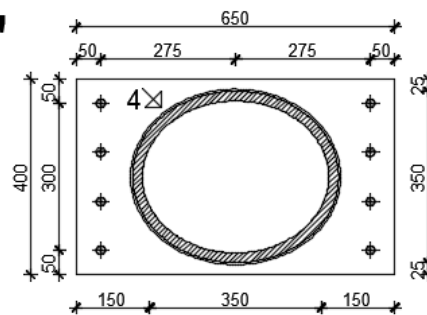
$$56,56 \text{ kN} > 416 / 8 = 52,00 \text{ [kN]}$$

→ Vijci zadovoljavaju.



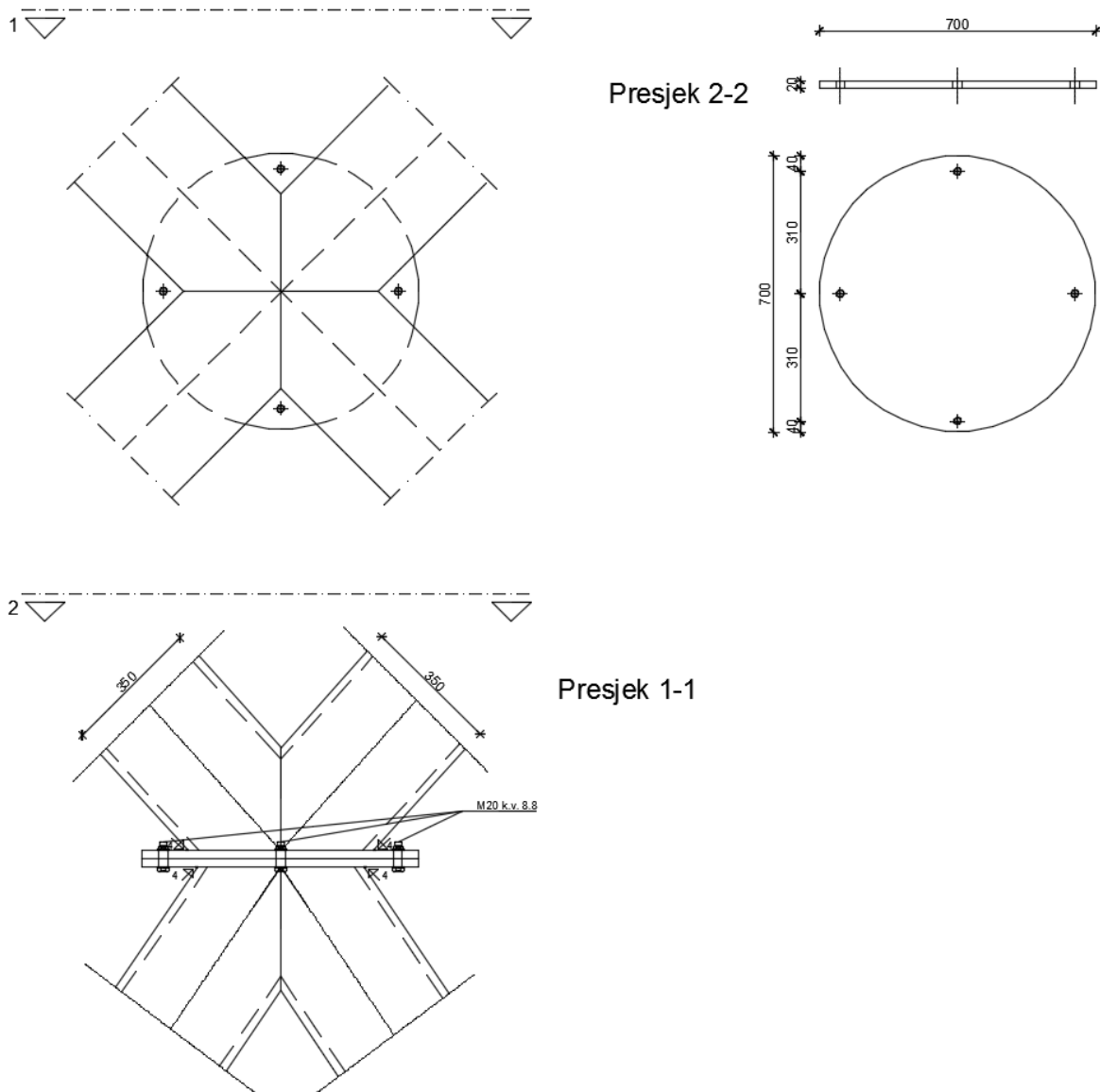
DETALJ "A"

MJ 1:20



Slika 7.5. Spoj stup – temelj, detalj A

7.2 Priključak stup – stup



Priključak stup-stup je kompleksan spoj gdje se u jednom čvoru sastaje 8 štapova. Proračunat je na način da je dobivena rezultanta sile iz tih 8 štapova rastavljena na uzdužnu i poprečnu silu za koju su dimenzionirani var, vijci te ploča.

S obzirom da izračunata rezultanta daje uvijek tlačnu silu u spoju, isti je dimenzioniran na najveću vlačnu silu koja se može javiti u jednom od štapova.

$$N_{Sd} = 345,74 \text{ [kN]}$$

$$V_{Sd} = 165,31 \text{ [kN]}$$

1) Osnovni materijal:

Čelik S335

$$f_y = 335 \text{ [N/mm}^2\text{]}$$

$$E = 210 \text{ [GPa]}$$

2) Kontrola vara:

Dužina vara pojasnice:

$$l_p = 2424,03 \text{ [mm]}.$$

Max debljina vara s obzirom na debljinu stijenke nosača:

$$a_{\max} = 0.7 \cdot t_{\min}$$

$$t_{\min} = 20 \text{ [mm]}$$

$$\Rightarrow a_{\max} = 0.7 \cdot t_{\min} = 0.7 \cdot 20 = 14 \text{ [mm]}$$

$$a_{\text{odabrano}} = 4 \text{ [mm]}.$$

Za pretpostavljeni var $a = 4 \text{ [mm]}$:

Uzdužna sila:

$$F_{w,Rd} = \frac{F_{w,Rk}}{1.25} \cdot \frac{L}{100} = \frac{130.9}{1.25} \cdot \frac{2424,03}{100} = 2538,44 \text{ [kN]}.$$

Uvjet nosivosti:

$$N = F_{w,Sd} \leq F_{w,Rd}$$

$$345,74 \text{ [kN]} \leq 2538,44 \text{ [kN]}$$

→ Var $a = 4 \text{ mm}$ zadovoljava.

3) Proračun vijaka:

Pretpostavljeni vijci: M 20, k.v.8.8, n=4 vijka

Udaljenost c_{\min} vijaka od ruba pojasnice:

$$c_{\min} = 2 \cdot d + a \cdot \sqrt{2} = 2 \cdot 20 + 4 \cdot \sqrt{2} = 45.66 \text{ [mm]}$$

Usvojeno $c = 50$ [mm].

Otpornost vijaka na vlak:

$$F_{t,Rd} = \frac{F_{t,Rk}}{\gamma_{M1}} = \frac{176,4}{1.25} = 141,12 \text{ [kN]}$$

Uvjet nosivosti:

$$F_{t,Rd} > F_{t,Sd} / 4$$

$$141,12 \text{ kN} > 345,74 / 4 = 86,43 \text{ [kN]}.$$

Otpornost vijaka na posmik:

$$F_{v,Rd} = \frac{F_{v,Rk}}{\gamma_{M1}} = \frac{117,6}{1.25} = 94,08 \text{ [kN]}.$$

Uvjet nosivosti:

$$F_{v,Rd} > F_{v,Sd} / 4$$

$$94,08 \text{ kN} > 165,31 / 4 = 41,33 \text{ [kN]}.$$

→ Vijci zadovoljavaju.

4) Proračun ploče:

Proračun dimenzija ploče:

$$a_{pl,\min} = h + 2 \cdot (c + e_1) \tag{7.6}$$

$$\Rightarrow a_{pl,\min} = 350 + 2 \cdot (60 + 75) = 620 \text{ [mm]}.$$

$$b_{pl,\min} = b + 2 \cdot a \cdot \sqrt{2} + 20 \text{ [mm]} = 420 + 2 \cdot 4 \cdot \sqrt{2} + 20 = 451,31 \text{ [mm]} \tag{7.7}$$

Odabrane dimenzije ploče: $d=620$ mm

Proračun debljine ploče:

- Savijanje ploče od vlačnih vijaka:

$$M_{Sd} = F_{t,Sd} \cdot c = 86,43 \cdot 2 \cdot 60 = 10,37 \text{ [kNm]} \tag{7.8}$$

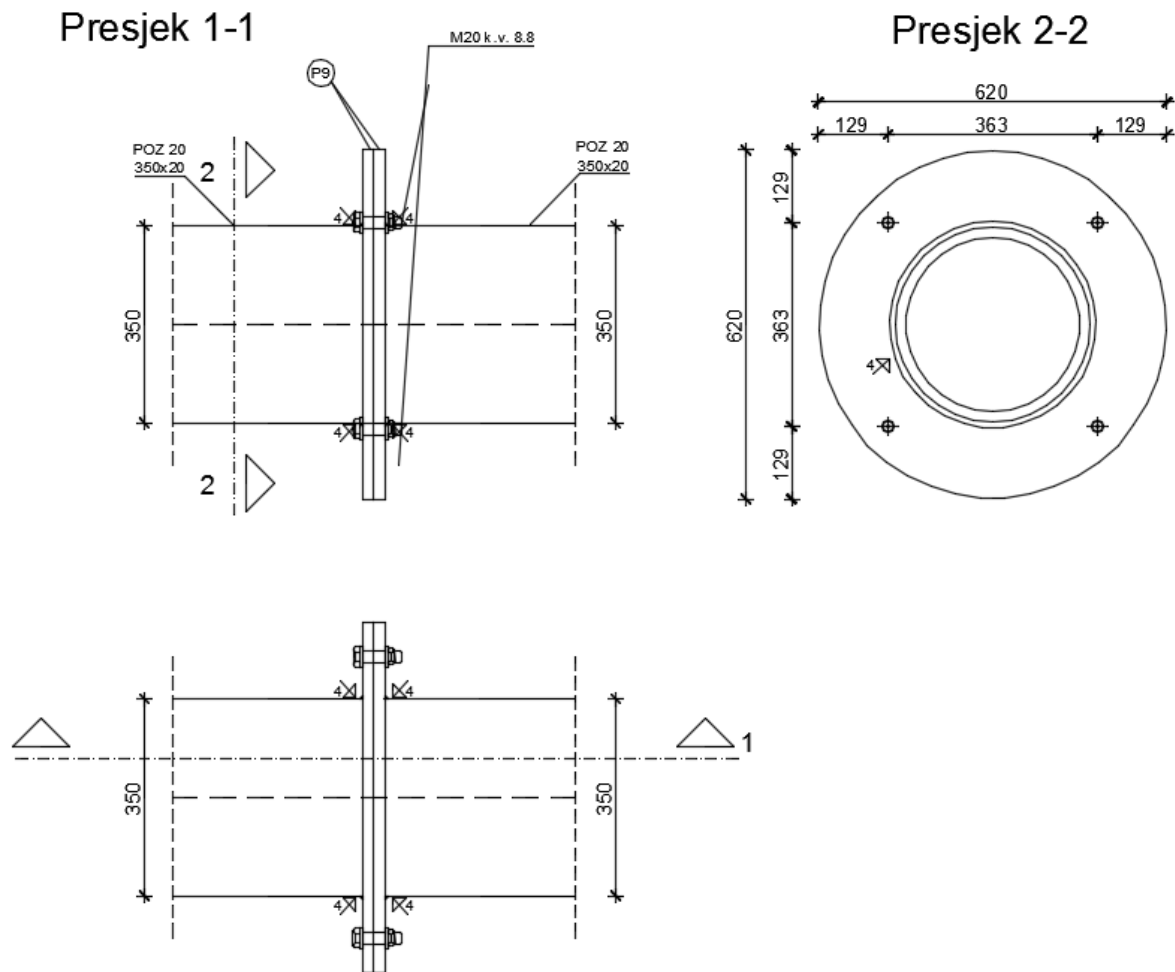
$$M_{Sd} \leq \frac{W_{min} \cdot f_y}{1,1} \Rightarrow W_{min} = \frac{1,1 \cdot M_{Sd}}{f_y} = \frac{b_{pl} \cdot t_{pl}^{min}}{6} \quad (7.9)$$

$$t_{pl}^{min} = \sqrt{\frac{1,1 \cdot M_{Sd} \cdot 6}{b_{pl} \cdot f_y}} = \sqrt{\frac{1,1 \cdot 10,37 \cdot 100 \cdot 6}{62 \cdot 33,5}} = 1,81 [cm] \quad (7.10)$$

$$\rightarrow t_{pl,odabrano} = 20 [mm].$$

Usvojene dimenzije ploče: 620 x 20 mm.

7.3 Montažni nastavak stupa - Detalj M



Slika 7.6. Montažni nastavak stupa, detalj M

$$N_{sd} = 340,09 \text{ [kN]}$$

1) Osnovni materijal:

Čelik S335

$$f_y = 335 \text{ [N/mm}^2\text{]}$$

$$E = 210 \text{ [GPa]}$$

2) Kontrola vara

Dužina vara pojasnice:

$$l_p = \pi \cdot d = \pi \cdot 350 = 1099,56 \text{ [mm]} \quad (7.11)$$

Max debljina vara s obzirom na debljinu stijenke nosača

$$a_{\max} = 0.7 \cdot t_{\min}$$

$$t_{\min} = 20 \text{ [mm]}$$

$$\Rightarrow a_{\max} = 0.7 \cdot t_{\min} = 0.7 \cdot 20 = 14 \text{ [mm]}$$

$$a_{\text{odabrano}} = 4 \text{ [mm]}$$

Za pretpostavljeni var $a = 4$ [mm]:

Uzdužna sila:

$$F_{w,Rd} = \frac{F_{w,Rk}}{1.25} \cdot \frac{L}{100} = \frac{130.9}{1.25} \cdot \frac{1099,56}{100} = 1151,46 \text{ [kN]}$$

Uvjet nosivosti:

$$N = F_{w,Sd} \leq F_{w,Rd}$$

$$340,09 \text{ [kN]} \leq 1151,46 \text{ [kN]}$$

→ Var $a=4$ m zadovoljava

3) Proračun vijaka

Pretpostavljeni vijci: M 20, k.v.8.8, n=8 vijka

Udaljenost c_{\min} vijaka od ruba pojasnice:

$$c_{\min} = 2 \cdot d + a \cdot \sqrt{2} = 2 \cdot 20 + 4 \cdot \sqrt{2} = 45.66 \text{ [mm]}$$

Usvojeno $c=50$ mm.

Otpornost vijaka na vlak:

$$F_{t,Rd} = \frac{F_{t,Rk}}{\gamma_{M1}} = \frac{176,4}{1.25} = 141,12 \text{ [kN]}$$

Uvjet nosivosti

$$F_{t,Rd} > F_{t,Sd} / 4$$

$$141,12 \text{ kN} > 340,09 / 4 = 85,02 \text{ [kN]}$$

→ Vijci zadovoljavaju.

4) Proračun ploče

Proračun dimenzija ploče:

$$a_{pl,\min} = h + 2 \cdot (c + e_1)$$

$$\Rightarrow a_{pl,\min} = 350 + 2 \cdot (60 + 75) = 620 \text{ [mm]}$$

$$b_{pl,\min} = b + 2 \cdot a \cdot \sqrt{2} + 20 \text{ [mm]} = 350 + 2 \cdot 4 \cdot \sqrt{2} + 20 = 381,31 \text{ [mm]}$$

Odabrane dimenzije ploče: $d=620 \text{ mm}$.

Proračun debljine ploče:

- Savijanje ploče od vlačnih vijaka:

$$M_{Sd} = F_{t,Sd} \cdot c = 85,02 \cdot 2 \cdot 60 = 10,20 \text{ [kNm]}$$

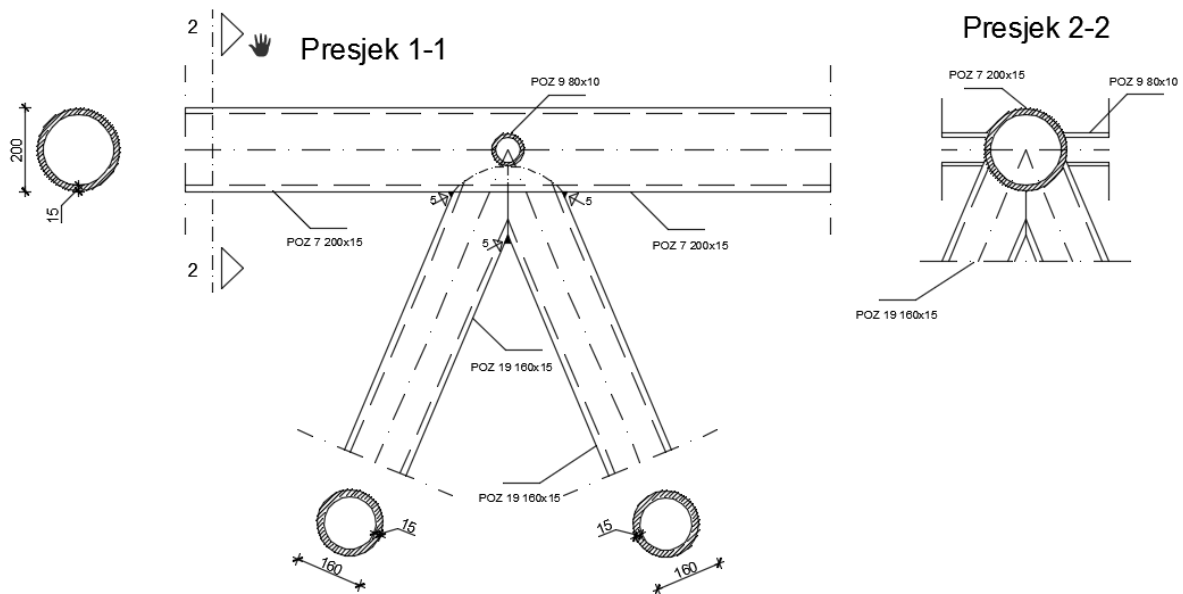
$$M_{Sd} \leq \frac{W_{\min} \cdot f_y}{1,1} \Rightarrow W_{\min} = \frac{1,1 \cdot M_{Sd}}{f_y} = \frac{b_{pl} \cdot t_{pl}^{\min}}{6}$$

$$t_{pl}^{\min} = \sqrt{\frac{1,1 \cdot M_{Sd} \cdot 6}{b_{pl} \cdot f_y}} = \sqrt{\frac{1,1 \cdot 10,20 \cdot 100 \cdot 6}{62 \cdot 33,5}} = 1,80 \text{ [cm]}$$

$$\rightarrow t_{pl,odabrano} = 20 \text{ (mm)}.$$

Usvojene dimenzije ploče: 620 x20 mm.

7.4 K - spoj ispune i gornjeg pojasa rešetke - Detalj J



Slika 7.7. K spoj ispune i gornjeg pojasa rešetke, Detalj J

Osnovni materijal: Čelik S335

Geometrija poprečnih presjeka:

$$d_0 = 200 \text{ mm} \quad t_0 = 15 \text{ mm}$$

$$d_1 = 160 \text{ mm} \quad t_1 = 15 \text{ mm}$$

$$d_2 = 160 \text{ mm} \quad t_2 = 15 \text{ mm}$$

1. Kriteriji za primjenu EN 1993-1-8,

$$1) \quad 0,2 \leq \frac{d_i}{d_0} \leq 1,0$$

$$\frac{d_1}{d_0} = \frac{160}{200} = 0,8$$

$$\frac{b_2}{b_0} = \frac{160}{200} = 0,8$$

$$2) \quad 10 \leq \frac{d_0}{t_0} \leq 50$$

$$\frac{d_0}{t_0} = \frac{200}{15} = 13,33$$

$$3) 10 \leq \frac{d_i}{t_i} \leq 50$$

$$\frac{d_1}{t_1} = \frac{160}{15} = 10,67$$

$$\frac{d_2}{t_2} = \frac{160}{15} = 10,67$$

$$4) \lambda_{ov} \geq 25\%$$

$$\lambda_{ov} = \frac{q}{p} \cdot 100\% = \frac{89,03}{173,77} \cdot 100 = 51,23\% \quad \text{Svi uvjeti su zadovoljeni!}$$

2. Lom uslijed plastifikacije površine pojasa:

$$N_{1,Rd} = \frac{k_g \cdot k_p \cdot f_{y0} \cdot t_0^2}{\sin \theta_1} \left(1,8 + 10,2 \cdot \frac{d_1}{d_0} \right) / \gamma_{M5}, \quad \gamma_{M5} = 1,0 \quad (7.12)$$

$$k_g = \gamma^{0,2} \left(1 + \frac{0,024 \cdot \gamma^{1,2}}{1 + \exp(0,5 \cdot g / t_0 - 1,33)} \right) = 6,67^{0,2} \left(1 + \frac{0,024 \cdot 6,67^{1,2}}{1 + \exp(0 - 1,33)} \right) = 1,73 \quad (7.13)$$

$$\gamma = \frac{d_0}{2t_0} = \frac{200}{2 \cdot 15} = 6,67 \quad (7.14)$$

$$N_{p,Ed} = 445,83 \text{ [kN]}$$

$$\sigma_{p,Ed} = \frac{N_{p,Ed}}{A_0} = \frac{445,83}{87,13} = 5,12 \text{ kN/cm}^2 \quad (7.15)$$

$$n_p = \left(\sigma_{p,Ed} / f_{y0} \right) / \gamma_{M5} = \left(\frac{5,12}{33,5} \right) / 1 = 0,15 \quad (7.16)$$

$$k_p = 1,0 \text{ (vlak)}$$

$$N_{1,Rd} = \frac{1,73 \cdot 1 \cdot 33,5 \cdot 15^2}{\sin 67,04^\circ} \left(1,8 + 10,2 \cdot \frac{160}{200} \right) / 1 = 1337,66 \text{ [kN]} \quad (7.17)$$

S obzirom da se promatra prostorni spoj, nosivost ravninskog spoja se reducira faktorom 0.9.

$$N_{1,Rd} = N_{2,Rd} = \mu \cdot 1337,66 \text{ [kN]} = 0,9 \cdot 1337,66 = 1203,89 \text{ [kN]} \text{ -spoj zadovoljava}$$

$$N_{1,Rd} \geq N_{1,Ed} = 696,02 \text{ [kN]}$$

$$N_{2,Rd} \geq N_{2,Ed} = 489,33 \text{ [kN]}$$

3. Lom uslijed proboja pojasa:

$$d_i \leq d_0 - 2 \cdot t_0$$

$$160 \leq 200 - 2 \cdot 15 = 170$$

$$\begin{aligned} N_{1,Rd} = N_{2,Rd} &= \frac{f_{y0}}{\sqrt{3}} \cdot t_0 \cdot \pi \cdot d_1 \cdot \frac{1 + \sin \theta_1}{2 \sin^2 \theta_1} / \gamma_{M5} & (7.18) \\ &= \frac{33,5}{\sqrt{3}} \cdot 1,5 \cdot \pi \cdot 20 \cdot \frac{1 + \sin 67,04^\circ}{2 \sin^2 67,04^\circ} / 1,0 = 1186,07 \text{ [kN]} \end{aligned}$$

S obzirom da se promatra prostorni spoj, nosivost ravninskog spoja se reducira faktorom 0.9.

$$N_{1,Rd} = N_{2,Rd} = \mu \cdot 1186,07 \text{ kN} = 0,9 \cdot 1186,07 = 1067,46 \text{ kN} \text{ -spoj zadovoljava}$$

$$N_{1,Rd} \geq N_{1,Ed} = 696,02 \text{ [kN]}$$

$$N_{2,Rd} \geq N_{2,Ed} = 489,33 \text{ [kN]}$$

4. Kontrola vara:

Dužina vara pojasnice:

$$l_p = \pi \cdot d = \pi \cdot 200 = 628 \text{ [mm]}$$

Max debljina vara s obzirom na debljinu stijenke nosača

$$a_{\max} = 0,7 \cdot t_{\min}$$

$$t_{\min} = 15 \text{ [mm]}$$

$$\Rightarrow a_{\max} = 0.7 \cdot t_{\min} = 0.7 \cdot 15 = 10,5 \text{ [mm]}$$

$$a_{\text{odabrano}} = 5 \text{ [mm]}$$

Za pretpostavljeni var $a = 5$ [mm]:

Uzdužna sila:

$$F_{w,Rd} = \frac{F_{w,Rk}}{1.25} \cdot \frac{L}{100} = \frac{163.6}{1.25} \cdot \frac{628}{100} = 821,93 \text{ [kN]}$$

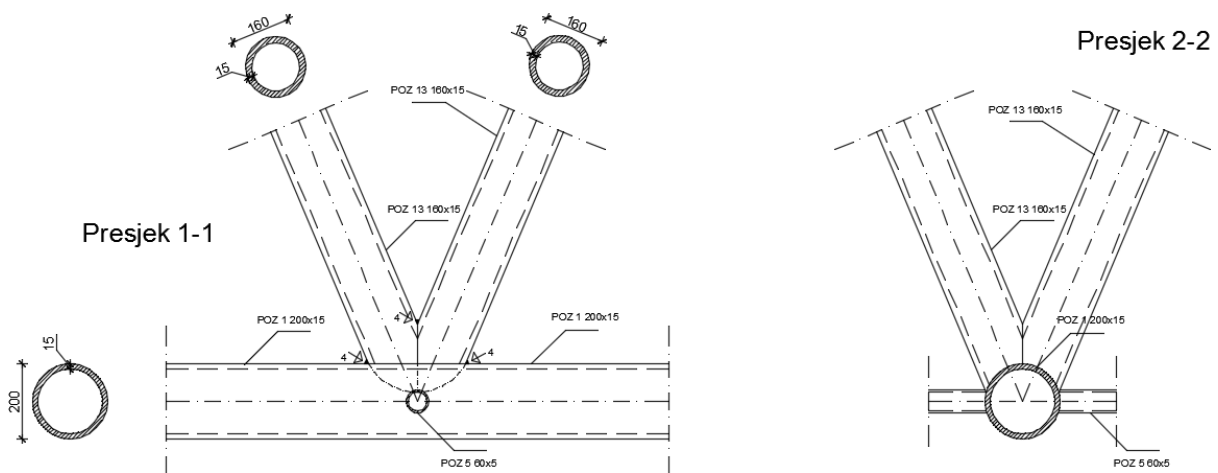
Uvjet nosivosti:

$$N = F_{w,Sd} \leq F_{w,Rd}$$

$$696,02 \text{ [kN]} \leq 821,93 \text{ [kN]}$$

→ Var $a = 5$ [mm] zadovoljava

7.5 K - spoj ispune i donjeg pojasa rešetke – Detalj K



Slika 7.8. K - spoj ispune i donjeg pojasa rešetke, Detalj K

Osnovni materijal: Čelik S335

Geometrija poprečnih presjeka:

$$d_0 = 200 \text{ mm} \quad t_0 = 15 \text{ mm}$$

$$d_1 = 160 \text{ mm} \quad t_1 = 15 \text{ mm}$$

$$d_2 = 160 \text{ mm} \quad t_2 = 15 \text{ mm}$$

1. Kriteriji za primjenu EN 1993-1-8

$$1) \quad 0,2 \leq \frac{d_i}{d_0} \leq 1,0$$

$$\frac{d_1}{d_0} = \frac{160}{200} = 0,8$$

$$\frac{b_2}{b_0} = \frac{160}{200} = 0,8$$

$$2) \quad 10 \leq \frac{d_0}{t_0} \leq 50$$

$$\frac{d_0}{t_0} = \frac{200}{15} = 13,33$$

$$3) \quad 10 \leq \frac{d_i}{t_i} \leq 50$$

$$\frac{d_1}{t_1} = \frac{160}{15} = 10,67$$

$$\frac{d_2}{t_2} = \frac{160}{15} = 10,67$$

$$4) \lambda_{ov} \geq 25\%$$

$$\lambda_{ov} = \frac{q}{p} \cdot 100\% = \frac{89,03}{173,77} \cdot 100 = 51,23\% \quad \text{Svi uvjeti su zadovoljeni!}$$

2. Lom uslijed plastifikacije površine pojasa

$$N_{1,Rd} = \frac{k_g \cdot k_p \cdot f_{y0} \cdot t_0^2}{\sin \theta_1} \left(1,8 + 10,2 \cdot \frac{d_1}{d_0} \right) / \gamma_{M5}, \quad \gamma_{M5} = 1,0$$

$$k_g = \gamma^{0,2} \left(1 + \frac{0,024 \cdot \gamma^{1,2}}{1 + \exp(0,5 \cdot g / t_0 - 1,33)} \right) = 6,67^{0,2} \left(1 + \frac{0,024 \cdot 6,67^{1,2}}{1 + \exp(0 - 1,33)} \right) = 1,73$$

$$\gamma = \frac{d_0}{2t_0} = \frac{200}{2 \cdot 15} = 6,67$$

$$N_{p,Ed} = 662,10 \text{ [kN]}$$

$$\sigma_{p,Ed} = \frac{N_{p,Ed}}{A_0} = \frac{662,10}{87,13} = 7,6 \text{ [kN/cm}^2\text{]}$$

$$n_p = (\sigma_{p,Ed} / f_{y0}) / \gamma_{M5} = \left(\frac{7,6}{33,5} \right) / 1 = 0,23$$

$$k_p = 0,91 \text{ (vlak)}$$

$$N_{1,Rd} = \frac{1,73 \cdot 0,91 \cdot 33,5 \cdot 15^2}{\sin 67,04^\circ} \left(1,8 + 10,2 \cdot \frac{160}{200} \right) / 1 = 1217,27 \text{ [kN]}$$

S obzirom da se promatra prostorni spoj, nosivost ravninskog spoja se reducira faktorom 0.9.

$$N_{1,Rd} = N_{2,Rd} = \mu \cdot 1217,27 \text{ [kN]} = 0,9 \cdot 1217,27 = 1095,54 \text{ [kN]} \quad \text{Spoj zadovoljava}$$

$$N_{1,Rd} \geq N_{1,Ed} = 489,00 \text{ [kN]}$$

$$N_{2,Rd} \geq N_{2,Ed} = 454,92 \text{ [kN]}$$

3. Lom uslijed proboja pojasa

$$d_i \leq d_0 - 2 \cdot t_0$$

$$160 \leq 200 - 2 \cdot 15 = 170$$

$$N_{1,Rd} = N_{2,Rd} = \frac{f_{y0}}{\sqrt{3}} \cdot t_0 \cdot \pi \cdot d_1 \cdot \frac{1 + \sin \theta_1}{2 \sin^2 \theta_1} / \gamma_{M5} = \frac{33,5}{\sqrt{3}} \cdot 1,5 \cdot \pi \cdot 20 \cdot \frac{1 + \sin 67,04^\circ}{2 \sin^2 67,04^\circ} / 1,0 = 1186,07 \text{ [kN]}$$

S obzirom da se promatra prostorni spoj, nosivost ravninskog spoja se reducira faktorom 0.9.

$$N_{1,Rd} = N_{2,Rd} = \mu \cdot 1186,07 \text{ kN} = 0,9 \cdot 1186,07 = 1067,46 \text{ [kN]} \quad \text{Spoj zadovoljava}$$

$$N_{1,Rd} \geq N_{1,Ed} = 489,00 \text{ [kN]}$$

$$N_{2,Rd} \geq N_{2,Ed} = 454,92 \text{ [kN]}$$

4. Kontrola vara

Dužina vara pojasnice:

$$l_p = \pi \cdot d = \pi \cdot 200 = 628 \text{ [mm]}$$

Max debljina vara s obzirom na debljinu stijenke nosača:

$$a_{\max} = 0,7 \cdot t_{\min}$$

$$t_{\min} = 15 \text{ [mm]}$$

$$\Rightarrow a_{\max} = 0,7 \cdot t_{\min} = 0,7 \cdot 15 = 10,5 \text{ [mm]}$$

$$a_{\text{odabrano}} = 4 \text{ [mm]}$$

Za pretpostavljeni var $a = 4 \text{ [mm]}$:

Uzdužna sila:

$$F_{w,Rd} = \frac{F_{w,Rk}}{1,25} \cdot \frac{L}{100} = \frac{130,9}{1,25} \cdot \frac{628}{100} = 657,64 \text{ [kN]}$$

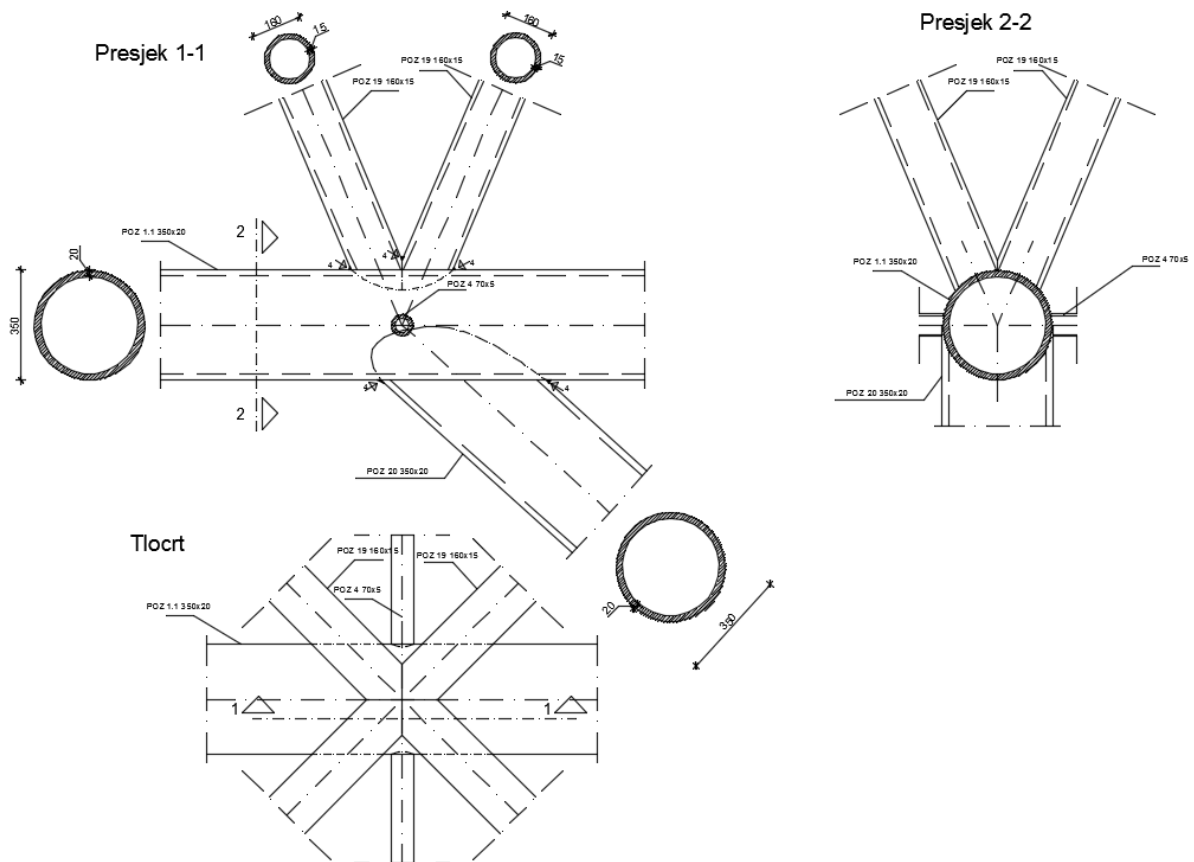
Uvjet nosivosti:

$$N = F_{w,Sd} \leq F_{w,Rd}$$

$$489,00 \text{ [kN]} \leq 657,64 \text{ [kN]}$$

→Var a = 4 [mm] zadovoljava

7.6 Montažni nastavak donjeg pojasa rešetke u smjeru x poviše stupa - Detalj M



Slika 7.9. Montažni nastavak donjeg pojasa rešetke u smjeru x poviše stupa, Detalj M

$$N_{Sd} = 1321,15 \text{ [kN]}$$

1) Osnovni materijal:

Čelik S335

$$f_y = 335 \text{ [N/mm}^2\text{]}$$

$$E = 210 \text{ [GPa]}$$

2) Kontrola vara

Dužina vara pojasnice:

$$l_p = \pi \cdot d = \pi \cdot 200 = 628 \text{ [mm]}$$

Max debljina vara s obzirom na debljinu stijenke nosača

$$a_{\max} = 0.7 \cdot t_{\min}$$

$$t_{\min} = 15 \text{ [mm]}$$

$$\Rightarrow a_{\max} = 0.7 \cdot t_{\min} = 0.7 \cdot 15 = 10,5 \text{ [mm]}$$

$$a_{\text{odabrano}} = 9 \text{ [mm]}$$

Za pretpostavljeni var $a = 9 \text{ [mm]}$:

Uzdužna sila:

$$F_{w,Rd} = \frac{F_{w,Rk}}{1.25} \cdot \frac{L}{100} = \frac{294.4}{1.25} \cdot \frac{628}{100} = 1479,07 \text{ [kN]}$$

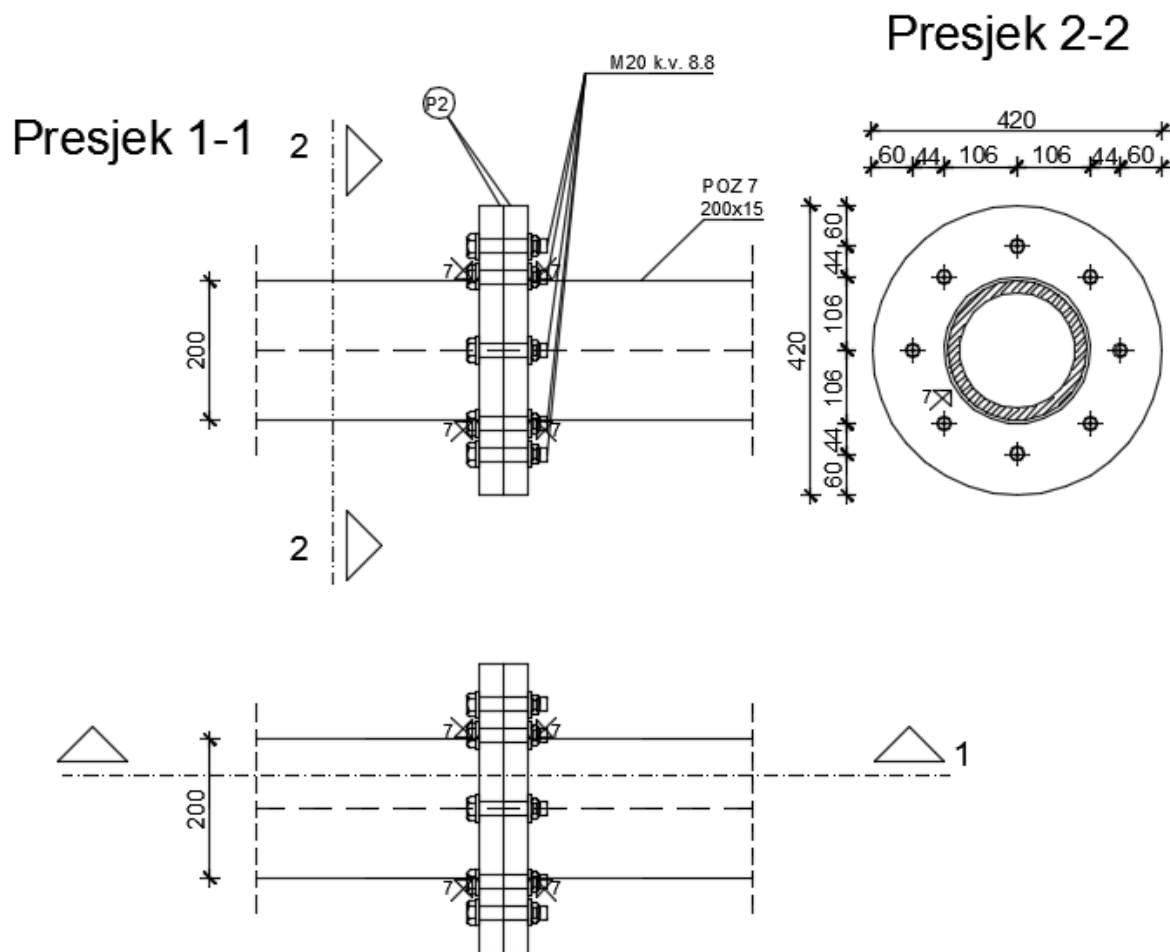
Uvjet nosivosti:

$$N = F_{w,Sd} \leq F_{w,Rd}$$

$$1321,15 \text{ (kN)} \leq 1479,07 \text{ [kN]}$$

→ Var $a = 9 \text{ [mm]}$ zadovoljava

7.7 Montažni nastavak gornjeg pojasa rešetke u smjeru x (200 x 15) - Detalj B



Slika 7.10. Montažni nastavak gornjeg pojasa rešetke u smjer x - Detalj B

$$N_{sd} = 848,45 \text{ [kN]}$$

1) Osnovni materijal:

Čelik S335

$$f_y = 335 \text{ [N/mm}^2\text{]}$$

$$E = 210 \text{ [GPa]}$$

2) Kontrola vara

Dužina vara pojasnice:

$$l_p = \pi \cdot d = \pi \cdot 200 = 628 \text{ [mm]}$$

Max debljina vara s obzirom na debljinu stijenke nosača

$$a_{\max} = 0.7 \cdot t_{\min}$$

$$t_{\min} = 15 \text{ [mm]}$$

$$\Rightarrow a_{\max} = 0.7 \cdot t_{\min} = 0.7 \cdot 15 = 10,5 \text{ [mm]}$$

$$a_{\text{odabrano}} = 7 \text{ [mm]}$$

Za pretpostavljeni var $a = 7$ [mm]:

Uzdužna sila:

$$F_{w,Rd} = \frac{F_{w,Rk}}{1.25} \cdot \frac{L}{100} = \frac{229.0}{1.25} \cdot \frac{628}{100} = 1150,50 \text{ (kN)}$$

Uvjet nosivosti:

$$N = F_{w,Sd} \leq F_{w,Rd}$$

$$848,45 \text{ [kN]} \leq 1150,50 \text{ [kN]}$$

→ Var $a = 7$ [mm] zadovoljava

3) Proračun vijaka

Pretpostavljeni vijci: M 20, k.v.8.8, n=8 vijka

Udaljenost c_{\min} vijaka od ruba pojasnice:

$$c_{\min} = 2 \cdot d + a \cdot \sqrt{2} = 2 \cdot 20 + 7 \cdot \sqrt{2} = 54.14 \text{ [mm]}$$

Usvojeno $c = 60$ [mm].

Otpornost vijaka na vlak:

$$F_{t,Rd} = \frac{F_{t,Rk}}{\gamma_{M1}} = \frac{176,4}{1.25} = 141,12 \text{ [kN]}$$

Uvjet nosivosti

$$F_{t,Rd} > F_{t,Sd} / 8$$

$$141,12 [kN] > 848,45 / 8 = 106,06 [kN]$$

→ Vijci zadovoljavaju.

4) Proračun ploče

Proračun dimenzija ploče:

$$a_{pl,\min} = h + 2 \cdot (c + e_1)$$

$$\Rightarrow a_{pl,\min} = 200 + 2 \cdot (60 + 50) = 420 [mm]$$

$$b_{pl,\min} = b + 2 \cdot a \cdot \sqrt{2} + 20 \text{ mm} = 200 + 2 \cdot 7 \cdot \sqrt{2} + 20 = 239,80 [mm]$$

Odabrane dimenzije ploče: $d = 420 [mm]$

Proračun debljine ploče:

Savijanje ploče od vlačnih vijaka:

$$M_{Sd} = F_{t,Sd} \cdot c = 106,05 \cdot 4 \cdot 60 = 25,45 [kNm]$$

$$M_{Sd} \leq \frac{W_{\min} \cdot f_y}{1,1} \Rightarrow W_{\min} = \frac{1,1 \cdot M_{Sd}}{f_y} = \frac{b_{pl} \cdot t_{pl}^{\min 2}}{6}$$

$$t_{pl}^{\min} = \sqrt{\frac{1,1 \cdot M_{Sd} \cdot 6}{b_{pl} \cdot f_y}} = \sqrt{\frac{1,1 \cdot 25,45 \cdot 100 \cdot 6}{42 \cdot 33,5}} = 3,45 [cm]$$

$$\rightarrow t_{pl,odabrano} = 40 [mm]$$

Usvojene dimenzije ploče: 420b x 35 mm

7.8 Montažni nastavak gornjeg pojasa rešetke u smjeru y (200 x 15) - Detalj C

$$N_{sd} = 1014,63 \text{ [kN]}$$

1) Osnovni materijal:

Čelik S335

$$f_y = 335 \text{ [N/mm}^2\text{]}$$

$$E = 210 \text{ [GPa]}$$

2) Kontrola vara

Dužina vara pojasnice:

$$l_p = \pi \cdot d = \pi \cdot 200 = 628 \text{ [mm]}$$

Max debljina vara s obzirom na debljinu stijenke nosača

$$a_{\max} = 0.7 \cdot t_{\min}$$

$$t_{\min} = 15 \text{ [mm]}$$

$$\Rightarrow a_{\max} = 0.7 \cdot t_{\min} = 0.7 \cdot 15 = 10,5 \text{ [mm]}$$

$$a_{\text{odabrano}} = 7 \text{ [mm]}$$

Za pretpostavljeni var $a = 7$ [mm]:

Uzdužna sila:

$$F_{w,Rd} = \frac{F_{w,Rk}}{1.25} \cdot \frac{L}{100} = \frac{229.0}{1.25} \cdot \frac{628}{100} = 1150,50 \text{ [kN]}$$

Uvjet nosivosti:

$$N = F_{w,Sd} \leq F_{w,Rd}$$

$$1014,63 \text{ [kN]} \leq 1150,50 \text{ [kN]}$$

→ Var $a = 7$ [mm] zadovoljava

3) Proračun vijaka

Pretpostavljeni vijci: M 20, k.v.8.8, n=8 vijka

Udaljenost c_{\min} vijaka od ruba pojasnice:

$$c_{\min} = 2 \cdot d + a \cdot \sqrt{2} = 2 \cdot 20 + 7 \cdot \sqrt{2} = 54,14 \text{ [mm]}$$

Usvojeno $c = 60$ [mm].

Otpornost vijaka na vlak:

$$F_{t,Rd} = \frac{F_{t,Rk}}{\gamma_{M1}} = \frac{176,4}{1,25} = 141,12 \text{ [kN]}$$

Uvjet nosivosti

$$F_{t,Rd} > F_{t,Sd} / 8$$

$$141,12 \text{ kN} > 1014,63 / 8 = 126,83 \text{ [kN]}$$

→ Vijci zadovoljavaju.

4) Proračun ploče

Proračun dimenzija ploče:

$$a_{pl,\min} = h + 2 \cdot (c + e_1)$$

$$\Rightarrow a_{pl,\min} = 200 + 2 \cdot (60 + 50) = 420 \text{ [mm]}$$

$$b_{pl,\min} = b + 2 \cdot a \cdot \sqrt{2} + 20 \text{ mm} = 200 + 2 \cdot 7 \cdot \sqrt{2} + 20 = 239,80 \text{ [mm]}$$

Odabrane dimenzije ploče: $d = 420$ [mm]

Proračun debljine ploče:

Savijanje ploče od vlačnih vijaka:

$$M_{Sd} = F_{t,Sd} \cdot c = 126,83 \cdot 4 \cdot 60 = 30,44 \text{ [kNm]}$$

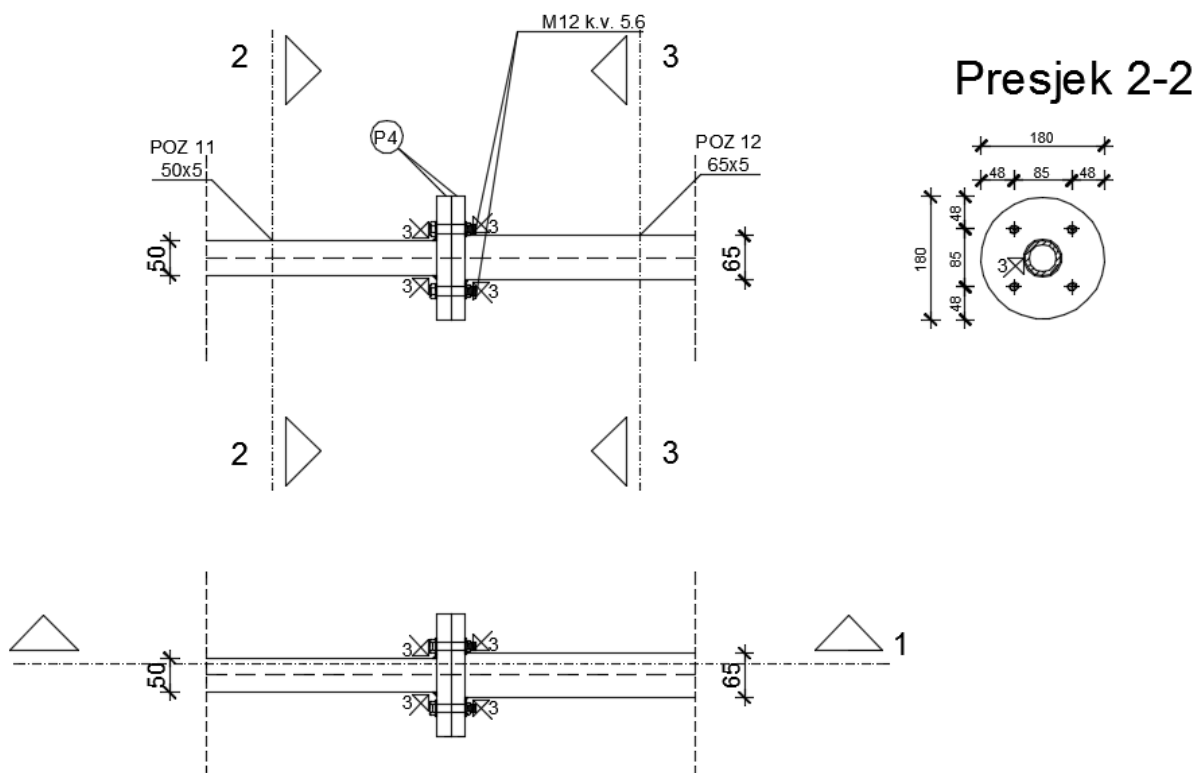
$$M_{Sd} \leq \frac{W_{\min} \cdot f_y}{1,1} \Rightarrow W_{\min} = \frac{1,1 \cdot M_{Sd}}{f_y} = \frac{b_{pl} \cdot t_{pl}^{\min}}{6}$$

$$t_{pl}^{\min} = \sqrt{\frac{1,1 \cdot M_{Sd} \cdot 6}{b_{pl} \cdot f_y}} = \sqrt{\frac{1,1 \cdot 30,44 \cdot 100 \cdot 6}{42 \cdot 33,5}} = 3,78 \text{ [cm]}$$

$$\rightarrow t_{pl,odabrano} = 38 \text{ [mm]}$$

Usvojene dimenzije ploče: 420 x 38 mm

7.9 Montažni nastavak gornjeg pojasa rešetke na mjestu promjene profila u x smjeru - Detalj D



Slika 7.11. Montažni nastavak gornjeg pojasa rešetke na mjestu promjene profila u x smjeru, Detalj D

$$N_{sd} = 100,97 \text{ [kN]}$$

1) Osnovni materijal:

Čelik S335

$$f_y = 335 \text{ [N/mm}^2\text{]}$$

$$E = 210 \text{ [GPa]}$$

2) Kontrola vara

Dužina vara pojasnice:

$$l_p = \pi \cdot d = \pi \cdot 50 = 157 \text{ [mm]}$$

Max debljina vara s obzirom na debljinu stijenke nosača

$$a_{\max} = 0.7 \cdot t_{\min}$$

$$t_{\min} = 5 \text{ [mm]}$$

$$\Rightarrow a_{\max} = 0.7 \cdot t_{\min} = 0.7 \cdot 5 = 3,5 \text{ [mm]}$$

$$a_{\text{odabrano}} = 3 \text{ [mm]}$$

Za pretpostavljeni var $a = 3 \text{ [mm]}$:

$$\text{Uzdužna sila: } F_{w,Rd} = \frac{F_{w,Rk}}{1.25} \cdot \frac{L}{100} = \frac{96.1}{1.25} \cdot \frac{157}{100} = 120,70 \text{ [kN]}$$

uvjet nosivosti:

$$N = F_{w,Sd} \leq F_{w,Rd}$$

$$100,97 \text{ [kN]} \leq 120,70 \text{ [kN]}$$

→Var $a = 3 \text{ [mm]}$ zadovoljava

3) Proračun vijaka

Pretpostavljeni vijci: M 12, k.v.5.6, n=4 vijka

Udaljenost c_{\min} vijaka od ruba pojasnice:

$$c_{\min} = 2 \cdot d + a \cdot \sqrt{2} = 2 \cdot 12 + 3 \cdot \sqrt{2} = 28,24 \text{ [mm]}$$

Usvojeno $c=30 \text{ [mm]}$.

Otpornost vijaka na vlak:

$$F_{t,Rd} = \frac{F_{t,Rk}}{\gamma_{M1}} = \frac{37,9}{1.25} = 30,32 \text{ [kN]}$$

Uvjet nosivosti

$$F_{t,Rd} > F_{t,Sd} / 4$$

$$30,32 \text{ kN} > 100,97 / 4 = 25,24 \text{ [kN]}$$

→Vijci zadovoljavaju.

4) Proračun ploče

Proračun dimenzijaploče:

$$a_{pl,\min} = h + 2 \cdot (c + e_1)$$

$$\Rightarrow a_{pl,\min} = 50 + 2 \cdot (30 + 35) = 170 \text{ [mm]}$$

$$b_{pl,\min} = b + 2 \cdot a \cdot \sqrt{2} + 20 \text{ mm} = 50 + 2 \cdot 3 \cdot \sqrt{2} + 20 = 78,48 \text{ [mm]}$$

Odabrane dimenzije ploče: d=180 mm

Proračun debljine ploče:

Savijanje ploče od vlačnih vijaka:

$$M_{Sd} = F_{t,Sd} \cdot c = 25,24 \cdot 2 \cdot 30 = 1,51 \text{ (kNm)}$$

$$M_{Sd} \leq \frac{W_{\min} \cdot f_y}{1,1} \Rightarrow W_{\min} = \frac{1,1 \cdot M_{Sd}}{f_y} = \frac{b_{pl} \cdot t_{pl}^{\min}}{6}$$

$$t_{pl}^{\min} = \sqrt{\frac{1,1 \cdot M_{Sd} \cdot 6}{b_{pl} \cdot f_y}} = \sqrt{\frac{1,1 \cdot 1,51 \cdot 100 \cdot 6}{18 \cdot 33,5}} = 1,28 \text{ [cm]}$$

$$\rightarrow t_{pl,odabrano} = 14 \text{ [mm]}$$

Usvojene dimenzije ploče: 180 x 14 mm

7.10 Montažni nastavak gornjeg pojasa rešetke na mjestu promjene profila u y smjeru – Detalj E

$$N_{sd} = 338,09 \text{ [kN]}$$

1) Osnovni materijal:

Čelik S335

$$f_y = 335 \text{ [N/mm}^2\text{]}$$

$$E = 210 \text{ [GPa]}$$

2) Kontrola vara

Dužina vara pojasnice:

$$l_p = \pi \cdot d = \pi \cdot 80 = 251,2 \text{ [mm]}$$

Max debljina vara s obzirom na debljinu stijenke nosača

$$a_{\max} = 0,7 \cdot t_{\min}$$

$$t_{\min} = 10 \text{ [mm]}$$

$$\Rightarrow a_{\max} = 0,7 \cdot t_{\min} = 0,7 \cdot 10 = 7,0 \text{ [mm]}$$

$$a_{\text{odabrano}} = 6 \text{ [mm]}$$

Za pretpostavljeni var $a = 6 \text{ [mm]}$:

$$\text{Uzdužna sila: } F_{w,Rd} = \frac{F_{w,Rk}}{1,25} \cdot \frac{L}{100} = \frac{196,3}{1,25} \cdot \frac{251,2}{100} = 394,48 \text{ [kN]}$$

Uvjet nosivosti:

$$N = F_{w,Sd} \leq F_{w,Rd}$$

$$338,09 \text{ (kN)} \leq 394,48 \text{ (kN)}$$

Var $a=6\text{mm}$ zadovoljava

3) Proračun vijaka

Pretpostavljeni vijci: M 16, k.v.8.8, n=4 vijka

- udaljenost c_{\min} vijaka od ruba pojasnice:

$$c_{\min} = 2 \cdot d + a \cdot \sqrt{2} = 2 \cdot 16 + 6 \cdot \sqrt{2} = 41.90 \text{ (mm)}$$

Usvojeno $c=50$ mm.

- otpornost vijaka na vlak:

$$F_{t,Rd} = \frac{F_{t,Rk}}{\gamma_{M1}} = \frac{113,0}{1.25} = 90,4 \text{ (kN)}$$

uvjet nosivosti

$$F_{t,Rd} > F_{t,Sd} / 4$$

$$90,4 \text{ kN} > 338,09 / 4 = 84,52 \text{ (kN)}$$

→ Vijci zadovoljavaju.

4) Proračun ploče

- proračun dimenzijaploče:

$$a_{pl,\min} = h + 2 \cdot (c + e_1)$$

$$\Rightarrow a_{pl,\min} = 80 + 2 \cdot (50 + 40) = 260 \text{ (mm)}$$

$$b_{pl,\min} = b + 2 \cdot a \cdot \sqrt{2} + 20 \text{ mm} = 80 + 2 \cdot 6 \cdot \sqrt{2} + 20 = 119,79 \text{ (mm)}$$

Odabrane dimenzije ploče: $d=260$ mm

Proračun debljine ploče:

- savijanje ploče od vlačnih vijaka:

$$M_{Sd} = F_{t,Sd} \cdot c = 84,52 \cdot 2 \cdot 50 = 8,45 \text{ (kNm)}$$

$$M_{Sd} \leq \frac{W_{\min} \cdot f_y}{1,1} \Rightarrow W_{\min} = \frac{1,1 \cdot M_{Sd}}{f_y} = \frac{b_{pl} \cdot t_{pl}^2}{6}$$

$$t_{pl}^{\min} = \sqrt{\frac{1,1 \cdot M_{sd} \cdot 6}{b_{pl} \cdot f_y}} = \sqrt{\frac{1,1 \cdot 8,45 \cdot 100 \cdot 6}{26 \cdot 33,5}} = 2,53 \text{ (cm)}$$

$$\rightarrow t_{pl, \text{odabrano}} = 26 \text{ (mm)}$$

Usvojene dimenzije ploče: 260 x 26 mm

7.11 Montažni nastavak donjeg pojasa rešetke u x smjeru (200x15) - Detalj F

$$N_{sd} = 450,62 \text{ kN};$$

1) Osnovni materijal:

Čelik S335

$$f_y = 335 \text{ N/mm}^2$$

$$E = 210 \text{ GPa}$$

2) Kontrola vara

- dužina vara pojasnice:

$$l_p = \pi \cdot d = \pi \cdot 200 = 628 \text{ (mm)}$$

- max debljina vara s obzirom na debljinu stijenke nosača

$$a_{\max} = 0,7 \cdot t_{\min}$$

$$t_{\min} = 15 \text{ (mm)}$$

$$\Rightarrow a_{\max} = 0,7 \cdot t_{\min} = 0,7 \cdot 15 = 10,5 \text{ (mm)}$$

$$a_{\text{odabrano}} = 4 \text{ (mm)}$$

Za pretpostavljeni var a=4 (mm):

$$\text{- uzdužna sila: } F_{w,Rd} = \frac{F_{w,Rk}}{1,25} \cdot \frac{L}{100} = \frac{130,9}{1,25} \cdot \frac{628}{100} = 657,64 \text{ (kN)}$$

uvjet nosivosti:

$$N = F_{w,Sd} \leq F_{w,Rd}$$

$$450,62 \text{ (kN)} \leq 657,64 \text{ (kN)}$$

Var a=4mm zadovoljava

3) Proračun vijaka

Pretpostavljeni vijci: M 20, k.v.8.8, n=4 vijka

- udaljenost c_{\min} vijaka od ruba pojasnice:

$$c_{\min} = 2 \cdot d + a \cdot \sqrt{2} = 2 \cdot 20 + 4 \cdot \sqrt{2} = 45.66 \text{ (mm)}$$

Usvojeno $c=50$ mm.

- otpornost vijaka na vlak:

$$F_{t,Rd} = \frac{F_{t,Rk}}{\gamma_{M1}} = \frac{176,4}{1.25} = 141,12 \text{ (kN)}$$

uvjet nosivosti

$$F_{t,Rd} > F_{t,Sd} / 4$$

$$141,12 \text{ kN} > 450,62 / 4 = 112,65 \text{ (kN)}$$

→ Vijci zadovoljavaju.

4) Proračun ploče

- proračun dimenzijaploče:

$$a_{pl,\min} = h + 2 \cdot (c + e_1)$$

$$\Rightarrow a_{pl,\min} = 200 + 2 \cdot (50 + 40) = 380 \text{ (mm)}$$

$$b_{pl,\min} = b + 2 \cdot a \cdot \sqrt{2} + 20 \text{ mm} = 200 + 2 \cdot 4 \cdot \sqrt{2} + 20 = 231,31 \text{ (mm)}$$

Odabrane dimenzije ploče: $d=380$ mm

Proračun debljine ploče:

- savijanje ploče od vlačnih vijaka:

$$M_{Sd} = F_{t,Sd} \cdot c = 112,65 \cdot 2 \cdot 50 = 11,26 \text{ (kNm)}$$

$$M_{Sd} \leq \frac{W_{\min} \cdot f_y}{1,1} \Rightarrow W_{\min} = \frac{1,1 \cdot M_{Sd}}{f_y} = \frac{b_{pl} \cdot t_{pl}^2 \min}{6}$$

$$t_{pl}^{\min} = \sqrt{\frac{1,1 \cdot M_{sd} \cdot 6}{b_{pl} \cdot f_y}} = \sqrt{\frac{1,1 \cdot 11,26 \cdot 100 \cdot 6}{38 \cdot 33,5}} = 2,42 \text{ (cm)}$$

$$\rightarrow t_{pl, \text{odabrano}} = 26 \text{ (mm)}$$

Usvojene dimenzije ploče: 380 x 26 mm

7.12 Montažni nastavak donjeg pojasa rešetkeu smjeru y (200 x 15) – Detalj G

$$N_{sd} = 292,80 \text{ kN};$$

1) Osnovni materijal:

Čelik S335

$$f_y = 335 \text{ N/mm}^2$$

$$E = 210 \text{ GPa}$$

2) Kontrola vara

- dužina vara pojasnice:

$$l_p = \pi \cdot d = \pi \cdot 200 = 628 \text{ (mm)}$$

- max debljina vara s obzirom na debljinu stijenke nosača

$$a_{\max} = 0.7 \cdot t_{\min}$$

$$t_{\min} = 15 \text{ (mm)}$$

$$\Rightarrow a_{\max} = 0.7 \cdot t_{\min} = 0.7 \cdot 15 = 10,5 \text{ (mm)}$$

$$a_{\text{odabrano}} = 4 \text{ (mm)}$$

Za pretpostavljeni var a=4 (mm):

$$\text{- uzdužna sila: } F_{w,Rd} = \frac{F_{w,Rk}}{1.25} \cdot \frac{L}{100} = \frac{130,9}{1.25} \cdot \frac{628}{100} = 657,64 \text{ (kN)}$$

uvjet nosivosti:

$$N = F_{w,Sd} \leq F_{w,Rd}$$

$$292,80 \text{ (kN)} \leq 657,64 \text{ (kN)}$$

Var a=4mm zadovoljava

3) Proračun vijaka

Pretpostavljeni vijci: M 16, k.v.8.8, n=4 vijka

- udaljenost c_{\min} vijaka od ruba pojasnice:

$$c_{\min} = 2 \cdot d + a \cdot \sqrt{2} = 2 \cdot 16 + 4 \cdot \sqrt{2} = 37.66 \text{ (mm)}$$

Usvojeno $c=40$ mm.

- otpornost vijaka na vlak:

$$F_{t,Rd} = \frac{F_{t,Rk}}{\gamma_{M1}} = \frac{113,0}{1.25} = 90,4 \text{ (kN)}$$

uvjet nosivosti

$$F_{t,Rd} > F_{t,Sd} / 4$$

$$90,4 \text{ kN} > 292,80 / 4 = 73,2 \text{ (kN)}$$

→ Vijci zadovoljavaju.

4) Proračun ploče

- proračun dimenzijaploče:

$$a_{pl,\min} = h + 2 \cdot (c + e_1)$$

$$\Rightarrow a_{pl,\min} = 200 + 2 \cdot (40 + 40) = 360 \text{ (mm)}$$

$$b_{pl,\min} = b + 2 \cdot a \cdot \sqrt{2} + 20 \text{ mm} = 200 + 2 \cdot 4 \cdot \sqrt{2} + 20 = 231,31 \text{ (mm)}$$

Odabrane dimenzije ploče: $d=360$ mm

Proračun debljine ploče:

- savijanje ploče od vlačnih vijaka:

$$M_{Sd} = F_{t,Sd} \cdot c = 73,2 \cdot 2 \cdot 40 = 5,86 \text{ (kNm)}$$

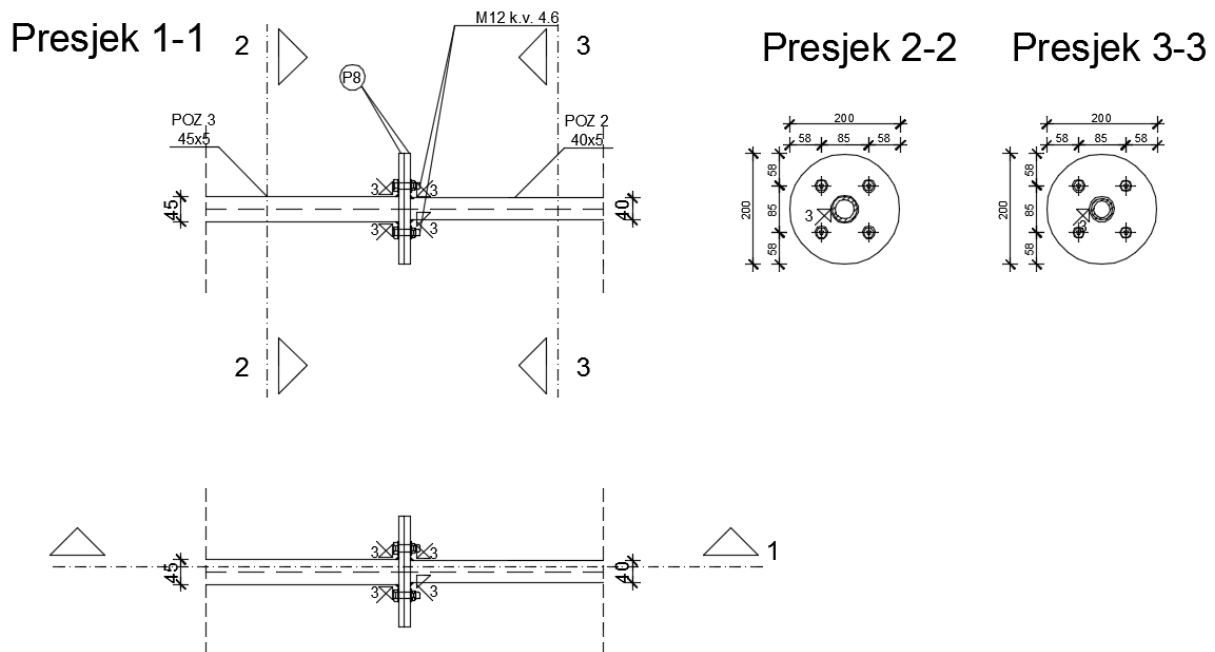
$$M_{Sd} \leq \frac{W_{\min} \cdot f_y}{1,1} \Rightarrow W_{\min} = \frac{1,1 \cdot M_{Sd}}{f_y} = \frac{b_{pl} \cdot t_{pl}^2 \cdot \sigma_{pl}^{\min}}{6}$$

$$t_{pl}^{\min} = \sqrt{\frac{1,1 \cdot M_{sd} \cdot 6}{b_{pl} \cdot f_y}} = \sqrt{\frac{1,1 \cdot 5,86 \cdot 100 \cdot 6}{36 \cdot 33,5}} = 1,79 \text{ (cm)}$$

$$\rightarrow t_{pl, \text{odabrano}} = 18 \text{ (mm)}$$

Usvojene dimenzije ploče: 360 x 18 mm

7.13 Montažni nastavak donjeg pojasa rešetke na mjestu promjene profil u smjeru x - Detalj H



Slika 7.12. Montažni nastavak donjeg pojasa rešetke na mjestu promjene profila u x smjeru, Detalj H

$$N_{sd} = 40,99 \text{ kN};$$

1) Osnovni materijal:

Čelik S335

$$f_y = 335 \text{ N/mm}^2$$

$$E = 210 \text{ GPa}$$

2) Kontrola vara

- dužina vara pojasnice:

$$l_p = \pi \cdot d = \pi \cdot 40 = 125,6 \text{ (mm)}$$

- max debljina vara s obzirom na debljinu stijenke nosača

$$a_{\max} = 0,7 \cdot t_{\min}$$

$$t_{\min} = 5 \text{ (mm)}$$

$$\Rightarrow a_{\max} = 0,7 \cdot t_{\min} = 0,7 \cdot 5 = 3,5 \text{ (mm)}$$

$$a_{odabrano} = 3 \text{ (mm)}$$

Za pretpostavljeni var $a=3$ (mm):

$$\text{- uzdužna sila: } F_{w,Rd} = \frac{F_{w,Rk}}{1.25} \cdot \frac{L}{100} = \frac{96,1}{1.25} \cdot \frac{125,6}{100} = 96,56 \text{ (kN)}$$

uvjet nosivosti:

$$N = F_{w,Sd} \leq F_{w,Rd}$$

$$40,99 \text{ (kN)} \leq 96,56 \text{ (kN)}$$

Var $a=3$ mm zadovoljava

3) Proračun vijaka

Pretpostavljeni vijci: M 12, k.v.4.6, n=4 vijka

- udaljenost c_{\min} vijaka od ruba pojasnice:

$$c_{\min} = 2 \cdot d + a \cdot \sqrt{2} = 2 \cdot 12 + 3 \cdot \sqrt{2} = 28,24 \text{ (mm)}$$

Usvojeno $c=30$ mm.

- otpornost vijaka na vlak:

$$F_{t,Rd} = \frac{F_{t,Rk}}{\gamma_{M1}} = \frac{30,3}{1.25} = 24,24 \text{ (kN)}$$

uvjet nosivosti

$$F_{t,Rd} > F_{t,Sd} / 4$$

$$24,24 \text{ kN} > 40,99 / 4 = 10,25 \text{ (kN)}$$

→ Vijci zadovoljavaju.

4) Proračun ploče

- proračun dimenzijaploče:

$$a_{pl,\min} = h + 2 \cdot (c + e_1)$$

$$\Rightarrow a_{pl,\min} = 40 + 2 \cdot (40 + 40) = 200 \text{ (mm)}$$

$$b_{pl,\min} = b + 2 \cdot a \cdot \sqrt{2} + 20 \text{ mm} = 40 + 2 \cdot 3 \cdot \sqrt{2} + 20 = 68,48 \text{ (mm)}$$

Odabrane dimenzije ploče: $d=200 \text{ mm}$

Proračun debljine ploče:

- savijanje ploče od vlačnih vijaka:

$$M_{Sd} = F_{t,Sd} \cdot c = 10,25 \cdot 2 \cdot 40 = 0,82 \text{ (kNm)}$$

$$M_{Sd} \leq \frac{W_{\min} \cdot f_y}{1,1} \Rightarrow W_{\min} = \frac{1,1 \cdot M_{Sd}}{f_y} = \frac{b_{pl} \cdot t_{pl}^{\min}}{6}$$

$$t_{pl}^{\min} = \sqrt{\frac{1,1 \cdot M_{Sd} \cdot 6}{b_{pl} \cdot f_y}} = \sqrt{\frac{1,1 \cdot 0,82 \cdot 100 \cdot 6}{20 \cdot 33,5}} = 0,89 \text{ (cm)}$$

$$\rightarrow t_{pl,odabrano} = 10 \text{ (mm)}$$

Usvojene dimenzije ploče: $200 \times 10 \text{ mm}$

7.14 Montažni nastavak donjeg pojasa rešetke na mjestu promjene profila u smjeru y - Detalj I

$$N_{sd} = 48,12 \text{ kN};$$

1) Osnovni materijal:

Čelik S335

$$f_y = 335 \text{ N/mm}^2$$

$$E = 210 \text{ GPa}$$

2) Kontrola vara

- dužina vara pojasnice:

$$l_p = \pi \cdot d = \pi \cdot 40 = 125,6 \text{ (mm)}$$

- max debljina vara s obzirom na debljinu stijenke nosača

$$a_{\max} = 0,7 \cdot t_{\min}$$

$$t_{\min} = 5 \text{ (mm)}$$

$$\Rightarrow a_{\max} = 0,7 \cdot t_{\min} = 0,7 \cdot 5 = 3,5 \text{ (mm)}$$

$$a_{\text{odabrano}} = 3 \text{ (mm)}$$

Za pretpostavljeni var a=3 (mm):

$$\text{- uzdužna sila: } F_{w,Rd} = \frac{F_{w,Rk}}{1,25} \cdot \frac{L}{100} = \frac{96,1}{1,25} \cdot \frac{125,6}{100} = 96,56 \text{ (kN)}$$

uvjet nosivosti:

$$N = F_{w,Sd} \leq F_{w,Rd}$$

$$48,12 \text{ (kN)} \leq 96,56 \text{ (kN)}$$

Var a=3 mm zadovoljava

3) Proračun vijaka

Pretpostavljeni vijci: M 12, k.v.4.6, n=4 vijka

- udaljenost c_{\min} vijaka od ruba pojasnice:

$$c_{\min} = 2 \cdot d + a \cdot \sqrt{2} = 2 \cdot 12 + 3 \cdot \sqrt{2} = 28,24 \text{ (mm)}$$

Usvojeno $c=30$ mm.

- otpornost vijaka na vlak:

$$F_{t,Rd} = \frac{F_{t,Rk}}{\gamma_{M1}} = \frac{30,3}{1,25} = 24,24 \text{ (kN)}$$

uvjet nosivosti

$$F_{t,Rd} > F_{t,Sd} / 4$$

$$24,24 \text{ kN} > 48,12 / 4 = 12,03 \text{ (kN)}$$

→ Vijci zadovoljavaju.

4) Proračun ploče

- proračun dimenzijaploče:

$$a_{pl,\min} = h + 2 \cdot (c + e_1)$$

$$\Rightarrow a_{pl,\min} = 40 + 2 \cdot (40 + 40) = 200 \text{ (mm)}$$

$$b_{pl,\min} = b + 2 \cdot a \cdot \sqrt{2} + 20 \text{ mm} = 40 + 2 \cdot 3 \cdot \sqrt{2} + 20 = 68,48 \text{ (mm)}$$

Odabrane dimenzije ploče: $d=200$ mm

Proračun debljine ploče:

- savijanje ploče od vlačnih vijaka:

$$M_{Sd} = F_{t,Sd} \cdot c = 12,03 \cdot 2 \cdot 40 = 0,96 \text{ (kNm)}$$

$$M_{Sd} \leq \frac{W_{\min} \cdot f_y}{1,1} \Rightarrow W_{\min} = \frac{1,1 \cdot M_{Sd}}{f_y} = \frac{b_{pl} \cdot t_{pl}^2 \min}{6}$$

$$t_{pl}^{\min} = \sqrt{\frac{1,1 \cdot M_{sd} \cdot 6}{b_{pl} \cdot f_y}} = \sqrt{\frac{1,1 \cdot 0,96 \cdot 100 \cdot 6}{20 \cdot 33,5}} = 0,97 \text{ (cm)}$$

$$\rightarrow t_{pl, \text{odabrano}} = 10 \text{ (mm)}$$

Usvojene dimenzije ploče: 200 x 10 mm

7.15 Montažni nastavak donjeg pojasa rešetke na mjestu promjene profila u smjeru x iznad stupa - Detalj L

$$N_{sd} = 308,11 \text{ kN};$$

1) Osnovni materijal:

Čelik S335

$$f_y = 335 \text{ N/mm}^2$$

$$E = 210 \text{ GPa}$$

2) Kontrola vara

- dužina vara pojasnice:

$$l_p = \pi \cdot d = \pi \cdot 200 = 628,32 \text{ (mm)}$$

- max debljina vara s obzirom na debljinu stijenke nosača

$$a_{\max} = 0.7 \cdot t_{\min}$$

$$t_{\min} = 15 \text{ (mm)}$$

$$\Rightarrow a_{\max} = 0.7 \cdot t_{\min} = 0.7 \cdot 15 = 10,5 \text{ (mm)}$$

$$a_{\text{odabrano}} = 3 \text{ (mm)}$$

Za pretpostavljeni var a=3 (mm):

$$\text{- uzdužna sila: } F_{w,Rd} = \frac{F_{w,Rk}}{1.25} \cdot \frac{L}{100} = \frac{96,1}{1.25} \cdot \frac{628,32}{100} = 483,05 \text{ (kN)}$$

uvjet nosivosti:

$$N = F_{w,Sd} \leq F_{w,Rd}$$

$$308,11 \text{ (kN)} \leq 483,05 \text{ (kN)}$$

Var a=3 mm zadovoljava

3) Proračun vijaka

Pretpostavljeni vijci: M 16, k.v.8.8, n=4 vijka

- udaljenost c_{\min} vijaka od ruba pojasnice:

$$c_{\min} = 2 \cdot d + a \cdot \sqrt{2} = 2 \cdot 16 + 3 \cdot \sqrt{2} = 36,24 \text{ (mm)}$$

Usvojeno $c=40$ mm.

- otpornost vijaka na vlak:

$$F_{t,Rd} = \frac{F_{t,Rk}}{\gamma_{M1}} = \frac{113,0}{1,25} = 90,4 \text{ (kN)}$$

uvjet nosivosti

$$F_{t,Rd} > F_{t,Sd} / 4$$

$$90,4 \text{ kN} > 308,11 / 4 = 77,03 \text{ (kN)}$$

→ Vijci zadovoljavaju.

4) Proračun ploče

- proračun dimenzijaploče:

$$a_{pl,\min} = h + 2 \cdot (c + e_1)$$

$$\Rightarrow a_{pl,\min} = 350 + 2 \cdot (40 + 40) = 510 \text{ (mm)}$$

$$b_{pl,\min} = b + 2 \cdot a \cdot \sqrt{2} + 20 \text{ mm} = 350 + 2 \cdot 3 \cdot \sqrt{2} + 20 = 378,48 \text{ (mm)}$$

Odabrane dimenzije ploče: $d=520$ mm

Proračun debljine ploče:

- savijanje ploče od vlačnih vijaka:

$$M_{Sd} = F_{t,Sd} \cdot c = 77,03 \cdot 2 \cdot 40 = 6,16 \text{ (kNm)}$$

$$M_{Sd} \leq \frac{W_{\min} \cdot f_y}{1,1} \Rightarrow W_{\min} = \frac{1,1 \cdot M_{Sd}}{f_y} = \frac{b_{pl} \cdot t_{pl}^{\min}}{6}$$

$$t_{pl}^{\min} = \sqrt{\frac{1,1 \cdot M_{Sd} \cdot 6}{b_{pl} \cdot f_y}} = \sqrt{\frac{1,1 \cdot 6,16 \cdot 100 \cdot 6}{52 \cdot 33,5}} = 1,53 \text{ (cm)}$$

$$\rightarrow t_{pl,odabrano} = 16 \text{ (mm)}$$

Usvojene dimenzije ploče: 520 x 16 mm.

8. ZAKLJUČAK

Kroz ovaj diplomski rad testirano je više oblika konstrukcija sa različitim dužinama segmenta te je kao najoptimalnija odabrana čelična, težine $87,4 \text{ kg/m}^2$.

Početni cilj diplomskog rada kojim bi se konstrukcija iz Sao Paola projicirala u Dugopolje se nije ostvarila. S obzirom da je aluminij trenutno oko pet puta skuplji materijal od čelika (aluminij 2000-2500 \$/toni, čelik 380-420 \$/toni), bio bi iskoristiv u slučaju malih kilaža gdje je prednost sama njegova mala kilaža po m^2 , odnosno u slučaju da je u konačnici za istu konstrukciju dobivena barem tri puta manja težina u odnosu na čeličnu izvedbu. Aluminijska konstrukcija, koja je u Sao Paolu iznosila 16 kg/m^2 , u ovom slučaju je bila teška $70,59 \text{ kg/m}^2$ što je skoro 4,5 puta više odnosno skuplje. Težina najlakše (ali ne i najoptimalnije) čelične konstrukcije iznosila je $79,19 \text{ kg/m}^2$ tako da se odmah može zaključiti da za ovaj tip konstrukcije aluminijska varijanta nije nikako iskoristiva i ne zadovoljava osnovne projektantske zahtjeve. Čelik sa svojih $79,19 \text{ kg/m}^2$ (odnosno $87,4 \text{ kg/m}^2$ kod optimalne konstrukcije) znatno bolje funkcionira u ovakvim uvjetima i daje u suštini bolji, optimalniji, isplativiji i racionalniji objekt.

Glavni problem kod obe varijante je predstavljao GSU odnosno vertikalni progib na krajevima konzola. Zbog toga je napravljen roštilj iznad stupova sa profilima slabo iskorištenima na GSN ali dovoljno velikima da zadrže progib u dozvoljenima granicama od 10,5 cm.

Razlog zašto skoro jednaka konstrukcija ne predstavlja dobru opciju u Dugopolju, a predstavljala je u Sao Paolu može se promatrati iz više aspekata. U startu, analiza opterećenja je znatno drugačija jer je opterećenje snijegom u Sao Paolu nepostojeće, potom se najniže temperature zimi kreću oko $15 \text{ }^\circ\text{C}$, tj. prevladava tropski tip klime, a sami vjetar je nižih brzina nego u Hrvatskoj. Nadalje, konstrukcija u ovom radu je dimenzionirana prema EC normama iz 2016. godine pa tako postoji mogućnost da su iste te bila rigoroznije nego one u Brazilu 1969, što bi uz moguće niže faktore sigurnosti dalo manje profile, a samim time u konačnici manju kilažu. Uz navedeno, originalna konstrukcija je vjerovatno sadržavala sekundarnu konstrukciju koja je uvelike smanjuje težinu same rešetke.

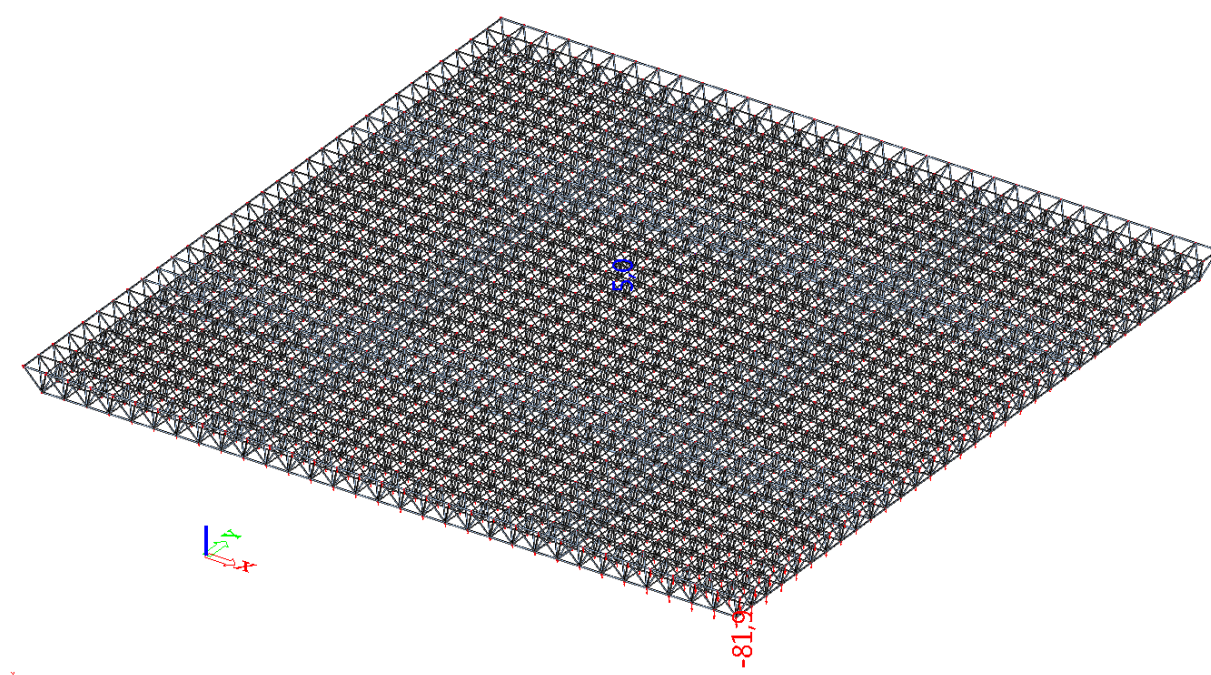
Posljedni problem treba razmotriti u početnom modelu konstrukcije. Na rubovima se nalazi velika konzola koja naročito postaje kritična u aluminijskoj izvedbi. S obzirom da je aluminij slabiji odnosno vitkiji materijal od čelika, stvaraju se veliki progibi na rubovima.

Moguća alternativna rješenja odnosno adaptacije modela u kojima bi se aluminij kao gradivni materijal više isplatio su sljedeće: rešetka promjenjive visine, drugačiji raspored stupova te promatranje sekundarne konstrukcije kao i nosivi, a ne samo konstruktivni segment.

Rešetka promjenjive visine bi bila zanimljivo rješenje sa estetske i same konstruktivne strane na način da je visina nad stupovima 2,36 m, a nad rubovima i u sredini manje.

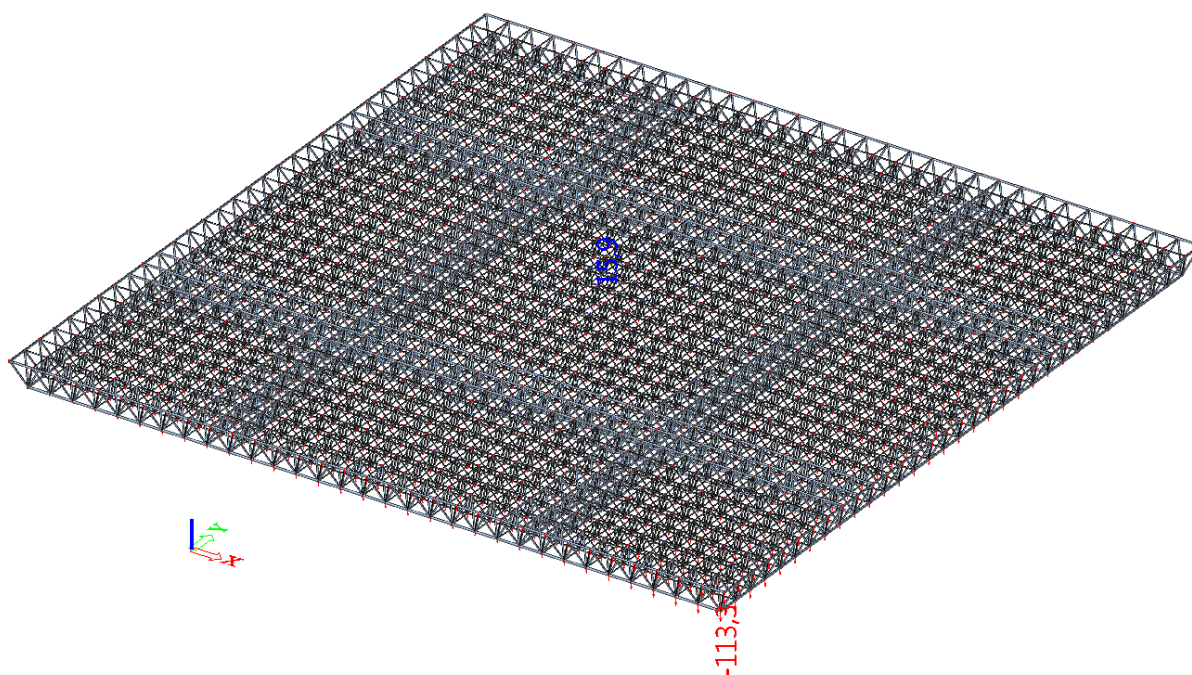
Progib u sredini same rešetke je neznatan (cca 1,5 cm) pa se razmicanjem stupova prema rubovima može taj progib dovesti do graničnog stanja, a sa druge strane smanjiti sama dužina konzole pa time i progib.

Pošto se radi o zatvorenom tipu objekta sekundarna konstrukcija mora bit projektirana jer se na nju oslanjaju bočni paneli koji čine konstrukciju zatvorenog tipa. Ako je promatramo kao cjeloukupno nosivu zajedno sa glavnom rešetkom tada ona efektivno smanjuje progib na krajevima. To je i napravljeno u sklopu rada, a rezultati progiba zajedno sa kilažama odnosno utroškom materijala su prikazani na slikama 8.1 za čeličnu odnosno 8.2 za aluminijsku varijantu.



Slika 8.1. Progib rešetke kod sustava sa sekundarnom konstrukcijom na rubovima, varijanta čelik

Težina: 43,24 kg/m²



Slika 8.2. Progib rešetke kod sustava sa sekundarnom konstrukcijom na rubovima, varijanta aluminij

Težina: 23,14 kg/m²

Vidljivo je da su kilaže u ovom slučaju optimalnije u smislu utroška materijala u odnosu na izvedbu bez sekundarne konstrukcije pa je tako čelik 2 puta lakši nego bez sekundarne, a aluminij čak 4 puta lakši nego bez sekundarne konstrukcije.

9. NACRTI

10. LITERATURA

- [1] Androić, Dujmović, Džeba, Metalne konstrukcije 1, IGH Zagreb, 1994.
- [2] Androić, Dujmović, Džeba, Metalne konstrukcije 2; IA Projektiranje Zagreb, 1995.
- [3] Androić, Dujmović, Džeba, Metalne konstrukcije 3, IA Projektiranje, Zagreb, 1995.