

# Proračun drvene konstrukcije rešetkastog krovišta

---

**Gudelj, Roko**

**Undergraduate thesis / Završni rad**

**2016**

*Degree Grantor / Ustanova koja je dodijelila akademski / stručni stupanj:*

**University of Split, Faculty of Civil Engineering, Architecture and Geodesy / Sveučilište u Splitu, Fakultet građevinarstva, arhitekture i geodezije**

*Permanent link / Trajna poveznica:* <https://um.nsk.hr/um:nbn:hr:123:087533>

*Rights / Prava:* [In copyright](#)/[Zaštićeno autorskim pravom.](#)

*Download date / Datum preuzimanja:* **2024-11-28**



*Repository / Repozitorij:*

[FCEAG Repository - Repository of the Faculty of Civil Engineering, Architecture and Geodesy, University of Split](#)



UNIVERSITY OF SPLIT



**SVEUČILIŠTE U SPLITU**  
**FAKULTET GRAĐEVINARSTVA, ARHITEKTURE I GEODEZIJE**

# **ZAVRŠNI RAD**

**Gudelj Roko**

**Split, 2016.**

**SVEUČILIŠTE U SPLITU**  
**FAKULTET GRAĐEVINARSTVA, ARHITEKTURE I GEODEZIJE**

**Gudelj Roko**

Proračun drvene konstrukcije rešetkastog krovišta

**Završni rad**

**Split, 2016.**

## SADRŽAJ

<b>1. TEHNIČKI OPIS.....</b>	<b>4</b>
1.1. Konstruktivni sustav krova.....	4
1.2. Statička analiza sustava.....	4
1.3. Konstruktivni elementi.....	4
1.3.1. Glavni nosač.....	4
1.3.2. Podrožnice.....	4
1.3.3. Spreg.....	4
1.4. Materijal.....	5
1.5. Zaštita materijala.....	5
1.6. Transport i montaža.....	5
<b>2. OPĆI PODACI, GEOMETRIJA I ANALIZA OPTEREĆENJA.....</b>	<b>6</b>
2.1. Glavni nosač.....	6
2.2. Građa i propisi.....	6
2.3. Analiza opterećenja.....	6
2.3.1. Stalno djelovanje.....	6
2.3.2. Promjenjivo djelovanje.....	7
-Proračun djelovanja snijega.....	7
-Proračun djelovanja vjetra.....	9
<b>3. STATIČKI PRORAČUN.....</b>	<b>14</b>
<b>4. DIMENZIONIRANJE SUSTAVA.....</b>	<b>20</b>
4.1. Dimenzioniranje rešetke konstruktivnog sustava.....	20
4.1.1. Gornji pojas.....	21
4.1.2. Donji pojas.....	23
4.1.3. Dijagonale 1.....	25
4.1.4. Dijagonale 2.....	26
4.2. Dimenzioniranje podrožnica.....	27
4.3. Detalj spoja dijagonala i donjeg pojasa.....	29
4.4. Detalj spoja gornjeg i donjeg pojasa.....	30
<b>5. GRAFIČKI PRILOZI.....</b>	<b>33</b>
- Generalni plan pozicija.....	34
- Radionički nacrt glavnog nosača.....	35
- Detalj spoja dijagonala i donjeg pojasa.....	36
- Iskaz materijala.....	37
<b>6. LITERATURA</b>	

# 1. TEHNIČKI OPIS

## 1.1. Konstruktivni sustav krova

Projektom je zadan trokutasti rešetkasti nosač raspona  $l=18,00$  (m). Konstrukcija je zamišljena kao okvirni sustav od deset paralelnih okvira na međusobnom razmaku  $4,00$  (m) ukupne dužine  $40,0$  m. Krovna ploha je u odnosu na horizontalnu ravninu nagnuta pod kutom  $\alpha = 25^\circ$ . Prostorna stabilizacija drvene konstrukcije predviđena je horizontalnim spregom.

## 1.2. Statička analiza sustava

Proračun je rađen prema EC5 HRN EN 1995-1-1.

Opterećenja koja djeluju na drvenu konstrukciju:

- stalno opterećenje (teret)
- snijeg (na čitavoj krovnoj plohi)
- vjetar

Njihove kombinacije obuhvaćene su statičkom analizom i kao mjerodavno opterećenje uzeto je ono najnepovoljnije.

Predmetna građevina se nalazi na području grada Zagreba, kategorija zemljišta III . Odgovarajući koeficijenti za vjetar i snijeg uzeti su prema tome iz propisanih tablica. Takvim se ispostavila kombinacija K1:  $1,35(G+G1)+1,35S+1,35W2$ →stalno opterećenje + snijeg + vjetar (izvana i podtlak iznutra).

Gornji i donji pojas proračunati su kao kontinuirane grede na koje su zgloбно pričvršćene dijagonale. Rezne sile i progibi izračunati su u „Scia Engineer 2015“ programu. Spojevi i nastavci štapova izvedeni su zasjekom, vijcima i čavlima.

## 1.3. Konstruktivni elementi

### 1.3.1. Glavni nosač

Glavni nosači predstavljaju nosivi dio konstrukcije i prenose vertikalna opterećenja na nosive zidove i dalje na temeljno tlo. Dimenzionirani su da prime utjecaj od vlastite težine i opterećenja od snijega i vjetra. Promjenjivog su pravokutnog poprečnog presjeka. Glavni nosač oslonjen je neoprenskim ležajevima, dimenzija  $220/220/42$  mm, u armirani betonski zid.

### 1.3.2. Podrožnice

To su konstruktivni elementi koji prenose opterećenje s krovne ravnine na glavne nosače. Elementi glavne podrožnice koji imaju funkciju vertikalne vjetrovnog sprega dimenzija su  $16/22$  cm i pravokutnog su poprečnog presjeka. Podrožnice su razmaknute  $4,966$  (m).

### 1.3.3. Spreg

Spreg predstavlja konstruktivne elemente za prihvat sile vjetrova i da spriječi bočno izvijanje (izbočavanje) glavnih nosača. Horizontalne spregove tvore glavni nosači kao pojasevi, glavne podrožnice kao vertikale i dijagonale.

### 1.4. Materijal

Drveni elementi konstrukcije izrađeni su od punog drva C30. Karakteristične vrijednosti čvrstoća, modula i gustoće za ovu klasu drveta :

$$f_{m,k} = 30,0 \text{ N/mm}^2$$

$$f_{c,0,k} = 23,0 \text{ N/mm}^2$$

$$f_{t,0,k} = 18,0 \text{ N/mm}^2$$

$$E_{0,mean} = 12000 \text{ N/mm}^2$$

$$G_{mean} = 720 \text{ N/mm}^2$$

$$\rho_{mean} = 380 \text{ kg/m}^3$$

### 1.5. Zaštita materijala

Zaštitu nosivih elemenata potrebno je provesti s odgovarajućim vodootpornim zaštitnim sredstvima. Zaštita se provodi s tri premaza, s tim da je dva premaza potrebno nanijeti u tvornici prije transporta, a treći završni nakon potpunog „zatvaranja“ konstrukcije. Boja zaštitnog sredstva je prozirno smeđa u tonu drva nosača. Debljina premaza 0,2 mm .

Zaštita metalnih dijelova i spajala izvodi se pocinčavanjem na uobičajen način, a u skladu s važećim propisima sve metalne dijelove prije pocinčavanja potrebno je obraditi.

### 1.6. Montaža i transport

Planom transporta prikazuje se i opisuje način transporta. Transportni putovi moraju biti utvrđeni, pri čemu se mora voditi računa o radijusima krivina prema zahtjevima specijalnih vozila i slobodnim profilima.

Montaža se mora provesti prema planu montaže. Izvođač je dužan izraditi plan montaže nosača kojeg treba zajedno s transportnim planom dostaviti nadzornoj službi na suglasnost. Plan montaže ovjerava projektant konstrukcije. Međustanja konstrukcije u fazi montaže potrebno je provjeriti vodeći računa o mjestima i načinima hvatanja/oslanjanja u fazama podizanja i montaže. Mjesta hvatanja potrebno je osigurati od oštećenja. Glavni nosači se izrađuju na podu, zatim se pomoću dizalice podižu u vertikalni položaj. Posebnu pažnju treba posvetiti osiguranju stabilnosti u fazama i elementima koji kod montaže imaju naprezanja suprotna od očekivanih u eksploataciji. Konačno na već postavljenu konstrukciju postavlja se pokrov. Nosači se trebaju transportirati u takvom položaju u kakvom će kasnije primiti opterećenje. Transport i montažu treba obaviti tako da se izbjegn timer moguća oštećenja dijelova konstrukcije.

## 2. OPĆI PODACI, GEOMETRIJA I ANALIZA OPTEREĆENJA

### 2.1. Glavni nosač

- trokutasti rešetkasti nosač
- raspon:  $l=18,00$  (m)
- nagib krovne plohe:  $\alpha = 25^\circ$
- visina nosača:  $h = 4,2$  (m)
- razmak nosača :  $e = 4,0$  (m)

### 2.2. Građa i propisi

- C30 / uporabna klasa 1
- EC5 HRN EN 1995-1-1.

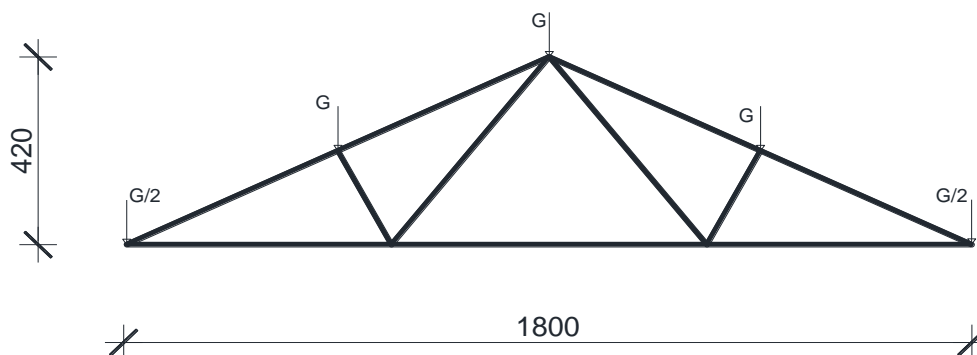
### 2.3. Analiza opterećenja

#### 2.3.1. Stalno opterećenje

$G = \text{pokrov} + \text{sekundarni nosači} + \text{stabilizacija} = 0,35 \text{ kN/m}^2$

$$G/2 = g \cdot \frac{x}{2} \cdot L = 0,35 \cdot \frac{4,966}{2} \cdot 4,00 = 3,476 \text{ kN}$$

$$G = g \cdot x \cdot L = 0,35 \cdot 4,966 \cdot 4,00 = 6,952 \text{ kN}$$

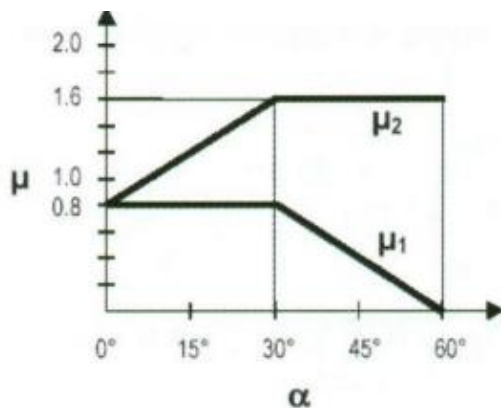


### 2.3.2. Promjenjivo opterećenje

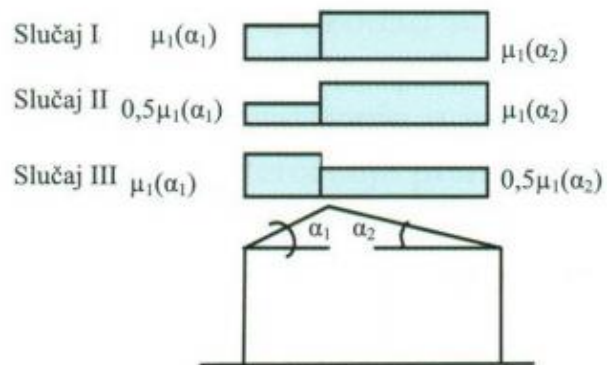
#### Proračun djelovanja snijega

$$s = \mu \cdot C_e \cdot C_t \cdot S_k$$

- $\mu_i$  → koeficijent oblika za opterećenje snijegom (ovisi i obliku i nagibu krova, te o rasporedu snijega na krovnoj plohi); za  $\alpha=25^\circ \Rightarrow \mu_i = 0,8$
- $s_k$  → karakteristična vrijednost opterećenja na tlu u  $\text{kN/m}^2$  (ovisi o lokaciji i nadmorskoj visini objekta); Zagreb  $\Rightarrow s_k = 1,25 \text{ kN/m}^2$
- $C_e$  → koeficijent izloženosti (obično uzima vrijednost 1,0)
- $C_t$  → toplinski koeficijent (obično uzima vrijednost 1,0)



Koeficijenti oblika opterećenja snijegom



Slučajevi opterećenja snijegom za dvostrešni krov

Kut nagiba krova $\alpha$	$0^\circ \leq \alpha \leq 30^\circ$	$30^\circ < \alpha < 60^\circ$	$\alpha \geq 60^\circ$
$\mu_1$	0,8	$0,8 (60 - \alpha) / 30$	0,0
$\mu_2$	$0,8 + 0,8 \alpha / 30$	1,6	-

Koeficijenti oblika opterećenja snijegom

$$s = 0,8 \cdot 1,0 \cdot 1,0 \cdot 1,25 = 1,0 \text{ kN/m}^2$$

$$\frac{S}{2} = s \cdot \frac{x}{2} \cdot L = 1,0 \cdot \frac{4,966}{2} \cdot 4,00 = 9,92 \text{ kN}$$

$$S = s \cdot x \cdot L = 1,0 \cdot 4,966 \cdot 4,00 = 19,84 \text{ kN}$$





### Proračun djelovanja vjetra

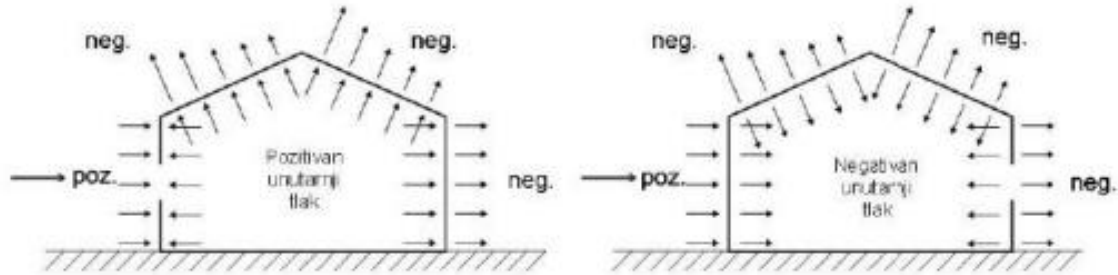
$$w_e = q_{\text{ref}} \cdot c_e |z_e| \cdot c_{pe} \left[ \text{kN/m}^2 \right] \rightarrow \text{pritisak vjetra na vanjske površine}$$

$$w_i = q_{\text{ref}} \cdot c_i |z_i| \cdot c_{pi} \left[ \text{kN/m}^2 \right] \rightarrow \text{pritisak vjetra na unutarnje površine}$$

$z_i, z_e$  → referentne visine za lokalni ili unutarnji tlak

$q_{\text{ref}}$  → referentni pritisak srednje brzine vjetra

$c_{pe}, c_{pi}$  → vanjski i unutarnji koeficijenti pritiska vjetra



Pozitivni i negativni koeficijenti pritiska vjetra

Proračun osnovnog pritiska vjetra:

$$q_b = \frac{1}{2} \rho \cdot v_b^2 \left[ \text{kN/m}^2 \right]$$

$$v_b = c_{\text{dir}} \cdot c_{\text{season}} \cdot v_{b,0} \left[ \text{m/s} \right]$$

$v_{b,0}$  → fundamentalna vrijednost osnovne brzine vjetra (za Zagreb  $v_{b,0} = 20,0$  m/s)

$c_{\text{dir}}$  → faktor smjera vjetra (obično se uzima 1,0)

$c_{\text{season}}$  → faktor doba godine (obično se uzima 1,0)

$$v_{b,0} = 20,0 \text{ m/s}$$

$$v_b = 1,0 \cdot 1,0 \cdot 20,0 = 20,0 \text{ m/s}$$

$$\rho = 1,25 \text{ kg/m}^3$$

$$q_b = \frac{1}{2} \rho \cdot v_b^2$$

$$q_b = \frac{1}{2} \cdot 1,25 \cdot 20,0^2 = 250 \text{ N/m}^2 = 0,25 \text{ kN/m}^2$$

Srednja brzina vjetra:

$$v_m |z| = c_r |z| \cdot c_0 |z| \cdot v_b \left[ \text{m/s} \right]$$

$c_r |z|$  → faktor hrapavosti terena

$c_0 |z|$  → faktor orografije ili opisivanje brežuljaka ili gora (obično se uzima 1,0)

Faktor hrapavosti određuje se prema:

$$c_r|z| = k_r \cdot \ln\left(\frac{z}{z_0}\right) \quad z_{\min} \leq z \leq z_{\max}$$

$$c_r|z| = c_r|z_{\min}| \quad z \leq z_{\min}$$

$z_0 \rightarrow$  duljina hrapavosti

$k_r \rightarrow$  faktor terena ovisan o duljini hrapavosti

Kategorija terena		$z_0$ [m]	$z_{\min}$ [m]
0	More ili priobalna područja izložena otvorenom moru	0,003	1
I	Jezeri ili ravna i horizontalno položena područja sa zanemarivom vegetacijom i bez prepreka	0,01	1
II	Područja s niskom vegetacijom, npr. travom, i izoliranim preprekama (drveće, zgrade) s razmakom najmanje 20 visina prepreke	0,05	2
III	Područja sa stalnim pokrovom od vegetacije ili zgrade ili područja s izoliranim preprekama s razmakom najviše 20 visina prepreke (npr. sela, predgrađa, stalna šuma)	0,3	5
IV	Područja s najmanje 15 % površine pokrivene zgradama čija prosječna visina premašuje 15 m	1,0	10

$$z_0 = 0,3 \text{ m}$$

$$z_{\min} = 5,0 \text{ m}$$

$$z_{\max} = 200,0 \text{ m}$$

$$z(\text{visina objekta}) = 10,0 \text{ m}$$

$$k_r = 0,19 \cdot \left(\frac{z_0}{z_{0,II}}\right)^{0,07} = 0,19 \cdot \left(\frac{0,3}{0,3}\right)^{0,07} = 0,19$$

$$c_r|z| = 0,19 \cdot \ln\left(\frac{10,0}{0,3}\right) = 0,6662$$

Srednja brzina na visini 10,0 m iznosi:

$$v_m|z| = v_m|10,0 \text{ m}| = 0,6662 \cdot 1,0 \cdot 20,0 = 13,324 \text{ m/s}$$

Intenzitet turbulencije računa se prema izrazu:

$$I_v|z| = \frac{k_1}{c_0|z| \cdot \ln\left(\frac{z}{z_0}\right)}$$

$k_1 \rightarrow$  faktor turbulencije (obično se uzima vrijednost 1,0, ukoliko nije drugačije definirano Nacionalnim dodatkom)

$$c_0|z| = 1,0$$

$$I_v|z| = \frac{1,0}{1,0 \cdot \ln\left(\frac{10,0}{0,3}\right)} = 0,285$$

Pritisak brzine vjetra pri udaru:

$$q_p|z| = c_e|z| \cdot q_b$$

$$q_p|z| = |1 + 7 \cdot I_v|z|| \cdot \frac{1}{2} \cdot \rho \cdot v_m^2|z|$$

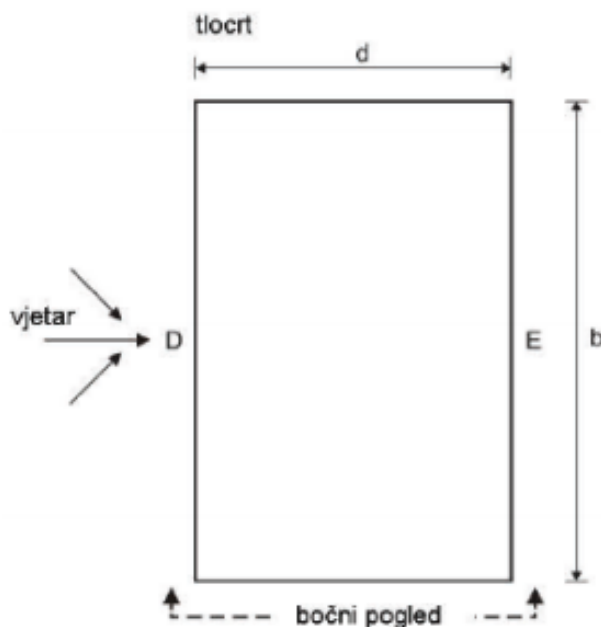
$$q_p|z| = |1 + 7 \cdot 0,285| \cdot \frac{1}{2} \cdot 1,25 \cdot 13,324^2$$

$$q_p|z| = 332,5 \text{ N/m}^2 = 0,3325 \text{ kN/m}^2$$

$c_e|z| \rightarrow$  faktor izloženosti i odnosi se na pritisak te ovisi o visini iznad terena  $z$  i kategoriji terena

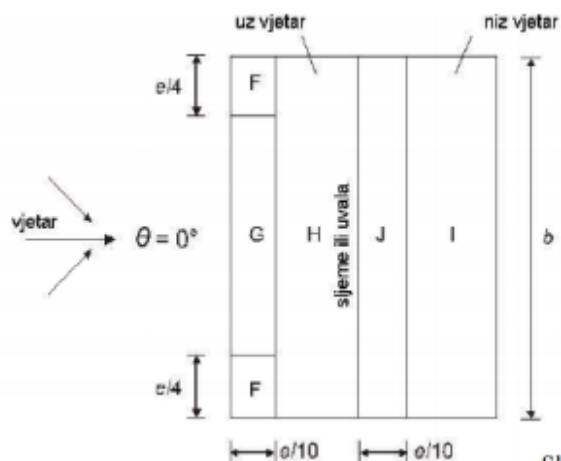
Određivanje koeficijenta pritiska vjetra

Koeficijent vanjskog pritiska  $c_{pe}$ :



Definiranje područja vjetra za vertikalne zidove

Dvostrešni krov



$e=b$  ili  $2h$ ,  
 odabire se manja vrijednost  
 $b$ -dimenzija okomito na vjetar

Nagib $\alpha$	Područje za smjer vjetra $\theta = 0^\circ$									
	F		G		H		I		J	
	$c_{pe,10}$	$c_{pe,1}$	$c_{pe,10}$	$c_{pe,1}$	$c_{pe,10}$	$c_{pe,1}$	$c_{pe,10}$	$c_{pe,1}$	$c_{pe,10}$	$c_{pe,1}$
$-45^\circ$	-0,6		-0,6		-0,8		-0,7		-1,0	-1,5
$-30^\circ$	-1,1	-2,0	-0,8	-1,5	-0,8		-0,6		-0,8	-1,4
$-15^\circ$	-2,5	-2,8	-1,3	-2,0	-0,9	-1,2	-0,5		-0,7	-1,2
$-5^\circ$	-2,3	-2,5	-1,2	-2,0	-0,8	-1,2	+0,2		+0,2	
							-0,6		-0,6	
$5^\circ$	-1,7	-2,5	-1,2	-2,0	-0,6	-1,2	-0,6		+0,2	
	+0,0		+0,0		+0,0				-0,6	
$15^\circ$	-0,9	-2,0	-0,8	-1,5	-0,3		-0,4		-1,0	-1,5
	+0,2		+0,2		+0,2		+0,0		+0,0	+0,0
$30^\circ$	-0,5	-1,5	-0,5	-1,5	-0,2		-0,4		-0,5	
	+0,7		+0,7		+0,4		+0,0		+0,0	
$45^\circ$	-0,0		-0,0		-0,0		-0,2		-0,3	
	+0,7		+0,7		+0,6		+0,0		+0,0	
$60^\circ$	+0,7		+0,7		+0,7		-0,2		-0,3	
$75^\circ$	+0,8		+0,8		+0,8		-0,2		-0,3	

NAPOMENA 1: Pri  $\theta = 0^\circ$  tak se nagib mijenja između pozitivnih i negativnih vrijednosti na strani uz vjetar oko kuta  $\alpha = -5^\circ$  do  $+45^\circ$ , stoga su navedene i pozitivne i negativne vrijednosti. Za takve krovove treba uzeti u obzir četiri slučaja gdje su najmanje vrijednosti svih područja F, G i H kombinirane s najvećim ili najmanjim vrijednostima područja I i J. Nije dopušteno miješanje pozitivnih i negativnih vrijednosti na istom pročelju.

NAPOMENA 2: Smije se upotrebljavati linearna interpolacija vrijednosti istog predznaka za međuvrijednosti kutova nagiba istog predznaka. (Ne interpolira se za kutove između  $\alpha = -5^\circ$  i  $\alpha = +5^\circ$  već se upotrebljavaju podaci za ravne krovove iz točke 7.2.3). Vrijednosti 0,0 dane su za potrebe interpolacije.

Vrijednosti koeficijenata vanjskog pritiska za područja dvostrešnog krova ( $\theta=0$ )

Kut nagiba  $\rightarrow \alpha=25^\circ$

Smjer vjetra  $\rightarrow \theta=0^\circ$

Parametar  $e=\min\{b;2h\}=\min\{50,0;20,0\}=20,0$  m

Očitani koeficijenti vanjskog pritiska za zone:

$$G: \quad c_{pe} = -0,60 \quad | +0,5|$$

$$H: \quad c_{pe} = -0,23 \quad | +0,3|$$

$$I: \quad c_{pe} = -0,40 \quad | +0,0|$$

$$J: \quad c_{pe} = -0,67 \quad | +0,0|$$

$\rightarrow$ uzimaju se najnepovoljniji koeficijenti

Određivanje koeficijenta pritiska  $C_{pi}$  na unutarnje površine konstrukcije:

$$C_{pi}=+0,2$$

$$w = w_e + w_i$$

$$G: w = q_p |z| \cdot |c_{pe} + c_{pi}| = 0,3325 \cdot |0,60 + 0,2| = 0,266 \text{ kN/m}^2$$

$$H: w = q_p |z| \cdot |c_{pe} + c_{pi}| = 0,3325 \cdot |0,23 + 0,2| = 0,143 \text{ kN/m}^2$$

$$I: w = q_p |z| \cdot |c_{pe} + c_{pi}| = 0,3325 \cdot |0,40 + 0,2| = 0,200 \text{ kN/m}^2$$

$$J: w = q_p |z| \cdot |c_{pe} + c_{pi}| = 0,3325 \cdot |0,67 + 0,2| = 0,289 \text{ kN/m}^2$$

Rezultantno djelovanje vjetra dobije se kombiniranjem vanjskog i unutarnjeg učinka:

$$C_{pi}=-0,3$$

$$w = w_e + w_i$$

$$G: w = q_p |z| \cdot |c_{pe} + c_{pi}| = 0,3325 \cdot |0,5 + 0,3| = 0,266 \text{ kN/m}^2$$

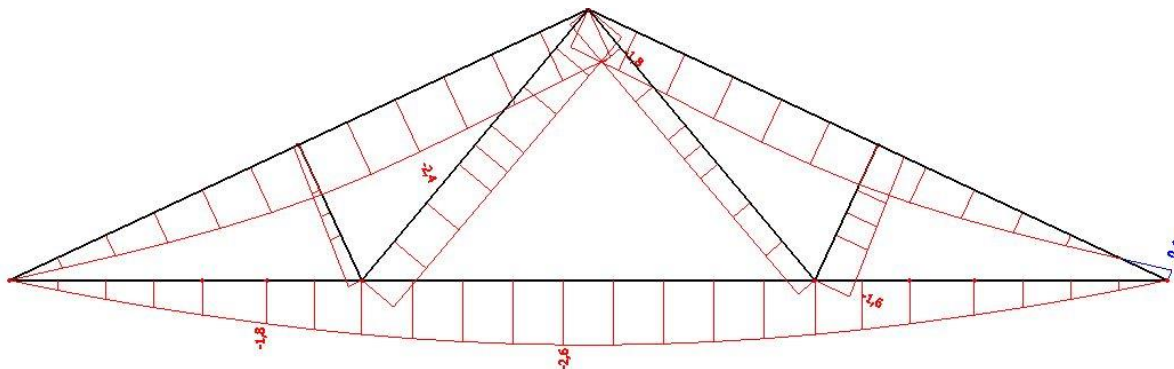
$$H: w = q_p |z| \cdot |c_{pe} + c_{pi}| = 0,3325 \cdot |0,3 + 0,3| = 0,200 \text{ kN/m}^2$$

$$I: w = q_p |z| \cdot |c_{pe} + c_{pi}| = 0,3325 \cdot |0,0 + 0,3| = 0,100 \text{ kN/m}^2$$

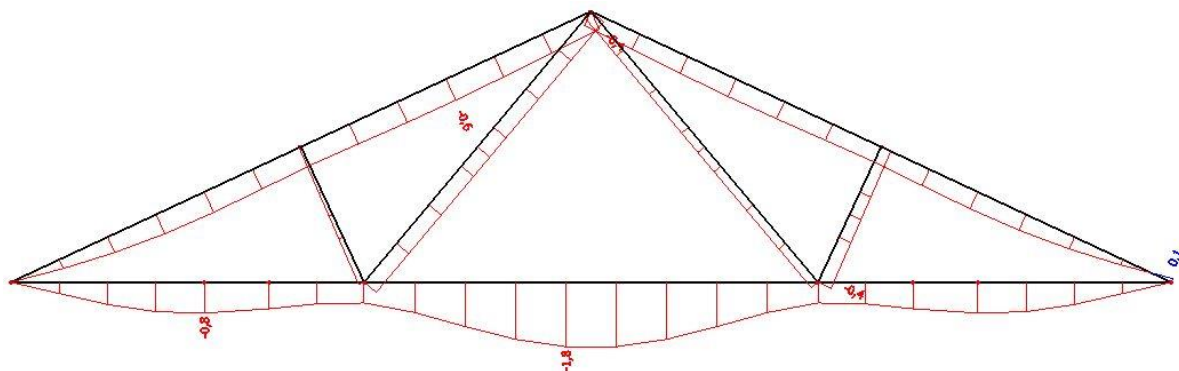
$$J: w = q_p |z| \cdot |c_{pe} + c_{pi}| = 0,3325 \cdot |0,0 + 0,3| = 0,100 \text{ kN/m}^2$$

### 3. STATIČKI PRORAČUN

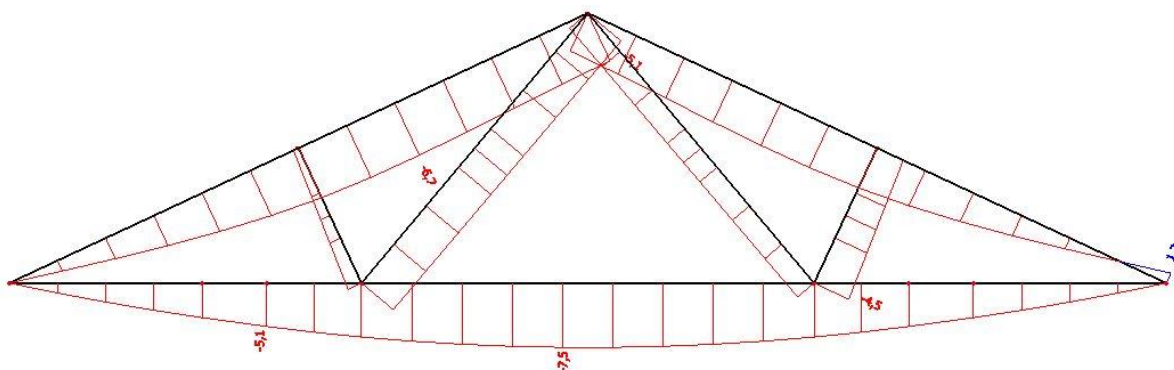
PROGIB-G1 ( mm )



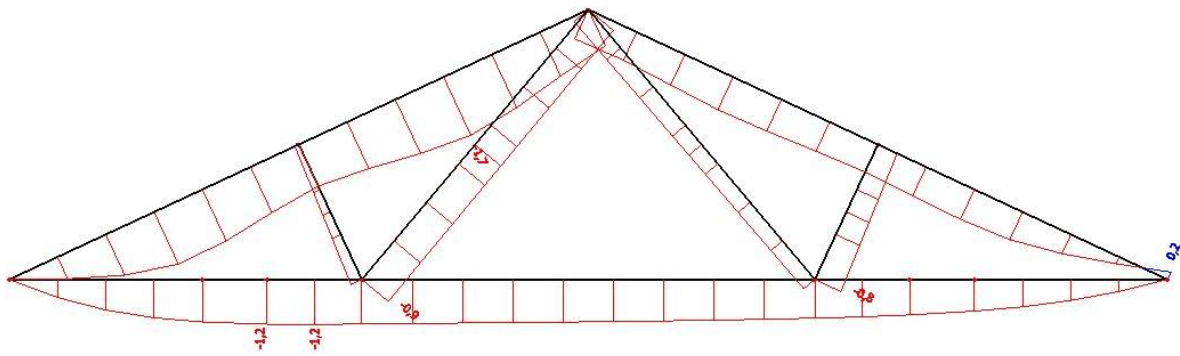
PROGIB-G ( mm )



PROGIB-S ( mm )



PROGIB-W2 ( mm )



$$1) \quad W_{S,inst} \leq L/300 = 60 \text{ mm} \rightarrow 7,5 \text{ mm} \leq 60 \text{ mm}$$

$$W_{W2,inst} \leq L/300 \rightarrow 1,2 \text{ mm} \leq 60 \text{ mm}$$

$$2) \quad W_{fin} - W_{G,inst} \leq L/200$$

$$W_{fin} = W_{Gfin} + W_{G1,fin} + W_{Sfin} + W_{W1,fin}$$

$$W_{Gfin} = W_{G,inst} (1 + k_{det}) = 1,8(1 + 0,8) = 3,24 \text{ mm}$$

$$W_{G1,fin} = W_{G1,inst} (1 + k_{det}) = 2,6(1 + 0,8) = 4,68 \text{ mm}$$

$$W_{S,fin} = W_{S,inst} (1 + 0) = 7,5 \text{ mm}$$

$$W_{W2,fin} = 1,2 \text{ mm}$$

$$W_{fin} = 16,62 \text{ mm}$$

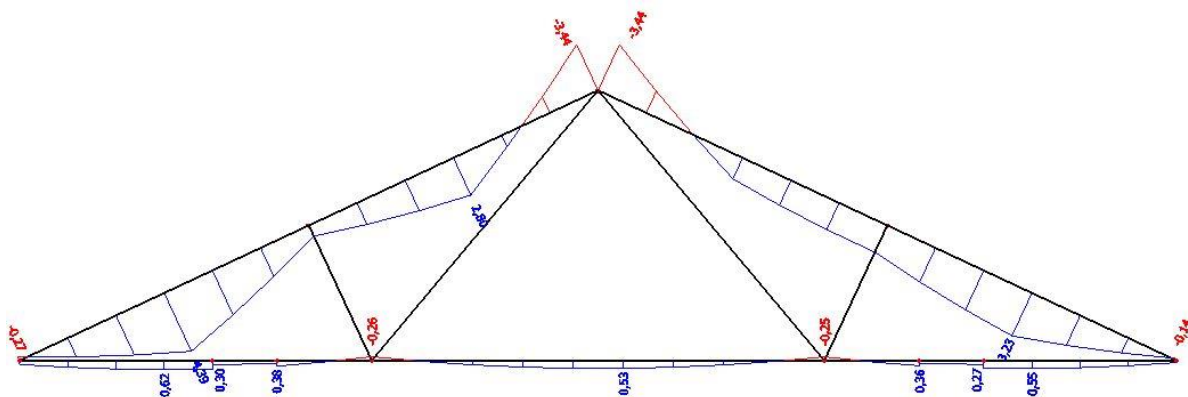
$$W_{fin} - W_{G1,inst} \leq L/200 \rightarrow 16,62 - 2,6 \leq 90$$

$$14,02 \text{ mm} \leq 90 \text{ mm}$$

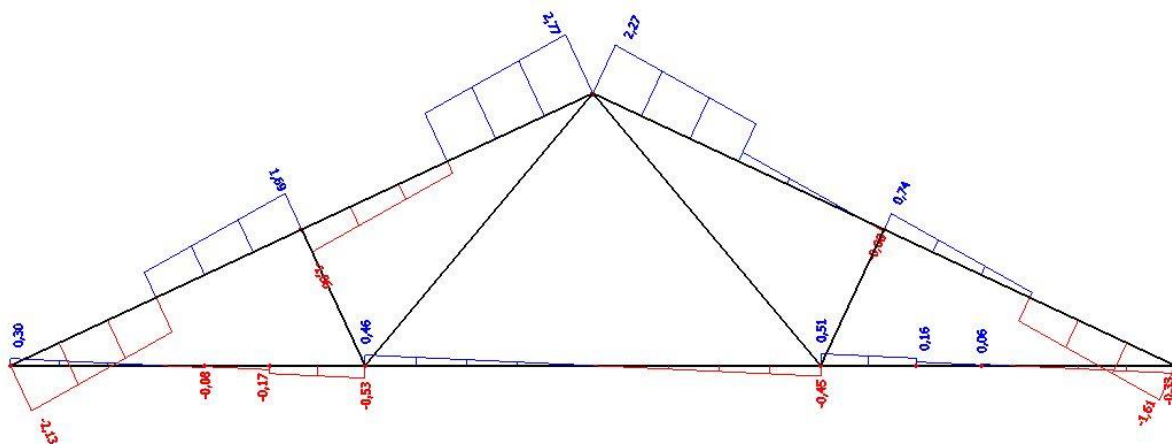


KOMBINACIJA 1 – 1,35(G+G1) + 1,35S + 1,35W2

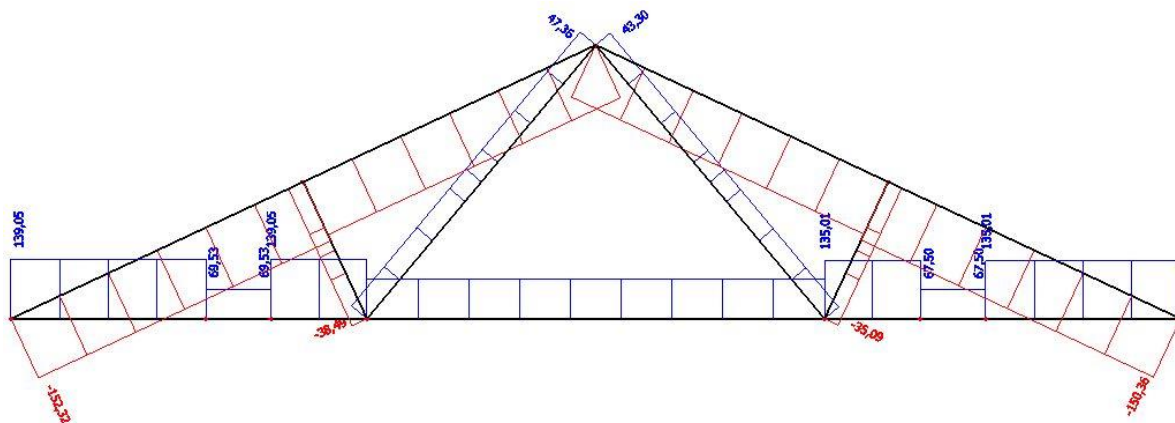
M - K1 (kNm)



V - K1 (kN)

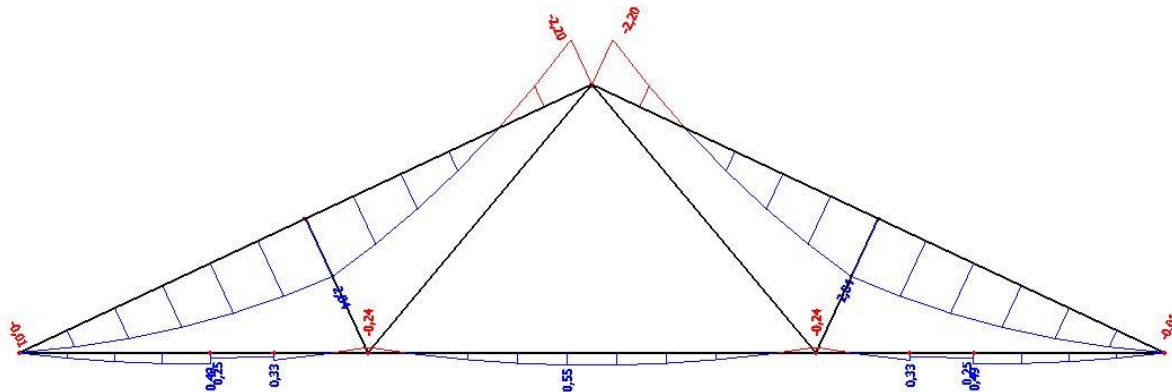


N - K1 (kN)

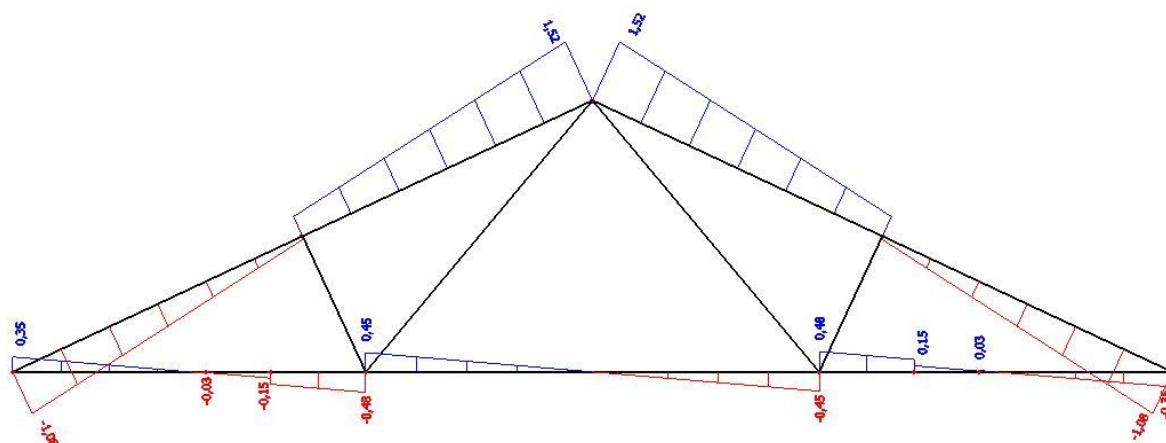


KOMBINACIJA 2 – 1,35G + 1,5S

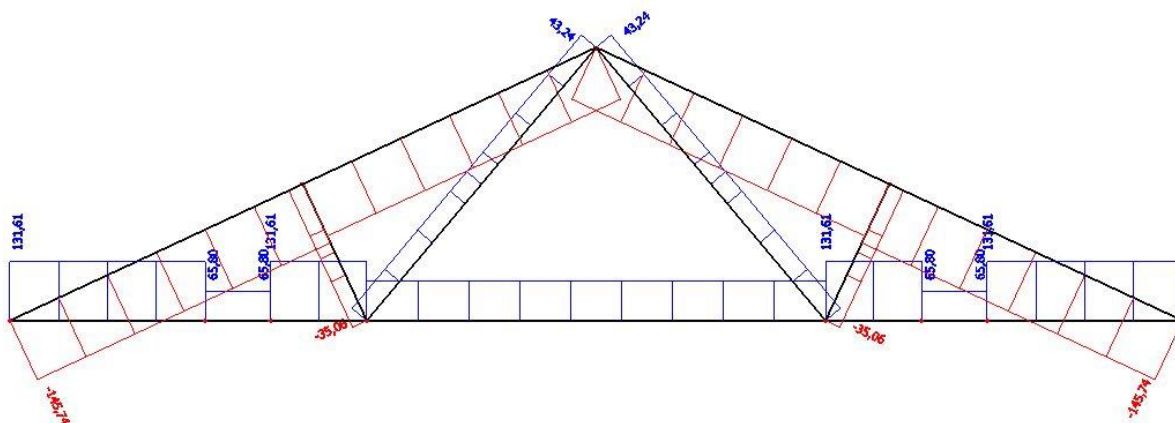
M - K2 (kNm)



V - K2 (kN)

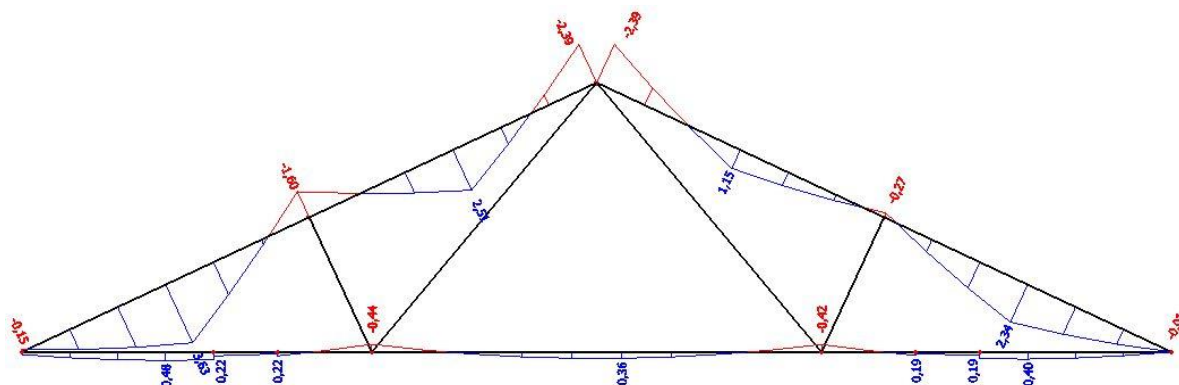


N - K2 (kN)

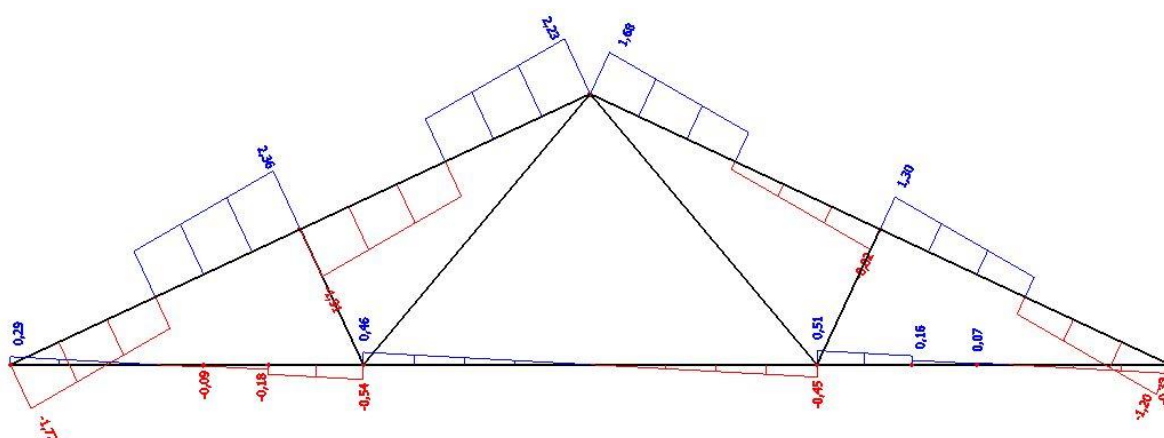


KOMBINACIJA 3 – 1,35G+1,35G1 + 1,5W1

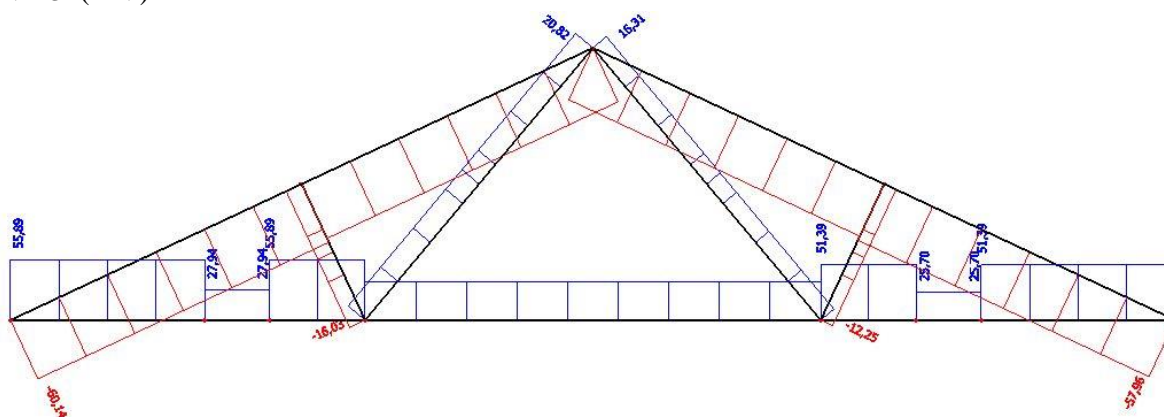
M - K3 (kNm)



V - K3 (kN)

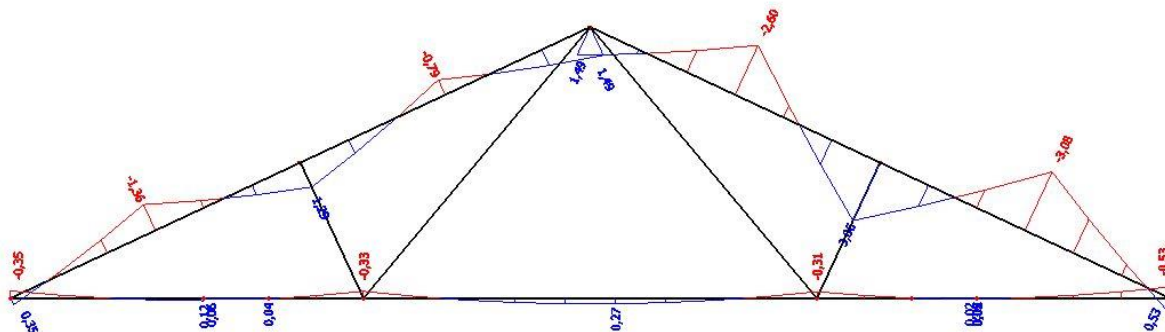


N-K3 (kN)

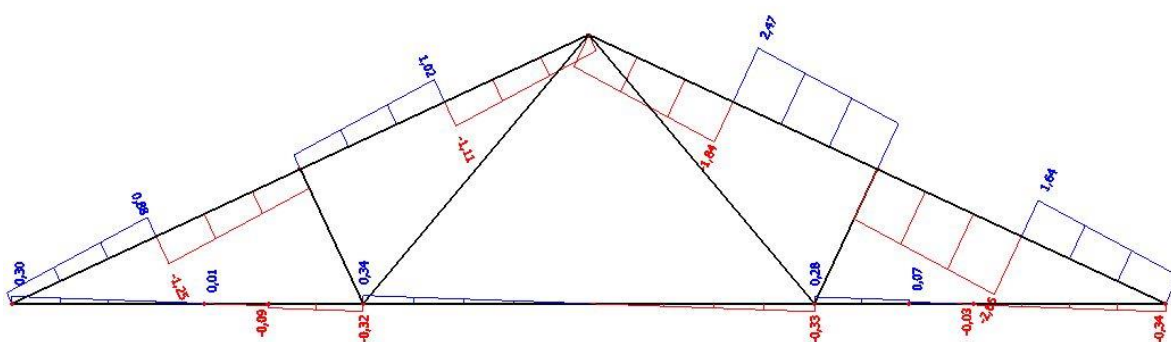


KOMBINACIJA 4 - 1,0G + 1,0 G1 + 1,5 W2

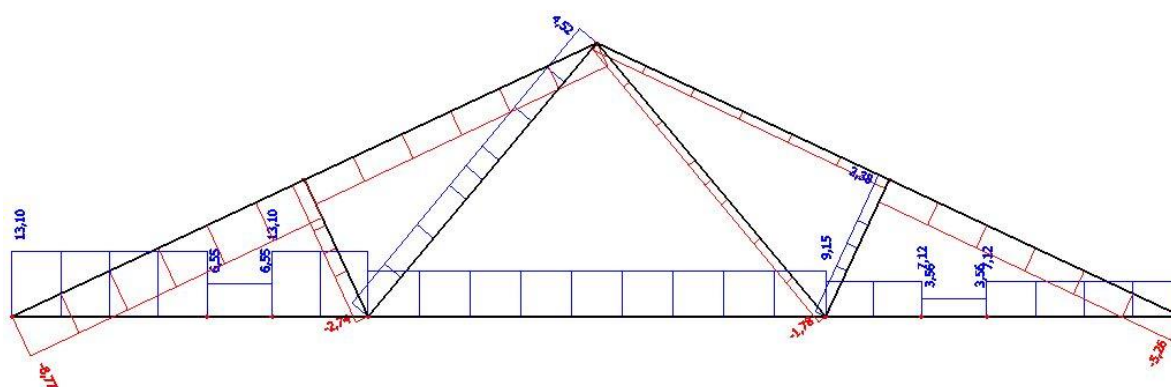
M - K4 (kNm)



V - K4 (kN)



N - K4 (kN)



## 4. DIMENZIONIRANJE

### 4.1. DIMENZIONIRANJE REŠETKE KONSTRUKTIVNOG SUSTAVA

UPORABNA KLASA 1 (C30)

KRATKOTRAJNO OPTEREĆENJE

$$k_{\text{mod}} = 0.9$$

$$\gamma_M = 1.3$$

KARAKTERISTIČNE VRIJEDNOSTI I PRORAČUNSKE VRIJEDNOSTI:

$$f_{m,k} = 30.0 \text{ N/mm}^2$$

$$f_{m,d} = k_{\text{mod}} \cdot \frac{f_{m,k}}{\gamma_m} = 0.9 \cdot \frac{30.0}{1.3} = 20,769 \text{ N/mm}^2$$

$$f_{c,o,k} = 23.0 \text{ N/mm}^2$$

$$f_{c,o,d} = k_{\text{mod}} \cdot \frac{f_{c,o,k}}{\gamma_m} = 0.9 \cdot \frac{23.0}{1.3} = 15,923 \text{ N/mm}^2$$

$$f_{c,90,k} = 2,7 \text{ N/mm}^2$$

$$f_{c,90,d} = k_{\text{mod}} \cdot \frac{f_{c,o,k}}{\gamma_m} = 0.9 \cdot \frac{2,7}{1.3} = 1,869 \text{ N/mm}^2$$

$$f_{t,o,k} = 18.0 \text{ N/mm}^2$$

$$f_{t,o,d} = k_{\text{mod}} \cdot \frac{f_{t,o,k}}{\gamma_m} = 0.9 \cdot \frac{18.0}{1.3} = 12,462 \text{ N/mm}^2$$

$$f_{v,k} = 3,0 \text{ N/mm}^2$$

$$f_{v,d} = k_{\text{mod}} \cdot \frac{f_{v,k}}{\gamma_m} = 0.9 \cdot \frac{3,0}{1.3} = 2,077 \text{ N/mm}^2$$

$$E_{0,\text{mean}} = 12000 \text{ N/mm}^2$$

$$E_{0,05} = \frac{2}{3} E_{0,\text{mean}} = \frac{2}{3} \cdot 12000 = 8000 \text{ N/mm}^2$$

## 4.1.1. GORNJI POJAS ( GP )

PRETPOSTAVLJENI POPREČNI PRESJEK: b/h=16 / 28 cm

$$A = b \cdot h = 16 \cdot 28 = 448,0 \text{ cm}^2$$

$$I_y = \frac{b \cdot h^3}{12} = \frac{16 \cdot 28^3}{12} = 29269,33 \text{ cm}^4$$

$$I_z = \frac{h \cdot b^3}{12} = \frac{28 \cdot 16^3}{12} = 9557,33 \text{ cm}^4$$

$$W_y = \frac{b \cdot h^2}{6} = \frac{16 \cdot 28^2}{6} = 2090,67 \text{ cm}^3$$

PRORAČUNSKE SILE

$$N_d = -152,32 \text{ kN}$$

$$M_d = 4,39 \text{ kNm}$$

$$V_d = 2,77 \text{ kN}$$

PRORAČUN NAPREZANJA

$$\sigma_{c,0,d} = \frac{N_{c,0,d}}{A} = \frac{152,32 \cdot 10^3}{448 \cdot 10^2} = 3,400 \text{ N/mm}^2$$

$$\sigma_{m,y,d} = \frac{M_{m,m,d}}{W_y} = \frac{4,39 \cdot 10^6}{2090,67 \cdot 10^3} = 2,099 \text{ N/mm}^2$$

$$\tau_{y,d} = 1,5 \cdot \frac{V_d}{A} = 1,5 \cdot \frac{2,77 \cdot 10^3}{448 \cdot 10^2} = 0,093 \text{ N/mm}^2$$

KOEFICIJENT IZVIJANJA OKO OSI z:

$$l_{\text{eff}} = 4,966 \text{ m}$$

$$\lambda_z = \frac{l_{\text{eff}}}{\sqrt{\frac{I_z}{A}}} = \frac{496,6}{\sqrt{\frac{9557,33}{448}}} = 107,517$$

$$\lambda_{\text{rel,c,z}} = \frac{\lambda_z}{\pi} \cdot \sqrt{\frac{f_{c,0,k}}{E_{0,05}}} = \frac{107,517}{\pi} \cdot \sqrt{\frac{23}{8000}} = 1,835$$

$$k_z = 0,5 \cdot (1 + \beta_c (\lambda_{\text{rel,c,z}} - 0,3) + \lambda_{\text{rel,c,z}}^2)$$

$$k_z = 0,5 \cdot (1 + 0,2(1,835 - 0,3) + 1,835^2)$$

$$k_z = 2,337$$

$$k_{c,z} = \frac{1}{k_z + \sqrt{k_z^2 - \lambda_{\text{rel,c,z}}^2}} = \frac{1}{2,337 + \sqrt{2,337^2 - 1,835^2}} = 0,264$$

#### KOEFICIJENT IZBOČAVANJA

$$\frac{l_{\text{eff}} \cdot h}{b^2} = \frac{496,6 \cdot 28}{16^2} = 54,316 < 140 \rightarrow k_m = 1,0 \text{ (nema izbočavanja)}$$

#### PROVJERA NAPREZANJA

$$\frac{\sigma_{c,0,d}}{k_{c,z} \cdot f_{c,0,d}} + \frac{\sigma_{m,y,d}}{k_m \cdot f_{m,y,d}} = \frac{3,400}{0,264 \cdot 15,923} + \frac{2,099}{1,0 \cdot 20,769} = 0,909 < 1,0$$

ISKORISTIVOST = 91 %

$$\frac{\tau_{y,d}}{f_{v,d}} = \frac{0,093}{2,077} = 0,045 < 1,0$$

POPREČNI PRESJEK ZADOVOLJAVA

## 4.1.2. DONJI POJAS

## 4.1.2.1. JEDNOSTRUKI POPREČNI PRESJEK (DP1)

PRETPOSTAVLJENO:  $b/h = 16/16$  cm

$$A = b \cdot h = 16 \cdot 16 = 256,0 \text{ cm}^2$$

$$I_y = \frac{b \cdot h^3}{12} = \frac{16 \cdot 16^3}{12} = 5461,3 \text{ cm}^4$$

$$I_z = \frac{h \cdot b^3}{12} = \frac{16 \cdot 16^3}{12} = 5461,3 \text{ cm}^4$$

$$W_y = \frac{b \cdot h^2}{6} = \frac{16 \cdot 16^2}{6} = 682,6 \text{ cm}^3$$

PRORAČUNSKE SILE:

$$N_{d} = 139,05 \text{ kN}$$

$$M_{d} = 0,53 \text{ kNm}$$

$$V_{d} = -0,53 \text{ kN}$$

PRORAČUN NAPREZANJA

$$\sigma_{t,0,d} = \frac{N_{t,0,d}}{A_{\text{netto}}} = \frac{139,05 \cdot 10^3}{0,8 \cdot 256 \cdot 10^2} = 6,789 \text{ N/mm}^2$$

$$\sigma_{m,n,d} = \frac{M_{m,n,d}}{W_y} = \frac{0,53 \cdot 10^6}{682,6 \cdot 10^3} = 0,776 \text{ N/mm}^2$$

$$\tau_{y,d} = 1,5 \cdot \frac{V_d}{A} = 1,5 \cdot \frac{0,53 \cdot 10^3}{256 \cdot 10^2} = 0,031 \text{ N/mm}^2$$

KOEFICIJENT IZBOČAVANJA

$$\frac{l_{\text{eff}} \cdot h}{b^2} = \frac{496,6 \cdot 16}{16^2} = 31,038 < 140 \rightarrow k_m = 1,0 \text{ (nema izbočavanja)}$$

PROVJERA NAPREZANJA

$$\frac{\sigma_{t,0,d}}{f_{t,0,d}} + \frac{\sigma_{m,n,d}}{k_m \cdot f_{m,d}} = \frac{6,789}{12,462} + \frac{0,776}{1,0 \cdot 20,769} = 0,582 < 1,0$$

ISKORISTIVOST = 58 %

$$\frac{\tau_{y,d}}{f_{v,d}} = \frac{0,031}{2,077} = 0,015 < 1,0$$

POPREČNI PRESJEK ZADOVOLJAVA



## 4.1.2.2. DVOSTRUKI POPREČNI PRESJEK ( DP2 )

PRETPOSTAVLJENO:  $b/h=2 \times 8/16$  cm

$$A = b \cdot h = 2 \cdot 8 \cdot 16 = 256,0 \text{ cm}^2$$

$$I_y = 2 \cdot \frac{b \cdot h^3}{12} = 2 \cdot \frac{8 \cdot 16^3}{12} = 5461,3 \text{ cm}^4$$

$$I_z = 2 \cdot \frac{h \cdot b^3}{12} = 2 \cdot \frac{16 \cdot 8^3}{12} = 1365,3 \text{ cm}^4$$

$$W_y = 2 \cdot \frac{b \cdot h^2}{6} = 2 \cdot \frac{8 \cdot 16^2}{6} = 682,7 \text{ cm}^3$$

PRORAČUNSKE SILE:

$$N_d = 139,05 \text{ kN}$$

$$M_d = 0,62 \text{ kNm}$$

$$V_d = -0,33 \text{ kN}$$

PRORAČUN NAPREZANJA

$$\sigma_{t,0,d} = \frac{N_{t,0,d} \cdot 1,5}{A_{\text{netto}}} = \frac{139,05 \cdot 10^3 \cdot 1,5}{0,8 \cdot 256 \cdot 10^2} = 10,184 \text{ N/mm}^2$$

$$\sigma_{m,n,d} = \frac{M_{m,n,d}}{W_y} = \frac{0,62 \cdot 10^6}{682,7 \cdot 10^3} = 0,908 \text{ N/mm}^2$$

$$\tau_{y,d} = 1,5 \cdot \frac{V_d}{A} = 1,5 \cdot \frac{0,33 \cdot 10^3}{256 \cdot 10^2} = 0,019 \text{ N/mm}^2$$

KOEFICIJENT IZBOČAVANJA

$$\frac{l_{\text{eff}} \cdot h}{b^2} = \frac{496,6 \cdot 2 \cdot 8}{16^2} = 31,038 < 140 \rightarrow k_m = 1,0 \text{ (nema izbočavanja)}$$

PROVJERA NAPREZANJA

$$\frac{\sigma_{t,0,d}}{f_{t,0,d}} + \frac{\sigma_{m,n,d}}{k_m \cdot f_{m,d}} = \frac{10,184}{12,462} + \frac{0,908}{1,0 \cdot 20,769} = 0,86 < 1,0$$

ISKORISTIVOST = 86 %

$$\frac{\tau_{y,d}}{f_{v,d}} = \frac{0,019}{2,077} = 0,009 < 1,0$$

POPREČNI PRESJEK ZADOVOLJAVA

## 4.1.3. DIJAGONALE 1 (D1)

PRETPOSTAVLJENI POPREČNI PRESJEK:  $b/h=2 \times 8/12$  cm

$$A = b \cdot h = 2 \cdot 8 \cdot 12 = 192,0 \text{ cm}^2$$

$$I_y = 2 \cdot \frac{b \cdot h^3}{12} = 2 \cdot \frac{8 \cdot 12^3}{12} = 2304,0 \text{ cm}^4$$

$$I_z = 2 \cdot \frac{h \cdot b^3}{12} = 2 \cdot \frac{12 \cdot 8^3}{12} = 1024,0 \text{ cm}^4$$

$$W_y = 2 \cdot \frac{b \cdot h^2}{6} = 2 \cdot \frac{8 \cdot 12^2}{6} = 192,0 \text{ cm}^3$$

## PRORAČUNSKE SILE

$$N_{t,0,d} = 47,36 \text{ kN}$$

## PRORAČUN NAPREZANJA

$$\sigma_{t,0,d} = \frac{N_{t,0,d} \cdot 1,5}{A_{\text{netto}}} = \frac{47,36 \cdot 10^3 \cdot 1,5}{0,8 \cdot 192 \cdot 10^2} = 4,625 \text{ N/mm}^2$$

## PROVJERA NAPREZANJA

$$\frac{\sigma_{t,0,d}}{f_{t,0,d}} = \frac{4,625}{12,462} = 0,371 < 1,0$$

$$\text{ISKORISTIVOST} = 37 \%$$

POPREČNI PRESJEK ZADOVOLJAVA

## 4.1.4. DIJAGONALE 2 ( D2 )

PRETPOSTAVLJENI POPREČNI PRESJEK:  $b/h = 8/16$  cm

$$A = b \cdot h = 8 \cdot 16 = 128,0 \text{ cm}^2$$

$$I_y = \frac{b \cdot h^3}{12} = \frac{8 \cdot 16^3}{12} = 2730,67 \text{ cm}^4$$

$$I_z = \frac{h \cdot b^3}{12} = \frac{16 \cdot 8^3}{12} = 682,67 \text{ cm}^4$$

$$W_y = \frac{b \cdot h^2}{6} = \frac{8 \cdot 16^2}{6} = 341,33 \text{ cm}^3$$

PRORAČUNSKE SILE

$$N_{c,0,d} = -38,49 \text{ kN}$$

PRORAČUN NAPREZANJA

$$\sigma_{c,0,d} = \frac{N_{c,0,d}}{A} = \frac{38,49 \cdot 10^3}{128 \cdot 10^2} = 3,01 \text{ N/mm}^2$$

KOEFICIJENT IZVIJANJA OKO OSI z:

$$l_{\text{eff}} = 2,317 \text{ m}$$

$$\lambda_z = \frac{l_{\text{eff},z}}{\sqrt{\frac{I_y}{A}}} = \frac{231,7}{\sqrt{\frac{682,67}{128}}} = 100,328$$

$$\lambda_{\text{rel},c,y} = \frac{\lambda_y}{\pi} \cdot \sqrt{\frac{f_{c,0,k}}{E_{0,05}}} = \frac{100,328}{\pi} \cdot \sqrt{\frac{23}{8000}} = 1,712$$

$$k_y = 0,5 \cdot (1 + \beta_c (\lambda_{\text{rel},c,y} - 0,3) + \lambda_{\text{rel},c,y}^2)$$

$$k_y = 0,5 \cdot (1 + 0,2(1,712 - 0,3) + 1,712^2)$$

$$k_y = 2,107$$

$$k_{c,y} = \frac{1}{k_y + \sqrt{k_y^2 - \lambda_{\text{rel},c,y}^2}} = \frac{1}{2,107 + \sqrt{2,107^2 - 1,712^2}} = 0,299$$

PROVJERA NAPREZANJA

$$\frac{\sigma_{c,0,d}}{k_{c,y} \cdot f_{c,0,d}} = \frac{3,01}{0,299 \cdot 15,923} = 0,632 < 1,0$$

ISKORISTIVOST = 63 %

POPREČNI PRESJEK ZADOVOLJAVA

## 4.2. DIMENZIONIRANJE PODROŽNICA

PRETPOSTAVLJENI POPREČNI PRESJEK:  $b/h = 16/22$  cm

DJELOVANJA:

$$G_k = 0,35 \cdot 4,96 = 1,736 \text{ kN/m'}$$

$$S_k = 1,00 \cdot 4,96 = 4,96 \text{ kN/m'}$$

$$E_d = 1,35 \cdot G_k + 1,5 \cdot S_k$$

$$E_d = 1,35 \cdot 1,736 + 1,5 \cdot 4,96$$

$$E_d = 9,78 \text{ kN/m'}$$

$$E_{y,d} = E_d \cdot \sin(25^\circ) = 4,133 \text{ kN/m'}$$

$$E_{z,d} = E_d \cdot \cos(25^\circ) = 8,864 \text{ kN/m'}$$

KARAKTERISTIKE POPREČNOG PRESJEKA

$$A = 352,0 \text{ cm}^2$$

$$W_y = \frac{b \cdot h^2}{6} = \frac{16 \cdot 22^2}{6} = 1290,6 \text{ cm}^3$$

$$W_z = \frac{h \cdot b^2}{6} = \frac{22 \cdot 16^2}{6} = 938,6 \text{ cm}^3$$

REZNE SILE

$$M_z = \frac{4,133 \cdot 4,0^2}{8} = 8,27 \text{ kNm}$$

$$M_y = \frac{8,864 \cdot 4,0^2}{8} = 17,73 \text{ kNm}$$

$$T_z = \frac{E_{z,d} \cdot 1}{2} = \frac{8,864 \cdot 4,0}{2} = 17,73 \text{ kNm}$$

$$T_y = \frac{E_{y,d} \cdot 1}{2} = \frac{4,133 \cdot 4,0}{2} = 8,27 \text{ kNm}$$

## PRORAČUN NAPREZANJA

$$\sigma_{m,y,d} = \frac{M_y}{W_y} = \frac{17,73 \cdot 10^6}{1290,6 \cdot 10^3} = 13,738 \text{ N/mm}^2$$

$$\sigma_{m,z,d} = \frac{M_z}{W_z} = \frac{8,27 \cdot 10^6}{938,6 \cdot 10^3} = 8,811 \text{ N/mm}^2$$

$$\tau_{y,d} = 1,5 \cdot \frac{T_y}{A} = 1,5 \cdot \frac{8,27}{352,0} = 0,035 \text{ N/mm}^2$$

$$\tau_{z,d} = 1,5 \cdot \frac{T_z}{A} = 1,5 \cdot \frac{17,73}{352,0} = 0,076 \text{ N/mm}^2$$

$$\frac{l_{ef} \cdot h}{b^2} = \frac{400 \cdot 22}{16^2} = 34,375 < 140 \rightarrow k_m = 1,0$$

$$k_{red} = 0,7$$

## DOKAZ NOSIVOSTI I STABILNOSTI

$$k_{red} \cdot \frac{\sigma_{m,y,d}}{k_m \cdot f_{m,y,d}} + \frac{\sigma_{m,z,d}}{f_{m,z,d}} \leq 1,0$$

$$0,7 \cdot \frac{13,738}{1,0 \cdot 20,769} + \frac{8,811}{20,769} \leq 1,0$$

$$0,887 < 1,0$$

$$\left( \frac{\tau_{y,d}}{f_{v,d}} \right)^2 + \left( \frac{\tau_{z,d}}{f_{v,d}} \right)^2 \leq 1,0$$

$$\left( \frac{0,035}{2,077} \right)^2 + \left( \frac{0,076}{2,077} \right)^2 = 0,002 < 1,0$$

$$\frac{\sigma_{m,y,d}}{k_m \cdot f_{m,y,d}} + k_{red} \cdot \frac{\sigma_{m,z,d}}{f_{m,z,d}} \leq 1,0$$

$$\frac{13,738}{1,0 \cdot 20,769} + 0,7 \cdot \frac{8,811}{20,769} \leq 1,0$$

$$0,958 < 1,0$$

## POPREČNI PRESJEK ZADOVOLJAVA

### 4.3. DETALJ A – SPOJ DIJAGONALA I GORNJEG POJASA

#### JEDNOSTRUKI ZASJEK

$$t_v = 3,5 \text{ cm}$$

$$t_{v,\max} = \frac{h}{6} = \frac{28}{6} = 4,667 \text{ cm}$$

$$3,5 \text{ cm} < 4,667 \text{ cm}$$

#### OSIGURANJE M12 - KONSTRUKTIVNO

$$\frac{\sigma_{c,\alpha,d}}{f_{c,\alpha,d}} \leq 1,0$$

$$\sigma_{c,\alpha,d} = \frac{F_{c,\alpha,d}}{A}$$

$$F_{c,\alpha,d} = N_{c,d} \cdot \cos \alpha$$

$$\alpha = \frac{\gamma}{2} = \frac{90^\circ}{2} = 45^\circ$$

$$F_{c,\alpha,d} = 38,49 \cdot \cos 45^\circ = 27,217 \text{ kN}$$

$$A = \frac{16 \cdot 3,5}{\cos 45^\circ} = 79,196 \text{ cm}^2$$

$$\sigma_{c,\alpha,d} = \frac{27,217 \cdot 10^3}{79,196 \cdot 10^2} = 3,437 \text{ N/mm}^2$$

$$f_{c,\alpha,d} = \frac{f_{c,0,d}}{\sqrt{\left(\frac{f_{c,0,d}}{2 \cdot f_{c,90,d}} \cdot \sin^2 \alpha\right)^2 + \left(\frac{f_{c,0,d}}{2 \cdot f_{v,d}} \cdot \sin \alpha \cdot \cos \alpha\right)^2 + \cos^4 \alpha}}$$

$$f_{c,34,d} = \frac{15,92}{\sqrt{\left(\frac{15,92}{2 \cdot 1,87} \cdot \sin^2 45^\circ\right)^2 + \left(\frac{15,92}{2 \cdot 1,87} \cdot \sin 45^\circ \cdot \cos 45^\circ\right)^2 + \cos^4 45^\circ}}$$

$$f_{c,34,d} = 5,218 \text{ N/mm}^2$$

DOKAZ:

$$\frac{3,437}{5,218} = 0,659 < 1,0$$

ISKORISTIVOST: 66 %

#### 4.4. DETALJ B – SPOJ GORNJEG I DONJEG POJASA

##### TIJESNO UGRAĐENI VIJCI

PB M12/8,8

N=139,05 kN

Štap: 2x8/16 cm

$$A = 16 \cdot 16 = 256,0 \text{ cm}^2$$

$$A_n = A - 2 \cdot 3 \cdot 8 \cdot 1,2 = 198,4 \text{ cm}^2$$

$$\sigma_{t,0,d} = \frac{N}{A_n} = \frac{139,05 \cdot 10^3}{198,4 \cdot 10^2} = 7,009 \text{ N/mm}^2$$

Dokaz:

$$\frac{\sigma_{t,0,d}}{\frac{2}{3} \cdot f_{t,0,d}} = \frac{7,009}{\frac{2}{3} \cdot 12,462} = 0,844 < 1,0$$

Karakteristične vrijednosti tlačne čvrstoće po plaštu rupe i momenta popuštanja

Veziće:

$$f_{h,0,k} = 0,082 \cdot (1 - 0,01 \cdot d) \cdot \rho_k = 0,082 \cdot (1 - 0,01 \cdot 12) \cdot 400 = 27,421 \text{ N/mm}^2$$

Štap:

$$f_{h,\alpha,k} = \frac{f_{h,0,k}}{k_{90} \cdot \sin^2 \alpha + \cos^2 \alpha}$$

$$k_{90} = 1,35 + 0,015 \cdot d = 1,35 + 0,015 \cdot 12 = 1,53$$

$$f_{h,\alpha,k} = \frac{27,421}{1,53 \cdot \sin^2 25^\circ + \cos^2 25^\circ} = 25,059 \text{ N/mm}^2$$

$$\beta = \frac{f_{h,\alpha,k}}{f_{h,0,k}} = \frac{25,059}{27,421} = 0,914$$

$$M_{y,k} = 0,3 \cdot f_{u,k} \cdot d^{2,6} = 0,3 \cdot 800 \cdot 12^{2,6} = 153490,85 \text{ Nmm}$$

Karakteristična vrijednost nosivosti vijka po rezu

$$R_k = \sqrt{\frac{2 \cdot \beta}{1,0 + \beta}} \cdot \sqrt{2 \cdot M_{y,k} \cdot f_{h,0,k} \cdot d}$$

$$R_k = \sqrt{\frac{2 \cdot 0,914}{1,0 + 0,914}} \cdot \sqrt{2 \cdot 153490,85 \cdot 27,421 \cdot 12}$$

$$R_k = 9822,13 \text{ N}$$

Tražene debljine elemenata za punu nosivost

Vezice:

$$t_{\text{req}} = 1,15 \cdot \left( 2 \cdot \sqrt{\frac{\beta}{1,0 + \beta}} + 2 \right) \cdot \sqrt{\frac{M_{y,k}}{f_{h,\alpha,k} \cdot d}}$$

$$t_{\text{req}} = 1,15 \cdot \left( 2 \cdot \sqrt{\frac{0,914}{1,0 + 0,914}} + 2 \right) \cdot \sqrt{\frac{153490,85}{25,059 \cdot 12}}$$

$$t_{\text{req}} = 87,872 \text{ mm} > 80 \text{ mm}$$

UVJET NE ZADOVOLJAVA - smanjenje nosivosti

$$R_{k,\text{red}} = R_k \cdot \frac{t}{t_{\text{req}}} = 9822,13 \cdot \frac{80}{87,872} = 8942,216 \text{ N}$$

Štap nije potrebno kontrolirati.

Proračunska vrijednost nosivosti vijka po rezu

$$R_d = k_{\text{mod}} \cdot \frac{R_{k,\text{red}}}{\gamma_M} = 0,9 \cdot \frac{8942,216}{1,1} = 7316,36 \text{ N}$$

Potreban broj vijaka

$$n = \frac{N}{R_d} = \frac{139,05 \cdot 10^3}{7316,36 \cdot 2} = 9,5 \approx 10 \text{ kom}$$

Odabrano : 10 vijaka - 20 rezova

Smanjenje nosivosti zbog opasnosti od cijepanja kod ugradnje više vijaka u jednom redu paralelno sa vlakancima

$$n_{\text{ef}} = \left[ \min \left\{ n ; n^{0,9} \cdot \sqrt[4]{\frac{a_1}{10 \cdot d}} \right\} \right] \cdot \frac{90 - \alpha}{90} + 2 \cdot \frac{\alpha}{90}$$

$$\alpha = 25^\circ \quad n = 4 \quad a_1 = 150 \text{ mm}$$

$$n_{\text{ef}} = \left[ \min \left\{ 4 ; 4^{0,9} \cdot \sqrt[4]{\frac{150}{10 \cdot 12}} \right\} \right] \cdot \frac{90 - 25}{90} + 2 \cdot \frac{25}{90}$$

$$n_{\text{ef}} = \left[ \min \{ 4 ; 3,682 \} \right] \cdot \frac{90 - 25}{90} + 2 \cdot \frac{25}{90}$$

$$n_{\text{ef}} = 3,215$$



Dokaz:

$$\frac{N}{R_{d,tot}} = \frac{139,05 \cdot 10^3}{2 \cdot 3,215 \cdot 4 \cdot 7136,36} = 0,76 < 1,0$$

ZADOVOLJAVA

Konstruktivni zahtjevi

-međusobno paralelni sa vlakancima(dvodijelni štap)

$$a_{1,req} = (3 + 2 \cdot \cos\alpha) \cdot d = (3 + 2 \cdot \cos 0^\circ) \cdot 12 = 60 \text{ mm} < a_1 = 150 \text{ mm}$$

-paralelni od opterećenog kraja(dvodijelni štap)

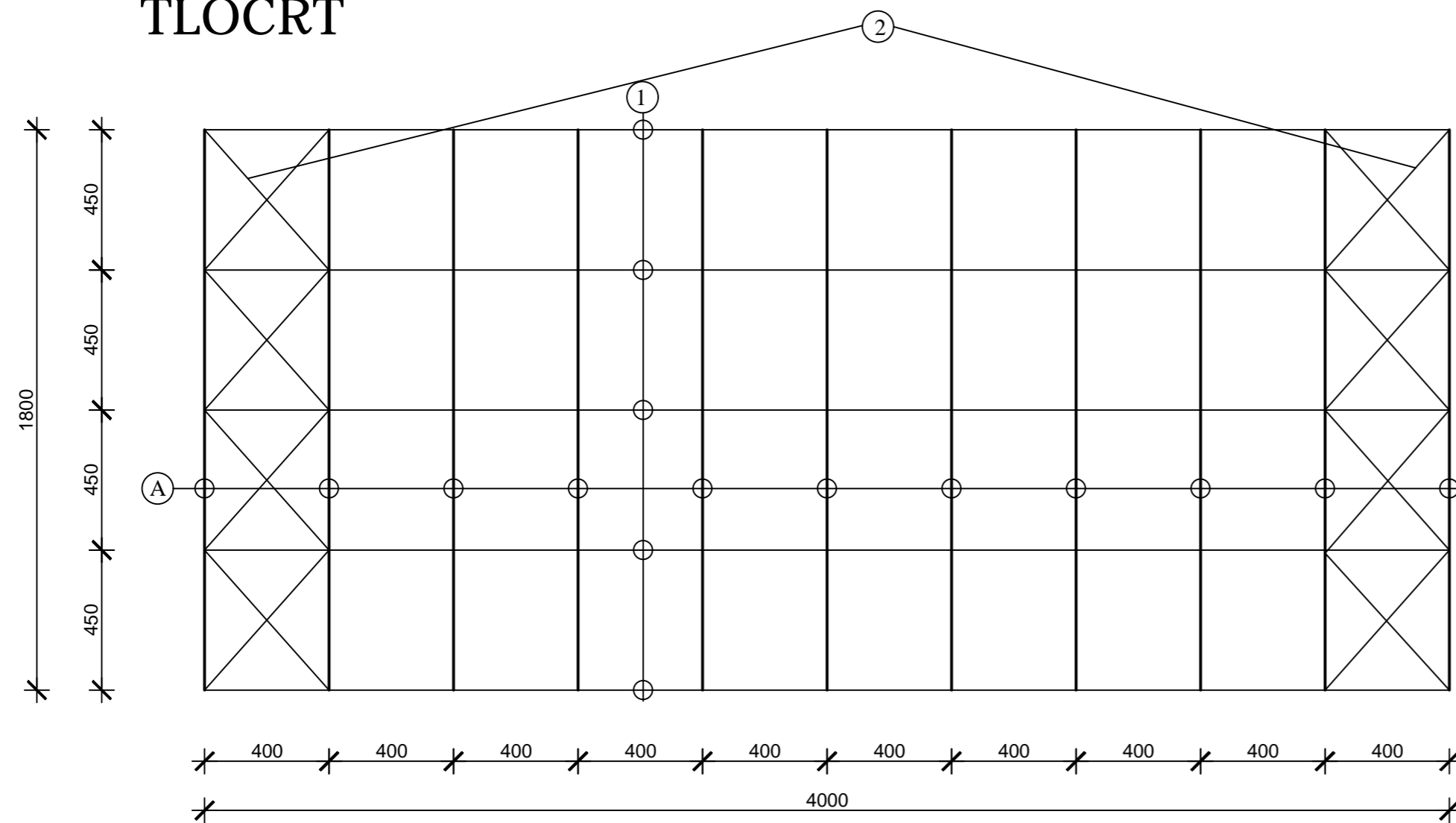
$$a_{1,t,req} = 7 \cdot d = 7 \cdot 12 = 84 \text{ mm} < a_1 = 150 \text{ mm}$$

-okomiti međusobno, od opterećenog ruba i od neopterećenog ruba

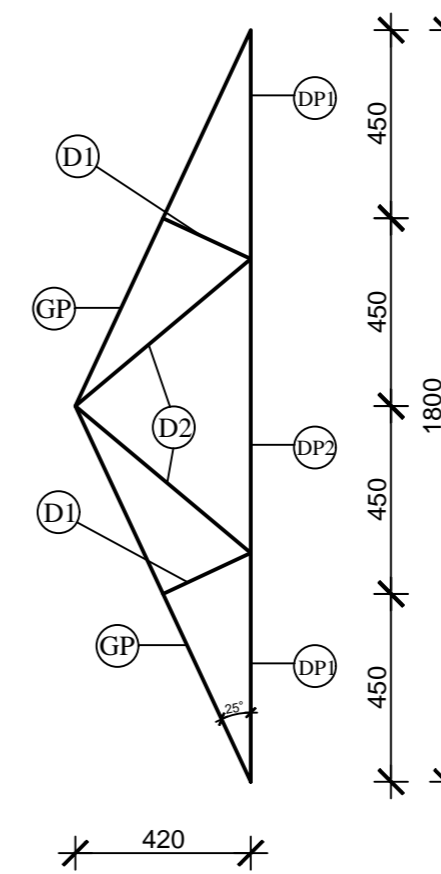
$$a_{2,req} = 3 \cdot d = 3 \cdot 12 = 36 \text{ mm} < a_1 = 40 \text{ mm}$$

## **5. GRAFIČKI PRILOZI**

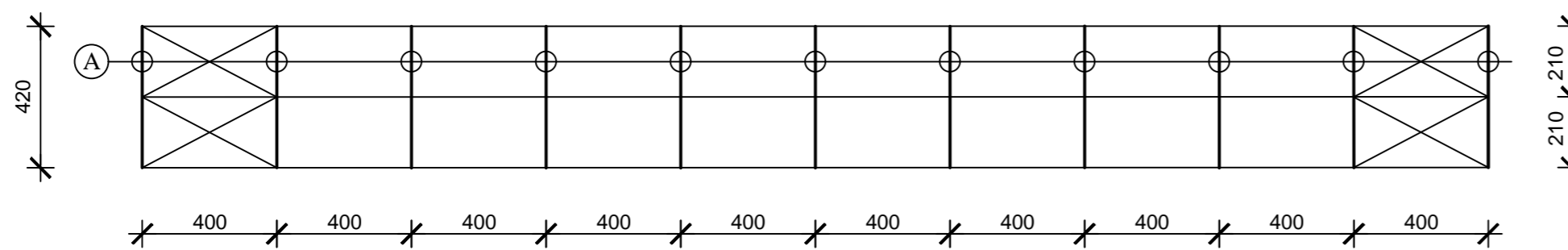
## TLOCRT



## POPREČNI PRESJEK




## UZDUŽNI PRESJEK

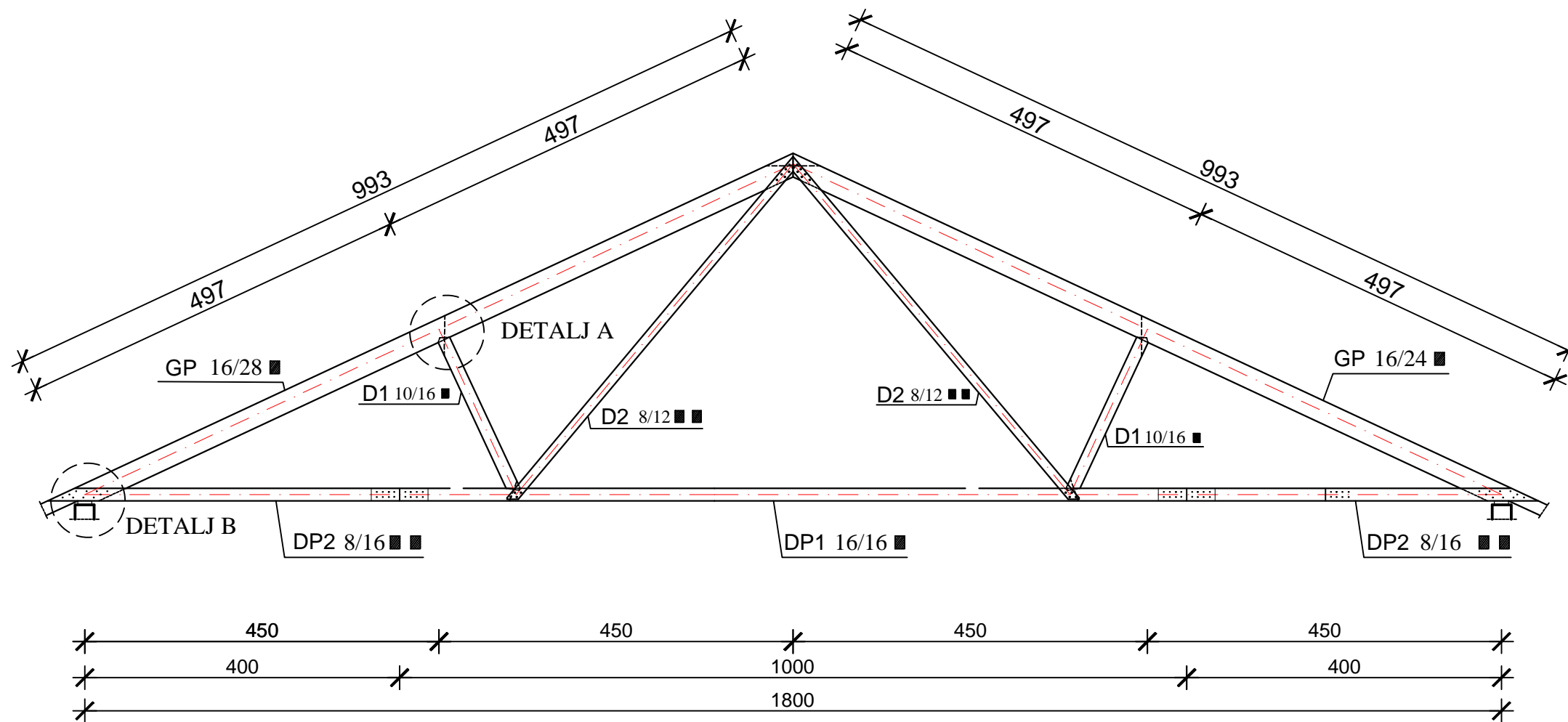



- A REŠETKA
- 1. PODROŽNICE
- 2. SPREGOVI
- 3. DONJI POJAS DP1
- 4. DONJI POJAS DP2
- 5. GORNJI POJAS GP
- 6. DIJAGONALA D1
- 7. DIJAGONALA D2

## GENERALNI PLAN POZICIJA MJ 1:100

 <small>FAKULTET GRAĐEVINARSTVA ARHITEKTURE I GRADNJE Matije Gupca 15</small>	DRVENE KONSTRUKCIJE		
	TEMA:	PRORAČUN DRVENE KONSTRUKCIJE REŠETKASTOG KROVIŠTA	
	PREDMET:	GUDELJ ROKO, 1600	M 1:100
	SADRŽAJ:	GENERALNI PLAN POZICIJA	BROJ PRILOGA:
	DATUM:	rujan 2016.	1

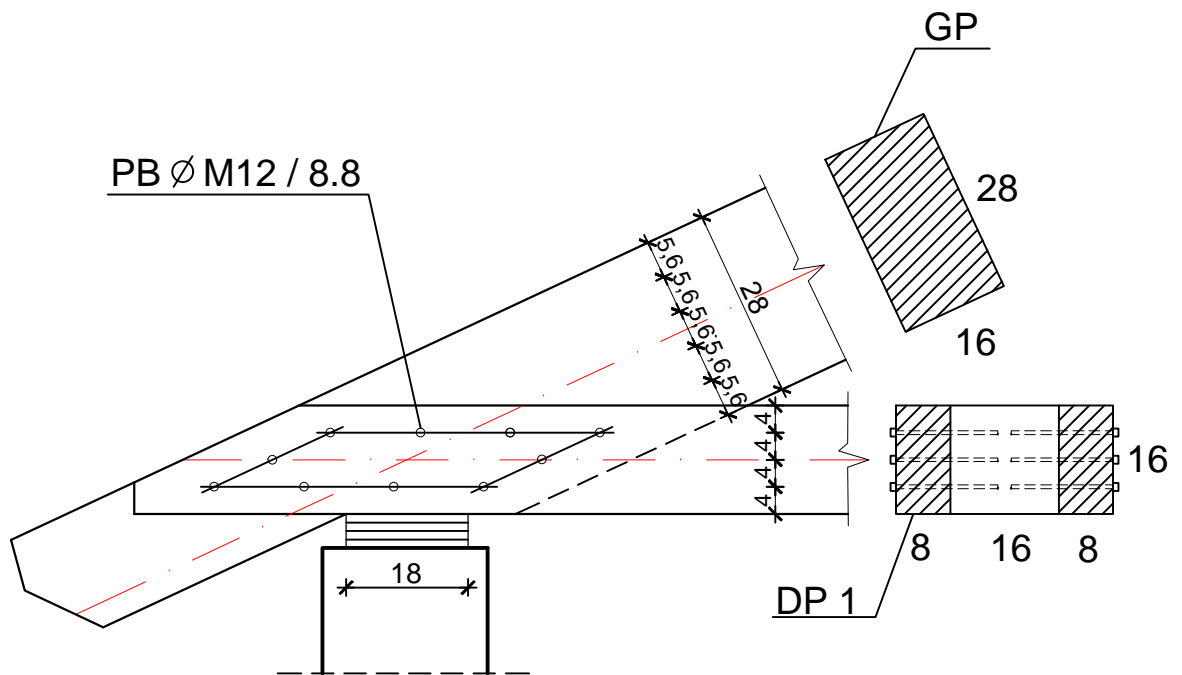
RADIONIČKI  
 NACRT GLAVNOG  
 NOSAČA  
 MJ 1:50



 FAKULTET GRAĐEVINARSTVA, ARHITEKTURE I GEODEZIJE Matice hrvatske 15	DRVENE KONSTRUKCIJE	
	TEMA: PRORAČUN DRVENE KONSTRUKCIJE REŠETKASTOG KROVIŠTA	
	STUDENT: Gudelj Roko, 1600	M 1:50
	SADRŽAJ: RADIONIČKI NACRT GLAVNOG NOSAČA	BROJ PRILOGA: 2
DATUM: rujan 2016.		

# DETALJ B

## MJ 1:10



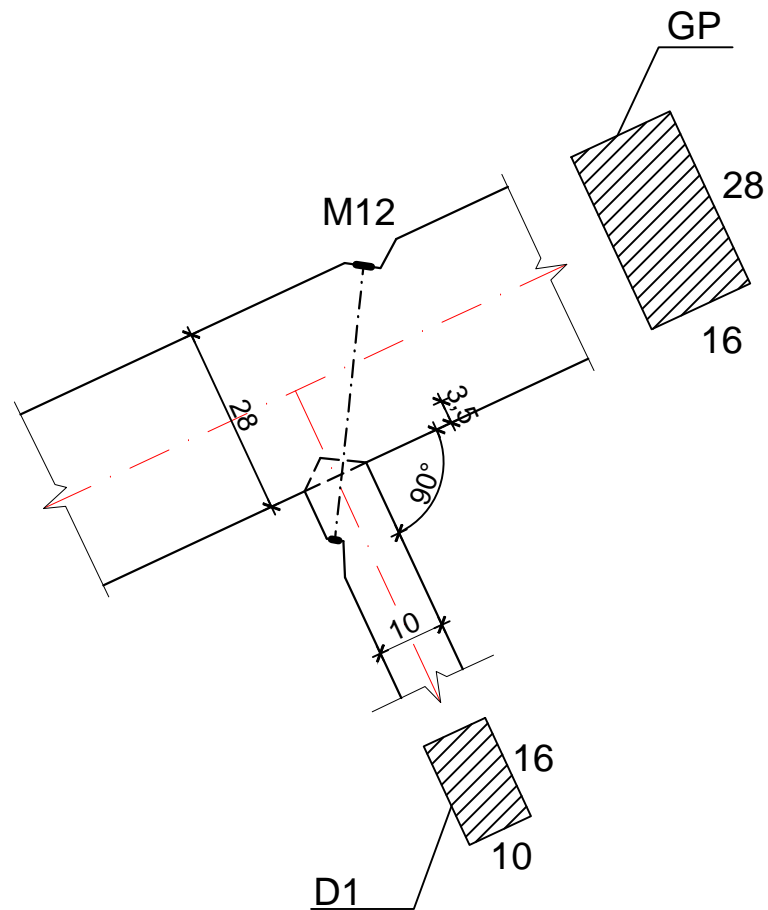
FAKULTET  
GRAĐEVINARSTVA,  
ARHITEKTURE I GEODEZIJE  
Matice hrvatske 15


### DRVENE KONSTRUKCIJE

TEMA: PRORAČUN DRVENE KONSTRUKCIJE REŠETKASTOG KROVIŠTA	
STUDENT: GUDELJ ROKO ,1600	M 1:10
SADRŽAJ: DETALJ SPOJA DIJAGONALA SA DONJIM POJASOM	BROJ PRILOGA:
DATUM: rujan 2016.	<b>3</b>

# DETALJ A

## MJ 1:10



 <p>           FAKULTET            GRAĐEVINARSTVA,            ARHITEKTURE I GEODEZIJE            Matice hrvatske 15         </p>	<b>DRVENE KONSTRUKCIJE</b>	
	TEMA: PRORAČUN DRVENE KONSTRUKCIJE REŠETKASTOG KROVIŠTA	
	STUDENT: GUDELJ ROKO,1600	M 1:10
	SADRŽAJ: DETALJ SPOJA DIJAGONALA SA DONJIM POJASOM	BROJ PRILOGA:
DATUM: rujan 2016.	<b>4</b>	

# ISKAZ MATERIJALA

## ISKAZ MATERIJALA ZA JEDAN OKVIR

OZNAKA	DULJINA [m]	POPREČNI PRESJEK [cm]	JED. TEŽINA [kg/m']	KOM	UK. TEŽINA PO OKVIRU [kg]
GP	9,930	16/28	18,592	2	369,24
DP1	10,70	16/16	9,728	1	104,09
DP2	4,350	2x 8/16	9,728	2	84,63
D1	4,640	2x 8/12	7,296	2	67,71
D2	1,723	8/16	4,86	2	16,75
				Σ	642,42

## ISKAZ MATERIJALA - UKUPNO

OZNAKA	POPREČNI PRESJEK [cm]	TEŽINA PO OKVIRU [kg]	KOM	UK. TEŽINA [kg]
GP	16/24	369,24	11	4061,64
DP1	16/16	104,09	11	1144,99
DP2	2x 8/16	84,63	11	930,93
D1	2x 8/12	67,71	11	744,81
D2	8/16	16,75	11	184,25
			Σ	7066,62

## **6. LITERATURA**

- [1] Predavanja iz predmeta Osnove drvenih konstrukcija, v. pred. Đuro Nižetić, dipl. ing. građ.
- [2] Vježbe iz predmeta Osnove drvenih konstrukcija, v. pred. Đuro Nižetić, dipl. ing. građ. ;  
Maja Ban, znanstvena novakinja (asistentica)
- [3] Norma DIN 1052:2004-08
- [4] Norma nHRN EN 1995-1-1, Eurokod 5: Projektiranje drvenih  
konstrukcija – Dio 1-1: Općenito – Opća pravila i pravila za zgrade (EN 1995-1-1:2004 +AC:2006  
+A1:2008)