

Proračun drvene konstrukcije rešetkastog krovišta

Gudelj, Roko

Undergraduate thesis / Završni rad

2016

Degree Grantor / Ustanova koja je dodijelila akademski / stručni stupanj:

University of Split, Faculty of Civil Engineering, Architecture and Geodesy / Sveučilište u Splitu, Fakultet građevinarstva, arhitekture i geodezije

Permanent link / Trajna poveznica: <https://um.nsk.hr/um:nbn:hr:123:087533>

Rights / Prava: [In copyright](#)/[Zaštićeno autorskim pravom.](#)

Download date / Datum preuzimanja: **2025-01-05**



Repository / Repozitorij:

[FCEAG Repository - Repository of the Faculty of Civil Engineering, Architecture and Geodesy, University of Split](#)



UNIVERSITY OF SPLIT



SVEUČILIŠTE U SPLITU
FAKULTET GRAĐEVINARSTVA, ARHITEKTURE I GEODEZIJE

ZAVRŠNI RAD

Gudelj Roko

Split, 2016.

SVEUČILIŠTE U SPLITU
FAKULTET GRAĐEVINARSTVA, ARHITEKTURE I GEODEZIJE

Gudelj Roko

Proračun drvene konstrukcije rešetkastog krovišta

Završni rad

Split, 2016.

SADRŽAJ

1. TEHNIČKI OPIS.....	4
1.1. Konstruktivni sustav krova.....	4
1.2. Statička analiza sustava.....	4
1.3. Konstruktivni elementi.....	4
1.3.1. Glavni nosač.....	4
1.3.2. Podrožnice.....	4
1.3.3. Spreg.....	4
1.4. Materijal.....	5
1.5. Zaštita materijala.....	5
1.6. Transport i montaža.....	5
2. OPĆI PODACI, GEOMETRIJA I ANALIZA OPTEREĆENJA.....	6
2.1. Glavni nosač.....	6
2.2. Građa i propisi.....	6
2.3. Analiza opterećenja.....	6
2.3.1. Stalno djelovanje.....	6
2.3.2. Promjenjivo djelovanje.....	7
-Proračun djelovanja snijega.....	7
-Proračun djelovanja vjetra.....	9
3. STATIČKI PRORAČUN.....	14
4. DIMENZIONIRANJE SUSTAVA.....	20
4.1. Dimenzioniranje rešetke konstruktivnog sustava.....	20
4.1.1. Gornji pojas.....	21
4.1.2. Donji pojas.....	23
4.1.3. Dijagonale 1.....	25
4.1.4. Dijagonale 2.....	26
4.2. Dimenzioniranje podrožnica.....	27
4.3. Detalj spoja dijagonala i donjeg pojasa.....	29
4.4. Detalj spoja gornjeg i donjeg pojasa.....	30
5. GRAFIČKI PRILOZI.....	33
- Generalni plan pozicija.....	34
- Radionički nacrt glavnog nosača.....	35
- Detalj spoja dijagonala i donjeg pojasa.....	36
- Iskaz materijala.....	37
6. LITERATURA	

1. TEHNIČKI OPIS

1.1. Konstruktivni sustav krova

Projektom je zadan trokutasti rešetkasti nosač raspona $l=18,00$ (m). Konstrukcija je zamišljena kao okvirni sustav od deset paralelnih okvira na međusobnom razmaku $4,00$ (m) ukupne dužine $40,0$ m. Krovna ploha je u odnosu na horizontalnu ravninu nagnuta pod kutom $\alpha = 25^\circ$. Prostorna stabilizacija drvene konstrukcije predviđena je horizontalnim spregom.

1.2. Statička analiza sustava

Proračun je rađen prema EC5 HRN EN 1995-1-1.

Opterećenja koja djeluju na drvenu konstrukciju:

- stalno opterećenje (teret)
- snijeg (na čitavoj krovnoj plohi)
- vjetar

Njihove kombinacije obuhvaćene su statičkom analizom i kao mjerodavno opterećenje uzeto je ono najnepovoljnije.

Predmetna građevina se nalazi na području grada Zagreba, kategorija zemljišta III . Odgovarajući koeficijenti za vjetar i snijeg uzeti su prema tome iz propisanih tablica. Takvim se ispostavila kombinacija K1: $1,35(G+G1)+1,35S+1,35W2$ →stalno opterećenje + snijeg + vjetar (izvana i podtlak iznutra).

Gornji i donji pojas proračunati su kao kontinuirane grede na koje su zgloбно pričvršćene dijagonale. Rezne sile i progibi izračunati su u „Scia Engineer 2015“ programu. Spojevi i nastavci štapova izvedeni su zasjekom, vijcima i čavlima.

1.3. Konstruktivni elementi

1.3.1. Glavni nosač

Glavni nosači predstavljaju nosivi dio konstrukcije i prenose vertikalna opterećenja na nosive zidove i dalje na temeljno tlo. Dimenzionirani su da prime utjecaj od vlastite težine i opterećenja od snijega i vjetra. Promjenjivog su pravokutnog poprečnog presjeka. Glavni nosač oslonjen je neoprenskim ležajevima, dimenzija $220/220/42$ mm, u armirani betonski zid.

1.3.2. Podrožnice

To su konstruktivni elementi koji prenose opterećenje s krovne ravnine na glavne nosače. Elementi glavne podrožnice koji imaju funkciju vertikale vjetrovnog sprega dimenzija su $16/22$ cm i pravokutnog su poprečnog presjeka. Podrožnice su razmaknute $4,966$ (m).

1.3.3. Spreg

Spreg predstavlja konstruktivne elemente za prihvat sile vjetrova i da spriječi bočno izvijanje (izbočavanje) glavnih nosača. Horizontalne spregove tvore glavni nosači kao pojasevi, glavne podrožnice kao vertikale i dijagonale.

1.4. Materijal

Drveni elementi konstrukcije izrađeni su od punog drva C30. Karakteristične vrijednosti čvrstoća, modula i gustoće za ovu klasu drveta :

$$f_{m,k} = 30,0 \text{ N/mm}^2$$

$$f_{c,0,k} = 23,0 \text{ N/mm}^2$$

$$f_{t,0,k} = 18,0 \text{ N/mm}^2$$

$$E_{0,mean} = 12000 \text{ N/mm}^2$$

$$G_{mean} = 720 \text{ N/mm}^2$$

$$\rho_{mean} = 380 \text{ kg/m}^3$$

1.5. Zaštita materijala

Zaštitu nosivih elemenata potrebno je provesti s odgovarajućim vodootpornim zaštitnim sredstvima. Zaštita se provodi s tri premaza, s tim da je dva premaza potrebno nanijeti u tvornici prije transporta, a treći završni nakon potpunog „zatvaranja“ konstrukcije. Boja zaštitnog sredstva je prozirno smeđa u tonu drva nosača. Debljina premaza 0,2 mm .

Zaštita metalnih dijelova i spajala izvodi se pocinčavanjem na uobičajen način, a u skladu s važećim propisima sve metalne dijelove prije pocinčavanja potrebno je obraditi.

1.6. Montaža i transport

Planom transporta prikazuje se i opisuje način transporta. Transportni putovi moraju biti utvrđeni, pri čemu se mora voditi računa o radijusima krivina prema zahtjevima specijalnih vozila i slobodnim profilima.

Montaža se mora provesti prema planu montaže. Izvođač je dužan izraditi plan montaže nosača kojeg treba zajedno s transportnim planom dostaviti nadzornoj službi na suglasnost. Plan montaže ovjerava projektant konstrukcije. Međustanja konstrukcije u fazi montaže potrebno je provjeriti vodeći računa o mjestima i načinima hvatanja/oslanjanja u fazama podizanja i montaže. Mjesta hvatanja potrebno je osigurati od oštećenja. Glavni nosači se izrađuju na podu, zatim se pomoću dizalice podižu u vertikalni položaj. Posebnu pažnju treba posvetiti osiguranju stabilnosti u fazama i elementima koji kod montaže imaju naprezanja suprotna od očekivanih u eksploataciji. Konačno na već postavljenu konstrukciju postavlja se pokrov. Nosači se trebaju transportirati u takvom položaju u kakvom će kasnije primiti opterećenje. Transport i montažu treba obaviti tako da se izbjegn timer moguća oštećenja dijelova konstrukcije.

2. OPĆI PODACI, GEOMETRIJA I ANALIZA OPTEREĆENJA

2.1. Glavni nosač

- trokutasti rešetkasti nosač
- raspon: $l=18,00$ (m)
- nagib krovne plohe: $\alpha = 25^\circ$
- visina nosača: $h = 4,2$ (m)
- razmak nosača : $e = 4,0$ (m)

2.2. Građa i propisi

- C30 / uporabna klasa 1
- EC5 HRN EN 1995-1-1.

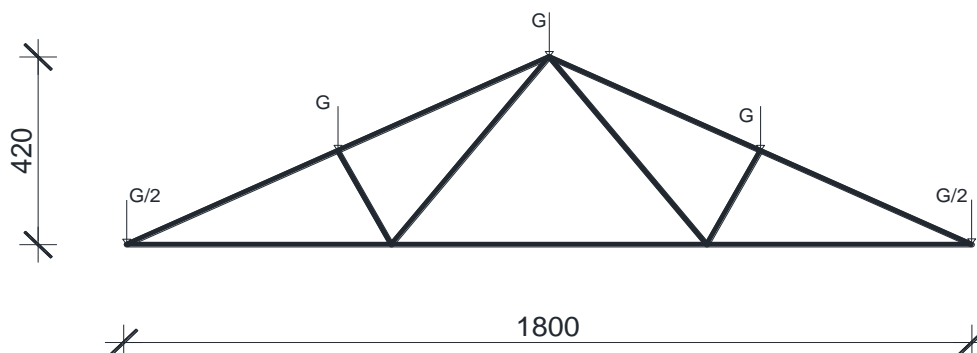
2.3. Analiza opterećenja

2.3.1. Stalno opterećenje

$G = \text{pokrov} + \text{sekundarni nosači} + \text{stabilizacija} = 0,35 \text{ kN/m}^2$

$$G/2 = g \cdot \frac{x}{2} \cdot L = 0,35 \cdot \frac{4,966}{2} \cdot 4,00 = 3,476 \text{ kN}$$

$$G = g \cdot x \cdot L = 0,35 \cdot 4,966 \cdot 4,00 = 6,952 \text{ kN}$$

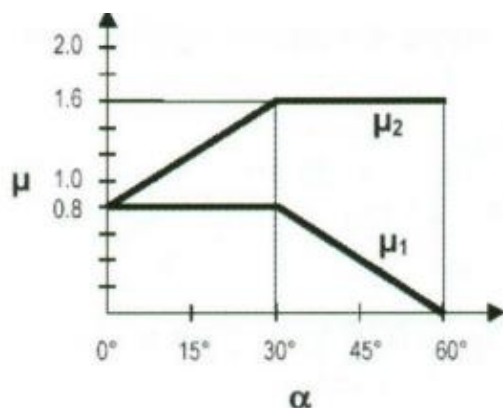


2.3.2. Promjenjivo opterećenje

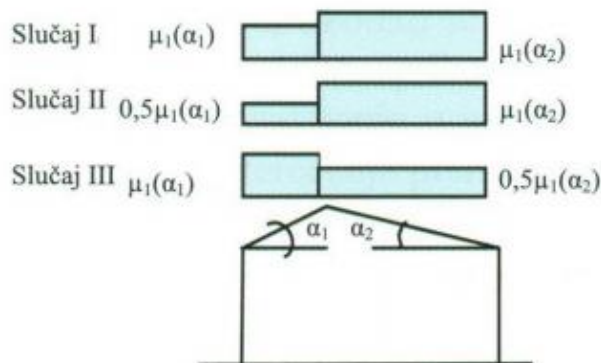
Proračun djelovanja snijega

$$s = \mu \cdot C_e \cdot C_t \cdot S_k$$

- μ_i → koeficijent oblika za opterećenje snijegom (ovisi i obliku i nagibu krova, te o rasporedu snijega na krovnoj plohi); za $\alpha=25^\circ \Rightarrow \mu_i = 0,8$
- s_k → karakteristična vrijednost opterećenja na tlu u kN/m^2 (ovisi o lokaciji i nadmorskoj visini objekta); Zagreb $\Rightarrow s_k = 1,25 \text{ kN/m}^2$
- C_e → koeficijent izloženosti (obično uzima vrijednost 1,0)
- C_t → toplinski koeficijent (obično uzima vrijednost 1,0)



Koeficijenti oblika opterećenja snijegom



Slučajevi opterećenja snijegom za dvostrešni krov

Kut nagiba krova α	$0^\circ \leq \alpha \leq 30^\circ$	$30^\circ < \alpha < 60^\circ$	$\alpha \geq 60^\circ$
μ_1	0,8	$0,8 (60 - \alpha) / 30$	0,0
μ_2	$0,8 + 0,8 \alpha / 30$	1,6	-

Koeficijenti oblika opterećenja snijegom

$$s = 0,8 \cdot 1,0 \cdot 1,0 \cdot 1,25 = 1,0 \text{ kN/m}^2$$

$$\frac{S}{2} = s \cdot \frac{x}{2} \cdot L = 1,0 \cdot \frac{4,966}{2} \cdot 4,00 = 9,92 \text{ kN}$$

$$S = s \cdot x \cdot L = 1,0 \cdot 4,966 \cdot 4,00 = 19,84 \text{ kN}$$



Proračun djelovanja vjetra

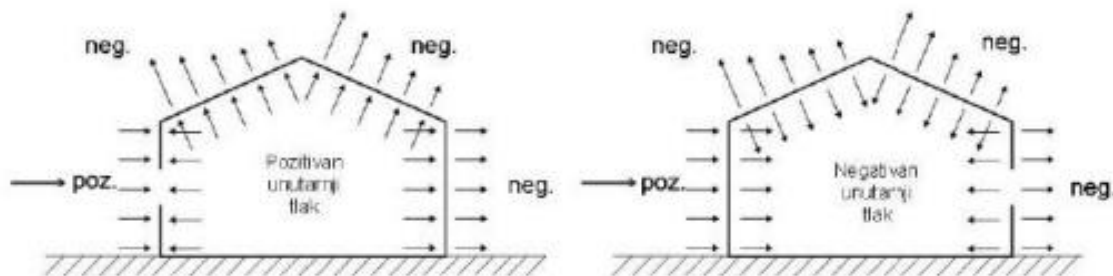
$$w_e = q_{\text{ref}} \cdot c_e |z_e| \cdot c_{pe} \left[\text{kN/m}^2 \right] \rightarrow \text{pritisak vjetra na vanjske površine}$$

$$w_i = q_{\text{ref}} \cdot c_i |z_i| \cdot c_{pi} \left[\text{kN/m}^2 \right] \rightarrow \text{pritisak vjetra na unutarnje površine}$$

z_i, z_e → referentne visine za lokalni ili unutarnji tlak

q_{ref} → referentni pritisak srednje brzine vjetra

c_{pe}, c_{pi} → vanjski i unutarnji koeficijenti pritiska vjetra



Pozitivni i negativni koeficijenti pritiska vjetra

Proračun osnovnog pritiska vjetra:

$$q_b = \frac{1}{2} \rho \cdot v_b^2 \left[\text{kN/m}^2 \right]$$

$$v_b = c_{\text{dir}} \cdot c_{\text{season}} \cdot v_{b,0} \left[\text{m/s} \right]$$

$v_{b,0}$ → fundamentalna vrijednost osnovne brzine vjetra (za Zagreb $v_{b,0} = 20,0$ m/s)

c_{dir} → faktor smjera vjetra (obično se uzima 1,0)

c_{season} → faktor doba godine (obično se uzima 1,0)

$$v_{b,0} = 20,0 \text{ m/s}$$

$$v_b = 1,0 \cdot 1,0 \cdot 20,0 = 20,0 \text{ m/s}$$

$$\rho = 1,25 \text{ kg/m}^3$$

$$q_b = \frac{1}{2} \rho \cdot v_b^2$$

$$q_b = \frac{1}{2} \cdot 1,25 \cdot 20,0^2 = 250 \text{ N/m}^2 = 0,25 \text{ kN/m}^2$$

Srednja brzina vjetra:

$$v_m |z| = c_r |z| \cdot c_0 |z| \cdot v_b \left[\text{m/s} \right]$$

$c_r |z|$ → faktor hrapavosti terena

$c_0 |z|$ → faktor orografije ili opisivanje brežuljaka ili gora (obično se uzima 1,0)

Faktor hrapavosti određuje se prema:

$$c_r|z| = k_r \cdot \ln\left(\frac{z}{z_0}\right) \quad z_{\min} \leq z \leq z_{\max}$$

$$c_r|z| = c_r|z_{\min}| \quad z \leq z_{\min}$$

$z_0 \rightarrow$ duljina hrapavosti

$k_r \rightarrow$ faktor terena ovisan o duljini hrapavosti

Kategorija terena		z_0 [m]	z_{\min} [m]
0	More ili priobalna područja izložena otvorenom moru	0,003	1
I	Jezeri ili ravna i horizontalno položena područja sa zanemarivom vegetacijom i bez prepreka	0,01	1
II	Područja s niskom vegetacijom, npr. travom, i izoliranim preprekama (drveće, zgrade) s razmakom najmanje 20 visina prepreke	0,05	2
III	Područja sa stalnim pokrovom od vegetacije ili zgrade ili područja s izoliranim preprekama s razmakom najviše 20 visina prepreke (npr. sela, predgrađa, stalna šuma)	0,3	5
IV	Područja s najmanje 15 % površine pokrivene zgradama čija prosječna visina premašuje 15 m	1,0	10

$$z_0 = 0,3 \text{ m}$$

$$z_{\min} = 5,0 \text{ m}$$

$$z_{\max} = 200,0 \text{ m}$$

$$z(\text{visina objekta}) = 10,0 \text{ m}$$

$$k_r = 0,19 \cdot \left(\frac{z_0}{z_{0,II}}\right)^{0,07} = 0,19 \cdot \left(\frac{0,3}{0,3}\right)^{0,07} = 0,19$$

$$c_r|z| = 0,19 \cdot \ln\left(\frac{10,0}{0,3}\right) = 0,6662$$

Srednja brzina na visini 10,0 m iznosi:

$$v_m|z| = v_m|10,0 \text{ m}| = 0,6662 \cdot 1,0 \cdot 20,0 = 13,324 \text{ m/s}$$

Intenzitet turbulencije računa se prema izrazu:

$$I_v|z| = \frac{k_1}{c_0|z| \cdot \ln\left(\frac{z}{z_0}\right)}$$

$k_1 \rightarrow$ faktor turbulencije (obično se uzima vrijednost 1,0, ukoliko nije drugačije definirano Nacionalnim dodatkom)

$$c_0|z| = 1,0$$

$$I_v|z| = \frac{1,0}{1,0 \cdot \ln\left(\frac{10,0}{0,3}\right)} = 0,285$$

Pritisak brzine vjetra pri udaru:

$$q_p|z| = c_e|z| \cdot q_b$$

$$q_p|z| = |1 + 7 \cdot I_v|z|| \cdot \frac{1}{2} \cdot \rho \cdot v_m^2|z|$$

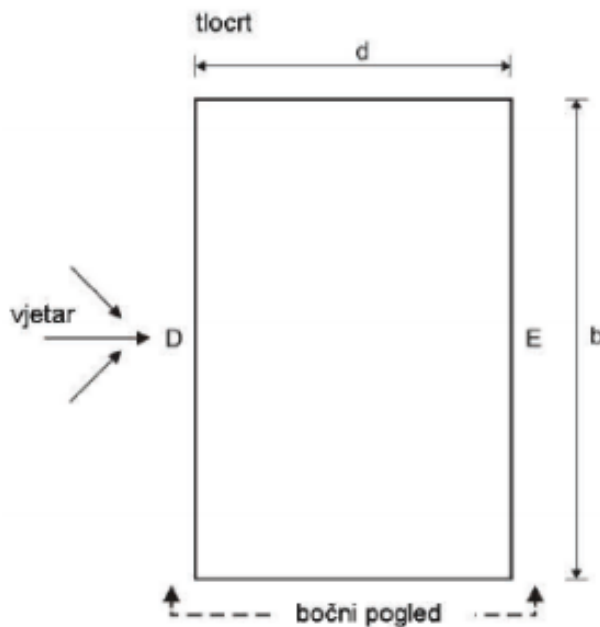
$$q_p|z| = |1 + 7 \cdot 0,285| \cdot \frac{1}{2} \cdot 1,25 \cdot 13,324^2$$

$$q_p|z| = 332,5 \text{ N/m}^2 = 0,3325 \text{ kN/m}^2$$

$c_e|z| \rightarrow$ faktor izloženosti i odnosi se na pritisak te ovisi o visini iznad terena z i kategoriji terena

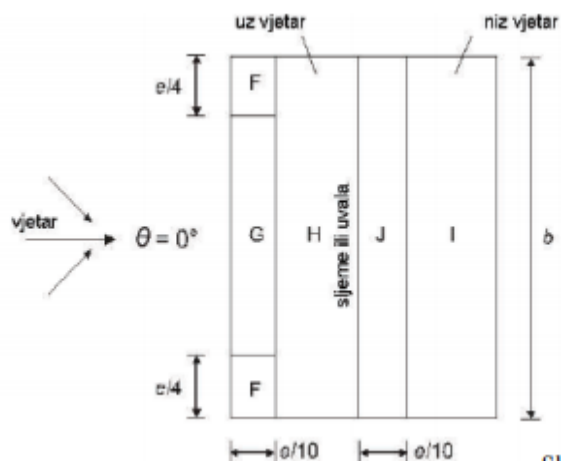
Određivanje koeficijenta pritiska vjetra

Koeficijent vanjskog pritiska c_{pe} :



Definiranje područja vjetra za vertikalne zidove

Dvostrešni krov



$e=b$ ili $2h$,
 odabire se manja vrijednost
 b -dimenzija okomito na vjetar

Nagib α	Područje za smjer vjetra $\theta=0^\circ$									
	F		G		H		I		J	
	$c_{pe,10}$	$c_{pe,1}$	$c_{pe,10}$	$c_{pe,1}$	$c_{pe,10}$	$c_{pe,1}$	$c_{pe,10}$	$c_{pe,1}$	$c_{pe,10}$	$c_{pe,1}$
-45°	-0,6		-0,6		-0,8		-0,7		-1,0	-1,5
-30°	-1,1	-2,0	-0,8	-1,5	-0,8		-0,6		-0,8	-1,4
-15°	-2,5	-2,8	-1,3	-2,0	-0,9	-1,2	-0,5		-0,7	-1,2
-5°	-2,3	-2,5	-1,2	-2,0	-0,8	-1,2	+0,2		+0,2	
							-0,6		-0,6	
5°	-1,7	-2,5	-1,2	-2,0	-0,6	-1,2	-0,6		+0,2	
	+0,0		+0,0		+0,0				-0,6	
15°	-0,9	-2,0	-0,8	-1,5	-0,3		-0,4		-1,0	-1,5
	+0,2		+0,2		+0,2		+0,0		+0,0	+0,0
30°	-0,5	-1,5	-0,5	-1,5	-0,2		-0,4		-0,5	
	+0,7		+0,7		+0,4		+0,0		+0,0	
45°	-0,0		-0,0		-0,0		-0,2		-0,3	
	+0,7		+0,7		+0,6		+0,0		+0,0	
60°	+0,7		+0,7		+0,7		-0,2		-0,3	
75°	+0,8		+0,8		+0,8		-0,2		-0,3	

NAPOMENA 1: Pri $\theta=0^\circ$ fak se naglo mijenja između pozitivnih i negativnih vrijednosti na strani uz vjetar oko kuta $\alpha=-5^\circ$ do $+45^\circ$, stoga su navedene i pozitivne i negativne vrijednosti. Za takve krovove treba uzeti u obzir četiri slučaja gdje su najmanje vrijednosti svih područja F, G i H kombinirane s najvećim ili najmanjim vrijednostima područja I i J. Nije dopušteno miješanje pozitivnih i negativnih vrijednosti na istom pročelju.

NAPOMENA 2: Smije se upotrebljavati linearna interpolacija vrijednosti istog predznaka za međuvrijednosti kutova nagiba istog predznaka. (Ne interpolira se za kutove između $\alpha=-5^\circ$ i $\alpha=+5^\circ$ već se upotrebljavaju podaci za ravne krovove iz točke 7.2.3). Vrijednosti 0,0 dane su za potrebe interpolacije.

Vrijednosti koeficijenata vanjskog pritiska za područja dvostrešnog krova ($\theta=0$)

Kut nagiba $\rightarrow \alpha=25^\circ$

Smjer vjetra $\rightarrow \theta=0^\circ$

Parametar $e=\min\{b;2h\}=\min\{50,0;20,0\}=20,0$ m

Očitani koeficijenti vanjskog pritiska za zone:

$$G: c_{pe} = -0,60 \quad | +0,5|$$

$$H: c_{pe} = -0,23 \quad | +0,3|$$

$$I: c_{pe} = -0,40 \quad | +0,0|$$

$$J: c_{pe} = -0,67 \quad | +0,0|$$

\rightarrow uzimaju se najnepovoljniji koeficijenti

Određivanje koeficijenta pritiska C_{pi} na unutarnje površine konstrukcije:

$$C_{pi}=+0,2$$

$$w = w_e + w_i$$

$$G: w = q_p |z| \cdot |c_{pe} + c_{pi}| = 0,3325 \cdot |0,60 + 0,2| = 0,266 \text{ kN/m}^2$$

$$H: w = q_p |z| \cdot |c_{pe} + c_{pi}| = 0,3325 \cdot |0,23 + 0,2| = 0,143 \text{ kN/m}^2$$

$$I: w = q_p |z| \cdot |c_{pe} + c_{pi}| = 0,3325 \cdot |0,40 + 0,2| = 0,200 \text{ kN/m}^2$$

$$J: w = q_p |z| \cdot |c_{pe} + c_{pi}| = 0,3325 \cdot |0,67 + 0,2| = 0,289 \text{ kN/m}^2$$

Rezultantno djelovanje vjetra dobije se kombiniranjem vanjskog i unutarnjeg učinka:

$$C_{pi}=-0,3$$

$$w = w_e + w_i$$

$$G: w = q_p |z| \cdot |c_{pe} + c_{pi}| = 0,3325 \cdot |0,5 + 0,3| = 0,266 \text{ kN/m}^2$$

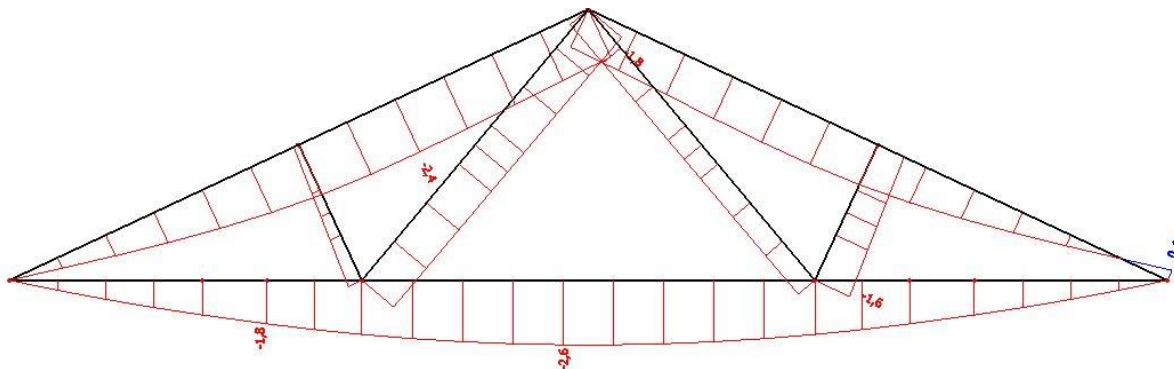
$$H: w = q_p |z| \cdot |c_{pe} + c_{pi}| = 0,3325 \cdot |0,3 + 0,3| = 0,200 \text{ kN/m}^2$$

$$I: w = q_p |z| \cdot |c_{pe} + c_{pi}| = 0,3325 \cdot |0,0 + 0,3| = 0,100 \text{ kN/m}^2$$

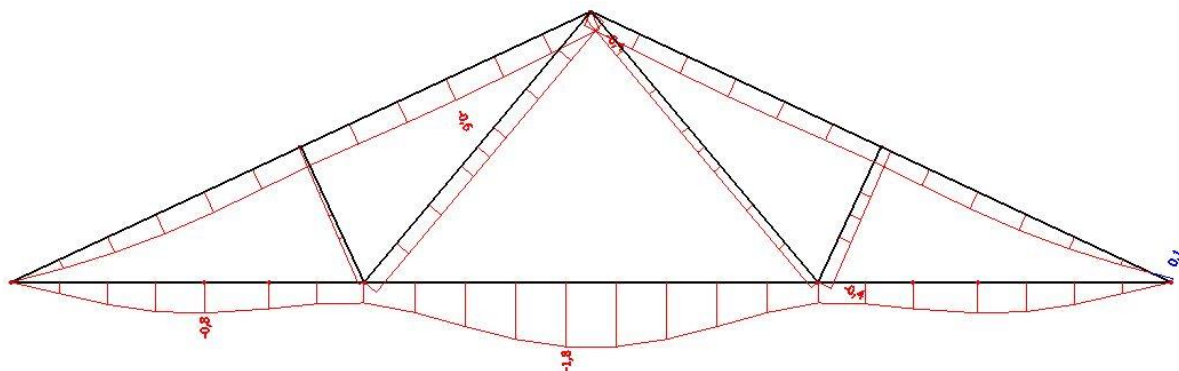
$$J: w = q_p |z| \cdot |c_{pe} + c_{pi}| = 0,3325 \cdot |0,0 + 0,3| = 0,100 \text{ kN/m}^2$$

3. STATIČKI PRORAČUN

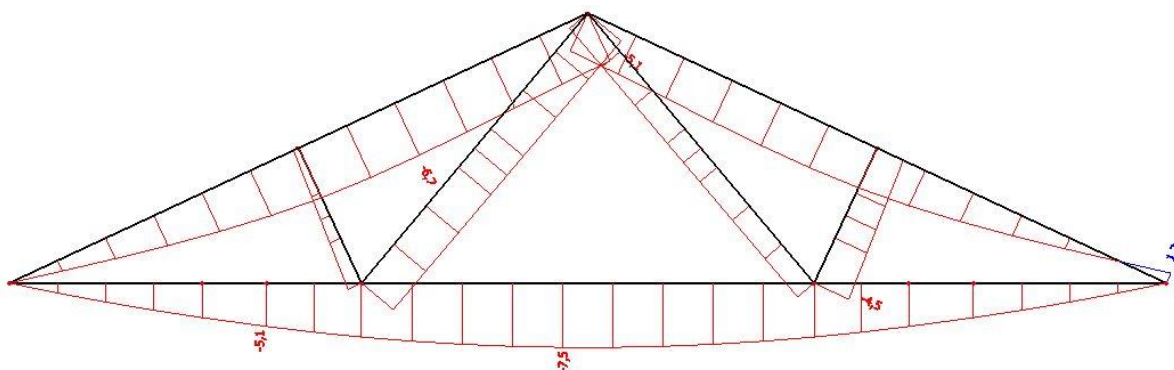
PROGIB-G1 (mm)



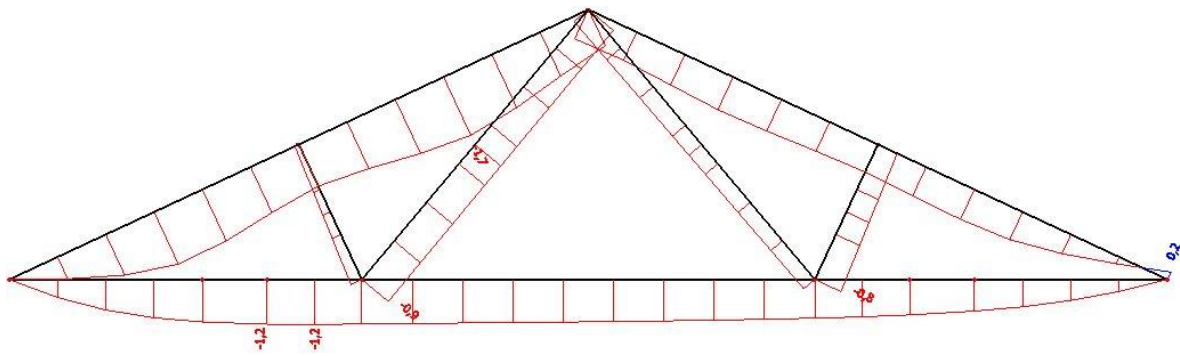
PROGIB-G (mm)



PROGIB-S (mm)



PROGIB-W2 (mm)



$$1) \quad W_{S,inst} \leq L/300 = 60 \text{ mm} \rightarrow 7,5 \text{ mm} \leq 60 \text{ mm}$$

$$W_{W2,inst} \leq L/300 \rightarrow 1,2 \text{ mm} \leq 60 \text{ mm}$$

$$2) \quad W_{fin} - W_{G,inst} \leq L/200$$

$$W_{fin} = W_{Gfin} + W_{G1,fin} + W_{Sfin} + W_{W1,fin}$$

$$W_{Gfin} = W_{G,inst} (1 + k_{det}) = 1,8(1 + 0,8) = 3,24 \text{ mm}$$

$$W_{G1,fin} = W_{G1,inst} (1 + k_{det}) = 2,6(1 + 0,8) = 4,68 \text{ mm}$$

$$W_{S,fin} = W_{S,inst} (1 + 0) = 7,5 \text{ mm}$$

$$W_{W2,fin} = 1,2 \text{ mm}$$

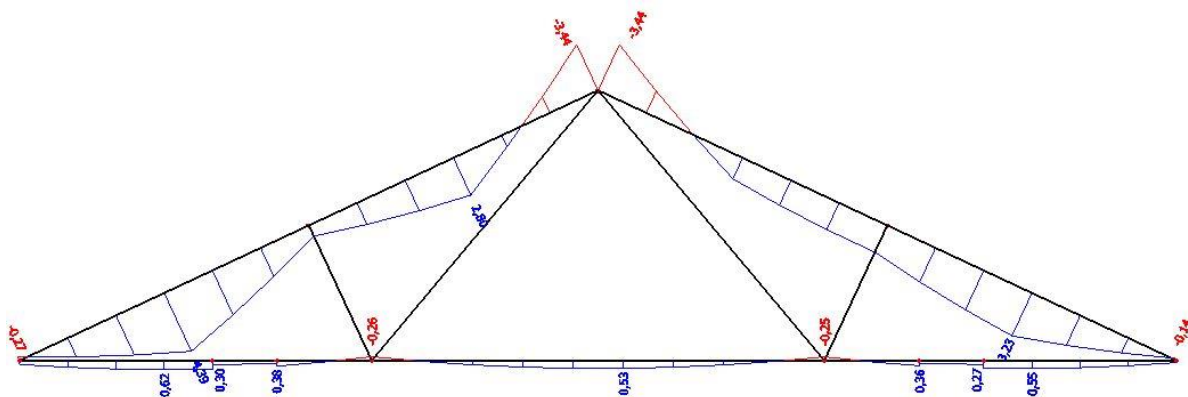
$$W_{fin} = 16,62 \text{ mm}$$

$$W_{fin} - W_{G1,inst} \leq L/200 \rightarrow 16,62 - 2,6 \leq 90$$

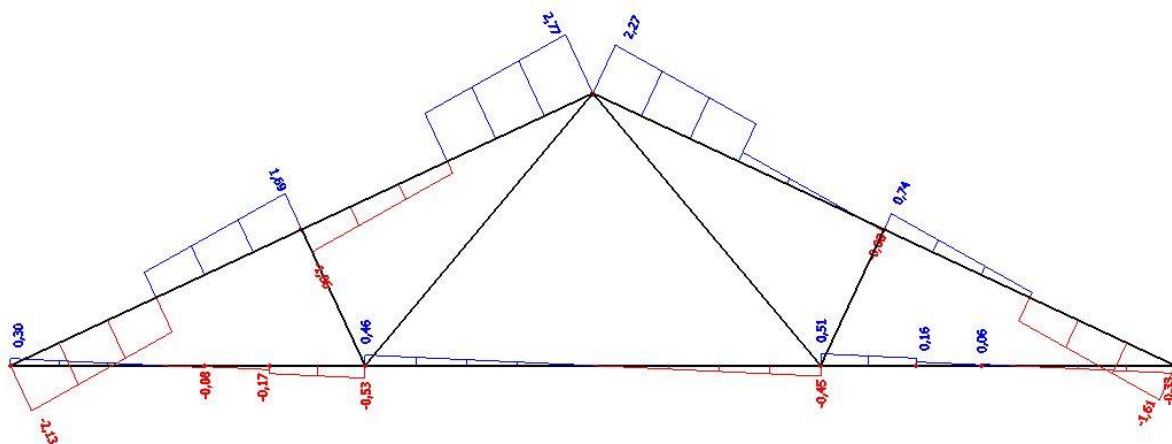
$$14,02 \text{ mm} \leq 90 \text{ mm}$$

KOMBINACIJA 1 – 1,35(G+G1) + 1,35S + 1,35W2

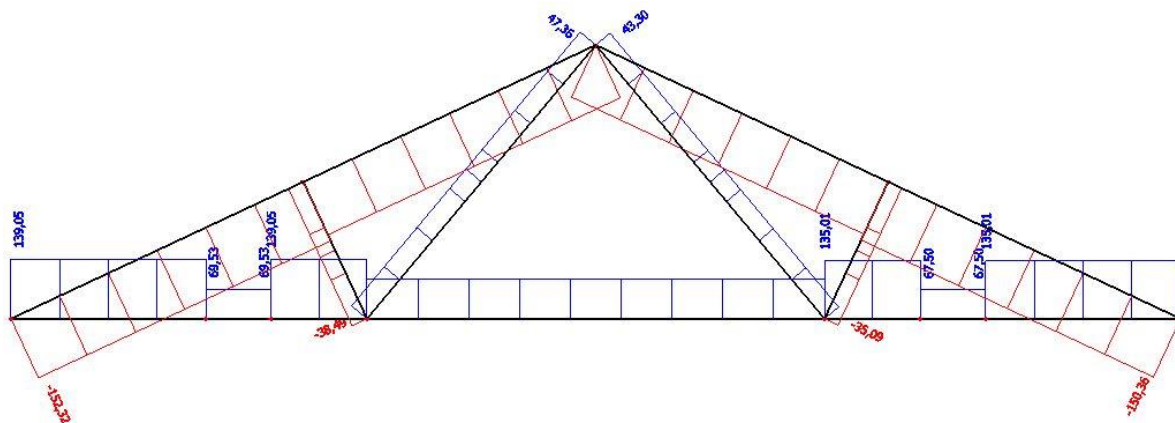
M - K1 (kNm)



V - K1 (kN)

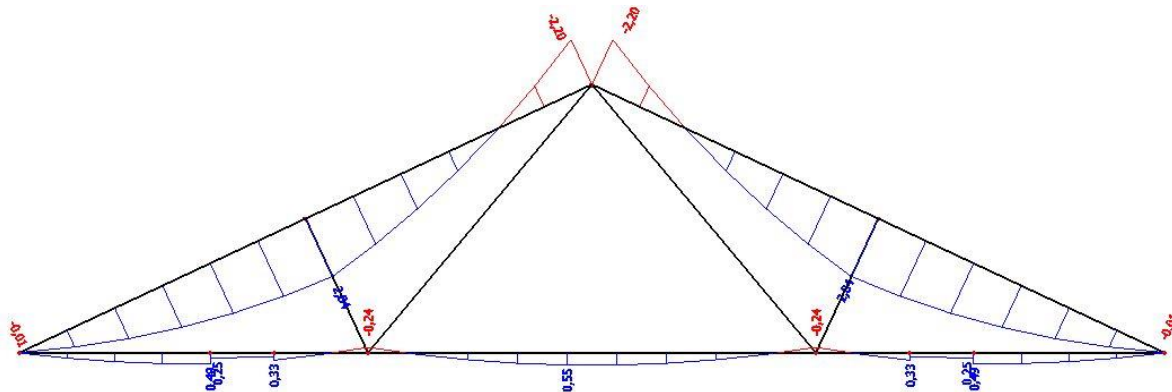


N - K1 (kN)

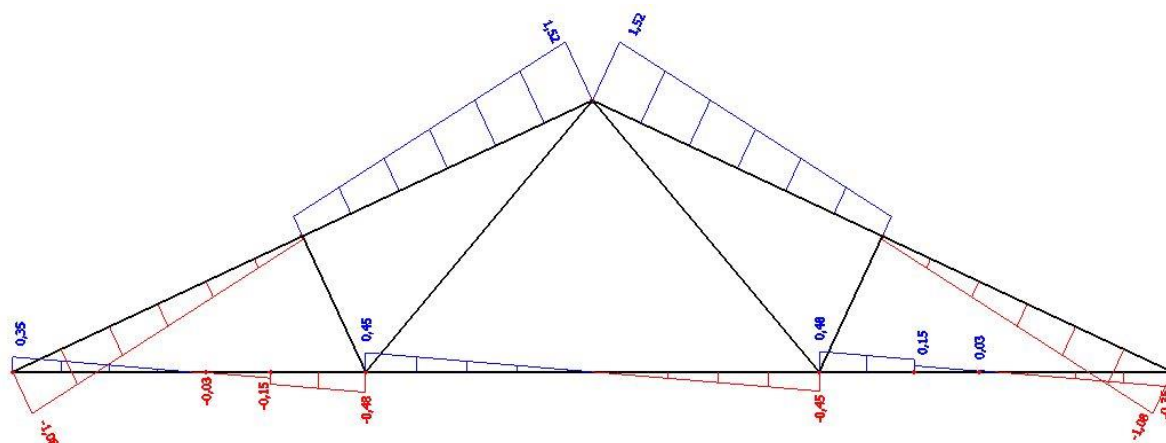


KOMBINACIJA 2 – 1,35G + 1,5S

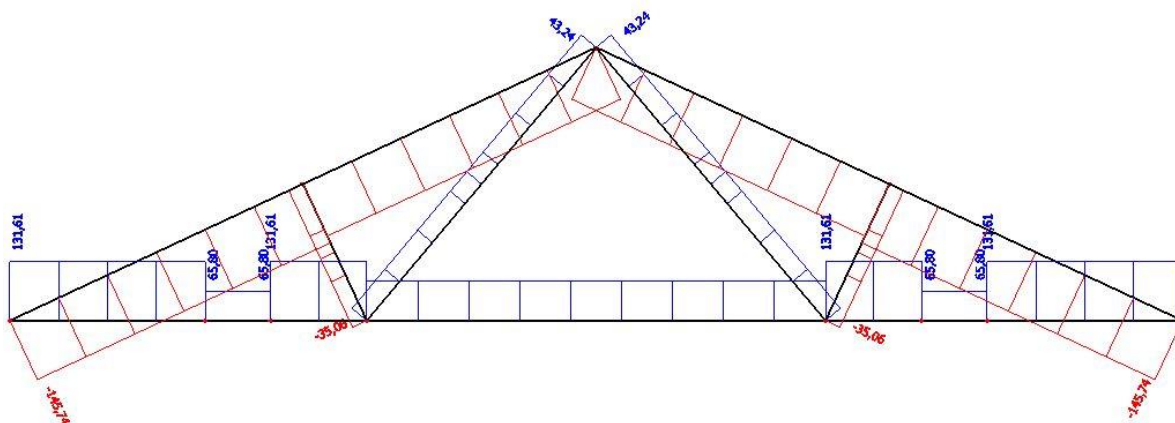
M - K2 (kNm)



V - K2 (kN)

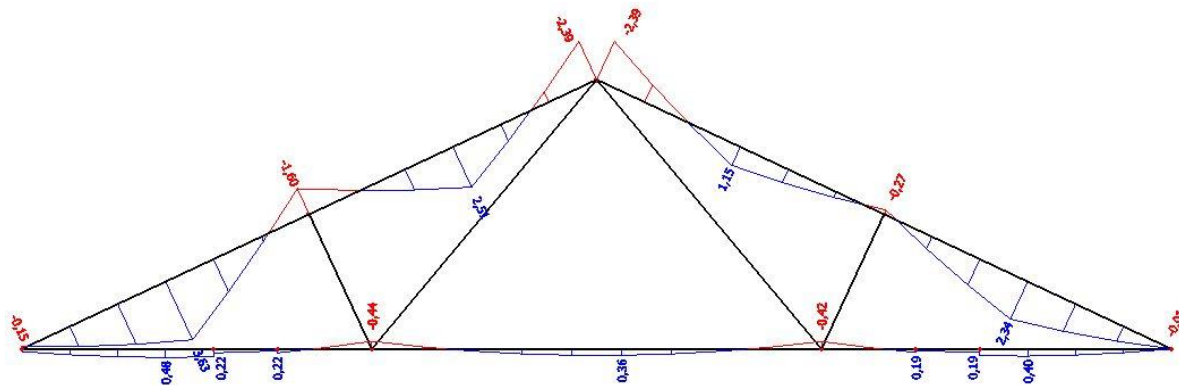


N - K2 (kN)

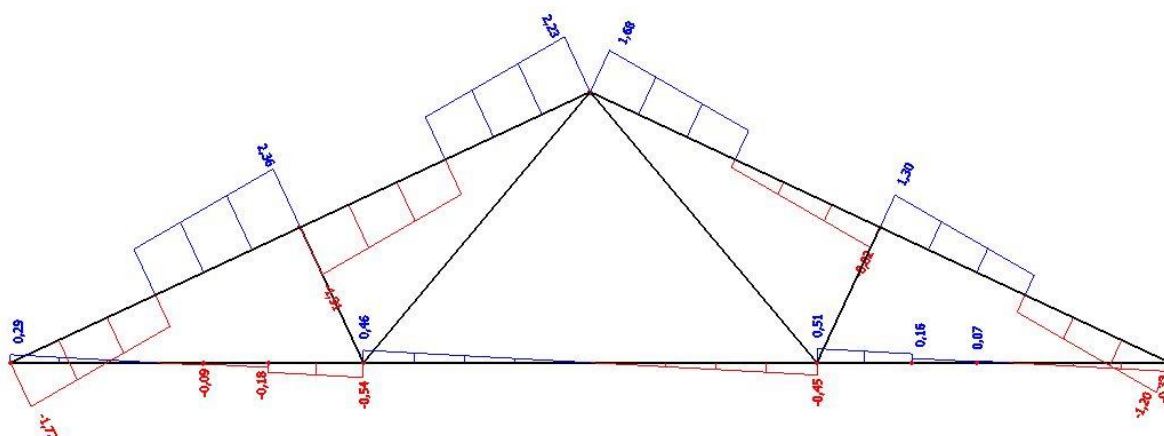


KOMBINACIJA 3 – 1,35G+1,35G1 + 1,5W1

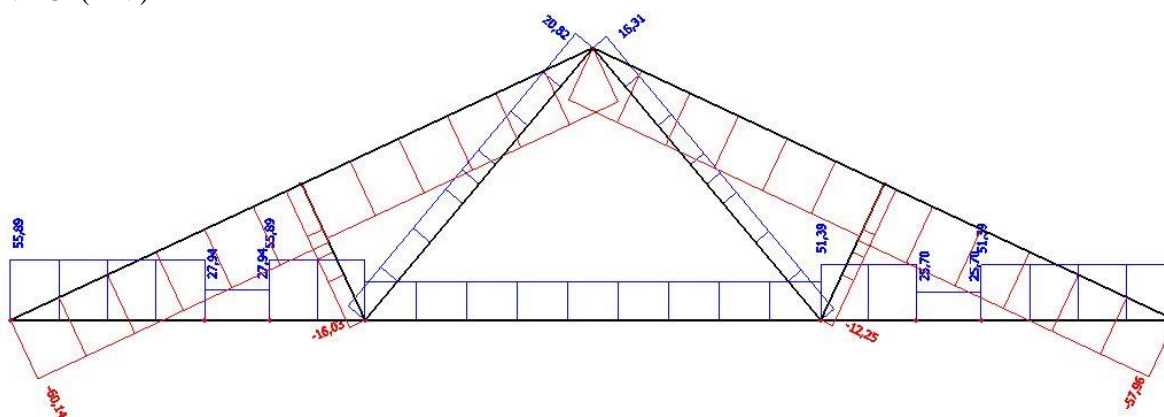
M - K3 (kNm)



V - K3 (kN)

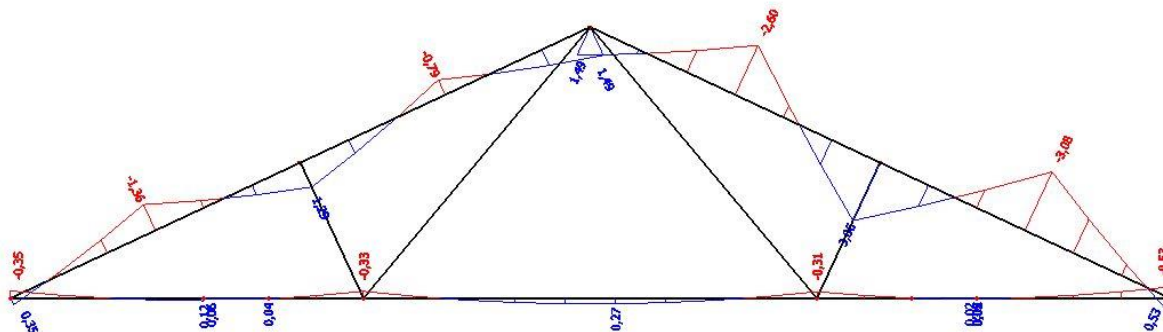


N-K3 (kN)

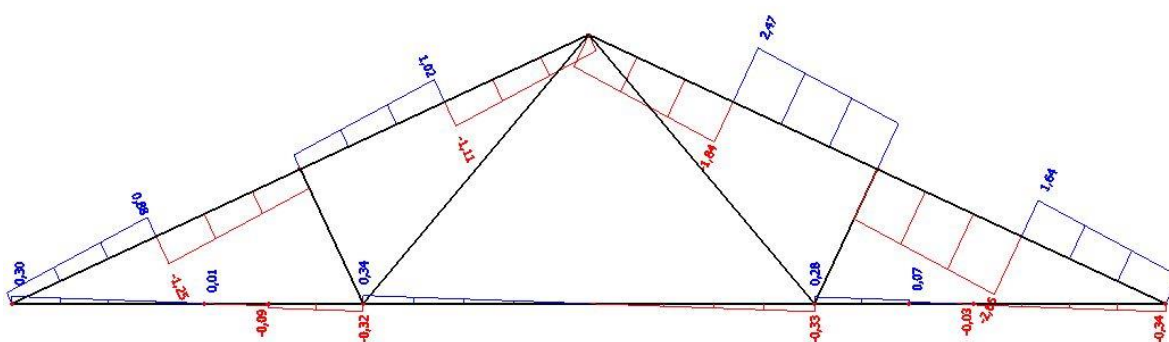


KOMBINACIJA 4 - 1,0G + 1,0 G1 + 1,5 W2

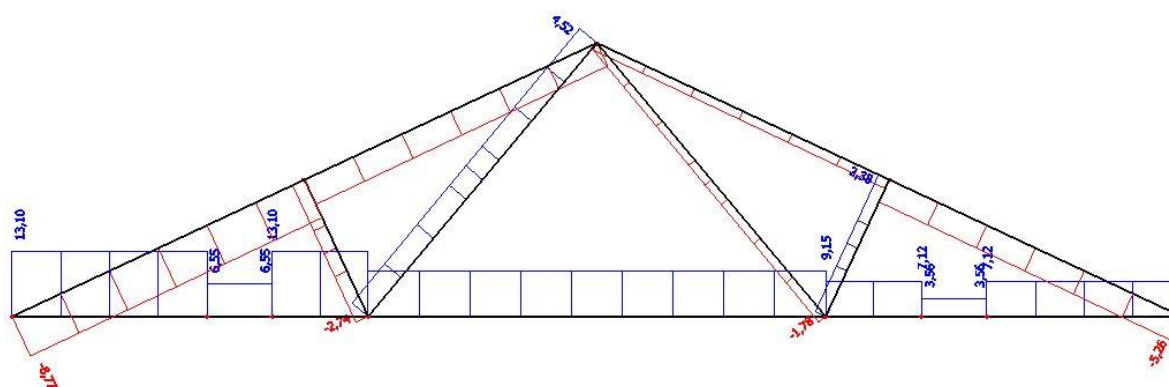
M - K4 (kNm)



V - K4 (kN)



N - K4 (kN)



4. DIMENZIONIRANJE

4.1. DIMENZIONIRANJE REŠETKE KONSTRUKTIVNOG SUSTAVA

UPORABNA KLASA 1 (C30)

KRATKOTRAJNO OPTEREĆENJE

$$k_{\text{mod}} = 0.9$$

$$\gamma_M = 1.3$$

KARAKTERISTIČNE VRIJEDNOSTI I PRORAČUNSKE VRIJEDNOSTI:

$$f_{m,k} = 30.0 \text{ N/mm}^2$$

$$f_{m,d} = k_{\text{mod}} \cdot \frac{f_{m,k}}{\gamma_m} = 0.9 \cdot \frac{30.0}{1.3} = 20,769 \text{ N/mm}^2$$

$$f_{c,o,k} = 23.0 \text{ N/mm}^2$$

$$f_{c,o,d} = k_{\text{mod}} \cdot \frac{f_{c,o,k}}{\gamma_m} = 0.9 \cdot \frac{23.0}{1.3} = 15,923 \text{ N/mm}^2$$

$$f_{c,90,k} = 2,7 \text{ N/mm}^2$$

$$f_{c,90,d} = k_{\text{mod}} \cdot \frac{f_{c,o,k}}{\gamma_m} = 0.9 \cdot \frac{2,7}{1.3} = 1,869 \text{ N/mm}^2$$

$$f_{t,o,k} = 18.0 \text{ N/mm}^2$$

$$f_{t,o,d} = k_{\text{mod}} \cdot \frac{f_{t,o,k}}{\gamma_m} = 0.9 \cdot \frac{18.0}{1.3} = 12,462 \text{ N/mm}^2$$

$$f_{v,k} = 3,0 \text{ N/mm}^2$$

$$f_{v,d} = k_{\text{mod}} \cdot \frac{f_{v,k}}{\gamma_m} = 0.9 \cdot \frac{3,0}{1.3} = 2,077 \text{ N/mm}^2$$

$$E_{0,\text{mean}} = 12000 \text{ N/mm}^2$$

$$E_{0,05} = \frac{2}{3} E_{0,\text{mean}} = \frac{2}{3} \cdot 12000 = 8000 \text{ N/mm}^2$$

4.1.1. GORNJI POJAS (GP)

PRETPOSTAVLJENI POPREČNI PRESJEK: $b/h=16 / 28$ cm

$$A = b \cdot h = 16 \cdot 28 = 448,0 \text{ cm}^2$$

$$I_y = \frac{b \cdot h^3}{12} = \frac{16 \cdot 28^3}{12} = 29269,33 \text{ cm}^4$$

$$I_z = \frac{h \cdot b^3}{12} = \frac{28 \cdot 16^3}{12} = 9557,33 \text{ cm}^4$$

$$W_y = \frac{b \cdot h^2}{6} = \frac{16 \cdot 28^2}{6} = 2090,67 \text{ cm}^3$$

PRORAČUNSKE SILE

$$N_d = -152,32 \text{ kN}$$

$$M_d = 4,39 \text{ kNm}$$

$$V_d = 2,77 \text{ kN}$$

PRORAČUN NAPREZANJA

$$\sigma_{c,0,d} = \frac{N_{c,0,d}}{A} = \frac{152,32 \cdot 10^3}{448 \cdot 10^2} = 3,400 \text{ N/mm}^2$$

$$\sigma_{m,y,d} = \frac{M_{m,m,d}}{W_y} = \frac{4,39 \cdot 10^6}{2090,67 \cdot 10^3} = 2,099 \text{ N/mm}^2$$

$$\tau_{y,d} = 1,5 \cdot \frac{V_d}{A} = 1,5 \cdot \frac{2,77 \cdot 10^3}{448 \cdot 10^2} = 0,093 \text{ N/mm}^2$$

KOEFICIJENT IZVIJANJA OKO OSI z:

$$l_{\text{eff}} = 4,966 \text{ m}$$

$$\lambda_z = \frac{l_{\text{eff}}}{\sqrt{\frac{I_z}{A}}} = \frac{496,6}{\sqrt{\frac{9557,33}{448}}} = 107,517$$

$$\lambda_{\text{rel,c,z}} = \frac{\lambda_z}{\pi} \cdot \sqrt{\frac{f_{c,0,k}}{E_{0,05}}} = \frac{107,517}{\pi} \cdot \sqrt{\frac{23}{8000}} = 1,835$$

$$k_z = 0,5 \cdot (1 + \beta_c (\lambda_{\text{rel,c,z}} - 0,3) + \lambda_{\text{rel,c,z}}^2)$$

$$k_z = 0,5 \cdot (1 + 0,2(1,835 - 0,3) + 1,835^2)$$

$$k_z = 2,337$$

$$k_{c,z} = \frac{1}{k_z + \sqrt{k_z^2 - \lambda_{\text{rel,c,z}}^2}} = \frac{1}{2,337 + \sqrt{2,337^2 - 1,835^2}} = 0,264$$

KOEFICIJENT IZBOČAVANJA

$$\frac{l_{\text{eff}} \cdot h}{b^2} = \frac{496,6 \cdot 28}{16^2} = 54,316 < 140 \rightarrow k_m = 1,0 \text{ (nema izbočavanja)}$$

PROVJERA NAPREZANJA

$$\frac{\sigma_{c,0,d}}{k_{c,z} \cdot f_{c,0,d}} + \frac{\sigma_{m,y,d}}{k_m \cdot f_{m,y,d}} = \frac{3,400}{0,264 \cdot 15,923} + \frac{2,099}{1,0 \cdot 20,769} = 0,909 < 1,0$$

ISKORISTIVOST = 91 %

$$\frac{\tau_{y,d}}{f_{v,d}} = \frac{0,093}{2,077} = 0,045 < 1,0$$

POPREČNI PRESJEK ZADOVOLJAVA

4.1.2. DONJI POJAS

4.1.2.1. JEDNOSTRUKI POPREČNI PRESJEK (DP1)

PRETPOSTAVLJENO: $b/h = 16/16$ cm

$$A = b \cdot h = 16 \cdot 16 = 256,0 \text{ cm}^2$$

$$I_y = \frac{b \cdot h^3}{12} = \frac{16 \cdot 16^3}{12} = 5461,3 \text{ cm}^4$$

$$I_z = \frac{h \cdot b^3}{12} = \frac{16 \cdot 16^3}{12} = 5461,3 \text{ cm}^4$$

$$W_y = \frac{b \cdot h^2}{6} = \frac{16 \cdot 16^2}{6} = 682,6 \text{ cm}^3$$

PRORAČUNSKE SILE:

$$N_{d} = 139,05 \text{ kN}$$

$$M_{d} = 0,53 \text{ kNm}$$

$$V_{d} = -0,53 \text{ kN}$$

PRORAČUN NAPREZANJA

$$\sigma_{t,0,d} = \frac{N_{t,0,d}}{A_{\text{netto}}} = \frac{139,05 \cdot 10^3}{0,8 \cdot 256 \cdot 10^2} = 6,789 \text{ N/mm}^2$$

$$\sigma_{m,n,d} = \frac{M_{m,n,d}}{W_y} = \frac{0,53 \cdot 10^6}{682,6 \cdot 10^3} = 0,776 \text{ N/mm}^2$$

$$\tau_{y,d} = 1,5 \cdot \frac{V_d}{A} = 1,5 \cdot \frac{0,53 \cdot 10^3}{256 \cdot 10^2} = 0,031 \text{ N/mm}^2$$

KOEFICIJENT IZBOČAVANJA

$$\frac{l_{\text{eff}} \cdot h}{b^2} = \frac{496,6 \cdot 16}{16^2} = 31,038 < 140 \rightarrow k_m = 1,0 \text{ (nema izbočavanja)}$$

PROVJERA NAPREZANJA

$$\frac{\sigma_{t,0,d}}{f_{t,0,d}} + \frac{\sigma_{m,n,d}}{k_m \cdot f_{m,d}} = \frac{6,789}{12,462} + \frac{0,776}{1,0 \cdot 20,769} = 0,582 < 1,0$$

ISKORISTIVOST = 58 %

$$\frac{\tau_{y,d}}{f_{v,d}} = \frac{0,031}{2,077} = 0,015 < 1,0$$

POPREČNI PRESJEK ZADOVOLJAVA

4.1.2.2. DVOSTRUKI POPREČNI PRESJEK (DP2)

PRETPOSTAVLJENO: $b/h=2 \times 8/16$ cm

$$A = b \cdot h = 2 \cdot 8 \cdot 16 = 256,0 \text{ cm}^2$$

$$I_y = 2 \cdot \frac{b \cdot h^3}{12} = 2 \cdot \frac{8 \cdot 16^3}{12} = 5461,3 \text{ cm}^4$$

$$I_z = 2 \cdot \frac{h \cdot b^3}{12} = 2 \cdot \frac{16 \cdot 8^3}{12} = 1365,3 \text{ cm}^4$$

$$W_y = 2 \cdot \frac{b \cdot h^2}{6} = 2 \cdot \frac{8 \cdot 16^2}{6} = 682,7 \text{ cm}^3$$

PRORAČUNSKE SILE:

$$N_d = 139,05 \text{ kN}$$

$$M_d = 0,62 \text{ kNm}$$

$$V_d = -0,33 \text{ kN}$$

PRORAČUN NAPREZANJA

$$\sigma_{t,0,d} = \frac{N_{t,0,d} \cdot 1,5}{A_{\text{netto}}} = \frac{139,05 \cdot 10^3 \cdot 1,5}{0,8 \cdot 256 \cdot 10^2} = 10,184 \text{ N/mm}^2$$

$$\sigma_{m,n,d} = \frac{M_{m,n,d}}{W_y} = \frac{0,62 \cdot 10^6}{682,7 \cdot 10^3} = 0,908 \text{ N/mm}^2$$

$$\tau_{y,d} = 1,5 \cdot \frac{V_d}{A} = 1,5 \cdot \frac{0,33 \cdot 10^3}{256 \cdot 10^2} = 0,019 \text{ N/mm}^2$$

KOEFICIJENT IZBOČAVANJA

$$\frac{l_{\text{eff}} \cdot h}{b^2} = \frac{496,6 \cdot 2 \cdot 8}{16^2} = 31,038 < 140 \rightarrow k_m = 1,0 \text{ (nema izbočavanja)}$$

PROVJERA NAPREZANJA

$$\frac{\sigma_{t,0,d}}{f_{t,0,d}} + \frac{\sigma_{m,n,d}}{k_m \cdot f_{m,d}} = \frac{10,184}{12,462} + \frac{0,908}{1,0 \cdot 20,769} = 0,86 < 1,0$$

ISKORISTIVOST = 86 %

$$\frac{\tau_{y,d}}{f_{v,d}} = \frac{0,019}{2,077} = 0,009 < 1,0$$

POPREČNI PRESJEK ZADOVOLJAVA

4.1.3. DIJAGONALE 1 (D1)

PRETPOSTAVLJENI POPREČNI PRESJEK: $b/h=2 \times 8/12$ cm

$$A = b \cdot h = 2 \cdot 8 \cdot 12 = 192,0 \text{ cm}^2$$

$$I_y = 2 \cdot \frac{b \cdot h^3}{12} = 2 \cdot \frac{8 \cdot 12^3}{12} = 2304,0 \text{ cm}^4$$

$$I_z = 2 \cdot \frac{h \cdot b^3}{12} = 2 \cdot \frac{12 \cdot 8^3}{12} = 1024,0 \text{ cm}^4$$

$$W_y = 2 \cdot \frac{b \cdot h^2}{6} = 2 \cdot \frac{8 \cdot 12^2}{6} = 192,0 \text{ cm}^3$$

PRORAČUNSKE SILE

$$N_{t,0,d} = 47,36 \text{ kN}$$

PRORAČUN NAPREZANJA

$$\sigma_{t,0,d} = \frac{N_{t,0,d} \cdot 1,5}{A_{\text{netto}}} = \frac{47,36 \cdot 10^3 \cdot 1,5}{0,8 \cdot 192 \cdot 10^2} = 4,625 \text{ N/mm}^2$$

PROVJERA NAPREZANJA

$$\frac{\sigma_{t,0,d}}{f_{t,0,d}} = \frac{4,625}{12,462} = 0,371 < 1,0$$

$$\text{ISKORISTIVOST} = 37 \%$$

POPREČNI PRESJEK ZADOVOLJAVA

4.1.4. DIJAGONALE 2 (D2)

PRETPOSTAVLJENI POPREČNI PRESJEK: $b/h = 8/16$ cm

$$A = b \cdot h = 8 \cdot 16 = 128,0 \text{ cm}^2$$

$$I_y = \frac{b \cdot h^3}{12} = \frac{8 \cdot 16^3}{12} = 2730,67 \text{ cm}^4$$

$$I_z = \frac{h \cdot b^3}{12} = \frac{16 \cdot 8^3}{12} = 682,67 \text{ cm}^4$$

$$W_y = \frac{b \cdot h^2}{6} = \frac{8 \cdot 16^2}{6} = 341,33 \text{ cm}^3$$

PRORAČUNSKE SILE

$$N_{c,0,d} = -38,49 \text{ kN}$$

PRORAČUN NAPREZANJA

$$\sigma_{c,0,d} = \frac{N_{c,0,d}}{A} = \frac{38,49 \cdot 10^3}{128 \cdot 10^2} = 3,01 \text{ N/mm}^2$$

KOEFICIJENT IZVIJANJA OKO OSI z:

$$l_{\text{eff}} = 2,317 \text{ m}$$

$$\lambda_z = \frac{l_{\text{eff},z}}{\sqrt{\frac{I_y}{A}}} = \frac{231,7}{\sqrt{\frac{682,67}{128}}} = 100,328$$

$$\lambda_{\text{rel},c,y} = \frac{\lambda_y}{\pi} \cdot \sqrt{\frac{f_{c,0,k}}{E_{0,05}}} = \frac{100,328}{\pi} \cdot \sqrt{\frac{23}{8000}} = 1,712$$

$$k_y = 0,5 \cdot (1 + \beta_c (\lambda_{\text{rel},c,y} - 0,3) + \lambda_{\text{rel},c,y}^2)$$

$$k_y = 0,5 \cdot (1 + 0,2(1,712 - 0,3) + 1,712^2)$$

$$k_y = 2,107$$

$$k_{c,y} = \frac{1}{k_y + \sqrt{k_y^2 - \lambda_{\text{rel},c,y}^2}} = \frac{1}{2,107 + \sqrt{2,107^2 - 1,712^2}} = 0,299$$

PROVJERA NAPREZANJA

$$\frac{\sigma_{c,0,d}}{k_{c,y} \cdot f_{c,0,d}} = \frac{3,01}{0,299 \cdot 15,923} = 0,632 < 1,0$$

ISKORISTIVOST = 63 %

POPREČNI PRESJEK ZADOVOLJAVA

4.2. DIMENZIONIRANJE PODROŽNICA

PRETPOSTAVLJENI POPREČNI PRESJEK: $b/h = 16/22$ cm

DJELOVANJA:

$$G_k = 0,35 \cdot 4,96 = 1,736 \text{ kN/m'}$$

$$S_k = 1,00 \cdot 4,96 = 4,96 \text{ kN/m'}$$

$$E_d = 1,35 \cdot G_k + 1,5 \cdot S_k$$

$$E_d = 1,35 \cdot 1,736 + 1,5 \cdot 4,96$$

$$E_d = 9,78 \text{ kN/m'}$$

$$E_{y,d} = E_d \cdot \sin(25^\circ) = 4,133 \text{ kN/m'}$$

$$E_{z,d} = E_d \cdot \cos(25^\circ) = 8,864 \text{ kN/m'}$$

KARAKTERISTIKE POPREČNOG PRESJEKA

$$A = 352,0 \text{ cm}^2$$

$$W_y = \frac{b \cdot h^2}{6} = \frac{16 \cdot 22^2}{6} = 1290,6 \text{ cm}^3$$

$$W_z = \frac{h \cdot b^2}{6} = \frac{22 \cdot 16^2}{6} = 938,6 \text{ cm}^3$$

REZNE SILE

$$M_z = \frac{4,133 \cdot 4,0^2}{8} = 8,27 \text{ kNm}$$

$$M_y = \frac{8,864 \cdot 4,0^2}{8} = 17,73 \text{ kNm}$$

$$T_z = \frac{E_{z,d} \cdot 1}{2} = \frac{8,864 \cdot 4,0}{2} = 17,73 \text{ kNm}$$

$$T_y = \frac{E_{y,d} \cdot 1}{2} = \frac{4,133 \cdot 4,0}{2} = 8,27 \text{ kNm}$$

PRORAČUN NAPREZANJA

$$\sigma_{m,y,d} = \frac{M_y}{W_y} = \frac{17,73 \cdot 10^6}{1290,6 \cdot 10^3} = 13,738 \text{ N/mm}^2$$

$$\sigma_{m,z,d} = \frac{M_z}{W_z} = \frac{8,27 \cdot 10^6}{938,6 \cdot 10^3} = 8,811 \text{ N/mm}^2$$

$$\tau_{y,d} = 1,5 \cdot \frac{T_y}{A} = 1,5 \cdot \frac{8,27}{352,0} = 0,035 \text{ N/mm}^2$$

$$\tau_{z,d} = 1,5 \cdot \frac{T_z}{A} = 1,5 \cdot \frac{17,73}{352,0} = 0,076 \text{ N/mm}^2$$

$$\frac{l_{ef} \cdot h}{b^2} = \frac{400 \cdot 22}{16^2} = 34,375 < 140 \rightarrow k_m = 1,0$$

$$k_{red} = 0,7$$

DOKAZ NOSIVOSTI I STABILNOSTI

$$k_{red} \cdot \frac{\sigma_{m,y,d}}{k_m \cdot f_{m,y,d}} + \frac{\sigma_{m,z,d}}{f_{m,z,d}} \leq 1,0$$

$$0,7 \cdot \frac{13,738}{1,0 \cdot 20,769} + \frac{8,811}{20,769} \leq 1,0$$

$$0,887 < 1,0$$

$$\left(\frac{\tau_{y,d}}{f_{v,d}} \right)^2 + \left(\frac{\tau_{z,d}}{f_{v,d}} \right)^2 \leq 1,0$$

$$\left(\frac{0,035}{2,077} \right)^2 + \left(\frac{0,076}{2,077} \right)^2 = 0,002 < 1,0$$

$$\frac{\sigma_{m,y,d}}{k_m \cdot f_{m,y,d}} + k_{red} \cdot \frac{\sigma_{m,z,d}}{f_{m,z,d}} \leq 1,0$$

$$\frac{13,738}{1,0 \cdot 20,769} + 0,7 \cdot \frac{8,811}{20,769} \leq 1,0$$

$$0,958 < 1,0$$

POPREČNI PRESJEK ZADOVOLJAVA

4.3. DETALJ A – SPOJ DIJAGONALA I GORNJEG POJASA

JEDNOSTRUKI ZASJEK

$$t_v = 3,5 \text{ cm}$$

$$t_{v,\max} = \frac{h}{6} = \frac{28}{6} = 4,667 \text{ cm}$$

$$3,5 \text{ cm} < 4,667 \text{ cm}$$

OSIGURANJE M12 - KONSTRUKTIVNO

$$\frac{\sigma_{c,\alpha,d}}{f_{c,\alpha,d}} \leq 1,0$$

$$\sigma_{c,\alpha,d} = \frac{F_{c,\alpha,d}}{A}$$

$$F_{c,\alpha,d} = N_{c,d} \cdot \cos \alpha$$

$$\alpha = \frac{\gamma}{2} = \frac{90^\circ}{2} = 45^\circ$$

$$F_{c,\alpha,d} = 38,49 \cdot \cos 45^\circ = 27,217 \text{ kN}$$

$$A = \frac{16 \cdot 3,5}{\cos 45^\circ} = 79,196 \text{ cm}^2$$

$$\sigma_{c,\alpha,d} = \frac{27,217 \cdot 10^3}{79,196 \cdot 10^2} = 3,437 \text{ N/mm}^2$$

$$f_{c,\alpha,d} = \frac{f_{c,0,d}}{\sqrt{\left(\frac{f_{c,0,d}}{2 \cdot f_{c,90,d}} \cdot \sin^2 \alpha\right)^2 + \left(\frac{f_{c,0,d}}{2 \cdot f_{v,d}} \cdot \sin \alpha \cdot \cos \alpha\right)^2 + \cos^4 \alpha}}$$

$$f_{c,34,d} = \frac{15,92}{\sqrt{\left(\frac{15,92}{2 \cdot 1,87} \cdot \sin^2 45^\circ\right)^2 + \left(\frac{15,92}{2 \cdot 1,87} \cdot \sin 45^\circ \cdot \cos 45^\circ\right)^2 + \cos^4 45^\circ}}$$

$$f_{c,34,d} = 5,218 \text{ N/mm}^2$$

DOKAZ:

$$\frac{3,437}{5,218} = 0,659 < 1,0$$

ISKORISTIVOST: 66 %

4.4. DETALJ B – SPOJ GORNJEG I DONJEG POJASA

TIJESNO UGRAĐENI VIJCI

PB M12/8,8

N=139,05 kN

Štap: 2x8/16 cm

$$A = 16 \cdot 16 = 256,0 \text{ cm}^2$$

$$A_n = A - 2 \cdot 3 \cdot 8 \cdot 1,2 = 198,4 \text{ cm}^2$$

$$\sigma_{t,0,d} = \frac{N}{A_n} = \frac{139,05 \cdot 10^3}{198,4 \cdot 10^2} = 7,009 \text{ N/mm}^2$$

Dokaz:

$$\frac{\sigma_{t,0,d}}{\frac{2}{3} \cdot f_{t,0,d}} = \frac{7,009}{\frac{2}{3} \cdot 12,462} = 0,844 < 1,0$$

Karakteristične vrijednosti tlačne čvrstoće po plaštu rupe i momenta popuštanja

Veziće:

$$f_{h,0,k} = 0,082 \cdot (1 - 0,01 \cdot d) \cdot \rho_k = 0,082 \cdot (1 - 0,01 \cdot 12) \cdot 400 = 27,421 \text{ N/mm}^2$$

Štap:

$$f_{h,\alpha,k} = \frac{f_{h,0,k}}{k_{90} \cdot \sin^2 \alpha + \cos^2 \alpha}$$

$$k_{90} = 1,35 + 0,015 \cdot d = 1,35 + 0,015 \cdot 12 = 1,53$$

$$f_{h,\alpha,k} = \frac{27,421}{1,53 \cdot \sin^2 25^\circ + \cos^2 25^\circ} = 25,059 \text{ N/mm}^2$$

$$\beta = \frac{f_{h,\alpha,k}}{f_{h,0,k}} = \frac{25,059}{27,421} = 0,914$$

$$M_{y,k} = 0,3 \cdot f_{u,k} \cdot d^{2,6} = 0,3 \cdot 800 \cdot 12^{2,6} = 153490,85 \text{ Nmm}$$

Karakteristična vrijednost nosivosti vijka po rezu

$$R_k = \sqrt{\frac{2 \cdot \beta}{1,0 + \beta}} \cdot \sqrt{2 \cdot M_{y,k} \cdot f_{h,0,k} \cdot d}$$

$$R_k = \sqrt{\frac{2 \cdot 0,914}{1,0 + 0,914}} \cdot \sqrt{2 \cdot 153490,85 \cdot 27,421 \cdot 12}$$

$$R_k = 9822,13 \text{ N}$$

Tražene debljine elemenata za punu nosivost

Vezice:

$$t_{\text{req}} = 1,15 \cdot \left(2 \cdot \sqrt{\frac{\beta}{1,0 + \beta}} + 2 \right) \cdot \sqrt{\frac{M_{y,k}}{f_{h,\alpha,k} \cdot d}}$$

$$t_{\text{req}} = 1,15 \cdot \left(2 \cdot \sqrt{\frac{0,914}{1,0 + 0,914}} + 2 \right) \cdot \sqrt{\frac{153490,85}{25,059 \cdot 12}}$$

$$t_{\text{req}} = 87,872 \text{ mm} > 80 \text{ mm}$$

UVJET NE ZADOVOLJAVA - smanjenje nosivosti

$$R_{k,\text{red}} = R_k \cdot \frac{t}{t_{\text{req}}} = 9822,13 \cdot \frac{80}{87,872} = 8942,216 \text{ N}$$

Štap nije potrebno kontrolirati.

Proračunska vrijednost nosivosti vijka po rezu

$$R_d = k_{\text{mod}} \cdot \frac{R_{k,\text{red}}}{\gamma_M} = 0,9 \cdot \frac{8942,216}{1,1} = 7316,36 \text{ N}$$

Potreban broj vijaka

$$n = \frac{N}{R_d} = \frac{139,05 \cdot 10^3}{7316,36 \cdot 2} = 9,5 \approx 10 \text{ kom}$$

Odabrano : 10 vijaka - 20 rezova

Smanjenje nosivosti zbog opasnosti od cijepanja kod ugradnje više vijaka u jednom redu paralelno sa vlakancima

$$n_{\text{ef}} = \left[\min \left\{ n ; n^{0,9} \cdot \sqrt[4]{\frac{a_1}{10 \cdot d}} \right\} \right] \cdot \frac{90 - \alpha}{90} + 2 \cdot \frac{\alpha}{90}$$

$$\alpha = 25^\circ \quad n = 4 \quad a_1 = 150 \text{ mm}$$

$$n_{\text{ef}} = \left[\min \left\{ 4 ; 4^{0,9} \cdot \sqrt[4]{\frac{150}{10 \cdot 12}} \right\} \right] \cdot \frac{90 - 25}{90} + 2 \cdot \frac{25}{90}$$

$$n_{\text{ef}} = \left[\min \{ 4 ; 3,682 \} \right] \cdot \frac{90 - 25}{90} + 2 \cdot \frac{25}{90}$$

$$n_{\text{ef}} = 3,215$$

Dokaz:

$$\frac{N}{R_{d,tot}} = \frac{139,05 \cdot 10^3}{2 \cdot 3,215 \cdot 4 \cdot 7136,36} = 0,76 < 1,0$$

ZADOVOLJAVA

Konstruktivni zahtjevi

-međusobno paralelni sa vlakancima(dvodijelni štap)

$$a_{1,req} = (3 + 2 \cdot \cos\alpha) \cdot d = (3 + 2 \cdot \cos 0^\circ) \cdot 12 = 60 \text{ mm} < a_1 = 150 \text{ mm}$$

-paralelni od opterećenog kraja(dvodijelni štap)

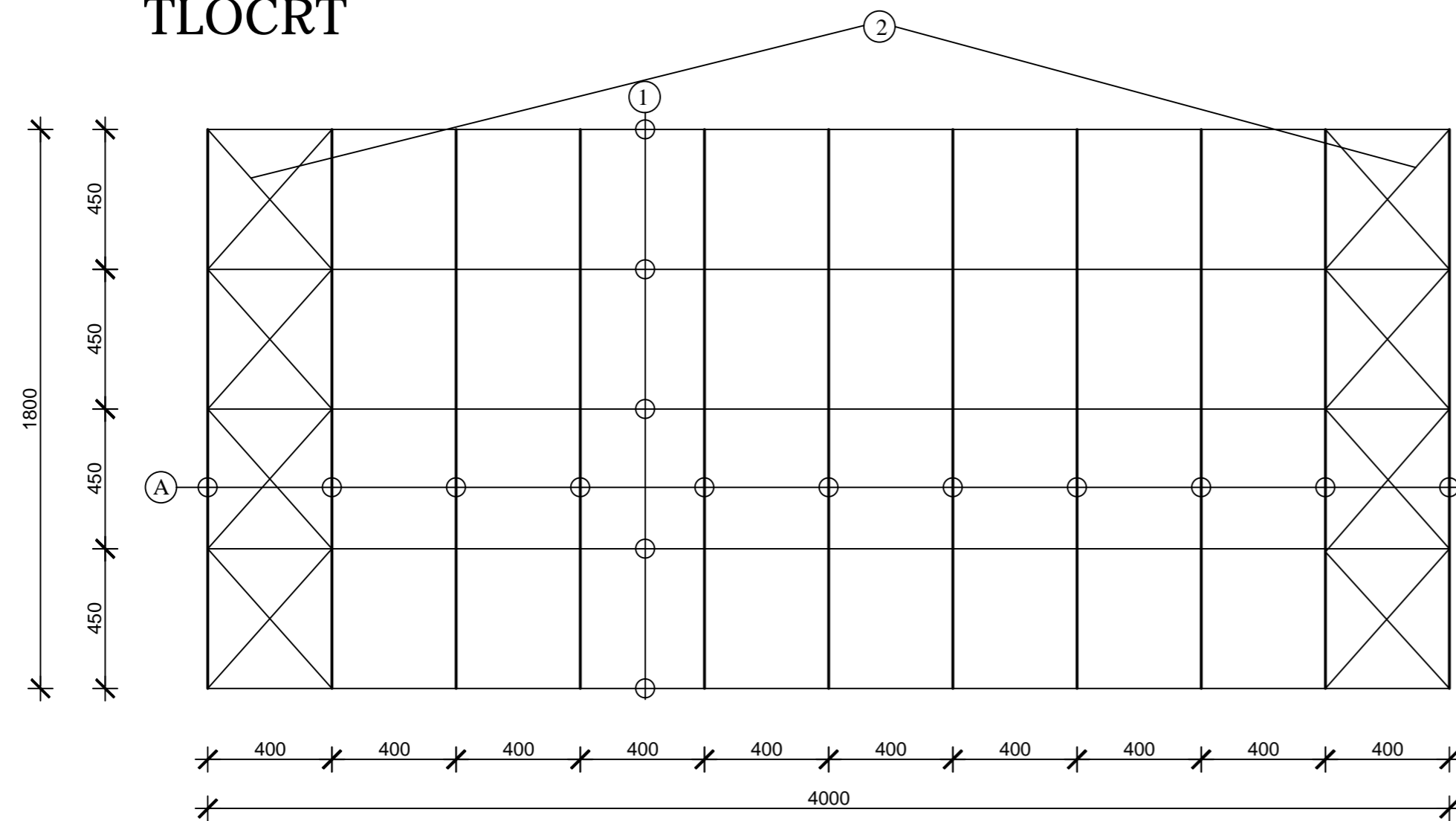
$$a_{1,t,req} = 7 \cdot d = 7 \cdot 12 = 84 \text{ mm} < a_1 = 150 \text{ mm}$$

-okomiti međusobno, od opterećenog ruba i od neopterećenog ruba

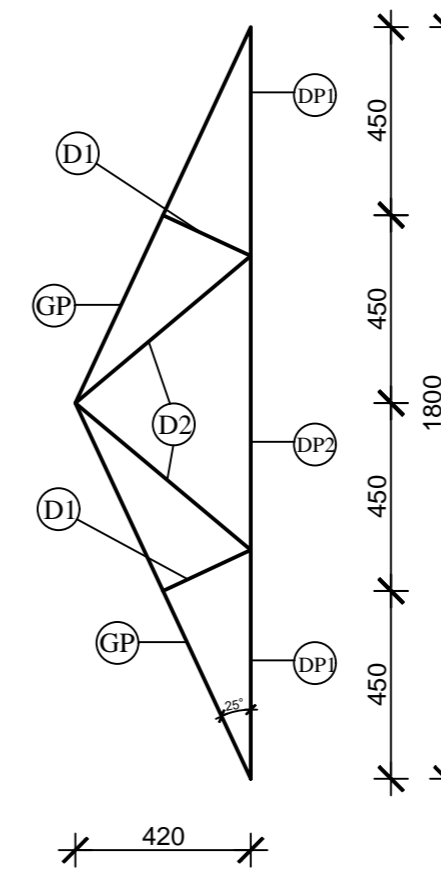
$$a_{2,req} = 3 \cdot d = 3 \cdot 12 = 36 \text{ mm} < a_1 = 40 \text{ mm}$$

5. GRAFIČKI PRILOZI

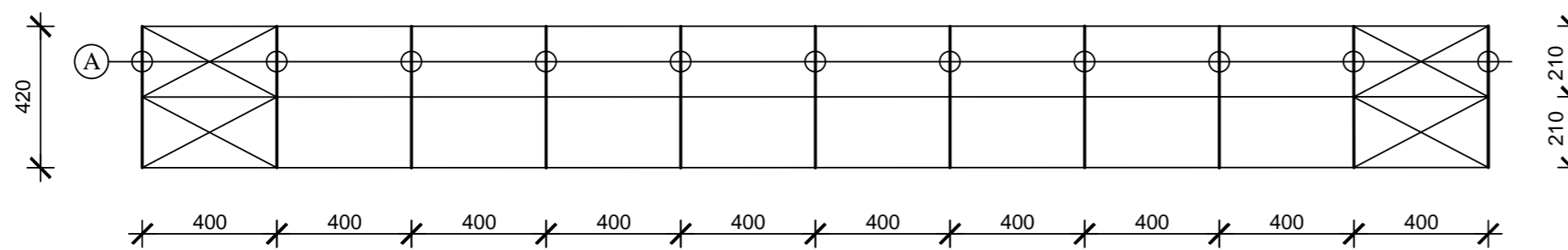
TLOCRT



POPREČNI PRESJEK




UZDUŽNI PRESJEK

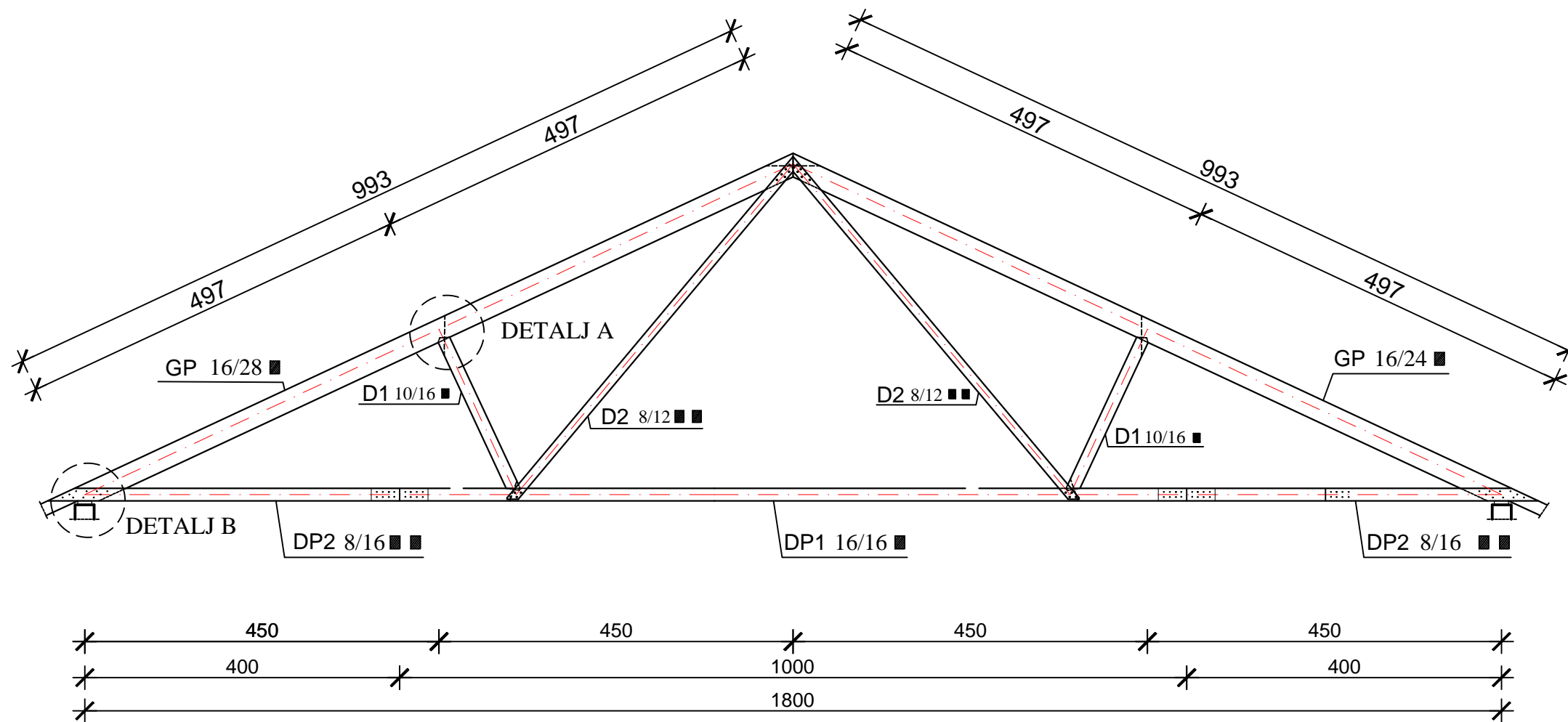


- A REŠETKA
- 1. PODROŽNICE
- 2. SPREGOVI
- 3. DONJI POJAS DP1
- 4. DONJI POJAS DP2
- 5. GORNJI POJAS GP
- 6. DIJAGONALA D1
- 7. DIJAGONALA D2

GENERALNI PLAN POZICIJA MJ 1:100

 <small>FAKULTET GRAĐEVINARSTVA ARHITEKTURE I GRADNJE Matije Gupca 15</small>	DRVENE KONSTRUKCIJE		
	TEMA:	PRORAČUN DRVENE KONSTRUKCIJE REŠETKASTOG KROVIŠTA	
	PREDMET:	GUDELJ ROKO_1600	M 1:100
	SADRŽAJ:	GENERALNI PLAN POZICIJA	BROJ PRILOGA:
	DATUM:	rujan 2016.	1

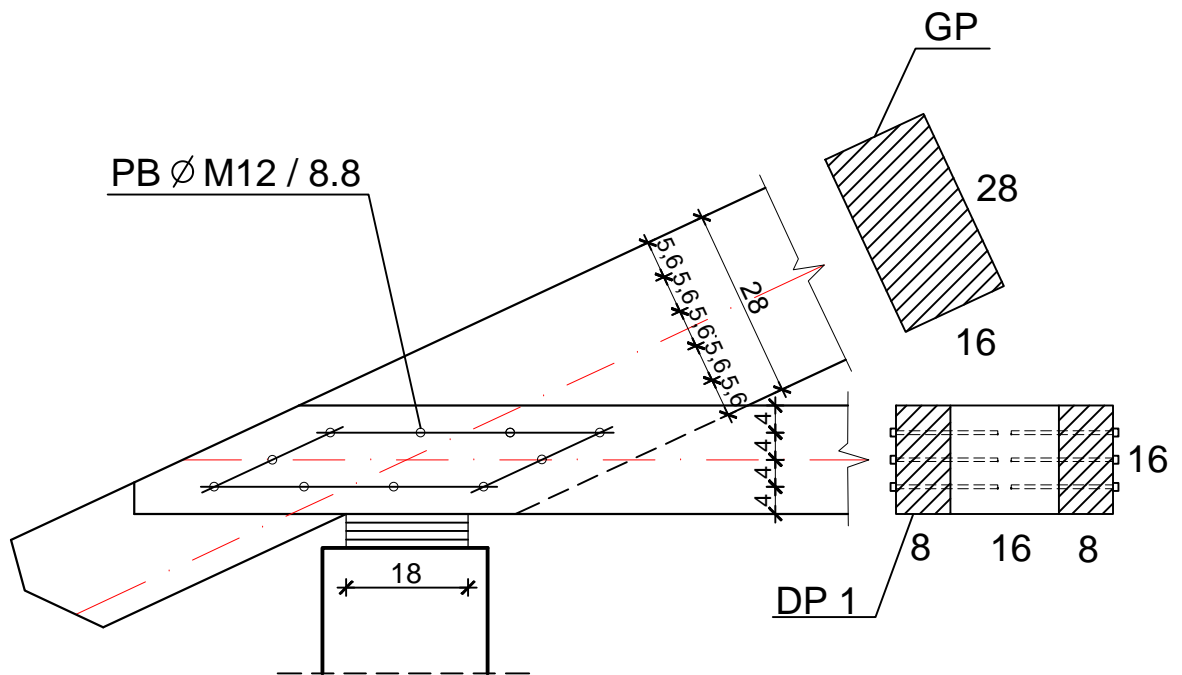
RADIONIČKI
 NACRT GLAVNOG
 NOSAČA
 MJ 1:50



 FAKULTET GRAĐEVINARSTVA, ARHITEKTURE I GEODEZIJE Matice hrvatske 15	DRVENE KONSTRUKCIJE	
	TEMA: PRORAČUN DRVENE KONSTRUKCIJE REŠETKASTOG KROVIŠTA	
	STUDENT: Gudelj Roko, 1600	M 1:50
	SADRŽAJ: RADIONIČKI NACRT GLAVNOG NOSAČA	BROJ PRILOGA: 2
	DATUM: rujan 2016.	

DETALJ B

MJ 1:10



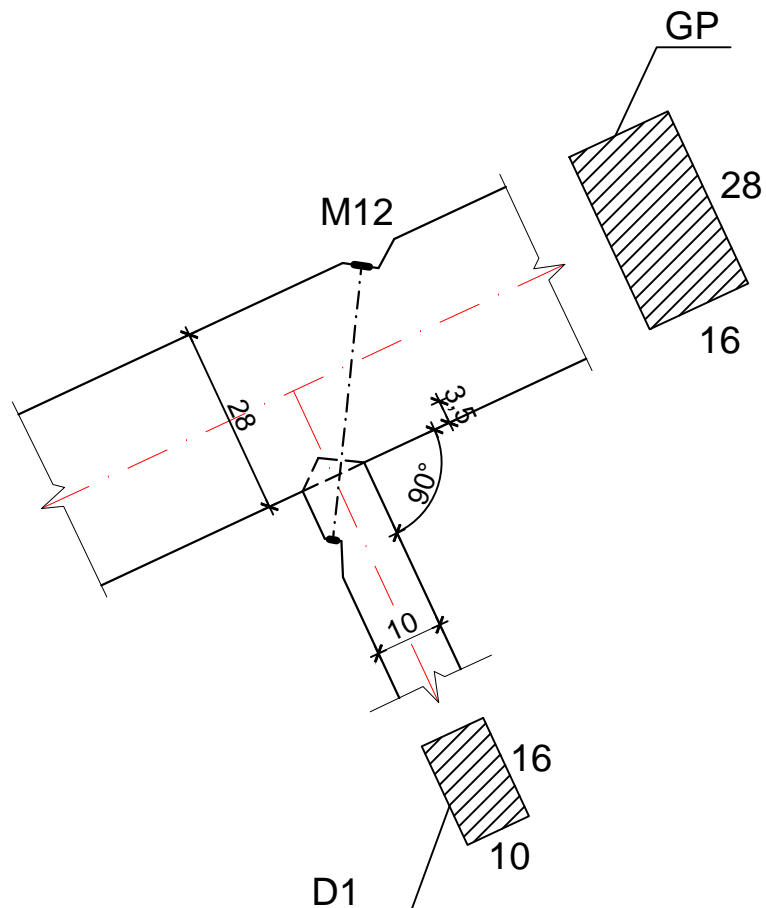
FAKULTET
GRAĐEVINARSTVA,
ARHITEKTURE I GEODEZIJE
Matice hrvatske 15


DRVENE KONSTRUKCIJE

TEMA: PRORAČUN DRVENE KONSTRUKCIJE REŠETKASTOG KROVIŠTA	
STUDENT: GUDELJ ROKO ,1600	M 1:10
SADRŽAJ: DETALJ SPOJA DIJAGONALA SA DONJIM POJASOM	BROJ PRILOGA:
DATUM: rujan 2016.	3

DETALJ A

MJ 1:10



 <p>FAKULTET GRAĐEVINARSTVA, ARHITEKTURE I GEODEZIJE Matice hrvatske 15</p>	DRVENE KONSTRUKCIJE	
	TEMA: PRORAČUN DRVENE KONSTRUKCIJE REŠETKASTOG KROVIŠTA	
	STUDENT: GUDELJ ROKO,1600	M 1:10
	SADRŽAJ: DETALJ SPOJA DIJAGONALA SA DONJIM POJASOM	BROJ PRILOGA:
DATUM: rujan 2016.	4	

ISKAZ MATERIJALA

ISKAZ MATERIJALA ZA JEDAN OKVIR

OZNAKA	DULJINA [m]	POPREČNI PRESJEK [cm]	JED. TEŽINA [kg/m']	KOM	UK. TEŽINA PO OKVIRU [kg]
GP	9,930	16/28	18,592	2	369,24
DP1	10,70	16/16	9,728	1	104,09
DP2	4,350	2x 8/16	9,728	2	84,63
D1	4,640	2x 8/12	7,296	2	67,71
D2	1,723	8/16	4,86	2	16,75
				Σ	642,42

ISKAZ MATERIJALA - UKUPNO

OZNAKA	POPREČNI PRESJEK [cm]	TEŽINA PO OKVIRU [kg]	KOM	UK. TEŽINA [kg]
GP	16/24	369,24	11	4061,64
DP1	16/16	104,09	11	1144,99
DP2	2x 8/16	84,63	11	930,93
D1	2x 8/12	67,71	11	744,81
D2	8/16	16,75	11	184,25
			Σ	7066,62

6. LITERATURA

- [1] Predavanja iz predmeta Osnove drvenih konstrukcija, v. pred. Đuro Nižetić, dipl. ing. građ.
- [2] Vježbe iz predmeta Osnove drvenih konstrukcija, v. pred. Đuro Nižetić, dipl. ing. građ. ;
Maja Ban, znanstvena novakinja (asistentica)
- [3] Norma DIN 1052:2004-08
- [4] Norma nHRN EN 1995-1-1, Eurokod 5: Projektiranje drvenih
konstrukcija – Dio 1-1: Općenito – Opća pravila i pravila za zgrade (EN 1995-1-1:2004 +AC:2006
+A1:2008)