

Statički proračun obiteljske kuće

Kojan, Pero

Undergraduate thesis / Završni rad

2016

Degree Grantor / Ustanova koja je dodijelila akademski / stručni stupanj:

University of Split, Faculty of Civil Engineering, Architecture and Geodesy / Sveučilište u Splitu, Fakultet građevinarstva, arhitekture i geodezije

Permanent link / Trajna poveznica: <https://um.nsk.hr/um:nbn:hr:123:412500>

Rights / Prava: [In copyright](#)/[Zaštićeno autorskim pravom.](#)

Download date / Datum preuzimanja: **2024-11-24**



Repository / Repozitorij:

[FCEAG Repository - Repository of the Faculty of Civil Engineering, Architecture and Geodesy, University of Split](#)



UNIVERSITY OF SPLIT



**SVEUČILIŠTE U SPLITU
FAKULTET GRAĐEVINARSTVA, ARHITEKTURE I GEODEZIJE**

ZAVRŠNI RAD

Pero Kojan

Split, rujan, 2016.

**SVEUČILIŠTE U SPLITU
FAKULTET GRAĐEVINARSTVA, ARHITEKTURE I GEODEZIJE**

Pero Kojan

Statički proračun obiteljske kuće

Završni rad

Split, rujan, 2016.



Statički proračun obiteljske kuće

Sažetak:

U radu je prikazan statički proračun manje obiteljske kuće. Građevina se sastoji dvije etaže, prizemlja i potkrovlja sa kosim krovom. Izvedba građevine je zidana sa armirano betonskom međukatnom monolitnom pločom i fert gredicama kao konstrukcija krova.

Projekt sadrži: tehnički opis konstrukcije, opće i posebne tehničke uvjete, plan kontrole i osiguranja kvalitete, proračun nosivih konstrukcijskih elemenata i karakteristične građevinske nacрте i armaturne planove.

Ključne riječi:

Obiteljska kuća, Statički proračun

Static calculation of family house

Abstract:

The static design of small family house is presented in this work. The building consist of two stories: ground floor and attic with slated roof. The construction of house is masonry walls with reinforced concrete slab between stories and fert structure as roof structure.

The work include tehniical description of the structure, general and particular conditions of civil engineering works, control plan and quality assurance plan, calcuation of the main structural elements as well as characteristic structural plans and reinforcement plans.

Keywords:

Family house, Static calculation



STUDIJ: SVEUČILIŠNI PREDDIPLOMSKI STUDIJ
KANDIDAT: Pero Kojan
BROJ INDEKSA: 4145
KATEDRA: Katedra za Betonske konstrukcije i mostove
PREDMET: Osnove betonskih konstrukcija

ZADATAK ZA ZAVRŠNI RAD

Tema: **Glavni projekt obiteljske kuće**

Opis Zadatka: Na temelju danih arhitektonskih podloga, potrebno je izraditi glavni projekt manje obiteljske kuće u **Splitu**. Izrađeni projekt mora sadržavati:

- tehnički opis
- plan kontrole i osiguranja kvalitete
- proračune
- građevinske nacрте

U Splitu, rujan, 2016.

Voditelj završnog rada:

Predsjednik povjerenstva za završne i
diplomske ispite

Prof. dr. sc. Alen Harapin

Prof. dr. sc. Ivica Boko

Sadržaj:

I. OPĆI DIO PROJEKTA

• Naslovne strane	1-2
• Sažetak	4
• Zadatak	5
• Sadržaj	6-7

II. TEHNIČKI DIO PROJEKTA

1. TEHNIČKI OPIS	7
1.1 Opis i konstrukcijski sustav građevine	7
1.2 Geotehnički izvještaj	7
2. KONSTRUKTIVNI MATERIJALI	8
2.1 Beton	8
2.2 Armatura	8
2.3 Elementi za zidanje	9
3. PLAN KONTROLE I OSIGURANJA KVALITETE KONSTRUKCIJE	10
3.1 Općenito	10
3.2 Betonski, armiranobetonski i tesarski radovi	10
3.3 Zidarski radovi	13
3.4 Ostali radovi i materijali	13
4. POSEBNI TEHNIČKI UVJETI ZA IZVOĐENJE KONSTRUKCIJE	14
4.1 Oplate i skele	14
4.2 Transport i ugradnja betona	14
4.3 Betoniranje pri visokim vanjskim temperaturama	15
4.4 Betoniranje pri niskim vanjskim temperaturama	15
4.5 Izvođenje zidanih zidova (ziđa)	16
5. NAČIN ZBRINJAVANJA GRAĐEVNOG OTPADA	17
6. UVJETI ODRŽAVANJA I PROJEKTIRANI VIJEK TRAJANJA	18
7. SPISAK ZAKONA I PRAVILNIKA KORIŠTENIH PRI IZRADI PROJEKTA	19
9. ANALIZA OPTEREĆENJA	20
9.1 Pozicije 100 – Etaže	20
9.2 Stubište	22
9.3 Opterećenje vjetrom	23
9.4 Opterećenje Snijegom	24
10. PRORAČUN MEĐUKATNE KONSTRUKCIJE – 1. KAT	25
10.1 Prikaz modela i rezultata	25
10.2 Dimenzioniranje na moment savijanja	27
10.3 Kontrola progiba i pukotina	33
10.3.1 Kontrola pukotina	33
10.3.2 Kontrola progiba	35
11. PRORAČUN STUBIŠTA	36
11.1.1 Tlocrt stubišta	36
11.1.2 Dimenzioniranje stubišta- presjek 1	36
11.1.3 Dimenzioniranje stubišta- presjek 2	38
12. PRORAČUN POZICIJE 201	39

12.1	Analiza opterećenja pozicije 201.....	39
12.2	Proračun pozicije 201.....	39
12.3	Detalji izvedbe fert stropa.....	41
13.	PRORAČUN GREDE POZICIJE 100.....	42
13.1	Dimenzioniranje nosača na moment savijanja.....	44
13.2	Dimenzioniranje nosača na poprečnu silu.....	45
14.	PRORAČUN GREDE POZICIJE 200.....	47
14.1	Dimenzioniranje nosača na moment savijanja.....	49
14.2	Dimenzioniranje nosača na moment savijanja.....	50
15.	HORIZONTALNI SERKLAŽI.....	52
15.1	Horizontalni serklaži-100.....	52
15.2	Horizontalni serklaži- 200.....	53
16.	KONTROLA TEMELJA NA POTRES.....	54
16.1	Izračun reakcija.....	54
16.2	Kontrola stabilnosti temelja.....	56
17.	PRORAČUN NOSIVIH ZIDOVA NA POTRESNA DJELOVANJA.....	58
17.1	U uzdužnom smjeru (dužem).....	58
17.2	U poprečnom smjeru (kraćem).....	59

GRAFIČKI PRILOZI

TLOCRT PRIZEMLJA I KATA.....	1:100.....	PRILOG 1
ARMTURNI PLAN - DONJA ZONA.....	1:100.....	PRILOG 2
ARMATURNI PLAN -GORNJA ZONA.....	1:100.....	PRILOG 3
TLOCRT TEMELJNIH TRAKA.....	1:100.....	PRILOG 4
TLOCRT I ARMATURNI PLAN VERTIKALNIH SERKLAŽA.....	1:100.....	PRILOG 5
PRESJEK TEMELJA KROZ SERKLAŽ.....	1:20.....	PRILOG 6
PRESJEK TEMELJA.....	1:20.....	PRILOG 7
TLOCRT I ARMATURNI PLAN STUBIŠTA.....	1:25.....	PRILOG 8
TLOCRT FERT GREDICA.....	1:100.....	PRILOG 9
DETALJ A.....	1:20.....	PRILOG 10
DETALJ B.....	1:20.....	PRILOG 11
DETALJ C.....	1:20.....	PRILOG 12

1. TEHNIČKI OPIS

1.1 Opis i konstrukcijski sustav građevine

Predmetna građevina je stambene namjene, a sastoji se od prizemlja i kata.

Glavni nosivi konstrukcijski sustav građevine je omeđena zidana konstrukcija, izrađena od opekarskih blokova, koja je omeđena vertikalnim i horizontalnim serklažima. Stropna međukatna konstrukcija prizemlja izrađena je kao puna AB ploča, lijevana na licu mjesta debljine $d=16$ cm. Stubišta su također izvedena u armiranom betonu debljine 16 cm. Krovna konstrukcija je izrađena od polumontažnog sustava (fert strop) koji se sastoji od gredica i ispuna od šupljih opeka te je preko lijevana armirano betonska ploča debljine 4 cm.

Vertikalna nosiva konstrukcija građevine su unutarnji i vanjski (sa vanjske strane termički izolirani), zidovi debljine 25 cm, ojačani vertikalnim serklažima. Temeljenje je predviđeno na trakastim armirano-betonskim temeljima ispod nosivih zidova širine 50 cm.

U proračunu su dane osnovne dimenzije i količine armature za pojedine konstruktivne elemente. Elementi koji nisu računati armiraju se konstruktivno.

Građevina se nalazi u području za koje se, uz povratni period od 475 godina, očekuje potres sa ubrzanjem tla $a_g=0.2g$. Konstrukcija seizmičke sile preuzima sustavom omeđenih zidanih zidova, sukladno EC-6 i EC-8

Za sve betonske radove predviđen je beton C 30/37. Predviđena armatura je B 500. Skidanje podupora za ploče može se izvršiti nakon što beton postigne min. 80% čvrstoće. Za temelje se može upotrijebiti beton niže marke (C 25/30).

Svi računalni proračuni su izvršeni programskim paketom: "Scia Engineer". Svi ostali podaci i detalji relevantni za predmetni objekt dani su kroz projektna rješenja.

U nastavku su prikazani presjek i tlocrti građevine sa nosivim elementima.

1.2 Geotehnički izvještaj

Teren na predmetnoj lokaciji je izrazito krševit s djelomičnim oblikovanjem. Teren izgrađuju naslage gornje krede (matična stijena – K21,2) koja je uglavnom pokrivena slojem gline crvenice, s učešćem ulomaka manjih blokova i stijenskog kršja vapnenca (Q).

Naslage gornje krede sastavljene su od vapnenaca svjetlo sive do bijele boje, uglavnom slojeviti, mjestimično gromadasti. Do dubine od oko 1.20 m vapnenci su jako do ekstremno okršeni i razlomljeni, mjestimično zdrobljeni uz pukotine cm zijeva, mjestimično i dm zijeva ispunjene crvenicom i kršljem. Ispod te dubine matična stijena je manje razlomljena i okršena.

U hidrogeološkom smislu, razlomljene i okršene naslage vapnenaca imaju pukotinsku i moguće kavernožnu poroznost, te se oborinske vode relativno brzo procjeđuju u podzemlje. Do dubine bušenja nije registrirana podzemna voda

Budući da se matična stijena nalazi na oko 0.40 m od površine terena temeljenje građevine izvest će se na njoj.

Nakon iskopa potrebno je temeljnu plohu ručno očistiti od ostataka razlomljenog materijala, kao i eventualnu glinovitu ispunu iz pukotina. Po obavljenom čišćenju temeljne plohe potrebno je neravnine i udubine (škrape) popuniti i izravnati podložnim betonom C 16/20 (MB-20) do projektirane kote temeljenja.

Ukoliko se naiđe na kavernu (pukotinu), veće udubine i relativno manje širine, a nije moguće potpuno uklanjanje gline crvenice, sanaciju izvesti tako da se glina očisti do dubine cca 50 cm ispod kote temeljenja, a nastali prostor do projektiranje kote temeljenja "plombira" – zapuni podbetonom.

Dopuštena centrična naprezanja tla na detaljno očišćenim naslagama matične stijene uzeta su za osnovna opterećenja 0.50 MPa.

2. KONSTRUKTIVNI MATERIJALI

2.1 Beton

Za izgradnju građevine koristit će se beton zadanog sastava ili projektiranog sastava, razreda tlačne čvrstoće normalnog betona C 30/37, a sve prema "Tehničkim propisima za betonske konstrukcije" ("TPBK" N.N. 139/09, 14/10, 125/10). Sustav potvrđivanja sukladnosti betona je 2+. Tehnički uvjeti za projektirana svojstva svježeg betona dani su u tablici.

NAMJENA		Temelji	Podna ploča	Ploče, Serklaži i Tlačna ploča FERT stropa
TRAŽENA SVOJSTVA SVJEŽEG BETONA				
Razred čvrstoće normalnog betona		C 25/30	C 30/37	C 30/37
Klasa izloženosti		XC2	XC1	XC2
Minimalna količina cementa	(kg/m ³)	280	340	340
Maksimalni vodocementni faktor	(v/c)	0.6	0.47	0.43
Uz dodatak superplastifikatora		DA	DA	DA
Razred slijeganja (slump)		S4	S3 ili S4	S3 ili S4
Maksimalno zrno agregata	(mm)	32	32	32
Minimalni zaštitni sloj	(mm)	25	35	25
Razred sadržaja klorida		Cl 0,20	Cl 0,10	Cl 0,10
Minimalno vrijeme obradivosti	(min)	90	90	90
Maksimalna temperatura svježeg betona		(+ °C)	5 - 30	5 - 30

Za izradu konstruktivnog betona smiju se koristiti samo CEM I ili CEM II/A-S. Zbog opasnosti od korozije armature ne smiju se upotrebljavati betoni koji sadrže cemente tipa CEM II/C, CEM IV i CEM V, prema normi HRN EN 197-1.

Sastavni materijali od kojih se beton proizvodi ili koji mu se pri proizvodnji dodaju moraju ispunjavati zahtjeve normi na koje upućuje norma HRN EN 206-1 i zahtjeve prema prilogima C, D, E i F Tehničkih propisa za betonske konstrukcije (TPBK).

Za izvedbu konstruktivnih dijelova građevine smiju se upotrijebiti samo oni sastavi betona za koje je dokazano da ispunjavaju gore navedene tehničke uvjete.

2.2 Armatura

Kao armatura koristit će se betonski čelik B 500 A ili B 500B (prema TPBK) za sve elemente, u obliku šipki ili mreža. Zaštitni slojevi betona do armature prema gornjoj tablici.

Veličinu zaštitnog sloja osigurati dostatnim brojem kvalitetnih razmačnika (distancera). Kvalitetu zaštitnog sloja osigurati kvalitetnom oplatom i ugradnjom betona, te dodacima betonu i ostalim rješenjima prema zahtjevima ovog projekta i projektu betona, kojeg je dužan izraditi izvođač radova. U potpunosti poštivati projektirani raspored i položaj armaturnih šipki, koje trebaju biti nepomične kod betoniranja. Sva uporabljena armatura treba imati odgovarajuće ateste o kakvoći.

2.3 Elementi za zidanje

a) Blokovi za zidanje

Za zidanje su predviđeni opekarski blokovi $d=25$ cm. Ovi blokovi moraju biti u skladu s normom EN 771-1, i biti 1. razreda (ovisno o kontroli proizvodnje) – tamo gdje je proizvođač sporazuman isporučivati zidne elemente određene tlačne čvrstoće a ima program kontrole kvalitete s rezultatima koji pokazuju da srednja tlačna čvrstoća pošiljke uzorkovana i ispitana prema odgovarajućoj normi ima vjerojatnost podbačaja određene tlačne čvrstoće manju od 5%. Razred izvedbe može biti A ili B. Prema udjelu šupljina blokovi mogu biti grupe 2a ili 2b.

b) Mort za zidanje

Za zidanje je predviđen produžni mort čvrstoće M5, opće namjene. Mort mora biti u skladu s normom EN 998-2.

3. PLAN KONTROLE I OSIGURANJA KVALITETE KONSTRUKCIJE

3.1 Općenito

Izvoditelj je odgovoran za kvaliteta izvođenja radova i za uredno poslovanje.

Izvoditelj ne smije odstupati od projekta bez pismenog odobrenja nadzornog inženjera Investitora, a uz prethodnu suglasnost projektanta. Sve izmjene se moraju unijeti u građevinsku knjigu i građevinski dnevnik.

Kvaliteta korištenog građevinskog materijala, poluproizvoda i gotovih proizvoda, kao i kvaliteta izvedenih radova mora odgovarati prethodno navedenim uvjetima propisanim važećim propisima, standardima, uvjetima iz tehničke dokumentacije, te uvjetima iz Ugovora.

Ukoliko izvoditelj ugrađuje materijal koji nije standardiziran, za isti je dužan pribaviti odgovarajuće dokaze o kakvoći i priložiti ih u pismenoj formi.

Pri izvođenju građevine, izvoditelj se dužan pridržavati navedenih propisa kao i svih ostalih Pravilnika, Tehničkih normativa, posebnih uvjeta za izradu, ugradnju i obradu pojedinih elemenata građevine, kao i standarda propisanih za izvođenje radova na građevini (temeljenje, betonski radovi, skele i oplata, armatura, čelik za armiranje, kontrola kvalitete betona i čelika, zidanje zidova, završni radovi), kako bi osigurao da izvedena građevina odgovara projektu, te svim propisima i standardima RH.

3.2 *Betonski, armiranobetonski i tesarski radovi*

(i) Beton

Sve komponente betona (agregat, cement, voda, dodaci), te beton kao materijal, trebaju udovoljavati zahtjevima važećih normi, propisa i pravila struke. Izvoditelj je dužan izraditi projekt betona u skladu s projektom konstrukcije i dostaviti ga na suglasnost projektantu objekta.

Kontrola kvalitete betona sastoji se od kontrole proizvodnje i kontrole suglasnosti s uvjetima projekta konstrukcije i projekta betona.

Betonski radovi moraju se izvoditi prema projektu konstrukcije i projektu betona (kojeg je dužan izraditi Izvođač), a u svemu sukladno s: Tehnički propis za betonske konstrukcije (N.N. 139/09, 14/10, 125/10), te svim pratećim normativima

Kod projektiranog betona u projektu mora biti specificiran razred tlačne čvrstoće (marka betona) i to kao karakteristična vrijednost 95%-tne vjerojatnosti s kriterijima sukladnosti prema normi HRN EN 206-1.

Sastavni materijali od kojih se beton proizvodi, ili koji mu se pri proizvodnji dodaju, moraju ispunjavati zahtjeve normi na koje upućuje norma HRN EN 206-1 i zahtjeve prema Tehničkom propisu za betonske konstrukcije.

Zahtjevi za isporuku betona i informacije proizvođača betona korisniku moraju sadržavati podatke prema normi HRN EN 206-1.

Uzimanje uzoraka, priprema ispitnih uzoraka i ispitivanje svojstava svježeg betona provodi se prema normama niza HRN EN 12350, a ispitivanje svojstava očvrstelog betona prema normama niza HRN EN 12390.

Eventualna vremenski ubrzana proizvodnja betonskih elemenata, u cilju ubrzanja građenja, dopuštena je samo uz poseban projekt tehnologije izvođenja i dokaz zahtijevanih svojstava prethodnim ispitivanjima.

Za svako odstupanje od projekta, nadzorni inženjer je dužan izvijestiti Projektanta i Investitora.

Nužna je njega ugrađenog betona da se ne pojave štetne pukotine, a u svemu prema projektu betona, važećim propisima i pravilima struke.

(ii) Betonski čelik

Betonski čelici trebaju udovoljavati zahtjevima važećih propisa.

Za čelik za armiranje primjenjuju se norme nHRN EN 10080-1 Čelik za armiranje betona – Zavarljivi armaturni čelik – 1. dio: Opći zahtjevi (prEN 10080-1:1999), nHRN EN 10080-2 Čelik za armiranje betona – Zavarljivi armaturni čelik – 2. dio: Tehnički uvjeti isporuke čelika razreda A (prEN 10080-2:1999), nHRN EN 10080-3 Čelik za armiranje betona – Zavarljivi armaturni čelik – 3. dio: Tehnički uvjeti isporuke čelika razreda B (prEN 10080-3:1999), nHRN EN 10080-4 Čelik za armiranje betona – Zavarljivi armaturni čelik – 4. dio: Tehnički uvjeti isporuke čelika razreda C (prEN 10080-4:1999), nHRN EN 10080-5 Čelik za armiranje betona – Zavarljivi armaturni čelik – 5. dio: Tehnički uvjeti isporuke zavarenih armaturnih mreža (prEN 10080-5:1999), nHRN EN 10080-6 Čelik za armiranje betona – Zavarljivi armaturni čelik – 6. dio: Tehnički uvjeti isporuke zavarenih rešetki za gredice (prEN 10080-6:1999).

Potvrđivanje sukladnosti čelika za armiranje provodi se prema odredbama Dodataka A norme nHRN EN 10080-1 i odredbama posebnog propisa.

Uzimanje uzoraka, priprema ispitnih uzoraka i ispitivanje svojstava čelika za armiranje provodi se prema normama nizova nHRN EN 10080, odnosno nHRN EN 10138, i prema normama niza HRN EN ISO 15630 i prema normi HRN EN 10002-1.

Preklopi se izvođe prema odredbama priznatim tehničkim pravilima iz Priloga H Tehničkog propisa za betonske konstrukcije, odnosno prema normi HRN ENV 1992-1-1:2004.

Sva armatura je iz čelika B500 u obliku šipki ili mreža. Osobito poštivati projektom predviđene razmake i zaštitne slojeve armature. Ni jedno betoniranje elementa ne može započeti bez prethodnog detaljnog pregleda armature od strane nadzornog inženjera i njegove dozvole.

(iii) Prekidi betoniranja

Prekid i nastavci betoniranja konstrukcija moraju biti obrađeni projektom betona.

(iv) Oplata

Za izvedbu svih betonskih i armiranobetonskih elemenata potrebno je pravovremeno izraditi, postaviti i učvrstiti odgovarajuću drvenu, metalnu ili sličnu oplatu. Oplata mora odgovarati mjerama građevinskih nacrti, detalja i planova optate. Podupiranjem i razupiranjem optate mora se osigurati njena stabilnost i nedeformabilnost pod teretom ugrađene mješavine. Unutarnje površine moraju biti ravne i glatke, bilo da su vertikalne, horizontalne ili kose. Postavljena optata mora se lako i jednostavno rastaviti, bez udaranja i upotrebe pomoćnih alata i sredstava čime bi se "mlada" konstrukcija izložila štetnim vibracijama. Ako se nakon skidanja optate ustanovi da izvedena konstrukcija dimenzijama i oblikom ne odgovara projektu Izvođač je obavezan istu srušiti i ponovo izvesti prema projektu. Prije ugradnje svježe mješavine betona u optatu istu, ako je drvena, potrebno je dobro navlažiti, a ako je metalna mora se premazati odgovarajućim premazom.

Izvođač ne može započeti betoniranje dok Nadzor ne izvrši pregled postavljene optate i pismeno je ne odobri.

(v) Primijenjeni standardi

Standardi za beton – osnovni

HRN EN 206-1:2002	Beton – 1. dio: Specifikacije, svojstva, proizvodnja i sukladnost (EN 206-1:2000)
HRN EN 206-1/A1:2004	Beton – 1. dio: Specifikacija, svojstva, proizvodnja i sukladnost (EN 206-1:2000/A1:2004)
nHRN EN 206-1/A2	Beton – 1. dio: Specifikacija, svojstva, proizvodnja i sukladnost (EN 206-1:2000/prA2:2004)

Standardi za beton - ostali

HRN EN 12350-1	Ispitivanje svježeg betona – 1. dio: Uzorkovanje
HRN EN 12350-2	Ispitivanje svježeg betona – 2. dio: Ispitivanje slijeganjem
HRN EN 12350-3	Ispitivanje svježeg betona – 3. dio: VeBe ispitivanje
HRN EN 12350-4	Ispitivanje svježeg betona – 4. dio: Stupanj zbijenosti
HRN EN 12350-5	Ispitivanje svježeg betona – 5. dio: Ispitivanje rasprostriranjem
HRN EN 12350-6	Ispitivanje svježeg betona – 6. dio: Gustoća
HRN EN 12350-7	Ispitivanje svježeg betona – 7. dio: Sadržaj pora – Tlačne metode
HRN EN 12390-1	Ispitivanje očvrslulog betona – 1. dio: Oblik, dimenzije i drugi zahtjevi za uzorke i kalupe
HRN EN 12390-2	Ispitivanje očvrslulog betona – 2. dio: Izradba i njegovanje uzoraka za ispitivanje čvrstoće
HRN EN 12390-3	Ispitivanje očvrslulog betona – 3. dio: Tlačna čvrstoća uzoraka
HRN EN 12390-6	Ispitivanje očvrslulog betona – 6. dio: Vlačna čvrstoća cijepanjem uzoraka
HRN EN 12390-7	Ispitivanje očvrslulog betona – 7. dio: Gustoća očvrslulog betona
HRN EN 12390-8	Ispitivanje očvrslulog betona – 8. dio: Dubina prodiranja vode pod tlakom
prCEN/TS 12390-9	Ispitivanje očvrslulog betona – 9. dio: otpornost na smrzavanje ljuštenjem
ISO 2859-1	Plan uzorkovanja za atributni nadzor – 1. dio: Plan uzorkovanja indeksiran prihvatljivim nivoom kvalitete (AQL) za nadzor količine po količine
ISO 3951	Postupci uzorkovanja i karta nadzora s varijablama nesukladnosti
HRN U.M1.057	Granulometrijski sastav mješavina agregata za beton
HRN U.M1.016	Beton. Ispitivanje otpornosti na djelovanje mraza
HRN EN 480-11	Dodaci betonu, mortu I injekcijskim smjesama – Metode ispitivanja – 11. dio: Utvrđivanje karakteristika zračnih pora u očvrslulom betonu
HRN EN12504-1	Ispitivanje betona u konstrukcijama – 1. dio: Izvađeni uzorci – Uzimanje, pregled i ispitivanje tlačne čvrstoće
HRN EN 12504-2	Ispitivanje betona u konstrukcijama – 2. dio: Nerazorno ispitivanje – Određivanje veličine odsjeka
HRN EN 12504-3	Ispitivanje betona u konstrukciji – 3. dio: Određivanje sile čupanja
HRN EN 12504-4	Ispitivanje betona u konstrukciji – 4. dio: Određivanje brzine ultrazvuka
prEN 13791:2003	Ocjena tlačne čvrstoće betona u konstrukcijama ili u konstrukcijskim elementima

Standardi za čelik za armiranje – osnovni

nHRN EN 10080-1	Čelik za armiranje betona – Zavarljivi armaturni čelik – 1.dio: Opći zahtjevi (prEN 10080-1:1999)
nHRN EN 10080-2	Čelik za armiranje betona – Zavarljivi armaturni čelik – 2. dio: Tehnički uvjeti isporuke čelika razreda A (prEN 10080-2:1999)
nHRN EN 10080-3	Čelik za armiranje betona – Zavarljivi armaturni čelik – 3. dio: Tehnički uvjeti isporuke čelika razreda B (prEN 10080-3:1999)
nHRN EN 10080-4	Čelik za armiranje betona – Zavarljivi armaturni čelik – 4. dio: Tehnički uvjeti isporuke čelika razreda C (prEN 10080-4:1999)
nHRN EN 10080-5	Čelik za armiranje betona – Zavarljivi armaturni čelik – 5. dio: Tehnički uvjeti isporuke zavarenih armaturnih mreža (prEN 10080-5:1999)
nHRN EN 10080-6	Čelik za armiranje betona – Zavarljivi armaturni čelik – 6. dio: Tehnički uvjeti isporuke zavarenih rešetki za gredice (prEN 10080-6:1999)

Standardi za čelik za armiranje – ostali

HRN EN 10020	Definicije i razredba vrsta čelika
HRN EN 10025	Toplovaljani proizvodi od nelegiranih konstrukcijskih čelika – Tehnički uvjeti isporuke
HRN EN 10027-1	Sustavi označivanja čelika – 1. dio: Nazivi čelika, glavni simboli
HRN EN 10027-2	Sustavi označivanja čelika – 2. dio: Brojčani sustav
EN 10079	Definicije čeličnih proizvoda
HRN EN 10204	Metalni proizvodi – Vrste dokumenata o ispitivanju (uključuje dopunu A1:1995)
prEN ISO 17660	Zavarivanje čelika za armiranje
HRN EN 287-1	Provjera osposobljenosti zavarivača – Zavarivanje taljenjem – 1. dio: Čelici
HRN EN 719	Koordinacija zavarivanja – Zadaci i odgovornosti
HRN EN 729-3	Zahtjevi za kakvoću zavarivanja – Zavarivanje taljenjem metalnih materijala – 3. dio: Standardni zahtjevi za kakvoću
HRN EN ISO 4063	Zavarivanje i srodni postupci – Nomenklatura postupaka i referentni brojevi
HRN EN ISO 377	Čelik i čelični proizvodi – Položaj i priprema uzoraka i ispitnih uzoraka za mehanička ispitivanja
HRN EN 10002-1	Metalni materijali – Vlačni pokus – 1. dio: Metoda ispitivanja (pri sobnoj temperaturi)
HRN EN ISO 15630-1	Čelik za armiranje i prednapinjanje betona – Ispitne metode – 1. dio: Armaturne šipke i žice
HRN EN ISO 15630-2	Čelik za armiranje i prednapinjanje betona – Ispitne metode – 2. dio: Zavarene mreže

Ostali standardi

ENV 1992-1-1	Eurokod 2 – Projektiranje betonskih konstrukcija – 1. dio: Opća pravila i pravila za zgrade
ENV 1992-1-2	Eurokod 2 – Projektiranje betonskih konstrukcija – 1-2 dio: Opća pravila – Projektiranje konstrukcije na požar

Ovlaštene organizacije i institucije za atestiranje su na listi u Glasniku Zavoda kojeg izdaje Državni zavod za normizaciju i graditeljstvo.

Izvoditelj je dužan osiguravati dokaze o kvaliteti radova i ugrađenih proizvoda i opreme prema Zakonu i prema zahtjevima iz projekta, te u tom smislu mora čuvati dokumentaciju o ispitivanju ugrađenog materijala, proizvoda i opreme prema programu ispitivanja iz projekta.

Nadzorni inženjer dužan je voditi računa da je kvaliteta radova, ugrađenih proizvoda i opreme u skladu sa zahtjevima projekta te da je kvaliteta dokazana propisanim ispitivanjima i dokumentima. Nadzorni inženjer dužan je da za tehnički pregled priredi završno izvješće o izvedbi građevine.

3.3 Zidarski radovi

Zidni element proizveden prema tehničkoj specifikaciji za kojeg je sukladnost potvrđena na način određen prema Tehničkom propisu za zidane konstrukcije (NN. 01/07) i izdana isprava o sukladnosti, smije se ugraditi u zide ako ispunjava zahtjeve iz projekta. Prije ugradnje predgotovljenog zidnog elementa provode se odgovarajuće nadzorne radnje određene Prilogom »J« Tehničkog propisa za zidane konstrukcije (NN. 01/07).

Proizvođač i distributer zidnih elemenata, te izvođač radova, dužni su poduzeti odgovarajuće mjere u cilju održavanja svojstava zidnih elemenata tijekom rukovanja, prijevoza, pretovara i skladištenja i ugradnje prema tehničkim uputama proizvođača.

Norme za zidne elemente

HRN EN 771-1:2005	Specifikacije za zidne elemente – 1. dio: Opečni zidni elementi (EN 771-1:2003+A1:2005)
HRN EN 771-2:2005	Specifikacije za zidne elemente – 2. dio: Vapnenosilikatni zidni elementi (EN 771-2:2003+A1:2005)
HRN EN 771-3:2005	Specifikacije za zidne elemente – 3. dio: Betonski zidni elementi (gusti i lagani agregat) (EN 771-3:2003+A1:2005)
HRN EN 771-4:2004	Specifikacije za zidne elemente – 4. dio: Zidni elementi od porastoga betona (EN 771-4:2003)
HRN EN 771-4/A1:2005	Specifikacije za zidne elemente – 4. dio: Zidni elementi od porastoga betona (EN 771-4:2003/A1:2005)
HRN EN 771-5:2005	Specifikacije za zidne elemente – 5. dio: Zidni elementi od umjetnoga kamena (EN 771-5:2003+A1:2005)
HRN EN 771-6:2006	Specifikacije za zidne elemente – 6. dio: Zidni elementi od prirodnoga kamena (EN 771-6:2005)
HRN EN 771-6:2006	Gipsani blokovi – Definicije, zahtjevi i ispitne metode (EN 12859:2001)

Kontrola morta za zidanje, prije ugradnje u zidanu konstrukciju i naknadno ispitivanje u slučaju sumnje provode se na gradilištu prema normama navedenim u točki C.6.1. Tehničkog propisa za zidane konstrukcije (NN. 01/07) i normama na koje taj propis upućuje.

Norme za mort

HRN EN 998-2:2003	Specifikacije morta za zide – 2. dio: Mort za zide (EN 998-2:2003)
HRN CEN/TR 15225:2006	Smjernice za tvorničku kontrolu proizvodnje za označavanje oznakom CE (potvrđivanje sukladnosti 2+) za projektirane mortove (CEN/TR 15225:2005)
HRN EN 13501-1:2002	Razredba građevnih proizvoda i građevnih elemenata prema ponašanju u požaru – 1. dio: Razredba prema rezultatima ispitivanja reakcije na požar (EN 13501-1:2002)

3.4 Ostali radovi i materijali

Svi ostali materijali i proizvodi koji se ugrađuju u objekt trebaju biti kvalitetni i trajni, uz zadovoljenje svih važećih normi, propisa i pravila struke. Za sve se upotrijebljene materijale provode tekuća i kontrolna ispitivanja, odnosno prilažu atesti isporučitelja. Izvedba svih radova treba biti ispravna, kvalitetna i pod stalnim stručnim nadzorom. Za svako odstupanje primijenjenog građiva ili gotovog proizvoda od projekta, potrebna je suglasnost Projektanta i Investitora.

4. POSEBNI TEHNIČKI UVJETI ZA IZVOĐENJE KONSTRUKCIJE

4.1 Oplate i skele

Skele i oplate moraju imati takvu sigurnost i krutost da bez slijeganja i štetnih deformacija mogu primiti opterećenja i utjecaje koji nastaju tijekom izvedbe radova. Skela i oplata moraju biti izvedeni tako da se osigurava puna sigurnost radnika i sredstava rada kao i sigurnost prolaznika, prometa, susjednih objekata i okoline uopće.

Materijali za izradu skela i oplata moraju biti propisane kvalitete. Nadzorni inženjer treba odobriti oplatu prije početka betoniranja.

Kod izrade projekta oplate mora se uzeti u obzir kompaktiranje pomoću vibratora na oplati tamo gdje je to potrebno.

Oplata mora sadržavati sve otvore i detalje prikazane u nacrtima, odnosno tražene od nadzornog inženjera.

Oplata odnosno skela treba osigurati da se beton ne onečisti. Obje moraju biti dovoljno čvrste i krute da odole pritiscima kod ugradnje i vibriranja i da spriječe ispuččenja. Nadzorni inženjer će, tamo gdje mu se čini potrebno, tražiti proračunski dokaz stabilnosti i progibanja.

Nadvišenja oplate dokazuju se računski i geodetski se provjeravaju prije betoniranja.

Oplata mora biti toliko vodotijesna da spriječi istjecanje cementnog mlijeka.

Ukoliko se za učvršćenje oplate rabe metalne šipke od kojih dio ostaje ugrađen u betonu, kraj stalno ugrađenog dijela ne smije biti bliži površini od 5 cm. Šupljina koja ostaje nakon uklanjanja šipke mora se dobro ispuniti, naročito ako se radi o ploham koje će biti izložene protjecanju vode. Ovakav način učvršćenja ne smije se upotrijebiti za vidljive plohe betona.

Žičane spojnice za pridržavanje oplate ne smiju prolaziti kroz vanjske plohe gdje bi bile vidljive.

Radne reške moraju biti, gdje god je moguće, horizontalne ili vertikalne i moraju biti na istoj visini zadržavajući kontinuitet.

Pristup oplati i skeli radi čišćenja, kontrole i preuzimanja, mora biti osiguran.

Oplata mora biti tako izrađena, naročito za nosače i konstrukcije izložene proticanju vode, da se skidanje može obaviti lako i bez oštećenja rubova i površine.

Površina oplate mora biti očišćena od inkrustacija i sveg materijala koji bi mogao štetno djelovati na izložene vanjske plohe.

Kad se oplata premazuje uljem, mora se spriječiti prljanje betona i armature.

Oplata, ukoliko je drvena, mora prije betoniranja biti natopljena vodom na svim površinama koje će doći u dodir s betonom i zaštićena od prianjanja za beton premazom vapnom.

Skidanje oplate se mora izvršiti čim je to provedivo, naročito tamo gdje oplata ne dozvoljava polijevanje betona, ali nakon što je beton dovoljno očvrstnuo. Svi popravci betona trebaju se izvršiti na predviđen način i to što je prije moguće.

Oplata se mora skidati prema određenom redosljedu, pažljivo i stručno, da se izbjegnu oštećenja. Moraju se poduzeti mjere predostrožnosti za slučaj neplaniranog kolapsa. Nadzorni inženjer će odrediti kad se mora, odnosno može, skidati oplata.

Sve skele (za oplatu, pomoćne i fasadne) moraju se izvesti od zdravoga drva ili čeličnih cijevi potrebnih dimenzija.

Sve skele moraju biti stabilne, ukružene dijagonalno u poprečnom i uzdužnom smislu, te solidno vezane sponama i klijestima. Mosnice i ograde trebaju biti također dovoljno ukružene. Skelama treba dati nadvišenje koje se određuje iskustveno u ovisnosti o građevini ili proračunski. Ako to traži nadzorni inženjer, vanjska skela, s vanjske strane, treba biti prekrivena trščanim ili lanenim pletivom kako bi se uz općenitu zaštitu osigurala i kvalitetnija izvedba i zaštita fasadnog lica.

Skele moraju biti izrađene prema pravilima struke i propisima Pravilnika o higijenskim i tehničkim zaštitnim mjerama u građevinarstvu.

Nadzorni inženjer mora zabraniti izradu i primjenu oplata i skela koje prema njegovom mišljenju ne bi mogle osigurati traženu kvalitetu lica gotovog betona ili su neprihvatljive kvalitete ili sigurnosti. Prijem gotove skele ili oplata vrši se vizualno, geodetskom kontrolom i ostalom izmjerom. Pregled i prijem gotove skele, oplata i armature vrši nadzorni inženjer. Bez obzira na odobrenu primjenu skela, oplata i armature, izvođač snosi punu odgovornost za sigurnost i kvalitetu radova.

4.2 Transport i ugradnja betona

S betoniranjem se može početi samo na osnovi pismene potvrde o preuzimanju podloge, skele, oplata i armature te po odobrenju programa betoniranja od nadzornog inženjera.

Beton se mora ugrađivati prema unaprijed izrađenom programu i izabranom sistemu.

Vrijeme transporta i drugih manipulacija sa svježim betonom ne smije biti duže od onog koje je utvrđeno u toku prethodnih ispitivanja (promjena konzistencije s vremenom pri raznim temperaturama).

Transportna sredstva ne smiju izazivati segregaciju smjese betona.

U slučaju transporta betona auto-miješalicama, poslije pražnjenja auto-miješalice treba oprati bubanj, a prije punjenja treba provjeriti je li ispražnjena sva voda iz bubnja.

Zabranjeno je korigiranje sadržaja vode u gotovom svježem betonu bez prisustva tehnologa za beton.

Dozvoljena visina slobodnog pada betona je 1,0 m. Nije dozvoljeno transportiranje betona po kosinama.

Transportna sredstva se ne smiju oslanjati na oplatu ili armaturu kako ne bi dovela u pitanje njihov projektirani položaj.

Svaki započeti betonski odsjek, konstruktivni dio ili element objekta mora biti neprekidno izbetoniran u opsegu, koji je predviđen programom betoniranja, bez obzira na radno vrijeme, brze vremenske promjene ili isključenja pojedinih uređaja mehanizacije pogona.

Ako dođe do neizbježnog, nepredvidljivog prekida rada, betoniranje mora biti završeno tako da se na mjestu prekida može izraditi konstruktivno i tehnološki odgovarajući radni spoj. Izrada takvog radnog spoja moguća je samo uz odobrenje nadzornog inženjera.

Svježi beton mora se ugrađivati vibriranjem u slojevima čija debljina ne smije biti veća od 70 cm. Sloj betona koji se ugrađuje mora vibriranjem biti dobro spojen s prethodnim donjim slojem betona. Ako dođe do prekida betoniranja, prije nastavka betoniranja površina donjeg sloja betona mora biti dobro očišćena ispuhivanjem i ispiranjem, a po potrebi i pjeskarenjem.

Beton treba ubaciti što bliže njegovom konačnom položaju u konstrukciji da bi se izbjegla segregacija. Smije se vibrirati samo oplatom uklješten beton. Nije dozvoljeno transportiranje betona pomoću pervibratora.

Ugrađeni beton ne smije imati temperaturu veću od 45 °C u periodu od 3 dana nakon ugradnje.

4.3 Betoniranje pri visokim vanjskim temperaturama

Niska početna temperatura svježeg betona ima višestruko povoljan utjecaj na poboljšanje uvjeta za betoniranje masivnih konstrukcija. Stoga je sniženje temperature svježeg betona i održavanje iste u propisanim granicama od posebnog značaja. Za održavanje temperature svježeg betona unutar dopuštenih 25 °C, neophodno je poduzeti sljedeće mjere:

- krupne frakcije agregata hladiti raspršivanjem vode po površini deponije, što se ne preporuča s frakcijama do 8 mm, zbog poteškoća s održavanjem konzistencije betona,
- deponije pijeska zaštititi nadstrešnicama,
- silose za cement, rezervoare, miješalicu, cijevi itd. zaštititi od sunca bojenjem u bijelo.

Ukoliko ovi postupci hlađenja nisu dostatni, daljnje sniženje temperature može se postići hlađenjem vode u posebnim postrojenjima (coolerima).

Za vrijeme visokih dnevnih temperatura (oko 30 °C), kada postoje poteškoće s održavanjem dozvoljene temperature svježeg betona, početak radova na betoniranju treba pomaknuti prema hladnijem dijelu dana (noć, jutro).

Vrijeme od spravljanja betona do ugradnje treba biti što kraće, kako bi se izbjegli problemi pri pražnjenju transportnih sredstava i ugradnji zbog smanjenja obradivosti.

Ugrađivanje se mora odvijati brzo i bez zastoja. Redoslijed betoniranja mora omogućiti povezivanje novog betona s prethodnim.

U uvjetima vrućeg vremena najpogodnije je njegovanje vodom. Njegovanje treba početi čim beton počne očvršćivati. Ako je intenzitet isparavanja blizu kritične granice, površina se može finim raspršivanjem vode održavati vlažnom, bez opasnosti od ispiranja.

Čelične oplate treba rashlađivati vodom, a podloga prije betoniranja mora biti dobro nakvašena.

Ukoliko se u svježem betonu pojave pukotine, treba ih zatvoriti revibriranjem.

Voda koja se upotrebljava za njegovanje ne smije biti mnogo hladnija od betona, kako razlike između temperature betona na površini i unutar jezgre ne bi prouzročile pojavu pukotina. Stoga je efikasan način njegovanja pokrivanje betona materijalima koji vodu upijaju i zadržavaju (juta, spužvasti materijal i sl.) te dodatno prekrivanje plastičnom folijom.

Prekrivanje povoljno djeluje i na utjecaj razlika temperatura noć - dan.

4.4 Betoniranje pri niskim vanjskim temperaturama

Betoniranje pri temperaturama nižim od +5 °C moguće je uz pridržavanje mjera za zimsko betoniranje.

Upotreba smrznutog agregata u mješavini nije dozvoljena, a zagrijavanje pijeska parom nije preporučljivo zbog poteškoća s održavanjem konzistencije betona.

Pri ugradnji svježeg betona mora imati minimalnu temperaturu od +6 °C, koja se na nižim temperaturama zraka ($0 < t < +5$ °C) može postići samo zagrijavanjem vode, pri čemu temperatura mješavine agregata i vode prije dodavanja cementa ne smije prijeći +25 °C.

Temperatura svježeg betona u zimskom periodu na mjestu ugradnje mora biti od +6 °C do +15 °C.

Da bi se omogućio normalni tok procesa stvrdnjavanja i spriječilo smrzavanje, odmah poslije ugradnje, beton se toplinski zaštićuje prekrivanjem otvorenih površina izolacijskim materijalima i izolacijom čeličnih oplata.

Toplinska izolacija betona mora biti takva da osigura postizanje najmanje 50 % projektirane čvrstoće na pritisak prije nego što beton bude izložen djelovanju mraza.

Pri temperaturama zraka nižim od +5 °C, temperatura svježeg betona mjeri se najmanje jedanput u toku 2^h.

4.5 Izvođenje zidanih zidova (ziđa)

Zidni elementi na gradilištu moraju biti složeni po vrstama i razredima i osigurani od djelovanja atmosferilija (kiše, snijega, leda). Zidni elementi ne smiju se postavljati na stropne konstrukcije ako imaju ukupnu masu kojom bi se izazvale trajne deformacije na konstrukciji.

Mort mora biti transportiran do gradilišta i skladišten na način da je zaštićen od utjecaja vlage i drugih štetnih utjecaja na specificirana tehnička svojstva. Mort mora biti složen po vrstama i razredima.

Mort i veziva ne smiju se, bez prethodnih kontrolnih ispitivanja, ugrađivati odnosno primjenjivati nakon provedena 3 mjeseca na gradilištu. Mort se mora miješati strojno i ne smije se ugrađivati ukoliko je započeo proces stvrdnjavanja.

Prije zidanja ziđa mora se provesti sljedeće:

- pregled svake otpremnice i oznaka na zidnim elementima, mortu i drugim građevnim proizvodima, koji se koriste,
- vizualnu kontrolu zidnih elemenata, vreća morta i ambalaže ostalih građevnih proizvoda da se utvrde moguća oštećenja,
- utvrđivanje razreda kontrole proizvodnje zidnih elemenata (I ili II).

Kontrolu provodi izvođač.

Kontrolu razreda izvedbe ziđa (A, B, C) provodi nadzorni inženjer i utvrđuje da postoji osposobljenost izvođača za provedbu projektom propisanog razreda izvedbe.

Pri izvedbi ziđa zidane konstrukcije zidni elementi povezuju se mortom uz potpuno ispunjavanje horizontalnih i vertikalnih sljubnica.

Pri zidanju ziđa zidni elementi zida trebaju se preklapati za pola duljine zidnog elementa, mjereno u smjeru zida, a iznimno za 0,4 visine zidnog elementa, ali ne manje od 4,5 cm.

Horizontalni serklaži u razini stropne konstrukcije betoniraju se zajedno s izvedbom stropne konstrukcije.

Vertikalni serklaži pojedine etaže betoniraju se nakon izvedbe ziđa te etaže pri čemu se mora osigurati veza zid – serklaž, bilo načinom gradnje (istacima zidnih elemenata svakog drugog reda za najmanje 0,4 visine zidnog elementa, ali ne manje od 4,5 cm), ili mehaničkim spojnim sredstvima u skladu s projektom zidane konstrukcije.

Temperatura svježeg morta ne smije biti niža od +5 °C, niti viša od +35 °C.

Kada je srednja dnevna temperatura zraka manja od +50 °C ili viša od +35 °C, zidanje ziđa treba izvoditi pod posebnim uvjetima.

Dokazivanje uporabljivosti ziđa i potvrđivanje sukladnosti provodi se, ovisno o razredu izvedbe ziđa, sukladno odredbama Tehničkog propisa za zidane konstrukcije (01/07).

Ako se naknadno dokaže da nisu ostvarene sve pretpostavke iz projekta u svezi s razredom kontrole proizvodnje zidnih elemenata i razredom izvedbe ziđa potrebno je provesti ispitivanje ziđa in situ od strane ovlaštene pravne osobe.

5. NAČIN ZBRINJAVANJA GRAĐEVNOG OTPADA

Način zbrinjavanja građevnog otpada mora biti u skladu s propisima o otpadu. Osnovni propis iz tog područja je: Zakon o održivom gospodarenju otpadom (NN 94/13), koji u sebi sadrži sve ostale relevantne pravilnike: Pravilnik o vrstama otpada, Pravilnik o postupanju s otpadom...

Prema navedenom zakonu građevni otpad spada u inertni otpad jer uopće ne sadrži ili sadrži malo tvari koje podliježu fizikalnoj, kemijskoj i biološkoj razgradnji pa ne ugrožavaju okoliš.

Nakon završetka radova gradilište treba očistiti od otpadaka i suvišnog materijala i okolni dio terena dovesti u prvobitno stanje.

Pravilnikom o vrstama otpada određeno je da je proizvođač otpada čija se vrijedna sredstva mogu iskoristiti dužan otpad razvrstavati na mjestu nastanka, odvojeno skupljati po vrstama i osigurati uvjete skladištenja za očuvanje kakvoće u svrhu ponovne obrade.

Taj pravilnik predviđa slijedeće moguće postupke s otpadom:

- kemijsko-fizikalna obrada,
- biološka obrada,
- termička obrada,
- kondicioniranje otpada i
- odlaganje otpada.

Kemijsko-fizikalna obrada otpada je obrada kemijsko-fizikalnim metodama s ciljem mijenjanja njegovih kemijsko-fizikalnih, odnosno bioloških svojstava, a može biti: neutralizacija, taloženje, ekstrakcija, redukcija, oksidacija, dezinfekcija, centrifugiranje, filtracija, sedimentacija, rezervna osmoza.

Biološka obrada je obrada biološkim metodama s ciljem mijenjanja kemijskih, fizikalnih, odnosno bioloških svojstava, a može biti: aerobna i anaerobna razgradnja.

Termička obrada je obrada termičkim postupkom. Provođi se s ciljem mijenjanja kemijskih, fizikalnih, odnosno bioloških svojstava, a može biti: spaljivanje, piroliza, isparavanje, destilacija, sinteriranje, žarenje, taljenje, zataljivanje u staklo.

Kondicioniranje otpada je priprema za određeni način obrade ili odlaganja, a može biti: usitnjavanje, ovlaživanje, pakiranje, odvodnjavanje, oprušavanje, očvršćivanje te postupci kojima se smanjuje utjecaj štetnih tvari koje sadrži otpad.

S građevnim otpadom treba postupiti u skladu s Pravilnikom o uvjetima za postupanje s otpadom.

Taj pravilnik predviđa moguću termičku obradu za slijedeći otpad:

- drvo,
- plastiku,
- asfalt koji sadrži katran, i
- katran i proizvodi koji sadrže katran.

Kondicioniranjem se može obraditi slijedeći otpad:

- građevinski materijali na bazi azbesta,
- asfalt koji sadrži katran,
- asfalt (bez katrana),
- katran i proizvodi koji sadrže katran,
- izolacijski materijal koji sadrži azbest, i
- miješani građevni otpad i otpad od rušenja.

Najveći dio građevnog otpada (prethodno obrađen ili neobrađen) može se odvesti u najbliže javno odlagalište otpada: ostaci betona i armature, građevinski materijali na bazi gipsa, drvo, staklo, plastika, bakar, bronca, mjed, aluminij, olovo, cink, željezo i čelik, kositar, miješani materijali, kablovi, zemlja i kamenje i ostali izolacijski materijali.

Nakon završetka radova gradilište treba očistiti od otpada i suvišnog materijala, postupiti prema iznesenom, a okolni dio terena dovesti u prvobitno stanje.

6. UVJETI ODRŽAVANJA I PROJEKTIRANI VIJEK TRAJANJA

Predmetna građevina ne zahtijeva poseban tretman održavanja.

Ipak, relativna blizina agresivne sredine (mora) zahtijeva povećanu mjeru opreza i pojačani nadzor nad svim elementima (konstruktivnim i nekonstruktivnim) građevina. Tehnološkim mjerama, koje su navedene u ovom projektu pokušalo se dobiti što kvalitetniju i trajniju konstrukciju. U tom smislu neophodno je poštovati mjere za postizanje kvalitete materijala i konstrukcija, kao i posebne tehničke uvjete.

Radnje u okviru održavanja betonskih konstrukcija treba provoditi prema odredbama Priloga J.3. Održavanje betonskih konstrukcija, Tehničkog propisa za betonske konstrukcije (N.N. 139/09, 14/10, 125/10) i normama na koje upućuje Prilog J.3., te odgovarajućom primjenom odredaba ostalih priloga Tehničkog propisa za betonske konstrukcije (N.N. 139/09, 14/10, 125/10).

Redoviti pregled predmetne građevine, od strane kvalificiranih osoba, a u svrhu održavanja konstrukcije za predmetnu građevinu treba provoditi najmanje svakih 5 godina (zgrade javne namjene). Izvanredne preglede građevine provoditi nakon nekog izvanrednog događaja (ekstremne vremenske neprilike, potres, požar, eksplozija i slično) ili prema zahtjevu inspekcije.

Osim ovih pregleda preporučuje se da korisnici građevine vrše godišnje preglede i ukoliko primijete neku nepravilnost na konstrukciji zatraže redoviti ili izvanredni pregled i prije roka predviđenog ovim projektom. Način obavljanja pregleda uključuje:

- vizualni pregled, u kojeg je uključeno utvrđivanje položaja i veličine napuklina i pukotina te drugih oštećenja bitnih za očuvanje mehaničke otpornosti i stabilnosti građevine,
- Utvrđivanje stanja drvenih konstrukcija (trulež, ugroženost kukcima i sl.)
- utvrđivanje veličine progiba glavnih nosivih elemenata konstrukcije za slučaj osnovnog djelovanja, ako se na temelju vizualnog pregleda sumnja u ispunjavanje bitnog zahtjeva mehaničke otpornosti i stabilnosti.

Nakon obavljenih pregleda konstrukcije potrebno je izraditi dokumentaciju o stanju konstrukcije nakon pregleda sa potrebnim mjerama i radovima na saniranju i održavanju konstrukcije. Ovu i drugu dokumentaciju o održavanju betonske konstrukcije dužan je trajno čuvati vlasnik građevine.

Manje nedostatke može ispraviti stručna osoba (zanatlija) na licu mjesta, a kod većih zahvata vlasnik (ili korisnici) građevine dužni su postupiti prema potrebnim zahtjevima i mjerama iz dokumentacije o stanju konstrukcije te izvesti neophodne radove održavanja, obnove i izmjene uređaja i dijelova te radove popravka, ojačanja i rekonstrukcije.

Sve radove pregleda i izvedbe radova na konstrukciji potrebno je povjeriti za to ovlaštenim osobama.

Norme za ispitivanje i održavanje građevina :

HRN ENV 13269	Održavanje – Smjernice za izradu ugovora o održavanju
HRN EN 13306	Nazivlje u održavanju
HRN ENV 13670-1:2002	Izvedba betonskih konstrukcija – 1. dio: Općenito (ENV 13670-1:2000)
HRN U.M1.047:1987	Ispitivanje konstrukcija visokogradnje pokusnim opterećenjem i ispitivanje do sloma
HRN EN 4866:1999	Mehaničke vibracije i udari – Vibracije građevina – Smjernice za mjerenje vibracija i ocjenjivanje njihova utjecaja na građevine (ISO 4866:1990+Dopuna 1:1994+Dopuna 2:1996)
prEN 13791:2003	Ocjena tlačne čvrstoće betona u konstrukcijama ili u konstrukcijskim elementima
HRN ISO 15686-1:2002	Zgrade i druge građevine – Planiranje vijeka uporabe – 1. dio: Opća načela (ISO 15686-1:2000)
HRN ISO 15686-2:2002	Zgrade i druge građevine – Planiranje vijeka uporabe – 2. dio: Postupci predviđanja vijeka uporabe (ISO 15686-2:2001)
HRN ISO 15686-3:2004	Zgrade i druge građevine – Planiranje vijeka uporabe – 3. dio: Neovisne ocjene (audit) i pregledi svojstava (ISO 15686-3:2002)
HRN 12504-1:2000	Ispitivanje betona u konstrukcijama – 1. dio: Izvađeni uzorci – Uzimanje, pregled i ispitivanje tlačne čvrstoće (EN 12504-1:2000)
HRN 12504-2:2001	Svojstva betona u konstrukcijama – 2.dio: Nerozorno ispitivanje – Određivanje indeksa sklerometra (EN 12504-2:2001)
nHRN EN 12504-3	Ispitivanje betona u konstrukcijama – 3. dio: Određivanje sile čupanja (pull-out) (prEN 12504-3:2003)
HRN EN 12504-4:2004	Ispitivanje betona – 4. dio: Određivanje brzine ultrazvučnog impulsa (EN 12504-4:2004)
HRN EN 12390-1:2001	Ispitivanje očvrsloga betona – 1. dio: Oblik, dimenzije i drugi zahtjevi za uzorke i kalupe (EN 12390-1:2000)
HRN EN 12390-3:2002	Ispitivanje očvrsloga betona – 3. dio: Tlačna čvrstoća ispitnih uzoraka (EN 12390-3:2001)

Očekivani vijek trajanja građevine je 50 godina.

Preduvjet za postizanje očekivanog vijeka trajanja je pravilna izvedba te pravilno održavanje u skladu s prethodno navedenim zahtjevima te zakonima i pravilima struke.

7. SPISAK ZAKONA I PRAVILNIKA KORIŠTENIH PRI IZRADI PROJEKTA

Ovaj projekt je izrađen u skladu sa slijedećim zakonima i propisima:

- Zakon o gradnji (N.N. 153/13)
- Tehnički propis za betonske konstrukcije (N.N. 139/09, 14/10, 125/10)
- Tehnički propis za zidane konstrukcije (N.N. 01/07)
- Zakon o zaštiti od požara (N.N. 92/10)
- Zakon o zaštiti na radu (N.N. 71/14, 118/14, 154/14)

- Zakon o zaštiti okoliša (NN 80/13, 153/13)
- Zakon o vodama (NN 153/09, 63/11, 130/11, 56/13, 14/14)
- Zakon o zaštiti prirode (NN 80/13)
- Zakon o zaštiti zraka (NN 130/11, 47/14)
- Zakon o zaštiti od buke (NN 30/09, 55/13, 153/13)
- Zakon o održivom gospodarenju otpadom (NN 94/13)
- Zakon o komunalnom gospodarstvu (NN 36/95, 70/97, 128/99, 57/00, 129/00, 59/01, 26/03, 82/04, 110/04, 178/04, 38/09, 79/09, 153/09, 49/11, 84/11, 90/11, 144/12, 94/13, 153/13, 147/14)
- Zakon o normizaciji (NN 80/13)
- Zakon o mjeriteljstvu (NN 74/14)

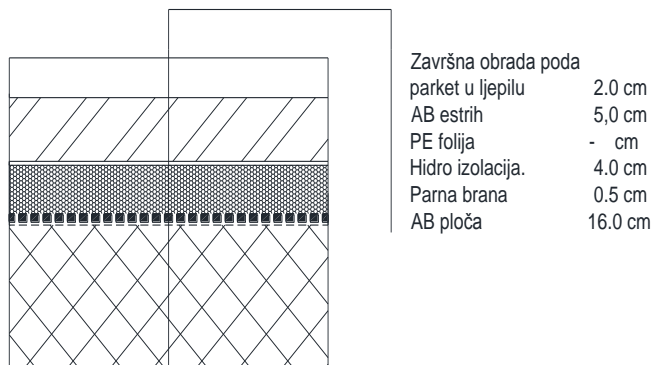
- Pravilnik o zaštiti na radu u građevinarstvu (NN 59/96, 114/03)
- Pravilnik o vrstama otpada (NN 27/96)
- Pravilnik o katastru emisija u okoliš (NN 36/96)
- Pravilnik o uvjetima za postupanje s otpadom (NN 123/97)
- Pravilnik o najvišim dopuštenim razinama buke u sredini u kojoj ljudi rade i borave (NN 37/90)
- Pravilnik o zaštiti na radu za radne i pomoćne prostorije i prostore (NN 6/84, 42/05, 113/06))

9. ANALIZA OPTEREĆENJA

9.1 Pozicije 100 – Etaže

a) stalno opterećenje

debljina ploče: $d_{pl} = L_{kraći}/35 = 535/35 = 15,32$ cm
odabrano $d_{pl} = 16$ cm



	d(m)	γ (kN/m ³)	d x γ
Pregrade			1,00
Završna obrada poda - parket	0,02	12,0	0,24
AB estrih	0,05	25,0	1,25
Toplinska izolacija	0,04	5,0	0,20
Hidroizolacija	0,005	20,0	0,10
AB ploča	0,16	25,0	4,0

Ukupno stalno opterećenje: $g_{100} = 6,79$ kN/m²

b) pokretno opterećenje

Pokretno opterećenje se uzima prema pravilniku : HRN EN 1991-2-1.

Za statički neodređene sustave:

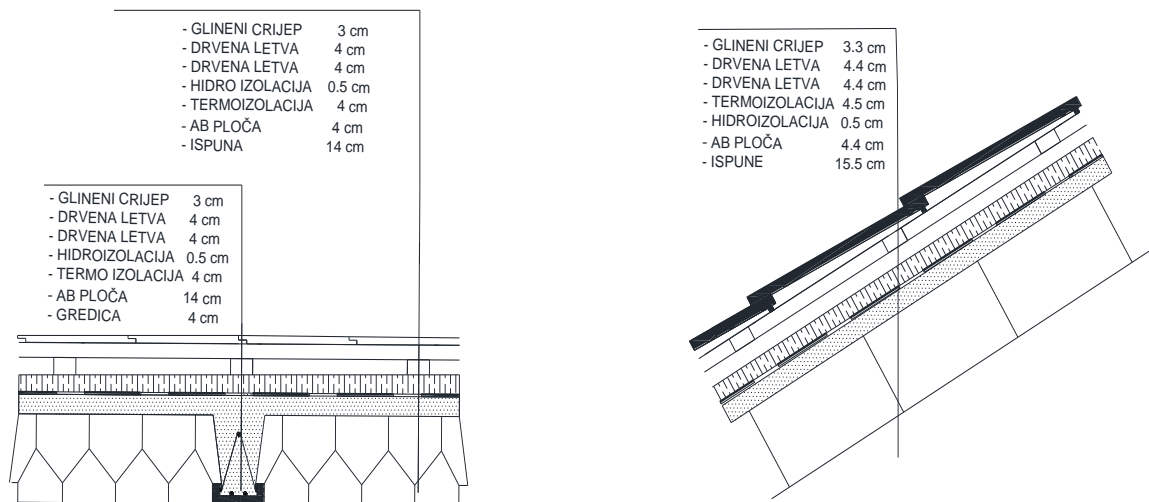
$q_{100} = 2,0$ kN/m²

Za statički određene sustave (konzole):

$q_{100} = 4,0$ kN/m²

Pozicije 200 - Krov

a) stalno opterećenje



	d(m)	γ (kN/m ³)	d x γ
Glineni crijep + drvene letve			0.6
Termoizolacija	0.045	5.0	0.23
Hidroizolacija	0,0055	20,0	0,11
FERT ploča (strop)	0.1986	15.6	3.1

Ukupno stalno opterećenje: $g_{200} = 4.04 \text{ kN/m}^2$

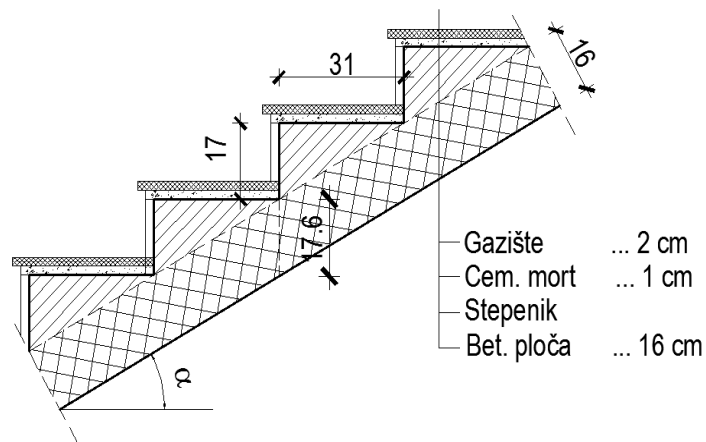
b) pokretno opterećenje

Za pokretno opterećenje uzima se opterećenje snijegom i vjetrom. Opterećenje snijegom za kose krovove, u područjima gdje je snijeg rijedak prikazano je kasnije. Za pokretno opterećenje kosih krovova može uzeti zamjenjujuća vrijednost:

$$q_{200} = s + w = 1,00 \text{ kN/m}^2$$

9.2 Stubište

a) stalno opterećenje



$$\begin{aligned} \operatorname{tg} \alpha &= v_{st} / \check{s}_{st} = 17 / 31 = 0,54 ; \alpha = 28,73^{\circ} \\ h' &= h / \cos \alpha = 17 / \cos 28,73^{\circ} = 19,38 \text{ cm} \end{aligned}$$

	d(m)	γ (kN/m ³)	d x γ
Završna obrada gazišta- kamena ploča	0,02	28,0	0,56
Cementni namaz	0,01	20,0	0,20
Stuba	0,075	24,0	1,80
AB ploča	0,1918	25,0	4,8

Ukupno stalno opterećenje: $g_{st} = 7,36 \text{ kN/m}^2$

b) pokretno opterećenje

Pokretno opterećenje se uzima prema pravilniku : HRN EN 1991-2-1.

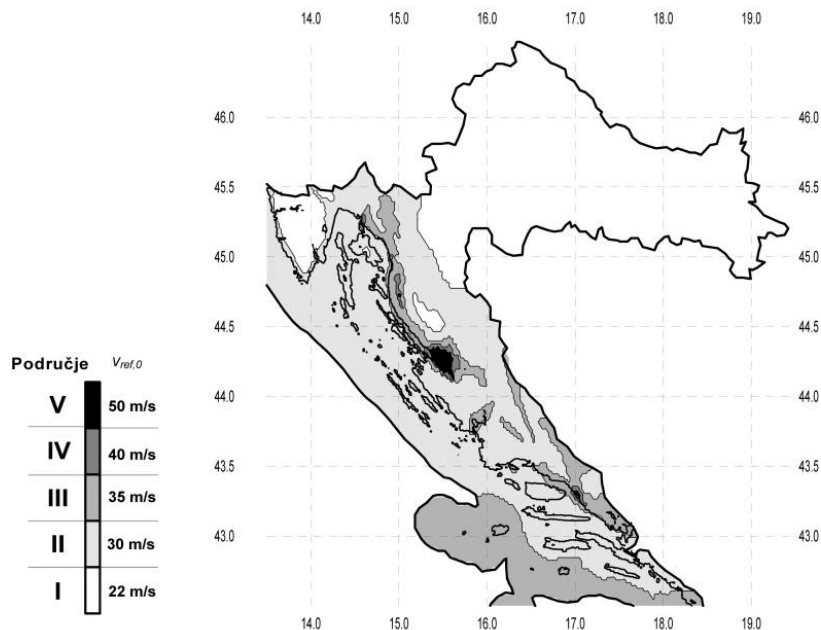
U našem slučaju uzimamo:

$$q_{100} = 3,0 \text{ kN/m}^2$$

9.3 Opterećenje vjetrom

Opterećenje vjetrom određeno je prema: EC1, Dio 2-4: Djelovanja vjetra i Europskoj normi EN 1991-2-4: Djelovanja na konstrukcije opterećenje vjetrom, te Nacionalnom dokumentu za primjenu u Republici Hrvatskoj .

Građevina je na poziciji gdje je uglavnom zaštićena od djelovanja vjetra. Prema navedenim normama, predmetna lokacija je smještena u III područje djelovanja vjetra, te je osnovno djelovanje vjetra:



$$v_{b,0} = 35.0 \text{ m/s}$$

$$C_{dir} = 1.0$$

$$C_{tem} = 1.0$$

$$C_{alt} = 1.0 + 0.0001 \cdot a_s \quad ; \quad a_s = 0 \text{ m n.m.} \quad ; \quad C_{alt} = 1.0$$

$$v_{ref} = C_{dir} \cdot C_{tem} \cdot C_{alt} \cdot v_{b,0} = 1.0 \cdot 1.0 \cdot 1.0 \cdot 35.0 = 35.0 \text{ m/s}$$

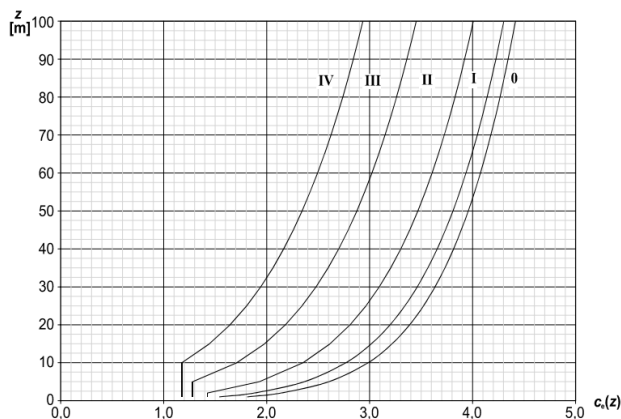
Koeficijent položaja $c_e(z)$ za ktg. terena IV i prosječnu visinu do 10 m iznad terena:

$$c_e(z) \approx 1.2$$

Rezultirajuće opterećenje vjetrom:

$$\rho_{zr} = 1.25 \text{ kg/m}^3 \approx 1.25 \frac{\text{kg}}{\text{m}^3}$$

$$q_p(z) = 1.2 \cdot \frac{1.25}{2} \cdot 35.00^2 = 920.0 \text{ N/m}^2 = 0.92 \text{ kN/m}^2$$



9.4 Opterećenje Snijegom

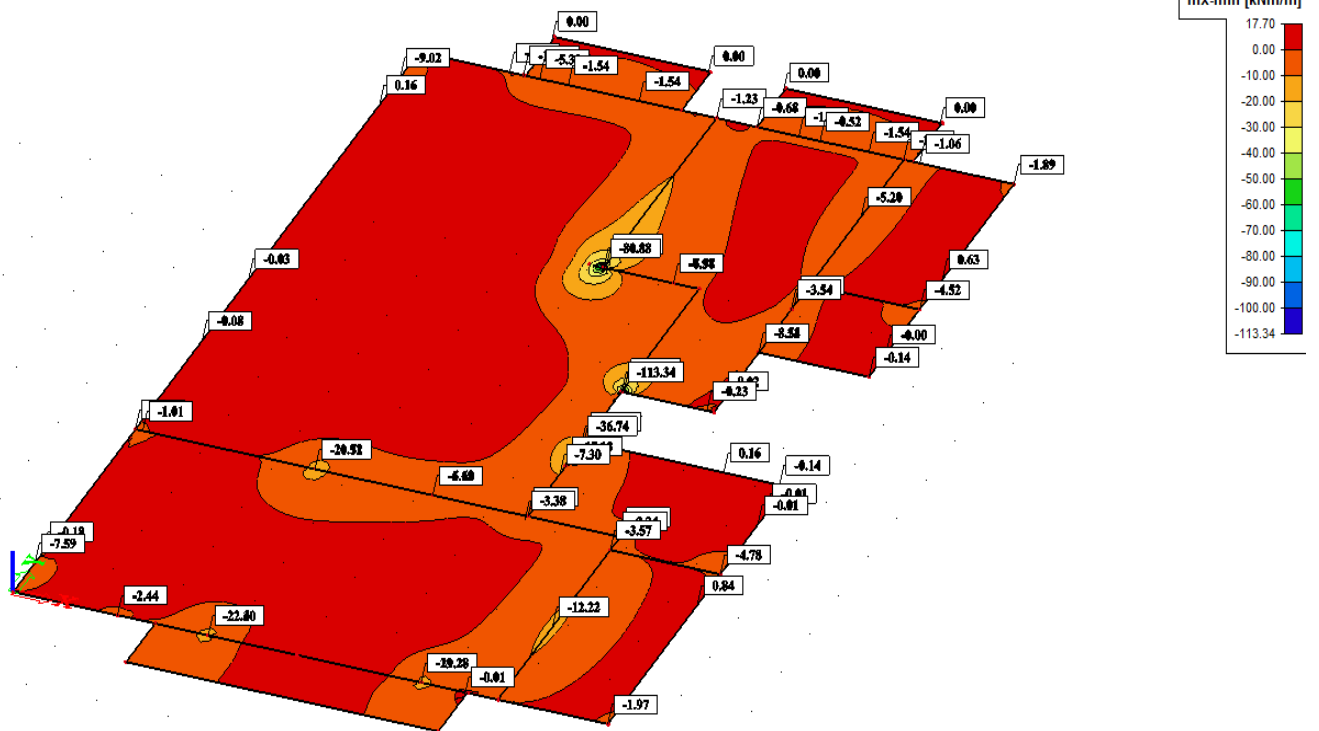
Nadmorska visina [m]	s_k [kN/m ²]			
	I	II	III	IV
0	0,88	0,75	0,14	0,18
100	1,09	1,05	0,45	0,33
200	1,31	1,38	0,80	0,50
300	1,55	1,76	1,20	0,70
400	1,80	2,18	1,65	0,92
500	2,06	2,63	2,15	1,16
600	2,34	3,13	2,70	



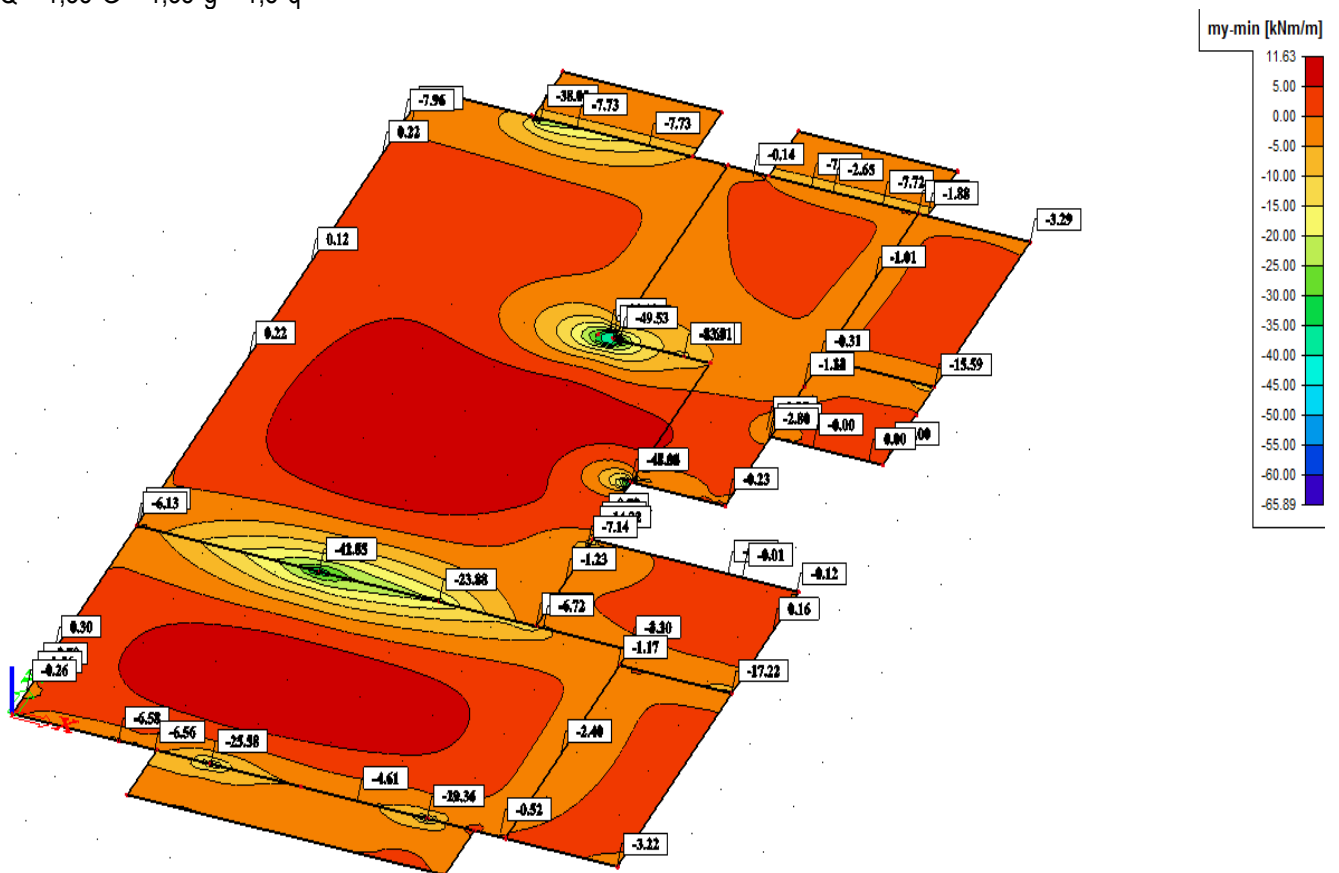
Predmetni objekti se nalaze u Splitu. Prema prijedlogu NAD-a i istraživanja opterećenja snijegom na području republike Hrvatske (K. Zaninović, M. Gajić-Čapka, B. Andrić, I. Džeba, D. Dujmović - Određivanje karakterističnog opterećenja snijegom, Građevinar, 6, 59, 2001.), te preporukama europske norme ENV 1991-2-3:1995, karakteristično opterećenje snijegom je $s_k = 0.14 \text{ kN/m}^2$ (Zona III).

Opterećenje snijegom se razmatra u kombinaciji s vjetrom, kako je to ranije prikazano.

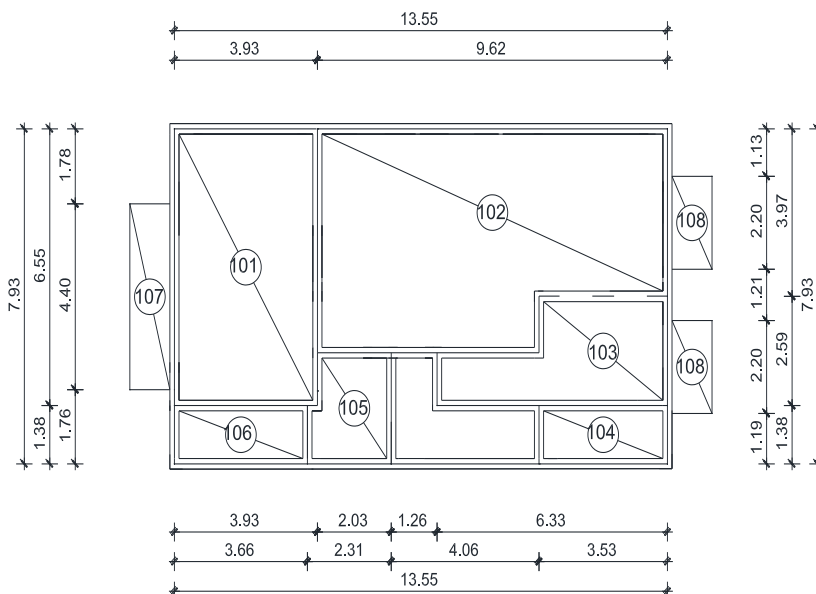
Momenti na ležaju mx
 Kombinacija opterećenja:
 $Q = 1,35 \cdot G + 1,35 \cdot g + 1,5 \cdot q$



Momenti na ležaju my
 Kombinacija opterećenja:
 $Q = 1,35 \cdot G + 1,35 \cdot g + 1,5 \cdot q$



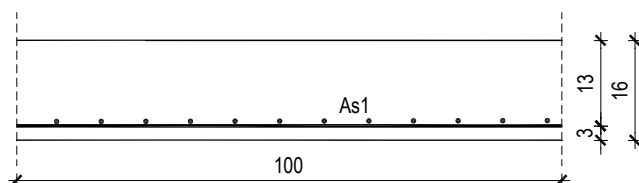
10.2 Dimenzioniranje na moment savijanja



Beton: C 30/37; $f_{ck}=30.0$ MPa $f_{cd} = \frac{f_{ck}}{\gamma_c} = \frac{30.0}{1.5} = 20.0$ MPa

Armatura: B 500B; $f_{yk}=500.0$ MPa $f_{yd} = \frac{f_{yk}}{\gamma_s} = \frac{500.0}{1.15} = 434.8$ MPa

Ploča 101 – polje



$$M_{Ed} = 10,69 \text{ kNm/m}$$

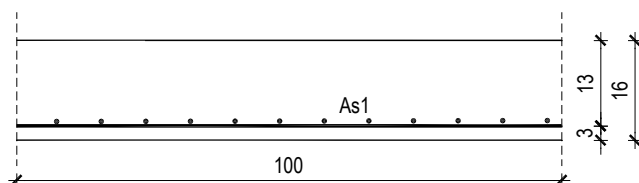
$$\mu_{sd} = \frac{M_{Ed}}{b \cdot d^2 \cdot f_{cd}} = \frac{1069}{100 \cdot 13^2 \cdot 20} = 0.013$$

$$\text{Očitano: } \varepsilon_{s1} = 10.0\text{‰} \quad \varepsilon_{c2} = 1.6\text{‰} \quad \zeta = 0.949$$

$$A_{s1} = \frac{M_{Ed}}{\zeta \cdot d \cdot f_{yd}} = \frac{1069}{0.965 \cdot 13 \cdot 43.5} = 1,96 \text{ cm}^2/\text{m}$$

Odabrano: Q – 196 (1.96 cm² / m')

Ploča 102 – polje



$$M_{Ed} = 18,58 \text{ kNm/m}$$

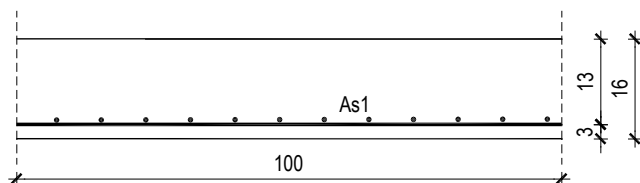
$$\mu_{sd} = \frac{M_{Ed}}{b \cdot d^2 \cdot f_{cd}} = \frac{1858}{100 \cdot 13^2 \cdot 20} = 0.055$$

Očitano: $\varepsilon_{s1} = 10.0 \text{ ‰}$ $\varepsilon_{c2} = 1.6 \text{ ‰}$ $\zeta = 0.949$

$$A_{s1} = \frac{M_{Ed}}{\zeta \cdot d \cdot f_{yd}} = \frac{1858}{0.953 \cdot 13 \cdot 43.5} = 3,45 \text{ cm}^2/m$$

Odabrano: $Q - 385 (3.85 \text{ cm}^2 / m')$

Ploča 103– polje



$$M_{Ed} = 1,85 \text{ kNm/m}$$

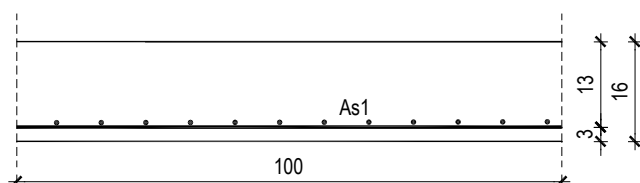
$$\mu_{sd} = \frac{M_{Ed}}{b \cdot d^2 \cdot f_{cd}} = \frac{185}{100 \cdot 13^2 \cdot 2.0} = 0.023$$

Očitano: $\varepsilon_{s1} = 10.0 \text{ ‰}$ $\varepsilon_{c2} = 1.6 \text{ ‰}$ $\zeta = 0.949$

$$A_{s1} = \frac{M_{Ed}}{\zeta \cdot d \cdot f_{yd}} = \frac{1858}{0.971 \cdot 13 \cdot 43.5} = 2,20 \text{ cm}^2/m$$

Odabrano: $Q - 283 (2.83 \text{ cm}^2 / m')$

Ploča 104– polje



$$M_{Ed} = 2,27 \text{ kNm/m}$$

$$\mu_{sd} = \frac{M_{Ed}}{b \cdot d^2 \cdot f_{cd}} = \frac{227}{100 \cdot 13^2 \cdot 2.0} = 0.009$$

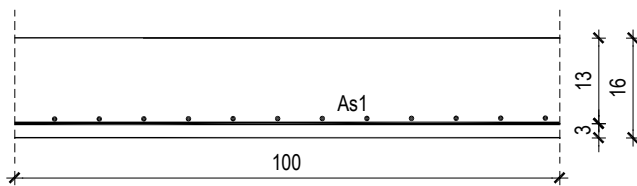
Očitano: $\varepsilon_{s1} = 10.0 \text{ ‰}$ $\varepsilon_{c2} = 0,5 \text{ ‰}$ $\zeta = 0.984$

$$A_{s1} = \frac{M_{Ed}}{\zeta \cdot d \cdot f_{yd}} = \frac{227}{0.984 \cdot 13 \cdot 43.5} = 0,41 \text{ cm}^2/m$$

$$A_{s1, \min} = 0,12\% \cdot A_c = 0,12 \cdot 100 \cdot 16 = 1,92 \text{ cm}^2/m$$

Odabrano: $Q - 196 (1.96 \text{ cm}^2 / m')$

Ploča 105- polje



$$M_{Ed} = 1,54 \text{ kNm/m}$$

$$\mu_{sd} = \frac{M_{Ed}}{b \cdot d^2 \cdot f_{cd}} = \frac{154}{100 \cdot 13^2 \cdot 2.0} = 0.005$$

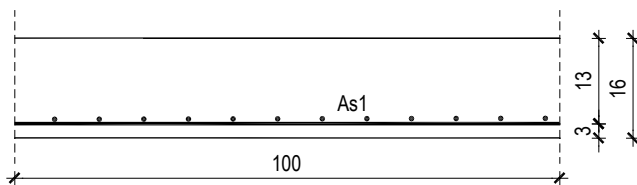
$$\text{Očitano: } \varepsilon_{s1} = 10.0 \text{ ‰} \quad \varepsilon_{c2} = 0,4 \text{ ‰} \quad \zeta = 0.987$$

$$A_{s1} = \frac{M_{Ed}}{\zeta \cdot d \cdot f_{yd}} = \frac{154}{0.987 \cdot 13 \cdot 43.5} = 0,32 \text{ cm}^2/\text{m}$$

$$A_{s1,\min} = 0,12\% \cdot A_c = 0,12 \cdot 100 \cdot 16 = 1,92 \text{ cm}^2/\text{m}$$

Odabrano: $Q-196 (1.96 \text{ cm}^2 / \text{m}')$

Ploča 106- polje



$$M_{Ed} = 2,10 \text{ kNm/m}$$

$$\mu_{sd} = \frac{M_{Ed}}{b \cdot d^2 \cdot f_{cd}} = \frac{210}{100 \cdot 13^2 \cdot 2.0} = 0.006$$

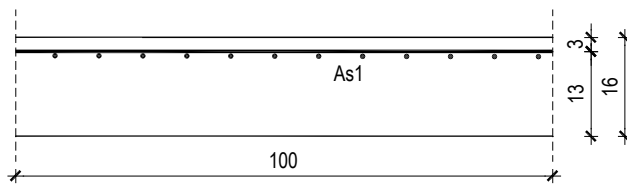
$$\text{Očitano: } \varepsilon_{s1} = 10.0 \text{ ‰} \quad \varepsilon_{c2} = 0,4 \text{ ‰} \quad \zeta = 0.987$$

$$A_{s1} = \frac{M_{Ed}}{\zeta \cdot d \cdot f_{yd}} = \frac{210}{0.987 \cdot 13 \cdot 43.5} = 0,38 \text{ cm}^2/\text{m}$$

$$A_{s1,\min} = 0,12\% \cdot A_c = 0,12 \cdot 100 \cdot 16 = 1,92 \text{ cm}^2/\text{m}$$

Odabrano: $Q-196 (1.96 \text{ cm}^2 / \text{m}')$

Ležaj 101- 107



$$M_{Ed} = 29,28 \text{ kNm/m}$$

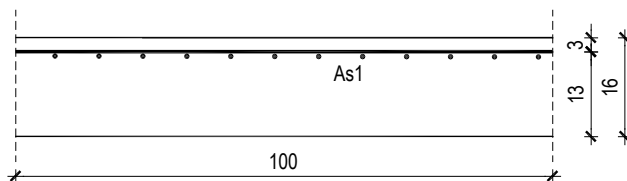
$$\mu_{sd} = \frac{M_{Ed}}{b \cdot d^2 \cdot f_{cd}} = \frac{2928}{100 \cdot 13^2 \cdot 2.0} = 0.087$$

$$\text{Očitano: } \varepsilon_{s1} = 10.0 \text{ ‰} \quad \varepsilon_{c2} = 2,0 \text{ ‰} \quad \zeta = 0.938$$

$$A_{s1} = \frac{M_{Ed}}{\zeta \cdot d \cdot f_{yd}} = \frac{2928}{0.938 \cdot 13 \cdot 43.5} = 5,52 \text{ cm}^2/\text{m}$$

Odabrano: $Q - 636$ ($6.36 = 6.36 \text{ cm}^2/\text{m}'$)

Ležaj 101- 102



$$M_{Ed} = 43,85 \text{ kNm/m}$$

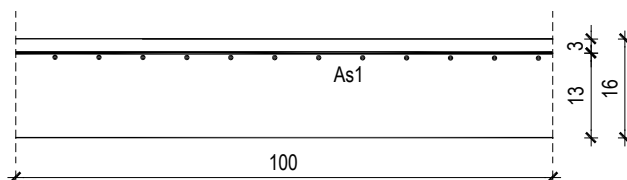
$$\mu_{sd} = \frac{M_{Ed}}{b \cdot d^2 \cdot f_{cd}} = \frac{4385}{100 \cdot 13^2 \cdot 2.0} = 0.130$$

$$\text{Očitano: } \varepsilon_{s1} = 10.0 \text{ ‰} \quad \varepsilon_{c2} = 2,9 \text{ ‰} \quad \zeta = 0.910$$

$$A_{s1} = \frac{M_{Ed}}{\zeta \cdot d \cdot f_{yd}} = \frac{4385}{0.910 \cdot 13 \cdot 43.5} = 8,53 \text{ cm}^2/\text{m}$$

Odabrano: $Q - 503 + \phi 10/20$ ($5.03 + 5 \cdot 0.79 = 8.98 \text{ cm}^2/\text{m}'$)

Ležaj 102- 108



$$M_{Ed} = 25,36 \text{ kNm/m}$$

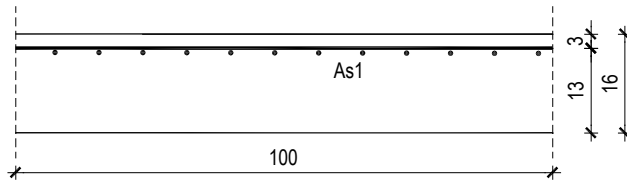
$$\mu_{sd} = \frac{M_{Ed}}{b \cdot d^2 \cdot f_{cd}} = \frac{2536}{100 \cdot 13^2 \cdot 2.0} = 0.075$$

$$\text{Očitano: } \varepsilon_{s1} = 10.0 \text{ ‰} \quad \varepsilon_{c2} = 1,8 \text{ ‰} \quad \zeta = 0.944$$

$$A_{s1} = \frac{M_{Ed}}{\zeta \cdot d \cdot f_{yd}} = \frac{2536}{0.944 \cdot 13 \cdot 43.5} = 4,75 \text{ cm}^2 / \text{m}$$

Odabrano: $Q - 503$ ($5.03 \text{ cm}^2 / \text{m}'$)

Ležaj 102- 103



$$M_{Ed} = 5,29 \text{ kNm/m}$$

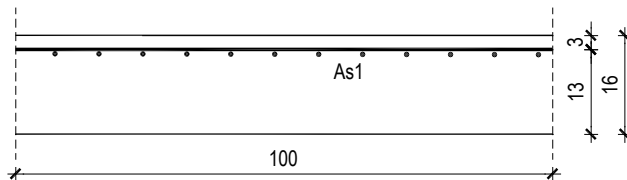
$$\mu_{sd} = \frac{M_{Ed}}{b \cdot d^2 \cdot f_{cd}} = \frac{5,29}{100 \cdot 13^2 \cdot 2.0} = 0.080$$

$$\text{Očitano: } \varepsilon_{s1} = 10.0 \text{ ‰} \quad \varepsilon_{c2} = 1,8 \text{ ‰} \quad \zeta = 0.938$$

$$A_{s1} = \frac{M_{Ed}}{\zeta \cdot d \cdot f_{yd}} = \frac{26,92}{0.938 \cdot 13 \cdot 43.5} = 5,08 \text{ cm}^2 / \text{m}$$

Odabrano: $Q - 503 + \phi 10 / 20$ ($5.03 + 5 \cdot 0.79 = 8.98 \text{ cm}^2 / \text{m}'$)

Ležaj 103- 104



$$M_{Ed} = 5,29 \text{ kNm/m}$$

$$\mu_{sd} = \frac{M_{Ed}}{b \cdot d^2 \cdot f_{cd}} = \frac{5,29}{100 \cdot 13^2 \cdot 2.0} = 0.016$$

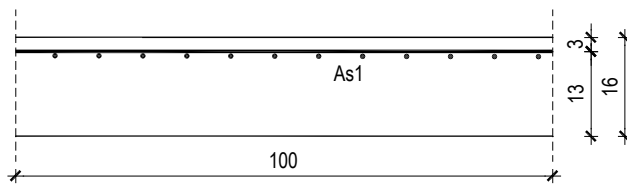
$$\text{Očitano: } \varepsilon_{s1} = 10.0 \text{ ‰} \quad \varepsilon_{c2} = 0,8 \text{ ‰} \quad \zeta = 0.974$$

$$A_{s1} = \frac{M_{Ed}}{\zeta \cdot d \cdot f_{yd}} = \frac{529}{0.974 \cdot 13 \cdot 43.5} = 0,96 \text{ cm}^2 / \text{m}$$

$$A_{s1, \min} = 0,12\% \cdot A_c = 0,12 \cdot 100 \cdot 16 = 1,92 \text{ cm}^2 / \text{m}$$

Odabrano: $Q - 196$ ($1.96 \text{ cm}^2 / \text{m}'$)

Ležaj 101– 106



$$M_{Ed} = 12,23 \text{ kNm/m}$$

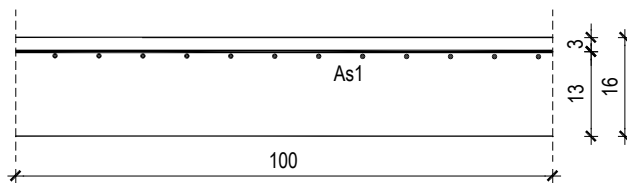
$$\mu_{sd} = \frac{M_{Ed}}{b \cdot d^2 \cdot f_{cd}} = \frac{12,23}{100 \cdot 13^2 \cdot 2.0} = 0.016$$

$$\text{Očitano: } \varepsilon_{s1} = 10.0 \text{ ‰} \quad \varepsilon_{c2} = 1,1 \text{ ‰} \quad \zeta = 0.965$$

$$A_{s1} = \frac{M_{Ed}}{\zeta \cdot d \cdot f_{yd}} = \frac{1293}{0.965 \cdot 13 \cdot 43.5} = 2,24 \text{ cm}^2/\text{m}$$

Odabrano: *Q* – 257 (2.57 cm² / m')

Ležaj 102– 105



$$M_{Ed} = 36,74 \text{ kNm/m}$$

$$\mu_{sd} = \frac{M_{Ed}}{b \cdot d^2 \cdot f_{cd}} = \frac{3674}{100 \cdot 13^2 \cdot 2.0} = 0.109$$

$$\text{Očitano: } \varepsilon_{s1} = 10.0 \text{ ‰} \quad \varepsilon_{c2} = 2,4 \text{ ‰} \quad \zeta = 0.925$$

$$A_{s1} = \frac{M_{Ed}}{\zeta \cdot d \cdot f_{yd}} = \frac{3674}{0.925 \cdot 13 \cdot 43.5} = 7,02 \text{ cm}^2/\text{m}$$

Odabrano: *Q* – 785 (2.57 cm² / m')

10.3 Kontrola progiba i pukotina

10.3.1 Kontrola pukotina

Mjerodavni momenti u ploči računaju se za radnu kombinaciju opterećenja ($q = 1.0 \cdot g + 1.0 \cdot p$).

Polje 1

$$M_{Ed} = 12.79 \text{ kNm/m}$$

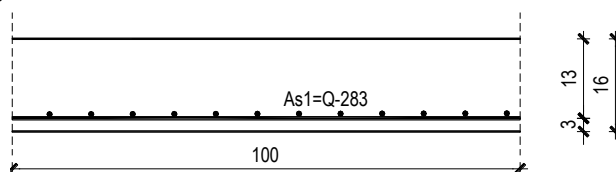
Grafična vrijednost širine pukotine: $w_g = 0.3 \text{ mm}$ (EC-2 – uobičajena sredina)

Proračunska vrijednost širine pukotine: (EC-2):

$$w_k = s_{r,max} \cdot (\varepsilon_{sm} - \varepsilon_{cm})$$

Armatura ploče donja zona: **Q-283** ($A_{s1} = 4.48 \text{ cm}^2/\text{m}$).

Skica armature u polju:



Prognozna širina pukotine:

$$w_k = s_{r,max} \cdot (\varepsilon_{sm} - \varepsilon_{cm})$$

Vrijednost $\varepsilon_{sm} - \varepsilon_{cm}$ određuje se prema izrazu:

$$\varepsilon_{sm} - \varepsilon_{cm} = \frac{\sigma_s - k_t \frac{f_{ct,eff}}{\rho_{p,eff}} (1 + \alpha_e \cdot \rho_{p,eff})}{E_s} \geq 0.6 \cdot \frac{\sigma_s}{E_s}$$

$$x = \frac{\alpha_e \cdot A_s}{b} \cdot \left(-1 + \sqrt{1 + \frac{2 \cdot b \cdot d}{\alpha_e \cdot A_s}} \right) = \frac{6.25 \cdot 4.48}{100} \cdot \left(-1 + \sqrt{1 + \frac{2 \cdot 100 \cdot 13}{6.25 \cdot 7.85}} \right) = 1.77 \text{ cm}$$

$$\sigma_s = \frac{M_{Ed}}{z \cdot A_s} \approx \frac{M_{Ed}}{\left(d - \frac{x}{3} \right) \cdot A_s} = \frac{12.79}{\left(13 - \frac{1.77}{3} \right) \cdot 4.48} = 23.00 \frac{\text{kN}}{\text{cm}^2} = 230.0 \text{ MPa}$$

Za C 30/37 $\Rightarrow f_{ct,eff} = 2.9 \text{ MPa}$

$A_s = \text{Q-283} = 4.48 \text{ cm}^2/\text{m}$

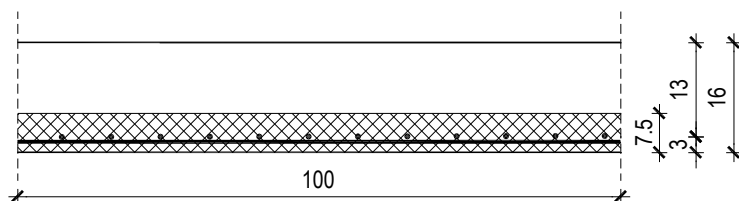
$E_{cm} = 32.0 \text{ GPa} = 32000.0 \text{ MPa}$ - modul elastičnosti betona

$E_s = 200.0 \text{ GPa} = 200000.0 \text{ MPa}$ - modul elastičnosti armature

$k_t = 0.4$ - Dugotrajno opterećenje

$$\alpha_e = \frac{E_s}{E_{cm}} = \frac{200}{32} = 6.25 \text{ - Odnos modula elatičnosti}$$

Djelotvorni koeficijent amiranja glavnom vlačnom armaturom:



$$\rho_{p,eff} = \frac{A_s}{A_{c,eff}} = \frac{4.48}{100 \cdot (2.5 \cdot 3)} = 0.006$$

$$\varepsilon_{sm} - \varepsilon_{cm} = \frac{230.00 - 0.4 \cdot \frac{2.9}{0.006} (1 + 6.25 \cdot 0.006)}{200000.00} \geq 0.6 \cdot \frac{230.0}{200000.00}$$

$$\frac{29.41}{200000.00} \leq \frac{138}{200000.00}$$

$$\varepsilon_{sm} - \varepsilon_{cm} = 0.00069$$

Srednji razmak pukotina:

$$s_{r,\max} = k_3 \cdot c + k_1 \cdot k_2 \cdot k_4 \cdot \frac{\phi}{\rho_{p,\text{eff}}} \quad [\text{mm}]$$

$$\phi = 6 \text{ mm} - (\text{Q-283} \Rightarrow \text{Ø10/10})$$

$c = 30 \text{ mm}$ - Zaštitni sloj uzdužne armature

$k_1 = 0.8$ - Rebrasta armatura

$k_2 = 0.5$ - Savijanje

$$k_3 = 3.4$$

$$k_4 = 0.425$$

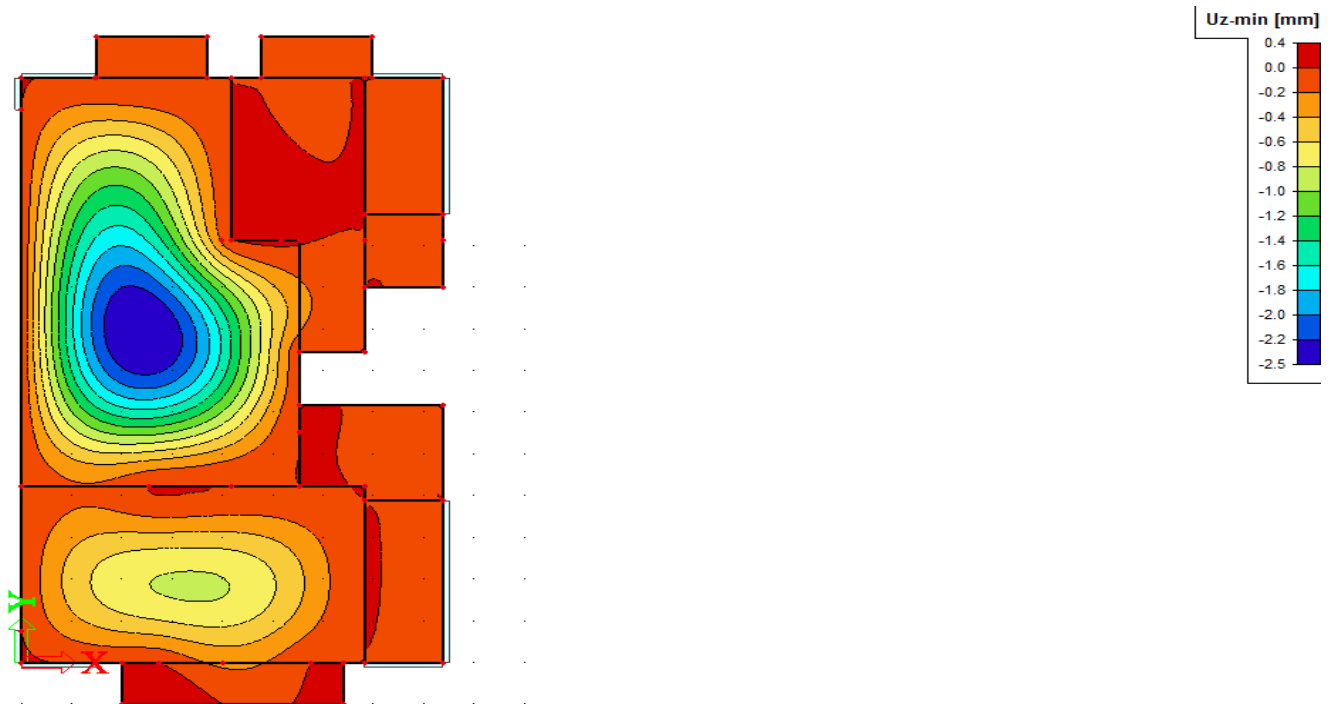
$$s_{r,\max} = 3.4 \cdot 30 + 0.8 \cdot 0.5 \cdot 0.425 \cdot \frac{6}{0.006} = 272 \text{ mm}$$

Karakteristična širina pukotine:

$$w_k = s_{r,\max} \cdot (\varepsilon_{sm} - \varepsilon_{cm}) = 272 \cdot 0.00069 = 0.187 \text{ mm} < w_g = 0.3 \text{ mm} - \text{Pukotine zadovoljavaju!}$$

10.3.2 Kontrola progiba

Progibi ploča su također dobiveni kroz numerički model. Također se koriste rezultati od kratkotrajnog djelovanja i radne kombinacije opterećenja ($q = 1.0 \cdot g + 1.0 \cdot p$).



Granična vrijednost progiba ploče u polju: $f_{p,dop} = \frac{l_g}{250} = \frac{505}{250} = 2.02 \text{ cm}$

Kratkotrajni progib ploče (očitano iz modela): $f_k = f_{el} = 0.25 \text{ cm}$

Ukupni progib:

$$f_u = \varphi(\infty) \cdot f_k \cdot K_r$$

$\varphi(\infty)$ - konačni koeficijent puzanja, odabrano: $\varphi(\infty) = 1.83$

$$K_r = 0.85 - 0.45 \frac{A_{s2}}{A_{s1}} = 0.85 - 0.45 \frac{0.0}{7.85} = 0.85$$

$$f_d = \varphi(\infty) \cdot f_k \cdot K_r = 1.83 \cdot 0.25 \cdot 0.85 = 0.39 \text{ cm}$$

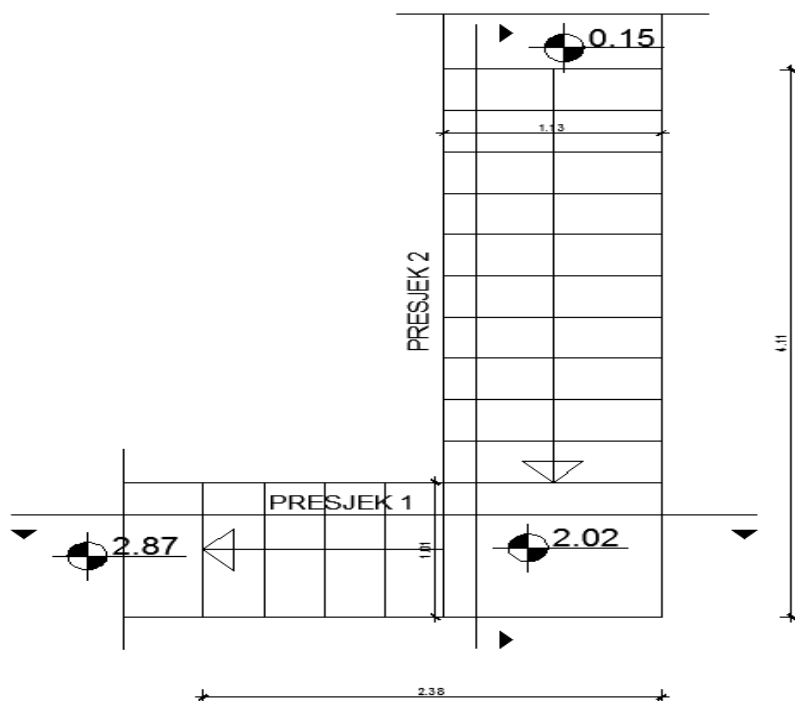
$$f_u = f_k + f_d = 0.25 + 0.39 = 0.64 < f_{p,dop}$$

Ovakav proračun progiba je na strani sigurnosti.

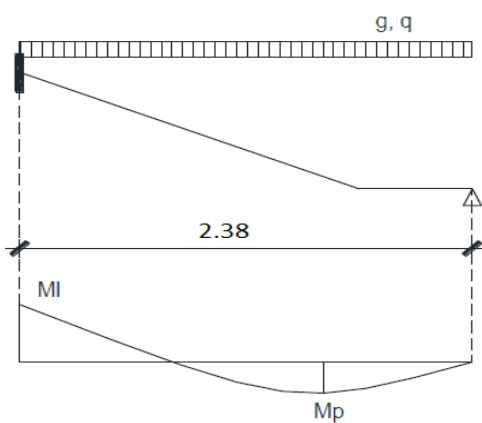
Iz estetskih razloga svim pločama pri izradi dati nadvišenje od 2.0 cm u sredini.

11. PRORAČUN STUBIŠTA

11.1.1 Tlocrt stubišta



11.1.2 Dimenzioniranje stubišta- presjek 1



$$M_{g,p} = \frac{g \cdot L_{st}^2}{14} = \frac{7.36 \cdot 2.38^2}{14} = 2.98 \text{ kNm/m}$$

$$M_{q,p} = \frac{q \cdot L_{st}^2}{14} = \frac{3 \cdot 2.38^2}{14} = 1.21 \text{ kNm/m}$$

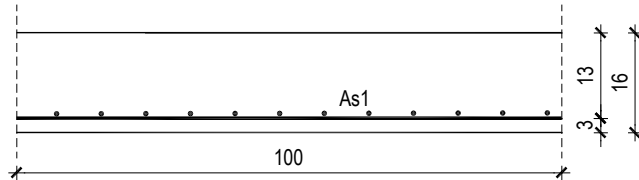
$$M_{Ed,p} = \gamma_g \cdot M_{g,p} + \gamma_q \cdot M_{q,p} = 1.35 \cdot 2.98 + 1.50 \cdot 1.31 = 5.988 \text{ kNm/m}$$

$$M_{g,l} = \frac{g \cdot L_{st}^2}{8} = \frac{7.38 \cdot 2.38^2}{8} = 5.23 \text{ kNm/m}$$

$$M_{q,l} = \frac{q \cdot L_{st}^2}{8} = \frac{3 \cdot 2.38^2}{8} = 2.13 \text{ kNm/m}$$

$$M_{Ed,l} = \gamma_g \cdot M_{g,l} + \gamma_q \cdot M_{q,l} = 1.35 \cdot 5.23 + 1.50 \cdot 2.13 = 10.26 \text{ kNm/m}$$

Polje



$$M_{Ed} = 5.98 \text{ kNm/m}$$

$$\mu_{sd} = \frac{M_{Ed}}{b \cdot d^2 \cdot f_{cd}} = \frac{598}{100 \cdot 13^2 \cdot 2.0} = 0.017$$

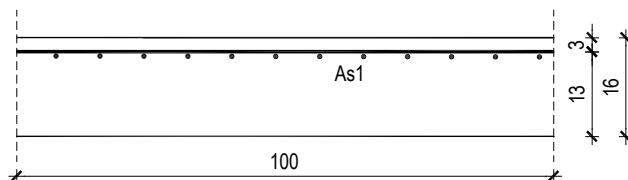
$$\text{Očitano: } \varepsilon_{s1} = 10.0 \text{ ‰} \quad \varepsilon_{c2} = 0.7 \text{ ‰} \quad \zeta = 0.977$$

$$A_{s1} = \frac{M_{Ed}}{\zeta \cdot d \cdot f_{yd}} = \frac{598}{0.977 \cdot 13 \cdot 43.5} = 1.08 \text{ cm}^2/\text{m}$$

$$A_{s1,\min} = 0.12\% \cdot A_c = 0.12 \cdot 100 \cdot 16 = 1.92 \text{ cm}^2/\text{m}$$

Odabrano: $Q - 196 (1.96 \text{ cm}^2 / \text{m}')$

Ležaj



$$M_{Ed} = 10.26 \text{ kNm/m}$$

$$\mu_{sd} = \frac{M_{Ed}}{b \cdot d^2 \cdot f_{cd}} = \frac{1026}{100 \cdot 13^2 \cdot 2.0} = 0.03$$

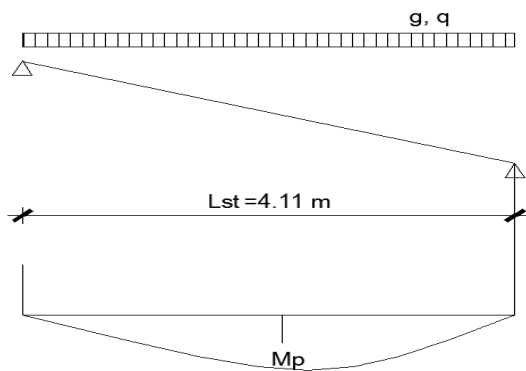
$$\text{Očitano: } \varepsilon_{s1} = 10.0 \text{ ‰} \quad \varepsilon_{c2} = 1.0 \text{ ‰} \quad \zeta = 0.968$$

$$A_{s1} = \frac{M_{Ed}}{\zeta \cdot d \cdot f_{yd}} = \frac{1026}{0.968 \cdot 13 \cdot 43.5} = 1.87 \text{ cm}^2/\text{m}$$

$$A_{s1,\min} = 0.12\% \cdot A_c = 0.12 \cdot 100 \cdot 16 = 1.92 \text{ cm}^2/\text{m}$$

Odabrano: $Q - 196 (1.96 \text{ cm}^2 / \text{m}')$

11.1.3 Dimenzioniranje stubišta- presjek 2

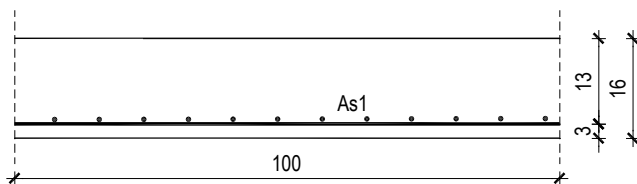


$$M_{g,p} = \frac{g \cdot L_{st}^2}{14} = \frac{7.36 \cdot 4.11^2}{8} = 15.54 \text{ kNm/m}$$

$$M_{q,p} = \frac{q \cdot L_{st}^2}{14} = \frac{3 \cdot 4.11^2}{8} = 6.33 \text{ kNm/m}$$

$$M_{Ed,p} = \gamma_g \cdot M_{g,p} + \gamma_q \cdot M_{q,p} = 1.35 \cdot 15.54 + 1.50 \cdot 6.33 = 30.47 \text{ kNm/m}$$

Polje



$$M_{Ed} = 30.47 \text{ kNm/m}$$

$$\mu_{sd} = \frac{M_{Ed}}{b \cdot d^2 \cdot f_{cd}} = \frac{3047}{100 \cdot 13^2 \cdot 2.0} = 0.09$$

$$\text{Očitano: } \varepsilon_{s1} = 10.0 \text{ ‰} \quad \varepsilon_{c2} = 0.7 \text{ ‰} \quad \zeta = 0.938$$

$$A_{s1} = \frac{M_{Ed}}{\zeta \cdot d \cdot f_{yd}} = \frac{3047}{0.938 \cdot 13 \cdot 43.5} = 5.74 \text{ cm}^2/\text{m}$$

Odabrano: $Q - 6.36 (6.36 \text{ cm}^2 / \text{m}')$

12. PRORAČUN POZICIJE 201

12.1 Analiza opterećenja pozicije 201

a) stalno opterećenje

	d (m)	g (kN/m ³)	$d \times g$
Glineni crijep i drvene letve			0.06
Toplinska izolacija	0.045	5.0	0.23
Fert strop			2.80
Podgled (žbuka)	0.01	20.0	0.20

$$S_g = 2.9 \text{ (kN/m}^2\text{)}$$

b) pokretno opterećenje

$$q = 1.0 \text{ (kN/m}^2\text{)} \quad (\text{stambeni prostori})$$

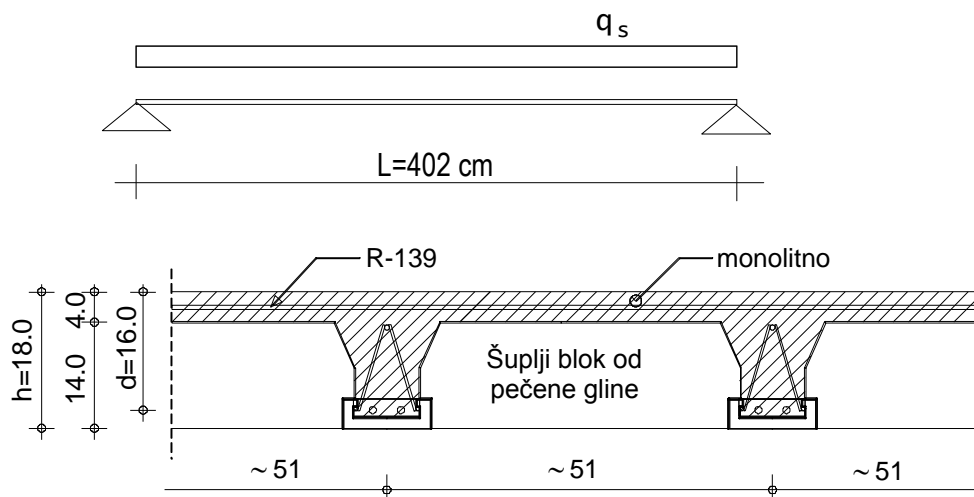
c) ukupno računsko opterećenje

$$q_{Ed} = 1.35 \cdot g + 1.5 \cdot q = 5.42 \text{ (kN/m}^2\text{)}$$

12.2 Proračun pozicije 201

$$q_{FG} = 0.51 \cdot q_{Ed} = 0.51 \cdot 5.42 = 2.77 \text{ (kN/m)}$$

$$M_{Ed} = (q_{FG} \cdot l^2) / 8 = (2.77 \cdot 4.02) / 8 = 5.59 \text{ (kNm)}$$



visina stropa d (cm)	vrsta stropa	tip FERT gredice	svijetli otvor Lo (cm)	duljina gredice L=Lo+30 cm (cm)	armatura čeličnog nosača Č 500/560	dopunska armatura nosača RA 400/500	ukupna armatura (svedeno na RA 400/500) (cm ² /m')	εa/εb (‰)	granični moment nosivosti presjeka Mu (kNm/m')	radni moment nosivosti presjeka Mn (kNm/m')
14+4=18 cm	S1	G1	do 280	do 310	2Ø7	/	1.92	0.8/10	11.59	7.02
		G2	300, 320 340, 360	330, 350 370, 390	2Ø7	Ø8	2.97	01/10	17.82	10.80
		G3	380.00	410.00	2Ø7	Ø10	3.49	1.1/10	20.88	12.65
		G4	400, 420	430, 450	2Ø7	Ø12	4.18	1.2/10	24.93	15.11
		G5	440.00	470.00	2Ø7	2Ø10	4.49	1.3/10	26.70	16.18
		G6	460.00	490.00	2Ø7	Ø8, Ø10	5.06	1.4/10	29.99	18.18
		G7	480, 500	510, 530	2Ø7	Ø10, Ø12	5.75	1.5/10	33.97	20.59
		G8	520.00	550.00	2Ø7	2Ø12	6.44	1.6/10	37.93	22.99
		G9	540, 560	570, 590	2Ø7	Ø12, Ø14	7.26	1.7/10	42.63	25.84
		G10	580, 600	610, 630	2Ø7	2Ø14	8.08	1.9/10	47.14	28.57
	S2	nosivost stropa S2 u odnosu na S1 veća je za oko 60 %								
16+4=20 cm	nosivost stropa visine d=20 cm, u odnosu na d=18 cm, veća je za oko 10 %									

tip stropa	tip gredice	q... (kN/m ²) - ukupno eksploatacijsko opterećenje (s vlastitom masom stropa) koje konstrukcija može nositi																				
		Lo... (m) - svijetli raspon između zidova (greda)																				
		2.0	2.2	2.4	2.6	2.8	3.0	3.2	3.4	3.6	3.8	4.0	4.2	4.4	4.6	4.8	5.0	5.2	5.4	5.6	5.8	6.0
S1	G1	11.60	9.75	8.31	7.16	5.84	5.48	4.86	4.33	3.89												
	G2		15.00	12.78	11.02	9.60	8.44	7.47	6.67	5.98	5.40	4.90	4.46	4.08								
	G3					9.88	8.75	7.81	7.01	6.33	5.74	5.23	4.78	4.39								
	G4						10.46	9.33	8.37	7.56	6.85	6.22	5.69	5.22	4.81	4.45						
	G5								8.96	8.09	7.34	6.69	6.12	5.62	5.18	4.79	4.44					
	G6									9.09	8.24	7.51	6.87	6.31	5.82	5.38	4.99	4.64				
	G7										9.34	8.51	7.78	7.15	6.59	6.09	5.65	5.25	4.90	4.58		
	G8												8.69	7.98	7.36	6.80	6.31	5.86	5.47	5.11	4.78	
	G9													8.97	8.27	7.64	7.09	6.59	6.15	5.74	5.38	
	G10															8.45	7.84	7.29	6.79	6.35	5.95	
S2	Nosivost konstrukcije S2 je za oko 60% veća od S1 (na istom rasponu)																					
Vlastita težina stropa S1 (gredice, blokovi, beton) iznosi oko 2.8 kN/m ² , a stropa S2 oko 3.2 kN/m ²																						

Odabrane gredice : **TIP S1 - G4**

Armatura gredice:

2Ø7 (A_a=0.77 cm²)

Odabrane gredice s dodatnom armaturom:

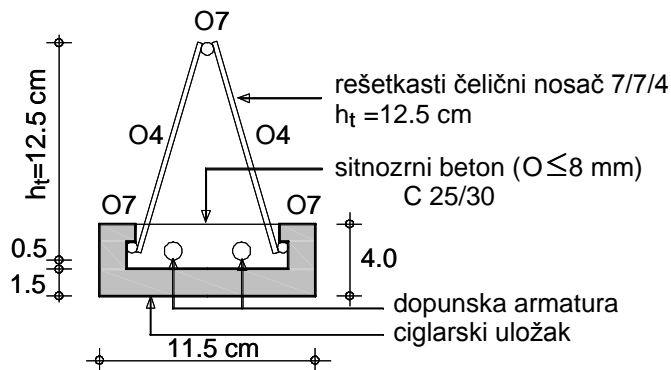
1Ø12 (A_a=1.13 cm²)

Ukupna armatura po gredici:

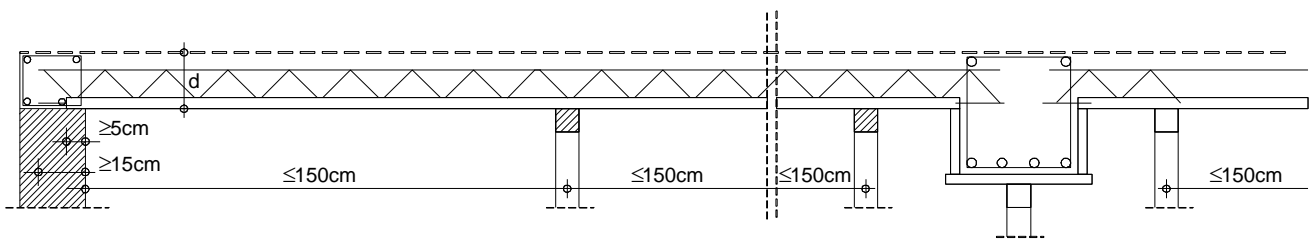
2Ø7 + 1Ø12 (A_a=1.9 cm²)

12.3 Detalji izvedbe fert stropa

Armaturu usvojiti u svemu prema ovom proračunu i tablicama proizvođača Fert gredica. Dodatna izračunata armatura prema priloženoj skici:



Podupiranje vršiti prema sljedećoj skici:



Rebro za ukrutu:

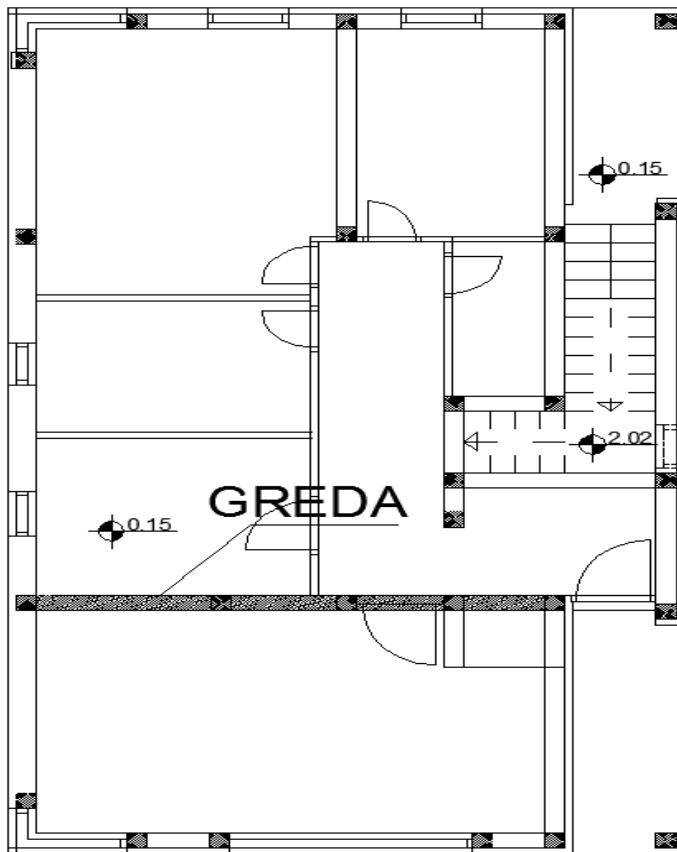


NAPOMENA:

Fert stropu pri izvedbi dati nadvišenje od 1/350 raspona, tj.

$$f_{poc} = \frac{1}{300} \cdot l = \frac{1}{300} \cdot 402 \approx 1.34 \text{ cm}$$

13. PRORAČUN GREDE POZICIJE 100



Stalno opterećenje:

Opterećenje od ploče: $g_{pl,100} = g_{200} \cdot L = 4.04 \cdot 4.06 = 16.40 \text{ kN/m'}$

Opterećenje od grede: $g_{gr,200} = b_{gr} \cdot h_{gr} \cdot \gamma_{ab} = 0.25 \cdot 0.25 \cdot 25 = 1.56 \text{ kN/m'}$

Ukupno opterećenje na nosaču: $q_{n,200} = q_{pl,200} = 17.96 \text{ kN/m'}$

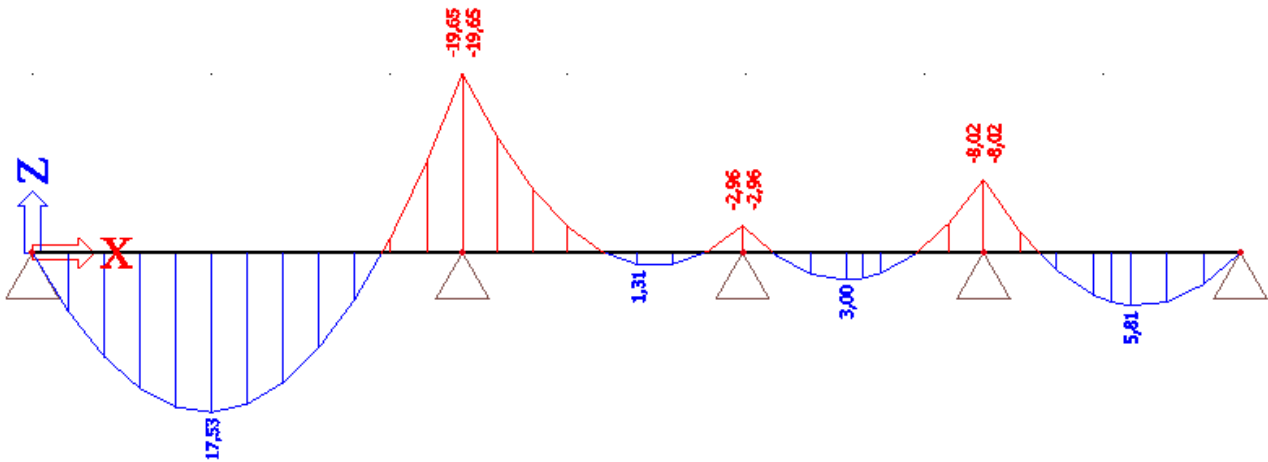
Korisno opterećenje:

Opterećenje od ploče: $q_{pl,200} = q_{200} \cdot L_2 = 2 \cdot 4.06 = 8.12 \text{ kN/m'}$

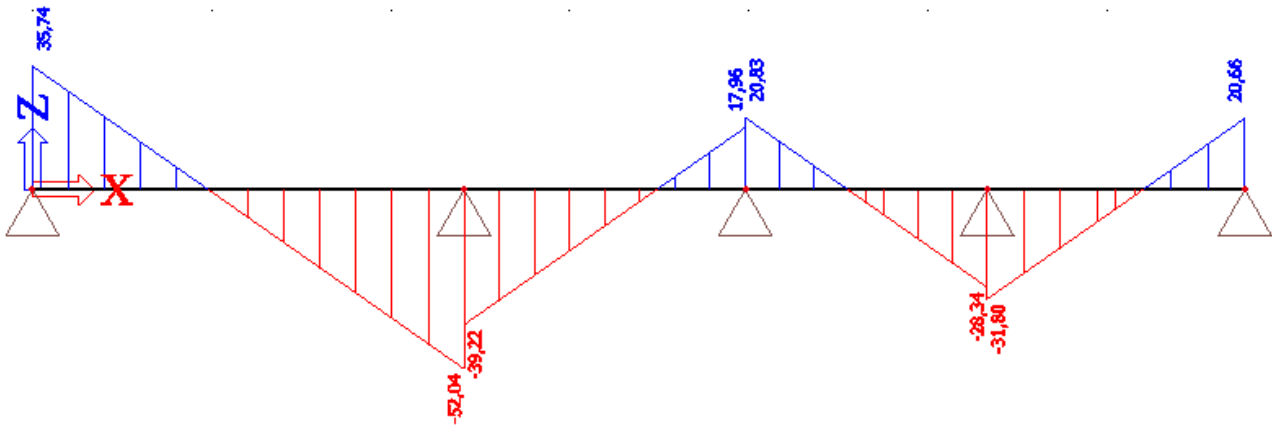
Ukupno opterećenje na nosaču: $q_{n,200} = q_{pl,200} = 8.12 \text{ kN/m'}$

Kombinacija opterećenja : $Q = 1,35 \cdot G + 1,5 \cdot q$

M - dijagram



V - dijagram



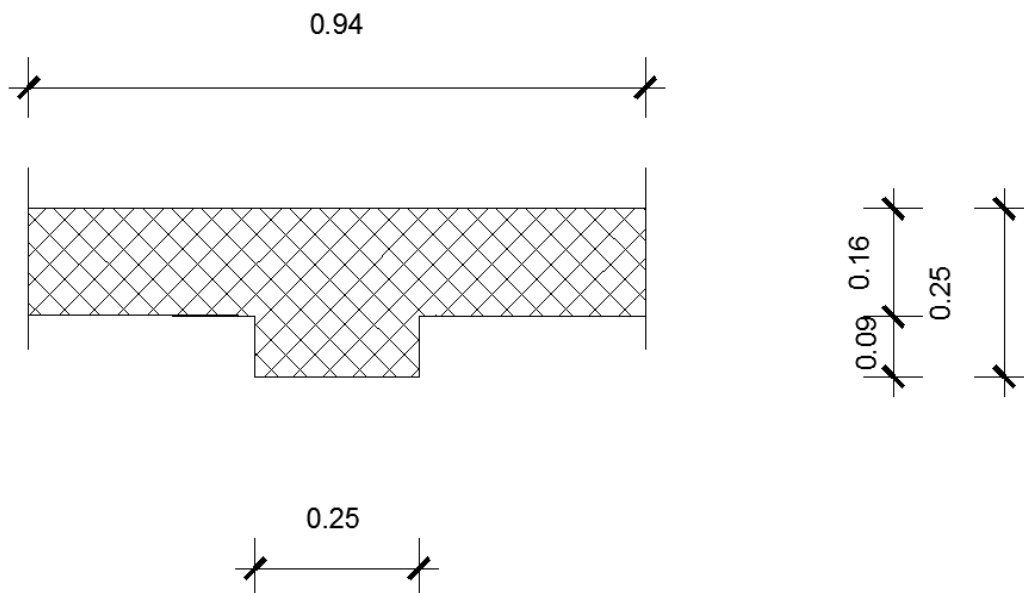
13.1 Dimenzioniranje nosača na moment savijanja

Beton: C 30/37; $f_{ck}=30.0$ MPa $f_{cd} = \frac{f_{ck}}{\gamma_c} = \frac{30.0}{1.5} = 20.0$ MPa

Armatura: B 500B; $f_{yk}=500.0$ MPa $f_{yd} = \frac{f_{yk}}{\gamma_s} = \frac{500.0}{1.15} = 434.8$ MPa

Utjecajna širina: $b_{eff} = b_0 + \frac{l_0}{5} \leq e \Rightarrow b_{eff} = 25 + \frac{0.85 \cdot 406}{5} = 94.02$ cm < 400 cm

$h_{pl} = 16$ cm



U polju

$M_{Ed} = 17,53$ kNm

$$\mu_{sd} = \frac{M_{Ed}}{b_{eff} \cdot d^2 \cdot f_{cd}} = \frac{1753}{94 \cdot 22.5^2 \cdot 2.0} = 0.0018$$

Očitano: $\varepsilon_{s1} = 10.0$ ‰ $\varepsilon_{c2} = 0.7$ ‰ $\xi = 0.065$ $\zeta = 0.977$

$$x = \xi \cdot d = 0.065 \cdot 22.5 = 1.46$$
 cm < h_{pl}

$$A_{s1} = \frac{M_{Ed}}{\zeta \cdot d \cdot f_{yd}} = \frac{1753}{0.990 \cdot 22.5 \cdot 43.5} = 1,809$$
 cm²

Odabrano 2Ø12 (As=2.26 cm²)

Iznad ležaja

$M_{Ed} = 19,65$ kNm

$$\mu_{sd} = \frac{M_{Ed}}{b_{eff} \cdot d^2 \cdot f_{cd}} = \frac{1965}{94 \cdot 22.5^2 \cdot 2.0} = 0.046$$

Očitano: $\varepsilon_{s1} = 10.0$ ‰ $\varepsilon_{c2} = 0.8$ ‰ $\xi = 0.115$ $\zeta = 0.959$

$$x = \xi \cdot d = 0.115 \cdot 22.5 = 2.59$$
 cm < h_{pl}

$$A_{s1} = \frac{M_{Ed}}{\zeta \cdot d \cdot f_{yd}} = \frac{1965}{0.959 \cdot 22.5 \cdot 43.5} = 2.09$$
 cm²

Odabrano 2Ø12 (As=2.26 cm²)

13.2 Dimenzioniranje nosača na poprečnu silu

C 30/37

$d_1=2.50$ cm

$V_{Ed}=52.04$ kN

$N_{Ed}=0.0$ kN

$$V_{Rd,c} = \left[C_{Rdc} \cdot k \cdot (100 \cdot \rho_l \cdot f_{ck})^{1/3} + k_1 \cdot \sigma_{cp} \right] \cdot b_w \cdot d$$

$$k = 1.0 + \sqrt{\frac{200}{d}} = 1.0 + \sqrt{\frac{200}{275}} = 1.85 \leq 2.0 \Rightarrow k = 1.85$$

$$k_1 = 0.15$$

$$\sigma_{cp} = N_{Ed} / A_c = 0.0$$

$$C_{Rdc} = 0.18 / \gamma_c = 0.18 / 1.5 = 0.12$$

$$\sum A_s = 2\phi 16 + 2\phi 16 = 2.06 + 2.06 = 4.12 \text{ cm}^2$$

$$\rho_l = \frac{\sum A_s}{A_c} = \frac{4.12}{25 \cdot 25} = 0.0065$$

$$V_{Rd,c} = \left[0.12 \cdot 1.60 \cdot (100 \cdot 0.0065 \cdot 30.0)^{1/3} + 0.15 \cdot 0.0 \right] \cdot 250 \cdot 2725$$

$$V_{Rd,c} = 62.62 \text{ kN}$$

$V_{Rd,c}$ mora biti veća od:

$$V_{Rd,c} \geq \left[v_{\min} + k_1 \cdot \sigma_{cp} \right] \cdot b_w \cdot d$$

$$k_1 = 0.15$$

$$v_{\min} = 0.035 \cdot k^{3/2} \cdot f_{ck}^{1/2} = 0.035 \cdot 1.85^{3/2} \cdot 30.0^{1/2} = 0.482$$

$$\sigma_{cp} = N_{sd} / A_c = 0.0$$

$$V_{Rd,c} \geq 0.482 \cdot 250 \cdot 225$$

$$V_{Rd,c} \geq 27.11 \text{ kN}$$

Pa je i taj uvjet zadovoljen

$$V_{Ed,max} = V_{Ed} = 52.04 \text{ kN}$$

$$V_{Rd,max} = 0.5 \cdot v \cdot b_w \cdot d \cdot f_{cd}$$

$$v = 0.6 \left[1.0 - \frac{f_{ck}}{250} \right] = 0.6 \left[1.0 - \frac{30}{250} \right] = 0.528$$

$$V_{Rd,max} = 0.5 \cdot 0.528 \cdot 250 \cdot 225 \cdot 20.0 = 330 \text{ kN} > V_{Ed,max} = V_{Ed}$$

$$V_{Ed,max} / V_{Rd,max} = 52.04 / 330 \approx 0.158 \Rightarrow V_{Ed} = 0.158 V_{Rd,max}$$

$$s_{\max} = \min \{ 0.75 \cdot d; 30.0 \text{ cm} \} =$$

$$\min \{ 0.75 \cdot 22.5 = 16.88; 30.0 \} \Rightarrow s_{\max} = 16.88 \text{ cm}$$

$$\rho_{\min} = 0.0011$$

Potrebna računaska poprečna armatura!

$$A_{sw,min} = \frac{\rho_{\min} \cdot s_w \cdot b_w}{m} = \frac{0.0011 \cdot 16.88 \cdot 25}{2} = 0.23 \text{ cm}^2$$

Odabrane minimalne spone: $\phi 10/20$ ($A_{sw}=0.79 \text{ cm}^2$)

$$f_{ywd} = \frac{f_{yk}}{\gamma_s}; \quad B\ 500B \Rightarrow f_{ywd} = \frac{500}{1.15} = 434.8\ MPa = 43.48\ kN/cm^2$$

$$V_{Rd} = V_{Rd,s} = \frac{A_{sw}}{s} \cdot z \cdot f_{ywd} \cdot m \cdot ctg\ \theta$$

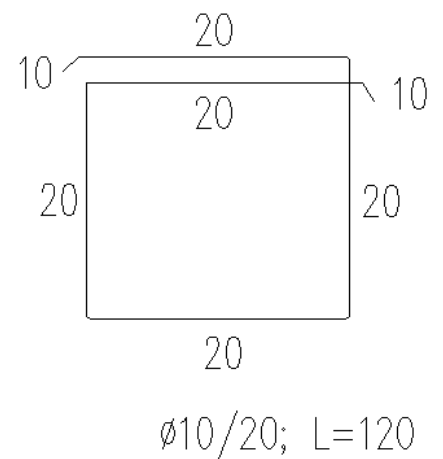
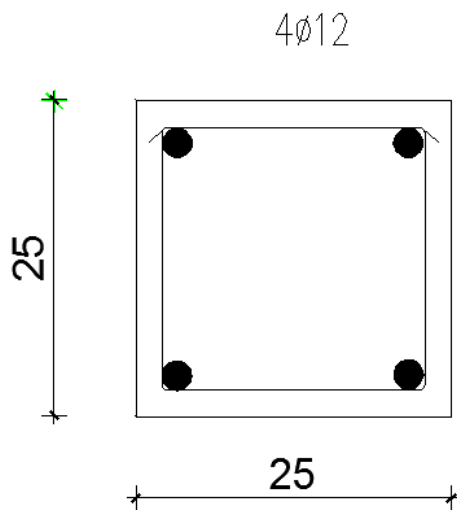
$$V_{Rd,s} = \frac{0.79}{30} \cdot (0.9 \cdot 22.5) \cdot 43.48 \cdot 2 = 46.46\ kN$$

$$V_{Ed} > V_{Rd}$$

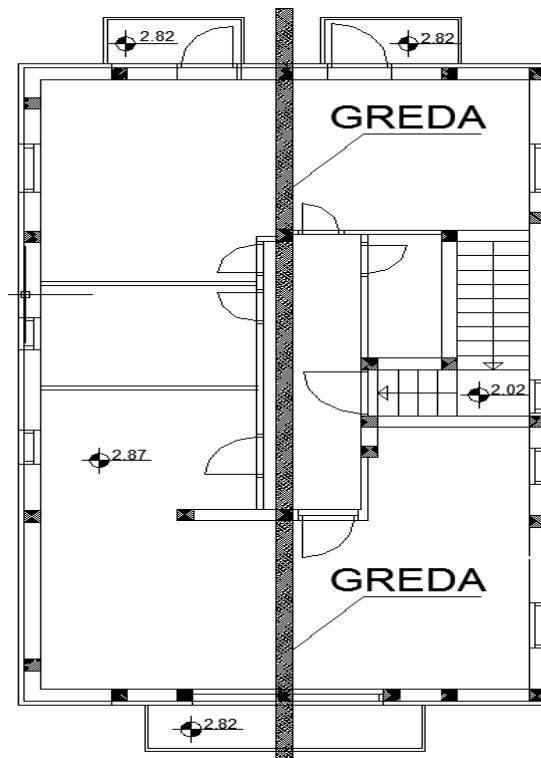
Na mjestu maksimalne poprečne sile:

$$s_w \leq \frac{m \cdot A_{sw} \cdot f_{yw,d} \cdot z}{V_{Ed}} = \frac{2 \cdot 0.79 \cdot 43.5 \cdot (0.9 \cdot 22.5)}{52.04} = 26.74\ cm$$

Postaviti spone $\emptyset 10/20$ ($A_{sw}=0.79\ cm^2$)



14. PRORAČUN GREDE POZICIJE 200



Stalno opterećenje:

Opterećenje od fert gredica: $g_{pl,200} = g_{200} \cdot L_2 = 4.04 \cdot 4.0 = 16.16 \text{ kN/m'}$

Opterećenje od grede: $g_{gr,200} = b_{gr} \cdot h_{gr} \cdot \gamma_{ab} = 0.25 \cdot 0.25 \cdot 25 = 1.56 \text{ kN/m'}$

Ukupno opterećenje na nosaču: $q_{n,200} = q_{pl,200} = 17.72 \text{ kN/m'}$

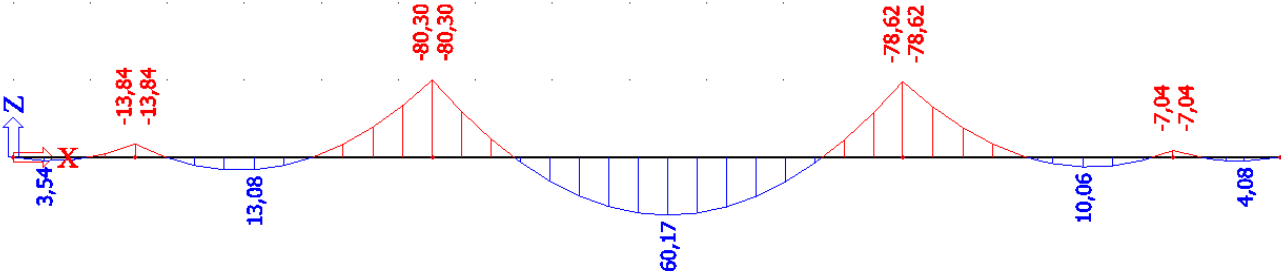
Korisno opterećenje:

Opterećenje od ploče: $q_{pl,200} = q_{200} \cdot L_2 = 1 \cdot 4.0 = 4.0 \text{ kN/m'}$

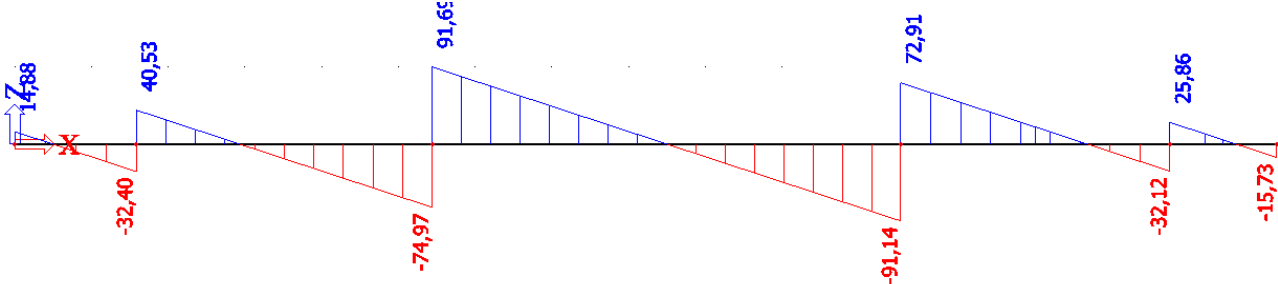
Ukupno opterećenje na nosaču: $q_{n,200} = q_{pl,200} = 4.0 \text{ kN/m'}$

Kombinacija opterećenja : $Q = 1,35 \cdot G + 1,5 \cdot q$

M - dijagram



V - dijagram



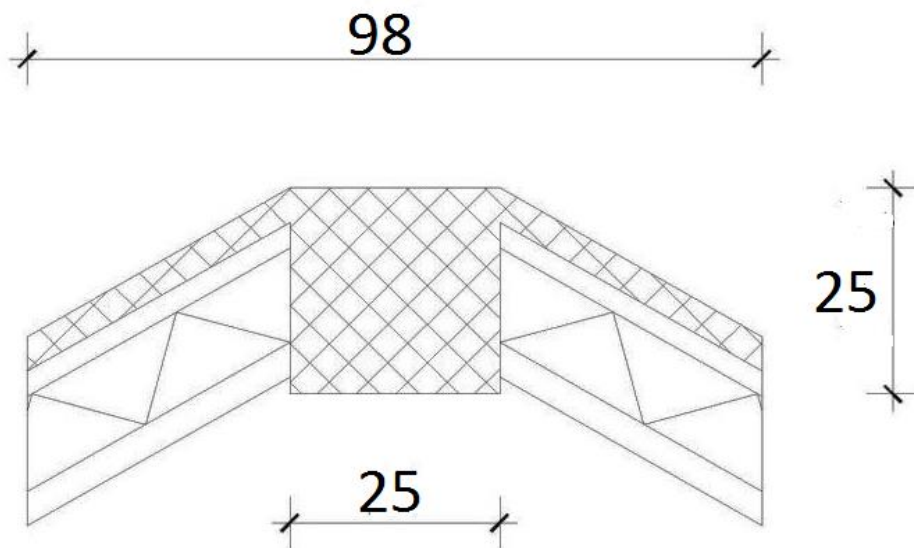
14.1 Dimenzioniranje nosača na moment savijanja

Beton: C 30/37; $f_{ck}=30.0$ MPa $f_{cd} = \frac{f_{ck}}{\gamma_c} = \frac{30.0}{1.5} = 20.0$ MPa

Armatura: B 500B; $f_{yk}=500.0$ MPa $f_{yd} = \frac{f_{yk}}{\gamma_s} = \frac{500.0}{1.15} = 434.8$ MPa

Utjecajna širina: $b_{eff} = b_0 + \frac{l_0}{5} \leq e \Rightarrow b_{eff} = 25 + \frac{0.85 \cdot 400}{5} = 98 \text{ cm} < 400 \text{ cm}$

$h_{pl} = 4.0$ cm



U polju

$M_{Ed} = 80,30 \text{ kNm}$

$$\mu_{sd} = \frac{M_{Ed}}{b_{eff} \cdot d^2 \cdot f_{cd}} = \frac{8030}{98 \cdot 22.5^2 \cdot 2.0} = 0.065$$

Očitano: $\varepsilon_{s1} = 10.0 \text{ ‰}$ $\varepsilon_{c2} = 1.6 \text{ ‰}$ $\xi = 0.138$ $\zeta = 0.950$

$x = \xi \cdot d = 0.138 \cdot 22.5 = 3.45 \text{ cm} < h_{pl}$

$$A_{s1} = \frac{M_{Ed}}{\zeta \cdot d \cdot f_{yd}} = \frac{8030}{0.950 \cdot 22.5 \cdot 43.5} = 8.02 \text{ cm}^2$$

Odabrano 4Ø16 ($A_s=8.04 \text{ cm}^2$)

Iznad ležaja

$M_{Ed} = 60.17 \text{ kNm}$

$$\mu_{sd} = \frac{M_{Ed}}{b_{eff} \cdot d^2 \cdot f_{cd}} = \frac{6017}{98 \cdot 22.5^2 \cdot 2.0} = 0.049$$

Očitano: $\varepsilon_{s1} = 10.0 \text{ ‰}$ $\varepsilon_{c2} = 1.6 \text{ ‰}$ $\xi = 0.115$ $\zeta = 0.959$

$x = \xi \cdot d = 0.115 \cdot 22.5 = 2.88 \text{ cm} < h_{pl}$

$$A_{s1} = \frac{M_{Ed}}{\zeta \cdot d \cdot f_{yd}} = \frac{6017}{0.959 \cdot 22.5 \cdot 43.5} = 5.77 \text{ cm}^2$$

Odabrano 3Ø16 ($A_s=6.03 \text{ cm}^2$)

14.2 Dimenzioniranje nosača na moment savijanja

C 30/37

$d_1=2.50$ cm

$V_{Ed}=91.69$ kN

$N_{Ed}=0.0$ kN

$$V_{Rd,c} = \left[C_{Rdc} \cdot k \cdot (100 \cdot \rho_l \cdot f_{ck})^{1/3} + k_1 \cdot \sigma_{cp} \right] \cdot b_w \cdot d$$

$$k = 1.0 + \sqrt{\frac{200}{d}} = 1.0 + \sqrt{\frac{200}{22.5}} = 1.85 \leq 2.0 \Rightarrow k = 1.85$$

$$k_1 = 0.15$$

$$\sigma_{cp} = N_{Ed} / A_c = 0.0$$

$$C_{Rdc} = 0.18 / \gamma_c = 0.18 / 1.5 = 0.12$$

$$\sum A_s = 4\phi 16 + 3\phi 16 = 8.04 + 6.03 = 14.07 \text{ cm}^2$$

$$\rho_l = \frac{\sum A_s}{A_c} = \frac{14.07}{25 \cdot 25} = 0.0225$$

$$V_{Rd,c} = \left[0.12 \cdot 1.60 \cdot (100 \cdot 0.0225 \cdot 30.0)^{1/3} + 0.15 \cdot 0.0 \right] \cdot 250 \cdot 22.5$$

$$V_{Rd,c} = 53.73 \text{ kN}$$

$V_{Rd,c}$ mora biti veća od:

$$V_{Rd,c} \geq \left[v_{\min} + k_1 \cdot \sigma_{cp} \right] \cdot b_w \cdot d$$

$$k_1 = 0.15$$

$$v_{\min} = 0.035 \cdot k^{3/2} \cdot f_{ck}^{1/2} = 0.035 \cdot 1.85^{3/2} \cdot 30.0^{1/2} = 0.482$$

$$\sigma_{cp} = N_{sd} / A_c = 0.0$$

$$V_{Rd,c} \geq 0.482 \cdot 250 \cdot 275$$

$$V_{Rd,c} \geq 33.13 \text{ kN}$$

Pa je i taj uvjet zadovoljen

$$V_{Ed,max} = V_{Ed} = 91.69 \text{ kN}$$

$$V_{Rd,max} = 0.5 \cdot v \cdot b_w \cdot d \cdot f_{cd}$$

$$v = 0.6 \left[1.0 - \frac{f_{ck}}{250} \right] = 0.6 \left[1.0 - \frac{30}{250} \right] = 0.528$$

$$V_{Rd,max} = 0.5 \cdot 0.528 \cdot 250 \cdot 22.5 \cdot 20.0 = 363 \text{ kN} > V_{Ed,max} = V_{Ed}$$

$$V_{Ed,max} / V_{Rd,max} = 91.69 / 363 \approx 0.252 \Rightarrow V_{Ed} = 0.25 V_{Rd,max}$$

$$s_{\max} = \min \{ 0.75 \cdot d; 30.0 \text{ cm} \} =$$

$$\min \{ 0.75 \cdot 22.5 = 20.62; 30.0 \} \Rightarrow s_{\max} = 20.62 \text{ cm}$$

$$\rho_{\min} = 0.0011$$

Potrebna računaska poprečna armatura!

$$A_{sw,min} = \frac{\rho_{\min} \cdot s_w \cdot b_w}{m} = \frac{0.0011 \cdot 20.62 \cdot 25}{2} = 0.283 \text{ cm}^2$$

Odabrane minimalne spone: $\phi 10/20$ ($A_{sw}=0.79 \text{ cm}^2$)

$$f_{ywd} = \frac{f_{yk}}{\gamma_s}; \quad B 500B \Rightarrow f_{ywd} = \frac{500}{1.15} = 434.8 \text{ MPa} = 43.48 \text{ kN/cm}^2$$

$$V_{Rd} = V_{Rd,s} = \frac{A_{sw}}{s} \cdot z \cdot f_{ywd} \cdot m \cdot ctg \theta$$

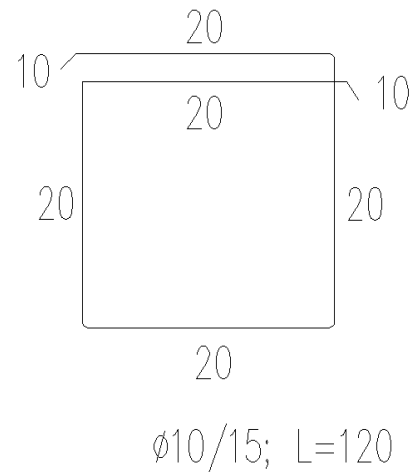
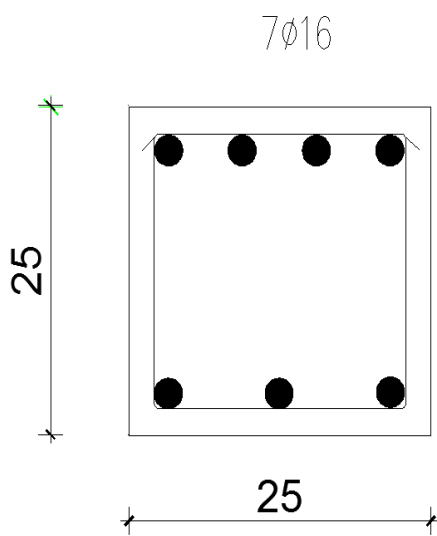
$$V_{Rd,s} = \frac{0.79}{30} \cdot (0.9 \cdot 22.5) \cdot 43.48 \cdot 2 = 56.67 \text{ kN}$$

$$V_{Ed} > V_{Rd}$$

Na mjestu maksimalne poprečne sile:

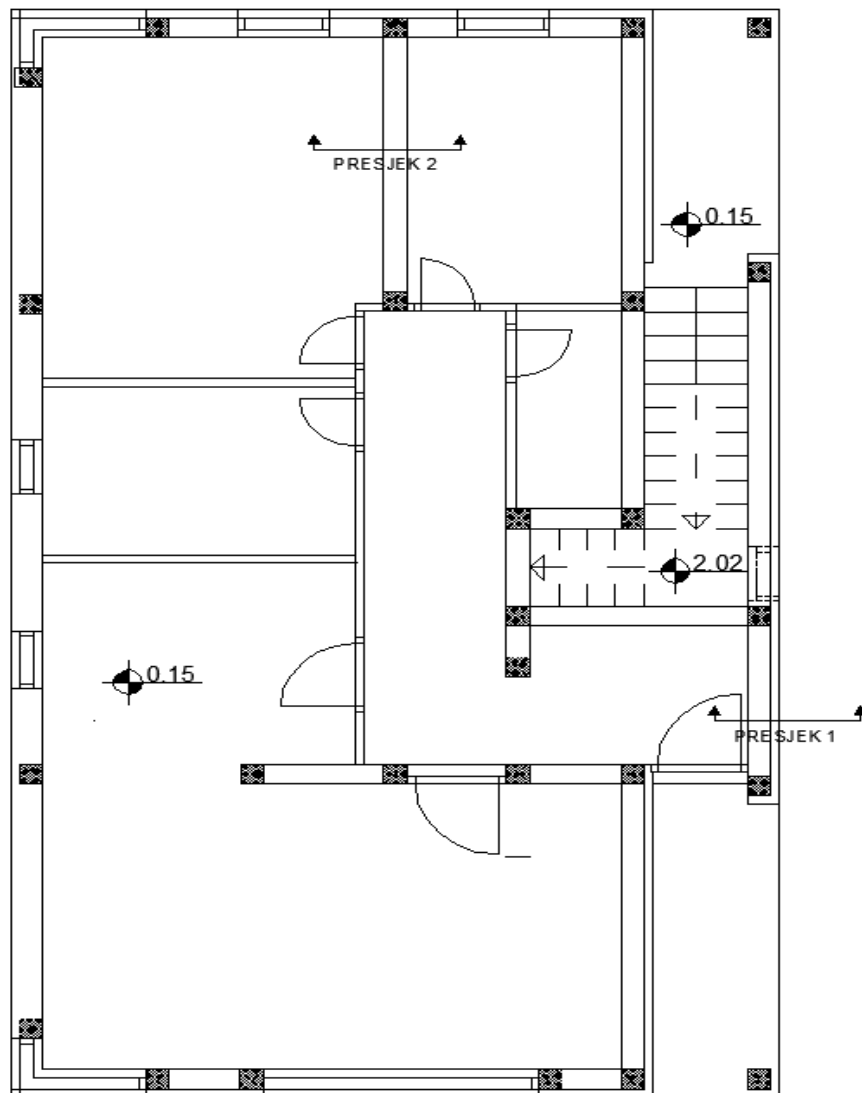
$$s_w \leq \frac{m \cdot A_{sw} \cdot f_{yw,d} \cdot z}{V_{Ed}} = \frac{2 \cdot 0.79 \cdot 43.5 \cdot (0.9 \cdot 22.5)}{91.69} = 18.55 \text{ cm}$$

Postaviti spone $\emptyset 10/15$ ($A_{sw}=0.79 \text{ cm}^2$)

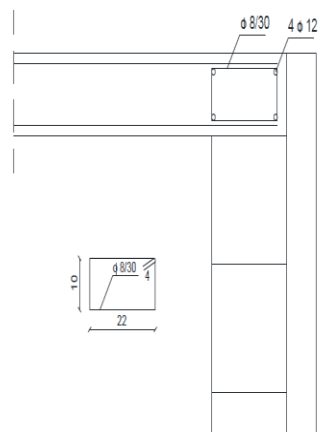


15. HORIZONTALNI SERKLAŽI

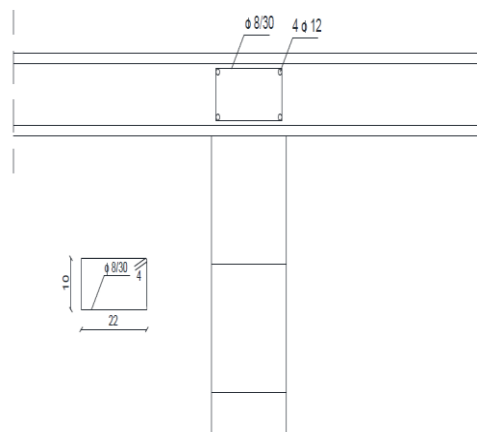
15.1 Horizontalni serklaži-100



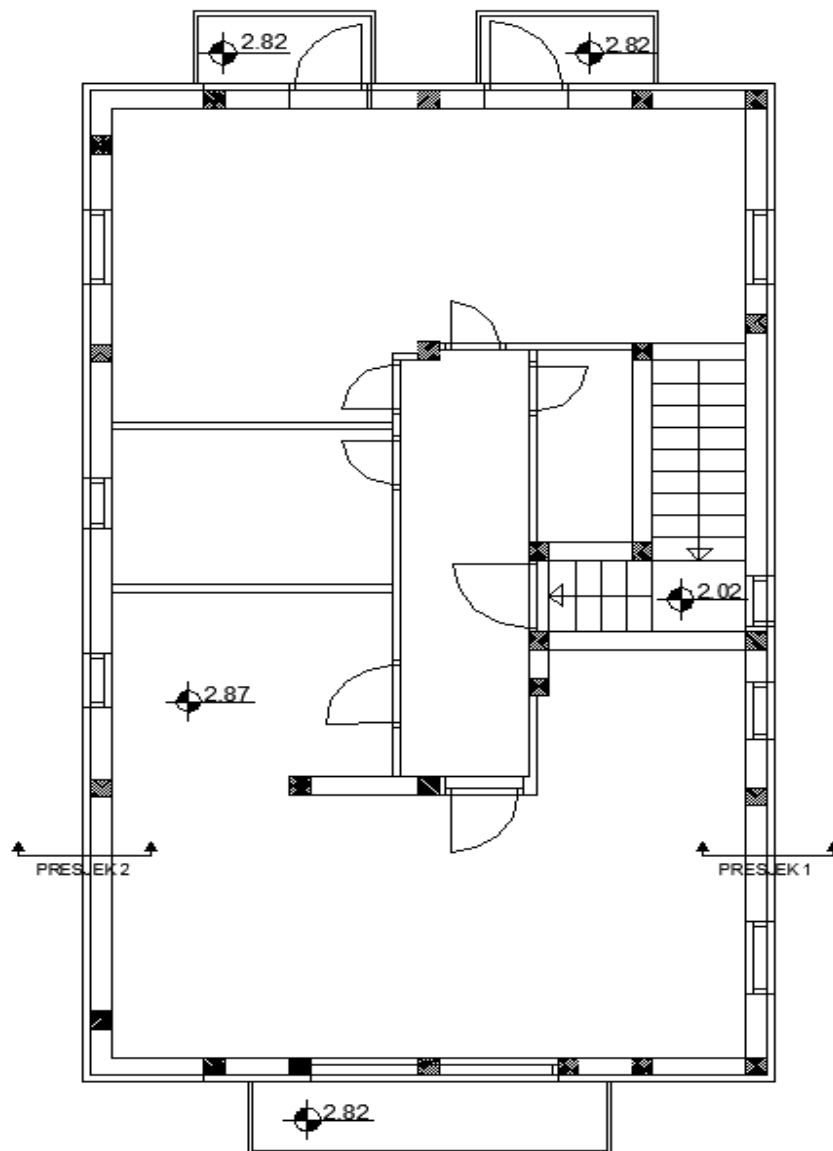
Presjek 1



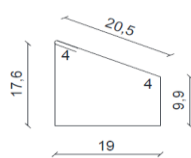
Presjek 2



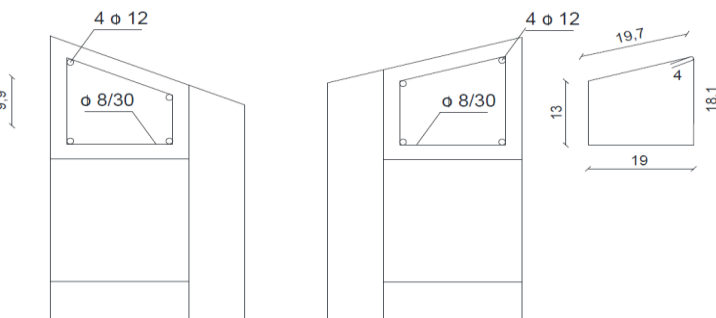
15.2 Horizontalni serklaži- 200



Presjek 1

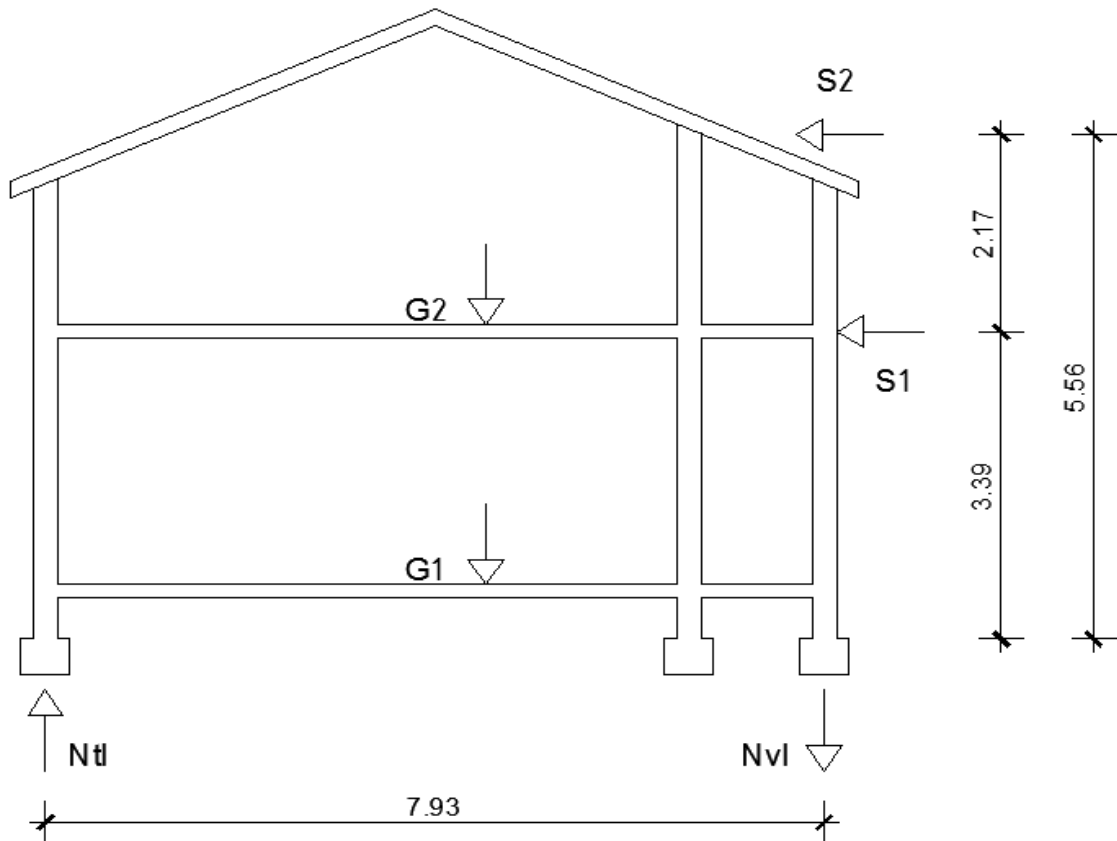


Presjek 2



16. KONTROLA TEMELJA NA POTRES

16.1 Izračun reakcija



Command: options

Potresne sile proračunate su po pojednostavljenom postupku. Građevina se nalazi u području Splita za koje se uz povratni period od 475 godina očekuje potres sa ubrzanjem tla $a_g=0.2g$. Građevina je temeljena na stjenovitom tlu, dakle pripada klasi tla A, pa slijedi

$$\alpha = \frac{a_g}{g} = 0.2$$

Sile težine etaža objekta:

$$Z = 0.25 \cdot 20 = 5 \frac{kN}{m^2}$$

$$G_1 = z \cdot h_1 \cdot 3 + \check{s} \cdot g + \check{s} \cdot q = 5 \cdot 3.39 \cdot 3 + 7.93 \cdot 6.79 + 7.93 \cdot 2 = 120.55 \text{ kN}$$

$$G_2 = z \cdot h_2 \cdot 3 + \check{s} \cdot g + \check{s} \cdot q = 5 \cdot 2.17 \cdot 3 + 7.93 \cdot 6.79 + 7.93 \cdot 2 = 102.25 \text{ kN}$$

Ukupna računaska sila težine objekta:

$$G_U = G_1 + G_2 = 120.55 + 102.25 = 222.8 \text{ kN}$$

$$S = \frac{a_g}{g} \cdot G_U = 0.2 \cdot 222.8 = 44.56 \text{ kN}$$

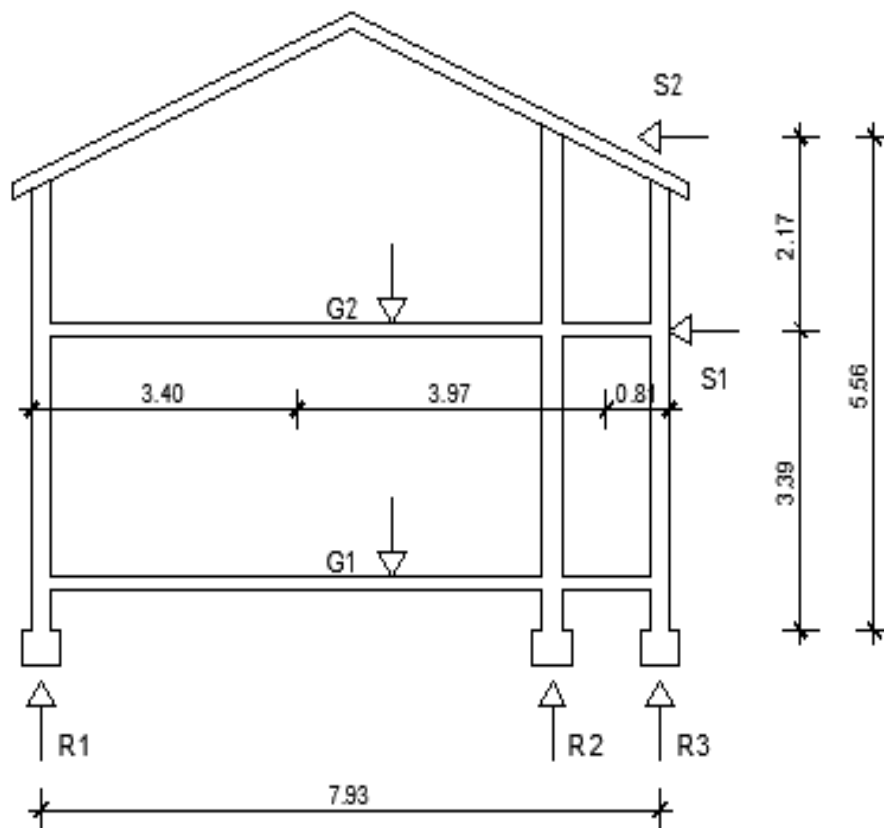
$$S_1 = \frac{G_1 \cdot h_1}{G_1 \cdot h_1 + G_2 \cdot h_2} \cdot S = \frac{120.55 \cdot 3.39}{120.55 \cdot 3.39 + 102.25 \cdot 5.56} \cdot 44.56 = 18.63 \text{ kN}$$

$$S_2 = \frac{G_2 \cdot h_2}{G_1 \cdot h_1 + G_2 \cdot h_2} \cdot S = \frac{102.25 \cdot 5.56}{120.55 \cdot 3.39 + 102.25 \cdot 5.56} \cdot 44.56 = 26.00 \text{ kN}$$

$$M = S_1 \cdot h_1 + S_2 \cdot h_2 = 18.63 \cdot 3.39 + 26 \cdot 5.96 = 218.12 \text{ kNm}$$

$$N_{tl} = -N_{vl} = \frac{M}{\xi} = \frac{218.12}{7.93} = 27.5 \text{ kN}$$

16.2 Kontrola stabilnosti temelja



Ukupno opterećenje:

$$g = 6.79 \text{ kN/m}^2 \text{ (ploča I slojevi)}$$

$$q = 2.0 \text{ kN/m}^2$$

$$g = 0.25 \cdot 20 = 5 \text{ kN/m}^2$$

$$S = 1.35 \cdot g + 1.5 \cdot q = 1.35 \cdot 6.79 + 1.5 \cdot 2 = 12.16 \text{ kN/m}^2$$

$$R_1 = z \cdot h_{z1} + \check{s}_1 \cdot S \cdot 2 = 5 \cdot 5.56 + 3.4 \cdot 12.16 \cdot 2 = 110.48 \text{ kN}$$

$$R_2 = z \cdot h_{z2} + \check{s}_2 \cdot S \cdot 2 = 5 \cdot 5.56 + 3.97 \cdot 12.16 \cdot 2 = 124.35 \text{ kN}$$

$$R_3 = z \cdot h_{z3} + \check{s}_3 \cdot S \cdot 2 = 5 \cdot 5.56 + 0.8 \cdot 12.16 \cdot 2 = 47.26 \text{ kN}$$

Pretpostavljena širina temelja na koju djeluje sila:

$$A = 50 \cdot 100 = 5000 \text{ cm}^2$$

$$\sigma = \frac{F}{A} = \frac{1243.5}{5000} = 0.24 \leq \sigma_d = 0.5 \text{ MPa}$$

Pretpostavljeni temelj zadovoljava!

$$F = R_3 \pm N_{vl} = 47.26 \pm 27.5$$

$$F_1 = R_3 + N_{vl} = 47.26 + 27.5 = 74.76 \text{ kN}$$

$$F_2 = R_3 - N_{vl} = 47.26 - 27.5 = 19.76 \text{ kN}$$

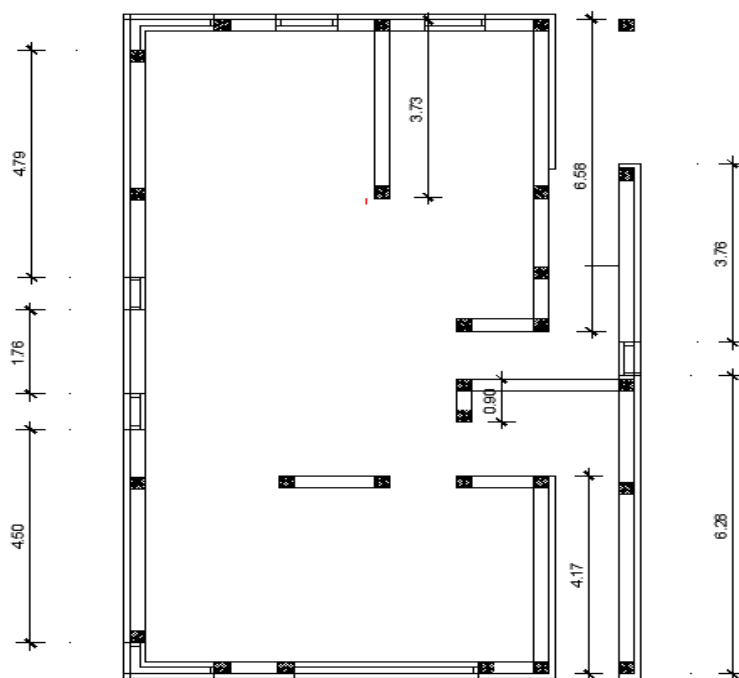
$$\sigma = \frac{F}{A} = \frac{747.76}{5000} = 0.14 \leq \sigma_d = 0.5 \text{ MPa}$$

Pretpostavljeni temelj zadovoljava!

17. PRORAČUN NOSIVIH ZIDOVA NA POTRESNA DJELOVANJA

ULAZNI PODACI	
H - VISINA ETAŽE (m)	3
A - POVRŠINA (m ²)	117,32
TRAŽENI POSTOTAK POVRŠINE NOSIVIH ZIDOVA (%)	2
t - DEBLJINA ZIDA (m)	0,25

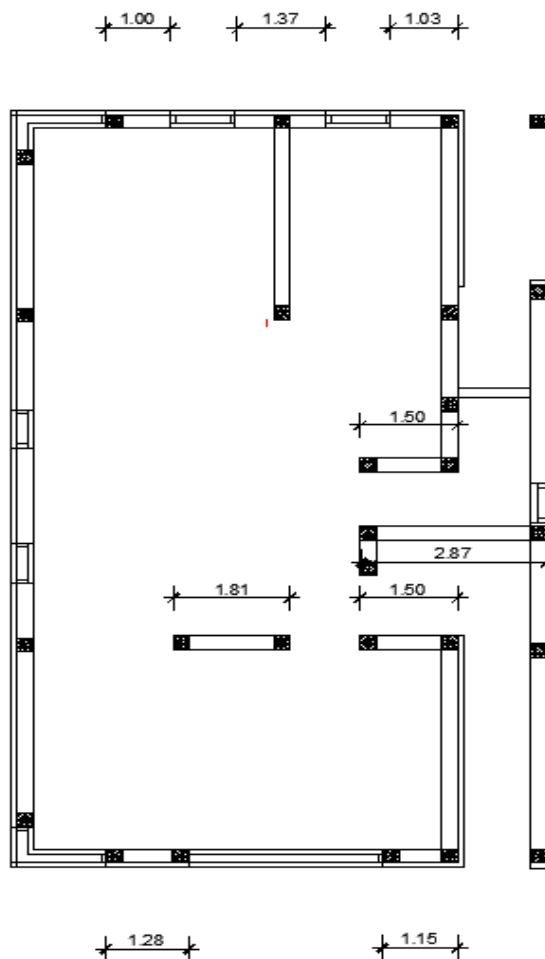
17.1 U uzdužnom smjeru (dužem)



PRORAČUN POTRESA U UZDUŽNOM SMJERU (dužem)				
ZID	DEBLJINA (t)	DULJINA L (m)	L/H (mora biti > 0,3)	POVRŠINA T*L (m ²)
Z1	0,25	4,5	1,50	1,13
Z2	0,25	1,76	0,59	0,44
Z3	0,25	4,79	1,60	1,20
Z4	0,25	3,73	1,24	0,93
Z5	0,25	6,58	2,19	1,65
Z6	0,25	6,28	2,09	1,57
Z8	0,25	4,17	1,39	1,04
POVRŠINA NOSIVIH ZIDOVA (m ²)				7,95
POSTOTAK NOSIVIH ZIDOVA (%)				6,78

Postotak nosivih zidova u uzdužnom smjeru iznosi 6,78% u odnosu na bruto površinu objekta i viši je od traženih 2%.

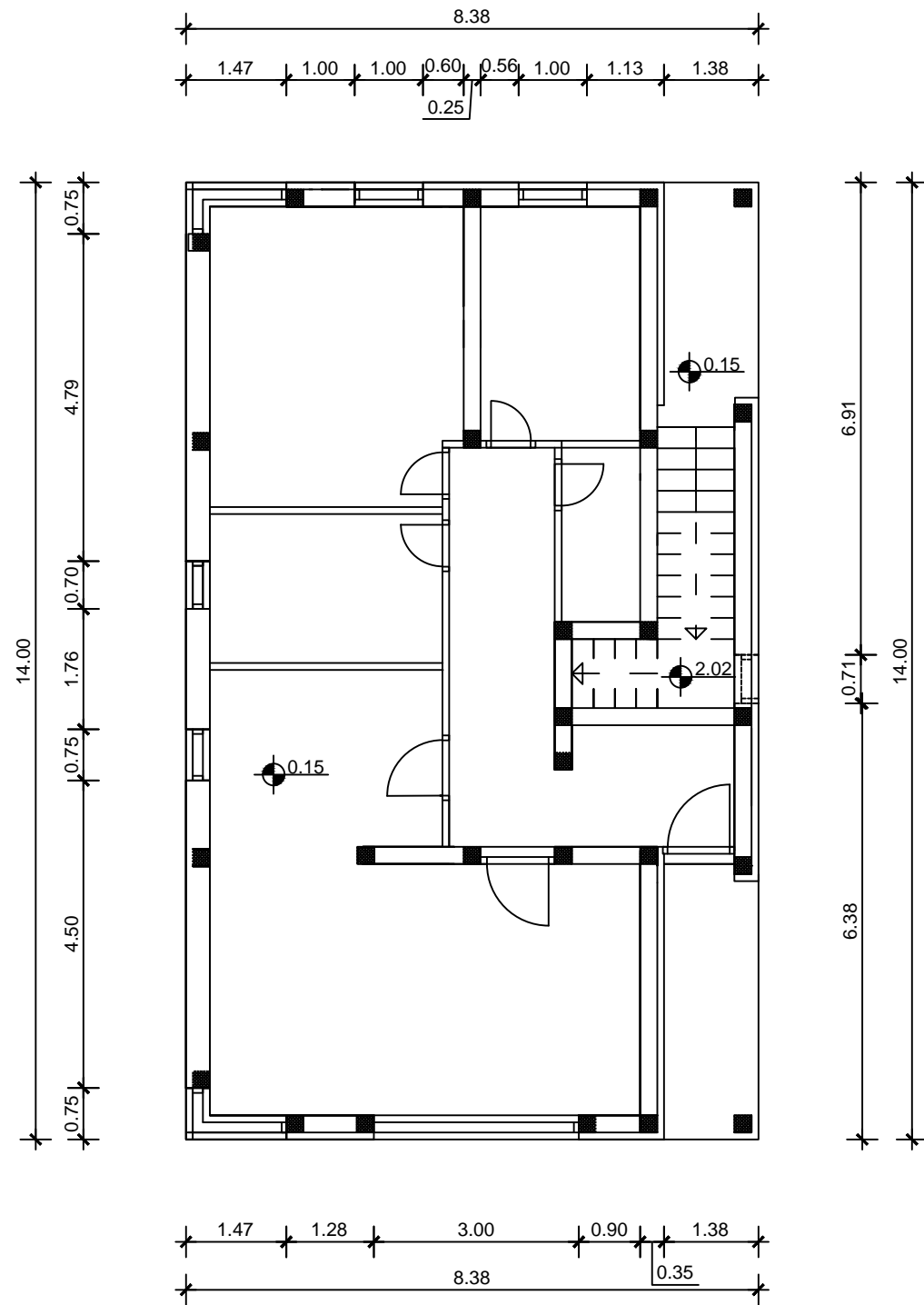
17.2 U poprečnom smjeru (kraćem)



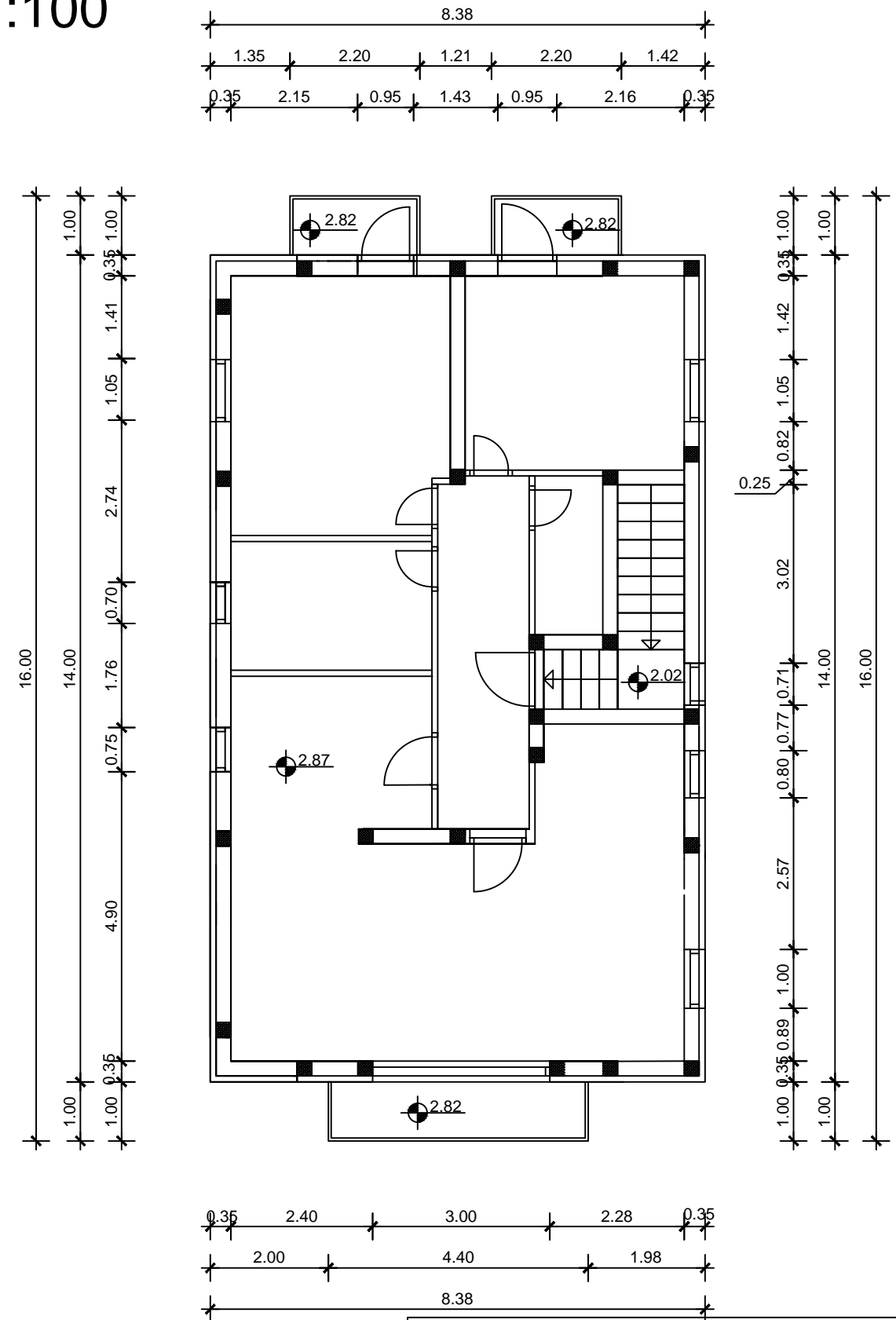
PRORAČUN POTRESA U UZDUŽNOM SMJERU (dužem)				
ZID	DEBLJINA (t)	DULJINA L (m)	L/H (mora biti > 0,3)	POVRŠINA T*L (m2)
Z1	0,25	1,28	0,43	0,32
Z2	0,25	1,15	0,38	0,29
Z3	0,25	1,81	0,60	0,45
Z4	0,25	2,87	0,96	0,72
Z5	0,25	1,5	0,50	0,38
Z6	0,25	1	0,33	0,25
Z8	0,25	1,03	0,34	0,26
Z9	0,25	1,37	0,46	0,34
POVRŠINA NOSIVIH ZIDOVA (m2)				3,00
POSTOTAK NOSIVIH ZIDOVA (%)				2,56

Postotak nosivih zidova u uzdužnom smjeru iznosi 2,56 % u odnosu na bruto površinu objekta i viši je od traženih 2%.

TLOCRT PRIZEMLJA M 1:100



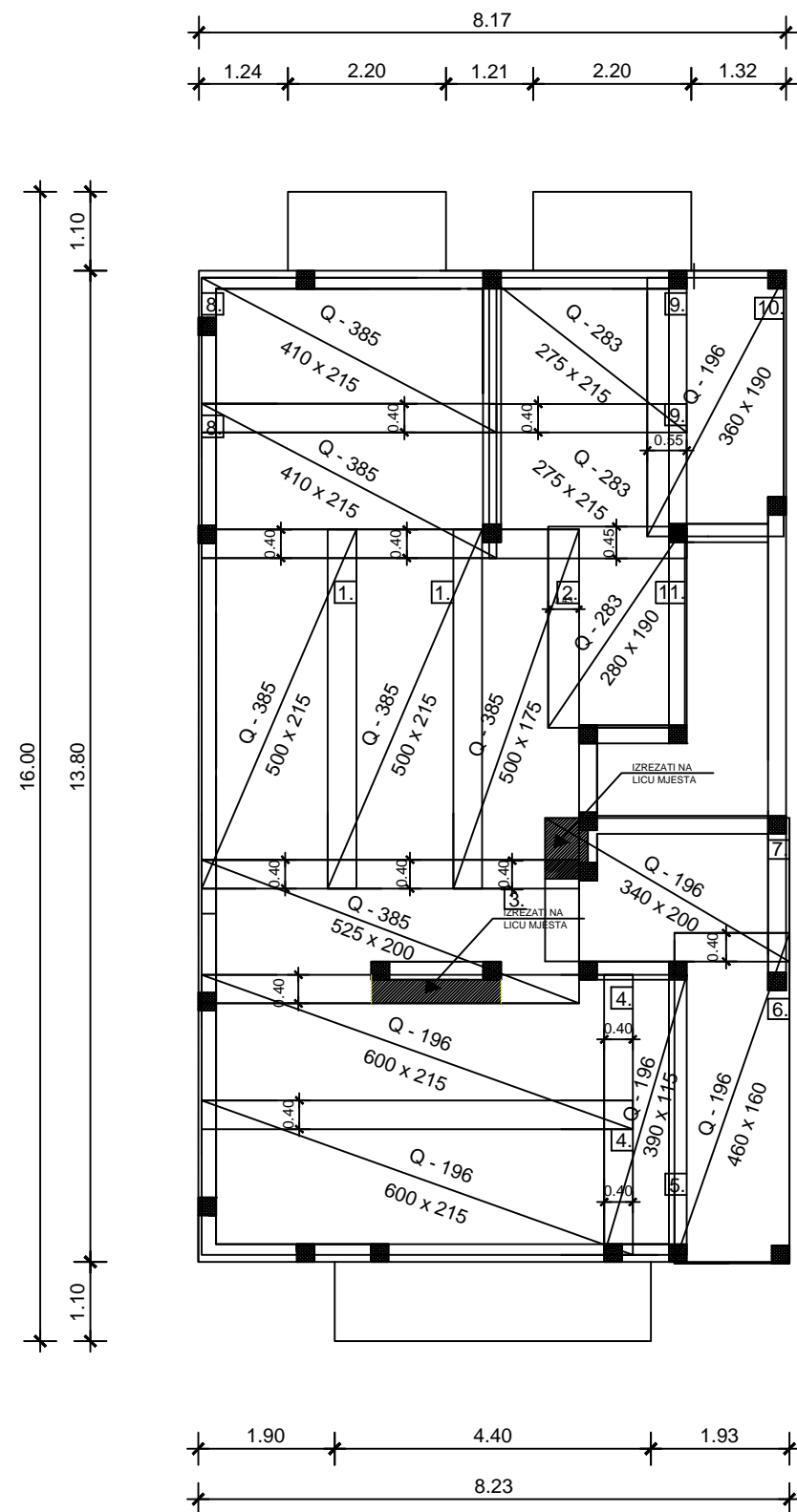
TLOCRT KATA M 1:100



	FAKULTET GRAĐEVINARSTVA, ARHITEKTURE I GEODEZIJE		
	Matice hrvatske 15, HR 21000, SPLIT www.gradst.hr		
PREDIPLOMSKI SVEUČILIŠNI STUDIJ GRAĐEVINARSTVA			
predmet: ZAVRŠNI RAD			
student: PERO KOJAN ,br. ind.:4145			mjerilo: M 1:100
sadržaj: TLOCRT PRIZEMLJA I KATA		datum: 26.9. 2016.	list: 1 .

PLAN ARMIRANJA - DONJA ZONA

M 1:100



ISKAZ MREŽASTE ARMATURE Čelik B500B

POZ.	TIP MREŽE	OBLIK	DIMENZIJE (cm)	KOM.	MASA (kg/m ²)	UKUPNA MASA
1.	Q-385		500x215	2	4.48	131.15
2.	Q-385		500x175	1	4.48	53.38
3.	Q-283		525x20	1	4.48	47.04
4.	Q-196		600x215	2	4.48	79.21
5.	Q-196		390x115	1	4.48	13.77
6.	Q-196		460x160	1	4.48	22.60
7.	Q-196		340x200	1	4.48	20.88
8.	Q-385		410x215	2	4.48	107.54
9.	Q-385		275x215	2	4.48	72.13
10.	Q-196		500x160	1	4.48	24.56
11.	Q-283		215x135	1	4.48	13
UKUPNO: (KG)...						585.25



FAKULTET GRAĐEVINARSTVA, ARHITEKTURE I GEODEZIJE
Matice hrvatske 15, HR 21000, SPLIT www.gradst.hr

PREDIPLOMSKI SVEUČILIŠNI STUDIJ GRAĐEVINARSTVA

predmet: ZAVRŠNI RAD

student: PERO KOJAN ,br. ind.:4145

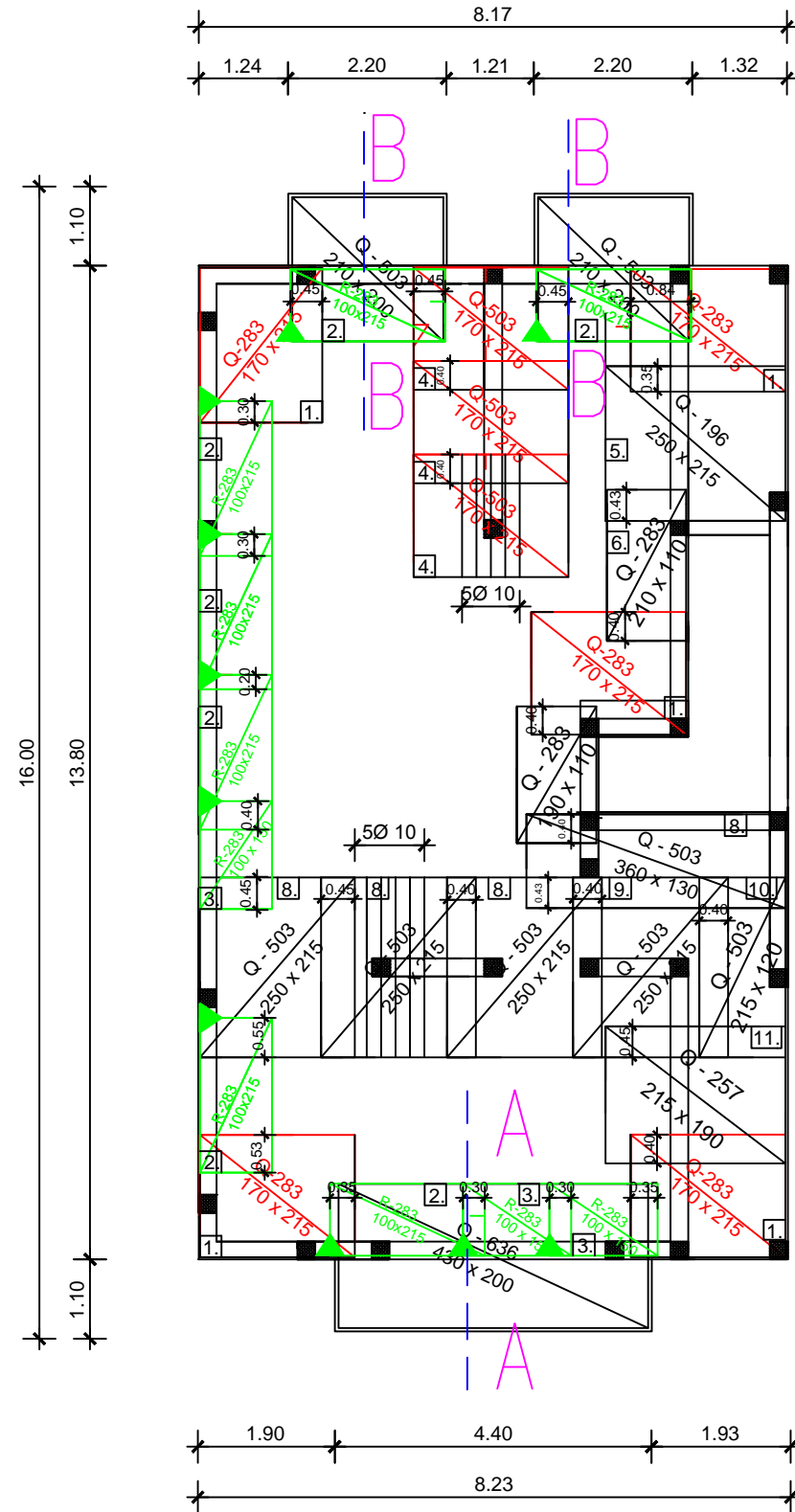
mjerilo: M 1:100

sadržaj: PLAN ARMIRANJA - DONJA ZONA

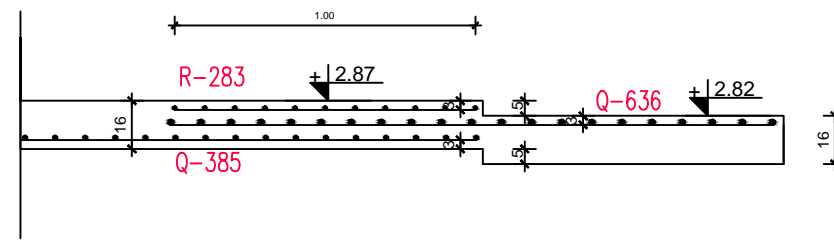
datum: 26.9. 2016.

list: 2.

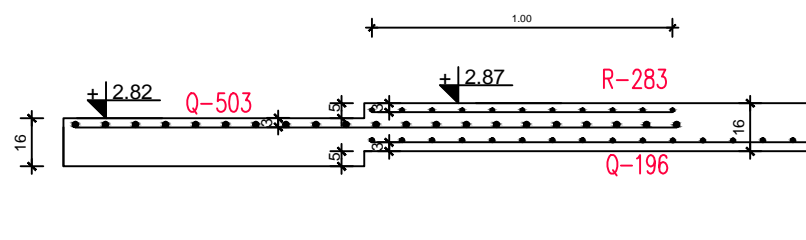
PLAN ARMIRANJA - GORNJA ZONA M 1:100



DETALJ A - A
M 1:25



DETALJ B - B
M 1:25



ISKAZ MREŽASTE ARMATURE Čelik B500B

POZ.	TIP MREŽE	OBLIK	DIMENZIJE (cm)	KOM.	MASA (kg/m ²)	UKUPNA MASA
1.	Q-283		170x215	5	4.48	81.87
2.	R-283		100x215	7	2.77	41.69
3.	R-283		100x150	3	2.77	12.47
4.	Q-503		170x215	3	8.03	88.05
5.	Q-196		215x250	1	3.07	16.50
6.	Q-283		110x210	1	4.48	10.35
7.	Q-283		110x190	1	4.48	9.36
8.	Q-503		360x130	1	12.36	58.31
9.	Q-503		215x215	4	8.03	172.65
10.	Q-503		215x120	1	8.03	20.72
11.	Q-257		215x190	1	4.46	20.72
					UKUPNO: (KG)...	578.65

ISKAZ REBRASTE ARMATURE Čelik B500B

POZ.	OBLIK	Ø	JED. MASA (kg/m)	KOM.	L(cm)	MASA (kg)
1.		10	0.649	10	100	6.49
2.		12	0.920	5	120	5.52
					UKUPNO: (KG)...	12.01



FAKULTET GRAĐEVINARSTVA, ARHITEKTURE I GEODEZIJE
Matice hrvatske 15, HR 21000, SPLIT www.gradst.hr

PREDIPLOMSKI SVEUČILIŠNI STUDIJ GRAĐEVINARSTVA

predmet: ZAVRŠNI RAD

student: PERO KOJAN ,br. ind.:4145

mjerilo: M 1:100

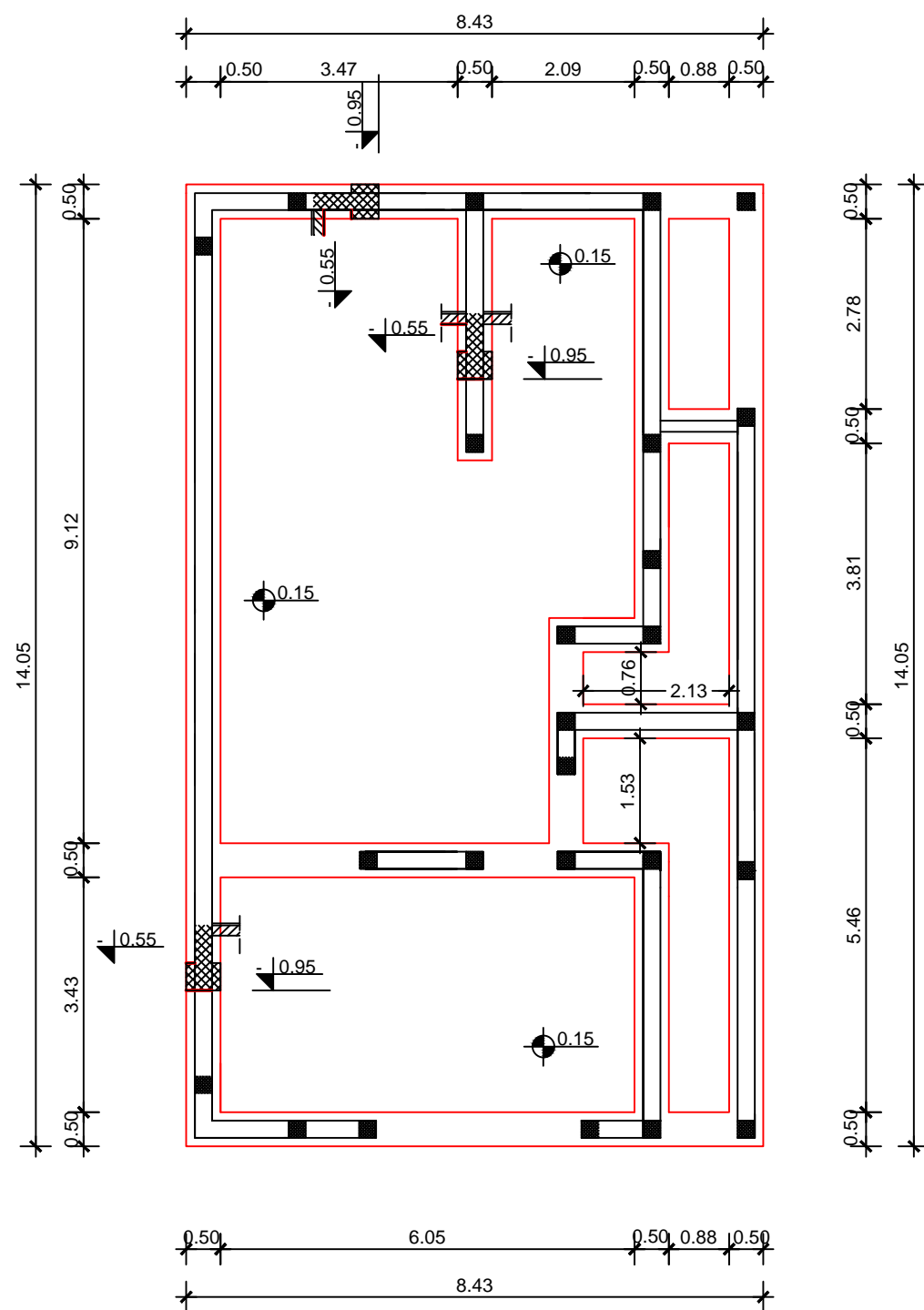
sadržaj: PLAN ARMIRANJA - GORNJA ZONA

datum: 26.9. 2016.

list: 3.

TLOCRT TEMELJNIH TRAKA

M 1:100



FAKULTET GRAĐEVINARSTVA, ARHITEKTURE I GEODEZIJE

Matice hrvatske 15, HR 21000, SPLIT www.gradst.hr

PREDIPLOMSKI SVEUČILIŠNI STUDIJ GRAĐEVINARSTVA

predmet: ZAVRŠNI RAD

student: PERO KOJAN ,br. ind.:4145

mjerilo: M 1:100

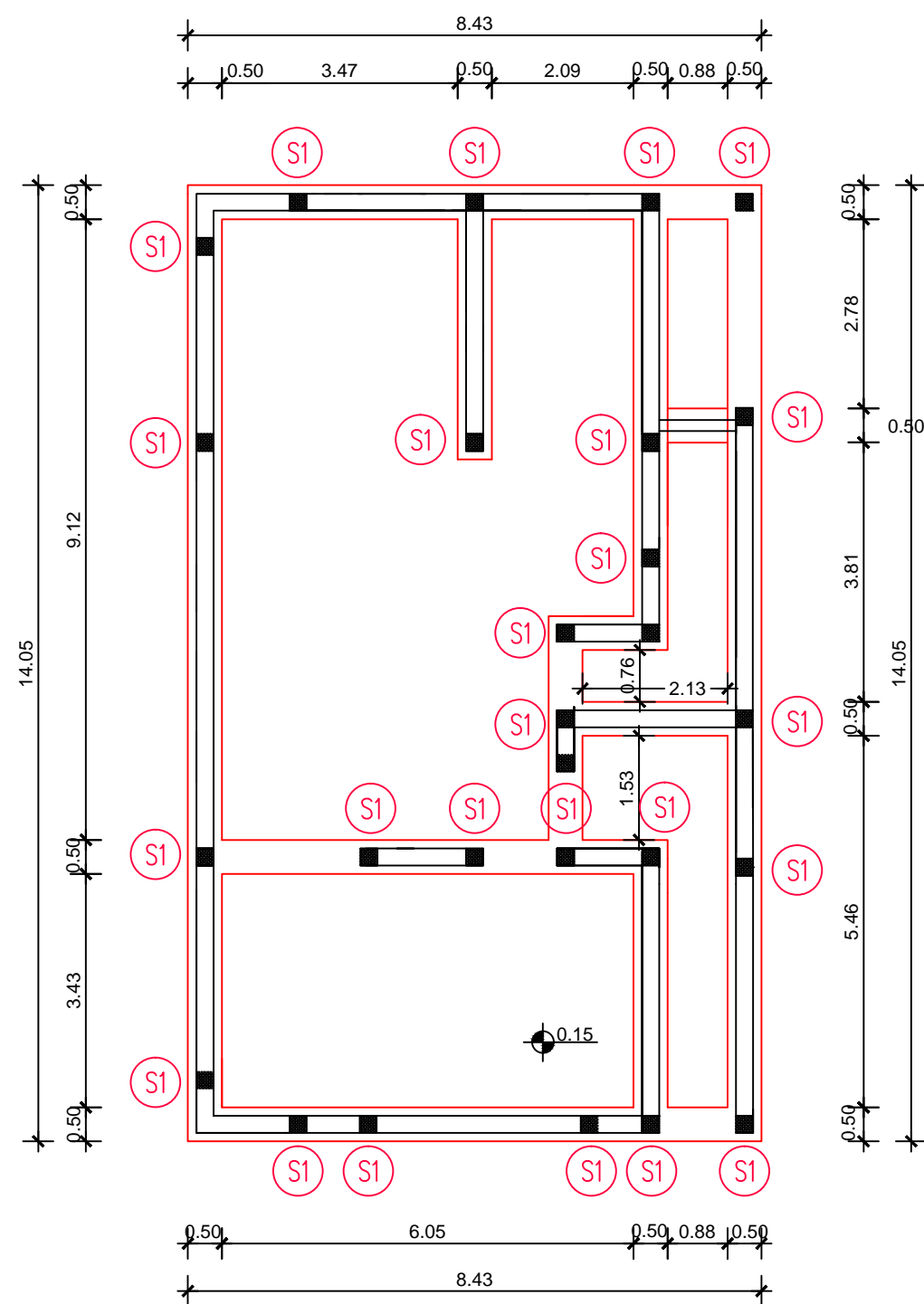
sadržaj: TLOCRT TEMELJA

datum: 26.9. 2016.

list: 4.

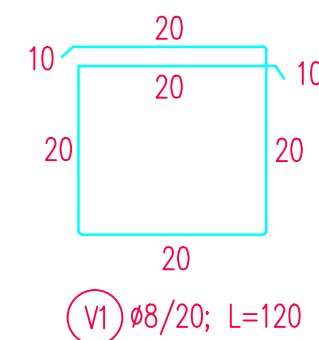
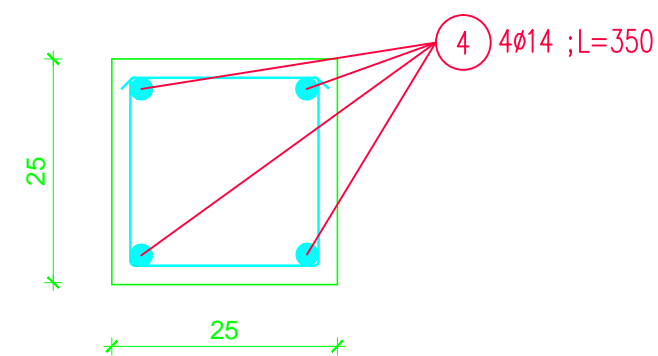
TLOCRT I ARMATURA VERTIKALNIH SERKLAŽA

M 1:100



POPREČNI PRESJEK SERKLAŽA M 1:10

POZICIJA S1 25X25



FAKULTET GRAĐEVINARSTVA, ARHITEKTURE I GEODEZIJE

Matice hrvatske 15, HR 21000, SPLIT www.gradst.hr

PREDIPLOMSKI SVEUČILIŠNI STUDIJ GRAĐEVINARSTVA

predmet: ZAVRŠNI RAD

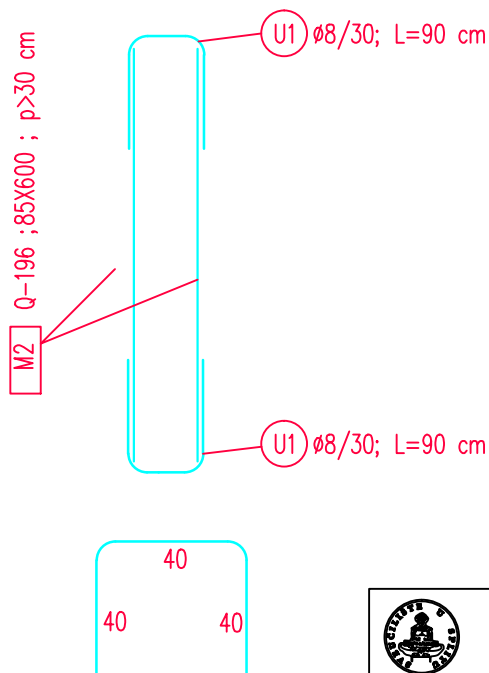
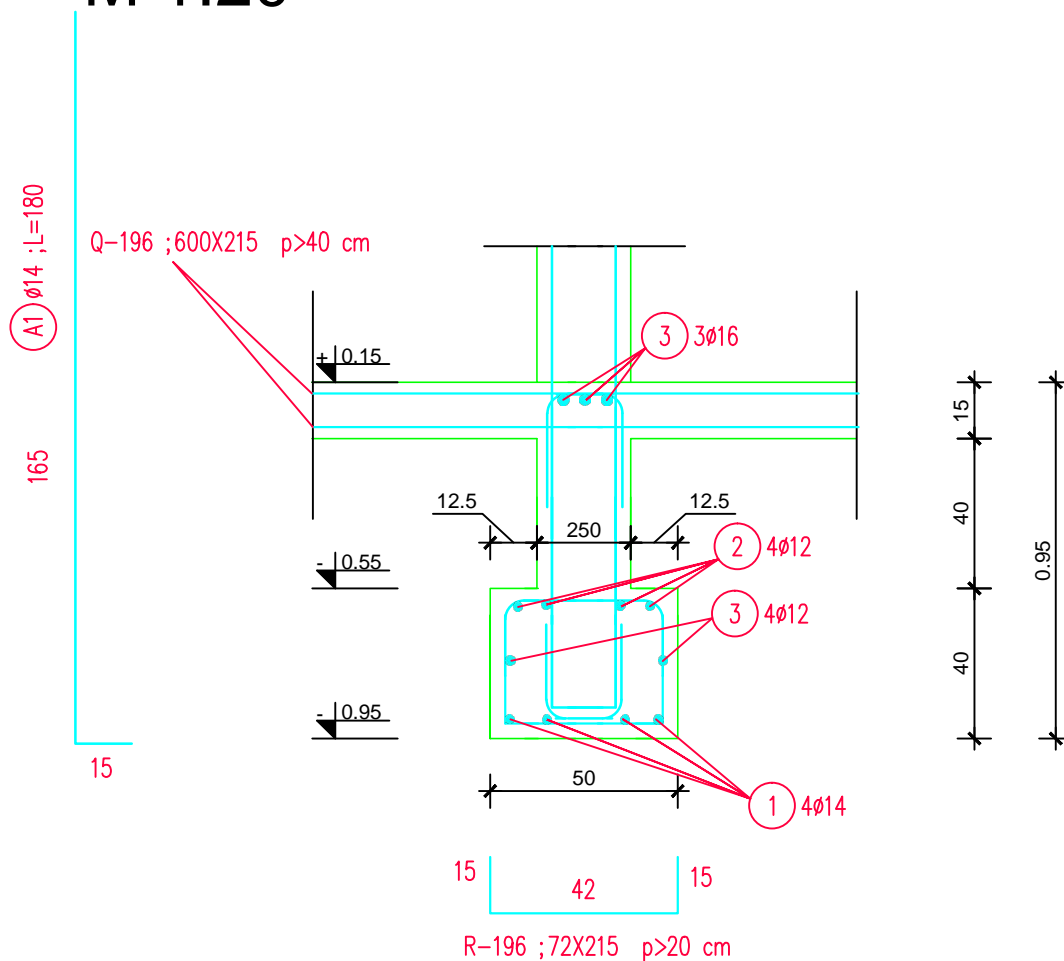
student: PERO KOJAN ,br. ind.:4145

mjerilo: M 1:100

sadržaj: TLOCRT I ARMATURA VERTIKALNIH SERKLAŽA datum: 26.9. 2016.

list: 5.

PRESJEK TEMELJA KROZ SERKLAŽ M 1:20



Beton:

C25/30

Armatura:

Šipkasta armatura – rebrasta: B500B

Mrežasta armatura – rebrasta: B500B

Zaštitni sloj:

c=5cm – elementi u dodiru sa tlom

c=2.5 cm – elementi u dodiru sa zrakom



FAKULTET GRAĐEVINARSTVA, ARHITEKTURE I GEODEZIJE

Matice hrvatske 15, HR 21000, SPLIT www.gradst.hr

PREDIPLOMSKI SVEUČILIŠNI STUDIJ GRAĐEVINARSTVA

predmet: ZAVRŠNI RAD

student: PERO KOJAN ,br. ind.:4145

mjerilo: M 1:20

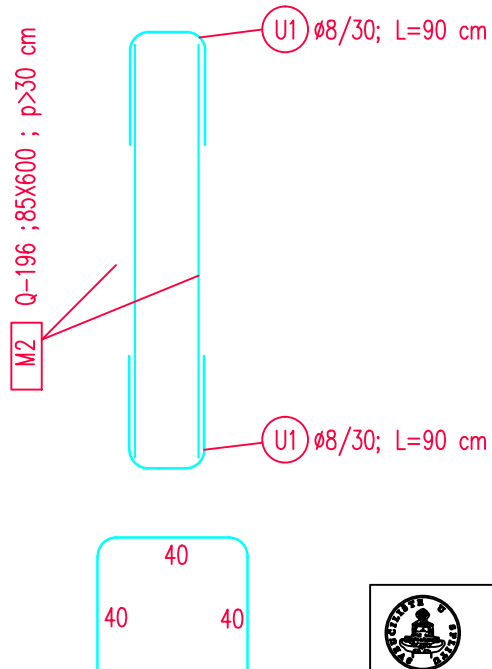
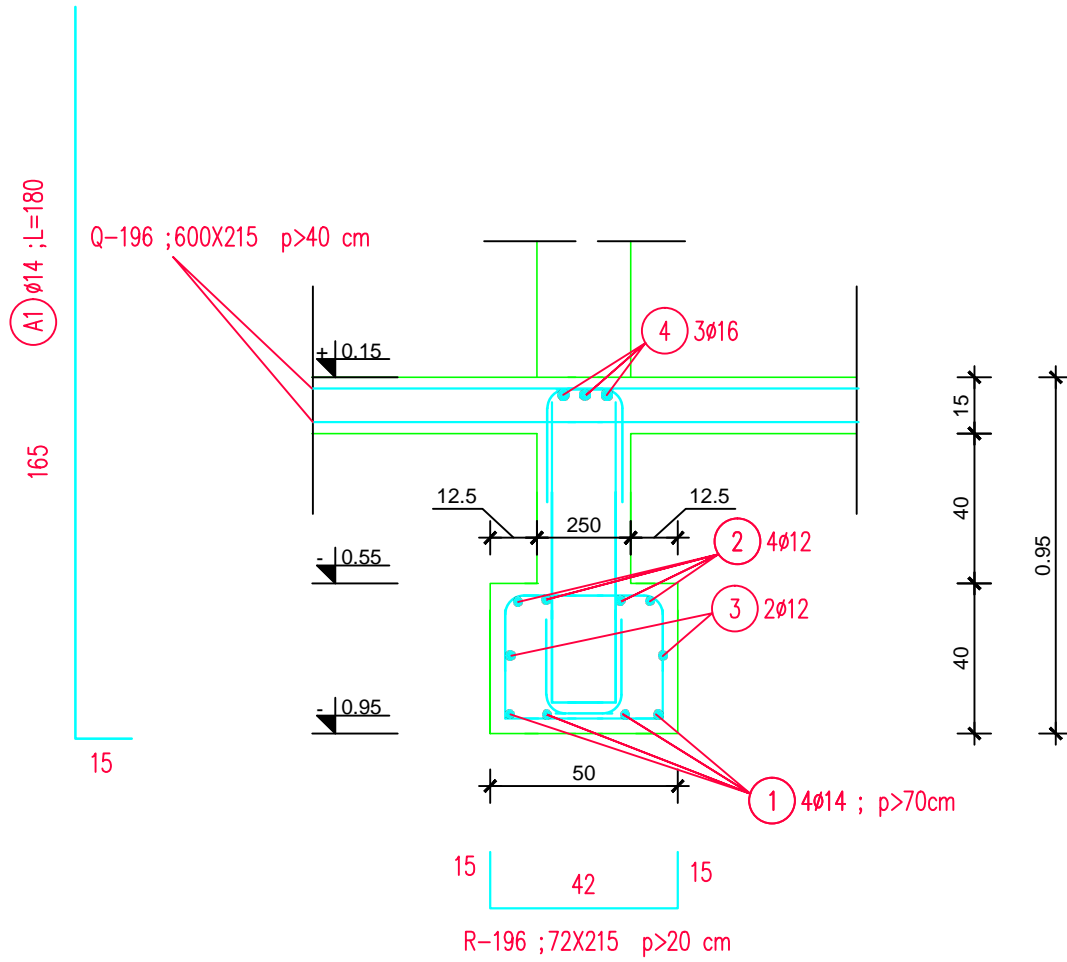
sadržaj: PRESJEK TEMELJA KROZ SERKLAŽ

datum: 26.9. 2016.

list: 6.

PRESJEK TEMELJA

M 1:20



Beton:

C25/30

Armatura:

Šipkasta armatura – rebrasta: B500B

Mrežasta armatura – rebrasta: B500B

Zaštitni sloj:

c=5cm – elementi u dodiru sa tlom

c=2.5 cm – elementi u dodiru sa zrakom



FAKULTET GRAĐEVINARSTVA, ARHITEKTURE I GEODEZIJE

Matice hrvatske 15, HR 21000, SPLIT www.gradst.hr

PREDIPLOMSKI SVEUČILIŠNI STUDIJ GRAĐEVINARSTVA

predmet: ZAVRŠNI RAD

student: PERO KOJAN ,br. ind.:4145

mjerilo: M 1:20

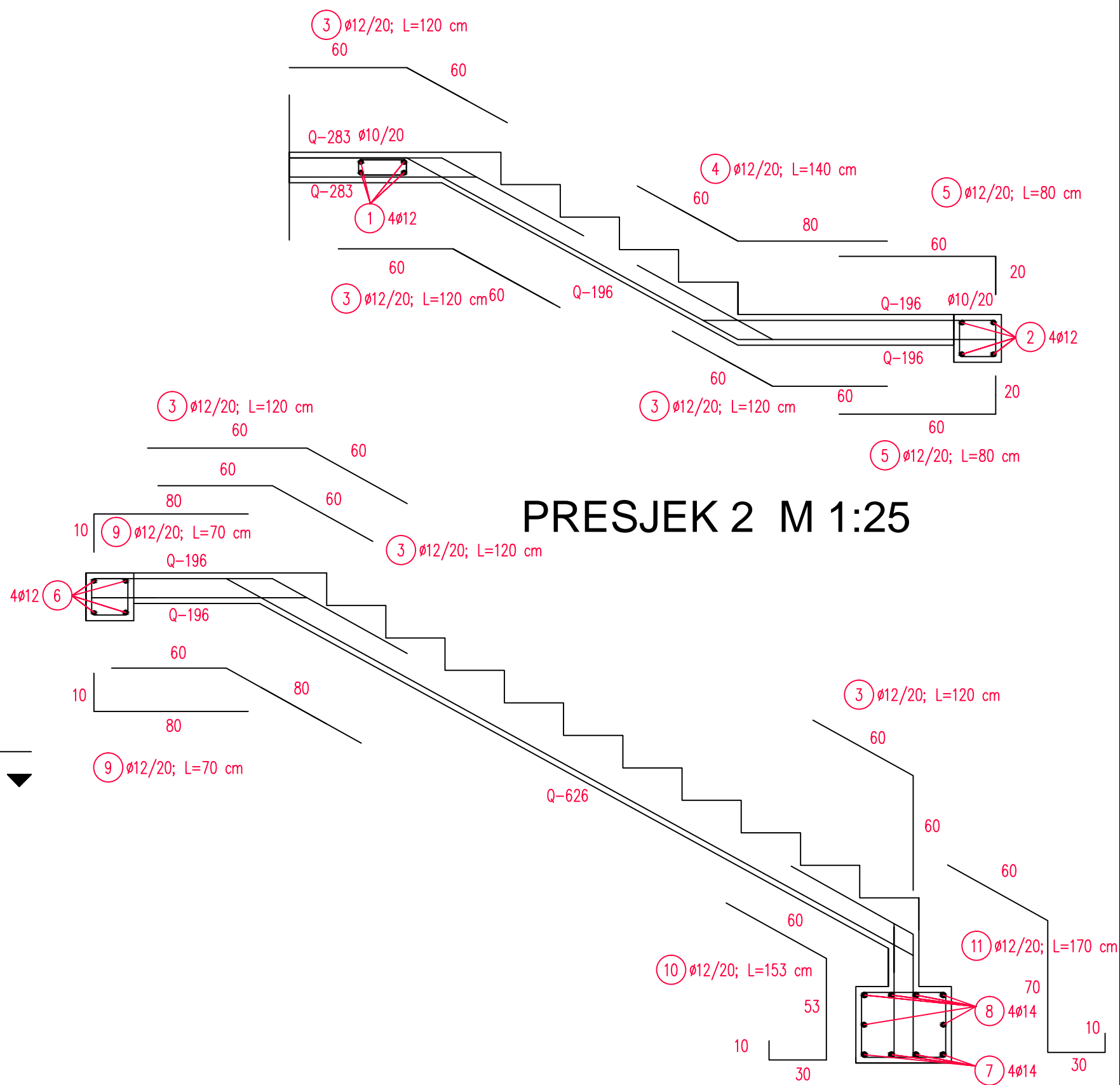
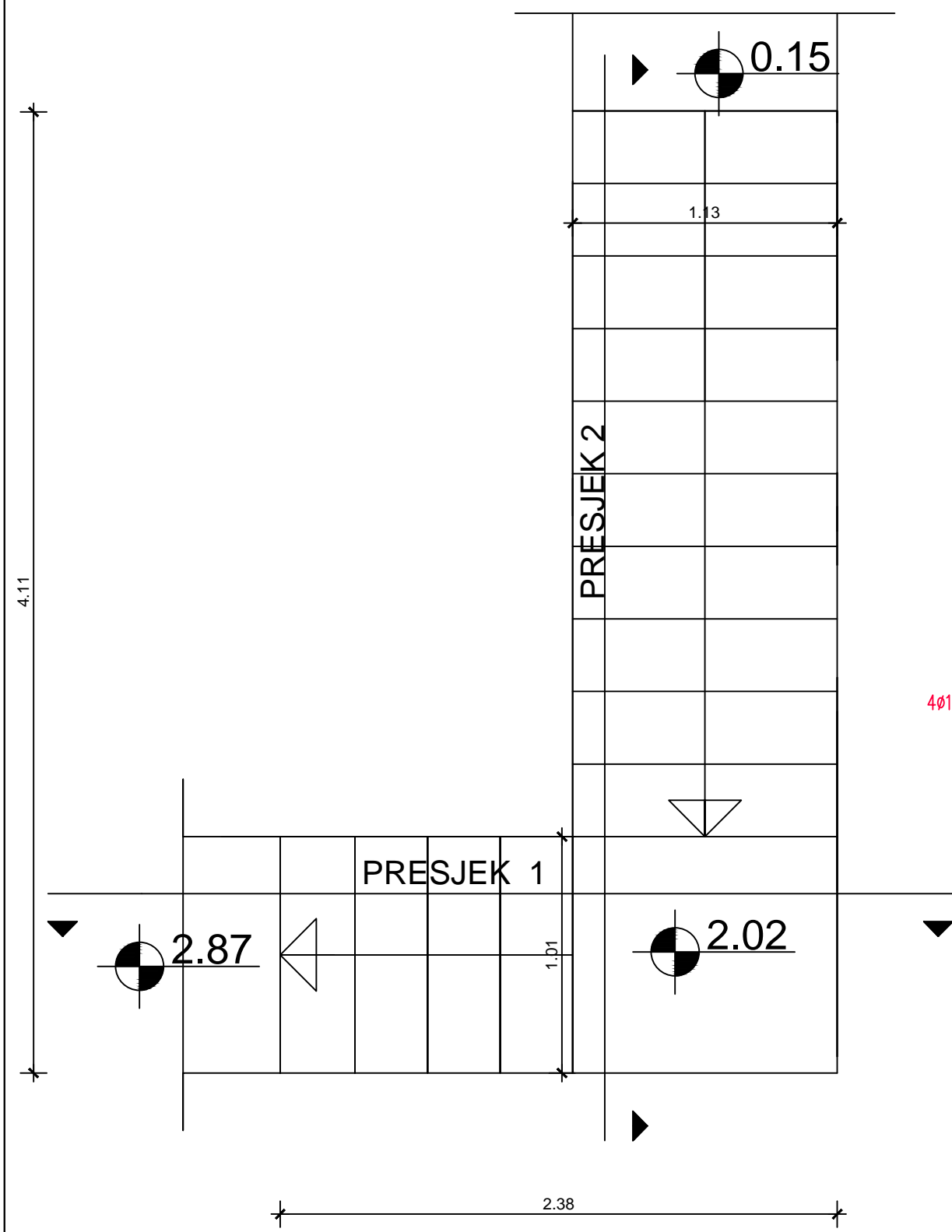
sadržaj: PRESJEK KROZ TEMELJ

datum: 26.9. 2016.

list: 7.

TLOCRT STUBIŠTA M 1:25

PRESJEK 1 M 1:25

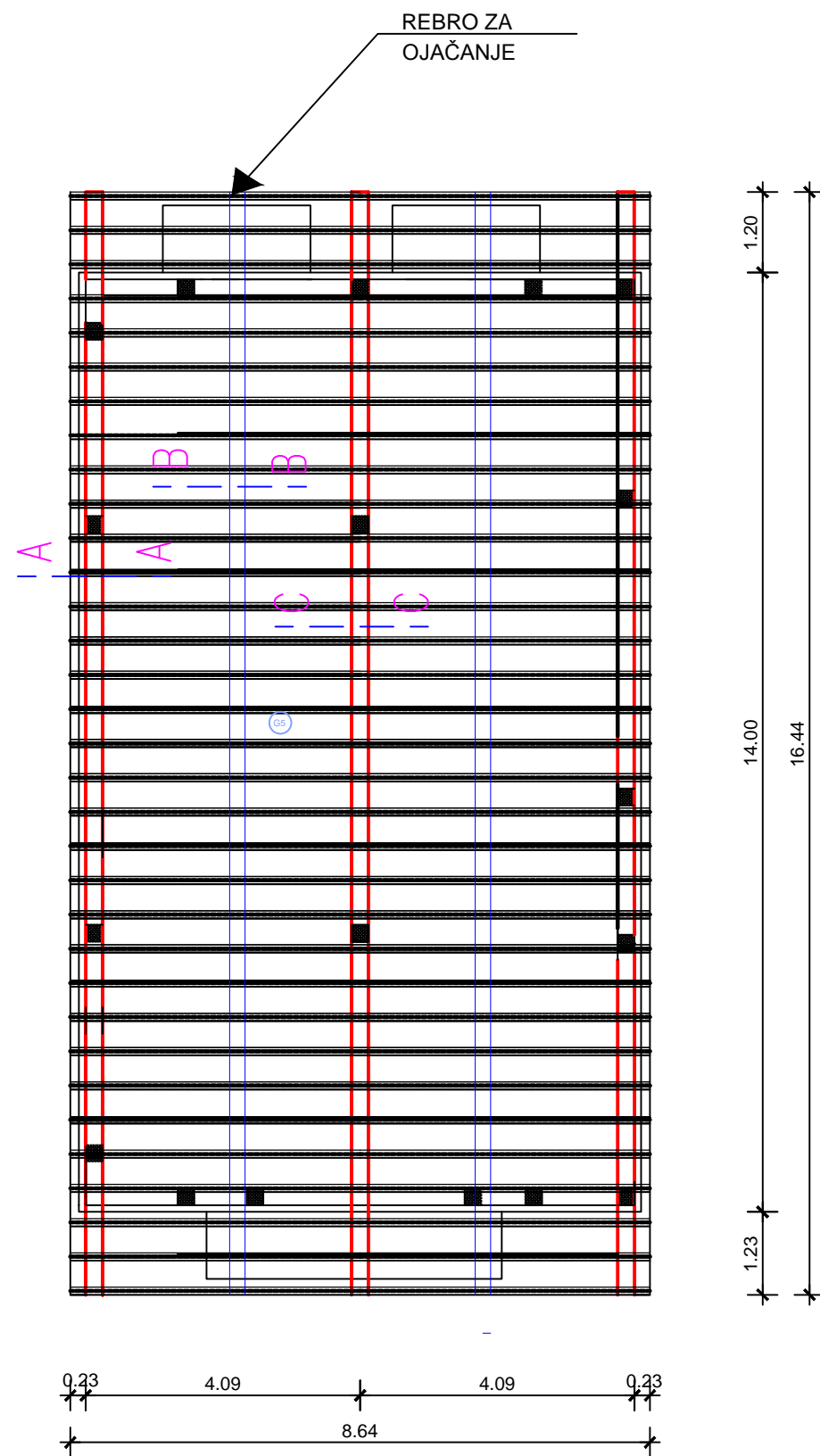


PRESJEK 2 M 1:25

 FAKULTET GRAĐEVINARSTVA, ARHITEKTURE I GEODEZIJE Matice hrvatske 15, HR 21000, SPLIT www.gradst.hr	
PREDIPLOMSKI SVEUČILIŠNI STUDIJ GRAĐEVINARSTVA	
predmet: ZAVRŠNI RAD	
student: PERO KOJAN ,br. ind.:4145	mjerilo: M 1:100
sadržaj: TLOCRT I PRESJEK STUBIŠTA	datum: 26.9. 2016. list: 8 .

TLOCRT FERT GREDICA -POZICIJA 200

M 1:100



ISKAZ FERT GREDICA								
POZ.	TIP MREŽE	lo - SVIJETLI OTVOR (cm)	DULJINA GREĐICE (cm)	ARMATURA ČELIČNOG NOSAČA (cm)	ARMATURA DOPUNSKOG NOSAČA (cm)	UKUPNA ARMATURA (cm)	PROIZVODNA DULJINA (cm)	KOMADA
1.	G5	402	450	2Ø7	2Ø7 = 0.77	2Ø10 = 1.57	2.34	66



FAKULTET GRAĐEVINARSTVA, ARHITEKTURE I GEODEZIJE

Matice hrvatske 15, HR 21000, SPLIT www.gradst.hr

PREDIPLOMSKI SVEUČILIŠNI STUDIJ GRAĐEVINARSTVA

predmet: ZAVRŠNI RAD

student: PERO KOJAN ,br. ind.:4145

mjerilo: M 1:100

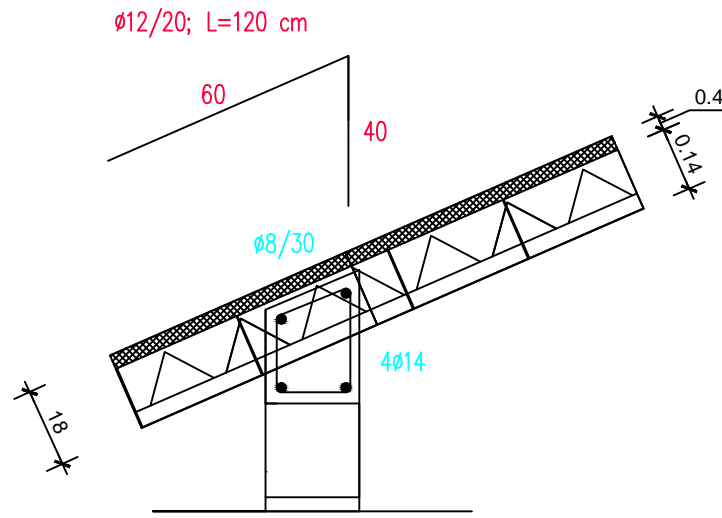
sadržaj: TLOCRT FERT GREĐICA - POZICIJA 200

datum: 26.9. 2016.

list: 9.

TLOCRT FERT GREDICA - DETALJ A

M 1:20



FAKULTET GRAĐEVINARSTVA, ARHITEKTURE I GEODEZIJE

Matice hrvatske 15, HR 21000, SPLIT www.gradst.hr

PREDIPLOMSKI SVEUČILIŠNI STUDIJ GRAĐEVINARSTVA

predmet: ZAVRŠNI RAD

student: PERO KOJAN ,br. ind.:4145

mjerilo: M 1:20

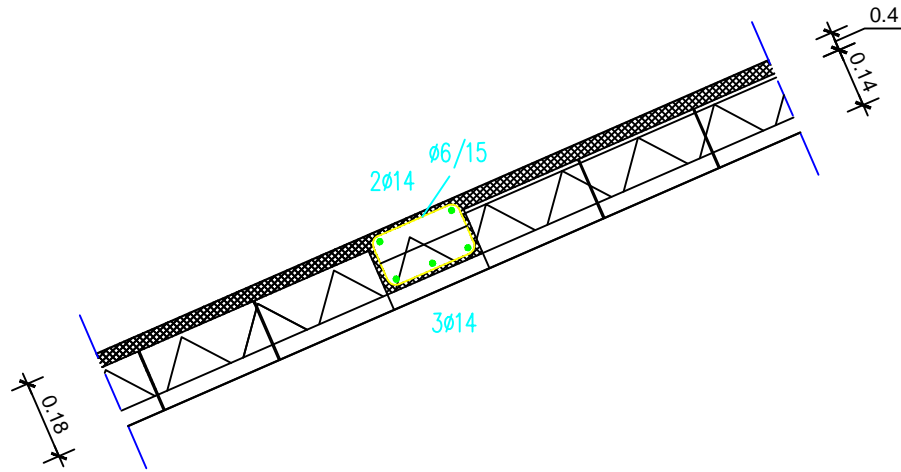
sadržaj: TLOCRT FERT GREDICA - DETALJ A

datum: 26.9. 2016.

list: 10.

TLOCRT FERT GREDICA - DETALJ B

M 1:20



PRODUCED BY AN AUTODESK EDUCATIONAL PRODUCT

PRODUCED BY AN AUTODESK EDUCATIONAL PRODUCT



FAKULTET GRAĐEVINARSTVA, ARHITEKTURE I GEODEZIJE

Matice hrvatske 15, HR 21000, SPLIT www.gradst.hr

PREDIPLOMSKI SVEUČILIŠNI STUDIJ GRAĐEVINARSTVA

predmet: ZAVRŠNI RAD

student: PERO KOJAN ,br. ind.:4145

mjerilo: M 1:20

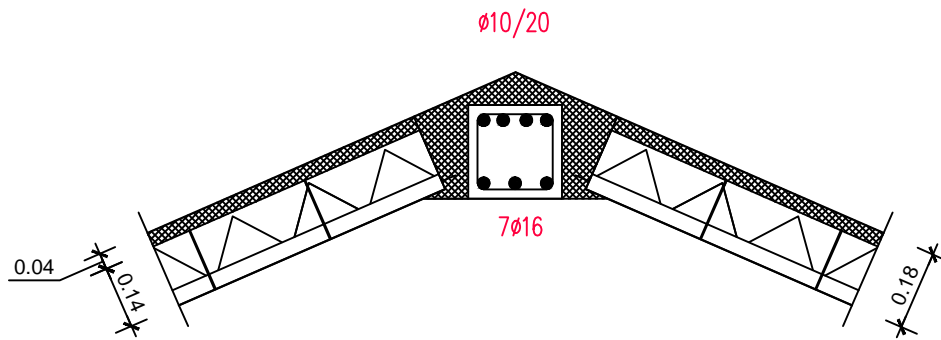
sadržaj: TLOCRT FERT GREDICA - DETALJ B

datum: 26.9. 2016.

list: 11.

TLOCRT FERT GREDICA - DETALJ C

M 1:20



FAKULTET GRAĐEVINARSTVA, ARHITEKTURE I GEODEZIJE

Matice hrvatske 15, HR 21000, SPLIT www.gradst.hr

PREDIPLOMSKI SVEUČILIŠNI STUDIJ GRAĐEVINARSTVA

predmet: ZAVRŠNI RAD

student: PERO KOJAN ,br. ind.:4145

mjerilo: M 1:20

sadržaj: TLOCRT FERT GREDICA - DETALJ C

datum: 26.9. 2016.

list: 12.