

Proračun drvenog rešetkastog krovišta

Matan, Marin

Undergraduate thesis / Završni rad

2016

Degree Grantor / Ustanova koja je dodijelila akademski / stručni stupanj:

University of Split, Faculty of Civil Engineering, Architecture and Geodesy / Sveučilište u Splitu, Fakultet građevinarstva, arhitekture i geodezije

Permanent link / Trajna poveznica: <https://um.nsk.hr/um:nbn:hr:123:918449>

Rights / Prava: [In copyright](#)/[Zaštićeno autorskim pravom.](#)

Download date / Datum preuzimanja: **2025-02-26**



Repository / Repozitorij:

[FCEAG Repository - Repository of the Faculty of Civil Engineering, Architecture and Geodesy, University of Split](#)



UNIVERSITY OF SPLIT



DIGITALNI AKADEMSKI ARHIVI I REPOZITORIJI

**SVEUČILIŠTE U SPLITU
FAKULTET GRAĐEVINARSTVA, ARHITEKTURE I GEODEZIJE**

ZAVRŠNI RAD

Marin Matan

Split, 2016

**SVEUČILIŠTE U SPLITU
FAKULTET GRAĐEVINARSTVA, ARHITEKTURE I GEODEZIJE**

Split, Matice hrvatske 15

STUDIJ: **PREDDIPLOMSKI SVEUČILIŠNI STUDIJ
GRAĐEVINARSTVA**

KANDIDAT: Marin Matan

BROJ INDEKSA: 4344

KATEDRA: **Katedra za metalne i drvene konstrukcije**

PREDMET: Osnove drvenih konstrukcija

ZADATAK ZA ZAVRŠNI RAD

Tema:

Proračun drvene rešetkaste krovne konstrukcije

Opis zadatka:

Na temelju zadanih podataka drvene rešetkaste krovne konstrukcije potrebno je dimenzionirati glavni nosač, sekundarni nosač konstrukcije i vjetrovne spregove te izraditi radioničke nacрте glavnog nosača te detalje dodatnih spojeva.

Način izvedbe: montažno

Materijal konstrukcije: C 30, 2. klasa uporabljivosti

Objekt se nalazi na području Zagreba.

Razmak okvira: 4,0 (m)

U Splitu, 15.04.2016.

Voditelj Završnog rada: V.pred. Đuro Nižetić, dipl. ing. građ.

**SVEUČILIŠTE U SPLITU
FAKULTET GRAĐEVINARSTVA, ARHITEKTURE I GEODEZIJE**

Proračun drvenog rešetkastog krovišta

Završni rad

Split, 2016

Sažetak:

Na temelju zadanih podataka drvene rešetkaste krovne konstrukcije potrebno je dimenzionirati glavni nosač, sekundarni nosač konstrukcije i vjetrovne spregove te izraditi radioničke nacрте glavnog nosača te detalje dodatnih spojeva.

Ključne riječi:

Drvo, nosiva konstrukcija, glavna konstrukcija, sekundarna konstrukcija, rešetka, vjetrovni spregovi, podrožnica, dimenzioniranje, spojevi

Designing of wooden roof truss

Abstract:

Based on given data of truss structure it is needed to design the main structure, secondary structure, wind bracings and make drawings of the main structure and details of joins

Keywords:

wood, supporting structure, main structure, secondary structure, grid structure, wind bracings, wooden beam, designing, joins

Sadržaj

1. TEHNIČKI OPIS	1
1.1. Konstruktivni sustav krova.....	1
1.2. Statička analiza sustava.....	1
1.3. Opis konstruktivnih elemenata.....	1
1.3.1. Glavni nosači.....	1
1.3.2. Podrožnice.....	2
1.3.3. Krovni vjetrovni spreg	2
1.4. Materijali.....	2
1.4.1. Drveni materijali	2
1.4.2. Metalni elementi.....	2
1.5. Zaštita	3
1.5.1 Zaštita drvenih elemenata.....	3
1.5.2 Zaštita metalnih elemenata	3
1.6 Montaža i transport.....	3
2. ANALIZA OPTEREĆENJA.....	4
2.1 Glavna nosiva konstrukcija:.....	4
2.1.1 Stalno opterećenje – krovna ploha	4
2.1.2. Promjenjivo opterećenje - djelovanje snijega	5
2.1.3. Promjenjivo opterećenje - djelovanje vjetra	6
2.2 Sekundarna konstrukcija	13
2.2.1 Krovne podrožnice.....	13
2.2.2 Krovni vjetrovni spreg	13
3. DIJAGRAMI REZNIH SILA I PROGIBA NA KONSTRUKCIJI.....	16
3.1 Kombinacije djelovanja.....	16
3.1.1. GSN.....	16
3.1.2. GSU.....	16
3.2. Glavni nosač	17
3.3. Sekundarni nosač	19
3.4. Krovni spreg	21
3.4. Progibi glavnog nosača	22

4. GRANIČNO STANJE NOSIVOSTI	23
4.1 Karakteristike materijala (C30)	23
4.1.1. Karakteristične vrijednosti čvrstoća i modula (C30)	23
4.1.2. Proračunske vrijednosti čvrstoća i modula (C30)	23
4.2. Dokaz nosivosti i stabilnosti	25
4.2.1. Glavni nosač	25
4.2.1.1. Gornji (tlačni) pojas	25
4.2.1.2. Donji (vlačni) pojas	29
4.2.1.3. Dijagonale	35
4.2.1.3. Vertikale	39
4.2.2. Sekundarni nosač (krovna podrožnica)	41
4.2.3. Krovni spreg	44
5. GRANIČNO STANJE UPORABLJIVOSTI (glavni nosač)	45
5.1. Početni progibi	45
5.2. Konačni progibi	45
5.3. Kontrola progiba	46
6. PRORAČUN SPOJEVA	47
6.1. Čvor 1	47
6.2. Čvor 2a (3b)	50
6.3. Čvor 2b	53
6.4. Čvor 3a	57
6.5. Čvor 4 (6)	61
6.6. Čvor 5	64
7. NACRTI	68
6. LITERATURA	69

1. TEHNIČKI OPIS

1.1. Konstruktivni sustav krova

Konstruktivni sustav je drveni rešetkasti nosač raspona $L = 20,00$ m. Visina nosača u tjemenu iznosi $h = 3,50$ m. Krovna ploha je u odnosu na horizontalnu ravninu nagnuta pod kutom $\alpha = 19,3^\circ$. Glavni nosači konstrukcije tlocrtno su paralelni i nalaze se na međusobnom razmaku $n = 4,00$ m. Stabiliziranje konstrukcije predviđeno je horizontalnim spregom. Ukupna dužina same konstrukcije iznosi $40,0$ m.

1.2 Statička analiza sustava

Proračun je izvršen prema EC 5.

Konstrukcija je izložena djelovanju sljedećih opterećenja: vlastita težina, vjetar i snijeg. Predmetna građevina se nalazi na području Zagreba, do 100 m nadmorske visine, kategorija zemljišta III.

Odgovarajući koeficijenti za vjetar i snijeg uzeti su prema tome iz propisanih tablica.

Za statički proračun upotrijebljena je kombinacija s najvećim utjecajem, dakle vlastita težina konstrukcije + djelovanje snijega + djelovanje vjetra.

Za proračun statičkog odgovora konstrukcije i izračun unutarnjih sila (momenti savijanja, poprečne i uzdužne sile) korišten je računalni program ("SCIA 2014"). Gornji i donji pojas su izračunati kao kontinuirane grede na koje su zglobno vezane dijagonale i vertikale. Ovakvim načinom računanja dolazi se do stvarnog stanja naprezanja u presjecima rešetke.

Izvršena je analiza bočnog opterećenja u kombinaciji s vjetrom koji djeluje okomito na glavni nosač i izbočava ga. Cilj ovog proračuna je prostorna stabilizacija konstrukcije.

1.3. Opis konstruktivnih elemenata

1.3.1. Glavni nosači

Glavni nosači predstavljaju nosivi dio konstrukcije i prenose vertikalna opterećenja na nosive zidove i dalje na temeljno tlo. Dimenzionirani su da prime utjecaj od vlastite težine i opterećenja od snijega i vjetra. Složenog su pravokutnog poprečnog presjeka.

1.3.2. Podrožnice

Podrožnica prenosi opterećenje s krovne plohe na glavne nosače. Elementi podrožnice koji imaju i funkciju vertikala vjetrovnog sprega, kvadratnog su poprečnog presjeka dimenzija 18 cm x 18 cm i nalaze se na razmaku 2,65 m.

1.3.3. Krovni vjetrovni spreg

Spreg služi za prihvaćanje horizontalnih sila i za pridržavanje glavnih nosača tako da smanjuju dužinu izvijanja odnosno izbočavanja. Horizontalne spregove tvore glavni nosači kao pojasevi, glavne podrožnice kao vertikale i dijagonale koje su izvedene od čelika S235 okruglog poprečnog presjeka M 18.

1.4. Materijali

1.4.1. Drveni materijali

Drveni elementi konstrukcije izrađeni su od drva klase C 30. Karakteristične vrijednosti čvrstoća, modula i gustoće za ovu klasu:

$$f_{m,k} = 30,0 \text{ N/mm}^2$$

$$f_{t,0,k} = 18,0 \text{ N/mm}^2$$

$$f_{c,0,k} = 23,0 \text{ N/mm}^2$$

$$E_{0,\text{mean}} = 12\,000 \text{ N/mm}^2$$

$$G_{\text{mean}} = 750 \text{ N/mm}^2$$

$$\rho = 380 \text{ kg/m}^3$$

1.4.2. Metalni elementi

Za spajanje pojedinih elemenata upotrijebljeni su čelični čavli. Materijal izrade čavala je čelik S 235. Pokrov je izveden od sendvič panela (aluminij).

1.5. Zaštita

1.5.1. Zaštita drvenih elemenata

Zaštita nosivih elemenata se vrši fungicidnim premazima za zaštitu od prodora vode i nametnika. Zaštita se nanosi u tri sloja, s tim da se dva sloja nanose u tvornici prije transporta, a treći, završni, nakon dovršenja konstrukcije.

1.5.2. Zaštita metalnih elemenata

Ugrađuju se samo pocinčani metalni elementi i spajala.

1.6. Montaža i transport

Posebnu pažnju treba obratiti na montažu i transport da bi se izbjegla nepotrebna oštećenja.

Izvođač je dužan izraditi plan montaže nosača kojeg treba zajedno s transportnim planom dostaviti nadzornoj službi na suglasnost. Glavni nosači se izrađuju na podu, zatim se pomoću dizalice podižu u vertikalni položaj i to tako da se podignu prvo glavni nosači povezani spregom, a nakon toga ostali. Konačno na već postavljenu konstrukciju postavlja se pokrov.

Nosači se trebaju transportirati u takvom položaju u kakvom će kasnije primiti opterećenje. Transport i montažu treba obaviti tako da se izbjegnu moguća oštećenja dijelova konstrukcije.

2. ANALIZA OPTEREĆENJA

2.1. Glavna nosiva konstrukcija

2.1.1. Stalno opterećenje – krovna ploha

-sendvič paneli: $g=0,15 \text{ kN/m}^2$

-sekundarna konstrukcija i spregovi: $g=0,20 \text{ kN/m}^2$

Ukupno: $g = 0,35 \text{ kN/m}^2$

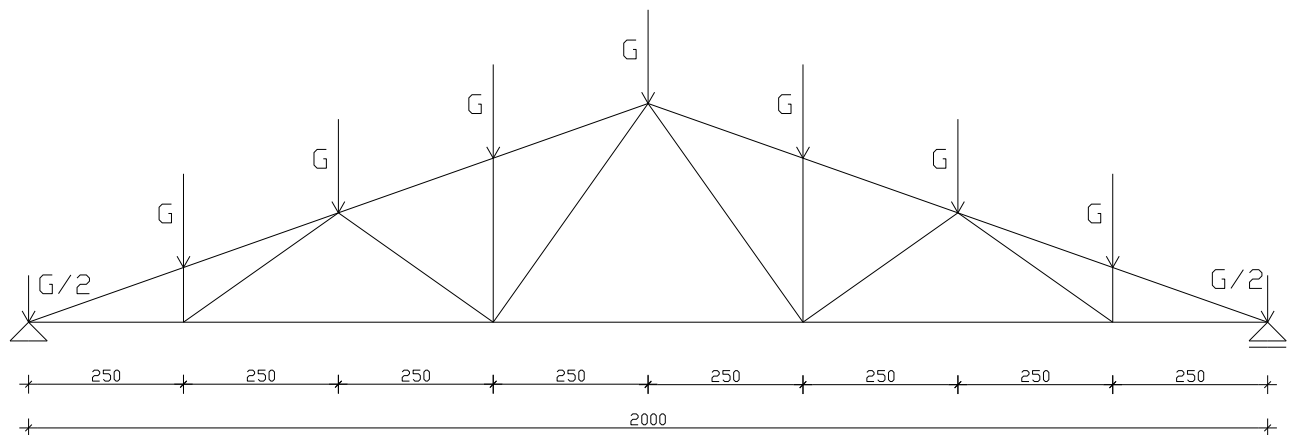
SILE U ČVOROVIMA OD STALNOG OPTEREĆENJA:

$$G = g \cdot a' \cdot e = 0,35 \cdot 2,65 \cdot 4,0 = 3,71 \text{ kN}$$

$$a' = \frac{a}{\cos \alpha} = \frac{2,5}{\cos(19,3)} = 2,65 \text{ m}$$

$$G/2 = 3,71/2 = 1,855 \text{ kN}$$

- vlastita težina glavnih nosača automatski je uključena u računalni program.



Slika 2.1.1.1. Stalno opterećenje u čvorovima okvira

2.1. 2. Promjenjivo opterećenje - djelovanje snijega

$$s = \mu_i \cdot C_e \cdot C_t \cdot s_k \text{ [kN/m}^2\text{]}$$

s_k - karakteristična vrijednost opterećenja na tlu u kN/m^2

$s_k = 1,00 \text{ kN/m}^2$ - Zagreb, do 100m nadmorske visine

C_e - koeficijent izloženosti (obično uzima vrijednost 1,0)

C_t - toplinski koeficijent (obično uzima vrijednost 1,0)

μ_i - koeficijent oblika za opterećenje snijegom, očitamo ga ovisno o obliku i nagibu krova

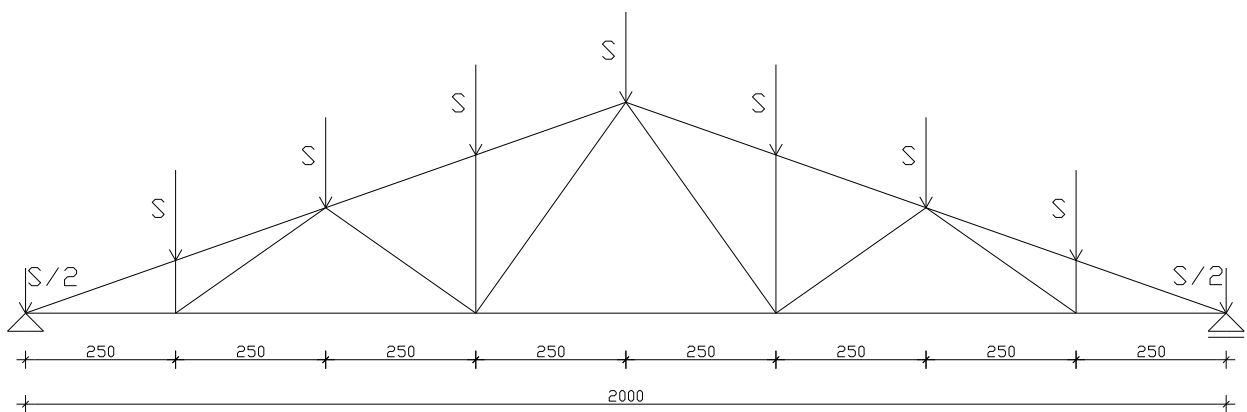
$$15^\circ < \alpha = 19,3^\circ \leq 30^\circ \Rightarrow \mu_i = 0,8$$

$$s = 0,8 \cdot 1,0 \cdot 1,0 \cdot 1,0 = 0,8 \text{ kN/m}^2$$

SILE U ČVOROVIMA OD SNIJEGA:

$$S = s \cdot a' \cdot e = 0,8 \cdot 2,65 \cdot 4,0 = 8,48 \text{ kN}$$

$$S/2 = 8,48/2 = 4,24 \text{ kN}$$



Slika 2.1.2.1. Opterećenje snijega u čvorovima okvira

2.1.3. Promjenjivo opterećenje - djelovanje vjetra

- pritisak vjetra na vanjske površine: $w_e = q_p(z_e) \cdot c_{pe}$ [kN/m²]

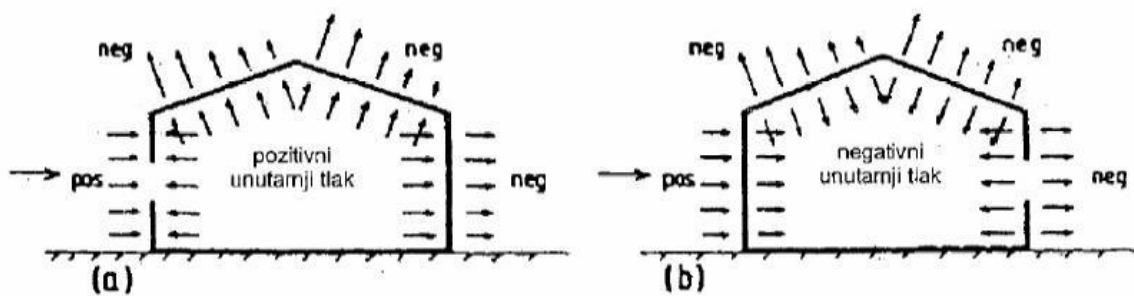
- pritisak vjetra na unutarnje površine: $w_i = q_p(z_i) \cdot c_{pi}$ [kN/m²]

gdje je:

$q_p(z_{e(i)})$ – pritisak brzine vjetra pri udaru

$z_e; z_i$ – referentna visina za vanjski ili unutarnji pritisak

$c_{pe}; c_{pi}$ – vanjski i unutarnji koeficijent pritiska



Slika 2.1.3.1. Pozitivni i negativni koeficijenti pritiska vjetra

Određivanje pritiska brzine vjetra pri udaru:

Osnovni pritisak vjetra q_b određuje se prema formuli: $q_b = \frac{1}{2} \rho \cdot v_b^2$

gdje je:

v_b – osnovna brzina vjetra

ρ – gustoća zraka ($\rho=1,25$ kg/m³)

Osnovna brzina vjetra v_b , dana je izrazom: $v_b = c_{dir} \cdot c_{season} \cdot v_{b,0}$

gdje je:

$v_{b,0}$ – fundamentalna osnovne brzine vjetra (za područje Zagreb $v_{b,0}=20$ m/s)

c_{dir} – faktor smjera vjetra (obično uzima vrijednost 1,0)

c_{season} – faktor doba godine (obično uzima vrijednost 1,0)

$v_b = 1,0 \cdot 1,0 \cdot 20,0 = 20$ m/s

$$q_b = \frac{1}{2} \cdot 1,25 \cdot 20^2 = 250 \text{ N/m}^2 = 0,25 \text{ kN/m}^2$$

Srednja brzina vjetra $v_m(z)$ iznad terena:

$$v_m(z) = c_r(z) * c_o(z) * v_b \text{ [m/s]}$$

gdje je:

$c_r(z)$ – faktor hrapavosti terena

$c_o(z)$ – faktor ortografije ili opisivanje brežuljaka ili gora (obično uzima vrijednost 1,0)

Faktor hrapavosti $c_r(z)$ određuje se prema:

$$c_r(z) = k_r \cdot \ln\left(\frac{z}{z_0}\right) \text{ za } z_{min} \leq z \leq z_{max}$$

$$c_r(z) = c_r(z_{min}) \quad \text{za } z \leq z_{min}; \text{ gdje su:}$$

z_0 – duljina hrapavosti (za kategoriju terena III ; $z_0 = 0,3$ m)

k_r – faktor terena ovisan o duljini hrapavosti

z_{min} – minimalna visina hrapavosti (za kategoriju terena III ; $z_{min} = 5,0$ m)

z_{max} – maksimalna visina hrapavosti (usvaja se vrijednost 200 m) Type equation here.

$z = 9,5$ m (visina objekta)

Faktor terena k_r određuje se prema:

$$k_r = 0,19 \cdot \left(\frac{z_0}{z_{0,II}}\right)^{0,07} = 0,19 \cdot \left(\frac{0,3}{0,05}\right)^{0,07} = 0,215$$

$z_{0,II}$ – duljina hrapavosti za kategoriju terena II (prema tablici iznosi 0,05 m)

$$c_r(z) = 0,215 \cdot \ln\left(\frac{9,5}{0,3}\right) = 0,743$$

$$v_m(z) = c_r(z) * c_o(z) * v_b \text{ [m/s]} = 0,743 \cdot 1,0 \cdot 20 = 14,86 \text{ (m/s)}$$

Intezitet turbulencije $I_v(z)$ računa se prema izrazu:

$$I_v(z) = \frac{k_I}{c_o(z) \cdot \ln\left(\frac{z}{z_0}\right)}$$

gdje je:

k_I – faktor turbulencije (obično se uzima vrijednost 1,0, ukoliko nije drugačije

definirano Nacionalnim dodatkom).

$$I_v(9,5) = \frac{1,0}{1,0 \cdot \ln\left(\frac{9,5}{0,3}\right)} = 0,289$$

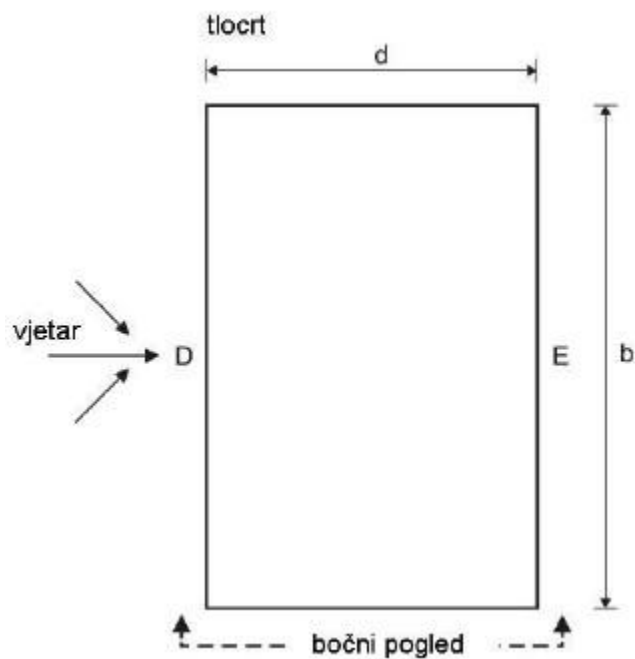
Konačno se pritisak brzine vjetra pri udaru $q_p(z)$ računa prema sljedećem izrazu:

$$q_p(z) = [1 + 7 \cdot I_v(z)] \cdot \frac{1}{2} \cdot \rho \cdot v_m^2(z)$$

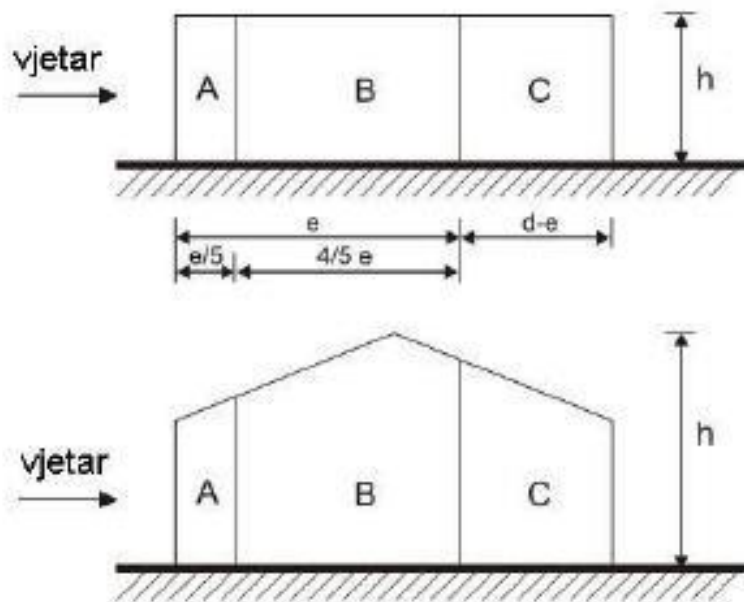
$$q_p(z) = [1 + 7 \cdot 0,29] \cdot \frac{1}{2} \cdot 1,25 \cdot 14,86^2 = 418,18 \text{ N/m} = 0,42 \text{ kN/m}^2$$

Pritisak vjetra na vanjske površine:

Vertikalne površine konstrukcije



Slika 2.1.3.2. Definiranje područja vjetra za vertikalne zidove

bočni pogled za $e < d$ 

Slika 2.1.3.3. Prikaz područja vjetra za vertikalne zidove – bočni pogledi

Opterećena površina je veća od 10 m^2 pa se za c_{pe} uzima $c_{pe,10}$

Budući da je odnos: $h/d = 9,52/20 = 0,475$;

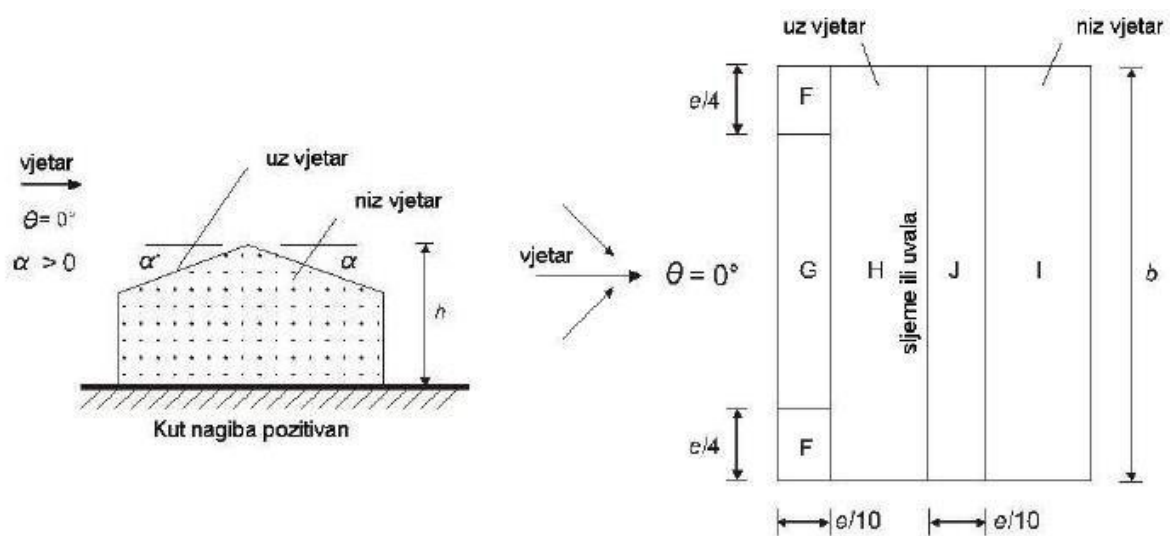
Očitavamo (interpoliramo) koeficijente vanjskog pritiska za zone:

D: $c_{pe} = +0,73$

E: $c_{pe} = -0,36$

B: $c_{pe} = -0,80$

Krovne površine konstrukcije (dvostrešni krov)



Slika 2.1.3.4. Prikaz kuta djelovanja na dvostrešni krov i područja vjetra

Kut nagiba krova: $\alpha = 19,3 \approx 5,0$ Smjer vjetra: $\theta = 0$

Parametar e: $e = \min\{b; 2h\} = \min\{40; 19\} = 19 \text{ m}$

Očitavamo koeficijente vanjskog pritiska za zone, interpoliramo:

F: $c_{pe} = -0,79 (+0,34)$

G: $c_{pe} = -0,71 (+0,34)$

H: $c_{pe} = -0,27 (+0,26)$

J: $c_{pe} = -0,86 (+0,00)$

I: $c_{pe} = -0,40 (+0,00)$

Zona F se ne razmatra, jer se proračunava središnji okvir. Uzimaju se nepovoljniji koeficijenti.

Pritisak vjetra na unutarnje površine:

Vrijednost koeficijenta unutarnjeg tlaka c_{pi} , ovisi o veličini i rasporedu otvora u ovojnici zgrade.

Tamo gdje za neki određeni slučaj nije moguća procjena vrijednosti koeficijenta μ ili ju se smatra neopravdanom, za c_{pi} treba odabrati nepovoljniju vrijednost između +0,2 i -0,3.

$$c_{pi} = +0,2 ; -0,3$$

Određivanje opterećenja vjetrom w :

Opterećenje vjetrom na vanjske površine:

$$w_e = q_p(z_e) \cdot c_{pe} \text{ (kN/m}^2\text{)}$$

Opterećenje vjetrom na unutarnje površine:

$$w_i = q_p(z_i) \cdot c_{pi} \text{ (kN/m}^2\text{)}$$

Rezultantno djelovanje vjetra dobije se kombiniranjem vanjskog i unutarnjeg učinka:

$W = w_e + w_i$, a znak "+" znači da se kombiniraju.

VJETAR 1 (W1)

$$D: w = q_p(z) \cdot (c_{pe} + c_{pi}) = 0,42 \cdot (0,73 - 0,20) = +0,22 \text{ kN/m}^2$$

$$E: w = q_p(z) \cdot (c_{pe} + c_{pi}) = 0,42 \cdot (-0,36 - 0,20) = -0,24 \text{ kN/m}^2$$

$$G: w = q_p(z) \cdot (c_{pe} + c_{pi}) = 0,42 \cdot (-0,71 - 0,20) = -0,38 \text{ kN/m}^2$$

$$H: w = q_p(z) \cdot (c_{pe} + c_{pi}) = 0,42 \cdot (-0,27 - 0,20) = -0,20 \text{ kN/m}^2$$

$$J: w = q_p(z) \cdot (c_{pe} + c_{pi}) = 0,42 \cdot (-0,86 - 0,20) = -0,45 \text{ kN/m}^2$$

$$I: w = q_p(z) \cdot (c_{pe} + c_{pi}) = 0,42 \cdot (-0,40 - 0,20) = -0,25 \text{ kN/m}^2$$

SILE VJETRA 1 NA KROV:

$$W_1 = -0,38 \cdot 4,0 \cdot 2,65/2 = -2,01 \text{ kN}$$

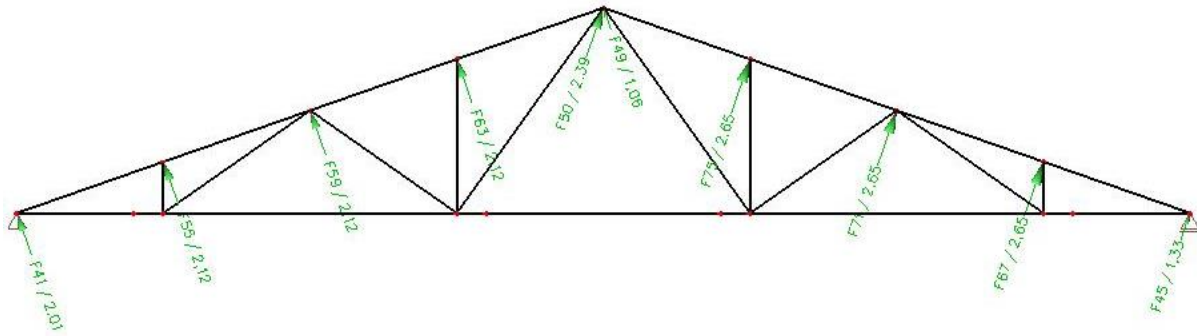
$$W_2 = W_3 = W_4 = -0,20 \cdot 4,0 \cdot 2,65 = -2,12 \text{ kN}$$

$$W_{5L} = -0,20 \cdot 4,0 \cdot 2,65/2 = -1,06 \text{ kN}$$

$$W_{5D} = -0,45 \cdot 4,0 \cdot 2,65/2 = -2,39 \text{ kN}$$

$$W_6 = W_7 = W_8 = -0,25 \cdot 4,0 \cdot 2,65 = -2,65 \text{ kN}$$

$$W_9 = -0,25 \cdot 4,0 \cdot 2,65/2 = -1,33 \text{ kN}$$



Slika 2.1.3.5. Djelovanje vjetra W1 na okvir

VJETAR 2 (W2)

$$D: w = q_p(z) \cdot (c_{pe} + c_{pi}) = 0,42 \cdot (0,73 + 0,30) = +0,43 \text{ kN/m}^2$$

$$E: w = q_p(z) \cdot (c_{pe} + c_{pi}) = 0,42 \cdot (-0,36 + 0,30) = -0,03 \text{ kN/m}^2$$

$$G: w = q_p(z) \cdot (c_{pe} + c_{pi}) = 0,42 \cdot (0,34 + 0,30) = 0,27 \text{ kN/m}^2$$

$$H: w = q_p(z) \cdot (c_{pe} + c_{pi}) = 0,42 \cdot (0,26 + 0,30) = 0,24 \text{ kN/m}^2$$

$$J: w = q_p(z) \cdot (c_{pe} + c_{pi}) = 0,42 \cdot (0,00 + 0,30) = 0,13 \text{ kN/m}^2$$

$$I: w = q_p(z) \cdot (c_{pe} + c_{pi}) = 0,42 \cdot (0,00 + 0,30) = 0,13 \text{ kN/m}^2$$

SILE VJETRA 2 NA KROV:

$$W_1 = 0,27 \cdot 4,0 \cdot 2,65/2 = 1,43 \text{ kN}$$

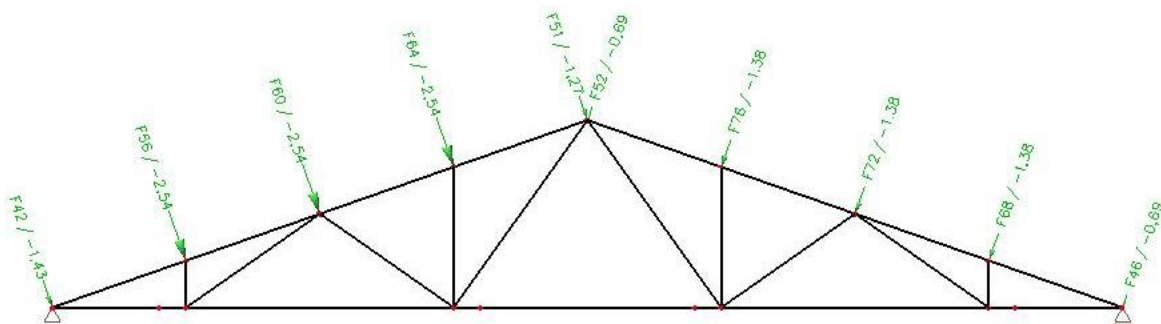
$$W_2 = W_3 = W_4 = 0,24 \cdot 4,0 \cdot 2,65 = 2,54 \text{ kN}$$

$$W_{5L} = 0,24 \cdot 4,0 \cdot 2,65/2 = 1,27 \text{ kN}$$

$$W_{5D} = 0,13 \cdot 4,0 \cdot 2,65/2 = 0,69 \text{ kN}$$

$$W_6 = W_7 = W_8 = 0,13 \cdot 4,0 \cdot 2,65 = 1,38 \text{ kN}$$

$$W_9 = 0,13 \cdot 4,0 \cdot 2,65/2 = 0,69 \text{ kN}$$



Slika 2.1.3.6. Djelovanje vjetra W2 na okvir

2.2 Sekundarna konstrukcija

2.2.1. Krovne podrožnice

Stalno opterećenje:

$$G = g \cdot l = 0,20 \cdot 2,65 = 0,53 \text{ kN/m}$$

Opterećenje snijegom:

$$S = s \cdot l = 0,8 \cdot 2,65 = 2,12 \text{ kN/m}$$

Opterećenje vjetrom:

$$w = w(H) \cdot l = 0,24 \cdot 2,65 = 0,636 \text{ kN/m}$$

2.2.2. Krovni vjetrovni spreg

Sile u čvorovima sprega:

$$P = \gamma_Q \cdot (W + Q_d)$$

W - Sile pritiska vjetra :

$$W = W_z + W_t$$

W_z – sile pritiska vjetra na zabat

Za područje B: $C_{pe}=0,8$

$$C_z = C_{pe} + C_{pi} = 0,8 + 0,3 = 1,1$$

$$A_z = h/2 \cdot l = 7,75/2 \cdot 5 = 19,375 \text{ m}^2$$

$$W_z = q_p(z) \cdot (C_{pi} + C_{pe}) \cdot A_z$$

$$W_z = 0,42 \cdot 1,1 \cdot 19,375 = 8,95 \text{ kN}$$

W_t – sile trenja od vjetra po krovu

$$W_{tr} = q_p(z) \cdot C_{tr} \cdot A_{tr}$$

$$C_{tr} = 0,1$$

$$A_{tr} = d/2 \cdot l = 40/2 \cdot 5,3 = 106,0 \text{ m}^2$$

$$W_{tr} = 0,42 \cdot 0,1 \cdot 106 = 4,5 \text{ kN}$$

Q_d – Sile od izbočavanja glavnog nosača:

Mjerodavna kombinacija opterećenja glavnog nosača:

$$1,35(G+sw) + 1,5 S + 1,5 \cdot 0,6 W_2$$

Srednja proračunska vrijednost tlačne sile u gornjem pojasu:

$$N_{mean,c,d} = 1/8(-213,97 \cdot 2 - 158,85 \cdot 4 - 210,45 \cdot 2) = -185,53 \text{ kN}$$

Koeficijent izvijanja:

$$k_{c,z} = \min \left\{ \frac{1}{k_z + \sqrt{k_z^2 - \lambda_{rel,c,z}^2}}; 1,0 \right\}$$

$$k_z = 0,5 \cdot [1 + \beta_c \cdot (\lambda_{rel,c,z} - 0,3) + \lambda_{rel,c,z}^2]$$

$$\beta_c = 0,2 \text{ (puno drvo)}$$

$$\lambda_{rel,c,z} = \sqrt{\frac{f_{c,0,k}}{\sigma_{c,crit}}} = \frac{\lambda_y}{\pi} \cdot \sqrt{\frac{f_{c,0,k}}{E_{0,05}}}$$

$$l_{ef,z} = 2 \cdot 10 / \cos(19,3) = 21,2 \text{ m}$$

$$\lambda_z = \frac{l_{ef,z}}{\sqrt{\frac{I_z}{A}}}$$

$$\lambda_z = \frac{21,2 \cdot 100}{\sqrt{\frac{20 \cdot 10^3}{\frac{12}{20 \cdot 10}}}} = 734,4$$

$$\lambda_{rel,c,z} = \frac{734,4}{\pi} \cdot \sqrt{\frac{23,0 \text{ N/mm}^2}{8000 \text{ N/mm}^2}} = 12,53$$

$$k_z = 0,5 \cdot [1 + 0,2 \cdot (12,53 - 0,3) + 12,53^2] = 80,22$$

$$k_{c,z} = \min \left\{ \frac{1}{80,22 + \sqrt{80,22^2 - 12,53^2}}; 1,0 \right\} = \min\{0,006; 1,0\} = 0,006$$

Q_d – Proračunska vrijednost sila stabilizacije u čvorovima sprega:

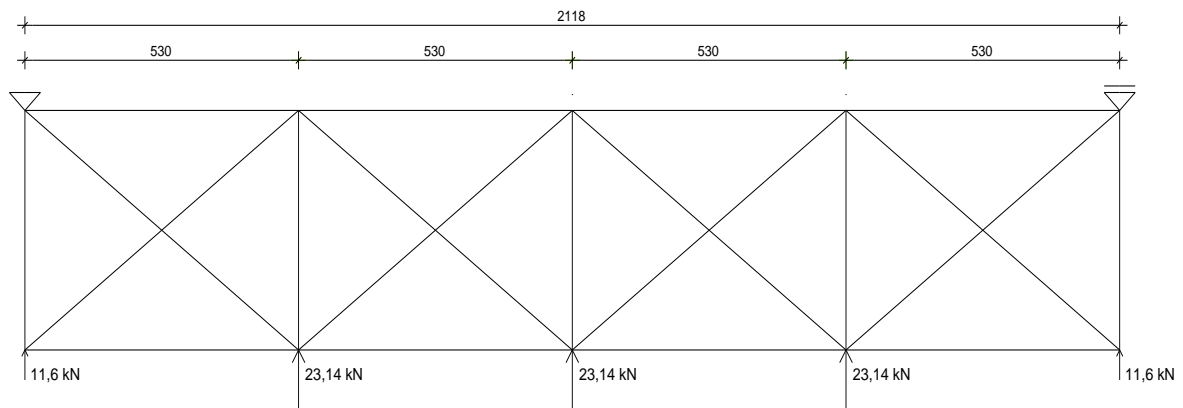
$$Q_d = N_{mean,c,d} \cdot \frac{1 - k_{c,z}}{50} = 185,53 \cdot \frac{1 - 0,006}{50} = 3,69 \text{ kN}$$

P – Sile u čvorovima sprega:

$$P = \gamma_Q \cdot (W_z + W_{tr} + Q_d)$$

$$P = 1,35 \cdot (8,95 + 4,5 + 3,69) = 23,14 \text{ kN}$$

$$\frac{P}{2} = \frac{23,14}{2} = 11,6 \text{ kN}$$



Slika 2.2.2.1. Raspored krovnih spregova i opterećenje

3. DIJAGRAMI REZNIH SILA I PROGIBA NA KONSTRUKCIJI

3.1. Kombinacije djelovanja

3.1.1. G.S.N.

1) Stalno opterećenje (G + sw) + snijeg (S)

$$1,35 (G+sw) + 1,5S$$

2) Stalno opterećenje (G+sw) + vjetar (W1)

$$1,00 (G+sw) + 1,5W1$$

3) Stalno opterećenje (G+sw)+ vjetar (W2)

$$1,35(G+sw) + 1,5W2$$

4) Stalno opterećenje (G+sw) + snijeg (S) + vjetar (W1)

$$1,35(G+sw) + 1,5S + 0 \cdot 0,6W1$$

5) Stalno opterećenje (G+sw) + snijeg (S) + vjetar (W2)

$$1,35 (G+sw) + 1,5S + 1,5 \cdot 0,6W2$$

3.1.2. G.S.U.

Karakteristična (rijetka) kombinacija:

Stalno opterećenje (G+sw) + snijeg (S) + vjetar (W2)

$$1,00(G+sw) + 1,00S + 0,6W2$$

odnosno:

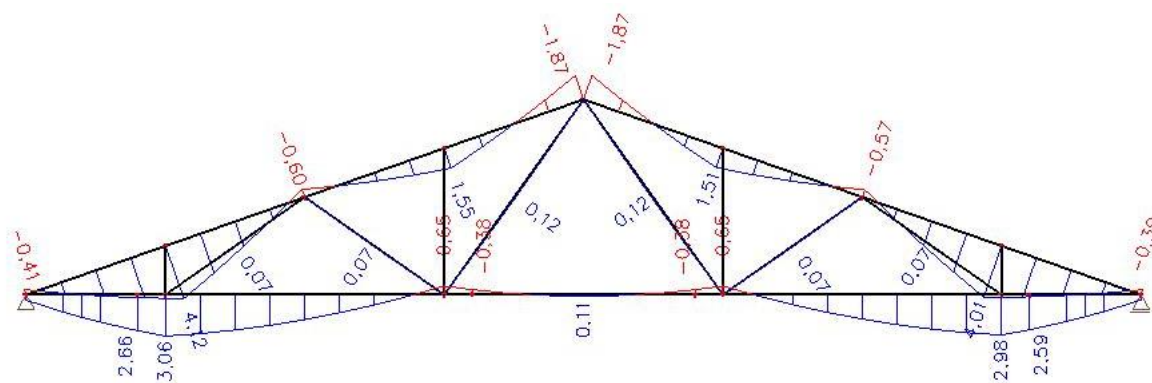
$$1,00(G+sw) + 1,00S + 1,00W2$$

3.2. Glavni nosač

5) Stalno opterećenje (G+sw) + snijeg (S) + vjetar (W2)

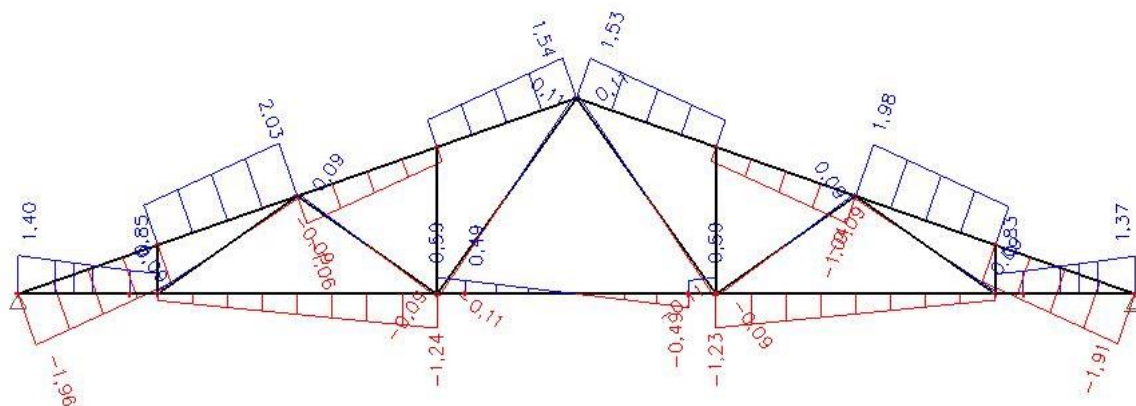
$$1,35 (G+sw) + 1,5S + 1,5 \cdot 0,6W2$$

M (kNm)



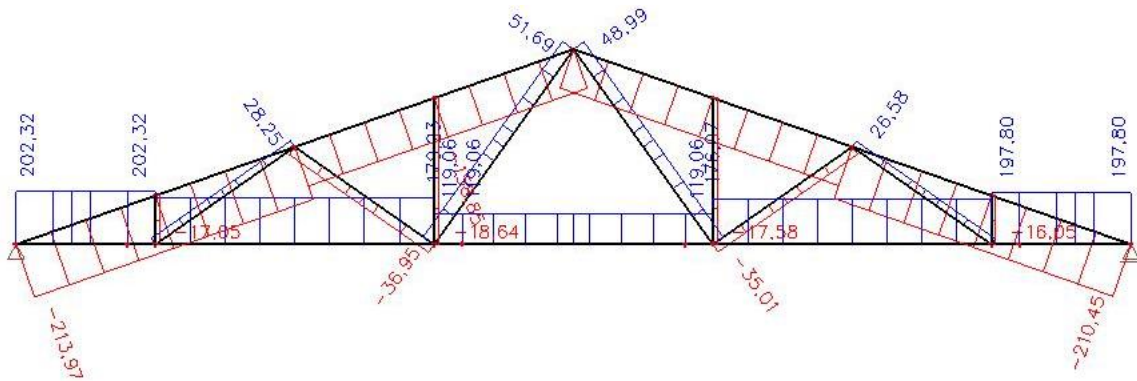
Slika 3.2.1. Dijagram momenata savijanja opterećenja kombinacije 5

T (kN)



Slika 3.2.2. Dijagram poprečnih sila opterećenja kombinacije 5

N (kN)



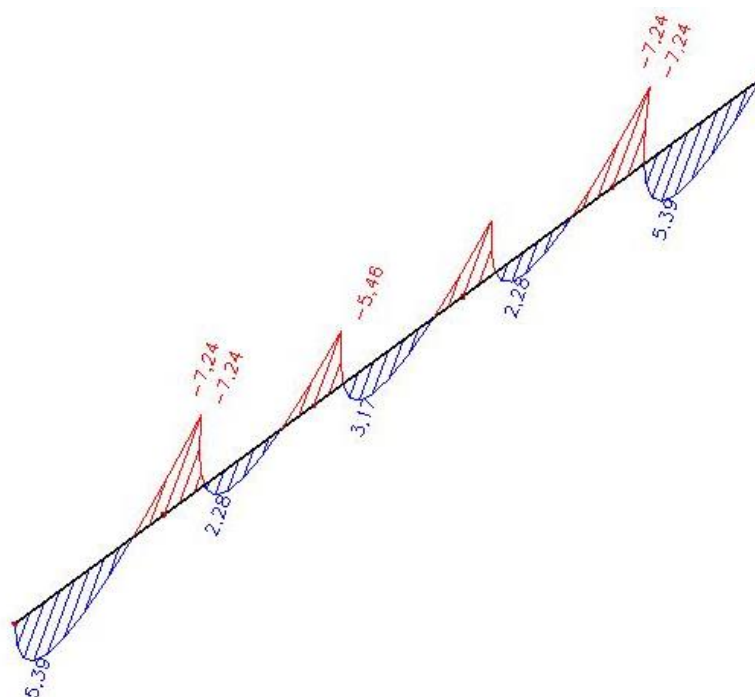
Slika 3.2.3. Dijagram uzdužnih sila opterećenja kombinacije 5

3.3. Sekundarni nosač

5) Stalno opterećenje (G+sw) + snijeg (S) + vjetar (W2)

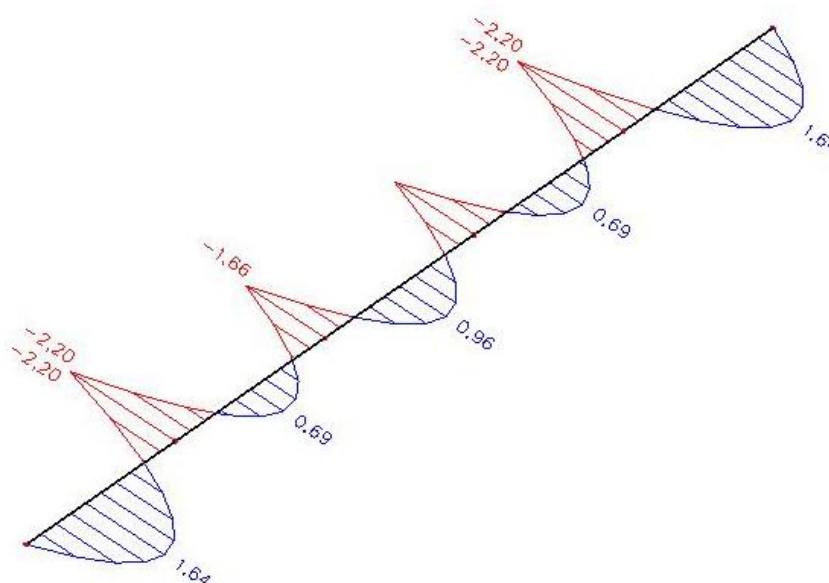
$$1,35 (G+sw) + 1,5S + 1,5 \cdot 0,6W2$$

M_y (kNm)



Slika 3.3.1. Dijagram momenata savijanja (M_y) opterećenja kombinacije 5

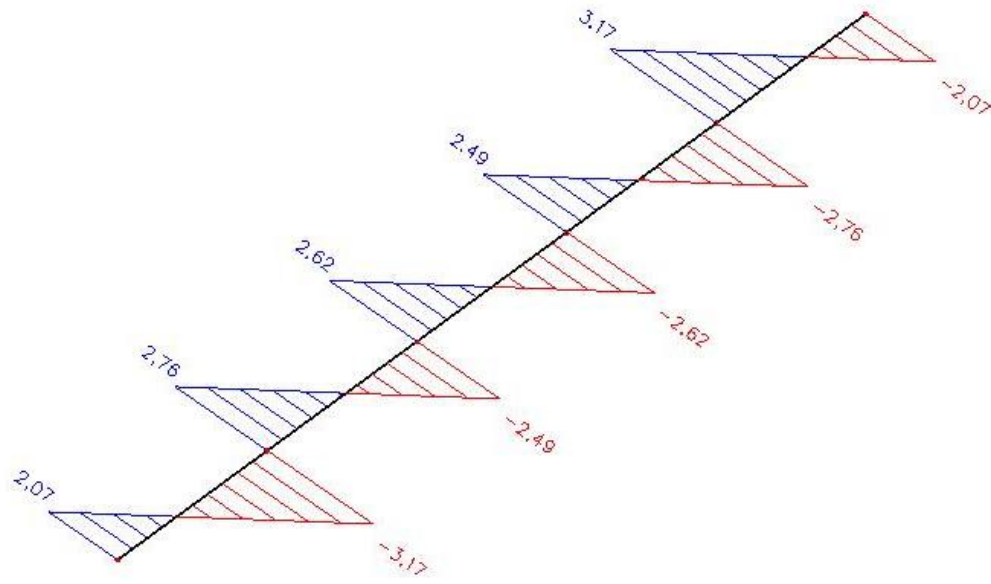
M_z (kNm)



3.3.2. Dijagram momenata savijanja (M_z) opterećenja kombinacije 5

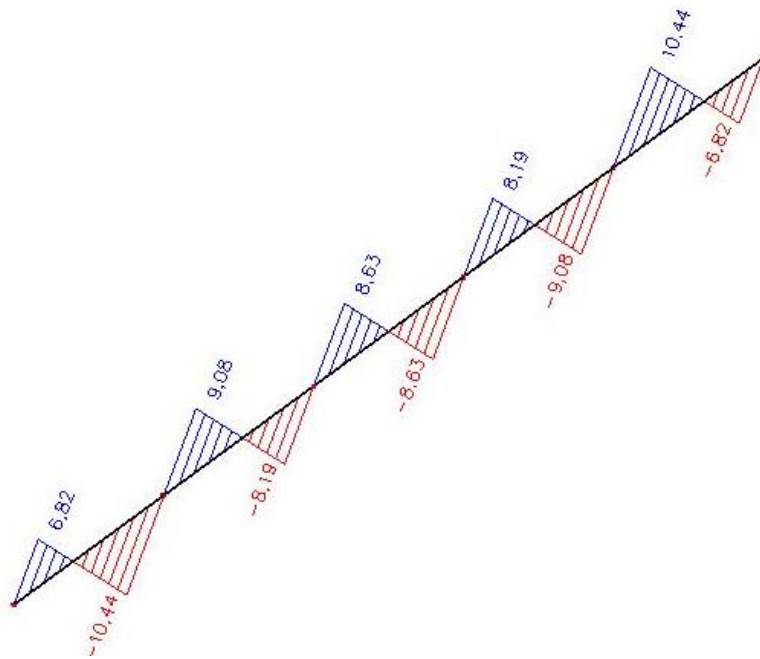
Slika

T_y (kN)



Slika 3.3.3. Dijagram poprečnih sila (T_y) opterećenja kombinacije 5

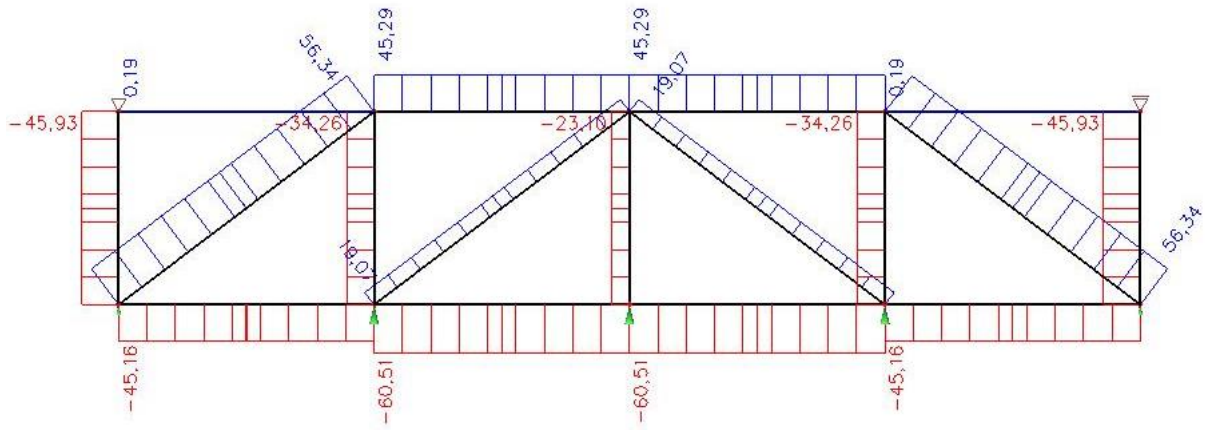
T_z (kN)



Slika 3.3.3. Dijagram poprečnih sila (T_z) opterećenja kombinacije 5

3.4. Krovni spreg (dodatne sile na sekundarni i glavni nosač)

N (kN)



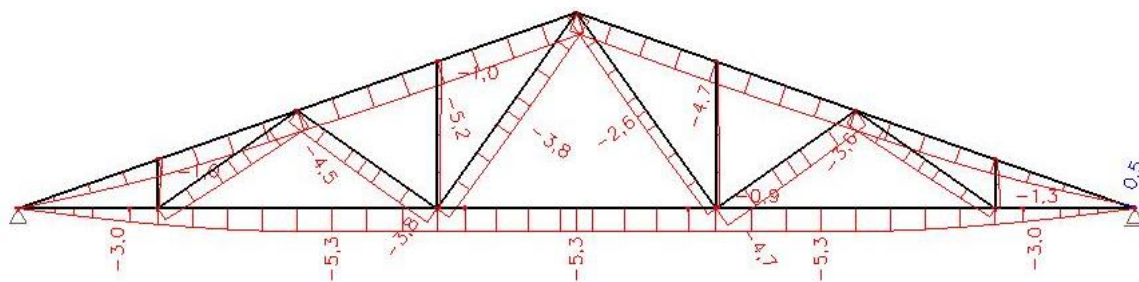
Slika 3.3.3. Dodatne sile na sekundarni i glavni nosač od vjetrovnog sprega

3.5. Progibi glavnog nosača

Stalno opterećenje (G+sw) + snijeg (S) + vjetar (W2)

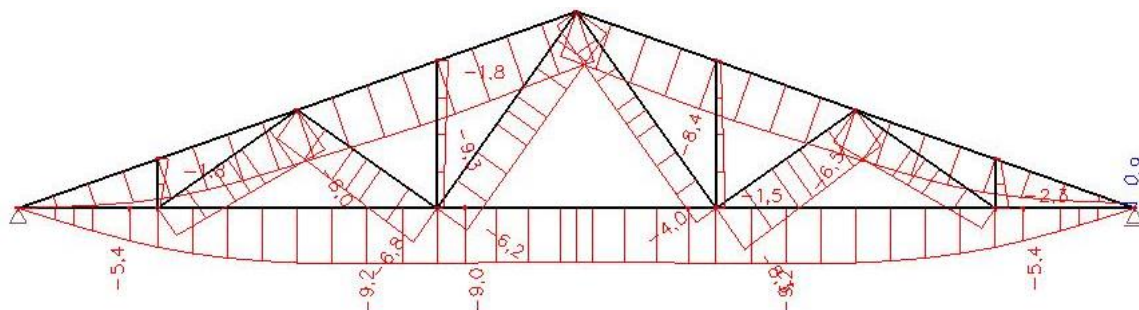
$$1,00(G+sw) + 1,00S + 1,00W2$$

$w_{G,inst}$ (mm)



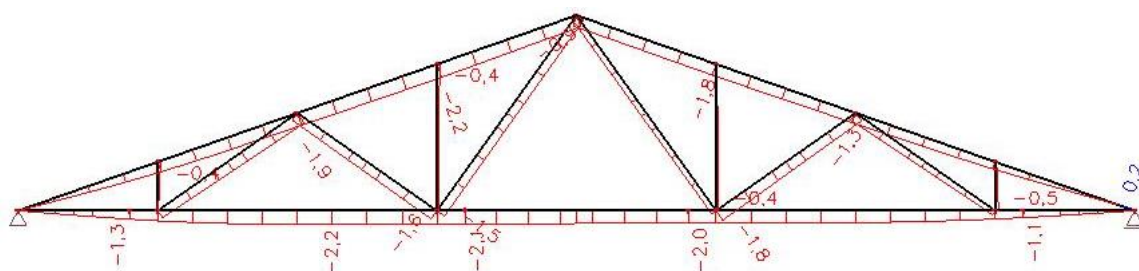
Slika 3.5.1. Početni progibi glavnog nosača od stalnog opterećenja

$w_{S,inst}$ (mm)



Slika 3.5.2. Početni progibi glavnog nosača od opterećenja snijegom

$w_{W2,inst}$ (mm)



Slika 3.5.3. Početni progibi glavnog nosača od opterećenja vjetrom W_2

4. GRANIČNO STANJE NOSIVOSTI

4.1. Karakteristike materijala (C 30)

4.1.1. Karakteristične vrijednosti čvrstoća i modula (C 30)

$$f_{m,k} = 30,0 \text{ N/mm}^2$$

$$f_{t,0,k} = 18,0 \text{ N/mm}^2$$

$$f_{c,0,k} = 23,0 \text{ N/mm}^2$$

$$f_{c,90,k} = 2,7 \text{ N/mm}^2$$

$$f_{v,k} = 2,7 \text{ N/mm}^2$$

$$E_{0,mean} = 12000 \text{ N/mm}^2$$

$$G_{mean} = 750 \text{ N/mm}^2$$

$$E_{0,05} = \frac{2}{3} \cdot E_{0,mean} = \frac{2}{3} \cdot 12000 = 8000 \frac{N}{mm^2}$$

$$G_{0,05} = \frac{2}{3} \cdot G_{mean} = \frac{2}{3} \cdot 750 = 500 \frac{N}{mm^2}$$

4.1.2. Proračunske vrijednosti čvrstoća i modula (C 30)

$$f_d = k_{mod} \cdot \frac{f_k}{\gamma_M}$$

Uporabna klasa 2, dugotrajno opterećenje $k_{mod} = 0,60$

Uporabna klasa 2, kratkotrajno opterećenje $k_{mod} = 0,90$

Kod kombinacije opterećenja različitog trajanja, za k_{mod} , u proračun se uvodi vrijednost za opterećenje sa najkraćim trajanjem-najnepovoljnijim utjecajem.

$\gamma_M = 1,3$ - parcijalni koeficijent sigurnosti za drvo i materijale na bazi drva

$$f_{m,d} = k_{mod} \cdot \frac{f_{m,k}}{\gamma_M} = 0,90 \cdot \frac{30 \text{ N/mm}^2}{1,3} = 20,8 \text{ N/mm}^2$$

$$f_{t,d} = k_{mod} \cdot \frac{f_{t,0,k}}{\gamma_M} = 0,90 \cdot \frac{18 \text{ N/mm}^2}{1,3} = 12,5 \text{ N/mm}^2$$

$$f_{c,d} = k_{mod} \cdot \frac{f_{c,0,k}}{\gamma_M} = 0,90 \cdot \frac{23 \text{ N/mm}^2}{1,3} = 15,9 \text{ N/mm}^2$$

$$f_{c,90,d} = k_{mod} \cdot \frac{f_{c,0,k}}{\gamma_M} = 0,90 \cdot \frac{2,7 \text{ N/mm}^2}{1,3} = 1,9 \text{ N/mm}^2$$

$$f_{v,d} = k_{mod} \cdot \frac{f_{v,k}}{\gamma_M} = 0,90 \cdot \frac{2,7 \text{ N/mm}^2}{1,3} = 1,9 \text{ N/mm}^2$$

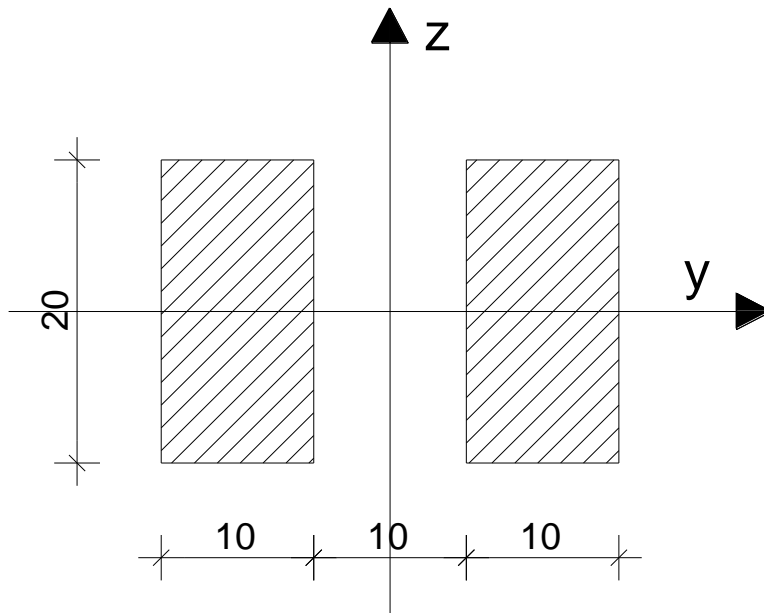
4.2. Dokaz nosivosti i stabilnosti

4.2.1. Glavni nosač

4.2.1.1. Gornji (tlačni) pojas:

O₁₋₄: (2x 10/20 cm)

Karakteristike poprečnog presjeka:



Slika 4.2.1.1.1. Poprečni presjek gornjeg pojasa O₁₋₄

$$A = 2 \times 10 \cdot 20 = 400 \text{ cm}^2$$

$$I_y = 2 \times \frac{10 \cdot 20^3}{12} = 13\,333,33 \text{ cm}^4$$

$$I_z = 2 \times \left(\frac{20 \cdot 10^3}{12} + 10 \cdot 20 \cdot 10^2 \right) = 43\,333,33 \text{ cm}^4$$

$$W_y = \frac{13\,333,33}{10} = 1\,333,33 \text{ cm}^3$$

$$W_z = \frac{43\,333,33}{15} = 2\,888,9 \text{ cm}^3$$

$$N_{c,d} = -213,97 \text{ kN} ; \quad N_{c,d,\text{stabilizacija}} = -60,51 \text{ kN}$$

$$M_{y,d} = 4,12 \text{ kNm}$$

$$V_d = 2,03 \text{ kN}$$

$$\sigma_{c,0,d} = \frac{N_{c,d}}{A} = \frac{-213,97 \text{ kN}}{400 \text{ cm}^2} = -0,535 \frac{\text{kN}}{\text{cm}^2} = -5,35 \frac{\text{N}}{\text{mm}^2}$$

$$\sigma_{c,0,d,\text{stabilizacija}} = \frac{N_{c,d}}{A} = \frac{-60,51 \text{ kN}}{400 \text{ cm}^2} = -0,151 \frac{\text{kN}}{\text{cm}^2} = -1,51 \frac{\text{N}}{\text{mm}^2}$$

$$\sigma_{m,y,d} = \frac{M_{y,d}}{W_y} = \frac{4,12 \cdot 100 \text{ kNcm}}{1333 \text{ cm}^3} = 0,31 \frac{\text{kN}}{\text{cm}^2} = 3,1 \frac{\text{N}}{\text{mm}^2}$$

$$\tau_d = \frac{V_d}{A} = \frac{1,5 \cdot 2,03 \text{ kN}}{400 \text{ cm}^2} = 0,0076 \frac{\text{kN}}{\text{cm}^2} = 0,076 \frac{\text{N}}{\text{mm}^2}$$

$$\frac{\tau_d}{f_{v,d}} = \frac{0,076 \text{ N/mm}^2}{1,9 \text{ N/mm}^2} = 0,04 < 1$$

Koeficijent izvijanja za os y:

$$k_{c,y} = \min \left\{ \frac{1}{k_y + \sqrt{k_y^2 - \lambda_{rel,c,y}^2}} ; 1,0 \right\}$$

$$k_y = 0,5 \cdot [1 + \beta_c \cdot (\lambda_{rel,c,y} - 0,3) + \lambda_{rel,c,y}^2]$$

$$\beta_c = 0,2 \text{ (puno drvo)}$$

$$\lambda_{rel,c,y} = \sqrt{\frac{f_{c,0,k}}{\sigma_{c,crit}}} = \frac{\lambda_y}{\pi} \cdot \sqrt{\frac{f_{c,0,k}}{E_{0,05}}}$$

$$\left(\sigma_{c,crit} = \frac{\pi^2 \cdot E_{0,05}}{\lambda_y^2} \right)$$

$$\lambda_y = \frac{l_{ef,y}}{\sqrt{\frac{I_y}{A}}}$$

$$l_{ef,y} = \frac{l}{\cos\alpha} = \frac{2,5}{\cos(19,3)^\circ} = 2,65 \text{ m}$$

$$\lambda_y = \frac{2,65 \cdot 100 \text{ cm}}{\sqrt{\frac{13\,333,33 \text{ cm}^4}{400 \text{ cm}^2}}} = 45,9$$

$$\lambda_{rel,c,y} = \frac{45,9}{\pi} \cdot \sqrt{\frac{23,0 \frac{N}{\text{mm}^2}}{8000 \frac{N}{\text{mm}^2}}} = 0,78$$

$$k_y = 0,5 \cdot [1 + 0,2 \cdot (0,78 - 0,3) + 0,78^2] = 0,85$$

$$k_{c,y} = \min \left\{ \frac{1}{0,85 + \sqrt{0,85^2 - 0,78^2}}; 1,0 \right\} = \min\{0,84; 1,0\} = 0,84$$

Koeficijent izvijanja za os z:

$$k_{c,z} = \min \left\{ \frac{1}{k_z + \sqrt{k_z^2 - \lambda_{rel,c,z}^2}}; 1,0 \right\}$$

$$k_z = 0,5 \cdot [1 + \beta_c \cdot (\lambda_{rel,c,z} - 0,3) + \lambda_{rel,c,z}^2]$$

$$\beta_c = 0,2 \text{ (puno drvo)}$$

$$\lambda_{rel,c,z} = \sqrt{\frac{f_{c,0,k}}{\sigma_{c,crit}}} = \frac{\lambda_y}{\pi} \cdot \sqrt{\frac{f_{c,0,k}}{E_{0,05}}}$$

$$l_{ef,z} = 5,3 \text{ m}$$

$$\lambda_z = \frac{l_{ef,z}}{\sqrt{\frac{I_z}{A}}}$$

$$\lambda_z = \frac{5,3 \cdot 100 \text{ cm}}{\sqrt{\frac{43\,333,33 \text{ cm}^4}{400 \text{ cm}^2}}} = 50,9$$

$$\lambda_{rel,c,z} = \frac{50,9}{\pi} \cdot \sqrt{\frac{23,0 \text{ N/mm}^2}{8000 \text{ N/mm}^2}} = 0,87$$

$$k_z = 0,5 \cdot [1 + 0,2 \cdot (0,87 - 0,3) + 0,87^2] = 0,94$$

$$k_{c,z} = \min \left\{ \frac{1}{0,94 + \sqrt{0,94^2 - 0,87^2}}; 1,0 \right\} = \min\{0,77; 1,0\} = 0,77$$

Za savijane štapove pravokutnog poprečnog presjeka širine b , $k_m = 1,0$, ako je:

$$\frac{(l_{eff} \cdot h)}{b^2} = \frac{530 \text{ cm} \cdot 20 \text{ cm}}{10^2 \text{ cm}^2} = 106 < 140$$

$$k_m = 1,0$$

Dokaz nosivosti i stabilnosti za os y :

$$\frac{\sigma_{m,y,d}}{k_m \cdot f_{m,y,d}} + \frac{\sigma_{c,0,d}}{k_{c,y} \cdot f_{c,0,d}} + \frac{\sigma_{c,0,d, \text{stabilizacije}}}{k_{c,y} \cdot f_{c,0,d}} < 1$$

$$\frac{3,1}{1,0 \cdot 20,8} + \frac{5,35}{0,84 \cdot 15,9} + \frac{1,51}{0,84 \cdot 15,9} = 0,66 < 1$$

Dokaz nosivosti i stabilnosti za os z :

$$k_{red} \cdot \frac{\sigma_{m,y,d}}{k_m \cdot f_{m,y,d}} + \frac{\sigma_{c,0,d}}{k_{c,z} \cdot f_{c,0,d}} + \frac{\sigma_{c,0,d, \text{stabilizacije}}}{k_{c,z} \cdot f_{c,0,d}} < 1$$

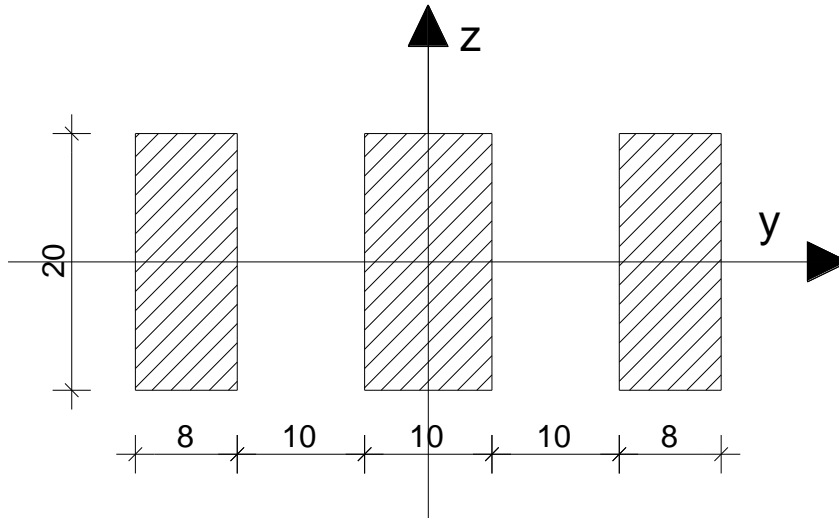
($k_{red} = 0,7$ za pravokutne poprečne presjeke $b/h < 4$ za puno drvo)

$$0,7 \cdot \frac{3,1}{1,0 \cdot 20,8} + \frac{5,35}{0,77 \cdot 15,9} + \frac{1,51}{0,77 \cdot 15,9} = 0,71 < 1$$

4.2.1.2. Donji (vlačni) pojas:

U_1 : (10/20 + 2x 8/20 cm)

Karakteristike poprečnog presjeka:



Slika 4.2.1.2.1. Poprečni presjek donjeg pojasa U_1

$$A = 10 \cdot 20 + 2 \times 8 \cdot 20 = 520 \text{ cm}^2$$

$$I_y = 2 \times \frac{8 \cdot 20^3}{12} + \frac{10 \cdot 20^3}{12} = 17\,333,33 \text{ cm}^4$$

$$I_z = 2 \times \left(\frac{20 \cdot 8^3}{12} + 8 \cdot 20 \cdot 19^2 \right) + \frac{20 \cdot 10^3}{12} = 118\,893,33 \text{ cm}^4$$

$$W_y = \frac{17\,333,33}{10} = 1\,733,33 \text{ cm}^3$$

$$W_z = \frac{118\,893,33}{23} = 5\,169,28 \text{ cm}^3$$

$$N_{t,d} = 202,32 \text{ kN}$$

$$M_{y,d} = 3,06 \text{ kNm}$$

$$V_d = 1,40 \text{ kN}$$

$$\sigma_{t,0,d} = \frac{N_{t,d}}{A_{netto}} = \frac{202,32 \text{ kN}}{0,80 \cdot 520 \text{ cm}^2} = 0,486 \frac{\text{kN}}{\text{cm}^2} = 4,86 \frac{\text{N}}{\text{mm}^2}$$

$$\sigma_{m,y,d} = \frac{M_{y,d}}{W_y} = \frac{3,06 \cdot 100 \text{ kNcm}}{0,8 \cdot 1733,33 \text{ cm}^3} = 0,221 \frac{\text{kN}}{\text{cm}^2} = 2,21 \frac{\text{N}}{\text{mm}^2}$$

$$\tau_d = \frac{V_d}{A} = \frac{1,5 \cdot 1,4 \text{ kN}}{520 \text{ cm}^2} = 0,004 \frac{\text{kN}}{\text{cm}^2} = 0,04 \frac{\text{N}}{\text{mm}^2}$$

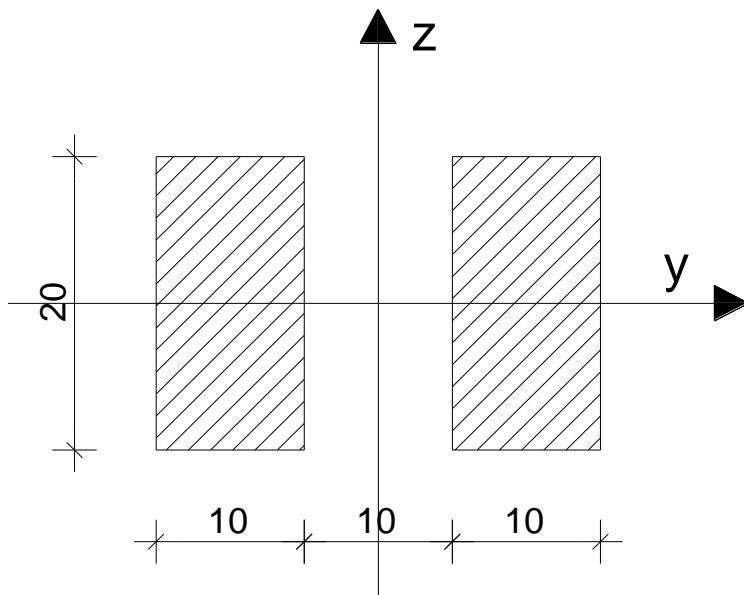
Dokaz nosivosti:

$$\frac{\sigma_{t,0,d}}{f_{t,0,d}} + \frac{\sigma_{m,y,d}}{f_{m,d}} = \frac{4,86}{12,5} + \frac{2,21}{20,8} = 0,50 < 1$$

$$\frac{\tau_d}{f_{v,d}} = \frac{0,04 \text{ N/mm}^2}{1,9 \text{ N/mm}^2} = 0,021 < 1$$

U₂: (2x 10/20 cm)

Karakteristike poprečnog presjeka:



Slika 4.2.1.2.2. Poprečni presjek donjeg pojasa U₂

$$A = 2 \times 10 \cdot 20 = 400 \text{ cm}^2$$

$$I_y = 2 \times \frac{10 \cdot 20^3}{12} = 13\,333,33 \text{ cm}^4$$

$$I_z = 2 \times \left(\frac{20 \cdot 10^3}{12} + 10 \cdot 20 \cdot 10^2 \right) = 43\,333,33 \text{ cm}^4$$

$$W_y = \frac{13\,333,33}{10} = 1\,333,33 \text{ cm}^3$$

$$W_z = \frac{43\,333,33}{15} = 2\,888,9 \text{ cm}^3$$

$$N_{t,d} = 179,23 \text{ kN}$$

$$M_{y,d} = 3,06 \text{ kNm}$$

$$V_d = 1,24 \text{ kN}$$

$$\sigma_{t,0,d} = \frac{N_{t,d}}{A_{netto}} = \frac{179,23 kN}{0,80 \cdot 400 cm^2} = 0,560 \frac{kN}{cm^2} = 5,60 \frac{N}{mm^2}$$

$$\sigma_{m,y,d} = \frac{M_{y,d}}{W_y} = \frac{3,06 \cdot 100 kNcm}{0,8 \cdot 1333,33 cm^3} = 0,287 \frac{kN}{cm^2} = 2,87 \frac{N}{mm^2}$$

$$\tau_d = \frac{V_d}{A} = \frac{1,5 \cdot 1,24 kN}{400 cm^2} = 0,005 \frac{kN}{cm^2} = 0,05 \frac{N}{mm^2}$$

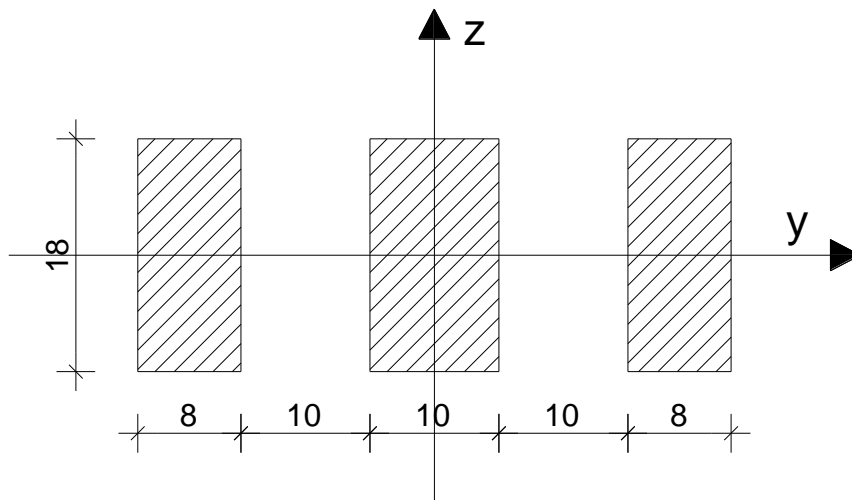
Dokaz nosivosti:

$$\frac{\sigma_{t,0,d}}{f_{t,0,d}} + \frac{\sigma_{m,y,d}}{f_{m,d}} = \frac{5,60}{12,5} + \frac{2,87}{20,8} = 0,59 < 1$$

$$\frac{\tau_d}{f_{v,d}} = \frac{0,05 N/mm^2}{1,9 N/mm^2} = 0,03 < 1$$

U₃: (10/18 + 2x 8/18 cm)

Karakteristike poprečnog presjeka:



Slika 4.2.1.2.3. Poprečni presjek donjeg pojasa U₃

$$A = 10 \cdot 18 + 2 \times 8 \cdot 18 = 468 \text{ cm}^2$$

$$I_y = 2 \times \frac{8 \cdot 18^3}{12} + \frac{10 \cdot 18^3}{12} = 12\,636 \text{ cm}^4$$

$$I_z = 2 \times \left(\frac{18 \cdot 8^3}{12} + 8 \cdot 18 \cdot 19^2 \right) + \frac{20 \cdot 10^3}{12} = 107\,170,67 \text{ cm}^4$$

$$W_y = \frac{12\,636}{9} = 1404 \text{ cm}^3$$

$$W_z = \frac{107\,170,67}{23} = 4\,659,59 \text{ cm}^3$$

$$N_{t,d} = 119,06 \text{ kN}$$

$$M_{y,d} = 0,65 \text{ kNm}$$

$$V_d = 0,50 \text{ kN}$$

$$\sigma_{t,0,d} = \frac{N_{t,d}}{A_{netto}} = \frac{119,06 \text{ kN}}{0,80 \cdot 468 \text{ cm}^2} = 0,318 \frac{\text{kN}}{\text{cm}^2} = 3,18 \frac{\text{N}}{\text{mm}^2}$$

$$\sigma_{m,y,d} = \frac{M_{y,d}}{W_y} = \frac{0,65 \cdot 100 \text{ kNcm}}{0,8 \cdot 1404 \text{ cm}^3} = 0,058 \frac{\text{kN}}{\text{cm}^2} = 0,58 \frac{\text{N}}{\text{mm}^2}$$

$$\tau_d = \frac{V_d}{A} = \frac{1,5 \cdot 0,50 \text{ kN}}{468 \text{ cm}^2} = 0,002 \frac{\text{kN}}{\text{cm}^2} = 0,02 \frac{\text{N}}{\text{mm}^2}$$

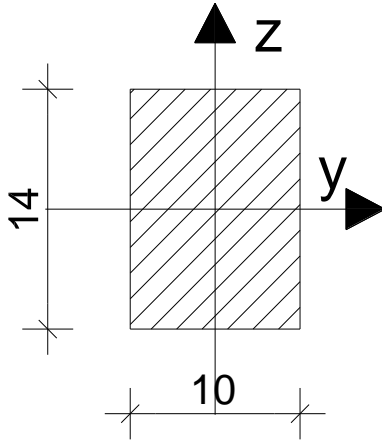
Dokaz nosivosti:

$$\frac{\sigma_{t,0,d}}{f_{t,0,d}} + \frac{\sigma_{m,y,d}}{f_{m,d}} = \frac{3,18}{12,5} + \frac{0,58}{20,8} = 0,28 < 1$$

$$\frac{\tau_d}{f_{v,d}} = \frac{0,02 \text{ N/mm}^2}{1,9 \text{ N/mm}^2} = 0,01 < 1$$

4.2.1.3. Dijagonale:D₁: (10/14 cm)

Karakteristike poprečnog presjeka:

Slika 4.2.1.3.1. Poprečni presjek dijagonale D₁

$$A = 10 \cdot 14 = 140 \text{ cm}^2$$

$$I_y = \frac{10 \cdot 14^3}{12} = 2\,286,67 \text{ cm}^4$$

$$I_z = \frac{14 \cdot 10^3}{12} = 1\,166,67 \text{ cm}^4$$

$$W_y = \frac{2\,286,67}{7} = 326,67 \text{ cm}^3$$

$$W_z = \frac{1\,166,67}{5} = 233,33 \text{ cm}^3$$

$$N_{t,d} = 28,25 \text{ kN}$$

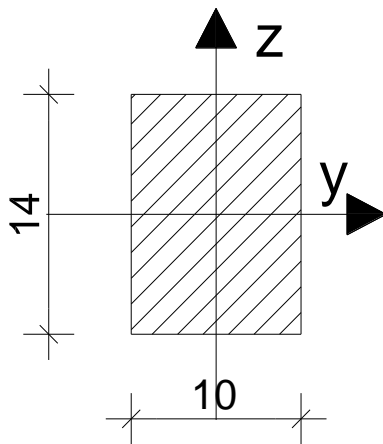
$$\sigma_{t,0,d} = \frac{N_{t,d}}{A_{netto}} = \frac{28,25 \text{ kN}}{0,80 \cdot 140 \text{ cm}^2} = 0,252 \frac{\text{kN}}{\text{cm}^2} = 2,52 \frac{\text{N}}{\text{mm}^2}$$

Dokaz nosivosti:

$$\frac{\sigma_{t,0,d}}{f_{t,0,d}} = \frac{2,52}{12,5} = 0,20 < 1$$

D₂: (10/14 cm)

Karakteristike poprečnog presjeka:



Slika 4.2.1.3.2. Poprečni presjek dijagonale D₂

$$A = 10 \cdot 14 = 140 \text{ cm}^2$$

$$I_y = \frac{10 \cdot 14^3}{12} = 2\,286,67 \text{ cm}^4$$

$$I_z = \frac{14 \cdot 10^3}{12} = 1\,166,67 \text{ cm}^4$$

$$W_y = \frac{2\,286,67}{7} = 326,67 \text{ cm}^3$$

$$W_z = \frac{1\,166,67}{5} = 233,33 \text{ cm}^3$$

$$N_{C,d} = -36,95 \text{ kN}$$

$$\sigma_{C,0,d} = \frac{N_{C,d}}{A} = \frac{-36,95 \text{ kN}}{140 \text{ cm}^2} = -0,264 \frac{\text{kN}}{\text{cm}^2} = -2,64 \frac{\text{N}}{\text{mm}^2}$$

Koeficijent izvijanja za os z (slabija os):

$$k_{c,z} = \min \left\{ \frac{1}{k_z + \sqrt{k_z^2 - \lambda_{rel,c,z}^2}}; 1,0 \right\}$$

$$k_z = 0,5 \cdot [1 + \beta_c \cdot (\lambda_{rel,c,z} - 0,3) + \lambda_{rel,c,z}^2]$$

$$\beta_c = 0,2 \text{ (puno drvo)}$$

$$\lambda_{rel,c,z} = \frac{\sqrt{f_{c,0,k}}}{\sqrt{\sigma_{c,crit}}} = \frac{\lambda_y}{\pi} \cdot \frac{\sqrt{f_{c,0,k}}}{\sqrt{E_{0,05}}}$$

$$l_{ef,z} = 3,05 \text{ m}$$

$$\lambda_z = \frac{l_{ef,z}}{\sqrt{\frac{I_z}{A}}}$$

$$\lambda_z = \frac{3,05 \cdot 100 \text{ cm}}{\sqrt{\frac{1\ 166,67 \text{ cm}^4}{140 \text{ cm}^2}}} = 105,7$$

$$\lambda_{rel,c,z} = \frac{105,7}{\pi} \cdot \sqrt{\frac{23,0 \text{ N/mm}^2}{8000 \text{ N/mm}^2}} = 1,80$$

$$k_z = 0,5 \cdot [1 + 0,2 \cdot (1,80 - 0,3) + 1,80^2] = 2,27$$

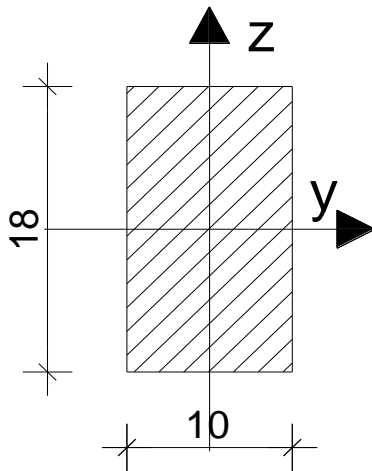
$$k_{c,z} = \min \left\{ \frac{1}{2,27 + \sqrt{2,27^2 - 1,80^2}}; 1,0 \right\} = \min\{0,27; 1,0\} = 0,27$$

Dokaz nosivosti i stabilnosti za os z:

$$\frac{\sigma_{c,0,d}}{k_{c,z} \cdot f_{c,0,d}} = \frac{2,64}{0,27 \cdot 15,9} = 0,62 < 1$$

D₃: (10/18 cm)

Karakteristike poprečnog presjeka:



Slika 4.2.1.3.3. Poprečni presjek dijagonale D₃

$$A = 10 \cdot 18 = 180 \text{ cm}^2$$

$$I_y = \frac{10 \cdot 18^3}{12} = 4\,860 \text{ cm}^4$$

$$I_z = \frac{18 \cdot 10^3}{12} = 1\,500 \text{ cm}^4$$

$$W_y = \frac{4\,860}{9} = 540 \text{ cm}^3$$

$$W_z = \frac{1\,500}{5} = 300 \text{ cm}^3$$

$$N_{t,d} = 51,69 \text{ kN}$$

$$\sigma_{t,0,d} = \frac{N_{t,d}}{A_{netto}} = \frac{51,69 \text{ kN}}{0,80 \cdot 180 \text{ cm}^2} = 0,360 \frac{\text{kN}}{\text{cm}^2} = 3,60 \frac{\text{N}}{\text{mm}^2}$$

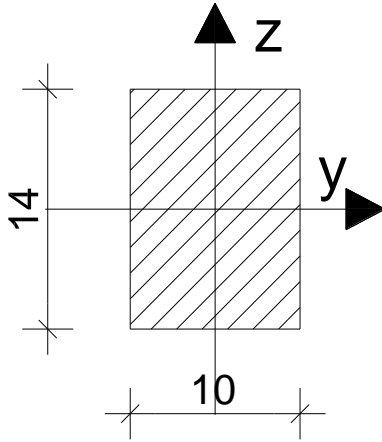
Dokaz nosivosti:

$$\frac{\sigma_{t,0,d}}{f_{t,0,d}} = \frac{3,60}{12,5} = 0,29 < 1$$

4.2.1.4. Vertikale:

$V_2; (V_1): (10/14 \text{ cm})$

Karakteristike poprečnog presjeka:



Slika 4.2.1.4.1. Poprečni presjek vertikale $V_1 (V_2)$

$$A = 10 \cdot 14 = 140 \text{ cm}^2$$

$$I_y = \frac{10 \cdot 14^3}{12} = 2\,286,67 \text{ cm}^4$$

$$I_z = \frac{14 \cdot 10^3}{12} = 1\,166,67 \text{ cm}^4$$

$$W_y = \frac{2\,286,67}{7} = 326,67 \text{ cm}^3$$

$$W_z = \frac{1\,166,67}{5} = 233,33 \text{ cm}^3$$

$$N_{c,d} = -18,64 \text{ kN}$$

$$\sigma_{c,0,d} = \frac{N_{c,d}}{A} = \frac{-18,64 \text{ kN}}{140 \text{ cm}^2} = -0,133 \frac{\text{kN}}{\text{cm}^2} = -1,33 \frac{\text{N}}{\text{mm}^2}$$

Koeficijent izvijanja za os z (slabija os):

$$k_{c,z} = \min \left\{ \frac{1}{k_z + \sqrt{k_z^2 - \lambda_{rel,c,z}^2}}; 1,0 \right\}$$

$$k_z = 0,5 \cdot [1 + \beta_c \cdot (\lambda_{rel,c,z} - 0,3) + \lambda_{rel,c,z}^2]$$

$$\beta_c = 0,2 \text{ (puno drvo)}$$

$$\lambda_{rel,c,z} = \sqrt{\frac{f_{c,0,k}}{\sigma_{c,crit}}} = \frac{\lambda_y}{\pi} \cdot \sqrt{\frac{f_{c,0,k}}{E_{0,05}}}$$

$$l_{ef,z} = 2,63 \text{ m}$$

$$\lambda_z = \frac{l_{ef,z}}{\sqrt{\frac{I_z}{A}}}$$

$$\lambda_z = \frac{2,63 \cdot 100 \text{ cm}}{\sqrt{\frac{1\,166,67 \text{ cm}^4}{140 \text{ cm}^2}}} = 91,1$$

$$\lambda_{rel,c,z} = \frac{91,1}{\pi} \cdot \sqrt{\frac{23,0 \text{ N/mm}^2}{8000 \text{ N/mm}^2}} = 1,55$$

$$k_z = 0,5 \cdot [1 + 0,2 \cdot (1,55 - 0,3) + 1,55^2] = 1,83$$

$$k_{c,z} = \min \left\{ \frac{1}{1,83 + \sqrt{1,83^2 - 1,55^2}}; 1,0 \right\} = \min\{0,36; 1,0\} = 0,36$$

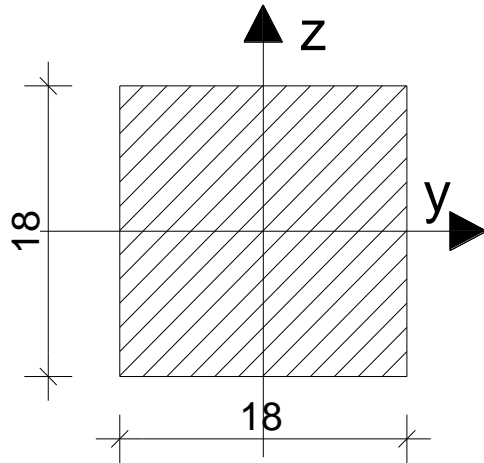
Dokaz nosivosti i stabilnosti za os z:

$$\frac{\sigma_{c,0,d}}{k_{c,z} \cdot f_{c,0,d}} = \frac{1,33}{0,36 \cdot 15,9} = 0,23 < 1$$

4.2.2. Sekundarni nosač (krovna podrožnica)

(18/18 cm)

Karakteristike poprečnog presjeka:



Slika 4.2.2.1. Poprečni presjek sekundarnog nosača

$$A = 18 \cdot 18 = 324 \text{ cm}^2$$

$$I_y = \frac{18 \cdot 18^3}{12} = 8\,748 \text{ cm}^4$$

$$I_z = \frac{18 \cdot 18^3}{12} = 8\,748 \text{ cm}^4$$

$$W_y = \frac{8\,748}{9} = 972 \text{ cm}^3$$

$$W_z = \frac{8\,748}{9} = 972 \text{ cm}^3$$

$$N_{C,d} = -45,93 \text{ kN}$$

$$M_{y,d} = -7,24 \text{ kNm}$$

$$M_{z,d} = -2,20 \text{ kNm}$$

$$V_{y,d} = 3,17 \text{ kN}$$

$$V_{z,d} = 10,44 \text{ kN}$$

$$\sigma_{c,0,d} = \frac{N_{c,d}}{A} = \frac{-45,93 \text{ kN}}{324 \text{ cm}^2} = -0,142 \frac{\text{kN}}{\text{cm}^2} = -1,42 \frac{\text{N}}{\text{mm}^2}$$

$$\sigma_{m,y,d} = \frac{M_{y,d}}{W_y} = \frac{-7,24 \cdot 100 \text{ kNcm}}{0,8 \cdot 972 \text{ cm}^3} = -0,954 \frac{\text{kN}}{\text{cm}^2} = -9,54 \frac{\text{N}}{\text{mm}^2}$$

$$\sigma_{m,z,d} = \frac{M_{z,d}}{W_z} = \frac{-2,20 \cdot 100 \text{ kNcm}}{0,8 \cdot 972 \text{ cm}^3} = -0,283 \frac{\text{kN}}{\text{cm}^2} = -2,83 \frac{\text{N}}{\text{mm}^2}$$

$$\tau_{y,d} = \frac{V_{y,d}}{A} = \frac{1,5 \cdot 3,17 \text{ kN}}{324 \text{ cm}^2} = 0,015 \frac{\text{kN}}{\text{cm}^2} = 0,155 \frac{\text{N}}{\text{mm}^2}$$

$$\tau_{z,d} = \frac{V_{z,d}}{A} = \frac{1,5 \cdot 10,44 \text{ kN}}{324 \text{ cm}^2} = 0,048 \frac{\text{kN}}{\text{cm}^2} = 0,48 \frac{\text{N}}{\text{mm}^2}$$

Koeficijent izvijanja za os y i z:

$$k_{c,y,z} = \min \left\{ \frac{1}{k_y + \sqrt{k_y^2 - \lambda_{rel,c,y}^2}}; 1,0 \right\}$$

$$k_{y,z} = 0,5 \cdot [1 + \beta_c \cdot (\lambda_{rel,c,y} - 0,3) + \lambda_{rel,c,y}^2]$$

$$\beta_c = 0,2 \text{ (puno drvo)}$$

$$\lambda_{rel,c,y,z} = \sqrt{\frac{f_{c,0,k}}{\sigma_{c,crit}}} = \frac{\lambda_y}{\pi} \cdot \sqrt{\frac{f_{c,0,k}}{E_{0,05}}}$$

$$\left(\sigma_{c,crit} = \frac{\pi^2 \cdot E_{0,05}}{\lambda_{y,z}^2} \right)$$

$$\lambda_y = \frac{l_{ef,y,z}}{\sqrt{\frac{I_{y,z}}{A}}}$$

$$l_{ef,y,z} = 4,00 \text{ m}$$

$$\lambda_y = \frac{4,00 \cdot 100 \text{ cm}}{\sqrt{\frac{8748 \text{ cm}^4}{324 \text{ cm}^2}}} = 77,0$$

$$\lambda_{rel,c,y} = \frac{77,0}{\pi} \cdot \sqrt{\frac{23,0 \frac{\text{N}}{\text{mm}^2}}{8000 \frac{\text{N}}{\text{mm}^2}}} = 1,31$$

$$k_y = 0,5 \cdot [1 + 0,2 \cdot (1,31 - 0,3) + 1,31^2] = 1,46$$

$$k_{c,y} = \min \left\{ \frac{1}{1,46 + \sqrt{1,46^2 - 1,31^2}}; 1,0 \right\} = \min\{0,48; 1,0\} = 0,48$$

Dokaz nosivosti i stabilnosti za os y:

$$\frac{\sigma_{m,y,d}}{k_m \cdot f_{m,y,d}} + k_{red} \cdot \frac{\sigma_{m,z,d}}{k_m \cdot f_{m,z,d}} + \frac{\sigma_{c,0,d}}{k_{c,y,z} \cdot f_{c,0,d}} < 1$$

($k_{red} = 0,7$ za pravokutne poprečne presjeke $b/h < 4$ za puno drvo)

$$\frac{9,54}{1,0 \cdot 20,8} + 0,7 \cdot \frac{2,83}{1,0 \cdot 15,9} + \frac{1,42}{0,48 \cdot 15,9} = 0,77 < 1$$

Dokaz nosivosti i stabilnosti za os z:

$$\frac{\sigma_{m,z,d}}{k_m \cdot f_{m,z,d}} + k_{red} \cdot \frac{\sigma_{m,y,d}}{k_m \cdot f_{m,y,d}} + \frac{\sigma_{c,0,d}}{k_{c,y,z} \cdot f_{c,0,d}} < 1$$

$$\frac{2,8}{1,0 \cdot 20,8} + 0,7 \cdot \frac{9,54}{1,0 \cdot 20,8} + \frac{1,42}{0,48 \cdot 15,9} = 0,64 < 1$$

Posmik:

$$\left(\frac{\tau_{y,d}}{f_{v,d}} \right)^2 + \left(\frac{\tau_{z,d}}{f_{v,d}} \right)^2 = \left(\frac{0,155}{1,9} \right)^2 + \left(\frac{0,48}{1,9} \right)^2 = 0,070 < 1,0$$

4.2.3. Krovni spreg

čelične zatege S 235

Maksimalna vlačna sila:

$$N_{sd} = 54,34 \text{ kN}$$

$$N_{sd} \leq \frac{A \cdot f_y}{\gamma_{M_0}} \Rightarrow A \geq \frac{\gamma_{M_0} \cdot N_{sd}}{f_y} = \frac{1,1 \cdot 54,34}{23,5} = 2,54 \text{ cm}^2$$

$$A = \frac{d^2 \pi}{4} \Rightarrow d \geq \sqrt{\frac{4 \cdot A}{\pi}} = \sqrt{\frac{4 \cdot 2,54}{\pi}} = 1,798 \text{ cm}$$

$$d_{\text{odabrano}} = 18 \text{ mm}$$

$$A = \frac{d^2 \pi}{4} = \frac{1,8^2 \pi}{4} = 2,55 \text{ cm}^2$$

$$N_{Rd} = \frac{A \cdot f_y}{\gamma_{M_0}} = \frac{2,55 \cdot 23,5}{1,1} = 54,5 \text{ kN} > N_{sd} = 54,34 \text{ kN}$$

5. GRANIČNO STANJE UPORABLJIVOSTI (glavni nosač)

5.1. Početni progibi:

Stalno opterećenje (G+sw): $w_{G,inst}=5,3$ mm

Snijeg (S) : $w_{S,inst}= 9,2$ mm

Vjetar (W_2) : $w_{W_2,inst}=2,2$ mm

5.2. Konačni progibi:

Stalno opterećenje(G+sw):

$$w_{G,fin} = w_{G,inst} \cdot (1 + k_{def}) = 5,3 \cdot (1 + 0,8) = 9,54 \text{ mm}$$

$k_{def} = 0,8$; uporabna klasa II, stalno opterećenje

Snijeg (S):

$$w_{S,fin} = w_{S,inst} \cdot (1 + k_{def}) = 9,2 \cdot (1 + 0) = 9,2 \text{ mm}$$

$k_{def} = 0$; uporabna klasa II, kratotrajno opterećenje

Vjetar (W_2)

$$w_{W_2,fin} = w_{W_2,inst} \cdot (1 + k_{def}) = 2,2 \cdot (1 + 0) = 2,2 \text{ mm}$$

Ukupni konačni progib:

$$w_{fin} = w_{G,fin} + w_{S,fin} + w_{W_2,fin}$$

$$w_{fin} = 9,54 + 9,2 + 2,2 = 20,94 \text{ mm}$$

5.3. Kontrola progiba:

$$a) w_{Q,inst} \leq \frac{l}{300}$$

Snijeg (S):

$$w_{S,inst} \leq \frac{l}{300}$$

$$9,2 \text{ mm} \leq \frac{20\,000 \text{ mm}}{300} = 66,67 \text{ mm}$$

Vjetar (W_2):

$$w_{W_2,inst} \leq \frac{l}{300}$$

$$2,2 \text{ mm} \leq \frac{20\,000 \text{ mm}}{300} = 66,67 \text{ mm}$$

$$b) w_{fin} - w_{G,inst} \leq \frac{l}{200}$$

$$20,94 \text{ mm} - 5,3 \text{ mm} = 15,64 \text{ mm} \leq \frac{20\,000 \text{ mm}}{200} = 100 \text{ mm}$$

6. PRORAČUN SPOJEVA

6.1. Spoj 1

Spoj O₁ na U₁ – čavliani spoj

$$N_{t,d} = 202,32 \text{ kN}$$

Čavli Na 6,0/230 – bušeni

$$f_{u,k} = 600 \text{ N/mm}^2$$

$$k_{mod} = 0,80$$

$$\gamma_M = 1,3 \text{ (drvo)}$$

$$\gamma_M = 1,1 \text{ (čavli*)}$$

Karakteristične vrijednosti tlačne čvrstoće po plaštu rupe i momenta popuštanja:

$$f_{h,1,k} = f_{h,2,k} = 0,082 \cdot (1 - 0,01 \cdot d) \cdot \rho_k$$

$$f_{h,1,k} = f_{h,2,k} = 0,082 \cdot (1 - 0,01 \cdot 6,0) \cdot 380 = 29,29 \text{ N/mm}^2$$

$$M_{y,k} = 0,3 \cdot f_{u,k} \cdot d^{2,6} = 0,3 \cdot 600 \cdot 6,0^{2,6} = 18\,987,41 \text{ Nmm}$$

Karakteristična nosivost u reznjoj ravnini:

$$R_k = \sqrt{\frac{2 \cdot \beta}{1 + \beta}} \cdot \sqrt{2 \cdot M_{y,k} \cdot f_{h,1,k} \cdot d}$$

$$\beta = \frac{f_{h,2,k}}{f_{h,1,k}} = \frac{29,29}{29,29} = 1,0$$

$$R_k = \sqrt{\frac{2 \cdot 1,0}{1 + 1,0}} \cdot \sqrt{2 \cdot 18\,987,41 \cdot 29,29 \cdot 6,0} = 2\,583,35 \text{ N}$$

Minimalna dubina zabijanja u zadnje drvo:

$$t_{2,req} = 1,15 \cdot \left(2 \cdot \sqrt{\frac{\beta}{1+\beta}} + 2 \right) \cdot \sqrt{\frac{M_{y,k}}{f_{h,1,k} \cdot d}}$$

$$\beta = \frac{f_{h,2,k}}{f_{h,1,k}} = \frac{29,29}{29,29} = 1,0$$

$$t_{2,req} = 1,15 \cdot \left(2 \cdot \sqrt{\frac{1,0}{1+1,0}} + 2 \right) \cdot \sqrt{\frac{18\,987,41}{29,29 \cdot 6,0}} = 40,81 \text{ mm}$$

$$t_{2,req} = 40,81 \text{ mm} < t_2 = 50 \text{ mm}$$

Proračunska vrijednost nosivosti čavla/rezu:

$$R_d = k_{mod} \cdot \frac{R_k}{\gamma_M} ; \gamma_M = 1,1$$

$$R_d = 0,8 \cdot \frac{2\,583,35}{1,1} = 1878,8 \text{ N} = 1,88 \text{ kN}$$

Potreban broj čavala:

$$n = \frac{N_d}{R_d \cdot 4} = \frac{202,32}{1,88 \cdot 4} = 26,9 \text{ kom}$$

odabrano: 30 komada

Minimalni razmaci (bušeni čavli):

paralelno sa vlakancima:

$$a_{1,req} = (3 + 2\cos\alpha) \cdot d = (3 + 2\cos 0^\circ) \cdot 6,0 = 30 \text{ mm} < 121 \text{ mm}$$

okomito na vlakanca:

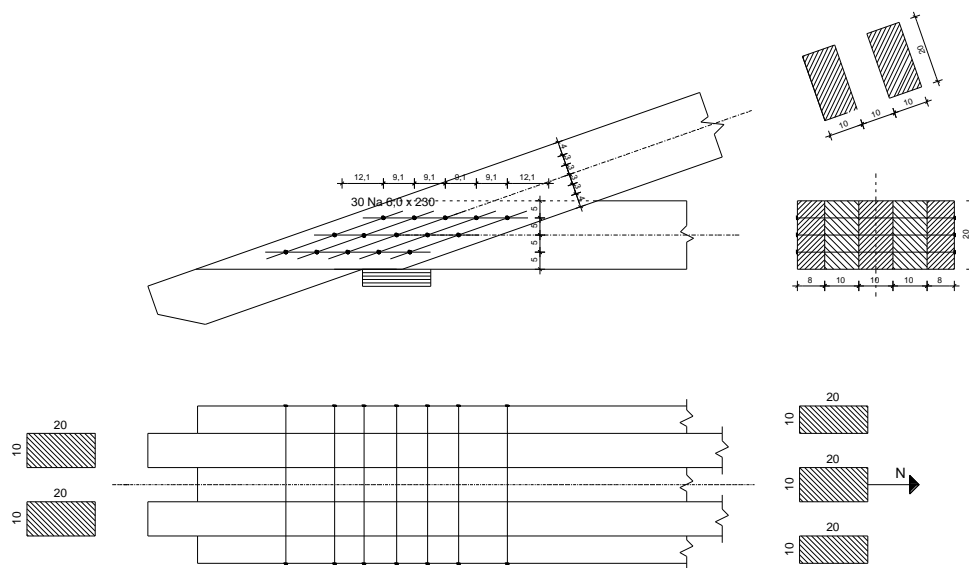
$$a_{2,req} = 3 \cdot d = 3 \cdot 6,0 = 18, \text{ mm} < 30 \text{ mm}$$

paralelno od opterećenog kraja:

$$a_{1,t,req} = (7 + 5\cos\alpha) \cdot d = (7 + 5\cos 0^\circ) \cdot 6,0 = 72 \text{ mm} < 80 \text{ mm}$$

okomito od neopterećenog ruba:

$$a_{2,c,req} = 3 \cdot d = 3 \cdot 6,0 = 18, \text{ mm} < 40 \text{ mm}$$



Slika 6.1.1. Spoj 1

6.2. Spoj 2a (3b)

Spoj O₁ na U₁ – Čavliani spoj

$$N_{t,d} = 202,32 \text{ kN}$$

Čavli Na 6,0/230 – bušeni

$$f_{u,k} = 600 \text{ N/mm}^2$$

$$k_{mod} = 0,80$$

$$\gamma_M = 1,3 \text{ (drvo)}$$

$$\gamma_M = 1,1 \text{ (čavli*)}$$

Karakteristične vrijednosti tlačne čvrstoće po plaštu rupe i momenta popuštanja:

$$f_{h,1,k} = f_{h,2,k} = 0,082 \cdot (1 - 0,01 \cdot d) \cdot \rho_k$$

$$f_{h,1,k} = f_{h,2,k} = 0,082 \cdot (1 - 0,01 \cdot 6,0) \cdot 380 = 29,29 \text{ N/mm}^2$$

$$M_{y,k} = 0,3 \cdot f_{u,k} \cdot d^{2,6} = 0,3 \cdot 600 \cdot 6,0^{2,6} = 18\,987,41 \text{ Nmm}$$

Karakteristična nosivost u reznoj ravnini:

$$R_k = \sqrt{\frac{2 \cdot \beta}{1 + \beta}} \cdot \sqrt{2 \cdot M_{y,k} \cdot f_{h,1,k} \cdot d}$$

$$\beta = \frac{f_{h,2,k}}{f_{h,1,k}} = \frac{29,29}{29,29} = 1,0$$

$$R_k = \sqrt{\frac{2 \cdot 1,0}{1 + 1,0}} \cdot \sqrt{2 \cdot 18\,987,41 \cdot 29,29 \cdot 6,0} = 2\,583,35 \text{ N}$$

Minimalna dubina zabijanja u zadnje drvo:

$$t_{2,req} = 1,15 \cdot \left(2 \cdot \sqrt{\frac{\beta}{1+\beta}} + 2 \right) \cdot \sqrt{\frac{M_{y,k}}{f_{h,1,k} \cdot d}}$$

$$\beta = \frac{f_{h,2,k}}{f_{h,1,k}} = \frac{29,29}{29,29} = 1,0$$

$$t_{2,req} = 1,15 \cdot \left(2 \cdot \sqrt{\frac{1,0}{1+1,0}} + 2 \right) \cdot \sqrt{\frac{18\,987,41}{29,29 \cdot 6,0}} = 40,81 \text{ mm}$$

$$t_{2,req} = 40,81 \text{ mm} < t_2 = 50 \text{ mm}$$

Proračunska vrijednost nosivosti čavla/rezu:

$$R_d = k_{mod} \cdot \frac{R_k}{\gamma_M} ; \gamma_M = 1,1$$

$$R_d = 0,8 \cdot \frac{2\,583,35}{1,1} = 1878,8 \text{ N} = 1,88 \text{ kN}$$

Potreban broj čavala:

$$n = \frac{N_d}{R_d \cdot 4} = \frac{202,32}{1,88 \cdot 4} = 26,9 \text{ kom}$$

odabrano: 30 komada

Minimalni razmaci (bušeni čavli):

paralelno sa vlakancima:

$$a_{1,req} = (3 + 2\cos\alpha) \cdot d = (3 + 2\cos 0^\circ) \cdot 6,0 = 30 \text{ mm} < 40 \text{ mm}$$

okomito na vlakanca:

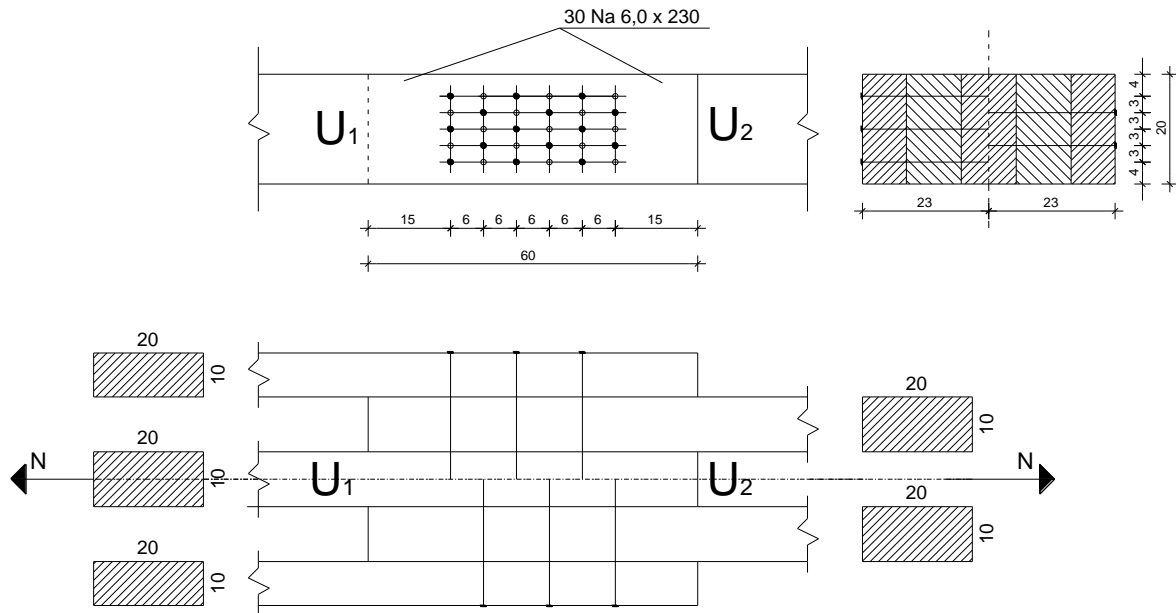
$$a_{2,req} = 3 \cdot d = 3 \cdot 6,0 = 18, \text{ mm} < 30 \text{ mm}$$

paralelno od opterećenog kraja:

$$a_{1,t,req} = (7 + 5\cos\alpha) \cdot d = (7 + 5\cos 0^\circ) \cdot 6,0 = 72 \text{ mm} < 80 \text{ mm}$$

okomito od neopterećenog ruba:

$$a_{2,c,req} = 3 \cdot d = 3 \cdot 6,0 = 18, \text{ mm} < 40 \text{ mm}$$



Slika 6.2.1. Spoj 2a (3b)

6.3. Spoj 2b

Spoj V_1 na D_1 – jednostruki zasjek

$$N_{c,0,d} = -17,05$$

$$t_v = 2,0 \text{ cm}; \gamma = 55^\circ; \alpha = \frac{\gamma}{2} = \frac{55}{2} = 27,5^\circ$$

$$t_{v,max} = \frac{h}{6} = \frac{14}{6} = 2,33 \text{ cm}$$

$$t_v = 2,0 \text{ cm} < 2,33 \text{ cm}$$

$$\frac{\sigma_{c,\alpha,d}}{f_{c,\alpha,d}} \leq 1,0$$

$$\sigma_{c,\alpha,d} = \frac{F_{c,\alpha,d}}{A}$$

$$F_{c,\alpha,d} = F_{c,0,d} \cdot \cos(\alpha) = 17,05 \cdot \cos(27,5) = 15,1 \text{ kN}$$

$$A = \frac{10,0 \cdot 2,0}{\cos(27,5)} = 22,55 \text{ cm}^2$$

$$\sigma_{c,\alpha,d} = \frac{15,1 \cdot 10^3}{22,55 \cdot 10^2} = 6,70 \text{ N/mm}^2$$

$$f_{c,\alpha,d} = \frac{f_{c,0,d}}{\sqrt{\left(\frac{f_{c,0,d}}{2 \cdot f_{c,90,d}} \cdot \sin^2 \alpha\right)^2 + \left(\frac{f_{c,0,d}}{2 \cdot f_{v,d}} \cdot \sin(\alpha) \cdot \cos(\alpha)\right)^2 + \cos^4(\alpha)}}$$

$$f_{c,\alpha,d} = \frac{15,9}{\sqrt{\left(\frac{15,9}{2 \cdot 1,9} \cdot \sin^2(27,5)\right)^2 + \left(\frac{15,9}{2 \cdot 1,9} \cdot \sin(27,5) \cdot \cos(27,5)\right)^2 + \cos^4(27,8)}}$$

$$f_{c,\alpha,d} = 7,63 \text{ N/mm}^2$$

Dokaz:

$$\frac{\sigma_{c,\alpha,d}}{f_{c,\alpha,d}} = \frac{6,70}{7,63} = 0,88 \leq 1,0$$

Spoj D₁ na U₂ – čavliani spoj

$$N_{t,d} = 28,25 \text{ kN}$$

Čavli Na 6,0/140 – bušeni

$$f_{u,k} = 600 \text{ N/mm}^2$$

$$k_{mod} = 0,80$$

$$\gamma_M = 1,3 \text{ (drvo)}$$

$$\gamma_M = 1,1 \text{ (čavli*)}$$

Karakteristične vrijednosti tlačne čvrstoće po plaštu rupe i momenta popuštanja:

$$f_{h,1,k} = f_{h,2,k} = 0,082 \cdot (1 - 0,01 \cdot d) \cdot \rho_k$$

$$f_{h,1,k} = f_{h,2,k} = 0,082 \cdot (1 - 0,01 \cdot 6,0) \cdot 380 = 29,29 \text{ N/mm}^2$$

$$M_{y,k} = 0,3 \cdot f_{u,k} \cdot d^{2,6} = 0,3 \cdot 600 \cdot 6,0^{2,6} = 18\,987,41 \text{ Nmm}$$

Karakteristična nosivost u reznoj ravnini:

$$R_k = \sqrt{\frac{2 \cdot \beta}{1 + \beta}} \cdot \sqrt{2 \cdot M_{y,k} \cdot f_{h,1,k} \cdot d}$$

$$\beta = \frac{f_{h,2,k}}{f_{h,1,k}} = \frac{29,29}{29,29} = 1,0$$

$$R_k = \sqrt{\frac{2 \cdot 1,0}{1 + 1,0}} \cdot \sqrt{2 \cdot 18\,987,41 \cdot 29,29 \cdot 6,0} = 2\,583,35 \text{ N}$$

Minimalna dubina zabijanja u zadnje drvo:

$$t_{2,req} = 1,15 \cdot \left(2 \cdot \sqrt{\frac{\beta}{1 + \beta}} + 2 \right) \cdot \sqrt{\frac{M_{y,k}}{f_{h,1,k} \cdot d}}$$

$$\beta = \frac{f_{h,2,k}}{f_{h,1,k}} = \frac{29,29}{29,29} = 1,0$$

$$t_{2,req} = 1,15 \cdot \left(2 \cdot \sqrt{\frac{1,0}{1 + 1,0}} + 2 \right) \cdot \sqrt{\frac{18\,987,41}{29,29 \cdot 6,0}} = 40,81 \text{ mm}$$

$$t_{2,req} = 40,81 \text{ mm} > t_2 = 40 \text{ mm}$$

Reducirana karakteristična nosivost u reznjoj ravlini:

$$R_k^* = R_k \cdot \frac{t_2}{t_{2,req}} = 2\,583,35 \cdot \frac{40}{40,81} = 2532,1 \text{ N}$$

Reducirana proračunska vrijednost nosivosti čavla / rezu:

$$R_d = k_{mod} \cdot \frac{R_k^*}{\gamma_M} ; \gamma_M = 1,1$$

$$R_d = 0,8 \cdot \frac{2532,1}{1,1} = 1\,841,53 \text{ N} = 1,84 \text{ kN}$$

Potreban broj čavala:

$$n = \frac{N_d}{R_d \cdot 2} = \frac{28,25}{2 \cdot 1,84} = 7,68 \text{ kom}$$

odabrano: 8 komada

Minimalni razmaci (bušeni čavli):

paralelno sa vlakancima:

$$a_{1,req} = (3 + 2\cos\alpha) \cdot d = (3 + 2\cos 0^\circ) \cdot 6,0 = 30 \text{ mm} < 40 \text{ mm}$$

okomito na vlakanca:

$$a_{2,req} = 3 \cdot d = 3 \cdot 6,0 = 18,0 \text{ mm} < 40 \text{ mm}$$

paralelno od opterećenog kraja:

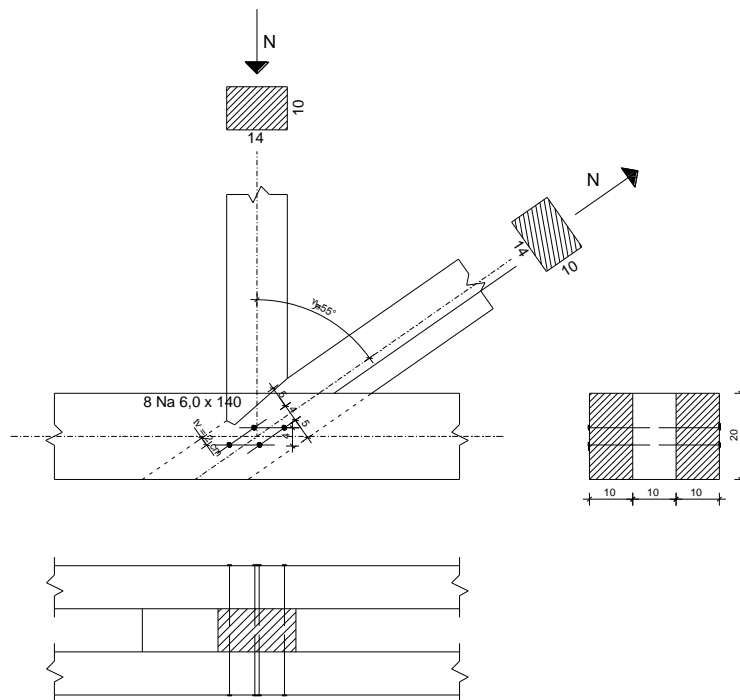
$$a_{1,t,req} = (7 + 5\cos\alpha) \cdot d = (7 + 5\cos 0^\circ) \cdot 6,0 = 72 \text{ mm} < 80 \text{ mm}$$

okomito od neopterećenog ruba:

$$a_{2,c,req} = 3 \cdot d = 3 \cdot 6,0 = 18 \text{ mm} < 40 \text{ mm}$$

okomito od opterećenog ruba:

$$a_{2,t,req} = (3 + 4\sin\alpha) \cdot d = 3 \cdot 6,0 = 18 \text{ mm} < 20 \text{ mm}$$



Slika 6.3.1. Spoj 2b

6.4. Spoj 3a

Spoj D₂ na D₃ – jednostruki zasjek

$$N_{c,0,d} = -36,95 \text{ kN}$$

$$t_v = 2,0 \text{ cm}; \gamma = 89^\circ; \alpha = \frac{\gamma}{2} = \frac{89}{2} = 44,5^\circ$$

$$t_{v,max} = \frac{h}{6} = \frac{14}{6} = 2,33 \text{ cm}$$

$$t_v = 2,0 \text{ cm} < 2,33 \text{ cm}$$

$$\frac{\sigma_{c,\alpha,d}}{f_{c,\alpha,d}} \leq 1,0$$

$$\sigma_{c,\alpha,d} = \frac{F_{c,\alpha,d}}{A}$$

$$F_{c,\alpha,d} = F_{c,0,d} \cdot \cos(\alpha) = 36,95 \cdot \cos(44,5) = 23,4 \text{ kN}$$

$$A = \frac{10,0 \cdot 2,0}{\cos(44,5)} = 28,05 \text{ cm}^2$$

$$\sigma_{c,\alpha,d} = \frac{23,4 \cdot 10^3}{28,05 \cdot 10^2} = 8,34 \text{ N/mm}^2$$

$$f_{c,\alpha,d} = \frac{f_{c,0,d}}{\sqrt{\left(\frac{f_{c,0,d}}{2 \cdot f_{c,90,d}} \cdot \sin^2 \alpha\right)^2 + \left(\frac{f_{c,0,d}}{2 \cdot f_{v,d}} \cdot \sin(\alpha) \cdot \cos(\alpha)\right)^2 + \cos^4(\alpha)}}$$

$$f_{c,\alpha,d} = \frac{15,9}{\sqrt{\left(\frac{15,9}{2 \cdot 1,9} \cdot \sin^2(44,5)\right)^2 + \left(\frac{15,9}{2 \cdot 1,9} \cdot \sin(44,5) \cdot \cos(44,5)\right)^2 + \cos^4(44,5)}}$$

$$f_{c,\alpha,d} = 8,86 \text{ N/mm}^2$$

Dokaz:

$$\frac{\sigma_{c,\alpha,d}}{f_{c,\alpha,d}} = \frac{8,34}{8,86} = 0,94 \leq 1,0$$

Spoj D₃ na U₂ – čavliani spoj

$$N_{t,d} = 51,69 \text{ kN}$$

Čavli Na 6,0/140 – bušeni

$$f_{u,k} = 600 \text{ N/mm}^2$$

$$k_{mod} = 0,80$$

$$\gamma_M = 1,3 \text{ (drvo)}$$

$$\gamma_M = 1,1 \text{ (čavli*)}$$

Karakteristične vrijednosti tlačne čvrstoće po plaštu rupe i momenta popuštanja:

$$f_{h,1,k} = f_{h,2,k} = 0,082 \cdot (1 - 0,01 \cdot d) \cdot \rho_k$$

$$f_{h,1,k} = f_{h,2,k} = 0,082 \cdot (1 - 0,01 \cdot 6,0) \cdot 380 = 29,29 \text{ N/mm}^2$$

$$M_{y,k} = 0,3 \cdot f_{u,k} \cdot d^{2,6} = 0,3 \cdot 600 \cdot 6,0^{2,6} = 18\,987,41 \text{ Nmm}$$

Karakteristična nosivost u reznoj ravnini:

$$R_k = \sqrt{\frac{2 \cdot \beta}{1 + \beta}} \cdot \sqrt{2 \cdot M_{y,k} \cdot f_{h,1,k} \cdot d}$$

$$\beta = \frac{f_{h,2,k}}{f_{h,1,k}} = \frac{29,29}{29,29} = 1,0$$

$$R_k = \sqrt{\frac{2 \cdot 1,0}{1 + 1,0}} \cdot \sqrt{2 \cdot 18\,987,41 \cdot 29,29 \cdot 6,0} = 2\,583,35 \text{ N}$$

Minimalna dubina zabijanja u zadnje drvo:

$$t_{2,req} = 1,15 \cdot \left(2 \cdot \sqrt{\frac{\beta}{1 + \beta}} + 2 \right) \cdot \sqrt{\frac{M_{y,k}}{f_{h,1,k} \cdot d}}$$

$$\beta = \frac{f_{h,2,k}}{f_{h,1,k}} = \frac{29,29}{29,29} = 1,0$$

$$t_{2,req} = 1,15 \cdot \left(2 \cdot \sqrt{\frac{1,0}{1 + 1,0}} + 2 \right) \cdot \sqrt{\frac{18\,987,41}{29,29 \cdot 6,0}} = 40,81 \text{ mm}$$

$$t_{2,req} = 40,81 \text{ mm} > t_2 = 40 \text{ mm}$$

Reducirana karakteristična nosivost u reznjoj ravni:

$$R_k^* = R_k \cdot \frac{t_2}{t_{2,req}} = 2\,583,35 \cdot \frac{40}{40,81} = 2532,1 \text{ N}$$

Reducirana proračunska vrijednost nosivosti čavla / rezu:

$$R_d = k_{mod} \cdot \frac{R_k^*}{\gamma_M} ; \gamma_M = 1,1$$

$$R_d = 0,8 \cdot \frac{2532,1}{1,1} = 1\,841,53 \text{ N} = 1,84 \text{ kN}$$

Potreban broj čavala:

$$n = \frac{N_d}{R_d \cdot 2} = \frac{51,69}{2 \cdot 1,84} = 14,05 \text{ kom}$$

odabrano: 16 komada

Minimalni razmaci (bušeni čavli):

paralelno sa vlakancima:

$$a_{1,req} = (3 + 2\cos\alpha) \cdot d = (3 + 2\cos 0^\circ) \cdot 6,0 = 30 \text{ mm} < 40 \text{ mm}$$

okomito na vlakanca:

$$a_{2,req} = 3 \cdot d = 3 \cdot 6,0 = 18,0 \text{ mm} < 40 \text{ mm}$$

paralelno od opterećenog kraja:

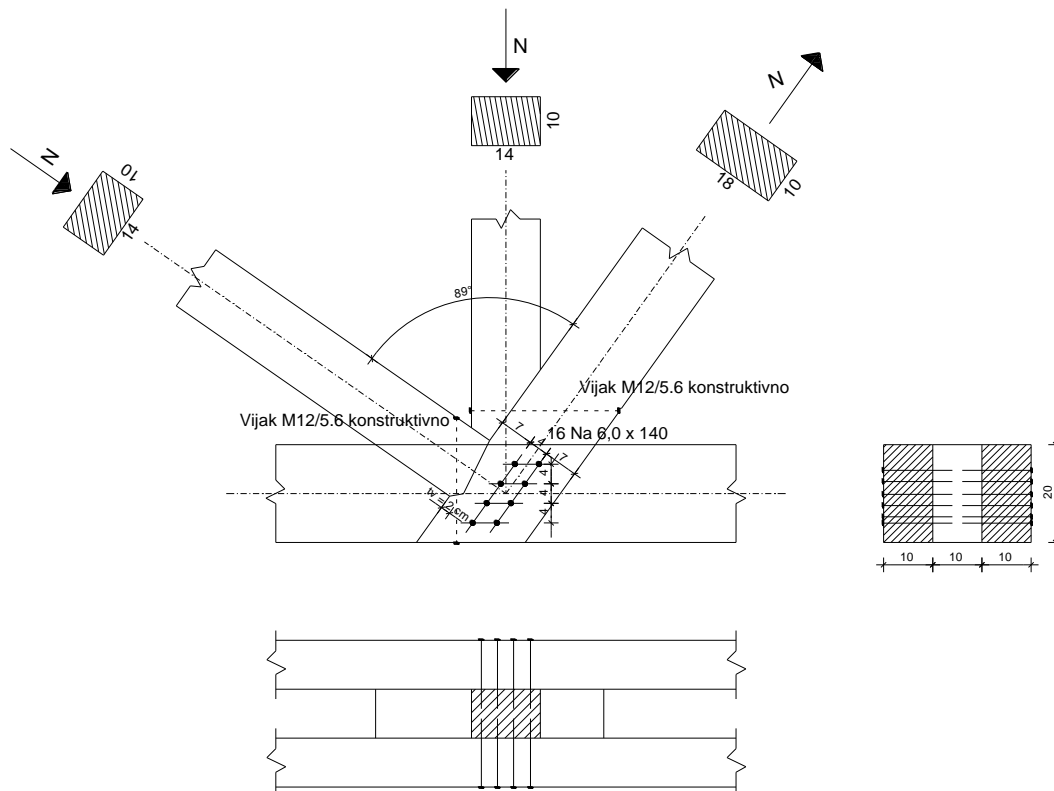
$$a_{1,t,req} = (7 + 5\cos\alpha) \cdot d = (7 + 5\cos 0^\circ) \cdot 6,0 = 72 \text{ mm} < 80 \text{ mm}$$

okomito od neopterećenog ruba:

$$a_{2,c,req} = 3 \cdot d = 3 \cdot 6,0 = 18 \text{ mm} < 40 \text{ mm}$$

okomito od opterećenog ruba:

$$a_{2,t,req} = (3 + 4\sin\alpha) \cdot d = 3 \cdot 6,0 = 18 \text{ mm} < 20 \text{ mm}$$



Slika 6.4.1. Spoj 3a

6.5 Spoj 4 (6)

Spoj V₂ na O₃ – čavli spoj

$$N_{c,d} = -18,64 \text{ kN}$$

Čavli Na 6,0/140 – bušeni

$$f_{u,k} = 600 \text{ N/mm}^2$$

$$k_{mod} = 0,80$$

$$\gamma_M = 1,3 \text{ (drvo)}$$

$$\gamma_M = 1,1 \text{ (čavli*)}$$

Karakteristične vrijednosti tlačne čvrstoće po plaštu rupe i momenta popuštanja:

$$f_{h,1,k} = f_{h,2,k} = 0,082 \cdot (1 - 0,01 \cdot d) \cdot \rho_k$$

$$f_{h,1,k} = f_{h,2,k} = 0,082 \cdot (1 - 0,01 \cdot 6,0) \cdot 380 = 29,29 \text{ N/mm}^2$$

$$M_{y,k} = 0,3 \cdot f_{u,k} \cdot d^{2,6} = 0,3 \cdot 600 \cdot 6,0^{2,6} = 18\,987,41 \text{ Nmm}$$

Karakteristična nosivost u reznoj ravnini:

$$R_k = \sqrt{\frac{2 \cdot \beta}{1 + \beta}} \cdot \sqrt{2 \cdot M_{y,k} \cdot f_{h,1,k} \cdot d}$$

$$\beta = \frac{f_{h,2,k}}{f_{h,1,k}} = \frac{29,29}{29,29} = 1,0$$

$$R_k = \sqrt{\frac{2 \cdot 1,0}{1 + 1,0}} \cdot \sqrt{2 \cdot 18\,987,41 \cdot 29,29 \cdot 6,0} = 2\,583,35 \text{ N}$$

Minimalna dubina zabijanja u zadnje drvo:

$$t_{2,req} = 1,15 \cdot \left(2 \cdot \sqrt{\frac{\beta}{1+\beta}} + 2 \right) \cdot \sqrt{\frac{M_{y,k}}{f_{h,1,k} \cdot d}}$$

$$\beta = \frac{f_{h,2,k}}{f_{h,1,k}} = \frac{29,29}{29,29} = 1,0$$

$$t_{2,req} = 1,15 \cdot \left(2 \cdot \sqrt{\frac{1,0}{1+1,0}} + 2 \right) \cdot \sqrt{\frac{18\,987,41}{29,29 \cdot 6,0}} = 40,81 \text{ mm}$$

$$t_{2,req} = 40,81 \text{ mm} > t_2 = 40 \text{ mm}$$

Reducirana karakteristična nosivost u reznoj ravni:

$$R_k^* = R_k \cdot \frac{t_2}{t_{2,req}} = 2\,583,35 \cdot \frac{40}{40,81} = 2532,1 \text{ N}$$

Reducirana proračunska vrijednost nosivosti čavla / rezu:

$$R_d = k_{mod} \cdot \frac{R_k^*}{\gamma_M} ; \gamma_M = 1,1$$

$$R_d = 0,8 \cdot \frac{2532,1}{1,1} = 1\,841,53 \text{ N} = 1,84 \text{ kN}$$

Potreban broj čavala:

$$n = \frac{N_d}{R_d \cdot 2} = \frac{18,64}{2 \cdot 1,84} = 5,10 \text{ kom}$$

odabrano: 8 komada

Minimalni razmaci (bušeni čavli):

paralelno sa vlakancima:

$$a_{1,req} = (3 + 2\cos\alpha) \cdot d = (3 + 2\cos 0^\circ) \cdot 6,0 = 30 \text{ mm} < 40 \text{ mm}$$

okomito na vlakanca:

$$a_{2,req} = 3 \cdot d = 3 \cdot 6,0 = 18,0 \text{ mm} < 40 \text{ mm}$$

paralelno od opterećenog kraja:

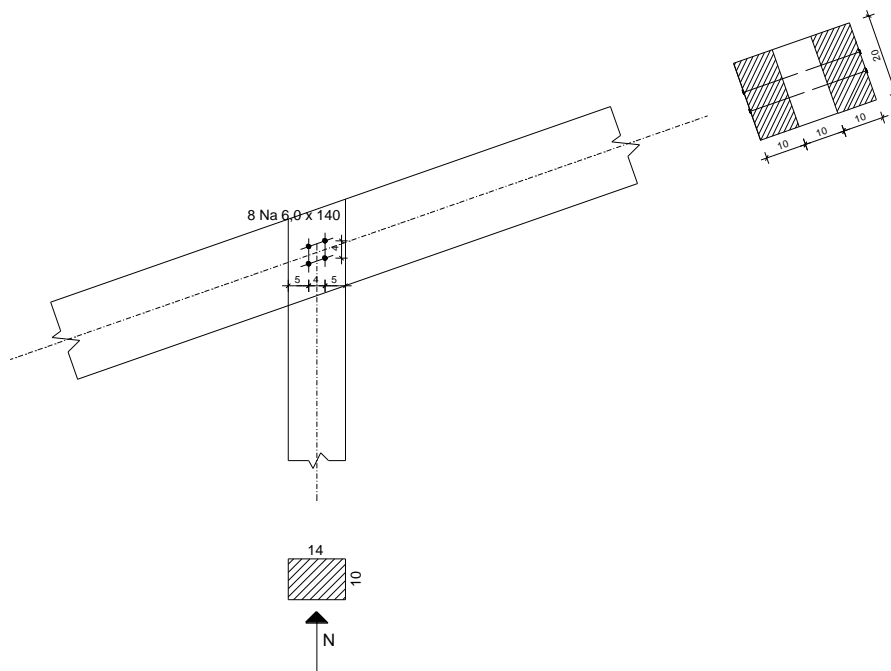
$$a_{1,t,req} = (7 + 5\cos\alpha) \cdot d = (7 + 5\cos 0^\circ) \cdot 6,0 = 72 \text{ mm} < 80 \text{ mm}$$

okomito od neopterećenog ruba:

$$a_{2,c,req} = 3 \cdot d = 3 \cdot 6,0 = 18 \text{ mm} < 40 \text{ mm}$$

okomito od opterećenog ruba:

$$a_{2,t,req} = (3 + 4\sin\alpha) \cdot d = 3 \cdot 6,0 = 18 \text{ mm} < 20 \text{ mm}$$



Slika 6.6.1. Spoj 4 (6)

6.6. Spoj 5

Spoj D_1 na D_2 – jednostruki zasjek

$$N_{c,0,d} = -36,95 \text{ kN}$$

$$t_v = 2,0 \text{ cm}; \gamma = 70^\circ; \alpha = \frac{\gamma}{2} = \frac{70}{2} = 35^\circ$$

$$t_{v,max} = \frac{h}{6} = \frac{14}{6} = 2,33 \text{ cm}$$

$$t_v = 2,0 \text{ cm} < 2,33 \text{ cm}$$

$$\frac{\sigma_{c,\alpha,d}}{f_{c,\alpha,d}} \leq 1,0$$

$$\sigma_{c,\alpha,d} = \frac{F_{c,\alpha,d}}{A}$$

$$F_{c,\alpha,d} = F_{c,0,d} \cdot \cos(\alpha) = 36,95 \cdot \cos(44,5) = 23,4 \text{ kN}$$

$$A = \frac{10,0 \cdot 2,0}{\cos(35)} = 24,42 \text{ cm}^2$$

$$\sigma_{c,\alpha,d} = \frac{23,4 \cdot 10^3}{24,42 \cdot 10^2} = 8,34 \text{ N/mm}^2$$

$$f_{c,\alpha,d} = \frac{f_{c,0,d}}{\sqrt{\left(\frac{f_{c,0,d}}{2 \cdot f_{c,90,d}} \cdot \sin^2 \alpha\right)^2 + \left(\frac{f_{c,0,d}}{2 \cdot f_{v,d}} \cdot \sin(\alpha) \cdot \cos(\alpha)\right)^2 + \cos^4(\alpha)}}$$

$$f_{c,\alpha,d} = \frac{15,9}{\sqrt{\left(\frac{15,9}{2 \cdot 1,9} \cdot \sin^2(35)\right)^2 + \left(\frac{15,9}{2 \cdot 1,9} \cdot \sin(35) \cdot \cos(35)\right)^2 + \cos^4(35)}}$$

$$f_{c,\alpha,d} = 8,86 \text{ N/mm}^2$$

Dokaz:

$$\frac{\sigma_{c,\alpha,d}}{f_{c,\alpha,d}} = \frac{8,34}{8,86} = 0,94 \leq 1,0$$

Spoj D₁ na O₂ – čavliani spoj

$$N_{t,d} = 28,25 \text{ kN}$$

Čavli Na 6,0/140 – bušeni

$$f_{u,k} = 600 \text{ N/mm}^2$$

$$k_{mod} = 0,80$$

$$\gamma_M = 1,3 \text{ (drvo)}$$

$$\gamma_M = 1,1 \text{ (čavli*)}$$

Karakteristične vrijednosti tlačne čvrstoće po plaštu rupe i momenta popuštanja:

$$f_{h,1,k} = f_{h,2,k} = 0,082 \cdot (1 - 0,01 \cdot d) \cdot \rho_k$$

$$f_{h,1,k} = f_{h,2,k} = 0,082 \cdot (1 - 0,01 \cdot 6,0) \cdot 380 = 29,29 \text{ N/mm}^2$$

$$M_{y,k} = 0,3 \cdot f_{u,k} \cdot d^{2,6} = 0,3 \cdot 600 \cdot 6,0^{2,6} = 18\,987,41 \text{ Nmm}$$

Karakteristična nosivost u reznoj ravnini:

$$R_k = \sqrt{\frac{2 \cdot \beta}{1 + \beta}} \cdot \sqrt{2 \cdot M_{y,k} \cdot f_{h,1,k} \cdot d}$$

$$\beta = \frac{f_{h,2,k}}{f_{h,1,k}} = \frac{29,29}{29,29} = 1,0$$

$$R_k = \sqrt{\frac{2 \cdot 1,0}{1 + 1,0}} \cdot \sqrt{2 \cdot 18\,987,41 \cdot 29,29 \cdot 6,0} = 2\,583,35 \text{ N}$$

Minimalna dubina zabijanja u zadnje drvo:

$$t_{2,req} = 1,15 \cdot \left(2 \cdot \sqrt{\frac{\beta}{1 + \beta}} + 2 \right) \cdot \sqrt{\frac{M_{y,k}}{f_{h,1,k} \cdot d}}$$

$$\beta = \frac{f_{h,2,k}}{f_{h,1,k}} = \frac{29,29}{29,29} = 1,0$$

$$t_{2,req} = 1,15 \cdot \left(2 \cdot \sqrt{\frac{1,0}{1 + 1,0}} + 2 \right) \cdot \sqrt{\frac{18\,987,41}{29,29 \cdot 6,0}} = 40,81 \text{ mm}$$

$$t_{2,req} = 40,81 \text{ mm} > t_2 = 40 \text{ mm}$$

Reducirana karakteristična nosivost u reznj ravlini:

$$R_k^* = R_k \cdot \frac{t_2}{t_{2,req}} = 2\,583,35 \cdot \frac{40}{40,81} = 2532,1 \text{ N}$$

Reducirana proračunska vrijednost nosivosti čavla / rezu:

$$R_d = k_{mod} \cdot \frac{R_k^*}{\gamma_M} ; \gamma_M = 1,1$$

$$R_d = 0,8 \cdot \frac{2532,1}{1,1} = 1\,841,53 \text{ N} = 1,84 \text{ kN}$$

Potreban broj čavala:

$$n = \frac{N_d}{R_d \cdot 2} = \frac{28,25}{2 \cdot 1,84} = 7,68 \text{ kom}$$

odabrano: 10 komada

Minimalni razmaci (bušeni čavli):

paralelno sa vlakancima:

$$a_{1,req} = (3 + 2\cos\alpha) \cdot d = (3 + 2\cos 0^\circ) \cdot 6,0 = 30 \text{ mm} < 40 \text{ mm}$$

okomito na vlakanca:

$$a_{2,req} = 3 \cdot d = 3 \cdot 6,0 = 18,0 \text{ mm} < 40 \text{ mm}$$

paralelno od opterećenog kraja:

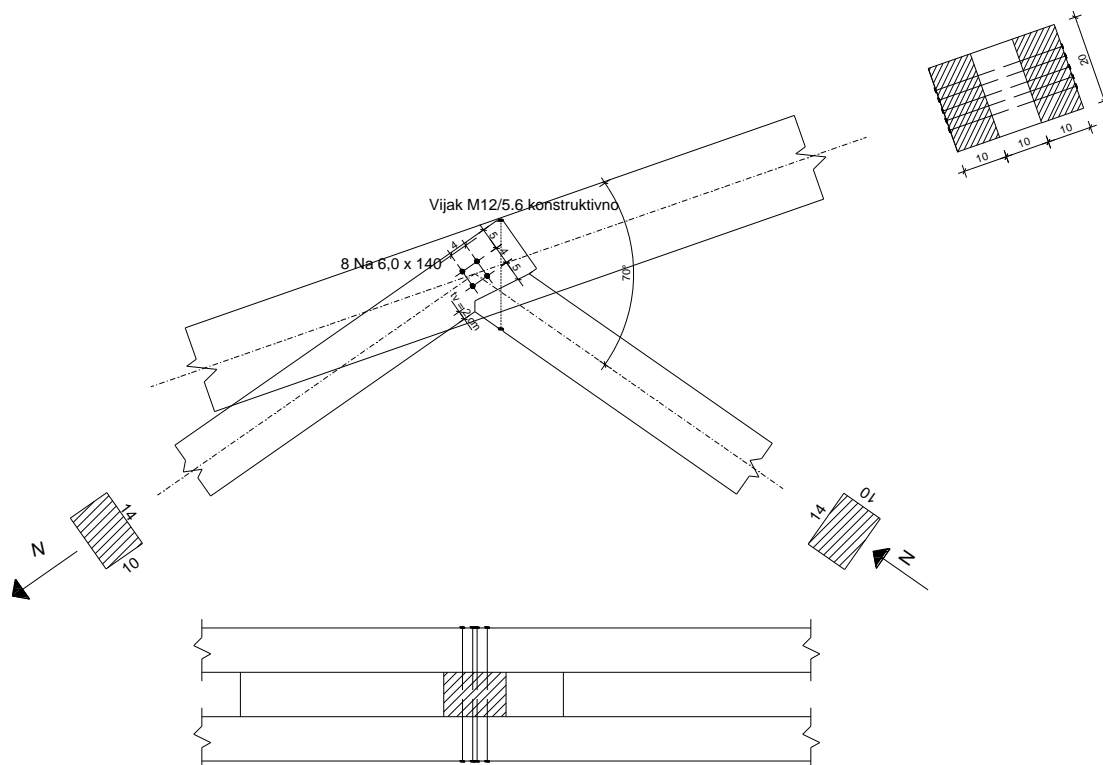
$$a_{1,t,req} = (7 + 5\cos\alpha) \cdot d = (7 + 5\cos 0^\circ) \cdot 6,0 = 72 \text{ mm} < 80 \text{ mm}$$

okomito od neopterećenog ruba:

$$a_{2,c,req} = 3 \cdot d = 3 \cdot 6,0 = 18 \text{ mm} < 40 \text{ mm}$$

okomito od opterećenog ruba:

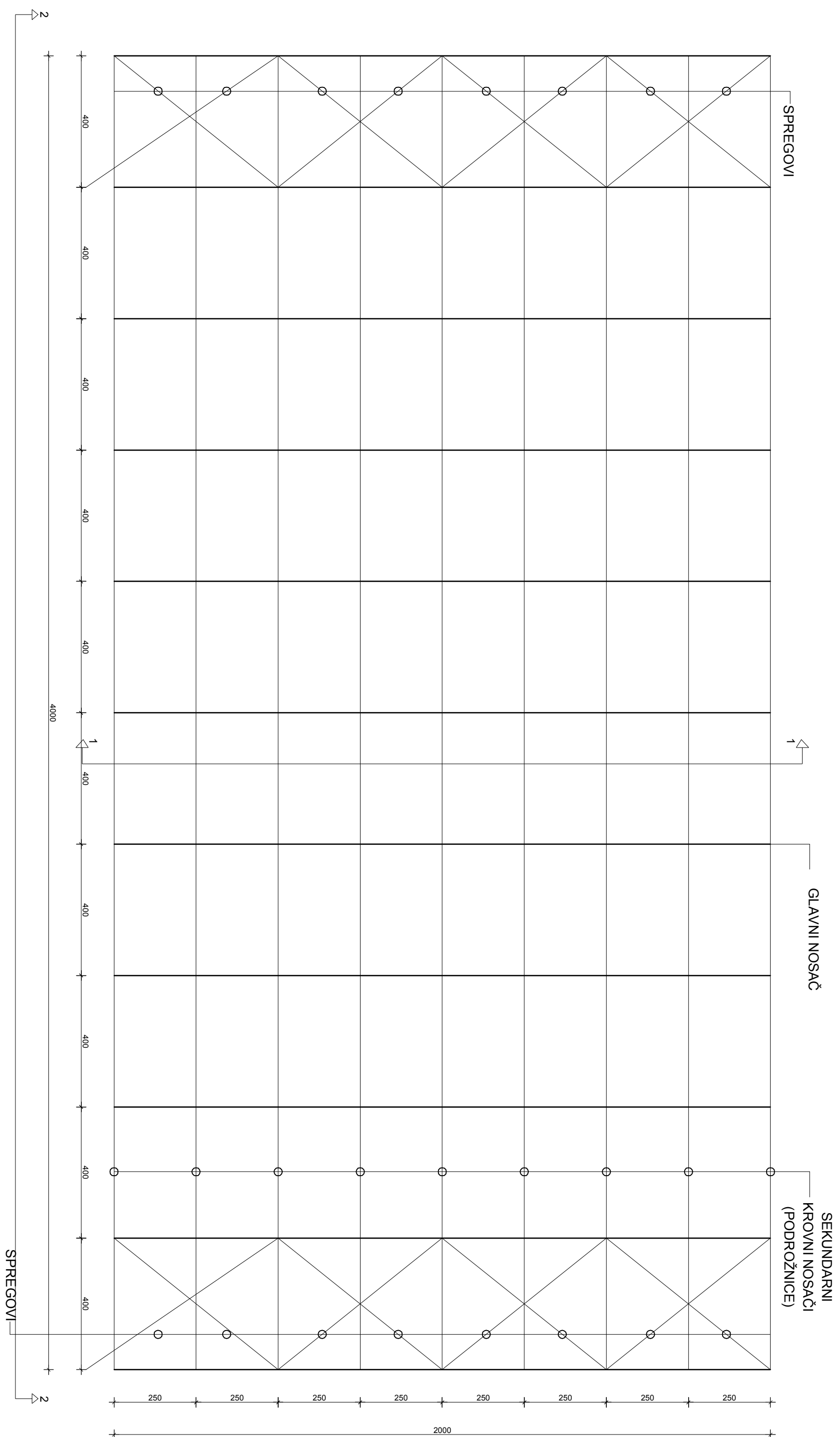
$$a_{2,t,req} = (3 + 4\sin\alpha) \cdot d = 3 \cdot 6,0 = 18 \text{ mm} < 20 \text{ mm}$$



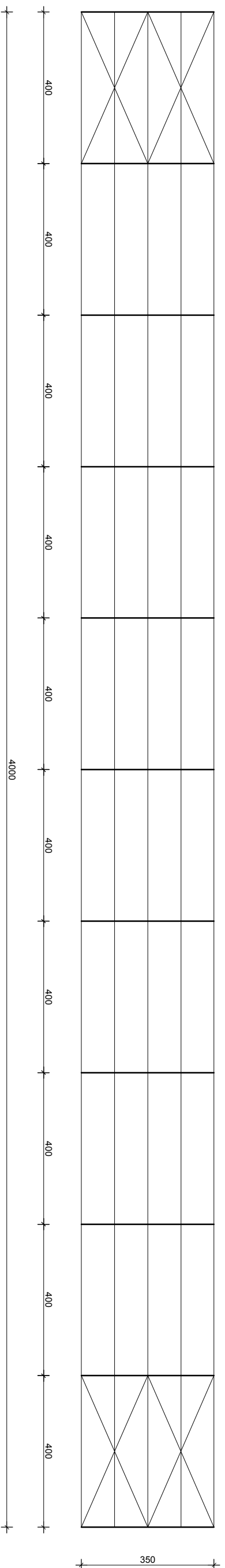
Slika 6.1.6. Spoj 5

7. NACRTI

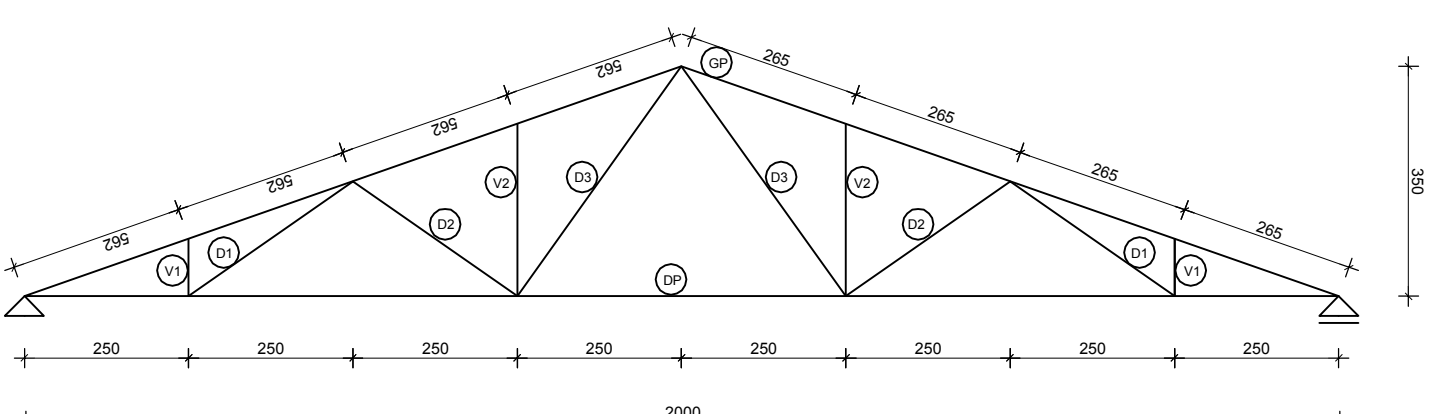
GENERALNI NACRT KONSTRUKCIJE MJ 1:150



UZDUŽNI POGLED 2-2



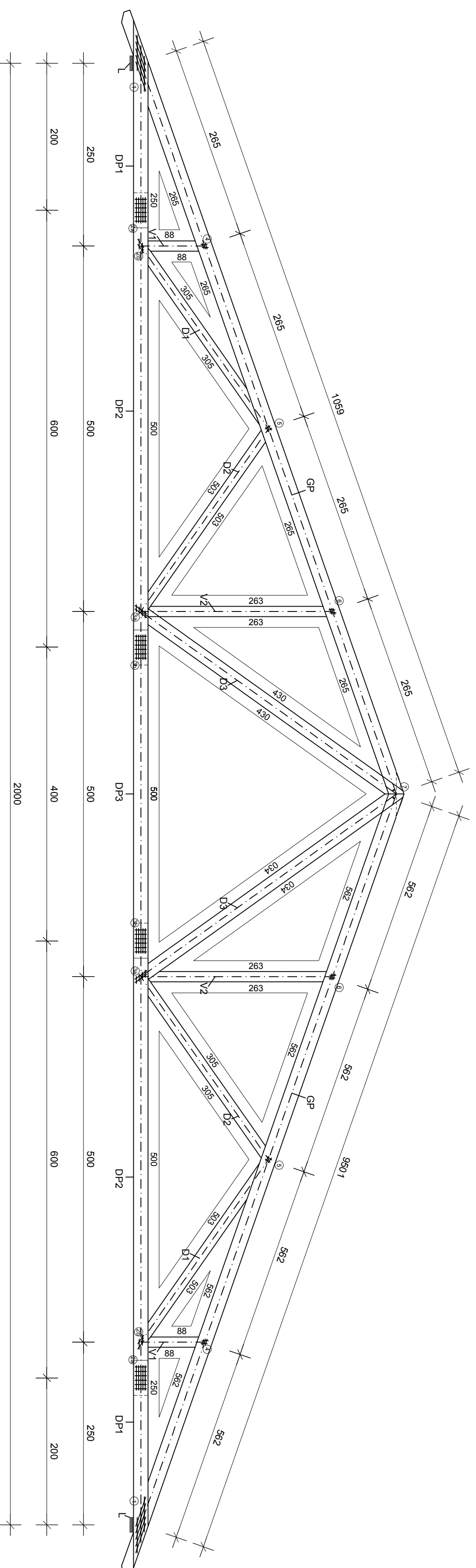
POPREČNI PRESJEK 1-1



- GN - glavni nosac
- SN - sekundarni nosac
- GP - gornji pojas
- DP1 - donji pojas
- D1-D2 - dijagonala
- V1-V2 - vertikala

FAKULTET GRAĐEVINARSTVA, ARHITEKTURE I GEODEZIJE - SPLIT	
PREDMET	ZAVRŠNI RAD
ZADATAK	DRVENA REŠETKASTA KONSTRUKCIJA
SADRŽAJ LISTA	GENERALNI NACRT KONSTRUKCIJE
STUDENT	MARIN MATANI
	DATAUM
	15.09.2011
	MATERIJAL
	1:150

RADIONIČKI NACRT GLAVNOG NOSAČA M 1:50

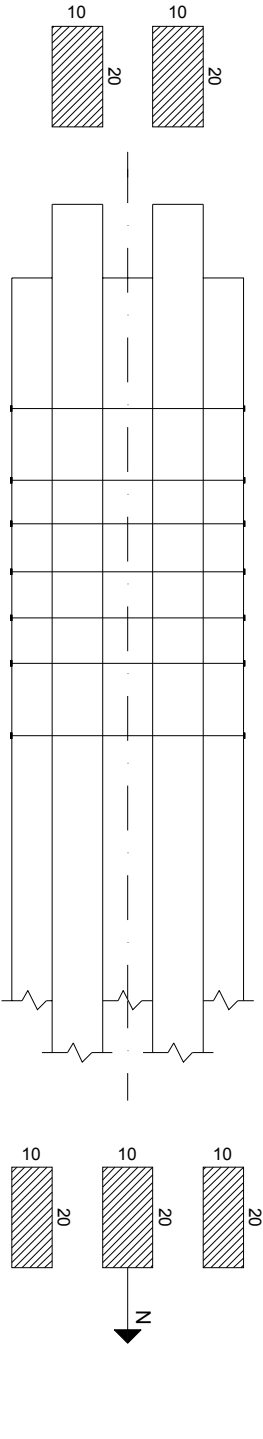


OZNAKA	GRADA	DIMENZIJE	l (m)	KOMADA	SPOJ	ČAVLI	KOMADA	UK. KOM.
DP1	C30	3x10/20	2,90	2	1	ČAVLI 6/230	30	60
DP2	C30	2x10/20	6,50	2	2a	ČAVLI 6/230	30	60
DP3	C30	2x8/20+10/20	4,50	1	2b	ČAVLI 6/140	8	16
						VIIAK M16	1	2
GP	C30	2x10/20	11,35	2	3a	ČAVLI 6/140	16	32
						VIIAK M16	2	4
V1	C30	10/14	0,88	2	3b	ČAVLI 6/230	30	60
V2	C30	10/14	2,63	2	4	ČAVLI 6/140	8	16
D1	C30	10/14	3,05	2	5	ČAVLI 6/140	8	16
						VIIAK M16	1	2
D2	C30	10/14	3,05	2	6	ČAVLI 6/140	8	16
D3	C30	10/18	4,30	2	7	VIIAK M16	4	8

FAKULTET GRADEVINARSTVA, ARHITEKTURE I GEODEZIJE- SPLIT

PREDMET	ZAVRŠNI RAD	DATUM
ZADATAK	DRVENA REŠETKASTA KONSTRUKCIJA	15.09.2016.
SADRŽAJ LISTA	RADIONIČKI NACRT GLAVNOG NOSAČA	MJERILO
STUDENT	MARIN MATAN	1:100

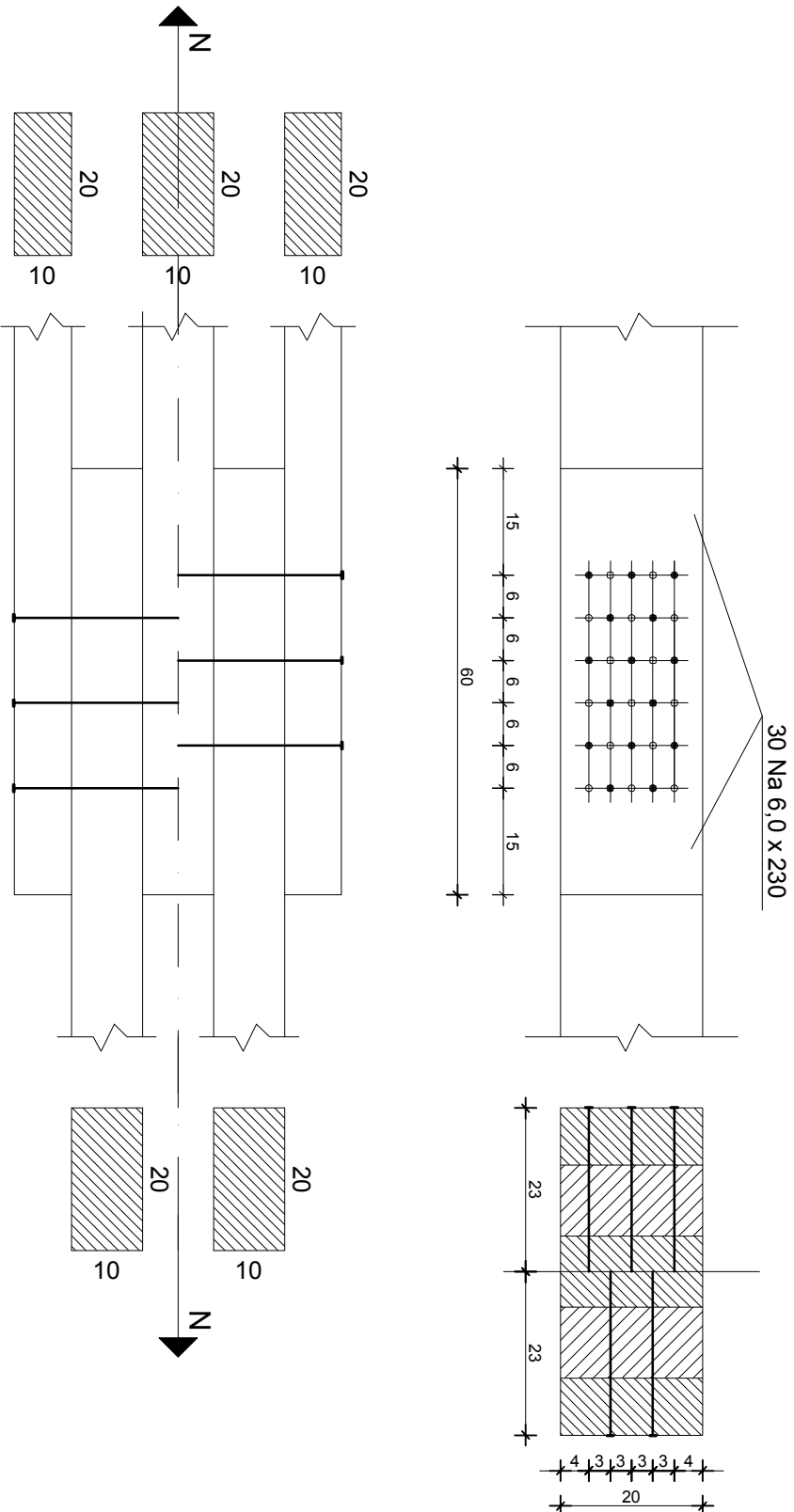
DETALJ SPOJA 1
M 1:15



FAKULTET GRADEVINARSTVA, ARHITEKTURE I GEODEZIJE- SPLIT		DATUM
PREDMET	ZAVRŠNI RAD	15.09.2016
ZADATAK	DRVENA REŠETKASTA KONSTRUKCIJA	MJERILO
SADRŽAJ LISTA	DETALJ SPOJA 1	1:15
STUDENT	MARIN MATIĆ	

DETALJ SPOJA 2a

M 1:10



FAKULTET GRADEVINARSTVA, ARHITEKTURE I GEODEZIJE - SPLIT

PREDMET ZAVRŠNI RAD

ZADATAK DRVENA REŠETKASTA KONSTRUKCIJA

SADRŽAJ LISTA DETALJ SPOJA 2a

STUDENT MARIN MATAN

DATUM

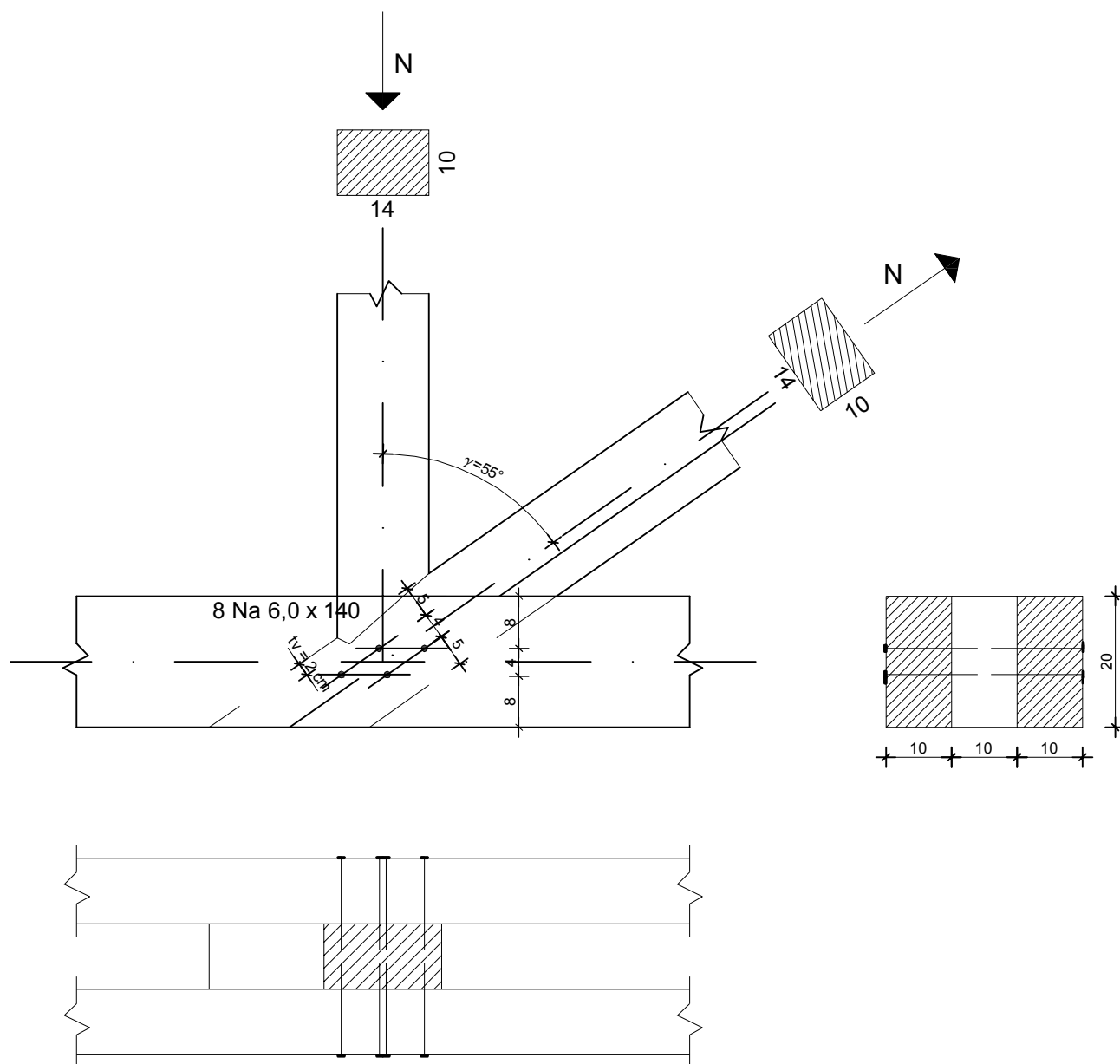
15.09.2016.

MERILLO

1:10

DETALJ SPOJA 2b

M 1:10



FAKULTET GRAĐEVINARSTVA, ARHITEKTURE I GEODEZIJE- SPLIT

PREDMET

ZAVRŠNI RAD

DATUM

ZADATAK

DRVENA REŠETKASTA KONSTRUKCIJA

15.09.2016.

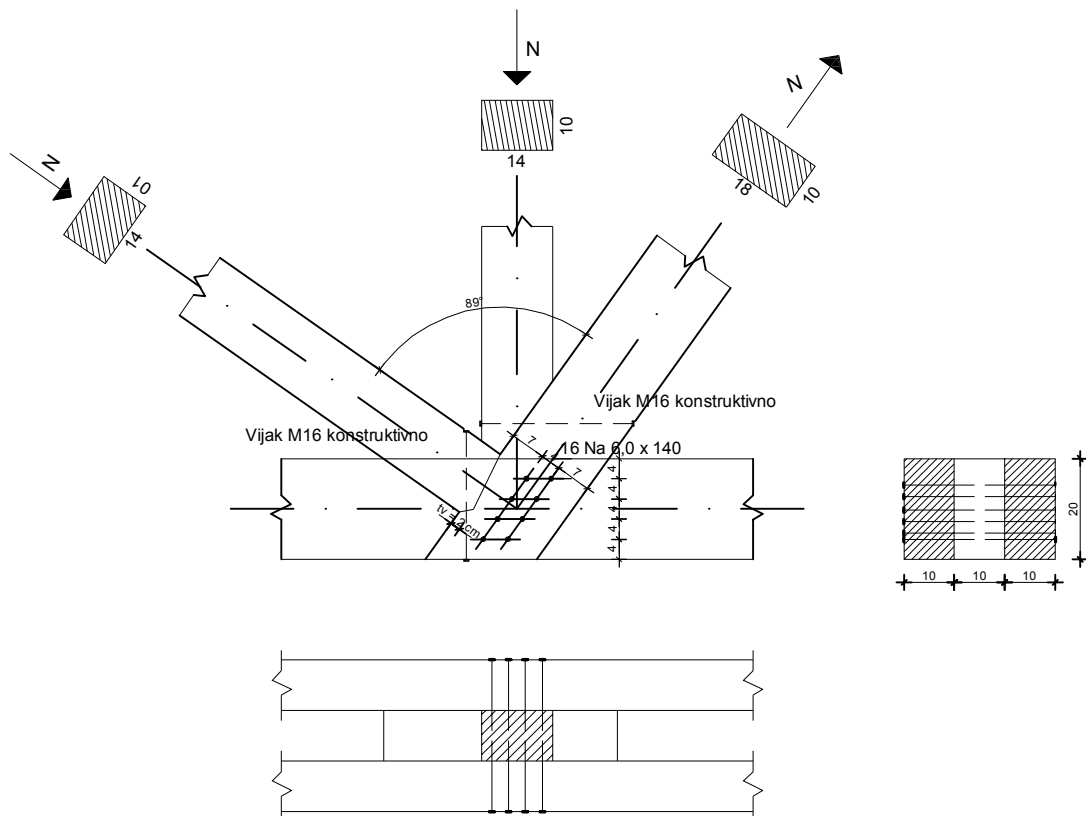
SADRŽAJ LISTA

DETALJ SPOJA 2b

MJERILO

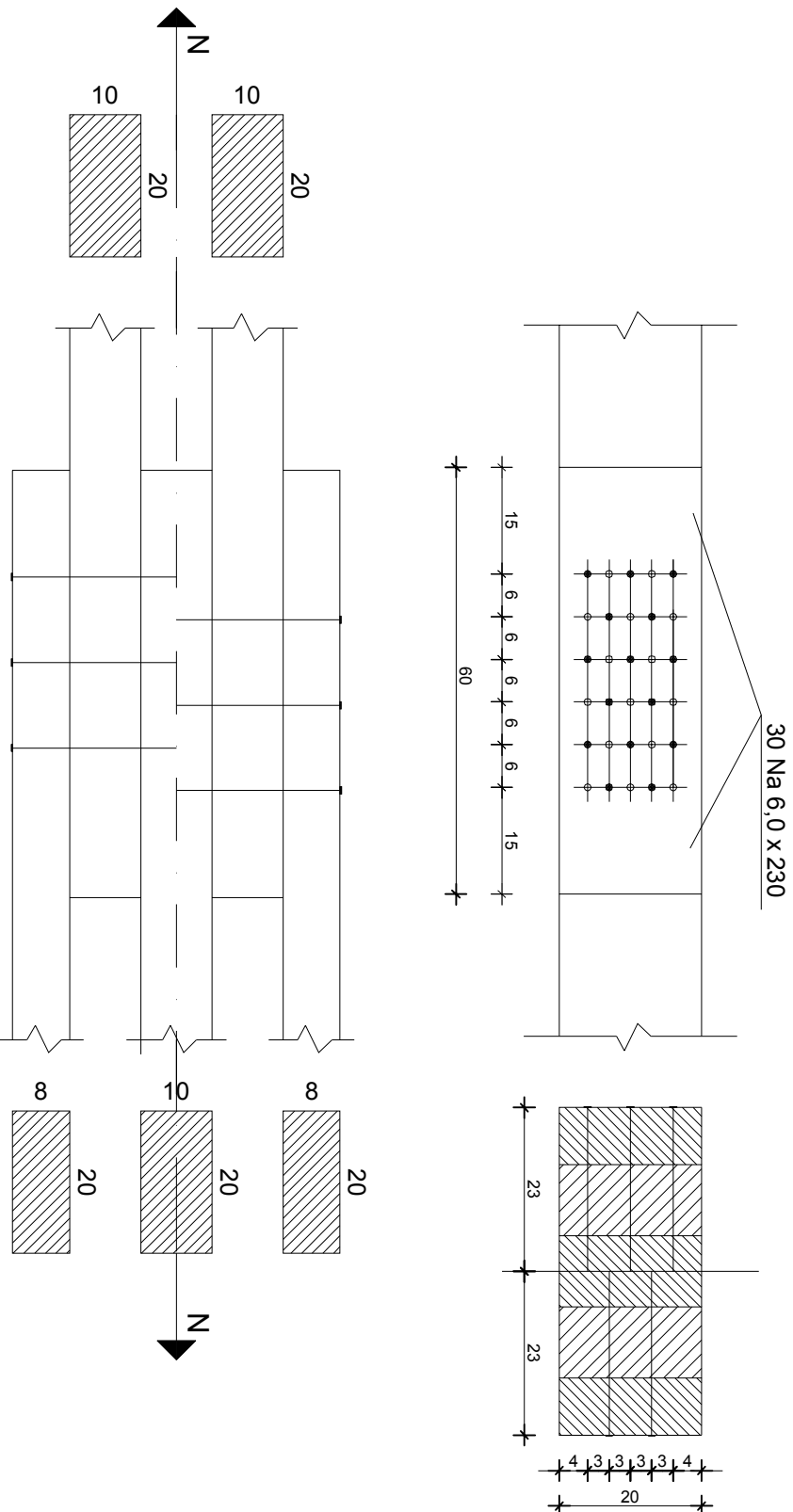
1:10

DETALJ SPOJA 3a
M 1:15



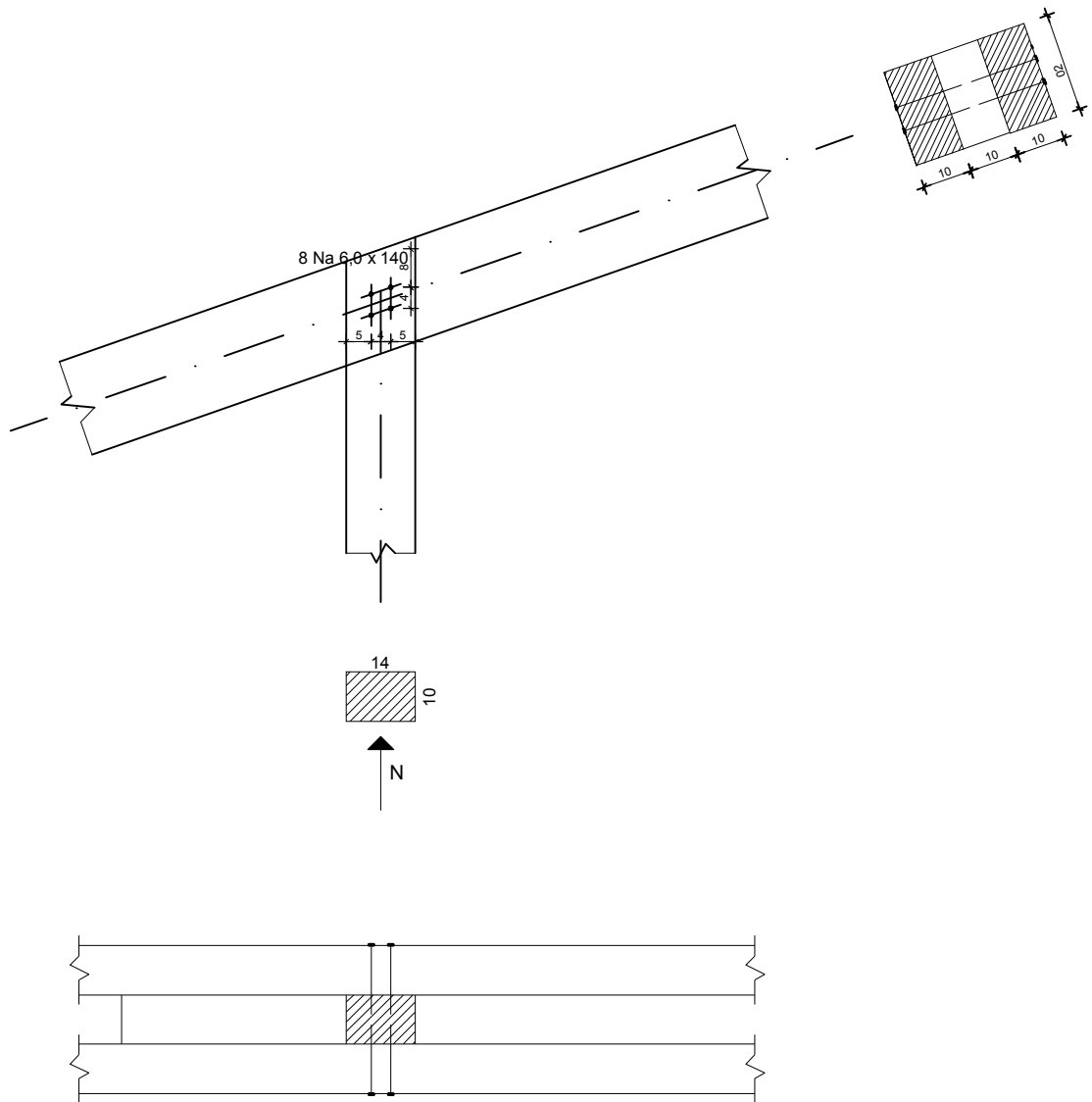
FAKULTET GRAĐEVINARSTVA, ARHITEKTURE I GEODEZIJE- SPLIT		
PREDMET	ZAVRŠNI RAD	DATUM
ZADATAK	DRVENA REŠETKASTA KONSTRUKCIJA	15.09.2016.
SADRŽAJ LISTA	DETALJ SPOJA 3a	MJERILO
	MATAN	1:15

DETALJ SPOJA 3b M 1:10



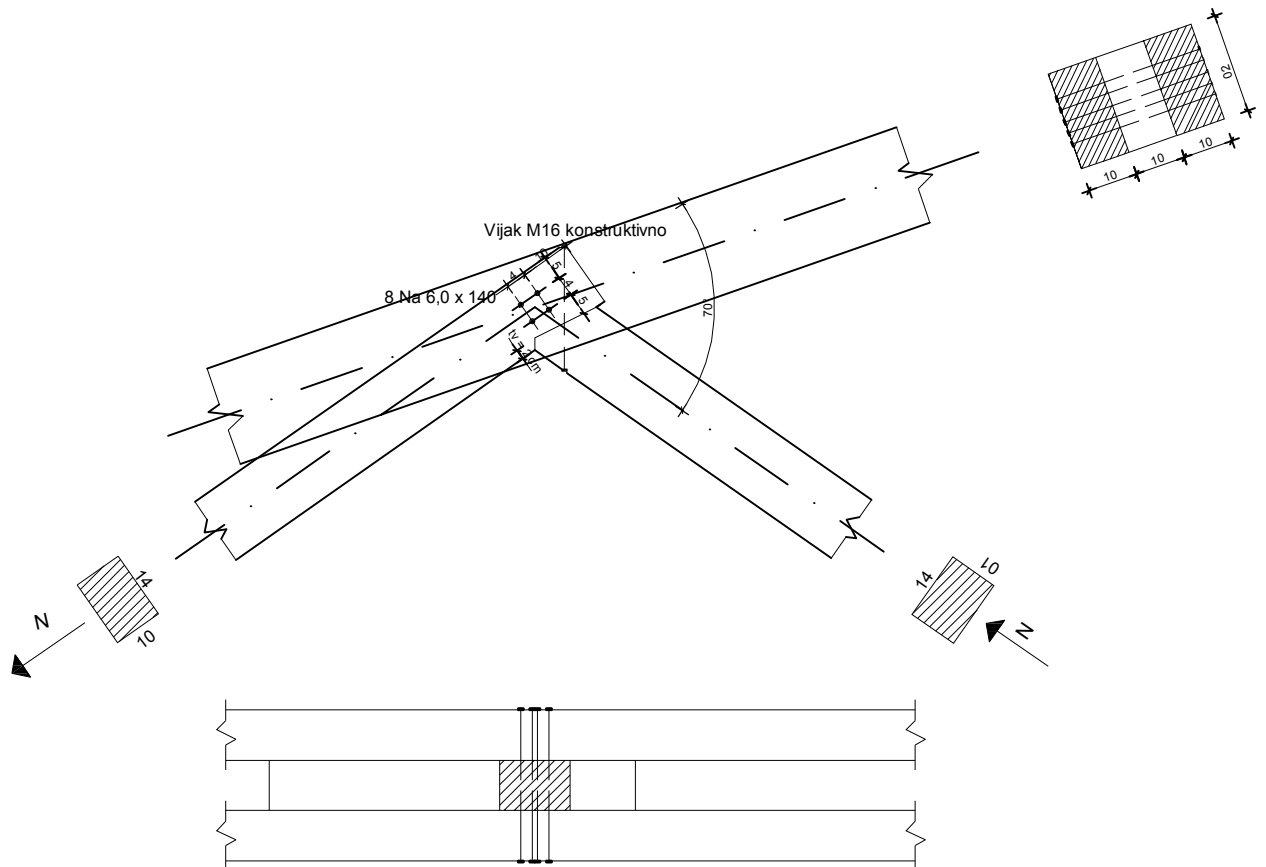
FAKULTET GRADEVINARSTVA, ARHITEKTURE I GEODEZIJE - SPLIT	
PREDMET	ZAVRŠNI RAD
ZADATAK	DRVENA REŠETKASTA KONSTRUKCIJA
SADRŽAJ LISTA	DETALJ SPOJA 3b
STUDENT	MARIN MATAN
DATUM	15.09.2016.
MJERILO	1:10

DETALJ SPOJA 4
M 1:15



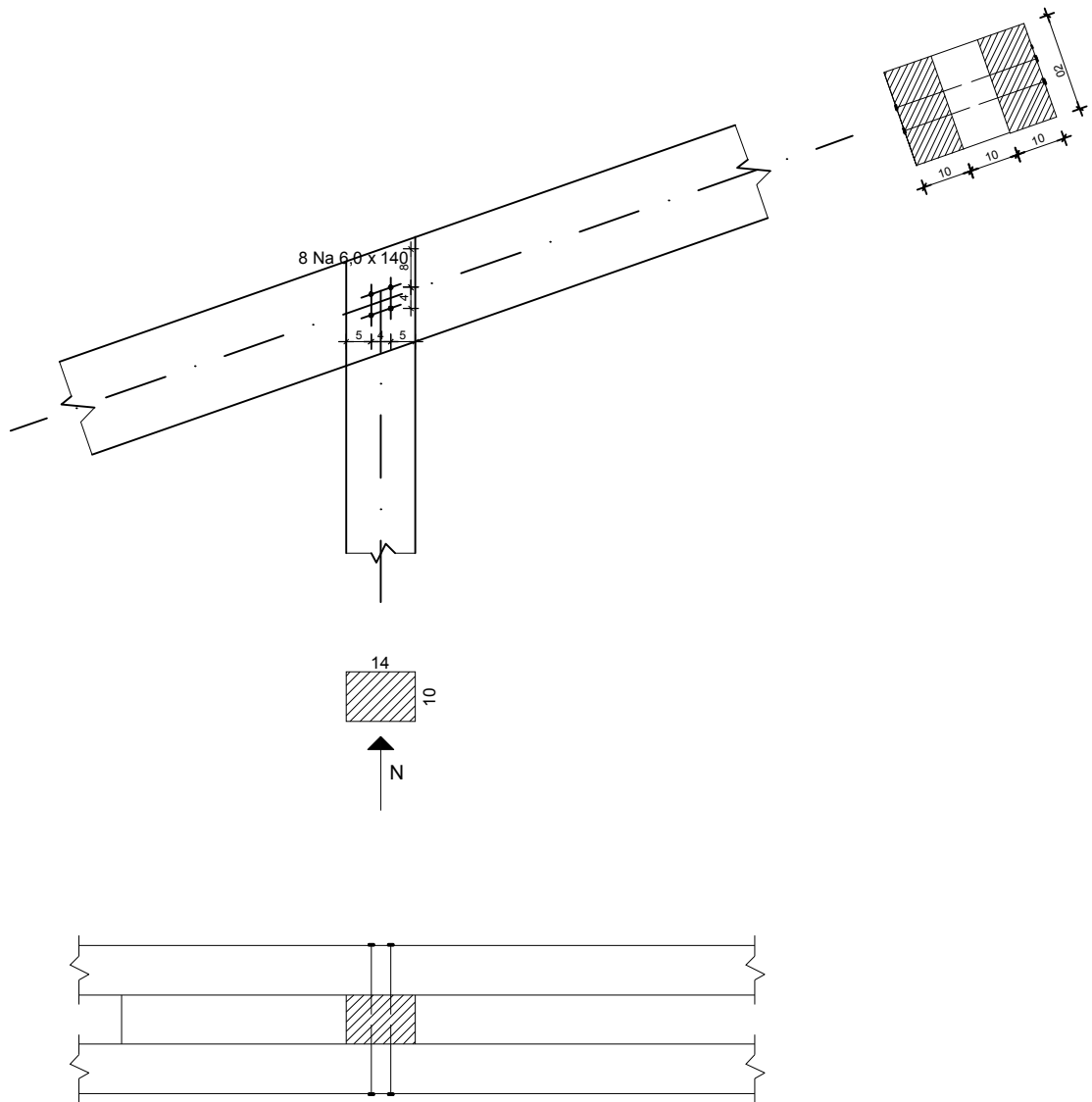
FAKULTET GRAĐEVINARSTVA, ARHITEKTURE I GEODEZIJE- SPLIT		
PREDMET	ZAVRŠNI RAD	DATUM
ZADATAK	DRVENA REŠETKASTA KONSTRUKCIJA	15.09.2016.
SADRŽAJ LISTA	DETALJ SPOJA 4	MJERILO
	MATAN	1:15

DETALJ SPOJA 5
M 1:15



FAKULTET GRAĐEVINARSTVA, ARHITEKTURE I GEODEZIJE- SPLIT		
PREDMET	ZAVRŠNI RAD	DATUM
ZADATAK	DRVENA REŠETKASTA KONSTRUKCIJA	15.09.2016.
SADRŽAJ LISTA	DETALJ SPOJA 5	MJERILO
	MATAN	1:15

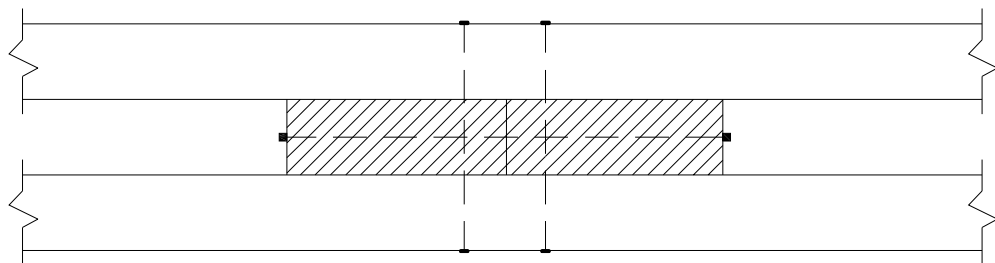
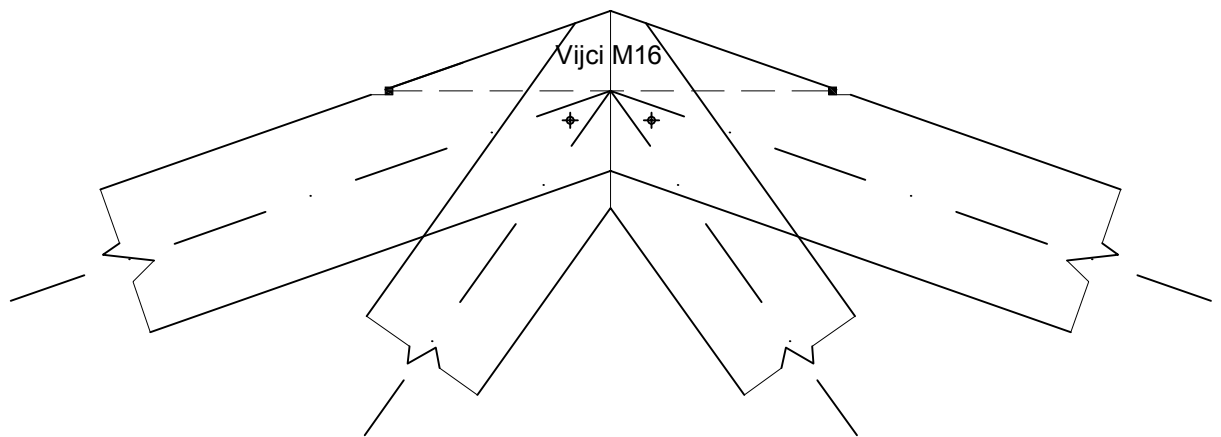
DETALJ SPOJA 6
M 1:15



FAKULTET GRAĐEVINARSTVA, ARHITEKTURE I GEODEZIJE- SPLIT		
PREDMET	ZAVRŠNI RAD	DATUM
ZADATAK	DRVENA REŠETKASTA KONSTRUKCIJA	15.09.2016.
SADRŽAJ LISTA	DETALJ SPOJA 6	MJERILO
	MATAN	1:15

DETALJ SPOJA 7

M 1:10



FAKULTET GRAĐEVINARSTVA, ARHITEKTURE I GEODEZIJE- SPLIT

PREDMET

ZAVRŠNI RAD

DATUM

ZADATAK

DRVENA REŠETKASTA KONSTRUKCIJA

15.09.2016.

SADRŽAJ LISTA

DETALJ SPOJA 7

MJERILO

1:10

8. LITERATURA

- Predavanja iz predmeta Osnove drvenih konstrukcija, V. pred. Đuro Nižetić, dipl. ing. građ.
- Vježbe iz predmeta Osnove drvenih konstrukcija, V. pred. Đuro Nižetić, dipl. ing. građ. ; Maja Ban, znanstvena novakinja (asistentica)
- Norma DIN 1052:2004-08
- Norma nHRN EN 1995-1-1, Eurokod 5: Projektiranje drvenih konstrukcija – Dio 1-1:
- nHRN EN 1995-1-2, Eurokod 5: Projektiranje drvenih konstrukcija – Dio 1-2:
- dr. sc. Milan Gojković dipl. ing. građ. „Drvene konstrukcije“, Beograd, ožujak 1983.