

Projekt tipskog nadvožnjaka

Nikolac, Antun

Undergraduate thesis / Završni rad

2016

Degree Grantor / Ustanova koja je dodijelila akademski / stručni stupanj:

University of Split, Faculty of Civil Engineering, Architecture and Geodesy / Sveučilište u Splitu, Fakultet građevinarstva, arhitekture i geodezije

Permanent link / Trajna poveznica: <https://um.nsk.hr/um:nbn:hr:123:042690>

Rights / Prava: [In copyright](#)/[Zaštićeno autorskim pravom.](#)

Download date / Datum preuzimanja: **2025-02-25**



Repository / Repozitorij:

[FCEAG Repository - Repository of the Faculty of Civil Engineering, Architecture and Geodesy, University of Split](#)



UNIVERSITY OF SPLIT





SVEUČILIŠTE U SPLITU

FAKULTET GRAĐEVINARSTVA, ARHITEKTURE I GEODEZIJE

ZAVRŠNI RAD

Antun Nikolac

Split, 2016



SVEUČILIŠTE U SPLITU

FAKULTET GRAĐEVINARSTVA, ARHITEKTURE I GEODEZIJE

Projekt tipskog nadvožnjaka

Završni rad

Split, 2016.

Projekt tipskog nadvožnjaka

Sažetak:

U radu je prikazana projekt tipskog nadvožnjaka preko autoceste. Nadvožnjak se sastoji od dva jednaka raspona (19 m) te ima stup u pojasu razdvajanja projektiran tako da se širi od dna prema vrhu. Niveleta nadvožnjaka je oko 8.8 m iznad nivelete autoceste tako da ima dosta prostora za slobodni profil ispod nadvožnjaka. Projekt sadrži proračun glavnih nosača, karakteristične građevinske nacрте i tehnički opis.

Ključne riječi:

Nadvožnjak, numerički model, građevinski projekt, proračun nosive konstrukcije

Design of the overpass above highway

Abstract:

This paper presents the design of the overpass above highway. The structure is consist of two equal spans (19 m) and has a column in the separation zone designed as it gets wider from the bottom up. Elevation of the overpass is 8.8 meters above highway elevation giving enough space for traffic beneath the overpass. The work includes the calculation of the main span girders, characteristic construction plans as well as tehcnical description of the construction.

Keywords:

Overpass, numerical model, structural design, superstructure design

**SVEUČILIŠTE U SPLITU
FAKULTET GRAĐEVINARSTVA, ARHITEKTURE I GEODEZIJE**

Split, Matice hrvatske 15

STUDIJ: **STRUČNI STUDIJ GRAĐEVINARSTVA**
KANDIDAT: **ANTUN NIKOLAC**
BROJ INDEKSA: **1574**
KATEDRA: **Katedra za betonske konstrukcije i mostove**
PREDMET: **MOSTOVI**

ZADATAK ZA ZAVRŠNI RAD

Tema: Projekt tipskog nadvožnjaka

Opis zadatka: Potrebno je izraditi projekt sa proračunom nadvožnjaka iznad autoceste.
Nadvožnjak je armirano betonski. Proračun treba napraviti u skladu sa eurokodovima. Proračun
pročesti prema EC1, EC2

U Splitu, Rujan 2016.

Voditelj Završnog rada:


Dr. sc. Domagoj Matešan

Sadržaj:

1. TEHNIČKI OPIS	2
1.1. OPĆENITO.....	2
1.2. NOSIVA KONSTRUKCIJA	2
1.3. OPREMA I JOŠ NEKA RJEŠENJA	3
2. PRORAČUN KARAKTERISTIČNOG UZDUŽNOG RASPONSKOG NOSAČA	6
2.1. PREDGOVOR.....	6
2.2. PRORAČUN UZDUŽNIH RASPONSKIH NOSAČA	7
2.3. NUMERIČKI MODEL	13
2.4. OPTEREĆENJE I REZULTATI PRORAČUNA	18
2.5. PRORAČUN KARAKTERISTIČNOG UZDUŽNOG NOSAČA NAKON SPREZANJA NOSAČA I PLOČE	30
2.6. ARMATURA ZA SPREZANJE NOSAČA I PLOČE	35
2.7. SKICA ARMATURE SREDNJEG NOSAČA.....	36
3. PREDMJER RADOVA	37
3.1. DONJI USTROJ	37
3.2. GORNJI USTROJ.....	38
4.TROŠKOVNIK	40
5. GRAFIČKI PRILOZI	45
6. LITERATURA	46

1. TEHNIČKI OPIS

1.1. Općenito

Nadvožnjak "Vrbica" omogućava prijelaz lokalne ceste preko autoceste. Os lokalne ceste, odnosno os nadvožnjaka, siječe os autoceste pod kutom 90° . Na mjestu prijelaza autocesta je u usjeku ~ 8.00 m. Nadvožnjak ima dva raspona veličine $19 + 19 = 38$ m, sa stupom lociranim u osi autoceste. U odnosu na os lokalne ceste, početak objekta je na ST 0+000.000 i završetak na ST 0+049.600, pa ukupna duljina nadvožnjaka iznosi 49.60 m.

U poprečnoj dispoziciji objekt ima dvije prometne trake širine po 3.75 m, te dvije uzdignute pješačke staze širine po 0,8 m i prostore širine od po 0.25 m za smještaj ograde. Širina kolnika na objektu iznosi 7,5 m, širina objekta između ograda iznosi 9,12 m, dok ukupna širina nadvožnjaka iznosi 9.9 m. Kolnik ima jednostrešni poprečni nagib od 2.0 %, dok nagibi pješačkih staza, uzdignutih za 0.20 m iznad razine kolnika, iznose po 2.0 % prema kolniku.

1.2. Nosiva konstrukcija

1.2.1 Rasponski sklop

Predviđeni su predgotovljeni, klasično armirani nosači **T** presjeka. Usvojeno je 8 nosača u poprečnoj dispoziciji nadvožnjaka. Unutrašnji nosači u poprečnoj dispoziciji su montažne visine 0.75 m. S monolitnom pločom iznad njih debljine 0.20 m, ukupna visina ovih nosača iznosi 0.95 m. Rubni nosači u poprečnoj dispoziciji su montažne visine 0.95 m.

Širina gornje pojasnice unutrašnjih nosača iznosi 1.08 m, dok je širina gornje pojasnice rubnih nosača 1.10 m. Širina hrpta iznosi 0.40 m i stalna je po visini i duljini nosača. Nosači su položeni jedan do drugoga, tako da su im pojasnice na razmaku od oko 2.0 cm. Ovakvo rješenje nosača omogućava izvedbu monolitnog dijela kolničke ploče bez ikakve potrebne oplate.

Nakon montaže uzdužnih nosača, vrši se betoniranje poprečnih nosača i kolničke ploče.

Nakon sprezanja s kolničkom pločom debljine 0.20 m, ukupna visina rasponskog sklopa iznosi 0,95 m. Kolnička ploča je formirana od monolitnog dijela debljine 0.20 m i gornjeg pojasa T nosača, koji su međusobno spregnuti.

Iznad upornjaka i stupova uzdužne grede su povezane i ukrućene poprečnim nosačima. Poprečni nosači iznad stupova su širine 1.40 m i visine 1.05 m, dok su nosači iznad upornjaka širine 0.70 m i visine 1.05 m. Radi prolaza cijevi za odvodnju, u poprečnim nosačima treba ostaviti otvore

prema detaljima iz projekta. U poprečnim nosačima iznad upornjaka treba ostaviti niše za ugradnju prijelazne naprave, također prema detaljima iz projekta.

1.2.2 Stup

Predviđen je relativno jednostavan i racionalan stup, s naglaskom na njegovo oblikovanje. Visine stupa u osi iznosi 8,55 m, a širina stupa uzduž osi mosta je konstanta i iznosi 0.70 m. Ostale profilacije stupa vidljive su u projektu. Vrh stupa je kruto vezan s rasponskom konstrukcijom. Ovo omogućava prilično dobra kvaliteta temeljnog tla. Uzdužni i poprečni nagibi gornje plohe stupa prate ogovarajuće nagibe kolnika ceste na tom mjestu.

Stup je temeljen na temelju samcu, tlocrtnih dimenzija 6.00×5.00 m i visine 1.00 m. Nakon uređenje podloge izvesti sloj podbetona (C12/15) debljine 0.15 m.

1.2.3 Upornjaci

Predviđeni su klasični puni upornjaci s paralelnim krilima kruto vezanim sa stupom upornjaka. Debljina stupa upornjaka iznosi 0.70 m, a krila 0.70 m. Visina temelja stupa upornjaka iznosi 0.80 m, a visina temelja krila 0.80 m.

Sve plohe upornjaka u dodiru s tlom treba hidroizolirati prema projektu. Iza upornjaka izvesti drenažu i kameni drenažni "klin" prema priloženim crtežima i pravilima struke.

Prijelazne ploče su duljina 4.00 m i debljine 0.25 m, s uzdužnim padom od 10% prema trupu ceste. Na nasipu ispod prijelazne ploče postići zbijenost $MS \geq 80$ MPa.

1.3. Oprema i još neka rješenja

1.3.1 Pješačka staza

Pješačka se staza formira nakon izrade hidroizolacije kolničke ploče. Najprije se izvode tanjurasta sidra za vezu kolničke ploče, vijenca i betona pješačke staze, a u svemu prema predviđenim rješenjima. Nakon toga se ugrađuju kameni rubnjaci u sloj cementnog morta. Potom se montiraju betonski elementi vijenca.

1.3.2 Hidroizolacija

Za hidroizolaciju kolničke ploče, predviđena je kvalitetna jednoslojna hidroizolacija iz zavarenih bitumenskih traka debljine 10 mm.

Plohe stupa i upornjaka koje su u dodiru s tlom hidroizolirati će se s dva sloja specijalnog bezbojnog vodonepropusnog premaza na bazi polimera, koji penetrira u beton, a u svemu prema projektu betona. Izvedba hidroizolacije po pravilima struke i uputama proizvođača premaza.

1.3.3 Zastor

Zastor na kolničkoj ploči rasponske konstrukcije formira zaštitni sloj asfaltbetona AB 8 debljine 3 cm, ugrađen iznad hidroizolacije (kao njena zaštita), te habajući sloj asfaltbetona AB 11s debljine 4 cm. Kakvoća i kontrola asfaltbetona u svemu treba zadovoljavati važeće norme i pravila struke, kao i sama izvedba asfaltnih slojeva.

Na spojevima asfaltbetona s rubnjakom i prijelaznom napravom, u zastoru ostaviti reške dubine sve do hidroizolacije i širine 2 cm, a prema detaljima u projektu. Reške zaliti masom za zalijevanje reški, koja mora biti trajnoelastična i vodonepropusna.

Za trup ceste između krila upornjaka predviđena su rješenja sukladna onima na prilaznim dijelovima ceste.

1.3.4 Prijelazne naprave

Predviđene su uobičajene vodonepropusne prijelazne naprave, koje udovoljavaju svim tehničkim zahtjevima, s mogućnošću dilatiranja do ± 40 mm.

1.3.5 Ležajevi

Nad upornjacima su predviđena po dva klasična elastomerna ležaja, koji također trebaju udovoljavati svim tehničkim zahtjevima.

Ležajevi su oslonjeni na uzdignute betonske klupice, čime je omogućeno umetanje preša ispod rasponskih nosača, njihovo odizanje i izmjena ležajeva.

1.3.6 Odvodnja

Predviđen je zatvoreni sustav odvodnje. Naime, vode s kolnika prihvaćaju se preko slivnika u sabirnu odvodnu cijev, te iza krila odvede u sabirnu šahtu.

1.3.7 Ograda

Pješačka ograda objekta predviđena je iz čeličnih cijevi, s rješenjima prema projektu. Ograda je usidrena u monolitni beton pješačke staze, a visine je 1.10 m. Treba imati uzornu geometriju, jer o njenom izgledu umnogome ovisi ukupni estetski dojam objekta.

Na dijelu poprečnog profila autoceste, predviđena je metalna zaštitna ograda prema važećim propisima i uzancama.

1.3.8 Vođenje elektro i TT instalacija

Elektro i TT instalacije vođene su kroz PVC cijevi $\phi 160$ mm, koje su ugrađene u pješačke staze s obje strane objekta.

1.3.9 Uređenje pokosa nasipa

Pokose nasipa izvesti nagiba 1:1.5, uz lagano nabijanje. Pokose treba zatravniti i hortikulturno zasaditi raslinjem iz okoliša, tako da se što bolje uklape u postojeći ambijent. Pokosi trebaju biti stabilni i otporni na djelovanje atmosferilija, uz primjeren izgled i uklapanje u okoliš.

1.3.10 Uređenje okoliša

Nakon izgradnje predmetne građevine, potrebno je izvršiti sanaciju okoliša gradilišta kako bi se građevina što bolje uklopila u postojeći prirodni ambijent.

1.3.11 Probno opterećenje

Prije stavljanja objekta u uporabu, potrebno je izvršiti probno ispitivanje glavne rasponske konstrukcije objekta, a sukladno važećim propisima.

1.3.12 Održavanje objekta

Objekt se treba održavati u stanju projektom predviđene sigurnosti i funkcionalnosti, a sukladno odredbama odgovarajućih zakona, normativa i pravila struke.

2. PRORAČUN KARAKTERISTIČNOG UZDUŽNOG RASPONSKOG NOSAČA

2.1. PREDGOVOR

Svi su proračuni provedeni sukladno važećim normama, propisima i pravilima struke. Ovisno o realnoj potrebi, korišteni su pojednostavljeni inženjerski modeli ili složeniji računski modeli na bazi MKE.

Pri proračunu sila i dimenzioniranju vođeno je računa o utjecajima načina građenja i drugim specifičnostima, a sve u svrhu postizanja dostatne sigurnosti građevine.

Za proračun rasponske konstrukcije na utjecaje prometnog opterećenja, korišten je prostorni štapni model konstrukcije.

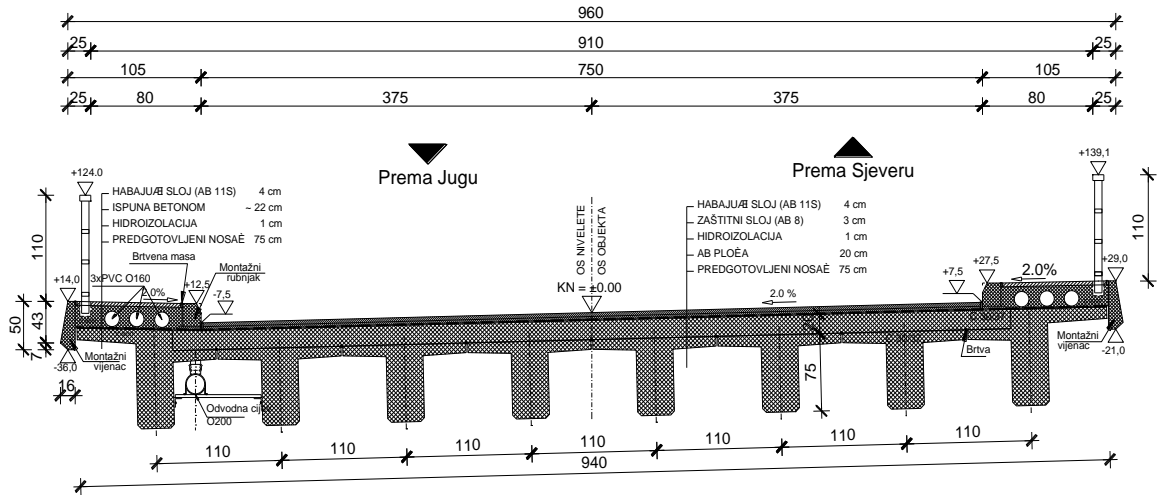
Pri dimenzioniranju pojedinih elemenata konstrukcije, dio sila je određen u skladu s teorijom preraspodjele (adaptacije), a sva su dimenzioniranja provedena prema graničnim stanjima.

Za sve armirane elemente korištena je rebrasta armatura B 450C.

2.2. PRORAČUN UZDUŽNIH RASPONSKIH NOSAČA

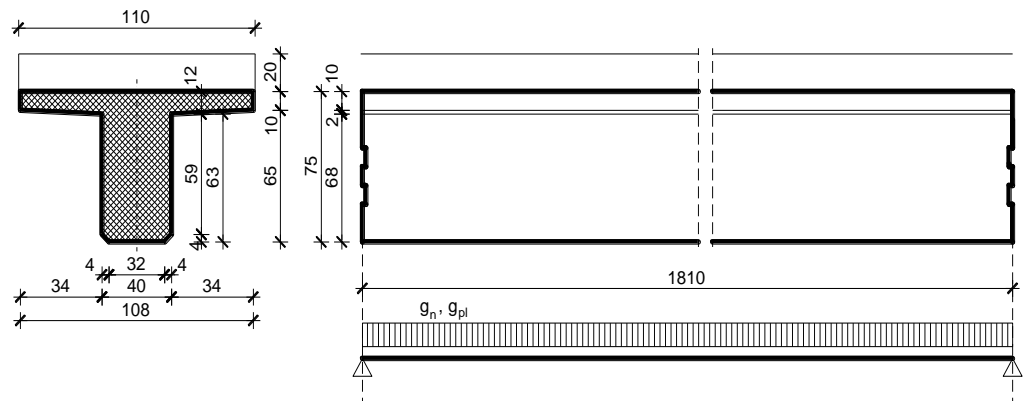
A. STANJE PRIJE SPREZANJA NOSAČA S KOLNIČKOM PLOČOM

POPREČNI PRESJEK RASPONSKE KONSTRUKCIJE



Slika 1 : Poprečna dispozicija mosta

UZDUŽNA I POPREČNA DISPOZICIJA JEDNOG NOSAČA



Slika 2 : Uzdužna i poprečna dispozicija jednog nosača

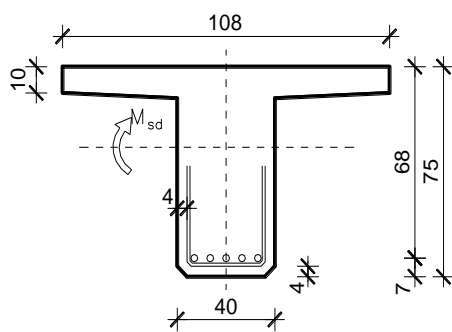
$$A_n = 0.373 \text{ m}^2$$

$$\gamma_n = 25.5 \text{ kN/m}^3$$

Sile od vlastite težine nosača	Sile od težine kolničke ploče (jedan nosač)
$g_n = 0.373 \cdot 25.5 = 9,51 \text{ kN/m'}$ $R_{g1}^A = R_{g1}^B = \frac{g_n \cdot l}{2} = \frac{9,51 \cdot 18,10}{2} = 86,06 \text{ kN}$ $M_{g1}^{l/2} = \frac{g_n \cdot l^2}{8} = \frac{9,51 \cdot 18,10^2}{8} = 389,45 \text{ kNm}$ $V_{g1} = R_{g1}^A = 86,06 \text{ kN}$	$g_{pl} = 0.20 \cdot 1.10 \cdot 25.5 = 5,61 \text{ kN/m'}$ $R_{g2}^A = R_{g2}^B = \frac{g_{pl} \cdot l}{2} = \frac{5,61 \cdot 18,10}{2} = 50,77 \text{ kN}$ $M_{g2}^{l/2} = \frac{g_{pl} \cdot l^2}{8} = \frac{5,61 \cdot 18,10^2}{8} = 229,74 \text{ kNm}$ $V_{g2} = R_{g2}^A = 50,77 \text{ kN}$

Dimenzioniranje za fazu prije spreznjanja nosača i ploče

Dimenzioniranje na moment savijanja



$$C 40/50 \Rightarrow f_{ck} = 40,0 \text{ MPa} \Rightarrow$$

$$f_{cd} = \frac{f_{ck}}{\gamma_c} = \frac{40,0}{1.5} = 26,6 \text{ MPa}$$

$$B 450C \Rightarrow f_{yk} = 450,0 \text{ MPa} \Rightarrow$$

$$f_{yd} = \frac{f_{yk}}{\gamma_s} = \frac{450,0}{1.15} = 392,3 \text{ MPa}$$

$$d = 68 \text{ cm}$$

$$b = 108 \text{ cm}$$

$$M_{g1} = 389,45 \text{ kNm} ; \quad M_{g2} = 229,74 \text{ kNm}$$

$$M_{sd} = \gamma_g \cdot (M_{g1} + M_{g2}) = 1.35 \cdot (389,45 + 229,74) = 835,91 \text{ kNm}$$

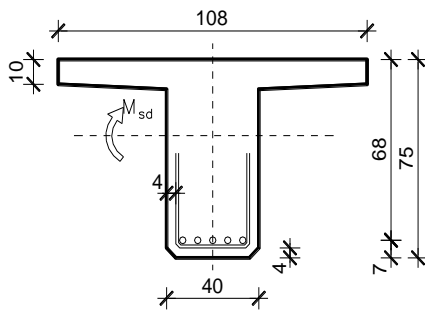
$$\mu_{sd} = \frac{M_{sd}}{b d^2 f_{cd}} = \frac{835,91 \cdot 100}{108 \cdot 68^2 \cdot 26,6} = 0,062 \approx 0,065$$

$$\text{za } \varepsilon_{s1} = 10\text{‰};$$

$$\text{oci } \tan \alpha : \varepsilon_{c2} = 1,6\text{‰}; \quad \xi = 0,138; \quad \zeta = 0,950$$

$$x = \xi \cdot d = 0,138 \cdot 68 = 9,4 \text{ cm} \approx h_{pl} = 10,0 \text{ cm}$$

$$A_{s1,1} = \frac{M_{sd}}{\zeta d f_{yd}} = \frac{835,91 \cdot 100}{0,950 \cdot 68 \cdot 392,3} = 33,01 \text{ cm}^2$$

Dimenzioniranje na poprečnu silu

$$V_{g1} = 86,06 \text{ kN} \quad V_{g2} = 50,77 \text{ kN}$$

$$V_{sd} = \gamma_g \cdot (V_{g1} + V_{g2}) = 1,35 \cdot (86,06 + 50,77) = 184,72 \text{ kN}$$

Dio poprečne sile koju preuzima beton i uzdužna armatura:

$$V_{Rd1} = [\tau_{Rd} \cdot k \cdot (1,2 + 40 \cdot \rho_l) + 0,15 \cdot \sigma_{cp}] \cdot b_w \cdot d$$

$$k = 1,6 - d = 1,6 - 0,68 = 0,92 < 1,0 \Rightarrow k = 1,0$$

$$\sigma_{cp} = N_{sd} / A_c = 0,0$$

$$\sum A_s = 33,01 \text{ cm}^2 \quad \rho_l = \frac{\sum A_s}{A_c} = \frac{33,01}{40 \cdot 75} = 0,011$$

$$V_{Rd1} = [0,041 \cdot 1,0 \cdot (1,2 + 40 \cdot 0,011) + 0,15 \cdot 0,0] \cdot 40 \cdot 68 = 182,9 \text{ kN}$$

Dio poprečne sile koju mogu preuzeti tlačne dijagonale:

$$V_{Rd2} = 0,5 \cdot \nu \cdot f_{cd} \cdot b_w \cdot z$$

$$\nu = 0,7 - \frac{f_{ck}}{200} = 0,7 - \frac{40}{200} = 0,5$$

$$V_{Rd2} = 0,5 \cdot 0,5 \cdot 2,66 \cdot 40 \cdot (0,9 \cdot 68) = 1607,92 \text{ kN}$$

Maksimalna poprečna sila:

$$V_{sd} = 184,72 \text{ kN}$$

$$V_{sd} / V_{Rd2} = 184,72 / 1607,92 \approx 0,11 \Rightarrow V_{sd} = 0,11 V_{Rd2}$$

$$s_{w,\max} = \min \{0,8 \cdot d; 30,0 \text{ cm}\} = \min \{0,8 \cdot 68 = 54,4; 30,0\} \Rightarrow s_{w,\max} = 30,0 \text{ cm}$$

$$\rho_{\min} = 0,0013 \quad (C 40/50)$$

Odabrane spone $\varnothing 10$ ($A_{sw} = 0,79 \text{ cm}^2$):

$$s_{w,\text{pot}} \leq \frac{m \cdot A_{sw,\min}}{\rho_{\min} \cdot b_w} = \frac{2 \cdot 0,79}{0,0013 \cdot 40} = 30,38 \text{ cm}$$

Odabrane spone $\varnothing 10/30$. Ukupna nosivost betona i odabrane poprečne armature:

$$f_{yw,d} = \frac{f_{yk}}{\gamma_s}; \quad B450C \Rightarrow f_{yw,d} = \frac{450.0}{1.15} = 391.3 \text{ MPa} = 39.13 \text{ kN/cm}^2$$

$$V_{Rd} = V_{Rd1} + V_{wd} = V_{Rd1} + \frac{m \cdot A_{sw} \cdot f_{yw,d} \cdot z}{s_w} = 182,9 + \frac{2 \cdot 0.79 \cdot 39.13 \cdot (0.9 \cdot 68)}{30} =$$
$$= 182,9 + 126,12 = 309.02 \text{ kN}$$

Tablice za dimenzioniranje na poprečnu silu:

Karakteristika betona		C12/15	C16/20	C20/25	C25/30	C30/37	C35/45	C40/50	C45/55	C50/60
f_{ck} (MPa)	Čvrstoća na valjku	12	16	20	25	30	35	40	45	50
$f_{c,cub}$ (MPa)	Čvrstoća na kocki	15 (MB 15)	20 (MB 20)	25 (MB 25)	30 (MB 30)	37 (MB 40)	45 (MB 45)	50 (MB 50)	55 (MB 55)	60 (MB 60)
τ_{Rd} (MPa)	Posmična čvrstoća	0.18	0.22	0.26	0.30	0.34	0.37	0.41	0.44	0.48

Klasa betona	C12/15	C16/20	C20/25	C25/30	C30/37	C35/45	C40/50	C45/55	C50/60
ρ_{min}	0.0007			0.0011			0.0013		

Broj	Računska poprečna sila V_{sd}	Maksimalni razmak spona u smjeru glavne vlačne armature $s_{w,max}$
1	$V_{sd} \leq 0.2 V_{Rd2}$	0.8 d; 30 cm
2	$0.2 V_{Rd2} < V_{sd} \leq 0.67 V_{Rd2}$	0.6 d; 30 cm
3	$V_{sd} > 0.67 V_{Rd2}$	0.3 d; 20 cm

Broj	Računska poprečna sila V_{sd}	Maksimalni razmak vertikalnih krakova spona u poprečnom smjeru
1	$V_{sd} \leq 0.2 V_{Rd2}$	1.0 d; 80 cm
2	$0.2 V_{Rd2} < V_{sd} \leq 0.67 V_{Rd2}$	0.6 d; 30 cm
3	$V_{sd} > 0.67 V_{Rd2}$	0.3 d; 20 cm

2.3 NUMERIČKI MODEL

Za proračun unutarnjih sila uslijed djelovanja opterećenja izrađen je proračunski model konstrukcije.

Proračun nosive konstrukcije građevine provodi se pomoću Scia Enginner softwera. Predmetna nosiva konstrukcija modelirana je štapnim elementima.

Gornji ustroj mosta modeliran je upinjanjem štapova u uzdužnom smjeru (koji predstavljaju uzdužni utjecaj montažnih grednih nosača spregnutih s AB pločom) s štapovima u poprečnom smjeru (koji predstavljaju utjecaj AB ploče u poprečnom smjeru). Takvim načinom modeliranja postigli smo sustav nosača krutog roštilja.

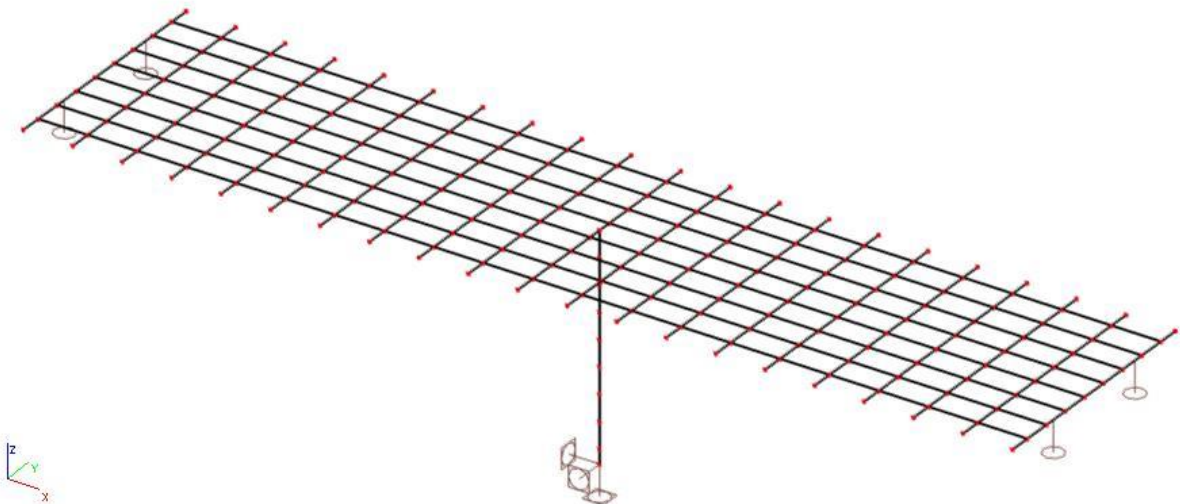
Ekvivalentnost štapova s elementima mosta ostvarena je preko odgovarajućih duljina štapova te krutostima poprečnih presjeka.

Stup mosta modeliran je štapnim elementima čije dimenzije prate os stupa. Krutosti štapova odgovaraju krutostima poprečnih presjeka stupa. Na dno stupa modeliran je upeti ležaj koji predstavlja vezu stupa s tlom, koja je ostvarena preko temelja stupa.

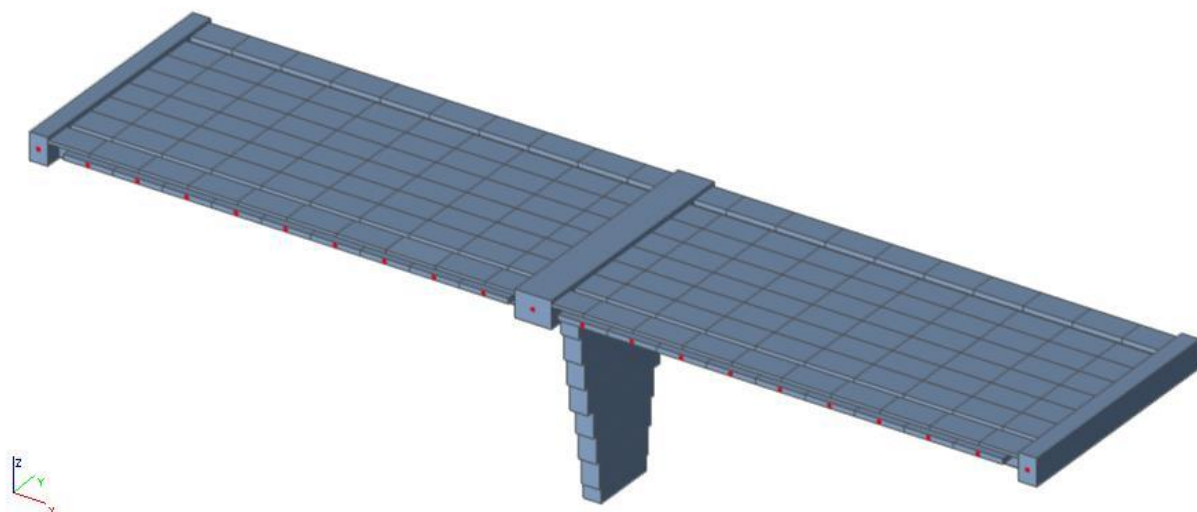
Modeliranje upornjaka nije potrebno jer je veza rasponske konstrukcije s upornjacima ostvarena preko ležajeva. Shodno tome modelirani su klizni ležajevi na pozicijama koje odgovaraju stvarnim pozicijama ležajeva na upornjacima .

U konačnici mase poprečnih štapova koje simuliraju utjecaj ploče u poprečnom smjeru su isključene jer je masa ploče uvrštena u masu uzdužnih štapova.

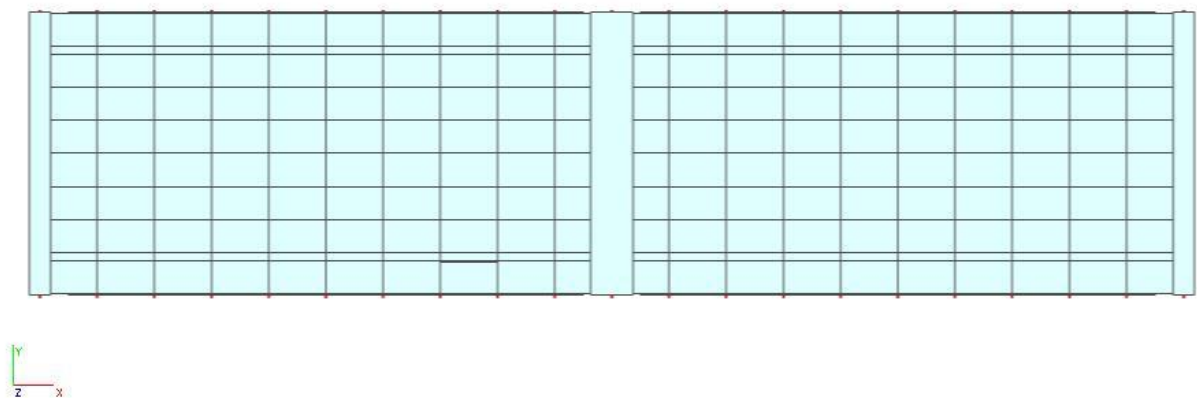
Osnovni gabariti proračunskog modela, svojstva materijala te poprečnih presjeka prikazani su u nastavku



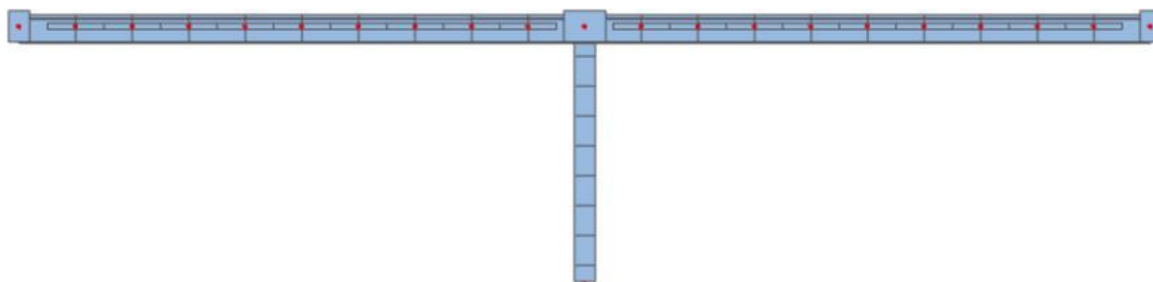
Slika 3 : Prikaz numeričkog modela



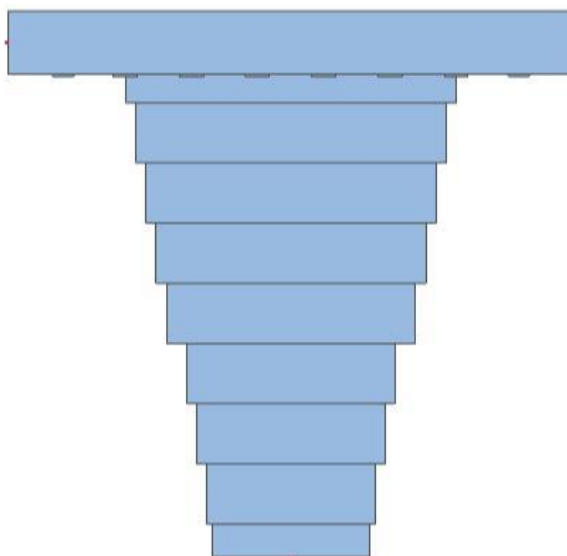
Slika 4 : Prikaz renderiranog numeričkog modela



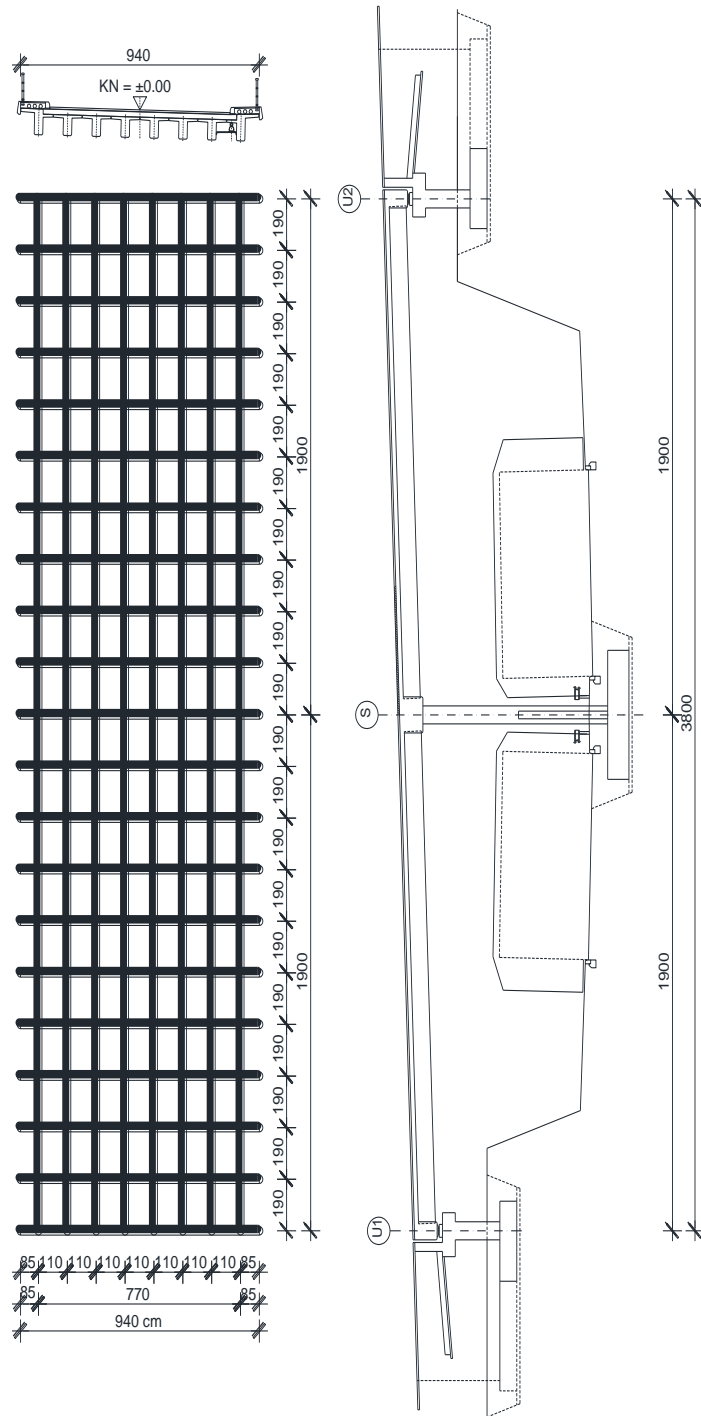
Slika 5 : Tlocrt



Slika 6 : Pogled okomito na most



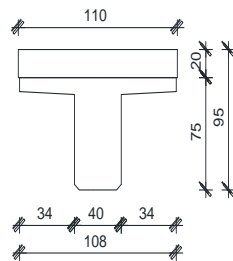
Slika 7 : Pogled u smjeru mosta



Slika 8 : Prikaz proračunskog modela

Geometrijske karakteristike:

Rasponski nosač:



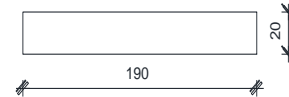
$$A = 0.5932 \text{ m}^2$$

$$I_y = 0.0439 \text{ m}^4$$

$$I_z = 0.0368 \text{ m}^4$$

$$E = 35000 \text{ MPa}$$

Kolnička ploča:

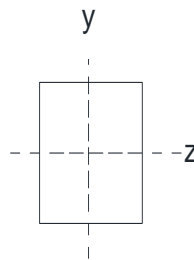


$$A = 0.38 \text{ m}^2$$

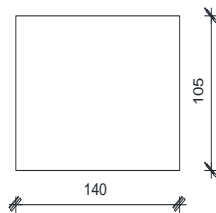
$$I_y = 0.0013 \text{ m}^4$$

$$I_z = 0.1143 \text{ m}^4$$

$$E = 35000 \text{ MPa}$$



Poprečni nosač - stup:



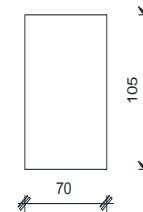
$$A = 1.47 \text{ m}^2$$

$$I_y = 0.1351 \text{ m}^4$$

$$I_z = 0.2401 \text{ m}^4$$

$$E = 35000 \text{ MPa}$$

Poprečni nosač - upornjak:



$$A = 0.735 \text{ m}^2$$

$$I_y = 0,0675 \text{ m}^4$$

$$I_z = 0.0300 \text{ m}^4$$

$$E = 35000 \text{ MPa}$$

Slika 9 : Karakteristike poprečnih presjeka gornjeg ustroja mosta

2.4 OPTEREĆENJE I REZULTATI PRORAČUNA

U obzir su uzeta sljedeća osnovna opterećenja :

- Vlastita težina
- Dodatno stalno opterećenje
- Pokretno – max. moment u prvom polju
- Pokretno – max. moment pri stupu
- Pokretno – max. poprečna sila pri stupu
- Pokretno – max. poprečna sila pri upornjaku

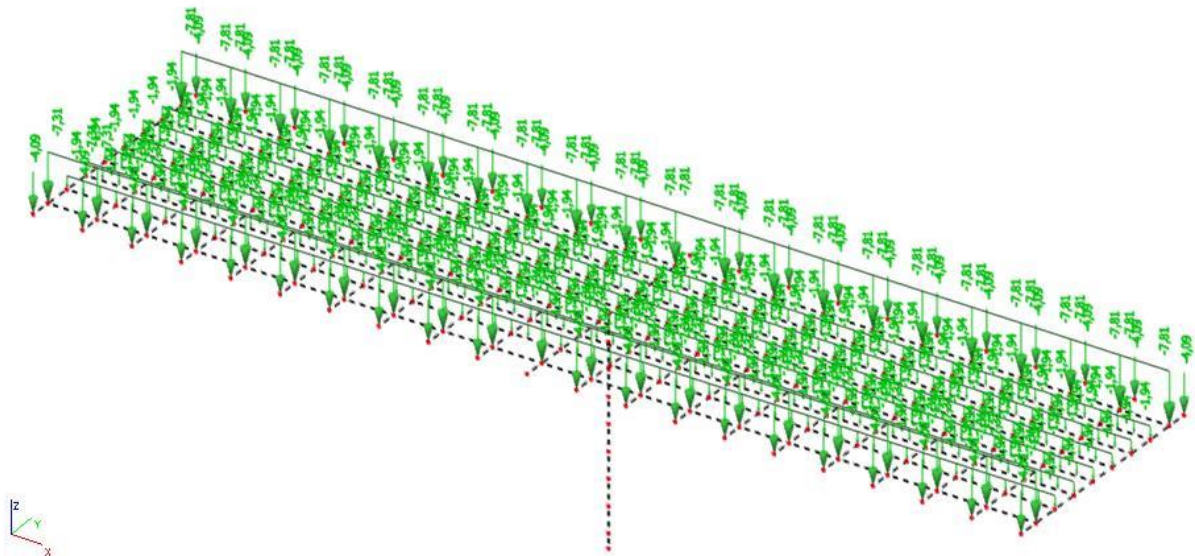
DODATNO STALNO OPTEREĆENJE

SILE OD DODATNOG STALNOG TERETA

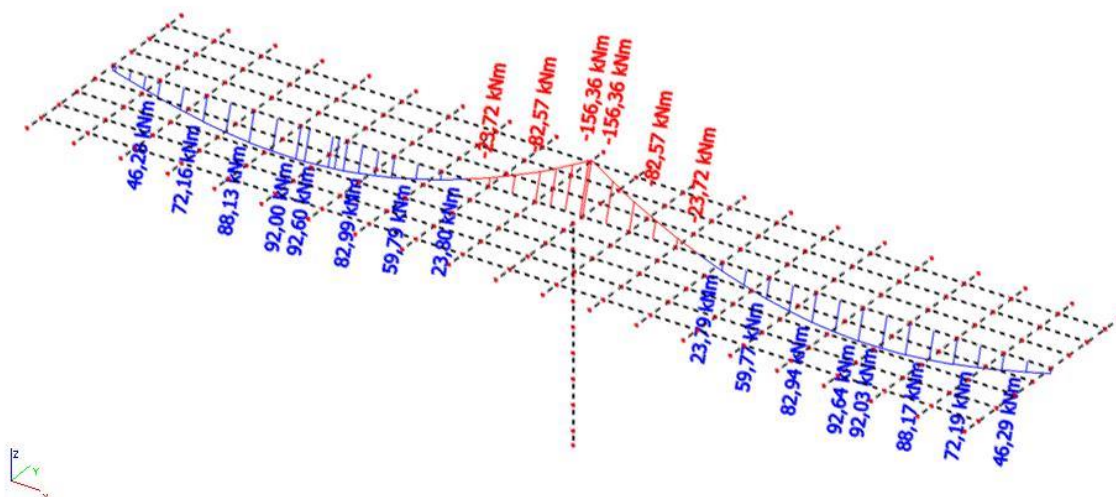
- Kolnički Zastor $0,08 \cdot 22 = 1,76 \text{ kN/m}^2$
- Pješačka staza $0,30 \cdot 25 = 7,5 \text{ kN/m}^2$
- Ograda $= 0,65 \text{ kN/m'}$
- Cijev za odvodnju $= 0,5 \text{ kN/m'}$
- Vijenac $= 1,50 \text{ kN/m'}$

Pretpostavlja se da se ukupno opterećenje raspodjeljuje na uzdužne nosače:

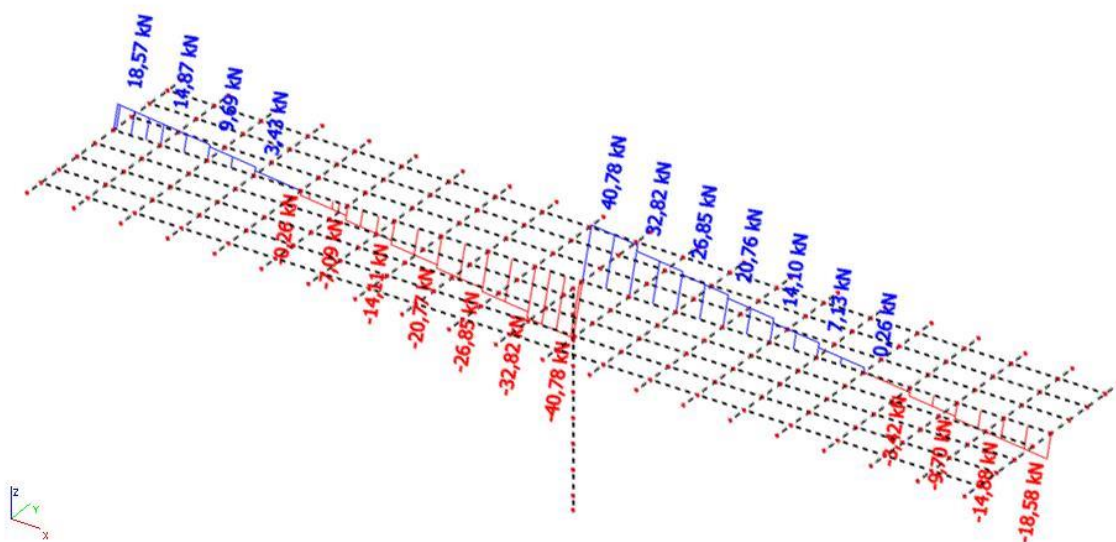
- Srednji nosači: $1,76 \cdot 1,1 = 1,94 \text{ kN/m'}$
- Krajnji nosač lijevo: $7,5 \cdot (1,1+0,85)/2 + 0,5 = 7,81 \text{ kN/m'}$
- Krajnji nosač desno: $7,5 \cdot (1,1+0,85)/2 = 7,31 \text{ kN/m'}$
- Rubovi: $(1,5+0,65) \cdot 1,9 = 4,09 \text{ kN}$



Slika 10: Dodatno stalno opterećenje



Slika 11: Dodatno stalno - momenti (M_y) u kNm



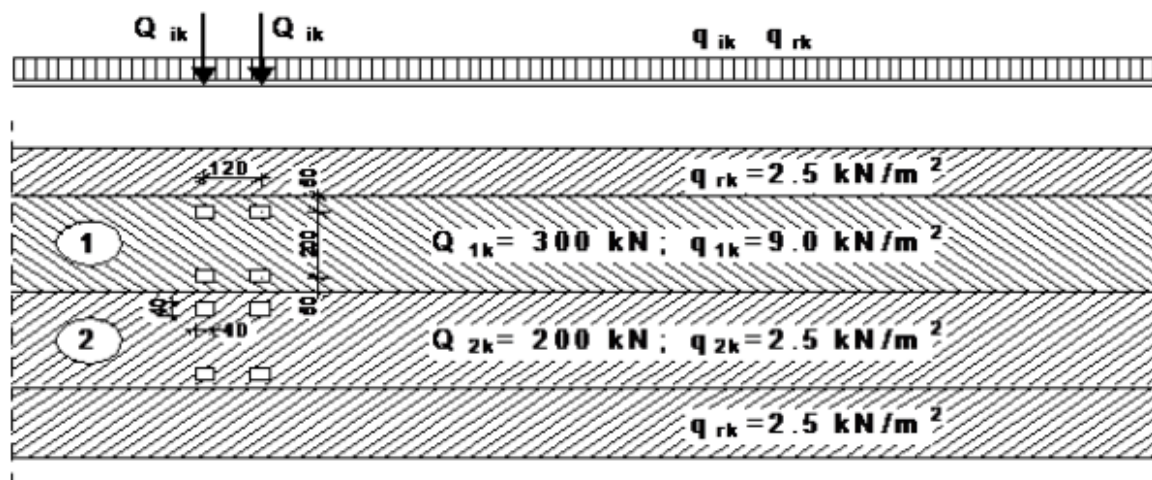
Slika 12: Dodatno stalno - poprečne sile (V_z) u kN

POKRETNO OPTEREĆENJE

Pokretna opterećenja na mostu zamjenjuju se tipskim opterećenjima na način propisan EC1. Za cestovne mostove tipška opterećenja predstavljaju tipška vozila čije dimenzije ovise o kategoriji ceste.

Postupak provedbe opterećenja pokretnim opterećenjem predmetnog mosta prikazan je na slici 13 gdje broj 1 predstavlja glavni trak širine 3 m postavljen uz rubnjak. Ostatak mosta opterećen je kao na slici.

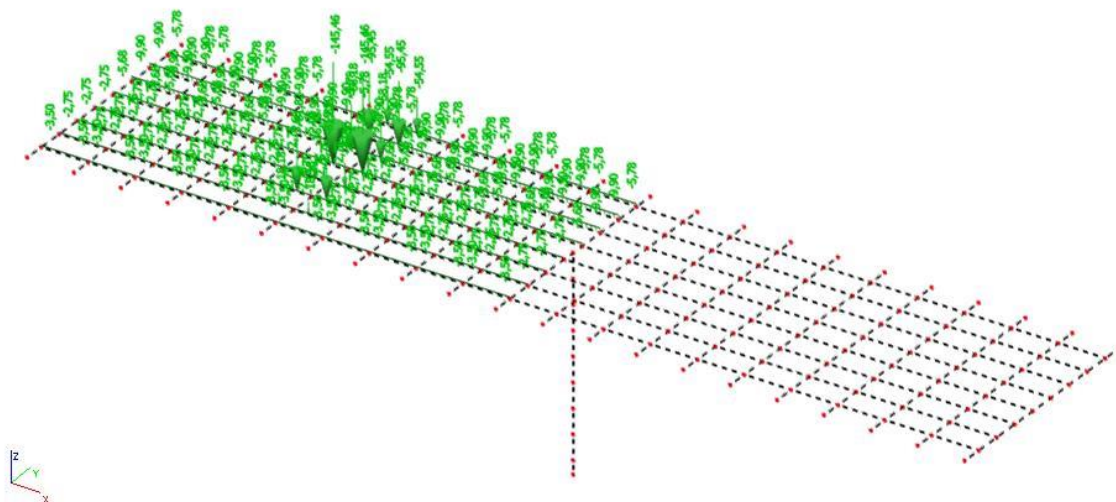
Tipška vozila postavljaju se u odgovarajućim pozicijama za dobivanje maksimalnih reznih sila u polju, pri stupu i pri upornjaku. Proračuni su prikazani u nastavku.



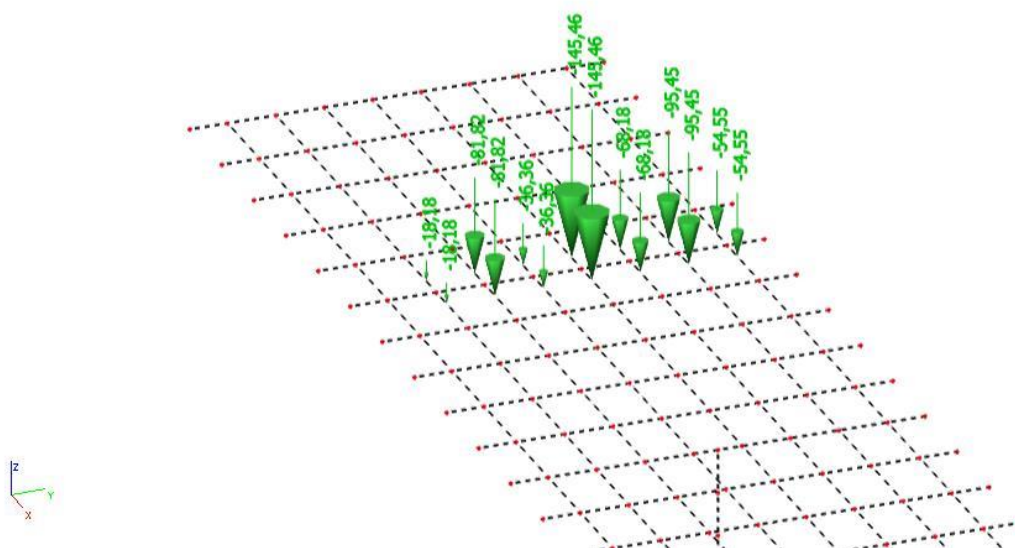
Slika 13 : Prikaz načina opterećivanja mosta pokretnim opterećenjem

POKRETNO OPTEREĆENJE

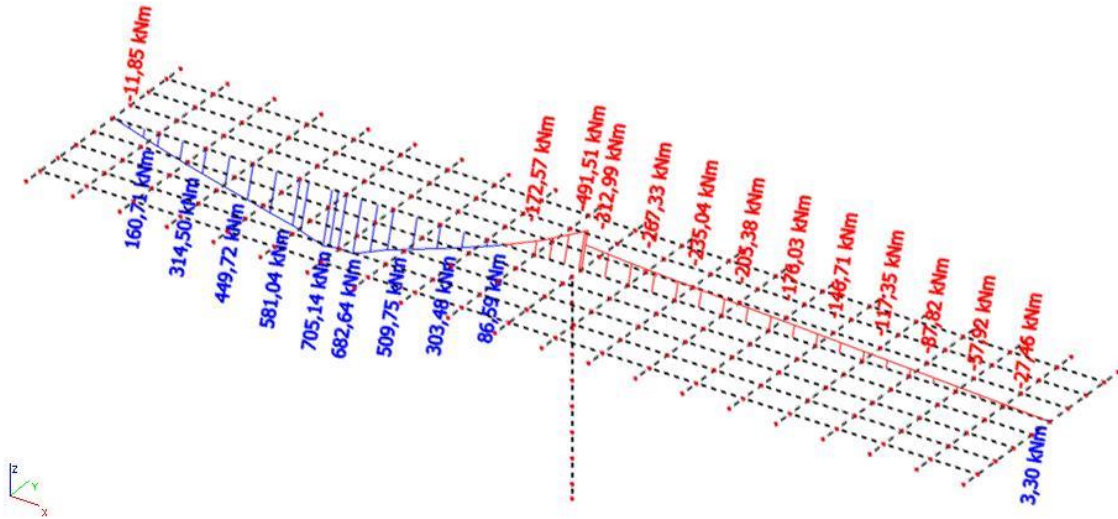
(za max. moment u prvom polju)



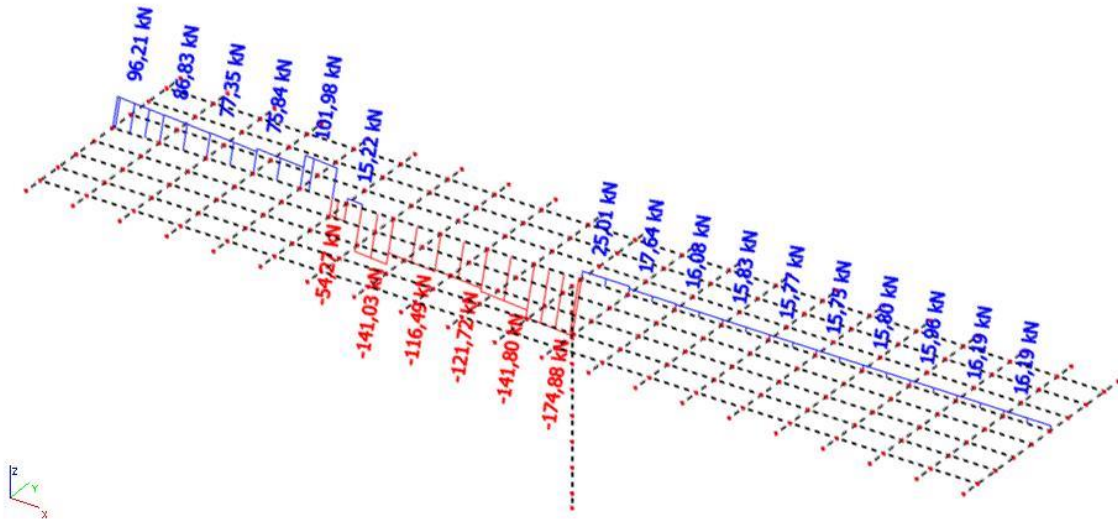
Slika 14: Pokretno opterećenje za max. moment u prvom polju



Slika 15: Prikaz tipskog vozila za max. moment u prvom polju



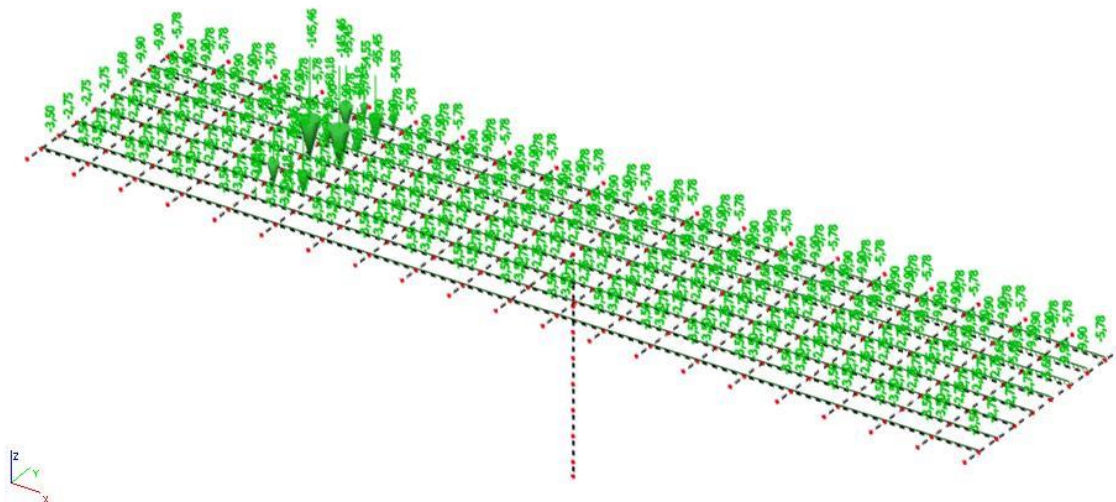
Slika 16 : Pokretno – max. momenti u prvom polju - momenti (M y) u kNm



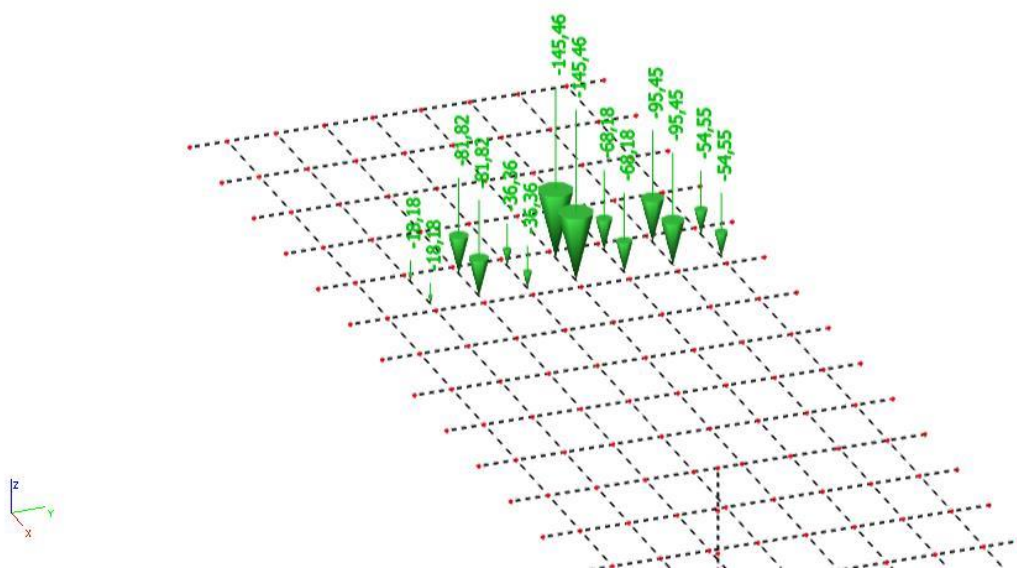
Slika 17 : Pokretno – max. momenti u prvom polju - poprečne sile (V z) u kN

POKRETNO OPTEREĆENJE

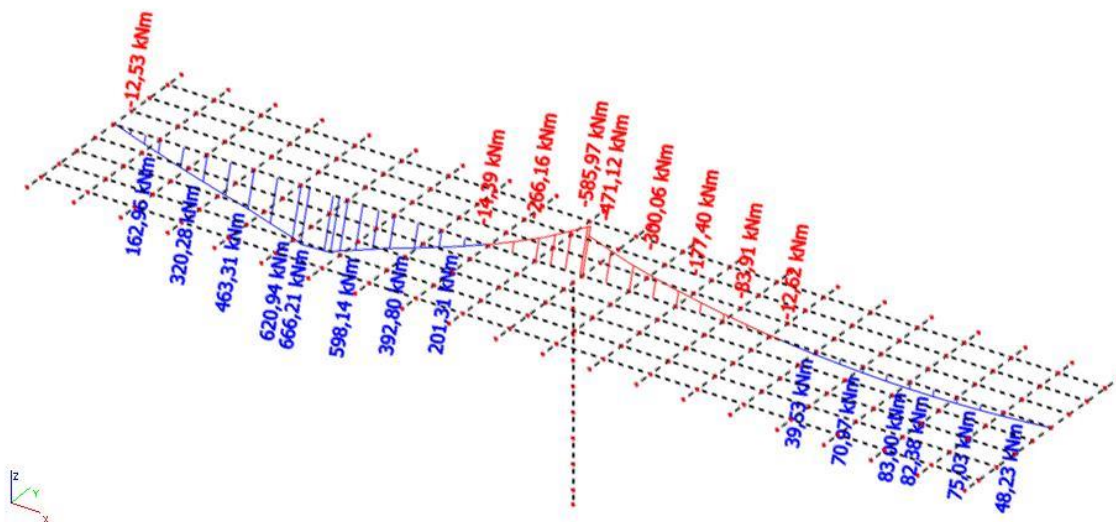
(za max. momente pri stupu)



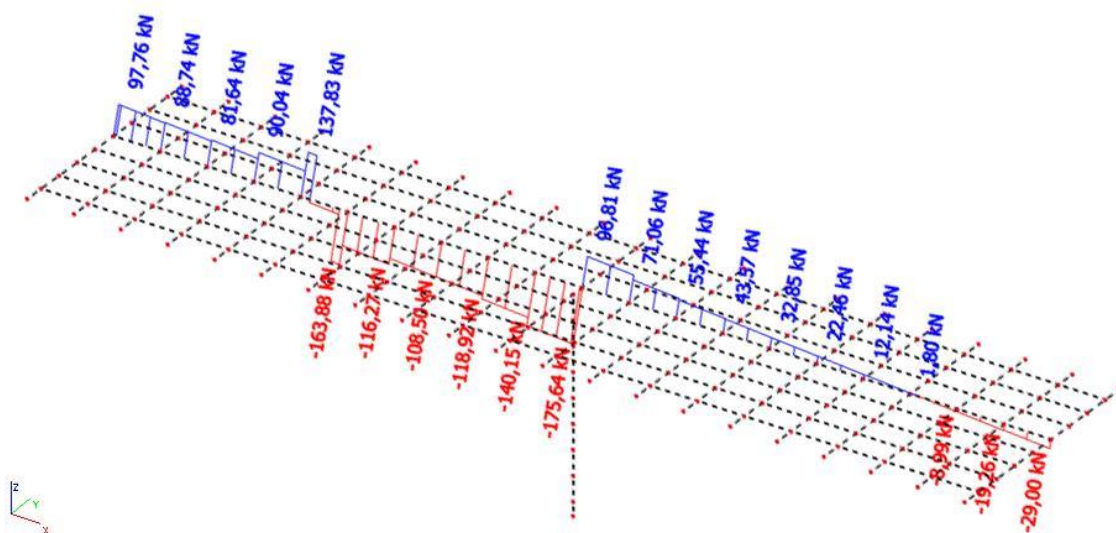
Slika 18 : Pokretno opterećenje za max. moment pri stupu



Slika 19 : Prikaz opterećenja tipskog vozila za max. moment pri stupu



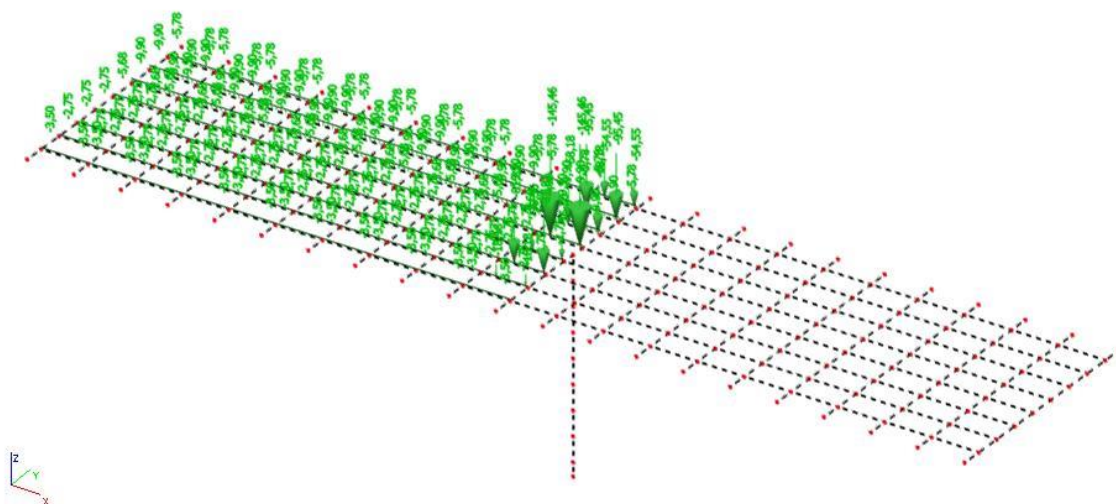
Slika 20 : Pokretno – max. momenti pri stupu - momenti (M y) u kNm



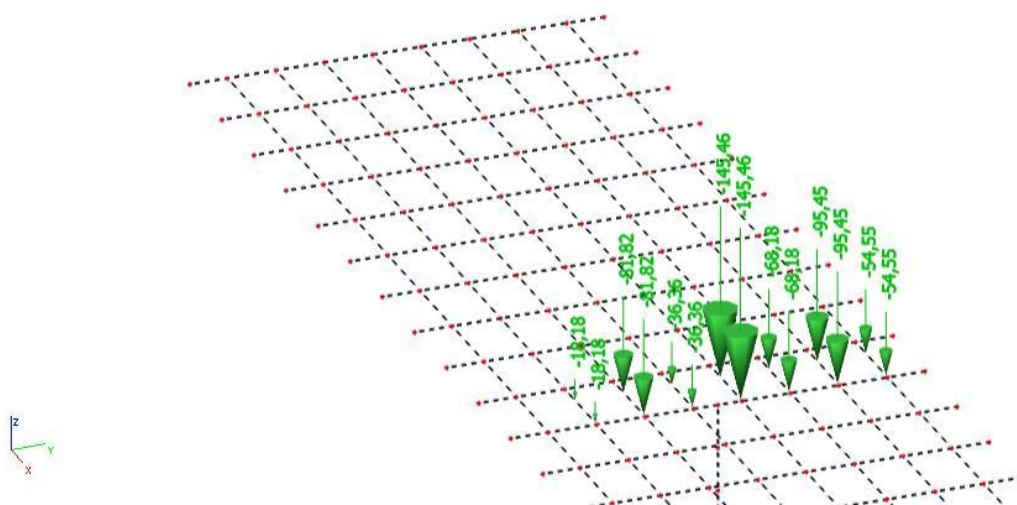
Slika 21 : Pokretno – max. momenti pri stupu - poprečne sile (V z) u kN

POKRETNO OPTEREĆENJE

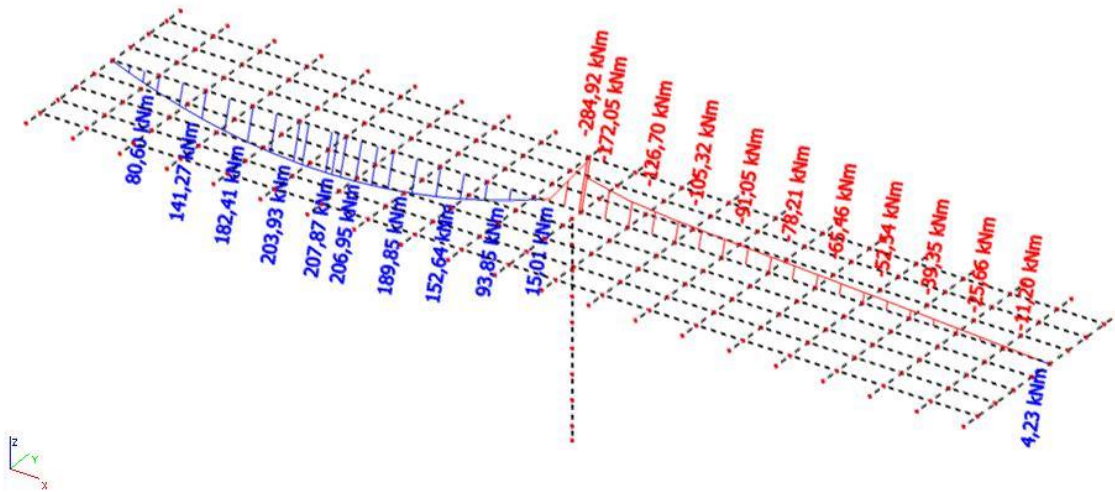
(za max. poprečnu silu pri stupu)



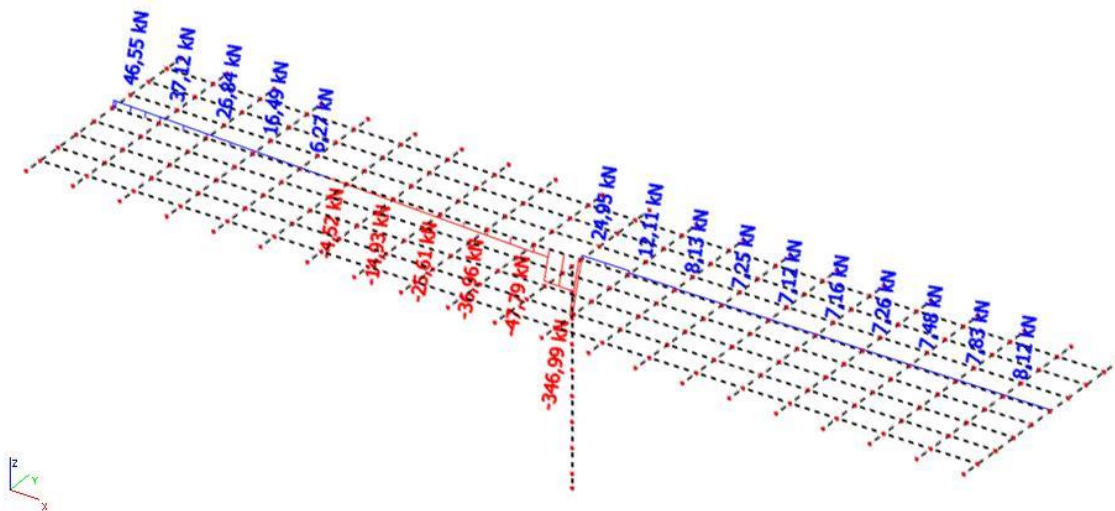
Slika 22 : Pokretno opterećenje za max. poprečnu silu pri stupu



Slika 23 : Prikaz opterećenja tipskog vozila za max. poprečnu silu pri stupu



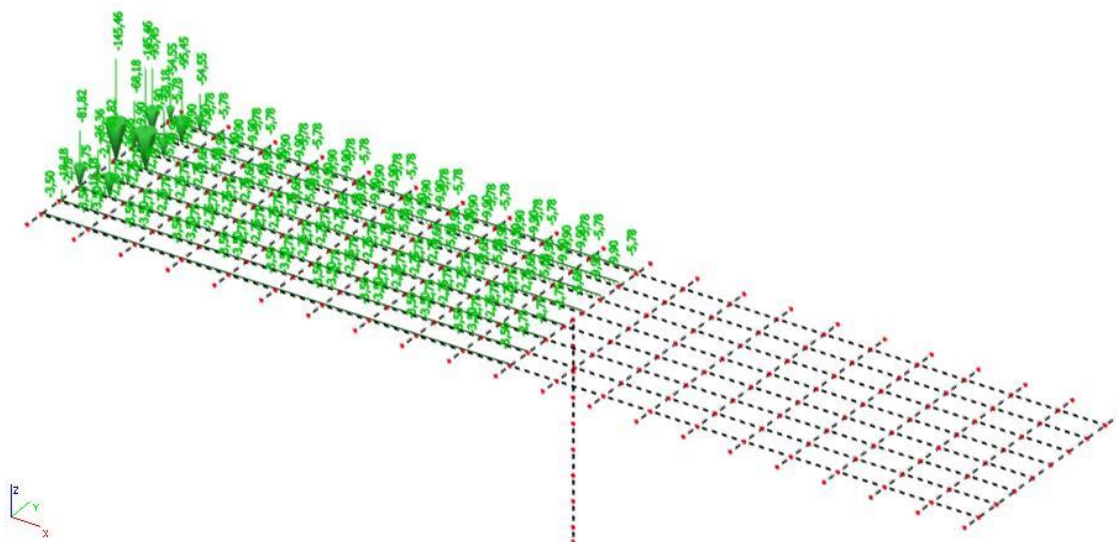
Slika 24 : Pokretno – max. poprečne sile pri stupu - momenti (M_y) u kNm



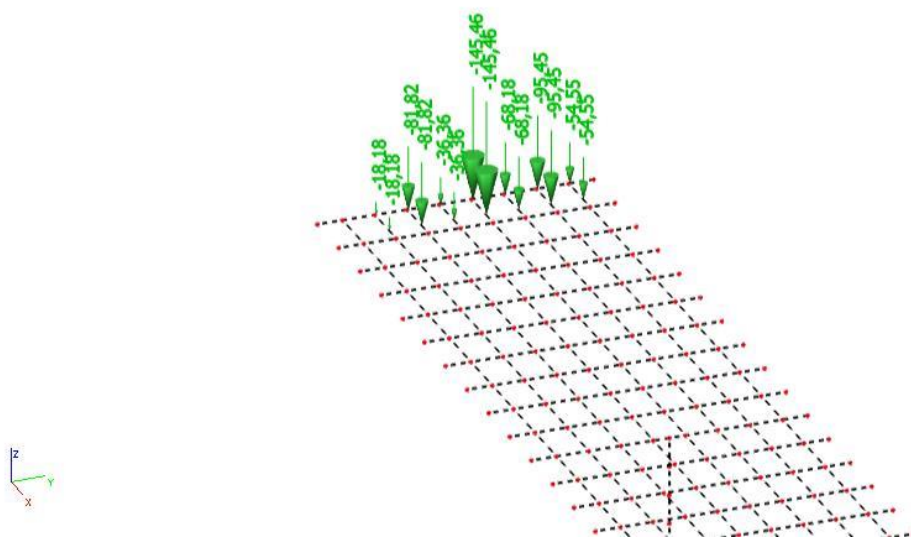
Slika 25 : Pokretno – max. poprečne sile pri stupu – poprečne sile (V_z) u kN

POKRETNO OPTEREĆENJE

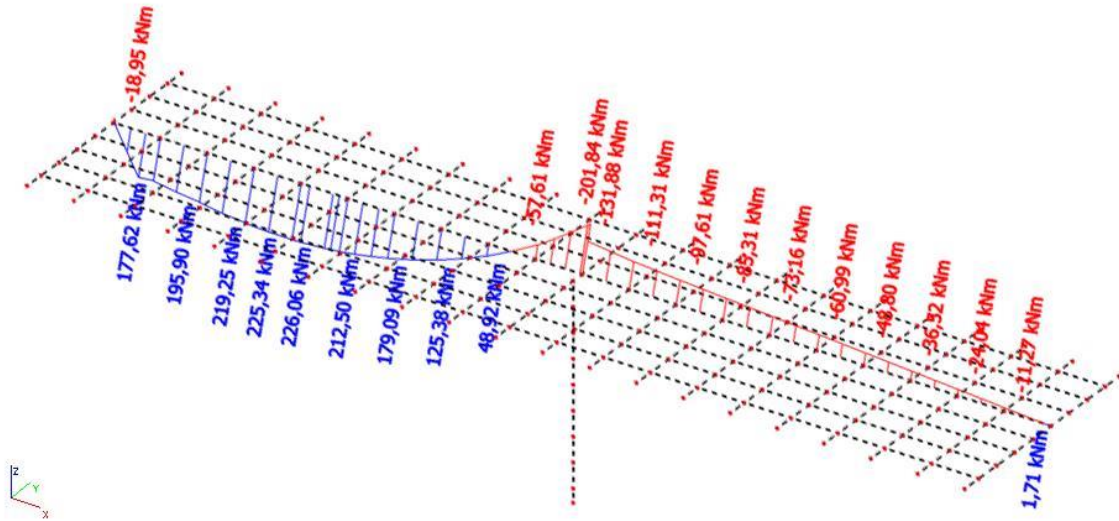
(za max. poprečnu silu pri upornjaku)



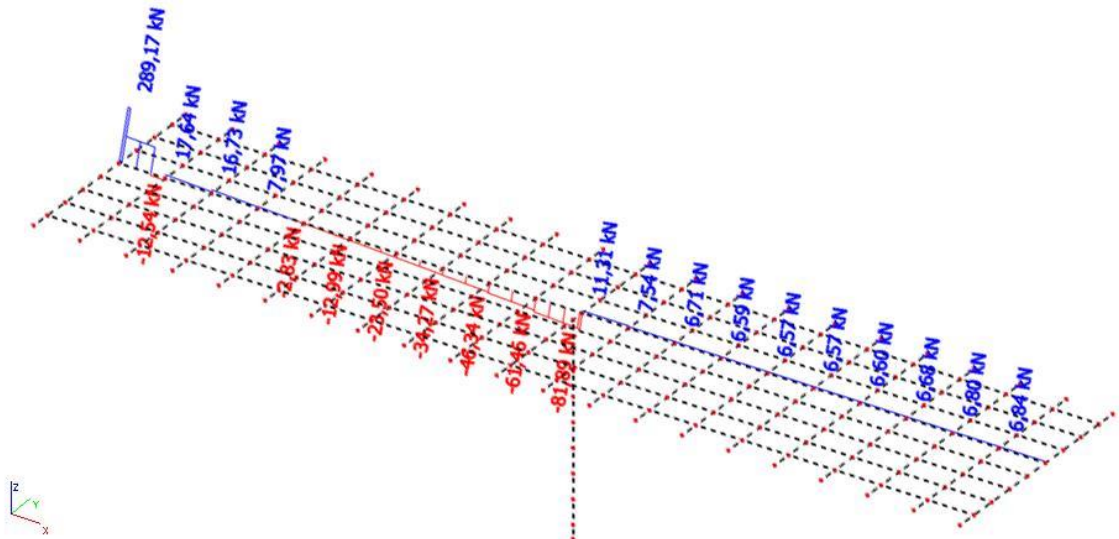
Slika 26 : Pokretno opterećenje za max. poprečnu silu pri upornjaku



Slika 27 : Prikaz opterećenja tipskog vozila za max. poprečnu silu pri upornjaku

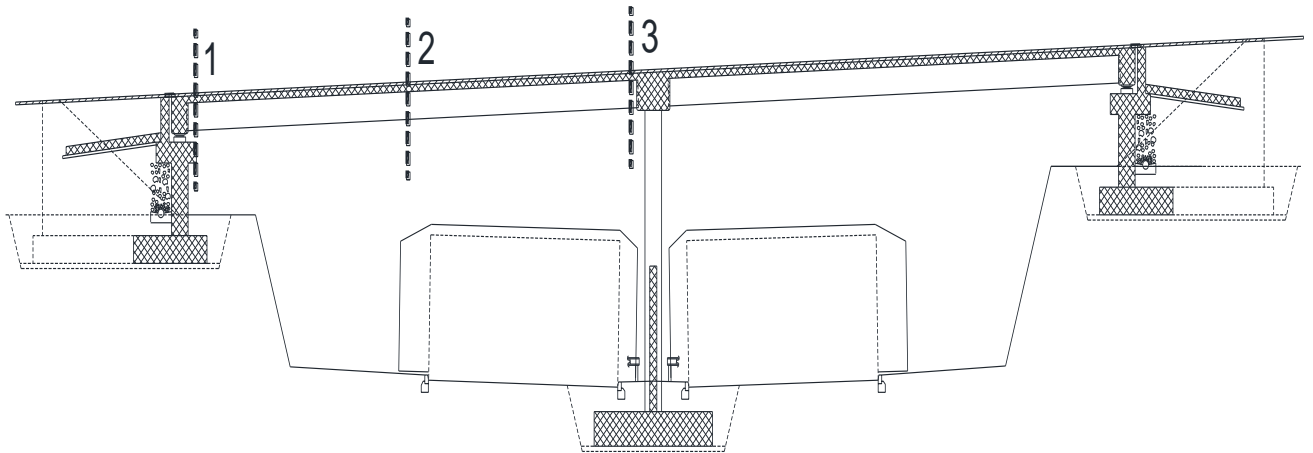


Slika 28 : Pokretno – max. poprečne sile pri upornjaku – momenti (M y) u kNm



Slika 29 : Pokretno – max. poprečne sile pri upornjaku – poprečne sile (Vz) u kN

2.5 PRORAČUN KARAKTERISTIČNOG UZDUŽNOG NOSAČA NAKON SPREZANJA NOSAČA I PLOČE

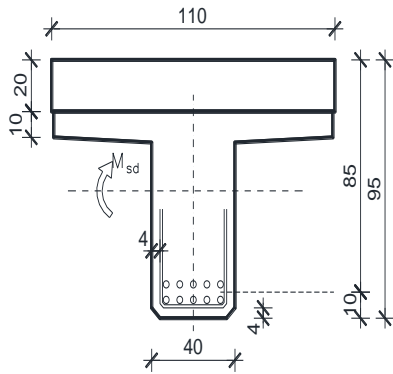


Slika 30 : Uzdužna dispozicija mosta

Utjecaj		1-1	2-2	3-3
Vlastita težina nosača	M_{g1} [kNm]	0,0	389,45	0,0
	V_{g1} [kN]	86,06	0,0	86,06
Težina kolničke ploče	M_{g2} [kNm]	0,0	229,74	0,0
	V_{g2} [kN]	50,77	0,0	50,77
Dodatni stalni teret	$M_{\Delta g}$ [kNm]	0,0	92,60	156,36
	$V_{\Delta g}$ [kN]	18,57	0,0	40,78
Najnepovoljnije prometno opterećenje	M_q [kNm]	0,0	705,14	585,97
	V_q [kN]	289,17	0,0	346,99

POTREBNA ARMATURA OD SAVIJANJA ZA FAZU NAKON SPREZANJA NOSAČA

(i) PRESJEK U POLJU

Dimenzioniranje na moment savijanja

$$C 40/50 \Rightarrow f_{ck} = 40,0 \text{ MPa} \Rightarrow$$

$$f_{cd} = \frac{f_{ck}}{\gamma_c} = \frac{40,0}{1,5} = 26,6 \text{ MPa}$$

$$B 450C \Rightarrow f_{yk} = 450,0 \text{ MPa} \Rightarrow$$

$$f_{yd} = \frac{f_{yk}}{\gamma_s} = \frac{450,0}{1,15} = 391,3 \text{ MPa}$$

$$d = 85 \text{ cm}$$

$$b = 110 \text{ cm}$$

$$M_{\Delta g} = 92,64 \text{ kNm} ; \quad M_q = 705,14 \text{ kNm}$$

$$M_{sd} = \gamma_g \cdot M_{\Delta g} + \gamma_q \cdot M_q = 1,35 \cdot 92,64 + 1,50 \cdot 705,14 = 1182,77 \text{ kNm}$$

$$\mu_{sd} = \frac{M_{sd}}{b d^2 f_{cd}} = \frac{1182,77 \cdot 100}{110 \cdot 85^2 \cdot 26,6} = 0,056 \approx 0,59$$

$$\text{za } \varepsilon_{s1} = 10\text{‰};$$

$$\text{ocitano : } \varepsilon_{c2} = 1,5\text{‰}; \quad \xi = 0,130; \quad \zeta = 0,953$$

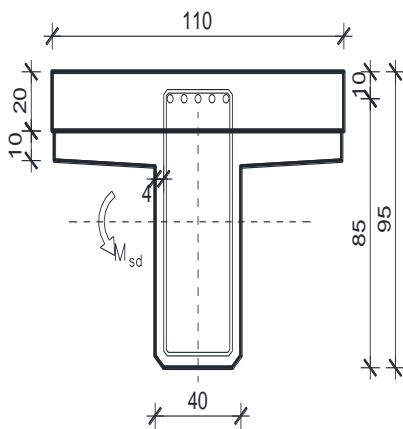
$$x = \xi \cdot d = 0,130 \cdot 90 = 11,70 \text{ cm} < h_{pl} = 20,0 \text{ cm}$$

$$A_{s1,2} = \frac{M_{sd}}{\zeta d f_{yd}} = \frac{1182,77 \cdot 100}{0,953 \cdot 90 \cdot 391,3} = 35,24 \text{ cm}^2$$

$$A_{s1,1} = 33,01 \text{ cm}^2$$

$$A_{s1} = A_{s1,1} + A_{s1,2} = 33,01 + 35,24 = 68,25 \text{ cm}^2$$

$$\text{Odabrano: } 10\text{Ø}30 = 70,69 \text{ cm}^2$$

(i) PRESJEK IZNAD STUPA**Dimenzioniranje na moment savijanja**

$$C 40/50 \Rightarrow f_{ck} = 40,0 \text{ MPa} \Rightarrow$$

$$f_{cd} = \frac{f_{ck}}{\gamma_c} = \frac{40,0}{1,5} = 26,6 \text{ MPa}$$

$$B 450C \Rightarrow f_{yk} = 450,0 \text{ MPa} \Rightarrow$$

$$f_{yd} = \frac{f_{yk}}{\gamma_s} = \frac{450,0}{1,15} = 391,3 \text{ MPa}$$

$$d = 85 \text{ cm}$$

$$b = 40 \text{ cm}$$

$$M_{\Delta g} = 156,36 \text{ kNm} ; \quad M_q = 585,97 \text{ kNm}$$

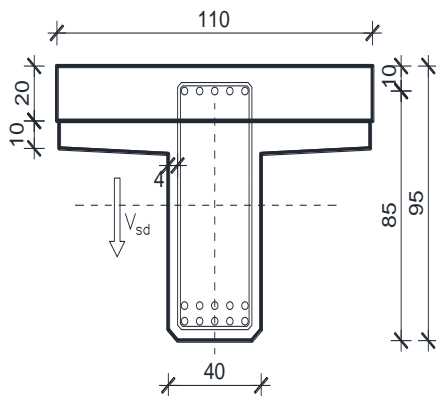
$$M_{sd} = \gamma_g \cdot M_{\Delta g} + \gamma_q \cdot M_q = 1,35 \cdot 156,36 + 1,50 \cdot 585,97 = 1090,04 \text{ kNm}$$

$$\mu_{sd} = \frac{M_{sd}}{b d^2 f_{cd}} = \frac{1090,04 \cdot 100}{40 \cdot 85^2 \cdot 26,6} = 0,142 \approx 0,143$$

$$\text{za } \varepsilon_{s1} = 10\text{‰}; \quad \text{oci tan } \alpha : \varepsilon_{c2} = 3,1\text{‰}; \quad \zeta = 0,904$$

$$A_{s,2} = \frac{M_{sd}}{\zeta d f_{yd}} = \frac{1090,04 \cdot 100}{0,904 \cdot 85 \cdot 391,3} = 36,25 \text{ cm}^2$$

Odabrano: 9Ø25 = 44,18 cm²

Dimenzioniranje na poprečnu silu u presjeku 3-3 (pri stupu)

$$\begin{aligned}
 V_{g1} &= 86,06 \text{ kN} \quad ; \quad V_{g2} = 50,77 \text{ kN} \\
 V_{\Delta g} &= 40,78 \text{ kN} \quad ; \quad V_q = 346,99 \text{ kN} \\
 V_{sd} &= \gamma_g \cdot (V_{g1} + V_{g2} + V_{\Delta g}) + \gamma_q \cdot V_q = \\
 &= 1,35 \cdot (86,06 + 50,77 + 40,78) + 1,5 \cdot 346,99 \\
 &= 760,26 \text{ kN}
 \end{aligned}$$

Dio poprečne sile koju preuzima beton i uzdužna armatura:

$$\begin{aligned}
 V_{Rd1} &= [\tau_{Rd} \cdot k \cdot (1,2 + 40 \cdot \rho_l) + 0,15 \cdot \sigma_{cp}] \cdot b_w \cdot d \\
 k &= 1,6 - d = 1,6 - 0,85 = 0,75 < 1,0 \Rightarrow k = 1,0 \\
 \sigma_{cp} &= N_{sd} / A_c = 0,0 \\
 \sum A_s &\approx 72 \text{ cm}^2 \quad ; \quad \rho_l = \frac{\sum A_s}{A_c} = \frac{72,0}{40 \cdot 100} = 0,02 \geq 0,02 \quad ; \quad \rho_l = 0,02 \\
 V_{Rd1} &= [0,041 \cdot 1,0 \cdot (1,2 + 40 \cdot 0,02) + 0,15 \cdot 0,0] \cdot 40 \cdot 85 = 278,8 \text{ kN}
 \end{aligned}$$

Dio poprečne sile koju mogu preuzeti tlačne dijagonale:

$$\begin{aligned}
 V_{Rd2} &= 0,5 \cdot \nu \cdot f_{cd} \cdot b_w \cdot z \\
 \nu &= 0,7 - \frac{f_{ck}}{200} = 0,7 - \frac{40}{200} = 0,5 \\
 V_{Rd2} &= 0,5 \cdot 0,5 \cdot 2,66 \cdot 40 \cdot (0,9 \cdot 85) = 2034,9 \text{ kN}
 \end{aligned}$$

Maksimalna poprečna sila:

$$\begin{aligned}
 V_{sd} &= 760,26 \text{ kN} \\
 V_{sd} / V_{Rd2} &= 760,26 / 2034,9 \approx 0,37 \Rightarrow V_{sd} = 0,37 V_{Rd2} \\
 s_{w,max} &= \min \{0,6 \cdot d; 30,0 \text{ cm}\} = \\
 &= \min \{0,6 \cdot 88 = 52,8; 30,0\} \Rightarrow s_{w,max} = 30,0 \text{ cm} \\
 \rho_{min} &= 0,0013 \quad (C 40/50)
 \end{aligned}$$

Odabrane spone $\varnothing 12$ ($A_{sw}=1.13 \text{ cm}^2$):

$$s_{w,pot} \leq \frac{m \cdot A_{sw,min}}{\rho_{min} \cdot b_w} = \frac{2 \cdot 1,13}{0,0013 \cdot 40} = 43,46 \text{ cm}$$

,Odabrane spone $\varnothing 12$. Potrebni razmak spona:

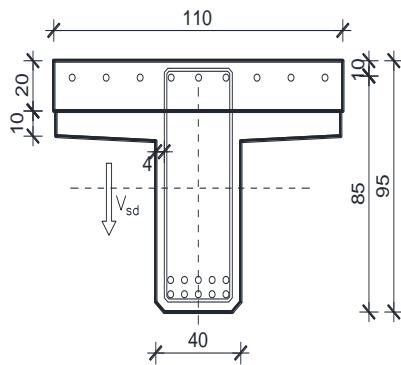
$$f_{yw,d} = \frac{f_{yk}}{\gamma_s}; \quad B450C \Rightarrow f_{yw,d} = \frac{450,0}{1,15} = 391,3 \text{ MPa} = 39,13 \text{ kN/cm}^2$$

$$s_{w,pot} \leq \frac{m \cdot A_{sw} \cdot f_{yw,d} \cdot z}{V_{sd} - V_{Rd1}} = \frac{4 \cdot 1,13 \cdot 39,13 \cdot (0,9 \cdot 85)}{760,26 - 278,8} = 28,10 \text{ cm}$$

$$s_{w,pot} \leq 28,10 \text{ cm}$$

Odabrano: $\varnothing 12/20 - 4$ -rezne

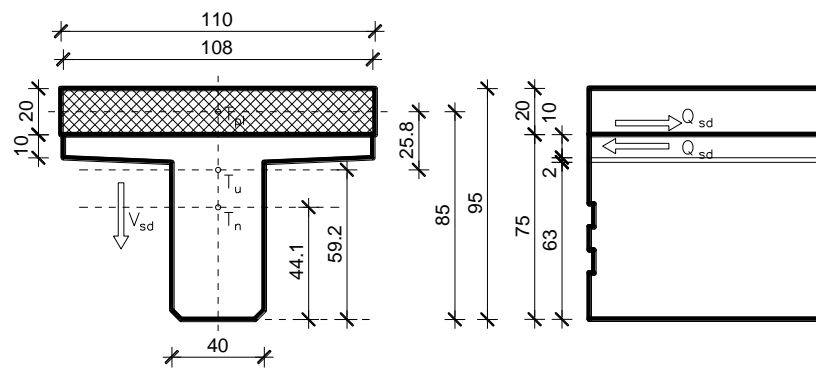
2.6 ARMATURA ZA SPREZANJE NOSAČA I PLOČE



$$V_{g1} = 86,06 \text{ kN} \quad ; \quad V_{g2} = 50,77 \text{ kN}$$

$$V_{\Delta g} = 40,78 \text{ kN} \quad ; \quad V_q = 346,99 \text{ kN}$$

$$\begin{aligned} V_{sd} &= \gamma_g \cdot (V_{g1} + V_{g2} + V_{\Delta g}) + \gamma_q \cdot V_q = \\ &= 1,35 \cdot (86,06 + 50,77 + 40,78) + 1,5 \cdot 346,99 = \\ &= 760,26 \text{ kN} \end{aligned}$$



Slika 31 : Poprečni presjek spregnutog T nosača

$$\left. \begin{aligned} A_n &= 0,373 \text{ m}^2 & h_{t,n} &= 0,441 \text{ m} \\ A_{pl} &= 0,22 \text{ m}^2 & h_{t,pl} &= 0,85 \text{ m} \end{aligned} \right\} A_u = 0,593 \text{ m}^2 \quad h_{t,u} = 0,592 \text{ m}$$

$$S = A_{pl} \cdot (h_{t,pl} - h_{t,u}) = 0,22 \cdot 0,258 = 0,0568 \text{ m}^3$$

$$I_n = 0,0439 \text{ m}^4$$

$$I_{pl} = 0,0013 \text{ m}^4$$

$$\begin{aligned} I_u &= (I_n + A_n \cdot (h_{t,u} - h_{t,n})^2) + (I_{pl} + A_{pl} \cdot (h_{t,pl} - h_{t,u})^2) \\ &= 0,0439 + 0,373 \cdot (0,592 - 0,441)^2 + 0,0013 + 0,22 \cdot (0,85 - 0,592)^2 = 0,068 \text{ m}^4 \end{aligned}$$

$$V_{sd,max} = 760,26 \text{ kN}$$

$$Q_{sd} = \frac{V_{sd,max} \cdot S}{I_u} = \frac{760,26 \cdot 0,0568}{0,068} = 635,04 \text{ kN/m}$$

$$f_{yw,d} = \frac{f_{yk}}{\gamma_s}; \quad B 450C \Rightarrow f_{yw,d} = \frac{450,0}{1,15} = 391,3 \text{ MPa} = 39,13 \text{ kN/cm}^2$$

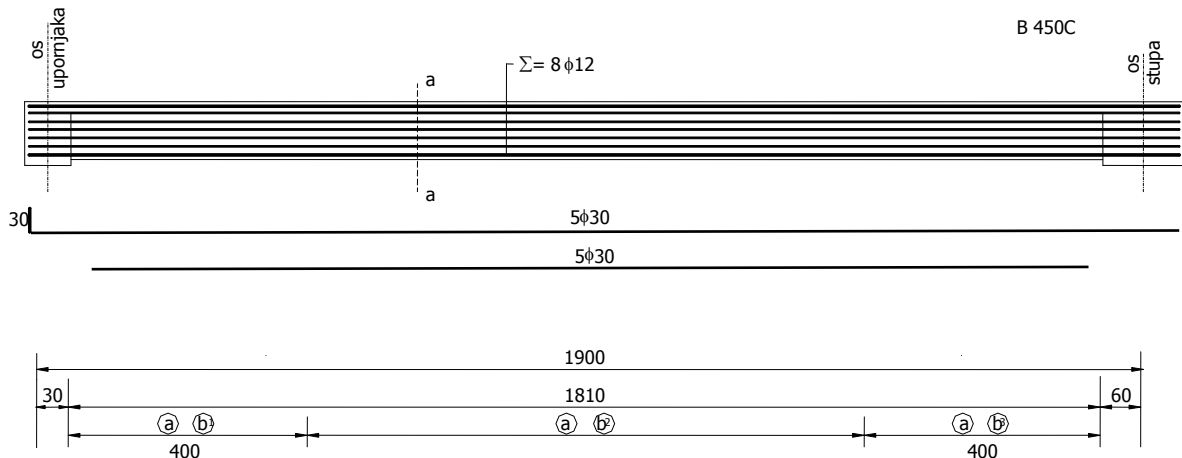
$$A_{s,req} = \frac{Q_{sd}}{f_{yw,d}} = \frac{981,43}{39,13} = 25,08 \text{ cm}^2/1,1 \text{ m/m}'$$

Odabrano: $4\emptyset 12/20 = 4 \cdot 1,13 \cdot 5 = 22,6 \text{ cm}^2$.

2.7 SKICA ARMATURE SREDNJEG NOSAČA

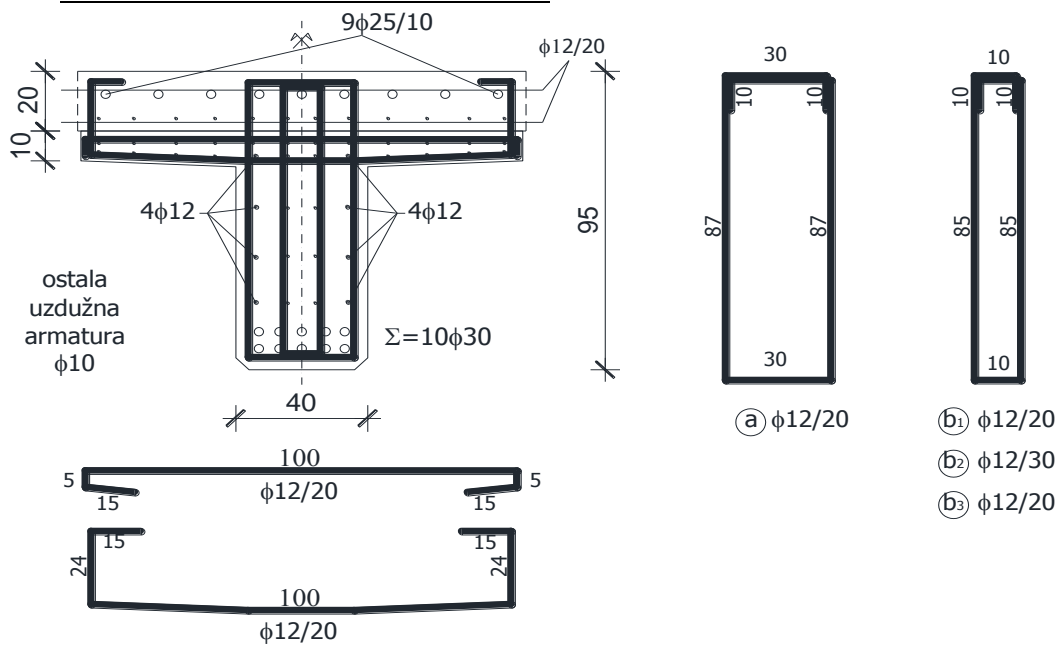
Prikazana je samo skica glavne armature.
Ostalo prema armaturnom planu.

- UZDUŽNI PRESJEK NOSAČA



Slika 32 : Prikaz armiranja uzdužnog nosača u polju

POPREČNI PRESJEK NOSAČA a-a



Slika 33 : Prikaz armiranja nosača u presjeku a-a

3. PREDMJER RADOVA

3.1. DONJI USTROJ

3.A. ZEMLJANI RADOVI

3.A.1 Iskop za temelj stupa

$$6,00 \times 5,00 \times 1,70 = 51,00 \text{ m}^3$$

51,00 m³

3.A.2 Zatrpavanje oko temelja stupa materijalom iz iskopa

$$51,0 - (4,5 + 30,0) = 16,50 \text{ m}^3$$

16,50 m³

3.B. BETONSKI I ARMIRANOBETONSKI RADOVI

3.B.1 Podložni beton C12/15 ispod temelja stupa

$$5,30 \times 4,30 \times 0,15 = 4,50 \text{ m}^3$$

4,50 m³

3.B.2 Beton C40/50 temelja stupa

$$5,00 \times 6,00 \times 1,00 = 30,00 \text{ m}^3$$

30,00 m³

3.B.3 Beton C40/50 tijela stupa

$$2 \times 9,46 \times 0,70 + 3,25 \times 0,30 = 14,22 \text{ m}^3$$

14,22 m³

3.B.4 Armatura elemenata donjeg ustroja (samo stupa)
betoniranih na licu mjesta iz B 450C

2150,00 kg

3.C. OSTALI RADOVI

3.C.1 Elastomerni ležajevi iznad upornjaka

AEL 400/500/69

4 kom

3.2. GORNJI USTROJ**3.A. BETONSKI I ARMIRANOBETONSKI RADOVI****3.A.1 Predgotovljeni uzdužni rasponski T nosači**3.A.1.1. Srednji nosač $l = 18,10 \text{ m}$ 3.A.1.1.1. Beton C40/50
 $18,1 \times 0,373 = 6,75 \text{ m}^3$ 6,75 m³

3.A.1.1.2. Betonski čelik B 450C

2480,00 kg

Ukupno nosača

12 kom

3.A.1.2. Rubni nosač $l = 18,10 \text{ m}$ 3.A.1.2.1. Beton C40/50
 $0,521 \times 18,10 = 9,43 \text{ m}^3$ 9,43 m³

3.A.1.2.2. Betonski čelik B 450C

950,00 kg

Ukupno nosača

4 kom

3.A.2 Beton C40/50 poprečnih nosača iznad stupova i upornjaka $1,40 \times 1,13 \times 8,55 + 2 \times 0,70 \times 1,05 \times 8,55 = 26,09 \text{ m}^3$ 26,09 m³**3.A.3 Beton C40/50 monolitnog dijela kolničke ploče** $(38,0 + 0,70/2) \times 2 \times 0,20 \times 9,60 = 147,26 \text{ m}^3$ 147,26 m³**3.A.4 Beton C40/50 monolitnog dijela pješačkog hodnika** $2 \times (1,05 \times 0,20) \times 49,60 - 6 \times 0,12^2 \times \pi / 4 \times 49,60 = 17,47 \text{ m}^3$ 17,47 m³**3.A.5 Predgotovljeni armiranobetonski elementi vijenca, beton C40/50** $2 \times 49,60 = 99,20 \text{ m}^3$ 99,20 m³**3.A.6 Armatura B 450C elemenata gornjeg ustroja betoniranih na licu mjesta****29000,00 kg**

3.B. OSTALI RADOVI

3.B.1 Prijevoz i montaža predgotovljenih uzdužnih rasponskih nosača

3.B.1.1 Srednji nosač l = 18,10 m

12kom

3.B.1.2 Rubni nosač l = 18,10 m

kom

4

3.B.2 Prijevoz i montaža armiranobetonskih elemenata vijenca

99,20 m`

3.B.3 PVC cijevi ϕ 160 mm za smještaj elektro i TK instalacija

$$2 \times 3 \times 49,6 = 297,60 \text{ m`}$$

297,60 m`

3.B.4 Prijelazne naprave nad upornjacima s mogućnošću dilatiranja ± 40 mm

$$9,60 \times 2 = 19,2 \text{ m`}$$

19,20 m`

3.B.5 Hidroizolacija kolničke ploče

$$7,50 \times (38,00 + 0,70/2) \times 2 = 575,25 \text{ m}^2$$

575,25 m²

3.B.6 Zaštitni sloj asfalt betona AB-8 debljine 3,0 cm

$$7,50 \times (38,00 + 0,70/2) \times 2 = 575,25 \text{ m}^2$$

575,25 m²

3.B.7 Habajući sloj asfalt betona AB-11s debljine 4,0 cm

$$7,50 \times (38,00 + 0,70/2) \times 2 = 575,25 \text{ m}^2$$

575,25 m²

3.B.8 Klasična metalna ograda prema projektu

$$48,82 \times 2 = 97,64 \text{ m`}$$

97,64 m`

4. TROŠKOVNIK

Redni broj	Opis radova	Jedinica mjere	Količina radova	Jedinična cijena	Ukupna cijena
3	TROŠKOVNIK				
	U ovom troškovniku nisu uključeni svi radovi, te nisu uključeni troškovi izrade gornjeg ustroja ceste iza upornjaka, a koji su sadržani u troškovniku ceste.				
DONJI USTROJ					
3.A.	ZEMLJANI RADOVI				
3.A.1	Strojni iskop za temelje stupa, uz ručno dotjerivanje iskopa. Radove izvesti sukladno OTU, knjiga II, točka 2-04. Obračun po m ³ iskopa u sraslom stanju tla.	m3	51,00		
3.A.2	Strojno zatrpavanje oko temelja stupa materijalom iz iskopa u slojevima od 30-50 cm, uz lagano zbijanje i ručno dotjerivanje. Radove izvesti sukladno OTU, knjiga II. Obračun po m ³ "sraslog" materijala.	m3	16,50		
UKUPNO ZA ZEMLJANE RADOVE:		m3			

Slika 34 : Prikaz troškovničkih stavki za zemljane radove

3.B.	BETONSKI I ARMIRANOBETONSKI RADOVI				
3.B.1	Betoniranje sloja podložnog betona ispod temelja stupa betonom C12/15. Debljina slojeva podbetona prema projektu. Gornja ploha podbetona treba biti ravna i na projektiranoj visinskoj koti. Radove izvesti sukladno OTU, knjiga IV, točka 7-01.4. Obračun po m ³ ispravno ugrađenog i preuzetog betona.	m3	4,50		
3.B.2	Betoniranje temelja stupa betonom C25/30 u temeljnoj jami bez oplata (ili u četverostranoj oplati) na licu mjesta. Radove izvesti sukladno OTU, knjiga IV, točka 7-01.4. Obračun po m ³ ispravno ugrađenog betona.	m3	30,00		
3.B.3	Betoniranje tijela i stupa betonom C30/37 u blanjanoj daščanoj oplati. Radove izvesti sukladno OTU, knjiga IV, točka 7-01.4. Obračun po m ³ ispravno ugrađenog betona.	m3	14,22		
3.B.4	Armatura B 450C svih AB elemenata donjeg ustroja betoniranih na licu mjesta (stupa). Radove izvesti sukladno OTU, knjiga IV, točka 7-01.5. Obračun po kg ispravno ugrađene i preuzete armature.	kg	2150,00		
UKUPNO ZA BETONSKE I ARMIRANOBETONSKE RADOVE:					
3.C.	OSTALI RADOVI				
3.C.1	Elastomerni ležajevi AEL 400/500/69	kom	4		
UKUPNO ZA OSTALE RADOVE:					
REKAPITULACIJA DONJEG USTROJA:					
ZEMLJANI RADOVI					
BETONSKI I ARMIRANOBETONSKI RADOVI:					
OSTALI RADOVI:					
UKUPNO ZA DONJI USTROJ:					

Slika 35 : Prikaz troškovničkih stavki za betonski i armiranobetonske radove

GORNJI USTROJ				
3.A.	BETONSKI I ARMIRANOBETONSKI RADOVI			
3.A.1	Izrada predgotovljenih glavnih kolničkih T nosača iz betona C30/37 i B 450C. Nosači se betoniraju u glatkoj oplati, s projektiranim oblicima poprečnog presjeka, profilacijama i otvorima prema planu oplata. Radove izvesti sukladno OTU, knjiga IV, točka 7-00.2.6, 7-01.4 i 7-01.5. Obračun se vrši po nosaču za kojeg je potrebno:			
3.A.1.1	Srednji nosač duljine 19,10 m			
3.A.1.1.1	Beton C30/37	m3	6,75	
3.A.1.1.2	Armatura B 450C	kg	2480,00	
	Obračun za svaki pravilno izvedeni srednji uzdužni nosač	kom	12	
3.A.1.2	Rubni nosač duljine 19,10 m			
3.A.1.2.1	Beton C30/37	m3	9,43	
3.A.1.2.2	Armatura B 450C	kg	950,00	
	Obračun za svaki pravilno izvedeni rubni uzdužni nosač	kom	4	
3.A.2	Betoniranje monolitnih poprečnih nosača iznad stupa i upornjaka betonom C30/37 u glatkoj oplati prema projektiranim oblicima i dimenzijama. Na mjestu prijelazne naprave u poprečnom nosaču (ploči) ostaviti utore prema projektu. Radove izvesti sukladno OTU, knjiga IV, točka 7-01.4. Obračun po m ³ ispravno ugrađenog betona.	m3	26,09	
3.A.3	Betoniranje monolitne koloničke ploče betonom C30/37 direktno iznad gornjeg pojasa uzdužnih rasponskih nosača. Na mjestu ugradnje prijelazne naprave u ploči treba ostaviti niše prema crtežima u projektu. Radove izvesti sukladno OTU, knjiga IV, točka 7-01.4. Obračun po m ³ ispravno ugrađenog betona.	m3	147,26	
3.A.4	Betoniranje monolitnog dijela pješačkih hodnika betonom C30/37. Radove izvesti sukladno OTU, knjiga II, točka 7.4.2.9. Obračun po m ³ ispravno ugrađenog betona.	m3	17,47	
3.A.5	Izrada predgotovljenih armiranobetonskih elemenata vijenca u glatkoj oplati, s projektiranim oblicima. Radove izvesti sukladno OTU, knjiga IV, točka 2-00.2.6, 7-01.4 i 7-01.5. Obračun po m ¹ vijenca.	m1	99,20	
3.A.6	Armatura B 450C elemenata gornjeg ustroja betoniranih na licu mjesta. Radove izvesti sukladno OTU, knjiga IV, točka 7-01.5. Obračun po kg ispravno ugrađene i preuzete armature. Armatura predgotovljenih (montažnih) elemenata obračunata je u sklopu njihove izrade.	kg	29000,00	
UKUPNO ZA BETONSKE I ARMIRANOBETONSKE RADOVE:				

Slika 36 : Prikaz troškovničkih stavki za betonski i armiranobetonske radove

3.B.	OSTALI RADOVI				
3.B.1	Prijevoz i montaža predgotovljenih glavnih uzdužnih kolničkih nosača. Nosači se montiraju na privremene podupore. Iznad upornjaka nosači se privremeno oslanjaju na podupore smještene na naglavnoj gredi, a podupore uz stup se oslanjaju na temeljnu stopu. Predviđena je montaža nosača "polje po polje". Obračun po ispravno montiranom nosaču, s geodetski kontroliranim položajem. Radove izvesti sukladno OTU, knjiga IV, točka 7-00.2.6.				
3.B.1.1	Srednji nosači duljine l = 19,1 m	kom	12		
3.B.1.2	Rubni nosači duljine l = 19,1 m	kom	4		
3.B.2	Prijevoz i montaža armiranobetonskih elemenata vijenaca. Radove izvesti sukladno OTU, knjiga IV, točka 7-00.2.6. Obračun po m ¹ ispravno montiranog i geodetski kontroliranog vijenca.	m1	99,20		
3.B.3	Nabava i ugradnja PVC cijevi ϕ 160 mm za smještaj elektro i PTT instalacija u instalacionim kanalima pješačkih hodnika, a u svemu prema projektu i pravilima struke. Sadržani su troškovi provođenja instalacija na duljini objekta (bez revizijskih šahti). Obračun po m ¹ ispravno ugrađene cijevi.	m1	297,60		
3.B.4	Nabava i ugradnja prijelaznih naprava nad upornjacima. Predviđene su vodonepropusne naprave s mogućnošću dilatiranja \pm 40 mm. Radove izvesti sukladno OTU, knjiga IV, točka 7-01.7. Obračun po m ¹ ispravno ugrađene prijelazne naprave.	m1	19,20		
3.B.5	Nabava i dobava potrebnog materijala, te izvedba hidroizolacije kolničke ploče. Kvaliteta svih materijala prema važećim normama. Radove izvesti sukladno OTU, knjiga IV, točka 7-01.9.1. Obračun po m ² ispravno izvedene i preuzete hidroizolacije.	m2	575,25		
3.B.6	Izrada donjeg zaštitnog sloja asfalt betona AB-8 debljine 3 cm na kolničkoj ploči. Kao vezivo primijeniti modificirani bitumen PmB 60-90. Kvaliteta materijala i izrada prema važećim propisima i pravilima struke. Uz rubove kolnika, te na spoju sa slivnicima i prijelaznom napravom ostaviti reške širine 20 mm i dubine do hidroizolacije. Radove izvesti sukladno OTU, knjiga III, točka 6-03. Obračun po m ² ispravno izvedene i preuzete asfaltne plohe.	m2	575,25		

Slika 37 : Prikaz troškovničkih stavki za ostale radove

3.B.7	Izrada gornjeg habajućeg sloja asfalt betona AB-11S debljine 4 cm. Kao vezivo primijeniti modificirani bitumen PmB 60-90. Kvaliteta materijala i izrada prema važećim propisima i pravilima struke. Uz rubove kolnika, te na spoju sa slivnicima i prijelaznom napravom ostaviti reške širine 20 mm i dubine do hidroizolacije. Radove izvesti sukladno OTU, knjiga III, točka 6-03. Obračun po m ² ispravno izvedene i preuzete asfaltne plohe.	m2	575,25		
3.B.8	Nabava potrebnog materijala te izrada i montaža klasične metalne ograde u svemu prema projektu. Sve dijelove ograde treba očistiti do sjaja, a zatim toplo pocinčati u debljini sloja $\geq 120 \mu\text{m}$. Radove izvesti sukladno OTU, knjiga IV, točka 7-01.10 i 7-01.12. Obračun po m ¹ ispravno izvedene i preuzete ograde.	m1	97,64		
REKAPITULACIJA GORNJEG USTROJA:					
BETONSKI I ARMIRANOBETONSKI RADOVI:					
OSTALI RADOVI:					
UKUPNO ZA GORNJI USTROJ:					
SVEUKUPNA REKAPITULACIJA:					
DONJI USTROJ:					
GORNJI USTROJ:					
SVEUKUPNO:					

Slika 38: Prikaz troškovničkih stavki za ostale radove

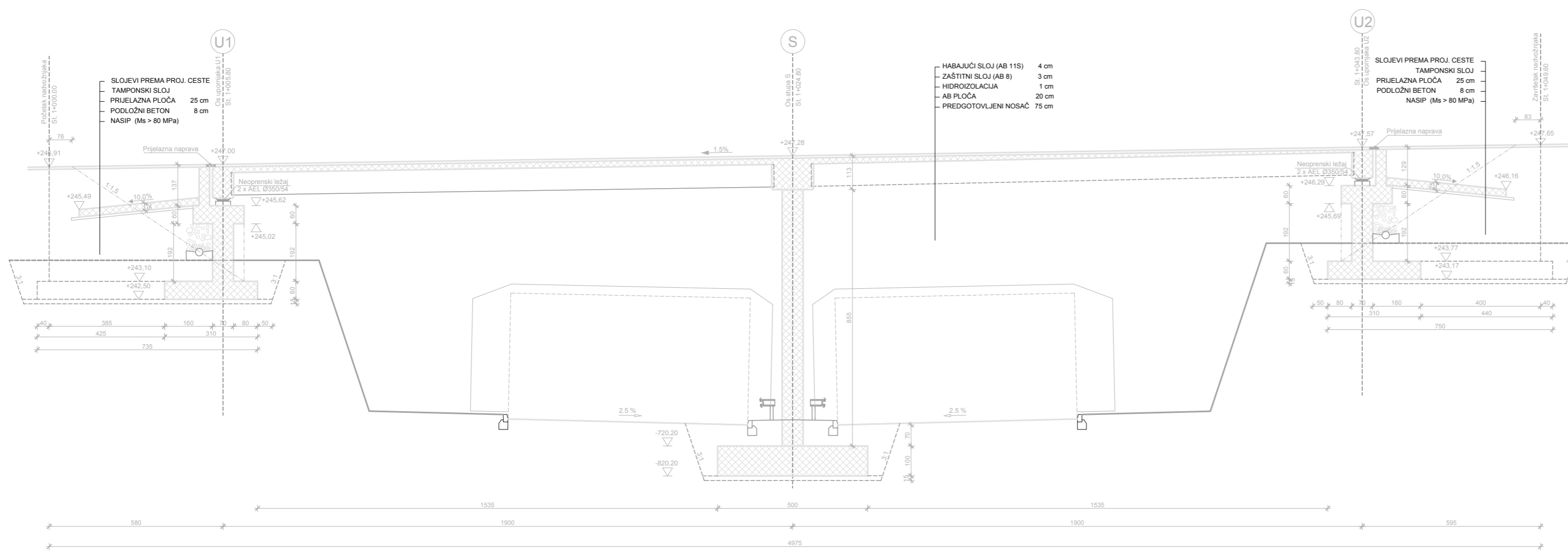
5. GRAFIČKI PRILOZI

- List 1 – Uzdužni presjek osi mosta MJ. 1:100
- List 2 – Pogled na most MJ. 1:100
- List 3 – Normalni poprečni presjek rasponskog sklopa MJ. 1:25
- List 4 – Tlocrt mosta MJ. 1:100
- List 5 – Plan oplata rasponskog nosača MJ. 1:20
- List 6 – Plan oplata stupa MJ. 1:50
- List 7 – Plan oplata upornjaka MJ. 1:50
- List 8 – Detalj ograde MJ. 1:200, 1:2
- List 9 – Detalj prijelazne naprave MJ. 1:10 , 1:5
- List 10 – Skica armature glavnog nosača

6. LITERATURA

- [1] D. Matešan, J. Radnić: Predavanja i vježbe s kolegija mostovi
- [2] A. Harapin, J. Radnić: Predavanja i vježbe s kolegija Osnove betonskih konstrukcija


UZDUŽNI PRESJEK U OSI MOSTA 1:100



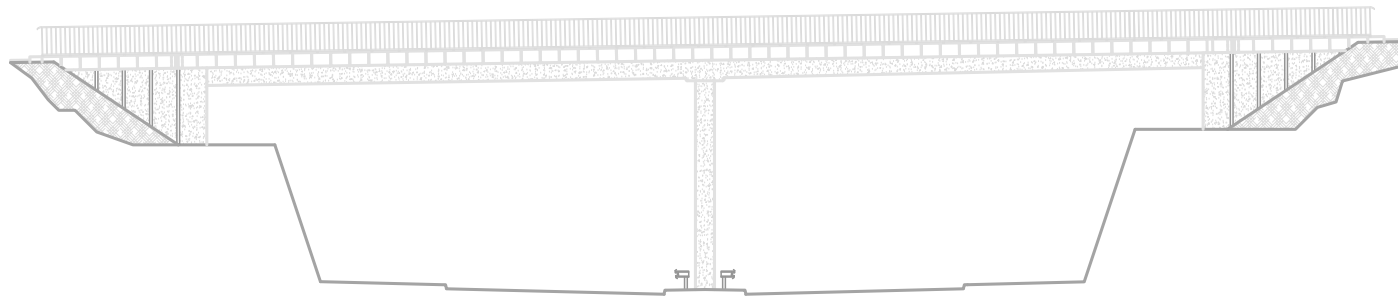
- HABAJUĆI SLOJ (AB 11S) 4 cm
- ZAŠTITNI SLOJ (AB 8) 3 cm
- HIDROIZOLACIJA 1 cm
- AB PLOČA 20 cm
- PREDGOTOVLJENI NOSAČ 75 cm

- SLOJEVI PREMA PROJ. CESTE
- TAMPONSKI SLOJ
- PRILAZNA PLOČA 25 cm
- PODLOŽNI BETON 8 cm
- NASIP (Ms > 80 MPa)


IZMJENA BR.	OPIS	DATUM	POTPIS

INVESTITOR / NARUČITELJ: HAC d.o.o. Vončinina 2 10000 Zagreb	 <small>SVEUČILIŠTE U SPLITU GRAĐEVINARSKO-ARHITEKTONSKI FAKULTET 21000 SPLIT, MATICE HRVATSKE 16 MB 2146633, tel. +385 (0)21 302333, fax +385 (0)21 485117</small>
GRAĐEVINA: Autocesta Zagreb-Split-Dubrovnik Dionica: Prgommet-Dugopolje Vijadukt ABC	
VRSTA PROJEKTA: Projekt konstrukcije	ZAJEDNIČKA OZNAKA PROJEKTA: VV-01
RAZINA PROJEKTA: GLAVNI PROJEKT	
SADRŽAJ: UZDUŽNI PRESJEK U OSI MOSTA	
PROJEKTANT: ANTUN NIKOLAC	MJEŠILO: 1:100
	DATUM: Rujan 2016.
	MAPA: C1
	BROJ PROJEKTA: C1-01-04/07
	BROJ PRILOGA: 1
OZNAKA DOKUMENTA: Most - predlozak.dwg	

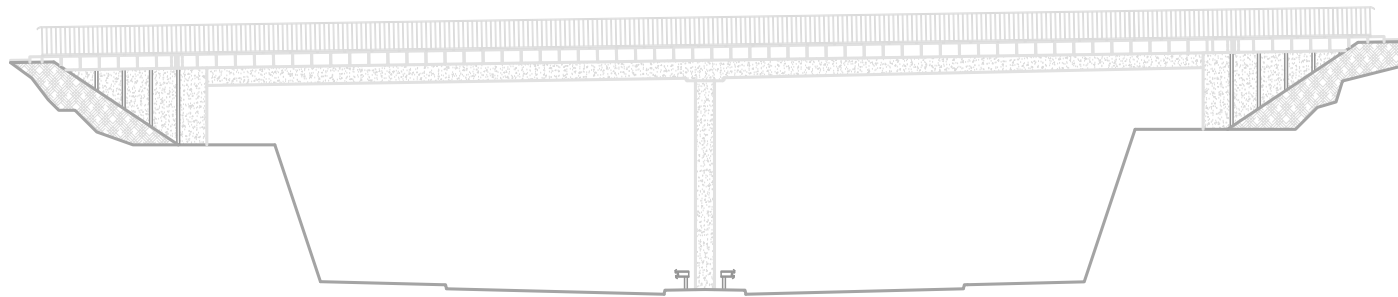
POGLED NA MOST
1:100



ŠIFRA	OPIS	DATUM	POTPIS

INVESTITOR / NARUČITELJ: HAC d.o.o. Vrhovina 2 10000 Zagreb		 <small>INSTITUT ZA GEODEZIJU I KARTOGRAFIJU REPUBLIKE HRVATSKE POSUJE SVUČU IZVOŠTAJE I POSREDOVANJE U PROMETU NEKRETNIM PRAVNIM PREDMETIMA</small>
GRADNJEVINSKI Autocesta Zagreb-Split-Dubrovnik Dionica: Prigomet-Dugopolje Vjerski ABC		
VRSTA PROJEKTA:	Projekt konstrukcije	ZAJEDNIŠKA OZNAKA PROJEKTA:
RAZINA PROJEKTA:	GLAVNI PROJEKT	VV-01
SADRŽAJ:		
POGLED NA MOST		
PROJEKTANT:	ANTUN NIKOLAC	MJERILO:
		1:100
		DATUM:
		Rujan 2016.
		ŠKALA:
		C1
		BR. PROJEKTA:
		C1-01-04/07
		BR. PRILOGA:
		2
OZNAKA DOKUMENTA:		Most - predizazak.dwg

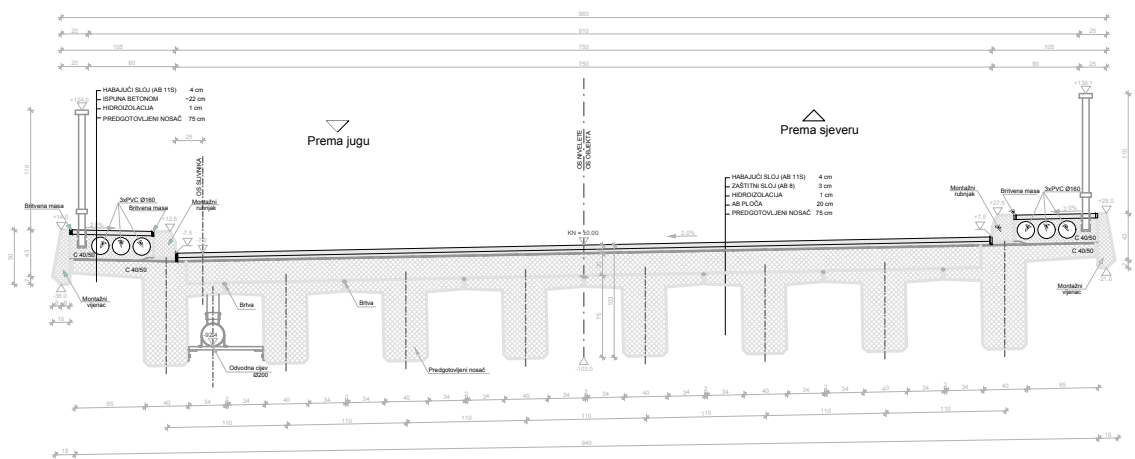
POGLED NA MOST
1:100




ŠIFRA	OPIS	DATUM	POTPIS

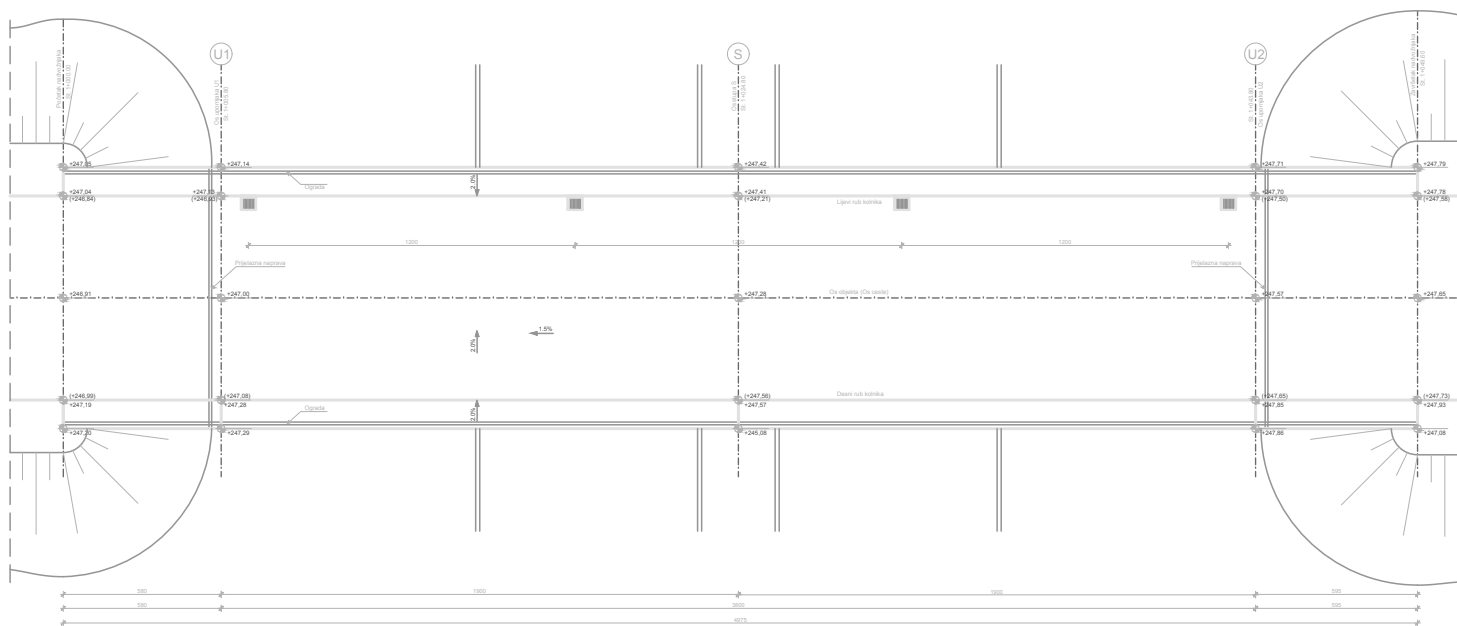
INVESTITOR / NARUČITELJ: HAC d.o.o. Vojničina 2 10000 Zagreb		
GRAĐEVINAR: Autocesta Zagreb-Split-Dubrovnik Dionica: Prigomet-Dugopolje Vještak ABC		
VRSTA PROJEKTA:	Projekt konstrukcije	ZAJEDNIČKA OZNAKA PROJEKTA:
RAZINA PROJEKTA:	GLAVNI PROJEKT	VV-01
SADRŽAJ:		
POGLED NA MOST		
PROJEKTANT:	ANTUN NIKOLAC	MJERILO:
		1:100
		DATUM:
		Rujan 2016.
		ŠKALA:
		C1
		BR. PROJEKTA:
		C1-01-04/07
		BR. PRILOGA:
		2
OZNAKA DOKUMENTA: Most - predizazak.dwg		

NORMALNI POPREČNI PRESJEK RASPONSKOG SKLOPA 1:25



DZIELNA BR.	OPIS	DATUM	POTPIŠ
INVESTITOR / NARUČITELJ: HAC d.o.o. Voćina 2 10000 Zagreb			 <small>GRADSKO PODUZETNIŠTVO ZAGREB POSREDOVANJE U PROMETU NEKRETNIM I PROMETNO PRAVNO POSREDOVANJE U PROMETU PROMETNO PRAVNO POSREDOVANJE U PROMETU PROMETNO PRAVNO</small>
GRADJEVINA: Autocesta Zagreb-Split-Dubrovnik Dionica: Prigomet-Dugopolje Vjadsukt ABC			
VRSTA PROJEKTA: Projekt konstrukcije		ZAJEDNIČKA OZNAKA PROJEKTA: VV-01	
RAZINA PROJEKTA: GLAVNI PROJEKT			
NAZIV: NORMALNI POPREČNI PRESJEK RASPONSKOG SKLOPA			
PROJEKTANT: ANTUN NIKOLAC		MJEŠLO: 1:25	
		DATUM: Rujan 2016.	
		MŠPA: C1	
		BROJ PROJEKTA: C1-01-04/07	
		BROJ PRILOGA: 3	
OZNAKA DOKUMENTA: Most - prediozak.dwg			

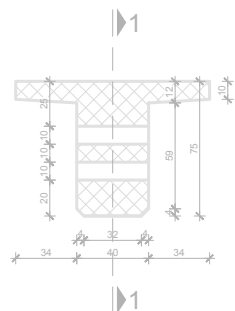
TLOCRT MOSTA 1:100



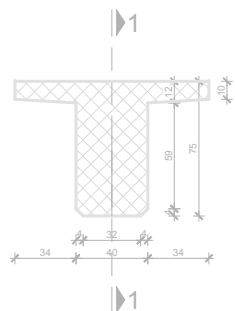
DAJENA BR.	OPIS	DATUM	POTPIS

INVESTITOR / NARUČITELJ: HAC d.o.o. Vojkovića 2 10000 Zagreb		 <small> GRAĐEVINARSTVO I PROMET DIONICA: ŽIGOMET-DUBROVNIK VIJADUK ABC </small>
GRAĐEVINAR: Autocesta Zagreb-Split-Dubrovnik Dionica: Žigomet-Dubrovoje Vijaduk ABC		
VRSTA PROJEKTA: Projekt konstrukcije		ZAJEDNIČKA OZNAKA PROJEKTA: VV-01
RAZINA PROJEKTA: GLAVNI PROJEKT		
NAZIV: TLOCRT MOSTA		
PROJEKTANT: ANTUN NIKOLAC		MJEŠKO: 1:100
DATUM: Rujan 2016.		ŠKALA: C1
BROJ PROJEKTA: C1-01-04/07		BROJ PRILOGA: 4
OZNAKA DOKUMENTA: Most - predizazak.dwg		

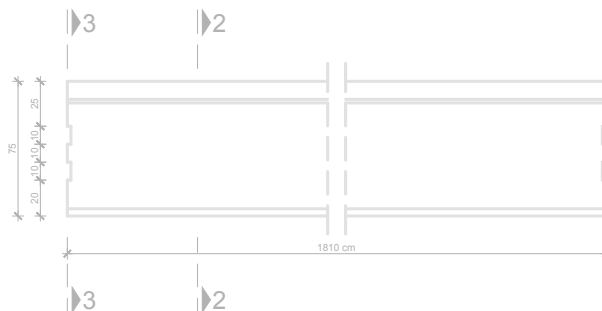
Presjek 3-3



Presjek 2-2

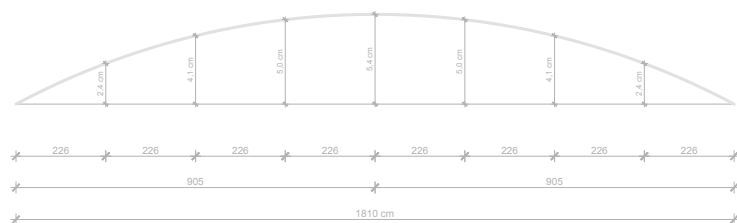


Presjek 1-1




PLAN OPLATE RASPONSKOG NOSAČA 1:20

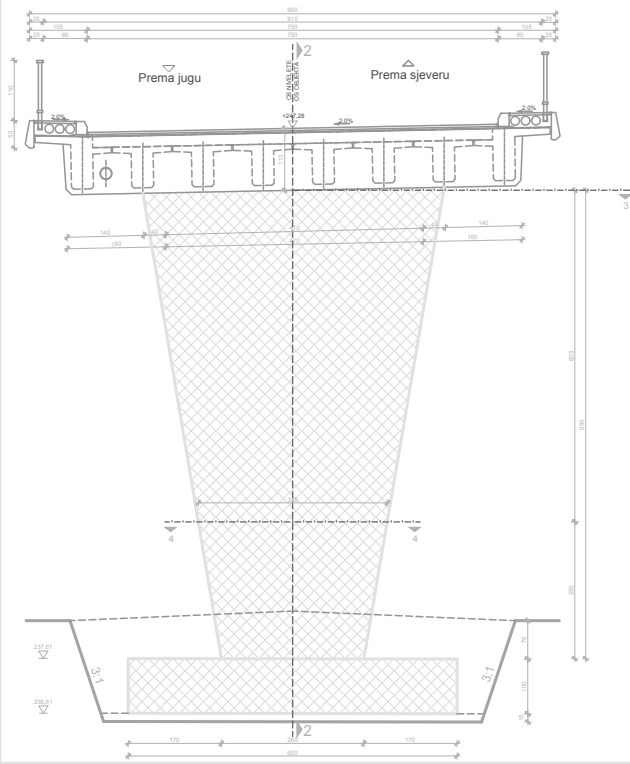
HEMA NADVIŠENJA OPLATE NOSAČA



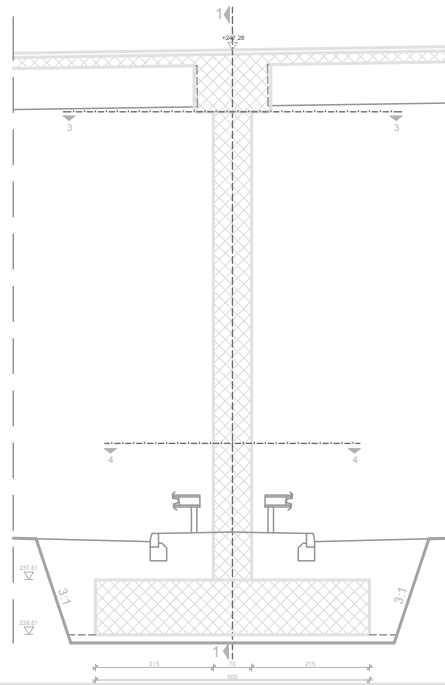
IZMJENA BR.	OPIS	DATUM	POTPIS

INVESTITOR / NARUČITELJ: HAC d.o.o. Vončinina 2 10000 Zagreb		 SVEUČILIŠTE U SPLITU GRAĐEVINARSKO-ARHITEKTONSKI FAKULTET 51000 SPLIT, MATIJE HRVATSKIE 15 IB:33046144-12000030333; fax: +385 (0)51 481111
GRAĐEVINA: Autocesta Zagreb-Split-Dubrovnik Dionica: Prgomet-Dugopolje Vijadukt ABC		
VRSTA PROJEKTA:	Projekt konstrukcije	ZAJEDNIČKA OZNAKA PROJEKTA:
RAZINA PROJEKTA:	GLAVNI PROJEKT	VV-01
SADRŽAJ: PLAN OPLATE RASPONSKOG NOSAČA		
PROJEKTANT:	ANTUN NIKOLAC	MJERILO:
		1:20
		DATUM:
		Rujan 2016.
		MAPA:
		C1
		BROJ PROJEKTA:
		C1-01-04/07
		BROJ PRILOGA:
		5
OZNAKA DOKUMENTA: Most - predlozak.dwg		

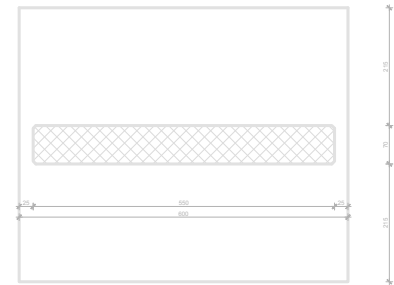
Presjek 1-1



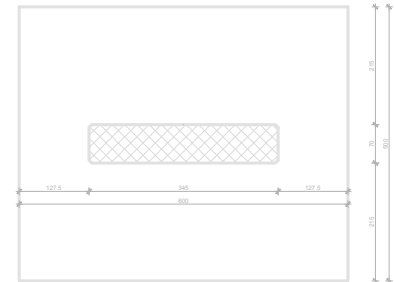
Presjek 2-2



Presjek 3-3



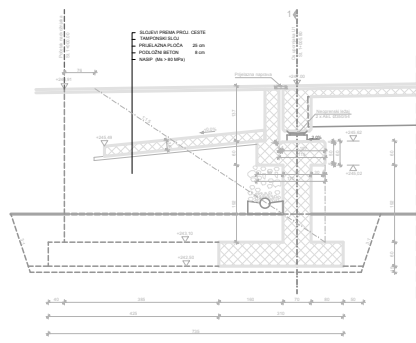
Presjek 4-4



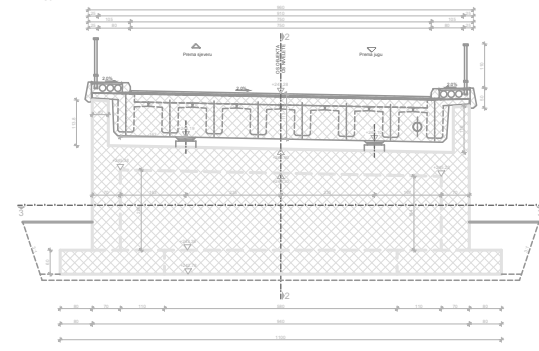
PLAN OPLATE STUPA
1:50

PROJEKTOVALAC	OPIS	DATUM	PROJEKT
IZOŠTAVIO			
PROJEKTOVALAC	PROJEKTOVALAC HAZ d.o.o. Vardolinska 2 10000 Zagreb		
OPIS	Autocesta Zagreb-Split-Dubrovnik Dionica: Prgomet-Dugopolje Viješćak ABC		
VRSTA PROJEKTA	ZAJEDNIČKI OSNOVNI PROJEKT		
OPIS PROJEKTA	Projekt konstrukcije	VV-01	
GLAVNI PROJEKT			
DANAK			
PLAN OPLATE STUPA			
PROJEKTOVALAC	ANTUN KROJAC	SKLADNO	1:50
		DATUM	Rujan 2016.
		SKALA	C1
		GRUPNI PROJEKAT	C1-01-04/07
		BR. PILEOGA	6
OSNOVNI DOKUMENTI: Most - predizazak.dwg			

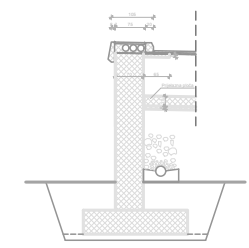
PRESJEK 2-2



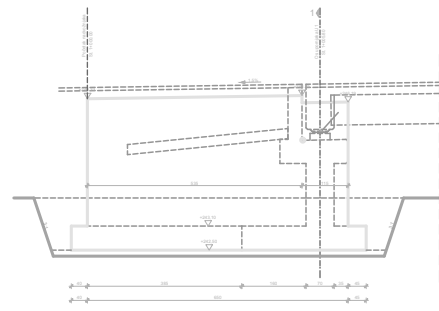
PRESJEK 1-1



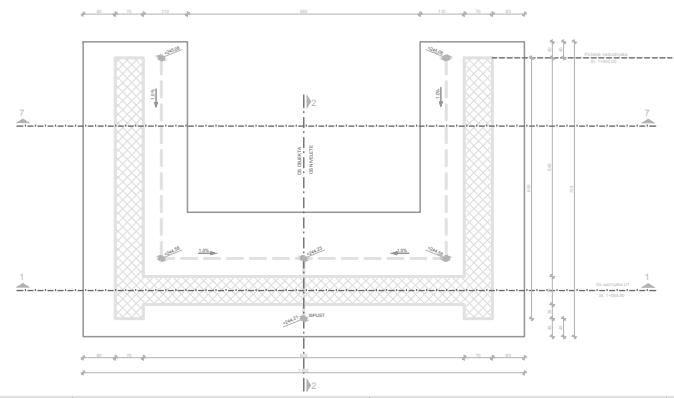
PRESJEK 7-7



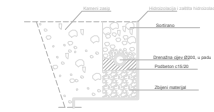
PRESJEK 6-6



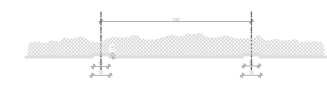
PRESJEK 3-3



DETALJ DRENAŽE



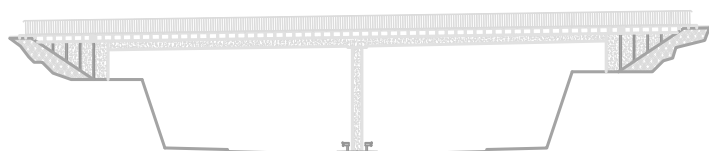
DETALJ KANELURA



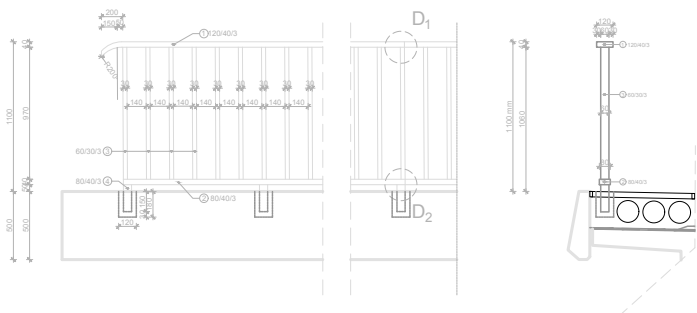
PLAN OPLATE UPORNJAKA U1
1:50

PROJEKCIJA: GRAĐEVINARSTVO		PROJEKCIJA: GRAĐEVINARSTVO	
IMENIK: U1	PROJEKCIJA: GRAĐEVINARSTVO	PROJEKCIJA: GRAĐEVINARSTVO	PROJEKCIJA: GRAĐEVINARSTVO
IMAČE I. s. r. o. Vardarska 8 10000 Zagreb Adresa: Ploče 2016, Dubrava Datum: Projekt: Događanje Izvođač:			
Projekt korekcijske GLAVNI PROJEKT		VV-01	
PLAN OPLATE UPORNJAKA U1			
PROJEKCIJA: GRAĐEVINARSTVO	PROJEKCIJA: GRAĐEVINARSTVO	PROJEKCIJA: GRAĐEVINARSTVO	PROJEKCIJA: GRAĐEVINARSTVO
1:50		1:50	
Rujan 2016.		Rujan 2016.	
CS		CS	
CS-02		CS-02	
CS-01-04/07		CS-01-04/07	
7		7	
Izradio: [Ime] Mesto: [Mesto]			

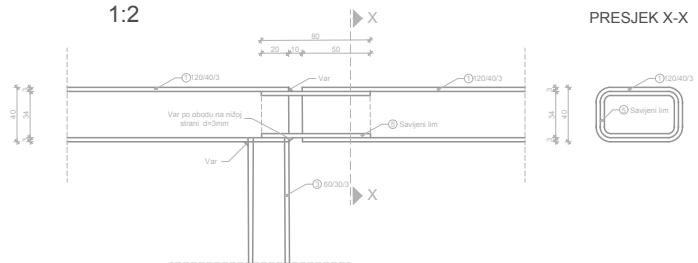
Pogled na most
1:200



Pogled na element ograde
1:20



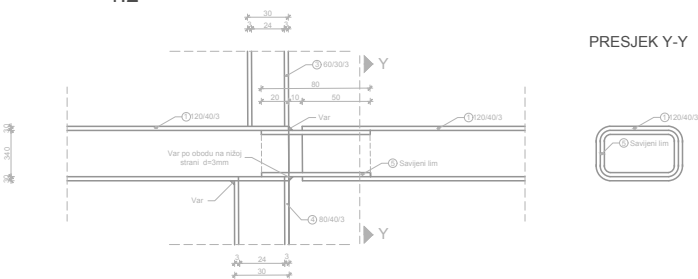
Detalj D₁
1:2



PRESJEK X-X



Detalj D₂
1:2



PRESJEK Y-Y

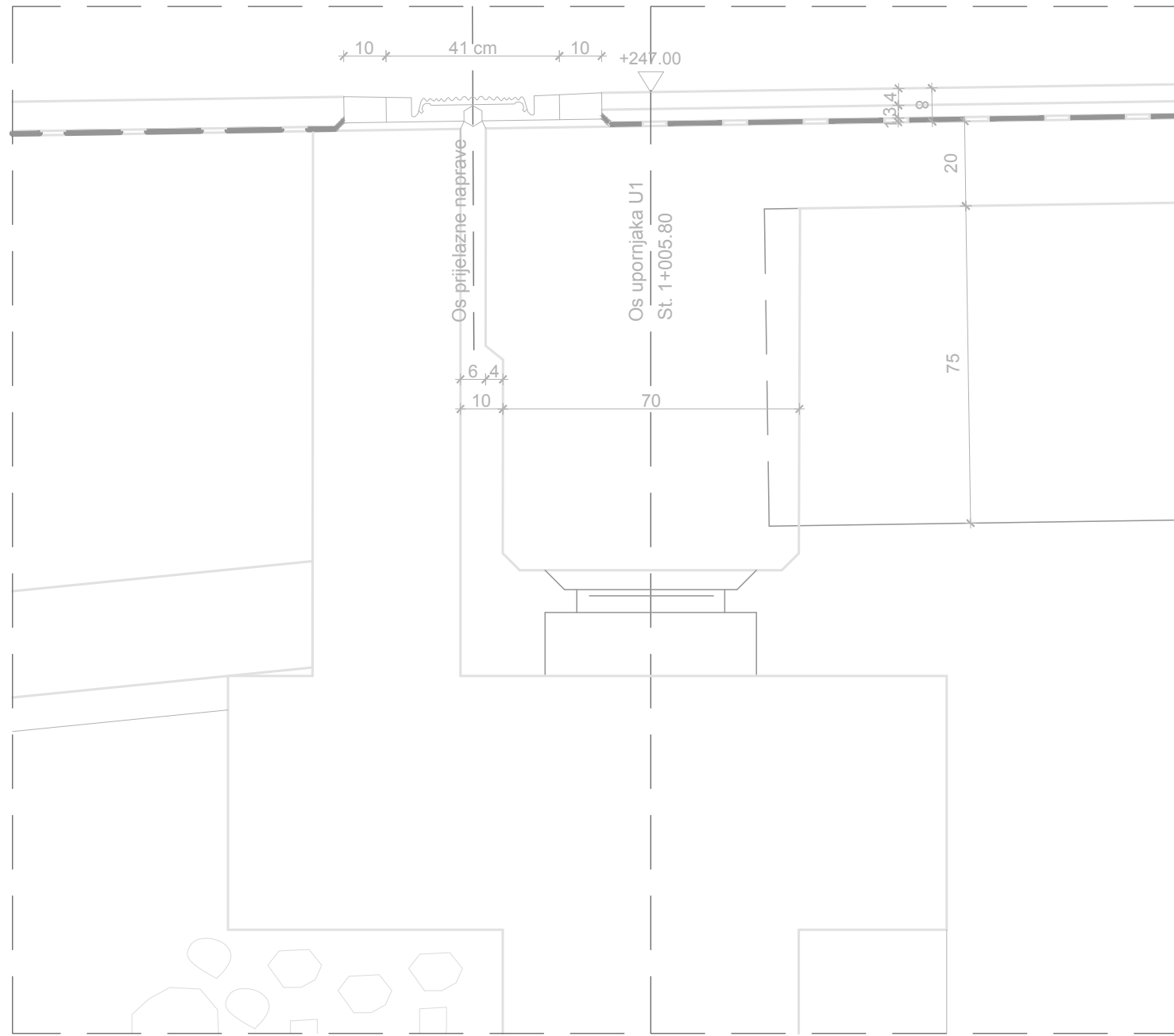


DETALJI OGRADA
1:200 ; 1:2

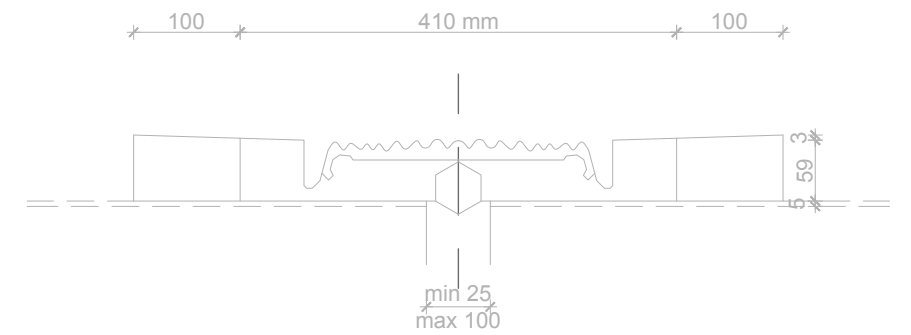
IZMJENA BR.	OPIS	DATUM	POTPIS

INVESTITOR / NARUČITELJ HAC d.o.o. Vončina 2 10000 Zagreb		
ODGOVORNI Autocesta Zagreb-Split-Dubrovnik Dionica: Prigomet-Dugopolje Viasdukt ABC		
VRSTA PROJEKTA Projekt konstrukcije		ZAŠTITNA OZNAKA PROJEKTA VV-01
RAZINA PROJEKTA GLAVNI PROJEKT		DETALJI OGRADA
PROJEKTANT ANTUN NIKOLAC		MASTRO 1:200 ; 1:20 ; 1:2
DATUM Rujan 2016.		SKALA C1
BROJ PROJEKTA C1-01-04-07		BROJ PRILOGA 8
OZNAKA DOKUMENTA Most - predizazak.dwg		


DETALJ PRIJELAZNE NAPRAVE 1:10



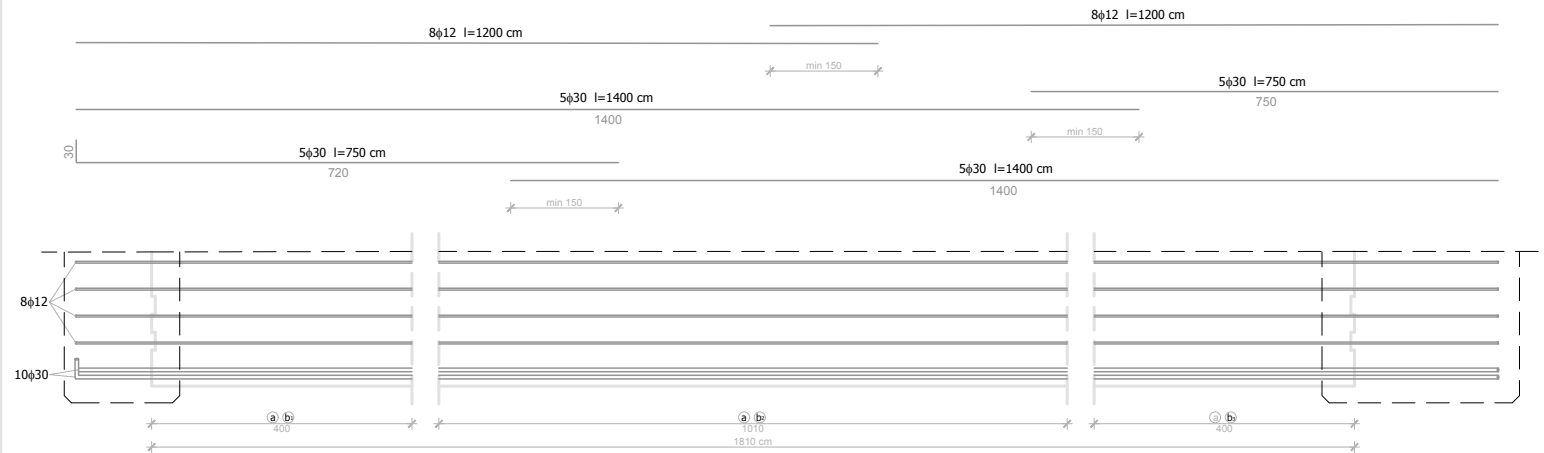
DETALJ PRIJELAZNE NAPRAVE 1:5



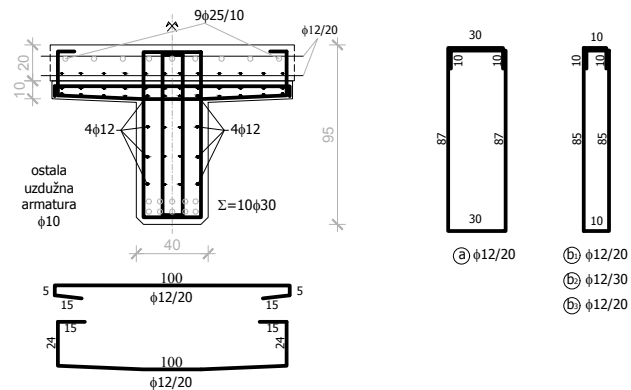
IZMJENA BR.	OPIS	DATUM	POTPIS

INVESTITOR / NARUČITELJ: HAC d.o.o. Vončinina 2 10000 Zagreb	 SVEUČILIŠTE U SPLITU, GRAĐEVINSKO-ARHITEKTONSKI FAKULTET 21000 SPLIT, MATICE HRVATSKE 16 MB 51946/2 tel: +385 (0)21 333333 fax: +385 (0)21 455117
GRABEVINA: Autocesta Zagreb-Split-Dubrovnik Dionica: Prgomet-Dugopolje Vijadukt ABC	
VRSTA PROJEKTA: Projekt konstrukcije	ZAJEDNIČKA OZNAKA PROJEKTA: VV-01
RAZINA PROJEKTA: GLAVNI PROJEKT	
SADRŽAJ: DETALJ PRIJELAZNE NAPRAVE 1:10 ; 1:5	
PROJEKTANT: ANTUN NIKOLAC	MJERILO: 1:10 ; 1:5
	DATUM: Rujan 2016.
	MAPA: C1
	BROJ PROJEKTA: C1-01-04/07
	BROJ PRILOGA: 9
OZNAKA DOKUMENTA: Most - predložak.dwg	


PLAN ARMATURE GLAVNOG NOSAČA



Poprečni Presjek nosača



IZMJENA BR.	OPIS	DATUM	POTPIS

INVESTITOR / NARUČITELJ: HAC d.o.o. Voncina 2 10000 Zagreb		 SVEUČILIŠTE U SPLITU GRAĐEVINARSKI INŽENJERSKI FAKULTET 21000 SPLIT, MATIJE HRVATSKIE 15 IB:33049184-1-10000030233-100-100-000-40011
GRADJEVINA Autocesta Zagreb-Split-Dubrovnik Dionica: Prgomet-Dugopolje Vijadukt ABC		
VRSTA PROJEKTA:	Projekt konstrukcije	ZAJEDNIČKA OZNAKA PROJEKTA
RAZINA PROJEKTA:	GLAVNI PROJEKT	VV-01
SADRŽAJ: PLAN ARMATURE GLAVNOG NOSAČA		
PROJEKTANT:	ANTUN NIKOLAC	MJERILO: 1:20
		DATUM: Rujan 2016.
		MAPA: C1
		BROJ PROJEKTA: C1-01-04/07
		BROJ PRILOGA: 10
OZNAKA DOKUMENTA: Most - predlozak.dwg		