

Proračun čelične konstrukcije proizvodne hale

Stanić, Filomena

Undergraduate thesis / Završni rad

2016

Degree Grantor / Ustanova koja je dodijelila akademski / stručni stupanj:

University of Split, Faculty of Civil Engineering, Architecture and Geodesy / Sveučilište u Splitu, Fakultet građevinarstva, arhitekture i geodezije

Permanent link / Trajna poveznica: <https://um.nsk.hr/um:nbn:hr:123:530095>

Rights / Prava: [In copyright](#)/[Zaštićeno autorskim pravom.](#)

Download date / Datum preuzimanja: **2024-10-11**



Repository / Repozitorij:

[FCEAG Repository - Repository of the Faculty of Civil Engineering, Architecture and Geodesy, University of Split](#)



UNIVERSITY OF SPLIT



DIGITALNI AKADEMSKI ARHIVI I REPOZITORIJI

**SVEUČILIŠTE U SPLITU
FAKULTET GRAĐEVINARSTVA, ARHITEKTURE I GEODEZIJE**

ZAVRŠNI RAD

Filomena Stanić

Split, 2016.

**SVEUČILIŠTE U SPLITU
FAKULTET GRAĐEVINARSTVA, ARHITEKTURE I GEODEZIJE**

Filomena Stanić

Proračun čelične konstrukcije proizvodne hale

Završni rad

Split, 2016.

SVEUČILIŠTE U SPLITU

FAKULTET GRAĐEVINARSTVA, ARHITEKTURE I GEODEZIJE

Split, Matice hrvatske 15

**STUDIJ: PREDDIPLOMSKI SVEUČILIŠNI STUDIJ
 GRAĐEVINARSTVA**

KANDIDAT: Filomena Stanić
BROJ INDEKSA: 4063
KATEDRA: Katedra za metalne i drvene konstrukcije
PREDMET: Osnove metalnih konstrukcija

ZADATAK ZA ZAVRŠNI RAD

Opis zadatka: Na temelju zadanih podataka čelične hale potrebno je dimenzionirati glavnu nosivu konstrukciju, sekundarne nosače te spregove konstrukcije.

Način izvedbe: montažno

Materijal konstrukcije: S 275

Objekt se nalazi na području Splita.

Razmak okvira: 7,0 (m)

U Splitu, 13.09.2016.

Voditelj Završnog rada:

Doc.dr.sc. Boko Ivica

Proračun čelične konstrukcije proizvodne hale

Sažetak:

Predmet završnog rada je čelična konstrukcija proizvodne hale smještena u Splitu. Na temelju zadanih podataka, potrebno je dimenzionirati glavnu nosivu konstrukciju, sekundarne krovne i bočne nosače, spregove konstrukcije, spojeve i temelje. Dimenzioniranje elemenata konstrukcije i prethodna mu statička analiza ravninskog okvira provedena je pomoću programa "Scia Engineer 15.3". Svi proračuni konstrukcije izvedeni su prema norama EUROCODE-a.

Ključne riječi:

Čelik, hala, nosiva konstrukcija, spregovi, podrožnice, greda, stup, dimenzioniranje, spojevi, temelji.

Design of a steel manufacturing hall

Abstract:

Subject of this paper is the design of a steel manufacturing hall situated in Split. Based on the given data, it is necessary to dimension the construction's supporting capacity, secondary roof and lateral carrier, bracings of the construction, connections and its substructure. Measuring of the construction's elements and previous static analysis of the planar frame were conducted through the "Scia Engineer 15.3" programme. All calculations regarding the construction were done according to the EUROCODE norms.

Keywords:

Steel, hall, load-bearing structure, bracings, purlins, beam, column, design, joints, substructures.

SADRŽAJ

1.	TEHNIČKI OPIS	6
1.1.	OPIS KONSTRUKCIJE.....	6
1.1.1.	Općenito	6
1.1.2.	Konstruktivni elementi.....	7
1.1.3.	Spojevi	8
1.2.	O PRORAČUNU KONSTRUKCIJE.....	9
1.3.	MATERIJAL ZA IZRADU KONSTRUKCIJE.....	9
1.4.	PRIMIJENJENI PROPISI	9
1.5.	ANTIKOROZIJSKA ZAŠTITA	10
1.6.	ZAŠTITA OD POŽARA	10
2.	ANALIZA OPTEREĆENJA	11
2.1.	GLAVNA NOSIVA KONSTRUKCIJA (OKVIR)	11
2.1.1.	Stalno opterećenje	11
2.1.2.	Pokretno opterećenje.....	12
2.2.	SEKUNDARNA NOSIVA KONSTRUKCIJA	21
2.2.1.	Stalno opterećenje	21
2.2.2.	Pokretno opterećenje.....	22
3.	KONTROLA PROGIBA (GSU)	27
3.1.	GREDA.....	27
3.2.	STUP	28
4.	DIJAGRAMI REZNIH SILA ZA KOMBINACIJE DJELOVANJA (GSN).....	29
4.1.	GLAVNA NOSIVA KONSTRUKCIJA.....	29
4.1.1.	Kombinacija 1,35G+1,5S	29
4.1.2.	Kombinacija 1,0G+1,5W1	31
4.1.3.	Kombinacija 1,0G+1,5W2	33
4.2.	SEKUNDARNA NOSIVA KONSTRUKCIJA	35
4.2.1.	Krovne podrožnice	35
4.2.2.	Bočni nosači	39
5.	DIMENZIONIRANJE ELEMENATA KONSTRUKCIJE	35
5.1.	GLAVNA NOSIVA KONSTRUKCIJA.....	45
5.1.1.	Greda.....	45
5.1.4.	Stup	55
5.2.	SEKUNDARNA KONSTRUKCIJA	64
5.2.1.	Krovni spregovi.....	64
5.2.2.	Bočni spregovi	66
5.2.3.	Sekundarni krovni nosači (podrožnice).....	68
5.2.4.	Sekundarni bočni nosači.....	77

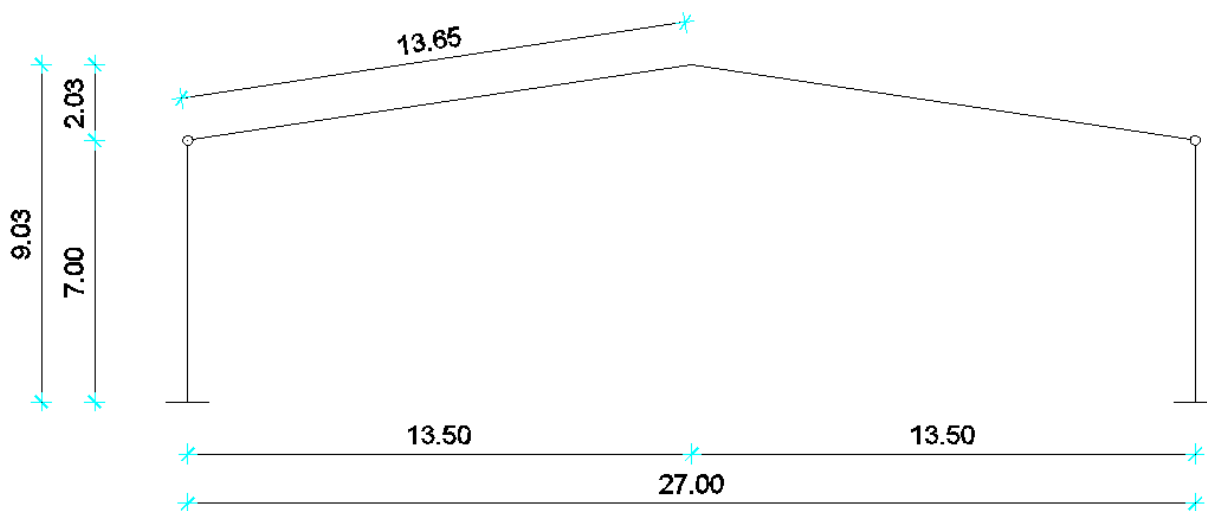
6.	DIMENZIONIRANJE SPOJEVA	86
6.1.	DIMENZIONIRANJE UPETOG SPOJA STUP-TEMELJ	86
6.2.	DIMENZIONIRANJE SPOJA STUP-GREDA	91
6.3.	DIMENZIONIRANJE SPOJA GREDE U SLJEMENU	94
6.4.	DIMENZIONIRANJE SPOJA NASTAVKA GREDE	98
6.5.	DIMENZIONIRANJE SPOJA KROVNE PODROŽNICE NA GREDU	102
7.	PRORAČUN TEMELJA	104
	LITERATURA	107
8.	NACRTI	107

TEHNIČKI OPIS

1.1. OPIS KONSTRUKCIJE

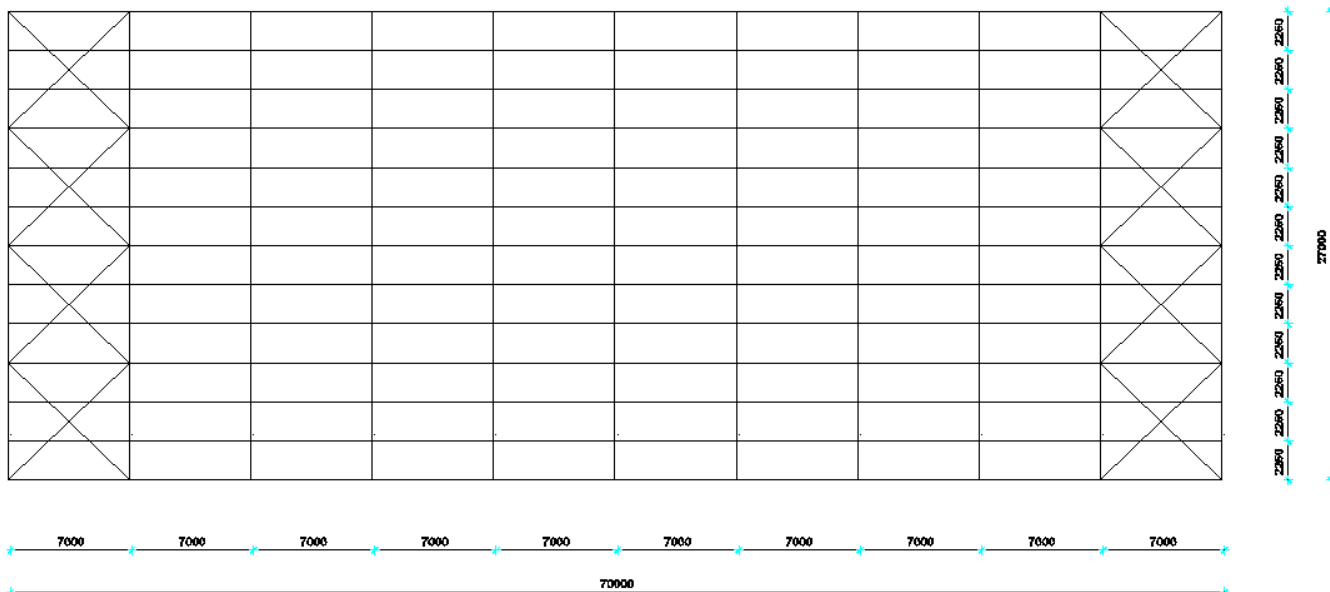
1.1.1. Općenito

Predmetna građevina nalazi se na području grada Splita. Tlocrtne dimenzije su 27,0 x 70,0 (m), a visina iznosi 9,03 (m). Krovna ploha je u odnosu na horizontalnu ravninu nagnuta pod kutom $\alpha = 8,55^\circ$, što je ekvivalentno nagibu od 15%. Projektirana je za potrebe skladištenja.



Slika 1.1.1.1. Prikaz glavnog nosača

Glavni nosivi sustav hale je zamišljen kao sustav 11 ravinskih okvira raspona 16,0 (m), stabilnih u svojoj ravnini, na međusobnom osnom razmaku od 7,0 (m).



Slika 1.1.1.2. Tlocrtni prikaz konstrukcije

Na grede okvira se oslanjaju sekundarni krovni nosači (podrožnice) na međusobnom osnom razmaku od 2,275 (m), a na stupove su oslonjeni sekundarni bočni nosači na međusobnom osnom razmaku od 2,33 (m).

Stabilizacija hale u smjeru okomitom na glavni nosivi sustav ostvarena je spregovima u krovnim (horizontalnim) i bočnim (zidnim) ravninama i to u krajnjim poljima (prvom i posljednjem).

Kao pokrov koriste se aluminijski sendvič paneli.

Stupovi i grede su nosači međusobno spojeni upetim vezama zbog zahtjeva uporabljivosti same hale. Spoj stupa sa temeljem ostvaren je također upetom vezom.

1.1.2. Konstruktivni elementi

Grede

Proračunom su odabrane grede valjanih I profila HEA 700 ukupne dužine 27300 (mm). Greda je napravljena od četiri dijela ukupno od čega su dva unutarnja dužine 10152 (mm), dok su dva vanjska dužine 3500 (mm).

Stupovi

Proračunom su odabrani stupovi valjanih I profila HEA 700 ukupne dužine 7000 (mm).

Podrožnice

Proračunom su odabrane podrožnice valjanih I profila IPE 240.

Sekundarni bočni nosači

Proračunom su odabrani sekundarni bočni nosači valjanih I profila IPE 240.

Spregovi

Kao dijagonale krovnog sprega su odabrani okrugli puni profili promjera 25 (mm). Kao dijagonale bočnog sprega su odabrani, kao i kod krovnog sprega, okrugli puni profili promjera 25 (mm).

Temelji

Proračunom su odabrani temelji dimenzija 4,0 x 4,0 x 3,0 (m).

1.1.3. Spojevi

Stup – greda

Spoj grede na pojas stupa ostvaruje se čeonom pločom dimenzija 740/330/40 (mm) i vijcima M24 k.v. 10.9 nosivim na vlak i odrez.

Stup – temelj

Spoj se izvodi podložnom pločom dimenzija 1100/500/40 (mm) navarenom na kraj stupa i pričvršćenom vijcima M36 k.v. 10.9 nosivim na vlak i odrez, te sidrenim u armirano–betonski temelj. Između podložne ploče i armirano–betonskog temelja podlijeva se ekspandirajući mort.

Spoj sljeme greda – greda

Spoj se izvodi čeonim pločama dimenzija 1100/500/40 (mm) navarenim na krajeve greda međusobno pričvršćenim vijcima M36 k.v. 10.9 nosivim na vlak i odrez.

Nastavak grede

Spoj se izvodi čeonim pločama dimenzija 950/400/40 (mm) navarenim na krajeve greda međusobno pričvršćenim vijcima M24 k.v. 10.9 nosivim na vlak i odrez.

Spoj krovne podrožnice i grede

Spoj se izvodi međusobnim povezivanjem vijcima M12 k.v. 10.9 nosivim na vlak i na odrez. Spajaju se direktno pojasnice krovne podrožnice i grede.

1.2. O PRORAČUNU KONSTRUKCIJE

Statičkom analizom obuhvaćena su opterećenja koja djeluju na konstrukciju i to:

- stalno (vlastita težina građevine),
- snijeg,
- vjetar

Analiza je provedena na jednom reprezentativnom ravninskom okviru na kojeg otpada 27,0 (m) širine krovne plohe.

Proračun konstrukcije izvršen je programskim paketom „Scia Engineer 15.3“ koji se zasniva na metodi pomaka, tj. rezne sile računa po teoriji elastičnosti.

Sekundarne konstrukcije modelirane su kao kontinuirani nosači preko 5 polja. Kao mjerodavna za dimenzioniranje konstruktivnih elemenata i spojeva uzeta je najnepovoljnija kombinacija opterećenja.

1.3. MATERIJAL ZA IZRADU KONSTRUKCIJE

Svi elementi konstrukcije (glavni nosivi okvir, sekundarne konstrukcije, spregovi i spojne ploče) izrađeni su od građevinskog čelika S275.

Temelji su izrađeni od armiranog betona klase C25/30, s betonskim čelikom B500B kao armaturom. Na spoju stupa i temelja koristi se beton s aditivom za bubrenje.

1.4. PRIMIJENJENI PROPISI

Proračun čelične konstrukcije hale proveden je prema sljedećim propisima:

Analiza opterećenja

HRN EN 1991-2-1	vlastita težina građevine
HRN EN 1991-2-3	djelovanje snijega na konstrukciju
HRN EN 1991-2-4	djelovanje vjetra na konstrukciju

Dimenzioniranje

HRN EN 1993	dimenzioniranje čeličnih konstrukcija
HRN EN 1992	dimenzioniranje armirano-betonskih konstrukcija

1.5. ANTIKOROZIJSKA ZAŠTITA

Svi dijelovi čelične konstrukcije moraju biti zaštićeni od korozije prema odredbama "Pravilnika o tehničkim mjerama i uvjetima za zaštitu čeličnih konstrukcije od korozije". Kao vrsta zaštite od korozije odabrana je zaštita nanošenja zaštitnih premaza. Pri izlasku iz pogona konstrukcija se zaštititi tankim slojem boje, koja se zove shop-primer. Nakon montaže konstrukcije nanose se slojevi temeljne i završne boje.

1.6. ZAŠTITA OD POŽARA

U svrhu produljenja zagrijavanja konstruktivnih elemenata predmetne hale, svi takvi elementi moraju se zaštititi posebnim premazima otpornim na visoke temperature. Također je potrebno opremiti objekt za slučaj nastanka požara uređajima za najavu požara kao i opremom za njegovo gašenje.

2. ANALIZA OPTEREĆENJA

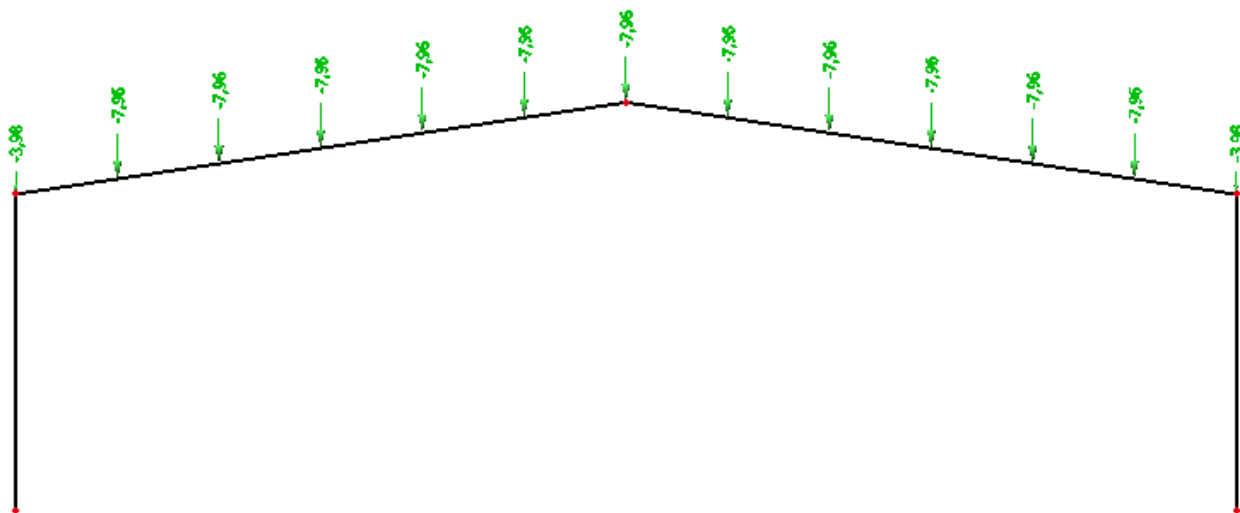
2.1. GLAVNA NOSIVA KONSTRUKCIJA (OKVIR)

2.1.1. Stalno opterećenje

2.1.1.1. Krovna ploha

- sendvič paneli (aluminij)	0,20	kN/m ²
- sekundarna konstrukcija i spregovi	0,20	kN/m ²
- instalacije	0,10	kN/m ²
	$\Sigma =$	0,50 kN/m ²

$$G_{kp} = \Delta g \cdot n \cdot a = 0,50 \text{ kN/m}^2 \cdot 7 \cdot 2,275 = 7,96 \text{ kN/m'}$$



Slika 2.1.1.1. Stalno opterećenje u čvorovima rešetke

2.1.2. Pokretno opterećenje

2.1.2.1. Djelovanje snijega

$$s = s_k * \mu_i * c_e * c_t \text{ [kN/m}^2 \text{]}$$

$s_k \Rightarrow$ karakteristična vrijednost opterećenja na tlu u kN/m^2

$s_k = 0,5 \text{ kN/m}^2 \quad \Leftrightarrow$ za Split, od 0-100 m nadmorske visine

- Nagib krova :

$\mu_i \Rightarrow$ koeficijent oblika za opterećenje snijegom , očitamo ga ovisno o α ,

α je nagib krova

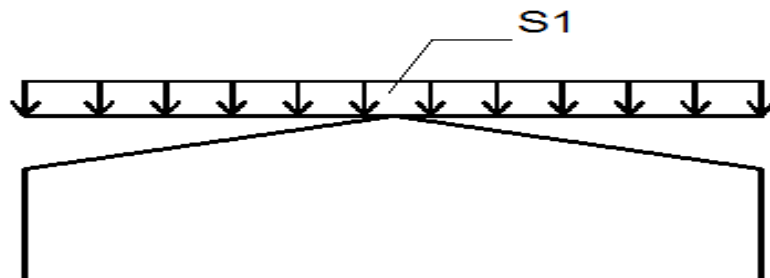
$$\text{tg}\alpha = 2,03/13,5=0,15 \rightarrow \alpha = 8.55^\circ ;$$

$$\mu_i = 0,8 \quad \Leftrightarrow \text{ za nagib krova } 0^\circ < \alpha < 15^\circ \quad \alpha_1 = \alpha_2$$

$c_e \Rightarrow$ koeficijent izloženosti (uzima se 1,0)

$c_t \Rightarrow$ toplinski koeficijent (uzima se 1,0)

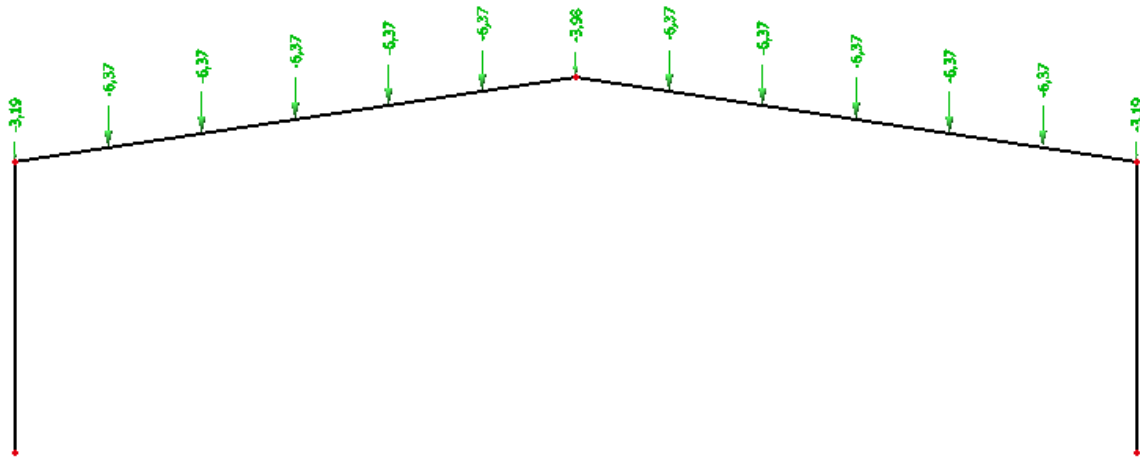
Opterećenje snijegom preko cijele krovne površine: $s_1 = 0,5 * 0,8 * 1,0 * 1,0 = 0,4 \text{ [kN/m}^2 \text{]}$



Slika 2.1.2.1.1. Opterećenje snijegom po cijelom nosaču

Raspodijeljena sila na glavni nosač:

$$S_1 = 0,4 \text{ kN/m}^2 \cdot 7 \cdot 2,275 \text{ m} = 6,37 \text{ kN/m}$$



Slika 2.1.2.1.2. Opterećenje snijegom u čvorovima rešetke

2.1.2.2. Djelovanje vjetra

$w_e = q_p(z_e) \cdot c_{pe}$ [kN/m²] - pritisak vjetra na vanjske površine

$w_i = q_p(z_i) \cdot c_{pi}$ [kN/m²] - pritisak vjetra na unutarnje površine

$q_p(z_e) \Rightarrow$ pritisak brzine vjetra pri udaru

$z_e \Rightarrow$ referentna visina za vanjski(unutarnji) pritisak

$c_{pe} \Rightarrow$ vanjski koeficijent pritiska

$c_{pi} \Rightarrow$ unutarnji koeficijent pritiska

Određivanje pritiska brzine vjetra pri udaru:

$$q_b = \frac{1}{2} \cdot \rho \cdot v_b^2 \text{ (kN/m}^2\text{)}$$

$\rho \Rightarrow$ gustoća zraka(usvaja se $\rho = 1,25 \text{ kg/m}^3$)

$v_b \Rightarrow$ osnovna brzina vjetra

$$v_b = c_{season} \cdot c_{dir} \cdot v_{b,0} \text{ (m/s)}$$

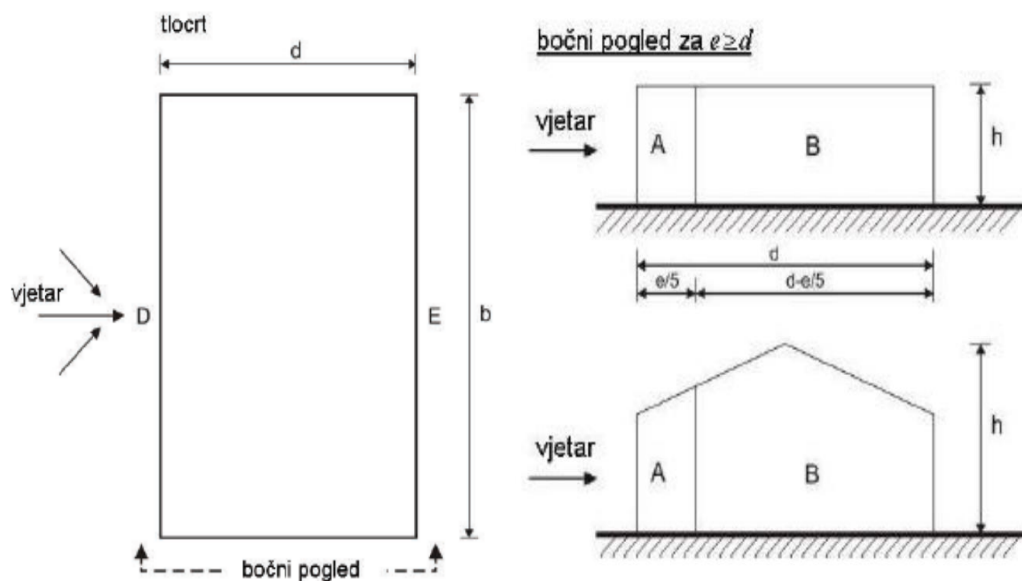
$v_{b,0} \Rightarrow$ fundamentalna vrijednost brzine vjetra(očitano s karte $v_{b,0} = 35 \text{ (m/s)}$)

$c_{dir} \Rightarrow$ faktor smjera vjetra(uzima se 1,0)

$c_{season} \Rightarrow$ faktor doba godine(uzima se 1,0)

$$v_b = 35 \cdot 1,0 \cdot 1,0 = 35 \text{ (m/s)}$$

Određivanje pritiska na halu za vertikalne zidove



Slika 2.1.2.2.1.1. Prikaz područja vjetra za vertikalne zidove

- Koeficijenti vanjskog pritiska na halu za vertikalne zidove $h/d=0,5$

PODRUČJE	A	B	C	D	E
$c_{pe,10}$	-1,2	-0,8	-0,5	+0,74	-0,38

Tablica 2.1.2.2.1.1. Vanjski koeficijenti pritiska prema područjima konstrukcije

Određivanje koeficijenata unutarnjeg pritiska

Koeficijenti c_{pi} ovise o veličini i raspodjeli otvora na oblozi hale (fasada i krov). U ovom primjeru nije definiran raspored i veličina otvora, zato se za vrijednost c_{pi} usvajaju vrijednosti:

- Unutrašnji koeficijent pritiska $\rightarrow c_{pi} = -0,3$ i $+0,2$

Pritisak vjetra na vanjske površine

$$w_e = q_p \cdot c_{pe} \quad [\text{kN/m}^2]$$

$$q_p = 1,164 \text{ kN/m}^2$$

PODRUČJE	A	B	C	D	E
$c_{pe,10}$	-1,2	-0,8	-0,5	+0,74	-0,39
$w_e \text{ (kN/m}^2\text{)}$	-1,39	-0,93	-0,58	+0,86	-0,45

Tablica 2.1.2.2.1.2. Vanjski koeficijenti pritiska prema područjima vjetra

Pritisak vjetra na unutarnje površine

$$w_i = q_p \cdot c_{pi} \quad [\text{kN/m}^2]$$

$$q_p = 1,164 \text{ kN/m}^2,$$

$$w_i = 1,164 \cdot 0,2 = +0,2328 \text{ kN/m}^2$$

$$w_i = 1,164 \cdot (-0,3) = -0,3492 \text{ kN/m}^2$$

Rezultirajuće djelovanje vjetra

$$w_k = w_e - w_i \quad [\text{kN/m}^2]$$

Vjetar W1 pozitivni unutarnji pritisak ($c_{pi} = +0,2$)

$$W_k = w_k \cdot L \quad [\text{kN/m}'], \quad L = 7,0 \text{ m} \rightarrow \text{razmak okvira}$$

PODRUČJE	A	B	C	D	E
w_e (kN/m²)	-1,39	-0,93	-0,58	0,86	-0,45
w_i (kN/m²)	0,23	0,23	0,23	0,23	0,23
w_k (kN/m²)	-1,16	-0,70	-0,35	1,09	-0,22
W_k (kN/m')	-0,17	-1,11	-0,58	1,77	-0,34

Tablica 2.1.2.2.1.3. Proračun sila prema područjima vjetra za pozitivan unutarnji pritisak

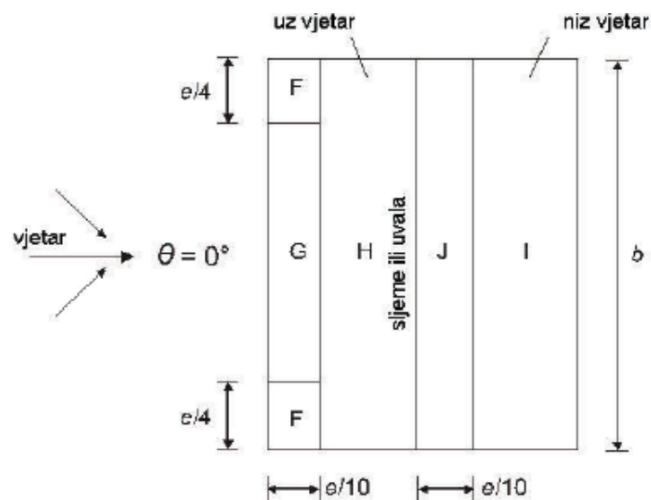
Vjetar W2 negativni unutarnji pritisak ($c_{pi} = -0,3$)

$$W_k = w_k \cdot L \quad [\text{kN/m}'], \quad L = 7,0 \text{ m} \rightarrow \text{razmak okvira}$$

PODRUČJE	A	B	C	D	E
w_e (kN/m²)	-0,47	-0,31	-0,2	0,29	-0,15
w_i (kN/m²)	-0,12	-0,12	-0,12	-0,12	-0,12
w_k (kN/m²)	-0,59	-0,43	-0,32	0,17	-0,27
W_k (kN/m')	-2,82	-2,05	-1,53	0,83	-1,29

Tablica 2.1.2.2.1.4. Proračun sila prema područjima vjetra za negativan unutarnji pritisak

2.1.2.2.1 Određivanje pritiska na halu za područja dvostrešnog krova $\Theta=0$



Slika 2.1.2.2.2.1. Prikaz područja vjetra za dvostrešne krovove $\Theta=0$

- Koeficijenti vanjskog pritiska na halu s krovom nagiba $\alpha = 8,55^\circ$ za područja dvostrešnog krova $\Theta=0$

PODRUČJE	F	G	H	I	J
$c_{pe,10}$	-1,42	-1,06	-0,49	-0,53	-0,08

Tablica 2.1.2.2.2.1. Vanjski koeficijenti pritiska prema područjima konstrukcije

Pritisak vjetra na vanjske površine

$$w_e = q_p \cdot c_{pe} \quad [\text{kN/m}^2]$$

$$q_p = 1,164 \text{ kN/m}^2$$

PODRUČJE	F	G	H	I	J
$c_{pe,10}$	-1,42	-1,06	-0,49	-0,53	-0,08
$w_e \text{ (kN/m}^2\text{)}$	-1,65	-1,23	-0,57	-0,62	-0,10

Tablica 2.1.2.2.2.2. Vanjski koeficijenti pritiska prema područjima konstrukcije

Rezultirajuće djelovanje vjetra

$$w_k = w_e - w_i \quad [\text{kN/m}^2]$$

Vjetar W1 pozitivni unutarnji pritisak ($c_{pi} = +0,2$)

$$W_k = w_k \cdot L \quad [\text{kN/m}'], \quad L = 7,0 \text{ m} \rightarrow \text{razmak okvira}$$

PODRUČJE	F	G	H	I	J
w_e (kN/m ²)	-1,65	-1,23	-0,57	-0,62	-0,10
w_i (kN/m ²)	0,23	0,23	0,23	0,23	0,23
w_k (kN/m ²)	-1,88	-1,0	-0,80	-0,85	-0,33
W_k (kN/m')	-13,16	-7,0	-5,60	-5,95	-2,31

Tablica 2.1.2.2.2.3. Proračun sila prema područjima konstrukcije za pozitivni pritisak

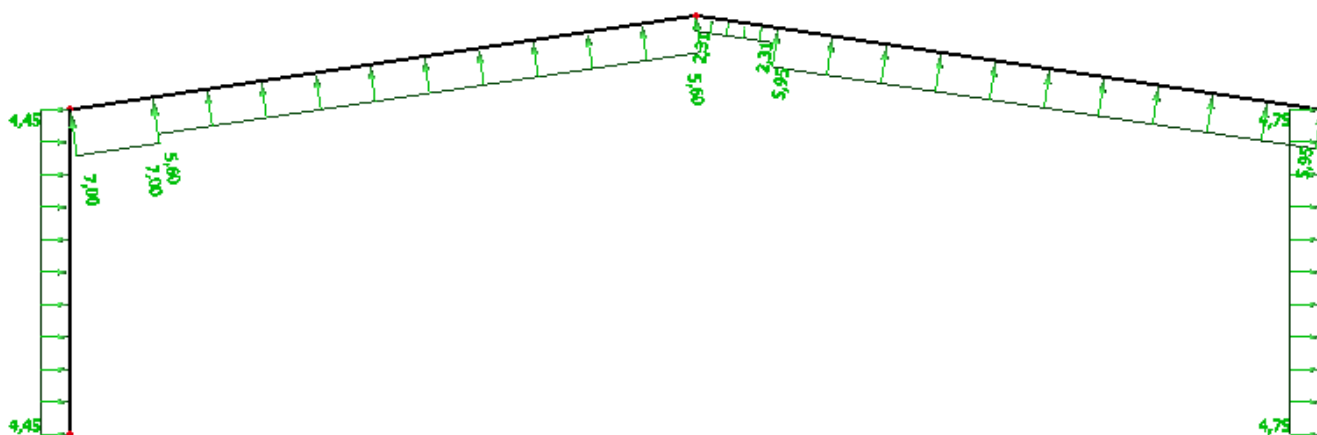
Vjetar W2 negativni unutarnji pritisak ($c_{pi} = -0,3$)

$$W_k = w_k \cdot L \quad [\text{kN/m}'], \quad L = 7,0 \text{ m} \rightarrow \text{razmak okvira}$$

PODRUČJE	F	G	H	I	J
w_e (kN/m ²)	0,0815	0,0815	0,0815	-0,454	-0,454
w_i (kN/m ²)	-0,35	-0,35	-0,35	-0,35	-0,35
w_k (kN/m ²)	-0,27	-0,43	-0,43	-0,104	-0,104
W_k (kN/m')	-1,88	-3,02	-3,02	-0,728	-0,728

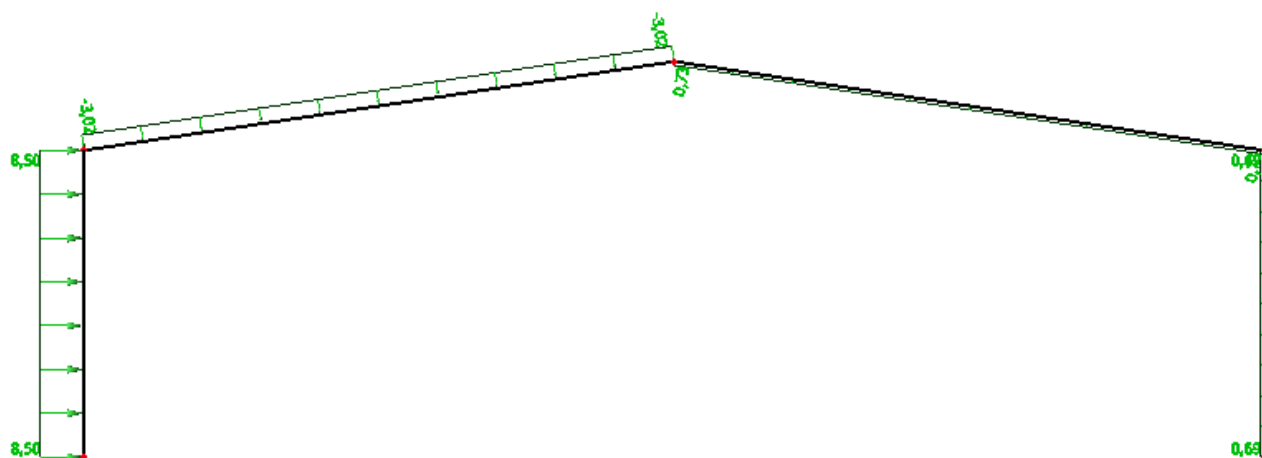
Tablica 2.1.2.2.2.4. Proračun sila prema područjima konstrukcije za negativan pritisak

W1



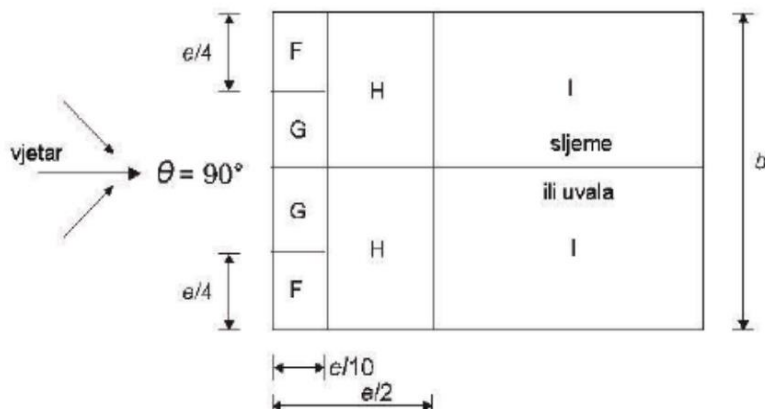
Slika 2.1.2.2.2.1. Opterećenje vjetrom W1 u čvorovima rešetke

W2



Slika 2.1.2.2.2.2. Opterećenje vjetrom W2 u čvorovima rešetke

2.1.2.2.2 Određivanje pritiska na halu za područja dvostrešnog krova $\Theta=90$



Slika 2.1.2.2.2.3. Prikaz područja vjetra za dvostrešne krovove $\Theta=90$

- Koeficijenti vanjskog pritiska na halu s krovom nagiba $\alpha = 8,55^\circ$ za područja dvostrešnog krova $\Theta=90$

PODRUČJE	F	G	H	I
$c_{pe,10}$	-1,4	-1,3	-0,66	-0,56

Tablica 2.1.2.2.2.5. Vanjski koeficijenti pritiska prema područjima konstrukcije

Pritisak vjetra na vanjske površine

$$w_e = q_p \cdot c_{pe} \quad [\text{kN/m}^2]$$

$$q_p = 1,164 \text{ kN/m}^2$$

PODRUČJE	F	G	H	I
$c_{pe,10}$	-1,4	-1,3	-0,66	-0,56
$w_e \text{ (kN/m}^2\text{)}$	-1,63	-1,51	-0,77	-0,65

Tablica 2.1.2.2.2.6. Vanjski koeficijenti pritiska prema područjima konstrukcije

Rezultirajuće djelovanje vjetra

$$w_k = w_e - w_i \quad [\text{kN/m}^2]$$

Vjetar W1 pozitivni unutarnji pritisak ($c_{pi} = +0,2$)

$$W_k = w_k \cdot L \quad [\text{kN/m'}], \quad L = 7,0 \text{ m} \rightarrow \text{razmak okvira}$$

PODRUČJE	F	G	H	I
w_e (kN/m ²)	-1,63	-1,51	-0,77	-0,65
w_i (kN/m ²)	0,23	0,23	0,23	0,23
w_k (kN/m ²)	-1,86	-1,28	-1,00	-0,88
W_k (kN/m')	-13,02	-8,96	-7,0	-6,16

Tablica 2.1.2.2.7. Proračun sila prema područjima konstrukcije za pozitivan pritisak

Vjetar W2 negativni unutarnji pritisak ($c_{pi} = -0,3$)

$$W_k = w_k \cdot L \quad [\text{kN/m'}], \quad L = 7,0 \text{ m} \rightarrow \text{razmak okvira}$$

PODRUČJE	F	G	H	I
w_e (kN/m ²)	-1,63	-1,51	-0,77	-0,65
w_i (kN/m ²)	-0,35	-0,35	-0,35	-0,35
w_k (kN/m ²)	-1,98	-1,86	-0,42	-0,30
W_k (kN/m')	-13,86	-13,02	-2,94	-2,10

Tablica 2.1.2.2.8. Proračun sila prema područjima konstrukcije za negativan pritisak

2.2. SEKUNDARNA NOSIVA KONSTRUKCIJA

2.2.1. Stalno opterećenje

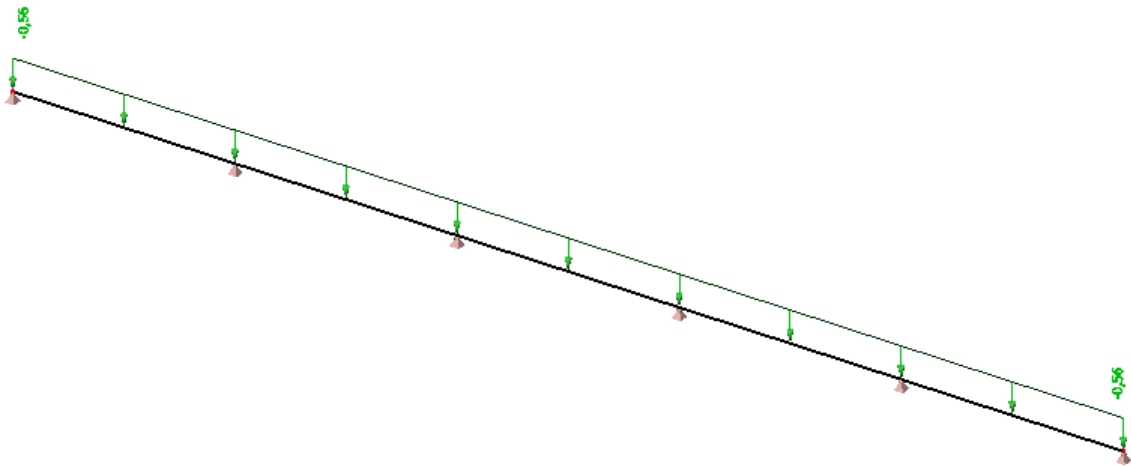
2.2.1.1. Opterećenje sendvič panelima krovnih podrožnica

- sendvič paneli (aluminij) 0,25 kN/m²

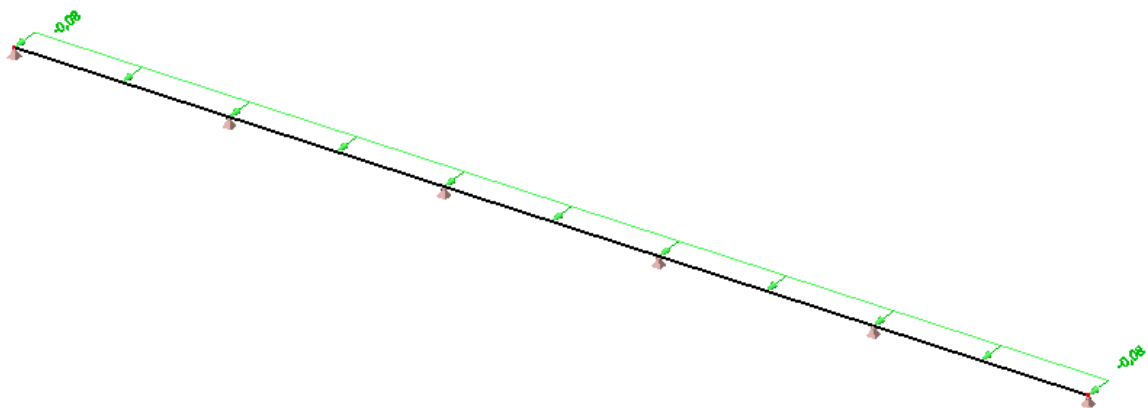
$$G_z = g \cdot l \cdot \cos\alpha = 0,25 \cdot 2,275 \cdot \cos 8,55^\circ = 0,56 \text{ kN/m'}$$

$$G_y = g \cdot l \cdot \sin\alpha = 0,25 \cdot 2,275 \cdot \sin 8,55^\circ = 0,08 \text{ kN/m'}$$

$l \rightarrow$ razmak sekundarnih krovnih nosača, $l = 2,275 \text{ m}$



Slika 2.2.1.1.1. Opterećenje sendvič panelima u z smjeru



Slika 2.2.1.1.2. Opterećenje sendvič panelima u y smjeru

2.2.2. Pokretno opterećenje

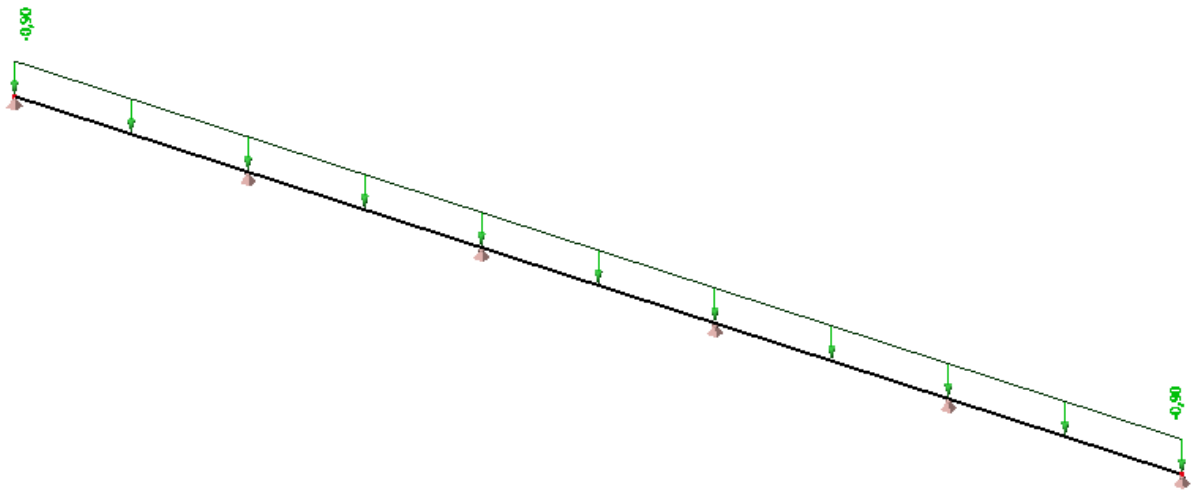
2.2.2.1. Djelovanje snijega na krovne podrožnice

$s=0,4 \text{ kN/m}^2$ - preuzeto iz analize opterećenja glavne nosive konstrukcije

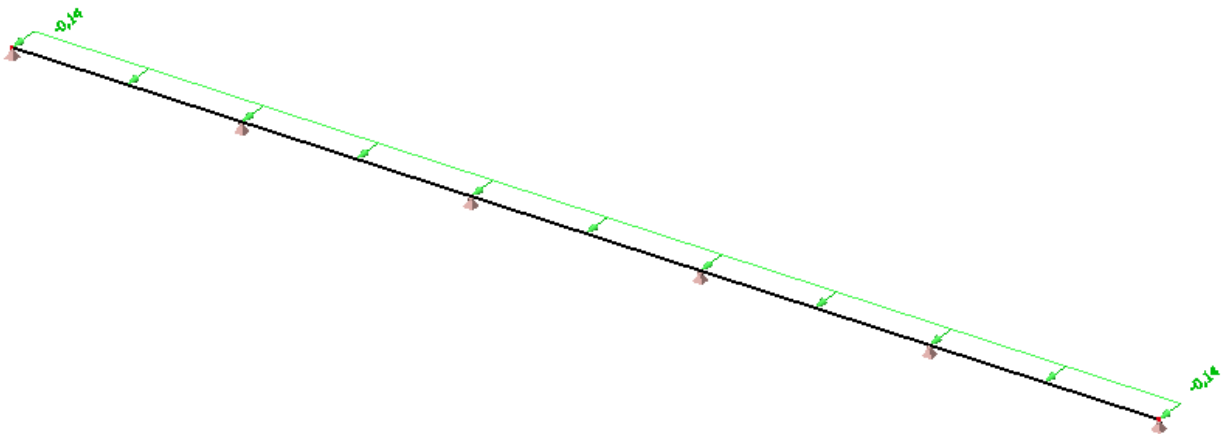
$$S_z = s \cdot l \cdot \cos\alpha = 0,4 \cdot 2,275 \cdot \cos 8,55^\circ = 0,9 \text{ kN/m'}$$

$$S_y = s \cdot l \cdot \sin\alpha = 0,4 \cdot 2,275 \cdot \sin 8,55^\circ = 0,14 \text{ kN/m'}$$

$l \rightarrow$ razmak sekundarnih krovnih nosača, $l = 2,275 \text{ m}$



Slika 2.2.2.1.1. Opterećenje snijegom u z smjeru



Slika 2.2.2.1.2. Opterećenje snijegom u y smjeru

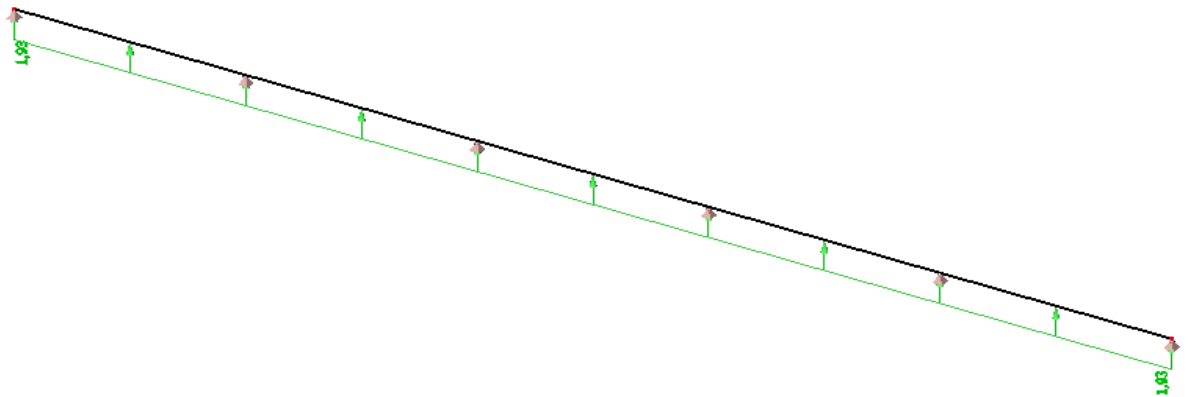
2.2.2.1.1 Određivanje mjerodavnih vjetrovnih sila za krovne sekundarne nosače

- Podtlačno djelovanje vjetra – W1

$w_k = -0,85 \text{ kN/m}^2$, za područje I koje je mjerodavno

$$W_z = w_k \cdot l = -0,85 \cdot 2,275 = -1,93 \text{ kN/m'}$$

$l \rightarrow$ razmak sekundarnih nosača, $l = 2,275 \text{ m}$



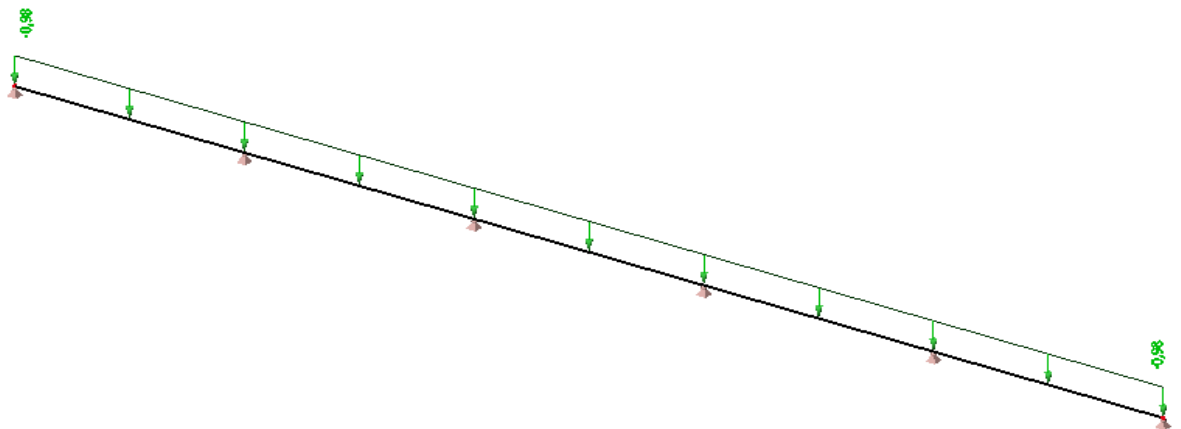
Slika 2.2.2.1.1.1. Opterećenje vjetrom u y smjeru

- Tlačno djelovanje vjetra – W2

$w_k = -0,43 \text{ kN/m}^2$, za područje H koje je mjerodavno

$$W_z = w_k \cdot l = -0,43 \cdot 2,275 = -0,98 \text{ kN/m'}$$

$l \rightarrow$ razmak sekundarnih nosača, $l = 2,275 \text{ m}$



Slika 2.2.2.1.1.2. Opterećenje vjetrom u y smjeru

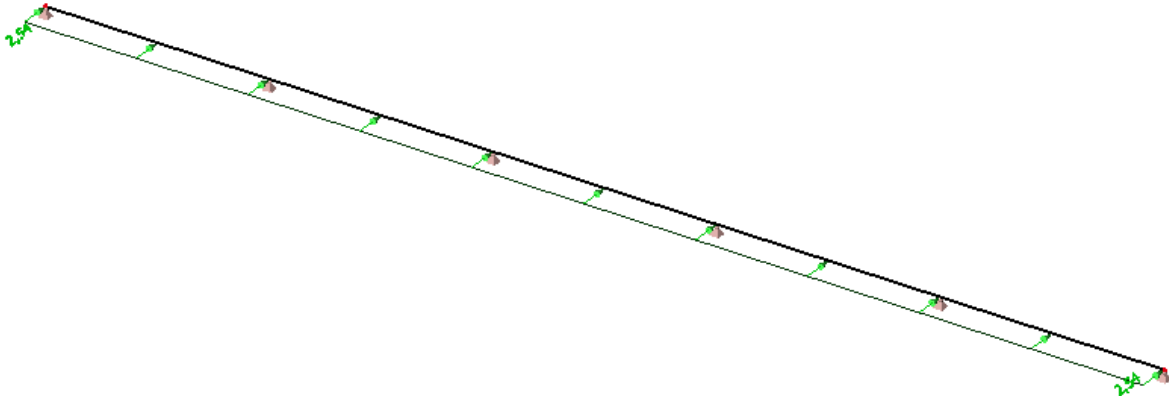
2.2.2.1.2 Određivanje mjerodavnih vjetrovnih sila za bočne sekundarne nosače

- Tlačno djelovanje vjetra

$w_k = +1,09 \text{ kN/m}^2$, za područje D koje je mjerodavno

$$W_z = w_k \cdot l = +1,09 \cdot 2,33 = +2,54 \text{ kN/m'}$$

$l \rightarrow$ razmak bočnih sekundarnih nosača, $l = 2,33 \text{ m}$



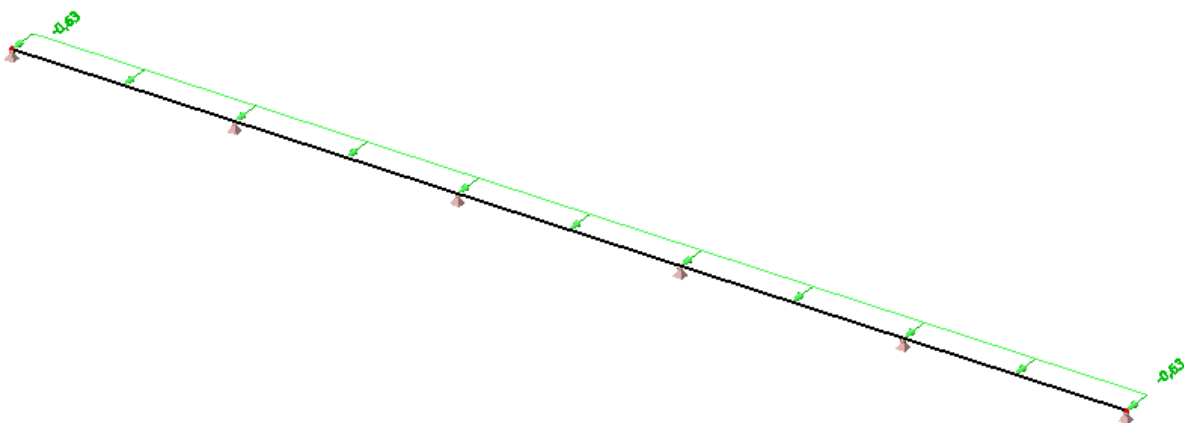
Slika 2.2.2.1.2.1. Opterećenje vjetrom u z smjeru

- Podtlačno djelovanje vjetra

$w_k = -0,27 \text{ kN/m}^2$, za područje E koje je mjerodavno

$$W_z = w_k \cdot l = -0,27 \cdot 2,33 = -0,63 \text{ kN/m'}$$

$l \rightarrow$ razmak bočnih sekundarnih nosača, $l = 2,33 \text{ m}$

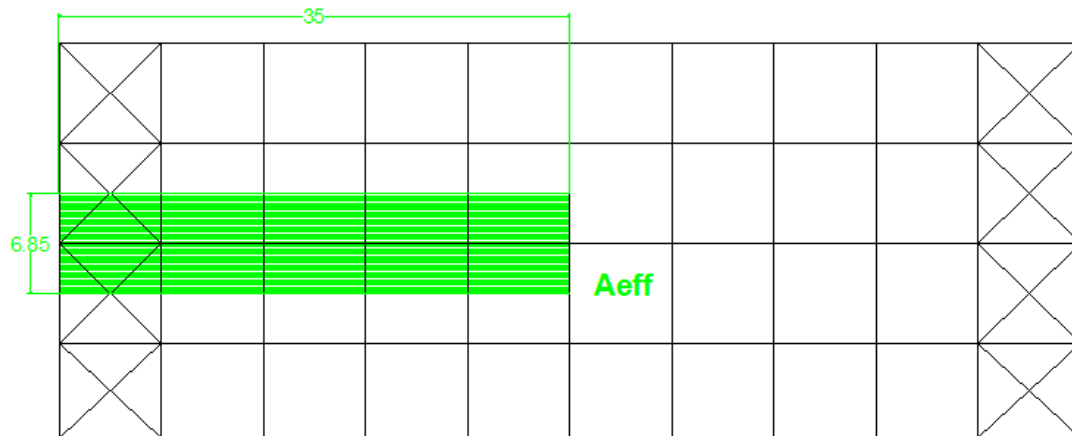


Slika 2.2.2.1.2.2. Opterećenje vjetrom u z smjeru

2.2.2.2.2. Određivanje mjerodavnih vjetrovnih sila za krovne i bočne spregove

2.2.2.2.1. Krovni spregovi

Trenje po krovu:



Slika 2.2.2.2.1.1. Prikaz područja djelovanja trenja po krovu

Pritisak brzine vjetra pri udaru:

$$q_p = 1,164 \text{ kN/m}^2$$

Sila opterećenja trenjem po površini:

$$Q = q_p(z) \cdot C_{pe} = 1,164 \cdot 0,1 = 0,1164 \text{ kN/m}^2$$

Sila trenja u čvoru:

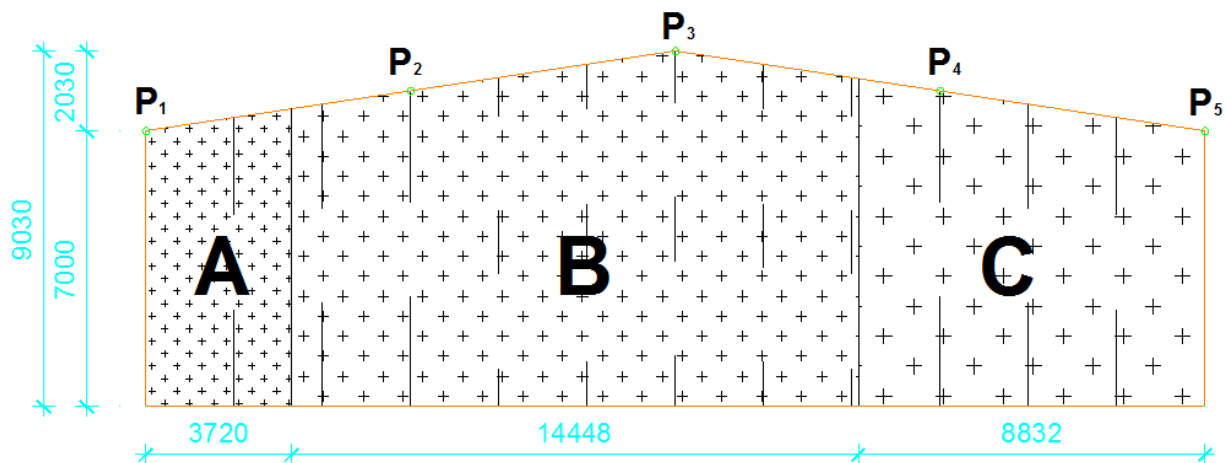
$$S = Q \cdot A_{eff} = 0,1164 \cdot 35 \cdot 6,825 = 27,805 \text{ kN}$$

Sile trenja po čvorovima:

$$S_1 = S_5 = \frac{S}{2} = 13,90 \text{ kN}$$

$$S_2 = S_3 = S_4 = 27,81 \text{ kN}$$

Sile vjetra na zabat:



Slika 2.2.2.2.1.2. Prikaz područja vjetra na zabat

Površine zabata: $A=27,08 \text{ m}^2$
 $B=121,64 \text{ m}^2$
 $C=67,69 \text{ m}^2$

Sile opterećenja po površini:

$$A: W_A = q_p (C_{pe} + C_{pi}) = 1,164 \cdot (1,2 + 0,2) = 1,629$$

$$B: W_B = q_p (C_{pe} + C_{pi}) = 1,164 \cdot (0,8 + 0,2) = 1,164$$

$$C: W_C = q_p (C_{pe} + C_{pi}) = 1,164 \cdot (0,5 + 0,2) = 0,815$$

Sile u čvorovima:

$$Z_1 = A_1 \cdot W_A = 16,13 \cdot 1,629 = 26,29 \text{ kN}$$

$$Z_2 = 10,95 \cdot 1,629 + 50,5 \cdot 1,164 = 76,63 \text{ kN}$$

$$Z_3 = 51,22 \cdot 1,164 = 59,62 \text{ kN}$$

$$Z_4 = 19,92 \cdot 1,164 + 43,26 \cdot 0,815 = 58,44 \text{ kN}$$

$$Z_5 = 24,43 \cdot 0,815 = 19,91 \text{ kN}$$

Ukupne sile u čvorovima:

$$P_1 = S_1 + Z_1 = 13,9 + 26,29 = 40,19 \text{ kN}$$

$$P_2 = S_2 + Z_2 = 27,8 + 76,63 = 104,43 \text{ kN}$$

$$P_3 = S_3 + Z_3 = 27,8 + 59,62 = 87,42 \text{ kN}$$

$$P_4 = S_4 + Z_4 = 27,8 + 58,44 = 86,24 \text{ kN}$$

$$P_5 = S_5 + Z_5 = 13,9 + 19,91 = 33,81 \text{ kN}$$

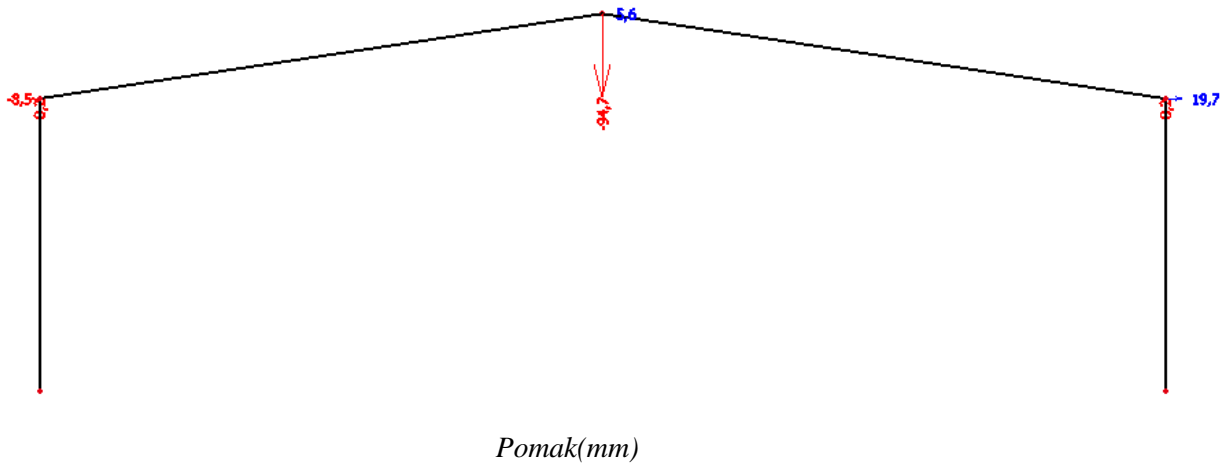
3. KONTROLA PROGIBA (GSU)

Odabrani profili za koje dobivamo vrijednosti progiba u iznosu od minimalno 80% dopuštenih progiba su:

a)stup	-HEA 700
b)grede	-HEA 700

3.1. GREDA

Najveći progib rešetke dobivamo za kombinaciju **1,0G+0,9(S+W2)**



Slika 3.1.1. Vertikalni progib rešetke

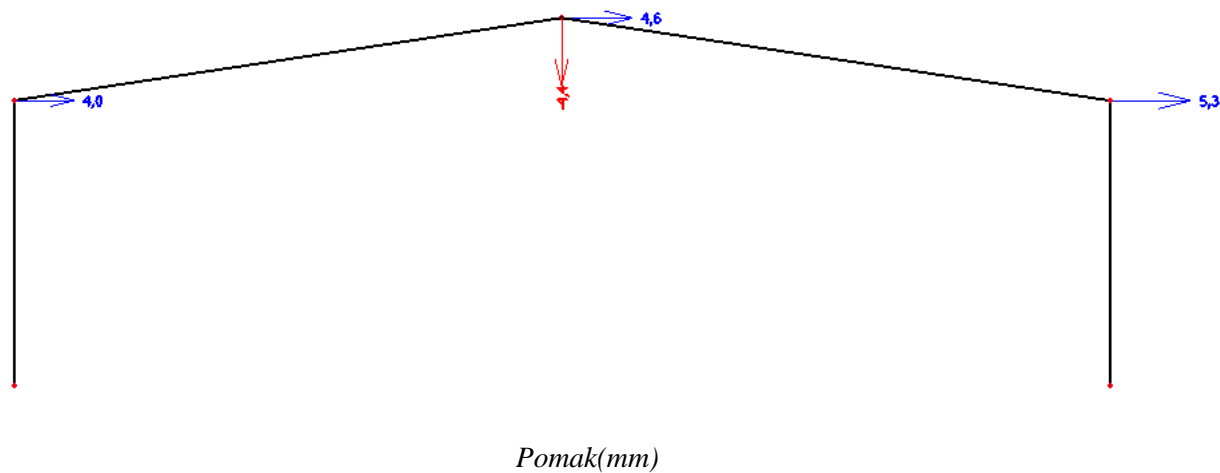
Dopušteni progib: $L/250 = 27000\text{mm}/250 = 108,00\text{mm}$

$$94,7/108,00 = 87,7\%$$

Najveći progib rešetke zadovoljava u odnosu na dopušteni sa iskoristivosti 87,7%.

3.2. STUP

Najveći progib stupa dobivamo za kombinaciju **1,0G+1,0W_{bočno}**



Slika 3.2.1. Horizontalni progib stupa

Dopušteni progib: $H/250 = 7000\text{mm}/250 = 28,00 \text{ mm}$

$$4,0/28,0 = 14,3 \%$$

Najveći progib stupa zadovoljava u odnosu na dopušteni sa iskoristivosti 14,3 %.

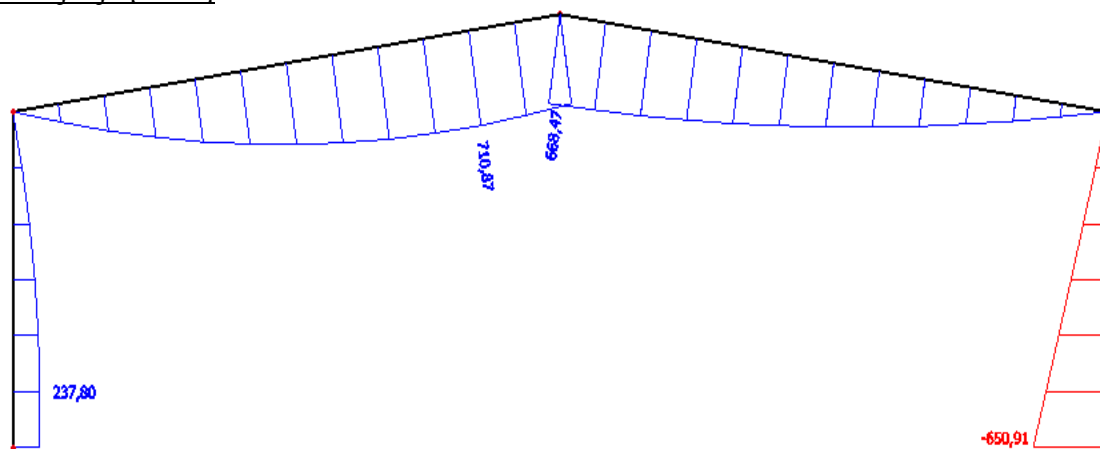
4. DIJAGRAMI REZNIH SILA ZA KOMBINACIJE DJELOVANJA (GSN)

4.1. GLAVNA NOSIVA KONSTRUKCIJA

Dijagrami reznih sila su za profile za koje dobivamo vrijednosti progiba u iznosu od oko 80% dopuštenih progiba su: a) stup -HEA 700
b) grede -HEA 700

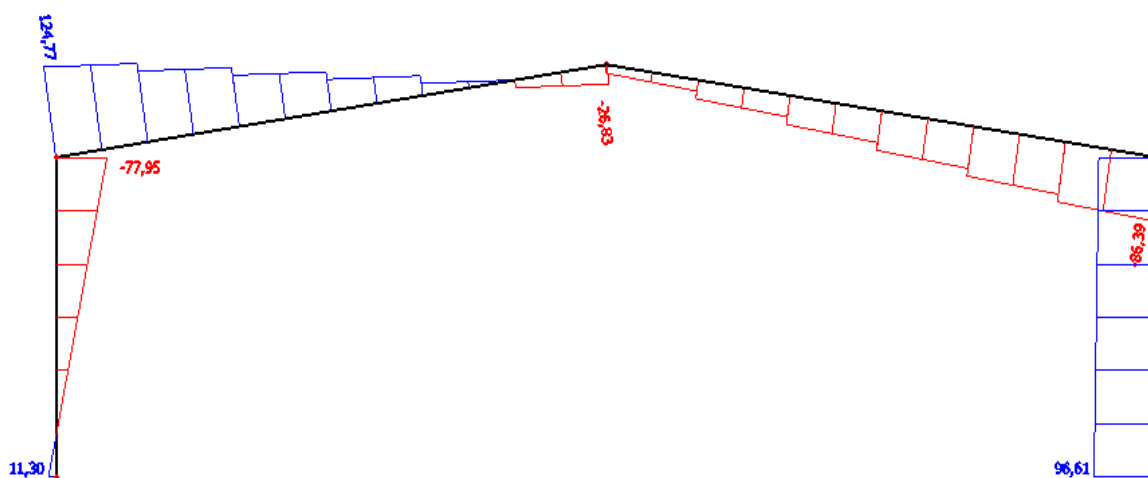
4.1.1. Kombinacija 1,35G+1,5 W₂

Momenti savijanja [kNm]



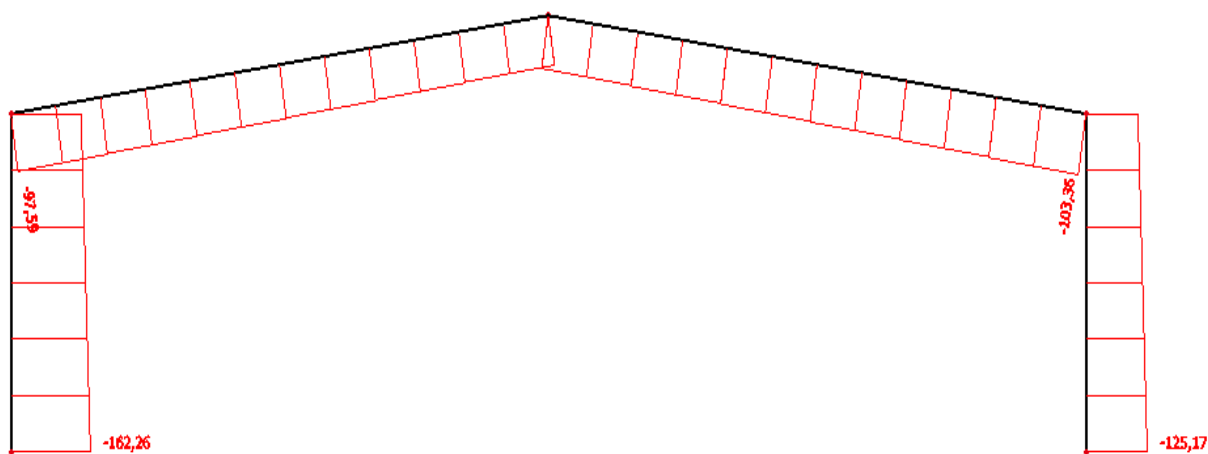
Slika 4.1.1.1. Momentni dijagram opterećenja kombinacije 1

Poprečne sile [kN]

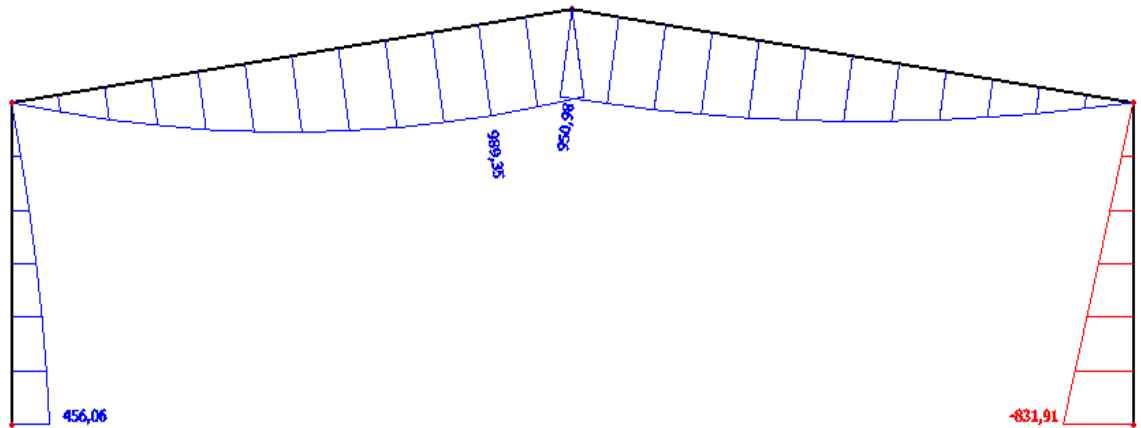


Slika 4.1.1.2. Dijagram poprečnih sila opterećenja kombinacije 1

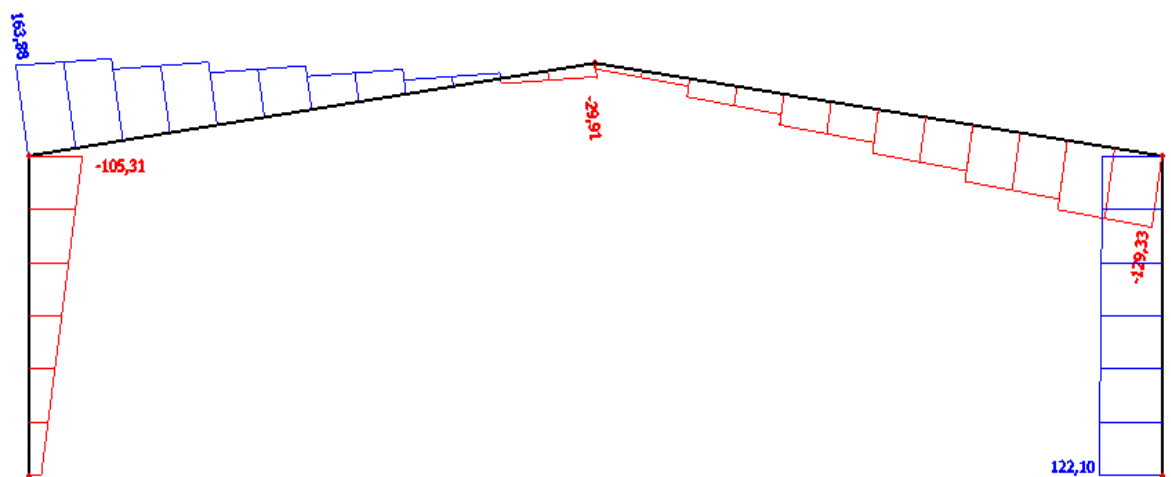
Uzdužne sile [kN]



Slika 4.1.1.3. Dijagram uzdužnih sila opterećenja kombinacije 1

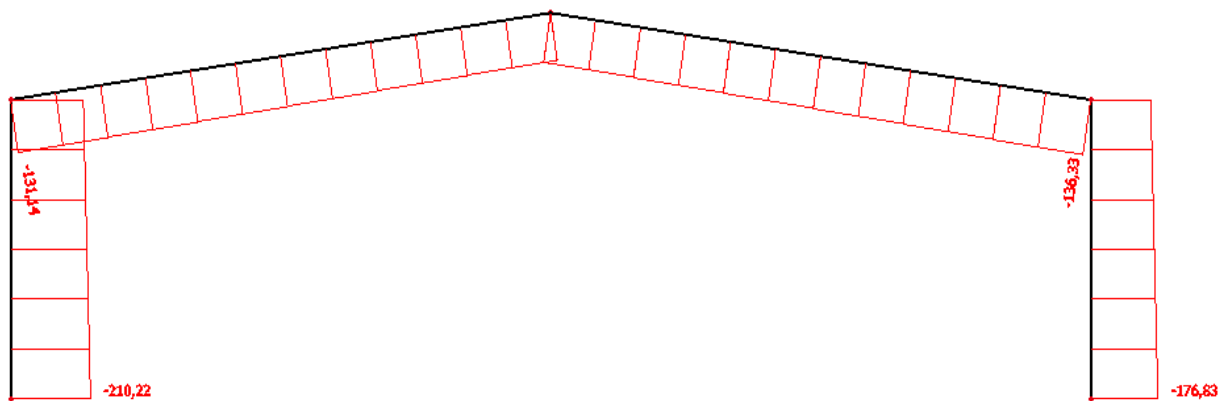
4.1.2. Kombinacija 1,35G+0,9*1,5(S+ W₂)Momenti savijanja [kNm]

Slika 4.1.2.1. Momentni dijagram opterećenja kombinacije 2

Poprečne sile [kN]

Slika 4.1.2.2. Dijagram poprečnih sila opterećenja kombinacije 2

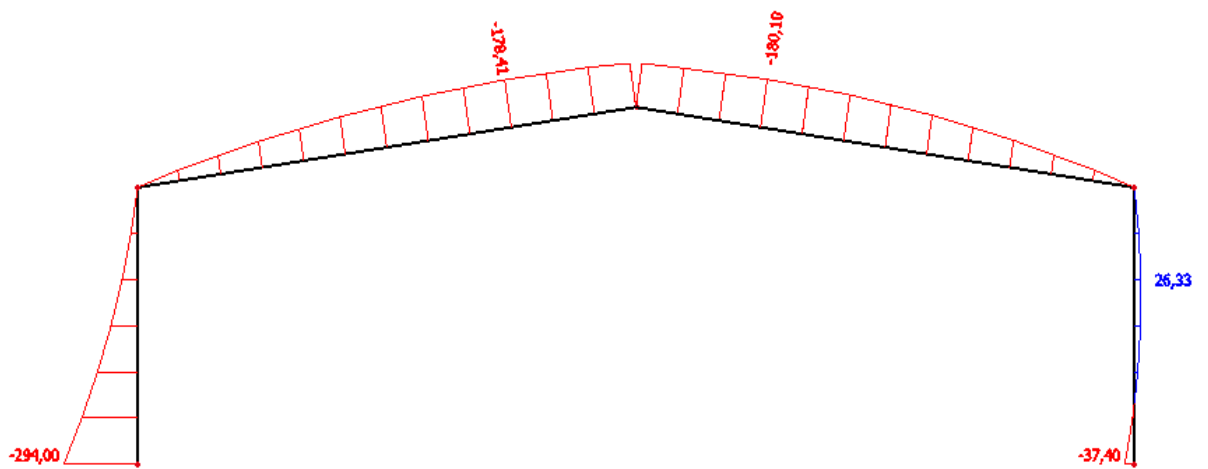
Uzdužne sile [kN]



Slika 4.1.2.3. Dijagram uzdužnih sila opterećenja kombinacije 2

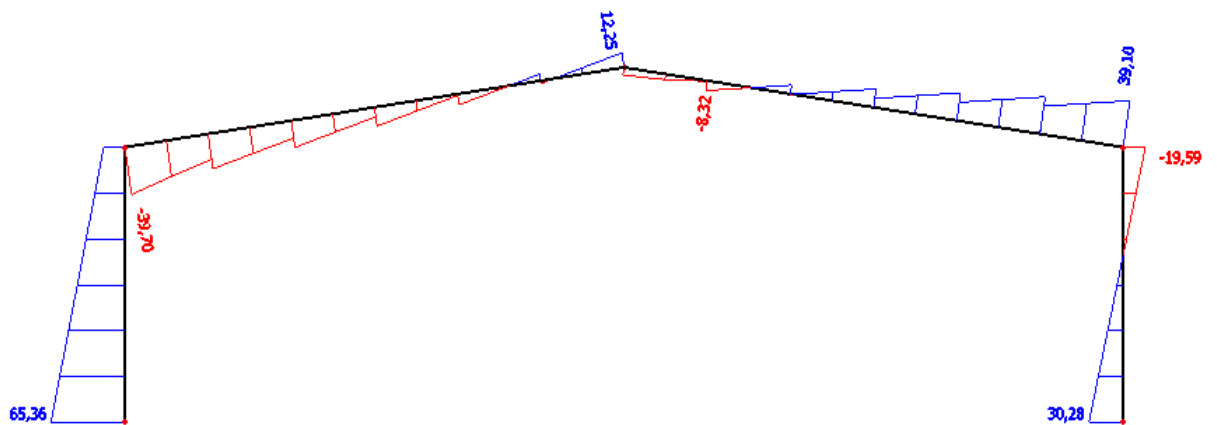
4.1.3. Kombinacija 1,0G+1,5W₁

Momenti savijanja [kNm]



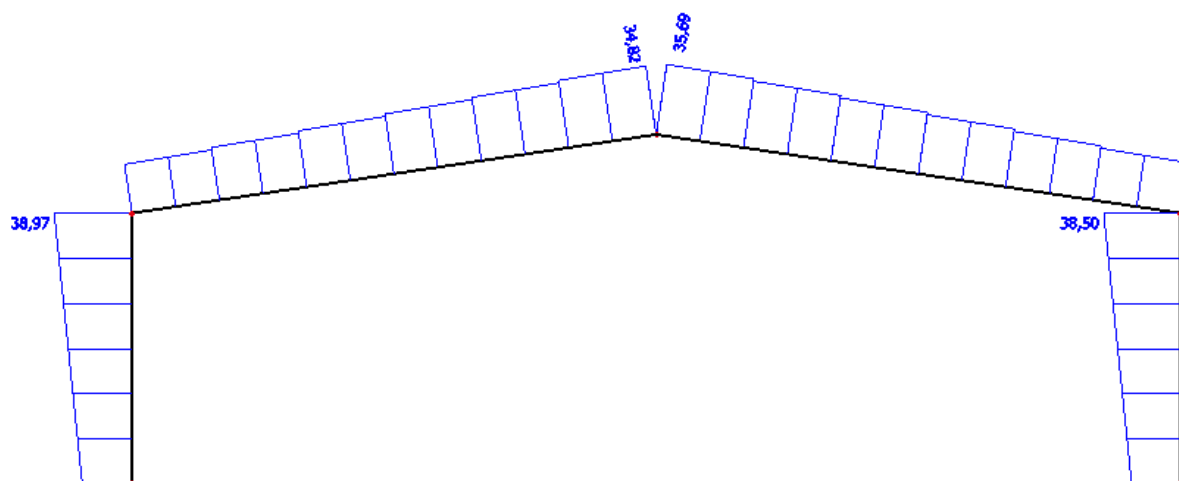
Slika 4.1.3.1. Momentni dijagram opterećenja kombinacije 3

Poprečne sile [kN]



Slika 4.1.3.2. Dijagram poprečnih sila opterećenja kombinacije 3

Uzdužne sile [kN]



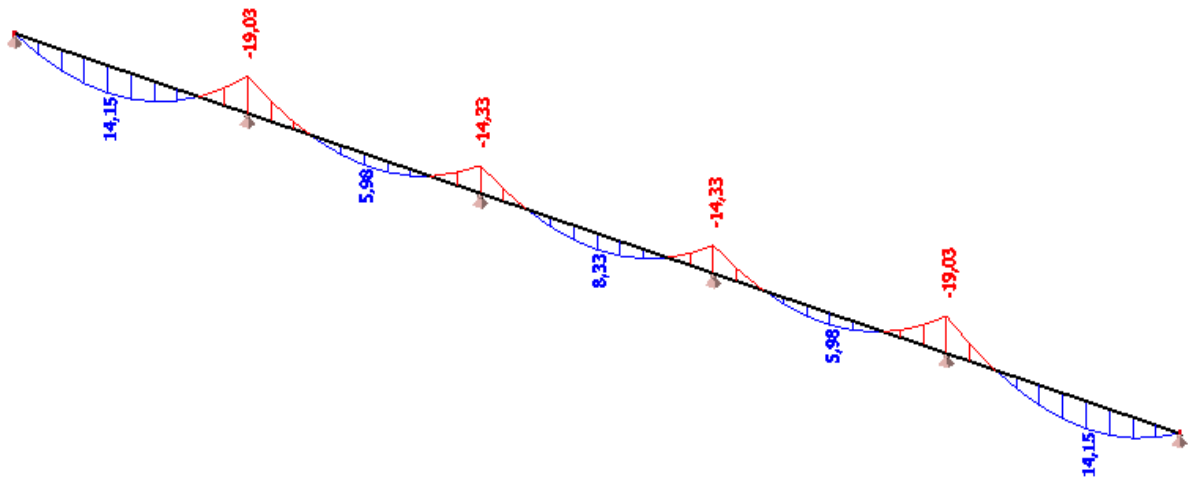
Slika 4.1.3.3. Dijagram uzdužnih sila opterećenja kombinacije 3

4.2. SEKUNDARNA NOSIVA KONSTRUKCIJA

4.2.1. Krovne podrožnice

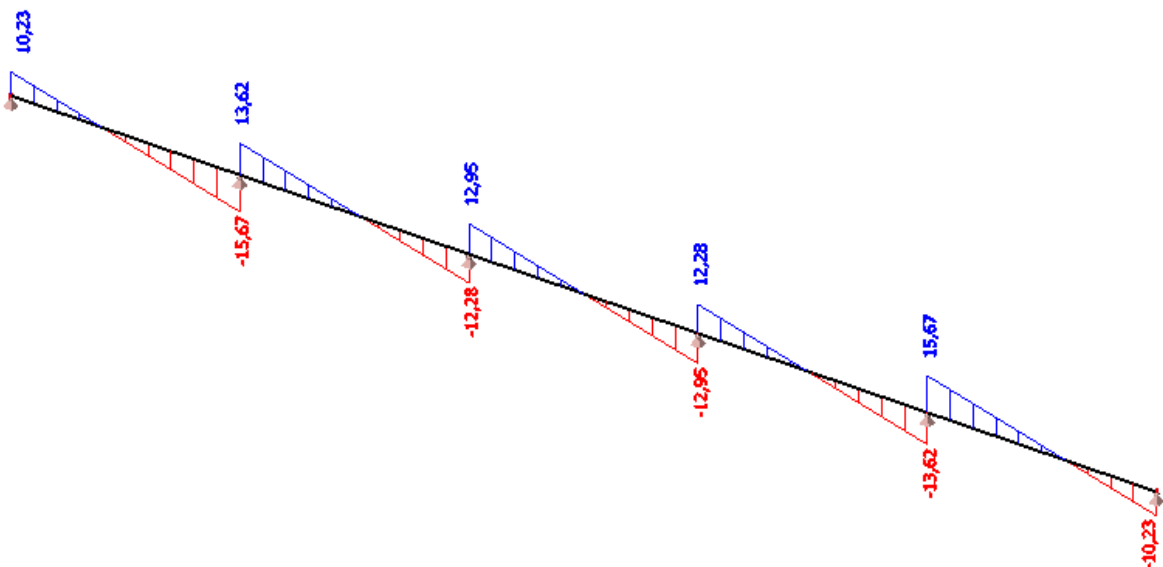
4.2.1.1. Kombinacija $1,35G_p+0,9(1,5S + 1,5W2)$

Momenti savijanja M_y [kNm]

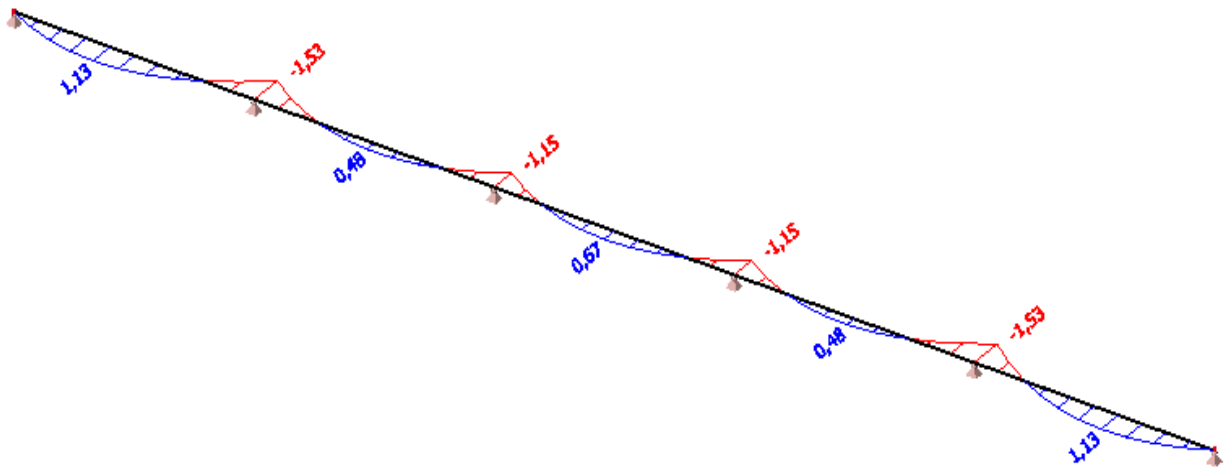


Slika 4.2.1.1.1. Momentni dijagram u y smjeru kombinacije 1

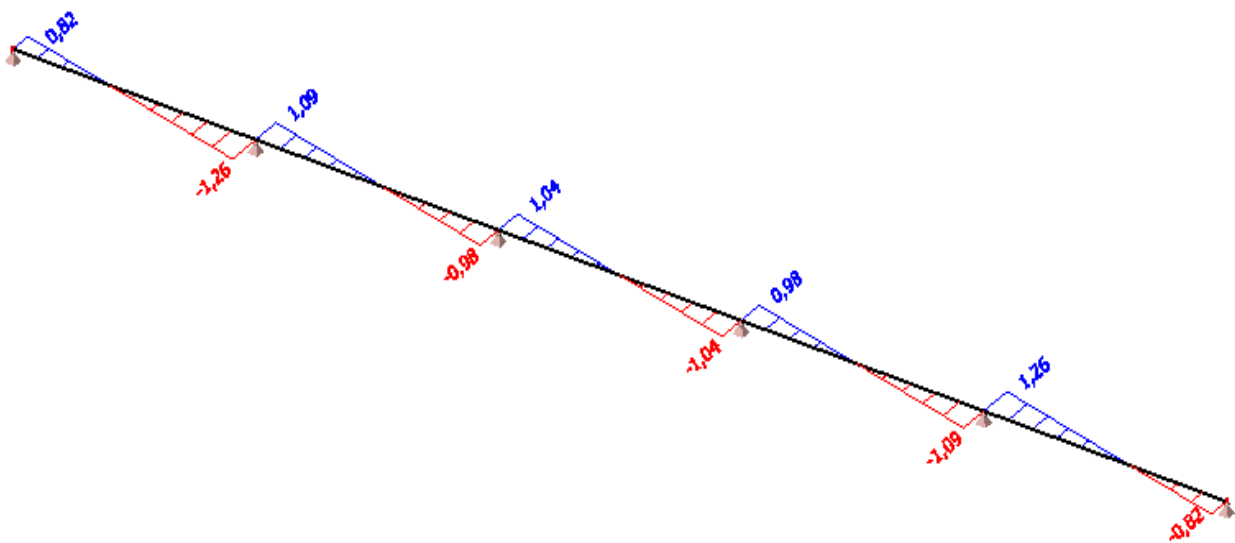
Poprečne sile V_z [kN]



Slika 4.2.1.1.2. Dijagram poprečnih sila u z smjeru kombinacije 1

Momenti savijanja M_z [kNm]

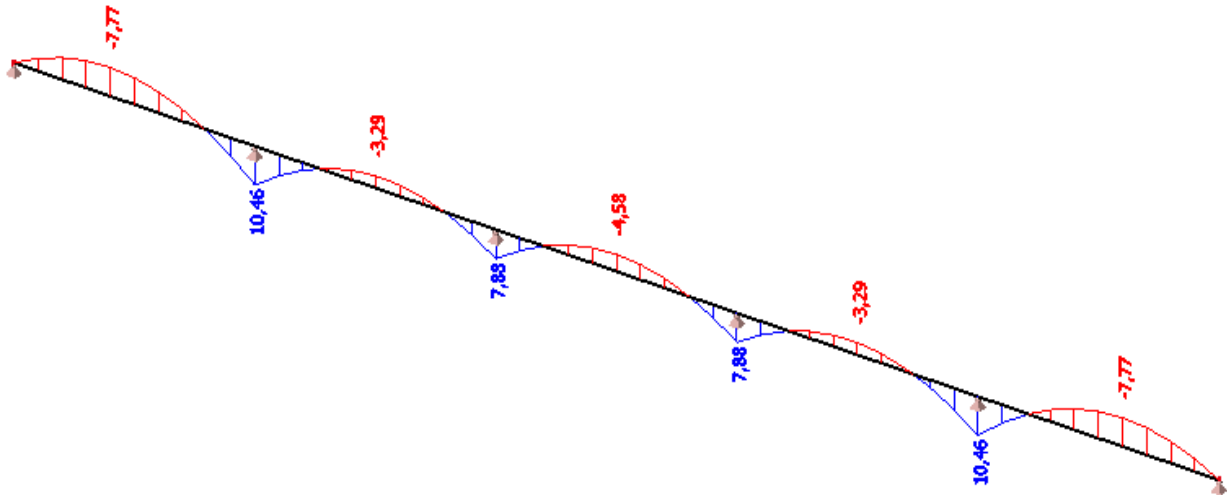
Slika 4.2.1.1.3. Momentni dijagram u z smjeru kombinacije 1

Poprečne sile V_y [kN]

Slika 4.2.1.1.4. Dijagram poprečnih sila u y smjeru kombinacije 1

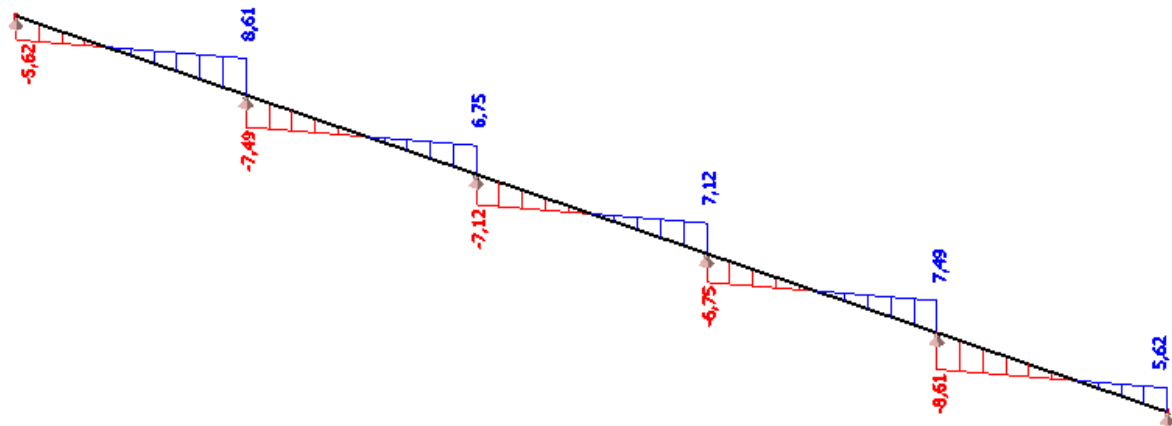
4.2.1.2. Kombinacija $1,0G_p+1,5W1$

Momenti savijanja M_y [kNm]

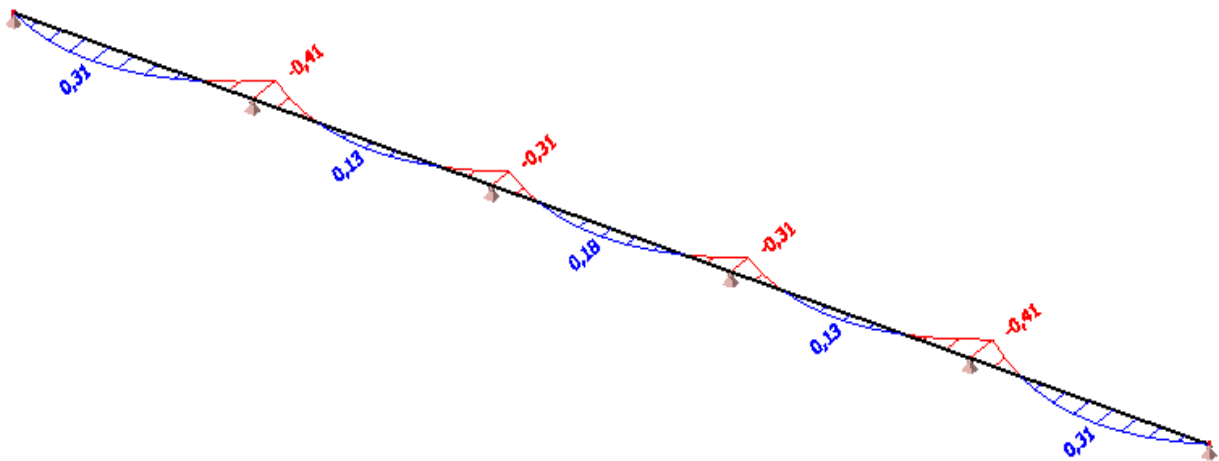


Slika 4.2.1.2.1. Momentni dijagram u y smjeru kombinacije 2

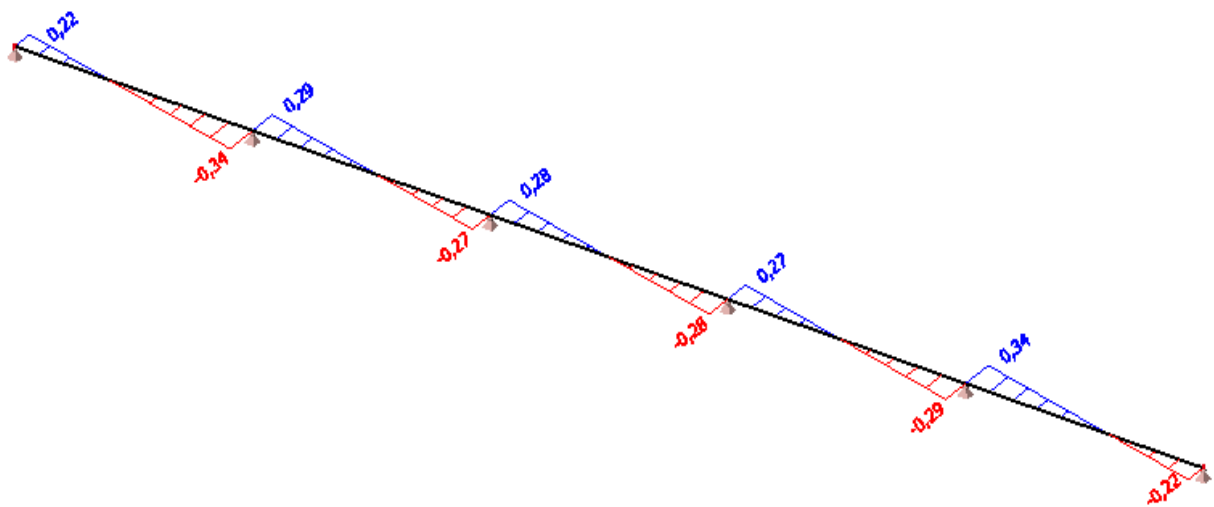
Poprečne sile V_z [kN]



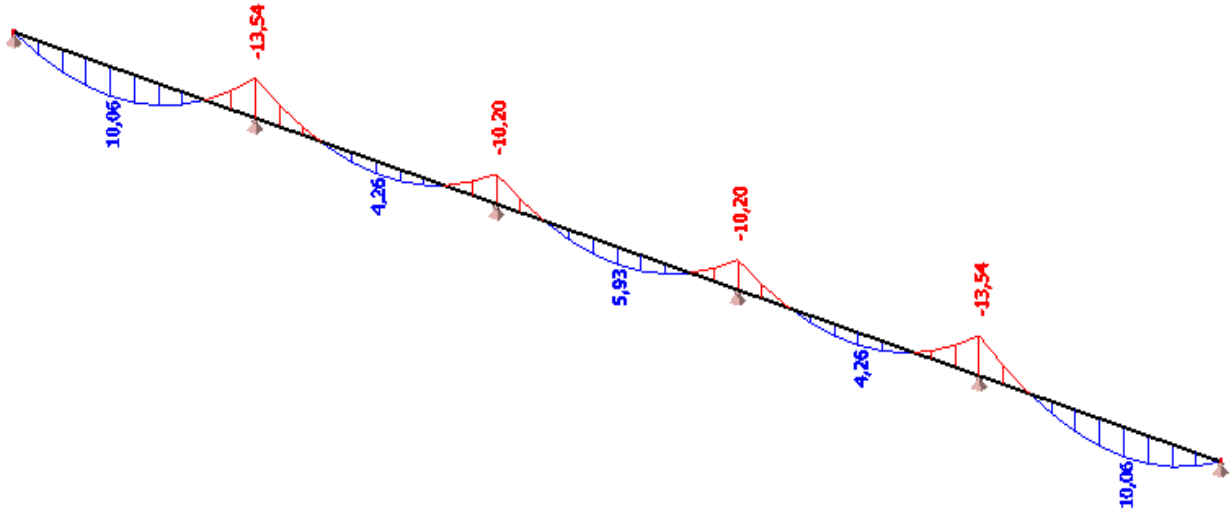
Slika 4.2.1.2.2. Dijagram poprečnih sila u z smjeru kombinacije 2

Momenti savijanja M_z [kNm]

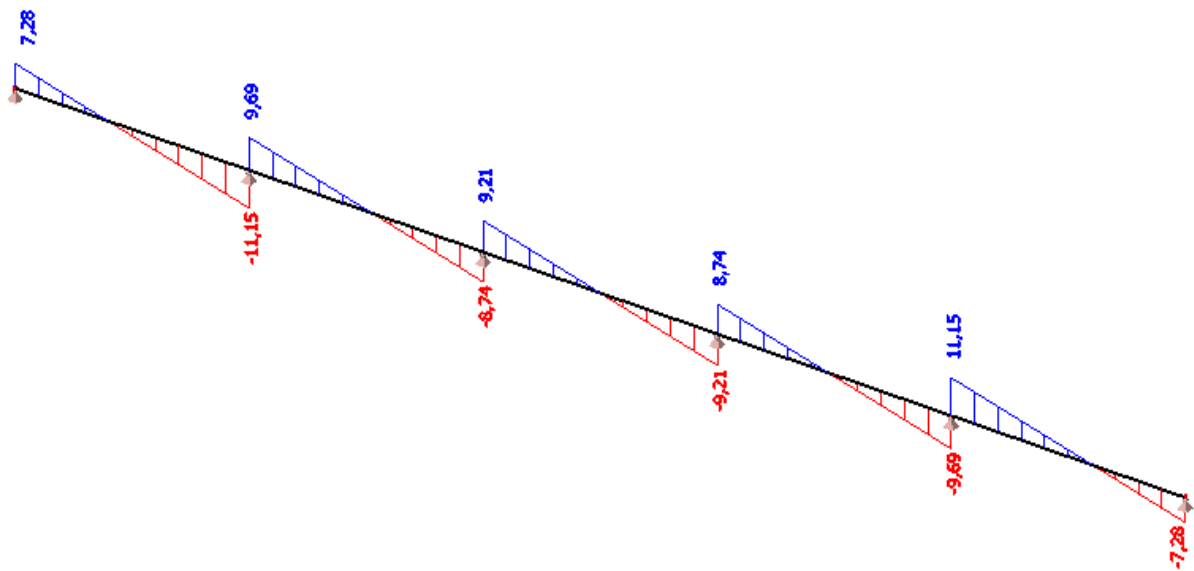
Slika 4.2.1.2.3. Momentni dijagram u z smjeru kombinacije 2

Poprečne sile V_y [kN]

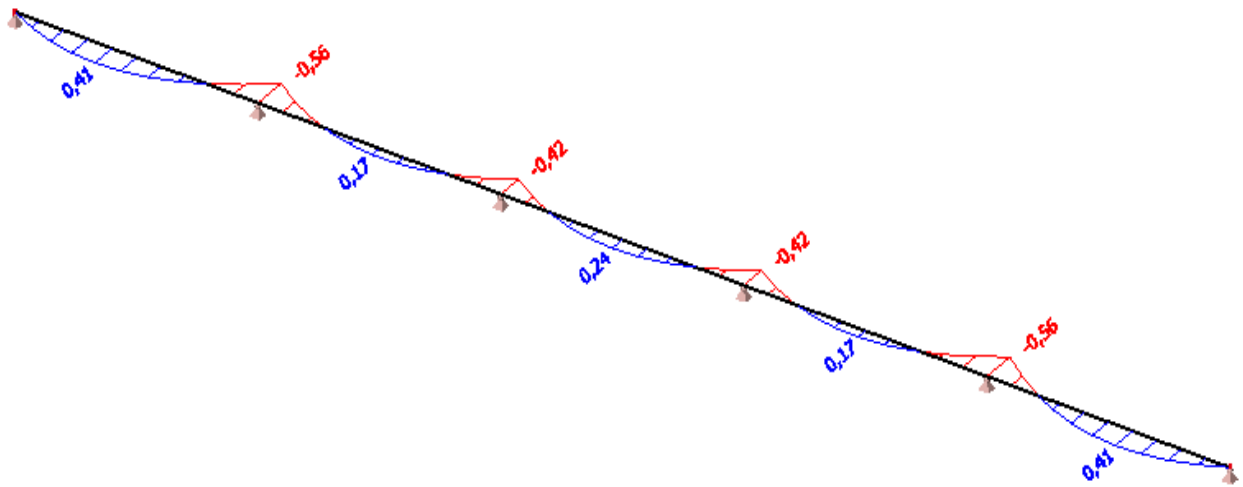
Slika 4.2.1.2.4. Momentni dijagram u y smjeru kombinacije 2

4.2.1.3. Kombinacija $1,35G_p+1,5W2$ Momenti savijanja M_y [kNm]

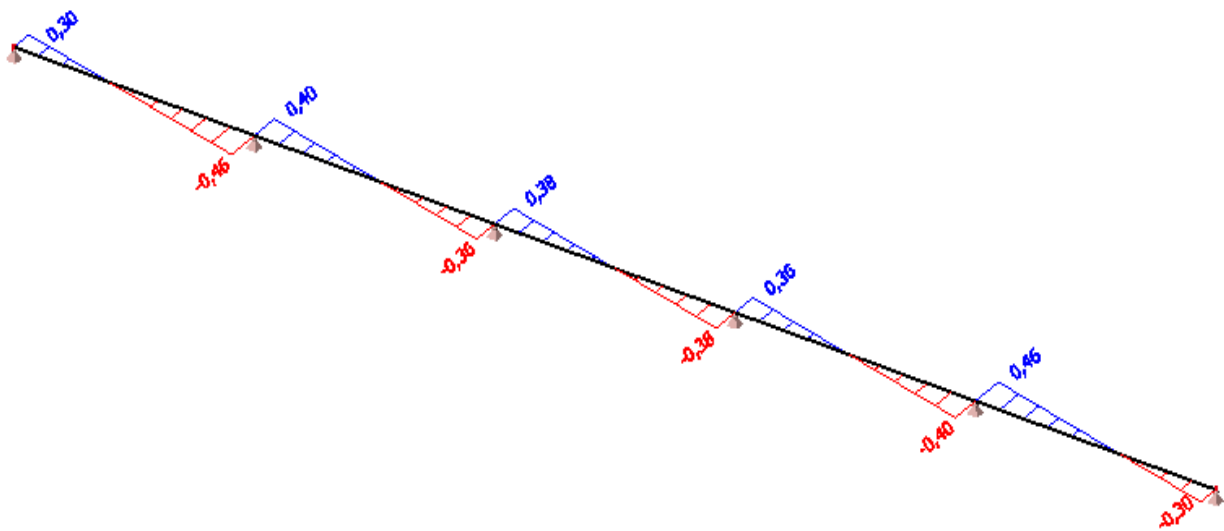
Slika 4.2.1.2.1. Momentni dijagram u y smjeru kombinacije 2

Poprečne sile V_z [kN]

Slika 4.2.1.2.2. Dijagram poprečnih sila u z smjeru kombinacije 2

Momenti savijanja M_z [kNm]

Slika 4.2.1.2.3. Momentni dijagram u z smjeru kombinacije 2

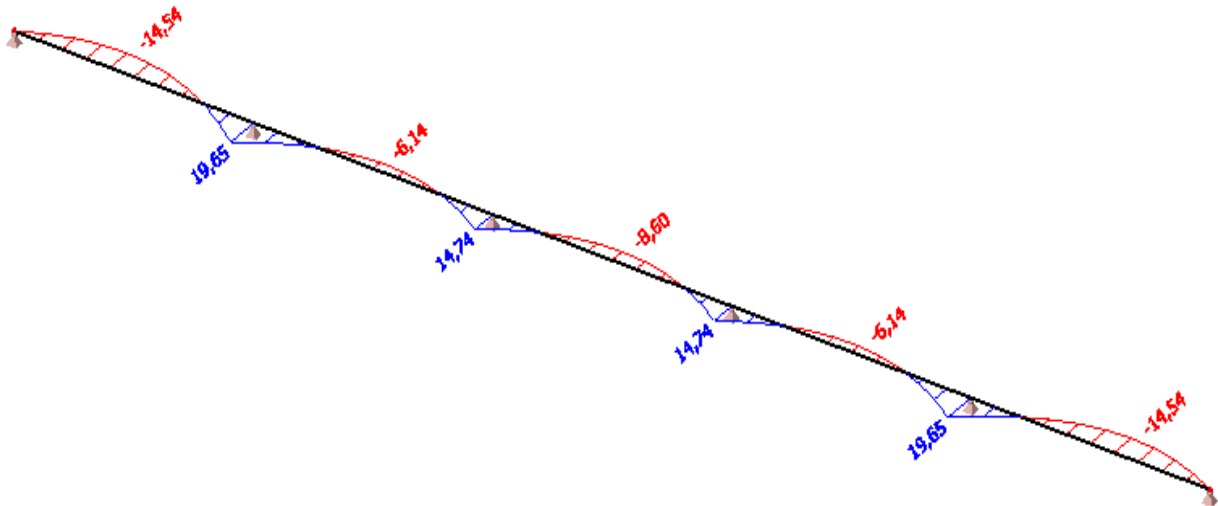
Poprečne sile V_y [kN]

Slika 4.2.1.2.4. Momentni dijagram u y smjeru kombinacije 2

4.2.2. Sekundarni bočni nosači

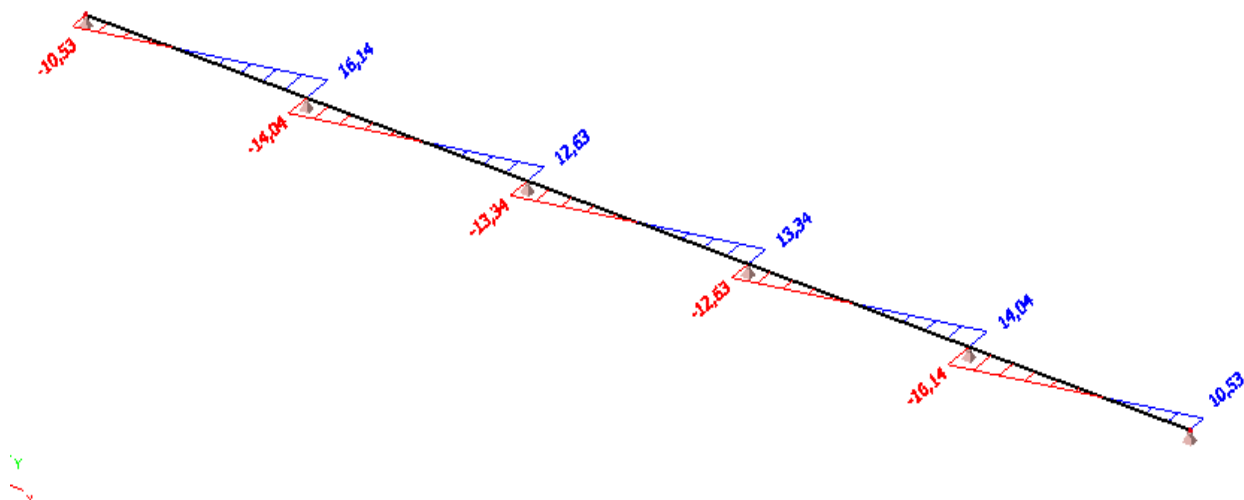
4.2.2.1. Kombinacija $1,35G_{elementa}+1,5W_{bp,1}$

Momenti savijanja M_y [kNm]



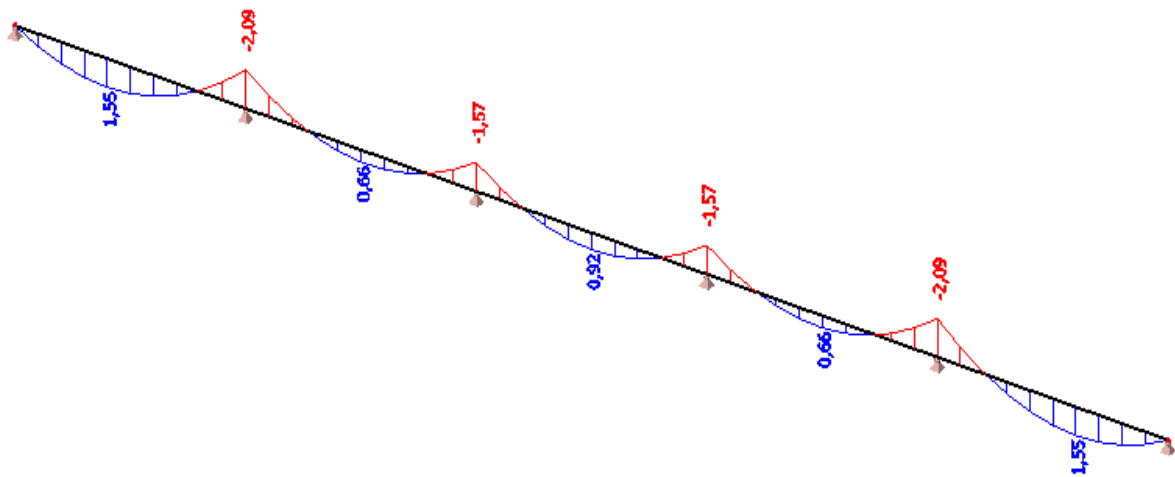
Slika 4.2.2.1.1. Momentni dijagram u y smjeru kombinacije 1

Poprečne sile V_z [kN]



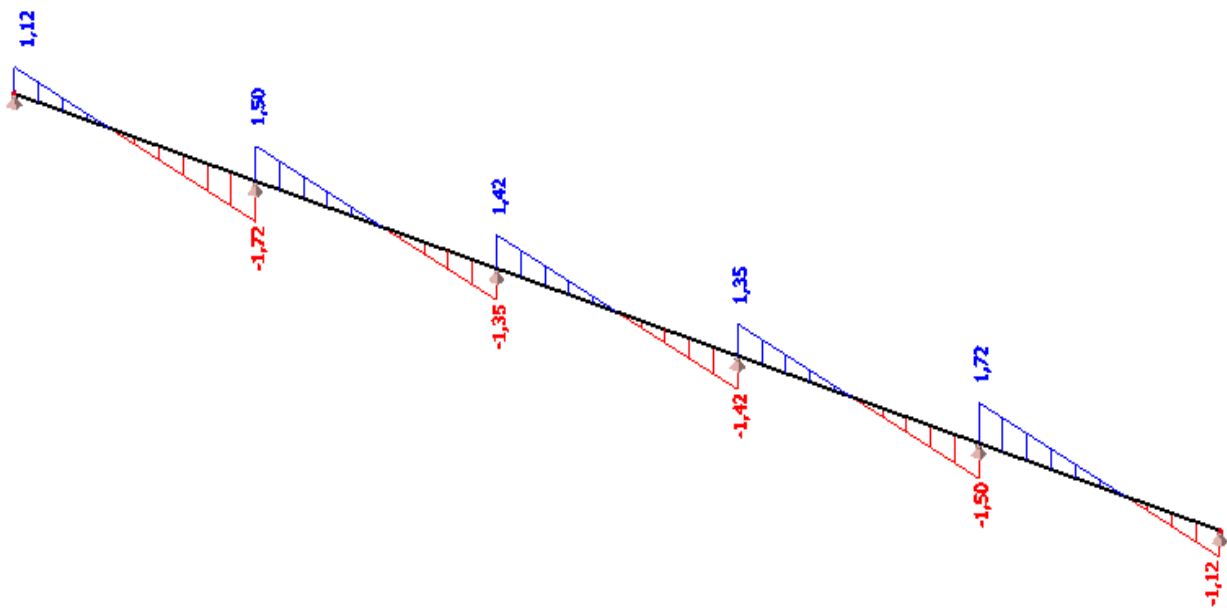
Slika 4.2.2.1.2. Dijagram poprečnih sila u z smjeru kombinacije 1

Momenti savijanja M_z [kNm]



Slika 4.2.2.1.3. Dijagram poprečnih sila u y smjeru kombinacije 1

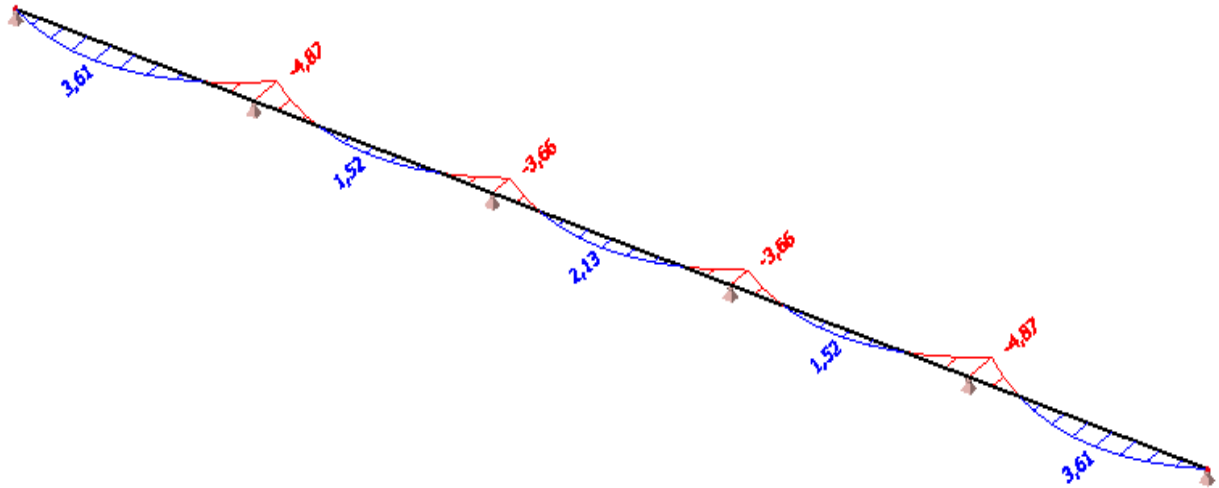
Poprečne sile V_y [kN]



Slika 4.2.2.1.4. Momenti dijagram u z smjeru kombinacije 1

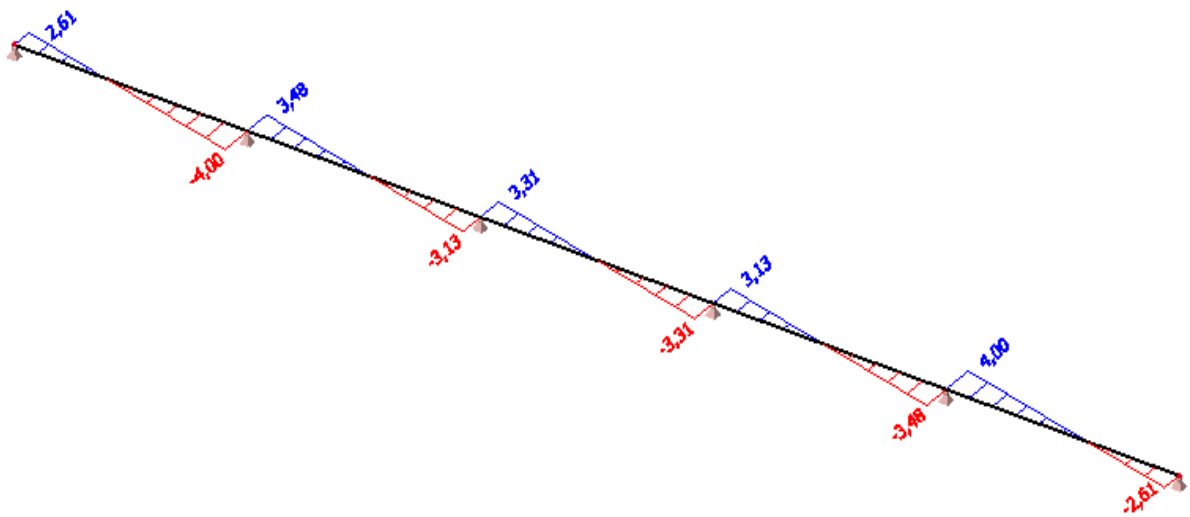
4.2.2.2. Kombinacija $1,35G_{elementa}+1,5W_{bp,2}$

Momenti savijanja M_y [kNm]

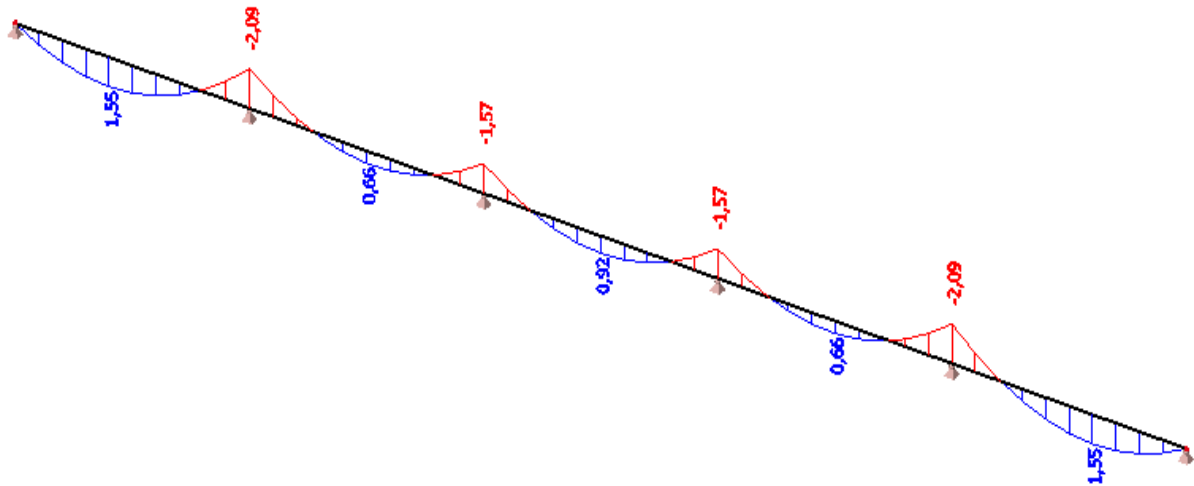


Slika 4.2.2.2.1. Momentni dijagram u y smjeru kombinacije 2

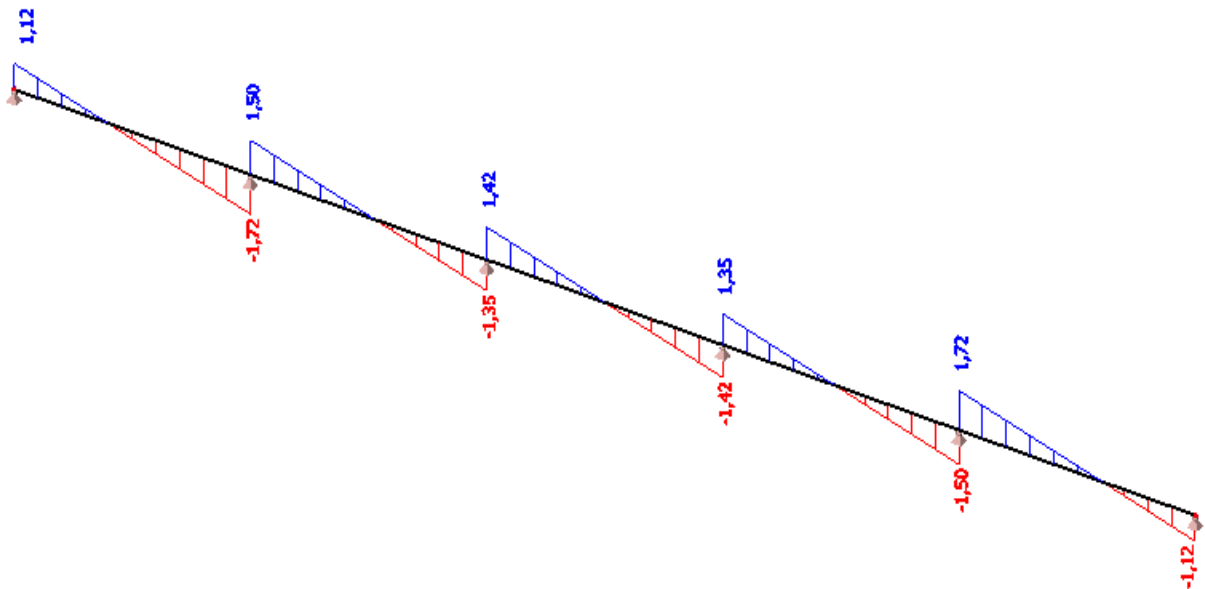
Poprečne sile V_z [kN]



Slika 4.2.2.2.2. Dijagram poprečnih sila u z smjeru kombinacije 2

Momenti savijanja M_z [kNm]

Slika 4.2.2.2.3. Momentni dijagram u zsmjeru kombinacije 2

Poprečne sile V_y [kN]

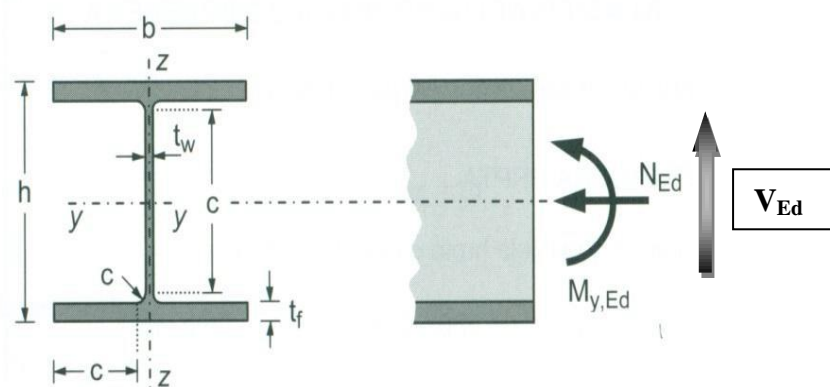
Slika 4.2.2.2.4. Dijagram poprečnih sila u z smjeru kombinacije 2

5. DIMENZIONIRANJE ELEMENATA KONSTRUKCIJE

5.1. GLAVNA NOSIVA KONSTRUKCIJA

5.1.1. GREDA

•POPREČNI PRESJEK



Slika 5.1.1.1 Poprečni presjek grede

Profil:	HEA 700
Tip presjeka:	valjani
Visina presjeka:	$h = 690 \text{ mm}$
Širina pojasnice:	$b = 300 \text{ mm}$
Debljina pojasnice:	$t_f = 27 \text{ mm}$
Debljina hrpta:	$t_w = 15 \text{ mm}$
Radius:	$r = 27 \text{ mm}$
Površina:	$A = 261 \text{ cm}^2$
Momenti tromosti:	$I_y = 215000 \text{ cm}^4$ $I_z = 12200 \text{ cm}^4$
Momenti otpora:	$W_{pl,y} = 7041,7 \text{ cm}^3$ $W_{pl,z} = 1258,3 \text{ cm}^3$
Konstanta krivljenja:	$I_w = 13351000 \text{ cm}^6$
Torzijska konstanta:	$I_t = 514 \text{ cm}^4$

ULAZNI PODACI:

Djelovanje: moment savijanja, poprečna sila, uzdužna sila $\rightarrow M_{y,Ed} = 989,35 \text{ kNm}$
 $\rightarrow V_{z,Ed} = 163,88 \text{ kN}$
 $\rightarrow N_{Ed} = 131,14 \text{ kN (tlak)}$

Materijal: S275 $\rightarrow f_y = 275 \text{ N/mm}^2$
 $\rightarrow \epsilon = 0,92$
 $\rightarrow E = 210\,000 \text{ N/mm}^2$
 $\rightarrow \nu = 0,3$

Klasifikacija poprečnog presjeka

Budući da na poprečni presjek djeluje moment savijanja oko y – y osi, poprečni presjek je izložen savijanju.

Provjera hrpta (hrbat izložen savijanju):

Važan nam je odnos visine ravnog dijela hrpta d i njegove debljine t .

$$d = h - 2 \cdot t_f - 2 \cdot r = 690 - 2 \cdot 27 - 2 \cdot 27 = 582 \text{ mm}$$

$$t_w = 15 \text{ mm}$$

$$\frac{d}{t_w} = \frac{582}{15} = 38,8$$

$$a = \frac{N_{sd}}{2 \times t_w \times \frac{f_y}{\gamma_{Mo}}} = \frac{131,14}{2 \times 1,5 \times \frac{27,5}{1,0}} = 1,59 \text{ (cm)}$$

$$\alpha = \frac{1}{d} \times \left(\frac{d}{2} + a \right) = \frac{1}{58,2} \times \left(\frac{58,2}{2} + 1,59 \right) = 0,53$$

$$\alpha = 0,53 \rightarrow \alpha > 0,5$$

Uvjet za klasu 1:

$$\frac{d}{t_w} = 38,8 \leq 396 \times \frac{\varepsilon}{13 \times \alpha - 1} = 396 \times \frac{0,92}{13 \times 0,53 - 1} = 58,02$$

Hrbat zadovoljava uvjet te je svrstan u klasu 1.

Provjera pojasnice (pojasnica izložena tlaku):

Važan nam je odnos širine ravnog dijela pojasnice c i debljine pojasnice t_f .

$$c = \frac{b - t_w - 2 \cdot r}{2} = \frac{300 - 15 - 2 \cdot 27}{2} = 115,5$$

$$t_f = 27 \text{ mm}$$

$$\frac{c}{t_f} = \frac{115,5}{27} = 4,27$$

Uvjet za klasu 1:

$$\frac{c}{t_f} \leq 9 \cdot \varepsilon$$

$$\frac{c}{t_f} = 4,27 < 9 \cdot \varepsilon = 9 \cdot 0,92 = 8,28$$

Pojasnica zadovoljava uvjet za klasu 1.

Poprečni presjek zadovoljava uvjet za **klasu 1**.

Otpornost poprečnog presjekaOtpornost poprečnog presjeka izloženog tlačnoj sili ($N_{Ed} = 131,14 \text{ kN}$)

$$N_{c,Rd} = \frac{A \cdot f_y}{\gamma_{M0}} \text{ za presjek klase 1, 2, 3}$$

$$N_{c,Rd} = \frac{A \cdot f_y}{\gamma_{M0}} = \frac{261 \cdot 27,5}{1,0} = 7177,5 \text{ kN} > N_{Ed} = 131,14 \text{ kN}$$

Otpornost poprečnog presjeka zadovoljava.

Otpornost poprečnog presjeka izloženog savijanju ($M_{y,Ed} = 989,35 \text{ kNm}$)

$$M_{c,Rd} = M_{pl,Rd} = \frac{W_{pl,y} \times f_y}{\gamma_{M0}} = \frac{7041,7 \cdot 27,5}{1,0} = 193646,75 \text{ (kNcm)} = 1936,47 \text{ (kNm)}$$

Uvjet nosivosti:

$$M_{c,Rd} > M_{Ed}$$

$$1936,47 \text{ (kNm)} > 989,35 \text{ (kNm)}$$

Posmična otpornost poprečnog presjeka ($V_{z,Ed} = 163,88 \text{ kN}$)

$$\frac{h_w}{t_w} = \frac{h - 2 \cdot t_f}{t_w} = \frac{690 - 2 \cdot 27}{15} = 42,2$$

$$72 \cdot \frac{\varepsilon}{\eta} = 72 \cdot \frac{0,92}{1,2} = 55,2$$

$$\frac{h_w}{t_w} = 42,2 < 72 \cdot \frac{\varepsilon}{\eta} = 55,2 \quad \text{Nije potrebna provjera izbočavanja hrpta na posmik}$$

$$V_{pl,z} = \frac{A_v \cdot (f_y / \sqrt{3})}{\gamma_{M0}}$$

$$A_{v,z} = A - 2 \cdot b \cdot t_f + (t_w + 2 \cdot r) \cdot t_f \geq \eta \cdot h_w \cdot t_w$$

$$A_{v,z} = 261 - 2 \cdot 30 \cdot 2,7 + (1,5 + 2 \cdot 2,7) \cdot 2,7 = 117,63 \geq 1,2 \cdot 63,6 \cdot 1,5 = 114,48$$

$$V_{pl,z} = \frac{117,63 \cdot (27,5 / \sqrt{3})}{1,0} = 1867,63 \text{ kN}$$

$$V_{pl,z} = 1867,63 \text{ kN} > V_{Ed} = 163,88 \text{ kN}$$

Interakcija M-V-N

Ako je ispunjen uvjet poprečne sile: $V_{z,Ed} < 0,5 \cdot V_{pl,z,Rd}$, tada nema redukcije otpornosti na savijanje od poprečne sile.

$$V_{z,Ed} < 0,5 \cdot V_{pl,z,Rd} = 933,81 \text{ (kN)}$$

$$163,88 \text{ kN} < 933,81 \text{ kN} \rightarrow \boxed{\text{niska razina poprečne sile}}$$

Nema redukcije otpornosti na savijanje od poprečne sile.

Ako su ispunjeni uvjeti (1) i (2) za uzdužnu silu, tada nema redukcije otpornosti na savijanje od uzdužne sile.

$$(1) N_{Ed} \leq 0,25 \cdot N_{pl,Rd}$$

$$(2) N_{Ed} \leq \frac{0,5 \cdot h_w \cdot t_w \cdot f_y}{\gamma_{M0}}$$

$$N_{Ed} = 131,14 \text{ (kN)}$$

$$N_{Ed} < 0,25 \cdot N_{pl,Rd} = 1794,38 \text{ (kN)}$$

$$52,19 < \frac{0,5 \cdot h_w \cdot t_w \cdot f_y}{\gamma_{M0}} = \frac{0,5 \cdot 63,6 \cdot 1,5 \cdot 27,5}{1} = 1311,75 \text{ (kN)}$$

Nema redukcije otpornosti na savijanje od uzdužne sile.

Profil HEA 700 zadovoljava provjere otpornosti na razini poprečnog presjeka.

Otpornost elementa izloženog djelovanju uzdužne sile i momenta savijanjaUzdužna tlačna otpornost (N)

$$N_{b,Rd} = \frac{\chi \cdot A \cdot f_y}{\gamma_{M1}} \text{ za presjeke klase 1, 2, 3}$$

$$\chi = \frac{1}{\phi + \sqrt{\phi^2 - \bar{\lambda}^2}} \leq 1,0$$

$$\Phi = 0,5 \cdot [1 + \alpha \cdot (\bar{\lambda} - 0,2) + \bar{\lambda}^2]$$

$$\bar{\lambda} = \sqrt{\frac{A \cdot f_y}{N_{cr}}} \text{ za presjeke klase 1, 2, 3}$$

Budući da nisu jednake mogućnosti izvijanja oko y-y i z-z osi, proračun se mora za svaku os posebno.

Za valjani I profil, izvijanje uslijed tlačne sile:

$$\frac{h}{b} = \frac{690}{300} = 2,3 > 1,2 \quad t_f = 27 \text{ mm} < 40 \text{ mm}$$

-za os y-y: krivulja izvijanja $a \rightarrow \alpha = 0,21$

-za os z-z: krivulja izvijanja $b \rightarrow \alpha = 0,34$

Izvijanje oko osi y-y:

$$L_{cr,y} = 1365,2 \text{ cm}$$

$$N_{cr,y} = \frac{\pi^2 \cdot E \cdot I_y}{L_{cr,y}^2} = \frac{\pi^2 \cdot 21000 \cdot 215000}{1365,2^2} = 23909,2 \text{ kN}$$

$$\bar{\lambda}_y = \sqrt{\frac{A \cdot f_y}{N_{cr,y}}} = \sqrt{\frac{261 \cdot 27,5}{23909,2}} = 0,55$$

$$\Phi_y = 0,5 \cdot [1 + \alpha \cdot (\bar{\lambda}_y - 0,2) + \bar{\lambda}_y^2] = 0,5 \cdot [1 + 0,21 \cdot (0,55 - 0,2) + 0,55^2] = 0,69$$

$$\chi_y = \frac{1}{\Phi_y + \sqrt{\Phi_y^2 - \bar{\lambda}_y^2}} = \frac{1}{0,69 + \sqrt{0,69^2 - 0,55^2}} = 0,90$$

$$N_{b,Rd} = \frac{\chi \cdot A \cdot f_y}{\gamma_{M1}}$$

$$N_{b,Rd,y} = \frac{0,90 \cdot 261 \cdot 27,5}{1,0} = 6459,75 \text{ kN} > N_{Ed} = 131,14 \text{ kN}$$

Otpornost elementa zadovoljava.

Izvijanje oko osi z-z:

$$N_{b,Rd} = \frac{\chi \cdot A \cdot f_y}{\gamma_{M1}} \text{ za presjeke klase 1, 2, 3}$$

$$\chi = \frac{1}{\Phi + \sqrt{\Phi^2 - \bar{\lambda}^2}} \leq 1,0$$

$$\Phi = 0,5 \cdot [1 + \alpha \cdot (\bar{\lambda} - 0,2) + \bar{\lambda}^2]$$

$$\bar{\lambda} = \sqrt{\frac{A \cdot f_y}{N_{cr}}} \text{ za presjeke klase 1, 2, 3}$$

$$N_{cr,z} = \frac{\pi^2 \cdot E \cdot I_z}{L_{cr,z}^2} = \frac{\pi^2 \cdot 21000 \cdot 12200}{682,5^2} = 542,8 \text{ kN}$$

$$\bar{\lambda}_z = \sqrt{\frac{A \cdot f_y}{N_{cr,z}}} = \sqrt{\frac{261 \cdot 27,5}{542,8}} = 3,64$$

$$\Phi_z = 0,5 \cdot [1 + \alpha \cdot (\bar{\lambda}_z - 0,2) + \bar{\lambda}_z^2] = 0,5 \cdot [1 + 0,34 \cdot (3,64 - 0,2) + 3,64^2] = 7,71$$

$$\chi_z = \frac{1}{\phi_z + \sqrt{\phi_z^2 - \bar{\lambda}_z^2}} = \frac{1}{7,71 + \sqrt{7,71^2 - 3,64^2}} = 0,07$$

$$N_{b,Rd} = \frac{\chi \cdot A \cdot f_y}{\gamma_{M1}}$$

Mjerodavna je manja vrijednost faktora redukcije $\chi = \chi_{\min} = 0,07$

$$N_{b,Rd,z} = \frac{0,07 \cdot 261 \cdot 27,5}{1,0} = 502,43 \text{ kN} > N_{Ed} = 131,14 \text{ kN}$$

Otpornost elementa zadovoljava.

Odabrani pravokutni šuplji poprečni presjek, kvalitete čelika S275, zadovoljava provjeru, sa iskoristivosti: $\eta = \frac{131,14}{502,43} \cdot 100 = 26,1\%$.

Otpornost elementa na savijanje (M)

Elastični kritični moment bočnog torzijskog izvijanja:

$$M_{cr} = C_1 \cdot \frac{\pi^2 \cdot E \cdot I_z}{(k \cdot L)^2} \cdot \left[\sqrt{\left(\frac{k}{k_w}\right)^2 \cdot \frac{I_w}{I_z} + \frac{(k \cdot L)^2 \cdot G \cdot I_t}{\pi^2 \cdot E \cdot I_z} + (C_2 \cdot z_g)^2} - C_2 \cdot z_g \right]$$

$$L = 682,5 \text{ cm}$$

$$z_g = \frac{h}{2} = \frac{69}{2} = 34,5 \text{ cm}$$

$$G = \frac{E}{2 \cdot (1 + \nu)} = \frac{21000}{2 \cdot (1 + 0,3)} = 8077 \text{ kN/cm}^2$$

$$\psi = \frac{M_{h1}}{M_{h2}} = \frac{950,98}{989,35} = 0,96 \approx 1$$

$$k = 1,0 \quad C_1 = 1,0$$

$$k_w = 1,0 \quad C_2 = 0$$

$$M_{cr} = 1 \cdot \frac{\pi^2 \cdot 21000 \cdot 12200}{(1 \cdot 682,5)^2} \cdot \left[\sqrt{\left(\frac{1,0}{1,0} \right)^2 \cdot \frac{13352000}{12200} + \frac{(1,0 \cdot 682,5)^2 \cdot 8077 \cdot 514}{\pi^2 \cdot 21000 \cdot 12200} + (0 \cdot 34,5)^2} - 0 \cdot 34,5 \right]$$

$$= 234065,8 \text{ kNcm} = 2340,66 \text{ kNm}$$

$$\text{Bezdimenzijska vitkost: } \bar{\lambda}_{LT} = \sqrt{\frac{W_y \cdot f_y}{M_{cr}}}$$

$$\text{Za klasu 1 i 2 vrijedi: } W_y = W_{pl,y} = 7041,7 \text{ cm}^3$$

$$\bar{\lambda}_{LT} = \sqrt{\frac{7041,7 \cdot 27,5}{234965,8}} = 0,91 > \bar{\lambda}_{LT,0} = 0,4$$

Faktor redukcije – opći slučaj:

$$\chi_{LT} = \frac{1}{\phi_{LT} + \sqrt{\phi_{LT}^2 - \bar{\lambda}_{LT}^2}} < 1,0$$

$$\Phi_{LT} = 0,5 \cdot [1 + \alpha_{LT} \cdot (\bar{\lambda}_{LT} - 0,2) + \bar{\lambda}_{LT}^2]$$

Za valjani I profil, bočno izvijanje uslijed momenta izvijanja:

$$\frac{h}{b} = \frac{690}{300} = 2,3 > 1,2$$

Mjerodavna krivulja izvijanja $a \rightarrow \alpha_{LT} = 0,21$.

$$\Phi_{LT} = 0,5 \cdot [1 + 0,21 \cdot (0,91 - 0,2) + 0,91^2] = 0,98$$

$$\chi_{LT} = \frac{1}{0,98 + \sqrt{0,98^2 - 0,91^2}} = 0,73 < 1,0$$

$$M_{b,Rd} = \frac{\chi_{LT} \cdot A \cdot f_y}{\gamma_{M1}} = \frac{0,73 \cdot 7041,7 \cdot 27,5}{1,0} = 141362,1 \text{ kNcm} = 1413,62 \text{ kNm}$$

$$M_{b,Rd} = 1413,62 \text{ kNm} > M_{y,Ed} = 989,35 \text{ kNm}$$

Radi kritičnog momenta iz kombinacije 1,0G+1,5W1 gređa se provjerava se savijanje:

$$M_{Ed} = 180,10 \text{ kNm}$$

$$M_{cr} = C_1 \cdot \frac{\pi^2 \cdot E \cdot I_z}{(k \cdot L)^2} \cdot \left[\sqrt{\left(\frac{k}{k_w}\right)^2 \cdot \frac{I_w}{I_z} + \frac{(k \cdot L)^2 \cdot G \cdot I_t}{\pi^2 \cdot E \cdot I_z} + (C_2 \cdot z_g)^2} - C_2 \cdot z_g \right]$$

$$L = 1365,2 \text{ cm}$$

$$z_g = \frac{h}{2} = \frac{69}{2} = 34,5 \text{ cm}$$

$$G = \frac{E}{2 \cdot (1 + \nu)} = \frac{21000}{2 \cdot (1 + 0,3)} = 8077 \text{ kN/cm}^2$$

$$\psi = \frac{M_{h1}}{M_{h2}} = \frac{0}{180,10} = 0$$

$$k = 1,0 \quad C_1 = 1,77$$

$$k_w = 1,0 \quad C_2 = 0$$

$$M_{cr} = 1 \cdot \frac{\pi^2 \cdot 21000 \cdot 12200}{(1 \cdot 1365,2)^2} \cdot \left[\sqrt{\left(\frac{1,0}{1,0}\right)^2 \cdot \frac{13352000}{12200} + \frac{(1 \cdot 1365,2)^2 \cdot 8077 \cdot 514}{\pi^2 \cdot 21000 \cdot 12200}} + 0 - 0 \right]$$

$$= 154780,81 \text{ kNcm} = 1547,81 \text{ kNm}$$

$$\text{Bezdimenzijska vitkost: } \bar{\lambda}_{LT} = \sqrt{\frac{W_y \cdot f_y}{M_{cr}}}$$

$$\text{Za klasu 1 i 2 vrijedi: } W_y = W_{pl,y} = 7041,7 \text{ cm}^3$$

$$\bar{\lambda}_{LT} = \sqrt{\frac{7041,7 \cdot 27,5}{154780,81}} = 1,12 > \bar{\lambda}_{LT,0} = 0,4$$

Faktor redukcije – opći slučaj:

$$\chi_{LT} = \frac{1}{\phi_{LT} + \sqrt{\phi_{LT}^2 - \bar{\lambda}_{LT}^2}} < 1,0$$

$$\Phi_{LT} = 0,5 \cdot [1 + \alpha_{LT} \cdot (\bar{\lambda}_{LT} - 0,2) + \bar{\lambda}_{LT}^2]$$

Za valjani I profil, bočno izvijanje uslijed momenta izvijanja:

$$\frac{h}{b} = \frac{690}{300} = 2,3 > 1,2$$

Mjerodavna krivulja izvijanja $a \rightarrow \alpha_{LT} = 0,21$.

$$\Phi_{LT} = 0,5 \cdot [1 + 0,21 \cdot (1,12 - 0,2) + 1,12] = 1,22$$

$$\chi_{LT} = \frac{1}{1,22 + \sqrt{1,22^2 - 1,12^2}} = 0,587 < 1,0$$

$$M_{b,Rd} = \frac{\chi_{LT} \cdot A \cdot f_y}{\gamma_{M1}} = \frac{0,587 \cdot 7041,7 \cdot 27,5}{1,0} = 113660,1 \text{ kNcm} = 1136,6 \text{ kNm}$$

$$M_{b,Rd} = 1136,6 \text{ kNm} > M_{y,Ed} = 180,10 \text{ kNm}$$

Interakcija M-N

$$\frac{N_{Ed}}{\chi_y \cdot N_{Rk} / \gamma_{M0}} + k_{yy} \cdot \frac{M_{y,Ed}}{\chi_{LT} \cdot M_{y,Rk} / \gamma_{M0}} \leq 1$$

$$\frac{N_{Ed}}{\chi_z \cdot N_{Rk} / \gamma_{M0}} + k_{zy} \cdot \frac{M_{y,Ed}}{\chi_{LT} \cdot M_{y,Rk} / \gamma_{M0}} \leq 1$$

Konstrukcijski element je bočno pridržan i stoga nije osjetljiv na torzijske deformacije.

Interakcijski faktori za klase 1 i 2:

$$k_{yy} = C_{my} \cdot \left[1 + (\bar{\lambda}_y - 0,2) \cdot \frac{N_{Ed}}{\chi_y \cdot N_{Rk} / \gamma_{M1}} \right] \leq C_{my} \cdot \left[1 + 0,8 \cdot \frac{N_{Ed}}{\chi_y \cdot N_{Rk} / \gamma_{M1}} \right]$$

Za $\bar{\lambda}_z = 2,42 \geq 0,4$:

$$k_{zy} = \left[1 - \frac{0,1 \cdot \bar{\lambda}_z}{(C_{mLT} - 0,25)} \cdot \frac{N_{Ed}}{\chi_z \cdot N_{Rk} / \gamma_{M1}} \right] \geq \left[1 - \frac{0,1}{(C_{mLT} - 0,25)} \cdot \frac{N_{Ed}}{\chi_z \cdot N_{Rk} / \gamma_{M1}} \right]$$

$$\alpha_h = M_h / M_s = 950,98 / 989,35 = 0,96$$

$$\psi = M_{h2} / M_{h1} = 0 / 989,35 = 0$$

$$C_{my} = 0,95 + 0,05 \cdot \alpha_h = 0,95 + 0,05 \cdot 0,96 = 0,998$$

$$C_{mLT} = 0,95 + 0,05 \cdot \alpha_h = 0,95 + 0,05 \cdot 0,96 = 0,998$$

$$k_{yy} = 0,998 \cdot \left[1 + (0,55 - 0,2) \cdot \frac{131,14}{0,90 \cdot 7177,5/1,0} \right] = 1,06$$

$$k_{yy} = 1,04 < 0,998 \cdot \left[1 + 0,8 \cdot \frac{131,14}{0,90 \cdot 7177,5/1,0} \right] = 1,01$$

$$k_{yy} = 1,01$$

$$k_{zy} = \left[1 - \frac{0,1 \cdot 2,42}{(0,998 - 0,25)} \cdot \frac{131,14}{0,15 \cdot 7177,5/1,0} \right] = 0,60$$

$$k_{zy} = 0,60 > \left[1 - \frac{0,1}{(0,998 - 0,25)} \cdot \frac{131,14}{0,085 \cdot 7177,5/1,0} \right] = 0,835$$

$$k_{zy} = 0,835$$

$$\frac{N_{Ed}}{\chi_y \cdot N_{Rk} / \gamma_{M0}} + k_{yy} \cdot \frac{M_{y,Ed}}{\chi_{LT} \cdot M_{y,Rk} / \gamma_{M0}} \leq 1,0$$

$$\frac{131,14}{0,90 \cdot 7177,5/1,0} + 1,01 \cdot \frac{989,35}{0,582 \cdot 1936,47/1,0} = 0,89 \leq 1,0$$

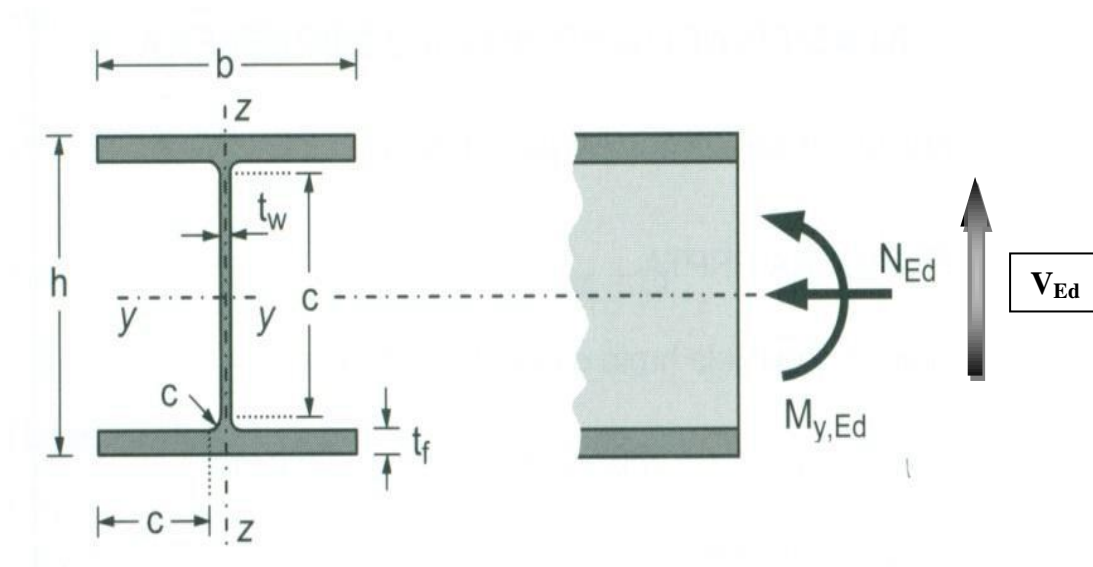
$$\frac{N_{Ed}}{\chi_z \cdot N_{Rk} / \gamma_{M0}} + k_{zy} \cdot \frac{M_{y,Ed}}{\chi_{LT} \cdot M_{y,Rk} / \gamma_{M0}} \leq 1,0$$

$$\frac{131,14}{0,15 \cdot 7177,5/1,0} + 0,835 \cdot \frac{989,35}{1 \cdot 1936,47/1,0} = 0,55 \leq 1,0$$

Profil HEA 700 zadovoljava provjere otpornosti na razini elementa, sa iskoristivosti: $\eta = 89\%$.

5.1.2. STUP

•POPREČNI PRESJEK



Slika 5.1.4.1 Poprečni presjek stupa

Profil:	HEA 700
Tip presjeka:	valjani
Visina presjeka:	$h = 690 \text{ mm}$
Širina pojasnice:	$b = 300 \text{ mm}$
Debljina pojasnice:	$t_f = 27 \text{ mm}$
Debljina hrpta:	$t_w = 15 \text{ mm}$
Radius:	$r = 27 \text{ mm}$
Površina:	$A = 261 \text{ cm}^2$
Momenti tromosti:	$I_y = 215000 \text{ cm}^4$ $I_z = 12200 \text{ cm}^4$
Momenti otpora:	$W_{pl,y} = 7041,7 \text{ cm}^3$ $W_{pl,z} = 1258,3 \text{ cm}^3$
Konstanta krivljenja:	$I_w = 13351000 \text{ cm}^6$
Torzijska konstanta:	$I_t = 514 \text{ cm}^4$

ULAZNI PODATCI:

Djelovanje: moment savijanja, poprečna sila, uzdužna sila $\rightarrow M_{y,Ed} = 831,91 \text{ kNm}$
 $\rightarrow V_{z,Ed} = 122,10 \text{ kN}$
 $\rightarrow N_{Ed} = 176,83 \text{ kN (tlak)}$

Materijal: S275 $\rightarrow f_y = 275 \text{ N/mm}^2$
 $\rightarrow \varepsilon = 0,92$
 $\rightarrow E = 210\,000 \text{ N/mm}^2$
 $\rightarrow \nu = 0,3$

Klasifikacija poprečnog presjekaHrbat:

$$d = h - 2 \cdot t_f - 2 \cdot r = 690 - 2 \cdot 27 - 2 \cdot 27 = 582 \text{ mm}$$

$$t_w = 15 \text{ mm}$$

$$\frac{d}{t_w} = \frac{582}{15} = 38,8$$

$$a = \frac{N_{sd}}{2 \times t_w \times \frac{f_y}{\gamma_{M0}}} = \frac{176,83}{2 \times 1,5 \times \frac{27,5}{1,0}} = 2,14 \text{ (cm)}$$

$$\alpha = \frac{1}{d} \times \left(\frac{d}{2} + a \right) = \frac{1}{58,2} \times \left(\frac{58,2}{2} + 2,14 \right) = 0,55$$

$$\alpha = 0,54 \rightarrow \alpha > 0,5$$

Uvjet za klasu 1:

$$\frac{d}{t_w} = 38,8 \leq 396 \times \frac{\varepsilon}{13 \times \alpha - 1} = 396 \times \frac{0,92}{13 \times 0,54 - 1} = 60,91$$

Hrbat zadovoljava uvjet te je svrstan u klasu 1.

Provjera pojasnice (pojasnica izložena tlaku):

Važan nam je odnos širine ravnog dijela pojasnice c i debljine pojasnice t_f .

$$c = \frac{b - t_w - 2 \cdot r}{2} = \frac{300 - 15 - 2 \cdot 27}{2} = 115,5$$

$$t_f = 27 \text{ mm}$$

$$\frac{c}{t_f} = \frac{115,5}{27} = 4,27$$

Uvjet za klasu 1:

$$\frac{c}{t_f} \leq 9 \cdot \varepsilon$$

$$\frac{c}{t_f} = 4,27 < 9 \cdot \varepsilon = 9 \cdot 0,92 = 8,28$$

Pojasnica zadovoljava uvjet za klasu 1.

Poprečni presjek zadovoljava uvjet za **klasu 1**.

Otpornost poprečnog presjekaOtpornost poprečnog presjeka izloženog tlačnoj sili ($N_{Ed} = 176,83 \text{ kN}$)

$$N_{c,Rd} = \frac{A \cdot f_y}{\gamma_{M0}} \text{ za presjek klase 1, 2, 3}$$

$$N_{c,Rd} = \frac{A \cdot f_y}{\gamma_{M0}} = \frac{261 \cdot 27,5}{1,0} = 7177,5 \text{ kN} > N_{Ed} = 176,83 \text{ kN}$$

Otpornost poprečnog presjeka zadovoljava.

Otpornost poprečnog presjeka izloženog savijanju ($M_{y,Ed} = 831,91 \text{ kNm}$)

$$M_{c,Rd} = M_{pl,Rd} = \frac{W_{pl,y} \times f_y}{\gamma_{M0}} = \frac{7041,7 \cdot 27,5}{1,0} = 193646,75 \text{ (kNcm)} = 1936,47 \text{ (kNm)}$$

Uvjet nosivosti:

$$M_{c,Rd} > M_{Ed}$$

$$1936,47 \text{ (kNm)} > 831,91 \text{ (kNm)}$$

Posmična otpornost poprečnog presjeka ($V_{z,Ed} = 122,10 \text{ kN}$)

$$\frac{h_w}{t_w} = \frac{h - 2 \cdot t_f}{t_w} = \frac{690 - 2 \cdot 27}{15} = 42,2$$

$$72 \cdot \frac{\varepsilon}{\eta} = 72 \cdot \frac{0,92}{1,2} = 55,2$$

$$\frac{h_w}{t_w} = 42,2 < 72 \cdot \frac{\varepsilon}{\eta} = 55,2$$

Nije potrebna provjera izbočavanja hrpta na posmik.

$$V_{pl,z} = \frac{A_v \cdot (f_y / \sqrt{3})}{\gamma_{M0}}$$

$$A_{v,z} = A - 2 \cdot b \cdot t_f + (t_w + 2 \cdot r) \cdot t_f \geq \eta \cdot h_w \cdot t_w$$

$$A_{v,z} = 261 - 2 \cdot 30 \cdot 2,7 + (1,5 + 2 \cdot 2,7) \cdot 2,7 = 117,63 \geq 1,2 \cdot 63,6 \cdot 1,5 = 114,48$$

$$V_{pl,z} = \frac{117,63 \cdot (27,5 / \sqrt{3})}{1,0} = 1867,63 \text{ kN}$$

$$V_{pl,z} = 1867,63 \text{ kN} > V_{Ed} = 122,10 \text{ kN}$$

Interakcija M-V-N

Presjek u $x = 0$ m (dno stupa): $\rightarrow M_{y,Ed} = 831,91$ kNm
 $\rightarrow V_{z,Ed} = 122,10$ kN
 $\rightarrow N_{Ed} = 176,83$ kN (tlak)

Ako je ispunjen uvjet poprečne sile: $V_{z,Ed} < 0,5 \cdot V_{pl,z,Rd}$, tada nema redukcije otpornosti na savijanje od poprečne sile.

$$V_{z,Ed} < 0,5 \times V_{pl,z,Rd} = 933,81 \text{ (kN)}$$

$$122,10 \text{ kN} < 933,81 \text{ kN} \quad \rightarrow \quad \boxed{\text{niska razina poprečne sile}}$$

Nema redukcije otpornosti na savijanje od poprečne sile.

Ako su ispunjeni uvjeti (1) i (2) za uzdužnu silu, tada nema redukcije otpornosti na savijanje od uzdužne sile.

$$(3) N_{Ed} \leq 0,25 \cdot N_{pl,Rd}$$

$$(4) N_{Ed} \leq \frac{0,5 \cdot h_w \cdot t_w \cdot f_y}{\gamma_{M0}}$$

$$N_{Ed} = 176,83 \text{ (kN)} < 0,25 \times N_{pl,Rd} = 1794,38 \text{ (kN)}$$

$$N_{Ed} = 176,83 \text{ (kN)} < \frac{0,5 \cdot h_w \cdot t_w \cdot f_y}{\gamma_{M0}} = \frac{0,5 \cdot 63,6 \cdot 1,5 \cdot 27,5}{1} = 1311,75 \text{ (kN)}$$

niska razina
uzdužne sile

Nema redukcije otpornosti na savijanje od uzdužne sile.

Profil HEA 700 zadovoljava provjere otpornosti na razini poprečnog presjeka.

Otpornost elementa izloženog momentu savijanja i uzdužnoj sili

Uzdužna tlačna otpornost (N)

$$N_{b,Rd} = \frac{\chi \cdot A \cdot f_y}{\gamma_{M1}} \quad \text{za presjeke klase 1, 2, 3}$$

$$\chi = \frac{1}{\phi + \sqrt{\phi^2 - \bar{\lambda}^2}} \leq 1,0$$

$$\Phi = 0,5 \cdot [1 + \alpha \cdot (\bar{\lambda} - 0,2) + \bar{\lambda}^2]$$

$$\bar{\lambda} = \sqrt{\frac{A \cdot f_y}{N_{cr}}} \quad \text{za presjeke klase 1, 2, 3}$$

$$N_{cr} = \frac{\pi^2 \cdot E \cdot I}{L_{cr}^2}$$

Budući da nisu jednake mogućnosti izvijanja oko y-y i z-z osi, proračun se mora za svaku os posebno.

Za valjani I profil, izvijanje uslijed tlačne sile:

$$\frac{h}{b} = \frac{236}{120} = 1,97 > 1,2 \quad t_f = 27 \text{ mm} < 40 \text{ mm}$$

-za os y-y: krivulja izvijanja $a \rightarrow \alpha = 0,21$

-za os z-z: krivulja izvijanja $b \rightarrow \alpha = 0,34$

Izvijanje oko osi y-y:

$$L_{cr,y} = 1400 \text{ cm}$$

$$N_{cr,y} = \frac{\pi^2 \cdot E \cdot I_y}{L_{cr,y}^2} = \frac{\pi^2 \cdot 21000 \cdot 215000}{1400^2} = 22735,34 \text{ kN}$$

$$\bar{\lambda}_y = \sqrt{\frac{A \cdot f_y}{N_{cr,y}}} = \sqrt{\frac{216 \cdot 27,5}{22735,34}} = 0,51$$

$$\Phi_y = 0,5 \cdot [1 + \alpha \cdot (\bar{\lambda}_y - 0,2) + \bar{\lambda}_y^2] = 0,5 \cdot [1 + 0,21 \cdot (0,51 - 0,2) + 0,51^2] = 0,66$$

$$\chi_y = \frac{1}{\phi_y + \sqrt{\phi_y^2 - \bar{\lambda}_y^2}} = \frac{1}{0,66 + \sqrt{0,66^2 - 0,51^2}} = 0,93$$

Izvijanje oko osi z-z:

$$L_{cr,z} = 233,3 \text{ cm}$$

$$N_{cr,z} = \frac{\pi^2 \cdot E \cdot I_z}{L_{cr,z}^2} = \frac{\pi^2 \cdot 21000 \cdot 12200}{233,3^2} = 46444,86 \text{ kN}$$

$$\bar{\lambda}_z = \sqrt{\frac{A \cdot f_y}{N_{cr,z}}} = \sqrt{\frac{261 \cdot 27,5}{46444,86}} = 0,39$$

$$\Phi_z = 0,5 \cdot [1 + \alpha \cdot (\bar{\lambda}_z - 0,2) + \bar{\lambda}_z^2] = 0,5 \cdot [1 + 0,34 \cdot (0,39 - 0,2) + 0,39^2] = 0,61$$

$$\chi_z = \frac{1}{\phi_z + \sqrt{\phi_z^2 - \lambda_z^2}} = \frac{1}{0,61 + \sqrt{0,61^2 - 0,39^2}} = 0,93$$

Mjerodavna je manja vrijednost za faktor redukcije $\chi = \chi_{\min} = 0,93$.

$$N_{b,Rd} = \frac{\chi \cdot A \cdot f_y}{\gamma_{M1}}$$

$$N_{b,Rd} = \frac{0,93 \cdot 261 \cdot 27,5}{1,0} = 53,546 \text{ kN} > N_{Ed} = 176,83 \text{ kN}$$

Otpornost elementa na savijanje (M)

Elastični kritični moment bočnog torzijskog izvijanja:

$$M_{cr} = C_1 \cdot \frac{\pi^2 \cdot E \cdot I_z}{(k \cdot L)^2} \cdot \left[\sqrt{\left(\frac{k}{k_w}\right)^2 \cdot \frac{I_w}{I_z} + \frac{(k \cdot L)^2 \cdot G \cdot I_t}{\pi^2 \cdot E \cdot I_z} + (C_2 \cdot z_g)^2} - C_2 \cdot z_g \right]$$

$$L = \frac{H}{3} = \frac{700}{3} = 233,3 \text{ cm} \rightarrow \text{razmak točaka bočnog pridržanja}$$

$$z_g = \frac{h}{2} = \frac{69}{2} = 34,5 \text{ cm}$$

$$G = \frac{E}{2 \cdot (1 + \nu)} = \frac{21000}{2 \cdot (1 + 0,3)} = 8077 \text{ kN/cm}^2$$

$$\psi = \frac{M_{h1}}{M_{h2}} = \frac{555}{831,91} = 0,67 \approx \psi = 0,75$$

$$k = 1,0 \quad C_1 = 1,14$$

$$k_w = 1,0 \quad C_2 = 0$$

$$M_{cr} = 1,14 \cdot \frac{\pi^2 \cdot 21000 \cdot 12200}{(1,0 \cdot 233,3)^2} \cdot \left[\sqrt{\left(\frac{1,0}{1,0}\right)^2 \cdot \frac{13352000}{12200} + \frac{(1,0 \cdot 233,3)^2 \cdot 8077 \cdot 514}{\pi^2 \cdot 21000 \cdot 12200} + (0 \cdot 34,5)^2} - 0 \cdot 34,5 \right]$$

$$= 1821730,8 \text{ kNcm} = 18217,3 \text{ kNm}$$

$$\text{Bezdimenzijska vitkost: } \bar{\lambda}_{LT} = \sqrt{\frac{W_y \cdot f_y}{M_{cr}}}$$

Za klasu 1 i 2 vrijedi: $W_y = W_{pl,y} = 7041,7 \text{ cm}^3$

$$\bar{\lambda}_{LT} = \sqrt{\frac{7041,7 \cdot 27,5}{1821730,8}} = 0,33 < \bar{\lambda}_{LT,0} = 0,4$$

Radi kritičnog momenta iz kombinacije 1,0G+1,5W1 provjera na savijanje:

$$M_{Ed} = 294,00 \text{ kNm}$$

$$M_{cr} = C_1 \cdot \frac{\pi^2 \cdot E \cdot I_z}{(k \cdot L)^2} \cdot \left[\sqrt{\left(\frac{k}{k_w}\right)^2 \cdot \frac{I_w}{I_z} + \frac{(k \cdot L)^2 \cdot G \cdot I_t}{\pi^2 \cdot E \cdot I_z}} + (C_2 \cdot z_g)^2 - C_2 \cdot z_g \right]$$

$$L = 700 \text{ cm}$$

$$z_g = \frac{h}{2} = \frac{69}{2} = 34,5 \text{ cm}$$

$$G = \frac{E}{2 \cdot (1 + \nu)} = \frac{21000}{2 \cdot (1 + 0,3)} = 8077 \text{ kN/cm}^2$$

$$\psi = \frac{M_{h1}}{M_{h2}} = \frac{0}{294,00} = 0$$

$$k = 1,0 \quad C_1 = 1,77$$

$$k_w = 1,0 \quad C_2 = 0$$

$$M_{cr} = 1,77 \cdot \frac{\pi^2 \cdot 21000 \cdot 12200}{(1 \cdot 700)^2} \cdot \left[\sqrt{\left(\frac{1,0}{1,0}\right)^2 \cdot \frac{13352000}{12200} + \frac{(1 \cdot 700)^2 \cdot 8077 \cdot 514}{\pi^2 \cdot 21000 \cdot 12200}} + 0 - 0 \right]$$

$$= 398025,63 \text{ kNcm} = 3980,26 \text{ kNm}$$

$$\text{Bezdimenzijska vitkost: } \bar{\lambda}_{LT} = \sqrt{\frac{W_y \cdot f_y}{M_{cr}}}$$

$$\text{Za klasu 1 i 2 vrijedi: } W_y = W_{pl,y} = 7041,7 \text{ cm}^3$$

$$\bar{\lambda}_{LT} = \sqrt{\frac{7041,7 \cdot 27,5}{398025,63}} = 0,69 > \bar{\lambda}_{LT,0} = 0,4$$

Faktor redukcije – opći slučaj:

$$\chi_{LT} = \frac{1}{\phi_{LT} + \sqrt{\phi_{LT}^2 - \lambda_{LT}^2}} < 1,0$$

$$\Phi_{LT} = 0,5 \cdot [1 + \alpha_{LT} \cdot (\bar{\lambda}_{LT} - 0,2) + \bar{\lambda}_{LT}^2]$$

Za valjani I profil, bočno izvijanje uslijed momenta izvijanja:

$$\frac{h}{b} = \frac{690}{300} = 2,3 > 1,2$$

Mjerodavna krivulja izvijanja $a \rightarrow \alpha_{LT} = 0,21$.

$$\Phi_{LT} = 0,5 \cdot [1 + 0,21 \cdot (0,69 - 0,2) + 0,69^2] = 0,789$$

$$\chi_{LT} = \frac{1}{0,789 + \sqrt{0,789^2 - 0,69^2}} = 0,85 < 1,0$$

$$M_{b,Rd} = \frac{\chi_{LT} \cdot A \cdot f_y}{\gamma_{M1}} = \frac{0,85 \cdot 7041,7 \cdot 27,5}{1,0} = 164599,73 \text{ kNcm} = 1645,99 \text{ kNm}$$

$$M_{b,Rd} = 1645,99 \text{ kNm} > M_{y,Ed} = 294,00 \text{ kNm}$$

Interakcija M-N

$$\frac{N_{Ed}}{\chi_y \cdot N_{Rk} / \gamma_{M0}} + k_{yy} \cdot \frac{M_{y,Ed}}{\chi_{LT} \cdot M_{y,Rk} / \gamma_{M0}} \leq 1$$

$$\frac{N_{Ed}}{\chi_z \cdot N_{Rk} / \gamma_{M0}} + k_{zy} \cdot \frac{M_{y,Ed}}{\chi_{LT} \cdot M_{y,Rk} / \gamma_{M0}} \leq 1$$

Konstrukcijski element je bočno pridržan i stoga nije osjetljiv na torzijske deformacije.

Interakcijski faktori za klase 1 i 2:

$$k_{yy} = C_{my} \cdot \left[1 + (\bar{\lambda}_y - 0,2) \cdot \frac{N_{Ed}}{\chi_y \cdot N_{Rk} / \gamma_{M1}} \right] \leq C_{my} \cdot \left[1 + 0,8 \cdot \frac{N_{Ed}}{\chi_y \cdot N_{Rk} / \gamma_{M1}} \right]$$

Za $\bar{\lambda}_z = 0,39 \geq 0,4$:

$$k_{zy} = \left[1 - \frac{0,1 \cdot \bar{\lambda}_z}{(C_{mLT} - 0,25)} \cdot \frac{N_{Ed}}{\chi_z \cdot N_{Rk} / \gamma_{M1}} \right] \geq \left[1 - \frac{0,1}{(C_{mLT} - 0,25)} \cdot \frac{N_{Ed}}{\chi_z \cdot N_{Rk} / \gamma_{M1}} \right]$$

$$\psi = M_{h2} / M_{h1} = 0 / 831,91 = 0$$

$$C_{my} = 0,6 + 0,4 \cdot \psi = 0,6 + 0,4 \cdot 0 = 0,6$$

$$C_{mLT} = 0,6 + 0,4 \cdot \psi = 0,6 + 0,4 \cdot 0 = 0,6$$

$$k_{yy} = 0,6 \cdot \left[1 + (0,196 - 0,2) \cdot \frac{176,83}{1,0 \cdot 7177,5/1,0} \right] = 0,599$$

$$k_{yy} = 0,599 < 0,6 \cdot \left[1 + 0,8 \cdot \frac{176,83}{1,0 \cdot 7177,5/1,0} \right] = 0,612$$

$$k_{yy} = 0,599$$

$$k_{zy} = \left[1 - \frac{0,1 \cdot 0,39}{(0,6 - 0,25)} \cdot \frac{176,83}{0,927 \cdot 7177,5/1,0} \right] = 0,997$$

$$k_{zy} = 0,997 > \left[1 - \frac{0,1}{(0,6 - 0,25)} \cdot \frac{176,83}{0,927 \cdot 7177,5/1,0} \right] = 0,992$$

$$k_{zy} = 0,997$$

$$\frac{N_{Ed}}{\chi_y \cdot N_{Rk} / \gamma_{M0}} + k_{yy} \cdot \frac{M_{y,Ed}}{\chi_{LT} \cdot M_{y,Rk} / \gamma_{M0}} \leq 1,0$$

$$\frac{176,83}{1 \cdot 7177,5/1,0} + 0,6 \cdot \frac{831,91}{1 \cdot 1936,47/1,0} = 0,28 \leq 1,0$$

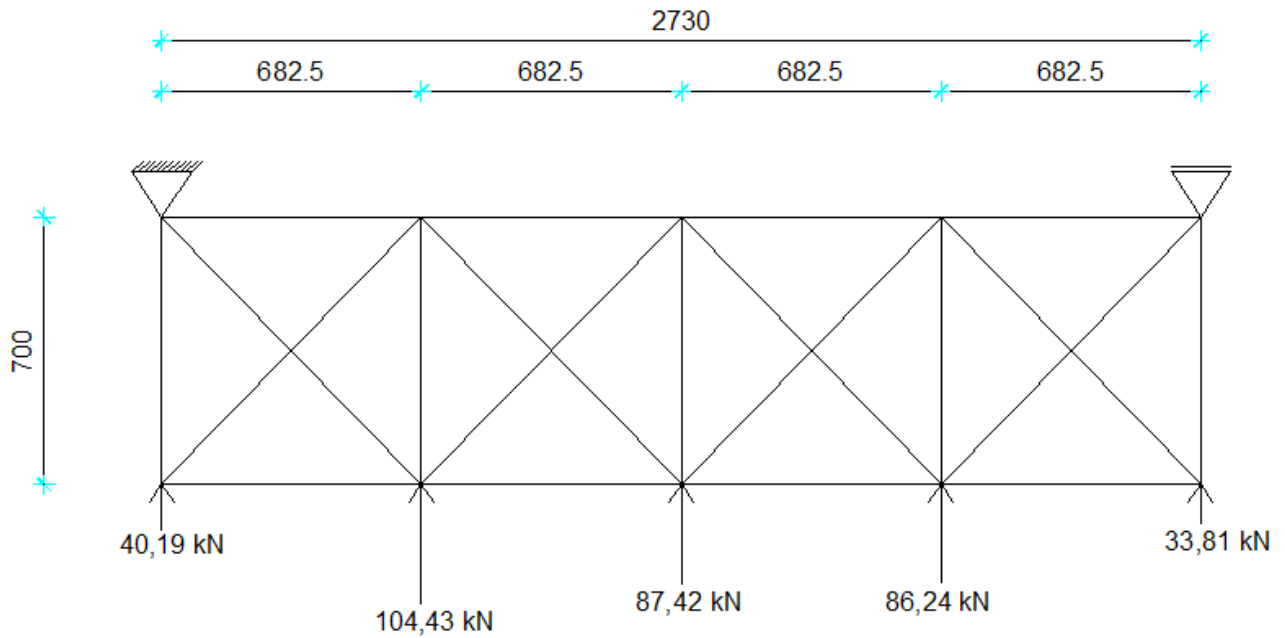
$$\frac{N_{Ed}}{\chi_z \cdot N_{Rk} / \gamma_{M0}} + k_{zy} \cdot \frac{M_{y,Ed}}{\chi_{LT} \cdot M_{y,Rk} / \gamma_{M0}} \leq 1,0$$

$$\frac{176,83}{0,927 \cdot 7177,5/1,0} + 0,997 \cdot \frac{831,91}{1 \cdot 1936,47/1,0} = 0,45 \leq 1,0$$

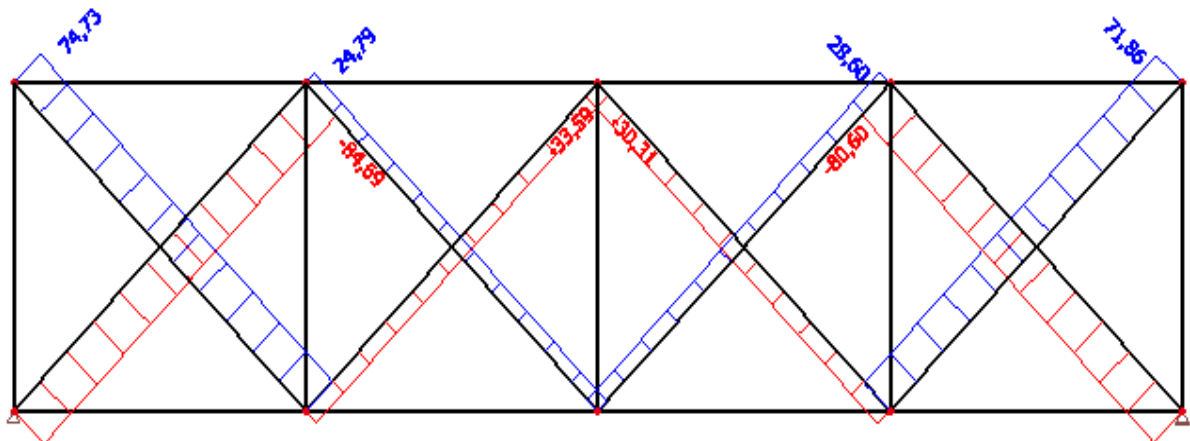
**Profil HEA 700 zadovoljava provjere otpornosti na razini elementa, sa iskoristivosti:
 $\eta = 45\%$.**

5.2. SEKUNDARNA KONSTRUKCIJA

5.2.1. Krovni spregovi



Slika 5.2.1.1. Raspored krovnih spregova i opterećenje



Slika 5.2.1.2. Maksimalne uzdužne sile u krovnim spregovima

Maksimalna vlačna sila:

$$N_{Ed} = 74,73 \text{ kN}$$

Preliminarni odabir dimenzija:

$$N_{Ed} \leq \frac{A \cdot f_y}{\gamma_{M0}} \Rightarrow A \geq \frac{\gamma_{M0} \cdot N_{Ed}}{f_y} \geq \frac{1,0 \cdot 74,73}{27,5} \geq 2,72 \text{ cm}^2$$

$$A = \frac{d^2 \cdot \pi}{4} \Rightarrow d \geq \sqrt{\frac{4 \cdot A}{\pi}} \geq \sqrt{\frac{4 \cdot 2,72}{\pi}} \geq 1,86 \text{ cm}$$

$$d_{odabrano} = 25 \text{ mm}$$

Napomena: za krovne spregove odabrani profil je Ø25 da bi imali iste profile za krovne i bočne spregove, iako bi kod krovnih spregova već zadovoljio i manji profil.

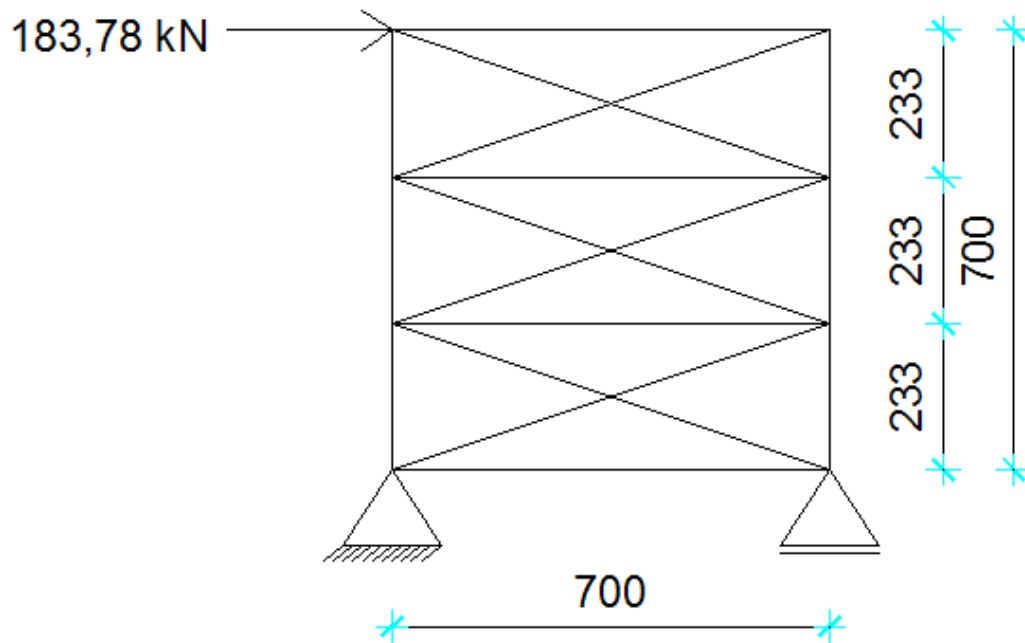
$$A = \frac{d^2 \cdot \pi}{4} = \frac{2,5^2 \cdot \pi}{4} = 4,91 \text{ cm}^2$$

$$N_{Rd} = \frac{A \cdot f_y}{\gamma_{M0}} = \frac{4,91 \cdot 27,5}{1,0} = 135,03 \text{ kN} > N_{Ed} = 74,73 \text{ kN}$$

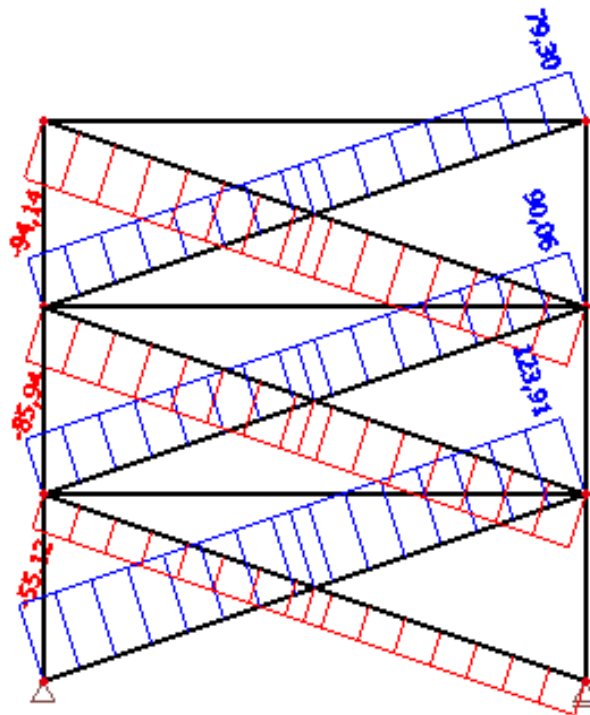
Za krovne spregove odabran je profil Ø25.

Odabrani kružni puni poprečni presjek Ø25, kvalitete čelika S275, zadovoljava provjeru, sa iskoristivosti: $\eta = \frac{74,73}{135,03} \cdot 100 = 55,34\%$.

5.2.2. Bočni spregovi



Slika 5.2.2.1. Raspored bočnih spregova i opterećenje



Slika 5.2.2.2. Maksimalne uzdužne sile u bočnim spregovima

Maksimalna vlačna sila:

$$N_{Ed} = 123,91 \text{ kN}$$

Preliminarni odabir dimenzija:

$$N_{Ed} \leq \frac{A \cdot f_y}{\gamma_{M0}} \Rightarrow A \geq \frac{\gamma_{M0} \cdot N_{Ed}}{f_y} \geq \frac{1,0 \cdot 123,91}{27,5} \geq 4,5 \text{ cm}^2$$

$$A = \frac{d^2 \cdot \pi}{4} \Rightarrow d \geq \sqrt{\frac{4 \cdot A}{\pi}} \geq \sqrt{\frac{4 \cdot 4,5}{\pi}} \geq 2,39 \text{ cm}$$

$$d_{odabrano} = 2,5 \text{ mm}$$

$$A = \frac{d^2 \cdot \pi}{4} = \frac{2,5^2 \cdot \pi}{4} = 4,91 \text{ cm}^2$$

$$N_{Rd} = \frac{A \cdot f_y}{\gamma_{M0}} = \frac{4,91 \cdot 27,5}{1,0} = 135,03 \text{ kN} > N_{Ed} = 123,91 \text{ kN}$$

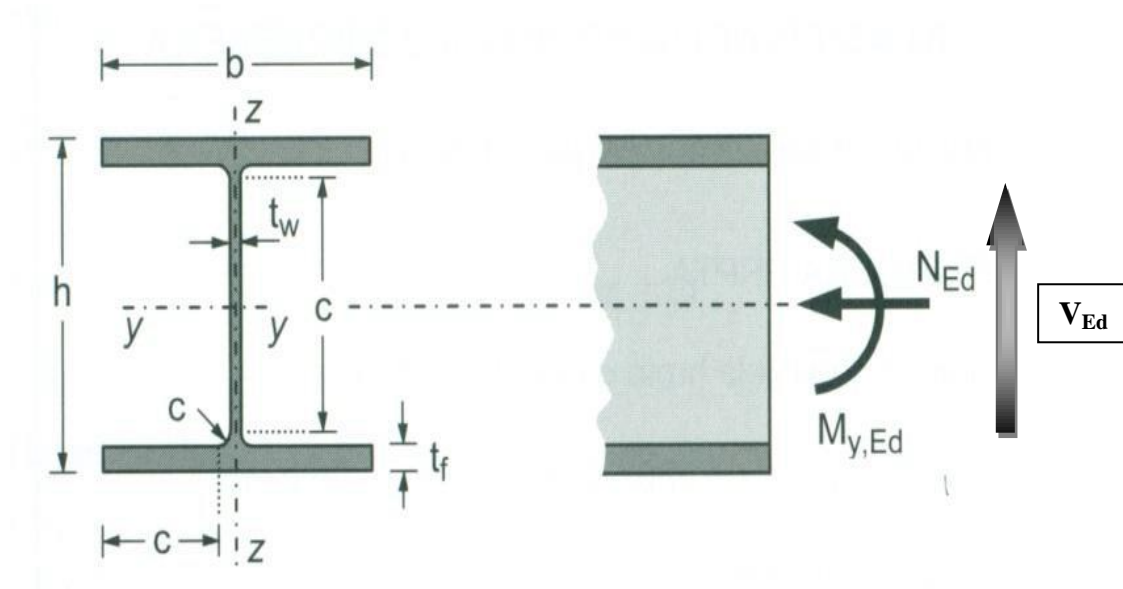
Za bočne spregove odabran je profil Ø25.

Odabrani kružni puni poprečni presjek Ø25, kvalitete čelika S275, zadovoljava provjeru, sa

$$\text{iskoristivosti: } \eta = \frac{123,91}{135,03} \cdot 100 = 91,76\%$$

5.2.3. Sekundarni krovni nosači (podrožnice)

•POPREČNI PRESJEK



Slika 5.2.3.1 Poprečni presjek krovnih nosača

Profil:	IPE 240
Tip presjeka:	valjani
Visina presjeka:	$h = 240 \text{ mm}$
Širina pojasnice:	$b = 120 \text{ mm}$
Debljina pojasnice:	$t_f = 10 \text{ mm}$
Debljina hrpta:	$t_w = 6 \text{ mm}$
Radijus:	$r = 15 \text{ mm}$
Površina:	$A = 39,1 \text{ cm}^2$ $A_y = 24,3 \text{ cm}^2$ $A_z = 15,3 \text{ cm}^2$
Momenti tromosti:	$I_y = 3892 \text{ cm}^4$ $I_z = 284 \text{ cm}^4$
Momenti otpora:	$W_{pl,y} = 367 \text{ cm}^3$ $W_{pl,z} = 73,9 \text{ cm}^3$
Konstanta krivljenja:	$I_w = 37400 \text{ cm}^6$
Torzijska konstanta:	$I_t = 12,9 \text{ cm}^4$

ULAZNI PODACI:

Djelovanje: moment savijanja, poprečna sila $\rightarrow M_{y,Ed} = 19,03 \text{ kNm}$
 $\rightarrow V_{z,Ed} = 15,67 \text{ kN}$
 $\rightarrow M_{z,Ed} = 1,53 \text{ kNm}$
 $\rightarrow V_{y,Ed} = 1,26 \text{ kN}$
 $\rightarrow N_{Ed} = -97,37 \text{ kN}$ (tlak)

Materijal: S275 $\rightarrow f_y = 275 \text{ N/mm}^2$
 $\rightarrow \varepsilon = 0,92$
 $\rightarrow E = 210\,000 \text{ N/mm}^2$
 $\rightarrow \nu = 0,3$

Klasifikacija poprečnog presjeka

Hrbat:

$$d = h - 2 \cdot t_f - 2 \cdot r = 240 - 2 \cdot 10 - 2 \cdot 15 = 190 \text{ mm}$$

$$t_w = 6 \text{ mm}$$

$$\frac{d}{t_w} = \frac{190}{6} = 31,67$$

$$a = \frac{N_{sd}}{2 \times t_w \times \frac{f_y}{\gamma_{M0}}} = \frac{97,37}{2 \times 0,6 \times \frac{27,5}{1,0}} = 2,95 \text{ (cm)}$$

$$\alpha = \frac{1}{d} \times \left(\frac{d}{2} + a \right) = \frac{1}{19} \times \left(\frac{19}{2} + 2,95 \right) = 0,66$$

$$\alpha = 0,66 \rightarrow \alpha > 0,5$$

Uvjet za klasu 1:

$$\frac{d}{t_w} = 31,67 \leq 396 \times \frac{\varepsilon}{13 \times \alpha - 1} = 396 \times \frac{0,92}{13 \times 0,66 - 1} = 48,06$$

Hrbat je klase 1.

Pojasnica:

$$c = \frac{b - t_w - 2 \cdot r}{2} = \frac{120 - 6 - 2 \cdot 15}{2} = 42 \text{ mm}$$

$$t_f = 10 \text{ mm}$$

$$\frac{c}{t_f} = \frac{42}{10} = 4,2$$

Uvjet za klasu 1:

$$\frac{c}{t_f} \leq 9 \cdot \varepsilon$$

$$\frac{c}{t_f} = 4,2 < 9 \cdot \varepsilon = 9 \cdot 0,92 = 8,28$$

Pojasnica je klase 1.

Poprečni presjek je svrstan klasu 1.

Otpornost poprečnog presjeka**Otpornost poprečnog presjeka izloženog tlačnoj sili**

$$N_{c,Rd} = \frac{A \cdot f_y}{\gamma_{MO}} \text{ za presjek klase 1, 2, 3}$$

$$N_{c,Rd} = \frac{A \cdot f_y}{\gamma_{MO}} = \frac{39,1 \cdot 27,5}{1,0} = 1075,25 \text{ kN} > N_{Ed} = 97,37 \text{ kN}$$

Otpornost poprečnog presjeka zadovoljava.

Otpornost poprečnog presjeka izloženog savijanju**Savijanje oko osi y-y:**

$$M_{c,y,Rd} = M_{pl,y,Rd} = \frac{W_{pl,y} \cdot f_y}{\gamma_{MO}} = \frac{367 \cdot 27,5}{1,0} = 10092,5 \text{ (kNcm)} = 100,93 \text{ (kNm)}$$

Uvjet nosivosti:

$$M_{c,Rd} > M_{Ed}$$

$$100,93 \text{ (kNm)} > 19,03 \text{ (kNm)}$$

Savijanje oko osi z-z:

$$M_{c,z,Rd} = M_{pl,z,Rd} = \frac{W_{pl,z} \cdot f_y}{\gamma_{MO}} = \frac{73,9 \cdot 27,5}{1,0} = 2032,25 \text{ (kNcm)} = 20,32 \text{ (kNm)}$$

Uvjet nosivosti:

$$M_{c,Rd} > M_{Ed}$$

$$20,32 \text{ (kNm)} > 1,53 \text{ (kNm)}$$

$$M_{c,Rd} = M_{pl,Rd} = \frac{W_{pl,y} \cdot f_y}{\gamma_{MO}} = \frac{367 \cdot 27,5}{1,0} = 10092,5 \text{ (kNcm)} = 100,93 \text{ (kNm)}$$

Uvjet nosivosti:

$$M_{c,Rd} > M_{Ed}$$

$$100,93 \text{ (kNm)} > 19,03 \text{ (kNm)}$$

Posmična otpornost poprečnog presjeka

$$\frac{h_w}{t_w} = \frac{h - 2 \cdot t_f}{t_w} = \frac{240 - 2 \cdot 10}{6} = 36,67$$

$$72 \cdot \frac{\varepsilon}{\eta} = 72 \cdot \frac{0,92}{1,2} = 55,2$$

$$\frac{h_w}{t_w} = 36,67 < 72 \cdot \frac{\varepsilon}{\eta} = 55,2$$

Nije potrebna provjera izbočavanja hrpta na posmik.

U smjeru osi z-z:

$$V_{pl,z,Rd} = \frac{A_{v,z} \cdot (f_y / \sqrt{3})}{\gamma_{M0}} = \frac{15,3 \cdot (27,5 / \sqrt{3})}{1,0} = 242,92 \text{ kN}$$

$$V_{pl,z,Rd} = 242,92 \text{ kN} > V_{z,Ed} = 15,67 \text{ kN}$$

U smjeru osi y-y:

$$V_{pl,y,Rd} = \frac{A_{v,y} \cdot (f_y / \sqrt{3})}{\gamma_{M0}} = \frac{24,3 \cdot (27,5 / \sqrt{3})}{1,0} = 385,81 \text{ kN}$$

$$V_{pl,y,Rd} = 385,81 \text{ kN} > V_{y,Ed} = 1,26 \text{ kN}$$

Interakcija M_y i M_z (dvoosno savijanje):

$$\left(\frac{M_{y,Ed}}{M_{N,y,Rd}} \right)^2 + \left(\frac{M_{z,Rd}}{M_{N,z,Rd}} \right)^1 \leq 1,0$$

$$\alpha = 2; \beta = 1$$

Ako je ispunjen uvjet poprečne sile: $V_{z,Ed} < 0,5 \cdot V_{pl,z,Rd}$, tada nema redukcije otpornosti na savijanje od poprečne sile.

Savijanje u smjeru osi y-y:

$$V_{z,Ed} < 0,5 \cdot V_{pl,z,Rd} = 0,5 \cdot 242,92 = 121,46 \text{ kN}$$

$$V_{z,Ed} = 15,67 \text{ kN} < V_{pl,z,Rd} = 242,92 \text{ kN} \rightarrow \boxed{\text{niska razina poprečne sile}}$$

Nema redukcije otpornosti na savijanje od poprečne sile.

Ako su ispunjeni uvjeti (1) i (2) za uzdužnu silu, tada nema redukcije otpornosti na savijanje od uzdužne sile.

$$(1) N_{Ed} \leq 0,25 \cdot N_{pl,Rd}$$

$$(2) N_{Ed} \leq \frac{0,5 \cdot h_w \cdot t_w \cdot f_y}{\gamma_{M0}}$$

$$N_{Ed} = 97,37 \text{ kN} < 0,25 \cdot N_{pl,Rd} = 0,25 \cdot 1075,25 = 268,81 \text{ kN}$$

$$N_{Ed} = 97,37 \text{ kN} < \frac{0,5 \cdot h_w \cdot t_w \cdot f_y}{\gamma_{M0}} = \frac{0,5 \cdot 22,0 \cdot 0,6 \cdot 27,5}{1,0} = 181,5 \text{ kN}$$

$\left. \begin{array}{l} N_{Ed} = 97,37 \text{ kN} < 0,25 \cdot N_{pl,Rd} = 0,25 \cdot 1075,25 = 268,81 \text{ kN} \\ N_{Ed} = 97,37 \text{ kN} < \frac{0,5 \cdot h_w \cdot t_w \cdot f_y}{\gamma_{M0}} = \frac{0,5 \cdot 22,0 \cdot 0,6 \cdot 27,5}{1,0} = 181,5 \text{ kN} \end{array} \right\} \boxed{\text{niska razina uzdužne sile}}$

Nema redukcije otpornosti na savijanje od uzdužne sile.

$$M_{N,y,Rd} = M_{pl,y,Rd} = 100,93 \text{ kNm}$$

Savijanje u smjeru osi z-z:

$$0,5 \cdot V_{pl,z,Rd} = 0,5 \cdot 385,81 = 192,91 \text{ kN}$$

$$V_{y,Ed} = 1,26 \text{ kN} < V_{pl,y,Rd} = 192,91 \text{ kN} \rightarrow \boxed{\text{niska razina poprečne sile}}$$

Nema redukcije otpornosti na savijanje od poprečne sile.

$$M_{N,z,Rd} = M_{pl,z,Rd} = 20,32 \text{ kNm}$$

$$\left(\frac{19,03}{100,93}\right)^2 + \left(\frac{1,53}{20,32}\right)^1 = 0,11 < 1,0$$

Profil IPE 240 zadovoljava provjere otpornosti na razini poprečnog presjeka.

Otpornost elementa izloženog djelovanju uzdužne sile i momenta savijanja

Uzdužna tlačna otpornost (N)

$$N_{b,Rd} = \frac{\chi \cdot A \cdot f_y}{\gamma_{M1}} \text{ za presjeke klase 1, 2, 3}$$

$$\chi = \frac{1}{\phi + \sqrt{\phi^2 - \bar{\lambda}^2}} \leq 1,0$$

$$\Phi = 0,5 \cdot [1 + \alpha \cdot (\bar{\lambda} - 0,2) + \bar{\lambda}^2]$$

$$\bar{\lambda} = \sqrt{\frac{A \cdot f_y}{N_{cr}}} \text{ za presjeke klase 1, 2, 3}$$

$$N_{cr,y} = \frac{\pi^2 \cdot E \cdot I_y}{L_{cr,y}^2}$$

Budući da nisu jednake mogućnosti izvijanja oko y-y i z-z osi, proračun se mora za svaku os posebno.

Za valjani I profil, izvijanje uslijed tlačne sile:

$$\frac{h}{b} = \frac{240}{120} = 2,0 > 1,2 \quad t_f = 10 \text{ mm} < 40 \text{ mm}$$

-za os y-y: krivulja izvijanja $a \rightarrow \alpha = 0,21$

-za os z-z: krivulja izvijanja $b \rightarrow \alpha = 0,34$

Izvijanje oko osi y-y:

$$L_{cr,y} = 700 \text{ cm}$$

$$N_{cr,y} = \frac{\pi^2 \cdot E \cdot I_y}{L_{cr,y}^2} = \frac{\pi^2 \cdot 21000 \cdot 3892}{700^2} = 1646,25 \text{ kN}$$

$$\bar{\lambda}_y = \sqrt{\frac{A \cdot f_y}{N_{cr,y}}} = \sqrt{\frac{39,1 \cdot 27,5}{1646,25}} = 0,81$$

Izvijanje oko osi z-z:

$$L_{cr,z} = 700 \text{ cm}$$

$$N_{cr,z} = \frac{\pi^2 \cdot E \cdot I_z}{L_{cr,z}^2} = \frac{\pi^2 \cdot 21000 \cdot 284}{700^2} = 120,13 \text{ kN}$$

$$\bar{\lambda}_z = \sqrt{\frac{A \cdot f_y}{N_{cr,z}}} = \sqrt{\frac{39,1 \cdot 27,5}{120,13}} = 3,99$$

Očitane vrijednosti: $\chi_y = 0,7899$

$$\chi_z = 0,1001$$

Mjerodavna je manja vrijednost faktora redukcije $\chi = \chi_{\min} = 0,1001$

$$N_{b,Rd,z} = \frac{\chi \cdot A \cdot f_y}{\gamma_{M1}} = \frac{0,1001 \cdot 39,1 \cdot 27,5}{1,0} = 107,63 \text{ kN} > N_{Ed} = 97,37 \text{ kN}$$

Otpornost elementa na savijanje (M)

Elastični kritični moment bočnog torzijskog izvijanja:

$$M_{cr} = C_1 \cdot \frac{\pi^2 \cdot E \cdot I_z}{(k \cdot L)^2} \cdot \left[\sqrt{\left(\frac{k}{k_w}\right)^2 \cdot \frac{I_w}{I_z} + \frac{(k \cdot L)^2 \cdot G \cdot I_t}{\pi^2 \cdot E \cdot I_z}} + (C_2 \cdot z_g)^2 - C_2 \cdot z_g \right]$$

$$L = 700 \text{ cm}$$

$$z_g = \frac{h}{2} = \frac{24}{2} = 12 \text{ cm}$$

$$G = \frac{E}{2 \cdot (1 + \nu)} = \frac{21000}{2 \cdot (1 + 0,3)} = 8077 \text{ kN/cm}^2$$

$$k = 1,0 \quad C_1 = 2,578$$

$$k_w = 1,0 \quad C_2 = 1,554$$

$$M_{cr} = 2,578 \cdot \frac{\pi^2 \cdot 21000 \cdot 284}{(1 \cdot 700)^2} \cdot \left[\sqrt{\left(\frac{1,0}{1,0}\right)^2 \cdot \frac{37499}{284} + \frac{(1,0 \cdot 700)^2 \cdot 8077 \cdot 12,9}{\pi^2 \cdot 21000 \cdot 284}} + (1,554 \cdot 12)^2 - (1,554 \cdot 12) \right]$$

$$= 11267,7 \text{ kNcm} = 112,67 \text{ kNm}$$

$$\text{Bezdimenzijska vitkost: } \bar{\lambda}_{LT} = \sqrt{\frac{W_y \cdot f_y}{M_{cr}}}$$

$$\text{Za klasu 1 i 2 vrijedi: } W_y = W_{pl,y} = 367 \text{ cm}^3$$

$$\bar{\lambda}_{LT} = \sqrt{\frac{367 \cdot 27,5}{11267,7}} = 0,95 > \bar{\lambda}_{LT,0} = 0,4$$

Faktor redukcije – opći slučaj:

$$\chi_{LT} = \frac{1}{\phi_{LT} + \sqrt{\phi_{LT}^2 - \bar{\lambda}_{LT}^2}} < 1,0$$

$$\Phi_{LT} = 0,5 \cdot [1 + \alpha_{LT}(\bar{\lambda}_{LT} - 0,2) + \bar{\lambda}_{LT}^2]$$

Za valjani I profil, bočno izvijanje uslijed momenta izvijanja:

$$\frac{h}{b} = \frac{240}{120} = 2 > 1,2$$

Mjerodavna krivulja izvijanja $a \rightarrow \alpha_{LT} = 0,21$.

$$\Phi_{LT} = 0,5 \cdot [1 + 0,21 \cdot (0,95 - 0,2) + 0,95^2] = 1,03$$

$$\chi_{LT} = \frac{1}{1,03 + \sqrt{1,03^2 - 0,95^2}} = 0,70 < 1,0$$

$$M_{b,Rd} = \frac{\chi_{LT} \cdot W_y \cdot f_y}{\gamma_{M1}} = \frac{0,7 \cdot 367 \cdot 27,5}{1,0} = 7064,75 \text{ kNcm} = 70,65 \text{ kNm}$$

$$M_{b,Rd} = 70,65 \text{ kNm} > M_{y,Ed} = 19,03 \text{ kNm}$$

Interakcija M_y i M_z (dvoosno savijanje):

$$\frac{N_{Ed}}{\chi_y \cdot N_{Rk} / \gamma_{M1}} + k_{yy} \cdot \frac{M_{y,Ed}}{\chi_{LT} \cdot M_{y,Rk} / \gamma_{M1}} + k_{yz} \cdot \frac{M_{z,Ed}}{M_{z,Rk} / \gamma_{M1}} \leq 1$$

$$\frac{N_{Ed}}{\chi_z \cdot N_{Rk} / \gamma_{M1}} + k_{zy} \cdot \frac{M_{y,Ed}}{\chi_{LT} \cdot M_{y,Rk} / \gamma_{M1}} + k_{zz} \cdot \frac{M_{z,Ed}}{M_{z,Rk} / \gamma_{M1}} \leq 1$$

Interakcijski faktori za klase 1 i 2:

$$k_{yy} = C_{my} \cdot \left[1 + (\bar{\lambda}_y - 0,2) \cdot \frac{N_{Ed}}{\chi_y \cdot N_{Rk} / \gamma_{M1}} \right] \leq C_{my} \cdot \left[1 + 0,8 \cdot \frac{N_{Ed}}{\chi_y \cdot N_{Rk} / \gamma_{M1}} \right]$$

Za $\bar{\lambda}_z = 2,99 \geq 0,4$:

$$k_{zy} = \left[1 - \frac{0,1 \cdot \bar{\lambda}_z}{(C_{mLT} - 0,25)} \cdot \frac{N_{Ed}}{\chi_z \cdot N_{Rk} / \gamma_{M1}} \right] \geq \left[1 - \frac{0,1}{(C_{mLT} - 0,25)} \cdot \frac{N_{Ed}}{\chi_z \cdot N_{Rk} / \gamma_{M1}} \right]$$

$$k_{zz} = C_{mz} \cdot \left[1 + (2 \cdot \bar{\lambda}_z - 0,6) \cdot \frac{N_{Ed}}{\chi_y \cdot N_{Rk} / \gamma_{M1}} \right] \leq C_{mz} \cdot \left[1 + 1,4 \cdot \frac{N_{Ed}}{\chi_z \cdot N_{Rk} / \gamma_{M1}} \right]$$

$$\alpha_s = M_h / M_s = 14,15 / -19,03 = -0,74$$

$$\psi = M_{h2} / M_{h1} = 0 / 19,03 = 0$$

$$C_{my} = 0,1 - 0,8 \cdot \alpha_s = 0,1 - 0,8 \cdot (-0,74) = 0,69$$

$$C_{mz} = 0,1 - 0,8 \cdot \alpha_s = 0,1 - 0,8 \cdot (-0,74) = 0,69$$

$$C_{mLT} = 0,1 - 0,8 \cdot \alpha_s = 0,1 - 0,8 \cdot (-0,74) = 0,69$$

$$k_{yy} = 0,69 \cdot \left[1 + (0,81 - 0,2) \cdot \frac{97,37}{0,7899 \cdot 1646,25 / 1,0} \right] = 0,72$$

$$k_{yy} = 0,72 < 0,69 \cdot \left[1 + 0,8 \cdot \frac{97,37}{0,7899 \cdot 1646,25 / 1,0} \right] = 0,73$$

$$k_{yy} = 0,72$$

$$k_{zz} = 0,69 \cdot \left[1 + (2 \cdot 2,99 - 0,6) \cdot \frac{97,37}{0,1001 \cdot 1646,25 / 1,0} \right] = 4,01$$

$$k_{zz} = 0,69 \cdot \left[1 + 1,4 \cdot \frac{97,37}{0,1001 \cdot 1646,25 / 1,0} \right] = 1,26$$

$$k_{zz} = 1,26$$

$$k_{yz} = 0,6 \cdot k_{zz}$$

$$k_{yz} = 0,756$$

$$k_{zy} = \left[1 - \frac{0,1 \cdot 2,99}{(0,69 - 0,25)} \cdot \frac{97,37}{0,1001 \cdot 1646,25 / 1,0} \right] = 0,598$$

$$k_{zy} = 0,598 > \left[1 - \frac{0,1}{(0,69 - 0,25)} \cdot \frac{97,37}{0,1001 \cdot 1646,25 / 1,0} \right] = 0,865$$

$$k_{zy} = 0,865$$

$$\frac{N_{Ed}}{\chi_y \cdot N_{Rk} / \gamma_{M1}} + k_{yy} \cdot \frac{M_{y,Ed}}{\chi_{LT} \cdot M_{y,Rk} / \gamma_{M1}} + k_{yz} \cdot \frac{M_{z,Ed}}{M_{z,Rk} / \gamma_{M1}} \leq 1$$

$$\frac{97,37}{0,1001 \cdot 1646,25 / 1,0} + 0,72 \cdot \frac{19,03}{0,7 \cdot 100,93 / 1,0} + 0,756 \cdot \frac{1,53}{20,32 / 1,0} = 0,325 \leq 1$$

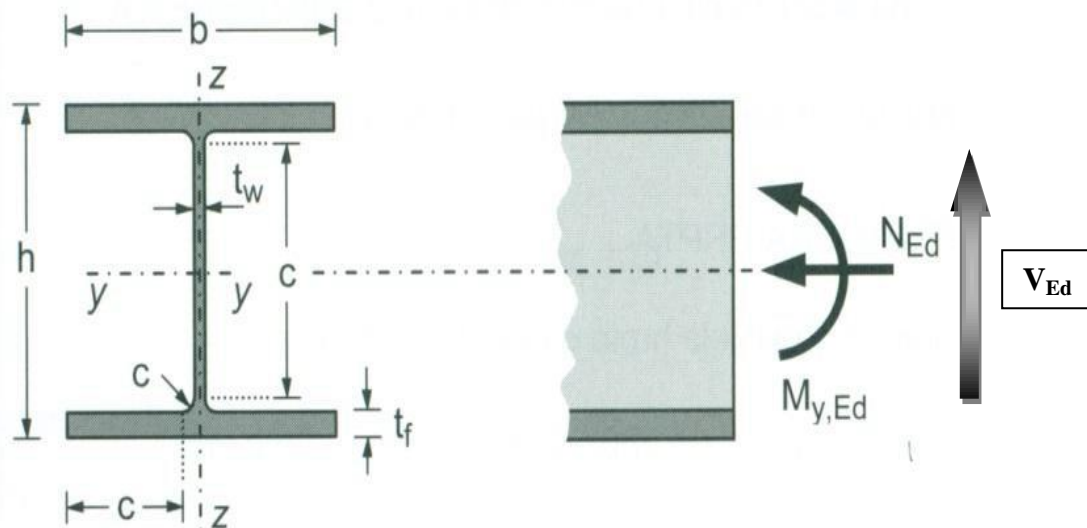
$$\frac{N_{Ed}}{\chi_z \cdot N_{Rk} / \gamma_{M1}} + k_{zy} \cdot \frac{M_{y,Ed}}{\chi_{LT} \cdot M_{y,Rk} / \gamma_{M1}} + k_{zz} \cdot \frac{M_{z,Ed}}{M_{z,Rk} / \gamma_{M1}} \leq 1$$

$$\frac{97,37}{0,1001 \cdot 1646,25 / 1,0} + 0,865 \cdot \frac{19,03}{0,7 \cdot 100,93 / 1,0} + 1,26 \cdot \frac{1,53}{20,32 / 1,0} = 0,919 \leq 1$$

**Profil IPE 240 zadovoljava provjere otpornosti na razini elementa, sa iskoristivosti:
 $\eta = 91,9\%$.**

5.2.4. Sekundarni bočni nosači (podrožnice)

•POPREČNI PRESJEK



Slika 5.2.3.1 Poprečni presjek bočnog nosača

Profil:	IPE 240
Tip presjeka:	valjani
Visina presjeka:	$h = 240 \text{ mm}$
Širina pojasnice:	$b = 120 \text{ mm}$
Debljina pojasnice:	$t_f = 10 \text{ mm}$
Debljina hrpta:	$t_w = 6 \text{ mm}$
Radijus:	$r = 15 \text{ mm}$
Površina:	$A = 39,1 \text{ cm}^2$
	$A_y = 24,3 \text{ cm}^2$
	$A_z = 15,3 \text{ cm}^2$
Momenti tromosti:	$I_y = 3892 \text{ cm}^4$
	$I_z = 284 \text{ cm}^4$
Momenti otpora:	$W_{pl,y} = 367 \text{ cm}^3$
	$W_{pl,z} = 73,9 \text{ cm}^3$
Konstanta krivljenja:	$I_w = 37400 \text{ cm}^6$
Torzijska konstanta:	$I_t = 12,9 \text{ cm}^4$

ULAZNI PODACI:

Djelovanje: moment savijanja, poprečna sila $\rightarrow M_{y,Ed} = 19,65 \text{ kNm}$
 $\rightarrow V_{z,Ed} = 16,14 \text{ kN}$
 $\rightarrow M_{z,Ed} = 2,09 \text{ kNm}$
 $\rightarrow V_{y,Ed} = 1,72 \text{ kN}$
 $\rightarrow N_{Ed} = -91,59 \text{ kN}$ (tlak)

Materijal: S275 $\rightarrow f_y = 275 \text{ N/mm}^2$
 $\rightarrow \varepsilon = 0,92$
 $\rightarrow E = 210\,000 \text{ N/mm}^2$
 $\rightarrow \nu = 0,3$

Klasifikacija poprečnog presjeka

Hrbat:

$$d = h - 2 \cdot t_f - 2 \cdot r = 240 - 2 \cdot 10 - 2 \cdot 15 = 190 \text{ mm}$$

$$t_w = 6 \text{ mm}$$

$$\frac{d}{t_w} = \frac{190}{6} = 31,67$$

$$a = \frac{N_{sd}}{2 \times t_w \times \frac{f_y}{\gamma_{M0}}} = \frac{97,37}{2 \times 0,6 \times \frac{27,5}{1,0}} = 2,95 \text{ (cm)}$$

$$\alpha = \frac{1}{d} \times \left(\frac{d}{2} + a \right) = \frac{1}{19} \times \left(\frac{19}{2} + 2,95 \right) = 0,66$$

$$\alpha = 0,66 \rightarrow \alpha > 0,5$$

Uvjet za klasu 1:

$$\frac{d}{t_w} = 31,67 \leq 396 \times \frac{\varepsilon}{13 \times \alpha - 1} = 396 \times \frac{0,92}{13 \times 0,66 - 1} = 48,06$$

Hrbat je klase 1.

Pojasnica:

$$c = \frac{b - t_w - 2 \cdot r}{2} = \frac{120 - 6 - 2 \cdot 15}{2} = 42 \text{ mm}$$

$$t_f = 10 \text{ mm}$$

$$\frac{c}{t_f} = \frac{42}{10} = 4,2$$

Uvjet za klasu 1:

$$\frac{c}{t_f} \leq 9 \cdot \varepsilon$$

$$\frac{c}{t_f} = 4,2 < 9 \cdot \varepsilon = 9 \cdot 0,92 = 8,28$$

Pojasnica je klase 1.

Poprečni presjek je svrstan klasu 1.

Otpornost poprečnog presjeka**Otpornost poprečnog presjeka izloženog tlačnoj sili**

$$N_{c,Rd} = \frac{A \cdot f_y}{\gamma_{M0}} \text{ za presjek klase 1, 2, 3}$$

$$N_{c,Rd} = \frac{A \cdot f_y}{\gamma_{M0}} = \frac{39,1 \cdot 27,5}{1,0} = 1075,25 \text{ kN} > N_{Ed} = 97,37 \text{ kN}$$

Otpornost poprečnog presjeka izloženog savijanju**Savijanje oko osi y-y:**

$$M_{c,y,Rd} = M_{pl,y,Rd} = \frac{W_{pl,y} \cdot f_y}{\gamma_{M0}} = \frac{367 \cdot 27,5}{1,0} = 10092,5 \text{ (kNcm)} = 100,93 \text{ (kNm)}$$

Uvjet nosivosti:

$$M_{c,Rd} > M_{Ed}$$

$$100,93 \text{ (kNm)} > 19,65 \text{ (kNm)}$$

Savijanje oko osi z-z:

$$M_{c,z,Rd} = M_{pl,z,Rd} = \frac{W_{pl,z} \cdot f_y}{\gamma_{M0}} = \frac{73,9 \cdot 27,5}{1,0} = 2032,25 \text{ (kNcm)} = 20,32 \text{ (kNm)}$$

Uvjet nosivosti:

$$M_{c,Rd} > M_{Ed}$$

$$20,32 \text{ (kNm)} > 2,09 \text{ (kNm)}$$

Posmična otpornost poprečnog presjeka

$$\frac{h_w}{t_w} = \frac{h - 2 \cdot t_f}{t_w} = \frac{240 - 2 \cdot 10}{6} = 36,67$$

$$72 \cdot \frac{\varepsilon}{\eta} = 72 \cdot \frac{0,92}{1,2} = 55,2$$

$$\frac{h_w}{t_w} = 36,67 < 72 \cdot \frac{\varepsilon}{\eta} = 55,2$$

Nije potrebna provjera izbočavanja hrpta na posmik.

U smjeru osi z-z:

$$V_{pl,z,Rd} = \frac{A_{v,z} \cdot (f_y / \sqrt{3})}{\gamma_{M0}} = \frac{15,3 \cdot (27,5 / \sqrt{3})}{1,0} = 242,92 \text{ kN}$$

$$V_{pl,z,Rd} = 242,92kN > V_{z,Ed} = 16,14kN$$

U smjeru osi y-y:

$$V_{pl,y,Rd} = \frac{A_{v,y} \cdot (f_y / \sqrt{3})}{\gamma_{M0}} = \frac{24,3 \cdot (27,5 / \sqrt{3})}{1,0} = 385,81 \text{ kN}$$

$$V_{pl,y,Rd} = 385,81kN > V_{y,Ed} = 1,72kN$$

Interakcija M_y i M_z (dvoosno savijanje):

$$\left(\frac{M_{y,Ed}}{M_{N,y,Rd}} \right)^2 + \left(\frac{M_{z,Rd}}{M_{N,z,Rd}} \right)^1 \leq 1,0$$

$$\alpha = 2; \beta = 1$$

Ako je ispunjen uvjet poprečne sile: $V_{z,Ed} < 0,5 \cdot V_{pl,z,Rd}$, tada nema redukcije otpornosti na savijanje od poprečne sile.

Savijanje u smjeru osi y-y:

$$V_{z,Ed} < 0,5 \cdot V_{pl,z,Rd} = 0,5 \cdot 242,92 = 121,46 \text{ kN}$$

$$V_{z,Ed} = 16,14kN < V_{pl,z,Rd} = 121,46kN \rightarrow \boxed{\text{niska razina poprečne sile}}$$

Nema redukcije otpornosti na savijanje od poprečne sile.

Ako su ispunjeni uvjeti (1) i (2) za uzdužnu silu, tada nema redukcije otpornosti na savijanje od uzdužne sile.

$$(3) N_{Ed} \leq 0,25 \cdot N_{pl,Rd}$$

$$(4) N_{Ed} \leq \frac{0,5 \cdot h_w \cdot t_w \cdot f_y}{\gamma_{M0}}$$

$$N_{Ed} = 91,59 \text{ kN} < 0,25 \cdot N_{pl,Rd} = 0,25 \cdot 1075,25 = 268,81 \text{ kN}$$

$$N_{Ed} = 91,59kN < \frac{0,5 \cdot h_w \cdot t_w \cdot f_y}{\gamma_{M0}} = \frac{0,5 \cdot 22,0 \cdot 0,6 \cdot 27,5}{1,0} = 181,5 \text{ kN}$$

$\left. \begin{array}{l} \\ \\ \end{array} \right\} \boxed{\text{niska razina uzdužne sile}}$

Nema redukcije otpornosti na savijanje od uzdužne sile.

$$M_{N,y,Rd} = M_{pl,y,Rd} = 100,93 \text{ kNm}$$

Savijanje u smjeru osi z-z:

$$0,5 \cdot V_{pl,z,Rd} = 0,5 \cdot 385,81 = 192,91 \text{ kN}$$

$$V_{y,Ed} = 1,72 \text{ kN} < V_{pl,y,Rd} = 192,91 \text{ kN} \rightarrow \boxed{\text{niska razina poprečne sile}}$$

Nema redukcije otpornosti na savijanje od poprečne sile.

$$M_{N,z,Rd} = M_{pl,z,Rd} = 20,32 \text{ kNm}$$

$$\left(\frac{19,65}{100,93}\right)^2 + \left(\frac{2,09}{20,32}\right)^1 = 0,14 < 1,0$$

Profil IPE 240 zadovoljava provjere otpornosti na razini poprečnog presjeka.

Otpornost elementa izloženog djelovanju uzdužne sile i momenta savijanjaUzdužna tlačna otpornost (N)

$$N_{b,Rd} = \frac{\chi \cdot A \cdot f_y}{\gamma_{M1}} \text{ za presjeke klase 1, 2, 3}$$

$$\chi = \frac{1}{\phi + \sqrt{\phi^2 - \bar{\lambda}^2}} \leq 1,0$$

$$\Phi = 0,5 \cdot [1 + \alpha \cdot (\bar{\lambda} - 0,2) + \bar{\lambda}^2]$$

$$\bar{\lambda} = \sqrt{\frac{A \cdot f_y}{N_{cr}}} \text{ za presjeke klase 1, 2, 3}$$

$$N_{cr,y} = \frac{\pi^2 \cdot E \cdot I_y}{L_{cr,y}^2}$$

Budući da nisu jednake mogućnosti izvijanja oko y-y i z-z osi, proračun se mora za svaku os posebno.

Za valjani I profil, izvijanje uslijed tlačne sile:

$$\frac{h}{b} = \frac{240}{120} = 2,0 > 1,2 \quad t_f = 10 \text{ mm} < 40 \text{ mm}$$

-za os y-y: krivulja izvijanja $a \rightarrow \alpha = 0,21$

-za os z-z: krivulja izvijanja $b \rightarrow \alpha = 0,34$

Izvijanje oko osi y-y:

$$L_{cr,y} = 700 \text{ cm}$$

$$N_{cr,y} = \frac{\pi^2 \cdot E \cdot I_y}{L_{cr,y}^2} = \frac{\pi^2 \cdot 21000 \cdot 3892}{700^2} = 1646,25 \text{ kN}$$

$$\bar{\lambda}_y = \sqrt{\frac{A \cdot f_y}{N_{cr,y}}} = \sqrt{\frac{39,1 \cdot 27,5}{1646,25}} = 0,81$$

Izvijanje oko osi z-z:

$$L_{cr,z} = 700 \text{ cm}$$

$$N_{cr,z} = \frac{\pi^2 \cdot E \cdot I_z}{L_{cr,z}^2} = \frac{\pi^2 \cdot 21000 \cdot 284}{700^2} = 120,13 \text{ kN}$$

$$\bar{\lambda}_z = \sqrt{\frac{A \cdot f_y}{N_{cr,z}}} = \sqrt{\frac{39,1 \cdot 27,5}{120,13}} = 3,99$$

$$\text{Očitane vrijednosti: } \chi_y = 0,7899$$

$$\chi_z = 0,1001$$

Mjerodavna je manja vrijednost faktora redukcije $\chi = \chi_{\min} = 0,1001$

$$N_{b,Rd,z} = \frac{\chi \cdot A \cdot f_y}{\gamma_{M1}} = \frac{0,1001 \cdot 39,1 \cdot 27,5}{1,0} = 107,63 \text{ kN} > N_{Ed} = 91,59 \text{ kN}$$

Otpornost elementa na savijanje (M)

Elastični kritični moment bočnog torzijskog izvijanja:

$$M_{cr} = C_1 \cdot \frac{\pi^2 \cdot E \cdot I_z}{(k \cdot L)^2} \cdot \left[\sqrt{\left(\frac{k}{k_w}\right)^2 \cdot \frac{I_w}{I_z} + \frac{(k \cdot L)^2 \cdot G \cdot I_t}{\pi^2 \cdot E \cdot I_z}} + (C_2 \cdot z_g)^2 - C_2 \cdot z_g \right]$$

$$L = 700 \text{ cm}$$

$$z_g = \frac{h}{2} = \frac{24}{2} = 12 \text{ cm}$$

$$G = \frac{E}{2 \cdot (1 + \nu)} = \frac{21000}{2 \cdot (1 + 0,3)} = 8077 \text{ kN/cm}^2$$

$$k = 1,0 \quad C_1 = 2,578$$

$$k_w = 1,0 \quad C_2 = 1,554$$

$$M_{cr} = 2,578 \cdot \frac{\pi^2 \cdot 21000 \cdot 284}{(1 \cdot 700)^2} \cdot \left[\sqrt{\left(\frac{1,0}{1,0}\right)^2 \cdot \frac{37499}{284} + \frac{(1,0 \cdot 700)^2 \cdot 8077 \cdot 12,9}{\pi^2 \cdot 21000 \cdot 284} + (1,554 \cdot 12)^2} - (1,554 \cdot 12) \right]$$

$$= 11267,7 \text{ kNcm} = 112,67 \text{ kNm}$$

$$\text{Bezdimenzijska vitkost: } \bar{\lambda}_{LT} = \sqrt{\frac{W_y \cdot f_y}{M_{cr}}}$$

$$\text{Za klasu 1 i 2 vrijedi: } W_y = W_{pl,y} = 367 \text{ cm}^3$$

$$\bar{\lambda}_{LT} = \sqrt{\frac{367 \cdot 27,5}{11267,7}} = 0,95 > \bar{\lambda}_{LT,0} = 0,4$$

Faktor redukcije – opći slučaj:

$$\chi_{LT} = \frac{1}{\phi_{LT} + \sqrt{\phi_{LT}^2 - \lambda_{LT}^2}} < 1,0$$

$$\Phi_{LT} = 0,5 \cdot [1 + \alpha_{LT}(\bar{\lambda}_{LT} - 0,2) + \bar{\lambda}_{LT}^2]$$

Za valjani I profil, bočno izvijanje uslijed momenta izvijanja:

$$\frac{h}{b} = \frac{240}{120} = 2 > 1,2$$

Mjerodavna krivulja izvijanja $a \rightarrow \alpha_{LT} = 0,21$.

$$\Phi_{LT} = 0,5 \cdot [1 + 0,21 \cdot (0,95 - 0,2) + 0,95^2] = 1,03$$

$$\chi_{LT} = \frac{1}{1,03 + \sqrt{1,03^2 - 0,95^2}} = 0,70 < 1,0$$

$$M_{b,Rd} = \frac{\chi_{LT} \cdot W_y \cdot f_y}{\gamma_{M1}} = \frac{0,7 \cdot 367 \cdot 27,5}{1,0} = 7064,75 \text{ kNcm} = 70,65 \text{ kNm}$$

$$M_{b,Rd} = 70,65 \text{ kNm} > M_{y,Ed} = 19,65 \text{ kNm}$$

Interakcija M_y i M_z (dvoosno savijanje):

$$\frac{N_{Ed}}{\chi_y \cdot N_{Rk} / \gamma_{M1}} + k_{yy} \cdot \frac{M_{y,Ed}}{\chi_{LT} \cdot M_{y,Rk} / \gamma_{M1}} + k_{yz} \cdot \frac{M_{z,Ed}}{M_{z,Rk} / \gamma_{M1}} \leq 1$$

$$\frac{N_{Ed}}{\chi_z \cdot N_{Rk} / \gamma_{M1}} + k_{zy} \cdot \frac{M_{y,Ed}}{\chi_{LT} \cdot M_{y,Rk} / \gamma_{M1}} + k_{zz} \cdot \frac{M_{z,Ed}}{M_{z,Rk} / \gamma_{M1}} \leq 1$$

Interakcijski faktori za klase 1 i 2:

$$k_{yy} = C_{my} \cdot \left[1 + (\bar{\lambda}_y - 0,2) \cdot \frac{N_{Ed}}{\chi_y \cdot N_{Rk} / \gamma_{M1}} \right] \leq C_{my} \cdot \left[1 + 0,8 \cdot \frac{N_{Ed}}{\chi_y \cdot N_{Rk} / \gamma_{M1}} \right]$$

Za $\bar{\lambda}_z = 2,99 \geq 0,4$:

$$k_{zy} = \left[1 - \frac{0,1 \cdot \bar{\lambda}_z}{(C_{mLT} - 0,25)} \cdot \frac{N_{Ed}}{\chi_z \cdot N_{Rk} / \gamma_{M1}} \right] \geq \left[1 - \frac{0,1}{(C_{mLT} - 0,25)} \cdot \frac{N_{Ed}}{\chi_z \cdot N_{Rk} / \gamma_{M1}} \right]$$

$$k_{zz} = C_{mz} \cdot \left[1 + (2 \cdot \bar{\lambda}_z - 0,6) \cdot \frac{N_{Ed}}{\chi_y \cdot N_{Rk} / \gamma_{M1}} \right] \leq C_{mz} \cdot \left[1 + 1,4 \cdot \frac{N_{Ed}}{\chi_z \cdot N_{Rk} / \gamma_{M1}} \right]$$

$$\alpha_s = M_h / M_s = 1,55 / -2,09 = -0,74$$

$$\psi = M_{h2} / M_{h1} = 0 / 2,09 = 0$$

$$C_{my} = 0,1 - 0,8 \cdot \alpha_s = 0,1 - 0,8 \cdot (-0,74) = 0,69$$

$$C_{mz} = 0,1 - 0,8 \cdot \alpha_s = 0,1 - 0,8 \cdot (-0,74) = 0,69$$

$$C_{mLT} = 0,1 - 0,8 \cdot \alpha_s = 0,1 - 0,8 \cdot (-0,74) = 0,69$$

$$k_{yy} = 0,69 \cdot \left[1 + (0,81 - 0,2) \cdot \frac{91,59}{0,7899 \cdot 1646,25 / 1,0} \right] = 0,72$$

$$k_{yy} = 0,72 < 0,69 \cdot \left[1 + 0,8 \cdot \frac{91,59}{0,7899 \cdot 1646,25 / 1,0} \right] = 0,73$$

$$k_{yy} = 0,72$$

$$k_{zz} = 0,69 \cdot \left[1 + (2 \cdot 2,99 - 0,6) \cdot \frac{91,59}{0,1001 \cdot 1646,25 / 1,0} \right] = 2,75$$

$$k_{zz} = 0,69 \cdot \left[1 + 1,4 \cdot \frac{91,59}{0,1001 \cdot 1646,25 / 1,0} \right] = 1,23$$

$$k_{zz}=1,23$$

$$k_{yz}=0,6 \cdot k_{zz}$$

$$k_{yz}=0,74$$

$$k_{zy} = \left[1 - \frac{0,1 \cdot 2,99}{(0,69 - 0,25)} \cdot \frac{91,59}{0,1001 \cdot 1646,25 / 1,0} \right] = 0,62$$

$$k_{zy} = 0,62 > \left[1 - \frac{0,1}{(0,69 - 0,25)} \cdot \frac{91,59}{0,1001 \cdot 1646,25 / 1,0} \right] = 0,87$$

$$k_{zy} = 0,87$$

$$\frac{N_{Ed}}{\chi_y \cdot N_{Rk} / \gamma_{M1}} + k_{yy} \cdot \frac{M_{y,Ed}}{\chi_{LT} \cdot M_{y,Rk} / \gamma_{M1}} + k_{yz} \frac{M_{z,Ed}}{M_{z,Rk} / \gamma_{M1}} \leq 1$$

$$\frac{91,59}{0,1001 \cdot 1646,25 / 1,0} + 0,72 \cdot \frac{19,65}{0,7 \cdot 100,93 / 1,0} + 0,74 \cdot \frac{2,09}{20,32 / 1,0} = 0,35 \leq 1$$

$$\frac{N_{Ed}}{\chi_z \cdot N_{Rk} / \gamma_{M1}} + k_{zy} \cdot \frac{M_{y,Ed}}{\chi_{LT} \cdot M_{y,Rk} / \gamma_{M1}} + k_{zz} \frac{M_{z,Ed}}{M_{z,Rk} / \gamma_{M1}} \leq 1$$

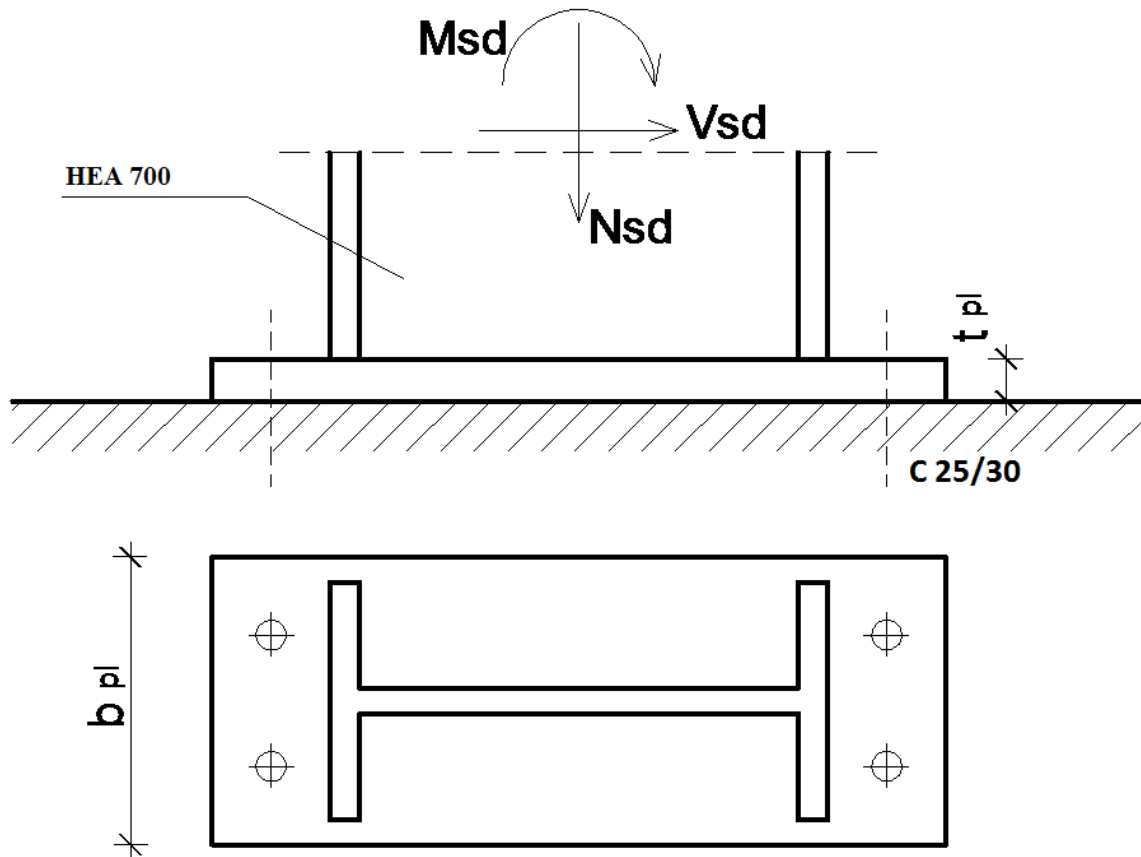
$$\frac{91,59}{0,1001 \cdot 1646,25 / 1,0} + 0,87 \cdot \frac{19,65}{0,7 \cdot 100,93 / 1,0} + 1,23 \cdot \frac{2,09}{20,32 / 1,0} = 0,924 \leq 1$$

**Profil IPE 240 zadovoljava provjere otpornosti na razini elementa, sa iskoristivosti:
 $\eta = 92,4\%$.**

6. DIMENZIONIRANJE SPOJEVA

6.1. DIMENZIONIRANJE UPETOG SPOJA STUP-TEMELJ "C1"

Ulazni podaci



Slika 6.1.1. Detalj spoja stup-temelj "C1"

Veličine djelovanja dobivene su za istu kritičnu kombinaciju kao i kod krajnjeg graničnog stanja:

$$N_{Ed} = 176,83 \text{ kN (tlak)}$$

$$M_{Ed} = 831,91 \text{ kNm}$$

$$V_{Ed} = 122,10 \text{ kN}$$

Materijal:

Osnovni materijal: S275

Vijci: k.v. 10.9

Poprečni presjek:

Profil: HEA 700

$h = 690 \text{ mm}$

$b = 300 \text{ mm}$

$t_w = 15 \text{ mm}$

$t_f = 27 \text{ mm}$

Raspodjela sila po presjeku nosača:**Pojasnice:**

Vlačna sila u pojasnici od momenta savijanja:

$$N_p^{*M} = \frac{M_{Ed}}{h'} = \frac{831,91}{(0,690 - 0,027)} = 1254,77kN$$

Tlačna sila u pojasnici od uzdužne sile:

$$N_p^N = \frac{A_p}{A} \cdot N_{Ed} = -\frac{30 \cdot 2,7}{261} \cdot 176,83 = 47,17kN$$

Ukupna sila u vlačnoj pojasnici:

$$N_p = N_p^{*M} + N_p^N = 1254,77 - 47,17kN = 1199,90kN = F_{w,sd}$$

Kontrola varova:

Dužina vara pojasnice:

$$l_1 = 2 \cdot 300 + 2 \cdot 50 = 700mm$$

*Dodane su ukrute spoja kako bi povećali duljinu vara i time povećali otpornost na uzdužnu silu, te kako bi smanjili debljinu ploče.

Dužina vara hrpta:

$$l_2 = 2 \cdot (690 - 2 \cdot 27) = 1272mm$$

Maksimalna debljina vara s obzirom na debljinu hrpta i pojaseva nosača:

$$a_{max} = 0,7 \cdot t_{min} = 0,7 \cdot 15 = 10,5mm$$

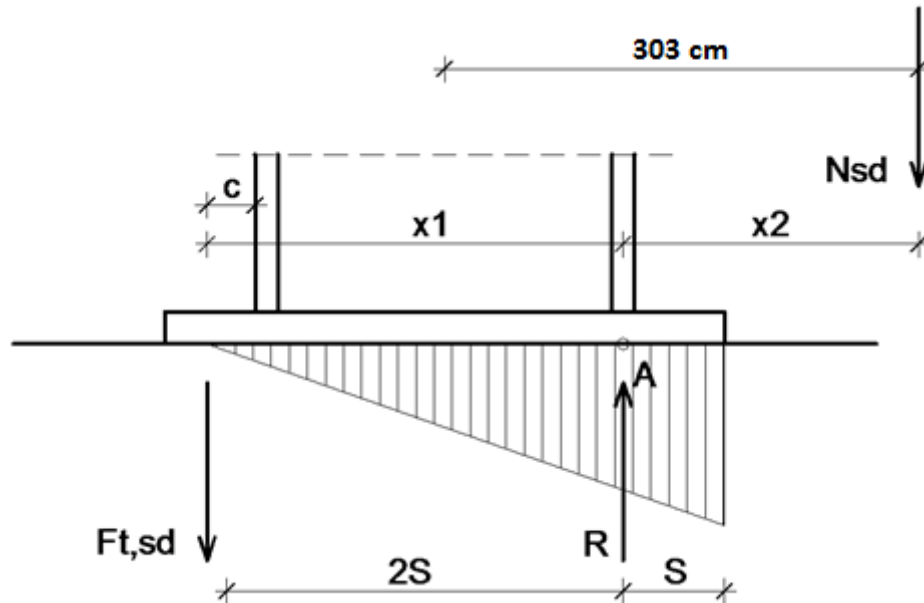
Za pretpostavljeni var $a=10,0mm$

Uzdužna sila:

$$F_{w,rd} = \frac{F_{w,Rk}}{\gamma_{M1}} \cdot \frac{l_1}{100} = \frac{292,1}{1,25} \cdot \frac{700}{100} = 1635,76kN > F_{w,sd} = 1199,90kN$$

Poprečna sila:

$$F_{w,rd} = \frac{F_{w,Rk}}{\gamma_{M1}} \cdot \frac{l_2}{100} = \frac{292,1}{1,25} \cdot \frac{1272}{100} = 2972,41kN > V_{Ed} = 122,10kN$$

Proračun vijaka:

Slika 6.1.2. Prikaz ekscentriciteta

Pretpostavljeni vijak

M 36 ; k.v. 10.9

$$c_{\min} = 2 \cdot d + a\sqrt{2} = 2 \cdot 36 + 10\sqrt{2} = 86,14\text{mm}$$

Usvojeni $c = 90$ mm.

Ekscentricitet uzdužne sile:

$$e = \frac{M_{Ed}}{N_{Ed}} = \frac{831,91}{176,83} = 4,70\text{m}$$

Ekscentricitet $x_1 = 90 + 690 - 13,5 = 766,5\text{mm} = 0,767\text{m}$ Ekscentricitet $x_2 = 4704 - \frac{690}{2} + 13,5 = 4372,5\text{mm} = 4,37\text{m}$

Iz ravnoteže sila slijedi:

$$N_{sd} \cdot x_2 = F_{t,sd} \cdot x_1 \Rightarrow F_{t,sd} = \frac{N_{sd} \cdot x_2}{x_1} = \frac{176,83 \cdot 4,37}{0,767} = 1008,15\text{kN}$$

Otpornost vijka na vlak:

$$F_{t,rd} = \frac{F_{t,rk}}{\gamma_{M1}} = \frac{735,3}{1,25} = 588,24\text{kN} > \frac{F_{t,sd}}{2} = \frac{1008,15}{2} = 504,08\text{kN}$$

Otpornost vijaka na posmik

Poprečna sila se raspoređuje na 4 vijaka.

$$F_{v,rd} = \frac{F_{v,rk}}{\gamma_{M1}} = \frac{408,5}{1,25} = 326,8kN > F_{v,sd} = \frac{V_{sd}}{4} = \frac{122,10}{4} = 30,53kN$$

Interakcija uzdužne i posmične sile na vijak

$$\frac{F_{t,sd}}{1,4 \cdot F_{t,rd}} + \frac{F_{v,sd}}{F_{v,rd}} \leq 1,0 \Rightarrow \frac{504,08}{1,4 \cdot 588,24} + \frac{30,53}{326,8} = 0,71 < 1,0$$

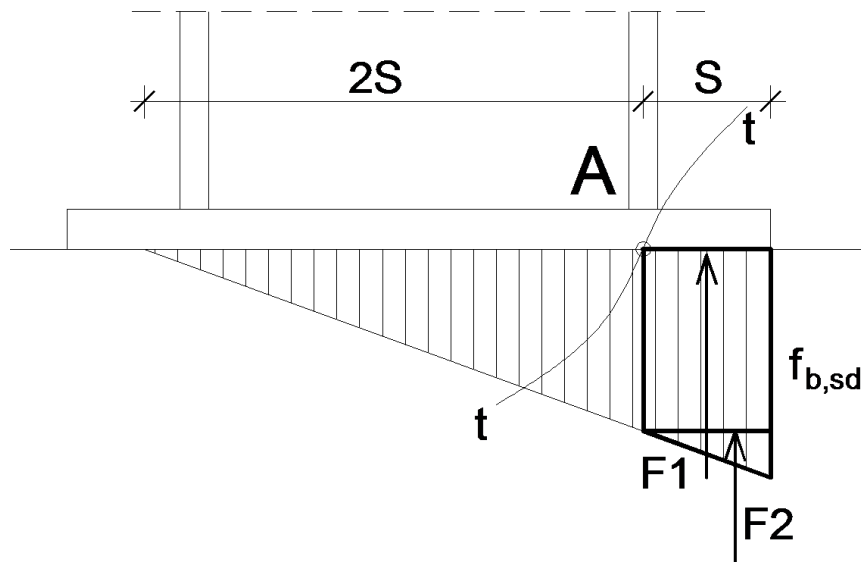
Proračun dimenzija ploče:Proračun širine i dužine ploče

$$a_{pl}^{\min} = h + 2 \cdot (c + e_1) = 690 + 2 \cdot (90 + 90) = 1050mm$$

$$b_{pl}^{\min} = b + 2a\sqrt{2} + 20 = 300 + 2 \cdot 10 \cdot \sqrt{2} + 20 = 348,28mm$$

$$b_{pl}^{\min} = p_2 + 2 \cdot e_2 = 120 + 2 \cdot 70 = 260mm$$

Odabrane dimenzije širine i dužine ploče su 1100x500mm

Proračun debljine ploče

Pritisak po omotaču rupe osnovnog materijala

$$F_{v,sd} = \frac{V_{Ed}}{4} = 30,53 \text{ kN} = F_{b,sd} < F_{b,Rd} = \frac{F_{b,Rk}}{\gamma_{Mb}} \cdot \frac{t^{pl}}{10} \Rightarrow t^{pl} > \frac{F_{b,sd} \cdot \gamma_{Mb} \cdot 10}{F_{b,Rk}}$$

$$t^{pl} > \frac{30,53 \cdot 1,25 \cdot 10}{297,7} = 1,28 \text{ mm}$$

Savijanje ploče od odgovora betonske podloge

$$S = (1100 - 690 + 27) / 2 = 218,5 \text{ mm} = 21,9 \text{ cm}$$

$$R = F_{t,sd} + N_{sd} = 1008,15 + 176,83 = 1184,98 \text{ kN}$$

Naprezanje na betonu:

$$f_{B,sd} = \frac{R}{\frac{3 \cdot S \cdot b_{pl}}{2}} = \frac{1184,98}{\frac{3 \cdot 21,9 \cdot 50}{2}} = 0,72 \text{ kN/cm}^2 \leq \frac{f_{ck}}{1,5} = \frac{2,5}{1,5} = 1,66 \text{ kN/cm}^2$$

Savijanje ploče:

$$\begin{aligned} M_{sd} &= F_1 \cdot \frac{S}{2} + F_2 \cdot \frac{3 \cdot S}{2} = \frac{2}{3} f_{B,sd} \cdot S \cdot b_{pl} \cdot \frac{S}{2} + \frac{1}{3} \cdot f_{B,sd} \cdot S \cdot b_{pl} \cdot \frac{2}{3} \cdot S = \\ &= \frac{2}{3} \cdot 11400 \cdot 0,219 \cdot 0,50 \cdot \frac{0,219}{2} + \frac{1}{3} \cdot 11400 \cdot 0,219 \cdot 0,50 \cdot \frac{2}{3} \cdot 0,219 = 121,50 \text{ kNm} \end{aligned}$$

Savijanje ploče od vlačnih vijaka:

$$M_{sd} = F_{t,sd} \cdot (c + 13,5 \text{ mm}) = 1008,15 \cdot 0,1035 = 104,34 \text{ kNm}$$

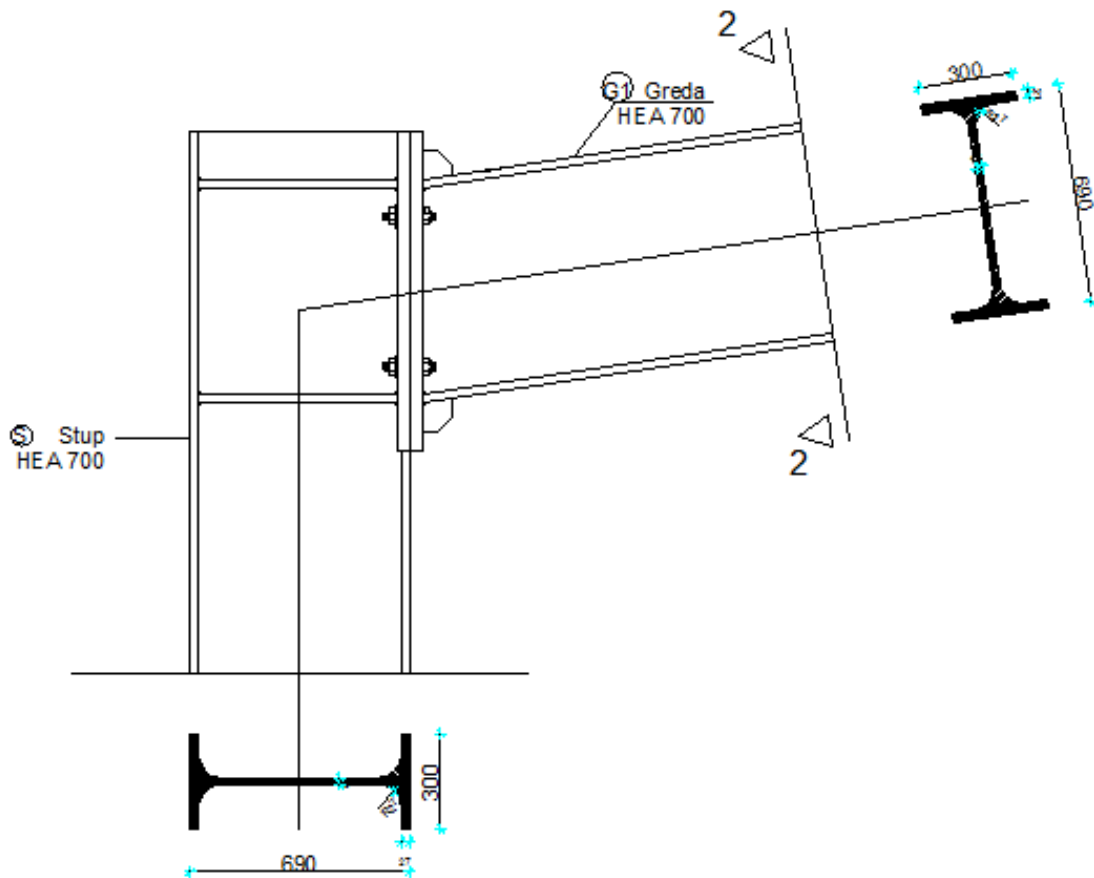
$$M_{sd} \leq \frac{W_{\min} \cdot f_y}{1,1} \Rightarrow W_{\min} = \frac{1,1 \cdot M_{sd}}{f_y} = \frac{b_{pl} \cdot t_{pl}^2}{6} \Rightarrow t_{pl}^{\min} = \sqrt{\frac{1,1 \cdot M_{sd} \cdot 6}{b_{pl} \cdot f_y}} = \sqrt{\frac{1,1 \cdot 104,34 \cdot 6}{35 \cdot 27,5}} = 8,45 \text{ cm}$$

$$t_{pl} = 8,45 \text{ cm}$$

Debljina ploče ne smije biti veća od 4 cm, a u našem slučaju je računski dobiveno da debljina ploče mora biti veća ili jednaka od 8,45 cm. Iz tog razloga mi odabiremo za debljinu ploče $d=4$ cm uz postavljanje vijaka s obje strane pojasnice kao što je prikazano u nacrtima. To možemo dopustiti iz razloga što na krajevima pojasnica uz vijke imamo i dodatne ukrute koje su zavarene sa stupom i pločicom te dodatno ukrućuju i stabiliziraju spoj.

Usvojene dimenzije ploče su 1100x500x40 mm.

6.2. DIMENZIONIRANJE ZGLOBNOG SPOJA STUP-GREDA "C2"



Slika 6.2.1. Spoj stupa i grede "C2"

Ulazni podaci

Veličine djelovanja dobivene su za kombinaciju (vjetar W1+vlastita težina+stalni teret) :

$$V_{Ed} = 105,31 \text{ kN}$$

$$N_{Ed} = 131,14 \text{ kN (tlak)}$$

Materijal:

Osnovni materijal: S275

Vijci: k.v. 10.9

Poprečni presjek:

Profil: HEA 700

$$h = 690 \text{ mm}$$

$$b = 300 \text{ mm}$$

$$t_w = 15 \text{ mm}$$

$$t_f = 27 \text{ mm}$$

Kontrola varova

$$F_{w,Ed} = (105,31^2 + 131,14^2)^{0,5} = 168,2 \text{ kN}$$

Profil HEA 700

Duljina vara:

$$l = 2 \cdot 300 + 2 \cdot (690 - 54) = 1872 \text{ mm}$$

Maksimalna debljina vara obzirom na debljinu hrpta i pojaseva nosača:

$$a_{\max} = 0,7 \times t_{\min} = 0,7 \times 15 = 10,5 \text{ mm}$$

Za usvojenu debljinu vara $a = 10 \text{ mm}$

$$F_{w,Rd} = \frac{F_{w,Rk}}{1,25} \times \frac{L}{100} = \frac{292,1}{1,25} \times \frac{1872}{100} = 4374,5 \text{ kN} > F_{w,Ed} = 168,2 \text{ kN}$$

Proračun vijaka

Uz pretpostavku vijaka M24 , udaljenost c_{\min} iznosi :

$$c_{\min} = 2 \cdot d + a\sqrt{2} = 2 \cdot 24 + 10\sqrt{2} = 62,14 \text{ mm}$$

Odabrano: $c = 70 \text{ mm}$

Otpornost vijaka na posmik:

$$F_{v,Rd} = \frac{F_{v,Rk}}{\gamma_{M1}} = \frac{176,5}{1,25} = 141,2 \text{ kN} > F_{v,sd} = \frac{V_{sd}}{2} = \frac{105,31}{2} = 52,65 \text{ kN}$$

Proračun dimenzija ploče

Proračun duljine i širine ploče:

$$a_{pl}^{\min} = h + 2a\sqrt{2} + 20 = 690 + 2 \cdot 10 \cdot \sqrt{2} + 20 = 738,28 \text{ mm}$$

$$b_{pl}^{\min} = b + 2 \cdot (c + e_1) = 300 + 2 \cdot (70 + 60) = 330 \text{ mm}$$

$$b_{pl}^{\min} = p_2 + 2 \cdot e_2 = 80 + 2 \cdot 50 = 180 \text{ mm}$$

Odabrane dimenzije duljine i širine ploče su 1000x330mm.

Proračun debljine ploče**Pritisak po omotaču rupe osnovnog materijala**

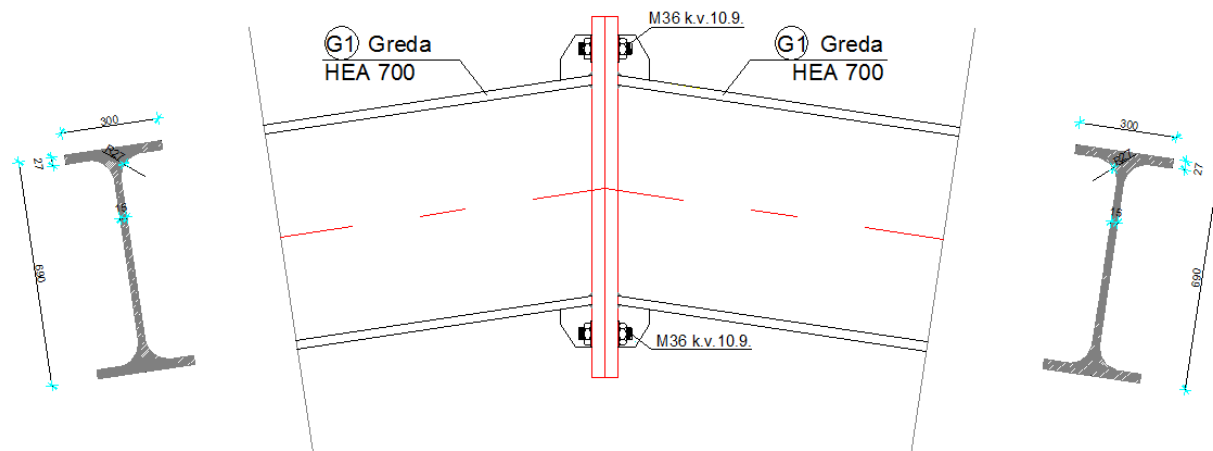
$$F_{v,Sd} = \frac{V_{Sd}}{2} = 52,655 \text{ kN} = F_{b,Sd} < F_{b,Rd} = \frac{F_{b,Rk}}{\gamma_{Mb}} \cdot \frac{t^{pl}}{10} \Rightarrow t^{pl} > \frac{F_{b,Sd} \cdot \gamma_{Mb} \cdot 10}{F_{b,Rk}}$$

$$t^{pl} > \frac{52,655 \cdot 1,25 \cdot 10}{180,7} = 3,64 \text{ mm}$$

Usvojene dimenzije ploče su 1000x330x40 mm.

6.3. DIMENZIONIRANJE SPOJA GREDE U SLJEMENU "C3"

Ulazni podaci



Slika 6.3.1. Nastavak spoja grede u sljemenu "C3"

Veličine djelovanja:

$$N_{Ed} = 131,14 \text{ kN (tlak)}$$

$$M_{Ed} = 989,35 \text{ kNm}$$

$$V_{Ed} = 29,91 \text{ kN}$$

Materijal:

Osnovni materijal: S275

Vijci: k.v. 10.9

Poprečni presjek:

Profil: HEA 700

$h = 690 \text{ mm}$

$b = 300 \text{ mm}$

$t_w = 15 \text{ mm}$

$t_f = 27 \text{ mm}$

Raspodjela sila po presijeku nosača:

Pojasnice:

Vlačna sila u pojasnici od momenta savijanja:

$$N_p^{*M} = \frac{M_{Ed}}{h'} = \frac{989,35}{(0,690 - 0,027)} = 1492,23 \text{ kN}$$

Tlačna sila u pojasnici od uzdužne sile:

$$N_p^N = \frac{A_p}{A} \cdot N_{Ed} = -\frac{30 \cdot 2,7}{261} \cdot 131,14 = 40,69 \text{ kN}$$

Ukupna sila u vlačnoj pojasnici:

$$N_p = N_p^{*M} + N_p^N = 1492,23 - 40,69 \text{ kN} = 1451,54 \text{ kN} = F_{w,sd}$$

Kontrola varova:

Dužina vara pojasnice:

$$l_1 = 2 \cdot 300 + 2 \cdot 50 = 700 \text{ mm}$$

*Dodane su ukrute spoja kako bi povećali duljinu vara i time povećali otpornost na uzdužnu silu, te kako bi smanjili debljinu ploče.

Dužina vara hrpta:

$$l_2 = 2 \cdot (690 - 2 \cdot 27) = 1272 \text{ mm}$$

Maksimalna debljina vara s obzirom na debljinu hrpta i pojaseva nosača:

$$a_{\max} = 0.7 \cdot t_{\min} = 0.7 \cdot 15 = 10,5 \text{ mm}$$

Za pretpostavljeni var $a=10,0 \text{ mm}$

Uzdužna sila:

$$F_{w,rd} = \frac{F_{w,Rk}}{\gamma_{M1}} \cdot \frac{l_1}{100} = \frac{292,1}{1,25} \cdot \frac{700}{100} = 1635,76 \text{ kN} > F_{w,sd} = 1451,54 \text{ kN}$$

Poprečna sila:

$$F_{w,rd} = \frac{F_{w,Rk}}{\gamma_{M1}} \cdot \frac{l_2}{100} = \frac{292,1}{1,25} \cdot \frac{1272}{100} = 2972,41 \text{ kN} > V_{Ed} = 29,91 \text{ kN}$$

Proračun vijaka:**Pretpostavljeni vijak**

M 36 ; k.v. 10.9

$$c_{\min} = 2 \cdot d + a\sqrt{2} = 2 \cdot 36 + 10\sqrt{2} = 86,14 \text{ mm}$$

Usvojeni $c = 90 \text{ mm}$.

Ekscentricitet uzdužne sile:

$$e = \frac{M_{Ed}}{N_{Ed}} = \frac{989,35}{131,14} = 7,544 \text{ m}$$

Ekscentricitet $x_1 = 90 + 690 - 13,5 = 766,5 \text{ mm} = 0,767 \text{ m}$

Ekscentricitet $x_2 = 7544 - \frac{690}{2} + 13,5 = 7212,5 \text{ mm} = 7,2125 \text{ m}$

Iz ravnoteže sila slijedi:

$$N_{sd} \cdot x_2 = F_{t,sd} \cdot x_1 \Rightarrow F_{t,sd} = \frac{N_{sd} \cdot x_2}{x_1} = \frac{131,14 \cdot 7,213}{0,767} = 1233,98 \text{ kN}$$

Otpornost vijka na vlak:

$$F_{t,rd} = \frac{F_{t,rk}}{\gamma_{M1}} = \frac{735,3}{1,25} = 588,24kN > \frac{F_{t,sd}}{4} = \frac{1233,98}{4} = 312,6kN$$

Otpornost vijaka na posmik:

Poprečna sila se raspoređuje na 8 vijaka.

$$F_{v,rd} = \frac{F_{v,rk}}{\gamma_{M1}} = \frac{408,5}{1,25} = 326,8kN > F_{v,sd} = \frac{V_{sd}}{2 \cdot 4} = \frac{29,91}{8} = 3,74kN$$

Interakcija uzdužne i posmične sile na vijak

$$\frac{F_{t,sd}}{1,4 \cdot F_{t,rd}} + \frac{F_{v,sd}}{F_{v,rd}} \leq 1,0 \Rightarrow \frac{312,6}{1,4 \cdot 588,24} + \frac{3,74}{326,8} = 0,40 < 1,0$$

Proračun dimenzija ploče:

Proračun širine i dužine ploče

$$a_{pl}^{\min} = h + 2 \cdot (c + e_1) = 690 + 2 \cdot (90 + 90) = 1050mm$$

$$b_{pl}^{\min} = b + 2a\sqrt{2} + 20 = 300 + 2 \cdot 10 \cdot \sqrt{2} + 20 = 348,28mm$$

$$b_{pl}^{\min} = p_2 + 2 \cdot e_2 = 120 + 2 \cdot 70 = 260mm$$

Odabrane dimenzije širine i dužine ploče su 1100x500mm

Proračun debljine ploče

Pritisak po omotaču rupe osnovnog materijala

$$F_{v,sd} = \frac{V_{Ed}}{8} = 3,74kN = F_{b,sd} < F_{b,Rd} = \frac{F_{b,Rk}}{\gamma_{Mb}} \cdot \frac{t^{pl}}{10} \Rightarrow t^{pl} > \frac{F_{b,sd} \cdot \gamma_{Mb} \cdot 10}{F_{b,Rk}}$$

$$t^{pl} > \frac{3,74 \cdot 1,25 \cdot 10}{297,7} = 0,16mm$$

Savijanje ploče od vlačnih vijaka

$$M_{sd} = F_{t,sd} \cdot (c + 13,5mm) = 1233,98 \cdot 0,1035 = 127,72kNm \cdot$$

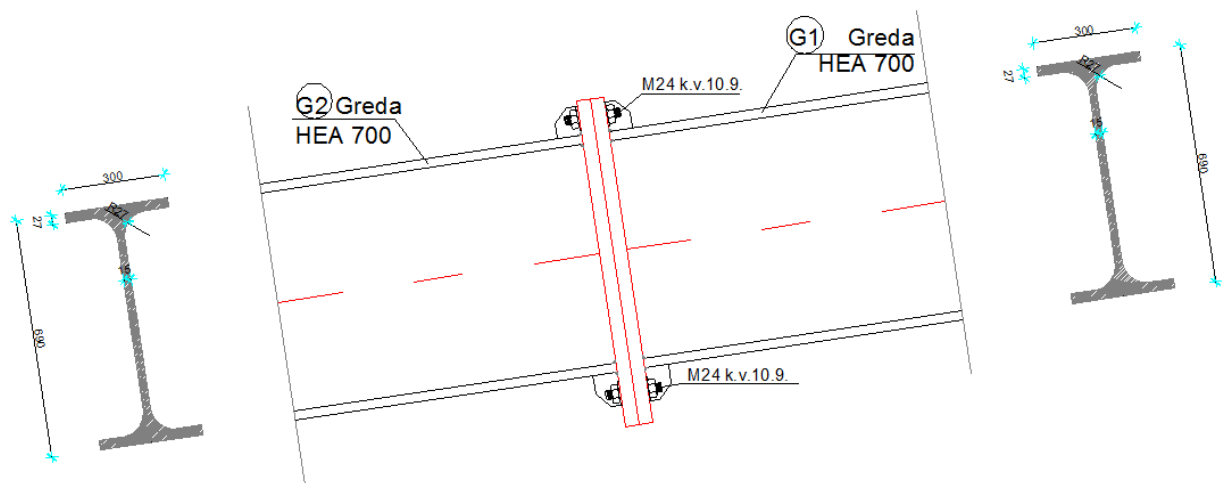
$$M_{sd} \leq \frac{W_{\min} \cdot f_y}{1,1} \Rightarrow W_{\min} = \frac{1,1 \cdot M_{sd}}{f_y} = \frac{b_{pl} \cdot t_{pl}^{\min}}{6} \Rightarrow t_{pl}^{\min} = \sqrt{\frac{1,1 \cdot M_{sd} \cdot 6}{b_{pl} \cdot f_y}} = \sqrt{\frac{1,1 \cdot 127,72 \cdot 6}{50 \cdot 27,5}} = 7,83cm$$

$$t_{pl} = 7,83cm = 78,3mm$$

Debljina ploče ne smije biti veća od 4 cm, a u našem slučaju je računski dobiveno da debljina ploče mora biti veća ili jednaka od 7,83 cm. Iz tog razloga mi odabiremo za debljinu ploče $d=4$ cm uz postavljanje vijaka s obje strane pojasnice kao što je prikazano u nacrtima. To možemo dopustiti iz razloga što u nastavku hrpta uz vijke imamo i dodatne ukrute koje su zavarene sa gredom i pločicom te dodatno ukrućuju i stabiliziraju spoj.

Usvojene dimenzije ploče su 1100x500x40 mm.

6.4. DIMENZIONIRANJE SPOJA NASTAVKA GREDE "C4"



Slika 6.4.1 Spoj nastavak grede "C4"

Ulazni podaci

Veličine djelovanja:

$$M_{Ed} = 355,32 \text{ kNm}$$

$$V_{Ed} = 148,50 \text{ kN}$$

$$N_{Ed} = -130,72 \text{ kN (tlak)}$$

Materijal:

Osnovni materijal: S275

Vijci: k.v. 10.9

Poprečni presjek:

Profil: HEA 700

$$h = 690 \text{ mm}$$

$$b = 300 \text{ mm}$$

$$t_w = 15 \text{ mm}$$

$$t_f = 27 \text{ mm}$$

Raspodjela sila po presjeku nosača:

Pojasnice:

Vlačna sila u pojasnici od momenta savijanja:

$$N_p^{*M} = \frac{M_{Ed}}{h'} = \frac{355,32}{(0,690 - 0,027)} = 535,93 \text{ kN}$$

Tlačna sila u pojasnici od uzdužne sile:

$$N_p^N = \frac{A_p}{A} \cdot N_{Ed} = -\frac{30 \cdot 2,7}{261} \cdot 130,72 = -40,57 \text{ kN}$$

Ukupna sila u vlačnoj pojasnici:

$$N_p = N_p^{*M} + N_p^N = 535,93 - 40,57kN = 495,36kN = F_{w,sd}$$

Kontrola varova:

Dužina vara pojasnice:

$$l_1 = 2 \cdot 300 = 600mm$$

Dužina vara hrpta:

$$l_2 = 2 \cdot (690 - 2 \cdot 27) = 1272mm$$

Maksimalna debljina vara s obzirom na debljinu hrpta i pojaseva nosača:

$$a_{max} = 0.7 \cdot t_{min} = 0.7 \cdot 15 = 10,5mm$$

Za pretpostavljeni var $a=10,0mm$

Uzdužna sila:

$$F_{w,rd} = \frac{F_{w,Rk}}{\gamma_{M1}} \cdot \frac{l_1}{100} = \frac{292,1}{1,25} \cdot \frac{600}{100} = 1402,08kN > F_{w,sd} = 495,36kN$$

Poprečna sila:

$$F_{w,rd} = \frac{F_{w,Rk}}{\gamma_{M1}} \cdot \frac{l_2}{100} = \frac{292,1}{1,25} \cdot \frac{1272}{100} = 2972,41kN > V_{Ed} = 148,50kN$$

Proračun vijaka:

Pretpostavljeni vijak

M 24 ; k.v. 10.9

$$c_{min} = 2 \cdot d + a\sqrt{2} = 2 \cdot 24 + 10\sqrt{2} = 62,14mm$$

Usvojeni $c = 70 mm$.

Ekscentricitet uzdužne sile:

$$e = \frac{M_{Ed}}{N_{Ed}} = \frac{355,32}{130,72} = 2,72m$$

Ekscentricitet $x_1 = 70 + 690 - 13,5 = 746,5mm = 0.747m$

Ekscentricitet $x_2 = 2720 - \frac{690}{2} + 13,5 = 2361,5mm = 2,3615m$

Iz ravnoteže sila slijedi:

$$N_{sd} \cdot x_2 = F_{t,sd} \cdot x_1 \Rightarrow F_{t,sd} = \frac{N_{sd} \cdot x_2}{x_1} = \frac{130,72 \cdot 2361,5}{746,6} = 413,47kN$$

Otpornost vijka na vlak:

$$F_{t,rd} = \frac{F_{t,rk}}{\gamma_{M1}} = \frac{317,7}{1,25} = 254,16kN > \frac{F_{t,sd}}{4} = \frac{413,47}{2} = 206,74kN$$

Otpornost vijaka na posmik:

Poprečna sila se raspoređuje na 4 vijka.

$$F_{v,rd} = \frac{F_{v,rk}}{\gamma_{M1}} = \frac{176,5}{1,25} = 141,2kN > F_{v,sd} = \frac{V_{sd}}{4} = \frac{148,50}{4} = 37,13kN$$

Interakcija uzdužne i posmične sile na vijak

$$\frac{F_{t,sd}}{1,4 \cdot F_{t,rd}} + \frac{F_{v,sd}}{F_{v,rd}} \leq 1,0 \Rightarrow \frac{206,74}{1,4 \cdot 254,16} + \frac{37,13}{141,2} = 0,84 < 1,0$$

Proračun dimenzija ploče:Proračun širine i dužine ploče

$$a_{pl}^{\min} = h + 2 \cdot (c + e_1) = 690 + 2 \cdot (70 + 60) = 950mm$$

$$b_{pl}^{\min} = p_2 + 2 \cdot e_2 = 80 + 2 \cdot 50 = 180mm$$

$$b_{pl}^{\min} = b = 300mm$$

Odabrane dimenzije širine i dužine ploče su 950x300mm

Proračun debljine ploče**Pritisak po omotaču rupe osnovnog materijala**

$$F_{v,Sd} = \frac{V_{Ed}}{4} = 37,13 kN = F_{b,Sd} < F_{b,Rd} = \frac{F_{b,Rk}}{\gamma_{Mb}} \cdot \frac{t^{pl}}{10} \Rightarrow t^{pl} > \frac{F_{b,Sd} \cdot \gamma_{Mb} \cdot 10}{F_{b,Rk}}$$

$$t^{pl} > \frac{37,13 \cdot 1,25 \cdot 10}{198,5} = 2,34 mm$$

Savijanje ploče od vlačnih vijaka

$$M_{sd} = F_{t,sd} \cdot (c + 13,5mm) = 413,47 \cdot 0,0945 = 39,07kNm \cdot$$

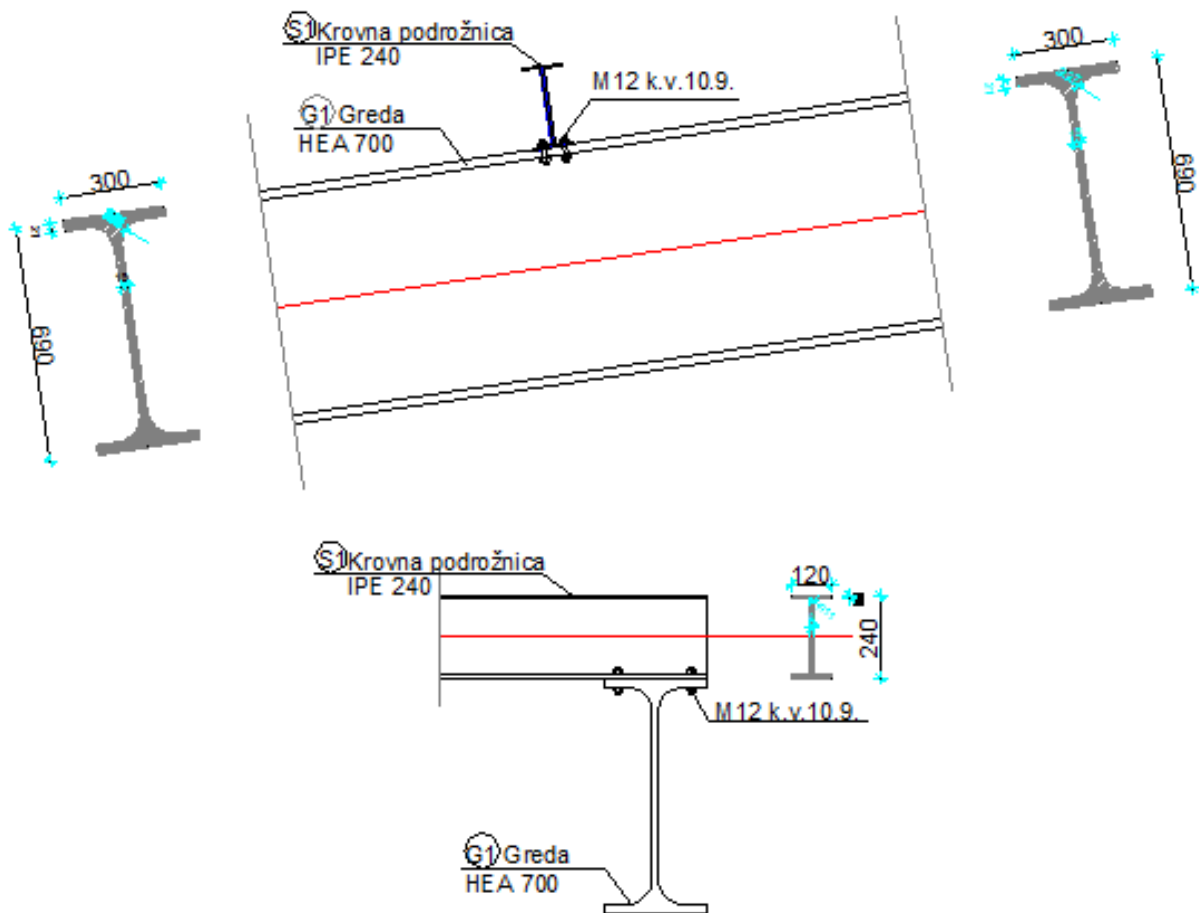
$$M_{sd} \leq \frac{W_{\min} \cdot f_y}{1,1} \Rightarrow W_{\min} = \frac{1,1 \cdot M_{sd}}{f_y} = \frac{b_{pl} \cdot t_{pl}^2}{6} \Rightarrow t_{pl}^{\min} = \sqrt{\frac{1,1 \cdot M_{sd} \cdot 6}{b_{pl} \cdot f_y}} = \sqrt{\frac{1,1 \cdot 3907 \cdot 6}{30 \cdot 27,5}} = 5,59cm$$

$$t_{pl} = 5,59cm = 55,9mm$$

Debljina ploče ne smije biti veća od 4 cm, a u našem slučaju je računski dobiveno da debljina ploče mora biti veća ili jednaka od 5,59 cm. Iz tog razloga mi odabiremo za debljinu ploče $d=4$ cm uz postavljanje vijaka s obje strane pojasnice kao što je prikazano u nacrtima. To možemo dopustiti iz razloga što u nastavku hrpta uz vijke imamo i dodatne ukrute koje su zavarene sa gredom i pločicom te dodatno ukrućuju i stabiliziraju spoj.

Usvojene dimenzije ploče su 950x300x40 mm.

6.5. DIMENZIONIRANJE SPOJA KROVNE PODROŽNICE NA GREDU "C5"



Slika 6.5.1 Detalj spoja krovnne podrožnice na gredu "C5"

Ulazni podaci

Mjerodavna kombinacija je za podtlačno djelovanje vjetra jer najnepovoljnije djeluje na spoj.

$$V_{z,Ed} = 16,10 \text{ kN}$$

$$V_{y,Ed} = 97,37 \text{ kN (uzdužna sila } N_{Ed})$$

Materijal:

Osnovni materijal: S275

Vijci: k.v. 10.9

Poprečni presjek:

Krovnna podrožnica:

Profil: IPE 240

$h = 240 \text{ mm}$

$b = 120 \text{ mm}$

$t_w = 8 \text{ mm}$

$t_f = 10 \text{ mm}$

Greda:

Profil: HEA 700

$h = 690 \text{ mm}$

$b = 300 \text{ mm}$

$t_w = 15 \text{ mm}$

$t_f = 27 \text{ mm}$

Pretpostavljeni vijak

M 12 ; k.v. 10.9

Otpornost vijka na vlak:

$$F_{t,rd} = \frac{F_{t,rk}}{\gamma_{M1}} = \frac{75,9}{1.25} = 60,72kN > \frac{F_{t,sd}}{4} = \frac{16,10}{4} = 4,025kN$$

Otpornost vijaka na posmik:

Poprečna sila se raspoređuje na 4 vijaka.

$$F_{v,rd} = \frac{F_{v,rk}}{\gamma_{M1}} = \frac{42,2}{1.25} = 33,76kN > F_{v,sd} = \frac{V_{y,sd}}{4} = \frac{97,37}{4} = 24,34kN$$

7. PRORAČUN TEMELJA

ODABRANE DIMENZIJE TEMELJA

$$L = 4,0 \text{ m}$$

$$B = 4,0 \text{ m}$$

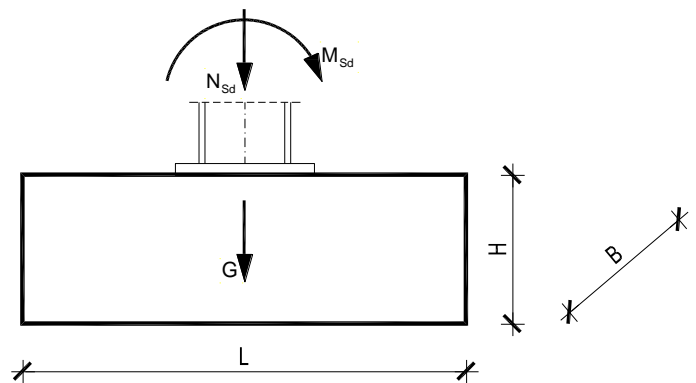
$$H = 3,0 \text{ m}$$

MATERIJAL

Temeljno tlo: $\sigma_{tla,lim} = 300 \frac{\text{kN}}{\text{m}^2}$

Beton C25/30 $f_{ck} = 2,5 \frac{\text{kN}}{\text{cm}^2}$

Čelik B500B $f_{yk} = 50,0 \frac{\text{kN}}{\text{cm}^2}$



REZNE SILE

$$N_{Sd} = -176,83 \text{ kN}$$

$$V_{Sd} = 122,10 \text{ kN}$$

$$M_{Sd} = 831,91 \text{ kNm}$$

Površina temeljne stope

$$A = L \cdot B = 4,0 \cdot 4,0 = 16,0 \text{ m}^2$$

Težina temeljne stope

$$G = L \cdot B \cdot H \cdot \gamma_b = 4,0 \cdot 4,0 \cdot 3,0 \cdot 25 = 1200,0 \text{ kN}$$

Moment otpora temeljne stope

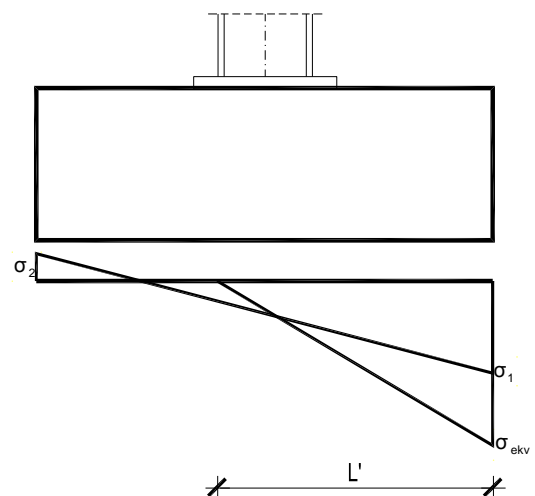
$$W = \frac{B \cdot L^2}{6} = \frac{4,0 \cdot 4,0^2}{6} = 10,67 \text{ m}^3$$

Naprezanje u tlu ispod temeljne stope na dubini temeljenja

$$\sigma_{1,2} = \frac{N_{Sd} + G}{A} \pm \frac{M_{Sd}}{W} = \frac{176,83 + 1200,0}{16,0} \pm \frac{831,91}{10,67} = 86,05 \pm 77,97$$

$$\sigma_1 = 164,02 \frac{\text{kN}}{\text{m}^2}$$

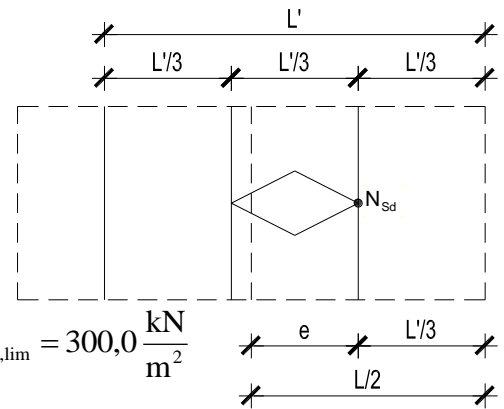
$$\sigma_2 = 8,08 \frac{\text{kN}}{\text{m}^2}$$



$$e = \frac{M_{Sd}}{N_{Sd} + G} = \frac{831,91}{176,83 + 1200,0} = 0,60 \text{ m}$$

$$\frac{L}{2} = e + \frac{L'}{3} \Rightarrow L' = 3 \cdot \left(\frac{L}{2} - e \right) = 3 \cdot \left(\frac{4,0}{2} - 0,60 \right) = 4,20 \text{ m}$$

$$\sigma_{ekv} = \frac{2 \cdot (N_{Sd} + G)}{L' \cdot B} = \frac{2 \cdot (176,83 + 1200,0)}{4,20 \cdot 4,0} = 163,91 \frac{\text{kN}}{\text{m}^2} < \sigma_{ila,lim} = 300,0 \frac{\text{kN}}{\text{m}^2}$$



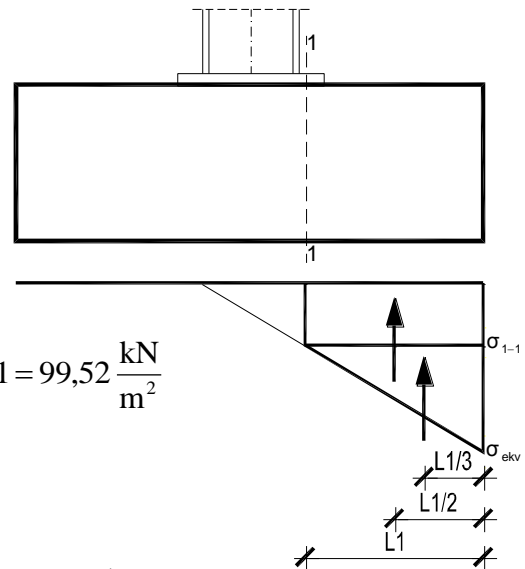
PRORAČUN ARMATURE TEMELJA

$$L_1 = \frac{L - h_{stup}}{2} = \frac{4,0 - 0,690}{2} = 1,65 \text{ m}$$

$$\frac{\sigma_{1-1}}{L' - L_1} = \frac{\sigma_{ekv}}{L'} \Rightarrow \sigma_{1-1} = \frac{L' - L_1}{L'} \cdot \sigma_{ekv} = \frac{4,20 - 1,65}{4,20} \cdot 163,91 = 99,52 \frac{\text{kN}}{\text{m}^2}$$

$$M_{Sd}^{1-1} = \gamma \cdot \left(\sigma_{1-1} \cdot \frac{L_1^2}{2} \cdot B + \frac{\sigma_{ekv} - \sigma_{1-1}}{2} \cdot L_1 \cdot B \cdot \frac{2}{3} \cdot L_1 \right)$$

$$M_{Sd}^{1-1} = 1,4 \cdot \left(99,52 \cdot \frac{1,65^2}{2} \cdot 4,0 + \frac{163,91 - 99,52}{2} \cdot 1,65 \cdot 4,0 \cdot \frac{2}{3} \cdot 1,65 \right) = 1085,87 \text{ kNm}$$



Krak unutarnjih sila u betonu

$$z \approx 0,8 \cdot H = 0,8 \cdot 3,0 = 2,4 \text{ m} = 240 \text{ cm}$$

Potrebna površina armature

$$A_{s1} = \frac{M_{Sd}^{1-1}}{z \cdot \frac{f_{yk}}{\gamma_s}} = \frac{1085870}{240 \cdot \frac{50,0}{1,15}} = 104,06 \text{ cm}^2 < A_{s1,min} = \frac{0,1}{100} \cdot B \cdot H = 120,0 \text{ cm}^2$$

Komentar: Odabrana je minimalna armatura.

Odabrano: glavna armatura → $\emptyset 32/10$ 15 kom = 120,64 cm²
 razdjelna armatura → $\emptyset 10/25$

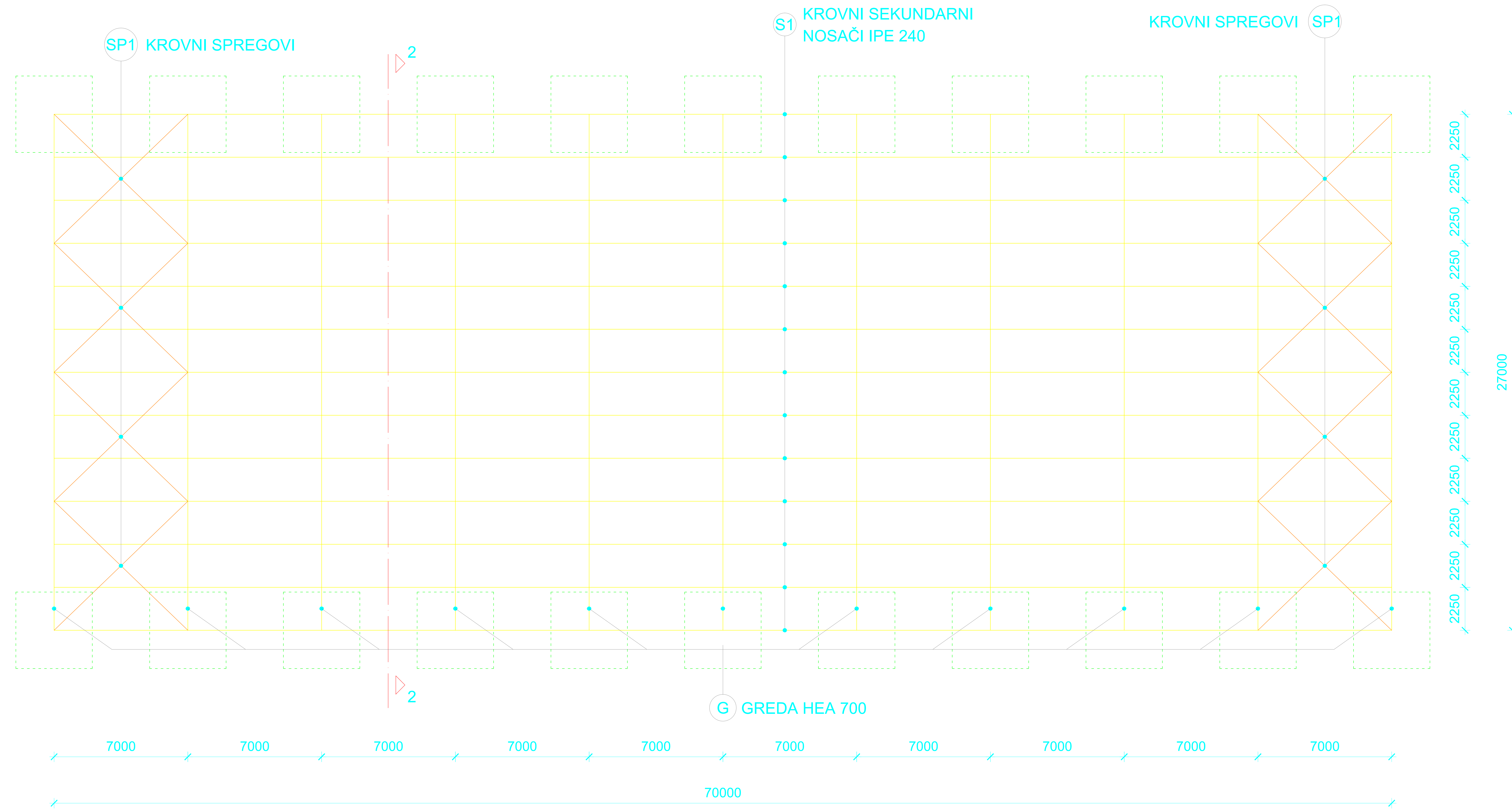
LITERATURA

- [1] B. Androić; D. Dumović; I. Džeba: Metalne konstrukcije 1, Institut građevinarstva Hrvatske, Zagreb, 1994.
- [2] B. Androić; D. Dumović; I. Džeba: Metalne konstrukcije 2, Institut građevinarstva Hrvatske, Zagreb, 1994.
- [3] B. Androić; D. Dumović; I. Džeba: Metalne konstrukcije 3, Institut građevinarstva Hrvatske, Zagreb, 1994.
- [4] ENV 1993-1-1: 1992: Eurocode 3: Bemessung nach EC3, Bemessung und Konstruktion von Stahlbauten – Teil 1-1: Allgemeine Bemessungsregeln, Bemessungsregeln für den Hochbau.
- [5] Ivica Boko: Predavanja

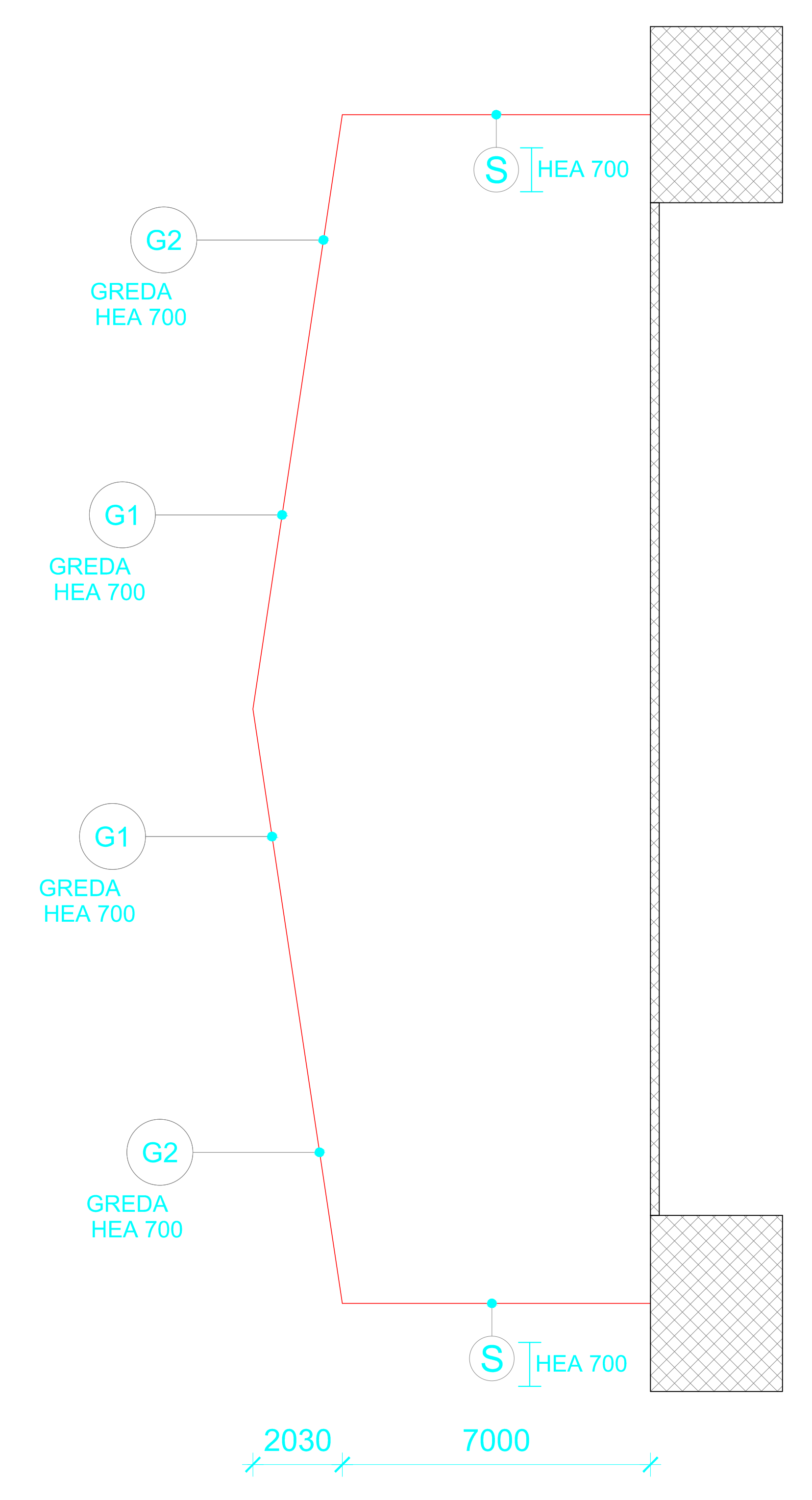
8. NACRTI

GENERALNI PLAN POZICIJA M1:200

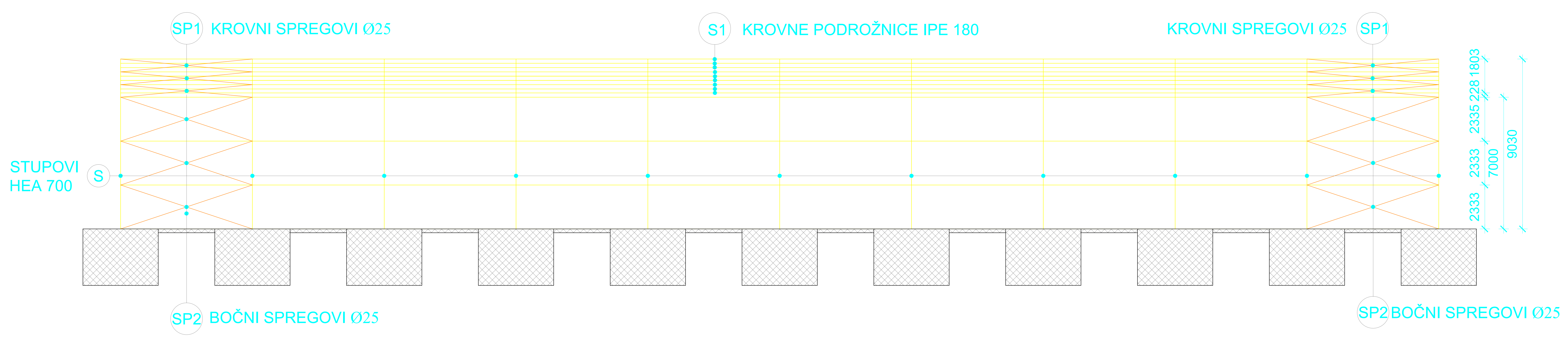
TLOCRTNI PRIKAZ




PRESJEK 2-2

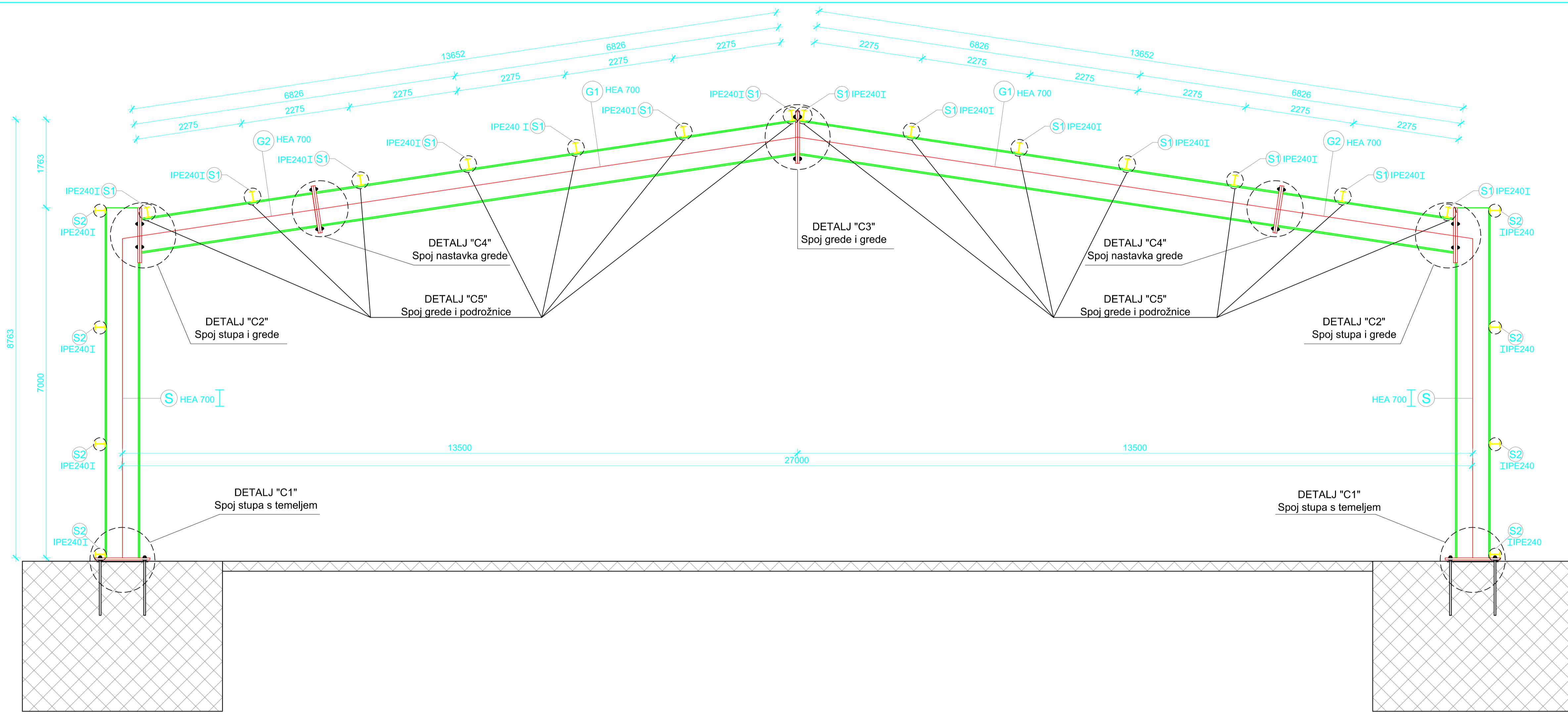


BOČNI PRIKAZ



 SVEUČILIŠTE U SPLITU GRAĐEVINSKO - ARHITEKTONSKI FAKULTET 21000 SPLIT, MATICE HRVATSKE 15	Tema		Osnove metalnih konstrukcija	
	STUDENT		Filomena Stanić, 4063	
	SADRŽAJ	Generalni plan pozicija	MJERILO	1:200
	DATUM	rujan 2016.	BROJ PRILOGA	1
	PROJEKTIRANJE I DIMENZIONIRANJE HALE			

PRESJEK KROZ GLAVNI OKVIR M 1:50

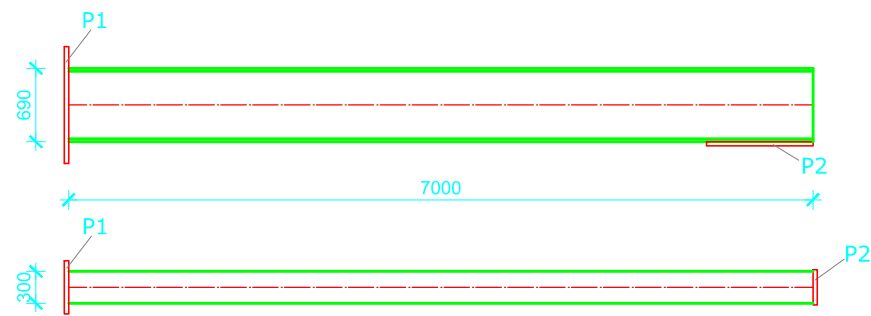


Napomena
Materijal konstrukcije za sve elemente
je S275.

<p>SVEUČILIŠTE U SPLITU GRADJEVINSKO-ARHITEKTONSKI FAKULTET 21000 SPLIT, MATICE HRVATSKE 15</p>	Osnove metalnih konstrukcija		
	TEMA	PROJEKTIRANJE I DIMENZIONIRANJE HALE	
	STUDENT	Filomena Stanić, 4063	
	SADRŽAJ	Presjek kroz glavni okvir	MAŠTERLO BROJ PRILOGA
	DATUM	rujan 2016.	

RADIONIČKI NACRT
GLAVNOG OKVIRA
M 1:50

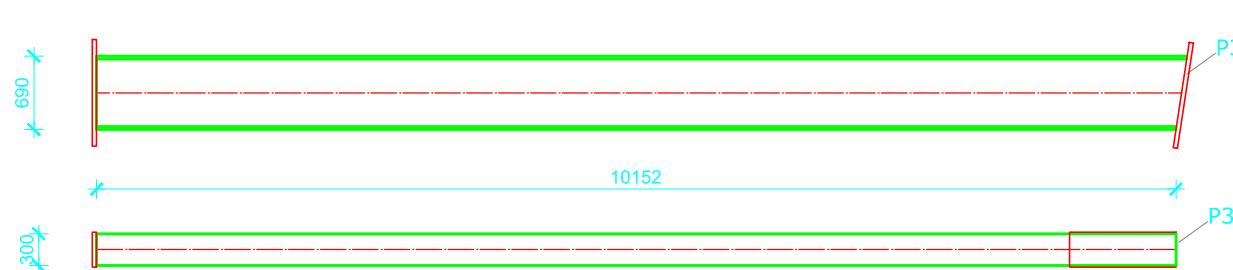
STUP (S) I HEA 700, l=7000 mm, kom=2x11



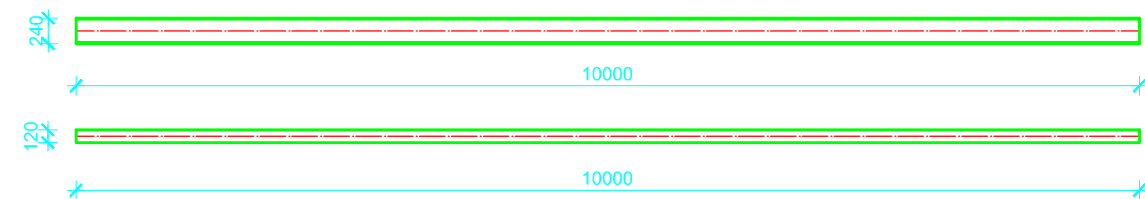
GREDA (G2) I HEA 700 l=3500 mm, kom=2x11



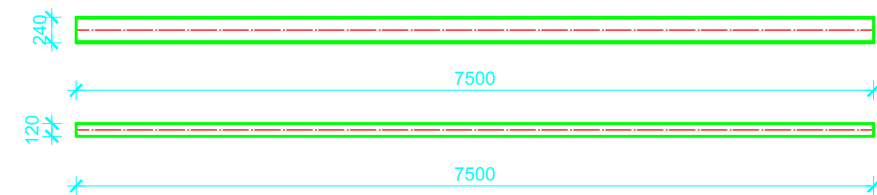
GREDA (G1) I HEA 700 l=10152 mm, kom=2x11



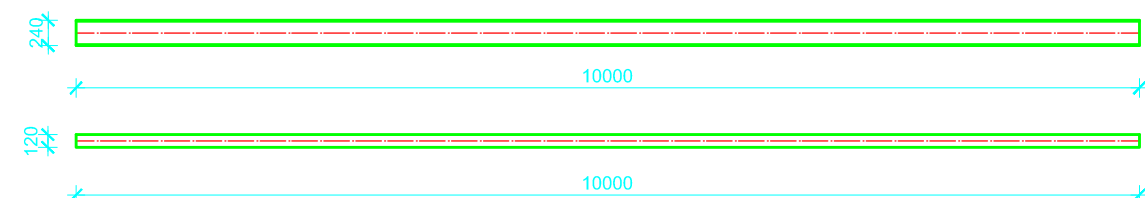
KROVNI SEKUNDARNI NOSAČI (S1-1) I IPE240, l=10000 mm, kom=20



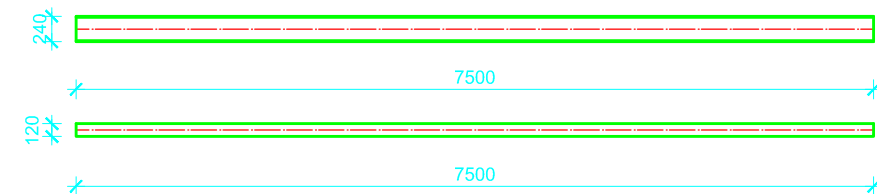
KROVNI SEKUNDARNI NOSAČI (S1-2) I IPE240, l=7500 mm, kom=20



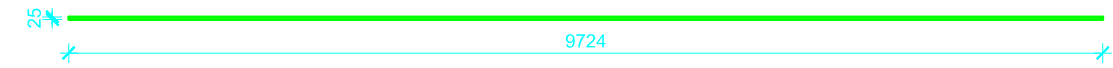
BOČNI SEKUNDARNI NOSAČI (S2-1) I IPE240, l=10000 mm, kom=20



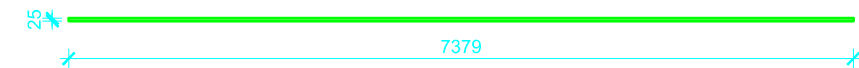
BOČNI SEKUNDARNI NOSAČI (S2-2) I IPE240, l=7500 mm, kom=20



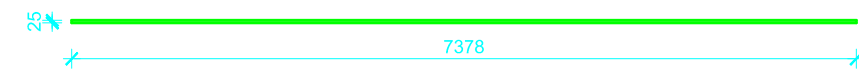
KROVNI SPREGOVI (SP1) Ø25, l=9724 mm, kom=16



BOČNI SPREGOVI (SP2-1) Ø25, l=7379 mm, kom=8



BOČNI SPREGOVI (SP2-2) Ø25, l=7378 mm, kom=16

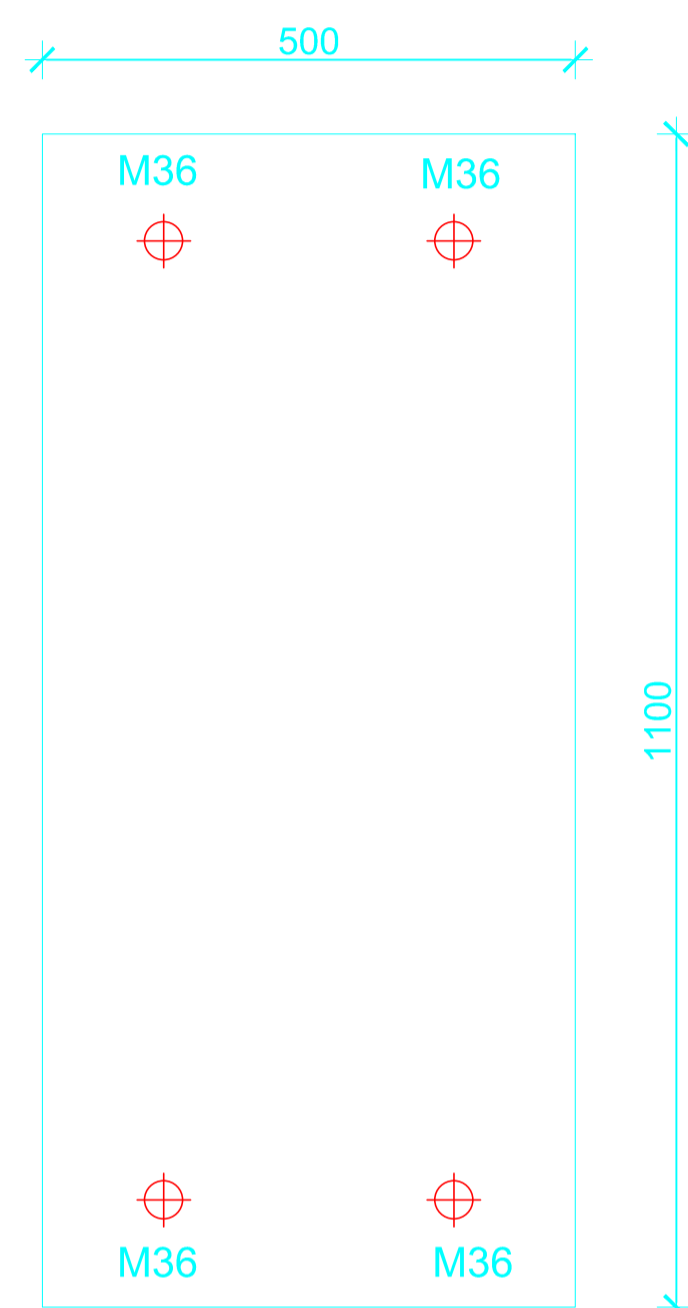


SVEUČILIŠTE U SPLITU
GRAĐEVINSKO - ARHITEKTONSKI FAKULTET
21000 SPLIT, MATICE HRVATSKE 15

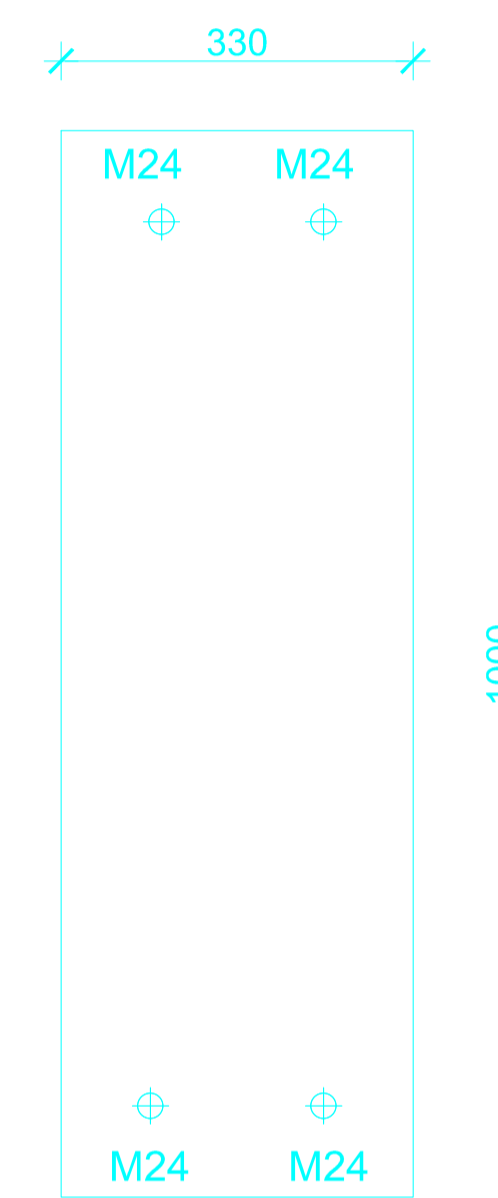
Osnove metalnih konstrukcija		
TEMA	PROJEKTIRANJE I DIMENZIONIRANJE HALE	
STUDENT	Filomena Stanić, 4063	
SADRŽAJ	Radionički nacrt glavnog okvira	MJERILO 1:50
DATUM	rujan 2016.	BROJ PRILOGA 3

PRIKAZ PLOČICA M 1:10

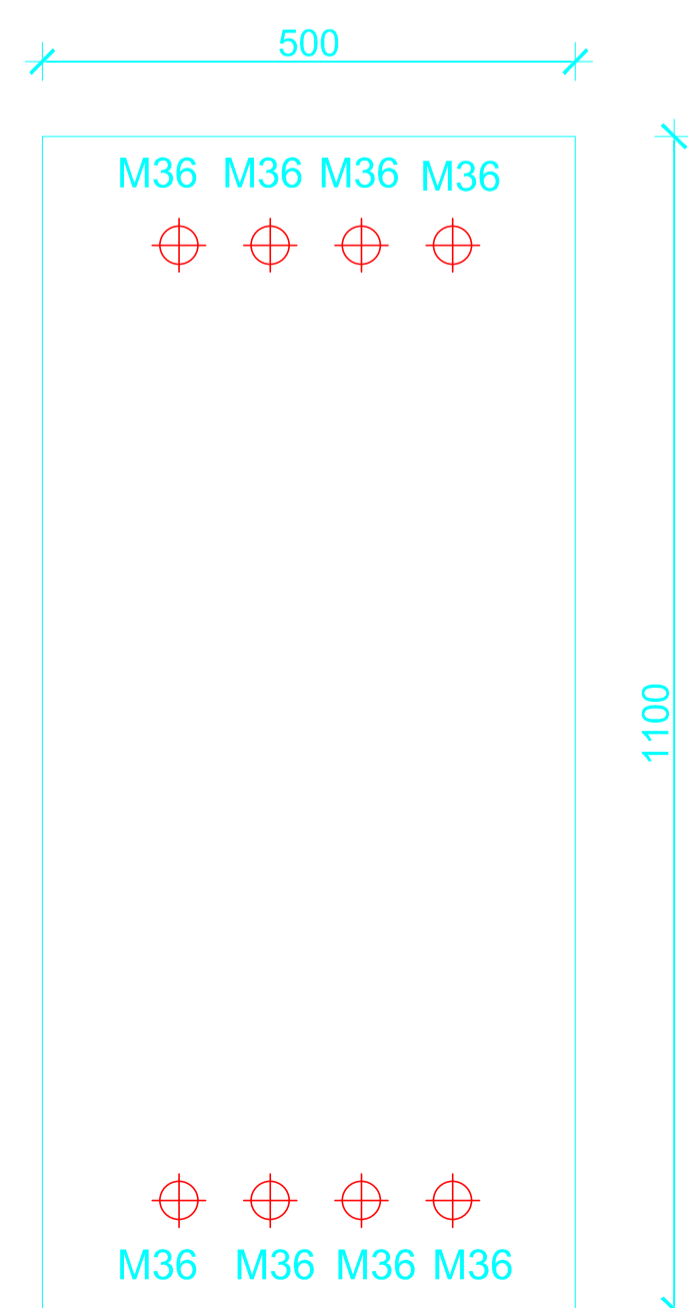
PLOČICA (P1); 1100/500/40; kom 2x11 nosača



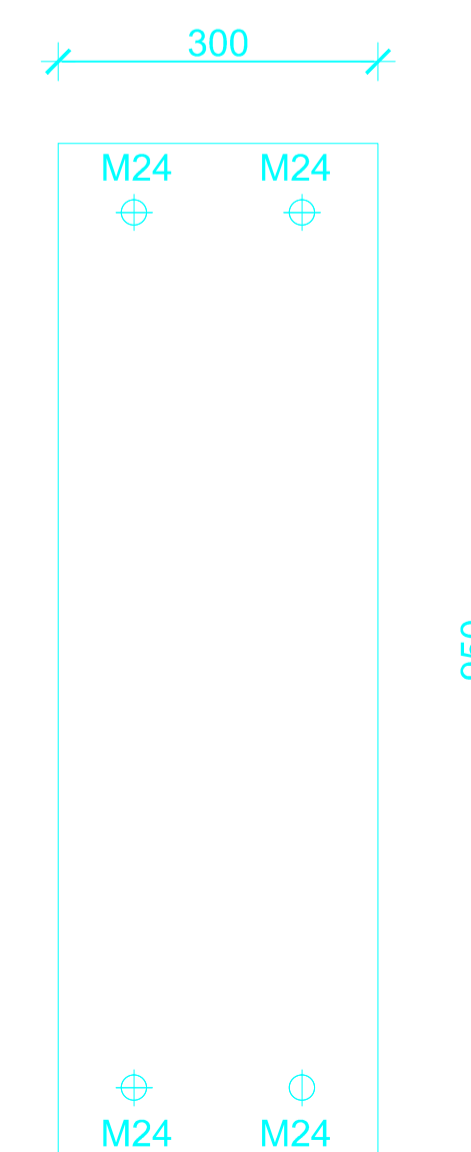
PLOČICA (P2); 1100/330/40; kom 4x11 nosača




PLOČICA (P3); 1100/500/40; kom 2x11 nosača



PLOČICA (P4); 950/300/40; kom 4x11 nosača




 <p>SVEUČILIŠTE U SPLITU GRAĐEVINSKO - ARHITEKTONSKI FAKULTET 21000 SPLIT, MATICE HRVATSKE 15</p>	Osnove metalnih konstrukcija		
	TEMA	PROJEKTIRANJE I DIMENZIONIRANJE HALE	
	STUDENT	Filomena Stanić, 4063	
	SADRŽAJ	Prikaz pločica	MJERILO 1:10
	DATUM	rujan 2016.	BROJ PRILOGA 4

TABLICA PREDMJERA MATERIJALA

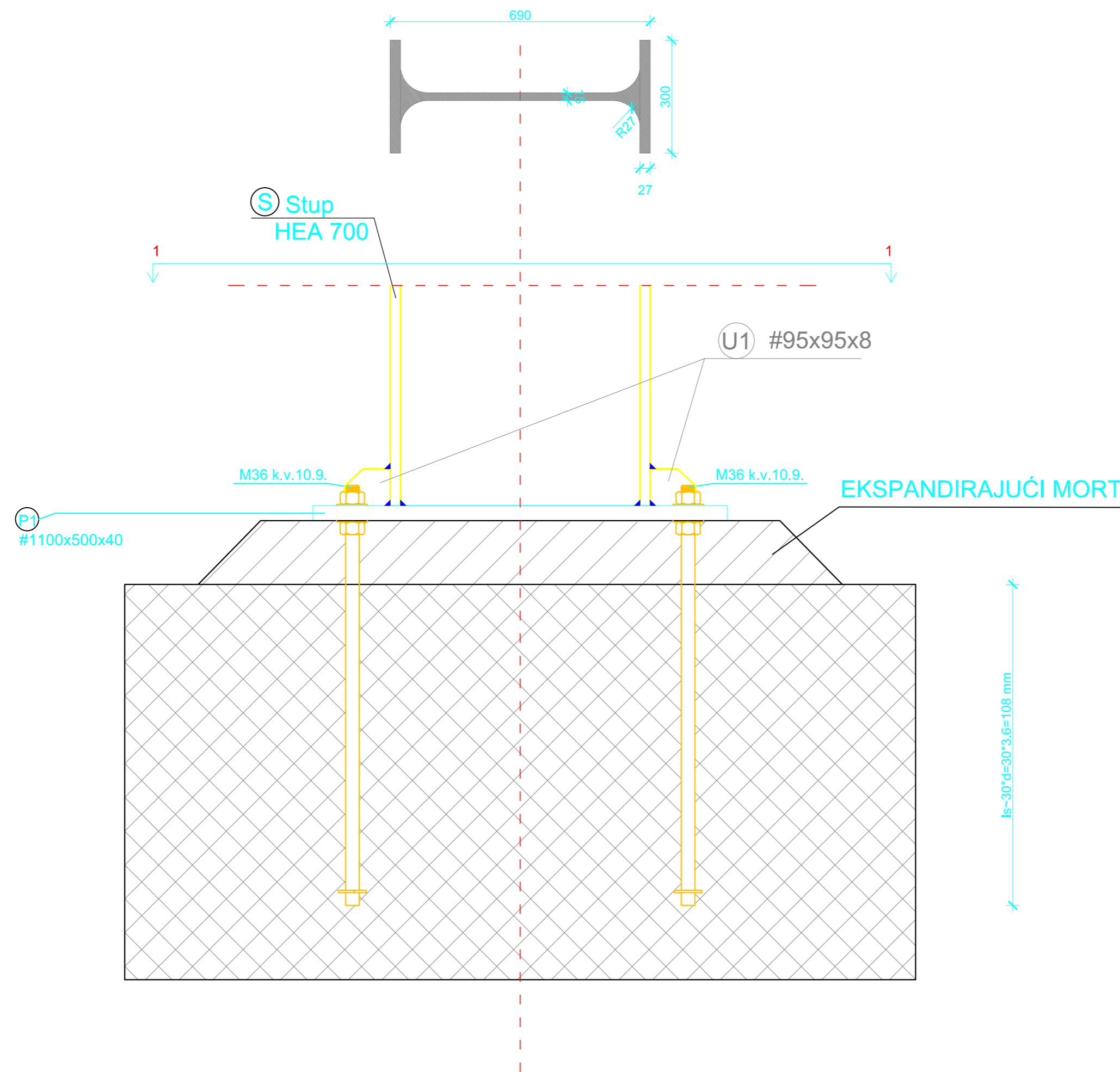
TABLICA PREDMJERA MATERIJALA ZA CIJELU KONSTRUKCIJU					
POZICIJA	PROFIL	DUŽINA (mm)	KOMADA	JED. TEŽINA (kg/m)	UKUPNA TEŽINA (kg)
Stup (S)	HEA 700	7000	22	204,89	31548,4
Greda (G1)	HEA 700	10152	22	204,89	45760,9
Greda (G2)	HEA 700	3500	22	204,89	15776,5
Krovna Podrožnica (S1-1)	IPE 240	10000	56	30,7	17192,0
Krovna Podrožnica (S1-2)	IPE 240	7500	56	30,7	12894,0
Bočna Podrožnica (S2-1)	IPE 240	10000	32	30,7	9824,0
Bočna Podrožnica (S2-2)	IPE 240	7500	32	30,7	7368,0
Pločica (P1)	1100x500x40	Proračun preko zapremnine	22	Proračun preko zapremnine	3799,4
Pločica (P2)	1000x330x40	Proračun preko zapremnine	44	Proračun preko zapremnine	4559,28
Pločica (P3)	1100x500x40	Proračun preko zapremnine	22	Proračun preko zapremnine	3799,4
Pločica (P4)	950x300x40	Proračun preko zapremnine	44	Proračun preko zapremnine	3937,6
Krovni spreg(SP1)	Ø25	9724	16	3,85	598,9
Bočni spreg(SP2-1)	Ø25	7379	8	3,85	227,3
Bočni spreg(SP2-2)	Ø25	7378	16	3,85	454,5
Ukupno (kg)					157740,2
+2,0% spojna sredstva					3154,8
UKUPNO (kg)					160895,0

PRODUCED BY AN AUTODESK EDUCATIONAL PRODUCT

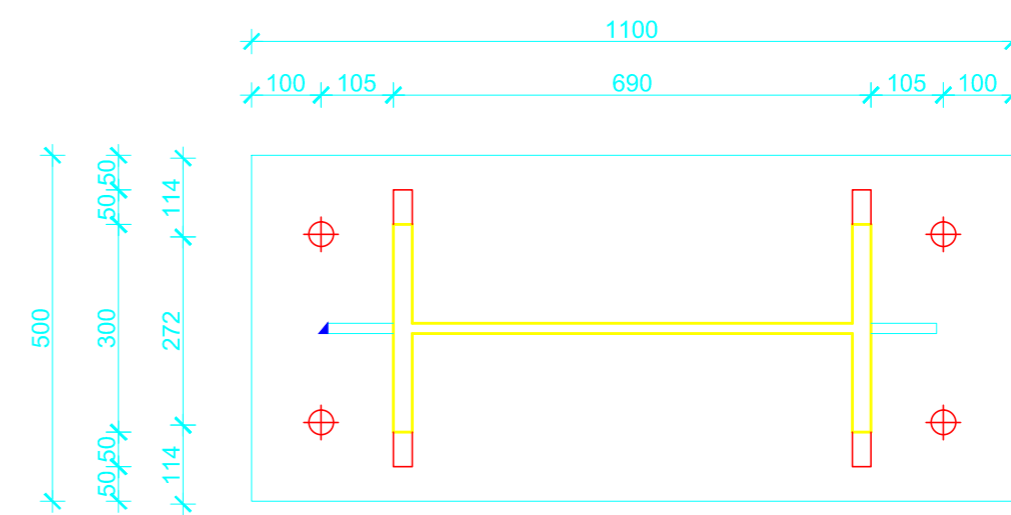
PRODUCED BY AN AUTODESK EDUCATIONAL PRODUCT


 <p>SVEUČILIŠTE U SPLITU GRAĐEVINSKO-ARHITEKTONSKI FAKULTET 21000 SPLIT, MATICE HRVATSKE 15</p>	Osnove metalnih konstrukcija	
	TEMA	PROJEKTIRANJE I DIMENZIONIRANJE HALE
	STUDENT	Filomena Stanić, 4063
	SADRŽAJ	Tablica predmjera materijala
DATUM	rujan 2016.	MJERILO BROJ PRILOGA 1:50 5

DETALJ "C1" M 1:10
SPOJ STUPA S TEMELJEM



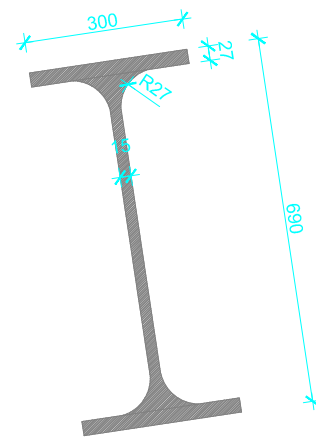
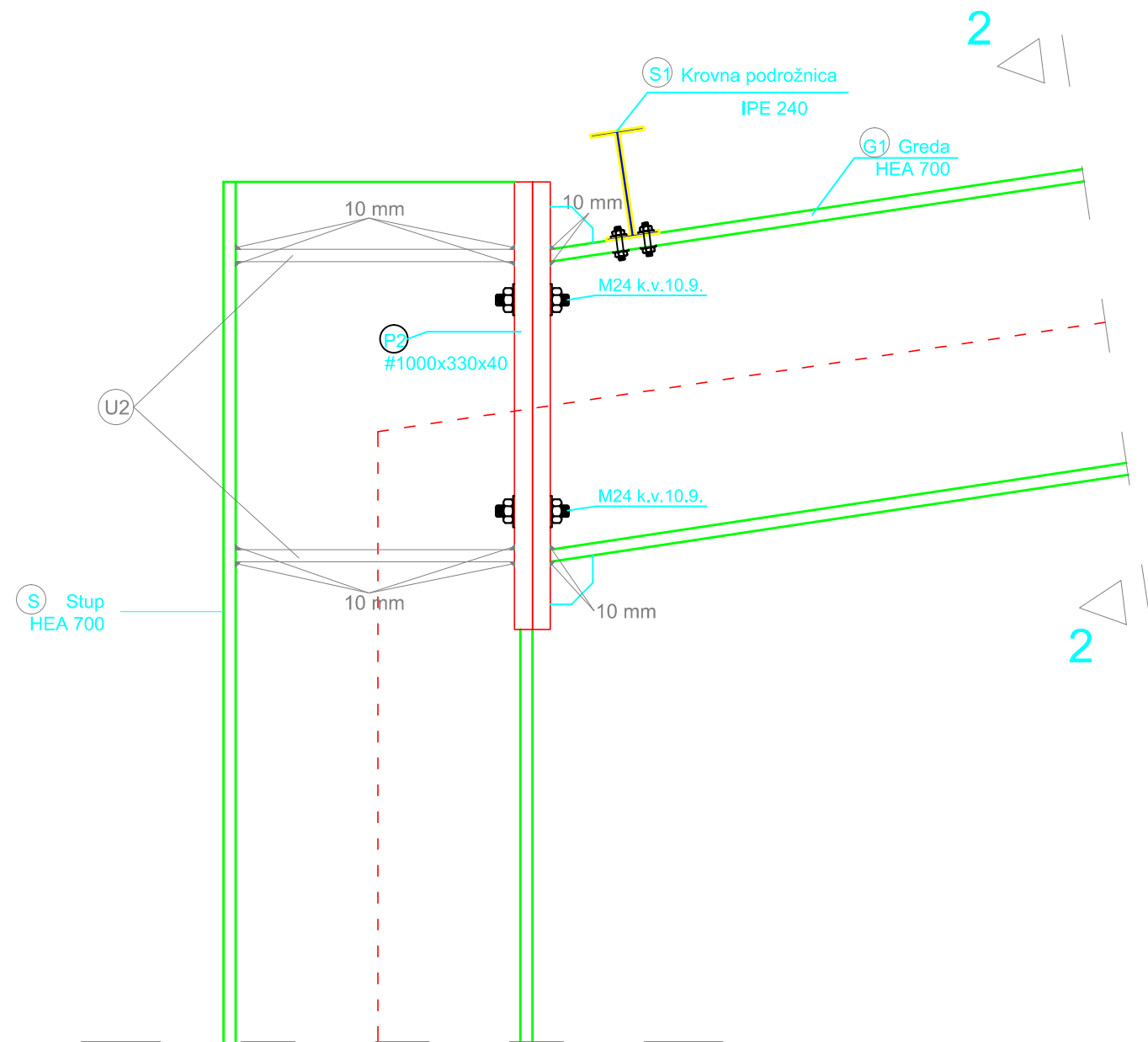
Presjek 1-1



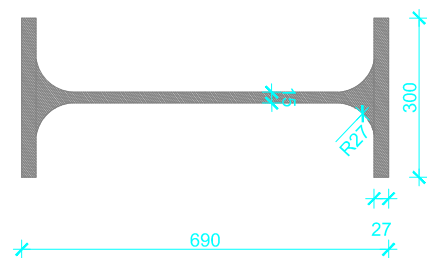
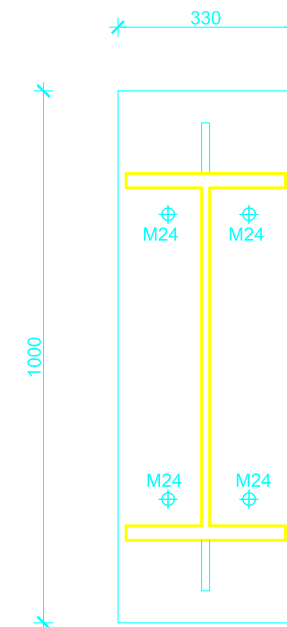
 <p>SVEUČILIŠTE U SPLITU GRADJEVINSKO - ARHITEKTONSKI FAKULTET 21000 SPLIT, MATICE HRVATSKE 15</p>	Osnove metalnih konstrukcija	
	TEMA	PROJEKTIRANJE I DIMENZIONIRANJE HALE
	STUDENT	Filomena Stanić, 4063
	SADRŽAJ	Detalji spoja C1
	DATUM	rujan 2016.


MJERLO	1:10
BROJ PREGLED A	6

DETALJ "C2" M 1:10
SPOJ STUPA I GREDE

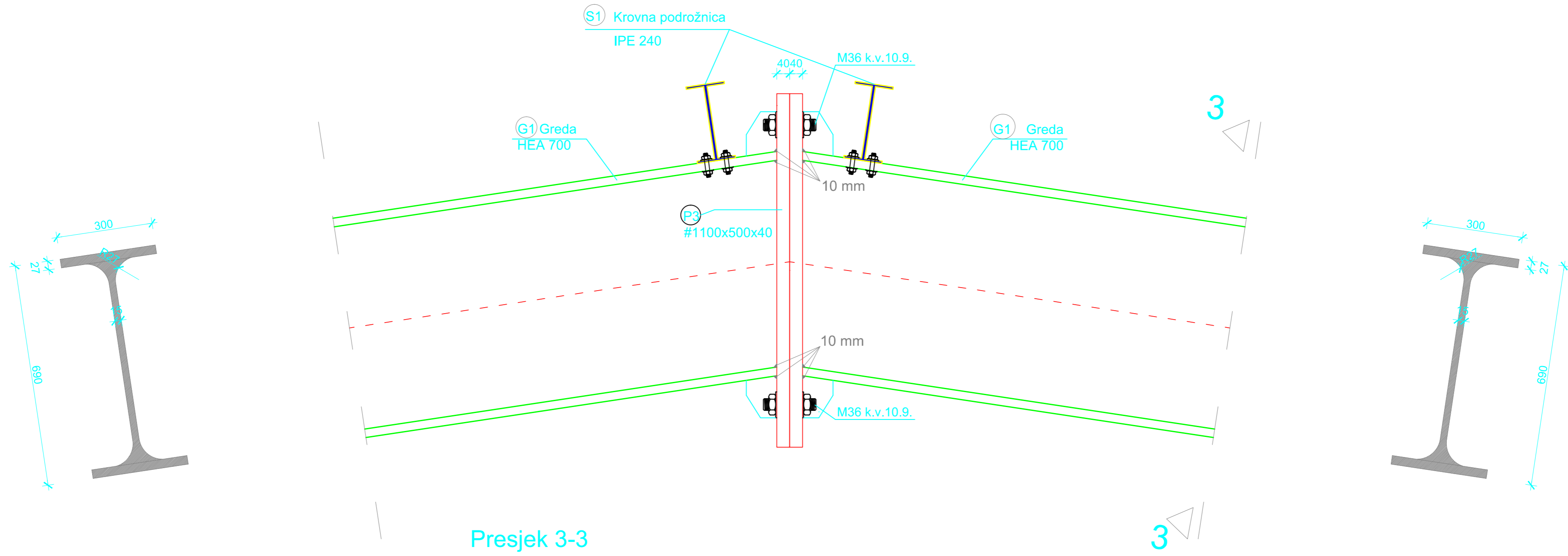


Presjek 2-2

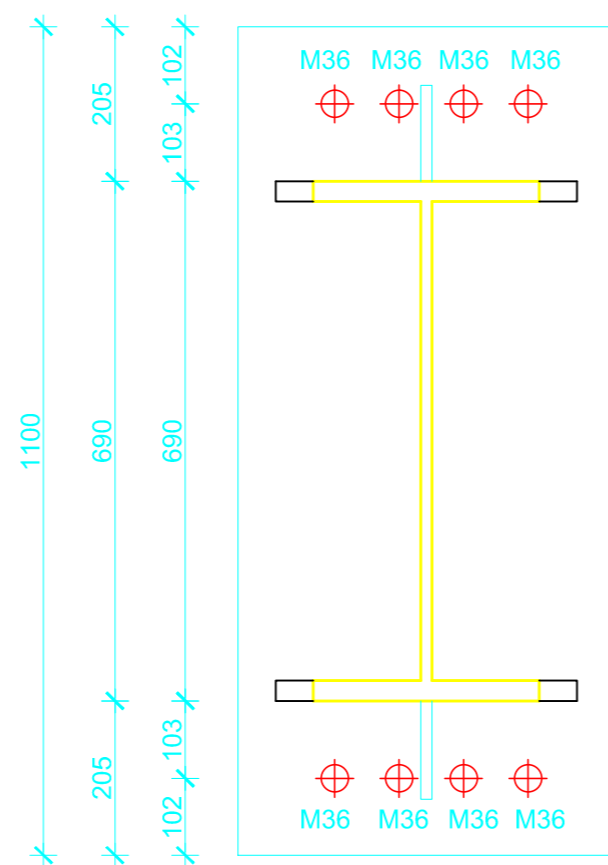
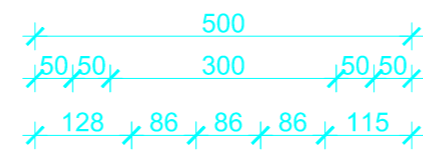



 SVEUČILIŠTE U SPLITU, GRAĐEVINSKO-ARHITEKTONSKI FAKULTET 21000 SPLIT, MATICE HRVATSKE 15	Osnove metalnih konstrukcija	
	TEMA	PROJEKTIRANJE I DIMENZIONIRANJE HALE
	STUDENT	Filomena Stanić, 4063
	SADRŽAJ	Detalji spoja C2
	DATUM	rujan 2016.
MJERILO	1:10	
BROJ PRILOGA	7	

DETALJ "C3" M 1:10
SPOJ SLJEMENA GREDA

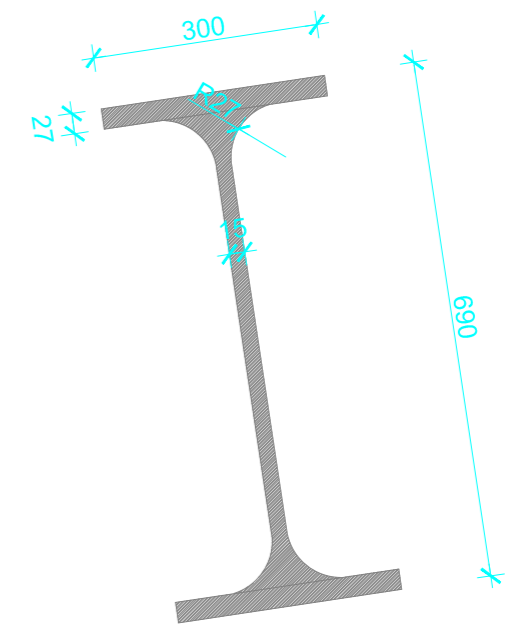
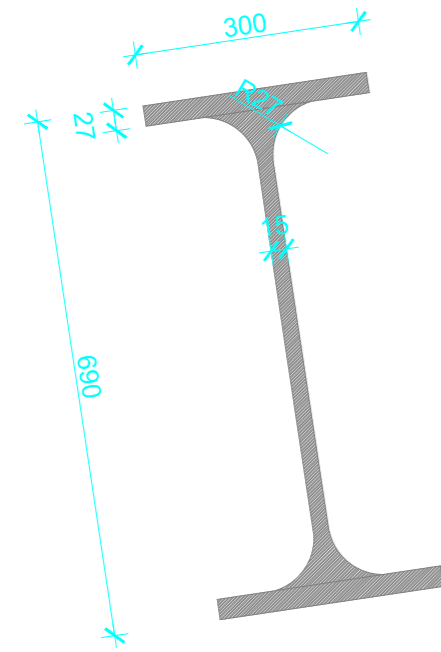
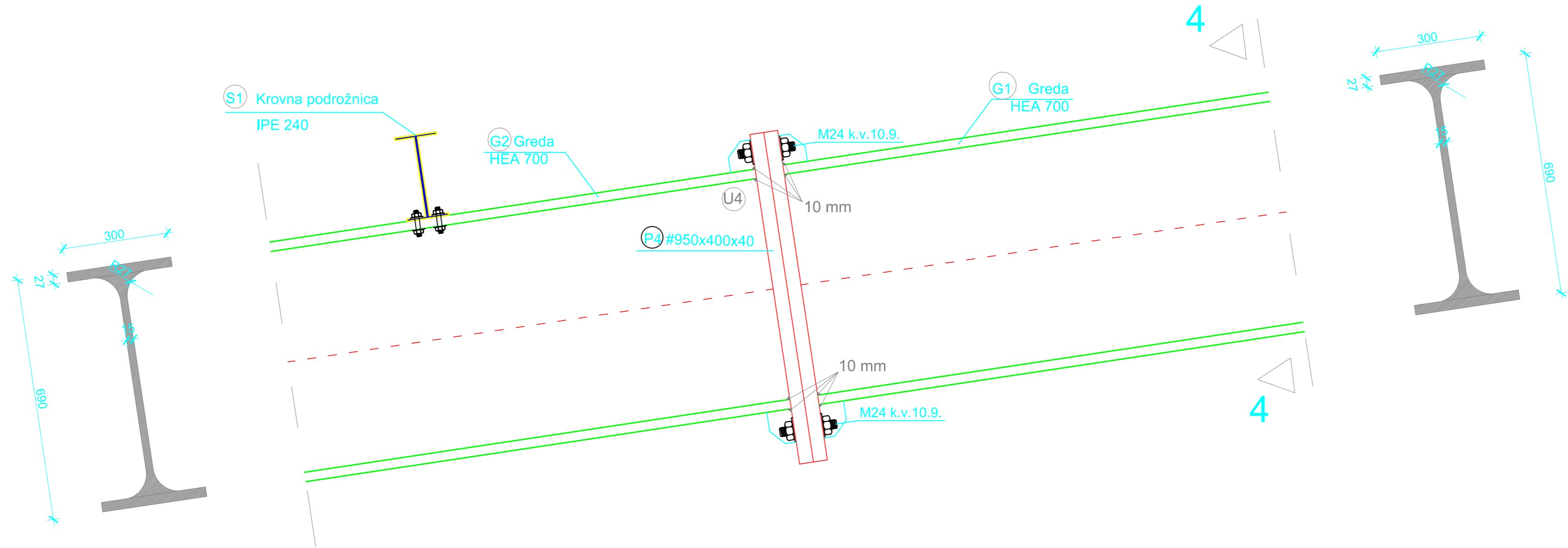


Presjek 3-3

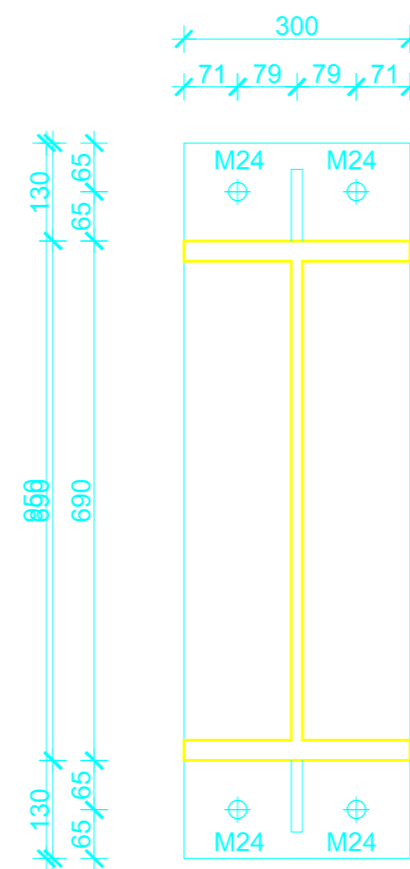



 SVEUČILIŠTE U SPLITU GRAĐEVINSKO - ARHITEKTONSKI FAKULTET 21000 SPLIT, MATICE HRVATSKE 15	Osnove metalnih konstrukcija	
	TEMA	PROJEKTIRANJE I DIMENZIONIRANJE HALE
	STUDENT	Filomena Stanić, 4063
	SADRŽAJ	Detalji spoja C3
	DATUM	rujan 2016.
MJERLO	1:10	
BROJ PRILOGA	8	

DETALJ "C4" M 1:10
SPOJ NASTAVAK GREDA - GREDA

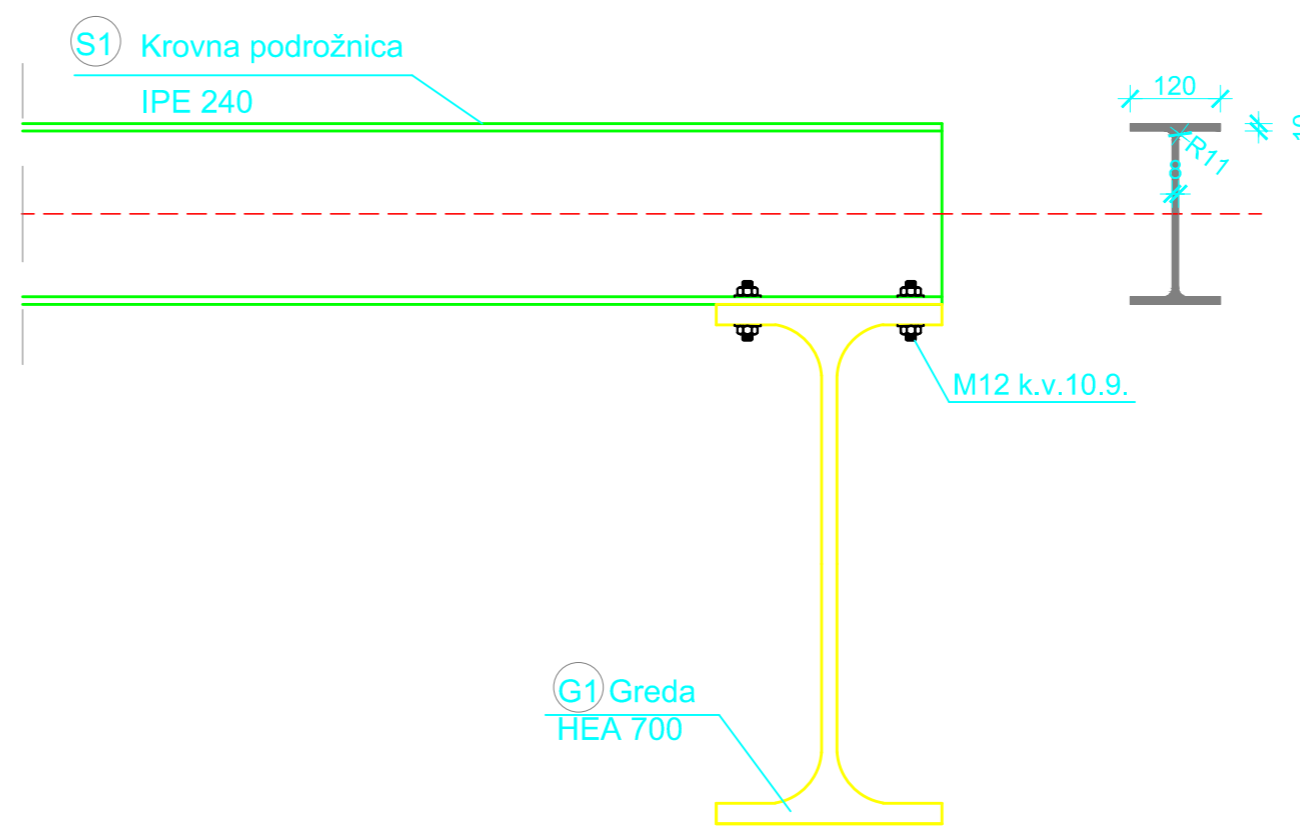
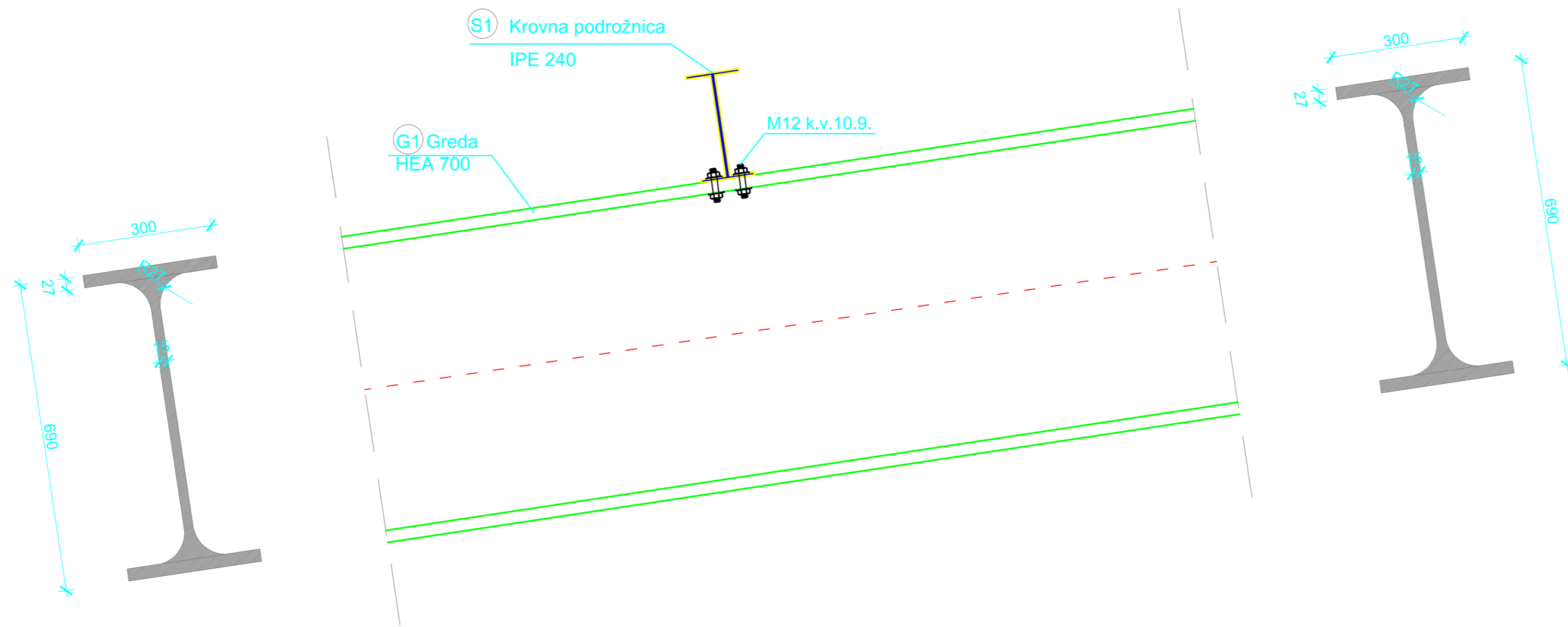



Presjek 4-4



	Osnove metalnih konstrukcija		
	TEMA	PROJEKTIRANJE I DIMENZIONIRANJE HALE	
	STUDENT	Filomena Stanić, 4063	
	SADRŽAJ	Detalji spoja C4	MIJERLO 1:10 BROJ PRILOGA 9
DATUM	rujan 2016.		

DETALJ "C5" M 1:10
SPOJ KROVNA PODROŽNICA - GREDA



 SVEUČILIŠTE U SPLITU GRAĐEVINSKO - ARHITEKTONSKI FAKULTET 21000 SPLIT, MATICE HRVATSKE 15	Osnove metalnih konstrukcija		
	TEMA	PROJEKTIRANJE I DIMENZIONIRANJE HALE	
	STUDENT	Filomena Stanić, 4063	
	SADRŽAJ	Detalji spoja C4	MJERLO 1:10
	DATUM	rujan 2016.	BROJ PRILOGA 10