

Proračun čelične konstrukcije proizvodne hale

Svalina, Antonio

Undergraduate thesis / Završni rad

2016

Degree Grantor / Ustanova koja je dodijelila akademski / stručni stupanj:

University of Split, Faculty of Civil Engineering, Architecture and Geodesy / Sveučilište u Splitu, Fakultet građevinarstva, arhitekture i geodezije

Permanent link / Trajna poveznica: <https://um.nsk.hr/um:nbn:hr:123:349469>

Rights / Prava: [In copyright](#)/[Zaštićeno autorskim pravom.](#)

Download date / Datum preuzimanja: **2024-10-11**



Repository / Repozitorij:

[FCEAG Repository - Repository of the Faculty of Civil Engineering, Architecture and Geodesy, University of Split](#)



UNIVERSITY OF SPLIT



**SVEUČILIŠTE U SPLITU
FAKULTET GRAĐEVINARSTVA, ARHITEKTURE I GEODEZIJE**

ZAVRŠNI RAD

Antonio Svalina

Split, 2016.

**SVEUČILIŠTE U SPLITU
FAKULTET GRAĐEVINARSTVA, ARHITEKTURE I GEODEZIJE**

Antonio Svalina

Proračun čelične konstrukcije proizvodne hale

Završni rad

Split, 2016.

SVEUČILIŠTE U SPLITU

FAKULTET GRAĐEVINARSTVA, ARHITEKTURE I GEODEZIJE

Split, Matice hrvatske 15

**STUDIJ: PREDDIPLOMSKI SVEUČILIŠNI STUDIJ
GRAĐEVINARSTVA**

KANDIDAT: Antonio Svalina

BROJ INDEKSA: 4153

KATEDRA: **Katedra za metalne i drvene konstrukcije**

PREDMET: Osnove metalnih konstrukcija

ZADATAK ZA ZAVRŠNI RAD

Opis zadatka: Na temelju zadanih podataka čelične hale potrebno je dimenzionirati glavnu nosivu konstrukciju, sekundarne nosače te spregove konstrukcije.

Način izvedbe: montažno

Materijal konstrukcije: S 355

Objekt se nalazi na području Zagreba.

Razmak okvira: 8,0 (m)

U Splitu, 06.04.2016.

Voditelj Završnog rada:

prof.dr.sc. Boko Ivica

Proračun čelične konstrukcije proizvodne hale

Sažetak:

Na temelju zadanih podataka čelične hale potrebno je dimenzionirati glavnu nosivu konstrukciju, sekundarne nosače te spregove konstrukcije.

Ključne riječi:

Čelik, hala, nosiva konstrukcija, spregovi, podrožnice, stup, dimenzioniranje, spojevi.

Design of a steel manufacturing hall

Abstract:

Based on the information about a steel manufacturing hall, our assignment is to design this structure: its main supporting structure, secondary structure and bracings.

Keywords:

Steel, hall, load-bearing structure, bracings, purlins, column, design, joints.

SADRŽAJ

1.	TEHNIČKI OPIS	3
1.1.	OPIS KONSTRUKCIJE	3
1.1.1.	Općenito	3
1.1.2.	Konstruktivni elementi	4
1.1.3.	Spojevi.....	4
1.2.	O PRORAČUNU KONSTRUKCIJE	6
1.3.	MATERIJAL ZA IZRADU KONSTRUKCIJE	6
1.4.	PRIMIJENJENI PROPISI.....	6
1.5.	ANTI-KOROZIJSKA ZAŠTITA.....	7
1.6.	ZAŠTITA OD POŽARA.....	7
2.	ANALIZA OPTEREĆENJA.....	8
2.1.	GLAVNA NOSIVA KONSTRUKCIJA (OKVIR).....	8
2.1.1.	Stalno opterećenje.....	8
2.1.2.	Pokretno opterećenje	9
2.2.	SEKUNDARNA NOSIVA KONSTRUKCIJA.....	17
2.2.1.	Stalno opterećenje.....	17
2.2.2.	Pokretno opterećenje	18
3.	KONTROLA PROGIBA (GSU).....	28
3.1.	KROVIŠTE.....	28
3.2.	STUP.....	30
4.	DIJAGRAMI REZNIH SILA ZA KOMBINACIJE DJELOVANJA (GSN).....	31
4.1.	GLAVNA NOSIVA KONSTRUKCIJA	31
4.1.1.	Kombinacija 1,35G+1,5S	31
4.1.2.	Kombinacija 1,35G+1,35(W ₂ +S)	33
4.1.3.	Kombinacija 1,35G+1,5W ₂	35
4.2.	SEKUNDARNA NOSIVA KONSTRUKCIJA.....	37
4.2.1.	Krovne podrožnice	37
4.2.2.	Sekundarni bočni nosači.....	43
5.	DIMENZIONIRANJE ELEMENATA KONSTRUKCIJE	47
5.1.	GLAVNA NOSIVA KONSTRUKCIJA	47
5.1.1.	GREDA	47
5.1.2.	STUP	56
5.2.	SEKUNDARNA KONSTRUKCIJA	65
5.2.1.	Krovni spregovi	65
5.2.2.	Bočni spregovi.....	67
5.2.3.	Sekundarni krovni nosači (podrožnice)	69
5.2.4.	Sekundarni bočni nosači	79
6.	DIMENZIONIRANJE SPOJEVA	89
6.1.	DIMENZIONIRANJE SPOJA STUP-TEMELJ.....	89
6.2.	DIMENZIONIRANJE SPOJA STUP-GREDA	92
6.3.	DIMENZIONIRANJE SPOJA GREDA-GREDA.....	96
6.4.	DIMENZIONIRANJE SPOJA NASTAVKA GREDE.....	100

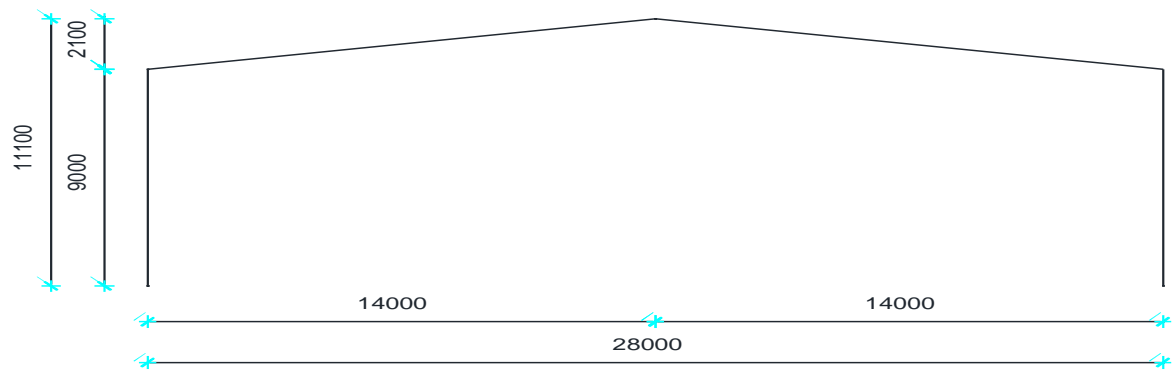
6.5.	DIMENZIONIRANJE SPOJA KROVNE PODROŽNICE NA GREDE	104
7.	PRORAČUN TEMELJA	106
8.	LITERATURA.....	107
9.	NACRTI.....	108

1. TEHNIČKI OPIS

1.1. OPIS KONSTRUKCIJE

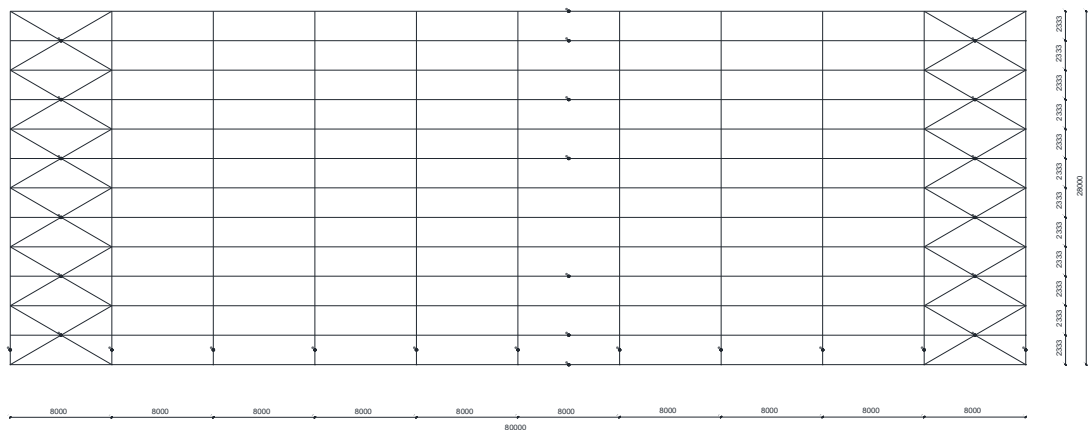
1.1.1. Općenito

Predmetna građevina nalazi se na području grada Zagreba. Tlocrtna dimenzije su 28,0 x 80,0 (m), a visina iznosi 11,10 (m). Krovna ploha je u odnosu na horizontalnu ravninu nagnuta pod kutom $\alpha = 8,53^\circ$, što je ekvivalentno nagibu od 15%. Projektirana je za potrebe skladištenja.



Slika 1.1.1.1. Prikaz glavnog nosača

Glavni nosivi sustav hale je zamišljen kao sustav 11 ravninskih okvira raspona 28,0 (m), stabilnih u svojoj ravnini, na međusobnom osnom razmaku od 8,0 (m).



Slika 1.1.1.2. Tlocrtni prikaz konstrukcije

Na grede okvira se oslanjaju sekundarni krovni nosači (podrožnice) na međusobnom osnom razmaku od 2,359 (m), a na stupove su oslonjeni sekundarni bočni nosači na međusobnom osnom razmaku od 2,25 (m).

Stabilizacija hale u smjeru okomitom na glavni nosivi sustav ostvarena je spregovima u krovnim (horizontalnim) i bočnim (zidnim) ravninama i to u krajnjim poljima (prvom i posljednjem).

Kao pokrov koriste se aluminijski sendvič paneli.

Stupovi i grede su nosači međusobno spojeni upetim vezama zbog zahtjeva uporabljivosti same hale. Spoj stupa sa temeljem ostvaren je zglobnom vezom.

1.1.2. Konstruktivni elementi

Grede-krovište

Proračunom su odabrane grede valjanih I profila HEA 600 ukupne dužine 14156 (mm).

Stupovi

Proračunom su odabrani stupovi valjanih I profila HEA 550 ukupne dužine 9 000 (mm).

Podrožnice

Proračunom su odabrane podrožnice valjanih I profila IPE 270.

Sekundarni bočni nosači

Proračunom su odabrani sekundarni bočni nosači valjanih I profila IPE 270.

Spregovi

Kao dijagonale krovnog sprega su odabrani okrugli puni profili promjera 18 (mm). Kao dijagonale bočnog sprega su odabrani okrugli puni profili promjera 24 (mm).

Temelji

Proračunom su odabrani temelji dimenzija 2,0 x 2,0 x 0,8 (m).

1.1.3. Spojevi

Stup - temelj

Spoj se izvodi podložnom pločom dimenzija 540/300/15 (mm) navarenom na kraj stupa i pričvršćenom vijcima M12 k.v. 8.8 nosivim na vlak i odrez, te sidrenim u armirano-

betonski temelj. Između podložne ploče i armirano–betonskog temelja podlijeva se ekspandirajući mort.

Stup – greda

Spoj grede na pojas stupa ostvaruje se čeonom pločom dimenzija 1120/390/40 (mm),ukrutama i vijcima M30 k.v. 8.8. nosivim na vlak i odrez.

Geda-greda

Spoj grede i grede na krovštu ostvaruje se čeonom pločom dimenzija 745/420/40 (mm),ukrutama i vijcima M30 k.v. 8.8. nosivim na vlak i odrez.

Nastavak grede

Spoj nastavka grede ostvaruje se čeonom pločom dimenzija 770/330/15 (mm) i vijcima M16 k.v. 8.8. nosivim na vlak i odrez.

Spoj krovne podrožnice i grede

Spoj krovne podrožnice i grede ostvaruje se povezivanjem krovne podrožnice i grede s vijcima M12 k.v. 8.8. nosivim na vlak i odrez.

1.2. O PRORAČUNU KONSTRUKCIJE

Statičkom analizom obuhvaćena su opterećenja koja djeluju na konstrukciju i to:

- stalno (vlastita težina građevine),
- snijeg,
- vjetar

Analiza je provedena na jednom reprezentativnom ravninskom okviru na kojeg otpada 28,0 (m) širine krovne plohe.

Proračun konstrukcije izvršen je programskim paketom „Scia Engineer 2015.“ koji se zasniva na metodi pomaka, tj. rezne sile računa po teoriji elastičnosti.

Sekundarne konstrukcije modelirane su kao kontinuirani nosači preko 5 polja. Kao mjerodavna za dimenzioniranje konstruktivnih elemenata i spojeva uzeta je najnepovoljnija kombinacija opterećenja.

1.3. MATERIJAL ZA IZRADU KONSTRUKCIJE

Svi elementi konstrukcije (glavni nosivi okvir, sekundarne konstrukcije, spregovi i spojne ploče) izrađeni su od građevinskog čelika S355.

Temelji su izrađeni od armiranog betona klase C25/30, s betonskim čelikom B500B kao armaturom. Na spoju stupa i temelja koristi se beton s aditivom za bubrenje.

1.4. PRIMIJENJENI PROPISI

Proračun čelične konstrukcije hale proveden je prema sljedećim propisima:

Analiza opterećenja

HRN ENV 1991-2-1	vlastita težina građevine
HRN ENV 1991-2-3	djelovanje snijega na konstrukciju
HRN ENV 1991-2-4	djelovanje vjetra na konstrukciju

Dimenzioniranje

HRN ENV 1993	dimenzioniranje čeličnih konstrukcija
HRN ENV 1992	dimenzioniranje armirano-betonskih konstrukcija

1.5. ANTIKOROZIJSKA ZAŠTITA

Svi dijelovi čelične konstrukcije moraju biti zaštićeni od korozije prema odredbama "Pravilnika o tehničkim mjerama i uvjetima za zaštitu čeličnih konstrukcije od korozije". Kao vrsta zaštite od korozije odabrana je zaštita vrućim pocinčavanjem. Ukupna debljina zaštitnog sloja usvaja se 200 µm.

1.6. ZAŠTITA OD POŽARA

U svrhu produljenja zagrijavanja konstruktivnih elemenata predmetne hale, svi takvi elementi moraju se zaštititi posebnim premazima otpornim na visoke temperature. Također je potrebno opremiti objekt za slučaj nastanka požara uređajima za najavu požara kao i opremom za njegovo gašenje.

2. ANALIZA OPTEREĆENJA

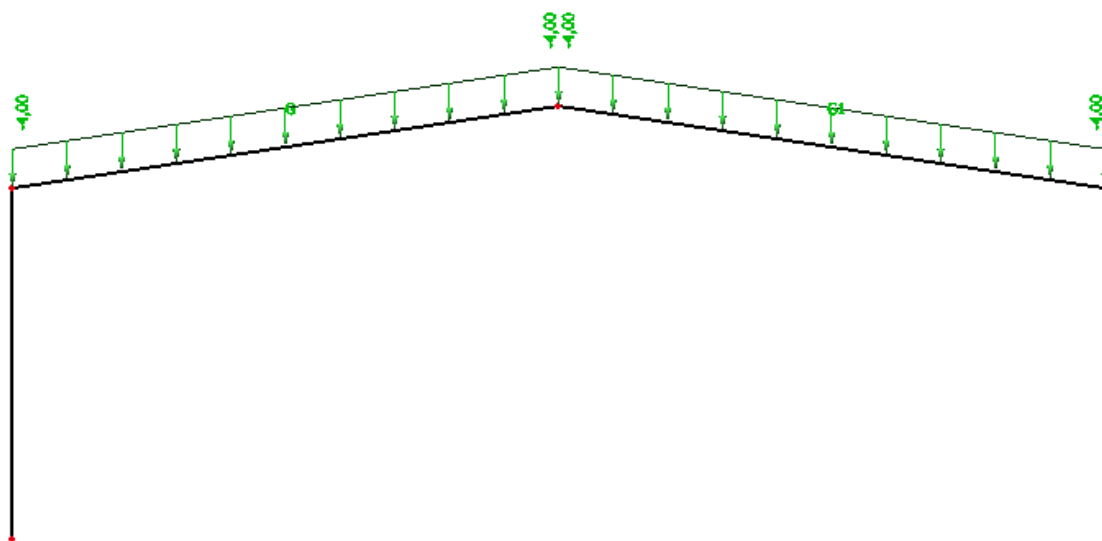
2.1. GLAVNA NOSIVA KONSTRUKCIJA (OKVIR)

2.1.1. Stalno opterećenje

2.1.1.1. Krovna ploha

- sendvič paneli (aluminij)	0,20	kN/m ²
- sekundarna konstrukcija i spregovi	0,20	kN/m ²
- instalacije	0,10	kN/m ²
	<u>Σ =</u>	0,50 kN/m ²

$$G_{kp} = 0,50 \text{ kN/m}^2 \cdot 8,0\text{m} = 4,0 \text{ kN/m'}$$



Slika 2.1.1.1.1. Stalno opterećenje pročelja

2.1.2. Pokretno opterećenje

2.1.2.1. Djelovanje snijega

$$s = s_k * \mu_i * c_e * c_t \text{ [kN/m}^2 \text{]}$$

$s_k \Rightarrow$ karakteristična vrijednost opterećenja na tlu u kN/m^2

$s_k = 1,0 \text{ kN/m}^2 \quad \Leftrightarrow$ za Zagreb, od 0-100 m nadmorske visine

- Nagib krova :

$\mu_i \Rightarrow$ koeficijent oblika za opterećenje snijegom , očitamo ga ovisno o α ,

α je nagib krova

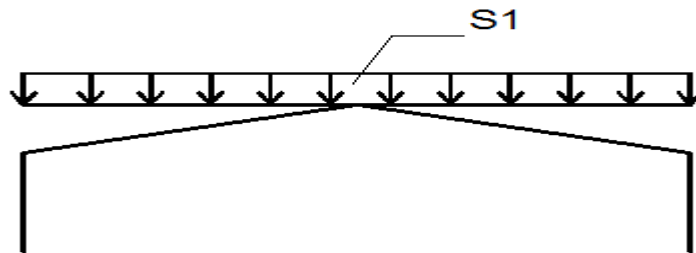
$$\text{tg}\alpha = 15/100=0,15 \rightarrow \alpha = 8,53^\circ ;$$

$$\mu_i = 0,8 \quad \Leftrightarrow \text{ za nagib krova } 0^\circ < \alpha < 15^\circ \quad \alpha_1 = \alpha_2$$

$c_e \Rightarrow$ koeficijent izloženosti (uzima se 1,0)

$c_t \Rightarrow$ toplinski koeficijent (uzima se 1,0)

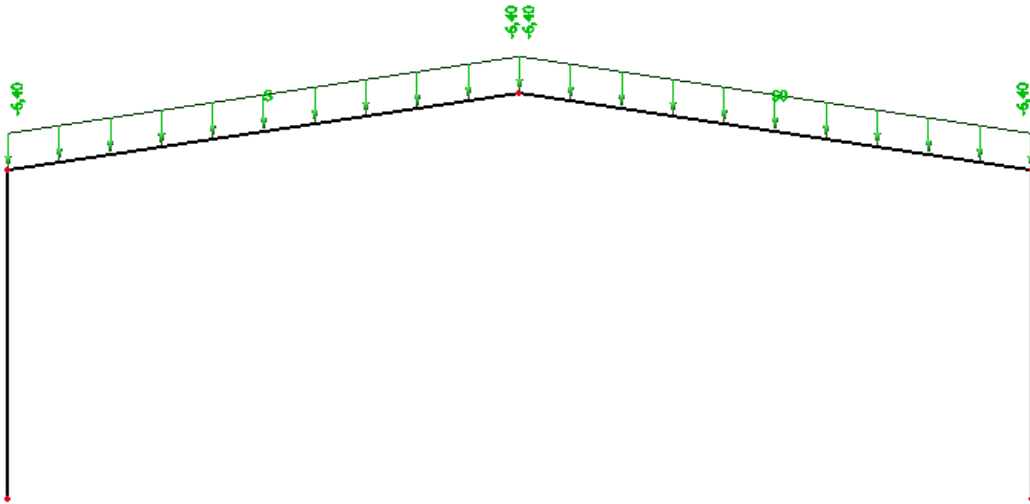
Opterećenje snijegom preko cijele krovne površine: $s_1 = 1,0 * 0,8 * 1,0 * 1,0 = 0,8 \text{ [kN/m}^2 \text{]}$



Slika 2.1.2.1.1. Opterećenje snijegom po cijelom nosaču

Raspodijeljena sila na glavni nosač:

$$S_1 = 0,8 \text{ kN/m}^2 \cdot 8,0 \text{ m} = 6,4 \text{ kN/m}$$



Slika 2.1.2.1.2. Opterećenje snijegom pročelja

2.1.2.2. Djelovanje vjetra

$w_e = q_p(z_e) \cdot c_{pe}$ [kN/m²] - pritisak vjetra na vanjske površine

$w_i = q_p(z_i) \cdot c_{pi}$ [kN/m²] - pritisak vjetra na unutarnje površine

$q_p(z_e) \Rightarrow$ pritisak brzine vjetra pri udaru

$z_e \Rightarrow$ referentna visina za vanjski(unutarnji) pritisak

$c_{pe} \Rightarrow$ vanjski koeficijent pritiska

$c_{pi} \Rightarrow$ unutarnji koeficijent pritiska

Određivanje pritiska brzine vjetra pri udaru:

$$q_p(z) = c_e(z) \cdot \frac{1}{2} \cdot \rho \cdot v_m^2$$

$$q_b = \frac{1}{2} \cdot \rho \cdot v_b^2 \text{ (kN/m}^2\text{)}$$

$\rho \Rightarrow$ gustoća zraka(usvaja se $\rho = 1,25 \text{ kg/m}^3$)

$v_b \Rightarrow$ osnovna brzina vjetra

$$v_b = c_{season} \cdot c_{dir} \cdot v_{b,0} \text{ (m/s)}$$

$v_{b,0} \Rightarrow$ fundamentalna vrijednost brzine vjetra(očitano s karte $v_{b,0} = 20 \text{ (m/s)}$)

$c_{dir} \Rightarrow$ faktor smjera vjetra(uzima se 1,0)

$c_{season} \Rightarrow$ faktor doba godine(uzima se 1,0)

$c_e(z) \Rightarrow$ faktor izloženosti i odnosi se na pritisak te ovisi o visini iznad terena z i kategoriji terena

$z \Rightarrow$ ukupna visina konstrukcije($z=11,1 \text{ m}$)

$c_e(z) = 1,70$ (očitano iz dijagrama)

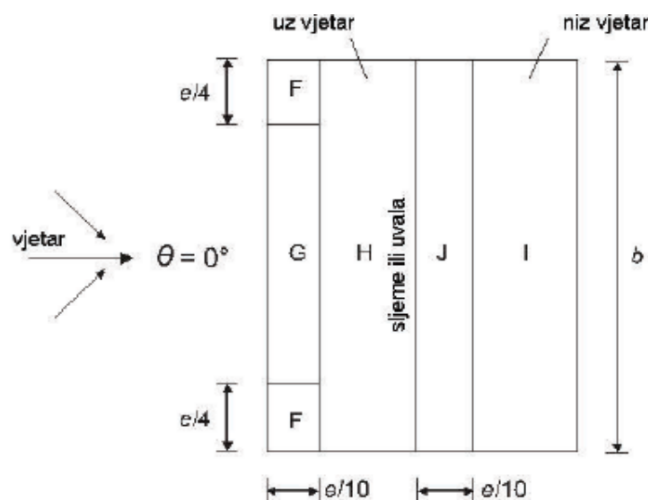
$$v_b = 20 \cdot 1,0 \cdot 1,0 = 20 \text{ (m/s)}$$

Osnovni pritisak vjetra:

$$q_b = \frac{1}{2} \cdot \rho \cdot v_b^2 = 0,5 \cdot 1,25 \cdot 20^2 = 0,250 \text{ (kN/m}^2\text{)}$$

Pritisak brzine vjetra pri udaru:

$$q_p(z) = c_e(z) \cdot \frac{1}{2} \cdot \rho \cdot v_m^2 = 1,70 \cdot 0,5 \cdot 1,25 \cdot 20^2 = 0,425 \text{ (kN/m}^2\text{)}$$

2.1.2.2.1 Određivanje pritiska na halu za područja dvostrušnog krova $\Theta=0$ Slika 2.1.2.2.1.1. Prikaz područja vjetra za dvostrušne krovove $\Theta=0$

- Koeficijenti vanjskog pritiska na halu s krovom nagiba $\alpha = 8,53^\circ$ za područja dvostrušnog krova $\Theta=0$

PODRUČJE	F	G	H	I	J
$C_{pe,10}$	-1,42	-1,06	-0,49	-0,22	-0,53

Tablica 2.1.2.2.1.1. Vanjski koeficijenti pritiska prema područjima konstrukcije

PODRUČJE	F	G	H	I	J
$C_{pe,10}$	0,07	0,07	0,07	-0,39	-0,39

Tablica 2.1.2.2.1.2. Vanjski koeficijenti pritiska prema područjima konstrukcije

Pritisak vjetra na vanjske površine

$$w_e = q_p \cdot c_{pe} \quad [\text{kN/m}^2]$$

$$q_p = 0,425 \text{ kN/m}^2$$

PODRUČJE	F	G	H	I	J
$C_{pe,10}$	-1,42	-1,06	-0,49	-0,22	-0,53
$w_{e1} \text{ (kN/m}^2\text{)}$	-0,60	-0,45	-0,21	-0,09	-0,23

Tablica 2.1.2.2.1.3. Vanjski koeficijenti pritiska prema područjima konstrukcije

PODRUČJE	F	G	H	I	J
$C_{pe,10}$	0,07	0,07	0,07	-0,39	-0,39
$w_{e2} \text{ (kN/m}^2\text{)}$	0,03	0,03	0,03	-0,17	-0,17

Tablica 2.1.2.2.1.4. Vanjski koeficijenti pritiska prema područjima konstrukcije

Rezultirajuće djelovanje vjetra

$$w_k = w_e \cdot c_{pi} \cdot w_i \quad [\text{kN/m}^2]$$

Vjetar W1 pozitivni unutarnji pritisak ($c_{pi} = +0,2$)

$$W_k = w_k \cdot L \quad [\text{kN/m}'], \quad L = 8,0 \text{ m} \rightarrow \text{razmak okvira}$$

PODRUČJE	F	G	H	I	J
w_e (kN/m ²)	-0,60	-0,45	-0,21	-0,09	-0,23
w_i (kN/m ²)	0,09	0,09	0,09	0,09	0,09
w_k (kN/m ²)	-0,69	-0,54	-0,30	-0,18	-0,31
W_k (kN/m')	5,52	4,29	2,34	1,43	2,48

Tablica 2.1.2.2.1.5. Proračun sila prema područjima konstrukcije za pozitivni pritisak

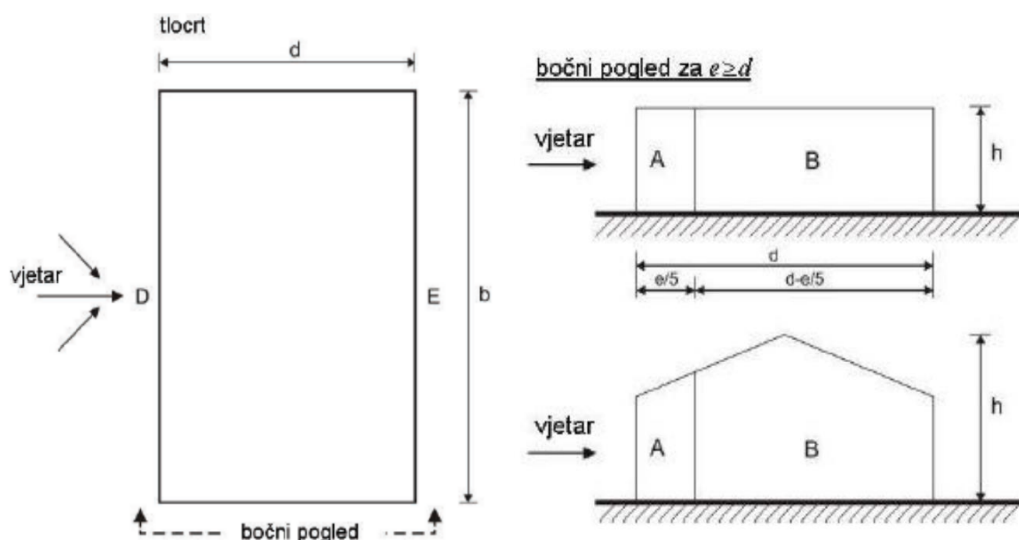
Vjetar W2 negativni unutarnji pritisak ($c_{pi} = -0,3$)

$$W_k = w_k \cdot L \quad [\text{kN/m}'], \quad L = 8,0 \text{ m} \rightarrow \text{razmak okvira}$$

PODRUČJE	F	G	H	I	J
w_e (kN/m ²)	0,03	0,03	0,03	-0,17	-0,17
w_i (kN/m ²)	-0,13	-0,13	-0,13	-0,13	-0,13
w_k (kN/m ²)	-0,16	-0,16	-0,16	-0,04	-0,04
W_k (kN/m')	-1,26	-1,26	-1,26	0,30	0,30

Tablica 2.1.2.2.1.6. Proračun sila prema područjima konstrukcije za negativan pritisak

2.1.2.2.2 Određivanje pritiska na halu za vertikalne zidove



Slika 2.1.2.2.2.1. Prikaz područja vjetra za vertikalne zidove

- Koeficijenti vanjskog pritiska na halu za vertikalne zidove $h/d=0,396$

PODRUČJE	A	B	C	D	E
$c_{pe,10}$	-1,2	-0,8	-0,5	+0,72	-0,34

Tablica 2.1.2.2.2.1. Vanjski koeficijenti pritiska prema područjima konstrukcije

Određivanje koeficijenta unutarnjeg pritiska

Koeficijenti c_{pi} ovise o veličini i raspodjeli otvora na oblozi hale (fasada i krov). U ovom primjeru nije definiran raspored i veličina otvora, zato se za vrijednost c_{pi} usvajaju vrijednosti:

- Unutrašnji koeficijent pritiska $\rightarrow c_{pi} = -0,3$ i $+0,2$

Pritisak vjetra na vanjske površine

$$w_e = q_p \cdot c_{pe} \quad [\text{kN/m}^2]$$

$$q_p = 0,425 \text{ kN/m}^2$$

PODRUČJE	A	B	C	D	E
$c_{pe,10}$	-1,2	-0,8	-0,5	+0,72	-0,34
w_e (kN/m ²)	-0,51	-0,34	-0,21	0,31	-0,14

Tablica 2.1.2.2.2.2. Vanjski koeficijenti pritiska prema područjima konstrukcije

Rezultirajuće djelovanje vjetra

$$w_k = w_e \cdot c_{pe} + w_i \quad [\text{kN/m}^2]$$

Vjetar W1 pozitivni unutarnji pritisak ($c_{pi} = +0,2$)

$$W_k = w_k \cdot L \quad [\text{kN/m}], \quad L = 8,0 \text{ m} \rightarrow \text{razmak okvira}$$

PODRUČJE	A	B	C	D	E
w_e (kN/m ²)	-0,51	-0,34	-0,21	0,31	-0,14
w_i (kN/m ²)	0,09	0,09	0,09	0,09	0,09
w_k (kN/m ²)	-0,60	-0,43	-0,30	0,22	-0,23
W_k (kN/m')	4,8	3,44	2,4	1,76	1,84

Tablica 2.1.2.2.3. Proračun sila prema područjima konstrukcije za pozitivan pritisak

Vjetar W2 negativni unutarnji pritisak ($c_{pi} = -0,3$)

$$W_k = w_k \cdot L \quad [\text{kN/m}], \quad L = 8,0 \text{ m} \rightarrow \text{razmak okvira}$$

PODRUČJE	A	B	C	D	E
w_e (kN/m ²)	-0,51	-0,34	-0,21	0,31	-0,14
w_i (kN/m ²)	-0,13	-0,13	-0,13	-0,13	-0,13
w_k (kN/m ²)	-0,59	-0,43	-0,32	0,44	-0,27
W_k (kN/m')	4,72	3,44	2,56	3,47	0,14

Tablica 2.1.2.2.4. Proračun sila prema područjima konstrukcije za negativan pritisak

W1 $W_1 = 5,52 \text{ (kn/m')}$ $W_2 = 4,29 \text{ (kn/m')}$ $W_3 = 2,34 \text{ (kn/m')}$ $W_4 = 1,43 \text{ (kn/m')}$ $W_5 = 2,48 \text{ (kn/m')}$

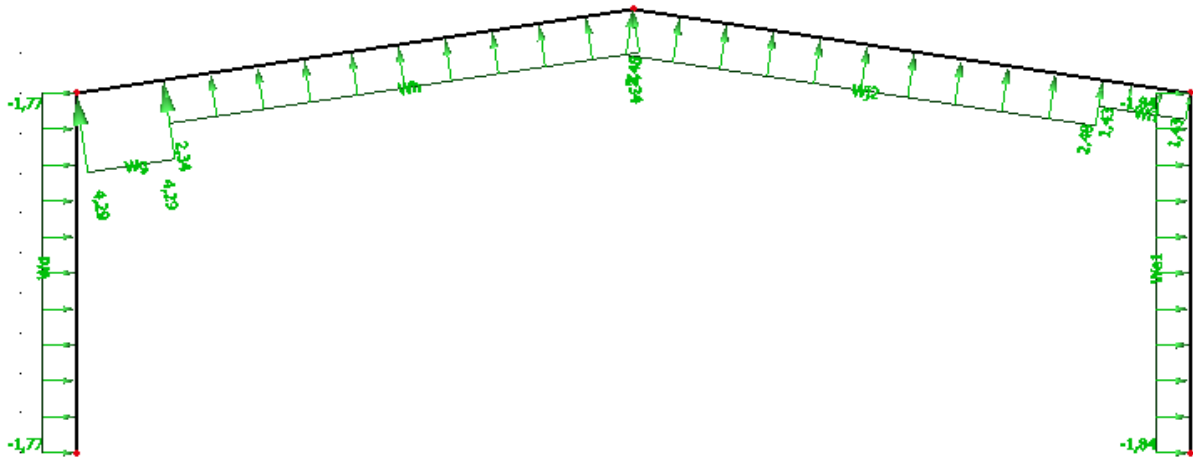
F zona

G zona

H zona

I zona

J zona

 $W_6 = 1,76 \text{ (kn/m')}$ D zona $W_7 = 1,84 \text{ (kn/m')}$ E zona

Slika 2.1.2.2.2.2. Opterećenje vjetrom W1 glavnog nosača

W2 $W_1 = 1,26 \text{ (kn/m')}$ $W_2 = 1,26 \text{ (kn/m')}$ $W_3 = 1,26 \text{ (kn/m')}$ $W_4 = 0,30 \text{ (kn/m')}$ $W_5 = 0,30 \text{ (kn/m')}$

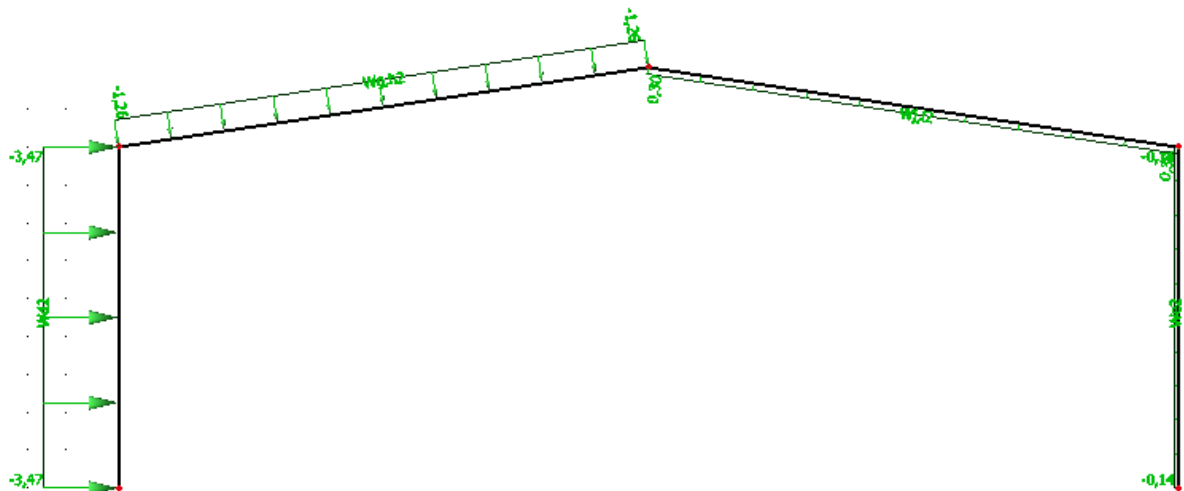
F zona

G zona

H zona

I zona

J zona

 $W_6 = 3,47 \text{ (kn/m')}$ D zona $W_7 = 0,14 \text{ (kn/m')}$ E zona

Slika 2.1.2.2.2.3. Opterećenje vjetrom W2 glavnog nosača

2.2. SEKUNDARNA NOSIVA KONSTRUKCIJA

2.2.1. Stalno opterećenje

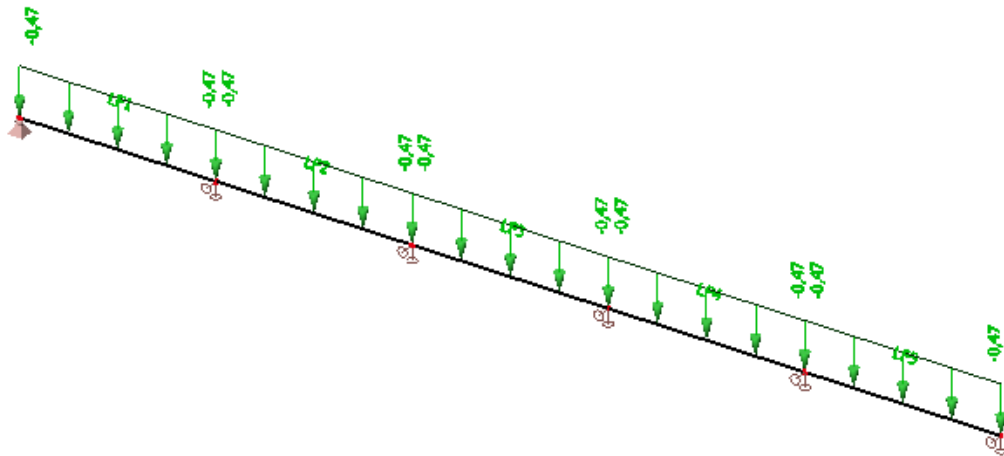
2.2.1.1. Opterećenje sendvič panelima krovnih področnica

- sendvič paneli (aluminij) 0,20kN/m²

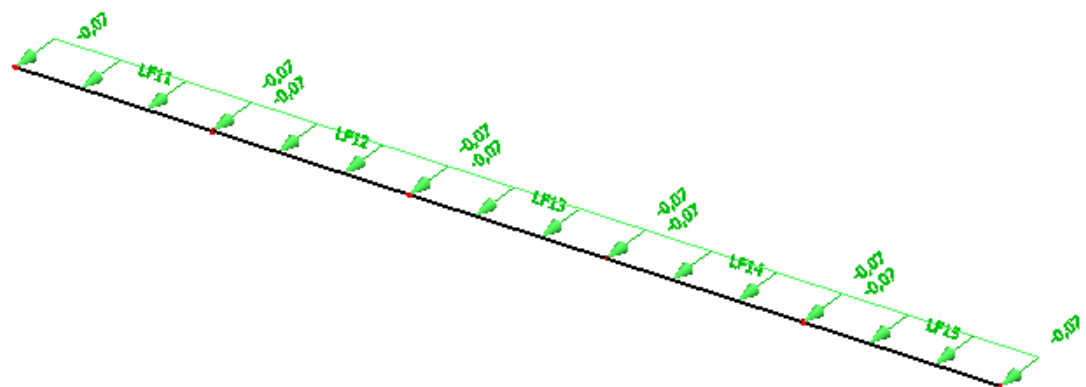
$$G_z = g \cdot l \cdot \cos\alpha = 0,20 \cdot 2,359 \cdot \cos 8,53^\circ = 0,47 \text{ kN/m'}$$

$$G_y = g \cdot l \cdot \sin\alpha = 0,20 \cdot 2,359 \cdot \sin 8,53^\circ = 0,07 \text{ kN/m'}$$

l → razmak sekundarnih krovnih nosača, $l = 2,359 \text{ m}$



Slika 2.2.1.1.1. Opterećenje sendvič panelima u z smjeru



Slika 2.2.1.1.2. Opterećenje sendvič panelima u y smjeru

2.2.2. Pokretno opterećenje

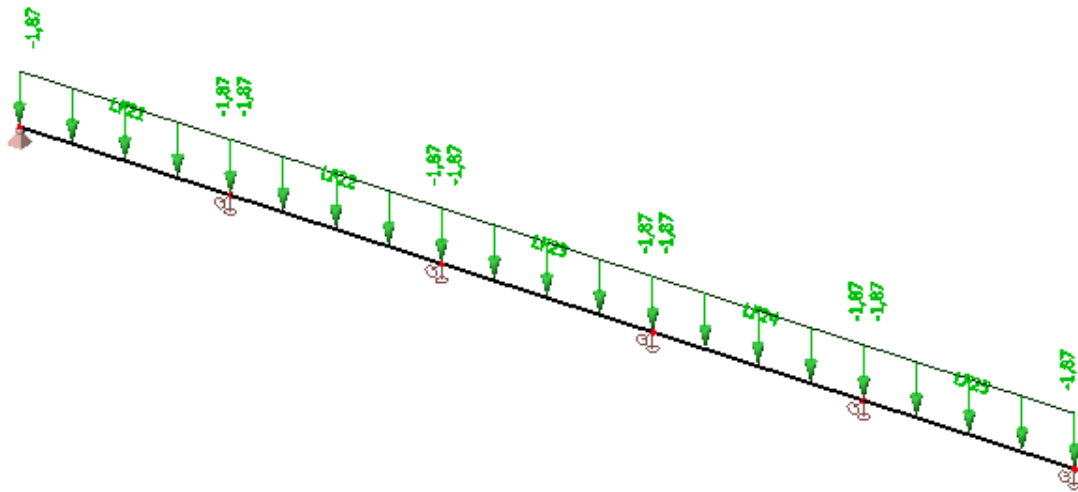
2.2.2.1. Djelovanje snijega na krovne podrožnice

$s=0,8 \text{ kN/m}^2$ -preuzeto iz analize opterećenja glavne nosive konstrukcije

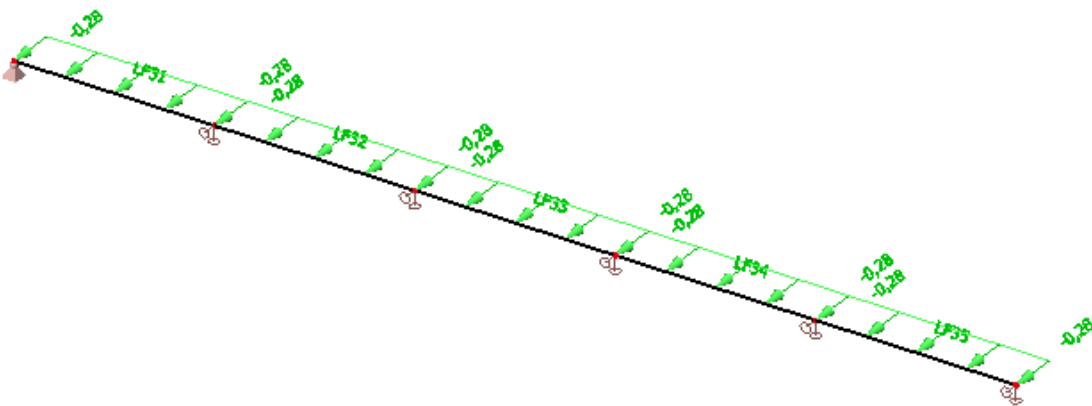
$$S_z = s \cdot l \cdot \cos\alpha = 0,8 \cdot 2,359 \cdot \cos 8,53^\circ = 1,87 \text{ kN/m'}$$

$$S_y = s \cdot l \cdot \sin\alpha = 0,8 \cdot 2,359 \cdot \sin 8,53^\circ = 0,28 \text{ kN/m'}$$

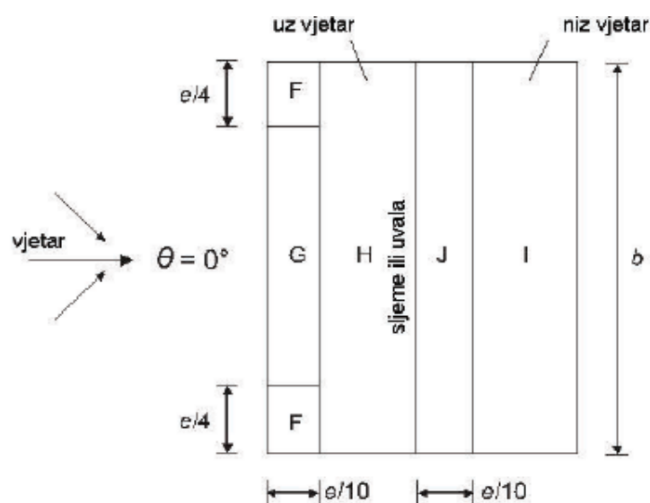
$l \rightarrow$ razmak sekundarnih krovnih nosača, $l = 2,359 \text{ m}$



Slika 2.2.2.1.1. Opterećenje snijegom u z smjeru



Slika 2.2.2.1.2. Opterećenje snijegom u y smjeru

2.2.2.2. Određivanje pritiska na halu za područja dvostrušnog krova $\Theta=0$ Slika 2.2.2.2.1. Prikaz područja vjetra za dvostrušne krovove $\Theta=0$

- Koeficijenti vanjskog pritiska na halu s krovom nagiba $\alpha = 8,53^\circ$ za područja dvostrušnog krova $\Theta=0$

PODRUČJE	F	G	H	I	J
$C_{pe,10}$	-1,42	-1,06	-0,49	-0,22	-0,53

Tablica 2.2.2.2.1. Vanjski koeficijenti pritiska prema područjima konstrukcije

PODRUČJE	F	G	H	I	J
$C_{pe,10}$	0,07	0,07	0,07	-0,39	-0,39

Tablica 2.2.2.2.2. Vanjski koeficijenti pritiska prema područjima konstrukcije

Pritisak vjetra na vanjske površine

$$w_e = q_p \cdot c_{pe} \quad [\text{kN/m}^2]$$

$q_p = 0,425 \text{ kN/m}^2$ -preuzeto iz analize opterećenja glavne nosive konstrukcije

PODRUČJE	F	G	H	I	J
$C_{pe,10}$	-1,42	-1,06	-0,49	-0,22	-0,53
$w_{e1} \text{ (kN/m}^2\text{)}$	-0,60	-0,45	-0,21	-0,09	-0,23

Tablica 2.2.2.2.3. Vanjski koeficijenti pritiska prema područjima konstrukcije

PODRUČJE	F	G	H	I	J
$C_{pe,10}$	0,07	0,07	0,07	-0,39	-0,39
$w_{e2} \text{ (kN/m}^2\text{)}$	0,03	0,03	0,03	-0,17	-0,17

Tablica 2.2.2.2.4. Vanjski koeficijenti pritiska prema područjima konstrukcije

Rezultirajuće djelovanje vjetra

$$w_k = w_e \text{ ' + ' } w_i \text{ [kN/m}^2\text{]}$$

Vjetar W1 pozitivni unutarnji pritisak ($c_{pi} = +0,2$)

PODRUČJE	F	G	H	I	J
w_e (kN/m ²)	-0,60	-0,45	-0,21	-0,09	-0,23
w_i (kN/m ²)	0,09	0,09	0,09	0,09	0,09
w_k (kN/m ²)	-0,69	-0,54	-0,30	-0,18	-0,31

Tablica 2.2.2.2.5. Proračun sila prema područjima konstrukcije za pozitivni pritisak

Vjetar W2 negativni unutarnji pritisak ($c_{pi} = -0,3$)

PODRUČJE	F	G	H	I	J
w_e (kN/m ²)	0,03	0,03	0,03	-0,17	-0,17
w_i (kN/m ²)	-0,13	-0,13	-0,13	-0,13	-0,13
w_k (kN/m ²)	-0,16	-0,16	-0,16	-0,04	-0,04
			-		

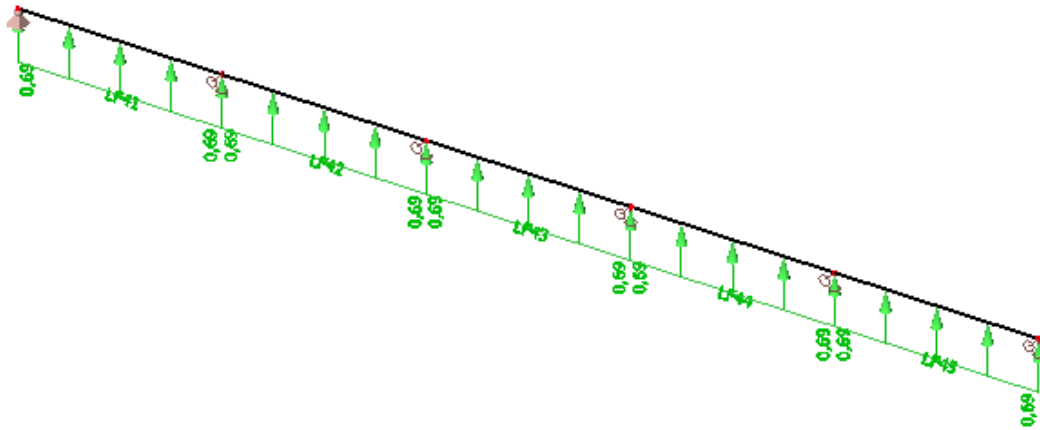
Tablica 2.2.2.2.6. Proračun sila prema područjima konstrukcije za negativan pritisak

2.2.2.2.1 Određivanje mjerodavnih vjetrovnih sila za krovne sekundarne nosačePodtlačno djelovanje vjetra

$w_k = -0,293 \text{ kN/m}^2$, za područje H koje je mjerodavno

$$W_z = w_k \cdot l = -0,293 \cdot 2,359 = -0,69 \text{ kN/m'}$$

$l \rightarrow$ razmak sekundarnih nosača, $l = 2,359 \text{ m}$



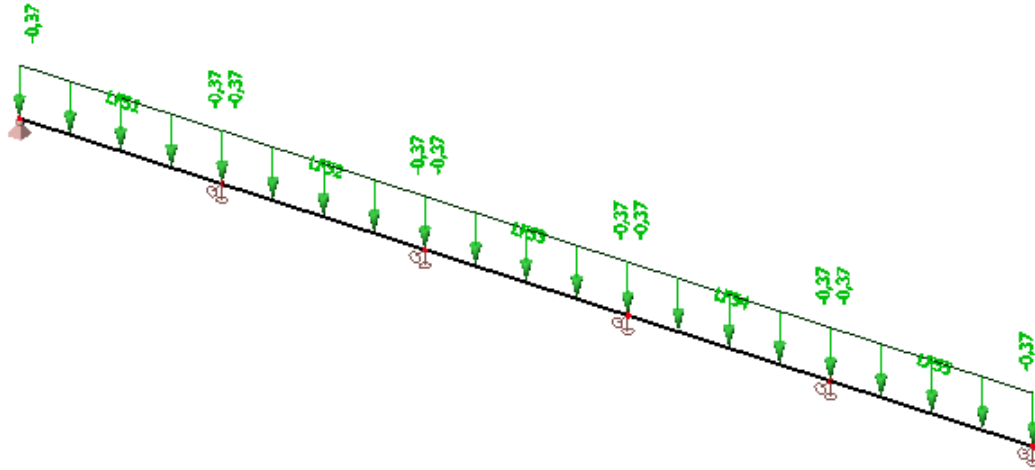
Slika 2.2.2.2.1.1. Opterećenje vjetrom u z smjeru

Tlačno djelovanje vjetra

$w_k = -0,157 \text{ kN/m}^2$, za područje H koje je mjerodavno

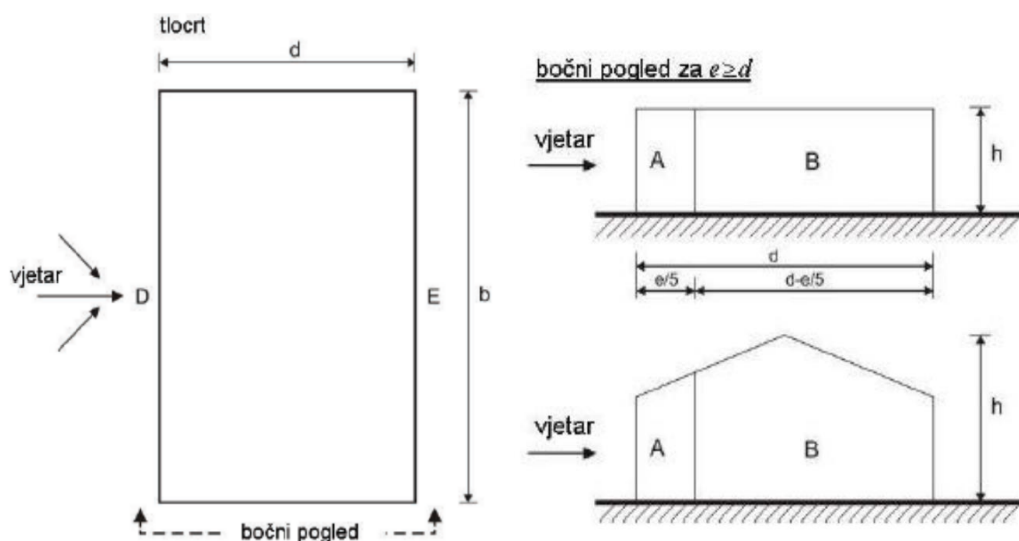
$W_z = w_k \cdot l = -0,153 \cdot 2,359 = -0,37 \text{ kN/m}'$

$l \rightarrow$ razmak sekundarnih nosača, $l = 2,359 \text{ m}$



Slika 2.2.2.1.2. Opterećenje vjetrom u z smjeru

2.2.2.3. Određivanje pritiska na halu za vertikalne zidove



Slika 2.2.2.3.1. Prikaz područja vjetra za vertikalne zidove

- Koeficijenti vanjskog pritiska na halu za vertikalne zidove $h/d=0,396$

PODRUČJE	A	B	C	D	E
$c_{pe,10}$	-1,2	-0,8	-0,5	+0,72	-0,34

Tablica 2.2.2.3.1. Vanjski koeficijenti pritiska prema područjima konstrukcije

Određivanje koeficijenta unutarnjeg pritiska

Koeficijenti c_{pi} ovise o veličini i raspodjeli otvora na oblozi hale (fasada i krov). U ovom primjeru nije definiran raspored i veličina otvora, zato se za vrijednost c_{pi} usvajaju vrijednosti:

- Unutrašnji koeficijent pritiska $\rightarrow c_{pi} = -0,3$ i $+0,2$

Pritisak vjetra na vanjske površine

$$w_e = q_p \cdot c_{pe} \quad [\text{kN/m}^2]$$

$$q_p = 0,425 \text{ kN/m}^2 \text{ -preuzeto iz analize opterećenja glavne nosive konstrukcije}$$

PODRUČJE	A	B	C	D	E
$c_{pe,10}$	-1,2	-0,8	-0,5	+0,72	-0,34
w_e (kN/m ²)	-0,51	-0,34	-0,21	0,31	-0,14

Tablica 2.2.2.3.2. Vanjski koeficijenti pritiska prema područjima konstrukcije

Rezultirajuće djelovanje vjetra

$$w_k = w_e \text{ ' + ' } w_i \text{ [kN/m}^2\text{]}$$

Vjetar W1 pozitivni unutarnji pritisak ($c_{pi} = +0,2$)

PODRUČJE	A	B	C	D	E
w_e (kN/m ²)	-0,51	-0,34	-0,21	0,31	-0,14
w_i (kN/m ²)	0,09	0,09	0,09	0,09	0,09
w_k (kN/m ²)	-0,60	-0,43	-0,30	0,22	-0,23
W_k (kN/m')					

Tablica 2.2.2.3.3. Proračun sila prema područjima konstrukcije za pozitivan pritisak

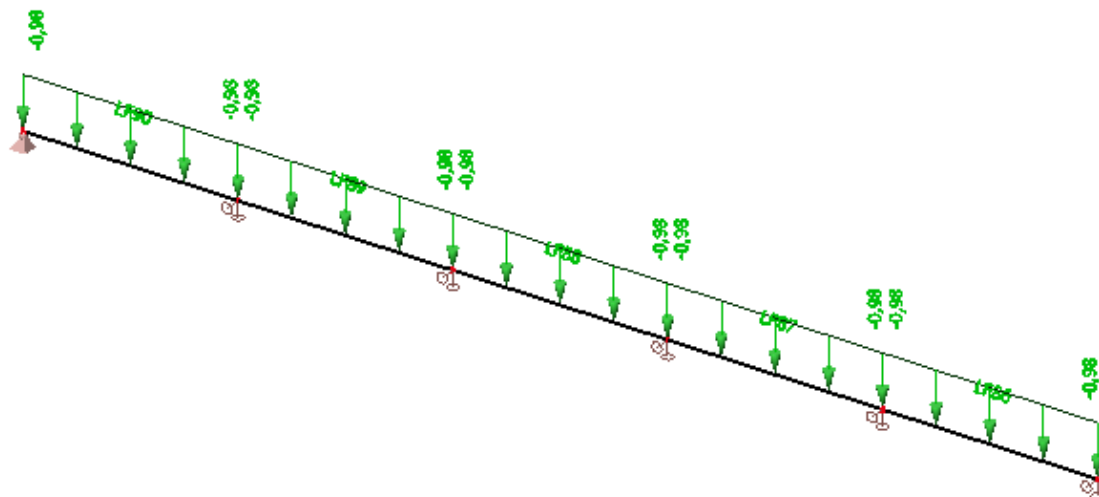
Vjetar W2 negativni unutarnji pritisak ($c_{pi} = -0,3$)

PODRUČJE	A	B	C	D	E
w_e (kN/m ²)	-0,51	-0,34	-0,21	0,31	-0,14
w_i (kN/m ²)	-0,13	-0,13	-0,13	-0,13	-0,13
w_k (kN/m ²)	-0,59	-0,43	-0,32	0,44	-0,27
W_k (kN/m')					

Tablica 2.2.2.3.4. Proračun sila prema područjima konstrukcije za negativan pritisak

2.2.2.3.1 Određivanje mjerodavnih vjetrovnih sila za bočne sekundarne nosačeTlačno djelovanje vjetra $w_k = 0,434 \text{ kN/m}^2$, za područje D koje je mjerodavno

$$W_z = w_k \cdot l = +0,434 \cdot 2,25 = +0,98 \text{ kN/m'}$$

 $l \rightarrow$ razmak bočnih sekundarnih nosača, $l = 2,25 \text{ m}$ 

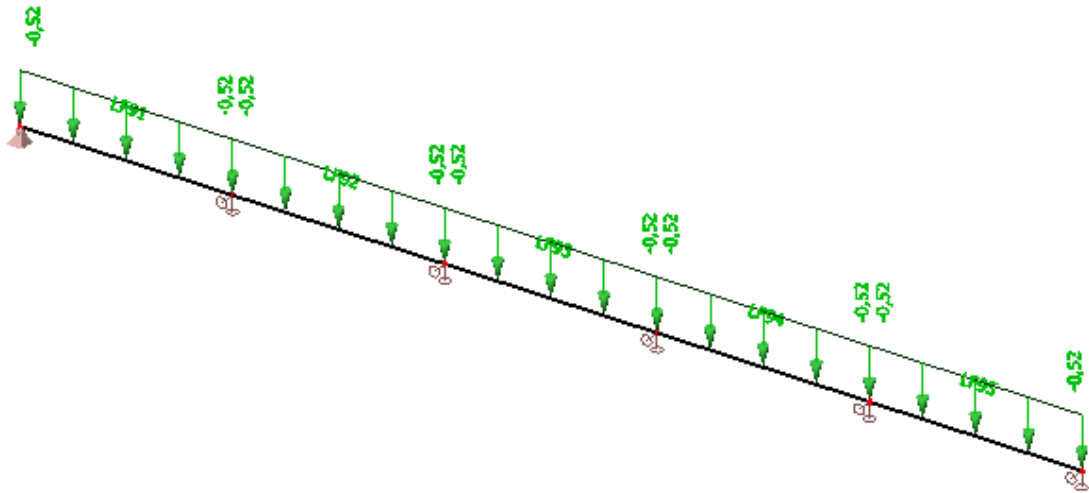
Slika 2.2.2.3.1.1. Opterećenje vjetrom u z smjeru

Podtlačno djelovanje vjetra

$w_k = 0,23 \text{ kN/m}^2$, za područje E koje je mjerodavno

$$W_z = w_k \cdot l = -0,23 \cdot 2,25 = -0,52 \text{ kN/m'}$$

$l \rightarrow$ razmak bočnih sekundarnih nosača, $l = 2,25 \text{ m}$



Slika 2.2.2.3.1.2. Opterećenje vjetrom u z smjeru

2.2.2.2.2. Određivanje mjerodavnih vjetrovnih sila za krovne i bočne spregove

2.2.2.2.2.1. Krovni spregovi

$$P = \gamma_Q \cdot (W_Z + W_{fr})$$

$$W_Z = w_k \cdot A_Z \quad \rightarrow \quad w_k = 0,43 \text{ -područje B}$$

$$W_{fr} = q_p \cdot c_{fr} \cdot A_{fr} \quad \rightarrow \quad c_{fr} = 0,1$$

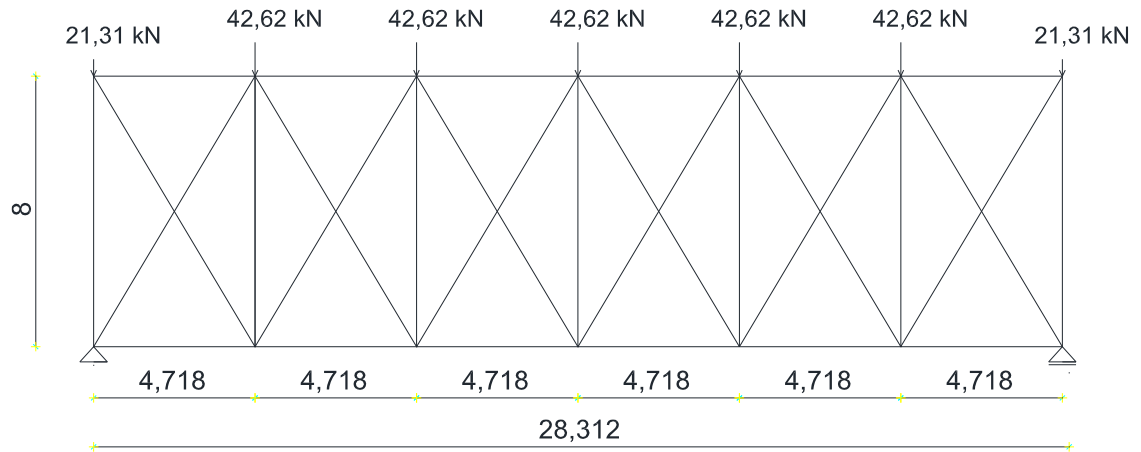
$$A_Z = h \cdot l = 10,05 \cdot 4,718 = 47,42 \text{ m}^2 \quad \rightarrow \text{djelujuća površina zabata na spreg}$$

$$A_{fr} = d \cdot l \cdot 0,5 = 80 \cdot 4,718 \cdot 0,5 = 188,72 \text{ m}^2$$

$$W_Z = 0,43 \cdot 47,42 = 20,39 \text{ kN}$$

$$W_{fr} = 0,425 \cdot 0,1 \cdot 188,72 = 8,02 \text{ kN}$$

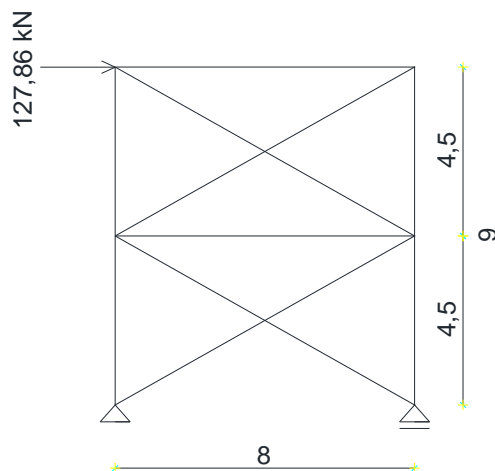
$$P = 1,5 \cdot (20,39 + 8,02) = 42,62 \text{ kN} \quad \rightarrow \quad \frac{P}{2} = \frac{42,62}{2} = 21,31 \text{ kN}$$



Slika 2.2.2.2.2.1.1. Opterećenje krovni spregova

2.2.2.2.2.2. Bočni spregovi

$$R_k = 3,0 \cdot P = 3,0 \cdot 42,62 = 127,86 \text{ kN} \quad \rightarrow \quad \text{reakcija rešetke krovnog sprega}$$



Slika 2.2.2.2.2.2.1. Opterećenje bočnih spregova

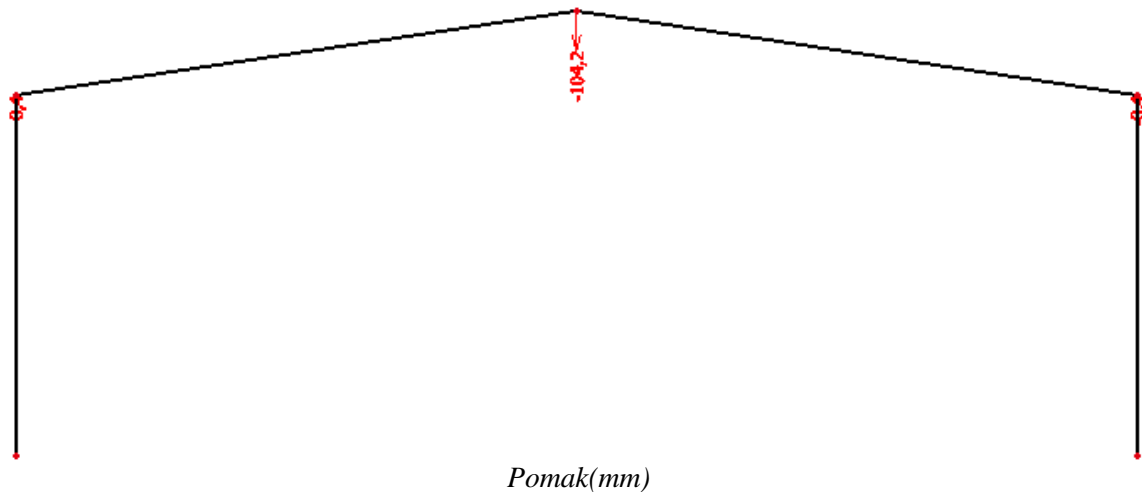
3. KONTROLA PROGIBA (GSU)

Odabrani profili za koje dobivamo vrijednosti progiba u iznosu od minimalno 80% dopuštenih progiba su:

a)stup	-HEA 550
b)grede	-HEA 600

3.1. KROVIŠTE

Najveći progib krovišta dobivamo za kombinaciju **1,0G+1,0S**



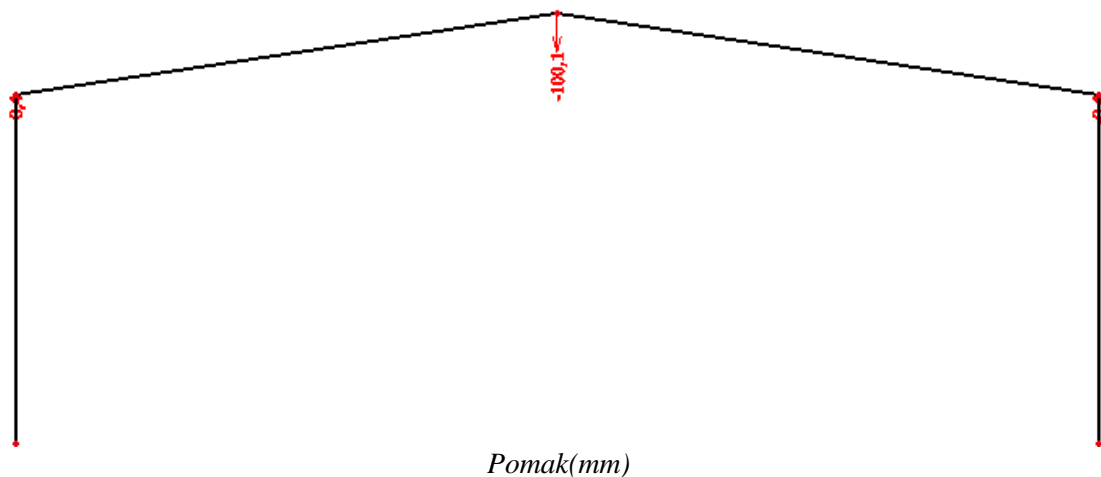
Slika 3.1.1. Vertikalni progib rešetke

Dopušteni progib: $L/250 = 28000\text{mm}/250 = 112,0\text{mm}$

$$104,2/112 = 93,04\%$$

Najveći progib krovišta zadovoljava u odnosu na dopušteni sa iskoristivosti 93,04%.

Kritični progib krovišta dobivamo i za kombinaciju **1,0G+0,9(W₂+S)**



Slika 3.1.2. Vertikalni progib rešetke

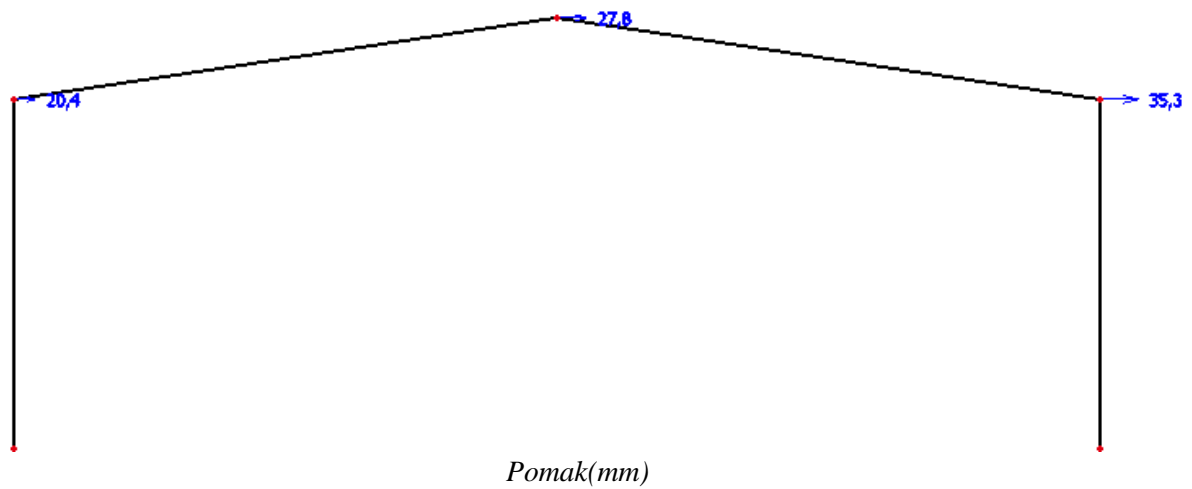
Dopušteni progib: $L/250 = 28000\text{mm}/250 = 112,0\text{mm}$

$$100,1/112 = 89,38\%$$

Kritični progib krovišta zadovoljava u odnosu na dopušteni sa iskoristivosti 89,38%.

3.2. STUP

Najveći progib stupa dobivamo za kombinaciju **1,0G+1,0W**_{2bočno}



Slika 3.2.1. Horizontalni progib stupa

Dopušteni progib: $H/250 = 9000\text{mm}/250 = 36,0\text{mm}$

$$35,3/36 = 98,06\%$$

Najveći progib stupa zadovoljava u odnosu na dopušteni sa iskoristivosti 98,06%.

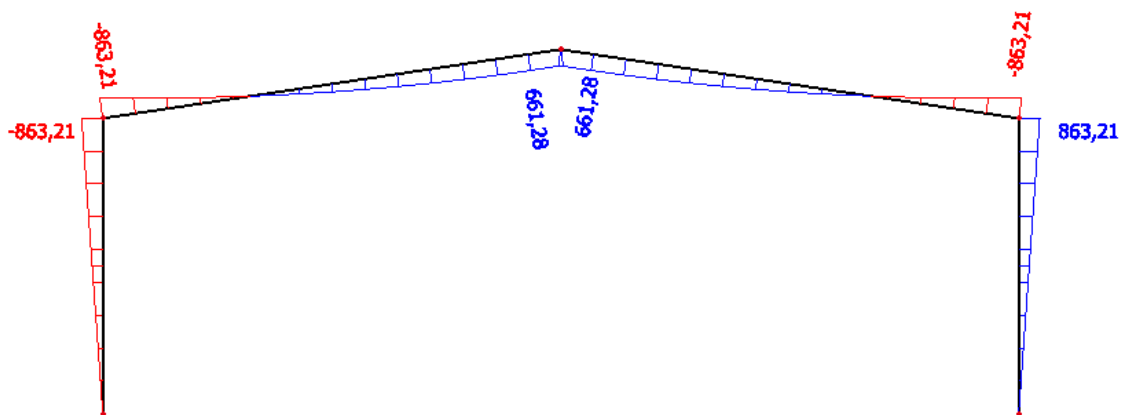
4. DIJAGRAMI REZNIH SILA ZA KOMBINACIJE DJELOVANJA (GSN)

4.1. GLAVNA NOSIVA KONSTRUKCIJA

Dijagrami reznih sila su za profile za koje dobivamo vrijednosti progiba u iznosu od oko 80% dopuštenih progiba su: a) stup -HEA 550
b) grede -HEA 600

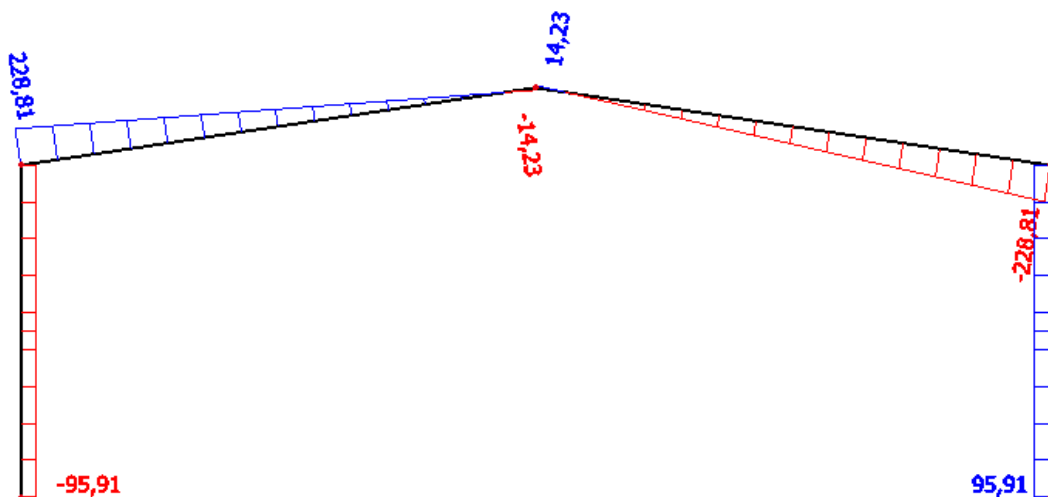
4.1.1. Kombinacija 1,35G+1,5S

Momenti savijanja [kNm]



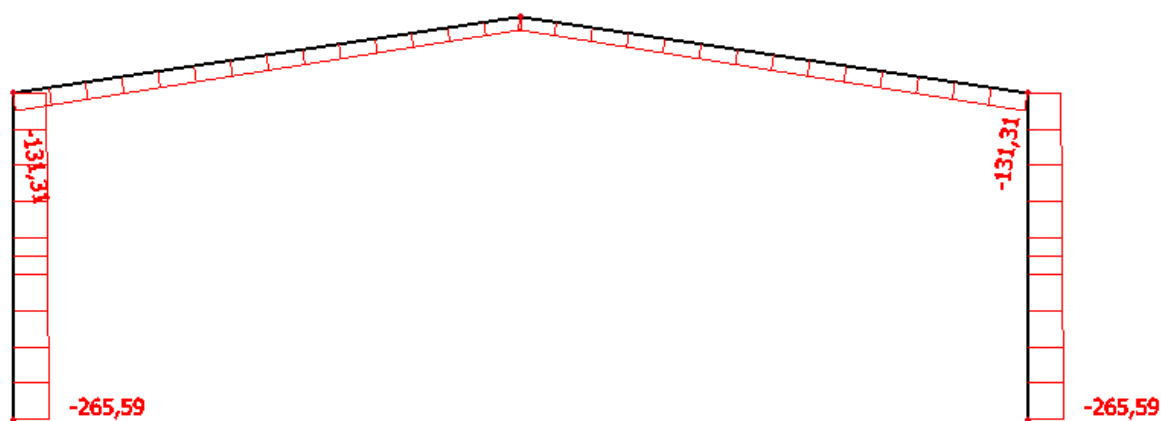
Slika 4.1.1.1. Momentni dijagram opterećenja kombinacije 1

Poprečne sile [kN]



Slika 4.1.1.2. Dijagram poprečnih sila opterećenja kombinacije 1

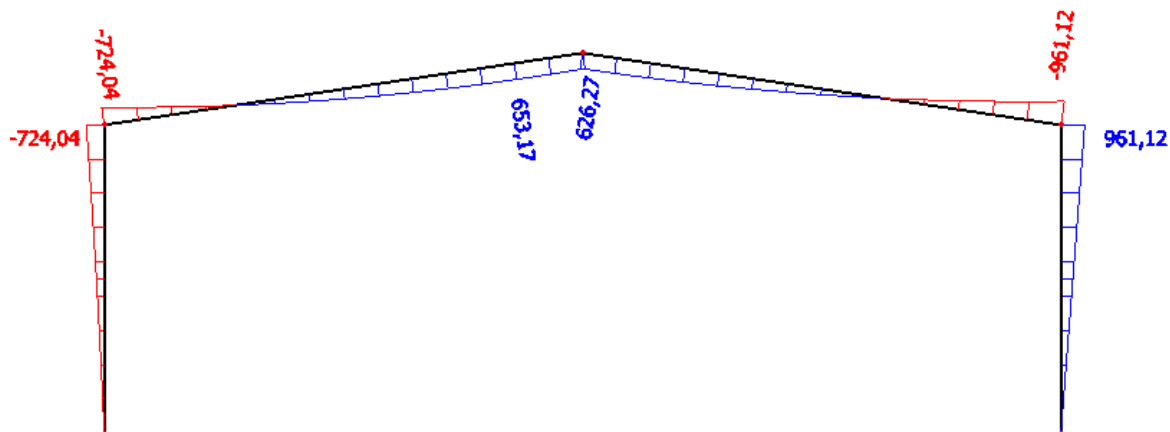
Uzdužne sile [kN]



Slika 4.1.1.3. Dijagram uzdužnih sila opterećenja kombinacije 1

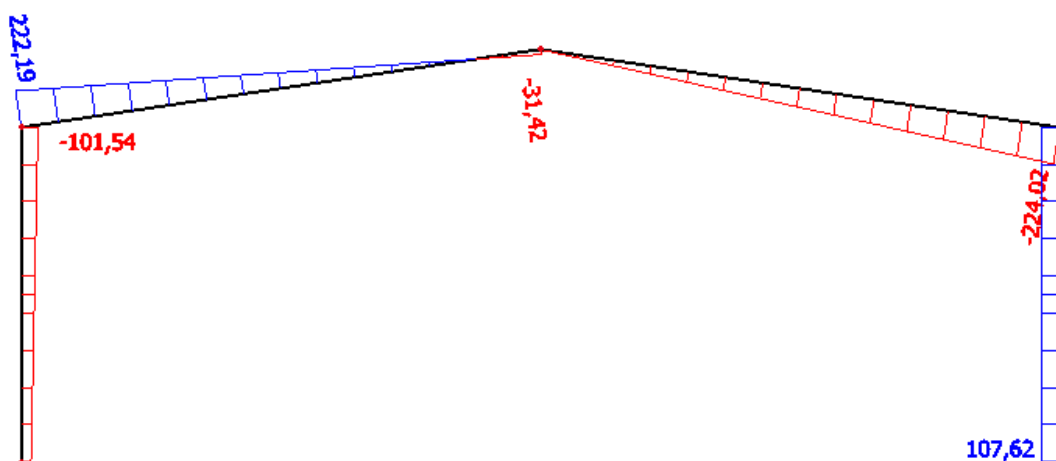
4.1.2. Kombinacija 1,35G+1,35(W₂+S)

Momenti savijanja [kNm]



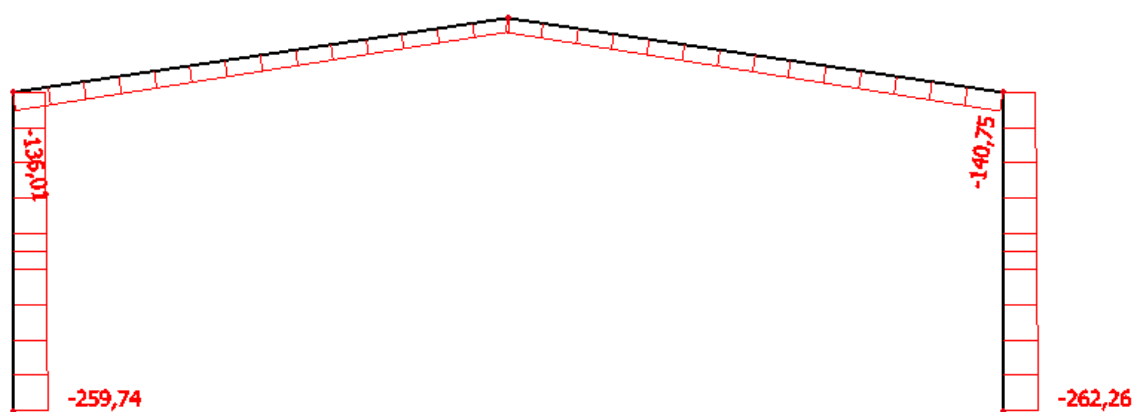
Slika 4.1.2.1. Momentni dijagram opterećenja kombinacije 2

Poprečne sile [kN]



Slika 4.1.2.2. Dijagram poprečnih sila opterećenja kombinacije 2

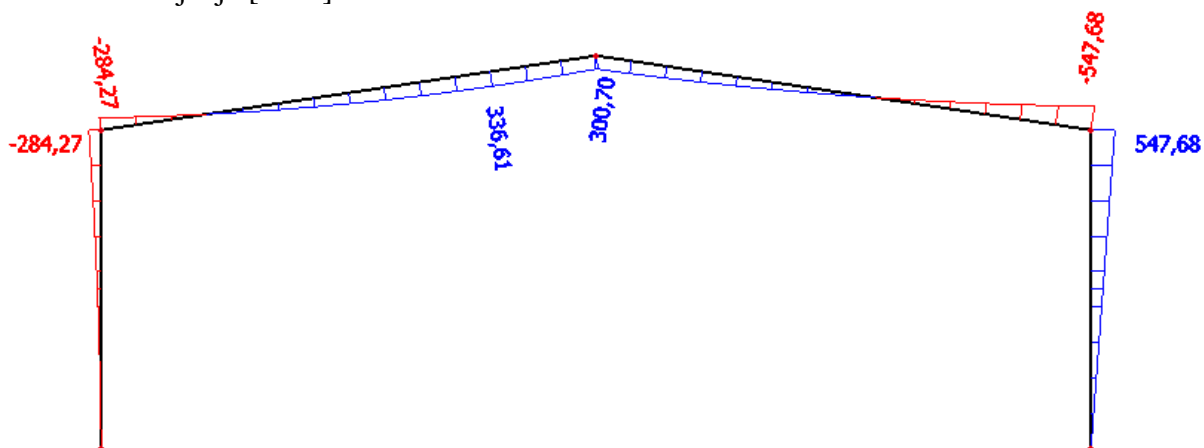
Uzdužne sile [kN]



Slika 4.1.2.3. Dijagram uzdužnih sila opterećenja kombinacije 2

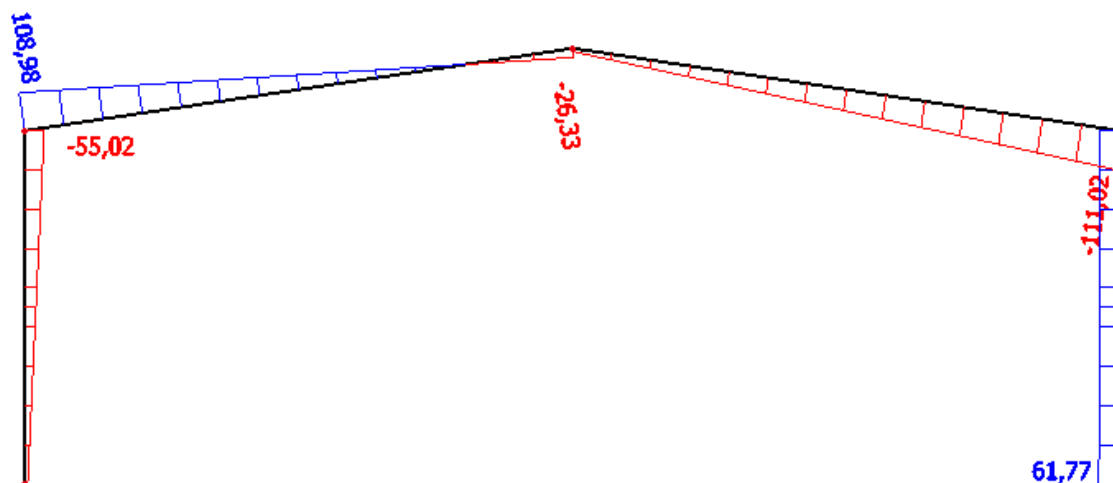
4.1.3. Kombinacija 1,35G+1,5W₂

Momenti savijanja [kNm]



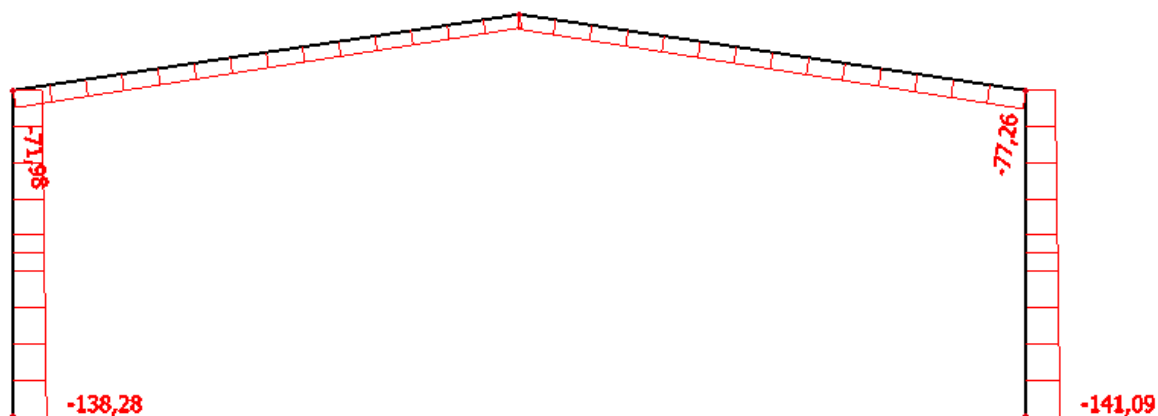
Slika 4.1.3.1. Momentni dijagram opterećenja kombinacije 3

Poprečne sile [kN]



Slika 4.1.3.2. Dijagram poprečnih sila opterećenja kombinacije 3

Uzdužne sile [kN]



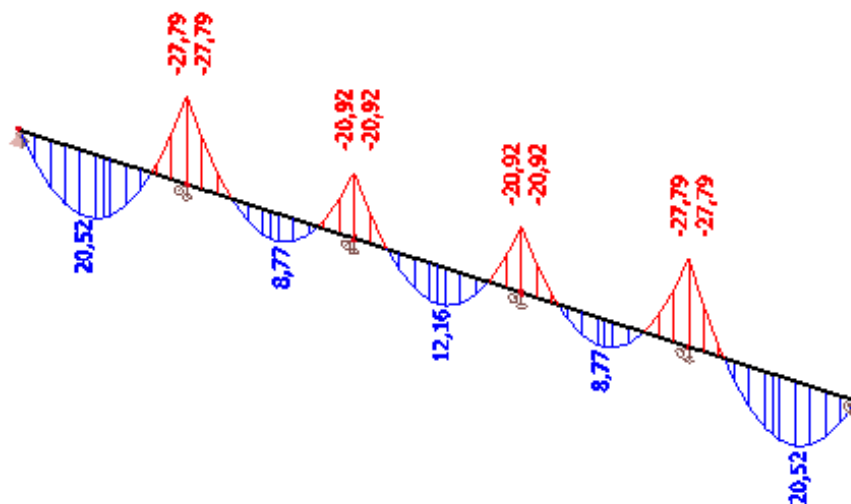
Slika 4.1.3.3. Dijagram uzdužnih sila opterećenja kombinacije 3

4.2. SEKUNDARNA NOSIVA KONSTRUKCIJA

4.2.1. Krovne podrožnice

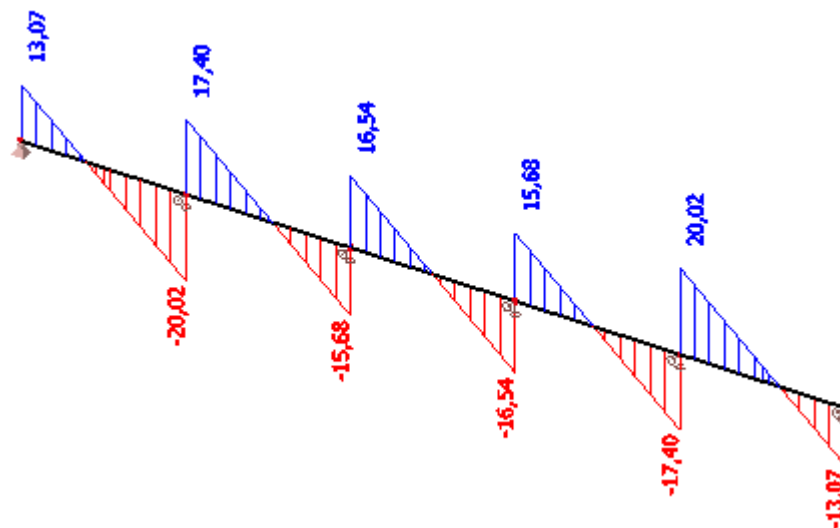
4.2.1.1. Kombinacija $1,35G_p+1,35(S+W_2)$

Momenti savijanja M_y [kNm]



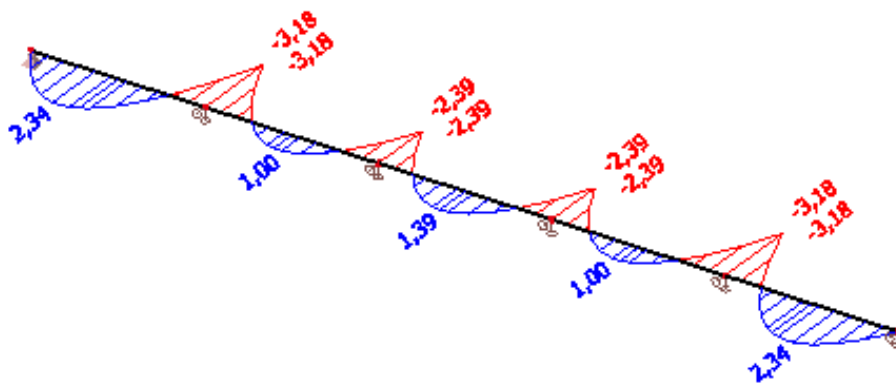
Slika 4.2.1.1.1. Momentni dijagram u y smjeru kombinacije 1

Poprečne sile V_z [kN]



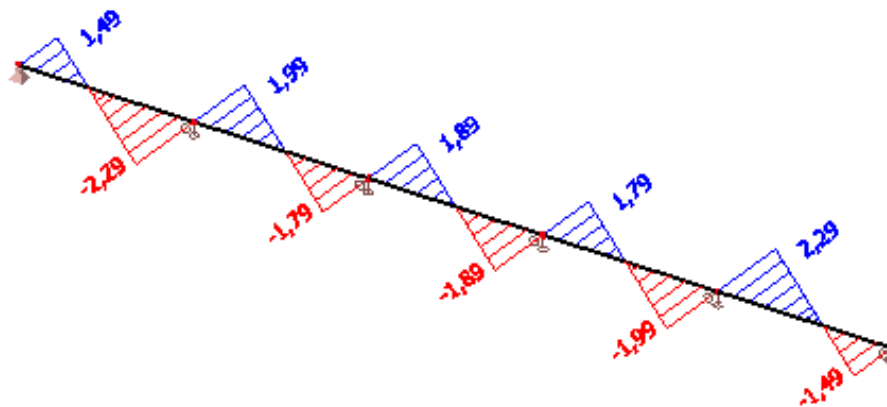
Slika 4.2.1.1.2. Dijagram poprečnih sila u z smjeru kombinacije 1

Momenti savijanja M_z [kNm]

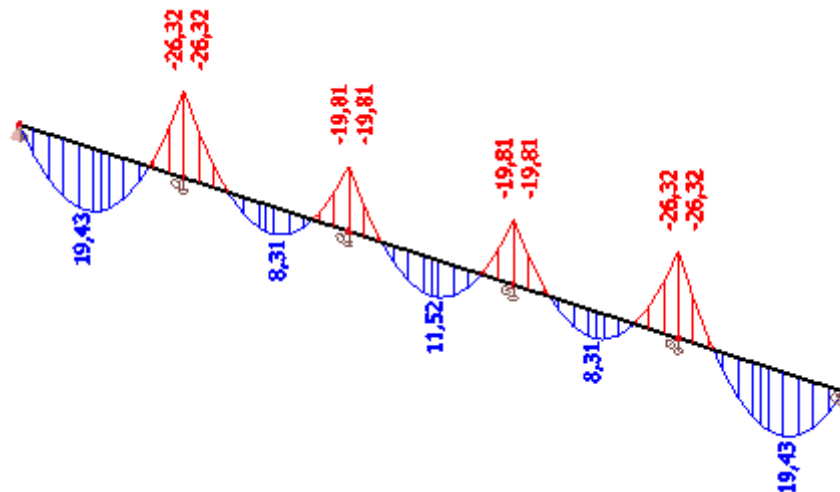


Slika 4.2.1.1.3. Momentni dijagram u z smjeru kombinacije 1

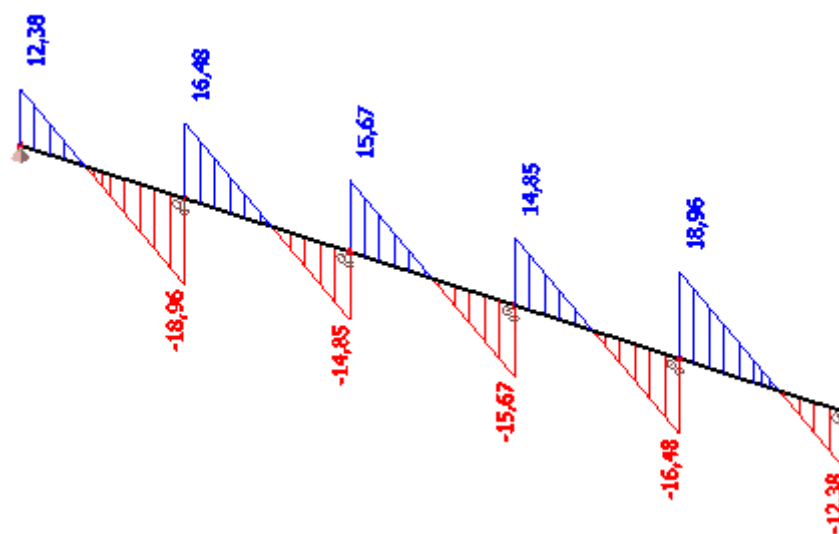
Poprečne sile V_y [kN]



Slika 4.2.1.1.4. Dijagram poprečnih sila u y smjeru kombinacije 1

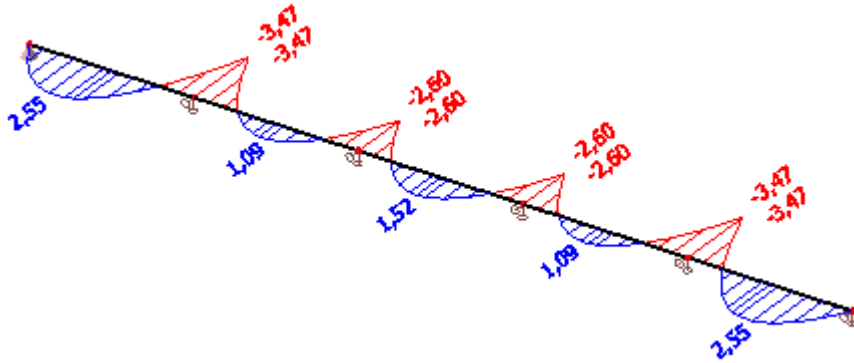
4.2.1.2. Kombinacija $1,35G_p+1,5S$ Momenti savijanja M_y [kNm]

Slika 4.2.1.2.1. Momentni dijagram u y smjeru kombinacije 2

Poprečne sile V_z [kN]

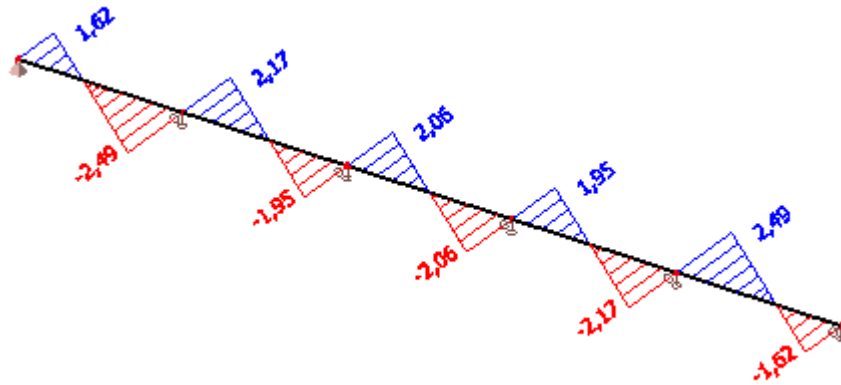
Slika 4.2.1.2.2. Dijagram poprečnih sila u z smjeru kombinacije 2

Momenti savijanja M_z [kNm]

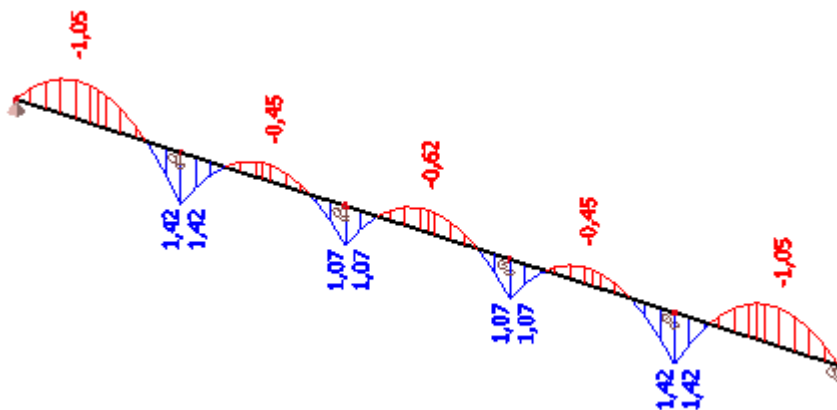


Slika 4.2.1.2.3. Momentni dijagram u z smjeru kombinacije 2

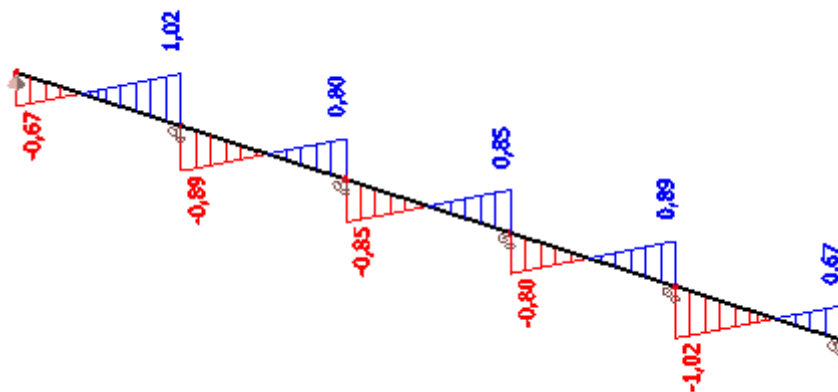
Poprečne sile V_y [kN]



Slika 4.2.1.2.4. Momentni dijagram u y smjeru kombinacije 2

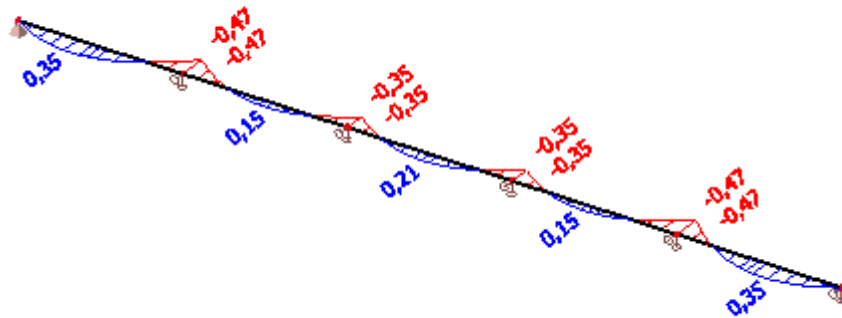
4.2.1.3. Kombinacija $1,0G_p+1,5W_1$ Momenti savijanja M_y [kNm]

Slika 4.2.1.3.1. Momentni dijagram u y smjeru kombinacije 3

Poprečne sile V_z [kN]

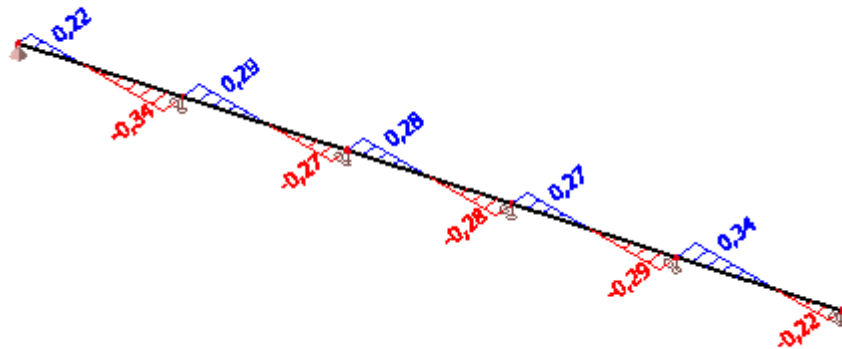
Slika 4.2.1.3.2. Dijagram poprečnih sila u z smjeru kombinacije 3

Momenti savijanja M_z [kNm]



Slika 4.2.1.3.3. Momentni dijagram u z smjeru kombinacije 3

Poprečne sile V_y [kN]

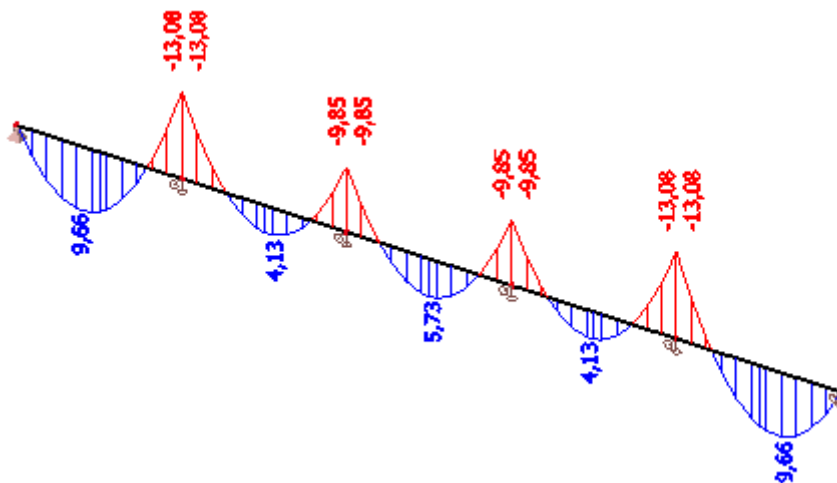


Slika 4.2.1.3.4. Momentni dijagram u y smjeru kombinacije 3

4.2.2. Sekundarni bočni nosači

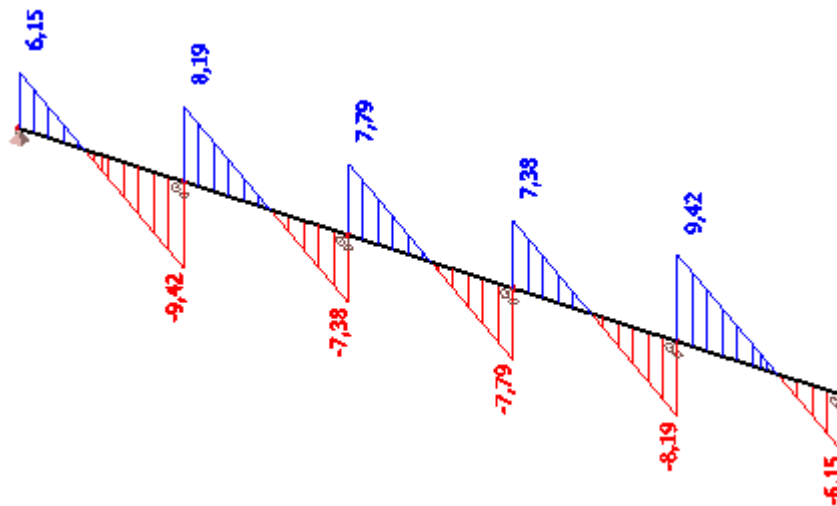
4.2.2.1. Kombinacija $1,35G_{elementa}+1,5W_{bp,1}$

Momenti savijanja M_y [kNm]



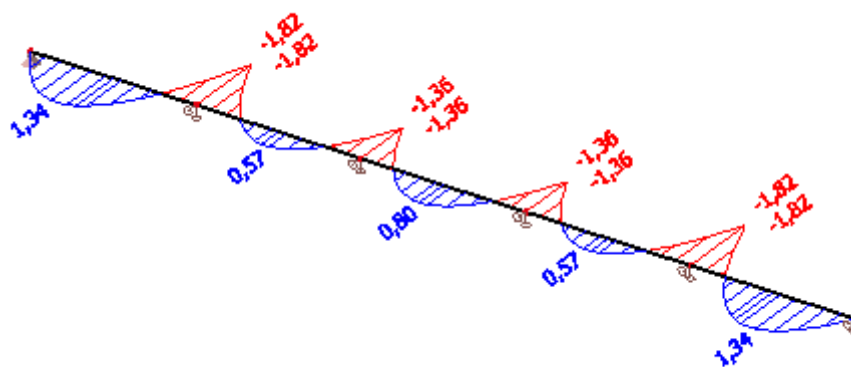
Slika 4.2.2.1.1. Momentni dijagram u y smjeru kombinacije 1

Poprečne sile V_z [kN]



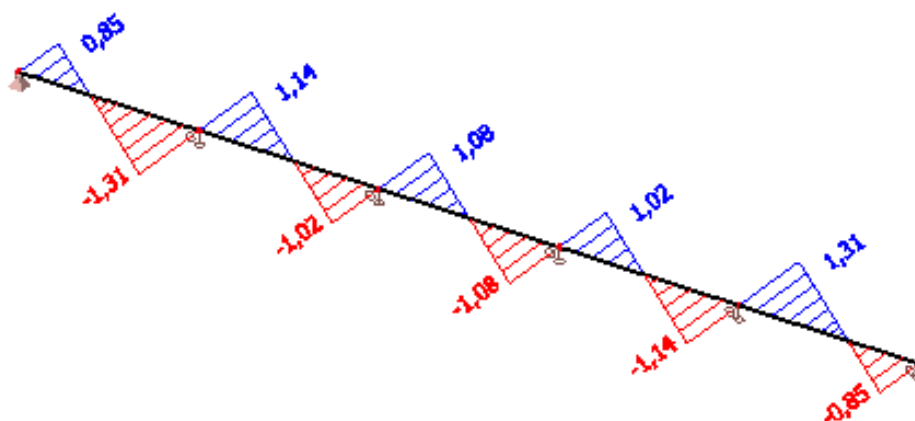
Slika 4.2.2.1.2. Dijagram poprečnih sila u z smjeru kombinacije 1

Momenti savijanja M_z [kNm]

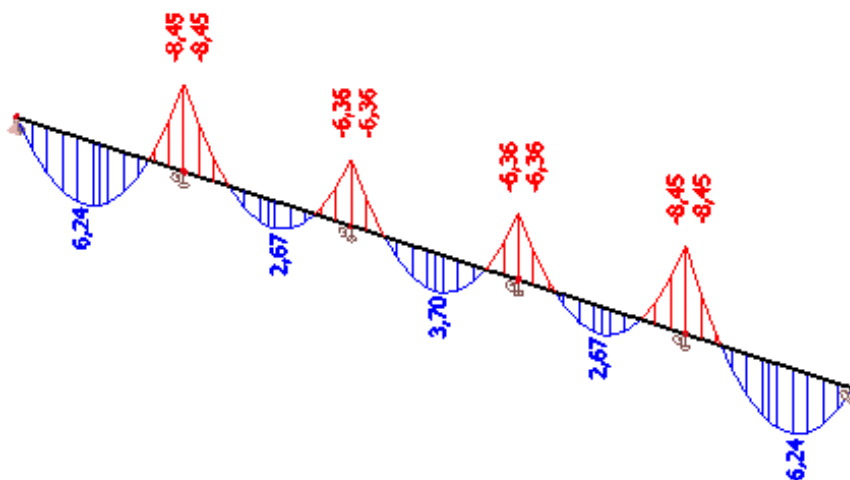


Slika 4.2.2.1.3. Momenti dijagram u z smjeru kombinacije 1

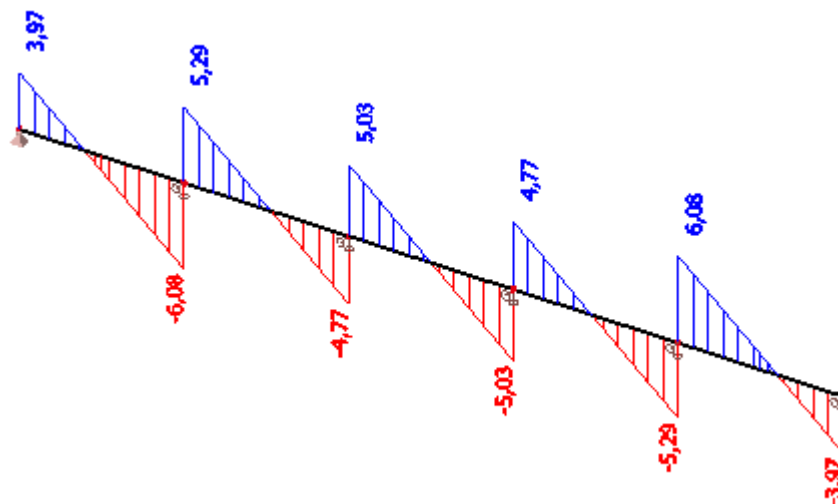
Poprečne sile V_y [kN]



Slika 4.2.2.1.4. . Dijagram poprečnih sila u y smjeru kombinacije 1

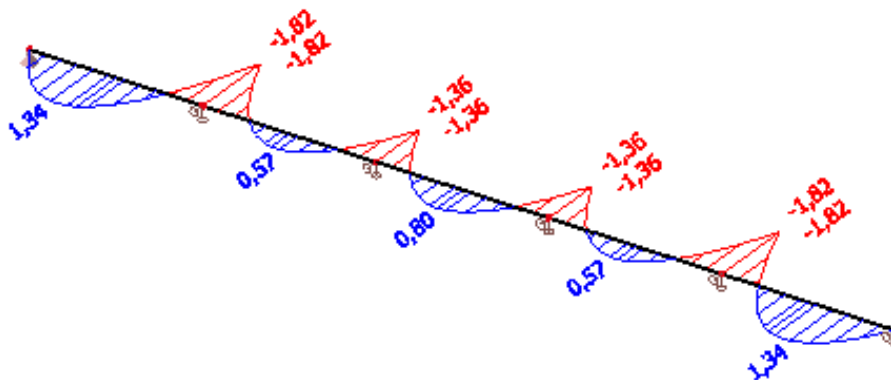
4.2.2.2. Kombinacija $1,35G_{elementa}+1,5W_{bp,2}$ Momenti savijanja M_y [kNm]

Slika 4.2.2.2.1. Momentni dijagram u y smjeru kombinacije 2

Poprečne sile V_z [kN]

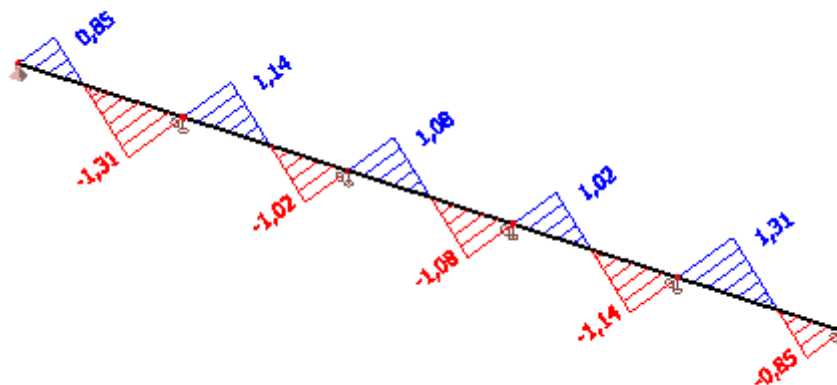
Slika 4.2.2.2.2. Dijagram poprečnih sila u z smjeru kombinacije 2

Momenti savijanja M_z [kNm]



Slika 4.2.2.2.3. Momentni dijagram u z smjeru kombinacije 2

Poprečne sile V_y [kN]



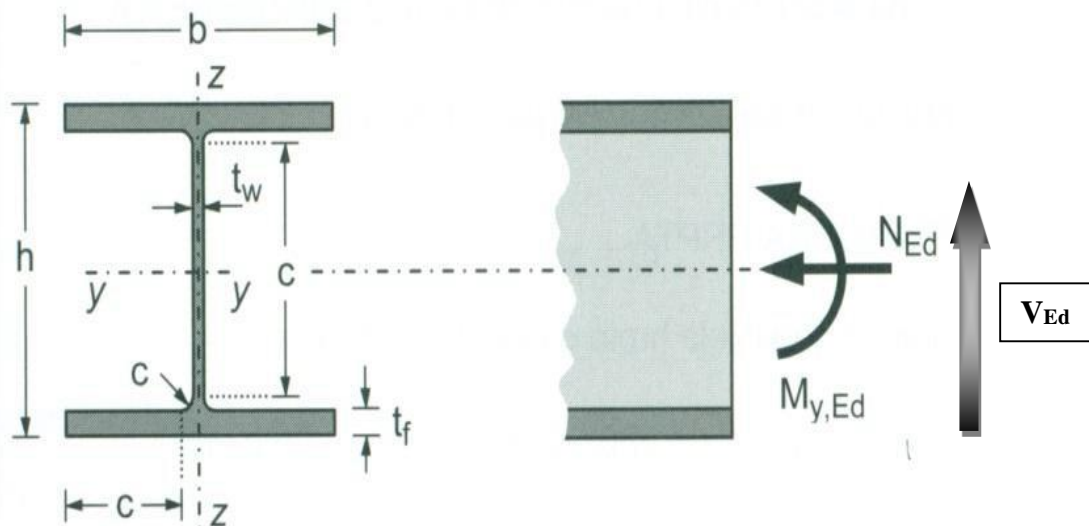
Slika 4.2.2.2.4. Dijagram poprečnih sila u y smjeru kombinacije 2

5. DIMENZIONIRANJE ELEMENATA KONSTRUKCIJE

5.1. GLAVNA NOSIVA KONSTRUKCIJA

5.1.1. GREDA

•POPREČNI PRESJEK



Slika 5.1.1.1 Poprečni presjek grede

Profil: HEA 600

Tip presjeka: valjani

Visina presjeka: $h = 590 \text{ mm}$

Širina pojasnice: $b = 300 \text{ mm}$

Debljina pojasnice: $t_f = 25 \text{ mm}$

Debljina hrpta: $t_w = 13 \text{ mm}$

Radijus: $r = 27 \text{ mm}$

Površina: $A = 227,0 \text{ cm}^2$

Momenti tromosti: $I_y = 141000 \text{ cm}^4$

$I_z = 11300 \text{ cm}^4$

Momenti otpora: $W_{pl,y} = 5333,33 \text{ cm}^3$

$W_{pl,z} = 1154,17 \text{ cm}^3$

Konstanta krivljenja: $I_w = 8\,978\,203,13 \text{ cm}^6$

Torzijaska konstanta: $I_t = 398 \text{ cm}^4$

ULAZNI PODATCI:

Djelovanje: moment savijanja, poprečna sila, uzdužna sila $\rightarrow M_{y,Ed} = 961,12 \text{ kNm}$

$\rightarrow V_{z,Ed} = 224,02 \text{ kN}$

$\rightarrow N_{Ed} = 140,75 \text{ kN (tlak)}$

Materijal: S355 $\rightarrow f_y = 355 \text{ N/mm}^2$
 $\rightarrow \varepsilon = 0,81$
 $\rightarrow E = 210\,000 \text{ N/mm}^2$
 $\rightarrow \nu = 0,3$

Klasifikacija poprečnog presjeka

Hrbat:

$$d = h - 2 \cdot t_f - 2 \cdot r = 590 - 2 \cdot 25 - 2 \cdot 27 = 486 \text{ mm}$$

$$t_w = 13 \text{ mm}$$

$$\frac{d}{t_w} = \frac{486}{13} = 37,38$$

$$a = \frac{N_{Ed}}{2 \cdot t_w \cdot f_y / \gamma_{M0}} = \frac{140,75}{2 \cdot 13 \cdot 35,5 / 1,0} = 1,52$$

$$\alpha = \frac{1}{d} \left(\frac{d}{2} + a \right) = \frac{1}{48,6} \left(\frac{48,6}{2} + 1,52 \right) = 0,531 > 0,5$$

$$\frac{d}{t_w} \leq \frac{396 \cdot \varepsilon}{13 \cdot \alpha - 1}$$

$$\frac{d}{t_w} = 37,38 < \frac{396 \cdot \varepsilon}{13 \cdot \alpha - 1} = \frac{396 \cdot 0,81}{13 \cdot 0,531 - 1} = 54,54$$

Hrbat je klase 1.

Pojasnica:

$$c = \frac{b - t_w - 2 \cdot r}{2} = \frac{300 - 13 - 2 \cdot 27}{2} = 116,5 \text{ mm}$$

$$t_f = 25 \text{ mm}$$

$$\frac{c}{t_f} = \frac{116,5}{25} = 4,66$$

$$\frac{c}{t_f} \leq 9 \cdot \varepsilon$$

$$\frac{c}{t_f} = 4,66 < 9 \cdot \varepsilon = 9 \cdot 0,81 = 7,32$$

Pojasnica je klase 1.

Poprečni presjek je svrstan u klasu 1.

Otpornost poprečnog presjeka

-Otpornost poprečnog presjeka izloženog tlačnoj sili ($N_{Ed} = 140,75 \text{ kN}$)

$$N_{c,Rd} = N_{pl,Rd} = \frac{A \cdot f_y}{\gamma_{M0}} = \frac{227,0 \cdot 35,5}{1,0} = 8058,5 \text{ kN}$$

$$N_{c,Rd} = 8058,5 \text{ kN} > N_{Ed} = 140,75 \text{ kN}$$

Otpornost poprečnog presjeka zadovoljava i za kombinaciju vlastite težine i snijega gdje je stup izložen samo uzdužnoj tlačnoj sili $N_{Ed} = 265,49 \text{ kN} < N_{c,Rd} = 8058,5 \text{ kN}$.

-Otpornost poprečnog presjeka izloženog savijanju ($M_{y,Ed} = 961,12 \text{ kNm}$)

$$M_{c,Rd} = M_{pl,Rd} = \frac{W_{pl} \cdot f_y}{\gamma_{M0}} = \frac{5333,33 \cdot 35,5}{1,0} = 189333 \text{ kNcm} = 1893,33 \text{ kNm}$$

$$M_{c,Rd} = 1893,33 \text{ kNm} > M_{y,Ed} = 961,12 \text{ kNm}$$

-Posmična otpornost poprečnog presjeka ($V_{z,Ed} = 224,02 \text{ kN}$)

$$\frac{h_w}{t_w} = \frac{h - 2 \cdot t_f}{t_w} = \frac{590 - 2 \cdot 25}{13} = 41,54$$

$$41,54 < 72 \cdot \frac{\varepsilon}{\eta} = 72 \cdot \frac{0,81}{1,2} = 48,82$$

Nije potrebna provjera izbočavanja hrpta na posmik.

$$V_{pl,Rd} = \frac{A_v \cdot (f_y / \sqrt{3})}{\gamma_{M0}}$$

$$A_{v,z} = A - 2 \cdot b \cdot t_f + (t_w + 2 \cdot r) \cdot t_f \geq \eta \cdot h_w \cdot t_w$$

$$A_{v,z} = 227 - 2 \cdot 30 \cdot 2,5 + (1,3 + 2 \cdot 2,7) \cdot 2,5 = 93,75 \text{ cm}^2 \geq \eta \cdot h_w \cdot t_w = 1,2 \cdot 54 \cdot 1,3 = 84,24 \text{ cm}^2$$

$$V_{pl,z,Rd} = \frac{93,75 \cdot (35,5 / \sqrt{3})}{1,0} = 1921,49 \text{ kN}$$

$$V_{pl,z,Rd} = 1921,49 \text{ kN} > V_{z,Ed} = 224,02 \text{ kN}$$

Interakcija M-V-N

Presjek u $x = 9,0$ m (vrh stupa): $\rightarrow M_{y,Ed} = 961,12$ kNm
 $\rightarrow V_{z,Ed} = 224,02$ kN
 $\rightarrow N_{Ed} = 140,75$ kN (tlak)

Ako je ispunjen uvjet poprečne sile: $V_{z,Ed} < 0,5 \cdot V_{pl,z,Rd}$, tada nema redukcije otpornosti na savijanje od poprečne sile.

$$0,5 \cdot V_{pl,z,Rd} = 0,5 \cdot 1921,49 = 960,75 \text{ kN}$$

$$V_{z,Ed} = 224,02 \text{ kN} < 0,5 \cdot V_{pl,z,Rd} = 960,75 \text{ kN} \rightarrow \text{niska razina poprečne sile}$$

Nema redukcije otpornosti na savijanje od poprečne sile.

Ako su ispunjeni uvjeti (1) i (2) za uzdužnu silu, tada nema redukcije otpornosti na savijanje od uzdužne sile.

$$(1) N_{Ed} \leq 0,25 \cdot N_{pl,Rd}$$

$$(2) N_{Ed} \leq \frac{0,5 \cdot h_w \cdot t_w \cdot f_y}{\gamma_{M0}}$$

$$N_{Ed} = 140,75 \text{ kN} \leq 0,25 \cdot N_{pl,Rd} = 0,25 \cdot 8058,5 = 2014,625 \text{ kN}$$

$$N_{Ed} = 140,75 \text{ kN} \leq \frac{0,5 \cdot h_w \cdot t_w \cdot f_y}{\gamma_{M0}} = \frac{0,5 \cdot 54 \cdot 1,3 \cdot 35,5}{1,0} = 1246,05 \text{ kN}$$

niska razina
uzdužne sile

Nema redukcije otpornosti na savijanje od uzdužne sile.

Profil HEA 600 zadovoljava provjere otpornosti na razini poprečnog presjeka.

Otpornost elementa izloženog momentu savijanja i uzdužnoj sili-Uzdužna tlačna otpornost (N)

$$N_{b,Rd} = \frac{\chi \cdot A \cdot f_y}{\gamma_{M1}} \text{ za presjeke klase 1, 2, 3}$$

$$\chi = \frac{1}{\phi + \sqrt{\phi^2 - \lambda^2}} \leq 1,0$$

$$\Phi = 0,5 \cdot [1 + \alpha \cdot (\bar{\lambda} - 0,2) + \bar{\lambda}^2]$$

$$\bar{\lambda} = \sqrt{\frac{A \cdot f_y}{N_{cr}}} \text{ za presjeke klase 1, 2, 3}$$

$$N_{cr} = \frac{\pi^2 \cdot E \cdot I}{L_{cr}^2}$$

Budući da nisu jednake mogućnosti izvijanja oko y-y i z-z osi, proračun se mora za svaku os posebno.

Za valjani I profil, izvijanje uslijed tlačne sile:

$$\frac{h}{b} = \frac{590}{300} = 1,97 > 1,2 \quad t_f = 25 \text{ mm} < 40 \text{ mm}$$

-za os y-y: krivulja izvijanja $a \rightarrow \alpha = 0,21$

-za os z-z: krivulja izvijanja $b \rightarrow \alpha = 0,34$

Izvijanje oko osi y-y:

$$L_{cr,y} = 1415,60 \text{ cm}$$

$$N_{cr,y} = \frac{\pi^2 \cdot E \cdot I_y}{L_{cr,y}^2} = \frac{\pi^2 \cdot 21000 \cdot 141000}{1415,60^2} = 14568,56 \text{ kN}$$

$$\bar{\lambda}_y = \sqrt{\frac{A \cdot f_y}{N_{cr,z}}} = \sqrt{\frac{227 \cdot 35,5}{14568,56}} = 0,744$$

$$\Phi_y = 0,5 \cdot [1 + \alpha \cdot (\bar{\lambda}_y - 0,2) + \bar{\lambda}_y^2] = 0,5 \cdot [1 + 0,21 \cdot (0,744 - 0,2) + 0,744^2] = 0,834$$

$$\chi_y = \frac{1}{\phi_y + \sqrt{\phi_y^2 - \bar{\lambda}_y^2}} = \frac{1}{0,834 + \sqrt{0,834^2 - 0,744^2}} = 0,826$$

Izvijanje oko osi z-z:

$$L_{cr,z} = 471,8 \text{ cm} - \text{razmak pridržanja spregova}$$

$$N_{cr,z} = \frac{\pi^2 \cdot E \cdot I_z}{L_{cr,z}^2} = \frac{\pi^2 \cdot 21000 \cdot 11300}{471,8^2} = 10511 \text{ kN}$$

$$\bar{\lambda}_z = \sqrt{\frac{A \cdot f_y}{N_{cr,z}}} = \sqrt{\frac{227 \cdot 35,5}{10511}} = 0,876$$

$$\Phi_z = 0,5 \cdot [1 + \alpha \cdot (\bar{\lambda}_z - 0,2) + \bar{\lambda}_z^2] = 0,5 \cdot [1 + 0,34 \cdot (0,876 - 0,2) + 0,876^2] = 0,998$$

$$\chi_z = \frac{1}{\phi_z + \sqrt{\phi_z^2 - \lambda_z^2}} = \frac{1}{0,998 + \sqrt{0,998^2 - 0,876^2}} = 0,677$$

Mjerodavna je manja vrijednost za faktor redukcije $\chi = \chi_{\min} = 0,677$.

$$N_{b,Rd} = \frac{\chi \cdot A \cdot f_y}{\gamma_{M1}}$$

$$N_{b,Rd} = \frac{0,677 \cdot 227 \cdot 35,5}{1,0} = 5454,26 \text{ kN} > N_{Ed} = 140,75 \text{ kN}$$

Otpornost elementa na tlak zadovoljava i za kombinaciju vlastite težine i snijega gdje je stup izložen samo uzdužnoj tlačnoj sili $N_{Ed} = 265,59 \text{ kN} < N_{b,Rd} = 5454,26 \text{ kN}$.

-Otpornost elementa na savijanje (M)

Elastični kritični moment bočnog torzijskog izvijanja:

$$M_{cr} = C_1 \cdot \frac{\pi^2 \cdot E \cdot I_z}{(k \cdot L)^2} \cdot \left[\sqrt{\left(\frac{k}{k_w}\right)^2 \cdot \frac{I_w}{I_z} + \frac{(k \cdot L)^2 \cdot G \cdot I_t}{\pi^2 \cdot E \cdot I_z} + (C_2 \cdot z_g)^2} - C_2 \cdot z_g \right]$$

$L = 450,0 \text{ cm} \rightarrow$ razmak nul-točaka momentnog dijagrama

$$z_g = \frac{h}{2} = \frac{59}{2} = 29,5 \text{ cm}$$

$$G = \frac{E}{2 \cdot (1 + \nu)} = \frac{21000}{2 \cdot (1 + 0,3)} = 8077 \text{ kN/cm}^2$$

$$\begin{aligned} k &= 1,0 & C_1 &= 1,77 \\ k_w &= 1,0 & C_2 &= 0 \end{aligned}$$

$$M_{cr} = 1,77 \cdot \frac{\pi^2 \cdot 21000 \cdot 11300}{(1,0 \cdot 450)^2} \cdot \left[\sqrt{\left(\frac{1,0}{1,0}\right)^2 \cdot \frac{8978203,13}{11300} + \frac{(1,0 \cdot 450)^2 \cdot 8077 \cdot 398}{\pi^2 \cdot 21000 \cdot 11300} + (0 \cdot 29,5)^2} - 0 \cdot 29,5 \right] = 669817 \text{ kNcm} = 6698,17 \text{ kNm}$$

Bezdimenzijska vitkost: $\bar{\lambda}_{LT} = \sqrt{\frac{W_y \cdot f_y}{M_{cr}}}$

Za klasu 1 i 2 vrijedi: $W_y = W_{pl,y} = 5333,33 \text{ cm}^3$

$$\bar{\lambda}_{LT} = \sqrt{\frac{5333,33 \cdot 35,5}{669817}} = 0,53 > \bar{\lambda}_{LT,0} = 0,4$$

Faktor redukcije – opći slučaj:

$$\chi_{LT} = \frac{1}{\phi_{LT} + \sqrt{\phi_{LT}^2 - \bar{\lambda}_{LT}^2}} < 1,0$$

$$\Phi_{LT} = 0,5 \cdot [1 + \alpha_{LT}(\bar{\lambda}_{LT} - 0,2) + \bar{\lambda}_{LT}^2]$$

Za valjani I profil, bočno izvijanje uslijed momenta izvijanja:

$$\frac{h}{b} = \frac{590}{300} = 1,97 < 2$$

Mjerodavna krivulja izvijanja $a \rightarrow \alpha_{LT} = 0,21$.

$$\Phi_{LT} = 0,5 \cdot [1 + 0,21 \cdot (0,53 - 0,2) + 0,53^2] = 0,676$$

$$\chi_{LT} = \frac{1}{0,676 + \sqrt{0,676^2 - 0,53^2}} = 0,914 < 1,0$$

$$M_{b,Rd} = \frac{\chi_{LT} \cdot A \cdot f_y}{\gamma_{M1}} = \frac{0,914 \cdot 227 \cdot 35,5}{1,0} = 173078 \text{ kNcm} = 1730,78 \text{ kNm}$$

$$M_{b,Rd} = 1730,78 \text{ kNm} > M_{y,Ed} = 961,12 \text{ kNm}$$

-Interakcija M-N

$$\frac{N_{Ed}}{\chi_y \cdot N_{Rk} / \gamma_{M0}} + k_{yy} \cdot \frac{M_{y,Ed}}{\chi_{LT} \cdot M_{y,Rk} / \gamma_{M0}} \leq 1$$

$$\frac{N_{Ed}}{\chi_z \cdot N_{Rk} / \gamma_{M0}} + k_{zy} \cdot \frac{M_{y,Ed}}{\chi_{LT} \cdot M_{y,Rk} / \gamma_{M0}} \leq 1$$

Konstrukcijski element je bočno pridrzan i stoga nije osjetljiv na torzijske deformacije.

Interakcijski faktori za klase 1 i 2:

$$k_{yy} = C_{my} \cdot \left[1 + (\bar{\lambda}_y - 0,2) \cdot \frac{N_{Ed}}{\chi_y \cdot N_{Rk} / \gamma_{M1}} \right] \leq C_{my} \cdot \left[1 + 0,8 \cdot \frac{N_{Ed}}{\chi_y \cdot N_{Rk} / \gamma_{M1}} \right]$$

Za $\bar{\lambda}_z = 0,876 \geq 0,4$:

$$k_{zy} = \left[1 - \frac{0,1 \cdot \bar{\lambda}_z}{(C_{mLT} - 0,25)} \cdot \frac{N_{Ed}}{\chi_z \cdot N_{Rk} / \gamma_{M1}} \right] \geq \left[1 - \frac{0,1}{(C_{mLT} - 0,25)} \cdot \frac{N_{Ed}}{\chi_z \cdot N_{Rk} / \gamma_{M1}} \right]$$

$$\alpha_h = M_h / M_s = 0$$

$$\psi = M_{h2} / M_{h1} = 0 / 961,12 = 0$$

$$C_{my} = 0,95 + 0,05 \cdot \alpha_h = 0,95 + 0,05 \cdot 0 = 0,95$$

$$C_{mLT} = 0,95 + 0,05 \cdot \alpha_h = 0,95 + 0,05 \cdot 0 = 0,95$$

$$k_{yy} = 0,95 \cdot \left[1 + (0,744 - 0,2) \cdot \frac{140,75}{0,826 \cdot 8058,5 / 1,0} \right] = 0,961$$

$$k_{yy} = 0,961 < 0,950 \cdot \left[1 + 0,8 \cdot \frac{140,75}{0,826 \cdot 8058,5 / 1,0} \right] = 0,966$$

$$k_{yy} = 0,961$$

$$k_{zy} = \left[1 - \frac{0,1 \cdot 0,877}{(0,950 - 0,25)} \cdot \frac{140,75}{0,677 \cdot 8058,5 / 1,0} \right] = 0,997$$

$$k_{zy} = 0,997 > \left[1 - \frac{0,1}{(0,950 - 0,25)} \cdot \frac{140,75}{0,677 \cdot 8058,5 / 1,0} \right] = 0,996$$

$$k_{zy} = 0,997$$

$$\frac{N_{Ed}}{\chi_y \cdot N_{Rk} / \gamma_{M0}} + k_{yy} \cdot \frac{M_{y,Ed}}{\chi_{LT} \cdot M_{y,Rk} / \gamma_{M0}} \leq 1,0$$

$$\frac{140,75}{0,826 \cdot 8058,5 / 1,0} + 0,961 \cdot \frac{961,12}{0,914 \cdot 1893,33 / 1,0} = 0,555 \leq 1,0$$

$$\frac{N_{Ed}}{\chi_z \cdot N_{Rk} / \gamma_{M0}} + k_{zy} \cdot \frac{M_{y,Ed}}{\chi_{LT} \cdot M_{y,Rk} / \gamma_{M0}} \leq 1,0$$

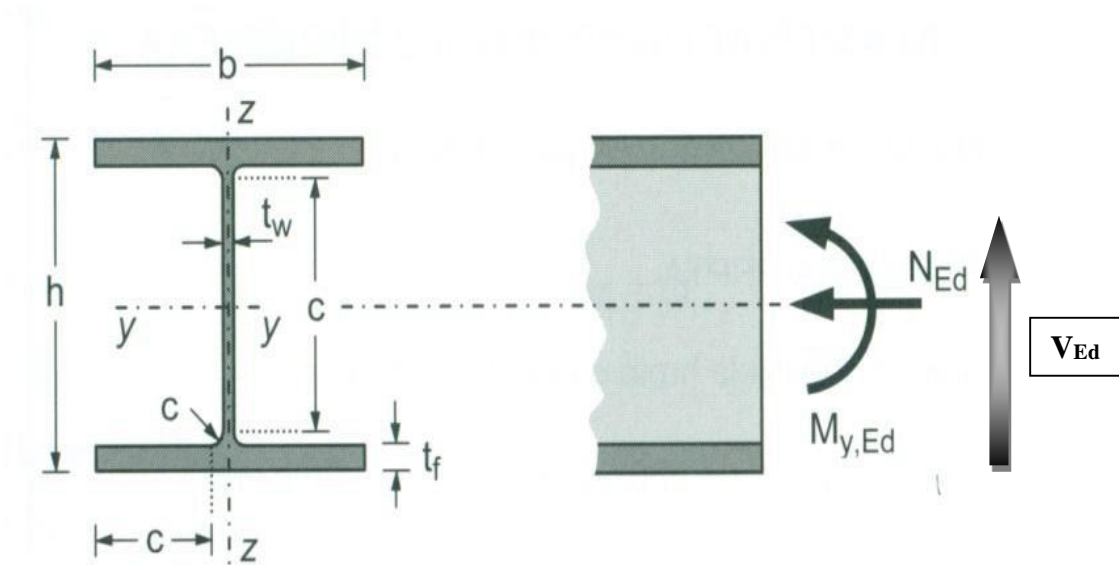
$$\frac{140,75}{0,677 \cdot 8058,5 / 1,0} + 0,997 \cdot \frac{961,12}{0,914 \cdot 1893,33 / 1,0} = 0,579 \leq 1,0$$

**Profil HEA 600 zadovoljava provjere otpornosti na razini elementa, sa iskoristivosti:
 $\eta = 57,93\%$.**

**Profil grede ne može biti manji od HEA 600 da se postigne iskoristivost preko 80%
zbog graničnog stanja uporabljivosti.**

5.1.2. STUP

•POPREČNI PRESJEK



Slika 5.1.2.1 Poprečni presjek stupa

Profil: HEA 550

Tip presjeka: valjani

Visina presjeka: $h = 540 \text{ mm}$ Širina pojasnice: $b = 300 \text{ mm}$ Debljina pojasnice: $t_f = 24 \text{ mm}$ Debljina hrpta: $t_w = 13 \text{ mm}$ Radijus: $r = 27 \text{ mm}$ Površina: $A = 212,0 \text{ cm}^2$ Momenti tromosti: $I_y = 112000 \text{ cm}^4$ $I_z = 10800 \text{ cm}^4$ Momenti otpora: $W_{pl,y} = 4625 \text{ cm}^3$ $W_{pl,z} = 1108,33 \text{ cm}^3$ Konstanta krivljenja: $I_w = 7\,188\,912 \text{ cm}^6$ Torzijska konstanta: $I_t = 352 \text{ cm}^4$

ULAZNI PODATCI:

Djelovanje: moment savijanja, poprečna sila, uzdužna sila $\rightarrow M_{y,Ed} = 961,12 \text{ kNm}$ $\rightarrow V_{z,Ed} = 107,62 \text{ kN}$ $\rightarrow N_{Ed} = 262,62 \text{ kN (tlak)}$ Materijal: S355 $\rightarrow f_y = 355 \text{ N/mm}^2$ $\rightarrow \varepsilon = 0,81$ $\rightarrow E = 210\,000 \text{ N/mm}^2$ $\rightarrow \nu = 0,3$

Klasifikacija poprečnog presjekaHrbat:

$$d = h - 2 \cdot t_f - 2 \cdot r = 540 - 2 \cdot 24 - 2 \cdot 27 = 438 \text{ mm}$$

$$t_w = 13 \text{ mm}$$

$$\frac{d}{t_w} = \frac{438}{13} = 33,69$$

$$a = \frac{N_{Ed}}{2 \cdot t_w \cdot f_y / \gamma_{M0}} = \frac{262,26}{2 \cdot 13 \cdot 35,5 / 1,0} = 2,84$$

$$\alpha = \frac{1}{d} \left(\frac{d}{2} + a \right) = \frac{1}{43,8} \left(\frac{43,8}{2} + 2,84 \right) = 0,565 > 0,5$$

$$\frac{d}{t_w} \leq \frac{396 \cdot \varepsilon}{13 \cdot \alpha - 1}$$

$$\frac{d}{t_w} = 33,69 < \frac{396 \cdot \varepsilon}{13 \cdot \alpha - 1} = \frac{396 \cdot 0,81}{13 \cdot 0,565 - 1} = 50,79$$

Hrbat je klase 1.

Pojasnica:

$$c = \frac{b - t_w - 2 \cdot r}{2} = \frac{300 - 13 - 2 \cdot 27}{2} = 116,5 \text{ mm}$$

$$t_f = 24 \text{ mm}$$

$$\frac{c}{t_f} = \frac{116,5}{24} = 4,85$$

$$\frac{c}{t_f} \leq 9 \cdot \varepsilon$$

$$\frac{c}{t_f} = 4,85 < 9 \cdot \varepsilon = 9 \cdot 0,81 = 7,32$$

Pojasnica je klase 1.

Poprečni presjek je svrstan u klasu 1.

Otpornost poprečnog presjeka

-Otpornost poprečnog presjeka izloženog tlačnoj sili ($N_{Ed} = 262,26 \text{ kN}$)

$$N_{c,Rd} = N_{pl,Rd} = \frac{A \cdot f_y}{\gamma_{M0}} = \frac{212,0 \cdot 35,5}{1,0} = 7526 \text{ kN}$$

$$N_{c,Rd} = 7526,0 \text{ kN} > N_{Ed} = 262,26 \text{ kN}$$

Otpornost poprečnog presjeka zadovoljava i za kombinaciju vlastite težine i snijega gdje je stup izložen samo uzdužnoj tlačnoj sili $N_{Ed} = 265,49 \text{ kN} < N_{c,Rd} = 7526,0 \text{ kN}$.

-Otpornost poprečnog presjeka izloženog savijanju ($M_{y,Ed} = 961,12 \text{ kNm}$)

$$M_{c,Rd} = M_{pl,Rd} = \frac{W_{pl} \cdot f_y}{\gamma_{M0}} = \frac{4625 \cdot 35,5}{1,0} = 164188 \text{ kNcm} = 1641,88 \text{ kNm}$$

$$M_{c,Rd} = 1641,88 \text{ kNm} > M_{y,Ed} = 961,12 \text{ kNm}$$

-Posmična otpornost poprečnog presjeka ($V_{z,Ed} = 107,62 \text{ kN}$)

$$\frac{h_w}{t_w} = \frac{h - 2 \cdot t_f}{t_w} = \frac{540 - 2 \cdot 24}{13} = 37,85$$

$$37,85 < 72 \cdot \frac{\varepsilon}{\eta} = 72 \cdot \frac{0,81}{1,2} = 48,82$$

Nije potrebna provjera izbočavanja hrpta na posmik.

$$V_{pl,Rd} = \frac{A_v \cdot (f_y / \sqrt{3})}{\gamma_{M0}}$$

$$A_{v,z} = A - 2 \cdot b \cdot t_f + (t_w + 2 \cdot r) \cdot t_f \geq \eta \cdot h_w \cdot t_w$$

$$A_{v,z} = 212 - 2 \cdot 30 \cdot 2,4 + (1,3 + 2 \cdot 2,7) \cdot 2,4 = 84,08 \text{ cm}^2 \geq \eta \cdot h_w \cdot t_w = 1,2 \cdot 49,2 \cdot 1,3 = 76,75 \text{ cm}^2$$

$$V_{pl,z,Rd} = \frac{84,08 \cdot (35,5 / \sqrt{3})}{1,0} = 1723,30 \text{ kN}$$

$$V_{pl,z,Rd} = 1723,30 \text{ kN} > V_{z,Ed} = 107,62 \text{ kN}$$

Interakcija M-V-N

Presjek u $x = 9,0$ m (vrh stupa): $\rightarrow M_{y,Ed} = 961,12$ kNm
 $\rightarrow V_{z,Ed} = 105,96$ kN
 $\rightarrow N_{Ed} = 242,43$ kN (tlak)

Ako je ispunjen uvjet poprečne sile: $V_{z,Ed} < 0,5 \cdot V_{pl,z,Rd}$, tada nema redukcije otpornosti na savijanje od poprečne sile.

$$0,5 \cdot V_{pl,z,Rd} = 0,5 \cdot 1723,30 = 861,65 \text{ kN}$$

$$V_{z,Ed} = 105,96 \text{ kN} < 0,5 \cdot V_{pl,z,Rd} = 861,65 \text{ kN} \rightarrow \text{niska razina poprečne sile}$$

Nema redukcije otpornosti na savijanje od poprečne sile.

Ako su ispunjeni uvjeti (1) i (2) za uzdužnu silu, tada nema redukcije otpornosti na savijanje od uzdužne sile.

$$(3) N_{Ed} \leq 0,25 \cdot N_{pl,Rd}$$

$$(4) N_{Ed} \leq \frac{0,5 \cdot h_w \cdot t_w \cdot f_y}{\gamma_{M0}}$$

$$N_{Ed} = 242,43 \text{ kN} \leq 0,25 \cdot N_{pl,Rd} = 0,25 \cdot 7526 = 1881,50 \text{ kN}$$

$$N_{Ed} = 242,43 \text{ kN} \leq \frac{0,5 \cdot h_w \cdot t_w \cdot f_y}{\gamma_{M0}} = \frac{0,5 \cdot 49,2 \cdot 1,3 \cdot 35,5}{1,0} = 1135,29 \text{ kN}$$

niska razina
uzdužne sile

Nema redukcije otpornosti na savijanje od uzdužne sile.

Profil HEA 550 zadovoljava provjere otpornosti na razini poprečnog presjeka.

Otpornost elementa izloženog momentu savijanja i uzdužnoj sili-Uzdužna tlačna otpornost (N)

$$N_{b,Rd} = \frac{\chi \cdot A \cdot f_y}{\gamma_{M1}} \text{ za presjeke klase 1, 2, 3}$$

$$\chi = \frac{1}{\phi + \sqrt{\phi^2 - \lambda^2}} \leq 1,0$$

$$\Phi = 0,5 \cdot [1 + \alpha \cdot (\bar{\lambda} - 0,2) + \bar{\lambda}^2]$$

$$\bar{\lambda} = \sqrt{\frac{A \cdot f_y}{N_{cr}}} \text{ za presjeke klase 1, 2, 3}$$

$$N_{cr} = \frac{\pi^2 \cdot E \cdot I}{L_{cr}^2}$$

Budući da nisu jednake mogućnosti izvijanja oko y-y i z-z osi, proračun se mora za svaku os posebno.

Za valjani I profil, izvijanje uslijed tlačne sile:

$$\frac{h}{b} = \frac{540}{300} = 1,80 > 1,2 \quad t_f = 24 \text{ mm} < 40 \text{ mm}$$

-za os y-y: krivulja izvijanja $a \rightarrow \alpha = 0,21$

-za os z-z: krivulja izvijanja $b \rightarrow \alpha = 0,34$

Izvijanje oko osi y-y:

$$L_{cr,y} = 900 \text{ cm}$$

$$N_{cr,y} = \frac{\pi^2 \cdot E \cdot I_y}{L_{cr,y}^2} = \frac{\pi^2 \cdot 21000 \cdot 112000}{900^2} = 28629,40 \text{ kN}$$

$$\bar{\lambda}_y = \sqrt{\frac{A \cdot f_y}{N_{cr,y}}} = \sqrt{\frac{212 \cdot 35,5}{28629,40}} = 0,513$$

$$\Phi_y = 0,5 \cdot [1 + \alpha \cdot (\bar{\lambda}_y - 0,2) + \bar{\lambda}_y^2] = 0,5 \cdot [1 + 0,21 \cdot (0,513 - 0,2) + 0,513^2] = 0,664$$

$$\chi_y = \frac{1}{\phi_y + \sqrt{\phi_y^2 - \bar{\lambda}_y^2}} = \frac{1}{0,664 + \sqrt{0,664^2 - 0,513^2}} = 0,920$$

Izvijanje oko osi z-z:

$$L_{cr,z} = 450,0 \text{ cm -razmak pridržanja spregova}$$

$$N_{cr,z} = \frac{\pi^2 \cdot E \cdot I_z}{L_{cr,z}^2} = \frac{\pi^2 \cdot 21000 \cdot 10800}{450^2} = 11043 \text{ kN}$$

$$\bar{\lambda}_z = \sqrt{\frac{A \cdot f_y}{N_{cr,z}}} = \sqrt{\frac{212 \cdot 35,5}{11043}} = 0,826$$

$$\Phi_z = 0,5 \cdot [1 + \alpha \cdot (\bar{\lambda}_z - 0,2) + \bar{\lambda}_z^2] = 0,5 \cdot [1 + 0,34 \cdot (0,826 - 0,2) + 0,826^2] = 0,947$$

$$\chi_z = \frac{1}{\phi_z + \sqrt{\phi_z^2 - \bar{\lambda}_z^2}} = \frac{1}{0,947 + \sqrt{0,947^2 - 0,826^2}} = 0,709$$

Mjerodavna je manja vrijednost za faktor redukcije $\chi = \chi_{\min} = 0,709$.

$$N_{b,Rd} = \frac{\chi \cdot A \cdot f_y}{\gamma_{M1}}$$

$$N_{b,Rd} = \frac{0,709 \cdot 212 \cdot 35,5}{1,0} = 5332,62 \text{ kN} > N_{Ed} = 242,43 \text{ kN}$$

Otpornost elementa na tlak zadovoljava i za kombinaciju vlastite težine i snijega gdje je stup izložen samo uzdužnoj tlačnoj sili $N_{Ed} = 265,59 \text{ kN} < N_{b,Rd} = 5332,62 \text{ kN}$.

-Otpornost elementa na savijanje (M)

Elastični kritični moment bočnog torzijskog izvijanja:

$$M_{cr} = C_1 \cdot \frac{\pi^2 \cdot E \cdot I_z}{(k \cdot L)^2} \cdot \left[\sqrt{\left(\frac{k}{k_w}\right)^2 \cdot \frac{I_w}{I_z} + \frac{(k \cdot L)^2 \cdot G \cdot I_t}{\pi^2 \cdot E \cdot I_z} + (C_2 \cdot z_g)^2} - C_2 \cdot z_g \right]$$

$L = H = 900,0 \text{ cm} \rightarrow$ razmak točaka bočnog pridržanja

$$z_g = \frac{h}{2} = \frac{54}{2} = 27,0 \text{ cm}$$

$$G = \frac{E}{2 \cdot (1 + \nu)} = \frac{21000}{2 \cdot (1 + 0,3)} = 8077 \text{ kN/cm}^2$$

$$k = 1,0 \quad C_1 = 1,77$$

$$k_w = 1,0 \quad C_2 = 0$$

$$M_{cr} = 1,77 \cdot \frac{\pi^2 \cdot 21000 \cdot 10800}{(1,0 \cdot 900)^2} \cdot \left[\sqrt{\left(\frac{1,0}{1,0}\right)^2 \cdot \frac{7188912}{10800} + \frac{(1,0 \cdot 900)^2 \cdot 8077 \cdot 352}{\pi^2 \cdot 21000 \cdot 10800} + (0 \cdot 27)^2} - 0 \cdot 27 \right] = 201205,00 \text{ kNcm} = 2012,05 \text{ kNm}$$

Bezdimenzijska vitkost: $\bar{\lambda}_{LT} = \sqrt{\frac{W_y \cdot f_y}{M_{cr}}}$

Za klasu 1 i 2 vrijedi: $W_y = W_{pl,y} = 4625 \text{ cm}^3$

$$\bar{\lambda}_{LT} = \sqrt{\frac{4625 \cdot 35,5}{201205}} = 0,90 > \bar{\lambda}_{LT,0} = 0,4$$

Faktor redukcije – opći slučaj:

$$\chi_{LT} = \frac{1}{\phi_{LT} + \sqrt{\phi_{LT}^2 - \bar{\lambda}_{LT}^2}} < 1,0$$

$$\Phi_{LT} = 0,5 \cdot [1 + \alpha_{LT}(\bar{\lambda}_{LT} - 0,2) + \bar{\lambda}_{LT}^2]$$

Za valjani I profil, bočno izvijanje uslijed momenta izvijanja:

$$\frac{h}{b} = \frac{540}{300} = 1,80 < 2$$

Mjerodavna krivulja izvijanja $a \rightarrow \alpha_{LT} = 0,21$.

$$\Phi_{LT} = 0,5 \cdot [1 + 0,21 \cdot (0,90 - 0,2) + 0,90^2] = 0,98$$

$$\chi_{LT} = \frac{1}{0,98 + \sqrt{0,98^2 - 0,90^2}} = 0,732 < 1,0$$

$$M_{b,Rd} = \frac{\chi_{LT} \cdot A \cdot f_y}{\gamma_{M1}} = \frac{0,732 \cdot 212 \cdot 35,5}{1,0} = 120142,0 \text{ kNcm} = 1201,42 \text{ kNm}$$

$$M_{b,Rd} = 1201,42 \text{ kNm} > M_{y,Ed} = 961,12 \text{ kNm}$$

-Interakcija M-N

$$\frac{N_{Ed}}{\chi_y \cdot N_{Rk} / \gamma_{M0}} + k_{yy} \cdot \frac{M_{y,Ed}}{\chi_{LT} \cdot M_{y,Rk} / \gamma_{M0}} \leq 1$$

$$\frac{N_{Ed}}{\chi_z \cdot N_{Rk} / \gamma_{M0}} + k_{zy} \cdot \frac{M_{y,Ed}}{\chi_{LT} \cdot M_{y,Rk} / \gamma_{M0}} \leq 1$$

Konstrukcijski element je bočno pridrzan i stoga nije osjetljiv na torzijske deformacije.

Interakcijski faktori za klase 1 i 2:

$$k_{yy} = C_{my} \cdot \left[1 + (\bar{\lambda}_y - 0,2) \cdot \frac{N_{Ed}}{\chi_y \cdot N_{Rk} / \gamma_{M1}} \right] \leq C_{my} \cdot \left[1 + 0,8 \cdot \frac{N_{Ed}}{\chi_y \cdot N_{Rk} / \gamma_{M1}} \right]$$

Za $\bar{\lambda}_z = 0,826 \geq 0,4$::

$$k_{zy} = \left[1 - \frac{0,1 \cdot \bar{\lambda}_z}{(C_{mLT} - 0,25)} \cdot \frac{N_{Ed}}{\chi_z \cdot N_{Rk} / \gamma_{M1}} \right] \geq \left[1 - \frac{0,1}{(C_{mLT} - 0,25)} \cdot \frac{N_{Ed}}{\chi_z \cdot N_{Rk} / \gamma_{M1}} \right]$$

$$\alpha_h = M_h / M_s = 0 / 458,1 = 0$$

$$\psi = M_{h2} / M_{h1} = 0 / 916,12 = 0$$

$$C_{my} = 0,95 + 0,05 \cdot \alpha_h = 0,95 + 0,05 \cdot 0 = 0,95$$

$$C_{mLT} = 0,95 + 0,05 \cdot \alpha_h = 0,95 + 0,05 \cdot 0 = 0,95$$

$$k_{yy} = 0,95 \cdot \left[1 + (0,513 - 0,2) \cdot \frac{242,43}{0,513 \cdot 7526 / 1,0} \right] = 0,960$$

$$k_{yy} = 0,960 < 0,95 \cdot \left[1 + 0,8 \cdot \frac{242,43}{0,920 \cdot 7526 / 1,0} \right] = 0,977$$

$$k_{yy} = 0,960$$

$$k_{zy} = \left[1 - \frac{0,1 \cdot 0,826}{(0,95 - 0,25)} \cdot \frac{242,43}{0,709 \cdot 7526 / 1,0} \right] = 0,995$$

$$k_{zy} = 0,995 > \left[1 - \frac{0,1}{(0,950 - 0,25)} \cdot \frac{242,43}{0,921 \cdot 7526 / 1,0} \right] = 0,994$$

$$k_{zy} = 0,995$$

$$\frac{N_{Ed}}{\chi_y \cdot N_{Rk} / \gamma_{M0}} + k_{yy} \cdot \frac{M_{y,Ed}}{\chi_{LT} \cdot M_{y,Rk} / \gamma_{M0}} \leq 1,0$$

$$\frac{242,43}{0,920 \cdot 7526 / 1,0} + 0,96 \cdot \frac{961,12}{0,732 \cdot 1641,88 / 1,0} = 0,803 \leq 1,0$$

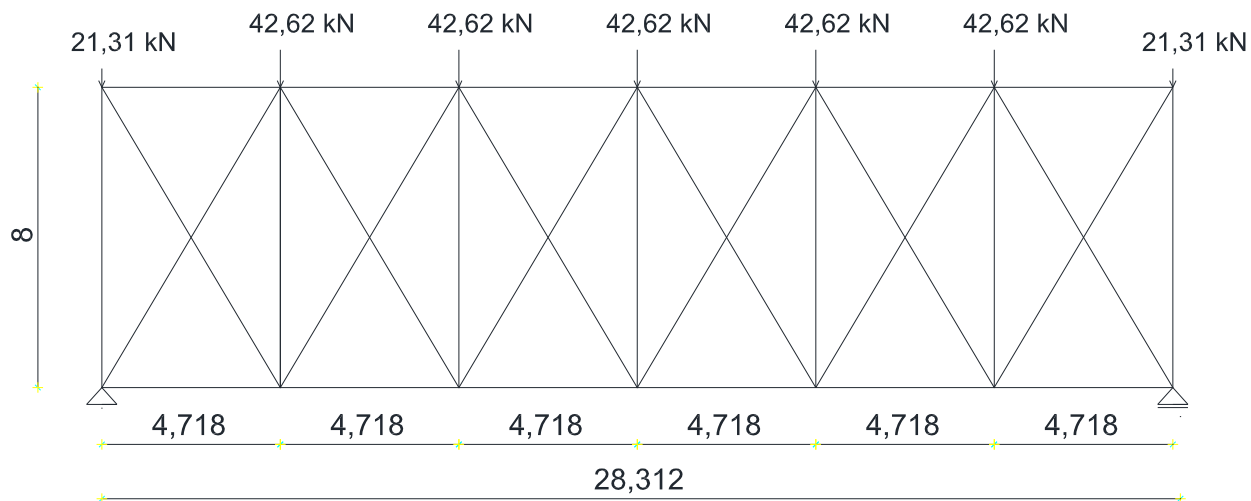
$$\frac{N_{Ed}}{\chi_z \cdot N_{Rk} / \gamma_{M0}} + k_{zy} \cdot \frac{M_{y,Ed}}{\chi_{LT} \cdot M_{y,Rk} / \gamma_{M0}} \leq 1,0$$

$$\frac{242,43}{0,709 \cdot 7526 / 1,0} + 0,995 \cdot \frac{961,12}{0,732 \cdot 1641,88 / 1,0} = 0,841 \leq 1,0$$

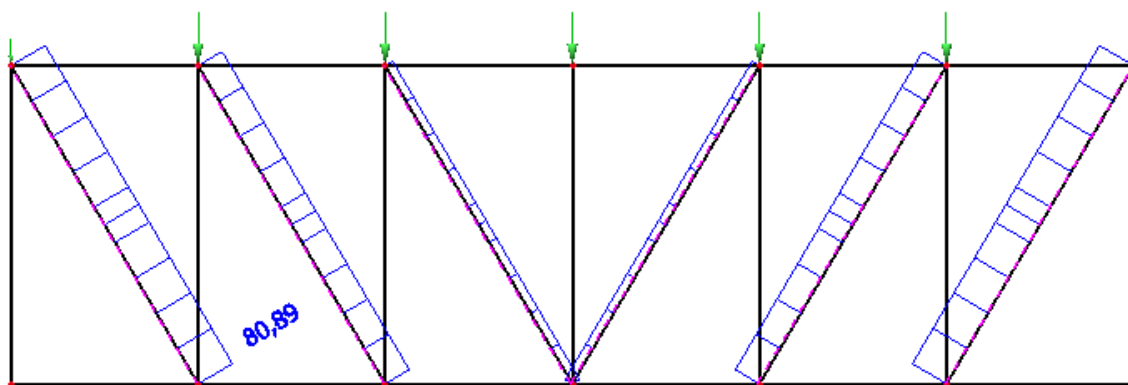
**Profil HEA 550 zadovoljava provjere otpornosti na razini elementa, sa iskoristivosti:
 $\eta = 84,12\%$.**

5.2. SEKUNDARNA KONSTRUKCIJA

5.2.1. Krovni spregovi



Slika 5.2.1.1. Raspored krovnih spregova i opterećenje



Slika 5.2.1.2. Maksimalne uzdužna vlačna sila u krovnim spregovima

Maksimalna vlačna sila:
 $N_{Ed} = 80,89 \text{ kN}$

Preliminarni odabir dimenzija:

$$N_{Ed} \leq \frac{A \cdot f_y}{\gamma_{M0}} \Rightarrow A \geq \frac{\gamma_{M0} \cdot N_{Ed}}{f_y} \geq \frac{1,0 \cdot 80,89}{35,5} \geq 2,29 \text{ cm}^2$$

$$A = \frac{d^2 \cdot \pi}{4} \Rightarrow d \geq \sqrt{\frac{4 \cdot A}{\pi}} \geq \sqrt{\frac{4 \cdot 2,29}{\pi}} \geq 1,71 \text{ cm}$$

$$d_{odabrano} = 18 \text{ mm}$$

$$A = \frac{d^2 \cdot \pi}{4} = \frac{1,8^2 \cdot \pi}{4} = 2,54 \text{ cm}^2$$

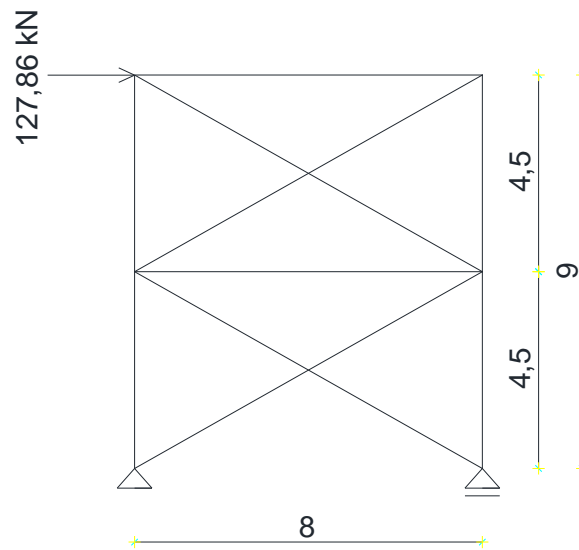
$$N_{Rd} = \frac{A \cdot f_y}{\gamma_{M0}} = \frac{2,54 \cdot 35,5}{1,0} = 90,34 \text{ kN} > N_{Ed} = 80,89 \text{ kN}$$

Za krovne spregove odabran je profil Ø18.

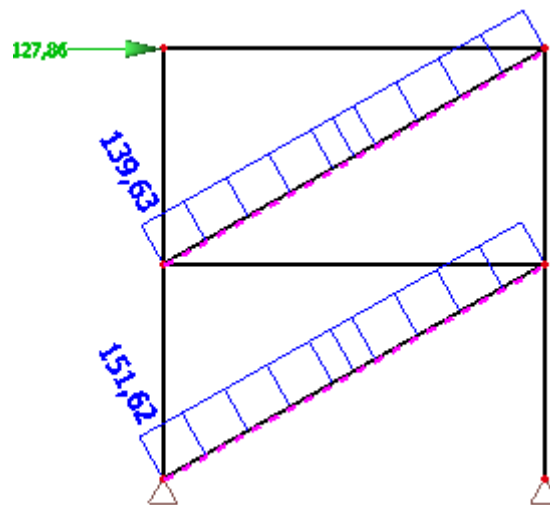
Odabrani kružni puni poprečni presjek Ø18, kvalitete čelika S355, zadovoljava provjeru, sa iskoristivosti: $\eta = \frac{80,89}{90,34} \cdot 100 = 89,54\%$.

Napomena: Za krovne i bočne spregove bilo bih poželjno imati iste profile Ø međutim zbog velike razlike vlačnih sila koje se javljaju u krovnom i bočnom spregu, odabrati ćemo različite profile Ø za svaki spreg tako da zadovolji iskoristivost.

5.2.2. Bočni spregovi



Slika 5.2.2.1. Raspored bočnih spregova i opterećenje



Slika 5.2.2.2. Maksimalne uzdužna vlačna sila u bočnim spregovima

Maksimalna vlačna sila:
 $N_{Ed} = 151,62 \text{ kN}$

Preliminarni odabir dimenzija:

$$N_{Ed} \leq \frac{A \cdot f_y}{\gamma_{M0}} \Rightarrow A \geq \frac{\gamma_{M0} \cdot N_{Ed}}{f_y} \geq \frac{1,0 \cdot 151,26}{35,5} \geq 4,26 \text{ cm}^2$$

$$A = \frac{d^2 \cdot \pi}{4} \Rightarrow d \geq \sqrt{\frac{4 \cdot A}{\pi}} \geq \sqrt{\frac{4 \cdot 4,26}{\pi}} \geq 2,33 \text{ cm}$$

$$d_{odabrano} = 24 \text{ mm}$$

$$A = \frac{d^2 \cdot \pi}{4} = \frac{2,4^2 \cdot \pi}{4} = 4,52 \text{ cm}^2$$

$$N_{Rd} = \frac{A \cdot f_y}{\gamma_{M0}} = \frac{4,52 \cdot 35,5}{1,0} = 160,60 \text{ kN} > N_{Ed} = 151,62 \text{ kN}$$

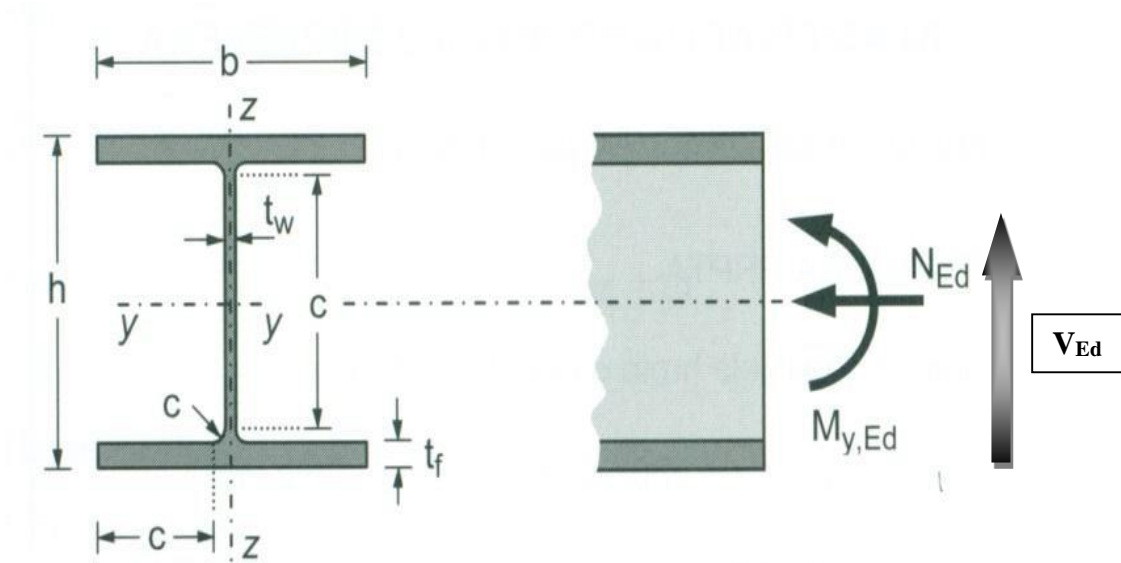
Za bočne spregove odabran je profil Ø24.

Odabrani kružni puni poprečni presjek Ø24, kvalitete čelika S355, zadovoljava provjeru, sa iskoristivosti: $\eta = \frac{151,62}{160,60} \cdot 100 = 94,41\%$.

Napomena: Za krovne i bočne spregove bilo bih poželjno imati iste profile Ø međutim zbog velike razlike vlačnih sila koje se javljaju u krovnom i bočnom spregu, odabrati ćemo različite profile Ø za svaki spreg tako da zadovolji iskoristivost

5.2.3 Sekundarni krovni nosači (podrožnice)

•POPREČNI PRESJEK



Slika 5.2.3.1 Poprečni presjek krovnih nosača

Profil: IPE 270

Tip presjeka: valjani

Visina presjeka: $h = 270 \text{ mm}$

Širina pojasnice: $b = 135 \text{ mm}$

Debljina pojasnice: $t_f = 10 \text{ mm}$

Debljina hrpta: $t_w = 7 \text{ mm}$

Radijus: $r = 15 \text{ mm}$

Površina: $A = 45,9 \text{ cm}^2$

Momenti tromosti: $I_y = 5790 \text{ cm}^4$

$I_z = 420 \text{ cm}^4$

Momenti otpora: $W_{pl,y} = 484 \text{ cm}^3$

$W_{pl,z} = 97 \text{ cm}^3$

Konstanta krivljenja: $I_w = 70600 \text{ cm}^6$

Torzijska konstanta: $I_t = 15,9 \text{ cm}^4$

ULAZNI PODATCI:

Djelovanje: moment savijanja, poprečna sila, uzdužna sila $\rightarrow M_{y,Ed} = 27,79 \text{ kNm}$

$\rightarrow V_{z,Ed} = 20,02 \text{ kN}$

$\rightarrow M_{z,Ed} = 3,18 \text{ kNm}$

$\rightarrow V_{y,Ed} = 2,29 \text{ kN}$

$\rightarrow N_{Ed} = 72,12 \text{ kN}$

Materijal: S355 $\rightarrow f_y = 355 \text{ N/mm}^2$

$\rightarrow \epsilon = 1,00$

$\rightarrow E = 210\,000 \text{ N/mm}^2$

$\rightarrow \nu = 0,3$

Klasifikacija poprečnog presjekaHrbat:

$$d = h - 2 \cdot t_f - 2 \cdot r = 270 - 2 \cdot 10 - 2 \cdot 15 = 220 \text{ mm}$$

$$t_w = 7 \text{ mm}$$

$$\frac{d}{t_w} = \frac{220}{7} = 31,43$$

$$a = \frac{N_{Ed}}{2 \cdot t_w \cdot f_y / \gamma_{M0}} = \frac{72,12}{2 \cdot 7 \cdot 35,5 / 1,0} = 1,45$$

$$\alpha = \frac{1}{d} \left(\frac{d}{2} + a \right) = \frac{1}{22} (11 + 1,45) = 0,566 > 0,5$$

$$\frac{d}{t_w} \leq 72 \cdot \varepsilon$$

$$\frac{d}{t_w} = 31,43 < 72 \cdot 0,81 = 58,58$$

Hrbat je klase 1.

Pojasnica:

$$c = \frac{b - t_w - 2 \cdot r}{2} = \frac{135 - 7 - 2 \cdot 15}{2} = 49 \text{ mm}$$

$$t_f = 10 \text{ mm}$$

$$\frac{c}{t_f} = \frac{49}{10} = 4,90$$

$$\frac{c}{t_f} \leq 9 \cdot \varepsilon$$

$$\frac{c}{t_f} = 4,90 < 9 \cdot \varepsilon = 9 \cdot 0,81 = 7,32$$

Pojasnica je klase 1.

Poprečni presjek je svrstan u klasu 1.

Otpornost poprečnog presjeka-Otpornost poprečnog presjeka izloženog tlačnoj sili ($N_{Ed} = 72,12 \text{ kN}$)

$$N_{c,Rd} = N_{pl,Rd} = \frac{A \cdot f_y}{\gamma_{M0}} = \frac{45,9 \cdot 35,5}{1,0} = 1629,45 \text{ kN}$$

$$N_{c,Rd} = 1629,45 \text{ kN} > N_{Ed} = 72,12 \text{ kN}$$

-Otpornost poprečnog presjeka izloženog savijanjuSavijanje oko osi y-y:

$$M_{c,y,Rd} = M_{pl,y,Rd} = \frac{W_{pl,y} \cdot f_y}{\gamma_{M0}} = \frac{484 \cdot 35,5}{1,0} = 17182,0 \text{ kNcm} = 171,82 \text{ kNm}$$

$$M_{c,y,Rd} = 171,82 \text{ kNm} > M_{y,Ed} = 27,79 \text{ kNm}$$

Savijanje oko osi z-z:

$$M_{c,z,Rd} = M_{pl,z,Rd} = \frac{W_{pl,z} \cdot f_y}{\gamma_{M0}} = \frac{97 \cdot 35,5}{1,0} = 3444,0 \text{ kNcm} = 34,44 \text{ kNm}$$

$$M_{c,z,Rd} = 34,44 \text{ kNm} > M_{z,Ed} = 3,18 \text{ kNm}$$

-Posmična otpornost poprečnog presjeka

$$\frac{h_w}{t_w} = \frac{h - 2 \cdot t_f}{t_w} = \frac{270 - 2 \cdot 10}{7} = 35,71$$

$$35,71 < 72 \cdot \frac{\varepsilon}{\eta} = 72 \cdot \frac{0,81}{1,2} = 48,82$$

Nije potrebna provjera izbočavanja hrpta na posmik.

U smjeru osi z-z:

$$V_{pl,z,Rd} = \frac{A_{v,z} \cdot (f_y / \sqrt{3})}{\gamma_{M0}}$$

$$A_{v,z} = A - 2 \cdot b \cdot t_f + (t_w + 2 \cdot r) \cdot t_f \geq \eta \cdot h_w \cdot t_w$$

$$A_{v,z} = 45,9 - 2 \cdot 13,5 \cdot 1 + (0,7 + 2 \cdot 1,5) \cdot 1 = 22,6 \text{ cm}^2 \geq \eta \cdot h_w \cdot t_w = 1,2 \cdot 25 \cdot 0,7 = 21,0 \text{ cm}^2$$

$$V_{pl,z,Rd} = \frac{22,6 \cdot (35,5 / \sqrt{3})}{1,0} = 463,21 \text{ kN}$$

$$V_{pl,z,Rd} = 463,21 \text{ kN} > V_{z,Ed} = 20,02 \text{ kN}$$

U smjeru osi y-y:

$$V_{pl,y,Rd} = \frac{A_{v,y} \cdot (f_y / \sqrt{3})}{\gamma_{M0}}$$

$$A_{v,y} = A - \sum h_w \cdot t_w$$

$$A_{v,y} = 45,9 - (25 - 2 \cdot 1) \cdot 0,7 = 28,40 \text{ cm}^2$$

$$V_{pl,y,Rd} = \frac{28,40 \cdot (35,5 / \sqrt{3})}{1,0} = 582,08 \text{ kN}$$

$$V_{pl,y,Rd} = 582,02 \text{ kN} > V_{y,Ed} = 2,29 \text{ kN}$$

-Interakcija M_y i M_z (dvoosno savijanje):

$$\left(\frac{M_{y,Ed}}{M_{N,y,Rd}} \right) \alpha + \left(\frac{M_{z,Ed}}{M_{N,z,Rd}} \right) \beta \leq 1,0$$

$$\alpha = 2; \beta = 1$$

Ako je ispunjen uvjet poprečne sile: $V_{Ed} < 0,5 \cdot V_{pl,Rd}$, tada nema redukcije otpornosti na savijanje od poprečne sile.

Poprečna sila u smjeru osi z:

$$0,5 \cdot V_{pl,z,Rd} = 0,5 \cdot 463,21 = 231,60 \text{ kN}$$

$$V_{z,Ed} = 20,02 \text{ kN} < 0,5 \cdot V_{pl,z,Rd} = 231,60 \text{ kN} \quad \boxed{\text{niska razina poprečne sile u smjeru osi z}}$$

$$M_{N,y,Rd} = M_{pl,y,Rd} = 171,82 \text{ kNm}$$

Nema redukcije otpornosti na savijanje od poprečne sile.

Poprečna sila u smjeru osi y:

$$0,5 \cdot V_{pl,y,Rd} = 0,5 \cdot 582,08 = 291,04 \text{ kN}$$

$$V_{y,Ed} = 2,29 \text{ kN} < 0,5 \cdot V_{pl,y,Rd} = 291,04 \text{ kN} \quad \boxed{\text{niska razina poprečne sile u smjeru osi y}}$$

$$M_{N,z,Rd} = M_{pl,z,Rd} = 34,44 \text{ kNm}$$

Nema redukcije otpornosti na savijanje od poprečne sile.

Ako su ispunjeni uvjeti (1) i (2) za uzdužnu silu, tada nema redukcije otpornosti na savijanje od uzdužne sile.

$$(1) N_{Ed} \leq 0,25 \cdot N_{pl,Rd}$$

$$(2) N_{Ed} \leq \frac{0,5 \cdot h_w \cdot t_w \cdot f_y}{\gamma_{M0}}$$

$$N_{Ed} = 72,12 \text{ kN} \leq 0,25 \cdot N_{pl,Rd} = 0,25 \cdot 1629,45 = 407,36 \text{ kN}$$

$$N_{Ed} = 72,12 \text{ kN} \leq \frac{0,5 \cdot h_w \cdot t_w \cdot f_y}{\gamma_{M0}} = \frac{0,5 \cdot 25 \cdot 0,7 \cdot 35,5}{1,0} = 310,62 \text{ kN}$$

niska razina
uzdužne sile

Nema redukcije otpornosti na savijanje od uzdužne sile.

$$\left(\frac{27,79}{171,82} \right)^2 + \left(\frac{3,18}{34,44} \right)^1 = 0,12 \leq 1,0$$

Profil IPE 270 zadovoljava provjere otpornosti na razini poprečnog presjeka.

Otpornost elementa izloženog momentu savijanja i uzdužnoj sili

-Uzdužna tlačna otpornost (N)

$$N_{b,Rd} = \frac{\chi \cdot A \cdot f_y}{\gamma_{M1}} \text{ za presjeke klase 1, 2, 3}$$

$$\chi = \frac{1}{\phi + \sqrt{\phi^2 - \lambda^2}} \leq 1,0$$

$$\Phi = 0,5 \cdot [1 + \alpha \cdot (\bar{\lambda} - 0,2) + \bar{\lambda}^2]$$

$$\bar{\lambda} = \sqrt{\frac{A \cdot f_y}{N_{cr}}} \text{ za presjeke klase 1, 2, 3}$$

$$N_{cr} = \frac{\pi^2 \cdot E \cdot I}{L_{cr}^2}$$

Budući da nisu jednake mogućnosti izvijanja oko y-y i z-z osi, proračun se mora za svaku os posebno.

Za valjani I profil, izvijanje uslijed tlačne sile:

$$\frac{h}{b} = \frac{270}{135} = 2,0 > 1,2 \quad t_f = 10 \text{ mm} < 40 \text{ mm}$$

-za os y-y: krivulja izvijanja $a \rightarrow \alpha = 0,21$

-za os z-z: krivulja izvijanja $b \rightarrow \alpha = 0,34$

Izvijanje oko osi y-y:

$$L_{cr,y} = 800 \text{ cm}$$

$$N_{cr,y} = \frac{\pi^2 \cdot E \cdot I_y}{L_{cr,y}^2} = \frac{\pi^2 \cdot 21000 \cdot 5790}{800^2} = 1873,17 \text{ kN}$$

$$\bar{\lambda}_y = \sqrt{\frac{A \cdot f_y}{N_{cr,y}}} = \sqrt{\frac{45,9 \cdot 35,5}{1873,17}} = 0,933$$

$$\Phi_y = 0,5 \cdot [1 + \alpha \cdot (\bar{\lambda}_y - 0,2) + \bar{\lambda}_y^2] = 0,5 \cdot [1 + 0,21 \cdot (0,933 - 0,2) + 0,933^2] = 1,01$$

$$\chi_y = \frac{1}{\phi_y + \sqrt{\phi_y^2 - \bar{\lambda}_y^2}} = \frac{1}{1,01 + \sqrt{1,01^2 - 0,933^2}} = 0,712$$

Izvijanje oko osi z-z:

$$L_{cr,z} = 800 \text{ cm}$$

$$N_{cr,z} = \frac{\pi^2 \cdot E \cdot I_z}{L_{cr,z}^2} = \frac{\pi^2 \cdot 21000 \cdot 420}{800^2} = 135,88 \text{ kN}$$

$$\bar{\lambda}_z = \sqrt{\frac{A \cdot f_y}{N_{cr,z}}} = \sqrt{\frac{45,9 \cdot 35,5}{135,88}} = 3,463$$

$$\Phi_z = 0,5 \cdot [1 + \alpha \cdot (\bar{\lambda}_z - 0,2) + \bar{\lambda}_z^2] = 0,5 \cdot [1 + 0,34 \cdot (3,463 - 0,2) + 3,463^2] = 7,05$$

$$\chi_z = \frac{1}{\phi_z + \sqrt{\phi_z^2 - \bar{\lambda}_z^2}} = \frac{1}{7,05 + \sqrt{7,05^2 - 3,463^2}} = 0,08$$

Mjerodavna je manja vrijednost za faktor redukcije $\chi = \chi_{\min} = 0,08$.

$$N_{b,Rd} = \frac{\chi \cdot A \cdot f_y}{\gamma_{M1}}$$

$$N_{b,Rd} = \frac{0,08 \cdot 45,9 \cdot 35,5}{1,0} = 123,51 \text{ kN} > N_{Ed} = 72,21 \text{ kN}$$

-Otpornost elementa na savijanje (M)

Elastični kritični moment bočnog torzijskog izvijanja:

$$M_{cr} = C_1 \cdot \frac{\pi^2 \cdot E \cdot I_z}{(k \cdot L)^2} \cdot \left[\sqrt{\left(\frac{k}{k_w}\right)^2 \cdot \frac{I_w}{I_z} + \frac{(k \cdot L)^2 \cdot G \cdot I_t}{\pi^2 \cdot E \cdot I_z} + (C_2 \cdot z_g)^2} - C_2 \cdot z_g \right]$$

$L = 0,3 \cdot n = 0,3 \cdot 800 = 240 \text{ cm} \rightarrow$ razmak nul-točaka momentnog dijagrama

$$z_g = \frac{h}{2} = \frac{27}{2} = 13,5 \text{ cm}$$

$$G = \frac{E}{2 \cdot (1 + \nu)} = \frac{21000}{2 \cdot (1 + 0,3)} = 8077 \text{ kN/cm}^2$$

$$k = 1,0 \quad C_1 = 1,127$$

$$k_w = 1,0 \quad C_2 = 0,454$$

$$M_{cr} = 1,127 \cdot \frac{\pi^2 \cdot 21000 \cdot 420}{(1,0 \cdot 240)^2} \cdot \left[\sqrt{\left(\frac{1,0}{1,0}\right)^2 \cdot \frac{70600}{420} + \frac{(1,0 \cdot 240)^2 \cdot 8077 \cdot 15,9}{\pi^2 \cdot 21000 \cdot 420} + (1,127 \cdot 13,5)^2} - 1,127 \cdot 13,5 \right] = 18583,00 \text{ kNcm} = 185,83 \text{ kNm}$$

$$\text{Bezdimenzijska vitkost: } \bar{\lambda}_{LT} = \sqrt{\frac{W_y \cdot f_y}{M_{cr}}}$$

Za klasu 1 i 2 vrijedi: $W_y = W_{pl,y} = 484 \text{ cm}^3$

$$\bar{\lambda}_{LT} = \sqrt{\frac{484 \cdot 35,5}{18583}} = 0,96 > \bar{\lambda}_{LT,0} = 0,4$$

Faktor redukcije – opći slučaj:

$$\chi_{LT} = \frac{1}{\phi_{LT} + \sqrt{\phi_{LT}^2 - \lambda_{LT}^2}} < 1,0$$

$$\Phi_{LT} = 0,5 \cdot [1 + \alpha_{LT}(\bar{\lambda}_{LT} - 0,2) + \bar{\lambda}_{LT}^2]$$

Za valjani I profil, bočno izvijanje uslijed momenta izvijanja:

$$\frac{h}{b} = \frac{270}{135} = 2 \leq 2$$

Mjerodavna krivulja izvijanja $a \rightarrow \alpha_{LT} = 0,21$.

$$\Phi_{LT} = 0,5 \cdot [1 + 0,21 \cdot (0,96 - 0,2) + 0,96] = 1,04$$

$$\chi_{LT} = \frac{1}{1,04 + \sqrt{1,04^2 - 0,96^2}} = 0,69 < 1,0$$

$$M_{b,Rd} = \frac{\chi_{LT} \cdot A \cdot f_y}{\gamma_{M1}} = \frac{0,69 \cdot 45,9 \cdot 35,5}{1,0} = 11895,54 \text{ kNcm} = 118,96 \text{ kNm}$$

$$M_{b,Rd} = 118,96 \text{ kNm} > M_{y,Ed} = 27,79 \text{ kNm}$$

-Interakcija M_y i M_z (dvoosno savijanje)

$$\frac{N_{Ed}}{\chi_y \cdot N_{Rk} / \gamma_{M1}} + k_{yy} \cdot \frac{M_{y,Ed}}{\chi_{LT} \cdot M_{y,Rk} / \gamma_{M1}} + k_{yz} \cdot \frac{M_{z,Ed}}{M_{z,Rk} / \gamma_{M1}} \leq 1$$

$$\frac{N_{Ed}}{\chi_z \cdot N_{Rk} / \gamma_{M1}} + k_{zy} \cdot \frac{M_{y,Ed}}{\chi_{LT} \cdot M_{y,Rk} / \gamma_{M1}} + k_{zz} \cdot \frac{M_{z,Ed}}{M_{z,Rk} / \gamma_{M1}} \leq 1$$

Konstrukcijski element je bočno pridržan i stoga nije osjetljiv na torzijske deformacije.

Interakcijski faktori za klase 1 i 2:

$$k_{yy} = C_{my} \cdot \left[1 + (\bar{\lambda}_y - 0,2) \cdot \frac{N_{Ed}}{\chi_y \cdot N_{Rk} / \gamma_{M1}} \right] \leq C_{my} \cdot \left[1 + 0,8 \cdot \frac{N_{Ed}}{\chi_y \cdot N_{Rk} / \gamma_{M1}} \right]$$

$$k_{yz} = 0,6 \cdot k_{zz}$$

$$\text{Za } \bar{\lambda}_z = 3,463 \geq 0,4:$$

$$k_{zy} = 0,6 + \bar{\lambda}_z \leq \left[1 - \frac{0,1}{(C_{mLT} - 0,25)} \cdot \frac{N_{Ed}}{\chi_z \cdot N_{Rk} / \gamma_{M1}} \right]$$

$$k_{zz} = C_{mz} \cdot \left[1 + (2 \cdot \bar{\lambda}_z - 0,6) \cdot \frac{N_{Ed}}{\chi_z \cdot N_{Rk} / \gamma_{M1}} \right] \leq C_{mz} \cdot \left[1 + 1,4 \cdot \frac{N_{Ed}}{\chi_z \cdot N_{Rk} / \gamma_{M1}} \right]$$

$$\alpha_s = M_h / M_s = -20,65 / 27,79 = -0,74$$

$$\psi = M_{h2} / M_{h1} = 0 / 27,79 = 0$$

$$C_{my} = 0,1 - 0,8 \cdot \alpha_s = 0,1 - 0,8 \cdot (-0,74) = 0,69$$

$$C_{mz} = 0,1 - 0,8 \cdot \alpha_s = 0,1 - 0,8 \cdot (-0,74) = 0,69$$

$$C_{mLT} = 0,1 - 0,8 \cdot \alpha_s = 0,1 - 0,8 \cdot (-0,74) = 0,69$$

$$k_{yy} = 0,69 \cdot \left[1 + (0,933 - 0,2) \cdot \frac{72,12}{0,712 \cdot 1629,45 / 1,0} \right] = 0,726$$

$$k_{yy} = 0,726 < 0,69 \cdot \left[1 + 0,8 \cdot \frac{72,12}{0,712 \cdot 1629,45 / 1,0} \right] = 0,729$$

$$k_{yy} = 0,726$$

$$k_{zy} = 0,6 + \bar{\lambda}_z = 4,063$$

$$k_{zy} = 4,063 \leq \left[1 - \frac{0,1}{(0,69 - 0,25)} \cdot \frac{72,12}{0,08 \cdot 1629,45 / 1,0} \right] = 0,545$$

$$k_{zy} = 0,545$$

$$k_{zz} = 0,69 \cdot \left[1 + (2 \cdot 3,463 - 0,6) \cdot \frac{72,12}{0,08 \cdot 1629,45 / 1,0} \right] = 3,260$$

$$k_{zz} = 3,260 \leq 0,69 \cdot \left[1 + 1,4 \cdot \frac{72,12}{0,08 \cdot 1629,45 / 1,0} \right] = 1,262$$

$$k_{zz} = 1,262$$

$$k_{yz} = 0,6 \cdot k_{zz} = 0,6 \cdot 1,262 = 0,76$$

$$\frac{N_{Ed}}{\chi_y \cdot N_{Rk} / \gamma_{M1}} + k_{yy} \cdot \frac{M_{y,Ed}}{\chi_{LT} \cdot M_{y,Rk} / \gamma_{M1}} + k_{yz} \cdot \frac{M_{z,Ed}}{M_{z,Rk} / \gamma_{M1}} \leq 1$$

$$\frac{72,12}{0,712 \cdot 1629,45 / 1,0} + 0,726 \cdot \frac{27,79}{0,69 \cdot 171,28 / 1,0} + 0,76 \cdot \frac{3,18}{34,44 / 1,0} = 0,30 \leq 1$$

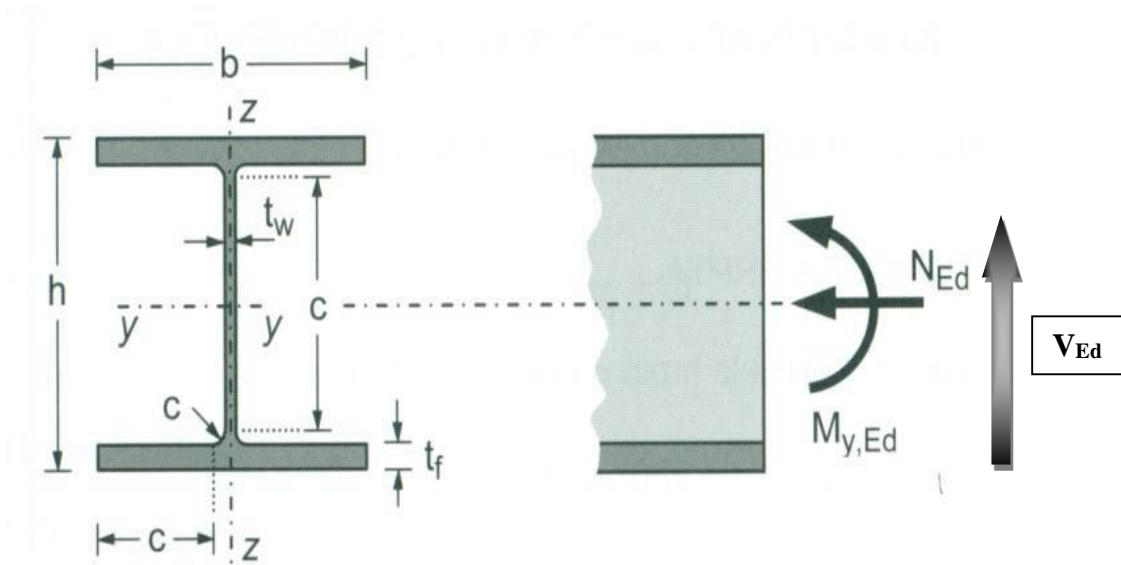
$$\frac{N_{Ed}}{\chi_z \cdot N_{Rk} / \gamma_{M1}} + k_{zy} \cdot \frac{M_{y,Ed}}{\chi_{LT} \cdot M_{y,Rk} / \gamma_{M1}} + k_{zz} \cdot \frac{M_{z,Ed}}{M_{z,Rk} / \gamma_{M1}} \leq 1$$

$$\frac{72,12}{0,08 \cdot 1629,45 / 1,0} + 0,545 \cdot \frac{27,79}{0,69 \cdot 171,28 / 1,0} + 1,262 \cdot \frac{3,18}{3,18 / 1,0} = 0,83 \leq 1$$

**Profil IPE 270 zadovoljava provjere otpornosti na razini elementa, sa iskoristivosti:
 $\eta = 82,78\%$.**

5.2.4 Sekundarni bočni nosači

•POPREČNI PRESJEK



Slika 5.2.4.1 Poprečni presjek krovnih nosača

Profil: IPE 270

Tip presjeka: valjani

Visina presjeka: $h = 270 \text{ mm}$

Širina pojasnice: $b = 135 \text{ mm}$

Debljina pojasnice: $t_f = 10 \text{ mm}$

Debljina hrpta: $t_w = 7 \text{ mm}$

Radijus: $r = 15 \text{ mm}$

Površina: $A = 45,9 \text{ cm}^2$

Momenti tromosti: $I_y = 5790 \text{ cm}^4$

$I_z = 420 \text{ cm}^4$

Momenti otpora: $W_{pl,y} = 484 \text{ cm}^3$

$W_{pl,z} = 97 \text{ cm}^3$

Konstanta krivljenja: $I_w = 70600 \text{ cm}^6$

Torzijska konstanta: $I_t = 15,9 \text{ cm}^4$

ULAZNI PODATCI:

Djelovanje: moment savijanja, poprečna sila, uzdužna sila $\rightarrow M_{y,Ed} = 13,08 \text{ kNm}$

$\rightarrow V_{z,Ed} = 9,42 \text{ kN}$

$\rightarrow M_{z,Ed} = 1,82 \text{ kNm}$

$\rightarrow V_{y,Ed} = 1,31 \text{ kN}$

$\rightarrow N_{Ed} = 104,55 \text{ kN}$

Materijal: S355 $\rightarrow f_y = 355 \text{ N/mm}^2$

$\rightarrow \epsilon = 1,00$

$\rightarrow E = 210\,000 \text{ N/mm}^2$

$\rightarrow \nu = 0,3$

Klasifikacija poprečnog presjekaHrbat:

$$d = h - 2 \cdot t_f - 2 \cdot r = 270 - 2 \cdot 10 - 2 \cdot 15 = 220 \text{ mm}$$

$$t_w = 7 \text{ mm}$$

$$\frac{d}{t_w} = \frac{220}{7} = 31,43$$

$$a = \frac{N_{Ed}}{2 \cdot t_w \cdot f_y / \gamma_{M0}} = \frac{104,55}{2 \cdot 7 \cdot 35,5 / 1,0} = 2,10$$

$$\alpha = \frac{1}{d} \left(\frac{d}{2} + a \right) = \frac{1}{22} (11 + 2,10) = 0,596 > 0,5$$

$$\frac{d}{t_w} \leq 72 \cdot \varepsilon$$

$$\frac{d}{t_w} = 31,43 < 72 \cdot 0,81 = 58,58$$

Hrbat je klase 1.

Pojasnica:

$$c = \frac{b - t_w - 2 \cdot r}{2} = \frac{135 - 7 - 2 \cdot 15}{2} = 49 \text{ mm}$$

$$t_f = 10 \text{ mm}$$

$$\frac{c}{t_f} = \frac{49}{10} = 4,90$$

$$\frac{c}{t_f} \leq 9 \cdot \varepsilon$$

$$\frac{c}{t_f} = 4,90 < 9 \cdot \varepsilon = 9 \cdot 0,81 = 7,32$$

Pojasnica je klase 1.

Poprečni presjek je svrstan u klasu 1.

Otpornost poprečnog presjeka

-Otpornost poprečnog presjeka izloženog tlačnoj sili ($N_{Ed} = 104,55 \text{ kN}$)

$$N_{c,Rd} = N_{pl,Rd} = \frac{A \cdot f_y}{\gamma_{M0}} = \frac{45,9 \cdot 35,5}{1,0} = 1629,45 \text{ kN}$$

$$N_{c,Rd} = 1629,45 \text{ kN} > N_{Ed} = 104,55 \text{ kN}$$

-Otpornost poprečnog presjeka izloženog savijanju

Savijanje oko osi y-y:

$$M_{c,y,Rd} = M_{pl,y,Rd} = \frac{W_{pl,y} \cdot f_y}{\gamma_{M0}} = \frac{484 \cdot 35,5}{1,0} = 17182,0 \text{ kNcm} = 171,82 \text{ kNm}$$

$$M_{c,y,Rd} = 171,82 \text{ kNm} > M_{y,Ed} = 13,08 \text{ kNm}$$

Savijanje oko osi z-z:

$$M_{c,z,Rd} = M_{pl,z,Rd} = \frac{W_{pl,z} \cdot f_y}{\gamma_{M0}} = \frac{97 \cdot 35,5}{1,0} = 3444,0 \text{ kNcm} = 34,44 \text{ kNm}$$

$$M_{c,z,Rd} = 34,44 \text{ kNm} > M_{z,Ed} = 1,82 \text{ kNm}$$

-Posmična otpornost poprečnog presjeka

$$\frac{h_w}{t_w} = \frac{h - 2 \cdot t_f}{t_w} = \frac{270 - 2 \cdot 10}{7} = 35,71$$

$$35,71 < 72 \cdot \frac{\varepsilon}{\eta} = 72 \cdot \frac{0,81}{1,2} = 48,82$$

Nije potrebna provjera izbočavanja hrpta na posmik.

U smjeru osi z-z:

$$V_{pl,z,Rd} = \frac{A_{v,z} \cdot (f_y / \sqrt{3})}{\gamma_{M0}}$$

$$A_{v,z} = A - 2 \cdot b \cdot t_f + (t_w + 2 \cdot r) \cdot t_f \geq \eta \cdot h_w \cdot t_w$$

$$A_{v,z} = 45,9 - 2 \cdot 13,5 \cdot 1 + (0,7 + 2 \cdot 1,5) \cdot 1 = 22,6 \text{ cm}^2 \geq \eta \cdot h_w \cdot t_w = 1,2 \cdot 25 \cdot 0,7 = 21,0 \text{ cm}^2$$

$$V_{pl,z,Rd} = \frac{22,6 \cdot (35,5 / \sqrt{3})}{1,0} = 463,21 \text{ kN}$$

$$V_{pl,z,Rd} = 463,21 \text{ kN} > V_{z,Ed} = 9,42 \text{ kN}$$

U smjeru osi y-y:

$$V_{pl,y,Rd} = \frac{A_{v,y} \cdot (f_y / \sqrt{3})}{\gamma_{M0}}$$

$$A_{v,y} = A - \sum h_w \cdot t_w$$

$$A_{v,y} = 45,9 - (25 - 2 \cdot 1) \cdot 0,7 = 28,40 \text{ cm}^2$$

$$V_{pl,y,Rd} = \frac{28,40 \cdot (35,5 / \sqrt{3})}{1,0} = 582,08 \text{ kN}$$

$$V_{pl,y,Rd} = 582,02 \text{ kN} > V_{y,Ed} = 1,31 \text{ kN}$$

-Interakcija M_y i M_z (dvoosno savijanje):

$$\left(\frac{M_{y,Ed}}{M_{N,y,Rd}} \right) \alpha + \left(\frac{M_{z,Ed}}{M_{N,z,Rd}} \right) \beta \leq 1,0$$

$$\alpha = 2; \beta = 1$$

Ako je ispunjen uvjet poprečne sile: $V_{Ed} < 0,5 \cdot V_{pl,Rd}$, tada nema redukcije otpornosti na savijanje od poprečne sile.

Poprečna sila u smjeru osi z:

$$0,5 \cdot V_{pl,z,Rd} = 0,5 \cdot 463,21 = 231,60 \text{ kN}$$

$$V_{z,Ed} = 9,42 \text{ kN} < 0,5 \cdot V_{pl,z,Rd} = 231,60 \text{ kN} \quad \text{niska razina poprečne sile u smjeru osi z}$$

$$M_{N,y,Rd} = M_{pl,y,Rd} = 171,82 \text{ kNm}$$

Nema redukcije otpornosti na savijanje od poprečne sile.

Poprečna sila u smjeru osi y:

$$0,5 \cdot V_{pl,y,Rd} = 0,5 \cdot 582,08 = 291,04 \text{ kN}$$

$$V_{y,Ed} = 1,31 \text{ kN} < 0,5 \cdot V_{pl,y,Rd} = 291,04 \text{ kN} \quad \text{niska razina poprečne sile u smjeru osi y}$$

$$M_{N,z,Rd} = M_{pl,z,Rd} = 34,44 \text{ kNm}$$

Nema redukcije otpornosti na savijanje od poprečne sile.

Ako su ispunjeni uvjeti (1) i (2) za uzdužnu silu, tada nema redukcije otpornosti na savijanje od uzdužne sile.

$$(3) N_{Ed} \leq 0,25 \cdot N_{pl,Rd}$$

$$(4) N_{Ed} \leq \frac{0,5 \cdot h_w \cdot t_w \cdot f_y}{\gamma_{M0}}$$

$$N_{Ed} = 104,55 \text{ kN} \leq 0,25 \cdot N_{pl,Rd} = 0,25 \cdot 1629,45 = 407,36 \text{ kN}$$

$$N_{Ed} = 104,55 \text{ kN} \leq \frac{0,5 \cdot h_w \cdot t_w \cdot f_y}{\gamma_{M0}} = \frac{0,5 \cdot 25 \cdot 0,7 \cdot 35,5}{1,0} = 310,62 \text{ kN}$$

niska razina
uzdužne sile

Nema redukcije otpornosti na savijanje od uzdužne sile.

$$\left(\frac{13,08}{171,82} \right)^2 + \left(\frac{1,82}{34,44} \right)^1 = 0,06 \leq 1,0$$

Profil IPE 270 zadovoljava provjere otpornosti na razini poprečnog presjeka.

Otpornost elementa izloženog momentu savijanja i uzdužnoj sili

-Uzdužna tlačna otpornost (N)

$$N_{b,Rd} = \frac{\chi \cdot A \cdot f_y}{\gamma_{M1}} \text{ za presjeke klase 1, 2, 3}$$

$$\chi = \frac{1}{\phi + \sqrt{\phi^2 - \lambda^2}} \leq 1,0$$

$$\Phi = 0,5 \cdot [1 + \alpha \cdot (\bar{\lambda} - 0,2) + \bar{\lambda}^2]$$

$$\bar{\lambda} = \sqrt{\frac{A \cdot f_y}{N_{cr}}} \text{ za presjeke klase 1, 2, 3}$$

$$N_{cr} = \frac{\pi^2 \cdot E \cdot I}{L_{cr}^2}$$

Budući da nisu jednake mogućnosti izvijanja oko y-y i z-z osi, proračun se mora za svaku os posebno.

Za valjani I profil, izvijanje uslijed tlačne sile:

$$\frac{h}{b} = \frac{270}{135} = 2,0 > 1,2 \quad t_f = 10 \text{ mm} < 40 \text{ mm}$$

-za os y-y: krivulja izvijanja $a \rightarrow \alpha = 0,21$

-za os z-z: krivulja izvijanja $b \rightarrow \alpha = 0,34$

Izvijanje oko osi y-y:

$$L_{cr,y} = 800 \text{ cm}$$

$$N_{cr,y} = \frac{\pi^2 \cdot E \cdot I_y}{L_{cr,y}^2} = \frac{\pi^2 \cdot 21000 \cdot 5790}{800^2} = 1873,17 \text{ kN}$$

$$\bar{\lambda}_y = \sqrt{\frac{A \cdot f_y}{N_{cr,y}}} = \sqrt{\frac{45,9 \cdot 35,5}{1873,17}} = 0,933$$

$$\Phi_y = 0,5 \cdot [1 + \alpha \cdot (\bar{\lambda}_y - 0,2) + \bar{\lambda}_y^2] = 0,5 \cdot [1 + 0,21 \cdot (0,933 - 0,2) + 0,933^2] = 1,01$$

$$\chi_y = \frac{1}{\phi_y + \sqrt{\phi_y^2 - \bar{\lambda}_y^2}} = \frac{1}{1,01 + \sqrt{1,01^2 - 0,933^2}} = 0,712$$

Izvijanje oko osi z-z:

$$L_{cr,z} = 800 \text{ cm}$$

$$N_{cr,z} = \frac{\pi^2 \cdot E \cdot I_z}{L_{cr,z}^2} = \frac{\pi^2 \cdot 21000 \cdot 420}{800^2} = 135,88 \text{ kN}$$

$$\bar{\lambda}_z = \sqrt{\frac{A \cdot f_y}{N_{cr,z}}} = \sqrt{\frac{45,9 \cdot 35,5}{135,88}} = 3,463$$

$$\Phi_z = 0,5 \cdot [1 + \alpha \cdot (\bar{\lambda}_z - 0,2) + \bar{\lambda}_z^2] = 0,5 \cdot [1 + 0,34 \cdot (3,463 - 0,2) + 3,463^2] = 7,05$$

$$\chi_z = \frac{1}{\phi_z + \sqrt{\phi_z^2 - \bar{\lambda}_z^2}} = \frac{1}{7,05 + \sqrt{7,05^2 - 3,463^2}} = 0,08$$

Mjerodavna je manja vrijednost za faktor redukcije $\chi = \chi_{\min} = 0,08$.

$$N_{b,Rd} = \frac{\chi \cdot A \cdot f_y}{\gamma_{M1}}$$

$$N_{b,Rd} = \frac{0,08 \cdot 45,9 \cdot 35,5}{1,0} = 123,51 \text{ kN} > N_{Ed} = 104,55 \text{ kN}$$

-Otpornost elementa na savijanje (M)

Elastični kritični moment bočnog torzijskog izvijanja:

$$M_{cr} = C_1 \cdot \frac{\pi^2 \cdot E \cdot I_z}{(k \cdot L)^2} \cdot \left[\sqrt{\left(\frac{k}{k_w}\right)^2 \cdot \frac{I_w}{I_z} + \frac{(k \cdot L)^2 \cdot G \cdot I_t}{\pi^2 \cdot E \cdot I_z} + (C_2 \cdot z_g)^2} - C_2 \cdot z_g \right]$$

$L = 0,3 \cdot n = 0,3 \cdot 800 = 240 \text{ cm} \rightarrow$ razmak nul-točaka momentnog dijagrama

$$z_g = \frac{h}{2} = \frac{27}{2} = 13,5 \text{ cm}$$

$$G = \frac{E}{2 \cdot (1 + \nu)} = \frac{21000}{2 \cdot (1 + 0,3)} = 8077 \text{ kN/cm}^2$$

$$k = 1,0 \quad C_1 = 1,127$$

$$k_w = 1,0 \quad C_2 = 0,454$$

$$M_{cr} = 1,127 \cdot \frac{\pi^2 \cdot 21000 \cdot 420}{(1,0 \cdot 240)^2} \cdot \left[\sqrt{\left(\frac{1,0}{1,0}\right)^2 \cdot \frac{70600}{420} + \frac{(1,0 \cdot 240)^2 \cdot 8077 \cdot 15,9}{\pi^2 \cdot 21000 \cdot 420} + (1,127 \cdot 13,5)^2} - 1,127 \cdot 13,5 \right] = 18583,00 \text{ kNcm} = 185,83 \text{ kNm}$$

$$\text{Bezdimenzijska vitkost: } \bar{\lambda}_{LT} = \sqrt{\frac{W_y \cdot f_y}{M_{cr}}}$$

Za klasu 1 i 2 vrijedi: $W_y = W_{pl,y} = 484 \text{ cm}^3$

$$\bar{\lambda}_{LT} = \sqrt{\frac{484 \cdot 35,5}{18583}} = 0,96 > \bar{\lambda}_{LT,0} = 0,4$$

Faktor redukcije – opći slučaj:

$$\chi_{LT} = \frac{1}{\phi_{LT} + \sqrt{\phi_{LT}^2 - \bar{\lambda}_{LT}^2}} < 1,0$$

$$\Phi_{LT} = 0,5 \cdot [1 + \alpha_{LT} \cdot (\bar{\lambda}_{LT} - 0,2) + \bar{\lambda}_{LT}^2]$$

Za valjani I profil, bočno izvijanje uslijed momenta izvijanja:

$$\frac{h}{b} = \frac{270}{135} = 2 \leq 2$$

Mjerodavna krivulja izvijanja $a \rightarrow \alpha_{LT} = 0,21$.

$$\Phi_{LT} = 0,5 \cdot [1 + 0,21 \cdot (0,96 - 0,2) + 0,96] = 1,04$$

$$\chi_{LT} = \frac{1}{1,04 + \sqrt{1,04^2 - 0,96^2}} = 0,69 < 1,0$$

$$M_{b,Rd} = \frac{\chi_{LT} \cdot A \cdot f_y}{\gamma_{M1}} = \frac{0,69 \cdot 45,9 \cdot 35,5}{1,0} = 11895,54 \text{ kNcm} = 118,96 \text{ kNm}$$

$$M_{b,Rd} = 118,96 \text{ kNm} > M_{y,Ed} = 13,08 \text{ kNm}$$

-Interakcija M_y i M_z (dvoosno savijanje)

$$\frac{N_{Ed}}{\chi_y \cdot N_{Rk} / \gamma_{M1}} + k_{yy} \cdot \frac{M_{y,Ed}}{\chi_{LT} \cdot M_{y,Rk} / \gamma_{M1}} + k_{yz} \cdot \frac{M_{z,Ed}}{M_{z,Rk} / \gamma_{M1}} \leq 1$$

$$\frac{N_{Ed}}{\chi_z \cdot N_{Rk} / \gamma_{M1}} + k_{zy} \cdot \frac{M_{y,Ed}}{\chi_{LT} \cdot M_{y,Rk} / \gamma_{M1}} + k_{zz} \cdot \frac{M_{z,Ed}}{M_{z,Rk} / \gamma_{M1}} \leq 1$$

Konstruktivski element je bočno pridržan i stoga nije osjetljiv na torzijske deformacije.

Interakcijski faktori za klase 1 i 2:

$$k_{yy} = C_{my} \cdot \left[1 + (\bar{\lambda}_y - 0,2) \cdot \frac{N_{Ed}}{\chi_y \cdot N_{Rk} / \gamma_{M1}} \right] \leq C_{my} \cdot \left[1 + 0,8 \cdot \frac{N_{Ed}}{\chi_y \cdot N_{Rk} / \gamma_{M1}} \right]$$

$$k_{yz} = 0,6 \cdot k_{zz}$$

Za $\bar{\lambda}_z = 3,463 \geq 0,4$:

$$k_{zy} = 0,6 + \bar{\lambda}_z \leq \left[1 - \frac{0,1}{(C_{mLT} - 0,25)} \cdot \frac{N_{Ed}}{\chi_z \cdot N_{Rk} / \gamma_{M1}} \right]$$

$$k_{zz} = C_{mz} \cdot \left[1 + (2 \cdot \bar{\lambda}_z - 0,6) \cdot \frac{N_{Ed}}{\chi_y \cdot N_{Rk} / \gamma_{M1}} \right] \leq C_{mz} \cdot \left[1 + 1,4 \cdot \frac{N_{Ed}}{\chi_z \cdot N_{Rk} / \gamma_{M1}} \right]$$

$$\alpha_s = M_h / M_s = -9,72 / 13,08 = -0,74$$

$$\psi = M_{h2} / M_{h1} = 0 / 13,08 = 0$$

$$C_{my} = 0,1 - 0,8 \cdot \alpha_s = 0,1 - 0,8 \cdot (-0,74) = 0,69$$

$$C_{mz} = 0,1 - 0,8 \cdot \alpha_s = 0,1 - 0,8 \cdot (-0,74) = 0,69$$

$$C_{mLT} = 0,1 - 0,8 \cdot \alpha_s = 0,1 - 0,8 \cdot (-0,74) = 0,69$$

$$k_{yy} = 0,69 \cdot \left[1 + (0,933 - 0,2) \cdot \frac{104,55}{0,712 \cdot 1629,45 / 1,0} \right] = 0,740$$

$$k_{yy} = 0,740 < 0,69 \cdot \left[1 + 0,8 \cdot \frac{104,55}{0,712 \cdot 1629,45 / 1,0} \right] = 0,745$$

$$k_{yy} = 0,740$$

$$k_{zy} = 0,6 + \bar{\lambda}_z = 4,063$$

$$k_{zy} = 4,063 \leq \left[1 - \frac{0,1}{(0,69 - 0,25)} \cdot \frac{104,55}{0,08 \cdot 1629,45 / 1,0} \right] = 0,341$$

$$k_{zy} = 0,341$$

$$k_{zz} = 0,69 \cdot \left[1 + (2 \cdot 3,463 - 0,6) \cdot \frac{104,55}{0,08 \cdot 1629,45 / 1,0} \right] = 4,413$$

$$k_{zz} = 4,413 \leq 0,69 \cdot \left[1 + 1,4 \cdot \frac{104,55}{0,08 \cdot 1629,45 / 1,0} \right] = 1,518$$

$$k_{zz} = 1,518$$

$$k_{yz} = 0,6 \cdot k_{zz} = 0,6 \cdot 1,518 = 0,91$$

$$\frac{N_{Ed}}{\chi_y \cdot N_{Rk} / \gamma_{M1}} + k_{yy} \cdot \frac{M_{y,Ed}}{\chi_{LT} \cdot M_{y,Rk} / \gamma_{M1}} + k_{yz} \cdot \frac{M_{z,Ed}}{M_{z,Rk} / \gamma_{M1}} \leq 1$$

$$\frac{104,55}{0,712 \cdot 1629,45 / 1,0} + 0,740 \cdot \frac{13,08}{0,69 \cdot 171,28 / 1,0} + 0,91 \cdot \frac{1,82}{34,44 / 1,0} = 0,22 \leq 1$$

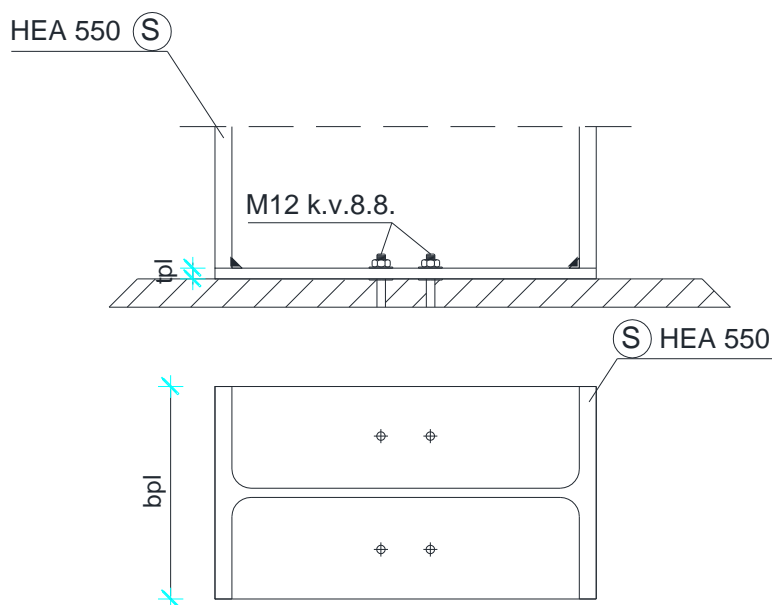
$$\frac{N_{Ed}}{\chi_z \cdot N_{Rk} / \gamma_{M1}} + k_{zy} \cdot \frac{M_{y,Ed}}{\chi_{LT} \cdot M_{y,Rk} / \gamma_{M1}} + k_{zz} \cdot \frac{M_{z,Ed}}{M_{z,Rk} / \gamma_{M1}} \leq 1$$

$$\frac{104,55}{0,08 \cdot 1629,45 / 1,0} + 0,341 \cdot \frac{13,08}{0,69 \cdot 171,28 / 1,0} + 1,518 \cdot \frac{1,82}{3,18 / 1,0} = 0,96 \leq 1$$

**Profil IPE 270 zadovoljava provjere otpornosti na razini elementa, sa iskoristivosti:
 $\eta = 96,41\%$.**

6. DIMENZIONIRANJE SPOJEVA

6.1. DIMENZIONIRANJE SPOJA STUP-TEMELJ



Slika 6.1.1. Detalj spoja stup-temelj

ULAZNI PODATCI:

Veličine djelovanja dobivene su za istu kritičnu kombinaciju kao i kod krajnjeg graničnog stanja:

$$N_{Ed} = 262,26 \text{ kN (tlak)}$$

$$M_{Ed} = 0,0 \text{ kNm}$$

$$V_{Ed} = 107,62 \text{ kN}$$

Materijal:

Osnovni materijal: S355

Vijci: k.v. 8.8

Poprečni presjek:

Profil: HEA 550

$h = 540 \text{ mm}$

$b = 300 \text{ mm}$

$t_w = 13 \text{ mm}$

$t_f = 24 \text{ mm}$

Kontrola varova

Profil HEA 550

-Duljina vara hrpta:

$$l = 2 \cdot (h - t_f) = 2 \cdot (540 - 2 \cdot 24) = 984 \text{ mm}$$

-Maksimalna debljina vara obzirom na debljinu hrpta i pojaseva nosača:

$$a_{\max} = 0,7 \times t_{\min} = 0,7 \times 13 = 9,1 \text{ mm}$$

Za usvojenu debljinu vara $a = 3 \text{ mm}$

Poprečna sila:

$$F_{w,Rd} = \frac{F_{w,Rk}}{1,25} \times \frac{L}{100} = \frac{98,1}{1,25} \times \frac{984}{100} = 772,24 \text{ kN} > F_{w,Ed} = 107,62 \text{ kN}$$

Proračun vijaka

Odabrani vijak: M12 ; k.v. 8.8

Otpornost vijaka na posmik:

Poprečna sila se raspoređuje na 4 vijka.

$$F_{v,Rd} = \frac{F_{v,Rk}}{\gamma_{M1}} = \frac{40,5}{1,25} = 32,4 \text{ kN} > F_{v,Sd} = \frac{V_{sd}}{4} = \frac{107,62}{4} = 26,91 \text{ kN}$$

Proračun dimenzija ploče

Proračun duljine i širine ploče:

$$a_{pl}^{\min} = h = 540 \text{ mm}$$

$$b_{pl}^{\min} = b = 300 \text{ mm}$$

$$b_{pl}^{\min} = p_2 + 2 \cdot e_2 = 40 + 2 \cdot 25 = 90 \text{ mm}$$

Odabrane dimenzije duljine i širine ploče su 540x300mm.

Proračun debljine ploče:

Pritisak po omotaču rupe osnovnog materijala:

$$F_{v,Sd} = \frac{V_{Sd}}{4} = 26,91 \text{ kN} = F_{b,Sd} < F_{b,Rd} = \frac{F_{b,Rk}}{\gamma_{Mb}} \cdot \frac{t^{pl}}{10} \Rightarrow t^{pl} > \frac{F_{b,Sd} \cdot \gamma_{Mb} \cdot 10}{F_{b,Rk}}$$

$$t^{pl} > \frac{26,91 \cdot 1,25 \cdot 10}{117,7} = 2,857 \text{ mm}$$

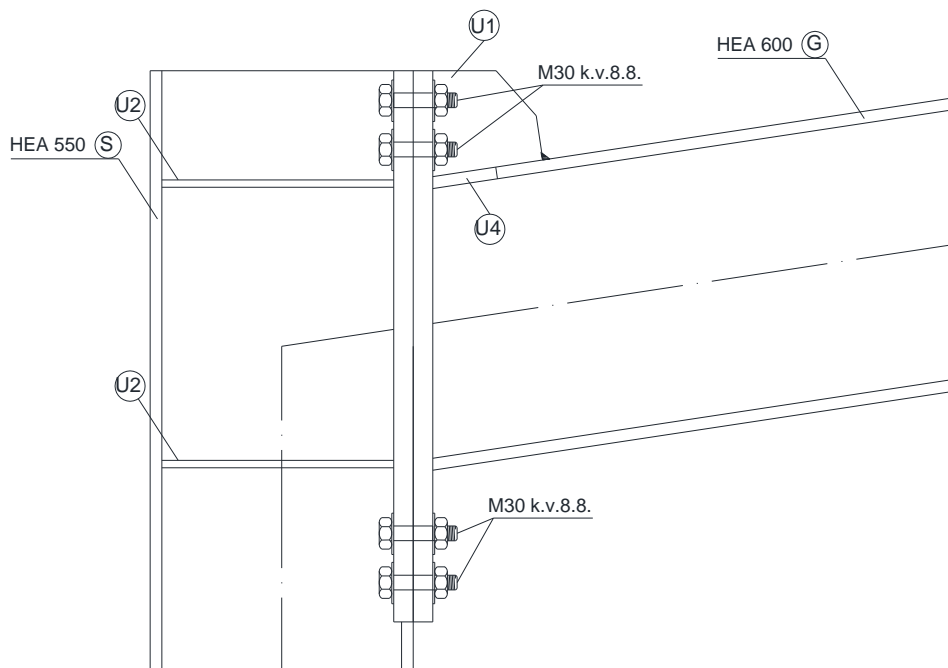
Naprezanja na betonu:

$$f_{b,Sd} = \frac{N_{Sd}}{a_{pl} \cdot b_{pl}} = \frac{262,26}{54 \cdot 30} = 0,16 \leq \frac{f_{ck}}{1,5} = \frac{2,5}{1,5} = 1,66 \text{ kn/cm}^2$$

Debljina ploče ne smije biti manja od 15 mm, a u našem slučaju je računski dobiveno da debljina ploče mora biti veća ili jednaka od 2,857mm. Iz tog razloga mi odabiremo za debljinu ploče d=15 mm.

Usvojene dimenzije ploče su 540x340x15 mm.

6.2. DIMENZIONIRANJE SPOJA STUP-GREDA



Slika 6.2.1. Detalj spoja stup-greda

ULAZNI PODATCI:

Veličine djelovanja dobivene su za istu kritičnu kombinaciju kao i kod krajnjeg graničnog stanja:

$$M_{Ed} = 961,12 \text{ kNm}$$

$$V_{Ed} = 224,02 \text{ kN}$$

$$N_{Ed} = 140,75 \text{ kN (tlak)}$$

Materijal:

Osnovni materijal: S355

Vijci: k.v. 8.8

Poprečni presjek:

Profil: HEA 600

$h = 590 \text{ mm}$

$b = 300 \text{ mm}$

$t_w = 13 \text{ mm}$

$t_f = 25 \text{ mm}$

Raspodjela sila po presjeku nosača:**Pojasnice:**

Vlačna sila u pojasnici od momenta savijanja:

$$N_p^{*M} = \frac{M_{Ed}}{h'} = \frac{961,12}{(0.590 - 0.025)} = 1701,10kN$$

Tlačna sila u pojasnici od uzdužne sile:

$$N_p^N = \frac{A_p}{A} \cdot N_{Ed} = -\frac{30 \cdot 2,5}{227} \cdot 140,75 = 46,50kN$$

Ukupna sila u vlačnoj pojasnici:

$$N_p = N_p^{*M} + N_p^N = 1701,10 - 46,50kN = 1654,59kN = F_{w,sd}$$

Kontrola varova:

Dužina vara pojasnice:

$$l_1 = 2 \cdot 300 + 2 \cdot 60 = 720mm$$

*Dodane su ukrute spoja kako bi povećali duljinu vara i time povećali otpornost na uzdužnu silu, te kako bi smanjili debljinu ploče.

Dužina vara hrpta:

$$l = 2 \cdot (h - t_f) = 2 \cdot (590 - 2 \cdot 25) = 1080mm$$

Maksimalna debljina vara s obzirom na debljinu hrpta i pojaseva nosača:

$$a_{max} = 0.7 \cdot t_{min} = 0.7 \cdot 13 = 9,1mm$$

Za pretpostavljeni var a=9,0mm

Uzdužna sila:

$$F_{w,rd} = \frac{F_{w,Rk}}{\gamma_{M1}} \cdot \frac{l_1}{100} = \frac{294,4}{1.25} \cdot \frac{720}{100} = 1695,74kN > F_{w,sd} = 1654,59kN$$

Poprečna sila:

$$F_{w,rd} = \frac{F_{w,Rk}}{\gamma_{M1}} \cdot \frac{l_2}{100} = \frac{294,4}{1.25} \cdot \frac{1080}{100} = 2543,62kN > V_{Ed} = 224,02kN$$

Proračun vijaka:**Pretpostavljeni vijak**

M 30 ; k.v. 8.8

$$c_{\min} = 2 \cdot d + a\sqrt{2} + p_2 / 2 = 2 \cdot 30 + 9\sqrt{2} + 100 / 2 = 122,73\text{mm}$$

Usvojeni $c = 140$ mm.

Ekscentricitet uzdužne sile:

$$e = \frac{M_{Ed}}{N_{Ed}} = \frac{961,12}{140,75} = 6,83\text{m}$$

Ekscentricitet $x_1 = 140 + 590 - 12,5 = 717,5\text{mm} = 0,7175\text{m}$ Ekscentricitet $x_2 = 6830 - \frac{590}{2} + 12,5 = 6,55\text{m}$

Iz ravnoteže sila slijedi:

$$N_{sd} \cdot x_2 = F_{t,sd} \cdot x_1 \Rightarrow F_{t,sd} = \frac{N_{sd} \cdot x_2}{x_1} = \frac{140,75 \cdot 6,55}{0,72} = 1284,12\text{kN}$$

Otpornost vijka na vlak:

$$F_{t,rd} = \frac{F_{t,rk}}{\gamma_{M1}} = \frac{403,9}{1,25} = 323,12\text{kN} > \frac{F_{t,sd}}{4} = \frac{1284,12}{4} = 321,03\text{kN}$$

Otpornost vijaka na posmik:

Poprečna sila se raspoređuje na 8 vijaka.

$$F_{v,rd} = \frac{F_{v,rk}}{\gamma_{M1}} = \frac{269,3}{1,25} = 215,44\text{kN} > F_{v,sd} = \frac{V_{sd}}{8} = \frac{224,02}{8} = 28,0\text{kN}$$

Interakcija uzdužne i posmične sile na vijak:

$$\frac{F_{t,sd}}{1,4 \cdot F_{t,rd}} + \frac{F_{v,sd}}{F_{v,rd}} \leq 1,0 \Rightarrow \frac{321,03}{1,4 \cdot 323,12} + \frac{28,0}{215,44} = 0,84 < 1,0$$

Proračun dimenzija ploče:**Proračun širine i dužine ploče**

$$a_{pl}^{\min} = h + 2 \cdot (c + e_1 + p_2 / 2) = 590 + 2 \cdot (140 + 75 + 50) = 1120 \text{ mm}$$

$$b_{pl}^{\min} = b + 2a\sqrt{2} + 60 = 300 + 2 \cdot 9 \cdot \sqrt{2} + 60 = 385,46 \text{ mm}$$

$$b_{pl}^{\min} = p_2 + 2 \cdot e_2 = 100 + 2 \cdot 60 = 220 \text{ mm}$$

Odabrane dimenzije širine i dužine ploče su 1120x390mm**Proračun debljine ploče**

Pritisak po omotaču rupe osnovnog materijala:

$$F_{v,Sd} = \frac{V_{Ed}}{8} = 28,0 \text{ kN} = F_{b,Sd} < F_{b,Rd} = \frac{F_{b,Rk}}{\gamma_{Mb}} \cdot \frac{t^{pl}}{10} \Rightarrow t^{pl} > \frac{F_{b,Sd} \cdot \gamma_{Mb} \cdot 10}{F_{b,Rk}}$$

$$t^{pl} > \frac{28,0 \cdot 1,25 \cdot 10}{289,8} = 1,208 \text{ mm}$$

Savijanje ploče od vlačnih vijaka:

$$M_{sd} \leq \frac{W_{\min} \cdot f_y}{1.1} \Rightarrow W_{\min} = \frac{1.1 \cdot M_{sd}}{f_y} = \frac{b_{pl} \cdot t_{pl}^2}{6} \Rightarrow t_{pl}^{\min} = \sqrt{\frac{1.1 \cdot M_{sd} \cdot 6}{b_{pl} \cdot f_y}} = \sqrt{\frac{1.1 \cdot 195828,73 \cdot 6}{390 \cdot 0,355}} = 96,62 \text{ mm}$$

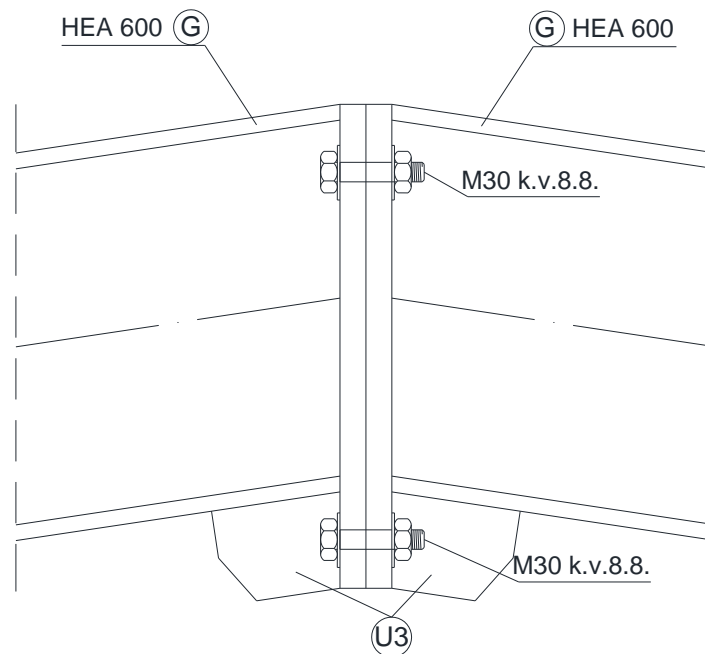
$$t_{pl}^{\min} = 96,62 \text{ mm} = 9,662 \text{ cm}$$

Debljina ploče ne smije biti veća od 40 mm, a u našem slučaju je računski dobiveno da debljina ploče mora biti veća ili jednaka od 96,62 mm. Iz tog razloga mi odabiremo za debljinu ploče d=40 mm uz postavljanje vijaka s obje strane pojasnice kao što je prikazano u nacrtima. To možemo dopustiti iz razloga što na krajevima pojasnica uz vijke imamo i dodatne ukrute koje su zavarene sa stupom i pločicom te dodatno ukrućuju i stabiliziraju spoj.

Usvojene dimenzije ploče su 1120x390x40 mm.

Napomena: Pločica je modelirana u programu Scia engineer zbog toga što smo reducirali debljinu pločice dobivenu računski. Dobivena naprezanja u pločici ne prelaze dopuštenu vrijednost $\sigma_{dop} = 355 \text{ N/mm}^2$.

6.3. DIMENZIONIRANJE SPOJA GREDA-GREDA



Slika 6.3.1. Detalj spoja greda-greda

ULAZNI PODATCI:

Veličine djelovanja dobivene su za istu kritičnu kombinaciju kao i kod krajnjeg graničnog stanja:

$$M_{Ed} = 655,67 \text{ kNm}$$

$$V_{Ed} = 14,23 \text{ kN}$$

$$N_{Ed} = 94,85 \text{ kN (tlak)}$$

Materijal:

Osnovni materijal: S355

Vijci: k.v. 8.8

Poprečni presjek:

Profil: HEA 600

$h = 590 \text{ mm}$

$b = 300 \text{ mm}$

$t_w = 13 \text{ mm}$

$t_f = 25 \text{ mm}$

Raspodjela sila po presjeku nosača:**Pojasnice:**

Vlačna sila u pojasnici od momenta savijanja:

$$N_p^{*M} = \frac{M_{Ed}}{h'} = \frac{655,67}{(0.590 - 0.025)} = 1260,48kN$$

Tlačna sila u pojasnici od uzdužne sile:

$$N_p^N = \frac{A_p}{A} \cdot N_{Ed} = -\frac{30 \cdot 2,5}{227} \cdot 94,85 = 31,34kN$$

Ukupna sila u vlačnoj pojasnici:

$$N_p = N_p^{*M} + N_p^N = 1260,48 - 31,34kN = 1129,14kN = F_{w,sd}$$

Kontrola varova:

Dužina vara pojasnice:

$$l_1 = 2 \cdot 300 = 600mm$$

Dužina vara hrpta:

$$l = 2 \cdot (h - t_f) = 2 \cdot (590 - 2 \cdot 25) = 1080mm$$

Maksimalna debljina vara s obzirom na debljinu hrpta i pojaseva nosača:

$$a_{max} = 0.7 \cdot t_{min} = 0.7 \cdot 13 = 9,1mm$$

Za pretpostavljeni var a=9,0mm

Uzdužna sila:

$$F_{w,rd} = \frac{F_{w,rk}}{\gamma_{M1}} \cdot \frac{l_1}{100} = \frac{294,4}{1.25} \cdot \frac{600}{100} = 1413,12kN > F_{w,sd} = 1129,1kN$$

Poprečna sila:

$$F_{w,rd} = \frac{F_{w,Rk}}{\gamma_{M1}} \cdot \frac{l_2}{100} = \frac{294,4}{1.25} \cdot \frac{1080}{100} = 2543,62kN > V_{Ed} = 14,23kN$$

Proračun vijaka:**Pretpostavljeni vijak**

M 30 ; k.v. 8,8

$$c_{\min} = 2 \cdot d + a\sqrt{2} = 2 \cdot 30 + 9\sqrt{2} = 72,73\text{mm}$$

Usvojeni $c = 80$ mm.

Ekscentricitet uzdužne sile:

$$e = \frac{M_{Ed}}{N_{Ed}} = \frac{655,42}{94,85} = 6,91\text{m}$$

Ekscentricitet $x_1 = 80 + 590 - 12,5 = 660\text{mm} = 0,66\text{m}$ Ekscentricitet $x_2 = 6910 - \frac{590}{2} + 12,5 = 6,63\text{m}$

Iz ravnoteže sila slijedi:

$$N_{sd} \cdot x_2 = F_{t,sd} \cdot x_1 \Rightarrow F_{t,sd} = \frac{N_{sd} \cdot x_2}{x_1} = \frac{94,85 \cdot 6,63}{0,66} = 956,46\text{kN}$$

Otpornost vijaka na vlak:

$$F_{t,rd} = \frac{F_{t,rk}}{\gamma_{M1}} = \frac{403,9}{1,25} = 323,12\text{kN} > \frac{F_{t,sd}}{4} = \frac{956,46}{4} = 239,12\text{kN}$$

Otpornost vijaka na posmik:

Poprečna sila se raspoređuje na 6 vijaka.

$$F_{v,rd} = \frac{F_{v,rk}}{\gamma_{M1}} = \frac{269,3}{1,25} = 215,44\text{kN} > \frac{V_{sd}}{6} = \frac{14,23}{6} = 2,37\text{kN}$$

Interakcija uzdužne i posmične sile na vijak:

$$\frac{F_{t,sd}}{1,4 \cdot F_{t,rd}} + \frac{F_{v,sd}}{F_{v,rd}} \leq 1,0 \Rightarrow \frac{239,12}{1,4 \cdot 323,12} + \frac{2,37}{215,44} = 0,54 < 1,0$$

Proračun dimenzija ploče:**Proračun širine i dužine ploče**

$$a_{pl}^{\min} = h + (c + e_1) = 590 + 2 \cdot (80 + 75) = 745 \text{ mm}$$

$$b_{pl}^{\min} = b + 2a\sqrt{2} = 300 + 2 \cdot 9 \cdot \sqrt{2} = 325,46 \text{ mm}$$

$$b_{pl}^{\min} = p_2 \cdot 3 + 2 \cdot e_2 = 100 \cdot 3 + 2 \cdot 60 = 420 \text{ mm}$$

Odabrane dimenzije širine i dužine ploče su 745x420mm

Proračun debljine ploče

Pritisak po omotaču rupe osnovnog materijala:

$$F_{v,Sd} = \frac{V_{Ed}}{6} = 2,37 \text{ kN} = F_{b,Sd} < F_{b,Rd} = \frac{F_{b,Rk}}{\gamma_{Mb}} \cdot \frac{t^{pl}}{10} \Rightarrow t^{pl} > \frac{F_{b,Sd} \cdot \gamma_{Mb} \cdot 10}{F_{b,Rk}}$$

$$t^{pl} > \frac{2,37 \cdot 1,25 \cdot 10}{289,8} = 0,102 \text{ mm}$$

Savijanje ploče od vlačnih vijaka:

$$M_{sd} \leq \frac{W_{\min} \cdot f_y}{1.1} \Rightarrow W_{\min} = \frac{1.1 \cdot M_{sd}}{f_y} = \frac{b_{pl} \cdot t_{pl}^2}{6} \Rightarrow t_{pl}^{\min} = \sqrt{\frac{1.1 \cdot M_{sd} \cdot 6}{b_{pl} \cdot f_y}} = \sqrt{\frac{1.1 \cdot 88472,89 \cdot 6}{390 \cdot 0,355}} = 62,58 \text{ mm}$$

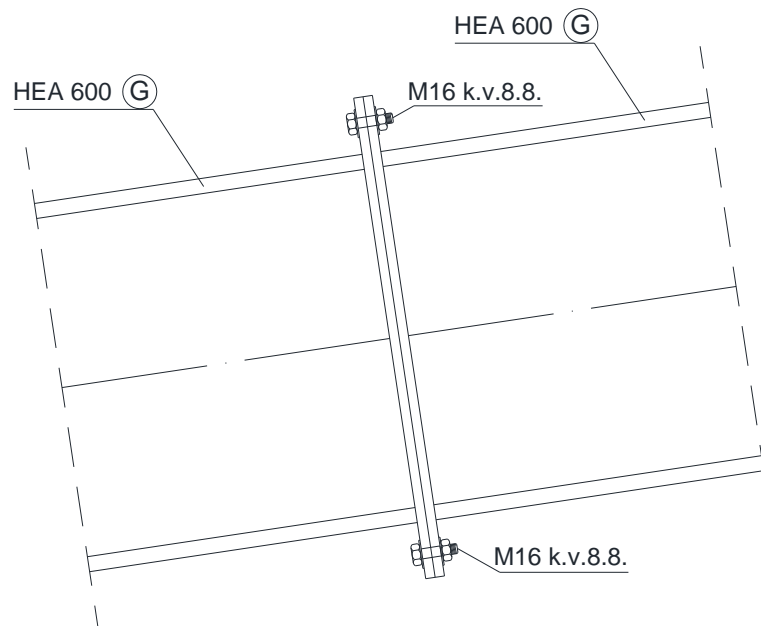
$$t_{pl}^{\min} = 62,58 \text{ mm} = 6,258 \text{ cm}$$

Debljina ploče ne smije biti veća od 40 mm, a u našem slučaju je računski dobiveno da debljina ploče mora biti veća ili jednaka od 62,58 mm. Iz tog razloga mi odabiremo za debljinu ploče d=40 mm uz postavljanje vijaka s obje strane pojasnice kao što je prikazano u nacrtima. To možemo dopustiti iz razloga što na krajevima pojasnica uz vijke imamo i dodatne ukrute koje su zavarene sa stupom i pločicom te dodatno ukrućuju i stabiliziraju spoj.

Usvojene dimenzije ploče su 745x420x40 mm.

Napomena: Pločica je modelirana u programu Scia engineer zbog toga što smo reducirali debljinu pločice dobivenu računski. Dobivena naprezanja u pločici ne prelaze dopuštenu vrijednost $\sigma_{dop} = 355 \text{ N/mm}^2$.

6.4. DIMENZIONIRANJE SPOJA NASTAVKA GREDE



Slika 6.4.1. Detalj spoja nastavka grede

ULAZNI PODATCI:

Veličine djelovanja dobivene su za istu kritičnu kombinaciju kao i kod krajnjeg graničnog stanja:

$$M_{Ed} = 74,12 \text{ kNm}$$

$$V_{Ed} = 159,37 \text{ kN}$$

$$N_{Ed} = 120,89 \text{ kN (tlak)}$$

Materijal:

Osnovni materijal: S355

Vijci: k.v. 8.8

Poprečni presjek:

Profil: HEA 600

$$h = 590 \text{ mm}$$

$$b = 300 \text{ mm}$$

$$t_w = 13 \text{ mm}$$

$$t_f = 25 \text{ mm}$$

Raspodjela sila po presjeku nosača:**Pojasnice:**

Vlačna sila u pojasnici od momenta savijanja:

$$N_p^{*M} = \frac{M_{Ed}}{h'} = \frac{74,12}{(0.590 - 0.025)} = 131,19kN$$

Tlačna sila u pojasnici od uzdužne sile:

$$N_p^N = \frac{A_p}{A} \cdot N_{Ed} = -\frac{30 \cdot 2,5}{227} \cdot 120,89 = 39,94kN$$

Ukupna sila u vlačnoj pojasnici:

$$N_p = N_p^{*M} + N_p^N = 131,19 - 39,94kN = 91,24kN = F_{w,sd}$$

Kontrola varova:

Dužina vara pojasnice:

$$l_1 = 2 \cdot 300 = 600mm$$

Dužina vara hrpta:

$$l_2 = 2 \cdot (h - t_f) = 2 \cdot (590 - 2 \cdot 25) = 1080mm$$

Maksimalna debljina vara s obzirom na debljinu hrpta i pojaseva nosača:

$$a_{max} = 0.7 \cdot t_{min} = 0.7 \cdot 13 = 9,1mm$$

Za pretpostavljeni var a=9,0mm

Uzdužna sila:

$$F_{w,rd} = \frac{F_{w,rk}}{\gamma_{M1}} \cdot \frac{l_1}{100} = \frac{294,4}{1.25} \cdot \frac{600}{100} = 1413,12kN > F_{w,sd} = 91,24kN$$

Poprečna sila:

$$F_{w,rd} = \frac{F_{w,Rk}}{\gamma_{M1}} \cdot \frac{l_2}{100} = \frac{294,4}{1.25} \cdot \frac{1080}{100} = 2543,62kN > V_{Ed} = 159,73kN$$

Proračun vijaka:**Pretpostavljeni vijak**

M 16 ; k.v. 8.8

$$c_{\min} = 2 \cdot d + a\sqrt{2} = 2 \cdot 16 + 3\sqrt{2} = 44,73\text{mm}$$

Usvojeni $c = 50$ mm.

Ekscentricitet uzdužne sile:

$$e = \frac{M_{Ed}}{N_{Ed}} = \frac{74,12}{120,89} = 0,61\text{m}$$

Ekscentricitet $x_1 = 50 + 590 - 12,5 = 630\text{mm} = 0,63\text{m}$ Ekscentricitet $x_2 = 6100 - \frac{590}{2} + 12,5 = 0,33\text{m}$

Iz ravnoteže sila slijedi:

$$N_{sd} \cdot x_2 = F_{t,sd} \cdot x_1 \Rightarrow F_{t,sd} = \frac{N_{sd} \cdot x_2}{x_1} = \frac{120,89 \cdot 0,33}{0,63} = 63,69\text{kN}$$

Otpornost vijka na vlak:

$$F_{t,rd} = \frac{F_{t,rk}}{\gamma_{M1}} = \frac{113,0}{1,25} = 90,4\text{kN} > \frac{F_{t,sd}}{2} = \frac{63,69}{2} = 31,85\text{kN}$$

Otpornost vijaka na posmik:

Poprečna sila se raspoređuje na 4 vijka.

$$F_{v,rd} = \frac{F_{v,rk}}{\gamma_{M1}} = \frac{75,4}{1,25} = 60,32\text{kN} > F_{v,sd} = \frac{V_{sd}}{4} = \frac{159,73}{4} = 39,93\text{kN}$$

Interakcija uzdužne i posmične sile na vijak:

$$\frac{F_{t,sd}}{1,4 \cdot F_{t,rd}} + \frac{F_{v,sd}}{F_{v,rd}} \leq 1,0 \Rightarrow \frac{31,85}{1,4 \cdot 90,4} + \frac{39,93}{60,32} = 0,91 < 1,0$$

Proračun dimenzija ploče:

Proračun širine i dužine ploče

$$a_{pl}^{\min} = h + 2 \cdot (c + e_1) = 590 + 2 \cdot (50 + 40) = 770 \text{ mm}$$

$$b_{pl}^{\min} = b + 2a\sqrt{2} + 20 = 300 + 2 \cdot 9 \cdot \sqrt{2} = 325,46 \text{ mm}$$

$$b_{pl}^{\min} = p_2 + 2 \cdot e_2 = 55 + 2 \cdot 30 = 115 \text{ mm}$$

Odabrane dimenzije širine i dužine ploče su 770x330mm**Proračun debljine ploče**

Pritisak po omotaču rupe osnovnog materijala:

$$F_{v,Sd} = \frac{V_{Ed}}{4} = 39,93 \text{ kN} = F_{b,Sd} < F_{b,Rd} = \frac{F_{b,Rk}}{\gamma_{Mb}} \cdot \frac{t^{pl}}{10} \Rightarrow t^{pl} > \frac{F_{b,Sd} \cdot \gamma_{Mb} \cdot 10}{F_{b,Rk}}$$

$$t^{pl} > \frac{39,93 \cdot 1,25 \cdot 10}{151,1} = 3,30 \text{ mm}$$

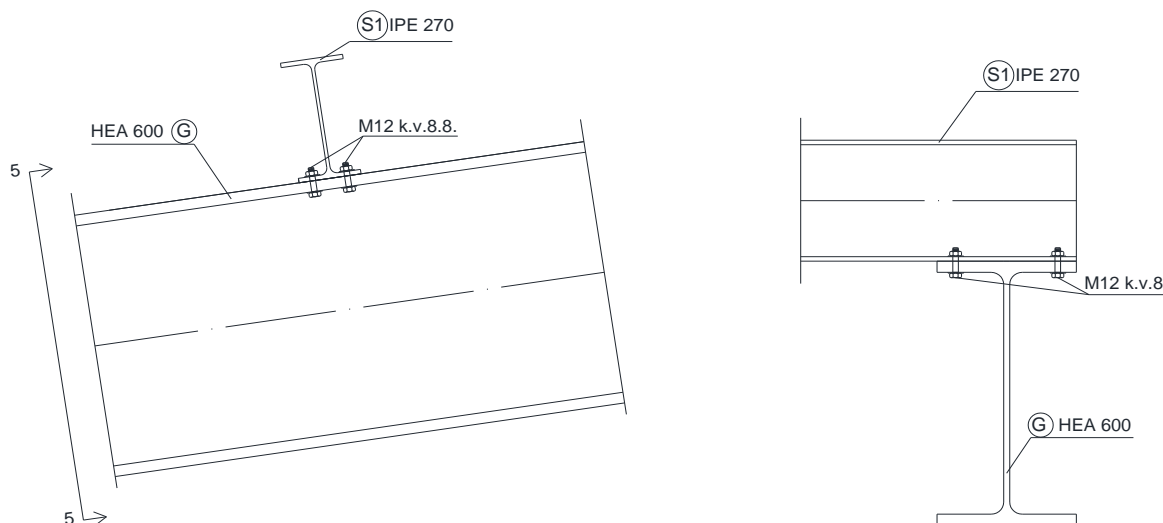
Savijanje ploče od vlačnih vijaka:

$$M_{sd} \leq \frac{W_{\min} \cdot f_y}{1.1} \Rightarrow W_{\min} = \frac{1.1 \cdot M_{sd}}{f_y} = \frac{b_{pl} \cdot t_{pl}^2}{6} \Rightarrow t_{pl}^{\min} = \sqrt{\frac{1.1 \cdot M_{sd} \cdot 6}{b_{pl} \cdot f_y}} = \sqrt{\frac{1.1 \cdot 3981 \cdot 6}{330 \cdot 0,355}} = 14,98 \text{ mm}$$

$$t_{pl} = 14,98 \text{ mm}$$

Usvojene dimenzije ploče su 770x330x15 mm.

6.5. DIMENZIONIRANJE SPOJA KROVNE PODROŽNICE NA GREDU



Slika 6.5.1. Detalj spoja nastavka krovne podrožnice na gredu

ULAZNI PODATCI:

Mjerodavna kombinacija je za kombinaciju s podtlačnim vjetrom jer najnepovoljnije djeluje na spoj.

$V_{z,Ed} = 1,91$ kN (odizanje)

$V_{y,Ed} = 72,12$ kn (uzdužna sila N_{Ed})

Materijal:

Osnovni materijal: S355

Vijci: k.v. 8.8

Poprečni presjek:

Krovna podrožnica:

Profil: IPE 270

$h = 270$ mm

$b = 135$ mm

$t_w = 7$ mm

$t_f = 10$ mm

Greda:

Profil: HEA 600

$h = 590$ mm

$b = 300$ mm

$t_w = 13$ mm

$t_f = 25$ mm

Pretpostavljeni vijak

M 12 ; k.v. 8.8

Otpornost vijaka na vlak:

$$F_{t,rd} = \frac{F_{t,rk}}{\gamma_{M1}} = \frac{60,7}{1,25} = 48,56kN > F_{t,Ed} = \frac{V_{z,Ed}}{2} = \frac{1,91}{2} = 0,96kN$$

Otpornost vijaka na posmik:

Poprečna sila se raspoređuje na 4 vijaka.

$$F_{v,rd} = \frac{F_{v,rk}}{\gamma_{M1}} = \frac{40,5}{1,25} = 32,4kN > F_{v,Ed} = \frac{V_{y,Ed}}{4} = \frac{98,47}{4} = 24,62kN$$

7. PRORAČUN TEMELJA

BETON

C 25/30

$$\gamma_b = 24 \text{ kN/m}^3$$

ARMATURA

B 500/550

$$f_{yk} = 500 \text{ N/mm}^2$$

$$\gamma_s = 1,15$$

$$f_{yd} = f_{yk} / \gamma_s = 434,8 \text{ N/mm}^2$$

TLO

$$f_{tla,dop} = 0,3 \text{ MN/m}^2$$

REZNE SILE

$$N = -262,26 \text{ kN}$$

$$V_y = 107,62 \text{ kN}$$

SILE

$$A = b_x \cdot b_y = 4 \text{ m}^2$$

$$W_x = \frac{b_x \cdot b_y^2}{6} = 1,33 \text{ m}^2$$

$$W_y = \frac{b_y \cdot b_x^2}{6} = 1,33 \text{ m}^2$$

$$N_{sd} = N - \gamma_b \cdot b_x \cdot b_y \cdot d = -339,06 \text{ kN}$$

$$M_{sd,x} = M_x + N \cdot c_y = 0 \text{ kNm}$$

$$M_{sd,y} = M_y - N \cdot c_x + V_x \cdot d = 86,1 \text{ kNm}$$

$$e_x = \frac{M_{sd,y}}{N_{sd}} = -25,39 \text{ cm}$$

$$e_y = \frac{M_{sd,x}}{N_{sd}} = 0 \text{ cm}$$

NAPREZANJA U TLU

$$\sigma_1 = 0,02019 \text{ MN/m}^2$$

$$\sigma_2 = 0,14934 \text{ MN/m}^2$$

$$\sigma_3 = 0,14934 \text{ MN/m}^2$$

$$\sigma_4 = 0,02019 \text{ MN/m}^2$$

ARMATURA

$$M_{1-1} = 19,13 \text{ kNm}$$

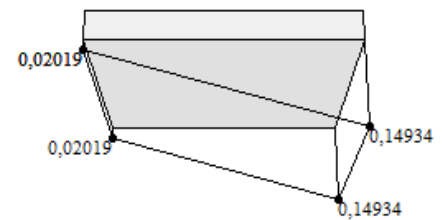
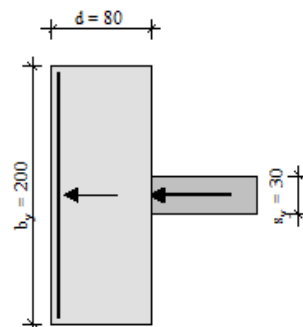
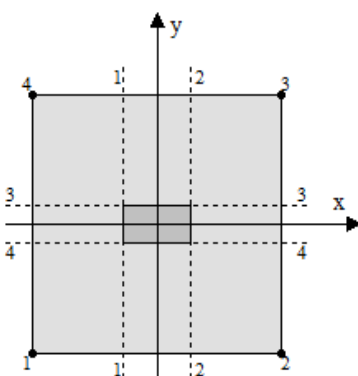
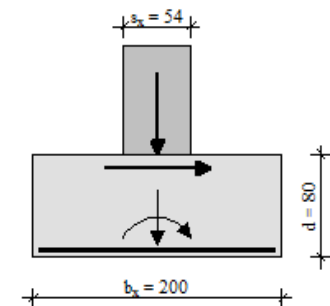
$$M_{2-2} = 71,21 \text{ kNm}$$

$$M_{3-3} = 61,24 \text{ kNm}$$

$$M_{4-4} = 61,24 \text{ kNm}$$

$$A_{sx} = \frac{M_{2-2}}{0,9 \cdot d \cdot f_{yd}} = 2,43 \text{ cm}^2$$

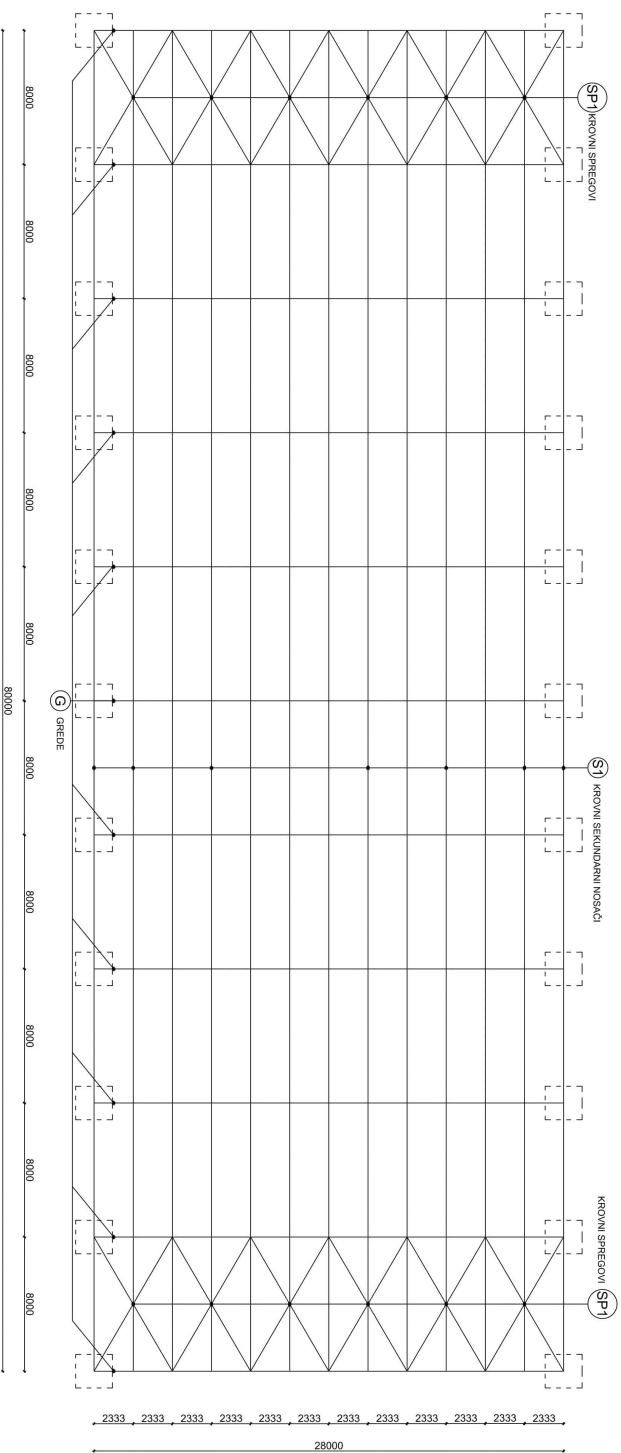
$$A_{sy} = \frac{M_{3-3}}{0,9 \cdot d \cdot f_{yd}} = 2,09 \text{ cm}^2$$



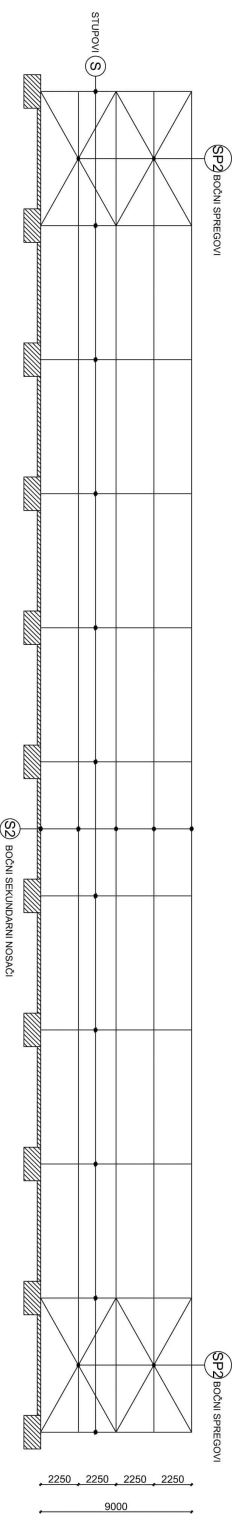
8. LITERATURA

- [1] B. Androić; D. Dumović; I. Džeba: Metalne konstrukcije 1, Institut građevinarstva Hrvatske, Zagreb, 1994.
- [2] B. Androić; D. Dumović; I. Džeba: Metalne konstrukcije 2, Institut građevinarstva Hrvatske, Zagreb, 1994.
- [3] B. Androić; D. Dumović; I. Džeba: Metalne konstrukcije 3, Institut građevinarstva Hrvatske, Zagreb, 1994.
- [4] ENV 1993-1-1: 1992: Eurocode 3: Bemessung nach EC3, Bemessung und Konstruktion von Stahlbauten – Teil 1-1: Allgemeine Bemessungsregeln, Bemessungsregeln für den Hochbau.
- [5] Prof.dr sc. Ivica Boko: Predavanja

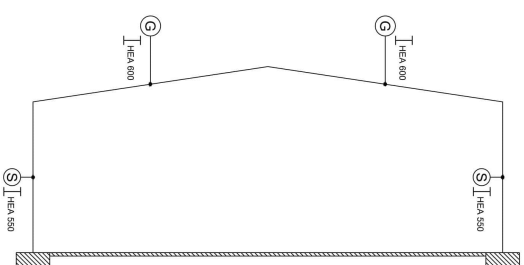
9. NACRTI



UZDUŽNI PRESJEK



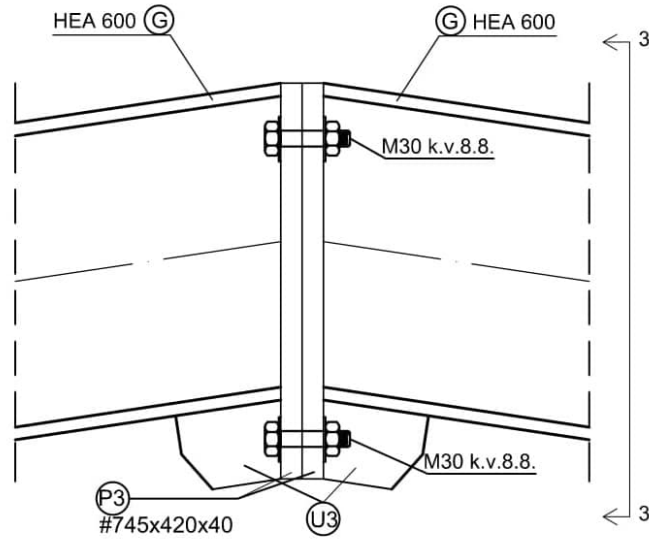
POPREČNI PRESJEK



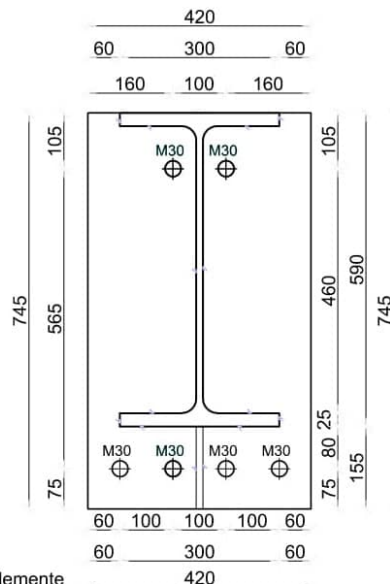
	Osnove metalnih konstrukcija	
	PROJEKTIRANJE I DIMENZIONIRANJE HALE	
SVEUČILIŠTE U SPLITU, FAKULTET GRAĐEVINARSTVA, ARHITEKTURE I INŽINJERINGA	Antonio Švalina, 4153 profesor	1:200 broj nacisa
Datum: srpanj 2016.		1

DETALJ "D3" SPOJ GREDE I GREDE

Pogled



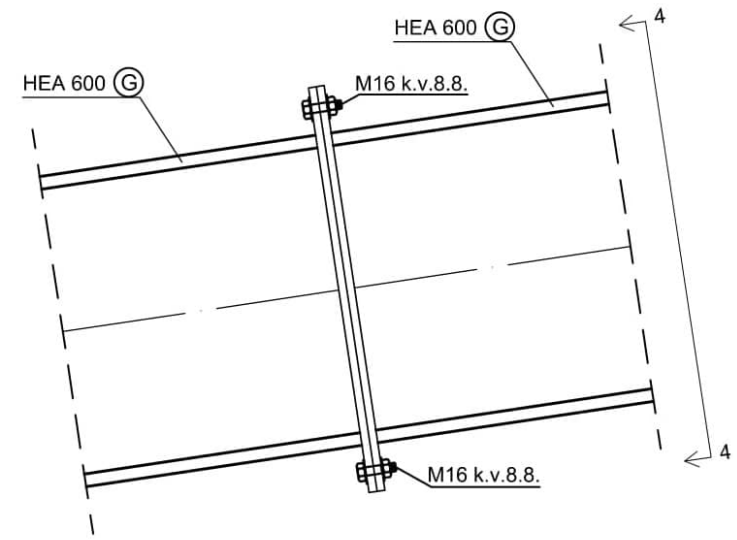
Presjek 3-3



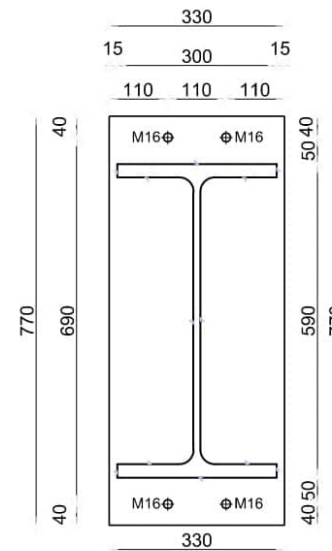
Napomena:
Materijal konstrukcije za elemente je S355.
Zavarni spoja D3 i D4 su debljine a=9mm.


DETALJ "D4" SPOJ NASTAVKA GREDE

Pogled



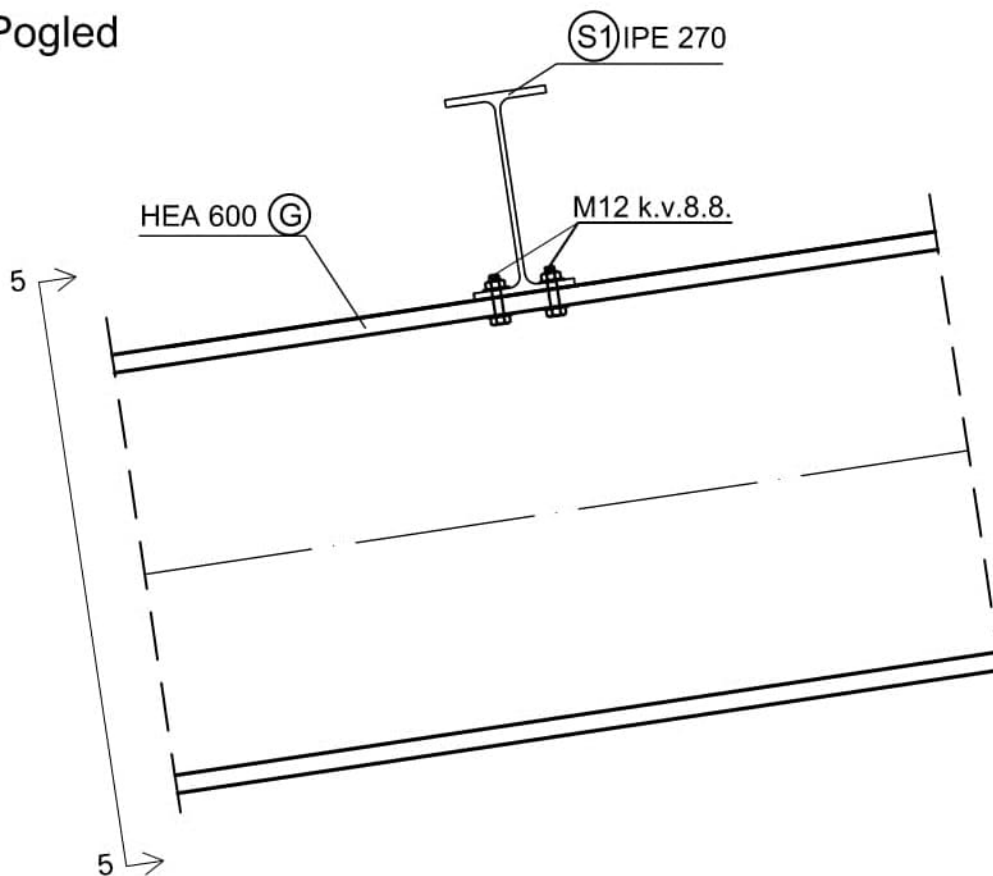
Presjek 4-4



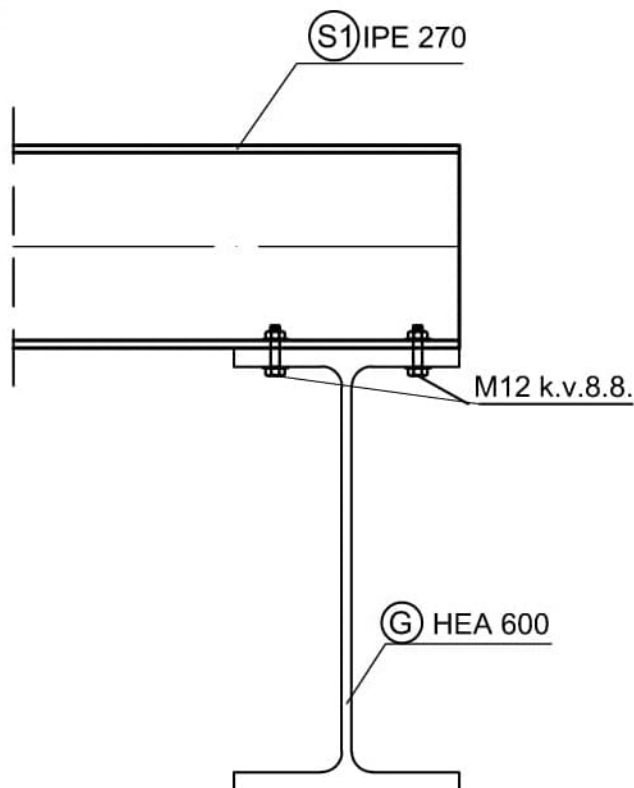
	Osnove metalnih konstrukcija	
	TEMA	PROJEKTIRANJE I DIMENZIONIRANJE HALE
	STUDENT	Antonio Svalina ,4153
	SADRŽAJ	Detalji spojeva D3, D4
DATUM	srpanj 2016.	MJERILO 1:10 BROJ PRILOGA 4

DETALJ "D5" - SPOJ PODROŽNICE I GREDE M 1:10

Pogled



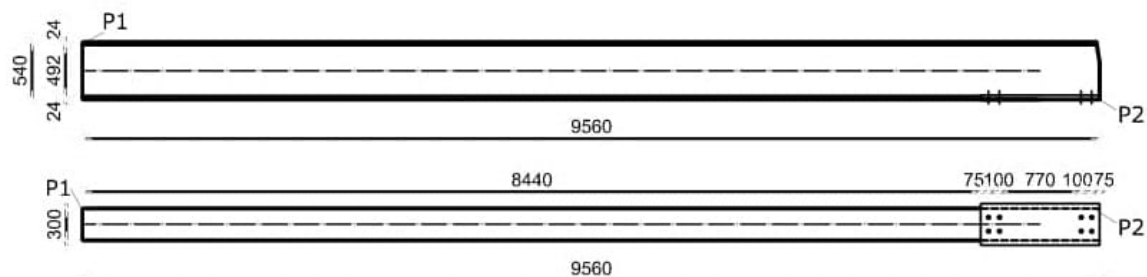
Presjek 5-5



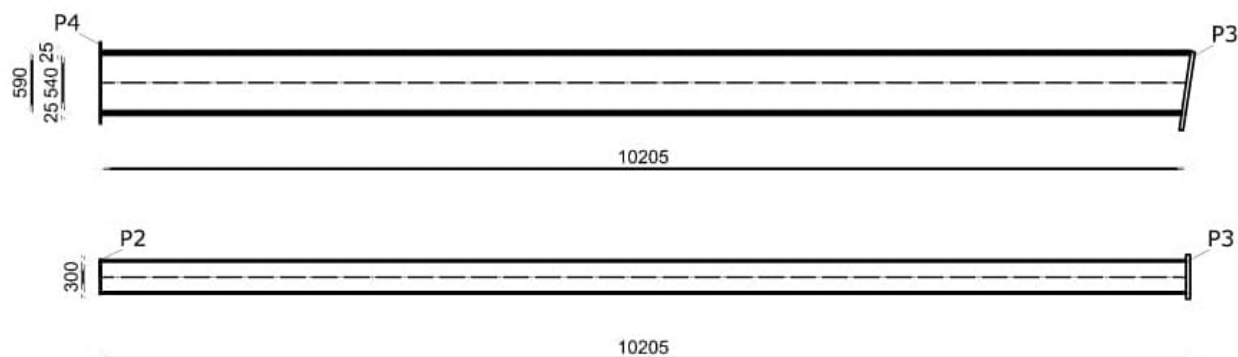
Napomena:
Materijal konstrukcije za elemente
je S355.

RADIONIČKI NACRT GLAVNOG OKVIRA M 1:50

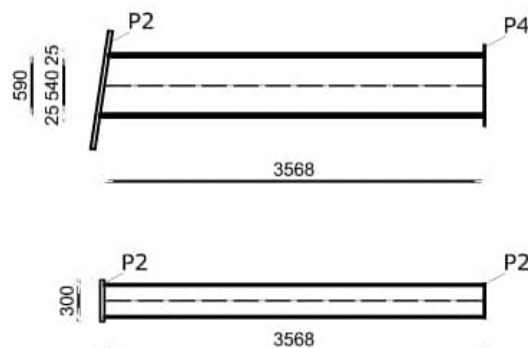
STUP (S) I HEA 550, l=9560 mm, kom=2x11



GREDA (G) I HEA 600, l=10205 mm, kom=2x11



GREDA (G) I HEA 600, l=3568 mm, kom=2x11

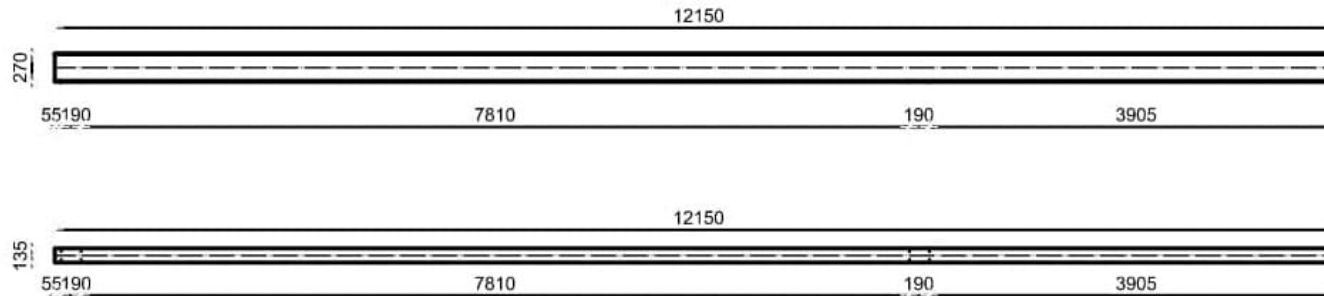


NAPOMENA:

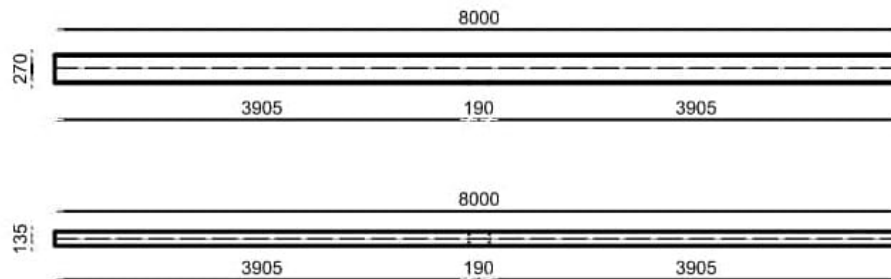
Sve rupe su promjera 33 mm.

RADIONIČKI NACRT SEKUNDARNIH NOSAČA M 1:50

KROVNI SEKUNDARNI NOSAČI (S1-1) IPE270, l=12150 mm, kom=28
BOČNI SEKUNDARNI NOSAČI (S2-1) IPE270, l=12150 mm, kom=20




KROVNI SEKUNDARNI NOSAČI (S1-2) IPE270, l=8000mm, kom=98
BOČNI SEKUNDARNI NOSAČI (S2-2) IPE270, l=8000 mm, kom=70



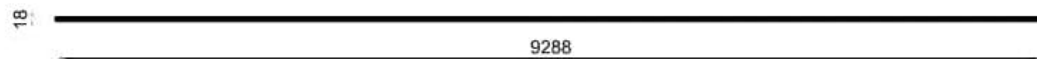
NAPOMENA:

Sve rupe su promjera 13 mm.

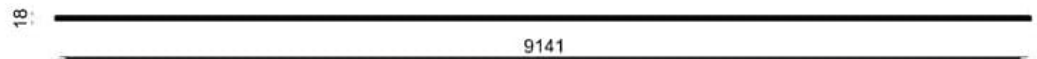
 SVEUČILIŠTE U SPLITU, FAKULTET GRAĐEVINARSTVA, ARHITEKTURE I GEODEZIJE	Osnove metalnih konstrukcija	
	TEMA	PROJEKTIRANJE I DIMENZIONIRANJE HALE
	STUDENT	Antonio Svalina, 4153
	SADRŽAJ	Radionički nacrt sekundarnih nosača
DATUM	srpanj 2016.	MIERILO 1:50 BROJ PRILOGA 7

RADIONIČKI NACRT SPREGOVA M 1:50

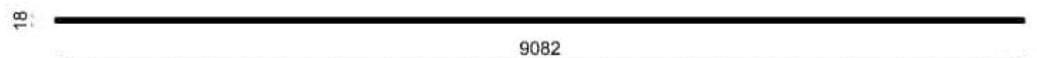
KROVNI SPREGOVI (SP1-1) ○ Ø18, l=9288 mm, kom=8



KROVNI SPREGOVI (SP1-2) ○ Ø18, l=9141 mm, kom=8



KROVNI SPREGOVI (SP1-3) ○ Ø18, l=9082 mm, kom=8

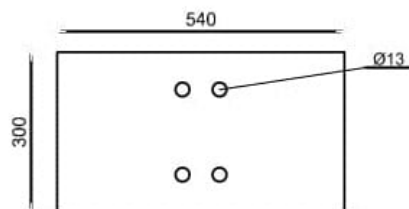


BOČNI SPREGOVI (SP2) ○ Ø24, l=9179 mm, kom=8

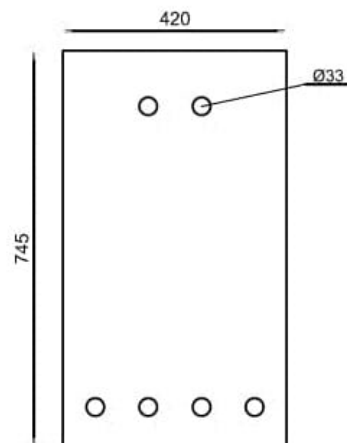


PRIKAZ PLOČICA I UKRUTA M 1:10

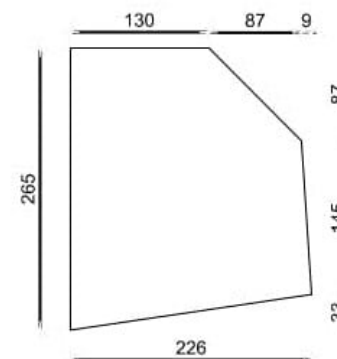
Pločica (P1); 540x300/15, kom=2x11nosača



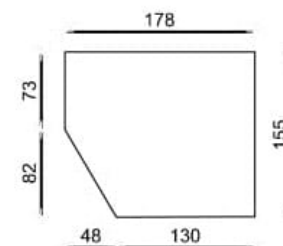
Pločica (P3); 745x420/40 kom=2x11nosača



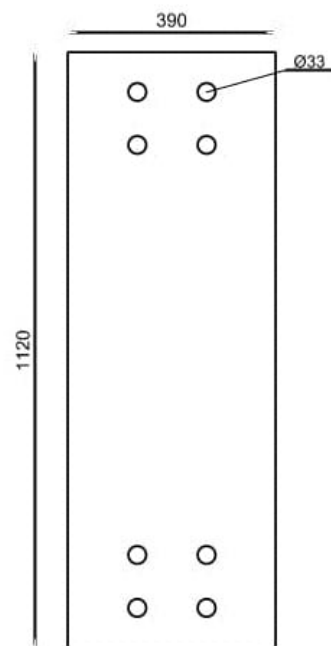
Ukruta (U1); t=10mm kom=22



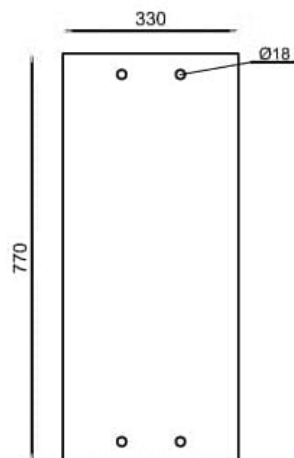
Ukruta (U3); t=10mm kom=22



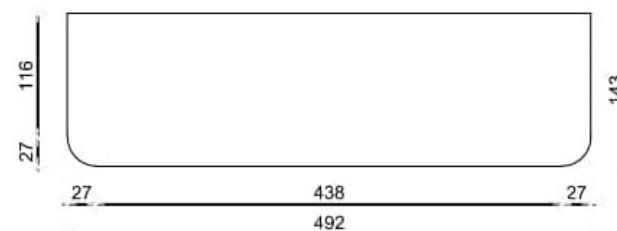
Pločica (P2); 1120x390/40 kom=4x11nosača



Pločica (P4); 770x330/15 kom=4x11nosača



Ukruta (U2); t=10mm kom=88



Ukruta (U4); t=25mm kom=44



TABLICA PREDMJERA MATERIJALA ZA CIJELU KONSTRUKCIJU

POZICIJA	PROFIL	DUŽINA (mm)	KOMADA	JED. TEŽINA (kg/m)	UKUPNA TEŽINA (kg)
Stup (S)	HEA 550	9560	22	166,42	35001,56
Greda(G)	HEA 600	10205	22	178,20	40007,68
Greda(G)	HEA 600	3568	22	178,20	13988,00
Pločica (P1)	540x300x15	Proračun preko zapremnine	22	Proračun preko zapremnine	419,66
Pločica (P2)	1120x390x40	Proračun preko zapremnine	44	Proračun preko zapremnine	6034,83
Pločica (P3)	745x420x40	Proračun preko zapremnine	22	Proračun preko zapremnine	2161,51
Pločica (P4)	770x330x15	Proračun preko zapremnine	44	Proračun preko zapremnine	1316,49
Ukruta (U1)	-	Proračun preko zapremnine	22	Proračun preko zapremnine	103,43
Ukruta (U2)	-	Proračun preko zapremnine	88	Proračun preko zapremnine	486,02
Ukruta (U3)	-	Proračun preko zapremnine	22	Proračun preko zapremnine	47,65
Ukruta (U4)	-	Proračun preko zapremnine	44	Proračun preko zapremnine	25,91
Krovna podrožnica (S1-1)	IPE270	12150	28	36,03	12257,41
Krovna podrožnica (S1-2)	IPE270	8000	98	36,03	28247,52
Bočna podrožnica (S2-1)	IPE270	12150	20	36,03	8755,29
Bočna podrožnica (S2-2)	IPE270	8000	70	36,03	20176,80
Kr. spreg (SP1-1)	Ø18	9288	8	2,00	148,61
Kr. spreg (SP1-2)	Ø18	9141	8	2,00	146,26
Kr. spreg (SP1-3)	Ø18	9082	8	2,00	145,31
Boč. spreg (SP2)	Ø24	9179	8	3,55	260,68

Ukupno (kg) 169730,62
+2,0% spojna sredstva 3394,61

UKUPNO (kg) 173125,23

UKUPNO (kg/m²) 77,29



SVEUČILIŠTE U SPLITU,
FAKULTET GRAĐEVINARSTVA,
ARHITEKTURE I GEODEZIJE

Osnove metalnih konstrukcija

TEMA
PROJEKTIRANJE I DIMENZIONIRANJE HALE

STUDENT Antonio Svalina, 4153

SADRŽAJ
Predmjer materijala

MJERILO
BROJ PRILOGA

DATUM srpanj 2016.

10



SVEUČILIŠTE U SPLITU
FAKULTET GRAĐEVINARSTVA,
ARHITEKTURE I GEODEZIJE

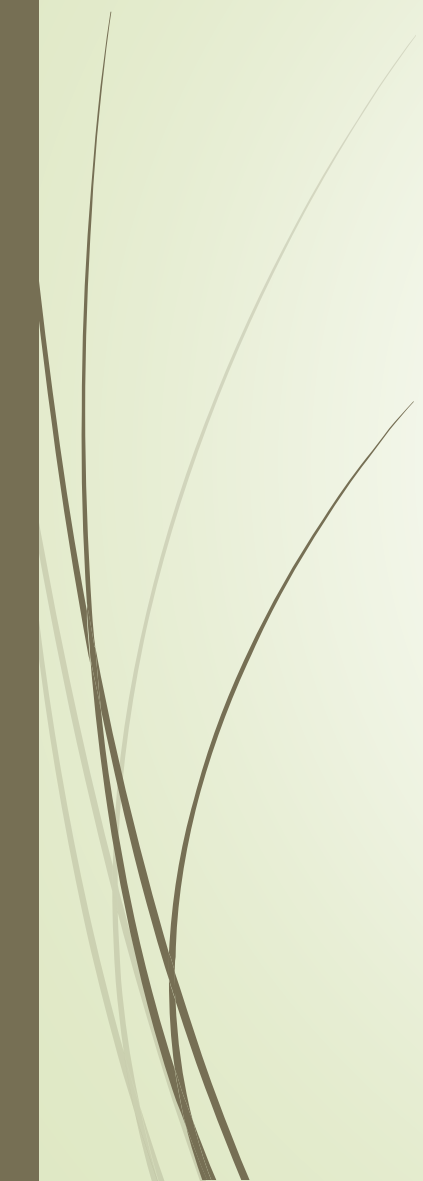
UNIVERSITY OF SPLIT
FACULTY OF CIVIL ENGINEERING,
ARCHITECTURE AND GEODESY

ZAVRŠNI RAD

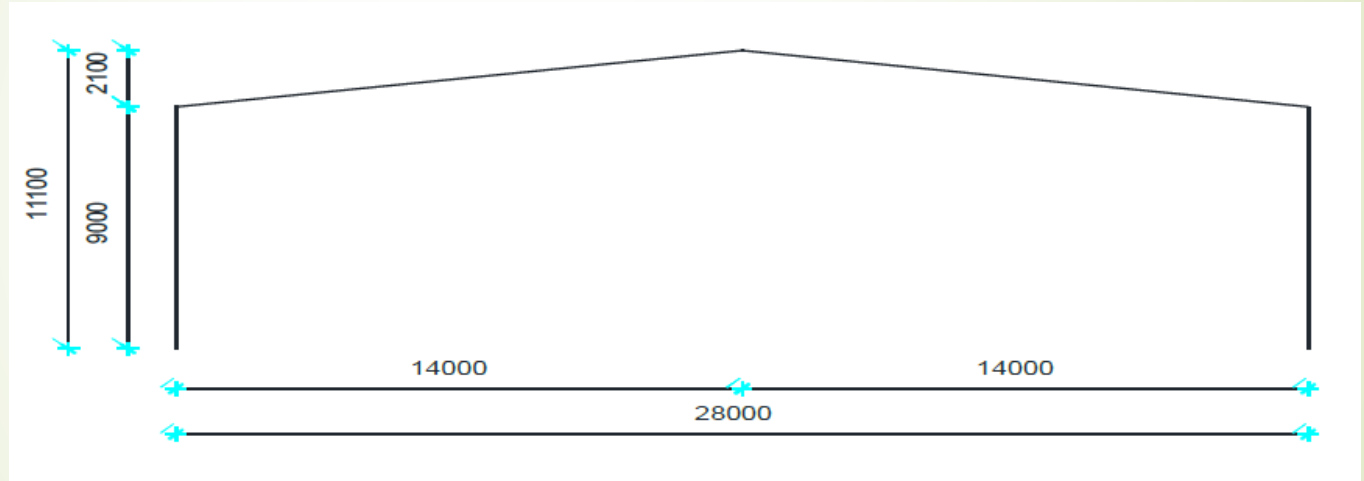
Student: Antonio Svalina
Split, 15. srpnja 2016.



ZADATAK:

- Opis zadatka: proračun čelične konstrukcije proizvodne hale
 - Način izvedbe : montažno
 - Materijal konstrukcije : S 355
 - Lokacija objekta: Zagreb
 - Razmak okvira : $n=8$ (m)
 - Širina objekta: $L=28,0$ (m)
 - Visina stupova: $H=9,0$ (m)
 - Nagib krovne plohe: 15 %
- 

GLAVNI NOSIVI SUSTAV

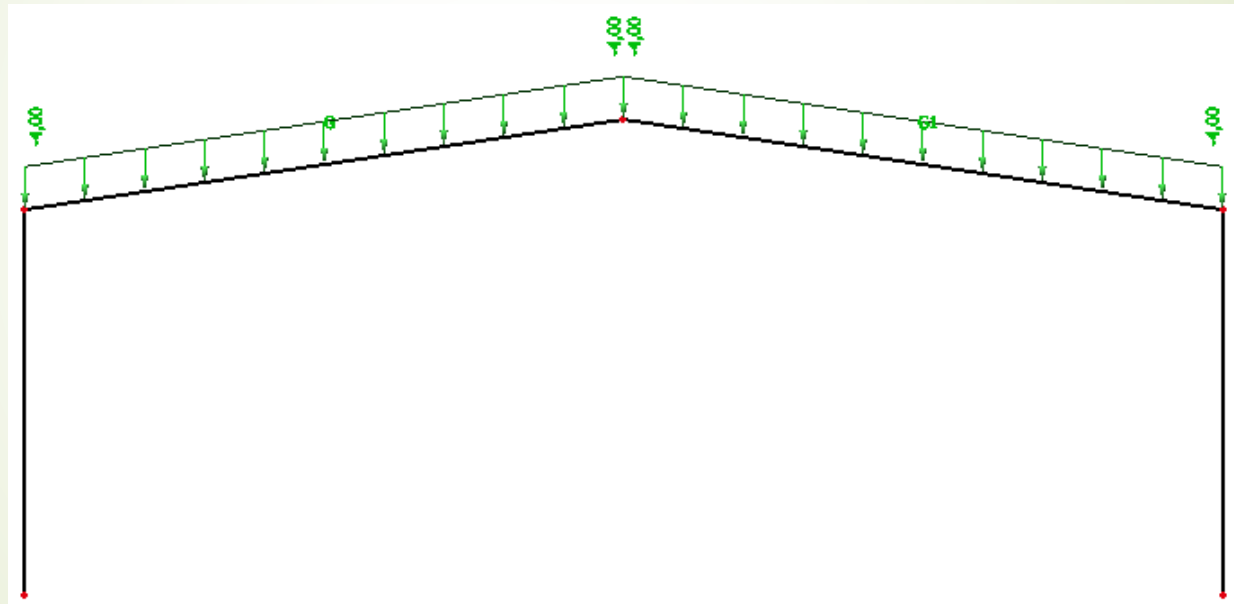




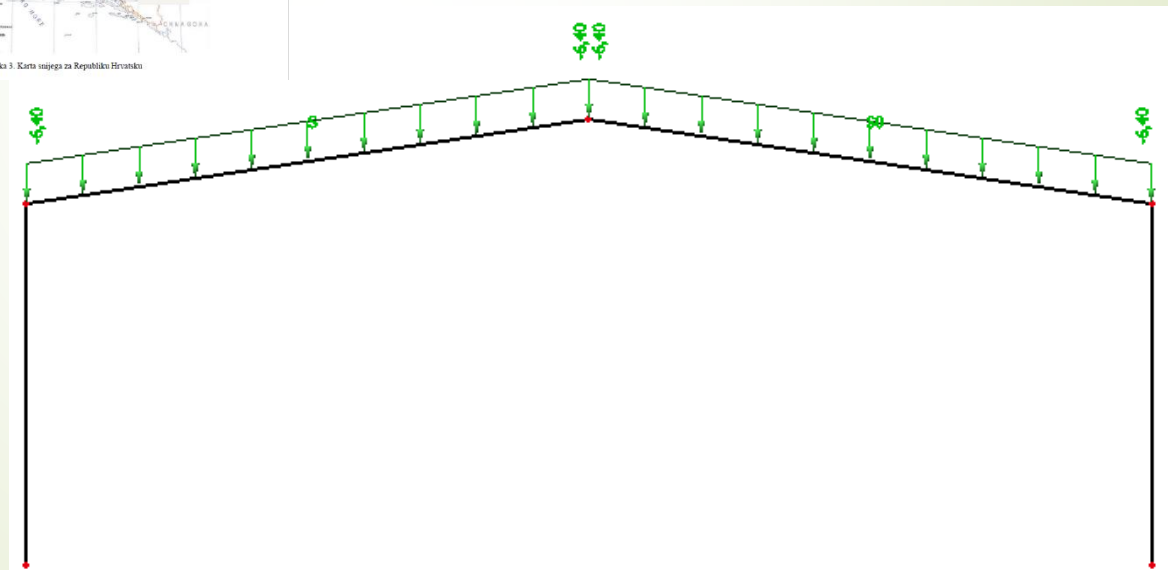
PRORAČUN KONSTRUKCIJE

- Poračun čelične konstrukcije hale je izveden prema sljedećima propisima: HRN ENV 1991-2-1 (Eurocode 1), HRN ENV 1991-2-3 (Eurocode 3), HRN ENV 1991-2-4 (Eurocode 4)
- Konstrukcija je opterećena stalnim opterećenjem, snijegom i vjetrom
- Analiza je provedena na jednom reprezentativnom ravninskom okviru 28,0 (m) širine krovne plohe
- Proračun je izvršen prema najnepovoljnijim kombinacijama opterećenja
- Proračun reznih sila izvršen je u računalnom programu "Scia engineer 2015."

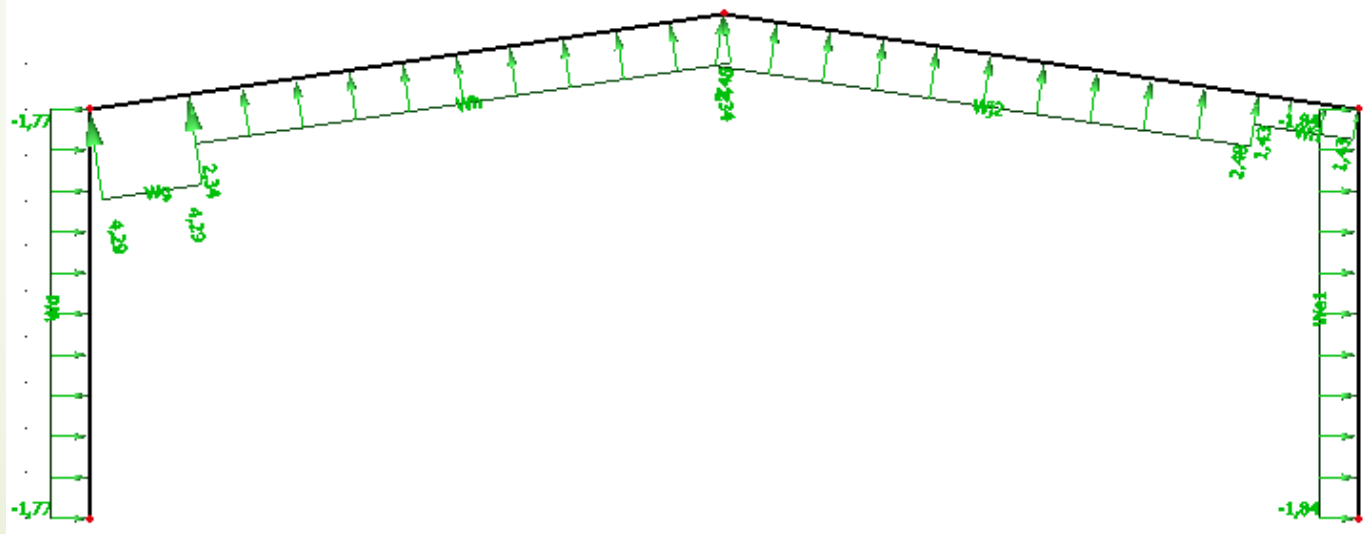
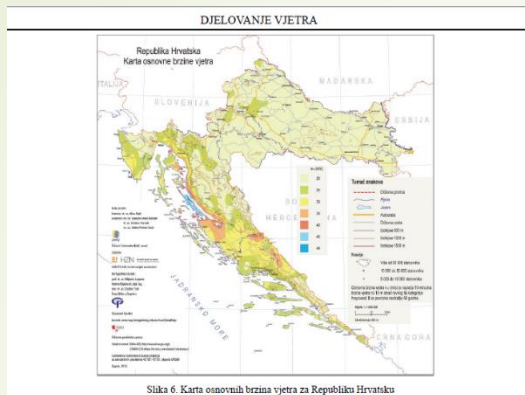
➤ STALNO OPETEREĆENJE



➤ PROMJENJIVO OPTEREĆENJE (SNIJEG)

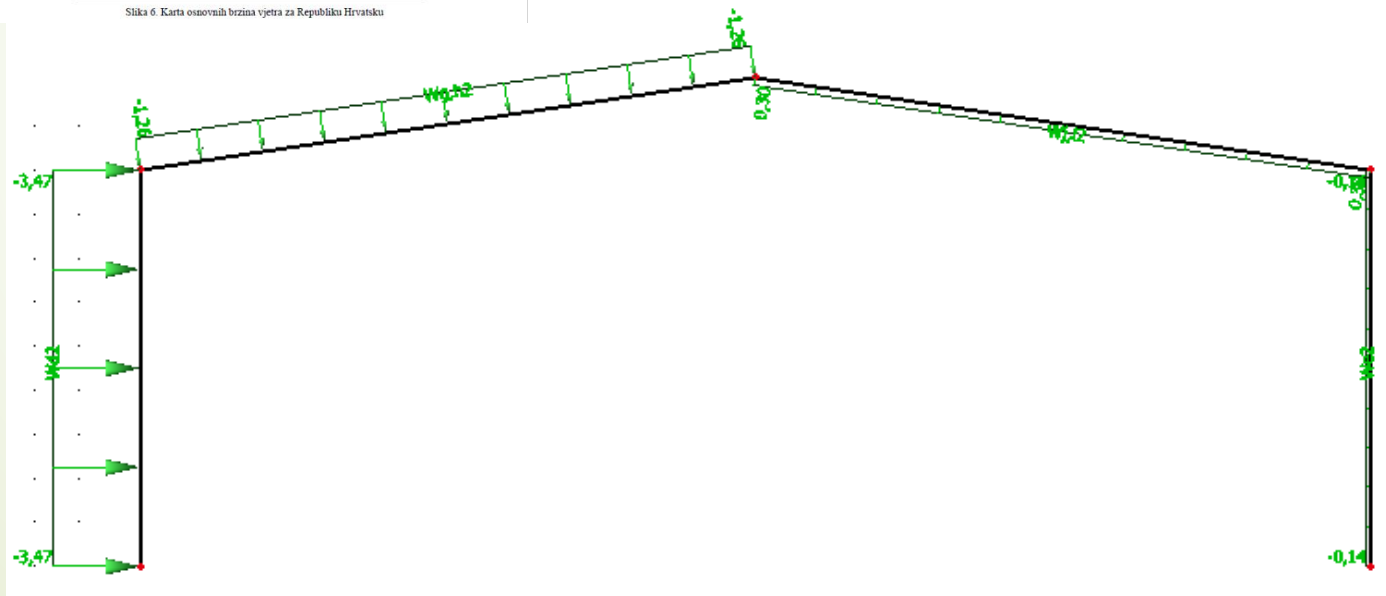
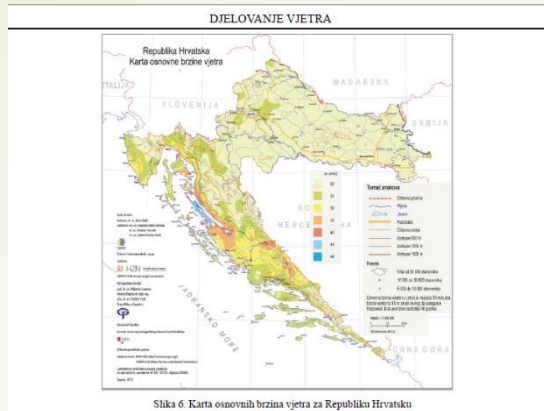


➤ PROMJENJIVO OPTEREĆENJE -W₁-



PROMJENJIVO OPTEREĆENJE

-W₂-



GRANIČNO STANJE UPORABIVOSTI

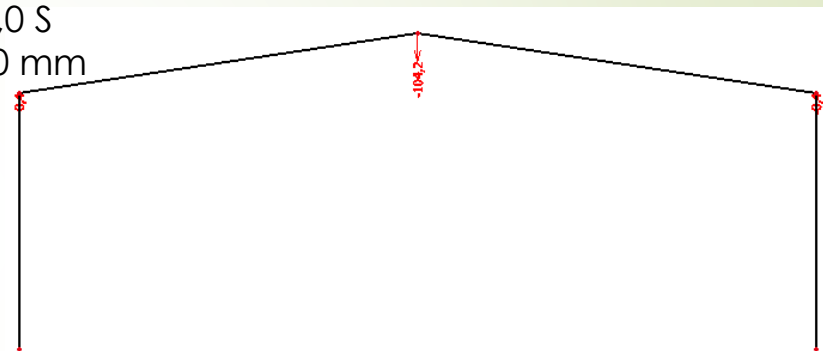
KROVIŠTE

Mjerodavna kombinacija : 1,0 G + 1,0 S

Max. dopušteni progib: $L/250 = 112,0$ mm

Stvarni progib: 104,2 mm

Iskoristivost: $\eta = 93,04$ %



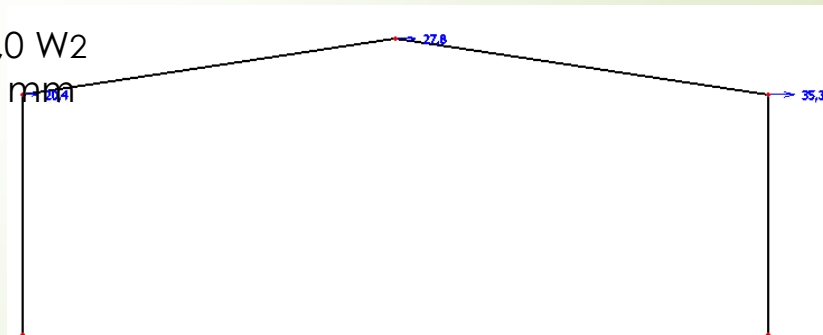
STUP

Mjerodavna kombinacija : 1,0 G + 1,0 W2

Max. dopušteni progib: $H/250 = 36,0$ mm

Stvarni progib: 35,3 mm

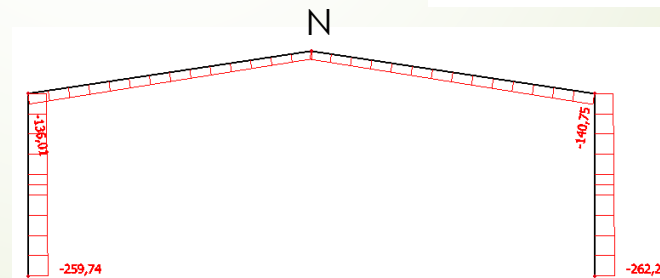
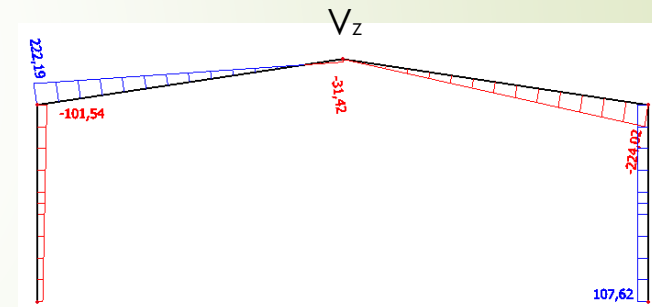
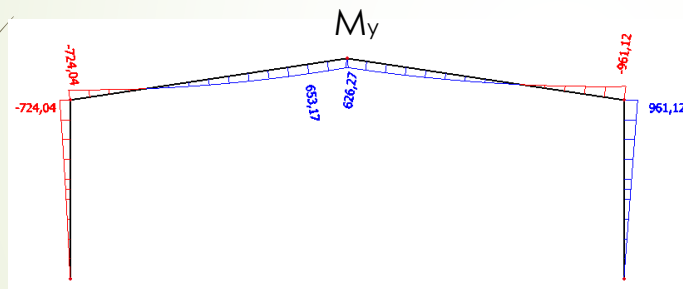
Iskoristivost: $\eta = 98,06$ %



DIJAGRAMI REZNIH SILA NAJNEPOVOLJNIJIH KOMBINACIJA DJELOVANJA

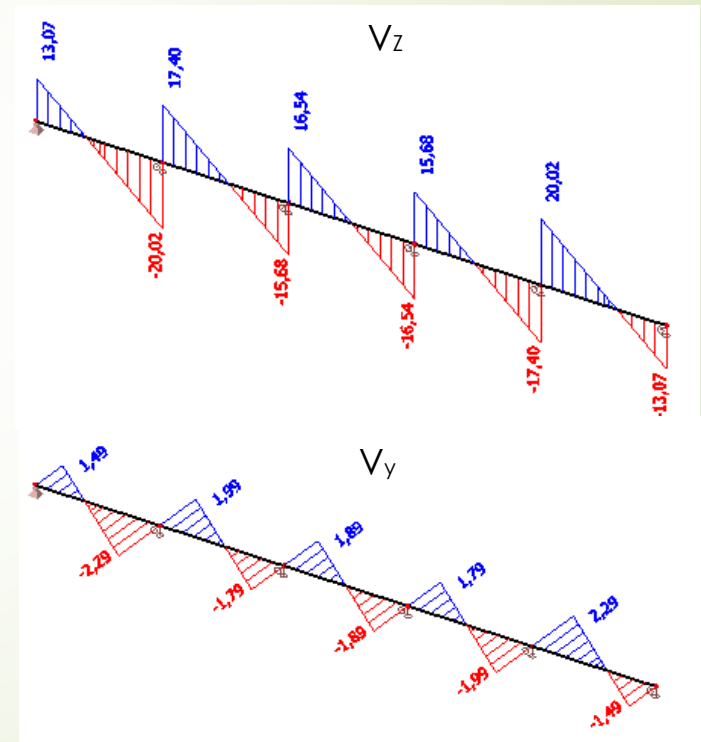
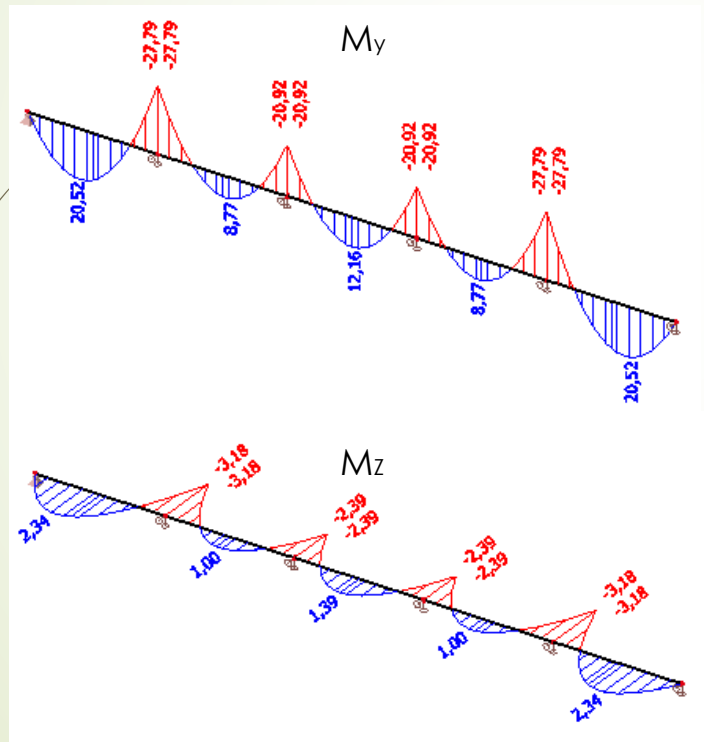
➤ GLAVNA NOSIVA KONSTRUKCIJA

- $1,35 G + 1,50 * 0,9 (S+W_2)$

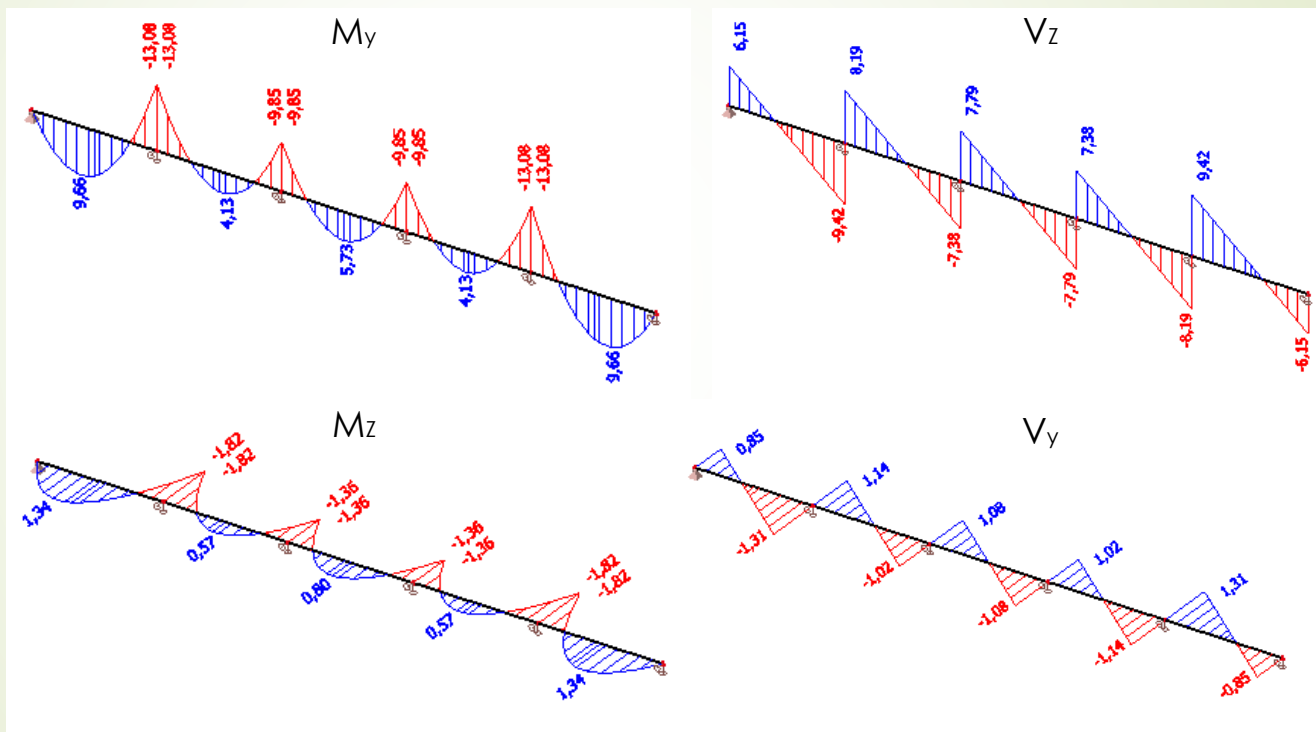


➤ SEKUNDARNA KONSTRUKCIJA

- (KROVNA) $1,35 G + 1,50 \cdot 0,9 (S+W_2)$



- (BOČNA) 1,35 G + 1,50 W₂



DIMENZIONIRANJE ELEMENTA KONSTRUKCIJE

➤ GLAVNA NOSIVA KONSTRUKCIJA

- GREDA

Profil: HEA 600

Tip presjeka: valjani

Visina presjeka: $h=590$ mm

Širina presjeka : $b=300$ mm

Debljina pojasnice: $t_f=25$ mm

Debljina hrpta: $t_w=13$ mm

Radijus: $r(c) = 27$ mm

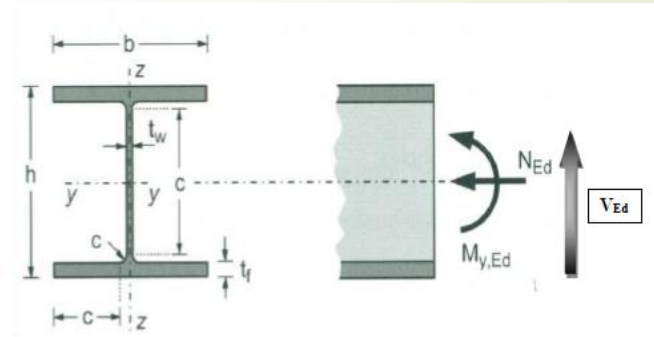
Mjerodavna kombinacija: $1,35 G + 1,50 \cdot 0,9 (S+W_2)$

$M_{y,ED} = 961,12$ kNm

$V_{z,ED} = 224,02$ kN

$N_{ED} = 140,75$ kN

Iskoristivost: $\eta = 57,93$ %



- STUP

Profil: HEA 550

Tip presjeka: valjani

Visina presjeka: $h=540$ mm

Širina presjeka : $b=300$ mm

Debljina pojasnice: $t_f=24$ mm

Debljina hrpta: $t_w=13$ mm

Radijus: $r(c) = 27$ mm

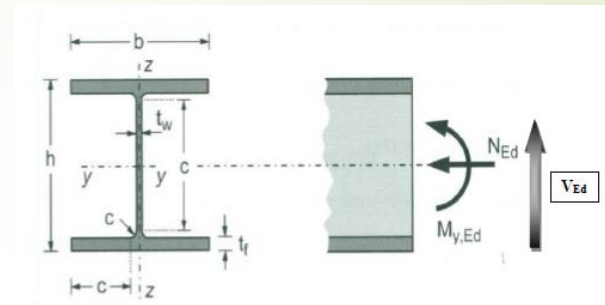
Mjerodavna kombinacija: $1,35 G + 1,50 \cdot 0,9 (S+W_2)$

$M_{y,ED} = 961,12$ kNm

$V_{z,ED} = 107,62$ kN

$N_{ED} = 262,62$ kN

Iskoristivost: $\eta = 84,12$ %



➤ SEKUNDARNA KONSTRUKCIJA

- SEKUNDARNI KROVNI NOSAČI

Profil: IPE 270

Tip presjeka: valjani

Visina presjeka: $h=270$ mm

Širina presjeka : $b=135$ mm

Debljina pojasnice: $t_f=10$ mm

Debljina hrpta: $t_w=7$ mm

Radijus: $r(c) = 15$ mm

Mjerodavna kombinacija: $1,35 G + 1,50 \cdot 0,9 (S+W_2)$

$M_{y,ED} = 27,79$ kNm $V_{z,ED} = 20,02$ kN

$M_{z,ED} = 3,18$ kNm $V_{y,ED} = 2,29$ kN

$N_{ED} = 72,12$ kN

Iskoristivost: $\eta = 82,78$ %

- SEKUNDARNI BOČNI NOSAČI

Profil: IPE 270

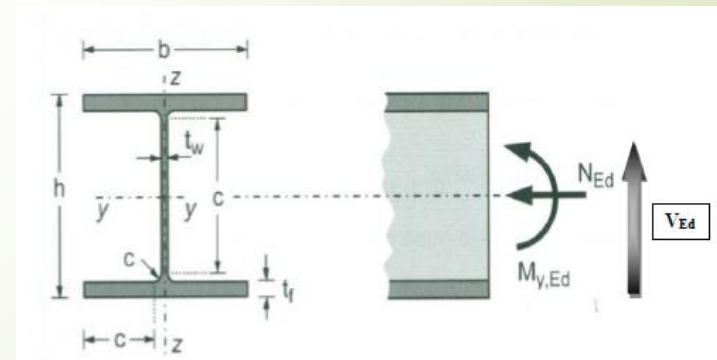
Mjerodavna kombinacija: $1,35 G + 1,50 W_2$

$M_{y,ED} = 13,08$ kNm $V_{z,ED} = 9,42$ kN

$M_{z,ED} = 1,82$ kNm $V_{y,ED} = 1,31$ kN

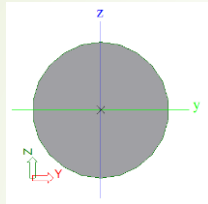
$N_{ED} = 104,55$ kN

Iskoristivost: $\eta = 96,41$ %

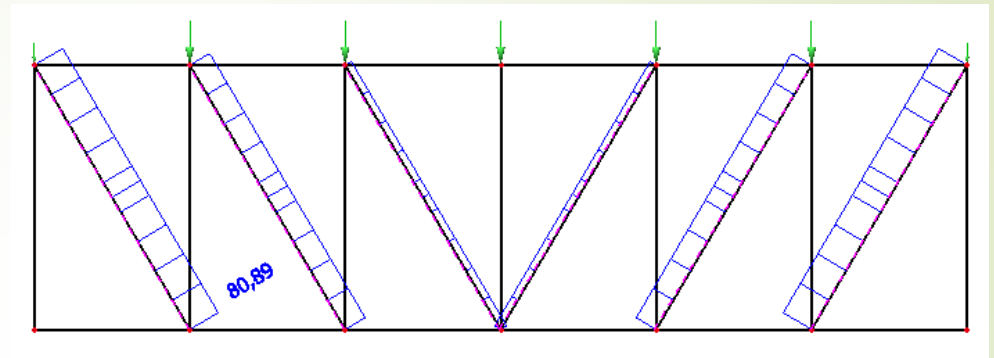


- KROVNI SPREGOVI

Profil: RD 18

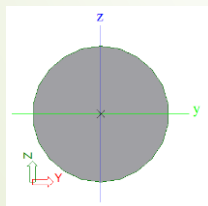


$N_{ED}=80,89$ kN (vlak)
Iskoristivost: $\eta = 89,54$ %

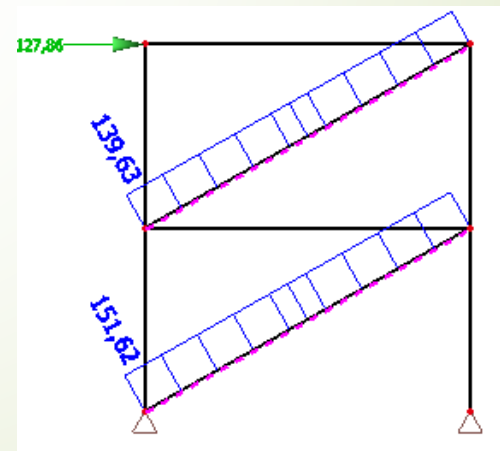


- BOČNI SPREGOVI

Profil: RD 24



$N_{ED}=151,62$ kN (vlak)
Iskoristivost: $\eta = 94,41$ %



DIMENZIONIRANJE SPOJEVA

➤ SPOJ D₁ → STUP-TEMELJ

ULAZNI PODATCI:

$M_{ED} = 0,00$ kNm

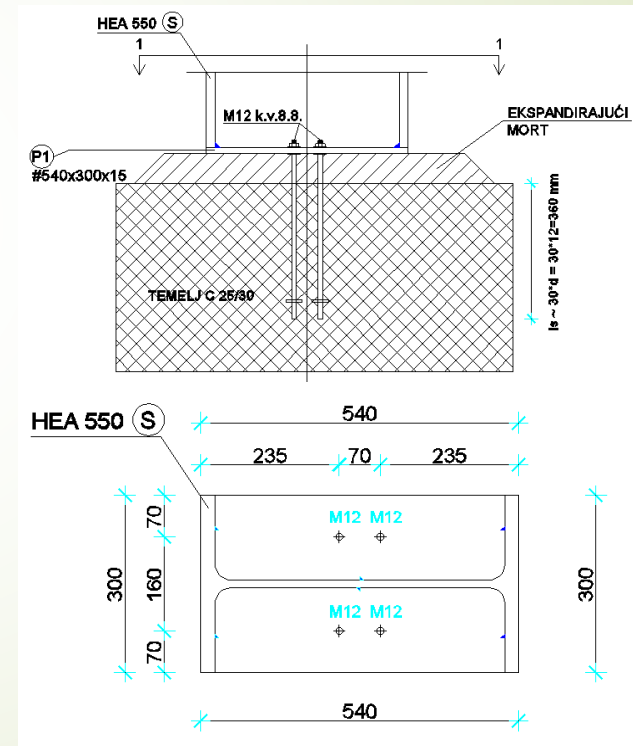
$V_{ED} = 107,62$ kn

$N_{ED} = 262,62$ kn (tlak)

Odabrani vijci: M12, n=4

Kvaliteta vijaka: 8.8.

Dimenzije ploče: 540x340x15 (mm)



➤ SPOJ D₂ → STUP-GREDA

ULAZNI PODATCI:

$$M_{ED} = 961,12 \text{ kNm}$$

$$V_{ED} = 224,02 \text{ kn}$$

$$N_{ED} = 140,75 \text{ kn (tlak)}$$

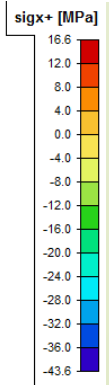
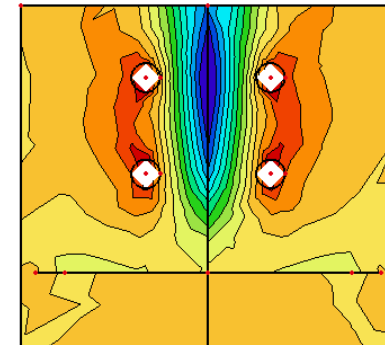
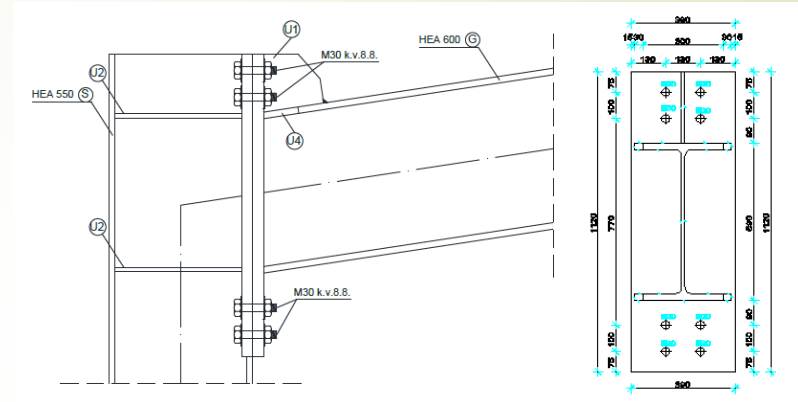
Odabrani vijci: M30, n=8

Kvaliteta vijaka: 8.8.

Dimenzije ploče: 1120x390x40 (mm)

$$\sigma_{\max} = 43,6 \frac{N}{\text{mm}^2} < \frac{f_y}{1,1} = \frac{355}{1,1} = 322,73 \frac{N}{\text{mm}^2}$$

$$\text{Iskoristivost: } \eta = 13,51 \%$$



➤ SPOJ D₃ → GREDA-GREDA

ULAZNI PODATCI:

$$M_{ED} = 655,67 \text{ kNm}$$

$$V_{ED} = 14,23 \text{ kn}$$

$$N_{ED} = 94,85 \text{ kn (tlak)}$$

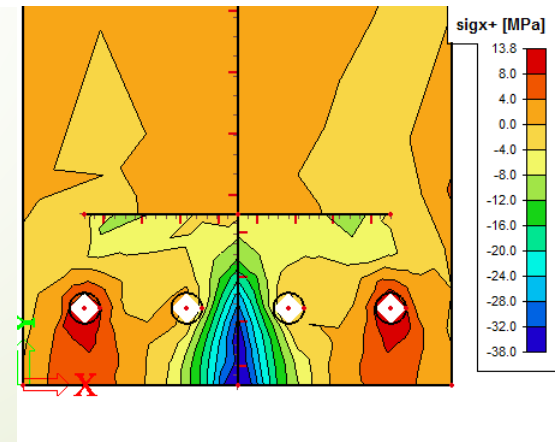
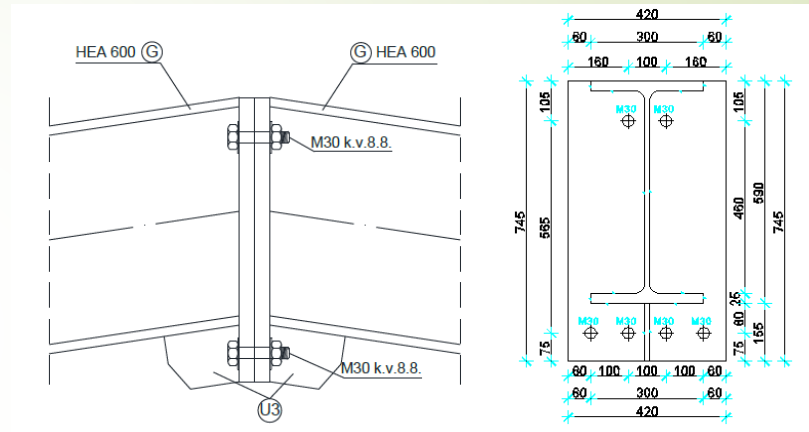
Odabrani vijci: M30, n=6

Kvaliteta vijaka: 8.8.

Dimenzije ploče: 745x420x40 (mm)

$$\sigma_{\max} = 38,0 \frac{N}{\text{mm}^2} < \frac{f_y}{1,1} = \frac{355}{1,1} = 322,73 \frac{N}{\text{mm}^2}$$

Iskoristivost: $\eta = 11,77 \%$



➤ SPOJ D₄ → NASTAVAK GREDE

ULAZNI PODATCI:

$M_{ED}=74,12 \text{ kNm}$

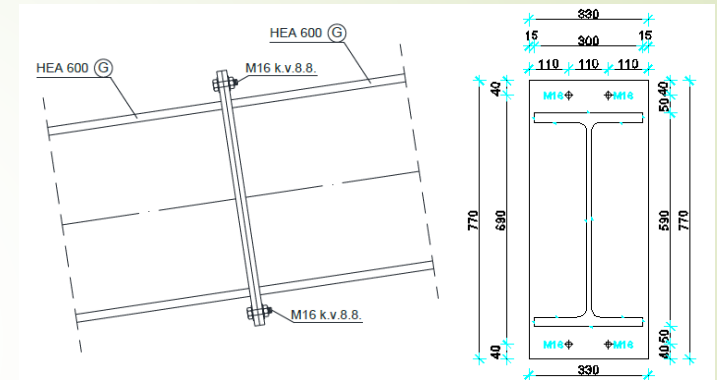
$V_{ED}=159,37 \text{ kN}$

$N_{ED}=120,89 \text{ kn (tlak)}$

Odabrani vijci: M16, n=4

Kvaliteta vijaka: 8.8.

Dimenzije ploče: 770x330x15 (mm)



➤ SPOJ D₅ → KROVNA PODROŽNICA-GREDA

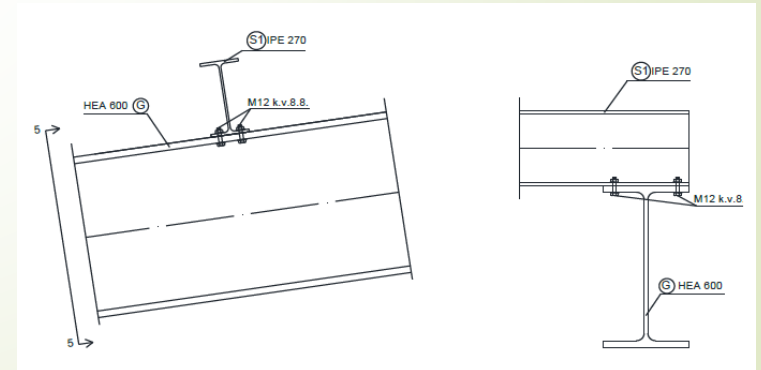
ULAZNI PODATCI:

$V_{z,ED}=1,91 \text{ kN (odizanje)}$

$V_{y,ED}=72,12 \text{ kN (uzdužna sila } N_{ED})$

Odabrani vijci: M12, n=4

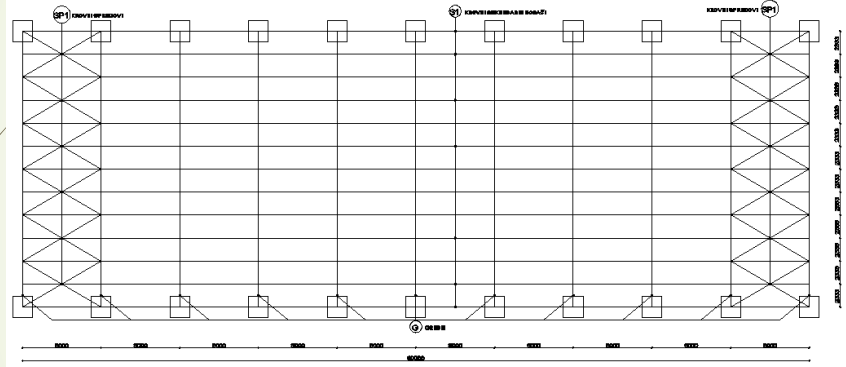
Kvaliteta vijaka: 8.8.



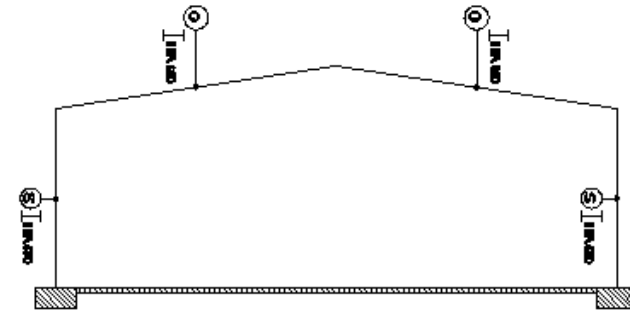
NACRTI

- GENERALNI PLAN POZICIJA

TLOCRT



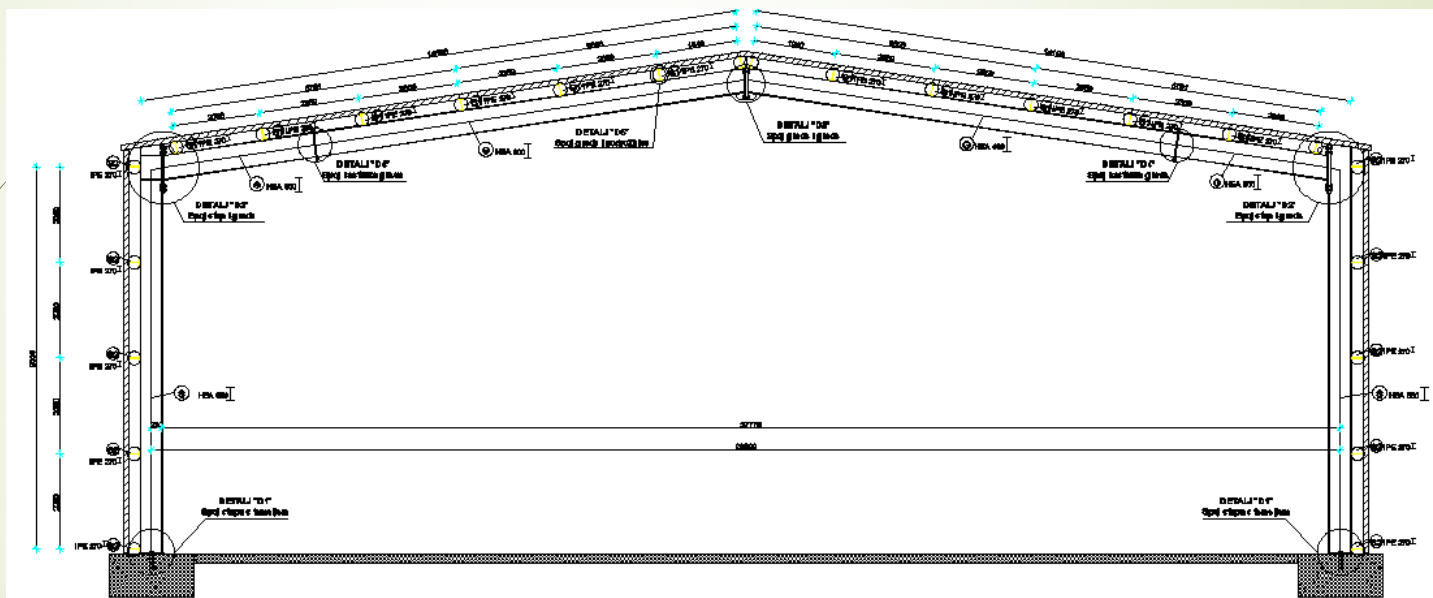
POPREČNI PRESJEK



UZDUŽNI PRESJEK



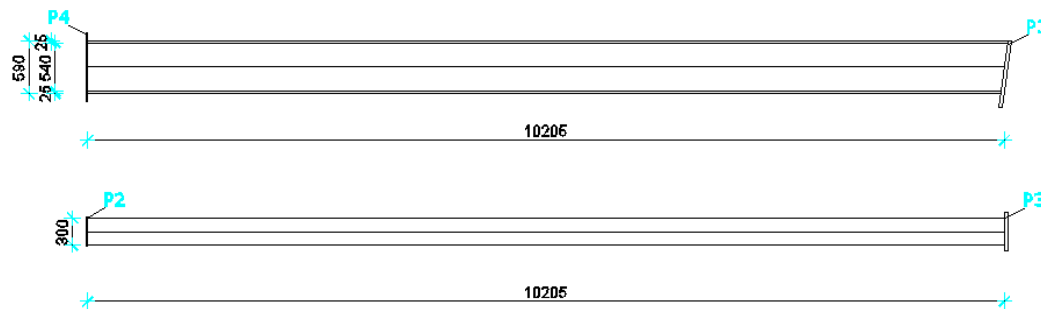
- PRESJEK KROZ GLAVNI OKVIR



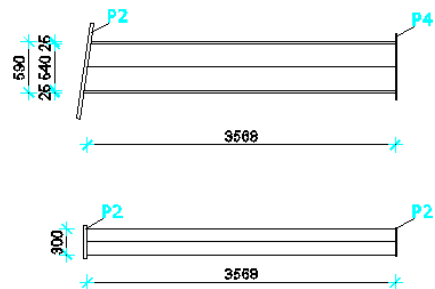
- RADIONIČKI NACRTI

→ GREDA

GREDA (G) I HEA 600, l=10205 mm, kom=2x11

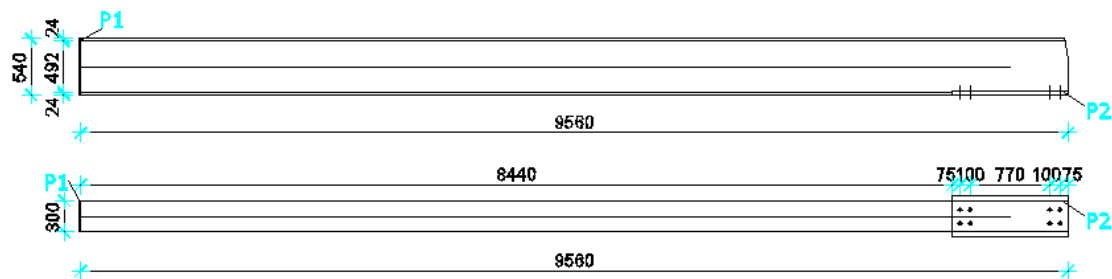


GREDA (G) I HEA 600, l=3568 mm, kom=2x11



→ STUP

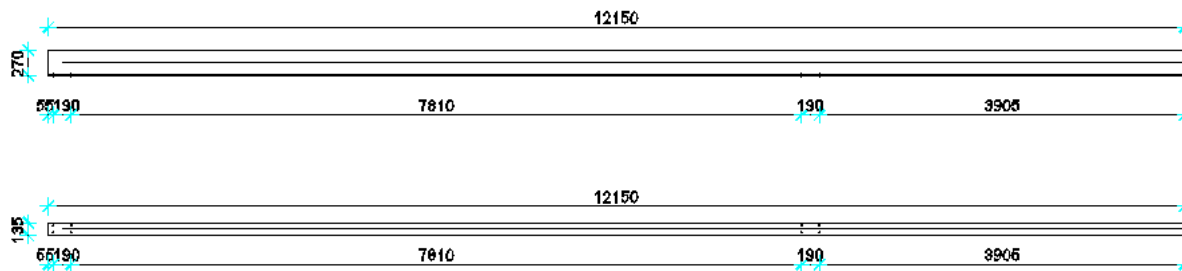
STUP (S) I HEA 550, l=9560 mm, kom=2x11



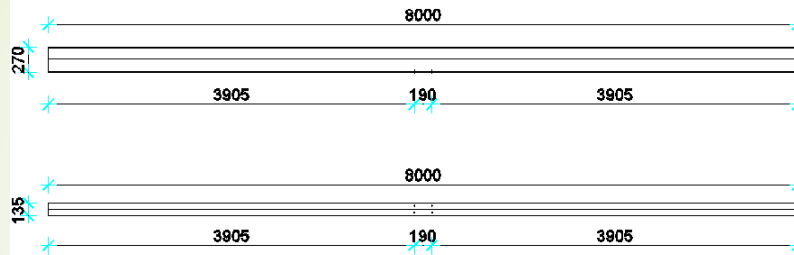
→ SEKUNDARNA KONSTRUKCIJA

KROVNI SEKUNDARNI NOSAČI (S1-1) IPE270, l=12150 mm, kom=28

BOČNI SEKUNDARNI NOSAČI (S2-1) IPE270, l=12150 mm, kom=20

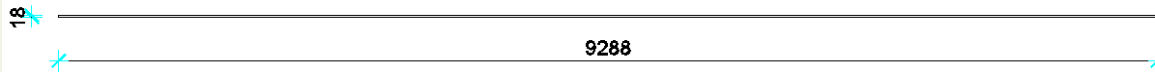


KROVNI SEKUNDARNI NOSAČI (S1-2) IPE270, l=8000mm, kom=98
BOČNI SEKUNDARNI NOSAČI (S2-2) IPE270, l=8000 mm, kom=70

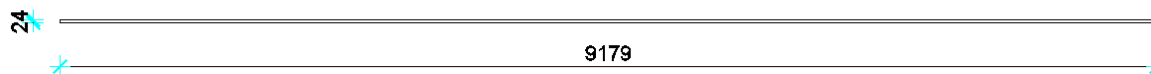


→ SPREGOVI

KROVNI SPREGOVI (SP1-1) $\varnothing 18$, l=9288 mm, kom=8



BOČNI SPREGOVI (SP2) $\varnothing 24$, l=9179 mm, kom=8



PREDMJER MATERIJALA

TABLICA PREDMJERA MATERIJALA ZA CIJELU KONSTRUKCIJU					
POZICIJA	PROFIL	DUŽINA (mm)	KOMADA	JED. TEŽINA (kg/m)	UKUPNA TEŽINA (kg)
Stup (S)	HEA 550	9560	22	166,42	35001,56
Greda (G)	HEA 600	10205	22	178,20	40007,68
Greda (G)	HEA 600	3568	22	178,20	13988,00
Pločica (P1)	540x300x15	Profilni ploče asimetrične	22	Profilni ploče asimetrične	419,66
Pločica (P2)	1120x390x40	Profilni ploče asimetrične	44	Profilni ploče asimetrične	6034,83
Pločica (P3)	745x420x40	Profilni ploče asimetrične	22	Profilni ploče asimetrične	2161,51
Pločica (P4)	770x330x15	Profilni ploče asimetrične	44	Profilni ploče asimetrične	1316,49
Ukruta (U1)	-	Profilni ploče asimetrične	22	Profilni ploče asimetrične	103,43
Ukruta (U2)	-	Profilni ploče asimetrične	98	Profilni ploče asimetrične	486,02
Ukruta (U3)	-	Profilni ploče asimetrične	22	Profilni ploče asimetrične	47,65
Ukruta (U4)	-	Profilni ploče asimetrične	44	Profilni ploče asimetrične	25,91
Krovna podrožnica (S1-1)	IPE270	12150	26	36,03	12257,41
Krovna podrožnica (S1-2)	IPE270	8000	98	36,03	28247,52
Bočna podrožnica (S2-1)	IPE270	12150	20	36,03	8755,29
Bočna podrožnica (S2-2)	IPE270	8000	70	36,03	20176,90
Kr. spreg (SP1-1)	Ø18	9288	8	2,00	149,61
Kr. spreg (SP1-2)	Ø18	9141	8	2,00	146,26
Kr. spreg (SP1-3)	Ø18	9082	8	2,00	145,31
Boč. spreg (SP2)	Ø24	9179	8	3,55	260,68
				Ukupno (kg)	169730,62
				+2,0% spojna sredstva	3394,61
				UKUPNO (kg)	173125,23
				UKUPNO (kg/m²)	77,29

Ukupna težina konstrukcije: 173 125,23 kg
 Težina konstrukcije po m²: 77,29 kg/m²



HVALA NA PAŽNJI!