

Proračun čelične konstrukcije proizvodne hale

Mandušić, Marko

Undergraduate thesis / Završni rad

2015

Degree Grantor / Ustanova koja je dodijelila akademski / stručni stupanj:

University of Split, Faculty of Civil Engineering, Architecture and Geodesy / Sveučilište u Splitu, Fakultet građevinarstva, arhitekture i geodezije

Permanent link / Trajna poveznica: <https://um.nsk.hr/um:nbn:hr:123:272616>

Rights / Prava: [In copyright](#)/[Zaštićeno autorskim pravom.](#)

Download date / Datum preuzimanja: **2024-12-01**



Repository / Repozitorij:

[FCEAG Repository - Repository of the Faculty of Civil Engineering, Architecture and Geodesy, University of Split](#)



UNIVERSITY OF SPLIT



DIGITALNI AKADEMSKI ARHIVI I REPOZITORIJI

SVEUČILIŠTE U SPLITU
FAKULTET GRAĐEVINARSTVA, ARHITEKTURE I GEODEZIJE

ZAVRŠNI RAD

Marko Mandušić

Split, 2015.

SVEUČILIŠTE U SPLITU
FAKULTET GRAĐEVINARSTVA, ARHITEKTURE I GEODEZIJE

Marko Mandušić

Proračun čelične konstrukcije proizvodne hale

Završni rad

Split, 2015.

SVEUČILIŠTE U SPLITU

FAKULTET GRAĐEVINARSTVA, ARHITEKTURE I GEODEZIJE

Split, Matice hrvatske 15

**STUDIJ: PREDDIPLOMSKI SVEUČILIŠNI STUDIJ
GRAĐEVINARSTVA**

KANDIDAT: Marko Mandušić

BROJ INDEKSA: 4023

KATEDRA: Katedra za metalne i drvene konstrukcije

PREDMET: Osnove metalnih konstrukcija

ZADATAK ZA ZAVRŠNI RAD

Opis zadatka: Na temelju zadanih podataka čelične hale potrebno je dimenzionirati glavnu nosivu konstrukciju, sekundarne nosače te spregove konstrukcije.

Način izvedbe: montažno

Materijal konstrukcije: S 235

Objekt se nalazi na području Osijeka.

Razmak okvira: 4,8 (m)

U Splitu, 16.07.2015.

Voditelj Završnog rada:

Prof.dr.sc. Torić Neno

Proračun čelične konstrukcije proizvodne hale

Sažetak:

Na temelju zadanih podataka čelične hale potrebno je dimenzionirati glavnu nosivu konstrukciju, sekundarne nosače te spregove konstrukcije.

Ključne riječi:

Čelik, hala, nosiva konstrukcija, spregovi, podrožnice, rešetka, stup, dimenzioniranje, spojevi.

Calculation of a steel manufacturing hall

Abstract:

Based on some information about a steel manufacturing hall, our assignment is to calculate this object: its main supporting structure, secondary structure and bracings.

Keywords:

Steel, hall, load-bearing construction, bracings, purlins, grating, column, dimensioning, joints.

SADRŽAJ

1. TEHNIČKI OPIS	2
1.1. OPIS KONSTRUKCIJE.....	2
1.1.1. Općenito	2
1.1.2. Konstruktivni elementi.....	3
1.1.3. Spojevi.....	4
1.2. O PRORAČUNU KONSTRUKCIJE.....	5
1.3. MATERIJAL ZA IZRADU KONSTRUKCIJE.....	5
1.4. PRIMIJENJENI PROPISI.....	6
1.5. ANTIKOROZIJSKA ZAŠTITA.....	6
1.6. ZAŠTITA OD POŽARA	6
2. ANALIZA OPTEREĆENJA.....	7
2.1. GLAVNA NOSIVA KONSTRUKCIJA (OKVIR).....	7
2.1.1. Stalno opterećenje	7
2.1.2. Pokretno opterećenje	8
2.2. SEKUNDARNA NOSIVA KONSTRUKCIJA.....	18
2.2.1. Stalno opterećenje	18
2.2.2. Pokretno opterećenje	19
3. KONTROLA PROGIBA (GSU)	28
3.1. REŠETKA	28
3.2. STUP	29
4. DIJAGRAMI REZNIH SILA ZA KOMBINACIJE DJELOVANJA (GSN).....	30
4.1. GLAVNA NOSIVA KONSTRUKCIJA	30
4.1.1. Kombinacija 1,35G+1,5S.....	30
4.1.2. Kombinacija 1,0G+1,5W1	32
4.1.3. Kombinacija 1,0G+1,5W2	34
4.2. SEKUNDARNA NOSIVA KONSTRUKCIJA.....	36
4.2.1. Krovne podrožnice	36
4.2.2. Sekundarni bočni nosači.....	40
5. DIMENZIONIRANJE ELEMENATA KONSTRUKCIJE	44
5.1. GLAVNA NOSIVA KONSTRUKCIJA	44
5.1.1. Gornji pojas	44
5.1.2. Donji pojas	49
5.1.3. Ispuna (vertikale i dijagonale).....	50
5.1.4. STUP	53
5.2. SEKUNDARNA KONSTRUKCIJA.....	62
5.2.1. Krovni spregovi.....	62
5.2.2. Bočni spregovi.....	64

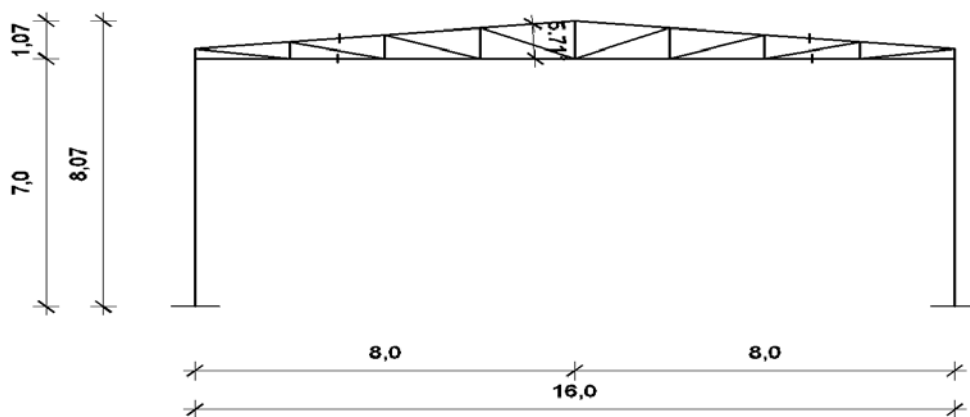
5.2.3. Sekundarni krovni nosači (podrožnice).....	66
5.2.4. Sekundarni bočni nosači.....	74
6. DIMENZIONIRANJE SPOJEVA.....	82
6.1. DIMENZIONIRANJE UPETOG SPOJA STUP-TEMELJ	82
6.2. DIMENZIONIRANJE SPOJA STUP-REŠETKA.....	87
6.3. DIMENZIONIRANJE VLAČNOG NASTAVKA DONJEG POJASA.....	90
6.4. DIMENZIONIRANJE SPOJA GORNJEG POJASA REŠETKE.....	92
6.5. DIMENZIONIRANJE SPOJA NASTAVKA KROVNIH PODROŽNICA.....	94
6.6. DIMENZIONIRANJE SPOJA NASTAVKA BOČNIH PODROŽNICA	97
6.7. DIMENZIONIRANJE SPOJA KROVNE PODROŽNICE NA GP.....	100
6.8. DIMENZIONIRANJE SPOJA BOČNE PODROŽNICE NA STUP.....	103
6.9. DIMENZIONIRANJE SPOJA BOČNIH I KROVNIH SPREGOVA.....	105
7. NACRTI.....	107
8. LITERATURA	107

1. TEHNIČKI OPIS

1.1. OPIS KONSTRUKCIJE

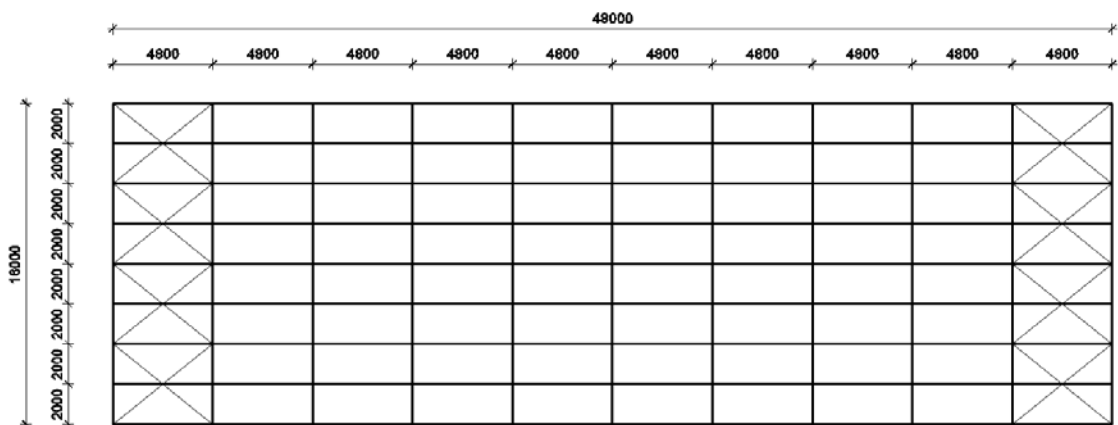
1.1.1. Općenito

Predmetna građevina nalazi se na području grada Osijeka. Tlocrtna dimenzije su 16,0 x 48,0 (m), a visina iznosi 8,07 (m). Krovna ploha je u odnosu na horizontalnu ravninu nagnuta pod kutom $\alpha = 5,71^\circ$, što je ekvivalentno nagibu od 10%. Projektirana je za potrebe skladištenja.



Slika 1.1.1.1. Prikaz glavnog nosača

Glavni nosivi sustav hale je zamišljen kao sustav 11 ravinskih okvira raspona 16,0 (m), stabilnih u svojoj ravnini, na međusobnom osnom razmaku od 4,8 (m).



Slika 1.1.1.2. Tlocrtni prikaz konstrukcije

Na grede okvira se oslanjaju sekundarni krovni nosači (podrožnice) na međusobnom osnom razmaku od 2,02 (m), a na stupove su oslonjeni sekundarni bočni nosači na međusobnom osnom razmaku od 2,33 (m).

Stabilizacija hale u smjeru okomitom na glavni nosivi sustav ostvarena je spregovima u krovnim (horizontalnim) i bočnim (zidnim) ravninama i to u krajnjim poljima (prvom i posljednjem).

Kao pokrov koriste se aluminijski sendvič paneli.

Stupovi i grede su nosači međusobno spojeni upetim vezama zbog zahtjeva uporabljivosti same hale. Spoj stupa sa temeljem ostvaren je također upetom vezom.

1.1.2. Konstruktivni elementi

Grede

Proračunom su odabrane grede hladno oblikovanih šupljih pravokutnih profila CFRHS 140x80x5 (mm) za gornji pojas i CFRHS 70x70x5 (mm) za donji pojas. Gornji pojas je napravljen od četiri dijela ukupne od čega dva unutarnja dužine 4 994 (mm), dok su dva vanjska dužine 3 074 (mm). Zbog potrebne ukupne dužine donjeg pojasa od 16 000 (mm) svaka greda donjeg pojasa se sastoji iz tri dijela, središnjeg dužine 10 000 (mm) i preostala dva sa strane koji idu do stupova dužine 3 015 (mm). Za vertikale na lijevoj i desnoj strani okvira su odabrani isti profili kao i kod donjeg pojasa CFRHS 70x70x5 (mm).

Stupovi

Proračunom su odabrani stupovi valjanih I profila IPE 240AA ukupne dužine 7 000 (mm).

Ispune

Za ispunu (vješaljke i dijagonale) glavne nosive konstrukcije proračunom su odabrani hladno oblikovani šuplji pravokutni profili CFRHS 50x50x4 (mm).

Podrožnice

Proračunom su odabrane podrožnice valjanih I profila IPE 120.

Sekundarni bočni nosači

Proračunom su odabrani sekundarni bočni nosači valjanih I profila IPE 80.

Spregovi

Kao dijagonale krovnog sprega su odabrani okrugli puni profili promjera 18 (mm) ukupne dužine 6 273 (mm).

Kao dijagonale bočnog sprega su odabrani, kao i kod krovnog sprega, okrugli puni profili promjera 18 (mm).

Temelji

Proračunom su odabrani temelji dimenzija 4,0 x 2,0 x 1,0 (m).

1.1.3. Spojevi

Nastavak gornjeg pojasa rešetke

Spoj se izvodi čeonim pločama dimenzija 250/190/10 (mm) navarenim na krajeve greda međusobno pričvršćenim vijcima M12 k.v. 4.6 nosivim na vlak i odrez.

Stup – greda

Spoj donje pojasnice grede na pojas stupa ostvaruje se čeonom pločom dimenzija 360/190/10 (mm) i vijcima M12 k.v. 4.6 nosivim na vlak i odrez.

Stup – temelj

Spoj se izvodi podložnom pločom dimenzija 500/180/40 (mm) navarenom na kraj stupa i pričvršćenom vijcima M24 k.v. 10.9 nosivim na vlak i odrez, te sidrenim u armirano–betonski temelj. Između podložne ploče i armirano–betonskog temelja podlijeva se ekspandirajući mort.

Vlačni nastavak gornjeg pojasa rešetke

Spoj se izvodi vijčano pomoću vezica. Pojasnice se spajaju parom ploča dimenzija 210/210/25 koje međusobno povezuju vijci M16 k.v. 10.9 nosivi na vlak i odrez.

Nastavak krovne podrožnice

Spoj se izvodi navarivanjem ploče dimenzija 180/90/20 na kraj elemeta koje međusobno povezuju vijci M12 k.v. 10.9 nosivi na vlak i odrez.

Nastavak bočne podrožnice

Spoj se izvodi navarivanjem ploče dimenzija 180/90/10 na kraj elemeta koje međusobno povezuju vijci M12 k.v. 10.9 nosivi na vlak i odrez.

Spoj krovne podrožnice i gornjeg pojasa

Spoj se izvodi navarivanjem ploče dimenzija 64/240/5 na element gornjeg pojasa. Međusobno se povezuju vijcima M12 k.v. 10.9 nosivim na vlak i odrez, navarena pločica i pojasnica podrožnice.

Spoj bočne podrožnice i stupa

Spoj se izvodi međusobnim povezivanjem vijcima M12 k.v. 10.9 nosivim na vlak i odrez. Spajaju se direktno pojasnice bočne podrožnice i stupa.

Spoj spregova

Spoj se izvodi spajanjem pločice navarene na element sprega i pločice navarene na element gornjeg pojasa. Međusobno se pločice povezuju vijkom M12 k.v. 10.9 nosivim na odrez. Dimenzije pločica prikazane su detaljno u nacrtima spojeva.

1.2. O PRORAČUNU KONSTRUKCIJE

Statičkom analizom obuhvaćena su opterećenja koja djeluju na konstrukciju i to:

- stalno (vlastita težina građevine),
- snijeg,
- vjetar

Analiza je provedena na jednom reprezentativnom ravninskom okviru na kojeg otpada 16,0 (m) širine krovne plohe.

Proračun konstrukcije izvršen je programskim paketom „Scia Engineer 2014.“ koji se zasniva na metodi pomaka, tj. rezne sile računa po teoriji elastičnosti.

Sekundarne konstrukcije modelirane su kao kontinuirani nosači preko 5 polja.

Kao mjerodavna za dimenzioniranje konstruktivnih elemenata i spojeva uzeta je najnepovoljnija kombinacija opterećenja.

1.3. MATERIJAL ZA IZRADU KONSTRUKCIJE

Svi elementi konstrukcije (glavni nosivi okvir, sekundarne konstrukcije, spregovi i spojne ploče) izrađeni su od građevinskog čelika S235.

Temelji su izrađeni od armiranog betona klase C25/30, s betonskim čelikom B500B kao armaturom.

Na spoju stupa i temelja koristi se beton s aditivom za bubrenje.

1.4. PRIMIJENJENI PROPISI

Proračun čelične konstrukcije hale proveden je prema sljedećim propisima:

Analiza opterećenja

HRN ENV 1991-2-1	vlastita težina građevine
HRN ENV 1991-2-3	djelovanje snijega na konstrukciju
HRN ENV 1991-2-4	djelovanje vjetra na konstrukciju
Dimenzioniranje	
HRN ENV 1993	dimenzioniranje čeličnih konstrukcija
HRN ENV 1992	dimenzioniranje armirano-betonskih konstrukcija

1.5. ANTIKOROZIJSKA ZAŠTITA

Svi dijelovi čelične konstrukcije moraju biti zaštićeni od korozije prema odredbama "Pravilnika o tehničkim mjerama i uvjetima za zaštitu čeličnih konstrukcije od korozije".

Kao vrsta zaštite od korozije odabrana je zaštita vrućim pocinčavanjem i zaštitnim premazom. Ukupna debljina zaštitnog sloja usvaja se 200 µm.

1.6. ZAŠTITA OD POŽARA

U svrhu produljenja zagrijavanja konstruktivnih elemenata predmetne hale, svi takvi elementi moraju se zaštititi posebnim premazima otpornim na visoke temperature. Također je potrebno opremiti objekt za slučaj nastanka požara uređajima za najavu požara kao i opremom za njegovo gašenje.

2. ANALIZA OPTEREĆENJA

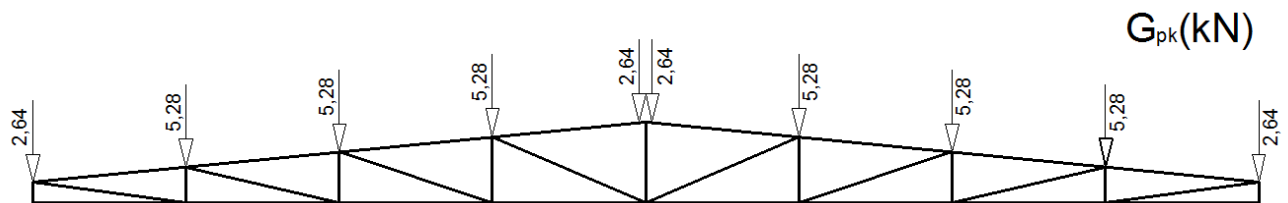
2.1. GLAVNA NOSIVA KONSTRUKCIJA (OKVIR)

2.1.1. Stalno opterećenje

2.1.1.1. Krovna ploha

- sendvič paneli (aluminij)	0,25	kN/m ²
- sekundarna konstrukcija i spregovi	0,20	kN/m ²
- instalacije	0,10	kN/m ²
	$\Sigma =$	0,55 kN/m ²

$$G_{kp} = 0,55 \text{ kN/m}^2 \cdot 4,80\text{m} = 2,64 \text{ kN/m'}$$



Slika 2.1.1.1. Stalno opterećenje u čvorovima rešetke

2.1.1.2. Pročelja

$$G_p = 0,55 \text{ kN/m}^2 \cdot 4,8 \text{ m} = 2,64 \text{ kN/m'}$$

2.1.2. Pokretno opterećenje

2.1.2.1. Djelovanje snijega

$$s = s_k * \mu_i * c_e * c_t \text{ [kN/m}^2 \text{]}$$

$s_k \Rightarrow$ karakteristična vrijednost opterećenja na tlu u kN/m^2

$s_k = 1,00 \text{ kN/m}^2 \quad \Leftrightarrow$ za Osijek, od 0-100 m nadmorske visine

- Nagib krova :

$\mu_i \Rightarrow$ koeficijent oblika za opterećenje snijegom , očitamo ga ovisno o α ,
 α je nagib krova

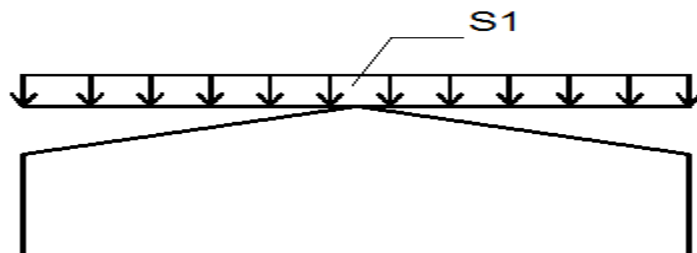
$$\text{tg}\alpha = 10/100=0,1 \rightarrow \alpha = 5,71^\circ ;$$

$$\mu_i = 0,8 \quad \Leftrightarrow \text{ za nagib krova } 0^\circ < \alpha < 15^\circ \quad \alpha_1 = \alpha_2$$

$c_e \Rightarrow$ koeficijent izloženosti (uzima se 1,0)

$c_t \Rightarrow$ toplinski koeficijent (uzima se 1,0)

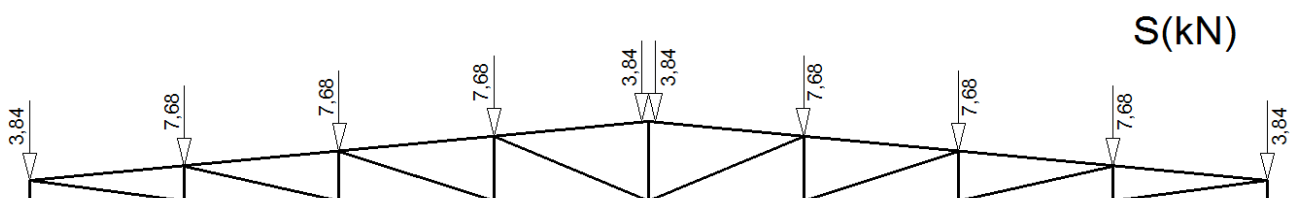
Opterećenje snijegom preko cijele krovne površine: $s_1 = 1,0 * 0,8 * 1,0 * 1,0 = 0,8 \text{ [kN/m}^2 \text{]}$



Slika 2.1.2.1.1. Opterećenje snijegom po cijelom nosaču

Raspodijeljena sila na glavni nosač:

$$S_1 = 0,8 \text{ kN/m}^2 \cdot 4,8 \text{ m} = 3,84 \text{ kN/m}$$



Slika 2.1.2.1.2. Opterećenje snijegom u čvorovima rešetke

2.1.2.2. Djelovanje vjetra

$w_e = q_p(z_e) \cdot c_{pe}$ [kN/m²] - pritisak vjetra na vanjske površine

$w_i = q_p(z_i) \cdot c_{pi}$ [kN/m²] - pritisak vjetra na unutarnje površine

$q_p(z_e) \Rightarrow$ pritisak brzine vjetra pri udaru

$z_e \Rightarrow$ referentna visina za vanjski(unutarnji) pritisak

$c_{pe} \Rightarrow$ vanjski koeficijent pritiska

$c_{pi} \Rightarrow$ unutarnji koeficijent pritiska

Određivanje pritiska brzine vjetra pri udaru:

$$q_b = \frac{1}{2} \cdot \rho \cdot v_b^2 \text{ (kN / m}^2\text{)}$$

$\rho \Rightarrow$ gustoća zraka(usvaja se $\rho = 1,25 \text{ kg/m}^3$)

$v_b \Rightarrow$ osnovna brzina vjetra

$$v_b = c_{season} \cdot c_{dir} \cdot v_{b,0} \text{ (m/s)}$$

$v_{b,0} \Rightarrow$ fundamentalna vrijednost brzine vjetra(očitano s karte $v_{b,0} = 20 \text{ (m/s)}$)

$c_{dir} \Rightarrow$ faktor smjera vjetra(uzima se 1,0)

$c_{season} \Rightarrow$ faktor doba godine(uzima se 1,0)

$$v_b = 20 \cdot 1,0 \cdot 1,0 = 20 \text{ (m/s)}$$

$v_m(z) \Rightarrow$ srednja brzina vjetra

$$v_m(z) = c_r(z) \cdot c_0(z) \cdot v_b \text{ (m/s)}$$

$c_0(z) \Rightarrow$ faktor hrapavosti

$c_r(z) \Rightarrow$ faktor orografije(uzima se 1,0)

$k_r(z) \Rightarrow$ faktor terena

$$k_r = 0,19 \cdot (z/z_{0,II})^{0,07} = 0,19 \cdot (8,07/0,05)^{0,07} = 0,215$$

$$c_r(z) = k_r \cdot \ln(z/z_0) = 0,215 \cdot \ln(8,07/0,3) = 0,709$$

$$v_m(z) = 0,709 \cdot 1,0 \cdot 20 = 14,18 \text{ (m/s)}$$

$I_v(z) \Rightarrow$ intenzitet turbulencije

$k_1 \Rightarrow$ faktor turbulencije (uzima se 1,0)

$$I_v(z) = \frac{k_1}{c_0(z) \cdot \ln(z/z_0)} = \frac{1,0}{1,0 \cdot \ln(8,07/0,3)} = 0,304$$

$$q_b = \frac{1}{2} \cdot \rho \cdot v_b^2 = 0,5 \cdot 1,25 \cdot 20^2 = 0,250 \text{ (kN/m}^2\text{)}$$

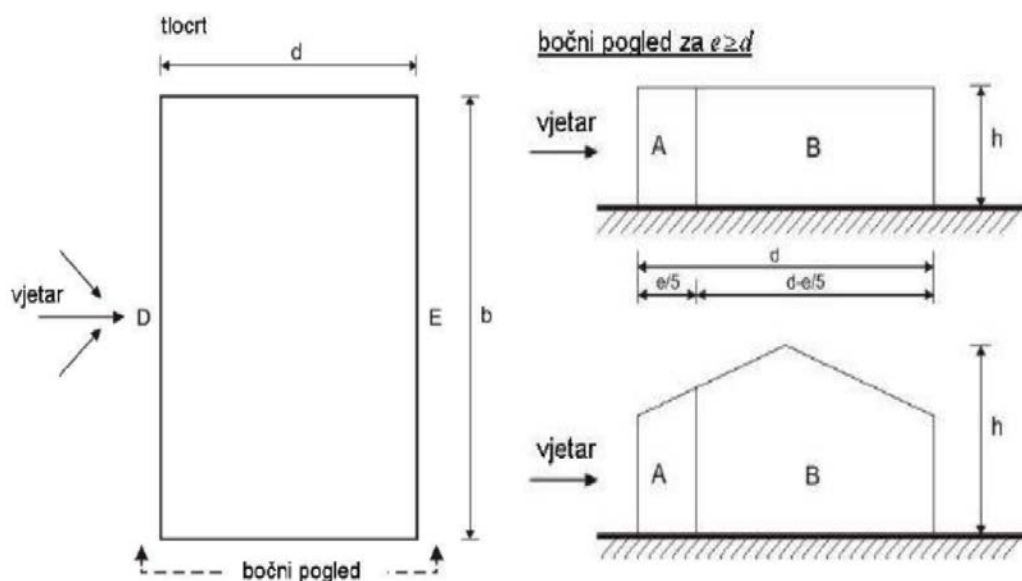
$c_e(z) \Rightarrow$ faktor izloženosti

$$c_e(z) = (1 + 7 \cdot I_v(z)) = 1 + 7 \cdot 0,304 = 3,128$$

Pritisak brzine vjetra pri udaru:

$$q_p = (1 + 7 \cdot I_v(z)) \cdot \frac{1}{2} \cdot \rho \cdot v_m^2 = (1 + 7 \cdot 0,304) \cdot 0,5 \cdot 1,25 \cdot 14,18 = 0,393 \text{ (kN/m}^2\text{)}$$

2.1.2.2.1 Određivanje pritiska na halu za vertikalne zidove



Slika 2.1.2.2.1.1. Prikaz područja vjetra za vertikalne zidove

- Koeficijenti vanjskog pritiska na halu za vertikalne zidove $h/d=0,5$

PODRUČJE	A	B	C	D	E
$c_{pe,10}$	-1,2	-0,8	-0,5	+0,73	-0,37

Tablica 2.1.2.2.1.1. Vanjski koeficijenti pritiska prema područjima konstrukcije

Određivanje koeficijenata unutarnjeg pritiska

Koeficijenti c_{pi} ovise o veličini i raspodjeli otvora na oblozi hale (fasada i krov). U ovom primjeru nije definiran raspored i veličina otvora, zato se za vrijednost c_{pi} usvajaju vrijednosti:

- Unutrašnji koeficijent pritiska $\rightarrow c_{pi} = -0,3$ i $+0,2$

Pritisak vjetra na vanjske površine

$$w_e = q_p \cdot c_{pe} \quad [\text{kN/m}^2]$$

$$q_p = 0,393 \text{ kN/m}^2$$

PODRUČJE	A	B	C	D	E
$c_{pe,10}$	-1,2	-0,8	-0,5	+0,73	-0,37
w_e (kN/m ²)	-0,47	-0,31	-0,20	0,29	-0,15

Tablica 2.1.2.2.1.2. Vanjski koeficijenti pritiska prema područjima vjetra

Pritisak vjetra na unutarnje površine

$$w_i = q_p \cdot c_{pi} \quad [\text{kN/m}^2]$$

$$q_p = 0,393 \text{ kN/m}^2, \quad c_i(z_i) = 2,0$$

$$w_i = 0,393 \cdot 0,2 = +0,0786 \text{ kN/m}^2$$

$$w_i = 0,393 \cdot -0,3 = -0,1179 \text{ kN/m}^2$$

Rezultirajuće djelovanje vjetra

$$w_k = w_e - w_i \quad [\text{kN/m}^2]$$

Vjetar W1 pozitivni unutarnji pritisak ($c_{pi} = +0,2$)

$$W_k = w_k \cdot L \quad [\text{kN/m}'], \quad n = 4,8 \text{ m} \rightarrow \text{razmak okvira}$$

PODRUČJE	A	B	C	D	E
$w_e \text{ (kN/m}^2\text{)}$	-0,47	-0,31	-0,2	0,29	-0,15
$w_i \text{ (kN/m}^2\text{)}$	0,08	0,08	0,08	0,08	0,08
$w_k \text{ (kN/m}^2\text{)}$	-0,39	-0,23	-0,12	0,37	-0,07
$W_k \text{ (kN/m}^2\text{)}$	-1,88	-1,11	-0,58	1,77	-0,34

Tablica 2.1.2.2.1.3. Proračun sila prema područjima vjetra za pozitivan unutarnji pritisak

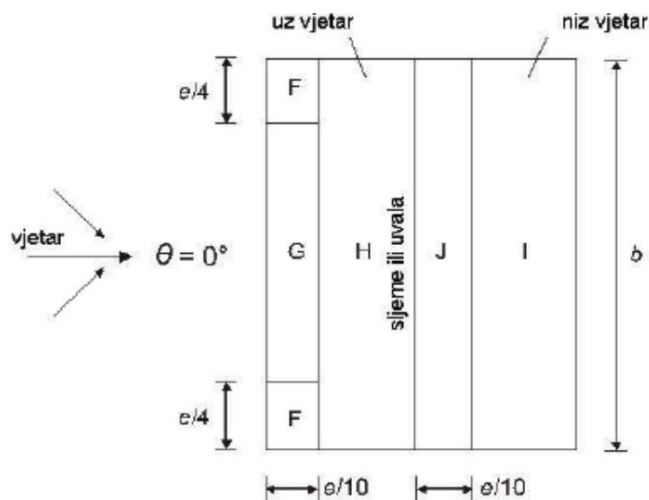
Vjetar W2 negativni unutarnji pritisak ($c_{pi} = -0,3$)

$$W_k = w_k \cdot L \quad [\text{kN/m}'], \quad L = 4,8 \text{ m} \rightarrow \text{razmak okvira}$$

PODRUČJE	A	B	C	D	E
$w_e \text{ (kN/m}^2\text{)}$	-0,47	-0,31	-0,2	0,29	-0,15
$w_i \text{ (kN/m}^2\text{)}$	-0,12	-0,12	-0,12	-0,12	-0,12
$w_k \text{ (kN/m}^2\text{)}$	-0,59	-0,43	-0,32	0,17	-0,27
$W_k \text{ (kN/m}^2\text{)}$	-2,82	-2,05	-1,53	0,83	-1,29

Tablica 2.1.2.2.1.4. Proračun sila prema područjima vjetra za negativan unutarnji pritisak

2.1.2.2.2 Određivanje pritiska na halu za područja dvostrešnog krova $\Theta=0$



Slika 2.1.2.2.2.1. Prikaz područja vjetra za dvostrešne krovove $\Theta=0$

- Koeficijenti vanjskog pritiska na halu s krovom nagiba $\alpha = 5,71^\circ$ za područja dvostrešnog krova $\Theta=0$

PODRUČJE	F	G	H	I	J
$c_{pe,10}$	-1,7	-1,2	-0,6	-0,6	+0,2

Tablica 2.1.2.2.2.1. Vanjski koeficijenti pritiska prema područjima konstrukcije

Pritisak vjetra na vanjske površine

$$w_e = q_p \cdot c_{pe} \quad [\text{kN/m}^2]$$

$$q_p = 0,393 \text{ kN/m}^2$$

PODRUČJE	F	G	H	I	J
$c_{pe,10}$	-1,7	-1,2	-0,6	-0,6	0,2
$w_e \text{ (kN/m}^2\text{)}$	-0,67	-0,47	-0,24	-0,24	0,08

Tablica 2.1.2.2.2.2. Vanjski koeficijenti pritiska prema područjima konstrukcije

Rezultirajuće djelovanje vjetra

$$w_k = w_e - w_i \quad [\text{kN/m}^2]$$

Vjetar W1 pozitivni unutarnji pritisak ($c_{pi} = +0,2$)

$$W_k = w_k \cdot L \quad [\text{kN/m}'], \quad L = 4,8 \text{ m} \rightarrow \text{razmak okvira}$$

PODRUČJE	F	G	H	I	J
w_e (kN/m ²)	-0,67	-0,47	-0,24	-0,24	0,08
w_i (kN/m ²)	0,08	0,08	0,08	0,08	0,08
w_k (kN/m ²)	-0,59	-0,39	-0,16	-0,16	0,16
W_k (kN/m')	-2,83	-1,89	-0,75	-0,75	0,75

Tablica 2.1.2.2.3. Proračun sila prema područjima konstrukcije za pozitivni pritisak

Vjetar W2 negativni unutarnji pritisak ($c_{pi} = -0,3$)

$$W_k = w_k \cdot L \quad [\text{kN/m}'], \quad L = 4,8 \text{ m} \rightarrow \text{razmak okvira}$$

PODRUČJE	F	G	H	I	J
w_e (kN/m ²)	-0,67	-0,47	-0,24	-0,24	0,08
w_i (kN/m ²)	-0,12	-0,12	-0,12	-0,12	-0,12
w_k (kN/m ²)	-0,79	-0,59	-0,35	-0,35	-0,04
W_k (kN/m')	-3,77	-2,83	-1,70	-1,70	-0,19

Tablica 2.1.2.2.4. Proračun sila prema područjima konstrukcije za negativan pritisak

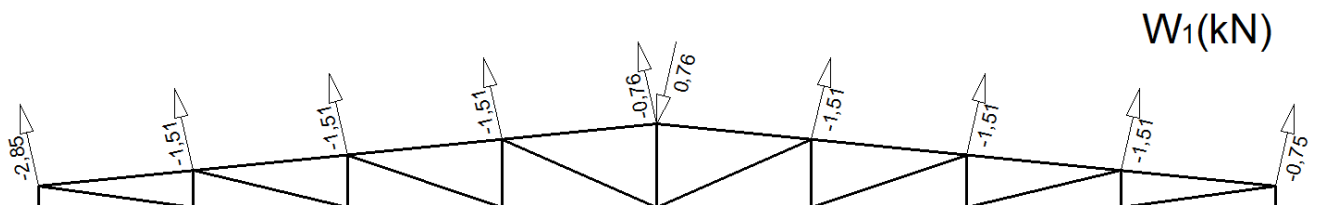
W1

$$W_1 = -2,83 \cdot 2,01 = -5,69 \quad F \text{ zona}$$

$$W_2 = -0,75 \cdot 2,01 = -1,51 \quad H \text{ zona}$$

$$W_3 = -0,75 \cdot 2,01 = -1,51 \quad I \text{ zona}$$

$$W_4 = +0,75 \cdot 2,01 = +1,51 \quad J \text{ zona}$$



Slika 2.1.2.2.2.1. Opterećenje vjetrom W1 u čvorovima rešetke

W2

$$W_1 = -3,77 \cdot 2,01 = -7,58$$

F zona

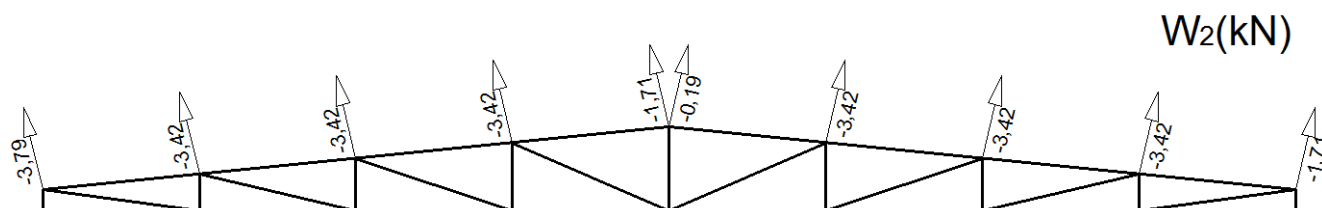
$$W_2 = -1,70 \cdot 2,01 = -3,42$$

H zona

$$W_3 = -1,70 \cdot 2,01 = -3,42$$

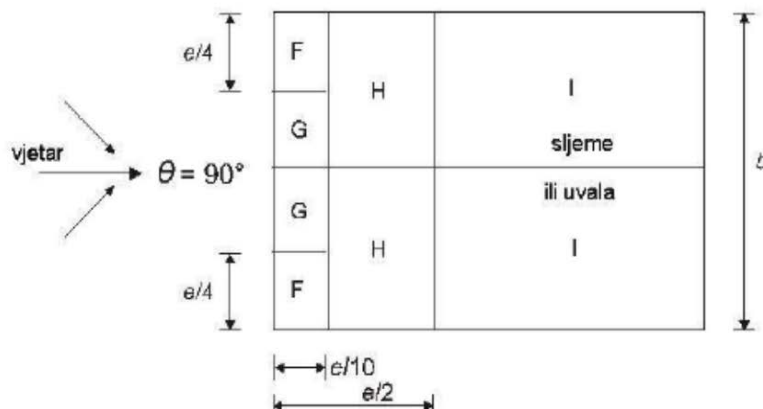
I zona

$$W_4 = -0,19 \cdot 2,01 = -0,38$$

J zona

Slika 2.1.2.2.2. Opterećenje vjetrom W2 u čvorovima rešetke

Određivanje pritiska na halu za područja dvostrešnog krova $\Theta=90$



Slika 2.1.2.2.2.3. Prikaz područja vjetra za dvostrešne krovove $\Theta=90$

- Koeficijenti vanjskog pritiska na halu s krovom nagiba $\alpha = 5,71^\circ$ za područja dvostrešnog krova $\Theta=90$

PODRUČJE	F	G	H	I
$c_{pe,10}$	-1,6	-1,3	-0,7	-0,6

Tablica 2.1.2.2.2.5. Vanjski koeficijenti pritiska prema područjima konstrukcije

Pritisak vjetra na vanjske površine

$$w_e = q_p \cdot c_{pe} \quad [\text{kN/m}^2]$$

$$q_p = 0,393 \text{ kN/m}^2$$

PODRUČJE	F	G	H	I
$c_{pe,10}$	-1,6	-1,3	-0,7	-0,6
$w_e \text{ (kN/m}^2\text{)}$	-0,63	-0,51	-0,28	-0,24

Tablica 2.1.2.2.2.6. Vanjski koeficijenti pritiska prema područjima konstrukcije

Rezultirajuće djelovanje vjetra

$$w_k = w_e - w_i \quad [\text{kN/m}^2]$$

Vjetar W1 pozitivni unutarnji pritisak ($c_{pi} = +0,2$)

$$W_k = w_k \cdot L \quad [\text{kN/m'}], \quad L = 4,8 \text{ m} \rightarrow \text{razmak okvira}$$

PODRUČJE	F	G	H	I
w_e (kN/m ²)	-0,63	-0,51	-0,28	-0,24
w_i (kN/m ²)	0,08	0,08	0,08	0,08
w_k (kN/m ²)	-0,55	-0,43	-0,20	-0,16
W_k (kN/m')	-2,64	-2,08	-0,94	-0,75

Tablica 2.1.2.2.2.7. Proračun sila prema područjima konstrukcije za pozitivan pritisak

Vjetar W2 negativni unutarnji pritisak ($c_{pi} = -0,3$)

$$W_k = w_k \cdot L \quad [\text{kN/m'}], \quad L = 4,8 \text{ m} \rightarrow \text{razmak okvira}$$

PODRUČJE	F	G	H	I
w_e (kN/m ²)	-0,63	-0,51	-0,28	-0,24
w_i (kN/m ²)	-0,12	-0,12	-0,12	-0,12
w_k (kN/m ²)	-0,75	-0,63	-0,39	-0,35
W_k (kN/m')	-3,58	-3,02	-1,89	-1,70

Tablica 2.1.2.2.2.8. Proračun sila prema područjima konstrukcije za negativan pritisak

2.2. SEKUNDARNA NOSIVA KONSTRUKCIJA

2.2.1. Stalno opterećenje

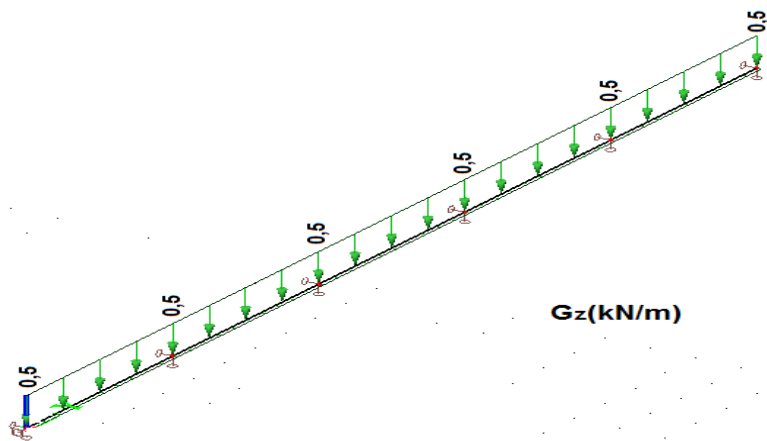
2.2.1.1. Opterećenje sendvič panelima krovnih podrožnica

- sendvič paneli (aluminij) 0,25 kN/m²

$$G_z = g \cdot l \cdot \cos \alpha = 0,25 \cdot 2,01 \cdot \cos 5,71^\circ = 0,5 \text{ kN/m'}$$

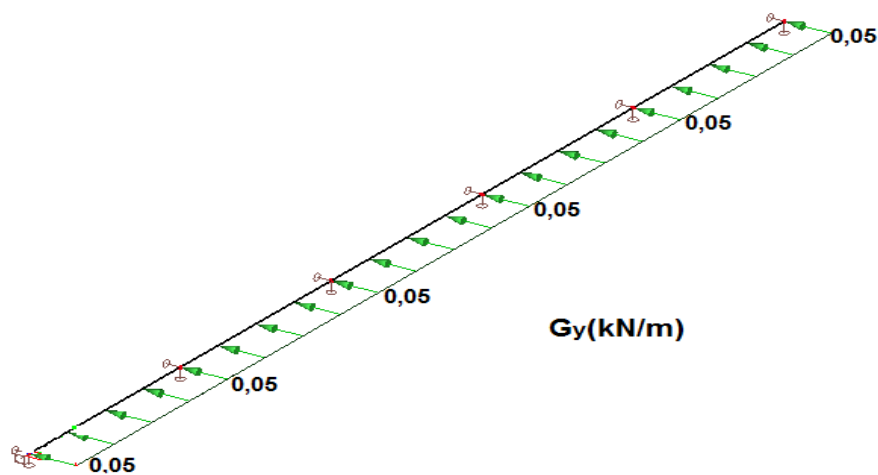
$$G_y = g \cdot l \cdot \sin \alpha = 0,25 \cdot 2,01 \cdot \sin 5,71^\circ = 0,05 \text{ kN/m'}$$

l → razmak sekundarnih krovnih nosača, $l = 2,01 \text{ m}$



Slika 2.2.1.1.1. Opterećenje sendvič panelima u z smjeru

Slika



Slika 2.2.1.1.2. Opterećenje sendvič panelima u y smjeru

2.2.2. Pokretno opterećenje

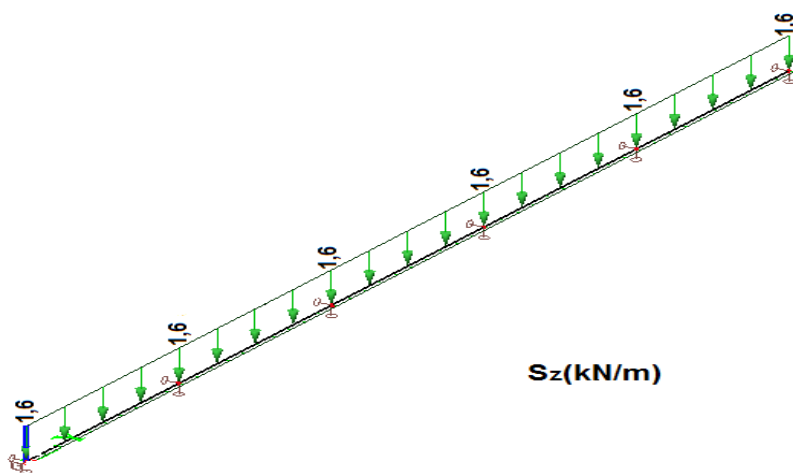
2.2.2.1. Djelovanje snijega na krovne podrožnice

$s=0,8 \text{ kN/m}^2$ -preuzeto iz analize opterećenja glavne nosive konstrukcije

$$S_z = s \cdot l \cdot \cos\alpha = 0,8 \cdot 2,01 \cdot \cos 5,73^\circ = 1,6 \text{ kN/m'}$$

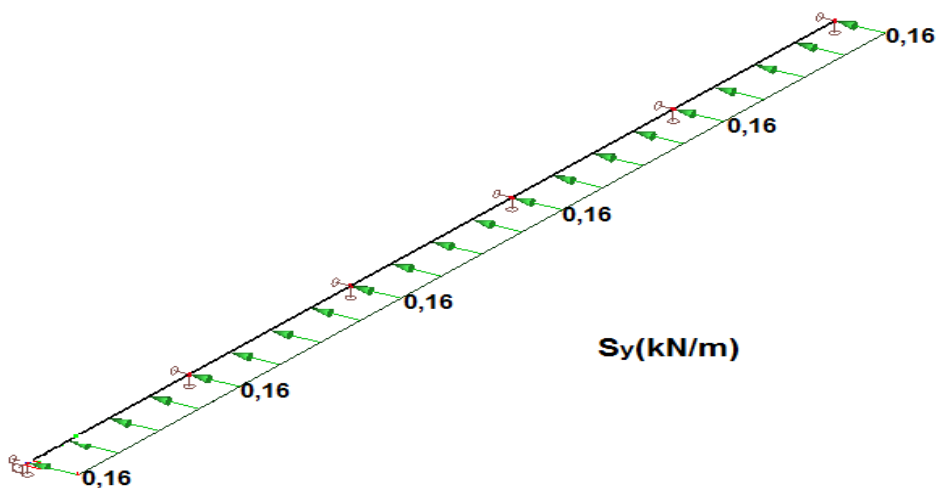
$$S_y = s \cdot l \cdot \sin\alpha = 0,8 \cdot 2,01 \cdot \sin 5,73^\circ = 0,16 \text{ kN/m'}$$

$l \rightarrow$ razmak sekundarnih krovnih nosača, $l = 2,01 \text{ m}$



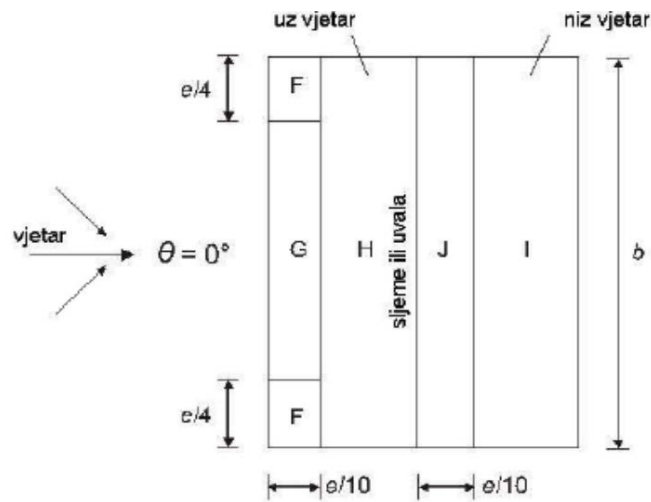
2.2.1.

Slika 2.2.2.1.1. Opterećenje snijegom u z smjeru



Slika 2.2.2.1.2. Opterećenje snijegom u y smjeru

2.2.2.2. Određivanje pritiska na halu za područja dvostrešnog krova $\Theta=0$



Slika 2.2.2.2.1. Prikaz područja vjetra za dvostrešne krovove $\Theta=0$

- Koeficijenti vanjskog pritiska na halu s krovom nagiba $\alpha = 5,71^\circ$ za područja dvostrešnog krova $\Theta=0$

PODRUČJE	F	G	H	I	J
$c_{pe,10}$	-1,7	-1,2	-0,6	-0,6	+0,2

Tablica 2.2.2.2.1. Vanjski koeficijenti pritiska prema područjima konstrukcije

Pritisak vjetra na vanjske površine

$$w_e = q_p \cdot c_{pe} \quad [\text{kN/m}^2]$$

$$q_p = 0,393 \text{ kN/m}^2$$

$$w_i = 0,393 \cdot 0,2 = +0,0786 \text{ kN/m}^2$$

$$w_i = 0,393 \cdot -0,3 = -0,1179 \text{ kN/m}^2$$

PODRUČJE	F	G	H	I	J
$c_{pe,10}$	-1,7	-1,2	-0,6	-0,6	0,2
$w_e \text{ (kN/m}^2\text{)}$	-0,67	-0,47	-0,24	-0,24	0,08

Tablica 2.2.2.2.2. Vanjski koeficijenti pritiska prema područjima konstrukcije

Rezultirajuće djelovanje vjetra

$$w_k = w_e - w_i \quad [\text{kN/m}^2]$$

Vjetar W1 pozitivni unutarnji pritisak ($c_{pi} = +0,2$)

PODRUČJE	F	G	H	I	J
w_e (kN/m ²)	-0,67	-0,47	-0,24	-0,24	0,08
w_i (kN/m ²)	0,08	0,08	0,08	0,08	0,08
w_k (kN/m ²)	-0,59	-0,39	-0,16	-0,16	0,16

Tablica 2.2.2.2.3. Proračun sila prema područjima konstrukcije za pozitivan pritisak

Vjetar W2 negativni unutarnji pritisak ($c_{pi} = -0,3$)

PODRUČJE	F	G	H	I	J
w_e (kN/m ²)	-0,67	-0,47	-0,24	-0,24	0,08
w_i (kN/m ²)	-0,12	-0,12	-0,12	-0,12	-0,12
w_k (kN/m ²)	-0,79	-0,59	-0,35	-0,35	-0,04

Tablica 2.2.2.2.4. Proračun sila prema područjima konstrukcije za negativan pritisak

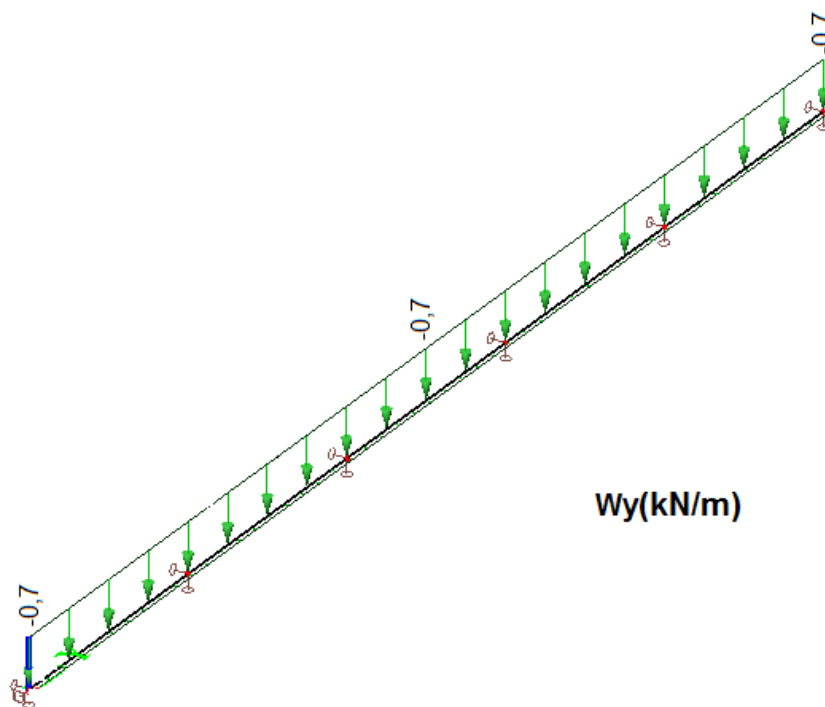
2.2.2.2.1 Određivanje mjerodavnih vjetrovnih sila za krovne sekundarne nosače

- Podtlačno djelovanje vjetra

$w_k = -0,37 \text{ kN/m}^2$, za područje H koje je mjerodavno

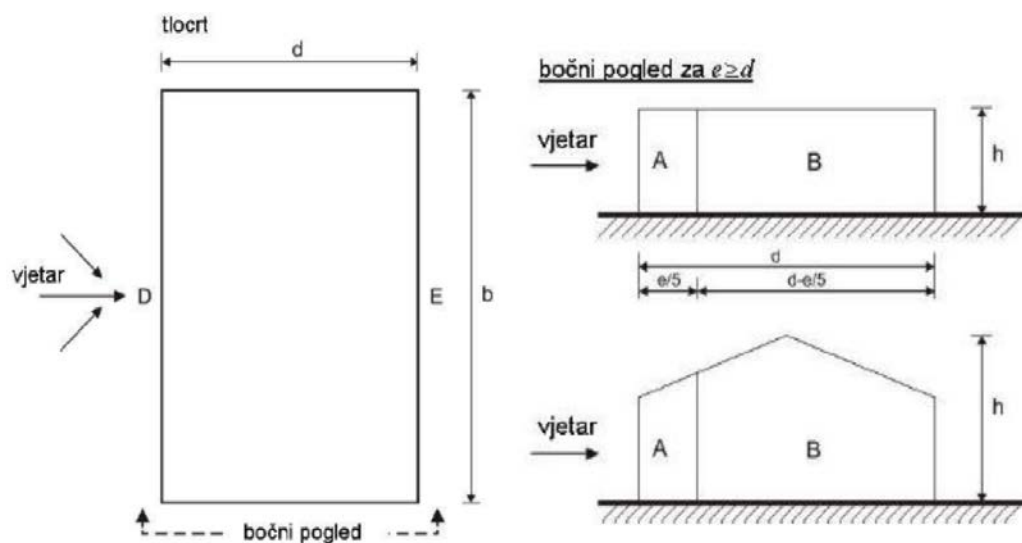
$$W_z = w_k \cdot l = -0,35 \cdot 2,01 = -0,70 \text{ kN/m'}$$

$l \rightarrow$ razmak sekundarnih nosača, $l = 2,01 \text{ m}$



Slika 2.2.2.2.1. Opterećenje vjetrom u y smjeru

2.2.2.3. Određivanje pritiska na halu za vertikalne zidove



Slika 2.2.2.3.1. Prikaz područja vjetra za vertikalne zidove

- Koeficijenti vanjskog pritiska na halu za vertikalne zidove $h/d=0,5$

PODRUČJE	A	B	C	D	E
$c_{pe,10}$	-1,2	-0,8	-0,5	+0,73	-0,37

Tablica 2.2.2.3.1. Vanjski koeficijenti pritiska prema područjima konstrukcije

Određivanje koeficijenta unutarnjeg pritiska

Koeficijenti c_{pi} ovise o veličini i raspodjeli otvora na oblozi hale (fasada i krov). U ovom primjeru nije definiran raspored i veličina otvora, zato se za vrijednost c_{pi} usvajaju vrijednosti:

- Unutrašnji koeficijent pritiska $\rightarrow c_{pi} = -0,3$ i $+0,2$

Pritisak vjetra na vanjske površine

$$w_e = q_p \cdot c_{pe} \quad [\text{kN/m}^2]$$

$$q_p = 0,393 \text{ kN/m}^2 \text{ -preuzeto iz analize opterećenja glavne nosive konstrukcije}$$

PODRUČJE	A	B	C	D	E
$c_{pe,10}$	-1,2	-0,8	-0,5	+0,73	-0,37
$w_e \text{ (kN/m}^2\text{)}$	-0,47	-0,31	-0,20	0,29	-0,15

Tablica 2.2.2.3.2. Vanjski koeficijenti pritiska prema područjima konstrukcije

Pritisak vjetra na unutarnje površine

$$w_i = q_p \cdot c_{pi} \quad [\text{kN/m}^2]$$

$$q_p = 0,393 \text{ kN/m}^2, \quad c_i(z_i) = 2,0$$

$$w_i = 0,393 \cdot 0,2 = +0,0786 \text{ kN/m}^2$$

$$w_i = 0,393 \cdot -0,3 = -0,1179 \text{ kN/m}^2$$

Rezultirajuće djelovanje vjetra

$$w_k = w_e - w_i \quad [\text{kN/m}^2]$$

Vjetar W1 pozitivni unutarnji pritisak ($c_{pi} = +0,2$)

PODRUČJE	A	B	C	D	E
w_e (kN/m²)	-0,47	-0,31	-0,2	0,29	-0,15
w_i (kN/m²)	0,08	0,08	0,08	0,08	0,08
w_k (kN/m²)	-0,39	-0,23	-0,12	0,37	-0,07

Tablica 2.2.2.3.3. Proračun sila prema područjima konstrukcije za pozitivan pritisak

Vjetar W2 negativni unutarnji pritisak ($c_{pi} = -0,3$)

PODRUČJE	A	B	C	D	E
w_e (kN/m²)	-0,47	-0,31	-0,2	0,29	-0,15
w_i (kN/m²)	-0,12	-0,12	-0,12	-0,12	-0,12
w_k (kN/m²)	-0,59	-0,43	-0,32	0,17	-0,27

Tablica 2.2.2.3.4. Proračun sila prema područjima konstrukcije za negativan pritisak

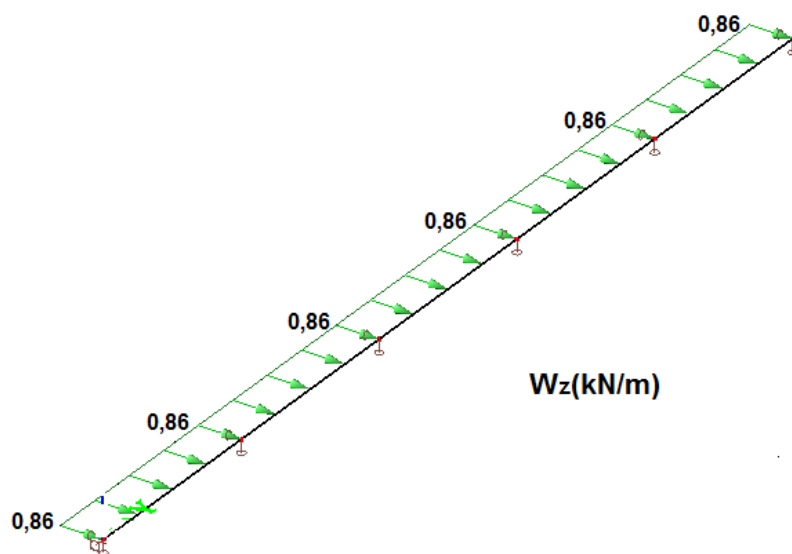
2.2.2.3.1 Određivanje mjerodavnih vjetrovnih sila za bočne sekundarne nosače

- Tlačno djelovanje vjetra

$w_k = 0,37 \text{ kN/m}^2$, za područje D koje je mjerodavno

$$W_z = w_k \cdot l = +0,37 \cdot 2,33 = +0,86 \text{ kN/m'}$$

$l \rightarrow$ razmak bočnih sekundarnih nosača, $l = 2,33 \text{ m}$



Slika 2.2.2.3.1. Opterećenje vjetrom u z smjeru

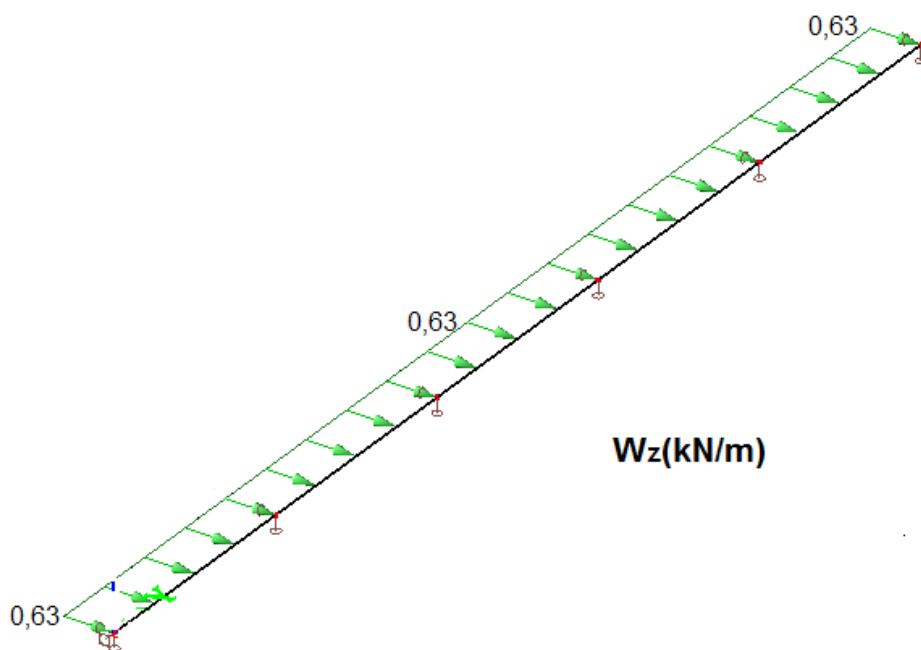
2.2.2.3.2 Određivanje mjerodavnih vjetrovnih sila za bočne sekundarne nosače

- Podtlačno djelovanje vjetra

$w_k = 0,27 \text{ kN/m}^2$, za područje D koje je mjerodavno

$$W_z = w_k \cdot l = -0,27 \cdot 2,33 = -0,63 \text{ kN/m'}$$

$l \rightarrow$ razmak bočnih sekundarnih nosača, $l = 2,33 \text{ m}$



Slika 2.2.2.3.2.1. Opterećenje vjetrom u z smjeru

2.2.2.2.2. Određivanje mjerodavnih vjetrovnih sila za krovne i bočne spregove

2.2.2.2.2.1. Krovni spregovi

$$P = \gamma_Q \cdot (W_Z + W_{fr})$$

$$W_Z = w_k \cdot A_Z \quad \rightarrow \quad w_k = 0,43 \text{ -područje B}$$

$$W_{fr} = q_p \cdot c_{fr} \cdot A_{fr} \quad \rightarrow \quad c_{fr} = 0,1$$

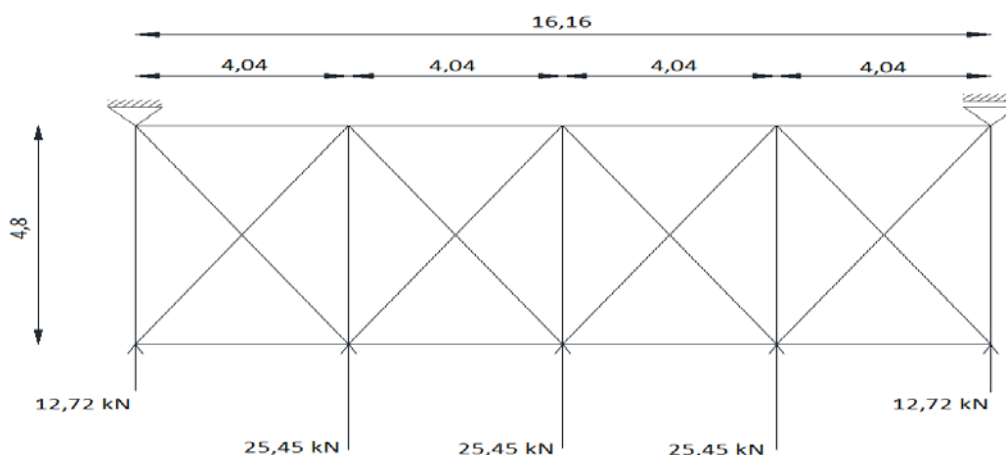
$$A_Z = h \cdot l = 7,67 \cdot 4,0 = 30,68 \text{ m}^2 \quad \rightarrow \quad \text{djelujuća površina zabata na spreg}$$

$$A_{fr} = d \cdot l \cdot 0,5 = 48 \cdot 4,0 \cdot 0,5 = 96 \text{ m}^2$$

$$W_Z = 0,43 \cdot 30,68 = 13,19 \text{ kN}$$

$$W_{fr} = 0,393 \cdot 0,1 \cdot 96 = 3,77 \text{ kN}$$

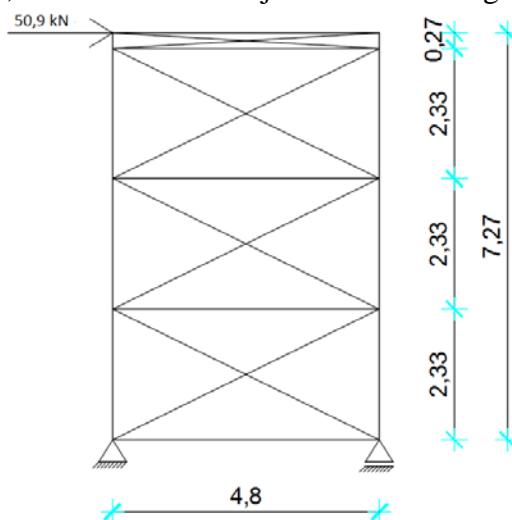
$$P = 1,5 \cdot (13,19 + 3,77) = 25,45 \text{ kN} \quad \rightarrow \quad \frac{P}{2} = \frac{25,45}{2} = 12,72 \text{ kN}$$



Slika 2.2.2.2.2.1.1. Opterećenje krovnih spregova

2.2.2.2.2.2. Bočni spregovi

$$R_k = 2,0 \cdot P = 2,0 \cdot 25,45 = 50,9 \text{ kN} \quad \rightarrow \quad \text{reakcija rešetke krovnog sprega}$$



Slika 2.2.2.2.2.2.1. Opterećenje bočnih spregova

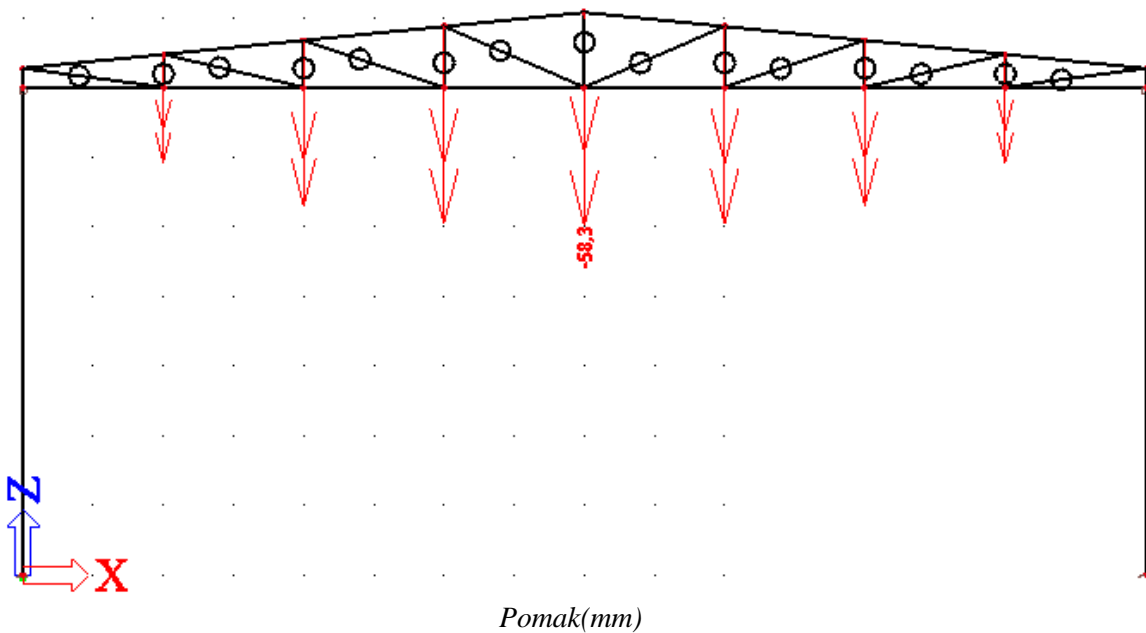
3. KONTROLA PROGIBA (GSU)

Odabrani profili za koje dobivamo vrijednosti progiba u iznosu od minimalno 80%

dopuštenih progiba su:	a)stup	-IPE 270 A
	b)grede	-CFRHS 100x100x5
	c)vertikale i dijagonale	-CFRHS 50x50x4

3.1. REŠETKA

Najveći progib rešetke dobivamo za kombinaciju **1,0G+1,0S**



Slika 3.1.1. Vertikalni progib rešetke

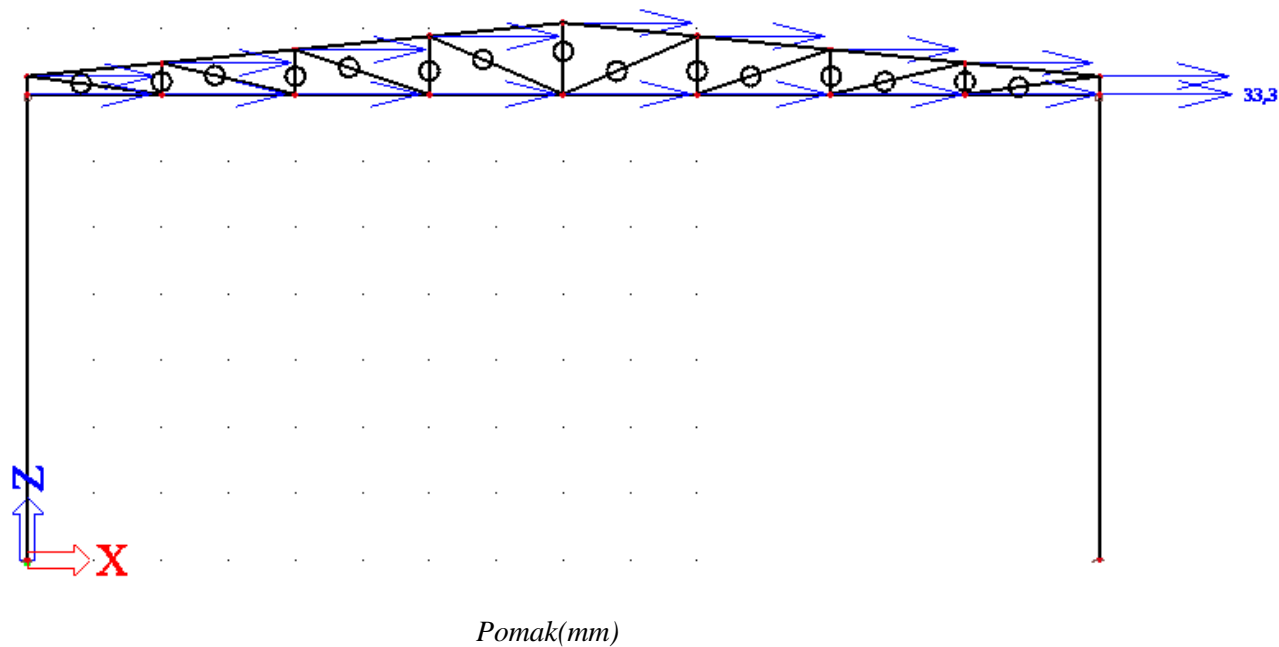
Dopušteni progib: $L/250 = 16000\text{mm}/250 = 64,0\text{mm}$

$$58,3/64 = 91,1\%$$

Najveći progib rešetke zadovoljava u odnosu na dopušteni sa iskoristivosti 91,1%.

3.2. STUP

Najveći progib stupa dobivamo za kombinaciju $1,0G+1,0W_{\text{bočno}}$



Slika 3.2.1. Horizontalni progib stupa

Dopušteni progib: $H/200 = 7000\text{mm}/200 = 35,0\text{mm}$

$$33,3/35 = 95,1\%$$

Najveći progib stupa zadovoljava u odnosu na dopušteni sa iskoristivosti 95,1%.

4. DIJAGRAMI REZNIH SILA ZA KOMBINACIJE DJELOVANJA (GSN)

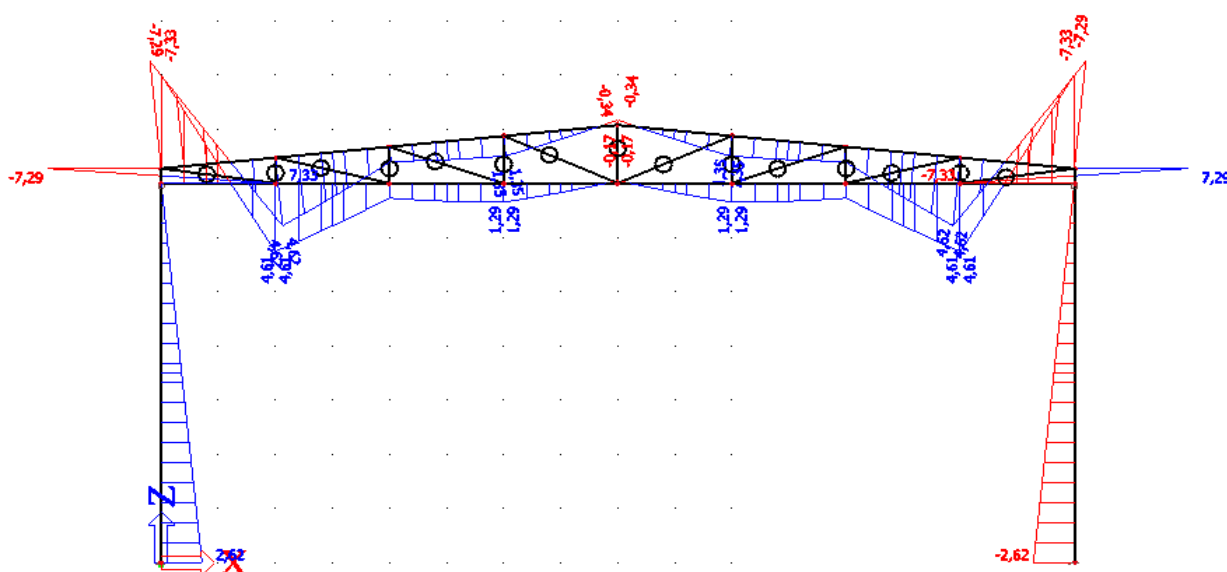
4.1. GLAVNA NOSIVA KONSTRUKCIJA

Dijagrami reznih sila su za profile za koje dobivamo vrijednosti progiba u iznosu od oko 80% dopuštenih progiba su:

- | | |
|--------------------------|------------------|
| a)stup | -IPE 270 A |
| b)grede | -CFRHS 100x100x5 |
| c)vertikale i dijagonale | -CFRHS 50x50x4 |

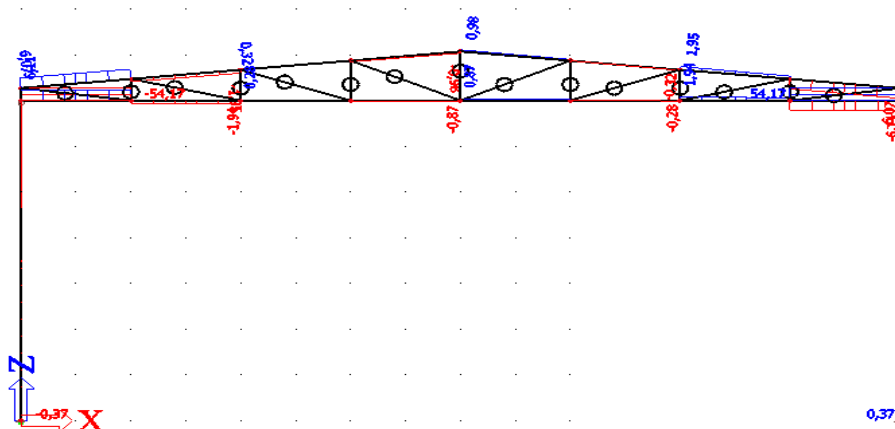
4.1.1. Kombinacija 1,35G+1,5S

Momenti savijanja [kNm]



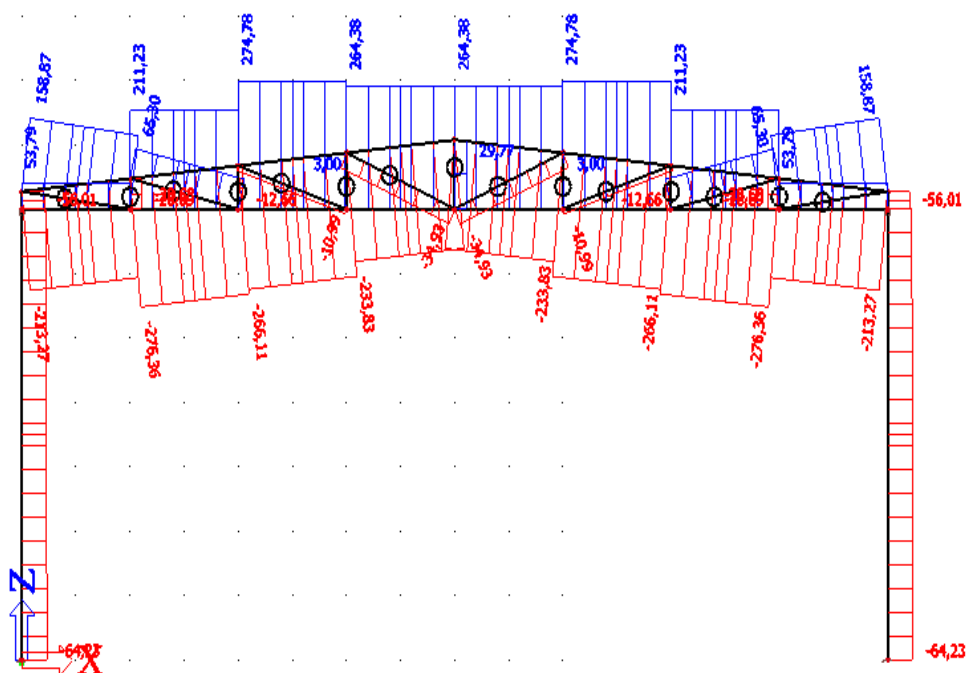
Slika 4.1.1.1. Momentni dijagram opterećenja kombinacije 1

Poprečne sile [kN]



Slika 4.1.1.2. Dijagram poprečnih sila opterećenja kombinacije 1

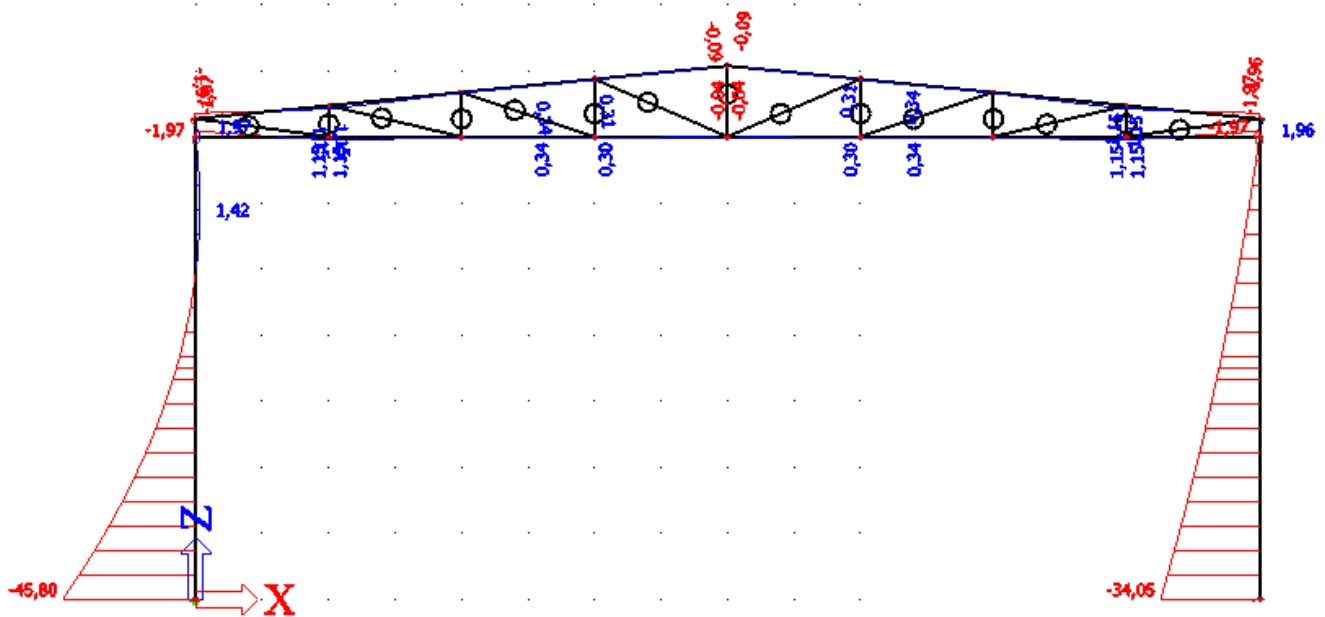
Uzdužne sile [kN]



Slika 4.1.1.3. Dijagram uzdužnih sila opterećenja kombinacije 1

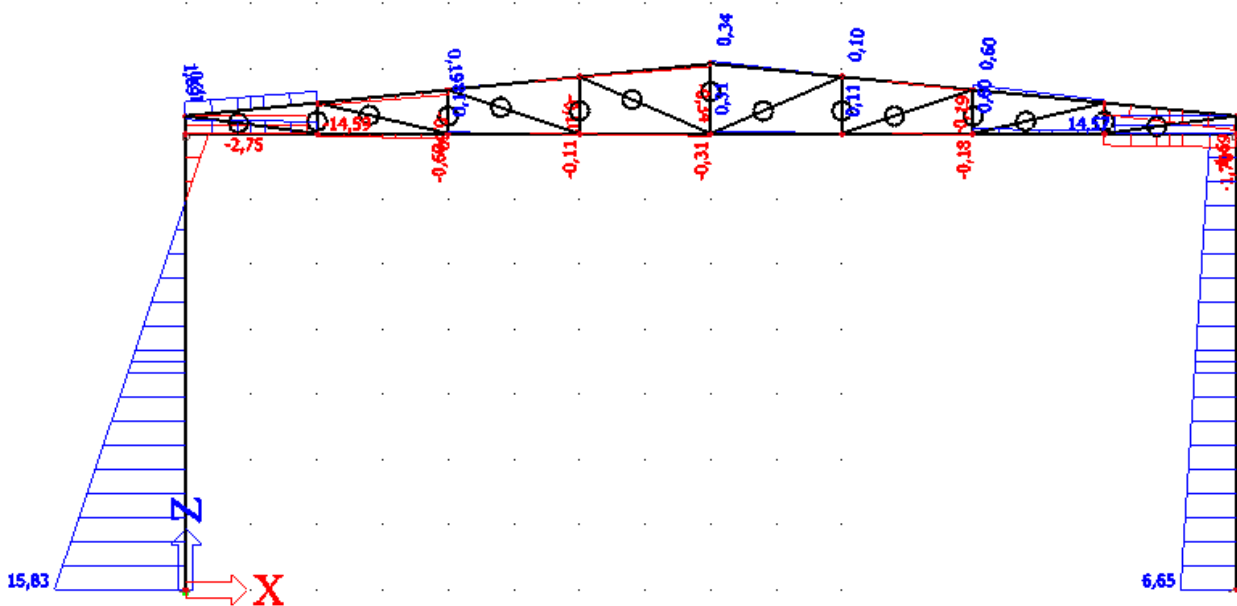
4.1.2. Kombinacija 1,0G+1,5W₁

Momenti savijanja [kNm]



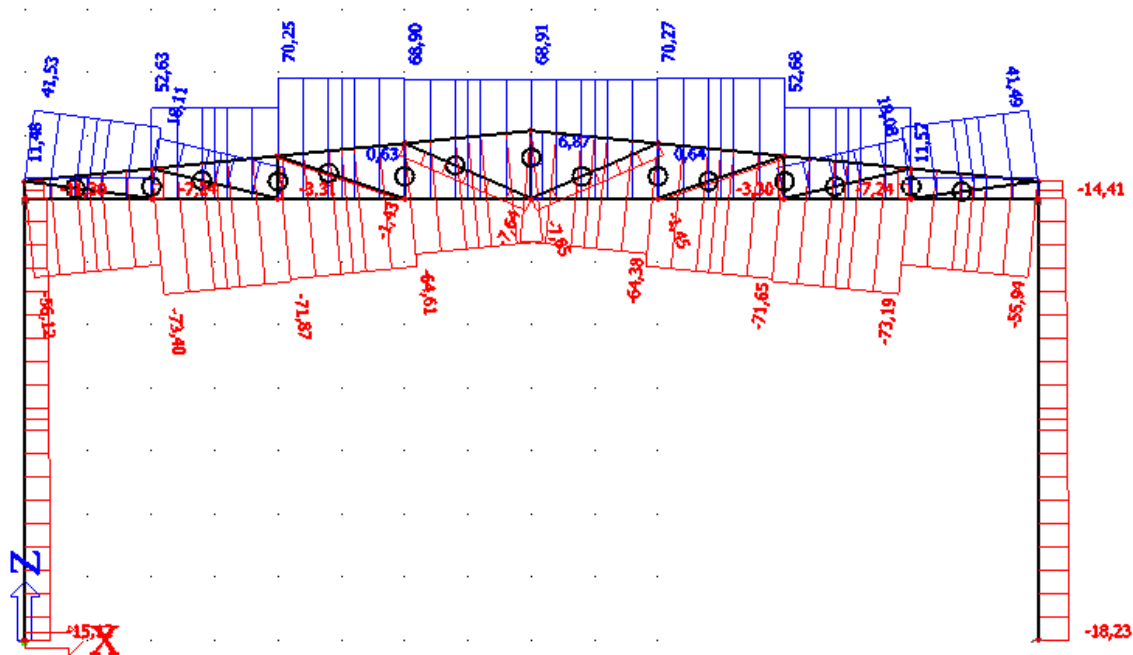
Slika 4.1.2.1. Momentni dijagram opterećenja kombinacije 2

Poprečne sile [kN]



Slika 4.1.2.2. Dijagram poprečnih sila opterećenja kombinacije 2

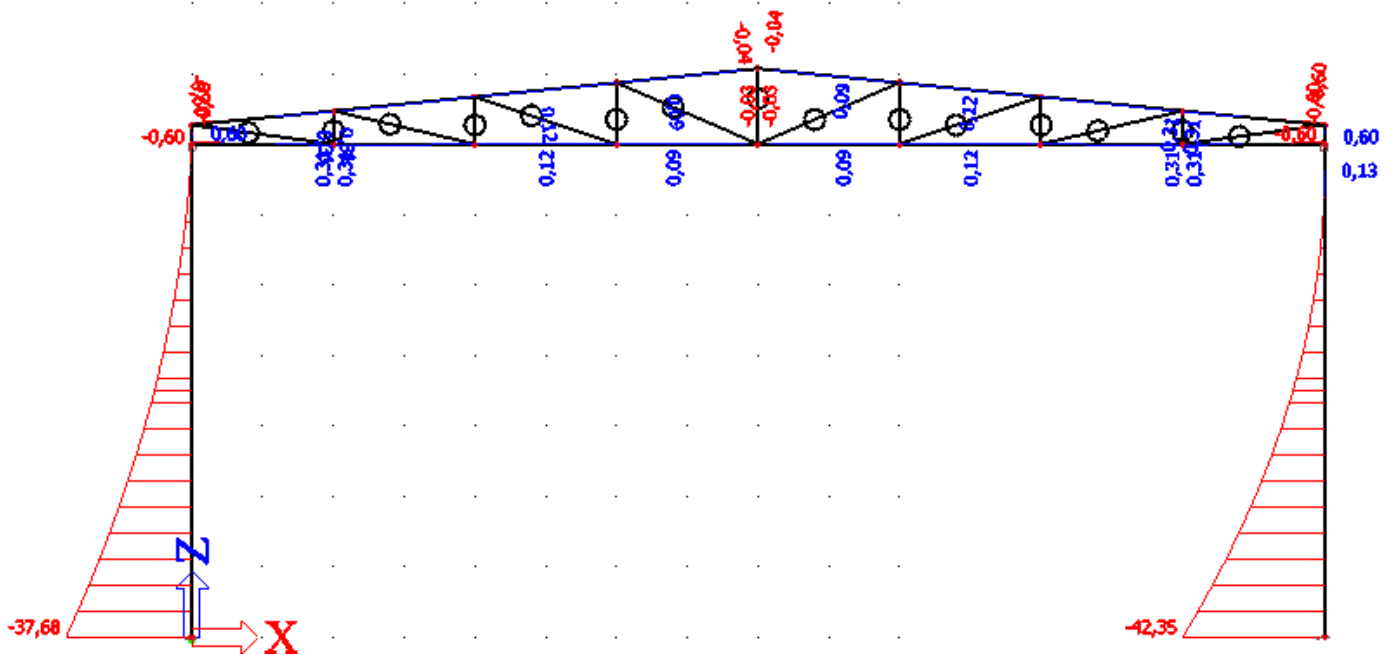
Uzdužne sile [kN]



Slika 4.1.2.3. Dijagram uzdužnih sila opterećenja kombinacije 2

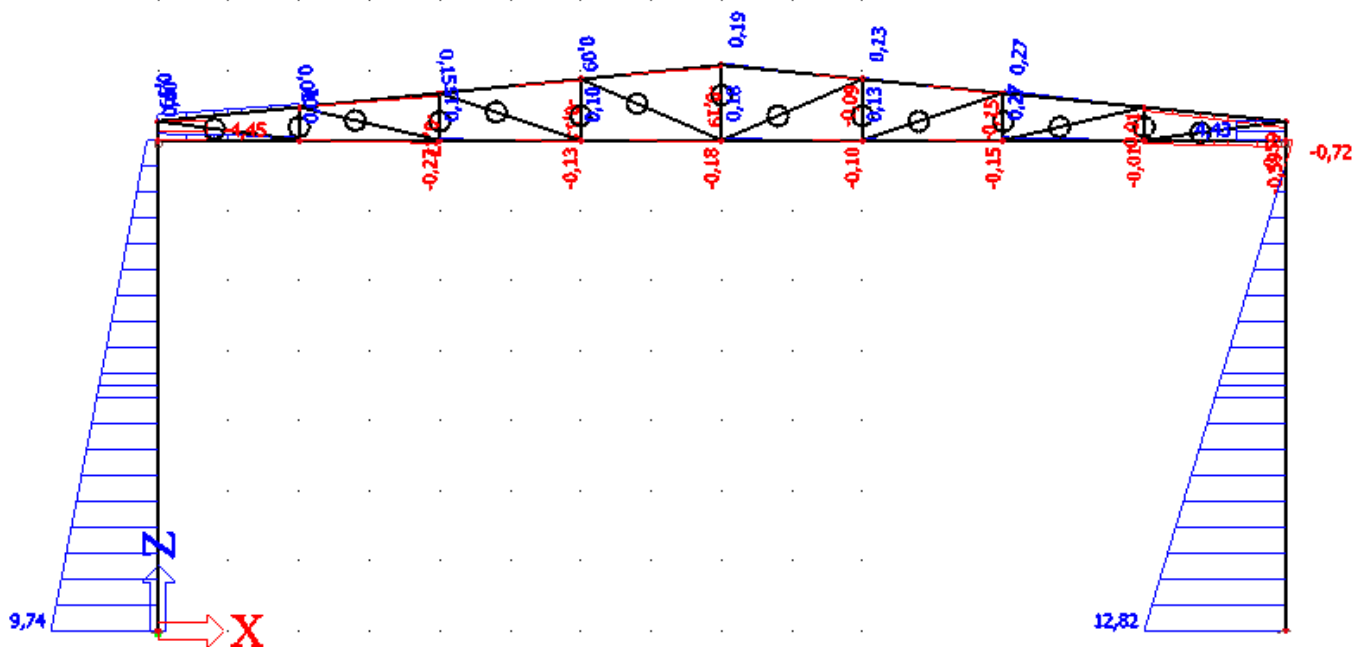
4.1.3. Kombinacija 1,0G+1,5W₂

Momenti savijanja [kNm]



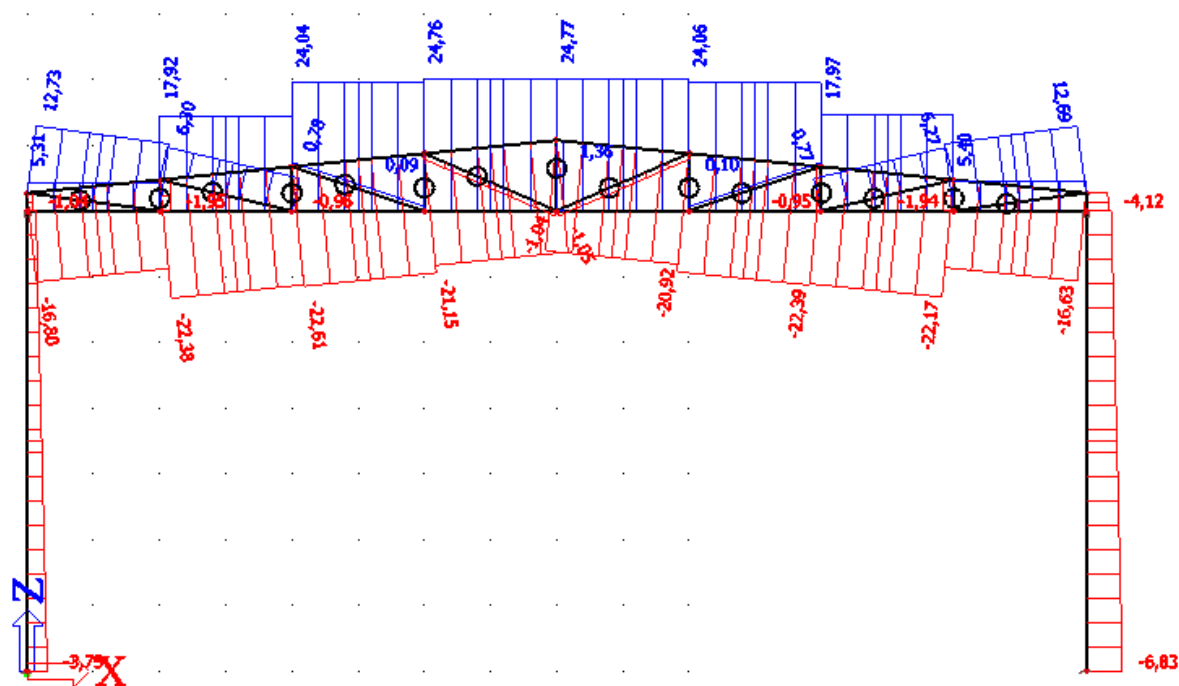
Slika 4.1.3.1. Momentni dijagram opterećenja kombinacije 3

Poprečne sile [kN]



Slika 4.1.3.2. Dijagram poprečnih sila opterećenja kombinacije 3

Uzdužne sile [kN]



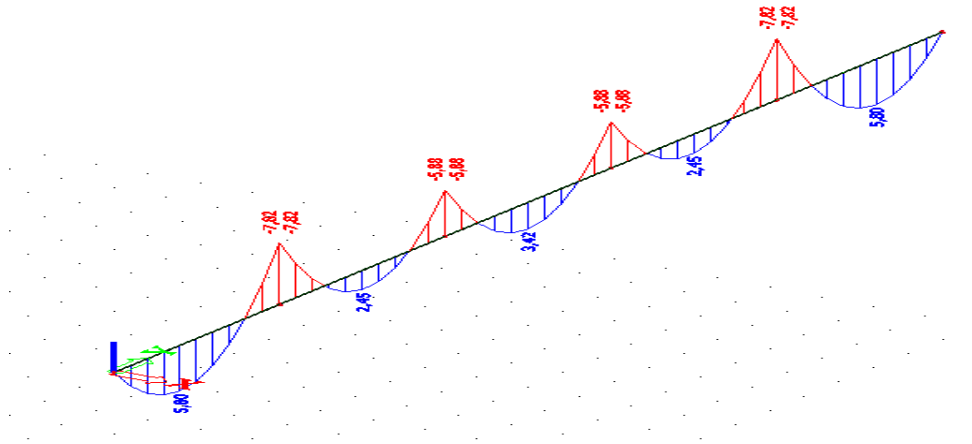
Slika 4.1.3.3. Dijagram uzdužnih sila opterećenja kombinacije 3

4.2. SEKUNDARNA NOSIVA KONSTRUKCIJA

4.2.1. Krovne podrožnice

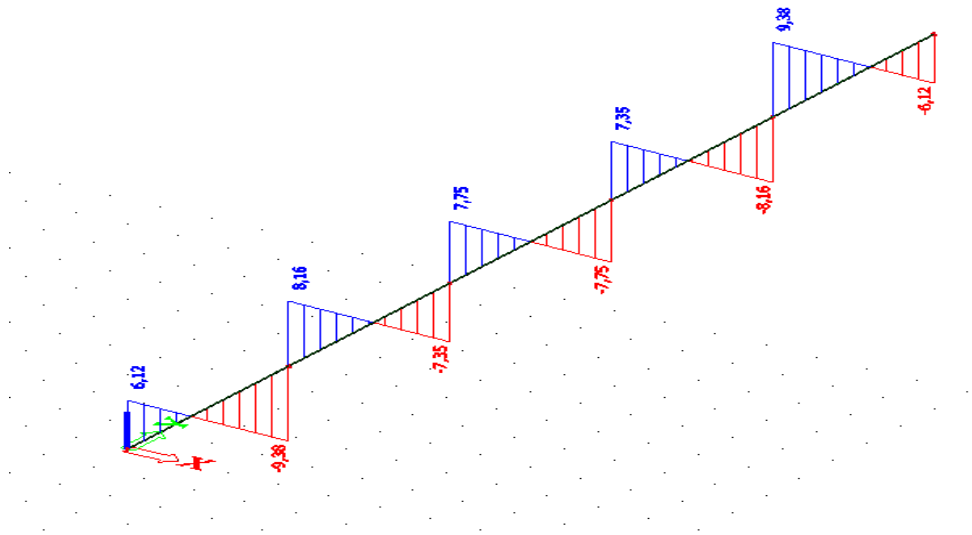
4.2.1.1. Kombinacija $1,35G_p+1,5S$

Momenti savijanja M_y [kNm]

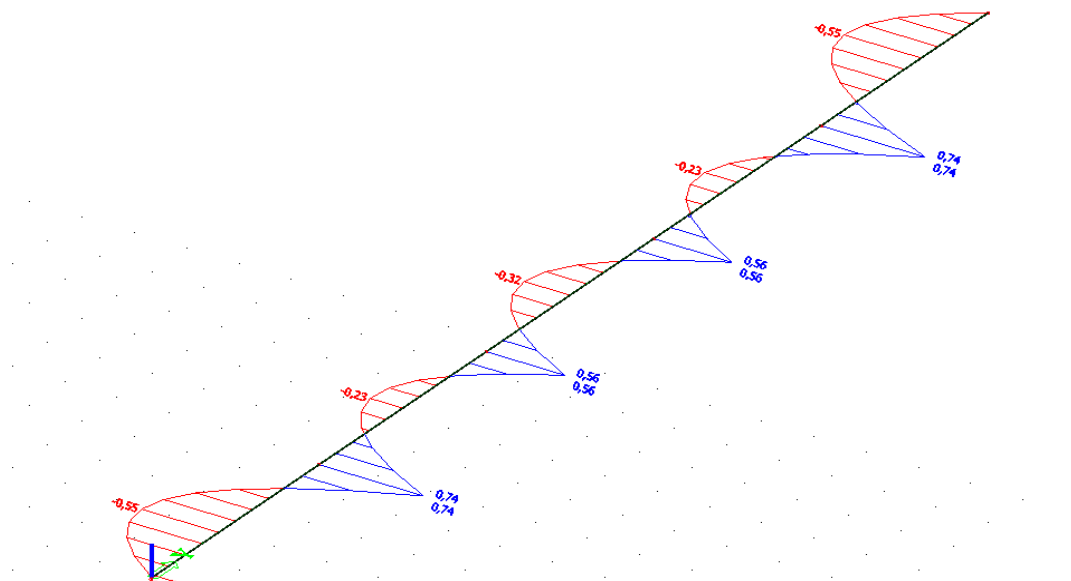


Slika 4.2.1.1.1. Momentni dijagram u y smjeru kombinacije 1

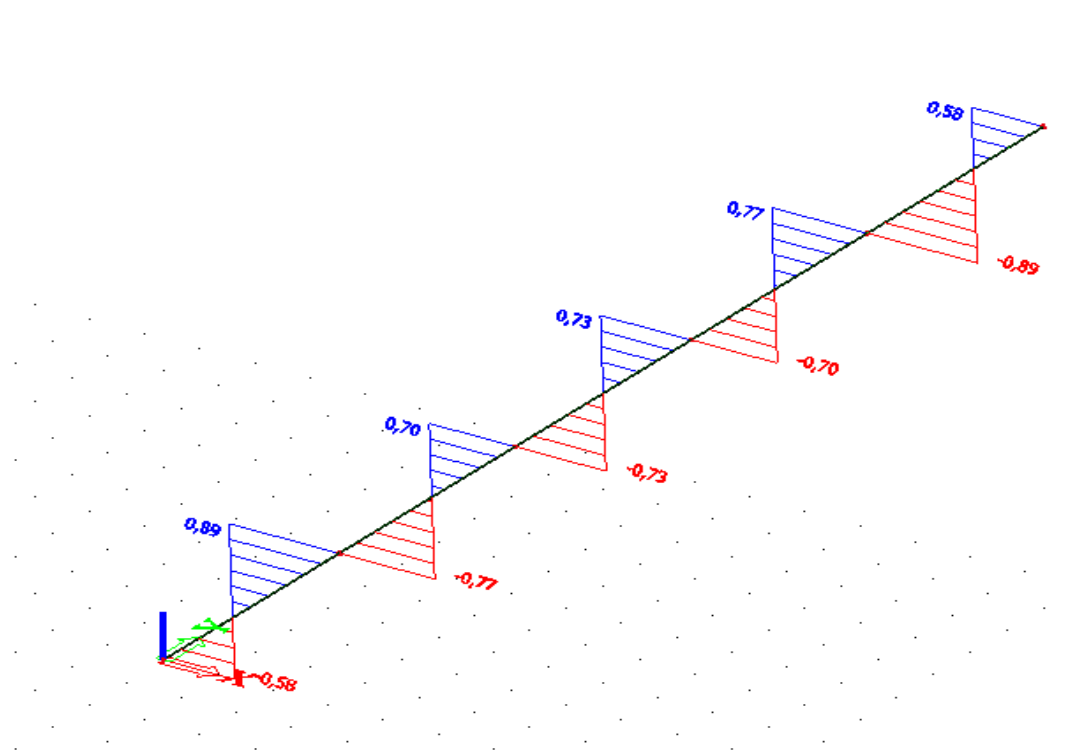
Poprečne sile V_z [kN]



Slika 4.2.1.1.2. Dijagram poprečnih sila u z smjeru kombinacije 1

Momenti savijanja M_z [kNm]

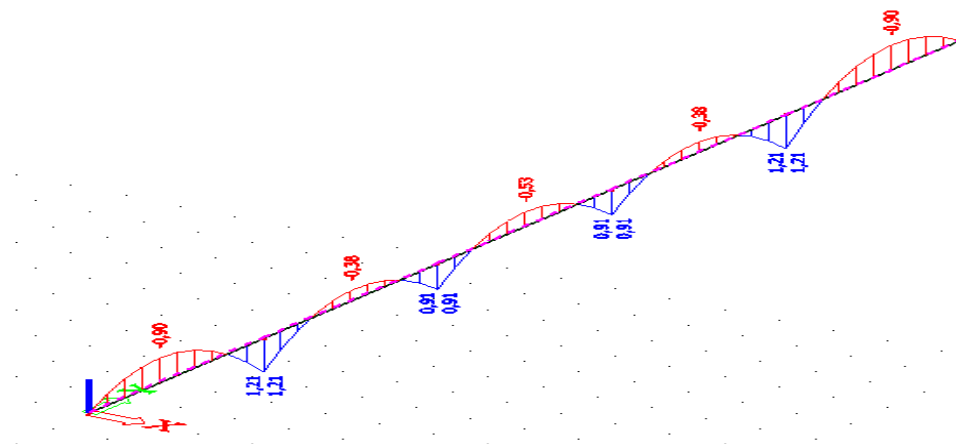
Slika 4.2.1.1.3. Momentni dijagram u z smjeru kombinacije 1

Poprečne sile V_y [kN]

Slika 4.2.1.1.4. Dijagram poprečnih sila u y smjeru kombinacije 1

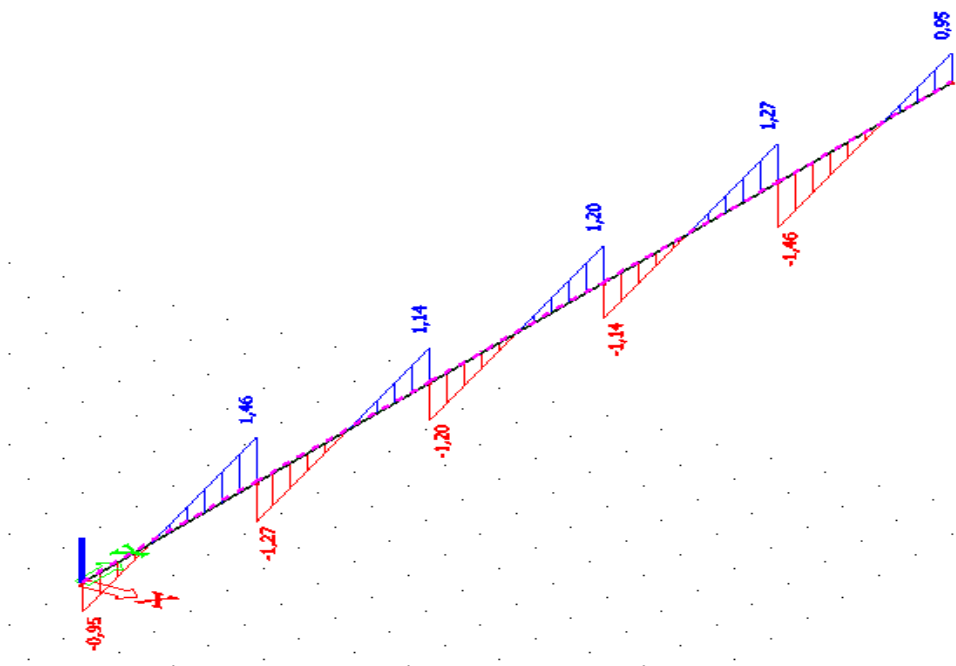
4.2.1.2. Kombinacija $1,0G_p+1,5W$

Momenti savijanja M_y [kNm]



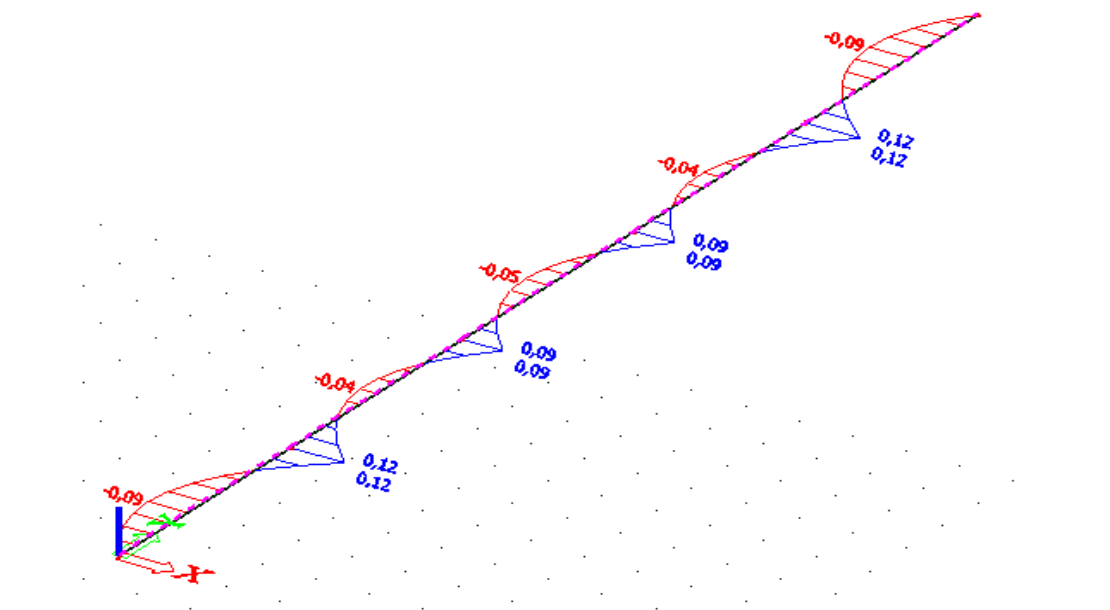
Slika 4.2.1.2.1. Momentni dijagram u y smjeru kombinacije 2

Poprečne sile V_z [kN]



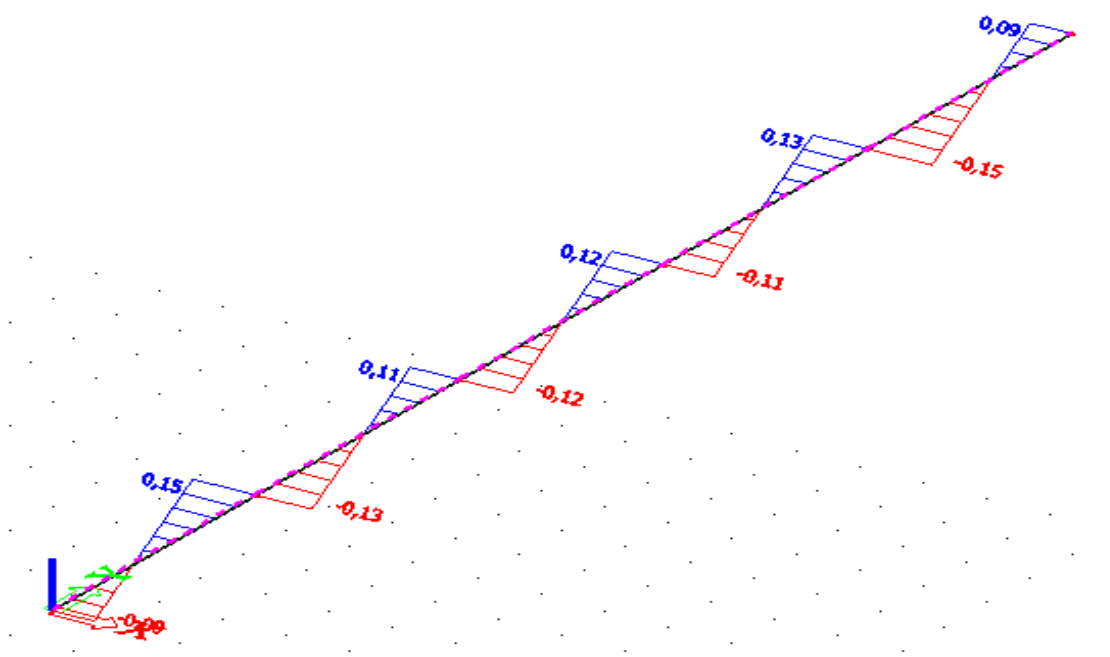
Slika 4.2.1.2.2. Dijagram poprečnih sila u z smjeru kombinacije 2

Momenti savijanja M_z [kNm]



Slika 4.2.1.2.3. Momentni dijagram u z smjeru kombinacije 2

Poprečne sile V_y [kN]

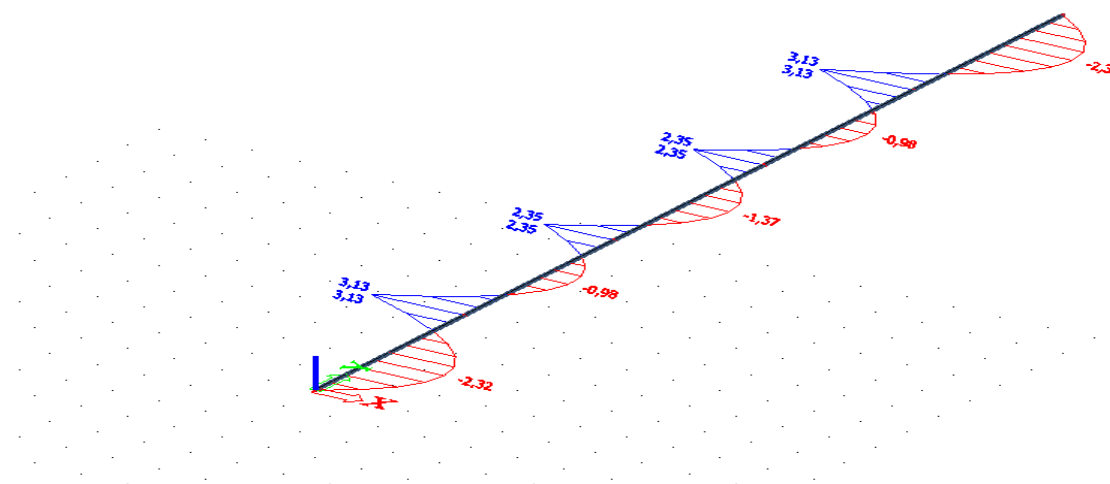


Slika 4.2.1.2.4. Momentni dijagram u y smjeru kombinacije 2

4.2.2. Sekundarni bočni nosači

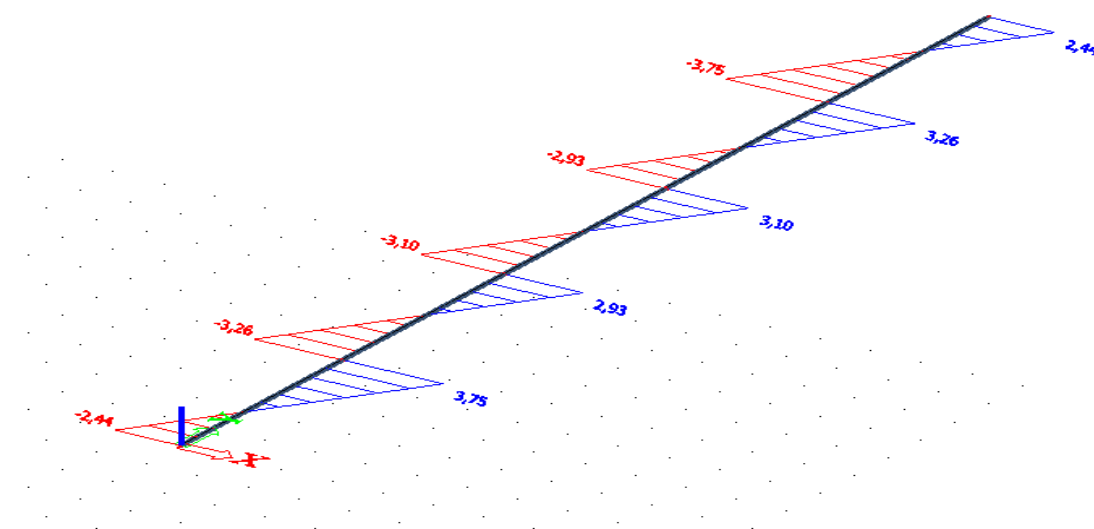
4.2.2.1. Kombinacija $1,35G_{elementa}+1,5W_{bp,1}$

Momenti savijanja M_y [kNm]

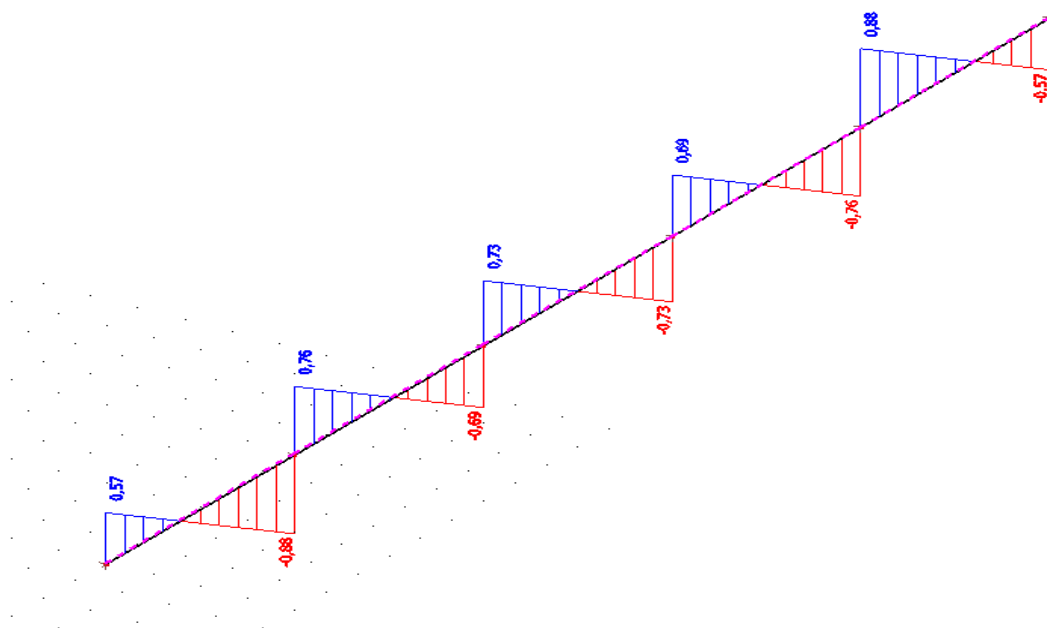


Slika 4.2.2.1.1. Momentni dijagram u y smjeru kombinacije 1

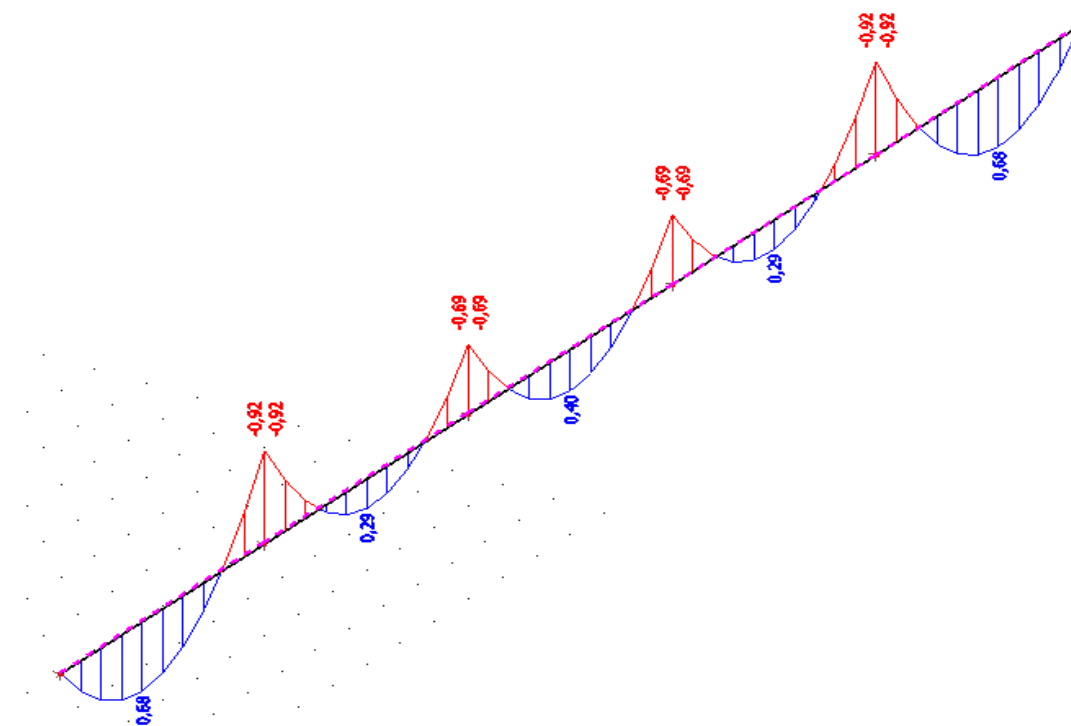
Poprečne sile V_z [kN]



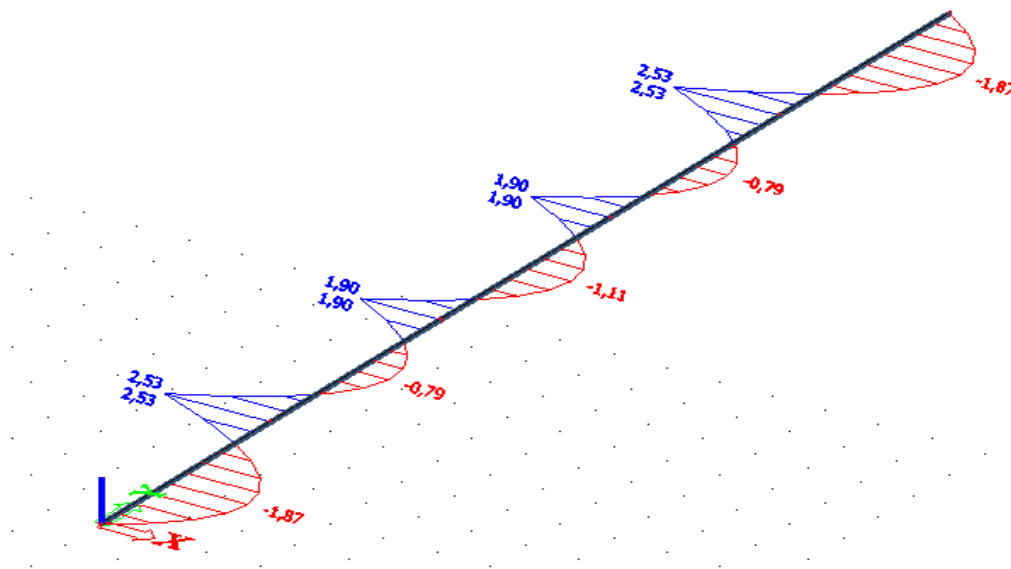
Slika 4.2.2.1.2. Dijagram poprečnih sila u z smjeru kombinacije 1

Momenti savijanja M_z [kNm]

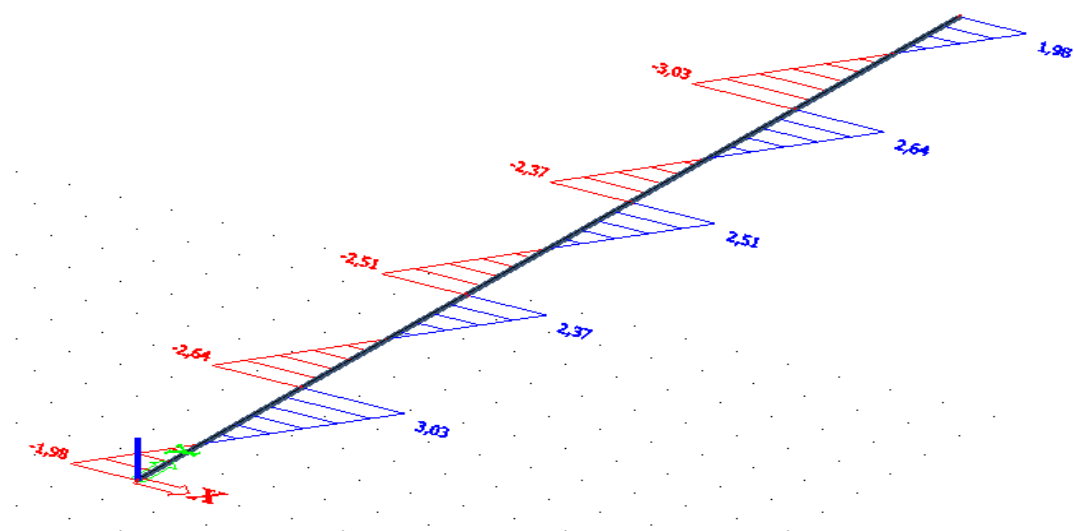
Slika 4.2.2.1.3. Dijagram poprečnih sila u y smjeru kombinacije 1

Poprečne sile V_y [kN]

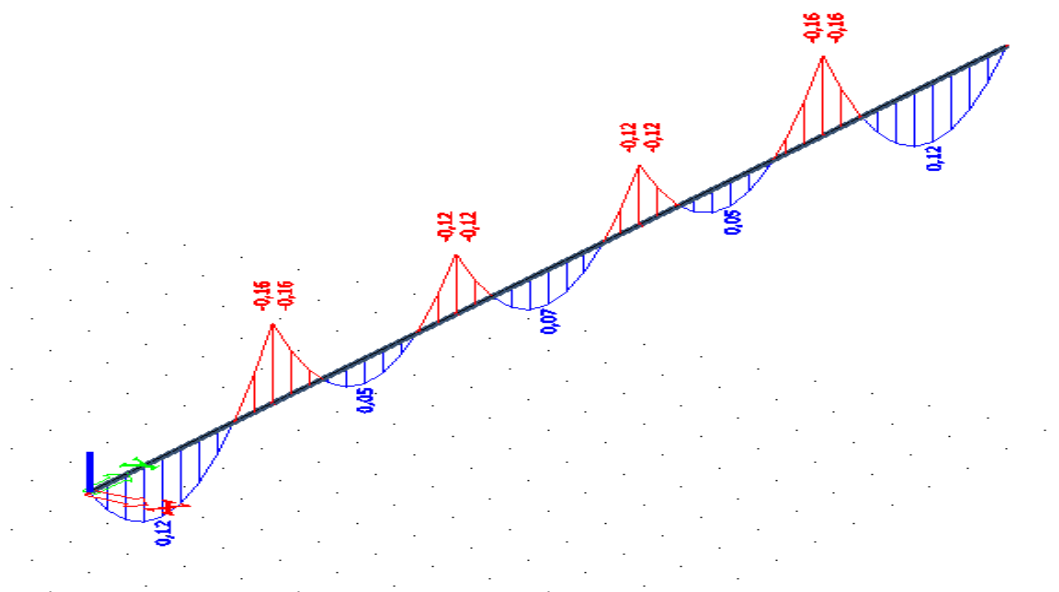
Slika 4.2.2.1.4. Momenti dijagram u z smjeru kombinacije 1

4.2.2.2. Kombinacija $1,35G_{elementa}+1,5W_{bp,2}$ Momenti savijanja M_y [kNm]

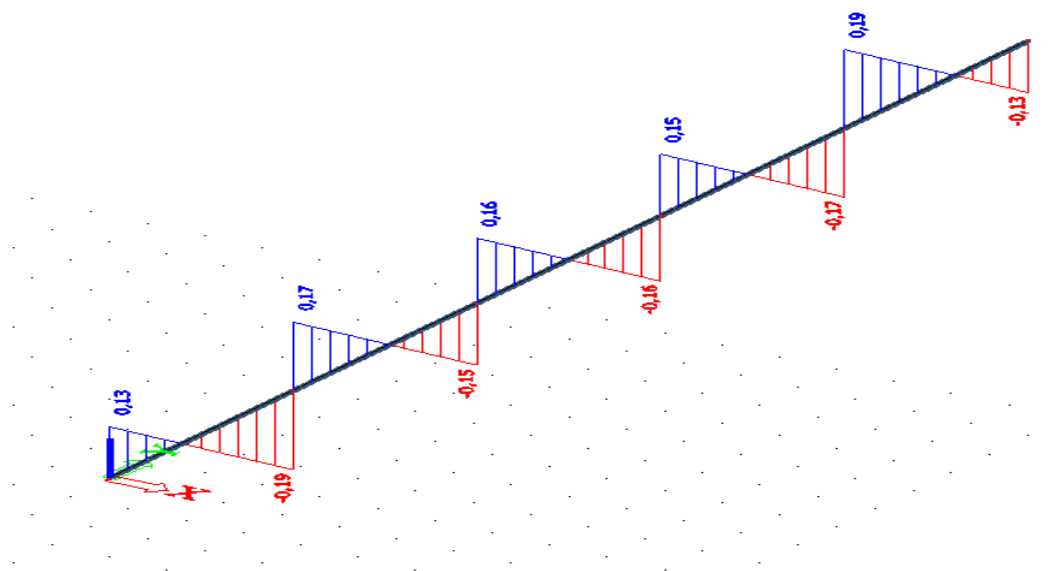
Slika 4.2.2.2.1. Momentni dijagram u y smjeru kombinacije 2

Poprečne sile V_z [kN]

Slika 4.2.2.2.2. Dijagram poprečnih sila u z smjeru kombinacije 2

Momenti savijanja M_z [kNm]

Slika 4.2.2.2.3. Momentni dijagram u zsmjeru kombinacije 2

Poprečne sile V_y [kN]

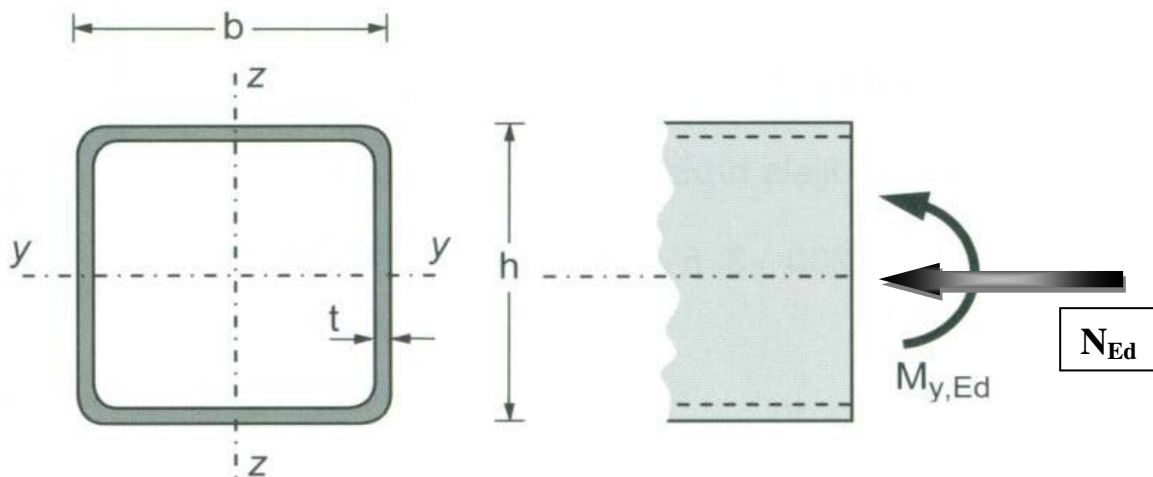
Slika 4.2.2.2.4. Dijagram poprečnih sila u z smjeru kombinacije 2

5. DIMENZIONIRANJE ELEMENATA KONSTRUKCIJE

5.1. GLAVNA NOSIVA KONSTRUKCIJA

5.1.1. Gornji pojas

•POPREČNI PRESJEK



Slika 5.1.1.1 Poprečni presjek gornjeg pojasa

Profil: CFRHS 140 x 80 x 5

Tip presjeka: hladno oblikovani

Visina presjeka: $h = 80$ mm

Širina pojasnice: $b = 140$ mm

Debljina pojasnice: $t = 5$ mm

Površina: $A = 20.36$ cm²

Moment tromosti: $I_y = 215.9$ cm⁴

$I_z = 517.1$ cm⁴

ULAZNI PODATCI:

Djelovanje – moment savijanja i uzdužna sila: $M_{y,Ed} = 4,61$ kNm, $N_{Ed} = 276,36$ kN (tlak)

Materijal: S235 → $f_y = 235$ N/mm²

→ $\epsilon = 1,00$

→ $E = 210\,000$ N/mm²

Klasifikacija poprečnog presjeka

Budući da na poprečni presjek djeluje moment savijanja oko $y - y$ osi, poprečni presjek je izložen savijanju.

Provjera hrpta (hrbat izložen savijanju).

Važan nam je odnos visine ravnog dijela hrpta d i njegove debljine t .

$$d = h - 3 \cdot t = 80 - 3 \cdot 5 = 65 \text{ mm}$$

$$t = 5 \text{ mm}$$

$$\frac{d}{t} = \frac{65}{5} = 13$$

Uvjet za klasu 1:

$$\frac{d}{t} \leq 72 \cdot \varepsilon$$

$$\frac{d}{t} = 13 < 72 \cdot \varepsilon = 72 \cdot 1 = 72$$

Hrbat zadovoljava uvjet te je svrstan u klasu 1.

Provjera pojasnice (pojasnica izložena tlaku).

Važan nam je odnos širine ravnog dijela pojasnice c i debljine pojasnice t_f .

$$c = b - 3 \cdot t = 140 - 3 \cdot 5 = 125$$

$$t = 5 \text{ mm}$$

$$\frac{c}{t} = \frac{125}{5} = 25$$

Uvjet za klasu 1:

$$\frac{c}{t} \leq 33 \cdot \varepsilon$$

$$\frac{c}{t} = 25 < 33 \cdot \varepsilon = 33 \cdot 1 = 33$$

Pojasnica zadovoljava uvjet za klasu 1.

Poprečni presjek zadovoljava uvjet za **klasu 1**.

Otpornost poprečnog presjeka

$$N_{c,Rd} = \frac{A \cdot f_y}{\gamma_{M0}} \text{ za presjek klase 1, 2, 3}$$

$$N_{c,Rd} = \frac{A \cdot f_y}{\gamma_{M0}} = \frac{20,36 \cdot 23,5}{1,0} = 478,46 \text{ kN} > N_{Ed} = 276,36 \text{ kN}$$

Otpornost poprečnog presjeka zadovoljava.

Otpornost elementa na izvijanje**Otpornost elementa na izvijanje oko osi y-y**

$$N_{b,Rd} = \frac{\chi \cdot A \cdot f_y}{\gamma_{M1}} \text{ za presjeke klase 1, 2, 3}$$

$$\chi = \frac{1}{\phi + \sqrt{\phi^2 - \bar{\lambda}^2}} \leq 1,0$$

$$\Phi = 0,5 \cdot [1 + \alpha \cdot (\bar{\lambda} - 0,2) + \bar{\lambda}^2]$$

$$\bar{\lambda} = \sqrt{\frac{A \cdot f_y}{N_{cr}}} \text{ za presjeke klase 1, 2, 3}$$

Elastična kritična sila i bezdimenzijska vitkost na izvijanje savijanjem:

$$N_{cr,y} = \frac{\pi^2 \cdot E \cdot I_y}{L_{cr,y}^2} = \frac{\pi^2 \cdot 21000 \cdot 215,9}{200^2} = 1118,69 \text{ kN}$$

$$\bar{\lambda}_y = \sqrt{\frac{A \cdot f_y}{N_{cr,y}}} = \sqrt{\frac{20,36 \cdot 23,5}{1118,65}} = 0,65$$

Odabir krivulje izvijanja i faktora imperfekcije α :

-za hladno oblikovani šuplji pravokutni profil → krivulja izvijanja c

-za krivulju izvijanja c, faktor imperfekcije $\alpha=0,49$

$$\Phi_y = 0,5 \cdot [1 + \alpha \cdot (\bar{\lambda}_y - 0,2) + \bar{\lambda}_y^2] = 0,5 \cdot [1 + 0,49 \cdot (0,65 - 0,2) + 0,65^2] = 0,82$$

$$\chi_y = \frac{1}{\phi_y + \sqrt{\phi_y^2 - \lambda_{y}^2}} = \frac{1}{0,82 + \sqrt{0,82^2 - 0,65^2}} = 0,75$$

$$N_{b,Rd} = \frac{\chi \cdot A \cdot f_y}{\gamma_{M1}}$$

$$N_{b,Rd,y} = \frac{0,75 \cdot 20,36 \cdot 23,5}{1,0} = 360,25 \text{ kN} > N_{Ed} = 276,36 \text{ kN}$$

Otpornost elementa zadovoljava.

Odabrani pravokutni šuplji poprečni presjek, kvalitete čelika S235, zadovoljava provjeru, sa iskoristivosti: $\eta = \frac{276,36}{360,25} \cdot 100 = 81,4\%$.

Otpornost elementa na izvijanje oko osi z-z

$$N_{b,Rd} = \frac{\chi \cdot A \cdot f_y}{\gamma_{M1}} \text{ za presjeke klase 1, 2, 3}$$

$$\chi = \frac{1}{\phi + \sqrt{\phi^2 - \bar{\lambda}^2}} \leq 1,0$$

$$\Phi = 0,5 \cdot [1 + \alpha \cdot (\bar{\lambda} - 0,2) + \bar{\lambda}^2]$$

$$\bar{\lambda} = \sqrt{\frac{A \cdot f_y}{N_{cr}}} \text{ za presjeke klase 1, 2, 3}$$

Elastična kritična sila i bezdimenzijska vitkost na izvijanje savijanjem:

$$N_{cr,z} = \frac{\pi^2 \cdot E \cdot I_z}{L_{cr,z}^2} = \frac{\pi^2 \cdot 21000 \cdot 517,1}{400^2} = 669,84 \text{ kN}$$

$$\bar{\lambda}_z = \sqrt{\frac{A \cdot f_y}{N_{cr,z}}} = \sqrt{\frac{20,36 \cdot 23,5}{669,84}} = 0,84$$

Odabir krivulje izvijanja i faktora imperfekcije α :

-za hladno oblikovani šuplji pravokutni profil → krivulja izvijanja c

-za krivulju izvijanja c, faktor imperfekcije $\alpha=0,49$

$$\Phi_z = 0,5 \cdot [1 + \alpha \cdot (\bar{\lambda}_z - 0,2) + \bar{\lambda}_z^2] = 0,5 \cdot [1 + 0,49 \cdot (0,84 - 0,2) + 0,84^2] = 1,02$$

$$\chi_z = \frac{1}{\phi_z + \sqrt{\phi_z^2 - \lambda_z^2}} = \frac{1}{1,02 + \sqrt{1,02^2 - 0,84^2}} = 0,63$$

$$N_{b,Rd} = \frac{\chi \cdot A \cdot f_y}{\gamma_{M1}}$$

$$N_{b,Rd,z} = \frac{0,63 \cdot 20,36 \cdot 23,5}{1,0} = 303,27 \text{ kN} > N_{Ed} = 276,36 \text{ kN}$$

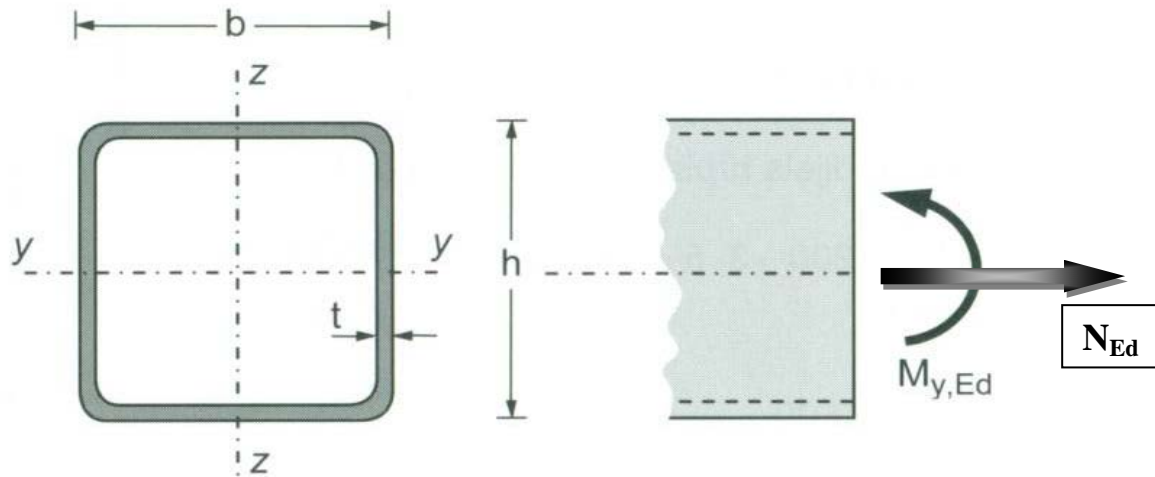
Otpornost elementa zadovoljava.

Odabrani pravokutni šuplji poprečni presjek, kvalitete čelika S235, zadovoljava provjeru, sa

$$\text{iskoristivosti: } \eta = \frac{276,36}{360,25} \cdot 100 = 91,1\% .$$

5.1.2. Donji pojas

•POPREČNI PRESJEK



Slika 5.1.2.1 Poprečni presjek donjeg pojasa

Profil: CFRHS 70 x 70 x 5

Tip presjeka: hladno oblikovani

Visina presjeka: $h = 70 \text{ mm}$

Širina pojasnice: $b = 70 \text{ mm}$

Debljina pojasnice: $t = 5 \text{ mm}$

Površina: $A = 12,36 \text{ cm}^2$

Moment tromosti: $I_y = 92,08 \text{ cm}^4$

ULAZNI PODATCI:

Djelovanje – moment savijanja i uzdužna sila: $M_{y,Ed} = 1,29 \text{ kNm}$, $N_{Ed} = 274,78 \text{ kN}$ (vlak)

Materijal: S235 $\rightarrow f_y = 235 \text{ N/mm}^2$

Otpornost poprečnog presjeka

$$N_{t,Rd} = \frac{A \cdot f_y}{\gamma_{M0}} \text{ za presjek klase 1, 2, 3}$$

$$N_{t,Rd} = \frac{A \cdot f_y}{\gamma_{M0}} = \frac{12,36 \cdot 23,5}{1,0} = 290,46 \text{ kN} > N_{Ed} = 274,78 \text{ kN}$$

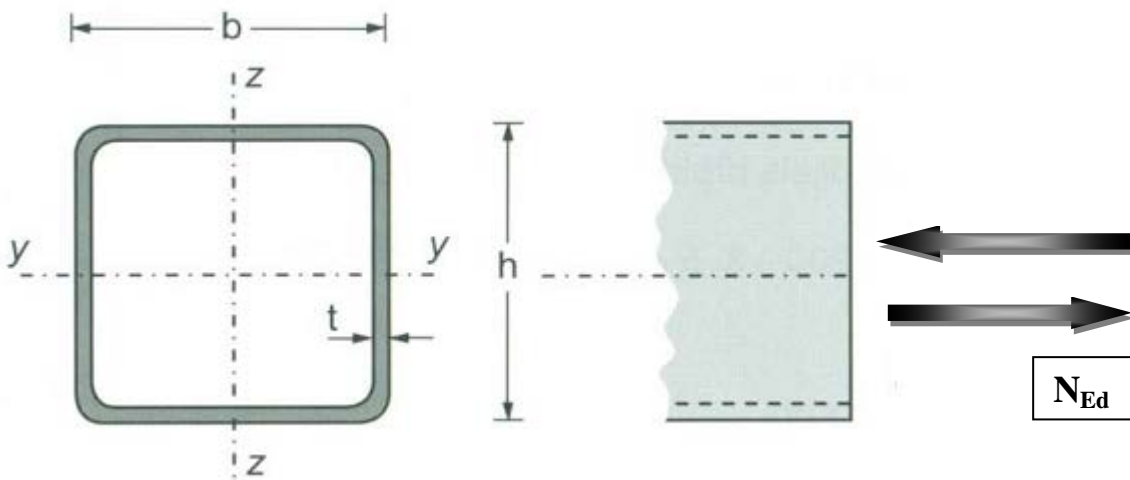
Otpornost poprečnog presjeka zadovoljava.

Odabrani pravokutni šuplji poprečni presjek, kvalitete čelika S235, zadovoljava provjeru, sa

$$\text{iskoristivosti: } \eta = \frac{274,78}{290,46} \cdot 100 = 94,6\%$$

5.1.3. Ispuna (vertikale i dijagonale)

•POPREČNI PRESJEK



Slika 5.1.3.1 Poprečni presjek ispuna (vertikale i dijagonale)

Profil: CFRHS 50 x 50 x 4
 Tip presjeka: hladno oblikovani
 Visina presjeka: $h = 50 \text{ mm}$
 Širina pojasnice: $b = 50 \text{ mm}$
 Debljina pojasnice: $t = 4 \text{ mm}$
 Površina: $A = 6.95 \text{ cm}^2$
 Moment tromosti: $I_y = 23.7 \text{ cm}^4$

ULAZNI PODATCI:

Djelovanje – uzdužna sila: $\rightarrow N_{Ed} = 34,93 \text{ kN}$ (tlak)
 $\rightarrow N_{Ed} = 158,67 \text{ kN}$ (vlak)

Materijal: S235 $\rightarrow f_y = 235 \text{ N/mm}^2$
 $\rightarrow \epsilon = 1,00$
 $\rightarrow E = 210\,000 \text{ N/mm}^2$

Klasifikacija poprečnog presjeka

Provjera pojasnice (pojasnica izložena tlaku).

Važan nam je odnos širine ravnog dijela pojasnice c i debljine pojasnice t_f .

$$c = b - 3 \cdot t = 50 - 3 \cdot 4 = 38$$

$$t = 4 \text{ mm}$$

$$\frac{c}{t} = \frac{38}{4} = 9.5$$

Uvjet za klasu 1:

$$\frac{c}{t} \leq 33 \cdot \varepsilon$$

$$\frac{c}{t} = 9.5 < 33 \cdot \varepsilon = 33 \cdot 1 = 33$$

Pojasnica zadovoljava uvjet za klasu 1.

Poprečni presjek zadovoljava uvjet za **klasu 1**.

Otpornost poprečnog presjeka (za tlačnu silu)

$$N_{c,Rd} = \frac{A \cdot f_y}{\gamma_{M0}} \text{ za presjek klase 1, 2, 3}$$

$$N_{c,Rd} = \frac{A \cdot f_y}{\gamma_{M0}} = \frac{6,95 \cdot 23,5}{1,0} = 163,33 \text{ kN} > N_{Ed} = 34,93 \text{ kN}$$

Otpornost poprečnog presjeka zadovoljava.

Otpornost elementa na izvijanje

$$N_{b,Rd} = \frac{\chi \cdot A \cdot f_y}{\gamma_{M1}} \text{ za presjeke klase 1, 2, 3}$$

$$\chi = \frac{1}{\phi + \sqrt{\phi^2 - \bar{\lambda}^2}} \leq 1,0$$

$$\Phi = 0,5 \cdot [1 + \alpha \cdot (\bar{\lambda} - 0,2) + \bar{\lambda}^2]$$

$$\bar{\lambda} = \sqrt{\frac{A \cdot f_y}{N_{cr}}} \text{ za presjeke klase 1, 2, 3}$$

Elastična kritična sila i bezdimenzijska vitkost na izvijanje savijanjem:

$$N_{cr} = \frac{\pi^2 \cdot E \cdot I_y}{L_{cr}^2} = \frac{\pi^2 \cdot 21000 \cdot 23.7}{218,1^2} = 103,26 \text{ kN}$$

$$\bar{\lambda} = \sqrt{\frac{A \cdot f_y}{N_{cr}}} = \sqrt{\frac{6,95 \cdot 23,5}{103,26}} = 1,26$$

Odabir krivulje izvijanja i faktora imperfekcije α :

-za hladno oblikovani šuplji pravokutni profil → krivulja izvijanja c

-za krivulju izvijanja c , faktor imperfekcije $\alpha=0,49$

$$\Phi = 0,5 \cdot [1 + \alpha \cdot (\bar{\lambda} - 0,2) + \bar{\lambda}^2] = 0,5 \cdot [1 + 0,49 \cdot (1,26 - 0,2) + 1,26^2] = 1,55$$

$$\chi = \frac{1}{\phi + \sqrt{\phi^2 - \bar{\lambda}^2}} = \frac{1}{1,55 + \sqrt{1,55^2 - 1,26^2}} = 0,41$$

$$N_{b,Rd} = \frac{\chi \cdot A \cdot f_y}{\gamma_{M1}}$$

$$N_{b,Rd} = \frac{0,41 \cdot 6,95 \cdot 23,5}{1,0} = 66,51 \text{ kN} > N_{Ed} = 34,93 \text{ kN}$$

Otpornost elementa zadovoljava.

Odabrani pravokutni šuplji poprečni presjek, kvalitete čelika S235, zadovoljava provjeru, sa

$$\text{iskoristivosti: } \eta = \frac{34,93}{66,51} \cdot 100 = 52,5\% .$$

Otpornost poprečnog presjeka (za vlačnu silu)

$$N_{t,Rd} = \frac{A \cdot f_y}{\gamma_{M0}} \text{ za presjek klase 1, 2, 3}$$

$$N_{t,Rd} = \frac{A \cdot f_y}{\gamma_{M0}} = \frac{6,95 \cdot 23,5}{1,0} = 163,33 \text{ kN} > N_{Ed} = 158,67 \text{ kN}$$

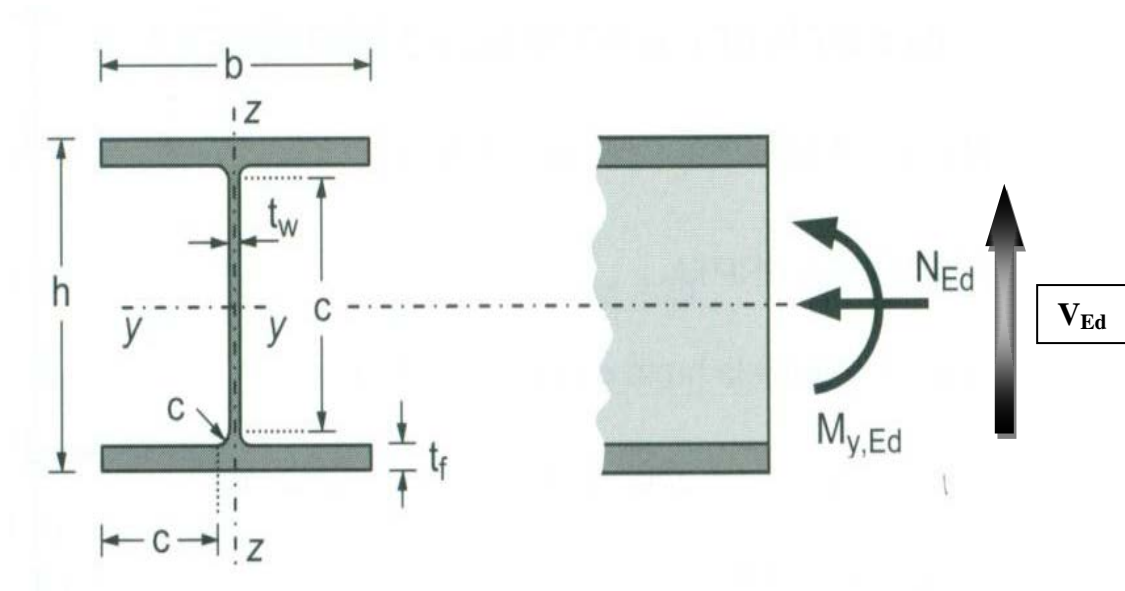
Otpornost poprečnog presjeka zadovoljava.

Odabrani pravokutni šuplji poprečni presjek, kvalitete čelika S235, zadovoljava provjeru, sa

$$\text{iskoristivosti: } \eta = \frac{158,67}{163,33} \cdot 100 = 97,14\% .$$

5.1.4. STUP

•POPREČNI PRESJEK



Slika 5.1.4.1 Poprečni presjek stupa

Profil: IPE 240AA

Tip presjeka: valjani

Visina presjeka: $h = 236 \text{ mm}$ Širina pojasnice: $b = 120 \text{ mm}$ Debljina pojasnice: $t_f = 8 \text{ mm}$ Debljina hrpta: $t_w = 5 \text{ mm}$ Radijus: $r = 15 \text{ mm}$ Površina: $A = 31.7 \text{ cm}^2$ Momenti tromosti: $I_y = 3154 \text{ cm}^4$ $I_z = 231 \text{ cm}^4$ Momenti otpora: $W_{pl,y} = 298 \text{ cm}^3$ $W_{pl,z} = 60,0 \text{ cm}^3$ Konstanta krivljenja: $I_w = 30100 \text{ cm}^6$ Torzijska konstanta: $I_t = 7,33 \text{ cm}^4$

ULAZNI PODATCI:

Djelovanje: moment savijanja, poprečna sila, uzdužna sila $\rightarrow M_{y,Ed} = 45,80 \text{ kNm}$ $\rightarrow V_{z,Ed} = 15,83 \text{ kN}$ $\rightarrow N_{Ed} = 15,13 \text{ kN (tlak)}$ Materijal: S235 $\rightarrow f_y = 235 \text{ N/mm}^2$ $\rightarrow \varepsilon = 1,00$ $\rightarrow E = 210\,000 \text{ N/mm}^2$ $\rightarrow \nu = 0,3$

Klasifikacija poprečnog presjekaHrbat:

$$d = h - 2 \cdot t_f - 2 \cdot r = 236 - 2 \cdot 8 - 2 \cdot 15 = 190 \text{ mm}$$

$$t_w = 5 \text{ mm}$$

$$\frac{d}{t_w} = \frac{190}{5} = 38$$

$$a = \frac{N_{Ed}}{2 \cdot t_w \cdot f_y / \gamma_{M0}} = \frac{15,13}{2 \cdot 5 \cdot 23,5 / 1,0} = 0,064$$

$$\alpha = \frac{1}{d} \left(\frac{d}{2} + a \right) = \frac{1}{19} \left(\frac{19}{2} + 0,064 \right) = 0,503 > 0,5$$

$$\frac{d}{t_w} \leq \frac{396 \cdot \varepsilon}{13 \cdot \alpha - 1}$$

$$\frac{d}{t_w} = 38 < \frac{396 \cdot \varepsilon}{13 \cdot \alpha - 1} = \frac{396 \cdot 1,0}{13 \cdot 0,503 - 1} = 71,49$$

Hrbat je klase 1.

Pojasnica:

$$c = \frac{b - t_w - 2 \cdot r}{2} = \frac{120 - 5 - 2 \cdot 15}{2} = 42,5 \text{ mm}$$

$$t_f = 8 \text{ mm}$$

$$\frac{c}{t_f} = \frac{42,5}{8} = 5,3$$

$$\frac{c}{t_f} \leq 9 \cdot \varepsilon$$

$$\frac{c}{t_f} = 5,3 < 9 \cdot \varepsilon = 9 \cdot 1,0 = 9,0$$

Pojasnica je klase 1.

Poprečni presjek je svrstan u klasu 1.

Otpornost poprečnog presjeka-Otpornost poprečnog presjeka izloženog tlačnoj sili ($N_{Ed} = 15,13 \text{ kN}$)

$$N_{c,Rd} = N_{pl,Rd} = \frac{A \cdot f_y}{\gamma_{M0}} = \frac{31,7 \cdot 23,5}{1,0} = 744,95 \text{ kN}$$

$$N_{c,Rd} = 744,95 \text{ kN} > N_{Ed} = 15,13 \text{ kN}$$

Otpornost poprečnog presjeka zadovoljava i za kombinaciju vlastite težine i snijega gdje je stup izložen samo uzdužnoj tlačnoj sili $N_{Ed} = 64,23 \text{ kN} < N_{c,Rd} = 744,95 \text{ kN}$.

-Otpornost poprečnog presjeka izloženog savijanju ($M_{y,Ed} = 45,80 \text{ kNm}$)

$$M_{c,Rd} = M_{pl,Rd} = \frac{W_{pl} \cdot f_y}{\gamma_{M0}} = \frac{298 \cdot 23,5}{1,0} = 7003,0 \text{ kNcm} = 70,03 \text{ kNm}$$

$$M_{c,Rd} = 70,03 \text{ kNm} > M_{y,Ed} = 45,80 \text{ kNm}$$

-Posmična otpornost poprečnog presjeka ($V_{z,Ed} = 15,83 \text{ kN}$)

$$\frac{h_w}{t_w} = \frac{h - 2 \cdot t_f}{t_w} = \frac{236 - 2 \cdot 8}{5} = 44$$

$$44 < 72 \cdot \frac{\varepsilon}{\eta} = 72 \cdot \frac{1,0}{1,2} = 60$$

Nije potrebna provjera izbočavanja hrpta na posmik.

$$V_{pl,Rd} = \frac{A_v \cdot (f_y / \sqrt{3})}{\gamma_{M0}}$$

$$A_{v,z} = A - 2 \cdot b \cdot t_f + (t_w + 2 \cdot r) \cdot t_f \geq \eta \cdot h_w \cdot t_w$$

$$A_{v,z} = 31,7 - 2 \cdot 12 \cdot 0,8 + (0,5 + 2 \cdot 1,5) \cdot 0,8 = 15,30 \text{ cm}^2 \geq \eta \cdot h_w \cdot t_w = 1,2 \cdot 22 \cdot 0,5 = 13,20 \text{ cm}^2$$

$$V_{pl,z,Rd} = \frac{15,30 \cdot (23,5 / \sqrt{3})}{1,0} = 207,59 \text{ kN}$$

$$V_{pl,z,Rd} = 207,59 \text{ kN} > V_{z,Ed} = 15,83 \text{ kN}$$

=

Interakcija M-V-N

Presjek u $x = 0$ m (dno stupa): $\rightarrow M_{y,Ed} = 45,80$ kNm
 $\rightarrow V_{z,Ed} = 15,83$ kN
 $\rightarrow N_{Ed} = 15,13$ kN (tlak)

Ako je ispunjen uvjet poprečne sile: $V_{z,Ed} < 0,5 \cdot V_{pl,z,Rd}$, tada nema redukcije otpornosti na savijanje od poprečne sile.

$$0,5 \cdot V_{pl,z,Rd} = 0,5 \cdot 207,59 = 103,79 \text{ kN}$$

$$V_{z,Ed} = 15,83 \text{ kN} < 0,5 \cdot V_{pl,z,Rd} = 103,79 \text{ kN} \rightarrow \boxed{\text{niska razina poprečne sile}}$$

Nema redukcije otpornosti na savijanje od poprečne sile.

Ako su ispunjeni uvjeti (1) i (2) za uzdužnu silu, tada nema redukcije otpornosti na savijanje od uzdužne sile.

$$(1) N_{Ed} \leq 0,25 \cdot N_{pl,Rd}$$

$$(2) N_{Ed} \leq \frac{0,5 \cdot h_w \cdot t_w \cdot f_y}{\gamma_{M0}}$$

$$N_{Ed} = 15,13 \text{ kN} \leq 0,25 \cdot N_{pl,Rd} = 0,25 \cdot 744,95 = 186,24 \text{ kN}$$

$$N_{Ed} = 15,13 \text{ kN} \leq \frac{0,5 \cdot h_w \cdot t_w \cdot f_y}{\gamma_{M0}} = \frac{0,5 \cdot 22 \cdot 0,5 \cdot 23,5}{1,0} = 129,25 \text{ kN}$$

niska razina
uzdužne sile

Nema redukcije otpornosti na savijanje od uzdužne sile.

Profil IPE 240AA zadovoljava provjere otpornosti na razini poprečnog presjeka.

Otpornost elementa izloženog momentu savijanja i uzdužnoj sili

-Uzdužna tlačna otpornost (N)

$$N_{b,Rd} = \frac{\chi \cdot A \cdot f_y}{\gamma_{M1}} \text{ za presjeke klase 1, 2, 3}$$

$$\chi = \frac{1}{\phi + \sqrt{\phi^2 - \bar{\lambda}^2}} \leq 1,0$$

$$\Phi = 0,5 \cdot [1 + \alpha \cdot (\bar{\lambda} - 0,2) + \bar{\lambda}^2]$$

$$\bar{\lambda} = \sqrt{\frac{A \cdot f_y}{N_{cr}}} \text{ za presjeke klase 1, 2, 3}$$

$$N_{cr} = \frac{\pi^2 \cdot E \cdot I}{L_{cr}^2}$$

Budući da nisu jednake mogućnosti izvijanja oko y-y i z-z osi, proračun se mora za svaku os posebno.

Za valjani I profil, izvijanje uslijed tlačne sile:

$$\frac{h}{b} = \frac{236}{120} = 1,97 > 1,2 \quad t_f = 8 \text{ mm} < 40 \text{ mm}$$

-za os y-y: krivulja izvijanja $a \rightarrow \alpha = 0,21$

-za os z-z: krivulja izvijanja $b \rightarrow \alpha = 0,34$

Izvijanje oko osi y-y:

$$L_{cr,y} = 1400 \text{ cm}$$

$$N_{cr,y} = \frac{\pi^2 \cdot E \cdot I_y}{L_{cr,y}^2} = \frac{\pi^2 \cdot 21000 \cdot 3154}{1400^2} = 333,52 \text{ kN}$$

$$\bar{\lambda}_y = \sqrt{\frac{A \cdot f_y}{N_{cr,y}}} = \sqrt{\frac{31,7 \cdot 23,5}{333,52}} = 1,49$$

$$\Phi_y = 0,5 \cdot [1 + \alpha \cdot (\bar{\lambda}_y - 0,2) + \bar{\lambda}_y^2] = 0,5 \cdot [1 + 0,21 \cdot (1,49 - 0,2) + 1,49^2] = 1,83$$

$$\chi_y = \frac{1}{\phi_y + \sqrt{\phi_y^2 - \bar{\lambda}_y^2}} = \frac{1}{1,83 + \sqrt{1,83^2 - 1,49^2}} = 0,34$$

Izvijanje oko osi z-z:

$$L_{cr,z} = 233,3 \text{ cm}$$

$$N_{cr,z} = \frac{\pi^2 \cdot E \cdot I_z}{L_{cr,z}^2} = \frac{\pi^2 \cdot 21000 \cdot 231}{233,3^2} = 879,38 \text{ kN}$$

$$\bar{\lambda}_z = \sqrt{\frac{A \cdot f_y}{N_{cr,z}}} = \sqrt{\frac{31,7 \cdot 23,5}{879,38}} = 0,92$$

$$\Phi_z = 0,5 \cdot [1 + \alpha \cdot (\bar{\lambda}_z - 0,2) + \bar{\lambda}_z^2] = 0,5 \cdot [1 + 0,34 \cdot (0,92 - 0,2) + 0,92^2] = 1,05$$

$$\chi_z = \frac{1}{\phi_z + \sqrt{\phi_z^2 - \bar{\lambda}_z^2}} = \frac{1}{1,05 + \sqrt{1,05^2 - 0,92^2}} = 0,65$$

Mjerodavna je manja vrijednost za faktor redukcije $\chi = \chi_{\min} = 0,34$.

$$N_{b,Rd} = \frac{\chi \cdot A \cdot f_y}{\gamma_{M1}}$$

$$N_{b,Rd} = \frac{0,34 \cdot 31,7 \cdot 23,5}{1,0} = 256,45 \text{ kN} > N_{Ed} = 15,13 \text{ kN}$$

Otpornost elementa na tlak zadovoljava i za kombinaciju vlastite težine i snijega gdje je stup izložen samo uzdužnoj tlačnoj sili $N_{Ed} = 64,23 \text{ kN} < N_{b,Rd} = 256,45 \text{ kN}$.

-Otpornost elementa na savijanje (M)

Elastični kritični moment bočnog torzijskog izvijanja:

$$M_{cr} = C_1 \cdot \frac{\pi^2 \cdot E \cdot I_z}{(k \cdot L)^2} \cdot \left[\sqrt{\left(\frac{k}{k_w}\right)^2 \cdot \frac{I_w}{I_z} + \frac{(k \cdot L)^2 \cdot G \cdot I_t}{\pi^2 \cdot E \cdot I_z} + (C_2 \cdot z_g)^2} - C_2 \cdot z_g \right]$$

$$L = \frac{H}{3} = \frac{700}{3} = 233,3 \text{ cm} \rightarrow \text{razmak točaka bočnog pridržanja}$$

$$z_g = \frac{h}{2} = \frac{23,6}{2} = 11,8 \text{ cm}$$

$$G = \frac{E}{2 \cdot (1 + \nu)} = \frac{21000}{2 \cdot (1 + 0,3)} = 8077 \text{ kN} / \text{cm}^2$$

$$k = 1,0 \quad C_1 = 1,145$$

$$k_w = 1,0 \quad C_2 = 0$$

$$M_{cr} = 1,145 \cdot \frac{\pi^2 \cdot 21000 \cdot 231}{(1,0 \cdot 233,3)^2} \cdot \left[\sqrt{\left(\frac{1,0}{1,0}\right)^2 \cdot \frac{30100}{231} + \frac{(1,0 \cdot 233,3)^2 \cdot 8077 \cdot 7,33}{\pi^2 \cdot 21000 \cdot 231} + (0 \cdot 12)^2} - 0 \cdot 12 \right] = 14158,60 \text{ kNcm} = 141,59 \text{ kNm}$$

Bezdimenzijska vitkost: $\bar{\lambda}_{LT} = \sqrt{\frac{W_y \cdot f_y}{M_{cr}}}$

Za klasu 1 i 2 vrijedi: $W_y = W_{pl,y} = 298 \text{ cm}^3$

$$\bar{\lambda}_{LT} = \sqrt{\frac{298 \cdot 23,5}{14158,360}} = 0,703 > \bar{\lambda}_{LT,0} = 0,4$$

Faktor redukcije – opći slučaj:

$$\chi_{LT} = \frac{1}{\phi_{LT} + \sqrt{\phi_{LT}^2 - \bar{\lambda}_{LT}^2}} < 1,0$$

$$\Phi_{LT} = 0,5 \cdot [1 + \alpha_{LT}(\bar{\lambda}_{LT} - 0,2) + \bar{\lambda}_{LT}^2]$$

Za valjani I profil, bočno izvijanje uslijed momenta izvijanja:

$$\frac{h}{b} = \frac{236}{120} = 1,97 < 2$$

Mjerodavna krivulja izvijanja $a \rightarrow \alpha_{LT} = 0,21$.

$$\Phi_{LT} = 0,5 \cdot [1 + 0,21 \cdot (0,703 - 0,2) + 0,703^2] = 0,80$$

$$\chi_{LT} = \frac{1}{0,80 + \sqrt{0,80^2 - 0,703^2}} = 0,85 < 1,0$$

$$M_{b,Rd} = \frac{\chi_{LT} \cdot A \cdot f_y}{\gamma_{M1}} = \frac{0,85 \cdot 31,7 \cdot 23,5}{1,0} = 5925,88 \text{ kNcm} = 59,26 \text{ kNm}$$

$$M_{b,Rd} = 59,26 \text{ kNm} > M_{y,Ed} = 45,80 \text{ kNm}$$

-Interakcija M-N

$$\frac{N_{Ed}}{\chi_y \cdot N_{Rk} / \gamma_{M0}} + k_{yy} \cdot \frac{M_{y,Ed}}{\chi_{LT} \cdot M_{y,Rk} / \gamma_{M0}} \leq 1$$

$$\frac{N_{Ed}}{\chi_z \cdot N_{Rk} / \gamma_{M0}} + k_{zy} \cdot \frac{M_{y,Ed}}{\chi_{LT} \cdot M_{y,Rk} / \gamma_{M0}} \leq 1$$

Konstruktivski element je bočno pridržan i stoga nije osjetljiv na torzijske deformacije.

Interakcijski faktori za klase 1 i 2:

$$k_{yy} = C_{my} \cdot \left[1 + (\bar{\lambda}_y - 0,2) \cdot \frac{N_{Ed}}{\chi_y \cdot N_{Rk} / \gamma_{M1}} \right] \leq C_{my} \cdot \left[1 + 0,8 \cdot \frac{N_{Ed}}{\chi_y \cdot N_{Rk} / \gamma_{M1}} \right]$$

Za $\bar{\lambda}_z = 0,92 \geq 0,4$:

$$k_{zy} = \left[1 - \frac{0,1 \cdot \bar{\lambda}_z}{(C_{mLT} - 0,25)} \cdot \frac{N_{Ed}}{\chi_z \cdot N_{Rk} / \gamma_{M1}} \right] \geq \left[1 - \frac{0,1}{(C_{mLT} - 0,25)} \cdot \frac{N_{Ed}}{\chi_z \cdot N_{Rk} / \gamma_{M1}} \right]$$

$$\alpha_h = M_h / M_s = 15 / 45,80 = 0,33$$

$$\psi = M_{h2} / M_{h1} = 0 / 45,80 = 0$$

$$C_{my} = 0,95 + 0,05 \cdot \alpha_h = 0,95 + 0,05 \cdot 0,33 = 0,966$$

$$C_{mLT} = 0,95 + 0,05 \cdot \alpha_h = 0,95 + 0,05 \cdot 0,33 = 0,966$$

$$k_{yy} = 0,966 \cdot \left[1 + (1,49 - 0,2) \cdot \frac{15,13}{0,34 \cdot 744,95 / 1,0} \right] = 1,04$$

$$k_{yy} = 1,04 > 0,966 \cdot \left[1 + 0,8 \cdot \frac{15,13}{0,34 \cdot 744,95 / 1,0} \right] = 1,01$$

$$k_{yy} = 1,01$$

$$k_{zy} = \left[1 - \frac{0,1 \cdot 0,92}{(0,966 - 0,25)} \cdot \frac{15,13}{0,65 \cdot 744,95 / 1,0} \right] = 0,995973$$

$$k_{zy} = 0,995973 < \left[1 - \frac{0,1}{(0,966 - 0,25)} \cdot \frac{15,13}{0,65 \cdot 744,95 / 1,0} \right] = 0,9959734$$

$$k_{zy} = 0,995973$$

$$\frac{N_{Ed}}{\chi_y \cdot N_{Rk} / \gamma_{M0}} + k_{yy} \cdot \frac{M_{y,Ed}}{\chi_{LT} \cdot M_{y,Rk} / \gamma_{M0}} \leq 1,0$$

$$\frac{15,13}{0,34 \cdot 744,95 / 1,0} + 1,01 \cdot \frac{45,80}{0,85 \cdot 70,03 / 1,0} = 0,8412 \leq 1,0$$

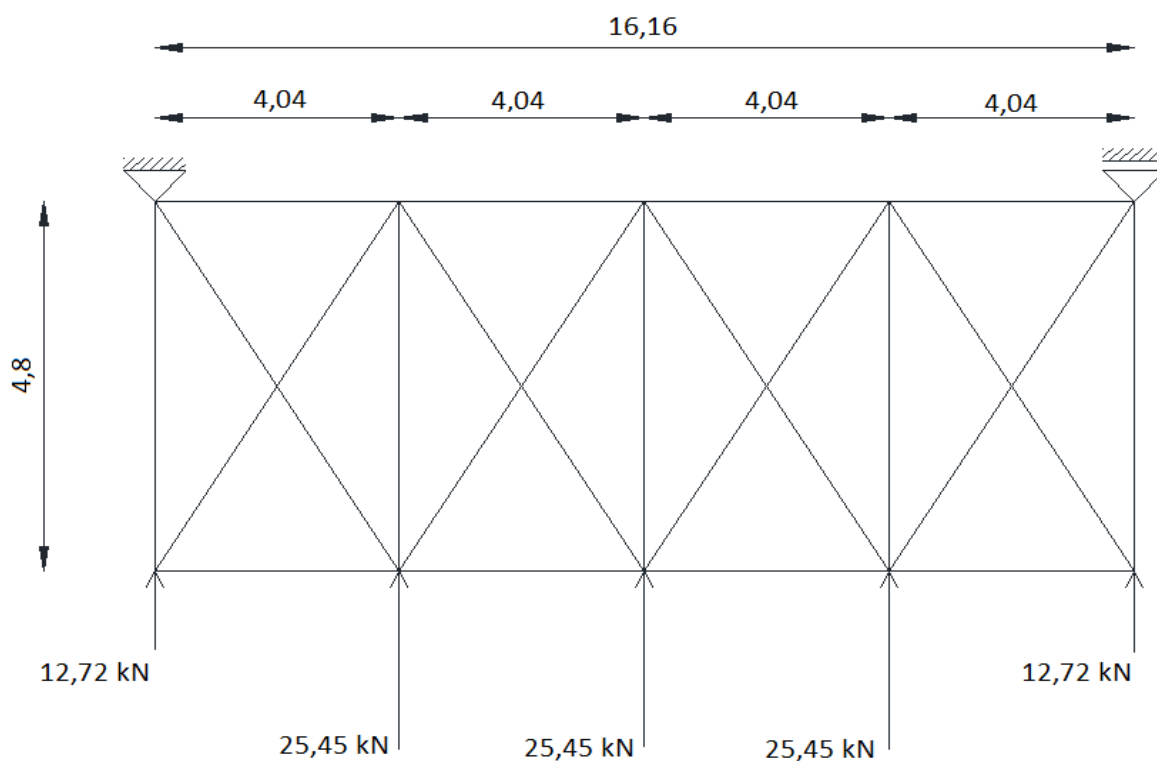
$$\frac{N_{Ed}}{\chi_z \cdot N_{Rk} / \gamma_{M0}} + k_{zy} \cdot \frac{M_{y,Ed}}{\chi_{LT} \cdot M_{y,Rk} / \gamma_{M0}} \leq 1,0$$

$$\frac{15,13}{0,65 \cdot 744,95 / 1,0} + 0,995973 \cdot \frac{45,80}{0,85 \cdot 70,03 / 1,0} = 0,8011 \leq 1,0$$

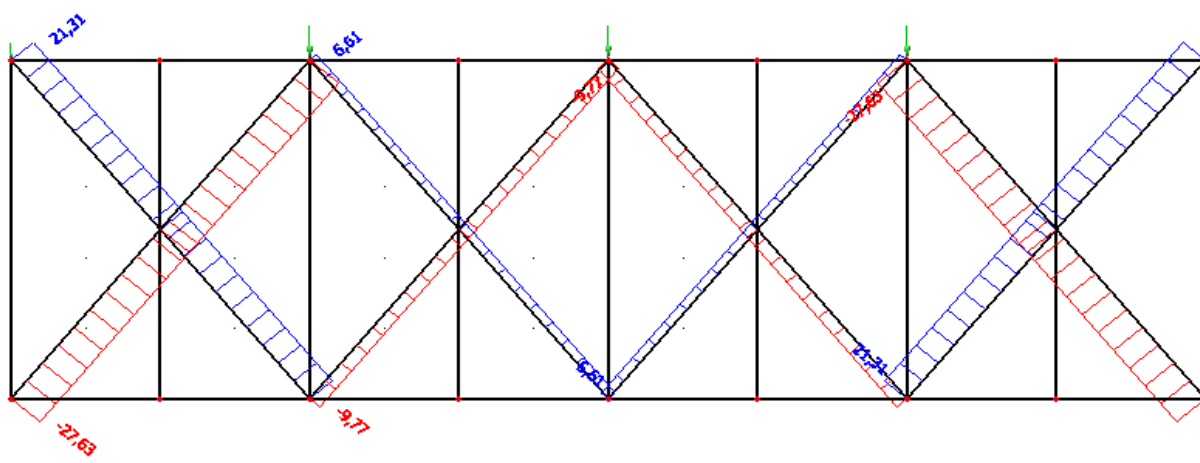
**Profil IPE 240AA zadovoljava provjere otpornosti na razini elementa, sa iskoristivosti:
 $\eta = 84\%$.**

5.2. SEKUNDARNA KONSTRUKCIJA

5.2.1. Krovni spregovi



Slika 5.2.1.1. Raspored krovnih spregova i opterećenje



Slika 5.2.1.2. Maksimalne uzdužne sile u krovnim spregovima

Maksimalna vlačna sila:

$$N_{Ed} = 21,31 \text{ kN}$$

Preliminarni odabir dimenzija:

$$N_{Ed} \leq \frac{A \cdot f_y}{\gamma_{M0}} \Rightarrow A \geq \frac{\gamma_{M0} \cdot N_{Ed}}{f_y} \geq \frac{1,0 \cdot 21,31}{23,5} \geq 0,91 \text{cm}^2$$

$$A = \frac{d^2 \cdot \pi}{4} \Rightarrow d \geq \sqrt{\frac{4 \cdot A}{\pi}} \geq \sqrt{\frac{4 \cdot 0,91}{\pi}} \geq 1,08 \text{cm}$$

$$d_{odabrano} = 18 \text{ mm}$$

Napomena: za krovne spregove odabrani profil je Ø18 da bi imali iste profile za krovne i bočne spregove, iako bi kod krovnih spregova već zadovoljio i manji profil.

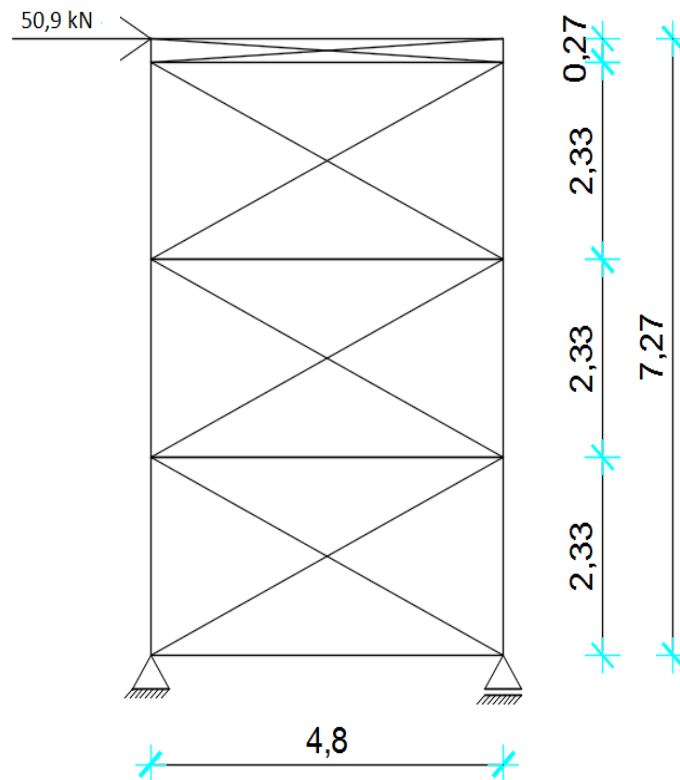
$$A = \frac{d^2 \cdot \pi}{4} = \frac{1,8^2 \cdot \pi}{4} = 2,55 \text{cm}^2$$

$$N_{Rd} = \frac{A \cdot f_y}{\gamma_{M0}} = \frac{2,55 \cdot 23,5}{1,0} = 59,93 \text{kN} > N_{Ed} = 21,31 \text{kN}$$

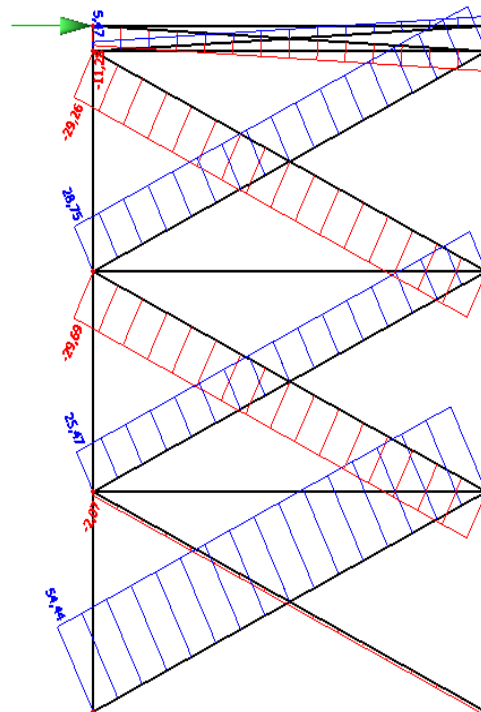
Za krovne spregove odabran je profil Ø18.

Odabrani kružni puni poprečni presjek Ø18, kvalitete čelika S235, zadovoljava provjeru, sa iskoristivosti: $\eta = \frac{21,31}{59,93} \cdot 100 = 35,6\%$.

5.2.2. Bočni spregovi



Slika 5.2.2.1. Raspored bočnih spregova i opterećenje



Slika 5.2.2.2. Maksimalne uzdužne sile u bočnim spregovima

Maksimalna vlačna sila:
 $N_{Ed} = 54,44 \text{ kN}$

Preliminarni odabir dimenzija:

$$N_{Ed} \leq \frac{A \cdot f_y}{\gamma_{M0}} \Rightarrow A \geq \frac{\gamma_{M0} \cdot N_{Ed}}{f_y} \geq \frac{1,0 \cdot 54,44}{23,5} \geq 2,32 \text{ cm}^2$$

$$A = \frac{d^2 \cdot \pi}{4} \Rightarrow d \geq \sqrt{\frac{4 \cdot A}{\pi}} \geq \sqrt{\frac{4 \cdot 2,32}{\pi}} \geq 1,72 \text{ cm}$$

$$d_{odabrano} = 18 \text{ mm}$$

$$A = \frac{d^2 \cdot \pi}{4} = \frac{1,8^2 \cdot \pi}{4} = 2,55 \text{ cm}^2$$

$$N_{Rd} = \frac{A \cdot f_y}{\gamma_{M0}} = \frac{2,55 \cdot 23,5}{1,0} = 59,93 \text{ kN} > N_{Ed} = 54,44 \text{ kN}$$

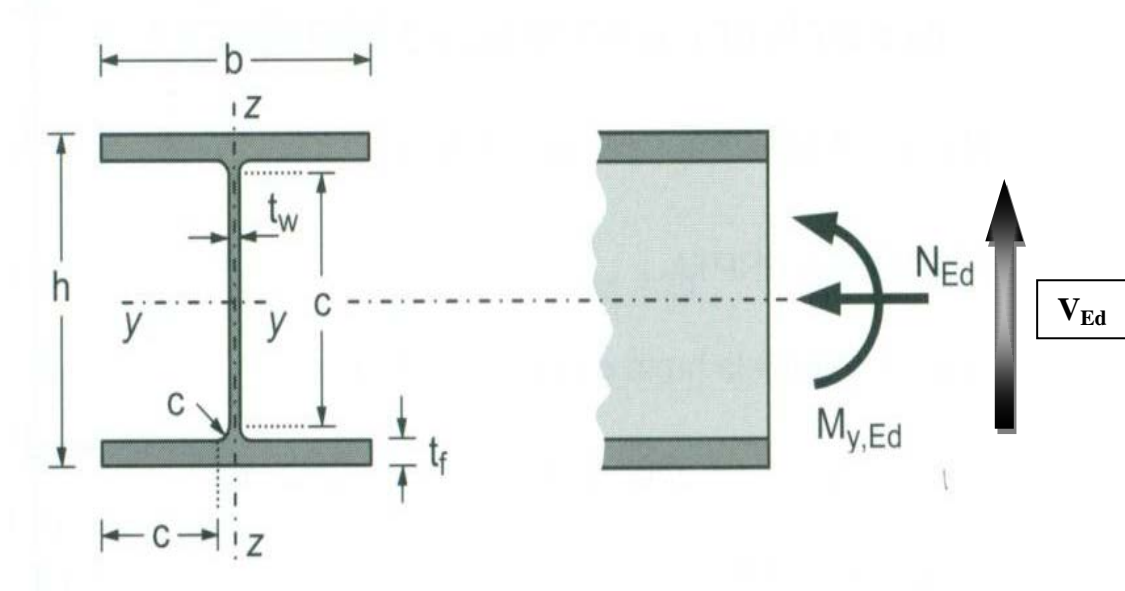
Za bočne spregove odabran je profil Ø18.

Odabrani kružni puni poprečni presjek Ø18, kvalitete čelika S235, zadovoljava provjeru, sa

$$\text{iskoristivosti: } \eta = \frac{54,44}{59,93} \cdot 100 = 90,8\%$$

5.2.3. Sekundarni krovni nosači (podrožnice)

•POPREČNI PRESJEK



Slika 5.2.3.1 Poprečni presjek krovnih nosača

Profil: IPE 120

Tip presjeka: valjani

Visina presjeka: $h = 120 \text{ mm}$

Širina pojasnice: $b = 64 \text{ mm}$

Debljina pojasnice: $t_f = 6 \text{ mm}$

Debljina hrpta: $t_w = 4 \text{ mm}$

Radijus: $r = 7 \text{ mm}$

Površina: $A = 13,2 \text{ cm}^2$

Momenti tromosti: $I_y = 318 \text{ cm}^4$

$I_z = 27,7 \text{ cm}^4$

Momenti otpora: $W_{pl,y} = 60,7 \text{ cm}^3$

$W_{pl,z} = 13,6 \text{ cm}^3$

Konstanta krivljenja: $I_w = 890 \text{ cm}^6$

Torzijska konstanta: $I_t = 1,74 \text{ cm}^4$

ULAZNI PODATCI:

Djelovanje: moment savijanja, poprečna sila $\rightarrow M_{y,Ed} = 7,82 \text{ kNm}$

$\rightarrow V_{z,Ed} = 9,38 \text{ kN}$

$\rightarrow M_{z,Ed} = 0,74 \text{ kNm}$

$\rightarrow V_{y,Ed} = 0,89 \text{ kN}$

Materijal: S235 $\rightarrow f_y = 235 \text{ N/mm}^2$

$\rightarrow \epsilon = 1,00$

$\rightarrow E = 210\,000 \text{ N/mm}^2$

$\rightarrow \nu = 0,3$

Klasifikacija poprečnog presjekaHrbat:

$$d = h - 2 \cdot t_f - 2 \cdot r = 120 - 2 \cdot 6 - 2 \cdot 7 = 94 \text{ mm}$$

$$t_w = 4 \text{ mm}$$

$$\frac{d}{t_w} = \frac{94}{4} = 23,5$$

$$\frac{d}{t_w} \leq 72 \cdot \varepsilon$$

$$\frac{d}{t_w} = 23,5 < 72 \cdot 1,0 = 72$$

Hrbat je klase 1.

Pojasnica:

$$c = \frac{b - t_w - 2 \cdot r}{2} = \frac{64 - 4 - 2 \cdot 7}{2} = 23 \text{ mm}$$

$$t_f = 6 \text{ mm}$$

$$\frac{c}{t_f} = \frac{23}{6} = 3,83$$

$$\frac{c}{t_f} \leq 9 \cdot \varepsilon$$

$$\frac{c}{t_f} = 3,83 < 9 \cdot \varepsilon = 9 \cdot 1,0 = 9,0$$

Pojasnica je klase 1.

Poprečni presjek je svrstan u klasu 1.

Otpornost poprečnog presjeka-Otpornost poprečnog presjeka izloženog savijanjuSavijanje oko osi y-y:

$$M_{c,y,Rd} = M_{pl,y,Rd} = \frac{W_{pl,y} \cdot f_y}{\gamma_{M0}} = \frac{60,7 \cdot 23,5}{1,0} = 1426,45 \text{ kNcm} = 14,26 \text{ kNm}$$

$$M_{c,y,Rd} = 14,26 \text{ kNm} > M_{y,Ed} = 7,82 \text{ kNm}$$

Savijanje oko osi z-z:

$$M_{c,z,Rd} = M_{pl,z,Rd} = \frac{W_{pl,z} \cdot f_y}{\gamma_{M0}} = \frac{13,6 \cdot 23,5}{1,0} = 319,6 \text{ kNcm} = 3,19 \text{ kNm}$$

$$M_{c,z,Rd} = 3,19 \text{ kNm} > M_{z,Ed} = 0,74 \text{ kNm}$$

-Posmična otpornost poprečnog presjeka

$$\frac{h_w}{t_w} = \frac{h - 2 \cdot t_f}{t_w} = \frac{120 - 2 \cdot 6}{4} = 27$$

$$27 < 72 \cdot \frac{\varepsilon}{\eta} = 72 \cdot \frac{1,0}{1,2} = 60$$

Nije potrebna provjera izbočavanja hrpta na posmik.

U smjeru osi z-z:

$$V_{pl,z,Rd} = \frac{A_{v,z} \cdot (f_y / \sqrt{3})}{\gamma_{M0}}$$

$$A_{v,z} = A - 2 \cdot b \cdot t_f + (t_w + 2 \cdot r) \cdot t_f \geq \eta \cdot h_w \cdot t_w$$

$$A_{v,z} = 13,2 - 2 \cdot 6,4 \cdot 0,6 + (0,4 + 2 \cdot 0,7) \cdot 0,6 = 6,60 \text{ cm}^2 \geq \eta \cdot h_w \cdot t_w = 1,2 \cdot 11,2 \cdot 0,4 = 5,18 \text{ cm}^2$$

$$V_{pl,z,Rd} = \frac{6,60 \cdot (23,5 / \sqrt{3})}{1,0} = 89,55 \text{ kN}$$

$$V_{pl,z,Rd} = 89,55 \text{ kN} > V_{z,Ed} = 9,38 \text{ kN}$$

U smjeru osi y-y:

$$V_{pl,y,Rd} = \frac{A_{v,y} \cdot (f_y / \sqrt{3})}{\gamma_{M0}}$$

$$A_{v,y} = A - \sum h_w \cdot t_w$$

$$A_{v,y} = 13,2 - (12 - 2 \cdot 0,6) \cdot 0,4 = 8,88 \text{ cm}^2$$

$$V_{pl,y,Rd} = \frac{8,88 \cdot (23,5 / \sqrt{3})}{1,0} = 120,48 \text{ kN}$$

$$V_{pl,y,Rd} = 120,48 \text{ kN} > V_{y,Ed} = 0,89 \text{ kN}$$

-Interakcija M_y i M_z (dvoosno savijanje):

$$\left(\frac{M_{y,Ed}}{M_{N,y,Rd}} \right)^\alpha + \left(\frac{M_{z,Ed}}{M_{N,z,Rd}} \right)^\beta \leq 1,0$$

$$\alpha = 2; \beta = 1$$

Ako je ispunjen uvjet poprečne sile: $V_{Ed} < 0,5 \cdot V_{pl,Rd}$, tada nema redukcije otpornosti na savijanje od poprečne sile.

Poprečna sila u smjeru osi z:

$$0,5 \cdot V_{pl,z,Rd} = 0,5 \cdot 89,55 = 44,77 \text{ kN}$$

$$V_{z,Ed} = 9,38 \text{ kN} < 0,5 \cdot V_{pl,z,Rd} = 44,77 \text{ kN} \rightarrow \text{niska razina poprečne sile u smjeru osi z}$$

$$M_{N,y,Rd} = M_{pl,y,Rd} = 14,26 \text{ kNm}$$

Nema redukcije otpornosti na savijanje od poprečne sile.

Poprečna sila u smjeru osi y:

$$0,5 \cdot V_{pl,y,Rd} = 0,5 \cdot 120,48 = 60,24 \text{ kN}$$

$$V_{y,Ed} = 0,89 \text{ kN} < 0,5 \cdot V_{pl,y,Rd} = 60,24 \text{ kN} \rightarrow \text{niska razina poprečne sile u smjeru osi y}$$

$$M_{N,z,Rd} = M_{pl,z,Rd} = 3,19 \text{ kNm}$$

Nema redukcije otpornosti na savijanje od poprečne sile.

$$\left(\frac{7,82}{14,26} \right)^2 + \left(\frac{0,74}{3,19} \right)^1 = 0,53 \leq 1,0$$

Profil IPE 120 zadovoljava provjere otpornosti na razini poprečnog presjeka.

Otpornost elementa na savijanje

Elastični kritični moment bočnog torzijskog izvijanja:

$$M_{cr} = C_1 \cdot \frac{\pi^2 \cdot E \cdot I_z}{(k \cdot L)^2} \cdot \left[\sqrt{\left(\frac{k}{k_w}\right)^2 \cdot \frac{I_w}{I_z} + \frac{(k \cdot L)^2 \cdot G \cdot I_t}{\pi^2 \cdot E \cdot I_z} + (C_2 \cdot z_g)^2} - C_2 \cdot z_g \right]$$

$$L = 0,7 \cdot n = 0,7 \cdot 480 = 336 \text{ cm} \rightarrow \text{razmak točaka bočnog pridržanja}$$

$$z_g = \frac{h}{2} = \frac{12}{2} = 6 \text{ cm}$$

$$G = \frac{E}{2 \cdot (1 + \nu)} = \frac{21000}{2 \cdot (1 + 0,3)} = 8077 \text{ kN / cm}^2$$

$$k = 1,0 \quad C_1 = 2,578$$

$$k_w = 1,0 \quad C_2 = 1,554$$

$$M_{cr} = 2,578 \cdot \frac{\pi^2 \cdot 21000 \cdot 27,7}{(1,0 \cdot 336)^2} \cdot \left[\sqrt{\left(\frac{1,0}{1,0}\right)^2 \cdot \frac{890}{27,7} + \frac{(1,0 \cdot 336)^2 \cdot 8077 \cdot 1,74}{\pi^2 \cdot 21000 \cdot 27,7} + (1,554 \cdot 6)^2} - 1,554 \cdot 6 \right] = 1384,59 \text{ kNcm} = 13,85 \text{ kNm}$$

$$\text{Bezdimenzijska vitkost: } \bar{\lambda}_{LT} = \sqrt{\frac{W_y \cdot f_y}{M_{cr}}}$$

$$\text{Za klasu 1 i 2 vrijedi: } W_y = W_{pl,y} = 60,7 \text{ cm}^3$$

$$\bar{\lambda}_{LT} = \sqrt{\frac{60,7 \cdot 23,5}{1384,59}} = 1,01 > \bar{\lambda}_{LT,0} = 0,4$$

Faktor redukcije – opći slučaj:

$$\chi_{LT} = \frac{1}{\phi_{LT} + \sqrt{\phi_{LT}^2 - \lambda_{LT}^2}} < 1,0$$

$$\Phi_{LT} = 0,5 \cdot [1 + \alpha_{LT} \cdot (\bar{\lambda}_{LT} - 0,2) + \bar{\lambda}_{LT}^2]$$

Za valjani I profil, bočno izvijanje uslijed momenta izvijanja:

$$\frac{h}{b} = \frac{120}{64} = 1,875 < 2$$

$$\text{Mjerodavna krivulja izvijanja } a \rightarrow \alpha_{LT} = 0,21.$$

$$\Phi_{LT} = 0,5 \cdot [1 + 0,21 \cdot (1,01 - 0,2) + 1,01^2] = 1,10$$

$$\chi_{LT} = \frac{1}{1,10 + \sqrt{1,10^2 - 1,01^2}} = 0,65 < 1,0$$

$$M_{b,Rd} = \frac{\chi_{LT} \cdot A \cdot f_y}{\gamma_{M1}} = \frac{0,65 \cdot 13,2 \cdot 23,5}{1,0} = 934,47 \text{ kNcm} = 9,34 \text{ kNm}$$

$$M_{b,Rd} = 59,26 \text{ kNm} > M_{y,Ed} = 7,82 \text{ kNm}$$

-Interakcija M_y i M_z (dvoosno savijanje)

$$\frac{N_{Ed}}{\chi_y \cdot N_{Rk} / \gamma_{M1}} + k_{yy} \cdot \frac{M_{y,Ed}}{\chi_{LT} \cdot M_{y,Rk} / \gamma_{M1}} + k_{yz} \frac{M_{z,Ed}}{M_{z,Rk} / \gamma_{M1}} \leq 1$$

$$\frac{N_{Ed}}{\chi_z \cdot N_{Rk} / \gamma_{M1}} + k_{zy} \cdot \frac{M_{y,Ed}}{\chi_{LT} \cdot M_{y,Rk} / \gamma_{M1}} + k_{zz} \frac{M_{z,Ed}}{M_{z,Rk} / \gamma_{M1}} \leq 1$$

Konstruktivski element je bočno pridržan i stoga nije osjetljiv na torzijske deformacije.

Interakcijski faktori za klase 1 i 2:

$$L_{cr,y} = n = 480 \text{ cm}$$

$$N_{cr,y} = \frac{\pi^2 \cdot E \cdot I_y}{L_{cr,y}^2} = \frac{\pi^2 \cdot 21000 \cdot 318}{480^2} = 1144,26 \text{ kN}$$

$$\bar{\lambda}_y = \sqrt{\frac{A \cdot f_y}{N_{cr,y}}} = \sqrt{\frac{13,2 \cdot 23,5}{1144,26}} = 0,52$$

$$k_{yy} = C_{my} \cdot \left[1 + (\bar{\lambda}_y - 0,2) \cdot \frac{N_{Ed}}{\chi_y \cdot N_{Rk} / \gamma_{M1}} \right] \leq C_{my} \cdot \left[1 + 0,8 \cdot \frac{N_{Ed}}{\chi_y \cdot N_{Rk} / \gamma_{M1}} \right]$$

$$k_{yz} = 0,6 \cdot k_{zz}$$

$$L_{cr,z} = n = 480 \text{ cm}$$

$$N_{cr,z} = \frac{\pi^2 \cdot E \cdot I_z}{L_{cr,z}^2} = \frac{\pi^2 \cdot 21000 \cdot 27,7}{480^2} = 24,92 \text{ kN}$$

$$\bar{\lambda}_z = \sqrt{\frac{A \cdot f_y}{N_{cr,z}}} = \sqrt{\frac{13,2 \cdot 23,5}{24,92}} = 3,53$$

Za $\bar{\lambda}_z = 3,53 \geq 0,4$:

$$k_{zy} = \left[1 - \frac{0,1 \cdot \bar{\lambda}_z}{(C_{mLT} - 0,25)} \cdot \frac{N_{Ed}}{\chi_z \cdot N_{Rk} / \gamma_{M1}} \right] \geq \left[1 - \frac{0,1}{(C_{mLT} - 0,25)} \cdot \frac{N_{Ed}}{\chi_z \cdot N_{Rk} / \gamma_{M1}} \right]$$

$$k_{zz} = C_{mz} \cdot \left[1 + (2 \cdot \bar{\lambda}_z - 0,6) \cdot \frac{N_{Ed}}{\chi_y \cdot N_{Rk} / \gamma_{M1}} \right] \leq C_{mz} \cdot \left[1 + 1,4 \cdot \frac{N_{Ed}}{\chi_z \cdot N_{Rk} / \gamma_{M1}} \right]$$

$$\alpha_s = M_h / M_s = -5,8 / 7,82 = -0,74$$

$$\psi = M_{h2} / M_{h1} = 0 / 7,82 = 0$$

$$C_{my} = 0,1 - 0,8 \cdot \alpha_s = 0,1 - 0,8 \cdot (-0,74) = 0,693$$

$$C_{my} = 0,1 - 0,8 \cdot \alpha_s = 0,1 - 0,8 \cdot (-0,74) = 0,693$$

$$C_{mLT} = 0,1 - 0,8 \cdot \alpha_s = 0,1 - 0,8 \cdot (-0,74) = 0,693$$

$$k_{yy} = 0,693 \cdot [1 + (0,52 - 0,2) \cdot 0] = 0,693$$

$$k_{yy} = 0,693 = 0,693 \cdot [1 + 0,8 \cdot 0] = 0,693$$

$$k_{yy} = 0,693$$

$$k_{zz} = 0,693 \cdot [1 + (2 \cdot 3,53 - 0,6) \cdot 0] = 0,693$$

$$k_{zz} = 0,693 = 0,693 \cdot [1 + 1,4 \cdot 0] = 0,693$$

$$k_{zz} = 0,693$$

$$k_{yz} = 0,6 \cdot 0,693 = 0,416$$

$$k_{zy} = \left[1 - \frac{0,1 \cdot 3,53}{(0,693 - 0,25)} \cdot 0 \right] = 1,0$$

$$k_{zy} = 1,0 = \left[1 - \frac{0,1}{(0,693 - 0,25)} \cdot 0 \right] = 1,0$$

$$k_{zy} = 1,0$$

$$\frac{N_{Ed}}{\chi_y \cdot N_{Rk} / \gamma_{M1}} + k_{yy} \cdot \frac{M_{y,Ed}}{\chi_{LT} \cdot M_{y,Rk} / \gamma_{M1}} + k_{yz} \frac{M_{z,Ed}}{M_{z,Rk} / \gamma_{M1}} \leq 1$$

$$0 + 0,693 \cdot \frac{7,82}{0,65 \cdot 14,26 / 1,0} + 0,416 \cdot \frac{0,74}{3,19 / 1,0} = 0,6765 \leq 1$$

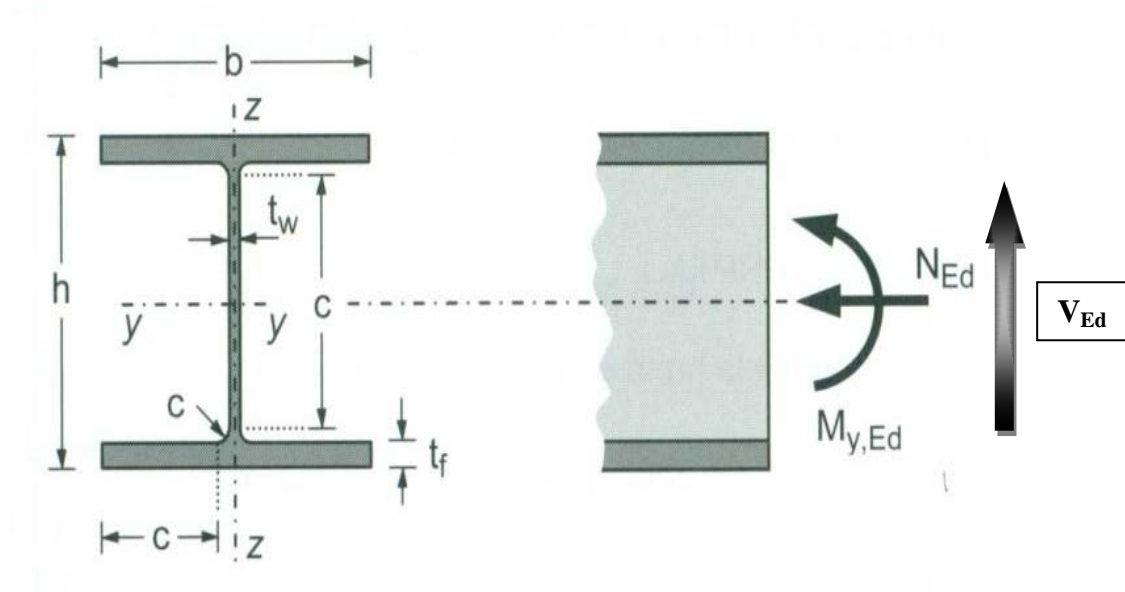
$$\frac{N_{Ed}}{\chi_z \cdot N_{Rk} / \gamma_{M1}} + k_{zy} \cdot \frac{M_{y,Ed}}{\chi_{LT} \cdot M_{y,Rk} / \gamma_{M1}} + k_{zz} \frac{M_{z,Ed}}{M_{z,Rk} / \gamma_{M1}} \leq 1$$

$$0 + 1,0 \cdot \frac{7,82}{0,65 \cdot 14,26 / 1,0} + 0,693 \cdot \frac{0,74}{3,19 / 1,0} = 0,9973 \leq 1$$

**Profil IPE 120 zadovoljava provjere otpornosti na razini elementa, sa iskoristivosti:
 $\eta = 99,73\%$.**

5.2.4. Sekundarni bočni nosači

•POPREČNI PRESJEK



Slika 5.2.4.1 Poprečni presjek bočnih nosača

Profil: IPE 120

Tip presjeka: valjani

Visina presjeka: $h = 120 \text{ mm}$

Širina pojasnice: $b = 64 \text{ mm}$

Debljina pojasnice: $t_f = 6 \text{ mm}$

Debljina hrpta: $t_w = 4 \text{ mm}$

Radijus: $r = 7 \text{ mm}$

Površina: $A = 13,2 \text{ cm}^2$

Momenti tromosti: $I_y = 318 \text{ cm}^4$

$I_z = 27,7 \text{ cm}^4$

Momenti otpora: $W_{pl,y} = 60,7 \text{ cm}^3$

$W_{pl,z} = 13,6 \text{ cm}^3$

Konstanta krivljenja: $I_w = 890 \text{ cm}^6$

Torzijska konstanta: $I_t = 1,74 \text{ cm}^4$

ULAZNI PODATCI:

Djelovanje: moment savijanja, poprečna sila $\rightarrow M_{y,Ed} = 7,82 \text{ kNm}$

$\rightarrow V_{z,Ed} = 9,38 \text{ kN}$

$\rightarrow M_{z,Ed} = 0,74 \text{ kNm}$

$\rightarrow V_{y,Ed} = 0,89 \text{ kN}$

Materijal: S235 $\rightarrow f_y = 235 \text{ N/mm}^2$

$\rightarrow \varepsilon = 1,00$

$\rightarrow E = 210\,000 \text{ N/mm}^2$

$\rightarrow \nu = 0,3$

Klasifikacija poprečnog presjekaHrbat:

$$d = h - 2 \cdot t_f - 2 \cdot r = 120 - 2 \cdot 6 - 2 \cdot 7 = 94 \text{ mm}$$

$$t_w = 4 \text{ mm}$$

$$\frac{d}{t_w} = \frac{94}{4} = 23,5$$

$$\frac{d}{t_w} \leq 72 \cdot \varepsilon$$

$$\frac{d}{t_w} = 23,5 < 72 \cdot 1,0 = 72$$

Hrbat je klase 1.

Pojasnica:

$$c = \frac{b - t_w - 2 \cdot r}{2} = \frac{64 - 4 - 2 \cdot 7}{2} = 23 \text{ mm}$$

$$t_f = 6 \text{ mm}$$

$$\frac{c}{t_f} = \frac{23}{6} = 3,83$$

$$\frac{c}{t_f} \leq 9 \cdot \varepsilon$$

$$\frac{c}{t_f} = 3,83 < 9 \cdot \varepsilon = 9 \cdot 1,0 = 9,0$$

Pojasnica je klase 1.

Poprečni presjek je svrstan u klasu 1.

Otpornost poprečnog presjeka-Otpornost poprečnog presjeka izloženog savijanjuSavijanje oko osi y-y:

$$M_{c,y,Rd} = M_{pl,y,Rd} = \frac{W_{pl,y} \cdot f_y}{\gamma_{M0}} = \frac{60,7 \cdot 23,5}{1,0} = 1426,45 \text{ kNcm} = 14,26 \text{ kNm}$$

$$M_{c,y,Rd} = 14,26 \text{ kNm} > M_{y,Ed} = 3,13 \text{ kNm}$$

Savijanje oko osi z-z:

$$M_{c,z,Rd} = M_{pl,z,Rd} = \frac{W_{pl,z} \cdot f_y}{\gamma_{M0}} = \frac{13,6 \cdot 23,5}{1,0} = 319,6 \text{ kNcm} = 3,19 \text{ kNm}$$

$$M_{c,z,Rd} = 3,19 \text{ kNm} > M_{z,Ed} = 0,16 \text{ kNm}$$

-Posmična otpornost poprečnog presjeka

$$\frac{h_w}{t_w} = \frac{h - 2 \cdot t_f}{t_w} = \frac{120 - 2 \cdot 6}{4} = 27$$

$$27 < 72 \cdot \frac{\varepsilon}{\eta} = 72 \cdot \frac{1,0}{1,2} = 60$$

Nije potrebna provjera izbočavanja hrpta na posmik.

U smjeru osi z-z:

$$V_{pl,z,Rd} = \frac{A_{v,z} \cdot (f_y / \sqrt{3})}{\gamma_{M0}}$$

$$A_{v,z} = A - 2 \cdot b \cdot t_f + (t_w + 2 \cdot r) \cdot t_f \geq \eta \cdot h_w \cdot t_w$$

$$A_{v,z} = 13,2 - 2 \cdot 6,4 \cdot 0,6 + (0,4 + 2 \cdot 0,7) \cdot 0,6 = 6,60 \text{ cm}^2 \geq \eta \cdot h_w \cdot t_w = 1,2 \cdot 11,2 \cdot 0,4 = 5,18 \text{ cm}^2$$

$$V_{pl,z,Rd} = \frac{6,60 \cdot (23,5 / \sqrt{3})}{1,0} = 89,55 \text{ kN}$$

$$V_{pl,z,Rd} = 89,55 \text{ kN} > V_{z,Ed} = 3,75 \text{ kN}$$

U smjeru osi y-y:

$$V_{pl,y,Rd} = \frac{A_{v,y} \cdot (f_y / \sqrt{3})}{\gamma_{M0}}$$

$$A_{v,y} = A - \sum h_w \cdot t_w$$

$$A_{v,y} = 13,2 - (12 - 2 \cdot 0,6) \cdot 0,4 = 8,88 \text{ cm}^2$$

$$V_{pl,y,Rd} = \frac{8,88 \cdot (23,5 / \sqrt{3})}{1,0} = 120,48 \text{ kN}$$

$$V_{pl,y,Rd} = 120,48 \text{ kN} > V_{y,Ed} = 0,19 \text{ kN}$$

-Interakcija M_y i M_z (dvoosno savijanje):

$$\left(\frac{M_{y,Ed}}{M_{N,y,Rd}} \right)^\alpha + \left(\frac{M_{z,Ed}}{M_{N,z,Rd}} \right)^\beta \leq 1,0$$

$$\alpha = 2; \beta = 1$$

Ako je ispunjen uvjet poprečne sile: $V_{Ed} < 0,5 \cdot V_{pl,Rd}$, tada nema redukcije otpornosti na savijanje od poprečne sile.

Poprečna sila u smjeru osi z:

$$0,5 \cdot V_{pl,z,Rd} = 0,5 \cdot 89,55 = 44,77 \text{ kN}$$

$$V_{z,Ed} = 3,75 \text{ kN} < 0,5 \cdot V_{pl,z,Rd} = 44,77 \text{ kN} \rightarrow \text{niska razina poprečne sile u smjeru osi z}$$

$$M_{N,y,Rd} = M_{pl,y,Rd} = 14,26 \text{ kNm}$$

Nema redukcije otpornosti na savijanje od poprečne sile.

Poprečna sila u smjeru osi y:

$$0,5 \cdot V_{pl,y,Rd} = 0,5 \cdot 120,48 = 60,24 \text{ kN}$$

$$V_{y,Ed} = 0,19 \text{ kN} < 0,5 \cdot V_{pl,y,Rd} = 60,24 \text{ kN} \rightarrow \text{niska razina poprečne sile u smjeru osi y}$$

$$M_{N,z,Rd} = M_{pl,z,Rd} = 3,19 \text{ kNm}$$

Nema redukcije otpornosti na savijanje od poprečne sile.

$$\left(\frac{3,13}{14,26} \right)^2 + \left(\frac{0,16}{3,19} \right)^1 = 0,1 \leq 1,0$$

Profil IPE 120 zadovoljava provjere otpornosti na razini poprečnog presjeka.

Otpornost elementa na savijanje

Elastični kritični moment bočnog torzijskog izvijanja:

$$M_{cr} = C_1 \cdot \frac{\pi^2 \cdot E \cdot I_z}{(k \cdot L)^2} \cdot \left[\sqrt{\left(\frac{k}{k_w}\right)^2 \cdot \frac{I_w}{I_z} + \frac{(k \cdot L)^2 \cdot G \cdot I_t}{\pi^2 \cdot E \cdot I_z} + (C_2 \cdot z_g)^2} - C_2 \cdot z_g \right]$$

$L = 480\text{cm} \rightarrow$ razmak točaka bočnog pridrzanja

$$z_g = \frac{h}{2} = \frac{12}{2} = 6\text{cm}$$

$$G = \frac{E}{2 \cdot (1 + \nu)} = \frac{21000}{2 \cdot (1 + 0,3)} = 8077\text{kN/cm}^2$$

$$k = 1,0 \quad C_1 = 2,578$$

$$k_w = 1,0 \quad C_2 = 1,554$$

$$M_{cr} = 2,578 \cdot \frac{\pi^2 \cdot 21000 \cdot 27,7}{(1,0 \cdot 480)^2} \cdot \left[\sqrt{\left(\frac{1,0}{1,0}\right)^2 \cdot \frac{890}{27,7} + \frac{(1,0 \cdot 480)^2 \cdot 8077 \cdot 1,74}{\pi^2 \cdot 21000 \cdot 27,7} + (1,554 \cdot 6)^2} - 1,554 \cdot 6 \right] = 888,81 \text{ kNcm} = 88,88 \text{ kNm}$$

$$\text{Bezdimenzijska vitkost: } \bar{\lambda}_{LT} = \sqrt{\frac{W_y \cdot f_y}{M_{cr}}}$$

Za klasu 1 i 2 vrijedi: $W_y = W_{pl,y} = 60,7 \text{ cm}^3$

$$\bar{\lambda}_{LT} = \sqrt{\frac{60,7 \cdot 23,5}{88,88}} = 1,26 > \bar{\lambda}_{LT,0} = 0,4$$

Faktor redukcije – opći slučaj:

$$\chi_{LT} = \frac{1}{\phi_{LT} + \sqrt{\phi_{LT}^2 - \bar{\lambda}_{LT}^2}} < 1,0$$

$$\Phi_{LT} = 0,5 \cdot [1 + \alpha_{LT}(\bar{\lambda}_{LT} - 0,2) + \bar{\lambda}_{LT}^2]$$

Za valjani I profil, bočno izvijanje uslijed momenta izvijanja:

$$\frac{h}{b} = \frac{120}{64} = 1,875 < 2$$

Mjerodavna krivulja izvijanja $a \rightarrow \alpha_{LT} = 0,21$.

$$\Phi_{LT} = 0,5 \cdot [1 + 0,21 \cdot (1,26 - 0,2) + 1,26^2] = 1,41$$

$$\chi_{LT} = \frac{1}{1,41 + \sqrt{1,41^2 - 1,26^2}} = 0,49 < 1,0$$

$$M_{b,Rd} = \frac{\chi_{LT} \cdot A \cdot f_y}{\gamma_{M1}} = \frac{0,49 \cdot 13,2 \cdot 23,5}{1,0} = 704,4 \text{ kNcm} = 7,04 \text{ kNm}$$

$$M_{b,Rd} = 7,04 \text{ kNm} > M_{y,Ed} = 3,13 \text{ kNm}$$

-Interakcija M_y i M_z (dvoosno savijanje)

$$\frac{N_{Ed}}{\chi_y \cdot N_{Rk} / \gamma_{M1}} + k_{yy} \cdot \frac{M_{y,Ed}}{\chi_{LT} \cdot M_{y,Rk} / \gamma_{M1}} + k_{yz} \cdot \frac{M_{z,Ed}}{M_{z,Rk} / \gamma_{M1}} \leq 1$$

$$\frac{N_{Ed}}{\chi_z \cdot N_{Rk} / \gamma_{M1}} + k_{zy} \cdot \frac{M_{y,Ed}}{\chi_{LT} \cdot M_{y,Rk} / \gamma_{M1}} + k_{zz} \cdot \frac{M_{z,Ed}}{M_{z,Rk} / \gamma_{M1}} \leq 1$$

Konstruktivski element je bočno pridržan i stoga nije osjetljiv na torzijske deformacije.

Interakcijski faktori za klase 1 i 2:

$$L_{cr,y} = n = 480 \text{ cm}$$

$$N_{cr,y} = \frac{\pi^2 \cdot E \cdot I_y}{L_{cr,y}^2} = \frac{\pi^2 \cdot 21000 \cdot 318}{480^2} = 1144,26 \text{ kN}$$

$$\bar{\lambda}_y = \sqrt{\frac{A \cdot f_y}{N_{cr,y}}} = \sqrt{\frac{13,2 \cdot 23,5}{1144,26}} = 0,52$$

$$k_{yy} = C_{my} \cdot \left[1 + (\bar{\lambda}_y - 0,2) \cdot \frac{N_{Ed}}{\chi_y \cdot N_{Rk} / \gamma_{M1}} \right] \leq C_{my} \cdot \left[1 + 0,8 \cdot \frac{N_{Ed}}{\chi_y \cdot N_{Rk} / \gamma_{M1}} \right]$$

$$k_{yz} = 0,6 \cdot k_{zz}$$

$$L_{cr,z} = n = 480 \text{ cm}$$

$$N_{cr,z} = \frac{\pi^2 \cdot E \cdot I_z}{L_{cr,z}^2} = \frac{\pi^2 \cdot 21000 \cdot 27,7}{480^2} = 24,92 \text{ kN}$$

$$\bar{\lambda}_z = \sqrt{\frac{A \cdot f_y}{N_{cr,z}}} = \sqrt{\frac{13,2 \cdot 23,5}{24,92}} = 3,53$$

Za $\bar{\lambda}_z = 3,53 \geq 0,4$:

$$k_{zy} = \left[1 - \frac{0,1 \cdot \bar{\lambda}_z}{(C_{mLT} - 0,25)} \cdot \frac{N_{Ed}}{\chi_z \cdot N_{Rk} / \gamma_{M1}} \right] \geq \left[1 - \frac{0,1}{(C_{mLT} - 0,25)} \cdot \frac{N_{Ed}}{\chi_z \cdot N_{Rk} / \gamma_{M1}} \right]$$

$$k_{zz} = C_{mz} \cdot \left[1 + (2 \cdot \bar{\lambda}_z - 0,6) \cdot \frac{N_{Ed}}{\chi_y \cdot N_{Rk} / \gamma_{M1}} \right] \leq C_{mz} \cdot \left[1 + 1,4 \cdot \frac{N_{Ed}}{\chi_z \cdot N_{Rk} / \gamma_{M1}} \right]$$

$$\alpha_s = M_h / M_s = -2,32 / 3,13 = -0,74$$

$$\psi = M_{h2} / M_{h1} = 0 / 3,13 = 0$$

$$C_{my} = 0,1 - 0,8 \cdot \alpha_s = 0,1 - 0,8 \cdot (-0,74) = 0,693$$

$$C_{my} = 0,1 - 0,8 \cdot \alpha_s = 0,1 - 0,8 \cdot (-0,74) = 0,693$$

$$C_{mLT} = 0,1 - 0,8 \cdot \alpha_s = 0,1 - 0,8 \cdot (-0,74) = 0,693$$

$$k_{yy} = 0,693 \cdot [1 + (0,78 - 0,2) \cdot 0] = 0,693$$

$$k_{yy} = 0,693 = 0,693 \cdot [1 + 0,8 \cdot 0] = 0,693$$

$$k_{yy} = 0,693$$

$$k_{zz} = 0,693 \cdot [1 + (2 \cdot 4,84 - 0,6) \cdot 0] = 0,693$$

$$k_{zz} = 0,693 = 0,693 \cdot [1 + 1,4 \cdot 0] = 0,693$$

$$k_{zz} = 0,693$$

$$k_{yz} = 0,6 \cdot 0,693 = 0,416$$

$$k_{zy} = \left[1 - \frac{0,1 \cdot 4,84}{(0,693 - 0,25)} \cdot 0 \right] = 1,0$$

$$k_{zy} = 1,0 = \left[1 - \frac{0,1}{(0,693 - 0,25)} \cdot 0 \right] = 1,0$$

$$k_{zy} = 1,0$$

$$\frac{N_{Ed}}{\chi_y \cdot N_{Rk} / \gamma_{M1}} + k_{yy} \cdot \frac{M_{y,Ed}}{\chi_{LT} \cdot M_{y,Rk} / \gamma_{M1}} + k_{yz} \frac{M_{z,Ed}}{M_{z,Rk} / \gamma_{M1}} \leq 1$$

$$0 + 0,693 \cdot \frac{3,13}{0,49 \cdot 14,26 / 1,0} + 0,416 \cdot \frac{0,16}{3,19 / 1,0} = 0,33 \leq 1$$

$$\frac{N_{Ed}}{\chi_z \cdot N_{Rk} / \gamma_{M1}} + k_{zy} \cdot \frac{M_{y,Ed}}{\chi_{LT} \cdot M_{y,Rk} / \gamma_{M1}} + k_{zz} \frac{M_{z,Ed}}{M_{z,Rk} / \gamma_{M1}} \leq 1$$

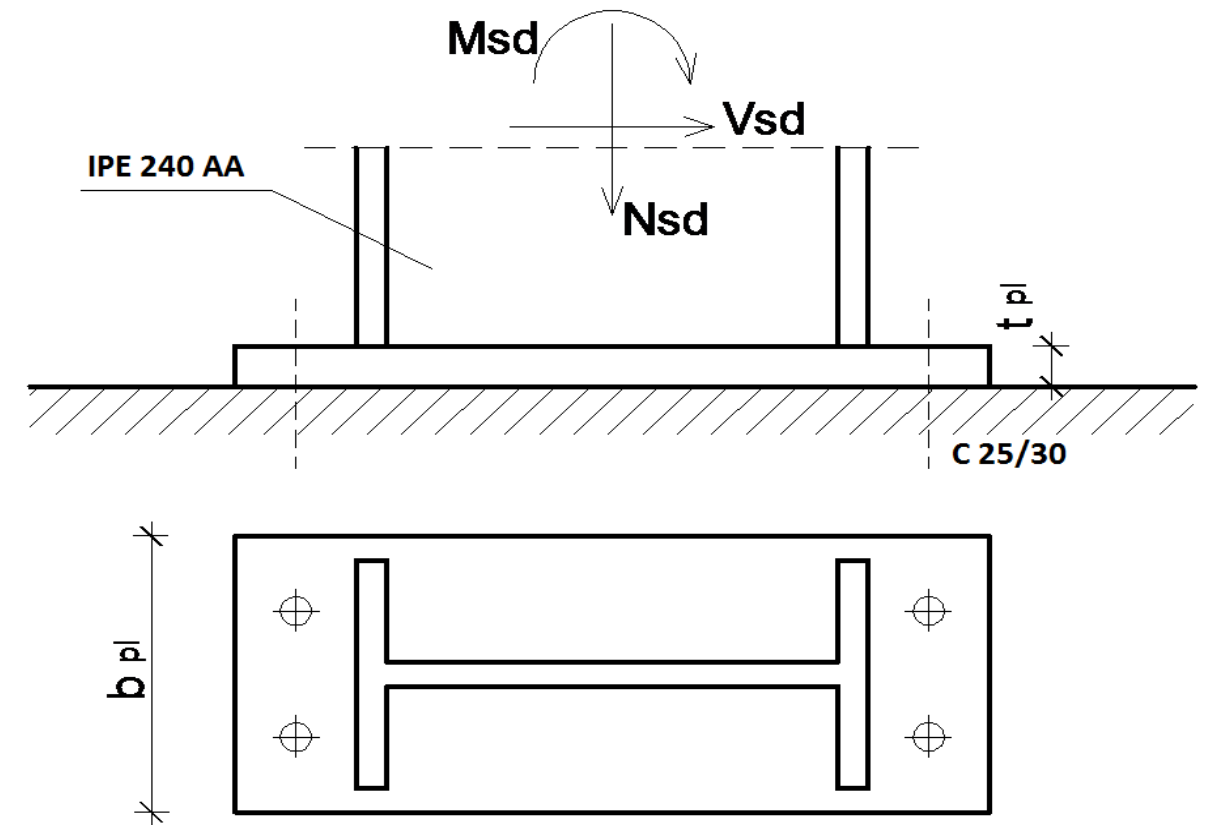
$$0 + 1,0 \cdot \frac{3,13}{0,49 \cdot 14,26 / 1,0} + 0,693 \cdot \frac{0,16}{3,19 / 1,0} = 0,483 \leq 1$$

**Profil IPE 120 zadovoljava provjere otpornosti na razini elementa, sa iskoristivosti:
 $\eta = 48,3\%$.**

6. DIMENZIONIRANJE SPOJEVA

6.1. DIMENZIONIRANJE UPETOG SPOJA STUP-TEMELJ

Ulazni podaci



Slika 6.1.1. Detalj spoja stup-temelj

Veličine djelovanja dobivene su za istu kritičnu kombinaciju kao i kod krajnjeg graničnog stanja:

$$N_{Ed} = 15,13 \text{ kN (tlak)}$$

$$M_{Ed} = 45,80 \text{ kNm}$$

$$V_{Ed} = 15,83 \text{ kN}$$

Materijal:

Osnovni materijal: S235

Vijci: k.v. 10.9

Poprečni presjek:

Profil: IPE 240AA

$h = 236 \text{ mm}$

$b = 120 \text{ mm}$

$t_w = 5 \text{ mm}$

$t_f = 8 \text{ mm}$

Raspodjela sila po presjeku nosača:**Pojasnice:**

Vlačna sila u pojasnici od momenta savijanja:

$$N_p^{*M} = \frac{M_{Ed}}{h'} = \frac{45,80}{(0,236 - 0,008)} = 200,88kN$$

Tlačna sila u pojasnici od uzdužne sile:

$$N_p^N = \frac{A_p}{A} \cdot N_{Ed} = -\frac{12 \cdot 0,8}{31,7} \cdot 15,13 = 4,58kN$$

Ukupna sila u vlačnoj pojasnici:

$$N_p = N_p^{*M} + N_p^N = 200,88 - 4,58kN = 196,30kN = F_{w,sd}$$

Kontrola varova:

Dužina vara pojasnice:

$$l_1 = 2 \cdot 120 + 2 \cdot 95 = 430mm$$

*Dodane su ukrute spoja kako bi povećali duljinu vara i time povećali otpornost na uzdužnu silu, te kako bi smanjili debljinu ploče.

Dužina vara hrpta:

$$l_2 = 2 \cdot 220 = 440mm$$

Maksimalna debljina vara s obzirom na debljinu hrpta i pojaseva nosača:

$$a_{max} = 0,7 \cdot t_{min} = 0,7 \cdot 5 = 3,5mm$$

Za pretpostavljeni var a=3,0mm

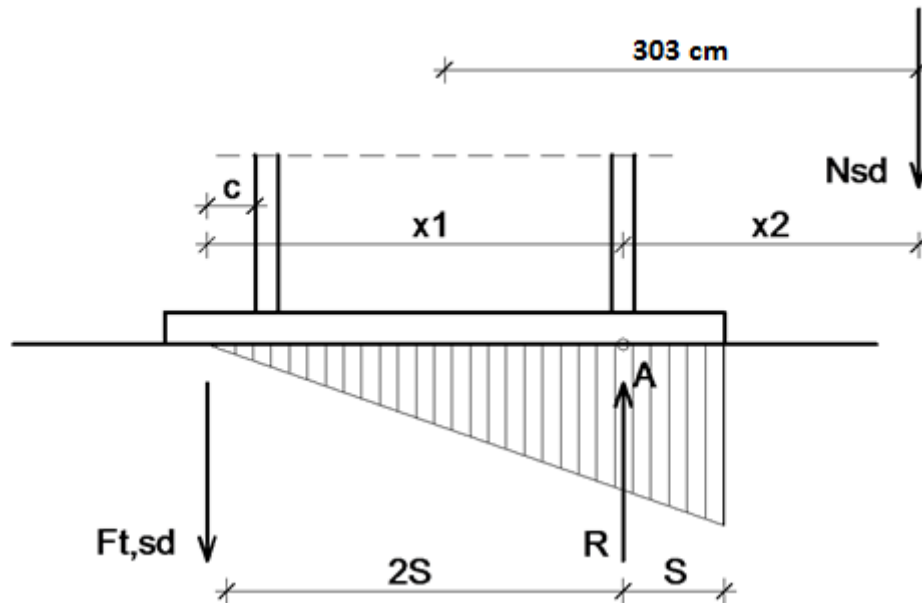
Uzdužna sila:

$$F_{w,rd} = \frac{F_{w,Rk}}{\gamma_{M1}} \cdot \frac{l_1}{100} = \frac{77,9}{1,25} \cdot \frac{430}{100} = 267,98kN > F_{w,sd} = 196,30kN$$

Poprečna sila:

$$F_{w,rd} = \frac{F_{w,Rk}}{\gamma_{M1}} \cdot \frac{l_2}{100} = \frac{77,9}{1,25} \cdot \frac{440}{100} = 274,21kN > V_{Ed} = 15,83kN$$

Proračun vijaka:



Slika 6.1.2. Prikaz ekscentriciteta

Pretpostavljeni vijak

M 24 ; k.v. 10.9

$$c_{\min} = 2 \cdot d + a\sqrt{2} = 2 \cdot 24 + 3\sqrt{2} = 52,24\text{mm}$$

Usvojeni $c = 80$ mm.

Ekscentricitet uzdužne sile:

$$e = \frac{M_{Ed}}{N_{Ed}} = \frac{45,80}{15,13} = 3,03\text{m}$$

Ekscentricitet $x_1 = 55 + 236 - 4 = 287\text{mm} = 0,287\text{m}$ Ekscentricitet $x_2 = 3030 - \frac{236}{2} + 4 = 2,916\text{m}$

Iz ravnoteže sila slijedi:

$$N_{sd} \cdot x_2 = F_{t,sd} \cdot x_1 \Rightarrow F_{t,sd} = \frac{N_{sd} \cdot x_2}{x_1} = \frac{45,80 \cdot 2,916}{0,287} = 464,34\text{kN}$$

Otpornost vijka na vlak:

$$F_{t,rd} = \frac{F_{t,rk}}{\gamma_{M1}} = \frac{317,7}{1,25} = 254,16\text{kN} > \frac{F_{t,sd}}{2} = \frac{464,34}{2} = 232,17\text{kN}$$

Otpornost vijaka na posmik

Poprečna sila se raspoređuje na 4 vijaka.

$$F_{v,rd} = \frac{F_{v,rk}}{\gamma_{M1}} = \frac{176,5}{1,25} = 141,20 \text{ kN} > F_{v,sd} = \frac{V_{sd}}{4} = \frac{15,18}{4} = 3,79 \text{ kN}$$

Interakcija uzdužne i posmične sile na vijak

$$\frac{F_{t,sd}}{1,4 \cdot F_{t,rd}} + \frac{F_{v,sd}}{F_{v,rd}} \leq 1,0 \Rightarrow \frac{232,17}{1,4 \cdot 254,16} + \frac{3,79}{141,20} = 0,68 < 1,0$$

Proračun dimenzija ploče:

Proračun širine i dužine ploče

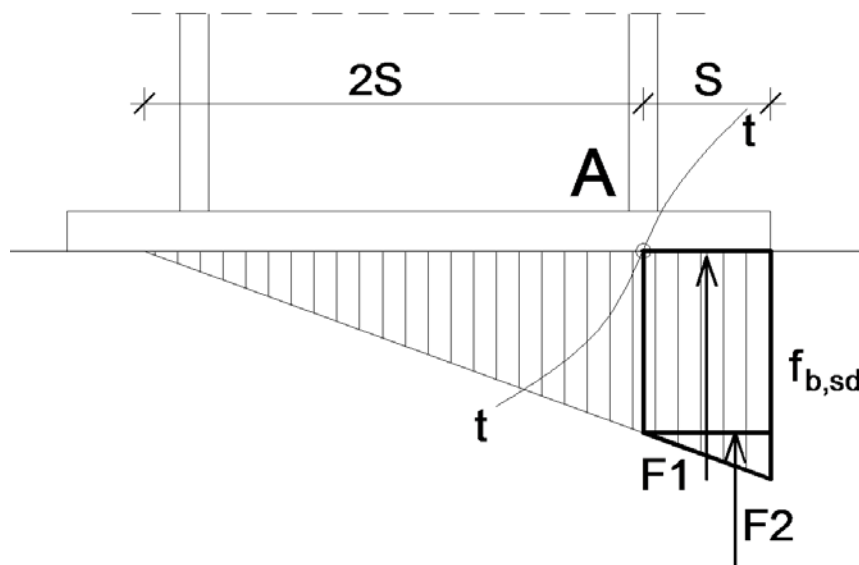
$$a_{pl}^{\min} = h + 2 \cdot (c + e_1) = 236 + 2 \cdot (55 + 60) = 466 \text{ mm}$$

$$b_{pl}^{\min} = b + 2a\sqrt{2} + 20 = 120 + 2 \cdot 3 \cdot \sqrt{2} + 20 = 148,49 \text{ mm}$$

$$b_{pl}^{\min} = p_2 + 2 \cdot e_2 = 80 + 2 \cdot 50 = 180 \text{ mm}$$

Odabrane dimenzije širine i dužine ploče su 500x180mm

Proračun debljine ploče



Pritisak po omotaču rupe osnovnog materijala

$$F_{v,Sd} = \frac{V_{Ed}}{4} = 3,96 \text{ kN} = F_{b,Sd} < F_{b,Rd} = \frac{F_{b,Rk}}{\gamma_{Mb}} \cdot \frac{t^{pl}}{10} \Rightarrow t^{pl} > \frac{F_{b,Sd} \cdot \gamma_{Mb} \cdot 10}{F_{b,Rk}}$$

$$t^{pl} > \frac{3,96 \cdot 1,25 \cdot 10}{166,2} = 0,298 \text{ mm}$$

Savijanje ploče od odgovora betonske podloge

$$S = (500 - 236 + 4) / 2 = 134\text{mm} = 13,40\text{cm}$$

$$R = F_{t,sd} + N_{sd} = 464,34 + 15,13 = 479,47\text{kN}$$

Naprezanje na betonu:

$$f_{B,sd} = \frac{R}{\frac{3 \cdot S \cdot b_{pl}}{2}} = \frac{479,47}{\frac{3 \cdot 13,4 \cdot 18}{2}} = 1,32\text{kN/cm}^2 \leq \frac{f_{ck}}{1,5} = \frac{2,5}{1,5} = 1,66\text{kN/cm}^2$$

Savijanje ploče:

$$\begin{aligned} M_{sd} &= F_1 \cdot \frac{S}{2} + F_2 \cdot \frac{3 \cdot S}{2} = \frac{2}{3} f_{B,sd} \cdot S \cdot b_{pl} \cdot \frac{S}{2} + \frac{1}{3} \cdot f_{B,sd} \cdot S \cdot b_{pl} \cdot \frac{2}{3} \cdot S = \\ &= \frac{2}{3} \cdot 13200 \cdot 0,134 \cdot 0,18 \cdot \frac{0,134}{2} + \frac{1}{3} \cdot 13200 \cdot 0,134 \cdot 0,18 \cdot \frac{2}{3} \cdot 0,134 = 18,96\text{kNm} \end{aligned}$$

Savijanje ploče od vlačnih vijaka:

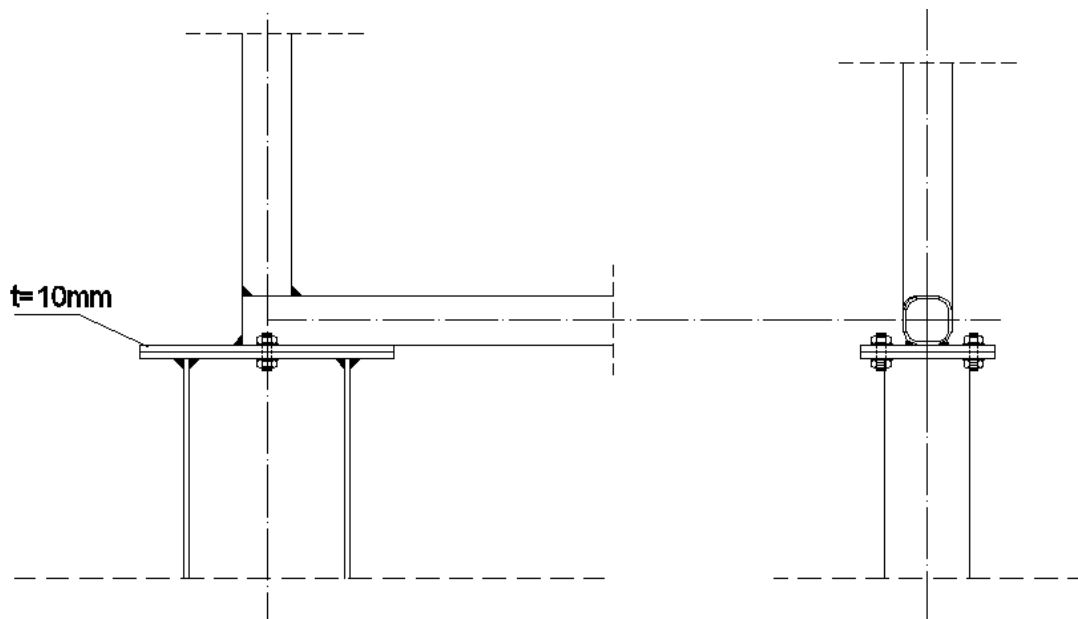
$$M_{sd} \leq \frac{W_{\min} \cdot f_y}{1,1} \Rightarrow W_{\min} = \frac{1,1 \cdot M_{sd}}{f_y} = \frac{b_{pl} \cdot t_{pl}^2}{6} \Rightarrow t_{pl}^{\min} = \sqrt{\frac{1,1 \cdot M_{sd} \cdot 6}{b_{pl} \cdot f_y}} = \sqrt{\frac{1,1 \cdot 18,96 \cdot 6}{18 \cdot 23,5}} = 5,44\text{cm}$$

$$t_{pl} = 5,44\text{cm}$$

Debljina ploče ne smije biti veća od 4 cm, a u našem slučaju je računski dobiveno da debljina ploče mora biti veća ili jednaka od 5,44 cm. Iz tog razloga mi odabiremo za debljinu ploče d=4 cm uz postavljanje vijaka s obje strane pojasnice kao što je prikazano u nacrtima. To možemo dopustiti iz razloga što na krajevima pojasnica uz vijke imamo i dodatne ukrute koje su zavarene sa stupom i pločicom te dodatno ukrućuju i stabiliziraju spoj.

Usvojene dimenzije ploče su 500x180x40 mm.

6.2. DIMENZIONIRANJE SPOJA STUP-REŠETKA



Slika 6.2.1. Spoj stupa i rešetke

Ulazni podaci

Veličine djelovanja dobivene su za kombinaciju (vjetar W1+vlastita težina+stalni teret) :

$$V_{Ed} = 2,75 \text{ kN}$$

$$N_{Ed} = 15,13 \text{ kN (tlak)}$$

Materijal:

Osnovni materijal: S235

Vijci: k.v. 4.6

Poprečni presjek:

Profil: IPE 240AA

$$h = 236 \text{ mm}$$

$$b = 120 \text{ mm}$$

$$t_w = 5 \text{ mm}$$

$$t_f = 8 \text{ mm}$$

Kontrola varova

$$F_{w,Ed} = (2,75^2 + 15,13^2)^{0,5} = 16,87 \text{ kN}$$

Profil IPE 240AA

-Duljina vara

$$l = 2 \cdot 120 + 2 \cdot (236 - 16) = 680 \text{ mm}$$

-Maksimalna debljina vara obzirom na debljinu hrpta i pojaseva nosača:

$$a_{\max} = 0,7 \times t_{\min} = 0,7 \times 5 = 3,5 \text{ mm}$$

Za usvojenu debljinu vara $a = 3 \text{ mm}$

$$F_{w,Rd} = \frac{F_{w,Rk}}{1,25} \times \frac{L}{100} = \frac{77,9}{1,25} \times \frac{680}{100} = 423,78 \text{ kN} > F_{w,Ed} = 16,87 \text{ kN}$$

Profil 70x70x5

Duljina vara :

$$l = 2 * 70 = 140 \text{ mm}$$

-Maksimalna debljina vara obzirom na debljinu elementa:

$$a_{\max} = 0,7 \times t_{\min} = 0,7 \times 5 = 3,5 \text{ mm}$$

Za pretpostavljeni var 3,0 mm:

$$F_{w,Rd} = \frac{F_{w,Rk}}{1,25} \times \frac{L}{100} = \frac{77,9}{1,25} \times \frac{140}{100} = 87,25 \text{ kN} > F_{w,Ed} = 16,87 \text{ kN}$$

Proračun vijaka

Uz pretpostavku vijaka M12 , udaljenost c_{\min} iznosi :

Profil IPE 240AA

$$c_{\min} = 2 \cdot d + a\sqrt{2} = 2 \cdot 12 + 3\sqrt{2} = 28,24 \text{ mm}$$

Profil 70x70x5

$$c_{\min} = 2 \cdot d + a\sqrt{2} = 2 \cdot 12 + 3\sqrt{2} = 28,24 \text{ mm}$$

Odabrano: $c=30 \text{ mm}$

Otpornost vijaka na posmik:

$$F_{v,Rd} = \frac{F_{v,Rk}}{\gamma_{M1}} = \frac{20,2}{1,25} = 16,16 \text{ kN} > F_{v,Ed} = \frac{V_{sd}}{2} = \frac{2,75}{2} = 1,38 \text{ kN}$$

Napomena :

Za kombinaciju 1 se javlja manja poprečna sila, a uzdužna sila je tlačna, pa tu kombinaciju nije potrebno provjeravati.

Proračun dimenzija ploče

Proračun duljine i širine ploče:

$$a_{pl}^{\min} = h + 2a\sqrt{2} + 20 = 236 + 2 \cdot 3 \cdot \sqrt{2} + 20 = 264,5\text{mm}$$

$$b_{pl}^{\min} = b + 2 \cdot (c + e_1) = 120 + 2 \cdot (30 + 30) = 190\text{mm}$$

$$b_{pl}^{\min} = p_2 + 2 \cdot e_2 = 40 + 2 \cdot 25 = 90\text{mm}$$

Odabrane dimenzije duljine i širine ploče su 270x190mm.

Proračun debljine ploče

Pritisak po omotaču rupe osnovnog materijala

$$F_{v,Sd} = \frac{V_{Sd}}{2} = 1,38 \text{ kN} = F_{b,Sd} < F_{b,Rd} = \frac{F_{b,Rk}}{\gamma_{Mb}} \cdot \frac{t^{pl}}{10} \Rightarrow t^{pl} > \frac{F_{b,Sd} \cdot \gamma_{Mb} \cdot 10}{F_{b,Rk}}$$

$$t^{pl} > \frac{1,38 \cdot 1,25 \cdot 10}{83,1} = 0,21 \text{ mm} \Rightarrow t_{pl}^{\min} = 10\text{mm}$$

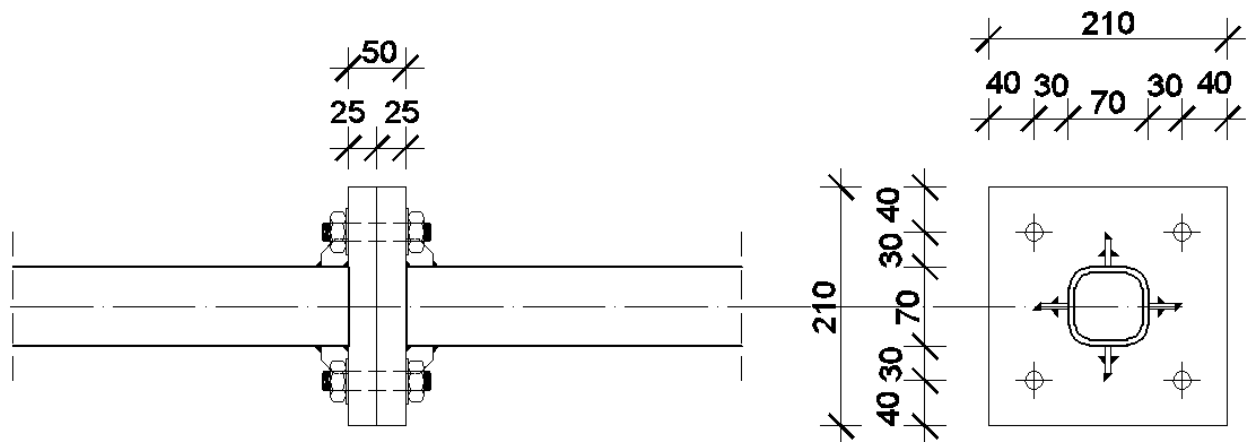
Savijanje ploče od vlačnih vijaka

$$M_{sd} = F_{t,sd} \cdot c = 16,87 \cdot 0,030 = 0,51\text{kNm}$$

$$\rightarrow t_{pl,\min} = \sqrt{\frac{1,1 \cdot M_{sd} \cdot 6}{b_{pl} \cdot f_y}} = \sqrt{\frac{1,1 \cdot 51 \cdot 6}{19 \cdot 23,5}} = 0,86\text{cm} = 8,6\text{mm} \Rightarrow t_{pl}^{\min} = 10\text{mm}$$

Usvojene dimenzije ploče su 270x190x10 mm.

6.3. DIMENZIONIRANJE VLAČNOG NASTAVKA DONJEG POJASA



Slika 6.3.1. Nastavak donjeg pojasa

Ulazni podaci

Veličine djelovanja:

$$N_{sd} = 274,78 \text{ kN (vlak)}$$

Materijal:

Osnovni materijal: S235

Vijci: k.v. 10.9

Poprečni presjek:

Profil: 70x70x5

$h = 70 \text{ mm}$

$b = 70 \text{ mm}$

$t = 5 \text{ mm}$

Kontrola varova

Određivanje maksimalne debljine vara:

$$a_{max} = 0.7 \cdot t_{min} = 0.7 \cdot 5 = 3,5 \text{ mm}$$

odabrano $a = 3 \text{ mm}$

Otpornost vara:

$$L_w = O = 70 \cdot 2 + 70 \cdot 2 + 24 \cdot 8 = 472 \text{ mm}$$

*Dodane su ukrute spoja kako bi povećali duljinu vara i time povećali otpornost na uzdužnu silu.

$$F_{w,Rd} = \frac{F_{w,Rk}}{\gamma_{M,w}} \cdot \frac{L_w}{100} = \frac{77,9}{1,25} \cdot \frac{472}{100} = 294,15kN > N_{Ed} = 274,78kN$$

Proračun vijaka

Pretpostavka: vijci M 16 k.v. 10.9

n = 4 vijka

Otpornost vijaka na vlak:

$$F_{t,Rd} = \frac{F_{t,Rk}}{\gamma_{M1}} = \frac{141,3}{1,25} = 113,04kN$$

$$F_{t,Ed} = \frac{N_{Ed}}{4} = \frac{274,78}{4} = 68,7 \leq F_{t,Rd} = 113,04$$

Proračun ploče:

Proračun dimenzija ploče

$$a_{pl}^{\min} = h + 2 \cdot (c + e_1) = 236 + 2 \cdot (30 + 30) = 356mm$$

$$b_{pl}^{\min} = b + 2a\sqrt{2} + 20 = 120 + 2 \cdot 3 \cdot \sqrt{2} + 20 = 148,49mm$$

$$b_{pl}^{\min} = p_2 + 2 \cdot e_2 = 40 + 2 \cdot 25 = 90mm$$

$$c = 2d + a\sqrt{2} = 2 \cdot 16 + 3 \cdot \sqrt{2} + 20 = 36,24mm$$

$$b_{pl,\min} = 2 \cdot e_2 + p_2 = 2 \cdot 30 + 55 = 115mm$$

$$b_{pl}^{\min} = b + 2a\sqrt{2} + 20 = 70 + 2 \cdot 3 \cdot \sqrt{2} + 20 = 98,49mm$$

$$h_{pl}^{\min} = b + 2a\sqrt{2} + 20 = 70 + 2 \cdot 3 \cdot \sqrt{2} + 20 = 98,49mm$$

Odabrane dimenzije ploče su 210x210 mm, zbog zahtjeva vijaka.

Proračun minimalne debljine ploče t_{pl}

$$e = 25 \text{ mm}$$

$$b_{pl} = 180 \text{ mm}$$

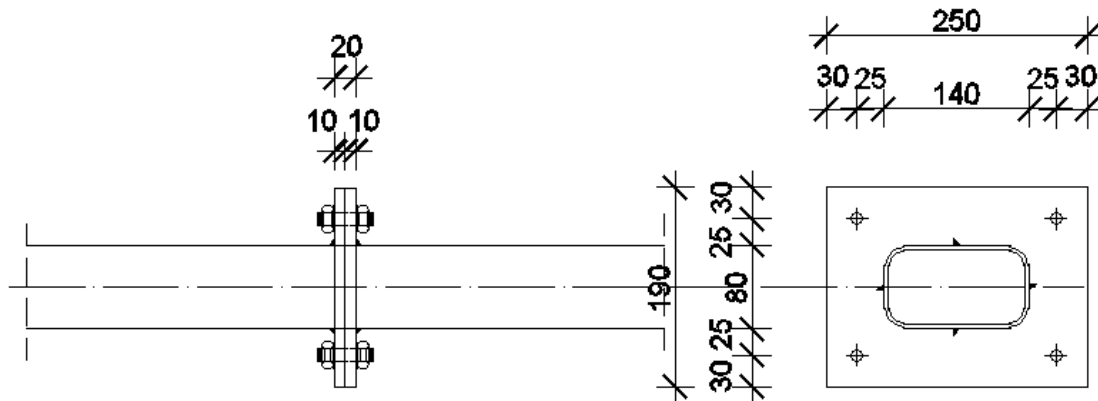
$$M_{Ed} = 2 \cdot F_{t,Ed} \cdot e = 2 \cdot 68,70 \cdot 0,025 = 3,435kNm$$

$$M_{Ed} \leq \frac{W_{\min} \cdot f_y}{1,1} \Rightarrow W = \frac{1,1 \cdot M_{Ed}}{f_y} = \frac{b_{pl} \cdot t_{pl}^{\min}}{6}$$

$$\rightarrow t_{pl,\min} = \sqrt{\frac{1,1 \cdot 343,5 \cdot 6}{18 \cdot 23,5}} = 2,32cm$$

Odabrane dimenzije ploče su 210 x 210 x 25 mm.

6.4. DIMENZIONIRANJE SPOJA GORNJEG POJASA REŠETKE



Slika 6.4.1. Nastavak gornjeg pojasa

Ulazni podaci

Veličine djelovanja:

Uzdužne sile od kombinacija K1 i K2 na spoju gornjeg pojasa rešetke su u oba slučaja tlačne stoga djeluju stabilizirajuće na spoj. Iz tog razloga nećemo proračunavati dimenzije pločica već ćemo uzeti kao konstruktivni element

Materijal:

Osnovni materijal: S235

Vijci: k.v. 10.9

Poprečni presjek:

Profil: 80x140x5

$h = 80 \text{ mm}$

$b = 140 \text{ mm}$

$t = 5 \text{ mm}$

Kontrola varova:

Određivanje maksimalne debljine vara:

$$a_{\max} = 0.7 \cdot t_{\min} = 0.7 \cdot 5 = 3,5 \text{ mm}$$

odabrano $a = 3 \text{ mm}$

Otpornost vara:

$$L_w = O = 80 \cdot 2 + 140 \cdot 2 = 440 \text{ mm}$$

Proračun vijaka

Pretpostavka: vijci M 12 k.v. 4.6

$n = 4$ vijka

Proračun ploče

Proračun dimenzija ploče

$$c = 2 \cdot d_2 + a\sqrt{2} = 2 \cdot 12 + 3 \cdot \sqrt{2} = 28,24\text{mm} \approx 30\text{mm}$$

$$b_{pl,\min} = 2 \cdot e_2 + p_2 = 2 \cdot 25 + 40 = 90\text{mm}$$

$$b_{pl,\min} = b + 2 \cdot a\sqrt{2} + 20 = 140 + 2 \cdot 3\sqrt{2} + 20 = 168,49\text{mm} \approx 170\text{mm}$$

$$h_{pl,\min} = 2 \cdot e_2 + p_2 = 2 \cdot 25 + 40 = 90\text{mm}$$

$$b_{pl,\min} = b + 2 \cdot a\sqrt{2} + 20 = 80 + 2 \cdot 3\sqrt{2} + 20 = 108,49\text{mm} \approx 110\text{mm}$$

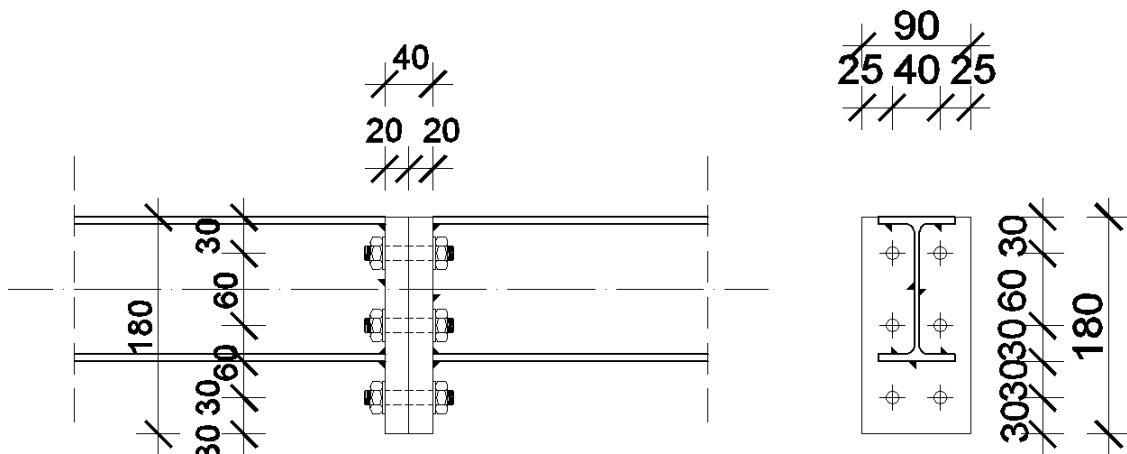
Odabrane dimenzije ploče su 250 x 190 x 10mm, zbog zahtjeva vijaka.

Proračun minimalne debljine ploče t_{pl} :

Pošto nemamo uzdužnu vlačnu silu nismo računali mjerodavni moment M_{ed} , pa za debljinu pločice uzimamo $t_{pl}=10$ mm

Odabrane dimenzije ploče su 250 x 190 x 10 mm.

6.5. DIMENZIONIRANJE SPOJA NASTAVKA KROVNIH PODROŽNICA



Slika 6.5.1. Detalj spoja nastavka krovnih podrožnica

Ulazni podaci

Mjerodavna kombinacija je ista kao i za proračun otpornosti presjeka krovne konstrukcije.

$$N_{Ed} = 0$$

$$M_{Ed} = 5,80 \text{ kNm}$$

$$V_{Ed} = 4,0 \text{ kN}$$

Nastavci krovnih podrožnica postavljeni su na otprilike sredine polja između glavnih nosača radi jednostavnosti izvedbe i samih reznih sila koje nisu velike. Stoga je sam nastavak dimenzioniran na maksimalni moment koji se javlja u polju. Zbog rijetke kritične kombinacije sa vjetrom koji odiže konstrukciju, u unutrašnjem dijelu presjeka postavljeni su dodatni vijci.

Materijal:

Osnovni materijal: S235

Vijci: k.v. 10.9

Poprečni presjek:

Profil: IPE 120

$h = 120 \text{ mm}$

$b = 64 \text{ mm}$

$t_w = 4 \text{ mm}$

$t_f = 6 \text{ mm}$

Raspodjela sila po presjeku nosača:

Pojasnice:

Vlačna sila u pojasnici od momenta savijanja:

$$N_p^{*M} = \frac{M_{Ed}}{h'} = \frac{5,80}{(0,12 - 0,006)} = 50,88 \text{ kN}$$

Sila u pojasnici od uzdužne sile:

$$N_p^N = \frac{A_p}{A} \cdot N_{Ed} = 0kN$$

Ukupna sila u vlačnoj pojasnici:

$$N_p = N_p^{*M} + N_p^N = 50,88 + 0kN = 50,88kN = F_{w,Ed}$$

Kontrola vara na pojasnicama i hrptu:

Dužina vara pojasnice:

$$l_1 = 2 \cdot 64 = 128mm$$

Dužina vara hrpta:

$$l_2 = 2 \cdot (120 - 2 \cdot 6) = 216mm$$

Maksimalna debljina vara s obzirom na debljinu hrpta i pojaseva nosača:

$$a_{max} = 0.7 \cdot t_{min} = 0.7 \cdot 4 = 2,8mm$$

Za pretpostavljeni var **a=3,0mm**:

Uzdužna sila:

$$F_{w,Rd} = \frac{F_{w,Rk}}{\gamma_{M1}} \cdot \frac{l_1}{100} = \frac{77,9}{1.25} \cdot \frac{128}{100} = 79,77kN > F_{w,sd} = 50,88kN$$

Poprečna sila:

$$F_{w,Rd} = \frac{F_{w,Rk}}{\gamma_{M1}} \cdot \frac{l_2}{100} = \frac{77,9}{1.25} \cdot \frac{216}{100} = 134,61kN > V_{Ed} = 4,0kN$$

Pretpostavljeni vijak

M 12 ; k.v. 10.9

$$c_{min} = 2 \cdot d + a\sqrt{2} = 2 \cdot 12 + 3\sqrt{2} = 28,24mm$$

Usvojeni $c = 30$ mm.

Otpornost vijka na vlak:

Vlačna sila se raspoređuje na 2 vijaka.

$$F_{t,Rd} = \frac{F_{t,Rk}}{\gamma_{M1}} = \frac{75,9}{1.25} = 60,72kN > F_{t,Ed} = \frac{N_p}{2} = \frac{50,88}{2} = 25,44kN$$

Otpornost vijaka na posmik:

Poprečna sila se raspoređuje na 6 vijaka.

$$F_{v,Rd} = \frac{F_{v,Rk}}{\gamma_{M1}} = \frac{42,2}{1.25} = 33,76kN > F_{v,Ed} = \frac{V_{Ed}}{6} = \frac{4,0}{6} = 0,67kN$$

Interakcija uzdužne i posmične sile na vijak:

$$\frac{F_{t,Ed}}{1.4 \cdot F_{t,Rd}} + \frac{F_{v,Ed}}{F_{v,Rd}} \leq 1.0 \Rightarrow \frac{25,44}{1.4 \cdot 60,72} + \frac{0,67}{33,76} = 0,32 < 1.0$$

Proračun dimenzija ploče:

$$a_{pl}^{\min} = h + (c + e_1) = 120 + (30 + 30) = 180 \text{ mm}$$

$$b_{pl}^{\min} = p_2 + 2 \cdot e_2 = 40 + 2 \cdot 25 = 90 \text{ mm}$$

Odabrane dimenzije širine i dužine ploče su 180x90mm

Proračun debljine ploče**Pritisak po omotaču rupe osnovnog materijala**

$$F_{v,Sd} = \frac{V_{Ed}}{6} = 0,67 \text{ kN} = F_{b,Sd} < F_{b,Rd} = \frac{F_{b,Rk}}{\gamma_{Mb}} \cdot \frac{t^{pl}}{10} \Rightarrow t^{pl} > \frac{F_{b,Sd} \cdot \gamma_{Mb} \cdot 10}{F_{b,Rk}}$$

$$t^{pl} > \frac{0,67 \cdot 1,25 \cdot 10}{83,1} = 0,10 \text{ mm}$$

Savijanje ploče od vlačnih vijaka:

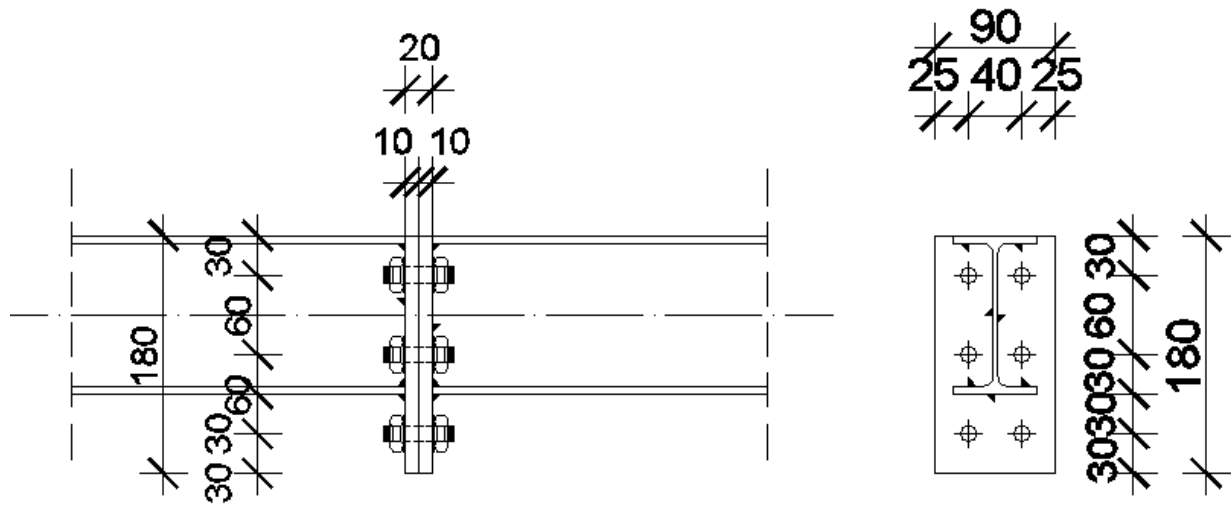
$$M_{sd} = F_{t,Ed} \cdot c = 25,44 \cdot 0,030 = 0,763 \text{ kNm}$$

$$M_{sd} \leq \frac{W_{\min} \cdot f_y}{1.1} \Rightarrow W_{\min} = \frac{1.1 \cdot M_{sd}}{f_y} = \frac{b_{pl} \cdot t_{pl}^{\min}}{6} \Rightarrow t_{pl}^{\min} = \sqrt{\frac{1.1 \cdot M_{sd} \cdot 6}{b_{pl} \cdot f_y}} = \sqrt{\frac{1.1 \cdot 76,3 \cdot 6}{9 \cdot 23.5}} =$$

$$t_{pl} = 1,54 \text{ cm}$$

Usvojene dimenzije ploče su: **180x90x20mm**

6.6. DIMENZIONIRANJE SPOJA NASTAVKA BOČNIH PODROŽNICA



Slika 6.6.1. Detalj spoja nastavka bočnih podrožnica

Ulazni podaci

$$N_{Ed} = 0$$

$$M_{Ed} = 2,32 \text{ kNm}$$

$$V_{Ed} = 2,0 \text{ kN}$$

Mjerodavna kombinacija je ista kao i za proračun otpornosti presjeka bočne sekundarne konstrukcije. Zbog podtlačnog djelovanja vjetra u kombinacij u zoni E, u unutrašnjem dijelu presjeka postavljeni su dodatni vijci.

Materijal:

Osnovni materijal: S235

Vijci: k.v. 10.9

Poprečni presjek:

Profil: IPE 120

$$h = 120 \text{ mm}$$

$$b = 64 \text{ mm}$$

$$t_w = 4 \text{ mm}$$

$$t_f = 6 \text{ mm}$$

Raspodjela sila po presjeku nosača:**Pojasnice:**

Vlačna sila u pojasnici od momenta savijanja:

$$N_p^{*M} = \frac{M_{Ed}}{h'} = \frac{2,32}{(0,12 - 0,006)} = 20,35kN$$

Sila u pojasnici od uzdužne sile:

$$N_p^N = \frac{A_p}{A} \cdot N_{Ed} = 0kN$$

Ukupna sila u vlačnoj pojasnici:

$$N_p = N_p^{*M} + N_p^N = 20,35 + 0kN = 20,35kN = F_{w,Ed}$$

Kontrola vara na pojasnicama i hrptu:

Dužina vara pojasnice:

$$l_1 = 2 \cdot 64 = 128mm$$

Dužina vara hrpta:

$$l_2 = 2 \cdot (120 - 2 \cdot 6) = 216mm$$

Maksimalna debljina vara s obzirom na debljinu hrpta i pojaseva nosača:

$$a_{max} = 0,7 \cdot t_{min} = 0,7 \cdot 4 = 2,8mm$$

Za pretpostavljeni var **a=3,0mm**:

Uzdužna sila:

$$F_{w,rd} = \frac{F_{w,rk}}{\gamma_{M1}} \cdot \frac{l_1}{100} = \frac{77,9}{1,25} \cdot \frac{128}{100} = 79,77kN > F_{w,sd} = 20,35kN$$

Poprečna sila:

$$F_{w,rd} = \frac{F_{w,rk}}{\gamma_{M1}} \cdot \frac{l_2}{100} = \frac{77,9}{1,25} \cdot \frac{216}{100} = 134,61kN > V_{Ed} = 2,0kN$$

Pretpostavljeni vijak

M 12 ; k.v. 10.9

$$c_{min} = 2 \cdot d + a\sqrt{2} = 2 \cdot 12 + 3\sqrt{2} = 28,24mm$$

Usvojeni $c = 30$ mm.

Otpornost vijka na vlak:

Vlačna sila se raspoređuje na 2 vijaka. Zbog kombinacije opterećenja s vjetrom koja odiže konstrukciju postavljeno

$$F_{t,Rd} = \frac{F_{t,Rk}}{\gamma_{M1}} = \frac{75,9}{1,25} = 60,72kN > F_{t,Ed} = \frac{N_p}{2} = \frac{20,35}{2} = 10,18kN$$

Otpornost vijaka na posmik:

Poprečna sila se raspoređuje na 6 vijaka.

$$F_{v,Rd} = \frac{F_{v,Rk}}{\gamma_{M1}} = \frac{42,2}{1,25} = 33,76kN > F_{v,Ed} = \frac{V_{Ed}}{6} = \frac{2,0}{6} = 0,33kN$$

Interakcija uzdužne i posmične sile na vijak:

$$\frac{F_{t,Ed}}{1,4 \cdot F_{t,Rd}} + \frac{F_{v,Ed}}{F_{v,Rd}} \leq 1,0 \Rightarrow \frac{10,18}{1,4 \cdot 60,72} + \frac{0,33}{33,76} = 0,13 < 1,0$$

Proračun dimenzija ploče:

$$a_{pl}^{\min} = h + (c + e_1) = 120 + (30 + 30) = 180mm$$

$$b_{pl}^{\min} = p_2 + 2 \cdot e_2 = 40 + 2 \cdot 25 = 90mm$$

Odabrane dimenzije širine i dužine ploče su 180x90mm

Proračun debljine ploče**Pritisak po omotaču rupe osnovnog materijala**

$$F_{v,Sd} = \frac{V_{Ed}}{6} = 0,33kN = F_{b,Sd} < F_{b,Rd} = \frac{F_{b,Rk}}{\gamma_{Mb}} \cdot \frac{t^{pl}}{10} \Rightarrow t^{pl} > \frac{F_{b,Sd} \cdot \gamma_{Mb} \cdot 10}{F_{b,Rk}}$$

$$t^{pl} > \frac{0,33 \cdot 1,25 \cdot 10}{83,1} = 0,05mm$$

Savijanje ploče od vlačnih vijaka:

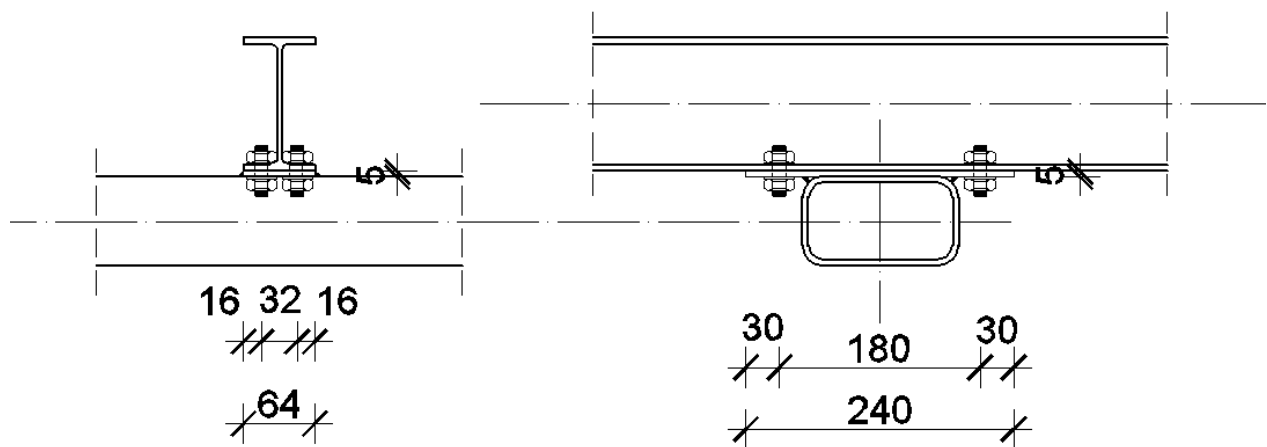
$$M_{sd} = F_{t,Ed} \cdot c = 10,18 \cdot 0,030 = 0,305kNm$$

$$M_{sd} \leq \frac{W_{\min} \cdot f_y}{1,1} \Rightarrow W_{\min} = \frac{1,1 \cdot M_{sd}}{f_y} = \frac{b_{pl} \cdot t_{pl}^2}{6} \Rightarrow t_{pl}^{\min} = \sqrt{\frac{1,1 \cdot M_{sd} \cdot 6}{b_{pl} \cdot f_y}} = \sqrt{\frac{1,1 \cdot 30,5 \cdot 6}{9 \cdot 23,5}} =$$

$$t_{pl} = 0,97cm$$

Usvojene dimenzije ploče su: **180x90x10mm**

6.7. DIMENZIONIRANJE SPOJA KROVNE PODROŽNICE NA GP



Slika 6.7.1. Detalj spoja nastavka krovne podrožnice na GP

Ulazni podaci

Mjerodavna kombinacije je za kombinaciju s podtlačnim vjetrom jer nepovoljnije djeluje na spoj.

$$N_{Ed} = 10,18 \text{ kN}$$

$$M_{y,Ed} = 0$$

$$V_{z,Ed} = 2,73 \text{ kN (odizanje)}$$

$$M_{z,Ed} = 0$$

$$V_{y,Ed} = 0,23 \text{ kN}$$

Materijal:

Osnovni materijal: S235

Vijci: k.v. 10.9

Poprečni presjek:

Krovna podrožnica:

Profil: IPE 120

$h = 120 \text{ mm}$

$b = 64 \text{ mm}$

$t_w = 4 \text{ mm}$

$t_f = 6 \text{ mm}$

Gornji pojas:

Profil: 80x140x5

$h = 80 \text{ mm}$

$b = 140 \text{ mm}$

$t = 5 \text{ mm}$

$t = 8 \text{ mm}$

Spoj podrožnice na gornji pojas izvest će se zavarivanjem pravokutne ploče na gornji pojas nosača dimenzija 64x240mm debljine 10mm.

Pretpostavljeni vijak

M 12 ; k.v. 10.9

Uvjet nosivosti neto poprečnog presjeka:

$$A_{netto} = (64 - 2 \cdot 13) \cdot 10 = 380 \text{ mm}^2$$

$$N_{u,Rd} = \frac{0,9 \cdot A_{netto} \cdot f_u}{\gamma_{M2}} = \frac{0,9 \cdot 380 \cdot 360}{1,25} = 98,5 \text{ kN}$$

$$N_{Ed} \leq N_{u,Rd}$$

$$10,18 \text{ kN} < 98,5 \text{ kN}$$

Uvjet nosivosti bruto poprečnog presjeka:

$$A_{brutto} = 64 \cdot 5 = 640 \text{ mm}^2$$

$$N_{pl,Rd} = \frac{A_{brutto} \cdot f_y}{\gamma_{M2}} = \frac{640 \cdot 235}{1,0} = 150,4 \text{ kN}$$

$$N_{Ed} \leq N_{pl,Rd}$$

$$10,18 \text{ kN} < 150,4 \text{ kN}$$

Kontrola varova

$$F_{w,Ed} = (2,73^2 + 10,18^2)^{0,5} = 10,54 \text{ kN}$$

Određivanje maksimalne debljine vara:

$$a_{max} = 0,7 \cdot t_{min} = 0,7 \cdot 5 = 3,5 \text{ mm}$$

odabrano $a = 3 \text{ mm}$

Otpornost vara:

$$L_w = O = 2 \cdot 140 = 280 \text{ mm}$$

$$F_{w,Rd} = \frac{F_{w,Rk}}{\gamma_{M,w}} \cdot \frac{L_w}{100} = \frac{77,9}{1,25} \cdot \frac{280}{100} = 174,5 \text{ kN} > F_{v,Ed} = 10,54 \text{ kN}$$

Otpornost vijaka na posmik:

$$F_{w,Ed} = (0,23^2 + 10,18^2)^{0,5} = 10,18 \text{ kN}$$

$$F_{v,Rd} = \frac{F_{v,Rk}}{\gamma_{M1}} = \frac{42,2}{1,25} = 33,76 \text{ kN} > F_{v,Ed} = \frac{F_{w,Ed}}{4} = 2,55 \text{ kN}$$

Otpornost vijaka na pritisak po omotaču rupe:

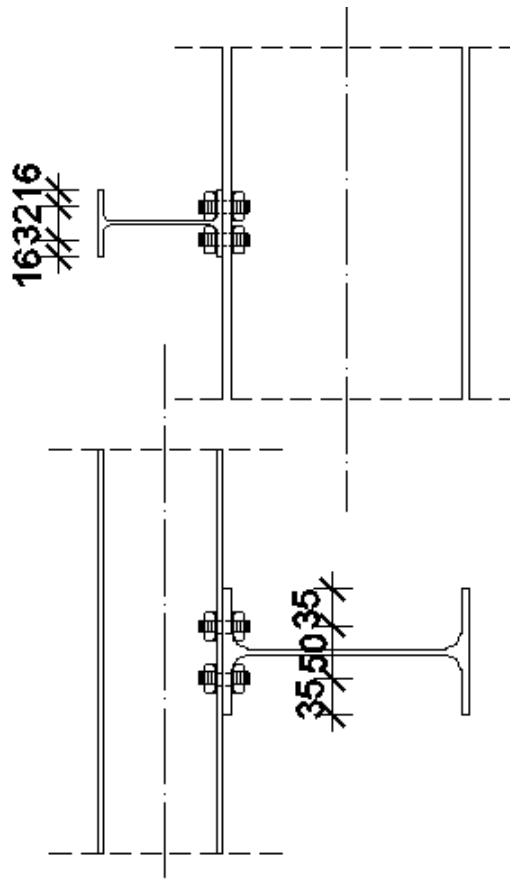
$$F_{w,Ed} = (0,23^2 + 10,18^2)^{0,5} = 10,18 \text{ kN}$$

$$F_{b,rd} = \frac{F_{b,rk}}{\gamma_{M1}} \cdot \frac{t_{pl}}{10} = \frac{83,1 \cdot 10}{1,25 \cdot 10} = 66,4 \text{ kN} > F_{v,Ed} = \frac{F_{w,Ed}}{4} = 2,55 \text{ kN}$$

Otpornost vijaka na vlak:

$$F_{t,rd} = \frac{F_{t,rk}}{\gamma_{M1}} = \frac{75,9}{1,25} = 60,72 \text{ kN} > F_{t,Ed} = \frac{V_{y,Ed}}{4} = 0,7 \text{ kN}$$

6.8. DIMENZIONIRANJE SPOJA BOČNE PODROŽNICE NA STUP



Slika 6.8.1. Detalj spoja bočnih podrožnica na stup

Ulazni podaci

Mjerodavna kombinacija je za podtlačno djelovanje vjetra.

$$N_{Ed} = 0$$

$$M_{y,Ed} = 0$$

$$V_{z,Ed} = 5,67 \text{ kN (odizanje)}$$

$$M_{z,Ed} = 0$$

$$V_{y,Ed} = 0,36 \text{ kN}$$

Materijal:

Osnovni materijal: S235

Vijci: k.v. 10.9

Poprečni presjek:

Bočna podrožnica:

Profil: IPE 120

$h = 120 \text{ mm}$

$b = 64 \text{ mm}$

$t_w = 4 \text{ mm}$

$t_f = 6 \text{ mm}$

Stup:

Profil: IPE 240AA

$h = 236 \text{ mm}$

$b = 120 \text{ mm}$

$t_w = 5 \text{ mm}$

$t_f = 8 \text{ mm}$

Pretpostavljeni vijak

M 12 ; k.v. 10.9

Otpornost vijaka na vlak:

$$F_{t,rd} = \frac{F_{t,rk}}{\gamma_{M1}} = \frac{75,9}{1.25} = 60,72kN > F_{t,Ed} = \frac{V_{z,Ed}}{4} = 1,42kN$$

Otpornost vijaka na posmik:

Poprečna sila se raspoređuje na 4 vijaka.

$$F_{v,rd} = \frac{F_{v,rk}}{\gamma_{M1}} = \frac{42,2}{1.25} = 33,76kN > F_{v,Ed} = \frac{V_{y,Ed}}{4} = \frac{0,36}{4} = 0,36kN$$

6.9. DIMENZIONIRANJE SPOJA BOČNIH I KROVNIH SPREGOVA

Ulazni podaci

$N_{Ed} = 54,44$ (vlak)

*Provjera nosivosti bočnih spregova vrijedi i za krovne spregove zbog istog spoja, ali manje sile u elementu.

Materijal:

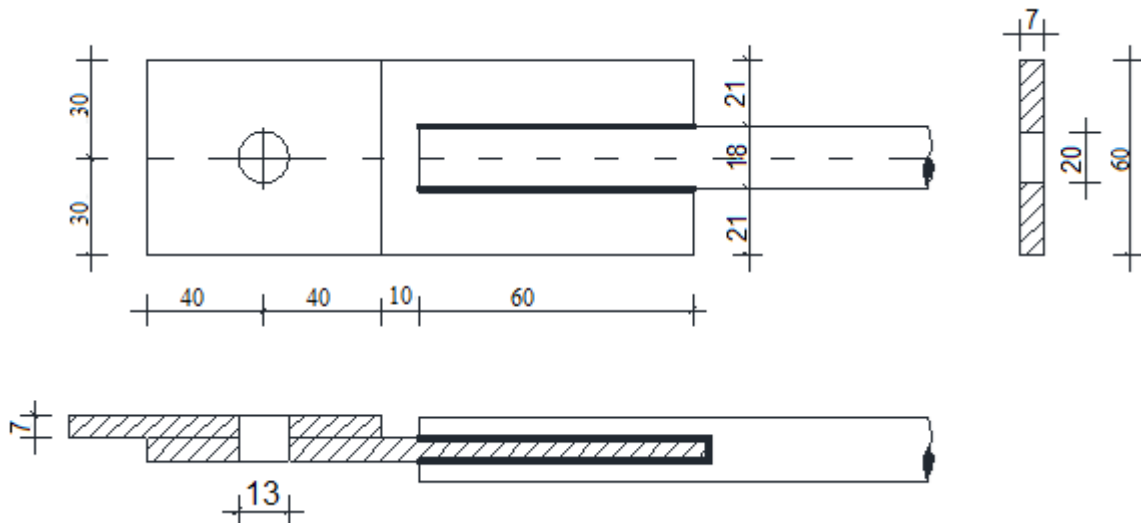
Osnovni materijal: S235

Vijci: k.v. 10.9

Poprečni presjek:

Profil: Ø18

$d = 18$ mm



Slika 6.9.1. Detalj spoja bočnih i krovnih spregova

Uvjet nosivosti neto poprečnog presjeka:

$$A_{netto} = (2 \cdot e_2 - d) \cdot t = (2 \cdot 30 - 18) \cdot 10 = 424,3 \text{ mm}^2$$

$$N_{u,Rd} = \frac{0,9 \cdot A_{netto} \cdot f_u}{\gamma_{M2}} = \frac{0,9 \cdot 294 \cdot 360}{1,25} = 110 \text{ kN}$$

$$N_{Ed} \leq N_{u,Rd}$$

$$54,44 \text{ kN} < 110 \text{ kN}$$

Uvjet nosivosti bruto poprečnog presjeka:

$$A_{brutto} = 60 \cdot 10 = 600 \text{ mm}^2$$

$$N_{pl,Rd} = \frac{A_{brutto} \cdot f_y}{\gamma_{M2}} = \frac{600 \cdot 235}{1,0} = 141,0 \text{ kN}$$

$$N_{Ed} \leq N_{pl,Rd}$$

$$54,44 \text{ kN} < 141,0 \text{ kN.}$$

Otpornost vijaka na posmik:

$$F_{v,Rd} = \frac{F_{v,Rk}}{\gamma_{M1}} = \frac{78,5}{1,25} = 62,8 \text{ kN} > F_{v,Ed} = 54,44 \text{ kN}$$

Otpornost vijaka na pritisak po omotaču rupe:

$$F_{b,Rd} = \frac{F_{b,Rk}}{\gamma_{M1}} \cdot \frac{t_{pl}}{10} = \frac{106,7 \cdot 10}{1,25 \cdot 10} = 85,3 \text{ kN} > F_{v,Ed} = 54,44 \text{ kN}$$

Kontrola varova

Određivanje maksimalne debljine vara:

$$a_{\max} = 0,7 \cdot t_{\min} = 0,7 \cdot 7 = 4,9 \text{ mm}$$

odabrano $a = 3 \text{ mm}$

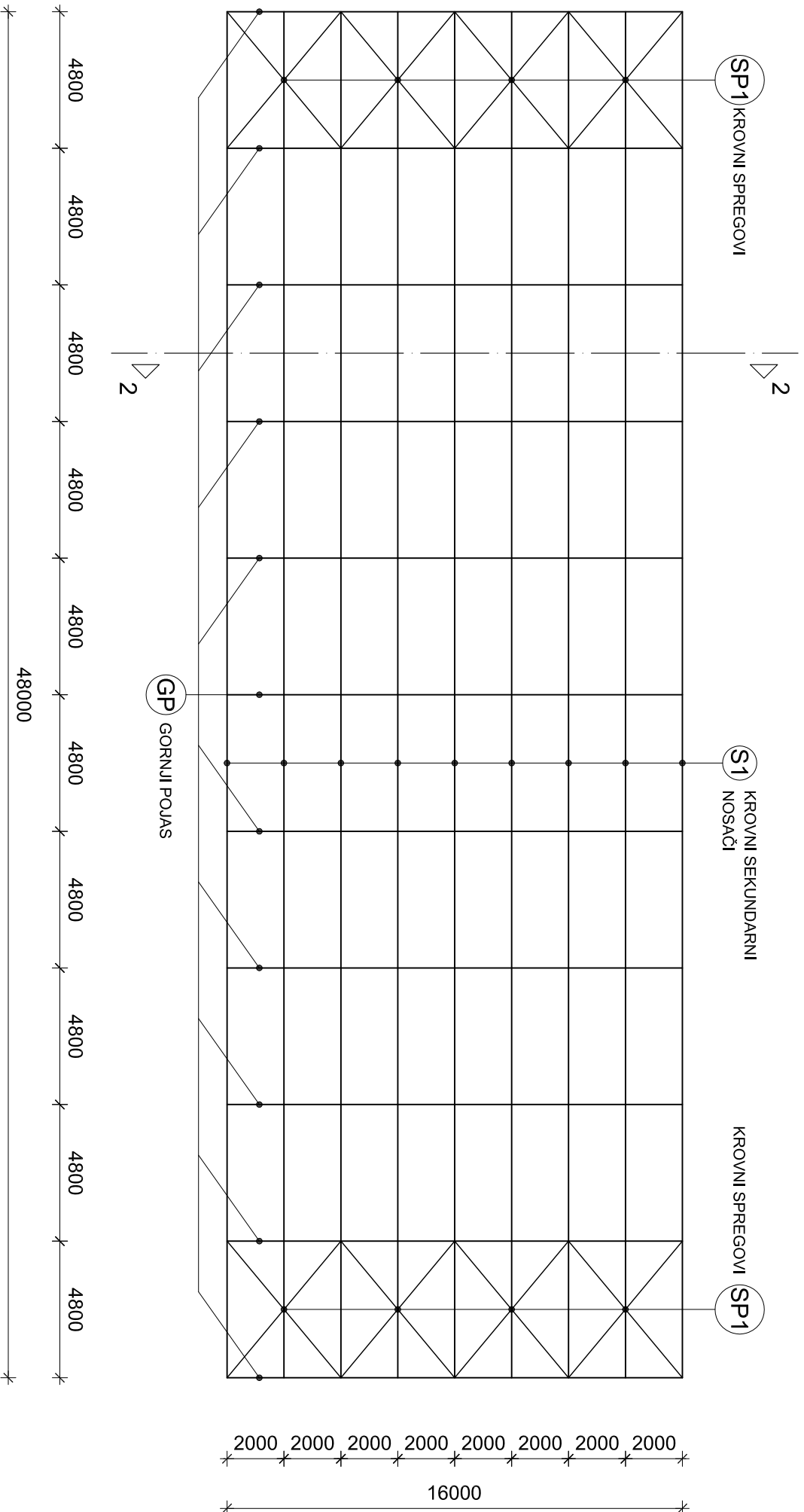
Otpornost vara:

$$L_w = 0 = 4 \cdot 60 = 240 \text{ mm}$$

$$F_{w,Rd} = \frac{F_{w,Rk}}{\gamma_{M,w}} \cdot \frac{L_w}{100} = \frac{77,9}{1,25} \cdot \frac{240}{100} = 149,6 \text{ kN} > N_{Ed} = 54,44 \text{ kN}$$

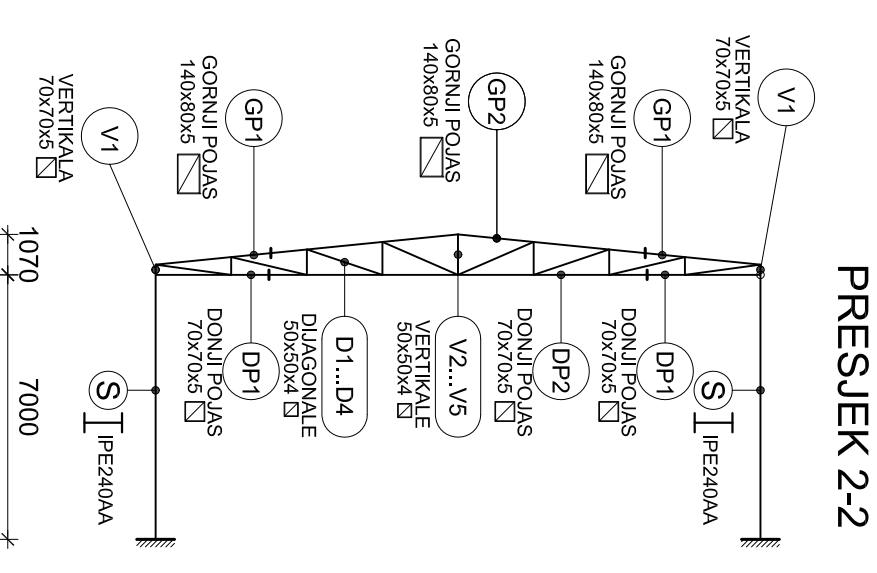
7. NACRTI

TLOCRTNI PRIKAZ

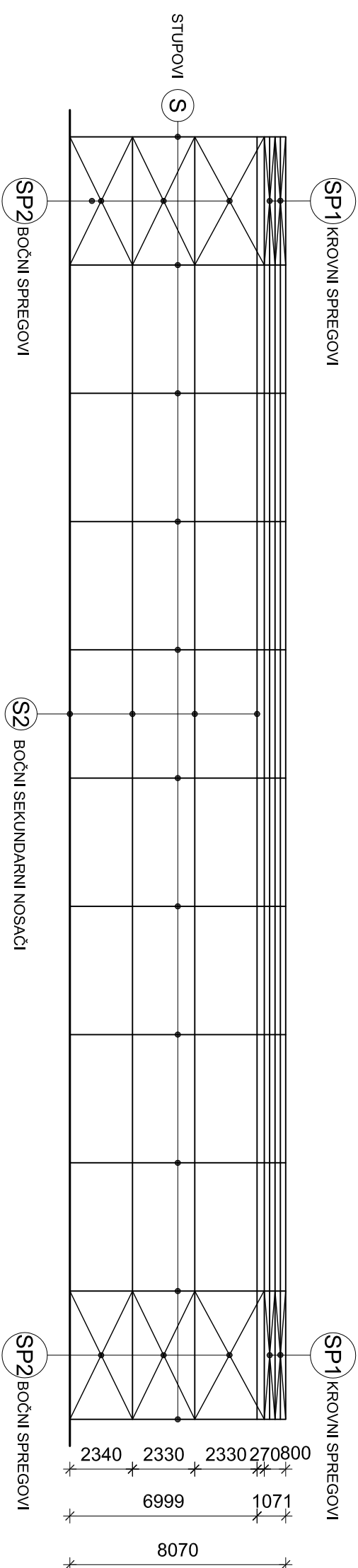


GENERALNI PLAN POZICIJA

M1:200



BOČNI PRIKAZ



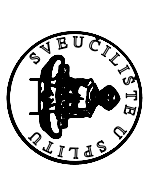
Osnove metalnih konstrukcija

TEMA **PROJEKTIRANJE I DIMENZIONIRANJE HALE**

STUDENT **Marko Mandušić, 4023**

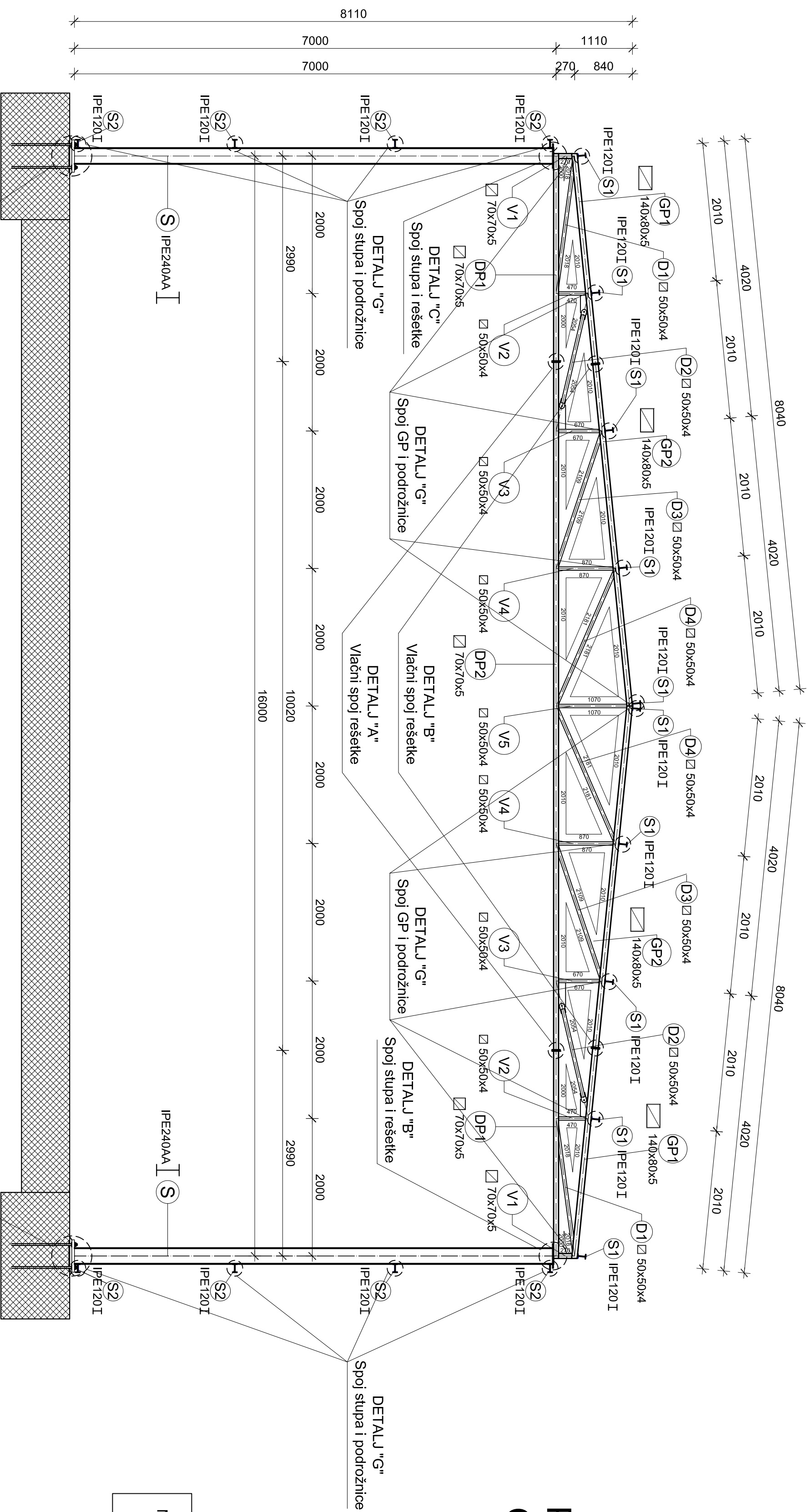
SADRŽAJ **Generalni plan pozicija**

MAŠTERILO **1:200**
BROJ PRILOGA **1**




SVEUČILIŠTE U SPLITU
GRAĐEVINSKO-ARHITEKTONSKI FAKULTET
21000 SPLIT, MATIĆE HRVATSKE 15

DATUM **srpanj 2015.**



PRESJEK KROZ GLAVNI OKVIR M1:50

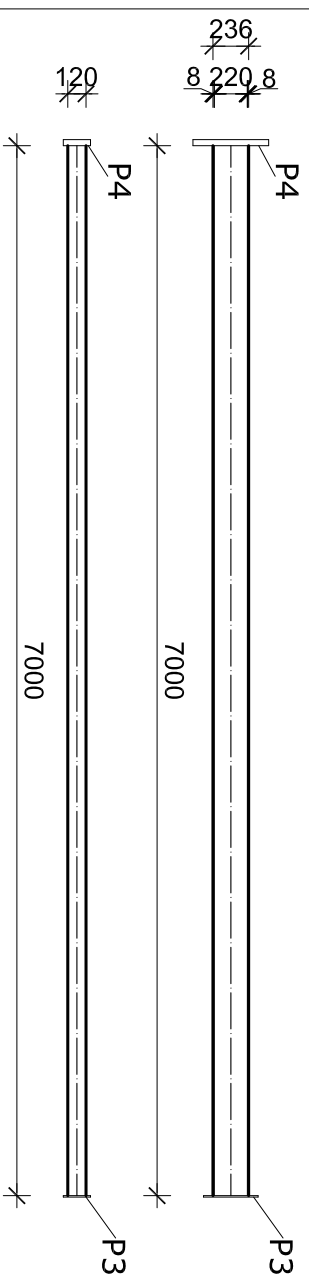
Napomena
 Materijal konstrukcije za sve elemente
 je S235
 Svi zavari rešetke su debljine 3 mm.

		Osnove metalnih konstrukcija	
		TEMA	PROJEKTIRANJE I DIMENZIONIRANJE HALE
STUDENT	Marko Mandušić, 4023	MJERILO	1:50
SADRŽAJ	Presjek kroz glavni okvir	BROJ PRAĆOGA	2
DATUM	srpanj 2015.		

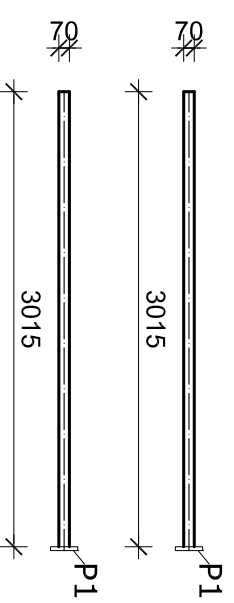
SVEUČILIŠTE U SPLITU
 GRAĐEVINSKO - ARHITEKTONSKI FAKULTET
 21000 SPLIT, MATICE HRVATSKE 15

RADIONIČKI NACRT GLAVNOG OKVIRA M 1:50

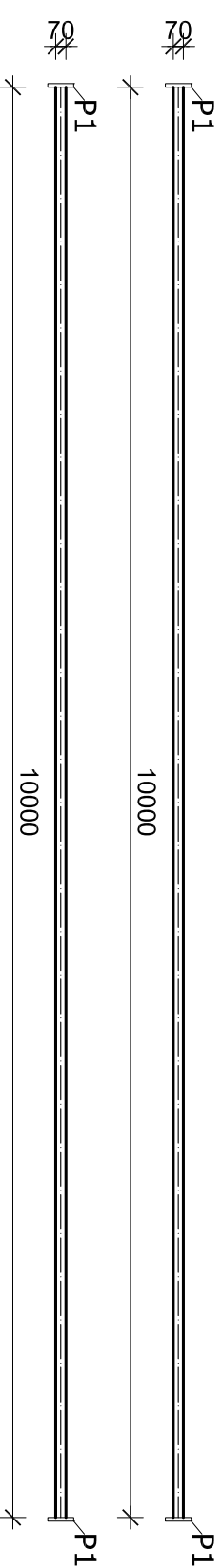
STUP (S) I IPE240AA, I=7000 mm, kom=2x11



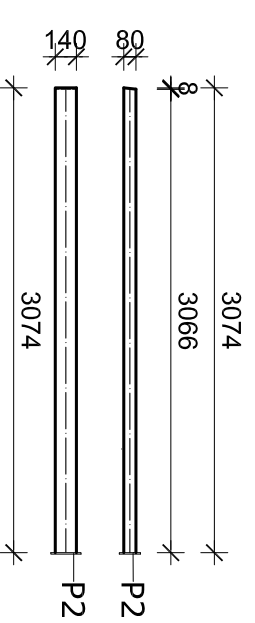
DONJI POJAS (DP2) □ 70x70x5, I=3015 mm, kom=2x11



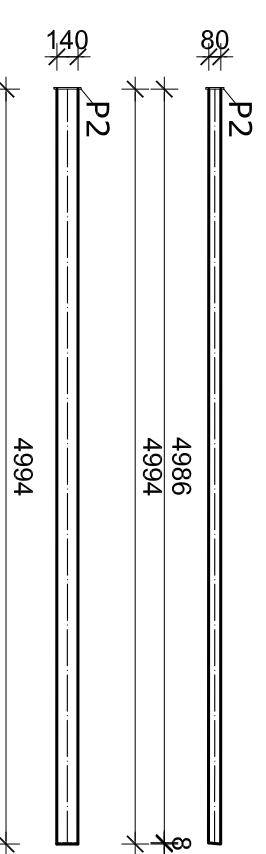
DONJI POJAS (DP2) □ 70x70x5, I=10000 mm, kom=1x11



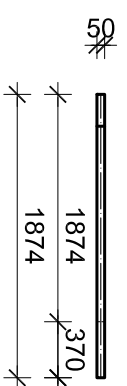
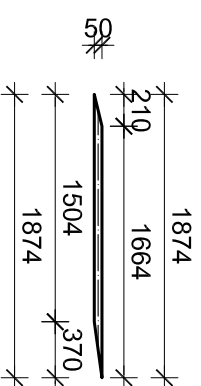
GORNJI POJAS (GP1) □ 80x140x5, I=3074 mm, kom=2x11



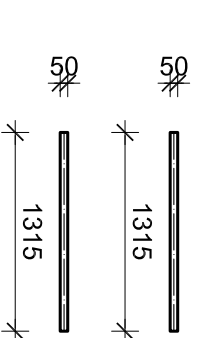
GORNJI POJAS (GP2) □ 80x140x5, I=4994 mm, kom=2x11



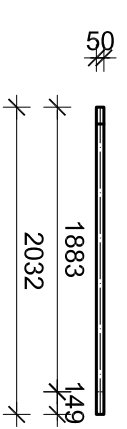
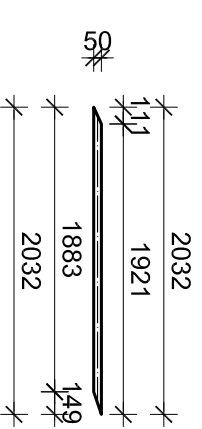
DIAGONALA (D1) □ 50x50x4, I=1874 mm, kom=2x11



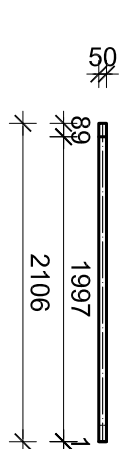
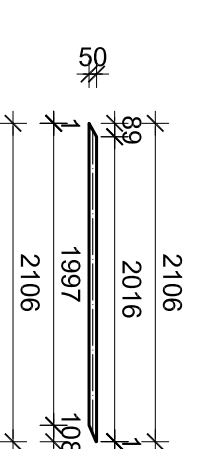
DIAGONALA (D2) □ 50x50x4, I=1315 mm, kom=2x11



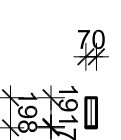
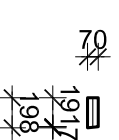
DIAGONALA (D3) □ 50x50x4, I=2032 mm, kom=2x11



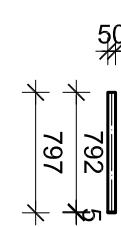
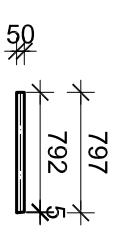
DIAGONALA (D4) □ 50x50x4, I=2106 mm, kom=2x11



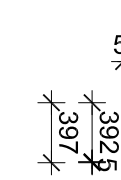
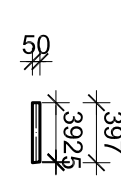
VERTIKALA(V1) □ 70x70x5, I=1911mm, kom=2x11



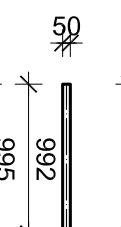
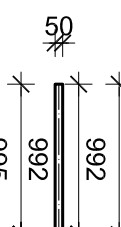
VERTIKALA (V4) □ 50x50x4, I=797mm, kom=2x11



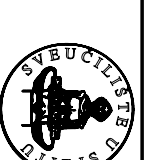
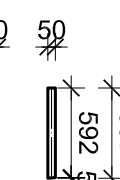
VERTIKALA (V2) □ 50x50x4, I=397mm, kom=2x11



VERTIKALA (V5) □ 50x50x4, I=995mm, kom=2x11



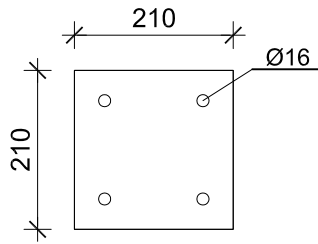
VERTIKALA (V3) □ 50x50x4, I=597mm, kom=2x11



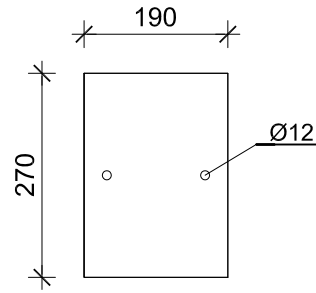
SVEUČILIŠTE U SPLITU		Fakultet arhitekture i građevinstva	
GRABEVNIŠKO - ARHITEKTONSKI FAKULTET		21000 SPLIT, MATICE HRVATSKE 15	
TEMA	Osnove metalnih konstrukcija		
PROJEKTIRANJE I DIMENZIONIRANJE HALE			
STUDENT	Vedran Čosić, 4041	MATERIJAL	1:50
SAOPŠTU	Radionički nacrt glavnog okvira	BROJ PRILOGA	3
DATUM	srpanj 2015		

PRIKAZ PLOČICA M 1:10

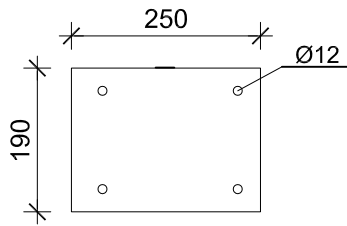
Pločica (P1); 210x210/25, kom=4x11nosača



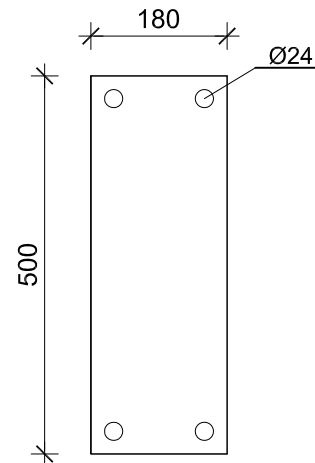
Pločica (P3); 360x190/10, kom=4x11nosača



Pločica (P2); 190x250/10, kom=4x11nosača

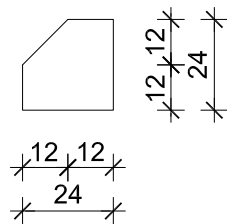


Pločica (P4); 500x180/4, kom=2x11nosača

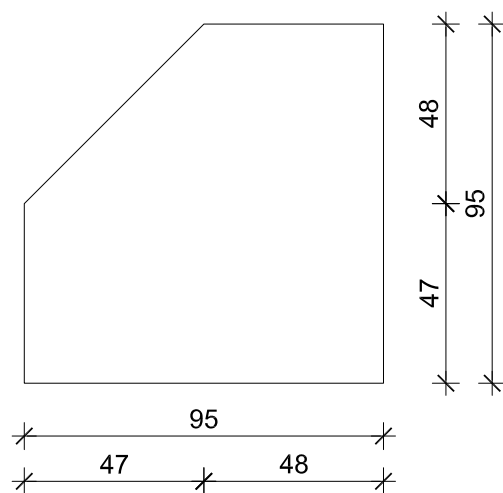


PRIKAZ UKRUTA M 1:2

Ukruta (U1); 24x24x5, kom=16x11nosača



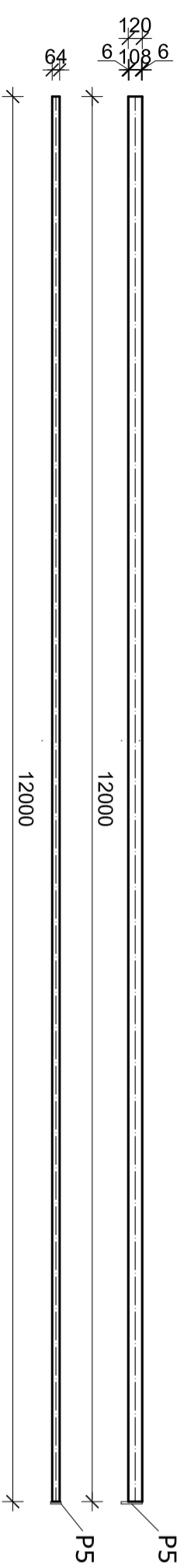
Ukruta (U2); 95x95x8, kom=4x11nosača



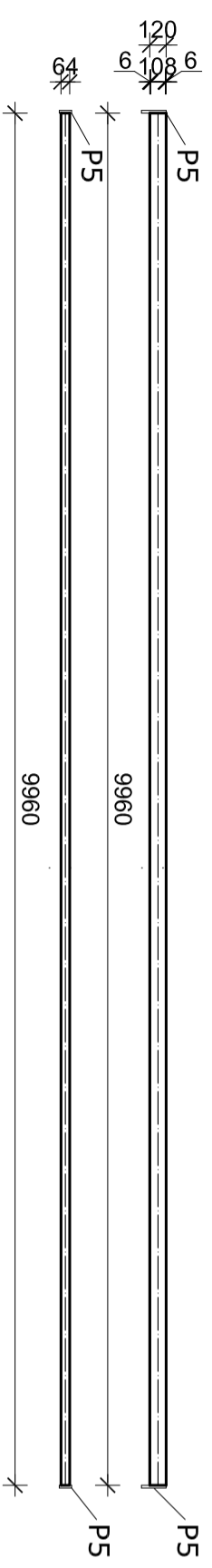
RADIONIČKI NACRT SEKUNDARNE KONSTRUKCIJE I SPREGOVA

M 1:50

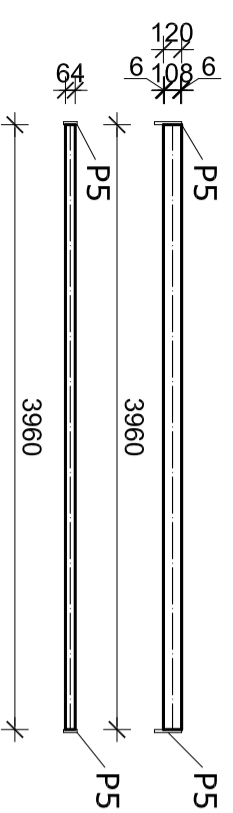
KROVNI SEKUNDARNI NOSAČI (S1-1) I IPE120, l=12000 mm, kom=20



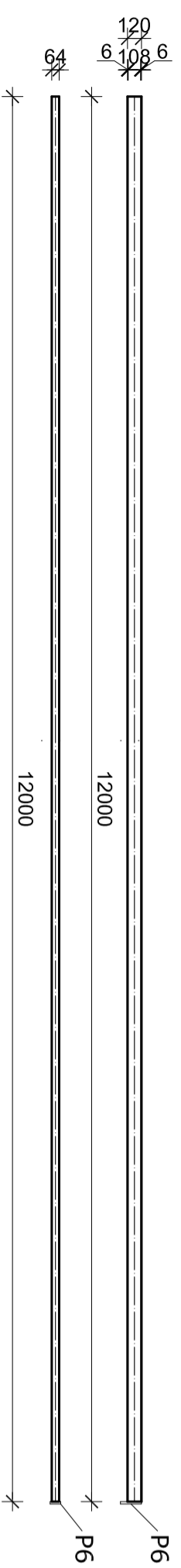
KROVNI SEKUNDARNI NOSAČI (S1-2) I IPE120, l=9960 mm, kom=20



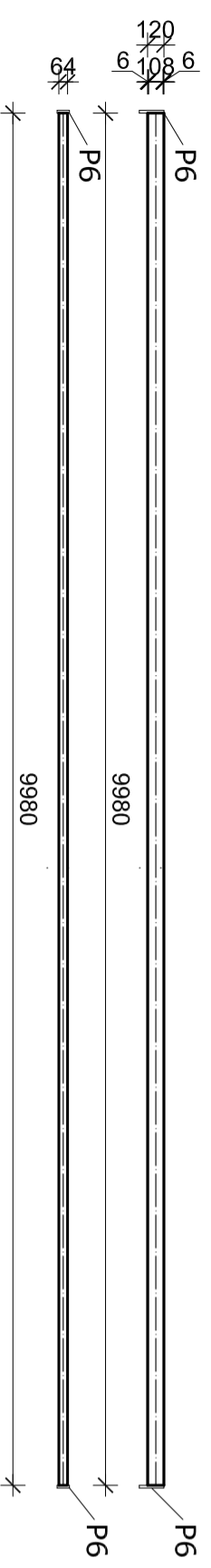
KROVNI SEKUNDARNI NOSAČI (S1-3) I IPE120, l=3960 mm, kom=10



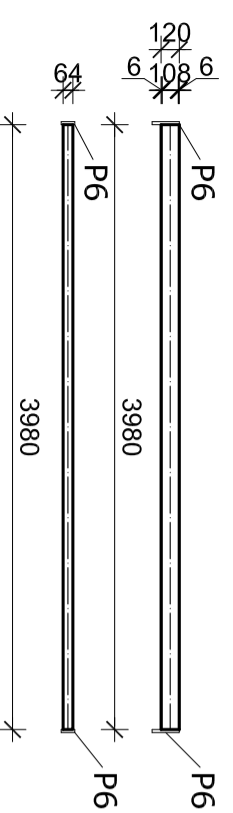
BOČNI SEKUNDARNI NOSAČI (S2-1) I IPE120, l=12000 mm, kom=16



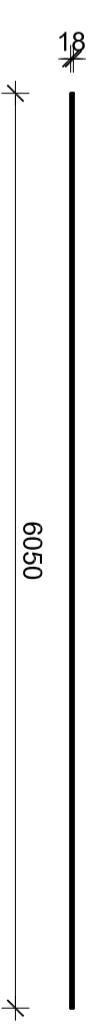
BOČNI SEKUNDARNI NOSAČI (S2-2) I IPE120, l=9980 mm, kom=16



KROVNI SEKUNDARNI NOSAČI (S2-3) I IPE120, l=3980 mm, kom=8



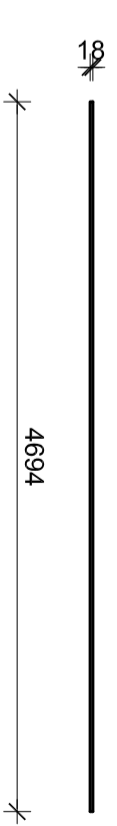
KROVNI SPREGOVI (SP1) ○ Ø18, l=6050 mm, kom=16

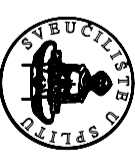


BOČNI SPREGOVI (SP2-1) ○ Ø18, l=5190 mm, kom=16



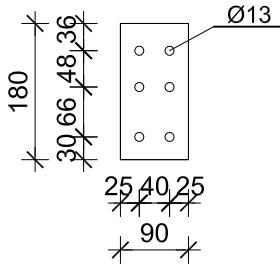
BOČNI SPREGOVI (SP2-2) ○ Ø18, l=5250 mm, kom=8



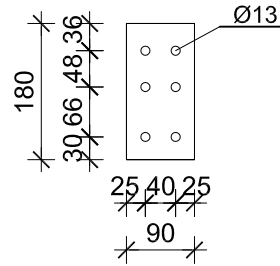
	
Osnove metalnih konstrukcija	
TEMA	PROJEKTIRANJE I DIMENZIONIRANJE HALE
STUDENT	Marko Mandušić, 4023
SADRŽAJ	MATERIJAL
GRADJEVINSKO - ARHITEKTONSKI FAKULTET 21000 SPLIT, MATICE HRVATSKE 15	Radionički nacrt sekundarne konstrukcije i spregova BROJ PRILOGA
DATUMI	srpanj 2015
	1:50
	5

PRIKAZ PLOČICA M 1:10

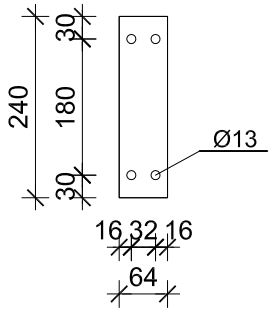
Pločica (P5); 180X90/20, kom=80



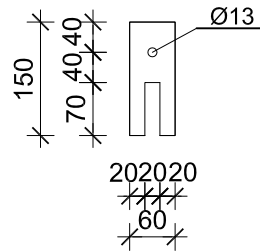
Pločica (P6); 180X90/10, kom=80



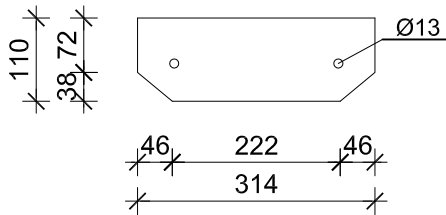
Pločica (P7); 240X64/10, kom=10x11 nosača



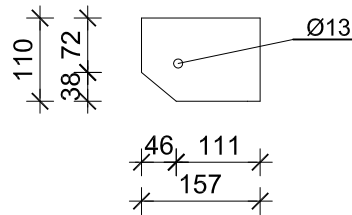
Pločica (P8); 150x60/7, kom=96



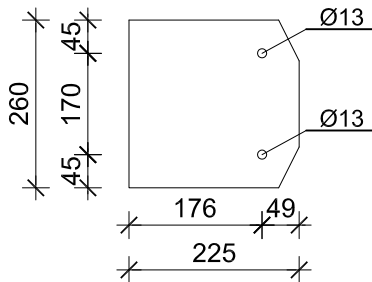
Pločica (P9); 110x314/10, kom=12



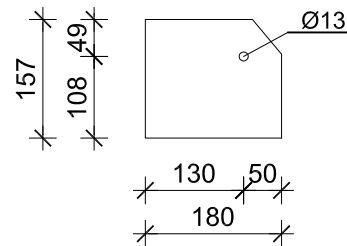
Pločica (P10); 110x157/7, kom=8



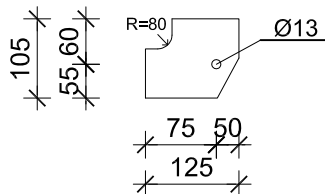
Pločica (P11); 225x260/10, kom=32




Pločica (P12); 110x157/7, kom=32



Pločica (P13); 125x105/10, kom=32



 <p>SVEUČILIŠTE U SPLITU GRAĐEVINSKO - ARHITEKTONSKI FAKULTET 21000 SPLIT, MATICE HRVATSKE 15</p>	Osnove metalnih konstrukcija	
	TEMA PROJEKTIRANJE I DIMENZIONIRANJE HALE	
	STUDENT Marko Mandušić, 4023	
	SADRŽAJ Detalji pločica	MJERILO 1:10
	DATUM srpanj 2015.	BROJ PRILOGA 6

TABLICA PREDMJERA MATERIJALA ZA CIJELU KONSTRUKCIJU

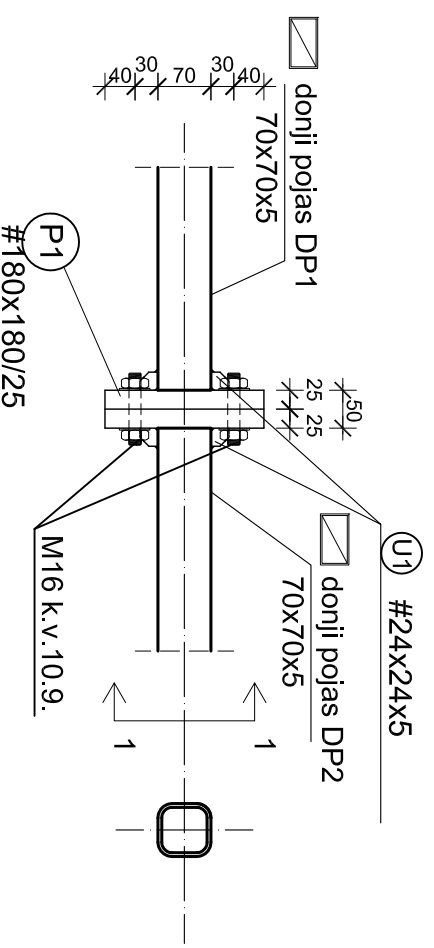
POZICIJA	PROFIL	DUŽINA (mm)	KOMADA	JED. TEŽINA (kg/m)	UKUPNA TEŽINA (kg)
Stup (S)	IPE240 AA	7000	22	24,9	3834,6
Donji pojas (DP1)	70x70x5	3015	22	9,70	642,3
Donji pojas (DP2)	70x70x5	10000	11	9,70	1061,7
Gornji pojas (GP1)	140x80x5	3074	22	15,99	1081,4
Gornji pojas (GP2)	140x80x5	4994	22	15,99	1756,8
Vertikala (V1)	70x70x5	198	22	9,70	42,3
Vertikala (V2)	50x50x4	397	22	5,46	47,7
Vertikala (V3)	50x50x4	597	22	5,46	71,7
Vertikala (V4)	50x50x4	797	22	5,46	95,7
Vertikala (V5)	50x50x4	995	11	5,46	59,8
Dijagonala (D1)	50x50x4	1874	22	5,46	225,1
Dijagonala (D2)	50x50x4	1315	22	5,46	158,0
Dijagonala (D3)	50x50x4	2032	22	5,46	244,1
Dijagonala (D4)	50x50x4	2106	22	5,46	253,0
Pločica (P1)	180x180x25	Proračun preko zapremlne	44	Proračun preko zapremlne	279,8
Pločica (P2)	120x180x10	Proračun preko zapremlne	44	Proračun preko zapremlne	74,6
Pločica (P3)	270x180x10	Proračun preko zapremlne	44	Proračun preko zapremlne	167,9
Pločica (P4)	500x180x40	Proračun preko zapremlne	22	Proračun preko zapremlne	621,7
Ukruta (U1)	24x24x5	Proračun preko zapremlne	176	Proračun preko zapremlne	4,0
Ukruta (U2)	95x95x8	Proračun preko zapremlne	44	Proračun preko zapremlne	24,9
Krovna podrožnica (S1-1)	IPE120	12000	20	10,36	2486,0
Krovna podrožnica (S1-3)	IPE120	10000	20	10,36	2072,0
Krovna podrožnica (S1-3)	IPE120	4000	10	10,36	414,4
Bočna podrožnica (S1-1)	IPE80	12000	16	6,00	1152,0
Bočna podrožnica (S1-3)	IPE80	10000	16	6,00	960,0
Bočna podrožnica (S1-3)	IPE80	4000	8	6,00	192,0
Pločica (P5)	180x90x20	Proračun preko zapremlne	80	Proračun preko zapremlne	203,5
Pločica (P6)	180x90x10	Proračun preko zapremlne	80	Proračun preko zapremlne	101,8
Pločica (P7)	240x64x10	Proračun preko zapremlne	110	Proračun preko zapremlne	132,6
Kr. spreg (SP1)	Ø18	6250	16	2,00	200,0
Boč. spreg (SP2-1)	Ø18	5336	24	2,00	256,1
Boč. spreg (SP2-2)	Ø18	4808	8	2,00	76,9
Pločica (P8)	150x60x7	Proračun preko zapremlne	96	Proračun preko zapremlne	47,5
Pločica (P9)	110x314x7	Proračun preko zapremlne	32	Proračun preko zapremlne	60,7
Pločica (P10)	110x157x7	Proračun preko zapremlne	32	Proračun preko zapremlne	30,4
Ukupno (kg) +2,0% spojna sredstva					18950,7 378,8
UKUPNO (kg)					19319,1
UKUPNO (kg/m²)					25,16

DETALJI SPOJEVA

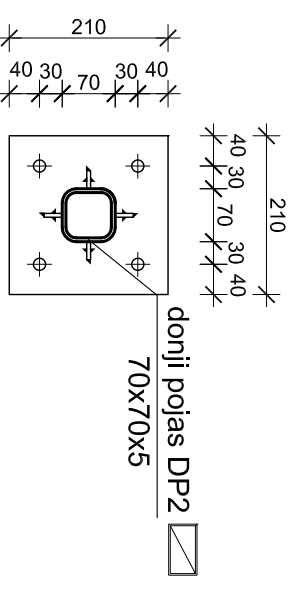
M 1:10

DETALJ "A" VLAČNI NASTAVAK REŠETKE DP

Pogled

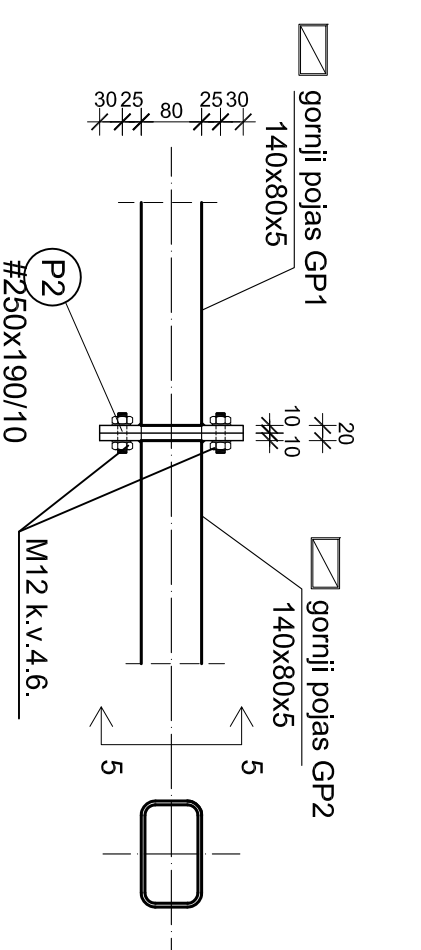


Presjek 1-1

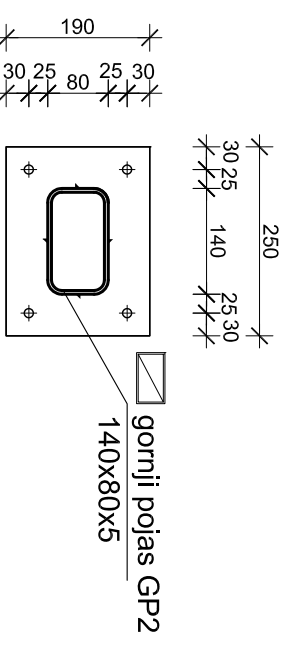


DETALJ "B" NASTAVAK REŠETKE GP

Pogled

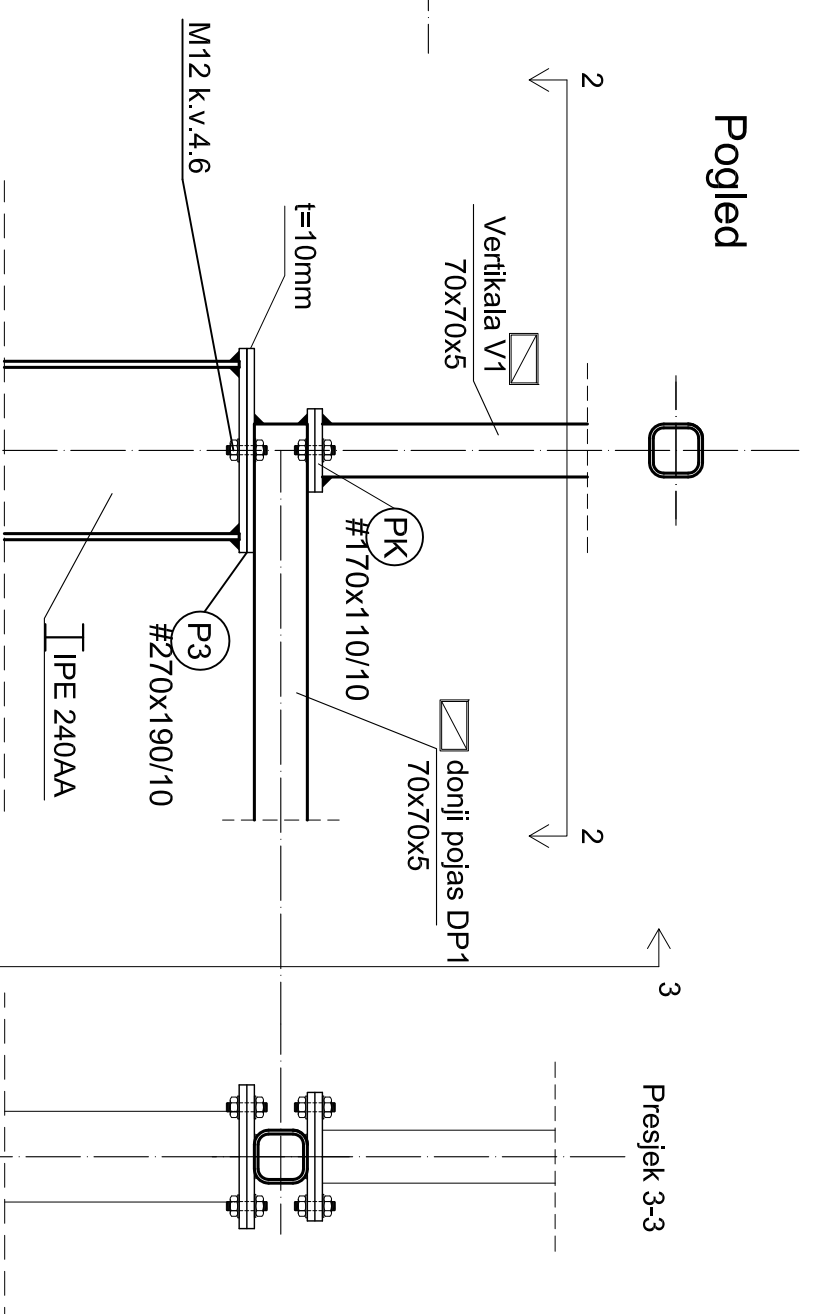


Presjek 5-5

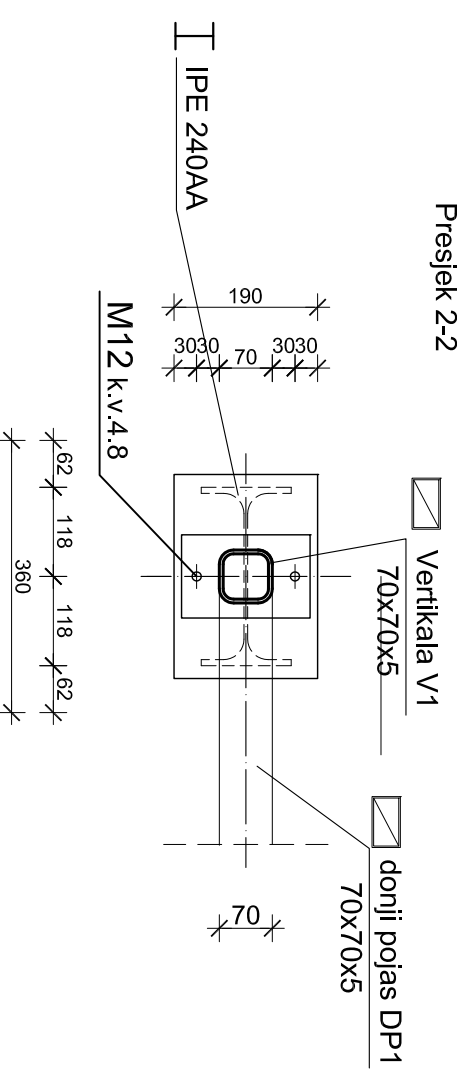


DETALJ "C" ZGLOBNI SPOJ STUPA S REŠETKOM

Pogled

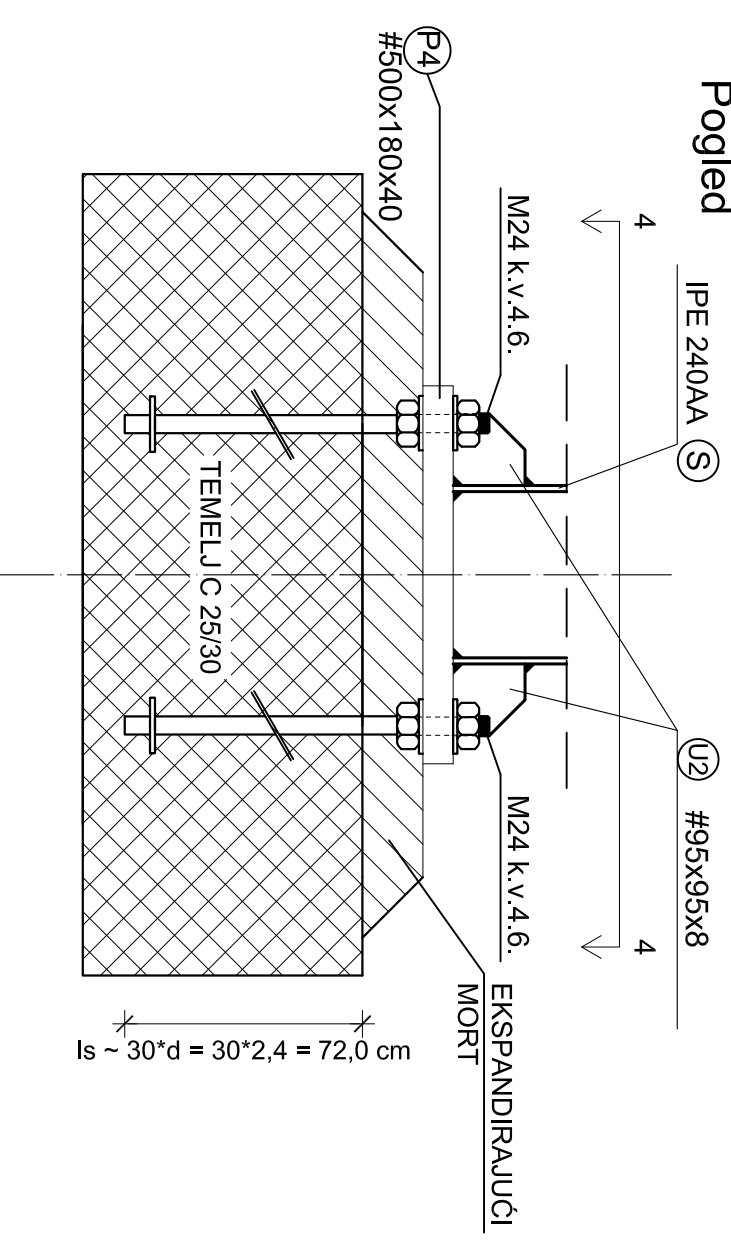


Presjek 2-2

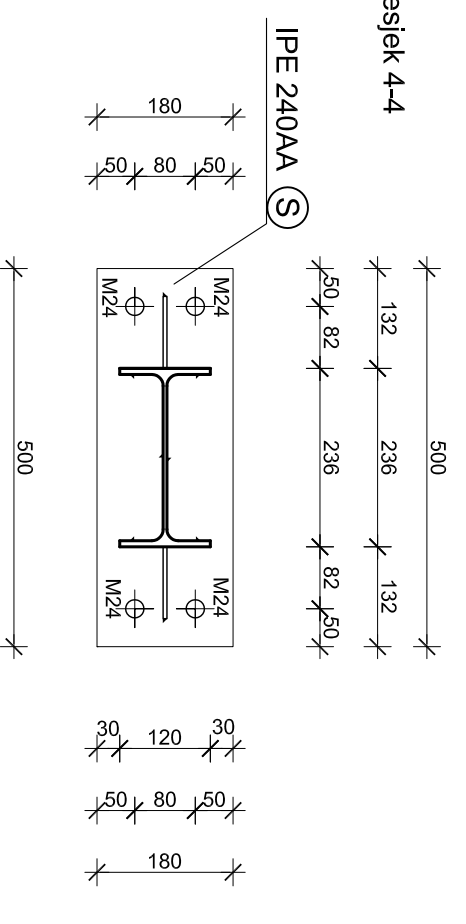


DETALJ "D" SPOJ STUPA S TEMELJEM

Pogled



Presjek 4-4



Napomena
Material konstrukcije za sve elemente
je S235
Svi zavari rešetke su debljine a= 3 mm.

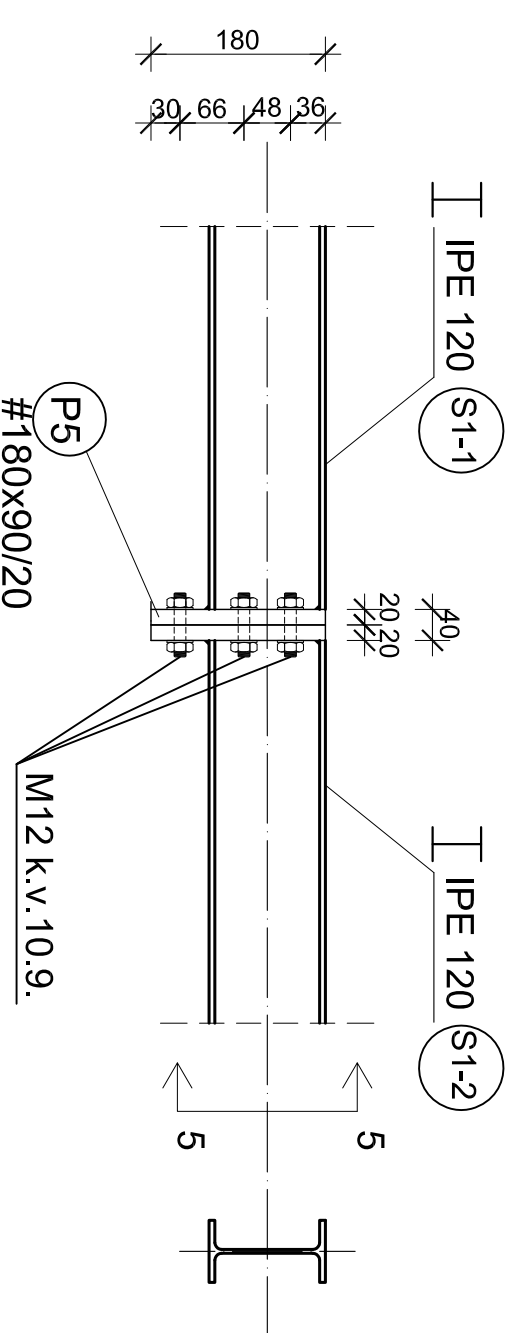
Sveučilište u Splitu		Građevinskog arhitektonskog fakulteta	
TEMA	Osnove metalnih konstrukcija	STUDENT	Vedran Čosić, 4041
PROJEKTIRANJE I DIMENZIONIRANJE HALE		SKICAZU	Detalji spojeva A, B, C, D
MASŠTO	1:10	BROJ PRILOGA	8
GRAĐEVINSKO - ARHITEKTONSKI FAKULTET		SRPANI	srpanj 2015.
21000 SPLIT, MATIJE TRAVNIŠKE 15			

DETALJI SPOJJEVA

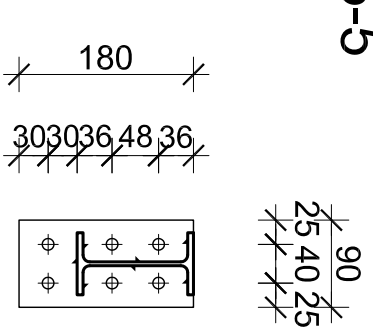
M 1:10

DETALJ "E" NASTAVAK KROVNE PODROŽNICE

Pogled

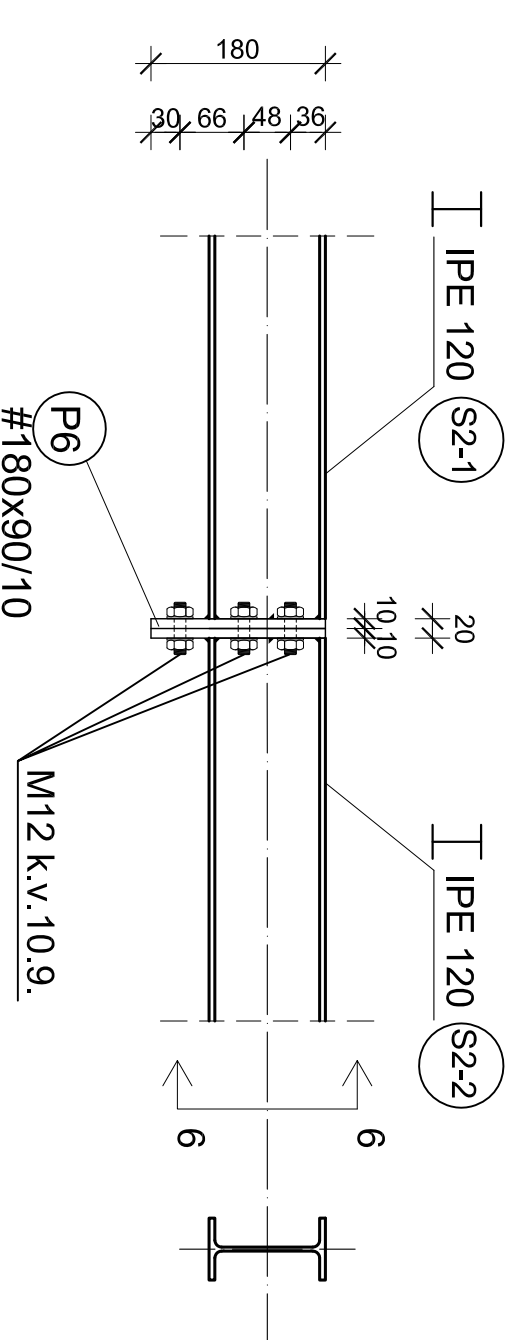


Presjek 5-5

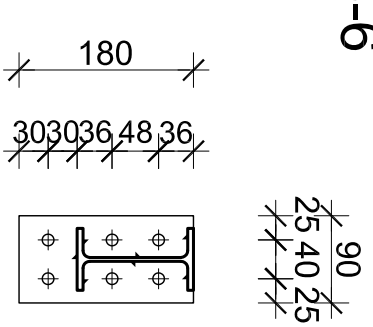


DETALJ "F" NASTAVAK BOČNE PODROŽNICE

Pogled

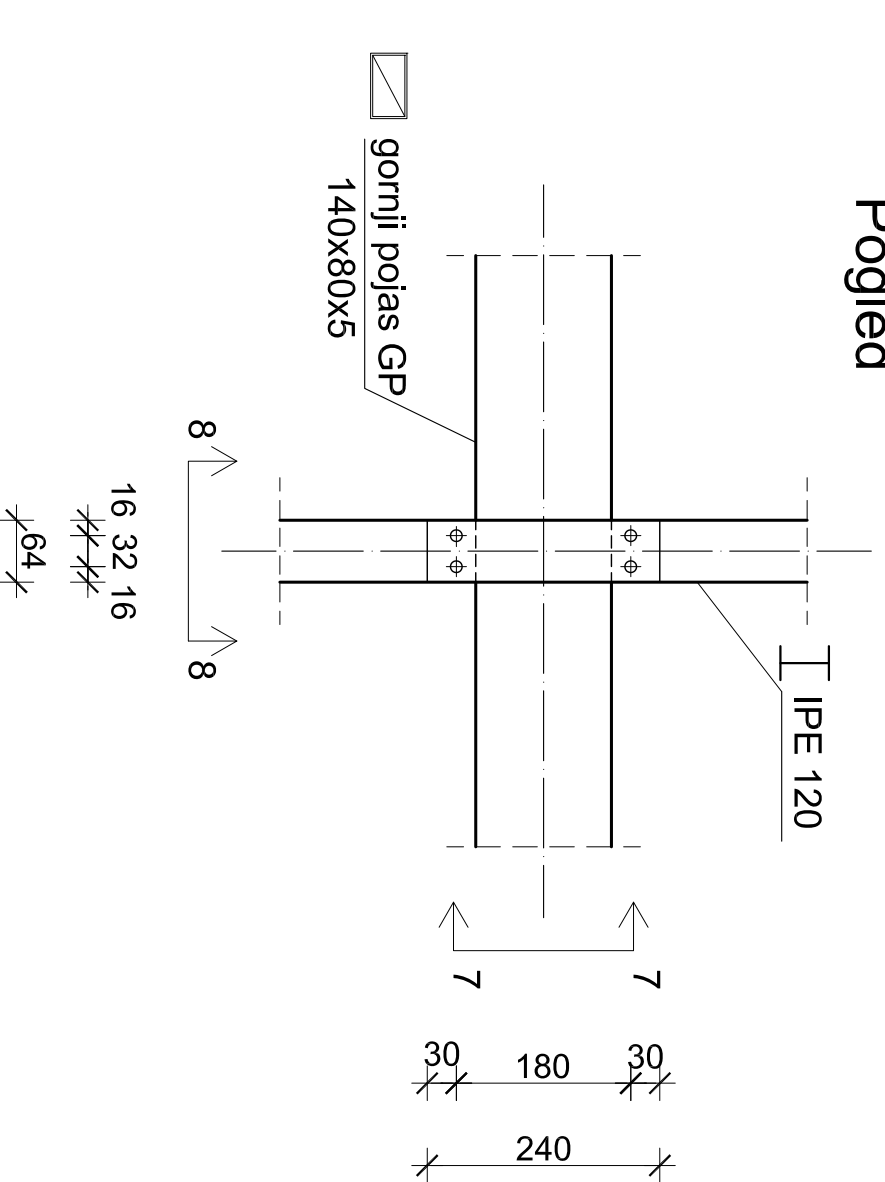


Presjek 6-6

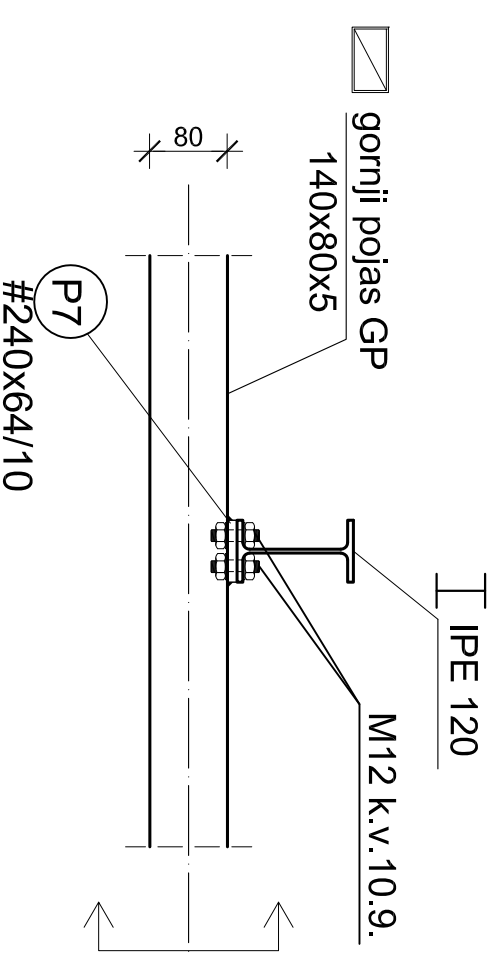


DETALJ "G" SPOJ KROVNE PODROŽNICE NA GORNJI POJAS

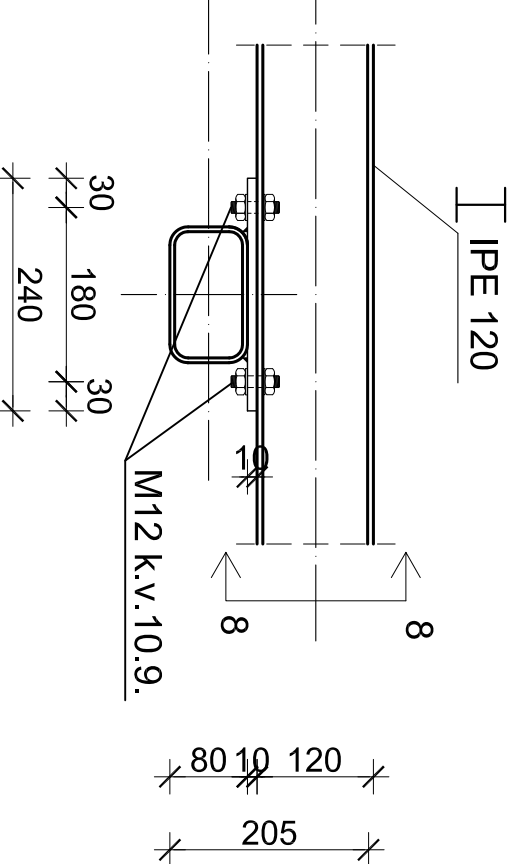
Pogled



Presjek 8-8

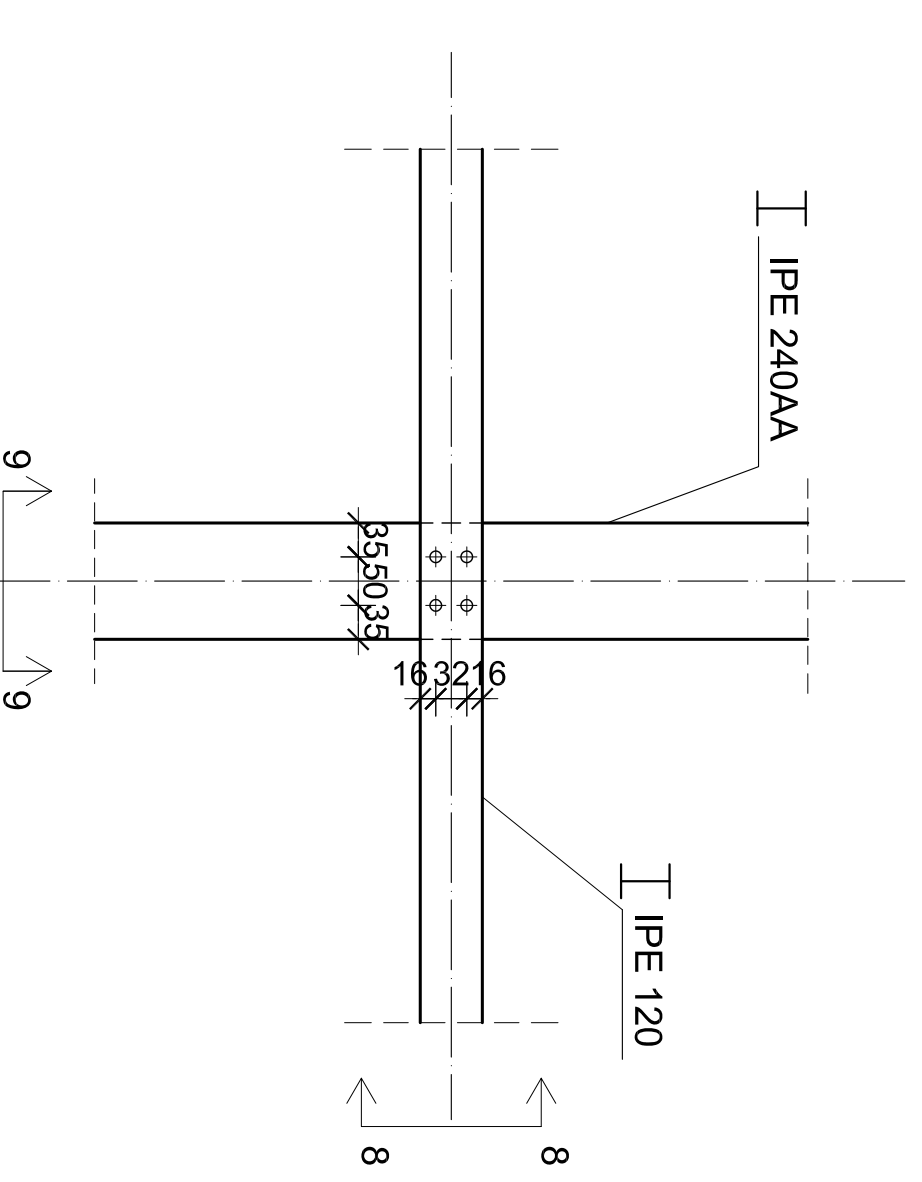


Presjek 7-7

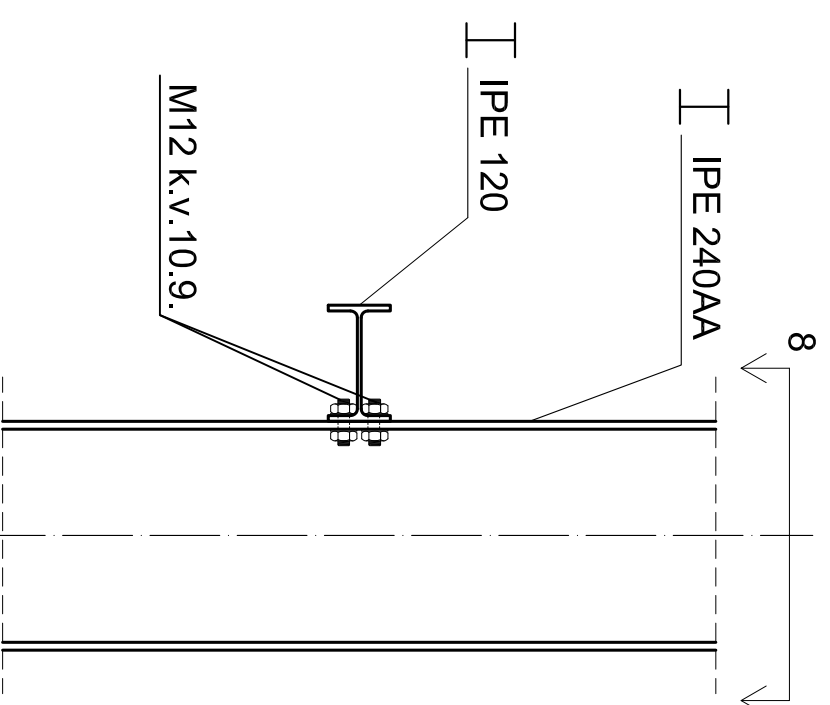


DETALJ "H" SPOJ BOČNE PODROŽNICE NA GORNJI POJAS

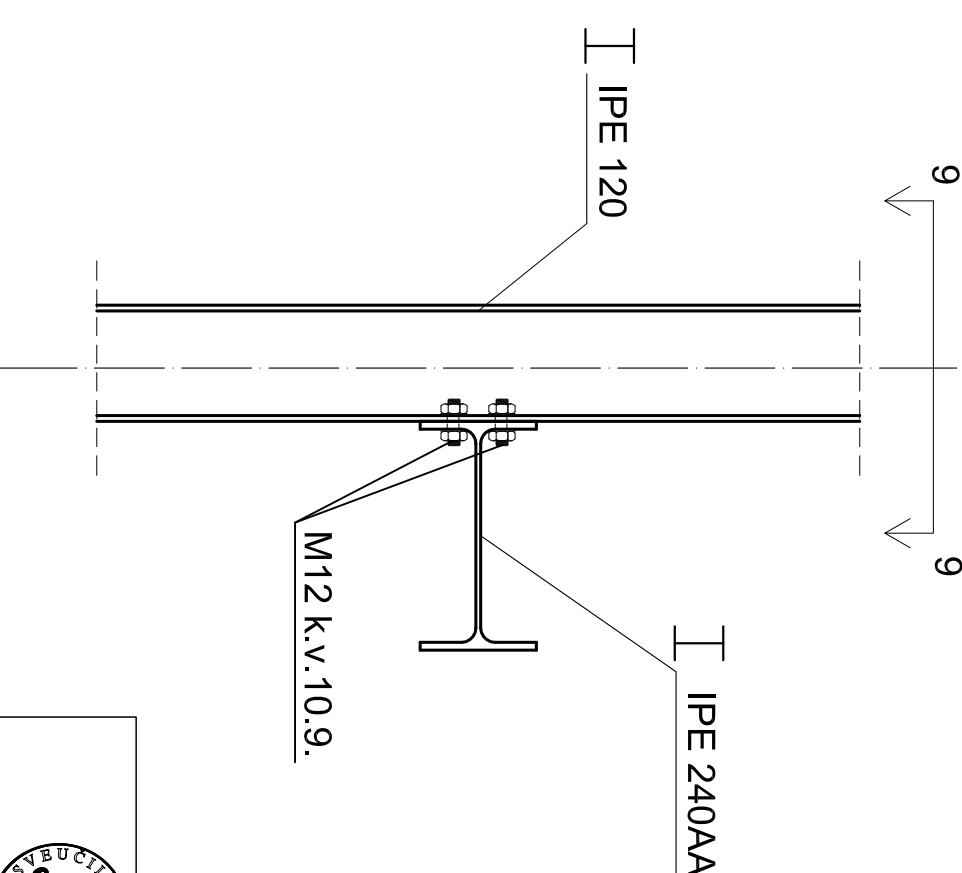
Pogled



Presjek 9-9



Presjek 8-8



Napomena
Material konstrukcije za sve elemente
je S235
Svi zavari rešetke su debljine a = 3 mm.

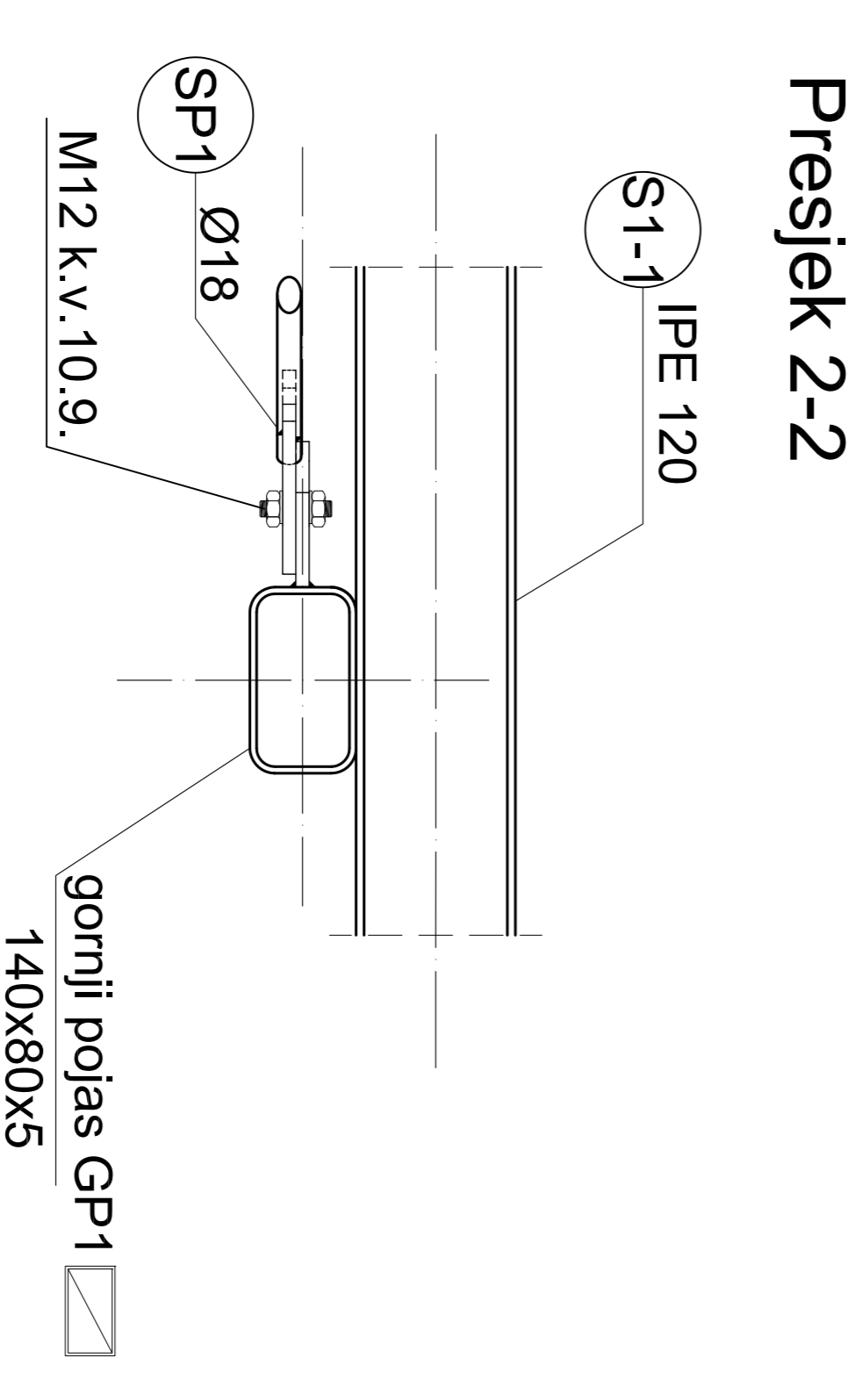
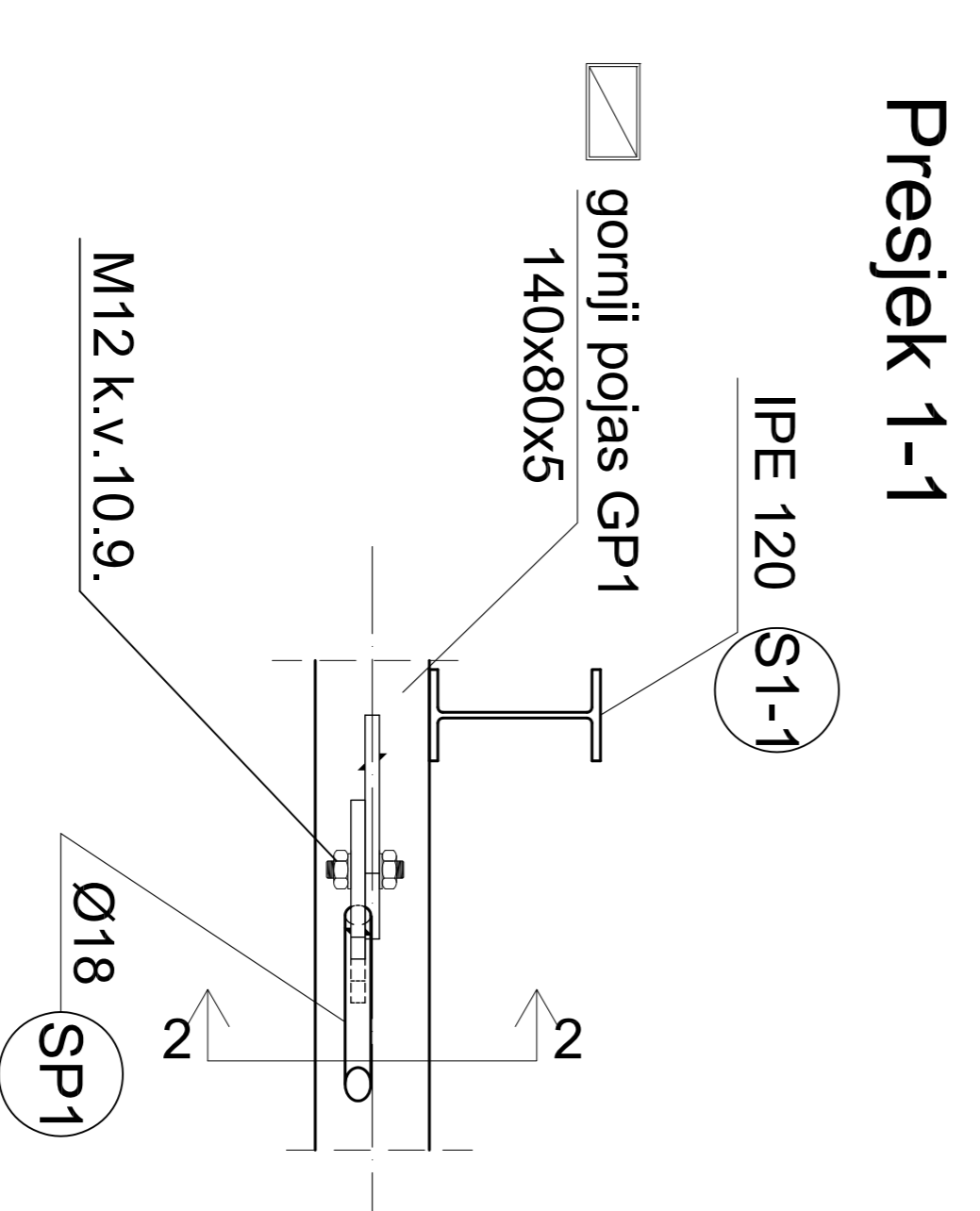
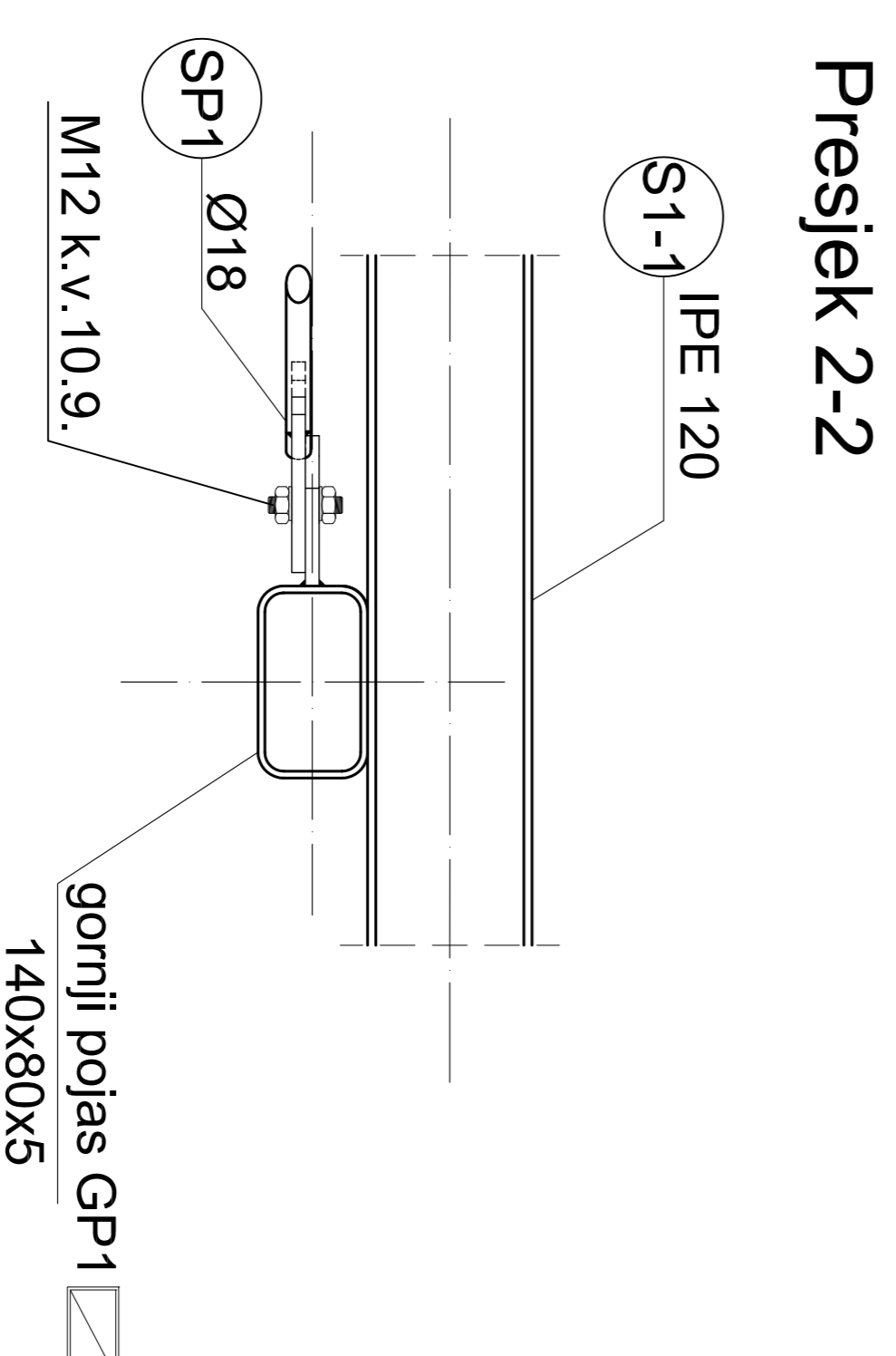
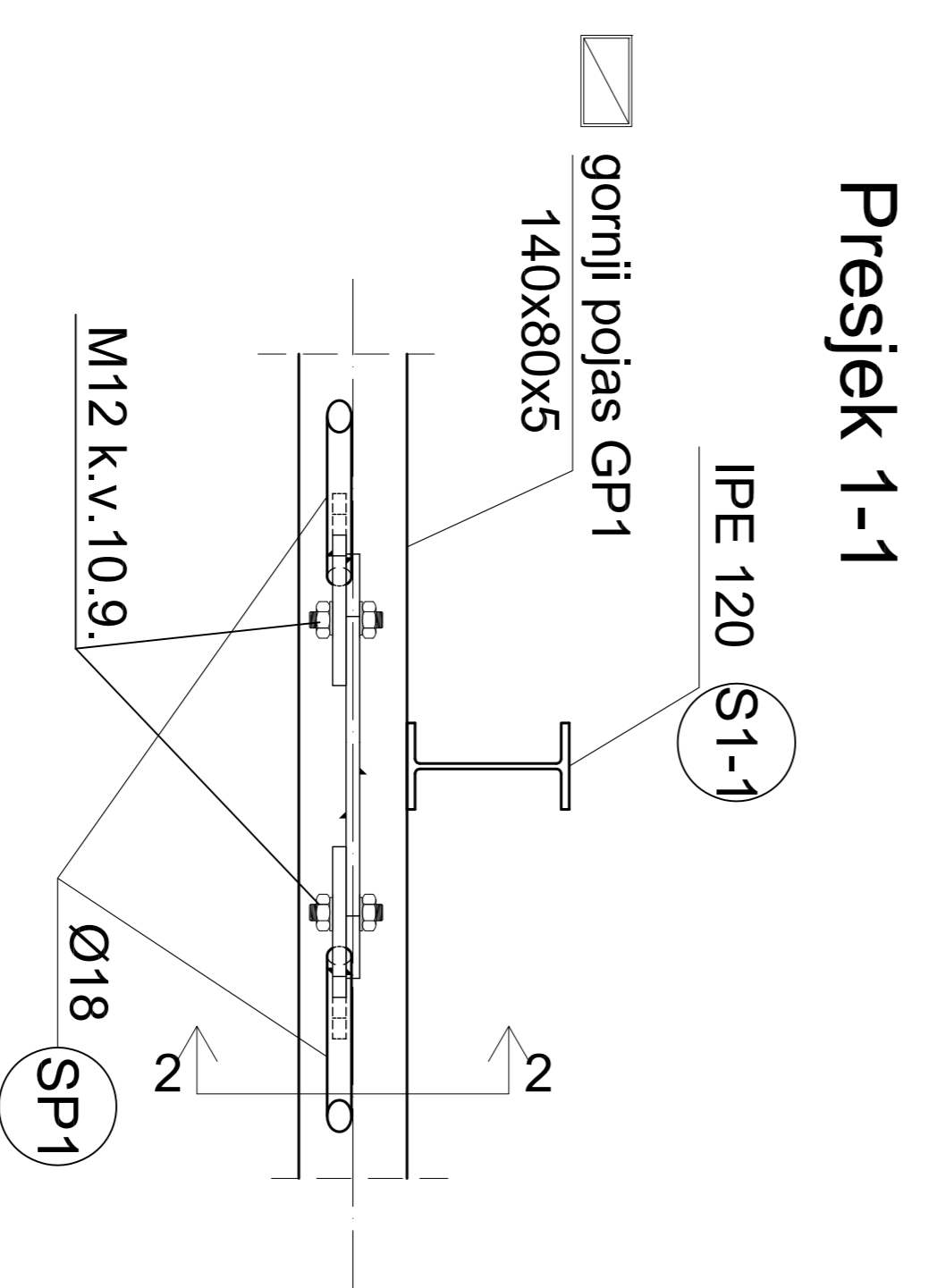
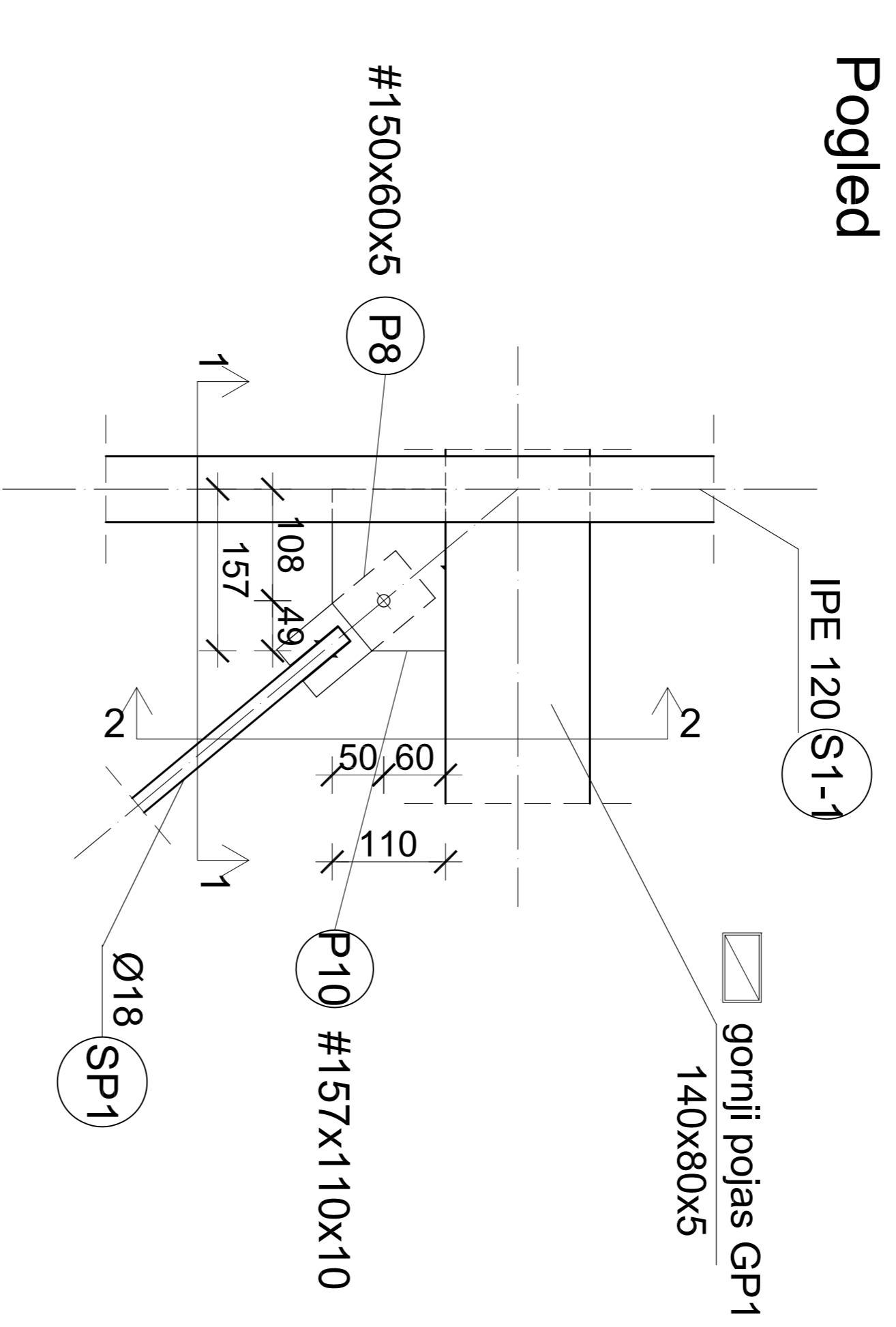
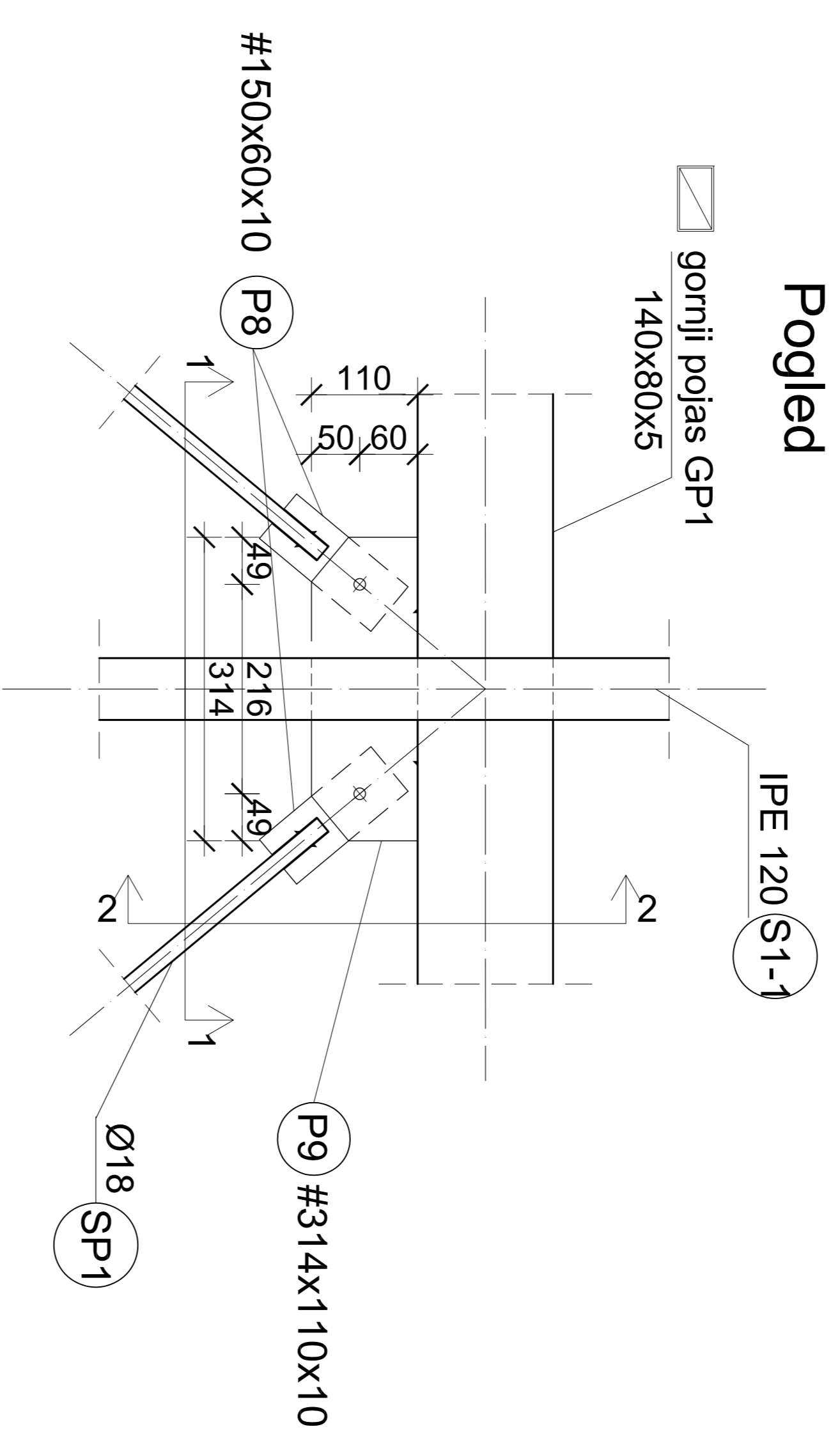
		Osnove metalnih konstrukcija	
TEMA	PROJEKTIRANJE I DIMENZIONIRANJE HALE	STUDENT	Marko Mandušić, 4023
SKUPNA	Detalji spojeva E, F, G, H	BRUČARSKA	1:10
DATA	srpanj 2015.	BRUČARSKA	9

DETALJI SPOJEVA

M 1:10

DETALJ "I" DVOSTRUKI SPOJ SPREGA NA GORNJI POJAS

DETALJ "J" JEDNOSTRUKI SPOJ SPREGA NA GORNJI POJAS



Napomena
Materijal konstrukcije za sve elemente
je S235
Svi zavari rešetke su debljine a= 3 mm.

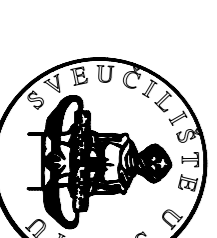
Osnove metalnih konstrukcija

PROJEKTIRANJE I DIMENZIONIRANJE HALE

Marko Mandušić, 4023

Detalji spojeva I, J

srpanj 2015.



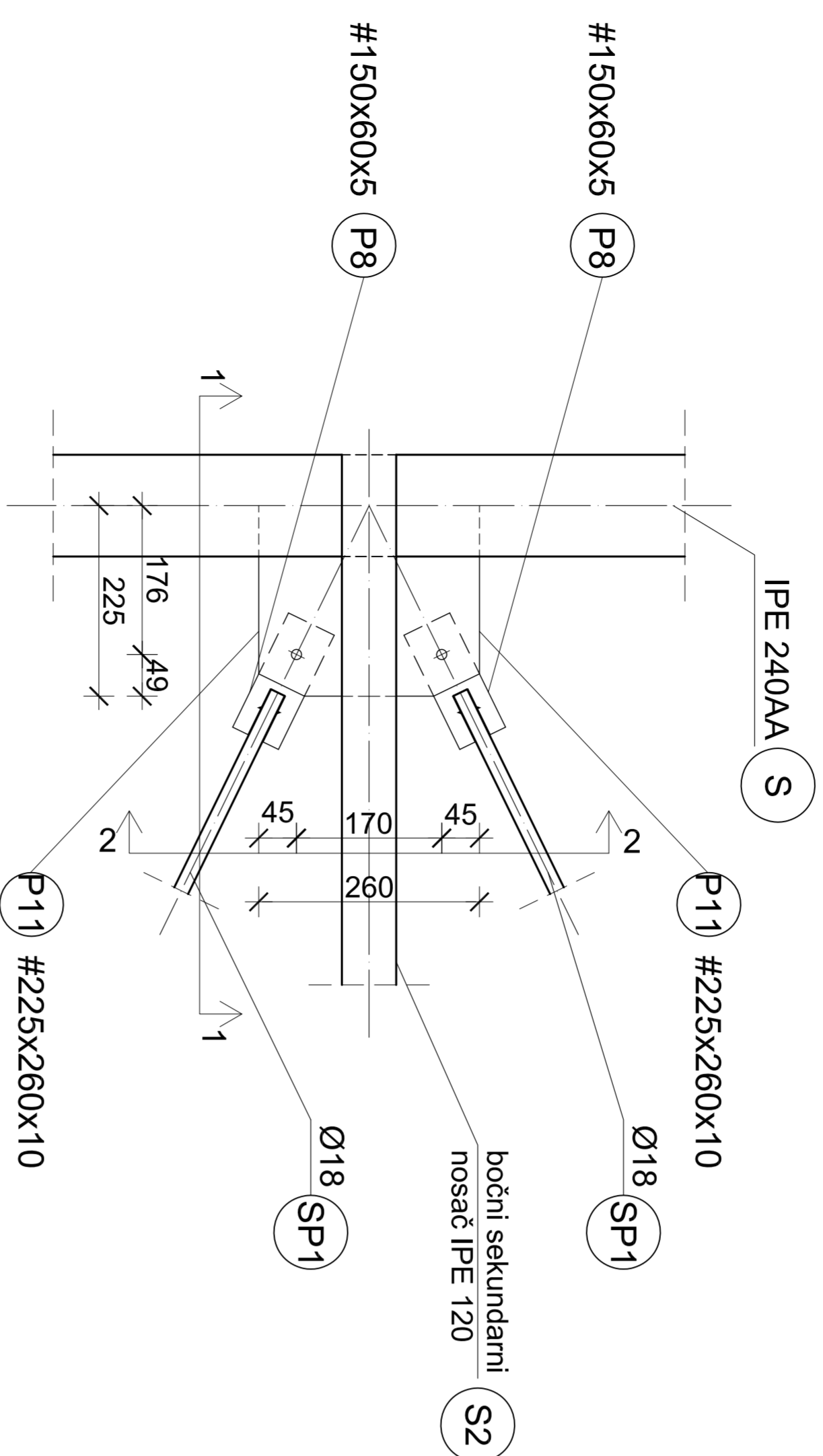
SVJEČANOSTE U SPRTU
GRADUVINSKO-ARHITEKTONSKI FAKULTET
Z1000 SPRTU, MAKIĆE HRVATISKE 15

MJERILU
BRČU PRILOGA

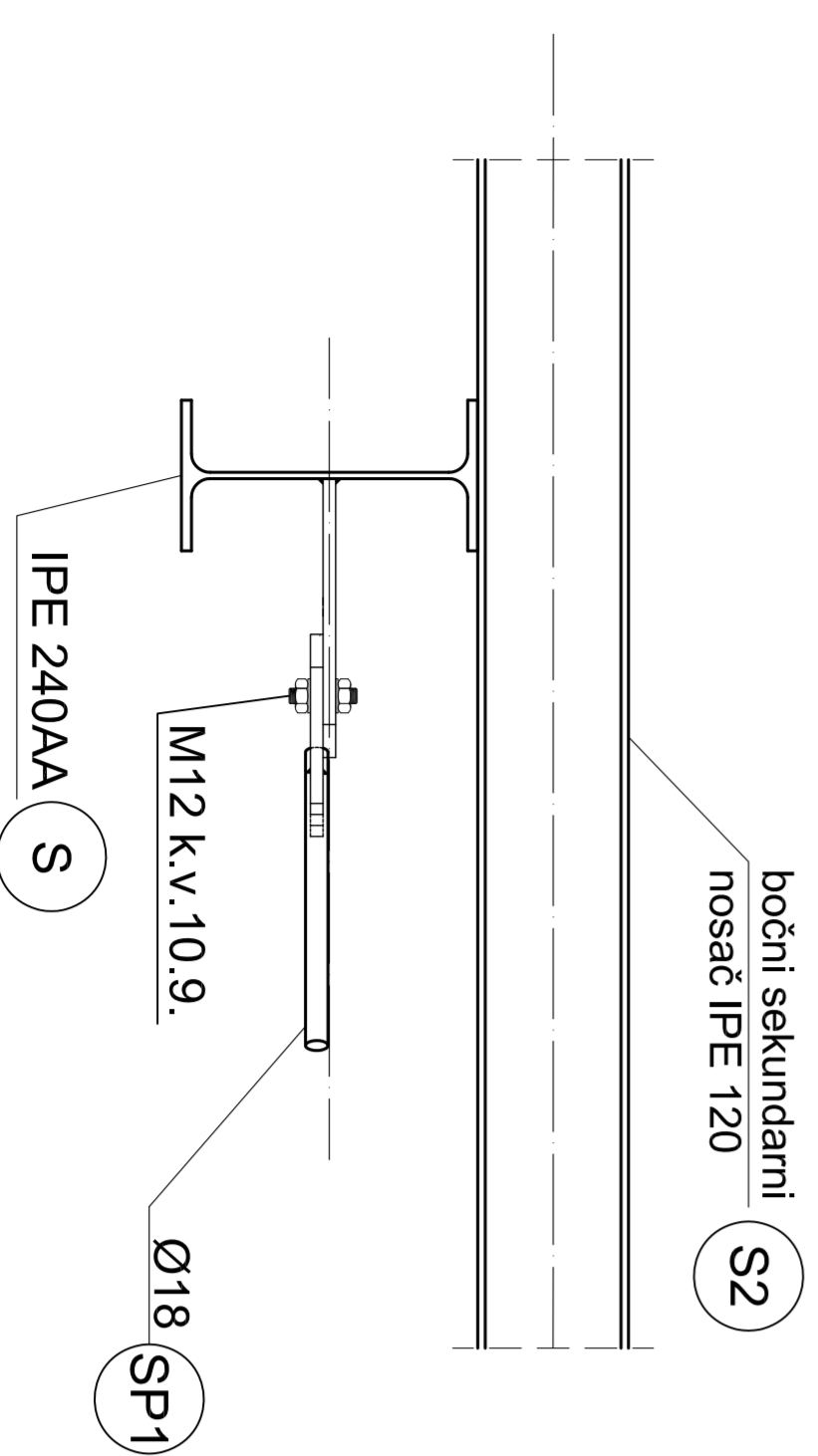
10

DETALJ "K" DVOSTRUKI SPOJ SPREGA NA STUP

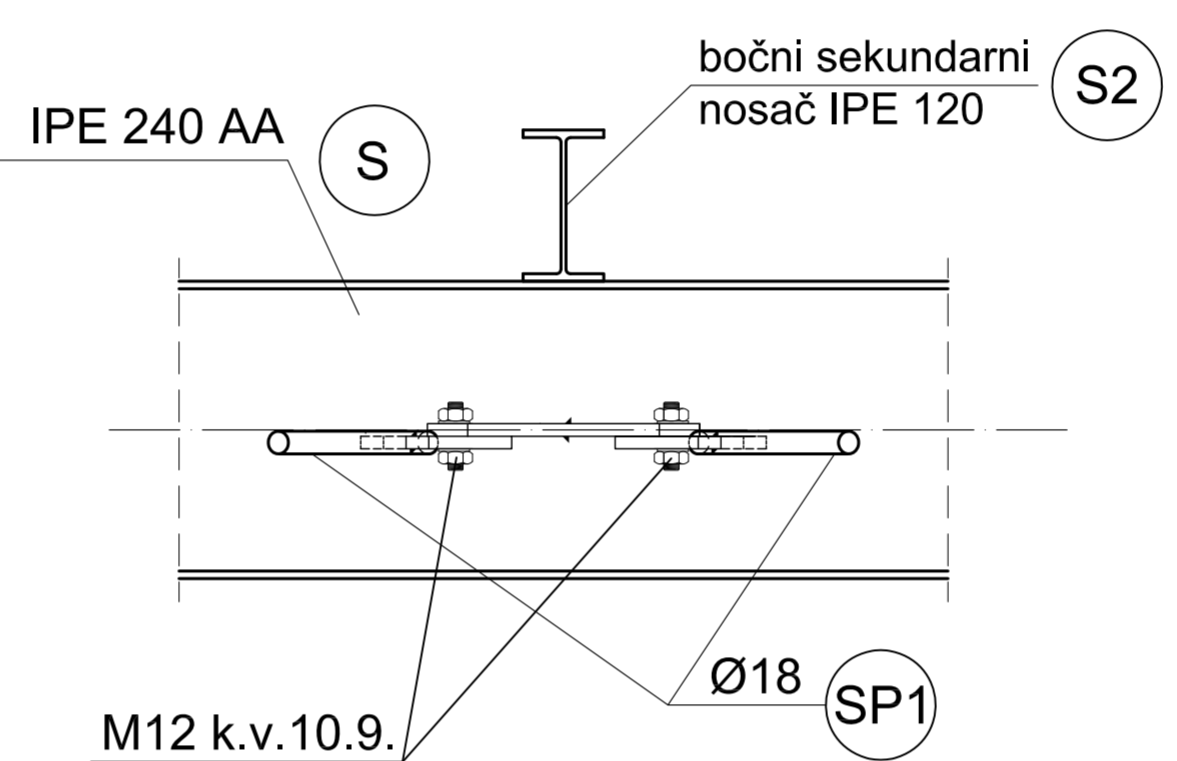
Pogled



Presjek 1-1

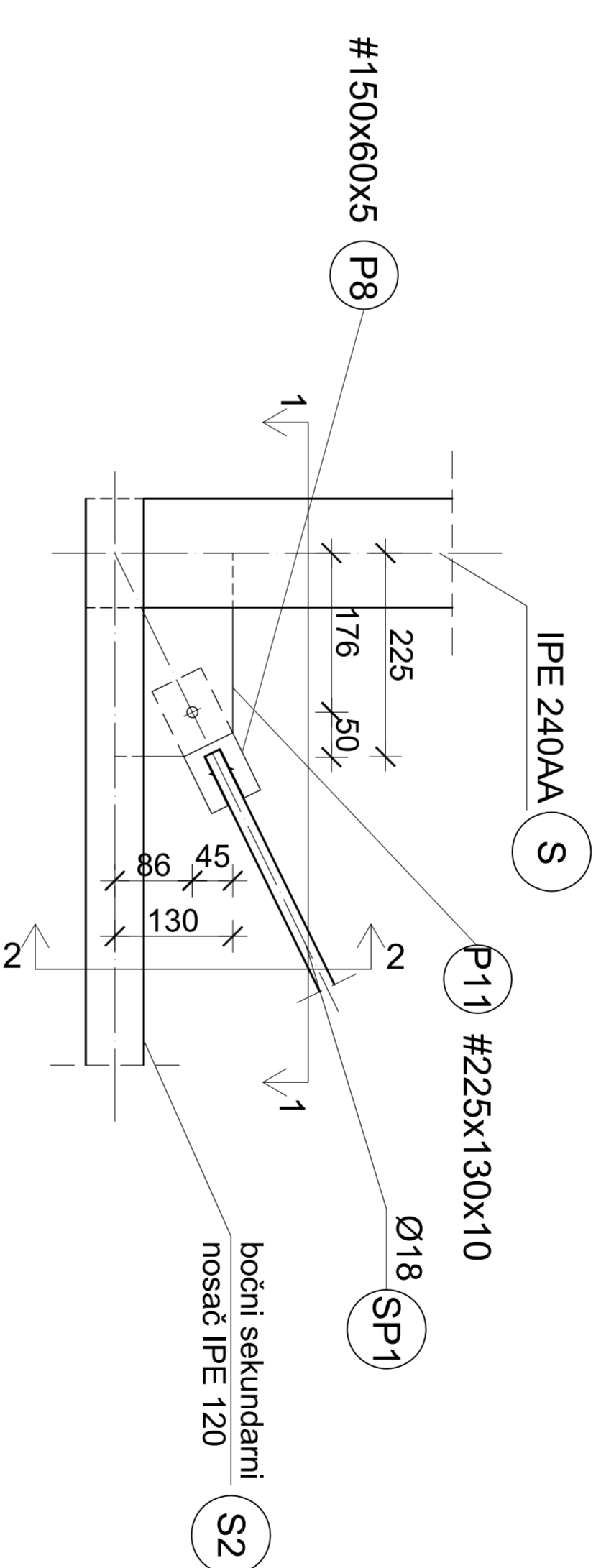


Presjek 2-2

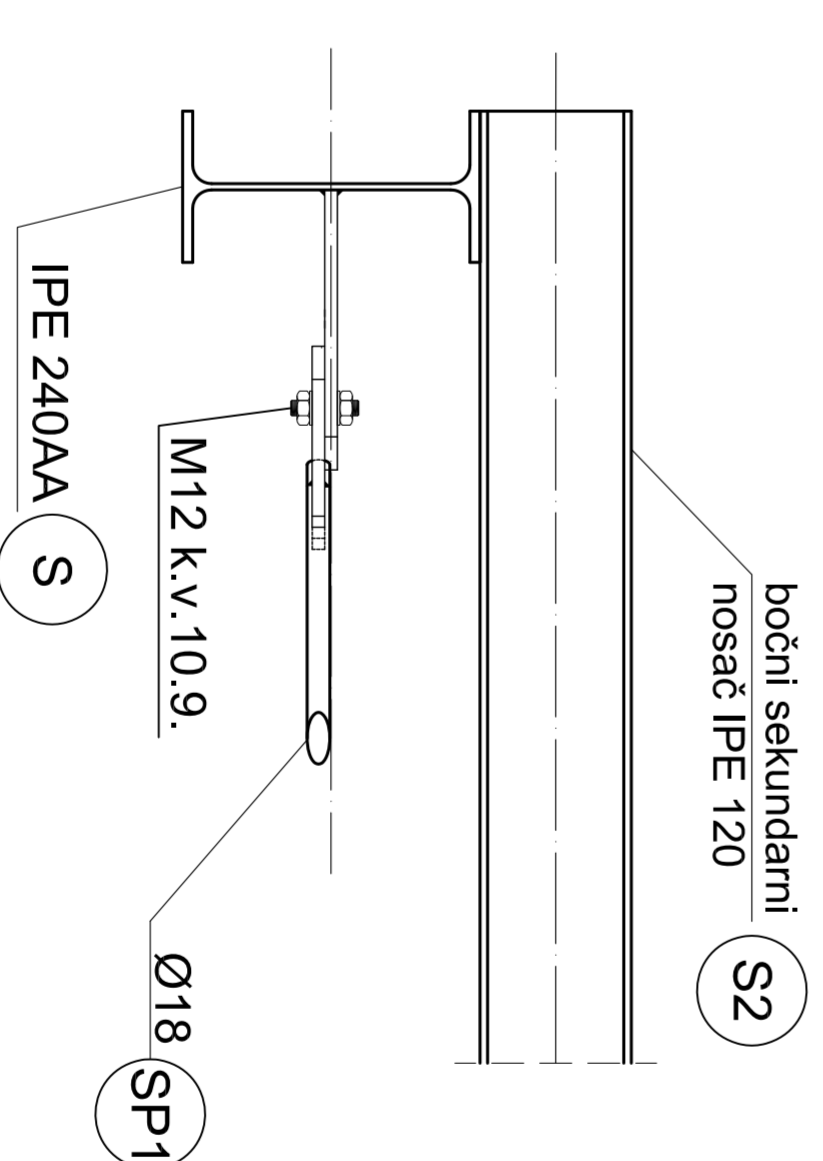


DETALJ "L" JEDNOSTRUKI SPOJ SPREGA NA STUP

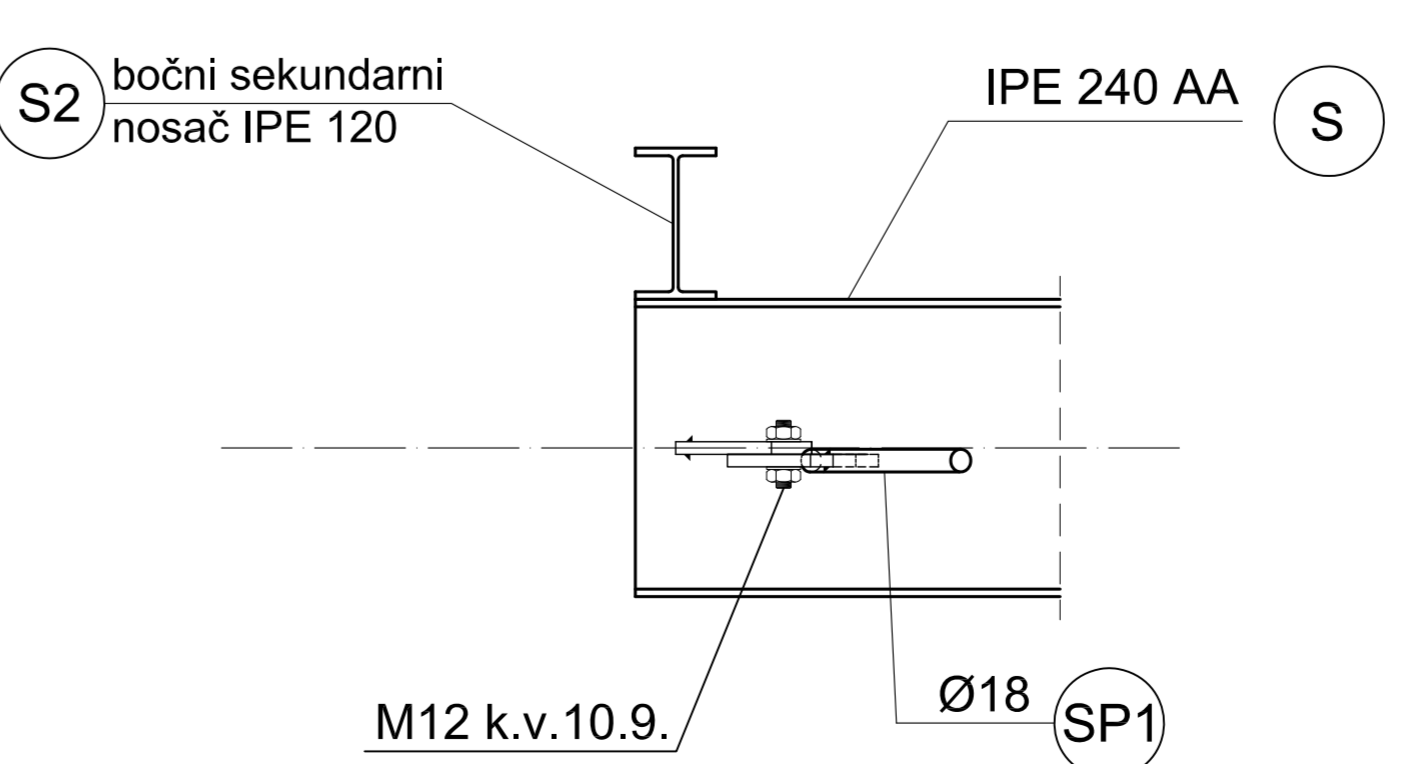
Pogled



Presjek 2-2

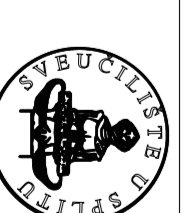


Presjek 2-2



DETALJI SPOJEVA M 1:10

Napomena
Material konstrukcije za sve elemente
je S235
Svi zavari rešetke su debljine a= 3 mm.



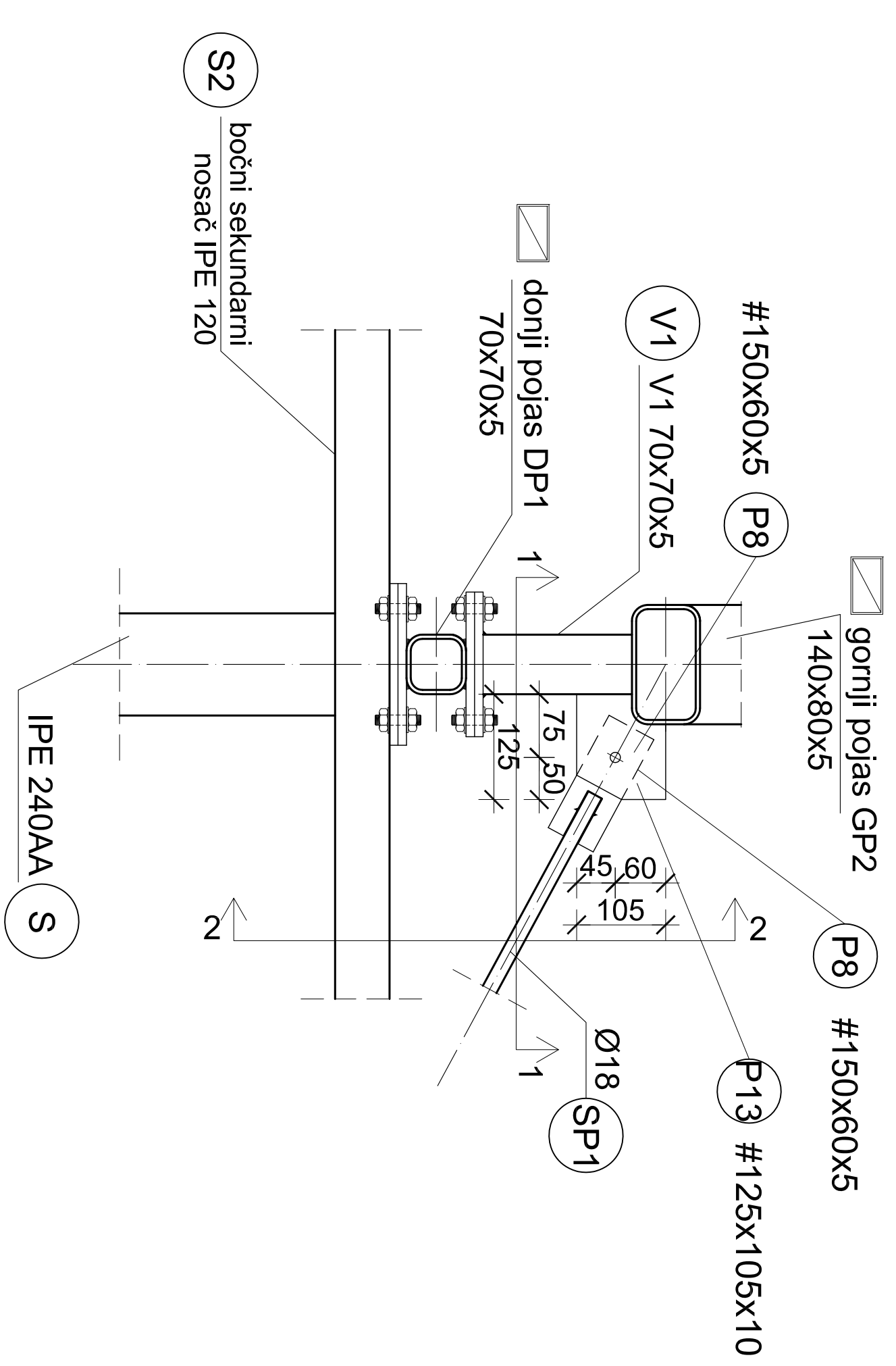
Sveučilište u Zagrebu Fakultet za strojarstvo		Osnove metalnih konstrukcija	
TEMA	PROJEKTIRANJE I DIMENZIONIRANJE HALE	STUDENT	Marko Mandušić, 4023
STUŽBA	Detalji spojeva K, L	MERILO	1:10
DATUM	srpanj 2015.	BROJ PRILOGA	11

DETALJI SPOJEVA

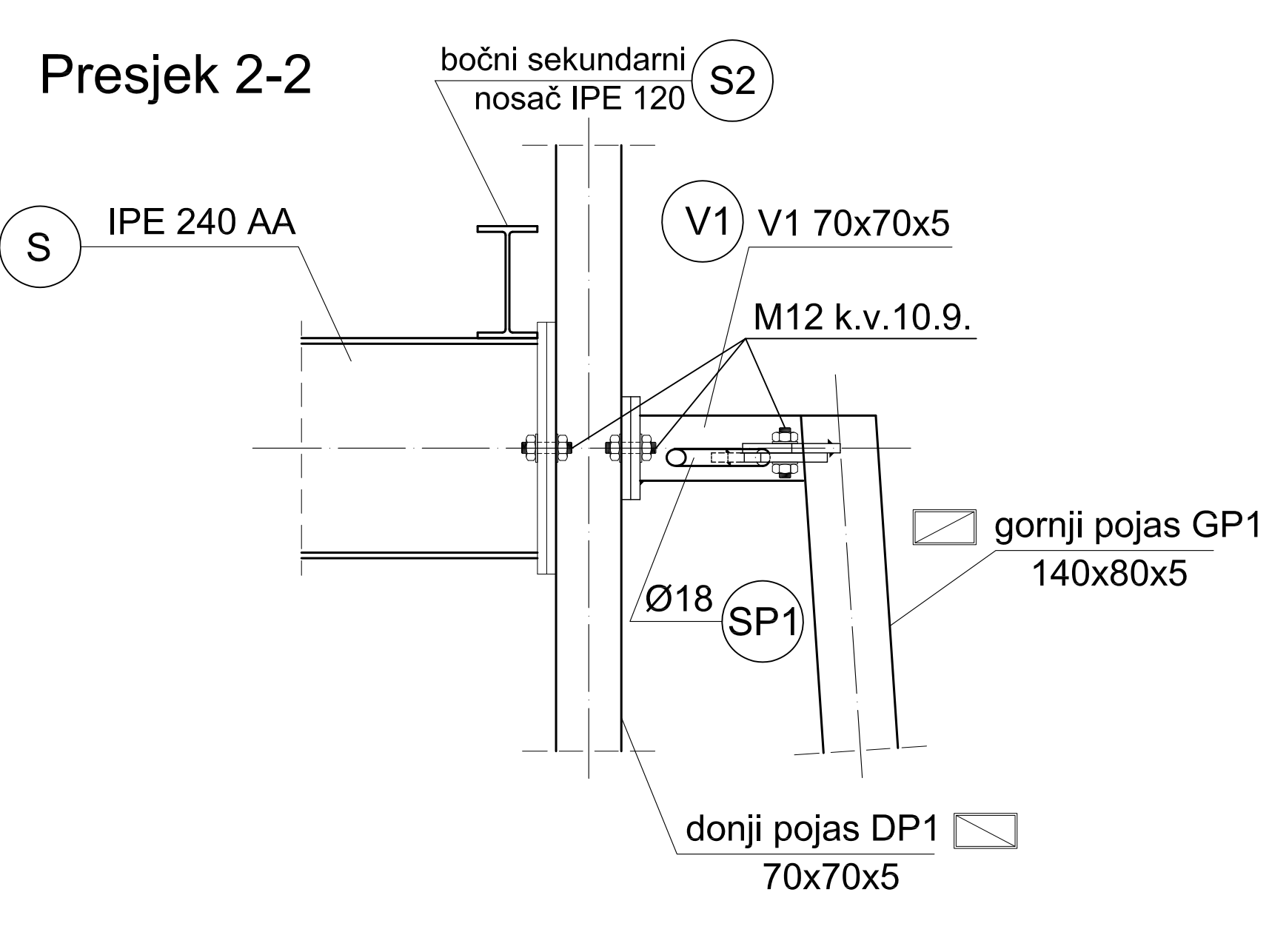
M 1:10

DETALJ "N" DVOSTRUKI SPOJ SPREGA NA BOČNU VERTIKAKU

Pogled

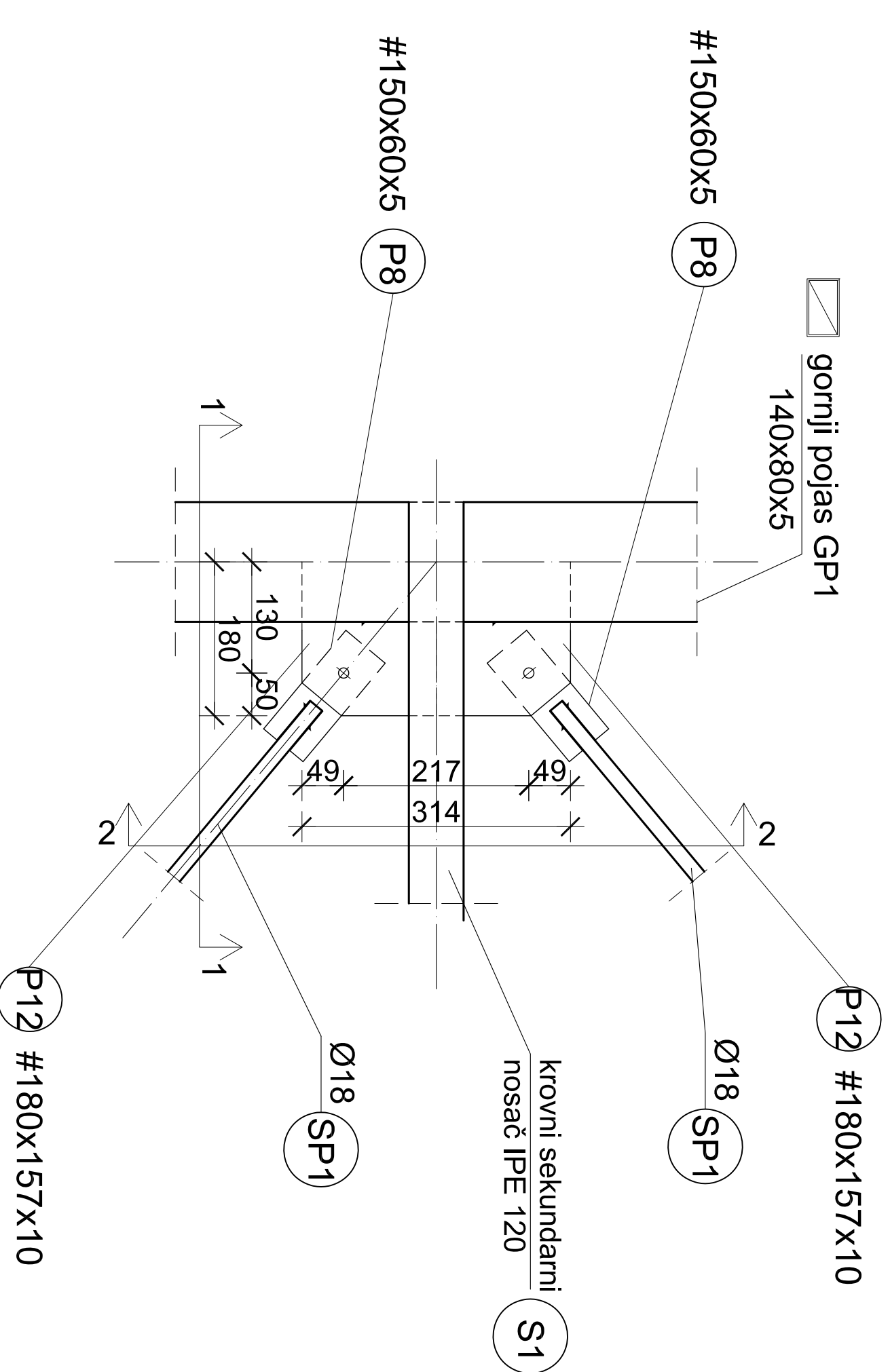


Presjek 2-2

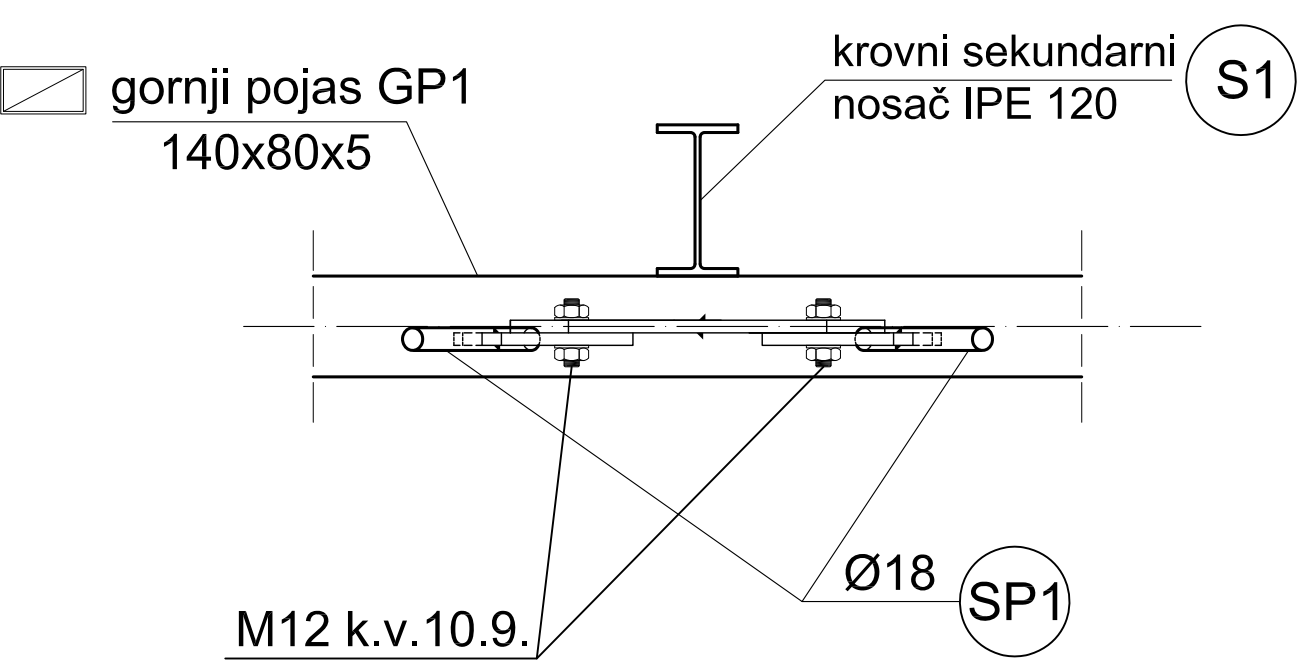


DETALJ "M" DVOSTRUKI SPOJ SPREGA NA GORNJI POJAS

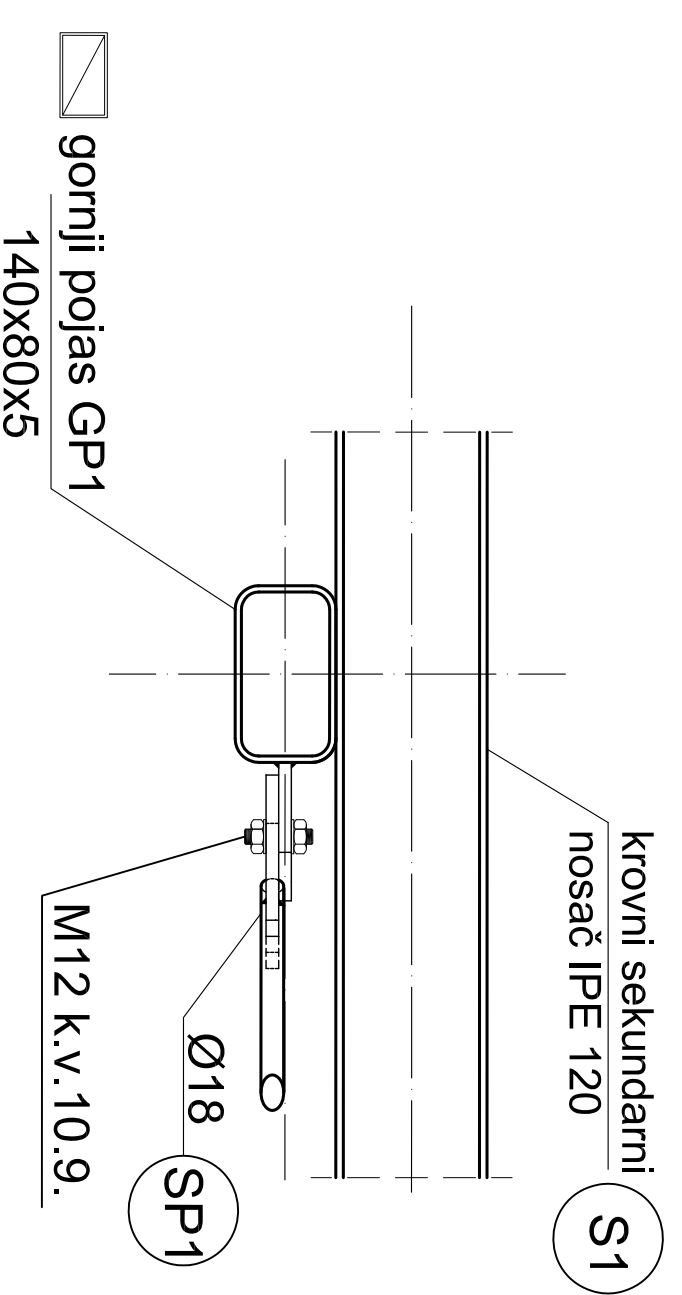
Pogled



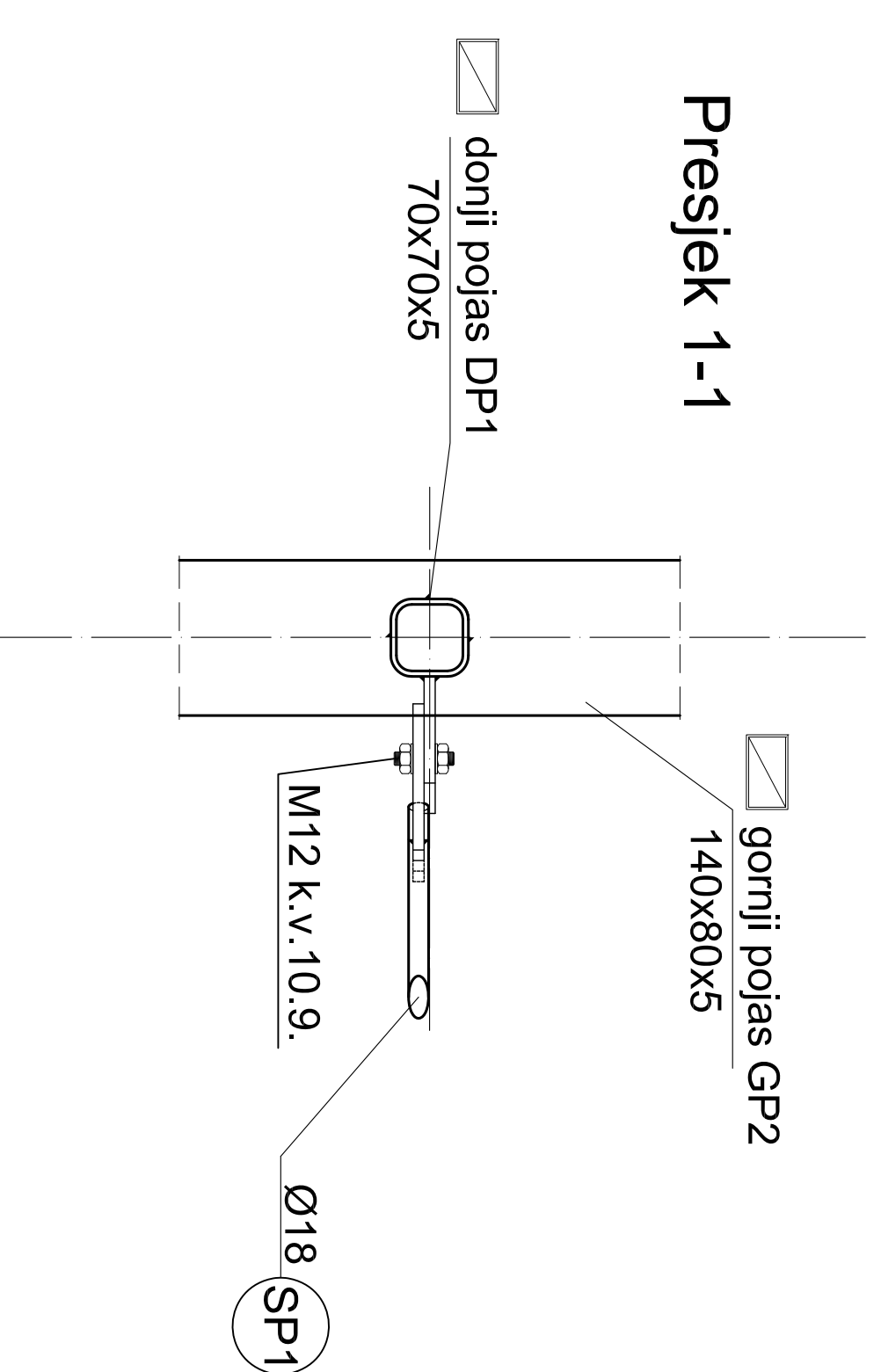
Presjek 2-2



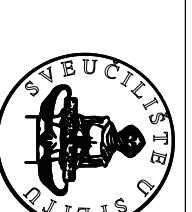
Presjek 1-1



Presjek 1-1



Napomena
Material konstrukcije za sve elemente
je S235
Svi zavari rešetke su debljine a= 3 mm.



Sveučilište u Zagrebu		Fakultet arhitekture	
Sveučilište u Splitu			
Građevinskog arhitektonskog fakulteta			
Zborski put 1, Makle Hrvatske 15			
TEMA	Osnove metalnih konstrukcija		
STUDENT	Marko Mandušić, 4023		
SKUPČU	Detalji spojeva M,N		
MATERIJAL	BROJ PRILOGA		
1:10	12		
DATAUM	sipanj 2015.		

OSNOVE METALNIH KONSTRUKCIJA

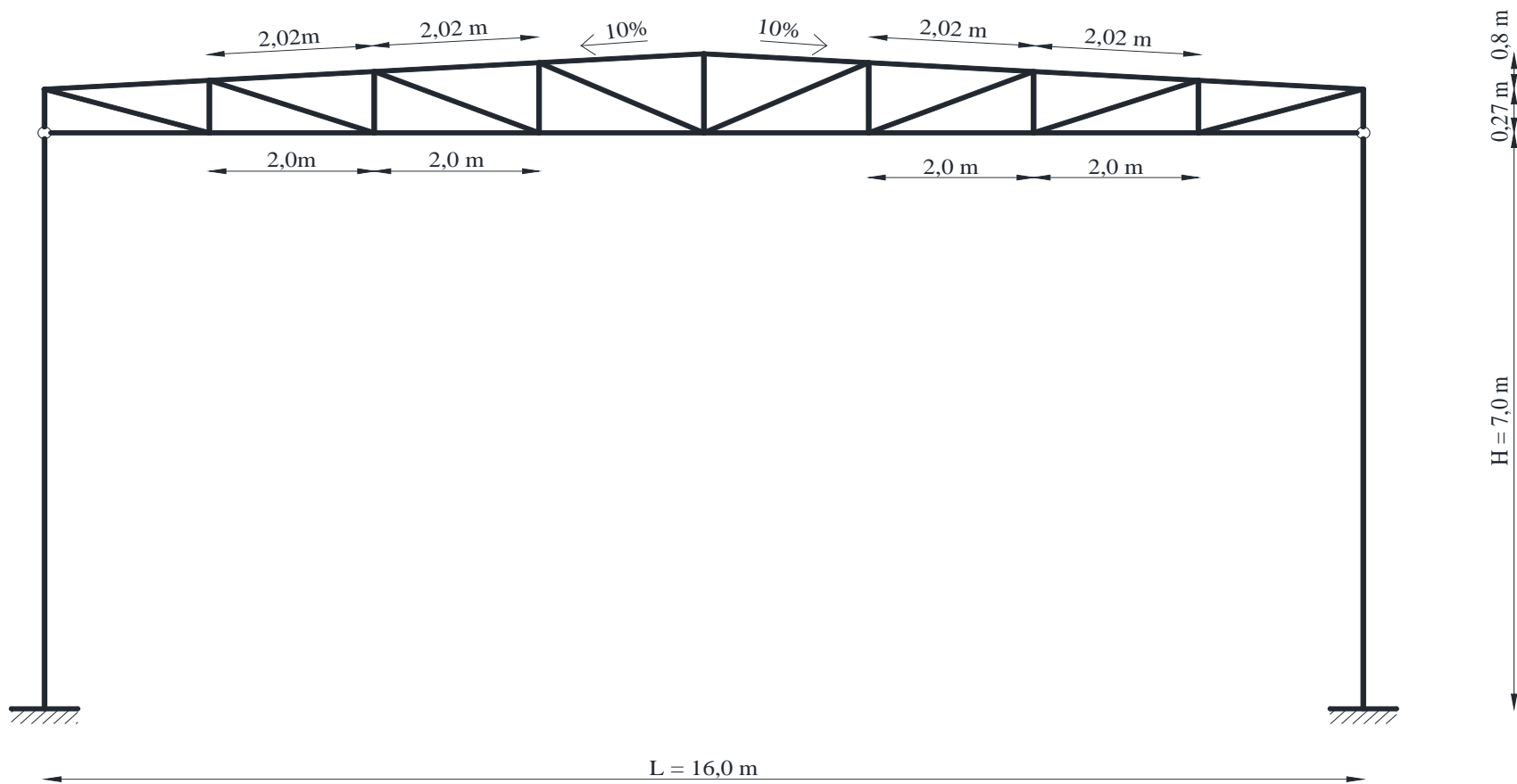
ZAVRŠNI RAD

Student: Marko Mandušić

Čelična konstrukcija - hala

- Proračun konstrukcije čelične hale koja je smještena u Osjeku
- Materijal konstrukcije: Fe-360 (S 235)
- Tlocrtne dimenzije hale su 16,0 x (4,8 x 10) m
- 11 ravninskih okvira
- Visina stupa iznosi 7,0 m, a visina rešetke 1,07 m, ukupna visina hale iznosi 8,07 m
- Razmak ravninskih okvira iznosi 4,8 m
- Krovna ploha je nagnuta pod kutom od $\alpha=5,71^{\circ}$ u odnosu na horizontalnu ravninu, što je ekvivalentno padu od 10 %
- Za pokrov su korišteni aluminijski sendvič paneli
- Način izvedbe je montažni

GLAVNI NOSIVI SUSTAV - RAVNINSKI OKVIR



○ Proračun čelične konstrukcije

- Proračun je izvršen prema normama: HRN EN 1991 (Eurocode 1) ; HRN EN 1993 (Eurocode 3)
- Konstrukcija je opterećena stalnim opterećenjem (g), snijegom (s) i vjetrom (w)
- Za proračun je uzet reprezentativni srednji okvir
- Za dimenzioniranje konstruktivnih elemenata i spojeva uzeta je najnepovoljnija kombinacija opterećenja
- Sekundarne konstrukcije modelirane su kao kontinuirani nosači preko 5 polja
- Proračun reznih sila je izvršen u računalnom programu „Scia Engineer 2014.”

○ ANALIZA OPTERĆENJA

□ Stalno opterećenje

sendvič paneli (aluminij) :

$$g=0.25 \text{ kN/m}^2$$

sek. konstrukcija+spregovi:

$$g=0.20 \text{ kN/m}^2$$

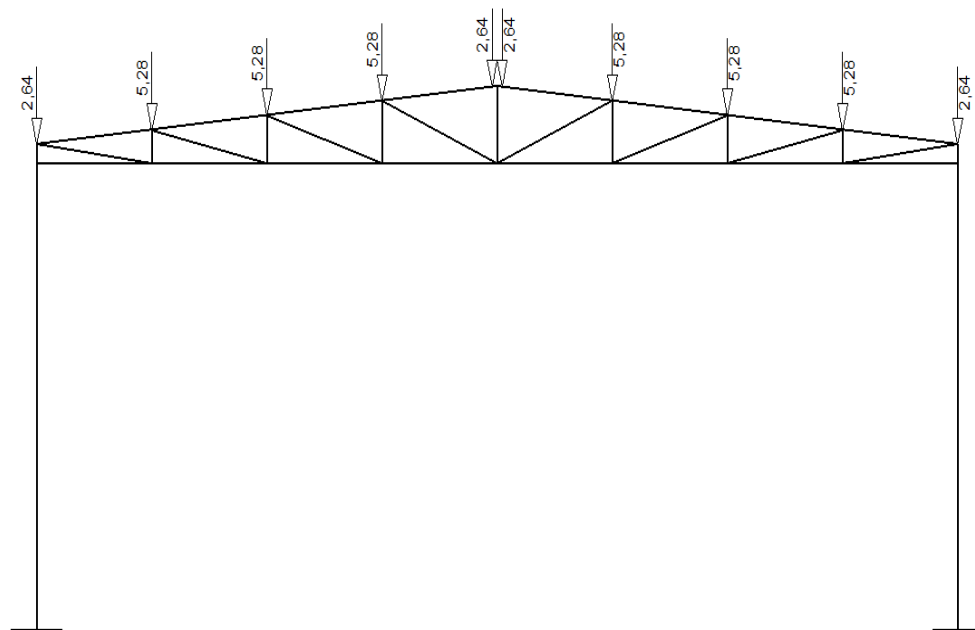
instalacije:

$$g=0.10 \text{ kN/m}^2$$

ukupno Σg :

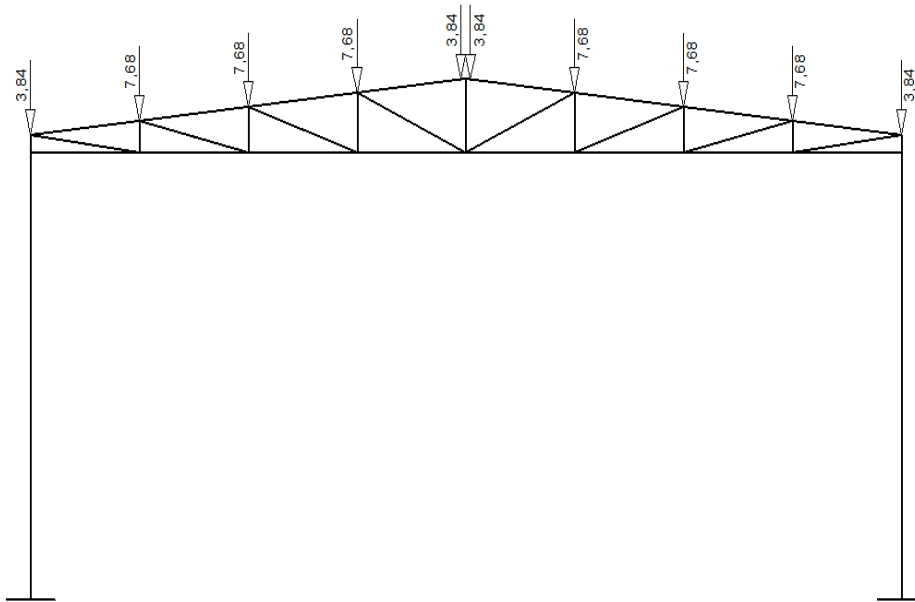
$$g = 0.55 \text{ kN/m}^2$$

$$G_{kp} = 0.55 * 2,0 * 4,8 = 5,28 \text{ kN}$$



□ Opterećenje snijegom

$$s = \mu_i \cdot C_e \cdot C_t \cdot s_k \text{ (kN / m}^2\text{)}$$



$s_k = 1,0 \text{ kN/m}^2$ - očitano za Osijek (područje A do 100 m n.m.)

$\mu_i = 0,8$ - očitano za $\alpha = 5,71^\circ$

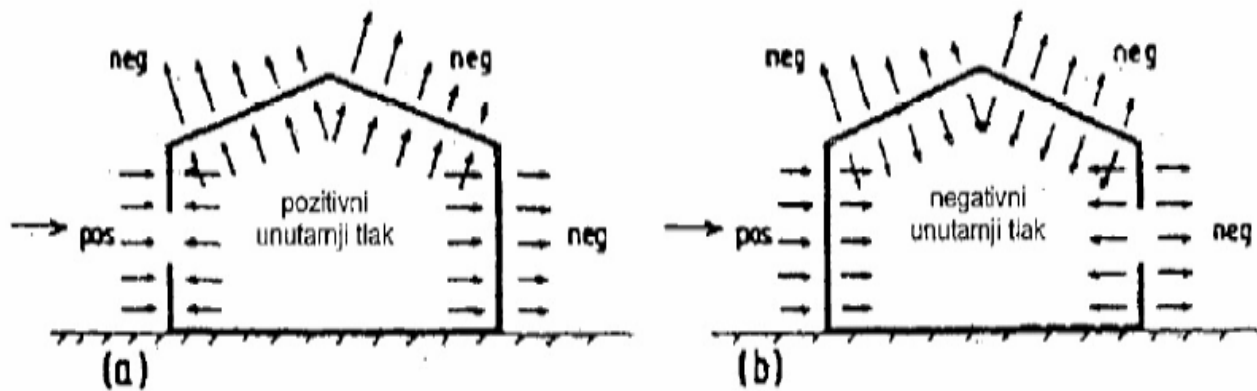
$s = 0,8 * 1,0 * 1,0 * 1,0 = 0,8 \text{ kN/m}^2$

$S = 0,8 * 2,0 * 4,8 = 3,84 \text{ kN}$

□ Opterećenje vjetrom

Pritisak vjetra na vanjske površine: $w_e = q_p(z_e) * c_{pe}$ (kN/m²)

Pritisak vjetra na unutrašnje površine: $w_i = q_p(z_i) * c_{pi}$ (kN/m²)



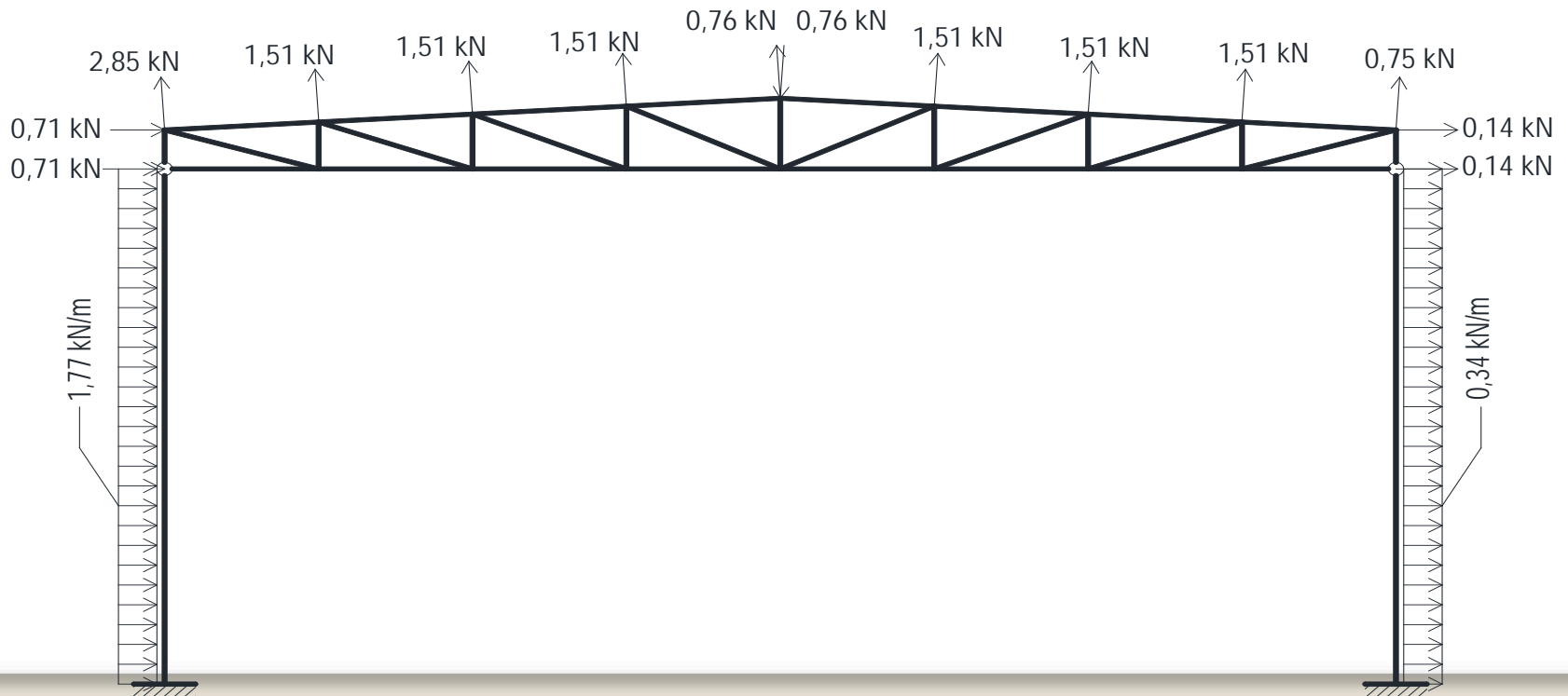
Pritisak brzine vjetra pri udaru:

$$q_p = 0,393 \text{ (kN/m}^2\text{)}$$

■ Rezultirajuće djelovanje vjetra

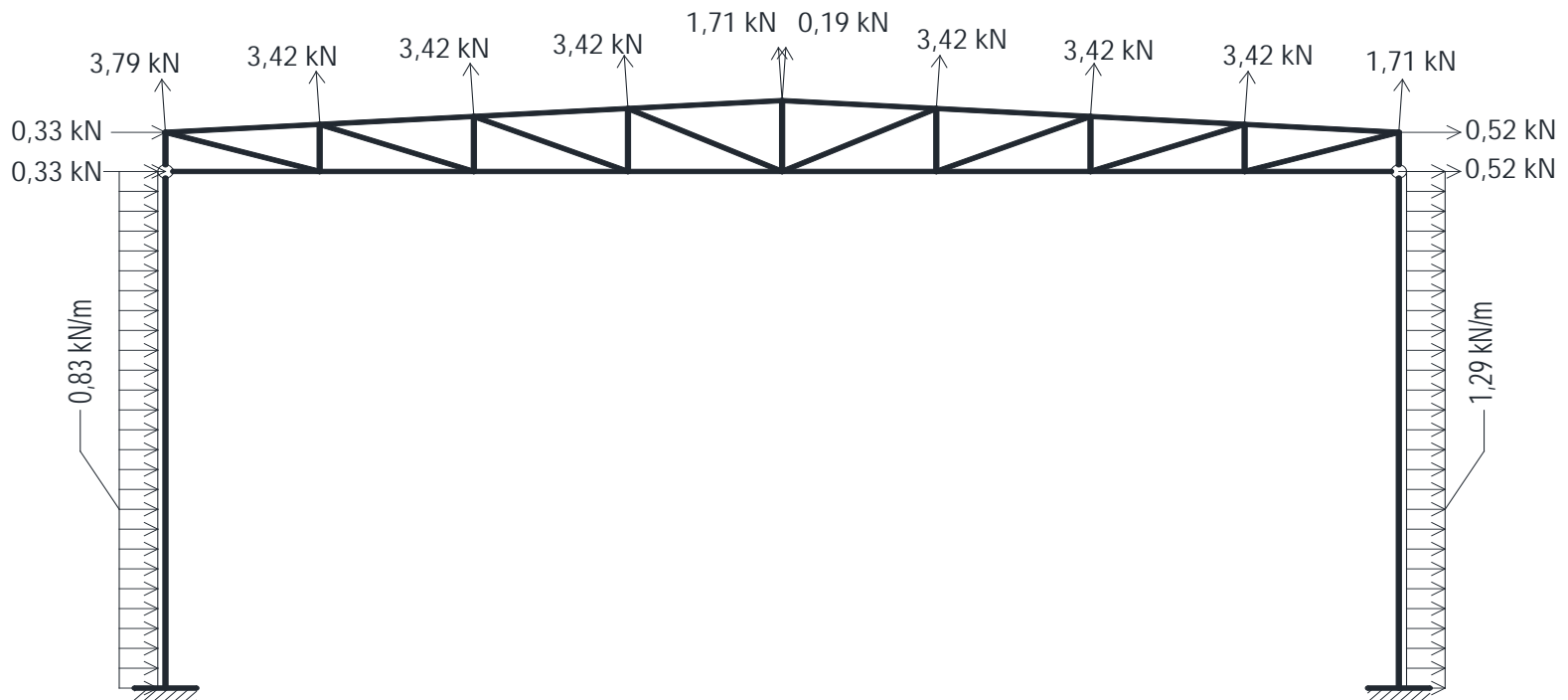
Vjetar W1 - pozitivni unutarnji pritisak ($C_{pi}=+0,2$)

PODRUČJE	F	G	H=I	J	D	E
W_e (kN/m ²)	-0,67	-0,47	-0,24	+0,08	+0,29	-0,15
W_i	+0,08	+0,08	+0,08	+0,08	+0,08	+0,08
W_k	-0,59	-0,39	-0,16	+0,16	+0,37	-0,07



Vjetar W2 - negativni unutarnji pritisak ($C_{pi}=-0,3$)

PODRUČJE	F	G	H=I	J	D	E
W_e (kN/m ²)	-0,67	-0,47	-0,24	+0,08	+0,29	-0,15
W_i	-0,12	-0,12	-0,12	-0,12	-0,12	-0,12
W_k	-0,79	-0,59	-0,36	-0,04	+0,17	-0,27



GRANIČNO STANJE UPORABLJIVOSTI

■ Vertikalni progib rešetke

Mjerodavna kombinacija:

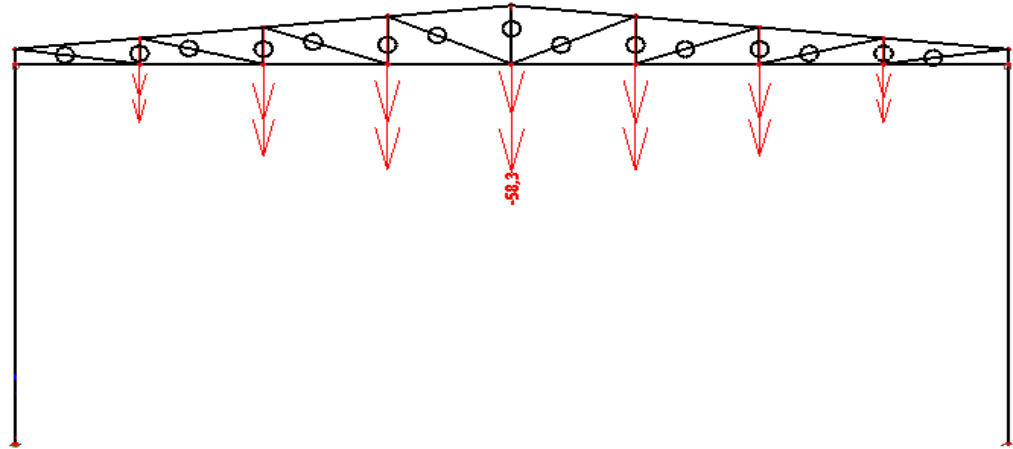
1.0 G + 1.0 S

Max dopušteni progib:

64,0 mm

Stvarni progib: **58,3mm**

ISKORISTIVOST: **91,1%**



■ Horizontalni pomak stupa

Mjerodavna kombinacija:

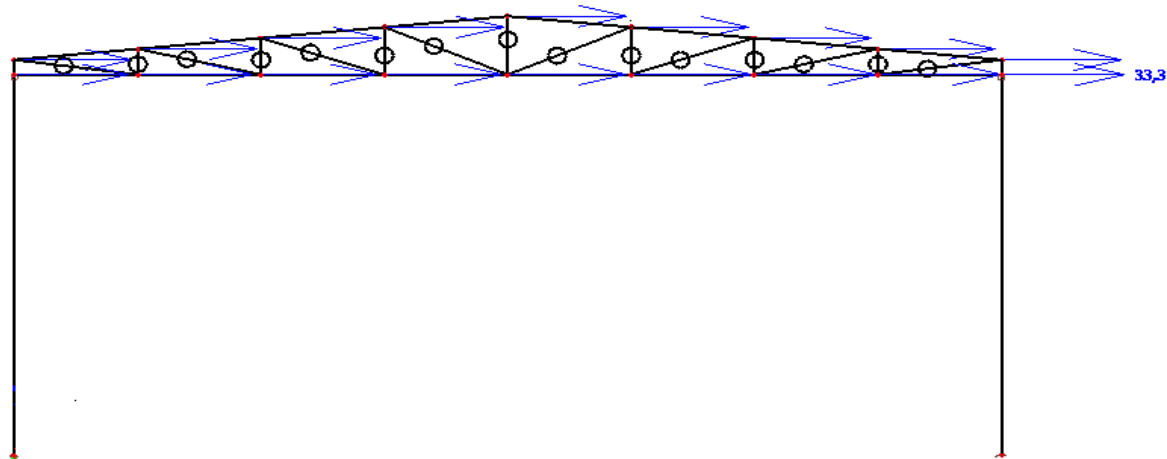
1.0 G + 1.0 W1

Max dopušteni pomak:

35,0 mm

Stvarni pomak: **33,3mm**

ISKORISTIVOST: **95,1%**



○ DIMENZIONIRANJE KONSTRUKTIVNOG SUSTAVA

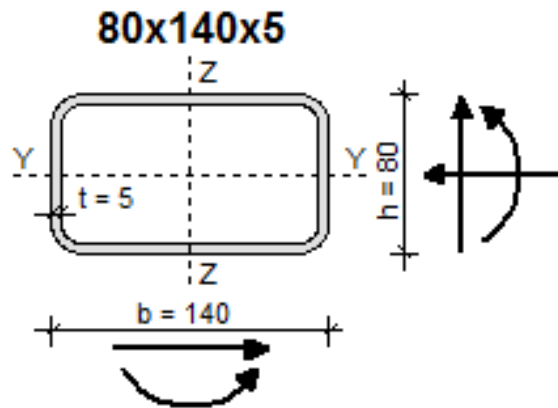
□ REŠETKA

▪ GORNJI POJAS REŠETKE

Mjerodavna kritična kombinacija

$$1,35 \cdot G + 1,5 \cdot S$$

$$N_{sd} = 276,36 \text{ kN (tlak)} \quad M_{y,Ed} = 4,61 \text{ kNm}$$



ISKORISTIVOST: 91,1%

■ DONJI POJAS REŠETKE

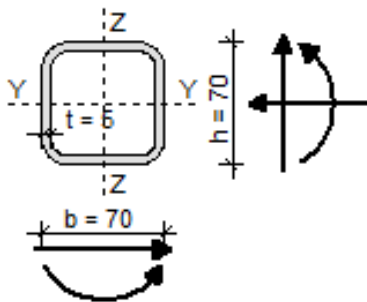
Mjerodavna kritična kombinacija za vlačnu silu

$$1,35xG + 1,5xS$$

$$N_{sd} = 274,78 \text{ kN (vlak)}$$

$$M_{y,Ed} = 1,29 \text{ kNm}$$

70x70x5



ISKORISTIVOST: 94,6%

■ ISPUNE REŠETKE (VERTIKALE I DIGAGONALE)

Mjerodavna kritična kombinacija za vlačnu silu

$$1,35 \cdot G + 1,5 \cdot S$$

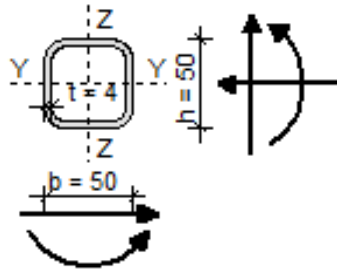
$$N_{sd} = 158,67 \text{ kN}$$

Mjerodavna kritična kombinacija za tlačnu silu

$$1,35 \cdot G + 1,5 \cdot S$$

$$N_{sd} = 34,93 \text{ kN}$$

50x50x4



ISKORISTIVOST ZA VLAK: 97,14%

ISKORISTIVOST ZA TLAK: 52,5%

□ STUPOVI

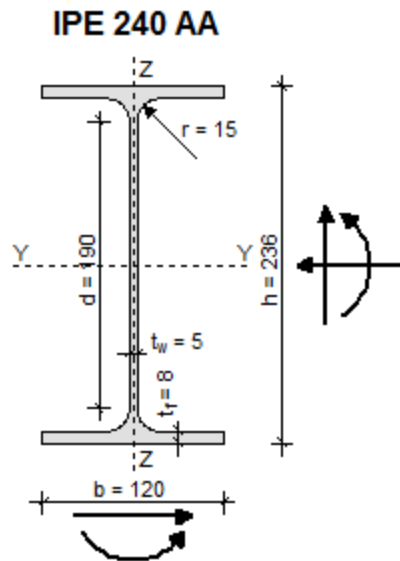
Mjerodavna kritična kombinacija za savijanje

$$1,0 \cdot G + 1,5 \cdot W_2$$

$$N_{Ed} = 15,12 \text{ kN (tlak)}$$

$$V_{Ed} = 15,83 \text{ kN}$$

$$M_{Ed} = 45,80 \text{ kNm}$$



ISKORISTIVOST: 84,0%

□ SEKUNDARNA KONSTRUKCIJA

■ KROVNE PODROŽNICE

Mjerodavna kritična kombinacija :

$$1,35 \cdot G + 1,5 \cdot S$$

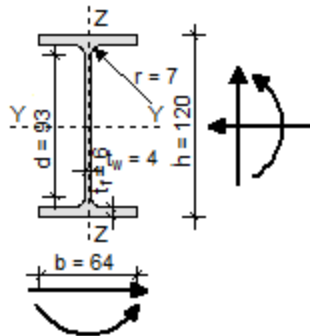
$$M_{y,Ed} = 7,82 \text{ kNm}$$

$$M_{z,Ed} = 0,74 \text{ kNm}$$

$$V_{y,Ed} = 0,89 \text{ kN}$$

$$V_{z,Ed} = 9,38 \text{ kN}$$

IPE 120



ISKORISTIVOST: **99,73%**

■ BOČNE PODROŽNICE

Mjerodavna kritična kombinacija :

$$1,00 \cdot G + 1,5 \cdot W1$$

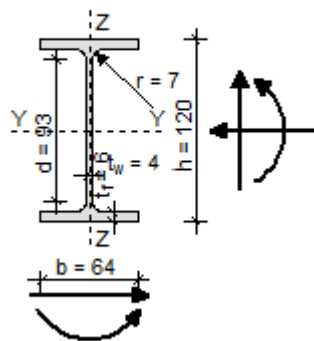
$$M_{y, sd} = 3,13 \text{ kNm}$$

$$M_{z, sd} = 0,16 \text{ kNm}$$

$$V_{y, sd} = 0,19 \text{ kN}$$

$$V_{z, sd} = 3,75 \text{ kN}$$

IPE 120



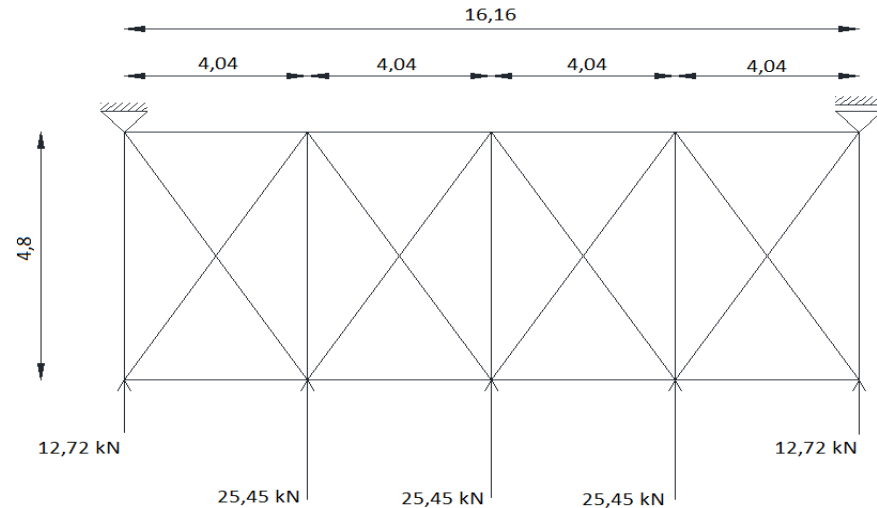
ISKORISTIVOST: 48,3%

■ SPREGOVI

- Krovni spregovi:
- Mjerodavna kritična kombinacija
 $1,0 \cdot G + 1,5 \cdot W2$
 $N_{sd} = 21,31 \text{ kN}$

Odabrani profil $\Phi 18 \text{ (mm)}$

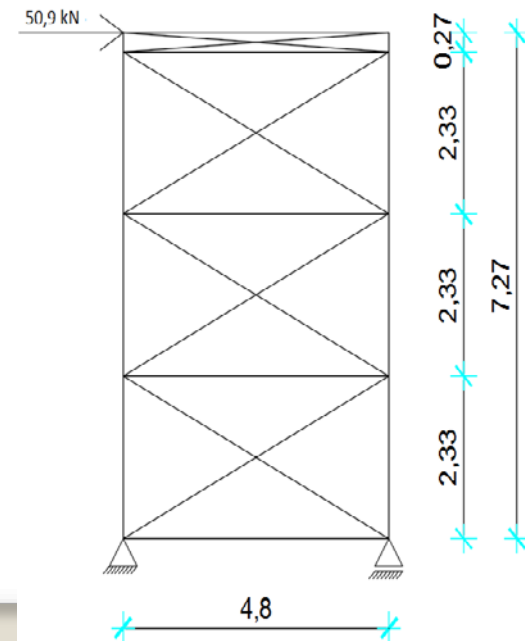
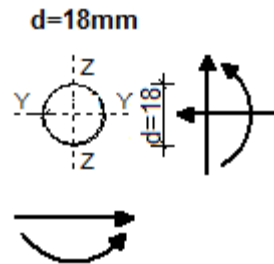
ISKORISTIVOST: 35,6%



- Bočni spregovi:
- Mjerodavna kritična kombinacija :
 $1,0 \cdot G + 1,5 \cdot W2$
 $N_{sd} = 54,44 \text{ kN}$

Odabrani profil $\Phi 18 \text{ (mm)}$

ISKORISTIVOST: 90,8%



□ DIMENZIONIRANJE TEMELJA

Mjerodavna kritična kombinacija :

$$1,0 \cdot G + 1,5 \cdot W1$$

Rezne sile:

$$N_{sd} = -15,12 \text{ kN (tlak)}$$

$$V_{sd} = 15,83 \text{ kN}$$

$$M_{sd} = 45,80 \text{ kNm}$$

Materijal:

Beton C25/30

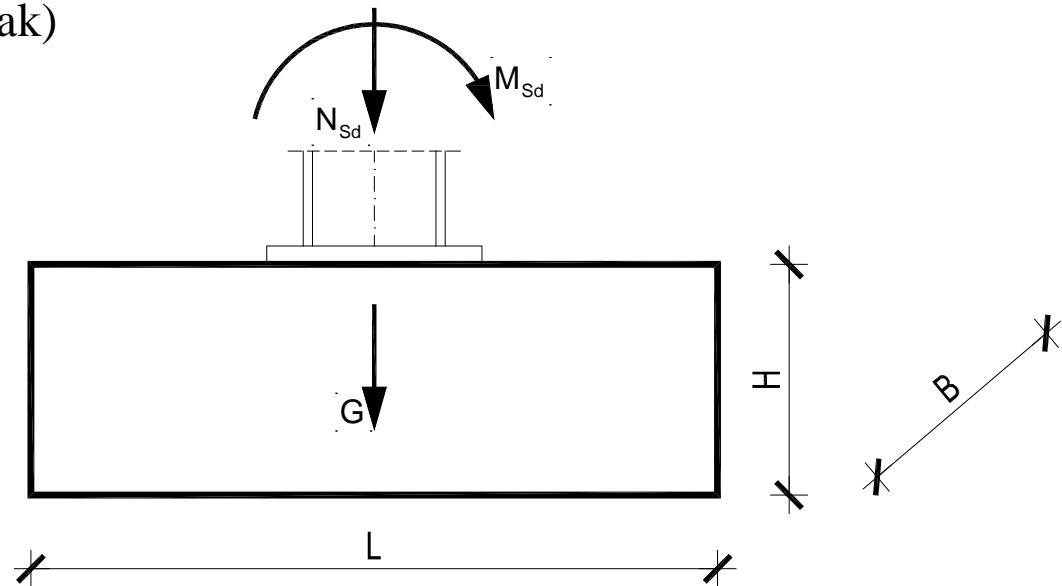
Čelik B500B

Odabrane dimenzije:

$$L = 200 \text{ cm}$$

$$B = 200 \text{ cm}$$

$$H = 100 \text{ cm}$$



○ SPOJEVI

■ SPOJ STUP - TEMELJ

Mjerodavna kombinacija :
 $1.0 \cdot G + 1.5 \cdot W1$

Veličina djelovanja:

$$N_{Ed} = 15,13 \text{ kN (tlak)}$$

$$V_{z,Ed} = 15,83 \text{ kN}$$

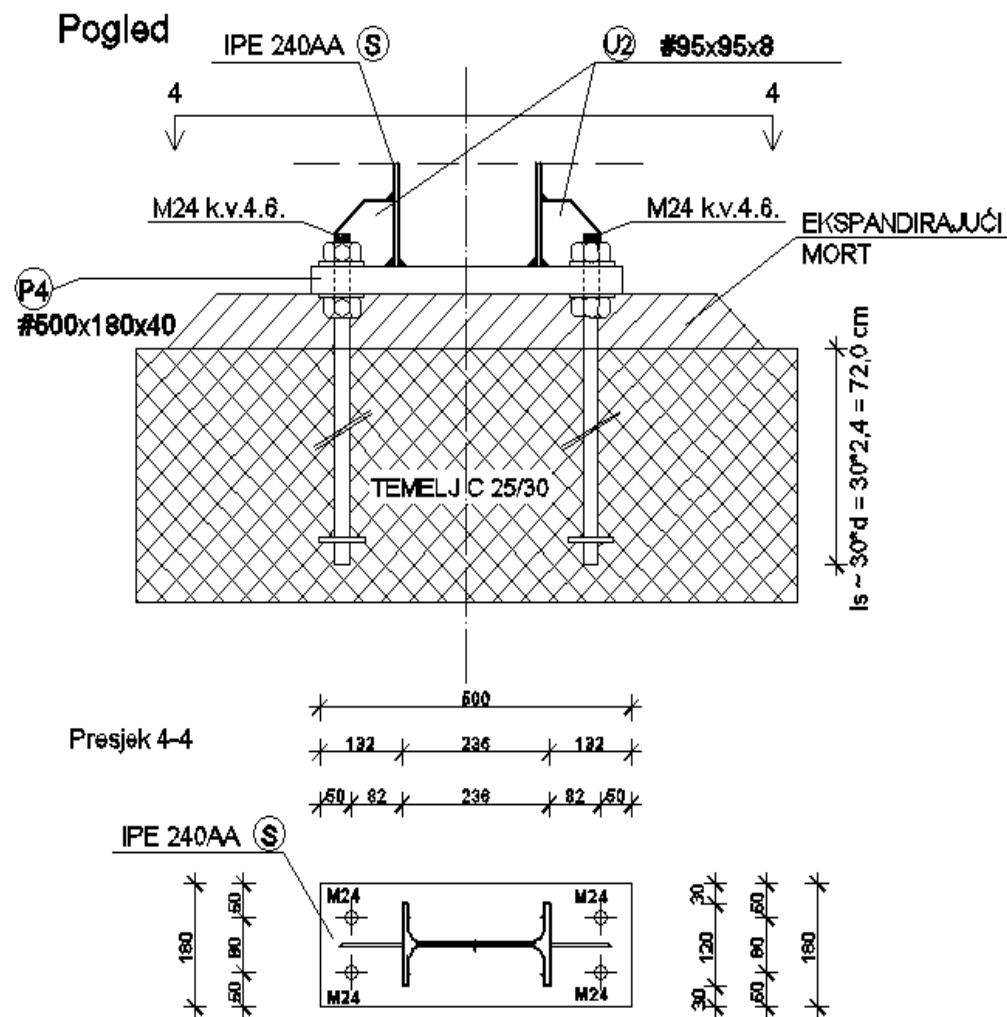
$$M_{y,Ed} = 45,80 \text{ kNm}$$

Odabrani vijci:

M 24, k.v. 10.9,

Odabrane dimenzije pločice:

500x180x40(mm)



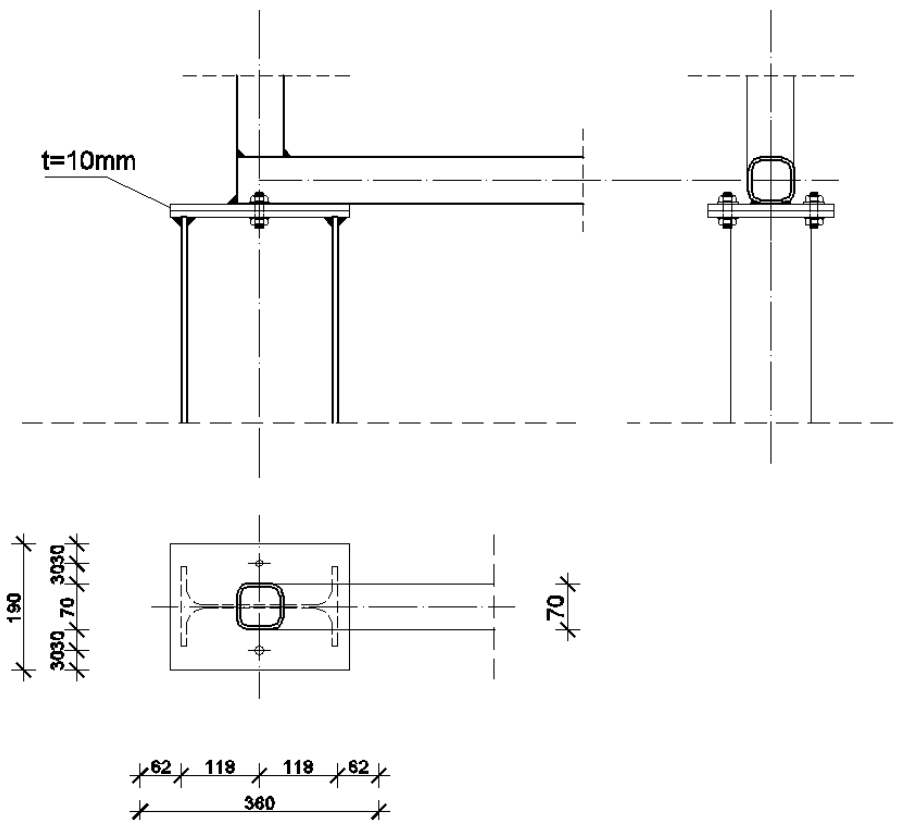
■ SPOJ STUP - REŠETKA

Mjerodavna kombinacija :
 $1.0 \cdot G + 1.5 \cdot W1$

Veličina djelovanja:
 $N_{Ed} = 15,13$ (tlak)
 $V_{z,Ed} = 2,75$ kN

Odabrani vijci:
M 12, k.v. 4.6

Odabrane dimenzije pločice:
270x190x10 (mm)



■ SPOJ VLAČNOG NASTAVKA DONJEG POJASA REŠETKE

Mjerodavna kombinacija :

$$1.35 \cdot G + 1.5 \cdot S$$

Veličina djelovanja:

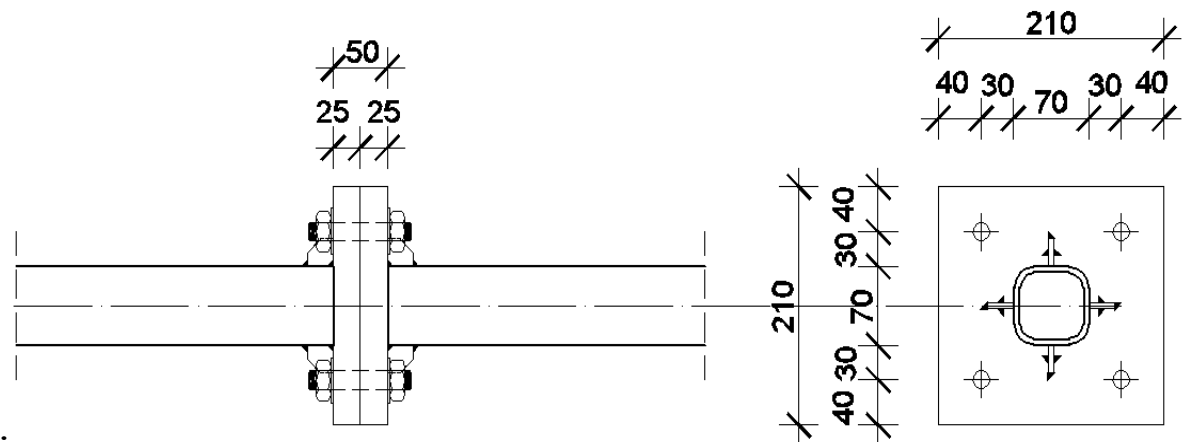
$$N_{Ed} = 274,78 \text{ kN (vlak)}$$

Odabrani vijci:

M 16, k.v. 10.9

Odabrane dimenzije pločice:

210x210x25(mm)

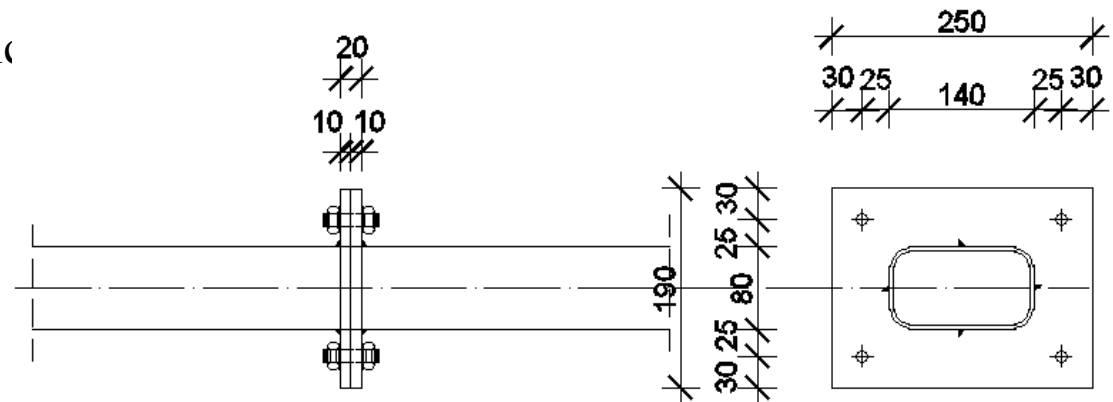


■ SPOJ VLAČNOG NASTAVKA GORNJE REŠETKE

Uzdužne sile od kombinacija K1 i K2 na spoju gornjeg pojasa rešetke su u oba slučaja djeluju tlačno stoga djeluju stabilizirajuće na spoj. Iz tog razloga nećemo proračunavati dimenzije pločica već ćemo uzeti kao konstruktivni element

Odabrani vijci:
M 12, k.v. 10.9

Odabrane dimenzije pločica
250x190x10(mm)



■ SPOJ NASTAVKA KROVNE PODROŽNICE

Mjerodavna kombinacija :
 $1.35 \cdot G + 1.5 \cdot S$

Veličina djelovanja:

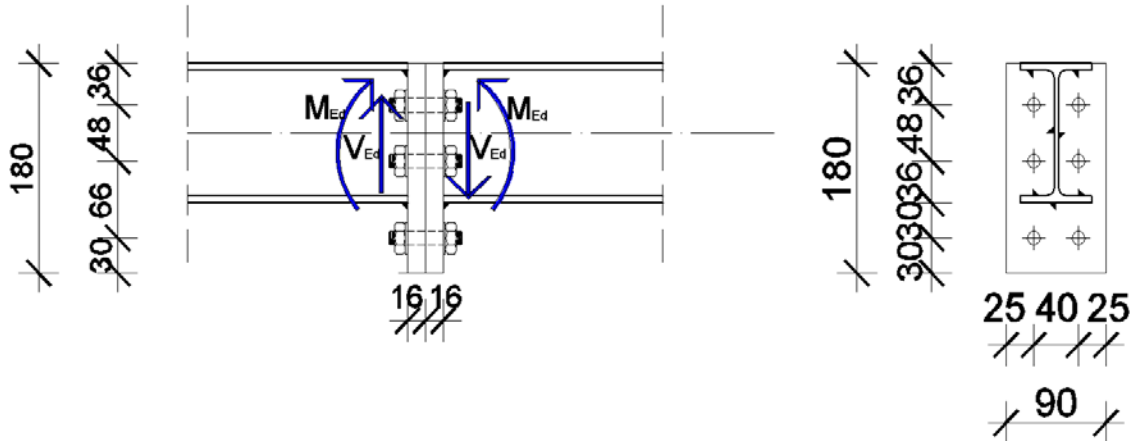
$$M_{Ed} = 5,8 \text{ kNm}$$

$$V_{Ed} = 4,0 \text{ kNm}$$

Odabrani vijci:

M 12, k.v. 10.9

Odabrane dimenzije pločice:
180x90x20(mm)



■ SPOJ NASTAVKA BOČNE PODROŽNICE

Mjerodavna kombinacija :

$$1.0 \cdot G + 1.5 \cdot W1$$

Veličina djelovanja:

$$M_{Ed} = 2,32 \text{ kNm}$$

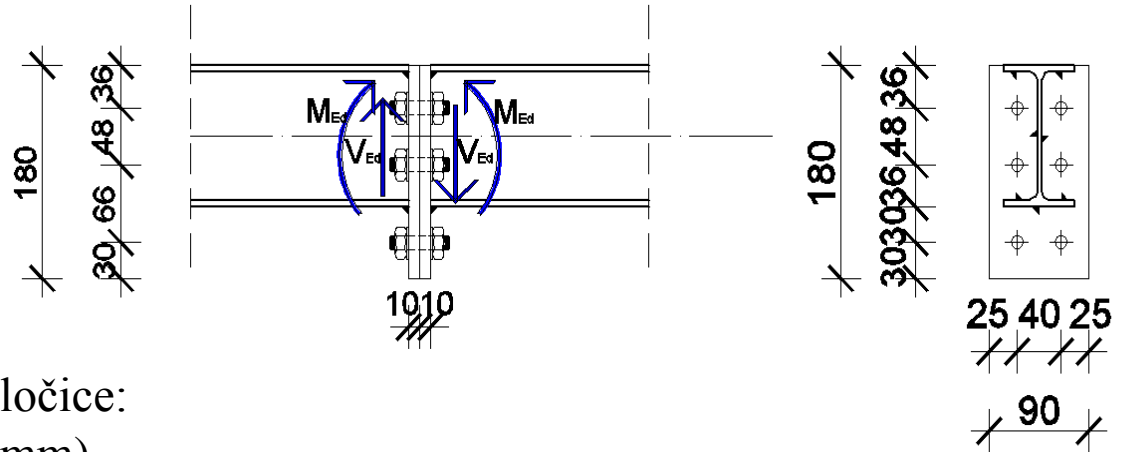
$$V_{Ed} = 2,0 \text{ kNm}$$

Odabrani vijci:

M 12, k.v. 10.9

Odabrane dimenzije pločice:

180x90x10(mm)



■ SPOJ KROVNE PODROŽNICE I GORNJEG POJASA

Mjerodavna kombinacija :

$$1.0 \cdot G + 1.5 \cdot W2$$

Veličina djelovanja:

$$N_{Ed} = 10,18 \text{ kN}$$

$$V_{z,Ed} = 2,73 \text{ kN (odizanje)}$$

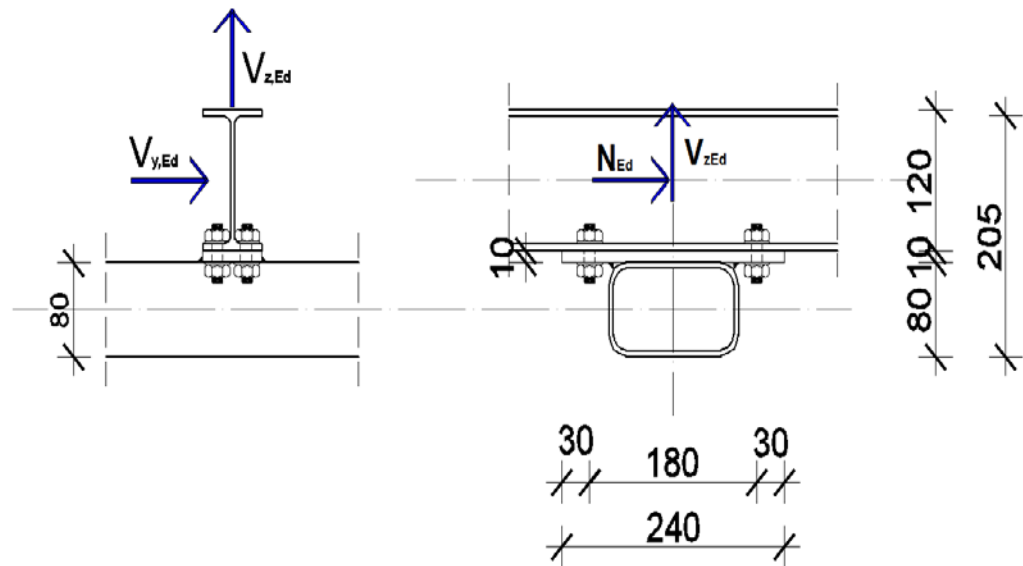
$$V_{y,Ed} = 0,23 \text{ kN}$$

Odabrani vijci:

M 12, k.v. 10.9

Odabrane dimenzije pločice:

64x240x10(mm)



■ SPOJ BOČNE PODROŽNICE I STUPA

Mjerodavna kombinacija :

$$1.0 \cdot G + 1.5 \cdot W2$$

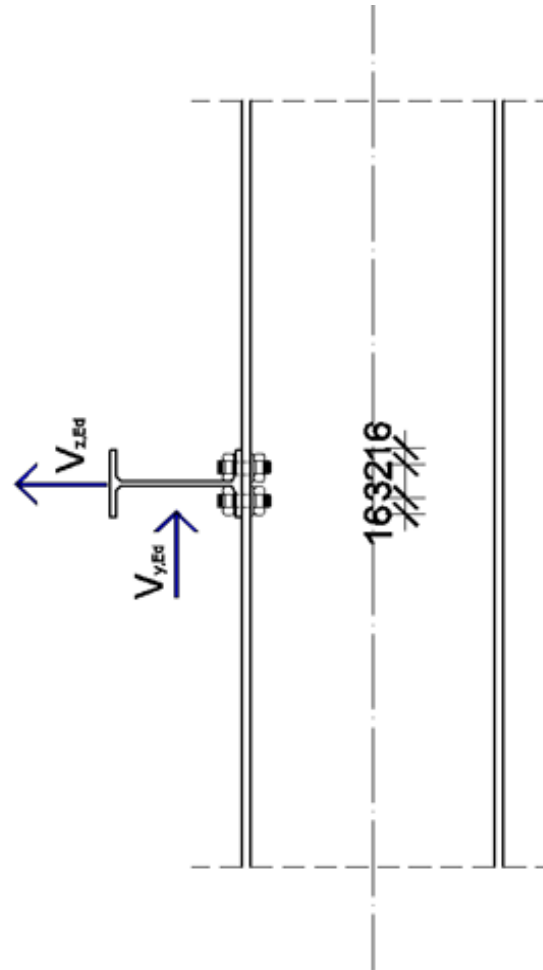
Veličina djelovanja:

$$V_{z,,Ed} = 5,67 \text{ kN (odizanje)}$$

$$V_{y,Ed} = 0,36 \text{ kN}$$

Odabrani vijci:

M 12, k.v. 10.9



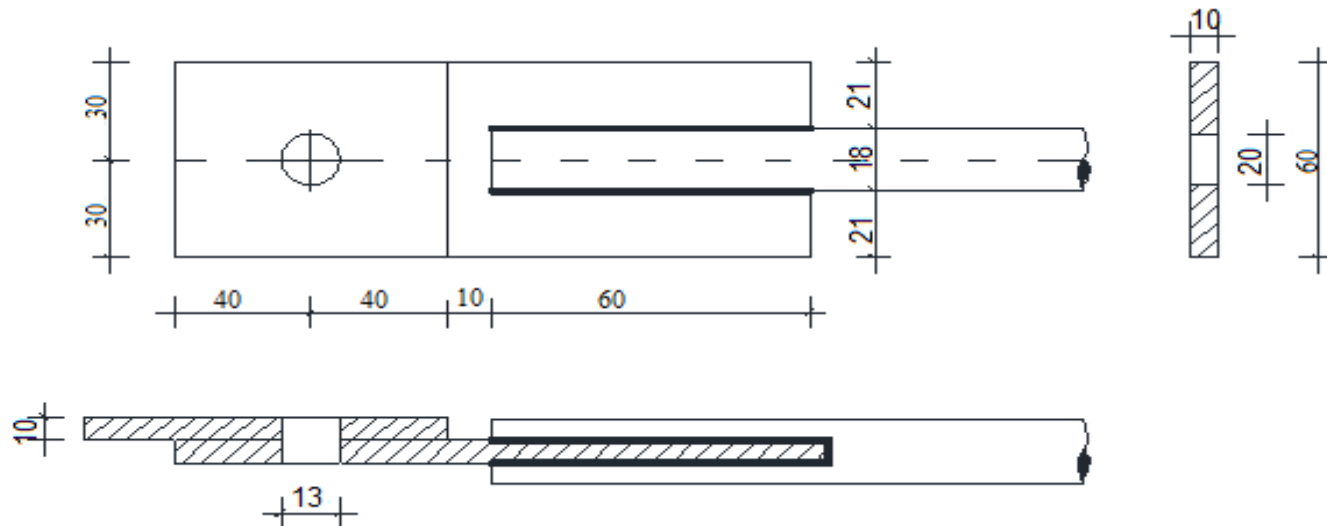
■ SPOJ BOČNIH I KROVNIH SPREGOVA

Veličina djelovanja:

$$N_{Ed} = 54,44\text{kN (vlak)}$$

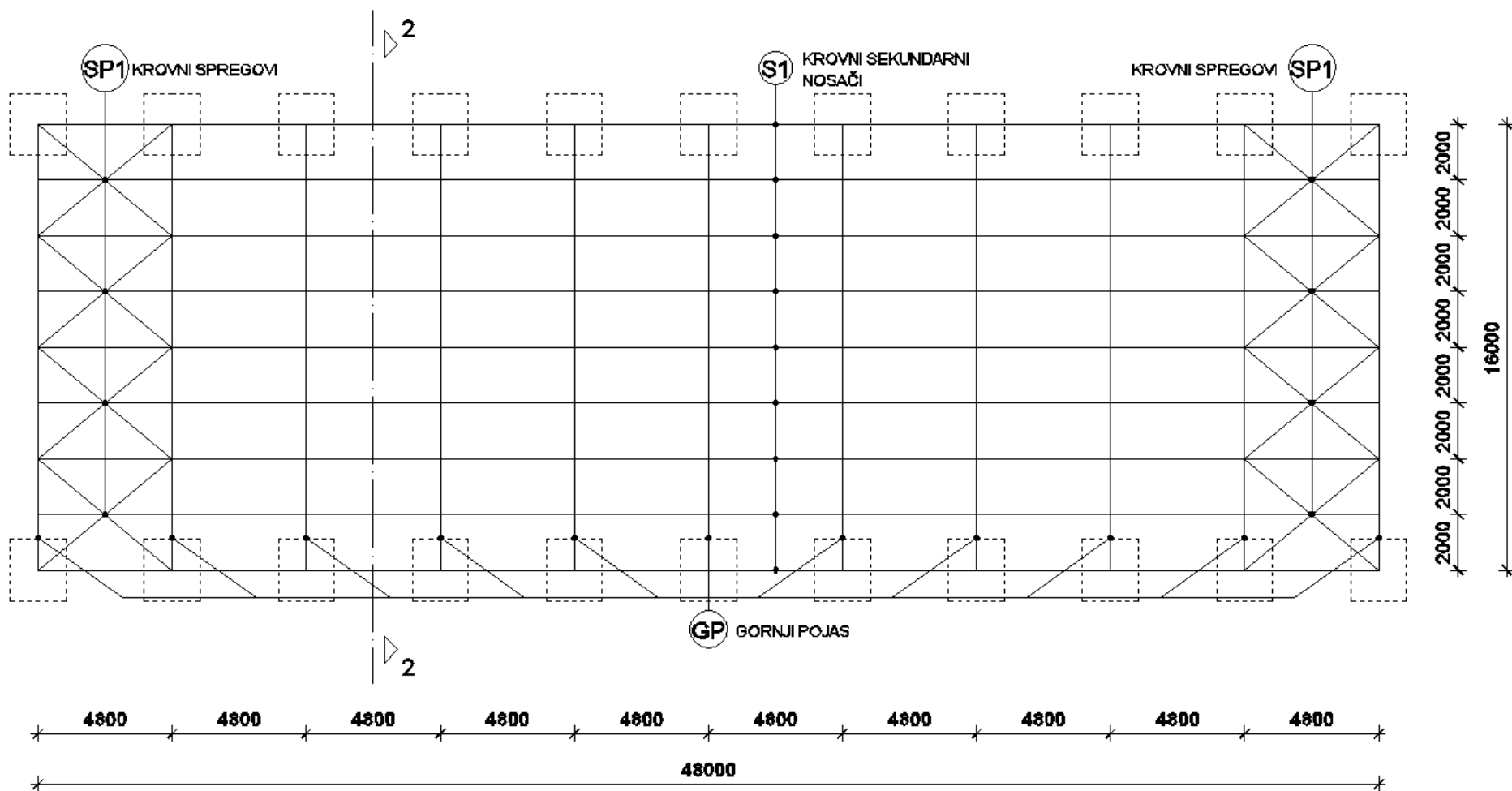
Odabrani vijci:

M 12, k.v. 10.9

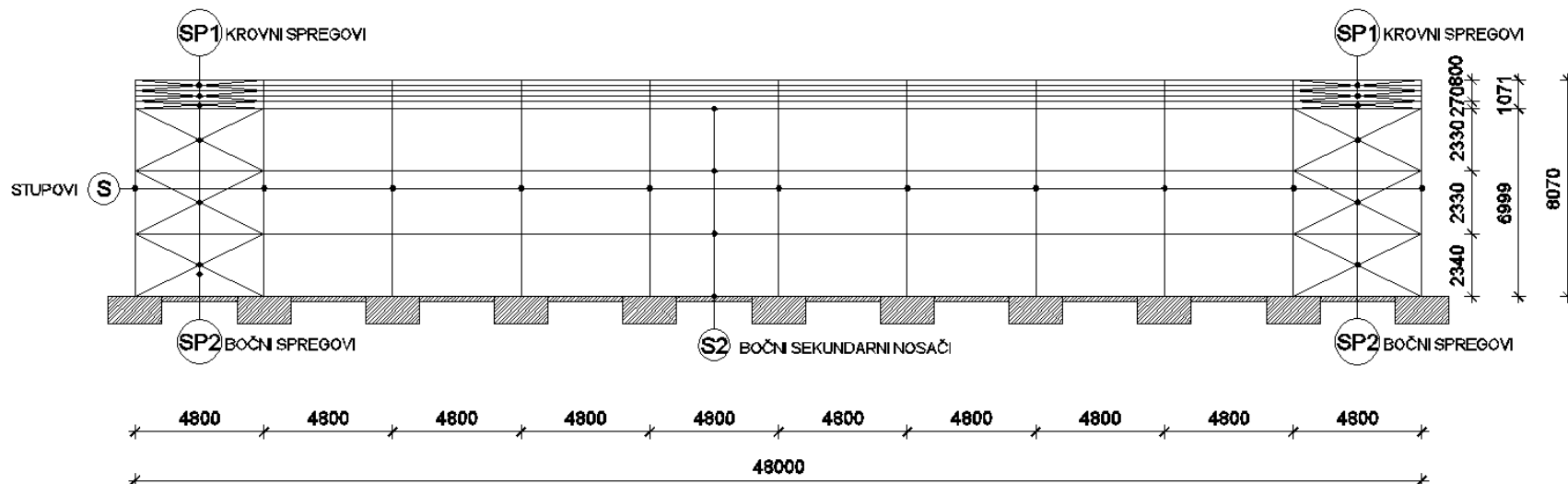


o PLAN POZICIJA

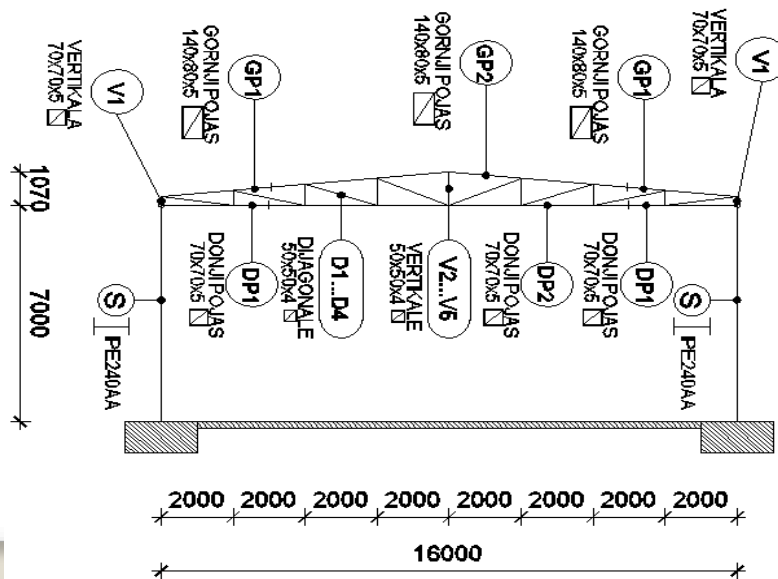
□ Tlocrt



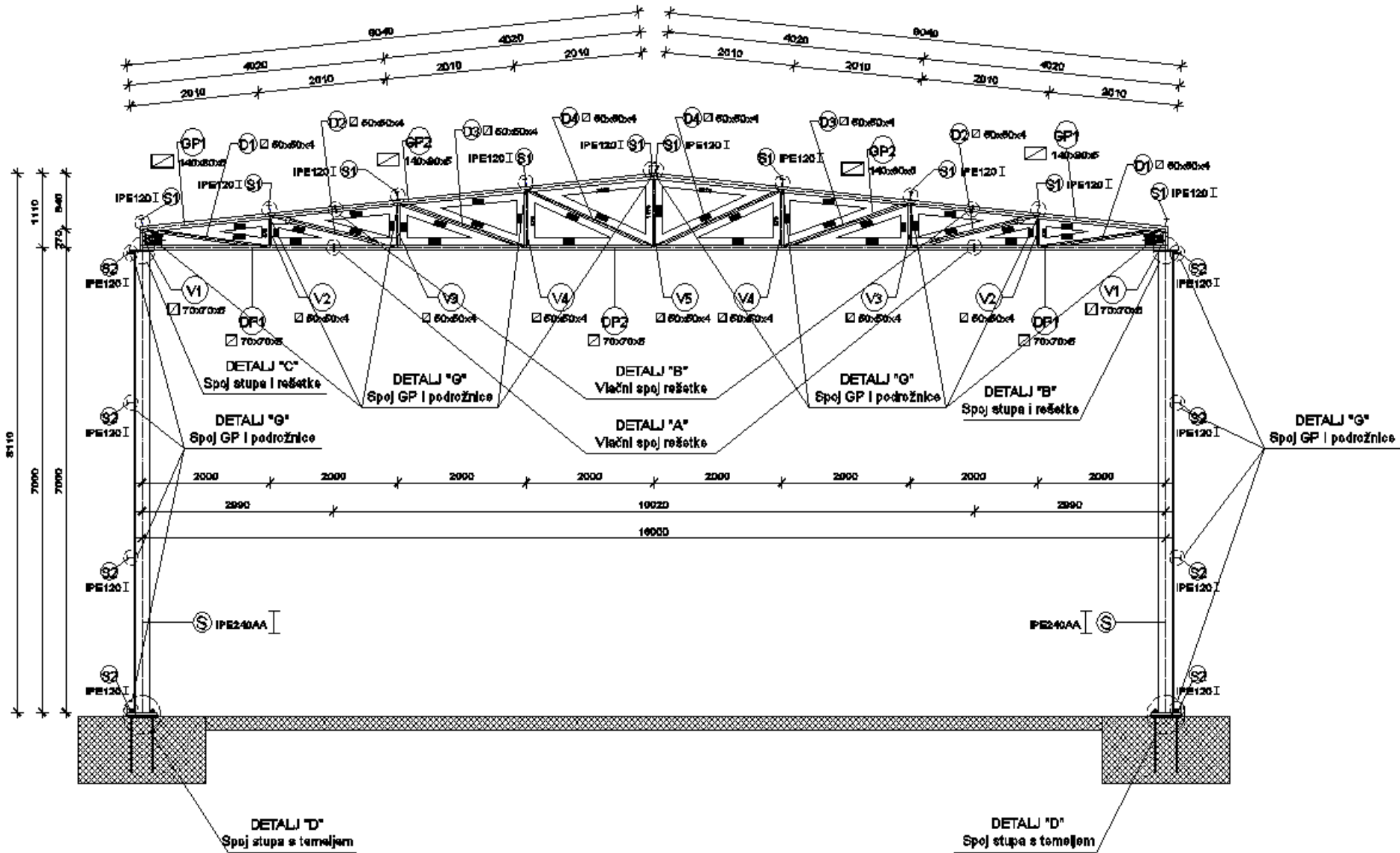
Uzdužni pogled



Presjek



o Presjek kroz glavni nosač



Hvala na pozornosti!