

Provjera stabilnosti istočnog i južnog potpornog zida aparthotela u Baškoj Vodi

Radovčić, Stipe

Undergraduate thesis / Završni rad

2014

Degree Grantor / Ustanova koja je dodijelila akademski / stručni stupanj:

University of Split, Faculty of Civil Engineering, Architecture and Geodesy / Sveučilište u Splitu, Fakultet građevinarstva, arhitekture i geodezije

Permanent link / Trajna poveznica: <https://um.nsk.hr/um:nbn:hr:123:927817>

Rights / Prava: [In copyright](#)/[Zaštićeno autorskim pravom.](#)

Download date / Datum preuzimanja: **2025-02-20**



Repository / Repozitorij:

[FCEAG Repository - Repository of the Faculty of Civil Engineering, Architecture and Geodesy, University of Split](#)



**SVEUČILIŠTE U SPLITU
FAKULTET GRAĐEVINARSTVA, ARHITEKTURE I GEODEZIJE**

ZAVRŠNI RAD

Stipe Radovčić

Split, 2014

**SVEUČILIŠTE U SPLITU
FAKULTET GRAĐEVINARSTVA, ARHITEKTURE I GEODEZIJE**

ZAVRŠNI RAD

Stipe Radovčić

Split, 2014

SVEUČILIŠTE U SPLITU
FAKULTET GRAĐEVINARSTVA, ARHITEKTURE I GEODEZIJE

Split, Matice hrvatske 15

STUDIJ: **STRUČNI STUDIJ GRAĐEVINARSTVA**
KANDIDAT: RADOVČIĆ STIPE
BROJ INDEKSA: 1460
KATEDRA: **Katedra za geotehniku**
PREDMET: Mehanika tla i temeljenje

ZADATAK ZA ZAVRŠNI RAD

Tema: Provjera stabilnosti istočnog i južnog potpornog zida aparthotela u Baškoj Vodi

Opis zadatka: Za potporne zidove prema danim podlogama (tlocrt temelja i poprečni presjeci istočnog i južnog potpornog zida) dimenzionirati potporne zidove za statičko opterećenje te kombinaciju statičkog i dinamičkog potresnog opterećenja. Za mjerodavne uzeti poprečne presjeke s najvećom visinom istočnog i južnog zida (presjeci G-G i B1-B1). Kod izračuna horizontalnih tlakova u tlu računati s koeficijentom tlaka mirovanja K_0 . Za karakteristične parametre tla uzeti $c_k=0$ (kohezija), $\varphi_k=32^\circ$ (kut unutarnjeg trenja) i $\gamma=19 \text{ kN/m}^3$ (jedinična težina tla). Temeljno tlo je stijena s proračunskom nosivošću $\sigma_{Rd} = 650 \text{ kPa}$. Proračunske potresne inercijske sile u vodoravnom i uspravnom smjeru odrediti prema HRN EN 1998-5:2011, kao i koeficijent tlaka tla (statički + dinamički; Dodatak E - Monobeova i Okabeova formula). Riješiti i prikazati drenažu uz potporne zidove.

U Splitu, 30. travnja 2014. godine

Voditelj Završnog rada:



doc.dr.sc. Nataša Štambuk Cvitanović

Zahvaljujem se mentorici doc.dr.sc.Nataši Štambuk Cvitanović na susretljivosti i pomoći pri izradi završnog rada.

**SVEUČILIŠTE U SPLITU
FAKULTET GRAĐEVINARSTVA, ARHITEKTURE I GEODEZIJE**

**Provjera stabilnosti istočnog i južnog potpornog zida
aparthotela u Baškoj Vodi**

Završni rad

Split, rujan 2014.

Provjera stabilnosti istočnog i južnog potpornog zida aparthotela u Baškoj Vodi

Sažetak:

Prikazano je dimenzioniranje potpornih zidova (istočni i južni potporni zid) aparthotela u Baškoj Vodi. Dimenzioniranje potpornih zidova izvršeno je za statičko opterećenje te kombinaciju statičkog i dinamičkog potresnog opterećenja. Uzeti su mjerodavni poprečni presjeci sa najvišom visinom istočnog i južnog zida. Ispod potpornih zidova izvedena je drenaža radi odvođenja podzemnih procjednih voda.

Ključne riječi:

Potporni zid, opterećenje, drenaža

Check the stability of the west and the north wall of the aparthotel in Baska Voda

Abstract:

Sizing of retaining walls (eastern and southern retaining wall) of the aparthotel in Baska Voda has been shown. Sizing of retaining walls was made for the static load and the combination of static and dynamic seismic load. The relevant cross-sections with the highest heights of the eastern and southern walls have been taken. Below retaining walls drainage was designed for drainage of underground water.

Keywords:

Retaining wall, load, drainage

Sadržaj

1. Tehnički opis	1
1.1. Uvod	1
1.2. Podloge (tlocrt temelja i poprečni presjeci).....	2
2. Istočni potporni zid.....	5
2.1. Dimenzioniranje na statičko opterećenje.....	5
2.2. Dimenzioniranje na dinamičko opterećenje (kombinacija statičko + potresno)	11
3. Južni potporni zid	17
3.1. Dimenzioniranje na statičko opterećenje.....	17
3.2. Dimenzioniranje na dinamičko opterećenje (kombinacija statičko + potresno)	23
4. Rješenje drenaže uz potporne zidove	29
4.1. Istočni potporni zid	29
4.2. Južni potporni zid	30
5. Literatura	31
6. Prilozi	32
6.1. Prilog 1- Parcijalni faktori za granično stanje nosivosti STR, GEO, EQU	32
6.2. Prilog 2- Seizmička karta sa proračunom prema HRN EN 1998-5: 2011, dodatak E ..	34

1. Tehnički opis

1.1. Uvod

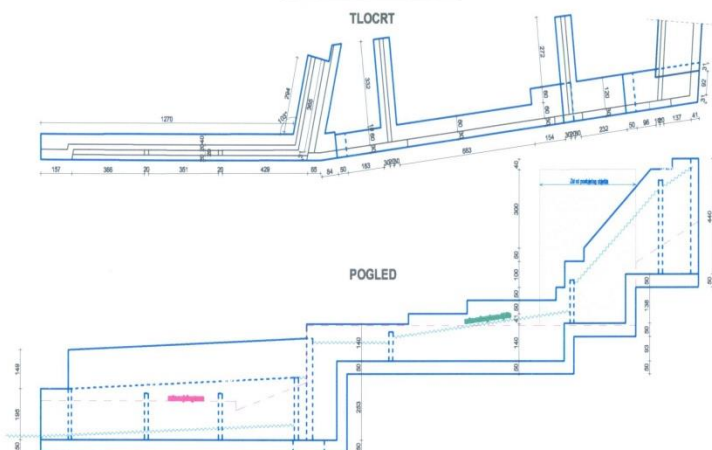
Za potporne zidove aparthotela, koji se nalaze u Baškoj Vodi, prema danim podlogama (tlocrt temelja i poprečni presjeci istočnog i južnog potpornog zida), bilo je potrebno dimenzionirati potporne zidove za statičko opterećenje te kombinaciju statičkog i dinamičkog potresnog opterećenja. Za mjerodavne poprečne presjeke uzeti su presjeci s najvećom visinom istočnog i južnog zida (presjeci G – G i B1-B1). Kod izračuna horizontalnih tlakova u tlu uzet je koeficijent tlaka mirovanja K_0 . Za karakteristične parametre tla zadano je: kohezija $c_k = 0$, kut unutarnje trenja $\varphi_k = 32^\circ$ i jedinična težina tla $\gamma = 19 \text{ kN/m}^3$. Temeljno tlo je stijena s proračunskom nosivošću $\sigma_{rd} = 650 \text{ kPa}$. Proračunske potresne inercijske sile u horizontalnom i vertikalnom smjeru određene su prema HRN EN 1998-5:2011, kao i dinamički tlak tla, prema dodatku E, za slučajeve kada nije moguće aktivno stanje ($\Delta P_d = \alpha \times S \times \gamma \times H^2$). Općenito zidovi se rade od betona klase C30/37 a armatura je RA 400/500 i MA 500/560. Zaštitni sloj armature je min 5,0 cm. Zidovi se rade u segmentima dužine po cca 5,0 m, ali se ne radi dilatacija, nego se nastavlja poprečna armatura tako da je kompletan zid povezan. Rad po segmentima je potreban radi spriječavanja mogućeg klizanja temeljnog tla u slučaju većih iskopa. Nasip iznad drenaže (ispod temelja zidova) radi se od kvalitetnog kamenog materijala max. granulacije 12,5 cm. Ugrađivanje kamenog materijala se vrši u slojevima do max. 50 cm a zbijanje se vrši mehaničkim putem do zahtijevane zbijenosti. Modul stišljivosti mora biti veći ili jednak 40 MPa.

Drenaža

Ispod potpornih zidova izvodi se drenaža radi odvođenja podzemnih procjednih voda. Vršiti se iskop za drenažni rov. Dno iskopa se betonira i na beton se postavlja drenažna cijev promjera 200 mm. Oko drenažne cijevi postavlja se sloj filtera od krupnog šljunka i miješanog kamenog materijala (60 % frakcija 16-32 mm, 20 % frakcija 8-16 mm i 20 % frakcija 4-8 mm). Iznad filtera oko drenažnih cijevi postavljaju se slojevi zamjenskog kamenog materijala. Iza zida se općenito postavlja kvalitetni kameni zamjenski materijal. Na zidu je potrebno ostaviti procjednice za moguće podzemne vode ako bude problema s drenažom. Nasip iznad drenažnih cijevi radi se općenito od kvalitetnog kamenog materijala max. frakcije 125 mm., a udio sitnih čestica ne smije biti veći od 15 %.

1.2. Podloge (tlocrt temelja i poprečni presjeci)

ISTOČNI POTPORNI ZID

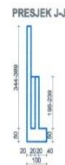


POTPORNI ZIDOVJI mj 1:100

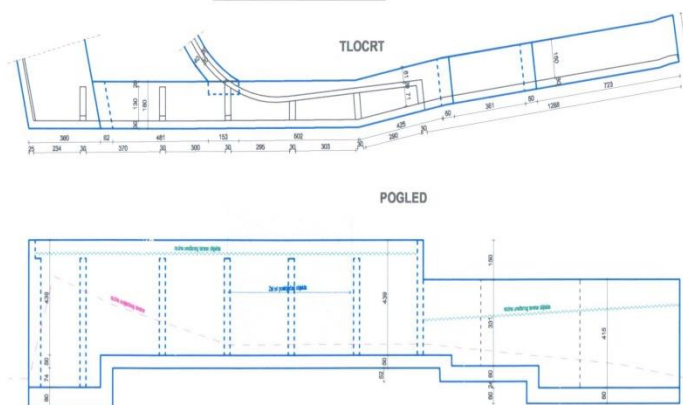
PRESJEK G-G



PRESJEK H-H



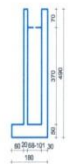
JUŽNI POTPORNI ZID



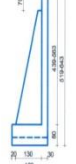
PRESJEK A-A



PRESJEK B-B



PRESJEK B1-B1



KONSTRUKCIJA POTPORNIH ZIDOVA

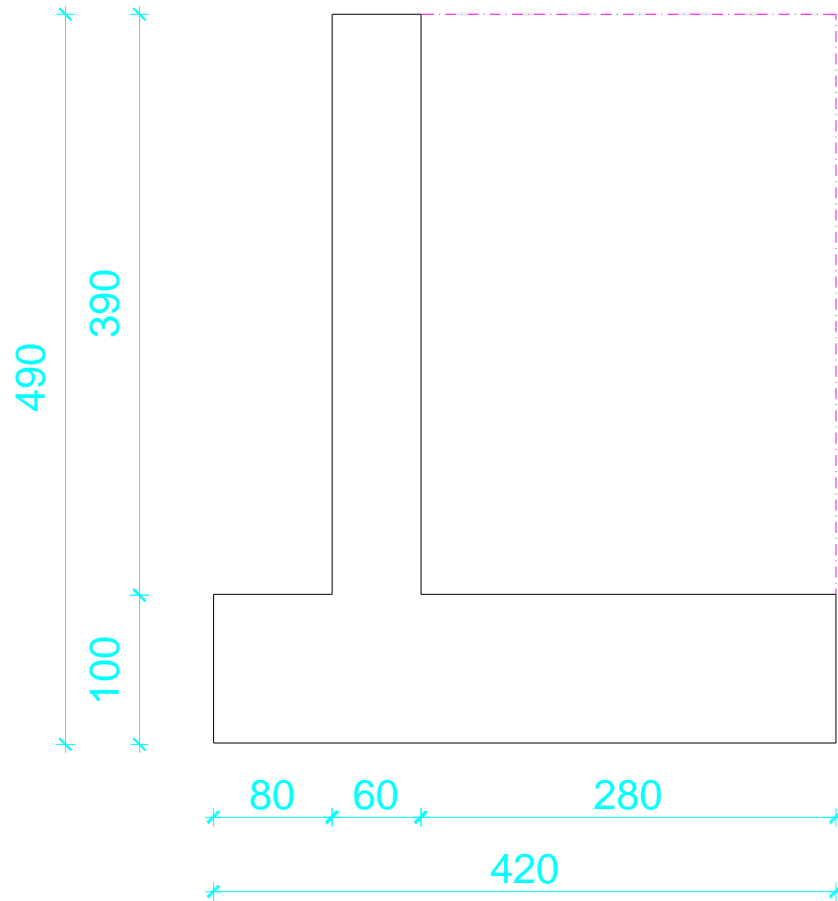
+30,00 APS + 20,00 REL

Uredna služba Projekat i izvođenje radova	
Projekat i izvođenje radova	
P. J. Gradić E, 23210 Biograd	
Izvođenje	
APARTHOTEL, BAŠKA VODA	
dio n.č. 504/2011/1 i k.č. 5006	
k.č. 5006, Baška Voda	
Posao izveden	
GLAVNI PROJEKT	
PROJEKT KONSTRUKCIJE	
Tomislav Kojundžić d.o.o.	
Zoran Zandić Vučković d.o.o.	
Datum	15. 10. 18
1:100	AM12
1:100	1:100
1:100	1:100
1:100	2

2. Istočni potporni zid

2.1. Dimenzioniranje na statičko opterećenje

SKICA



Istočni potporni zid

$$c_k = 0$$

$$\varphi_k = 32^\circ$$

$$\gamma = 19 \text{ kN/m}^3$$

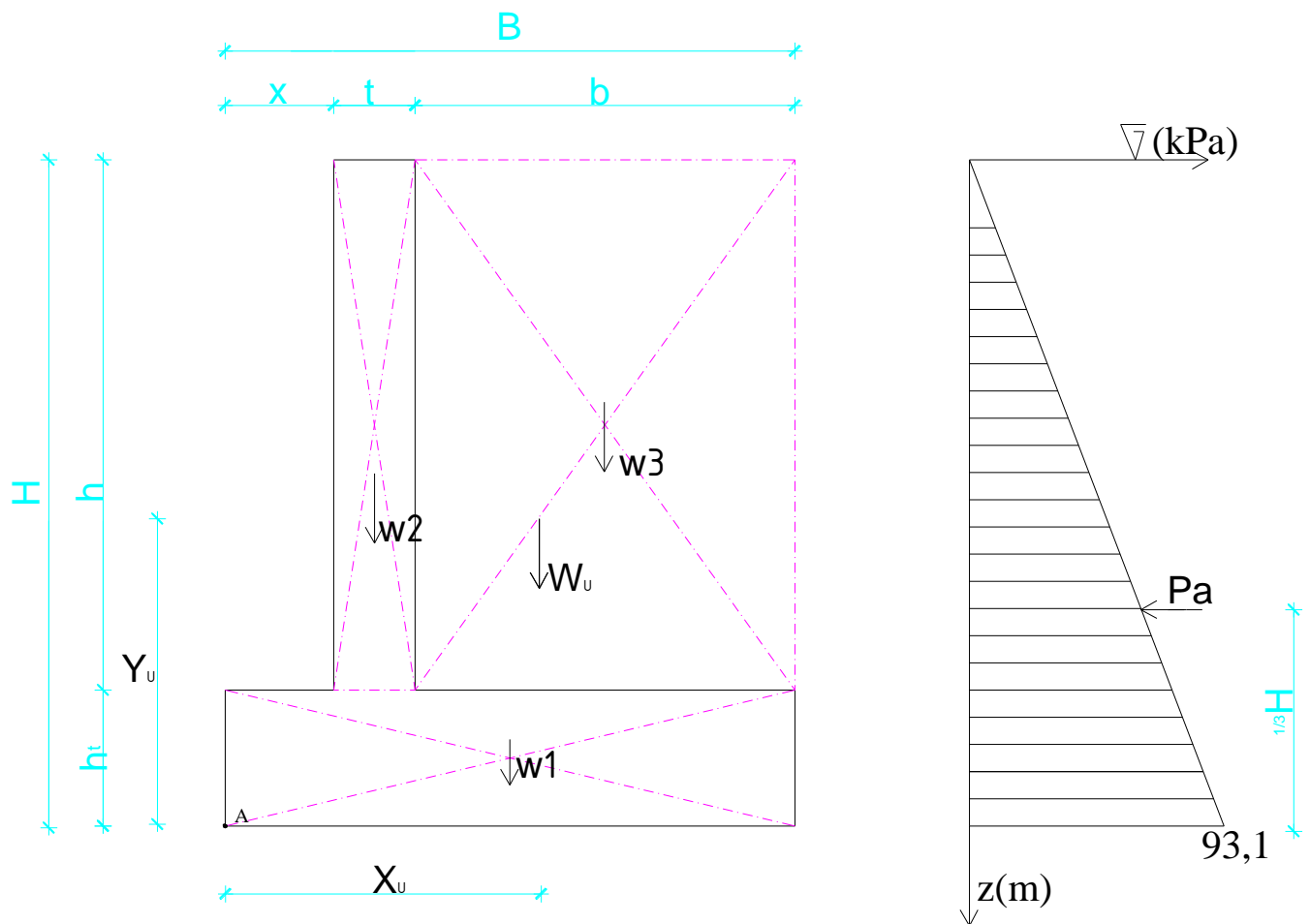
$$\sigma_{Rd} = 650 \text{ kPa}$$

-širina zida $t = 0,6 \text{ m}$

- ukupna visina zida: $H = 4,9 \text{ m}$

-širina B – $4,2 \text{ m}$

-širina istaka – $0,8 \text{ m}$



Za proračun stabilnosti na klizanje i nosivosti tla ispod temelja (GEO,STR) korišten je proračunski pristup 3, a za prevrtanje (EQU) parcijalni faktori navedni u prilogu 1.

Proračun stabilnosti na prevrtanje (EQU)

$$c_d = \frac{c_{1k}}{\gamma_{c'}} = \frac{0}{1,25} = 0 \text{ kPa}$$

$$\phi_d = \arctg \frac{(\text{tg}32^\circ)}{(1,25)} = 26,56^\circ$$

Koeficijent aktivnog tlaka mirovanja prema Jaky-ju za proračunsku vrijednost kuta trenja: $K_0 = (1 - \sin\phi_d) = (1 - \sin 26,56^\circ) = 0,553$

Sila tlaka mirovanja:

$$\sigma_v' = \gamma \cdot H = 4,9 \cdot 19 = 93,1 \text{ kPa}$$

$$e_0 = \sigma_v' \cdot K_0 = 93,1 \cdot 0,553 = 51,5 \text{ kPa}$$

$$P_a = \frac{1}{2} \cdot H \cdot e_0 = \frac{1}{2} \cdot 4,9 \cdot 51,5 = 126,2 \text{ kN/m'}$$

$$y_{Pa} = \frac{1}{3} \cdot H = \frac{1}{3} \cdot 4,9 = 1,63 \text{ m} \rightarrow \text{krak po y}$$

Težina zida podijeljenog na elemente ($\gamma_{bet} = 25 \text{ kN/m}^3$):

$$W_1 = 1 \cdot 4,2 \cdot 25 = 105 \text{ kN/m'}$$

$$x_{w1} = 2,1 \text{ (m)}, y_{w1} = 0,5 \text{ (m)}$$

$$W_2 = 3,9 \cdot 0,6 \cdot 25 = 58,5 \text{ kN/m}' \quad x_{w2} = 1,1 \text{ (m)}, \quad y_{w2} = 2,95 \text{ (m)}$$

$$W_3 = 2,8 \cdot 3,9 \cdot 19 = 207,48 \text{ kN/ m}' \quad x_{w3} = 2,8 \text{ (m)}, \quad y_{w3} = 2,95 \text{ (m)}$$

$$W_u = 370,98 \text{ (kN/m}')$$

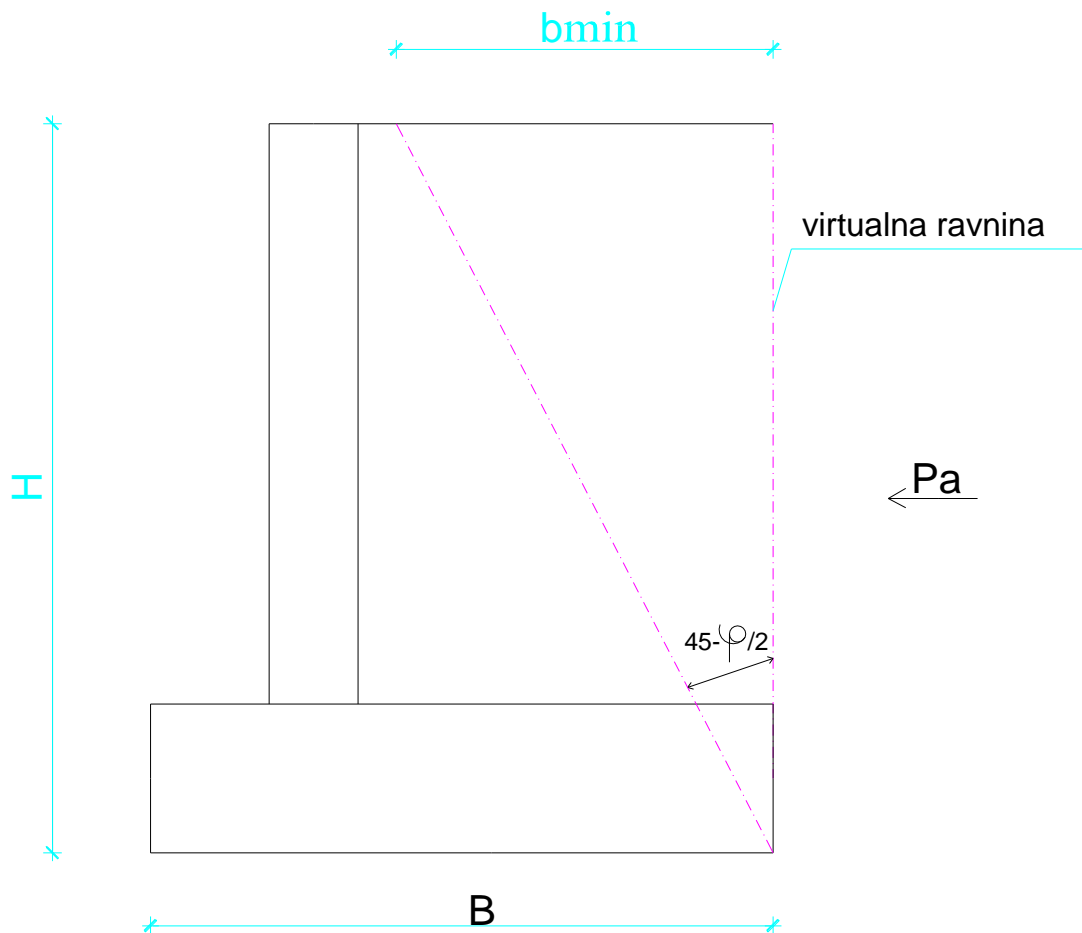
$$W_1 \cdot x + W_2 \cdot x + W_3 \cdot x = W_u \cdot x_U \Rightarrow x_{W_u} = 2,33 \text{ (m)}$$

$$W_1 \cdot y + W_2 \cdot y + W_3 \cdot y = W_u \cdot y_U \Rightarrow y_{W_u} = 2,26 \text{ (m)}$$

Provjera uvjeta širine nožice (pete zida) ; $b \geq b_{\min} = H \times \text{tg} (45^\circ - \varphi_k/2)$

$$b = B - x - t > b_{\min} = 2,72 \text{ m}$$

$2,8 > b_{\min} = 2,72 \text{ m}$, zadovoljava



Kontrola stabilnosti na prevrtanje oko točke A (EQU):

$$E_{dst,d} \leq E_{stb,d}$$

$$E_{dst,d} = (\gamma_{G,dst} \cdot P_a) \cdot H/3 = 1,1 \cdot 126,2 \cdot \frac{4,9}{3} = 226,74 \text{ kNm/m'}$$

$$E_{stb,d} = \gamma_{Gstb} \cdot (W_1 \cdot \frac{B}{2} + W_2 \cdot (x + \frac{t}{2}) + W_3 \cdot (x + t + \frac{b}{2}))$$

$$E_{std,d} = 0,9 \cdot (105 \cdot 2,1 + 58,5 \cdot (0,3 + 0,8) + 207,48 \cdot (1,4 + 1,4))$$

$$E_{stb,d} = 779,21 \text{ kNm/m'}$$

$$E_{dst,d} \leq E_{dst,d}$$

$$226,74 \leq 779,21$$

$$U = \frac{E_{dst,d}}{E_{stb,d}} = \frac{226,74}{779,21} = 0,29, \text{ zadovoljava}$$

Iz uvjeta stabilnosti mogu se izraziti stupanj iskorištenosti i faktor sigurnosti:

$$U = \frac{E_{dst,d}}{E_{stb,d}} \cdot 100 (\%) = \frac{226,41}{779,21} = 29,05 \% \quad F_{sp} = \frac{779,21}{226,74} = 3,43 \geq 1,0$$

Proračun stabilnosti na klizanje (GEO/STR) :

Proračunske sile V_d , H_d :

$$V_d = \gamma_{Ginf} \cdot \Sigma W = 1,0 \cdot (105 + 58,5 + 207,48) = 370,98 \text{ kN/m'}$$

$$H_d = \gamma_{G,sup} \cdot P_a = 1 \cdot 126,2 = 126,2 \text{ kNm/m'}$$

Kontrola stabilnosti na **klizanje**:

$$H_d \leq V_d \cdot \mu \cdot \frac{1}{\gamma_{Rh}}$$

$$126,2 \leq 370,98 \cdot 0,7 \cdot \frac{1}{1,0}$$

$$126,2 \leq 259,7, \text{ zadovoljava}$$

Iz uvjeta stabilnosti može se izraziti i stupanj iskorištenosti kao:

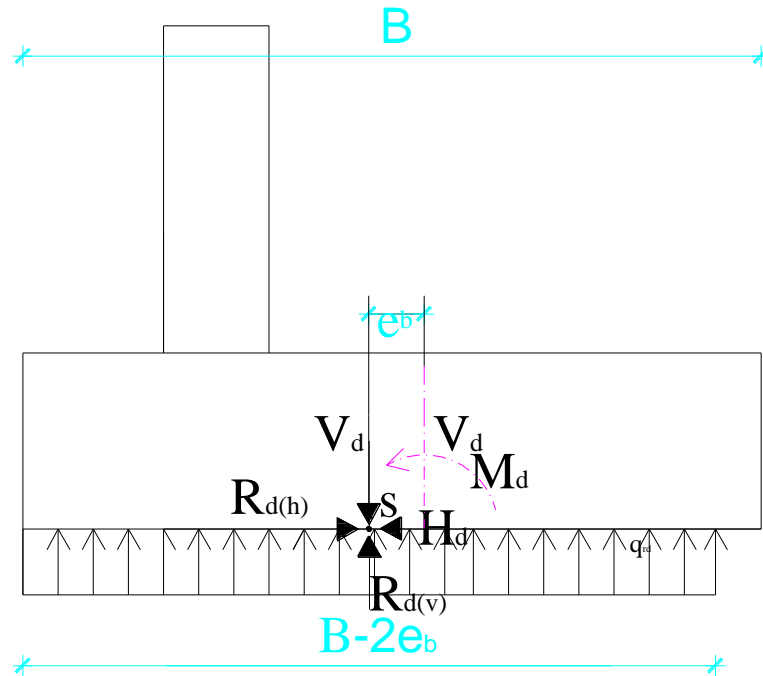
$$E_d \leq R_d$$

$$U = \frac{E_d}{R_d} \cdot 100 (\%) = \frac{126,2}{259,7} \cdot 100 = 48,6 \%$$

Faktor sigurnosti:

$$F_{Sk} = \frac{T_{moguće}}{T_{potrebno}} = \frac{V_d \cdot \tan \delta \cdot 1/\gamma_{R,h}}{H_d} = \frac{259,7}{126,2} = 2,06 \geq 1,0 \implies \text{zadovoljava}$$

nosivost tla ispod temelja (GEO/STR)



Sile za zadane proračunske parametre određene su kod proračuna stabilnosti na prevrtanje.

$$P_a = 126,2 \text{ kN/m'}$$

$$\Sigma W = 370,98 \text{ kN/m'}$$

Proračunske sile V_d , H_d i moment M_d oko točke S:

$$V_d = \gamma_{G,\text{sup}} \cdot \Sigma W = 1,35 \cdot 370,98 = 500,8 \text{ kN/m'}$$

$$H_d = \gamma_{G,\text{sup}} \cdot P_a = 1 \cdot 126,2 = 126,2 \text{ kN/m'}$$

$$M_d = \gamma_{G,\text{inf}} \cdot (W_1 \cdot 0 + W_2 \cdot (B/2 - x - t/2) + W_3 \cdot (\frac{B}{2} - x - t - \frac{b}{2})) + \gamma_{\text{sup}} \cdot (P_a \cdot H/3)$$

$$M_d = 1,35 \cdot (58,5 - 145,24) + 1,0 \cdot (126,2 \cdot 1,63)$$

$$M_d = -88,61 \text{ kNm/m'}$$

Ekscentricitet sile V_d :

$$e_b = \frac{M_d}{V_d} = \frac{88,61}{500,8} = 0,18\text{m} \leq \frac{B}{6} = 0,7\text{m}$$

$0,18\text{m} \leq 0,7$, zadovoljava

$$B' = B - 2 \cdot e_b = 4,2 - 0,36 = 3,84 \text{ m}$$

$$A' = B' \cdot 1 = 3,84 \text{ m}^2$$

Kontrola za **nosivost tla**:

$$E_d \leq R_d$$

$$V_d \leq q_{Rd} \cdot A'$$

$$500,8 \leq 650 \times 3,84$$

500,8 ≤ 2496, zadovoljava

$$U = \frac{500,8}{2496} \cdot 100 = 20,1 \%$$

2.2. Dimenzioniranje na dinamičko opterećenje (kombinacija statičko + potresno)

Za dimenzioniranje na dinamičko opterećenje korišteni su koeficijenti iz seizmičke karte i HRN EN 1998 -5: 2011, navedeni u prilogu 2.

Parcijalni faktori sigurnosti:

Vrijednosti parcijalnih koeficijenata za seizmičko djelovanje uobičajeno su 1:

(1) Parcijalni faktori djelovanja (γ_F) i učinka djelovanja (γ_E)		
trajna nepovoljna	$\gamma_{G,dst}$	1,0
povoljna	$\gamma_{G,stb}$	1,0
promjenjiva nepovoljna	$\gamma_{Q,dst}$	1,0
povoljna	$\gamma_{Q,stb}$	0

(2) Parcijalni faktori svojstva materijala (tlo, stijena) (γ_M)		
tangens efektivnog kuta trenja	$\gamma_{tg\phi'}$	1,0
efektivna kohezija	$\gamma_{c'}$	1,0
težinska gustoća	γ_γ	1,0

(3) Parcijalni faktori otpora (γ_R):		
Potporne konstrukcije nosivost	$\gamma_{R,v}$	1,0
klizanje	$\gamma_{R,h}$	1,0
otpor tla	$\gamma_{R,e}$	1,0
prevrtanje	γ_R	1,0

Kod proračuna otpora (nosivost tla ispod temelja) upotrebljava se proračunski pristup 3:

(2) Parcijalni faktori svojstva materijala (tlo, stijena) (γ_M)		
tangens efektivnog kuta trenja	$\gamma_{tg\phi'}$	1,25
efektivna kohezija	$\gamma_{c'}$	1,25
težinska gustoća	γ_γ	1,0

Koeficijenti tlaka mirovanja na zid:

Tlak tla na zid:

$$K_0 = 1 - \sin\varphi_d = 0,553 \implies \text{statički}$$

$$K_0 = 1 - \sin\varphi_k = 0,470 \implies \text{dinamički}$$

Efektivno vertikalno geostatičko naprezanje:

$$H=4,9(\text{m}) \quad \sigma'_v = \gamma_1 \cdot H = 19 \cdot 4,9 = 93,1 \text{ kPa}$$

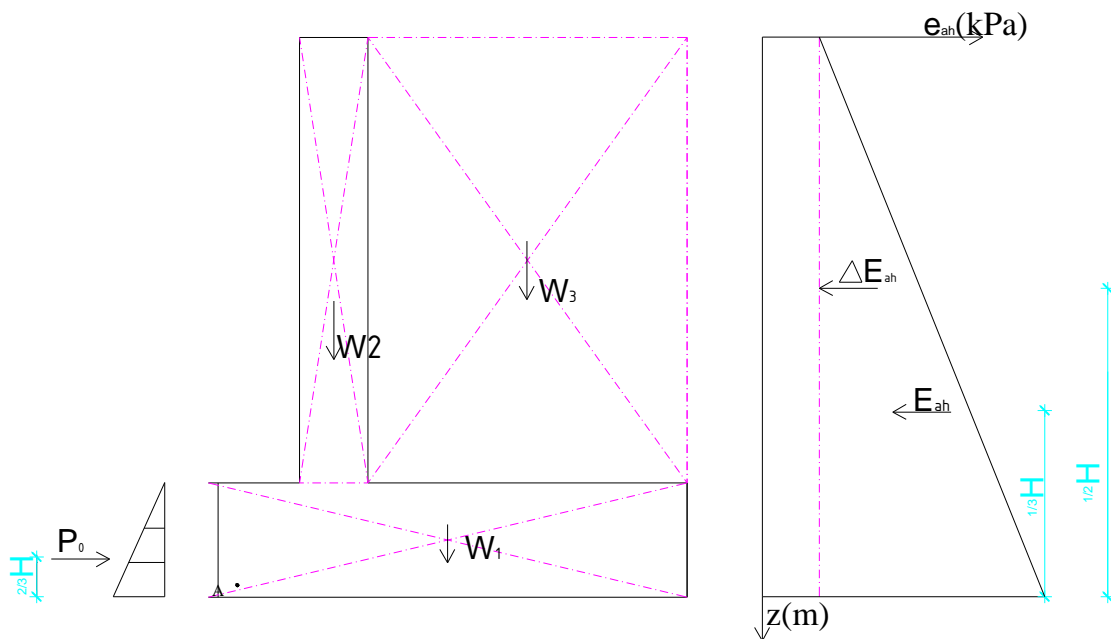
Efektivno horizontalno geostatičko naprezanje:

$$\sigma'_v = 93,1 \text{ kPa} \rightarrow e_{Ah} = K_0 \cdot \sigma'_v = 43,8 \text{ kPa}$$

Horizontalna komponenta aktivnog tlaka tla na zid:

$$E_{ah} = \frac{1}{2} \cdot (e_{ah}) \cdot H = 107,31 \text{ kN/m'}$$

$$y_{E_{ah}} = \frac{1}{3} \cdot H = 1,63 \text{ m}$$



PRORAČUN PREMA HRN EN 1998-5:2011, DODATAK E:

$$\alpha_g = \frac{a_g}{g} = 0,22 \text{ (određeno prema karti)}$$

a_g - proračunsko ubrzanje

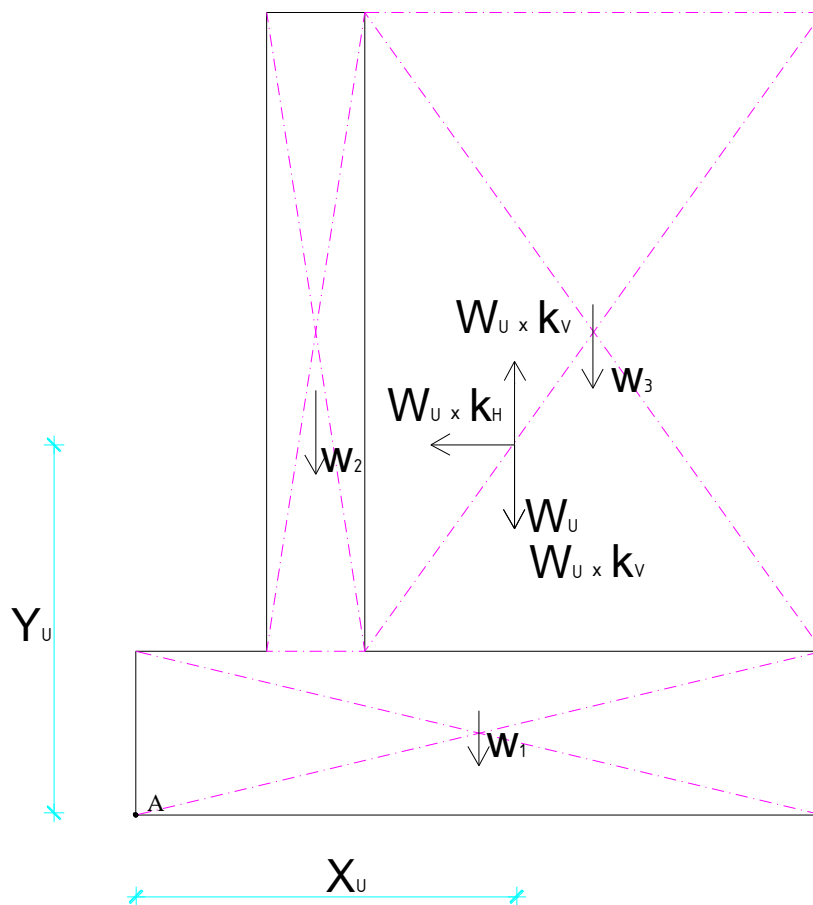
$$k_h = \frac{\alpha \cdot S}{r} = \frac{0,22 \cdot 1}{2} = 0.11$$

$$k_v = 0,5 \cdot k_h = 0.055$$

S - parametar tipa tla

r - faktor koji utječe na horizontalni potresni koeficijent

Seizmička inercijalna sila (djelovanje na masu zida):



$$W_{d_h} = k_h \cdot W_u = 40,81 \text{ kN/m'}$$

$$y_{W_{d_h}} = 2,26 \text{ m}$$

$$W_{d_v} = k_v \cdot W_u = 20,4 \text{ kN/m'}$$

$$x_{W_{d_v}} = 2,33$$

Dodatna sila prouzročena tlakom tla:

$$\Delta E_{ah} = \alpha \cdot S \cdot \gamma \cdot H^2 = 0,22 \cdot 1 \cdot 19 \cdot 4,9^2 = 100,36 \text{ kN/ m'}$$

$$y_{\Delta E_{ah}} = 2,45$$

Dodatna sila pasivnog otpora u iznosu koja djeluje u suprotnom smjeru:

$$P_0 = \gamma \cdot H \cdot K_p$$

$$K_p = \text{tg}^2(45 + \varphi_k/2) = \text{tg}^2(45 + 20) = 4,60$$

$$P_0 = 0,5 \cdot 25 \cdot 1 \cdot 4,6 = 28,74 \text{ kN/ m'}$$

KONTROLA STABILNOSTI

Kombinacija 1 opterećenja (statičko opterećenje + potres):

Kontrola stabilnosti na prevrtanje oko točke A, k_v djeluje prema gore (nepovoljnije djelovanje)

$$E_{dst,d} \leq E_{stb,d}$$

$$E_{dst,d} = W_{d_h} \cdot y_{W_{d_h}} + E_{ah} \cdot y_{E_{ah}} + \Delta E_{ah} \cdot y_{\Delta E_{ah}} = 40,8 \cdot 2,26 + 100,36 \cdot 2,45 + 107,31 \cdot 1,63 = 513,01 [\text{kNm/m}']$$

$$E_{stb,d} = W_u \cdot x_{W_u} - W_{d_v} \cdot x_{W_{d_v}} = 370,98 \cdot 2,33 - 20,4 \cdot 2,33 = 816,85 [\text{kNm/m}']$$

$$513,01 \leq 816,85$$

KONTROLA STABILNOSTI

Kombinacija 1 opterećenja (statičko opterećenje + potres):

Kontrola stabilnosti na prevrtanje oko točke A, k_v djeluje prema gore (nepovoljnije djelovanje)

$$E_{dst,d} \leq E_{stb,d}$$

$$E_{dst,d} = W_{d_h} \cdot y_{W_{d_h}} + E_{ah} \cdot y_{E_{ah}} + \Delta E_{ah} \cdot y_{\Delta E_{ah}} = 40,8 \cdot 2,26 + 100,36 \cdot 2,45 + 107,31 \cdot 1,63 = 513,01 [\text{kNm/m}']$$

$$E_{stb,d} = W_u \cdot x_{W_u} - W_{d_v} \cdot x_{W_{d_v}} = 370,98 \cdot 2,33 - 20,4 \cdot 2,33 = 816,85 [\text{kNm/m}']$$

$$513,01 \leq 816,85$$

$F_s = 1,59$, zadovoljava

$$U = \frac{E_{dst,d}}{E_{stb,d}} = \frac{513,01}{816,85} \cdot 100 \% = 62,80\%$$

Proračun stabilnosti na klizanje

$$E_{dst,d} \leq E_{stb,d}$$

$$E_{dst,d} = P_H^1 = W_{d_h} + \Delta E_{ah} + E_{ah} - P_0 = 40,81 + 100,36 + 107,31 - 28,74 = 219,74 [\text{kN/m}']$$

$$E_{stb,d} = P_V^2 = W_u - W_{d_v} = 370,98 - 20,4 = 350,58 [\text{kN/m}']$$

$$219,74 \leq 350,58 \cdot 0,7$$

$$219,74 \leq 245,40$$

$F_s = 1,12$

zadovoljava uvjet stabilnosti na klizanje $U = \frac{E_{dst,d}}{E_{stb,d}} = \frac{219,74}{245,4} \cdot 100 \% = 89,5 \%$

Nosivost tla ispod temelja (GEO), k_v djeluje prema dolje

$$P_V \leq q_{R,d} \cdot A'$$

$$q_{R,d} = 650 \text{ kPa}$$

$$H_d = E_{ah} + \Delta E_{ah} + W_{d_h} = 107,31 + 100,36 + 40,8 = 248,47 \text{ kN/m}'$$

¹ P_H – suma horizontalnih sila

² P_V – suma vertikalnih sila

$$M_d = 1,0 \cdot ((W_u + W_{dv}) \cdot (-0,23) + E_{ah} \cdot 1,63 + \Delta E_{ah} \cdot 2,45 + W_{d_h} \cdot 2,26)$$

$$M_d = 421,6 \text{ kNm/m'}$$

$$V_d = 1,0 \times \Sigma W = 1,0 \times (W_u + W_{dv}) = 391,38 \text{ kN/m'}$$

Ekscentricitet sile V_d :

$$e_b = \frac{M_d}{V_d} = \frac{421,6}{391,38} = 1,077 \text{ m} \leq \frac{B}{6} = 0,7 \text{ m}$$

$$1,077 \text{ m} > 0,7 \text{ m}$$

$$B' = B - 2 \times e_b = 4,2 - 2,15 = 2,05 \text{ m}$$

$$A' = B' \times 1 = 2,05 \text{ m}^2$$

Kontrola za **nosivost tla**:

$$E_d \leq R_d$$

$$V_d \leq q_{R,d} \cdot A'$$

$$391,38 \leq 650 \times 2,05$$

$$391,38 \leq 1332,5, \text{ zadovoljava}$$

$$U = \frac{391,38}{1332,5} \cdot 100 = 29,4 \%$$

Nosivost tla ispod temelja (GEO), k_v djeluje prema gore

$$P_V \leq q_{R,d} \cdot A'$$

$$q_{R,d} = 650 \text{ kPa}$$

$$H_d = E_{ah} + \Delta E_{ah} + W_{d_h} = 107,31 + 100,36 + 40,8 = 248,47 \text{ kN/m'}$$

$$M_d = 1,0 \cdot ((W_u - W_{dv}) \cdot (-0,23) + E_{ah} \cdot 1,63 + \Delta E_{ah} \cdot 2,45 + W_{d_h} \cdot 2,26)$$

$$M_d = 432,34 \text{ kNm/m'}$$

$$V_d = 1,0 \times \Sigma W = 1,0 \times (W_u - W_{dv}) = 350,58 \text{ kN/m'}$$

Ekscentricitet sile V_d :

$$e_b = \frac{M_d}{V_d} = \frac{432,4}{350,58} = 1,23 \text{ m} > \frac{B}{6} = 0,7 \text{ m}$$

$$B' = B - 2 \times e_b = 4,2 - 2,46 = 1,74 \text{ m}$$

$$A' = B' \times 1 = 1,74 \text{ m}^2$$

Kontrola za **nosivost tla**:

$$E_d \leq R_d$$

$$V_d \leq q_{R,d} \cdot A'$$

$$350,58 \leq 650 \times 1,74$$

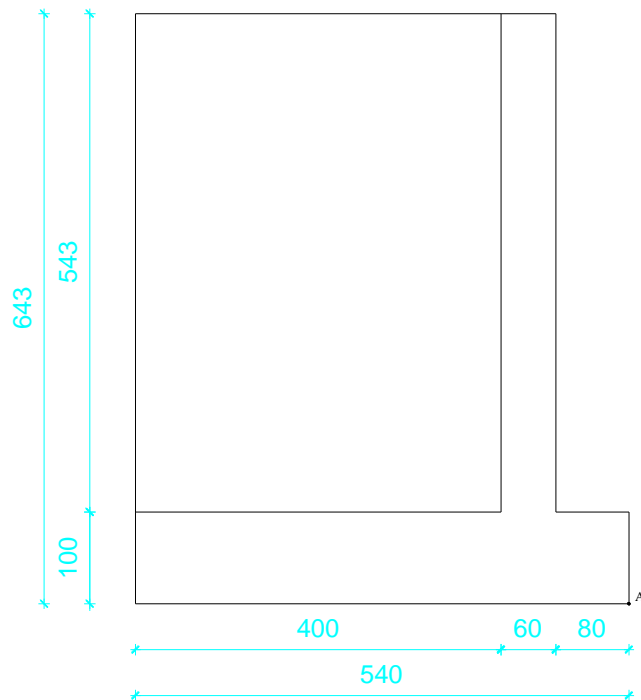
$$350,58 \leq 1131, \text{ zadovoljava}$$

$$U = \frac{350,58}{1131} \cdot 100 = 31,0 \%$$

3. Južni potporni zid

3.1. Dimenzioniranje na statičko opterećenje

skica



$$c_k = 0$$

$$\varphi_k = 32^\circ$$

$$\gamma = 19 \text{ kN/m}^3$$

$$\sigma_{Rd} = 650 \text{ kPa}$$

- ukupna visina zida: $H = 6,43 \text{ m}$

- širina pete zida: $b = 4,0 \text{ m}$

- širina zida $t = 0,6 \text{ m}$

- širina B – $5,4 \text{ m}$

-širina istaka – 0,8 m

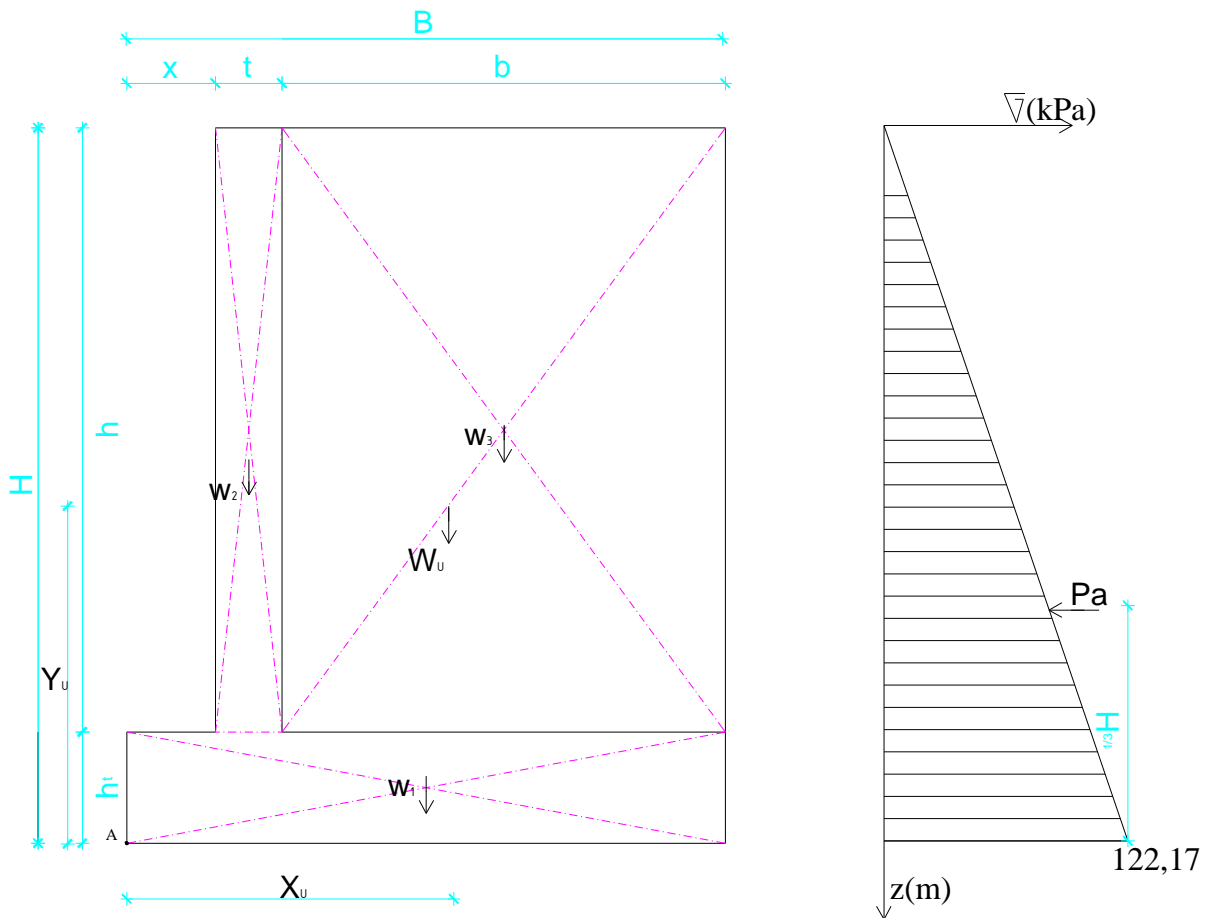
Za proračun stabilnosti na klizanje i nosivosti tla ispod temelja (GEO,STR) korišten je proračunski pristup 3, a za prevrtanje (EQU) parcijalni faktori navedni u prilogu 1.

Proračun stabilnosti na prevrtanje (EQU)

$$c_d = \frac{c_k}{\gamma_{c''}} = \frac{0}{1,25} = 0 \text{ kPa}$$

$$\phi_d = \arctg \frac{(\text{tg}32^\circ)}{(1,25)} = 26,56^\circ$$

Koeficijent aktivnog tlaka mirovanja prema Jaky-ju za proračunsku vrijednost kuta trenja: $K_0 = (1 - \sin\phi_{1d}) = (1 - \sin 26,56^\circ) = 0,553$



Sila tlaka mirovanja:

$$\sigma_v' = \gamma \cdot H = 6,43 \cdot 19 = 122,17 \text{ kPa}$$

$$e_0 = \sigma_v' \cdot K_0 = 122,17 \cdot 0,553 = 67,56 \text{ kPa}$$

$$P_a = \frac{1}{2} \cdot H \cdot e_0 = \frac{1}{2} \cdot 6,43 \cdot 67,56 = 217,21 \text{ kN/m'}$$

$$y_{Pa} = \frac{1}{3} \cdot H = \frac{1}{3} \cdot 6,43 = 2,14 \text{ m} \rightarrow \text{krak po y}$$

Težina zida podijeljenog na elemente ($\gamma_{bet} = 25 \text{ kN/m}^3$):

$$W_1 = 1 \cdot 5,4 \cdot 25 = 135 \text{ kN/m}' \quad x_{w1} = 2,7 \text{ (m)}, y_{w1} = 0,5 \text{ (m)}$$

$$W_2 = 5,43 \cdot 0,6 \cdot 25 = 81,45 \text{ kN/m}' \quad x_{w2} = 1,1 \text{ (m)}, y_{w2} = 3,72 \text{ (m)}$$

$$W_3 = 4,0 \cdot 5,43 \cdot 19 = 412,68 \text{ kN/m}' \quad x_{w3} = 3,4 \text{ (m)}, y_{w3} = 3,72 \text{ (m)}$$

$$W_u = 629,13 \text{ (kN/m')}$$

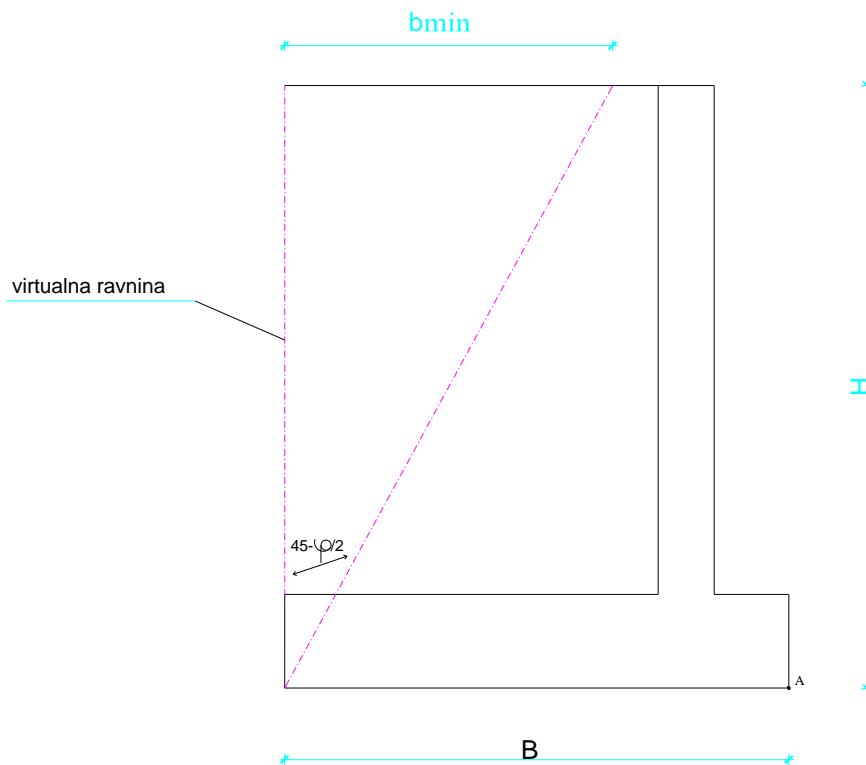
$$W_1 \cdot x + W_2 \cdot x + W_3 \cdot x = W_u \cdot x_U \Rightarrow x_{w_u} = 2,95 \text{ (m)}$$

$$W_1 \cdot y + W_2 \cdot y + W_3 \cdot y = W_u \cdot y_U \Rightarrow y_{w_u} = 3,03 \text{ (m)}$$

Provjera uvjeta širine nožice (pete zida) ; $b \geq b_{\min} = H \times \text{tg} (45^\circ - \varphi_k/2)$

$$b = B - x - t > b_{\min} = 3,56 \text{ m}$$

$4,0 > b_{\min} = 3,56 \text{ m}$, zadovoljava



Kontrola stabilnosti na prevrtanje oko točke A (EQU):

$$E_{dst,d} \leq E_{stb,d}$$

$$E_{dst,d} = (\gamma_{G,dst} \cdot P_a) \cdot H/3 = 1,1 \cdot 217,21 \cdot \frac{6,43}{3} = 512,1 \text{ kNm/m'}$$

$$E_{stb,d} = \gamma_{G,stab} \cdot (W_1 \cdot \frac{B}{2} + W_2 \cdot (x+t/2) + W_3 \cdot (x+t + \frac{b}{2}))$$

$$E_{stb,d} = 0,9 \cdot (135 \cdot 2,7 + 81,45 \cdot 1,1 + 412,68 \cdot 3,4)$$

$$E_{stb,d} = 1671,5 \text{ kNm/m'}$$

$$E_{dst,d} \leq E_{stb,d}$$

$$512,1 \leq 1671,5$$

$$U = \frac{E_{dst,d}}{E_{stb,d}} = \frac{512,1}{1671,5} = 0,3 \text{ zadovoljava!}$$

Iz uvjeta stabilnosti mogu se izraziti stupanj iskorištenosti i faktor sigurnosti:

$$U = \frac{E_{dst,d}}{E_{stb,d}} \cdot 100 (\%) = \frac{512,1}{1671,5} = 30,63 \% \quad F_{sp} = \frac{1671,5}{512,1} = 3,26 \geq 1,0$$

Proračun stabilnosti na klizanje (GEO/STR) :**Proračunske sile V_d , H_d :**

$$V_d = \gamma_{G,sup} \cdot \Sigma W = 1,0 \cdot (135 + 81,45 + 412,68) = 629,13 \text{ kN/m'}$$

$$H_d = \gamma_{G,inf} \cdot P_a = 1,0 \cdot 217,21 = 217,21 \text{ kN/m'}$$

$$H_d \leq V_d \cdot \mu \cdot \frac{1}{\gamma_{Rh}}$$

$$217,21 \leq 629,13 \cdot 0,7$$

$$217,21 \leq 440,39, \text{ zadovoljava}$$

Iz uvjeta stabilnosti može se izraziti i stupanj iskorištenosti kao:

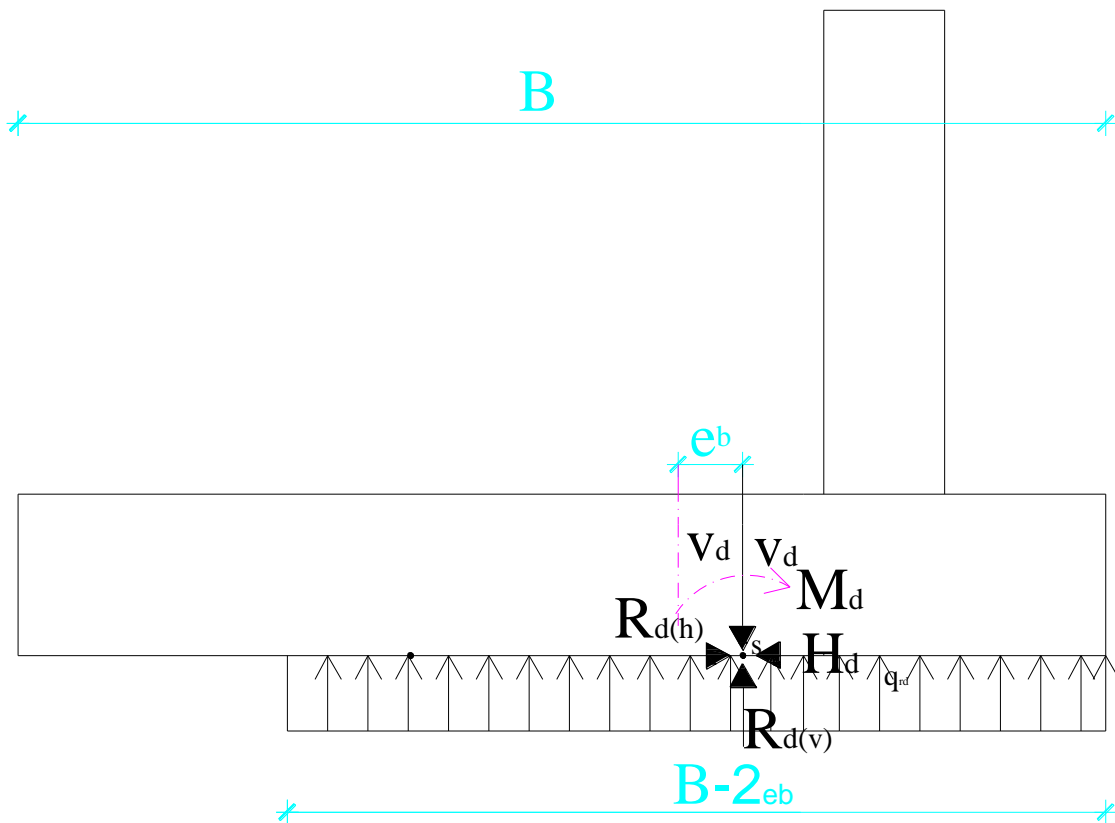
$$E_d \leq R_d$$

$$U = \frac{E_d}{R_d} \cdot 100 (\%) = \frac{217,21}{440,39} \cdot 100 = 49,3\%$$

Faktor sigurnosti:

$$F_{Sk} = \frac{T_{moguće}}{T_{potrebno}} = \frac{V_d \times tg \delta \times 1/\gamma_{R,h}}{H_d} = \frac{440,39}{217,21} = 2,03 \geq 1,0 \implies \text{zadovoljava}$$

Nosivost tla ispod temelja (GEO/STR)



Sile za zadane proračunske parametre određene su kod proračuna stabilnosti na prevrtanje.

$$P_a = 217,21 \text{ kPa}$$

$$\Sigma W = 629,13 \text{ kNm/m'}$$

Proračunske sile V_d , H_d i moment M_d oko točke S :

$$V_d = \gamma_{G,\text{sup}} \cdot \Sigma W = 1,35 \cdot 629,13 = 849,33 \text{ kN/m'}$$

$$H_d = \gamma_{G,\text{sup}} \cdot P_a = 1,0 \cdot 217,21 = 217,21 \text{ kN/m'}$$

$$M_d = \gamma_{G,\text{inf}} \cdot (W_1 \cdot 0 + W_2 \cdot (\frac{B}{2} - x - \frac{t}{2}) - W_3 \cdot (\frac{B}{2} - \frac{b}{2})) + \gamma_{\text{sup}} \cdot (P_a \cdot H/3)$$

$$M_d = 1,35 \cdot (81,45 \cdot 1,6 + 412,68 \cdot (-0,7)) + 1,0 \cdot (217,21 \cdot 2,14)$$

$$M_d = 250,78 \text{ kNm/m'}$$

Ekscentricitet sile V_d :

$$e_b = \frac{M_d}{V_d} = \frac{250,78}{849,33} = 0,29 \text{ m} \leq \frac{B}{6} = 0,9 \text{ m}$$

$$0,29 \text{ m} \leq 0,9 \text{ m}$$

$$B' = B - 2 \times e_b = 5,4 - 0,58 = 4,8 \text{ m}$$

$$A' = B' \times 1 = 4,8 \text{ m}^2$$

Kontrola za **nosivost tla**:

$$E_d \leq R_d$$

$$V_d \leq q_{Rd} \cdot A'$$

$$849,33 \leq 650 \times 4,8$$

849,33 ≤ 3120 zadovoljava

$$U = \frac{849,33}{3120} \cdot 100 = 27,2 \%$$

3.2. Dimenzioniranje na dinamičko opterećenje (kombinacija statičko + potresno)

Za dimenzioniranje na dinamičko opterećenje korišteni su koeficijenti iz seizmičke karte i HRN EN 1998-5:2011, navedeni u prilogu 2.

Parcijalni faktori sigurnosti:

Vrijednosti parcijalnih koeficijenata za seizmičko djelovanje uobičajeno su 1:

(1) Parcijalni faktori djelovanja (γ_F) i učinka djelovanja (γ_E)		
trajna nepovoljna	$\gamma_{G,dst}$	1,0
povoljna	$\gamma_{G,stb}$	1,0
promjenjiva nepovoljna	$\gamma_{Q,dst}$	1,0
povoljna	$\gamma_{Q,stb}$	0
(2) Parcijalni faktori svojstva materijala (tlo, stijena) (γ_M)		
tangens efektivnog kuta trenja	$\gamma_{tg\varphi'}$	1,0
efektivna kohezija	$\gamma_{c'}$	1,0
težinska gustoća	γ_γ	1,0
(3) Parcijalni faktori otpora (γ_R):		
Potporne konstrukcije nosivost	$\gamma_{R;v}$	1,0
klizanje	$\gamma_{R;h}$	1,0
otpor tla	$\gamma_{R;e}$	1,0
prevrtanje	γ_R	1,0

Kod proračuna otpora (nosivost tla ispod temelja) upotrebljava se proračunski pristup 3:

(2) Parcijalni faktori svojstva materijala (tlo, stijena) (γ_M)		
tangens efektivnog kuta trenja	$\gamma_{tg\varphi'}$	1,25
efektivna kohezija	$\gamma_{c'}$	1,25
težinska gustoća	γ_γ	1,0

Koeficijenti tlaka mirovanja na zid:

Tlak tla na zid:

$$K_0 = 1 - \sin\varphi_d = 0,553 \implies \text{statički}$$

$$K_0 = 1 - \sin\varphi_k = 0,47 \implies \text{dinamički}$$

Efektivno vertikalno geostatičko naprezanje:

$$H = 6,43(\text{m}) \quad \sigma'_v = \gamma_1 \cdot H = 19 \cdot 6,43 = 122,17 \text{ kPa}$$

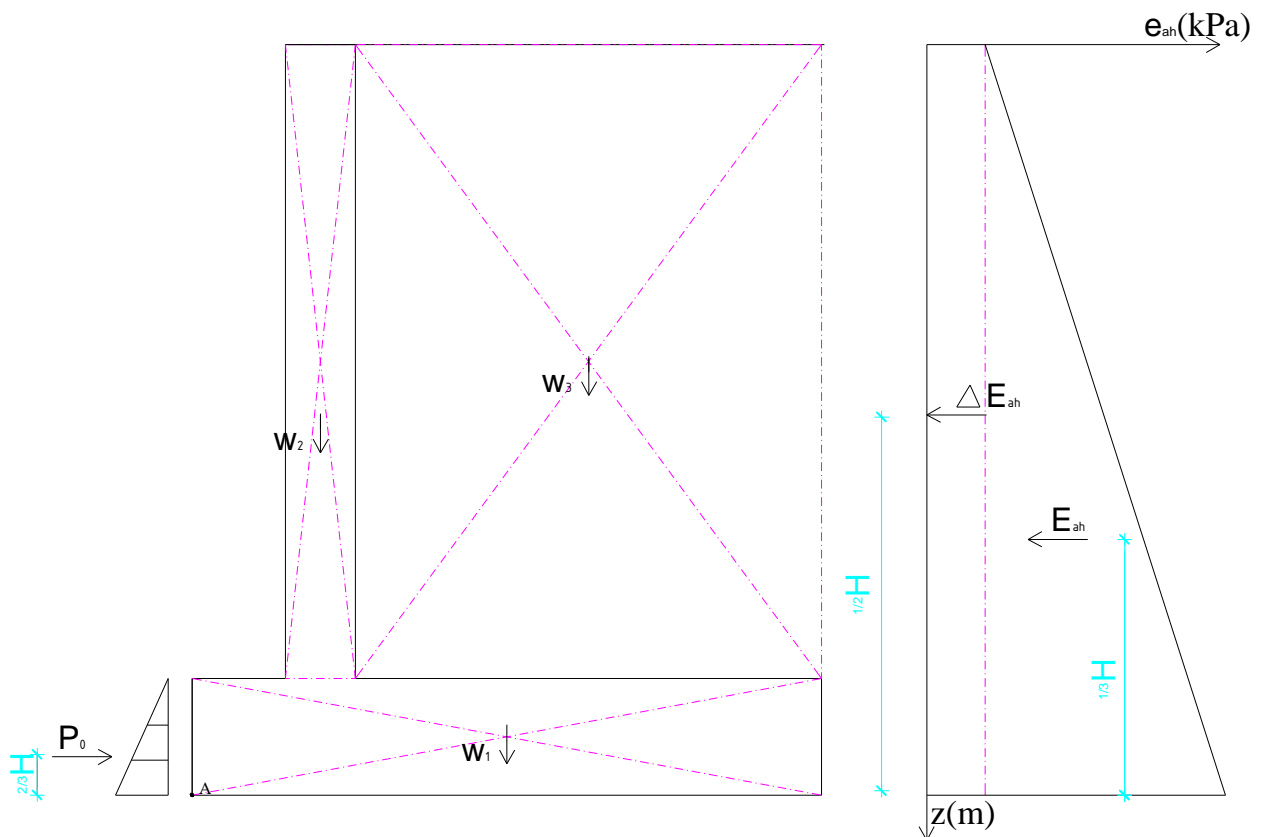
Efektivno horizontalno geostatičko naprezanje:

$$\sigma'_v = 122,17 \text{ kPa} \rightarrow e_{Ah} = K_0 \cdot \sigma'_v = 57,42 \text{ kPa}$$

Horizontalna komponenta aktivnog tlaka tla na zid:

$$E_{ah} = \frac{1}{2} \cdot (e_{ah}) \cdot H = 184,61 \text{ kN/m'}$$

$$y_{E_{ah}} = \frac{1}{3} \cdot H = 2,14 \text{ m}$$



PRORAČUN PREMA HRN EN 1998-5:2011, DODATAK E:

$$\alpha_g = \frac{a_g}{g} = 0,22 \text{ (određeno prema karti)}$$

a_g - proračunsko ubrzanje

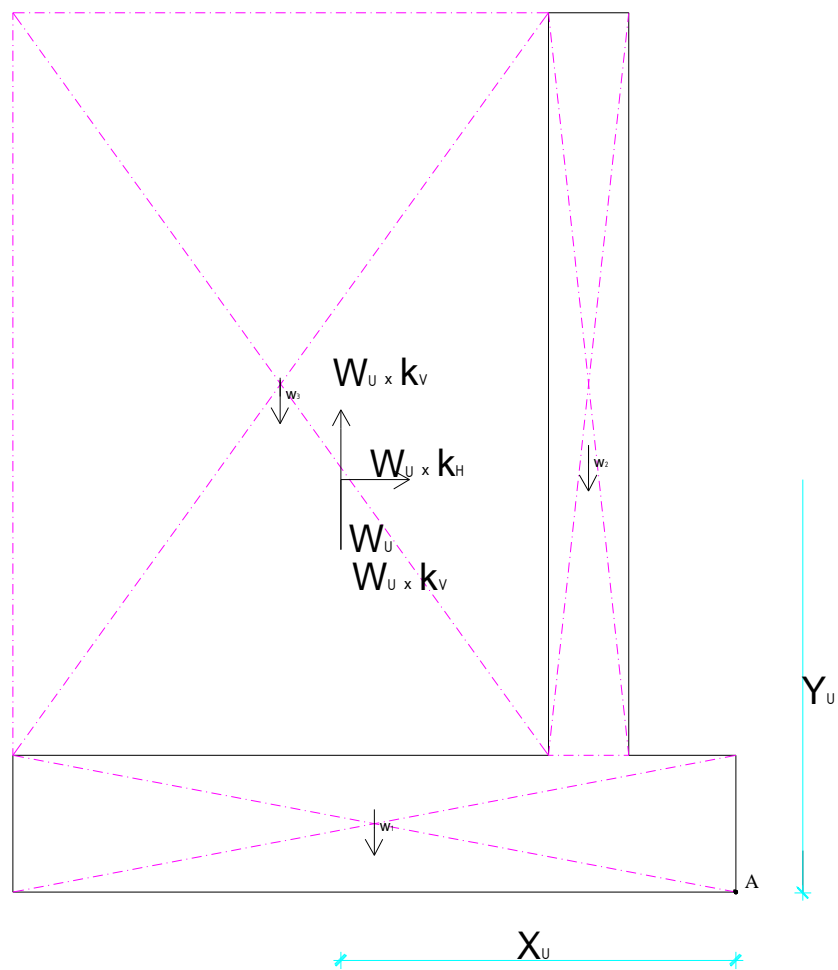
$$k_h = \frac{\alpha \cdot S}{r} = \frac{0,22 \cdot 1}{2} = 0.11$$

$$k_v = 0,5 \cdot k_h = 0.055$$

S - parametar tipa tla

r - faktor koji utječe na horizontalni potresni koeficijent

Seizmička inercijalna sila (djelovanje na masu zida):



$$W_{d_h} = k_h \cdot W_u = 69,2 \text{ kN/m'}$$

$$y_{w_{d_h}} = 3,03 \text{ m}$$

$$W_{d_v} = k_v \cdot W_u = 34,6 \text{ kN/m'}$$

$$x_{w_{d_v}} = 2,95 \text{ m}$$

Dotatna sila prouzročena tlakom tla:

$$\Delta E_{ah} = \alpha \cdot S \cdot \gamma \cdot H^2 = 0,22 \cdot 1 \cdot 19 \cdot 6,43^2 = 172,82 \text{ kN/ m'}$$

$$y_{\Delta E_{ah}} = 3,215 \text{ m}$$

Dodatna sila pasivnog otpora u iznosu koja djeluje u suprotnom smjeru:

$$P_0 = \gamma \cdot H \cdot K_P$$

$$K_0 = \text{tg}^2(45 + \varphi_k/2) = \text{tg}^2(45 + 20) = 4,60$$

$$P_0 = 0,5 \cdot 25 \cdot 1 \cdot 4,6 = 28,74 \text{ kN/ m'}$$

KONTROLA STABILNOSTI

Kombinacija 1 opterećenja (statičko opterećenje + potresno)

Kontrola stabilnosti na prevrtanje oko točke A, k_v djeluje prema gore (nepovoljnije djelovanje)

$$E_{dst,d} \leq E_{stb,d}$$

$$E_{dst,d} = W_{d_h} \cdot y_{W_{d_h}} + E_{ah} \cdot y_{E_{ah}} + \Delta E_{ah} \cdot y_{\Delta E_{ah}} = 69,2 \cdot 3,03 + 184,61 \cdot 2,14 + 172,82 \cdot 3,215 = 1160,36 [\text{kNm/m}']$$

$$E_{stb,d} = W_u \cdot x_{W_u} - W_{d_v} \cdot x_{W_{d_v}} = 629,13 \cdot 2,95 - 34,6 \cdot 2,95 = 1753,86 [\text{kNm/m}']$$

$$1160,36 \leq 1753,86$$

$F_s = 1,51$, zadovoljava

$$U = \frac{E_{dst,d}}{E_{stb,d}} = \frac{1160,36}{1753,86} \cdot 100 \% = 66,16\%$$

Proračun stabilnosti na klizanje

$$E_{dst,d} \leq E_{stb,d}$$

$$E_{dst,d} = P_H^3 = W_{d_h} + \Delta E_{ah} + E_{ah} - P_0 = 69,2 + 172,82 + 184,61 - 28,74 = 397,9 [\text{kN/m}']$$

$$E_{stb,d} = P_V^4 = W_u - W_{d_v} = 629,13 - 34,6 = 594,53 [\text{kN/m}']$$

$$397,9 \leq 594,53 \cdot 0,7$$

$$397,9 \leq 416,2$$

$$F_s = 1,05$$

zadovoljava uvjet stabilnosti na klizanje

$$U = \frac{E_{dst,d}}{E_{stb,d}} = \frac{397,9}{416,2} \cdot 100 \% = 95,6$$

Nosivost tla ispod temelja (GEO), k_v djeluje prema dolje:

$$P_V \leq q_{R,d} \cdot A'$$

$$q_{R,d} = 650 \text{ kPa}$$

$$H_d = E_{ah} + \Delta E_{ah} + W_{dh} = 184,61 + 172,82 + 69,2 = 426,63 \text{ kN/m'}$$

$$M_d = 1,0 \cdot (W_u + W_{dv}) \cdot (-0,25) + E_{ah} \cdot 2,14 + \Delta E_{ah} \cdot 3,215 + W_{dh} \cdot 3,03$$

$$M_d = 993,43 \text{ kNm/m'}$$

$$V_d = 1,0 \times \Sigma W = 1,0 \times (W_u + W_{dv}) = 663,72 \text{ kN/m'}$$

Ekscentricitet sile V_d :

$$e_b = \frac{M_d}{V_d} = \frac{993,43}{663,72} = 1,5 \text{ m} > \frac{B}{6} = 0,9 \text{ m}$$

$$1,5 \text{ m} > 0,9 \text{ m}$$

$$B' = B - 2 \times e_b = 5,4 - 3,0 = 2,4 \text{ m}$$

$$A' = B' \times 1 = 2,4 \text{ m}^2$$

Kontrola za **nosivost tla**:

$$E_d \leq R_d$$

$$V_d \leq q_{Rd} \cdot A'$$

$$663,72 \leq 650 \times 2,4$$

$$663,72 \leq 1560, \text{ zadovoljava}$$

$$U = \frac{663,72}{1560} \cdot 100 = 42,5 \%$$

Nosivost tla ispod temelja (GEO), k_v djeluje prema gore

$$P_V \leq q_{R,d} \cdot A'$$

$$q_{R,d} = 650 \text{ kPa}$$

$$H_d = E_{ah} + \Delta E_{ah} + W_{dh} = 184,61 + 172,82 + 69,2 = 426,63 \text{ kN/m'}$$

$$M_d = 1,0 \cdot (W_u - W_{dv}) \cdot (-0,25) + E_{ah} \cdot 2,14 + \Delta E_{ah} \cdot 3,215 + W_{dh} \cdot 3,03$$

$$M_d = 1010,88 \text{ kNm/m'}$$

$$V_d = 1,0 \times \Sigma W = 1,0 \times (W_u - W_{dv}) = 594,53 \text{ kN/m'}$$

Ekscentricitet sile V_d :

$$e_b = \frac{M_d}{V_d} = \frac{1010,88}{594,53} = 1,70 \text{ m} > \frac{B}{6} = 0,9 \text{ m}$$

$$B' = B - 2 \times e_b = 5,4 - 3,4 = 2,0 \text{ m}$$

$$A' = B' \times 1 = 2,0 \text{ m}^2$$

Kontrola za **nosivost tla**:

$$E_d \leq R_d$$

$$V_d \leq q_{Rd} \cdot A'$$

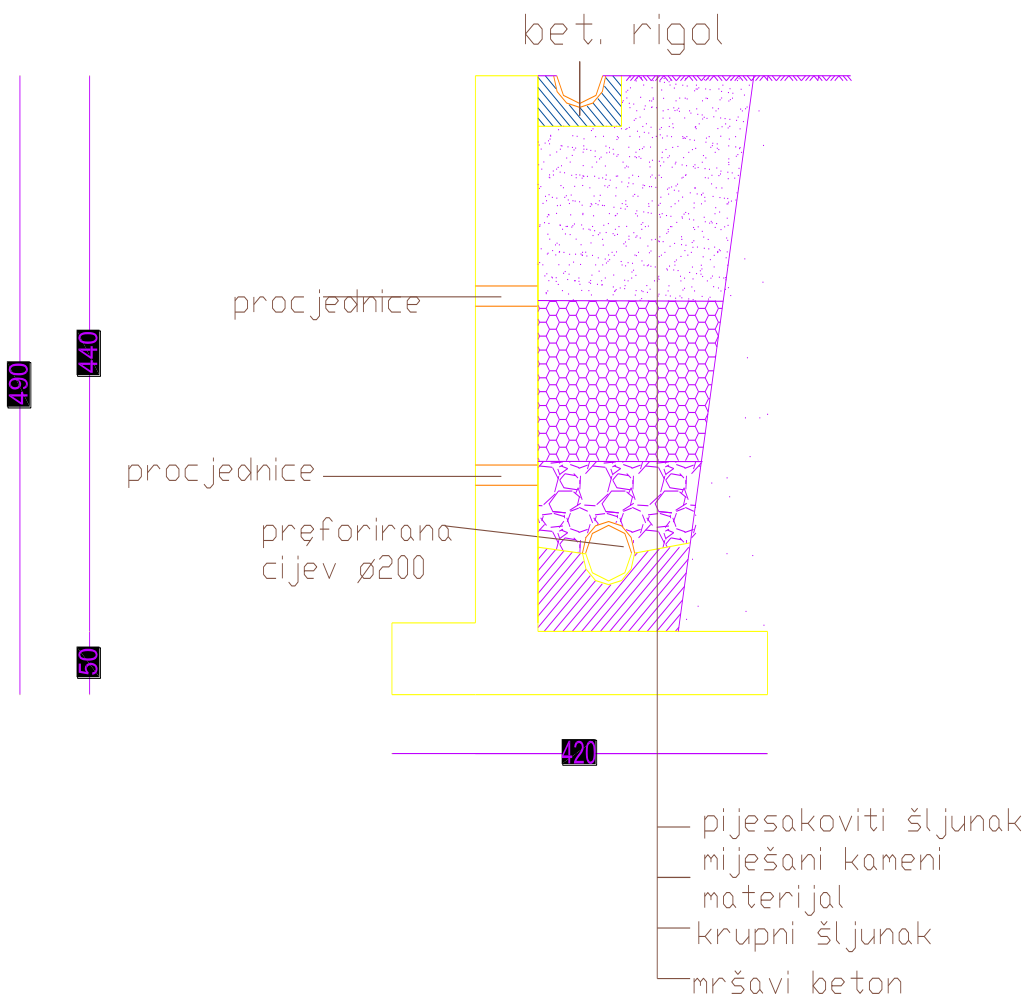
$$595,53 \leq 650 \times 2,0$$

595,53 ≤ 1300, zadovoljava

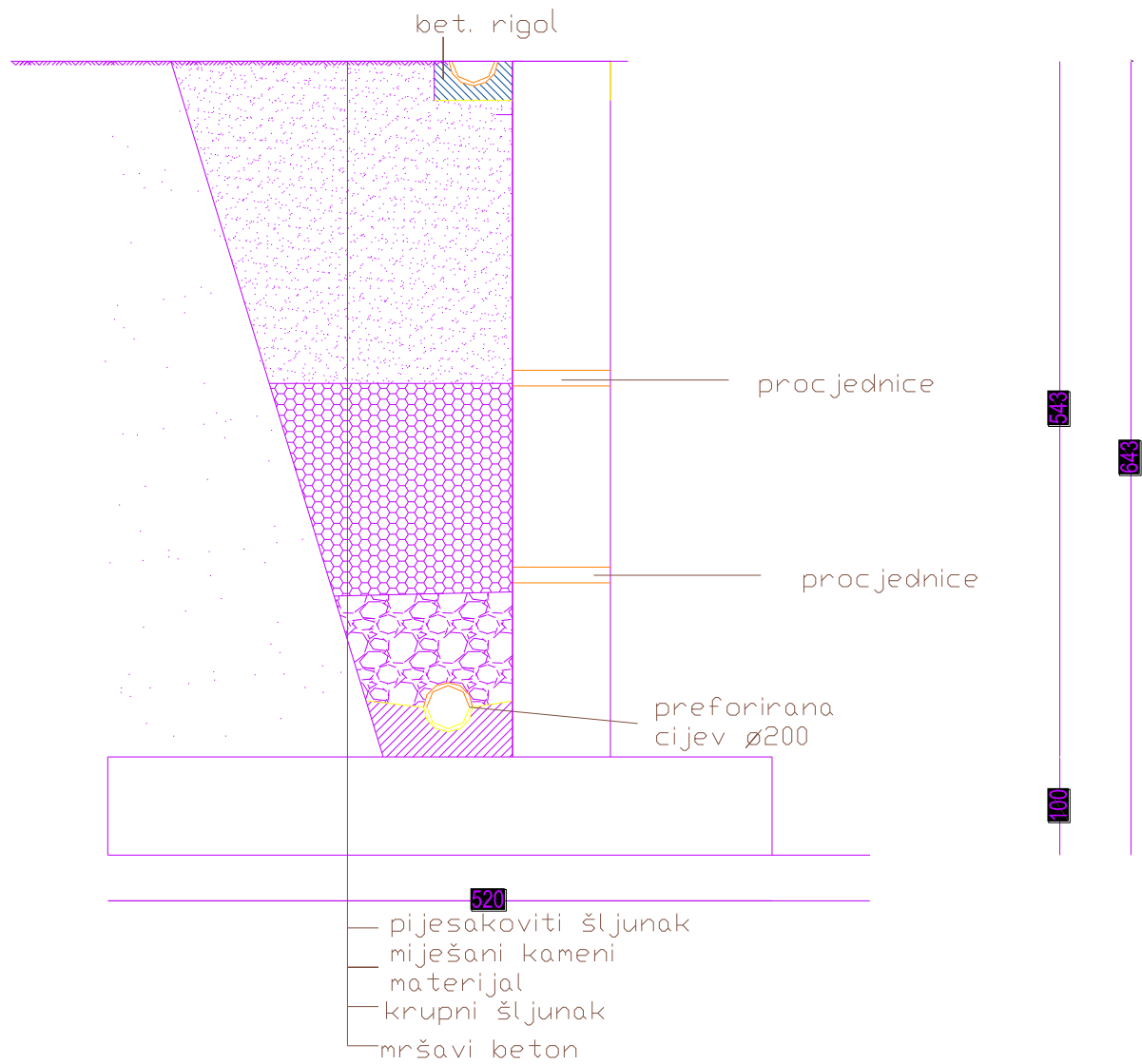
$$U = \frac{595,53}{1300} \cdot 100 = 45,7 \%$$

4. Rješenje drenaže uz potporne zidove

4.1. Istočni potporni zid



4.2. Južni potporni zid



5. Literatura

- (1) Mišćević P. *Predavnja – Potporne konstrukcije* Fakultet građevinarstva arhitekture I geodezije, Split
- (2) Mišćević P. *Vježbe – Potporni zidovi* Fakultet građevinarstva arhitekture I geodezije, Split
- (3) HRN EN1998-5:2011: *Projektiranje potresne otpornosti konstrukcija* – 5. dio:
Temelji, potporne konstrukcije I geotehnička pitanja (EN 1998 – 5: 2004)

6.Prilozi

6.1. Prilog 1- Parcijalni faktori za granično stanje nosivosti STR, GEO, EQU

EN 1997-1:2004

Za proračun stabilnosti na klizanje i nosivost tla koristimo granično stanje nosivosti: GEO

- Za proračunski pristup 3: $(A1^d \text{ ili } A2^e) + M2 + R3$

d - za sile od konstrukcije

e - za geotehničke sile

Parcijalni faktori za granična stanja STR i GEO:

(1) Parcijalni faktori djelovanja (γ_F) i učinka djelovanja (γ_E)					
Djelovanja	simbol	A1	A2		
trajna nepovoljna	$\gamma_{G;sup}$	1,35	1,0		
povoljna	$\gamma_{G;inf}$	1,0	1,0		
promjenjiva nepovoljna	γ_Q	1,5	1,3		
povoljna	γ_Q	0	0		
(2) Parcijalni faktori svojstva materijala (tlo, stijena) (γ_M)					
Svojstvo	simbol	M1	M2		
tangens efektivnog kuta trenja	$\gamma_{\phi'}$	1,0	1,25		
efektivna kohezija	$\gamma_{c'}$	1,0	1,25		
težinska gustoća	γ_γ	1,0	1,0		
(3) Parcijalni faktori otpora (γ_R):					
Otpornost	simbol	R1	R2	R3	R4
Potporne konstrukcije nosivost	$\gamma_{R:v}$	1,0	1,4	1,0	-
klizanje	$\gamma_{R:h}$	1,0	1,1	1,0	-
otpor tla	$\gamma_{R:e}$	1,0	1,4	1,0	-
prevrtanje	γ_R	1,0	1,0	1,0	-

U nekim slučajevima za proračun stabilnosti na prevrtanje možemo koristiti granično stanje nosivosti: EQU (equilibrium limit state)

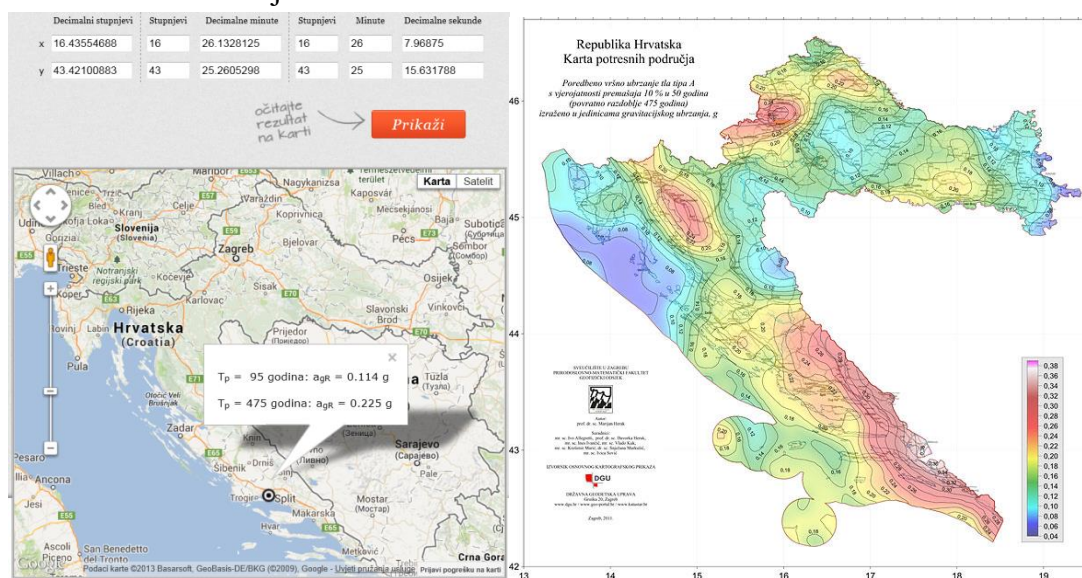
Parcijalni faktori za granično stanje EQU:

(1) Parcijalni faktori djelovanja (γ_F) i učinka djelovanja (γ_E)		
Djelovanja	simbol	iznos
trajna nepovoljna	$\gamma_{G;dst}$	1,1
povoljna	$\gamma_{G;stb}$	0,9
promjenjiva nepovoljna	$\gamma_{Q;dst}$	1,5
povoljna	$\gamma_{Q;stb}$	0
(2) Parcijalni faktori svojstva materijala (tlo, stijena) (γ_M)		
Svojstvo	simbol	iznos
tangens efektivnog kuta trenja	$\gamma_{\phi'}$	1,25
efektivna kohezija	$\gamma_{c'}$	1,25
težinska gustoća	γ_{γ}	1,0

6.2. Prilog 2- Seizmička karta sa proračunom prema HRN EN 1998-5: 2011, dodatak E

SPECIFIČNA OPTEREĆENJA USLIJED SEIZMIČKOG DJELOVANJA:

Horizontalno ubrzanje:



Prema HRN EN 1998-1-1:2012:

EC8-00 TIP 1	S	T _b	T _c	T _d
tlo A Vs>800 m/s	1,00	0,15	0,4	2,0
tlo B 360<Vs<800 m/s	1,10	0,15	0,5	2,0
tlo C 180<Vs<360 m/s	1,35	0,20	0,6	2,0
tlo D Vs<180 m/s	1,35	0,20	0,8	2,0
tlo E (h<20 m)	1,40	0,15	0,4	2,0

Prema HRN EN 1998-1-1:2012:

Tip tla	Opis stratigrafskog profila	Parametri		
		$V_{s,30}$ (m/s)	N_{SPT} (br. ud. /30 cm)	C_u (kPa)
A	Stijena ili slične geološke formacije s najviše 5 m slabog materijala na površini.	> 800	-	-
B	Naslage vrlo zbijenih pijesaka, šljunaka ili vrlo krute gline debljine nekoliko 10-aka m, sa svojstvom postupnog poboljšanja mehaničkih svojstava s dubinom	360 - 800	> 50	> 250
C	Naslage zbijenih ili srednje zbijenih pijesaka, šljunaka ili krutih glina debljine od nekoliko desetka do nekoliko stotina metara	180 - 360	15 – 50	70 - 250
D	Naslage rahlih do srednje zbijenih nekoherentnih tala (sa ili bez slojeva mekog koherentnog tla) ili prevladavajuće meka do čvrsta koherentna tla	< 180	< 15	< 70
E	Profil tla izgrađen od površinskih naslaga aluvija s vrijednostima V_s za tipove tla C ili D, debljine 5-20 m, ispod kojih se nalazi krući materijal s vrijednostima $V_s > 800$ m/s.			
S_1	Naslage koje su u potpunosti izgrađene ili sadrže sloj meke gline/praha s visokim indeksom plastičnosti ($PI > 40$) i visokom vlažnosti, a čija debljina je 10 m ili više	< 100	-	10 - 20
S_2	Naslage tala podložnih likvefakciji, osjetljive gline ili bilo drugi profil tla koji nije naveden u tipovima od A do S_1			

Prema HRN EN 1998-5:2012:

vrsta potporne konstrukcije	r
Slobodni gravitacijski zidovi koji podnose pomake $d_r < 300 \alpha$ (mm)	2.0
Kao gore uz $d_r < 200 \alpha$ (mm)	1.5
Savijljivi armirano betonski zidovi, usidreni ili ukrućeni zidovi, armirano betonski zidovi temeljeni na vertikalnim pilotima, pridržani zidovi podruma i upornjaci mosta	1.0