

# Izrada troškovnika za završne radove i instalacije

---

Čondić Bijader, Josip

Undergraduate thesis / Završni rad

2014

*Degree Grantor / Ustanova koja je dodijelila akademski / stručni stupanj:*

**University of Split, Faculty of Civil Engineering, Architecture and Geodesy / Sveučilište u Splitu, Fakultet građevinarstva, arhitekture i geodezije**

*Permanent link / Trajna poveznica:* <https://um.nsk.hr/um:nbn:hr:123:686714>

*Rights / Prava:* [In copyright](#)/[Zaštićeno autorskim pravom.](#)

*Download date / Datum preuzimanja:* **2024-11-24**



*Repository / Repozitorij:*

[FCEAG Repository - Repository of the Faculty of Civil Engineering, Architecture and Geodesy, University of Split](#)



UNIVERSITY OF SPLIT



SVEUČILIŠTE U SPLITU  
FAKULTET GRAĐEVINARSTVA, ARHITEKTURE I GEODEZIJE

# ZAVRŠNI RAD

STUDENT: JOSIP ČONDIĆ BIJADER

SPLIT, 2014.godina

# SADRŽAJ:

## 1.TEHNIČKI OPIS ZGRADE

## 2.GLAVNI PROJEKT

Nacrti:

Tlocrt prizemlja M 1:50

Tlocrt kata M 1:50

Tlocrt krova M 1:50

Presjek 1-1 M 1:50

Presjek 2-2 M 1:50

## 3.DOKAZNICA MJERA ZAVRŠNIH RADOVA

### 1.Završni radovi

#### 1.1 Krovopokrivački radovi

#### 1.2 Limarski radovi

#### 1.3 Stolarski radovi

#### 1.4 Kamenopolagački radovi

#### 1.5 Bravarski radovi

#### 1.6 Fasaderski radovi

#### 1.7 Soboličilački radovi

#### 1.8 Keramičarski radovi

#### 1.9 Parketarski radovi

## 4.TROŠKOVNIK ZAVRŠNIH RADOVA

## 5.TEHNIČKI OPIS ZA VODOVOD I KANALIZACIJU

## 6.PRORAČUN ZA VODOVOD I KANALIZACIJU

## 7.NACRTI ZA VODOVOD I KANALIZACIJU

Situacija M 1:100

### VODOVOD

Temeljni razvod vodovoda M 1:50

Razvod vodovoda-prizemlje M 1:50

Razvod vodovoda-kat M 1:50

Detalji 1:25

Shema postave vodomjera M 1:50

Shema vodovoda

Sheme dovoda vode na sanitarne uređaje M 1:10

### KANALIZACIJA

Temeljni razvod kanalizacije M 1:50

Razvod kanalizacije-prizemlje M 1:50

Razvod kanalizacije-kat M 1:50

Odvodnja s krova i odušci fekalne kanalizacije M 1:50

Detalji M 1:25

Sheme kanalizacije M 1:50

Vanjske revizijske šahte M 1:50

## 8.TROŠKOVNIK ZA VODOVOD I KANALIZACIJU

# 1. TEHNIČKI OPIS ZGRADE

# INDIVIDUALNA DVOJNA GRAĐEVINA

## UVODNE NAPOMENE

Predmetno zemljište nalazi se u Podstrani. Vlasnici su zadali projektni zatak, formiranje gra. evinskih čestica za izgradnju individualnih dvojnih kuća. Ovaj projekt se odnosi na zapadnu dvojni kuću. Gra. evinska čestica je prema ovom projektu veličine 300 m<sup>2</sup>. Na gra. evinsku česticu se dolazi postojećom asfaltnom prometnicom, a potom prilaznim putem širine veće od 3,0 m. Sa njene istočne strane ostavljen je prostor za formiranje gra. evinske čestice u svrhu izgradnje istočne dvojne gra. evine.

## ARHITEKTONSKO RJEŠENJE

Individualna gra. evina je tlocrtno smještena unutar gradive površine čestice omeđene linijom koja je udaljeno 4,0 m od granica sa susjednim česticama, odnosno 5,0 m od kolnog prilaza koji je širine od 3,0-5,0 m. Individualna poluugrađena gra. evina se sastoji od dvije etaže E=P+1 i jedne stambene jedinice i to preko cjelih etaža 1 i 2, četverosoban stan oznake **A-1** orijentacije jug-zapad-sjever sveukupne površine od 105,52 m<sup>2</sup>, od čega neto površina od 55,98 m<sup>2</sup> na etaži prizemlja i 49,54 m<sup>2</sup> na etaži kata. Individualna gra. evina završava neprohodnim ravnim krovom sa parapetnim nadozidom visine do 28cm. Pročelje gra. evine se boja u dvije osnovne boje, bijela i bordo. Prozori se predviđaju izvesti od PVC bijele boje sa aluminijskim bijelim roletama. Pročelja gra. evine se predviđaju obložiti potrebnim toplinskim slojevima prema važećim tehničkim standardima što će posebno biti proračunato i prikazano u Dokaznici mjera.

## KONSTRUKTIVNI ELEMENTI ZGRADE

Nosiva konstrukcija gra. evine se sastoji od armiranih ukatnih ploča debljine 16 cm i nosivih zidova koji se sastoje od ciglenih blokova debljine 25 cm ojačanih sa horizontalnim i vertikalnim armiranjem i serklažima. Sve vanjske plohe zidova su prema projektu fizike zgrade prekrivene toplinskom izolacijom debljine sloja od 8 cm, a krovna armirana neprohodna ploča bit će izvedena sa potrebnom toplinskim i hidroizolacijskim slojevima (debljina toplinske zaštite 10 cm).

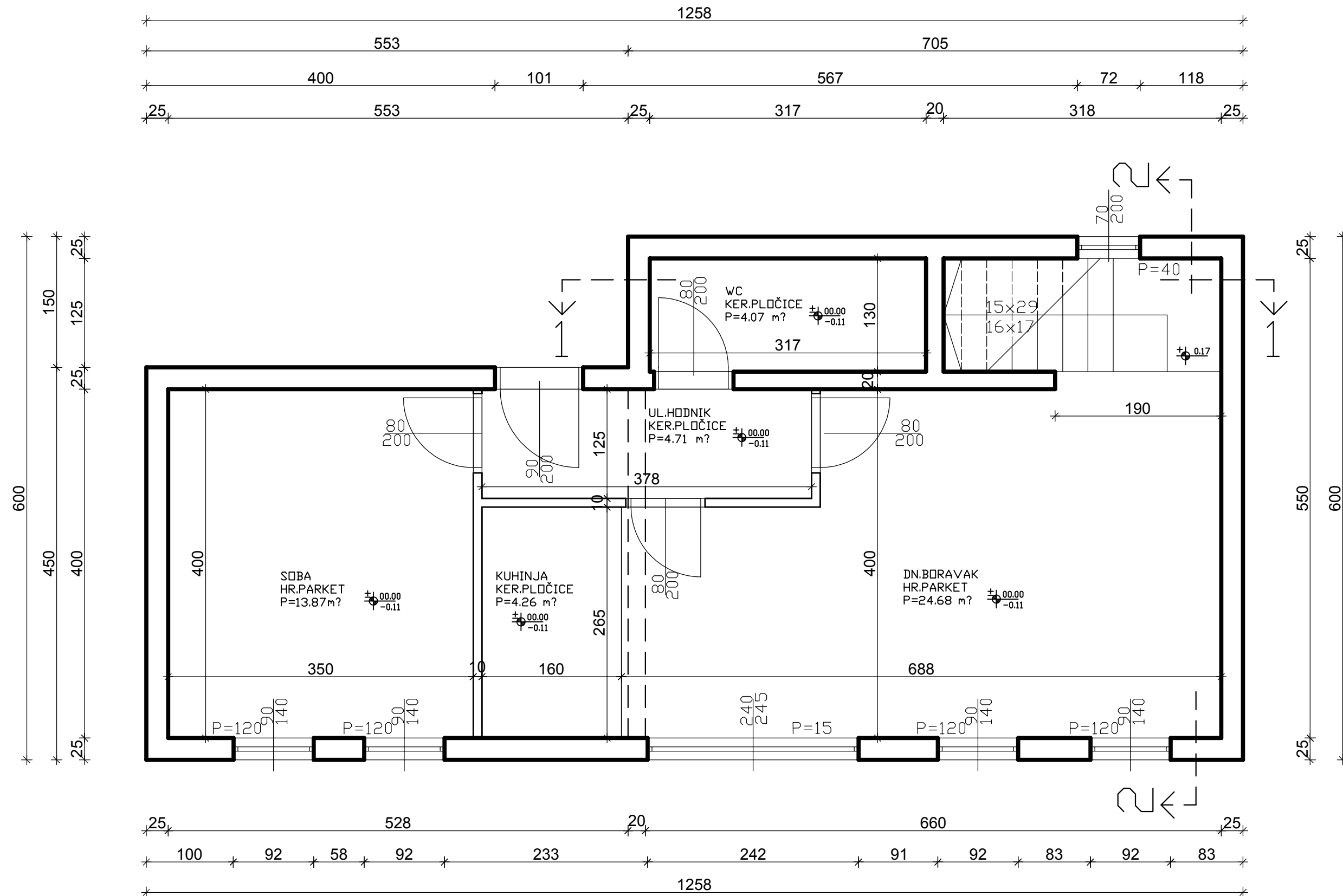
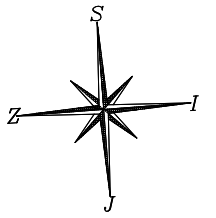
## NEKONSTRUKTIVNI ELEMENTI ZGRADE

Unutarnji pregradni zidovi predviđaju se izvesti od ciglenih pregradnih blokova. Površinska obrada unutarnjih ploha zidova i pogleda ploča je predviđena strojnom žbukom ovisi o vrsti prostorije vapnenom ili cementnom žbukom. Završni slojevi unutarnjih i vanjskih prostorija unutar tlocrta zgrade, tj. podovi sa potrebnim slojevima koji omogućavaju kvalitetnu akustičnu i termičku izolaciju u pojedinim prostorijama, određeni su prema namjeni prostorije. Unutarnja stolarija je dimenzija prema etažnim tlocrtima, a njihov detaljan opis i shema su navedeni u dokaznici mjera. Unutarnja stolarija je predviđena za suhu montažu. Okviri vrata su od punog drveta, krila duplo šperovana, furnirana hrastovim ili sličnim furnirom i lakirana bezbojnim lakom.

Sva vanjska stolarija izrađena je od PVC materijala, okviri i krila bijele boje sa roletama kao vanjskom zaštitom. Prozori i balkonska vrata su od PVC profila dimenzija prema opisu i shemama stolarije. Od bravarskih elemenata na kući je prisutna unutarnja ograda u kombinaciji metal - drvo.

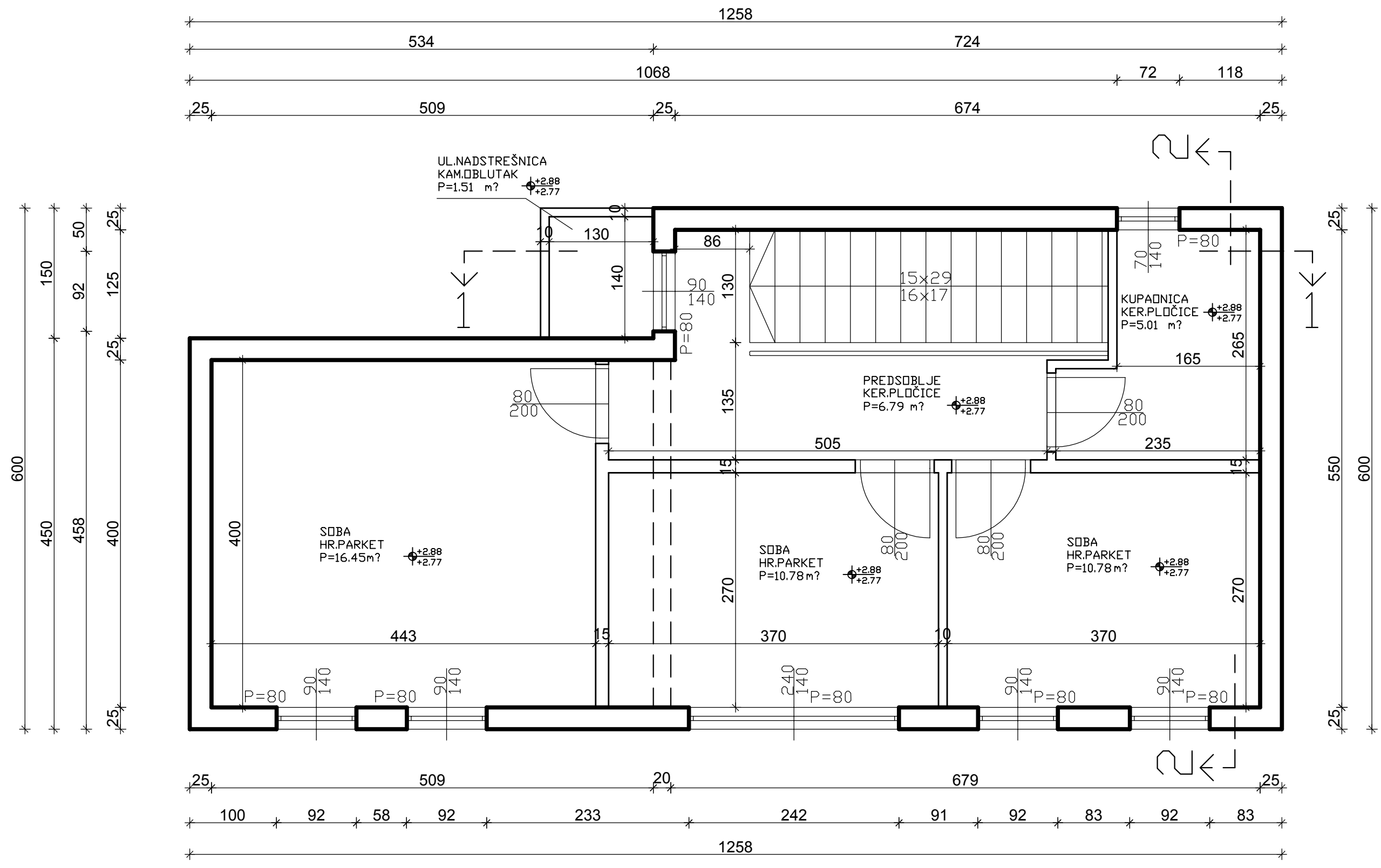
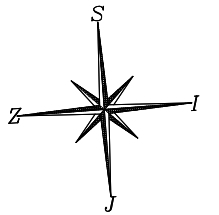
## 2.GLAVNI PROJEKT

TLOCRT PRIZEMLJA  
MJERILO 1:50

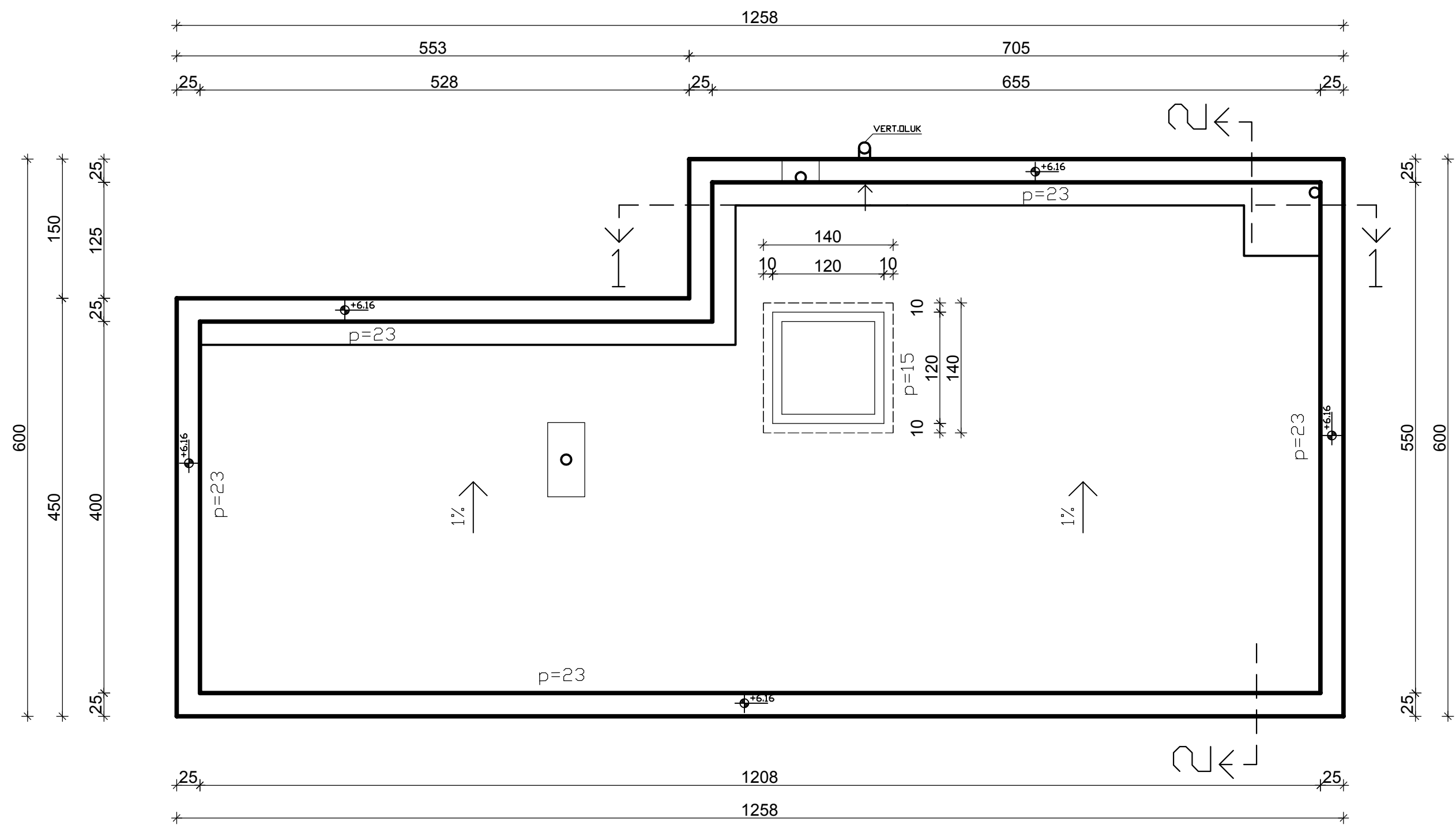
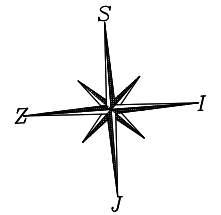




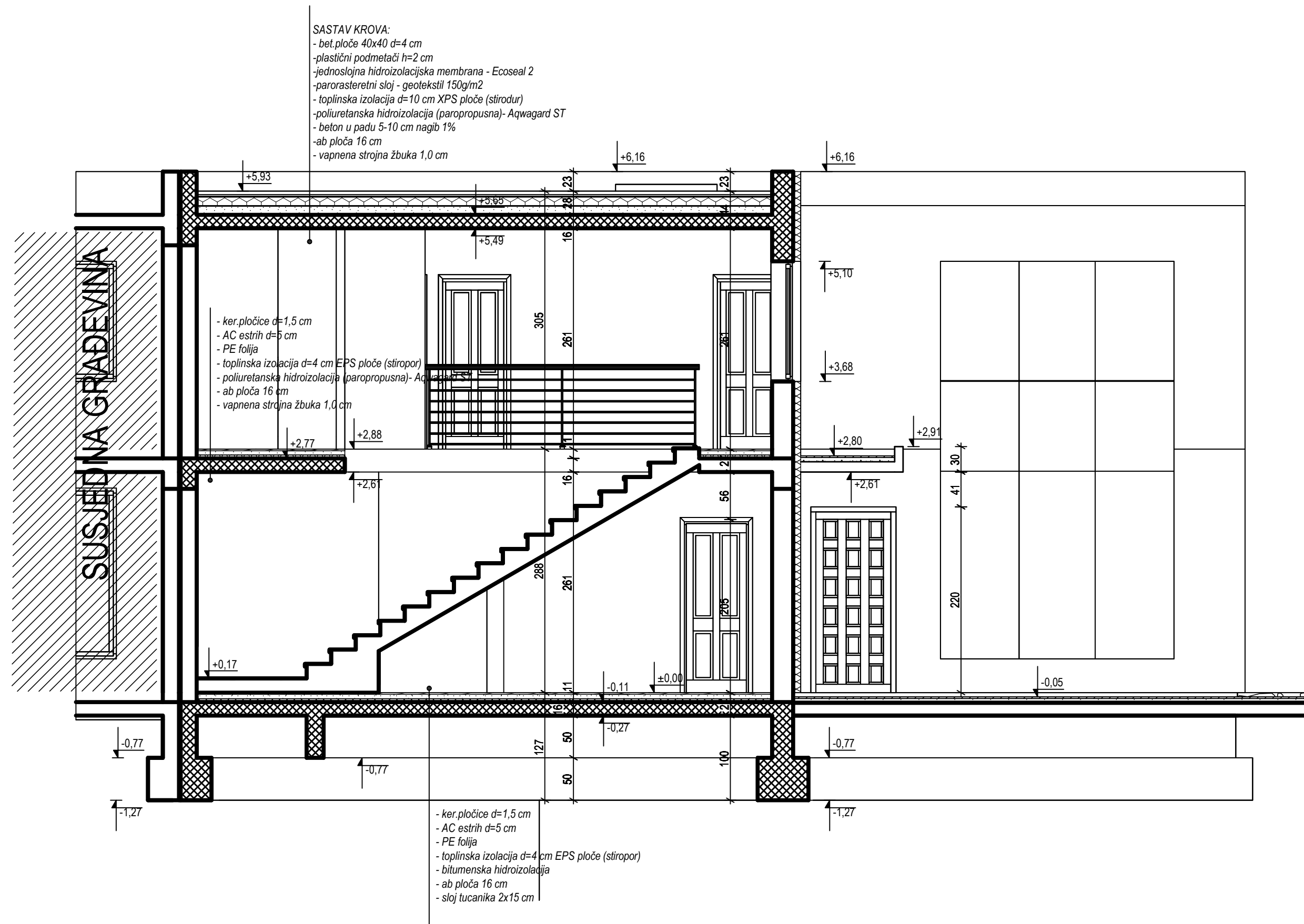
TLOCRT KATA  
MJERILO 1:50



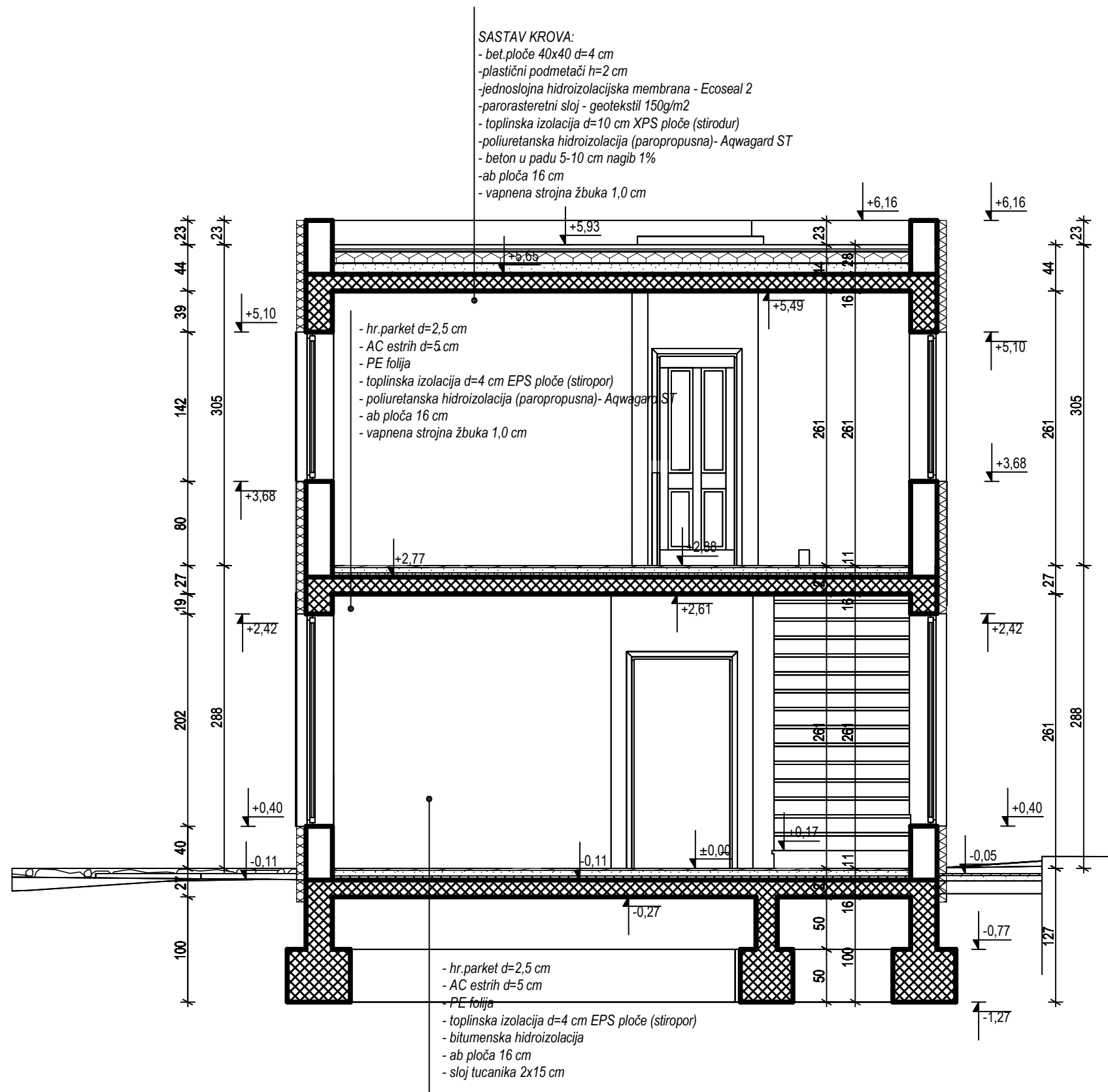
TLOCRT KROVA  
 MJERILO 1:50



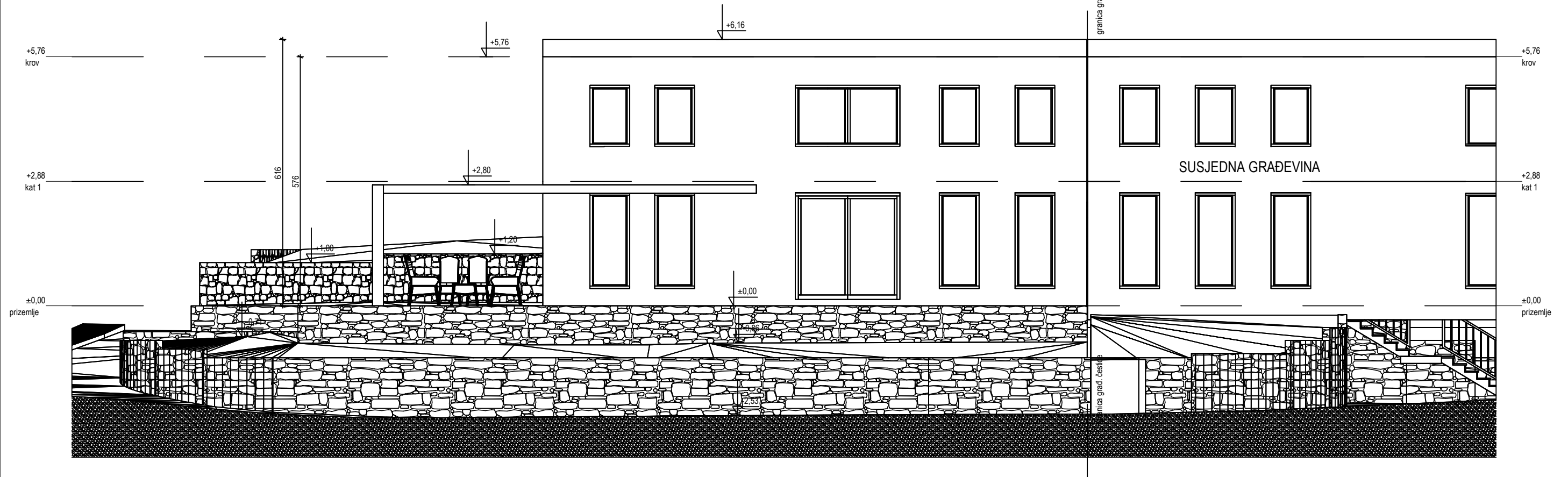
PRESJEK 1-1  
 MJERILO 1:50



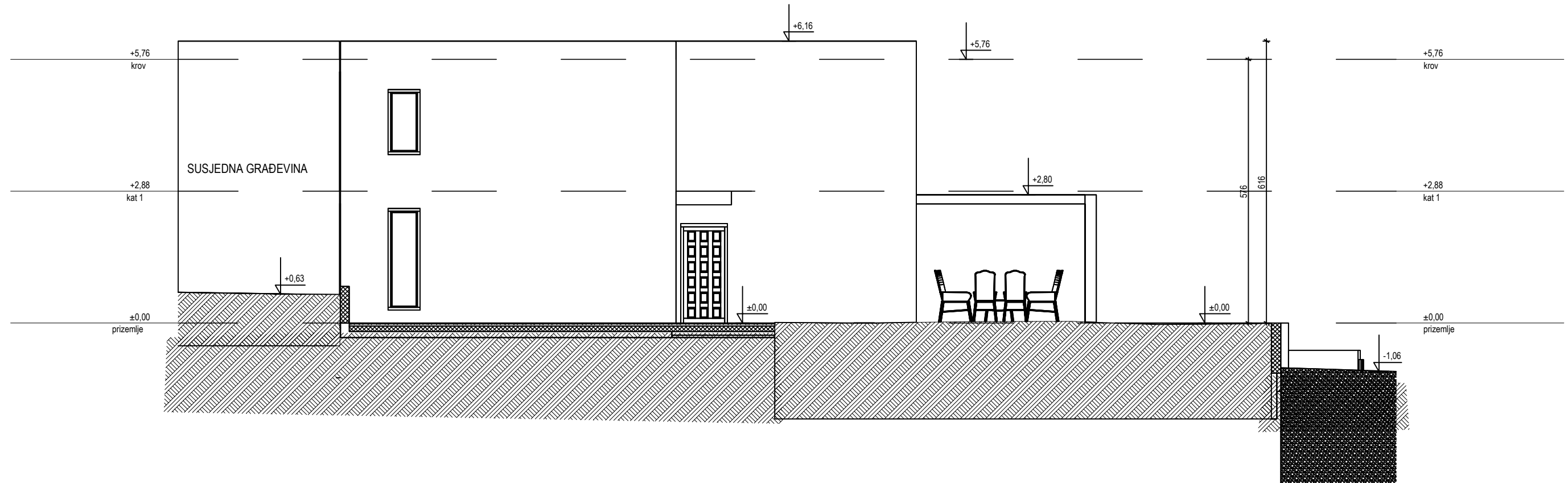
PRESJEK 2-2  
 MJERILO 1:50



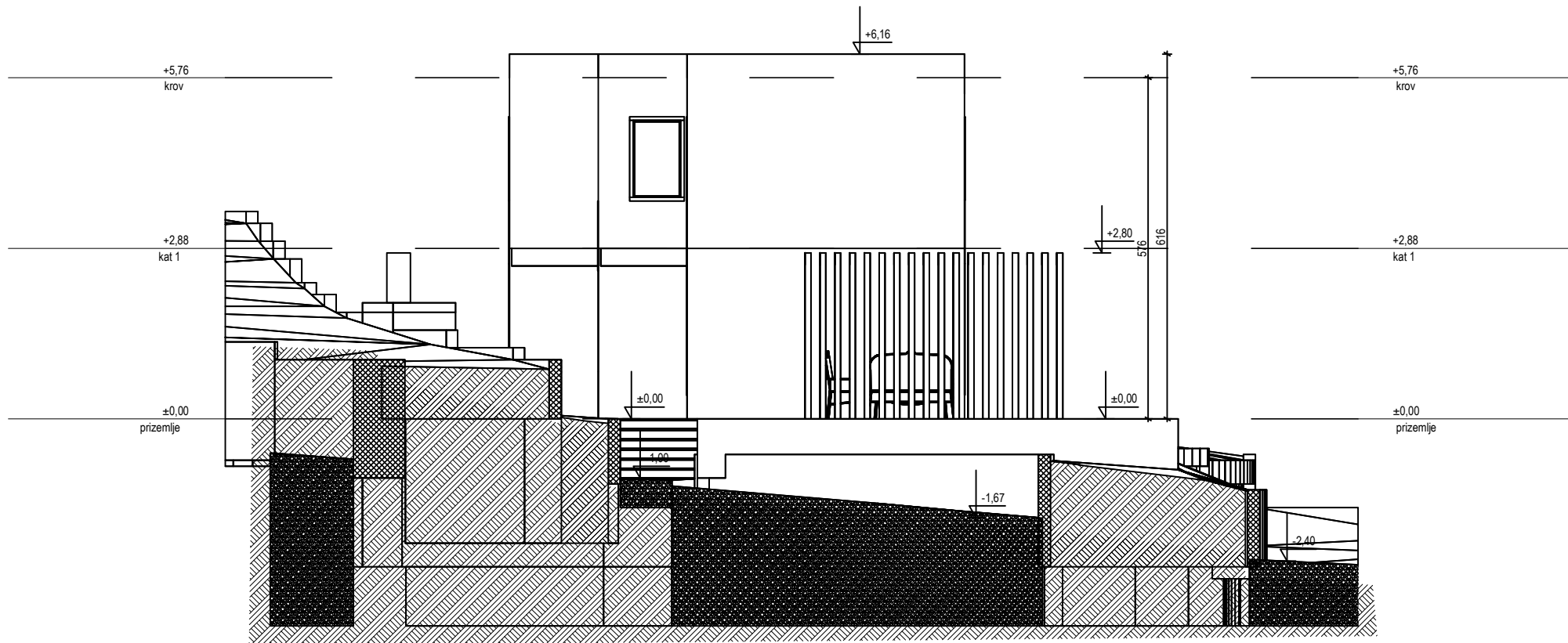
JUŽNO PROČELJE  
MJERILO 1:100



SJEVERNO PROČELJE  
MJERILO 1:100



ZAPADNO PROČELJE  
MJERILO 1:100



### 3.DOKAZNICA MJERA ZAVRŠNIH RADOVA

# 1.1 KROVOPOKRIVAČKI RADovi

1.1.1 Nanošenje poliuretanske hidroizolacije (paropropusna-Aqwagard ST) na površinu ravnog krova.

Površina ravnog krova:

$$P_1 = 12.08 \times 4.00 + 1.50 \times 6.55 - 1.20 \times 1.20 = 56.71 \text{ m}^2$$

1.1.2 Polaganje XPS(stirodur) ploča debljine  $d=10$  cm na površinu ravnog krova.

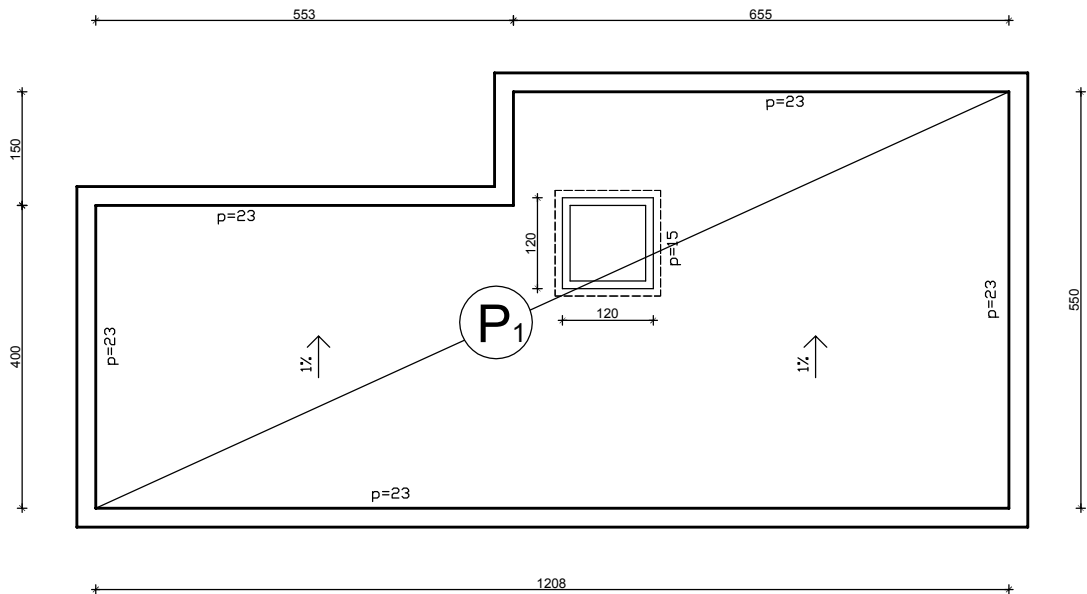
Površina ravnog krova:

$$P_1 = 12.08 \times 4.00 + 1.50 \times 6.55 - 1.20 \times 1.20 = 56.71 \text{ m}^2$$

1.1.3 Postavljanje parorasteretnog sloja (geotekstil)  $150\text{g/m}^2$  na površinu ravnog krova.

Površina ravnog krova:

$$P_1 = 12.08 \times 4.00 + 1.50 \times 6.55 - 1.20 \times 1.20 = 56.71 \text{ m}^2$$





1.1.4 Zavarivanje jednoslojne hidroizolacijske brane (Ecoseal 2) na površinu ravnog krova.

Površina ravnog krova:

$$P1=12.08 \times 4.00 + 1.50 \times 6.55 - 1.20 \times 1.20 = 56.71 \text{ m}^2$$

1.1.5 Postavljanje plastičnih podmetača visine H=2cm za bet.ploče dimenzija 4x40x40 cm na površinu ravnog krova.

Površina ravnog krova:

$$P1=12.08 \times 4.00 + 1.50 \times 6.55 - 1.20 \times 1.20 = 56.71 \text{ m}^2$$

1.1.6 Postavljanje betonskih ploča dimenzija 4x40x40 cm na površinu ravnog krova.

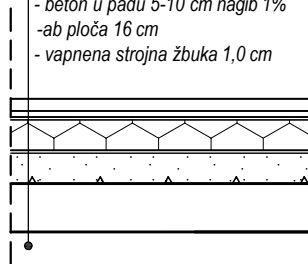
Površina ravnog krova:

$$P1=12.08 \times 4.00 + 1.50 \times 6.55 - 1.20 \times 1.20 = 56.71 \text{ m}^2$$

#### DETALJ PRESJEKA RAVNOG KROVA MJERILO 1:25

##### SASTAV KROVA:

- bet.ploče 40x40 d=4 cm
- plastični podmetači h=2 cm
- jednoslojna hidroizolacijska membrana - Ecoseal 2
- parorasteretni sloj - geotekstil 150g/m<sup>2</sup>
- toplinska izolacija d=10 cm XPS ploče (stirodur)
- poliuretanska hidroizolacija (paropropusna)- Aqwagard ST
- beton u padu 5-10 cm nagib 1%
- ab ploča 16 cm
- vapnena strojna žbuka 1,0 cm



100

## 1.2 LIMARSKI RADovi

1.2.1 Izrada i montaža vertikalnog oluka presjek  $\phi 100$   
od pocinčanog lima debljine 0.75 mm.

Dužina oluka:  $L=6.0$  m

1.2.2 Izrada i montaža fazonskog komada koljena  $87.3^\circ$  presjek  $\phi 100$   
od pocinčanog lima debljine 0.75 mm.

Količina: 1 kom.

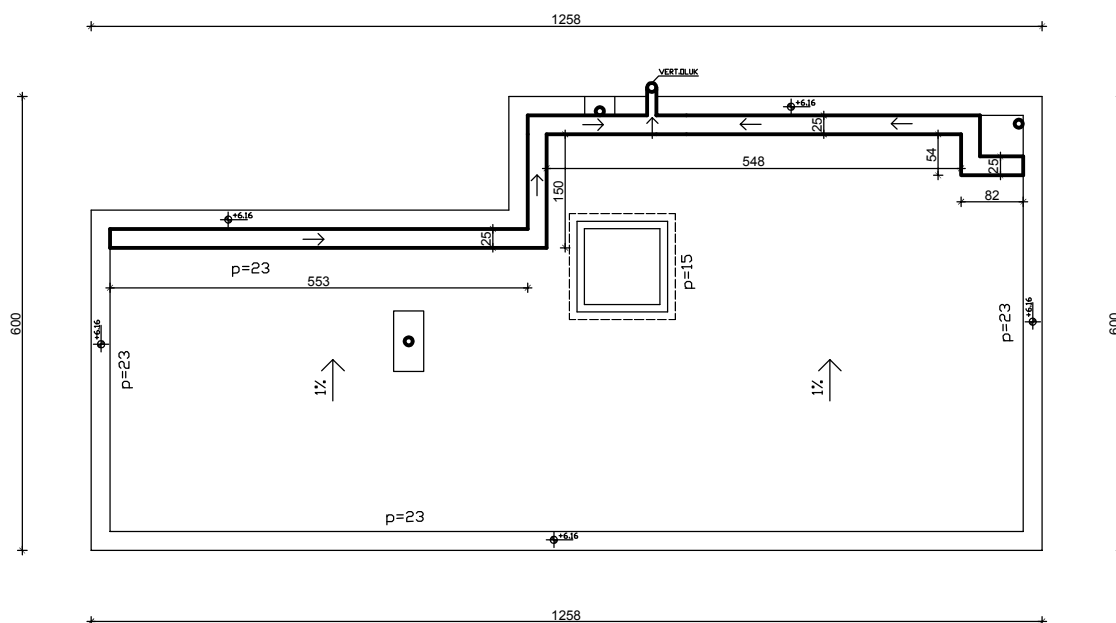
1.2.3 Izrada i montaža limene poklopnice slivnika krova.  
Razvijena širina lima je 58 cm.

Ukupna dužina lim.poklopnice:  $L=5.53+1.5+5.48+0.54+0.80=13.85$  m

1.2.4 Izrada i montaža limene poklopnice parapetnog ab zida krova.  
Razvijena širina lima je 37 cm.

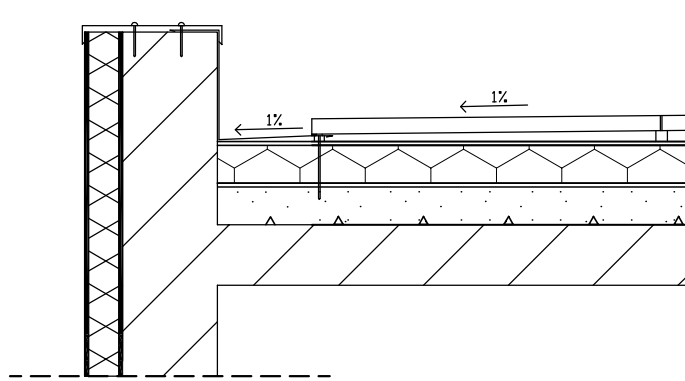
Ukupna dužina lim.poklopnice:  $L=2 \times 6.0 + 2 \times 12.58 = 37.16$  m

KROV  
MJERILO 1:100

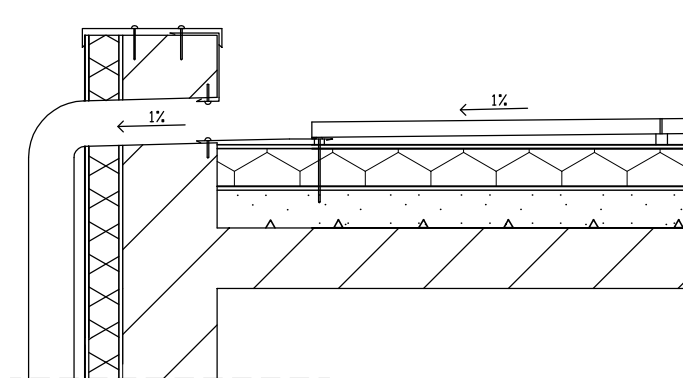


DETALJ ODVODNOG KANALA  
MJERILO 1:25

25



DETALJ ODVODNJE OBORINSKE VODE S KROVA  
MJERILO 1:25



# 1.3 STOLARSKI RADOVI

## 1.3.1 Nabava, transport i ugradnja vanjskih ulaznih vrata svijetlog otvora 90 x 200 cm.

Dimenzije vrata V1:  
svijetli otvor: 90 x 200 cm  
zidarski otvor: 92 x 205 cm

Količina: 1 kom.

## 1.3.2 Nabava, transport i ugradnja jednokrlnih vanjskih prozora s roletama.

Krilo je ostakljeno s IZO staklom i izrađeno od standardnih PVC profila.

Dimenzije prozora P1: 90 x 140 cm

Količina: 9 kom.

## 1.3.3 Nabava, transport i ugradnja jednokrlnog vanjskog prozora s roletama.

Krilo je ostakljeno s IZO staklom i izrađeno od standardnih PVC profila.

Dimenzije prozora P2: 70 x 200 cm

Količina: 1 kom.

## 1.3.4 Nabava, transport i ugradnja dvokrlnne klizne stijene s roletama.

Krilo je ostakljeno s IZO staklom i izrađeno od standardnih PVC profila.

Dimenzije prozora P3: 240 x 245 cm

Količina: 1 kom.

## 1.3.5 Nabava, transport i ugradnja dvokrlnog vanjskog prozora s roletama.

Krilo je ostakljeno s IZO staklom i izrađeno od standardnih PVC profila.

Dimenzije prozora P4: 240 x 140 cm

Količina: 1 kom.

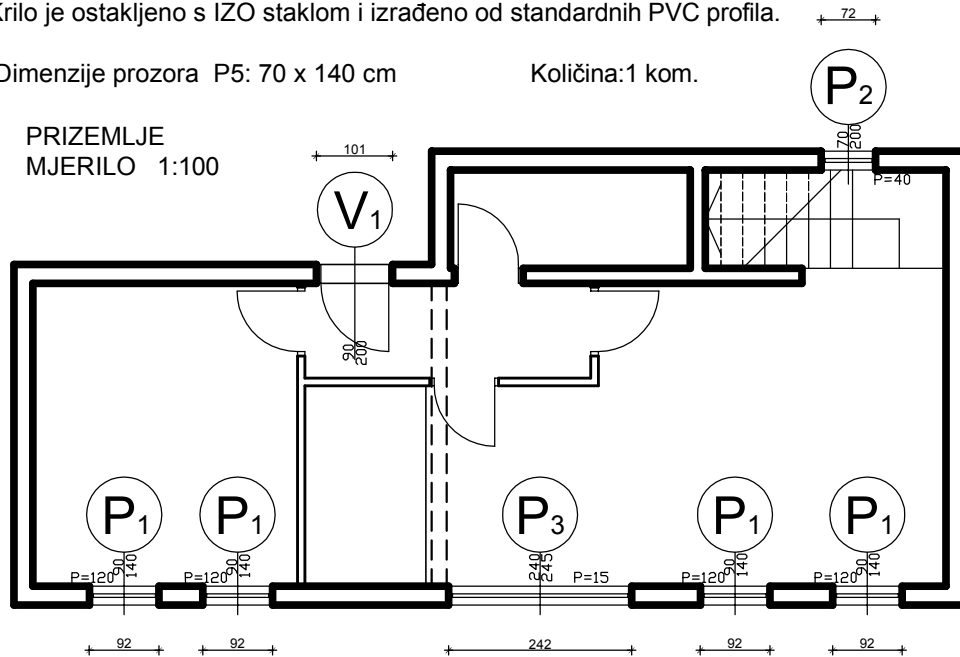
## 1.3.6 Nabava, transport i ugradnja jednokrlnog vanjskog prozora s roletama.

Krilo je ostakljeno s IZO staklom i izrađeno od standardnih PVC profila.

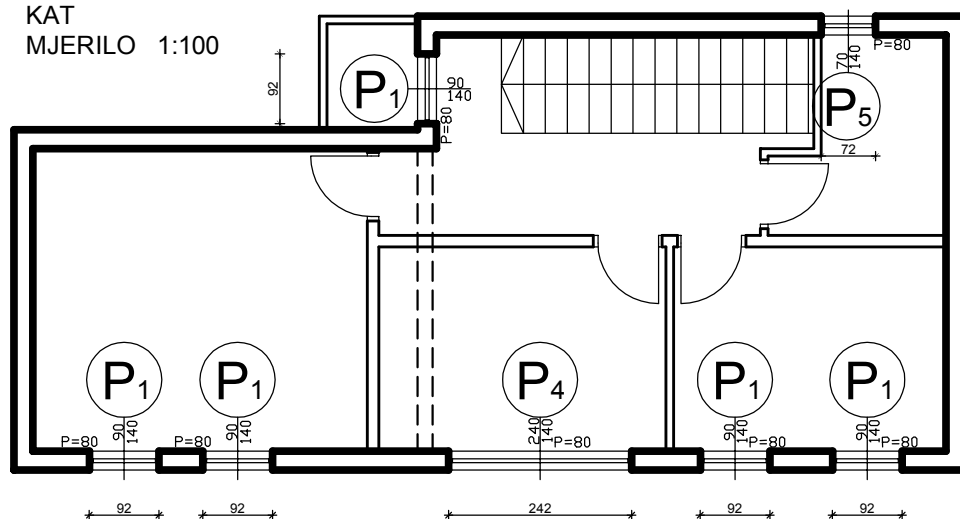
Dimenzije prozora P5: 70 x 140 cm

Količina: 1 kom.

PRIZEMLJE  
MJERILO 1:100



KAT  
MJERILO 1:100

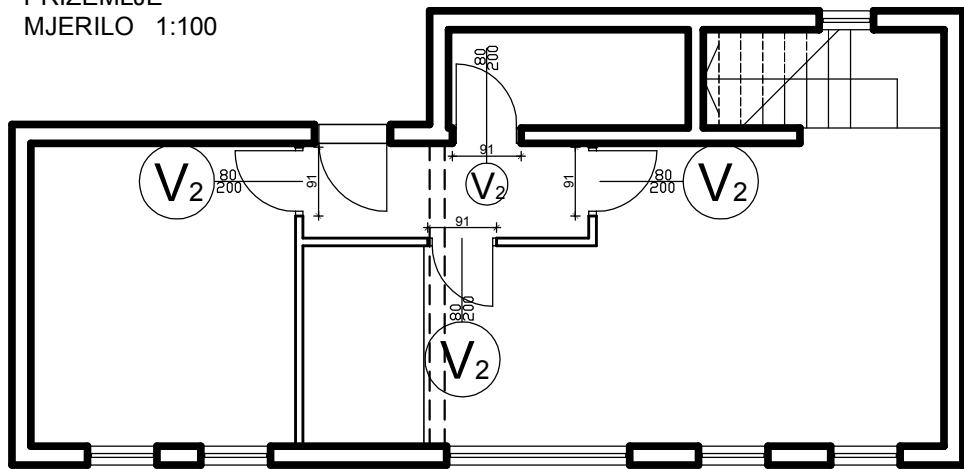


1.3.7 Nabava, transport i ugradnja unutarnjih vrata svijetlog otvora 80 x 200 cm.

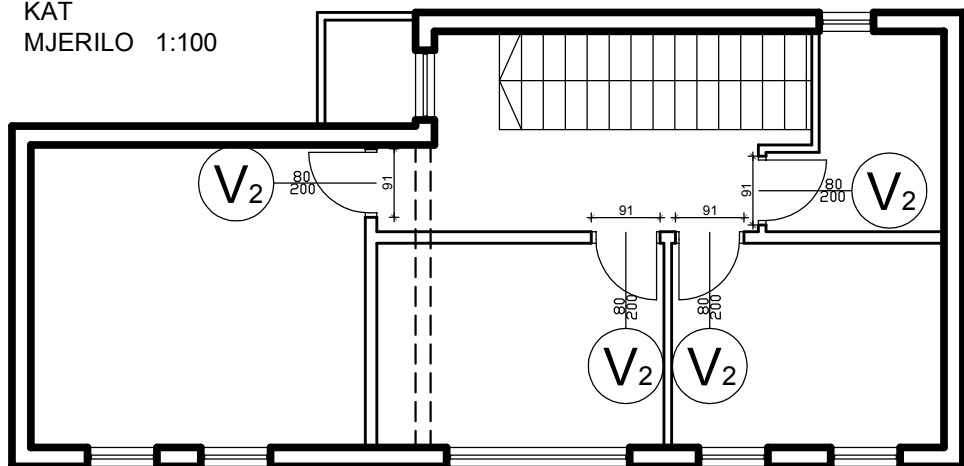
Dimenzije vrata V2:  
svijetli otvor: 80 x 200 cm  
zidarski otvor: 91 x 205 cm

Količina: 8 kom.

PRIZEMLJE  
MJERILO 1:100



KAT  
MJERILO 1:100

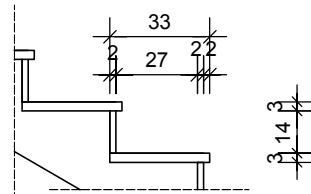


# 1.4 KAMENOPOLAGAČKI RADOVI

1.4.1 Nabava i oblaganje gazišta stepeništa mramornim kam.pločama,debljine 30mm, u cem.žbuci 1:3.

Dimenzije gazišta: 3x33x130 cm; kom:16

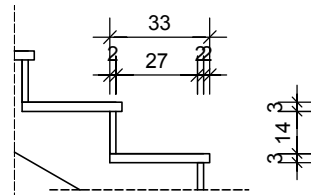
DETALJ STUBE  
MJERILO 1:25



1.4.2 Nabava i oblaganje čela stuba mramornim kam.pločama,debljine 20mm, u cem.žbuci 1:3.

Dimenzije čela: 2x14x130 cm; kom:16

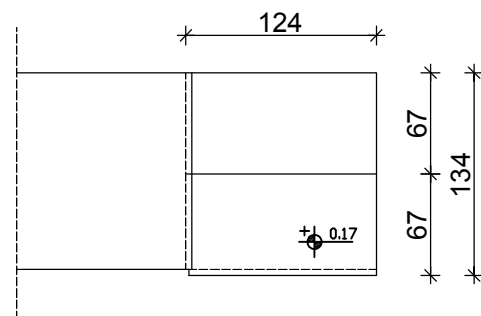
DETALJ STUBE  
MJERILO 1:25



1.4.3 Nabava i oblaganje poda mramornim kam.pločama,debljine30mm, u cem.žbuci 1:3.

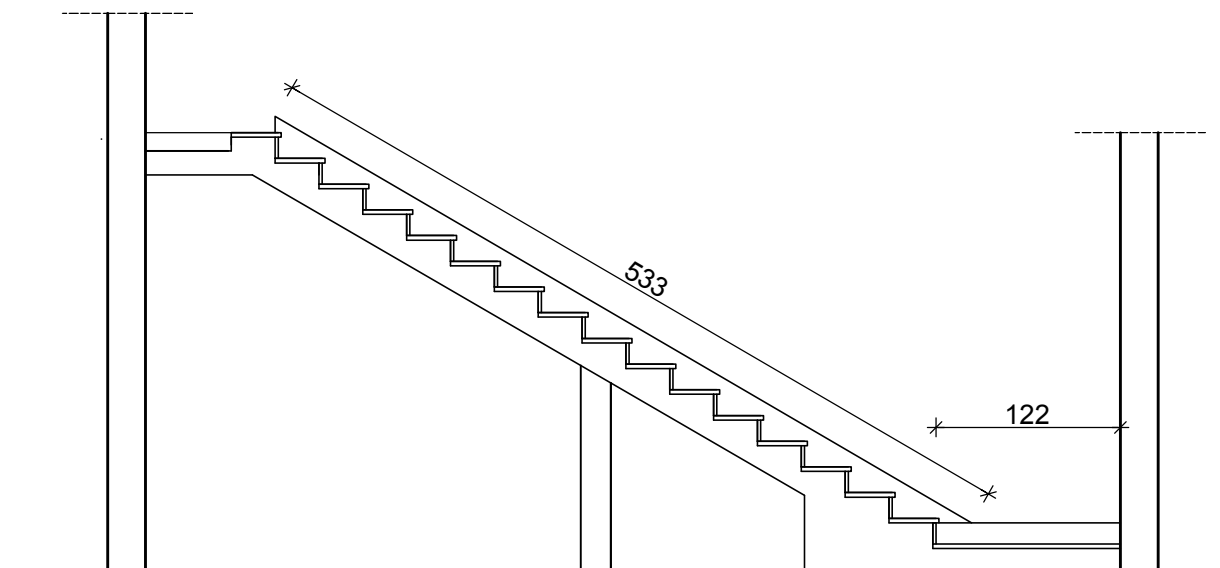
Dimenzije ploča: 3/67/124 cm ;kom.:2

DETALJ STUBE  
MJERILO 1:25



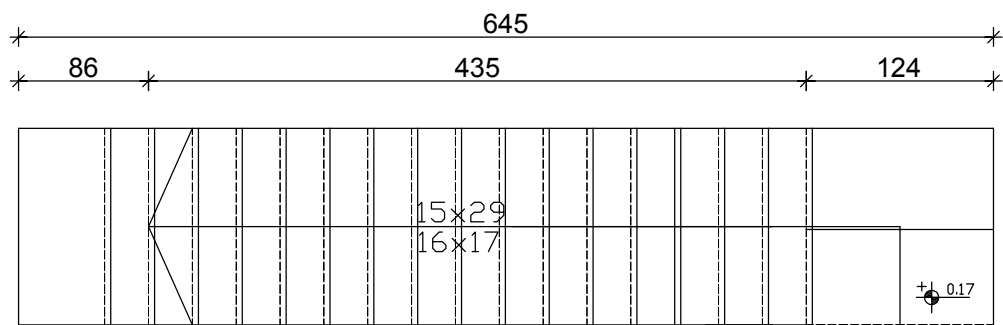
1.4.4 Nabava i postavljanje kosog cokla stepeništa od mramora, debljine 15mm,  
u cem.žbuci 1:3.

PRESJEK 1-1  
MJERILO 1:50



Dimenzije cokla: 1.5x10x533 cm  
1.5x10x122 cm

TLOCRT STUBIŠTA  
MJERILO 1:50



1.4.5 Nabava i postavljanje praga ulaznih vrata stana.

Vrsta kamena:mramor

Postava u cem.žbuku 1:3.

Dimenzije praga:K1=3x25x90 cm; kom:1

1.4.6 Nabava i postavljanje praga unutarnjih vrata stana.

Vrsta kamena:mramor

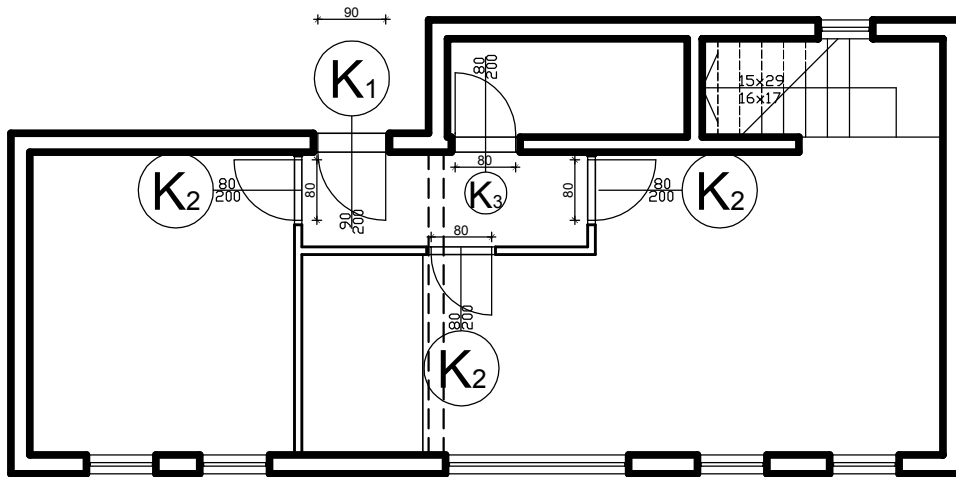
Postava u cem.žbuku 1:3.

Dimenzije praga:K2=2x10x80 cm; kom:4

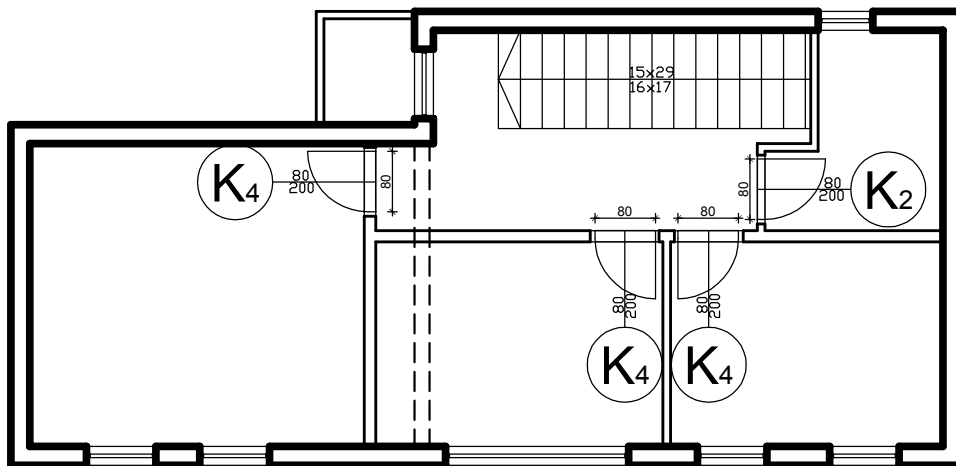
Dimenzije praga:K3=2x20x80 cm; kom:1

Dimenzije praga:K4=2x15x80 cm; kom:3

PRIZEMLJE  
MJERILO 1:100



KAT  
MJERILO 1:100





1.4.7 Nabava i postavljanje unutarnjeg praga balkonskih vrata.

Vrsta kamena:mramor

Postava u cem.ljepilo.

Dimenzije praga:K3=2x13x240 cm; kom:1

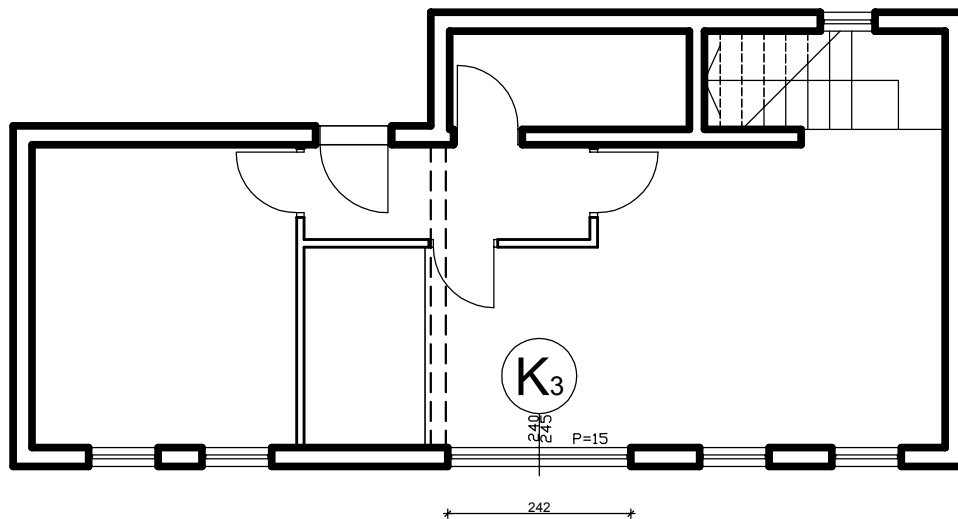
1.4.8 Nabava i postavljanje vanjskog praga balkonskih vrata.

Vrsta kamena:mramor

Postava u cem.ljepilo.

Dimenzije praga:K3=2x13x240 cm; kom:1

PRIZEMLJE  
MJERILO 1:100



1.4.9 Nabava i postavljanje unutarnje prozorske klupice.

Vrsta kamena:mramor

Postava u cem.ljepilo.

Dimenzije klupica:K1=2x13x90 cm; kom:9  
K2=2x13x70 cm; kom:2  
K3=2x13x240 cm; kom:1

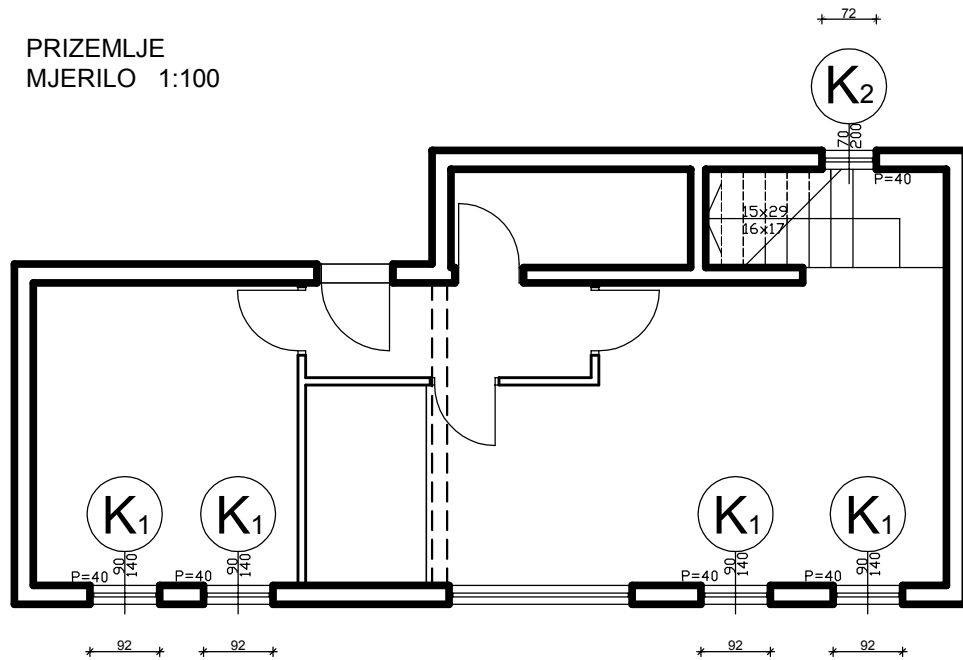
1.4.10 Nabava i postavljanje vanjske prozorske klupice.

Vrsta kamena:mramor

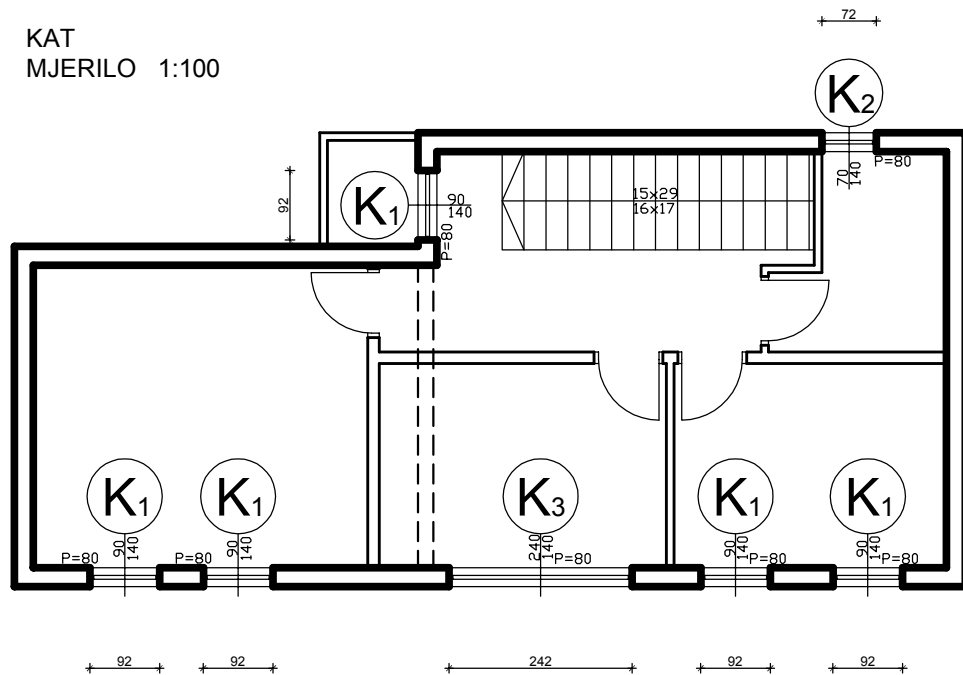
Postava u cem.ljepilo.

Dimenzije klupica:K1=2x13x90 cm; kom:9  
K2=2x13x70 cm; kom:2  
K3=2x13x240 cm;kom:1

PRIZEMLJE  
MJERILO 1:100



KAT  
MJERILO 1:100

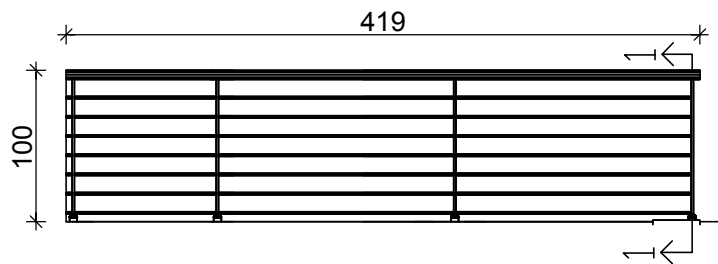


# 1.5 BRAVARSKI RADOVI

1.5.1 Izrada, transport, ugradnja i obrada metalne ograde na ploči 1.kata.  
Ograda se sastoji od metalnog okvira i drvenog rukohvata debljine 5cm.

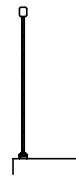
Duljina ograde = 4.19 m  
Visina ograde = 1.00 m

OGRADA-pogled  
MJERILO 1:50



1-1

5

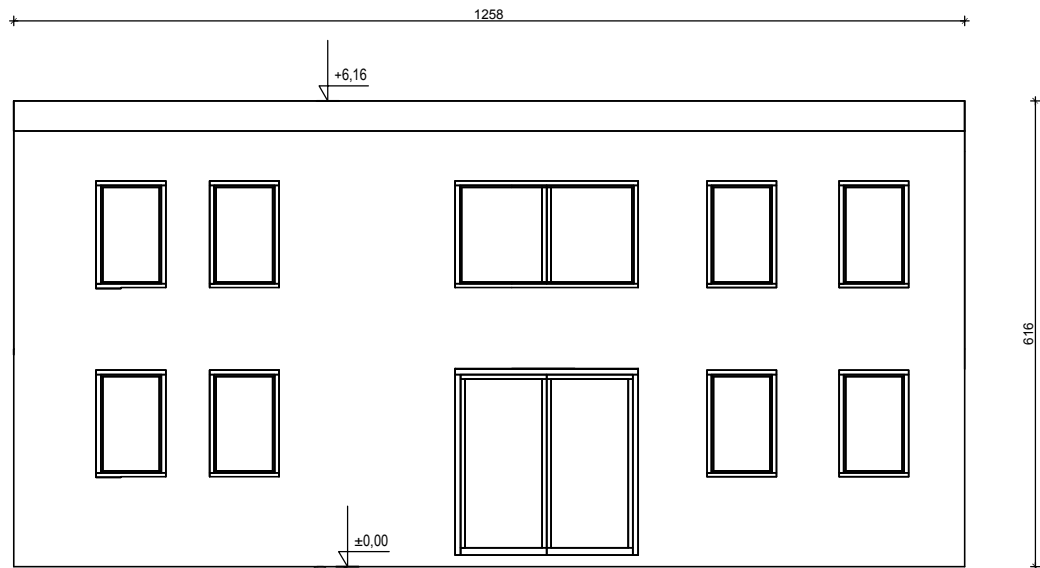


# 1.6 FASADERSKI RADOVI

1.6.1 Montaža cijevne fasadne skele visine do 12 m. Obračun po m<sup>2</sup> skele projicirane na zid.

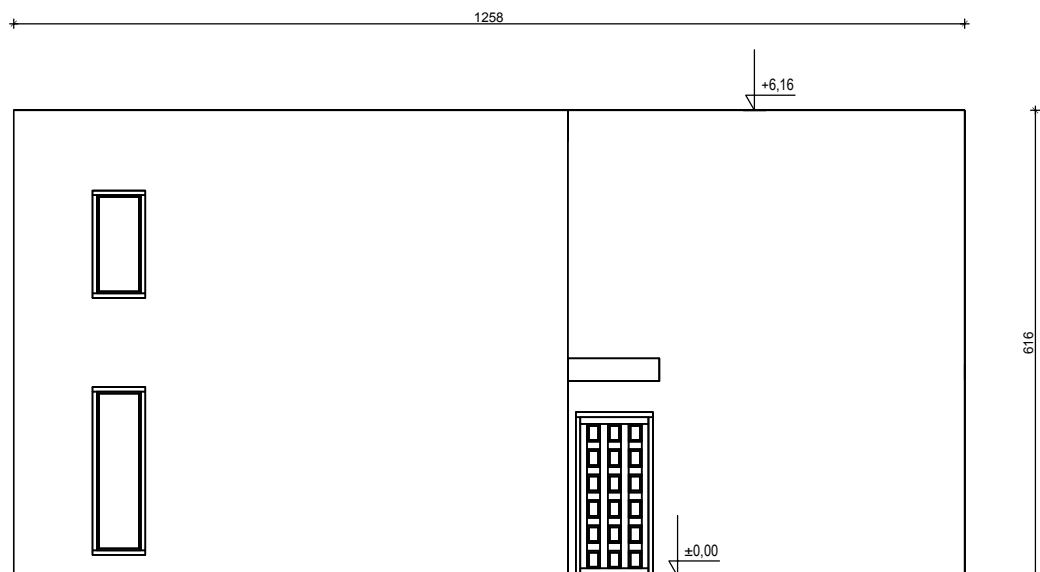
1.6.10 Demontaža cijevne fasadne skele visine do 12 m. Obračun po m<sup>2</sup> skele projicirane na zid.

JUŽNO PROČELJE  
MJERILO 1:100



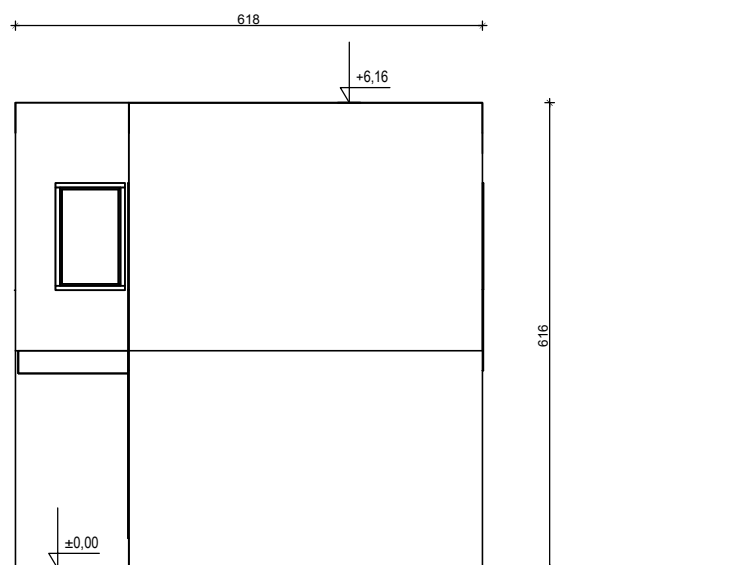
POVRŠINA JUŽNOG PROČELJA:  $P=12.58 \times 6.16 = 77.5 \text{ m}^2$

SJEVERNO PROČELJE  
MJERILO 1:100



POVRŠINA SJEVERNOG PROČELJA:  $P=12.58 \times 6.16 = 77.5 \text{ m}^2$

ZAPADNO PROČELJE  
MJERILO 1:100



POVRŠINA ZAPADNOG PROČELJA:  $P=6.18 \times 6.16 = 38.00 \text{ m}^2$

UKUPNA POVRŠINA PROČELJA:  $P=77.5 \times 2 + 38.00 = 193.00 \text{ m}^2$

NAPOMENA: Za montažu i demontažu skele priproračunu koristi se ukupna površina pročelja uključujući i površine otvora. Za sve ostale fasaderske radove od ukupne površine pročelja se odbijaju površine otvora veće od 1

1.6.2 Grundiranje pročeljih površina  
Površina pročelja:  $P=74.60 \text{ m}^2$

1.6.3 Nanošenje polimernog cementnog ljepila u debljini sloja  $d=0.5 \text{ cm}$ ,  
te lijepljenje lamela od EPS-a debljine  $d=8 \text{ cm}$ .  
Površina pročelja:  $P=74.60 \text{ m}^2$

1.6.4 Pričvršćivanje EPS-a plastičnim tiplama.  
Površina pročelja:  $P=74.60 \text{ m}^2$

1.6.5 Postavljanje aluminijskih kutnih profila oko otvora i na svih 5 vanjskih uglova kuće visine  $6.16 \text{ m}$ .  
Potrebna duljina aluminijskih kutnih profila:  $L=L_1+L_2=69.44+30.80=100.24 \text{ m}$

1.6.6 Postavljanje tekstilno-staklene mrežice s preklopima od  $10 \text{ cm}$  polimerno cementno ljepilo.  
Površina pročelja:  $P=74.60 \text{ m}^2$

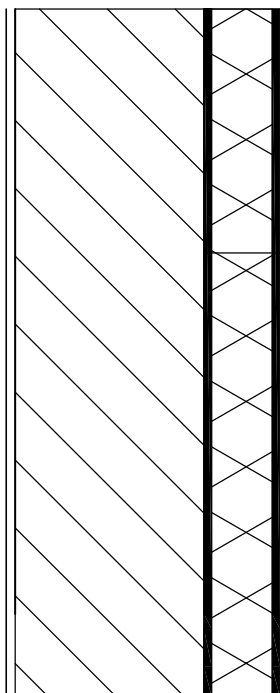
1.6.7 Pregletavanje tekstilno-staklene mrežice drugim slojem ljepila.  
Površina pročelja:  $P=74.60 \text{ m}^2$

1.6.8 Impregniranje površine pročelja  
Površina pročelja:  $P=74.60 \text{ m}^2$

1.6.9 Nanošenje dekorativne silikatne žbuke debljine zrna  $d=3 \text{ mm}$ .  
Površina pročelja:  $P=74.60 \text{ m}^2$

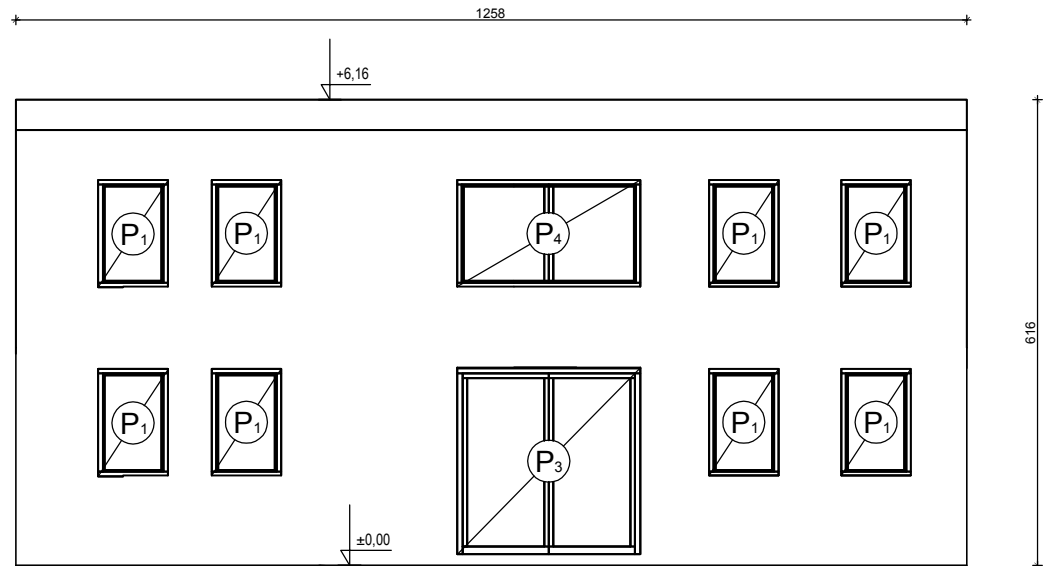
DETALJ PRESJEKA FASADE  
MJERILO 1:10

ZID FASADA



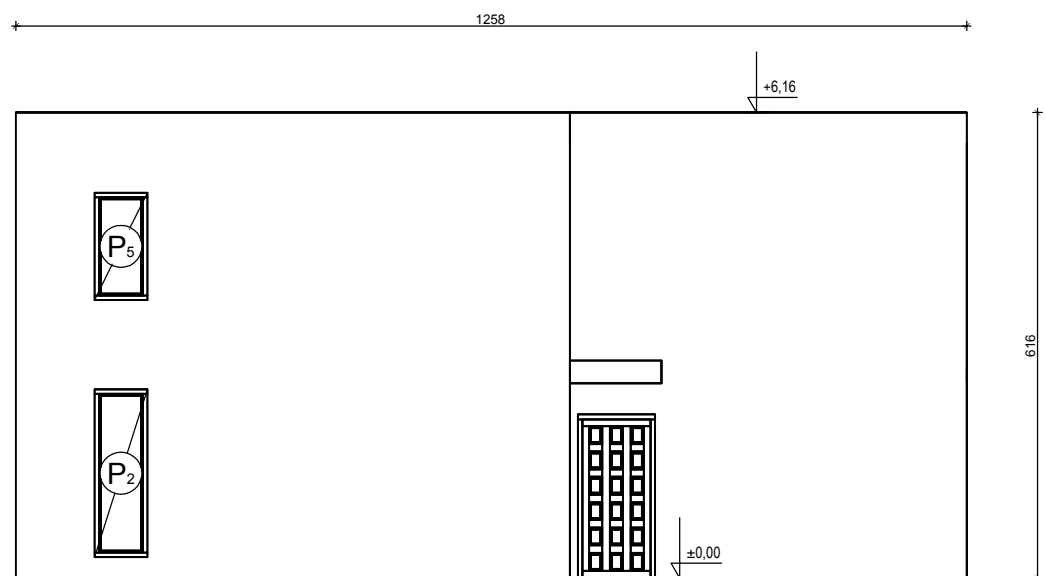
— Pol.cem.ljepilo  $d=0.5 \text{ cm}$   
— EPS ploče  $d=8.0 \text{ cm}$   
— Pol.cem.ljepilo+mrežica  $d=0.5 \text{ cm}$   
— Silikatna završna žbuka  $d=0.3 \text{ mm}$

JUŽNO PROČELJE  
MJERILO 1:100



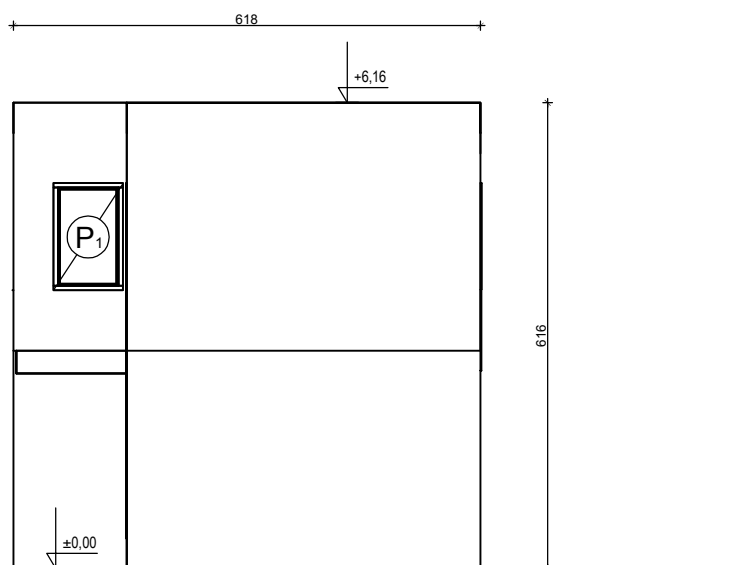
POVRŠINA JUŽNOG PROČELJA:  $P=12.58 \times 6.16 - 4 \times P1 - P3 - P4 = 12.58 \times 6.16 - 4 \times 1.3 - 5.98 - 3.41 = 62.9 \text{ m}^2$

SJEVERNO PROČELJE  
MJERILO 1:100



POVRŠINA SJEVERNOG PROČELJA:  $P=12.58 \times 6.16 - P2 - P5 = 12.58 \times 6.16 - 1.55 - 1.00 = 75.00 \text{ m}^2$

ZAPADNO PROČELJE  
MJERILO 1:100

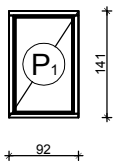


POVRŠINA ZAPADNOG PROČELJA:  $P=6.18 \times 6.16 - P_1 = 6.18 \times 6.16 - 1.30 = 36.70 \text{ m}^2$

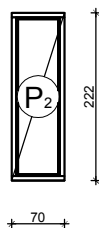
UKUPNA POVRŠINA PROČELJA:  $P=62.90 + 75.00 + 36.70 = 174.60 \text{ m}^2$



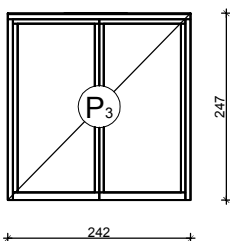
POVRŠINE OTVORA  
MJERILO 1:100



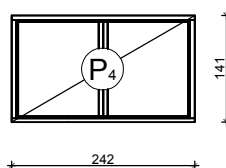
$$P1=0.92 \times 1.41 = 1.30 \text{ m}^2$$



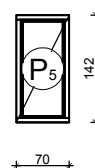
$$P2=0.70 \times 2.22 = 1.55 \text{ m}^2$$



$$P3=2.42 \times 2.47 = 5.98 \text{ m}^2$$



$$P4=2.42 \times 1.41 = 3.41 \text{ m}^2$$



$$P5=0.70 \times 1.42 = 1.00 \text{ m}^2$$

Razvijena duljina otvora za postavljanje aluminijskih kutnih profila:

$$P1=2 \times 0.92 + 2 \times 1.41 = 4.66 \text{ m ,br.otvora:9,ukupna duljina: } 4.66 \times 9=41.94 \text{ m}$$

$$P2=2 \times 0.70 + 2 \times 2.22 = 5.84 \text{ m}$$

$$P3=2 \times 2.42 + 2 \times 2.47 = 9.78 \text{ m}$$

$$P4=2 \times 2.42 + 2 \times 1.41 = 7.66 \text{ m}$$

$$P5=2 \times 0.70 + 2 \times 1.41 = 4.22 \text{ m}$$

$$\text{UKUPNO: } L1=P1 \times 9+P2+P3+P4+P5=69.44 \text{ m}$$

Potrebna duljina aluminijskih kutnih profila za postavljanje nasvih 5 vanjskih uglova kuće visine 6.16 m:

$$L2=5 \times 6.16=30.80 \text{ m}$$

Potrebna duljina aluminijskih kutnih profila :

$$L=L1+L2=69.44+30.80=100.24 \text{ m}$$

# 1.7 SOBOLIČILAČKI RADovi

1.7 Površine stropnih ploha prizemlja:

$$\begin{aligned} P1 &= 3.78 \times 1.25 = 4.73 \text{ m}^2 \\ P2 &= 6.88 \times 2.65 + 4.60 \times 1.35 = 24.44 \text{ m}^2 \\ P3 &= 1.60 \times 2.65 = 4.24 \text{ m}^2 \\ P4 &= 3.17 \times 1.30 = 4.12 \text{ m}^2 \\ P5 &= 3.50 \times 4.0 = 14.00 \text{ m}^2 \\ P6 &= 1.90 \times 1.30 = 2.47 \text{ m}^2 \\ \text{UKUPNO: } PS1 &= 54.00 \text{ m}^2 \end{aligned}$$

Površine stropnih ploha kata:

$$\begin{aligned} P7 &= 5.05 \times 1.15 + 4.99 \times 1.50 = 13.29 \text{ m}^2 \\ P8 &= 2.35 \times 1.05 + 1.60 \times 1.65 = 5.11 \text{ m}^2 \\ P9 &= 3.60 \times 2.70 = 9.72 \text{ m}^2 \\ P10 &= 3.80 \times 2.70 = 10.26 \text{ m}^2 \\ P11 &= 4.43 \times 4.0 = 17.72 \text{ m}^2 \\ \text{UKUPNO: } PS2 &= 56.10 \text{ m}^2 \end{aligned}$$

$$\text{SVEUKUPNO: } PS = PS1 + PS2 = 54.00 + 56.10 = 110.10 \text{ m}^2$$

1.7.1 Impregniranje stropnih ploha prizemlja.

$$\text{UKUPNO: } P = 54.00 \text{ m}^2$$

1.7.1 Impregniranje stropnih ploha kata.

$$\text{UKUPNO: } P = 56.10 \text{ m}^2$$

1.7.2 Gletovanje stropnih ploha prizemlja.

$$\text{UKUPNO: } P = 54.00 \text{ m}^2$$

1.7.2 Gletovanje stropnih ploha kata.

$$\text{UKUPNO: } P = 56.10 \text{ m}^2$$

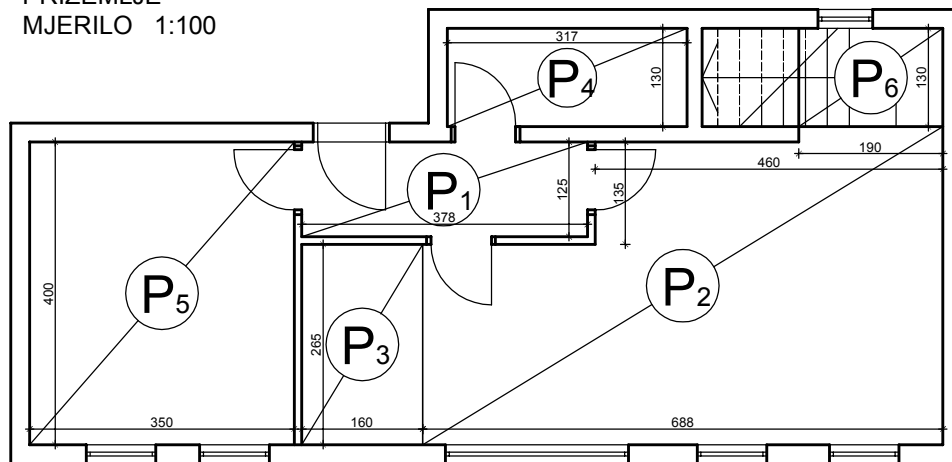
1.7.3 Dvokratno bojanje stropnih ploha prizemlja.

$$\text{UKUPNO: } P = 54.00 \text{ m}^2$$

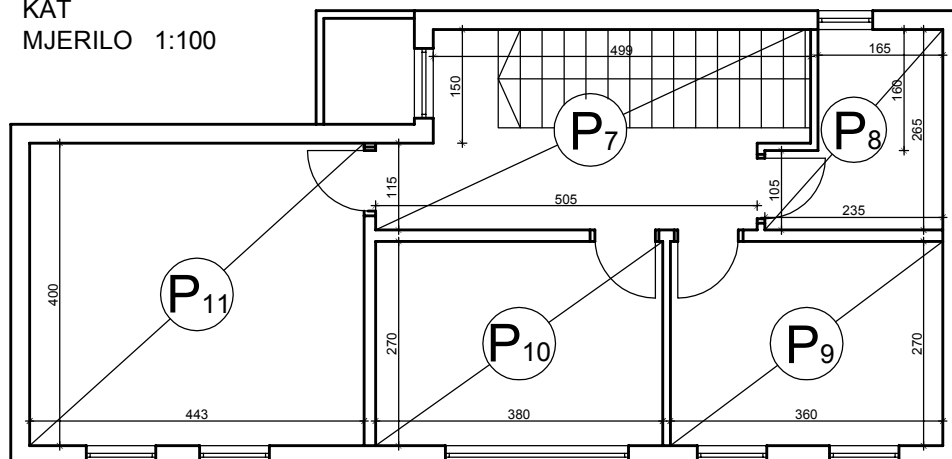
1.7.3 Dvokratno bojanje stropnih ploha kata.

$$\text{UKUPNO: } P = 56.10 \text{ m}^2$$

PRIZEMLJE  
MJERILO 1:100



KAT  
MJERILO 1:100



1.7 Površine ploha nosivih zidova.

Svijetla visina =2.61 m

Prizemlje:

Z1=3.78x2.61 = 9.87 m<sup>2</sup>  
Z2=3.50x2.61 = 9.14 m<sup>2</sup>  
Z3=4.0x2.61 = 10.44 m<sup>2</sup>  
Z4=3.50x2.61 = 9.14 m<sup>2</sup>  
Z5=8.48x2.61 = 22.13 m<sup>2</sup>  
Z6=5.50x2.61 = 14.36 m<sup>2</sup>  
Z7=2.70x2.61 = 7.05 m<sup>2</sup>  
Z8=3.17x0.61 = 1.93 m<sup>2</sup>  
Z9=3.17x0.61 = 1.93 m<sup>2</sup>  
Z10=1.30x0.61 = 0.79 m<sup>2</sup>  
Z11=3.13x1.76 = 5.51 m<sup>2</sup>

UKUPNO: ZN1=92.29 m<sup>2</sup>

Kat:

Z12=3.37x3.29 = 11.09 m<sup>2</sup>  
Z13=1.50x2.61 = 3.92 m<sup>2</sup>  
Z14=5.19x2.61 = 13.55 m<sup>2</sup>  
Z15=4.0x2.61 = 10.44 m<sup>2</sup>  
Z16=4.43x2.61 = 11.56 m<sup>2</sup>  
Z17=3.80x2.61 = 9.92 m<sup>2</sup>  
Z18=3.60x2.61 = 9.40 m<sup>2</sup>  
Z19=2.70x2.61 = 7.05 m<sup>2</sup>  
Z20=2.65x0.61 = 1.62 m<sup>2</sup>  
Z21=1.65x0.61 = 1.01 m<sup>2</sup>

UKUPNO: ZN2=79.56 m<sup>2</sup>

SVEUKUPNO: ZN=ZN1+ZN2=92.29+79.56=171.85 m<sup>2</sup>

1.7.1 Impregniranje ploha nosivih zidova prizemlja.

UKUPNO: P=92.29 m<sup>2</sup>

1.7.1 Impregniranje ploha nosivih zidova kata.

UKUPNO: P=79.56 m<sup>2</sup>

1.7.2 Gletovanje ploha nosivih zidova prizemlja.

UKUPNO: P=92.29 m<sup>2</sup>

1.7.2 Gletovanje ploha nosivih zidova kata.

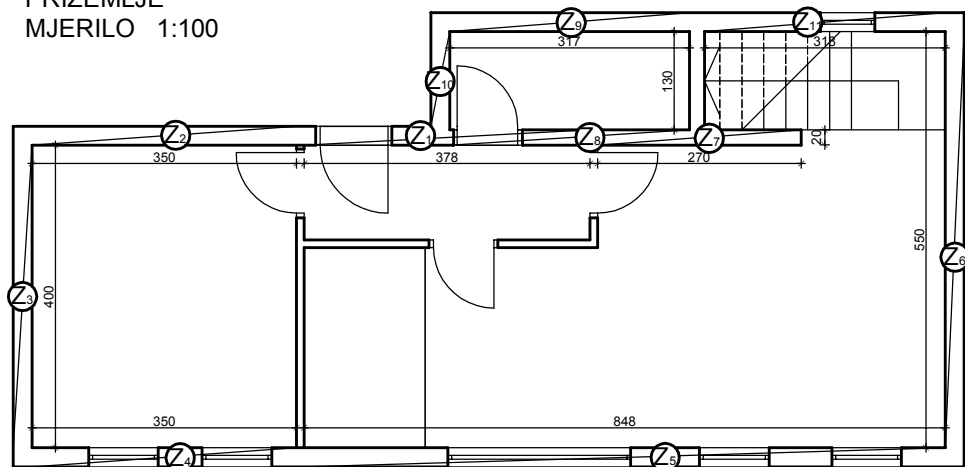
UKUPNO: P=79.56 m<sup>2</sup>

1.7.3 Dvokratno bojanje ploha nosivih zidova prizemlja. 1.7.3 Dvokratno bojanje ploha nosivih zidova kata.

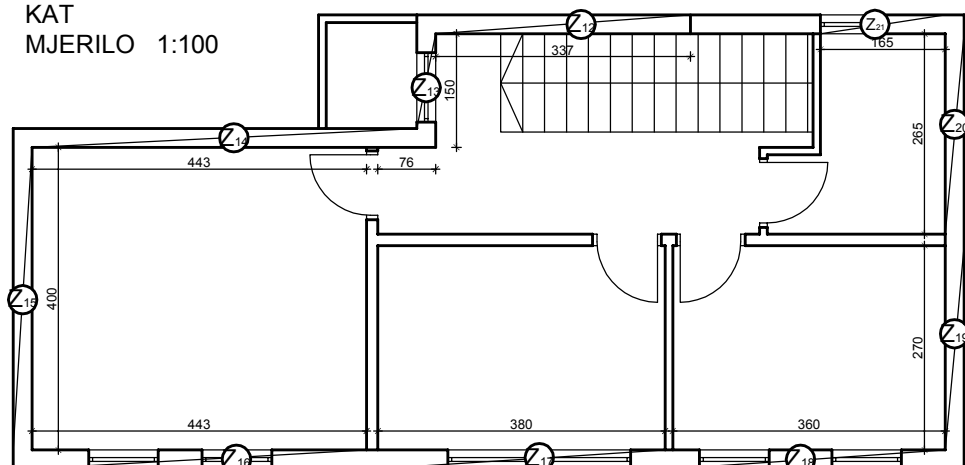
UKUPNO: P=92.29 m<sup>2</sup>

UKUPNO: P=79.56 m<sup>2</sup>

PRIZEMLJE  
MJERILO 1:100



KAT  
MJERILO 1:100



1.7 Površine ploha pregradnih zidova.

Svijetla visina =2.61 m

Prizemlje:

$$Z1=4.00 \times 2.61 \times 2 = 20.88 \text{ m}^2$$

$$Z2=1.65 \times 2.61 \times 2 = 8.61 \text{ m}^2$$

$$Z3=1.32 \times 2.61 \times 2 = 6.89 \text{ m}^2$$

$$Z4=1.35 \times 2.61 \times 2 = 7.05 \text{ m}^2$$

UKUPNO: ZP1=43.43 m<sup>2</sup>

Kat:

$$Z5=1.60 \times 2.61 \times 2 = 8.35 \text{ m}^2$$

$$Z6=0.80 \times 2.61 \times 2 = 4.18 \text{ m}^2$$

$$Z7=3.60 \times 2.61 \times 2 = 18.79 \text{ m}^2$$

$$Z8=2.70 \times 2.61 \times 2 = 14.09 \text{ m}^2$$

$$Z9=3.80 \times 2.61 \times 2 = 19.84 \text{ m}^2$$

$$Z10=4.00 \times 2.61 \times 2 = 20.88 \text{ m}^2$$

UKUPNO: ZP2=86.13 m<sup>2</sup>

SVEUKUPNO: ZP=ZP1+ZP2=43.43+86.13=129.56 m<sup>2</sup>

1.7.1 Impregniranje ploha pregradnih zidova prizemlja.

UKUPNO: P=43.43 m<sup>2</sup>

1.7.2 Gletovanje ploha pregradnih zidova prizemlja.

UKUPNO: P=43.43 m<sup>2</sup>

1.7.3 Dvokratno bojanje ploha pregradnih zidova prizemlja.

UKUPNO: P=43.43 m<sup>2</sup>

1.7.1 Impregniranje ploha pregradnih zidova kata.

UKUPNO: P=86.13 m<sup>2</sup>

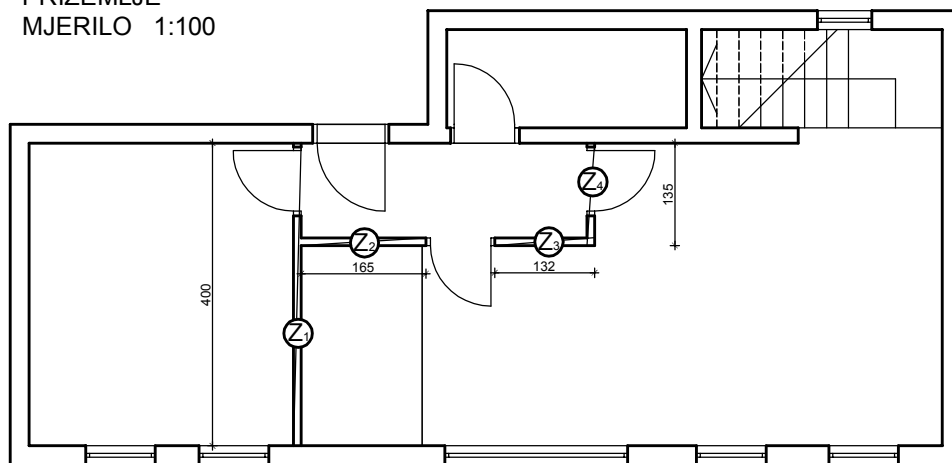
1.7.2 Gletovanje ploha pregradnih zidova kata.

UKUPNO: P=86.13 m<sup>2</sup>

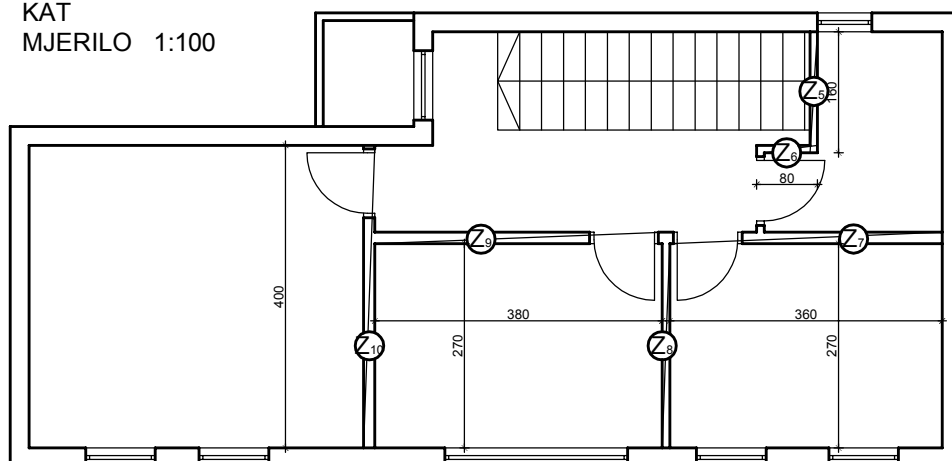
1.7.3 Dvokratno bojanje ploha pregradnih zidova kat

UKUPNO: P=86.13 m<sup>2</sup>

PRIZEMLJE  
MJERILO 1:100



KAT  
MJERILO 1:100



# 1.8 KERAMIČARSKI RADovi

1.8.1 Nabava i oblaganje zidova wc-a u prizemlju ,do visine 2.0m, ker.pločicama 15x15cm u cem.žbuci 1:3.

$$Z1=1.3 \times 2.0 = 2.6 \text{ m}^2$$

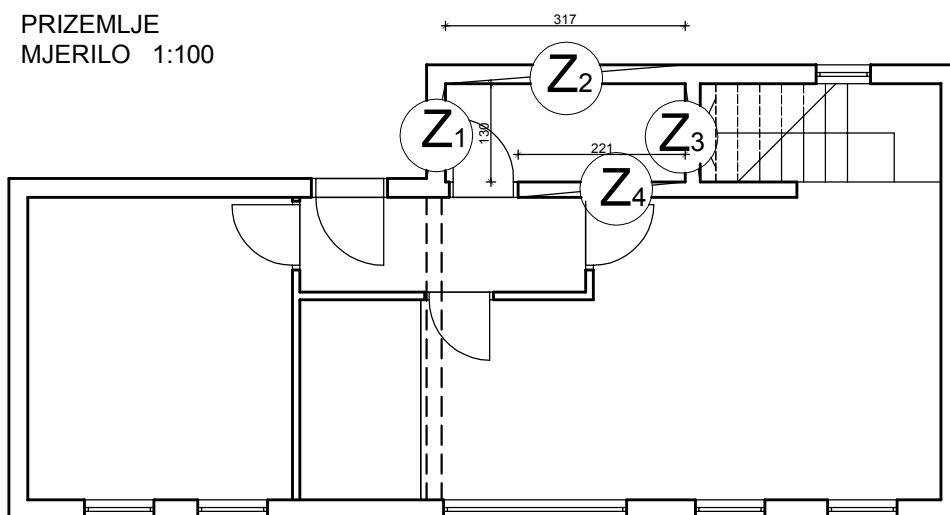
$$Z2=3.17 \times 2.0 = 6.34 \text{ m}^2$$

$$Z3=1.3 \times 1.35 = 1.76 \text{ m}^2$$

$$Z4=2.21 \times 2.0 = 4.42 \text{ m}^2$$

$$\text{UKUPNO: } Z=15.12 \text{ m}^2$$

PRIZEMLJE  
MJERILO 1:100



1.8.2 Nabava i oblaganje zidova kupaonice na katu ,do visine 2.0m, ker.pločicama 15x15cm u cem.žbuci 1:3.

$$Z5=0.7 \times 2.0 = 1.4 \text{ m}^2$$

$$Z6=1.6 \times 2.0 = 3.2 \text{ m}^2$$

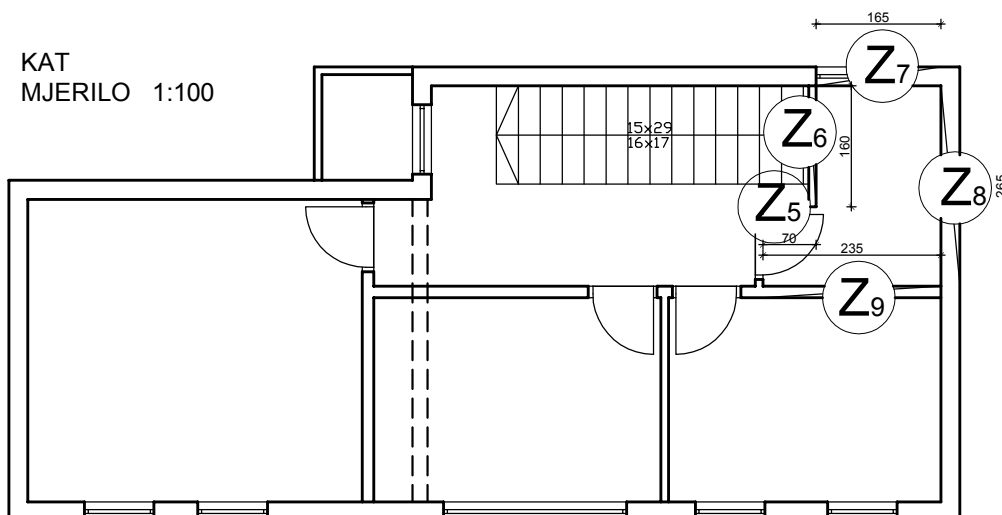
$$Z7=1.65 \times 2.0 = 3.3 \text{ m}^2$$

$$Z8=2.65 \times 2.0 = 5.3 \text{ m}^2$$

$$Z9=2.33 \times 2.0 = 4.7 \text{ m}^2$$

$$\text{UKUPNO: } Z=17.90 \text{ m}^2$$

KAT  
MJERILO 1:100



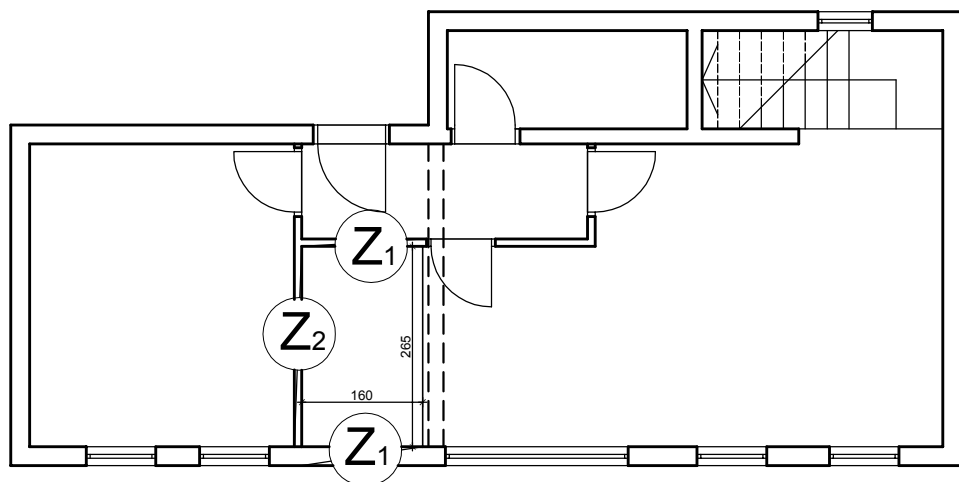
1.8.3 Nabava i oblaganje zidova kuhinje ,do visine 1.65m,ker.pločicama 10x20cm  
u cem.žbuci 1:3

$$Z1 \times 2 = 1.6 \times 1.65 \times 2 = 5.28 \text{ m}^2$$

$$Z2 = 2.65 \times 1.65 = 4.37 \text{ m}^2$$

$$\text{UKUPNO: } Z = 9.65 \text{ m}^2$$

PRIZEMLJE  
MJERILO 1:100



1.8.4 Nabava i oblaganje poda ul.hodnika u prizemlju ker.pločicama 20x20 cm u cem.žbuci 1:3.

$$P1=1.25 \times 3.78 = 4.73 \text{ m}^2$$

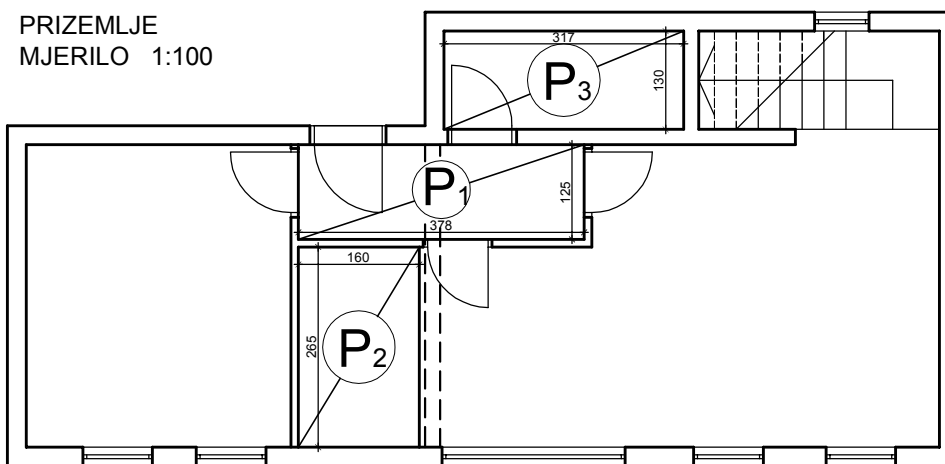
1.8.5 Nabava i oblaganje poda kuhinje ker.pločicama 20x20 cm u cem.žbuci 1:3.

$$P2=1.60 \times 2.65 = 4.24 \text{ m}^2$$

1.8.6 Nabava i oblaganje poda wc-a u prizemlju ker.pločicama 20x20 cm u cem.žbuci 1:3.

$$P3=1.30 \times 3.17 = 3.45 \text{ m}^2$$

PRIZEMLJE  
MJERILO 1:100



1.8.7 Nabava i oblaganje poda hodnika ker.pločicama 20x20 cm u cem.žbuci 1:3.

$$P4=0.86 \times 1.50 = 1.29 \text{ m}^2$$

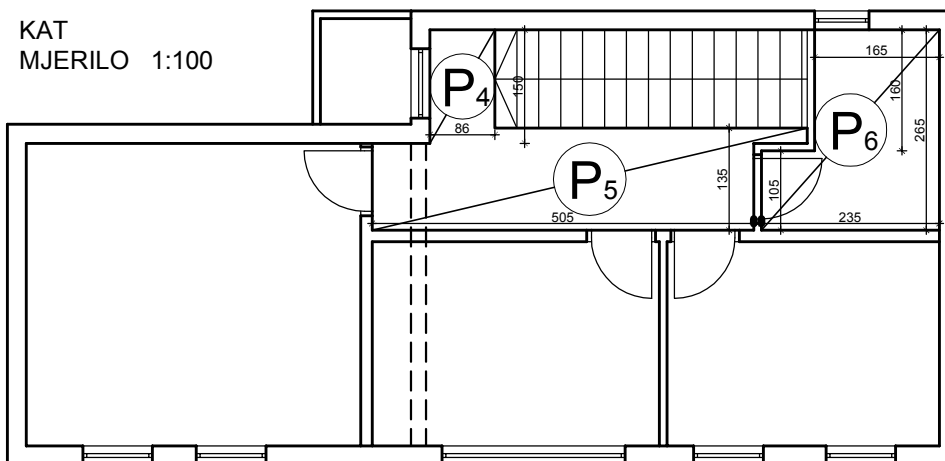
$$P5=5.05 \times 1.35 = 6.82 \text{ m}^2$$

$$\text{UKUPNO: } P=8.11 \text{ m}^2$$

1.8.8 Nabava i oblaganje poda kupaonice na katu ker.pločicama 20x20 cm u cem.žbuci 1:3.

$$P6=2.35 \times 1.05 + 1.6 \times 1.65 = 5.11 \text{ m}^2$$

KAT  
MJERILO 1:100

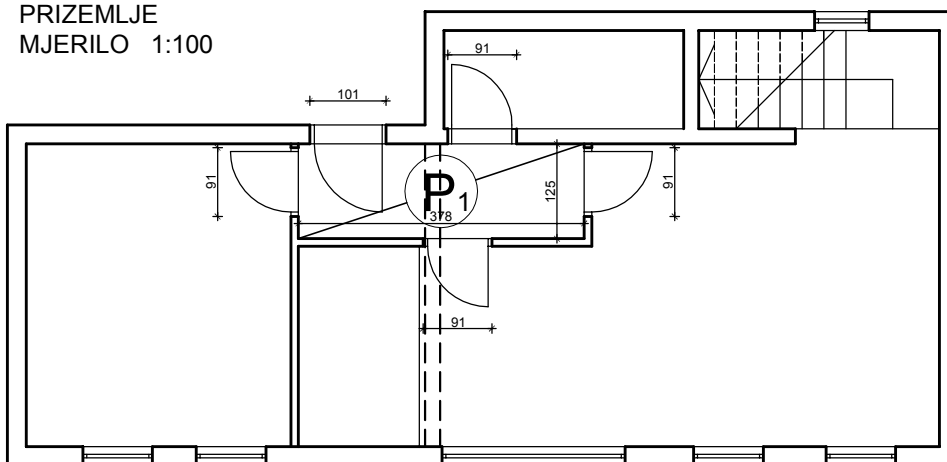


1.8.9 Nabava i oblaganje sokla poda ul.hodnika u prizemlju od ker.pločica veličine 10x20 cm u cem.žbuci 1:3.

Dužina sokla:

$$P1=3.78 \times 2 + 1.25 \times 2 - (3 \times 0.91 + 1.01) = 6.32 \text{ m}$$

PRIZEMLJE  
MJERILO 1:100

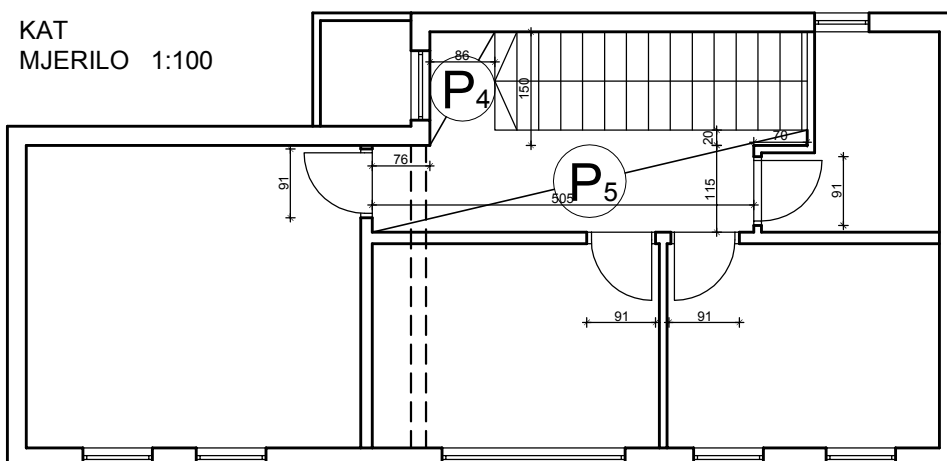


1.8.10 Nabava i oblaganje sokla poda hodnika na katu od ker.pločica veličine 10x20 cm u cem.žbuci 1:3.

Dužina sokla:

$$P4+P5=0.86+1.50+0.76+1.15 \times 2+5.05+0.2+0.7-4 \times 0.91 = 7.73 \text{ m}$$

KAT  
MJERILO 1:100





## 1.9 PARKETARSKI RADOVI

- 1.9.1 Dobava, postava, brušenje i završno lakiranje  
hrastovog parketa 1. klase, dim. 300x45 mm.  
Parket se pritišće na ljepilo koje se nanosi po cijeloj površini prostorija.

Prizemlje:

$$P1=6.88 \times 2.65 + 4.60 \times 1.35 + 1.9 \times 0.20 = 24.82 \text{ m}^2$$

$$P2=3.50 \times 4.0 = 14.00 \text{ m}^2$$

$$\text{UKUPNO: } P=38.82 \text{ m}^2$$

Kat:

$$P3=3.60 \times 2.70 = 9.72 \text{ m}^2$$

$$P4=3.80 \times 2.70 = 10.26 \text{ m}^2$$

$$P5=4.43 \times 4.0 = 17.72 \text{ m}^2$$

$$\text{UKUPNO: } P=37.70 \text{ m}^2$$

$$\text{SVEUKUPNO: } P=38.82+37.70=76.52 \text{ m}^2$$

- 1.9.2 Dobava, postava i lakiranje hrastovog sokla (kutne letve) visine 6 cm i debljine 16-18 mm.  
Sokl se pričvršćuje na zid čeličnim nehrđajućim čavlima.

Prizemlje-duljina sokla:

$$L1=P1+P2=6.88 \times 2 + 4.20 + 1.55 + 4.0 \times 2 + 3.50 \times 2 - 3 \times 0.91 = 31.78 \text{ m}$$

Kat-duljina sokla:

$$L2=P3+P4+P5=2.70 \times 4 + 3.80 \times 2 + 3.60 \times 2 + 4.0 \times 2 + 4.43 \times 2 - 3 \times 0.91 = 39.73 \text{ m}$$

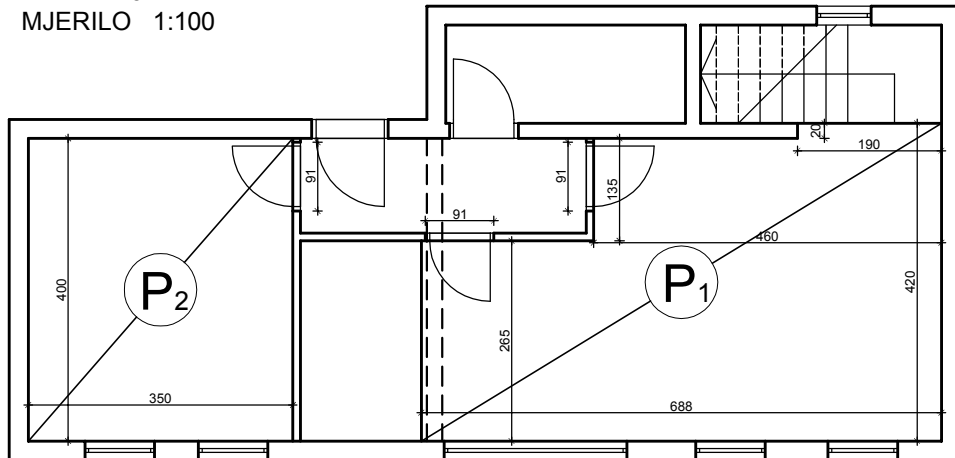
$$\text{UKUPNO: } L=L1+L2=31.78+39.73=71.51 \text{ m}$$

- 1.9.3 Dobava i montaža dilatacijskih aluminijskih traka na spoju dvaju različitih podova,  
tj. na spoju podova kuhinje i dn. boravka (ker. pločica i parketa).

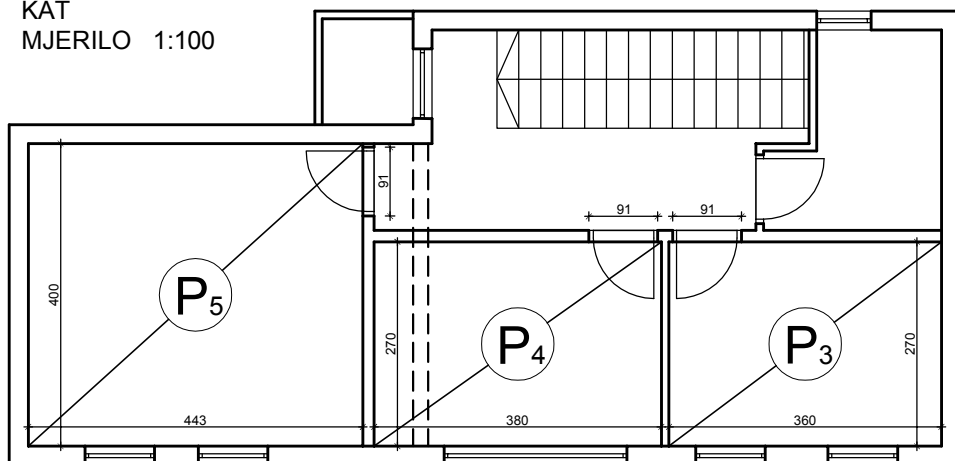
Duljina al. trake:

$$L=2.65 \text{ m}$$

PRIZEMLJE  
MJERILO 1:100



KAT  
MJERILO 1:100



## 4. TROŠKOVNIK ZAVRŠNIH RADOVA

REDNI BROJ	OPIS STAVKE	JEDINICA MJERE	KOLIČINA	JEDINIČNA CIJENA(kn)	UKUPNA CIJENA(kn)
1.1	KROVOPOKRIVAČKI RADOVI Ovom stavkom predviđeno je oblaganje ravnog krova sljedećim slojevima: poliuretanska HI,XPS ploče,parorasteretni sloj,jednoslojna HI brana i bet.ploče na plastičnim podmetačima.				
1.1.1	Nanošenje poliuretanske hidroizolacije(paropropusna-Aqwagard ST) na površinu ravnog krova. Površina ravnog krova: P=56.71 m <sup>2</sup>	m <sup>2</sup>	56.71		
1.1.2	Polaganje XPS (stirodur ploča) debljine d=10 cm na površinu ravnog krova. Površina ravnog krova: P=56.71 m <sup>2</sup>	m <sup>2</sup>	56.71		
1.1.3	Postavljanje parorasteretnog sloja (geotekstil) 150g/m <sup>3</sup> na površinu ravnog krova. Površina ravnog krova: P=56.71 m <sup>2</sup>	m <sup>2</sup>	56.71		
1.1.4	Zavarivanje jednoslojne hidroizolacijske brane (Ecoseal2) na površinu ravnog krova. Površina ravnog krova: P=56.71 m <sup>2</sup>	m <sup>2</sup>	56.71		
1.1.5	Postavljanje plastičnih podmetača visine h=2 cm za bet.ploče dim.4x40x40 cm na površinu ravnog krova. Površina ravnog krova: P=56.71 m <sup>2</sup>	m <sup>2</sup>	56.71		
1.1.6	Postavljanje bet.ploča dim.4x40x40 cm na površinu ravnog krova. Površina ravnog krova: P=56.71 m <sup>2</sup>	m <sup>2</sup>	56.71		

KROVOPOKRIVAČKI RADOVI- UKUPNA CIJENA:					
REDNI BROJ	OPIS STAVKE	JEDINICA MJERE	KOLIČINA	JEDINIČNA CIJENA(kn)	UKUPNA CIJENA(kn)
1.2	LIMARSKI RADOVI Ovom stavkom predviđena je izrada i montaža vert.oluka $\phi$ 100 zajedno sa fazonskim komadom,te izrada i montaža limenog slivnika i limene poklopnice parapetnog zida na krovu.				
1.2.1	Izrada i montaža vertikalnog oluka presjeka $\phi$ 100 od pocinčanog lima debljine 0.75 mm. Dužina oluka: L= 6.0 m Količina:1 kom.	m	6		
1.2.2	Izrada i montaža fazonskog komada koljena 89.7° oluka presjeka $\phi$ 100 od pocinčanog lima debljine 0.75 mm.  Dužina oluka: L= 0.25 m Količina:1 kom.	kom.	1		
1.2.3	Izrada i monaža lim.poklopnice slivnika krova.Razvijena širina lima je 58 cm.  Dužina lim poklopnice: L=13.85m	m	13.85		
1.2.4	Izrada i montaža limene poklopnice parapetnog ab zida krova.Razvijena širina lima je 37 cm.  Ukupna dužina lim.poklopnice: L=37.16 m	m	37.16		

LIMARSKI RADOVI- UKUPNA CIJENA:					
REDNI BROJ	OPIS STAVKE	JEDINICA MJERE	KOLIČINA	JEDINIČNA CIJENA(kn)	UKUPNA CIJENA(kn)
1.3	STOLARSKI RADOVI Ovom stavkom predviđena je nabava,transport i ugradnja ulaznih vrata,prozora i klizne stijenke od PVC materijala.				
1.3.1	Nabava,transport i ugradnja vanjskih ulaznih vrata svijetlog otvora 90x200 cm. vrata V1	kom.	1		
1.3.2	Nabava,transport i ugradnja jednokrlnih vanjskih prozora s roletama.Krilo je ostakljeno IZO staklom i izrađeno od standardnih PVC profila. prozor P1	kom.	9		
1.3.3	Nabava,transport i ugradnja jednokrlnog vanjskog prozora s roletama.Krilo je ostakljeno IZO staklom i izrađeno od standardnih PVC profila. prozor P2	kom.	1		
1.3.4	Nabava,transport i ugradnja dvokrlnne klizne stijene s roletama.Krilo je ostakljeno IZO staklom i izrađeno od standardnih PVC profila. prozor P3	kom.	1		
1.3.5	Nabava,transport i ugradnja dvokrlnog vanjskog prozora s roletama.Krilo je ostakljeno IZO staklom i izrađeno od standardnih PVC profila. prozor P4	kom.	1		
1.3.6	Nabava,transport i ugradnja jednokrlnog vanjskog prozora s roletama.Krilo je ostakljeno IZO staklom i izrađeno od standardnih PVC profila. prozor P5	kom.	1		
1.3.7	Nabava,transport i ugradnja unutarnjih vrata svijetlog otvora 80x200 cm. vrata V2	kom.	8		

STOLARSKI RADOVI- UKUPNA CIJENA:					
REDNI BROJ	OPIS STAVKE	JEDINICA MJERE	KOLIČINA	JEDINIČNA CIJENA(kn)	UKUPNA CIJENA(kn)
1.4	KAMENOPOLAGAČKI RADOVI Ovom stavkom predviđena je nabava i oblaganje stepeništa mramornim kamenim pločama,kao i postavljanje kosog cokla.Također je predviđeno postavljanje kam.pragova na svim vratima,te postavljanje kamenih prozorskih klupica s vanjske i unutarnje strane.				
1.4.1	Nabava i oblaganje gazišta stepeništa mramornim kam. pločama, debljine 30 mm, u cem.žbuci 1:3.  dim.gazišta 3/33/130cm	kom.	16		
1.4.2	Nabava i oblaganje čela stuba mramornim kam. pločama, debljine 20 mm, u cem.žbuci 1:3.  dim.čela 2/14/130cm	kom.	16		
1.4.3	Nabava i oblaganje poda mramornim kam.pločama debljine 30 mm u cem.žbuci 1:3.  dim.ploča 3/67/124 cm	kom.	2		
1.4.4	Nabava i postavljanje kosog cokla stepeništa od mramora debljine 15 mm, u cem.žbuci 1:3.	m	7.85		
1.4.5	Nabava i postavljanje praga ulaznih vrata stana. Vrsta kamena:mramor Postava u cem.žbuku 1:3.  dim.praga 3/25/90 cm	kom.	1		
1.4.6	Nabava i postavljanje praga unutarnjih vrata stana. Vrsta kamena:mramor Postava u cem.žbuku 1:3.  dim.praga 2/10/80 cm dim.praga 2/20/80 cm dim.praga 2/15/80 cm	kom. kom. kom.	4 1 3		
1.4.7	Nabava i postavljanje unutarnjeg praga,od mramora, balkonskih vrata.				

	Postava u cem.ljepilo. dim.praga 2/13/240 cm	kom.	1		
REDNI BROJ	OPIS STAVKE	JEDINICA MJERE	KOLIČINA	JEDINIČNA CIJENA(kn)	UKUPNA CIJENA(kn)
1.4.8	Nabava i postavljanje vanjskog praga balkonskih vrata. Vrsta kamena:mramor Postava u cem.ljepilo.  dim.praga 2/13/240 cm	kom.	1		
1.4.9	Nabava i postavljanje unutarnje prozorske klupice. Vrsta kamena:mramor Postava u cem.ljepilo.  dim.klupice 2/13/90 cm dim.klupice 2/13/70 cm dim.klupice 2/13/240 cm	kom. kom. kom.	9 2 1		
1.4.10	Nabava i postavljanje vanjske prozorske klupice. Vrsta kamena:mramor Postava u cem.ljepilo.  dim.klupice 2/13/90 cm dim.klupice 2/13/70 cm dim.klupice 2/13/240 cm	kom. kom. kom.	9 2 1		



KAMENOPOLAGAČKI RADOVI- UKUPNA CIJENA:					
REDNI BROJ	OPIS STAVKE	JEDINICA MJERE	KOLIČINA	JEDINIČNA CIJENA(kn)	UKUPNA CIJENA(kn)
1.5	BRAVARSKI RADOVI				
1.5.1	<p>Izrada,transport,ugradnja i obrada metalne ograde na ploči 1.kata. Ograda se sastoji od metalnog okvira i drvenog rukohvata debljine 5 cm.</p> <p>Duljina ograde: 4.19 m Visina ograde:1.00 m</p>	m	4.19		

BRAVARSKI RADOVI- UKUPNA CIJENA:					
REDNI BROJ	OPIS STAVKE	JEDINICA MJERE	KOLIČINA	JEDINIČNA CIJENA(kn)	UKUPNA CIJENA(kn)
1.6	FASADERSKI RADOVI Ovom stavkom predviđena je završna obrada pročeljnih ploha dekorativnom silikanom žbukom, uz radnje koje joj prethode:grundiranje,pričvršćivanje ploča EPS-a na polimerno cem.ljepilo uz naknadno tiplanje,postavljanje tekstilno-staklene mrežice uz pregletavanje polim.cem.ljepilom, te postavljanje aluminijskih kutnih profila na uglove i oko otvora kuće i impregniranje pročeljnih ploha.				
1.6.1	Montaža cijevne fasadne skele visine do 12 m.Obračun po m <sup>2</sup> skele projicirane na zid. Ukupno:P=193.00 m <sup>2</sup>	m <sup>2</sup>	193		
1.6.2	Grundiranje pročeljnih površina Površina pročelja: P=174.60 m <sup>2</sup>	m <sup>2</sup>	174.60		
1.6.3	Nanošenje polimernog cem.ljepila u debljini sloja d=0.5 cm,te lijepljenje lamela od EPS-a debljine d=8 cm. Površina pročelja: P=174.60 m <sup>2</sup>	m <sup>2</sup>	174.60		
1.6.4	Pričvršćivanje EPS-a plastičnim tiplama.  Površina pročelja: P=174.60 m <sup>2</sup>	m <sup>2</sup>	174.60		
1.6.5	Postavljanje aluminijskih kutnih profila oko otvora i na svih 5 vanjskih uglova kuće visine 6.16m. L=100.24 m	m	100.24		
1.6.6	Postavljanje tekstilno-staklene mrežice s preklopima od 10 cm u polimerno cementno ljepilo. Površina pročelja: P=174.60 m <sup>2</sup>	m <sup>2</sup>	174.60		

1.6.7	Pregletavanje tekstilno-staklene mrežice drugim slojem ljepila. Površina pročelja: P=174.60 m <sup>2</sup>	m <sup>2</sup>	174.60		
REDNI BROJ	OPIS STAVKE	JEDINICA MJERE	KOLIČINA	JEDINIČNA CIJENA(kn)	UKUPNA CIJENA(kn)
1.6.8	Impregniranje površine pročelja Površina pročelja: P=174.60 m <sup>2</sup>	m <sup>2</sup>	174.60		
1.6.9	Nanošenje dekorativne silikatne žbuke debljine zrna d=3 mm. Površina pročelja: P=174.60 m <sup>2</sup>	m <sup>2</sup>	174.60		
1.6.10	Demontaža cijevne fasadne skele. visine do 12 m.Obračun po m <sup>2</sup> skele projicirane na zid. Površina pročelja: P=193.00 m <sup>2</sup>	m <sup>2</sup>	193		
	NAPOMENA: Za montažu i demontažu skele pri proračunu koristi se ukupna površina pročelja uključujući i površine otvora. Za sve ostale fasaderske radove od ukupne površine pročelja se odbijaju površine otvora veće od 1m <sup>2</sup> .				

FASADERSKI RADOVI- UKUPNA CIJENA:					
REDNI BROJ	OPIS STAVKE	JEDINICA MJERE	KOLIČINA	JEDINIČNA CIJENA(kn)	UKUPNA CIJENA(kn)
1.7	<p>SOBOLIČILAČKI RADOVI</p> <p>Ovom stavkom predviđeno je: impregniranje,gletovanje i bojanje stropnih ploha prizemlja i kata,te ploha nosivih i prgradnih zidova.</p> <p>Površine stropnih ploha: Prizemlje: Ukupno:PS1=54.00 m<sup>2</sup> Kat: Ukupno:PS2=56.10 m<sup>2</sup> SVEUKUPNO: PS=PS1+PS2=54.00+56.10=110.10 m<sup>2</sup> Površine ploha nosivih zidova: Prizemlje: Ukupno:ZN1=92.29 m<sup>2</sup> Kat: Ukupno:ZN2=79.56 m<sup>2</sup> SVEUKUPNO: ZN=ZN1+ZN2=92.29+79.56=171.85 m<sup>2</sup> Površine ploha pregradnih zidova: Prizemlje: UKUPNO: ZP1=43.43 m<sup>2</sup> Kat: UKUPNO: ZP2=86.13 m<sup>2</sup> SVEUKUPNO: ZP=ZP1+ZP2=43.43+86.13=129.56 m<sup>2</sup></p> <p>ZBROJ POVRŠINA PLOHA STROPOVA ,TE NOSIVIH I PREGRADNIH ZIDOVA: P=PS+ZN+ZP=110.10+171.85+129.56 P=411.51 m<sup>2</sup></p>				
1.7.1	<p>Impregniranje stropnih ploha, te ploha nosivih i pregradnih zidova.</p> <p>Ukupna površina ploha za impregniranje: P=411.51 m<sup>2</sup></p>	m <sup>2</sup>	411.51		
1.7.2	<p>Gletovanje stropnih ploha, te ploha nosivih i pregradnih zidova.</p> <p>Ukupna površina ploha za gletovanje: P=411.51 m<sup>2</sup></p>	m <sup>2</sup>	411.51		

1.7.3	Bojanje stropnih ploha, te ploha nosivih i pregradnih zidova. Ukupna površina ploha za bojanje: P=411.51 m <sup>2</sup>	m <sup>2</sup>	411.51		
SOBOLIČILAČKI RADOVI- UKUPNA CIJENA:					
REDNI BROJ	OPIS STAVKE	JEDINICA MJERE	KOLIČINA	JEDINIČNA CIJENA(kn)	UKUPNA CIJENA(kn)
1.8	<b>KERAMIČARSKI RADOVI</b> Ovom stavkom predviđena je nabava i oblaganje podova hodnika u prizemlju i na katu,kao i postavljanje sokla u tim prostorijama. Također je predviđeno oblaganje zidova kuhinje, wc-a i kupaonice.				
1.8.1	Nabava i oblaganje zidova wc-a u prizemlju ,do visine 2.0m, ker.pločicama 15x15cm u cem.žbuci 1:3. UKUPNO: Z=15.12 m <sup>2</sup>	m <sup>2</sup>	15.12		
1.8.2	Nabava i oblaganje zidova kupaonice na katu ,do visine 2.0m, ker.pločicama 15x15cm u cem.žbuci 1:3. UKUPNO: Z=17.90 m <sup>2</sup>	m <sup>2</sup>	17.90		
1.8.3	Nabava i oblaganje zidova kuhinje u prizemlju ,do visine 1.65m, ker.pločicama 15x15cm u cem.žbuci 1:3. UKUPNO: Z=9.65 m <sup>2</sup>	m <sup>2</sup>	9.65		
1.8.4	Nabava i oblaganje poda ul.hodnika u prizemlju ker.pločicama 20x20 cm u cem.žbuci 1:3. P1 = 4.73 m <sup>2</sup>	m <sup>2</sup>	4.73		
1.8.5	Nabava i oblaganje poda kuhinje u prizemlju ker.pločicama 20x20 cm u cem.žbuci 1:3. P2=4.24 m <sup>2</sup>	m <sup>2</sup>	4.24		
1.8.6	Nabava i oblaganje poda wc-a u prizemlju ker.pločicama 20x20 cm u cem.žbuci 1:3. P3 = 3.45 m <sup>2</sup>	m <sup>2</sup>	3.45		

1.8.7	Nabava i oblaganje poda hodnika na katu ker.pločicama 20x20 cm u cem.žbuci 1:3. UKUPNO: P=8.11 m <sup>2</sup>	m <sup>2</sup>	8.11		
REDNI BROJ	OPIS STAVKE	JEDINICA MJERE	KOLIČINA	JEDINIČNA CIJENA(kn)	UKUPNA CIJENA(kn)
1.8.8	Nabava i oblaganje poda kupaonice na katu ker.pločicama 20x20 cm u cem.žbuci 1:3. P6= 5.11 m <sup>2</sup>	m <sup>2</sup>	5.11		
1.8.9	Nabava i oblaganje sokla poda ul.hodnika u prizemlju od ker.pločica veličine 10x20 cm u cem.žbuci 1:3. Dužina sokla: P1= 6.32 m	m	6.32		
1.8.10	Nabava i oblaganje sokla poda hodnika na katu od ker.pločica veličine 10x20 cm u cem.žbuci 1:3. Dužina sokla: P4+P5=7.73m	m	7.73		

KERAMIČARSKI RADOVI- UKUPNA CIJENA:					
REDNI BROJ	OPIS STAVKE	JEDINICA MJERE	KOLIČINA	JEDINIČNA CIJENA(kn)	UKUPNA CIJENA(kn)
1.9	<p>PARKETARSKI RADOVI</p> <p>Ovom stavkom predviđena je dobava, postava,brušenje i završno lakiranje hrastovog parketa i hr.sokla(kutnih letvi),kao i dobava i postava aluminijskih traka na spoju podova različitih podloga (parketa i keramike).</p>				
1.9.1	<p>Dobava,postava,brušenje i završno lakiranje hr.parketa 1.klase,dim.300x45 mm.</p> <p>Parket se pritišće na ljepilo koje se nanosi po cijeloj površini prostorija.</p> <p>Prizemlje: UKUPNO: P=38.82 m<sup>2</sup></p> <p>Kat: UKUPNO: P=37.70 m<sup>2</sup></p> <p>SVEUKUPNO: P=38.82+37.70=76.52 m<sup>2</sup></p>	m <sup>2</sup>	76.52		
1.9.2	<p>Dobava,postava i lakiranje hrastvog sokla(kut.letve) visine 6 cm i debljine 16-18mm</p> <p>Sokl se pričvršćuje na zid čeličnim nehrđajućim čavlima.</p> <p>Prizemlje-duljina sokla: L1=P1+P2=31.78 m</p> <p>Kat-duljina sokla: L2=P3+P4+P5=39.73 m</p> <p>UKUPNO: L=L1+L2=71.51 m</p>	m	71.51		
1.9.3	<p>Dobava i montaža aluminijskih traka na spoju dvaju različitih podova,tj. na spoju podova kuhinje i dn.boravka.</p> <p>Duljina al.trake:L=2.65 m</p>	m	2.65		

PARKETARSKI RADOVI- UKUPNA CIJENA:

## REKAPITULACIJA ZAVRŠNIH RADOVA

VRSTA RADOVA:

CIJENA:

1.1 KROVOPOKRIVAČKI RADOVI

\_\_\_\_\_

1.2 LIMARSKI RADOVI

\_\_\_\_\_

1.3 STOLARSKI RADOVI

\_\_\_\_\_

1.4 KAMENOPOLAGAČKI RADOVI

\_\_\_\_\_

1.5 BRAVARSKI RADOVI

\_\_\_\_\_

1.6 FASADERSKI RADOVI

\_\_\_\_\_

1.7 SOBOLIČILAČKI RADOVI

\_\_\_\_\_

1.8 KERAMIČARSKI RADOVI

\_\_\_\_\_

1.9 PARKETARSKI RADOVI

\_\_\_\_\_

UKUPNA CIJENA RADOVA: \_\_\_\_\_

PDV 25% \_\_\_\_\_

SVEUKUPNO: \_\_\_\_\_



## 5. TEHNIČKI OPIS ZA VODOVOD I KANALIZACIJU

## TEHNIČKI OPIS VODOVODNE INSTALACIJE

### Općenito

Vodovodna instalacija u samom objektu predviđena je od poli propilenskih cijevi visoke gustoće (P P-R) s pripadajućim spojnim elementima. Mogu se koristiti cijevi komercijalnih oznaka P P 80 ili cijevi komercijalnih oznaka P P 100.

Cijevi je potrebno izolirati trakom u podu i zidu, prema uputama proizvođača. Na početku svakog razvoda predviđa se ventil. Vodovodnu instalaciju voditi na 0.50 m od kote gotovog poda ( što je oko 0.60 m od kote vrha betonske ploče). Kod umivaonika i sudopera predviđen je direktan spoj na 0.50 m od poda i priključak odozdo. WC školjka je predviđena zajedno s vodokotlićem. Kod WC školjki priključak je potrebno podići na 0.70 m od poda. Priključak za glavni bojler (50 l) potrebno je podići na 1.50 m od poda (vidjeti priložene skice). Na nacrtima je prikazan položaj podžbuknih ventila.

Priprema tople vode vrši se električnim bojlerima. U glavnim sanitarnim čvorovima su predviđeni bojleri kapaciteta 50 l, koji opskrbljuju sve umivaonike toplom vodom. U kuhinji su predviđeni također mali bojleri (20 l).

Sanitarna oprema je standardna, boje po izboru investitora, s armaturama prema funkcionalnom zahtjevu. Za umivaonike, sudopere i rukopere predviđena je jednoručna miješalica sa spojem odozdo (ispod umivaonika). Umivaonike, i WC školjku potrebno je spojiti na vodovodnu mrežu preko nadžbuknog ventila (i to toplu i hladnu vodu). Položaj svih armatura vidljiv je u nacrtima.

Dovod vode je iz gradskog vodovoda PEHD cijevi Ø50 mm do kontrolnog vodomjera. Razvod do etaža vrši se cijevima Ø32 mm, a po etažama cijevima Ø25 mm do izljevniha mjesta.

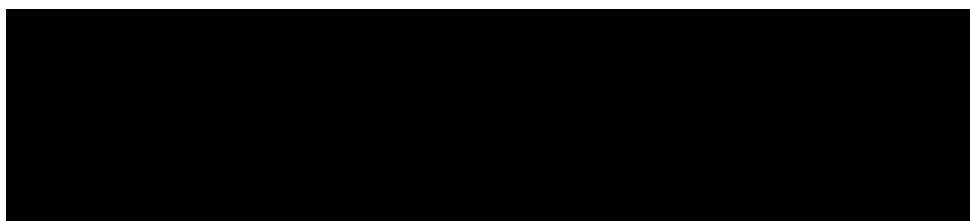
Spajanje vodovodnih cijevi vršiti postupkom sućeonog, polifuzijskog ili elektrofuzijskog zavarivanja, a sve prema uputama proizvođača. Nakon montaže, cjelokupnu instalaciju ispitati na propusnost.

### Transport i polaganje cijevi

Transport, skladištenje, manipulaciju i polaganje cijevi treba vršiti na način da ne dođe do oštećenja vanjske i unutrašnje površine cijevi. Naročito paziti da cijevi ne dođu u doticaj s uljima, raznim premazima, otapalima i sl. Također, ako se cijevi duže skladište, potrebno ih je zaštititi od neposrednog djelovanja UV (sunčevih) zraka.

Cijevi u vanjskim kanalima moraju biti ukopane najmanje 80 cm, što je minimalna dubina na kojoj se voda zi mi ne smrzava. Cijevi se polažu na košuljicu od pijeska. Minimalna visina sloja pijeska ispod cijevi je 10 cm. Cijev također treba zatrpati slojem pijeska visine min. 10 cm. Nakon montaže cijevi kanale je potrebno zatrpati u što kraćem roku. Zatrpanje izvesti ručno, pazeći da se cijev ne ošteti.

Minimalni radijusi savijanja dani su u tablici:



## Vodomjerno okno

Položaj vodomjernog okna je uz vanjski zid građevine u zatvorenom ormariću, a prikazan je u nacrtu. Ormarić je potrebno izraditi i postaviti tako da je u svakom trenutku moguć jednostavan i nesmetan pristup i očitavanje potrošnje vode. Predviđeni su vodomjeri kao tip VVMA, proizvođača IKOM, za nazivne protoke do 2.5 m<sup>3</sup>/h (maksimalni protok 5.0 m<sup>3</sup>/h).

Dovod vode je iz gradskog vodovoda s cijevi Ø50 mm do kontrolnog (glavnog) vodomjera.

## Ispitivanje vodovodne mreže

Nakon montaže, a svakako prije nego se izvrši izoliranje, cjelokupnu vodovodnu instalaciju potrebno je ispitati na propusnost. Ispitivanje treba izvršiti za to nadležna organizacija u prisutnosti organa komunalnog poduzeća, nadzornog organa i izvođača instalacija, te o rezultatima ispitivanja treba sastaviti zapisnik.

Ispitivanje se vrši na način da se prvo cjelokupna mreža napuni vodom. U tu svrhu potrebno je priključiti vodenu pumpu na zaporni ventil iza vodomjera. Da bi se istisnuo sav zrak iz mreže potrebno je ostaviti otvorene sve slavine, te ih zatvoriti tek kada voda počne u jednolikom mlazu teći kroz njih. Tlak vode je potrebno podesiti na 1.5 puta veći od maksimalnog radnog, tj. u iznosu ne manjem od 10 bara. Vrijeme ispitivanja (vrijeme punog tlačnog opterećenja cijele vertikale) treba biti najmanje 30 min. U tom vremenu ne smije doći do opadanja tlakova. Ako tlakovi opadnu (što se očitava na manometru), potrebno je prekinuti ispitivanje i popraviti mrežu.

Tek nakon što se ustanovi da je mreža nepropusna smije se početi s izoliranjem vodova, zatvaranjem žljebova kanala i okana, zatrpavanje rovova i ostalim završnim radovima na dovođenju instalacije u funkciju.

## **TEHNIČKI OPIS KANALIZACIJE**

### **Općenito**

Kanalizacija obuhvaća odvod fekalne i otpadne pristupom u kanalizacijsku mrežu. Za razvođe koriste se PVC kanalizacijske cijevi Ø50 i Ø110mm s brtvljenjem gumenim brtvama (prema DIN 19531 ). Svi sanitarni uređaji na kanalizaciju se spajaju preko zatvarača zadaha (sifona).

U većini sanitarnih čvorova predviđen je top sifon, za skupljanje voda koje se preliju na pod. Prilikom izvedbe poda kupatila potrebno je padove uskladiti s položajem top sifona. Minimalni pad kojeg treba osigurati je 0.5%.

Svi razvođi spajaju se na kanalizacijske vertikale Ø110 mm, koje imaju odzraku na krovu izvedenu od istih cijevi i brtvljene gumenim brtvama.

Iz kanalizacijskih vertikala fekalije i otpadna voda se PVC cijevima Ø50, Ø110 i Ø125 mm vode ispod podne ploče u vanjske revizijske šahte, te u septičku jamu.

Nakon montaže, cjelokupnu instalaciju potrebno je ispitati na propusnost.

Oborinska voda s krova zgrade skuplja se u slivnike te oborinskom vertikalom Ø110 se vodi na teren.

### **Ispitivanje kanalizacijske mreže**

Gotova, ali neizolirana i nezatrpna kanalizacijska mreža mora se prije predaje ispitati na nepropusnost i kvalitetno funkcioniranje.

Kanalizacijska mreža ispituje se punjenjem vodom po dionicama, te kontrolom promjene razine vode.

Ispitivanje treba izvršiti za to nadležna organizacija, u prisutnosti organa komunalnog poduzeća, nadzornog organa i izvođača instalacija, te o rezultatima ispitivanja treba sastaviti zapisnik.

Tek nakon što se ustanovi da je mreža nepropusna smije se početi s izoliranjem vodova, zatvaranjem žljebova kanala i okana, zatrpavanje rovova i ostalim završnim radovima na dovođenju instalacije u funkciju.

## **TEHNIČKI UVJETI**

### **Prethodne mjere**

Prije početka radova na izvođenju instalacija komunalnog poduzeća "Vodovod i kanalizacija" mora se predati projekt instalacija u dva primjerka na odobrenje. Jedan odobreni primjerak služi izvođaču kao dozvola za izvođenje i mora biti na gradilištu.

Izvođač je dužan pridržavati se odobrenog projekta. Prije početka radova dužan je usporediti projekt instalacija sa stvarnim stanjem na gradilištu, te s projektantom i nadzornim organom raspraviti sve eventualne nejasnoće.

Prije svake izmjene izvođač je dužan izvijestiti investitora o svojoj namjeri, a ovaj nadležnu komunalnu organizaciju.

### **Postavljanje vodova**

Izvođač je dužan provjeriti sve visinske kote u projektu i uskladiti ih sa stvarnim kotama na gradilištu. Pri izradi kanalizacijske mreže prvo treba provjeriti usklađenost priključaka, zatim temeljne horizontalne vodove i vertikale, te na kraju horizontalne stanske razvode i priključke na pojedine sanitarne predmete.

Sve horizontalne vodove vodovoda treba postaviti u padu ka najnižem točecem mjestu.

Promjenu pravaca vodovodnih cijevi treba izvoditi lukovima, a ne koljenima.

Proboj kroz zidove i stropove uvijek vršiti okomito na zid/strop.

### **Cijevi u konstrukciji**

Otvori za prolaz cijevi kroz konstrukciju moraju biti dovoljno veliki, a prostor između cijevi i konstrukcije ispunjen plastičnim materijalom.

Vodovodne cijevi je, pri prolazu kroz konstruktivne zidove, potrebno zaštititi pomoću cijevi većeg promjera za cca 4 mm, a među prostor ispuniti trajno elastičnim kitom ili sl. materijalom.

Za sve nepredviđene prodore kroz zidove potrebno je dobiti suglasnost nadzornog organa.

### **Zaštita cijevi**

Vodovodne cijevi ne smiju prolaziti kroz zidove dimnjaka i ventilacijskih kanala, kroz kanalska okna, ispod poda zahoda i drugdje gdje postoji opasnost od zagađivanja, smrzavanja, pregrijavanja ili onečišćenja.

Na mjestima križanja vodovodnih cijevi s kanalizacijskim, vodovodna cijev mora biti iznad, a ako to nije moguće postići vodovodna cijev se mora zaštititi umetanjem u cijev većeg profila.

Na eventualnim mjestima gdje može doći do smrzavanja vodovodne cijevi, mora se cijev toplinski izolirati, izolaciju je potrebno izvesti pažljivo, a cjevovod se ne smije zatvoriti prije nego ga pregleda nadzorni organ. Isto vrijedi i za zvučnu izolaciju.

Pri prekidu rada na vodovodnim instalacijama cijevi se moraju privremeno zatvoriti, da ne bi došlo do kasnijeg začepjenja cijevi i mogućeg zagađenja.

## Spajanje cijevi

Spojevi vodovodnih cijevi međusobno, te između cijevi i fazonskih komada i armatura, potrebno je izvesti stručno i pažljivo. Prilikom spajanja unutarnji promjer cijevi ne smije biti sužen okrajcima, dijelovima armature, ili na bilo koji drugi način.

Spajanje cijevi, kako je već navedeno, vršiti na jedan od tri načina: sučeonim, polifuzijskim ili elektrofuzijskim zavarivanjem, a sve prema uputama proizvođača, uz stalnu kontrolu kvalitete spojnih mjesta.

Spajanje kanalizacijskih cijevi vrši se umetanjem jedne cijevi u proširenje druge uz postavljanje gumene brtve.

## Pričvršćenje cijevi

Vodovi se za zidove pričvršćuju obujmicama prema uputama proizvođača. Ako se vodovodne cijevi vode neprekinuto vertikalno duže od 9 m, potrebno je postaviti liru za toplinski rad cijevi.

## Vodovodne armature

Vodovodne armature moraju se prije ugradnje pregledati i tek potom ugraditi. Ugrađivanje armatura mora se izvesti precizno i kvalitetno, vodeći računa o kvalitetnom i lakom rukovanju, te o estetskom izgledu.

## Sanitarni uređaji

Ugrađivanje sanitarnih uređaja mora se izvesti uredno, čisto i precizno, vodeći računa o kvalitetnoj upotrebljivosti i estetskom izgledu. Sanitarni se predmeti pričvršćuju za zid pomoću plastičnih ili metalnih uglavaka.

Konzolno postavljeni predmeti moraju izdržati opterećenje silom 1 kN na najnepovoljnijem mjestu. Visine postavljanja sanitarnih predmeta, ako u uputama proizvođača nije drugačije precizirano, mjereno od gotovog poda su:

– umivaonik, prednji rub	80	cm
– etažer iznad umivaonika	125	cm
– ogledalo (sredina)	155	cm
– držač ručnika	75	cm
– sudoper	85 – 90	cm
– vrh vodokotlića	75 – 90	cm
– držač toaletnog papira	80	cm

## Obaveze izvođača

Izvođač je dužan na svoj trošak otkloniti sve nedostatke koji se ukažu u dogovorenom roku.

Investitor može priznati samo količine materijala koje su ugrađene.

Sav neispravan ili nepropisan materijal ne smije se ugrađivati i mora se ukloniti s gradilišta.

Po završetku svih radova izvođenja, ispitivanja i reguliranja instalacija, treba izvršiti tehnički pregled instalacija i sastaviti zapisnik o nedostacima. Garantni rok za ispravnost ugrađenih materijala i izvršenih radova regulira se

ugovorom o izvođenju radova. Za vrijeme garantnog roka izvođač je dužan da na poziv investitora otkloni sve nedostatke na instalacijama koje se u toku garantnog roka pojave.

Izvođač ne smije vršiti bušenja armirano betonskih konstrukcija bez prethodnog odobrenja i uputstava nadzornog organa, što treba unijeti u građevinski dnevnik.

Izvođač je dužan nabaviti sve ateste za sav ugrađeni materijal.

Izvođač radova je obavezan da korisniku preda upute za rukovanje instalacijama.

# 6.PRORAČUN ZA VODOVOD I KANALIZACIJU



## PRORAČUN VODOVODNE MREŽE

### Općenito

Količina vode koja se troši u kući zavisi o broja korisnika i vrste i broja izljevni mjesta. Ona se određuje eksperimentalno prema namjeni, upotrebi i konstrukciji izljeva, a zavisi i o godišnjem dobu, stupnju kulture, navika, običaja i drugih čimbenika.

Protok  $q$  (l/s) je količina vode u litrama (l) koja u sekundi (s) protiče kroz cijev ili armaturu. Izljevi se u kućnoj mreži uključuju isprekidano, u nepravilnim razmacima, a noću i sasvim prestanu. Trajanje uključivanja armatura je u odnosu na pauze vrlo kratko. Kako se sva izljevna mjesta ne uključuju istovremeno, uzima se u obzir vjerojatnost istovremeno upotrijebljenih izljevni mjesta. Ovo se radi uvođenjem *faktora istovremenosti*  $\varphi$ . Ovaj faktor se može proračunati, ali se obično usvaja na osnovu iskustva i izvršenih mjerenja. Prema ovom obrascu, računski protok se dobiva tako da se stvarni protok pomnoži s faktorom istovremenosti.

$$Q = \varphi \cdot q$$

Izljevne jedinice (IJ) (nazivaju se i jedinice opterećenja) uvode se da bi se pojednostavnio račun. Izljevnom jedinicom<sup>1</sup> ovdje se smatra količina vode na potrošnom mjestu koju daje ispusnica dijametra  $\varnothing 10$  mm pri punom mlazu, a pri izljevnom tlaku od 5 mVS (metara vodnog stupca = 0.5 bara), tj.

$$1 \text{ IJ} = 0.25 \text{ l/s}$$

Odnos između protoka i izljevni jedinica može se prikazati izrazom:

$$q = 0.25 \sqrt{\text{IJ}}$$

pri čemu se faktor istovremenosti nalazi baš u tome što se IJ ne uzimaju linearno već kao korijen. Ovo vrijedi za stambene, administrativne i druge zgrade sličnog režima potrošnje vode.

Izljevne jedinice dane su u literaturi, a ovdje se navode samo neke.

Oznaka	Vrsta izljeva	Izljevne jedinice
Z	Zahodska školjka s vodikotlačem	0.25
B	Bide	0.25
P	Perilica rublja ili suša	1.50
U	Umivaonik	0.50
K	Kada	1.50
T	Tuš kada	1.50
S	Sudoper	0.50

Položaj trošila i broj izljevni jedinica za svako trošilo prikazan je u skicama vertikala.

### Tlakovi u cijevnoj mreži

Da bi se mogla osigurati potrebna količina vode svim kućanstvima, a isto tako i na svim trošilima u kući, potrebno je osigurati minimalne tlakove u cijevnoj mreži. Općenito, javno komunalno poduzeće je dužno osigurati minimalni tlak od 2.5 bara (25 mVS) na priključku za svaku kuću. Normalni radni tlak je 5 bara, a maksimalni tlak koji se dopušta je 6 bara. U proračunu se koristi normalni radni tlak.

<sup>1</sup> Pošto ne postoji hrvatski propis u ovom području, ovdje je usvojen način proračuna prema: "Smjernice za proračun vodovoda u kućama" – DVGW – Arbeitsblatt W 308, a propisuje ga DIN 1988.

## Brzina vode u cijevima

Velika brzina vode u cijevima uzrokuje velike gubitke (gubici rastu s kvadratom brzine), te šumove i buku (preko 3 m/s). Mala brzina vode (ispod 0.5 m/s) uzrokuje veliko taloženje netopivih tvari te postupno sužavanje cijevi.

Preporučljiva brzina vode u kućnim ograncima je od 1.0 do 2.5 m/s.

## Gubici

Gubici tlaka u kućnom vodovodu mogu se podijeliti na linijske gubitke koji nastaju zbog trenja ( $h_t$ ) i na lokalne gubitke koji nastaju na armaturama, ravninama, koljenima i sl. ( $h_l$ ). Oba ova gubitka se iskazuju kao gubici visine vodnog stupca. Linijski gubici se mogu iskazati formulom:

$$h_t = \lambda \cdot \frac{l}{d} \cdot \frac{v^2}{2g} \gamma$$

pri čemu je:

$$\lambda - \text{koeficijent trenja, prema Colebrook: } \frac{1}{\sqrt{\lambda}} = -2.0 \log \left( \frac{k/d}{3.71} + \frac{2.51}{\text{Re} \sqrt{\lambda}} \right)$$

$\lambda$  – koeficijent trenja, prema Colebrook:

$k$  – hrapavost (vidjeti priloženu tablicu)

$d$  – promjer cijevi

$\text{Re} = \frac{v \cdot d}{\nu}$   
Re – Reynoldsov broj

$v$  – brzina vode

$\nu$  – viskoznost vode

$g$  – ubrzanje zemljine sile teže ( $g=9.81 \text{ m/s}^2$ )

$\gamma$  – specifična težina vode ( $\gamma=1.0 \text{ t/m}^3$ )

Matrijal cijevi	Hrapavost (mm)
ĖeliĖne pocinĖane cijevi	0.15
Bakarne, mjedene i staklene cijevi	0.0015
Cijevi od lijevanog Źeljeza	0.125
<b>Polifilensko cijevi (nakon 20 god.)</b>	<b>0.020</b>
Azbestcementne cijevi	0.06
DrenaŹne glinene cijevi	0.7
Betonske cijevi, glatke	0.5
Betonske cijevi, hrapave	2.0

Lokalni gubici, kako je već reĉeno, nastaju na mjestima naglih promjena pravaca, nagiba, promjera, na zapornicama i raznim armaturama.

Lokalni gubici se obiĉno izraŹavaju formulom:

$$h_l = \zeta \cdot \frac{v^2}{2g}$$

gdje je  $\zeta$  koeficijent lokalnog otpora i zavisi o vrsti otpora, a određuje se eksperimentalno.

U prilogima su dani položaji lokalnih gubitaka s koeficijentima  $\zeta$ .

Gubici se prate od mjesta dovoda iz gradskog vodovoda (vodomjerno mjesto) pa do najudaljenijeg potrošača.

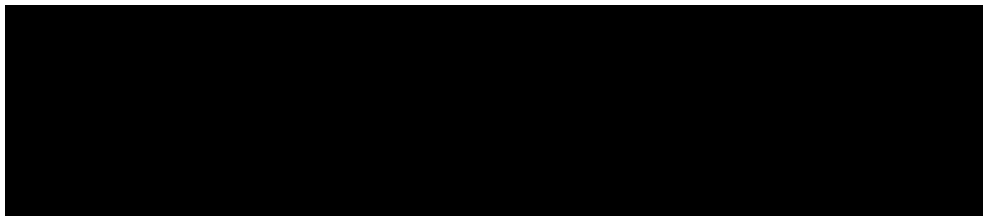
### Gubitak na vodomjeru

Gubici tlaka na vodomjeru mijenja se prema protoku. Veličinu vodomjera propisuje organ komunalnog vodovoda. Gubitak tlaka na vodomjeru u svakom slučaju potrebno je da bude manji od 2 mVS.

U nastavku je dan proračun vodovodne mreže. Proračun je sproveden za najopterećeniju karakterističnu vertikalnu.

### Proračun tlakova u mreži

Proračun raspoloživog tlaka za cijevnu mrežu



Vertikala VV-3

Dionica	Dužina	Izlijevne jedinice	Čisti profil cijevi	Protok	Brzina	Gubitak tlaka			
						Linijski		Lokalni	
	m		mm	l/s	m/s	po m	ukupni	zeta	ukupni
1--2	4,93	2,25	18,00	0,375	1,474	0,173	0,85	8,5	0,94
3--2	0,65	1,5	18,00	0,306	1,203	0,088	0,06	1,5	0,11
2--4	4,18	3,75	23,20	0,484	1,145	0,080	0,33	11	0,74
4--6	2,13	3,75	23,20	0,484	1,145	0,080	0,17	12,5	0,84
5--6	4,15	2,25	18,00	0,375	1,474	0,173	0,72	9	1,00
6--8	5,46	6,00	23,20	0,612	1,449	0,122	0,66	22,5	2,41
7--8	3,66	2,00	18,00	0,354	1,389	0,155	0,57	7,5	0,74
8--9	3,32	8,00	23,20	0,707	1,673	0,158	0,53	31,5	4,49
							3,89		11,26
							Ukupni gubici:		<b>15,14</b>
							Vodomjer:		0,6
							Ukupni gubici:		<b>15,74</b>

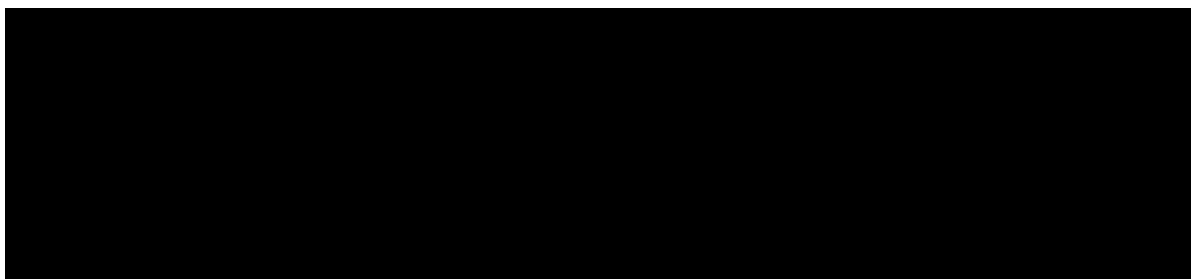
## **Zaključak**

Prema priloženom proračunu vidljivo je da brzine nigdje ne prelaze maksimalne, a isto tako ne padaju ispod minimalne. Isto tako vidljivo je da i na najudaljenijem potrošaču postoji dostatan tlak i u slučaju maksimalnog očekivanog istovremenog uključanja potrošača. U slučaju pada tlaka na minimalno garantirani moguće je da će na pojedinim trošilima biti smanjena količina vode. Međutim, ovakve pojave bi trebale biti rijetke i nerentabilno je mrežu dimenzionirati na njih.

## Iskaz vjerojatnih maksimalnih količina vode po vertikalama

Usvojeno je da je odnos protoka i izljevni jedinica:

$$q = 0.25 \sqrt{IJ}$$



## Proračun potrebne dimenzije glavnog dovoda

Ukupno izljevni jedinica:

$$IJ = 8,00$$

$$q = 0.25 \sqrt{IJ} = 0.25 \sqrt{8,00} = 0,71 \text{ l/s}$$

$$v_{\max} = 2.5 \text{ m/s}$$

$$A_{\text{pot, min}} = \frac{q}{v} = \frac{0.00071}{2.5} = 0.00028 \text{ m}^2$$

$$d_{\text{pot, min}} = \sqrt{\frac{4 \cdot A}{\pi}} = \sqrt{\frac{4 \cdot 0.00028}{\pi}} = 0.019 \text{ m}$$

odabrano: Ø50 (unutarnji dijametar 46,0 mm)

$$v_{\text{stv}} = \frac{q}{A_{\text{stv}}} = \frac{q}{\frac{d_{\text{un}}^2 \cdot \pi}{4}} = \frac{0.00071}{\frac{0.019^2 \cdot \pi}{4}} = 2,53 \text{ m/s}$$

## PRORAČUN FEKALNE KANALIZACIJE

### Dimenzioniranje odvoda pojedinih sanitarnih uređaja

Odvodne cijevi pojedinih sanitarnih uređaja se ne dimenzioniraju zasebno, već se primjenjuju iskustvene vrijednosti.

Minimalni promjeri za pojedine sanitarne uređaje usvojeni su prema DIN 1986 i prikazani su u tablici:

Umivaonik	50
Pisoar	50
Sifon u podu kao sporedni odvod	50
Kuhinjski sudoper (kuæni)	50
Tuš kada	50
Kada	50
Perilica rublja (kapacitet do 6 kg)	50
Perilica posuđa (kuæna)	50
WC školjka	110

Usvojene vrijednosti za pojedine sanitarne uređaje na građevini prikazane su u nacrtima.

### Kanalizacijske vertikale

Sve kanalizacijske vertikale dimenzionirane su prema ukupnim količinama otpadne vode po vertikali. Za proračun otpadne sanitarne vode primjenjuje se postupak prema DIN 1986, prema kojem se, ovisno o broju sanitarnih predmeta, količini izljeva iz pojedinog sanitarnog predmeta i vjerojatnosti istovremenog korištenja sanitarnih predmeta izračunavaju priključne vrijednosti  $A_{ws}$ . Zbroj priključnih vrijednosti daje protok, a iz protoka se određuje potreban presjek cijevi. Protok se za stambene i slične zgrade s kratkim vršnim opterećenjem dobiva iz sljedeće formule:

$$q_s = 0.5 \cdot \sqrt{A_{ws}} \quad (l/s)$$

pri čemu je:

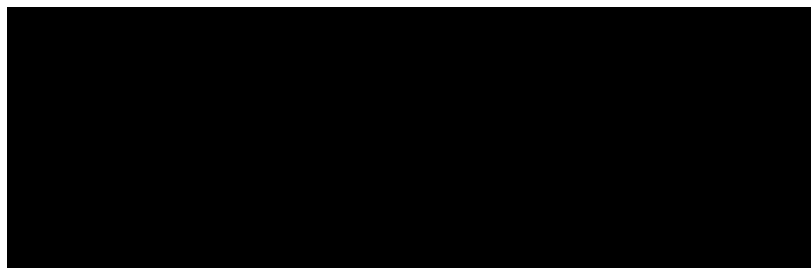
$q_s$  – protok otpadne fekalne vode

$A_{ws}$  – zbroj priključnih vrijednosti

Priključne vrijednosti ( $A_{ws}$ ) za pojedine sanitarne uređaje sortirane su u sljedećoj tablici:

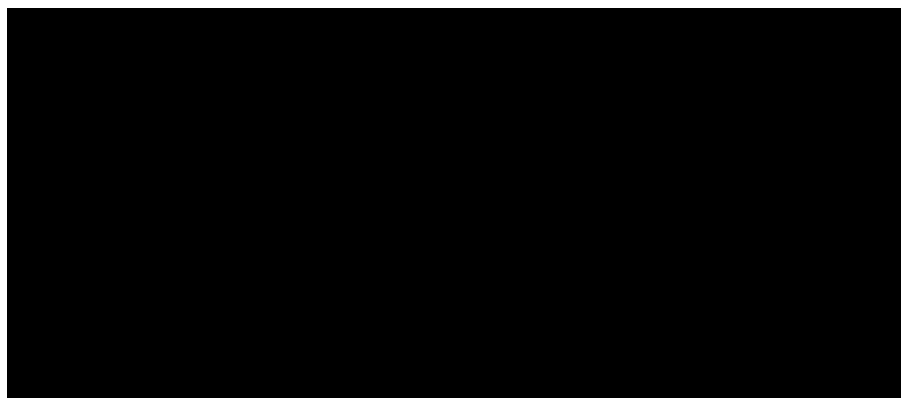
Vrsta sanitarnog predmeta	Priključena vrijednost $A_{ws}$ (l/s)
Umivaonik	0.5
Bide	0.5
Sifon u podu kao sporedni odvod	1.0
Kuhinjski sudoper (kuæni)	1.0
Kuhinjski sudoper (privredni)	1.5
Tuš kada	1.0
Kada	1.0
Perilica rublja (kapacitet do 6 kg)	1.0
Perilica posuða (kuæna)	1.0
WC školjka	2.5

Dozvoljene vrijednosti ( $A_{ws,d}$ ) za pojedine promjere cijevi sortirane su u sljedećoj tablici (vrijednosti za sanitarne vertikale s primarnom ventilacijom):



Proračun potrebnih profila kanalizacijskih cijevi sortiran je prema vertikalama u nastavku.

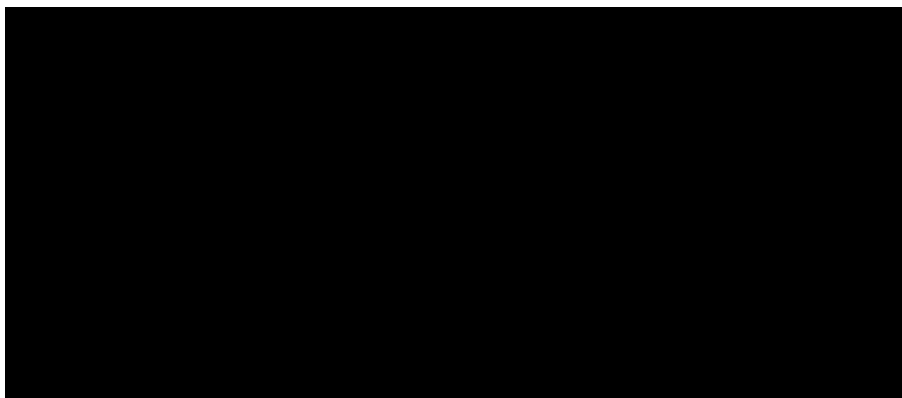
#### Vertikala KV1



$$A_{ws} < A_{ws,d,\varnothing 110} = 64.0$$

Odabrana vertikala:  $\varnothing 110$

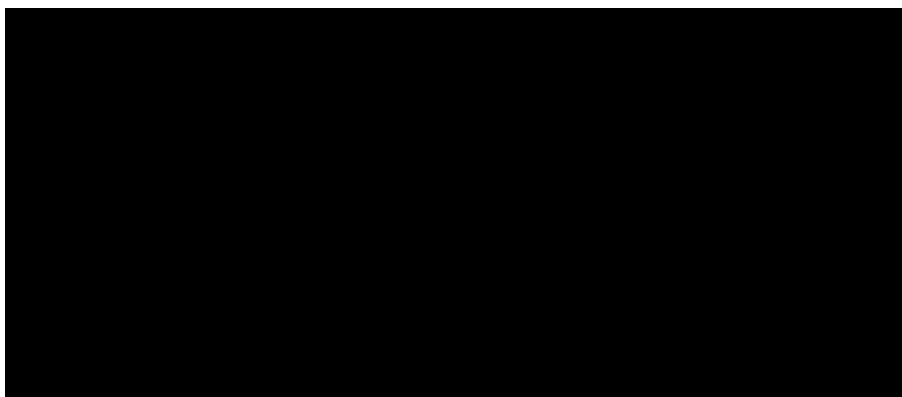
### Vertikala KV2



$$A_{ws} < A_{ws,d,\varnothing 110} = 64.0$$

Odabrana vertikala:  $\varnothing 110$

### Vertikala KV3



$$A_{ws} < A_{ws,d,\varnothing 110} = 64.0$$

Odabrana vertikala:  $\varnothing 110$

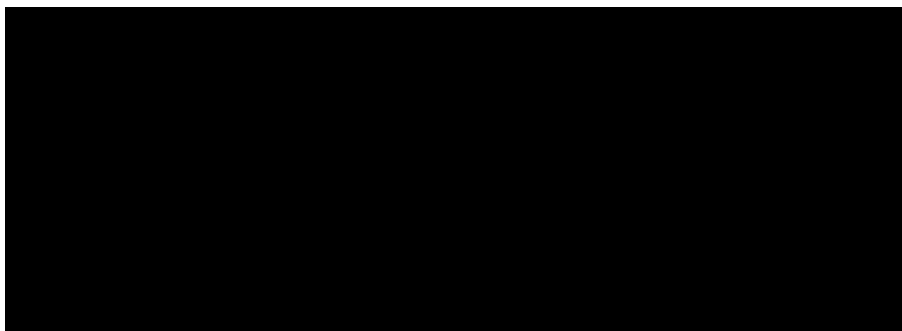
### Kanalizacijske horizontale

Dozvoljene vrijednosti ( $A_{ws,d}$ ) za pojedine promjere cijevi sortirane su u sljedećoj tablici (vrijednosti za sanitarne horizontale s nagibom 1.5%):

Cijev (mm)	Dozvoljena vrijednost $A_{ws,d}$ (l/s)
70	-
110	64
125	207
160	548
200	2500



### Horizontala – sanitarni čvorovi



$$A_{ws} < A_{ws,d,\varnothing 110} = 64.0$$

Iz tablice je vidljivo da se svi odabrani profili kanalizacijskih cijevi vertikalna mogu koristiti i kod horizontalnog vođenja. Zbog veće krutosti cijevi te se zbog začepljenja, za sve horizontalne vodove biraju se cijevi promjera  $\varnothing 110$  mm i  $\varnothing 125$  mm u građevini, tj.  $\varnothing 160$  mm van građevine.

## PRORAČUN OBORINSKE KANALIZACIJE

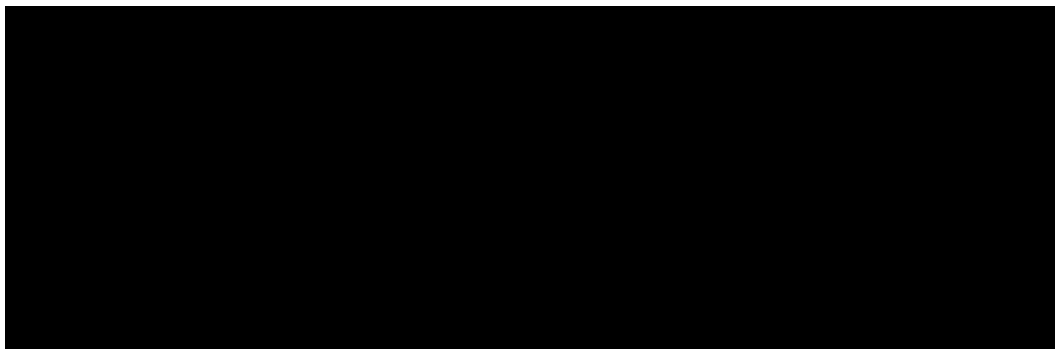
### Dimenzioniranje oborinskih vertikala i horizontala

Oborinske vertikale se dimenzioniraju prema intenzitetu oborine ( $i$ ), površine  $s$  koje se prihvaća oborina ( $A$ ), te koeficijentu otjecanja ( $\psi$ ). Ukupna količina oborinske vode (ukupni protok) po jednoj vertikali se izračunava iz formule:

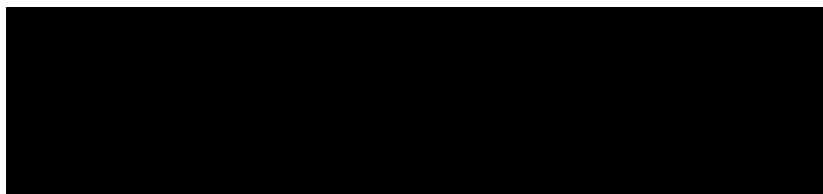
$$Q_{ob} = A \cdot i \cdot \psi \quad (l/s)$$

Za područje Splita može se usvojiti:  $i=315.0$  (l/s/ha). Koeficijent otjecanja se može usvojiti  $\psi=0,8$  (ravni krov s nagibom).

Potrebni profili oborinskih vertikala, prema DIN 1986, sortirani su u sljedećoj tablici:



Proračun potrebnih profila oborinskih kanalizacijskih cijevi sortiran je prema vertikalama u nastavku.



## PROIZVODNE DIMENZIJE VODOVODNIH CIJEVI OD TVRDOG POLIETILENA (PEHD)

*Cijevi: proizvodni promjeri i dužine*

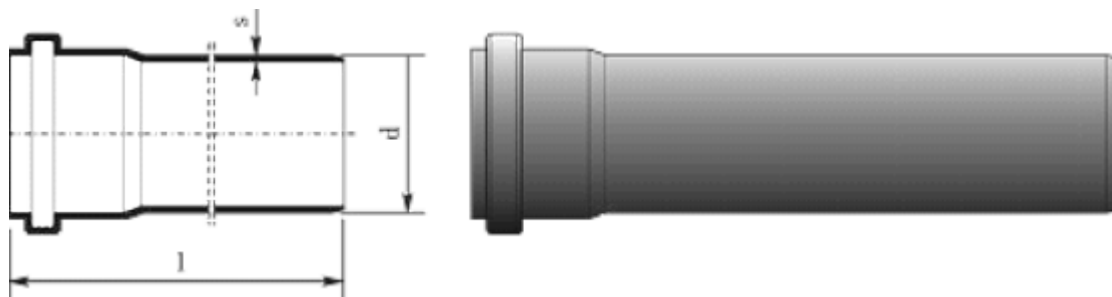
*(Proizvodni program npr. Weltplast Posušje, BiH)*

<b>Vanjski promjer</b>	<b>Debljina stijenke</b>	<b>Unutrašnji promjer</b>	<b>Proizvodne dužine</b>
<b>[mm]</b>	<b>[mm]</b>	<b>[mm]</b>	<b>[m]</b>
20	1.9	16.2	kolut 300 m
25	2.3	20.4	kolut 300 m
32	2.9	26.2	kolut 300 m
40	3.7	32.6	kolut 300 m
50	4.6	40.8	kolut 250 m
63	5.8	51.4	kolut 200 m
75	6.9	61.2	kolut 200 m
90	8.2	73.6	kolut 100 m
110	10.0	90.0	kolut 100 m
125	11.4	102.2	kolut 100 m

## SKICE FAZONSKIH KOMADA ZA KANALIZACIJU

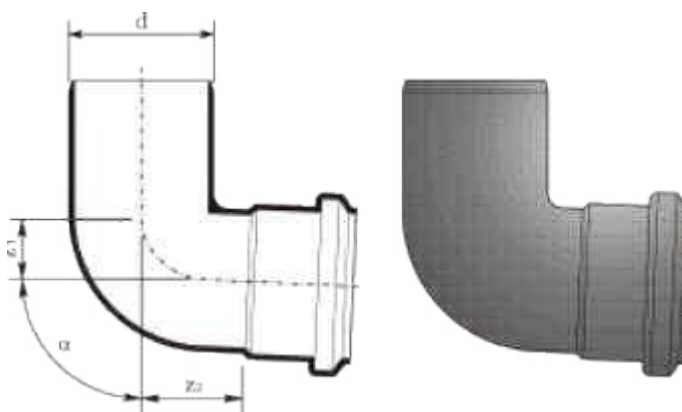
Cijevi: proizvodni promjeri (DIN V 19560) i dužine

(Proizvodni program npr. Kemoplast trade d.d. Zadar)



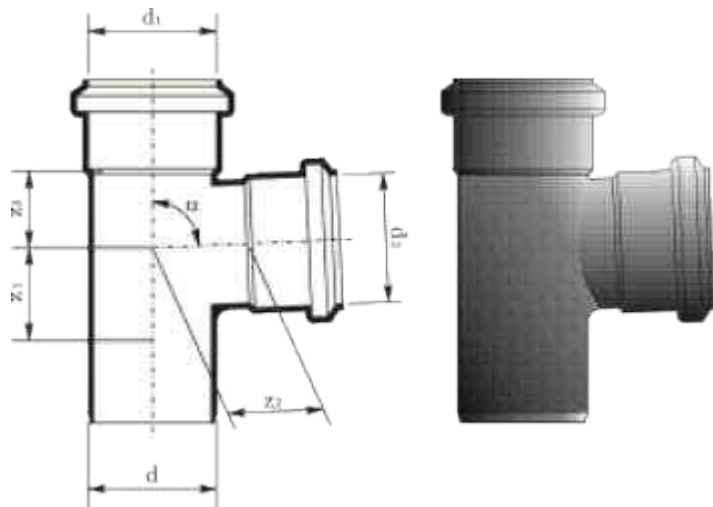
Vanjski diameter	Debljina sijenke	Proizvodne dužine	Namjena
[mm]	[mm]	[m]	
50	1.8	0.25 - 0.5 - 1.0 - 2.0	kućena kan.
75	1.8	0.25 - 0.5 - 1.0 - 2.0 - 3.0	kućena kan.
110	2.2	0.25 - 0.5 - 1.0 - 2.0 - 3.0 - 4.0	kućena kan.
125	2.5	0.25 - 0.5 - 1.0 - 2.0 - 3.0 - 4.0	kućena kan.
160	3.2	0.5 - 1.0 - 2.0 - 3.0 - 4.0	kućena kan.
200	3.9	1.0 - 2.0 - 3.0 - 4.0	ulična kan.

Koljeno (K 45°; K 87°30'):



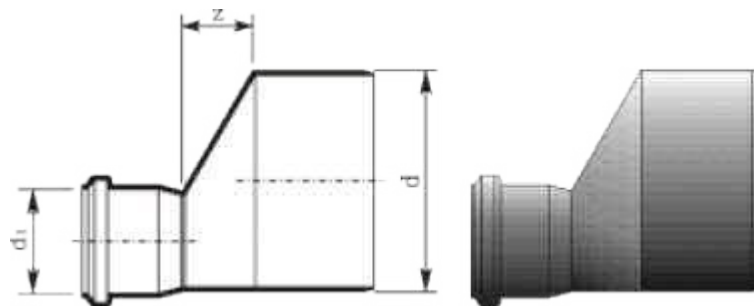
Oznaka		Nazivna mjera
a = 45°	a = 87°30'	d
K 45° d/d	K 87.3° d/d	50
K 45° d/d	K 87.3° d/d	75
K 45° d/d	K 87.3° d/d	110
K 45° d/d	K 87.3° d/d	125
K 45° d/d	K 87.3° d/d	160

Račva (R 45°; R 87°30'):



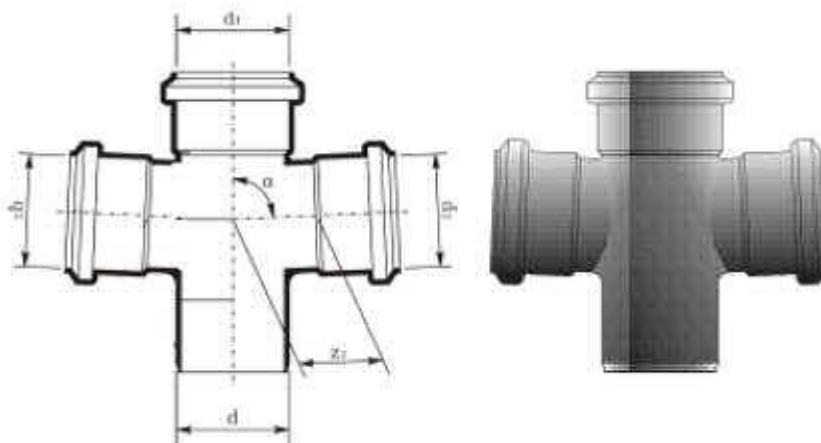
Oznaka		Nazivno mjesto	
$a = 45^\circ$	$a = 87^\circ 30'$	$d_1$ (d)	$d_2$
R 45° d1/d2	R 87.3° d1/d2	50	50
R 45° d1/d2	R 87.3° d1/d2	75	50, 75
R 45° d1/d2	R 87.3° d1/d2	110	50, 75, 110
R 45° d1/d2	R 87.3° d1/d2	125	50, 75, 110, 125
R 45° d1/d2	R 87.3° d1/d2	160	50, 75, 110, 125, 160

*Redukcija (konusna, ekscentrična) (Red)::*



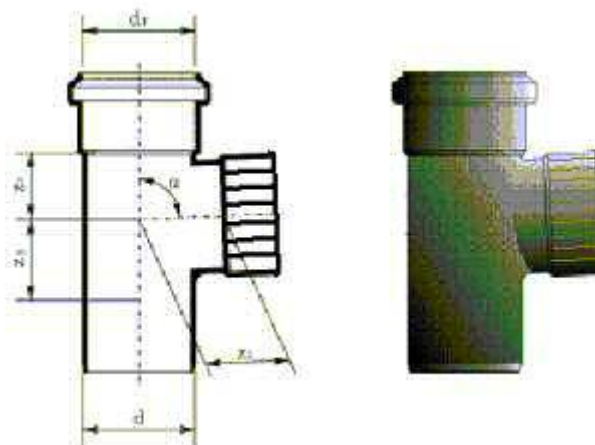
Oznaka	Nazivno mjesto	
	d	$d_1$
Red d1/d	75	50
Red d1/d	110	50, 75
Red d1/d	125	50, 75, 110
Red d1/d	160	50, 75, 110, 125

*Dvostrana račva (Dvoračva) (DR 45°; DR 87°30'):*



Oznaka		Nazivna mjera	
$a = 45^\circ$	$a = 87^\circ 30'$	$d, d_1$	$d_2$
DR 45° d1/d2	DR 87.3° d1/d2	50	50
DR 45° d1/d2	DR 87.3° d1/d2	75	50, 75
DR 45° d1/d2	DR 87.3° d1/d2	110	50, 75, 110
DR 45° d1/d2	DR 87.3° d1/d2	125	50, 75, 110, 125
DR 45° d1/d2	DR 87.3° d1/d2	160	50, 75, 110, 125, 160

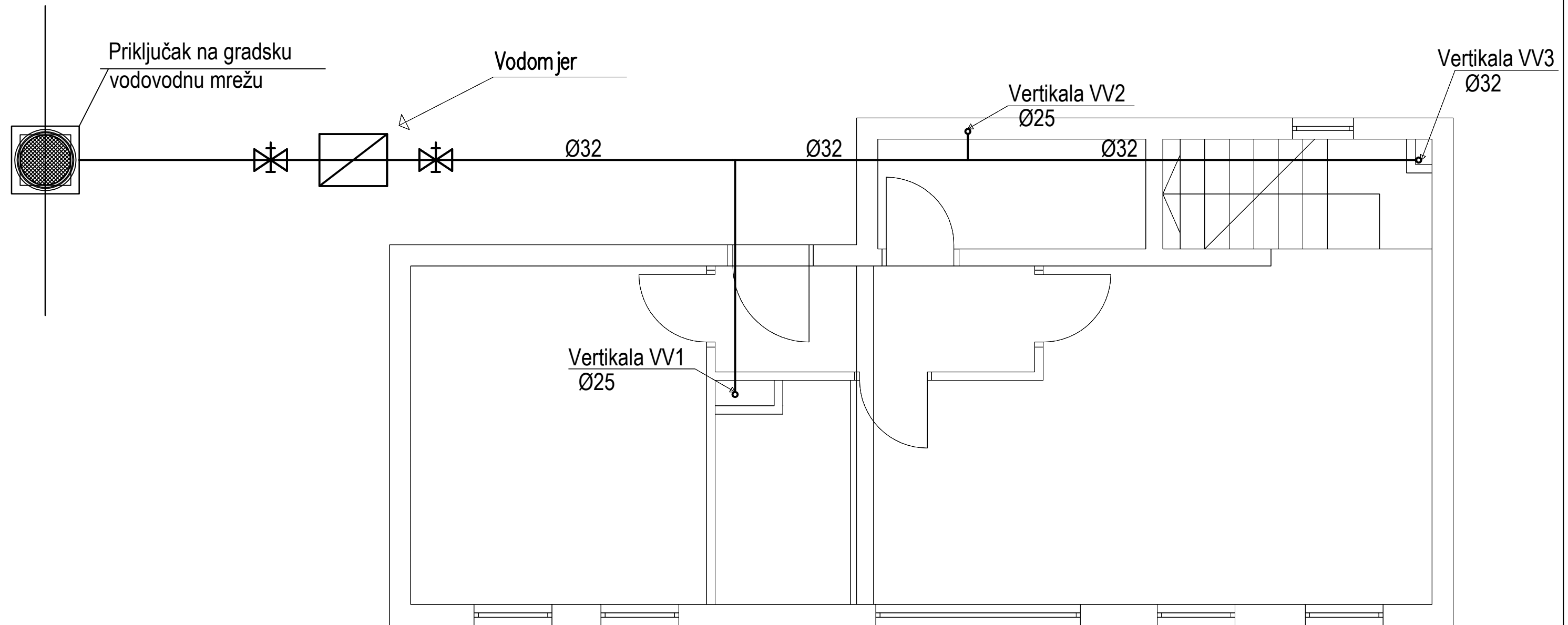
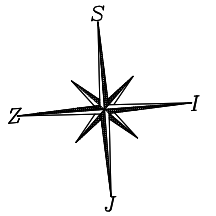
*Revizija (Rev):*



Oznaka	Nazivna mjera
	$d$
Rev d	75
Rev d	110
Rev d	125
Rev d	160

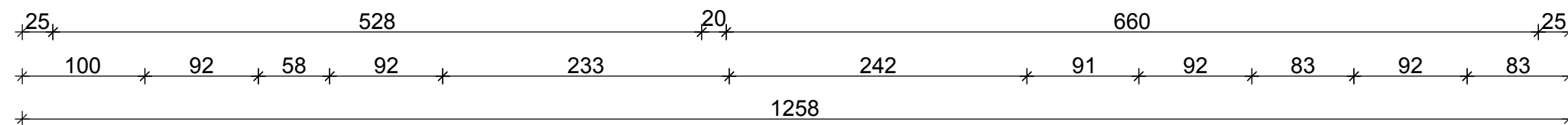
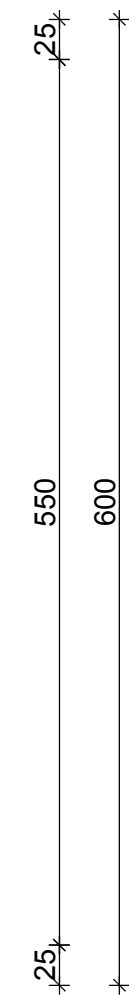
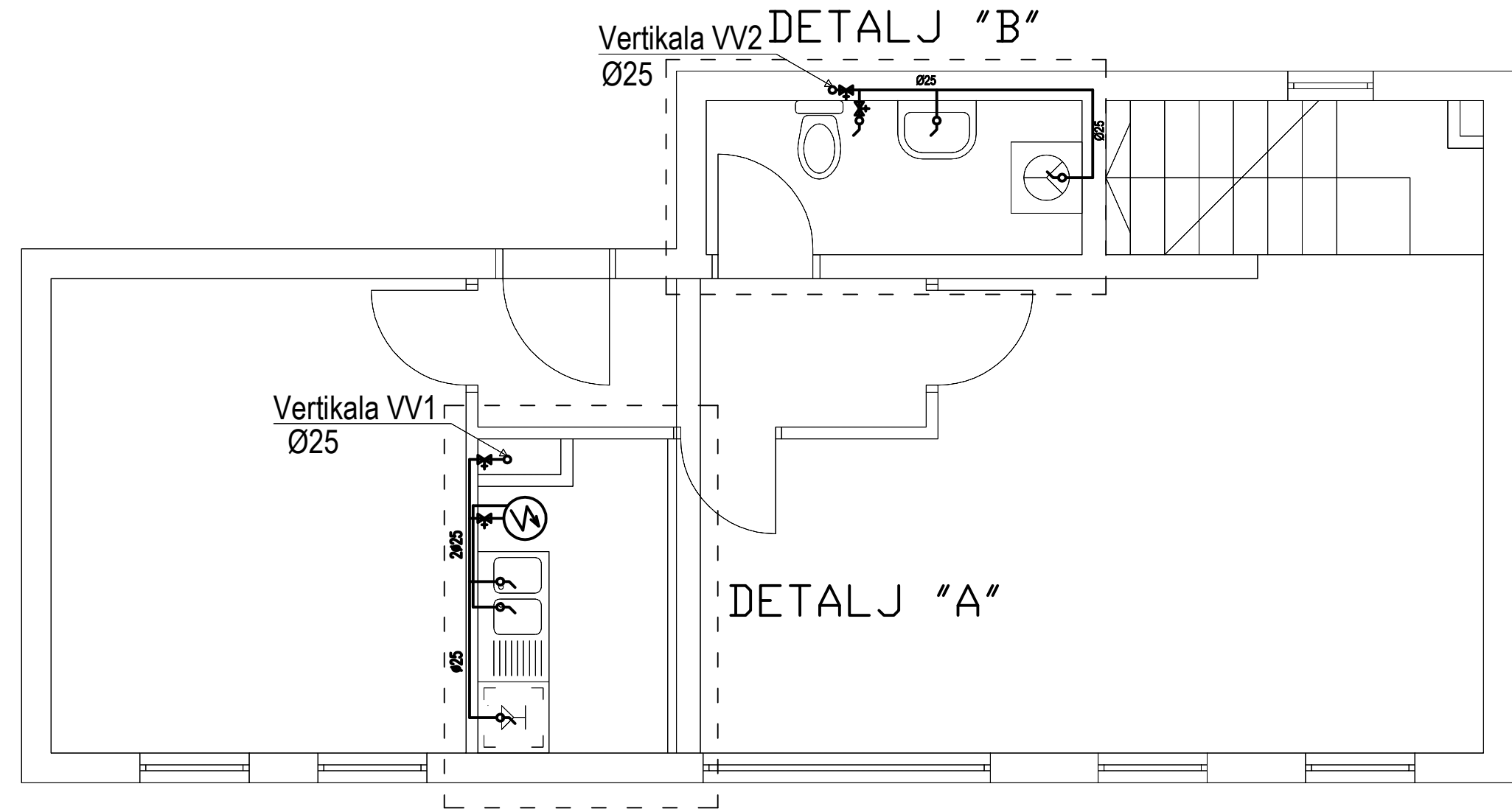
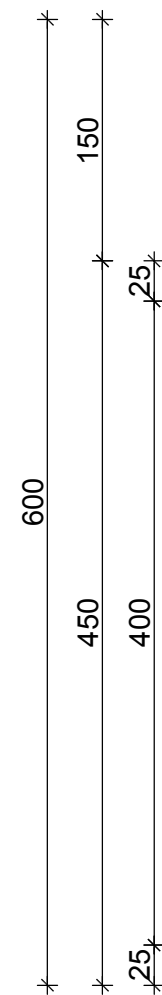
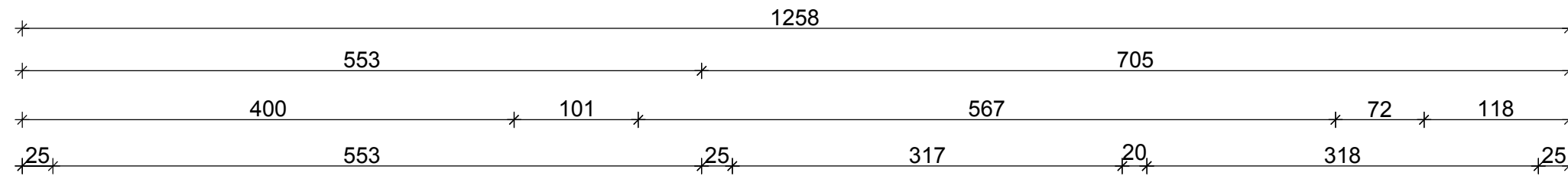
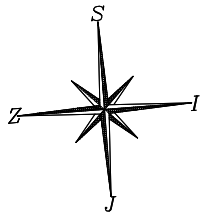
## 7.NACRTI ZA VODOVOD I KANALIZACIJU

# TEMELJNI RAZVOD VODOVODA M 1:50

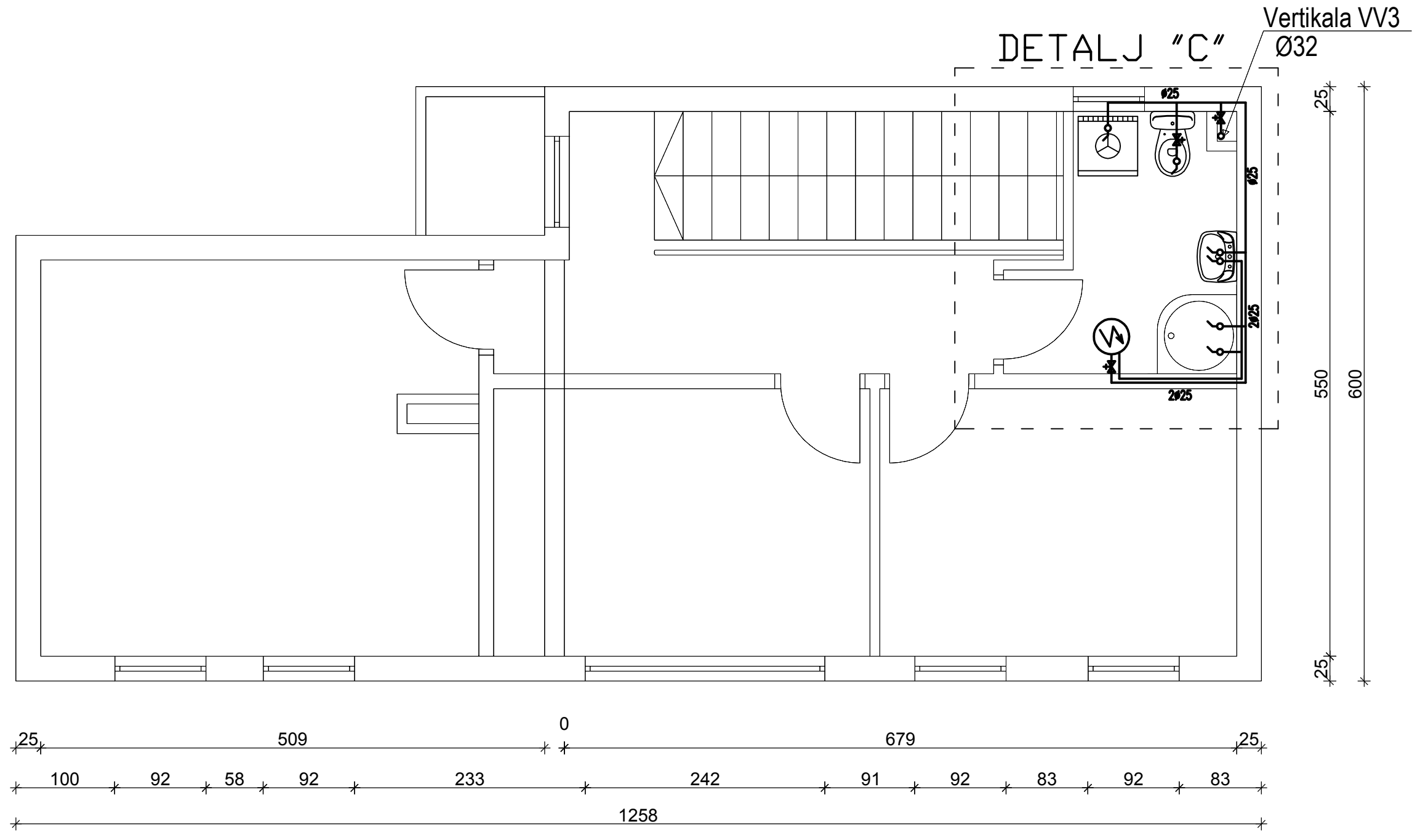
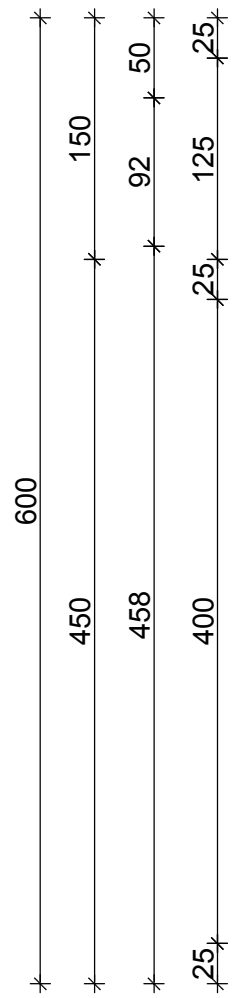
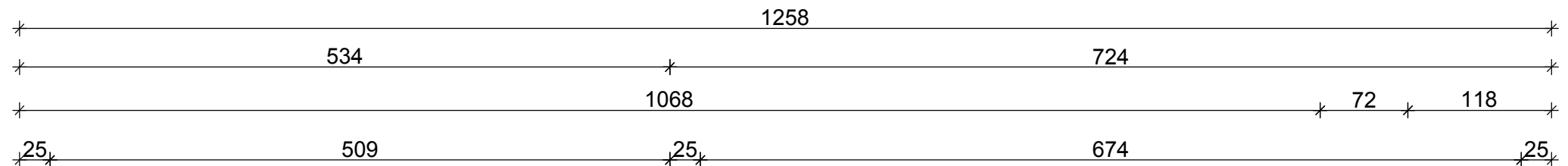
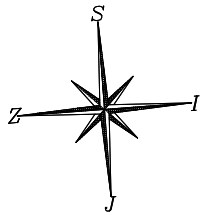




# RAZVOD VODOVODA-PRIZEMLJE M 1:50

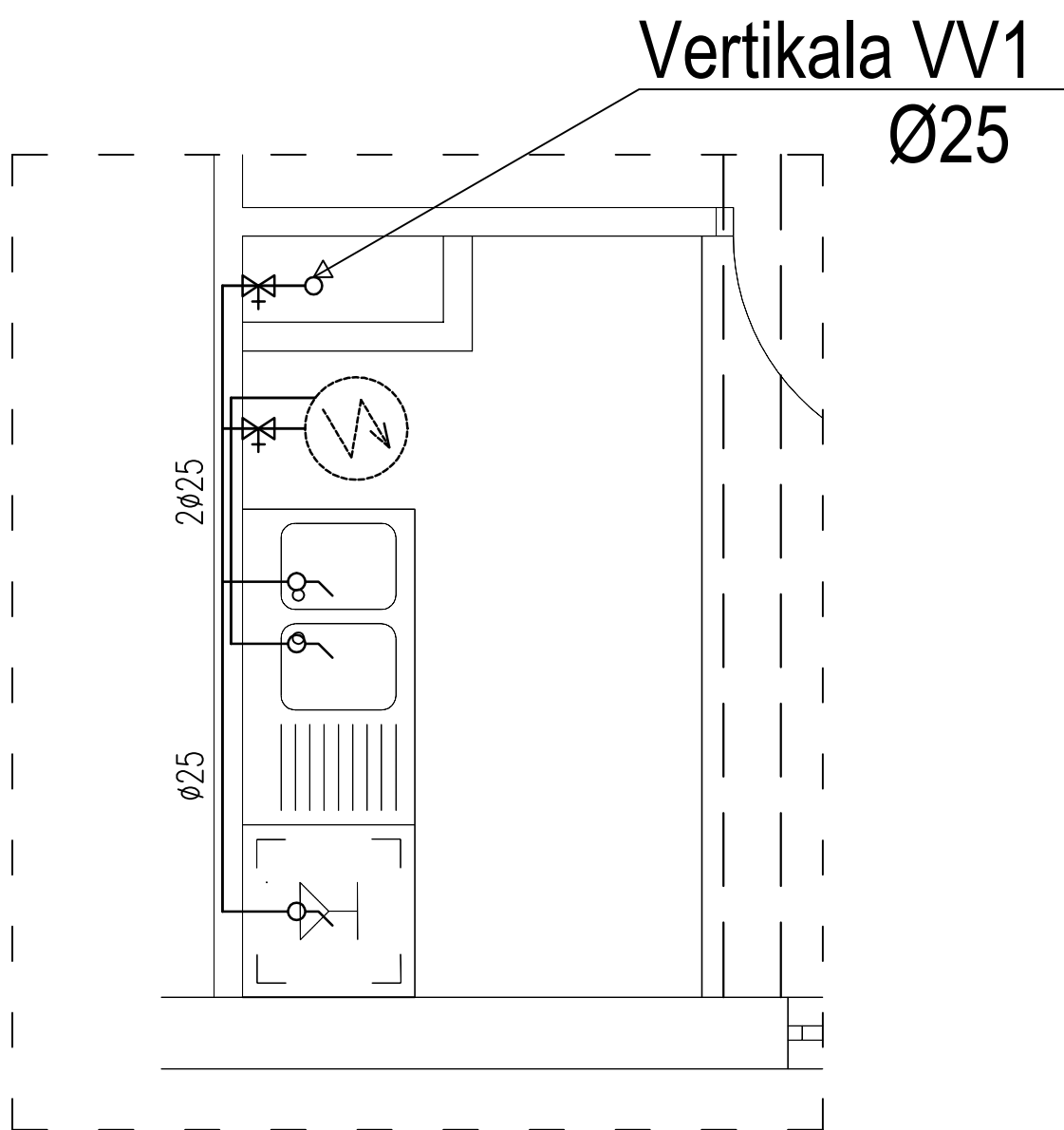


# RAZVOD VODOVODA-KAT M 1:50



# RAZVOD VODOVODA - PRIZEMLJE M 1:25

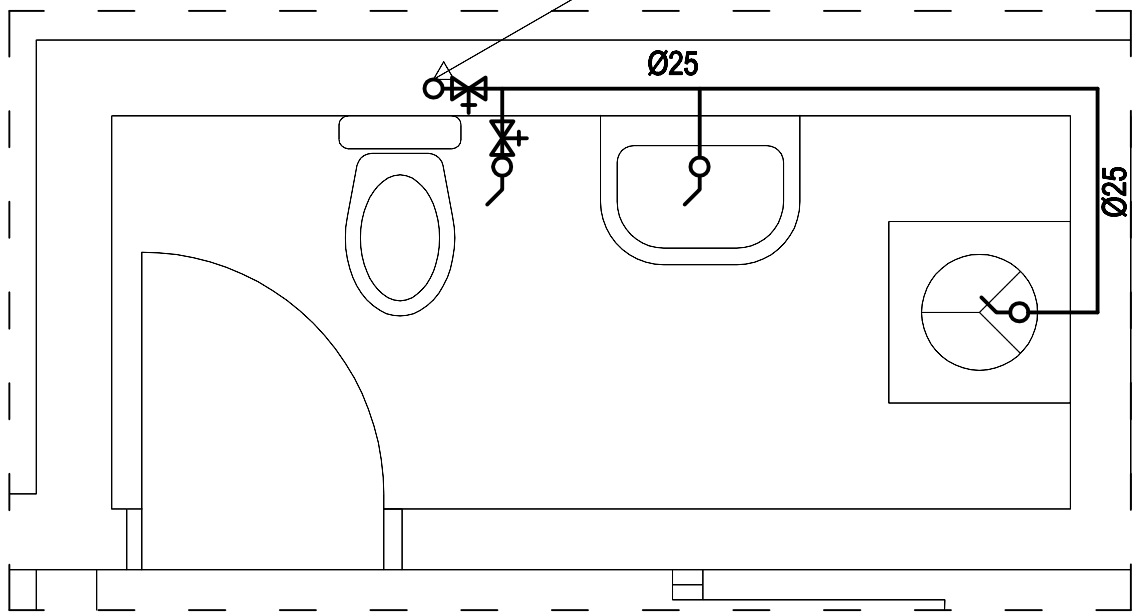
## DETALJ "A"



RAZVOD VODOVODA -PRIZEMLJE  
M 1:25

DETALJ "B"

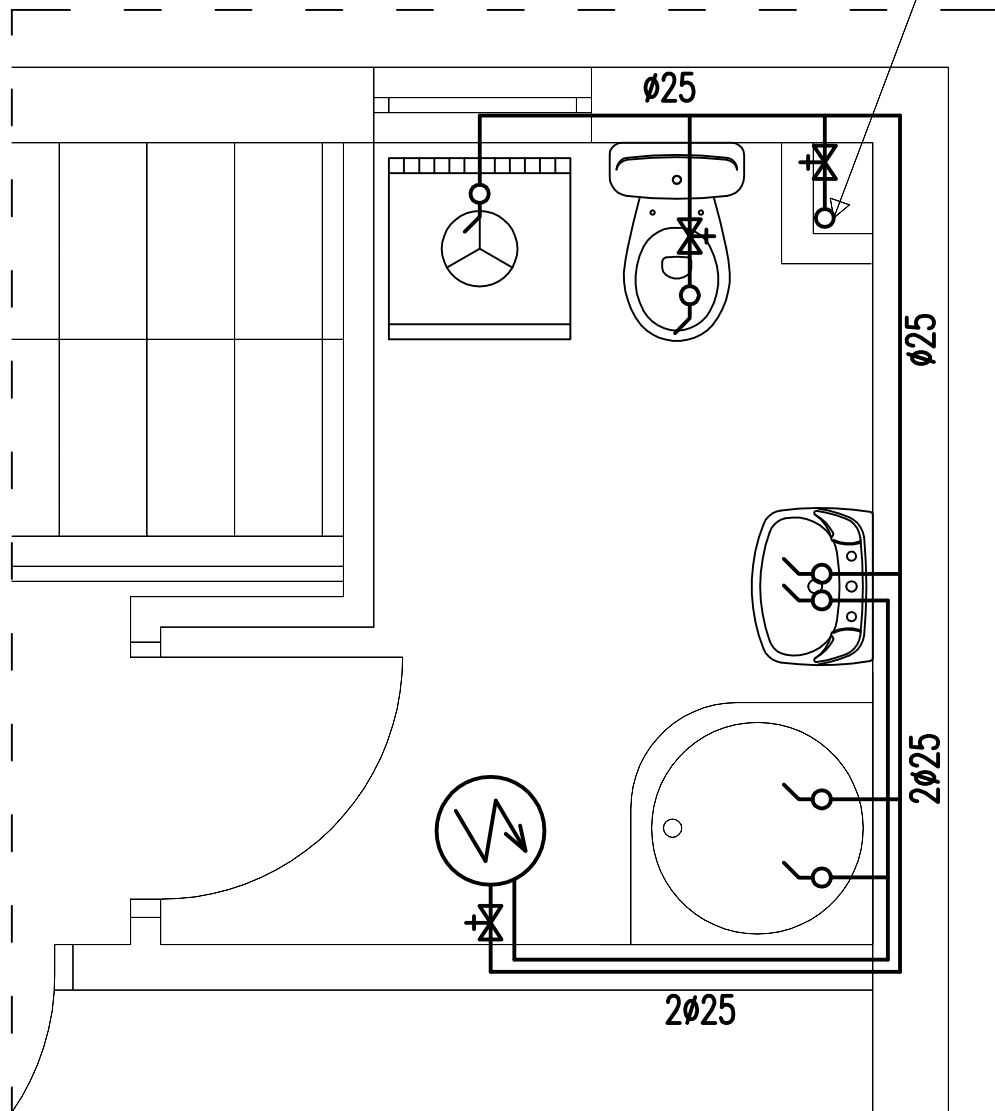
Vertikala VV2  
Ø25



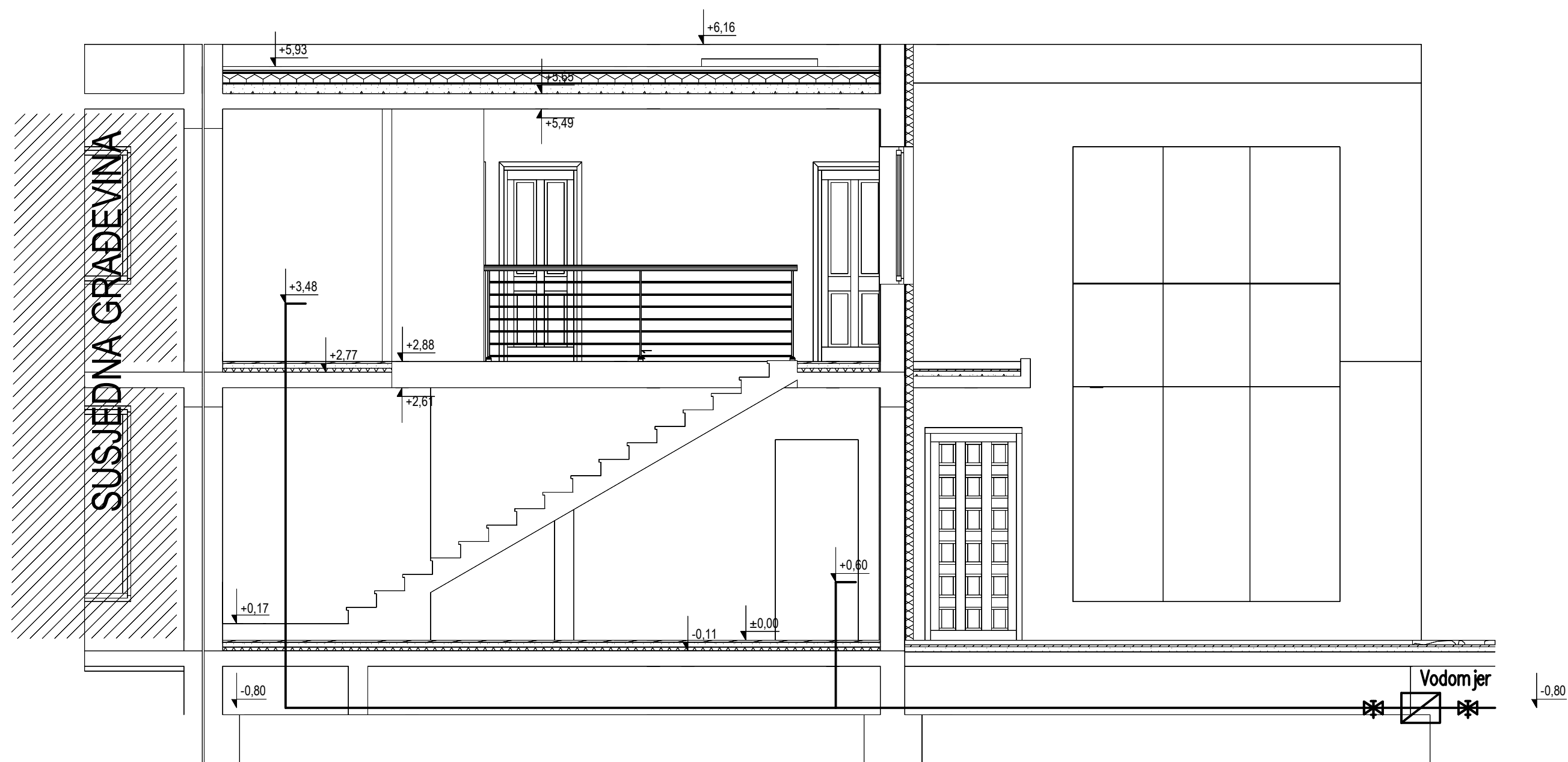
# RAZVOD VODOVODA -KAT M 1:25

DETALJ "C"

Vertikala VV3  
Ø32



SHEMA POSTAVE VODOMJERA  
M 1:50 (PRESJEK 1-1)



# HEMA VODOVODA

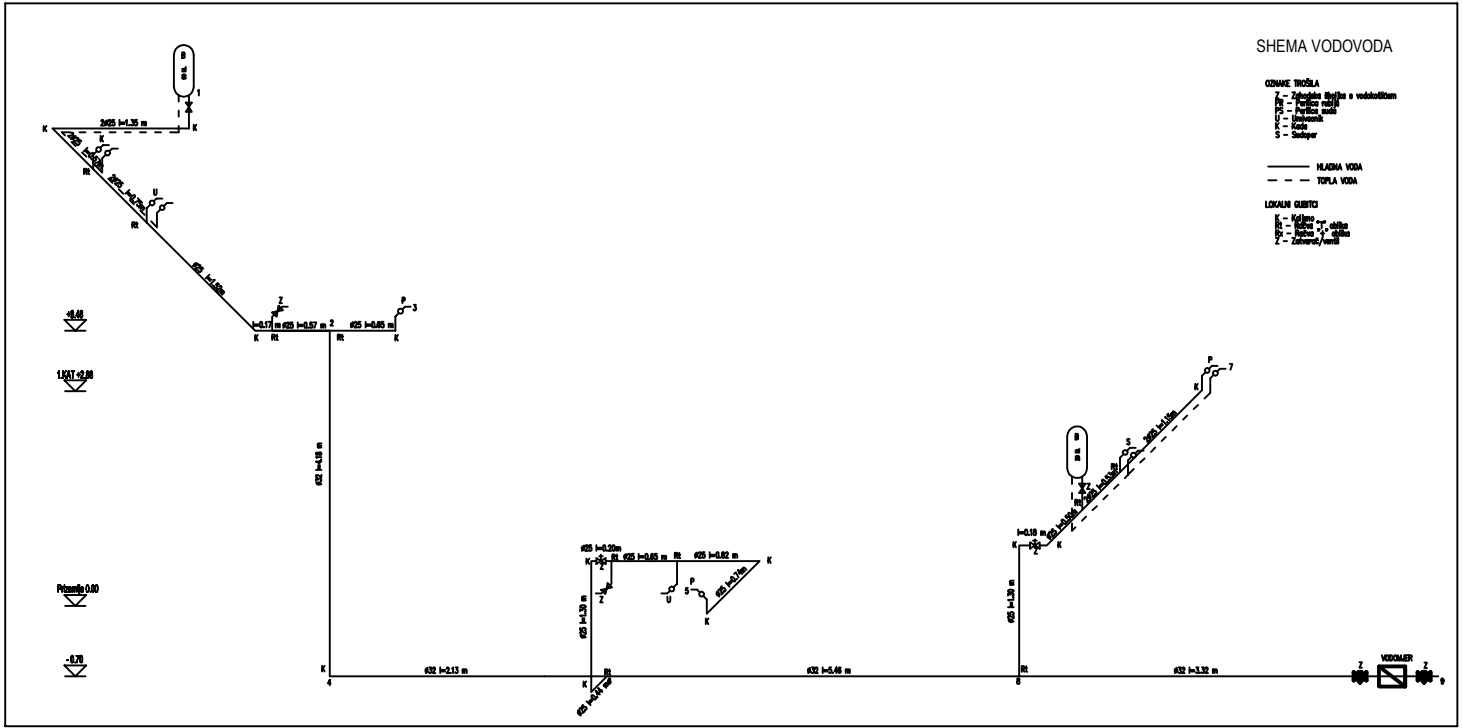
## ODNAJE TROŠLA

- 1 - Vodovodnaja strelka s vodokotlom
- 2 - Pripojenie k sieti
- 3 - Pripojenie k sieti
- 4 - Pripojenie k sieti
- 5 - Pripojenie k sieti

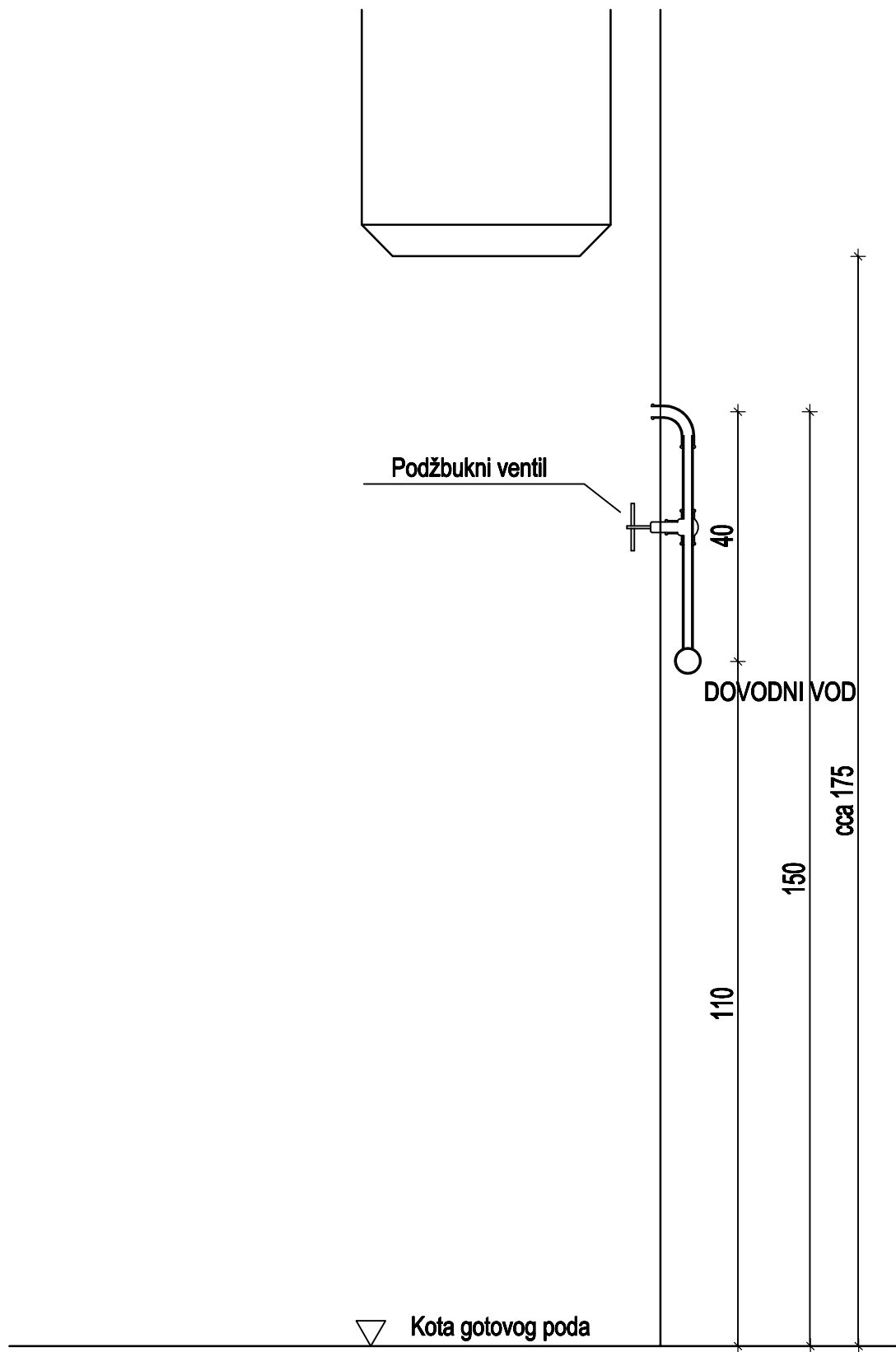
- HLADNA VODA
- - - TOPLA VODA

## LOKALNI GUSTI

- 1 - Kuchnia
- 2 - Kuchnia
- 3 - Kuchnia
- 4 - Kuchnia
- 5 - Kuchnia

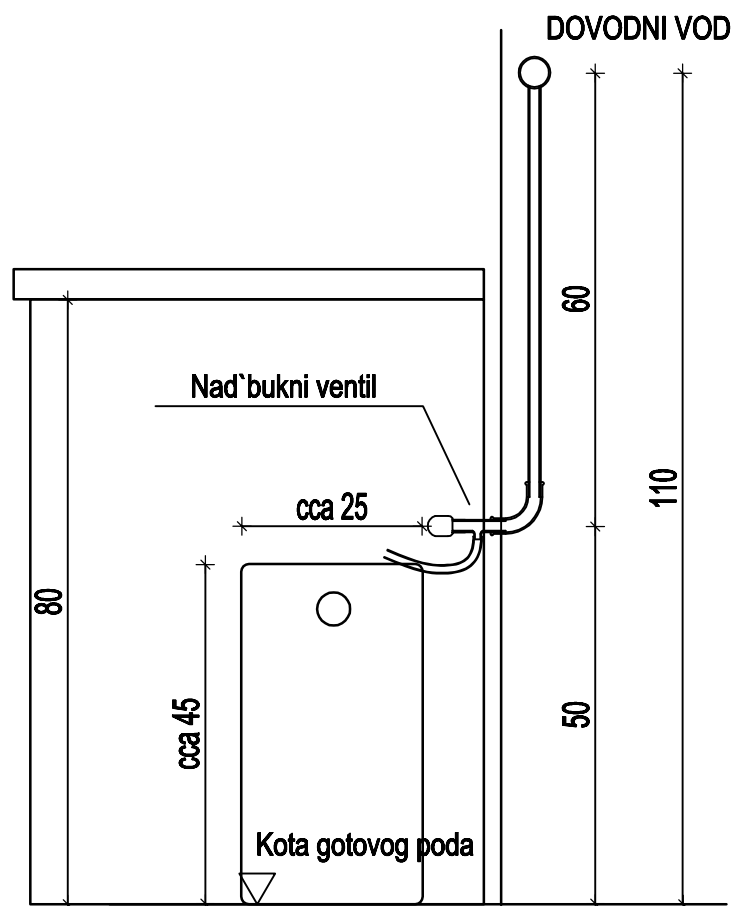


# SHEMA SPOJA NA BOJLER M1:10

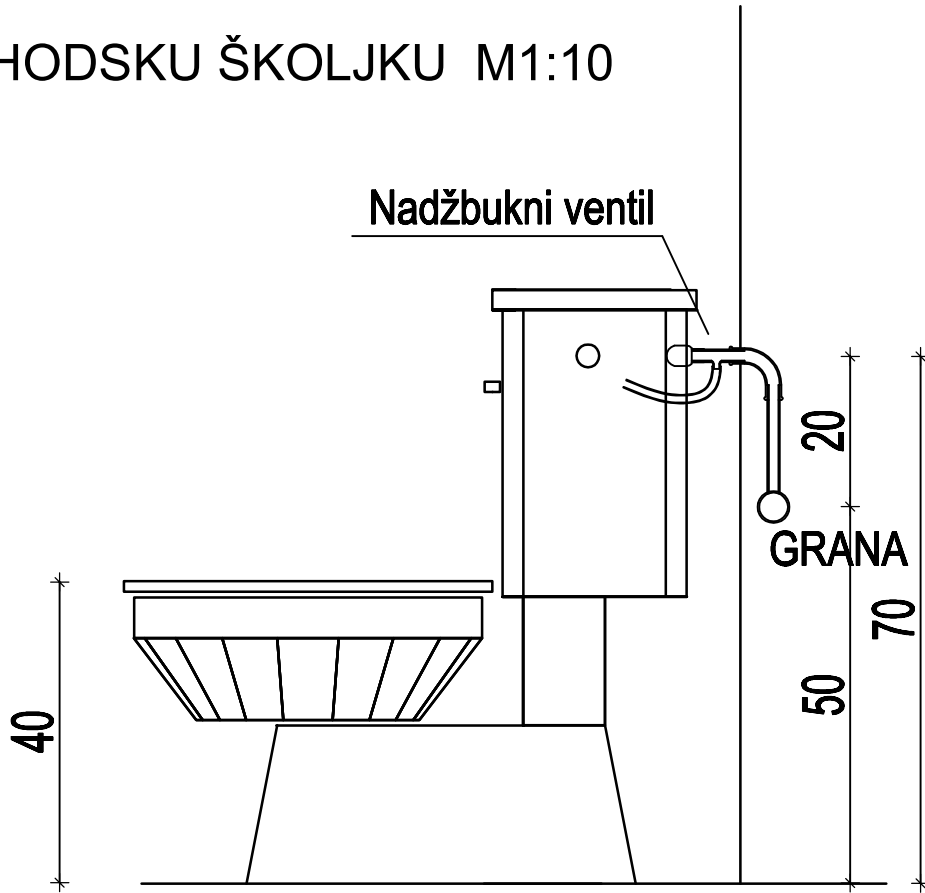




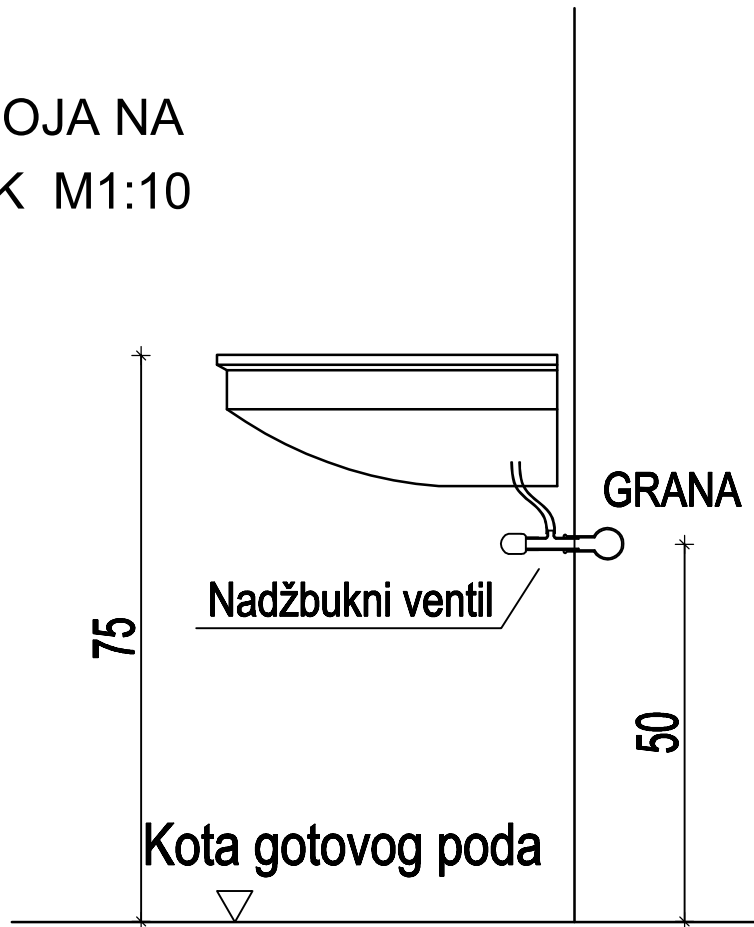
# SHEMA SPOJA NA SUDOPER M1:10



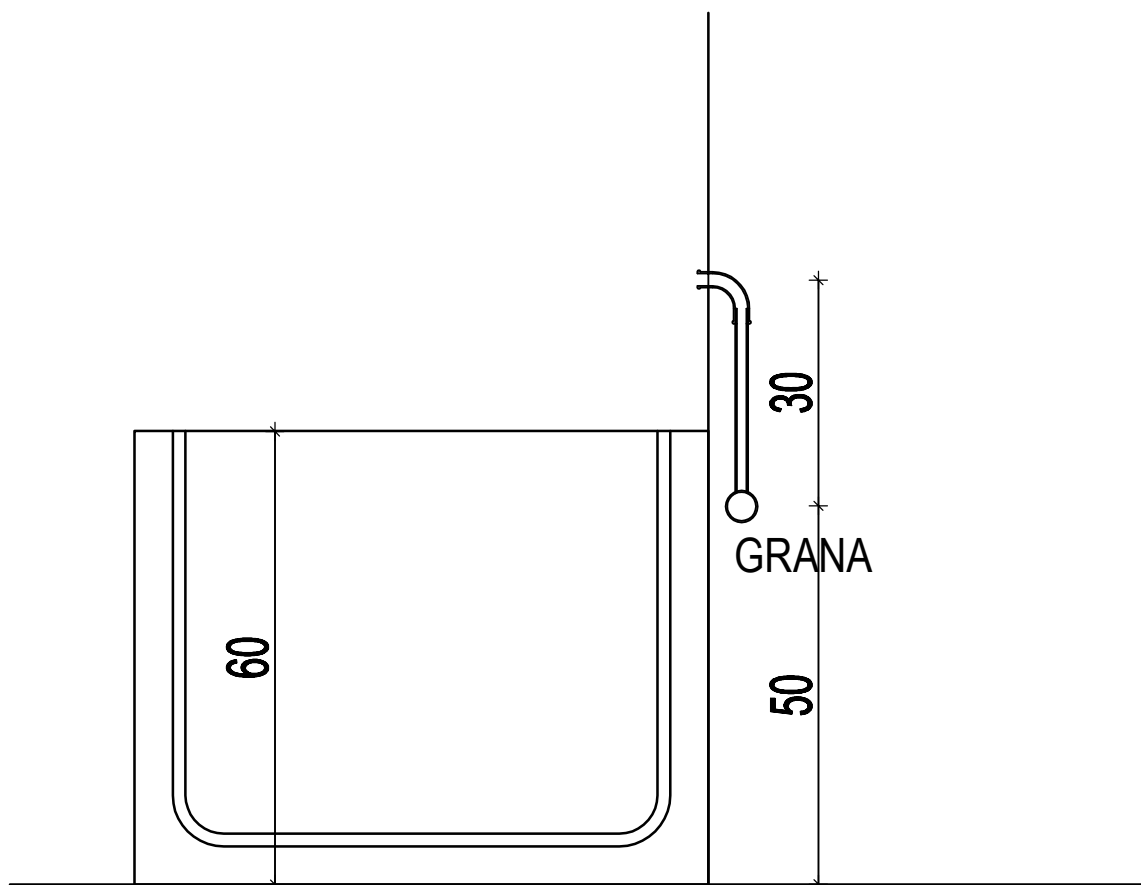
SHEMA SPOJA NA  
ZAHODSKU ŠKOLJKU M1:10



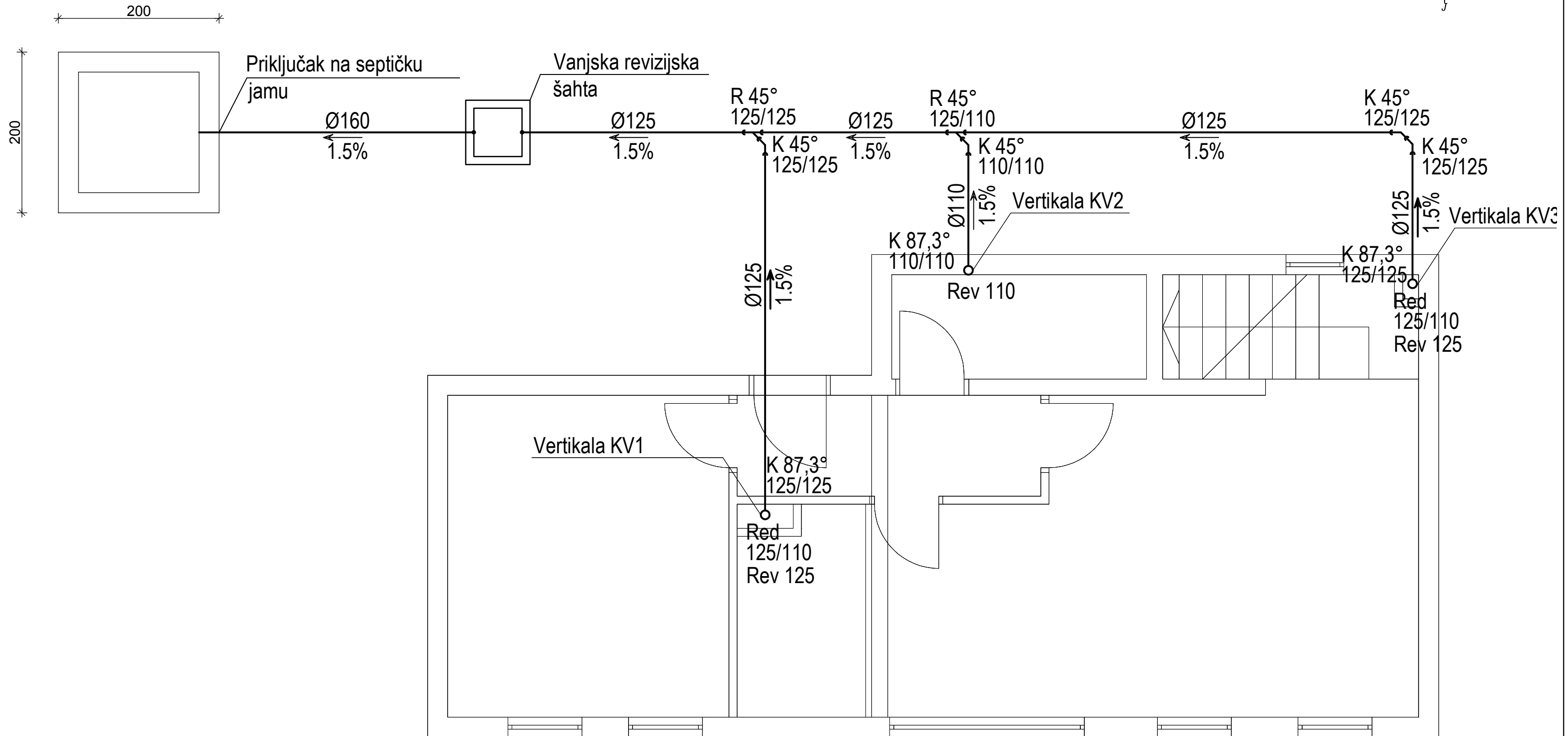
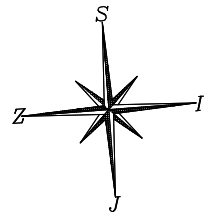
SHEMA SPOJA NA  
UMIVAONIK M1:10



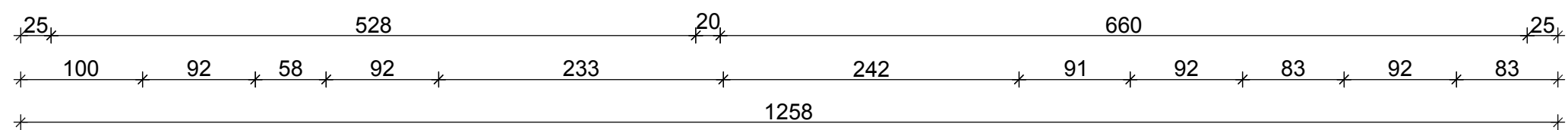
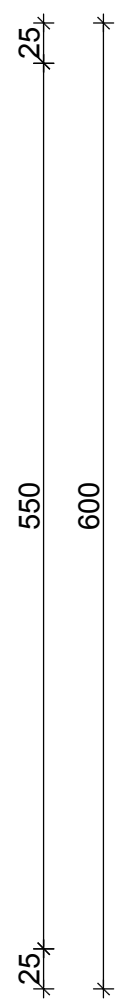
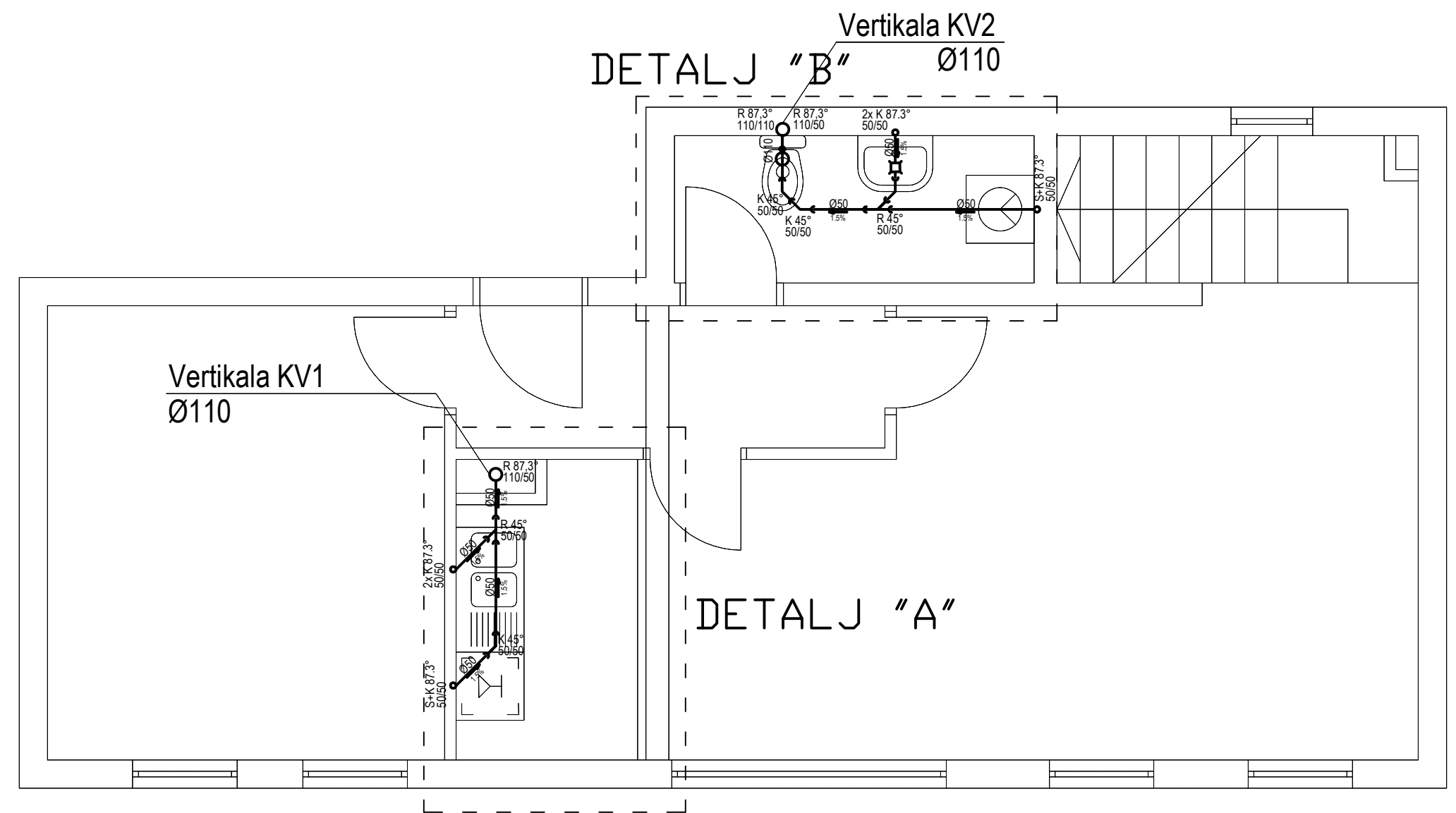
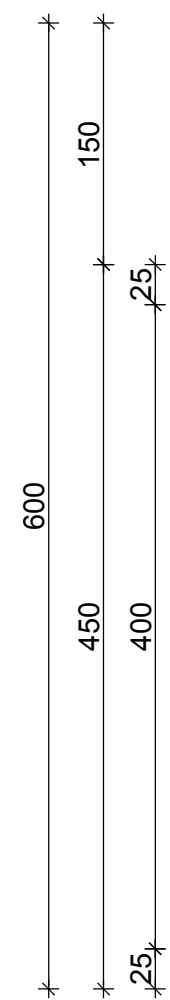
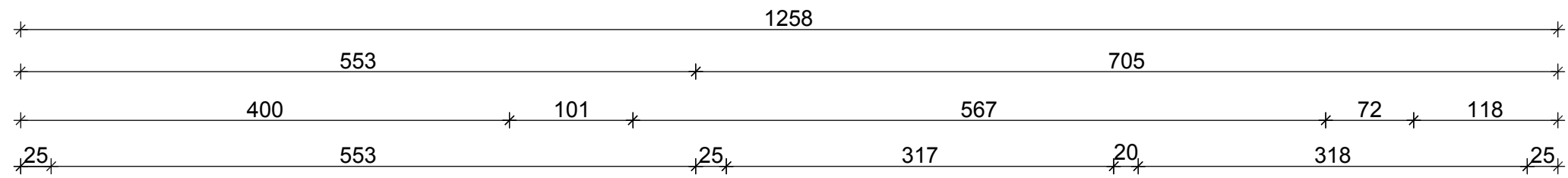
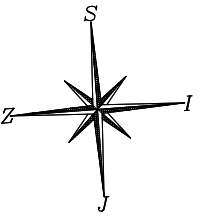
# SHEMA SPOJA NA KADU M1:10



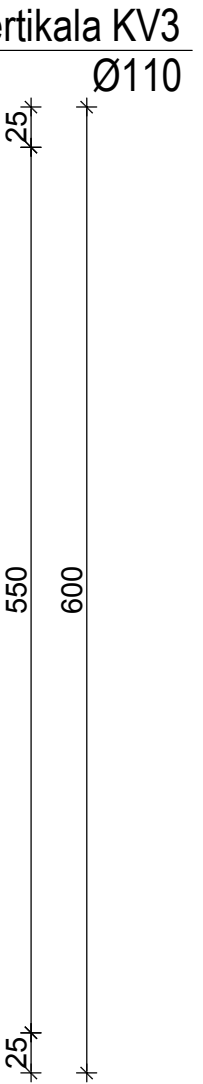
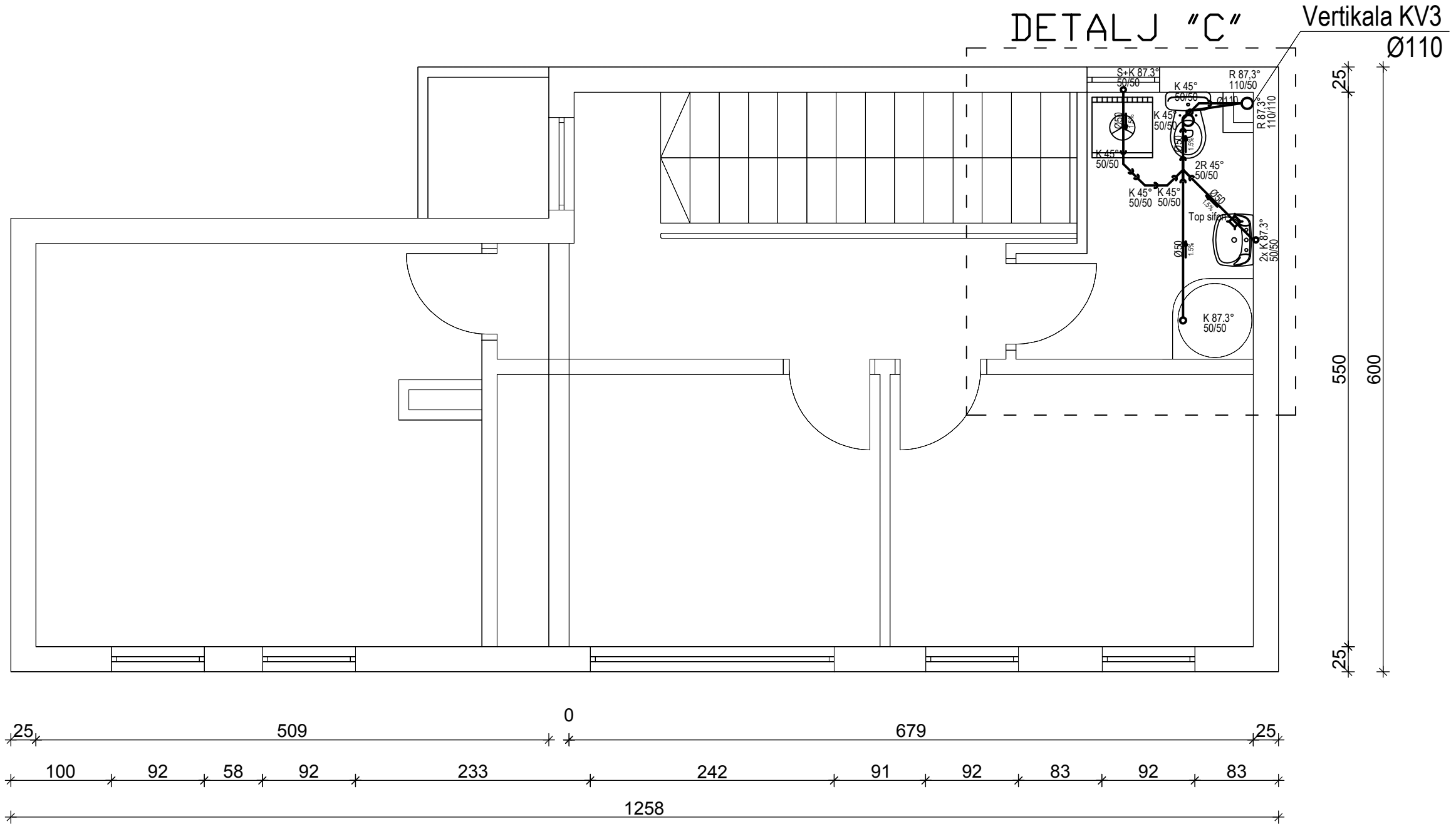
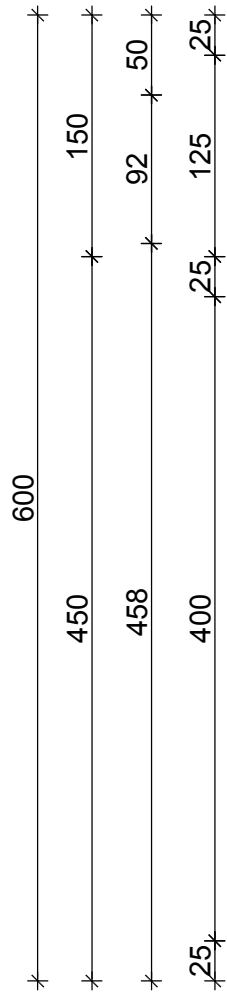
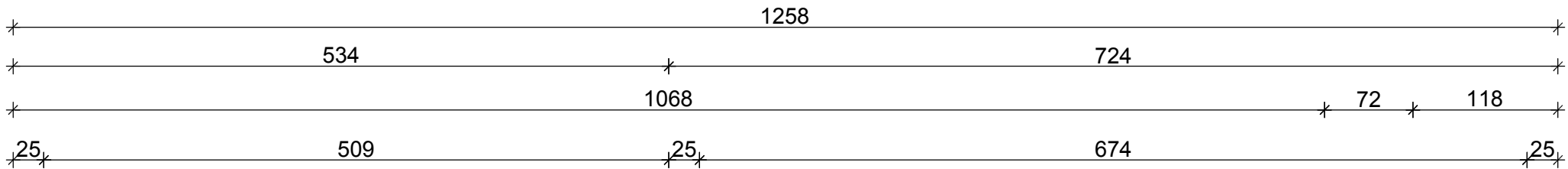
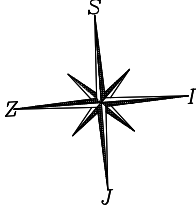
# TEMELJNI RAZVOD KANALIZACIJE M 1:50



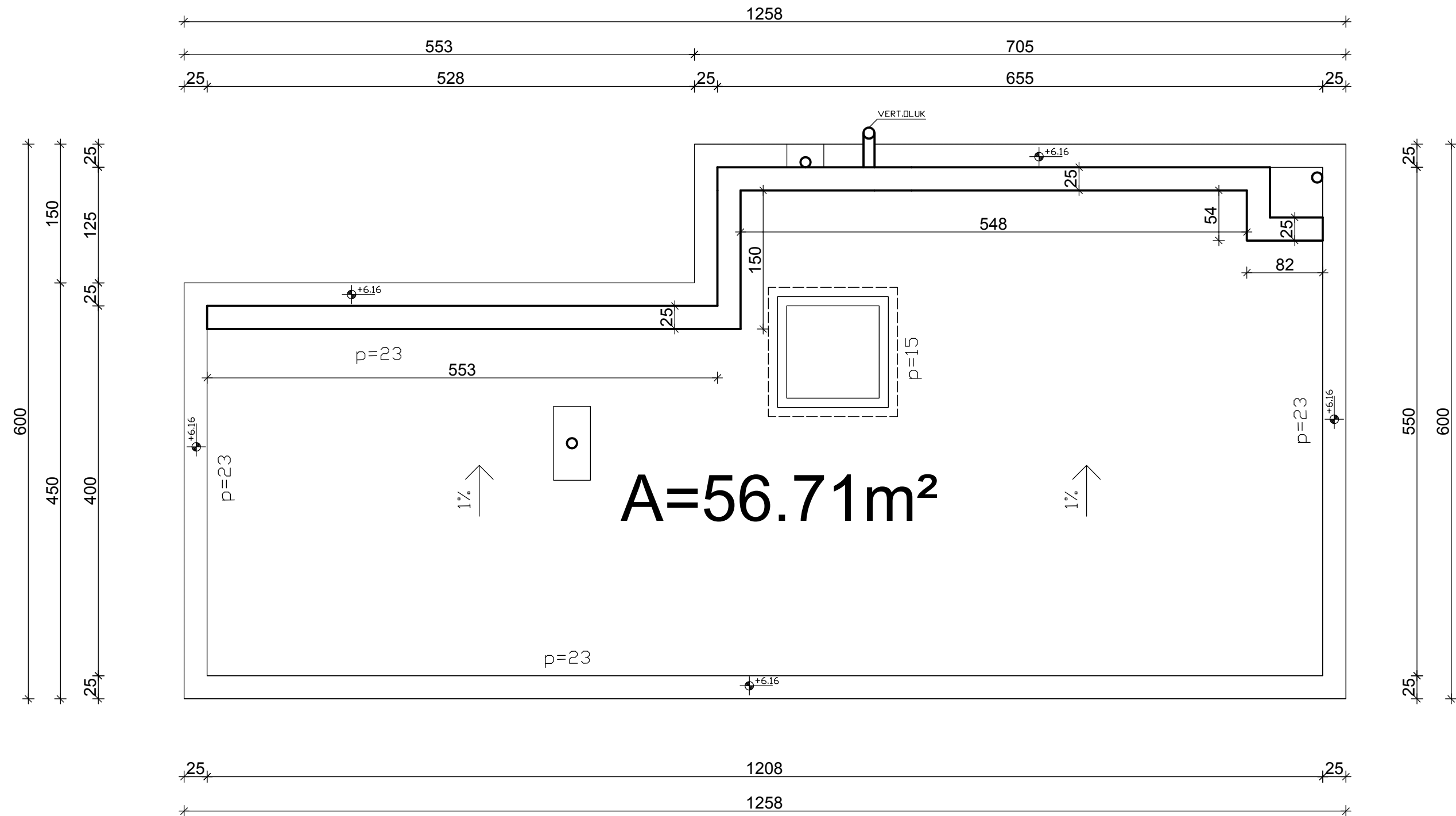
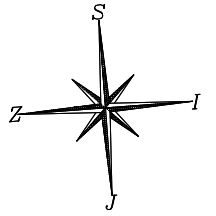
# RAZVOD KANALIZACIJE-PRIZEMLJE M 1:50



# RAZVOD KANALIZACIJE-KAT M 1:50



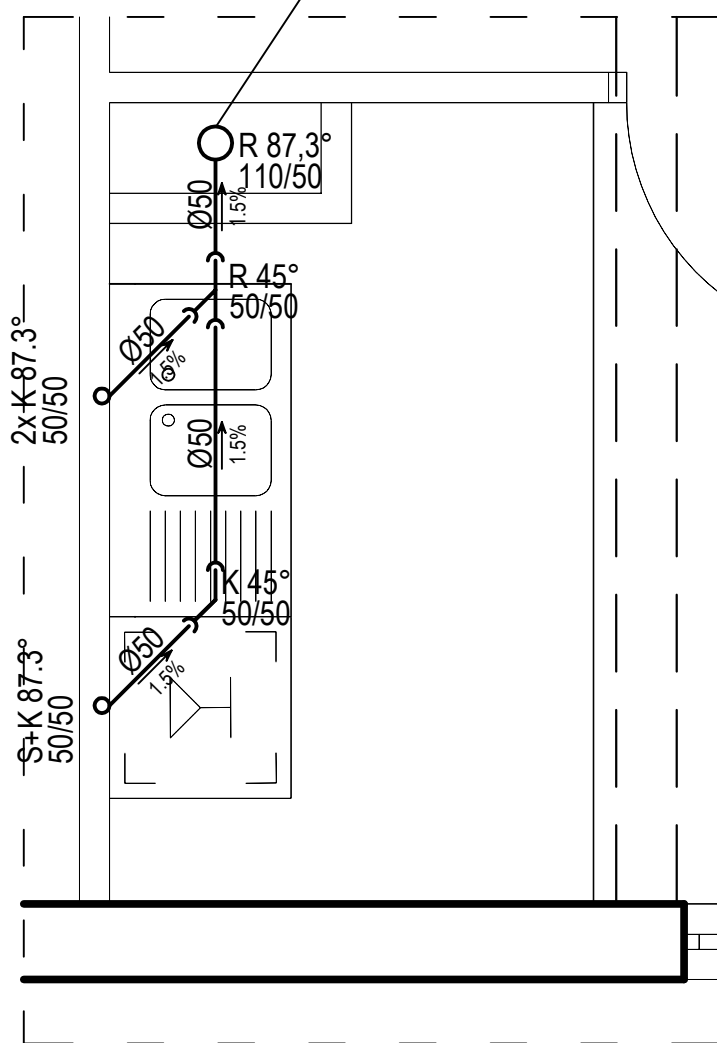
# ODVODNJA S KROVA I ODUŠCI FEKALNE KANALIZACIJE M1:50



RAZVOD KANALIZACIJE - PRIZEMLJE  
M 1:25

DETALJ "A"

Vertikala KV1  
Ø110

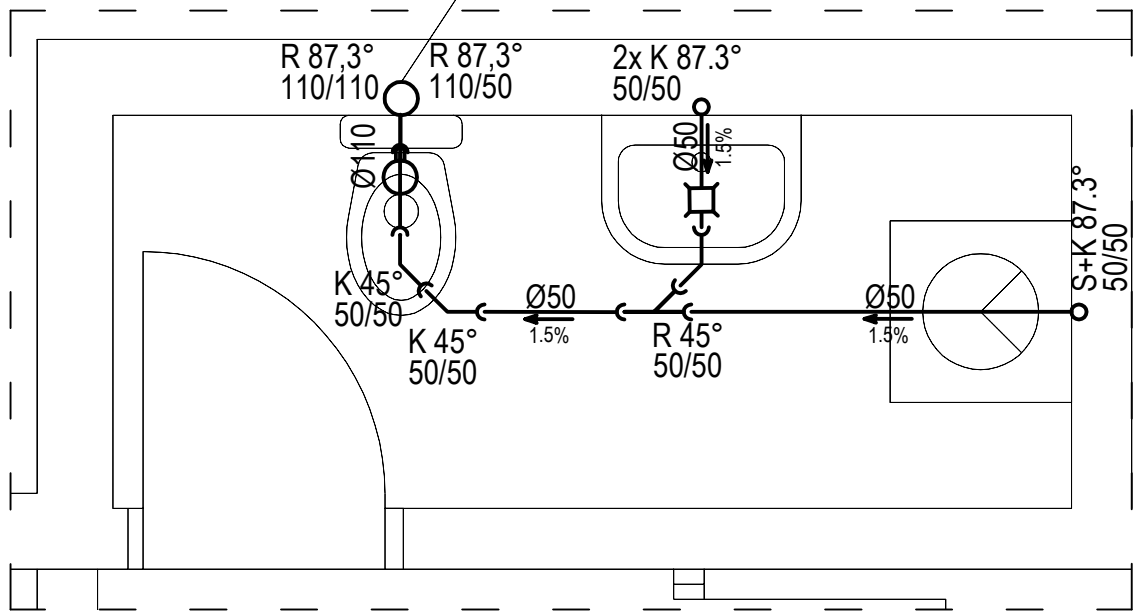




# RAZVOD KANALIZACIJE - PRIZEMLJE M 1:25

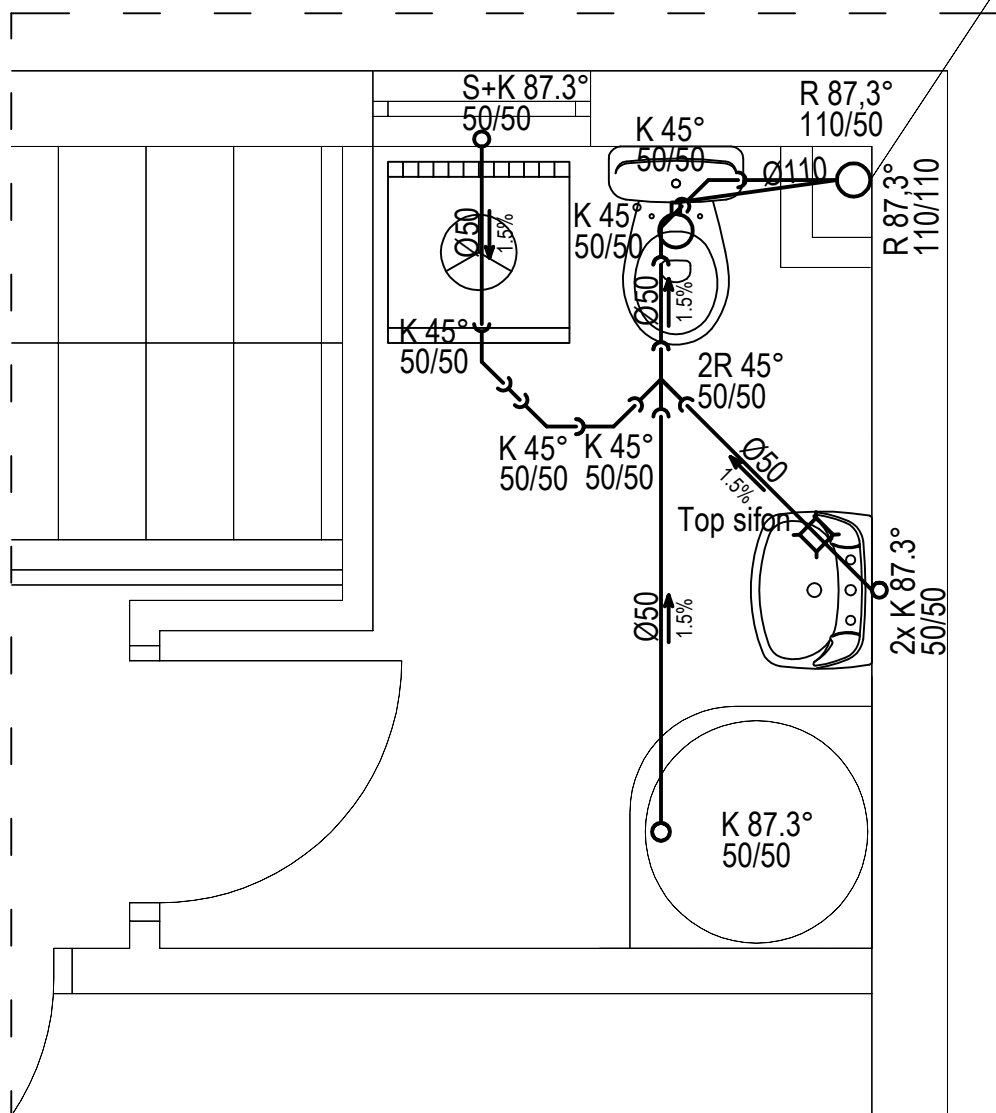
## DETALJ "B"

### Vertikala KV2 Ø110



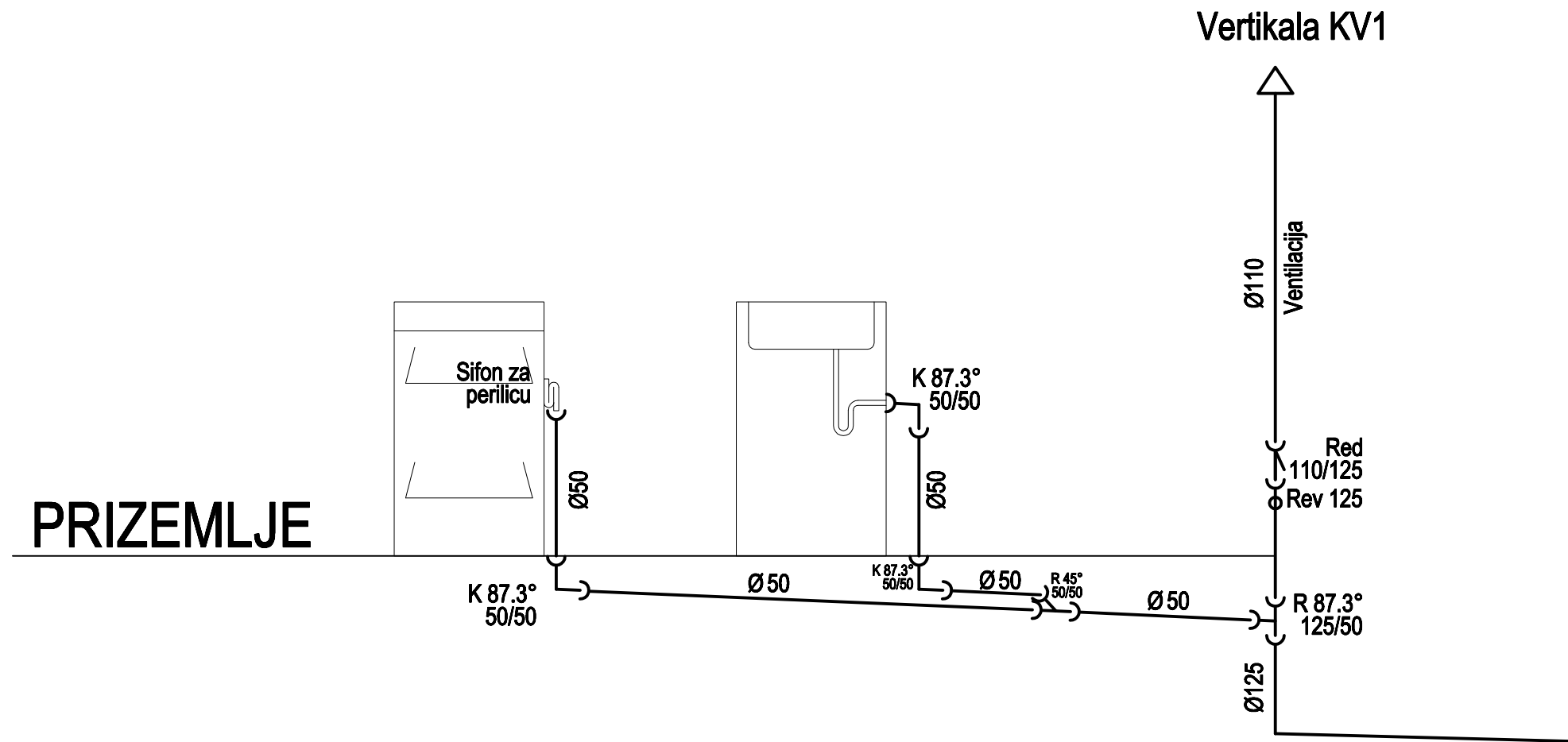
DETALJ "C"

Vertikala KV3  
Ø110



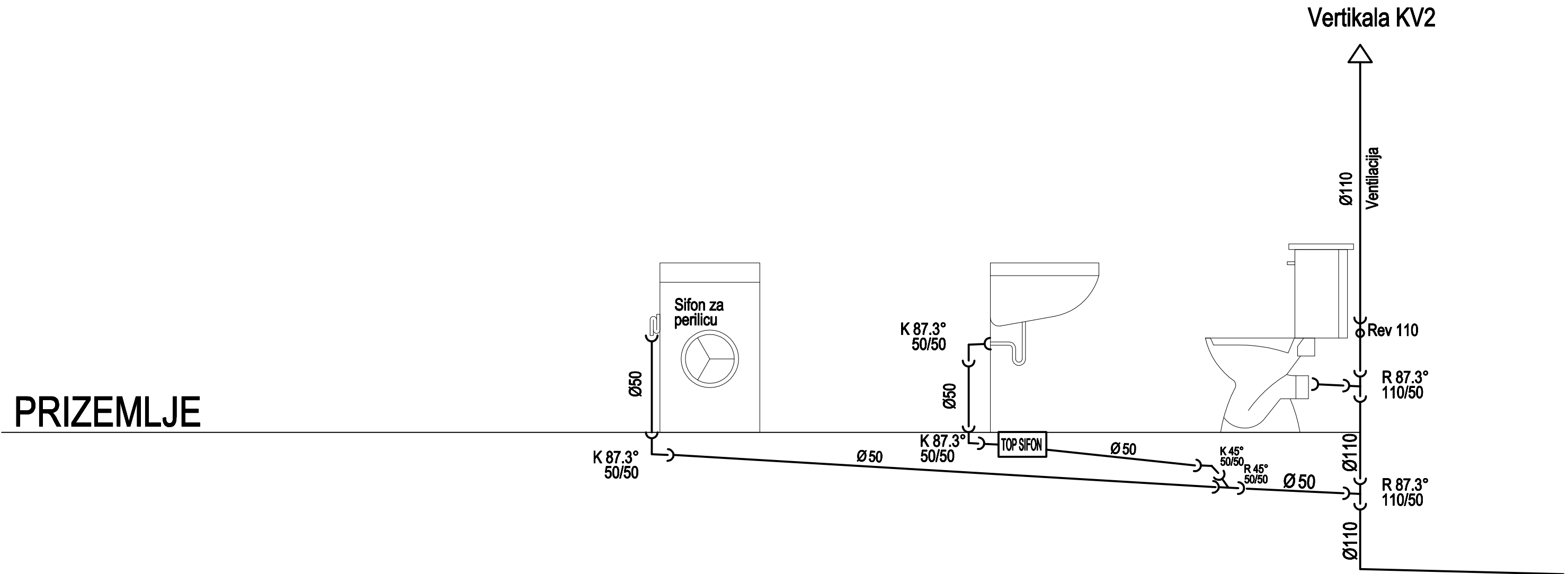
# SHEMA KANALIZACIJE - VERTIKALA V1

M 1:50



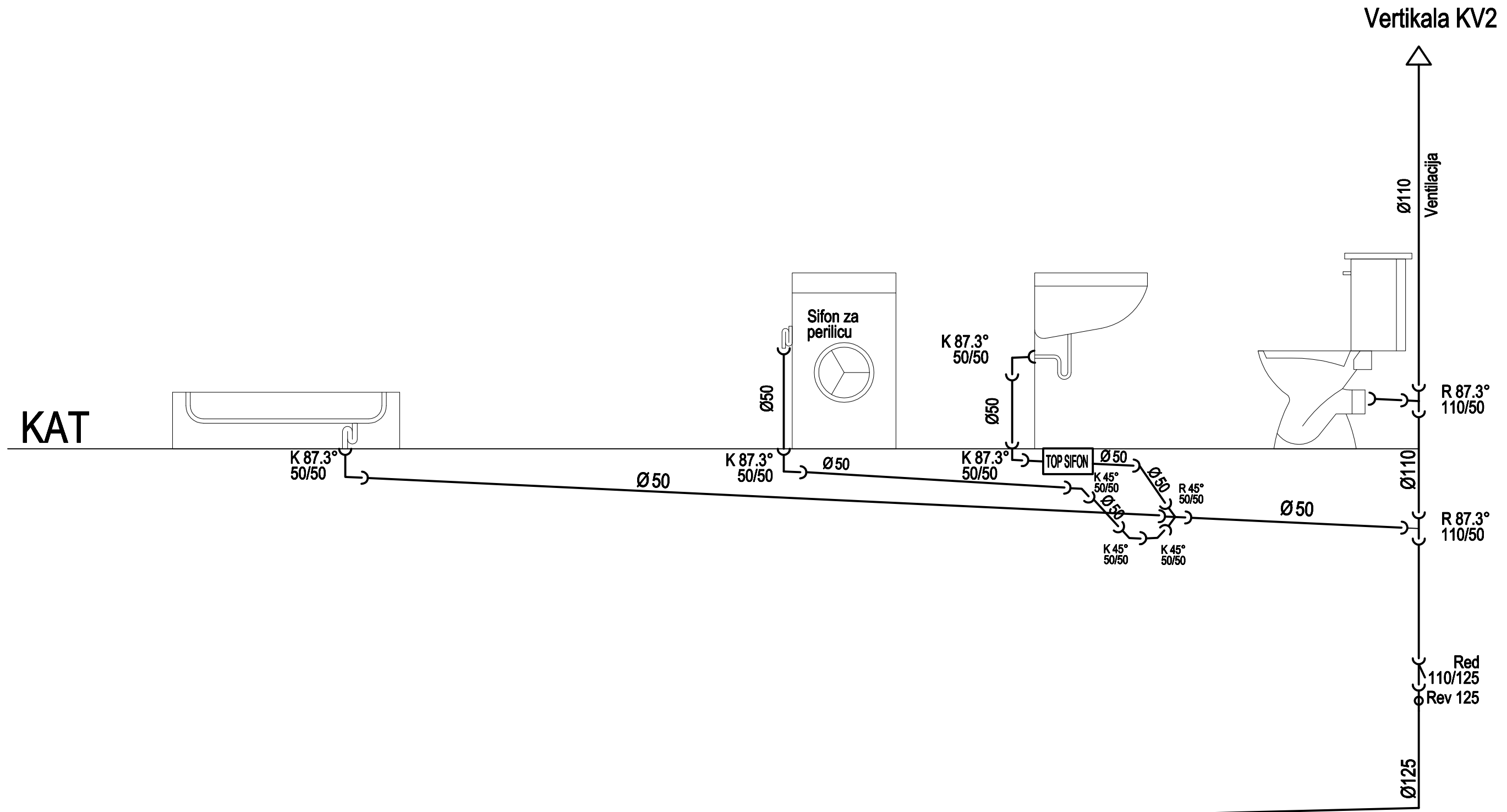
# SHEMA KANALIZACIJE - VERTIKALA V2

M 1:50

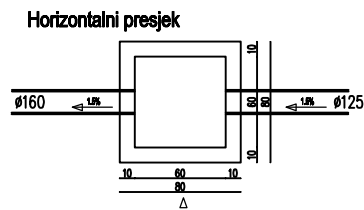
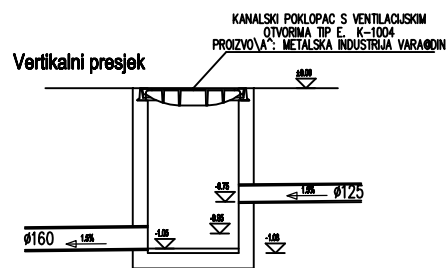


# SHEMA KANALIZACIJE-VERTIKALA V3

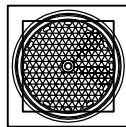
M 1:50



# VANJSKE REVIZIJSKE ŠAHTE M 1:50



Tlocrt



## 8.TROŠKOVNIK ZA VODOVOD I KANALIZACIJU

REDNI BROJ	OPIS STAVKE	JEDINICA MJERE	KOLIČINA	JEDINIČNA CIJENA(kn)	UKUPNA CIJENA(kn)
1.	VODOVOD				
1.1	Nabava, doprema i postavljanje glavne vodovodne cijevi od tvrdog Polipropilena (PP-R), Ø25 po etažama. Spajanje vršiti elektrofuzijskim ili sl. načinom.	m	13.39		
1.2	Nabava, doprema i postavljanje glavne vodovodne cijevi od tvrdog Polipropilena (PP-R), Ø32. Spajanje vršiti elektrofuzijskim ili sl. načinom.	m	15.09		
1.3	Postavljanje glavnih ventila (s kapom i rozetom); Ø25. Obračun po ispravno postavljenom ventilu.	kom	6		
1.4	Nabava, doprema i postavljanje vodomjera.	kom	1		
1.5	Nabava, doprema i postavljanje slavina za umivaonike, kadu i sudoper.	kom	4		
1.6	Štemanje kanala u blok opeci za postavljanje vodovodnih cijevi.	m	28.48		



	UKUPNA CIJENA:
--	----------------

REDNI BROJ	OPIS STAVKE	JEDINICA MJERE	KOLIČINA	JEDINIČNA CIJENA(kn)	UKUPNA CIJENA(kn)
2.	KANALIZACIJA				
2.1	Nabava, doprema i postavljanje odvodne kanalizacijske cijevi Ø125 od PVC-a.	m	18.6		
2.2	Nabava, doprema i postavljanje odvodne kanalizacijske cijevi Ø110 od PVC-a.	m	18.5		
2.3	Nabava, doprema i postavljanje odvodne kanalizacijske cijevi Ø50 od PVC-a.	m	6.6		
2.4	Nabava, doprema i postavljanje fazonskih komada Ø50/50 od PVC-a.				
	K 87.3°	kom	10		
	K 45°	kom	9		
	R 45°	kom	2		
	2R 45°	kom	1		
2.5	Nabava, doprema i postavljanje fazonskih komada Ø110/50 od PVC-a.				
	R 87.3°	kom	3		
2.6	Nabava, doprema i postavljanje fazonskih komada Ø110/110 od PVC-a.				
	K 87.3°	kom	1		
	R 87.3°	kom	2		
	Rev	kom	1		
2.7	Nabava, doprema i postavljanje fazonskih komada Ø125/110 od PVC-a.				
	Red	kom	2		
2.8	Nabava, doprema i postavljanje fazonskih komada Ø125/110 od PVC-a.				
	Rev	kom	2		
	R 45°	kom	1		
2.9	Nabava, doprema i postavljanje fazonskih komada Ø125/125 od PVC-a.				
	K 87.3°	kom	2		
	K 45°	kom	4		
	R 45°	kom	1		

	UKUPNA CIJENA:
--	----------------

## REKAPITULACIJA INSTALATERSKIH RADOVA

VRSTA RADOVA:

CIJENA:

1.1 VODOVOD

\_\_\_\_\_

1.2 KANALIZACIJA

\_\_\_\_\_

UKUPNA CIJENA RADOVA: \_\_\_\_\_

PDV 25% \_\_\_\_\_

SVEUKUPNO: \_\_\_\_\_