

Proračun čelične konstrukcije proizvodne hale

Poljak, Mate

Undergraduate thesis / Završni rad

2014

Degree Grantor / Ustanova koja je dodijelila akademski / stručni stupanj:

University of Split, Faculty of Civil Engineering, Architecture and Geodesy / Sveučilište u Splitu, Fakultet građevinarstva, arhitekture i geodezije

Permanent link / Trajna poveznica: <https://um.nsk.hr/um:nbn:hr:123:326473>

Rights / Prava: [In copyright](#)/[Zaštićeno autorskim pravom.](#)

Download date / Datum preuzimanja: **2024-10-11**



Repository / Repozitorij:

[FCEAG Repository - Repository of the Faculty of Civil Engineering, Architecture and Geodesy, University of Split](#)



UNIVERSITY OF SPLIT



**SVEUČILIŠTE U SPLITU FAKULTET GRAĐEVINARSTVA,
ARHITEKTURE I GEODEZIJE
FAKULTET GRAĐEVINARSTVA, ARHITEKTURE I GEODEZIJE**

ZAVRŠNI RAD

Mate Poljak

Split, 2014

**SVEUČILIŠTE U SPLITU FAKULTET GRAĐEVINARSTVA,
ARHITEKTURE I GEODEZIJE
FAKULTET GRAĐEVINARSTVA, ARHITEKTURE I GEODEZIJE**

ZAVRŠNI RAD

Mate Poljak

Split, 2014

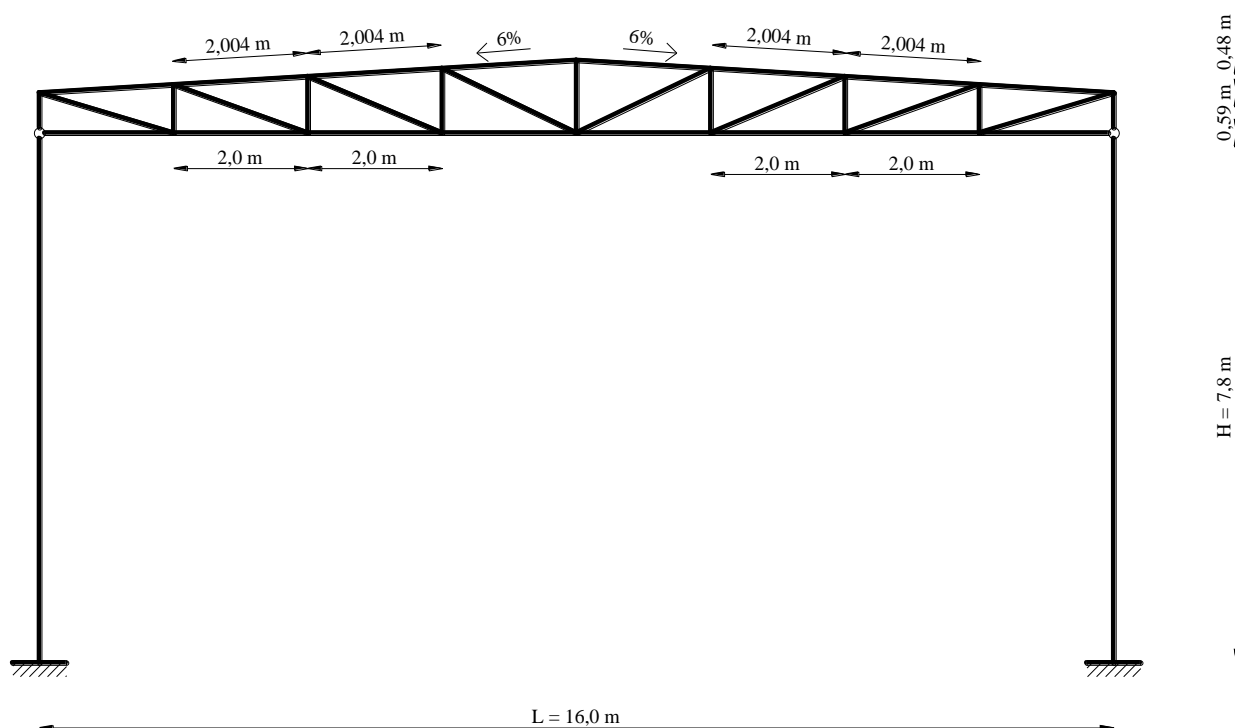
SADRŽAJ

| | |
|---|----|
| 1. TEHNIČKI OPIS..... | 1 |
| 2. ANALIZA OPTEREĆENJA..... | 4 |
| 2.1. Stalno opterećenje - krovna ploha | 5 |
| 2.2. Promjenjivo opterećenje – djelovanje snijega | 6 |
| 2.3. Promjenjivo opterećenje – djelovanje vjetra..... | 7 |
| 3. DIJAGRAMI UNUTRAŠNJIH SILA ZA POJEDINA DJELOVANJA | 15 |
| 3.1. Sekundarna konstrukcija | 15 |
| 3.2. Glavna konstrukcija | 18 |
| 4. KONTROLA PROGIBA (GSU) | 25 |
| 4.1. Vertikalni pomak donjeg pojasa rešetke | 26 |
| 4.2 Horizontalni pomak stupa | 27 |
| 5. DIMENZIONIRANJE KONSTRUKTIVNOG SUSTAVA..... | 28 |
| 5.1. Dimenzioniranje sekundarne konstrukcije..... | 28 |
| 5.2. Dimenzioniranje stupova konstruktivnog sustava | 58 |
| 5.3. Dimenzioniranje rešetke konstruktivnog sustava | 66 |
| 6. PRORAČUN SPOJEVA | 76 |
| 6.1. Dimenzioniranje upetog spoja stup-temelj | 76 |
| 6.2. Dimenzioniranje spoja stup-rešetka..... | 81 |
| 6.3. Dimenzioniranje vlačnog nastavka rešetke..... | 84 |
| 7. DIMENZIONIRANJE TEMELJA | 86 |
| 8. NACRTI..... | 87 |
| 9. UKUPNA TEŽINA HALE I TEŽINA PO m ² | 88 |
| LITERATURA..... | 89 |

1. TEHNIČKI OPIS

OPIS KONSTRUKCIJE:

Montažna hala nalazi se na području grada Zagreba. Tlocrtna dimenzija su 16,0 x 81,0 (m), visina iznosi 8,87 (m). Krovna ploha je u odnosu na horizontalnu ravninu nagnuta pod kutom $\alpha = 3,43^\circ$, što je ekvivalentno padu od 6,00%. Projektirana je za potrebe skladištenja.



Slika 1.1. Geometrija glavnog nosača

Glavni nosivi sustav hale je zamišljen kao sustav 11 ravninskih okvira raspona 16,00 (m), stabilnih u svojoj ravnini, na međusobnom osnom razmaku od 8,10 (m). Na gornje pojaseve se oslanjaju sekundarni krovni nosači (podrožnice) na međusobnom osnom razmaku od 2,004 (m), a na stupove su oslonjeni sekundarni bočni nosači na međusobnom osnom razmaku od 1,95(m).

Stabilizacija hale u smjeru okomitom na glavni nosivi sustav ostvarena je spregovima u krovnim (horizontalnim) i bočnim (zidnim) ravninama i to u krajnjim poljima (prvom i posljednjem).

Kao pokrov koriste se aluminijski sendvič paneli.

KONSTRUKTIVNI ELEMENTI:

Rešetka

Proračunom su odabrani donji pojasevi profila 100x100x6 (mm), gornji pojasevi profila 100x100x8 (mm), vertikale 50x50x4 (mm) i dijagonale 70x70x5 (mm). Zbog maksimalne proizvodne dužine od 12,0 (m), donji pojas se sastoji iz dva dijela, jednog dužine 11500 (mm) i 455 (mm), gornji pojas izrađen je također iz dva dijela, duljina 1150 (mm) i 4556 (mm).

Stupovi

Proračunom su odabrani stupovi europskih širokopojasnih H profila HEA 450 ukupne dužine 7750 (mm).

Podrožnice

Proračunom su odabrane podrožnice europskih širokopojasnih H profila HEA 200.

Sekundarni bočni nosači

Proračunom su odabrani sekundarni bočni nosači profila HEA 180.

Spregovi

Kao dijagonale krovnih i bočnih spregova odabrane su čelične sajle Φ 28 mm i Φ 32 mm

SPOJEVI:

Vlačni nastavak rešetke

Spoj se izvodi čeonim pločama dimenzija 245x245x13 (mm) navarenim na krajeve greda međusobno pričvršćenim vijcima M20; k.v. 5.6 nosivim na vlak i odrez.

Stup – rešetka

Spoj donje pojasnice rešetke sa stupom ostvaruje se čeonom pločom dimenzija 605x320x17 (mm) i vijcima M16; k.v. 4,6 nosivim na vlak i odrez.

Stup – temelj

Spoj se izvodi sa dvije podložne ploče dimenzija 750x350x40 (mm) i 750x350x28 (mm) navarenim na kraj stupa i pričvršćenim vijcima M30; k.v. 10.9 nosivim na vlak i odrez, te sidrenim u armirano–betonski temelj. Između podložne ploče i armirano–betonskog temelja podlijeva se ekspandirajući mort.

O PRORAČUNU KONSTRUKCIJE:

Statičkom analizom obuhvaćena su opterećenja koja djeluju na konstrukciju i to:

- stalno (vlastita težina okvira, sekundarna konstrukcija, instalacije),
- snijeg,
- vjetar

Analiza je provedena na jednom reprezentativnom ravninskom okviru na kojeg otpada 8,1 (m) širine krovne plohe.

Odgovarajući koeficijenti za vjetar i snijeg uzeti su iz propisanih tablica. Kao mjerodavna za dimenzioniranje konstruktivnih elemenata i spojeva uzeta je najnepovoljnija kombinacija opterećenja.

Proračun konstrukcije izvršen je programskim paketom „SCIA 2013“

MATERIJAL ZA IZRADU KONSTRUKCIJE

Svi elementi konstrukcije (glavni nosivi okvir, sekundarne konstrukcije, spregovi i spojne ploče) izrađeni su od građevinskog čelika Fe-360 (S 235).

Temelji su izrađeni od armiranog betona klase C20/25, s betonskim čelikom B500B kao armaturom.

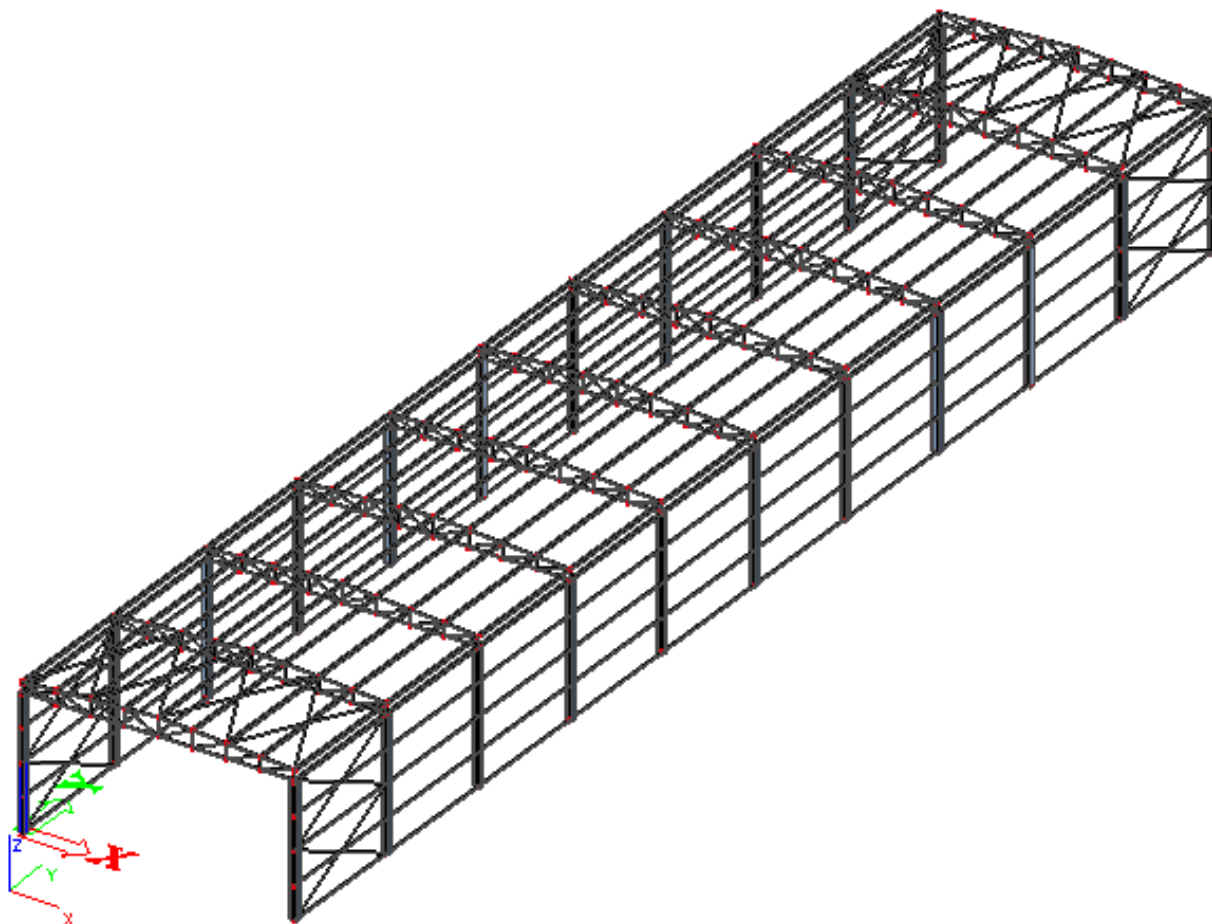
ANTIKOROZIJSKA ZAŠTITA

Svi dijelovi čelične konstrukcije moraju biti zaštićeni od korozije.

Kao vrsta zaštite od korozije koristi se zaštita premazom. Ukupna debljina zaštitnog sloja usvaja se 200 µm.

ZAŠTITA OD POŽARA

Svi elementi moraju se zaštititi posebnim premazima otpornim na visoke temperature, s ciljem što veće zaštite od požara. Također je potrebno opremiti objekt za slučaj nastanka požara uređajima za najavu požara kao i opremom za njegovo gašenje.



Slika 1.1. Prostrorni model konstrukcije

2. ANALIZA OPTEREĆENJA

2.1. Stalno opterećenje- krovna ploha

-sendvič paneli (aluminij): $g=0,25 \text{ kN/m}^2$

-sekundarna konstrukcija i spregovi: $g=0,20 \text{ kN/m}^2$

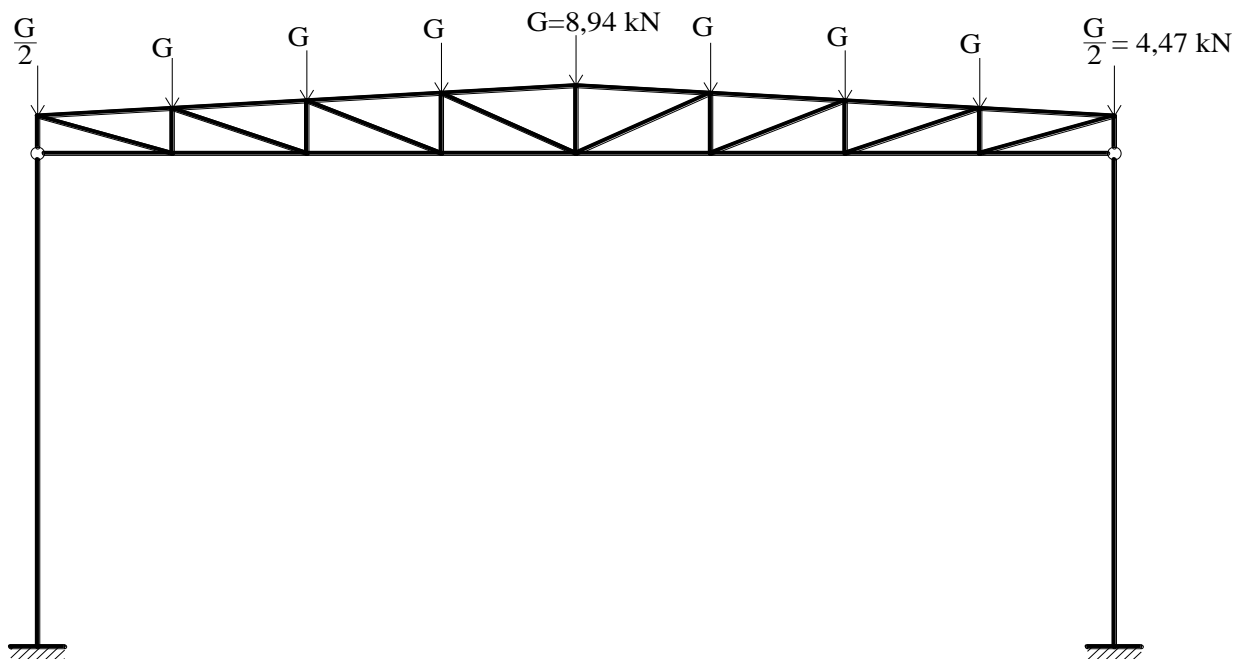
-instalacije: $g=0,10 \text{ kN/m}^2$

Ukupno : $q = 0,55 \text{ kN/m}^2$

$$a = \frac{2,00}{\cos \alpha} = \frac{2,00}{\cos 3,43} = 2,004 \text{ m}$$

$$G = g \cdot a \cdot l = 0,55 \cdot 2,004 \cdot 8,1 = 8,94 \text{ kN}$$

opterećenje čvorova



Slika 2.1.1. Stalno opterećenje u čvorovima okvira

2.2. Promjenjivo opterećenje – djelovanje snijega

$$s = \mu_i \cdot C_e \cdot C_t \cdot s_k \text{ (kN/m}^2\text{)}$$

$$C_e = C_t = 1,0$$

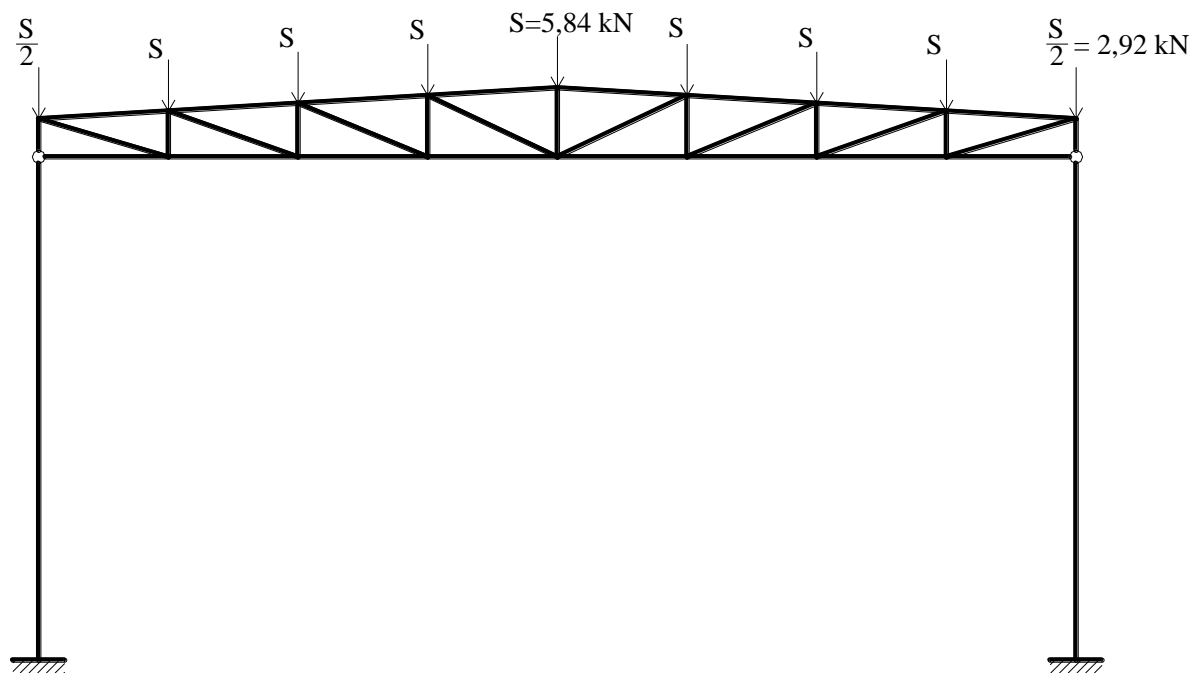
$S_k = 0,45 \text{ kN/m}^2$ - očitano za područje C (100 mn.m.) - Split

$$\mu_i = 0,8 \text{ za kut } \alpha = 3,43^\circ ; 0^\circ < \alpha < 15^\circ$$

$$s = 0,8 \cdot 1,0 \cdot 1,0 \cdot 0,45 = 0,36 \frac{\text{kN}}{\text{m}^2}$$

$$S = s \cdot a \cdot l = 0,36 \cdot 2,004 \cdot 8,1 = 5,84 \text{ kN}$$

opterećenje čvorova:



Slika 2.2.1. Opterećenje snijegom u čvorovima okvira

2.3. Promjenjivo opterećenje – djelovanje vjetra

$$w_e = q_{ref} \cdot C_e(Z_e) \cdot C_{pe} \text{ -vanjski pritisak}$$

$$w_i = q_{ref} \cdot C_e(Z_i) \cdot C_{pi} \text{ - unutarnji pritisak}$$

| | |
|-------------------------|--|
| q_{ref} | referentni pritisak pri srednjoj brzini vjetra |
| $C_e(Z_e)$ i $C_i(Z_i)$ | koeficijenti izloženosti koji uzimaju u obzir neravnine terena |
| Z_e i Z_i | referentne visine za lokalni ili unutarnji tlak |
| C_{pe} i C_{pi} | vanjski i unutarnji koeficijenti pritiska |

Referentni pritisak vjetra:

$$q_{ref} = \frac{\rho}{2} \cdot v_{ref}^2$$

ρ → gustoća zraka

$$\rho = 1,25 \text{ kg/m}^3$$

v_{ref} → referentna brzina

$$v_{ref} = C_{DIR} \cdot C_{TEM} \cdot C_{ALT} \cdot v_{ref,0}$$

$v_{ref,0}$ → referentna brzina

$v_{ref,0} = 30 \text{ m/s}$ - očitano za područje II (Split)

C_{DIR} → referentna brzina

$$C_{DIR} = 1,0$$

C_{TEM} → koeficijent ovisan o godišnjem dobu

$$C_{TEM} = 1,0$$

a_s → nadmorska visina mjesta u (m)

$$a_s = 100 \text{ m}$$

C_{ALT} → koeficijent nadmorske visine

$$C_{ALT} = 1 + 0,001 \cdot a_s = 1 + 0,001 \cdot 100 = 1,10$$

$$v_{ref} = 1,0 \cdot 1,0 \cdot 1,10 \cdot 30$$

$$v_{ref} = 33,00 \text{ m/s}$$

$$q_{ref} = \frac{1,25}{2} \cdot 33,00^2$$

$$q_{ref} = 680,625 \text{ N/m}^2$$

$$q_{ref} = 0,681 \text{ kN/m}^2$$

Koeficijent izloženosti:

$C_e(Z_e) = C_e(Z_i) = 2,0$ - očitano za regiju P-9, kategorija zemljišta 3, i visinu objekta 8,87 m

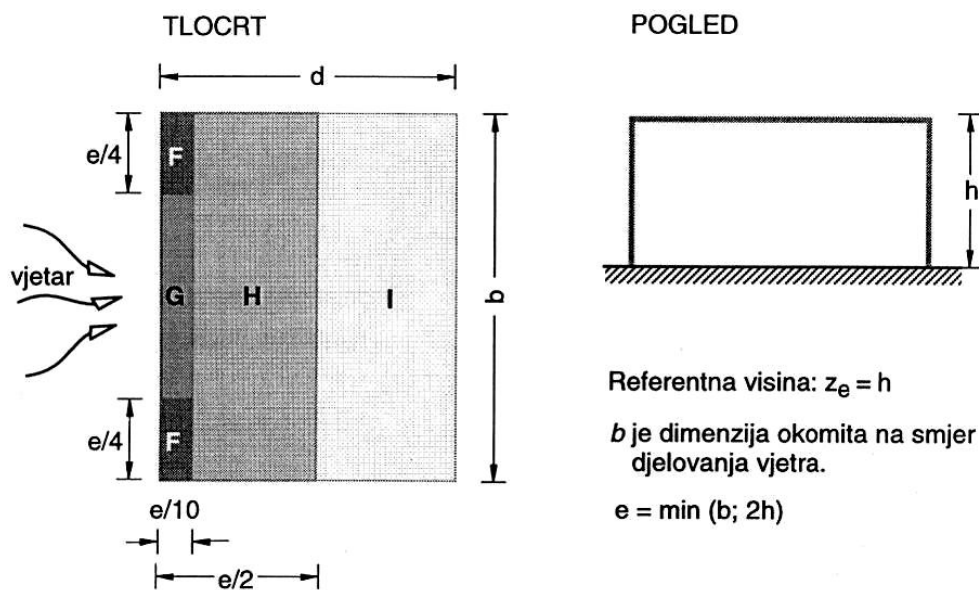
Koeficijent unutarnjeg tlaka:

Koeficijenti c_{pi} ovise o veličini i raspodjeli otvora na oblozi hale (fasada i krov). U ovom primjeru nije definiran raspored i veličina otvora, zato se za vrijednost c_{pi} usvaja vrijednost iz starih normi.

$$C_{pi} = \pm 0,3$$

Koeficijent vanjskog tlaka:

Koeficijenti vanjskog pritiska se određuju na način da se krovna ploha podijeli na zone kako je to prikazano na slici.



Slika 2.3.1. Raspodjela krovne plohe na vjetrovne zone

| | | |
|-----|---|--------------|
| h | → visina u sljemenu dvostrešnog krova | $h = 8,87$ m |
| d | → dubina građevine | $d = 16,0$ m |
| b | → širina građevine (površina izložena vjetru) | $b = 81,0$ m |

SMJER VJETRA $\Theta = 0^\circ$

$$e = \min \{b; 2h\} = \min \{10 \cdot 8,1 = 81,0 ; 2 \cdot 8,87 = 17,74\} = 17,74m$$

za nagib $3,43^\circ$

| PODRUČJE | $C_{pe,10}$ |
|----------|-------------|
| F | -1,7 |
| G | -1,2 |
| H | -0,6 |
| I=J | -0,3 |
| D | +0,8 |
| E | -0,3 |

Pritisak vjetra na unutrašnje površine:

$$W_i = q_{ref} \cdot C_e(Z_i) \cdot C_{pi} = 0,681 \cdot 2,0 \cdot (\pm 0,3) = \pm 0,409 \frac{kN}{m^2}$$

Pritisak vjetra na vanjske površine:

$$W_e = q_{ref} \cdot C_e(Z_e) \cdot C_{pe} = 0,681 \cdot 2,0 \cdot C_{pe} = 1,362 \cdot C_{pe} \frac{kN}{m^2}$$

| PODRUČJE | F | G | H | I=J | D | E |
|---------------|--------|--------|--------|--------|--------|--------|
| $C_{pe,10}$ | -1,7 | -1,2 | -0,6 | -0,3 | +0,8 | -0,3 |
| $W_e(kN/m^2)$ | -2,315 | -1,634 | -0,817 | -0,409 | +1,090 | -0,409 |

Rezultirajuće djelovanje vjetra:

Vjetar **W1-pozitivni** unutarnji pritisak ($C_{pi}=+0,3$)

| PODRUČJE | F | G | H | I=J | D | E |
|---------------|--------|--------|--------|--------|--------|--------|
| $W_e(kN/m^2)$ | -2,315 | -1,634 | -0,817 | -0,409 | +1,090 | -0,409 |
| W_i | +0,409 | +0,409 | +0,409 | +0,409 | +0,409 | +0,409 |
| W_k | -2,724 | -2,043 | -1,226 | -0,818 | +0,681 | -0,818 |

Vjetar W2 - negativni unutarnji pritisak ($C_{pi}=-0,3$)

| PODRUČJE | F | G | H | I=J | D | E |
|----------------------|--------|--------|--------|--------|--------|--------|
| $W_e(\text{kN/m}^2)$ | -2,315 | -1,634 | -0,817 | -0,409 | 1,090 | -0,409 |
| W_i | -0,409 | -0,409 | -0,409 | -0,409 | -0,409 | -0,409 |
| W_k | -1,906 | -1,225 | -0,408 | 0 | +1,499 | 0 |

Za proračun uzimamo srednji glavni nosač!

Vjetar W1

$$W_1 = 1,002 \cdot 8,1 \cdot (-2,043) = -16,58 \text{ kN}$$

$$W_2 = 0,775 \cdot 8,1 \cdot (-2,043) + 0,227 \cdot 8,1 \cdot (-1,226) + 1,002 \cdot 8,1 \cdot (-1,226) = -25,03 \text{ kN}$$

$$W_3 = 2,004 \cdot 8,1 \cdot (-1,226) = -19,90 \text{ kN}$$

$$W_4 = \frac{-19,90}{2} = -9,95 \text{ kN}$$

$$W_5 = 1,002 \cdot 8,1 \cdot (-0,818) = 6,64 \text{ kN}$$

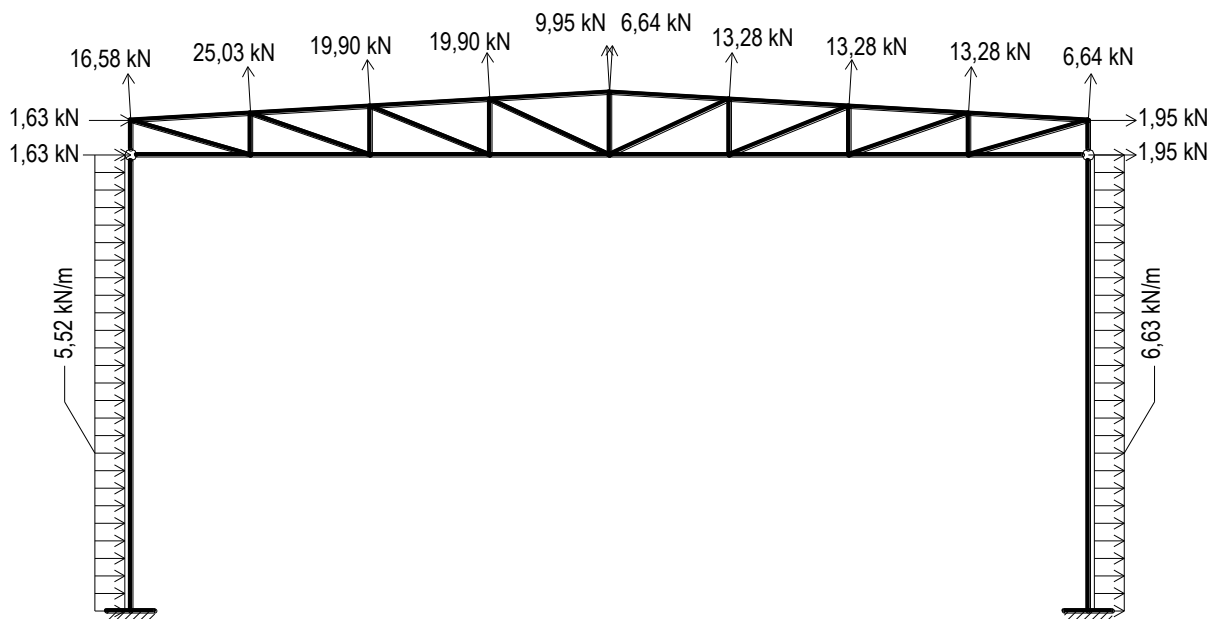
$$W_6 = 2,004 \cdot 8,1 \cdot (-0,818) = -13,28 \text{ kN}$$

$$W_7 = 0,295 \cdot 8,1 \cdot 0,681 = 1,63 \text{ kN}$$

$$W_8 = 0,295 \cdot 8,1 \cdot (-0,818) = 1,95 \text{ kN}$$

$$q_1^H = 8,1 \cdot 0,681 = 5,52 \text{ kN/m}$$

$$q_2^H = 8,1 \cdot (-0,818) = 6,63 \text{ kN/m}$$



Slika 2.3.2. Djelovanje vjetra W1 na okvir

Vjetar W2

$$W_1 = 1,002 \cdot 8,1 \cdot (-1,225) = -9,94 \text{ kN}$$

$$W_2 = 0,775 \cdot 8,1 \cdot (-1,225) + 1,229 \cdot 8,1 \cdot (-0,408) = -9,94 \text{ kN}$$

$$W_3 = 2,004 \cdot 8,1 \cdot (-0,408) = -6,62 \text{ kN}$$

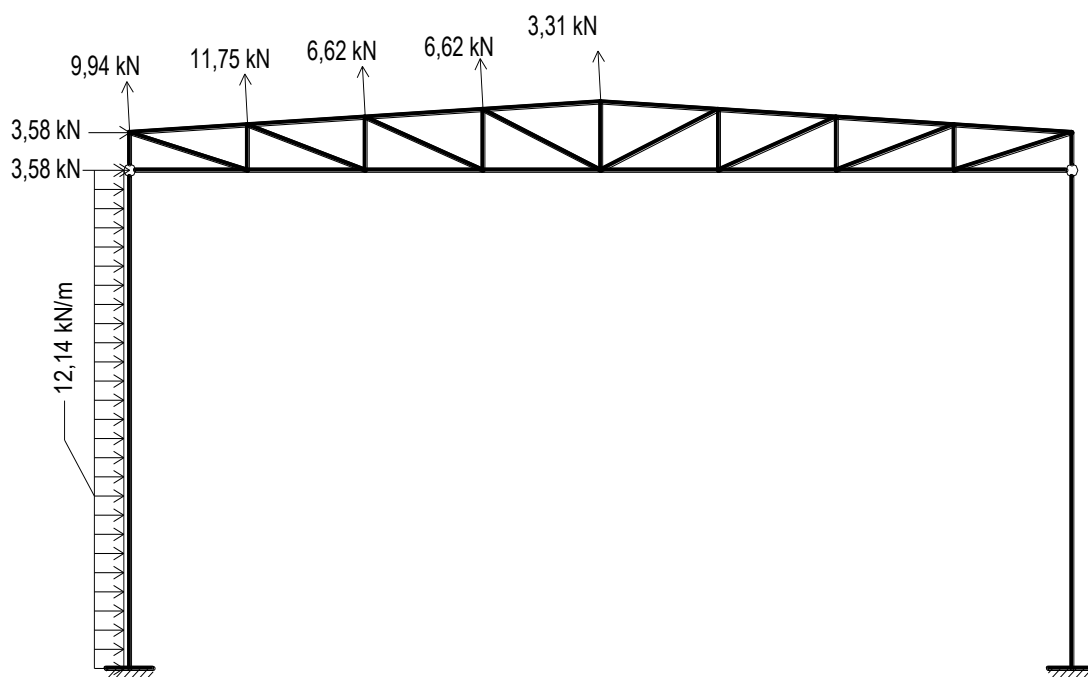
$$W_4 = \frac{-6,62}{2} = -3,31 \text{ kN}$$

$$W_5 = W_6 = W_8 = 0,0 \text{ kN}$$

$$W_7 = 1,499 \cdot 0,295 \cdot 8,1 = 3,58 \text{ kN}$$

$$q_1^H = 8,1 \cdot 1,499 = 12,14 \text{ kN/m}$$

$$q_2^H = 0,0 \text{ kN/m}$$



Slika 2.3.3. Djelovanje vjetra W2 na okvir

KROVNE PODROŽNICE

-stalno opterećenje

$$G = g \cdot 2,004 = 0,55 \cdot 2,004 = 1,10 \text{ kN/m}$$

- opterećenje snijegom

$$S = s \cdot 2,004 = 0,36 \cdot 2,004 = 0,72 \text{ kN/m}$$

-opterećenje vjetrom

Vjetar W1

$$W_1 = 1,002 \cdot (-2,043) = -2,05 \text{ kN/m}$$

$$W_2 = 0,775 \cdot (-2,043) + 0,227 \cdot (-1,226) + 1,002 \cdot (-1,226) = -3,09 \text{ kN/m}$$

$$W_3 = 2,004 \cdot (-1,226) = -2,46 \text{ kN/m}$$

$$W_4 = \frac{-2,46}{2} = -1,23 \text{ kN/m}$$

$$W_5 = 1,002 \cdot (-0,818) = -0,82 \text{ kN/m}$$

$$W_6 = 2,004 \cdot (-0,818) = -1,64 \text{ kN/m}$$

Vjetar W2

$$W_1 = 1,002 \cdot (-1,225) = -1,23 \text{ kN/m}$$

$$W_2 = 0,775 \cdot (-1,225) + 1,229 \cdot (-0,408) = -1,45 \text{ kN/m}$$

$$W_3 = 2,004 \cdot (-0,408) = -0,82 \text{ kN/m}$$

$$W_4 = \frac{-0,82}{2} = -0,41 \text{ kN/m}$$

$$W_5 = W_6 = 0,0 \text{ kN/m}$$

Uzdužna sila:

-pritisak vjetra na zabat

Za područje D $C_{pe} = +0,8$

$$w_e = q_{ref} \cdot C_e(Z_e) \cdot C_{pe} = 0,681 \cdot 2,0 \cdot 0,8 = 1,09 \frac{\text{kN}}{\text{m}^2}$$

$$w_k = w_e - w_i \quad [\text{kN/m}^2]$$

$$w_k = 1,09 + 0,409 = 1,499 \text{ [kN/m}^2]$$

$$W_k = w_k \cdot A_z = w_k \cdot \frac{h \cdot l}{2} = 1,499 \cdot \frac{8,87 \cdot 4,008}{2} = 26,65 \text{ kN}$$

-sila od trenja vjetra po krovu

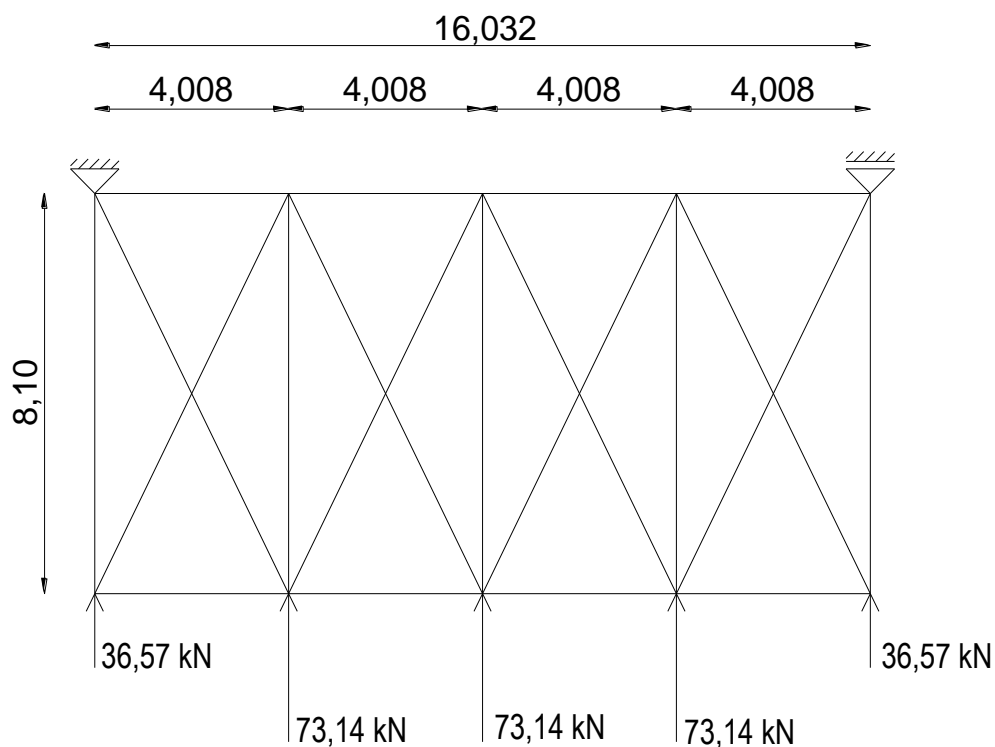
$$w_{fr} = q_{ref} \cdot C_e(Z_e) \cdot C_{fr} = 0,681 \cdot 2,0 \cdot 0,1 = 0,136 \frac{\text{kN}}{\text{m}^2}$$

$$W_{fr} = w_{fr} \cdot A_{fr} = w_{fr} \cdot \frac{d \cdot l}{2} = 0,136 \cdot \frac{81 \cdot 4,008}{2} = 22,11 \text{ kN}$$

-ukupna sila

$$F = \gamma \cdot (W_k + W_{fr}) = 1,5 \cdot (26,65 + 22,11) = 73,14 \text{ kN}$$

$$\frac{F}{2} = \frac{73,14}{2} = 36,57 \text{ kN}$$



Slika 2.3.4. Raspored krovnih spregova i opterećenje

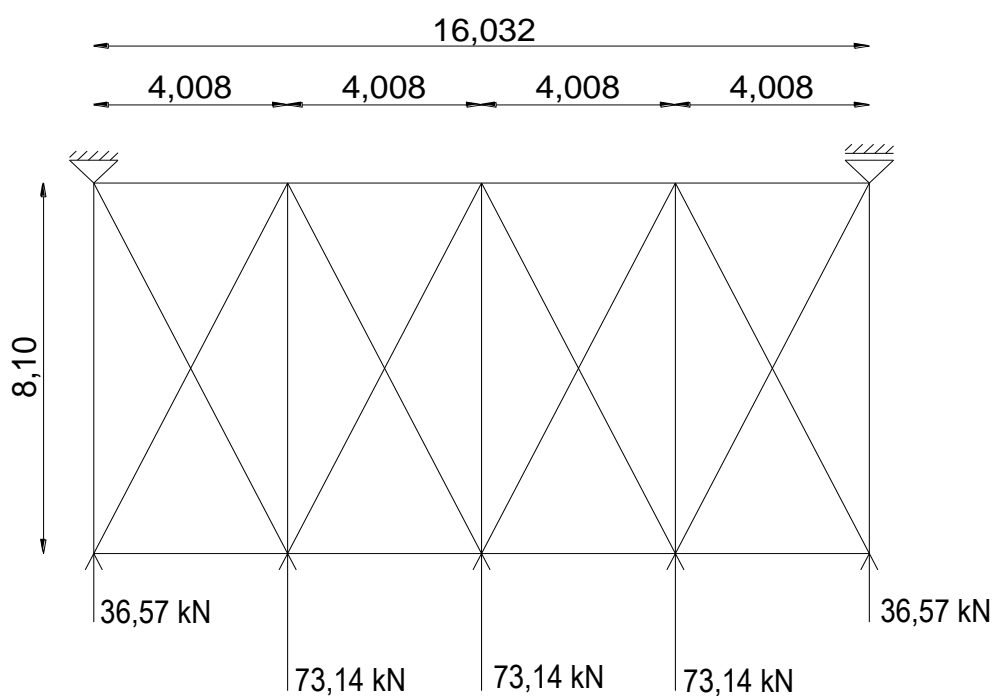
BOČNE PODROŽNICE:

Područje D: $W(D) = w_{k,D} * 1,95 = 0,681 * 1,95 = 1,33 \text{ kN/m'}$

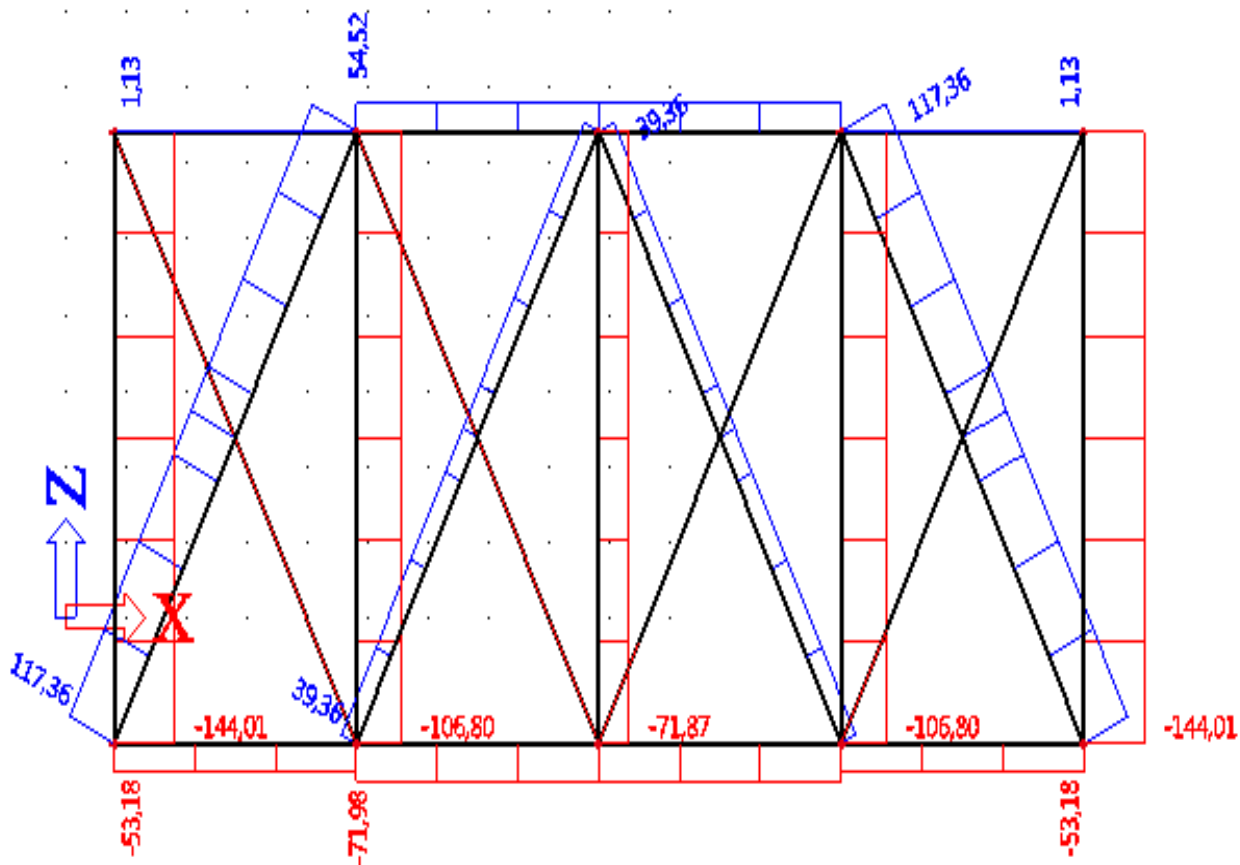
3. DIJAGRAMI UNUTRAŠNJIH SILA ZA POJEDINA DJELOVANJA

3.1. Sekundarna konstrukcija

Krovne podrožnice i spregovi:

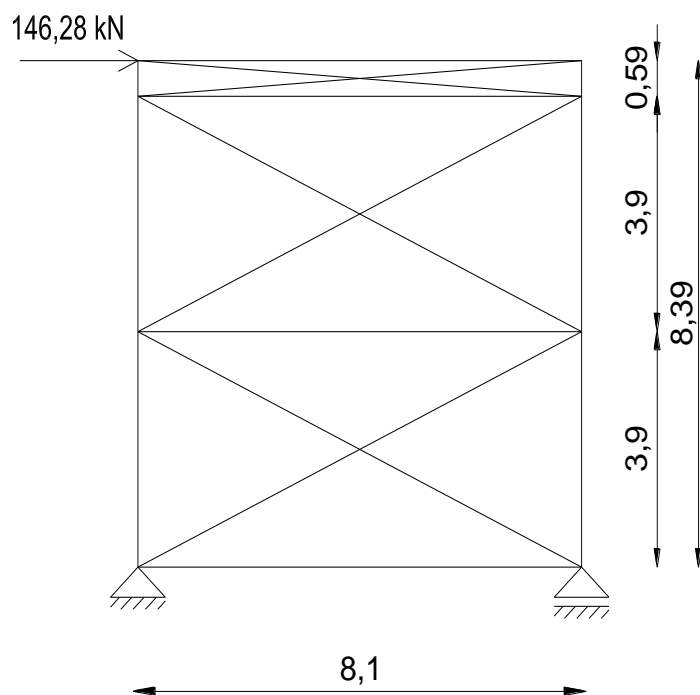


Slika 3.1.1. Raspored krovnih spregova i opterećenje

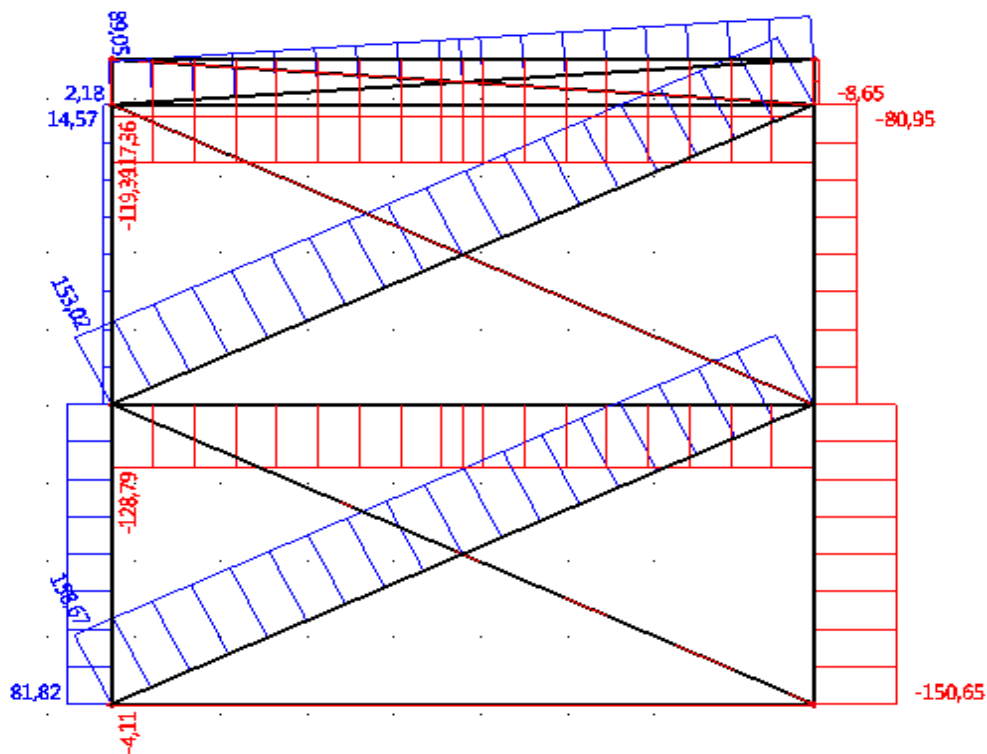


Slika 3.1.2. Uzdužne sile u krovnim področnicama i spregovima

Bočni spregovi:



Slika 3.1.3. Raspored bočnih spregova i opterećenje

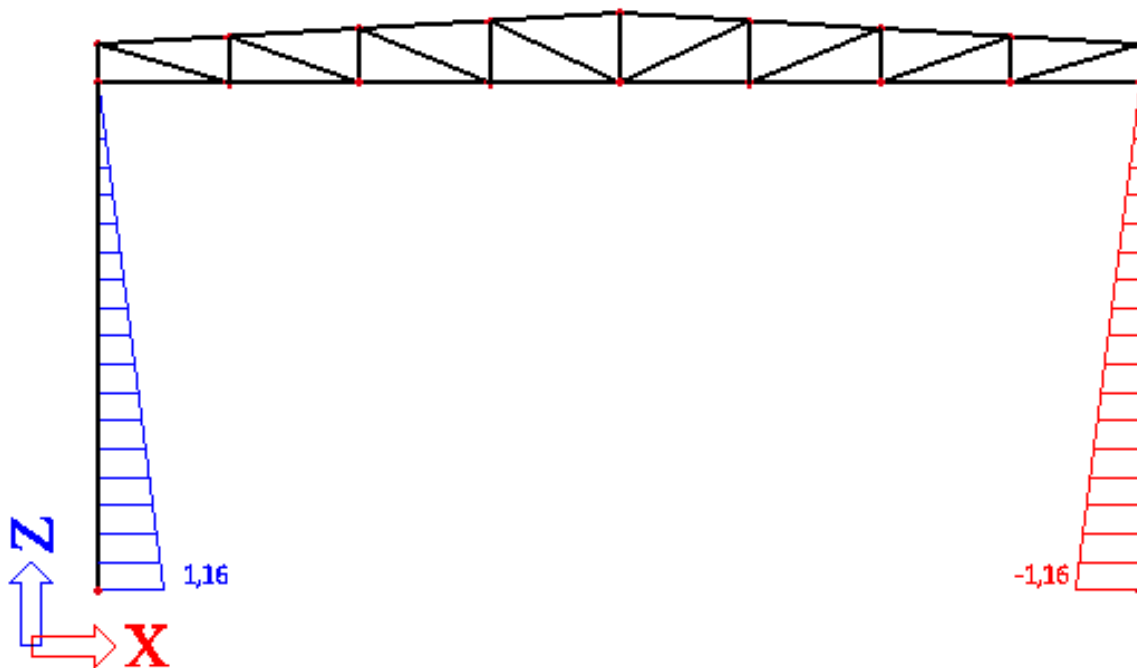


Slika 3.1.4. Maksimalne uzdužne sile u bočnim podrožnicama i spregovima

3.2. Glavna konstrukcija

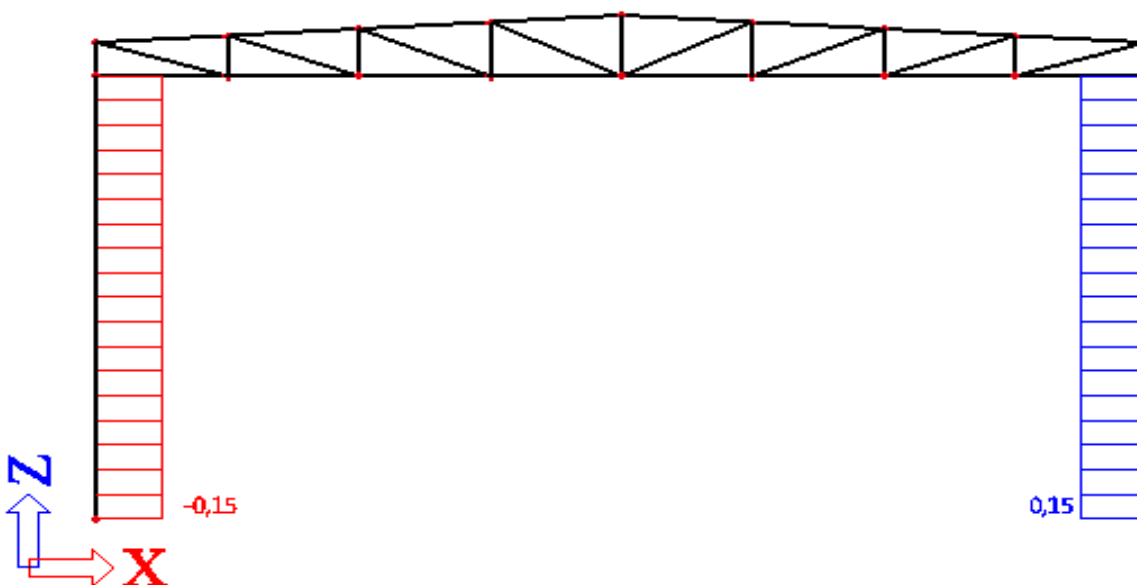
Vlastita težina konstrukcije:

$M(\text{kNm})$



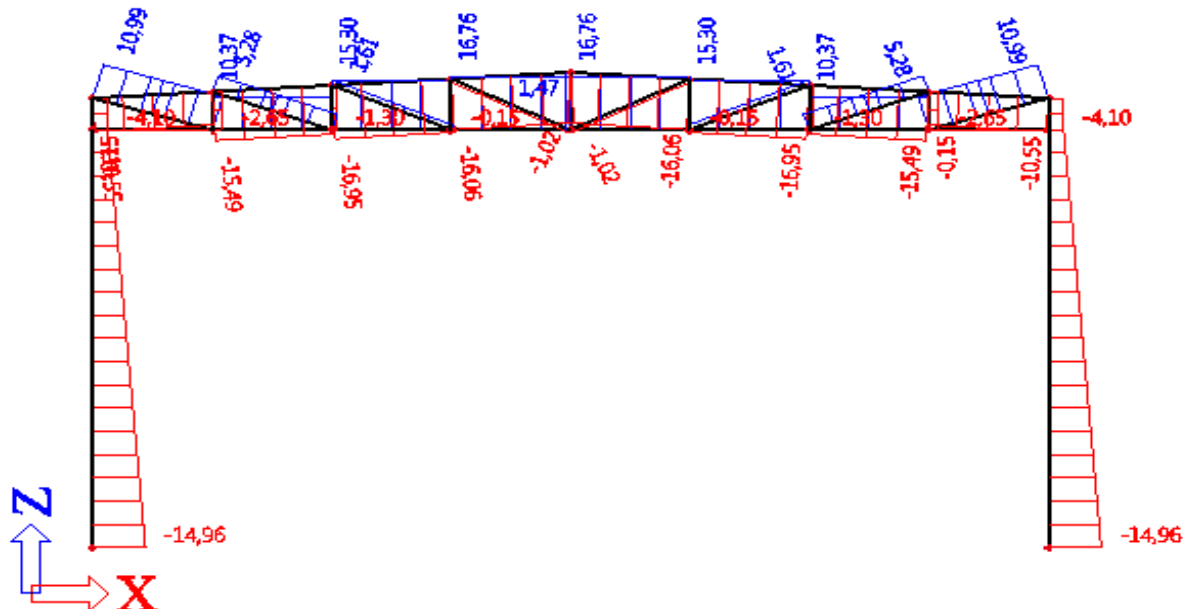
Slika 3.2.1. Momentni dijagram vlastite težine konstrukcije

$V(\text{kN})$



Slika 3.2.2. Dijagram poprečnih sila vlastite težine konstrukcije

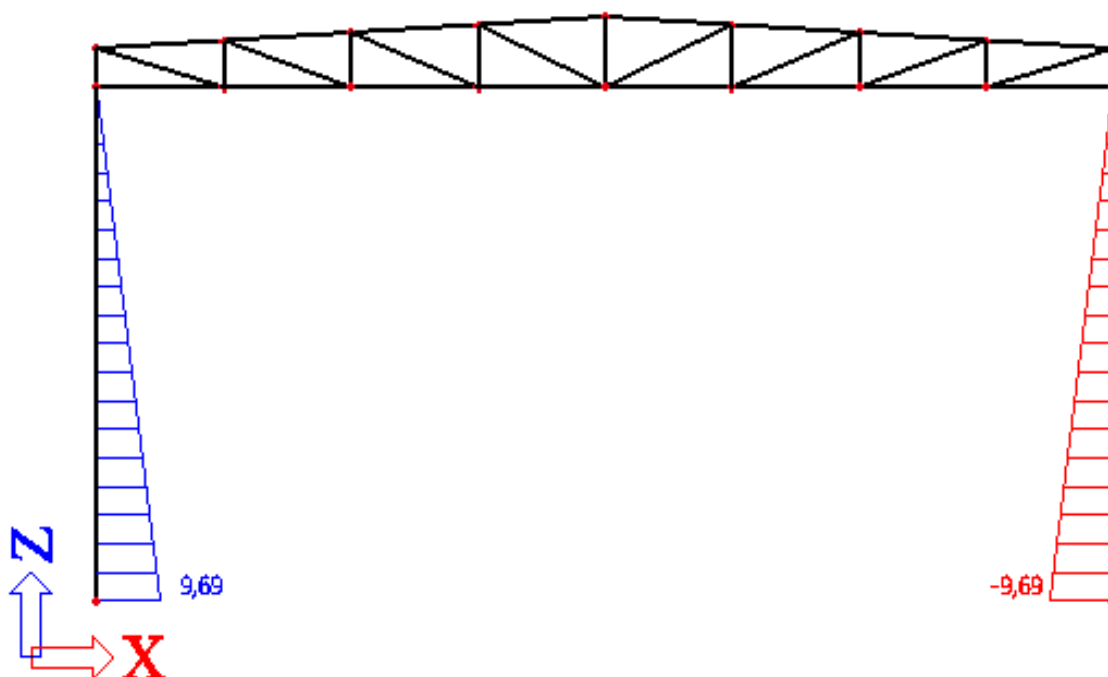
N(kN)



Slika 3.2.3. Dijagram uzdužnih sila vlastite težine konstrukcije

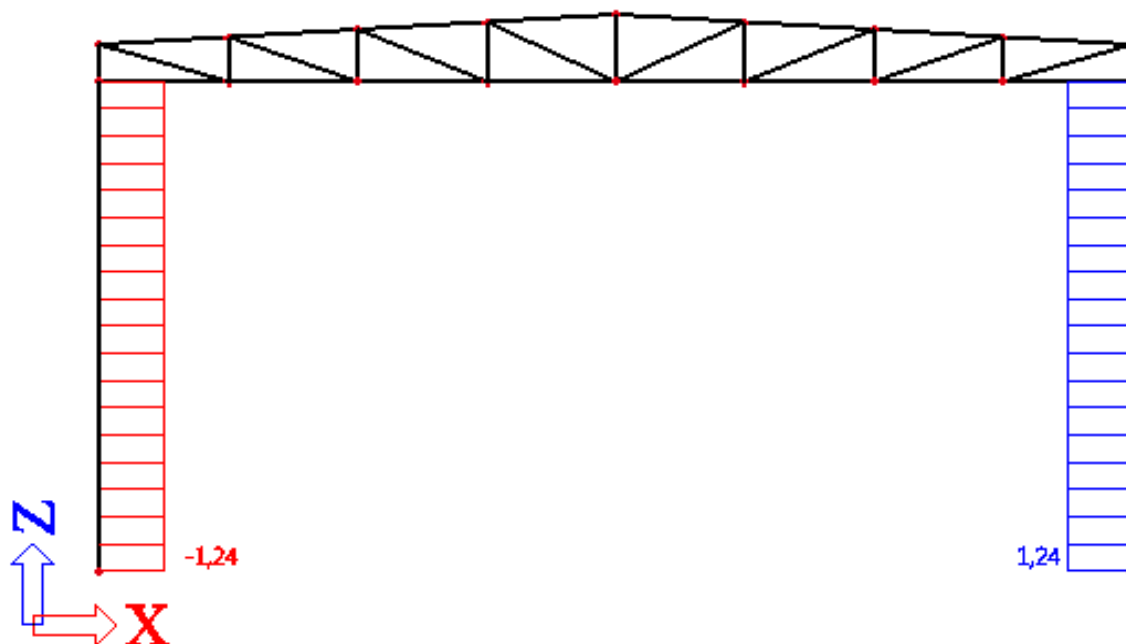
Stalno opterećenje:

M(kNm)



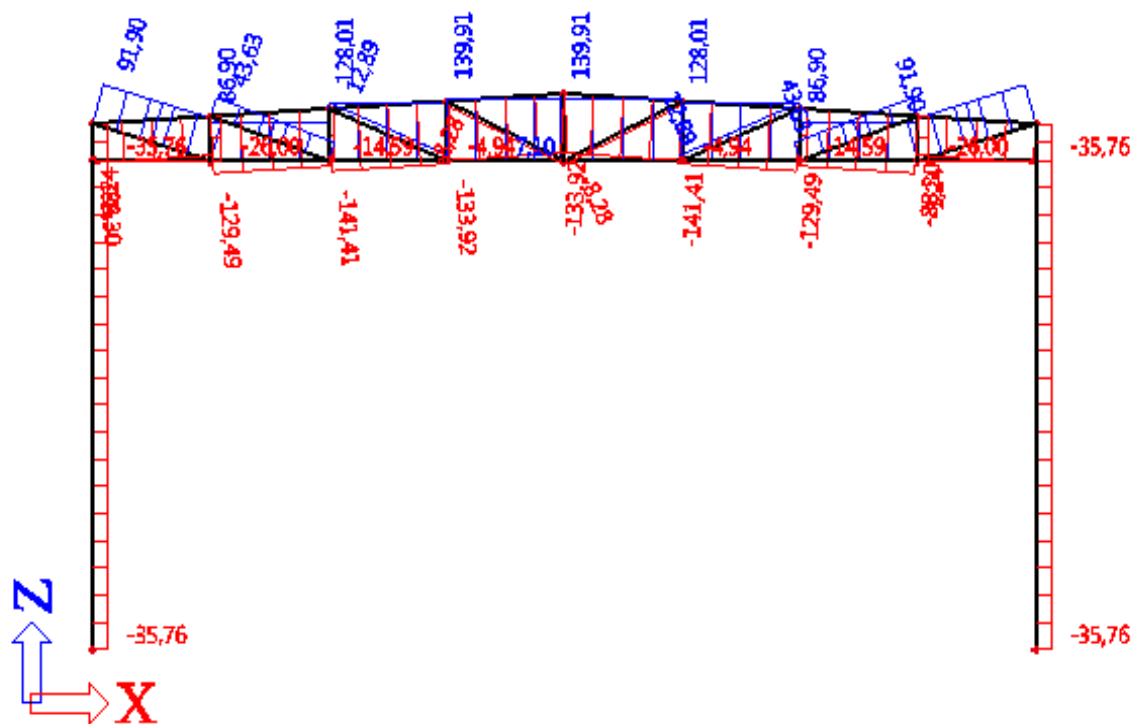
Slika 3.2.4. Momentni dijagram stalnog opterećenja

V(kN)



Slika 3.2.5. Dijagram poprečnih sila stalnog opterećenja

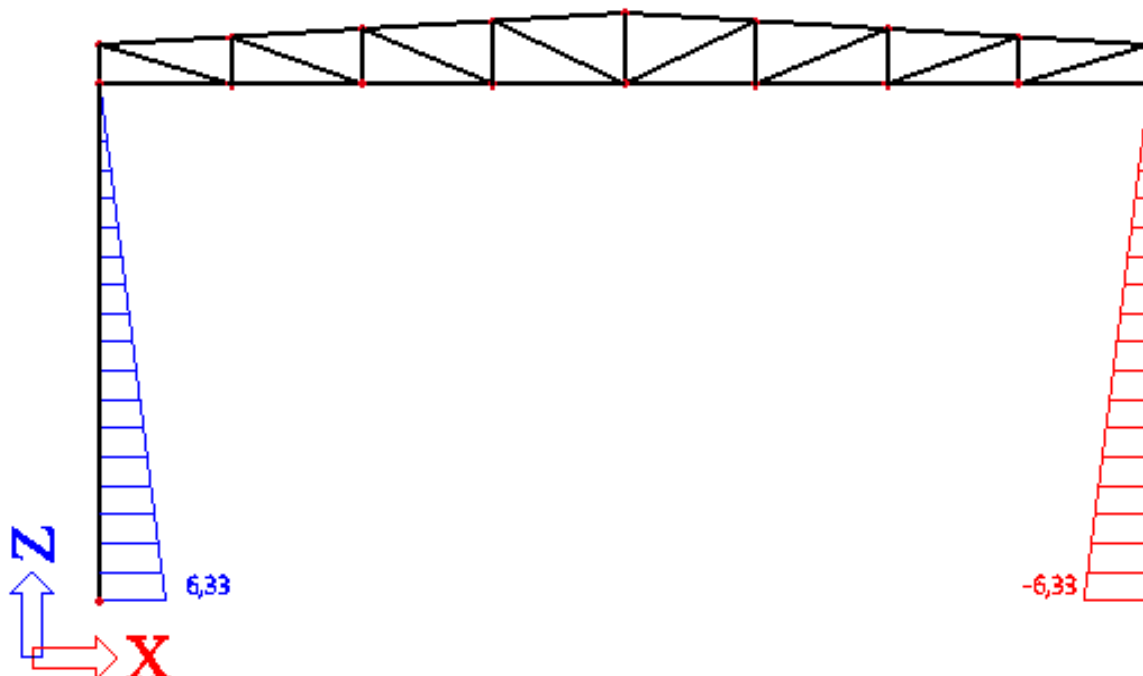
N(kN)



Slika 3.2.6. Dijagram uzdužnih sila stalnog opterećenja

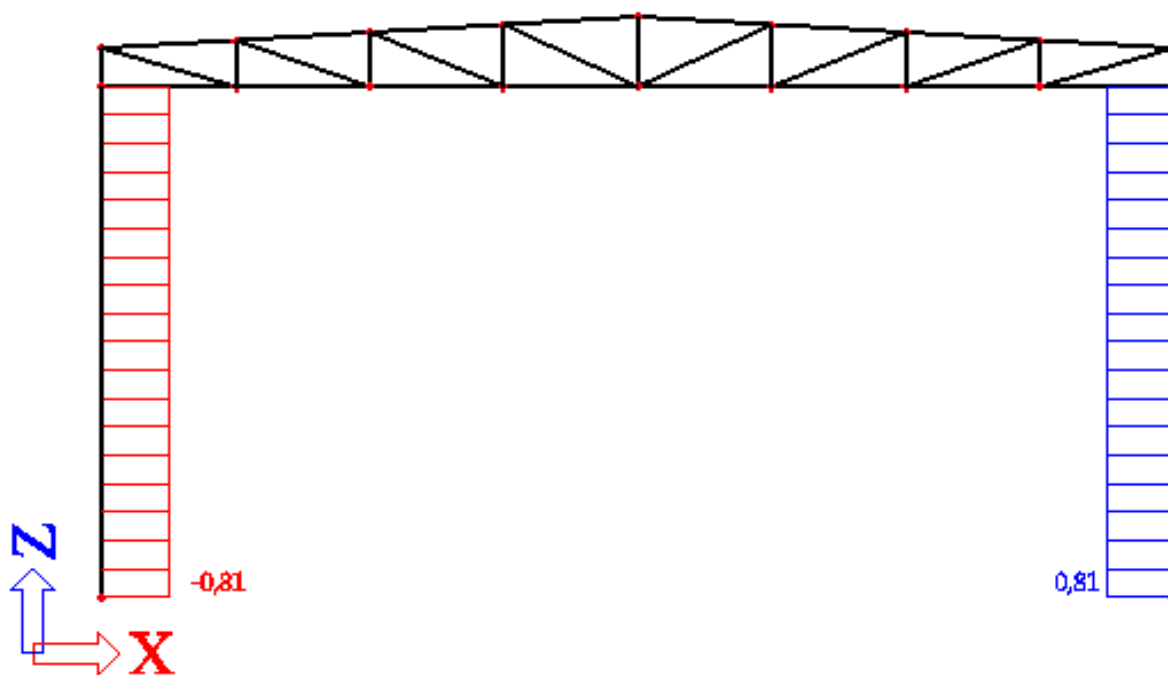
Opterećenje snijegom:

M(kNm)



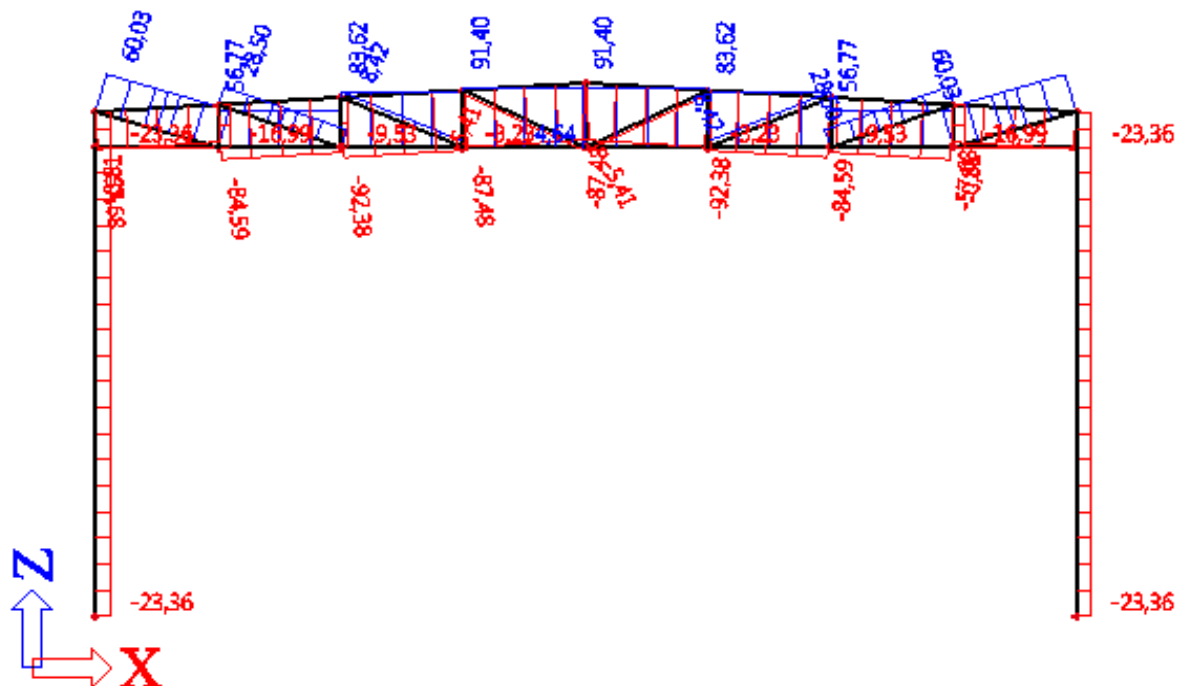
Slika 3.2.7. Momentni dijagram opterećenja snijegom

V(kN)



slika 3.2.8. Dijagram poprečnih sila opterećenja snijegom

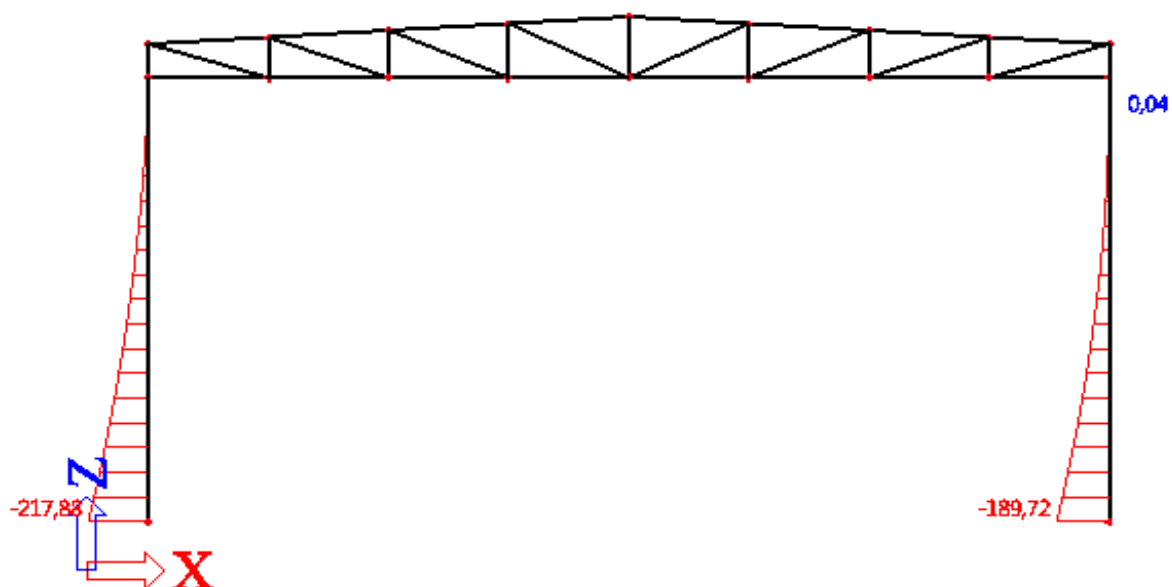
N(kN)



Slika 3.2.9. Dijagram uzdužnih sila opterećenja snijegom

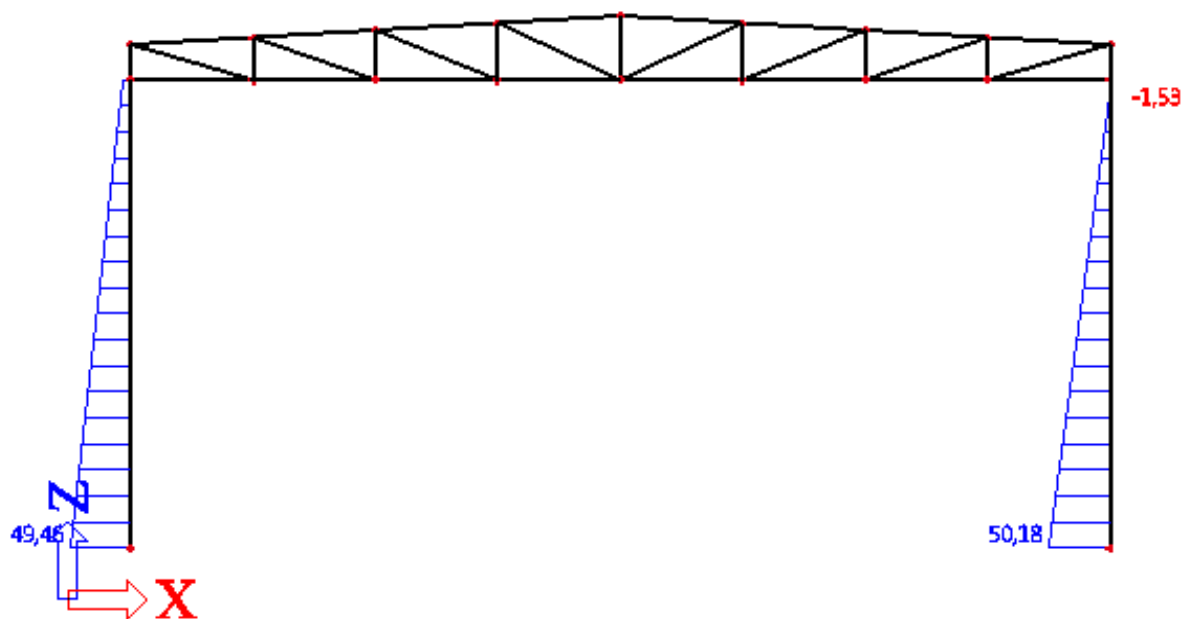
Opterećenje vjetrom W1:

M(kNm)



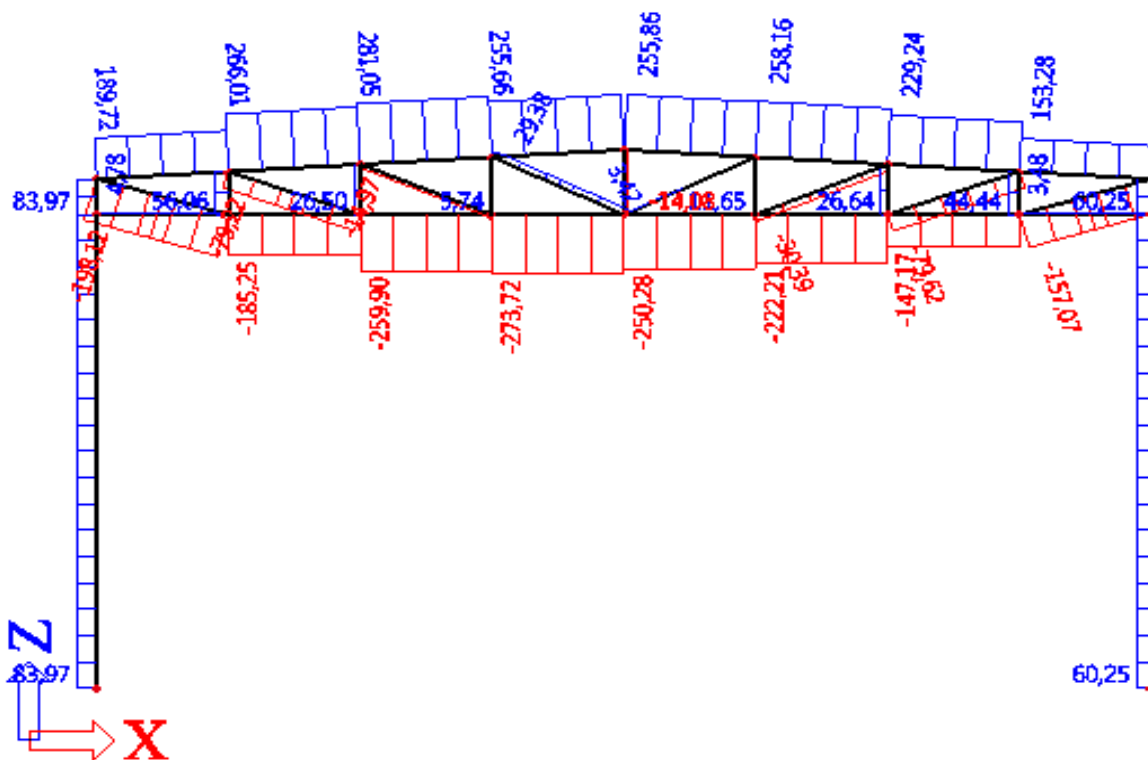
Slika 3.2.10. Momentni dijagram opterećenja vjetrom W1

V(kN)



Slika 3.2.11. Dijagram poprečnih sila opterećenja vjetrom W1

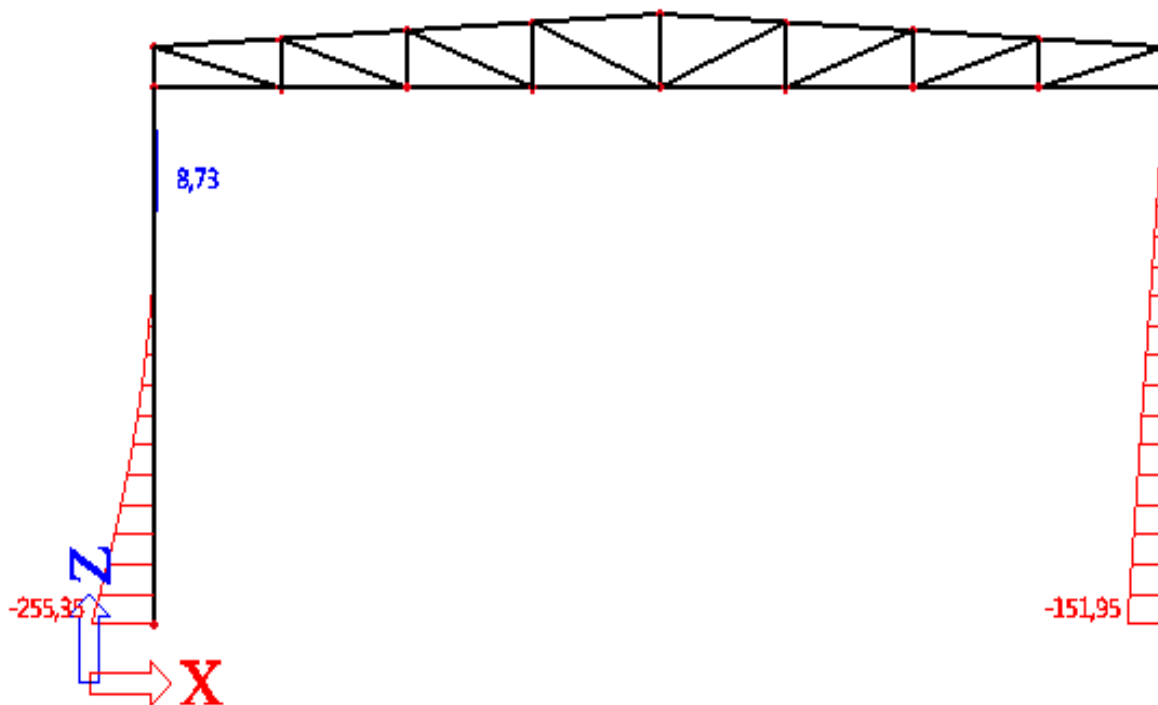
N(kN)



Slika 3.2.12. Dijagram uzdužnih sila opterećenja vjetrom W1

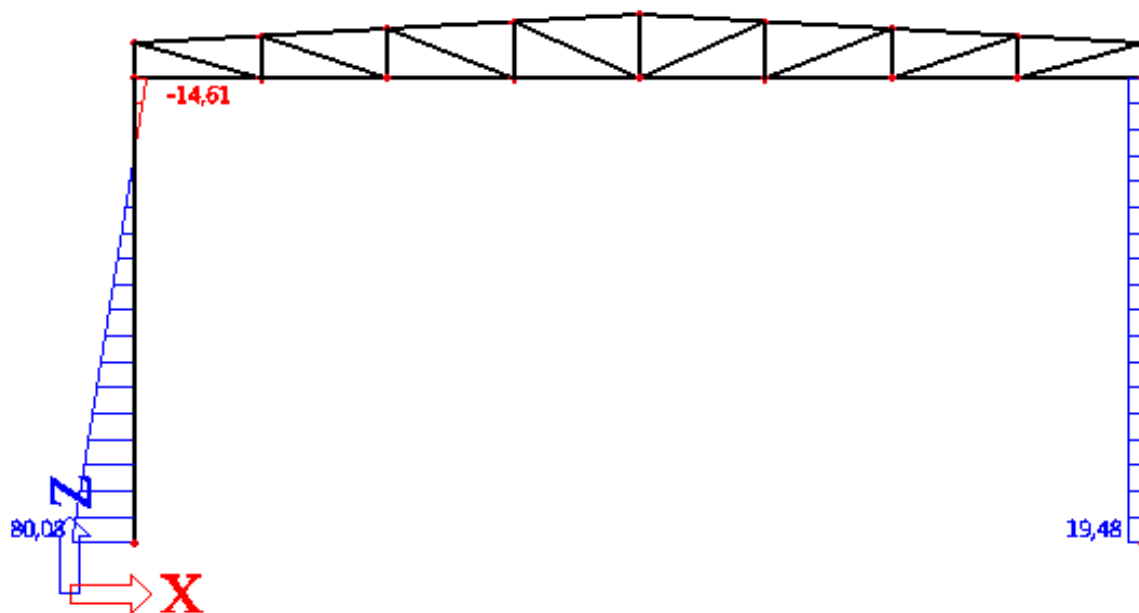
Opterećenje vjetrom W2:

M(kNm)



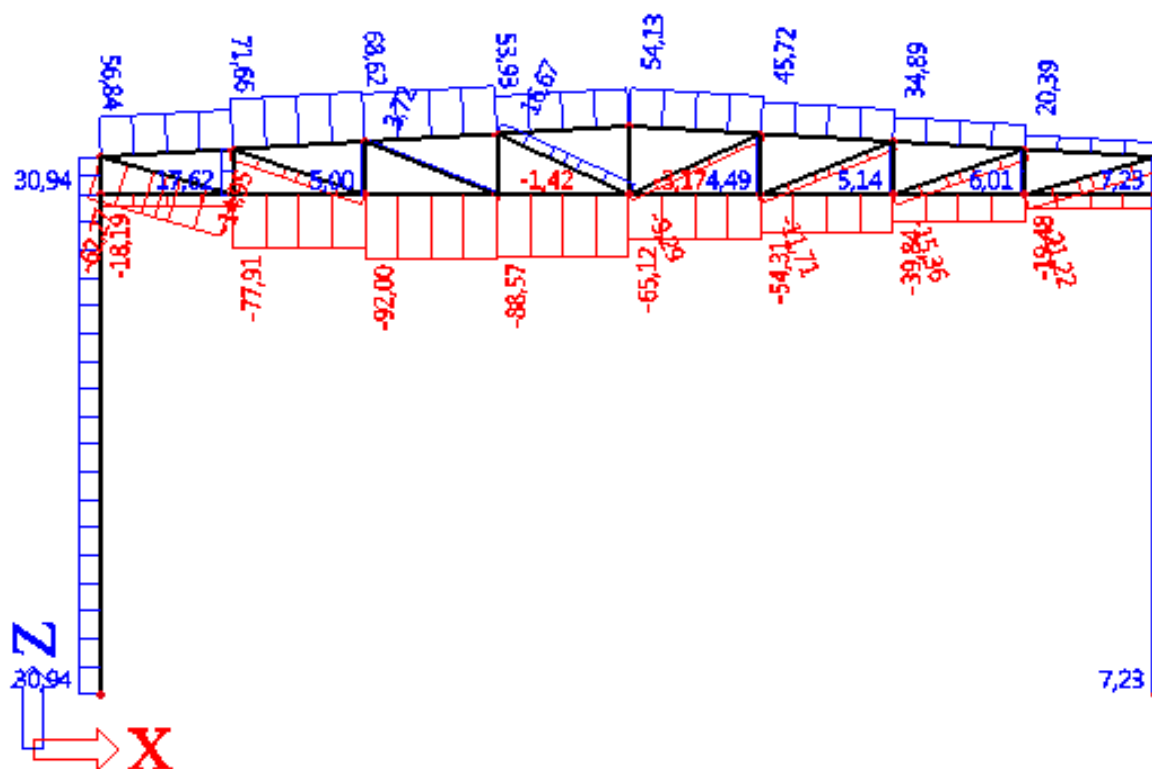
Slika 3.2.13. Momentni dijagram opterećenja vjetrom W2

V(kN)



Slika 3.2.14. Dijagram poprečnih sila opterećenja vjetrom W2

N(kN)



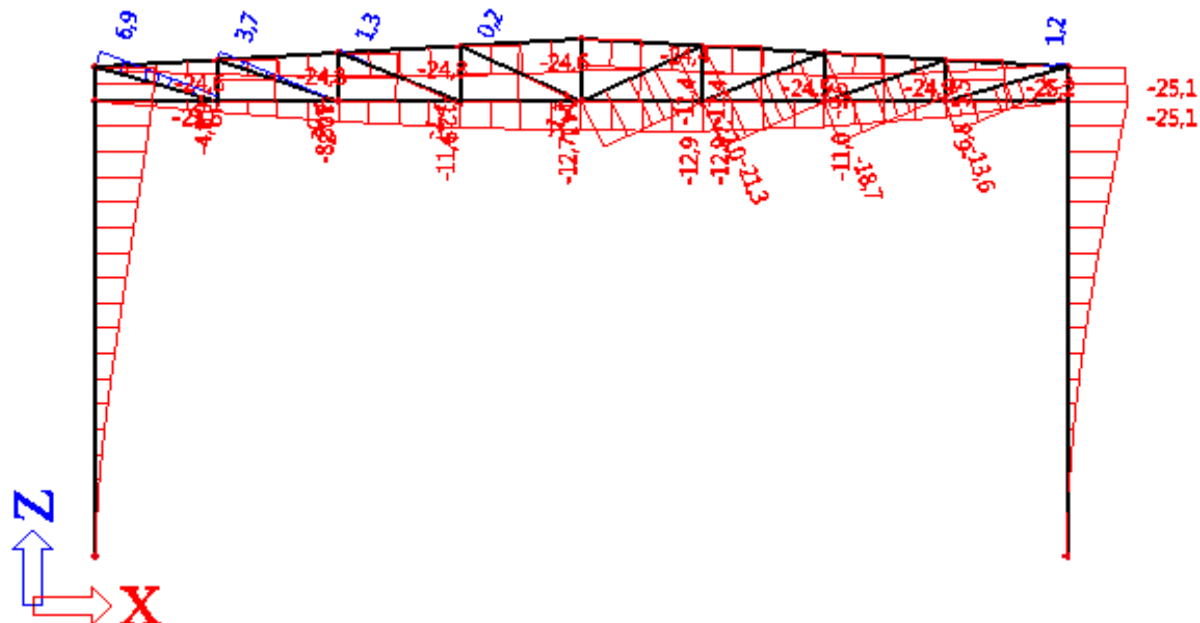
Slika 3.2.15. Dijagram uzdužnih sila opterećenja vjetrom W2

4.2. Horizontalni pomak vrha stupa

Mjerodavna kombinacija (1.00* vl. težina + 1.00* stalni teret + 1.00*vjetar W2):

Prikaz plana pomaka za navedenu kombinaciju :

Napomena : vrijednost pomaka u mm



Slika 4.2.1. Horizontalni pomak rešetke

Najveći pomak $\delta_{\max}=2,51$ cm je manji od dopuštenog $H/300=780/300=2,6$ cm !

Iskoristivost 96,5 %.

Granično stanje uporabljivosti je zadovoljeno !

5. DIMENZIONIRANJE KONSTRUKTIVNOG SUSTAVA

5.1. Dimenzioniranje sekundarne konstrukcije

KROVNE PODROŽNICE:

1. Krajnji nosač max. Uzdužna sila, manji moment savijanja

1. kritična kombinacija(1,35Xstalno opterećenje + 1,5Xsnijeg):

$$M_y = k \cdot \left(\frac{G}{2} \cos 3,43 \cdot 1,35 + \frac{S}{2} \cos 3,43 \cdot 1,5 \right) \cdot L^2$$

$$M_y = 0,1057 \cdot (0,55 \cos 3,43 \cdot 1,35 + 0,36 \cos 3,43 \cdot 1,5) \cdot 8,1^2 = 8,88 \text{ kNm}$$

$$V_z = k_R \cdot \left(\frac{G}{2} \cos 3,43 \cdot 1,35 + \frac{S}{2} \cos 3,43 \cdot 1,5 \right) \cdot L$$

$$V_z = 1,1341 \cdot (0,55 \cos 3,43 \cdot 1,35 + 0,36 \cos 3,43 \cdot 1,5) \cdot 8,1 = 11,76 \text{ kN}$$

$$M_z = k \cdot \left(\frac{G}{2} \sin 3,43 \cdot 1,35 + \frac{S}{2} \sin 3,43 \cdot 1,5 \right) \cdot L^2$$

$$M_z = 0,1057 \cdot (0,55 \sin 3,43 \cdot 1,35 + 0,36 \sin 3,43 \cdot 1,5) \cdot 8,1^2 = 0,53 \text{ kNm}$$

$$V_y = k_R \cdot \left(\frac{G}{2} \sin 3,43 \cdot 1,35 + \frac{S}{2} \sin 3,43 \cdot 1,5 \right) \cdot L$$

$$V_y = 1,1341 \cdot (0,55 \sin 3,43 \cdot 1,35 + 0,36 \sin 3,43 \cdot 1,5) \cdot 8,1 = 0,71 \text{ kN}$$

Mjerodavna 2. kritična kombinacija(1,00Xstalno opterećenje + 1,5Xvjetar):

$$M_y = k \cdot \left(-\frac{G}{2} \cos 3,43 \cdot 1,00 + W \cdot 1,5 \right) \cdot L^2$$

$$M_y = 0,1057 \cdot (-0,55 \cos 3,43 \cdot 1,00 + 2,05 \cdot 1,5) \cdot 8,1^2 = 17,52 \text{ kNm}$$

$$V_z = k_R \cdot \left(-\frac{G}{2} \cos 3,43 \cdot 1,00 + W \cdot 1,5 \right) \cdot L$$

$$V_z = 1,1341 \cdot (-0,55 \cos 3,43 \cdot 1,00 + 2,05 \cdot 1,5) \cdot 8,1 = 23,20 \text{ kN}$$

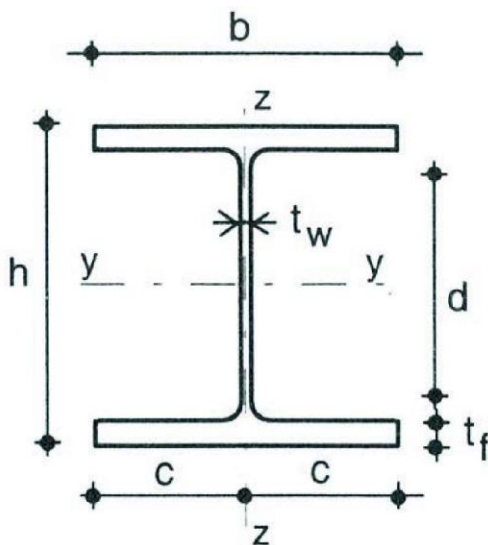
$$M_z = k \cdot \left(\frac{G}{2} \sin 3,43 \cdot 1,35 \right) \cdot L^2$$

$$M_z = 0,1057 \cdot (0,55 \sin 3,43 \cdot 1,35) \cdot 8,1^2 = 0,31 \text{ kNm}$$

$$V_y = k_R \cdot \left(\frac{G}{2} \sin 3,43 \cdot 1,35 \right) \cdot L$$

$$V_y = 1,1341 \cdot (0,55 \sin 3,43 \cdot 1,35) \cdot 8,1 = 0,41 \text{ kN}$$

$$N_{sd} = 144,01 \text{ kN (tlak)}$$



$$M_{y,sd} = 17,52 \text{ kNm}$$

$$V_{z,sd} = 23,20 \text{ kN}$$

$$M_{z,sd} = 0,31 \text{ kNm}$$

$$V_{y,sd} = 0,41 \text{ kN}$$

$$N_{sd} = 144,01 \text{ kN (tlak)}$$

slika 5.1.1 pop. pr. krovne podrožnice

Karakteristike poprečnog presjeka

Odabrani profil

Tip poprečnog presjeka

HEA 200
valjani

Površina pop. presjeka

A

53,8 cm²

A_z

13,29 cm²

A_y

38,78 cm²

Momenti tromosti:

I_y

3690,0 cm⁴

I_z

1340,0 cm⁴

Momenti otpora:

W_{el,y}

389,0 cm³

W_{pl,y}

429,17 cm³

W_{el,z}

134,0 cm³

W_{pl,z}

203,75 cm³

Radijusi tromosti:

i_y

8,3 cm

i_z

5,0 cm

Konstanta krivljenja

I_w

108000,0 cm⁶

Torzijska konstanta

I_t

21,0 cm⁴

Visina presjeka

h

190,0 mm

Širina pojasnice

b

200,0 mm

Debljina pojasnice

t_f

10,0 mm

Ravni dio hrpta

d

134,0 mm

Debljina hrpta

t_w

7,0 mm

Osnovni materijal

Fe-360

Granica popuštanja

f_y

235,0 N/mm²

Vlačna čvrstoća

f_u

360,0 N/mm²

Modul elastičnosti

E

210000,0 N/mm²

Poissonov koeficijent

ν

0,3

Klasifikacija poprečnog presjeka**- Hrnat**

$$\frac{d}{t_w} = \frac{134,0}{7} = 29,14 < 33 \quad \varepsilon = 33 \rightarrow \text{klasa I Fe-360} \rightarrow \varepsilon = 1,0$$

$$a = \frac{N_{sd}}{2 \times t_w \times \frac{f_y}{\gamma_{M0}}} = \frac{144,01}{2 \times 7,0 \times \frac{23,5}{1,1}} = 0,48 \text{ cm}$$

$$\alpha = \frac{1}{d} \times \left(\frac{d}{2} + a \right) = \frac{1}{13,4} \times \left(\frac{13,4}{2} + 0,48 \right) = 0,54$$

$$\alpha = 0,54 \rightarrow \alpha > 0,5$$

Uvjet za klasu presjeka I:

$$\frac{d}{t_w} \leq 396 \times \frac{\varepsilon}{13 \times \alpha - 1} = 396 \times \frac{1}{13 \times 0,54 - 1} = 65,78 \rightarrow \text{zadovoljava}$$

Hrnat je klase I.

- Pojasnica

$$\frac{c}{t_f} = \frac{100,0}{10,0} = 10,0; \quad c = \frac{b}{2} = \frac{200}{2} = 100$$

Uvjet za klasu poprečnog presjeka I:

$$\frac{c}{t_f} \leq 10 \times \varepsilon = 10 \rightarrow \text{zadovoljava}$$

Pojasnica je klase I.

Zaključak: **Odabrani presjek je svrstan u klasu I.**

Otpornost poprečnog presjeka- Uzdužna sila N_{sd}

$$N_{c,Rd} = N_{pl,Rd} = \frac{A \times f_y}{\gamma_{M0}} = \frac{53,8 \times 23,5}{1,1} = 1149,36 \text{ kN} \geq N_{sd} = 144,01 \text{ kN}$$

- Moment savijanja $M_{y,sd}$

$$M_{y,Rd} = \frac{W_{pl,y} \times f_y}{\gamma_{M0}} = \frac{429,17 \times 23,5}{1,1} = 91,68 \text{ kNm} \geq M_{y,sd} = 17,52 \text{ kNm}$$

- Moment savijanja $M_{z,sd}$

$$M_{z,Rd} = \frac{W_{pl,z} \times f_y}{\gamma_{M0}} = \frac{203,75 \times 23,5}{1,1} = 43,52 \text{ kNm} \geq M_{z,sd} = 0,31 \text{ kNm}$$

- Poprečna sila $V_{y,sd}$

$$V_{y,Rd} = \frac{A_{v,y} \cdot f_y}{\sqrt{3} \cdot \gamma_{M0}} = \frac{38,78 \cdot 23,5}{\sqrt{3} \cdot 1,1} = 478,32 \text{ kN} \geq V_{y,sd} = 0,41 \text{ kN}$$

- Poprečna sila $V_{z,sd}$

$$\frac{d}{t_w} = \frac{134}{7} = 19,14 \leq 69 \cdot \varepsilon = 69$$

Nije potrebna provjera izbočavanja hrpta.

$$V_{z,Rd} = \frac{A_{v,z} \cdot f_y}{\sqrt{3} \cdot \gamma_{M0}} = \frac{13,29 \cdot 23,5}{\sqrt{3} \cdot 1,1} = 163,92 \text{ kN} \geq V_{z,sd} = 23,20 \text{ kN}$$

- Interakcija M - N -V

$$\left(\frac{M_{N.V.y.Rd}}{M_{y,Rd}} \right) = 1,0$$

$$M_{N,V,Y,Rd} = 91,68 \text{ kNm}$$

$$\left(\frac{M_{N.V.Z.Rd}}{M_{Z,Rd}} \right) = 1,0$$

$$M_{N,V,Z,Rd} = 43,52 \text{ kNm}$$

$$\left(\frac{M_{y,Sd}}{M_{N.V.Y.,Rd}} \right)^2 + \left(\frac{M_{Z,Sd}}{M_{N.V.Z.,Rd}} \right) = \left(\frac{17,52}{91,68} \right)^2 + \left(\frac{0,31}{43,52} \right) = 0,044 < 1,0$$

Otpornost elementa izloženog djelovanju uzdužne sile i momenta savijanja

-Tlačna otpornost elementa (otpornost elementa na izvijanje)

Dokaz nosivosti prema χ postupku

$$N_{b,Rd} = \chi \times N_{c,Rd}$$

Dužine izvijanja: $l_{iy} = 810 \text{ cm}$ $l_{iz} = 810 \text{ cm}$

Efektivna vitkost: $\lambda_y = \frac{l_{iy}}{i_y} = \frac{810}{8,3} = 97,59$; $\lambda_z = \frac{l_{iz}}{i_z} = \frac{810}{5} = 162,00$

Svedena vitkost: $\bar{\lambda} = \frac{\lambda}{\lambda_1} \times \sqrt{\beta_a}$

$$\lambda_1 = \pi \times \sqrt{\frac{E}{f_y}} = 93,9 \quad ; \quad \beta_a = 1,00$$

$$\bar{\lambda}_y = \frac{\lambda_y}{\lambda_1} \times \sqrt{\beta_a} = \frac{97,59}{93,9} \times \sqrt{1,0} = 1,04$$

$$\bar{\lambda}_z = \frac{\lambda_z}{\lambda_1} \times \sqrt{\beta_a} = \frac{162}{93,9} \times \sqrt{1,0} = 1,73$$

Mjerodavna linija izvijanja:

$$\frac{h}{b} = \frac{190}{200} = 0,95 > 1,2$$

$$t_f = 10 \text{ mm} < 100 \text{ mm}$$

Os y-y → mjerodavna linija izvijanja b: $\bar{\lambda}_y = 1,04$

Os z-z → mjerodavna linija izvijanja c: $\bar{\lambda}_z = 1,73$

Određivanje faktora redukcije

Očitano iz tablica: $\chi_y = 0,5719$; $\chi_z = 0,2504 \rightarrow \chi_{\min} = 0,2504$

$$N_{b,Rd} = \chi_{\min} \times N_{c,Rd} = 0,2504 \times 1149,36 = 287,80 \text{ kN}$$

$$N_{Sd} \leq N_{b,Rd} \rightarrow 144,01 \text{ kN} < 287,80 \text{ kN}$$

-Otpornost elemenata na bočno izvijanje

$$- g = -\frac{h}{2} = -\frac{19,0}{2} = 9,50 \text{ cm}; \quad L=810 \text{ cm}$$

$$G = \frac{E}{2 \times (1 + \nu)} = \frac{21000}{2,6} = 8077 \text{ kN/cm}^2$$

- na osnovu oblika momentnog dijagrama i načina pridržanja podrožnice imamo sljedeće koeficijente :

$$k=1,0; \quad k_w=1,0; \quad C_1=1,285; \quad C_2=1,562$$

$$M_{cr} = C_1 \times \frac{\pi^2 \times E \times I_z}{(k \times L)^2} \times \left(C_2 \times g + \sqrt{\frac{k^2}{k_w^2} \times \frac{I_\omega}{I_z} + \frac{(k \times L)^2 \times G \times I_t}{\pi^2 \times E \times I_z} + (C_2 \times g)^2} \right)$$

$$M_{cr} = 224,78 \text{ kNm}$$

-Relativna vitkost:

$$\bar{\lambda}_{LT} = \sqrt{\frac{\beta_w \times W_{pl,y} \times f_y}{M_{cr}}} = 0,67 \geq 0,4; \quad (\beta_w = 1,0 \text{ za klasu 1})$$

Mjerodavna linija izvijanja a: $\chi_{LT} = 0,8614$ - faktor redukcije

$$M_{b,Rd} = \chi_{LT} \times \frac{\beta_w \times W_{pl,y} \times f_y}{\gamma_{M1}} = 78,98 \text{ kNm}$$

Uvjet nosivosti:

$$M_{y,Sd} \leq M_{b,Rd}$$

$$17,52 \text{ kNm} < 78,98 \text{ kNm}$$

-Interakcija M-N (savijanje i uzdužna sila) bez problema bočnog izvijanja

$$\frac{N_{sd}}{\chi_{\min} \times \frac{A \times f_y}{\gamma_{M1}}} + \frac{k_y \times M_{y,sd}}{W_{pl,y} \times f_y \gamma_{M1}} + \frac{k_z \times M_{z,sd}}{W_{pl,z} \times f_z \gamma_{M1}} \leq 1$$

$$\beta_{M,y} = 1,8 - 0,7 \cdot \psi = 1,8$$

$$\text{Koeficijent } \beta_M = \beta_{M,y} + \frac{M_Q}{\Delta M} (\beta_{M,Q} - \beta_{M,y}) = 1,8 + \frac{20,75}{29,51} (1,3 - 1,8) = 1,45$$

$$\mu_y = \bar{\lambda}_y \times (2 \times \beta_M - 4) + \frac{W_{pl,y} - W_{el,y}}{W_{el,y}} = 1,04 \times (2 \times 1,45 - 4) + \frac{429,17 - 389}{389} = -1,041 \leq 0,9$$

$$k_y = 1 - \frac{\mu_y \times N_{sd}}{\chi_y \times A \times f_y} = 1 - \frac{-1,041 \times 144,01}{0,5719 \times 53,8 \times 23,5} = 1,21$$

$$k_y = 1,21 \leq 1,5$$

$$\beta_{M,z} = 1,8 - 0,7 \cdot \psi = 1,8$$

$$\text{Koeficijent } \beta_M = \beta_{M,z} + \frac{M_Q}{\Delta M} (\beta_{M,Q} - \beta_{M,z}) = 1,8 + \frac{0,36}{0,52} (1,3 - 1,8) = 1,45$$

$$\mu_z = \bar{\lambda}_z \times (2 \times \beta_M - 4) + \frac{W_{pl,z} - W_{el,z}}{W_{el,z}} = 1,73 \times (2 \times 1,45 - 4) + \frac{203,75 - 134}{134} = -1,38 \leq 0,9$$

$$k_z = 1 - \frac{\mu_z \times N_{sd}}{\chi_z \times A \times f_z} = 1 - \frac{-1,38 \times 144,01}{0,2504 \times 53,8 \times 23,5} = 1,63 > 1,5 \rightarrow k_z = 1,5$$

$$\frac{N_{sd}}{\chi_y \times \frac{A \times f_y}{\gamma_{M1}}} + \frac{k_y \times M_{y,sd}}{W_{pl,y} \times f_y \gamma_{M1}} + \frac{k_z \times M_{z,sd}}{W_{pl,z} \times f_z \gamma_{M1}} = \frac{144,01}{0,5719 \times \frac{53,8 \times 23,5}{1,1}} + \frac{1,21 \times 17,52 \times 100}{\frac{429,17 \times 23,5}{1,1}} + \frac{1,5 \times 0,31}{\frac{203,75 \times 23,5}{1,1}} =$$

$$0,45 \leq 1,0$$

Interakcija M-N zadovoljava

Interakcija M-N s problemom bočnog izvijanja

$$\frac{N_{Sd}}{\chi_z \times \frac{A \times f_y}{\gamma_{M1}}} + \frac{k_{LT} \times M_{y,Sd}}{\chi_{LT} \times \frac{W_{pl,y} \times f_y}{\gamma_{M1}}} + \frac{k_z \times M_{z,sd}}{\frac{W_{pl,z} \times f_z}{\gamma_{M1}}} \leq 1$$

$$\mu_{LT} = 0,15 \cdot \bar{\lambda}_z \cdot \beta_M - 0,15 = 0,15 \cdot 1,73 \cdot 1,45 - 0,15 = 0,226 \leq 0,9$$

$$\text{Koeficijent } \beta_M = \beta_{M,y} + \frac{M_Q}{\Delta M} (\beta_{M,Q} - \beta_{M,y}) = 1,8 + \frac{20,75}{29,51} (1,3 - 1,8) = 1,45$$

$$k_{LT} = 1 - \frac{\mu_{LT} \times N_{Sd}}{\chi_{LT} \times A \times f_y} = 1 - \frac{0,226 \times 144,01}{0,8614 \times 53,8 \times 23,5} = 0,97 < 1,0$$

$$\frac{N_{Sd}}{\chi_z \times \frac{A \times f_y}{\gamma_{M1}}} + \frac{k_{LT} \times M_{y,Sd}}{\chi_{LT} \times \frac{W_{pl,y} \times f_y}{\gamma_{M1}}} + \frac{k_z \times M_{z,sd}}{\frac{W_{pl,z} \times f_z}{\gamma_{M1}}} = \frac{144,01}{0,2504 \times \frac{53,8 \times 23,5}{1,1}} + \frac{0,97 \times 17,52 \times 100}{0,8614 \times \frac{429,17 \times 23,5}{1,1}} + \frac{1,5 \times 0,31}{\frac{203,75 \times 23,5}{1,1}} = 0,716 < 1,0$$

Iskoristivost = 71,6 %

Za krovne podrožnice usvajamo presjek HEA 200

2.Srednji nosač max. Moment savijanja, manja uzdužna sila

1. kritična kombinacija(1,35Xstalno opterećenje + 1,5Xsnijeg):

$$M_y = k \cdot (G \cos 3,43 \cdot 1,35 + S \cos 3,43 \cdot 1,5) \cdot L^2$$

$$M_y = 0,1057 \cdot (1,10 \cos 3,43 \cdot 1,35 + 0,72 \cos 3,43 \cdot 1,5) \cdot 8,1^2 = 17,76 \text{ kNm}$$

$$V_z = k_R \cdot (G \cos 3,43 \cdot 1,35 + S \cos 3,43 \cdot 1,5) \cdot L$$

$$V_z = 1,1341 \cdot (1,10 \cos 3,43 \cdot 1,35 + 0,72 \cos 3,43 \cdot 1,5) \cdot 8,1 = 23,52 \text{ kN}$$

$$M_z = k \cdot (G \sin 3,43 \cdot 1,35 + S \sin 3,43 \cdot 1,5) \cdot L^2$$

$$M_z = 0,1057 \cdot (1,10 \sin 3,43 \cdot 1,35 + 0,72 \sin 3,43 \cdot 1,5) \cdot 8,1^2 = 1,06 \text{ kNm}$$

$$V_y = k_R \cdot (G \sin 3,43 \cdot 1,35 + S \sin 3,43 \cdot 1,5) \cdot L$$

$$V_y = 1,1341 \cdot (1,10 \sin 3,43 \cdot 1,35 + 0,72 \sin 3,43 \cdot 1,5) \cdot 8,1 = 1,41 \text{ kN}$$

Mjerodavna 2. kritična kombinacija(1,00Xstalno opterećenje + 1,5Xvjetar):

$$M_y = k \cdot (-G \cos 3,43 \cdot 1,00 + W \cdot 1,5) \cdot L^2$$

$$M_y = 0,1057 \cdot (-1,10 \cos 3,43 \cdot 1,00 + 2,46 \cdot 1,5) \cdot 8,1^2 = 17,98 \text{ kNm}$$

$$V_z = k_R \cdot (-G \cos 3,43 \cdot 1,00 + W \cdot 1,5) \cdot L$$

$$V_z = 1,1341 \cdot (-1,10 \cos 3,43 \cdot 1,00 + 2,46 \cdot 1,5) \cdot 8,1 = 23,81 \text{ kN}$$

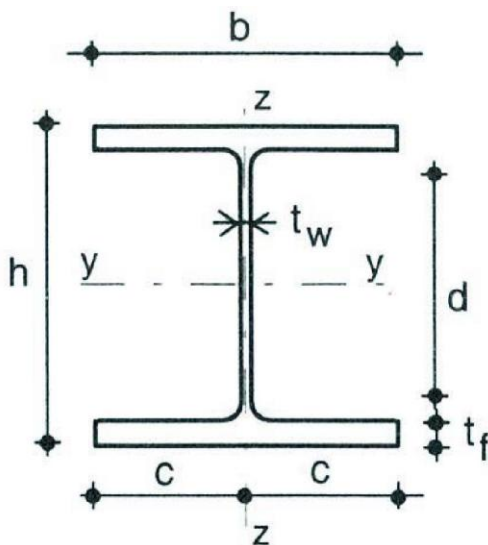
$$M_z = k \cdot (G \sin 3,43 \cdot 1,35) \cdot L^2$$

$$M_z = 0,1057 \cdot (1,10 \sin 3,43 \cdot 1,35) \cdot 8,1^2 = 0,62 \text{ kNm}$$

$$V_y = k_R \cdot (G \sin 3,43 \cdot 1,35) \cdot L$$

$$V_y = 1,1341 \cdot (1,10 \sin 3,43 \cdot 1,35) \cdot 8,1 = 0,82 \text{ kN}$$

$$N_{sd} = 106,80 \text{ kN (tlak)}$$



$$M_{y,sd} = 17,98 \text{ kNm}$$

$$V_{z,sd} = 23,81 \text{ kN}$$

$$M_{z,sd} = 0,62 \text{ kNm}$$

$$V_{y,sd} = 0,82 \text{ kN}$$

$$N_{sd} = 106,80 \text{ kN (tlak)}$$

slika 5.1.1 pop. pr. krovne podrožnice

Karakteristike poprečnog presjeka

Odabrani profil

Tip poprečnog presjeka

HEA 200
valjani

Površina pop. presjeka

A

53,8 cm²

A_z

13,29 cm²

A_y

38,78 cm²

Momenti tromosti:

I_y

3690,0 cm⁴

I_z

1340,0 cm⁴

Momenti otpora:

W_{el,y}

389,0 cm³

W_{pl,y}

429,17 cm³

W_{el,z}

134,0 cm³

W_{pl,z}

203,75 cm³

Radijusi tromosti:

i_y

8,3 cm

i_z

5,0 cm

Konstanta krivljenja

I_w

108000,0 cm⁶

Torzijska konstanta

I_t

21,0 cm⁴

Visina presjeka

h

190,0 mm

Širina pojasnice

b

200,0 mm

Debljina pojasnice

t_f

10,0 mm

Ravni dio hrpta

d

134,0 mm

Debljina hrpta

t_w

7,0 mm

Osnovni materijal

Fe-360

Granica popuštanja

f_y

235,0 N/mm²

Vlačna čvrstoća

f_u

360,0 N/mm²

Modul elastičnosti

E

210000,0 N/mm²

Poissonov koeficijent

ν

0,3

Klasifikacija poprečnog presjeka**- Hrbat**

$$\frac{d}{t_w} = \frac{134,0}{7} = 29,14 < 33 \quad \varepsilon = 33 \rightarrow \text{klasa I Fe-360} \rightarrow \varepsilon = 1,0$$

$$a = \frac{N_{sd}}{2 \times t_w \times \frac{f_y}{\gamma_{M0}}} = \frac{106,80}{2 \times 7,0 \times \frac{23,5}{1,1}} = 0,36 \text{ cm}$$

$$\alpha = \frac{1}{d} \times \left(\frac{d}{2} + a \right) = \frac{1}{13,4} \times \left(\frac{13,4}{2} + 0,36 \right) = 0,53$$

$$\alpha = 0,53 \rightarrow \alpha > 0,5$$

Uvjet za klasu presjeka I:

$$\frac{d}{t_w} \leq 396 \times \frac{\varepsilon}{13 \times \alpha - 1} = 396 \times \frac{1}{13 \times 0,53 - 1} = 67,23 \rightarrow \text{zadovoljava}$$

Hrbat je klase I.

- Pojasnica

$$\frac{c}{t_f} = \frac{100,0}{10,0} = 10,0; \quad c = \frac{b}{2} = \frac{200}{2} = 100$$

Uvjet za klasu poprečnog presjeka I:

$$\frac{c}{t_f} \leq 10 \times \varepsilon = 10 \rightarrow \text{zadovoljava}$$

Pojasnica je klase I.

Zaključak: **Odabrani presjek je svrstan u klasu I.**

Otpornost poprečnog presjeka

- Uzdužna sila N_{sd}

$$N_{c,Rd} = N_{pl,Rd} = \frac{A \times f_y}{\gamma_{M0}} = \frac{53,8 \times 23,5}{1,1} = 1149,36 \text{ kN} \geq N_{sd} = 106,80 \text{ kN}$$

- Moment savijanja $M_{y,sd}$

$$M_{y,Rd} = \frac{W_{pl,y} \times f_y}{\gamma_{M0}} = \frac{429,17 \times 23,5}{1,1} = 91,68 \text{ kNm} \geq M_{y,sd} = 17,98 \text{ kNm}$$

- Moment savijanja $M_{z,sd}$

$$M_{z,Rd} = \frac{W_{pl,z} \times f_y}{\gamma_{M0}} = \frac{203,75 \times 23,5}{1,1} = 43,52 \text{ kNm} \geq M_{z,sd} = 0,62 \text{ kNm}$$

- Poprečna sila $V_{y,sd}$

$$V_{y,Rd} = \frac{A_{v,y} \cdot f_y}{\sqrt{3} \cdot \gamma_{M0}} = \frac{38,78 \cdot 23,5}{\sqrt{3} \cdot 1,1} = 478,32 \text{ kN} \geq V_{y,sd} = 0,82 \text{ kN}$$

- Poprečna sila $V_{z,sd}$

$$\frac{d}{t_w} = \frac{134}{7} = 19,14 \leq 69 \cdot \varepsilon = 69$$

Nije potrebna provjera izbočavanja hrpta.

$$V_{z,Rd} = \frac{A_{v,z} \cdot f_y}{\sqrt{3} \cdot \gamma_{M0}} = \frac{13,29 \cdot 23,5}{\sqrt{3} \cdot 1,1} = 163,92 \text{ kN} \geq V_{z,sd} = 23,81 \text{ kN}$$

- Interakcija M - N -V

$$\left(\frac{M_{N.V.y.Rd}}{M_{y,Rd}} \right) = 1,0$$

$$M_{N,V,Y,Rd} = 91,68 \text{ kNm}$$

$$\left(\frac{M_{N.V.Z.Rd}}{M_{Z,Rd}} \right) = 1,0$$

$$M_{N,V,Z,Rd} = 43,52 \text{ kNm}$$

$$\left(\frac{M_{y,Sd}}{M_{N.V.Y.,Rd}} \right)^2 + \left(\frac{M_{Z,Sd}}{M_{N.V.Z.,Rd}} \right) = \left(\frac{17,98}{91,68} \right)^2 + \left(\frac{0,62}{43,52} \right) = 0,053 < 1,0$$

Otpornost elementa izloženog djelovanju uzdužne sile i momenta savijanja

-Tlačna otpornost elementa (otpornost elementa na izvijanje)

Dokaz nosivosti prema χ postupku

$$N_{b,Rd} = \chi \times N_{c,Rd}$$

Dužine izvijanja: $l_{iy} = 810 \text{ cm}$ $l_{iz} = 810 \text{ cm}$

Efektivna vitkost: $\lambda_y = \frac{l_{iy}}{i_y} = \frac{810}{8,3} = 97,59$; $\lambda_z = \frac{l_{iz}}{i_z} = \frac{810}{5} = 162,00$

Svedena vitkost: $\bar{\lambda} = \frac{\lambda}{\lambda_1} \times \sqrt{\beta_a}$

$$\lambda_1 = \pi \times \sqrt{\frac{E}{f_y}} = 93,9 \quad ; \quad \beta_a = 1,00$$

$$\bar{\lambda}_y = \frac{\lambda_y}{\lambda_1} \times \sqrt{\beta_a} = \frac{97,59}{93,9} \times \sqrt{1,0} = 1,04$$

$$\bar{\lambda}_z = \frac{\lambda_z}{\lambda_1} \times \sqrt{\beta_a} = \frac{162}{93,9} \times \sqrt{1,0} = 1,73$$

Mjerodavna linija izvijanja:

$$\frac{h}{b} = \frac{190}{200} = 0,95 > 1,2$$

$$t_f = 10 \text{ mm} < 100 \text{ mm}$$

Os y-y \rightarrow mjerodavna linija izvijanja b: $\bar{\lambda}_y = 1,04$

Os z-z \rightarrow mjerodavna linija izvijanja c: $\bar{\lambda}_z = 1,73$

Određivanje faktora redukcije

Očitano iz tablica: $\chi_y = 0,5719$; $\chi_z = 0,2504 \rightarrow \chi_{\min} = 0,2504$

$$N_{b,Rd} = \chi_{\min} \times N_{c,Rd} = 0,2504 \times 1149,36 = 287,80 \text{ kN}$$

$$N_{Sd} \leq N_{b,Rd} \rightarrow 106,80 \text{ kN} < 287,80 \text{ kN}$$

-Otpornost elemenata na bočno izvijanje

$$- g = -\frac{h}{2} = -\frac{19,0}{2} = 9,50 \text{ cm}; \quad L=810 \text{ cm}$$

$$G = \frac{E}{2 \times (1 + \nu)} = \frac{21000}{2,6} = 8077 \text{ kN/cm}^2$$

- na osnovu oblika momentnog dijagrama i načina pridržanja stupa imamo sljedeće koeficijente :

$$k=1,0; \quad k_w=1,0; \quad C_1=1,285; \quad C_2=1,562$$

$$M_{cr} = C_1 \times \frac{\pi^2 \times E \times I_z}{(k \times L)^2} \times \left(C_2 \times g + \sqrt{\frac{k^2}{k_w^2} \times \frac{I_\omega}{I_z} + \frac{(k \times L)^2 \times G \times I_t}{\pi^2 \times E \times I_z} + (C_2 \times g)^2} \right)$$

$$M_{cr} = 224,78 \text{ kNm}$$

-Relativna vitkost:

$$\bar{\lambda}_{LT} = \sqrt{\frac{\beta_w \times W_{pl,y} \times f_y}{M_{cr}}} = 0,67 \geq 0,4; \quad (\beta_w = 1,0 \text{ za klasu 1})$$

Mjerodavna linija izvijanja a: $\chi_{LT} = 0,8614$ - faktor redukcije

$$M_{b,Rd} = \chi_{LT} \times \frac{\beta_w \times W_{pl,y} \times f_y}{\gamma_{M1}} = 78,98 \text{ kNm}$$

Uvjet nosivosti:

$$M_{y,Sd} \leq M_{b,Rd}$$

$$17,98 \text{ kNm} < 78,98 \text{ kNm}$$

-Interakcija M-N (savijanje i uzdužna sila) bez problema bočnog izvijanja

$$\frac{N_{sd}}{\chi_{\min} \times \frac{A \times f_y}{\gamma_{M1}}} + \frac{k_y \times M_{y,sd}}{\frac{W_{pl,y} \times f_y}{\gamma_{M1}}} + \frac{k_z \times M_{z,sd}}{\frac{W_{pl,z} \times f_z}{\gamma_{M1}}} \leq 1$$

$$\beta_{M,y} = 1,8 - 0,7 \cdot \psi = 1,8$$

$$\text{Koeficijent } \beta_M = \beta_{M,y} + \frac{M_Q}{\Delta M} (\beta_{M,Q} - \beta_{M,y}) = 1,8 + \frac{21,24}{30,23} (1,3 - 1,8) = 1,45$$

$$\mu_y = \bar{\lambda}_y \times (2 \times \beta_M - 4) + \frac{W_{pl,y} - W_{el,y}}{W_{el,y}} = 1,04 \times (2 \times 1,45 - 4) + \frac{429,17 - 389}{389} = -1,041 \leq 0,9$$

$$k_y = 1 - \frac{\mu_y \times N_{sd}}{\chi_y \times A \times f_y} = 1 - \frac{-1,041 \times 106,80}{0,5719 \times 53,8 \times 23,5} = 1,15$$

$$k_y = 1,15 \leq 1,5$$

$$\beta_{M,z} = 1,8 - 0,7 \cdot \psi = 1,8$$

$$\text{Koeficijent } \beta_M = \beta_{M,z} + \frac{M_Q}{\Delta M} (\beta_{M,Q} - \beta_{M,z}) = 1,8 + \frac{0,74}{1,05} (1,3 - 1,8) = 1,45$$

$$\mu_z = \bar{\lambda}_z \times (2 \times \beta_M - 4) + \frac{W_{pl,z} - W_{el,z}}{W_{el,z}} = 1,73 \times (2 \times 1,45 - 4) + \frac{203,75 - 134}{134} = -1,38 \leq 0,9$$

$$k_z = 1 - \frac{\mu_z \times N_{sd}}{\chi_z \times A \times f_z} = 1 - \frac{-1,38 \times 106,80}{0,2504 \times 53,8 \times 23,5} = 1,63 > 1,5 \rightarrow k_z = 1,5$$

$$\frac{N_{sd}}{\chi_y \times \frac{A \times f_y}{\gamma_{M1}}} + \frac{k_y \times M_{y,sd}}{\frac{W_{pl,y} \times f_y}{\gamma_{M1}}} + \frac{k_z \times M_{z,sd}}{\frac{W_{pl,z} \times f_z}{\gamma_{M1}}} = \frac{106,80}{0,5719 \times \frac{53,8 \times 23,5}{1,1}} + \frac{1,21 \times 17,98 \times 100}{\frac{429,17 \times 23,5}{1,1}} + \frac{1,5 \times 0,62}{\frac{203,75 \times 23,5}{1,1}} =$$

$$0,40 \leq 1,0$$

Interakcija M-N zadovoljava

Interakcija M-N s problemom bočnog izvijanja

$$\frac{N_{Sd}}{\chi_z \times \frac{A \times f_y}{\gamma_{M1}}} + \frac{k_{LT} \times M_{y,Sd}}{\chi_{LT} \times \frac{W_{pl,y} \times f_y}{\gamma_{M1}}} + \frac{k_z \times M_{z,sd}}{\frac{W_{pl,z} \times f_z}{\gamma_{M1}}} \leq 1$$

$$\mu_{LT} = 0,15 \cdot \bar{\lambda}_z \cdot \beta_{M,LT} - 0,15 = 0,15 \cdot 1,73 \cdot 1,45 - 0,15 = 0,226 \leq 0,9$$

$$\text{Koeficijent } \beta_M = \beta_{M,y} + \frac{M_Q}{\Delta M} (\beta_{M,Q} - \beta_{M,y}) = 1,8 + \frac{0,74}{1,05} (1,3 - 1,8) = 1,45$$

$$k_{LT} = 1 - \frac{\mu_{LT} \times N_{Sd}}{\chi_{LT} \times A \times f_y} = 1 - \frac{0,226 \times 106,8}{0,8614 \times 53,8 \times 23,5} = 0,98 < 1,0$$

$$\frac{N_{Sd}}{\chi_z \times \frac{A \times f_y}{\gamma_{M1}}} + \frac{k_{LT} \times M_{y,Sd}}{\chi_{LT} \times \frac{W_{pl,y} \times f_y}{\gamma_{M1}}} + \frac{k_z \times M_{z,sd}}{\frac{W_{pl,z} \times f_z}{\gamma_{M1}}} = \frac{106,80}{0,2504 \times \frac{53,8 \times 23,5}{1,1}} + \frac{0,98 \times 17,98 \times 100}{0,8614 \times \frac{429,17 \times 23,5}{1,1}} + \frac{1,5 \times 0,62}{\frac{203,75 \times 23,5}{1,1}} = 0,594 < 1,0$$

Iskoristivost = 59,4 %

Za krovne podrožnice usvajamo presjek HEA 200

BOČNE PODROŽNICE:

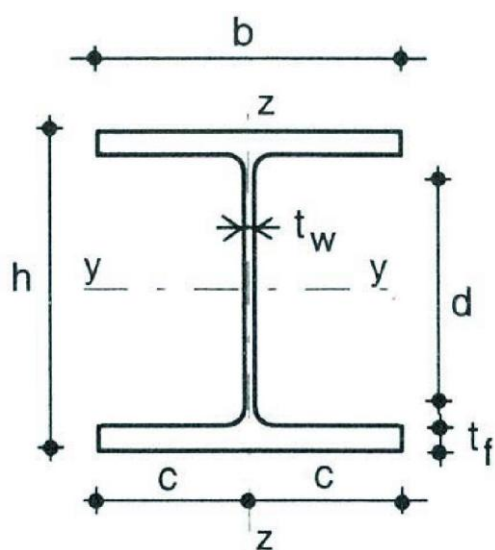
$$M_{y, sd} = k \cdot (W \cdot 1,5) \cdot L^2$$

$$M_{y, sd} = 0,1057 \cdot (1,33 \cdot 1,5) \cdot 8,1^2 = 13,84 \text{ kNm}$$

$$V_{z, sd} = k \cdot (W \cdot 1,5) \cdot L$$

$$V_{z, sd} = 1,134 \cdot (1,33 \cdot 1,5) \cdot 8,1 = 18,32 \text{ kN}$$

$$N_{sd} = 128,79 \text{ kN}$$



slika 5.1.2. pop. pr. bočne podrožnice

Karakteristike poprečnog presjeka

| | | |
|--------------------------|-------------------|----------------------------|
| Odabrani profil | | HEA 180 |
| Tip poprečnog presjeka | | valjani |
| Površina pop. presjeka | A | 45,3 cm ² |
| | A _z | 10,99cm ² |
| | A _y | 32,77cm ² |
| Momenti tromosti: | I _y | 2510,0cm ⁴ |
| | I _z | 925,0 cm ⁴ |
| Momenti otpora: | W _{el,y} | 294,0 cm ³ |
| | W _{pl,y} | 325,0 cm ³ |
| | W _{el,z} | 103,0 cm ³ |
| | W _{pl,z} | 156,67 cm ³ |
| Radijusi tromosti: | i _y | 7,4 cm |
| | i _z | 4,5 cm |
| Konstanta krivljenja | I _w | 60211,0cm ⁶ |
| Torzijska konstanta | I _t | 14,8 cm ⁴ |
| Visina presjeka | h | 171,0 mm |
| Širina pojasnice | b | 180,0 mm |
| Debljina pojasnice | t _f | 10,0 mm |
| Ravni dio hrpta | d | 121,0 mm |
| Debljina hrpta | t _w | 6,0 mm |
| <u>Osnovni materijal</u> | | |
| Fe-360 | | |
| Granica popuštanja | f _y | 235,0 N/mm ² |
| Vlačna čvrstoća | f _u | 360,0 N/mm ² |
| Modul elastičnosti | E | 210000,0 N/mm ² |
| Poissonov koeficijent | ν | 0,3 |

Klasifikacija poprečnog presjeka**- Hrnat**

$$\frac{d}{t_w} = \frac{121,0}{6} = 20,17 < 33 \varepsilon = 33 \rightarrow \text{klasa I Fe-360} \rightarrow \varepsilon = 1,0$$

$$a = \frac{N_{sd}}{2 \times t_w \times \frac{f_y}{\gamma_{M0}}} = \frac{128,79}{2 \times 6,0 \times \frac{23,5}{1,1}} = 0,502 \text{ cm}$$

$$\alpha = \frac{1}{d} \times \left(\frac{d}{2} + a \right) = \frac{1}{12,1} \times \left(\frac{12,1}{2} + 0,502 \right) = 0,54$$

$$\alpha = 0,54 \rightarrow \alpha > 0,5$$

Uvjet za klasu presjeka I:

$$\frac{d}{t_w} \leq 396 \times \frac{\varepsilon}{13 \times \alpha - 1} = 396 \times \frac{1}{13 \times 0,54 - 1} = 65,78 \rightarrow \text{zadovoljava}$$

Hrnat je klase I.

- Pojasnica

$$\frac{c}{t_f} = \frac{90,0}{10,0} = 9,0; \quad c = \frac{b}{2} = \frac{180}{2} = 90$$

Uvjet za klasu poprečnog presjeka I:

$$\frac{c}{t_f} \leq 10 \times \varepsilon = 10 \rightarrow \text{zadovoljava}$$

Pojasnica je klase I.

Zaključak: **Odabrani presjek je svrstan u klasu I.**

Otpornost poprečnog presjeka- Uzdužna sila N_{sd}

$$N_{c,Rd} = N_{pl,Rd} = \frac{A \times f_y}{\gamma_{M0}} = \frac{45,3 \times 23,5}{1,1} = 967,77 \text{ kN} \geq N_{sd} = 128,79 \text{ kN}$$

- Moment savijanja $M_{y,sd}$

$$M_{y,Rd} = \frac{W_{pl,y} \times f_y}{\gamma_{M0}} = \frac{325 \times 23,5}{1,1} = 69,43 \text{ kNm} \geq M_{y,sd} = 13,84 \text{ kNm}$$

- Poprečna sila $V_{z,sd}$

$$\frac{d}{t_w} = \frac{121}{6} = 20,17 \leq 69 \cdot \varepsilon = 69$$

Nije potrebna provjera izbočavanja hrpta.

$$V_{z,Rd} = \frac{A_{v,z} \cdot f_y}{\sqrt{3} \cdot \gamma_{M0}} = \frac{10,99 \cdot 23,5}{\sqrt{3} \cdot 1,1} = 135,55 \text{ kN} \geq V_{z,sd} = 18,32 \text{ kN}$$

- Interakcija M - N - V

Poprečna sila :

$$V_{z,sd} = 18,32 \text{ kN}$$

Uvjet:

$$V_{z,sd} < 0,5 \times V_{pl,z,Rd} = 67,78 \text{ kN}$$

Razina uzdužne sile:

$$N_{sd} = 128,79 \text{ kN}$$

 $N_{sd} < 0,25 \times N_{pl,Rd}$ – uvjet niske razine uzdužne sile

$$128,79 < 0,25 \times 967,77 = 241,94 \text{ kN} \rightarrow \text{zadovoljava}$$

Za nisku razinu uzdužne sile i za $V_{sd} < 0,5 \times V_{pl}$ vrijedi:

$$\frac{M_{N.V.y,Rd}}{M_{y,Rd}} = 1,0 \rightarrow M_{N.V.y,Rd} \rightarrow 69,43 \text{ kNm}$$

Otpornost elementa izloženog djelovanju uzdužne sile i momenta savijanja

-Tlačna otpornost elementa (otpornost elementa na izvijanje)

Dokaz nosivosti prema χ postupku

$$N_{b,Rd} = \chi \times N_{c,Rd}$$

Dužine izvijanja: $l_{iy} = 810 \text{ cm}$ $l_{iz} = 810 \text{ cm}$

Efektivna vitkost: $\lambda_y = \frac{l_{iy}}{i_y} = \frac{810}{7,4} = 109,46$; $\lambda_z = \frac{l_{iz}}{i_z} = \frac{810}{4,5} = 180,00$

Svedena vitkost: $\bar{\lambda} = \frac{\lambda}{\lambda_1} \times \sqrt{\beta_a}$

$$\lambda_1 = \pi \times \sqrt{\frac{E}{f_y}} = 93,9 \quad ; \quad \beta_a = 1,00$$

$$\bar{\lambda}_y = \frac{\lambda_y}{\lambda_1} \times \sqrt{\beta_a} = \frac{109,46}{93,9} \times \sqrt{1,0} = 1,17$$

$$\bar{\lambda}_z = \frac{\lambda_z}{\lambda_1} \times \sqrt{\beta_a} = \frac{180}{93,9} \times \sqrt{1,0} = 1,92$$

Mjerodavna linija izvijanja:

$$\frac{h}{b} = \frac{171}{180} = 0,95 > 1,2$$

$$t_f = 10 \text{ mm} < 100 \text{ mm}$$

Os y-y → mjerodavna linija izvijanja b: $\bar{\lambda}_y = 1,17$

Os z-z → mjerodavna linija izvijanja c: $\bar{\lambda}_z = 1,92$

Određivanje faktora redukcije

Očitano iz tablica: $\chi_y = 0,4947$; $\chi_z = 0,2104$ → $\chi_{\min} = 0,2104$

$$N_{b,Rd} = \chi_{\min} \times N_{c,Rd} = 0,2104 \times 967,77 = 203,62 \text{ kN}$$

$$N_{Sd} \leq N_{b,Rd} \rightarrow 128,79 \text{ kN} < 203,62 \text{ kN}$$

-Otpornost elemenata na bočno izvijanje

$$- g = -\frac{h}{2} = -\frac{17,1}{2} = 8,55 \text{ cm}; \quad L=810 \text{ cm}$$

$$G = \frac{E}{2 \times (1 + \nu)} = \frac{21000}{2,6} = 8077 \text{ kN/cm}^2$$

- na osnovu oblika momentnog dijagrama i načina pridržanja stupa imamo sljedeće koeficijente :

$$k=1,0; \quad k_w=1,0; \quad C_1=1,285; \quad C_2=1,562$$

$$M_{cr} = C_1 \times \frac{\pi^2 \times E \times I_z}{(k \times L)^2} \times \left(C_2 \times g + \sqrt{\frac{k^2}{k_w^2} \times \frac{I_\omega}{I_z} + \frac{(k \times L)^2 \times G \times I_t}{\pi^2 \times E \times I_z} + (C_2 \times g)^2} \right)$$

$$M_{cr} = 146,07 \text{ kNm}$$

-Relativna vitkost:

$$\bar{\lambda}_{LT} = \sqrt{\frac{\beta_w \times W_{pl,y} \times f_y}{M_{cr}}} = 0,69 \geq 0,4; \quad (\beta_w = 1,0 \text{ za klasu 1})$$

Mjerodavna linija izvijanja a: $\chi_{LT} = 0,8524$ - faktor redukcije

$$M_{b,Rd} = \chi_{LT} \times \frac{\beta_w \times W_{pl,y} \times f_y}{\gamma_{M1}} = 53,54 \text{ kNm}$$

Uvjet nosivosti:

$$M_{y,Sd} \leq M_{b,Rd}$$

$$13,84 \text{ kNm} < 53,54 \text{ kNm}$$

-Interakcija M-N (savijanje i uzdužna sila) bez problema bočnog izvijanja

$$\frac{N_{Sd}}{\chi_{\min} \times \frac{A \times f_y}{\gamma_{M1}}} + \frac{k_y \times M_{y,Sd}}{\frac{W_{pl,y} \times f_y}{\gamma_{M1}}} \leq 1$$

$$\text{Koeficijent } \beta_M = \beta_{M,y} + \frac{M_Q}{\Delta M} (\beta_{M,Q} - \beta_{M,y}) = 1,8 + \frac{16,40}{23,32} (1,3 - 1,8) = 1,45$$

$$\mu_y = \bar{\lambda}_y \times (2 \times \beta_M - 4) + \frac{W_{pl,y} - W_{el,y}}{W_{el,y}} = 1,17 \times (2 \times 1,45 - 4) + \frac{325 - 294}{294} = -1,182 \leq 0,9$$

$$k_y = 1 - \frac{\mu_y \times N_{Sd}}{\chi_y \times A \times f_y} = 1 - \frac{-1,182 \times 128,79}{0,4947 \times 45,3 \times 23,5} = 1,29$$

$$k_y = 1,00 \leq 1,5$$

$$\frac{N_{Sd}}{\chi_y \times \frac{A \times f_y}{\gamma_{M1}}} + \frac{k_y \times M_{y,Sd}}{\frac{W_{pl,y} \times f_y}{\gamma_{M1}}} = \frac{128,79}{0,4947 \times \frac{45,3 \times 23,5}{1,1}} + \frac{1,29 \times 13,84 \times 100}{\frac{325 \times 23,5}{1,1}} = 0,52 \leq 1,0$$

Interakcija M-N zadovoljava

Interakcija M-N s problemom bočnog izvijanja

$$\frac{N_{Sd}}{\chi_z \times \frac{A \times f_y}{\gamma_{M1}}} + \frac{k_{LT} \times M_{y,Sd}}{\chi_{LT} \times \frac{W_{pl,y} \times f_y}{\gamma_{M1}}} \leq 1$$

$$\mu_{LT} = 0,15 \cdot \bar{\lambda}_z \cdot \beta_M - 0,15 = 0,15 \cdot 0,2104 \cdot 1,45 - 0,15 = -0,104 \leq 0,9$$

$$\text{Koeficijent } \beta_M = \beta_{M,y} + \frac{M_Q}{\Delta M} (\beta_{M,Q} - \beta_{M,y}) = 1,8 + \frac{16,215}{23,07} (1,3 - 1,8) = 1,45$$

$$k_{LT} = 1 - \frac{\mu_{LT} \times N_{Sd}}{\chi_{LT} \times A \times f_y} = 1 - \frac{-0,104 \times 128,79}{0,8524 \times 45,3 \times 23,5} = 1,01 \rightarrow k_{LT} = 1,0$$

$$\frac{N_{Sd}}{\chi_z \times \frac{A \times f_y}{\gamma_{M1}}} + \frac{k_{LT} \times M_{y,Sd}}{\chi_{LT} \times \frac{W_{pl,y} \times f_y}{\gamma_{M1}}} = \frac{128,79}{0,2104 \times \frac{45,3 \times 23,5}{1,1}} + \frac{1,0 \times 13,84 \times 100}{0,8524 \times \frac{325 \times 23,5}{1,1}} = 0,866 < 1,0$$

Iskoristivost = 86,6%

Za bočne podrožnice usvajamo presjek HEA 180

KROVNI SPREGOVI:

$$N_{sd}=117,36 \text{ kN}$$

$$N_{sd} \leq \frac{A \cdot f_y}{\gamma_{M0}} \Rightarrow A \geq \frac{\gamma_{M0} \cdot N_{sd}}{f_y} \geq \frac{1,1 \cdot 117,36}{23,5} \geq 5,493 \text{ cm}^2$$

$$A = \frac{d^2 \cdot \pi}{4} \Rightarrow d \geq \sqrt{\frac{4 \cdot A}{\pi}} \geq \sqrt{\frac{4 \cdot 5,493}{\pi}} \geq 2,64 \text{ cm}$$

$$d_{odabrano} = 28 \text{ mm}$$

$$A = \frac{d^2 \cdot \pi}{4} = \frac{2,8^2 \cdot \pi}{4} = 6,16 \text{ cm}^2$$

$$N_{Rd} = \frac{A \cdot f_y}{\gamma_{M0}} = \frac{6,16 \cdot 23,5}{1,1} = 131,6 \text{ kN} > N_{sd} = 117,36 \text{ kN}$$

Za krovne spregove odabran profil Ø28

BOČNI SPREGOVI:

$$N_{sd} = 158,67 \text{ kN}$$

$$N_{sd} \leq \frac{A \cdot f_y}{\gamma_{M0}} \Rightarrow A \geq \frac{\gamma_{M0} \cdot N_{sd}}{f_y} \geq \frac{1,1 \cdot 158,67}{23,5} \geq 7,43 \text{ cm}^2$$

$$A = \frac{d^2 \cdot \pi}{4} \Rightarrow d \geq \sqrt{\frac{4 \cdot A}{\pi}} \geq \sqrt{\frac{4 \cdot 7,43}{\pi}} \geq 3,08 \text{ cm}$$

$$d_{odabrano} = 32 \text{ mm}$$

$$A = \frac{d^2 \cdot \pi}{4} = \frac{3,2^2 \cdot \pi}{4} = 8,04 \text{ cm}^2$$

$$N_{Rd} = \frac{A \cdot f_y}{\gamma_{M0}} = \frac{8,04 \cdot 23,5}{1,1} = 171,76 \text{ kN} > N_{sd} = 158,67 \text{ kN}$$

Za bočne spregove odabran profil Ø32

5.2. DIMENZIONIRANJE STUPOVA KONSTRUKTIVNOG SUSTAVA

Za sve stupove konstruktivnog sustava usvajamo isti profil poprečnog presjeka !

Maksimalne rezne sile u lijevom stupu (kritičnijem)

Mjerodvna kritična kombinacija (vlastita težina nosača + stalni teret + vjetar W2)

(Napomena : Izveden je proračun i za kombinaciju vlastita težina nosača+stalni teret+snijeg, ali budući je kritičnija gore navedena kombinacija onda je i za tu kombinaciju prikazan proračun.)

$$M_{y,sd} = 1,5 \cdot M_{W2} - 1,0 \cdot M_{vl.tež.} - 1,0 \cdot M_G = 1,5 \cdot 255,35 - 1,0 \cdot 1,16 - 1,0 \cdot 9,69 = 372,18 \text{ kNm}$$

$$V_{z,sd} = 1,5 \cdot V_{W2} - 1,0 \cdot V_{vl.tež.} - 1,0 \cdot V_G = 1,5 \cdot 80,08 - 1,0 \cdot 0,15 - 1,0 \cdot 1,24 = 118,73 \text{ kN}$$

$$N_{sd} = 1,5 \cdot N_{W2} - 1,0 \cdot N_{vl.tež.} - 1,0 \cdot N_{S,G} = 1,5 \cdot 30,94 - 1,0 \cdot 14,96 - 1,0 \cdot 35,76 = 4,31 \text{ kN (TLAK)}$$

$$N_{sd} = 1,35 \cdot N_G + 1,35 \cdot N_{vl.tež.} + 1,5 \cdot N_S = 1,35 \cdot 23,36 + 1,35 \cdot 14,96 + 1,5 \cdot 35,76 = 103,5 \text{ kN (TLAK)}$$

Karakteristike poprečnog presjeka

| | | |
|------------------------|-------------------|----------------------------|
| Odabrani profil | | HEA 450 |
| Tip poprečnog presjeka | | valjani |
| Površina pop. presjeka | A | 178,0 cm ² |
| Momenti tromosti: | I _y | 63720,0cm ⁴ |
| | I _z | 9465,0 cm ⁴ |
| Momenti otpora: | W _{el,y} | 2896,0 cm ³ |
| | W _{pl,y} | 3216,0 cm ³ |
| | W _{el,z} | 631,0 cm ³ |
| | W _{pl,z} | 965,5 cm ³ |
| Radijusi tromosti: | i _y | 18,92cm |
| | i _z | 7,29 cm |
| Konstanta krivljenja | I _w | 4147628,625cm ⁶ |
| Torzijska konstanta | I _t | 243,8 cm ⁴ |
| Visina presjeka | h | 440,0 mm |
| Širina pojasnice | b | 300,0 mm |
| Debljina pojasnice | t _f | 21,0 mm |
| Ravni dio hrpta | d | 344,0 mm |
| Debljina hrpta | t _w | 11,5mm |

Osnovni materijal

| | | |
|-----------------------|----------------|----------------------------|
| Fe-360 | | |
| Granica popuštanja | f _y | 210,0 N/mm ² |
| Vlačna čvrstoća | f _u | 360,0 N/mm ² |
| Modul elastičnosti | E | 210000,0 N/mm ² |
| Poissonov koeficijent | ν | 0,3 |

Klasifikacija poprečnog presjeka**- Hrnat**

$$\frac{d}{t_w} = \frac{344,0}{11,5} = 29,9 < 33 \quad \varepsilon = 33 \rightarrow \text{klasa I Fe-360} \rightarrow \varepsilon = 1,0$$

$$a = \frac{N_{sd}}{2 \times t_w \times \frac{f_y}{\gamma_{M0}}} = \frac{4,31}{2 \times 1,15 \times \frac{23,5}{1,1}} = 0,088 \text{ cm}$$

$$\alpha = \frac{1}{d} \times \left(\frac{d}{2} + a \right) = \frac{1}{34,4} \times \left(\frac{34,4}{2} + 0,088 \right) = 0,503$$

$$\alpha = 0,503 \rightarrow \alpha > 0,5$$

Uvjet za klasu presjeka I:

$$\frac{d}{t_w} \leq 396 \times \frac{\varepsilon}{13 \times \alpha - 1} = 396 \times \frac{1}{13 \times 0,503 - 1} = 71,49 \rightarrow \text{zadovoljava}$$

Hrnat je klase I.

- Pojasnica

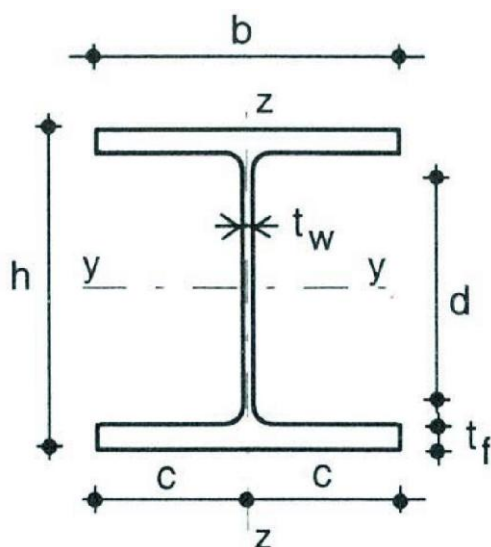
$$\frac{c}{t_f} = \frac{150,0}{21,0} = 7,14; \quad c = \frac{b}{2} = \frac{300}{2} = 150$$

Uvjet za klasu poprečnog presjeka I:

$$\frac{c}{t_f} \leq 10 \times \varepsilon = 10 \rightarrow \text{zadovoljava}$$

Pojasnica je klase I.

Zaključak: **Odabrani presjek je svrstan u klasu I.**

Skica poprečnog presjeka

slika 5.2.1 pop. pr. stupa rešetke

Otpornost poprečnog presjeka

- Otpornost poprečnog presjeka u tlaku

$$N_{c,Rd} = N_{pl,Rd} = \frac{A \times f_y}{\gamma_{M0}} = \frac{178,0 \times 23,5}{1,1} = 3802,72 \text{ kN}$$

Uvjet nosivosti:

$$N_{sd} \leq N_{pl,Rd}$$

$$4,31 \text{ kN} \leq 3802,72 \text{ kN} \quad \rightarrow \text{zadovoljava}$$

Za kombinaciju vlastita težina nosača+stalni teret+snijeg ($N_{sd} < N_{pl,Rd}$; $103,5 < 3802,72$) također zadovoljava

- Otpornost poprečnog presjeka izloženog savijanju

$$M_{c,Rd} = M_{pl,Rd} = \frac{W_{pl,y} \times f_y}{\gamma_{M0}} = \frac{3216,0 \times 23,5}{1,1} = 687,03 \text{ kNm}$$

Uvjet nosivosti:

$$M_{y, sd} \leq M_{c, Rd}$$

$$372,18 \text{ kNm} \leq 687,03 \text{ kNm}$$

- Posmična otpornost poprečnog presjeka

$$\frac{d}{t_w} = \frac{344,0}{11,5} = 29,91 \leq 69 \cdot \varepsilon = 69$$

Nije potrebna provjera izbočavanja hrpta.

$$A_{v,z} = 1.04 \cdot h \cdot t_w = 1.04 \cdot 44,0 \cdot 11,5 = 52,62 \text{ cm}^2$$

$$V_{z,Rd} = \frac{A_{v,z} \cdot f_y}{\sqrt{3} \cdot \gamma_{M0}} = \frac{52,62 \cdot 23,5}{\sqrt{3} \cdot 1.1} = 649,08 \text{ kN} \geq V_{z,Sd} = 118,73 \text{ kN}$$

- Interakcija M - N -V

Poprečna sila :

$$V_{z,Sd} = 118,73 \text{ kN}$$

Uvjet:

$$V_{z,Sd} < 0,5 \times V_{pl,z,Rd} = 324,54 \text{ kN}$$

Razina uzdužne sile:

$$N_{Sd} = 4,31 \text{ kN}$$

$N_{Sd} < 0,25 \times N_{pl,Rd}$ – uvjet niske razine uzdužne sile

$$4,31 < 0,25 \times 3802,72 = 950,68 \text{ kN} \rightarrow \text{zadovoljava}$$

Za nisku razinu uzdužne sile i za $V_{Sd} < 0,5 \times V_{pl}$ vrijedi:

$$\frac{M_{N.V.y,Rd}}{M_{y,Rd}} = 1,0 \rightarrow M_{N.V.y,Rd} \rightarrow 687,03 \text{ kNm}$$

Uvjet nosivosti:

$$M_{y,Sd} \leq M_{N.V.y,Rd}$$

$$372,18 \text{ kNm} < 687,03 \text{ kNm} \rightarrow \text{zadovoljava}$$

Otpornost elementa izloženog djelovanju uzdužne sile i momenta savijanja

-Tlačna otpornost elementa (otpornost elementa na izvijanje)

Dokaz nosivosti prema χ postupku

$$N_{b,Rd} = \chi \times N_{c,Rd}$$

Dužine izvijanja: $l_{iy} = 2,0 \cdot H = 2,0 \cdot 780 = 1560 \text{ cm}$

$l_{iz} = 390 \text{ cm}$ (razmak zidne sekundarne konstrukcije)

$$\text{Efektivna vitkost: } \lambda_y = \frac{l_{iy}}{i_y} = \frac{1560}{18,92} = 82,45 ; \lambda_z = \frac{l_{iz}}{i_z} = \frac{390}{7,29} = 53,79$$

$$\text{Svedena vitkost: } \bar{\lambda} = \frac{\lambda}{\lambda_1} \times \sqrt{\beta_a}$$

$$\lambda_1 = \pi \times \sqrt{\frac{E}{f_y}} = 93,9 ; \beta_a = 1,00$$

$$\bar{\lambda}_y = \frac{\lambda_y}{\lambda_1} \times \sqrt{\beta_a} = \frac{82,45}{93,9} \times \sqrt{1,0} = 0,88$$

$$\bar{\lambda}_z = \frac{\lambda_z}{\lambda_1} \times \sqrt{\beta_a} = \frac{53,79}{93,9} \times \sqrt{1,0} = 0,57$$

Mjerodavna linija izvijanja:

$$\frac{h}{b} = \frac{440}{300} = 1,47 > 1,2$$

$$t_f = 21 \text{ mm} < 40 \text{ mm}$$

Os y-y → mjerodavna linija izvijanja a: $\bar{\lambda}_y = 0,88$

Os z-z → mjerodavna linija izvijanja b: $\bar{\lambda}_z = 0,57$

Određivanje faktora redukcije

Očitano iz tablica: $\chi_y = 0,7470$; $\chi_z = 0,8518$ → $\chi_{\min} = 0,7470$

$$N_{b,Rd} = \chi_{\min} \times N_{c,Rd} = 0,7470 \times 3802,72 = 2840,63 \text{ kN}$$

$$N_{Sd} \leq N_{b,Rd} \rightarrow 4,31 \text{ kN} < 2840,63 \text{ kN}$$

-Otpornost elemenata na bočno izvijanje

$$- g = -\frac{h}{2} = -\frac{44}{2} = 22 \text{ cm}; \quad L=780 \text{ cm}$$

$$G = \frac{E}{2 \times (1 + \nu)} = \frac{21000}{2,6} = 8077 \text{ kN/cm}^2$$

- na osnovu oblika momentnog dijagrama i načina pridržanja stupa imamo sljedeće koeficijente :

$$k=0,7; \quad k_w=0,7; \quad C_1=2,092; \quad C_2=0,0$$

$$M_{cr} = C_1 \times \frac{\pi^2 \times E \times I_z}{(k \times L)^2} \times \left(C_2 \times g + \sqrt{\frac{k^2}{k_w^2} \times \frac{I_\omega}{I_z} + \frac{(k \times L)^2 \times G \times I_t}{\pi^2 \times E \times I_z} + (C_2 \times g)^2} \right)$$

$$M_{cr} = 3738,37 \text{ kNm}$$

-Relativna vitkost:

$$\bar{\lambda}_{LT} = \sqrt{\frac{\beta_w \times W_{pl,y} \times f_y}{M_{cr}}} = 0,45 \geq 0,4; \quad (\beta_w = 1,0 \text{ za klasu 1})$$

Mjerodavna linija izvijanja a: $\chi_{LT} = 0,9391$ - faktor redukcije

$$M_{b,Rd} = \chi_{LT} \times \frac{\beta_w \times W_{pl,y} \times f_y}{\gamma_{M1}} = 645,21 \text{ kNm}$$

Uvjet nosivosti:

$$M_{y,Sd} \leq M_{b,Rd}$$

$$372,18 \text{ kNm} < 645,21 \text{ kNm}$$

Interakcija M-N (savijanje i uzdužna sila) bez problema bočnog izvijanja

$$\frac{N_{Sd}}{\chi_{\min} \times \frac{A \times f_y}{\gamma_{M1}}} + \frac{k_y \times M_{y,Sd}}{\frac{W_{pl,y} \times f_y}{\gamma_{M1}}} \leq 1$$

Koeficijent $\beta_{My} = 1,8 - 0,7 \psi = 1,8$

$$\mu_y = \bar{\lambda}_y \times (2 \times \beta_{My} - 4) + \frac{W_{pl,y} - W_{el,y}}{W_{el,y}} = 0,31 \times (2 \times 1,8 - 4) + \frac{3216 - 2896}{2896} = -0,0135 \leq 0,9$$

$$k_y = 1 - \frac{\mu_y \times N_{Sd}}{\chi_y \times A \times f_y} = 1 - \frac{-0,0135 \times 4,31}{0,9751 \times 178 \times 23,5} = 1,00$$

$$k_y = 1,00 \leq 1,5$$

$$\frac{N_{Sd}}{\chi_y \times \frac{A \times f_y}{\gamma_{M1}}} + \frac{k_y \times M_{y,Sd}}{\frac{W_{pl,y} \times f_y}{\gamma_{M1}}} = \frac{4,31}{0,9751 \times \frac{178 \times 23,5}{1,1}} + \frac{1,00 \times 372,18 \times 100}{\frac{3216 \times 23,5}{1,1}} = 0,543 \leq 1,0$$

Interakcija M-N zadovoljava

Interakcija M-N s problemom bočnog izvijanja

$$\frac{N_{Sd}}{\chi_z \times \frac{A \times f_y}{\gamma_{M1}}} + \frac{k_{LT} \times M_{y,Sd}}{\chi_{LT} \times \frac{W_{pl,y} \times f_y}{\gamma_{M1}}} \leq 1$$

$$\mu_{LT} = 0,15 \cdot \bar{\lambda}_z \cdot \beta_{M,LT} - 0,15 = 0,15 \cdot 0,57 \cdot 1,8 - 0,15 = 0,0039 \leq 0,9$$

Koeficijent $\beta_{M,LT} = 1,8 - 0,7 \psi = 1,8$

$$k_{LT} = 1 - \frac{\mu_{LT} \times N_{Sd}}{\chi_{LT} \times A \times f_y} = 1 - \frac{0,0039 \times 4,31}{0,8518 \times 178 \times 23,5} = 1,0 \rightarrow k_{LT} = 1,0$$

$$\frac{N_{Sd}}{\chi_z \times \frac{A \times f_y}{\gamma_{M1}}} + \frac{k_{LT} \times M_{y,Sd}}{\chi_{LT} \times \frac{W_{pl,y} \times f_y}{\gamma_{M1}}} = \frac{4,31}{0,8518 \times \frac{178 \times 23,5}{1,1}} + \frac{1,0 \times 372,18 \times 100}{0,9391 \times \frac{3216 \times 23,5}{1,1}} = 0,578 < 1,0$$

Interakcija M-N zadovoljava

Osvrt na dimenzioniranje :

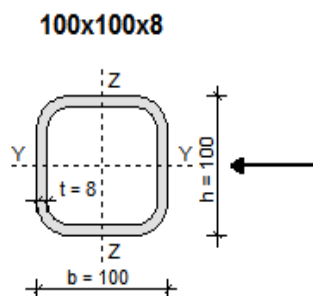
Iz priloženog proračuna je vidljivo da je presjek male iskoristivosti 57,8 % odnosno predimenzioniran s obzirom na granično stanje nosivosti.

Međutim da bi zadovoljili granično stanje uporabljivosti **usvajamo** ovaj **presjek (HEA 450)** budući da za ovaj presjek se javljaju max dozvoljeni progibi odnosno pomaci u konstruktivnom sustavu !

5.3. DIMENZIONIRANJE REŠETKE

5.3.1. DIMENZIONIRANJE GORNJEG POJASA REŠETKE

Odabrani profil 100*100*8



Slika 5.3.1. pop.presjek

| | | | |
|-----------------------------|----------------------------------|--------|-----------------|
| Tip poprečnog presjeka | valjani | | |
| Površina poprečnog presjeka | A : | 29,44 | cm ² |
| Moment tromosti | I _y : | 418,44 | cm ⁴ |
| | I _z : | 418,44 | cm ⁴ |
| Moment otpora | W _y =W _z : | 83,69 | cm ³ |
| | W _{pl} : | 101,82 | cm ³ |
| Torzijska konstanta | I _t : | 629,34 | cm ⁴ |
| Radijus tromosti | i _y : | 3,77 | cm |
| | i _z : | 3,77 | cm |
| Visina presjeka | h : | 100 | mm |
| Širina presjeka | b : | 100 | mm |
| Debljina pojasnice | t _f : | 8 | mm |
| Debljina hrpta | t _w : | 8 | mm |

Mjerodavna kombinacija K1 = 1.35*G + 1.5*S = 1,35*(16,95+141,41)+1,5*92,38 = 352,36 kN (TLAK)

1. KLASIFIKACIJA POPREČNOG PRESJEKA

- HRBAT

Uvjet za klasu 1

$$\frac{h - 3t_f}{t_w} = 9,5 \leq 33\varepsilon = 33 \quad \text{Hrbat u klasi 1.}$$

- POJASNICA

Uvjet za klasu 1

$$\frac{b - 3t_w}{t_f} = 9,5 \leq 33\varepsilon = 33 \quad \text{Pojasnica u klasi 1.}$$

Poprečni presjek je u klasi 1

2. OTPORNOST POPREČNOG PRESJEKA

$$N_{c,Rd} = N_{pl,Rd} = \frac{A \times f_y}{\gamma_{M0}} = \frac{29,44 \times 23,5}{1,1} = 628,95 \text{ kN}$$

Uvjet nosivosti:

$$N_{sd} \leq N_{pl,Rd}$$

$$352,36 \text{ kN} \leq 628,95 \text{ kN} \rightarrow \text{zadovoljava}$$

3. OTPORNOST ELEMENTA NA IZVIJANJE

Dokaz nosivosti prema χ postupku

$$N_{b,Rd} = \chi \times N_{c,Rd}$$

Dužine izvijanja:

$$l_{iy} = 200,4 \text{ cm}$$

$$l_{iz} = 400,8 \text{ cm}$$

$$\text{Efektivna vitkost: } \lambda_y = \frac{l_{iy}}{i_y} = \frac{200,4}{3,77} = 53,16 ; \quad \lambda_z = \frac{l_{iz}}{i_z} = \frac{400,8}{3,77} = 106,31$$

$$\text{Svedena vitkost: } \bar{\lambda} = \frac{\lambda}{\lambda_1} \times \sqrt{\beta_a}$$

$$\lambda_1 = \pi \times \sqrt{\frac{E}{f_y}} = 93,91 ; \quad \beta_a = 1,00$$

$$\bar{\lambda}_y = \frac{\lambda_y}{\lambda_1} \times \sqrt{\beta_a} = \frac{53,16}{93,91} \times \sqrt{1} = 0,57$$

$$\bar{\lambda}_z = \frac{\lambda_z}{\lambda_1} \times \sqrt{\beta_a} = \frac{132,28}{93,91} \times \sqrt{1} = 1,13$$

linija izvijanja **a**

Određivanje faktora redukcije

$$\text{Očitano iz tablica: } \chi_y = 0.9010 ; \quad \chi_z = 0.5757$$

$$\rightarrow \chi_{min} = 0.5757$$

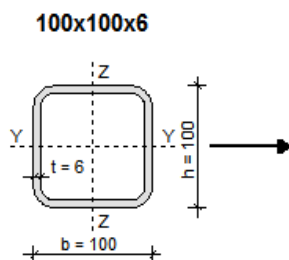
$$N_{b,Rd} = \chi_{min} \times N_{c,Rd} = 0.5757 \times 628,95 = 362,09 \text{ kN}$$

$$N_{sd} \leq N_{b,Rd} \rightarrow 352,36 \text{ kN} < 362,09 \text{ kN}$$

Iskoristivost je 97,3%

5.3.2. DIMENZIONIRANJE DONJEG POJASA REŠETKE

Odabrani profil 100*100*6



Slika 5.3.2. pop. presjek

| | |
|-----------------------------|---|
| Tip poprečnog presjeka | valjani |
| Površina poprečnog presjeka | A : 22,56 cm ² |
| Moment tromosti | I _y : 333,59 cm ⁴ I _z : 333,59 cm ⁴ |
| Moment otpora | W _y =W _z : 66,72 cm ³ W _{pl} : 79,63 cm ³ |
| Torzijska konstanta | I _t : 491,18 cm ⁴ |
| Radius tromosti | i _y : 3,84 cm i _z : 3,84 cm |
| Visina presjeka | h : 100 mm |
| Širina presjeka | b : 100 mm |
| Debljina pojasnice | t _f : 6 mm |
| Debljina hrpta | t _w : 6 mm |

Mjerodavna kombinacija K1 = 1.35*G + 1.5*S = 1,35*(16,76+139,91) + 1,5 *91,40 = 348,60 kN (VLAK)

1. OTPORNOST POPREČNOG PRESJEKA

$$N_{c,Rd} = N_{pl,Rd} = \frac{A \times f_y}{\gamma_{M0}} = \frac{22,56 \times 23,5}{1,1} = 481,96 \text{ kN}$$

Uvjet nosivosti:

$$N_{sd} \leq N_{pl,Rd}$$

$$348,60 \text{ kN} \leq 481,96 \text{ kN} \rightarrow \text{zadovoljava}$$

Mjerodavna kombinacija K2 = 1,5*W₁-1,0*G = 1,5*281,05 - 1,0*(15,30+128,01) = 278,27 kN (TLAK)

1 KLASIFIKACIJA POPREČNOG PRESJEKA

- HRBAT

Uvjet za klasu 1

$$\frac{h-3t_f}{t_w} = 13,67 \leq 33\varepsilon = 33 \quad \text{Hrbat u klasi 1.}$$

- POJASNICA

Uvjet za klasu 1

$$\frac{b-3t_w}{t_f} = 13,67 \leq 33\varepsilon = 33 \quad \text{Pojasnica u klasi 1.}$$

Poprečni presjek je u klasi 1

2. OTPORNOST POPREČNOG PRESJEKA

$$N_{c,Rd} = N_{pl,Rd} = \frac{A \times f_y}{\gamma_{M0}} = \frac{22,56 \times 23,5}{1,1} = 481,96 \text{ kN}$$

Uvjet nosivosti:

$$N_{sd} \leq N_{pl,Rd}$$

$$278,27 \text{ kN} \leq 481,96 \text{ kN} \rightarrow \text{zadovoljava}$$

3. OTPORNOST ELEMENTA NA IZVIJANJE

Dokaz nosivosti prema χ postupku

$$N_{b,Rd} = \chi \times N_{c,Rd}$$

Dužine izvijanja:

$$l_{iy} = 200,4 \text{ cm}$$

$$l_{iz} = 400,8 \text{ cm}$$

$$\text{Efektivna vitkost: } \lambda_y = \frac{l_{iy}}{i_y} = \frac{200,4}{3,84} = 52,19; \quad \lambda_z = \frac{l_{iz}}{i_z} = \frac{400,8}{3,84} = 104,38$$

$$\text{Svedena vitkost: } \bar{\lambda} = \frac{\lambda}{\lambda_1} \times \sqrt{\beta_a}$$

$$\lambda_1 = \pi \times \sqrt{\frac{E}{f_y}} = 93,91 ; \quad \beta_a = 1,00$$

$$\bar{\lambda}_y = \frac{\lambda_y}{\lambda_1} \times \sqrt{\beta_a} = \frac{52,19}{93,91} \times \sqrt{1} = 0,56$$

$$\bar{\lambda}_z = \frac{\lambda_z}{\lambda_1} \times \sqrt{\beta_a} = \frac{104,38}{93,91} \times \sqrt{1} = 1,11$$

linija izvijanja **a**

Određivanje faktora redukcije

Očitano iz tablica: $\chi_y = 0.9045$; $\chi_z = 0.5892$

$$\rightarrow \chi_{min} = 0.5892$$

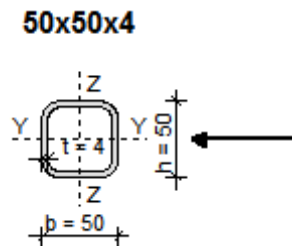
$$N_{b,Rd} = \chi_{min} \times N_{c,Rd} = 0.5892 \times 481,96 = 283,97 \text{ kN}$$

$$N_{sd} \leq N_{b,Rd} \rightarrow 278,27 \text{ kN} < 283,97 \text{ kN}$$

Iskoristivost je 98,0%

5.3.3. DIMENZIONIRANJE VERTIKALE REŠETKE

Odabrani profil 50*50*4



Slika 5.3.3. pop. presjek

| | | | |
|-----------------------------|---------------------|-------|-----------------|
| Tip poprečnog presjeka | valjani | | |
| Površina poprečnog presjeka | A : | 7,36 | cm ² |
| Moment tromosti | I _y : | 26,15 | cm ⁴ |
| | I _z : | 26,15 | cm ⁴ |
| Moment otpora | W _{y=Wy} : | 10,46 | cm ³ |
| | W _{pl} : | 12,73 | cm ³ |
| Torzijska konstanta | I _t : | 39,46 | cm ⁴ |
| Radius tromosti | i _y : | 1,88 | cm |
| | i _z : | 1,88 | cm |
| Visina presjeka | h : | 50 | mm |
| Širina presjeka | b : | 50 | mm |
| Debljina pojasnice | t _f : | 4 | mm |
| Debljina hrpta | t _w : | 4 | mm |

Mjerodavna kombinacija K1 = 1.35*G + 1.5*S = 1,35*(4,10+35,76) + 1,5*23,36 = 88,85 kN (TLAK)

1. KLASIFIKACIJA POPREČNOG PRESJEKA

- HRBAT

Uvjet za klasu 1

$$\frac{h - 3t_f}{t_w} = 9,5 \leq 33\varepsilon = 33 \quad \underline{\text{Hrbat u klasi 1.}}$$

- POJASNICA

Uvjet za klasu 1

$$\frac{b - 3t_w}{t_f} = 9,5 \leq 33\varepsilon = 33 \quad \underline{\text{Pojasnica u klasi 1.}}$$

Poprečni presjek je u klasi 1

2. OTPORNOST POPREČNOG PRESJEKA

$$N_{c,Rd} = N_{pl,Rd} = \frac{A \times f_y}{\gamma_{M0}} = \frac{7,36 \times 23,5}{1,1} = 157,24 \text{ kN}$$

Uvjet nosivosti:

$$N_{sd} \leq N_{pl,Rd}$$

$$88,85 \text{ kN} \leq 157,24 \text{ kN} \rightarrow \text{zadovoljava}$$

3. OTPORNOST ELEMENTA NA IZVIJANJE

Dokaz nosivosti prema χ postupku

$$N_{b,Rd} = \chi \times N_{c,Rd}$$

Dužine izvijanja:

$$l_{iy} = 59 \text{ cm}$$

$$l_{iz} = 59 \text{ cm}$$

$$\text{Efektivna vitkost: } \lambda_y = \frac{l_{iy}}{i_y} = \frac{59}{1,88} = 31,38 ; \quad \lambda_z = \frac{l_{iz}}{i_z} = \frac{59}{1,88} = 31,38$$

$$\text{Svedena vitkost: } \bar{\lambda} = \frac{\lambda}{\lambda_1} \times \sqrt{\beta_a}$$

$$\lambda_1 = \pi \times \sqrt{\frac{E}{f_y}} = 93,91 ; \quad \beta_a = 1,00$$

$$\bar{\lambda}_y = \frac{\lambda_y}{\lambda_1} \times \sqrt{\beta_a} = \frac{31,38}{93,91} \times \sqrt{1} = 0,33$$

$$\bar{\lambda}_z = \frac{\lambda_z}{\lambda_1} \times \sqrt{\beta_a} = \frac{31,38}{93,91} \times \sqrt{1} = 0,33$$

linija izvijanja **a**

Određivanje faktora redukcije

$$\text{Očitano iz tablica: } \chi_y = 0,9704 ; \quad \chi_z = 0,9704$$

$$\rightarrow \chi_{min} = 0,9704$$

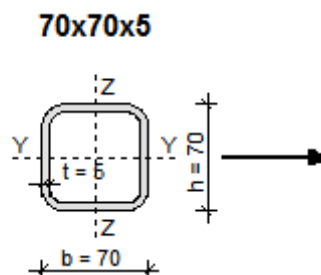
$$N_{b,Rd} = \chi_{min} \times N_{c,Rd} = 0,9704 \times 157,24 = 152,59 \text{ kN}$$

$$N_{sd} \leq N_{b,Rd} \rightarrow 88,85 \text{ kN} < 152,59 \text{ kN}$$

Iskoristivost je 58,2 % ,zbog toga što ne smijemo uzimati poprečne presjeke ispod 50 mm zbog male duljine zavara a time i male nosivosti.

5.3.4. DIMENZIONIRANJE DIJAGONALE REŠETKE

Odabrani profil 70*70*5



Slika 5.3.4. pop. presjek

| | | | |
|-----------------------------|----------------------------------|--------|-----------------|
| Tip poprečnog presjeka | valjani | | |
| Površina poprečnog presjeka | A : | 13,00 | cm ² |
| Moment tromosti | I _y : | 92,08 | cm ⁴ |
| | I _z : | 92,08 | cm ⁴ |
| Moment otpora | W _y =W _z : | 26,31 | cm ³ |
| | W _{pl} : | 31,75 | cm ³ |
| Torzijska konstanta | I _t : | 136,32 | cm ⁴ |
| Radijus tromosti | i _y : | 2,66 | cm |
| | i _z : | 2,66 | cm |
| Visina presjeka | h : | 70 | mm |
| Širina presjeka | b : | 70 | mm |
| Debljina pojasnice | t _f : | 5 | mm |
| Debljina hrpta | t _w : | 5 | mm |

Mjerodavna kombinacija K1 = 1.35*G + 1.5*S = 1,35*(10,99+91,90) + 1,5*60,03 = 228,95 kN (VLAK)

1. OTPORNOST POPREČNOG PRESJEKA

$$N_{c,Rd} = N_{pl,Rd} = \frac{A \times f_y}{\gamma_{M0}} = \frac{13 \times 23,5}{1,1} = 277,73 \text{ kN}$$

Uvjet nosivosti:

$$N_{sd} \leq N_{pl,Rd}$$

$$228,95 \text{ kN} \leq 277,73 \text{ kN} \rightarrow \text{zadovoljava}$$

Mjerodavna kombinacija K1 = 1.5*W₁ - 1.0*G = 1,5*198,12 - 1,0*(10,99+91,90) = 194,29 kN (TLAK)

1 KLASIFIKACIJA POPREČNOG PRESJEKA

- HRBAT

Uvjet za klasu 1

$$\frac{h - 3t_f}{t_w} = 11 \leq 33\varepsilon = 33 \quad \text{Hrbat u klasi 1.}$$

- POJASNICA

Uvjet za klasu 1

$$\frac{b - 3t_w}{t_f} = 11 \leq 33\varepsilon = 33 \quad \text{Pojasnica u klasi 1.}$$

Poprečni presjek je u klasi 1

2 OTPORNOST POPREČNOG PRESJEKA

$$N_{c,Rd} = N_{pl,Rd} = \frac{A \times f_y}{\gamma_{M0}} = \frac{13 \times 23,5}{1,1} = 277,73 \text{ kN}$$

Uvjet nosivosti:

$$N_{sd} \leq N_{pl,Rd}$$

$$194,29 \text{ kN} \leq 277,73 \text{ kN} \rightarrow \text{zadovoljava}$$

3 OTPORNOST ELEMENTA NA IZVIJANJE

Dokaz nosivosti prema χ postupku

$$N_{b,Rd} = \chi \times N_{c,Rd}$$

Dužine izvijanja:

$$l_{iy} = 208,5 \text{ cm}$$

$$l_{iz} = 208,5 \text{ cm}$$

$$\text{Efektivna vitkost: } \lambda_y = \frac{l_{iy}}{i_y} = \frac{208,5}{2,66} = 78,38 ; \quad \lambda_z = \frac{l_{iz}}{i_z} = \frac{208,5}{2,66} = 78,38$$

$$\text{Svedena vitkost: } \bar{\lambda} = \frac{\lambda}{\lambda_1} \times \sqrt{\beta_a}$$

$$\lambda_1 = \pi \times \sqrt{\frac{E}{f_y}} = 93,91 ; \quad \beta_a = 1,00$$

$$\bar{\lambda}_y = \frac{\lambda_y}{\lambda_1} \times \sqrt{\beta_a} = \frac{78,38}{93,91} \times \sqrt{1} = 0,83$$

$$\bar{\lambda}_z = \frac{\lambda_z}{\lambda_1} \times \sqrt{\beta_a} = \frac{78,38}{93,91} \times \sqrt{1} = 0,83$$

linija izvijanja **a**

Određivanje faktora redukcije

Očitano iz tablica: $\chi_y = 0,7781$; $\chi_z = 0,7781$

$$\rightarrow \chi_{min} = 0,7781$$

$$N_{b,Rd} = \chi_{min} \times N_{c,Rd} = 0,7781 \times 277,73 = 216,10 \text{ kN}$$

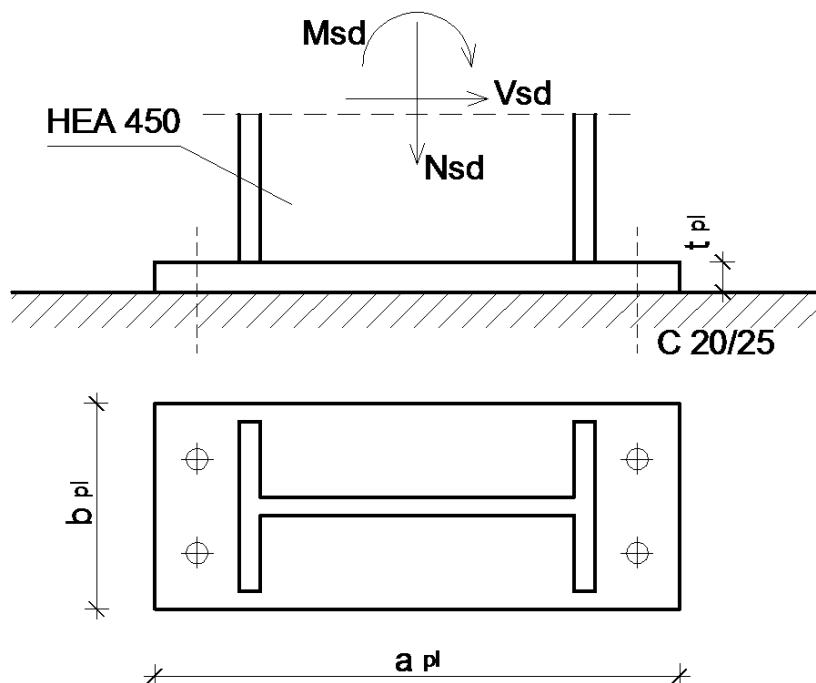
$$N_{sd} \leq N_{b,Rd} \rightarrow 194,29 \text{ kN} < 216,10 \text{ kN}$$

Iskoristivost je 90,0 %

6. PRORAČUN SPOJEVA

6.1. DIMENZIONIRANJE UPETOG SPOJA STUP-TEMELJ

Ulazni podaci



Slika 6.1.1. upeti spoj stupa i temelja

Veličine djelovanja dobivene su za istu kritičnu kombinaciju kao i kod krajnjeg graničnog stanja:

$$N_{sd} = 4,31 \text{ kN (tlak)}$$

$$M_{sd} = 372,18 \text{ kNm}$$

$$V_{sd} = 118,73 \text{ kN}$$

Napomena : za kombinaciju (vjetar W1+vlastita težina+stalni teret) u stupu se javlja vlačna sila, ali se za tu kombinaciju javlja i manji moment u stupu tako da je ukupna sila u vlačnoj pojasci manja od one koja se dobiva za navedene veličine djelovanja s kojima je proveden proračun !

Materijal:

Osnovni materijal: Fe-360

Vijci: k.v. 10.9

Poprečni presjek:

Profil: HEA 450

$h = 440 \text{ mm}$

$b = 300 \text{ mm}$

$t_w = 11,5 \text{ mm}$

$t_f = 21 \text{ mm}$

Raspodjela sila po presjeku nosača:**Pojasnice:**

Vlačna sila u pojasnici od momenta savijanja

$$N_p^{*M} = \frac{M_{sd}}{h'} = \frac{372,18}{(0,44 - 0,021)} = 888,26 \text{ kN}$$

Tlačna sila u pojasnici od uzdužne sile

$$N_p^N = \frac{A_p}{A} \cdot N_{sd} = -\frac{30 \cdot 2,1}{178} \cdot 4,31 = -1,53 \text{ kN}$$

Ukupna sila u vlačnoj pojasnici

$$N_p = N_p^{*M} - N_p^N = 886,73 \text{ kN} = F_{w,sd}$$

Kontrola varova:

Dužina vara pojasnice

$$l_1 = 2 \cdot 300 = 600 \text{ mm}$$

Dužina vara hrpta:

$$l_2 = 2 \cdot 398 = 796 \text{ mm}$$

Maksimalna debljina vara s obzirom na debljinu hrpta i pojaseva nosača

$$a_{\max} = 0,7 \cdot t_{\min} = 0,7 \cdot 11,5 = 8,05 \text{ mm}$$

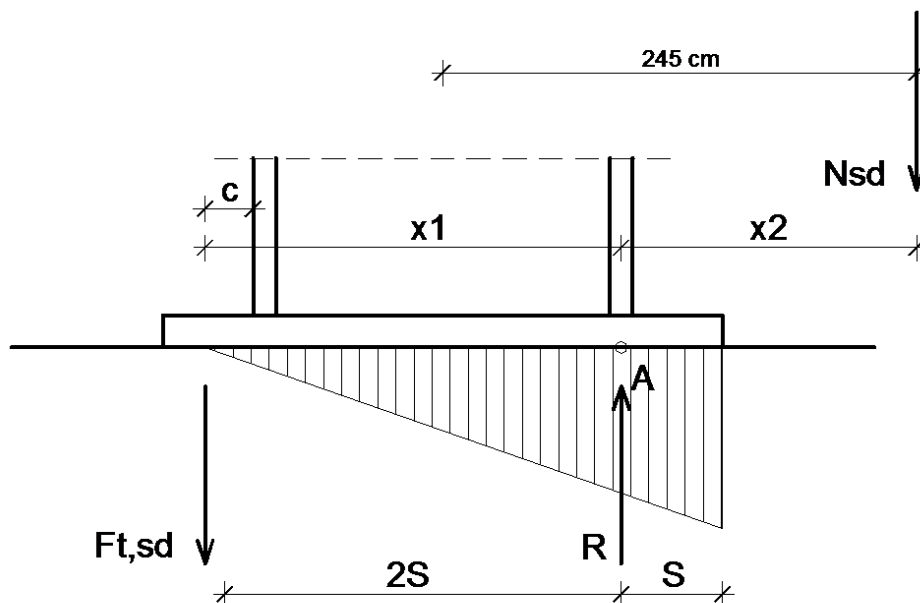
Za pretpostavljeni var $a=8,0 \text{ mm}$

Uzdužna sila

$$F_{w,rd} = \frac{F_{w,Rk}}{\gamma_{M1}} \cdot \frac{l_1}{100} = \frac{207,8}{1,25} \cdot \frac{600}{100} = 997,44 \text{ kN} > F_{w,sd} = 888,26 \text{ kN}$$

Poprečna sila

$$F_{w,rd} = \frac{F_{w,Rk}}{\gamma_{M1}} \cdot \frac{l_2}{100} = \frac{207,8}{1,25} \cdot \frac{796}{100} = 1323,27 \text{ kN} > V_{sd} = 103,5 \text{ kN}$$

Proračun vijaka:

Slika 6.1.2. sile koje djeluju na upeti spoj stupa i temelja

Pretpostavljeni vijak

M 30 ; k.v. 10.9

$$c_{\min} = 2 \cdot d + a\sqrt{2} = 2 \cdot 30 + 8\sqrt{2} = 71,31\text{mm}$$

Usvojeni $c = 80$ mm.

Ekscentricitet uzdužne sile:

$$e = \frac{M_{sd}}{N_{sd}} = \frac{372,18}{4,31} = 86,35\text{m}$$

Ekscentricitet $x_1 = 80 + 440 - 10.5 = 509,5\text{mm} = 0.5095\text{ m}$ Ekscentricitet $x_2 = 86350 - \frac{440}{2} + 10.5 = 86,14\text{m}$

Iz ravnoteže sila slijedi:

$$N_{sd} \cdot x_2 = F_{t,sd} \cdot x_1 \Rightarrow F_{t,sd} = \frac{N_{sd} \cdot x_2}{x_1} = \frac{4,31 \cdot 86,14}{0,5095} = 728,68\text{kN}$$

Otpornost vijka na vlak

$$F_{t,rd} = \frac{F_{t,rk}}{\gamma_{M1}} = \frac{504,9}{1.25} = 403,92\text{kN} > \frac{F_{t,sd}}{2} = \frac{728,68}{2} = 364,34\text{kN}$$

Otpornost vijaka na posmik

Poprečna sila se raspoređuje na 4 vijaka.

$$F_{v,rd} = \frac{F_{v,rk}}{\gamma_{M1}} = \frac{280,5}{1,25} = 224,4 \text{ kN} > F_{v,sd} = \frac{V_{sd}}{4} = \frac{118,73}{4} = 29,68 \text{ kN}$$

Interakcija uzdužne i posmične sile na vijak

$$\frac{F_{t,sd}}{1,4 \cdot F_{t,rd}} + \frac{F_{v,sd}}{F_{v,rd}} \leq 1,0 \Rightarrow \frac{364,34}{1,4 \cdot 403,92} + \frac{29,68}{224,4} = 0,78 < 1,0$$

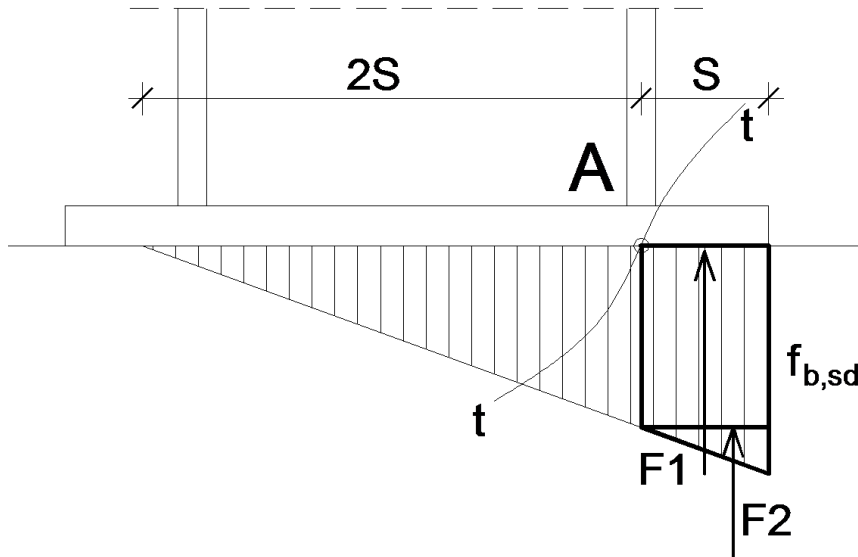
Proračun dimenzija ploče:Proračun širine i dužine ploče

$$a_{pl}^{\min} = h + 2 \cdot (c + e_1) = 440 + 2 \cdot (80 + 75) = 750 \text{ mm}$$

$$b_{pl}^{\min} = b + 2a\sqrt{2} + 20 = 300 + 2 \cdot 8 \cdot \sqrt{2} + 20 = 342,63 \text{ mm}$$

$$b_{pl}^{\min} = p_2 + 2 \cdot e_2 = 100 + 2 \cdot 60 = 220 \text{ mm}$$

Odabrane dimenzije širine i dužine ploče su 750x350mm

Proračun debljine ploče

Slika 6.1.3. opterećenje koje djeluje na pločicu

Pritisak po omotaču rupe osnovnog materijala

$$F_{v,Sd} = \frac{V_{Sd}}{4} = 29,68 \text{ kN} = F_{b,Sd} < F_{b,Rd} = \frac{F_{b,Rk}}{\gamma_{Mb}} \cdot \frac{t^{pl}}{10} \Rightarrow t^{pl} > \frac{F_{b,Sd} \cdot \gamma_{Mb} \cdot 10}{F_{b,Rk}}$$

$$t^{pl} > \frac{29,68 \cdot 1,25 \cdot 10}{204,5} = 1,81 \text{ mm}$$

Savijanje ploče od odgovora betonske podloge

$$S = (750 - 440 + 10.5) / 2 = 160.25 \text{ mm} = 16 \text{ cm}$$

$$R = F_{t,sd} + N_{sd} = 728,68 + 4,31 = 732,99 \text{ kN}$$

Naprezanje na betonu

$$f_{B,sd} = \frac{R}{\frac{3 \cdot S \cdot b_{pl}}{2}} = \frac{732,99}{\frac{3 \cdot 16 \cdot 35}{2}} = 0.87 \text{ kN/cm}^2 \leq \frac{f_{ck}}{1.5} = \frac{2.0}{1.5} = 1.33 \text{ kN/cm}^2$$

Savijanje ploče

$$\begin{aligned} M_{sd} &= F_1 \cdot \frac{S}{2} + F_2 \cdot \frac{3 \cdot S}{2} = \frac{2}{3} f_{B,sd} \cdot S \cdot b_{pl} \cdot \frac{S}{2} + \frac{1}{3} \cdot \frac{f_{B,sd} \cdot S \cdot b_{pl}}{2} \cdot \frac{2}{3} \cdot S = \\ &= \frac{2}{3} \cdot 8700 \cdot 0.16 \cdot 0.35 \cdot \frac{0.16}{2} + \frac{1}{3} \cdot \frac{8700 \cdot 0.16 \cdot 0.35}{2} \cdot \frac{2}{3} \cdot 0.16 = 34,65 \text{ kNm} \end{aligned}$$

Savijanje ploče od vlačnih vijaka

$$M_{sd} = F_{t,sd} \cdot (c + t_f / 2) = 728,68 \cdot (0.08 + 0.0105) = 65,95 \text{ kNm} \Rightarrow \text{mjerodavnije}$$

$$M_{sd} \leq \frac{W_{\min} \cdot f_y}{1.1} \Rightarrow W_{\min} = \frac{1.1 \cdot M_{sd}}{f_y} = \frac{b_{pl} \cdot t_{pl}^2}{6} \Rightarrow t_{pl}^{\min} = \sqrt{\frac{1.1 \cdot M_{sd} \cdot 6}{b_{pl} \cdot f_y}} = \sqrt{\frac{1.1 \cdot 6595 \cdot 6}{40 \cdot 23.5}} = 6,8 \text{ cm}$$

$$t_{pl} = 6,8 \text{ cm}$$

Debljina ploče ne smije biti veća od 4 cm, pa prema tome odabiremo dvije ploče jedna debljine 4 cm a druga 2,8 cm uz postavljanje vijaka s obje strane pojasnice kao što je prikazano u nacrtima !

**Usvojene dimenzije ploča su 750x400x28 mm
750x400x40 mm**

6.2. DIMENZIONIRANJE SPOJA STUP-REŠETKA

Ulazni podaci

Veličine djelovanja dobivene su za kombinaciju (vjetar W1+vlastita težina+stalni teret) :

$$V_{z, sd} = 1,5 \cdot N_{W1} - 1,35 \cdot V_{vl. tež.} - 1,35 \cdot V_G = 1,5 \cdot 6,41 - 1,0 \cdot 0,15 - 1,0 \cdot 1,24 = 8,23 \text{ kN}$$

$$N_{sd} = 1,5 \cdot N_{W1} - 1,0 \cdot N_{vl. tež.} - 1,0 \cdot N_G = 1,5 \cdot 83,97 - 1,0 \cdot 14,61 - 1,0 \cdot 35,76 = 75,59 \text{ kN (VLAK)}$$

Materijal

Osnovni materijal: Fe-360

Vijci: k.v. 4.6

Poprečni presjek

Profil: HEA450

h = 440 mm

b = 300 mm

t_w = 11,5 mm

t_f = 21 mm

Kontrola varova

$$F_{w, sd} = (8,23^2 + 75,59^2)^{0,5} = 76,04 \text{ kN}$$

Profil HEA 450

-Duljina vara

$$l = 2 \cdot 300 + 2 \cdot (440 - 42) \approx 1396 \text{ mm}$$

-Maksimalna debljina vara obzirom na debljinu hrpta i pojaseva nosača:

$$a_{\max} = 0,7 \times t_{\min} = 0,7 \times 11,5 = 8,05 \text{ mm}$$

Za usvojenu debljinu vara a = 5 mm

$$F_{w, Rd} = \frac{F_{w, Rk}}{1,25} \times \frac{L}{100} = \frac{129,9}{1,25} \times \frac{1396}{100} = 1450,7 \text{ kN} > F_{w, sd} = 76,04 \text{ kN}$$

Profil 100x100x6

Duljina vara :

$$l = 100 + 2 \cdot 245 = 590 \text{ mm}$$

-Maksimalna debljina vara obzirom na debljinu elementa:

$$a_{\max} = 0,7 \times t_{\min} = 0,7 \times 6 = 4,2 \text{ mm}$$

Za pretpostavljeni var 4,0 mm:

$$F_{w,Rd} = \frac{F_{w,Rk}}{1,25} \times \frac{L}{100} = \frac{103,9}{1,25} \times \frac{590}{100} = 490,41 \text{ kN} > F_{w,sd} = 76,04 \text{ kN}$$

Proračun vijaka

Uz pretpostavku vijaka M16 k.v. 4.6 , udaljenost c_{\min} iznosi :

Profil HEA 450

$$c_{\min} = 2 \cdot d + a\sqrt{2} = 2 \cdot 16 + 6\sqrt{2} = 40,49 \text{ mm}$$

Profil 100x100x6

$$c_{\min} = 2 \cdot d + a\sqrt{2} = 2 \cdot 16 + 4\sqrt{2} = 37,66 \text{ mm}$$

Odabrano: $c=41 \text{ mm}$

$$e_1 = 40 \text{ mm}$$

Otpornost vijka na vlak

$$F_{t,Rd} = \frac{F_{t,Rk}}{\gamma_{M1}} = \frac{56,5}{1,25} = 45,2 \text{ kN} > \frac{F_{t,sd}}{2} = \frac{75,59}{2} = 37,80 \text{ kN}$$

Otpornost vijaka na posmik

$$F_{v,Rd} = \frac{F_{v,Rk}}{\gamma_{M1}} = \frac{37,7}{1,25} = 30,16 \text{ kN} > F_{v,sd} = \frac{V_{sd}}{2} = \frac{8,23}{2} = 4,12 \text{ kN}$$

Napomena :

Zakombinaciju (vl. težina+stalni teret G + snijeg S + vjetar W2) javlja se poprečna sila :

$$V_{z,sd} = 0,9 \cdot (1,5 \cdot V_{W2} + 1,5 \cdot V_S) + 1,35 \cdot V_{vl.tež.} + 1,35 \cdot V_G = 1,5 \cdot (14,61 + 0,81) + 1,35 \cdot 0,15 + 1,35 \cdot 1,24 = 25,00 \text{ kN}$$

Međutim u toj kombinaciji se javlja uzdužna tlačna sila u stupu pa ćemo samo provjeriti otpornost vijka na posmik, budući je veća ova poprečna sila od prethodne kombinacije u kojoj se javlja uzdužna vlačna sila u stupu.

$$F_{v,rd} = \frac{F_{v,rk}}{\gamma_{M1}} = \frac{37,7}{1,25} = 30,16kN > F_{v,sd} = \frac{V_{sd}}{2} = \frac{25}{2} = 12,5kN$$

Interakcija uzdužne i posmične sile na vijak

$$\frac{F_{t,sd}}{1,4 \cdot F_{t,rd}} + \frac{F_{v,sd}}{F_{v,rd}} \leq 1,0 \Rightarrow \frac{37,80}{1,4 \cdot 56,5} + \frac{4,12}{30,16} = 0,61 < 1,0$$

Proračun dimenzija ploče

Proračun duljine i širine ploče:

$$a_{pl}^{\min} = h + 2 \cdot (c + e_1) = 440 + 2 \cdot (41 + 40) = 605mm$$

$$b_{pl}^{\min} = b + 20 = 300 + 20 = 320mm$$

$$b_{pl}^{\min} = p_2 + 2 \cdot e_2 = 55 + 2 \cdot 30 = 115mm$$

Odabrane dimenzije duljine i širine ploče su 605x320mm

Proračun debljine ploče

Pritisak po omotaču rupe osnovnog materijala

$$F_{v,Sd} = \frac{V_{Sd}}{2} = 4,12 kN = F_{b,Sd} < F_{b,Rd} = \frac{F_{b,Rk}}{\gamma_{Mb}} \cdot \frac{t^{pl}}{10} \Rightarrow t^{pl} > \frac{F_{b,Sd} \cdot \gamma_{Mb} \cdot 10}{F_{b,Rk}}$$

$$t^{pl} > \frac{4,12 \cdot 1,25 \cdot 10}{106,7} = 0,48 mm \Rightarrow t_{pl}^{\min} = 10mm$$

Savijanje ploče od vlačnih vijaka

$$M_{sd} = F_{t,sd} \cdot c = 75,59 \cdot 0,041 = 3,10kNm$$

$$\rightarrow t_{pl,\min} = \sqrt{\frac{1,1 \cdot M_{sd} \cdot 6}{b_{pl} \cdot f_y}} = \sqrt{\frac{1,1 \cdot 310 \cdot 6}{32,0 \cdot 23,5}} = 1,65cm = 17mm \Rightarrow odabranot_{pl} = 17mm$$

Usvojene dimenzije ploče su 605x320x17 mm

6.3. DIMENZIONIRANJE VLAČNOG NASTAVKA ŠTAPA REŠETKE

Ulazni podaci

Veličina djelovanja na mjestu spoja

$N_{sd} = 318,89 \text{ kN}$ (Vlačna sila)

Materijal

Osnovni materijal: Fe-360

Vijci: k.v. 5.6

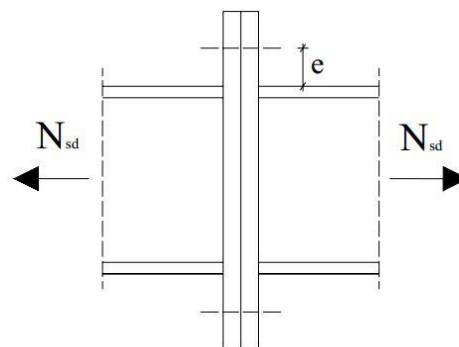
Poprečni presjek

Profil: 100x100x6

$h = 100 \text{ mm}$

$b = 100 \text{ mm}$

$t = 6,00 \text{ mm}$



slika 6.3.1. vlačni nastavak rešetke

Kontrola varova

Određivanje maksimalne debljine vara:

$a_{max} = 0,7 \cdot t_{min} = 0,7 \cdot 6 = 4,2 \text{ mm} \rightarrow$ odabrano $a = 4 \text{ mm}$

Otpornost vara:

$L_w = 0 = 4 \cdot 100 = 400 \text{ mm}$

$$F_{w,Rd} = \frac{F_{w,Rk}}{\gamma_{M_w}} \cdot \frac{L_w}{100} = \frac{103,9}{1,25} \cdot \frac{400}{100} = 332,48 \text{ kN} > N_{sd} = 318,89 \text{ kN}$$

Proračun vijaka

Pretpostavka: vijci M 20 k.v. 5.6.

$n = 4$ vijka

Otpornost vijaka na vlak:

$$F_{t,Rd} = \frac{F_{t,Rk}}{\gamma_{M1}} = \frac{110,3}{1,25} = 88,24kN$$

$$F_{t,sd} = \frac{N_{sd}}{4} = \frac{318,89}{4} = 79,72kN \leq F_{t,Rd} = 88,24kN$$

Proračun ploče

Proračun dimenzija ploče

$$c = 2d + a\sqrt{2} = 2 \cdot 20 + 4\sqrt{2} = 45,66mm \approx 46mm$$

$$b_{pl,min} = 2 \cdot e_2 + p_2 = 2 \cdot 40 + 70 = 150mm$$

$$b_{pl,min} = b + 2 \cdot a\sqrt{2} + 2 \cdot c \cdot \frac{1}{\sqrt{2}} + 2 \cdot e_2 = 100 + 2 \cdot 46 \cdot \frac{1}{\sqrt{2}} + 2 \cdot 40 = 245mm$$

Odabrane dimenzije ploče su 245 x 245 mm

Proračun minimalne debljine ploče t_{pl}

$b_{pl} = 245$ mm

$$M_{sd} = F_{t,sd} \cdot c / 2\sqrt{2} = 79,72 \cdot 0,046 / 2\sqrt{2} = 1,30kNm$$

$$M_{sd} \leq \frac{W_{min} \cdot f_y}{1,1} \Rightarrow W = \frac{1,1 \cdot M_{sd}}{f_y} = \frac{b_{pl} \cdot t_{pl}^{min}}{6}$$

$$\Rightarrow t_{pl}^{min} = \sqrt{\frac{1,1 \cdot 130 \cdot 6}{24,5 \cdot 23,5}} = 1,22cm$$

Odabrane dimenzije ploče su 245 x 245 x 13 mm

7. DIMENZIONIRANJE TEMELJA

BETON

C 25/30

 $\gamma_b = 24 \text{ kN/m}^3$

ARMATURA

B 500/550

 $f_{yk} = 500 \text{ N/mm}^2$ $\gamma_s = 1,15$ $f_{yd} = f_{yk} / \gamma_s = 434,8 \text{ N/mm}^2$

TLO

 $f_{tla,dop} = 0,3 \text{ MN/m}^2$

REZNE SILE

 $N = -4,31 \text{ kN}$ $V_y = 118,73 \text{ kN}$ $M_z = 372,18 \text{ kN}$

SILE

$$A = b_x \cdot b_y = 10,5 \text{ m}^2$$

$$W_x = \frac{b_x \cdot b_y^2}{6} = 3,06 \text{ m}^2$$

$$W_y = \frac{b_y \cdot b_x^2}{6} = 10,5 \text{ m}^2$$

$$N_{sd} = N - \gamma_b \cdot b_x \cdot b_y \cdot d = -256,31 \text{ kN}$$

$$M_{sd,x} = M_x + N \cdot c_y = 0 \text{ kNm}$$

$$M_{sd,y} = M_y - N \cdot c_x + V_x \cdot d = 490,91 \text{ kNm}$$

$$e_x = \frac{M_{sd,y}}{N_{sd}} = -191,53 \text{ cm}$$

$$e_y = \frac{M_{sd,x}}{N_{sd}} = 0 \text{ cm}$$

NAPREZANJA U TLU

$$\sigma_1 = 0,00 \text{ MN/m}^2$$

$$\sigma_2 = 0,09002 \text{ MN/m}^2$$

$$\sigma_3 = 0,09002 \text{ MN/m}^2$$

$$\sigma_4 = 0,00 \text{ MN/m}^2$$

ARMATURA

$$M_{1-1} = 0,01 \text{ kNm}$$

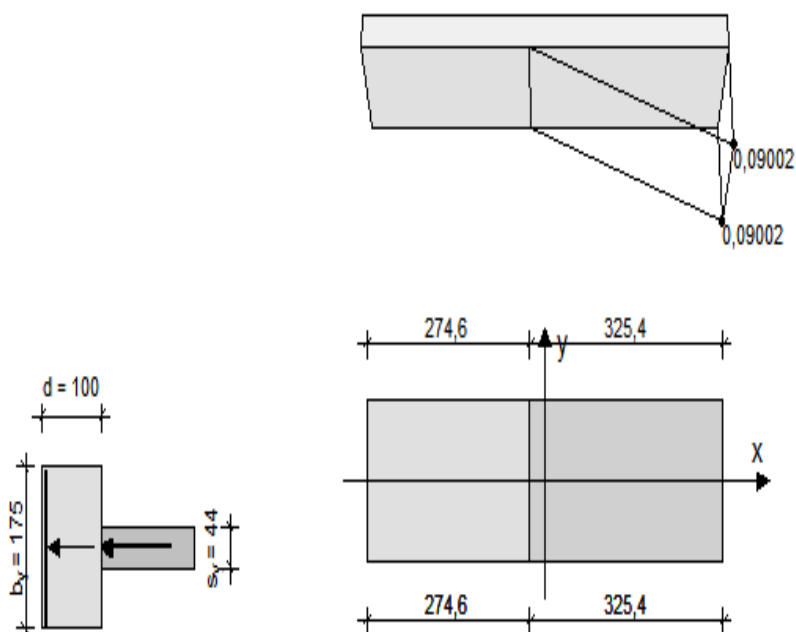
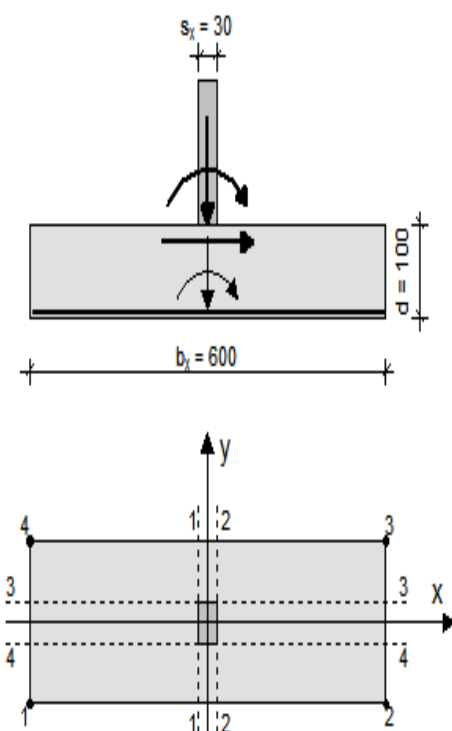
$$M_{2-2} = 453 \text{ kNm}$$

$$M_{3-3} = -21,6 \text{ kNm}$$

$$M_{4-4} = -21,6 \text{ kNm}$$

$$A_{sx} = \frac{M_{2-2}}{0,9 \cdot d \cdot f_{yd}} = 12,19 \text{ cm}^2$$

$$A_{sy} = \frac{M_{3-3}}{0,9 \cdot d \cdot f_{yd}} = 0,58 \text{ cm}^2$$



9. NACRTI

UKUPNA TEŽINA HALE I TEŽINA PO m²

Ukupna težina hale:

$$G_{ukupno} = G_{okvir} \cdot n_{okvira} + G_{sek} = 3518,62 \cdot 11 + 61328,76 = 100\,033,58 \text{ kg}$$

Težina po kvadratu konstrukcije

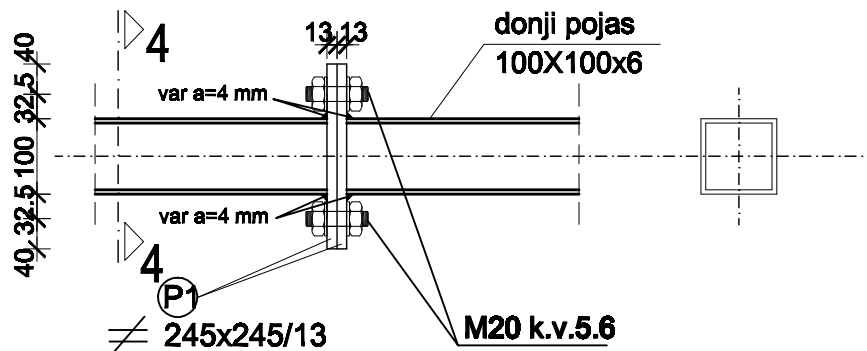
$$G_{m^2} = \frac{G_{ukupno}}{P_{objekta}} = 100\,033,58 / (16 \cdot 81) = 77,19 \text{ kg/m}^2$$

LITERATURA

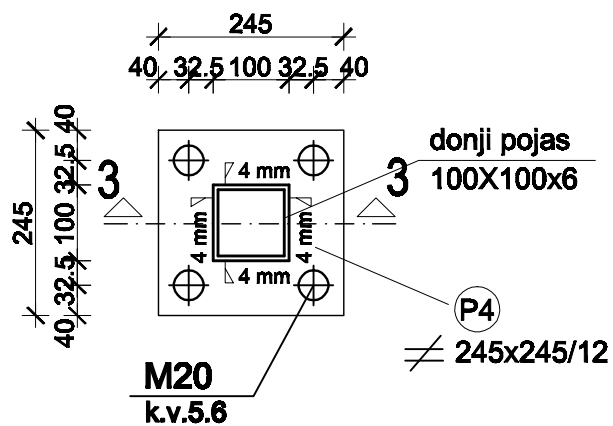
- [1] B. Androić; D. Dumović; I. Džeba: Metalne konstrukcije 1, Institut građevinarstva Hrvatske, Zagreb, 1994.
- [2] B. Androić; D. Dumović; I. Džeba: Metalne konstrukcije 2, Institut građevinarstva Hrvatske, Zagreb, 1994.
- [3] B. Androić; D. Dumović; I. Džeba: Metalne konstrukcije 3, Institut građevinarstva Hrvatske, Zagreb, 1994.
- [4] ENV 1993-1-1: 1992: Eurocode 3: Bemessung nach EC3, Bemessung und Konstruktion von Stahlbauten – Teil 1-1: Allgemeine Bemessungsregeln, Bemessungsregeln für den Hachbau.
- [5] B. Peroš, I. Boko: Predavanja

DETALJI SPOJEVA M 1:10

DETALJ "C" VLAČNI NASTAVAK REŠETKE PRESJEK 3-3

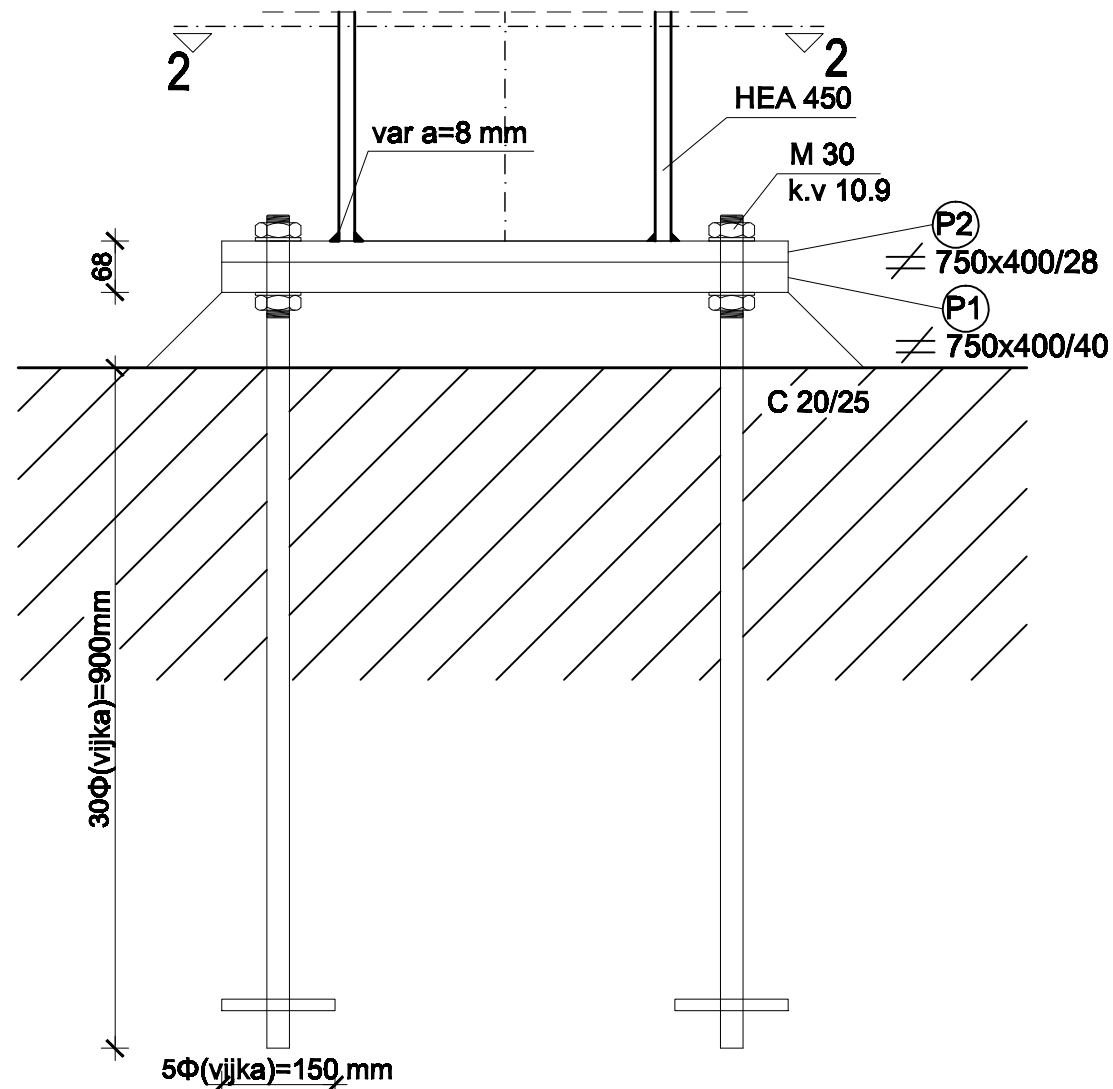


PRESJEK 4-4

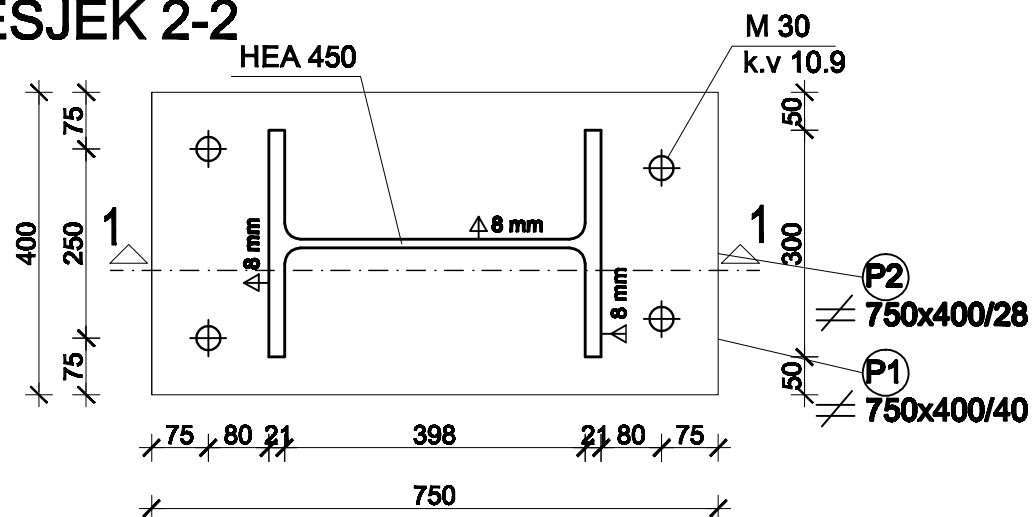


DETALJ "A"
UPETI SPOJ STUPA I TEMLJA

PRESJEK 1-1



PRESJEK 2-2



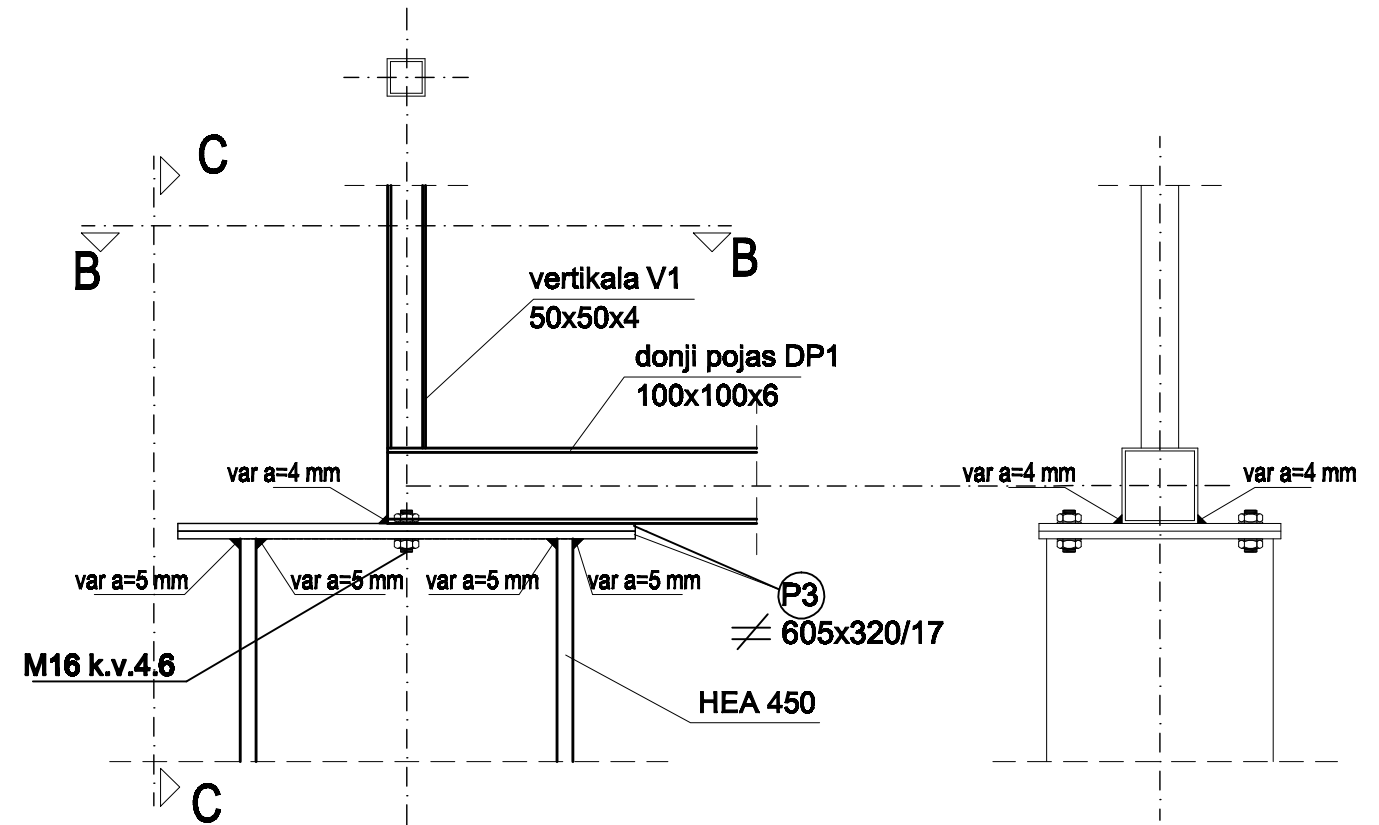
DETALJI SPOJEVA

M 1:10

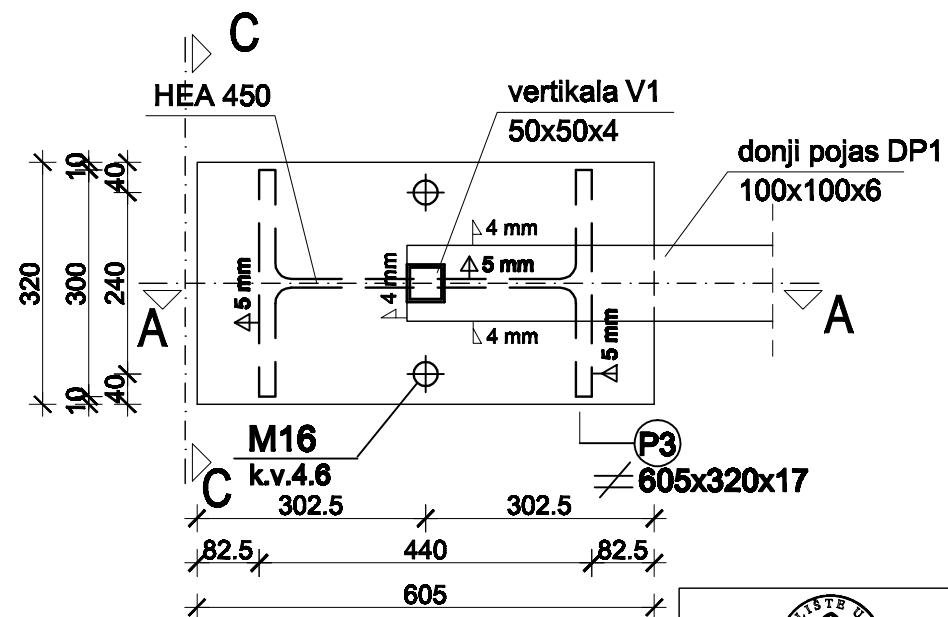
DETALJ "B"
ZGLOBNI SPOJ STUPA S REŠETKOM

PRESJEK A-A

POGLED C-C



PRESJEK B-B



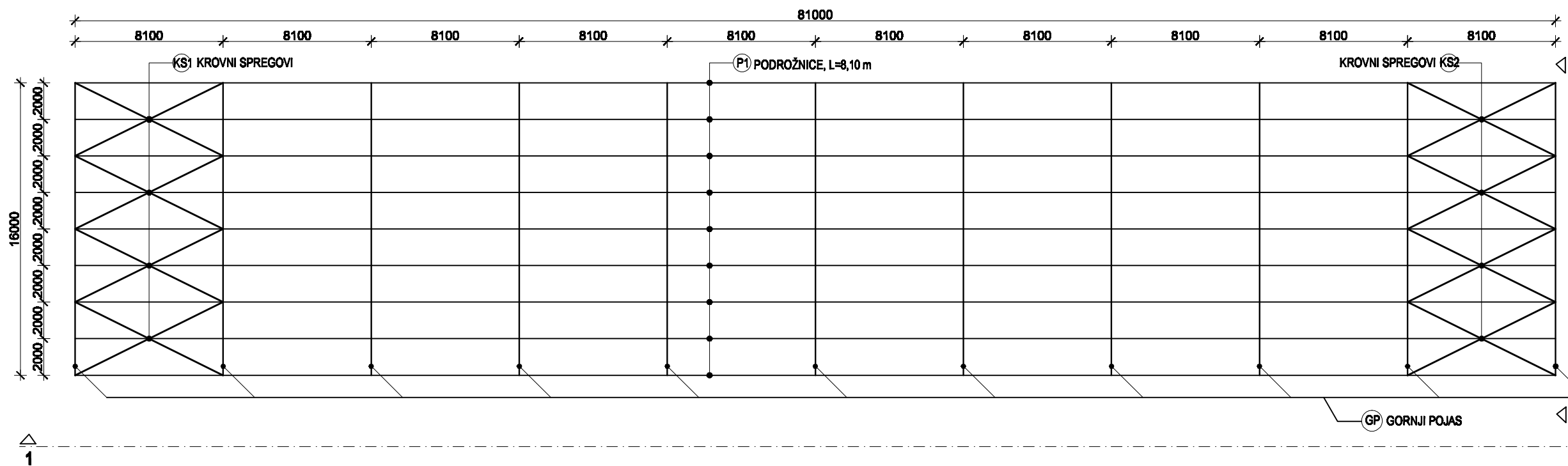
Napomena
Materijal konstrukcije za sve elemente je S235.



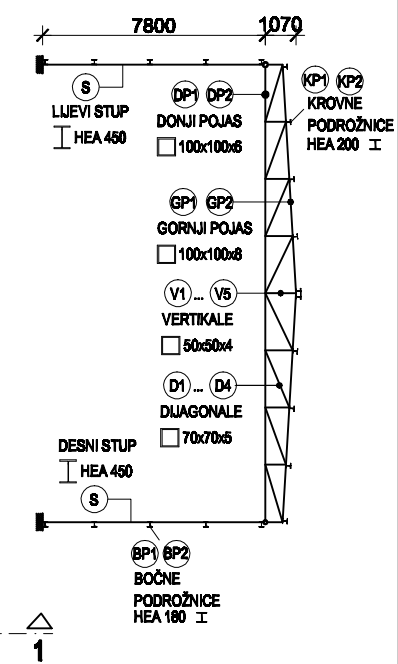
| | | | |
|---------|--|------------------------------|--|
| TEMA | | Osnove metalnih konstrukcija | |
| STUDENT | | Mate Poljak, 3918 | |
| SADRŽAJ | | Detalji spojeva | |
| MJERILO | | 1:10 | |

GENERALNI PLAN POZICIJA MJ 1 : 200

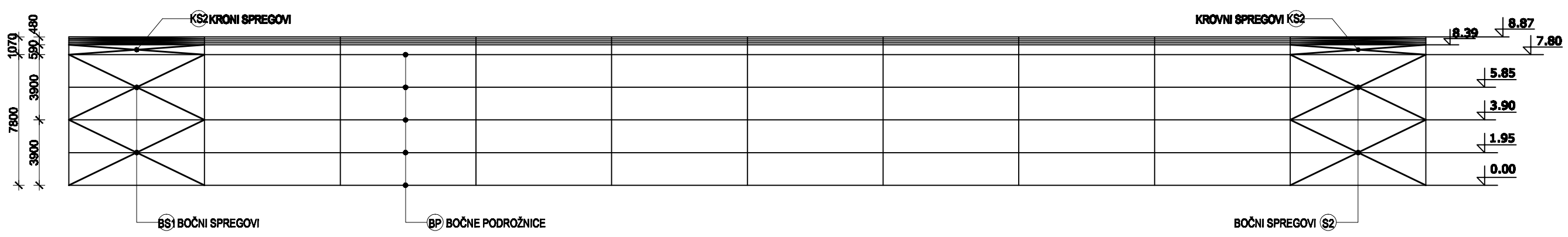
TLOCRTNI PRIKAZ



POGLED 2-2

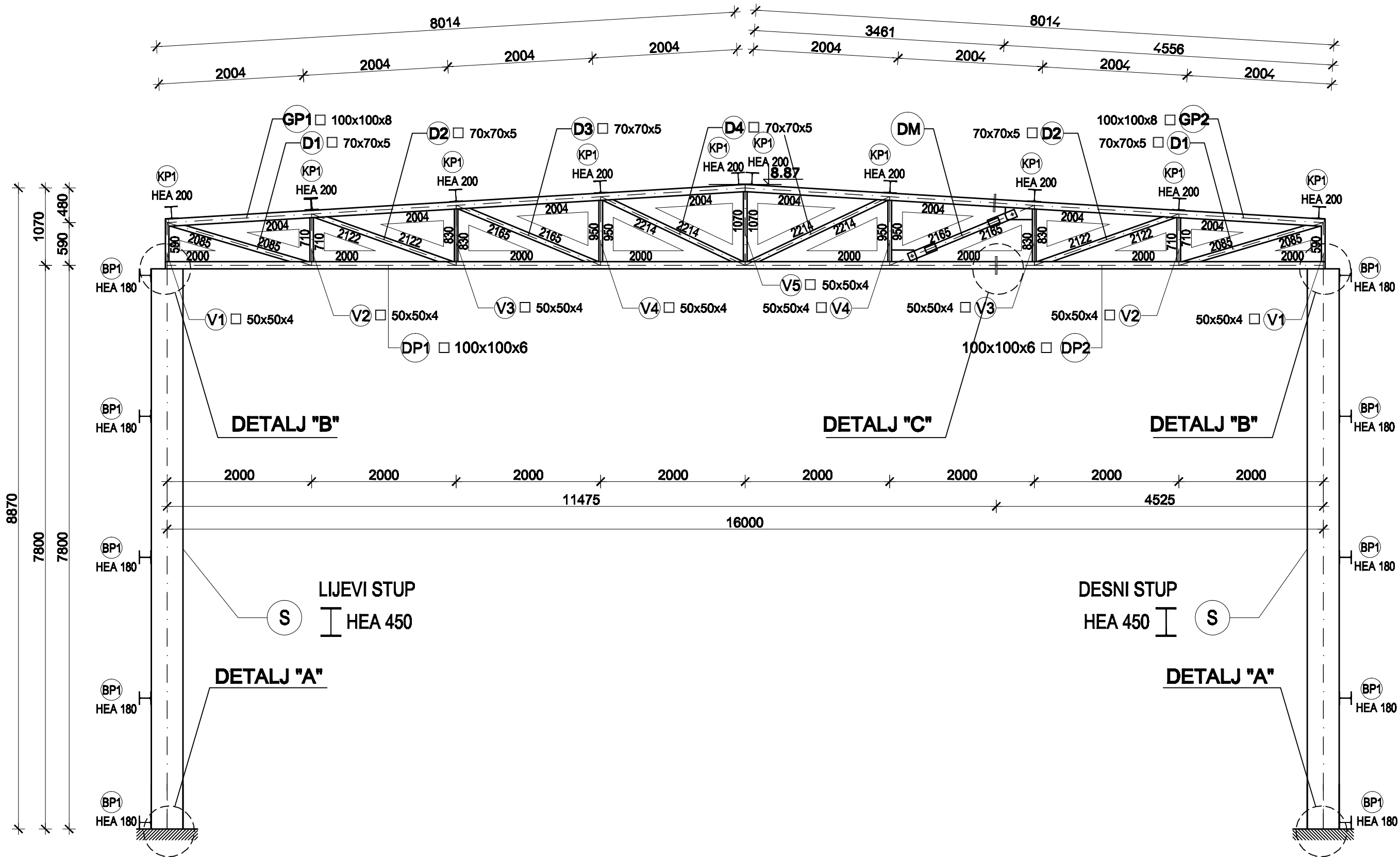



POGLED 1-1 (BOČNI PRIKAZ)



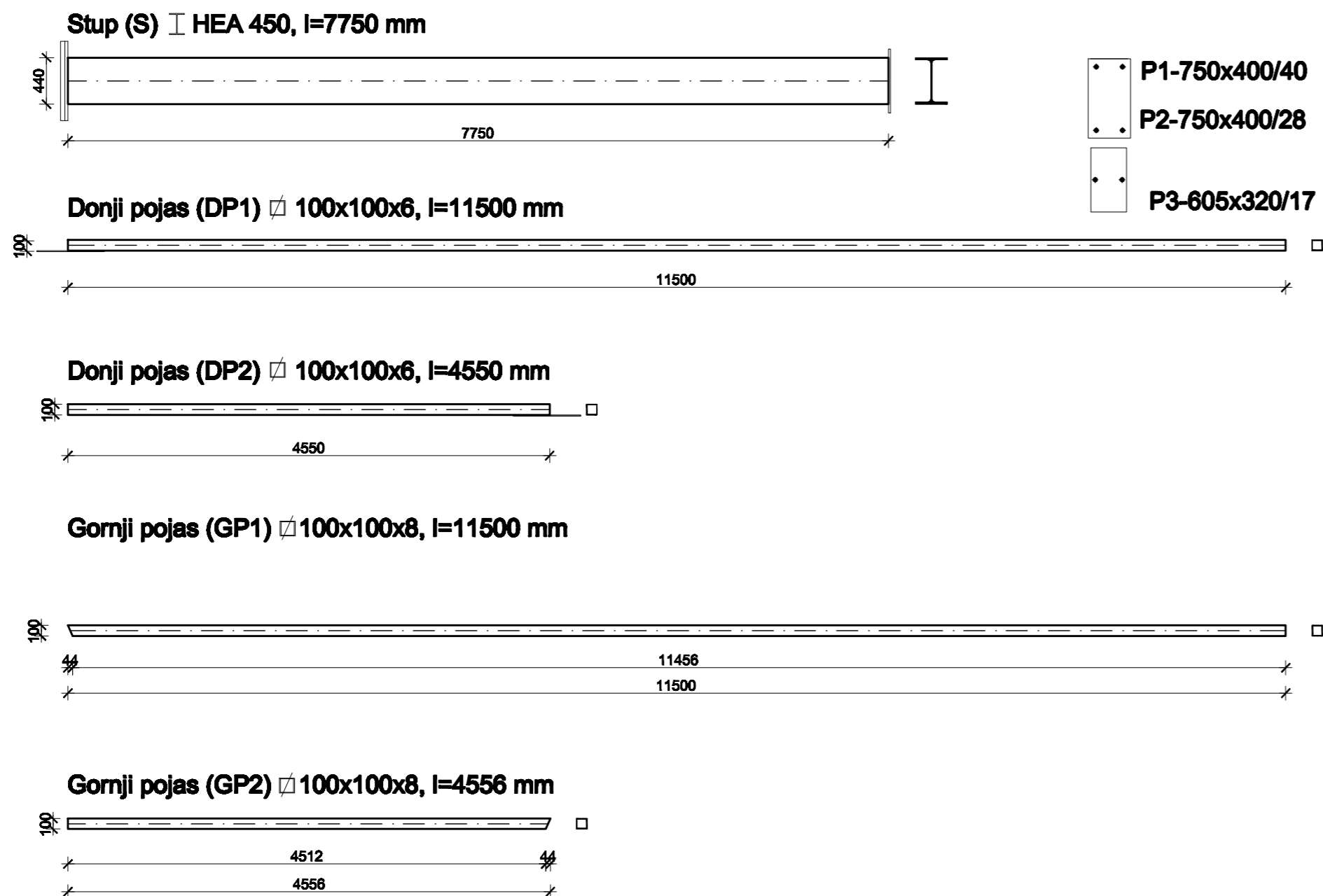
| | | |
|--|------------------------------|--------------------------------------|
| <p>SVEUČILIŠTE U SPLITU GRADEVINSKO - ARHITEKTONSKI FAKULTET 21000 SPLIT, MATICE HRVATSKE 15</p> | Osnove metalnih konstrukcija | |
| | TEMA | PROJEKTIRANJE I DIMENZIONIRANJE HALE |
| | STUDENT | Mate Poljak; 3918 |
| | SADRŽAJ | Generalni plan pozicija |
| DATUM | srpanj 2014 | MJERILO 1:200 BROJ PRILOGA 1 |

PRESJEK KROZ GLAVNI OKVIR MJ 1: 50

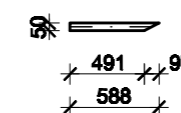


| | | |
|--|--|-------------------|
|  SVEUČILIŠTE U SPLITU, GRAĐEVINSKO-ARHITEKTONSKI FAKULTET 21000 SPLIT, MATICE HRVATSKE 15 DATUM | Osnove metalnih konstrukcija | |
| | TEMA PROJEKTIRANJE I DIMENZIONIRANJE HALE | |
| | STUDENT Mate Poljak; 3918 | |
| | SADRŽAJ Presjek kroz glavni okvir | MJERILO 1:50 |
| | srpanj 2014 | BROJ PRILOGA 2 |

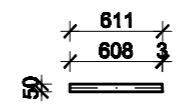
RADIONIČKI NACRT GLAVNOG OKVIRA M 1:50



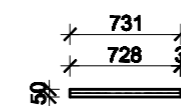
Vertikala (V1) 50x50x4, l=588 mm



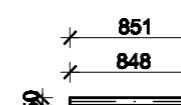
Vertikala (V2) 50x50x4, l=611 mm



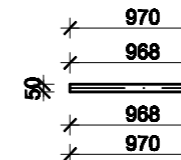
Vertikala (V3) 50x50x4, l=731 mm



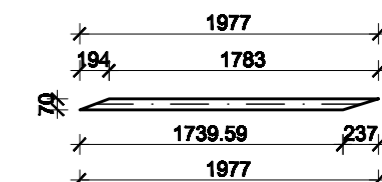
Vertikala (V4) 50x50x4, l=851 mm



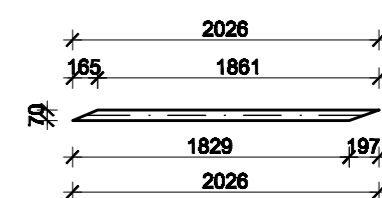
Vertikala (V5) 50x50x4, l=970 mm



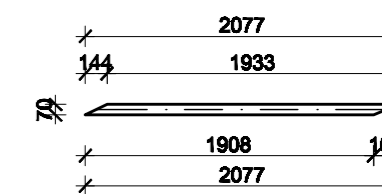
Dijagona (D1) 70x70x5, l=1977 mm



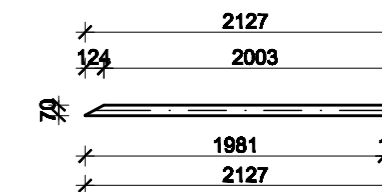
Dijagonala (D2) 70x70x5, l=2026 mm



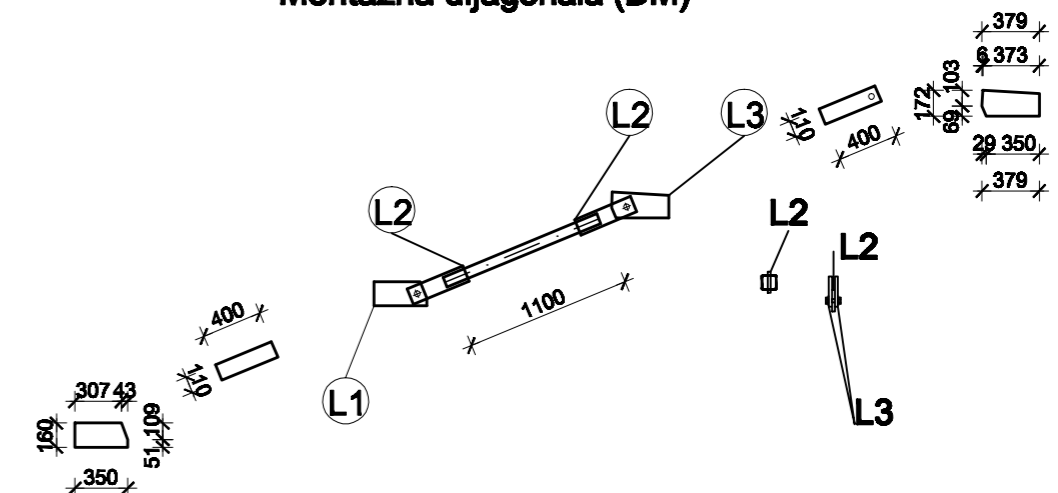
Dijagonala (D3) 70x70x5, l=2077 mm



Dijagonala (D4) 70x70x5, l=2127 mm



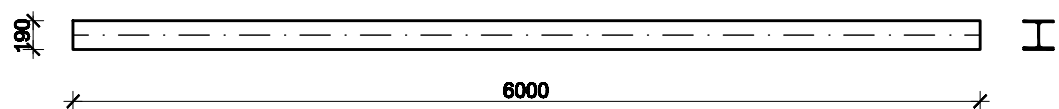
Montažna dijagonala (DM)



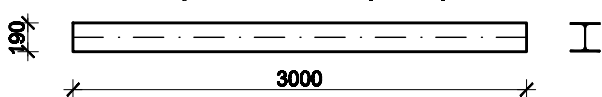
| TABLICA PREDMJERA MATERIJALA ZA JEDAN OKVIR (DUŽINSKI ELEMENTI) | | | | | |
|--|----------------|-------------|--------|-------------------------|--------------------|
| POZICIJA | PROFIL | DUŽINA (mm) | KOMADA | JED. TEŽINA (kg/m) | UKUPNA TEŽINA (kg) |
| Stup | HEA 450 | 7750 | 2 | 139,73 | 2165,82 |
| Donji pojas (DP1) | 100x100x6 | 11500 | 1 | 17,91 | 205,97 |
| Donji pojas (DP2) | 100x100x6 | 4550 | 1 | 17,91 | 81,49 |
| Gornji pojas (GP1) | 100x100x8 | 11500 | 1 | 23,1 | 265,65 |
| Gornji pojas (GP2) | 100x100x8 | 4556 | 1 | 23,1 | 105,24 |
| Vertikala V1 | 50x50x4 | 588 | 2 | 5,87 | 6,9 |
| Vertikala V2 | 50x50x4 | 611 | 2 | 5,87 | 7,18 |
| Vertikala V3 | 50x50x4 | 731 | 2 | 5,87 | 8,58 |
| Vertikala V4 | 50x50x4 | 851 | 2 | 5,87 | 10,0 |
| Vertikala V5 | 50x50x4 | 970 | 1 | 5,87 | 11,39 |
| Dijagonala D1 | 70x70x5 | 1977 | 2 | 10,21 | 40,38 |
| Dijagonala D2 | 70x70x5 | 2026 | 2 | 10,21 | 41,38 |
| Dijagonala D3 | 70x70x5 | 2077 | 1 | 10,21 | 21,21 |
| Dijagonala D4 | 70x70x5 | 2127 | 2 | 10,21 | 43,44 |
| Dijagonala DM | 70x70x5 | 1100 | 1 | 10,21 | 11,23 |
| upeti spoj stup - temelj | 750x400(40+28) | | 2 | 7850 | 320,28 |
| zglobni spoj stup - rešetka | 605x320/17 | | 4 | 7850 | 103,34 |
| | | | | Ukupno (kg) | 3449,63 |
| | | | | + 2,0 % spojna sredstva | 68,99 |
| | | | | UKUPNO (kg) | 3518,62 |

RADIONIČKI NACRT SEKUNDARNE KONSTRUKCIJE M 1:50

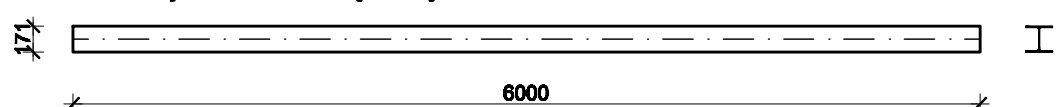
Krovna podrožnica (KP1) I HEA 200, l=6000 mm



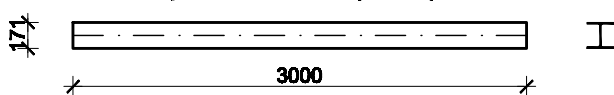
Krovna podrožnica (KP2) I HEA 200, l=3000 mm



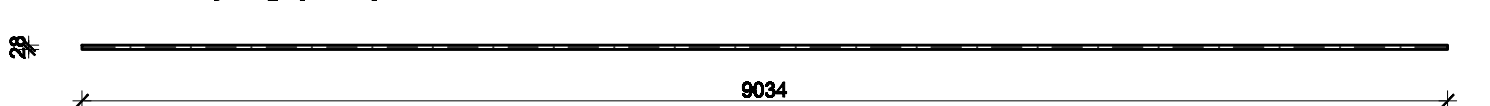
Bočna podrožnica (BP1) I HEA 180, l=6000 mm



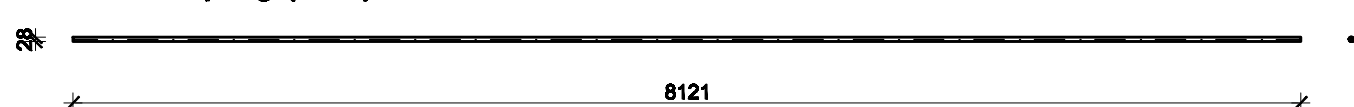
Bočna podrožnica (BP2) I HEA 180, l=3000 mm



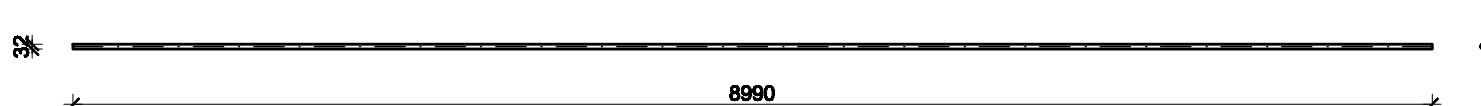
Krovni spreg (KS1) Φ27, l=9034 mm



Krovni spreg (KS2) Φ28, l=8121 mm



Bočni spreg (BS) Φ32, l=8990 mm



TABLICA PREDMJERA MATERIJALA ZA SEKUNDARNU KONSTRUKCIJU (DUŽINSKI ELEMENTI)

| POZICIJA | PROFIL | DUŽINA (mm) | KOMADA | JED. TEŽINA (kg/m) | UK. TEŽ. (kg) |
|-----------------------|---------|-------------|--------|--------------------|-----------------|
| Krovna podrožnica KP1 | HEA 200 | 6000 | 117 | 42,23 | 29645,46 |
| Krovna podrožnica KP2 | HEA 200 | 3000 | 9 | 42,23 | 960,12 |
| Bočna podrožnica BP1 | HEA 180 | 6000 | 130 | 35,56 | 27736,8 |
| Bočna podrožnica BP2 | HEA 180 | 3000 | 10 | 35,56 | 1066,8 |
| Krovni spreg KS2 | Φ28 | 9034 | 16 | 4,83 | 698,15 |
| Krovni spreg KS2 | Φ28 | 8121 | 8 | 4,83 | 313,80 |
| Bočni spreg BS | Φ32 | 8990 | 16 | 6,31 | 907,63 |
| Ukupno (kg) | | | | | 61328,76 |