

# Idejno rješenje pristana u Podstrani

---

**Medvidović, Matija**

**Undergraduate thesis / Završni rad**

**2014**

*Degree Grantor / Ustanova koja je dodijelila akademski / stručni stupanj:*

**University of Split, Faculty of Civil Engineering, Architecture and Geodesy / Sveučilište u Splitu, Fakultet građevinarstva, arhitekture i geodezije**

*Permanent link / Trajna poveznica:* <https://um.nsk.hr/um:nbn:hr:123:280353>

*Rights / Prava:* [In copyright](#)/[Zaštićeno autorskim pravom.](#)

*Download date / Datum preuzimanja:* **2025-02-03**



*Repository / Repozitorij:*

[FCEAG Repository - Repository of the Faculty of Civil Engineering, Architecture and Geodesy, University of Split](#)



UNIVERSITY OF SPLIT



DIGITALNI AKADEMSKI ARHIVI I REPOZITORIJI

**FAKULTET GRAĐEVINARSTVA, ARHITEKTURE I GEODEZIJE**

# **ZAVRŠNI RAD**

**Matija Medvidović**

**Split, 2014**

**SVEUČILIŠTE U SPLITU  
GRAĐEVINSKO-ARHITEKTONSKI FAKULTET**

**Matija Medvidović**

**Idejno rješenje pristana u Podstrani**

**Završni rad**

**Split, 2014.**

# Idejno rješenje pristana u Podstrani

## ***Sažetak:***

U okviru idejnog projekta uređenja obalnog područja u Podstrani planira se izgradnja tri pristana uz koje može pristati mini cruiser. Gaz takvog broda je 3 metra.

Konstrukcija pristana će biti od predgotovljenih armiranobetonskih elemenata.

## ***Ključne riječi:***

Podstrana, pristan-pero 2

# Conceptual design of the pier in Podstrana

## **Abstract:**

As part of the preliminary project planning in coastal areas in Podstrana planned construction of three piers along that can accept mini cruiser. Gaz such a ship is 3 meters. The construction of the pier will be made of prefabricated reinforced concrete elements.

## **Keywords:**

Split, dock-feather 2

# Sadržaj

1	UVOD .....	1
1.1	Opis zadatka .....	1
1.2	Tehnički opis .....	1
1.3	PRISTAN-Pero 2.....	2
1.3.1	Faze izgradnje: .....	2
2	DIMENZIONIRANJE.....	5
2.1	PARAMETRI VJETROVALNE KLIME .....	5
2.2	Hidrodinamičko opterećenje na pristanu uslijed valovanja .....	6
2.3	Potezna sila broda.....	7
2.4	Dimenzioniranje zida i podne ploče.....	10
2.4.1	Dimenzioniranje na savijanje – maksimalni moment.....	10
2.5	Kontrola pri podizanju i ugradnji .....	10
2.6	Naglavna greda .....	13
2.7	Skice armature .....	14
3	Geomehanički proračuni .....	15
3.1	ANALIZA LOKALNE STABILNOSTI OBALNOG ZIDA.....	15
3.1.1	ANALIZA DJELOVANJA NA OBALNI ZID - seizmičko djelovanje: .....	19
3.1.2	KONTROLA STABILNOSTI: vlastita težina + potres (1-k <sub>v</sub> ) .....	21
3.1.3	KONTROLA STABILNOSTI: vlastita težina + potres (1+k <sub>v</sub> ).....	22
3.1.4	ANALIZA DJELOVANJA NA OBALNI ZID - statika:.....	24
3.1.5	KONTROLA STABILNOSTI: vlastita težina + promet .....	26
3.1.6	KONTROLA STABILNOSTI: vlastita težina + djelovanje vala .....	28
3.1.7	KONTROLA STABILNOSTI: vlastita težina + vez .....	29
3.2	Zaključak geomehaničkog proračuna: .....	30
4	Organizacija građenja i izvedba samog pristana.....	30
4.1	Prethodni radovi .....	30
4.2	Pripremi dio .....	30
4.3	Planiranje .....	31
4.4	Pripremni radovi .....	31
4.5	Izvedbeni ili glavni projekt organizacije građenja.....	32
4.6	Izvedba samog pristana .....	32
5	Zaključak: .....	38
6	Literatura .....	39

# 1 UVOD

## 1.1 Opis zadatka

Na lokaciji obale predviđeno je uređenje obalnog područja općine Podstrana unutar naznačene granice obuhvata, i to od hotela "Lav" do Mutograsa.

Investitor projekta je Općina Podstrana, Trg dr. Franje Tuđmana 3.

Projektom se predviđa uređenje i rekonstrukcija plaža, izgradnja dužobalne šetnice, izgradnja objekata u funkciji plaže i šetnice, izgradnja i rekonstrukcija pristupnih kolnih i kolno-pješačkih prometnica i pješačkih staza od glavne kolne longitudinalne prometnice naselja prema obali, izgradnja parkirališta i izvedba novih infrastrukturnih objekata.

U okviru idejnog projekta uređenja obalnog područja u Podstrani planira se izgradnja tri pristana uz koje može pristati mini cruiser. Gaz takvog broda je 3 metra. Konstrukcija pristana će biti od predgotovljenih armiranobetonskih elemenata.

## 1.2 Tehnički opis

U sklopu cjelokupnog uređenja obale predviđa se izgraditi 28 pera, od čega je na istočnom dijelu zahvata 24. Na perima 2, 9, 23 i 25 predviđa se vertikalna betonska obalna konstrukcija uz koju mogu pristajati brodovi gaza do 3 metra. U drugom poglavlju prikazan je hidrodinamički proračun odnosno karakteristike dubokovodnih valova uzrokovane vjetrom karakterističnim za područje obalne linije u općini Podstrana te opterećenje koje oni prenose na sam pristan. U skladu s tim opterećenjem provedeno je i dimenzioniranje samih elemenata pristana zajedno sa odgovarajućom armaturom. U trećem poglavlju je prikazan geomehanički proračun koji se odnosi na analizu lokalne stabilnosti obalnog zida i zaključak proračuna.

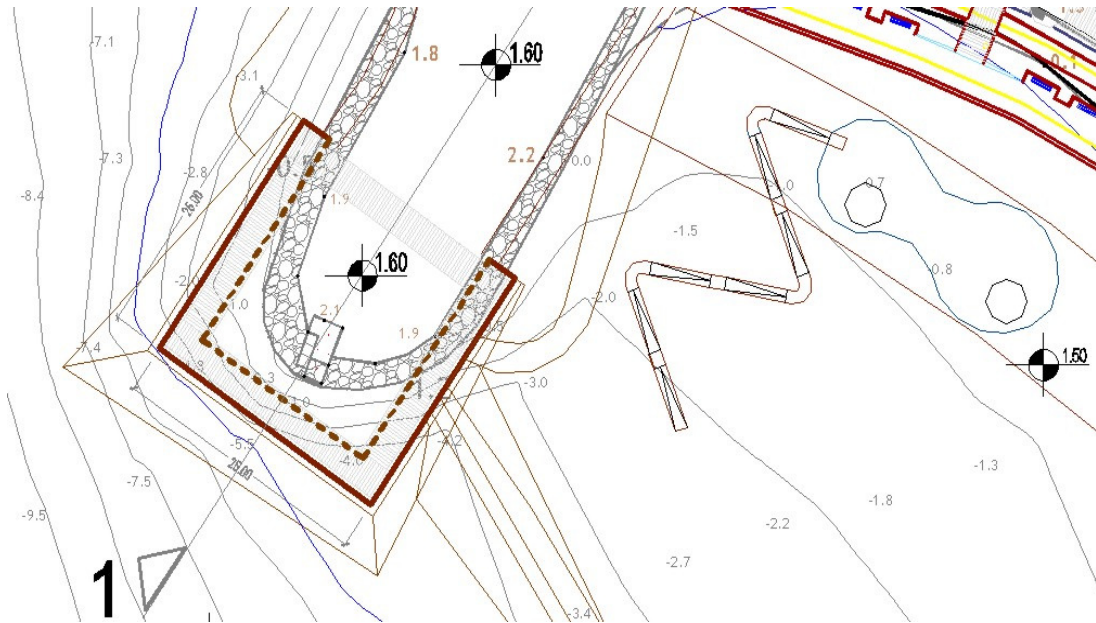
## 1.3 PRISTAN-Pero 2

Za vrijeme turističke sezone na predloženoj lokaciji predviđeno je vezivanje brodova duljine  $L=50$  m i gaza  $T=3$  m te je stoga nužno dimenzionirati odgovarajući pristan. Potrebna dubina određena je proračunom za zadanu vrstu brodova te iznosi  $D=4,0$  m. Kota pristana je  $1,6$  m n.m.

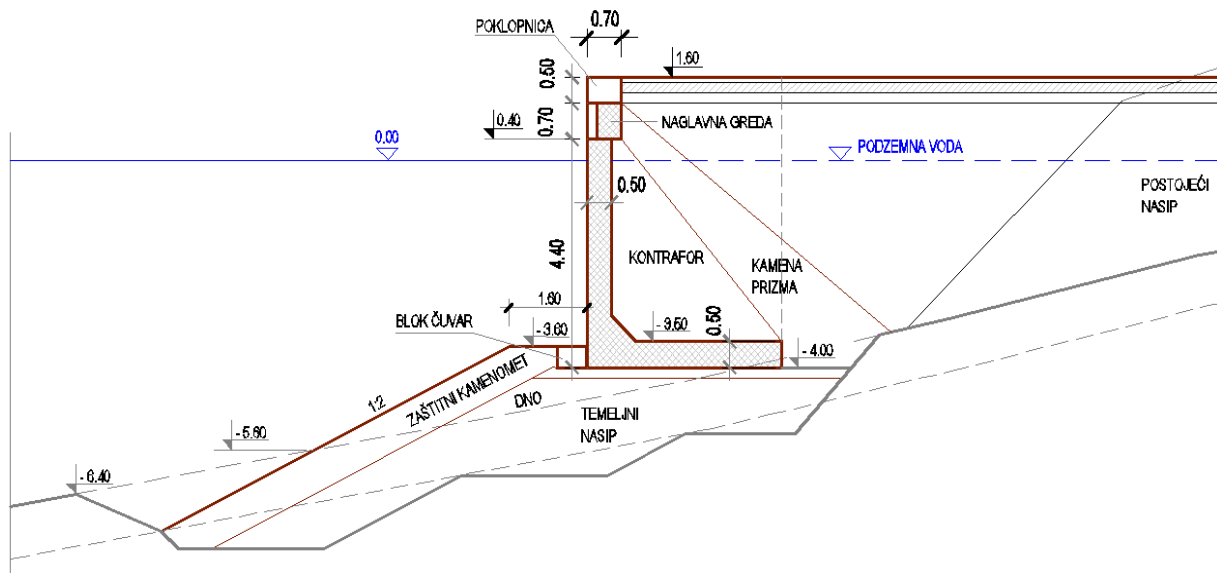
Elementi pristana provjereni su na klizanje i prevrtanje te je provjerena nosivost tla ispod pristana. Odabrani elementi pristana su predgotovljeni armirano betonski „L“ elementi dimenzija  $4\text{m} \times 4,4\text{m} \times 3$  m. Masa pojedinog bloka iznosi  $39,43$  t, uzimajući beton gustoće  $2,5$  t/m<sup>3</sup>. Organizacija građenja se sastoji od transporta predgotovljenih armiranobetonskih „L“ elemenata visine  $4,4$  m, širine  $4$  m i dužine  $3$  m iz obližnje tvornice do luke koja je u neposrednoj blizini samog pristana gdje se elementi prebacuju na teretni transportni brod i na odgovarajućoj lokaciji sinkroniziranim radom teretnog broda i brodske ugrađuju na uređenu podlogu.

### 1.3.1 Faze izgradnje:

Elementi se slažu na kameni temeljni nasip. Veličina zrna drobljenca u temeljnom nasipu je  $16$  do  $63$  mm. Prethodno se s morskog dna uklanja žitki mulj te nanos do tvrde laporovite podloge i predopterećenjem provede konsolidacija temeljnog nasipa. Proračunom u poglavlju 3 je dokazana stabilnost pristana na prevrtanje u odnosu na aktivni tlak, što je osnovni uvjet za mogućnost vezivanja brodova uz dostatnu dubinu mora. Pristan se dimenzionira i konstruira za mogućnost priveza brodova i mini croisera dužine do  $50$  m. Temeljenje je zahtjevno zbog naglašenog nagiba morskog dna i žitkog mulja kojeg je nužno ukloniti te dno očistiti do čvrste podloge. Očišćeno i kaskadno zasječeno dno, podloga je za temeljni nasip koji se radi od drobljenca krupnoće zrna  $16$  do  $63$  mm. Gornji sloj temeljnog nasipa debljine  $20$  cm radi se od sitnijeg drobljenca promjera zrna  $10$  do  $20$  mm, kojeg ronioci poravnaju. Na tako uređen temeljni nasip postavljaju se predgotovljeni armirano betonski „L“ elementi, koji se zatim po vrhu povežu armirano betonskom naglavnom gredom presjeka  $50 \times 70$  cm. Vanjska kosina temeljnog nasipa u nagibu  $1:2$  štiti se krupnijim kamenim blokovima mase  $200$  do  $500$  kg. Uz stopu obalne konstrukcije postavljaju se betonske prizme presjeka  $40 \times 50$  cm i dužine  $150$  cm (blok čuvar). Udaljenost od kraja predgotovljenih armirano betonskih „L“ elemenata do početka kosine temeljnog nasipa iznosi  $1,6$  metara.

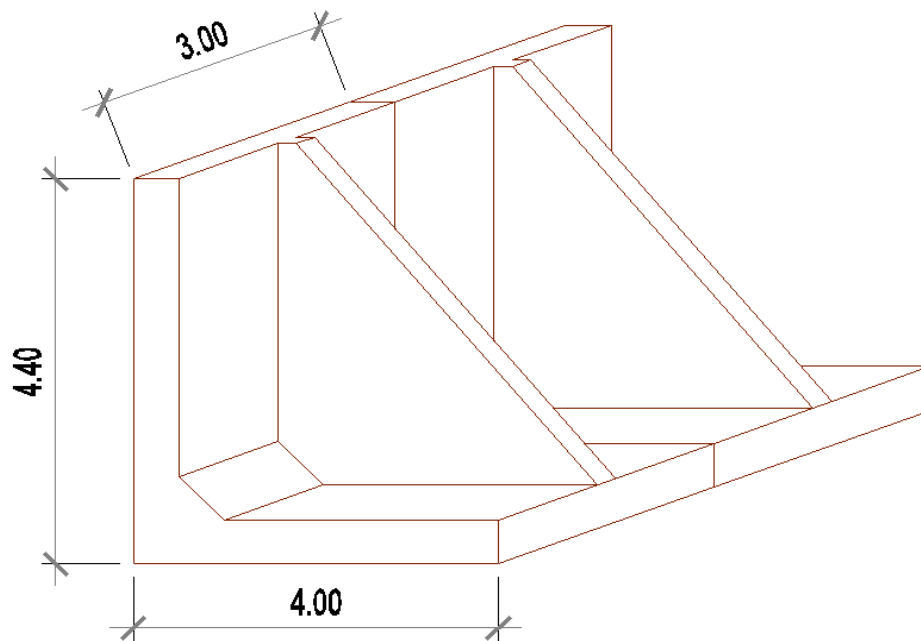


Slika 1-1 Situacija obalne konstrukcije na peru 2



Slika 1-2 Presjek obalne konstrukcije Pera 2





Slika 1-3 „L“ elementi

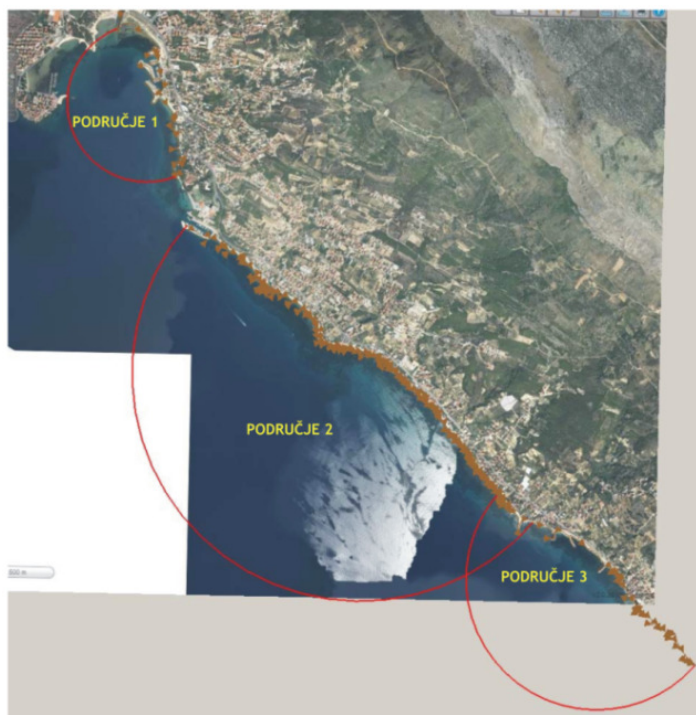
## 1.4 Model

Za potrebe proračuna ovih konstrukcija napravljen je numerički model, koji je opterećen opterećenjima prikazanim u knjizi K2. Pri proračunu zanemarena je vlastita težina, koja djeluje povoljno na konstrukciju. U nastavku se daje prikaz modela, opterećenja i rezultat.

## 2 DIMENZIONIRANJE

### 2.1 PARAMETRI VJETROVALNE KLIME

Osnovni podaci za dimenzioniranje građevina su parametri valova, odnosno djelovanje valova na građevine. Dobiveni su u Idejnom projektu čiji dio je studija: „Elaborat valnih deformacija za potrebe izrade projektne dokumentacije uređenja obalnog područja općine Podstrana“, Split 2012. Nakon izrade vjetrovalne klime (prognoza valova) korišten je 2D numerički model zasnovan na iterativnom rješavanju parcijalne eliptične jednadžbe blagog nagiba, poznat pod nazivom CGWAVE, koji je razvijen na University of Maine u suradnji s U.S. Army Corps of Engineers-Waterways Experiment Station. Geometrija područja modeliranja opisana je trokutnim konačnim elementima, pa je korištena metoda konačnih elemenata rješavanja jednadžbi. Proračun je proveden za 3 područja, kako je označeno na slici (2-1). Istočni dio obuča područje 2 i 3. Ukupno je oko 430.000 trokutnih elemenata sa stranicama dužine 3 do 20 metara. Radi preglednijeg prikaza rezultata valovanja (valnog polja) uspostavljena su kontrolna područja.



Slika 2-2 Geometrija područja modeliranja

## 2.2 Hidrodinamičko opterećenje na pristanu uslijed valovanja

U Idejnom projektu napravljen je detaljan proračun valnog polja. Izračunate su vrijednosti značajnog vala ispred pristana. Iz tablice za kontrolno područje koje odgovara pristanu na peru 2 uzete su vrijednosti visine značajnog vala  $H_s$  i perioda  $T$  za 100-godišnji val iz smjera S (za peru2). Kako se radi o valovima južnog smjera (jugo) u pravilu se ti valovi pojavljuju na povišenim razinama i za vrijeme oseke. Zato je odabrana razina 0.60 m n.m., približno oko srednje razine mora. Zadovoljen je kriterij da je značajna visina vala  $H_s$  dva puta manja od dubine ispred pristana  $D=4.60$  m (Slika 2-3). U tom slučaju na zidu se javlja pulsirajuće (oscilirajuće) hidrodinamičko opterećenje. Kako je konstrukcija glatka, uspravna i nepropusna, ali niska tako da je val preljeva, refleksija je nepotpuna (djelomična), pa se javlja nepotpuni stojni val. Za proračun stabilnosti zida nepovoljnije je stanje opterećenja za nižu razinu stojnog vala.

Dužina vala ispred pristana:

$$L = \frac{gT^2}{2\pi} \operatorname{tgh} \frac{2\pi}{L} d$$

Računa se visina projektnog vala

$$H_{pr}=1.8H_s$$

i visina djelomičnog klapotisa

$$H_{kl}=0.7H_{pr}$$

### Pristan na peru 2

Dolazna visina vala  $H_d=H_s=1.06$  m,

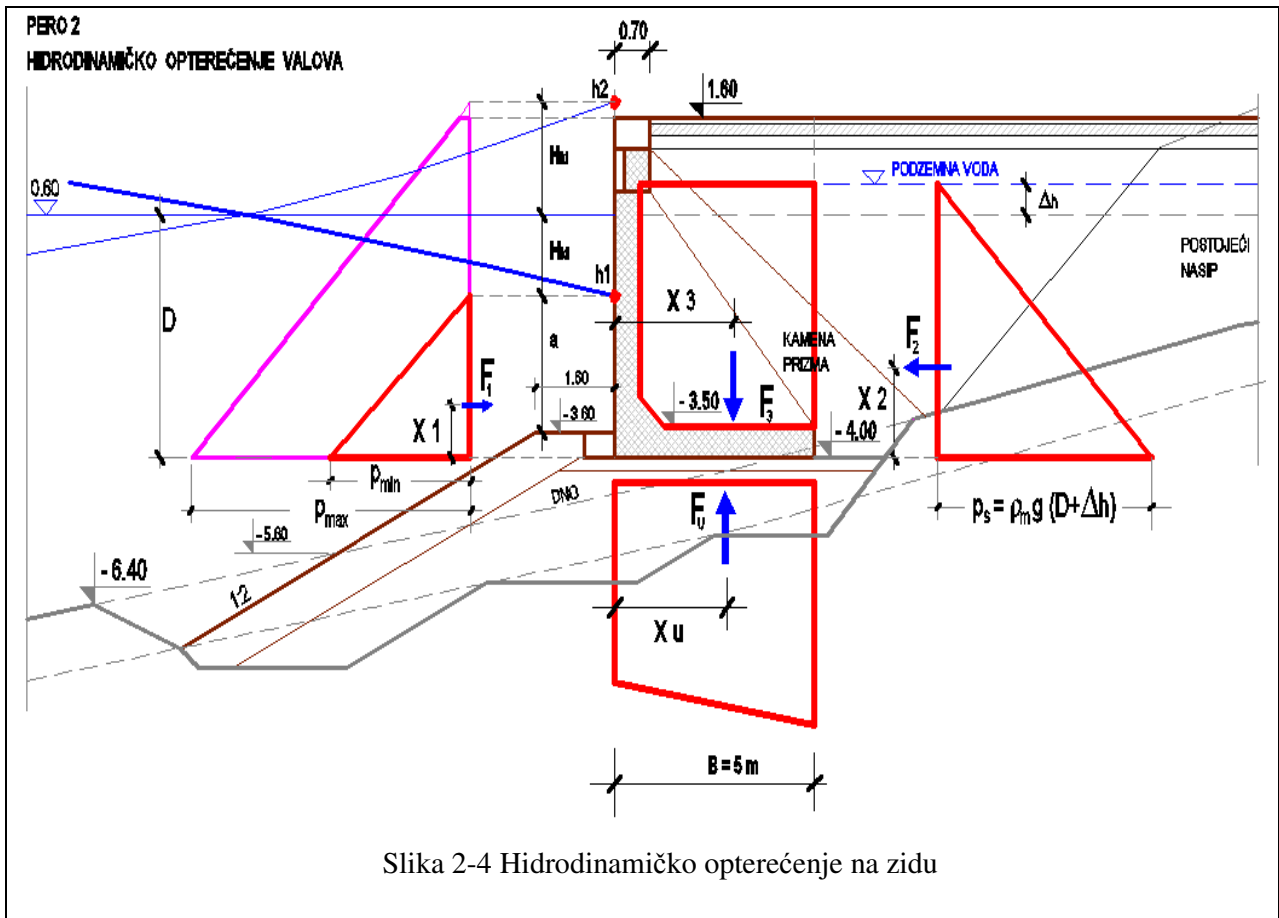
period vala  $T=5.46$  s,

dubina do temeljne stope pristana  $D=4.60$  m

$h=0.3$  m

h1	L	p1	p2	F1	F2	F3	F4
[m n.m.]	[m]	[Pa]	[Pa]	[kN]	[kN]	[kN]	[kN]
-0.736	34.30	32820	49270	53.563	120.713	199.093	205.225

$X1=1.09$  m,  $X2=1.63$  m,  $X3=2.75$  m,  $Xu=2.67$  m

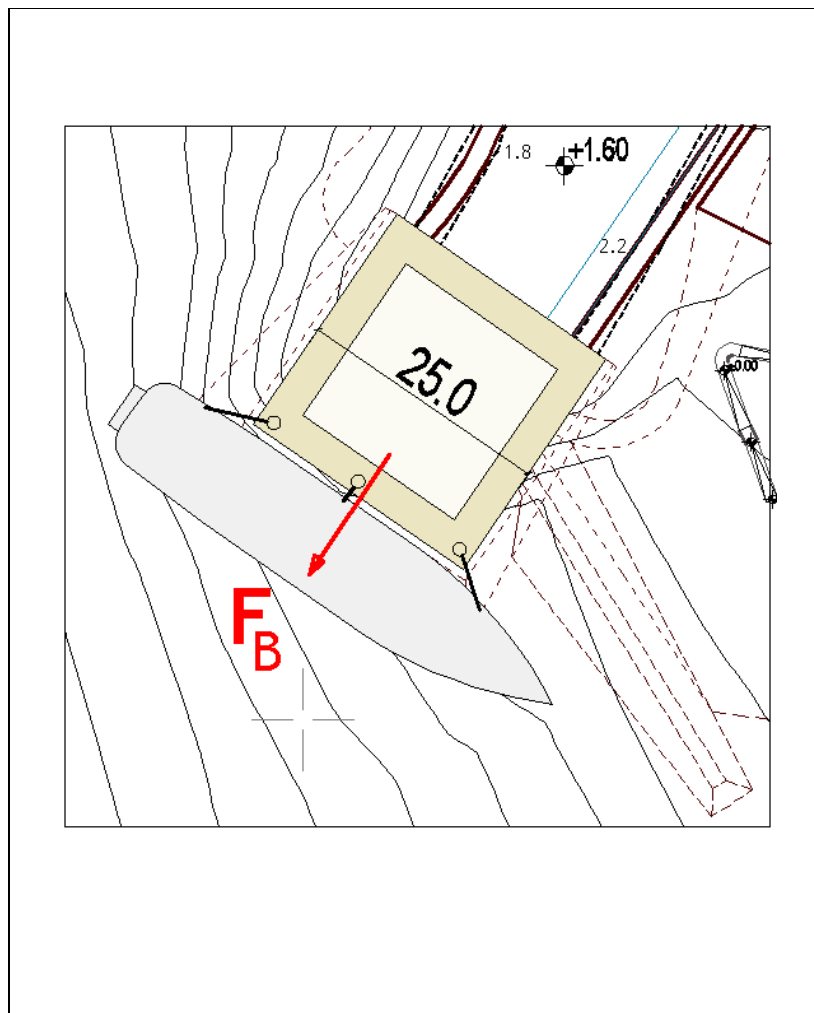


## 2.3 Potezna sila broda

Kod ovog pristana predviđeno je pristajanje turističkih brodica i brodica lokalnog stanovništva. Na tim mjestima nema trajnog veza. Procjena je da će najčešće pristajati plovila od treće do sedme kategorije, dužine 8 m do 18 m i gaza 1.5 m do 2.5 m. Međutim, kako je u velikom razvoju nautički turizam, u sve većem broju plove mini cruiseri (Slika 2-5). To su plovila dužine do 50 m, širine do 10 m i gaza do 3 m. Za takve brodove ispunjeni su uvjeti pristajanja



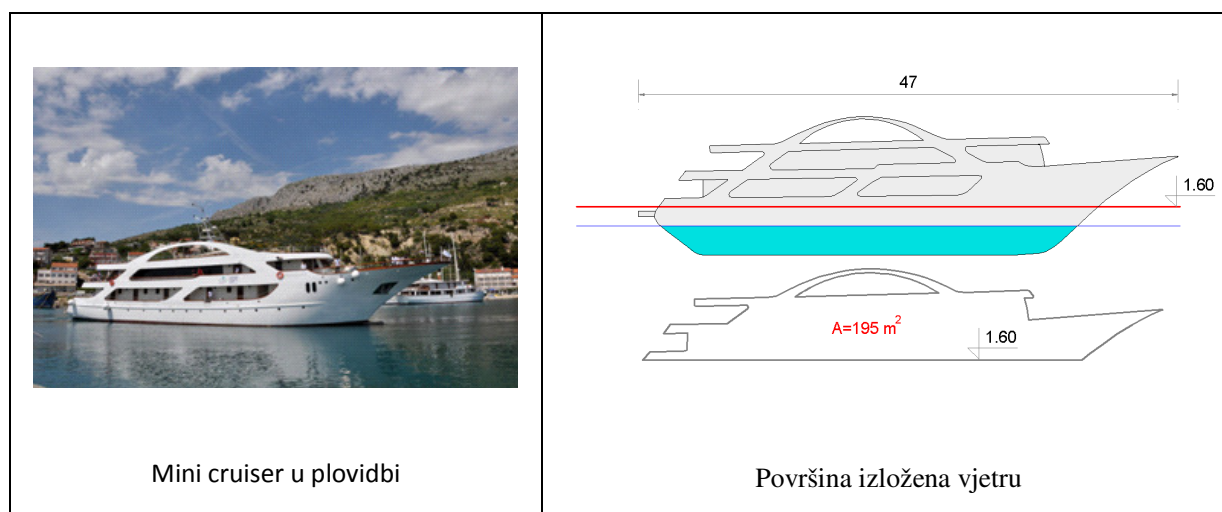
Slika 2-6 Mini cruiser



Slika 2-7 Mini cruiser privezan na peru 2

Podrazumjeva se da brodovi pristaju u mirnim uvjetima kad su relativno mali valovi. U vrijeme jakog juga nema brodova na vezu. Karakteristična situacija može biti da se brodovi nalaze privezani na pristanu za vrijeme puhanja umjerene ili čak jake bure. Tad su valovi male visine, ali je snažno djelovanje vjetra na brod, pri čemu se javlja jaka potezna sila nakonstrukciju pristaništa.

Računa se potezna sila privezanog mini cruisera čija dužina je 47 metara i bočno izložena površina vjetru je 195 m<sup>2</sup> (iznad kote pristaništa 1.60 m n.m.) (Slika 2-8).



Slika 2-8

Otpor oblika u struji fluida:  $F_B = AC_D \rho_z \frac{w^2}{2}$  [kN]

gdje je:

A [m<sup>2</sup>] – površina presjeka okomito na smjer strujanja fluida

C<sub>D</sub>=1.1 – koeficijent otpora oblika

ρ<sub>z</sub>=1.250 [kg/m<sup>3</sup>] – gustoća zraka pri temperaturi 10 °C

w=30 [m/s] – brzina vjetra

Za ovaj brod i brzinu bure 30 m/s dobivena je ukupna potezna sila na konstrukciju pristaništa 120.660 [kN].

Hidrodinamičko opterećenje od valova na pristanu, kao i potezna sila broda korišteni su za proračun geomehaničke stabilnosti pristaništa.

## 2.4 Dimenzioniranje zida i podne ploče

### 2.4.1 Dimenzioniranje na savijanje – maksimalni moment

Proračun dimenzioniranja zida i podne ploče preuzet je iz Idejnog projekta.

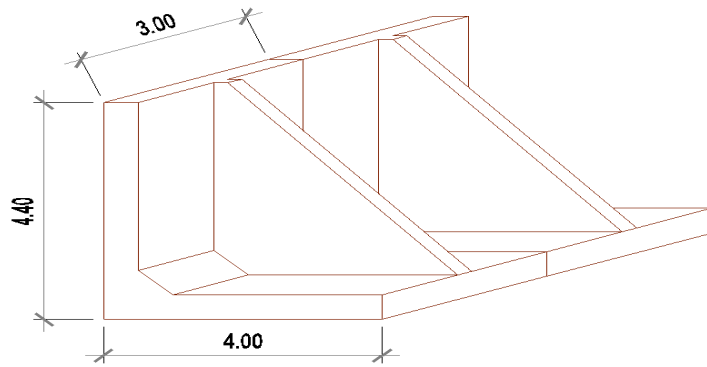
Uobičajena kombinacija				
C 35/45 (MB-45)	<b>b</b>	100.00 cm	<b>C 30/37</b>	
$f_{cd}=35/1.5=23.3$ MPa	<b>h</b>	50.00 cm	$f_{cd}$	2.33 kN/cm <sup>2</sup>
B 500B	<b>d<sub>1</sub> (d<sub>2</sub>)</b>	6.00 cm	$f_{yd}$	43.48 kN/cm <sup>2</sup>
$f_{yd}=500/1.15=434.8$ MPa	<b>d</b>	44.00 cm	<b>Jednostruko armiranje</b>	
$M_{Ed}= 37.66$ kNm	<b>M<sub>Ed</sub></b>	37.66 kNm	<b>ω</b>	1.060 %
$N_{Ed}= 0$ kN	<b>N<sub>Ed</sub></b>	0.00 kN	<b>ρ</b>	0.045 %
	<b>ε<sub>s1</sub></b>	10.0 ‰	<b>ξ</b>	0.047
	<b>ε<sub>c2</sub></b>	0.5 ‰	<b>ζ</b>	0.984
	<b>M<sub>sds</sub></b>	37.66 kNm	<b>A<sub>s1</sub></b>	2.00 cm <sup>2</sup>
	<b>M<sub>Rd,lim</sub></b>	717.94 kNm	<b>A<sub>s2</sub></b>	0.00 cm <sup>2</sup>
	<b>μ<sub>sd</sub></b>	0.008	<b>A<sub>s,min</sub></b>	5.00 cm <sup>2</sup>
	Odabrana armatura: <b>Ø16/20 (A<sub>s1</sub>=10.05 cm<sup>2</sup>)</b>			
	Razdjelna armatura: <b>Ø12/25</b>			

KOMENTAR: Vidljivo je da je za maksimalni moment savijanja računski moment znatno manji od momenta nosivosti i računska armatura znatno manja od minimalne. Usvaja se armatura prema skici.

## 2.5 Kontrola pri podizanju i ugradnji

Ukupna masa i položaj kuka

AB elementi su predviđeni kao predgotovljeni elementi. Njihova ukupna masa je (izračunato kroz AutoCAD):

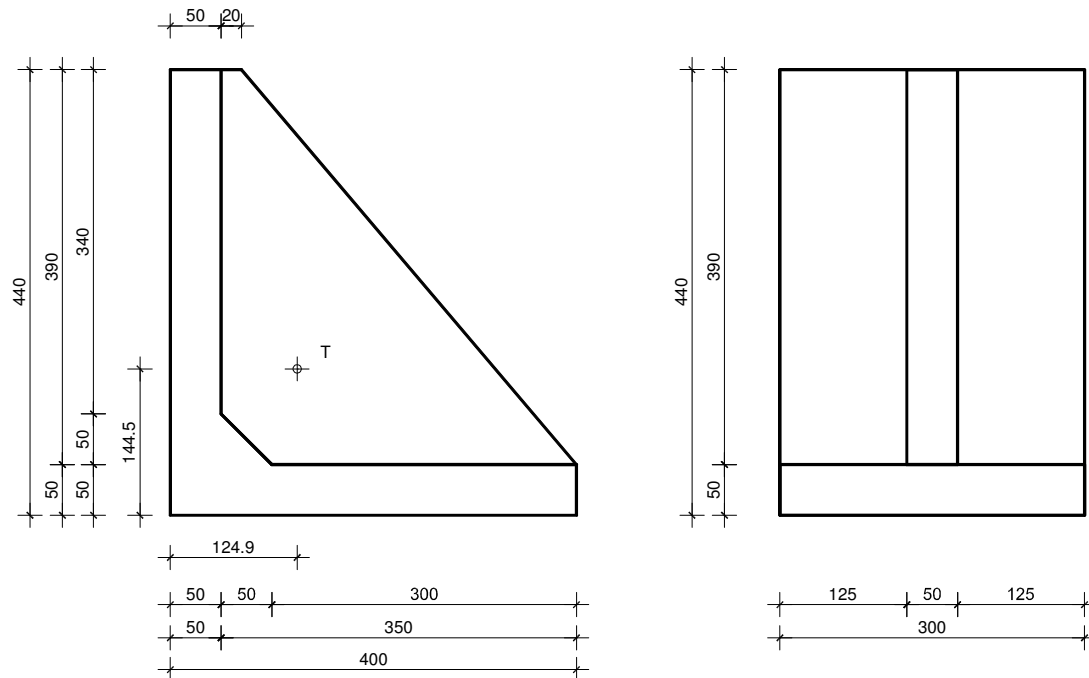


$$V_{\text{El,prib}} = (4.0 + 3.9) \cdot 0.50 \cdot 3.0 + \frac{0.5 \cdot 0.5}{2} \cdot 3.0 + \frac{3.9 \cdot 3.5}{2} \cdot 0.5 = 11.85 + 0.375 + 3.413 = 15.64 \text{ m}^3$$

$$V_{\text{El,toc}} = 15.77 \text{ m}^3$$

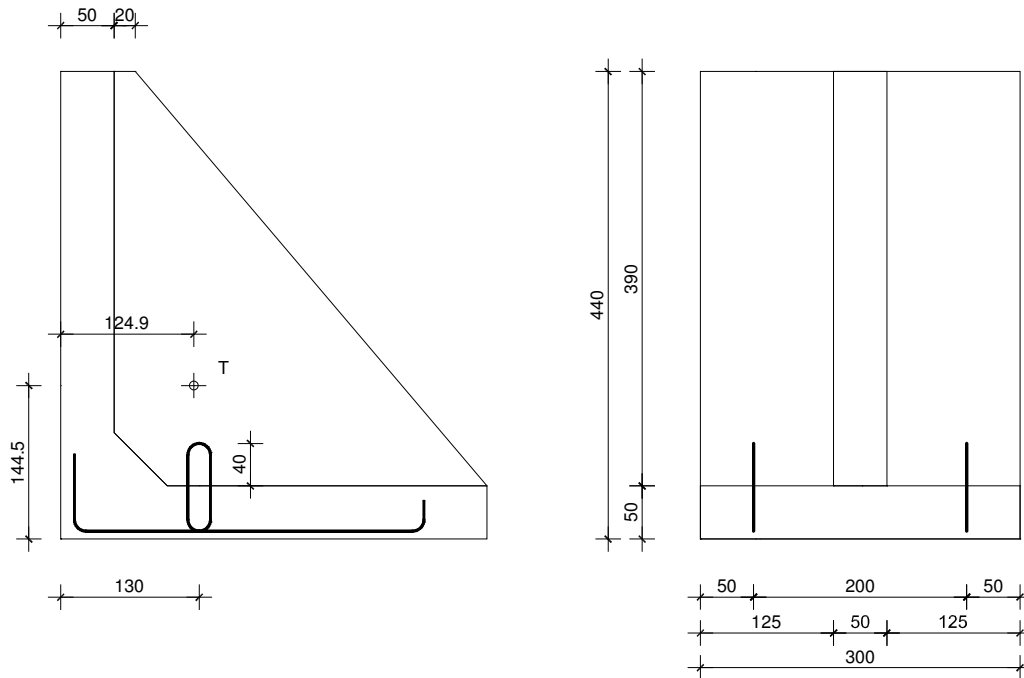
$$M_{\text{El}} = V_{\text{El}} \cdot \gamma_{\text{ab}} = 15.77 \cdot 2.5 = 39.43 \text{ t}$$

Položaj težišta dobiven je također kroz AutoCAD:



Potrebne su dvije kuke za podizanje. Kuke ugraditi prema donjem crtežu. Kuke su malo izmahnute iz težišta, kako bi se prilikom ugradnje element nagnuo na morsku stranu prema kojoj se poravnava.





$$G_{EI} = M_{EI} \cdot g = 39.43 \cdot 9.81 \approx 390.0 \text{ kN}$$

$$A_{kuk,pot,uk} = \frac{\gamma \cdot G_{EI}}{f_{yd}} = \frac{2 \cdot 390.0}{43.5} = 17.93 \text{ cm}^2$$

$$A_{kuke} = \frac{A_{kuk,pot,uk}}{2} = \frac{17.93}{2} = 8.96 \text{ cm}^2$$

$\gamma$  – koeficijent sigurnosti, odabrano = 2.0

Odabrano: 2x 2Ø25 (2x 2x4.91 = 19.64 cm<sup>2</sup>).

Alternativno, za kuke se može ugraditi uže za prednapinjanje St 1580/1860 (preporučljivo). U tom slučaju odgovara uže 0.62“ (po dva užeta za svaku kuku).

$$A_{kuk,pot,uk} = \frac{\gamma \cdot G_{EI}}{f_{pk}} = \frac{2 \cdot 390.0}{0.9 \cdot 158.0} = \frac{2 \cdot 390.0}{142.8} = 5.46 \text{ cm}^2$$

$$A_{kuke} = \frac{A_{kuk,pot,uk}}{2} = \frac{5.46}{2} = 2.73 \text{ cm}^2$$

Kako uže od 0.62“ ima površinu 150 mm<sup>2</sup> (1.5 cm<sup>2</sup>), odabrano 2x 2Ø0.62“

Kontrola pri podizanju

Težina same ploče pri podizanju je:

$$g_{pl} = 0.5 \cdot \gamma_{ab} = 0.5 \cdot 25.0 = 12.5 \text{ kN/m}^2$$

Što je manje od opterećenja apliciranog na nosač u konačnom stanju (samo pokretno opterećenje je iznosa 11.32 kn/m<sup>2</sup>), pa odgovara prethodno izračunata armatura.

## 2.6 Naglavna greda

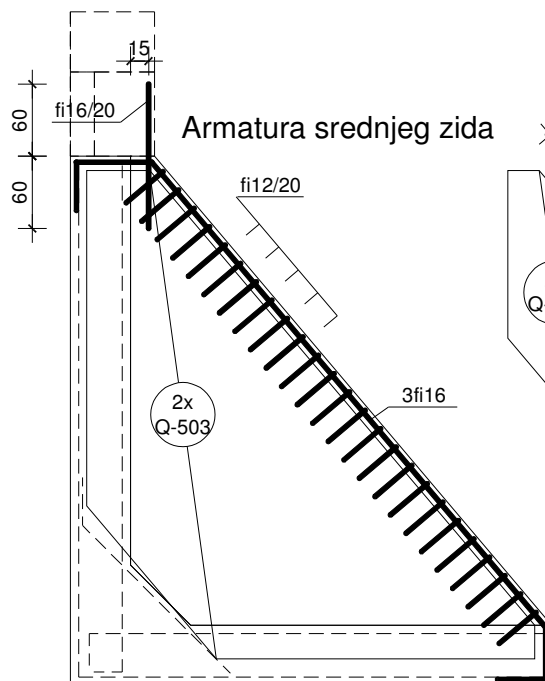
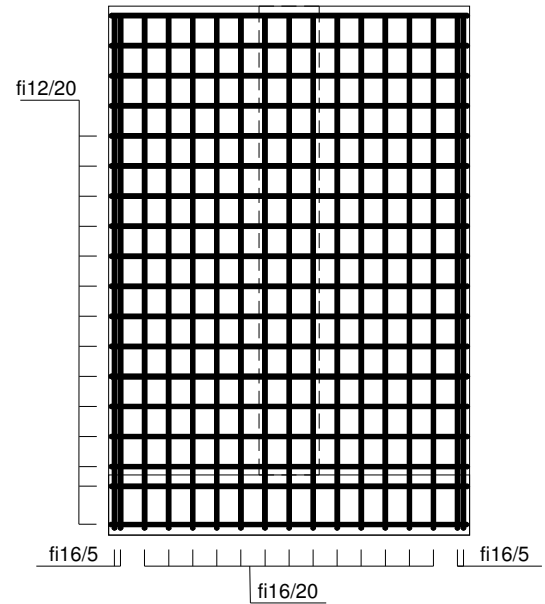
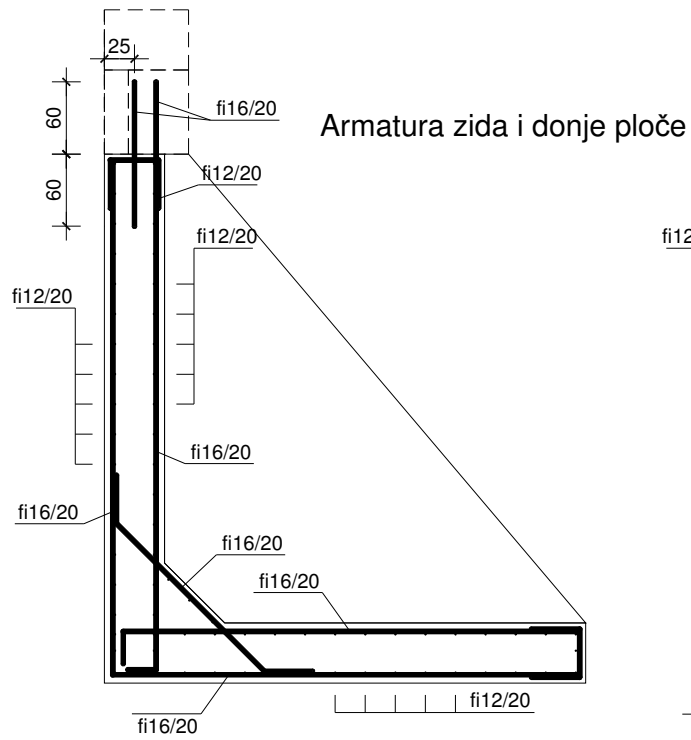
Nakon postave svih elemenata, oni se po vrhu se povezuju armirano betonskom naglavnom gredom, koja se betonira u vrijeme nižih razina mora (ispod srednje vrijednosti). Prije betoniranja naglavne grede postavlja se kamena obložnica. Obradene štokovane kamene ploče debljine 20 cm zidaju se u cementnom mortu. Nakon povezivanja elemenata naglavnom gredom, iza zida se nasipa kamena prizma od krupnog tucanika (šakavac) i iza prizme nasipa se opći nasip. Na naglavnu gredu po rubu zida postavlja se kamena poklopnica. Kad se završi slijeganje gornji dio nasipa se zbije i pristupa se uređenju površine pera.

Kako je rečeno, naglavna greda se betonira na elementima, služi za povezivanje istih i ne prima velika opterećenja. Naglavnu gredu armirati prema priloženoj slici.

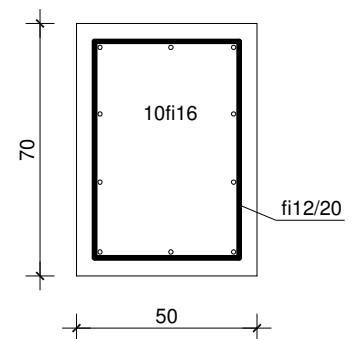
$$A_{s,min} = 0.14\% \cdot A_c = 0.0014 \cdot 70 \cdot 50 = 4.90 \text{ cm}^2$$

Odabrano: 10xØ16 (10x2.01 = 20.10 cm<sup>2</sup>).

## 2.7 Skice armature



**Armatura naglavne grede**



### 3 Geomehanički proračuni

#### 3.1 ANALIZA LOKALNE STABILNOSTI OBALNOG ZIDA

Proračunski slučaj: PP3

Analiza stabilnosti obalnog zida izvršena je prema normi HRN EN 1997-1:2012/NA:2012 (Eurokod 7 - Geotehničko projektiranje: nacionalni dodatak).

Seizmički proračun je izvršen prema normi HRN EN 1998-1:2012/NA:2012 (Eurokod 8 - Projektiranje konstrukcija otpornih na potres: nacionalni dodatak).

Prema normi HRN EN 1997-1:2012/NA:2012 korišten je proračunski pristup PP3. Proračunske vrijednosti materijala za analize graničnog stanja nosivosti izvode se iz karakterističnih vrijednosti uz primjenu parcijalnih koeficijenata prema slijedećoj tablici:

Parametar	Koeficijent	PP3	
Parcijalni koeficijenti opterećenja $\gamma_f$		A1	A2
Stalno nepovoljno djelovanje	$\gamma_{G,sup}$	1.35	1.00
Promjenjivo nepovoljno djelovanje	$\gamma_Q$	1.50	1.30
Stalno povoljno djelovanje	$\gamma_{G,inf}$	1.00	1.00
Promjenjivo povoljno djelovanje	$\gamma_Q$	0	0
Udesno djelovanje	$\gamma_A$	1.00	1.00
Parcijalni koeficijenti materijala $\gamma_m$			
$\tan\phi'$	$\gamma_{\phi'}$	1.25	
Efektivna kohezija $c'$	$\gamma_{c'}$	1.25	
Jedinična težina tla $\gamma$	$\gamma_V$	1.00	

Analize stabilnosti koje uključuju utjecaj seizmičkog djelovanja, izvršene su za povratni period 500 godina. Parcijalni koeficijenti za djelovanja kod seizmičkog proračuna stabilnosti na prevrtanje i klizanje iznose 1.00.

Proračuni nosivosti tla ispod obalnog zida na kosini izvršeni su programskim paketom ROCSCIENCE SLIDE v.6.0. U proračunu je pretpostavljen kružni lom, također u okviru metode granične ravnoteže, uz usvajanje metode Bishopa. Proračun je proveden uz automatsko traženje kritične klizne plohe (s najmanjim faktorom sigurnosti) za definirane rubne uvjete.

## MATERIJALI

Za analizu su korišteni parametri materijala koji su određeni za uvjete:

- Na svim dijelovima zahvata (obalni zidovi i pera) s dna mora uklanja se žitki morski mulj do dubine pojave čvrste nerastrošene naslage fliša.

- Ako je dno s nagibom većim od  $10^\circ$  horizont fliša oblikuje se sa stepenicama.

- Na tako pripremljenu podlogu vrši se nasipavanje kamenog materijala za temeljnu podlogu obalnog zida i nasipa pera.

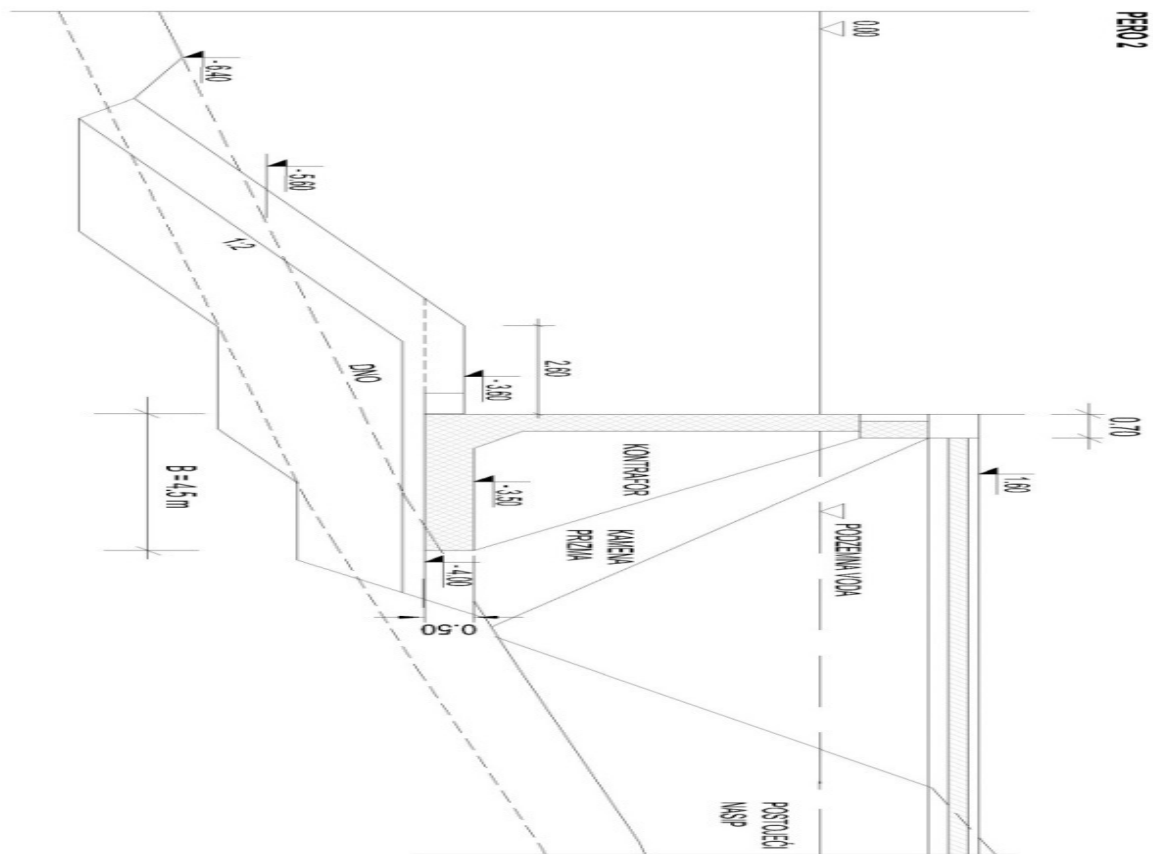
- Za nasip podloge temelja zida koristi se čisti kameni nasip veličine zrna 16-63 mm.

- Za zasip iza zida koristi se kameni nasip sa zrnima veličine 2-63 mm uz kontrolirano zbijanje slojeva iznad razine mora.

- Betonski elementi obalnog zida postavljaju se na podlogu koja je prethodno konsolidirana predopterećenjem (kameni blokovi u težini obalnog zida ostavljeni najmanje 10 dana na temeljnoj površini).

- Kamena obloga pera (zaštitni kamenomet) postavlja se nakon konsolidacije osnovnog dijela nasipa, a kako se osnovni dio nasipa ne bi morao raditi s nadvišenjem. Konsolidacija nasipa pera treba trajati najmanje 3 tjedna.

Prikaz modela za proračun:



Slika 3-1 Model obalnog zida

Karakteristike nasipnog materija iza konstrukcije:

- $\gamma_1 = 20.0 \text{ kN/m}^3$  - jedinična težina tla
- $\gamma'_1 = 10.5 \text{ kN/m}^3$  - jedinična težina uronjenog tla
- $\varphi_{1k} = 35^\circ$  - karakteristična vrijednost kuta unutarnjeg trenja
- $c_{1k} = 0 \text{ kPa}$  - karakteristična vrijednost kohezije
- $\delta_{1k} = 0^\circ$  - kut trenja između zida i tla

Karakteristike kamenog materija iza konstrukcije:

- $\gamma_2 = 21.0 \text{ kN/m}^3$  - jedinična težina tla
- $\gamma'_2 = 11.5 \text{ kN/m}^3$  - jedinična težina uronjenog tla

Karakteristike temeljnog tla:

- $\gamma_3 = 20.0 \text{ kN/m}^3$  - jedinična težina tla
- $\gamma'_3 = 10.5 \text{ kN/m}^3$  - jedinična težina uronjenog tla
- $\phi_{3k} = 40^\circ$  - karakteristična vrijednost kuta unutarnjeg trenja
- $c_{3k} = 0 \text{ kPa}$  - karakteristična vrijednost kohezije
- $\delta_{3k} = 27^\circ$  - kut trenja između zida i tla

Karakteristike kamene zaštite:

Prema preporukama The Overseas Coastal Area Development Institute of Japan, "Technical standards and commentaries for port and harbour facilities in Japan", 2002., kod seizmičkog proračuna korištene su vrijednosti parametara tla:

$$\gamma_4 = 20.0 \text{ kN/m}^3, \phi_{4k} = 30^\circ, c_k = 20 \text{ kPa}$$

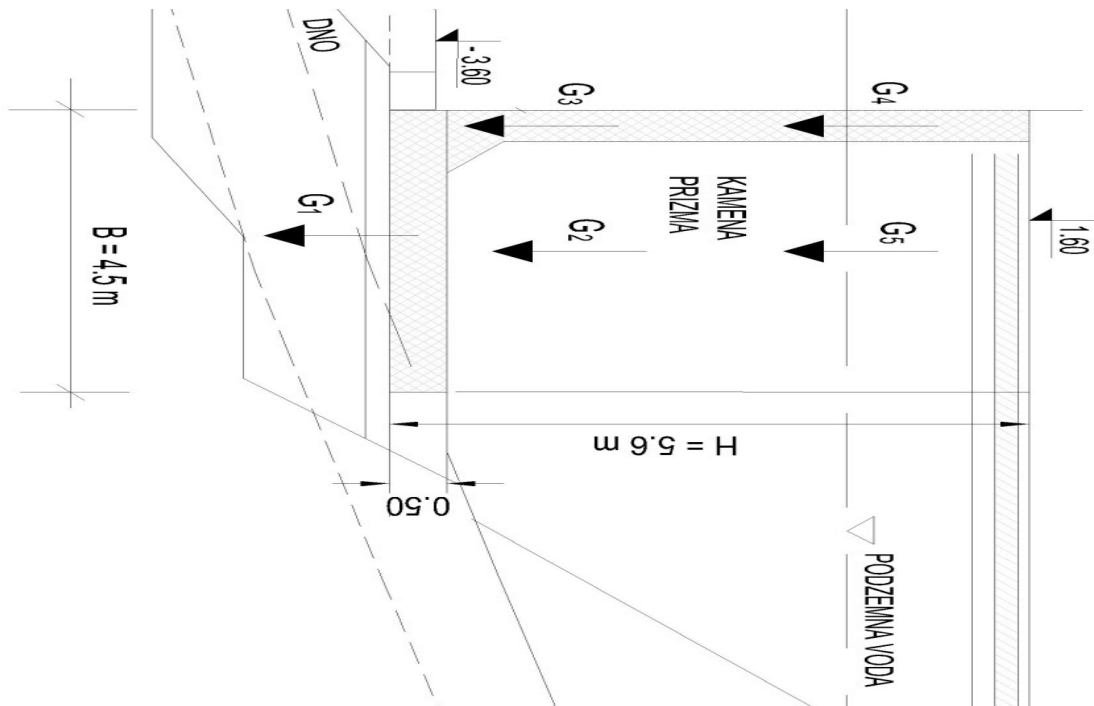
Kod statičkog proračuna korištene su vrijednosti:

$$\phi_{4k} = 45^\circ, c_{4k} = 0 \text{ kPa}.$$

### 3.1.1 ANALIZA DJELOVANJA NA OBALNI ZID - seizmičko djelovanje:

#### Stalna djelovanja

Vlastita težina obalnog zida:



Slika 3-2 Vlastita težina obalnog zida i kamene prizme

$$4.0 = b \geq b_{min} = H \cdot \operatorname{tg} \left( 45^\circ - \frac{\varphi_k}{2} \right) = 2.92 \text{ m}$$

Kod proračuna su uzete sljedeće dimenzije armiranobetonskih L profila 4m\*4,4m\*3 m.

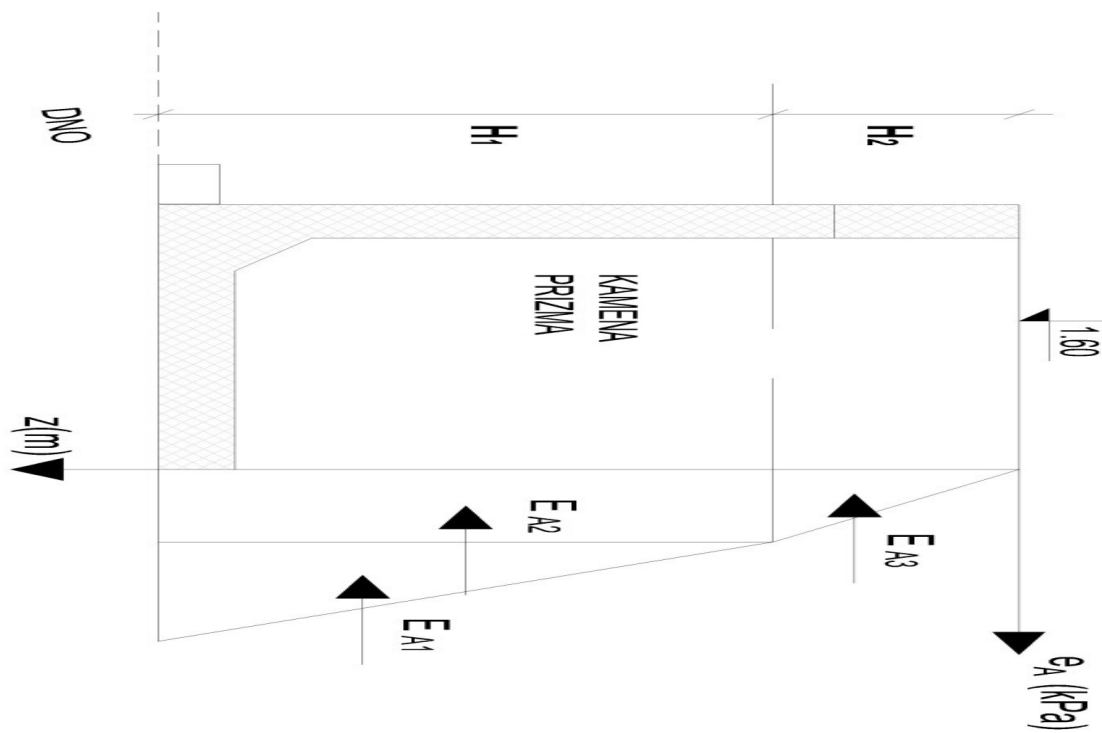
Ukupna težina obalnog zida i kamene prizme iznosi  $G_u = 375.40 \text{ kN/m}'$ , položaj težišta na

x osi iznosi  $x_{G_u} = 2.20 \text{ m}$  dok položaj na y osi iznosi  $y_{G_u} = 3.12 \text{ m}$ .

Horizontalna komponenta aktivnog tlaka tla na obalni zid iznosi  $E_A = 64.38 \text{ kN/m}'$ , a njezino

djelovanje na vertikalnoj osi se nalazi na  $y_{E_A} = 2.04 \text{ m}$





Slika 3-3 Aktivni pritisak tla na obalni zid

Specifična opterećenja uslijed seizmičkog djelovanja:

PRORAČUN PREMA HRN EN 1998-5:2012, DODATAK E:

$$\alpha_g = \frac{a_g}{g} = 0,22 \text{ (određeno prema karti)}$$

$$k_h = \frac{\alpha \cdot S}{r} = \frac{0,22 \cdot 1}{2} = 0,11$$

$$k_v = 0,5 \cdot k_h = 0,055$$

Usljed seizmičkog djelovanja javlja se seizmička inercijalna sila koja djeluje na masu zida ,a iznosi  $G_{dh} = k_h \cdot G_u = 41.29 \text{ kN/m'}$  u horizontalnom smjeru sa središnjim djelovanjem u  $y_{G_{dh}} = 3.12 \text{ m}$  te  $G_{dv} = k_v \cdot G_u = 20.65 \text{ kN/m'}$  u vertikalnom smjeru sa središnjim djelovanjem u  $x_{G_{dv}} = 2.2 \text{ m}$ .

Seizmički pritisak vode iza obalnog zida iznosi  $E_{wd} = \frac{7}{12} \cdot k_h \cdot \gamma_w \cdot h_w^2 = 10.53 \text{ kN/m'}$  , njegovo djelovanje je sa središtem na  $y_{E_{wd}} = 0.4 \cdot h_w = 1.60 \text{ kN/m'}$ .

### 3.1.2 KONTROLA STABILNOSTI: vlastita težina + potres (1-k<sub>v</sub>)

Prilikom proračuna kontrole stabilnosti uzeli smo u obzir vlastitu težinu i potres kao parametre djelovanja te provjerili stabilnost konstrukcije na prevrtanje i klizanje na način da smo stavili u omjer sile koje djeluju negativno na konstrukciju i sile koje djeluju pozitivno na konstrukciju. Kao rezultat smo dobili koeficijente odnosno iznose omjera i označili ih sa F<sub>s</sub>.

Kontrola stabilnosti na prevrtanje:

$$E_{dst,d} \leq E_{stb,d}$$

$$E_{dst,d} = (E_{dh} \cdot y_{E_{dh}} + E_{wd} \cdot y_{E_{wd}} + G_{dh} \cdot y_{G_{dh}}) \cdot \gamma_{G_{sup}} = 355.67 \text{ kNm/m'}$$

$$E_{stb,d} = (G_u \cdot x_{G_u} - G_{dv} \cdot x_{G_{dv}}) \cdot \gamma_{G_{inf}} = 780.45 \text{ kNm/m'}$$

$$355.67 \leq 780.45$$

$$F_s = 2.2$$

Proračun stabilnosti na klizanje:

$$E_{dst,d} \leq E_{stb,d} \cdot \tan \delta$$

$$E_{dst,d} = P_H = (E_{dh} + E_{wd} + G_{dh}) \cdot \gamma_{G_{sup}} = 144.33 \text{ kN/m'}$$

$$E_{stb,d} = P_V = (G_u - G_{dv}) \cdot \gamma_{G_{inf}} = 354.75 \text{ kN/m'}$$

$$\delta = k \cdot \varphi_{2d} = 22.17^\circ$$

$$144.33 \leq 354.75 \cdot 0.41$$

$$144.33 \leq 145.45$$

$$F_s = 1.0$$

Opterećenje na temelju plohu:

$$M = E_{stb,d} \cdot \gamma_{G_{sup}} - E_{dst,d} \cdot \gamma_{G_{sup}} = 652.85 \text{ kNm/m'}$$

$$P_V \cdot \gamma_{G_{sup}} = 478.91 \text{ kN/m'}$$

$$P_H \cdot \gamma_{G_{sup}} = 158.78 \text{ [kN/m']}$$

Provjera nosivosti tla ispod temelja obalnog zida na kosini, izvršena je analizom stabilnosti klizne plohe u nasipu (širina tla na kosini ispred obalnog zida manja je od  $3B$  te se ne može formirati ploha loma prema npr. Prandtl-ovom rješenju za plitke temelje).

### 3.1.3 KONTROLA STABILNOSTI: vlastita težina + potres ( $1+k_v$ )

Prilikom proračuna kontrole stabilnosti uzeli smo u obzir vlastitu težinu i potres kao parametre djelovanja te provjerili stabilnost konstrukcije na prevrtanje i klizanje na način da smo stavili u omjer sile koje djeluju negativno na konstrukciju i sile koje djeluju pozitivno na konstrukciju. Kao rezultat smo dobili koeficijente odnosno iznose omjera i označili ih sa  $F_s$ .

Kontrola stabilnosti na prevrtanje:

$$E_{dst,d} \leq E_{stb,d}$$

$$E_{dst,d} = (E_{dh} \cdot y_{E_{dh}} + E_{wd} \cdot y_{E_{wd}} + G_{dh} \cdot y_{G_{dh}}) \cdot \gamma_{G:sup} = 375.52 \text{ kNm/m}$$

$$E_{stb,d} = (G_u \cdot x_{G_u} + G_{dv} \cdot x_{G_{dv}}) \cdot \gamma_{G:inf} = (375.4 \cdot 2.2 + 20.65 \cdot 2.2) \cdot 1.00 \\ = 871.31 \text{ kNm/m'}$$

$$375.52 \leq 871.31$$

$$F_s = 2.3$$

Proračun stabilnosti na klizanje

$$E_{dst,d} \leq E_{stb,d} \cdot \tan \delta$$

$$E_{dst,d} = P_H = (E_{dh} + E_{wd} + G_{dh}) \cdot \gamma_{G:sup} = 151.32 \text{ kN/m'}$$

$$E_{stb,d} = P_V = (G_u + G_{dv}) \cdot \gamma_{G:inf} = 395.05 \text{ kN/m'}$$

$$\delta = k \cdot \varphi_{2d} = 22.17^\circ$$

$$151.32 \leq 395.05 \cdot 0.41$$

$$151.32 \leq 162.38$$

$$F_s = 1.1$$

Opterećenja na temelju plohu:

$$M = E_{stb,d} \cdot \gamma_{G:sup} - E_{dst,d} \cdot \gamma_{G:sup} = 755.66 \text{ kNm/m'}$$

$$P_V \cdot \gamma_{G_{sup}} = 533.32 \text{ kN/m'}$$

$$P_H \cdot \gamma_{G_{sup}} = 165.77 \text{ [kN/m']}$$

Provjera nosivosti tla ispod temelja obalnog zida na kosini, izvršena je analizom stabilnosti klizne plohe u nasipu (širina tla na kosini ispred obalnog zida manja je od 3B te se ne može formirati ploha loma prema npr. Prandtl-ovom rješenju za plitke temelje).

### 3.1.4 ANALIZA DJELOVANJA NA OBALNI ZID - statika:

Kod statičkog proračuna djelovanja na obalni zid imamo stalna djelovanja pod koje ubrajamo vlastitu težinu obalnog zida te aktivni tlak na obalni zid te promjenjiva djelovanja pod koje ubrajamo aktivni pritisak tla od vertikalnog prometnog opterećenja, Sile na obalni zid od veza broda (preko polera) i tlak vode na obalni zid.

#### Stalna djelovanja

-Vlastita težina obalnog zida:

$$4.0 = b \geq b_{min} = H \cdot \operatorname{tg}\left(45^\circ - \frac{\varphi_k}{2}\right) = 2.92 \text{ m}$$

$$G_u = 375.40 \text{ kN/m' , } \quad x_{G_u} = 2.20 \text{ m, } \quad y_{G_u} = 3.12 \text{ m}$$

-Aktivni tlak tla na obalni zid:

$$E_A = 81.50 \text{ kN/m'}$$

$$y_{E_A} = 2.04 \text{ m}$$

#### Promjenjiva djelovanja

-Aktivni pritisak tla od vertikalnog prometnog opterećenja

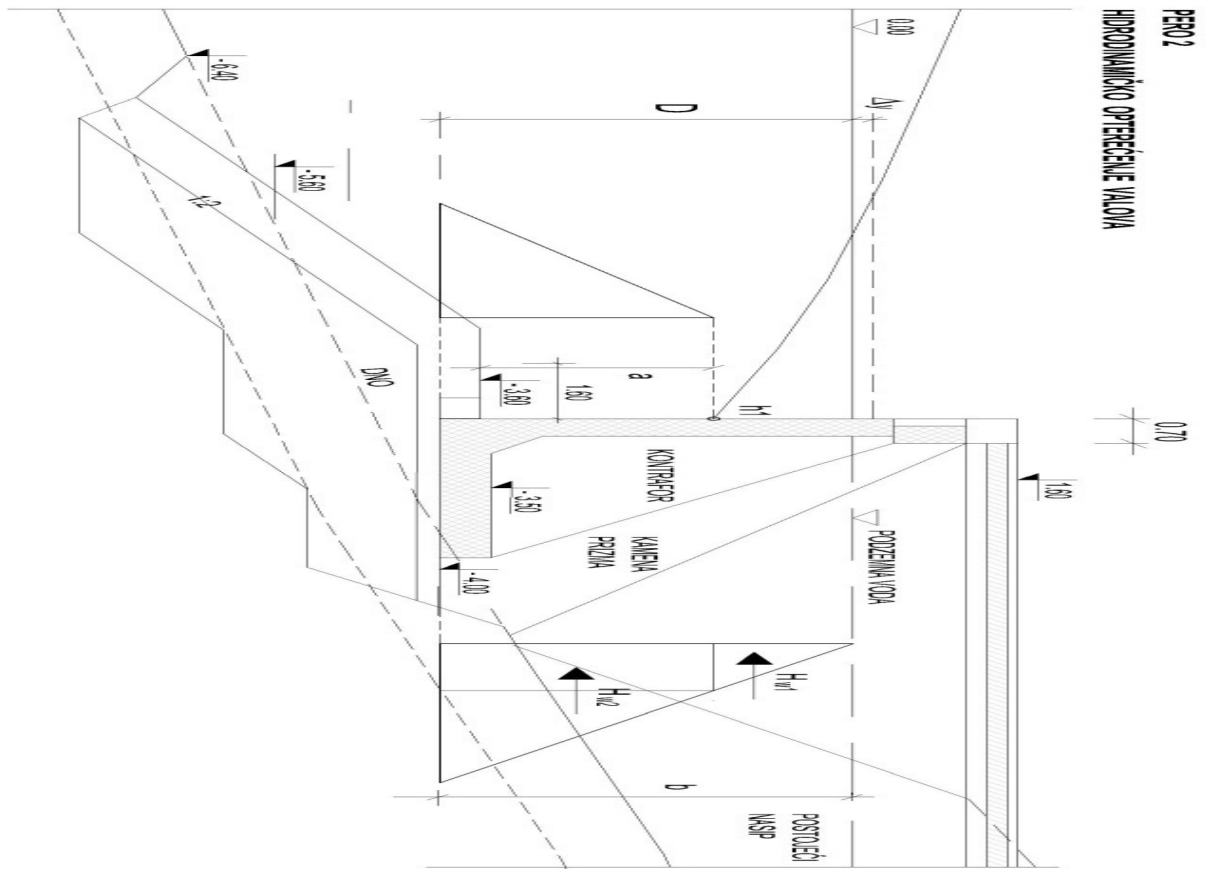
$$Q_A = q \cdot H \cdot K_A = 63.39 \text{ kN/m'}$$

$$y_{Q_A} = \frac{H}{2} = 2.8 \text{ m}$$

-Sile na obalni zid od veza broda (preko polera)

$$P_H = 16.67 \text{ kN/m'}$$

$$y_{P_H} = 6.1$$



Slika 3-4 Tlak vode na obalni zid

-Tlak vode na obalni zid

$$\gamma_w = 10.26 \text{ kN/m}^3$$

$$\Delta H_w = 1.301 \text{ m}$$

$$H_{w1} = \Delta H_w \cdot \gamma_w \cdot \frac{\Delta H_w}{2} = 8.68 \text{ kN}$$

$$y_{H_{w1}} = 3.13 \text{ m}$$

$$H_{w2} = \Delta H_w \cdot \gamma_w \cdot (H - \Delta H_w) = 36.03 \text{ kN}$$

$$y_{H_{w2}} = 1.35 \text{ m}$$

### 3.1.5 KONTROLA STABILNOSTI: vlastita težina + promet

Prometno opterećenje je određeno uz pretpostavku kontinuiranog opterećenja na cijeloj površini iza obalnog zida. S obzirom da se predviđa samo opterećenje vatrogasnim vozilima u izvanrednim situacijama pri kojim će na predmetnom platou biti jedno do dva vatrogasna vozila, prometno opterećenje se obračunava s kombinacijskim faktorom  $\psi_Q=0.6$ .

Kontrola stabilnosti na prevrtanje:

$$E_{dst,d} \leq E_{stb,d}$$

$$E_{dst,d} = E_A \cdot \gamma_{E_A} \cdot \gamma_{G:sup} + Q_A \cdot \gamma_{Q_A} \cdot \gamma_Q \cdot \psi_Q = 304.7 \text{ kNm/m'}$$

$$E_{stb,d} = G_u \cdot \gamma_{G_u} \cdot \gamma_{G:inf} = 825.88 \text{ kNm/m'}$$

$$304.7 \leq 825.88$$

$$F_s = 2.7$$

Proračun stabilnosti na klizanje:

$$E_{dst,d} \leq E_{stb,d} \cdot \tan \delta$$

$$E_{dst,d} = P_H = E_A \cdot \gamma_{G:sup} + Q_A \cdot \gamma_Q \cdot \psi_Q = 130.94 \text{ kN/m'}$$

$$E_{stb,d} = P_V = G_u \cdot \gamma_{G:inf} = 375.4 \text{ kN/m'}$$

$$\delta = k \cdot \varphi_{2d} = 22.17^\circ$$

$$130.94 \leq 375.4 \cdot 0.41$$

$$130.94 \leq 153.9$$

$$F_s = 1.2$$

Opterećenja na temelju plohu:

$$M = E_{stb,d} \cdot \gamma_{G:sup} - E_{dst,d} \cdot \gamma_{G:sup} = 810.24 \text{ kNm/m'}$$

$$P_V \cdot \gamma_{G:sup} = 506.79 \text{ kN/m'}$$

$$P_H \cdot \gamma_{G:sup} = 130.94 \text{ [kN/m']}$$



Provjera nosivosti tla ispod temelja obalnog zida na kosini, izvršena je analizom stabilnosti klizne plohe u nasipu (širina tla na kosini ispred obalnog zida manja je od 3B te se ne može formirati ploha loma prema npr. Prandtl-ovom rješenju za plitke temelje).

### 3.1.6 KONTROLA STABILNOSTI: vlastita težina + djelovanje vala

Prilikom proračuna kontrole stabilnosti uzeli smo u obzir vlastitu težinu i djelovanje vala kao parametre djelovanja te provjerili stabilnost konstrukcije na prevrtanje i klizanje na način da smo stavili u omjer sile koje djeluju negativno na konstrukciju i sile koje djeluju pozitivno na konstrukciju. Kao rezultat smo dobili koeficijente odnosno iznose omjera i označili ih sa  $F_s$ .

Kontrola stabilnosti na prevrtanje:

$$E_{dst,d} \leq E_{stb,d}$$

$$E_{dst,d} = (E_A \cdot y_{E_A} + H_{w1} \cdot y_{H_{w1}} + H_{w2} \cdot y_{H_{w2}}) \cdot \gamma_{G:sup} = 242.07 \text{ kNm/m'}$$

$$E_{stb,d} = G_u \cdot x_{G_u} \cdot \gamma_{G:inf} = 825.88 \text{ kNm/m'}$$

$$242.07 \leq 825.88$$

$$F_s = 3.4$$

Proračun stabilnosti na klizanje :

$$E_{dst,d} \leq E_{stb,d} \cdot \tan \delta$$

$$E_{dst,d} = P_H = (E_A + H_{w1} + H_{w2}) \cdot \gamma_{G:sup} = 126.21 \text{ kN/m'}$$

$$E_{stb,d} = P_V = G_u \cdot \gamma_{G:inf} = 375.4 \text{ kN/m'}$$

$$\delta = k \cdot \varphi_{2d} = 22.17^\circ$$

$$126.21 \leq 375.4 \cdot 0.41$$

$$126.21 \leq 153.91$$

$$F_s = 1.2$$

### 3.1.7 KONTROLA STABILNOSTI: vlastita težina + vez

Prilikom proračuna kontrole stabilnosti uzeli smo u obzir vlastitu težinu i djelovanje vala kao parametre djelovanja te provjerili stabilnost konstrukcije na prevrtanje i klizanje na način da smo stavili u omjer sile koje djeluju negativno na konstrukciju i sile koje djeluju pozitivno na konstrukciju. Kao rezultat smo dobili koeficijente odnosno iznose omjera i označili ih sa  $F_s$ .

Kontrola stabilnosti na prevrtanje:

$$E_{dst,d} \leq E_{stb,d}$$

$$E_{dst,d} = E_A \cdot y_{E_A} \cdot \gamma_{G1sup} + P_H \cdot y_{P_H} \cdot \gamma_{G1sup} = 303.54 \text{ kNm/m'}$$

$$E_{stb,d} = G_u \cdot x_{G_u} \cdot \gamma_{G1inf} = 825.88 \text{ kNm/m'}$$

$$303.54 \leq 825.88$$

$$F_s = 2.7$$

Proračun stabilnosti na klizanje :

$$E_{dst,d} \leq E_{stb,d} \cdot \tan \delta$$

$$E_{dst,d} = P_H = E_A \cdot \gamma_{G1sup} + P_H \cdot \gamma_{G1sup} = 104.00 \text{ kN/m'}$$

$$E_{stb,d} = P_V = G_u \cdot \gamma_{G1inf} = 375.40 \text{ kN/m'}$$

$$\delta = k \cdot \varphi_{2d} = 22.17^\circ$$

$$104.00 \leq 375.40 \cdot 0.41$$

$$104.00 \leq 153.91$$

$$F_s = 1.5$$

### **3.2 Zaključak geomehaničkog proračuna:**

Analiza stabilnosti pokosa izvršena programskim paketom ROCSCIENCE SLIDE v.6.0. dala je slijedeće rezultate:

- za statičku provjeru dobiveni faktor sigurnosti za kritičnu kliznu plohu iznosi 1.55. Budući da je faktor veći od 1.0, pokos zadovoljava uvjet stabilnosti.
- za seizmičku provjeru dobiveni faktor sigurnosti za kritičnu kliznu plohu iznosi 0.99. Budući da je faktor približno jednak 1.0, pokos zadovoljava uvjet stabilnosti.

## **4 Organizacija građenja i izvedba samog pristana**

### **4.1 Prethodni radovi**

Prethodnim radovima smo izradili i prikupili svu projektno tehničku dokumentaciju potrebnu za početak izvođenja radova na gradilištu. Tehnička dokumentacija je skup projekata koji se izrađuju radi utvrđivanja koncepcije objekta, razrade uvjeta, načina izgradnje objekta i za potrebe održavanja objekta.

Faze izrade tehničke:

- generalni projekt(idejno rješenje)
- idejni projekt
- glavni projekt
- izvedbeni projekt

Ulazei podatke potrebne za izradu tehničke dokumentacije smo očitali iz:

- dokaznice mjera
- troškovnika
- iskaza materijala

### **4.2 Pripremi dio**

Prije izrade projekta organizacije građenja izvršili smo obilazak gradilišta te ispitali lokalne i terenske uvjete koji imaju utjecaj na pripreme radove i buduću izvedbu. Prethodna istraživanja su sadržavala analizu:

- topografskih uvjeta

- Klimatsko meteoroloških uvjeta
- geološko-geomehaničkih uvjeta
- hidroloških uvjeta

U topografskim uvjetima smo analizirali mogućnost prilaza do lokacije objekta te izbor privremenih prometnica i objekata iz područja preipremnih radova. Klimatsko meteorološke podatke smo dobili od hidrometeoroloških zavoda i lokalnih hidrometeoroloških postaja.

Geološko-geomehanička istraživanja su provedena kako bi utvrdili da li postoji puna stabilnost zemljanih i stijenskih masa u svim fazama radova, odnosno da li se osnovne koncepcije metoda i tehnologije mogu usvojiti ili ih treba mijenjati ili prilagođavati uvjetima geologije ili geomehanike. Hidrološkim uvjetima smo utvrđivali mogućnost pojave podzemnih ili nadzemnih tokova te donijeli odluke oko eksploatacije šljunka. Kod pripremnog dijela smo isplanirali i rješenje vanskog transporta od proizvođača gotovih armirano-betonskih elemenata do obližnje luke gdje je izvršeno preuzimanje elemenata od strane plovne dizalice kapaciteta do 50t.

### **4.3 Planiranje**

U fazi planiranja smo izvršili:

- izradu dinamičkog plana izvođenja radova
- dinamički plan potreba u radnoj snazi
- dinamički plan potreba u materijalu
- financiski dinamički plan

### **4.4 Pripremni radovi**

Pripremni radovi obuhvaćaju kompleks neophodan za normalno odvijanje glavnih građevinskih radova. Pripremnim radovima smo odradili tri grupe radova:

- privremene prometnice koje imaju zadatak osigurati normalan prilaz do gradilišta radi dopreme građevinske mehanizacije
- privremeno naselje za osiguranje smještaja i ishrane radnika koji će izvoditi radove
- privremeno gradilište koje obuhvaća kompleks objekata potrebnih za normalno odvijanje radova

## **4.5 Izvedbeni ili glavni projekt organizacije građenja**

Nakon što smo na natječaju dobili posao izradili smo glavni projekt organizacije građenja. Glavni elementi koje smo riješili i predložili izvedbenim projektom organizacije građenja jesu:

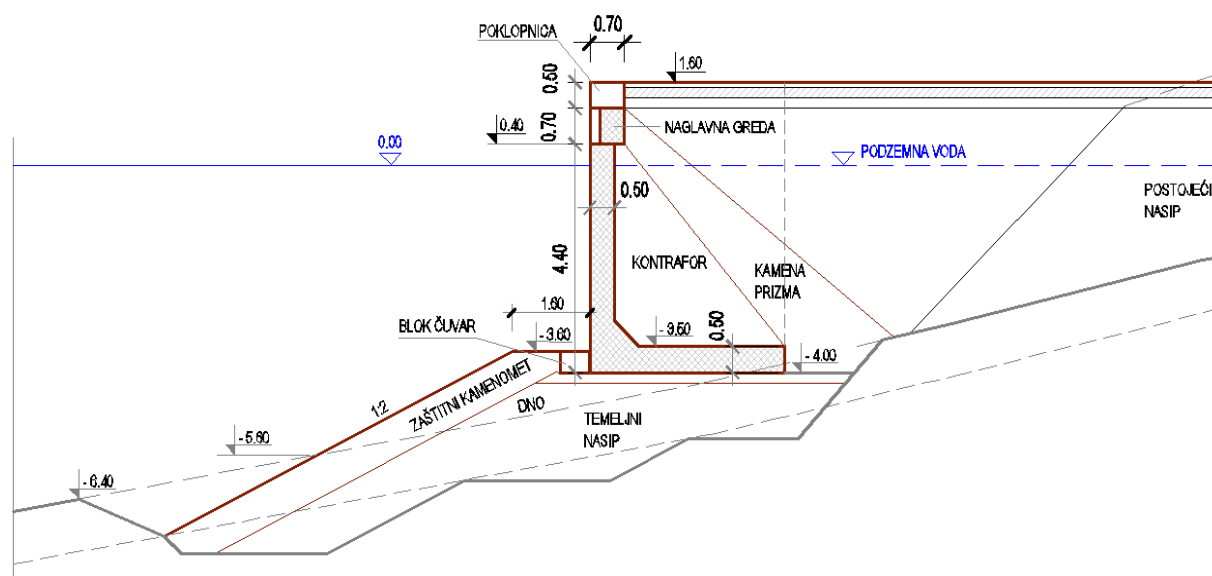
- rješenje tehnologije izvedbe za sve vrste građevinskih radova
- izvedba zemljanih radova
- odabiranje oplatnih sustava
- transport i ugradnja betona i gotovih armiranobetonskih elemenata
- opskrba energijom i vodom
- odabir strojeva s dimenzioniranjem njihovih kapaciteta
- plan materijala s utvrđivanjem izvorišta nabave
- dimenzioniranje transporta gotovih arirano betonskih elemenata
- plan potreba radnika po broju, zanimanju i klasifikacijskoj strukturi
- dinamičko planiranje potrebnih resursa
- financijski dinamički plan
- smještaj i prehrana radnika
- mjere zaštite na radu
- mjere zaštite okoline

## **4.6 Izvedba samog pristana**

Po završetku izrade izvedbenog projekta organizacije građenja prelazimo na fazu početka izrade samog pristana. Narudžbom predgotovljenih arimarno betonski, „L“ elemenata iz obližnjeg proivodnog pogona ,a sukladno iskazu materijala ulazimo u prvu fazu izrade pristana. Organiziranjem vanjskog transporta i preuzimanjem predgotovljenih arimarno

betonskih „L“ elemenata iz proizvodnog pogona te dopremom do luke koja je u neposrednoj blizini gradilišta prelazimo u sljedeću fazu izgradnje (slika4-1) . Daljni radovi se odnose na ukrcaj predgotovljenih armirano betonskih elemenata na teretni brod sa kojeg se sinkroniziranim radom vrši postavljanje samih predgotovljenih armirano betonskih „L“ elemenata.

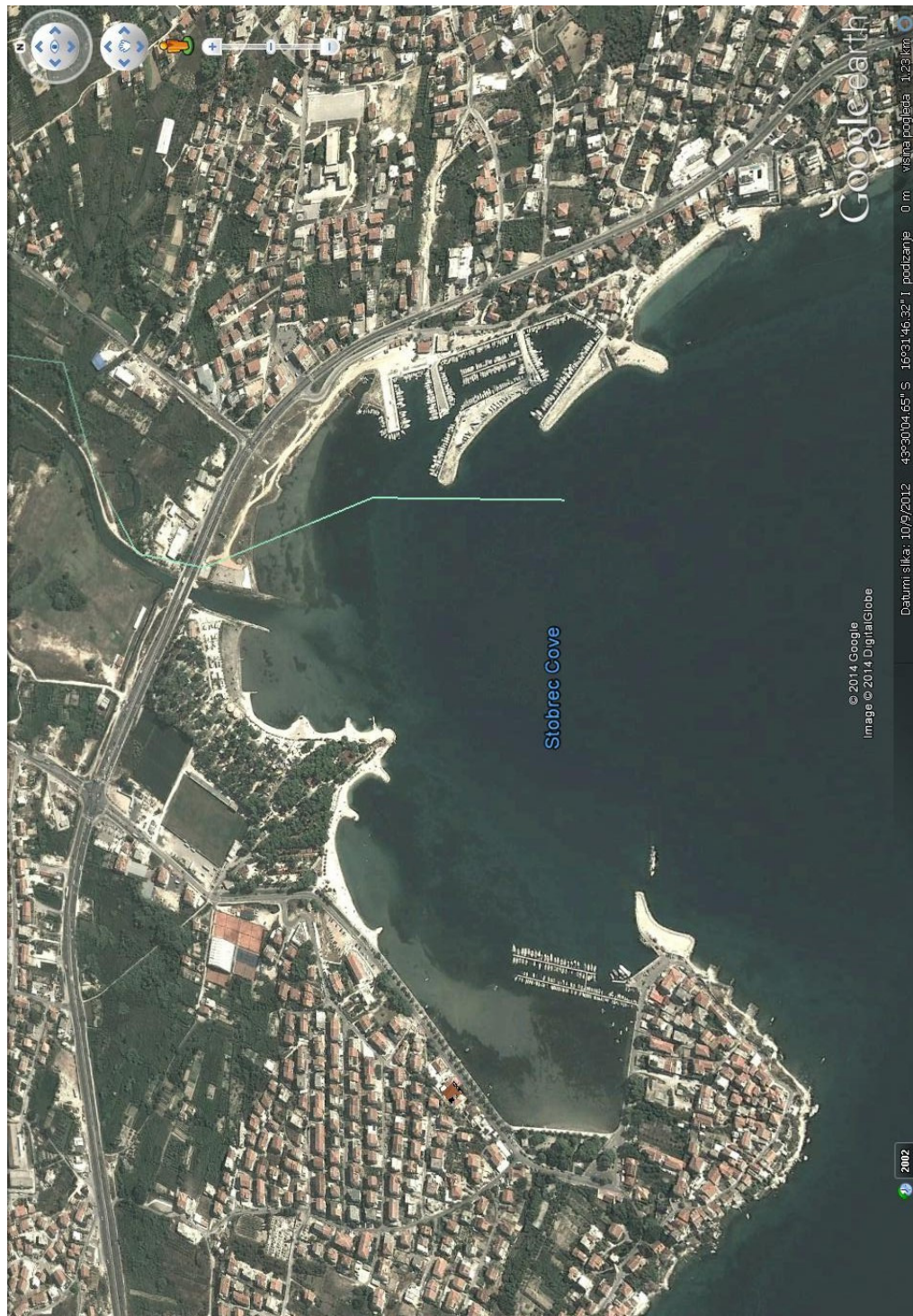
Postojeći zemljani nasip privremeno obložen kamenim blokovima(vidi sliku4-4) rekonstruirana se i na vrhu će se graditi vertikalna armirano betonska obala (pristan) od predgotovljenih „L“ elemenata visine 4.4 m i širine 3 m(slika4-2). Organizacijska shema gradilišta koja se odnosi na uređenje obale,smještaj radnika,zaštitnu ogradu,dovod energije i vode itd. Prikazana je na slici(4-3).Ukupna visina obale od dna temelja do vrha je 5.6 m.



Slika 4-4 Presjek obalne konstrukcije Pera 2

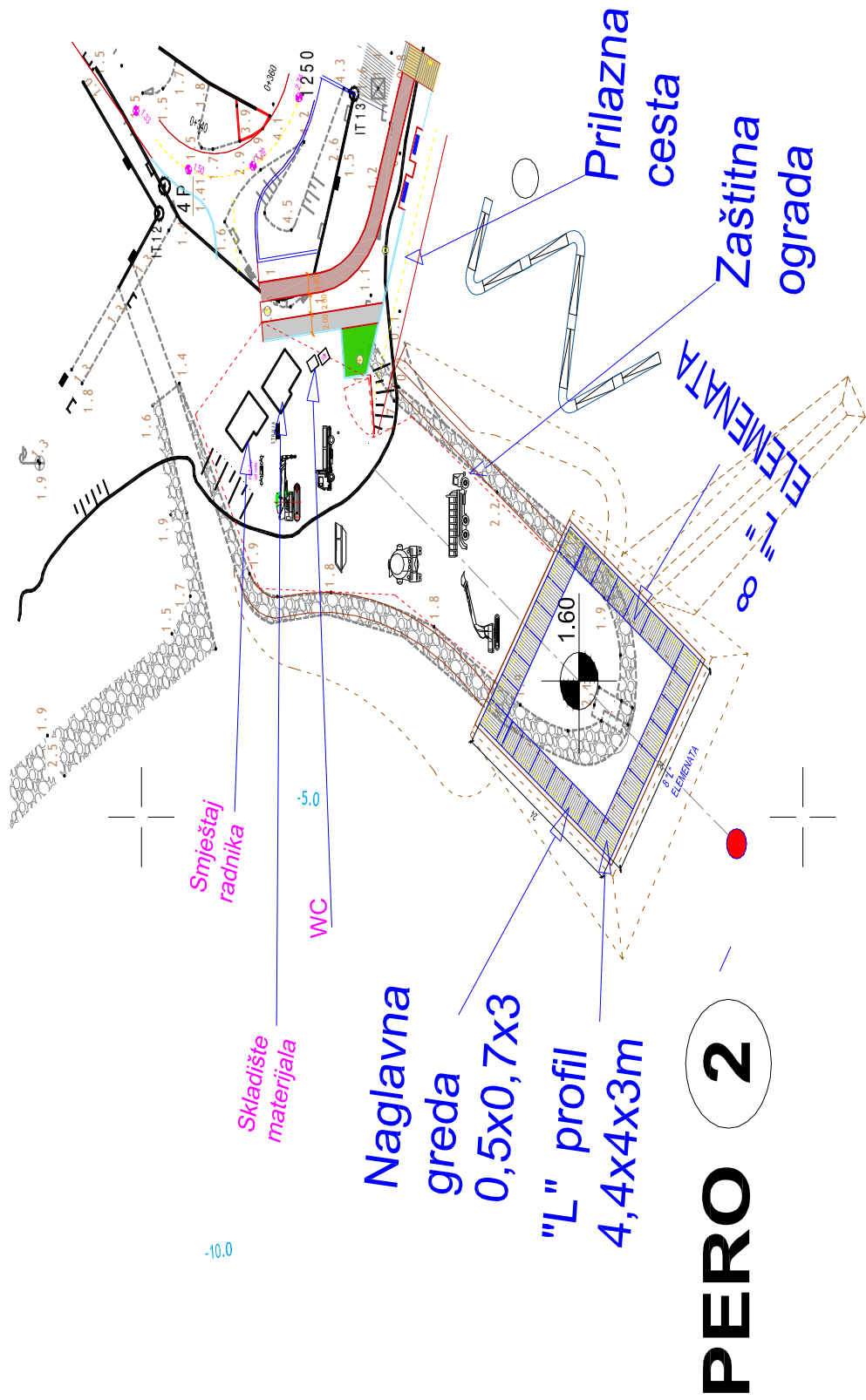
Konstrukciju samog pristana sačinjavaju temeljni nasip ,vanjska kosina temeljnog nasipa prekrivena kamenom zaštitom, blok čuvar, predgotovljeni armirano betonski „L“ elementi,kamena prizma,naglavna greda,poklopnica i uređena površina pristana. Podmorski dio obale radi se od predgotovljenih armirano betonskih „L“ elemenata koji po sredini imaju rebro kontrafor. Elementi se slažu na kamenu temeljni nasip. Veličina zrna drobljenca u temeljnom nasipu je 16 do 63 mm. Prethodno se s morskog dna uklanja žitki mulj te nanos do tvrde laporovite podloge i predopterećenjem provede konsolidacija temeljnog nasipa. Predgotovljeni armirano betonski elementi oblikovani su tako da im gornji rub, nakon postavljanja na temeljni nasip, viri iznad srednje razine mora. Kad se postave svi elementi po vrhu se povežu armirano betonskom naglavnom gredom, koja se betonira u vrijeme nižih

razina mora (ispod srednje vrijednosti). Prije betoniranja naglavne grede postavlja se kamena obložnica. Obradene štokovane kamene ploče debljine 20 cm zidaju se u cementnom mortu. Nakon povezivanja elemenata naglavnom gredom, iza zida se nasipa kamena prizma od krupnog tucanika (šakavac) i iza prizme nasipa se opći nasip. Na naglavnu gredu po rubu zida postavlja se kamena poklopnica. Kad se završi slijeganje gornji dio nasipa se zbijuje i pristupa se uređenju površine pristana. Pristan se dimenzionira i konstruira za mogućnost priveza brodova i mini croisera dužine do 50m.

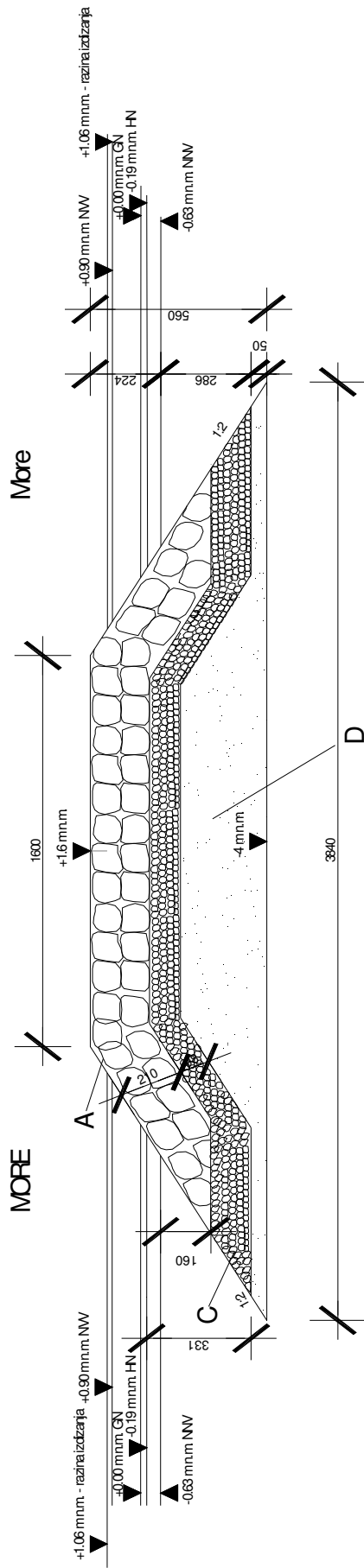


Slika 4-5 Sateilitiski snimak obale u Stobreču i Podstrani





Slika 4-6 Shema organizacije građenja na pristanu Pero 2



Slika 4-7 Poprečni presjek plaže ispred pristana Pero 2

## 5 Zaključak:

Na osnovu pomno provedene analize situacije i problema kojeg je bilo potrebno riješiti za investitora, zaključuje se da je pristan-pero 2 koji se sastoji od armiranobetonskih „L“ elemenata dimenzija 4,4x4x3m odgovarajuće rješenje.

Predloženo rješenje nudi investitoru veće eksploatacijske mogućnosti prostora tj. omogućen je privez većih brodova pa čak i minicroisera dužine do 50m. U konačnici prezentirani projekt je isplativa investicija koja će opravdati očekivanja zainteresiranih strana te je u skladu sa ekološkim zahtjevima.

## 6 Literatura

a) Knjige:

1. R.G. Dean: (2002.) Beach Nourishment, Theory and Practice, World Scientific, New Jersey, Singapore, London, Hong Kong
2. R.G. Dean, R.A. Dalrymple: (2002.) Coastal Processes with Engineering Applications, Cambridge University Press
3. R. Silvester, J.R.C. Hsu: (1999.) Coastal stabilization, World Scientific, New Jersey, Singapore, London, Hong Kong
4. D. Reeve, A. Chadwick, C Fleming: (2004.) Coastal Engineering, Processes, Theory and Design Practice, Spoon Press, London, New York
5. J. W. Kamphuis: (2002.) Introduction to Coastal Engineering and Management, World Scientific, New Jersey, Singapore, London, Hong Kong
6. J. Dronkers: (2005) Dynamics of Coastal Systems, World Scientific, New Jersey, Singapore, London, Hong Kong
7. E. Bird: (2004.) Coastal Geomorphology an Introduction, John Wiley&Sons, Ltd., Chichester, New York.....
8. C.D. Woodroffe: (2003.) Coasts, Form, Processes and Evolution, Cambridge University Press
9. R. Kay and J. Alder: (2005) Coastal Planning and Management, Taylor and Frances, London, New York
10. Shore Protection Manual CERC Coastal Engineering Research Center, US Government Printing Office, Washington DC

b) Časopisi:

11. Preko 100 radova iz svjetskih časopisa s temom plaža