

Organizacija i tehnologija izvedbe zidanog lukobrana Podstrana-Lučica u Svetom Martinu

Matan, Marin

Undergraduate thesis / Završni rad

2014

Degree Grantor / Ustanova koja je dodijelila akademski / stručni stupanj:

University of Split, Faculty of Civil Engineering, Architecture and Geodesy / Sveučilište u Splitu, Fakultet građevinarstva, arhitekture i geodezije

Permanent link / Trajna poveznica: <https://um.nsk.hr/um:nbn:hr:123:616370>

Rights / Prava: [In copyright](#)/[Zaštićeno autorskim pravom.](#)

Download date / Datum preuzimanja: **2024-06-26**



Repository / Repozitorij:

[FCEAG Repository - Repository of the Faculty of Civil Engineering, Architecture and Geodesy, University of Split](#)



**SVEUČILIŠTE U SPLITU FAKULTET GRAĐEVINARSTVA,
ARHITEKTURE I GEODEZIJE
FAKULTET GRAĐEVINARSTVA, ARHITEKTURE I GEODEZIJE**

ZAVRŠNI RAD

Marin Matan

Split, 2014

**SVEUČILIŠTE U SPLITU FAKULTET GRAĐEVINARSTVA,
ARHITEKTURE I GEODEZIJE
FAKULTET GRAĐEVINARSTVA, ARHITEKTURE I GEODEZIJE**

ZAVRŠNI RAD

Marin Matan

Split, 2014

**SVEUČILIŠTE U SPLITU FAKULTET GRAĐEVINARSTVA,
ARHITEKTURE I GEODEZIJE**

**Organizacija i tehnologija izvedbe zidanog lukobrana
PODSTRANA-LUČICA U SVETOM MARTINU**

Split, 03.07.2014.

Organizacija i tehnologija izvedbe zidanog lukobrana

PODSTRANA-LUČICA U SVETOM MARTINU

Sažetak:

U ovom završnom radu obrađena je tema organizacije i tehnologije izvedbe zidanog lukobrana u podstrani. Pažnja je najviše posvećena izvedbi samih armiranobetonskih elemenata od kojih se lukobran sastoji, te njihovoj ugradnji.

Ključne riječi:

Armiranobetonski elementi - predgotovljeni elementi od kojih se sastoji lukobraska konstrukcija.

Lukobran – pomorska građevina namjenjena obrani lučkog akvatorija od utjecaja valova.

Lučki akvatorij – morska površina unutar luke namjenjena za prihvatanje brodova te ostalim operacijama unutar luke.

Organization and construction technology of masonry pier

PODSTRANA-LUČICA U SVETOM MARTINU

Abstract:

In this graduate work is studied the organization and construction technology of masonry pier in Podstrana. Attention is given to construction of reinforced concrete elements of which consists pier, and their installation.

Keywords:

Reinforced concrete elements - prefabricated elements of which consists pier structure.

The pier - a naval facility intended for the defense of the port from waves.

The harbor waters - sea area within the port intended for the reception of ships and other operations in the port.

SADRŽAJ

1. Uvod	1
1.1 Lukobran od „saćastih“ cijevnih elemenata	7
1.2 Obalna konstrukcija	8
2. Općenito o fazama gradnje	11
2.1 Prethodni i pripremni radovi.....	11
2.2 Zemljani radovi	13
2.2 Betonski, tesarski, armirački radovi	14
3. Opis tehnologije i rješenje vanjskog transporta i strojeva za suhu izvedbu AB elemenata lukobranske konstrukcije	15
3.1 Izbor i analiza tehnologije izrade tesarskih radova	15
3.2 Izbor i analiza tehnologije za armiračke radove.....	17
3.3 Izbor i analiza strojeva za betonske radove	19
3.4 Izvedba ab elemenata te njihovo postavljanje u mjesto konačne ugradbe	23
3.4.1 Za potrebe točnosti polaganja plovna dizalica je dodatno opremljena sustavom za	25
3.4.2 Način same ugradnje moguće je opisati u nekoliko koraka.....	26
3.4.3 Postrojenje za transport i ugradnju ab elemenata	27
3.5 Sasatav radnih grupa i proračun trajanja izvedbe na suhom za vanjski / srednji armiranobetonski element	32
4. GRAĐEVINSKI NACRTI	33
4.1 SHEMA ORGANIZACIJE I TEHNOLOGIJA IZVEDBE I UGRADNJE AB ELEMENATA LUKOBRANSKE KONSTRUKCIJE.....	34
4.2 DOKAZNICA MJERA	35
5. Zaključak	36
6. Literatura	36

1. Uvod

U dokumentaciji prostornog uređenja „Urbanistički plan uređenja, Obalni pojas od HC Lav do naselja Mutogras, Općina Podstrana“ za sportsku lučicu u poglavlju SPORTSKA LUČICA - (LS) piše slijedeće:

„Unutar obuhvata UPU-a planira se uređenje sportske luke (LS) koja je predviđena i planom višeg reda PPUO Podstrana.

U sklopu sportske lučice dozvoljava se izgradnja do 170 vezova za plovila, suhog veza, dizalice ili travel lifta i/ili istezališta. Također se dozvoljava izgradnja pratećeg objekta u funkciji lučice za smještaj sadržaja potrebnih za funkciju sportske luke (prostorije za čuvanje opreme, radionice i servisi, manji trgovački sadržaji, skladište, klupske prostorije, ugostiteljski sadržaji, sanitarni čvorovi i dr.).

Max. katnost pratećeg objekta je P+1K (max tlocrtna btto. površina je 200 m²). Također se omogućava uređenje zelenih površina.

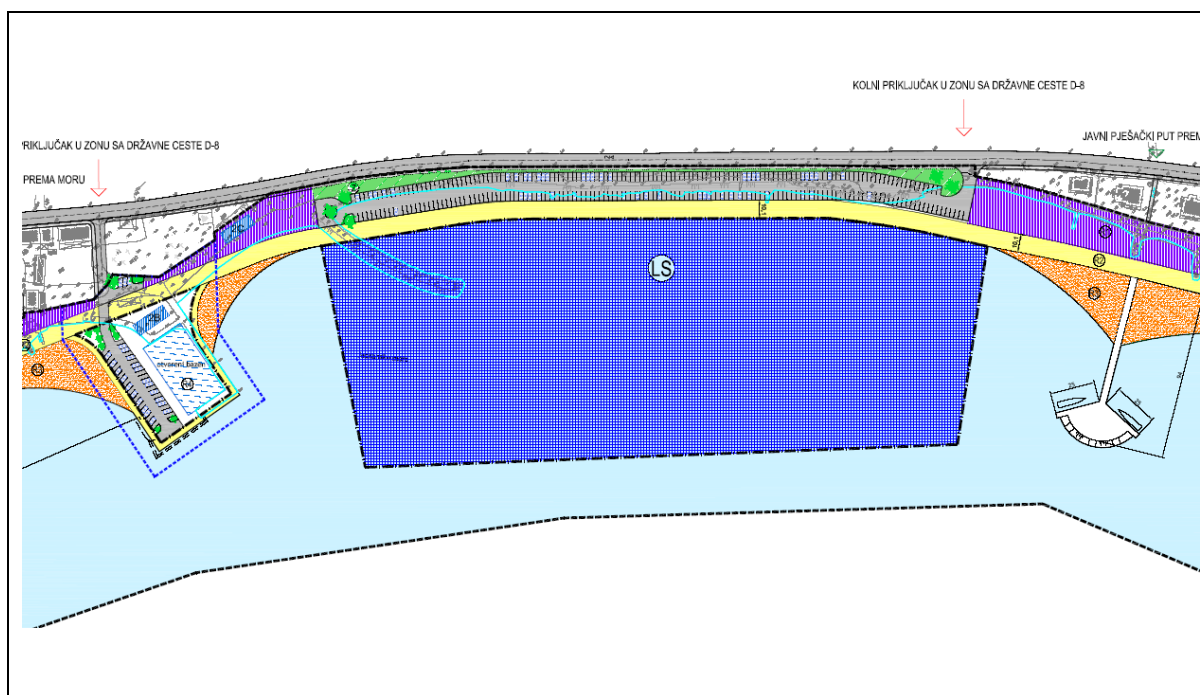
Na kartografskom prikazu br. 1 „ Korištenje i namjena površina „ ucertana je granica koncesije sportske luke.

U sklopu sportskih lučica mora se sačuvati postojeća kvaliteta obale i mora.

Nadmorski zid će se obložiti kamenim poklopnicama i obložnicama a obalni pojas kamenim pločama. Privezivanje manjih plovila za obalu će se vršiti pomoću bitvica ili gafa od inox čelika kvalitete AISI 316 .Privezivanje brodova za obalu vršit će se na kamene bitve odgovarajućih dimenzija (ili lijevano željezne polere). Lukobrani koji će štitiiti akvatorij lučice planiraju se izvesti na način da se omogući cirkulacija mora ispod valnih pregrada koje bi sprečavale ulazak valova u lučice. Da bi se osigurala kvaliteta mora u lučicama koje su formirane nasipanjem potrebno je izvesti otvore za cirkulaciju mora u nasipnim konstrukcijama.

Predviđeno je da sportsku lučicu u najvećoj mjeri koristiti lokalno stanovništvo sa plovilima manje dužine, o čemu ovisi kapacitet lučice. Izgradnja lučice tj. njeno popločanje kamenom treba biti iz lokalnih nalazišta. Konstrukcija lukobrana će biti polupropusna (sprječavanje ulaska valova u luku) i omogućiti će izmjenu morskih masa“.

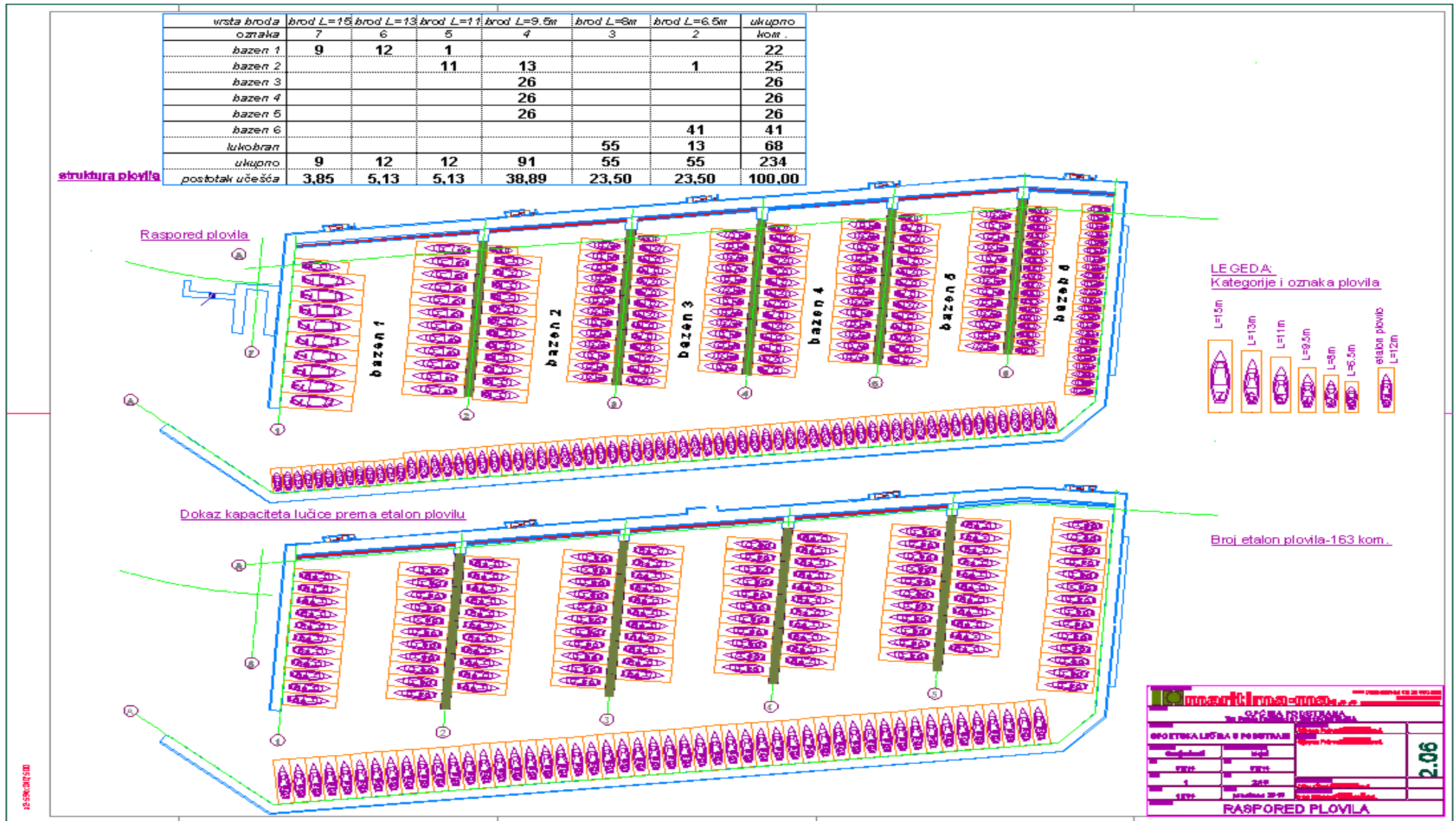
UPU je u listopadu 2008. godine izradila tvrtka „Arching“ d.o.o. iz Splita. Na slici 1 je prikazan položaj lučice iz UPU-a, (Prilog 1, namjena).



Slika 1. Položaj lučice

U prosincu 2012. godine tvrtka „Maritima-ma“ d.o.o. iz Splita izradila je Idejni projekt sportske lučice Podstrana za investitora Općina Podstrana, Trg Franje Tuđmana, 3/21312 (slika 2).

U UPU je napisano da je kapacitet lučice 170 brodova, bez posebne specifikacije i definicije kategorije brodova koji će biti na vezu. Na slici 3 je prikazan raspored brodova na vezu. Ucertani su očekivani brodovi, od II. do VII. kategorije, ukupno 234 broda. Zatim je ucrtan raspored etalon broda dužine 12 metara, ukupno 163 broda.



Slika 3. Raspored brodova na vezu

U lipnju 2012. godine provedeni su geomehanički istražni radovi (Fakultet građevinarstva, arhitekture i geodezije te IGH PC Split), u kojima je pokazano na dva geomehanička profila da su uvjeti za temeljenje pomorskih građevina (lukobran i obalna konstrukcija) povoljni.

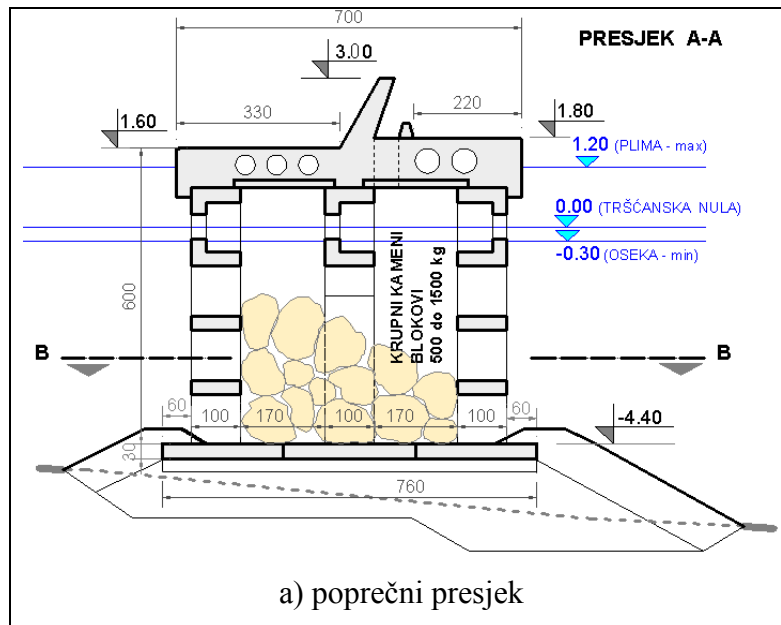
Izrađena je vjetrovalna klima za cijelo područje na kojem se uređuje obala u Podstrani, pa je tako detaljno obrađeno djelovanje valova na lokaciji buduće lučice. U svibnju 2012. godine Fakultet građevinarstva, arhitekture i geodezije izradio je Elaborat vjetrovalne klime, a u listopadu 2012. godine IGH PC Split izradio je Elaborat valnih deformacija.

Budući da će djelovanje mora na budući lukobran biti relativno snažno konstrukcija mora biti prilagođena tom djelovanju. Prije svega mora se zadovoljiti stabilnost građevine, a to znači da se takvom djelovanju valova konstrukcija opire svojom masom i mora spriječiti prolaz energije valova u akvatorij lučice..

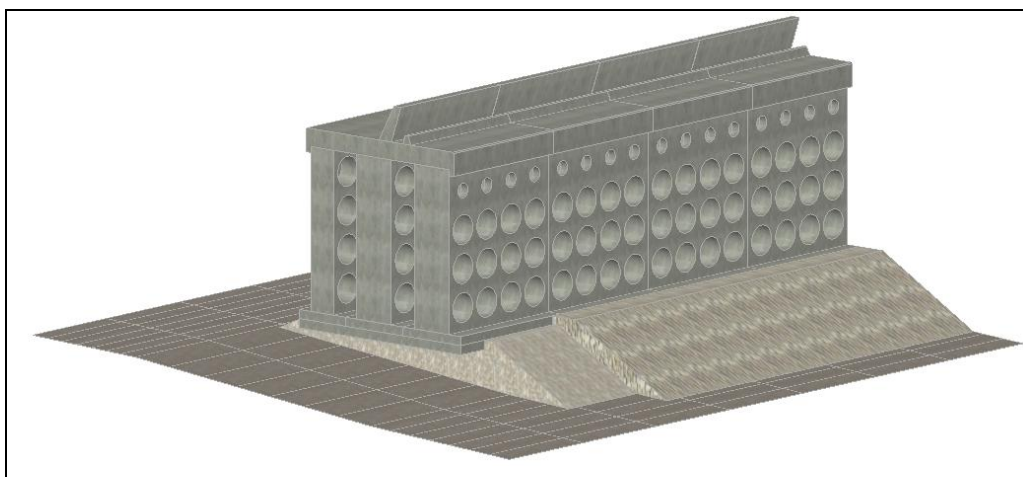
Suprotno prethodnom uvjetu, očekuje se dobra propusnost građevine po cijeloj dužini za izmjenu mora u akvatoriju lučice.

1.1. Lukobran od „saćastih“ cijevnih elemenata

Slično kao i kod rješenja sa šupljim kockama mogu se koristiti cijevasti elementi (slika 11 i 12). U bloku se izrade cijevaste šupljine u koje se valovi „zarobe“, gdje preko snažne turbulencije potroše najveći dio energije.



Slika 11. Lukobran od „saćastih“ cijevnih elemenata

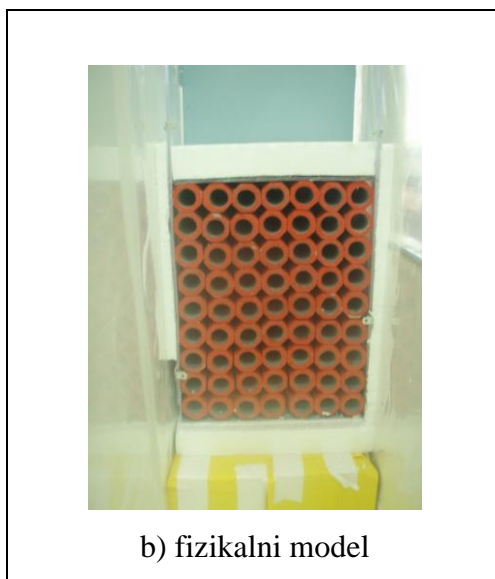


Slika 12. 3D prikaz lukobrana sa cijevnim otvorima

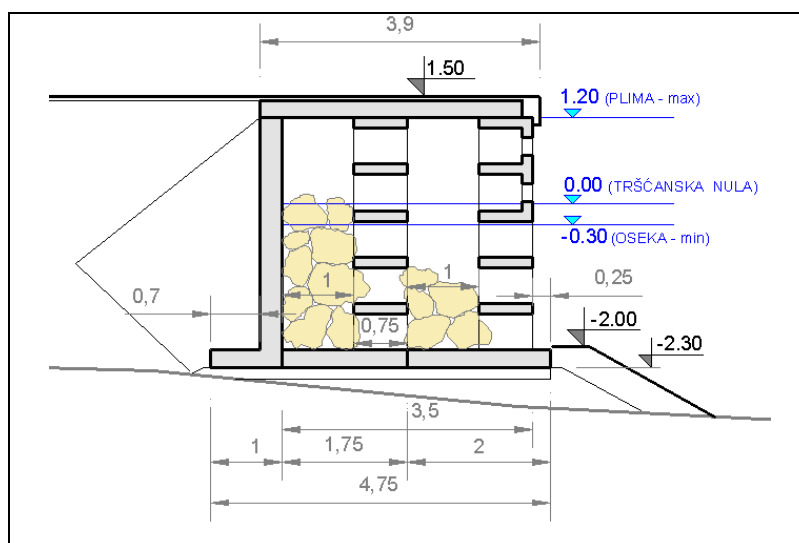
Osnovni konstruktivni element je armirano betonski blok sa 16 cijevnih otvora. Ovako koncipiran gradivi element ima vrlo dobra konstruktivna svojstva. Kompaktan je i robustan (masivan) s povoljno raspoređenim unutrašnjim silama, odnosno napreznjima. Zbog velikih cijevnih otvora utrošak betona je mali (optimalan). Blokovi se slažu u 3 reda s razmakom između redova. U taj prostor ubacuju se krupni kameni blokovi radi povećanja težine lukobrana i dodatnog prigušenja energije valova. Između kamenih blokova su velike šupljine, čime je i dalje omogućeno dobro strujanje mora kroz taj dio lukobrana.

1.2. Obalna konstrukcija

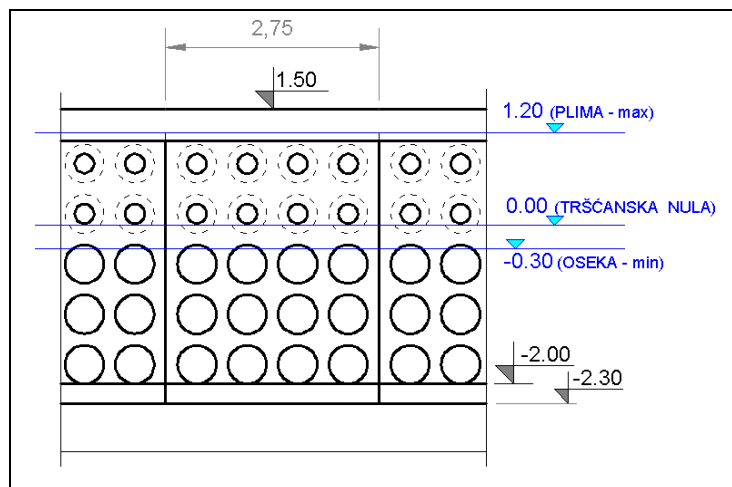
Od istih elemenata (šuplje kocke i cijevni elementi) na fizikalnom modelu istraživano je rješenje obalne konstrukcije sličnih svojstava i pokazano je vrlo učinkovito prigušenje energije valova (slika 18, 19, 20 i 21).



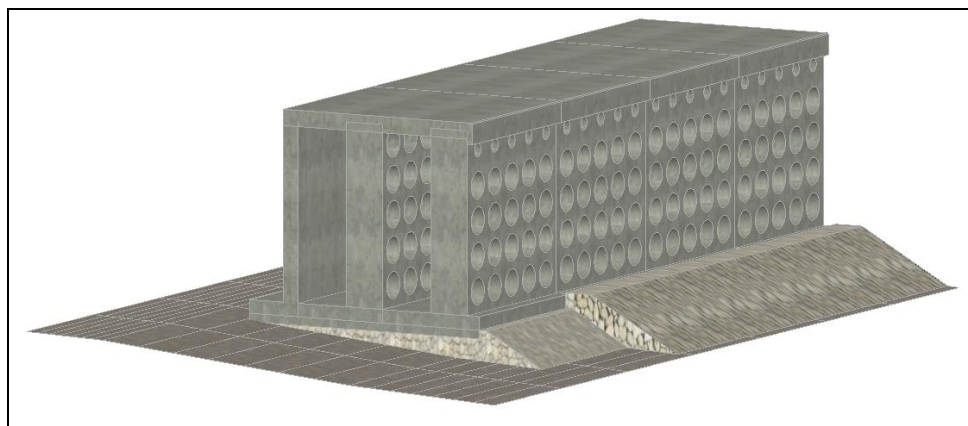
Slika 18. Obalna konstrukcija od cijevnih elemenata



Slika 19. Poprečni presjek obale



Slika 20. Pogled na obalu



Slika 21. 3D prikaz obalne konstrukcije od cijevnih elemenata

2. Općenito o fazama gradnje

2.1 Prethodni i pripremni radovi

Prethodni radovi služe isključivo da bi se glavni radovi mogli odvijati nesmetano i na vrijeme. Ovisi o lokalnim uvjetima i okolnostima. Predmetni projekt karakterizira masivnost zahvata, odnosno izvođenje radova na većoj kopnenoj i morskoj površini što za posljedicu ima veliku potencijalnu količinu prethodnih radova. Time se misli na premještanje postojećih instalacija, prometnica te rušenje postojećih objekata ako ih ima na površinama namjenjenima za gradnju, odnosno na gradilištu, oslobađanje terena od grmlja, raslinja te poljoprivrednih nasada. U slučaju da je građevna površina instalacijski te građevno razvedena prethodni radovi će predstavljati velike građevinske zahvate, odnosno velike financijske troškove stoga ih svakako ne treba zanemarivati u daljnjem planiranju radova.

Pripremni radovi predstavljaju sve radove koji omogućuju daljnju tehnološku izvedbu te organizaciju glavnih građevinskih radova. Time se misli na radove koji osiguravaju izvođaču uspostavu gradilišta, zaštitu ljudi, gradilišta te zaštitu okoliša. Za predmetni projekt potrebno je omogućiti pristup do gradilišta direktno sa Jadranske magistrale te izvesti privremene putove unutar gradilišta da bi se omogućio pristup svakom pojedinom proizvodnom pogonu. Također je potrebno osigurati opskrbu električnom energijom i vodom za svaki proizvodni pogon, tako da se planira izvođenje privremenih trafostanica potrebne snage te vodoopskrbne mreže određene duljine sa potrebnim brojem privremenih hidrantskih priključaka računajući na njihovo buduće korištenje, odnosno da se sama izvedba privremeno potrebnih instalacija uskladi sa budućim planom vodoopskrbne mreže te ostalih instalacija.

Konstrukcija lukobrana se u svom poprečnom presjeku međuostalim sastoji od 3 armiranobetonska elementa. Dva vanjska i jedan unutarnji. Vanjski elementi su volumena 17,82 m³, te mase od 45 tona, a unutarnji volumena od 14,30 m³ i mase od 35,75 tona. Prema ovim podacima zahtjeva se i postava portalnih dizalica za prijenos i manipulaciju gotovih elemenata, te postava toranjske dizalice neophodne pri samoj izvedbi armiranobetonskih elemenata.

Uz to potrebno je postaviti sama proizvodna postrojenja za tesarske, betonske, bravarske, električarske, armiračke i dr. radove, prostorije za smještaj i rad posloводства, prostorije za radnike, sanitarne blokove, garderobe, ograditi i zaštititi gradilište te po potrebi osigurati rasvjetu gradilišta.

2.2 Zemljani radovi

Pod zemljanim radovima u ovom projektu međuostalima prvenstveno se misli na podmorske iskope, koji predstavljaju veliki tehnološki i organizacijski zahvat.

Potrebno je produbiti dno lučkog akvatorija na dubinu potrebnu za prihvat brodova VII kategorije, čija je dužina $L = 15 - 18$ m . Gaz brodova je 2,5 m, iz čega se proračunava potrebna dubina koja iznosi ≈ 4 m. Način iskopa najviše ovisi geomehaničkim karakteristikama morskog dna koje će se utvrditi raznim geomehaničkim ispitivanjima (bušotinama), što uvelike utječe i na samu cijenu iskopa te njegovo trajanje. Površina samog iskopa iznosi $\approx 18\ 000$ m², a srednja dubina iskopa $\approx 1,5$ m, što daje približan volumen iskopa od 27 000 m³.

Na dubini od 5 m previđa se izrada lukobrana tipa zid za čije temeljenje su u lipnju 2012. godine provedeni geomehanički istražni radovi u kojima je prikazano da su uvjeti za temeljenje podmorskih građevina povoljni. Sa samog temeljnog tla potrebno je ukloniti marinski sediment u liniji lukobrana te izvesti temeljni nasip kamenim materijalom u granulacijama 0- 100 kg u nižim slojevima, a u gornjim poravnavajućim slojevima za pravilno nalijeganje betonskih elemenata u granulaciji od 64 – 100 mm u sloju od 25 – 35 cm i 32 – 64 mm u sloju od 15 – 25 cm.

Što se tiče zemljanih radova na kopnenom djelu međuostalim potrebno je ukloniti humus u visini od 20 cm na površini na kojoj se planira gradnja AB piste površine 2400 m², namjenjene za izradu AB elemenata lukobrana, izvesti široki iskop u istoj površini do nosivog tla, isplanirati dno te nasuti uz zbijanje tamponski sloj od kamenog nabačaja.

2.3 Betonski, tesarski, armirački radovi

Na pripremljenoj površini potrebno je izbetonirati AB pistu namjenjenoj izradi armiranobetonskih elemenata zidanog lukobrana. Pista je površine 2400 m² te omogućava svakodnevnu istodobnu izradu 10 ab elemenata, te njihovo višetrajno skladištenje. Za jedan ab element potrebno je osigurati 30 m² kako bi se neometano mogli izvoditi radovi.

Konstrukcija lukobrana se u svom poprečnom presjeku međuostalim sastoji od 3 armiranobetonska elementa. Dva vanjska i jedan unutarnji. Vanjski elementi su volumena 17,82 m³, te mase od 45 tona, a unutarnji volumena od 14,30 m³ i mase od 35,75 tona.

Elementi se sastoje od temelja te zida nad temeljom u kojem su pravilno postavljene cijevaste šupljine promjera 1,00 m, što predstavlja zahtjevniji pristup izvedbi elemenata, konkretno pri izvedbi oplata. Vanjski elementi imaju 16 pravilno raspoređenih cijevastih šupljina, a unutarnji 4 raspoređene cijevaste šupljine u gornjem rubu zida, te veliku šupljinu između temelja i dijela zida volumena 13,32 m³, gdje se predvidilo smještanje kamenog nabačaja, što je detaljnije prikazano u samim projektima.

Tesarski radovi predstavljaju veoma zahtjevan posao zbog cijevastih šupljina koje je potrebno na adekvatan način oplataiti te naknadno sam armirano betonski element rasplataiti na način da se sam ne ošteti prilikom skidanja odnosno vučenja potrebnih materijala i alata za izvedbu oplata.

Predviđa se betoniranje AB elemenata u njihovom vertikalnom položaju, tako da se na najjednostavniji i najsigurniji način osigura njihovo premještanje te transport do skladišta, odnosno do konačnog mjesta ugradnje.

Armiranje elemenata treba izvesti tako da se osigura zaštitni sloj armature od 10 cm. Zbog gustog rasporeda cijevastih šupljina nije ostalo mnogo mjesta za planiranje armature već ju je moguće smjestiti samo vertikalno i horizontalno između cijevastih šupljina. Razmak između šupljina je 20 cm, tako se postavljanjem armature gubi zaštitni sloj od 10 cm, te se preporuča dodatna zaštita armature. Razmak armaturnih šipaka unutar elementa treba biti minimalno 4 cm, računajući sa maksimalnim zrnom agregata od 32 mm.

3. Opis tehnologije i rješenje vanjskog transporta i strojeva za suhu izvedbu AB elemenata lukobranske konstrukcije

3.1 Izbor i analiza tehnologije izrade tesarskih radova

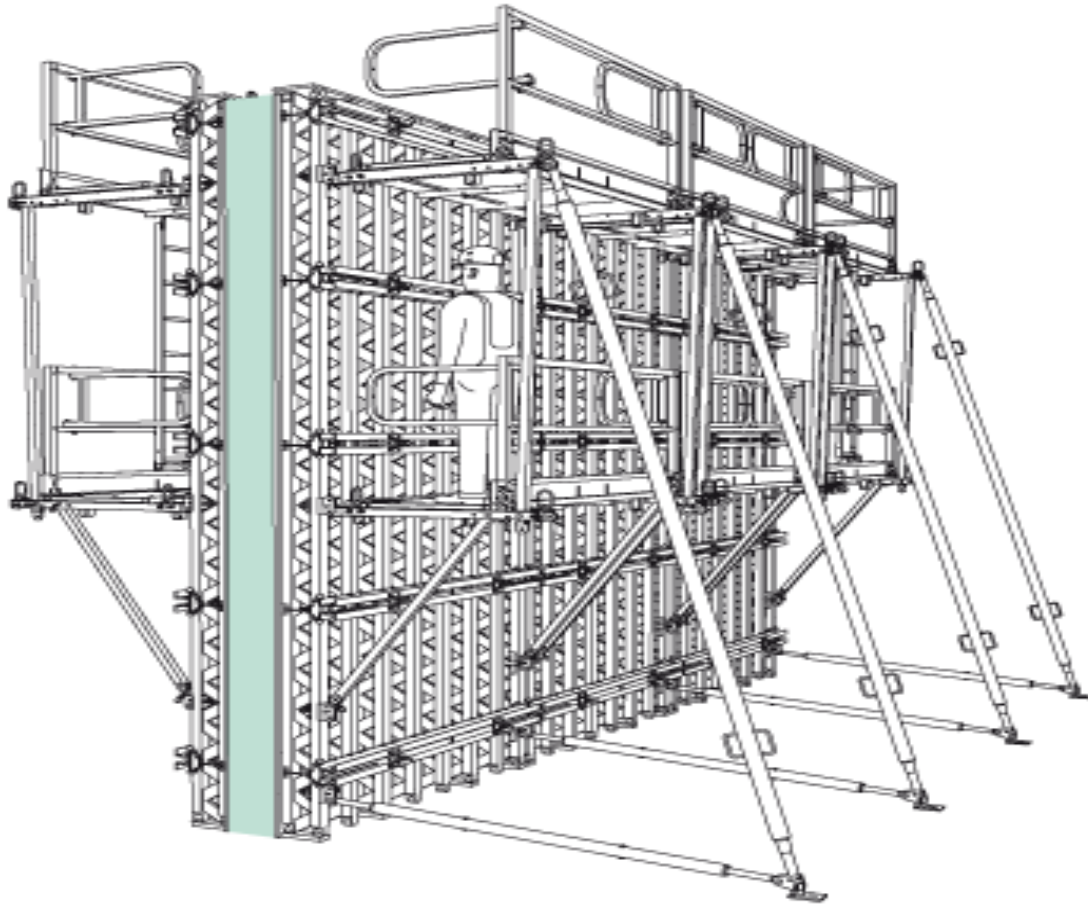
Prilikom projektiranja oplatnog rješenja trebalo je uzeti u obzir kompleksnu geometriju s različitim dimenzijama elemenata. Zbog velikih dimenzija elemenata nastaju i velika opterećenja prilikom betoniranja. Elementi su visine od 550 cm, a zidovi koji centrirano izvode opterećenja debljine su od 100 cm.

Ovi uvjeti zahtijevaju iznimno fleksibilnu oplatu – prilagodljivu svim geometrijama te pritisku svježeg betona većem od 100 kN/m^3 . Primjenjuje se VARIO GT 24 zidna oplata s nosačima čiji se pojedinačni sistemski elementi mogu raspoređivati sukladno opterećenjima, poprečnim presjecima i visinama specifičnim za ovaj projekt.

Kao brzo i sigurno rješenje za jednostrano izvođenje opterećenja primjenjuju se SB okvirni podupirači jednostrane oplata. Oni u nosivi sloj izvode pritisak betona koji nastaje prilikom jednostranog betoniranja.

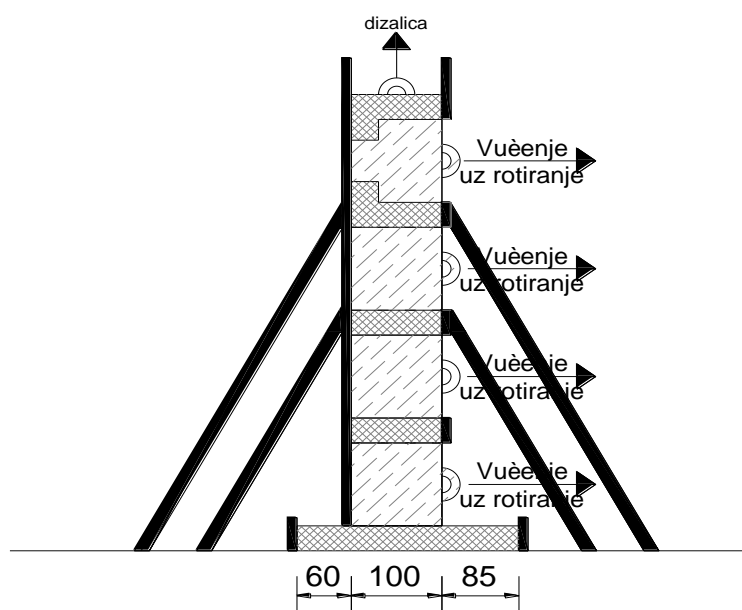
Pouzdana GT 24 nosači odlikuju se visokom postojanošću na progib koja dopušta tek neznatna savijanja.

Specifična karakteristika elemenata, odnosno samog načina izvedbe oplata je ta što je potrebno ostaviti cijevaste šupljine unutar elemenata. Što se izvodi specijalnim sredstvima koja se umetnu u tijelo elementa prilikom izrade oplata odnosno betoniranja te se naknadno pri dosegnutoj dovoljnoj čvrstoći betona tipski elementi rotirajući vade van tijela elementa pazeći kako ne bi došlo do oštećenja samih rubova uz šupljine konstrukcije.



VARIO GT 24 zidna oplata

PRESJEK A-A



3.2 Izbor i analiza strojeva za armiračke radove

Sva potrebna armatura dolazi na gradilište već međusobno spojena po armaturnom planu i samo je trebamo pravilno ugraditi. Armiranje temelja vrši se polaganjem armaturnih mreža prema armaturnom planu, te njihovim eventualnim dodatnim povezivanjem i fiksiranjem.

Armiranje elemenata treba izvesti tako da se osigura zaštitni sloj armature od 10 cm. Za armiranje elementa odabrane su šipke profila $\emptyset \times \text{mm}$. Zbog gustog rasporeda cijevastih šupljina nije ostalo mnogo mjesta za planiranje armature već ju je moguće smjestiti samo vertikalno i horizontalno između cijevastih šupljina. Razmak između šupljina je 20 cm, tako se postavljanjem armature gubi zaštitni sloj od 10 cm, te se preporuča dodatna zaštita armature. Razmak armaturnih šipaka unutar elementa treba biti minimalno 4 cm, računajući sa maksimalnim zrnom agregata od 32 mm.

**TORANJSKA DIZALICA PORTATA_GT 185 NAMJENJENA MANIPULACIJI OPLATE,
OPREME TE MATERIJALA POTREBNIH ZA PROIZVODNJU AB ELEMENATA, KAO I
OSTALIM POTREBAMA GRADILIŠTA.**

Visina ruke: 43.00 m

Duljina ruke : 61.00 m

3.3 Izbor i analiza strojeva za betonske radove

Potrebno je odabrati takvu mehanizaciju da bi se najveća etapa betonskih radova mogla obaviti u roku 2 sata jer se u tom vremenu može ugraditi beton.

Transport betona vrši se automiješalicom, a udaljenost betonare od gradilišta je 5 km. Ugrađivanje betona se vrši pomoću mobilne pumpe, a nakon ugradnje beton zbijamo uranjajućim vibratorima. Količina betona koja se mora ugraditi u jedan vanjski element je $Q = 17,82 \text{ m}^3$, a u srednji $Q = 14,32 \text{ m}^3$



Tvornica betona Sirobuja (betonara Arbau BHS 2000 kapaciteta 120 m³/h)



Auto mješalica Mercedes actros 2632 6x4 stetter

Qauto-mijesalice = 9 m³

Brzina transporta pune auto-mijesalice = 50 km/h

Brzina transporta prazne auto-mijesalice = 80 km/h

Ukupno vrijeme ciklusa vožnje auto miješalice je:

$$T_c = T_{\text{utovara}} + T_{\text{mb}} + T_{\text{t. pun}} + T_{\text{mg}} + T_{\text{istovara}} + \Delta T$$

$$T_{\text{utovara}} = Q_{\text{auto-mijesalice}} / U_{\text{betonare}} = 9 / 120 = 0.075 \text{ h} = 270 \text{ s}$$

$$T_{\text{manvera na betonari}} = 2.5 \text{ min} = 150 \text{ s}$$

$$T_{\text{t. pun}} = L_{\text{transporta}} / v_{\text{transporta pune auto-mijesalice}} = 5 / 50 = 0.2 \text{ h} = 720 \text{ s}$$

$$T_{\text{manvera na gradilištu}} = 1.5 \text{ min} = 90 \text{ s}$$

$$T_{\text{istovara}} = Q_{\text{auto-mijesalice}} / U_{\text{crpke}} = 9 / 120 = 0.075 \text{ h} = 270 \text{ s}$$

$$\Delta T = 3 \text{ min} = 180 \text{ s}$$

$$T_c = 270 + 150 + 720 + 90 + 270 + 180 = 1680 \text{ s} = 28 \text{ min}$$

Učinak auto mješalice

$$U_p = \frac{Q}{T_C} \cdot k_v = \frac{9}{0.47} \cdot 0.80 = 15m^3 / h$$

Ukupan broj tura auto mješalice za 1 element:

$$N \text{ (vanjski element)} = 17,82 / 9 = 1,98 \approx 2 \text{ ture}$$

$$N \text{ (srednji element)} = 14,32 / 9 = 1,60 \approx 2 \text{ ture}$$

Potreban broj auto-miješalica za sinkronizirani rad s betonskom crpkom je:

$$N_{dan} = T_c / (T_{istovara} + \Delta T) = 1680 / 450 = 3.73 = 4 \text{ auto miješalice}$$



Crpka za beton Mercedes actros 3541 8x4 stetter schwing BSF 24

UT crpke= 150 m³/h - 34 metra

$k_v = 0.80$

UP crpke= UT crpke* $k_v = 150*0.80= 120 \text{ m}^3/\text{h}$

Vrijeme betoniranja jednog elementa :

Vanjski element- $V / U_{\text{crpke}} = 17,82 / 120 = 0,15 \text{ h} = 8,91 \text{ min}$

Unutarnji element- $V / U_{\text{crpke}} = 14,32 / 120 = 0,12 \text{ h} = 7,2 \text{ min}$



Pervibrator *AVMU AX 48*

Učinak pervibratora:

$$U_t = 30 \text{ m}^3/\text{h}$$

$$U_p = 30 * 0.8 = 24,0 \text{ m}^3/\text{h}$$

3.4 Izvedba ab elemenata te njihovo postavljanje u mjesto konačne ugradbe

Predviđa se betoniranje AB elemenata u njihovom vertikalnom položaju, tako da se na najjednostavniji i najsigurniji način osigura njihovo premještanje te transport do skladišta, odnosno do konačnog mjesta ugradnje.

Betonski blokovi izrađuju se i stvrdnjavaju na suhu, pa dodatak cementa može biti nešto manji nego za betone koji se svježi spuštaju u more. Najnovija iskustva preporučuju da se dozažom cementa za beton blokova ne ide ispod 350 kg pucolanskog cementa za 1 m³ gotovog betona. Kad bi se izradi betona posvetila naročita pažnja, koristeći sve prednosti dobre granulacije sa što većim zrnima najkrupnijeg agregata, koji se još može efikasno vibrirati s teškim vibratorima, te upotrebom aeransa i nižeg vodocementnog faktora, moglo bi se uštediti cementa i izrađivati beton sa 300 kg pucolanskog cementa. Beton treba ugrađivati što težim vibratorima, kako bi se mogao upotrebljavati krupniji agregat. S vodocementnim faktorom ići što niže, a da beton bude još uvijek ugradiv. Treba izrađivati polu-plastičnu mješavinu koja ima slijeganje konusa 3 do 5 cm.

Ne može se pretpostaviti da se s prirodno kopanim agregatom može postići nepropustan i kompaktan beton. Ukoliko se agregat ne dobije već sortirani prema veličini zrna, treba prosijavanje vršiti na samom gradilištu. Sijanje se vrši na 2 do 4 sita. Kao minimalan zahtjev treba tražiti prosijavanje do 8 mm i preko 8 mm, a za važnije radove treba odvojiti i 3 do 4 frakcije. Ako u smjesi ima previše agregata veličine zrna 6 do 10 mm, beton postaje opor, teško ugradiv i ima tendenciju za segragaciju većeg zrnja. Sadržaj finog pijeska ispod 0,5 mm ne treba da iznosi više od 20% u odnosu na mješavinu pijeska krupnoće do 8 mm. U odnosu na mješavinu šljunka i pijeska zajedno, sadržaj finog pijeska ispod 0,5 mm ne treba da iznosi više od 8 do 10%. Zapreminski odnos pijeska prema šljunku treba da se kreće u granicama 1: 2 do 1: 1. Kvalitetan beton treba da je izrađen bar s tri frakcije, i to: pijesak 0,1/0,4 mm s mnogo sitnih zrna iznad 0,1 mm; običan pijesak 0,4/6,3 mm i šljunak 6,3/25 mm. Za krupne betone dodaje se i četvrta frakcija najkrupnijih zrna 25/50 100 mm.

Za sastav krupne ispune od nekoliko frakcija za pomorske radove sovjetski propisi obavezno propisuju 2 do 4 frakcije, u zavisnosti od krupnoće agregata.

Dobro je betonu dodavati neki aerans da se povisi ugradljivost, smanji potrebni dodatak vode i time poveća otpornost kao i smanjenje skupljanje betona. U beton blokova ne preporučuje se ubacivanje većeg kamenja, jer se onemogućuje pravilno vibriranje, postoji opasnost brzog kvarenja vibratora, te se dobiva nehomogen presjek betona sa šupljim neispunjenim prostorima ispod velikih komada kamenja.

Gotove betonske blokove treba dobro vlažiti prve tri sedmice. Gotove blokove dobro je što dulje ostaviti na suhu, jer što je beton stariji, otporniji je protiv agresivnog djeovanja morske vode. Spuštanje blokova u more ne smije uslijediti prije nego što je beton blokova odležao na suhu najmanje 30 dana, ali je bolje, ako je moguće, da stvrdnjavaju na zraku šest i više mjeseci: Ako bi se ukazala potreba da se blokovi prije toga roka polažu u more, potrebno je umjetnim putem ubrzati karbonizaciju. To se postiže da se blokovima dovodi CO₂, ali bezuslovno uz prisustvo optimalne količine vlage. Proces karbonizacije vrši se tako da blokove parimo na temperaturi od 60 do 80°C uz prisustvo CO₂. Parenje traje 8 do 12 sati.

Kod ubacivanja betona u oplatu bloka treba paziti da ne dođe do segregacije, jer je naročito u početku betoniranja visina padanja betona veća od 2 do 3 m. Beton se mora spuštati žljebovima koji umanjuju segregaciju, ili kojom drugom metodom. Pregledom gotovih blokova često se u donjem sloju vide gnijezda krupnog kamenja naročito u uglovima, što svakako nije dobro. Prvi slojevi kada beton pri padu udara u tvrdnu oplatu, i gdje vibriranje još nije potpuno najviše su izloženi mogućnosti segregacije. Da se to izbjegne, uputno je prvi sloj od oko 30 cm izvesti bez najkrupnijeg agregata uz dozažu pucolana cementa od 400 kg na m³ gotovog betona. Da se ne poveća prosječni dodatak cementa čitavog bloka, može se najgornji sloj od 30 cm izvesti u mješavini od 300 kg cementa. Vibriranjem najgornjeg sloja dižu se voda i čestice cementa prema gore, pa se na koncu i količina u čitavoj smjesi otprilike izjednačuje.

Skreće se pažnja da kod podizanja bloka s mjesta gdje je betoniran njegovu ukupnu težinu treba množiti s faktorom 1,25 do 1,33, jer osim težine bloka i naprave za dizanje (1,5 do 2

tone) treba svladati i jednostrani atmosferski pritisak na blok prije nego što se on odlijepi od podloge. Na tu uvećanu silu dizanja mora biti dimenzionirano uže te plovni objekt na kome je dizalica i sama dizalica.

Zid od betonskih blokova ne može se tretirati posve kao monolit, ali mu se po svojstvima to više približuje, što su sljubnice uže, što su blokovi teži i od čvršćeg betona, te što su jače i bolje međusobno povezani.

Po završetku izrade betonskih elemenata lukobranske konstrukcije i uređenja (pripreme) posteljice za polaganje istih, slijedi najzahtjevnija faza izrade.

Transport, manipulacija i ugradnja predgotovljenih elemenata na projektiranu poziciju (visinski i položajno).

Uz već navedenu kopnenu i plovnu opremu za radove ugradnje angažirana je i teška plovna dizalica.

3.4.1 Za potrebe točnosti polaganja plovna dizalica je dodatno opremljena sustavom za;

- Horizontalnu rotaciju elemenata (Rotary unit)
- GPS – geodetski sustav za određivanje položaja bloka
- Software instaliran u kabini dizalice sa adresama pojedinih elemenata
- Led rasvjeta snage 250 kW za noćni rad
- Podvodne kamere na okviru za prijenos blokova, povezane sa kabinom operatera
- Inklinometar za očitavanje ravnosti postavljenih elemenata
- Okviri za prijenos elemenata s elektromotorom za mehaničko zatvaranje i otvaranje nosivih papuča (Clamping system)

3.4.2 Način same ugradnje moguće je opisati u nekoliko koraka;

1. Geodetski se iskolčava vanjska linija zida (pomoću bova)
2. Plovnom dizalicom se postavlja masivna greda vodilica duljine 25m(120 T) sa geodetskim tornjevima
3. Geodeta iskolčava liniju obalnog zida da dijelu geodetskog tornja koji izvire iz vode. Iskolčena točka se pomoću teških visaka projicira na morsko dno gdje ronionci označavaju liniju zida na morskom dnu. Nakon toga se greda namješta na konačnu poziciju lica obalnog zida te predstavlja stabilnu i nepomičnu “vodilicu” uz koju se postavljaju betonski blokovi.
4. Izvedeni element obalnog zida na sebi sadrži adresu koja definira njegovu lokaciju (visinski i položajno) u obalnoj konstrukciji
5. Podaci svih elemenata uneseni su u instalirani kompjuterski program na plovnoj dizalici
6. Operater adresu ispisanu na elementu (npr. IGH2.3 ili RP 5.16) unosi u kompjuterski program
7. Na ekranu operatera pojavljuje se pozicija navedenog elementa sa ciljnom trakom
8. Prilikom zaokretanja dizalice i pomicanja bloka iznad površine vode, ciljna traka signalizira točnu i konačnu lokaciju bloka (u ovoj fazi samo položajno)
9. Nakon što je blok postavljen u točan položaj slijedi njegovo spuštanje na projektiranu poziciju. Prilikom ovog spuštanja bloka, dodatno sudjeluju i 2 ronionca koji putem radio veze komuniciraju sa operaterom dizalice.
10. Nakon što je element postavljen na konačnu poziciju vrši se očitavanje inklinometra, te ukoliko je sve unutar propisanih tolerancija element se otpušta i kreće se po novi element.

3.4.3 Postrojenje za transport i ugradnju ab elemenata:



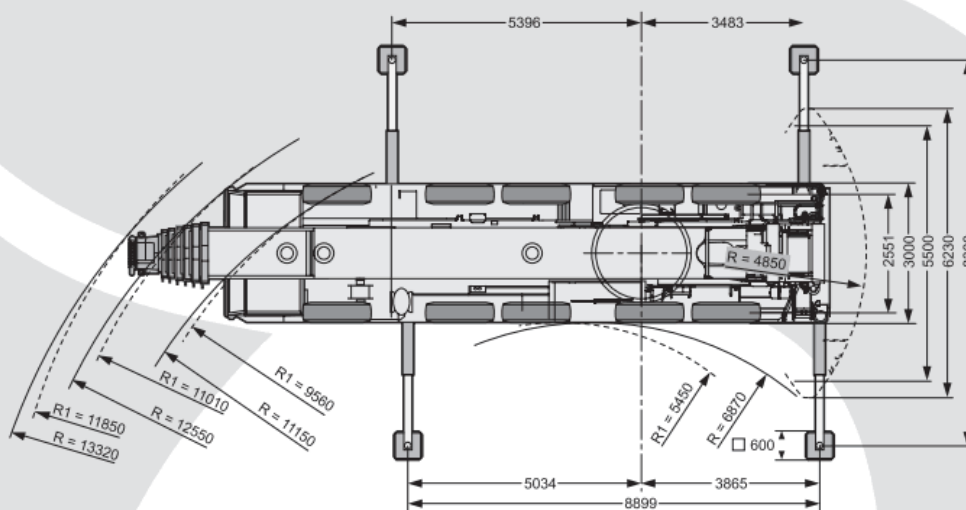
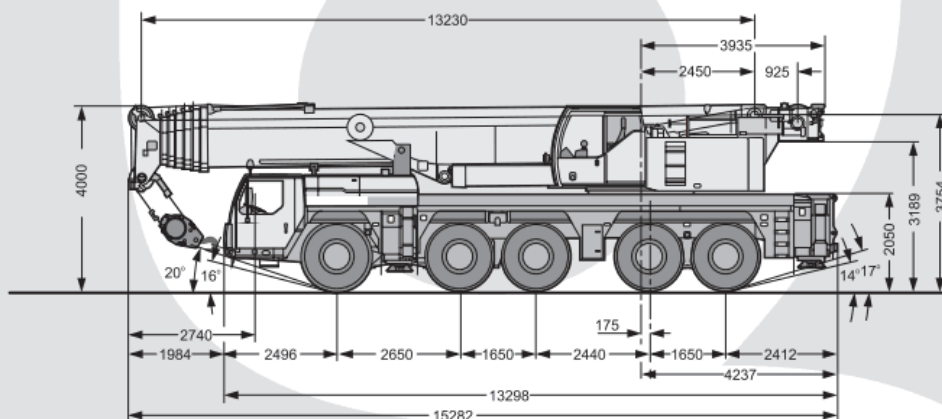
Portalna dizalica dužine okvira 6m, nosivosti 60 tona



Liebherr mobilna dizalica LTM 1200-5.1, 200- tonska dizalica.

LIEBHERR LTM 1200

UDŹWIG MAKSYMALNY 200 TON



DANE TECHNICZNE:

UDŹWIG MAKSYMALNY: 200 TON
 MAKSYMALNA PRZECIWWAGA: 72 TON
 OBSZAR PRACY: 360°

DŁUGOŚĆ WYSIĘGNIKA:
 • PODSTAWOWEGO: 72 M
 • POMOCNICZEGO STAŁEGO: 22 M



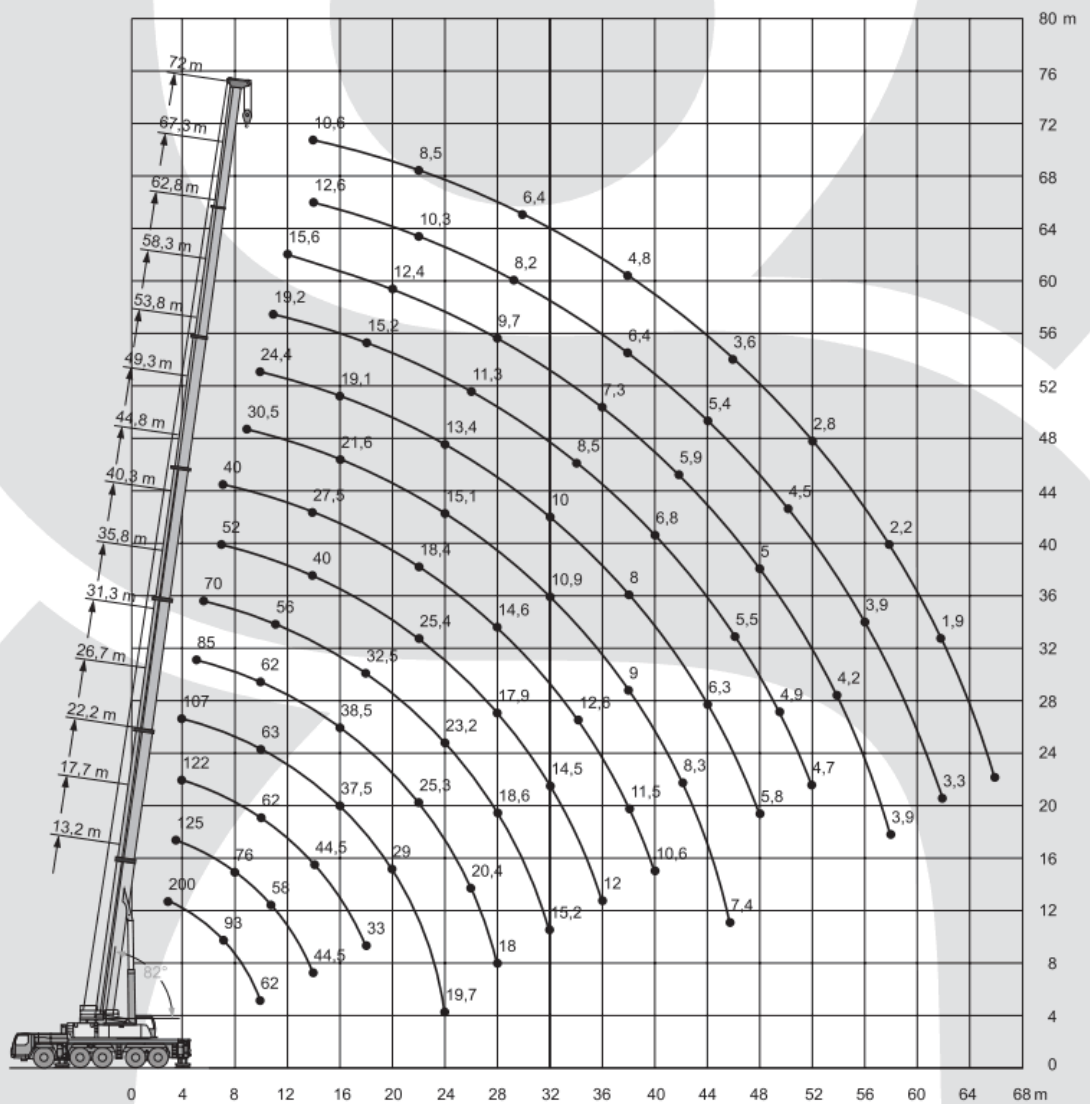
www.gzsa.pl

LIEBHERR LTM 1200

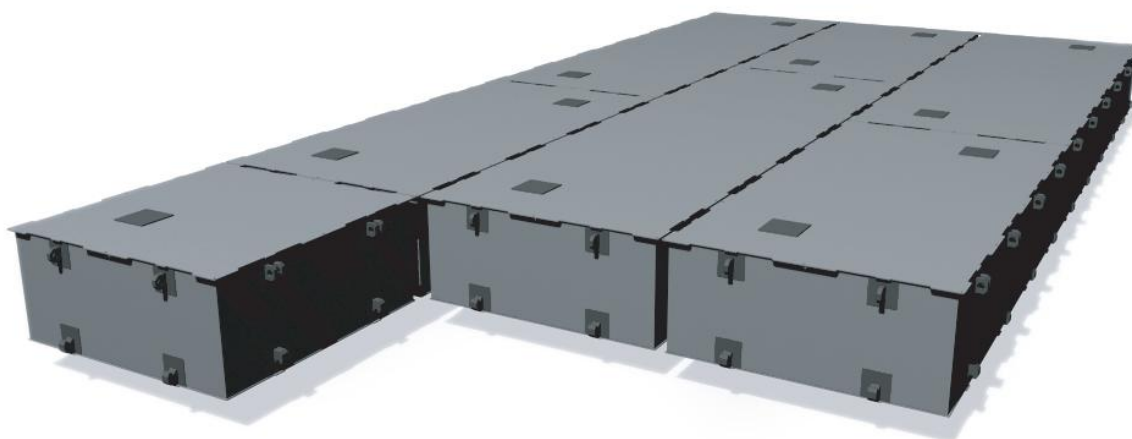
UDŹWIG MAKSYMALNY 200 TON



Zasięg pracy: wysięgnik podstawowy



www.gzsa.pl



Transportni ponton



Plovna dizalica "Brina", nosivost 100 t

3.5 Sasatav radnih grupa i proračun trajanja izvedbe na suhom za vanjski / srednji armiranobetonski element

Tesarski radovi										
N	OPIS AKTIVNOSTI	BR. NORME	Q	JED. MJERE	n (h/m ²)		SASTAV R.G.	BROJ R.G.	$t_A = \frac{Q \times n_v}{n_{rg} \times 10}$	tA (dana)
1	Izrada oplata vanjskog armiranobetonskog elementa	TE.03.202.2	66,9	m ²	0,75	PKR	3	2	0,5	0,5
					0,15	KVR	1			
2	Izrada oplata srednjeg armiranobetonskog elementa	TE.03.202.2	54,52	m ²	0,75	PKR	2	4	0,5	0,5
					0,375	KVR	1			

Armirački radovi 100kg/m ³ betona										
N	OPIS AKTIVNOSTI	BR. NORME	Q	JED. MJERE	n (h/m ²)		SASTAV R.G.	BROJ R.G.	$t_A = \frac{Q \times n_v}{n_{rg} \times 10}$	tA (dana)
1	Postavljanje armature vanjskih armiranobetonskih elemenata	AR.04.402.6	1,782	t	8,00	KVR	4	1,00	0,4	0,5
					2,00	VKR	1			
2	Postavljanje armature srednjih armiranobetonskih elemenata	AR.04.402.6	1,430	t	8,00	KVR	4	1,00	0,3	0,5
					2,00	VKR	1			

Betonski radovi										
N	OPIS AKTIVNOSTI	BR. NORME	Q	JED. MJERE	n (h/m ²)		SASTAV R.G.	BROJ R.G.	$t_A = \frac{Q \times n_v}{n_{rg} \times 10}$	tA (dana)
1	Betoniranje vanjskog armiranobetonskog elementa	BE.05.202.1	17,82	m ³	1,25	PKR	1	5,00	0,4	0,5
					1,25	KVR	1			
2	Betoniranje unutarnjeg armiranobetonskog elementa	BE.05.202.1	14,30	m ³	1,25	PKR	1	4,00	0,4	0,5
					1,25	KVR	1			

4. GRAĐEVINSKI NACRTI

**4.1 SHEMA ORGANIZACIJE I TEHNOLOGIJA IZVEDBE I UGRADNJE AB
ELEMENATA LUKOBRANSKE KONSTRUKCIJE**

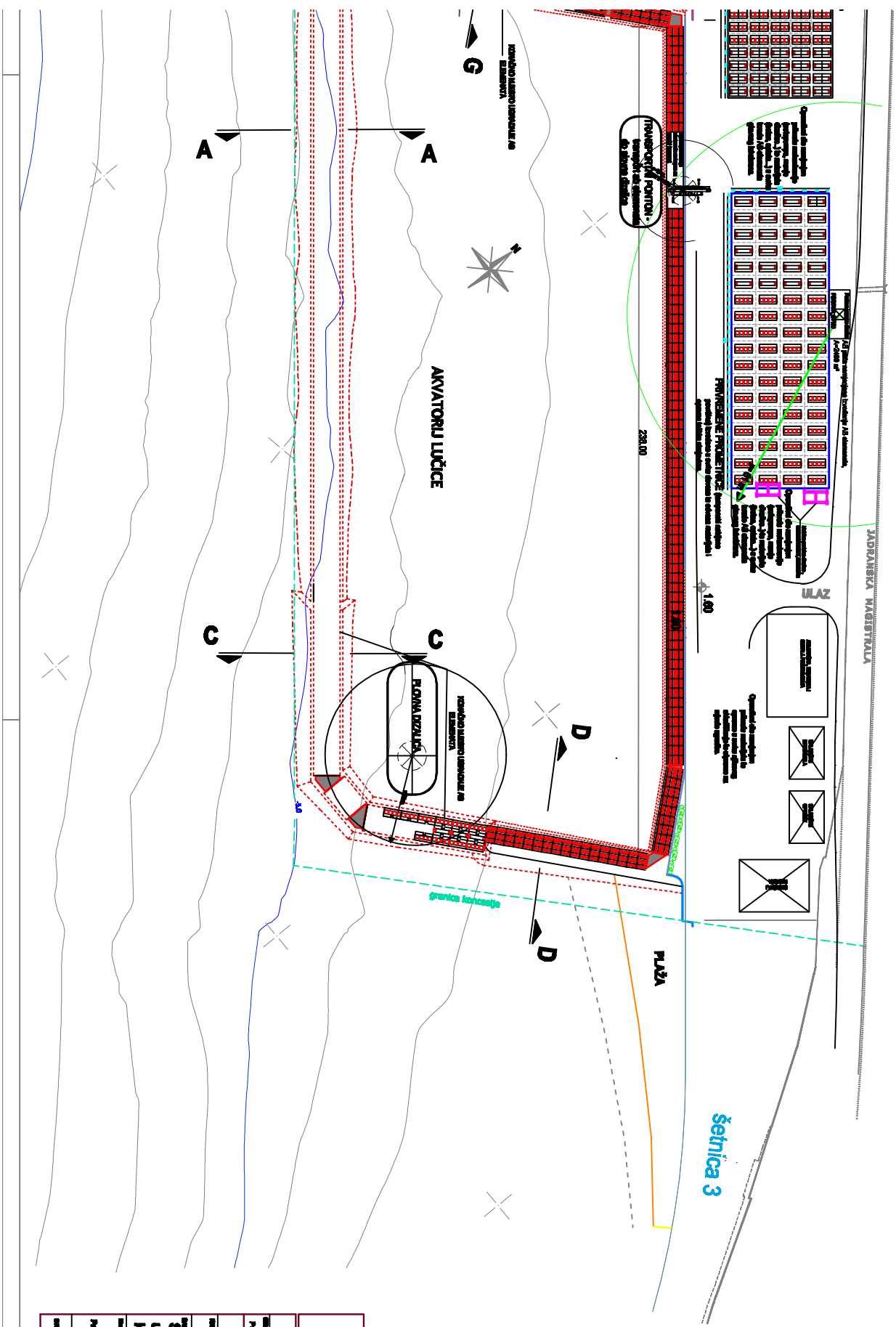
4.2 DOKAZNICA MJERA

5. Zaključak

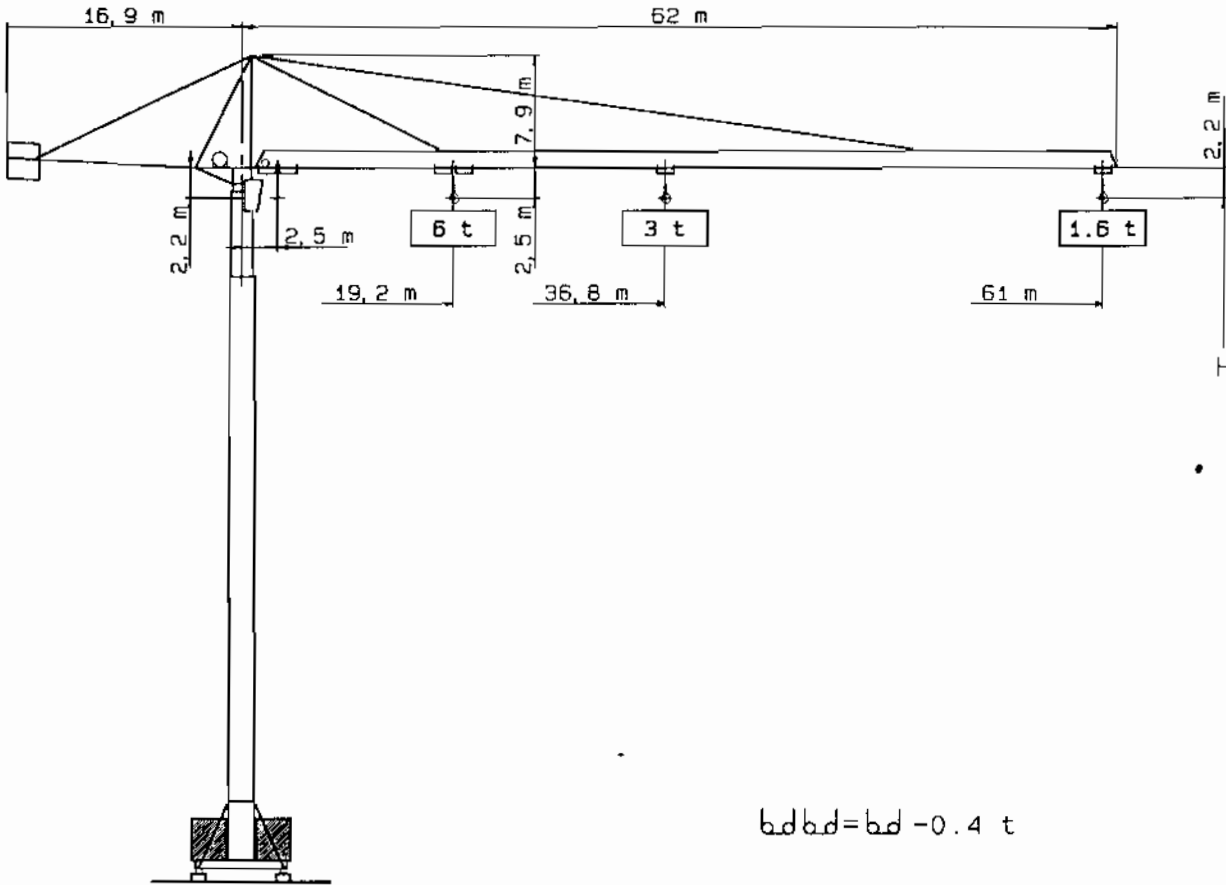
Iz proračuna je vidljivo da primjenom dovoljnog broja ljudi je moguće izvesti sve radove potrebne za izvedbu armiranobetonskog elementa u jednom danu (računajući da se armiranje i oplata izvode istodobno). Proračun je izveden za idealne uvjete, naravno u stvarnoj gradnji kad se uvrste faktori koji utječu na trajanje projekta te neizbježni dodatni radovi vrijeme izvedbe se produžuje, tako da bi za ovaj slučaj mogli sa sigurnošću garantirati izvedbu jednog armiranobetonskog elementa u vremenu od 2 dana. Ovisno o raspoloživom broju ljudi tijekom vremena radovi će se izvoditi u kraćem odnosno dužem periodu. Nacrt sheme organizacije gradilišta izveden je računajući da se svaki dan izvede po 10 armirano betonskih elemenata, odnosno da na tim radovima svakodnevno sudjeluje maksimalno 200 radnika određene kvalifikacije, trajanje suhe izvedbe svih armiranobetonskih elemenata procjenjuje se na 60 dana.

6. Literatura

- Pomorski objekti u betonu, Leo Babić
- Predavanja iz predmeta Pomorske građevine, prof.dr.sc. Mijo Vranješ
- Predavanja iz predmeta Organizacija građenja I i II, prof.dr.sc. Nives Ostojčić –Škomrlj
- Prezentacija "Projekt Nova luka Zadar – Gaženica", Mladen Šparavec ing.grad.



	Projektant	Št. ris.
	Projekt	Št. izd.
Datum: 2024.05.15		Št. list.
Naziv objekta: Avatorju lučice		Št. k.
Vrsta objekta: Stanovi		Št. l.
Vrsta projekta: Projekt		Št. m.
Vrsta projekta: Projekt		Št. n.
Vrsta projekta: Projekt		Št. o.
Vrsta projekta: Projekt		Št. p.
Vrsta projekta: Projekt		Št. q.
Vrsta projekta: Projekt		Št. r.
Vrsta projekta: Projekt		Št. s.
Vrsta projekta: Projekt		Št. t.
Vrsta projekta: Projekt		Št. u.
Vrsta projekta: Projekt		Št. v.
Vrsta projekta: Projekt		Št. w.
Vrsta projekta: Projekt		Št. x.
Vrsta projekta: Projekt		Št. y.
Vrsta projekta: Projekt		Št. z.



$$b d b d = b d - 0.4 t$$

BRACCIO - FLECHE - JIB - AUSLEGER 61 #

											3	2.89	2.72	2.56	2.42	2.29	2.17	2.05	1.95	1.87	1.78	1.7	1.6	t
6	5.7	5.07	4.55	4.11	3.74	3.42	3.14	3												t				
19.2	20	22	24	25	28	30	32	33	36.8	38	40	42	44	46	48	50	52	54	56	58	61	m		
b d b d									b d															

BRACCIO - FLECHE - JIB - AUSLEGER 56 #

											3	2.87	2.71	2.57	2.41	2.32	2.21	2.11	2							t
6	5.54	5.08	4.6	4.19	3.83	3.53	3.26	3												t						
20.9	22	24	26	28	30	32	34	35	40.4	42	44	46	48	50	52	54	55					m				
b d b d									b d																	

BRACCIO - FLECHE - JIB - AUSLEGER 54 #

											3	2.81	2.67	2.54	2.42	2.3							t
6	5.34	5.02	4.58	4.2	3.82	3.58	3.32	3												t			
22.8	24	25	28	30	32	34	36	39	43.6	45	48	50	52	54					m				
b d b d									b d														

BRACCIO - FLECHE - JIB - AUSLEGER 48 #

											3	2.8											t
6	5.81	5.27	4.81	4.42	4.07	3.72	3.5	3.26	3												t		
23.4	24	25	28	30	32	34	36	38	40.4	45.6	48					m							
b d b d									b d														

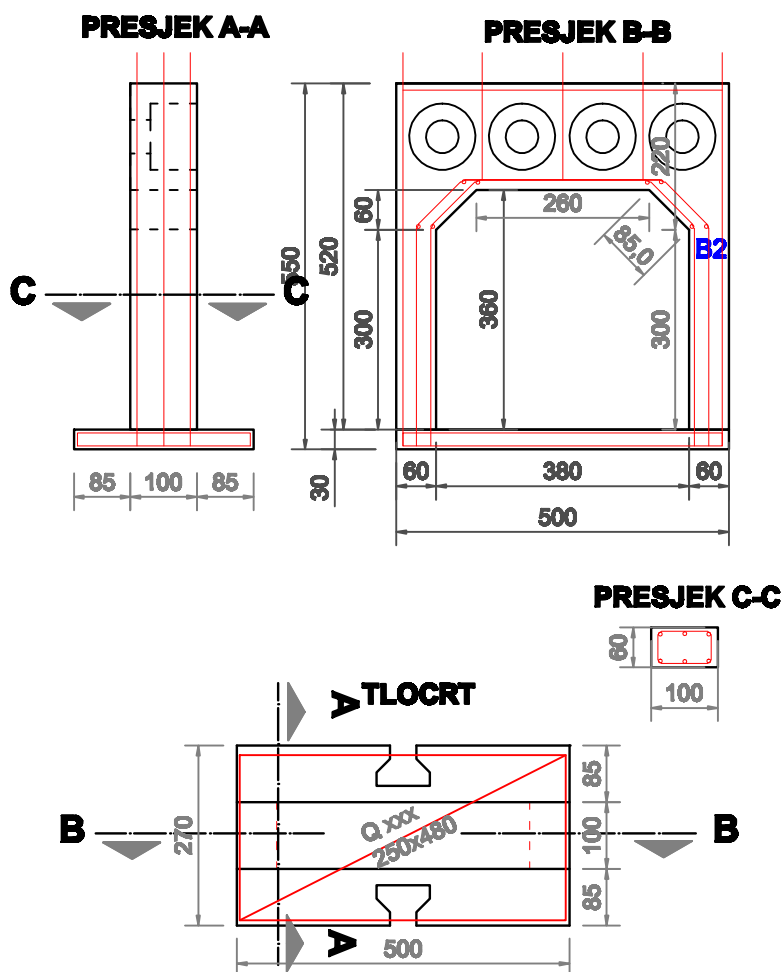
BRACCIO - FLECHE - JIB - AUSLEGER 42 #

											3											t
6	5.82	5.28	4.82	4.43	4.08	3.73	3.51	3.27	3												t	
23.4	24	25	28	30	32	34	36	38	41	42					m							
b d b d									b d													

BRACCIO - FLECHE - JIB - AUSLEGER 36 #

											3											t
6	5.87	5.33	4.87	4.47	4.12	3.82	3.6												t			
23.6	24	25	28	30	32	34	35.5	36					m									
b d b d									b d													

ARMATURNI PLAN SREDNJEG BLOKA

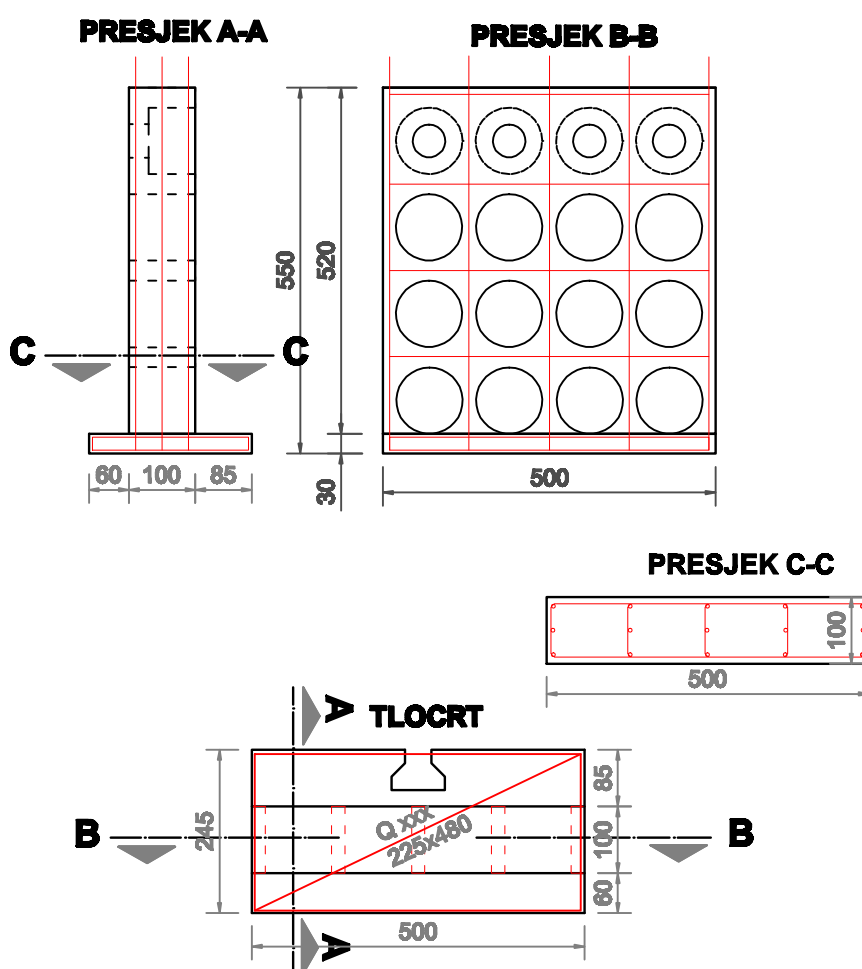


Armiranje elemenata treba izvesti tako da se osigura zaštitni sloj armature od 10 cm. Za armiranje elementa odabrane su šipke profila \varnothing X mm. Zbog gustog rasporeda cijevastih šupljina nije ostalo mnogo mjesta za planiranje armature već ju je moguće smjestiti samo vertikalno i horizontalno između cijevastih šupljina. Razmak između šupljina je 20 cm, tako se postavljanjem armature gubi zaštitni sloj od 10 cm, te se preporuča dodatna zaštita armature. Razmak armaturnih šipaka unutar elementa treba biti minimalno 4 cm, računajući sa maksimalnim znom agregata od 32 mm.



PREDMET	ZAVRŠNI RAD: POMORSKE GRAĐEVINE	
IZRADIO	MARIN MATAN	
VI SEM	ŠK. GOD. 13./14.	SRPANJ
ARMATURNI PLAN SREDNJI BLOK	MJ 1:100	

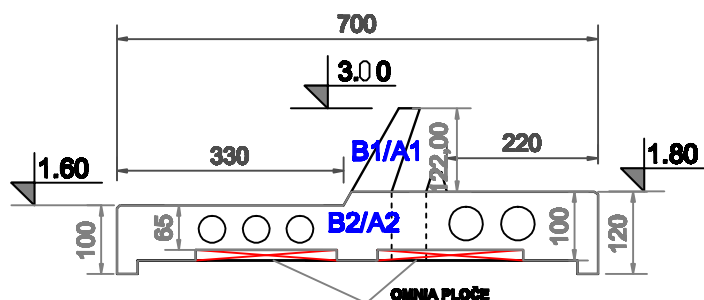
ARMATURNI PLAN VANJSKOG BLOKA



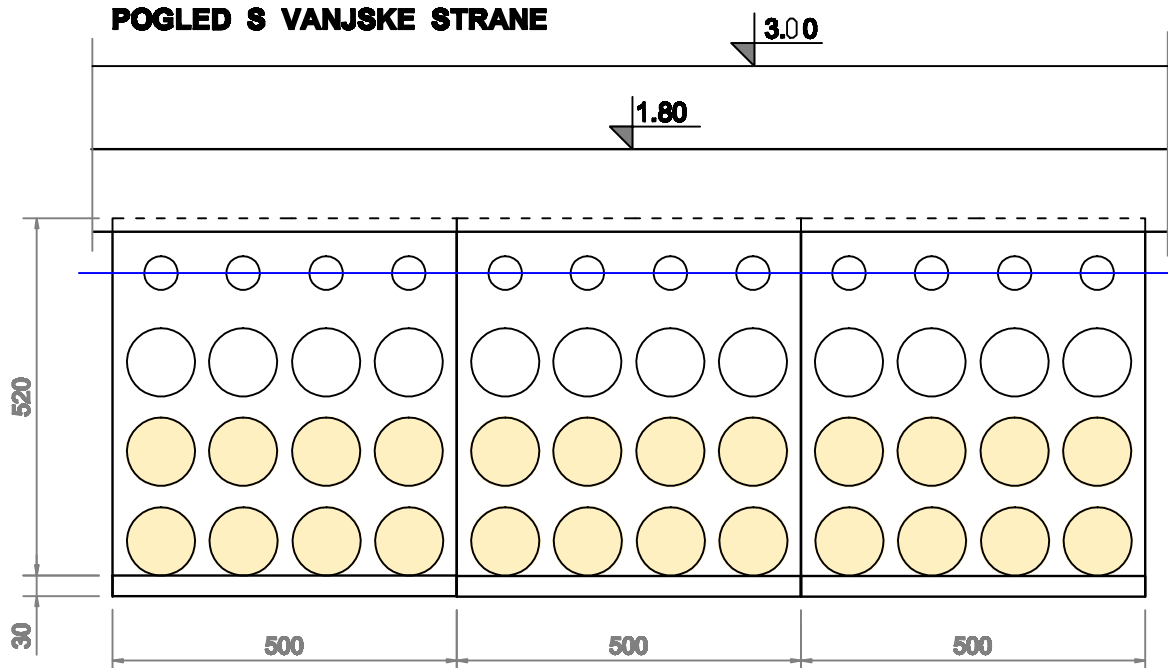
Armiranje elemenata treba izvesti tako da se osigura zaštitni sloj armature od 10 cm. Za armiranje elementa odabrane su šipke profila s X mm. Zbog gustog rasporeda cijevastih šupljina nije ostalo mnogo mjesta za planiranje armature već ju je moguće smjestiti samo vertikalno i horizontalno između cijevastih šupljina. Razmak između šupljina je 20 cm, tako se postavljanjem armature gubi zaštitni sloj od 10 cm, te se preporuča dodatna zaštita armature. Razmak armaturnih šipaka unutar elementa treba biti minimalno 4 cm, računajući sa maksimalnim znom agregata od 32 mm.



PLOČA I NADOZID



POGLED S VANJSKE STRANE



$$B1 = A1 \times l = 0,54 \times 295,00 = 159,3 \text{ m}^3$$

$$A1 = 0,54 \text{ m}^2 - \text{površina nadozida}$$

$$B2 = A2 \times l = 5,82 \times 295,00 = 1716,9 \text{ m}^3$$

$$A2 = 5,82 \text{ m}^2 - \text{površina ploče}$$

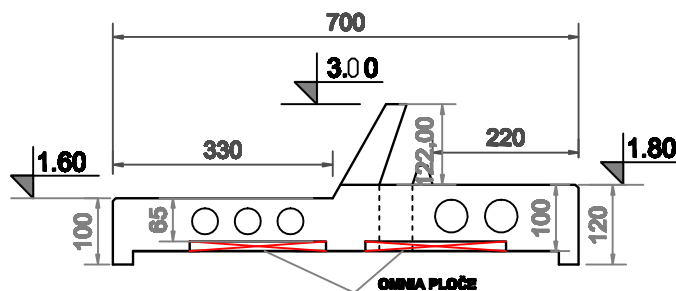
Ukupni volumen betona:

$$VB = B1 + B2 = 159,30 + 1716,9 = 1876,20 \text{ m}^3$$

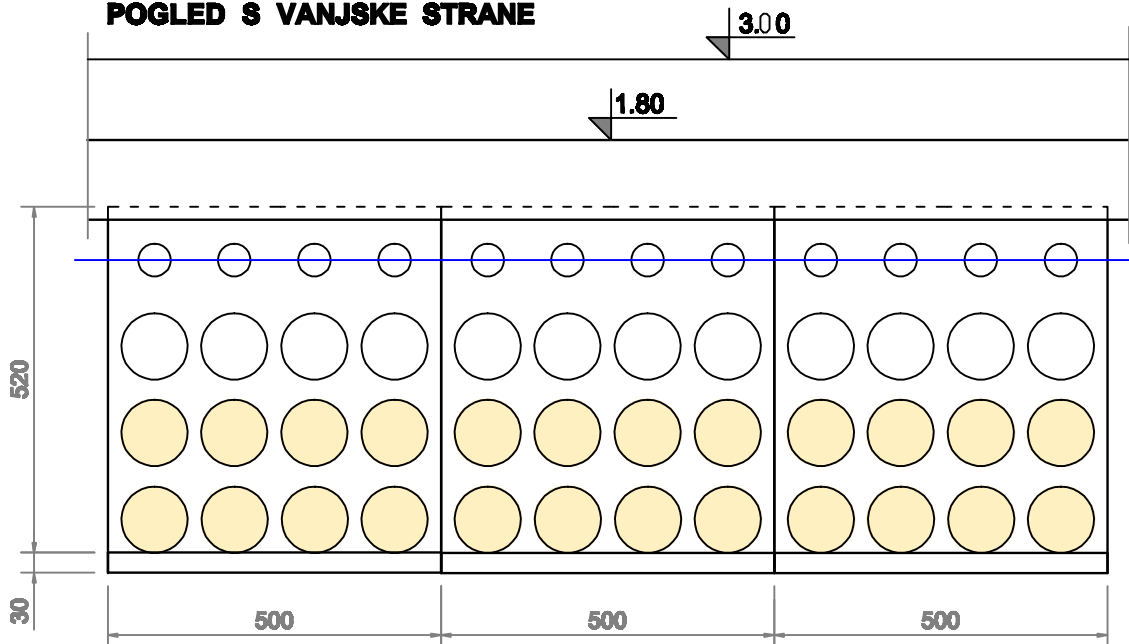


PREDMET	ZAVRŠNI RAD: POMORSKE GRAĐEVINE	
IZRADIO	MARIN MATAN	
VI SEM	ŠK. GOD. 13./14.	SRPANJ
PLAN BETONIRANJA PLOČE		MJ 1:100

PLOČA I NADOZID



POGLED S VANJSKE STRANE



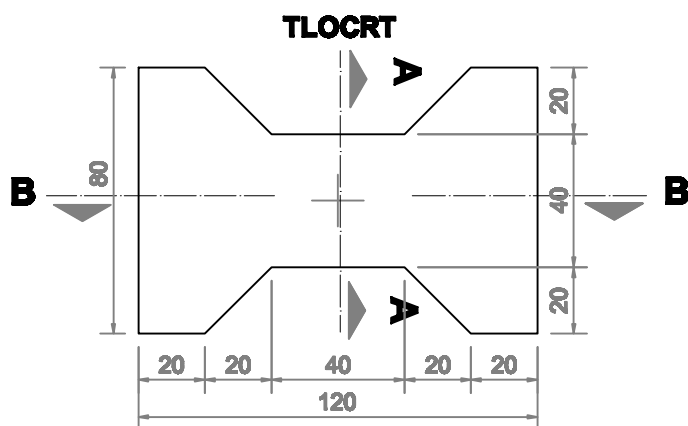
Ploča ukrute se oplatava duž cijele dužine lukobrana kako bi obuhvatila sve ab elemente lukobrana te na taj način imala funkciju ukrute čitavog konstruktivnog sklopa te omogućila prohodnost lukobrana. Izvodi se u debljinama detaljno opisanim na nacrtu. Na nju se naknadno dobetonira nadozid visine 122 cm također detaljno opisano na nacrtu.

$$P_{pl} = 1,20 \times l \times 2 = 1,20 \times 295,00 \times 2 = 708,00 \text{ m}^2$$

$$P_{nd} = 1,39 \times 295,00 + 1,28 \times 295,00 + 0,54 \times 2 = 788,73 \text{ m}^2$$



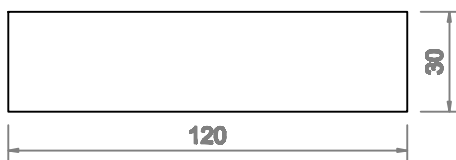
SPOJNI ELEMENT



PRESJEK A-A



PRESJEK B-B



Tlocrtna površina : 0,72 m²

Volumen betona : 0,72 x 0,30 = 0,22 m³

Broje spojnih elemenata: 127

Ukupni volumen betona : 127 x 0,22 = 27,94 m³

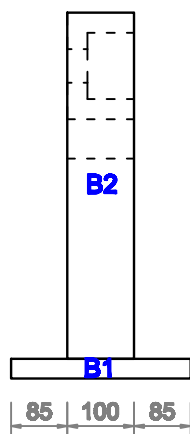
Oplata pomoću oplatnih kalupa prema dimenzijama elementa.



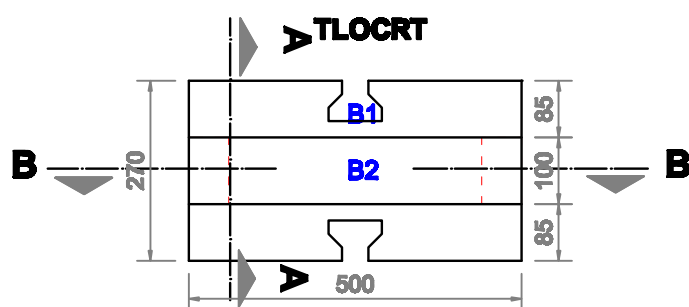
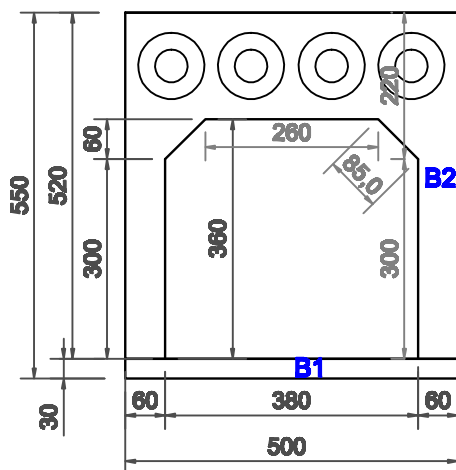
PREDMET	ZAVRŠNI RAD: POMORSKE GRADEVINE	
IZRADIO	MARIN MATAN	
VI SEM	ŠK. GOD. 13./14.	SRPANJ
SPOJNI ELEMENT		MJ 1:20

SREDNJI BLOK

PRESJEK A-A



PRESJEK B-B



$$B1 = 2,70 \times 5,00 \times 0,30 = 4,05 \text{ m}^3$$

$$B2 = (1,00 \times 5,00 \times 5,20) - 4 \times (0,50^2 \pi \times 1,00) + (4 \times (0,50^2 \pi \times 0,30) - 4 \times (0,25^2 \pi \times 0,30)) - A\check{s} \times 1,00 = 23,57 - 13,32 = 10,25 \text{ m}^3$$

$$A\check{s} = 13,32 \text{ m}^2 - \text{površina šupljeg dijela}$$

Volumen betona (uključujući i praznine u temelju) :

$$VB = B1 + B2 = 4,05 + 10,25 = 14,30 \text{ m}^3$$

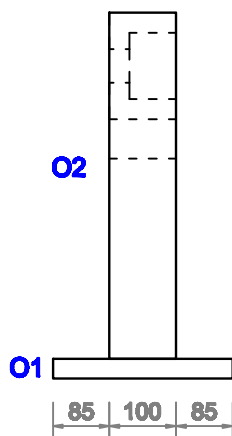
Ukupan broj blokova: 59 .

$$\text{Ukupni volumen betona} = 59 \times 14,30 = 843,70 \text{ m}^3$$

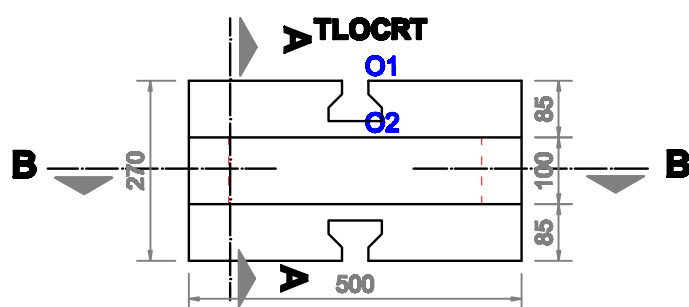
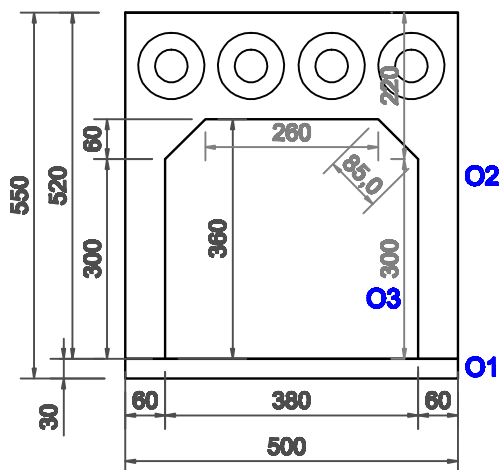


SREDNJI BLOK

PRESJEK A-A



PRESJEK B-B



$$O1 = (2,70 \times 2 + 5,00 \times 2) \times 0,30 = 4,62 \text{ m}^2$$

$$O2 = (1,00 \times 2 \times 5,20) + (5 \times 2,20 \times 2) + (0,6 \times 3,00 \times 4) = 39,60 \text{ m}^2$$

$$O3 = (3,00 \times 2 + 0,85 \times 2 + 2,6) \times 1,00 = 10,30 \text{ m}^2$$

Površina oplata (uključujući i izgublenu oplatu na šupljine):

$$P = O1 + O2 + O3 = 4,62 + 39,60 + 10,30 = 54,52 \text{ m}^2$$

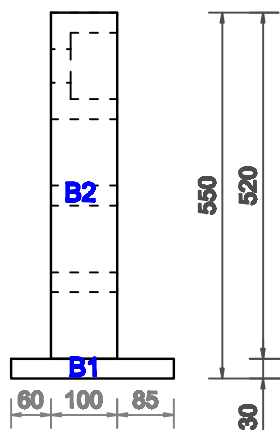
Ukupan broj blokova: 59 .

$$\text{Ukupna potrebna oplata} = 59 \times 54,52 = 3216,68 \text{ m}^2$$

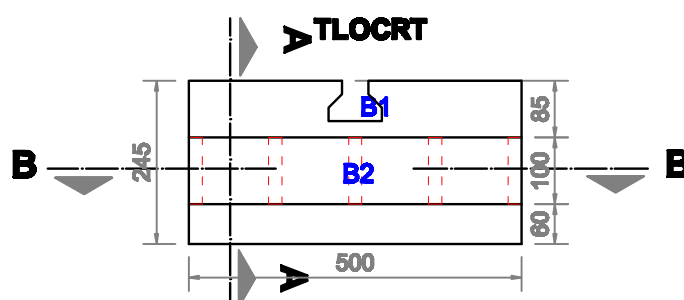
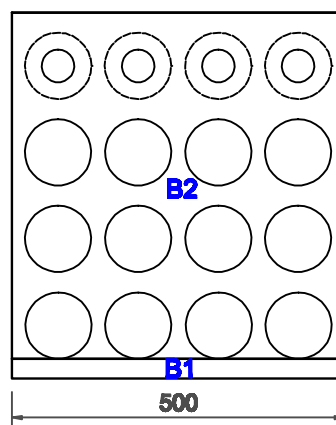


VANJSKI BLOK

PRESJEK A-A



PRESJEK B-B



$$B1 = 2,45 \times 5,00 \times 0,3 = 3,68 \text{ m}^3$$

$$B2 = (1,00 \times 5,00 \times 5,20) - 16 \times (0,50^2 \times \pi \times 1,00) + (4 \times (0,50^2 \times \pi \times 0,30)) - 4 \times (0,25^2 \times \pi \times 0,30) = 14,14 \text{ m}^3$$

Volumen betona (uključujući i praznine u temelju) :

$$VB = B1 + B2 = 3,68 + 14,14 = 17,82 \text{ m}^3$$

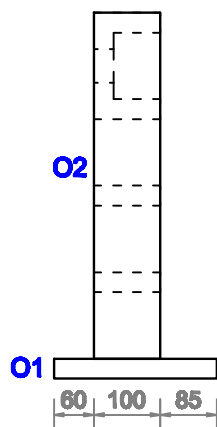
Ukupan broj blokova: 136 .

$$\text{Ukupan volumen betona} = 136 \times 17,82 = 2423,52 \text{ m}^3$$

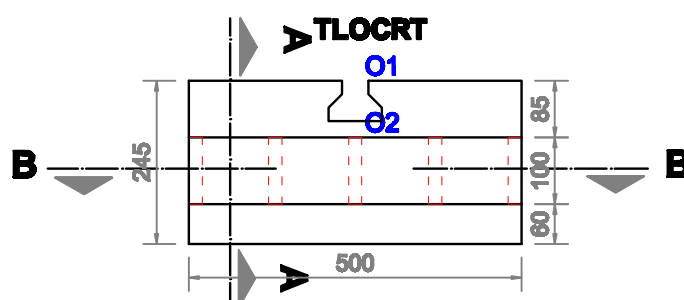
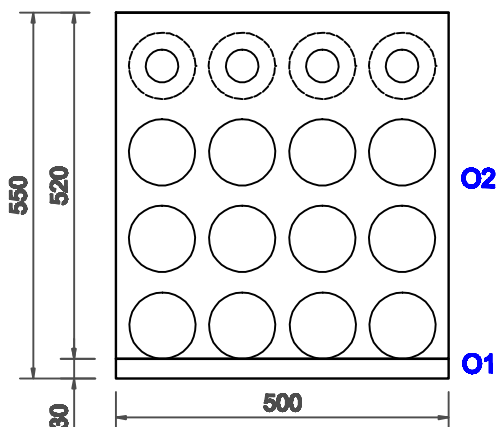


VANJSKI BLOK

PRESJEK A-A



PRESJEK B-B



$$O1 = (2,45 \times 2 + 5,00 \times 2) \times 0,30 = 4,47 \text{ m}^2$$

$$O2 = (1,00 \times 2 + 5,00 \times 2) \times 5,20 = 62,40 \text{ m}^2$$

Površina oplata (uključujući i izgublenu oplatu na šupljine):

$$P = O1 + O2 = 4,47 + 62,4 = 66,90 \text{ m}^2$$

Ukupan broj blokova: 136 .

$$\text{Ukupna potrebna oplata} = 136 \times 66,90 = 9098,40 \text{ m}^2$$

