

# Glavni projekt stambeno-poslovne zgrade u Ulici Velimira Terzića u Splitu, varijanta monolitna izvedba

---

Šarić, Gorana

Master's thesis / Diplomski rad

2015

*Degree Grantor / Ustanova koja je dodijelila akademski / stručni stupanj:*

**University of Split, Faculty of Civil Engineering, Architecture and Geodesy / Sveučilište u Splitu, Fakultet građevinarstva, arhitekture i geodezije**

*Permanent link / Trajna poveznica:* <https://urn.nsk.hr/urn:nbn:hr:123:975122>

*Rights / Prava:* [In copyright](#)/[Zaštićeno autorskim pravom.](#)

*Download date / Datum preuzimanja:* **2024-11-28**



*Repository / Repozitorij:*

[FCEAG Repository - Repository of the Faculty of Civil Engineering, Architecture and Geodesy, University of Split](#)



**SVEUČILIŠTE U SPLITU  
FAKULTET GRAĐEVINARSTVA, ARHITEKTURE I  
GEODEZIJE**

**DIPLOMSKI RAD**

**Gorana Šarić**

**Split, 2015.**

**SVEUČILIŠTE U SPLITU  
FAKULTET GRAĐEVINARSTVA, ARHITEKTURE I  
GEODEZIJE**

**Gorana Šarić**

**Glavni projekt stambeno-poslovne zgrade  
u Ulici Velimira Terzića u Splitu, varijanta  
monolitna izvedba**

**Diplomski rad**

**Split, 2015.**

**Glavni projekt stambeno-poslovne zgrade  
U ulici Velimira Terzića u Splitu, Varijanta monolitna izvedba**

***Sažetak:***

U radu je prikazan glavni projekt stambeno-poslovne zgrade koja se nalazi u Ulici Velimira Terzića u Splitu. Građevina se sastoji od dva dijela (zgrade), ukupne katnosti nad zemljom: 1 i 6 katova, te ukopanom garažom koja ih povezuje.

Građevina je izvedena u armiranom betonu, sve monolitne izvedbe s armirano betonskim zidovima, stupovima i armirano betonskim pločama kao međukatnom konstrukcijom. Projekt sadrži: tehnički opis konstrukcije, opće i posebne tehničke uvjete, plan kontrole i osiguranja kvalitete, proračun nosivih konstrukcijskih elemenata i karakteristične građevinske nacрте i armaturne planove.

***Ključne riječi:***

stambeno-poslovna građevina, glavni projekt, monolitna izvedba

**Main design of the residential-buisness building  
in Velimir Terzić street in Splitu, Variant monolithic construction**

***Abstract:***

Main design of the residential-buisness building, which is positioned in Velimir Terzić street in Split, is presented in this work. The building is consist of two separate parts (two buildings), with total number of uperground stories: 1 and 6, and underground garage which connects those two buildings.

Building is made of reinforced concrete elements: walls, columns and ceiling slabs, all casting in site. The work include tehncial description of the structure, general and particular conditions of civil engineering works, control plan and quality assurance plan, calcuation of the main structural elements as well as characteristic structural plans and reinforcement plans.

***Keywords:***

residential-business building, main design, monolithic construction



STUDIJ: **SVEUČILIŠNI DIPLOMSKI STUDIJ**  
SMJER: **KONSTRUKCIJE**  
KANDIDAT: **Gorana Šarić**  
BROJ INDEKSA: **0457**  
KATEDRA: **Katedra za Betonske konstrukcije i mostove**  
PREDMET: **Betonske konstrukcije**

### **ZADATAK ZA DIPLOMSKI RAD**

Tema: **Glavni projekt stambeno-poslovne zgrade u Ulici Velimira Terzića u Splitu, varijanta monolitna izvedba**

Opis Zadatka: Na temelju danih arhitektonskih podloga, potrebno je izraditi glavni projekt stambeno-poslovne zgrade u Splitu. Izrađeni projekt mora sadržavati:

- tehnički opis
- plan kontrole i osiguranja kvalitete
- proračune
- građevinske nacрте

U Splitu, ožujak 2015.

Voditelj diplomskog rada:

Prof. dr. sc. Alen Harapin

Predsjednik povjerenstva za  
diplomske ispite

Prof. dr. sc. Ivica Boko

---

<b>1. TEHNIČKI OPIS .....</b>	<b>1</b>
1.1. Općenito o građevini .....	1
1.2. Geotehnički izvještaj .....	2
1.3. Materijali .....	4
1.3.1. Beton	4
1.3.2. Armatura	5
1.3.3. Elementi za zidanje	5
1.4. Plan kontrole i osiguranja kvalitete .....	6
1.4.1. Općenito	6
1.4.2. Betonski, armiranobetonski i tesarski radovi	6
1.4.3. Zidarski radovi	11
1.4.4. Ostali radovi i materijali	12
1.5. Opći i posebni tehnički uvjeti .....	13
1.5.1. Oplate i skele	13
1.5.2. Transport i ugradnja betona	15
1.5.3. Betoniranje pri visokim vanjskim temperaturama	16
1.5.4. Betoniranje pri niskim vanjskim temperaturama	17
1.5.5. Izvođenje zidanih zidova (ziđa)	18
1.6. Način zbrinjavanja građevnog otpada .....	20
1.7. Uvjeti održavanja i projektirani vijek trajanja .....	22
<b>2. ANALIZA OPTEREĆENJA .....</b>	<b>25</b>
2.1. Stalno opterećenje.....	25
2.1.1. Vlastita težina	25

---

2.1.2. Dodatno stalno opterećenje	25
2.2. Promjenjivo opterećenje .....	29
2.2.1. Korisno opterećenje “ $q_k$ “	29
2.2.2. Opterećenje snijegom “ $s_k$ “	31
2.2.3. Opterećenje vjetrom “ $w_k$ “	32
2.3. Izvanredno opterećenje .....	54
2.3.1. Seizmičko opterećenje	54
2.4. Numerički model .....	60
<b>3. DIMENZIONIRANJE .....</b>	<b>64</b>
3.1. Proračun horizontalnih elemenata konstrukcije .....	64
3.1.1. Proračun ploča - Zgrada „A“	64
3.1.2. Proračun ploča - Zgrada B	90
3.1.3. Proračun greda	105
3.2. Proračun vertikalnih elemenata konstrukcije .....	150
3.2.1. Proračun stupova	150
3.2.2. Proračun zidova	179
3.3. Proračun temelja .....	196
3.3.1. Proračun temelja samaca za kružne stupove	196
3.3.2. Proračun temelja samaca za pravokutne stupove	201
3.3.3. Proračun AB temeljne trake širine 100 cm	205
3.3.4. Proračun AB temeljne trake širine 120 cm	209
<b>4. GRAĐEVINSKI NACRTI .....</b>	<b>215</b>
<b>5. LITERATURA .....</b>	<b>216</b>

# 1. TEHNIČKI OPIS

## 1.1. Općenito o građevini

Zadatak diplomskog rada je proračun konstrukcije armiranobetonske građevine, koja se nalazi u Splitu, u Ulici Velimira Terzića.

Građevina se sastoji od dvije zgrade koje su međusobno povezane podzemnom garažom.

Namjena građevine je poslovno-stambena, ovisno o etažama. U podrumu zgrade projektirana je garaža, spremišta i prostori vertikalnih komunikacija, stubišta i liftovi. U prizemlju su smješteni poslovni prostori, dok su na ostalim etažama smješteni stambeni prostori, i to na svakom katu po 6 stanova.

Građevina se, u konstruktivnom smislu, sastoji od 4 dilatacije koje su konstruktivno potpuno odvojene, a nalaze se na zajedničkim temeljima. Dvije dilatacije (Zgrada „A“) se sastoje od podruma i 6 nadzemnih etaža, tlocrtnih dimenzija 32,20 x 15,40 m, odnosno 495,88 m<sup>2</sup> tlocrtna površine svaka, a druge dvije (Zgrada „B“) se sastoje od podzemne garaže tlocrtnih dimenzija 37,70 x 25,40 m svaka, odnosno tlocrtna površine 957,58 m<sup>2</sup>, te 1 nadzemne etaže tlocrtnih dimenzija 37,70 x 15,40 m, odnosno tlocrtna površine 580,58 m<sup>2</sup>.

Konstruktivni sustav zgrade „A“ sačinjavaju armiranobetonske monolitne ploče debljine 17 cm, kao horizontalni konstruktivni elementi, te armiranobetonski zidovi debljine 20 cm, kao vertikalni konstruktivni elementi. U podrumu i prizemlju nalaze se još i armiranobetonske grede dimenzija poprečnog presjeka 20 x 30 cm.

Konstruktivni sustav zgrade „B“ sačinjavaju armiranobetonske monolitne ploče debljine 17 cm i grede dimenzija poprečnog presjeka 60 x 45 cm i 20 x 45 cm (grede na krajevima), kao horizontalni konstruktivni elementi, te kružni stupovi promjera 50 cm i pravokutni stupovi dimenzija poprečnog presjeka 20 x 40 cm (stupovi na krajevima) kao vertikalni konstruktivni elementi. Osim stupova, u podzemnom dijelu (garaži), kao dio konstruktivnog sustava nalaze se još i armiranobetonski zidovi debljine 20 cm, dok ih u prizemlju nema.

Svi stupovi su temeljeni na temeljima samcima dimenzija 160 x 160 x 50 cm, a svi zidovi su temeljeni na temeljnim trakama širine 100 cm i širine 120 cm.

Na objektu će se izvesti ravni krov.



Građevina se nalazi na lokaciji koja prema važećim propisima spada u VIII seizmičku zonu, tj. u kojoj se za povratni period od 500 god očekuje pojava potresa VIII° MCS skale.

Građevina se također nalazi na lokaciji koja prema važećim propisima spada u III. vjetrovnu zonu.

## 1.2. Geotehnički izvještaj

Geotehnički istražni radovi su se sastojali od obilaska terena s inženjersko geološkim kartiranjem, te iskopa i pregleda četiri istražne jame. Sve istražne jame su iskopane do dubine pojave matične stijene.

U nastavku su izneseni samo najvažniji zaključci iz navedenog elaborata koji su bitni za predmetnu građevinu.

### GEOLOŠKA I INŽENJERSKOGEOLOŠKA ISTRAŽIVANJA

Teren na predmetnoj lokaciji izgrađuju gornjokredni masivni dolomiti ( $K_{21}$ ) koji su prekriveni tanjim slojem gline crvenice i stijenskog kršja (Q) i nasipnim materijalima (Qn).

Na području predmetne lokacije moguće je postojanje većih krških pojava (kaverne i sl.), zbog čega je potrebno nakon iskopa temeljnih jama izvršiti kompresorsku provjeru stijenske mase.

### DUBINA PODZEMNE VODE

U hidrogeološkom smislu, razlomljene i okršene naslage dolomita imaju pukotinsku i moguće kaverno-znu poroznost, te se oborinske vode relativno brzo procjeđuju u podzemlje. U nijednoj istražnoj jami nije zabilježena pojava podzemne vode.

### TEMELJENJE

Iskopom četiri sondažne jame utvrđeno je da se matična stijena nalazi na 0.50 do 0.80 m u odnosu na postojeću površinu terena. Dubina ukapanja je veća od minimalne dubine do koje

se voda smrzava u tlu, a koja iznosi 80 cm. Predviđenim iskopom će se u cijelosti otkloniti nasipni materijal i naslage crvenice koje su nepodesne za temeljenje.

Nakon iskopa potrebno je temeljnu plohu ručno očistiti od ostataka razlomljenog materijala, kao i eventualnu glinovitu ispunu iz pukotina. Po obavljenom čišćenju temeljne plohe potrebno je neravnine i udubine (škrape) popuniti i izravnati podložnim betonom C 15/20 (MB-20) do projektirane kote temeljenja.

Ukoliko se naiđe na kavernu (pukotinu), veće udubine i relativno manje širine, a nije moguće potpuno uklanjanje gline crvenice, sanaciju izvesti tako da se glina očisti do dubine cca 50 cm ispod kote temeljenja, a nastali prostor do projektiranja kote temeljenja "plombira" – zapuni podbetonom.

Dopuštena centrična naprezanja tla na detaljno očišćenim naslagama matične stijene uzeta su za osnovna opterećenja 0.50 MPa, te 0.60 MPa za rubna naprezanja.

Za predviđeni način temeljenja ne očekuju se slijeganja niti diferencijalna slijeganja.

Naročitu pažnju treba posvetiti na eventualne proširene pukotine bez ispune koje mogu biti dio većeg podzemnog sustava. Na tim mjestima je potrebno izvršiti provjeru bušenjem svrdlom Ø32 mm ("štopom") do dubine 2.0 do 3.0 m od kote temeljenja.

### 1.3. Materijali

#### 1.3.1. Beton

Za izgradnju građevine koristit će se beton zadanog sastava ili projektiranog sastava, razreda tlačne čvrstoće normalnog betona C 35/45, a sve prema "Tehničkim propisima za betonske konstrukcije" ("TPBK" N.N. 139/09, 14/10, 125/10). Sustav potvrđivanja sukladnosti betona je 2+. Tehnički uvjeti za projektirana svojstva svježeg betona dani su u tablici.

NAMJENA		Podložni beton	Temelji	Ostali konstruktivni elementi
TRAŽENA SVOJSTVA SVJEŽEG BETONA				
Razred čvrstoće normalnog betona		C 12/16	C 30/37	C 35/45
Klasa izloženosti		X0	XC2	XC3
Minimalna količina cementa	(kg/m <sup>3</sup> )	260	300	300
Maksimalni vodocementni faktor	(v/c)	0,55	0,45	0,42
Uz dodatak superplastifikatora		NE	DA	DA
Razred slijeganja (slump)		S2 ili S3	S3 ili S4	S3 ili S4
Maksimalno zrno agregata	(mm)	16	32	32
Minimalni zaštitni sloj	(mm)	-	35	35
Razred sadržaja klorida		Cl 0,10	Cl 0,10	Cl 0,10
Minimalno vrijeme obradivosti	(min)	60	90	90
Maksimalna temperatura svježeg bet	(+ °C)	5 - 30	5 - 30	5 - 30
TRAŽENA SVOJSTVA OČVRSLOG BETONA				
vodonepropusnost prema HRN EN 12390-8	(cm)	---	---	---

Za izradu konstruktivnog betona smiju se koristiti samo CEM I ili CEM II/A-S. Zbog opasnosti od korozije armature ne smiju se upotrebljavati betoni koji sadrže cemente tipa CEM II/C, CEM IV i CEM V, prema normi HRN EN 197-1.

Sastavni materijali od kojih se beton proizvodi ili koji mu se pri proizvodnji dodaju moraju ispunjavati zahtjeve normi na koje upućuje norma HRN EN 206-1 i zahtjeve prema prilogima C, D, E i F Tehničkih propisa za betonske konstrukcije (TPBK).

Za izvedbu konstruktivnih dijelova građevine smiju se upotrijebiti samo oni sastavi betona za koje je dokazano da ispunjavaju gore navedene tehničke uvjete.

### **1.3.2. Armatura**

Kao armatura koristit će se betonski čelik B 500 A ili B 500B (prema TPBK) za sve elemente, u obliku šipki ili mreža. Zaštitni slojevi betona do armature prema gornjoj tablici.

Veličinu zaštitnog sloja osigurati dostatnim brojem kvalitetnih razmačnika (distancera). Kvalitetu zaštitnog sloja osigurati kvalitetnom oplatom i ugradnjom betona, te dodacima betonu i ostalim rješenjima prema zahtjevima ovog projekta i projektu betona, kojeg je dužan izraditi izvođač radova. Veličina i kvaliteta zaštitnog sloja betona presudni su za trajnost objekta. U potpunosti poštivati projektirani raspored i položaj armaturnih šipki, koje trebaju biti nepomične kod betoniranja. Sva uporabljena armatura treba imati odgovarajuće ateste o kakvoći.

### **1.3.3. Elementi za zidanje**

#### *a) Blokovi za zidanje*

Za zidanje su predviđeni opekarski blokovi  $d=10$  cm ili  $d=20$  cm. Ovi blokovi moraju biti u skladu s normom EN 771-1, i biti 1. razreda (ovisno o kontroli proizvodnje) – tamo gdje je proizvođač sporazuman isporučivati zidne elemente određene tlačne čvrstoće a ima program kontrole kvalitete s rezultatima koji pokazuju da srednja tlačna čvrstoća pošiljke uzorkovana i ispitana prema odgovarajućoj normi ima vjerojatnost podbačaja određene tlačne čvrstoće manju od 5%. Razred izvedbe može biti A ili B. Prema udjelu šupljina blokovi mogu biti grupe 2a ili 2b.

#### *b) Mort za zidanje*

Za zidanje je predviđen produžni mort čvrstoće M5, opće namjene. Mort mora biti u skladu s normom EN 998-2.

## **1.4. Plan kontrole i osiguranja kvalitete**

### **1.4.1. Općenito**

Izvoditelj je odgovoran za kvaliteta izvođenja radova i za uredno poslovanje.

Izvoditelj ne smije odstupati od projekta bez pismenog odobrenja nadzornog inženjera Investitora, a uz prethodnu suglasnost projektanta. Sve izmjene se moraju unijeti u građevinsku knjigu i građevinski dnevnik.

Kvaliteta korištenog građevinskog materijala, poluproizvoda i gotovih proizvoda, kao i kvaliteta izvedenih radova mora odgovarati prethodno navedenim uvjetima propisanim važećim propisima, standardima, uvjetima iz tehničke dokumentacije, te uvjetima iz Ugovora.

Ukoliko izvoditelj ugrađuje materijal koji nije standardiziran, za isti je dužan pribaviti odgovarajuće dokaze o kakvoći i priložiti ih u pismenoj formi.

Pri izvođenju građevine, izvoditelj se dužan pridržavati navedenih propisa kao i svih ostalih Pravilnika, Tehničkih normativa, posebnih uvjeta za izradu, ugradnju i obradu pojedinih elemenata građevine, kao i standarda propisanih za izvođenje radova na građevini (temeljenje, betonski radovi, skele i oplata, armatura, čelik za armiranje, kontrola kvalitete betona i čelika, zidanje zidova, završni radovi), kako bi osigurao da izvedena građevina odgovara projektu, te svim propisima i standardima RH.

### **1.4.2. Betonski, armiranobetonski i tesarski radovi**

#### *(i) Beton*

Sve komponente betona (agregat, cement, voda, dodaci), te beton kao materijal, trebaju udovoljavati zahtjevima važećih normi, propisa i pravila struke. Izvoditelj je dužan izraditi projekt betona u skladu s projektom konstrukcije i dostaviti ga na suglasnost projektantu objekta.

Kontrola kvalitete betona sastoji se od kontrole proizvodnje i kontrole suglasnosti s uvjetima projekta konstrukcije i projekta betona.

Betonski radovi moraju se izvoditi prema projektu konstrukcije i projektu betona (kojeg je dužan izraditi Izvođač), a u svemu sukladno s: Tehnički propis za betonske konstrukcije (N.N. 139/09, 14/10, 125/10), te svim pratećim normativima

Kod projektiranog betona u projektu mora biti specificiran razred tlačne čvrstoće (marka betona) i to kao karakteristična vrijednost 95%-tne vjerojatnosti s kriterijima sukladnosti prema normi HRN EN 206-1.

Sastavni materijali od kojih se beton proizvodi, ili koji mu se pri proizvodnji dodaju, moraju ispunjavati zahtjeve normi na koje upućuje norma HRN EN 206-1 i zahtjeve prema Tehničkom propisu za betonske konstrukcije.

Zahtjevi za isporuku betona i informacije proizvođača betona korisniku moraju sadržavati podatke prema normi HRN EN 206-1.

Uzimanje uzoraka, priprema ispitnih uzoraka i ispitivanje svojstava svježeg betona provodi se prema normama niza HRN EN 12350, a ispitivanje svojstava očvrnulog betona prema normama niza HRN EN 12390.

Eventualna vremenski ubrzana proizvodnja betonskih elemenata, u cilju ubrzanja građenja, dopuštena je samo uz poseban projekt tehnologije izvođenja i dokaz zahtijevanih svojstava prethodnim ispitivanjima.

Za svako odstupanje od projekta, nadzorni inženjer je dužan izvijestiti Projektanta i Investitora.

Nužna je njega ugrađenog betona da se ne pojave štetne pukotine, a u svemu prema projektu betona, važećim propisima i pravilima struke.

#### (ii) Betonski čelik

Betonski čelici trebaju udovoljavati zahtjevima važećih propisa.

Za čelik za armiranje primjenjuju se norme nHRN EN 10080-1 Čelik za armiranje betona – Zavarljivi armaturni čelik – 1. dio: Opći zahtjevi (prEN 10080-1:1999), nHRN EN 10080-2 Čelik za armiranje betona – Zavarljivi armaturni čelik – 2. dio: Tehnički uvjeti isporuke čelika razreda A (prEN 10080-2:1999), nHRN EN 10080-3 Čelik za armiranje betona – Zavarljivi armaturni čelik – 3. dio: Tehnički uvjeti isporuke čelika razreda B (prEN 10080-

3:1999), nHRN EN 10080-4 Čelik za armiranje betona – Zavarljivi armaturni čelik – 4. dio: Tehnički uvjeti isporuke čelika razreda C (prEN 10080-4:1999), nHRN EN 10080-5 Čelik za armiranje betona – Zavarljivi armaturni čelik – 5. dio: Tehnički uvjeti isporuke zavarenih armaturnih mreža (prEN 10080-5:1999), nHRN EN 10080-6 Čelik za armiranje betona – Zavarljivi armaturni čelik – 6. dio: Tehnički uvjeti isporuke zavarenih rešetki za gredice (prEN 10080-6:1999).

Potvrđivanje sukladnosti čelika za armiranje provodi se prema odredbama Dodataka A norme nHRN EN 10080-1 i odredbama posebnog propisa.

Uzimanje uzoraka, priprema ispitnih uzoraka i ispitivanje svojstava čelika za armiranje provodi se prema normama nizova nHRN EN 10080, odnosno nHRN EN 10138, i prema normama niza HRN EN ISO 15630 i prema normi HRN EN 10002-1.

Preklopi se izvode prema odredbama priznatim tehničkim pravilima iz Priloga H Tehničkog propisa za betonske konstrukcije, odnosno prema normi HRN ENV 1992-1-1:2004.

Sva armatura je iz čelika B500 u obliku šipki ili mreža. Osobito poštivati projektom predviđene razmake i zaštitne slojeve armature. Ni jedno betoniranje elementa ne može započeti bez prethodnog detaljnog pregleda armature od strane nadzornog inženjera i njegove dozvole.

#### (iii) Prekidi betoniranja

Prekid i nastavci betoniranja konstrukcija moraju biti obrađeni projektom betona.

#### (iv) Oplata

Za izvedbu svih betonskih i armiranobetonskih elemenata potrebno je pravovremeno izraditi, postaviti i učvrstiti odgovarajuću drvenu, metalnu ili sličnu oplatu. Oplata mora odgovarati mjerama građevinskih nacrti, detalja i planova oplata. Podupiranjem i razupiranjem oplata mora se osigurati njena stabilnost i nedeformabilnost pod teretom ugrađene mješavine. Unutarnje površine moraju biti ravne i glatke, bilo da su vertikalne,

horizontalne ili kose. Postavljena oplata mora se lako i jednostavno rastaviti, bez udaranja i upotrebe pomoćnih alata i sredstava čime bi se "mlada" konstrukcija izložila štetnim vibracijama. Ako se nakon skidanja oplata ustanovi da izvedena konstrukcija dimenzijama i oblikom ne odgovara projektu Izvođač je obavezan istu srušiti i ponovo izvesti prema projektu. Prije ugradnje svježe mješavine betona u oplatu istu, ako je drvena, potrebno je dobro navlažiti, a ako je metalna mora se premazati odgovarajućim premazom.

Izvođač ne može započeti betoniranje dok Nadzor ne izvrši pregled postavljene oplata i pismeno je ne odobri.

### (v) Primijenjeni standardi

#### Standardi za beton – osnovni

HRN EN 206-1:2002	Beton – 1. dio: Specifikacije, svojstva, proizvodnja i sukladnost (EN 206-1:2000)
HRN EN 206-1/A1:2004	Beton – 1. dio: Specifikacija, svojstva, proizvodnja i sukladnost (EN 206-1:2000/A1:2004)
nHRN EN 206-1/A2	Beton – 1. dio: Specifikacija, svojstva, proizvodnja i sukladnost (EN 206-1:2000/prA2:2004)

#### Standardi za beton - ostali

HRN EN 12350-1	Ispitivanje svježeg betona – 1. dio: Uzorkovanje
HRN EN 12350-2	Ispitivanje svježeg betona – 2. dio: Ispitivanje slijeganjem
HRN EN 12350-3	Ispitivanje svježeg betona – 3. dio: VeBe ispitivanje
HRN EN 12350-4	Ispitivanje svježeg betona – 4. dio: Stupanj zbijenosti
HRN EN 12350-5	Ispitivanje svježeg betona – 5. dio: Ispitivanje rasprostiranjem
HRN EN 12350-6	Ispitivanje svježeg betona – 6. dio: Gustoća
HRN EN 12350-7	Ispitivanje svježeg betona – 7. dio: Sadržaj pora – Tlačne metode
HRN EN 12390-1	Ispitivanje očvrstnalog betona – 1. dio: Oblik, dimenzije i drugi zahtjevi za uzorke i kalupe
HRN EN 12390-2	Ispitivanje očvrstnalog betona – 2. dio: Izradba i njegovanje uzoraka za ispitivanje čvrstoće
HRN EN 12390-3	Ispitivanje očvrstnalog betona – 3. dio: Tlačna čvrstoća uzoraka
HRN EN 12390-6	Ispitivanje očvrstnalog betona – 6. dio: Vlažna čvrstoća cijepanjem uzoraka
HRN EN 12390-7	Ispitivanje očvrstnalog betona – 7. dio: Gustoća očvrstnalog betona
HRN EN 12390-8	Ispitivanje očvrstnalog betona – 8. dio: Dubina prodiranja vode pod tlakom
prCEN/TS 12390-9	Ispitivanje očvrstnalog betona – 9. dio: otpornost na smrzavanje ljuštenjem
ISO 2859-1	Plan uzorkovanja za atributni nadzor – 1. dio: Plan uzorkovanja indeksiran prihvatljivim nivoom kvalitete (AQL) za nadzor količine po količine
ISO 3951	Postupci uzorkovanja i karta nadzora s varijablama nesukladnosti
HRN U.M1.057	Granulometrijski sastav mješavina agregata za beton
HRN U.M1.016	Beton. Ispitivanje otpornosti na djelovanje mraza
HRN EN 480-11	Dodaci betonu, mortu i injekcijskim smjesama – Metode ispitivanja – 11. dio: Utvrđivanje karakteristika zračnih pora u očvrstnalom betonu
HRN EN12504-1	Ispitivanje betona u konstrukcijama – 1. dio: Izvađeni uzorci – Uzimanje, pregled i ispitivanje tlačne čvrstoće



HRN EN 12504-2	Ispitivanje betona u konstrukcijama – 2. dio: Nerazorno ispitivanje – Određivanje veličine odskoka
HRN EN 12504-3	Ispitivanje betona u konstrukciji – 3. dio: Određivanje sile čupanja
HRN EN 12504-4	Ispitivanje betona u konstrukciji – 4. dio: Određivanje brzine ultrazvuka
prEN 13791:2003	Ocjena tlačne čvrstoće betona u konstrukcijama ili u konstrukcijskim elementima

### Standardi za čelik za armiranje – osnovni

nHRN EN 10080-1	Čelik za armiranje betona – Zavarljivi armaturni čelik – 1.dio: Opći zahtjevi (prEN 10080-1:1999)
nHRN EN 10080-2	Čelik za armiranje betona – Zavarljivi armaturni čelik – 2. dio: Tehnički uvjeti isporuke čelika razreda A (prEN 10080-2:1999)
nHRN EN 10080-3	Čelik za armiranje betona – Zavarljivi armaturni čelik – 3. dio: Tehnički uvjeti isporuke čelika razreda B (prEN 10080-3:1999)
nHRN EN 10080-4	Čelik za armiranje betona – Zavarljivi armaturni čelik – 4. dio: Tehnički uvjeti isporuke čelika razreda C (prEN 10080-4:1999)
nHRN EN 10080-5	Čelik za armiranje betona – Zavarljivi armaturni čelik – 5. dio: Tehnički uvjeti isporuke zavarenih armaturnih mreža (prEN 10080-5:1999)
nHRN EN 10080-6	Čelik za armiranje betona – Zavarljivi armaturni čelik – 6. dio: Tehnički uvjeti isporuke zavarenih rešetki za gredice (prEN 10080-6:1999)

### Standardi za čelik za armiranje – ostali

HRN EN 10020	Definicije i razredba vrsta čelika
HRN EN 10025	Toplovaljani proizvodi od nelegiranih konstrukcijskih čelika – Tehnički uvjeti isporuke
HRN EN 10027-1	Sustavi označivanja čelika – 1. dio: Nazivi čelika, glavni simboli
HRN EN 10027-2	Sustavi označivanja čelika – 2. dio: Brojčani sustav
EN 10079	Definicije čeličnih proizvoda
HRN EN 10204	Metalni proizvodi – Vrste dokumenata o ispitivanju (uključuje dopunu A1:1995)
prEN ISO 17660	Zavarivanje čelika za armiranje
HRN EN 287-1	Provjera osposobljenosti zavarivača – Zavarivanje taljenjem – 1. dio: Čelici
HRN EN 719	Koordinacija zavarivanja – Zadaci i odgovornosti
HRN EN 729-3	Zahtjevi za kakvoću zavarivanja – Zavarivanje taljenjem metalnih materijala – 3. dio: Standardni zahtjevi za kakvoću
HRN EN ISO 4063	Zavarivanje i srodni postupci – Nomenklatura postupaka i referentni brojevi
HRN EN ISO 377	Čelik i čelični proizvodi – Položaj i priprema uzoraka i ispitnih uzoraka za mehanička ispitivanja
HRN EN 10002-1	Metalni materijali – Vlačni pokus – 1. dio: Metoda ispitivanja (pri sobnoj temperaturi)
HRN EN ISO 15630-1	Čelik za armiranje i prednapinjanje betona – Ispitne metode – 1. dio: Armaturne šipke i žice
HRN EN ISO 15630-2	Čelik za armiranje i prednapinjanje betona – Ispitne metode – 2. dio: Zavarene mreže

### Ostali standardi

ENV 1992-1-1	Eurokod 2 – Projektiranje betonskih konstrukcija – 1. dio: Opća pravila i pravila za zgrade
ENV 1992-1-2	Eurokod 2 – Projektiranje betonskih konstrukcija – 1-2 dio: Opća pravila – Projektiranje konstrukcije na požar

Ovlaštene organizacije i institucije za atestiranje su na listi u Glasniku Zavoda kojeg izdaje Državni zavod za normizaciju i graditeljstvo.

Izvoditelj je dužan osiguravati dokaze o kvaliteti radova i ugrađenih proizvoda i opreme prema Zakonu i prema zahtjevima iz projekta, te u tom smislu mora čuvati

dokumentaciju o ispitivanju ugrađenog materijala, proizvoda i opreme prema programu ispitivanja iz projekta.

Nadzorni inženjer dužan je voditi računa da je kvaliteta radova, ugrađenih proizvoda i opreme u skladu sa zahtjevima projekta te da je kvaliteta dokazana propisanim ispitivanjima i dokumentima. Nadzorni inženjer dužan je da za tehnički pregled priredi završno izvješće o izvedbi građevine.

### 1.4.3. Zidarski radovi

Zidni element proizveden prema tehničkoj specifikaciji za kojeg je sukladnost potvrđena na način određen prema Tehničkom propisu za zidane konstrukcije (NN. 01/07) i izdana isprava o sukladnosti, smije se ugraditi u zide ako ispunjava zahtjeve iz projekta. Prije ugradnje predgotovljenog zidnog elementa provode se odgovarajuće nadzorne radnje određene Prilogom »J« Tehničkog propisa za zidane konstrukcije (NN. 01/07).

Proizvođač i distributer zidnih elemenata, te izvođač radova, dužni su poduzeti odgovarajuće mjere u cilju održavanja svojstava zidnih elemenata tijekom rukovanja, prijevoza, pretovara i skladištenja i ugradnje prema tehničkim uputama proizvođača.

#### Norme za zidne elemente

HRN EN 771-1:2005	Specifikacije za zidne elemente – 1. dio: Opečni zidni elementi (EN 771-1:2003+A1:2005)
HRN EN 771-2:2005	Specifikacije za zidne elemente – 2. dio: Vapnenosilikatni zidni elementi (EN 771-2:2003+A1:2005)
HRN EN 771-3:2005	Specifikacije za zidne elemente – 3. dio: Betonski zidni elementi (gusti i lagani agregat) (EN 771-3:2003+A1:2005)
HRN EN 771-4:2004	Specifikacije za zidne elemente – 4. dio: Zidni elementi od porastoga betona (EN 771-4:2003)
HRN EN 771-4/A1:2005	Specifikacije za zidne elemente – 4. dio: Zidni elementi od porastoga betona (EN 771-4:2003/A1:2005)
HRN EN 771-5:2005	Specifikacije za zidne elemente – 5. dio: Zidni elementi od umjetnoga kamena (EN 771-5:2003+A1:2005)
HRN EN 771-6:2006	Specifikacije za zidne elemente – 6. dio: Zidni elementi od prirodnoga kamena (EN 771-6:2005)
HRN EN 771-6:2006	Gipsani blokovi – Definicije, zahtjevi i ispitne metode (EN 12859:2001)

Kontrola morta za zidanje, prije ugradnje u zidanu konstrukciju i naknadno ispitivanje u slučaju sumnje provode se na gradilištu prema normama navedenim u točki C.6.1. Tehničkog propisa za zidane konstrukcije (NN. 01/07) i normama na koje taj propis upućuje.

## Norme za mort

HRN EN 998-2:2003	Specifikacije morta za zide – 2. dio: Mort za zide (EN 998-2:2003)
HRN CEN/TR 15225:2006	Smjernice za tvorničku kontrolu proizvodnje za označavanje oznakom CE (potvrđivanje sukladnosti 2+) za projektirane mortove (CEN/TR 15225:2005)
HRN EN 13501-1:2002	Razredba građevnih proizvoda i građevnih elemenata prema ponašanju u požaru – 1. dio: Razredba prema rezultatima ispitivanja reakcije na požar (EN 13501-1:2002)

### 1.4.4. Ostali radovi i materijali

Svi ostali materijali i proizvodi koji se ugrađuju u objekt trebaju biti kvalitetni i trajni, uz zadovoljenje svih važećih normi, propisa i pravila struke. Za sve se upotrijebljene materijale provode tekuća i kontrolna ispitivanja, odnosno prilažu atesti isporučitelja. Izvedba svih radova treba biti ispravna, kvalitetna i pod stalnim stručnim nadzorom. Za svako odstupanje primijenjenog gradiva ili gotovog proizvoda od projekta, potrebna je suglasnost Projektanta i Investitora.

## 1.5. Opći i posebni tehnički uvjeti

### 1.5.1. Oplate i skele

Skele i oplate moraju imati takvu sigurnost i krutost da bez slijeganja i štetnih deformacija mogu primiti opterećenja i utjecaje koji nastaju tijekom izvedbe radova. Skela i oplata moraju biti izvedeni tako da se osigurava puna sigurnost radnika i sredstava rada kao i sigurnost prolaznika, prometa, susjednih objekata i okoline uopće.

Materijali za izradu skela i oplata moraju biti propisane kvalitete. Nadzorni inženjer treba odobriti oplatu prije početka betoniranja.

Kod izrade projekta oplate mora se uzeti u obzir kompaktiranje pomoću vibratora na oplati tamo gdje je to potrebno.

Oplata mora sadržavati sve otvore i detalje prikazane u nacrtima, odnosno tražene od nadzornog inženjera.

Oplata odnosno skela treba osigurati da se beton ne onečisti. Obje moraju biti dovoljno čvrste i krute da odole pritiscima kod ugradnje i vibriranja i da spriječe ispušćenja. Nadzorni inženjer će, tamo gdje mu se čini potrebno, tražiti proračunski dokaz stabilnosti i progibanja.

Nadvišenja oplate dokazuju se računski i geodetski se provjeravaju prije betoniranja.

Oplata mora biti toliko vodotijesna da spriječi istjecanje cementnog mlijeka.

Ukoliko se za učvršćenje oplate rabe metalne šipke od kojih dio ostaje ugrađen u betonu, kraj stalno ugrađenog dijela ne smije biti bliži površini od 5 cm. Šupljina koja ostaje nakon uklanjanja šipke mora se dobro ispuniti, naročito ako se radi o plohama koje će biti izložene protjecanju vode. Ovakav način učvršćenja ne smije se upotrijebiti za vidljive plohe betona.

Žičane spojnice za pridržavanje oplate ne smiju prolaziti kroz vanjske plohe gdje bi bile vidljive.

Radne reške moraju biti, gdje god je moguće, horizontalne ili vertikalne i moraju biti na istoj visini zadržavajući kontinuitet.

Pristup oplati i skeli radi čišćenja, kontrole i preuzimanja, mora biti osiguran.

Oplata mora biti tako izrađena, naročito za nosače i konstrukcije izložene proticanju vode, da se skidanje može obaviti lako i bez oštećenja rubova i površine.

Površina oplata mora biti očišćena od inkrustacija i sveg materijala koji bi mogao štetno djelovati na izložene vanjske plohe.

Kad se oplata premazuje uljem, mora se spriječiti prljanje betona i armature.

Oplata, ukoliko je drvena, mora prije betoniranja biti natopljena vodom na svim površinama koje će doći u dodir s betonom i zaštićena od prijanjanja za beton premazom vapnom.

Skidanje oplata se mora izvršiti čim je to provedivo, naročito tamo gdje oplata ne dozvoljava polijevanje betona, ali nakon što je beton dovoljno očvrstnuo. Svi popravci betona trebaju se izvršiti na predviđen način i to što je prije moguće.

Oplata se mora skidati prema određenom redosljed, pažljivo i stručno, da se izbjegnu oštećenja. Moraju se poduzeti mjere predostrožnosti za slučaj neplaniranog kolapsa. Nadzorni inženjer će odrediti kad se mora, odnosno može, skidati oplata.

Sve skele (za oplatu, pomoćne i fasadne) moraju se izvesti od zdravoga drva ili čeličnih cijevi potrebnih dimenzija.

Sve skele moraju biti stabilne, ukružene dijagonalno u poprečnom i uzdužnom smislu, te solidno vezane sponama i kliještima. Mosnice i ograde trebaju biti također dovoljno ukružene. Skelama treba dati nadvišenje koje se određuje iskustveno u ovisnosti o građevini ili proračunski. Ako to traži nadzorni inženjer, vanjska skela, s vanjske strane, treba biti prekrivena tršćanim ili lanenim pletivom kako bi se uz općenitu zaštitu osigurala i kvalitetnija izvedba i zaštita fasadnog lica.

Skele moraju biti izrađene prema pravilima struke i propisima Pravilnika o higijenskim i tehničkim zaštitnim mjerama u građevinarstvu.

Nadzorni inženjer mora zabraniti izradu i primjenu oplata i skela koje prema njegovom mišljenju ne bi mogle osigurati traženu kvalitetu lica gotovog betona ili su neprihvatljive kvalitete ili sigurnosti. Prijem gotove skele ili oplata vrši se vizualno, geodetskom kontrolom i ostalom izmjerom. Pregled i prijem gotove skele, oplata i armature

vrši nadzorni inženjer. Bez obzira na odobrenu primjenu skela, oplata i armature, izvođač snosi punu odgovornost za sigurnost i kvalitetu radova.

### **1.5.2. Transport i ugradnja betona**

S betoniranjem se može početi samo na osnovi pismene potvrde o preuzimanju podloge, skele, oplata i armature te po odobrenju programa betoniranja od nadzornog inženjera.

Beton se mora ugrađivati prema unaprijed izrađenom programu i izabranom sistemu.

Vrijeme transporta i drugih manipulacija sa svježim betonom ne smije biti duže od onog koje je utvrđeno u toku prethodnih ispitivanja (promjena konzistencije s vremenom pri raznim temperaturama).

Transportna sredstva ne smiju izazivati segregaciju smjese betona.

U slučaju transporta betona auto-miješalicama, poslije pražnjenja auto-miješalice treba oprati bubanj, a prije punjenja treba provjeriti je li ispražnjena sva voda iz bubnja.

Zabranjeno je korigiranje sadržaja vode u gotovom svježem betonu bez prisustva tehnologa za beton.

Dozvoljena visina slobodnog pada betona je 1,0 m. Nije dozvoljeno transportiranje betona po kosinama.

Transportna sredstva se ne smiju oslanjati na oplatu ili armaturu kako ne bi dovela u pitanje njihov projektirani položaj.

Svaki započeti betonski odsjek, konstruktivni dio ili element objekta mora biti neprekidno izbetoniran u opsegu, koji je predviđen programom betoniranja, bez obzira na radno vrijeme, brze vremenske promjene ili isključenja pojedinih uređaja mehanizacije pogona.

Ako dođe do neizbježnog, nepredvidljivog prekida rada, betoniranje mora biti završeno tako da se na mjestu prekida može izraditi konstruktivno i tehnološki odgovarajući radni spoj. Izrada takvog radnog spoja moguća je samo uz odobrenje nadzornog inženjera.

Svježi beton mora se ugrađivati vibriranjem u slojevima čija debljina ne smije biti veća od 70 cm. Sloj betona koji se ugrađuje mora vibriranjem biti dobro spojen s prethodnim

donjim slojem betona. Ako dođe do prekida betoniranja, prije nastavka betoniranja površina donjeg sloja betona mora biti dobro očišćena ispuhivanjem i ispiranjem, a po potrebi i pjeskarenjem.

Beton treba ubaciti što bliže njegovom konačnom položaju u konstrukciji da bi se izbjegla segregacija. Smije se vibrirati samo oplatom ukliješten beton. Nije dozvoljeno transportiranje betona pomoću pervibratora.

Ugrađeni beton ne smije imati temperaturu veću od 45 °C u periodu od 3 dana nakon ugradnje.

### **1.5.3. Betoniranje pri visokim vanjskim temperaturama**

Niska početna temperatura svježeg betona ima višestruko povoljan utjecaj na poboljšanje uvjeta za betoniranje masivnih konstrukcija. Stoga je sniženje temperature svježeg betona i održavanje iste u propisanim granicama od posebnog značaja. Za održavanje temperature svježeg betona unutar dopuštenih 25 °C, neophodno je poduzeti sljedeće mjere:

- krupne frakcije agregata hladiti raspršivanjem vode po površini deponije, što se ne preporuča s frakcijama do 8 mm, zbog poteškoća s održavanjem konzistencije betona,
- deponije pijeska zaštititi nadstrešnicama,
- silose za cement, rezervoare, miješalicu, cijevi itd. zaštititi od sunca bojenjem u bijelo.

Ukoliko ovi postupci hlađenja nisu dostatni, daljnje sniženje temperature može se postići hlađenjem vode u posebnim postrojenjima (coolerima).

Za vrijeme visokih dnevnih temperatura (oko 30 °C), kada postoje poteškoće s održavanjem dozvoljene temperature svježeg betona, početak radova na betoniranju treba pomaknuti prema hladnijem dijelu dana (noć, jutro).

Vrijeme od spravljanja betona do ugradnje treba biti što kraće, kako bi se izbjegli problemi pri pražnjenju transportnih sredstava i ugradnji zbog smanjenja obradivosti.

Ugrađivanje se mora odvijati brzo i bez zastoja. Redosljed betoniranja mora omogućiti povezivanje novog betona s prethodnim.

U uvjetima vrućeg vremena najpogodnije je njegovanje vodom. Njegovanje treba početi čim beton počne očvršćivati. Ako je intenzitet isparavanja blizu kritične granice, površina se može finim raspršivanjem vode održavati vlažnom, bez opasnosti od ispiranja.

Čelične oplata treba rashlađivati vodom, a podloga prije betoniranja mora biti dobro nakvašena.

Ukoliko se u svježem betonu pojave pukotine, treba ih zatvoriti revibriranjem.

Voda koja se upotrebljava za njegovanje ne smije biti mnogo hladnija od betona, kako razlike između temperature betona na površini i unutar jezgre ne bi prouzročile pojavu pukotina. Stoga je efikasan način njegovanja pokrivanje betona materijalima koji vodu upijaju i zadržavaju (juta, spužvasti materijal i sl.) te dodatno prekrivanje plastičnom folijom.

Prekrivanje povoljno djeluje i na utjecaj razlika temperatura noć - dan.

#### **1.5.4. Betoniranje pri niskim vanjskim temperaturama**

Betoniranje pri temperaturama nižim od +5 °C moguće je uz pridržavanje mjera za zimsko betoniranje.

Upotreba smrznutog agregata u mješavini nije dozvoljena, a zagrijavanje pijeska parom nije preporučljivo zbog poteškoća s održavanjem konzistencije betona.

Pri ugradnji svježi beton mora imati minimalnu temperaturu od +6 °C, koja se na nižim temperaturama zraka ( $0 < t < +5$  °C) može postići samo zagrijavanjem vode, pri čemu temperatura mješavine agregata i vode prije dodavanja cementa ne smije prijeći +25 °C.

Temperatura svježeg betona u zimskom periodu na mjestu ugradnje mora biti od +6 °C do +15 °C.

Da bi se omogućio normalni tok procesa stvrdnjavanja i spriječilo smrzavanje, odmah poslije ugradnje, beton se toplinski zaštićuje prekrivanjem otvorenih površina izolacijskim materijalima i izolacijom čeličnih oplata.



Toplinska izolacija betona mora biti takva da osigura postizanje najmanje 50 % projektirane čvrstoće na pritisak prije nego što beton bude izložen djelovanju mraza.

Pri temperaturama zraka nižim od +5 °C, temperatura svježeg betona mjeri se najmanje jedanput u toku 2<sup>h</sup>.

#### **1.5.5. Izvođenje zidanih zidova (ziđa)**

Zidni elementi na gradilištu moraju biti složeni po vrstama i razredima i osigurani od djelovanja atmosferilija (kiše, snijega, leda). Zidni elementi ne smiju se postavljati na stropne konstrukcije ako imaju ukupnu masu kojom bi se izazvale trajne deformacije na konstrukciji.

Mort mora biti transportiran do gradilišta i skladišten na način da je zaštićen od utjecaje vlage i drugih štetnih utjecaja na specificirana tehnička svojstva. Mort mora biti složen po vrstama i razredima.

Mort i veziva ne smiju se, bez prethodnih kontrolnih ispitivanja, ugrađivati odnosno primjenjivati nakon provedena 3 mjeseca na gradilištu. Mort se mora miješati strojno i ne smije se ugrađivati ukoliko je započeo proces stvrdnjavanja.

Prije zidanja ziđa mora se provesti sljedeće:

- pregled svake otpremnice i oznaka na zidnim elementima, mortu i drugim građevnim proizvodima, koji se koriste,
- vizualnu kontrolu zidnih elemenata, vreća morta i ambalaže ostalih građevnih proizvoda da se utvrde moguća oštećenja,
- utvrđivanje razreda kontrole proizvodnje zidnih elemenata (I ili II).

Kontrolu provodi izvođač.

Kontrolu razreda izvedbe ziđa (A, B, C) provodi nadzorni inženjer i utvrđuje da postoji osposobljenost izvođača za provedbu projektom propisanog razreda izvedbe.

Pri izvedbi ziđa zidane konstrukcije zidni elementi povezuju se mortom uz potpuno ispunjavanje horizontalnih i vertikalnih sljubnica.

Pri zidanju zida zidni elementi zida trebaju se preklapati za pola duljine zidnog elementa, mjereno u smjeru zida, a iznimno za 0,4 visine zidnog elementa, ali ne manje od 4,5 cm.

Horizontalni serklaži u razini stropne konstrukcije betoniraju se zajedno s izvedbom stropne konstrukcije.

Vertikalni serklaži pojedine etaže betoniraju se nakon izvedbe zida te etaže pri čemu se mora osigurati veza zid – serklaž, bilo načinom gradnje (istacima zidnih elemenata svakog drugog reda za najmanje 0,4 visine zidnog elementa, ali ne manje od 4,5 cm), ili mehaničkim spojnim sredstvima u skladu s projektom zidane konstrukcije.

Temperatura svježeg morta ne smije biti niža od  $+5^{\circ}\text{C}$ , niti viša od  $+35^{\circ}\text{C}$ .

Kada je srednja dnevna temperatura zraka manja od  $+50^{\circ}\text{C}$  ili viša od  $+35^{\circ}\text{C}$ , zidanje zida treba izvoditi pod posebnim uvjetima.

Dokazivanje uporabljivosti zida i potvrđivanje sukladnosti provodi se, ovisno o razredu izvedbe zida, sukladno odredbama Tehničkog propisa za zidane konstrukcije (01/07).

Ako se naknadno dokaže da nisu ostvarene sve pretpostavke iz projekta u svezi s razredom kontrole proizvodnje zidnih elemenata i razredom izvedbe zida potrebno je provesti ispitivanje zida in situ od strane ovlaštene pravne osobe.

## 1.6. Način zbrinjavanja građevnog otpada

Način zbrinjavanja građevnog otpada mora biti u skladu s propisima o otpadu. Osnovni propis iz tog područja je: Zakon o održivom gospodarenju otpadom (NN 94/13), koji u sebi sadrži sve ostale relevantne pravilnike: Pravilnik o vrstama otpada, Pravilnik o postupanju s otpadom...

Prema navedenom zakonu građevni otpad spada u inertni otpad jer uopće ne sadrži ili sadrži malo tvari koje podliježu fizikalnoj, kemijskoj i biološkoj razgradnji pa ne ugrožavaju okoliš.

Nakon završetka radova gradilište treba očistiti od otpadaka i suvišnog materijala i okolni dio terena dovesti u prvobitno stanje.

Pravilnikom o vrstama otpada određeno je da je proizvođač otpada čija se vrijedna sredstva mogu iskoristiti dužan otpad razvrstavati na mjestu nastanka, odvojeno skupljati po vrstama i osigurati uvjete skladištenja za očuvanje kakvoće u svrhu ponovne obrade.

Taj pravilnik predviđa slijedeće moguće postupke s otpadom:

- kemijsko-fizikalna obrada,
- biološka obrada,
- termička obrada,
- kondicioniranje otpada i
- odlaganje otpada.

Kemijsko-fizikalna obrada otpada je obrada kemijsko-fizikalnim metodama s ciljem mijenjanja njegovih kemijsko-fizikalnih, odnosno bioloških svojstava, a može biti: neutralizacija, taloženje, ekstrakcija, redukcija, oksidacija, dezinfekcija, centrifugiranje, filtracija, sedimentacija, rezervna osmoza.

Biološka obrada je obrada biološkim metodama s ciljem mijenjanja kemijskih, fizikalnih, odnosno bioloških svojstava, a može biti: aerobna i anaerobna razgradnja.

Termička obrada je obrada termičkim postupkom. Provodi se s ciljem mijenjanja kemijskih, fizikalnih, odnosno bioloških svojstava, a može biti: spaljivanje, piroliza, isparavanje, destilacija, sinteriranje, žarenje, taljenje, zataljivanje u staklo.

Kondicioniranje otpada je priprema za određeni način obrade ili odlaganja, a može biti: usitnjavanje, ovlaživanje, pakiranje, odvodnjavanje, oprашivanje, očvršćivanje te postupci kojima se smanjuje utjecaj štetnih tvari koje sadrži otpad.

S građevnim otpadom treba postupiti u skladu s Pravilnikom o uvjetima za postupanje s otpadom.

Taj pravilnik predviđa moguću termičku obradu za slijedeći otpad:

- drvo,
- plastiku,
- asfalt koji sadrži katran, i
- katran i proizvodi koji sadrže katran.

Kondicioniranjem se može obraditi slijedeći otpad:

- građevinski materijali na bazi azbesta,
- asfalt koji sadrži katran,
- asfalt (bez katrana),
- katran i proizvodi koji sadrže katran,
- izolacijski materijal koji sadrži azbest, i
- miješani građevni otpad i otpad od rušenja.

Najveći dio građevnog otpada (prethodno obrađen ili neobrađen) može se odvesti u najbliže javno odlagalište otpada: beton, cigle, pločice i keramika, građevinski materijali na bazi gipsa, drvo, staklo, plastika, bakar, bronca, mjed, aluminij, olovo, cink, željezo i čelik, kositar, miješani materijali, kablovi, zemlja i kamenje i ostali izolacijski materijali.

Nakon završetka radova gradilište treba očistiti od otpada i suvišnog materijala, postupiti prema iznesenom, a okolni dio terena dovesti u prvobitno stanje.

## 1.7. Uvjeti održavanja i projektirani vijek trajanja

Razmatrana građevina ne zahtijeva poseban tretman održavanja.

Ipak, ukopanost u tlo i relativna blizina agresivne sredine (mora) zahtijevaju povećanu mjeru opreza i pojačani nadzor nad svim elementima (konstruktivnim i nekonstruktivnim) građevina. Tehnološkim mjerama, koje su navedene u ovom projektu pokušalo se dobiti što kvalitetniju i trajniju konstrukciju. U tom smislu neophodno je poštovati mjere za postizanje kvalitete materijala i konstrukcija, kao i posebne tehničke uvjete.

Radnje u okviru održavanja betonskih konstrukcija treba provoditi prema odredbama Priloga J.3. Održavanje betonskih konstrukcija, Tehničkog propisa za betonske konstrukcije (N.N. 139/09, 14/10, 125/10) i normama na koje upućuje Prilog J.3., te odgovarajućom primjenom odredaba ostalih priloga Tehničkog propisa za betonske konstrukcije (N.N. 139/09, 14/10, 125/10).

Redoviti pregled predmetne građevine, od strane kvalificiranih osoba, a u svrhu održavanja konstrukcije za predmetnu građevinu treba provoditi najmanje svakih 5 godina (zgrade javne namjene). Izvanredne preglede građevine provoditi nakon nekog izvanrednog događaja (ekstremne vremenske neprilike, potres, požar, eksplozija i slično) ili prema zahtjevu inspekcije.

Osim ovih pregleda preporučuje se da korisnici građevine vrše godišnje preglede i ukoliko primijete neku nepravilnost na konstrukciji zatraže redoviti ili izvanredni pregled i prije roka predviđenog ovim projektom. Način obavljanja pregleda uključuje:

- vizualni pregled, u kojeg je uključeno utvrđivanje položaja i veličine napuklina i pukotina te drugih oštećenja bitnih za očuvanje mehaničke otpornosti i stabilnosti građevine,
- utvrđivanja stanja zaštitnog sloja armature, za betonske konstrukcije u umjereno ili jako agresivnom okolišu,
- utvrđivanje veličine progiba glavnih nosivih elemenata betonske konstrukcije za slučaj osnovnog djelovanja, ako se na temelju vizualnog pregleda sumnja u ispunjavanje bitnog zahtjeva mehaničke otpornosti i stabilnosti.

Nakon obavljenih pregleda konstrukcije potrebno je izraditi dokumentaciju o stanju konstrukcije nakon pregleda sa potrebnim mjerama i radovima na saniranju i održavanju konstrukcije. Ovu i drugu dokumentaciju o održavanju betonske konstrukcije dužan je trajno čuvati vlasnik građevine.

Manje nedostatke može ispraviti stručna osoba (zanatlija) na licu mjesta, a kod većih zahvata vlasnik (ili korisnici) građevine dužni su postupiti prema potrebnim zahtjevima i mjerama iz dokumentacije o stanju konstrukcije te izvesti neophodne radove održavanja, obnove i izmjene uređaja i dijelova te radove popravka, ojačanja i rekonstrukcije.

Sve radove pregleda i izvedbe radova na konstrukciji potrebno je povjeriti za to ovlaštenim osobama.

Norme za ispitivanje i održavanje građevina :

HRN ENV 13269	Održavanje – Smjernice za izradu ugovora o održavanju
HRN EN 13306	Nazivlje u održavanju
HRN ENV 13670-1:2002	Izvedba betonskih konstrukcija – 1. dio: Općenito (ENV 13670-1:2000)
HRN U.M1.047:1987	Ispitivanje konstrukcija visokogradnje pokusnim opterećenjem i ispitivanje do sloma
HRN EN 4866:1999	Mehaničke vibracije i udari – Vibracije građevina – Smjernice za mjerenje vibracija i ocjenjivanje njihova utjecaja na građevine (ISO 4866:1990+Dopuna 1:1994+Dopuna 2:1996)
prEN 13791:2003	Ocjena tlačne čvrstoće betona u konstrukcijama ili u konstrukcijskim elementima
HRN ISO 15686-1:2002	Zgrade i druge građevine – Planiranje vijeka uporabe – 1. dio: Opća načela (ISO 15686-1:2000)
HRN ISO 15686-2:2002	Zgrade i druge građevine – Planiranje vijeka uporabe – 2. dio: Postupci predviđanja vijeka uporabe (ISO 15686-2:2001)
HRN ISO 15686-3:2004	Zgrade i druge građevine – Planiranje vijeka uporabe – 3. dio: Neovisne ocjene (audit) i pregledi svojstava (ISO 15686-3:2002)
HRN 12504-1:2000	Ispitivanje betona u konstrukcijama – 1. dio: Izvađeni uzorci – Uzimanje, pregled i ispitivanje tlačne čvrstoće (EN 12504-1:2000)
HRN 12504-2:2001	Svojstva betona u konstrukcijama – 2.dio: Nerozorno ispitivanje – Određivanje indeksa sklerometra (EN 12504-2:2001)
nHRN EN 12504-3	Ispitivanje betona u konstrukcijama – 3. dio: Određivanje sile čupanja (pull-out) (prEN 12504-3:2003)
HRN EN 12504-4:2004	Ispitivanje betona – 4. dio: Određivanje brzine ultrazvučnog impulsa (EN 12504-4:2004)
HRN EN 12390-1:2001	Ispitivanje očvrsloga betona – 1. dio: Oblik, dimenzije i drugi zahtjevi za uzorke i kalupe (EN 12390-1:2000)

HRN EN 12390-3:2002

Ispitivanje očvrsloga betona – 3. dio: Tlačna čvrstoća ispitnih uzoraka (EN 12390-3:2001)

Očekivani vijek trajanja građevina je 50 godina.

Preduvjet za postizanje očekivanog vijeka trajanja je pravilna izvedba te pravilno održavanje u skladu s prethodno navedenim zahtjevima te zakonima i pravilima struke.

## 2. ANALIZA OPTEREĆENJA

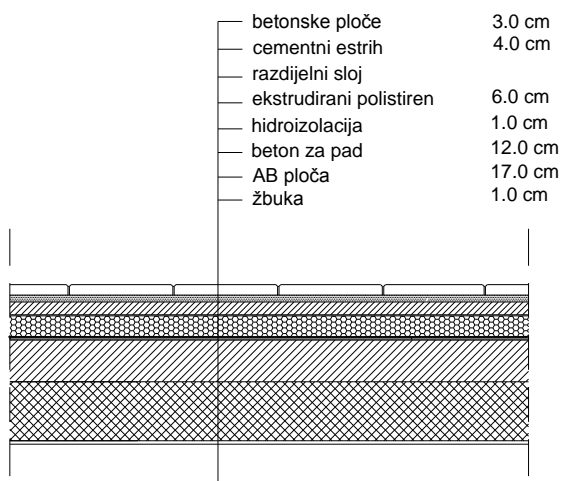
### 2.1. Stalno opterećenje

#### 2.1.1. Vlastita težina

Vlastita težina konstrukcije je uključena u računalnom programu za proračun konstrukcije.

#### 2.1.2. Dodatno stalno opterećenje

##### Krovná konstrukcija



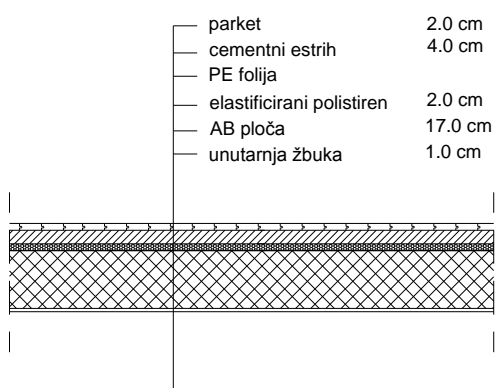
Slika 2.1. Prikaz slojeva krovne konstrukcije

Sloj	$d$ (m)	$\gamma$ (kN/m <sup>3</sup> )	$d \times \gamma$ (kN/m <sup>2</sup> )
Završni sloj	0,03	24	0,72
Cementni estrih	0,04	24	0,96
Termoizolacija	0,06	3	0,18
Hidroizolacija	0,01	18	0,18
Beton za pad	0,12	24	2,88
Žbuka	0,01	19	0,19



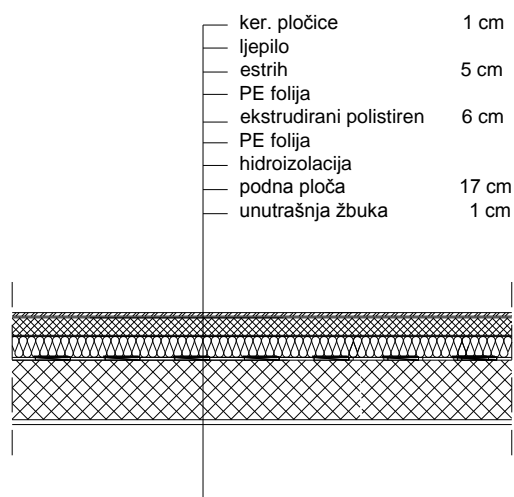
UKUPNO:

5,11

Međukatna konstrukcija

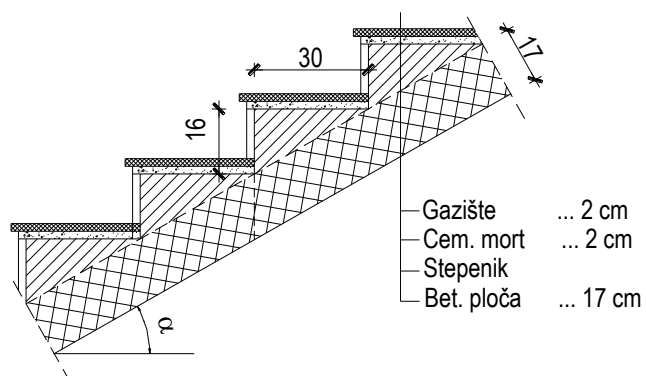
Slika 2.2. Prikaz slojeva međukatne konstrukcije između stanova

Sloj	$d$ (m)	$\gamma$ (kN/m <sup>3</sup> )	$d \times \gamma$ (kN/m <sup>2</sup> )
Završni sloj	0,02	8	0,16
Cementni estrih	0,04	24	0,96
Termoizolacija	0,02	3	0,06
Žbuka	0,01	19	0,19
Pregrade			1,00
UKUPNO:			2,37

Ploča iznad podruma i garaže

Slika 2.3. Prikaz slojeva međukatne konstrukcije iznad podruma i garaže

Sloj	$d$ (m)	$\gamma$ ( $\text{kN/m}^3$ )	$d \times \gamma$ ( $\text{kN/m}^2$ )
Završni sloj	0,01	16	0,16
Cementni estrih	0,05	24	1,20
Termoizolacija	0,06	3	0,18
Hidroizolacija	0,01	18	0,18
Žbuka	0,01	19	0,19
Pregrade			1,00
UKUPNO:			2,91

Stubište i podesti

Slika 2.4. Prikaz slojeva konstrukcije stubišta

Sloj	$d$ (m)	$\gamma$ ( $\text{kN/m}^3$ )	$d \times \gamma$ ( $\text{kN/m}^2$ )
Kamene ploče (gazište)	0,02	28	0,56
Cementni mort	0,02	21	0,42
Stepenik	0,08	23	1,84
Vlastita težina ploče (u vertikalnoj projekciji)	0,17	25	4,25
		29,48	<hr/> 5,01
UKUPNO:			
Stepenište:			7,83
Podesti:			5,23

## 2.2. Promjenjivo opterećenje

### 2.2.1. Korisno opterećenje “ $q_k$ ”

Razred površine “H”

-neprohodni krov, osim za uobičajeno održavanje i popravak  $q_k = 1.0 \text{ kN/m}^2$

Razred površine “A”

-stambene prostorije  $q_k = 2.0 \text{ kN/m}^2$

-stubišta i podesti  $q_k = 3.0 \text{ kN/m}^2$

Razred površine “D”

-D1- prostorije u trgovinama  $q_k = 5.0 \text{ kN/m}^2$

Napomena:

Nije izvršeno postavljanje korisnog opterećenja u najkritičnije položaje, već je ono uvećano za 20%.



## 2.2.2. Opterećenje snijegom “ $s_k$ ”

Opterećenje snijegom na krovu:

$$s = \mu_i \cdot C_e \cdot C_t \cdot s_k$$

$\mu_i$  - koeficijent oblika opterećenja snijegom

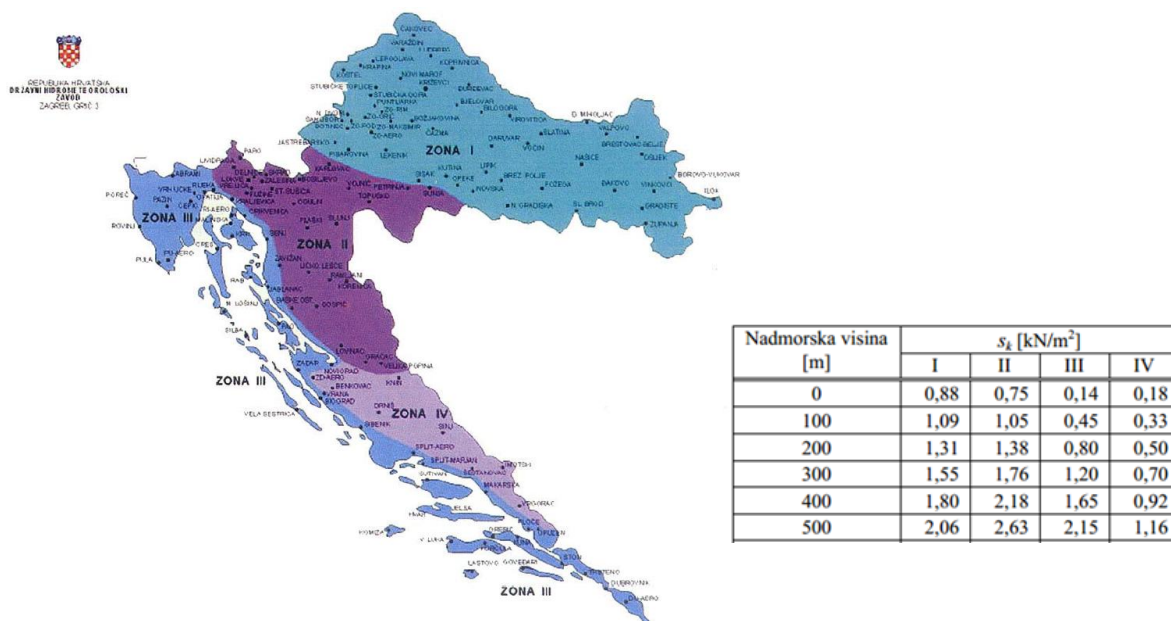
-za krov nagiba  $0^\circ \leq \alpha \leq 15^\circ \Rightarrow \mu_i = 0,8$

$C_e$  - koeficijent izloženosti  $\Rightarrow C_e = 1,0$

$C_t$  - toplinski koeficijent  $\Rightarrow C_t = 1,0$

$s_k$  - karakteristična vrijednost opterećenja snijegom na tlo

-Split, zona III, nadmorska visina do 100 m  $\Rightarrow s_k = 0,45 \text{ [kN/m}^2 \text{]}$



Slika 2.5. Karta područja opterećenja snijegom

$$s = 0,8 \cdot 1,0 \cdot 1,0 \cdot 0,45 = 0,36 \text{ [kN/m}^2 \text{]}$$

### 2.2.3. Opterećenje vjetrom “wk“

Pritisak vjetra na vanjske površine:  $w_e = q_{ref} \cdot C_e(Z_e) \cdot C_{pe}$

$q_{ref}$  - referentni pritisak pri srednjoj brzini vjetra

$c_e(z_e)$  i  $c_i(z_i)$  - koeficijenti izloženosti koji uzimaju u obzir neravnine terena

$z_e$  i  $z_i$  - referentne visine za lokalni ili unutarnji tlak

$c_{pe}$  i  $c_{pi}$  - vanjski i unutarnji koeficijenti pritiska

Poredbeni pritisak pri srednjoj brzini vjetra:

$$q_{ref} = \frac{\rho}{2} \cdot v_{ref}^2$$

Gustoća zraka  $\rho$ :

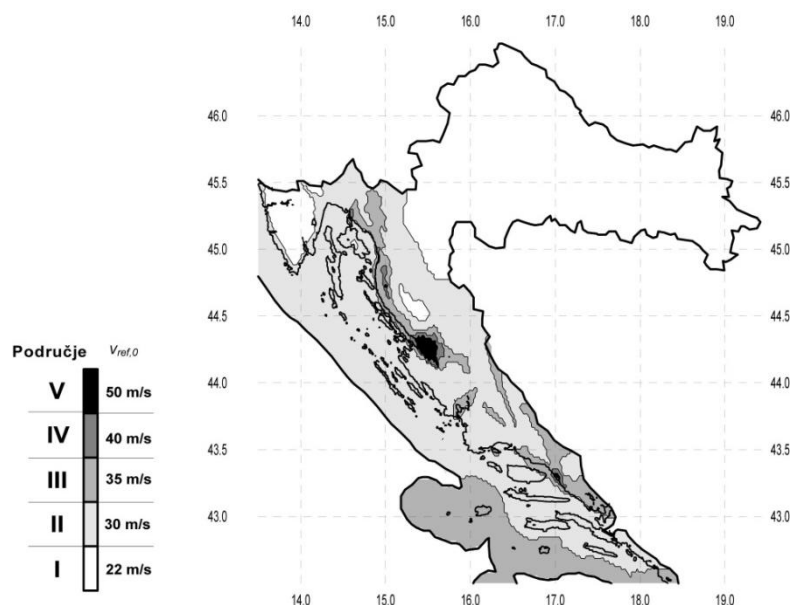
$$\rho = 1,25 \frac{kg}{m^3}$$

Poredbena brzina vjetra:

$$v_{ref} = C_{DIR} \cdot C_{TEM} \cdot C_{ALT} \cdot v_{ref,0}$$

Vrijednost osnovne poredbene brzine vjetra:

$$v_{ref,0} = 35 \frac{m}{s} \quad (\text{Split, područje III})$$



Slika 2.6. Karta područja opterećenja vjetrom

Koeficijent smjera vjetra:  $C_{DIR} = 1,0$

Koeficijent ovisan o godišnjem dobu:  $C_{TEM} = 1,0$

Koeficijent nadmorske visine:  $C_{ALT} = 1 + 0,001 \cdot a_s$

Nadmorska visina mjesta (m):  $a_s = 100m$

$$C_{ALT} = 1 + 0,001 \cdot 100 = 1,10$$

$$v_{ref} = 35 \cdot 1,0 \cdot 1,0 \cdot 1,1 = 38,5 \frac{m}{s}$$

$$q_{ref} = \frac{1,25}{2} \cdot 38,5^2 = 926,4 \frac{N}{m^2} = 0,926 \frac{kN}{m^2}$$

Koeficijent izloženosti “ $c_e(z_e)$ ” - IV. kategorija terena-urbano područje

### ZGRADA „A“ (stambeno-poslovni dio)

Visina konstrukcije nad tlom:  $h = 22,4 m$

Širina konstrukcije na koju puše vjetar:

X- smjer  $b = 15,4 m$

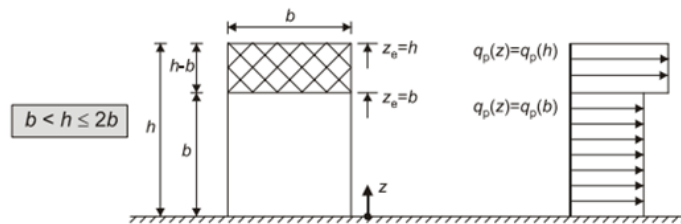


Y-smjer  $b = 32,2 \text{ m}$

X- smjer

Poredbena visina:

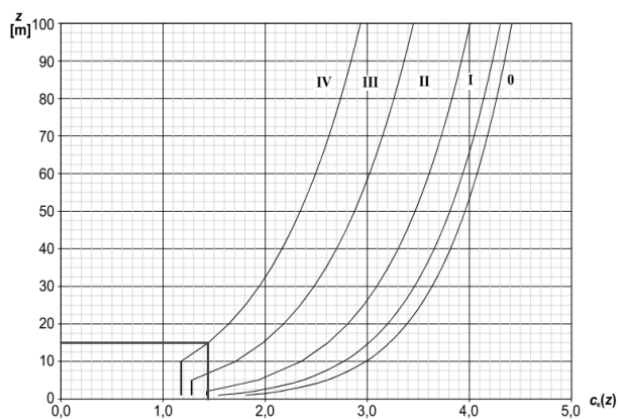
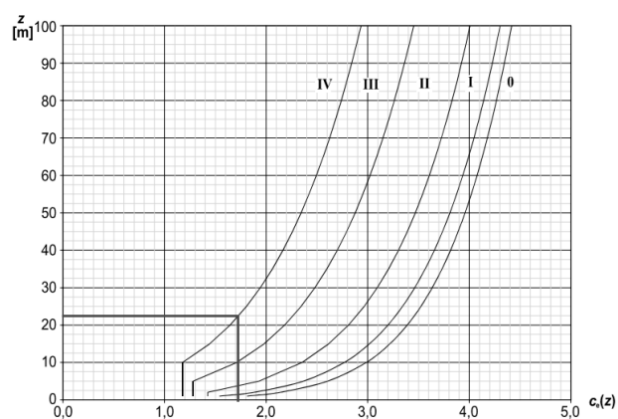
$b < h < 2b$



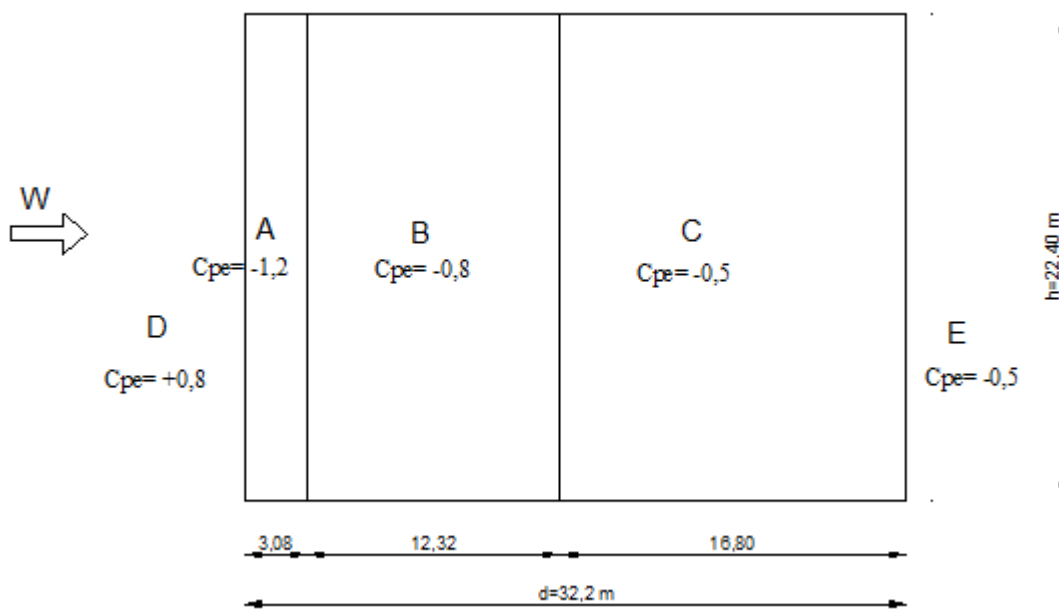
Slika 2.7. Poredbena brzina vjetra za  $b < h < 2b$

$$z_e^1 = b = 15,4 \text{ m} - c_e(z_e)^1 = 1,43$$

$$z_e^2 = h = 22,4 \text{ m} - c_e(z_e)^2 = 1,72$$

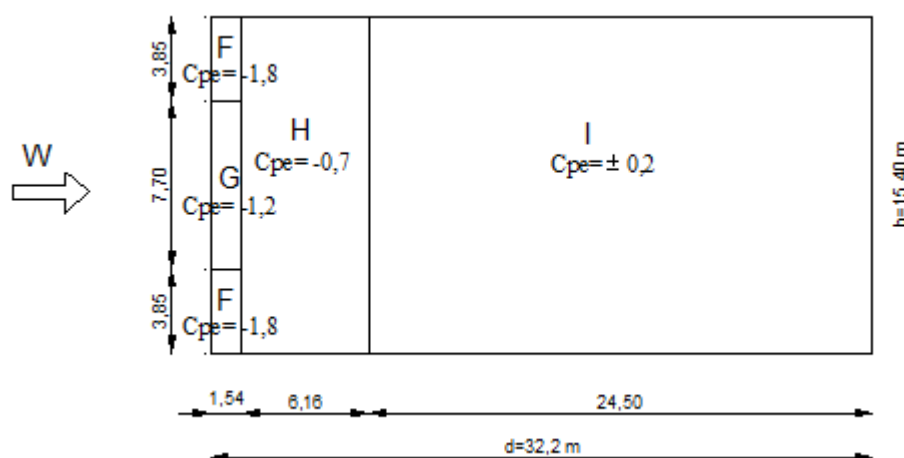
Slika 2.9.  $z_e^1 = 15,4$  mSlika 2.8.  $z_e^2 = 22,4$  m

Koeficijenti vanjskog tlaka “ $c_{pe}$ ” na vanjske zidove:



Slika 2.10. Koeficijenti vanjskog tlaka na vanjske zidove

Koeficijenti vanjskog tlaka “ $c_{pe}$ ” na ravni krov:



Slika 2.11. Koeficijenti vanjskog tlaka na ravni krov

Tlak vjetra na vanjske površine “ $w_{ek}$ ”

$$w_{ek} = q_{ref} \cdot C_e(z_e) \cdot C_{pe}$$

1) Za  $c_e(z_e)^1 = 1,43$

$$w_{ek}(A) = 0,926 \cdot 1,43 \cdot (-1,2) = -1,59 \text{ kN/m}^2$$

$$w_{ek}(B) = 0,926 \cdot 1,43 \cdot (-0,8) = -1,06 \text{ kN/m}^2$$

$$w_{ek}(C) = 0,926 \cdot 1,43 \cdot (-0,5) = -0,66 \text{ kN/m}^2$$

$$w_{ek}(D) = 0,926 \cdot 1,43 \cdot (+0,8) = +1,06 \text{ kN/m}^2$$

$$w_{ek}(E) = 0,926 \cdot 1,43 \cdot (-0,5) = -0,66 \text{ kN/m}^2$$

2) Za  $c_e(z_e)^2 = 1,72$

$$w_{ek}(A) = 0,926 \cdot 1,72 \cdot (-1,2) = -1,91 \text{ kN/m}^2$$

$$w_{ek}(B) = 0,926 \cdot 1,72 \cdot (-0,8) = -1,27 \text{ kN/m}^2$$

$$w_{ek}(C) = 0,926 \cdot 1,72 \cdot (-0,5) = -0,80 \text{ kN/m}^2$$

$$w_{ek}(D) = 0,926 \cdot 1,72 \cdot (+0,8) = +1,27 \text{ kN/m}^2$$

$$w_{ek}(E) = 0,926 \cdot 1,72 \cdot (-0,5) = -0,80 \text{ kN/m}^2$$

$$w_{ek}(F) = 0,926 \cdot 1,72 \cdot (-1,6) = -2,55 \text{ kN/m}^2$$

$$w_{ek}(G) = 0,926 \cdot 1,72 \cdot (-1,1) = -1,75 \text{ kN/m}^2$$

$$w_{ek}(H) = 0,926 \cdot 1,72 \cdot (-0,7) = +1,11 \text{ kN/m}^2$$

$$w_{ek}(I) = 0,926 \cdot 1,72 \cdot (\pm 0,2) = \pm 0,32 \text{ kN/m}^2$$

Tlak vjetra na unutrašnje površine “ $w_{ik}$ “

$$w_i = q_{ref} \cdot C_e(Z_i) \cdot C_{pi}$$

$c_{pi} = +0,8$  ili  $-0,5$  (za zatvorene građevine s unutrašnjim pregradama i otvorima)

1) Za  $c_e(z_i)^1 = 1,43$

$$w_{ik}(-) = 0,926 \cdot 1,43 \cdot (-0,5) = -0,66 \text{ kN/m}^2$$

$$w_{ik}(+) = 0,926 \cdot 1,43 \cdot (+0,8) = +1,06 \text{ kN/m}^2$$

2) Za  $c_e(z_i)^2 = 1,72$

$$w_{ik}(-) = 0,926 \cdot 1,72 \cdot (-0,5) = -0,80 \text{ kN/m}^2$$

$$w_{ik}(+) = 0,926 \cdot 1,72 \cdot (+0,8) = +1,27 \text{ kN/m}^2$$

1) Za  $c_e(z_e)^1 = 1,43$

### Opterećenje vjetrom “ $w_{k,1}$ “

(s najvećim unutarnjim tlakom)

$$w_{k,1}(A) = -1,59 - (+1,06) = -2,65 \text{ kN/m}^2$$

$$w_{k,1}(B) = -1,06 - (+1,06) = -2,12 \text{ kN/m}^2$$

$$w_{k,1}(C) = -0,66 - (+1,06) = -1,72 \text{ kN/m}^2$$

$$w_{k,1}(D) = +1,06 - (+1,06) = 0 \text{ kN/m}^2$$

$$w_{k,1}(E) = -0,66 - (+1,06) = -1,72 \text{ kN/m}^2$$

### Opterećenje vjetrom “ $w_{k,2}$ “

(s najmanjim unutarnjim tlakom)

$$w_{k,2}(A) = -1,59 - (-0,66) = -0,93 \text{ kN/m}^2$$

$$w_{k,2}(B) = -1,06 - (-0,66) = -0,40 \text{ kN/m}^2$$

$$w_{k,2}(C) = -0,66 - (-0,66) = 0 \text{ kN/m}^2$$

$$w_{k,2}(D) = +1,06 - (-0,66) = +1,72 \text{ kN/m}^2$$

$$w_{k,2}(E) = -0,66 - (-0,66) = 0 \text{ kN/m}^2$$

2) Za  $c_e(z_e)^2 = 1,72$

**Opterećenje vjetrom “ $w_{k,1}$ “**

(s najvećim unutarnjim tlakom)

$$w_{k,1}(A) = -1,91 - (+1,27) = -3,18 \text{ kN/m}^2$$

$$w_{k,1}(B) = -1,27 - (+1,27) = 0 \frac{\text{kN}}{\text{m}^2}$$

$$w_{k,1}(C) = -0,80 - (+1,27) = -2,07 \text{ kN/m}^2$$

$$w_{k,1}(D) = +1,27 - (+1,27) = 0 \text{ kN/m}^2$$

$$w_{k,1}(E) = -0,80 - (+1,27) = -2,07 \text{ kN/m}^2$$

$$w_{k,1}(G) = -1,75 - (+1,27) = -3,02 \text{ kN/m}^2$$

$$w_{k,1}(H) = -1,11 - (+1,27) = -2,38 \text{ kN/m}^2$$

$$w_{k,1}(I) = -0,32 - (+1,27) = -1,59 \text{ kN/m}^2$$

**Opterećenje vjetrom “ $w_{k,2}$ “**

(s najmanjim unutarnjim tlakom)

$$w_{k,2}(A) = -1,91 - (-0,8) = -1,11 \text{ kN/m}^2$$

$$w_{k,2}(B) = -1,27 - (-0,8) = -0,47 \text{ kN/m}^2$$

$$w_{k,2}(C) = -0,80 - (-0,8) = 0 \text{ kN/m}^2$$

$$w_{k,2}(D) = +1,27 - (-0,8) = +2,07 \text{ kN/m}^2$$

$$w_{k,2}(E) = -0,80 - (-0,8) = 0 \text{ kN/m}^2$$

$$w_{k,2}(F) = -2,55 - (-0,8) = -1,75 \text{ kN/m}^2$$

$$w_{k,2}(G) = -1,75 - (-0,8) = -0,95 \text{ kN/m}^2$$

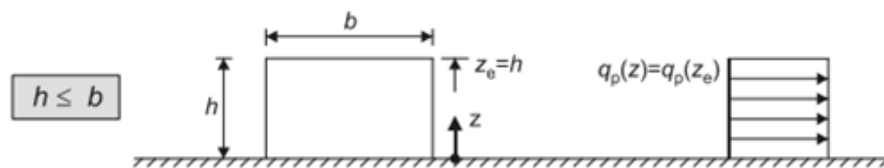
$$w_{k,2}(H) = -1,11 - (-0,8) = -0,31 \text{ kN/m}^2$$

$$w_{k,2}(I) = -0,32 - (-0,8) = +1,12 \text{ kN/m}^2$$

### Y- smjer

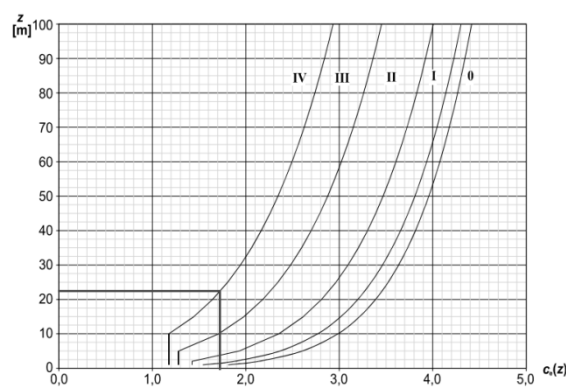
Poredbena visina:

$$h < b$$



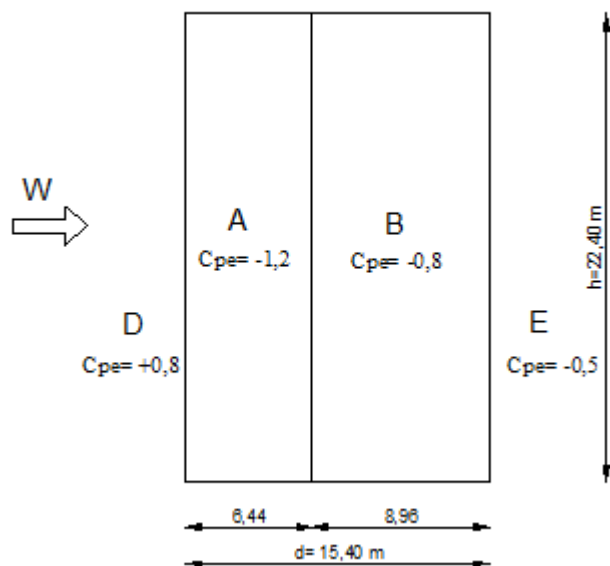
Slika 2.12. Poredbena brzina vjetra za  $h < b$

$$z_e = h = 22,4 \text{ m} \quad - \quad c_e(z_e) = 1,72$$



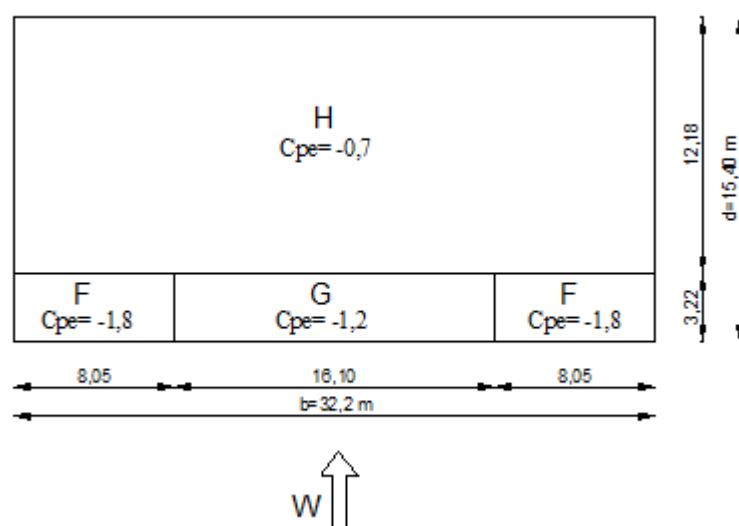
Slika 2.13.  $z_e = 22,4 \text{ m}$

Koeficijenti vanjskog tlaka “ $c_{pe}$ ” na vanjske zidove:



Slika 2.14. Koeficijenti vanjskog tlaka na vanjske zidove

Koeficijenti vanjskog tlaka “ $c_{pe}$ ” na ravni krov:



Slika 2.15. Koeficijenti vanjskog tlaka na ravni krov



Tlak vjetra na vanjske površine “ $w_{ek}$ “

$$w_e = q_{ref} \cdot C_e(Z_e) \cdot C_{pe}$$

$$\text{Za } c_e(z_e) = 1,72$$

$$w_{ek}(A) = 0,926 \cdot 1,72 \cdot (-1,2) = -1,91 \text{ kN/m}^2$$

$$w_{ek}(B) = 0,926 \cdot 1,72 \cdot (-0,8) = -1,27 \text{ kN/m}^2$$

$$w_{ek}(C) = 0,926 \cdot 1,72 \cdot (-0,5) = -0,80 \text{ kN/m}^2$$

$$w_{ek}(D) = 0,926 \cdot 1,72 \cdot (+0,8) = +1,27 \text{ kN/m}^2$$

$$w_{ek}(E) = 0,926 \cdot 1,72 \cdot (-0,5) = -0,80 \text{ kN/m}^2$$

$$w_{ek}(F) = 0,926 \cdot 1,72 \cdot (-1,6) = -2,55 \text{ kN/m}^2$$

$$w_{ek}(G) = 0,926 \cdot 1,72 \cdot (-1,1) = -1,75 \text{ kN/m}^2$$

$$w_{ek}(H) = 0,926 \cdot 1,72 \cdot (-0,7) = +1,11 \text{ kN/m}^2$$

Tlak vjetra na unutrašnje površine “ $w_{ik}$ “

$$w_i = q_{ref} \cdot C_e(Z_i) \cdot C_{pi}$$

$$c_{pi} = +0,8 \text{ ili } -0,5 \text{ (za zatvorene građevine s unutrašnjim pregradama i otvorima)}$$

$$\text{Za } c_e(z_i) = 1,72$$

$$w_{ik}(-) = 0,926 \cdot 1,72 \cdot (-0,5) = -0,80 \text{ kN/m}^2$$

$$w_{ik}(+) = 0,926 \cdot 1,72 \cdot (+0,8) = +1,27 \text{ kN/m}^2$$

**Opterećenje vjetrom “ $w_{k,1}$ “**

(s najvećim unutarnjim tlakom)

$$w_{k,1}(A) = -1,91 - (+1,27) = -3,18 \text{ kN/m}^2$$

$$w_{k,1}(B) = -1,27 - (+1,27) = 0 \text{ kN/m}^2$$

$$w_{k,1}(C) = -0,80 - (+1,27) = -2,07 \text{ kN/m}^2$$

$$w_{k,1}(D) = +1,27 - (+1,27) = 0 \text{ kN/m}^2$$

$$w_{k,1}(E) = -0,80 - (+1,27) = -2,07 \text{ kN/m}^2$$

$$w_{k,1}(F) = -2,55 - (+1,27) = -3,82 \text{ kN/m}^2$$

$$w_{k,1}(G) = -1,75 - (+1,27) = -3,02 \text{ kN/m}^2$$

$$w_{k,1}(H) = -1,11 - (+1,27) = -2,38 \text{ kN/m}^2$$

$$w_{k,1}(I) = -0,32 - (+1,27) = -1,59 \text{ kN/m}^2$$

**Opterećenje vjetrom “ $w_{k,2}$ “**

(s najmanjim unutarnjim tlakom)

$$w_{k,2}(A) = -1,91 - (-0,8) = -1,11 \text{ kN/m}^2$$

$$w_{k,2}(B) = -1,27 - (-0,8) = -0,47 \text{ kN/m}^2$$

$$w_{k,2}(C) = -0,80 - (-0,8) = 0 \text{ kN/m}^2$$

$$w_{k,2}(D) = +1,27 - (-0,8) = +2,07 \text{ kN/m}^2$$

$$w_{k,2}(E) = -0,80 - (-0,8) = 0 \text{ kN/m}^2$$

$$w_{k,2}(F) = -2,55 - (-0,8) = -1,75 \text{ kN/m}^2$$

$$w_{k,2}(G) = -1,75 - (-0,8) = -0,95 \text{ kN/m}^2$$

$$w_{k,2}(H) = -1,11 - (-0,8) = -0,31 \text{ kN/m}^2$$

$$w_{k,2}(I) = -0,32 - (-0,8) = +1,12 \text{ kN/m}^2$$

### ZGRADA „B“ (poslovni prostor i garaža)

Visina konstrukcije nad tlom:  $h = 4,5 \text{ m}$

Širina konstrukcije na koju puše vjetar:

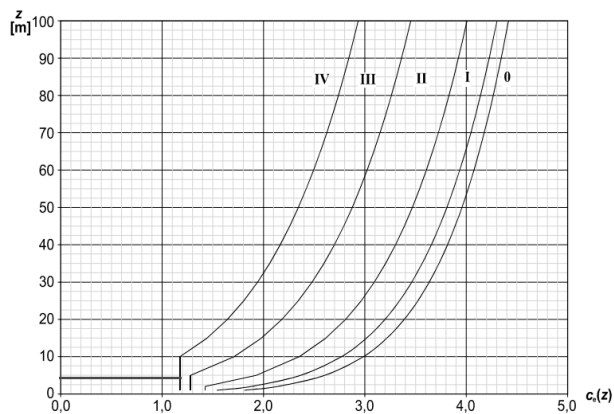
X- smjer  $b = 15,4 \text{ m}$

Y-smjer  $b = 37,7 \text{ m}$

#### X- smjer

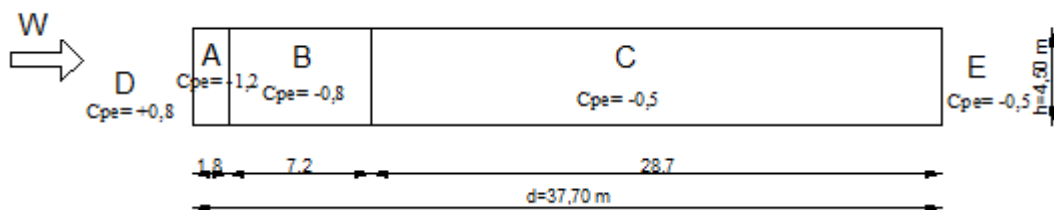
Poredbena visina:

$z_e = h = 4,5 \text{ m}$  -  $c_e(z_e) = 1,18$



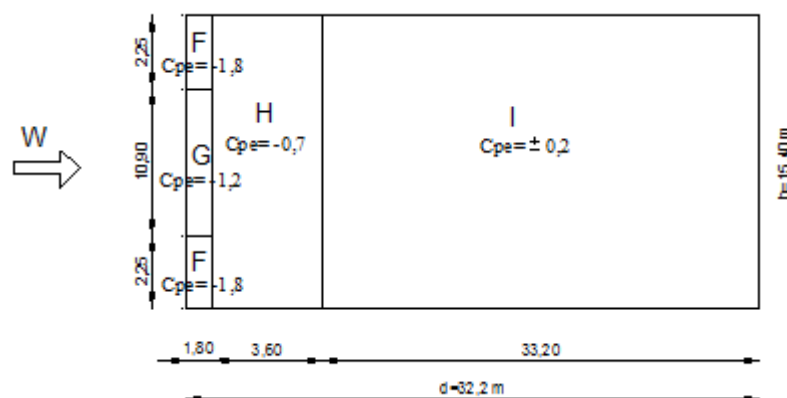
Slika 2.16.  $z_e = 4,5 \text{ m}$

Koeficijenti vanjskog tlaka “ $c_{pe}$ ” na vanjske zidove:



Slika 2.17. Koeficijenti vanjskog tlaka na vanjske zidove

Koeficijenti vanjskog tlaka “ $c_{pe}$ ” na ravni krov:



Slika 2.18. Koeficijenti vanjskog tlaka na ravni krov

Tlak vjetra na vanjske površine “ $w_{ek}$ ”

$$w_e = q_{ref} \cdot C_e(Z_e) \cdot C_{pe}$$

Za  $c_c(z_c) = 1,18$

$$w_{ek}(A) = 0,926 \cdot 1,18 \cdot (-1,2) = -1,31 \text{ kN/m}^2$$

$$w_{ek}(B) = 0,926 \cdot 1,18 \cdot (-0,8) = -0,87 \text{ kN/m}^2$$

$$w_{ek}(C) = 0,926 \cdot 1,18 \cdot (-0,5) = -0,55 \text{ kN/m}^2$$

$$w_{ek}(D) = 0,926 \cdot 1,18 \cdot (+0,8) = +0,87 \text{ kN/m}^2$$

$$w_{ek}(E) = 0,926 \cdot 1,18 \cdot (-0,5) = -0,55 \text{ kN/m}^2$$

$$w_{ek}(F) = 0,926 \cdot 1,18 \cdot (-1,6) = -1,75 \text{ kN/m}^2$$

$$w_{ek}(G) = 0,926 \cdot 1,18 \cdot (-1,1) = -1,20 \text{ kN/m}^2$$

$$w_{ek}(H) = 0,926 \cdot 1,18 \cdot (-0,7) = -0,76 \text{ kN/m}^2$$

$$w_{ek}(I) = 0,926 \cdot 1,18 \cdot (\pm 0,2) = \pm 0,22 \text{ kN/m}^2$$

Tlak vjetra na unutrašnje površine “ $w_{ik}$ “

$$w_i = q_{ref} \cdot C_s(Z_i) \cdot C_{pi}$$

$c_{pi} = +0,8$  ili  $-0,5$  (za zatvorene građevine s unutrašnjim pregradama i otvorima)

Za  $c_s(z_i) = 1,18$

$$w_{ik}(-) = 0,926 \cdot 1,18 \cdot (-0,5) = -0,55 \text{ kN/m}^2$$

$$w_{ik}(+) = 0,926 \cdot 1,18 \cdot (+0,8) = +0,87 \text{ kN/m}^2$$

### **Opterećenje vjetrom “ $w_{k,1}$ “**

(s najvećim unutarnjim tlakom)

$$w_{k,1}(A) = -1,31 - (+0,87) = -2,18 \text{ kN/m}^2$$

$$w_{k,1}(B) = -0,87 - (+0,87) = -1,74 \text{ kN/m}^2$$

$$w_{k,1}(C) = -0,55 - (+0,87) = -1,42 \text{ kN/m}^2$$

$$w_{k,1}(D) = +0,87 - (+0,87) = 0 \text{ kN/m}^2$$

$$w_{k,1}(E) = -0,55 - (+0,87) = -1,42 \text{ kN/m}^2$$

$$w_{k,1}(F) = -1,75 - (+0,87) = -2,62 \text{ kN/m}^2$$

$$w_{k,1}(G) = -1,20 - (+0,87) = -2,07 \text{ kN/m}^2$$

$$w_{k,1}(H) = -0,76 - (+0,87) = -1,63 \text{ kN/m}^2$$

$$w_{k,1}(I) = -0,22 - (+0,87) = -1,09 \text{ kN/m}^2$$

### Opterećenje vjetrom “ $w_{k,2}$ “

(s najmanjim unutarnjim tlakom)

$$w_{k,2}(A) = -1,31 - (-0,55) = -0,76 \text{ kN/m}^2$$

$$w_{k,2}(B) = -0,87 - (-0,55) = -0,32 \text{ kN/m}^2$$

$$w_{k,2}(C) = -0,55 - (-0,55) = 0 \text{ kN/m}^2$$

$$w_{k,2}(D) = +0,87 - (-0,55) = +1,42 \text{ kN/m}^2$$

$$w_{k,2}(E) = -0,55 - (-0,55) = 0 \text{ kN/m}^2$$

$$w_{k,2}(F) = -1,75 - (-0,55) = -1,2 \text{ kN/m}^2$$

$$w_{k,2}(G) = -1,20 - (-0,55) = -0,65 \text{ kN/m}^2$$

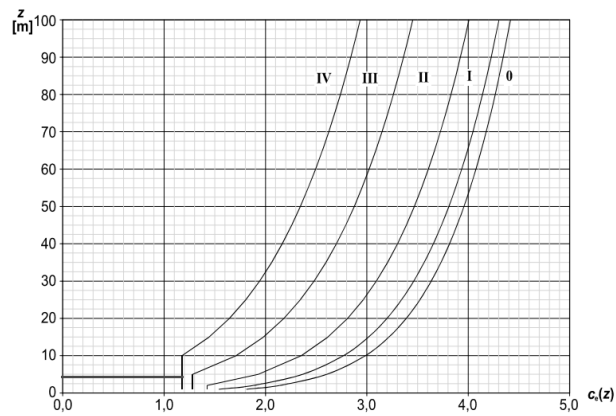
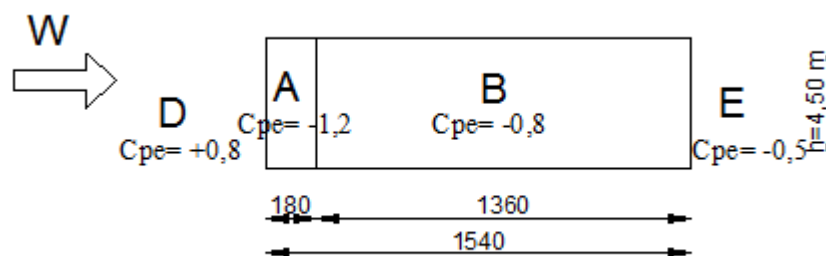
$$w_{k,2}(H) = -0,76 - (-0,55) = -0,21 \text{ kN/m}^2$$

$$w_{k,2}(I) = +0,22 - (-0,55) = +0,77 \text{ kN/m}^2$$

Y- smjer

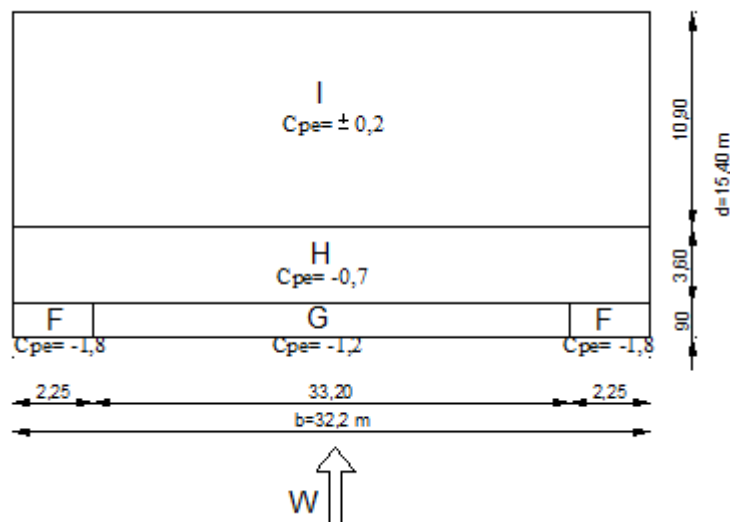
Poredbena visina:

$$z_e = h = 4,5 \text{ m} \quad - \quad c_e(z_e) = 1,18$$

Slika 2.19.  $z_e = 4,5 \text{ m}$ Koeficijenti vanjskog tlaka “ $c_{pe}$ ” na vanjske zidove:

Slika 2.20. Koeficijenti vanjskog tlaka na vanjske zidove

Koeficijenti vanjskog tlaka “ $c_{pe}$ ” na ravni krov:



Slika 2.21. Koeficijenti vanjskog tlaka na ravni krov

Tlak vjetra na vanjske površine “ $w_{ek}$ ”

$$w_{e} = q_{ref} \cdot c_{e}(Z_{e}) \cdot c_{pe}$$

$$\text{Za } c_{e}(Z_{e}) = 1,18$$

$$w_{ek}(A) = 0,926 \cdot 1,18 \cdot (-1,2) = -1,31 \text{ kN/m}^2$$

$$w_{ek}(B) = 0,926 \cdot 1,18 \cdot (-0,8) = -0,87 \text{ kN/m}^2$$

$$w_{ek}(C) = 0,926 \cdot 1,18 \cdot (-0,5) = -0,55 \text{ kN/m}^2$$

$$w_{ek}(D) = 0,926 \cdot 1,18 \cdot (+0,8) = +0,87 \text{ kN/m}^2$$

$$w_{ek}(E) = 0,926 \cdot 1,18 \cdot (-0,5) = -0,55 \text{ kN/m}^2$$

$$w_{ek}(F) = 0,926 \cdot 1,18 \cdot (-1,6) = -1,75 \text{ kN/m}^2$$

$$w_{ek}(G) = 0,926 \cdot 1,18 \cdot (-1,1) = -1,20 \text{ kN/m}^2$$

$$w_{ek}(H) = 0,926 \cdot 1,18 \cdot (-0,7) = -0,76 \text{ kN/m}^2$$



$$w_{sk}(I) = 0,926 \cdot 1,18 \cdot (\pm 0,2) = \pm 0,22 \text{ kN/m}^2$$

Tlak vjetra na unutrašnje površine “ $w_{ik}$ “

$$w_i = q_{ref} \cdot C_s(Z_i) \cdot C_{pi}$$

$c_{pi} = +0,8$  ili  $-0,5$  (za zatvorene građevine s unutrašnjim pregradama i otvorima)

Za  $c_s(z_i) = 1,18$

$$w_{ik}(-) = 0,926 \cdot 1,18 \cdot (-0,5) = -0,55 \text{ kN/m}^2$$

$$w_{ik}(+) = 0,926 \cdot 1,18 \cdot (+0,8) = +0,87 \text{ kN/m}^2$$



**Opterećenje vjetrom “ $w_{k,1}$ “**

(s najvećim unutarnjim tlakom)

$$w_{k,1}(A) = -1,31 - (+0,87) = -2,18 \text{ kN/m}^2$$

$$w_{k,1}(B) = -0,87 - (+0,87) = -1,74 \text{ kN/m}^2$$

$$w_{k,1}(C) = -0,55 - (+0,87) = -1,42 \text{ kN/m}^2$$

$$w_{k,1}(D) = +0,87 - (+0,87) = 0 \text{ kN/m}^2$$

$$w_{k,1}(E) = -0,55 - (+0,87) = -1,42 \text{ kN/m}^2$$

$$w_{k,1}(F) = -1,75 - (+0,87) = -2,62 \text{ kN/m}^2$$

$$w_{k,1}(G) = -1,20 - (+0,87) = -2,07 \text{ kN/m}^2$$

$$w_{k,1}(H) = -0,76 - (+0,87) = -1,63 \text{ kN/m}^2$$

$$w_{k,1}(I) = -0,22 - (+0,87) = -1,09 \text{ kN/m}^2$$

**Opterećenje vjetrom “ $w_{k,2}$ “**

(s najmanjim unutarnjim tlakom)

$$w_{k,2}(A) = -1,31 - (-0,55) = -0,76 \text{ kN/m}^2$$

$$w_{k,2}(B) = -0,87 - (-0,55) = -0,32 \text{ kN/m}^2$$

$$w_{k,2}(C) = -0,55 - (-0,55) = 0 \text{ kN/m}^2$$

$$w_{k,2}(D) = +0,87 - (-0,55) = +1,42 \text{ kN/m}^2$$

$$w_{k,2}(E) = -0,55 - (-0,55) = 0 \text{ kN/m}^2$$

$$w_{k,2}(F) = -1,75 - (-0,55) = -1,2 \text{ kN/m}^2$$

$$w_{k,2}(G) = -1,20 - (-0,55) = -0,65 \text{ kN/m}^2$$

$$w_{k,2}(H) = -0,76 - (-0,55) = -0,21 \text{ kN/m}^2$$

$$w_{k,2}(I) = +0,22 - (-0,55) = +0,77 \text{ kN/m}^2$$

## 2.3. Izvanredno opterećenje

### 2.3.1. Seizmičko opterećenje

#### Zgrada „A“

Za proračun seizmičkog opterećenja korištena je višemodalna spektralna analiza. Pri izračunu masa (težina) korištena je kombinacija stalnog opterećenja (vlastita težina konstrukcije i dodatno stalno opterećenje) i 30 % pokretnog opterećenja. Broj oblika (modova) osciliranja kojima je suma djelotvornih modalnih masa u X smjeru 85,62 %, a u Y smjeru 86,83 % ukupne mase konstrukcije iznosi 70. Kako ukupna aktivacija mase u oba smjera mora biti preko 90 %, potrebno je u kombinacijama faktorirati potresne sile. Korekcijski faktor se računa kao 100 % aktivirana masa. U tom slučaju korekcijski faktor za silu u X smjeru iznosi 1,17, a u Y smjeru 1,15.

Seizmički uvjeti za nosivo tlo:	klasa tla A
Seizmičko područje:	VIII. Zona
Računsko ubrzanje tla:	$a_g = 0,22 \text{ g}$
Omjer računskog prema gravitacijskom ubrzanju tla:	$\alpha = a_g/g = 0,22$
Faktor tla:	$S = 1,0$
Maksimalna normirana vrijednost spektra odziva:	$\beta_0 = 2,5$
Granični periodi osciliranja:	$T_B = 0,15 \text{ s}$
	$T_c = 0,40 \text{ s}$
	$T_D = 2,0 \text{ s}$
Faktor ponašanja:	

$$q = k_w \cdot q_0 \geq 1,5$$

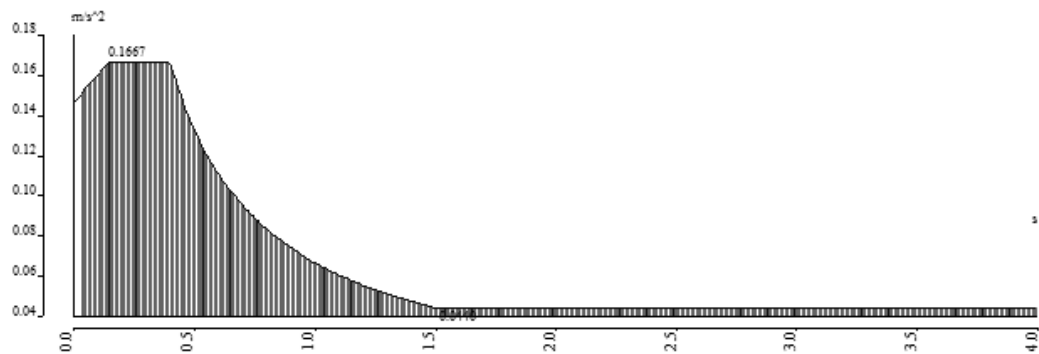
$$k_w = 1,0$$

$$q_0 = 3,0 \cdot \frac{\alpha_u}{\alpha_1}$$

$$\frac{\alpha_u}{\alpha_1} = 1,1$$

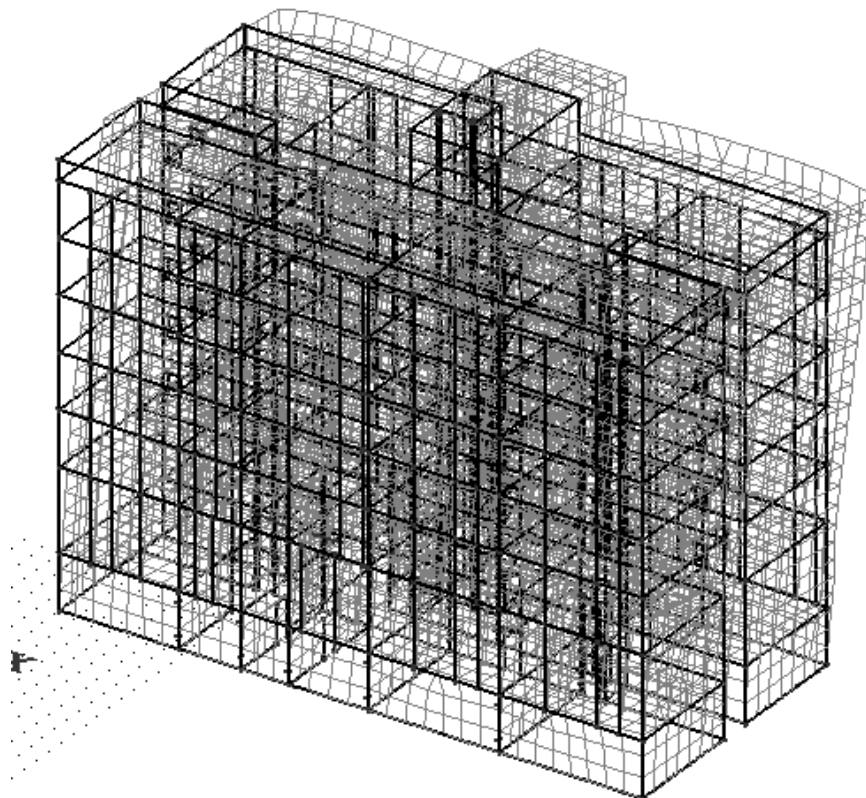
$$q_0 = 3,0 \cdot 1,1 = 3,3$$

$$q = 1,0 \cdot 3,3 = 3,3$$

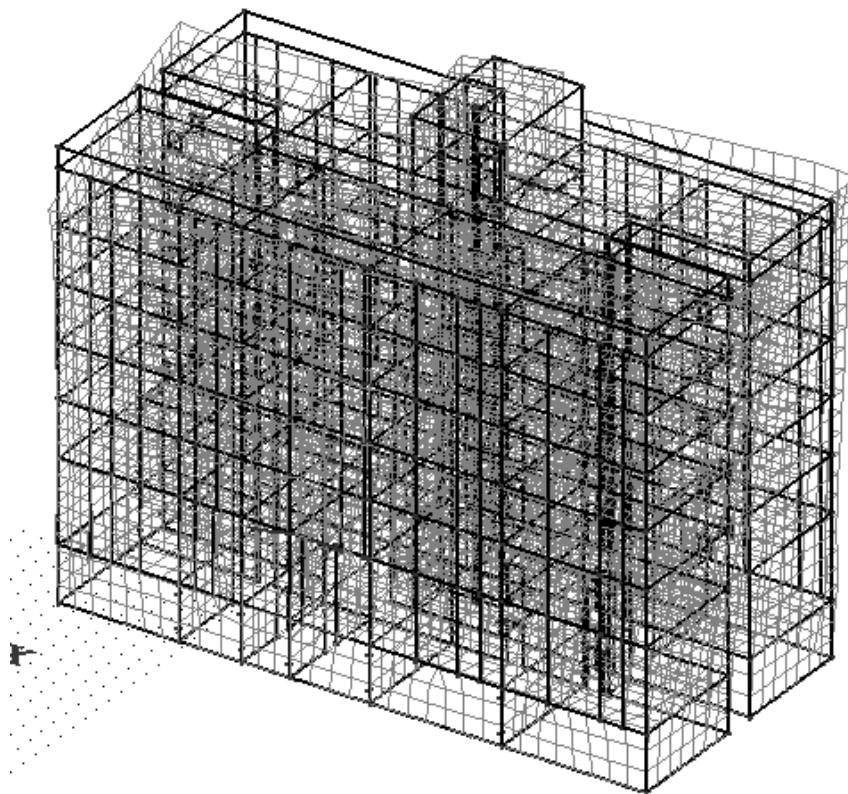


Slika 2.22. Računski spektar odziva

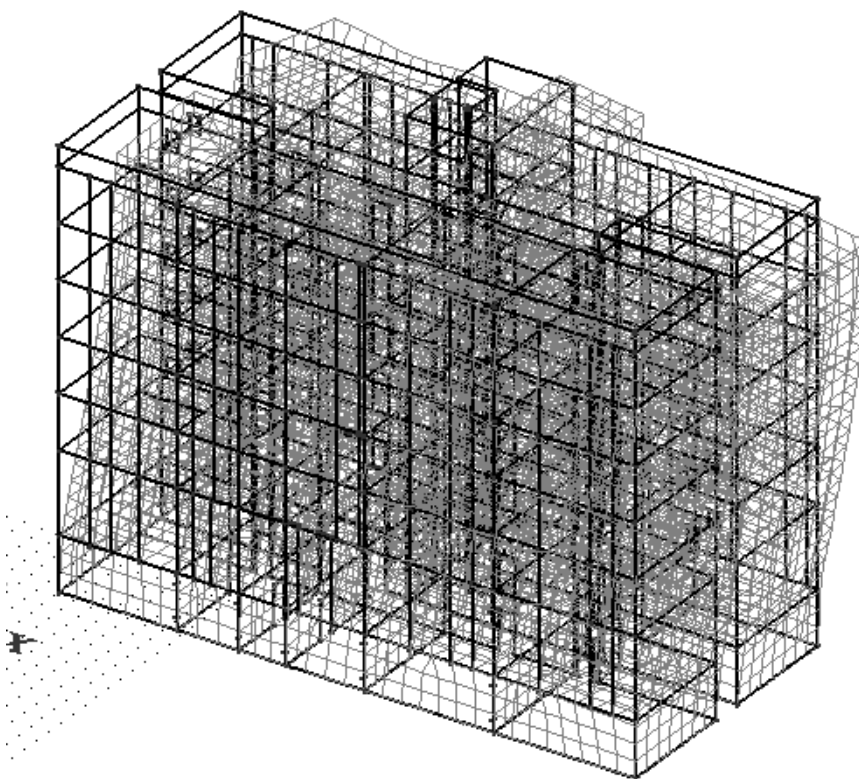
Prikaz prva tri oblika (moda) osciliranja:



Slika 2.23. 1. oblik osciliranja:  $T=0,1749$  s,  $S_x=0,01\%G_x$ ,  $S_y=66,46\%G_y$ ,  $S_z=0,0\%G_z$



Slika 2.24. 2. oblik osciliranja:  $T=0,152$  s,  $S_x= 2,27\%G_x$ ,  $S_y=0,08\% G_y$ ,  $S_z=0,0\% G_z$



Slika 2.25. 3. oblik osciliranja:  $T=0,1238$  s,  $S_x= 70,86\% G_x$ ,  $S_y=0,0\% G_y$ ,  $S_z=0,0\% G_z$

Zgrada „B“

Za proračun seizmičkog opterećenja korištena je višemodalna spektralna analiza. Pri izračunu masa (težina) korištena je kombinacija stalnog opterećenja (vlastita težina konstrukcije i dodatno stalno opterećenje) i 60 % pokretnog opterećenja. Broj oblika (modova) osciliranja kojima je suma djelotvornih modalnih masa u X smjeru 87,35 %, a u Y smjeru 87,85 % ukupne mase konstrukcije iznosi 100. Kako ukupna aktivacija mase u oba smjera mora biti preko 90 %, potrebno je u kombinacijama faktorirati potresne sile. Korekcijski faktor se računa kao 100 % aktivirana masa. U tom slučaju korekcijski faktor za silu u X smjeru iznosi 1,15, a u Y smjeru 1,14.

Seizmički uvjeti za nosivo tlo:	klasa tla A
Seizmičko područje:	VIII. Zona
Računsko ubrzanje tla:	$a_g = 0,22 \text{ g}$
Omjer računskog prema gravitacijskom ubrzanju tla:	$\alpha = a_g/g = 0,22$
Faktor tla:	$S = 1,0$
Maksimalna normirana vrijednost spektra odziva:	$\beta_0 = 2,5$
Granični periodi osciliranja:	$T_B = 0,15 \text{ s}$
	$T_c = 0,40 \text{ s}$
	$T_D = 2,0 \text{ s}$

Faktor ponašanja:

$$q = k_w \cdot q_0 \geq 1,5$$

$$k_w = 1,0$$

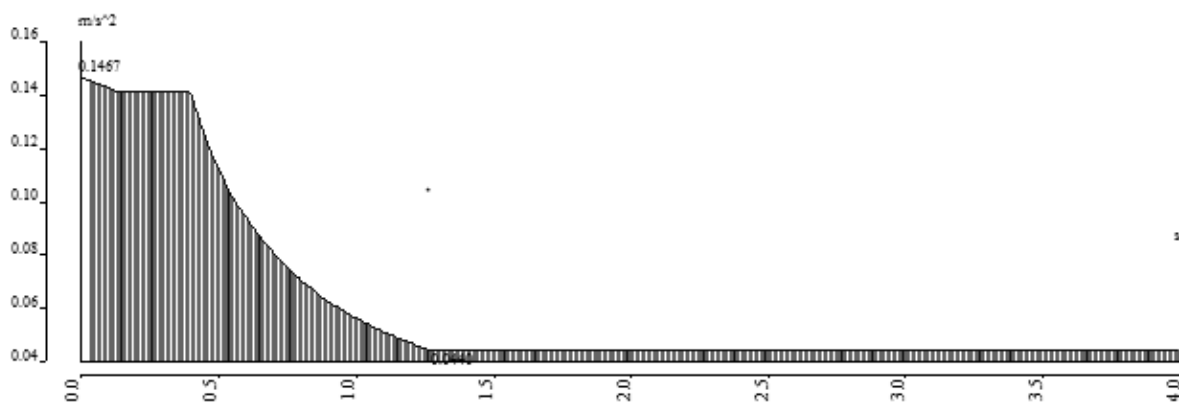
$$q_0 = 3,0 \cdot \frac{\alpha_u}{\alpha_1}$$

$$\frac{\alpha_u}{\alpha_1} = 1,3 \text{ -više katova, više polja}$$



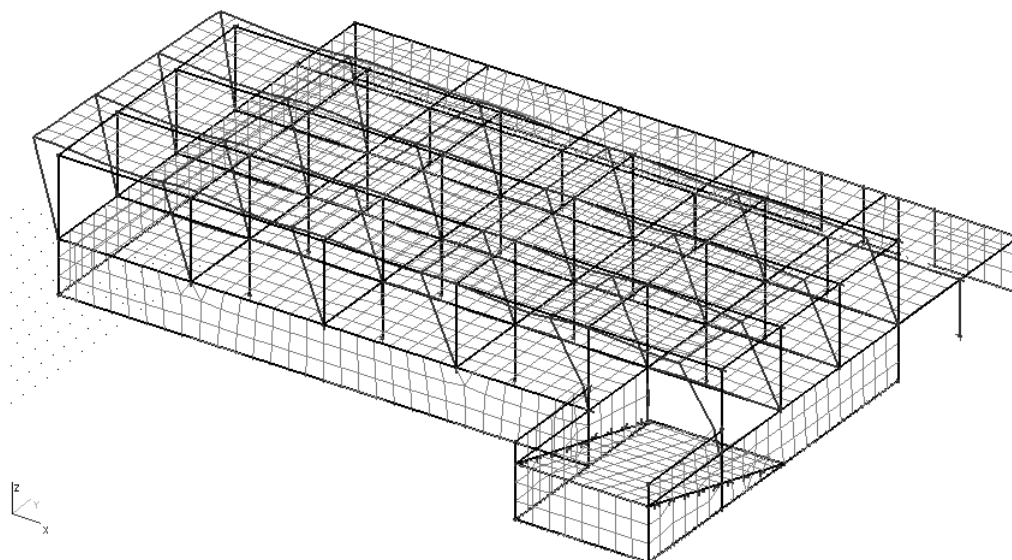
$$q_0 = 3,0 \cdot 1,3 = 3,9$$

$$q = 1,0 \cdot 3,9 = 3,9$$

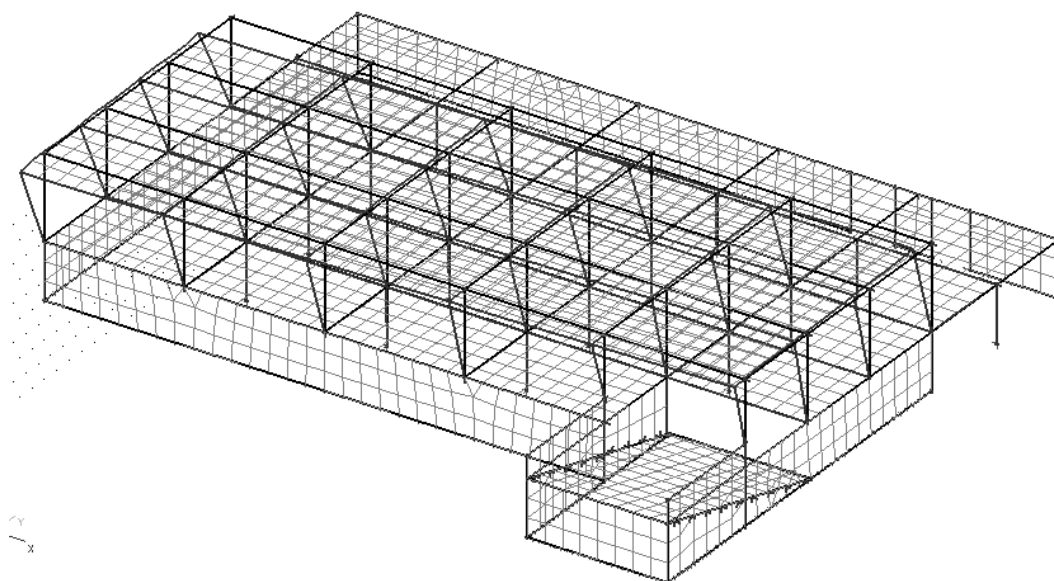


Slika 2.26. Računski spektar odziva

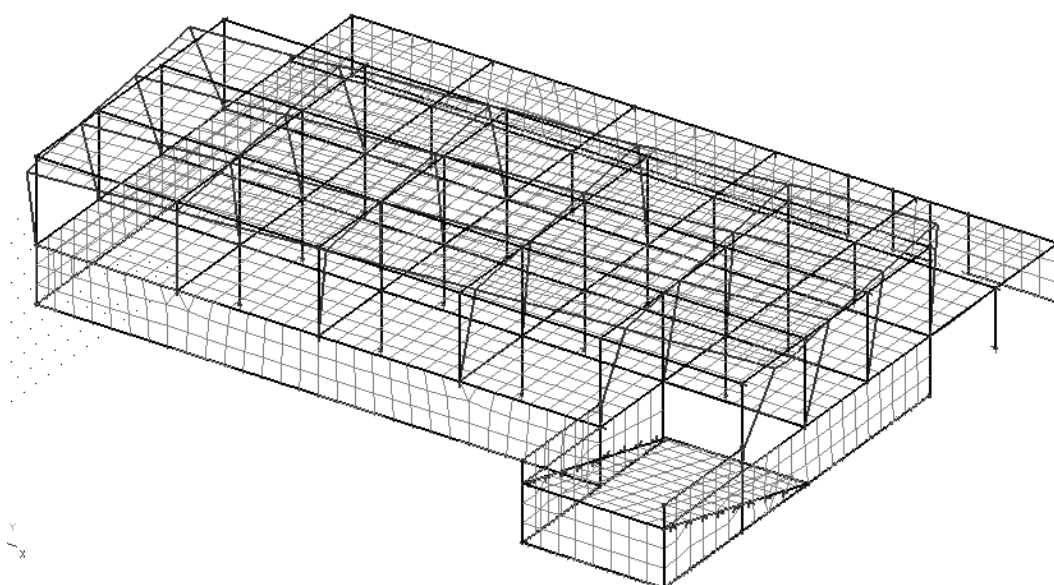
Prikaz prva tri oblika (moda) osciliranja:



Slika 2.27. 1. oblik osciliranja:  $T=0,4518$  s,  $S_x=31,79\%G_x$ ,  $S_y=0,19\%G_y$ ,  $S_z=0,0\%G_z$



Slika 2.28. 2. oblik osciliranja:  $T=0,4195$  s,  $S_x=0,66\%$   $G_x$ ,  $S_y=32,37\%$   $G_y$ ,  $S_z=0,0\%$   $G_z$



Slika 2.29. 3. oblik osciliranja:  $T=0,386$  s,  $S_x=1,83\%$   $G_x$ ,  $S_y=2,42\%$   $G_y$ ,  $S_z=0,0\%$   $G_z$

## 2.4. Numerički model

Proračun konstrukcije izvršen je u računalnom programu „Scia Engineer“. Izrađena su 2 zasebna prostorna modela kojima su obuhvaćeni svi nosivi zidovi, stupovi, grede i ploče. Temelji zidova i stupova su projektirani kao potpuno upeti. Model „Zgrada A“ je tlocrtnih dimenzija 32,20 x 15,40 m, te ukupne visine 25,4 m. Zidovi su armiranobetonski debljine 20 cm, a međukatne konstrukcije su pune armiranobetonske ploče debljine 17 cm. Grede su armiranobetonske poprečnog presjeka 20 x 30 cm. Model „Zgrada B“ je tlocrtnih dimenzija 37,70 x 25,40 m, te ukupne visine 7,5 m. Zidovi su također armiranobetonski debljine 20 cm, te međukatne konstrukcije pune armiranobetonske ploče debljine 17 cm, a stupovi su kružnog poprečnog presjeka promjera 50 cm, te pravokutnog poprečnog presjeka dimenzija 20 x 40 cm. Grede su armiranobetonske poprečnog presjeka 60 x 45 cm, te 20 x 45 cm. Svi nosivi elementi su klase betona C 35/45.

Model je opterećen stalnim opterećenjem, tj. vlastitom težinom konstrukcije i dodatnim stalnim opterećenjem, te uporabnim opterećenjem, koje je uvećano za 20 % jer nije postavljeno u najnepovoljnije položaje. Opterećenja su zadana kao raspodijeljena opterećenja po pločama. Također je postavljeno i opterećenje vjetrom, i to kao raspodijeljeno opterećenje na vanjske zidove i stupove, te na krov. Uzet je u obzir vjetar u 2 okomita smjera, tj. u X i Y smjeru pri čemu je u Y smjeru posebno zadano opterećenje s prednje i sa stražnje strane zgrade zbog različite otvorenosti konstrukcije (kombinacije 5 i 6 uzimaju vjetar s prednje strane, a kombinacije 7 i 8 sa stražnje strane zgrade). Opterećenje snijegom je zadano kao raspodijeljeno opterećenje na krovu. Za potrebe analize na potres izvršena je višemodalna analiza.

U proračunu su korištene slijedeće kombinacije opterećenja:

Zgrada A:

KGS

$$1) 1,35(G_0 + dG) + 1,5 \cdot 1,2 \cdot Q + 1,5 \cdot 0,6 \cdot S$$

$$2) 1,35(G_0 + dG) + 1,5 \cdot Q + 1,5 \cdot 0,6 \cdot S$$

$$3) 1,35(G_0 + dG) + 1,5 \cdot Q + 1,5 \cdot W_{1,x}$$

$$4) 1,35(G_0 + dG) + 1,5 \cdot Q + 1,5 \cdot W_{2,x}$$

$$5) 1,35(G_0 + dG) + 1,5 \cdot Q + 1,5 \cdot W_{1,y}$$

$$6) 1,35(G_0 + dG) + 1,5 \cdot Q + 1,5 \cdot W_{2,y}$$

$$7) 1,35(G_0 + dG) + 1,5 \cdot Q + 1,5 \cdot W_{1,y}$$

$$8) 1,35(G_0 + dG) + 1,5 \cdot Q + 1,5 \cdot W_{2,y}$$

$$9) 1,0(G_0 + dG) + 0,3 \cdot Q + 1,17 \cdot S_x + 0,3 \cdot S_y$$

$$10) 1,0(G_0 + dG) + 0,3 \cdot Q + 0,3 \cdot S_x + 1,15 \cdot S_y$$

GSU

$$1) 1,0(G_0 + dG) + 1,0 \cdot Q$$

Zgrada B:

KGS

$$1) 1,35(G_0 + dG) + 1,5 \cdot 1,2 \cdot Q + 1,5 \cdot 0,6 \cdot S$$

$$2) 1,35(G_0 + dG) + 1,5 \cdot Q + 1,5 \cdot 0,6 \cdot S$$

$$3) 1,35(G_0 + dG) + 1,5 \cdot Q + 1,5 \cdot W_{1,x}$$

$$4) 1,35(G_0 + dG) + 1,5 \cdot Q + 1,5 \cdot W_{2,x}$$

$$5) 1,35(G_0 + dG) + 1,5 \cdot Q + 1,5 \cdot W_{1,y}$$

$$6) 1,35(G_0 + dG) + 1,5 \cdot Q + 1,5 \cdot W_{2,y}$$

$$7) 1,35(G_0 + dG) + 1,5 \cdot Q + 1,5 \cdot W_{1,y}$$

$$8) 1,35(G_0 + dG) + 1,5 \cdot Q + 1,5 \cdot W_{2,y}$$

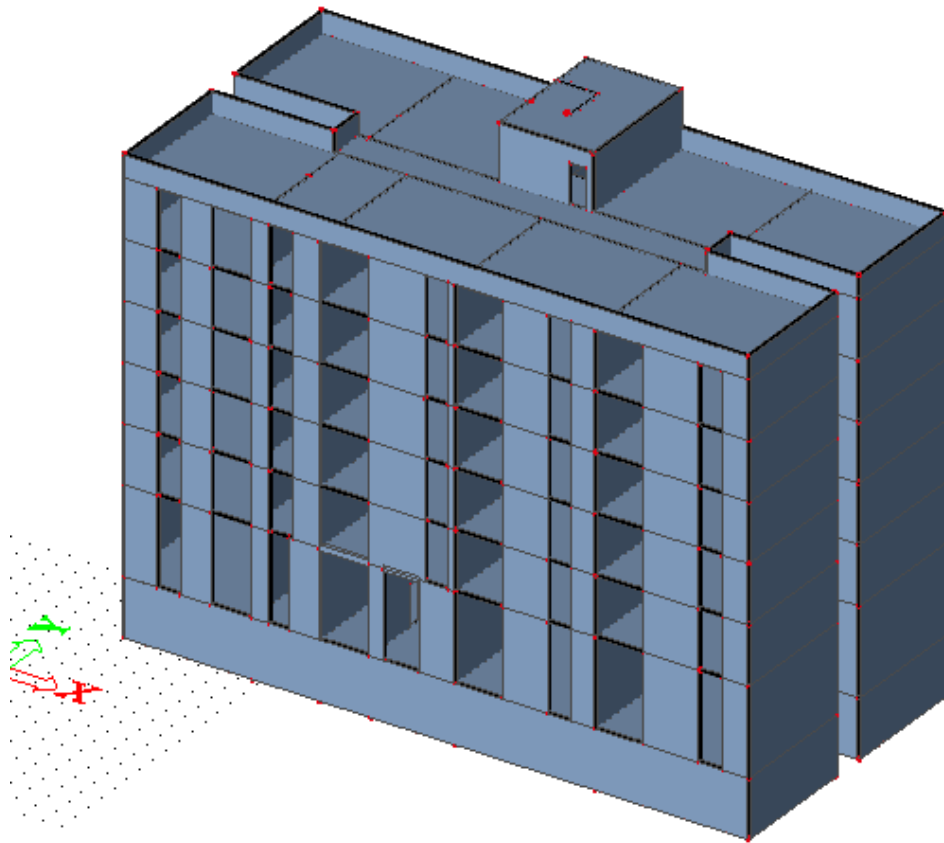
$$9) 1,0(G_0 + dG) + 0,6 \cdot Q + 1,17 \cdot S_x + 0,3 \cdot S_y$$

$$10) 1,0(G_0 + dG) + 0,6 \cdot Q + 0,3 \cdot S_x + 1,15 \cdot S_y$$

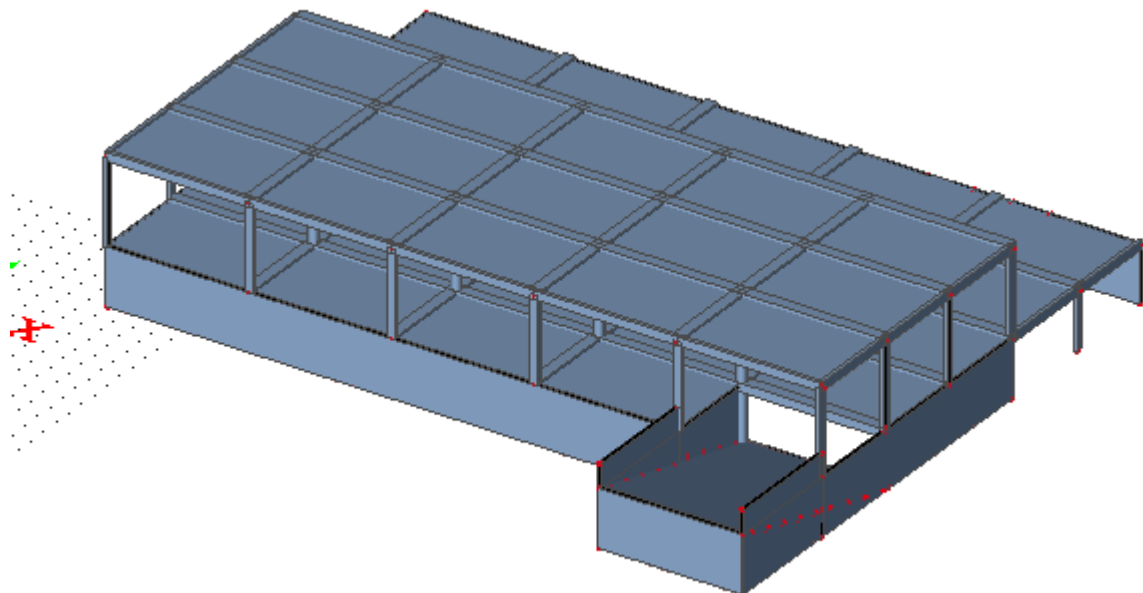
GSU

$$1) 1,0(G_0 + dG) + 1,0 \cdot Q$$

Zbog veličine projekta nisu prikazani svi rezultati, pa se na zahtjev svi ulazni i izlazni podaci mogu dobiti kod autorice ovog projekta.



Slika 2.30. Prikaz prostornog modela Zgrade „A”



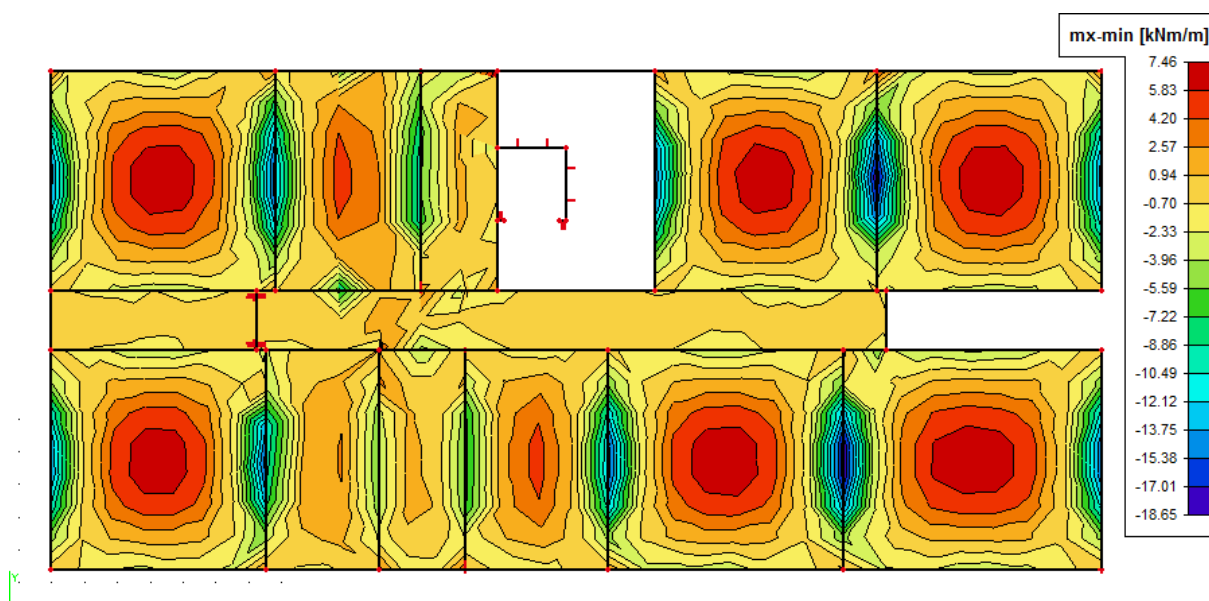
Slika 2.31. Prikaz prostornog modela Zgrade „B”

### 3. DIMENZIONIRANJE

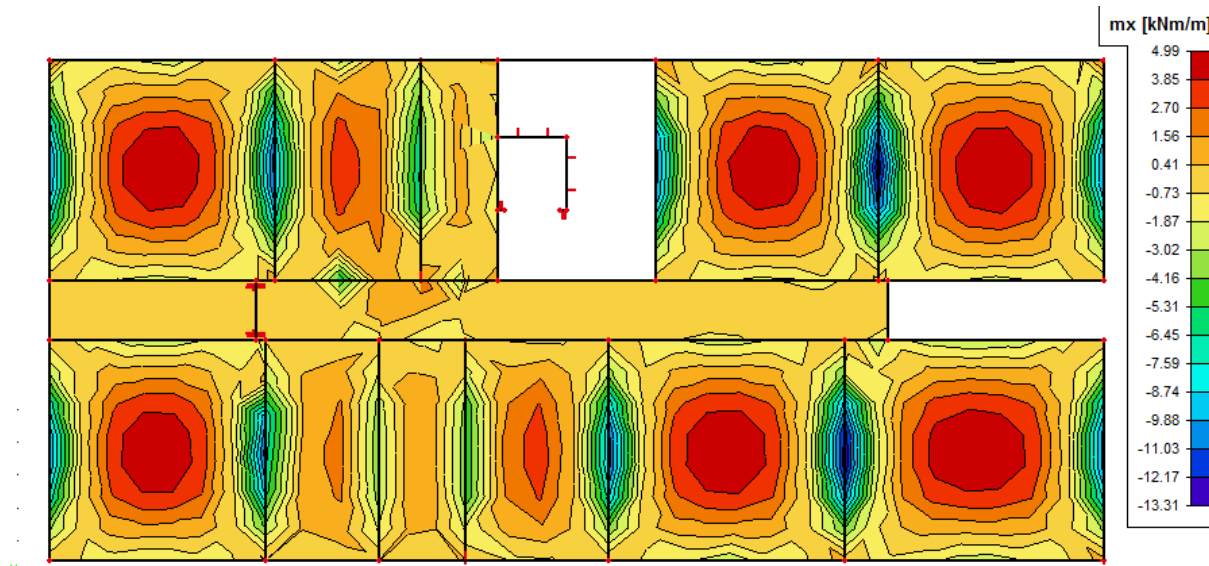
#### 3.1. Proračun horizontalnih elemenata konstrukcije

##### 3.1.1. Proračun ploča - Zgrada „A“

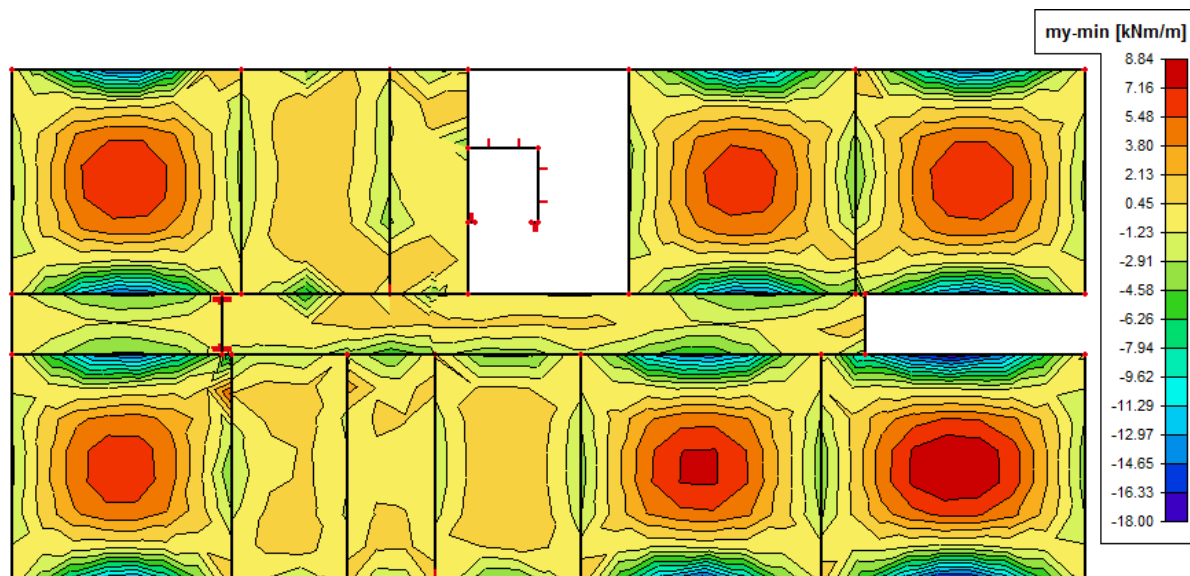
##### 3.1.1.1 Proračun AB međukatne konstrukcije podruma d=17 cm za GSN (POZ 100A)



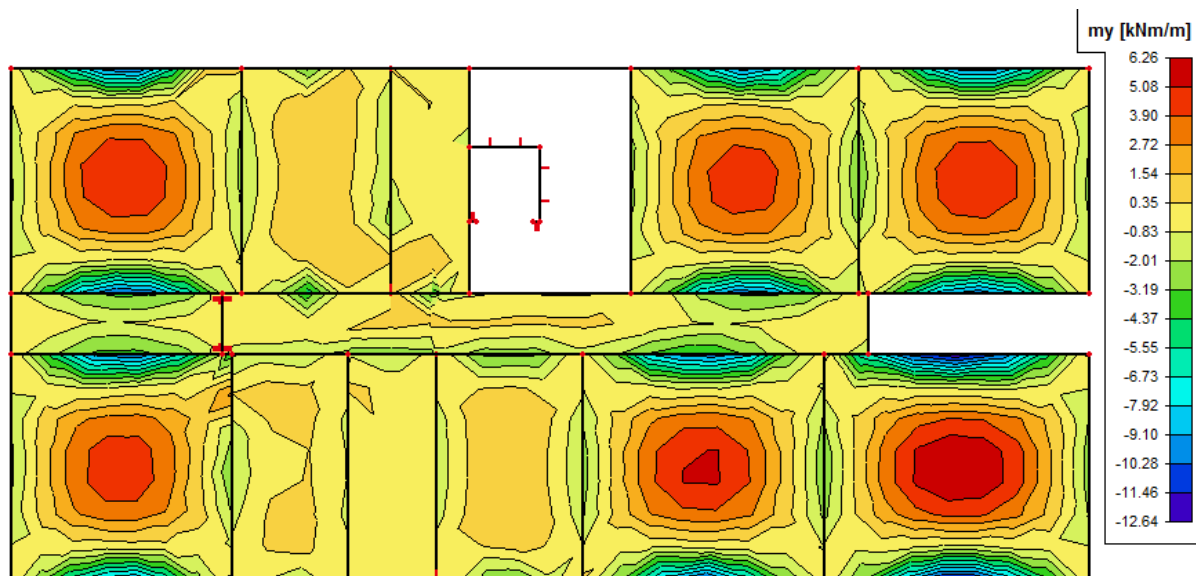
Slika 3.1. Dijagram momenata savijanja  $M_x$  (vlastita težina i dodatno stalno opterećenje „dG“)



Slika 3.2. Dijagram momenata savijanja  $M_x$  (uporabno opterećenje „Q“)



Slika 3.3. Dijagram momenata savijanja  $M_y$  (vlastita težina i dodatno stalno opterećenje „dG“)



Slika 3.4. Dijagram momenata savijanja  $M_y$  (uporabno opterećenje „Q“)



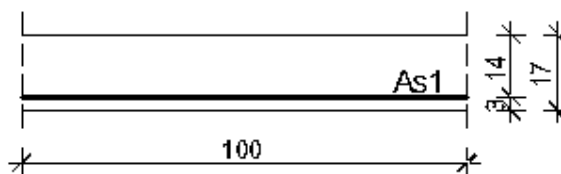
**Proračun uzdužne armature donje zone AB međukatne konstrukcije podruma d=17 cm**Dimenzioniranje na savijanje – maksimalni moment u polju

KGS 1

C 35/45

 $f_{cd}=35/1.5=23.3$  MPa

B 500B

 $f_{yd}=500/1.15=434.8$  MPa $M_{Ed}= 23,20$  kNm $N_{Ed}= 0$  kN

<b>b</b>	100,00	cm			
<b>h</b>	17,00	cm	<b>C 35/45</b>		
<b>d<sub>1</sub> (d<sub>2</sub>)</b>	3,00	cm	<b>f<sub>cd</sub></b>	2,33	kN/cm <sup>2</sup>
<b>d</b>	14,00	cm	<b>f<sub>yd</sub></b>	43,48	kN/cm <sup>2</sup>
<b>M<sub>Ed</sub></b>	23,20	kNm	<b>Jednostruko armiranje</b>		
<b>N<sub>Ed</sub></b>	0,00	kN	<b>ω</b>	5,314	%
<b>ε<sub>s1</sub></b>	10,0	‰	<b>ρ</b>	0,285	%
<b>ε<sub>c2</sub></b>	1,4	‰	<b>ξ</b>	0,123	
<b>M<sub>sds</sub></b>	23,20	kNm	<b>ζ</b>	0,956	
<b>M<sub>Rd,lim</sub></b>	71,68	kNm	<b>A<sub>s1</sub></b>	3,99	cm <sup>2</sup>
<b>μ<sub>sd</sub></b>	0,051		<b>A<sub>s2</sub></b>	0,00	cm <sup>2</sup>
			<b>A<sub>s,min</sub></b>	1,70	cm <sup>2</sup>

Odabrana armatura: **R/Q-424 (4,24 cm<sup>2</sup>)**

## Proračun uzdužne armature gornje zone AB međukatne konstrukcije podruma d=17 cm

### Dimenzioniranje na savijanje – maksimalni moment na ležaju

KGS 2				
C 35/45				
$f_{cd}=35/1.5=23.3 \text{ MPa}$				
B 500B				
$f_{yd}=500/1.15$ $=434.8 \text{ MPa}$	<b>b</b> 100,00 cm <b>h</b> 17,00 cm <b>d<sub>1</sub> (d<sub>2</sub>)</b> 3,00 cm <b>d</b> 14,00 cm <b>M<sub>Ed</sub></b> 45,14 kNm <b>N<sub>Ed</sub></b> 0,00 kN <b>ε<sub>s1</sub></b> 10,0 ‰ <b>ε<sub>c2</sub></b> 2,2 ‰ <b>M<sub>sds</sub></b> 45,14 kNm <b>M<sub>Rd,lim</sub></b> 71,68 kNm <b>μ<sub>sd</sub></b> 0,099	<b>C 35/45</b> <b>f<sub>cd</sub></b> 2,33 kN/cm <sup>2</sup> <b>f<sub>yd</sub></b> 43,48 kN/cm <sup>2</sup> <b>Jednostruko armiranje</b> <b>ω</b> 10,617 % <b>ρ</b> 0,569 % <b>ξ</b> 0,180 <b>ζ</b> 0,931 <b>A<sub>s1</sub></b> 7,97 cm <sup>2</sup> <b>A<sub>s2</sub></b> 0,00 cm <sup>2</sup> <b>A<sub>s,min</sub></b> 1,70 cm <sup>2</sup>		
$M_{Ed}= 45,14 \text{ kNm}$				
$N_{Ed}= 0 \text{ kN}$				
	<b>Odabrana armatura: R/Q-785 (7,85 cm<sup>2</sup>)</b>			

$$A'_{s1} = A_{s1} \cdot \frac{\check{s}_m + p_m}{\check{s}_m} = 7,85 \cdot \frac{215 + 20}{215} = 8,58 \text{ cm}^2$$

Tražena površina armature je ostvarena uz preklop od 20 cm.



**Kontrola graničnog stanja deformacija (progiba) u polju AB međukatne konstrukcije**

Granična vrijednost progiba ploče u polju:  $f_{p,dop} = \frac{l_g}{250} = \frac{670}{250} = 2,68 \text{ cm}$

Kratkotrajni progib ploče (očitano iz modela):  $f_k = f_{el} = 0,31 \text{ cm}$

Ukupni progib:

$$f_u = \varphi(\infty) \cdot f_k \cdot K_r$$

$\varphi(\infty)$  - konačni koeficijent puzanja, odabrano:  $\phi(\infty) = 2,4$

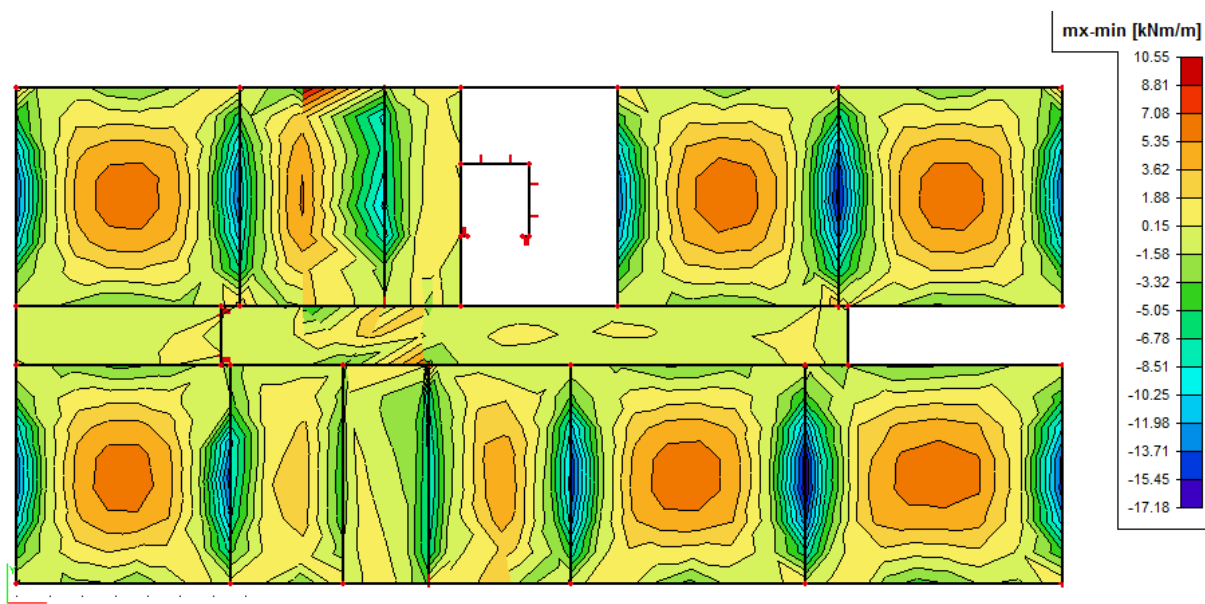
$$K_r = 0.85 - 0.45 \frac{A_{s2}}{A_{s1}} = 0.85 - 0.45 \frac{0.0}{4,24} = 0.85$$

$$f_d = \phi(\infty) \cdot f_k \cdot K_r = 2,4 \cdot 0,31 \cdot 0,85 = 0,63 \text{ cm}$$

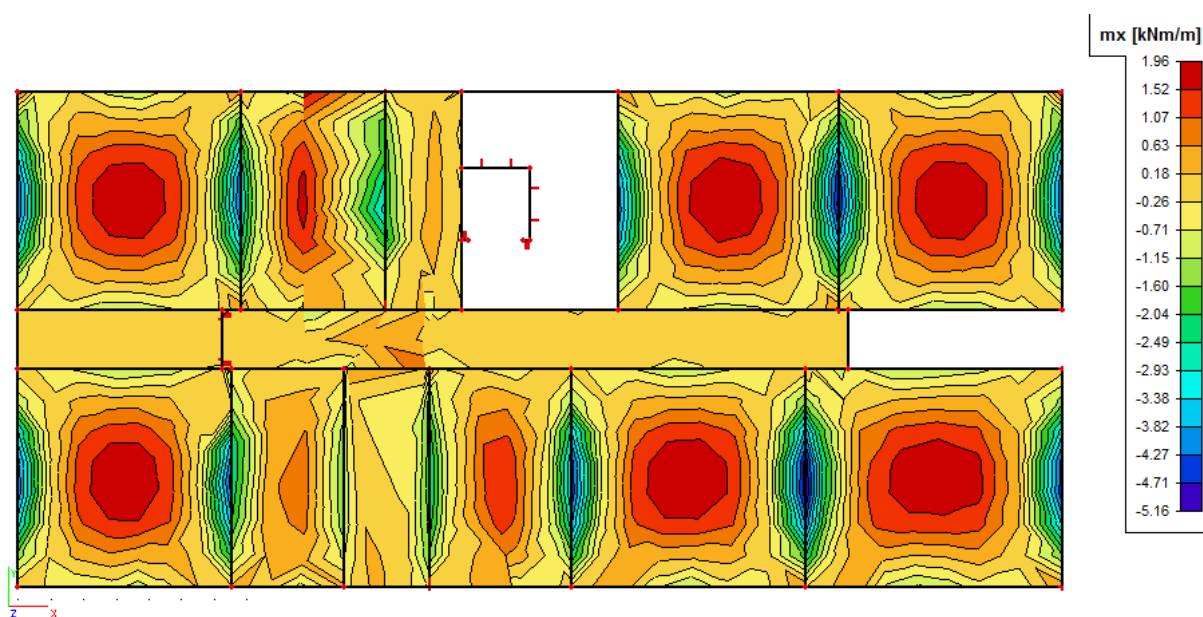
$$f_u = f_k + f_d = 0,31 + 0,63 = 0,94 < f_{p,dop}$$

Ovakav proračun progiba je na strani sigurnosti.

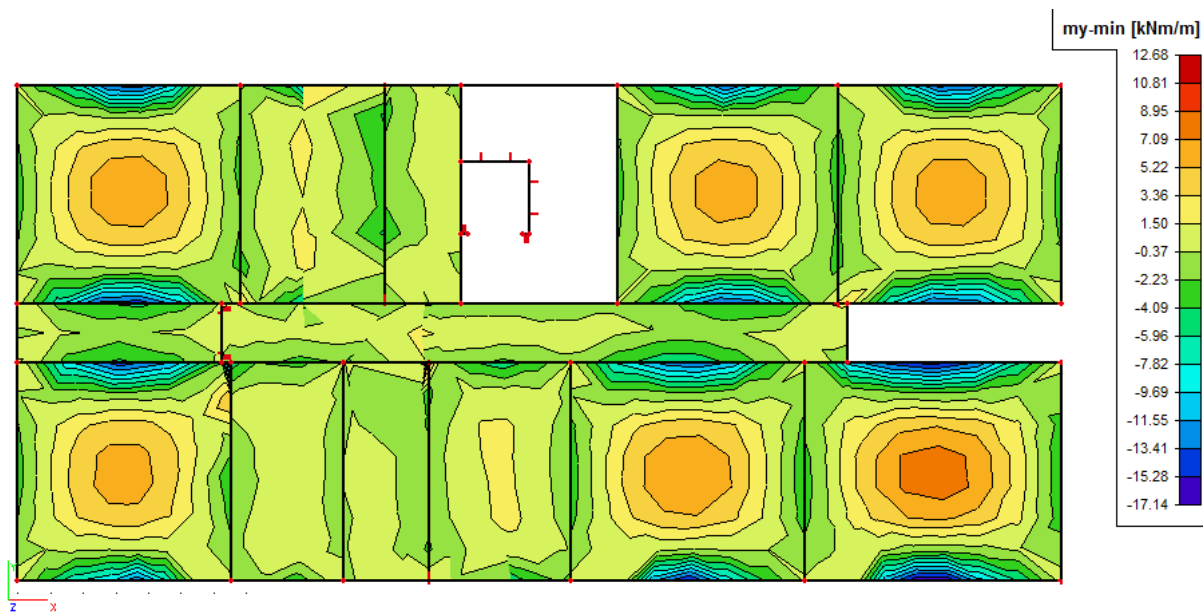
### 3.1.1.2 Proračun AB međukatne konstrukcije prizemlja d=17 cm za GSN (POZ 200A)



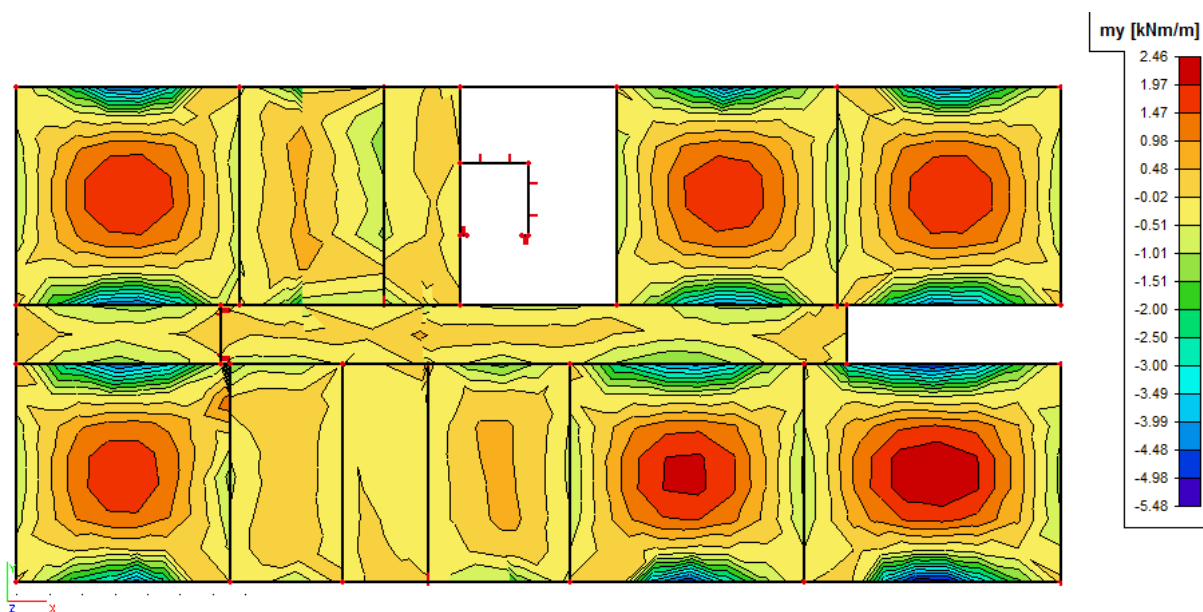
Slika 3.5. Dijagram momenata savijanja  $M_x$  (vlastita težina i dodatno stalno opterećenje „DG“)



Slika 3.6. Dijagram momenata savijanja  $M_x$  (uporabno opterećenje „Q“)



Slika 3.7. Dijagram momenata savijanja  $M_y$  (vlastita težina i dodatno stalno opterećenje „dG“)



Slika 3.8. Dijagram momenata savijanja  $M_y$  (uporabno opterećenje „Q“)

**Proračun uzdužne armature donje zone AB međukatne konstrukcije prizemlja d=17 cm**Dimenzioniranje na savijanje – maksimalni moment u polju

KGS 1

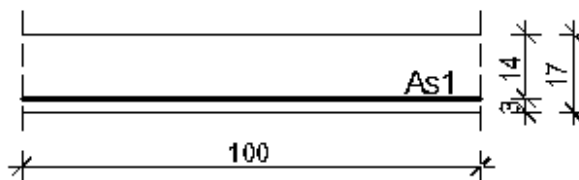
C 35/45

 $f_{cd}=35/1.5=23.3$  MPa

B 500B

 $f_{yd}=500/1.15$ 

=434.8 MPa

 $M_{Ed}= 19,54$  kNm $N_{Ed}= 0$  kN

<b>b</b>	100,00	cm		
<b>h</b>	17,00	cm	<b>C 35/45</b>	
<b>d<sub>1</sub> (d<sub>2</sub>)</b>	3,00	cm	<b>f<sub>cd</sub></b>	2,33 kN/cm <sup>2</sup>
<b>d</b>	14,00	cm	<b>f<sub>yd</sub></b>	43,48 kN/cm <sup>2</sup>
<b>M<sub>Ed</sub></b>	19,54	kNm	<b>Jednostruko armiranje</b>	
<b>N<sub>Ed</sub></b>	0,00	kN	<b>ω</b>	4,462 %
<b>ε<sub>s1</sub></b>	10,0	‰	<b>ρ</b>	0,239 %
<b>ε<sub>c2</sub></b>	1,3	‰	<b>ξ</b>	0,115
<b>M<sub>sds</sub></b>	19,54	kNm	<b>ζ</b>	0,959
<b>M<sub>Rd,lim</sub></b>	71,68	kNm	<b>A<sub>s1</sub></b>	3,35 cm <sup>2</sup>
<b>μ<sub>sd</sub></b>	0,043		<b>A<sub>s2</sub></b>	0,00 cm <sup>2</sup>
			<b>A<sub>s,min</sub></b>	1,70 cm <sup>2</sup>

Odabrana armatura: **R/Q-385 (3,85 cm<sup>2</sup>)**

## Proračun uzdužne armature gornje zone AB međukatne konstrukcije prizemlja d=17cm

### Dimenzioniranje na savijanje – maksimalni moment na ležaju

KGS 2

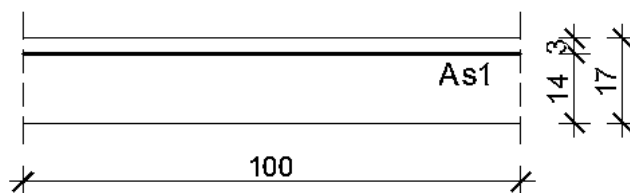
C 35/45 (MB-45)

 $f_{cd}=35/1.5=23.3$  MPa

B 500B

 $f_{yd}=500/1.15$ 

=434.8 MPa

 $M_{Ed}= 31,35$  kNm $N_{Ed}= 0$  kN

<b>b</b>	100,00	cm			
<b>h</b>	17,00	cm		<b>C 35/45</b>	
<b>d<sub>1</sub> (d<sub>2</sub>)</b>	3,00	cm		<b>f<sub>cd</sub></b>	2,33 kN/cm <sup>2</sup>
<b>d</b>	14,00	cm		<b>f<sub>yd</sub></b>	43,48 kN/cm <sup>2</sup>
<b>M<sub>Ed</sub></b>	31,35	kNm		<b>Jednostruko armiranje</b>	
<b>N<sub>Ed</sub></b>	0,00	kN		<b>ω</b>	7,249 %
<b>ε<sub>s1</sub></b>	10,0	‰		<b>ρ</b>	0,388 %
<b>ε<sub>c2</sub></b>	1,7	‰		<b>ξ</b>	0,145
<b>M<sub>sds</sub></b>	31,35	kNm		<b>ζ</b>	0,947
<b>M<sub>Rd,lim</sub></b>	71,68	kNm		<b>A<sub>s1</sub></b>	5,44 cm <sup>2</sup>
<b>μ<sub>sd</sub></b>	0,069			<b>A<sub>s2</sub></b>	0,00 cm <sup>2</sup>
				<b>A<sub>s,min</sub></b>	1,70 cm <sup>2</sup>

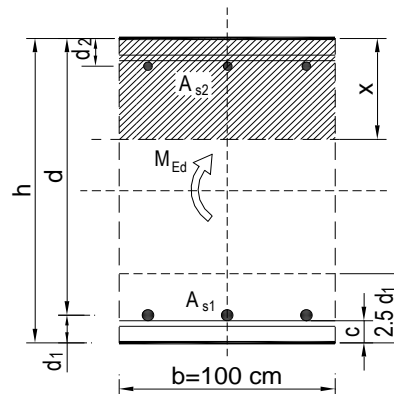
Odabrana armatura: **R/Q-636 (6,36 cm<sup>2</sup>)**



**Proračun AB međukatne konstrukcije prizemlja d=17 cm za GSU****Kontrola graničnog stanja pukotina u polju AB međukatne konstrukcije d=17 cm**

Kontrola pukotina - ploča:

$b =$	100,0 cm	$d =$	14,0 cm	$h =$	17,0 cm
$f_{ck} =$	35,0 MN/m <sup>2</sup>	$f_{ctm} =$	3,21 MN/m <sup>2</sup>	$w_g =$	0,30 mm
$A_{s1} =$	3,85 cm <sup>2</sup>	$A_{s2} =$	0,00 cm <sup>2</sup>	$d_1 = d_2 =$	3,0 cm
$E_s =$	200,00 GN/m <sup>2</sup>	$E_{cm} =$	34,00 GN/m <sup>2</sup>	$\alpha_e = E_s/E_{cm} =$	5,88
$M_{Ed} =$	11,7 kNm	$k_t =$	0,40		
$\sigma_s =$	229,85 MN/m <sup>2</sup>				
$x =$	2,30 cm	$\rho_{p,eff} =$	0,0051		
$(\varepsilon_{sm} - \varepsilon_{cm}) =$	-0,000139	$< 0,6 \cdot \sigma_s / E_s =$	0,000690		
$\varnothing =$	7,0 mm	$c =$	2,50 cm		
$k_1 =$	0,8	$k_2 =$	0,50		
$k_3 =$	3,4	$k_4 =$	0,425		
$s_{r,max} =$	316,82 mm				
$w_k = s_{r,max} \cdot (\varepsilon_{sm} - \varepsilon_{cm}) =$	0,218 mm	$<$	$w_g$		

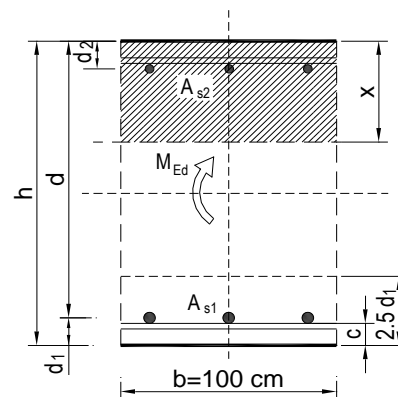


Odabrana armatura zadovoljava u pogledu širine pukotina.

**Kontrola graničnog stanja pukotina nad ležajem AB međukatne konstrukcije d=17 cm**

Kontrola pukotina - ploča:

$b =$	100,0 cm	$d =$	14,0 cm	$h =$	17,0 cm
$f_{ck} =$	35,0 MN/m <sup>2</sup>	$f_{ctm} =$	3,21 MN/m <sup>2</sup>	$w_g =$	0,30 mm
$A_{s1} =$	6,36 cm <sup>2</sup>	$A_{s2} =$	0,00 cm <sup>2</sup>	$d_1 = d_2 =$	3,0 cm
$E_s =$	200,00 GN/m <sup>2</sup>	$E_{cm} =$	34,00 GN/m <sup>2</sup>	$\alpha_e = E_s/E_{cm} =$	5,88
$M_{Ed} =$	22,6 kNm	$k_t =$	0,40		
$\sigma_s =$	272,77 MN/m <sup>2</sup>				
$x =$	2,88 cm	$\rho_{p,eff} =$	0,0085		
$(\varepsilon_{sm} - \varepsilon_{cm}) =$	0,000569	$< 0,6 \cdot \sigma_s / E_s =$	0,000818		
$\varnothing =$	9,0 mm	$c =$	2,50 cm		
$k_1 =$	0,8	$k_2 =$	0,50		
$k_3 =$	3,4	$k_4 =$	0,425		
$s_{r,max} =$	265,42 mm				
$w_k = s_{r,max} \cdot (\varepsilon_{sm} - \varepsilon_{cm}) =$	0,217 mm	$<$	$w_g$		



Odabrana armatura zadovoljava u pogledu širine pukotina.

**Kontrola graničnog stanja deformacija (progiba) u polju AB međukatne konstrukcije**

Granična vrijednost progiba ploče u polju:  $f_{p,dop} = \frac{l_g}{250} = \frac{670}{250} = 2,68 \text{ cm}$

Kratkotrajni progib ploče (očitano iz modela):  $f_k = f_{el} = 0,24 \text{ cm}$

Ukupni progib:

$$f_u = \phi(\infty) \cdot f_k \cdot K_r$$

$\phi(\infty)$  - konačni koeficijent puzanja, odabrano:  $\phi(\infty) = 2,4$

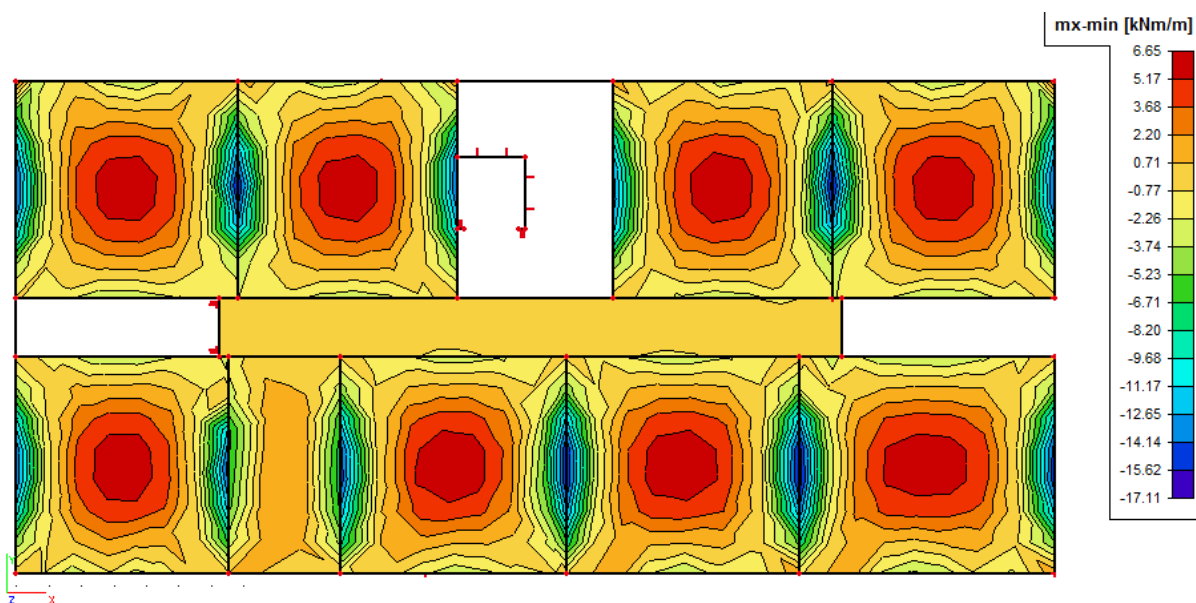
$$K_r = 0,85 - 0,45 \frac{A_{s2}}{A_{s1}} = 0,85 - 0,45 \frac{0,0}{3,85} = 0,85$$

$$f_d = \phi(\infty) \cdot f_k \cdot K_r = 2,4 \cdot 0,24 \cdot 0,85 = 0,49 \text{ cm}$$

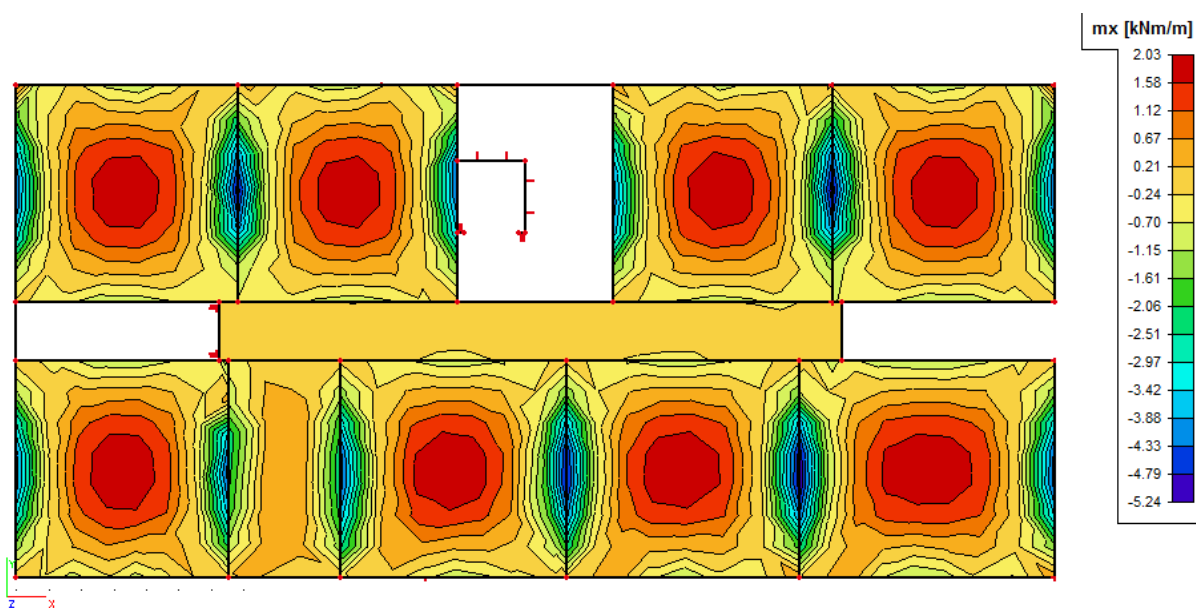
$$f_u = f_k + f_d = 0,24 + 0,49 = 0,73 < f_{p,dop}$$

Ovakav proračun progiba je na strani sigurnosti.

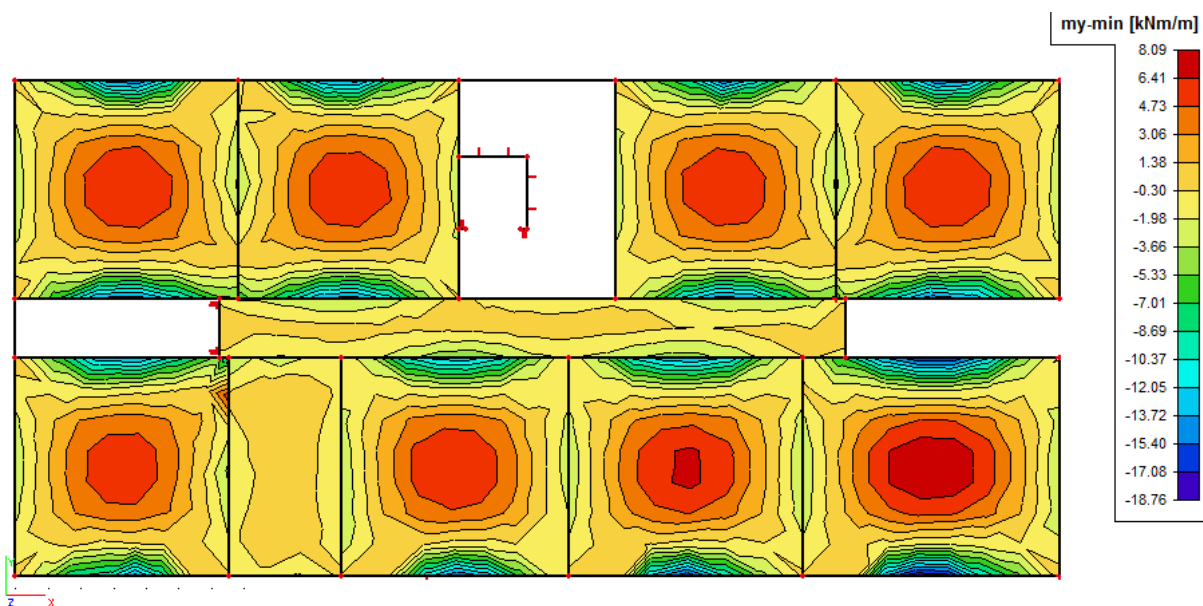
### 3.1.1.3 Proračun AB međukatne konstrukcije katova d=17 cm za GSN (POZ 300A)



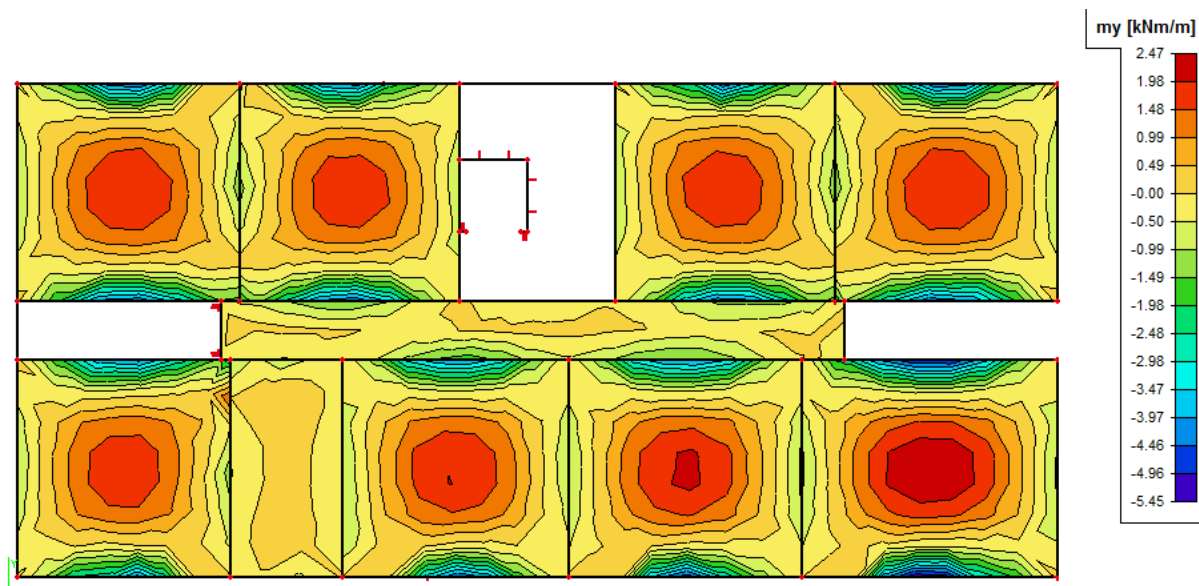
Slika 3.9. Dijagram momenata savijanja  $M_x$  (vlastita težina i dodatno stalno opterećenje „dG“)



Slika 3.10. Dijagram momenata savijanja  $M_x$  (uporabno „Q“)



Slika 3.11. Dijagram momenata savijanja  $M_y$  (vlastita težina i dodatno stalno opterećenje „dG“)



Slika 3.12. Dijagram momenata savijanja  $M_y$  (uporabno opterećenje „Q“)

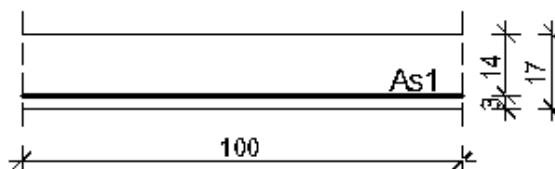
**Proračun uzdužne armature donje zone AB međukatne konstrukcije katova d=17cm**Dimenzioniranje na savijanje – maksimalni moment u polju

KGS 1

C 35/45

 $f_{cd}=35/1.5=23.3$  MPa

B 500B

 $f_{yd}=500/1.15$  $=434.8$  MPa $M_{Ed}= 15,36$  kNm $N_{Ed}= 0$  kN

<b>b</b>	100,00	cm			
<b>h</b>	17,00	cm	<b>C 35/45</b>		
<b>d<sub>1</sub> (d<sub>2</sub>)</b>	3,00	cm	<b>f<sub>cd</sub></b>	2,33	kN/cm <sup>2</sup>
<b>d</b>	14,00	cm	<b>f<sub>yd</sub></b>	43,48	kN/cm <sup>2</sup>
<b>M<sub>Ed</sub></b>	15,36	kNm	<b>Jednostruko armiranje</b>		
<b>N<sub>Ed</sub></b>	0,00	kN	<b>ω</b>	3,485	%
<b>ε<sub>s1</sub></b>	10,0	‰	<b>ρ</b>	0,187	%
<b>ε<sub>c2</sub></b>	1,1	‰	<b>ξ</b>	0,099	
<b>M<sub>sds</sub></b>	15,36	kNm	<b>ζ</b>	0,965	
<b>M<sub>Rd,lim</sub></b>	71,68	kNm	<b>A<sub>s1</sub></b>	2,61	cm <sup>2</sup>
<b>μ<sub>sd</sub></b>	0,034		<b>A<sub>s2</sub></b>	0,00	cm <sup>2</sup>
			<b>A<sub>s,min</sub></b>	1,70	cm <sup>2</sup>

Odabrana armatura: **R/Q-283 (2,83 cm<sup>2</sup>)**

## Proračun uzdužne armature gornje zone AB međukatne konstrukcije katova d=17cm

*Dimenzioniranje na savijanje – maksimalni moment na ležaju*

KGS 2

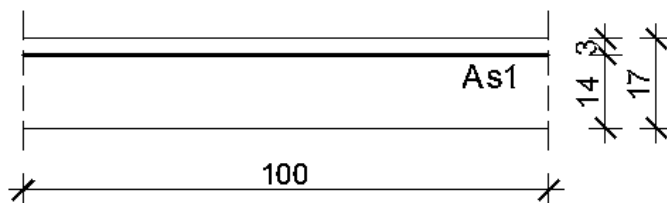
C 35/45

 $f_{cd}=35/1.5=23.3$  MPa

B 500B

 $f_{yd}=500/1.15$ 

=434.8 MPa

 $M_{Ed}= 33,55$  kNm $N_{Ed}= 0$  kN

<b>b</b>	100,00	cm			
<b>h</b>	17,00	cm		<b>C 35/45</b>	
<b>d<sub>1</sub> (d<sub>2</sub>)</b>	3,00	cm		<b>f<sub>cd</sub></b>	2,33 kN/cm <sup>2</sup>
<b>d</b>	14,00	cm		<b>f<sub>yd</sub></b>	43,48 kN/cm <sup>2</sup>
<b>M<sub>Ed</sub></b>	33,55	kNm		<b>Jednostruko armiranje</b>	
<b>N<sub>Ed</sub></b>	0,00	kN		<b>ω</b>	7,782 %
<b>ε<sub>s1</sub></b>	10,0	‰		<b>ρ</b>	0,417 %
<b>ε<sub>c2</sub></b>	1,8	‰		<b>ξ</b>	0,153
<b>M<sub>sds</sub></b>	33,55	kNm		<b>ζ</b>	0,944
<b>M<sub>Rd,lim</sub></b>	71,68	kNm		<b>A<sub>s1</sub></b>	5,84 cm <sup>2</sup>
<b>μ<sub>sd</sub></b>	0,073			<b>A<sub>s2</sub></b>	0,00 cm <sup>2</sup>
				<b>A<sub>s,min</sub></b>	1,70 cm <sup>2</sup>

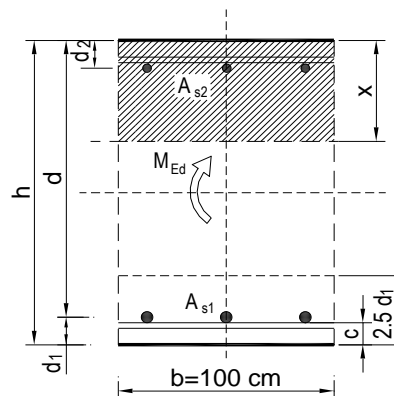
Odabrana armatura: **R/Q-636 (6,36 cm<sup>2</sup>)**

## Proračun AB međukatne konstrukcije katova d=17 cm za GSU

### Kontrola graničnog stanja pukotina u polju AB međukatne konstrukcije d=17 cm

Kontrola pukotina - ploča:

$b =$	100,0 cm	$d =$	14,0 cm	$h =$	17,0 cm
$f_{ck} =$	35,0 MN/m <sup>2</sup>	$f_{ctm} =$	3,21 MN/m <sup>2</sup>	$w_g =$	0,30 mm
$A_{s1} =$	2,83 cm <sup>2</sup>	$A_{s2} =$	0,00 cm <sup>2</sup>	$d_1 = d_2 =$	3,0 cm
$E_s =$	200,00 GN/m <sup>2</sup>	$E_{cm} =$	34,00 GN/m <sup>2</sup>	$\alpha_e = E_s/E_{cm} =$	5,88
$M_{Ed} =$	10,6 kNm	$k_t =$	0,40		
$\sigma_s =$	279,59 MN/m <sup>2</sup>				
$x =$	2,00 cm	$\rho_{p,eff} =$	0,0038		
$(\varepsilon_{sm} - \varepsilon_{cm}) =$	-0,000341	$<$	$0,6 \cdot \sigma_s/E_s =$	0,000839	
$\emptyset =$	6,0 mm	$c =$	2,50 cm		
$k_1 =$	0,8	$k_2 =$	0,50		
$k_3 =$	3,4	$k_4 =$	0,425		
$s_{r,max} =$	355,32 mm				
$w_k = s_{r,max} \cdot (\varepsilon_{sm} - \varepsilon_{cm}) =$	0,298 mm	$<$	$w_g$		

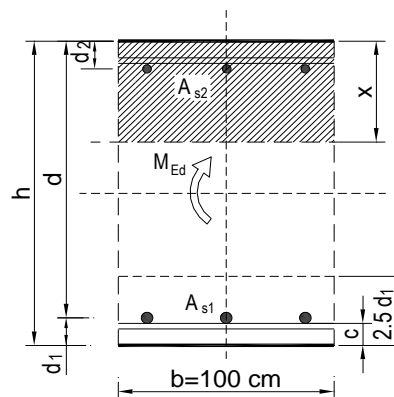


Odabrana armatura zadovoljava u pogledu širine pukotina.

### Kontrola graničnog stanja pukotina nad ležajem AB međukatne konstrukcije d=17 cm

Kontrola pukotina - ploča:

$b =$	100,0 cm	$d =$	14,0 cm	$h =$	17,0 cm
$f_{ck} =$	35,0 MN/m <sup>2</sup>	$f_{ctm} =$	3,21 MN/m <sup>2</sup>	$w_g =$	0,30 mm
$A_{s1} =$	6,36 cm <sup>2</sup>	$A_{s2} =$	0,00 cm <sup>2</sup>	$d_1 = d_2 =$	3,0 cm
$E_s =$	200,00 GN/m <sup>2</sup>	$E_{cm} =$	34,00 GN/m <sup>2</sup>	$\alpha_e = E_s/E_{cm} =$	5,88
$M_{Ed} =$	24,2 kNm	$k_t =$	0,40		
$\sigma_s =$	291,95 MN/m <sup>2</sup>				
$x =$	2,88 cm	$\rho_{p,eff} =$	0,0085		
$(\varepsilon_{sm} - \varepsilon_{cm}) =$	0,000665	$<$	$0,6 \cdot \sigma_s/E_s =$	0,000876	
$\emptyset =$	9,0 mm	$c =$	2,50 cm		
$k_1 =$	0,8	$k_2 =$	0,50		
$k_3 =$	3,4	$k_4 =$	0,425		
$s_{r,max} =$	265,42 mm				
$w_k = s_{r,max} \cdot (\varepsilon_{sm} - \varepsilon_{cm}) =$	0,232 mm	$<$	$w_g$		



Odabrana armatura zadovoljava u pogledu širine pukotina.

**Kontrola graničnog stanja deformacija (progiba) u polju AB međukatne konstrukcije**

Granična vrijednost progiba ploče u polju:  $f_{p,dop} = \frac{l_g}{250} = \frac{670}{250} = 2,68 \text{ cm}$

Kratkotrajni progib ploče (očitano iz modela):  $f_k = f_{el} = 0,26 \text{ cm}$

Ukupni progib:

$$f_u = \varphi(\infty) \cdot f_k \cdot K_r$$

$\varphi(\infty)$  - konačni koeficijent puzanja, odabrano:  $\phi(\infty) = 2,4$

$$K_r = 0,85 - 0,45 \frac{A_{s2}}{A_{s1}} = 0,85 - 0,45 \frac{0,0}{2,83} = 0,85$$

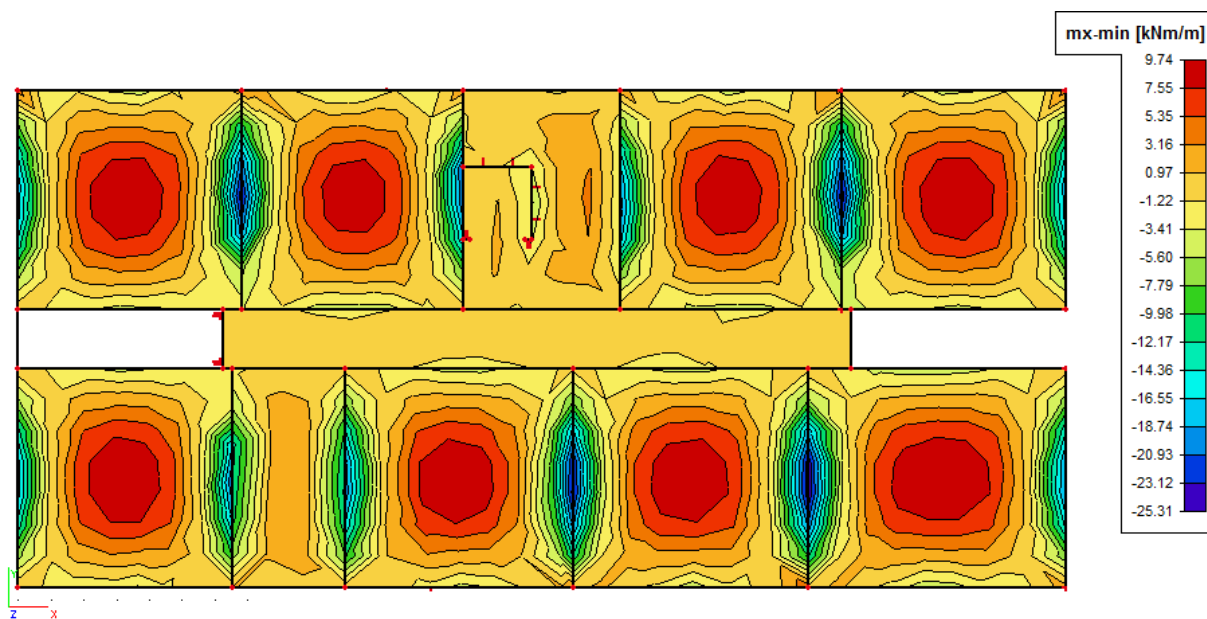
$$f_d = \phi(\infty) \cdot f_k \cdot K_r = 2,4 \cdot 0,26 \cdot 0,85 = 0,53 \text{ cm}$$

$$f_u = f_k + f_d = 0,26 + 0,53 = 0,79 < f_{p,dop}$$

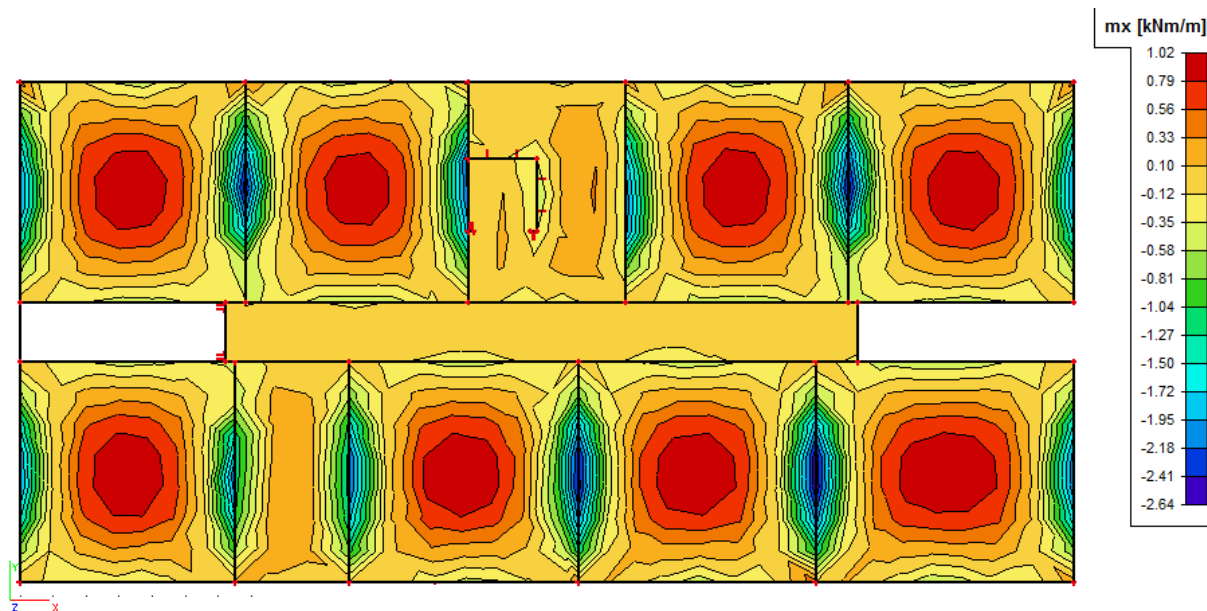
Ovakav proračun progiba je na strani sigurnosti.



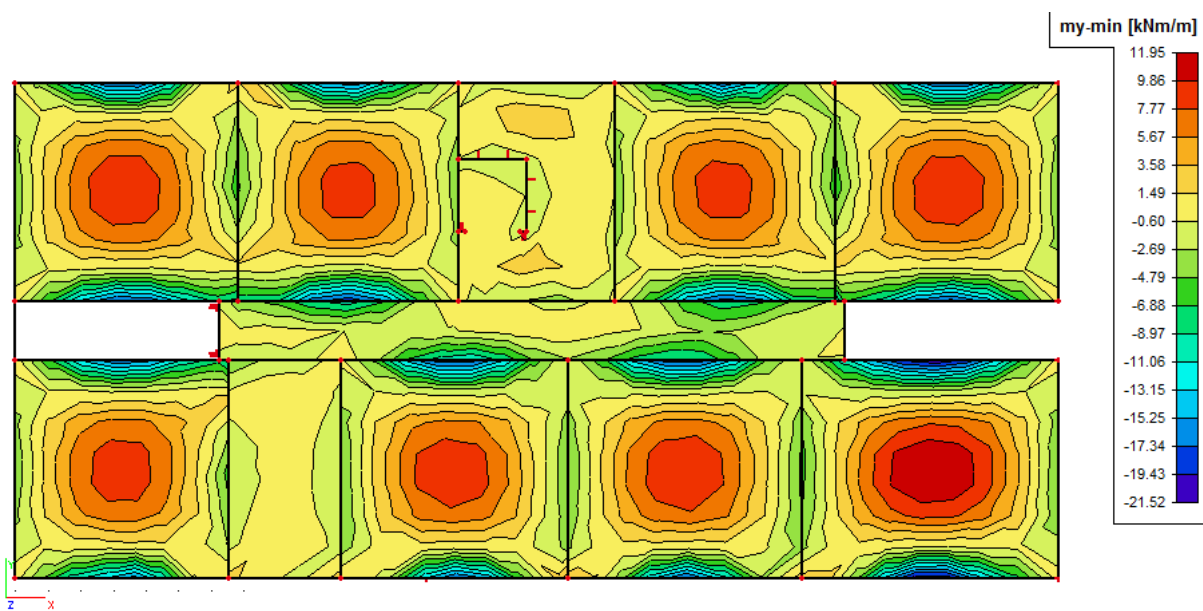
### 3.1.1.4 Proračun krovne ploče d=17 cm za GSN (POZ 400A)



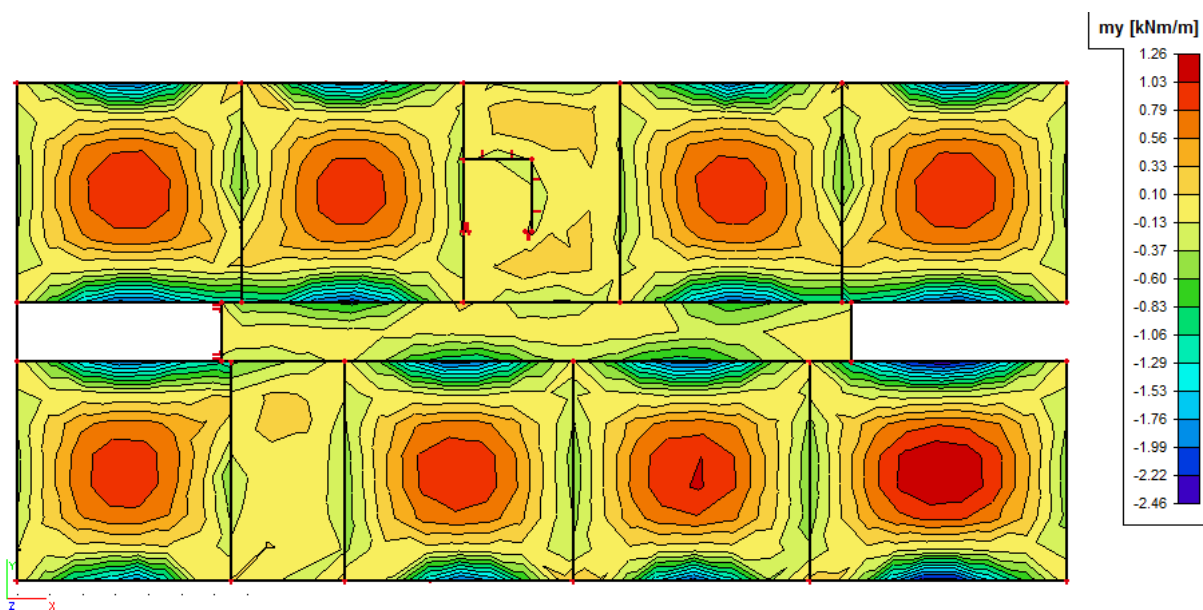
Slika 3.13. Dijagram momenata savijanja  $M_x$  (vlastita težina i dodatno stalno opterećenje „dG“)



Slika 3.14. Dijagram momenata savijanja  $M_x$  (uporabno opterećenje „Q“)



Slika 3.15. Dijagram momenata savijanja  $M_y$  (vlastita težina i dodatno stalno opterećenje „dG“)



Slika 3.16. Dijagram momenata savijanja  $M_y$  (uporabno opterećenje „Q“)

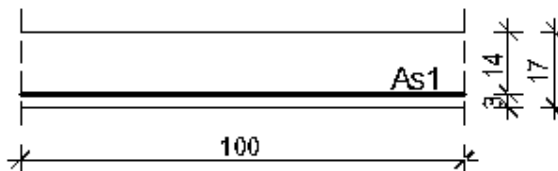
**Proračun uzdužne armature donje zone krovne ploče d=17 cm**Dimenzioniranje na savijanje – maksimalni moment u polju

KGS 1

C 35/45

 $f_{cd}=35/1.5=23.3$  MPa

B 500B

 $f_{yd}=500/1.15$  $=434.8$  MPa $M_{Ed}= 18,82$  kNm $N_{Ed}= 0$  kN

<b>b</b>	100,00	cm			
<b>h</b>	17,00	cm	<b>C 35/45</b>		
<b>d<sub>1</sub> (d<sub>2</sub>)</b>	3,00	cm	<b>f<sub>cd</sub></b>	2,33	kN/cm <sup>2</sup>
<b>d</b>	14,00	cm	<b>f<sub>yd</sub></b>	43,48	kN/cm <sup>2</sup>
<b>M<sub>Ed</sub></b>	18,82	kNm	<b>Jednostruko armiranje</b>		
<b>N<sub>Ed</sub></b>	0,00	kN	<b>ω</b>	4,284	%
<b>ε<sub>s1</sub></b>	10,0	‰	<b>ρ</b>	0,230	%
<b>ε<sub>c2</sub></b>	1,2	‰	<b>ξ</b>	0,107	
<b>M<sub>sds</sub></b>	18,82	kNm	<b>ζ</b>	0,962	
<b>M<sub>Rd,lim</sub></b>	71,68	kNm	<b>A<sub>s1</sub></b>	3,21	cm <sup>2</sup>
<b>μ<sub>sd</sub></b>	0,041		<b>A<sub>s2</sub></b>	0,00	cm <sup>2</sup>
			<b>A<sub>s,min</sub></b>	1,70	cm <sup>2</sup>

Odabrana armatura: **R/Q-335 (3,35 cm<sup>2</sup>)**

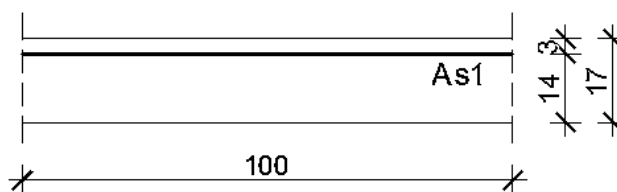
**Proračun uzdužne armature gornje zone krovne ploče d=17 cm**Dimenzioniranje na savijanje – maksimalni moment na ležaju

KGS 2

C 35/45

 $f_{cd}=35/1.5=23.3$  MPa

B 500B

 $f_{yd}=500/1.15$  $=434.8$  MPa $M_{Ed}= 39,03$  kNm $N_{Ed}= 0$  kN

<b>b</b>	100,00	cm			
<b>h</b>	17,00	cm	<b>C 35/45</b>		
<b>d<sub>1</sub> (d<sub>2</sub>)</b>	3,00	cm	<b>f<sub>cd</sub></b>	2,33	kN/cm <sup>2</sup>
<b>d</b>	14,00	cm	<b>f<sub>yd</sub></b>	43,48	kN/cm <sup>2</sup>
<b>M<sub>Ed</sub></b>	39,03	kNm	<b>Jednostruko armiranje</b>		
<b>N<sub>Ed</sub></b>	0,00	kN	<b>ω</b>	9,111	%
<b>ε<sub>s1</sub></b>	10,0	‰	<b>ρ</b>	0,488	%
<b>ε<sub>c2</sub></b>	2,0	‰	<b>ξ</b>	0,167	
<b>M<sub>sds</sub></b>	39,03	kNm	<b>ζ</b>	0,938	
<b>M<sub>Rd,lim</sub></b>	71,68	kNm	<b>A<sub>s1</sub></b>	6,84	cm <sup>2</sup>
<b>μ<sub>sd</sub></b>	0,085		<b>A<sub>s2</sub></b>	0,00	cm <sup>2</sup>
			<b>A<sub>s,min</sub></b>	1,70	cm <sup>2</sup>

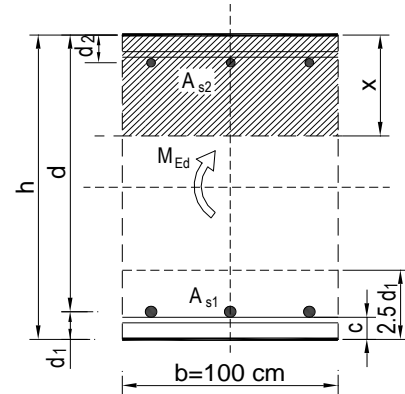
Odabrana armatura: **R/Q-785 (7,85 cm<sup>2</sup>)**

## Proračun krovne ploče d=17 cm za GSU

### Kontrola graničnog stanja pukotina u polju krovne ploče d=17 cm

Kontrola pukotina - ploča:

$b =$	100,0 cm	$d =$	14,0 cm	$h =$	17,0 cm
$f_{ck} =$	35,0 MN/m <sup>2</sup>	$f_{ctm} =$	3,21 MN/m <sup>2</sup>	$w_g =$	0,30 mm
$A_{s1} =$	3,66 cm <sup>2</sup>	$A_{s2} =$	0,00 cm <sup>2</sup>	$d_1 = d_2 =$	3,0 cm
$E_s =$	200,00 GN/m <sup>2</sup>	$E_{cm} =$	34,00 GN/m <sup>2</sup>	$\alpha_e = E_s/E_{cm} =$	5,88
$M_{Ed} =$	13,2 kNm	$k_t =$	0,40		
$\sigma_s =$	272,39 MN/m <sup>2</sup>				
$x =$	2,25 cm	$\rho_{p,eff} =$	0,0049		
$(\varepsilon_{sm} - \varepsilon_{cm}) =$	0,000009	$<$	$0,6 \cdot \sigma_s / E_s =$	0,000817	
$\emptyset =$	8,0 mm	$c =$	2,50 cm		
$k_1 =$	0,8	$k_2 =$	0,50		
$k_3 =$	3,4	$k_4 =$	0,425		
$s_{r,max} =$	363,69 mm				
$w_k = s_{r,max} \cdot (\varepsilon_{sm} - \varepsilon_{cm}) =$	0,297 mm	$<$	$w_g$		

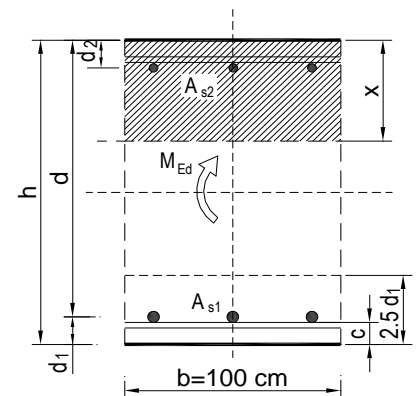


$$A'_{s1} = A_{s1} \cdot \frac{\check{s}_m + p_m}{\check{s}_m} = 3,35 \cdot \frac{215 + 20}{215} = 3,66 \text{ cm}^2$$

Odabrana armatura zadovoljava u pogledu širine pukotina uz preklop mreže od 20 cm.

### Kontrola graničnog stanja pukotina nad ležajem krovne ploče d=17 cm

$b =$	100,0 cm	$d =$	14,0 cm	$h =$	17,0 cm
$f_{ck} =$	35,0 MN/m <sup>2</sup>	$f_{ctm} =$	3,21 MN/m <sup>2</sup>	$w_g =$	0,30 mm
$A_{s1} =$	7,85 cm <sup>2</sup>	$A_{s2} =$	0,00 cm <sup>2</sup>	$d_1 = d_2 =$	3,0 cm
$E_s =$	200,00 GN/m <sup>2</sup>	$E_{cm} =$	34,00 GN/m <sup>2</sup>	$\alpha_e = E_s/E_{cm} =$	5,88
$M_{Ed} =$	24,0 kNm	$k_t =$	0,40		
$\sigma_s =$	235,97 MN/m <sup>2</sup>				
$x =$	3,16 cm	$\rho_{p,eff} =$	0,0105		
$(\varepsilon_{sm} - \varepsilon_{cm}) =$	0,000529	$<$	$0,6 \cdot \sigma_s / E_s =$	0,000708	
$\emptyset =$	10,0 mm	$c =$	2,50 cm		
$k_1 =$	0,8	$k_2 =$	0,50		
$k_3 =$	3,4	$k_4 =$	0,425		
$s_{r,max} =$	247,42 mm				
$w_k = s_{r,max} \cdot (\varepsilon_{sm} - \varepsilon_{cm}) =$	0,175 mm	$<$	$w_g$		



Odabrana armatura zadovoljava u pogledu širine pukotina.

**Kontrola graničnog stanja deformacija (progiba) u polju AB međukatne konstrukcije**

Granična vrijednost progiba ploče u polju:  $f_{p,dop} = \frac{l_g}{250} = \frac{670}{250} = 2,68 \text{ cm}$

Kratkotrajni progib ploče (očitano iz modela):  $f_k = f_{el} = 0,33 \text{ cm}$

Ukupni progib:

$$f_u = \varphi(\infty) \cdot f_k \cdot K_r$$

$\varphi(\infty)$  - konačni koeficijent puzanja, odabrano:  $\phi(\infty) = 2,4$

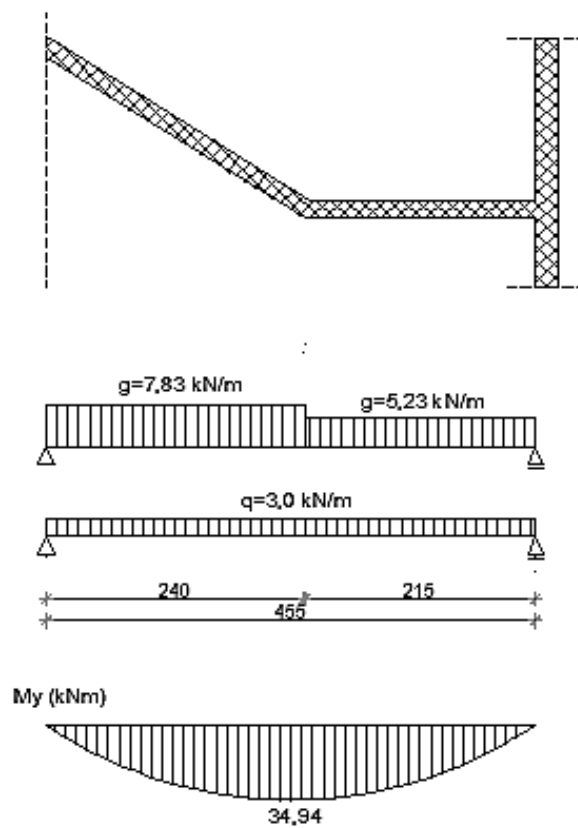
$$K_r = 0,85 - 0,45 \frac{A_{s2}}{A_{s1}} = 0,85 - 0,45 \frac{0,0}{3,35} = 0,85$$

$$f_d = \phi(\infty) \cdot f_k \cdot K_r = 2,4 \cdot 0,33 \cdot 0,85 = 0,67 \text{ cm}$$

$$f_u = f_k + f_d = 0,33 + 0,67 = 1,0 < f_{p,dop}$$

Ovakav proračun progiba je na strani sigurnosti.

### 3.1.1.5 Proračun armature AB konstrukcije stubišta $d=17$ cm



Slika 3.17. Prikaz opterećenja i statičkog sustava konstrukcije stubišta

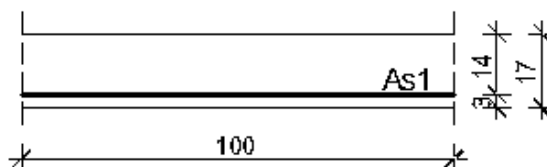
Dimenzioniranje na savijanje – maksimalni moment

KGS 2

C 35/45

 $f_{cd}=35/1.5=23.3 \text{ MPa}$ 

B 500B

 $f_{yd}=500/1.15$  $=434.8 \text{ MPa}$  $M_{Ed}= 34,94 \text{ kNm}$  $N_{Ed}= 0 \text{ kN}$ 

<b>b</b>	100,00	cm			
<b>h</b>	17,00	cm		<b>C 35/45</b>	
<b>d<sub>1</sub> (d<sub>2</sub>)</b>	3,00	cm		<b>f<sub>cd</sub></b>	2,33 kN/cm <sup>2</sup>
<b>d</b>	14,00	cm		<b>f<sub>yd</sub></b>	43,48 kN/cm <sup>2</sup>
<b>M<sub>Ed</sub></b>	34,94	kNm		<b>Jednostruko armiranje</b>	
<b>N<sub>Ed</sub></b>	0,00	kN		<b>ω</b>	8,105 %
<b>ε<sub>s1</sub></b>	10,0	‰		<b>ρ</b>	0,434 %
<b>ε<sub>c2</sub></b>	1,4	‰		<b>ξ</b>	0,153
<b>M<sub>sds</sub></b>	34,94	kNm		<b>ζ</b>	0,944
<b>M<sub>Rd,lim</sub></b>	71,68	kNm		<b>A<sub>s1</sub></b>	6,08 cm <sup>2</sup>
<b>μ<sub>sd</sub></b>	0,077			<b>A<sub>s2</sub></b>	0,00 cm <sup>2</sup>
				<b>A<sub>s,min</sub></b>	1,70 cm <sup>2</sup>

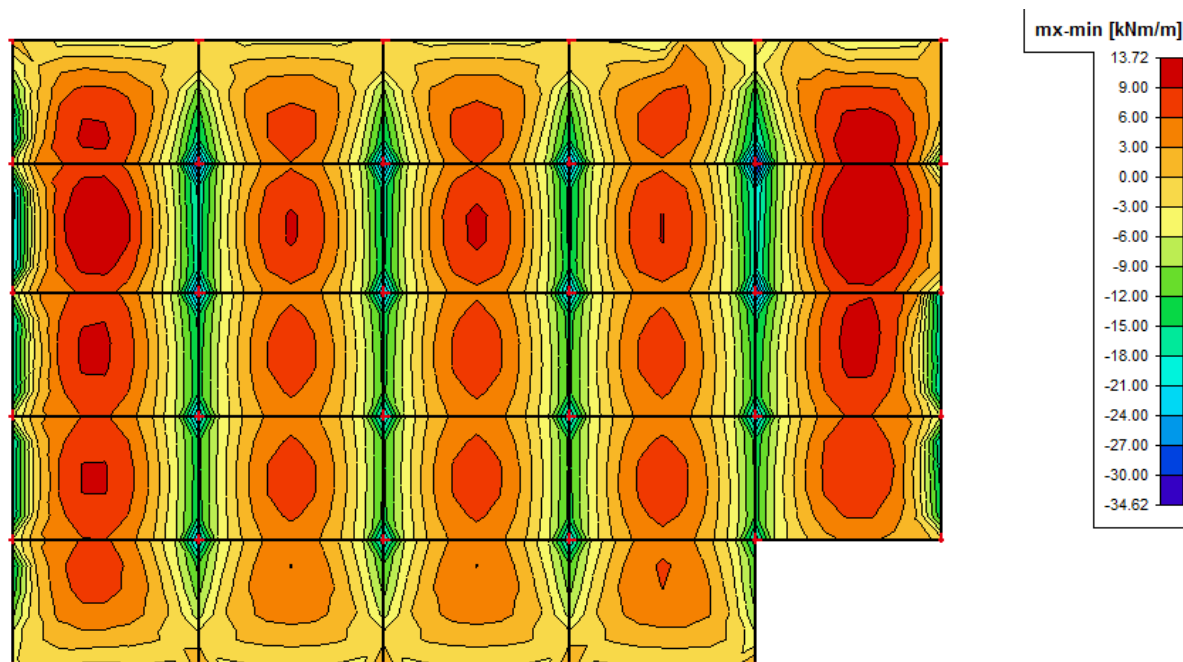
Odabrana armatura: **R/Q-636 (6,36 cm<sup>2</sup>)****3.1.1.6 Podna ploča**

Podnu ploču (u podrumu) izvesti na dobro zbijenjoj podlozi od kvalitetnog kamena. Zbijenost kontrolirati kružnom pločom. Minimalni modul zbijenosti MS mora biti veći od 60 MPa. Podnu ploču armirati u gornjoj zoni armaturom Q-335.

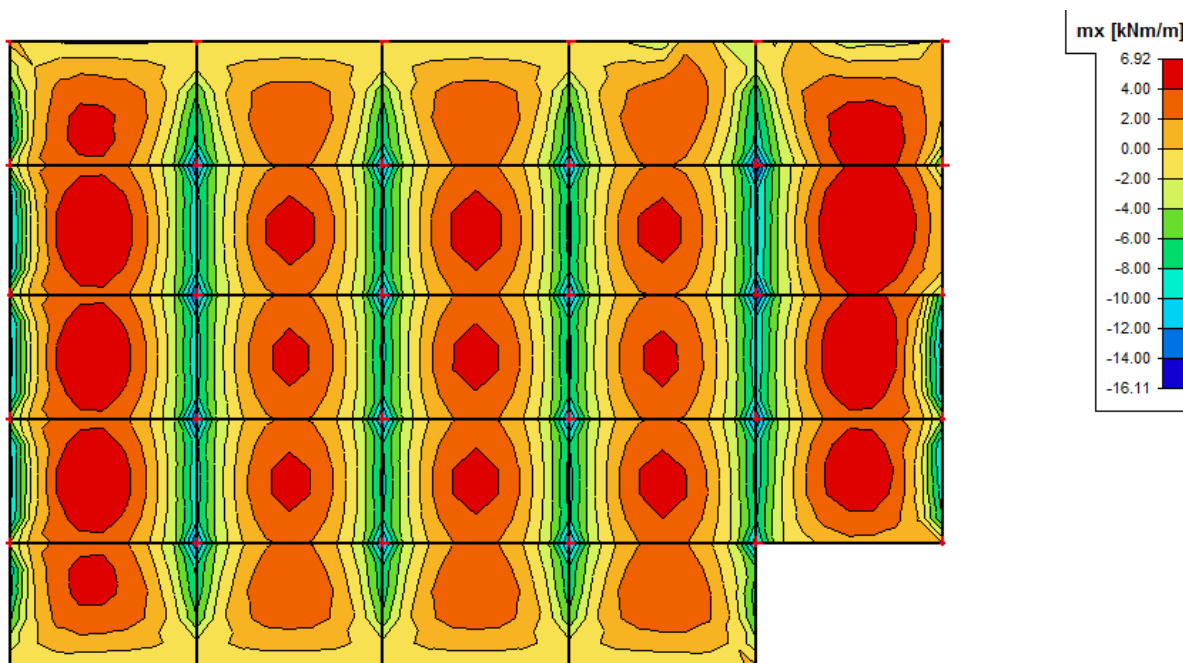


### 3.1.2. Proračun ploča - Zgrada B

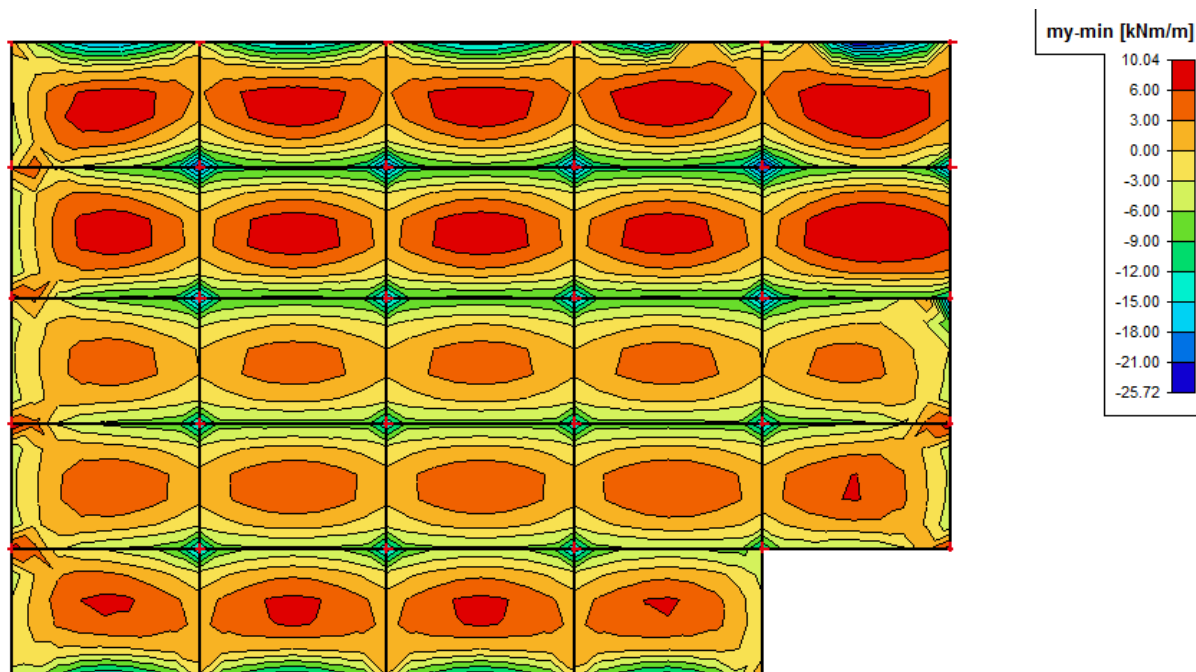
#### 3.1.2.1 Proračun AB međukatne konstrukcije prizemlja d=17 cm za GSN (POZ 100B)



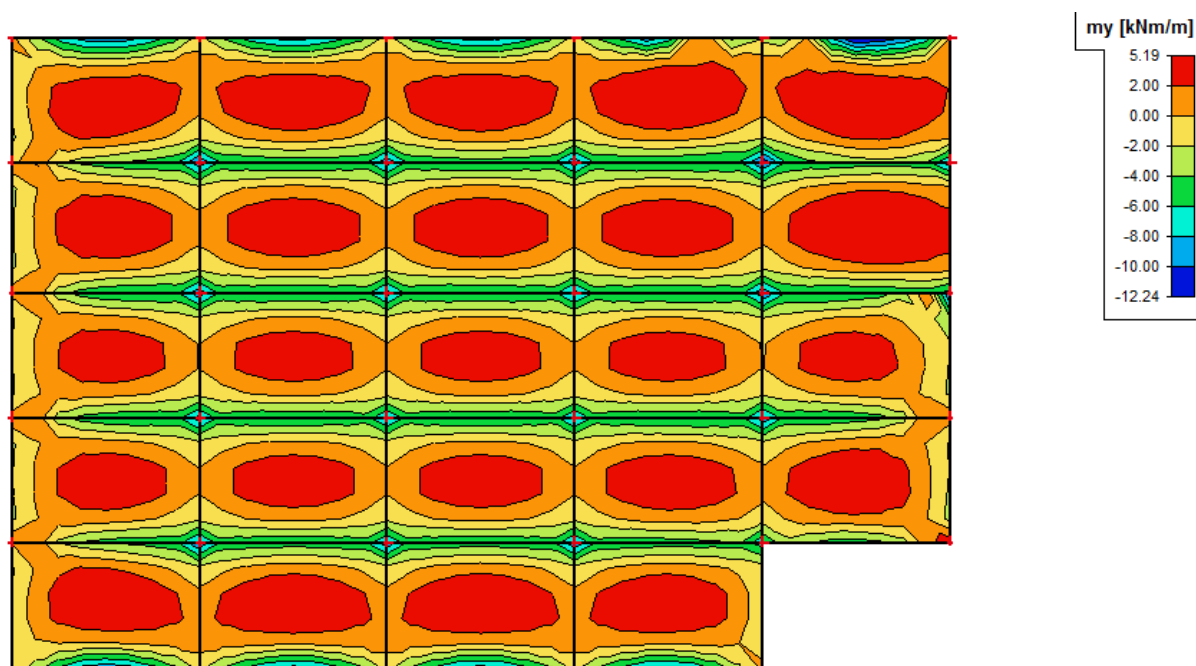
Slika 3.18. Dijagram momenata savijanja  $M_x$  (vlastita težina i dodatno stalno opterećenje „dG“)



Slika 3.19. Dijagram momenata savijanja  $M_x$  (uporabno opterećenje „Q“)



Slika 3.20. Dijagram momenata savijanja  $M_y$  (vlastita težina i dodatno stalno opterećenje „dG“)



Slika 3.21. Dijagram momenata savijanja  $M_y$  (uporabno opterećenje „Q“)

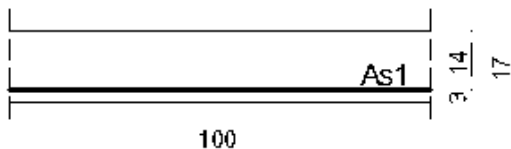
**Proračun uzdužne armature donje zone AB međukatne konstrukcije prizemlja d=17 cm**Dimenzioniranje na savijanje – maksimalni moment u polju

KGS 1

C 35/45

 $f_{cd}=35/1.5=23.3$  MPa

B 500B

 $f_{yd}=500/1.15$  $=434.8$  MPa $M_{Ed}= 30,98$  kNm $N_{Ed}= 0$  kN

<b>b</b>	100,00	cm			
<b>h</b>	17,00	cm		<b>C 35/45</b>	
<b>d<sub>1</sub> (d<sub>2</sub>)</b>	3,00	cm		<b>f<sub>cd</sub></b>	2,33 kN/cm <sup>2</sup>
<b>d</b>	14,00	cm		<b>f<sub>yd</sub></b>	43,48 kN/cm <sup>2</sup>
<b>M<sub>Ed</sub></b>	30,98	kNm		<b>Jednostruko armiranje</b>	
<b>N<sub>Ed</sub></b>	0,00	kN		<b>ω</b>	7,163 %
<b>ε<sub>s1</sub></b>	10,0	‰		<b>ρ</b>	0,384 %
<b>ε<sub>c2</sub></b>	1,7	‰		<b>ξ</b>	0,145
<b>M<sub>sds</sub></b>	30,98	kNm		<b>ζ</b>	0,947
<b>M<sub>Rd,lim</sub></b>	71,68	kNm		<b>A<sub>s1</sub></b>	5,37 cm <sup>2</sup>
<b>μ<sub>sd</sub></b>	0,068			<b>A<sub>s2</sub></b>	0,00 cm <sup>2</sup>
				<b>A<sub>s,min</sub></b>	1,70 cm <sup>2</sup>

Odabrana armatura: **R/Q-636 (6,36 cm<sup>2</sup>)**

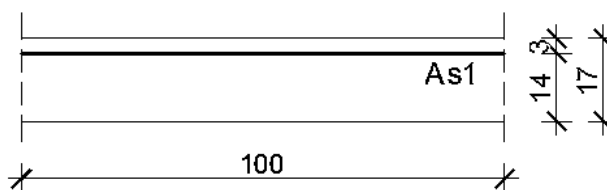
**Proračun uzdužne armature gornje zone AB međukatne konstrukcije prizemlja d=17cm**Dimenzioniranje na savijanje – maksimalni moment na ležaju

KGS 2

C 35/45

 $f_{cd}=35/1.5=23.3 \text{ MPa}$ 

B 500B

 $f_{yd}=500/1.15$  $=434.8 \text{ MPa}$  $M_{Ed}= 42,0 \text{ kNm}$  $N_{Ed}= 0 \text{ kN}$ 

<b>b</b>	100,00	cm			
<b>h</b>	17,00	cm	<b>C 35/45</b>		
<b>d<sub>1</sub> (d<sub>2</sub>)</b>	3,00	cm	<b>f<sub>cd</sub></b>	2,33	kN/cm <sup>2</sup>
<b>d</b>	14,00	cm	<b>f<sub>yd</sub></b>	43,48	kN/cm <sup>2</sup>
<b>M<sub>Ed</sub></b>	42,00	kNm	<b>Jednostruko armiranje</b>		
<b>N<sub>Ed</sub></b>	0,00	kN	<b>ω</b>	9,847	%
<b>ε<sub>s1</sub></b>	10,0	‰	<b>ρ</b>	0,528	%
<b>ε<sub>c2</sub></b>	2,1	‰	<b>ξ</b>	0,174	
<b>M<sub>sds</sub></b>	42,00	kNm	<b>ζ</b>	0,934	
<b>M<sub>Rd,lim</sub></b>	71,68	kNm	<b>A<sub>s1</sub></b>	7,39	cm <sup>2</sup>
<b>μ<sub>sd</sub></b>	0,092		<b>A<sub>s2</sub></b>	0,00	cm <sup>2</sup>
			<b>A<sub>s,min</sub></b>	1,70	cm <sup>2</sup>

Odabrana armatura: **R/Q-785 (7,85 cm<sup>2</sup>)**

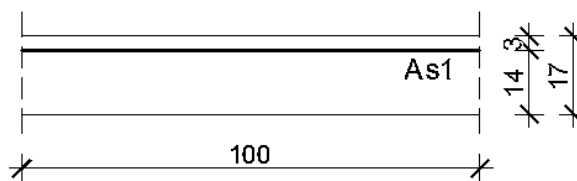
Dimenzioniranje na savijanje – maksimalni moment na ležaju

KGS 2

C 35/45 (MB-45)

 $f_{cd}=35/1.5=23.3 \text{ MPa}$ 

B 500B

 $f_{yd}=500/1.15$  $=434.8 \text{ MPa}$  $M_{Ed}= 48,0 \text{ kNm}$  $N_{Ed}= 0 \text{ kN}$ 

<b>b</b>	100,00	cm			
<b>h</b>	17,00	cm		<b>C 35/45</b>	
<b>d<sub>1</sub> (d<sub>2</sub>)</b>	3,00	cm		<b>f<sub>cd</sub></b>	2,33 kN/cm <sup>2</sup>
<b>d</b>	14,00	cm		<b>f<sub>yd</sub></b>	43,48 kN/cm <sup>2</sup>
<b>M<sub>Ed</sub></b>	48,00	kNm		<b>Jednostruko armiranje</b>	
<b>N<sub>Ed</sub></b>	0,00	kN		<b>ω</b>	11,326 %
<b>ε<sub>s1</sub></b>	10,0	‰		<b>ρ</b>	0,607 %
<b>ε<sub>c2</sub></b>	2,3	‰		<b>ξ</b>	0,187
<b>M<sub>sds</sub></b>	48,00	kNm		<b>ζ</b>	0,928
<b>M<sub>Rd,lim</sub></b>	71,68	kNm		<b>A<sub>s1</sub></b>	8,50 cm <sup>2</sup>
<b>μ<sub>sd</sub></b>	0,105			<b>A<sub>s2</sub></b>	0,00 cm <sup>2</sup>
				<b>A<sub>s,min</sub></b>	1,70 cm <sup>2</sup>

Odabrana armatura: **R/Q-785 (7,85 cm<sup>2</sup>)**

$$A'_{S1} = A_{S1} \cdot \frac{\check{s}_m + p_m}{\check{s}_m} = 7,85 \cdot \frac{215 + 20}{215} = 8,58 \text{ cm}^2$$

Tražena površina armature je ostvarena uz preklop od 20 cm.

Dimenzioniranje na savijanje – maksimalni moment na ležaju

KGS 2

C 35/45

$$f_{cd}=35/1.5=23.3 \text{ MPa}$$

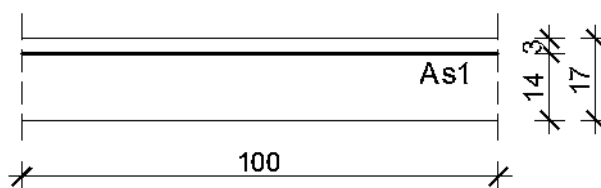
B 500B

$$f_{yd}=500/1.15$$

$$=434.8 \text{ MPa}$$

$$M_{Ed}= 52,07 \text{ kNm}$$

$$N_{Ed}= 0 \text{ kN}$$



<b>b</b>	100,00	cm		
<b>h</b>	17,00	cm	<b>C 35/45</b>	
<b>d<sub>1</sub> (d<sub>2</sub>)</b>	3,00	cm	<b>f<sub>cd</sub></b>	2,33 kN/cm <sup>2</sup>
<b>d</b>	14,00	cm	<b>f<sub>yd</sub></b>	43,48 kN/cm <sup>2</sup>
<b>M<sub>Ed</sub></b>	52,07	kNm	<b>Jednostruko armiranje</b>	
<b>N<sub>Ed</sub></b>	0,00	kN	<b>ω</b>	12,366 %
<b>ε<sub>s1</sub></b>	10,0	‰	<b>ρ</b>	0,663 %
<b>ε<sub>c2</sub></b>	2,5	‰	<b>ξ</b>	0,200
<b>M<sub>sds</sub></b>	52,07	kNm	<b>ζ</b>	0,922
<b>M<sub>Rd,lim</sub></b>	71,68	kNm	<b>A<sub>s1</sub></b>	9,28 cm <sup>2</sup>
<b>μ<sub>sd</sub></b>	0,114		<b>A<sub>s2</sub></b>	0,00 cm <sup>2</sup>
			<b>A<sub>s,min</sub></b>	1,70 cm <sup>2</sup>

Odabrana armatura: **R/Q-785 (7,85 cm<sup>2</sup>)**

$$A'_{s1} = A_{s1} \cdot \frac{\check{s}_m + p_m}{\check{s}_m} = 7,85 \cdot \frac{215 + 40}{215} = 9,31 \text{ cm}^2$$

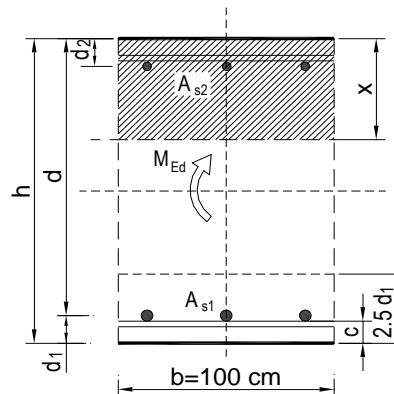
Tražena površina armature je ostvarena uz preklop od 40 cm.

## Proračun AB međukatne konstrukcije prizemlja d=17 cm za GSU

### Kontrola graničnog stanja pukotina u polju AB međukatne konstrukcije d=17 cm

Kontrola pukotina - ploča:

$b =$	100,0 cm	$d =$	14,0 cm	$h =$	17,0 cm
$f_{ck} =$	35,0 MN/m <sup>2</sup>	$f_{ctm} =$	3,21 MN/m <sup>2</sup>	$w_g =$	0,30 mm
$A_{s1} =$	6,36 cm <sup>2</sup>	$A_{s2} =$	0,00 cm <sup>2</sup>	$d_1 = d_2 =$	3,0 cm
$E_s =$	200,00 GN/m <sup>2</sup>	$E_{cm} =$	34,00 GN/m <sup>2</sup>	$\alpha_e = E_s/E_{cm} =$	5,88
$M_{Ed} =$	20,6 kNm	$k_t =$	0,40		
$\sigma_s =$	248,90 MN/m <sup>2</sup>				
$x =$	2,88 cm	$\rho_{p,eff} =$	0,0085		
$(\varepsilon_{sm} - \varepsilon_{cm}) =$	0,000450 <	$0,6 \cdot \sigma_s / E_s =$	0,000747		
$\varnothing =$	9,0 mm	$c =$	2,50 cm		
$k_1 =$	0,8	$k_2 =$	0,50		
$k_3 =$	3,4	$k_4 =$	0,425		
$s_{r,max} =$	265,42 mm				
$w_k = s_{r,max} \cdot (\varepsilon_{sm} - \varepsilon_{cm}) =$	0,198 mm <				

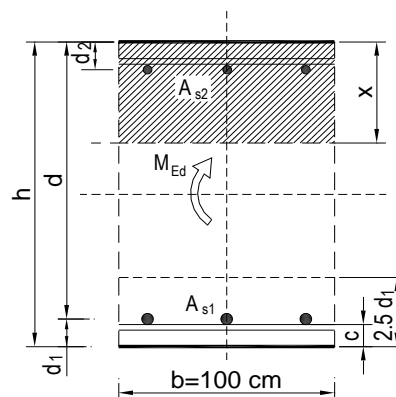


Odabrana armatura zadovoljava u pogledu širine pukotina.

### Kontrola graničnog stanja pukotina nad ležajem AB međukatne konstrukcije d=17 cm

Kontrola pukotina - ploča:

$b =$	100,0 cm	$d =$	14,0 cm	$h =$	17,0 cm
$f_{ck} =$	35,0 MN/m <sup>2</sup>	$f_{ctm} =$	3,21 MN/m <sup>2</sup>	$w_g =$	0,30 mm
$A_{s1} =$	8,58 cm <sup>2</sup>	$A_{s2} =$	0,00 cm <sup>2</sup>	$d_1 = d_2 =$	3,0 cm
$E_s =$	200,00 GN/m <sup>2</sup>	$E_{cm} =$	34,00 GN/m <sup>2</sup>	$\alpha_e = E_s/E_{cm} =$	5,88
$M_{Ed} =$	35,0 kNm	$k_t =$	0,40		
$\sigma_s =$	316,13 MN/m <sup>2</sup>				
$x =$	3,29 cm	$\rho_{p,eff} =$	0,0114		
$(\varepsilon_{sm} - \varepsilon_{cm}) =$	0,000982 >	$0,6 \cdot \sigma_s / E_s =$	0,000948		
$\varnothing =$	10,0 mm	$c =$	2,50 cm		
$k_1 =$	0,8	$k_2 =$	0,50		
$k_3 =$	3,4	$k_4 =$	0,425		
$s_{r,max} =$	233,60 mm				
$w_k = s_{r,max} \cdot (\varepsilon_{sm} - \varepsilon_{cm}) =$	0,229 mm <				



Odabrana armatura zadovoljava u pogledu širine pukotina.





**Kontrola graničnog stanja deformacija (progiba) u polju AB međukatne konstrukcije**

Granična vrijednost progiba ploče u polju:  $f_{p,dop} = \frac{l_g}{250} = \frac{525}{250} = 2,1 \text{ cm}$

Kratkotrajni progib ploče (očitano iz modela):  $f_k = f_{el} = 0,70 \text{ cm}$

Ukupni progib:

$$f_u = \phi(\infty) \cdot f_k \cdot K_r$$

$\phi(\infty)$  - konačni koeficijent puzanja, odabrano:  $\phi(\infty) = 2,4$

$$K_r = 0,85 - 0,45 \frac{A_{s2}}{A_{s1}} = 0,85 - 0,45 \frac{0,0}{6,36} = 0,85$$

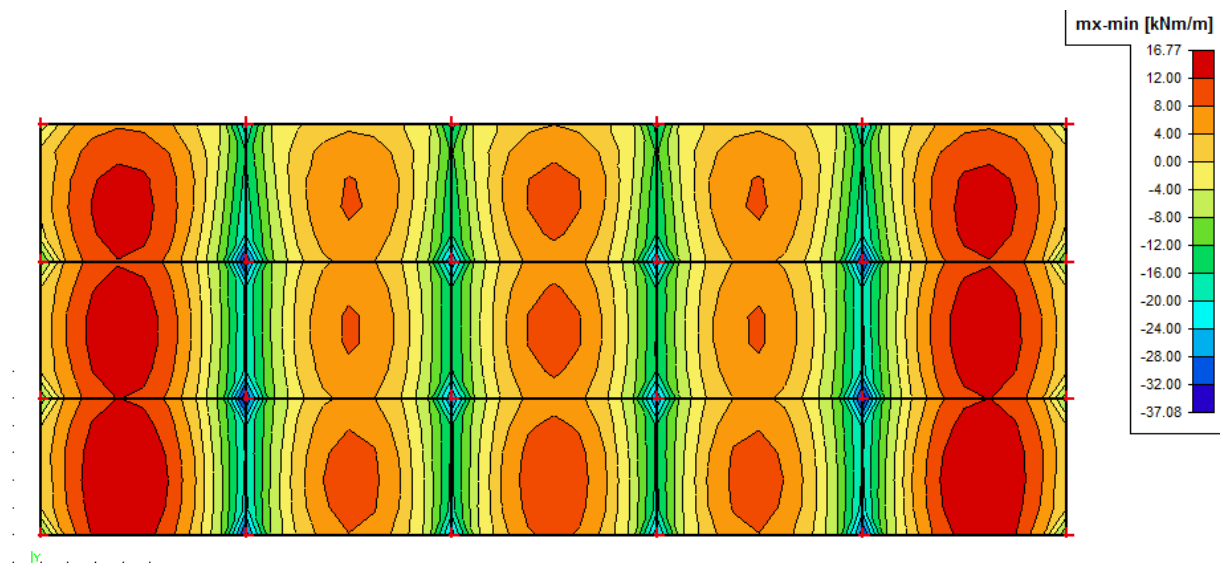
$$f_d = \phi(\infty) \cdot f_k \cdot K_r = 2,4 \cdot 0,70 \cdot 0,85 = 1,43 \text{ cm}$$

$$f_u = f_k + f_d = 0,70 + 1,43 = 2,13 > f_{p,dop} = 2,10 \text{ cm}$$

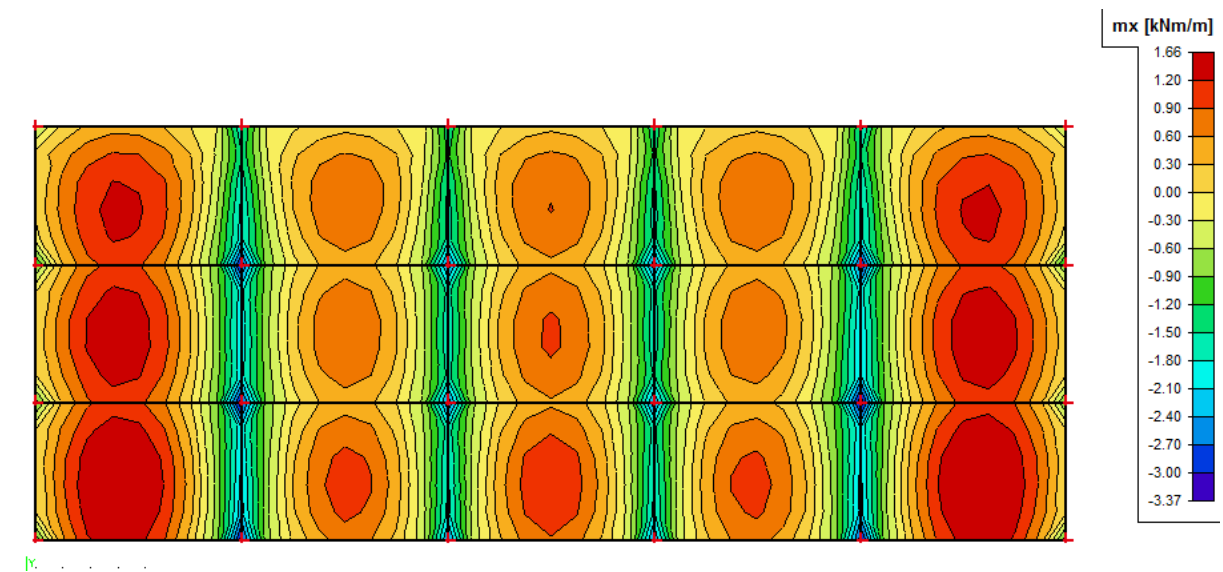
Ovakav proračun progiba je na strani sigurnosti.

Potrebno je izvesti nadvišenje na sredini ploče od 1,5 cm.

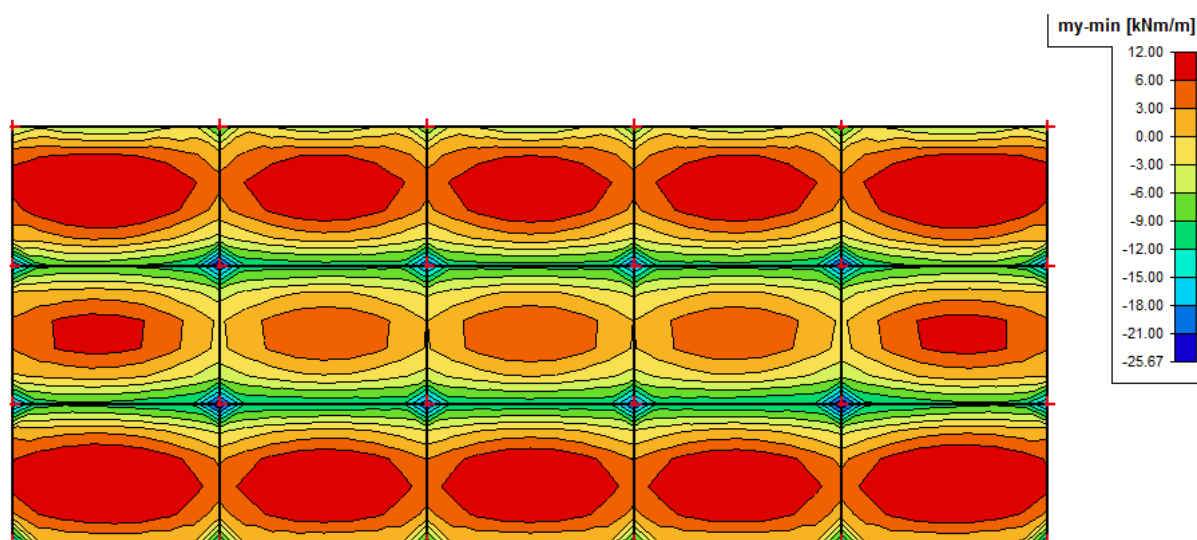
### 3.1.2.2 Proračun krovne ploče d=17 cm za GSN (POZ 200B)



Slika 3.22. Dijagram momenata savijanja  $M_x$  (vlastita težina i dodatno stalno opterećenje „dG“)

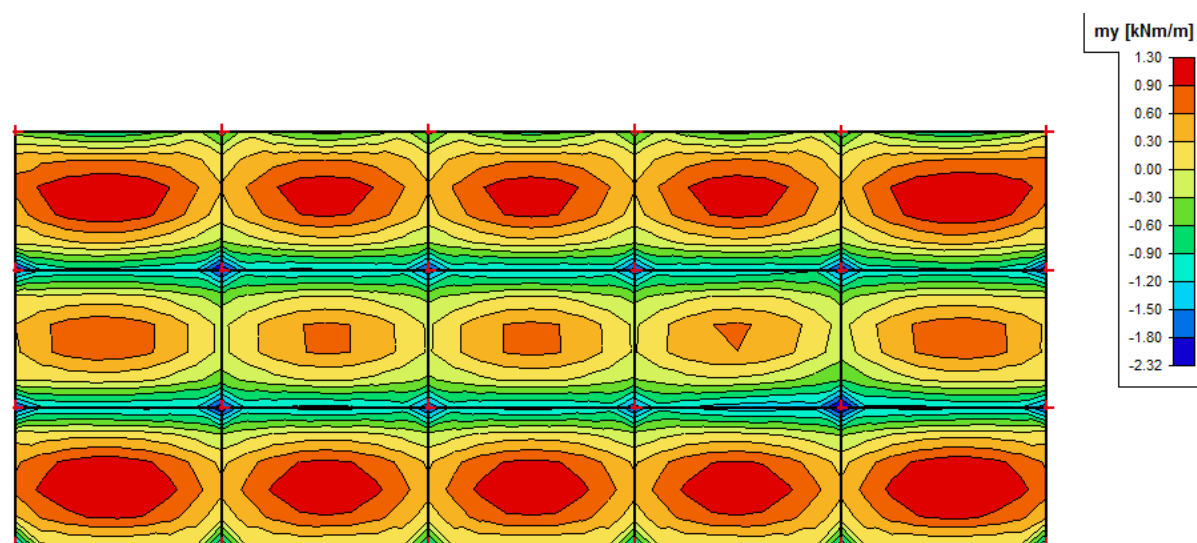


Slika 3.23. Dijagram momenata savijanja  $M_x$  (uporabno opterećenje „Q“)



My [kNm/m]

Slika 3.24. Dijagram momenata savijanja  $M_y$  (vlastita težina i dodatno stalno opterećenje „dG“)



My [kNm/m]

Slika 3.25. Dijagram momenata savijanja  $M_y$  (uporabno opterećenje „Q“)

**Proračun uzdužne armature donje zone krovne ploče d=17 cm**Dimenzioniranje na savijanje – maksimalni moment u polju

KGS 1

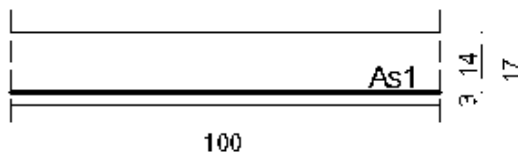
C 35/45

 $f_{cd}=35/1.5=23.3$  MPa

B 500B

 $f_{yd}=500/1.15$ 

=434.8 MPa

 $M_{Ed}= 26,14$  kNm $N_{Ed}= 0$  kN

<b>b</b>	100,00	cm			
<b>h</b>	17,00	cm	<b>C 35/45</b>		
<b>d<sub>1</sub> (d<sub>2</sub>)</b>	3,00	cm	<b>f<sub>cd</sub></b>	2,33	kN/cm <sup>2</sup>
<b>d</b>	14,00	cm	<b>f<sub>yd</sub></b>	43,48	kN/cm <sup>2</sup>
<b>M<sub>Ed</sub></b>	26,14	kNm	<b>Jednostruko armiranje</b>		
<b>N<sub>Ed</sub></b>	0,00	kN	<b>ω</b>	6,006	%
<b>ε<sub>s1</sub></b>	10,0	‰	<b>ρ</b>	0,322	%
<b>ε<sub>c2</sub></b>	1,5	‰	<b>ξ</b>	0,130	
<b>M<sub>sds</sub></b>	26,14	kNm	<b>ζ</b>	0,953	
<b>M<sub>Rd,lim</sub></b>	71,68	kNm	<b>A<sub>s1</sub></b>	4,51	cm <sup>2</sup>
<b>μ<sub>sd</sub></b>	0,057		<b>A<sub>s2</sub></b>	0,00	cm <sup>2</sup>
			<b>A<sub>s,min</sub></b>	1,70	cm <sup>2</sup>

Odabrana armatura: **R/Q-503 (5,03 cm<sup>2</sup>)**

## Proračun uzdužne armature gornje zone krovne ploče d=17 cm

*Dimenzioniranje na savijanje – maksimalni moment na ležaju*

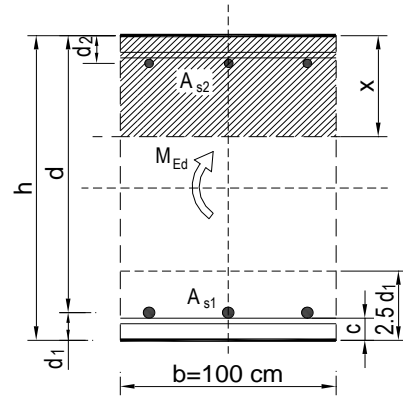
KGS 2					
C 35/45					
$f_{cd}=35/1.5=23.3$ MPa					
B 500B					
$f_{yd}=500/1.15$ =434.8 MPa	<b>b</b>	100,00	cm	<b>C 35/45</b>	
	<b>h</b>	17,00	cm	$f_{cd}$	2,33 kN/cm <sup>2</sup>
	<b>d<sub>1</sub> (d<sub>2</sub>)</b>	3,00	cm	$f_{yd}$	43,48 kN/cm <sup>2</sup>
	<b>d</b>	14,00	cm	<b>Jednostruko armiranje</b>	
$M_{Ed}= 35,0$ kNm	<b>M<sub>Ed</sub></b>	35,00	kNm	$\omega$	8,119 %
$N_{Ed}= 0$ kN	<b>N<sub>Ed</sub></b>	0,00	kN	$\rho$	0,435 %
	$\epsilon_{s1}$	10,0	‰	$\xi$	0,153
	$\epsilon_{c2}$	1,8	‰	$\zeta$	0,944
	<b>M<sub>sds</sub></b>	35,00	kNm	<b>A<sub>s1</sub></b>	6,09 cm <sup>2</sup>
	<b>M<sub>Rd,lim</sub></b>	71,68	kNm	<b>A<sub>s2</sub></b>	0,00 cm <sup>2</sup>
	$\mu_{sd}$	0,077		<b>A<sub>s,min</sub></b>	1,70 cm <sup>2</sup>
	Odabrana armatura: <b>R/Q-636 (6,36 cm<sup>2</sup>)</b>				

## Proračun krovne ploče d=17 cm za GSU

### Kontrola graničnog stanja pukotina u polju krovne ploče d=17 cm

Kontrola pukotina - ploča:

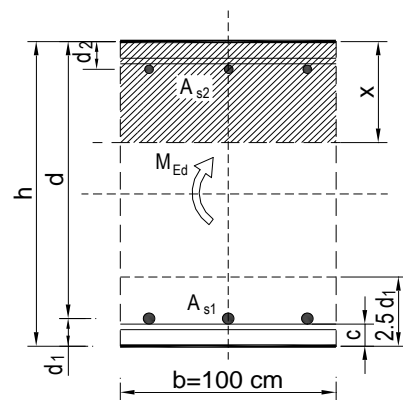
$b =$	100,0 cm	$d =$	14,0 cm	$h =$	17,0 cm
$f_{ck} =$	35,0 MN/m <sup>2</sup>	$f_{ctm} =$	3,21 MN/m <sup>2</sup>	$w_g =$	0,30 mm
$A_{s1} =$	5,03 cm <sup>2</sup>	$A_{s2} =$	0,00 cm <sup>2</sup>	$d_1 = d_2 =$	3,0 cm
$E_s =$	200,00 GN/m <sup>2</sup>	$E_{cm} =$	34,00 GN/m <sup>2</sup>	$\alpha_e = E_s/E_{cm} =$	5,88
$M_{Ed} =$	18,4 kNm	$k_t =$	0,40		
$\sigma_s =$	278,67 MN/m <sup>2</sup>				
$x =$	2,60 cm	$\rho_{p,eff} =$	0,0067		
$(\varepsilon_{sm} - \varepsilon_{cm}) =$	0,000398 <	$0,6 \cdot \sigma_s / E_s =$	0,000836		
$\varnothing =$	8,0 mm	$c =$	2,50 cm		
$k_1 =$	0,8	$k_2 =$	0,50		
$k_3 =$	3,4	$k_4 =$	0,425		
$s_{r,max} =$	287,78 mm				
$w_k = s_{r,max} \cdot (\varepsilon_{sm} - \varepsilon_{cm}) =$	0,241 mm <				
					$w_g$



### Kontrola graničnog stanja pukotina nad ležajem krovne ploče d=17 cm

Kontrola pukotina - ploča:

$b =$	100,0 cm	$d =$	14,0 cm	$h =$	17,0 cm
$f_{ck} =$	35,0 MN/m <sup>2</sup>	$f_{ctm} =$	3,21 MN/m <sup>2</sup>	$w_g =$	0,30 mm
$A_{s1} =$	6,36 cm <sup>2</sup>	$A_{s2} =$	0,00 cm <sup>2</sup>	$d_1 = d_2 =$	3,0 cm
$E_s =$	200,00 GN/m <sup>2</sup>	$E_{cm} =$	34,00 GN/m <sup>2</sup>	$\alpha_e = E_s/E_{cm} =$	5,88
$M_{Ed} =$	28,0 kNm	$k_t =$	0,40		
$\sigma_s =$	337,05 MN/m <sup>2</sup>				
$x =$	2,88 cm	$\rho_{p,eff} =$	0,0085		
$(\varepsilon_{sm} - \varepsilon_{cm}) =$	0,000890 <	$0,6 \cdot \sigma_s / E_s =$	0,001011		
$\varnothing =$	9,0 mm	$c =$	2,50 cm		
$k_1 =$	0,8	$k_2 =$	0,50		
$k_3 =$	3,4	$k_4 =$	0,425		
$s_{r,max} =$	265,42 mm				
$w_k = s_{r,max} \cdot (\varepsilon_{sm} - \varepsilon_{cm}) =$	0,268 mm <				
					$w_g$



Odabrana armatura zadovoljava u pogledu širine pukotina.

**Kontrola graničnog stanja deformacija (progiba) u polju AB međukatne konstrukcije**

Granična vrijednost progiba ploče u polju:  $f_{p,dop} = \frac{l_g}{250} = \frac{500}{250} = 2,0 \text{ cm}$

Kratkotrajni progib ploče (očitano iz modela):  $f_k = f_{el} = 0,67 \text{ cm}$

Ukupni progib:

$$f_u = \varphi(\infty) \cdot f_k \cdot K_r$$

$\varphi(\infty)$  - konačni koeficijent puzanja, odabrano:  $\phi(\infty) = 2,4$

$$K_r = 0,85 - 0,45 \frac{A_{s2}}{A_{s1}} = 0,85 - 0,45 \frac{0,0}{5,03} = 0,85$$

$$f_d = \phi(\infty) \cdot f_k \cdot K_r = 2,4 \cdot 0,67 \cdot 0,85 = 1,37 \text{ cm}$$

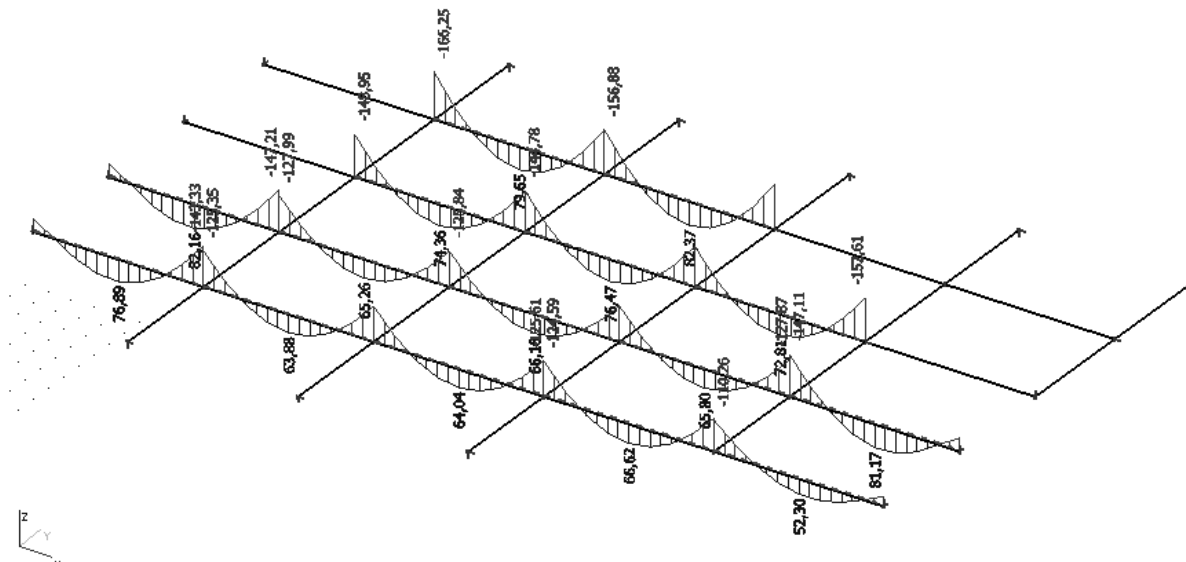
$$f_u = f_k + f_d = 0,67 + 1,37 = 2,04 > f_{p,dop} = 2,00 \text{ cm}$$

Ovakav proračun progiba je na strani sigurnosti.

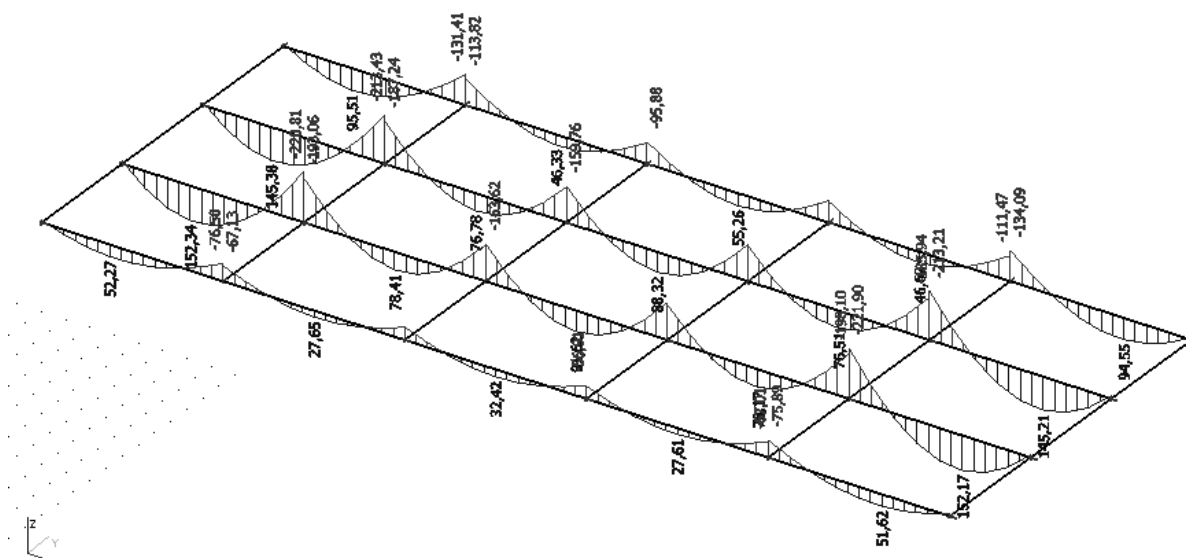
Potrebno je izvesti nadvišenje na sredini ploče od 1,5 cm.

### 3.1.3. Proračun greda

#### 3.1.3.1 Proračun armature za gredu pozicije G1 (grede u X smjeru $b/h=60/45$ )

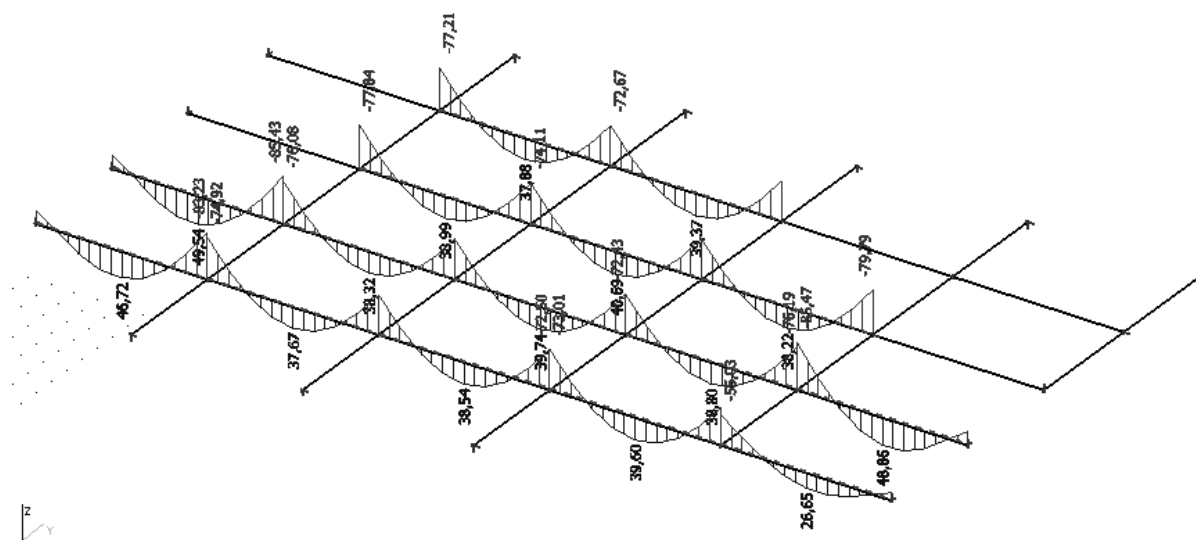


Slika 3.26. Dijagram momenata savijanja  $M_y$  (kNm) za gredu G1 POZ 100 (vlastita težina i dodatno stalno opterećenje "dG")

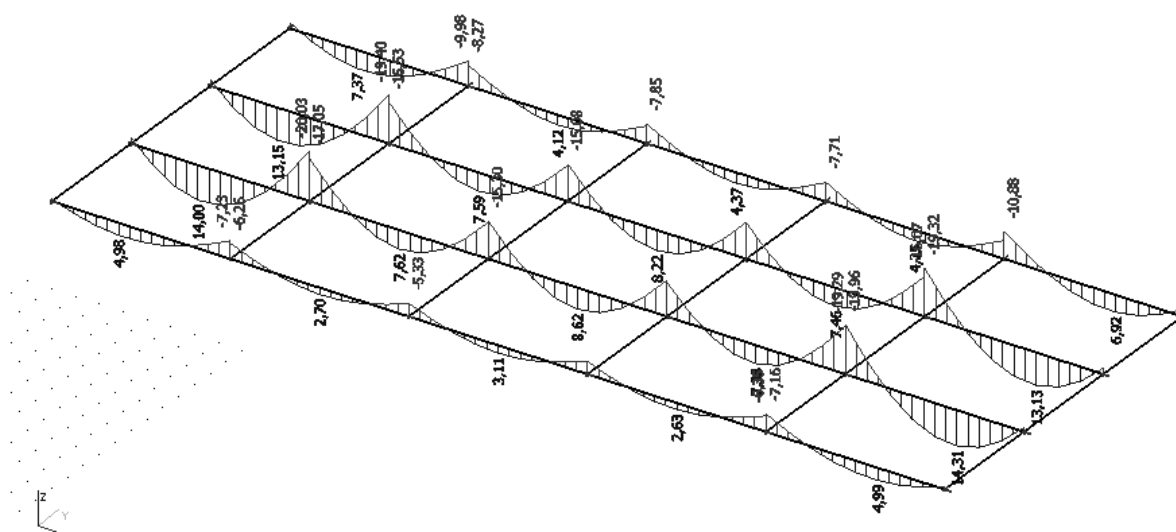


Slika 3.27. Dijagram momenata savijanja  $M_y$  (kNm) za gredu G1 POZ 200 (vlastita težina i dodatno stalno opterećenje "dG")

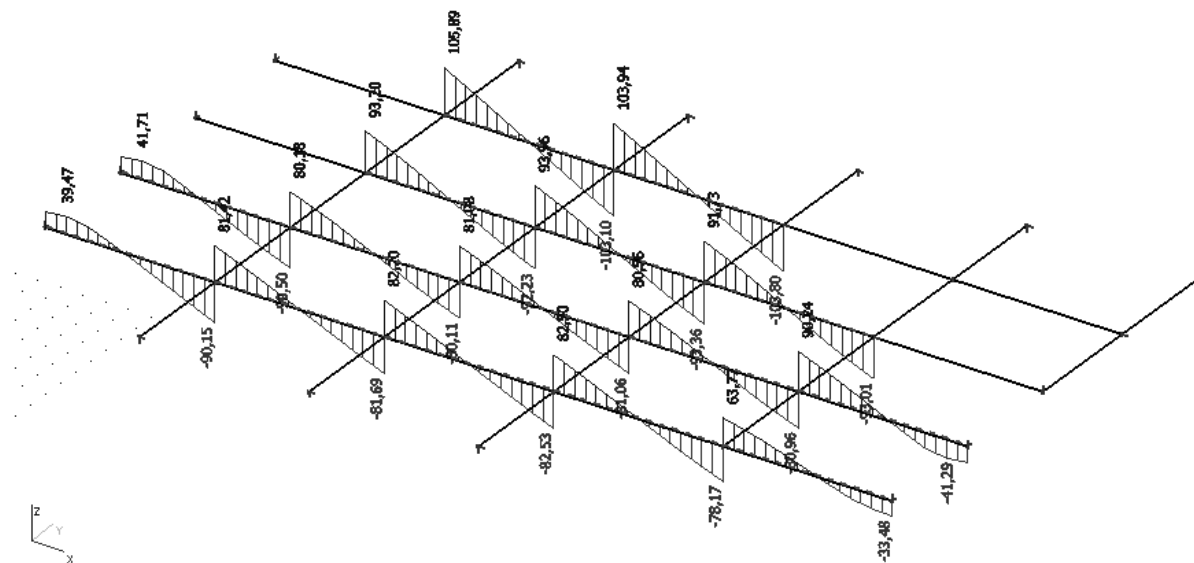




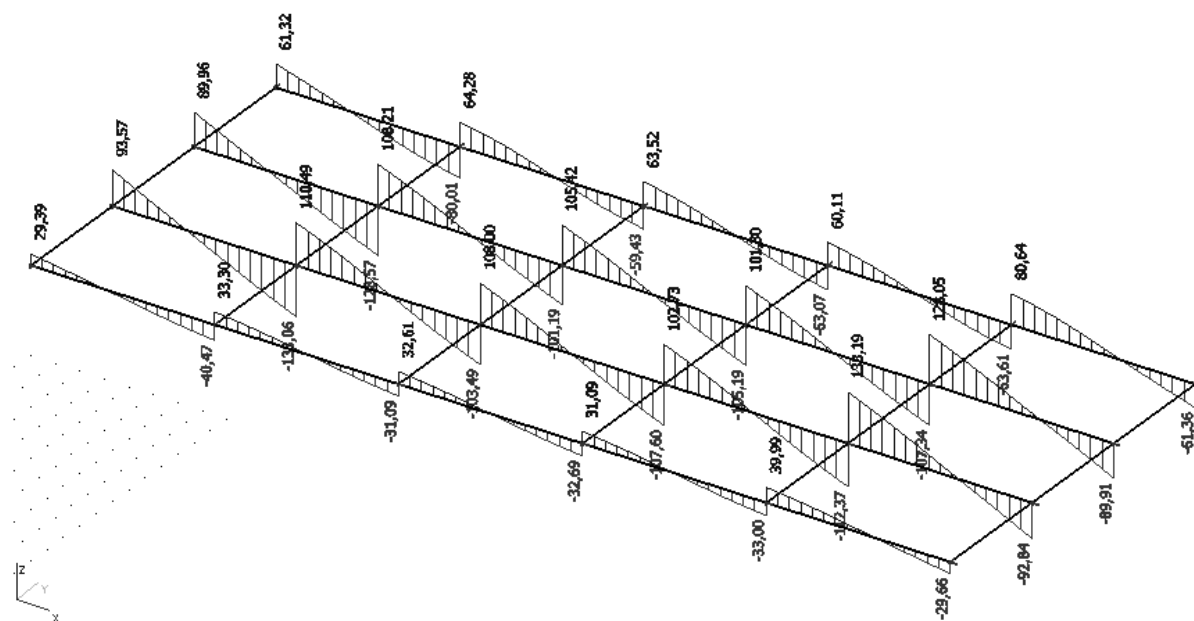
Slika 3.28. Dijagram momenata savijanja  $M_y$  (kNm) za gredu G1 POZ 100 (uporabno opterećenje "Q")



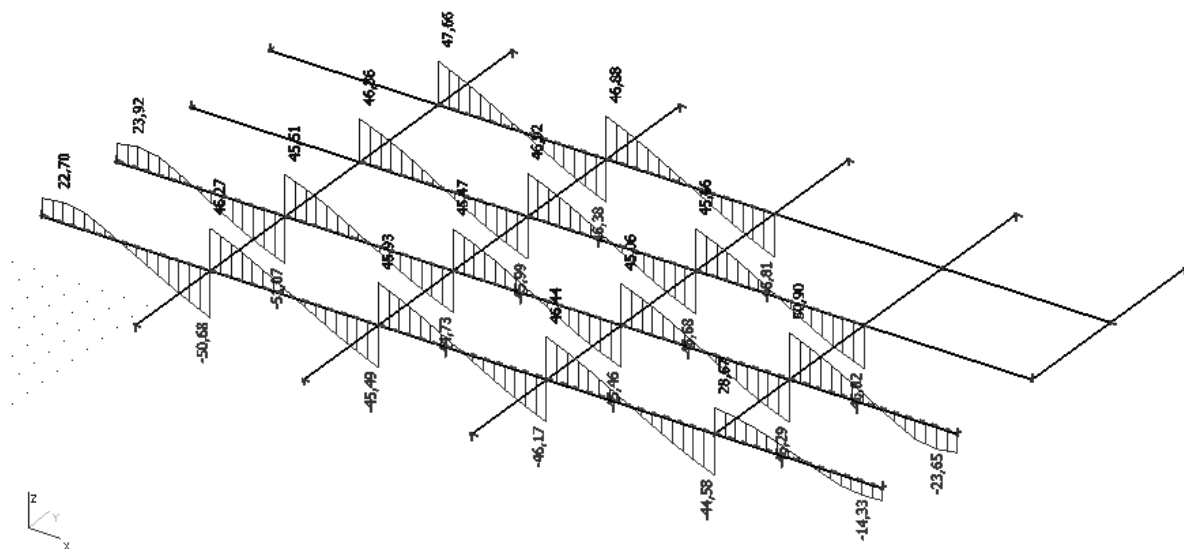
Slika 3.29. Dijagram momenata savijanja  $M_y$  (kNm) za gredu G1 POZ 200 (uporabno opterećenje "Q")



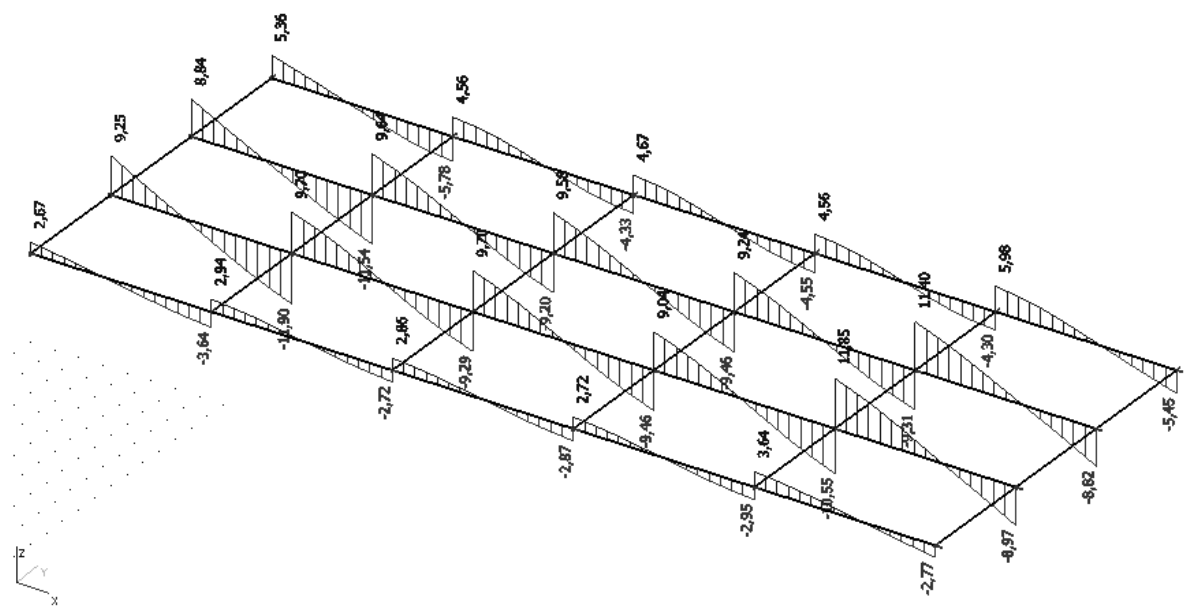
Slika 3.30. Dijagram poprečnih sila  $V_z$  (kN) za gredu G1 POZ 100 (vlastita težina i dodatno stalno opterećenje "dG")



Slika 3.31. Dijagram poprečnih sila  $V_z$  (kN) za gredu G1 POZ 200 (vlastita težina i dodatno stalno opterećenje "dG")



Slika 3.32. Dijagram poprečnih sila  $V_z$  (kN) za gredu G1 POZ 100 (uporabno opterećenje "Q")



Slika 3.33. Dijagram poprečnih sila  $V_z$  (kN) za gredu G1 POZ 200 (uporabno opterećenje "Q")

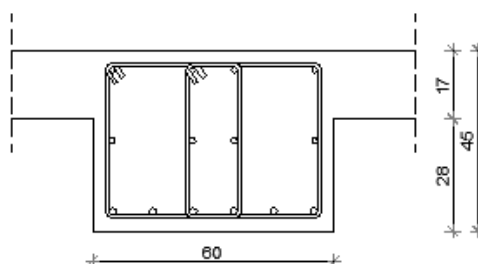
**Proračun uzdužne armature u polju za gredu pozicije G1**Dimenzioniranje na savijanje – maksimalni moment u polju

KGS 1

C 35/45

 $f_{cd}=35/1.5=23.3$  MPa

B 500B

 $f_{yd}=500/1.15$  $=434.8$  MPa $M_{Ed}= 235,90$  kNm $N_{Ed}= 0$  kN

<b>b</b>	60,00	cm			
<b>h</b>	45,00	cm	<b>C 35/45</b>		
<b>d<sub>1</sub> (d<sub>2</sub>)</b>	5,00	cm	<b>f<sub>cd</sub></b>	2,33	kN/cm <sup>2</sup>
<b>d</b>	40,00	cm	<b>f<sub>yd</sub></b>	43,48	kN/cm <sup>2</sup>
<b>M<sub>Ed</sub></b>	235,90	kNm	<b>Jednostruko armiranje</b>		
<b>N<sub>Ed</sub></b>	0,00	kN	<b>ω</b>	11,365	%
<b>ε<sub>s1</sub></b>	10,0	‰	<b>ρ</b>	0,609	%
<b>ε<sub>c2</sub></b>	2,3	‰	<b>ξ</b>	0,187	
<b>M<sub>sds</sub></b>	235,90	kNm	<b>ζ</b>	0,928	
<b>M<sub>Rd,lim</sub></b>	355,65	kNm	<b>A<sub>s1</sub></b>	14,62	cm <sup>2</sup>
<b>μ<sub>sd</sub></b>	0,105		<b>A<sub>s2</sub></b>	0,00	cm <sup>2</sup>
			<b>A<sub>s,min</sub></b>	2,70	cm <sup>2</sup>

Odabrana armatura: **6Ø18 (A<sub>s1</sub>=15,27 cm<sup>2</sup>)**

## Proračun uzdužne armature nad ležajem za gredu pozicije G1

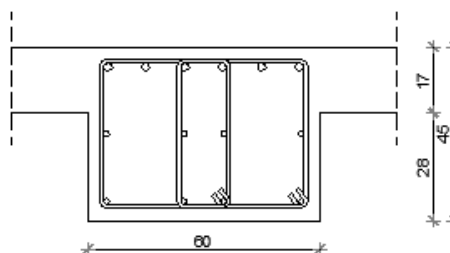
### Dimenzioniranje na savijanje – maksimalni moment na ležaju

KGS 2

C 35/45

 $f_{cd}=35/1.5=23.3 \text{ MPa}$ 

B 500B

 $f_{yd}=500/1.15$  $=434.8 \text{ MPa}$  $M_{Ed}= 340,27 \text{ kNm}$  $N_{Ed}= 0 \text{ kN}$ 

<b>b</b>	60,00	cm			
<b>h</b>	45,00	cm	<b>C 35/45</b>		
<b>d<sub>1</sub> (d<sub>2</sub>)</b>	5,00	cm	<b>f<sub>cd</sub></b>	2,33	kN/cm <sup>2</sup>
<b>d</b>	40,00	cm	<b>f<sub>yd</sub></b>	43,48	kN/cm <sup>2</sup>
<b>M<sub>Ed</sub></b>	340,27	kNm	<b>Jednostruko armiranje</b>		
<b>N<sub>Ed</sub></b>	0,00	kN	<b>ω</b>	16,997	%
<b>ε<sub>s1</sub></b>	10,0	‰	<b>ρ</b>	0,911	%
<b>ε<sub>c2</sub></b>	3,4	‰	<b>ξ</b>	0,254	
<b>M<sub>sds</sub></b>	340,27	kNm	<b>ζ</b>	0,895	
<b>M<sub>Rd,lim</sub></b>	355,65	kNm	<b>A<sub>s1</sub></b>	21,86	cm <sup>2</sup>
<b>μ<sub>sd</sub></b>	0,152		<b>A<sub>s2</sub></b>	0,00	cm <sup>2</sup>
			<b>A<sub>s,min</sub></b>	2,70	cm <sup>2</sup>

Odabrana armatura: **6Ø22 (A<sub>s1</sub>=22,81 cm<sup>2</sup>)**

## Proračun poprečne armature za gredu pozicije G1

## Dimenzioniranje na poprečnu silu

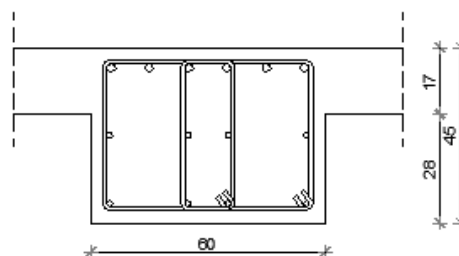
$$V_{Ed} \leq V_{Rd,c} = \left[ C_{Rdc} \cdot k \cdot (100 \cdot \rho_l \cdot f_{ck})^{1/3} + k_1 \cdot \sigma_{cp} \right] \cdot b_w \cdot d$$

$$V_{Rd,c,min} \geq \left[ v_{min} + k_1 \cdot \sigma_{cp} \right] \cdot b_w \cdot d$$

$$V_{Rd,c,mjer} = \max(V_{Rd,c}, V_{Rd,c,min})$$

$$V_{Ed} \leq V_{Rd,max} = 0.5 \cdot v \cdot b_w \cdot d \cdot f_{cd}$$

$$V_{wd} = \frac{m \cdot A_{sw} \cdot f_{yw,d} \cdot z}{s_w}$$



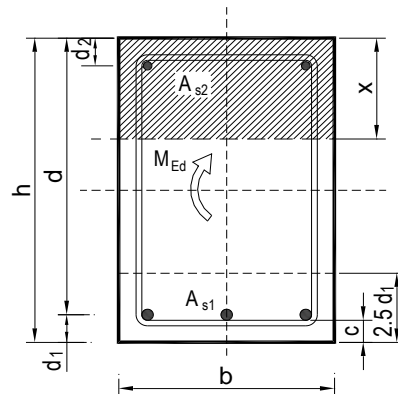
C 35/45	<b>d</b>	40,00	cm	<b>f<sub>yd</sub>, f<sub>yw,d</sub></b>	43,48	kN/cm <sup>2</sup>
	<b>A<sub>sl</sub></b>	28,97	cm <sup>2</sup>	<b>τ<sub>Rd</sub></b>	0,34	kN/cm <sup>2</sup>
f <sub>cd</sub> =35/1.5=23.3 MPa	<b>V<sub>Ed,max</sub></b>	214,46	kN	<b>Računska armatura</b>		
Asl =6Ø22+4Ø14=	<b>N<sub>sd</sub></b>	0,00	kN	<b>ρ<sub>min</sub></b>	0,0011	
=22,81+6,16=28,97	<b>k</b>	1,71		<b>m</b>	4	
cm <sup>2</sup>	<b>ρ<sub>l</sub></b>	0,0121		<b>V<sub>Ed,max</sub>/V<sub>Rd2</sub></b>	0,15	
V <sub>sd,y,max</sub> =214,46 kN	<b>v<sub>min</sub></b>	0,46		<b>s<sub>w,max</sub></b>	30,0	cm
N <sub>sd</sub> =0.0 kN	<b>σ<sub>cp</sub></b>	0,00	kN/cm <sup>2</sup>	<b>A<sub>sw,min</sub></b>	0,495	cm <sup>2</sup>
	<b>V<sub>Rd,c</sub></b>	171,2	kN	Odabrano: <b>Ø10 / 30</b>		
	<b>V<sub>Rd,c,min</sub></b>	110,8	kN	<b>A<sub>sw,od</sub></b>	0,79	cm <sup>2</sup>
	<b>V<sub>Rd,c,mjer</sub></b>	171,2	kN	<b>V<sub>wd</sub></b>	163,92	kN
	<b>v</b>	0,516		Odabrano: <b>Ø10 / 20</b>		
	<b>V<sub>Rd2</sub></b>	1444,8	kN	<b>A<sub>sw,od</sub></b>	0,79	cm <sup>2</sup>
				<b>V<sub>wd</sub></b>	245,87	kN

## Proračun AB greda za GSU

### Kontrola graničnog stanja pukotina u polju grede G1

Kontrola pukotina - greda:

$b =$	60,0 cm	$d =$	40,0 cm	$h =$	45,0 cm
$f_{ck} =$	35,0 MN/m <sup>2</sup>	$f_{ctm} =$	3,21 MN/m <sup>2</sup>	$w_g =$	0,30 mm
$A_{s1} =$	15,27 cm <sup>2</sup>	$A_{s2} =$	0,00 cm <sup>2</sup>	$d_1 = d_2 =$	5,0 cm
$E_s =$	200,00 GN/m <sup>2</sup>	$E_{cm} =$	34,00 GN/m <sup>2</sup>	$\alpha_e = E_s/E_{cm} =$	5,88
$M_{Ed} =$	166,5 kNm	$k_t =$	0,40		
$\sigma_s =$	296,12 MN/m <sup>2</sup>				
$x =$	9,55 cm	$\rho_{p,eff} =$	0,0204		
$(\varepsilon_{sm} - \varepsilon_{cm}) =$	0,001128	$>$	$0,6 \cdot \sigma_s / E_s =$	0,000888	
$\varnothing =$	18,0 mm	$c =$	3,00 cm		
$k_1 =$	0,8	$k_2 =$	0,50		
$k_3 =$	3,4	$k_4 =$	0,43		
$s_{r,max} =$	252,29 mm				
$w_k = s_{r,max} \cdot (\varepsilon_{sm} - \varepsilon_{cm}) =$	0,284 mm	$<$	$w_g$		

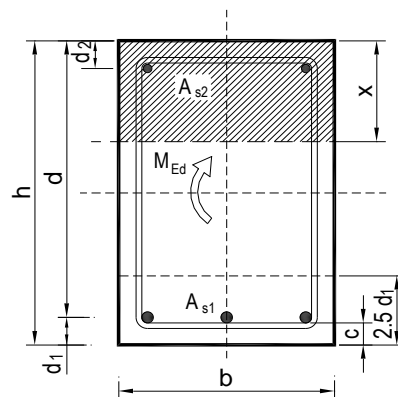


Odabrana armatura zadovoljava u pogledu širine pukotina.

### Kontrola graničnog stanja pukotina nad ležajem grede G1

Kontrola pukotina - greda:

$b =$	60,0 cm	$d =$	40,0 cm	$h =$	45,0 cm
$f_{ck} =$	35,0 MN/m <sup>2</sup>	$f_{ctm} =$	3,21 MN/m <sup>2</sup>	$w_g =$	0,30 mm
$A_{s1} =$	22,81 cm <sup>2</sup>	$A_{s2} =$	0,00 cm <sup>2</sup>	$d_1 = d_2 =$	5,0 cm
$E_s =$	200,00 GN/m <sup>2</sup>	$E_{cm} =$	34,00 GN/m <sup>2</sup>	$\alpha_e = E_s/E_{cm} =$	5,88
$M_{Ed} =$	255,7 kNm	$k_t =$	0,40		
$\sigma_s =$	309,44 MN/m <sup>2</sup>				
$x =$	11,32 cm	$\rho_{p,eff} =$	0,0304		
$(\varepsilon_{sm} - \varepsilon_{cm}) =$	0,001298	$>$	$0,6 \cdot \sigma_s / E_s =$	0,000928	
$\varnothing =$	22,0 mm	$c =$	3,00 cm		
$k_1 =$	0,8	$k_2 =$	0,50		
$k_3 =$	3,4	$k_4 =$	0,43		
$s_{r,max} =$	224,97 mm				
$w_k = s_{r,max} \cdot (\varepsilon_{sm} - \varepsilon_{cm}) =$	0,292 mm	$<$	$w_g$		



Odabrana armatura zadovoljava u pogledu širine pukotina.

**Kontrola graničnog stanja deformacija (progiba) u polju grede G1**

C35/45

$f_{ck}$	35,00 MPa	$M_{Sd}$	166,48 kNm	$\beta_1$	1,00
$f_{ctm}$	3,2 MPa	L	750,00 cm	$\beta_2$	0,50
$E_{cm}$	34,00 GPa	b	60,00 cm		
B500B		h	45,00 cm		
$E_s$	200,00 GPa	d	40,00 cm		
		$d_1(d_2)$	5,00 cm		
$M_A$	-241,87 kNm	$A_{s1}$	15,27 cm <sup>2</sup>		
$M_B$	-12,81 kNm	$A_{s2}$	6,16 cm <sup>2</sup>		
$M_F$	166,48 kNm	$v_{lim}$	3,00 cm		

$\alpha_{eI}$	5,88
$\beta$	1,53
k	0,088
$I_I$	494230,51 cm <sup>4</sup>
$E_{c,eff}$	34,00 GPa
$1/r_I$	0,00000991 1/cm
x	9,55 cm
$I_{II}$	101453,97 cm <sup>4</sup>
$\sigma_{s1}$	296,12 MPa
$\varepsilon_{s1}$	0,0014806
$1/r_{II}$	0,0000483 1/cm
$M_{cr}$	65,00 kNm
$\sigma_{sr}$	115,62 MPa
$\zeta$	0,924
$1/r_m$	0,0000128 1/cm
$v_{tot}$	0,64 cm

Ako uključimo puzanje:

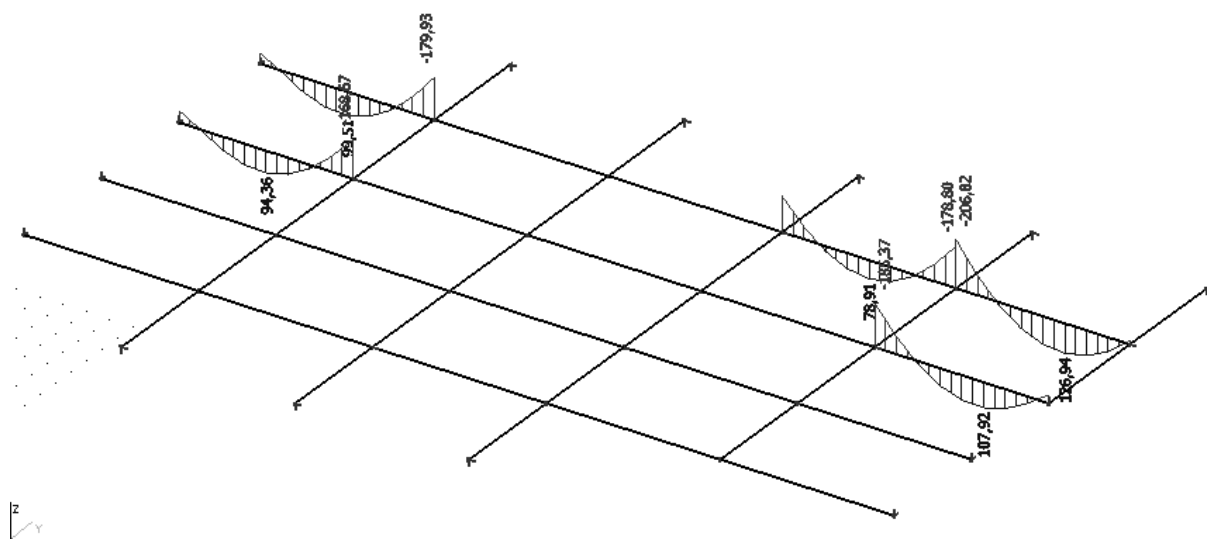
$\Phi_{t,t=\infty}$	2,40
$E_{c,eff}$	10,00 GPa
$\alpha_{eII}$	20,00
$I_I$	586883,75 cm <sup>4</sup>
$1/r_I$	0,0000284 1/cm
x	15,72 cm
$I_{II}$	271894,19 cm <sup>4</sup>
$\sigma_{s1}$	313,65 MPa
$\varepsilon_{s1}$	0,001568
$1/r_{II}$	0,0000612 1/cm
$M_{cr}$	65,00 kNm
$\sigma_{sr}$	122,46 MPa
$\zeta$	0,924
$1/r_m$	0,0000309 1/cm
$v_{tot,t=\infty}$	1,53 cm

$$v_{tot} < v_{lim} \\ 0,64 < 3,00 \quad \text{cm}$$

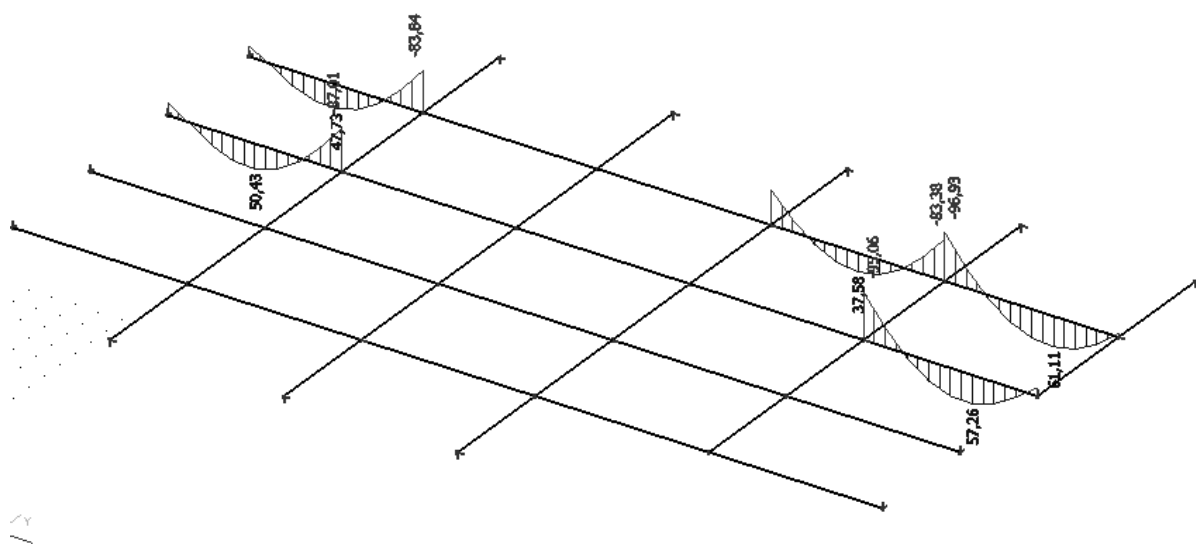
$$v_{tot} < v_{lim} \\ 1,53 < 3,00 \quad \text{cm}$$



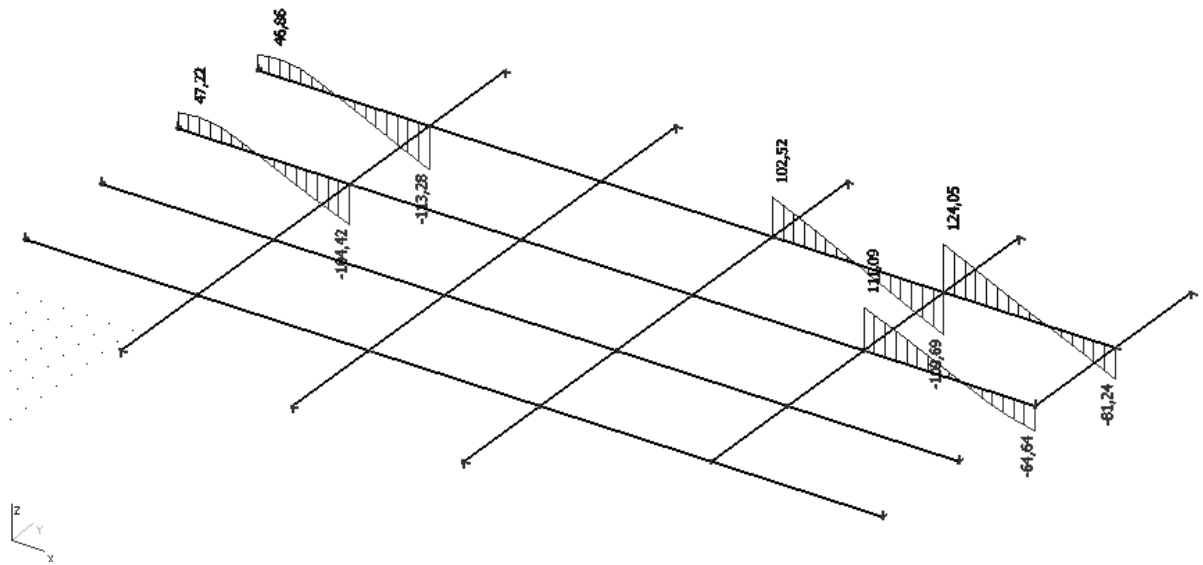
### 3.1.3.2 Proračun armature za gredu pozicije G1a (grede u X smjeru b/h=60/45-dvostruko armiranje)



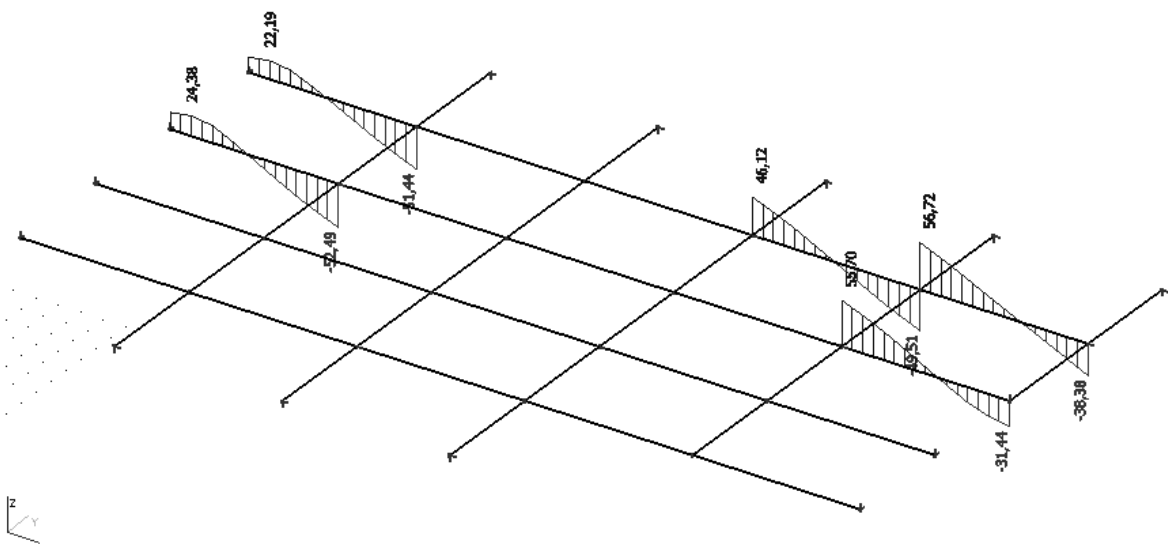
Slika 3.34. Dijagram momenata savijanja  $M_y$  (kNm) za gredu G1a POZ 100 (vlastita težina i dodatno stalno opterećenje "dG")



Slika 3.35. Dijagram momenata savijanja  $M_y$  (kNm) za gredu G1a POZ 100 (uporabno opterećenje "Q")



Slika 3.36. Dijagram poprečnih sila  $V_z$  (kN) za gredu G1a POZ 100 (vlastita težina i dodatno stalno opterećenje "dG")



Slika 3.37. Dijagram poprečnih sila  $V_z$  (kN) za gredu G1a POZ 100 (uporabno opterećenje "Q")

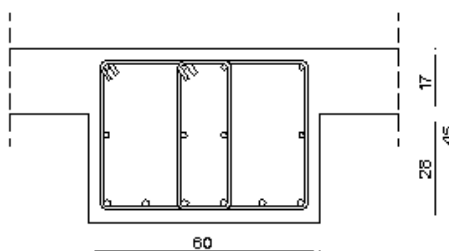
**Proračun uzdužne armature u polju za gredu pozicije G1a**Dimenzioniranje na savijanje – maksimalni moment u polju

KGS 1

C 35/45 (MB-45)

 $f_{cd}=35/1.5=23.3$  MPa

B 500B

 $f_{yd}=500/1.15$  $=434.8$  MPa $M_{Ed}=281,37$  kNm $N_{Ed}=0$  kN

<b>b</b>	60,00	cm			
<b>h</b>	45,00	cm	<b>C 35/45</b>		
<b>d<sub>1</sub> (d<sub>2</sub>)</b>	5,00	cm	<b>f<sub>cd</sub></b>	2,33	kN/cm <sup>2</sup>
<b>d</b>	40,00	cm	<b>f<sub>yd</sub></b>	43,48	kN/cm <sup>2</sup>
<b>M<sub>Ed</sub></b>	281,37	kNm	<b>Jednostruko armiranje</b>		
<b>N<sub>Ed</sub></b>	0,00	kN	<b>ω</b>	13,778	%
<b>ε<sub>s1</sub></b>	10,0	‰	<b>ρ</b>	0,738	%
<b>ε<sub>c2</sub></b>	2,8	‰	<b>ξ</b>	0,219	%
<b>M<sub>sds</sub></b>	281,37	kNm	<b>ζ</b>	0,913	
<b>M<sub>Rd,lim</sub></b>	355,65	kNm	<b>A<sub>s1</sub></b>	17,72	cm <sup>2</sup>
<b>μ<sub>sd</sub></b>	0,126		<b>A<sub>s2</sub></b>	0,00	cm <sup>2</sup>
			<b>A<sub>s,min</sub></b>	2,70	cm <sup>2</sup>

Odabrana armatura: **6Ø20 (A<sub>s1</sub>=18,85 cm<sup>2</sup>)**

## Proračun uzdužne armature nad ležajem za gredu pozicije G1a

### Dimenzioniranje na savijanje – maksimalni moment na ležaju

KGS 2

C 35/45

$$f_{cd} = 35 / 1.5 = 23.3 \text{ MPa}$$

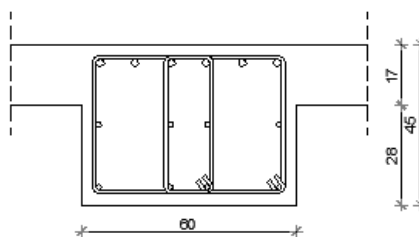
B 500B

$$f_{yd} = 500 / 1.15$$

$$= 434.8 \text{ MPa}$$

$$M_{Ed} = 424,61 \text{ kNm}$$

$$N_{Ed} = 0 \text{ kN}$$



<b>b</b>	60,00	cm	<b>C 35/45</b>		
<b>h</b>	45,00	cm	<b>f<sub>cd</sub></b>	2,33	kN/cm <sup>2</sup>
<b>d<sub>1</sub> (d<sub>2</sub>)</b>	5,00	cm	<b>f<sub>yd</sub></b>	43,48	kN/cm <sup>2</sup>
<b>d</b>	40,00	cm	<b>Dvostruko armiranje</b>		
<b>M<sub>Ed</sub></b>	424,61	kNm	<b>ω</b>	21,348	%
<b>N<sub>Ed</sub></b>	0,00	kN	<b>ρ</b>	1,144	%
<b>ε<sub>s1</sub></b>	10,0	‰	<b>ξ</b>	0,259	
<b>ε<sub>c2</sub></b>	3,5	‰	<b>ζ</b>	0,892	
<b>M<sub>sds</sub></b>	424,61	kNm	<b>A<sub>s1</sub></b>	27,46	cm <sup>2</sup>
<b>M<sub>Rd,lim</sub></b>	355,65	kNm	<b>A<sub>s2</sub></b>	4,53	cm <sup>2</sup>
<b>μ<sub>sd</sub></b>	0,190		<b>A<sub>s,min</sub></b>	2,70	cm <sup>2</sup>

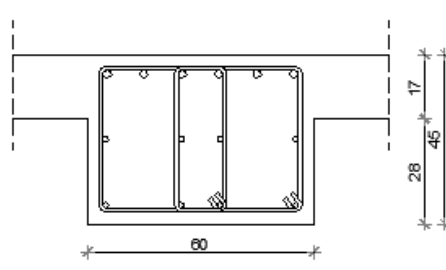
Odabrana armatura: **6Ø25 (A<sub>s1</sub>=29,45 cm<sup>2</sup>)**

**4Ø14 (A<sub>s2</sub>=6,16 cm<sup>2</sup>)**

Potrebna količina tlačne armature je zadovoljena postavljanjem konstruktivne armature 4Ø14 (A<sub>s2</sub>=6,16 cm<sup>2</sup>).

## Proračun poprečne armature za gredu pozicije G1a

Dimenzioniranje na poprečnu silu

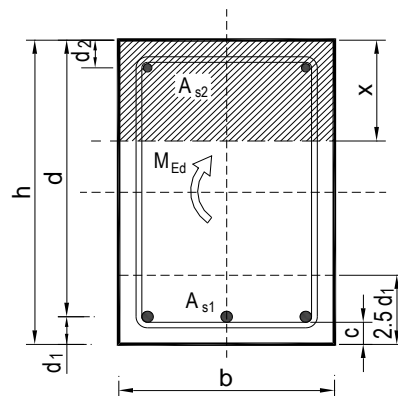
$V_{Ed} \leq V_{Rd,c} = [C_{Rdc} \cdot k \cdot (100 \cdot \rho_l \cdot f_{ck})^{1/3} + k_1 \cdot \sigma_{cp}] \cdot b_w \cdot d$ $V_{Rd,c,min} \geq [v_{min} + k_1 \cdot \sigma_{cp}] \cdot b_w \cdot d$ $V_{Rd,c,mjer} = \max(V_{Rd,c}, V_{Rd,c,min})$ $V_{Ed} \leq V_{Rd,max} = 0.5 \cdot v \cdot b_w \cdot d \cdot f_{cd}$ $V_{wd} = \frac{m \cdot A_{sw} \cdot f_{yw,d} \cdot z}{s_w}$						
C 35/45	$b_w$	60,00	cm	<b>C 35/45</b>		
	$h$	45,00	cm	$f_{ck}$	35,00	Mpa
$f_{cd}=35/1.5=23.3$ MPa	$d_1$ ( $d_2$ )	5,00	cm	$f_{cd}$	2,33	kN/cm <sup>2</sup>
	$d$	40,00	cm	$f_{yd}, f_{yw,d}$	43,48	kN/cm <sup>2</sup>
	$A_{sl}$	35,61	cm <sup>2</sup>	$\tau_{Rd}$	0,34	kN/cm <sup>2</sup>
$A_{sl} = 6\text{Ø}22 + 4\text{Ø}14 =$ $= 29,45 + 616 = 35,61$ cm <sup>2</sup>	$V_{Ed,max}$	252,55	kN	<b>Računska armatura</b>		
	$N_{sd}$	0,00	kN	$\rho_{min}$	0,0011	
	$k$	1,71		$m$	4	
	$\rho_l$	0,0148		$V_{Ed,max}/V_{Rd2}$	0,17	
$V_{sd,y,max} = 252,55$ kN	$v_{min}$	0,46		$s_{w,max}$	30,0	cm
$N_{sd} = 0.0$ kN	$\sigma_{cp}$	0,00	kN/cm <sup>2</sup>	$A_{sw,min}$	0,495	cm <sup>2</sup>
	$V_{Rd,c}$	183,4	kN	Odabrano:	<b>Ø10 / 30</b>	
	$V_{Rd,c,min}$	110,8	kN	$A_{sw,od}$	0,79	cm <sup>2</sup>
	$V_{Rd,c,mjer}$	183,4	kN	$V_{wd}$	163,92	kN
	$v$	0,516		Odabrano:	<b>Ø10 / 18</b>	
	$V_{Rd2}$	1444,8	kN	$A_{sw,od}$	0,79	cm <sup>2</sup>
				$V_{wd}$	273,19	kN

## Proračun AB greda za GSU

### Kontrola graničnog stanja pukotina u polju grede G1a

Kontrola pukotina - greda:

$b =$	60,0 cm	$d =$	40,0 cm	$h =$	45,0 cm
$f_{ck} =$	35,0 MN/m <sup>2</sup>	$f_{ctm} =$	3,21 MN/m <sup>2</sup>	$w_g =$	0,30 mm
$A_{s1} =$	18,85 cm <sup>2</sup>	$A_{s2} =$	0,00 cm <sup>2</sup>	$d_1 = d_2 =$	5,0 cm
$E_s =$	200,00 GN/m <sup>2</sup>	$E_{cm} =$	34,00 GN/m <sup>2</sup>	$\alpha_e = E_s/E_{cm} =$	5,88
$M_{Ed} =$	188,1 kNm	$k_t =$	0,40		
$\sigma_s =$	273,20 MN/m <sup>2</sup>				
$x =$	10,45 cm	$\rho_{p,eff} =$	0,0251		
$(\varepsilon_{sm} - \varepsilon_{cm}) =$	0,001073	$>$	$0,6 \cdot \sigma_s / E_s =$	0,000820	
$\varnothing =$	20,0 mm	$c =$	3,00 cm		
$k_1 =$	0,8	$k_2 =$	0,50		
$k_3 =$	3,4	$k_4 =$	0,43		
$s_{r,max} =$	237,28 mm				
$w_k = s_{r,max} \cdot (\varepsilon_{sm} - \varepsilon_{cm}) =$	0,255 mm	$<$	$w_g$		

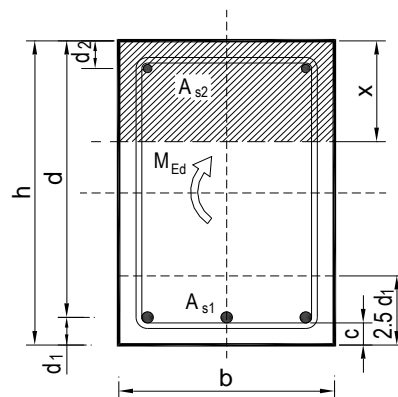


Odabrana armatura zadovoljava u pogledu širine pukotina.

### Kontrola graničnog stanja pukotina nad ležajem grede G1

Kontrola pukotina - greda:

$b =$	60,0 cm	$d =$	40,0 cm	$h =$	45,0 cm
$f_{ck} =$	35,0 MN/m <sup>2</sup>	$f_{ctm} =$	3,21 MN/m <sup>2</sup>	$w_g =$	0,30 mm
$A_{s1} =$	29,45 cm <sup>2</sup>	$A_{s2} =$	4,62 cm <sup>2</sup>	$d_1 = d_2 =$	5,0 cm
$E_s =$	200,00 GN/m <sup>2</sup>	$E_{cm} =$	34,00 GN/m <sup>2</sup>	$\alpha_e = E_s/E_{cm} =$	5,88
$M_{Ed} =$	303,8 kNm	$k_t =$	0,40		
$\sigma_s =$	287,77 MN/m <sup>2</sup>				
$x =$	12,37 cm	$\rho_{p,eff} =$	0,0393		
$(\varepsilon_{sm} - \varepsilon_{cm}) =$	0,001238	$>$	$0,6 \cdot \sigma_s / E_s =$	0,000863	
$\varnothing =$	25,0 mm	$c =$	3,00 cm		
$k_1 =$	0,8	$k_2 =$	0,50		
$k_3 =$	3,4	$k_4 =$	0,43		
$s_{r,max} =$	210,23 mm				
$w_k = s_{r,max} \cdot (\varepsilon_{sm} - \varepsilon_{cm}) =$	0,260 mm	$<$	$w_g$		



Odabrana armatura zadovoljava u pogledu širine pukotina.

**Kontrola graničnog stanja deformacija (progiba) u polju grede G1a**

C35/45

$f_{ck}$	35,00 MPa	$M_{Sd}$	188,05 kNm	$\beta_1$	1,00
$f_{ctm}$	3,2 MPa	L	750,00 cm	$\beta_2$	0,50
$E_{cm}$	34,00 GPa	b	60,00 cm		
B500B		h	45,00 cm		
$E_s$	200,00 Gpa	d	40,00 cm		
		$d_1(d_2)$	5,00 cm		
$M_A$	-303,75 kNm	$A_{s1}$	18,85 cm <sup>2</sup>		
$M_B$	-21,67 kNm	$A_{s2}$	6,16 cm <sup>2</sup>		
$M_F$	188,05 kNm	$v_{lim}$	3,00 cm		

 $\alpha_{eI}$  5,88 $\beta$  1,73

k 0,086

 $I_I$  500679,78 cm<sup>4</sup> $E_{c,eff}$  34,00 GPa $1/r_I$  0,00001105 1/cm

x 10,45 cm

 $I_{II}$  120722,62 cm<sup>4</sup> $\sigma_{s1}$  273,20 MPa $\varepsilon_{s1}$  0,0013660 $1/r_{II}$  0,0000458 1/cm $M_{cr}$  65,00 kNm $\sigma_{sr}$  94,43 MPa $\zeta$  0,940 $1/r_m$  0,0000131 1/cm $v_{tot}$  0,64 cm

Ako uključimo puzanje:

 $\varphi_{t,t=\infty}$  2,40 $E_{c,eff}$  10,00 Gpa $\alpha_{eII}$  20,00 $I_I$  608811,25 cm<sup>4</sup> $1/r_I$  0,0000309 1/cm

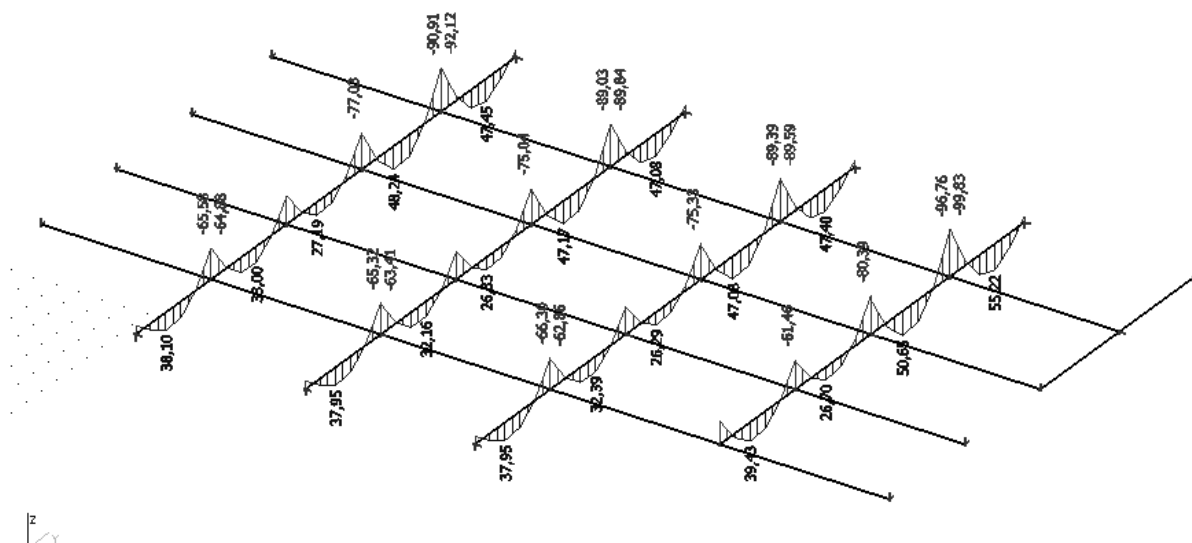
x 17,00 cm

 $I_{II}$  315435,92 cm<sup>4</sup> $\sigma_{s1}$  290,57 MPa $\varepsilon_{s1}$  0,001453 $1/r_{II}$  0,0000596 1/cm $M_{cr}$  65,00 kNm $\sigma_{sr}$  100,44 MPa $\zeta$  0,940 $1/r_m$  0,0000326 1/cm $v_{tot,t=\infty}$  1,58 cm

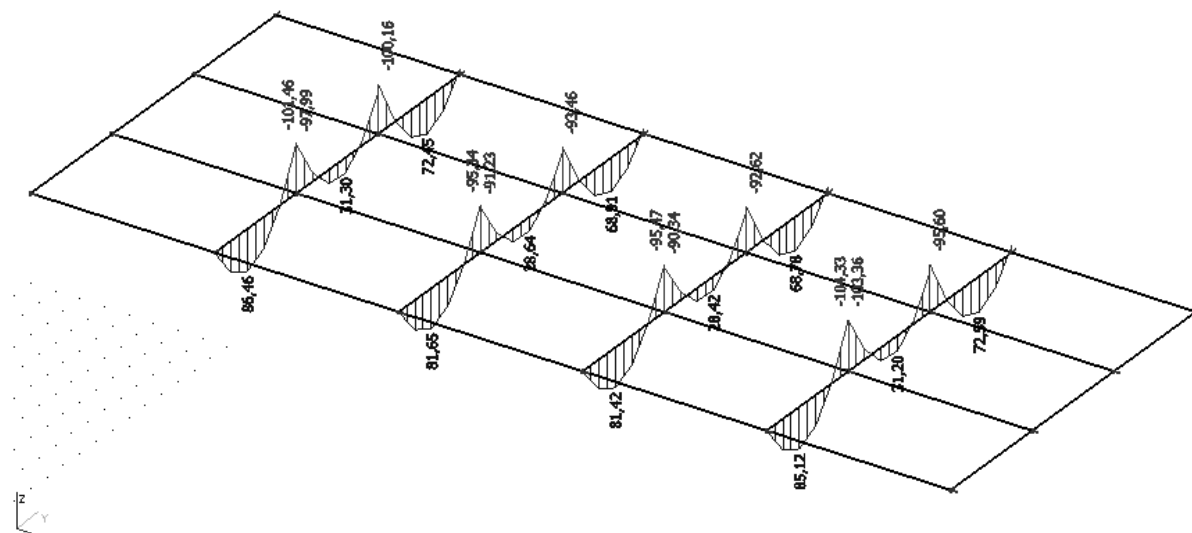
$v_{tot}$  <  $v_{lim}$   
0,64 < 3,00 cm

$v_{tot}$  <  $v_{lim}$   
1,58 < 3,00 cm

### 3.1.3.3 Proračun armature za gredu pozicije G2 (grede u Y smjeru b/h=60/45)

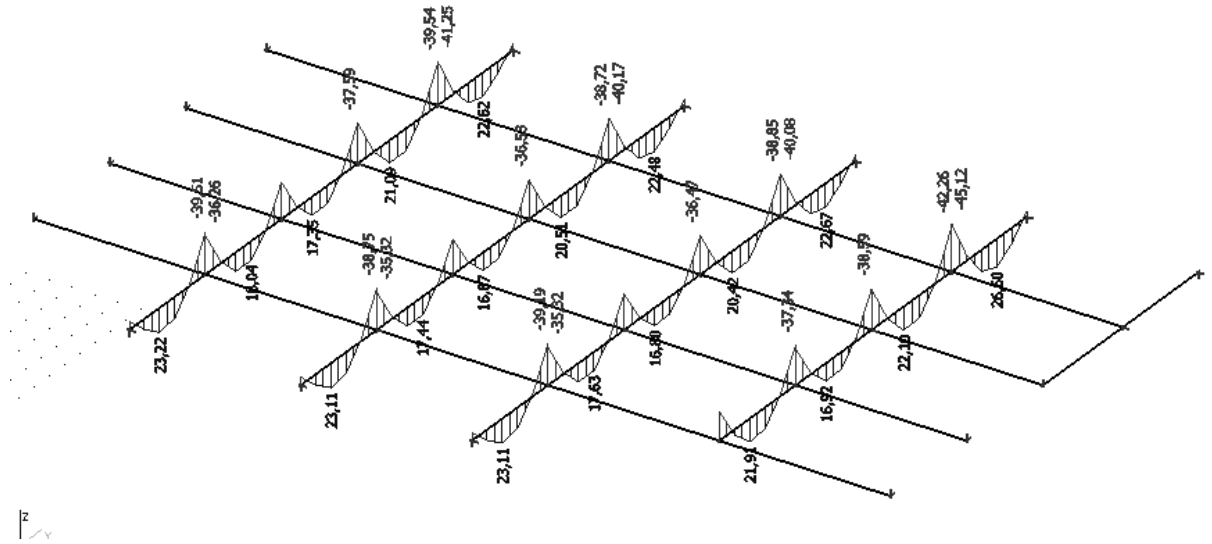


Slika 3.38. Dijagram momenata savijanja  $M_y$  (kNm) za gredu G2 POZ 100 (vlastita težina i dodatno stalno opterećenje "dG")

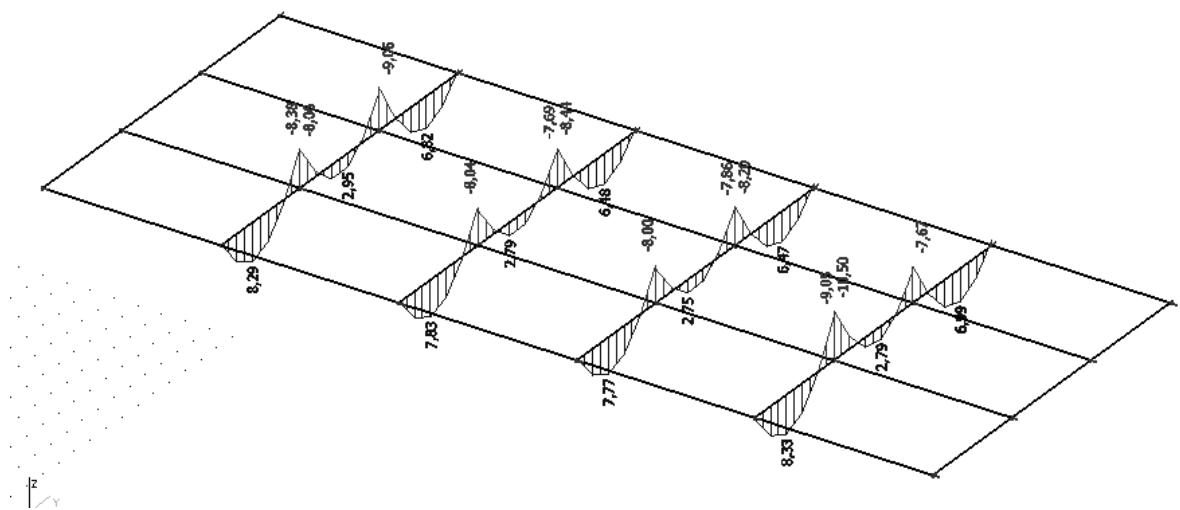


Slika 3.39. Dijagram momenata savijanja  $M_y$  (kNm) za gredu G2 POZ 200 (vlastita težina i dodatno stalno opterećenje "dG")

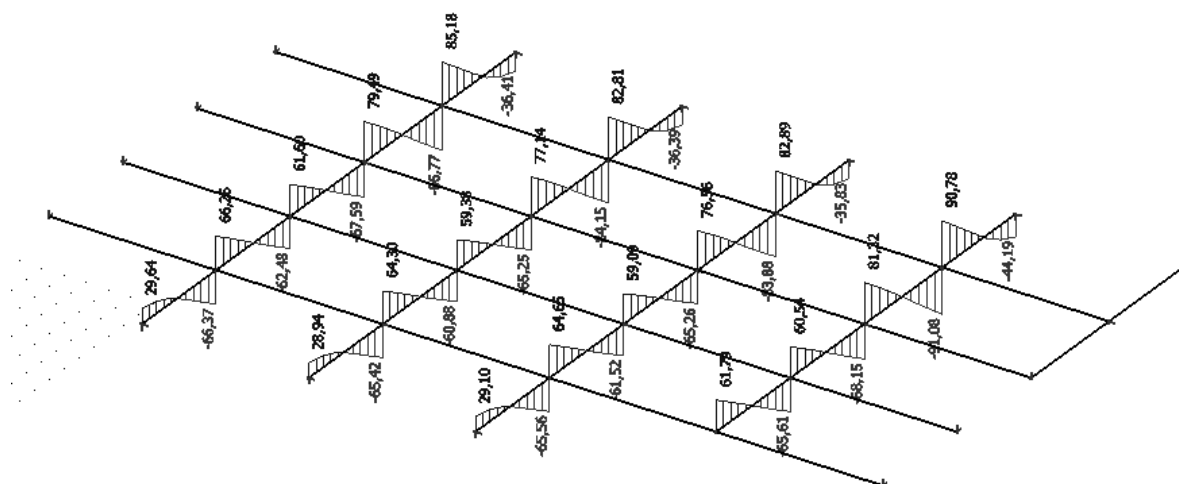




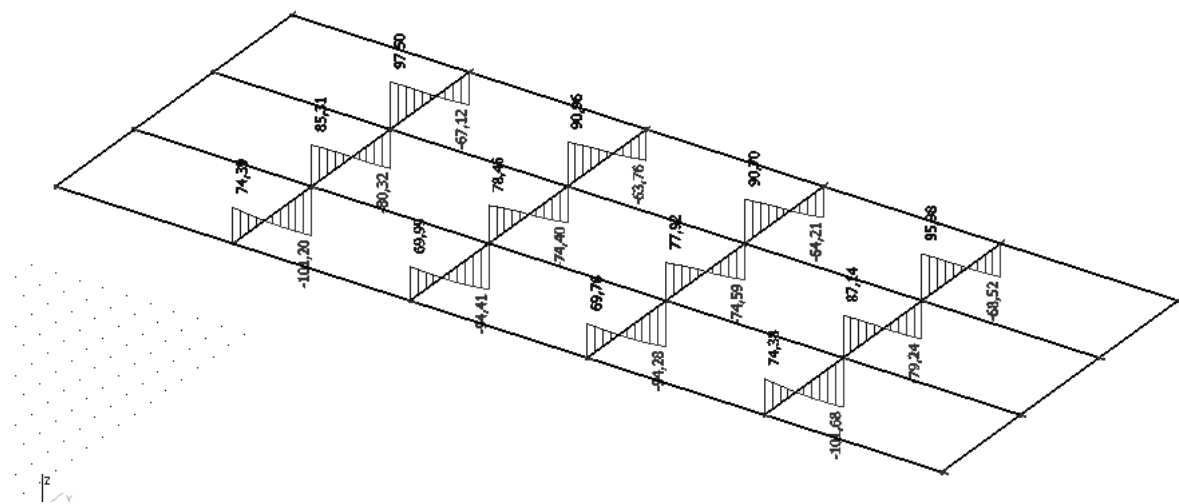
Slika 3.40. Dijagram momenata savijanja  $M_y$  (kNm) za gredu G2 POZ 100 (uporabno opterećenje "Q")



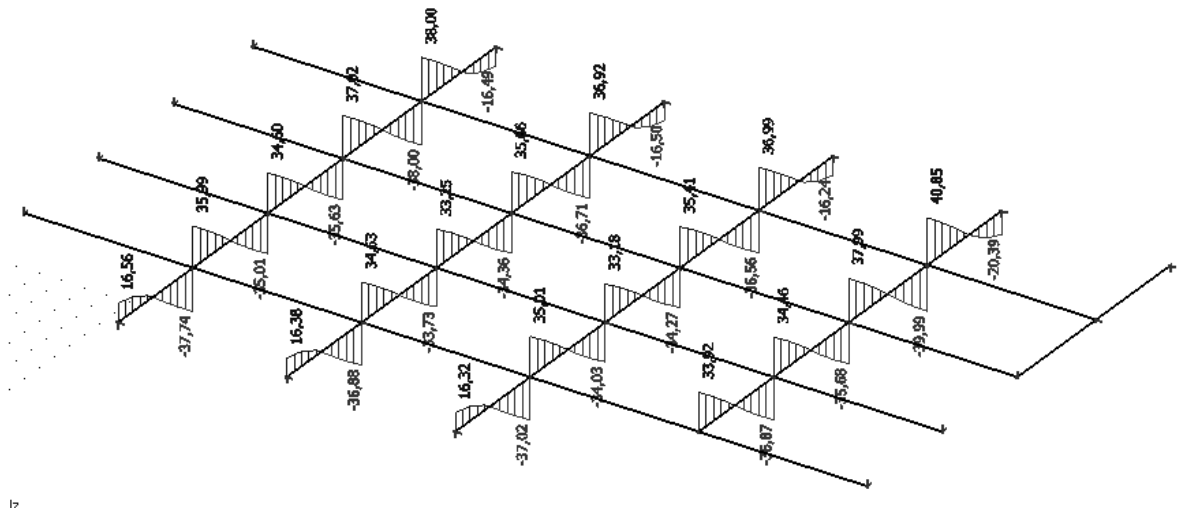
Slika 3.41. Dijagram momenata savijanja  $M_y$  (kNm) za gredu G2 POZ 200 (uporabno opterećenje "Q")



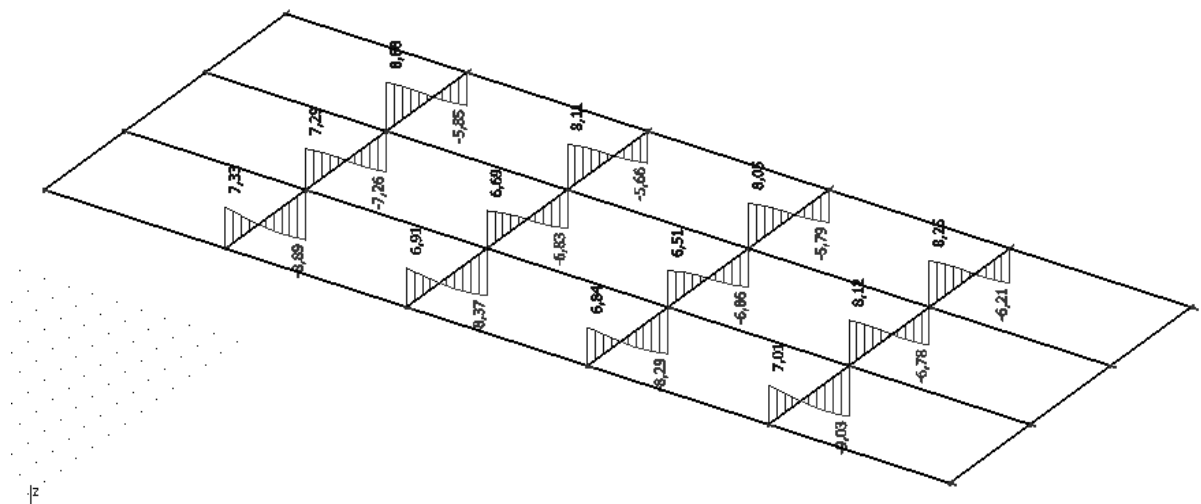
Slika 3.42. Dijagram poprečnih sila  $V_z$  (kN) za gredu G2 POZ 100 (vlastita težina i dodatno stalno opterećenje "dG")



Slika 3.43. Dijagram poprečnih sila  $V_z$  (kN) za gredu G2 POZ 200 (vlastita težina i dodatno stalno opterećenje "dG")



Slika 3.44. Dijagram poprečnih sila  $V_z$  (kN) za gredu G2 POZ 100 (uporabno opterećenje "Q")



Slika 3.45. Dijagram poprečnih sila  $V_z$  (kN) za gredu G2 POZ 200 (uporabno opterećenje "Q")

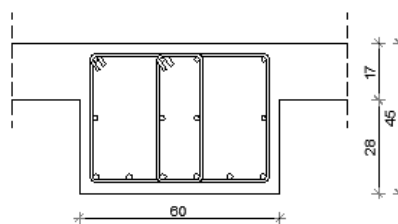
**Proračun uzdužne armature u polju za gredu pozicije G2**Dimenzioniranje na savijanje – maksimalni moment u polju

KGS 1

C 35/45

 $f_{cd}=35/1.5=23.3 \text{ MPa}$ 

B 500B

 $f_{yd}=500/1.15$  $=434.8 \text{ MPa}$  $M_{Ed}= 134,30 \text{ kNm}$  $N_{Ed}= 0 \text{ kN}$ 

<b>b</b>	60,00	cm			
<b>h</b>	45,00	cm	<b>C 35/45</b>		
<b>d<sub>1</sub> (d<sub>2</sub>)</b>	5,00	cm	<b>f<sub>cd</sub></b>	2,33	kN/cm <sup>2</sup>
<b>d</b>	40,00	cm	<b>f<sub>yd</sub></b>	43,48	kN/cm <sup>2</sup>
<b>M<sub>Ed</sub></b>	134,30	kNm	<b>Jednostruko armiranje</b>		
<b>N<sub>Ed</sub></b>	0,00	kN	<b>ω</b>	6,320	%
<b>ε<sub>s1</sub></b>	10,0	‰	<b>ρ</b>	0,339	%
<b>ε<sub>c2</sub></b>	1,6	‰	<b>ξ</b>	0,138	
<b>M<sub>sds</sub></b>	134,30	kNm	<b>ζ</b>	0,950	
<b>M<sub>Rd,lim</sub></b>	355,65	kNm	<b>A<sub>s1</sub></b>	8,13	cm <sup>2</sup>
<b>μ<sub>sd</sub></b>	0,060		<b>A<sub>s2</sub></b>	0,00	cm <sup>2</sup>
			<b>A<sub>s,min</sub></b>	2,70	cm <sup>2</sup>

Odabrana armatura: **6Ø14 (A<sub>s1</sub>=9,24 cm<sup>2</sup>)**

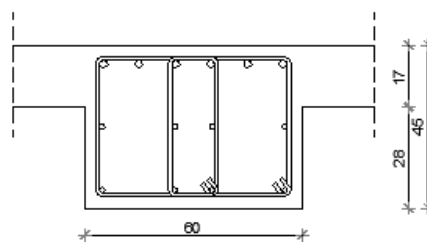
**Proračun uzdužne armature nad ležajem za gredu pozicije G2**Dimenzioniranje na savijanje – maksimalni moment na ležaju

KGS 2

C 35/45 (MB-45)

 $f_{cd}=35/1.5=23.3 \text{ MPa}$ 

B 500B

 $f_{yd}=500/1.15$  $=434.8 \text{ MPa}$  $M_{Ed}= 202,48 \text{ kNm}$  $N_{Ed}= 0 \text{ kN}$ 

<b>b</b>	60,00	cm	<b>C 35/45</b>		
<b>h</b>	45,00	cm	<b><math>f_{cd}</math></b>	2,33	$\text{kN/cm}^2$
<b><math>d_1 (d_2)</math></b>	5,00	cm	<b><math>f_{yd}</math></b>	43,48	$\text{kN/cm}^2$
<b>d</b>	40,00	cm	<b>Jednostruko armiranje</b>		
<b><math>M_{Ed}</math></b>	202,48	kNm	<b><math>\omega</math></b>	9,692	%
<b><math>N_{Ed}</math></b>	0,00	kN	<b><math>\rho</math></b>	0,519	%
<b><math>\epsilon_{s1}</math></b>	10,0	‰	<b><math>\xi</math></b>	0,174	
<b><math>\epsilon_{c2}</math></b>	2,1	‰	<b><math>\zeta</math></b>	0,934	
<b><math>M_{sds}</math></b>	202,48	kNm	<b><math>A_{s1}</math></b>	12,46	$\text{cm}^2$
<b><math>M_{Rd,lim}</math></b>	355,65	kNm	<b><math>A_{s2}</math></b>	0,00	$\text{cm}^2$
<b><math>\mu_{sd}</math></b>	0,091		<b><math>A_{s,min}</math></b>	2,70	$\text{cm}^2$

Odabrana armatura: **6Ø18 ( $A_{s1}=15,27 \text{ cm}^2$ )**

## Proračun poprečne armature za gredu pozicije G2

## Dimenzioniranje na poprečnu silu

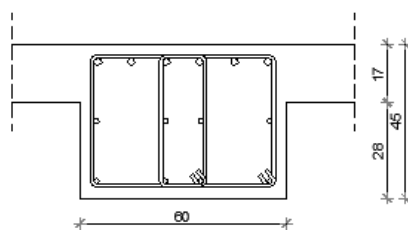
$$V_{Ed} \leq V_{Rd,c} = [C_{Rdc} \cdot k \cdot (100 \cdot \rho_l \cdot f_{ck})^{1/3} + k_1 \cdot \sigma_{cp}] \cdot b_w \cdot d$$

$$V_{Rd,c,min} \geq [v_{min} + k_1 \cdot \sigma_{cp}] \cdot b_w \cdot d$$

$$V_{Rd,c,mjer} = \max(V_{Rd,c}, V_{Rd,c,min})$$

$$V_{Ed} \leq V_{Rd,max} = 0.5 \cdot v \cdot b_w \cdot d \cdot f_{cd}$$

$$V_{wd} = \frac{m \cdot A_{sw} \cdot f_{yw,d} \cdot z}{s_w}$$



<p>C 35/45</p> <p><math>f_{cd}=35/1.5=23.3</math> MPa</p> <p><math>A_{sl}=6\emptyset 18+4\emptyset 14=</math> <math>=15,27+6,16=21,43</math> <math>cm^2</math></p> <p><math>V_{sd,y,max}=183,84</math> kN</p> <p><math>N_{sd}=0.0</math> kN</p>	$b_w$	60,00	cm	<b>C 35/45</b>		
	$h$	45,00	cm	$f_{ck}$	35,00	Mpa
	$d_1 (d_2)$	5,00	cm	$f_{cd}$	2,33	kN/cm <sup>2</sup>
	$d$	40,00	cm	$f_{yd}, f_{yw,d}$	43,48	kN/cm <sup>2</sup>
	$A_{sl}$	21,43	cm <sup>2</sup>	$\tau_{Rd}$	0,34	kN/cm <sup>2</sup>
	$V_{Ed,max}$	183,84	kN	<b>Računska armatura</b>		
	$N_{sd}$	0,00	kN	$\rho_{min}$	0,0011	
	$k$	1,71		$m$	4	
	$\rho_l$	0,0089		$V_{Ed,max}/V_{Rd2}$	0,13	
	$v_{min}$	0,46		$s_{w,max}$	30,0	cm
	$\sigma_{cp}$	0,00	kN/cm <sup>2</sup>	$A_{sw,min}$	0,495	cm <sup>2</sup>
	$V_{Rd,c}$	154,9	kN	Odabrano:	<b><math>\emptyset 10 / 30</math></b>	
	$V_{Rd,c,min}$	110,8	kN	$A_{sw,od}$	0,79	cm <sup>2</sup>
	$V_{Rd,c,mjer}$	154,9	kN	$V_{wd}$	163,92	kN
	$v$	0,516		Odabrano:	<b><math>\emptyset 10 / 25</math></b>	
	$V_{Rd2}$	1444,8	kN	$A_{sw,od}$	0,79	cm <sup>2</sup>
				$V_{wd}$	196,70	kN

## Proračun AB greda za GSU

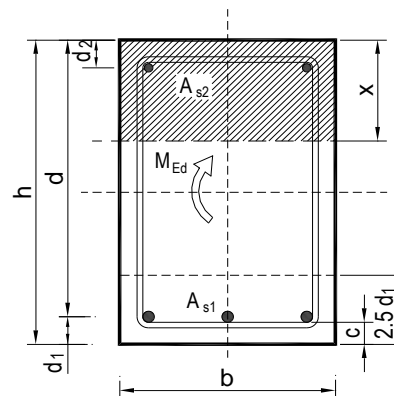
### Kontrola graničnog stanja pukotina u polju grede G2

Kontrola pukotina - greda:

$b =$	60,0 cm	$d =$	40,0 cm	$h =$	45,0 cm
$f_{ck} =$	35,0 MN/m <sup>2</sup>	$f_{ctm} =$	3,21 MN/m <sup>2</sup>	$w_g =$	0,30 mm
$A_{s1} =$	9,24 cm <sup>2</sup>	$A_{s2} =$	0,00 cm <sup>2</sup>	$d_1 = d_2 =$	5,0 cm
$E_s =$	200,00 GN/m <sup>2</sup>	$E_{cm} =$	34,00 GN/m <sup>2</sup>	$\alpha_e = E_s/E_{cm} =$	5,88
$M_{Ed} =$	94,7 kNm	$k_t =$	0,40		
$\sigma_s =$	273,80 MN/m <sup>2</sup>				
$x =$	7,66 cm	$\rho_{p,eff} =$	0,0123		
$(\varepsilon_{sm} - \varepsilon_{cm}) =$	0,000810	$<$	$0,6 \cdot \sigma_s/E_s =$	0,000821	
$\varnothing =$	14,0 mm	$c =$	3,00 cm		
$k_1 =$	0,8	$k_2 =$	0,50		
$k_3 =$	3,4	$k_4 =$	0,43		
$s_{r,max} =$	295,18 mm				

$$w_k = s_{r,max} \cdot (\varepsilon_{sm} - \varepsilon_{cm}) = 0,242 \text{ mm} < w_g$$

Odabrana armatura zadovoljava u pogledu širine pukotina.



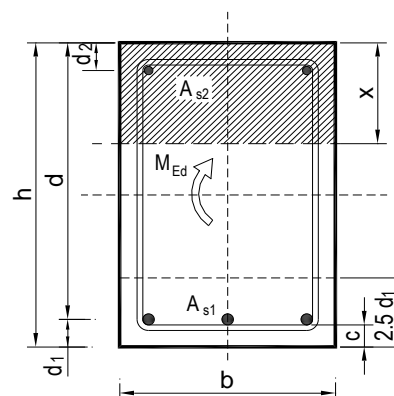
### Kontrola graničnog stanja pukotina nad ležajem grede G2

Kontrola pukotina - greda:

$b =$	60,0 cm	$d =$	40,0 cm	$h =$	45,0 cm
$f_{ck} =$	35,0 MN/m <sup>2</sup>	$f_{ctm} =$	3,21 MN/m <sup>2</sup>	$w_g =$	0,30 mm
$A_{s1} =$	15,27 cm <sup>2</sup>	$A_{s2} =$	0,00 cm <sup>2</sup>	$d_1 = d_2 =$	5,0 cm
$E_s =$	200,00 GN/m <sup>2</sup>	$E_{cm} =$	34,00 GN/m <sup>2</sup>	$\alpha_e = E_s/E_{cm} =$	5,88
$M_{Ed} =$	145,0 kNm	$k_t =$	0,40		
$\sigma_s =$	257,83 MN/m <sup>2</sup>				
$x =$	9,55 cm	$\rho_{p,eff} =$	0,0204		
$(\varepsilon_{sm} - \varepsilon_{cm}) =$	0,000936	$>$	$0,6 \cdot \sigma_s/E_s =$	0,000773	
$\varnothing =$	18,0 mm	$c =$	3,00 cm		
$k_1 =$	0,8	$k_2 =$	0,50		
$k_3 =$	3,4	$k_4 =$	0,43		
$s_{r,max} =$	252,29 mm				

$$w_k = s_{r,max} \cdot (\varepsilon_{sm} - \varepsilon_{cm}) = 0,236 \text{ mm} < w_g$$

Odabrana armatura zadovoljava u pogledu širine pukotina.



**Kontrola graničnog stanja deformacija (progiba) u polju grede G2**

C35/45

$f_{ck}$	35,00 MPa	$M_{Sd}$	94,74 kNm	$\beta_1$	1,00
$f_{ctm}$	3,2 MPa	L	500,00 cm	$\beta_2$	0,50
$E_{cm}$	34,00 GPa	b	60,00 cm		
B500B		h	45,00 cm		
$E_s$	200,00 GPa	d	40,00 cm		
		$d_1(d_2)$	5,00 cm		
$M_A$	0,00 kNm	$A_{s1}$	9,24 cm <sup>2</sup>		
$M_B$	-109,84 kNm	$A_{s2}$	6,16 cm <sup>2</sup>		
$M_F$	94,74 kNm	$v_{lim}$	2,00 cm		

 $\alpha_{eI}$  5,88 $\beta$  1,16

k 0,092

 $I_I$  483367,65 cm<sup>4</sup> $E_{c,eff}$  34,00 GPa $1/r_I$  0,00000576 1/cm

x 7,66 cm

 $I_{II}$  66090,96 cm<sup>4</sup> $\sigma_{s1}$  273,80 MPa $\epsilon_{s1}$  0,0013690 $1/r_{II}$  0,0000422 1/cm $M_{cr}$  65,00 kNm $\sigma_{sr}$  187,85 MPa $\zeta$  0,765 $1/r_m$  0,0000143 1/cm $v_{tot}$  0,33 cm

Ako uključimo puzanje:

 $\varphi_{t,t=\infty}$  2,40 $E_{c,eff}$  10,00 GPa $\alpha_{eII}$  20,00 $I_I$  549950,00 cm<sup>4</sup> $1/r_I$  0,0000172 1/cm

x 12,92 cm

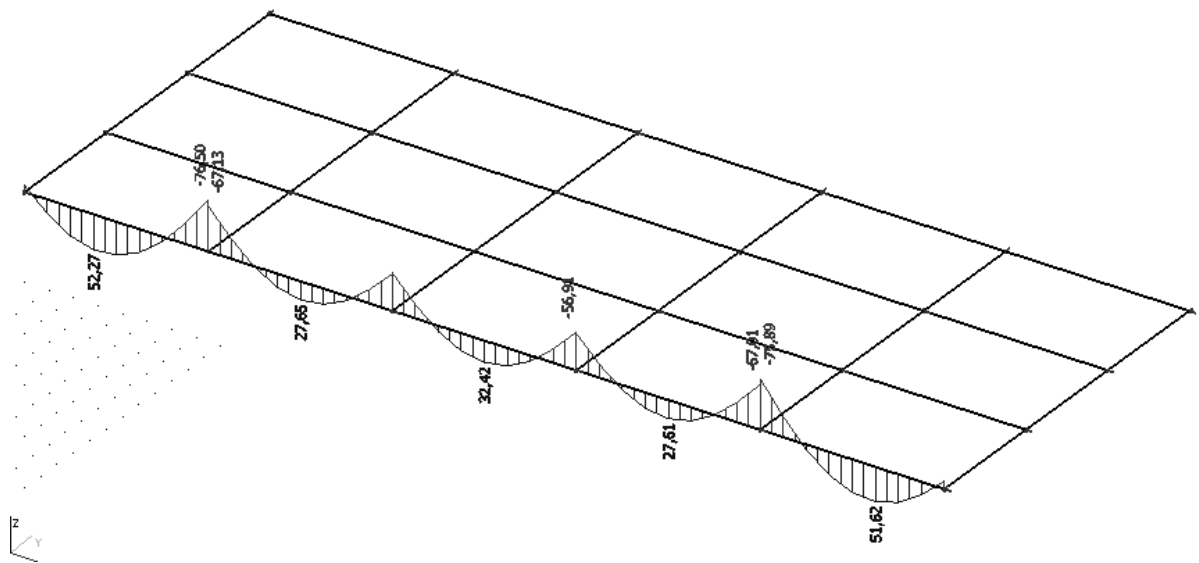
 $I_{II}$  186373,45 cm<sup>4</sup> $\sigma_{s1}$  287,25 MPa $\epsilon_{s1}$  0,001436 $1/r_{II}$  0,0000508 1/cm $M_{cr}$  65,00 kNm $\sigma_{sr}$  197,08 MPa $\zeta$  0,765 $1/r_m$  0,0000251 1/cm $v_{tot,t=\infty}$  0,58 cm

$v_{tot}$  <  $v_{lim}$   
0,33 < 2,00 cm

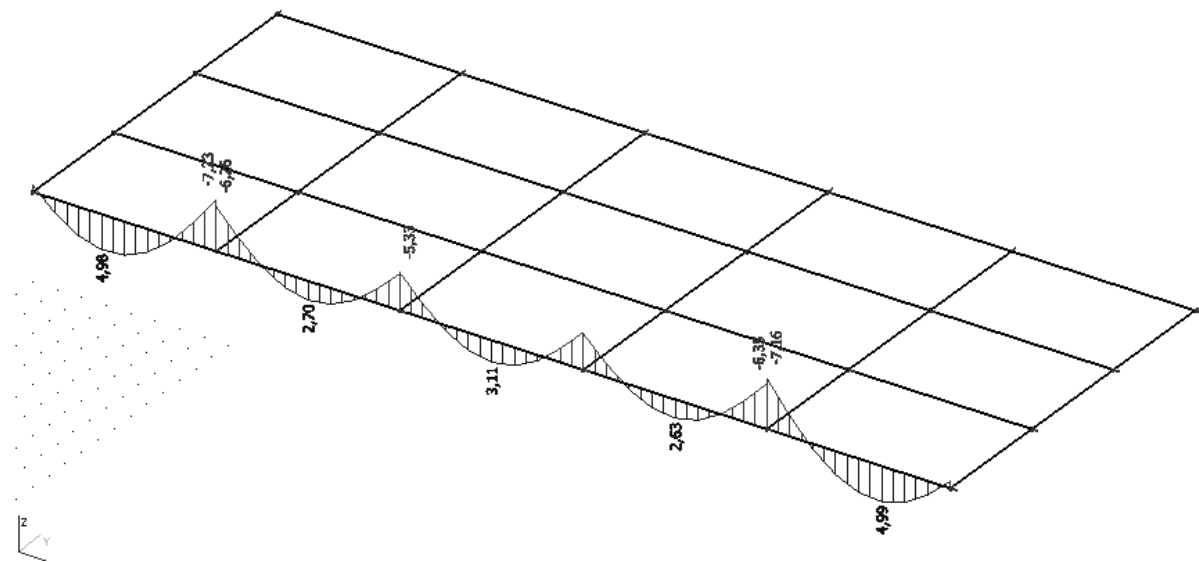
$v_{tot}$  <  $v_{lim}$   
0,58 < 2,00 cm



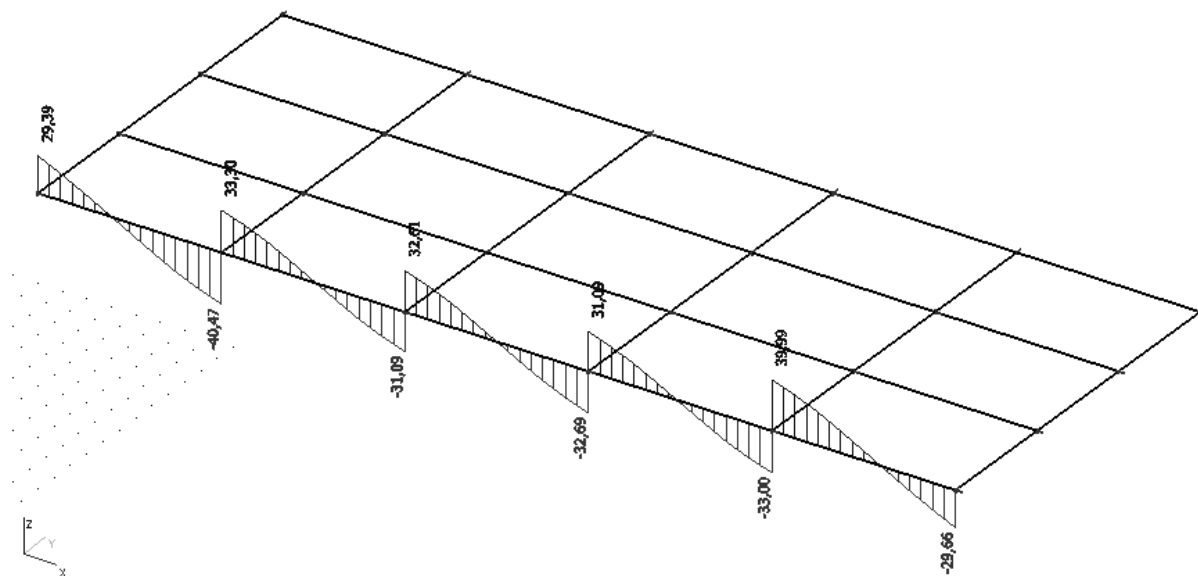
### 3.1.3.4 Proračun armature za gredu pozicije G3 (grede u X smjeru b/h=20/45)



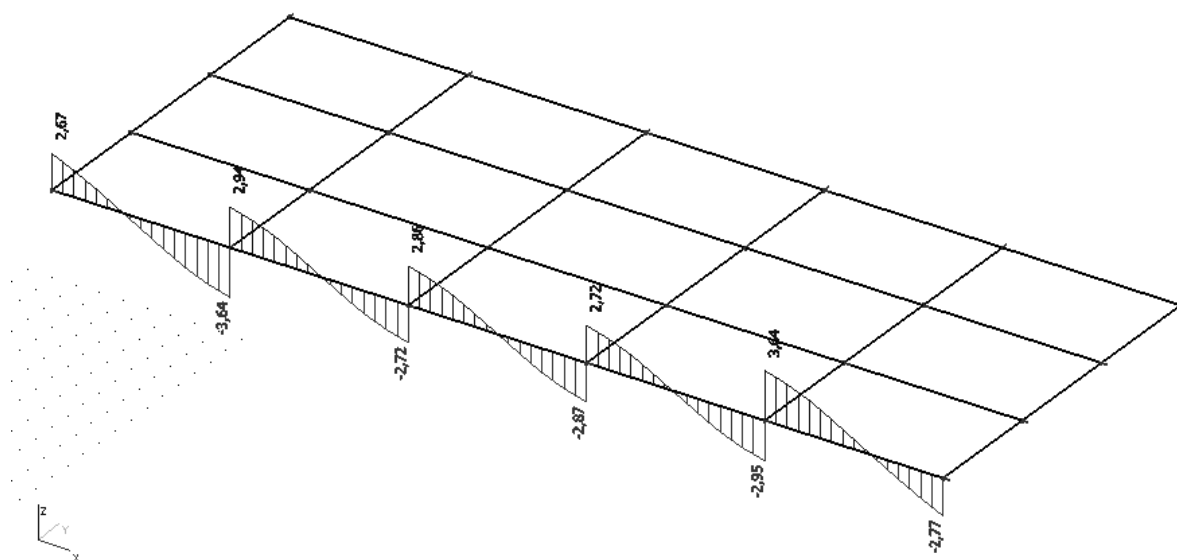
Slika 3.46. Dijagram momenata savijanja  $M_y$  (kNm) za gredu G3 POZ 200 (vlastita težina i dodatno stalno opterećenje "dG")



Slika 3.47. Dijagram momenata savijanja  $M_y$  (kNm) za gredu G3 POZ 200 (uporabno opterećenje "Q")



Slika 3.48. Dijagram poprečnih sila  $V_z$  (kN) za gredu G3 POZ 200 (vlastita težina i dodatno stalno opterećenje "dG")



Slika 3.49. Dijagram poprečnih sila  $V_z$  (kN) za gredu G3 POZ 200 (uporabno opterećenje "Q")

## Proračun uzdužne armature u polju za gredu pozicije G3

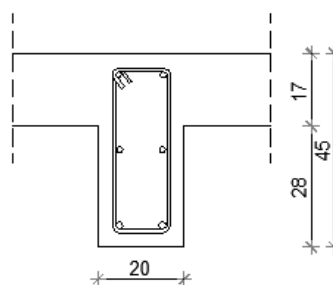
Dimenzioniranje na savijanje – maksimalni moment u polju

KGS 1

C 35/45

 $f_{cd}=35/1.5=23.3 \text{ MPa}$ 

B 500B

 $f_{yd}=500/1.15$  $=434.8 \text{ MPa}$  $M_{Ed}= 81,15 \text{ kNm}$  $N_{Ed}= 0 \text{ kN}$ 

<b>b</b>	20,00	cm			
<b>h</b>	45,00	cm	<b>C 35/45</b>		
<b>d<sub>1</sub> (d<sub>2</sub>)</b>	5,00	cm	<b>f<sub>cd</sub></b>	2,33	kN/cm <sup>2</sup>
<b>d</b>	40,00	cm	<b>f<sub>yd</sub></b>	43,48	kN/cm <sup>2</sup>
<b>M<sub>Ed</sub></b>	81,15	kNm	<b>Jednostruko armiranje</b>		
<b>N<sub>Ed</sub></b>	0,00	kN	<b>ω</b>	11,766	%
<b>ε<sub>s1</sub></b>	10,0	‰	<b>ρ</b>	0,631	%
<b>ε<sub>c2</sub></b>	2,4	‰	<b>ξ</b>	0,194	
<b>M<sub>sds</sub></b>	81,15	kNm	<b>ζ</b>	0,925	
<b>M<sub>Rd,lim</sub></b>	118,55	kNm	<b>A<sub>s1</sub></b>	5,04	cm <sup>2</sup>
<b>μ<sub>sd</sub></b>	0,109		<b>A<sub>s2</sub></b>	0,00	cm <sup>2</sup>
			<b>A<sub>s,min</sub></b>	0,90	cm <sup>2</sup>

Odabrana armatura: **2Ø18 (A<sub>s1</sub>=5,09 cm<sup>2</sup>)**

## Proračun uzdužne armature nad ležajem za gredu pozicije G3

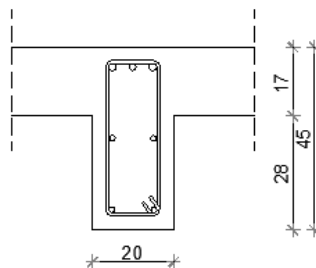
### Dimenzioniranje na savijanje – maksimalni moment na ležaju

KGS 2

C 35/45

 $f_{cd}=35/1.5=23.3 \text{ MPa}$ 

B 500B

 $f_{yd}=500/1.15$  $=434.8 \text{ MPa}$  $M_{Ed}= 116,44 \text{ kNm}$  $N_{Ed}= 0 \text{ kN}$ 

<b>b</b>	20,00	cm		
<b>h</b>	45,00	cm	<b>C 35/45</b>	
<b>d<sub>1</sub> (d<sub>2</sub>)</b>	5,00	cm	<b>f<sub>cd</sub></b>	2,33 kN/cm <sup>2</sup>
<b>d</b>	40,00	cm	<b>f<sub>yd</sub></b>	43,48 kN/cm <sup>2</sup>
<b>M<sub>Ed</sub></b>	116,44	kNm	<b>Jednostruko armiranje</b>	
<b>N<sub>Ed</sub></b>	0,00	kN	<b>ω</b>	17,508 %
<b>ε<sub>s1</sub></b>	10,0	‰	<b>ρ</b>	0,938 %
<b>ε<sub>c2</sub></b>	3,5	‰	<b>ξ</b>	0,259
<b>M<sub>sds</sub></b>	116,44	kNm	<b>ζ</b>	0,892
<b>M<sub>Rd,lim</sub></b>	118,55	kNm	<b>A<sub>s1</sub></b>	7,51 cm <sup>2</sup>
<b>μ<sub>sd</sub></b>	0,156		<b>A<sub>s2</sub></b>	0,00 cm <sup>2</sup>
			<b>A<sub>s,min</sub></b>	0,90 cm <sup>2</sup>

Odabrana armatura: **3Ø18 (A<sub>s1</sub>=7,63 cm<sup>2</sup>)**

## Proračun poprečne armature za gredu pozicije G3

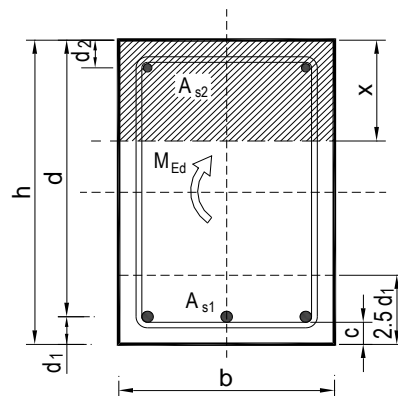
Dimenzioniranje na poprečnu silu

$V_{Ed} \leq V_{Rd,c} = [C_{Rdc} \cdot k \cdot (100 \cdot \rho_l \cdot f_{ck})^{1/3} + k_1 \cdot \sigma_{cp}] \cdot b_w \cdot d$ $V_{Rd,c,min} \geq [v_{min} + k_1 \cdot \sigma_{cp}] \cdot b_w \cdot d$ $V_{Rd,c,mjer} = \max(V_{Rd,c}, V_{Rd,c,min})$ $V_{Ed} \leq V_{Rd,max} = 0.5 \cdot v \cdot b_w \cdot d \cdot f_{cd}$ $V_{wd} = \frac{m \cdot A_{sw} \cdot f_{yw,d} \cdot z}{s_w}$						
C 35/45	$b_w$	20,00	cm	C 35/45		
	$h$	45,00	cm	$f_{ck}$	35,00	Mpa
$f_{cd}=35/1.5=23.3$ MPa	$d_1$ ( $d_2$ )	5,00	cm	$f_{cd}$	2,33	kN/cm <sup>2</sup>
	$d$	40,00	cm	$f_{yd}, f_{yw,d}$	43,48	kN/cm <sup>2</sup>
	$A_{sl}$	10,71	cm <sup>2</sup>	$\tau_{Rd}$	0,34	kN/cm <sup>2</sup>
$Asl=3\emptyset 18+2\emptyset 14=$ $=7,63+3,08=10,71$ cm <sup>2</sup>	$V_{Ed,max}$	61,27	kN	<b>Računska armatura</b>		
	$N_{sd}$	0,00	kN	$\rho_{min}$	0,0011	
	$k$	1,71		$m$	2	
$V_{sd,y,max}=61,27$ kN	$\rho_l$	0,0134		$V_{Ed,max}/V_{Rd2}$	0,13	
$N_{sd}=0.0$ kN	$v_{min}$	0,46		$s_{w,max}$	30,0	cm
	$\sigma_{cp}$	0,00	kN/cm <sup>2</sup>	$A_{sw,min}$	0,330	cm <sup>2</sup>
	$V_{Rd,c}$	59,1	kN	Odabrano:	<b><math>\emptyset 8 / 30</math></b>	
	$V_{Rd,c,min}$	36,9	kN	$A_{sw,od}$	0,50	cm <sup>2</sup>
	$V_{Rd,c,mjer}$	59,1	kN	$V_{wd}$	52,45	kN
	$v$	0,516		Odabrano:	<b><math>\emptyset 8 / 25</math></b>	
	$V_{Rd2}$	481,6	kN	$A_{sw,od}$	0,50	cm <sup>2</sup>
				$V_{wd}$	62,94	kN

**Proračun AB greda za GSU****Kontrola graničnog stanja pukotina u polju grede G3**

Kontrola pukotina - greda:

$b =$	20,0 cm	$d =$	40,0 cm	$h =$	45,0 cm
$f_{ck} =$	35,0 MN/m <sup>2</sup>	$f_{ctm} =$	3,21 MN/m <sup>2</sup>	$w_g =$	0,30 mm
$A_{s1} =$	5,09 cm <sup>2</sup>	$A_{s2} =$	0,00 cm <sup>2</sup>	$d_1 = d_2 =$	5,0 cm
$E_s =$	200,00 GN/m <sup>2</sup>	$E_{cm} =$	34,00 GN/m <sup>2</sup>	$\alpha_e = E_s/E_{cm} =$	5,88
$M_{Ed} =$	57,3 kNm	$k_t =$	0,40		
$\sigma_s =$	305,50 MN/m <sup>2</sup>				
$x =$	9,55 cm	$\rho_{p,eff} =$	0,0204		
$(\varepsilon_{sm} - \varepsilon_{cm}) =$	0,001174	$>$	$0,6 \cdot \sigma_s / E_s =$	0,000916	
$\varnothing =$	18,0 mm	$c =$	3,00 cm		
$k_1 =$	0,8	$k_2 =$	0,50		
$k_3 =$	3,4	$k_4 =$	0,43		
$s_{r,max} =$	252,29 mm				
$w_k = s_{r,max} \cdot (\varepsilon_{sm} - \varepsilon_{cm}) =$	0,296 mm	$<$	$w_g$		

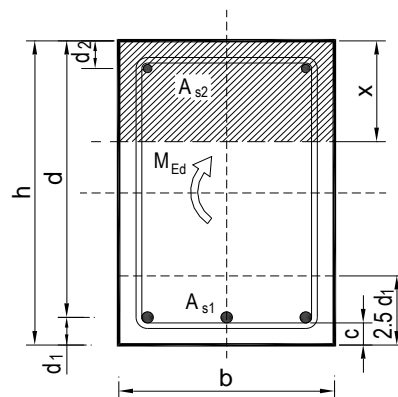


Odabrana armatura zadovoljava u pogledu širine pukotina.

**Kontrola graničnog stanja pukotina nad ležajem grede G3**

Kontrola pukotina - greda:

$b =$	20,0 cm	$d =$	40,0 cm	$h =$	45,0 cm
$f_{ck} =$	35,0 MN/m <sup>2</sup>	$f_{ctm} =$	3,21 MN/m <sup>2</sup>	$w_g =$	0,30 mm
$A_{s1} =$	7,63 cm <sup>2</sup>	$A_{s2} =$	0,00 cm <sup>2</sup>	$d_1 = d_2 =$	5,0 cm
$E_s =$	200,00 GN/m <sup>2</sup>	$E_{cm} =$	34,00 GN/m <sup>2</sup>	$\alpha_e = E_s/E_{cm} =$	5,88
$M_{Ed} =$	83,7 kNm	$k_t =$	0,40		
$\sigma_s =$	302,94 MN/m <sup>2</sup>				
$x =$	11,34 cm	$\rho_{p,eff} =$	0,0305		
$(\varepsilon_{sm} - \varepsilon_{cm}) =$	0,001267	$>$	$0,6 \cdot \sigma_s / E_s =$	0,000909	
$\varnothing =$	18,0 mm	$c =$	3,00 cm		
$k_1 =$	0,8	$k_2 =$	0,50		
$k_3 =$	3,4	$k_4 =$	0,43		
$s_{r,max} =$	202,26 mm				
$w_k = s_{r,max} \cdot (\varepsilon_{sm} - \varepsilon_{cm}) =$	0,256 mm	$<$	$w_g$		



Odabrana armatura zadovoljava u pogledu širine pukotina.

**Kontrola graničnog stanja deformacija (progiba) u polju grede G3**

C35/45

$f_{ck}$	35,00 MPa	$M_{Sd}$	57,25 kNm	$\beta_1$	1,00
$f_{ctm}$	3,2 MPa	L	750,00 cm	$\beta_2$	0,50
$E_{cm}$	34,00 GPa	b	20,00 cm		
B500B		h	45,00 cm		
$E_s$	200,00 Gpa	d	40,00 cm		
		$d_1(d_2)$	5,00 cm		
$M_A$	-11,25 kNm	$A_{s1}$	5,09 cm <sup>2</sup>		
$M_B$	-83,72 kNm	$A_{s2}$	3,08 cm <sup>2</sup>		
$M_F$	57,25 kNm	$v_{lim}$	3,00 cm		

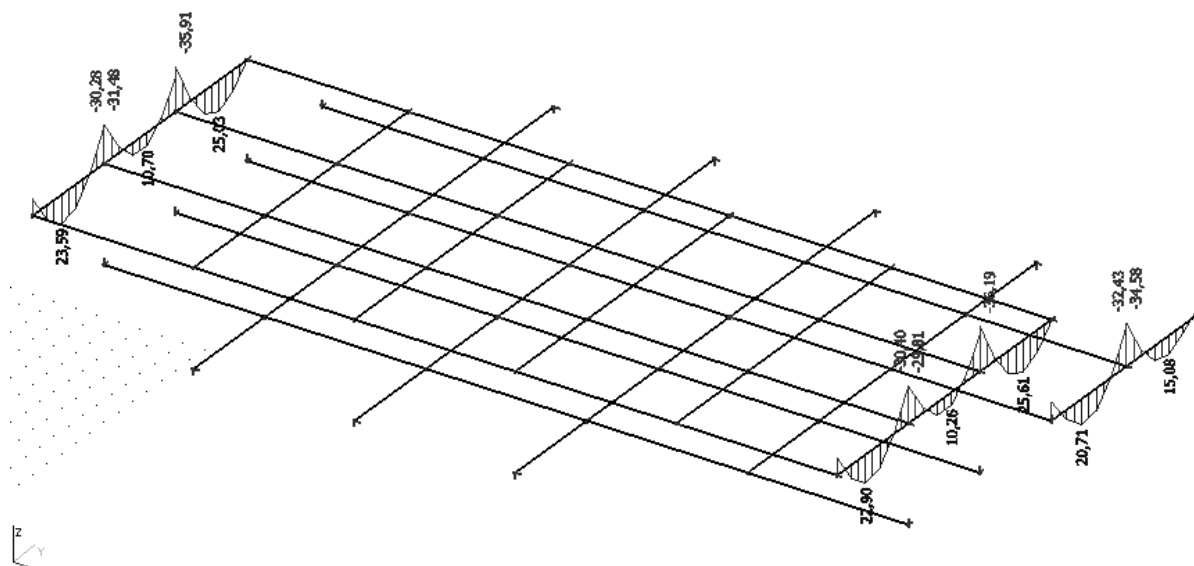
$\alpha_{eI}$	5,88
$\beta$	1,66
k	0,087
$I_I$	166593,01 cm <sup>4</sup>
$E_{c,eff}$	34,00 GPa
$1/r_I$	0,00001011 1/cm
x	9,55 cm
$I_{II}$	33942,94 cm <sup>4</sup>
$\sigma_{s1}$	305,50 MPa
$\varepsilon_{s1}$	0,0015275
$1/r_{II}$	0,0000496 1/cm
$M_{cr}$	21,67 kNm
$\sigma_{sr}$	115,62 MPa
$\zeta$	0,928
$1/r_m$	0,0000129 1/cm
$v_{tot}$	0,63 cm

Ako uključimo puzanje:

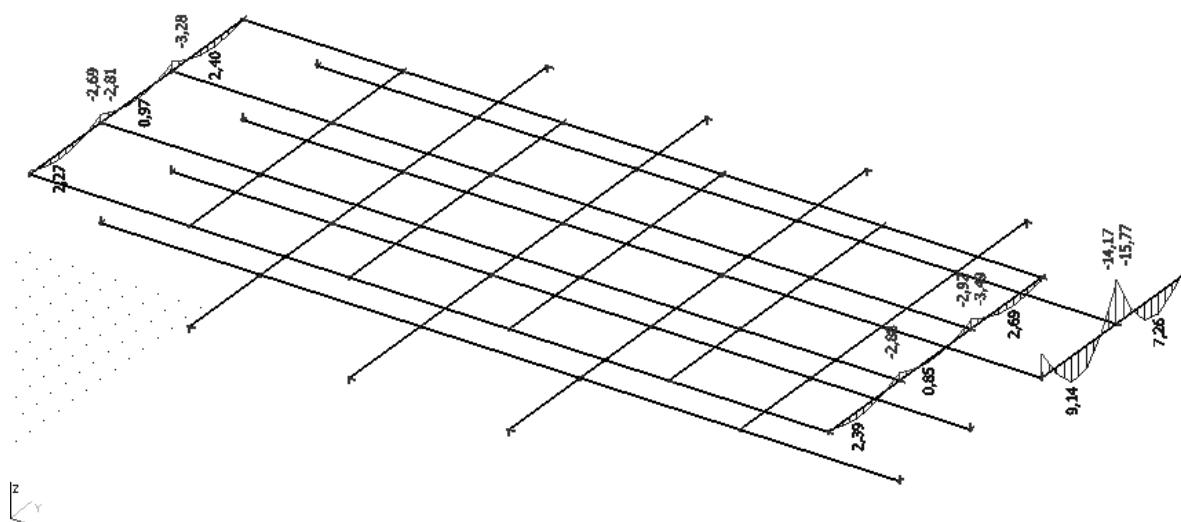
$\Phi_{t,t=\infty}$	2,40
$E_{c,eff}$	10,00 Gpa
$\alpha_{eII}$	20,00
$I_I$	201916,25 cm <sup>4</sup>
$1/r_I$	0,0000284 1/cm
x	15,72 cm
$I_{II}$	92991,60 cm <sup>4</sup>
$\sigma_{s1}$	323,58 MPa
$\varepsilon_{s1}$	0,001618
$1/r_{II}$	0,0000616 1/cm
$M_{cr}$	21,67 kNm
$\sigma_{sr}$	122,46 MPa
$\zeta$	0,928
$1/r_m$	0,0000307 1/cm
$v_{tot,t=\infty}$	1,50 cm

$v_{tot}$	<	$v_{lim}$		$v_{tot}$	<	$v_{lim}$	
0,63	<	3,00	cm	1,50	<	3,00	cm

### 3.1.3.5 Proračun armature za gredu pozicije G4 (grede u Y smjeru $b/h=20/45$ )

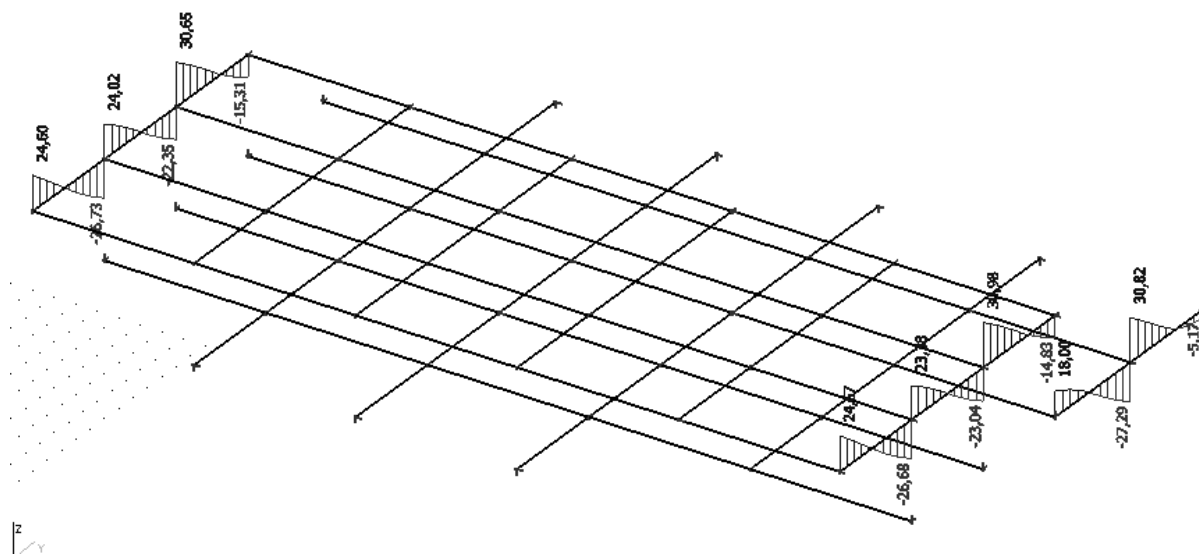


Slika 3.50. Dijagram momenata savijanja  $M_y$  (kNm) za gredu G4 POZ 100 i 200 (vlastita težina i dodatno stalno opterećenje "dG")

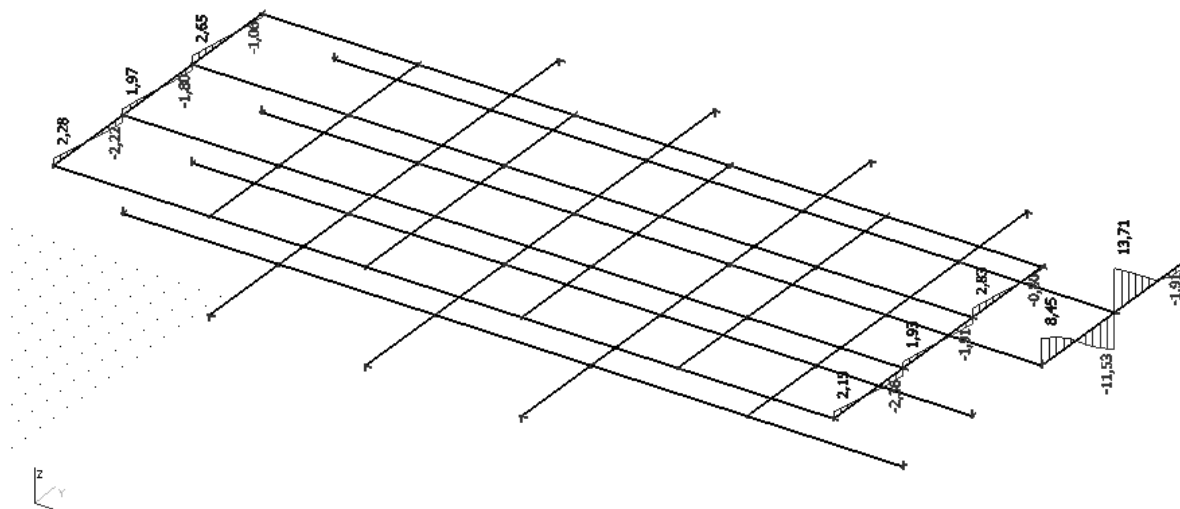


Slika 3.51. Dijagram momenata savijanja  $M_y$  (kNm) za gredu G4 POZ 100 i 200 (uporabno opterećenje "Q")





Slika 3.52. Dijagram poprečnih sila  $V_z$  (kN) za gredu G4 POZ 100 i 200 (vlastita težina i dodatno stalno opterećenje "dG")



Slika 3.53. Dijagram poprečnih sila  $V_z$  (kN) za gredu G4 POZ 100 i 200 (uporabno opterećenje "Q")

**Proračun uzdužne armature u polju za gredu pozicije G4**Dimenzioniranje na savijanje – maksimalni moment u polju

KGS 1

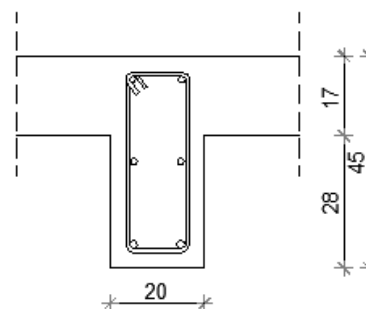
C 35/45

 $f_{cd}=35/1.5=23.3$  MPa

B 500B

 $f_{yd}=500/1.15$ 

=434.8 MPa

 $M_{Ed}= 44,46$  kNm $N_{Ed}= 0$  kN

<b>b</b>	20,00	cm		
<b>h</b>	45,00	cm	<b>C 35/45</b>	
<b>d<sub>1</sub> (d<sub>2</sub>)</b>	5,00	cm	<b>f<sub>cd</sub></b>	2,33 kN/cm <sup>2</sup>
<b>d</b>	40,00	cm	<b>f<sub>yd</sub></b>	43,48 kN/cm <sup>2</sup>
<b>M<sub>Ed</sub></b>	44,46	kNm	<b>Jednostruko armiranje</b>	
<b>N<sub>Ed</sub></b>	0,00	kN	<b>ω</b>	6,277 %
<b>ε<sub>s1</sub></b>	10,0	‰	<b>ρ</b>	0,336 %
<b>ε<sub>c2</sub></b>	1,6	‰	<b>ξ</b>	0,138
<b>M<sub>sds</sub></b>	44,46	kNm	<b>ζ</b>	0,950
<b>M<sub>Rd,lim</sub></b>	118,55	kNm	<b>A<sub>s1</sub></b>	2,69 cm <sup>2</sup>
<b>μ<sub>sd</sub></b>	0,060		<b>A<sub>s2</sub></b>	0,00 cm <sup>2</sup>
			<b>A<sub>s,min</sub></b>	0,90 cm <sup>2</sup>

Odabrana armatura: **2Ø14 (A<sub>s1</sub>=3,08 cm<sup>2</sup>)**

## Proračun uzdužne armature nad ležajem za gredu pozicije G4

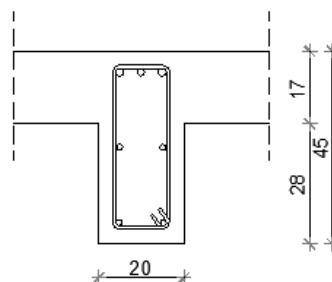
### Dimenzioniranje na savijanje – maksimalni moment na ležaju

KGS 2

C 35/45

 $f_{cd}=35/1.5=23.3 \text{ MPa}$ 

B 500B

 $f_{yd}=500/1.15$  $=434.8 \text{ MPa}$  $M_{Ed}= 70,36 \text{ kNm}$  $N_{Ed}= 0 \text{ kN}$ 

<b>b</b>	20,00	cm			
<b>h</b>	45,00	cm			
<b>d<sub>1</sub> (d<sub>2</sub>)</b>	5,00	cm	<b>C 35/45</b>		
<b>d</b>	40,00	cm	<b>f<sub>cd</sub></b>	2,33	kN/cm <sup>2</sup>
			<b>f<sub>yd</sub></b>	43,48	kN/cm <sup>2</sup>
<b>M<sub>Ed</sub></b>	70,36	kNm	<b>Jednostruko armiranje</b>		
<b>N<sub>Ed</sub></b>	0,00	kN	<b>ω</b>	10,104	%
<b>ε<sub>s1</sub></b>	10,0	‰	<b>ρ</b>	0,541	%
<b>ε<sub>c2</sub></b>	2,1	‰	<b>ξ</b>	0,174	
<b>M<sub>sds</sub></b>	70,36	kNm	<b>ζ</b>	0,934	
<b>M<sub>Rd,lim</sub></b>	118,55	kNm	<b>A<sub>s1</sub></b>	4,33	cm <sup>2</sup>
<b>μ<sub>sds</sub></b>	0,094		<b>A<sub>s2</sub></b>	0,00	cm <sup>2</sup>
			<b>A<sub>s,min</sub></b>	0,90	cm <sup>2</sup>

Odabrana armatura: **3Ø14 (A<sub>s1</sub>=4,62 cm<sup>2</sup>)**

## Proračun poprečne armature za gredu pozicije G4

Dimenzioniranje na poprečnu silu

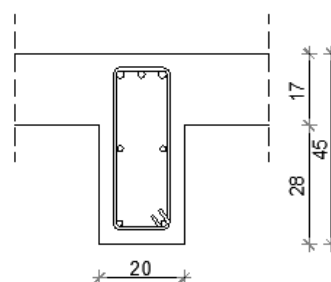
$$V_{Ed} \leq V_{Rd,c} = [C_{Rdc} \cdot k \cdot (100 \cdot \rho_l \cdot f_{ck})^{1/3} + k_1 \cdot \sigma_{cp}] \cdot b_w \cdot d$$

$$V_{Rd,c,min} \geq [v_{min} + k_1 \cdot \sigma_{cp}] \cdot b_w \cdot d$$

$$V_{Rd,c,mjer} = \max(V_{Rd,c}, V_{Rd,c,min})$$

$$V_{Ed} \leq V_{Rd,max} = 0.5 \cdot v \cdot b_w \cdot d \cdot f_{cd}$$

$$V_{wd} = \frac{m \cdot A_{sw} \cdot f_{yw,d} \cdot z}{s_w}$$



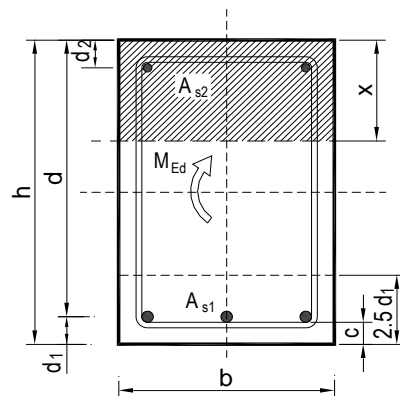
<p>C 35/45</p> <p><math>f_{cd}=35/1.5=23.3</math> MPa</p> <p><math>A_{sl} = 3\emptyset 14 + 2\emptyset 14 =</math> <math>= 4,62 + 3,08 = 7,70</math> <math>cm^2</math></p> <p><math>V_{sd,y,max} = 62,18</math> kN</p> <p><math>N_{sd} = 0.0</math> kN</p>	$b_w$	20,00	cm	<b>C 35/45</b>		
	$h$	45,00	cm	$f_{ck}$	35,00	Mpa
	$d_1 (d_2)$	5,00	cm	$f_{cd}$	2,33	kN/cm <sup>2</sup>
	$d$	40,00	cm	$f_{yd}, f_{yw,d}$	43,48	kN/cm <sup>2</sup>
	$A_{sl}$	7,70	cm <sup>2</sup>	$\tau_{Rd}$	0,34	kN/cm <sup>2</sup>
	$V_{Ed,max}$	62,18	kN	<b>Računska armatura</b>		
	$N_{sd}$	0,00	kN	$\rho_{min}$	0,0011	
	$k$	1,71		$m$	2	
	$\rho_l$	0,0096		$V_{Ed,max}/V_{Rd2}$	0,13	
	$v_{min}$	0,46		$s_{w,max}$	30,0	cm
	$\sigma_{cp}$	0,00	kN/cm <sup>2</sup>	$A_{sw,min}$	0,330	cm <sup>2</sup>
	$V_{Rd,c}$	52,9	kN	Odabrano:	<b><math>\emptyset 8 / 30</math></b>	
	$V_{Rd,c,min}$	36,9	kN	$A_{sw,od}$	0,50	cm <sup>2</sup>
	$V_{Rd,c,mjer}$	52,9	kN	$V_{wd}$	52,45	kN
	$v$	0,516		Odabrano:	<b><math>\emptyset 8 / 25</math></b>	
$V_{Rd2}$	481,6	kN	$A_{sw,od}$	0,50	cm <sup>2</sup>	
			$V_{wd}$	62,94	kN	

## Proračun AB greda za GSU

### Kontrola graničnog stanja pukotina u polju grede G4

Kontrola pukotina - greda:

$b =$	20,0 cm	$d =$	40,0 cm	$h =$	45,0 cm
$f_{ck} =$	35,0 MN/m <sup>2</sup>	$f_{ctm} =$	3,21 MN/m <sup>2</sup>	$w_g =$	0,30 mm
$A_{s1} =$	3,08 cm <sup>2</sup>	$A_{s2} =$	0,00 cm <sup>2</sup>	$d_1 = d_2 =$	5,0 cm
$E_s =$	200,00 GN/m <sup>2</sup>	$E_{cm} =$	34,00 GN/m <sup>2</sup>	$\alpha_e = E_s/E_{cm} =$	5,88
$M_{Ed} =$	29,9 kNm	$k_t =$	0,40		
$\sigma_s =$	258,89 MN/m <sup>2</sup>				
$x =$	7,66 cm	$\rho_{p,eff} =$	0,0123		
$(\varepsilon_{sm} - \varepsilon_{cm}) =$	0,000736	$<$	$0,6 \cdot \sigma_s / E_s =$	0,000777	
$\emptyset =$	14,0 mm	$c =$	3,00 cm		
$k_1 =$	0,8	$k_2 =$	0,50		
$k_3 =$	3,4	$k_4 =$	0,43		
$s_{r,max} =$	295,18 mm				
$w_k = s_{r,max} \cdot (\varepsilon_{sm} - \varepsilon_{cm}) =$	0,229 mm	$<$	$w_g$		

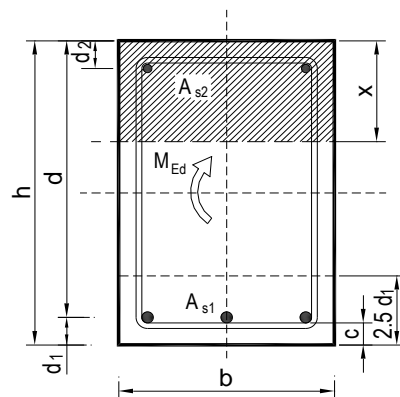


Odabrana armatura zadovoljava u pogledu širine pukotina.

### Kontrola graničnog stanja pukotina nad ležajem grede G4

Kontrola pukotina - greda:

$b =$	20,0 cm	$d =$	40,0 cm	$h =$	45,0 cm
$f_{ck} =$	35,0 MN/m <sup>2</sup>	$f_{ctm} =$	3,21 MN/m <sup>2</sup>	$w_g =$	0,30 mm
$A_{s1} =$	4,62 cm <sup>2</sup>	$A_{s2} =$	0,00 cm <sup>2</sup>	$d_1 = d_2 =$	5,0 cm
$E_s =$	200,00 GN/m <sup>2</sup>	$E_{cm} =$	34,00 GN/m <sup>2</sup>	$\alpha_e = E_s/E_{cm} =$	5,88
$M_{Ed} =$	50,4 kNm	$k_t =$	0,40		
$\sigma_s =$	295,02 MN/m <sup>2</sup>				
$x =$	9,16 cm	$\rho_{p,eff} =$	0,0185		
$(\varepsilon_{sm} - \varepsilon_{cm}) =$	0,001090	$>$	$0,6 \cdot \sigma_s / E_s =$	0,000885	
$\emptyset =$	14,0 mm	$c =$	3,00 cm		
$k_1 =$	0,8	$k_2 =$	0,50		
$k_3 =$	3,4	$k_4 =$	0,43		
$s_{r,max} =$	230,79 mm				
$w_k = s_{r,max} \cdot (\varepsilon_{sm} - \varepsilon_{cm}) =$	0,252 mm	$<$	$w_g$		



Odabrana armatura zadovoljava u pogledu širine pukotina.

**Kontrola graničnog stanja deformacija (progiba) u polju grede G4**

C35/45

$f_{ck}$	35,00 MPa	$M_{Sd}$	29,86 kNm	$\beta_1$	1,00
$f_{ctm}$	3,2 MPa	L	525,00 cm	$\beta_2$	0,50
$E_{cm}$	34,00 GPa	b	20,00 cm		
B500B		h	45,00 cm		
$E_s$	200,00 Gpa	d	40,00 cm		
		$d_1(d_2)$	5,00 cm		
$M_A$	-232,71 kNm	$A_{s1}$	3,08 cm <sup>2</sup>		
$M_B$	-46,59 kNm	$A_{s2}$	3,08 cm <sup>2</sup>		
$M_F$	29,86 kNm	$v_{lim}$	2,10 cm		

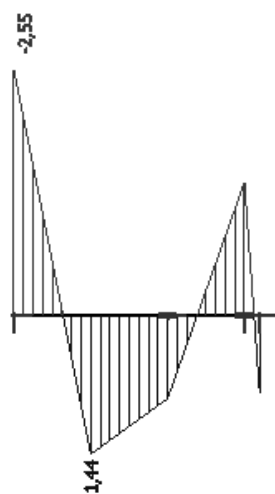
$\alpha_{eI}$	5,88
$\beta$	9,35
k	0,007
$I_I$	162972,06 cm <sup>4</sup>
$E_{c,eff}$	34,00 GPa
$1/r_I$	0,00000539 1/cm
x	7,66 cm
$I_{II}$	22072,89 cm <sup>4</sup>
$\sigma_{s1}$	258,89 MPa
$\varepsilon_{s1}$	0,0012944
$1/r_{II}$	0,0000398 1/cm
$M_{cr}$	21,67 kNm
$\sigma_{sr}$	187,85 MPa
$\zeta$	0,737
$1/r_m$	0,0000144 1/cm
$v_{tot}$	0,03 cm

Ako uključimo puzanje:

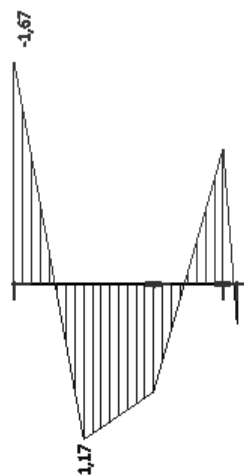
$\varphi_{t,t=\infty}$	2,40
$E_{c,eff}$	10,00 Gpa
$\alpha_{eII}$	20,00
$I_I$	189605,00 cm <sup>4</sup>
$1/r_I$	0,0000157 1/cm
x	12,92 cm
$I_{II}$	63411,31 cm <sup>4</sup>
$\sigma_{s1}$	271,60 MPa
$\varepsilon_{s1}$	0,001358
$1/r_{II}$	0,0000471 1/cm
$M_{cr}$	21,67 kNm
$\sigma_{sr}$	197,08 MPa
$\zeta$	0,737
$1/r_m$	0,0000240 1/cm
$v_{tot,t=\infty}$	0,04 cm

$v_{tot}$	<	$v_{lim}$		$v_{tot}$	<	$v_{lim}$	
0,03	<	2,10	cm	0,04	<	2,10	cm

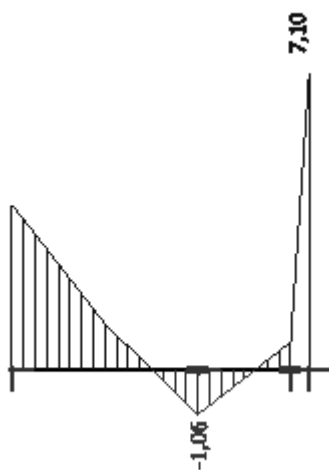
### 3.1.3.6 Proračun armature za gredu pozicije G5 (grede u Zgradi A)



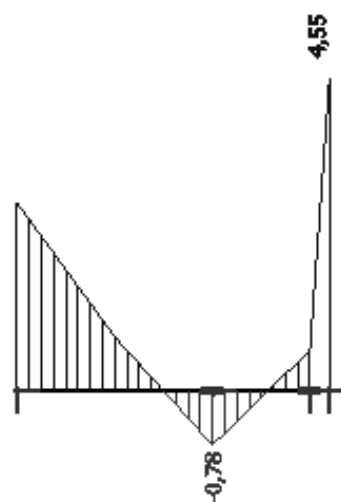
Slika 3.54. Dijagram momenata savijanja  $M_y$  (kNm) za gredu G5 (vlastita težina i dodatno stalno opterećenje "dG")



Slika 3.55. Dijagram momenata savijanja  $M_y$  (kNm) za gredu G5 (uporabno opterećenje "Q")



Slika 3.56. Dijagram poprečnih sila  $V_z$ (kN) za gredu G5 (vlastita težina i dodatno stalno opterećenje "dG")



Slika 3.57. Dijagram poprečnih sila  $V_z$ (kN) za gredu G5 (uporabno opterećenje "Q")

## Proračun uzdužne armature u polju za gredu pozicije G5

Dimenzioniranje na savijanje – maksimalni moment u polju

KGS 1

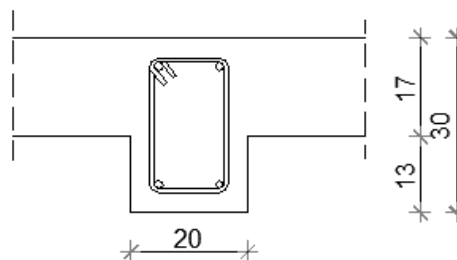
C 35/45 (MB-45)

 $f_{cd}=35/1.5=23.3$  MPa

B 500B

 $f_{yd}=500/1.15$ 

=434.8 MPa

 $M_{Ed}= 4.04$  kNm $N_{Ed}= 0$  kN

<b>b</b>	20,00	cm			
<b>h</b>	30,00	cm	<b>C 35/45</b>		
<b>d<sub>1</sub> (d<sub>2</sub>)</b>	5,00	cm	<b>f<sub>cd</sub></b>	2,33	kN/cm <sup>2</sup>
<b>d</b>	25,00	cm	<b>f<sub>yd</sub></b>	43,48	kN/cm <sup>2</sup>
<b>M<sub>Ed</sub></b>	4,04	kNm	<b>Jednostruko armiranje</b>		
<b>N<sub>Ed</sub></b>	0,00	kN	<b>ω</b>	1,420	%
<b>ε<sub>s1</sub></b>	10,0	‰	<b>ρ</b>	0,076	%
<b>ε<sub>c2</sub></b>	2,3	‰	<b>ξ</b>	0,065	
<b>M<sub>sds</sub></b>	4,04	kNm	<b>ζ</b>	0,977	
<b>M<sub>Rd,lim</sub></b>	46,31	kNm	<b>A<sub>s1</sub></b>	0,38	cm <sup>2</sup>
<b>μ<sub>sd</sub></b>	0,014		<b>A<sub>s2</sub></b>	0,00	cm <sup>2</sup>
			<b>A<sub>s,min</sub></b>	0,60	cm <sup>2</sup>

Odabrana armatura: **2Ø14 (A<sub>s1</sub>=3,08 cm<sup>2</sup>)**



## Proračun uzdužne armature nad ležajem za gredu pozicije G5

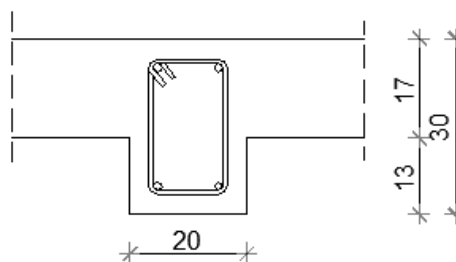
Dimenzioniranje na savijanje – maksimalni moment na ležaju

KGS 2

C 35/45

 $f_{cd}=35/1.5=23.3 \text{ MPa}$ 

B 500B

 $f_{yd}=500/1.15$  $=434.8 \text{ MPa}$  $M_{Ed}= 5,96 \text{ kNm}$  $N_{Ed}= 0 \text{ kN}$ 

<b>b</b>	20,00	cm			
<b>h</b>	30,00	cm		<b>C 35/45</b>	
<b>d<sub>1</sub> (d<sub>2</sub>)</b>	5,00	cm		<b>f<sub>cd</sub></b>	2,33 kN/cm <sup>2</sup>
<b>d</b>	25,00	cm		<b>f<sub>yd</sub></b>	43,48 kN/cm <sup>2</sup>
<b>M<sub>Ed</sub></b>	5,96	kNm		<b>Jednostruko armiranje</b>	
<b>N<sub>Ed</sub></b>	0,00	kN		<b>ω</b>	2,101 %
<b>ε<sub>s1</sub></b>	10,0	‰		<b>ρ</b>	0,113 %
<b>ε<sub>c2</sub></b>	3,4	‰		<b>ξ</b>	0,074
<b>M<sub>sds</sub></b>	5,96	kNm		<b>ζ</b>	0,974
<b>M<sub>Rd,lim</sub></b>	46,31	kNm		<b>A<sub>s1</sub></b>	0,56 cm <sup>2</sup>
<b>μ<sub>sd</sub></b>	0,020			<b>A<sub>s2</sub></b>	0,00 cm <sup>2</sup>
				<b>A<sub>s,min</sub></b>	0,60 cm <sup>2</sup>

Odabrana armatura: **2Ø14 (A<sub>s1</sub>=3,08 cm<sup>2</sup>)**

## Proračun poprečne armature za gredu pozicije G5

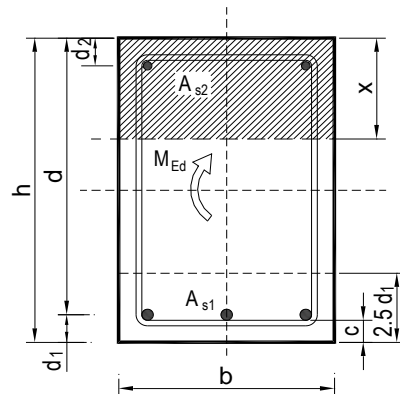
Dimenzioniranje na poprečnu silu

$V_{Ed} \leq V_{Rd,c} = [C_{Rdc} \cdot k \cdot (100 \cdot \rho_l \cdot f_{ck})^{1/3} + k_1 \cdot \sigma_{cp}] \cdot b_w \cdot d$ $V_{Rd,c,min} \geq [v_{min} + k_1 \cdot \sigma_{cp}] \cdot b_w \cdot d$ $V_{Rd,c,mjer} = \max(V_{Rd,c}, V_{Rd,c,min})$ $V_{Ed} \leq V_{Rd,max} = 0.5 \cdot v \cdot b_w \cdot d \cdot f_{cd}$ $V_{wd} = \frac{m \cdot A_{sw} \cdot f_{yw,d} \cdot z}{s_w}$						
C 35/45 (MB-45)	$b_w$	20,00	cm	C 35/45		
	$h$	30,00	cm	$f_{ck}$	35,00	Mpa
$f_{cd}=35/1.5=23.3$ MPa	$d_1$ ( $d_2$ )	5,00	cm	$f_{cd}$	2,33	kN/cm <sup>2</sup>
	$d$	25,00	cm	$f_{yd}, f_{yw,d}$	43,48	kN/cm <sup>2</sup>
$A_{sl}=4\phi 14=6,16$ cm <sup>2</sup>	$A_{sl}$	6,16	cm <sup>2</sup>	$\tau_{Rd}$	0,34	kN/cm <sup>2</sup>
$V_{sd,y,max}=16.41$ kN	$V_{Ed,max}$	16,41	kN	<b>Konstruktivna armatura</b>		
$N_{sd}=0.0$ kN	$N_{sd}$	0,00	kN	$\rho_{min}$	0,0011	
	$k$	1,89		$m$	2	
	$\rho_l$	0,0123		$V_{Ed,max}/V_{Rd2}$	0,05	
	$v_{min}$	0,54		$s_{w,max}$	18,8	cm
	$\sigma_{cp}$	0,00	kN/cm <sup>2</sup>	$A_{sw,min}$	0,206	cm <sup>2</sup>
	$V_{Rd,c}$	39,9	kN			
	$V_{Rd,c,min}$	27,0	kN	Odabrano:	<b>Ø8 / 30</b>	
	$V_{Rd,c,mjer}$	39,9	kN	$A_{sw,od}$	0,50	cm <sup>2</sup>
	$v$	0,516		$V_{wd}$	32,78	kN

**Proračun AB greda za GSU****Kontrola graničnog stanja pukotina u polju grede G5**

Kontrola pukotina - greda:

$b =$	20,0 cm	$d =$	25,0 cm	$h =$	30,0 cm
$f_{ck} =$	35,0 MN/m <sup>2</sup>	$f_{ctm} =$	3,21 MN/m <sup>2</sup>	$w_g =$	0,30 mm
$A_{s1} =$	3,08 cm <sup>2</sup>	$A_{s2} =$	0,00 cm <sup>2</sup>	$d_1 = d_2 =$	5,0 cm
$E_s =$	200,00 GN/m <sup>2</sup>	$E_{cm} =$	34,00 GN/m <sup>2</sup>	$\alpha_e = E_s/E_{cm} =$	5,88
$M_{Ed} =$	4,0 kNm	$k_t =$	0,40		
$\sigma_s =$	56,93 MN/m <sup>2</sup>				
$x =$	5,88 cm	$\rho_{p,eff} =$	0,0123		
$(\varepsilon_{sm} - \varepsilon_{cm}) =$	-0,000274	$<$	$0,6 \cdot \sigma_s / E_s =$	0,000171	
$\varnothing =$	14,0 mm	$c =$	3,00 cm		
$k_1 =$	0,8	$k_2 =$	0,50		
$k_3 =$	3,4	$k_4 =$	0,43		
$s_{r,max} =$	295,18 mm				
$w_k = s_{r,max} \cdot (\varepsilon_{sm} - \varepsilon_{cm}) =$	0,050 mm	$<$	$w_g$		

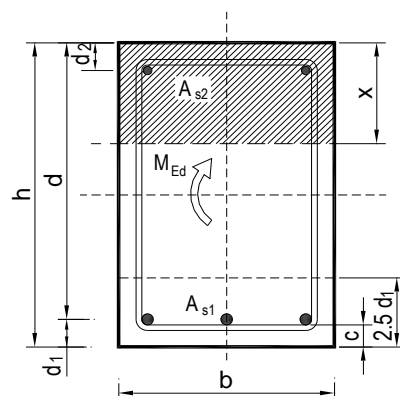


Odabrana armatura zadovoljava u pogledu širine pukotina.

**Kontrola graničnog stanja pukotina nad ležajem grede G5**

Kontrola pukotina - greda:

$b =$	20,0 cm	$d =$	25,0 cm	$h =$	30,0 cm
$f_{ck} =$	35,0 MN/m <sup>2</sup>	$f_{ctm} =$	3,21 MN/m <sup>2</sup>	$w_g =$	0,30 mm
$A_{s1} =$	3,08 cm <sup>2</sup>	$A_{s2} =$	0,00 cm <sup>2</sup>	$d_1 = d_2 =$	5,0 cm
$E_s =$	200,00 GN/m <sup>2</sup>	$E_{cm} =$	34,00 GN/m <sup>2</sup>	$\alpha_e = E_s/E_{cm} =$	5,88
$M_{Ed} =$	6,0 kNm	$k_t =$	0,40		
$\sigma_s =$	83,99 MN/m <sup>2</sup>				
$x =$	5,88 cm	$\rho_{p,eff} =$	0,0123		
$(\varepsilon_{sm} - \varepsilon_{cm}) =$	-0,000139	$<$	$0,6 \cdot \sigma_s / E_s =$	0,000252	
$\varnothing =$	14,0 mm	$c =$	3,00 cm		
$k_1 =$	0,8	$k_2 =$	0,50		
$k_3 =$	3,4	$k_4 =$	0,43		
$s_{r,max} =$	295,18 mm				
$w_k = s_{r,max} \cdot (\varepsilon_{sm} - \varepsilon_{cm}) =$	0,074 mm	$<$	$w_g$		



Odabrana armatura zadovoljava u pogledu širine pukotina.

**Kontrola graničnog stanja deformacija (progiba) u polju grede G5**

C35/45

$f_{ck}$	35,00 MPa	$M_{Sd}$	4,04 kNm	$\beta_1$	1,00
$f_{ctm}$	3,2 MPa	L	400,00 cm	$\beta_2$	0,50
$E_{cm}$	34,00 GPa	b	20,00 cm		
B500B		h	30,00 cm		
$E_s$	200,00 Gpa	d	25,00 cm		
		$d_1(d_2)$	5,00 cm		
$M_A$	5,96 kNm	$A_{s1}$	3,08 cm <sup>2</sup>		
$M_B$	3,39 kNm	$A_{s2}$	3,08 cm <sup>2</sup>		
$M_F$	4,04 kNm	$v_{lim}$	1,60 cm		

$\alpha_{eI}$	5,88
$\beta$	2,31
k	0,080
$I_I$	48623,53 cm <sup>4</sup>
$E_{c,eff}$	34,00 GPa
$1/r_I$	0,00000244 1/cm
x	5,88 cm
$I_{II}$	7992,85 cm <sup>4</sup>
$\sigma_{s1}$	56,93 MPa
$\varepsilon_{s1}$	0,0002847
$1/r_{II}$	0,0000149 1/cm
$M_{cr}$	9,63 kNm
$\sigma_{sr}$	135,71 MPa
$\zeta$	-1,841
$1/r_m$	0,0000377 1/cm
$v_{tot}$	0,48 cm

Ako uključimo puzanje:

$\Phi_{t,t=\infty}$	2,40
$E_{c,eff}$	10,00 GPa
$\alpha_{eII}$	20,00
$I_I$	57320,00 cm <sup>4</sup>
$1/r_I$	0,0000070 1/cm
x	9,71 cm
$I_{II}$	21868,75 cm <sup>4</sup>
$\sigma_{s1}$	60,27 MPa
$\varepsilon_{s1}$	0,000301
$1/r_{II}$	0,0000185 1/cm
$M_{cr}$	9,63 kNm
$\sigma_{sr}$	143,65 MPa
$\zeta$	-1,841
$1/r_m$	0,0000395 1/cm
$v_{tot,t=\infty}$	0,51 cm

$$v_{tot} < v_{lim} \\ 0,48 < 1,60 \quad \text{cm}$$

$$v_{tot} < v_{lim} \\ 0,51 < 1,60 \quad \text{cm}$$

## 3.2. Proračun vertikalnih elemenata konstrukcije

### 3.2.1. Proračun stupova

#### 3.2.1.1 Proračun kružnih AB stupva za GSN (d=50 cm)

##### Proračun vitkosti stupova

Stup:		Greda:		C35/45	
d	50,00 cm	b	60 cm	$f_{ck}$	35,00 Mpa
H	450,00 cm	h	45 cm	$f_{cd}$	23,33 Mpa
I	306796,16 cm <sup>4</sup>	L	750,00 cm	$E_{cm}$	34,00 Gpa
i	12,50 cm	I	455625,00 cm <sup>4</sup>		
A	1963,50 cm <sup>2</sup>	A	2700,00 cm <sup>2</sup>		

#### Gornji stup

Smjer X

Uobičajena kombinacija

Rezne sile:

#### za srednji stup:

$M_{Ed,max}$	78,02 kNm	$M_{Ed}$	33,51 kNm
$N_{Ed}$	746,19 kN	$N_{Ed,max}$	867,07 kN
$k_A$	0,56 $\alpha = 1,0$	$k_A$	0,56 $\alpha = 1,0$
$k_B$	1,12	$k_B$	1,12
$\beta$	1,24	$\beta$	1,24
$l_0$	558,00 cm	$l_0$	558,00 cm
$\lambda$	44,64	$\lambda$	44,64
n	0,163	n	0,189
$\lambda_{lim}$	26,71	$\lambda_{lim}$	24,78
$\lambda$	> $\lambda_{lim}$	$\lambda$	> $\lambda_{lim}$
44,64	> 26,71	44,64	> 24,78
$\varphi$	2,4	$\varphi$	2,4
$E_\varphi$	1000 kN/cm <sup>2</sup>	$E_\varphi$	1000 kN/cm <sup>2</sup>
$N_B$	9724,81 kN	$N_B$	9724,81 kN
$C_m$	1,00	$C_m$	1,00
$\gamma$	1,50	$\gamma$	1,50
$\psi$	1,13	$\psi$	1,15

$M''=\psi*Med$	88,17	kNm	$M''=\psi*Med$	38,68	kNm
----------------	-------	-----	----------------	-------	-----

**Gornji stup**

Smjer X

Seizmička kombinacija

Rezne sile:

**za srednji stup:**

$M_{Ed,max}$	53,24	kNm	$M_{Ed}$	45,32	kNm
$N_{Ed}$	552,38	kN	$N_{Ed,max}$	581,74	kN
$k_A$	0,56	$\alpha = 1,0$	$k_A$	0,56	$\alpha = 1,0$
$k_B$	1,12		$k_B$	1,12	
$\beta$	1,24		$\beta$	1,24	
$l_0$	558,00	cm	$l_0$	558,00	cm
$\lambda$	44,64		$\lambda$	44,64	
$n$	0,121		$n$	0,127	
$\lambda_{lim}$	31,05		$\lambda_{lim}$	30,25	
$\lambda$	>	$\lambda_{lim}$	$\lambda$	>	$\lambda_{lim}$
44,64	>	31,05	44,64	>	30,25
$\varphi$	2,4		$\varphi$	2,4	
$E_\varphi$	1000	$\frac{kN}{cm^2}$	$E_\varphi$	1000	$\frac{kN}{cm^2}$
$N_B$	9724,81	kN	$N_B$	9724,8	1 kN
$C_m$	1,00		$C_m$	1,00	
$\gamma$	1,50		$\gamma$	1,50	
$\psi$	1,09		$\psi$	1,10	
$M''=\psi*Med$	58,20	kNm	$M''=\psi*Me$	49,79	kNm
			d		

**Gornji stup**

Smjer Y

Uobičajena kombinacija

Rezne sile:

**za krajnji stup:**

$M_{Ed,max}$	104,27	kNm
--------------	--------	-----

**za krajnji stup:**

$M_{Ed}$	84,17	kNm
----------	-------	-----

$N_{Ed}$	358,78	kN	$N_{Ed,max}$	401,62	kN
$k_A$	0,75	$\alpha = 1,0$	$k_A$	0,75	$\alpha = 1,0$
$k_B$	1,50		$k_B$	1,50	
$\beta$	1,32		$\beta$	1,32	
$l_0$	594,00	cm	$l_0$	594,00	cm
$\lambda$	47,52		$\lambda$	47,52	
$n$	0,078		$n$	0,088	
$\lambda_{lim}$	38,52		$\lambda_{lim}$	36,41	
$\lambda$	>	$\lambda_{lim}$	$\lambda$	>	$\lambda_{lim}$
47,52	>	38,52	47,52	>	36,41
$\varphi$	2,4		$\varphi$	2,4	
$E_\varphi$	1000	kN/cm <sup>2</sup>	$E_\varphi$	1000	kN/cm <sup>2</sup>
$N_B$	8581,77	kN	$N_B$	8581,77	kN
$C_m$	1,00		$C_m$	1,00	
$\gamma$	1,50		$\gamma$	1,50	
$\psi$	1,07		$\psi$	1,08	
$M'' = \psi * M_{ed}$	111,25	kNm	$M'' = \psi * M_{ed}$	90,52	kNm
<b>za srednji stup:</b>			<b>za srednji stup:</b>		
$M_{Ed,max}$	70,83	kNm	$M_{Ed}$	31,65	kNm
$N_{Ed}$	750,48	kN	$N_{Ed,max}$	867,07	kN
$k_A$	0,37	$\alpha = 1,0$	$k_A$	0,37	$\alpha = 1,0$
$k_B$	0,75		$k_B$	0,75	
$\beta$	1,15		$\beta$	1,15	
$l_0$	517,50	cm	$l_0$	517,50	cm
$\lambda$	41,40		$\lambda$	41,40	
$n$	0,164		$n$	0,189	
$\lambda_{lim}$	26,63		$\lambda_{lim}$	24,78	
$\lambda$	>	$\lambda_{lim}$	$\lambda$	>	$\lambda_{lim}$
41,40	>	26,63	41,40	>	24,78
$\varphi$	2,4		$\varphi$	2,4	
$E_\varphi$	1000	kN/cm <sup>2</sup>	$E_\varphi$	1000	kN/cm <sup>2</sup>
$N_B$	11306,52	kN	$N_B$	11306,52	kN
$C_m$	1,00		$C_m$	1,00	
$\gamma$	1,50		$\gamma$	1,50	
$\psi$	1,11		$\psi$	1,13	
$M'' = \psi * M_{ed}$	78,66	kNm	$M'' = \psi * M_{ed}$	35,76	kNm

**Gornji stup**

Smjer Y

Seizmička kombinacija

Rezne sile:

**za krajnji stup:** $M_{Ed,max}$  66,42 kNm $N_{Ed}$  253,55 kN $k_A$  0,75  $\alpha = 1,0$  $k_B$  1,50 $\beta$  1,32 $l_0$  594,00 cm $\lambda$  47,52 $n$  0,055 $\lambda_{lim}$  45,82

$\lambda$	>	$\lambda_{lim}$
47,52	>	45,82

 $\varphi$  2,4 $E_\varphi$  1000 kN/cm<sup>2</sup> $N_B$  8581,77 kN $M_{Ed}$  68,44 $M_{Ed} / M_{Ed,0}$  1,031,03\* $M_{Ed,0}$  68,44 kNm $C_m$  1,00 $\gamma$  1,50 $\psi$  1,05 $M'' = \psi * M_{Ed}$  71,62 kNm**za srednji stup:** $M_{Ed,max}$  40,68 kNm $N_{Ed}$  531,36 kN $k_A$  0,37  $\alpha = 1,0$  $k_B$  0,75 $\beta$  1,15 $l_0$  517,50 cm**za krajnji stup:** $M_{Ed}$  65,04 kNm $N_{Ed,max}$  275,94 kN $k_A$  0,75  $\alpha = 1,0$  $k_B$  1,50 $\beta$  1,32 $l_0$  594,00 cm $\lambda$  47,52 $n$  0,060 $\lambda_{lim}$  43,93

$\lambda$	>	$\lambda_{lim}$
47,52	>	43,93

 $\varphi$  2,4 $E_\varphi$  1000 kN/cm<sup>2</sup> $N_B$  8581,77 kN $M_{Ed}$  67,20 $M_{Ed} / M_{Ed,0}$  1,031,03\* $M_{Ed,0}$  67,20 kNm $C_m$  1,00 $\gamma$  1,50 $\psi$  1,05 $M'' = \psi * M_{Ed}$  70,61 kNm**za srednji stup:** $M_{Ed}$  26,85 kNm $N_{Ed,max}$  581,74 kN $k_A$  0,37  $\alpha = 1,0$  $k_B$  0,75 $\beta$  1,15 $l_0$  517,50 cm



$\lambda$	41,40		$\lambda$	41,40	
n	0,116		n	0,127	
$\lambda_{lim}$	31,65		$\lambda_{lim}$	30,25	
	$\lambda$	>	$\lambda_{lim}$		
	41,40	>	31,65		
$\varphi$	2,4		$\varphi$	2,4	
$E_\varphi$	1000	kN/cm <sup>2</sup>	$E_\varphi$	1000	kN/cm <sup>2</sup>
$N_B$	11306,52	kN	$N_B$	11306,52	kN
$C_m$	1,00		$C_m$	1,00	
$\gamma$	1,50		$\gamma$	1,50	
$\psi$	1,08		$\psi$	1,08	
$M''=\psi*Med$	43,77	kNm	$M''=\psi*Med$	29,10	kNm

**Donji stup**

Smjer X

Uobičajena kombinacija

Rezne sile:

**za srednji stup:**

$M_{Ed,max}$	61,57	kNm
$N_{Ed}$	1031,37	kN

$k_A$	1,68	$\alpha = 1,0$
$k_B$	0,00	

$\beta$	1,32		
$l_0$	396,00	cm	
$\lambda$	31,68		
n	0,225		
$\lambda_{lim}$	22,72		
	$\lambda$	>	$\lambda_{lim}$
	31,68	>	22,72

$\varphi$	2,4	
$E_\varphi$	1000	kN/cm <sup>2</sup>
$N_B$	19308,98	kN
$C_m$	1,00	
$\gamma$	1,50	
$\psi$	1,09	
$M''=\psi*Med$	66,93	kNm

**za srednji stup:**

$M_{Ed}$	12,97	kNm
$N_{Ed,max}$	1635,24	kN

$k_A$	1,68	$\alpha = 1,0$
$k_B$	0,00	

$\beta$	1,32		
$l_0$	396,00	cm	
$\lambda$	31,68		
n	0,357		
$\lambda_{lim}$	18,04		
	$\lambda$	>	$\lambda_{lim}$
	31,68	>	18,04

$\varphi$	2,4	
$E_\varphi$	1000	kN/cm <sup>2</sup>
$N_B$	19308,98	kN
$C_m$	1,00	
$\gamma$	1,50	
$\psi$	1,15	
$M''=\psi*Med$	14,86	kNm

**Donji stup**

Smjer X

Seizmička kombinacija

Rezne sile:

**za srednji stup:**

$M_{Ed,max}$	38,46	kNm
$N_{Ed}$	637,18	kN

$k_A$	1,68	$\alpha = 1,0$
$k_B$	0,00	

$\beta$	1,32
$l_0$	396,00 cm
$\lambda$	31,68
$n$	0,139
$\lambda_{lim}$	28,91

$\lambda$	>	$\lambda_{lim}$
31,68	>	28,91

$\varphi$	2,4
$E_\varphi$	1000 kN/cm <sup>2</sup>
$N_B$	19308,98 kN
$C_m$	1,00
$\gamma$	1,50
$\psi$	1,05
$M'' = \psi * M_{Ed}$	40,46 kNm

**za srednji stup:**

$M_{Ed}$	7,99	kNm
$N_{Ed,max}$	1079,12	kN

$k_A$	1,68	$\alpha = 1,0$
$k_B$	0,00	

$\beta$	1,32
$l_0$	396,00 cm
$\lambda$	31,68
$n$	0,236
$\lambda_{lim}$	22,21

$\lambda$	>	$\lambda_{lim}$
31,68	>	22,21

$\varphi$	2,4
$E_\varphi$	1000 kN/cm <sup>2</sup>
$N_B$	19308,98 kN
$C_m$	1,00
$\gamma$	1,50
$\psi$	1,09
$M'' = \psi * M_{Ed}$	8,72 kNm

**Donji stup**

Smjer Y

Uobičajena kombinacija

Rezne sile:

**za srednji stup:**

$M_{Ed,max}$	73,71	kNm
$N_{Ed}$	1049,34	kN

$k_A$	1,12	$\alpha = 1,0$
$k_B$	0,00	

**za srednji stup:**

$M_{Ed}$	0,52	kNm
$N_{Ed,max}$	1635,24	kN

$k_A$	1,12	$\alpha = 1,0$
$k_B$	0,00	

$\beta$	1,32			$\beta$	1,32		
$l_0$	396,00	cm		$l_0$	396,00	cm	
$\lambda$	31,68			$\lambda$	31,68		
$n$	0,229			$n$	0,357		
$\lambda_{lim}$	22,52			$\lambda_{lim}$	18,04		
	$\lambda$	>	$\lambda_{lim}$		$\lambda$	>	$\lambda_{lim}$
	31,68	>	22,52		31,68	>	18,04
$\varphi$	2,4			$\varphi$	2,4		
$E_\varphi$	1000	kN/cm <sup>2</sup>		$E_\varphi$	1000	kN/cm <sup>2</sup>	
$N_B$	19308,98	kN		$N_B$	19308,98	kN	
$C_m$	1,00			$C_m$	1,00		
$\gamma$	1,50			$\gamma$	1,50		
$\psi$	1,09			$\psi$	1,15		
$M''=\psi*Med$	80,25	kNm		$M''=\psi*Med$	0,60	kNm	

**Donji stup**

Smjer Y

Seizmička kombinacija

Rezne sile:

**za srednji stup:**

$M_{Ed,max}$	44,36	kNm
$N_{Ed}$	692,06	kN

$k_A$	1,12	$\alpha=1,0$
$k_B$	0,00	

$\beta$	1,32		
$l_0$	396,00	cm	
$\lambda$	31,68		
$n$	0,151		
$\lambda_{lim}$	27,74		
	$\lambda$	>	$\lambda_{lim}$
	31,68	>	27,74

$\varphi$	2,4		
$E_\varphi$	1000	kN/cm <sup>2</sup>	
$N_B$	19308,98	kN	
$C_m$	1,00		
$\gamma$	1,50		

**za srednji stup:**

$M_{Ed}$	4,59	kNm
$N_{Ed,max}$	1079,12	kN

$k_A$	1,12	$\alpha=1,0$
$k_B$	0,00	

$\beta$	1,32		
$l_0$	396,00	cm	
$\lambda$	31,68		
$n$	0,236		
$\lambda_{lim}$	22,21		
	$\lambda$	>	$\lambda_{lim}$
	31,68	>	22,21

$\varphi$	2,4		
$E_\varphi$	1000	kN/cm <sup>2</sup>	
$N_B$	19308,98	kN	
$C_m$	1,00		
$\gamma$	1,50		

$\psi$	1,06	$\psi$	1,09
$M''=\psi*Med$	46,88 kNm	$M''=\psi*Med$	5,01 kNm

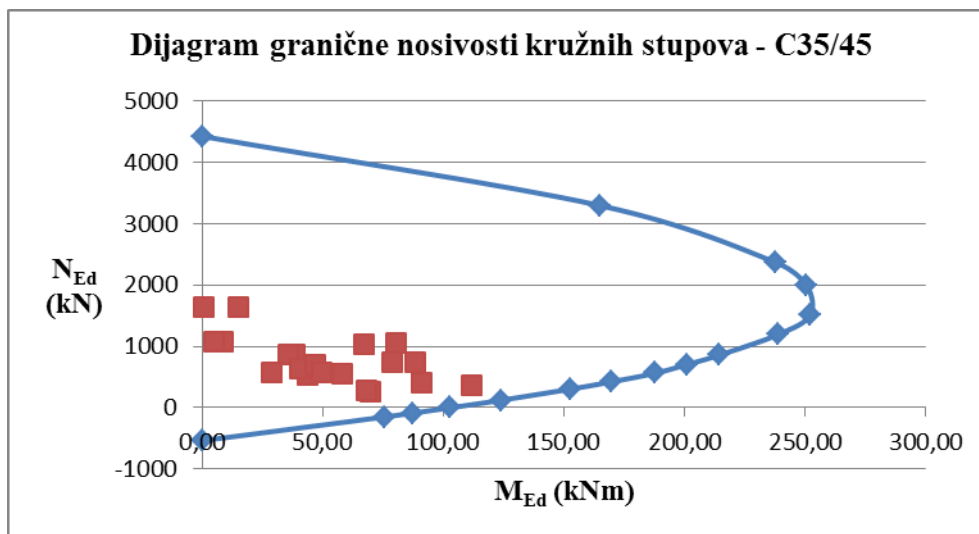
Utjecaj vitkosti stupova obuhvaćen je inženjerskom metodom povećanja momenata, dok je uzdužna sila ostala nepromijenjena.

Prikazani su uvećani momenti i faktori kojima su oni uvećani, te uzdužne sile, kao i pripadajuće kombinacije opterećenja:

Tablica 3.1. Rezne sile u kružnim stupovima

Stup	Kombinacija		$\psi$	$M_{Ed,max}$ (kNm)	$N_{Ed}$ (kN)	KGS	$\psi$	$M_{Ed}$ (kNm)	$N_{Ed,max}$ (kN)	KGS
<b>Gornja etaža</b>										
Krajnji stup	X-smjer	uobičajena	-	-	-	-	-	-	-	-
		seizmička	-	-	-	-	-	-	-	-
	Y-smjer	uobičajena	1,07	111,57	358,78	(KGS 6)	1,08	90,90	401,62	(KGS 4)
		seizmička	1,05	69,74	253,55	(KGS 10)	1,05	68,29	275,94	(KGS10)
Srednji stup	X-smjer	uobičajena	1,13	88,16	746,19	(KGS 3)	1,15	38,54	867,07	(KGS 4)
		seizmička	1,09	58,03	552,38	(KGS 9)	1,1	49,85	581,74	(KGS 9)
	Y-smjer	uobičajena	1,11	78,62	750,48	(KGS 7)	1,13	35,76	867,07	(KGS 4)
		seizmička	1,08	43,93	531,36	(KGS 10)	1,08	29,00	581,74	(KGS 9)
<b>Donja etaža</b>										
Krajnji stup	-									
Srednji stup	X-smjer	uobičajena	1,09	67,11	1031,4	(KGS 2)	1,15	14,92	1635,24	(KGS 2)
		seizmička	1,05	40,38	637,18	(KGS 10)	1,09	8,71	1079,12	(KGS 10)
	Y-smjer	uobičajena	1,09	80,34	1049,3	(KGS 5)	1,15	0,60	1635,24	(KGS 2)
		seizmička	1,06	47,02	692,06	(KGS 10)	1,09	5,00	1079,12	(KGS 10)

Proračun uzdužne armature pomoću dijagrama nosivosti:



Slika 3.58. Dijagram nosivosti kružnih stupova

Minimalna površina uzdužne vlačne armature:

$$A_{s1,min} = 0,001 \cdot \frac{d^2 \cdot \pi}{4}$$

$$A_{s1,min} = 0,001 \cdot \frac{50^2 \cdot \pi}{4} = 1,96 \text{ cm}^2$$

Maksimalna površina uzdužne vlačne armature:

$$A_{s1,max} = 0,04 \cdot \frac{d^2 \cdot \pi}{4}$$

$$A_{s1,max} = 0,04 \cdot \frac{50^2 \cdot \pi}{4} = 78,54 \text{ cm}^2$$

Odabrano:

Uzdužna armatura: 8Φ14 ( $A_s=12,32 \text{ cm}^2$ )

Stupovi su relativno kratki pa je usvojena ista količina armature po cijeloj visini stupa.

Napomena:

Zbog jednostavnosti su rezne sile za uobičajenu i seizmičku kombinaciju opterećenja ucrtane na istom dijagramu nosivosti, te smo tako, što se tiče seizmičke kombinacije, na strani sigurnosti.

### Proračun poprečne armature stupova

#### Dimenzioniranje na poprečnu silu

$V_{Ed} \leq V_{Rd,c} = [C_{Rdc} \cdot k \cdot (100 \cdot \rho_l \cdot f_{ck})^{1/3} + k_1 \cdot \sigma_{cp}] \cdot b_w \cdot d$ $V_{Rd,c,min} \geq [v_{min} + k_1 \cdot \sigma_{cp}] \cdot b_w \cdot d$ $V_{Rd,c,mjer} = \max(V_{Rd,c}, V_{Rd,c,min})$ $V_{Ed} \leq V_{Rd,max} = 0.5 \cdot v \cdot b_w \cdot d \cdot f_{cd}$ $V_{wd} = \frac{m \cdot A_{sw} \cdot f_{yw,d} \cdot z}{s_w}$																																																																																									
<p>C 35/45</p> <p><math>f_{cd} = 35/1.5 = 23,3 \text{ MPa}</math></p> <p><math>A_{sl} = 8\emptyset 14 = 12,32 \text{ cm}^2</math></p> <p><math>V_{sd,z,max} = 115,23 \text{ kN}</math></p> <p><math>N_{sd} = 1049,34 \text{ kN (tlak)}</math></p>	<table border="0"> <tr> <td><math>b_w</math></td> <td>35,40</td> <td>cm</td> </tr> <tr> <td><math>h</math></td> <td>35,40</td> <td>cm</td> </tr> <tr> <td><math>d_1 (d_2)</math></td> <td>5,00</td> <td>cm</td> </tr> <tr> <td><math>d</math></td> <td>42,70</td> <td>cm</td> </tr> <tr> <td><math>A_{sl}</math></td> <td>12,32</td> <td>cm<sup>2</sup></td> </tr> <tr> <td><math>V_{Ed,max}</math></td> <td>115,23</td> <td>kN</td> </tr> <tr> <td><math>N_{sd}</math></td> <td>1049,34</td> <td>kN</td> </tr> <tr> <td><math>k</math></td> <td>1,68</td> <td></td> </tr> <tr> <td><math>\rho_l</math></td> <td>0,0082</td> <td></td> </tr> <tr> <td><math>v_{min}</math></td> <td>0,45</td> <td></td> </tr> <tr> <td><math>\sigma_{cp}</math></td> <td>0,47</td> <td>kN/cm<sup>2</sup></td> </tr> <tr> <td><math>V_{Rd,c}</math></td> <td>103,9</td> <td>kN</td> </tr> <tr> <td><math>V_{Rd,c,min}</math></td> <td>79,0</td> <td>kN</td> </tr> <tr> <td><math>V_{Rd,c,mjer}</math></td> <td>103,9</td> <td>kN</td> </tr> <tr> <td><math>v</math></td> <td>0,516</td> <td></td> </tr> <tr> <td><math>V_{Rd2}</math></td> <td>910,0</td> <td>kN</td> </tr> </table>	$b_w$	35,40	cm	$h$	35,40	cm	$d_1 (d_2)$	5,00	cm	$d$	42,70	cm	$A_{sl}$	12,32	cm <sup>2</sup>	$V_{Ed,max}$	115,23	kN	$N_{sd}$	1049,34	kN	$k$	1,68		$\rho_l$	0,0082		$v_{min}$	0,45		$\sigma_{cp}$	0,47	kN/cm <sup>2</sup>	$V_{Rd,c}$	103,9	kN	$V_{Rd,c,min}$	79,0	kN	$V_{Rd,c,mjer}$	103,9	kN	$v$	0,516		$V_{Rd2}$	910,0	kN	<p><b>C 35/45</b></p> <table border="0"> <tr> <td><math>f_{ck}</math></td> <td>35,00</td> <td>Mpa</td> </tr> <tr> <td><math>f_{cd}</math></td> <td>23,3</td> <td>kN/cm<sup>2</sup></td> </tr> <tr> <td><math>f_{yd}, f_{yw,d}</math></td> <td>43,48</td> <td>kN/cm<sup>2</sup></td> </tr> <tr> <td><math>\tau_{Rd}</math></td> <td>0,34</td> <td>kN/cm<sup>2</sup></td> </tr> </table> <p><b>Računska armatura</b></p> <table border="0"> <tr> <td><math>\rho_{min}</math></td> <td>0,0011</td> <td></td> </tr> <tr> <td><math>m</math></td> <td>2</td> <td></td> </tr> <tr> <td><math>V_{Ed,max}/V_{Rd2}</math></td> <td>0,13</td> <td></td> </tr> <tr> <td><math>s_{w,max}</math></td> <td>30,0</td> <td>cm</td> </tr> <tr> <td><math>A_{sw,min}</math></td> <td>0,584</td> <td>cm<sup>2</sup></td> </tr> </table> <p>Odabrano: <b><math>\emptyset 8 / 15</math></b></p> <table border="0"> <tr> <td><math>A_{sw,od}</math></td> <td>0,50</td> <td>cm<sup>2</sup></td> </tr> <tr> <td><math>V_{wd}</math></td> <td>111,99</td> <td>kN</td> </tr> </table> <p>Odabrano: <b><math>\emptyset 8 / 10</math></b></p> <table border="0"> <tr> <td><math>A_{sw,od}</math></td> <td>0,50</td> <td>cm<sup>2</sup></td> </tr> <tr> <td><math>V_{wd}</math></td> <td>167,98</td> <td>kN</td> </tr> </table>	$f_{ck}$	35,00	Mpa	$f_{cd}$	23,3	kN/cm <sup>2</sup>	$f_{yd}, f_{yw,d}$	43,48	kN/cm <sup>2</sup>	$\tau_{Rd}$	0,34	kN/cm <sup>2</sup>	$\rho_{min}$	0,0011		$m$	2		$V_{Ed,max}/V_{Rd2}$	0,13		$s_{w,max}$	30,0	cm	$A_{sw,min}$	0,584	cm <sup>2</sup>	$A_{sw,od}$	0,50	cm <sup>2</sup>	$V_{wd}$	111,99	kN	$A_{sw,od}$	0,50	cm <sup>2</sup>	$V_{wd}$	167,98	kN
$b_w$	35,40	cm																																																																																							
$h$	35,40	cm																																																																																							
$d_1 (d_2)$	5,00	cm																																																																																							
$d$	42,70	cm																																																																																							
$A_{sl}$	12,32	cm <sup>2</sup>																																																																																							
$V_{Ed,max}$	115,23	kN																																																																																							
$N_{sd}$	1049,34	kN																																																																																							
$k$	1,68																																																																																								
$\rho_l$	0,0082																																																																																								
$v_{min}$	0,45																																																																																								
$\sigma_{cp}$	0,47	kN/cm <sup>2</sup>																																																																																							
$V_{Rd,c}$	103,9	kN																																																																																							
$V_{Rd,c,min}$	79,0	kN																																																																																							
$V_{Rd,c,mjer}$	103,9	kN																																																																																							
$v$	0,516																																																																																								
$V_{Rd2}$	910,0	kN																																																																																							
$f_{ck}$	35,00	Mpa																																																																																							
$f_{cd}$	23,3	kN/cm <sup>2</sup>																																																																																							
$f_{yd}, f_{yw,d}$	43,48	kN/cm <sup>2</sup>																																																																																							
$\tau_{Rd}$	0,34	kN/cm <sup>2</sup>																																																																																							
$\rho_{min}$	0,0011																																																																																								
$m$	2																																																																																								
$V_{Ed,max}/V_{Rd2}$	0,13																																																																																								
$s_{w,max}$	30,0	cm																																																																																							
$A_{sw,min}$	0,584	cm <sup>2</sup>																																																																																							
$A_{sw,od}$	0,50	cm <sup>2</sup>																																																																																							
$V_{wd}$	111,99	kN																																																																																							
$A_{sw,od}$	0,50	cm <sup>2</sup>																																																																																							
$V_{wd}$	167,98	kN																																																																																							

Vertikalni razmak spona  $s_w$ :

$$s_w \leq 12 \cdot \Phi_s (\Phi_s \geq 12 \text{ mm}) = 12 \cdot 14 = 16,80 \text{ cm}$$

$$s_w \leq 50 \text{ cm (najmanja stranica presjeka stupa)}$$

$$s_w \leq 30,0 \text{ cm}$$

U područjima neposredno ispod ili iznad greda ili ploča na visini jednakoj većoj izmjeri presjeka stupa (u ovom slučaju 50 cm), odabrani razmak vilica umanjuje se faktorom 0.60:

$$s_w \leq 0,60 \cdot 12 \cdot \Phi_s (\geq 12\text{mm}) = 0,60 \cdot 12 \cdot 14 = 10,08 \text{ cm}$$

Odabrano:  $\Phi 8/15$  (u srednjem dijelu stupa)

$\Phi 8/10$  (pri vrhu i dnu stupa)

### Proračun kružnih AB stupova za GSU

#### Kontrola naprezanja

Kombinacija opterećenja:  $1,0(G_0 + dG) + 1,0 \cdot Q$

Granično stanje naprezanja:

$$\sigma_c \leq 0,45 \cdot f_{ck}$$

$$\sigma_c \leq 0,45 \cdot 3,5 = 1,58 \text{ kN/cm}^2$$

Naprezanje u betonu:

$$\sigma_c = \frac{N_{Sd,max}}{A_c}$$

$$N_{Sd,max} = 1172,79 \text{ kN}$$

$$A_c = 1963,5 \text{ cm}^2$$

$$\sigma_c = \frac{1172,79}{1963,5} = 0,60 \text{ kN/cm}^2$$

$$\sigma_c \leq 0,45 \cdot f_{ck}$$

$$0,60 \text{ kN/cm}^2 < 1,58 \text{ kN/cm}^2 \text{ - uvjet je zadovoljen}$$

### 3.2.1.2 Proračun pravokutnih AB stupva za GSN (20/45 cm)

#### Proračun vitkosti stupova

Karakteristike stupova i greda:

Stup:		Greda:		C35/45	
$b_{st}$	20,00 cm	$b$	20 cm	$f_{ck}$	35,00 Mpa
$h_{st}$	40,00 cm	$h$	45 cm	$f_{cd}$	23,33 Mpa
$H$	450,00 cm	$L$	750,00 cm	$E_{cm}$	34,00 Gpa
$I_{min}$	26666,67 cm <sup>4</sup>	$I$	151875,00 cm <sup>4</sup>		
$i_{min}$	5,77 cm	$A$	900,00 cm <sup>2</sup>		
$A$	800,00 cm <sup>2</sup>				

#### Gornji stup

Smjer X

Uobičajena kombinacija

Rezne sile:

#### za krajnji stup:

$M_{Ed,max}$	32,95 kNm
$N_{Ed}$	115,70 kN

$k_A$	0,29	$\alpha = 1,0$
$k_B$	0,59	

$\beta$	1,11
$l_0$	499,50 cm
$\lambda$	86,52
$n$	0,062
$\lambda_{lim}$	2,68

$$\lambda > \lambda_{lim}$$

$$86,52 > 2,68$$

$\varphi$	2,4
-----------	-----

#### za krajnji stup:

$M_{Ed}$	15,39 kNm
$N_{Ed,max}$	305,63 kN

$k_A$	0,29	$\alpha = 1,0$
$k_B$	0,59	

$\beta$	1,11
$l_0$	499,50 cm
$\lambda$	86,52
$n$	0,164
$\lambda_{lim}$	4,36

$$\lambda > \lambda_{lim}$$

$$86,52 > 4,36$$

$\varphi$	2,4
-----------	-----



$E_\varphi$	1000	kN/cm <sup>2</sup>	$E_\varphi$	1000	kN/cm <sup>2</sup>
$N_B$	1054,87	kN	$N_B$	1054,87	kN
$C_m$	1,00		$C_m$	1,00	
$\gamma$	1,50		$\gamma$	1,50	
$\psi$	1,20		$\psi$	1,77	
$M''=\psi*Med$	39,44	kNm	$M''=\psi*Med$	27,22	kNm

**za srednji stup:**

$M_{Ed,max}$	29,57	kNm
$N_{Ed}$	259,9	kN

**za srednji stup:**

$M_{Ed}$	15,39	kNm
$N_{Ed,max}$	305,63	kN

$k_A$	0,15	$\alpha = 1,0$
$k_B$	0,29	

$k_A$	0,15	$\alpha = 1,0$
$k_B$	0,29	

$\beta$	1,06	
$l_0$	477,00	cm
$\lambda$	82,62	
$n$	0,139	
$\lambda_{lim}$	4,02	
$\lambda$	>	$\lambda_{lim}$
82,62	>	4,02

$\beta$	1,06	
$l_0$	477,00	cm
$\lambda$	82,62	
$n$	0,164	
$\lambda_{lim}$	4,36	
$\lambda$	>	$\lambda_{lim}$
82,62	>	4,36

$\varphi$	2,4	
$E_\varphi$	1000	kN/cm <sup>2</sup>
$N_B$	1156,73	kN
$C_m$	1,00	
$\gamma$	1,50	
$\psi$	1,51	
$M''=\psi*Med$	44,60	kNm

$\varphi$	2,4	
$E_\varphi$	1000	kN/cm <sup>2</sup>
$N_B$	1156,73	kN
$C_m$	1,00	
$\gamma$	1,50	
$\psi$	1,66	
$M''=\psi*Med$	25,49	kNm

**Gornji stup**

Smjer X

Seizmička kombinacija

Rezne sile:

**za krajnji stup:**

$M_{Ed,max}$	22,15	kNm
$N_{Ed}$	79,97	kN

**za krajnji stup:**

$M_{Ed}$	18,06	kNm
$N_{Ed,max}$	89,36	kN

$k_A$	0,29	$\alpha = 1,0$
-------	------	----------------

$k_A$	0,29	$\alpha = 1,0$
-------	------	----------------

$k_B$	0,59			$k_B$	0,59		
$\beta$	1,11			$\beta$	1,11		
$l_0$	499,50	cm		$l_0$	499,50	cm	
$\lambda$	86,52			$\lambda$	86,52		
$n$	0,043			$n$	0,048		
$\lambda_{lim}$	2,23			$\lambda_{lim}$	2,36		
	$\lambda$	>	$\lambda_{lim}$		$\lambda$	>	$\lambda_{lim}$
	86,52	>	2,23		86,52	>	2,36
$\varphi$	2,4			$\varphi$	2,4		
$E_\varphi$	1000	$\frac{kN}{cm^2}$		$E_\varphi$	1000	$\frac{kN}{cm^2}$	
$N_B$	1054,8			$N_B$	1054,8		
	7	kN			7	kN	
$C_m$	1,00			$C_m$	1,00		
$\gamma$	1,50			$\gamma$	1,50		
$\psi$	1,13			$\psi$	1,15		
$M''=\psi*Med$	24,99	kNm		$M''=\psi*Me$	20,69	kNm	

**za srednji stup:**

$M_{Ed,max}$	20,46	kNm
$N_{Ed}$	198,17	kN

$k_A$	0,15	$\alpha = 1,0$
$k_B$	0,29	

$\beta$	1,06		
$l_0$	477,00	cm	
$\lambda$	82,62		
$n$	0,106		
$\lambda_{lim}$	3,51		
	$\lambda$	>	$\lambda_{lim}$
	82,62	>	3,51

$\varphi$	2,4		
$E_\varphi$	1000	$\frac{kN}{cm^2}$	
$N_B$	1156,7		
	3	kN	

**za srednji stup:**

$M_{Ed}$	15,32	kNm
$N_{Ed,max}$	209,79	kN

$k_A$	0,15	$\alpha = 1,0$
$k_B$	0,29	

$\beta$	1,06		
$l_0$	477,00	cm	
$\lambda$	82,62		
$n$	0,112		
$\lambda_{lim}$	3,61		
	$\lambda$	>	$\lambda_{lim}$
	82,62	>	3,61

$\varphi$	2,4		
$E_\varphi$	1000	$\frac{kN}{cm^2}$	
$N_B$	1156,7		
	3	kN	

$C_m$	1,00	$C_m$	1,00
$\gamma$	1,50	$\gamma$	1,50
$\psi$	1,35	$\psi$	1,37
$M''=\psi*Med$	27,54 kNm	$M''=\psi*Me$	
		d	21,05 kNm

**Gornji stup**

Smjer Y

Uobičajena

kombinacija

Rezne sile:

**za krajnji stup:**

$M_{Ed,max}$	52,3 kNm
$N_{Ed}$	123,08 kN

$k_A$	0,20	$\alpha = 1,0$
$k_B$	0,39	

$\beta$	1,07	
$l_0$	481,50 cm	
$\lambda$	83,40	
n	0,066	
$\lambda_{lim}$	2,77	
$\lambda$	>	$\lambda_{lim}$
83,40	>	2,77

$\varphi$	2,4
$E_\varphi$	1000 $\frac{kN}{cm^2}$

$N_B$	1135,21 kN
-------	------------

$C_m$	1,00
$\gamma$	1,50
$\psi$	1,19

$M''=\psi*Me$	
d	62,46 kNm

**za srednji stup:**

$M_{Ed,max}$	30,04 kNm
$N_{Ed}$	261,66 kN

**za krajnji stup:**

$M_{Ed}$	25,8 kNm
$N_{Ed,max}$	142,78 kN

$k_A$	0,20	$\alpha = 1,0$
$k_B$	0,39	

$\beta$	1,07	
$l_0$	481,50 cm	
$\lambda$	83,40	
n	0,076	
$\lambda_{lim}$	2,98	
$\lambda$	>	$\lambda_{lim}$
83,40	>	2,98

$\varphi$	2,4
$E_\varphi$	1000 $\frac{kN}{cm^2}$

$N_B$	1135,21 kN
-------	------------

$C_m$	1,00
$\gamma$	1,50
$\psi$	1,23

$M''=\psi*Me$	
d	31,80 kNm

**za srednji stup:**

$M_{Ed}$	7,51 kNm
$N_{Ed,max}$	300,20 kN

$k_A$	0,10	$\alpha = 1,0$	$k_A$	0,10	$\alpha = 1,0$
$k_B$	0,20		$k_B$	0,20	
$\beta$	1,03		$\beta$	1,03	
$l_0$	463,50	cm	$l_0$	463,50	cm
$\lambda$	80,28		$\lambda$	80,28	
$n$	0,140		$n$	0,161	
$\lambda_{lim}$	4,04		$\lambda_{lim}$	4,32	
	$\lambda$	$>$	$\lambda_{lim}$		
	80,28	$>$	4,04		
$\varphi$	2,4		$\varphi$	2,4	
$E_\varphi$	1000	$\frac{kN}{cm^2}$	$E_\varphi$	1000	$\frac{kN}{cm^2}$
$N_B$	1225,09	kN	$N_B$	1225,09	kN
$C_m$	1,00		$C_m$	1,00	
$\gamma$	1,50		$\gamma$	1,50	
$\psi$	1,47		$\psi$	1,58	
$M'' = \psi * M_e$			$M'' = \psi * M_e$		
$d$	44,20	kNm	$d$	11,87	kNm

**Gornji stup**

Smjer Y

Seizmička kombinacija

Rezne sile:

**za krajnji stup:** $M_{Ed,max}$  28,5 kNm $N_{Ed}$  80,53 kN**za krajnji stup:** $M_{Ed}$  26,55 kNm $N_{Ed,max}$  99,23 kN $k_A$  0,20  $\alpha = 1,0$  $k_B$  0,39 $k_A$  0,20  $\alpha = 1,0$  $k_B$  0,39 $\beta$  1,07 $l_0$  481,50 cm $\lambda$  83,40 $n$  0,043 $\lambda_{lim}$  2,24 $\lambda$   $>$   $\lambda_{lim}$  $\beta$  1,07 $l_0$  481,50 cm $\lambda$  83,40 $n$  0,053 $\lambda_{lim}$  2,49 $\lambda$   $>$   $\lambda_{lim}$

	83,40	>	2,24		83,40	>	2,49
$\varphi$			2,4	$\varphi$			2,4
$E_{\varphi}$			1000 kN/cm <sup>2</sup>	$E_{\varphi}$			1000 kN/cm <sup>2</sup>
$N_B$			1135,21 kN	$N_B$			1135,21 kN
$C_m$			1,00	$C_m$			1,00
$\gamma$			1,50	$\gamma$			1,50
$\psi$			1,12	$\psi$			1,15
$M''=\psi*Med$			31,89 kNm	$M''=\psi*Med$			30,56 kNm
<b>za srednji stup:</b>				<b>za srednji stup:</b>			
$M_{Ed,max}$			16,77 kNm	$M_{Ed}$			8,31 kNm
$N_{Ed}$			190,28 kN	$N_{Ed,max}$			203,12 kN
$k_A$			0,10 $\alpha=1,0$	$k_A$			0,10 $\alpha=1,0$
$k_B$			0,20	$k_B$			0,20
$\beta$			1,03	$\beta$			1,03
$l_0$			463,50 cm	$l_0$			463,50 cm
$\lambda$			80,28	$\lambda$			80,28
$n$			0,102	$n$			0,109
$\lambda_{lim}$			3,44	$\lambda_{lim}$			3,56
	$\lambda$	>	$\lambda_{lim}$		$\lambda$	>	$\lambda_{lim}$
	80,28	>	3,44		80,28	>	3,56
$\varphi$			2,4	$\varphi$			2,4
$E_{\varphi}$			1000 kN/cm <sup>2</sup>	$E_{\varphi}$			1000 kN/cm <sup>2</sup>
$N_B$			1225,09 kN	$N_B$			1225,09 kN
$C_m$			1,00	$C_m$			1,00
$\gamma$			1,50	$\gamma$			1,50
$\psi$			1,30	$\psi$			1,33
$M''=\psi*Med$			21,86 kNm	$M''=\psi*Med$			11,06 kNm

**Donji stup**

Smjer Y

Uobičajena kombinacija

Rezne sile:

**za srednji stup:**

$M_{Ed,max}$	14,33	kNm
$N_{Ed}$	367,61	kN

**za srednji stup:**

$M_{Ed}$	14,33	kNm
$N_{Ed,max}$	367,61	kN

$k_A$	0,29	$\alpha = 1,0$	$k_A$	0,29	$\alpha = 1,0$
$k_B$	0,00		$k_B$	0,00	
$\beta$	1,04		$\beta$	1,04	
$l_0$	312,00	cm	$l_0$	312,00	cm
$\lambda$	54,04		$\lambda$	54,04	
$n$	0,197		$n$	0,197	
$\lambda_{lim}$	4,78		$\lambda_{lim}$	4,78	
	$\lambda$	$>$	$\lambda_{lim}$		
	54,04	$>$	4,78		
$\varphi$	2,4		$\varphi$	2,4	
$E_\varphi$	1000	kN/cm <sup>2</sup>	$E_\varphi$	1000	kN/cm <sup>2</sup>
$N_B$	2703,70	kN	$N_B$	2703,70	kN
$C_m$	1,00		$C_m$	1,00	
$\gamma$	1,50		$\gamma$	1,50	
$\psi$	1,26		$\psi$	1,26	
$M'' = \psi * M_{ed}$	18,00	kNm	$M'' = \psi * M_{ed}$	18,00	kNm

**Donji stup**

Smjer Y

Seizmička

kombinacija

Rezne sile:

**za srednji stup:** $M_{Ed,max}$  8,41 kNm $N_{Ed}$  230,84 kN**za srednji stup:** $M_{Ed}$  8,41 kNm $N_{Ed,max}$  230,84 kN $k_A$  0,31  $\alpha = 1,0$  $k_B$  0,00 $k_A$  0,31  $\alpha = 1,0$  $k_B$  0,00 $\beta$  1,04 $l_0$  312,00 cm $\lambda$  54,04 $n$  0,124 $\lambda_{lim}$  30,65 $\lambda$   $>$   $\lambda_{lim}$ 54,04  $>$  30,65 $\beta$  1,04 $l_0$  312,00 cm $\lambda$  54,04 $n$  0,124 $\lambda_{lim}$  30,65 $\lambda$   $>$   $\lambda_{lim}$ 54,04  $>$  30,65 $\varphi$  2,4 $E_\varphi$  1000 kN/cm $\varphi$  2,4 $E_\varphi$  1000 kN/cm<sup>2</sup>

$N_B$	2703,70 kN	$N_B$	2703,70 kN
$C_m$	1,00	$C_m$	0
$\gamma$	1,50	$\gamma$	1,50
$\psi$	1,15	$\psi$	1,15
$M''=\psi*Me$		$M''=\psi*Me$	
$d$	9,65 kNm	$d$	9,65 kNm

Karakteristike stupova i greda:

Stup:		Greda:		C35/45	
$b_{st}$	20,00 cm	$b$	60 cm	$f_{ck}$	35,00 Mpa
$h_{st}$	40,00 cm	$h$	45 cm	$f_{cd}$	23,33 Mpa
$H$	450,00 cm	$L$	750,00 cm	$E_{cm}$	34,00 Gpa
$I_{min}$	26666,67 cm <sup>4</sup>	$I$	455625,00 cm <sup>4</sup>		
$i_{min}$	5,77 cm	$A$	2700,00 cm <sup>2</sup>		
$A$	800,00 cm <sup>2</sup>				

### Gornji stup

Smjer X

Uobičajena kombinacija

Rezne sile:

#### za krajnji stup:

$M_{Ed,max}$	59,07 kNm
$N_{Ed}$	273,58 kN

$k_A$	0,10	$\alpha = 1,0$
$k_B$	0,20	

$\beta$	1,03
$l_0$	463,50 cm
$\lambda$	80,28
$n$	0,147
$\lambda_{lim}$	4,13

$$\lambda > \lambda_{lim}$$

#### za krajnji stup:

$M_{Ed}$	35,43 kNm
$N_{Ed,max}$	300,20 kN

$k_A$	0,10	$\alpha = 1,0$
$k_B$	0,20	

$\beta$	1,03
$l_0$	463,50 cm
$\lambda$	80,28
$n$	0,161
$\lambda_{lim}$	4,32

$$\lambda > \lambda_{lim}$$

	80,28	>	4,13		80,28	>	4,32
$\varphi$			2,4	$\varphi$			2,4
$E_\varphi$			1000 kN/cm <sup>2</sup>	$E_\varphi$			1000 kN/cm <sup>2</sup>
$N_B$	1225,09		kN	$N_B$	1225,09		kN
$C_m$			1,00	$C_m$			1,00
$\gamma$			1,50	$\gamma$			1,50
$\psi$			1,50	$\psi$			1,58
$M''=\psi*Med$	88,82		kNm	$M''=\psi*Med$	56,02		kNm

### Gornji stup

Smjer X

Seizmička kombinacija

Rezne sile:

**za krajnji stup:**

$M_{Ed,max}$	24,86		kNm
$N_{Ed}$	191,53		kN

**za krajnji stup:**

$M_{Ed}$	23,82		kNm
$N_{Ed,max}$	203,12		kN

$k_A$	0,10	$\alpha=1,0$
$k_B$	0,20	

$k_A$	0,10	$\alpha=1,0$
$k_B$	0,20	

$\beta$	1,03	
$l_0$	463,50	cm
$\lambda$	80,28	
$n$	0,103	
$\lambda_{lim}$	3,45	

$\beta$	1,03	
$l_0$	463,50	cm
$\lambda$	80,28	
$n$	0,109	
$\lambda_{lim}$	3,56	

$\lambda$	>	$\lambda_{lim}$
80,28	>	3,45

$\lambda$	>	$\lambda_{lim}$
80,28	>	3,56

$\varphi$			2,4
$E_\varphi$			1000 kN/cm <sup>2</sup>
$N_B$	1225,09		kN
$C_m$			1,00
$\gamma$			1,50
$\psi$			1,31
$M''=\psi*Med$	32,48		kNm

$\varphi$			2,4
$E_\varphi$			1000 kN/cm <sup>2</sup>
$N_B$	1225,09		kN
$C_m$			1,00
$\gamma$			1,50
$\psi$			1,33
$M''=\psi*Med$	31,71		kNm



**Gornji stup**

Smjer Y

Uobičajena kombinacija

Rezne sile:

**za krajnji stup:** $M_{Ed,max}$  56,35 kNm $N_{Ed}$  285,77 kN $k_A$  0,07  $\alpha = 1,0$  $k_B$  0,13 $\beta$  1,01 $l_0$  454,50 cm $\lambda$  78,72 $n$  0,153 $\lambda_{lim}$  27,55
$$\lambda > \lambda_{lim}$$

$$78,72 > 27,55$$
 $\varphi$  2,4 $E_\varphi$  1000 kN/cm<sup>2</sup> $N_B$  1274,09 kN $C_m$  1,00 $\gamma$  1,50 $\psi$  1,51 $M'' = \psi * M_{Ed}$  84,92 kNm**za krajnji stup:** $M_{Ed}$  17,03 kNm $N_{Ed,max}$  305,53 kN $k_A$  0,07  $\alpha = 1,0$  $k_B$  0,13 $\beta$  1,01 $l_0$  454,50 cm $\lambda$  78,72 $n$  0,164 $\lambda_{lim}$  26,65
$$\lambda > \lambda_{lim}$$

$$78,72 > 26,65$$
 $\varphi$  2,4 $E_\varphi$  1000 kN/cm<sup>2</sup> $N_B$  1274,09 kN $C_m$  1,00 $\gamma$  1,50 $\psi$  1,56 $M'' = \psi * M_{Ed}$  26,60 kNm**Gornji stup**

Smjer Y

Seizmička kombinacija

Rezne sile:

**za krajnji stup:** $M_{Ed,max}$  13,86 kNm $N_{Ed}$  199,29 kN $k_A$  0,07  $\alpha = 1,0$  $k_B$  0,13**za krajnji stup:** $M_{Ed}$  13,02 kNm $N_{Ed,max}$  209,79 kN $k_A$  0,07  $\alpha = 1,0$  $k_B$  0,13

$\beta$	1,01			$\beta$	1,01		
$l_0$	454,50	cm		$l_0$	454,50	cm	
$\lambda$	78,72			$\lambda$	78,72		
$n$	0,107			$n$	0,112		
$\lambda_{lim}$	32,99			$\lambda_{lim}$	32,16		
	$\lambda$	>	$\lambda_{lim}$		$\lambda$	>	$\lambda_{lim}$
	78,72	>	32,99		78,72	>	32,16
$\varphi$	2,4			$\varphi$	2,4		
$E_\varphi$	1000	kN/cm <sup>2</sup>		$E_\varphi$	1000	kN/cm <sup>2</sup>	
$N_B$	1274,09	kN		$N_B$	1274,09	kN	
$C_m$	1,00			$C_m$	1,00		
$\gamma$	1,50			$\gamma$	1,50		
$\psi$	1,31			$\psi$	1,33		
$M''=\psi*Med$	18,11	kNm		$M''=\psi*Med$	17,29	kNm	

**Donji stup**

Smjer X

Uobičajena kombinacija

Rezne sile:

**za krajnji stup:**

$M_{Ed,max}$	43,82	kNm
$N_{Ed}$	367,61	kN

**za krajnji stup:**

$M_{Ed}$	43,82	kNm
$N_{Ed,max}$	367,61	kN

$k_A$	0,29	$\alpha = 1,0$
$k_B$	0,00	

$k_A$	0,29	$\alpha = 1,0$
$k_B$	0,00	

$\beta$	1,04		
$l_0$	312,00	cm	
$\lambda$	54,04		
$n$	0,197		
$\lambda_{lim}$	24,29		
	$\lambda$	>	$\lambda_{lim}$
	54,04	>	24,29

$\beta$	1,04		
$l_0$	312,00	cm	
$\lambda$	54,04		
$n$	0,197		
$\lambda_{lim}$	24,29		
	$\lambda$	>	$\lambda_{lim}$
	54,04	>	24,29

$\varphi$	2,4		
$E_\varphi$	1000	kN/cm <sup>2</sup>	
$N_B$	2703,70	kN	
$C_m$	1,00		
$\gamma$	1,50		

$\varphi$	2,4		
$E_\varphi$	1000	kN/cm <sup>2</sup>	
$N_B$	2703,70	kN	
$C_m$	1,00		
$\gamma$	1,50		

$\psi$	1,26	$\psi$	1,26
$M''=\psi*Med$	55,05 kNm	$M''=\psi*Med$	55,05 kNm

**Donji****stup**

Smjer X

Seizmička kombinacija

Rezne

sile:

**za krajnji stup:**

$M_{Ed,max}$	27,28 kNm
$N_{Ed}$	230,84 kN

$k_A$	0,29	$\alpha = 1,0$
$k_B$	0,00	

$\beta$	1,04
$l_0$	312,00 cm
$\lambda$	54,04
$n$	0,124
$\lambda_{lim}$	30,65

$\lambda$	>	$\lambda_{lim}$
54,04	>	30,65

$\varphi$	2,4
$E_\varphi$	1000 kN/cm <sup>2</sup>
$N_B$	2703,70 kN
$C_m$	1,00
$\gamma$	1,50
$\psi$	1,15
$M''=\psi*Med$	31,29 kNm

**za krajnji stup:**

$M_{Ed}$	27,28 kNm
$N_{Ed,max}$	230,84 kN

$k_A$	0,29	$\alpha = 1,0$
$k_B$	0,00	

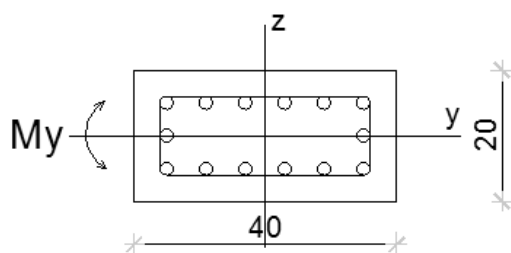
$\beta$	1,04
$l_0$	312,00 cm
$\lambda$	54,04
$n$	0,124
$\lambda_{lim}$	30,65

$\lambda$	>	$\lambda_{lim}$
54,04	>	30,65

$\varphi$	2,4
$E_\varphi$	1000 kN/cm <sup>2</sup>
$N_B$	2703,70 kN
$C_m$	1,00
$\gamma$	1,50
$\psi$	1,15
$M''=\psi*Med$	31,29 kNm

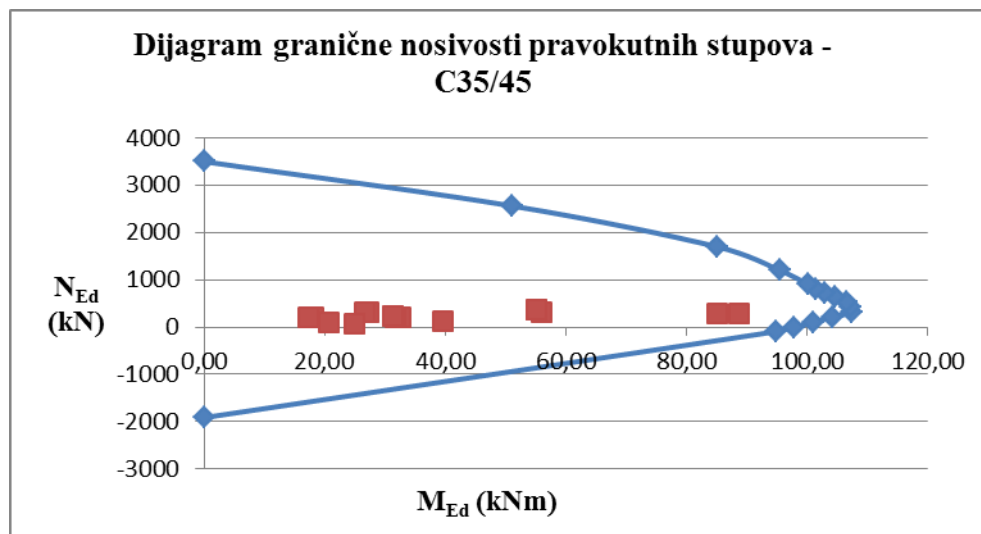
Utjecaj vitkosti stupova obuhvaćen je inženjerskom metodom povećanja momenata, dok je uzdužna sila ostala nepromijenjena.

Prikazani su uvećani momenti i faktori kojima su oni uvećani, te uzdužne sile, kao i pripadajuće kombinacije opterećenja:

1)  $M_y$ Tabela 3.2. Rezne sile u pravokutnim stupovima ( $M_y$  i  $N$ )

Stup	Kombinacija	$\psi$	$M_{Ed,max}$ (kNm)	$N_{Ed}$ (kN)	KGS	$\psi$	$M_{Ed}$ (kNm)	$N_{Ed,max}$ (kN)	KGS		
<b>Gornja etaža</b>											
Krajnji stup	X- smjer	greda 20/45	uobičajena	1,2	39,54	115,7	(KGS 5)	1,77	27,24	305,63	(KGS 4)
			seizmička	1,13	25,03	79,97	(KGS 9)	1,15	20,77	89,36	(KGS 10)
	greda 60/45	uobičajena	1,5	88,61	273,58	(KGS 7)	1,58	55,98	300,2	(KGS 4)	
		seizmička	1,31	32,57	191,53	(KGS 9)	1,33	31,68	203,12	(KGS 9)	
Y- smjer	greda 60/45	uobičajena	1,51	85,09	285,77	(KGS 7)	1,56	26,57	305,53	(KGS 4)	
		seizmička	1,31	18,16	199,29	(KGS 10)	1,33	17,32	209,79	(KGS 10)	
<b>Donja etaža</b>											
Krajnji stup	X- smjer	greda 60/45	uobičajena	1,26	55,21	367,61	(KGS 5)	1,26	55,21	367,61	(KGS 5)
			seizmička	1,15	31,37	230,84	(KGS 10)	1,15	31,37	230,84	(KGS 10)

Proračun uzdužne armature pomoću dijagrama nosivosti:



Slika 3.59. Dijagram nosivosti pravokutnih stupova oko osi y

Minimalna površina uzdužne vlačne armature:

$$A_{s1,min} = 0,001 \cdot b \cdot h$$

$$A_{s1,min} = 0,001 \cdot 20 \cdot 40 = 0,8 \text{ cm}^2$$

Maksimalna površina uzdužne vlačne armature:

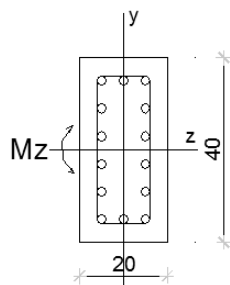
$$A_{s1,max} = 0,04 \cdot b \cdot h$$

$$A_{s1,max} = 0,04 \cdot 20 \cdot 40 = 32,0 \text{ cm}^2$$

Odabrano:

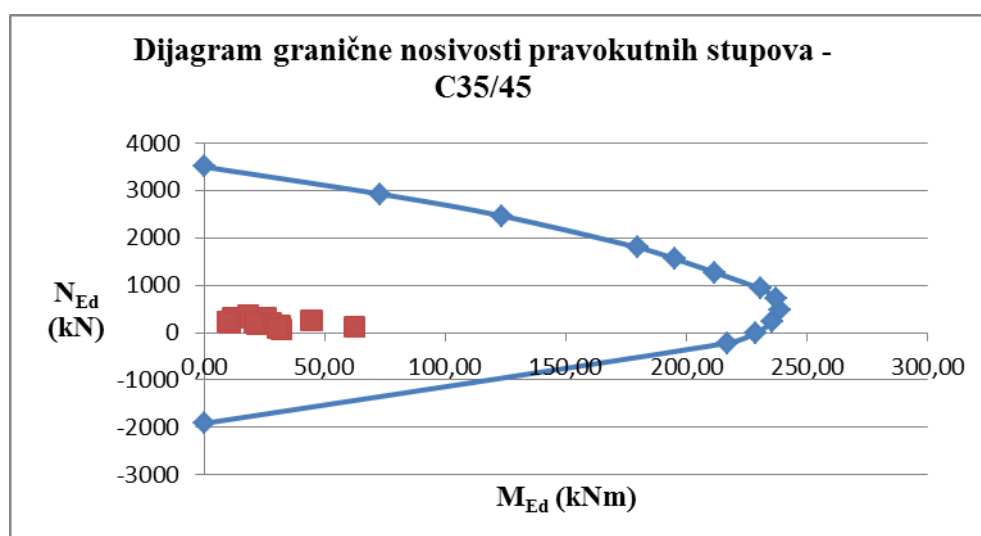
Uzdužna armatura: 14 $\Phi$ 20 ( $A_s=43,98 \text{ cm}^2$ )

Stupovi su relativno kratki pa je usvojena ista količina armature po cijeloj visini stupa.

2)  $M_z$ Tabela 3.3. Rezne sile u pravokutnim stupovima ( $M_z$  i  $N$ )

Stup	Kombinacija			$\psi$	$M_{Ed,max}$ (kNm)	$N_{Ed}$ (kN)	KGS	$\psi$	$M_{Ed}$ (kNm)	$N_{Ed,max}$ (kN)	KGS
<b>Gornja etaža</b>											
Krajnji stup	Y- smjer	greda 20/45	uobičajena	1,19	62,24	123,08	(KGS 7)	1,23	31,73	142,78	(KGS 4)
			seizmička	1,12	31,92	80,53	(KGS 10)	1,15	30,53	99,23	(KGS 10)
Srednji stup	X- smjer	greda 20/45	uobičajena	1,51	44,65	259,9	(KGS 3)	1,66	25,55	305,53	(KGS 4)
			seizmička	1,35	27,62	198,17	(KGS 9)	1,37	20,99	209,79	(KGS 10)
	Y- smjer	greda 20/45	uobičajena	1,47	44,16	261,66	(KGS 7)	1,58	11,87	300,2	(KGS 4)
			seizmička	1,3	21,80	190,28	(KGS 10)	1,33	11,05	203,12	(KGS 9)
<b>Donja etaža</b>											
Srednji stup	Y- smjer	greda 20/45	uobičajena	1,26	18,06	367,61	(KGS 5)	1,26	18,06	367,61	(KGS 5)
			seizmička	1,15	9,67	230,84	(KGS 10)	1,15	9,67	230,84	(KGS 10)

Proračun uzdužne armature pomoću dijagrama nosivosti:



Slika 3.60. Dijagram nosivosti pravokutnih stupova oko osi z

Odabrana armatura 14Φ20 ( $A_s=43,98 \text{ cm}^2$ ) zadovoljava.

### Proračun poprečne armature stupova

1)  $V_z$

#### Dimenzioniranje na poprečnu silu

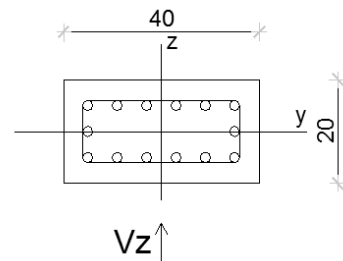
$$V_{Ed} \leq V_{Rd,c} = [C_{Rdc} \cdot k \cdot (100 \cdot \rho_l \cdot f_{ck})^{1/3} + k_1 \cdot \sigma_{cp}] \cdot b_w \cdot d$$

$$V_{Rd,c,min} \geq [v_{min} + k_1 \cdot \sigma_{cp}] \cdot b_w \cdot d$$

$$V_{Rd,c,mjer} = \max(V_{Rd,c}, V_{Rd,c,min})$$

$$V_{Ed} \leq V_{Rd,max} = 0.5 \cdot v \cdot b_w \cdot d \cdot f_{cd}$$

$$V_{wd} = \frac{m \cdot A_{sw} \cdot f_{yw,d} \cdot z}{s_w}$$



C 35/45	$b_w$	40,00	cm	C 35/45		
$f_{cd}=35/1.5=23,3 \text{ MPa}$	$h$	20,00	cm	$f_{ck}$	35,00	Mpa
$A_{sl}=14\Phi 20=43,98 \text{ cm}^2$	$d_1 (d_2)$	5,00	cm	$f_{cd}$	2,33	kN/cm <sup>2</sup>
$V_{sd,z,max}=61,0 \text{ kN}$	$d$	15,00	cm	$f_{yd}, f_{yw,d}$	43,48	kN/cm <sup>2</sup>
$N_{sd}= 285,77 \text{ kN (tlak)}$	$A_{sl}$	43,98	cm <sup>2</sup>	$\tau_{Rd}$	0,34	kN/cm <sup>2</sup>
	$V_{Ed,max}$	61,00	kN	<b>Konstruktivna armatura</b>		
	$N_{sd}$	285,77	kN	$\rho_{min}$	0,0011	
	$k$	2,00		$m$	2	
	$\rho_l$	0,0200		$V_{Ed,max}/V_{Rd2}$	0,17	
	$v_{min}$	0,59		$s_{w,max}$	11,3	cm
	$\sigma_{cp}$	0,36	kN/cm <sup>2</sup>	$A_{sw,min}$	0,248	cm <sup>2</sup>
	$V_{Rd,c}$	62,6	kN	Odabrano:	<b>Ø8 / 20</b>	
	$V_{Rd,c,min}$	38,4	kN	$A_{sw,od}$	0,50	cm <sup>2</sup>
	$V_{Rd,c,mjer}$	62,6	kN	$V_{wd}$	29,50	kN
	$v$	0,516		Odabrano:	<b>Ø8 / 14</b>	
	$V_{Rd2}$	361,2	kN	$A_{sw,od}$	0,50	cm <sup>2</sup>
				$V_{wd}$	42,15	kN

Vertikalni razmak spona  $s_w$ :

$$s_w \leq 12 \cdot \Phi_s (\Phi_s \geq 12mm) = 12 \cdot 20 = 24,0 \text{ cm}$$

$$s_w \leq 20 \text{ cm (najmanja stranica presjeka stupa)}$$

$$s_w \leq 30,0 \text{ cm}$$

U područjima neposredno ispod ili iznad greda ili ploča na visini jednakoj većoj izmjeri presjeka stupa (u ovom slučaju 50 cm), odabrani razmak vilica umanjuje se faktorom 0.60:

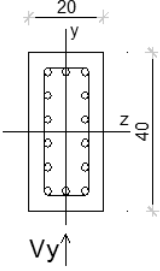
$$s_w \leq 0,60 \cdot 12 \cdot \Phi_s (\geq 12\text{mm}) = 0,60 \cdot 12 \cdot 20 = 14,40 \text{ cm}$$

Odabrano:  $\phi 8/20$  (u srednjem dijelu stupa)

Odabrano:  $\phi 8/14$  (pri vrhu i dnu stupa)

2)  $V_y$

### Dimenzioniranje na poprečnu silu

$V_{Ed} \leq V_{Rd,c} = [C_{Rdc} \cdot k \cdot (100 \cdot \rho_l \cdot f_{ck})^{1/3} + k_1 \cdot \sigma_{cp}] \cdot b_w \cdot d$ $V_{Rd,c,min} \geq [v_{min} + k_1 \cdot \sigma_{cp}] \cdot b_w \cdot d$ $V_{Rd,c,mjer} = \max(V_{Rd,c}, V_{Rd,c,min})$ $V_{Ed} \leq V_{Rd,max} = 0,5 \cdot v \cdot b_w \cdot d \cdot f_{cd}$ $V_{wd} = \frac{m \cdot A_{sw} \cdot f_{yw,d} \cdot z}{s_w}$			
<p>C 35/45</p> <p><math>f_{cd}=35/1.5=23,3\text{MPa}</math></p> <p><math>A_{sl} = 14\phi 20=43,98 \text{ cm}^2</math></p> <p><math>V_{sd,y,max}=44,82 \text{ kN}</math></p> <p><math>N_{sd}= 123,08 \text{ kN (tlak)}</math></p>	<p><math>b_w</math> 20,00 cm</p> <p><math>h</math> 40,00 cm</p> <p><math>d_1 (d_2)</math> 5,00 cm</p> <p><math>d</math> 35,00 cm</p> <p><math>A_{sl}</math> 43,98 <math>\text{cm}^2</math></p> <p><math>V_{Ed,max}</math> 44,82 kN</p> <p><math>N_{sd}</math> 123,08 kN</p> <p><math>k</math> 1,76</p> <p><math>\rho_l</math> 0,0200</p> <p><math>v_{min}</math> 0,48</p> <p><math>\sigma_{cp}</math> 0,15 <math>\text{kN/cm}^2</math></p> <p><math>V_{Rd,c}</math> 62,4 kN</p> <p><math>V_{Rd,c,min}</math> 35,3 kN</p> <p><math>V_{Rd,c,mjer}</math> 62,4 kN</p> <p><math>v</math> 0,516</p> <p><math>V_{Rd2}</math> 421,4 kN</p>	<p><b>C 30/37</b></p> <p><math>f_{ck}</math> 35,00 Mpa</p> <p><math>f_{cd}</math> 2,33 <math>\text{kN/cm}^2</math></p> <p><math>f_{yd}, f_{yw,d}</math> 43,48 <math>\text{kN/cm}^2</math></p> <p><math>\tau_{Rd}</math> 0,34 <math>\text{kN/cm}^2</math></p> <p><b>Konstruktivna armatura</b></p> <p><math>\rho_{min}</math> 0,0011</p> <p><math>m</math> 2</p> <p><math>V_{Ed,max}/V_{Rd2}</math> 0,11</p> <p><math>s_{w,max}</math> 26,3 cm</p> <p><math>A_{sw,min}</math> 0,289 <math>\text{cm}^2</math></p> <p>Odabrano: <b><math>\phi 8 / 20</math></b></p> <p><math>A_{sw,od}</math> 0,50 <math>\text{cm}^2</math></p> <p><math>V_{wd}</math> 68,84 kN</p> <p>Odabrano: <b><math>\phi 8 / 15</math></b></p> <p><math>A_{sw,od}</math> 0,50 <math>\text{cm}^2</math></p> <p><math>V_{wd}</math> 91,79 kN</p>	

Odabrano:  $\phi 8/20$  (u srednjem dijelu stupa)

Odabrano:  $\phi 8/14$  (pri vrhu i dnu stupa)



**Proračun pravokutnih AB stupova za GSU****Kontrola naprezanja**

Kombinacija opterećenja:  $1,0(G_0 + dG) + 1,0 \cdot Q$

Granično stanje naprezanja:

$$\sigma_c \leq 0,45 \cdot f_{ck}$$

$$\sigma_c \leq 0,45 \cdot 3,5 = 1,58 \text{ kN/cm}^2$$

Naprezanje u betonu:

$$\sigma_c = \frac{N_{Sd,max}}{A_c}$$

$$N_{Sd,max} = 261,61 \text{ kN}$$

$$A_c = 800 \text{ cm}^2$$

$$\sigma_c = \frac{261,61}{800} = 0,33 \text{ kN/cm}^2$$

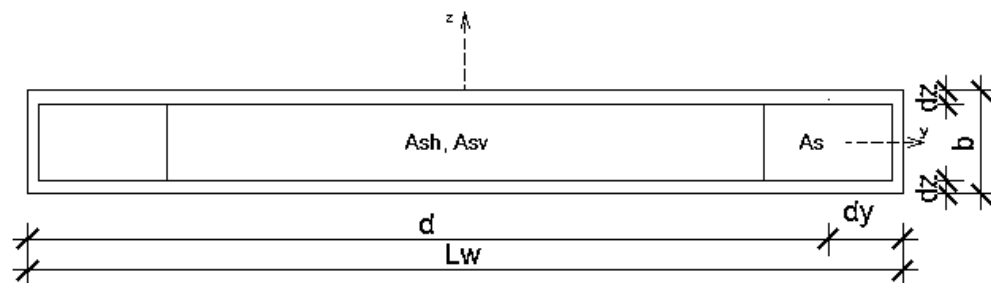
$$\sigma_c \leq 0,45 \cdot f_{ck}$$

$0,33 \text{ kN/cm}^2 < 1,58 \text{ kN/cm}^2$  - uvjet je zadovoljen

### 3.2.2. Proračun zidova

#### 3.2.2.1 X-smjer

Geometrijske karakteristike zida:



$$b_w = 20,0 \text{ cm}$$

$$d_z \approx 4,0 \text{ cm}$$

$$l_w = 170,0 \text{ cm}$$

$$d_y \approx 15,0 \text{ cm}$$

$$h_w = 19,5 \text{ cm}$$

$$d = l_w - d_y = 155 \text{ cm}$$

$$c_{\text{nom}} = 2,0 \text{ cm}$$

Materijal:

Beton C35/45

Čelik B500B

$$f_{ck} = 35 \text{ MPa}$$

$$f_{yk} = 500,0 \text{ MPa}$$

$$f_{cd} = f_{ck} / \gamma_c = 35 / 1,5$$

$$f_{yd} = f_{yk} / \gamma_s = 500,0 / 1,15$$

$$f_{cd} = 23,3 \text{ MPa}$$

$$f_{yd} = 434,8 \text{ MPa}$$

Proračunska kombinacija:

$$1,35(G_0 + dG) + 1,5 \cdot Q + 1,5 \cdot W_{2,x}$$

Proračunsko opterećenje:

$$N_{Sd} = 491,79 \text{ kN}$$

$$M_{Sd,z} = 92,30 \text{ kNm}$$

$$V_{Sd,y} = 51,29 \text{ kN}$$

Vitkost zidova:

$$\frac{H_w}{L_w} = \frac{19,5}{1,7} = 11,5 > 2,0 \quad - \text{ zid je vitak}$$

Širina rubnog serklaža:

$$b_{w0} = \min(0,15l_w; 1,50b_w) = \min(25,5; 30)$$

$$b_{w0} = 25 \text{ cm}$$

### Proračun nosivosti na uzdužnu silu i moment savijanja

$$M_{sd,z} = 92,30 \text{ kNm}$$

$$N_{sd} = 491,79 \text{ kN}$$

Računski moment savijanja s obzirom na vlačnu

$$\text{armaturu: } M_{sds} = M_{sd} + N_{sd} \cdot \left( d - \frac{l_w}{2} \right) = 92,30 + 491,79 \cdot \left( 1,55 - \frac{1,7}{2} \right)$$

$$M_{sds} = 436,55 \text{ (kNm)}$$

Moment nosivosti jednostruko armiranog presjeka:

$$M_{Rd,lim} = \mu_{Rd,lim} \cdot b \cdot d^2 \cdot f_{cd} = 0,159 \cdot 20 \cdot 155^2 \cdot 2,3$$

$$M_{Rd,lim} = 1757,2 \text{ (kNm)} > M_{sds}$$

Potrebna površina uzdužne vlačne armature:

$$A_{s,pot} \approx \frac{M_{sds}}{0,8 \cdot d \cdot f_{yd}} - \frac{N_{sd}}{f_{yd}} = \frac{436,55 \cdot 100}{0,8 \cdot 155 \cdot 43,48} - \frac{491,79}{43,48} = -3,21 \text{ (cm}^2\text{)}$$

$$A_{s,pot} = -3,21 \text{ (cm}^2\text{)} < 0,00 \text{ (cm}^2\text{)}$$

Potrebna minimalna površina uzdužne vlačne armature u rubovima zida.

Minimalna površina uzdužne vlačne armature:

$$A_{s1,min} = 0,001 \cdot b \cdot h$$

$$A_{s1,min} = 0,001 \cdot 170 \cdot 20 = 3,4 \text{ cm}^2$$

Maksimalna površina uzdužne vlačne armature:

$$A_{s1,max} = 0,04 \cdot b \cdot h$$

$$A_{s1,max} = 0,04 \cdot 170 \cdot 20 = 136,0 \text{ cm}^2$$

Odabrano: 8Ø16 ( $A_s=16,08 \text{ cm}^2$ )

### Proračun nosivosti na poprečnu silu

Proračunsko opterećenje:

$$V_{Sd,y}' = 51,29 \text{ kN}$$

$$V_{Sd,y} = \varepsilon \cdot V_{Sd,y}' = 1,5 \cdot 51,29 \text{ kN}$$

$$V_{Sd,y} = 76,94 \text{ kN}$$

$$A_{s,min} = \frac{0,1}{100} \cdot 20 \cdot 100 = 2,0 \text{ cm}^2 / \text{m}$$

Odabrano: Q-188 ( $A_s=1,88 \text{ cm}^2/\text{m}$ ) –obostrano

Nosivost zidova na poprečne sile (s minimalnom armaturom):

#### Slom tlačne dijagonale

Izvan kritičnog područja:

$$V_{sd} \leq V_{Rd,max} = \frac{\alpha_{cw} \cdot b_{w0} \cdot \nu_1 \cdot z \cdot f_{cd}}{ctg \theta + tg \theta}$$

$$\alpha_{cw} = 1, ctg \theta = 1, tg \theta = 1$$

$$\nu_1 = 0,6 \cdot \left(1 - \frac{f_{ck}}{250}\right) = 0,6 \cdot \left(1 - \frac{35}{250}\right) = 0,516$$

$$V_{Rd,max} = \frac{1 \cdot 20 \cdot 0,516 \cdot 0,8 \cdot 155 \cdot 2,3}{1+1} = 1471,63 \text{ kN} > V_{sd} = 51,29 \text{ kN}$$

U kritičnom području: za klasu DCM, kao u EC2

$$V_{sd} \leq V_{Rd,max} = 0,3 \cdot (1 - f_{ck} / 250) \cdot f_{cd} \cdot b_w \cdot z \cdot \sin 2\theta, \text{ gdje je } 1 \leq \cot \theta \leq 2,5$$

$$f_{ck} = 35 \text{ MPa}$$

$$f_{cd} = f_{ck} / 1,5 = 2,3 \text{ MPa}$$

$$b_w = 20 \text{ cm}$$

$$z \approx 0,8d = 0,8 \cdot 155 = 124 \text{ cm}$$

$$V_{Rd2} = 0,3 \cdot (1 - 35 / 250) \cdot 2,3 \cdot 20 \cdot 124 \cdot \sin 90^\circ = 1471,63 \text{ kN} > V_{sd} = 76,94 \text{ kN}$$

### Slom vlačne dijagonale

Postupak ovisi o koeficijentu  $\alpha_s$

$$\alpha_s = \frac{M_{sd}}{V_{sd} \cdot l_w} = \frac{92,30}{76,94 \cdot 1,7} = 0,706$$

$$\text{Ako je } \alpha_s = \frac{M_{sd}}{V_{sd} \cdot l_w} < 2 \text{ e } \alpha_s = \frac{M_{sd}}{V_{sd} \cdot l_w} < 2 \text{ } \alpha_s = \frac{M_{sd}}{V_{sd} \cdot l_w} < 2$$

Horizontalne šipke u hrptu trebaju zadovoljiti:

$$V_{Rd,s} = b_{w0} (0,8 l_w) \rho_h f_{ywd} \cot \theta, \quad 1 \leq \cot \theta \leq 2,5 \quad \text{DCM}$$

Odabrano:  $\cot \theta = 1$

Vertikalne šipke u hrptu, usidrene i preklapljene po visini zida u skladu s normom EN 1992-1-1:2004 trebaju zadovoljiti:

$$\rho_h f_{yd,h} b_{w0} z \leq \rho_v f_{yd,v} b_{w0} z + \min N_{Ed}$$

Horizontalne šipke

$$\rho_h = \rho_v = \frac{A_{sh}}{A_c} = \frac{2 \cdot 1,88}{20 \cdot 100} = 0,00188$$

$$b_w = 20 \text{ cm},$$

$$\cot \theta = 1$$

$$f_{yw} = 500 \text{ MPa}$$

$$V_{Rd,s} = 20 \cdot 0,8 \cdot 170 \cdot 0,00188 \cdot 43,48 \cdot 1 = 222,34 \text{ kN} > V_{sd} = 76,94 \text{ kN}$$

-horizontalne šipke zadovoljavaju

Vertikalne šipke

$$\rho_h f_{yd} \gamma_h b_{wo} z \leq \rho_v f_{yd} \gamma_v b_{wo} z + \min N_{Ed}$$

$$0.00188 \cdot 43,48 \cdot 20 \cdot 0.8 \cdot 170 \leq 0.00188 \cdot 43,48 \cdot 20 \cdot 0.8 \cdot 170 + 491,79$$

$$222,34 \leq 714,13kN$$

-vertikalne šipke zadovoljavaju

Klasa DCM, nije potrebna provjera na posmični slom klizanjem.

### Detaljiranje lokalne duktilnosti zida

Ovijena armatura(vilice):  $\Phi_{min} = 6 \text{ mm}$  DCM

Razmak  $s_w \leq 8d_{bL}$ ;  $b_0$ ; 175mm DCM

$$s_w \leq \{8 \cdot 20; 120; 175 \text{ mm}\} \quad s_w \leq \{160; 120; 175 \text{ mm}\}$$

Odabrano:  $\Phi 8/10$ ,  $m=2$

$$\omega_{wd} \geq 0.08 \quad \text{DCM}$$

Širina rubnog serklaža:

$$b_{w0} = \min \{0,15 \cdot l_w; 1,50 \cdot b_w\} = \min \{25,5; 30\} = 25 \text{ cm}$$

Odabrana armatura: Q-188 ( $A_s=1,88 \text{ cm}^2/\text{m}$ ) -obostrano, 8 $\emptyset$ 16 ( $A_s=16,08 \text{ cm}^2$ )-u serklažu

Visina kritičnog područja:

$$h_{cr} = \max \left( l_w; \frac{h_w}{6} \right) = \max(170; 325) = 325 \text{ cm}$$

$$h_{cr} \leq \begin{cases} 2l_w \\ h_s \\ 2h_s \end{cases} \quad - h_s \text{ za } n \leq 6 \text{ katova; } 2h_s \text{ za } n \geq 7 \text{ katova}$$

$$h_{cr} \leq \begin{cases} 2 \cdot 170 = 340 \\ 433 \end{cases}$$

$$h_{cr} \leq 340 \text{ cm}$$

**Kontrola tlačnih naprezanja**

Bezdimenzionalna vrijednost uzdužne sile:

$$v_d = \frac{N_{sd}}{A_c \cdot f_{cd}} < 0,4 - DCM$$

$$v_d = \frac{N_{sd}}{A_c \cdot f_{cd}} = \frac{491,79}{20 \cdot 170 \cdot 2,3} = 0,062 < 0,4$$

Mehanički koeficijent armiranja:

$$\omega_w = \frac{\rho_v \cdot f_{yd}}{f_{cd}} = \frac{0,00188 \cdot 43,48}{2,3} = 0,036$$

$$\omega_{wd} = \frac{\text{volumen vilica}}{\text{volumen betonske jezgre}} \cdot \frac{f_{yd}}{f_{cd}} = \frac{0,50 \cdot 77,2 \cdot \frac{300}{10}}{13,6 \cdot 25 \cdot 300} \cdot \frac{43,48}{2,3} = 0,22 \geq 0,08 \text{ DCM}$$

$\mu_\phi = 5$  za DCM

$$v_d = 0,062$$

$$b_c = 20(\text{cm})$$

$$b_0 = 12,0(\text{cm})$$

$$h_0 = 23,4(\text{cm})$$

$$\varepsilon_{sy,d} = 0,1\% = 0,001$$

$$\alpha = \alpha_n \cdot \alpha_s$$

$$\alpha_n = 1 - \sum b_i^2 / (6 \cdot b_0 \cdot h_0) = 1 - \left[ (5,7^2 \cdot 6 + 8,8^2 \cdot 2) / (6 \cdot 12,0 \cdot 23,4) \right] = 0,792$$

$$\alpha_s = (1 - s / 2b_0) \cdot (1 - s / 2h_0) = (1 - 10 / (2 \cdot 12,0)) \cdot (1 - 10 / (2 \cdot 23,4)) = 0,459$$

n=8-broj šipki

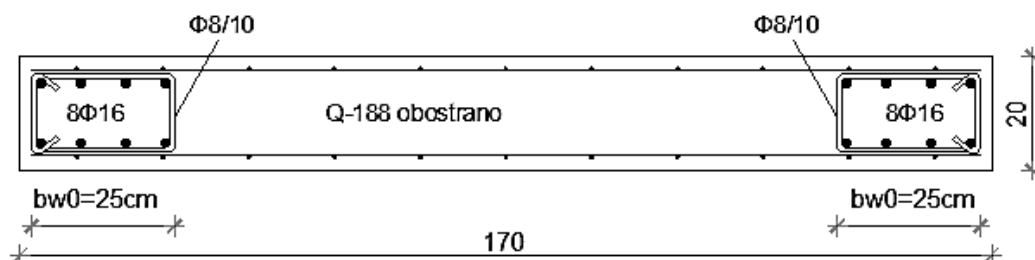
$$\alpha = 0,792 \cdot 0,459 = 0,364$$

$$\alpha \cdot \omega_{vd} \geq 30 \cdot \mu_\phi \cdot (v_d + \omega_w) \cdot \varepsilon_{yd} \cdot \frac{b_c}{b_0} = 0,035$$

$$0,364 \cdot 0,22 \geq 30 \cdot 5 \cdot (0,062 + 0,036) \cdot 0,001 \cdot \frac{20,0}{12,0} - 0,035$$

$$0,080 \geq -0,011$$

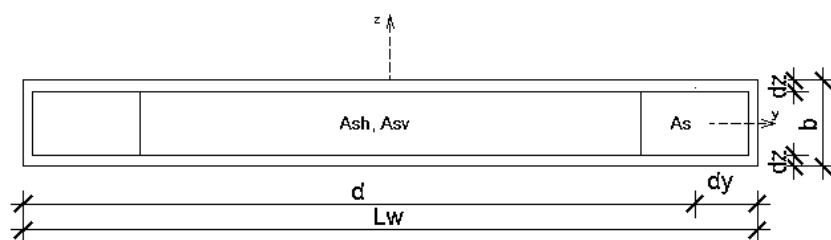
Odabrana armatura zadovoljava.



Slika 3.61. Skica armature zida

### 3.2.2.2 Y-smjer

Geometrijske karakteristike zida:



$$b_w = 20,0 \text{ cm}$$

$$d_z \approx 4,0 \text{ cm}$$

$$l_w = 670,0 \text{ cm}$$

$$d_y \approx 15,0 \text{ cm}$$

$$h_w = 19,5 \text{ cm}$$

$$d = l - d_y = 655 \text{ cm}$$

$$c_{nom} = 2,0 \text{ cm}$$

Materijal:

Beton C35/45

Čelik B500B

$$f_{ck} = 35 \text{ MPa}$$

$$f_{yk} = 500,0 \text{ MPa}$$

$$f_{cd} = f_{ck} / \gamma_c = 35 / 1,5$$

$$f_{yd} = f_{yk} / \gamma_s = 500,0 / 1,15$$

$$f_{cd} = 23,3 \text{ MPa}$$

$$f_{yd} = 434,8 \text{ MPa}$$

Proračunska kombinacija:



$$1,35(G_0 + dG) + 1,5 \cdot Q + 1,5 \cdot W_{1,y}$$

Proračunsko opterećenje:

$$N_{Sd} = 1589,57 \text{ kN}$$

$$M_{Sd,z} = 519,87 \text{ kN}$$

$$V_{Sd,y} = 92,42 \text{ kN}$$

Vitkost zidova:

$$\frac{H_w}{L_w} = \frac{19,5}{6,7} = 2,91 > 2,0 \quad - \text{ zid je vitak}$$

Širina rubnog serklaža:

$$b_{w0} = \min(0,15l_w; 1,50b_w) = \min(100,5; 30)$$

$$b_{w0} = 30 \text{ cm}$$

**Proračun nosivosti na uzdužnu silu i moment savijanja**

$$M_{sd,z} = 519,87 \text{ kNm}$$

$$N_{sd} = 1589,57 \text{ kN}$$

Računski moment savijanja s obzirom na vlačnu

$$\text{armaturu: } M_{sds} = M_{sd} + N_{sd} \cdot \left( d - \frac{l_w}{2} \right) = 519,87 + 1589,57 \cdot \left( 6,55 - \frac{6,7}{2} \right)$$

$$M_{sds} = 5606,5 (\text{kNm})$$

Moment nosivosti jednostruko armiranog presjeka:

$$M_{Rd,lim} = \mu_{Rd,lim} \cdot b \cdot d^2 \cdot f_{cd} = 0,159 \cdot 20 \cdot 655^2 \cdot 2,3$$

$$M_{Rd,lim} = 31378,9 (\text{kNm}) > M_{sds}$$

Potrebna površina uzdužne vlačne armature:

$$A_{s,pot} \approx \frac{M_{sds}}{0,8 \cdot d \cdot f_{yd}} - \frac{N_{sd}}{f_{yd}} = \frac{5606,5 \cdot 100}{0,8 \cdot 655 \cdot 43,48} - \frac{1589,57}{43,48} = -11,95 (\text{cm}^2)$$

$$A_{s,pot} = -11,95 (\text{cm}^2) < 0,00 (\text{cm}^2)$$

Potrebna minimalna površina uzdužne vlačne armature u rubovima zida.

Minimalna površina uzdužne vlačne armature:

$$A_{s1,min} = 0,001 \cdot b \cdot h$$

$$A_{s1,min} = 0,001 \cdot 670 \cdot 20 = 13,4 \text{ cm}^2$$

Maksimalna površina uzdužne vlačne armature:

$$A_{s1,max} = 0,04 \cdot b \cdot h$$

$$A_{s1,max} = 0,04 \cdot 670 \cdot 20 = 536,0 \text{ cm}^2$$

Odabrano: 8Ø16 ( $A_s = 16,08 \text{ cm}^2$ )

**Proračun nosivosti na poprečnu silu**

Proračunsko opterećenje:

$$V_{sd,y}' = 92,42 \text{ kN}$$

$$V_{sd,y} = \varepsilon \cdot V_{sd,y}' = 1,5 \cdot 92,42 \text{ kN}$$

$$V_{sd,y} = 138,63 \text{ kN}$$

$$A_{s,\min} = \frac{0,1}{100} \cdot 20 \cdot 100 = 2,0 \text{ cm}^2 / \text{m}$$

Odabrano: Q-188 ( $A_s=1,88 \text{ cm}^2/\text{m}$ ) –obostrano

Nosivost zidova na poprečne sile (s minimalnom armaturom):

Slom tlačne dijagonale

Izvan kritičnog područja:

$$V_{sd} \leq V_{Rd,\max} = \frac{\alpha_{cw} \cdot b_{w0} \cdot v_1 \cdot z \cdot f_{cd}}{\text{ctg } \theta + \text{tg } \theta}$$

$$\alpha_{cw} = 1, \text{ctg } \theta = 1, \text{tg } \theta = 1$$

$$v_1 = 0,6 \cdot \left(1 - \frac{f_{ck}}{250}\right) = 0,6 \cdot \left(1 - \frac{35}{250}\right) = 0,516$$

$$V_{Rd,\max} = \frac{1 \cdot 20 \cdot 0,516 \cdot 0,8 \cdot 655 \cdot 2,3}{1+1} = 6218,8 \text{ kN} > V_{sd} = 138,63 \text{ kN}$$

U kritičnom području: za klasu DCM, kao u EC2

$$V_{sd} \leq V_{Rd,\max} = 0,3 \cdot \left(1 - f_{ck} / 250\right) \cdot f_{cd} \cdot b_w \cdot z \cdot \sin 2\theta, \text{ gdje je } 1 \leq \text{ctg } \theta \leq 2.5$$

$$f_{ck} = 35 \text{ MPa}$$

$$f_{cd} = f_{ck} / 1,5 = 2,3 \text{ MPa}$$

$$b_w = 20 \text{ cm}$$

$$z \approx 0,8d = 0,8 \cdot 655 = 524 \text{ cm}$$

$$V_{Rd2} = 0,3 \cdot \left(1 - 35 / 250\right) \cdot 2,3 \cdot 20 \cdot 524 \cdot \sin 90^\circ = 6218,8 \text{ kN} > V_{sd} = 138,63 \text{ kN}$$

Slom vlačne dijagonale

Postupak ovisi o koeficijentu  $\alpha_s$

$$\alpha_s = \frac{M_{sd}}{V_{sd} \cdot l_w} = \frac{519,87}{138,63 \cdot 6,7} = 0,560$$

$$\text{Ako je } \alpha_s = \frac{M_{sd}}{V_{sd} \cdot l_w} < 2$$

Horizontalne šipke u hrptu trebaju zadovoljiti

$$V_{Rd,s} = b_{w0} (0,8l_w) \rho_h f_{yd} \cot \theta, \quad 1 \leq \cot \theta \leq 2,5 \quad DCM$$

$$\text{Odabrano } \cot \theta = 1$$

Vertikalne šipke u hrptu, usidrene i preklopljene po visini zida u skladu s normom EN 1992-1-1:2004 trebaju zadovoljiti:

$$\rho_h f_{yd} \cdot b_{wo} z \leq \rho_v f_{yd} \cdot b_{wo} z + \min N_{Ed}$$

Horizontalne šipke

$$\rho_h = \rho_v = \frac{A_{sh}}{A_c} = \frac{2 \cdot 1,88}{20 \cdot 100} = 0,00188$$

$$b_w = 20 \text{ cm}$$

$$\cot \theta = 1$$

$$f_{yw} = 500 \text{ MPa}$$

$$V_{Rd,s} = 20 \cdot 0,8 \cdot 670 \cdot 0,00188 \cdot 43,48 \cdot 1 = 876,28 \text{ kN} > V_{sd} = 138,63 \text{ kN}$$

-horizontalne šipke zadovoljavaju

Vertikalne šipke

$$\rho_h f_{yd} \cdot b_{wo} z \leq \rho_v f_{yd} \cdot b_{wo} z + \min N_{Ed}$$

$$0,00188 \cdot 43,48 \cdot 20 \cdot 0,8 \cdot 670 \leq 0,00188 \cdot 43,48 \cdot 20 \cdot 0,8 \cdot 670 + 1589,57$$

$$876,28 \leq 2465,85 \text{ kN}$$

-vertikalne šipke zadovoljavaju

Klasa DCM, nije potrebna provjera na posmični slom klizanjem.

**Detaljiranje lokalne duktilnosti zida**

Ovijena armatura(vilice):  $\Phi_{\min} = 6 \text{ mm}$  DCM

Razmak  $s_w \leq 8d_{bL}$ ;  $b_0$ ; 175mm DCM

$$s_w \leq \{8 \cdot 20; 120; 175 \text{ mm}\} \quad s_w \leq \{160; 120; 175 \text{ mm}\}$$

Odabrano:  $\Phi 8/10$ ,  $m=2$

$\omega_{wd} \geq 0.08$  DCM

Širina rubnog serklaža:

$$b_{w0} = \min \{0,15 \cdot l_w; 1,50 \cdot b_w\} = \min \{100,5; 30\} = 30 \text{ cm}$$

Odabrana armatura: Q-188 ( $A_s=1,88 \text{ cm}^2/\text{m}$ ) -obostrano,  $8\emptyset 20$  ( $A_s=25,13 \text{ cm}^2$ )-u serklažu

Visina kritičnog područja:

$$h_{cr} = \max \left( l_w; \frac{h_w}{6} \right) = \max(670; 325) = 670 \text{ cm}$$

$$h_{cr} \leq \begin{cases} 2l_w \\ h_s \\ 2h_s \end{cases} \quad - h_s \text{ za } n \leq 6 \text{ katova; } 2h_s \text{ za } n \geq 7 \text{ katova}$$

$$h_{cr} \leq \begin{cases} 2 \cdot 670 = 1340 \\ 433 \end{cases}$$

$$h_{cr} \leq 433 \text{ cm}$$

**Kontrola tlačnih naprezanja**

Bezdimenzionalna vrijednost uzdužne sile:

$$v_d = \frac{N_{sd}}{A_c \cdot f_{cd}} < 0,4 - DCM$$

$$v_d = \frac{N_{sd}}{A_c \cdot f_{cd}} = \frac{1589,57}{20 \cdot 670 \cdot 2,3} = 0,052 < 0,4$$

Mehanički koeficijent armiranja:

$$\omega_w = \frac{\rho_v \cdot f_{yd}}{f_{cd}} = \frac{0,00188 \cdot 43,48}{2,3} = 0,036$$

$$\omega_{wd} = \frac{\text{volumen vilica}}{\text{volumen betonske jezgre}} \cdot \frac{f_{yd}}{f_{cd}} = \frac{0,50 \cdot 87,2 \cdot \frac{300}{10}}{13,6 \cdot 30 \cdot 300} \cdot \frac{43,48}{2,3} = 0,20 \geq 0,08 \text{ DCM}$$

$$\mu_\phi = 5 \text{ za DCM}$$

$$\nu_d = 0,052$$

$$b_c = 20(\text{cm})$$

$$b_0 = 12,0(\text{cm})$$

$$h_0 = 28,4(\text{cm})$$

$$\varepsilon_{sy,d} = 0,1\% = 0,001$$

$$\alpha = \alpha_n \cdot \alpha_s$$

$$\alpha_n = 1 - \sum b_i^2 / (6 \cdot b_0 \cdot h_0) = 1 - \left[ (7,3^2 \cdot 6 + 8,8^2 \cdot 2) / (8 \cdot 12,0 \cdot 28,4) \right] = 0,826$$

$$\alpha_s = (1 - s / 2b_0) \cdot (1 - s / 2h_0) = (1 - 10 / (2 \cdot 12,0)) \cdot (1 - 10 / (2 \cdot 28,4)) = 0,481$$

n=8 -broj šipki

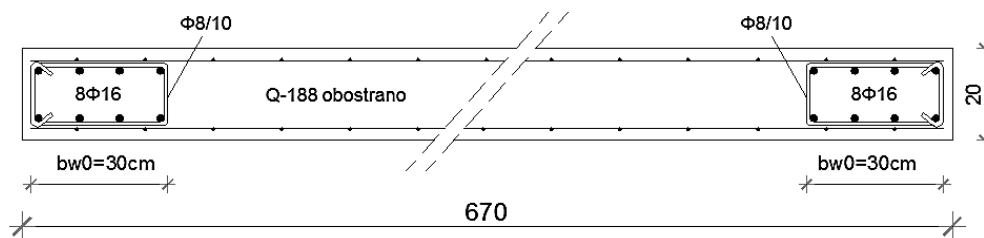
$$\alpha = 0,826 \cdot 0,481 = 0,397$$

$$\alpha \cdot \omega_{vd} \geq 30 \cdot \mu_\phi \cdot (\nu_d + \omega_v) \cdot \varepsilon_{yd} \cdot \frac{b_c}{b_0} - 0,035$$

$$0,397 \cdot 0,20 \geq 30 \cdot 5 \cdot (0,052 + 0,036) \cdot 0,001 \cdot \frac{20,0}{12,0} - 0,035$$

$$0,079 \geq -0,013$$

Odabrana armatura zadovoljava.



Slika 3.62. Skica armature zida

### 3.2.2.3 Proračun zidova na djelovanje tla

$$\gamma_{tla} = 20 \text{ kN/m}^3$$

$$H = 3,0 \text{ m}$$

Koeficijent aktivnog tlaka za projektne parametre

$$K_A = 0,4$$

Karakteristična vrijednost aktivnog tlaka

$$e_A = \gamma \cdot H \cdot K_A$$

$$e_A = 20 \cdot 3,0 \cdot 0,4 = 24,0 \text{ kPa}$$

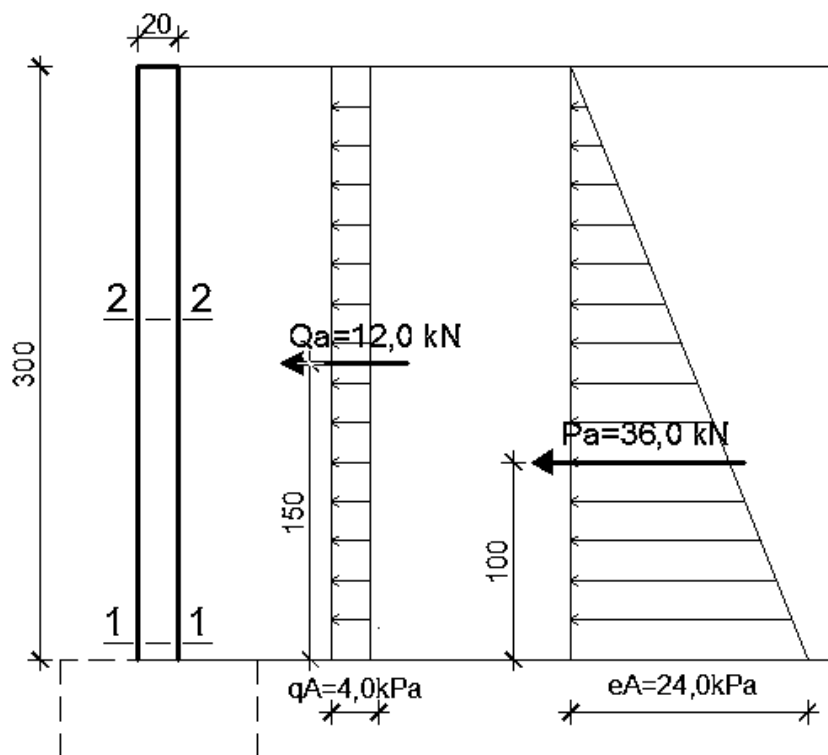
$$P_A = e_A \cdot H / 2 = 24 \cdot 3,0 / 2 = 36,0 \text{ kN}$$

Dodatno korisno opterećenje

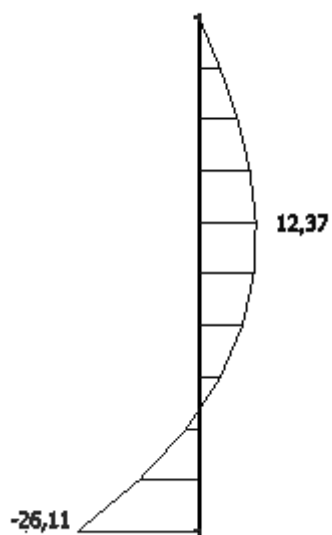
$$q_A = q \cdot K_A$$

$$q_A = 3,0 \cdot 0,4 = 12,0 \text{ kPa}$$

$$Q_A = q_A \cdot H = 12,0 \cdot 3,0 = 36,0 \text{ kN}$$



Slika 3.63. Djelovanje na zid

Slika 3.64. Momentni dijagram  $M_y$  (kNm) uslijed djelovanja tla



## Presjek 1-1

Dimenzioniranje na savijanje

C 35/45

$f_{cd}=35/1.5=23.3 \text{ MPa}$

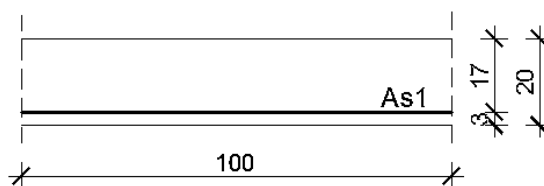
B 500B

$f_{yd}=500/1.15$

$=434.8 \text{ MPa}$

$M_{Ed}= 26,11 \text{ kNm}$

$N_{Ed}= 0 \text{ kN}$



<b>b</b>	100,00	cm			
<b>h</b>	20,00	cm	<b>C 35/45</b>		
<b>d<sub>1</sub> (d<sub>2</sub>)</b>	3,00	cm	<b>f<sub>cd</sub></b>	2,33	kN/cm <sup>2</sup>
<b>d</b>	17,00	cm	<b>f<sub>yd</sub></b>	43,48	kN/cm <sup>2</sup>
<b>M<sub>Ed</sub></b>	26,11	kNm	<b>Jednostruko armiranje</b>		
<b>N<sub>Ed</sub></b>	0,00	kN	<b>ω</b>	4,031	%
<b>ε<sub>s1</sub></b>	10,0	‰	<b>ρ</b>	0,216	%
<b>ε<sub>c2</sub></b>	1,2	‰	<b>ξ</b>	0,107	
<b>M<sub>sds</sub></b>	26,11	kNm	<b>ζ</b>	0,962	
<b>M<sub>Rd,lim</sub></b>	71,68	kNm	<b>A<sub>s1</sub></b>	3,67	cm <sup>2</sup>
<b>μ<sub>sd</sub></b>	0,039		<b>A<sub>s2</sub></b>	0,00	cm <sup>2</sup>
			<b>A<sub>s,min</sub></b>	2,00	cm <sup>2</sup>

Odabrana armatura: **Φ10/20 (3,95 cm<sup>2</sup>)**

## Presjek 2-2

Dimenzioniranje na savijanje

C 35/45

$f_{cd}=35/1.5=23.3 \text{ MPa}$

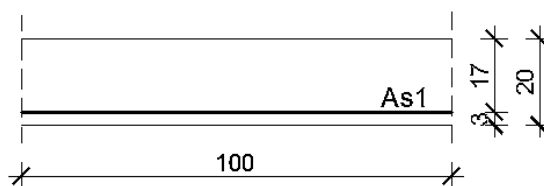
B 500B

$f_{yd}=500/1.15$

$=434.8 \text{ MPa}$

$M_{Ed}= 12,37 \text{ kNm}$

$N_{Ed}= 0 \text{ kN}$



<b>b</b>	100,00	cm			
<b>h</b>	20,00	cm	<b>C 35/45</b>		
<b>d<sub>1</sub> (d<sub>2</sub>)</b>	3,00	cm	<b>f<sub>cd</sub></b>	2,33	kN/cm <sup>2</sup>
<b>d</b>	17,00	cm	<b>f<sub>yd</sub></b>	43,48	kN/cm <sup>2</sup>
<b>M<sub>Ed</sub></b>	12,37	kNm	<b>Jednostruko armiranje</b>		
<b>N<sub>Ed</sub></b>	0,00	kN	<b>ω</b>	1,886	%
<b>ε<sub>s1</sub></b>	10,0	‰	<b>ρ</b>	0,101	%
<b>ε<sub>c2</sub></b>	0,8	‰	<b>ξ</b>	0,074	
<b>M<sub>sds</sub></b>	12,37	kNm	<b>ζ</b>	0,974	
<b>M<sub>Rd,lim</sub></b>	71,68	kNm	<b>A<sub>s1</sub></b>	1,72	cm <sup>2</sup>
<b>μ<sub>sd</sub></b>	0,018		<b>A<sub>s2</sub></b>	0,00	cm <sup>2</sup>
			<b>A<sub>s,min</sub></b>	2,00	cm <sup>2</sup>

Odabrana armatura: **Q-283 (2,83 cm<sup>2</sup>)**

### 3.3. Proračun temelja

#### 3.3.1. Proračun temelja samaca za kružne stupove

Temeljenje stupova je izvršeno na temeljima samcima.

Temelj se dimenzionira na najveću uzdužnu silu u stupu i pripadni moment.

Proračunska kombinacija:

$$1,0(G_0 + dG) + 1,0 \cdot Q$$

Proračunsko opterećenje:

$$M_{sd} = 4,94 \text{ kNm}$$

$$N_{sd, \max} = 1172,76 \text{ kN}$$

Odabrane dimenzije temelja:

$$a = 160 \text{ cm}$$

$$b = 160 \text{ cm}$$

$$h = 50 \text{ cm}$$

$$b_s = 50 \text{ cm}$$

$$b_1 = 55,0 \text{ cm}$$

$$d_1 = 7 \text{ cm}$$

$$d = h - d_1 = 43 \text{ cm}$$

$$A = 1,6 \cdot 1,6 = 2,56 \text{ (m}^2\text{)}$$

$$W = \frac{b \cdot a^2}{6} = \frac{1,6^3}{6} = 0,68 \text{ (m}^3\text{)}$$

Karakteristika tla:

$$\sigma_{\text{dop, tla}} = 0,50 \text{ MPa}$$

Materijal:

Beton C35/45

Čelik B500B

$f_{ck} = 35 \text{ MPa}$

$f_{yk} = 500,0 \text{ MPa}$

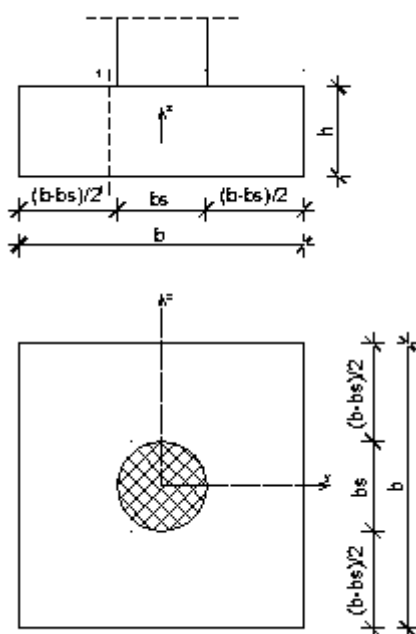
$f_{cd} = f_{ck}/\gamma_c = 35/1,5$

$f_{yd} = f_{yk}/\gamma_s = 500,0/1,15$

$f_{cd} = 23,3 \text{ MPa}$  (uobičajena kombinacija)

$f_{yd} = 434,8 \text{ MPa}$  (uobičajena kombinacija)

Težina temelja:  $G_t = 1.6 \cdot 1.6 \cdot 0.5 \cdot 25 = 32,0 \text{ kN}$



Slika 3.65. Skica geometrije temelja

Maksimalno djelovanje na temelj:

$$M_{sd} = 4,94 \text{ kNm}$$

$$N'_{sd} = 1172,76 \text{ kN}$$

$$N_{sd} = N'_{sd} + G_t = 1172,76 + 32,0 = 1204,76 \text{ kN}$$

Kontrola naprezanja u tlu

$$\sigma_{1,2} \leq \sigma_{dop, tlu} = 500.0 \left( \frac{kN}{m^2} \right)$$

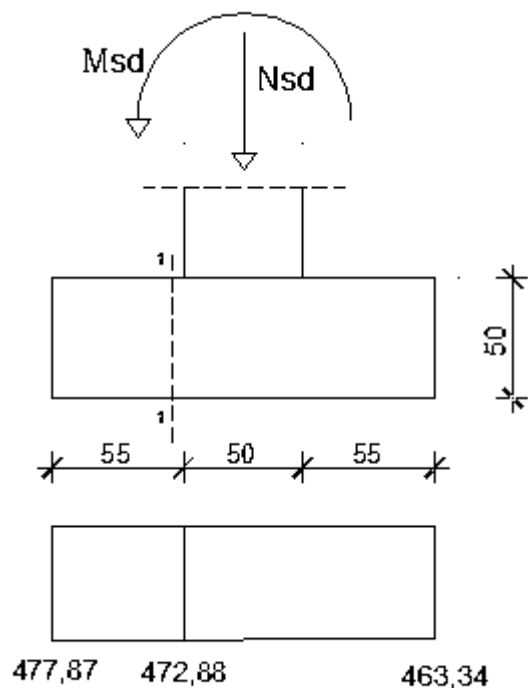
$$\sigma_{1,2} = \frac{N_{sd}}{A} \pm \frac{M_{sd}}{W}$$

$$\sigma_{1,2} = \frac{1204,76}{2,56} \pm \frac{4,94}{0,68};$$

$$\sigma_1 = 477,87 \text{ (kPa)} < 500.0 \text{ (kPa)}$$

$$\sigma_2 = 463,34 \text{ (kPa)} < 500.0 \text{ (kPa)}$$

Kontrola naprezanja zadovoljava.



Slika 3.66. Naprezanja u tlu

**Proračun armature temelja**

Moment u presjeku 1-1:

$$M_{1-1} = \sigma_{1-1} \cdot b_1 \cdot a \cdot \frac{b_1}{2} + (\sigma_1 - \sigma_{1-1}) \cdot \frac{b_1 \cdot a}{2} \cdot \frac{2}{3} b_1;$$

$$\sigma_{1-1} = \sigma_1 - \frac{b_1}{b} \cdot (\sigma_1 - \sigma_2)$$

$$\sigma_{1-1} = 477,87 - \frac{0,55}{1,6} \cdot (477,87 - 463,34) = 472,88 \text{ (kPa)}$$

$$M_{1-1} = 472,88 \cdot 0,55 \cdot 1,6 \cdot \frac{0,55}{2} + (477,87 - 472,88) \cdot \frac{0,55 \cdot 1,6}{2} \cdot \frac{2}{3} \cdot 0,40 = 115,02 \text{ kNm}$$

$$h = 50 \text{ cm}$$

$$b = 160 \text{ cm}$$

$$d_1 = 7 \text{ cm}$$

$$d = 43 \text{ cm}$$

$$M_{sd} = 61,01 \text{ kNm}$$

$$\mu_{sd} = \frac{M_{sd}}{b \cdot d^2 \cdot f_{cd}} = \frac{115,02 \cdot 100}{160 \cdot 43^2 \cdot 2,3} = 0,017$$

$$\Rightarrow \varepsilon_{s1} = 10 \text{ ‰}; \varepsilon_{c2} = 0,7 \text{ ‰}; \xi = 0,065; \zeta = 0,977$$

$$A_{s1} = \frac{M_{sd}}{\zeta \cdot d \cdot f_{yd}} = \frac{115,02 \cdot 100}{0,977 \cdot 43,0 \cdot 43,48} = 6,30 \text{ cm}^2 \dots \text{ za ukupan temelj (1,6 m)}$$

$$\text{Po m': } A_{s1} = 6,30 / 1,6 = 3,94 \text{ (cm}^2/\text{m)}$$

Minimalna površina uzdužne vlačne armature:

$$A_{s1,\min} = 0,001 \cdot b \cdot h$$

$$A_{s1,\min} = 0,001 \cdot 100 \cdot 50 = 5,0 \text{ cm}^2 / \text{m}$$

Maksimalna površina uzdužne vlačne armature:

$$A_{s1,max} = 0,04 \cdot b \cdot h$$

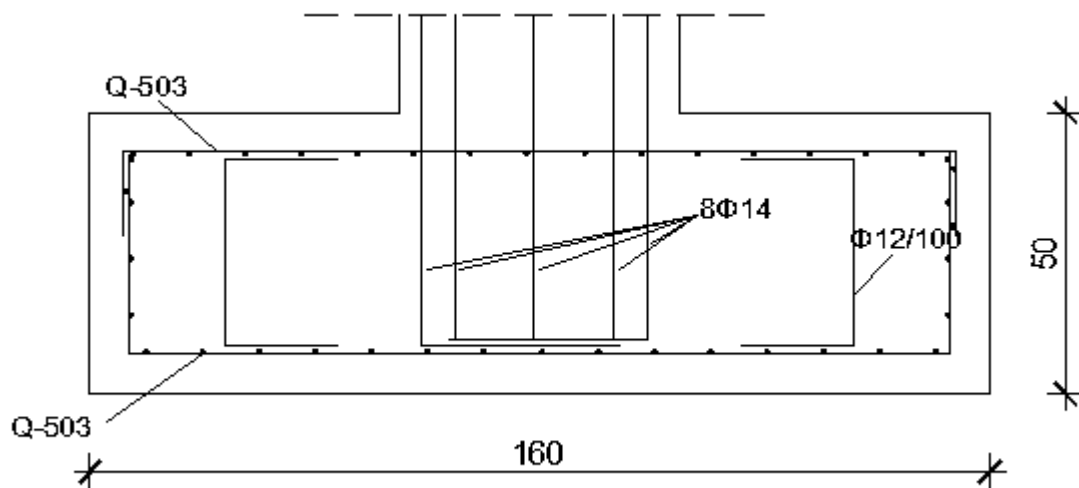
$$A_{s1,max} = 0,04 \cdot 100 \cdot 50 = 200 \text{ cm}^2 / \text{m}$$

Odabrana armatura:

$$A_{s1,odabrano} = 5,03 \text{ (cm}^2/\text{m)} \Rightarrow Q503$$

U gornju zonu temelja:

Odabrana armatura: Q503 (  $A_s=503\text{cm}^2/\text{m}$  )



Slika 3.67. Skica armature temelja

### 3.3.2. Proračun temelja samaca za pravokutne stupove

Temeljenje stupova je izvršeno na temeljima samcima.

Temelj se dimenzionira na najveću uzdužnu silu u stupu i pripadni moment.

Na jednom temelju samcu nalaze se 2 stupa pravokutnog poprečnog presjeka dimenzija 20x40 cm, međusobno razmaknuta 4 cm. Zbog jednostavnosti uzeto je da je na temelju jedan stup dimenzija 44x40 cm, u kojem je uzdužna sila jednaka zbroju uzdužnih sila iz stupova, dok se moment savijanja poništi te iznosi 0 kNm.

Proračunska kombinacija:

$$1,0(G_0 + dG) + 1,0 \cdot Q$$

Proračunsko opterećenje:

$$M_{sd} = 15,45 - 15,45 = 0 \text{ kNm}$$

$$N_{sd, \max} = 2 \cdot 261,61 = 523,22 \text{ kN}$$

Odabrane dimenzije temelja:

$$a = 160 \text{ cm}$$

$$b = 160 \text{ cm}$$

$$d = 50 \text{ cm}$$

$$b_s = 44 \text{ cm}$$

$$b_1 = 58,0 \text{ cm}$$

$$A = 1,6 \cdot 1,6 = 2,56 \text{ (m}^2\text{)}$$

Karakteristika tla:

$$\sigma_{\text{dop, tla}} = 0,50 \text{ MPa}$$



Materijal:

Beton C35/45

Čelik B500B

$f_{ck} = 35 \text{ MPa}$

$f_{yk} = 500,0 \text{ MPa}$

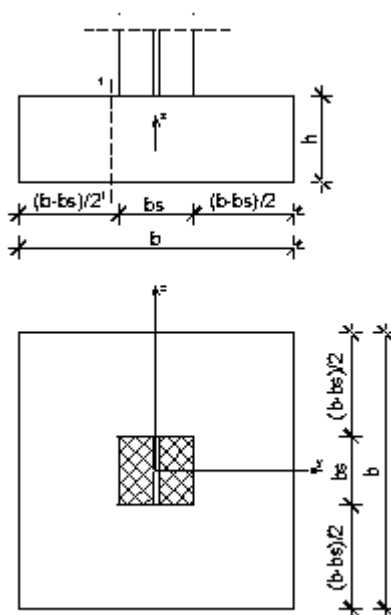
$f_{cd} = f_{ck}/\gamma_c = 35/1,5$

$f_{yd} = f_{yk}/\gamma_s = 500,0/1,15$

$f_{cd} = 23,3 \text{ MPa}$  (uobičajena kombinacija)

$f_{yd} = 434,8 \text{ MPa}$  (uobičajena kombinacija)

Težina temelja:  $G_t = 1,6 \cdot 1,6 \cdot 0,5 \cdot 25 = 32,0 \text{ kN}$



Slika 3.68. Skica geometrije temelja

Maksimalno djelovanje na temelj:

$$M_{sd} = 0 \text{ kNm}$$

$$N'_{sd} = 523,22 \text{ kN}$$

$$N_{sd} = N'_{sd} + G_t = 523,22 + 32,0 = 555,22 \text{ kN}$$

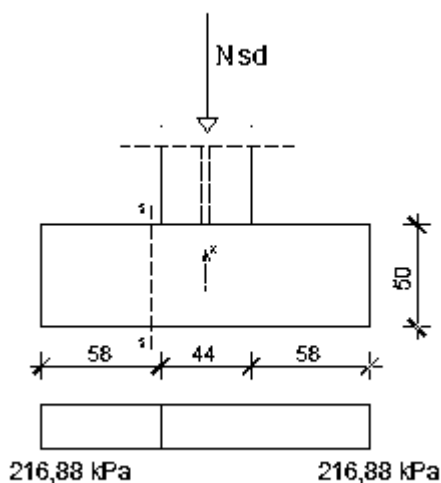
Kontrola naprezanja u tlu:

$$\sigma \leq \sigma_{dop, tla} = 500,0 \left( \frac{\text{kN}}{\text{m}^2} \right)$$

$$\sigma = \frac{N_{sd}}{A};$$

$$\sigma = \frac{555,22}{2,56};$$

$$\sigma = 216,88 \text{ (kPa)} < 500,0 \text{ (kPa)}$$



Slika 3.69. Naprezanja u tlu

### Proračun armature temelja

Moment u presjeku 1-1:

$$M_{1-1} = \sigma \cdot b_1 \cdot a \cdot \frac{b_1}{2};$$

$$M_{1-1} = 216,88 \cdot 0,58 \cdot 1,6 \cdot \frac{0,58}{2} = 58,37 \text{ kNm}$$

$$h = 50 \text{ cm}$$

$$b = 160 \text{ cm}$$

$$d_1 = 7 \text{ cm}$$

$$d = 43 \text{ cm}$$

$$M_{sd} = 58,37 \text{ kNm}$$

$$\mu_{sd} = \frac{M_{sd}}{b \cdot d^2 \cdot f_{cd}} = \frac{58,37 \cdot 100}{160 \cdot 43^2 \cdot 2.3} = 0.009$$

$$\Rightarrow \varepsilon_{s1} = 10 \text{‰}; \varepsilon_{c2} = 0,5 \text{‰}; \xi = 0.048; \zeta = 0.984$$

$$A_{s1} = \frac{M_{sd}}{f_{yd} \cdot \zeta \cdot d} = \frac{58,37 \cdot 100}{0.984 \cdot 43.0 \cdot 43.48} = 3,17 \text{ cm}^2 \dots \text{ za ukupan temelj (1.6 m)}$$

$$\text{Po m': } A_{s1} = 3,17 / 1,6 = 1,98 \text{ (cm}^2/\text{m)}$$

Minimalna površina uzdužne vlačne armature:

$$A_{s1,\min} = 0,001 \cdot b \cdot h$$

$$A_{s1,\min} = 0,001 \cdot 100 \cdot 50 = 5,0 \text{ cm}^2 / \text{m}$$

Maksimalna površina uzdužne vlačne armature:

$$A_{s1,\max} = 0,04 \cdot b \cdot h$$

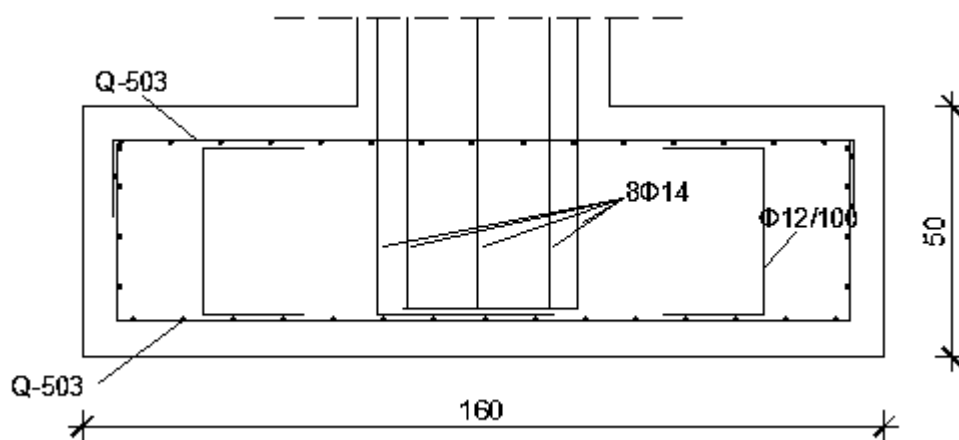
$$A_{s1,\max} = 0,04 \cdot 100 \cdot 50 = 200 \text{ cm}^2 / \text{m}$$

Odabrana armatura:

$$A_{s1,\text{odabrano}} = 5,03 \text{ (cm}^2/\text{m)} \Rightarrow Q503$$

U gornju zonu temelja:

Odabrana armatura: Q503 (  $A_s=5,03 \text{ cm}^2/\text{m}$  )



Slika 3.70. Skica armature temelja

### 3.3.3. Proračun AB temeljne trake širine 100 cm

Proračunska kombinacija:

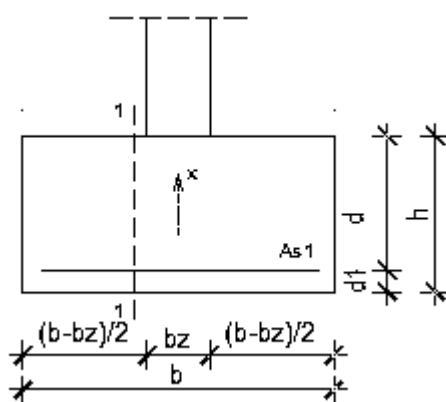
$$1,0(G_0 + dG) + 1,0 \cdot Q$$

Proračunsko opterećenje:

$$M_{sd,y} = 5,40 \text{ kNm} / \text{m}'$$

$$N_{sd}' = 242,82 \text{ kN} / \text{m}'$$

Odabrane dimenzije temelja:



Slika 3.71. Skica geometrije temelja

$$b = 100,0 \text{ cm}$$

$$L_t = 100,0 \text{ cm}$$

$$h = 50,0 \text{ cm}$$

$$b_z = 20,0 \text{ cm}$$

$$b_1 = 40,0 \text{ cm}$$

$$d_1 = 7 \text{ cm}$$

$$d = h - d_1 = 43 \text{ cm}$$

$$A_{tem} = b \cdot L_t = 1,0 \text{ m}^2$$

$$W_{tem,z} = \frac{b \cdot L_t^2}{6} = 0,167 \text{ m}^3$$

Karakteristika tla:

$$\sigma_{dop, tla} = 0,50 \text{ MPa}$$

Materijal:

Beton C35/45

$$f_{ck} = 35 \text{ MPa}$$

$$f_{cd} = f_{ck} / \gamma_c = 35 / 1,5$$

$$f_{cd} = 23,3 \text{ MPa (uobičajena kombinacija)}$$

Čelik B500B

$$f_{yk} = 500,0 \text{ MPa}$$

$$f_{yd} = f_{yk} / \gamma_s = 500,0 / 1,15$$

$$f_{yd} = 434,8 \text{ MPa (uobičajena kombinacija)}$$

Proračun naprezanja ispod temeljne trake za uobičajenu kombinaciju opterećenja

Maksimalno djelovanje na temelj:

$$M_{sd, y} = 5,40 \text{ kNm} / m'$$

$$N_{sd}' = 242,82 \text{ kN} / m'$$

$$N_{sd} = N_{sd}' + G_{tem} = 242,82 + 12,5 = 255,32 \text{ kN} / m'$$

Težina temeljne trake:

$$G_t = A_{tem} \cdot h \cdot \gamma_{AB} = 1,0 \cdot 0,5 \cdot 25,0$$

$$G_{tem} = 12,5 \text{ kN} / m'$$

Kontrola naprezanja ispod temeljne trake:

$$\sigma_{1,2} \leq \sigma_{dop, tla} = 500,0 \left( \frac{\text{kN}}{\text{m}^2} \right)$$

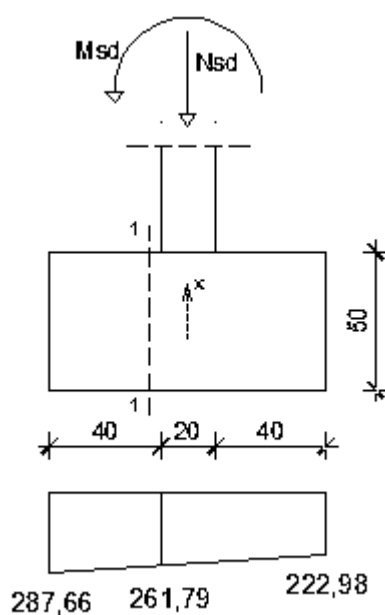
$$\sigma_{1,2} = \frac{N_{sd}}{A} \pm \frac{M_{sd}}{W}$$

$$\sigma_{1,2} = \frac{255,32}{1,0} \pm \frac{5,40}{0,167};$$

$$\sigma_1 = 287,66 \text{ (kPa)} < 500,0 \text{ (kPa)}$$

$$\sigma_2 = 222,98 \text{ (kPa)} < 500,0 \text{ (kPa)}$$

Kontrola naprezanja zadovoljava.



Slika 3.72. Naprezanja u tlu

### Proračun armature trakastog temelja

Moment u presjeku 1-1:

$$M_{1-1} = \sigma_{1-1} \cdot b_1 \cdot a \cdot \frac{b_1}{2} + (\sigma_1 - \sigma_{1-1}) \cdot \frac{b_1 \cdot a}{2} \cdot \frac{2}{3} b_1;$$

$$\sigma_{1-1} = \sigma_1 - \frac{b_1}{b} \cdot (\sigma_1 - \sigma_2)$$

$$\sigma_{1-1} = 287,66 - \frac{0,40}{1,0} \cdot (287,66 - 222,98) = 261,79 \text{ (kPa)}$$

$$M_{1-1} = 261,79 \cdot 0,40 \cdot 1,0 \cdot \frac{0,40}{2} + (287,66 - 261,79) \cdot \frac{0,40 \cdot 1,0}{2} \cdot \frac{2}{3} \cdot 0,40 = 22,32 \text{ kNm}$$

$$h = 50 \text{ cm}$$

$$b = 100 \text{ cm}$$

$$d_1 = 7 \text{ cm}$$

$$d = 43 \text{ cm}$$

$$M_{sd} = 22,32 \text{ kNm}$$

$$\mu_{sd} = \frac{M_{sd}}{b \cdot d^2 \cdot f_{cd}} = \frac{22,32 \cdot 100}{100 \cdot 43^2 \cdot 2,3} = 0,005$$

$$\Rightarrow \varepsilon_{s1} = 10 \text{ ‰}; \varepsilon_{c2} = 0,4 \text{ ‰}; \xi = 0,038; \zeta = 0,987$$

$$A_{s1} = \frac{M_{sd}}{\zeta \cdot d \cdot f_{yd}} = \frac{22,32 \cdot 100}{0,987 \cdot 43 \cdot 43,48} = 1,21 \text{ cm}^2 / \text{m}$$

Minimalna površina uzdužne vlačne armature:

$$A_{s1,\min} = 0,001 \cdot b \cdot h$$

$$A_{s1,\min} = 0,001 \cdot 100 \cdot 50 = 5,0 \text{ cm}^2 / \text{m}$$

Maksimalna površina uzdužne vlačne armature:

$$A_{s1,\max} = 0,04 \cdot b \cdot h$$

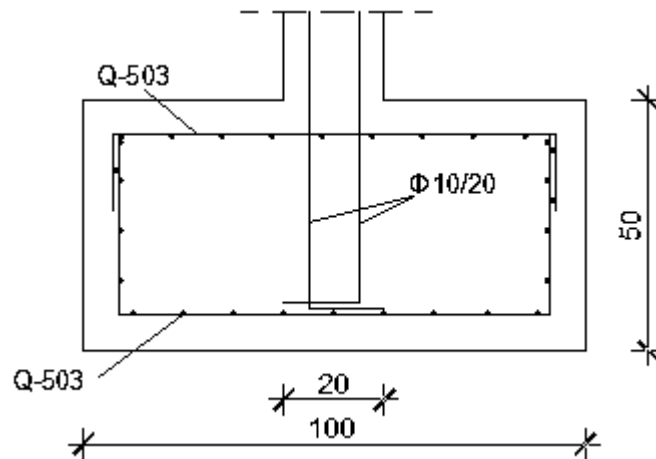
$$A_{s1,\max} = 0,04 \cdot 100 \cdot 50 = 200 \text{ cm}^2 / \text{m}$$

Odabrana armatura:

$$A_{s1,\text{odabrano}} = 5,03 \text{ (cm}^2/\text{m)} \Rightarrow Q503$$

U gornju zonu temelja:

Odabrana armatura: Q503 (  $A_s=5,03 \text{ cm}^2/\text{m}$  )



Slika 3.73. Skica armature temelja

### 3.3.4. Proračun AB temeljne trake širine 120 cm

Na istom temelju se nalaze dva zida, svaki debljine 20 cm, na međusobnom razmaku od 4 cm. Zbog jednostavnosti promatra se kao jedan zid debljine 44 cm, a rezne sile su uzete kao zbroj reznih sila ta dva zida.

Proračunska kombinacija:

$$1,0(G_0 + dG) + 1,0 \cdot Q$$

Proračunsko opterećenje:

Zid 1 (od Zgrade A):

$$N_{sd}' = 242,20 + 86,68 = 328,88 \text{ kN} / \text{m}'$$

$$M_{sd,y} = 3,11 \text{ kNm} / \text{m}'$$

Odabrane dimenzije temelja

$$N_{sd}' = 242,20 \text{ kN} / \text{m}'$$

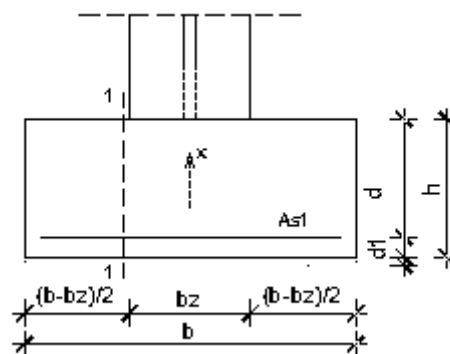
Zid 2 (od Zgrade B-garaža):

$$M_{sd,y} = 14,55 \text{ kNm} / \text{m}'$$

$$N_{sd}' = 86,68 \text{ kN} / \text{m}'$$

Ukupno opterećenje:

$$M_{sd,y} = 3,11 + 14,55 = 17,66 \text{ kNm} / \text{m}'$$



Slika 3.74. Skica geometrije temelja



$$b = 120,0 \text{ cm}$$

$$L_t = 100,0 \text{ cm}$$

$$h = 50,0 \text{ cm}$$

$$b_2 = 44,0 \text{ cm}$$

$$b_1 = 38,0 \text{ cm}$$

$$c_{\text{nom}} = 4,0 \text{ cm}$$

$$d_1 = 7 \text{ cm}$$

$$d = h - d_1 = 43 \text{ cm}$$

$$A_{t\text{em}} = b \cdot L_t = 1,2 \text{ m}^2$$

$$W_{t\text{em},z} = \frac{b \cdot L_t^2}{6} = 0,2 \text{ m}^3$$

Karakteristika tla:

$$\sigma_{\text{dop,tla}} = 0,50 \text{ MPa}$$

Materijal:

Beton C35/45

$$f_{\text{ck}} = 35 \text{ MPa}$$

$$f_{\text{cd}} = f_{\text{ck}} / \gamma_c = 35 / 1,5$$

$$f_{\text{cd}} = 23,3 \text{ MPa (uobičajena kombinacija)}$$

Čelik B500B

$$f_{\text{yk}} = 500,0 \text{ MPa}$$

$$f_{\text{yd}} = f_{\text{yk}} / \gamma_s = 500,0 / 1,15$$

$$f_{\text{yd}} = 434,8 \text{ MPa (uobičajena kombinacija)}$$

Proračun naprezanja ispod temeljne trake za uobičajenu kombinaciju opterećenja

Maksimalno djelovanje na temelj:

$$M_{sd,y} = 17,66 \text{ kNm} / \text{m}'$$

$$N_{sd}' = 328,88 \text{ kN} / \text{m}'$$

$$N_{sd} = N_{sd}' + G_{tem} = 328,88 + 15,0 = 343,88 \text{ kN}$$

Težina temeljne trake:

$$G_t = A_{tem} \cdot h \cdot \gamma_{AB} = 1,2 \cdot 0,5 \cdot 25,0$$

$$G_{tem} = 15,0 \text{ kN} / \text{m}'$$

Kontrola naprezanja ispod temeljne trake:

$$\sigma_{1,2} \leq \sigma_{dop,sta} = 500,0 \left( \frac{\text{kN}}{\text{m}^2} \right)$$

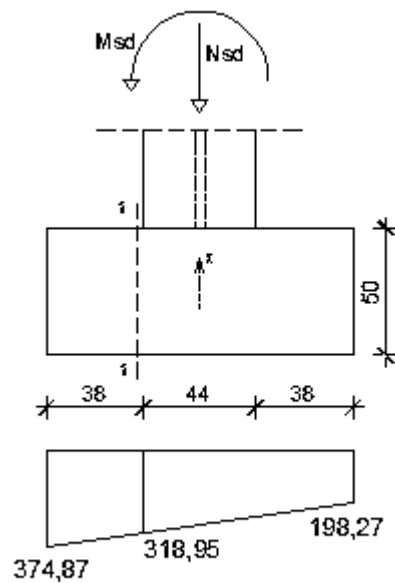
$$\sigma_{1,2} = \frac{N_{sd}}{A} \pm \frac{M_{sd}}{W}$$

$$\sigma_{1,2} = \frac{343,88}{1,2} \pm \frac{17,66}{0,2};$$

$$\sigma_1 = 374,87 \text{ (kPa)} < 500,0 \text{ (kPa)}$$

$$\sigma_2 = 198,27 \text{ (kPa)} < 500,0 \text{ (kPa)}$$

Kontrola naprezanja zadovoljava.



Slika 3.75. Naprezanja u tlu

### Proračun armature trakastog temelja

Moment u presjeku 1-1:

$$M_{1-1} = \sigma_{1-1} \cdot b_1 \cdot a \cdot \frac{b_1}{2} + (\sigma_1 - \sigma_{1-1}) \cdot \frac{b_1 \cdot a}{2} \cdot \frac{2}{3} b_1;$$

$$\sigma_{1-1} = \sigma_1 - \frac{b_1}{b} \cdot (\sigma_1 - \sigma_2)$$

$$\sigma_{1-1} = 374,87 - \frac{0,38}{1,2} \cdot (374,87 - 198,27) = 318,95 \text{ (kPa)}$$

$$M_{1-1} = 318,95 \cdot 0,38 \cdot 1,0 \cdot \frac{0,38}{2} + (374,87 - 318,95) \cdot \frac{0,38 \cdot 1,0}{2} \cdot \frac{2}{3} \cdot 0,38 = 25,72 \text{ kNm}$$

$$h = 50 \text{ cm}$$

$$b = 120 \text{ cm}$$

$$d_1 = 7 \text{ cm}$$

$$d = 43 \text{ cm}$$

$$M_{sd} = 25,72 \text{ kNm}$$

$$\mu_{sd} = \frac{M_{sd}}{b \cdot d^2 \cdot f_{cd}} = \frac{25,72 \cdot 100}{120 \cdot 43^2 \cdot 2,3} = 0,005$$

$$\Rightarrow \varepsilon_{s1} = 10 \text{‰}; \varepsilon_{c2} = 0,4 \text{‰}; \xi = 0,038; \zeta = 0,987$$

$$A_{s1} = \frac{M_{sd}}{\zeta \cdot d \cdot f_{yd}} = \frac{25,72 \cdot 100}{0,987 \cdot 43,0 \cdot 43,48} = 1,39 \text{ cm}^2 / \text{m}$$

Minimalna površina uzdužne vlačne armature:

$$A_{s1,\min} = 0,001 \cdot b \cdot h$$

$$A_{s1,\min} = 0,001 \cdot 100 \cdot 50 = 5,0 \text{ cm}^2 / \text{m}$$

Maksimalna površina uzdužne vlačne armature:

$$A_{s1,\max} = 0,04 \cdot b \cdot h$$

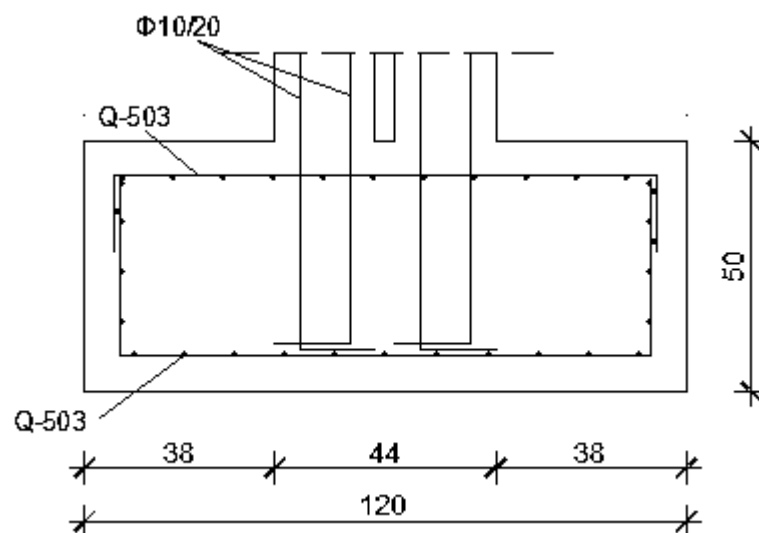
$$A_{s1,\max} = 0,04 \cdot 100 \cdot 50 = 200 \text{ cm}^2 / \text{m}$$

Odabrana armatura:

$$A_{s1,\text{odabrano}} = 5,03 \text{ (cm}^2/\text{m)} \Rightarrow Q503$$

U gornju zonu temelja:

Odabrana armatura: Q503 (  $A_s=5,03\text{cm}^2/\text{m}$  )



Slika 3.76. Skica armature temelja

#### **4. GRAĐEVINSKI NACRTI**

TLOCRT TEMELJA - PLAN POZICIJA 00 MJ 1:200

TLOCRT PODRUMA - PLAN POZICIJA 100 MJ 1:200

TLOCRT PRIZEMLJA - PLAN POZICIJA 200 MJ 1:200

TLOCRT KATOVA - PLAN POZICIJA 300 MJ 1:200

TLOCRT KROVA - PLAN POZICIJA 400 MJ 1:200

PRESJECI A-A I B-B, GENERALNI PLAN POZICIJA MJ 1:250

SKICA ARMATURE TEMELJA MJ 1:200, 1:25

SKICA ARMATURE ZIDOVA POZ 100 MJ 1:200, 1:20

SKICA ARMATURE ZIDOVA POZ 200 MJ 1:200, 1:20

SKICA ARMATURE ZIDOVA POZ 300 MJ 1:200, 1:20

SKICA ARMATURE GREDA POZ 100 MJ 1:200, 1:20

SKICA ARMATURE GREDA POZ 200 MJ 1:200, 1:20

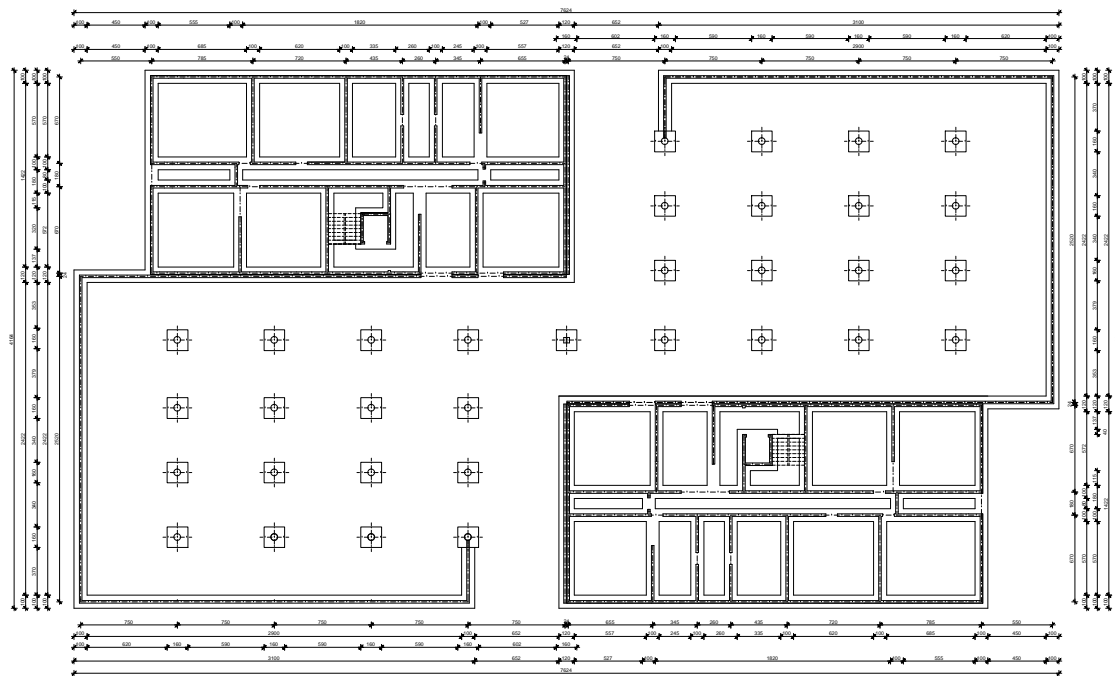
SKICA ARMATURE PLOČA POZ 100 MJ 1:200

SKICA ARMATURE PLOČA POZ 200 MJ 1:200

SKICA ARMATURE PLOČA POZ 300 MJ 1:100

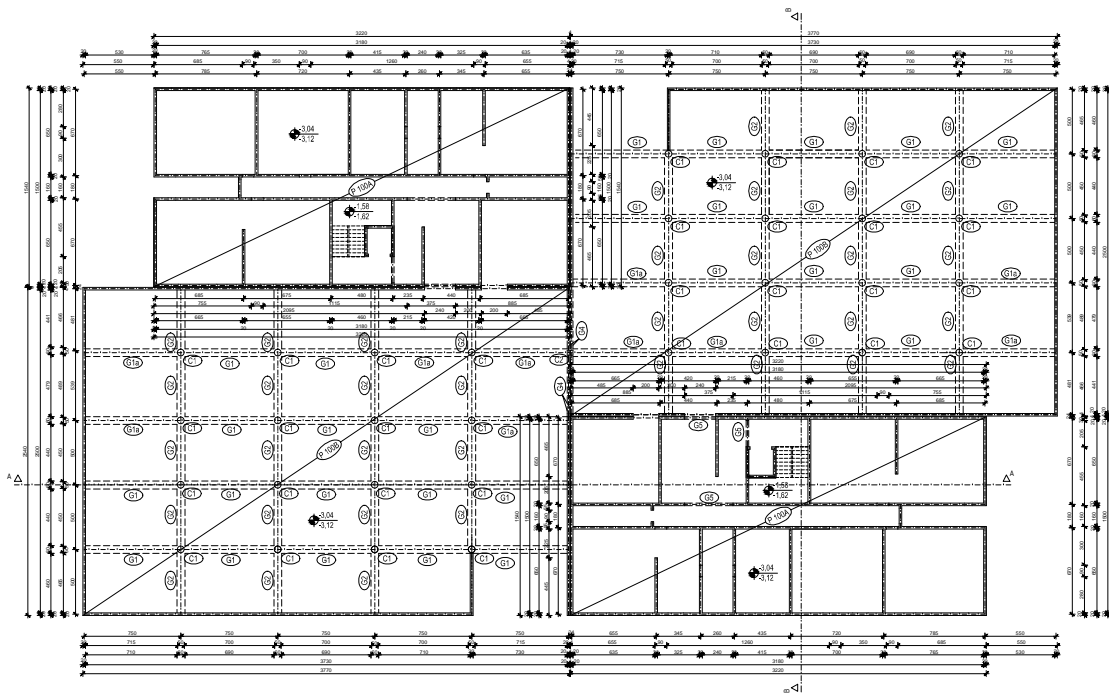
SKICA ARMATURE PLOČA POZ 400 MJ 1:200

SKICA ARMATURE STUBIŠTA MJ 1:25



TLOCRT TEMELJA  
 PLAN POZICIJA 00  
 1:200

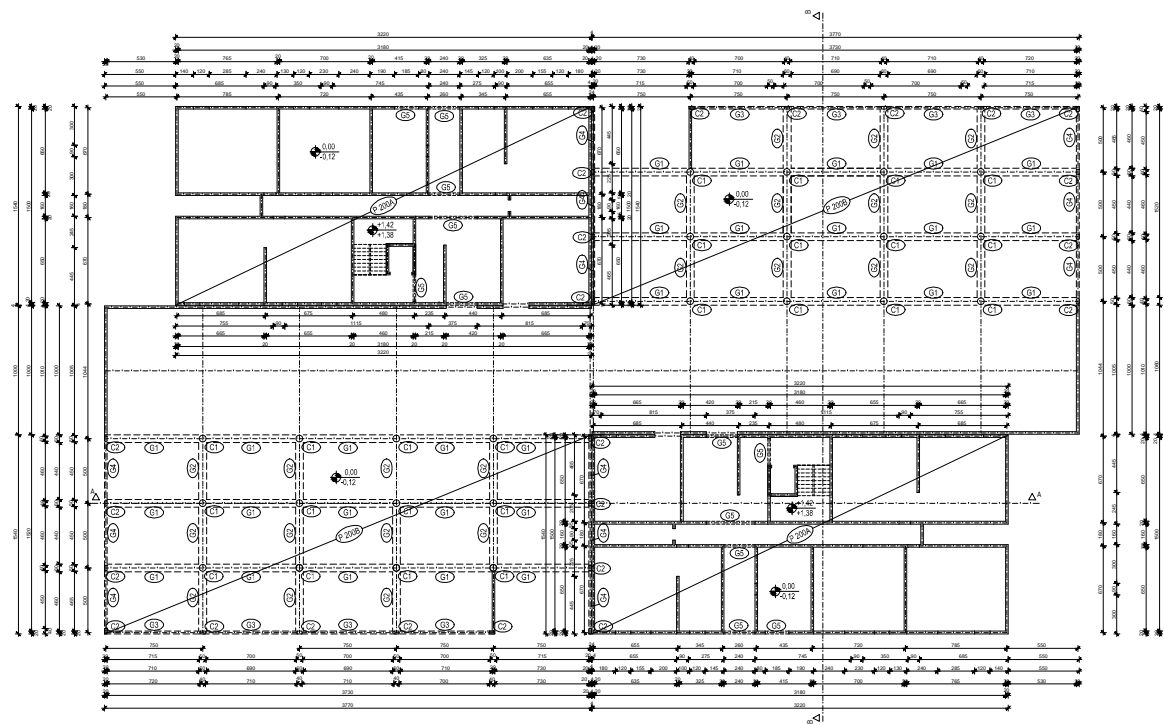
	SVEUČILIŠTE U SPLITU FAKULTET GRAĐEVINARSTVA, ARHITEKTURE I GEODEZIJE	UNIVERSITY OF SPLIT FACULTY OF CIVIL ENGINEERING, ARCHITECTURE AND GEODESY
	DIPLOMSKI SVEUČILIŠNI STUDIJ GRAĐEVINARSTVA	
Predmet: DIPLOMSKI RAD		mjerilo: M 1:200
Studentica: GORANA ŠARIĆ		datum: srpanj 2015.
Sadržaj: PLAN POZICIJA 00		list: 1



TLOCRT PODRUMA  
 PLAN POZICIJA 100  
 1:200

	SVEUČILIŠTE U SPLITU FAKULTET GRAĐEVINARSTVA, ARHITEKTURE I GEODEZIJE	UNIVERSITY OF SPLIT FACULTY OF CIVIL ENGINEERING, ARCHITECTURE AND GEODESY
	DIPLOMSKI SVEUČILIŠNI STUDIJ GRAĐEVINARSTVA	
Predmet: DIPLOMSKI RAD		mjerilo: M 1:200
Studentica: GORANA ŠARIĆ		datum: srpanj 2015.
Sadržaj: PLAN POZICIJA 100		list: 2

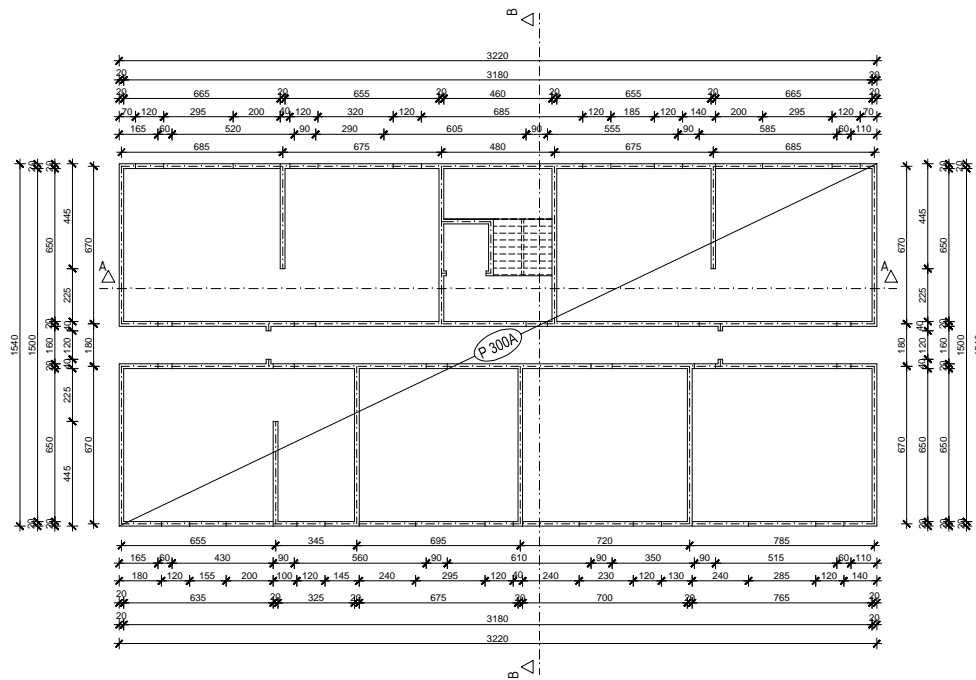




TLOCRT PRIZEMLJA  
 PLAN POZICIJA 200  
 1:200

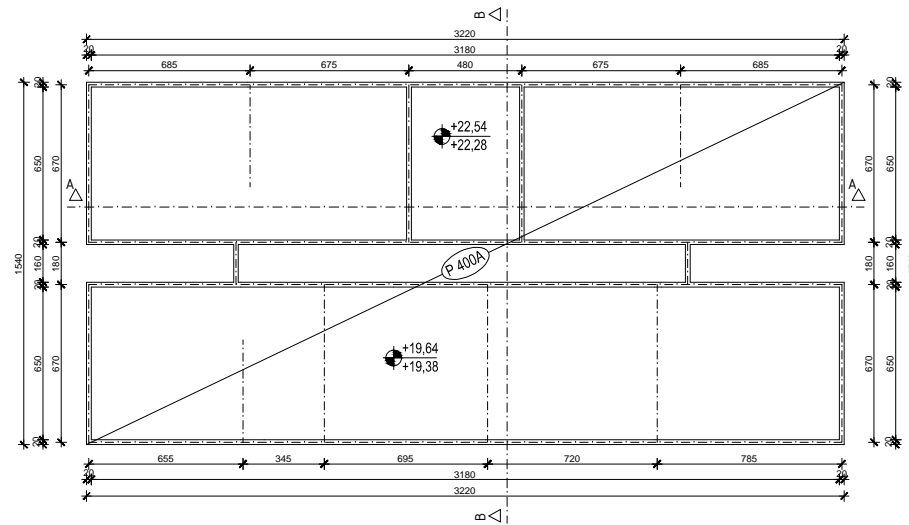
	SVEUČILIŠTE U SPLITU FAKULTET GRAĐEVINARSTVA, ARHITEKTURE I URBANIZACIJE	UNIVERSITY OF SPLIT FACULTY OF CIVIL ENGINEERING, ARCHITECTURE AND URBANISM
	DIPLOMSKI SVEUČILIŠNI STUDIJ GRAĐEVINARSTVA	
Predmet: DIPLOMSKI RAD		mjerilo: M 1:200
Studentica: GORANA ŠARIĆ		datum: srpanj 2015.
Sadržaj: PLAN POZICIJA 200		list: 3

# TLOCRT KATOVA PLAN POZICIJA 300 1:200



	<b>SVEUČILIŠTE U SPLITU</b> FAKULTET GRAĐEVINARSTVA, ARHITEKTURE I GEODEZIJE	<b>UNIVERSITY OF SPLIT</b> FACULTY OF CIVIL ENGINEERING, ARCHITECTURE AND GEODESY
	DIPLOMSKI SVEUČILIŠNI STUDIJ GRAĐEVINARSTVA	
Predmet: DIPLOMSKI RAD		mjerilo: M 1:200
Studentica: GORANA ŠARIĆ		datum: srpanj 2015.
Sadržaj: PLAN POZICIJA 300		list: 4

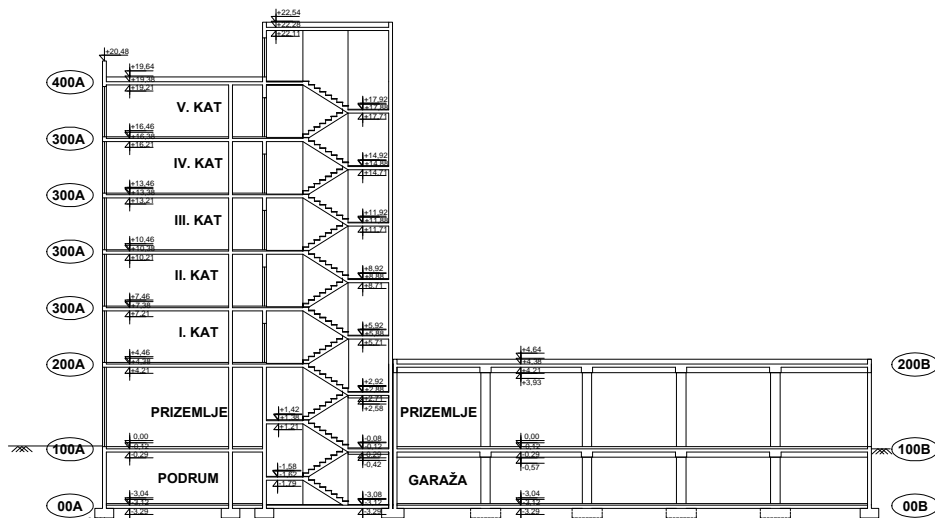
# TLOCRT KROVA PLAN POZICIJA 400 1:200



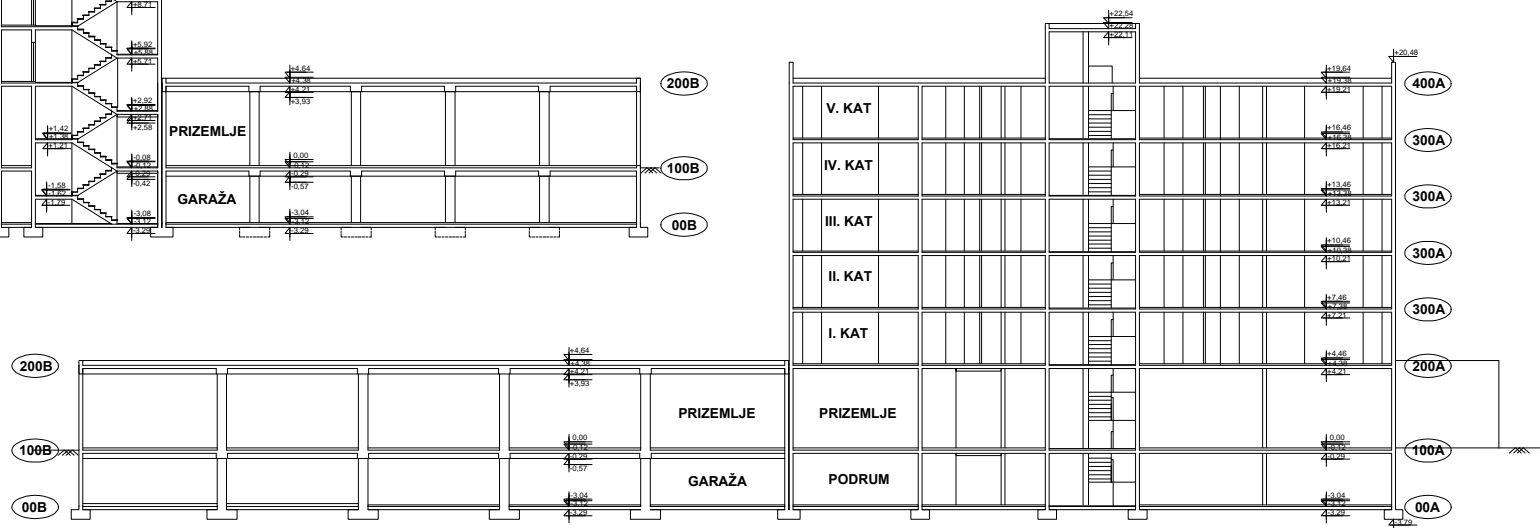
	<b>SVEUČILIŠTE U SPLITU</b> FAKULTET GRAĐEVINARSTVA, ARHITEKTURE I GEODEZIJE	<b>UNIVERSITY OF SPLIT</b> FACULTY OF CIVIL ENGINEERING, ARCHITECTURE AND GEODESY
	DIPLOMSKI SVEUČILIŠNI STUDIJ GRAĐEVINARSTVA	
Predmet: DIPLOMSKI RAD		mjerilo: M 1:200
Studentica: GORANA ŠARIĆ		datum: srpanj 2015.
Sadržaj: PLAN POZICIJA 400		list: 5

# PRESJECI A-A I B-B GLOBALNI PLAN POZICIJA 1:250

PRESJEK B-B



PRESJEK A-A



SVEUČILIŠTE U SPLITU  
FAKULTET GRAĐEVINARSTVA,  
ARHITEKTURE I GEODEZIJE

UNIVERSITY OF SPLIT  
FACULTY OF CIVIL ENGINEERING,  
ARCHITECTURE AND GEODESY

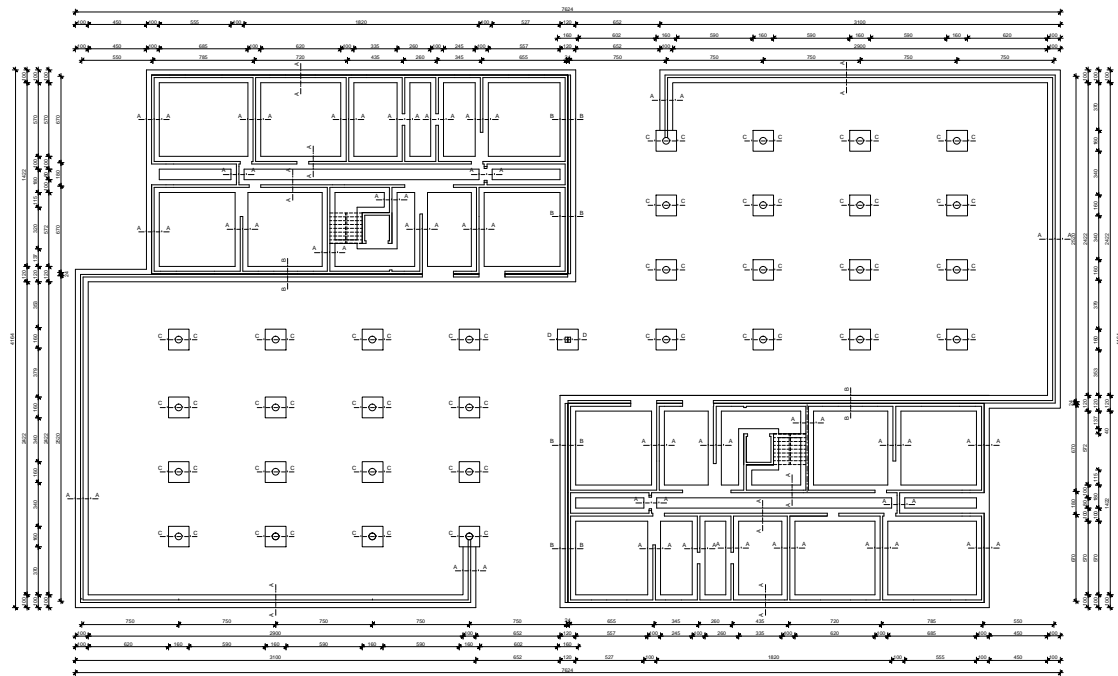
DIPLOMSKI SVEUČILIŠNI STUDIJ GRAĐEVINARSTVA

Predmet: DIPLOMSKI RAD

Studentica: GORANA ŠARIĆ

mjerilo: M 1:250

Sadržaj: PRESJECI A-A i B-B, GLOBALNI PLAN POZICIJA datum: srpanj 2015. list: 6



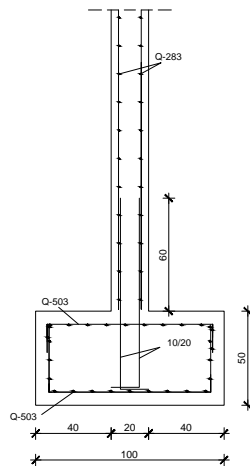
SKICA ARMATURE  
TEMELJA  
1:200

	SVEUČILIŠTE U SPLITU FAKULTET GRAĐEVINARSTVA, ARHITEKTURE I GEODEZIJE	UNIVERSITY OF SPLIT FACULTY OF CIVIL ENGINEERING, ARCHITECTURE AND GEODESY
	DIPLOMSKI SVEUČILIŠNI STUDIJ GRAĐEVINARSTVA	
Predmet: DIPLOMSKI RAD		
Studentica: GORANA ŠARIĆ		mjerilo: M 1:200
Sadržaj: SKICA ARMATURE TEMELJA		datum: srpanj 2015.    list: 7A

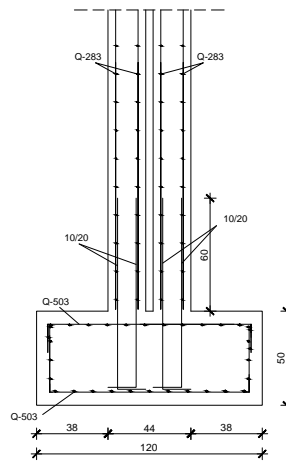
# ARMATURA TEMELJA

1:25

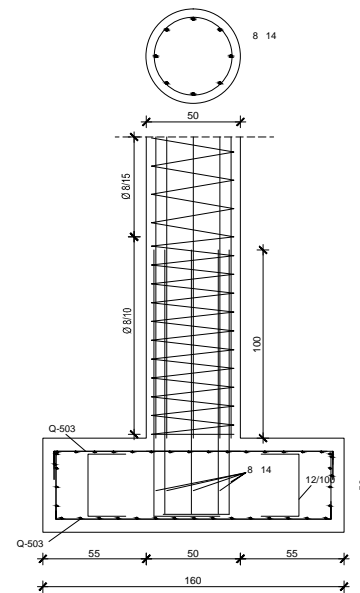
## Presjek A-A



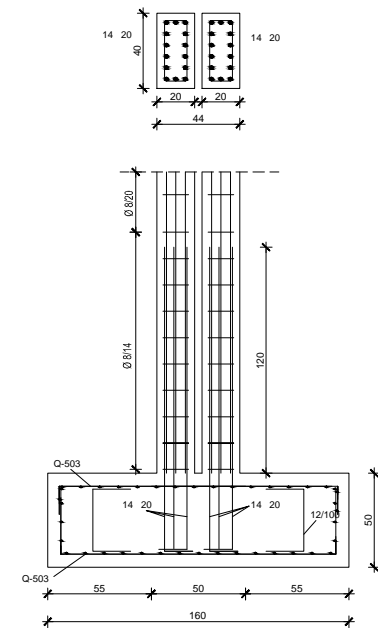
## Presjek B-B



## Presjek C-C



## Presjek D-D



SVEUČILIŠTE U SPLITU  
FAKULTET GRAĐEVINARSTVA,  
ARHITEKTURE I GEODEZIJE

UNIVERSITY OF SPLIT  
FACULTY OF CIVIL ENGINEERING,  
ARCHITECTURE AND GEODESY

DIPLOMSKI SVEUČILIŠNI STUDIJ GRAĐEVINARSTVA

Predmet: DIPLOMSKI RAD

Studentica: GORANA ŠARIĆ

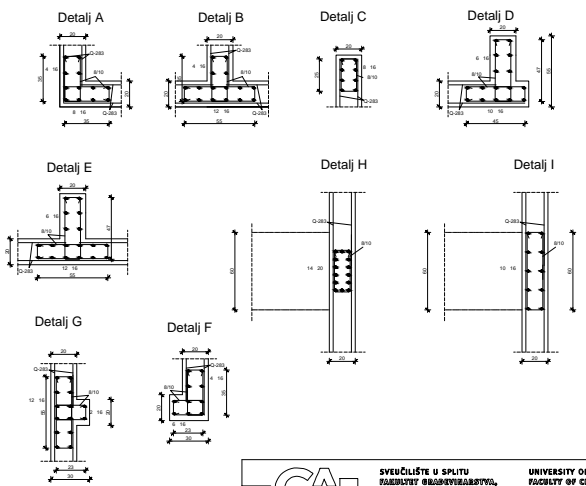
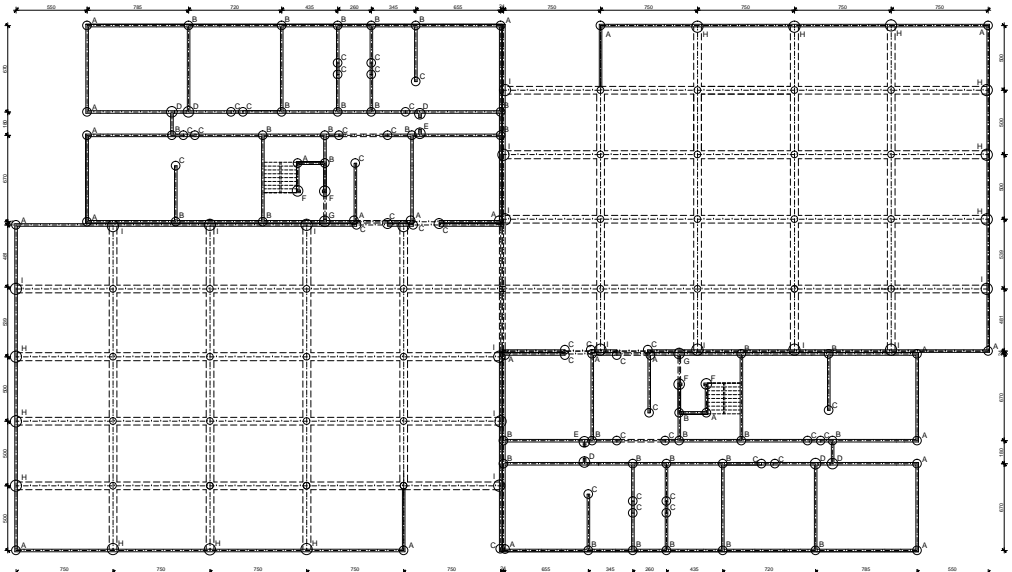
mjerilo: M 1:25

Sadržaj: SKICA ARMATURE TEMELJA

datum: srpanj 2015.

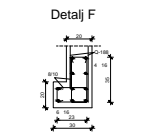
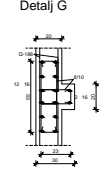
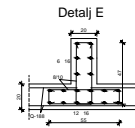
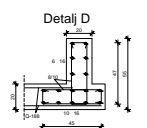
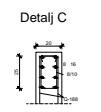
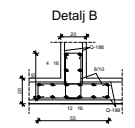
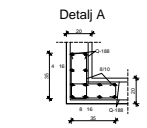
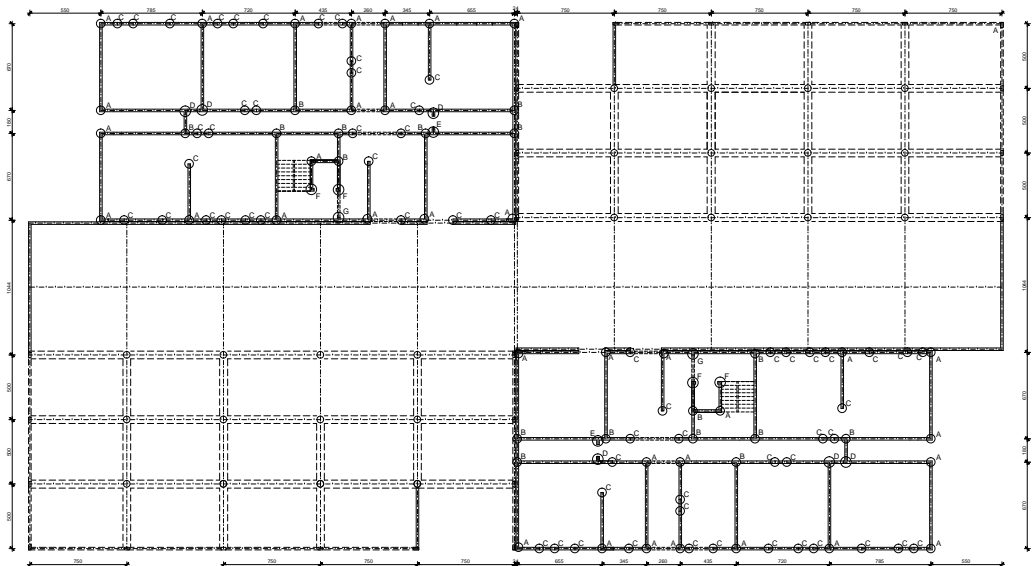
list: 7B

PODRUM- POZICIJA 100  
 SKICA ARMATURE ZIDOVA  
 1:200, 1:20



	SVEUČILIŠTE U SPLITU FAKULTET GRAĐEVINARSTVA, ARHITEKTURE I GEODEZIJE	UNIVERSITY OF SPLIT FACULTY OF CIVIL ENGINEERING, ARCHITECTURE AND GEODESY
	DIPLOMSKI SVEUČILIŠNI STUDIJ GRAĐEVINARSTVA	
Predmet: DIPLOMSKI RAD		
Studentica: GORANA ŠARIĆ		mjerilo: M 1:200, 1:20
Sadržaj: SKICA ARMATURE ZIDOVA POZ 100 datum: srpanj 2015. list: 8		

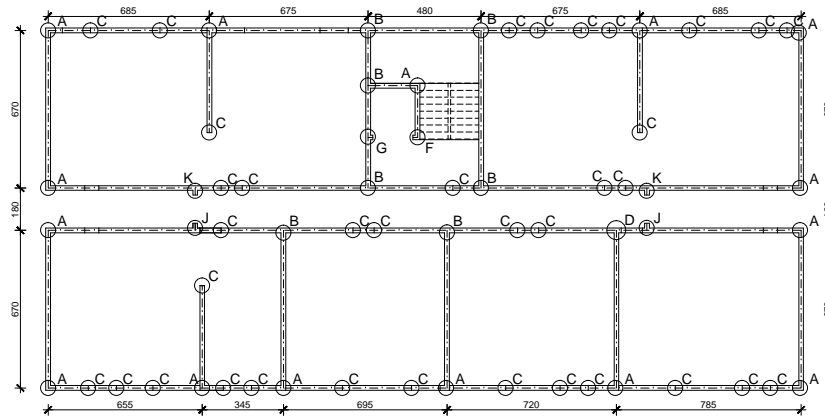
PRIZEMLJE- POZICIJA 200  
SKICA ARMATURE ZIDOVA  
1:200, 1:20



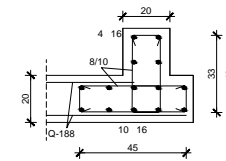
	SVEUČILIŠTE U SPLITU FAKULTET GRAĐEVINARSTVA, ARHITEKTURE I GEODEZIJE	UNIVERSITY OF SPLIT FACULTY OF CIVIL ENGINEERING, ARCHITECTURE AND GEODESY
	DIPLOMSKI SVEUČILIŠNI STUDIJ GRAĐEVINARSTVA	
Predmet: DIPLOMSKI RAD		
Studentica: GORANA ŠARIĆ		mjerilo: M 1:200, 1:20
Sadržaj: SKICA ARMATURE ZIDOVA POZ 200 datum: srpanj 2015. list: 9		



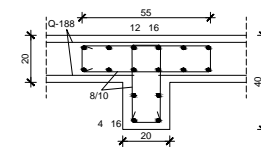
# KATOVI- POZICIJA 300 SKICA ARMATURE ZIDOVA 1:200, 1:20



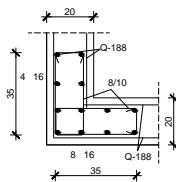
Detalj J



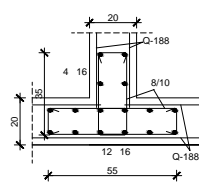
Detalj K



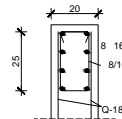
Detalj A



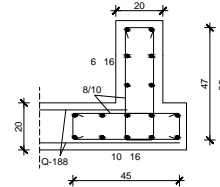
Detalj B



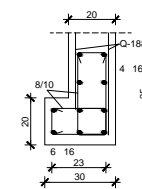
Detalj C



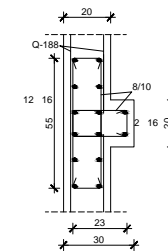
Detalj D



Detalj F



Detalj G



SVEUČILIŠTE U SPLITU  
FAKULTET GRAĐEVINARSTVA,  
ARHITEKTURE I GEODEZIJE

UNIVERSITY OF SPLIT  
FACULTY OF CIVIL ENGINEERING,  
ARCHITECTURE AND GEODESY

DIPLOMSKI SVEUČILIŠNI STUDIJ GRAĐEVINARSTVA

Predmet: DIPLOMSKI RAD

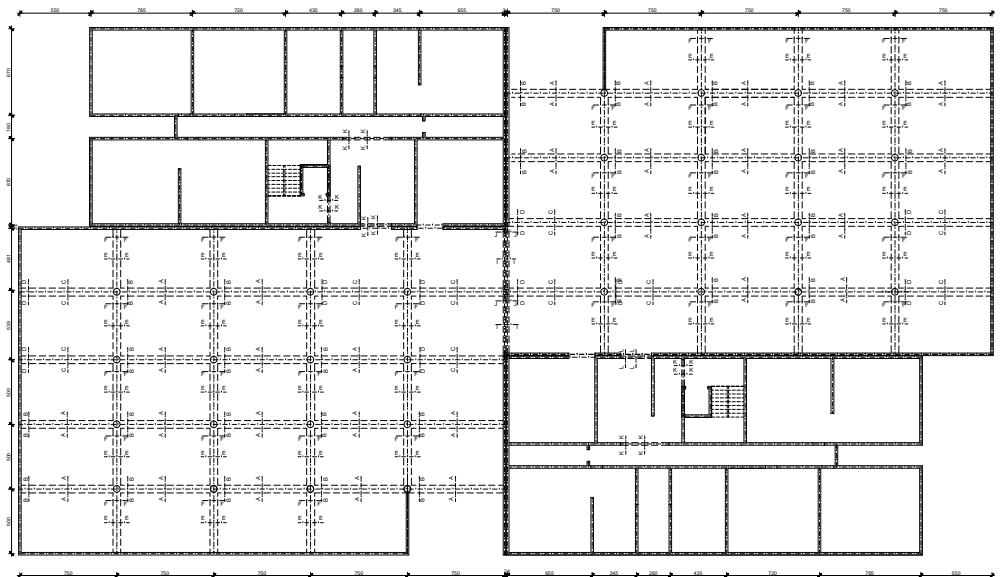
Studentica: GORANA ŠARIĆ

mjerilo: M 1:200, 1:20

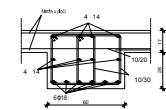
Sadržaj: SKICA ARMATURE ZIDOVA POZ 300

datum: srpanj 2015.

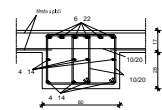
list: 10



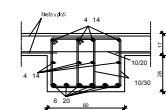
G1-polje A-A



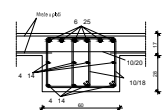
G1-ležaj B-B



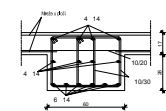
G1a-polje C-C



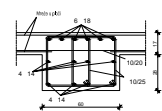
G1a-ležaj D-D



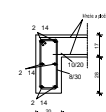
G2-polje E-E



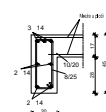
G2-ležaj F-F



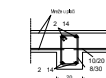
G4-polje I-I



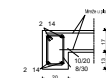
G-ležaj J-J




G5-polje i ležaj K-K

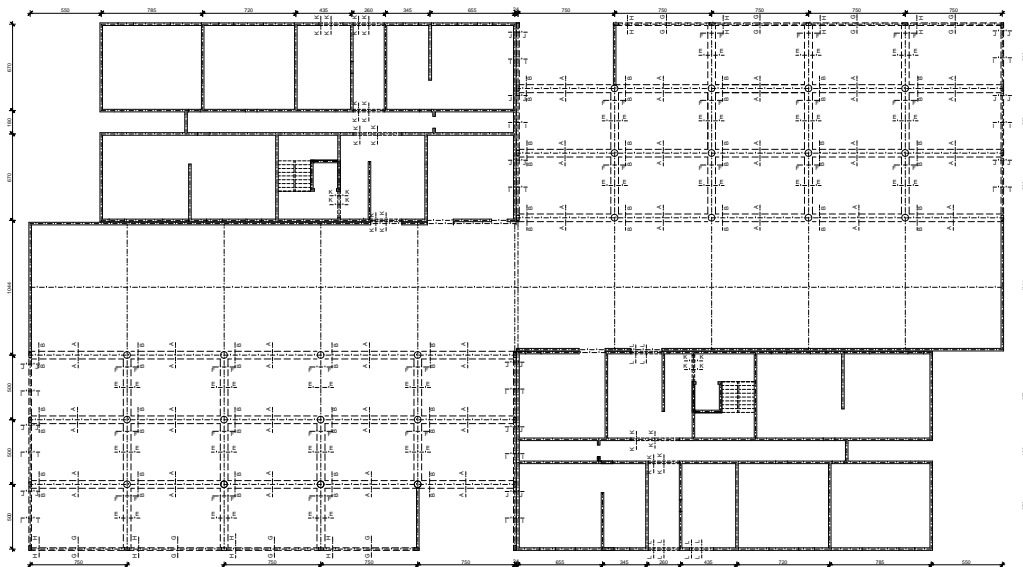


G5-ležaj L-L

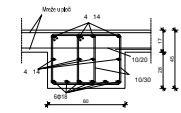


**PODRUM- POZICIJA 100**  
**SKICA ARMATURE GREDA**  
 1:200, 1:20

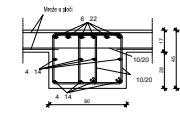
	<b>SVEUČILIŠTE U SPLITU</b> <b>FAKULTET GRAĐEVINARSTVA,</b> <b>ARHITEKTURE I INŽINJERINGA</b>	<b>UNIVERSITY OF SPLIT</b> <b>FACULTY OF CIVIL ENGINEERING,</b> <b>ARCHITECTURE AND SURVEYING</b>
	DIPLOMSKI SVEUČILIŠNI STUDIJ GRAĐEVINARSTVA	
Predmet: DIPLOMSKI RAD		
Studentica: GORANA ŠARIĆ		mjenilo: M 1:200, 1:20
Sadržaj: SKICA ARMATURE GREDA POZ 100		datum: srpanj 2015.    list: 11



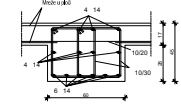
G1-polje A-A



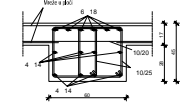
G1-ležaj B-B



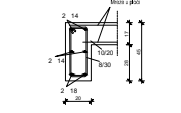
G2-polje E-E



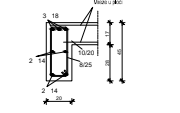
G2-ležaj F-F



G3-polje G-G

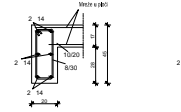


G3-ležaj H-H

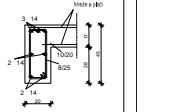


**PRIZEMLJE- POZICIJA 200**  
**SKICA ARMATURE GREDA**  
 1:200, 1:20

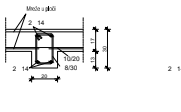
G4-polje I-I



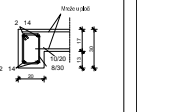
G-ležaj J-J



G5-polje i ležaj K-K

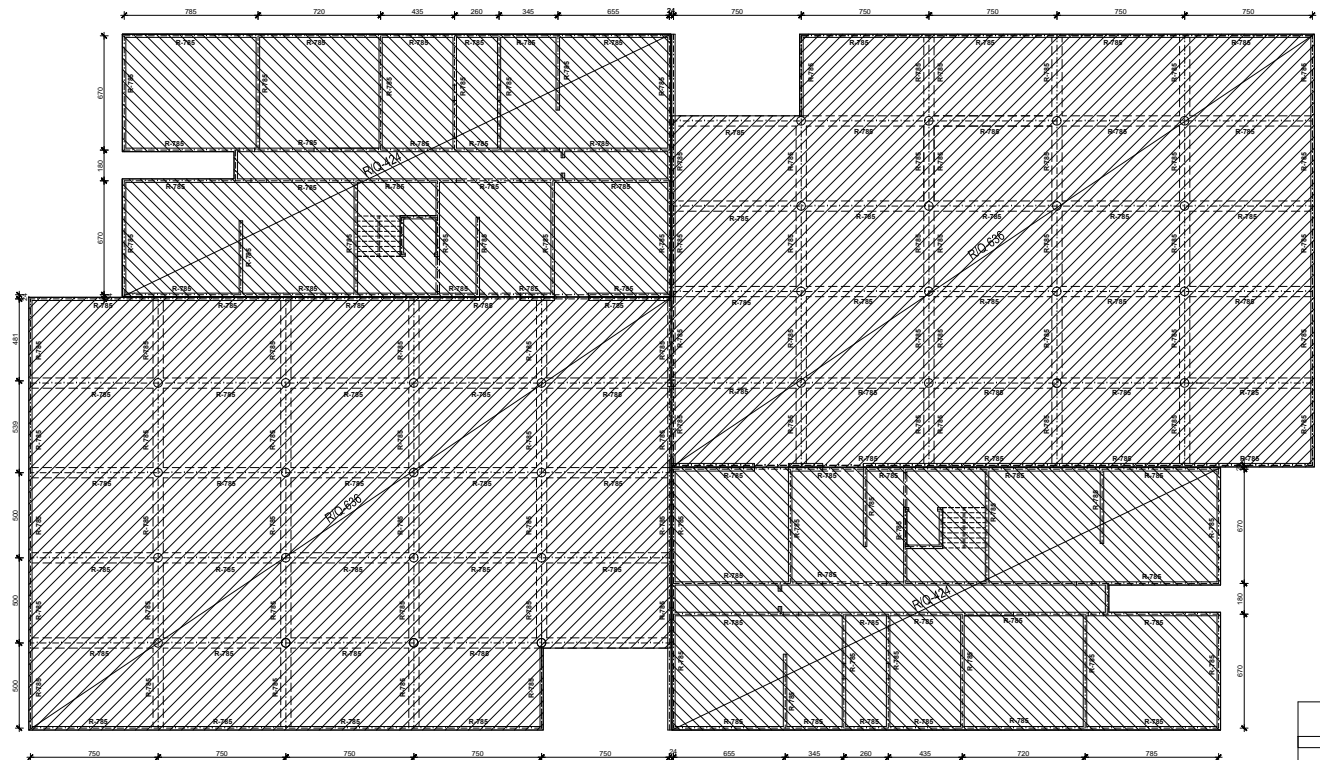


G5-ležaj L-L



	<b>SVEUČILIŠTE U SPLITU</b> FAKULTET GRAĐEVINARSTVA, ARHITEKTURE I INŽINJERSTVA	<b>UNIVERSITY OF SPLIT</b> FACULTY OF CIVIL ENGINEERING, ARCHITECTURE AND ENGINEERING
	DIPLOMSKI SVEUČILIŠNI STUDIJ GRAĐEVINARSTVA	
Predmet: DIPLOMSKI RAD		
Studentica: GORANA ŠARIĆ		mjenilo: M 1:200, 1:20
Sadržaj: SKICA ARMATURE GREDA POZ 200		datum: srpanj 2015.    list: 12

PODRUM- POZICIJA 100  
SKICA ARMATURE PLOČA  
1:200



BETON: C 35/45  
ARMATURA: S 400 B

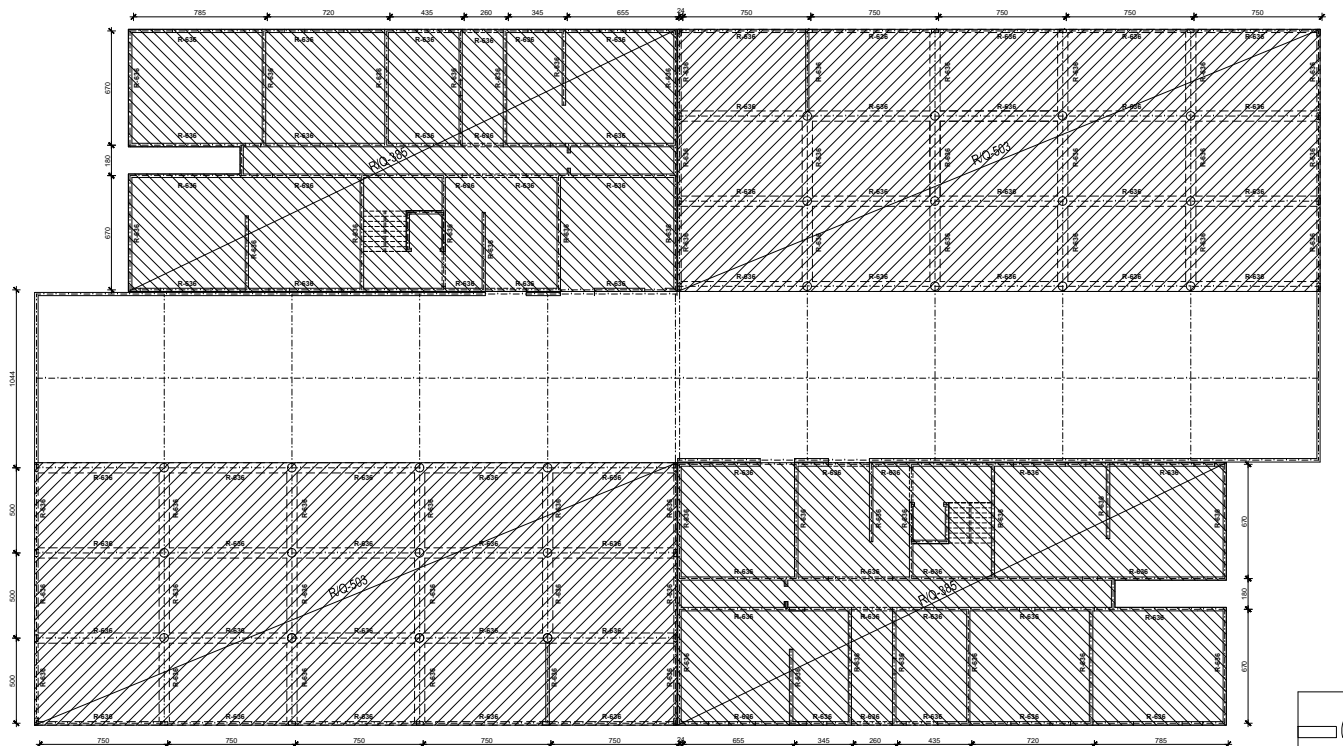
NAPOMENA:  
Šraflina površina predstavlja armaturu u donjoj zoni ploče, a oznaka uz zidove i grede armaturu u gornjoj zoni.  
Postaviti distancere  
Sve dimenzije kontrolirati na licu mjesta.  
Zaštitni sloj betona do armature: min. 3 cm za grede; min 2 cm za ploče

Distancer  $\phi 12$



	SVEUČILIŠTE U SPLITU FAKULTET GRAĐEVINARSTVA, ARHITEKTURE I GEODEZIJE	UNIVERSITY OF SPLIT FACULTY OF CIVIL ENGINEERING, ARCHITECTURE AND GEODESY
	DIPLOMSKI SVEUČILIŠNI STUDIJ GRAĐEVINARSTVA	
Predmet: DIPLOMSKI RAD		
Studentica: GORANA ŠARIĆ		mjerilo: M 1:200
Sadržaj: SKICA ARMATURE PLOČA POZ 100		datum: srpanj 2015. list: 13

PRIZEMLJE- POZICIJA 200  
SKICA ARMATURE PLOČA  
1:200



BETON: C 35/45  
ARMATURA: S 500 B

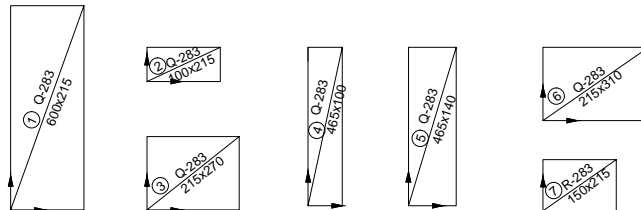
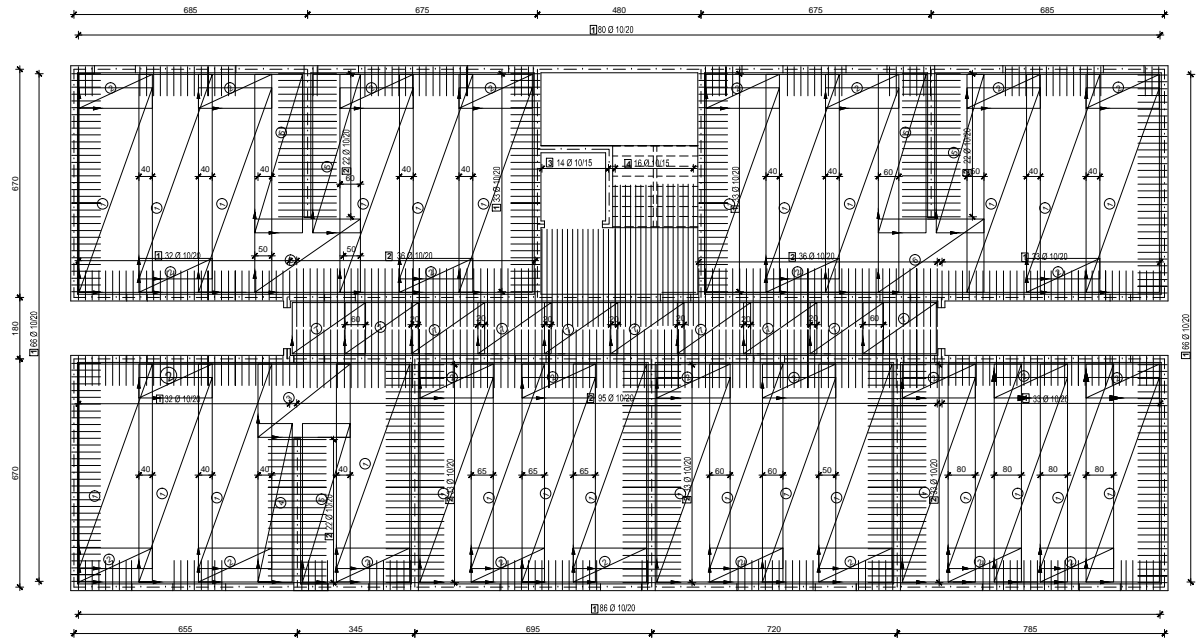
NAPOMENA:  
Šraflina površina predstavlja armaturu u donjoj zoni ploče, a oznake uz zidove i grede armaturu u gornjoj zoni.  
Postaviti distancere  
Sve dimenzije kontrolirati na licu mjesta.  
Zaštitni sloj betona do armature: min. 3 cm za grede; min 2 cm za ploče

Distancer Ø12



	<b>SVEUČILIŠTE U SPLITU</b> FAKULTET GRAĐEVINARSTVA, ARHITEKTURE I GEODEZIJE	<b>UNIVERSITY OF SPLIT</b> FACULTY OF CIVIL ENGINEERING, ARCHITECTURE AND GEODESY
	DIPLOMSKI SVEUČILIŠNI STUDIJ GRAĐEVINARSTVA	
Predmet: DIPLOMSKI RAD		
Studentica: GORANA ŠARIĆ		mjerilo: M 1:200
Sadržaj: SKICA ARMATURE PLOČA POZ 200		datum: srpanj 2015. list: 14

KATOVI- POZICIJA 300  
 SKICA ARMATURE PLOČA  
 DONJA ZONA  
 1:100



ISKAZ MREŽASTE ARMATURE Čelik B 500 B						
POZ.	TIP MREŽE	OBLIK	DIMENZIJE (cm)	KOM.	MASA (kg/m <sup>2</sup> )	UKUPNA MASA
1	Q-283		600x215	29	4,48	1675,97
2	Q-283		100x215	29	4,48	279,33
3	Q-283		270x215	1	4,48	26,00
4	Q-283		465x100	1	4,48	20,83
5	Q-283		465x140	5	4,48	145,82
6	Q-283		310x215	6	4,48	179,16
7	R-283		150x215	10	2,77	89,33
UKUPNO: (KG)...						2416,44

ISKAZ REBRASTE ARMATURE Čelik B 500 B						
POZ.	OBLIK	Ø	JED. MASA (kg/m)	KOM.	L(cm)	MASA (kg)
1		85	0,617	494	97	295,65
2		170	0,617	332	170	348,24
3		285	0,617	14	285	24,62
4		310	0,617	16	340	33,57
UKUPNO: (KG)...						702,08

 **SVEUČILIŠTE U SPLITU**  
 FAKULTET GRAĐEVINARSTVA,  
 ARHITEKTURE I GEODEZIJE

**UNIVERSITY OF SPLIT**  
 FACULTY OF CIVIL ENGINEERING,  
 ARCHITECTURE AND GEODESY

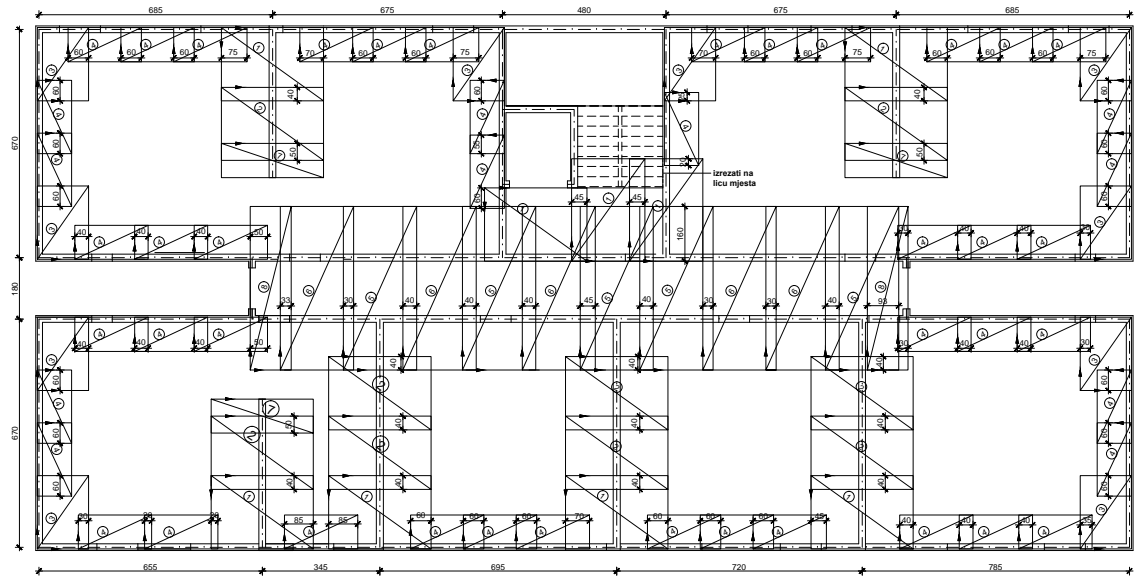
DIPLOMSKI SVEUČILIŠNI STUDIJ GRAĐEVINARSTVA

Predmet: DIPLOMSKI RAD

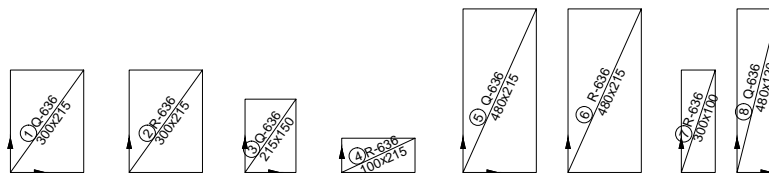
Studentica: GORANA ŠARIĆ mjerilo: M 1:100

Sadržaj: SKICA ARMATURE PLOČA POZ 300 datum: srpanj 2015. list: 15

KATOVI- POZICIJA 300  
SKICA ARMATURE PLOČA  
GORNJA ZONA  
1:100



ISKAZ MREŽASTE ARMATURE Čelik B 500 B						
POZ.	TP MREŽE	OBLIK	DIMENZIJE (cm)	KOL.	MASA (kg/m <sup>2</sup> )	UKUPNA MASA
1	Q-636		300x215	9	10,08	585,14
2	R-636		300x215	9	5,95	345,40
3	Q-636		150x215	10	10,08	325,08
4	R-636		100x215	47	5,95	601,25
5	Q-636		480x215	5	10,08	520,13
6	R-636		480x215	5	5,95	307,02
7	R-636		300x100	3	5,95	53,55
8	Q-636		480x120	2	10,08	116,12
					UKUPNO: (KG)...	2853,69

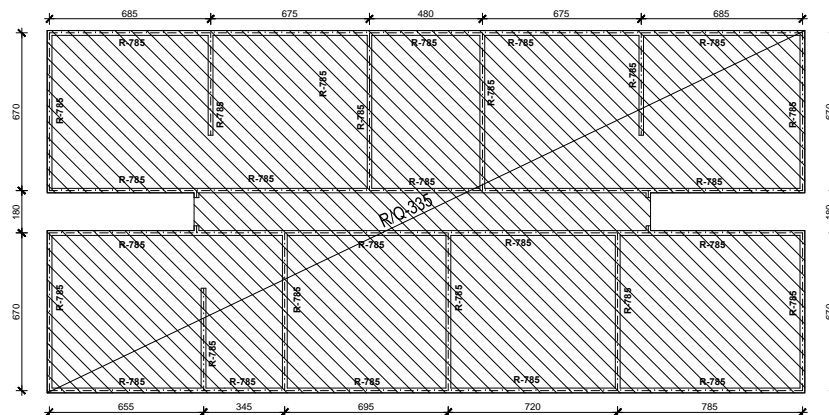


	SVEUČILIŠTE U SPLITU FACULTET GRAĐEVINARSTVA, ARHITEKTURE I GEODEZIJE	UNIVERSITY OF SPLIT FACULTY OF CIVIL ENGINEERING, ARCHITECTURE AND GEODESY
	DIPLOMSKI SVEUČILIŠNI STUDIJ GRAĐEVINARSTVA	
Predmet: DIPLOMSKI RAD		
Studentica: GORANA ŠARIĆ		mjerilo: M 1:100
Sadržaj: SKICA ARMATURE PLOČA POZ 300		datum: srpanj 2015. list: 16

# KROV- POZICIJA 400

## SKICA ARMATURE PLOČA

### 1:200



BETON: C 35/45  
 ARMATURA: B 500 B

**NAPOMENA:**

Šrafirana površina predstavlja armaturu u donjoj zoni ploče, a oznake uz zidove i grede armaturu u gornjoj zoni.  
 Postaviti distancere  
 Sve dimenzije kontrolirati na licu mjesta.  
 Zaštitni sloj betona do armature: min. 3 cm za grede; min 2 cm za ploče

Distancer Ø12

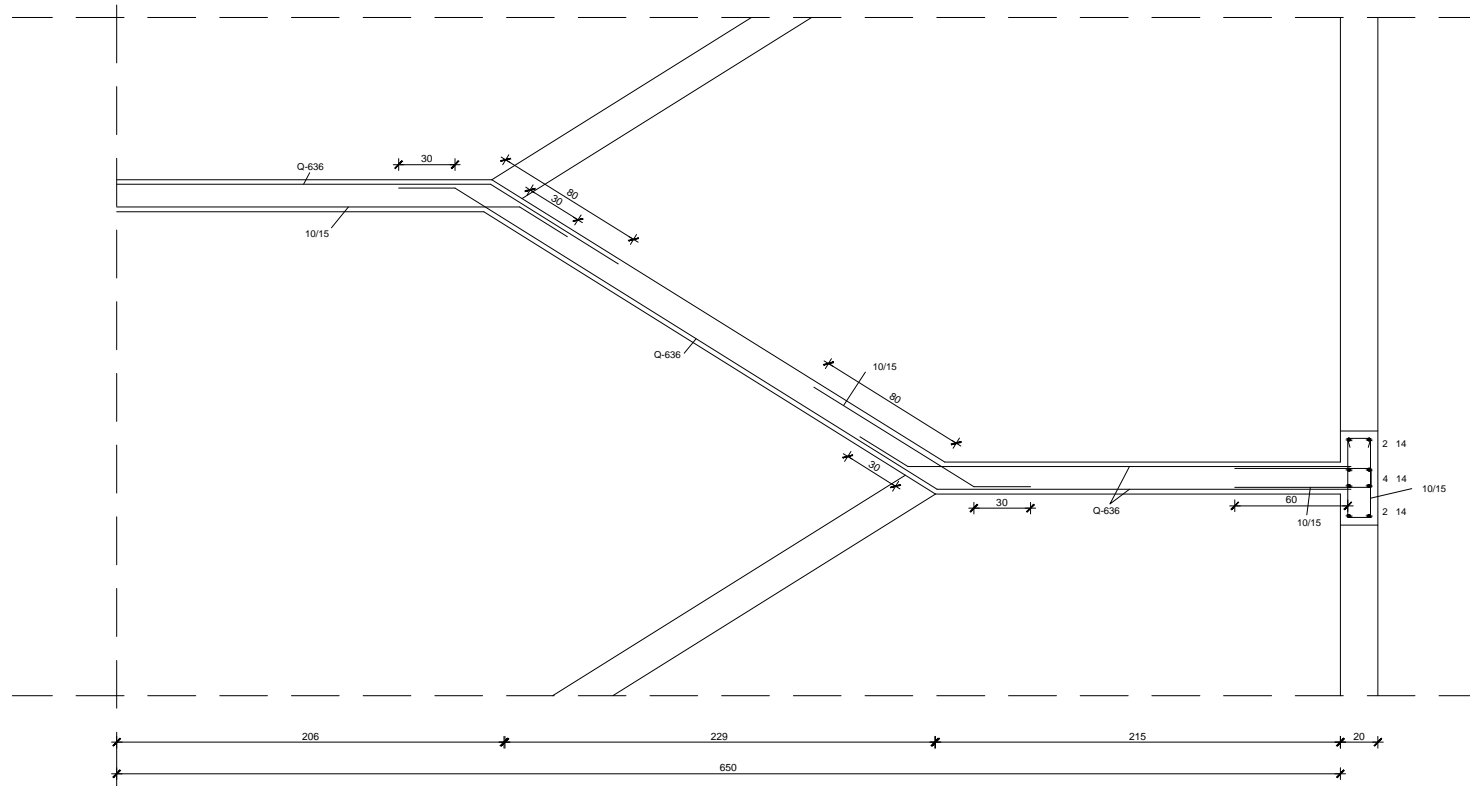


	SVEUČILIŠTE U SPLITU FAKULTET GRAĐEVINARSTVA, ARHITEKTURE I GEODEZIJE	UNIVERSITY OF SPLIT FACULTY OF CIVIL ENGINEERING, ARCHITECTURE AND GEODESY
	DIPLOMSKI SVEUČILIŠNI STUDIJ GRAĐEVINARSTVA	
Predmet: DIPLOMSKI RAD		
Studentica: GORANA ŠARIĆ		mjerilo: M 1:200
Sadržaj: SKICA ARMATURE PLOČA POZ 400 datum: srpanj 2015. list: 17		



# SKICA ARMATURE STUBIŠTA

1:25



SVEUČILIŠTE U SPLITU  
FAKULTET GRAĐEVINARSTVA,  
ARHITEKTURE I GEODEZIJE

UNIVERSITY OF SPLIT  
FACULTY OF CIVIL ENGINEERING,  
ARCHITECTURE AND GEODESY

DIPLOMSKI SVEUČILIŠNI STUDIJ GRAĐEVINARSTVA

Predmet: DIPLOMSKI RAD

Studentica: GORANA ŠARIĆ

mjerilo: M 1:25

Sadržaj: SKICA ARMATURE STUBIŠTA

datum: srpanj 2015.

list: 18

## **5. LITERATURA**

- [1] Ivan Tomičić, *Betonske konstrukcije*, Zagreb, 1996.
- [2] Jure Radić i suradnici, *Betonske konstrukcije – Priručnik*, Zagreb, 2006.
- [3] Jure Radić i suradnici, *Betonske konstrukcije – Riješeni primjeri*, Zagreb, 2006.
- [4] Jure Radnić, Alen Harapin, *Osnove betonskih konstrukcija – Interna skripta*, Split, 2013.