

Glavni projekt stambene zgrade u Omišu

Kuduz, Ana

Master's thesis / Diplomski rad

2016

Degree Grantor / Ustanova koja je dodijelila akademski / stručni stupanj:

University of Split, Faculty of Civil Engineering, Architecture and Geodesy / Sveučilište u Splitu, Fakultet građevinarstva, arhitekture i geodezije

Permanent link / Trajna poveznica: <https://um.nsk.hr/um:nbn:hr:123:439464>

Rights / Prava: [In copyright](#)/[Zaštićeno autorskim pravom.](#)

Download date / Datum preuzimanja: **2024-09-18**



Repository / Repozitorij:

[FCEAG Repository - Repository of the Faculty of Civil Engineering, Architecture and Geodesy, University of Split](#)



UNIVERSITY OF SPLIT



DIGITALNI AKADEMSKI ARHIVI I REPOZITORIJI

**SVEUČILIŠTE U SPLITU
FAKULTET GRAĐEVINARSTVA, ARHITEKTURE I
GEODEZIJE**

DIPLOMSKI RAD

Ana Kuduz

Split, 2016.

**SVEUČILIŠTE U SPLITU
FAKULTET GRAĐEVINARSTVA, ARHITEKTURE I
GEODEZIJE**

Ana Kuduz

**Glavni projekt stambene zgrade
u Omišu**

Diplomski rad

Split, 2016.

Glavni projekt stambene zgrade U Omišu

Sažetak:

U radu je prikazan glavni projekt stambene zgrade koja se nalazi u Omišu. Građevina se sastoji od jedne zgrade, ukupne katnosti nad zemljom: 5 katova, koja je s drugom zgradom (nije promatrana u radu) povezana zajedničkom podzemnom garažom iznad koje je formiran zajednički trg.

Građevina je izvedena u armiranom betonu, sve monolitne izvedbe s armirano betonskim zidovima, stupovima i armirano betonskim pločama kao međukatnom konstrukcijom. Projekt sadrži: tehnički opis konstrukcije, opće i posebne tehničke uvjete, plan kontrole i osiguranja kvalitete, proračun nosivih konstrukcijskih elemenata i karakteristične građevinske nacрте i armaturne planove.

Ključne riječi:

stambena građevina, glavni projekt, monolitna izvedba

Main design of the residential building in Omiš

Abstract:

Main design of the residential building, which is positioned in Omiš, is presented in this work. The building is consist of one part (building), with total number of uperground stories: 5, which are interconnected with the other building (not observed in this work) with underground garage above which is formed a common square.

Building is made of reinforced concrete elements: walls, columns and ceiling slabs, all casting in site. The work include tehncial description of the structure, general and particular conditions of civil engineering works, control plan and quality assurance plan, calcuation of the main structural elements as well as characteristic structural plans and reinforcement plans.

Keywords:

residential building, main design, monolithic construction



STUDIJ: **SVEUČILIŠNI DIPLOMSKI STUDIJ**

SMJER: **KONSTRUKCIJE**

KANDIDAT: **Ana Kuduz**

BROJ INDEKSA: **529/2014**

KATEDRA: **Katedra za Betonske konstrukcije i mostove**

PREDMET: **Betonske konstrukcije**

ZADATAK ZA DIPLOMSKI RAD

Tema: **Glavni projekt stambene zgrade u Omišu**

Opis Zadatka: Na temelju danih arhitektonskih podloga, potrebno je izraditi glavni projekt stambeno zgrade. Izrađeni projekt mora sadržavati:

- tehnički opis
- plan kontrole i osiguranja kvalitete
- proračune
- građevinske nacрте

U Splitu, ožujak 2016.

Voditelj diplomskog rada:

Predsjednik povjerenstva za
diplomske ispite

Prof. dr. sc. Alen Harapin

Prof. dr. sc. Ivica Boko

Sadržaj

1	TEHNIČKI OPIS PRORAČUNA KONSTRUKCIJE	1
1.1	Općenito (projektni zadatak)	1
1.2	Oblik i veličina građevinske čestice	2
1.3	Namjena građevine	2
1.4	Konstruktivne pojedinosti – općenito	5
1.5	Konstruktivne pojedinosti - garaža	5
1.6	Konstruktivne pojedinosti - katovi	6
1.7	Lokacija i opterećenja	6
1.8	Izvedba	7
1.9	Materijali	8
2	GEOTEHNIČKI IZVJEŠTAJ	10
2.1	Podaci o istražnim radovima	10
2.2	Geološka i inženjerskogeološka istraživanja	10
2.3	Dubina podzemne vode	10
2.4	Temeljenje	11
3	PLAN KONTROLE I OSIGURANJA KVALITETE	12
3.1	Općenito	12
3.2	Betonski, armiranobetonski i tesarski radovi	13
3.2.1	Beton	13
3.2.2	Betonski čelik	14
3.2.3	Prekidi betoniranja	15
3.2.4	Oplata	15
3.2.5	Primijenjeni standardi	16
3.2.6	Ostali radovi i materijali	18

4	OPĆI I POSEBNI TEHNIČKI UVJETI.....	19
4.1	Oplate i skele.....	19
4.2	Transport i ugradnja betona.....	21
4.3	Betoniranje pri visokim vanjskim temperaturama	22
4.4	Betoniranje pri niskim vanjskim temperaturama	23
5	NAČIN ZBRINJAVANJA GRAĐEVNOG OTPADA	24
6	UVJETI ODRŽAVANJA I PROJEKTIRANI VIJEK TRAJANJA	26
7	PLANOVI POZICIJA	28
8	ANALIZA OPTEREĆENJA.....	29
8.1	Ravni krov	29
8.2	Stambeni dio - parket	31
8.3	Stambeni dio - keramika	32
8.4	Pod suteran	34
8.5	Pod garaže i rampe	35
8.6	Stubište.....	36
8.7	Promjenjivo opterećenje.....	37
8.7.1	Opterećenje snijegom	37
8.7.2	Opterećenje vjetrom	38
8.7.3	Potres	47
9	NUMERIČKI MODEL	53
9.1	Prikaz modela.....	54
10	DIMENZIONIRANJE HORIZONTALNIH ELEMENATA KONSTRUKCIJE.....	55
10.1	Proračun ploče nad garažom (pozicija P100).....	55
10.1.1	Rezultati proračuna	55
10.1.2	Proračun ploča na savijanje	56
10.1.3	Kontrola pukotina	58

10.1.4	Kontrola progiba	61
10.2	Proračun ploče iznad prizemlja (pozicija P300)	64
10.2.1	Rezultati proračuna	64
10.2.2	Proračun ploča na savijanje	65
10.2.3	Kontrola pukotina	67
10.2.4	Kontrola progiba	70
10.3	Proračun greda - greda 50x70 cm (polje i ležajevi)	73
10.3.1	Rezultati proračuna	73
10.3.2	Proračun greda 50x70cm na savijanje	74
10.3.3	Proračun na poprečnu silu.....	76
10.3.4	Kontrola pukotina	77
10.3.5	Kontrola progiba	80
10.4	Proračun greda - greda 20x35 cm (polje i ležajevi)	83
10.4.1	Rezultati proračuna	83
10.4.2	Proračun greda 20x35cm na savijanje	84
10.4.3	Proračun na poprečnu silu.....	86
10.4.4	Kontrola pukotina	87
10.4.5	Kontrola progiba	90
11	DIMENZIONIRANJE VERTIKALNIH ELEMENATA KONSTRUKCIJE	93
11.1	Proračun stupova	93
11.1.1	Proračun stupova na savijanje i uzdužnu silu	94
11.2	Proračun stupova $\phi=50$ cm (pozicija S1)	95
11.2.1	Rezultati proračuna	95
11.2.2	Proračun na poprečnu silu.....	99
11.3	Proračun stupova 20x20 cm (pozicija S2).....	100
11.3.1	Rezultati proračuna	100

11.3.2	Dimenzioniranje presjeka stupa.....	100
11.3.3	Dimenzioniranje na poprečnu silu	101
11.4	Proračun zidova.....	102
11.4.1	Proračun zidova na savijanje i uzdužnu silu:.....	102
11.4.2	Proračun zidova na poprečnu silu:.....	103
11.4.3	Rezultati proračuna	104
11.4.4	Proračun seizmičkog zida	106
11.4.5	Proračun nosivosti na uzdužnu silu i moment savijanja.....	107
11.4.6	Proračun armature na poprečnu silu	108
12	PRORAČUN TEMELJA.....	111
12.1	Proračun temelja ispod stupova (pozicija TS).....	112
12.2	Proračun temelja ispod zidova	114
13	GRAFIČKI PRILOZI	116

1 TEHNIČKI OPIS PRORAČUNA KONSTRUKCIJE

1.1 Općenito (projektni zadatak)

U Omišu, u neposrednoj blizini mora (prvi red) investitor ima ideju izgraditi dvije stambene zgrade povezane podzemnom garažom, iznad koje će biti formiran zajednički trg. Južna granica čestice na kojoj se planira izgraditi objekt čini cesta, Jadranska magistrala, a istočnu potok.

Građevinska parcela površine je cca 1530 m². Analizirajući lokaciju, oblik i veličinu građevinske parcele, visinske razlike prisutne na terenu, a vodeći računa o važećoj planskoj dokumentaciji, izrađeno je arhitektonsko rješenje samostojećeg višestambenog objekta.

Ovaj glavni projekt usklađen je sa svim prostorno – planskim parametrima s važećom lokacijskom dozvolom, formiranje čestice, namjena građevine, veličina i površina građevine, izgrađenost, visina, etažnost, smještaj građevine na građevnoj čestici, uređenje čestice, priključenje na javno – prometnu površinu i komunalnu infrastrukturu, parkirališna mjesta.



Slika 1.1 Situacija – položaj kompleksa stambenih zgrada s obzirom na okolni teren

1.2 Oblik i veličina građevinske čestice

Parcela je nepravilnog oblika površine oko 1530 m². Tlocrtna površina objekta je 344m². Smještaj građevine na parceli proizlazi iz prostorno – prometnih uvjeta, odnosno mogućnosti pješачkog i kolnog pristupa s prometnica koje se nalaze na južnoj strani višestambene zgrade. Građevina (promatrana) je smještena na južni dio parcele.

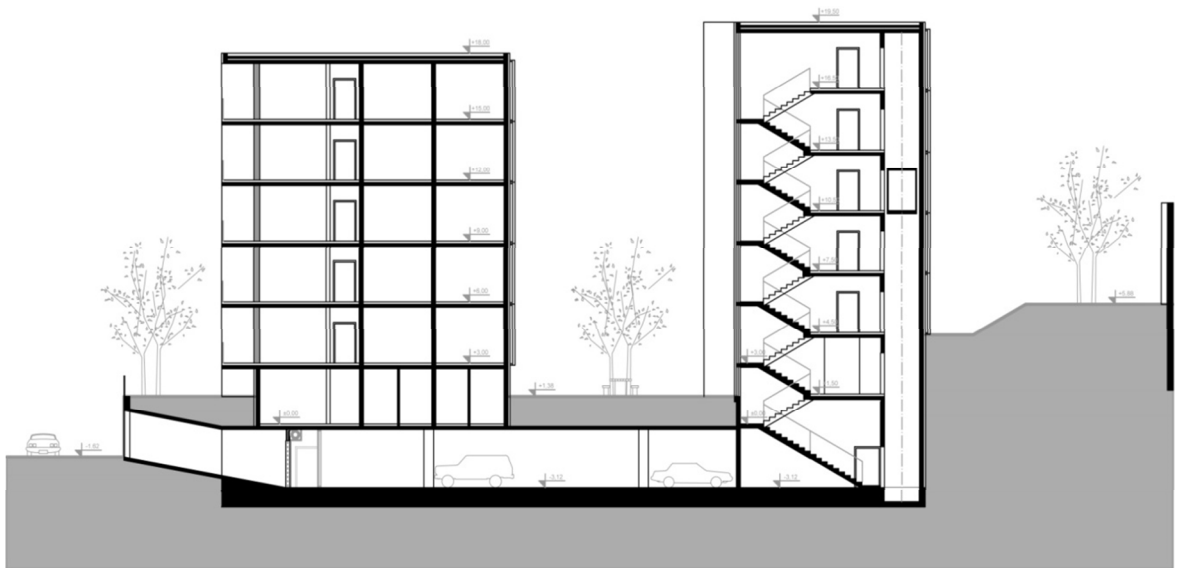
1.3 Namjena građevine

Namjena građevine je stambena. Sadržaji građevine podijeljeni su prema katovima zgrada. Uzevši u obzir problem parking mjesta izrađena je podzemna garaža koja povezuje dva odvojena objekta, a iznad koje je formirana zelena površina (trg). Zgrada ima 5 nadzemnih etaža (prizemlje i 4 kata) te etažu suterena namjenjenu za zajedničke prostore stanara kao što je caffè bar i teretana.

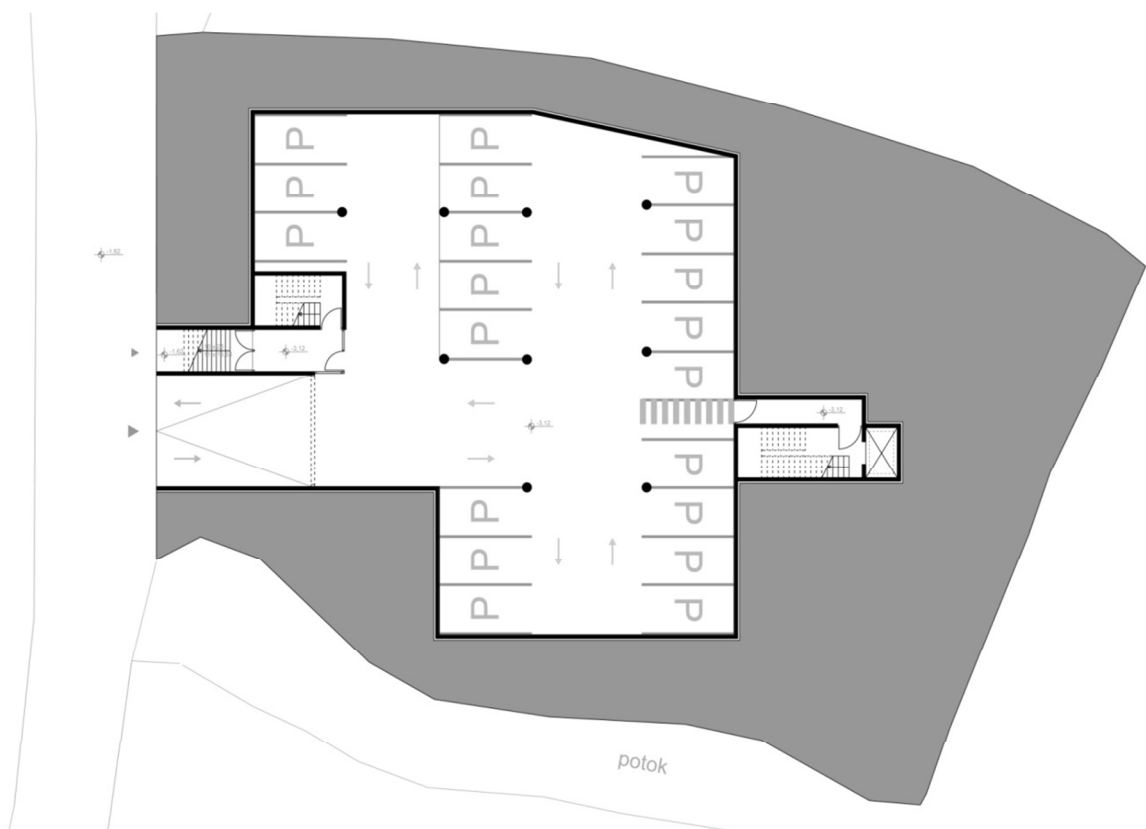
Vertikalnu komunikaciju podzemne garaže, suterena i stambenih katova čine stubišta i lift.

Ulaz u zgradu moguć je kroz podzemnu garažu ili sa stražnje (sjeverne) strane objekta. Nivo prizemlja zgrade u razini je 3 m iznad 0.00 koja predstavlja pod suterena. Visina zgrade je 18,23 m od nulte točke terena.

Zgrada ima dva karakteristična kata (suterena i I. Kat koji se ponavlja do IV. kata).



Slika 1.2. Presjek kompleksa stambenih zgrada



Slika 1.3. Tlocrt podzemne garaže



Slika 1.4. Karakteristični katovi stambene zgrade

Kolni prilaz na građevinsku parcelu, tj. u garažu je s južne strane objekta, dok se pješački prilazi, tj. ulaz u zgradu nalazi sa sjeverne strane. Sa ceste se ulazi rampom u podzemnu garažu.

Okolni teren zgrada prikladno će se hortikulturalno urediti. Svi infrastrukturni priključci izvest će se prema posebnim zahtjevima komunalnih i javnih poduzeća ili stručnih službi grada i županije.

1.4 Konstruktivne pojedinosti – općenito

U konstrukcijskom smislu građevina je standardne betonske i armirano – betonske konstrukcije koje će se izvesti prema ovom projektu. Na objektu će se izvesti ravni krov. Temelji objekta izvesti će se kao trakasti temelji i temeljne stope. Dubina temelja je definirana arhitektonskim i ovim projektom.

Sve međukatne konstrukcije su AB ploče. Debljina ploče nad garažom je $d=40$ cm, a iznad katova je $d=15.0$ cm. Nosivi zidovi su također betonski, $d=20$ cm, s potrebnim termičkim slojevima. Točan položaj betonskih zidova dan je u priložima. Sve ostale vertikalne pregrade izvedene su kao lagane pregrade, zidane porobetonskim blokovima (npr. Ytong) ili šupljom opekam i nisu tretirane ovim proračunom, osim kao dodatno opterećenje na pločama.

1.5 Konstruktivne pojedinosti - garaža

Konstrukcija ploče garaže je armiranobetonska monolitna konstrukcija koja se sastoji od armiranobetonskih ploča ($d=40$ cm), koje su povezane gredama 50×70 cm u oba smjera.

Garaža se sastoji od jedne u potpunosti ukopane etaže kojoj se prilazi rampom te koja je kao takva ukružena obodnim zidovima i nasipom zemlje za horizontalna opterećenja.

Vertikalni nosivi sustav su stupovi kružnog presjeka promjera 50 cm. Obodni zidovi su debljine 30 cm, a unutrašnji 20 cm.

Materijal izrade je beton klase C 30/37.

1.6 Konstruktivne pojedinosti - katovi

Za izvedbu međukatne konstrukcije predviđena je AB ploča. Izrađena je od betona klase C30/37 (prikazano u planovima pozicija), debljine 15.0 cm s gredama na pročelju 20x35 cm.

Betonska ploča izvodi se lijevanjem na licu mjesta u oplati. U proračunu su dane osnovne dimenzije i količine armature za pojedine konstruktivne elemente uglavnom kroz skice armature. Elementi koji nisu računati armiraju se konstruktivno ($\geq 0.1\%$ površine betonskog presjeka).

1.7 Lokacija i opterećenja

Građevina se nalazi na lokaciji koja prema važećim propisima spada u zonu za koju je zadano projektno ubrzanje tla $a_g = 0.22g$. Konstrukcija seizmičke sile preuzima sustavom armirano-betonskih zidova i stupova, što je u skladu s Eurokodom 2 i Eurokodom 8.

Građevina se nalazi na lokaciji koja prema važećim propisima spada u III zonu opterećenja vjetrom.

1.8 Izvedba

Iskop građevinske jame do nivoa 4.00 m ispod nivoa prizemlja buduće građevine izvršit će se u širokom iskopu s vertikalnim zasjekom (10:1). Pristup jami predviđen je na mjestu buduće rampe.

U trenutku izrade projektne dokumentacije nije poznat izvođač konstrukcije. Prilikom izrade statičkog proračuna usklađena je geometrija presjeka elemenata konstrukcije s izvođačkim mogućnostima većine građevinskih firmi. Prilikom odabira izvođača moguće je da dođe do manjih odstupanja u obliku poprečnog presjeka pojedinih elemenata u odnosu na elemente iz statičkog proračuna, ali se ne očekuju bitna odstupanja, koja bi imala utjecaj na ukupnu stabilnost građevine te je dovoljno ove razlike obraditi u izvedbenom projektu konstrukcije.

Opterećenja su uzeta prema podacima dobivenim od strane investitora, projektanata instalacija te prema normama i pravilima struke.

Zbog veličine i složenosti građevine u cilju osiguranja što kvalitetnije izvedbe nosive konstrukcije investitor je dužan osigurati projektantski nadzor nad konstrukcijom tijekom cijelog vremena izvedbe konstrukcije u skladu s Zakonom o gradnji (NN1 53/13).

1.9 Materijali

a) Beton

Za sve betonske radove predviđen je beton C 30/37, a sve prema "Tehničkim propisima za betonske konstrukcije" ("TPBK" N.N. 139/09, 14/10, 125/10, 136/12). Tehnički uvjeti za projektirana svojstva svježeg betona dani su u tablici u nastavku.

Tablica 1-1 Tehnički uvjeti za projektirana svojstva svježeg betona

NAMJENA		Podbeton	Ploča nad garažom ispod tla, temelji (temeljne trake, stope, grede) šahte liftova u tlu	Ploče međ. konstr., zidovi, grede, stubišta i veći stupovi ($\geq 0.12 \text{ m}^3 \text{ bet./m}^2$ ili m')	Stupovi, i ostali konstruktivni elementi malog presjeka ($\leq 0.12 \text{ m}^3 \text{ bet./m}^2$ ili m')
TRAŽENA SVOJSTVA SVJEŽEG I OČVRSLOG BETONA					
razred čvrstoće normalnog betona		C 16/20	C 30/37		
razred izloženosti		X0	XC3	XC2	XC2
minimalna količina cementa	(kg/m^3)	260	360		
max. vodocementni faktor	(v/c)	0.60	0.42		
uz dodatak superplastifikatora		NE	DA		
razred slijeganja (slump)	razred	S3 ili S4	S3 ili S4		
maksimalno zrno agregata	(mm)	16	32	32	16
razred sadržaja klorida		Cl 0,10			
minimalno vrijeme obradivosti	(min)	60	90		
temperatura svježeg betona	(+ °C)	5 – 30			

b) Armatura

Predviđena armatura je B 500B (prema "TPBK") za sve elemente, u obliku šipki ili mreža. Zaštitni slojevi betona do armature iznose min 3 cm.

Veličinu zaštitnog sloja osigurati dostatnim brojem kvalitetnih distancera. Kvalitetu zaštitnog sloja osigurati kvalitetnom oplatom i ugradnjom betona te dodacima betonu i ostalim rješenjima prema zahtjevima ovog projekta i projektu betona, kojeg je dužan izraditi izvođač radova. Veličina i kvaliteta zaštitnog sloja betona presudni su za trajnost objekta.

U potpunosti poštivati projektirani raspored i položaj armaturnih šipki, koje trebaju biti nepomične kod betoniranja. Sva upotrebljena armatura treba imati odgovarajuće ateste o kakvoći.

Skidanje oplata za grede i ploče može se izvršiti nakon što beton postigne min. 70% čvrstoće (cca 7 dana uz normalnu njegu betona). Za temelje se može upotrijebiti beton niže klase.

2 GEOTEHNIČKI IZVJEŠTAJ

2.1 Podaci o istražnim radovima

Pobliži opis istraživanja na lokaciji objekta dan je u elaboratu: "Izvješće o rezultatima inženjersko-geološkog i geotehničkog istraživanja na lokalitetu k.č. 1739, k.o. Omiš" kojeg je izradio GEOS, društvo za geološka istraživanja, projektiranje i inženjering. Geotehnički istražni radovi su se sastojali od obilaska terena s prospekcijskim pregledom i detaljnim geološkim kartiranjem, izrade fotodokumentacije, georadarskog snimanja, seizmičkog snimanja i iskopa i pregleda dvije istražne jame. Sve istražne jame su iskopane do dubine pojave matične stijene, na dijagonalnim kutovima građevine.

U nastavku su izneseni samo najvažniji zaključci iz navedenog elaborata koji su bitni za ovu predmetnu građevinu.

2.2 Geološka i inženjerskogeološka istraživanja

Tlo je uglavnom ujednačenog sastava. U tlu se najčešće protežu čisti slojevi lapora koji su tvrdi i imaju karakteristike slične vapnencima.

Na području predmetne lokacije moguće je postojanje većih krških pojava (kaverne i sl.), zbog čega je potrebno nakon iskopa temeljnih jama izvršiti kompresorsku provjeru stijenske mase.

2.3 Dubina podzemne vode

U hidrogeološkom smislu, razlomljene i okršene naslage lapora imaju pukotinsku i moguće kaverno-znu poroznost te se oborinske vode relativno brzo procjeđuju u podzemlje. U nijednoj istražnoj jami nije zabilježena pojava podzemne vode.

2.4 Temeljenje

Površinski sloj sačinjavaju elementi nastali trošenjem matične stijene ili nasipni materijal, koji se sastoji uglavnom od žućkastosmeđe gline, same ili pomiješane s crvenkastosmeđom zemljom.

Kako je predviđena dubina dna temelja pretpostavlja se da će se svi temelji nalaziti na kvalitetnoj laporovitoj stijeni.

Iskop građevinske jame do nivoa 4.0 m ispod nivoa prizemlja buduće građevine izvršit će se u širokom iskopu s vertikalnim zasjekom (10:1). Pri zasijecanju potrebno je ukloniti sve nestabilne stijene. Zasijek treba zaštititi prskanim betonom debljine $d=5-10$ cm uz armiranje armaturnom mrežom Q-196 i geotehničkim sidrima duljine $l=2.5$ m po potrebi prema posebnom projektu. Pristup jami predviđen je na mjestu buduće rampe.

Nakon iskopa potrebno je temeljnu plohu ručno očistiti od ostataka razlomljenog materijala, kao i eventualnu glinovitu ispunu iz pukotina. Po obavljenom čišćenju temeljne plohe potrebno je neravnine i udubine (škrape) popuniti i izravnati podložnim betonom C 16/20 do projektirane kote temeljenja.

Ukoliko se naiđe na kavernu (pukotinu), veće udubine i relativno manje širine, a nije moguće potpuno uklanjanje gline crvenice, sanaciju izvesti tako da se glina očisti do dubine cca 50 cm ispod kote temeljenja, a nastali prostor do projektiranje kote temeljenja "plombira", tj. zapuni podbetonom.

Dopuštena centrična naprezanja tla na detaljno očišćenim naslagama matične stijene uzeta su za osnovna opterećenja 0.55 MPa.

Za predviđeni način temeljenja ne očekuju se slijeganja niti diferencijalna slijeganja.

Naročitu pažnju treba posvetiti na eventualne proširene pukotine bez ispune koje mogu biti dio većeg podzemnog sustava. Na tim mjestima je potrebno izvršiti provjeru bušenjem svrdlom $\varnothing 32$ mm ("štamptom") do dubine 2.0 do 3.0 m od kote temeljenja.

3 PLAN KONTROLE I OSIGURANJA KVALITETE

3.1 Općenito

Izvoditelj je odgovoran za kvaliteta izvođenja radova i za uredno poslovanje. Izvoditelj ne smije odstupati od projekta bez pismenog odobrenja nadzornog inženjera investitora, a uz prethodnu suglasnost projektanta. Sve izmjene se moraju unijeti u građevinsku knjigu i građevinski dnevnik.

Kvaliteta korištenog građevinskog materijala, poluproizvoda i gotovih proizvoda, kao i kvaliteta izvedenih radova mora odgovarati prethodno navedenim uvjetima propisanim važećim propisima, standardima, uvjetima iz tehničke dokumentacije, te uvjetima iz ugovora.

Ukoliko izvoditelj ugrađuje materijal koji nije standardiziran, za isti je dužan pribaviti odgovarajuće dokaze o kakvoći i priložiti ih u pismenoj formi.

Pri izvođenju građevine, izvoditelj se dužan pridržavati navedenih propisa kao i svih ostalih Pravilnika, Tehničkih normativa, posebnih uvjeta za izradu, ugradnju i obradu pojedinih elemenata građevine, kao i standarda propisanih za izvođenje radova na građevini (temeljenje, betonski radovi, skele i oplata, armatura, čelik za armiranje, kontrola kvalitete betona i čelika, zidanje zidova, završni radovi), kako bi osigurao da izvedena građevina odgovara projektu, te svim propisima i standardima RH.

3.2 Betonski, armiranobetonski i tesarski radovi

3.2.1 Beton

Sve komponente betona (agregat, cement, voda, dodaci), te beton kao materijal, trebaju udovoljavati zahtjevima važećih normi, propisa i pravila struke. Izvoditelj je dužan izraditi projekt betona u skladu s projektom konstrukcije i dostaviti ga na suglasnost projektantu objekta.

Kontrola kvalitete betona sastoji se od kontrole proizvodnje i kontrole suglasnosti s uvjetima projekta konstrukcije i projekta betona.

Betonski radovi moraju se izvoditi prema projektu konstrukcije i projektu betona (kojeg je dužan izraditi Izvođač), a u svemu sukladno s: Tehnički propis za betonske konstrukcije (N.N.139/09,14/10,125/10,136/12).

Kod projektiranog betona u projektu mora biti specificiran razred tlačne čvrstoće (marka betona) i to kao karakteristična vrijednost 95%-tne vjerojatnosti s kriterijima sukladnosti prema normi HRN EN 206-1. Sastavni materijali od kojih se beton proizvodi, ili koji mu se pri proizvodnji dodaju, moraju ispunjavati zahtjeve normi na koje upućuje norma HRN EN 206-1 i zahtjeve prema Tehničkom propisu za betonske konstrukcije.

Zahtjevi za isporuku betona i informacije proizvođača betona korisniku moraju sadržavati podatke prema normi HRN EN 206-1. Uzimanje uzoraka, priprema ispitnih uzoraka i ispitivanje svojstava svježeg betona provodi se prema normama niza HRN EN 12350, a ispitivanje svojstava očvrsnulog betona prema normama niza HRN EN 12390.

Eventualna vremenski ubrzana proizvodnja betonskih elemenata, u cilju ubrzanja građenja, dopuštena je samo uz poseban projekt tehnologije izvođenja i dokaz zahtijevanih svojstava prethodnim ispitivanjima. Za svako odstupanje od projekta, nadzorni inženjer je dužan izvijestiti Projektanta i Investitora. Nužna je njega ugrađenog betona da se ne pojave štetne pukotine, a u svemu prema projektu betona, važećim propisima i pravilima struke.

3.2.2 Betonski čelik

Betonski čelici trebaju udovoljavati zahtjevima važećih propisa. Za čelik za armiranje primjenjuju se norme nHRN EN 10080-1 Čelik za armiranje betona – Zavarljivi armaturni čelik

– 1. dio: Opći zahtjevi (prEN 10080-1:1999), nHRN EN 10080-2 Čelik za armiranje betona – Zavarljivi armaturni čelik

– 2. dio: Tehnički uvjeti isporuke čelika razreda A (prEN 10080-2:1999), nHRN EN 10080-3 Čelik za armiranje betona – Zavarljivi armaturni čelik

– 3. dio: Tehnički uvjeti isporuke čelika razreda B (prEN 10080-3:1999), nHRN EN 10080-4 Čelik za armiranje betona – Zavarljivi armaturni čelik

– 4. dio: Tehnički uvjeti isporuke čelika razreda C (prEN 10080-4:1999), nHRN EN 10080-5 Čelik za armiranje betona – Zavarljivi armaturni čelik – 5. dio: Tehnički uvjeti isporuke zavarenih armaturnih mreža (prEN 10080-5:1999), nHRN EN 10080-6 Čelik za armiranje betona – Zavarljivi armaturni čelik – 6. dio: Tehnički uvjeti isporuke zavarenih rešetki za gredice (prEN 10080-6:1999).

Potvrđivanje sukladnosti čelika za armiranje provodi se prema odredbama Dodatka A norme nHRN EN 10080-1 i odredbama posebnog propisa.

Uzimanje uzoraka, priprema ispitnih uzoraka i ispitivanje svojstava čelika za armiranje provodi se prema normama nizova nHRN EN 10080, odnosno nHRN EN 10138, i prema normama niza HRN EN ISO 15630 i prema normi HRN EN 10002-1.

Preklopi se izvode prema odredbama priznatim tehničkim pravilima iz Priloga H Tehničkog propisa za betonske konstrukcije, odnosno prema normi HRN ENV 1992-1-1:2004.

Sva armatura je iz čelika B500 u obliku šipki ili mreža. Osobito poštivati projektom predviđene razmake i zaštitne slojeve armature. Ni jedno betoniranje elementa ne može započeti bez prethodnog detaljnog pregleda armature od strane nadzornog inženjera i njegove dozvole.

3.2.3 Prekidi betoniranja

Prekid i nastavci betoniranja konstrukcija moraju biti obrađeni projektom betona.

3.2.4 Oplata

Za izvedbu svih betonskih i armiranobetonskih elemenata potrebno je pravovremeno izraditi, postaviti i učvrstiti odgovarajuću drvenu, metalnu ili sličnu oplatu. Oplata mora odgovarati mjerama građevinskih nacрта, detalja i planova oplata. Podupiranjem i razupiranjem oplata mora se osigurati njena stabilnost i nedeformabilnost pod teretom ugrađene mješavine. Unutarnje površine moraju biti ravne i glatke, bilo da su vertikalne, horizontalne ili kose. Postavljena oplata mora se lako i jednostavno rastaviti, bez udaranja i upotrebe pomoćnih alata i sredstava čime bi se "mlada" konstrukcija izložila štetnim vibracijama. Ako se nakon skidanja oplata ustanovi da izvedena konstrukcija dimenzijama i oblikom ne odgovara projektu Izvođač je obavezan istu srušiti i ponovo izvesti prema projektu. Prije ugradnje svježe mješavine betona u oplatu istu, ako je drvena, potrebno je dobro navlažiti, a ako je metalna mora se premazati odgovarajućim premazom.

Izvođač ne može započeti betoniranje dok nadzor ne izvrši pregled postavljene oplata i pismeno je ne odobri.

3.2.5 Primijenjeni standardi

Standardi za beton – osnovni

HRN EN 206-1:2002	Beton – 1. dio: Specifikacije, svojstva, proizvodnja i sukladnost (EN 206-1:2000)
HRN EN 206-1/A1:2004	Beton – 1. dio: Specifikacija, svojstva, proizvodnja i sukladnost (EN 206-1:2000/A1:2004)
nHRN EN 206-1/A2	Beton – 1. dio: Specifikacija, svojstva, proizvodnja i sukladnost (EN 206-1:2000/prA2:2004)

Standardi za beton - ostali

HRN EN 12350-1	Ispitivanje svježeg betona – 1. dio: Uzorkovanje
HRN EN 12350-2	Ispitivanje svježeg betona – 2. dio: Ispitivanje slijeganjem
HRN EN 12350-3	Ispitivanje svježeg betona – 3. dio: VeBe ispitivanje
HRN EN 12350-4	Ispitivanje svježeg betona – 4. dio: Stupanj zbijenosti
HRN EN 12350-5	Ispitivanje svježeg betona – 5. dio: Ispitivanje rasprostiranjem
HRN EN 12350-6	Ispitivanje svježeg betona – 6. dio: Gustoća
HRN EN 12350-7	Ispitivanje svježeg betona – 7. dio: Sadržaj pora – Tlačne metode
HRN EN 12390-1	Ispitivanje očvrslulog betona – 1. dio: Oblik, dimenzije i drugi zahtjevi za uzorke i kalupe
HRN EN 12390-2	Ispitivanje očvrslulog betona – 2. dio: Izradba i njegovanje uzoraka za ispitivanje čvrstoće
HRN EN 12390-3	Ispitivanje očvrslulog betona – 3. dio: Tlačna čvrstoća uzoraka
HRN EN 12390-6	Ispitivanje očvrslulog betona – 6. dio: Vlačna čvrstoća cijepanjem uzoraka
HRN EN 12390-7	Ispitivanje očvrslulog betona – 7. dio: Gustoća očvrslulog betona
HRN EN 12390-8	Ispitivanje očvrslulog betona – 8. dio: Dubina prodiranja vode pod tlakom
prCEN/TS 12390-9	Ispitivanje očvrslulog betona – 9. dio: otpornost na smrzavanje ljuštenjem
ISO 2859-1	Plan uzorkovanja za atributni nadzor – 1. dio: Plan uzorkovanja indeksiran prihvatljivim nivoom kvalitete (AQL) za nadzor količine po količine
ISO 3951	Postupci uzorkovanja i karta nadzora s varijablama nesukladnosti
HRN U.M1.057	Granulometrijski sastav mješavina agregata za beton
HRN U.M1.016	Beton. Ispitivanje otpornosti na djelovanje mraza
HRN EN 480-11	Dodaci betonu, mortu I injekcijskim smjesama – Metode ispitivanja – 11. dio: Utvrđivanje karakteristika zračnih pora u očvrslulom betonu
HRN EN12504-1	Ispitivanje betona u konstrukcijama – 1. dio: Izvađeni uzorci – Uzimanje, pregled i ispitivanje tlačne čvrstoće
HRN EN 12504-2	Ispitivanje betona u konstrukcijama – 2. dio: Nerazorno ispitivanje – Određivanje veličine odskoka
HRN EN 12504-3	Ispitivanje betona u konstrukciji – 3. dio: Određivanje sile čupanja
HRN EN 12504-4	Ispitivanje betona u konstrukciji – 4. dio: Određivanje brzine ultrazvuka
prEN 13791:2003	Ocjena tlačne čvrstoće betona u konstrukcijama ili u konstrukcijskim elementima

Standardi za čelik za armiranje – osnovni

nHRN EN 10080-1	Čelik za armiranje betona – Zavarljivi armaturni čelik – 1. dio: Opći zahtjevi (prEN 10080-1:1999)
nHRN EN 10080-2	Čelik za armiranje betona – Zavarljivi armaturni čelik – 2. dio: Tehnički uvjeti isporuke čelika razreda A (prEN 10080-2:1999)
nHRN EN 10080-3	Čelik za armiranje betona – Zavarljivi armaturni čelik – 3. dio: Tehnički uvjeti isporuke čelika razreda B (prEN 10080-3:1999)
nHRN EN 10080-4	Čelik za armiranje betona – Zavarljivi armaturni čelik – 4. dio: Tehnički uvjeti isporuke čelika razreda C (prEN 10080-4:1999)
nHRN EN 10080-5	Čelik za armiranje betona – Zavarljivi armaturni čelik – 5. dio: Tehnički uvjeti isporuke zavarenih armaturnih mreža (prEN 10080-5:1999)
nHRN EN 10080-6	Čelik za armiranje betona – Zavarljivi armaturni čelik – 6. dio: Tehnički uvjeti isporuke zavarenih rešetki za gredice (prEN 10080-6:1999)

Standardi za čelik za armiranje – ostali

HRN EN 10020	Definicije i razredba vrsta čelika
HRN EN 10025	Toplovaljani proizvodi od nelegiranih konstrukcijskih čelika – Tehnički uvjeti isporuke
HRN EN 10027-1	Sustavi označivanja čelika – 1. dio: Nazivi čelika, glavni simboli
HRN EN 10027-2	Sustavi označivanja čelika – 2. dio: Brojčani sustav
EN 10079	Definicije čeličnih proizvoda
HRN EN 10204	Metalni proizvodi – Vrste dokumenata o ispitivanju (uključuje dopunu A1:1995)
prEN ISO 17660	Zavarivanje čelika za armiranje
HRN EN 287-1	Provjera osposobljenosti zavarivača – Zavarivanje taljenjem – 1. dio: Čelici
HRN EN 719	Koordinacija zavarivanja – Zadaci i odgovornosti
HRN EN 729-3	Zahtjevi za kakvoću zavarivanja – Zavarivanje taljenjem metalnih materijala – 3. dio: Standardni zahtjevi za kakvoću
HRN EN ISO 4063	Zavarivanje i srodni postupci – Nomenklatura postupaka i referentni brojevi
HRN EN ISO 377	Čelik i čelični proizvodi – Položaj i priprema uzoraka i ispitnih uzoraka za mehanička ispitivanja
HRN EN 10002-1	Metalni materijali – Vlačni pokus – 1. dio: Metoda ispitivanja (pri sobnoj temperaturi)
HRN EN ISO 15630-1	Čelik za armiranje i prednapinjanje betona – Ispitne metode – 1. dio: Armaturne šipke i žice
HRN EN ISO 15630-2	Čelik za armiranje i prednapinjanje betona – Ispitne metode – 2. dio: Zavarene mreže

Ostali standardi

ENV 1992-1-1	Eurokod 2 – Projektiranje betonskih konstrukcija – 1. dio: Opća pravila i pravila za zgrade
ENV 1992-1-2	Eurokod 2 – Projektiranje betonskih konstrukcija – 1-2 dio: Opća pravila – Projektiranje konstrukcije na požar

Ovlaštene organizacije i institucije za atestiranje su na listi u Glasniku Zavoda kojeg izdaje Državni zavod za normizaciju i graditeljstvo.

Izvoditelj je dužan osiguravati dokaze o kvaliteti radova i ugrađenih proizvoda i opreme prema Zakonu i prema zahtjevima iz projekta, te u tom smislu mora čuvati dokumentaciju o ispitivanju ugrađenog materijala, proizvoda i opreme prema programu ispitivanja iz projekta.

Nadzorni inženjer dužan je voditi računa da je kvaliteta radova, ugrađenih proizvoda i opreme u skladu sa zahtjevima projekta te da je kvaliteta dokazana propisanim ispitivanjima i dokumentima. Nadzorni inženjer dužan je da za tehnički pregled priredi završno izvješće o izvedbi građevine.

3.2.6 Ostali radovi i materijali

Svi ostali materijali i proizvodi koji se ugrađuju u objekt trebaju biti kvalitetni i trajni, uz zadovoljenje svih važećih normi, propisa i pravila struke. Za sve se upotrijebljene materijale provode tekuća i kontrolna ispitivanja, odnosno prilažu atesti isporučitelja. Izvedba svih radova treba biti ispravna, kvalitetna i pod stalnim stručnim nadzorom. Za svako odstupanje primijenjenog građiva ili gotovog proizvoda od projekta, potrebna je suglasnost Projektanta i Investitora.

4 OPĆI I POSEBNI TEHNIČKI UVJETI

4.1 Oplate i skele

Skele i oplate moraju imati takvu sigurnost i krutost da bez slijeganja i štetnih deformacija mogu primiti opterećenja i utjecaje koji nastaju tijekom izvedbe radova. Skela i oplata moraju biti izvedeni tako da se osigurava puna sigurnost radnika i sredstava rada kao i sigurnost prolaznika, prometa, susjednih objekata i okoline uopće.

Materijali za izradu skela i oplata moraju biti propisane kvalitete. Nadzorni inženjer treba odobriti oplatu prije početka betoniranja.

Kod izrade projekta oplate mora se uzeti u obzir kompaktiranje pomoću vibratora na oplati tamo gdje je to potrebno.

Oplata mora sadržavati sve otvore i detalje prikazane u nacrtima, odnosno tražene od nadzornog inženjera.

Oplata odnosno skela treba osigurati da se beton ne onečisti. Obje moraju biti dovoljno čvrste i krute da odole pritiscima kod ugradnje i vibriranja i da spriječe ispućenja. Nadzorni inženjer će, tamo gdje mu se čini potrebno, tražiti proračunski dokaz stabilnosti i progibanja.

Nadvišenja oplate dokazuju se računski i geodetski se provjeravaju prije betoniranja.

Oplata mora biti toliko vodotijesna da spriječi istjecanje cementnog mlijeka.

Ukoliko se za učvršćenje oplate rabe metalne šipke od kojih dio ostaje ugrađen u betonu, kraj stalno ugrađenog dijela ne smije biti bliži površini od 5 cm. Šupljina koja ostaje nakon uklanjanja šipke mora se dobro ispuniti, naročito ako se radi o plohamo koje će biti izložene protjecanju vode. Ovakav način učvršćenja ne smije se upotrijebiti za vidljive plohe betona.

Žičane spojnice za pridržavanje oplate ne smiju prolaziti kroz vanjske plohe gdje bi bile vidljive.

Radne reške moraju biti, gdje god je moguće, horizontalne ili vertikalne i moraju biti na istoj visini zadržavajući kontinuitet.

Pristup oplati i skeli radi čišćenja, kontrole i preuzimanja, mora biti osiguran.

Oplata mora biti tako izrađena, naročito za nosače i konstrukcije izložene proticanju vode, da se skidanje može obaviti lako i bez oštećenja rubova i površine.

Površina oplata mora biti očišćena od inkrustacija i sveg materijala koji bi mogao štetno djelovati na izložene vanjske plohe.

Kad se oplata premazuje uljem, mora se spriječiti prljanje betona i armature.

Oplata, ukoliko je drvena, mora prije betoniranja biti natopljena vodom na svim površinama koje će doći u dodir s betonom i zaštićena od prljanja za beton premazom vapnom.

Skidanje oplata se mora izvršiti čim je to provedivo, naročito tamo gdje oplata ne dozvoljava polijevanje betona, ali nakon što je beton dovoljno očvrstnuo. Svi popravci betona trebaju se izvršiti na predviđen način i to što je prije moguće.

Oplata se mora skidati prema određenom redosljed, pažljivo i stručno, da se izbjegnu oštećenja. Moraju se poduzeti mjere predostrožnosti za slučaj neplaniranog kolapsa. Nadzorni inženjer će odrediti kad se mora, odnosno može, skidati oplata.

Sve skele (za oplatu, pomoćne i fasadne) moraju se izvesti od zdravoga drva ili čeličnih cijevi potrebnih dimenzija.

Sve skele moraju biti stabilne, ukrućene dijagonalno u poprečnom i uzdužnom smislu, te solidno vezane sponama i kliještima. Mosnice i ograde trebaju biti također dovoljno ukrućene. Skelama treba dati nadvišenje koje se određuje iskustveno u ovisnosti o građevini ili proračunski. Ako to traži nadzorni inženjer, vanjska skela, s vanjske strane, treba biti prekrivena tršćanim ili lanenim pletivom kako bi se uz općenitu zaštitu osigurala i kvalitetnija izvedba i zaštita fasadnog lica.

Skele moraju biti izrađene prema pravilima struke i propisima Pravilnika o higijenskim i tehničkim zaštitnim mjerama u građevinarstvu.

Nadzorni inženjer mora zabraniti izradu i primjenu oplata i skela koje prema njegovom mišljenju ne bi mogle osigurati traženu kvalitetu lica gotovog betona ili su neprihvatljive kvalitete ili sigurnosti. Prijem gotove skele ili oplata vrši se vizualno, geodetskom kontrolom i ostalom izmjerom. Pregled i prijem gotove skele, oplata i armature vrši nadzorni inženjer. Bez obzira na odobrenu primjenu skela, oplata i armature, izvođač snosi punu odgovornost za sigurnost i kvalitetu radova.

4.2 Transport i ugradnja betona

S betoniranjem se može početi samo na osnovi pismene potvrde o preuzimanju podloge, skele, oplata i armature te po odobrenju programa betoniranja od nadzornog inženjera.

Beton se mora ugrađivati prema unaprijed izrađenom programu i izabranom sistemu.

Vrijeme transporta i drugih manipulacija sa svježim betonom ne smije biti duže od onog koje je utvrđeno u toku prethodnih ispitivanja (promjena konzistencije s vremenom pri raznim temperaturama).

Transportna sredstva ne smiju izazivati segregaciju smjese betona.

U slučaju transporta betona auto-miješalicama, poslije pražnjenja auto-miješalice treba oprati bubanj, a prije punjenja treba provjeriti je li ispražnjena sva voda iz bubnja.

Zabranjeno je korigiranje sadržaja vode u gotovom svježem betonu bez prisustva tehnologa za beton.

Dozvoljena visina slobodnog pada betona je 1,0 m. Nije dozvoljeno transportiranje betona po kosinama.

Transportna sredstva se ne smiju oslanjati na oplatu ili armaturu kako ne bi dovela u pitanje njihov projektirani položaj.

Svaki započeti betonski odsjek, konstruktivni dio ili element objekta mora biti neprekidno izbetoniran u opsegu, koji je predviđen programom betoniranja, bez obzira na radno vrijeme, brze vremenske promjene ili isključenja pojedinih uređaja mehanizacije pogona.

Ako dođe do neizbježnog, nepredvidljivog prekida rada, betoniranje mora biti završeno tako da se na mjestu prekida može izraditi konstruktivno i tehnološki odgovarajući radni spoj. Izrada takvog radnog spoja moguća je samo uz odobrenje nadzornog inženjera.

Svježi beton mora se ugrađivati vibriranjem u slojevima čija debljina ne smije biti veća od 70 cm. Sloj betona koji se ugrađuje mora vibriranjem biti dobro spojen s prethodnim donjim slojem betona. Ako dođe do prekida betoniranja, prije nastavka betoniranja površina donjeg sloja betona mora biti dobro očišćena ispuhivanjem i ispiranjem, a po potrebi i pjeskarenjem.

Beton treba ubaciti što bliže njegovom konačnom položaju u konstrukciji da bi se izbjegla segregacija. Smije se vibrirati samo oplatom uklješten beton. Nije dozvoljeno transportiranje betona pomoću pervibratora.

Ugrađeni beton ne smije imati temperaturu veću od 45 °C u periodu od 3 dana nakon ugradnje.

4.3 Betoniranje pri visokim vanjskim temperaturama

Niska početna temperatura svježeg betona ima višestruko povoljan utjecaj na poboljšanje uvjeta za betoniranje masivnih konstrukcija. Stoga je sniženje temperature svježeg betona i održavanje iste u propisanim granicama od posebnog značaja. Za održavanje temperature svježeg betona unutar dopuštenih 25 °C, neophodno je poduzeti sljedeće mjere:

- krupne frakcije agregata hladiti raspršivanjem vode po površini deponije, što se ne preporuča s frakcijama do 8 mm, zbog poteškoća s održavanjem konzistencije betona,
- deponije pijeska zaštititi nadstrešnicama,
- silose za cement, rezervoare, miješalicu, cijevi itd. zaštititi od sunca bojenjem u bijelo.

Ukoliko ovi postupci hlađenja nisu dostatni, daljnje sniženje temperature može se postići hlađenjem vode u posebnim postrojenjima (coolerima).

Za vrijeme visokih dnevnih temperatura (oko 30 °C), kada postoje poteškoće s održavanjem dozvoljene temperature svježeg betona, početak radova na betoniranju treba pomaknuti prema hladnijem dijelu dana (noć, jutro).

Vrijeme od spravljanja betona do ugradnje treba biti što kraće, kako bi se izbjegli problemi pri pražnjenju transportnih sredstava i ugradnji zbog smanjenja obradivosti.

Ugrađivanje se mora odvijati brzo i bez zastoja. Redoslijed betoniranja mora omogućiti povezivanje novog betona s prethodnim.

U uvjetima vrućeg vremena najpogodnije je njegovanje vodom. Njegovanje treba početi čim beton počne očvršćivati. Ako je intenzitet isparavanja blizu kritične granice, površina se može finim raspršivanjem vode održavati vlažnom, bez opasnosti od ispiranja.

Čelične oplate treba rashlađivati vodom, a podloga prije betoniranja mora biti dobro nakvašena.

Ukoliko se u svježem betonu pojave pukotine, treba ih zatvoriti revibriranjem.

Voda koja se upotrebljava za njegovanje ne smije biti mnogo hladnija od betona, kako razlike između temperature betona na površini i unutar jezgre ne bi prouzročile pojavu pukotina. Stoga je efikasan način njegovanja pokrivanje betona materijalima koji vodu upijaju i zadržavaju (juta, spužvasti materijal i sl.) te dodatno prekrivanje plastičnom folijom.

Prekrivanje povoljno djeluje i na utjecaj razlika temperatura noć - dan.

4.4 Betoniranje pri niskim vanjskim temperaturama

Betoniranje pri temperaturama nižim od +5 °C moguće je uz pridržavanje mjera za zimsko betoniranje.

Upotreba smrznutog agregata u mješavini nije dozvoljena, a zagrijavanje pijeska parom nije preporučljivo zbog poteškoća s održavanjem konzistencije betona.

Pri ugradnji svježi beton mora imati minimalnu temperaturu od +6 °C, koja se na nižim temperaturama zraka ($0 < t < +5$ °C) može postići samo zagrijavanjem vode, pri čemu temperatura mješavine agregata i vode prije dodavanja cementa ne smije prijeći +25 °C. Temperatura svježeg betona u zimskom periodu na mjestu ugradnje mora biti od +6 °C do +15 °C.

Da bi se omogućio normalni tok procesa stvrdnjavanja i spriječilo smrzavanje, odmah poslije ugradnje, beton se toplinski zaštićuje prekrivanjem otvorenih površina izolacijskim materijalima i izolacijom čeličnih oplata.

Toplinska izolacija betona mora biti takva da osigura postizanje najmanje 50 % projektirane čvrstoće na pritisak prije nego što beton bude izložen djelovanju mraza.

Pri temperaturama zraka nižim od +5 °C, temperatura svježeg betona mjeri se najmanje jedanput u toku 2h.

5 NAČIN ZBRINJAVANJA GRAĐEVNOG OTPADA

Način zbrinjavanja građevnog otpada mora biti u skladu s propisima o otpadu. Osnovni propis iz tog područja je: Zakon o održivom gospodarenju otpadom (NN 94/13), koji u sebi sadrži sve ostale relevantne pravilnike: Pravilnik o vrstama otpada, Pravilnik o postupanju s otpadom...

Prema navedenom zakonu građevni otpad spada u inertni otpad jer uopće ne sadrži ili sadrži malo tvari koje podliježu fizikalnoj, kemijskoj i biološkoj razgradnji pa ne ugrožavaju okoliš.

Nakon završetka radova gradilište treba očistiti od otpadaka i suvišnog materijala i okolni dio terena dovesti u prvobitno stanje.

Pravilnikom o vrstama otpada određeno je da je proizvođač otpada čija se vrijedna sredstva mogu iskoristiti dužan otpad razvrstavati na mjestu nastanka, odvojeno skupljati po vrstama i osigurati uvjete skladištenja za očuvanje kakvoće u svrhu ponovne obrade.

Taj pravilnik predviđa slijedeće moguće postupke s otpadom:

- kemijsko-fizikalna obrada
- biološka obrada
- termička obrada
- kondicioniranje otpada
- odlaganje otpada

Kemijsko-fizikalna obrada otpada je obrada kemijsko-fizikalnim metodama s ciljem mijenjanja njegovih kemijsko-fizikalnih, odnosno bioloških svojstava, a može biti: neutralizacija, taloženje, ekstrakcija, redukcija, oksidacija, dezinfekcija, centrifugiranje, filtracija, sedimentacija, rezervna osmoza.

Biološka obrada je obrada biološkim metodama s ciljem mijenjanja kemijskih, fizikalnih, odnosno bioloških svojstava, a može biti: aerobna i anaerobna razgradnja.

Termička obrada je obrada termičkim postupkom. Provodi se s ciljem mijenjanja kemijskih, fizikalnih, odnosno bioloških svojstava, a može biti: spaljivanje, piroliza, isparavanje, destilacija, sinteriranje, žarenje, taljenje, zataljivanje u staklo.

Kondicioniranje otpada je priprema za određeni način obrade ili odlaganja, a može biti: usitnjavanje, ovlaživanje, pakiranje, odvodnjavanje, oprašivanje, očvršćivanje te postupci kojima se smanjuje utjecaj štetnih tvari koje sadrži otpad.

S građevnim otpadom treba postupiti u skladu s Pravilnikom o uvjetima za postupanje s otpadom.

Taj pravilnik predviđa moguću termičku obradu za slijedeći otpad:

- drvo
- plastiku
- asfalt koji sadrži katran
- katran i proizvodi koji sadrže katran

Kondicioniranjem se može obraditi slijedeći otpad:

- građevinski materijali na bazi azbesta
- asfalt koji sadrži katran
- asfalt (bez katrana)
- katran i proizvodi koji sadrže katran
- izolacijski materijal koji sadrži azbest
- miješani građevni otpad i otpad od rušenja

Najveći dio građevnog otpada (prethodno obrađen ili neobrađen) može se odvesti u najbliže javno odlagalište otpada: beton, cigle, pločice i keramika, građevinski materijali na bazi gipsa, drvo, staklo, plastika, bakar, bronca, mjed, aluminij, olovo, cink, željezo i čelik, kositar, miješani materijali, kablovi, zemlja i kamenje i ostali izolacijski materijali.

Nakon završetka radova gradilište treba očistiti od otpada i suvišnog materijala, postupiti prema iznesenom, a okolni dio terena dovesti u prvobitno stanje.

6 UVJETI ODRŽAVANJA I PROJEKTIRANI VIJEK TRAJANJA

Razmatrana građevina zahtijeva poseban tretman održavanja.

Ipak, ukopanost u tlo i relativna blizina agresivne sredine (mora) zahtijevaju povećanu mjeru opreza i pojačani nadzor nad svim elementima (konstruktivnim i nekonstruktivnim) građevina. Tehnološkim mjerama, koje su navedene u ovom projektu pokušalo se dobiti što kvalitetniju i trajniju konstrukciju. U tom smislu neophodno je poštovati mjere za postizanje kvalitete materijala i konstrukcija, kao i posebne tehničke uvjete.

Radnje u okviru održavanja betonskih konstrukcija treba provoditi prema odredbama Priloga J.3. Održavanje betonskih konstrukcija, Tehničkog propisa za betonske konstrukcije (N.N. 139/09, 14/10, 125/10,136/12) i normama na koje upućuje Prilog J.3., te odgovarajućom primjenom odredaba ostalih priloga Tehničkog propisa za betonske konstrukcije (N.N. 139/09, 14/10, 125/10,136/12).

Redoviti pregled predmetne građevine, od strane kvalificiranih osoba, a u svrhu održavanja konstrukcije za predmetnu građevinu treba provoditi najmanje svakih 5 godina (zgrade javne namjene). Izvanredne preglede građevine provoditi nakon nekog izvanrednog događaja (ekstremne vremenske neprilike, potres, požar, eksplozija i slično) ili prema zahtjevu inspekcije.

Osim ovih pregleda preporučuje se da korisnici građevine vrše godišnje preglede i ukoliko primijete neku nepravilnost na konstrukciji zatraže redoviti ili izvanredni pregled i prije roka predviđenog ovim projektom. Način obavljanja pregleda uključuje:

- vizualni pregled, u kojeg je uključeno utvrđivanje položaja i veličine napuklina i pukotina te drugih oštećenja bitnih za očuvanje mehaničke otpornosti i stabilnosti građevine,

- utvrđivanja stanja zaštitnog sloja armature, za betonske konstrukcije u umjereno ili jako agresivnom okolišu,

- utvrđivanje veličine progiba glavnih nosivih elemenata betonske konstrukcije za slučaj osnovnog djelovanja, ako se na temelju vizualnog pregleda sumnja u ispunjavanje bitnog zahtjeva mehaničke otpornosti i stabilnosti.

Nakon obavljenih pregleda konstrukcije potrebno je izraditi dokumentaciju o stanju konstrukcije nakon pregleda sa potrebnim mjerama i radovima na saniranju i održavanju konstrukcije. Ovu i drugu dokumentaciju o održavanju betonske konstrukcije dužan je trajno čuvati vlasnik građevine.

Manje nedostatke može ispraviti stručna osoba (zanatlija) na licu mjesta, a kod većih zahvata vlasnik (ili korisnici) građevine dužni su postupiti prema potrebnim zahtjevima i mjerama iz dokumentacije o stanju konstrukcije te izvesti neophodne radove održavanja, obnove i izmjene uređaja i dijelova te radove popravka, ojačanja i rekonstrukcije.

Sve radove pregleda i izvedbe radova na konstrukciji potrebno je povjeriti za to ovlaštenim osobama.

Norme za ispitivanje i održavanje građevina :

HRN ENV 13269	Održavanje – Smjernice za izradu ugovora o održavanju
HRN EN 13306	Nazivlje u održavanju
HRN ENV 13670-1:2002	Izvedba betonskih konstrukcija – 1. dio: Općenito (ENV 13670-1:2000)
HRN U.M1.047:1987	Ispitivanje konstrukcija visokogradnje pokusnim opterećenjem i ispitivanje do sloma
HRN EN 4866:1999	Mehaničke vibracije i udari – Vibracije građevina – Smjernice za mjerenje vibracija i ocjenjivanje njihova utjecaja na građevine (ISO 4866:1990+Dopuna 1:1994+Dopuna 2:1996)
prEN 13791:2003	Ocjena tlačne čvrstoće betona u konstrukcijama ili u konstrukcijskim elementima
HRN ISO 15686-1:2002	Zgrade i druge građevine – Planiranje vijeka uporabe – 1. dio: Opća načela (ISO 15686-1:2000)
HRN ISO 15686-2:2002	Zgrade i druge građevine – Planiranje vijeka uporabe – 2. dio: Postupci predviđanja vijeka uporabe (ISO 15686-2:2001)
HRN ISO 15686-3:2004	Zgrade i druge građevine – Planiranje vijeka uporabe – 3. dio: Neovisne ocjene (auditi) i pregledi svojstava (ISO 15686-3:2002)
HRN 12504-1:2000	Ispitivanje betona u konstrukcijama – 1. dio: Izvađeni uzorci – Uzimanje, pregled i ispitivanje tlačne čvrstoće (EN 12504-1:2000)
HRN 12504-2:2001	Svojstva betona u konstrukcijama – 2.dio: Nerozorno ispitivanje – Određivanje indeksa sklerometra (EN 12504-2:2001)
nHRN EN 12504-3	Ispitivanje betona u konstrukcijama – 3. dio: Određivanje sile čupanja (pull-out) (prEN 12504-3:2003)
HRN EN 12504-4:2004	Ispitivanje betona – 4. dio: Određivanje brzine ultrazvučnog impulsa (EN 12504-4:2004)
HRN EN 12390-1:2001	Ispitivanje očvrsloga betona – 1. dio: Oblik, dimenzije i drugi zahtjevi za uzorke i kalupe (EN 12390-1:2000)
HRN EN 12390-3:2002	Ispitivanje očvrsloga betona – 3. dio: Tlačna čvrstoća ispitnih uzoraka (EN 12390-3:2001)

Očekivani vijek trajanja građevina je 50 godina. Preduvjet za postizanje očekivanog vijeka trajanja je pravilna izvedba te pravilno održavanje u skladu s prethodno navedenim zahtjevima te zakonima i pravilima struke.

7 PLANOVI POZICIJA

Planovi pozicija i relevantni tlocrti i presjeci prikazani su u grafičkim priložima.

Ploče su označavane velikim slovom P (P00, P100...) i pripadajućim brojem, grede su označavane velikim slovom G (G1,G2,..) i pripadajućim brojem, stupovi velikim slovom S (S1,S2..) i pripadajućim brojem te temeljne stope velikim slovom TS.

U grafičkim priložima numeričkog proračuna vidljiva je potrebna količina armature na pojedinim mjestima u ploči.

Svi računalni proračuni su izvršeni računalnim programom "Scia Engineer 2016". Zbog opširnosti projekta prikazani su samo oni rezultati koji su smatrani relevantnim. Svi ulazni i izlazni podaci se mogu, na zahtjev, dobiti kod autora ovog projekta.

Svi ostali podaci i detalji relevantni za predmetni objekt dani su kroz projektna rješenja. Za sve izmjene i dopune konzultirati projektanta.

Sva opterećenja uzeta prema:

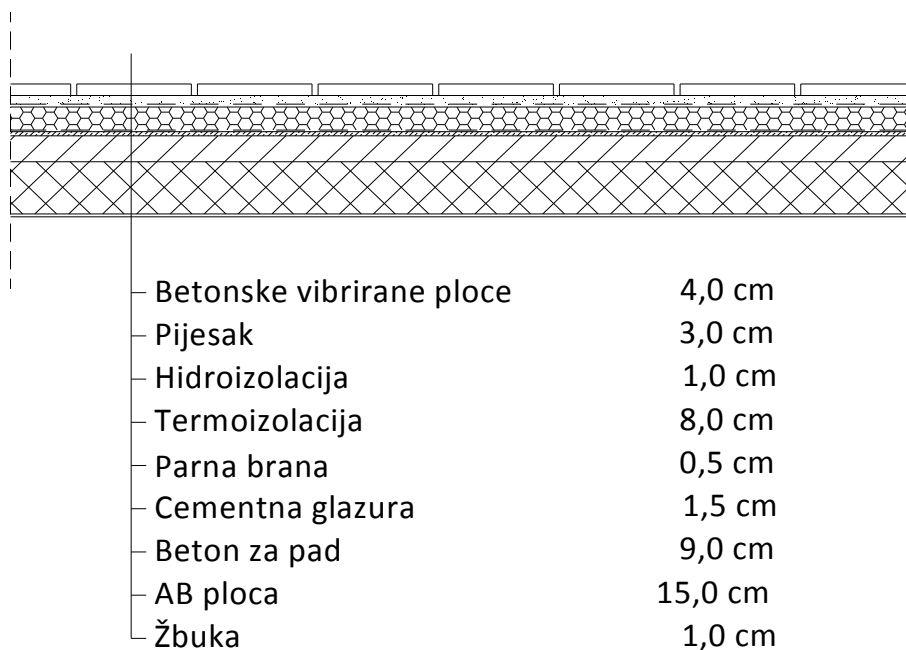
HRN ENV 1991-1	Eurokod 1: Osnove projektiranja i djelovanja na konstrukcije – 1. dio: Osnove projektiranja (ENV 1991-1:1994)
HRN ENV 1991-2-1	Eurokod 1: Osnove projektiranja i djelovanja na konstrukcije – 2-1. dio: Djelovanja na konstrukcije – Prostorne težine, vlastite težine, uporabna opterećenja (ENV 1991-2-1:1995)
HRN ENV 1991-2-2	Eurokod 1: Osnove proračuna i djelovanja na konstrukcije – 2-2. dio: Djelovanja na konstrukcije – Djelovanja na konstrukcije izložene požaru (ENV 1991-2-2:1995)
HRN ENV 1991-2-3	Eurokod 1: Osnove projektiranja i djelovanja na konstrukcije – 2-3. dio: Djelovanja na konstrukcije – Opterećenje snijegom (ENV 1991-2-3:1995)
HRN ENV 1991-2-4	Eurokod 1: Osnove projektiranja i djelovanja na konstrukcije – 2-4. dio: Djelovanja na konstrukcije – Opterećenje vjetrom (ENV 1991-2-4:1995)
HRN ENV 1991-2-6	Eurokod 1: Osnove projektiranja i djelovanja na konstrukcije – 2-6. dio: Djelovanja na konstrukcije – Djelovanja tijekom izvedbe (ENV 1991-2-6:1997)
HRN ENV 1991-2-7	Eurokod 1: Osnove projektiranja i djelovanja na konstrukcije – 2-7. dio: Djelovanja na konstrukcije – Izvanredna djelovanja prouzročena udarom i eksplozijom (ENV 1991-2-7:1998)
HRN ENV 1998-1-1:2005	Eurokod 8: Projektiranje konstrukcija otpornih na potres – 1-1. dio: Opća pravila – Potresna djelovanja i opći zahtjevi za konstrukcije (ENV 1998-1-1:1994)

8 ANALIZA OPTEREĆENJA

- debljina AB ploče: $d_{pl} = \frac{l}{35} = \frac{5,0}{35} = 0,143 \text{ m} = 15 \text{ cm}$

8.1 Ravni krov

a) Stalno opterećenje



Slika 8.1 Prikaz slojeva ploče krova

Tablica 8.1 Stalno opterećenje ploče krova

Slojevi međukatne konstrukcije	d (m)	γ (kN/m ³)	d × γ (kN/m ²)
Betonske vibrirane ploče	0,04	25,0	1,0
Pijesak	0,03	17,0	0,51
Hidroizolacija	0,01	5,0	0,05
Termoizolacija (mineralna tvrda vuna)	0,08	1,0	0,08
Parna brana	0,005	-	0,025
Cementna glazura	0,015	21,0	0,315
Beton za pad	0,09	24,0	2,16
AB ploča	0,15	25,0	3,75
Podgled (žbuka)	0,01	19,0	0,19
		Ukupno:	4,33 + 3,75 = 8,1

Vlastita težina AB ploče je uključena u računalnom programu i iznosi:

$$g = \gamma \times d = 25 \text{ kN/m}^3 \times 0,15 \text{ m} = 3,75 \text{ kN/m}^2$$

Dodatno stalno opterećenje iznosi:

$$\Delta g = 4,33 \text{ kN/m}^2$$

b) Korisno opterećenje

- utjecaj snijega je zanemariv

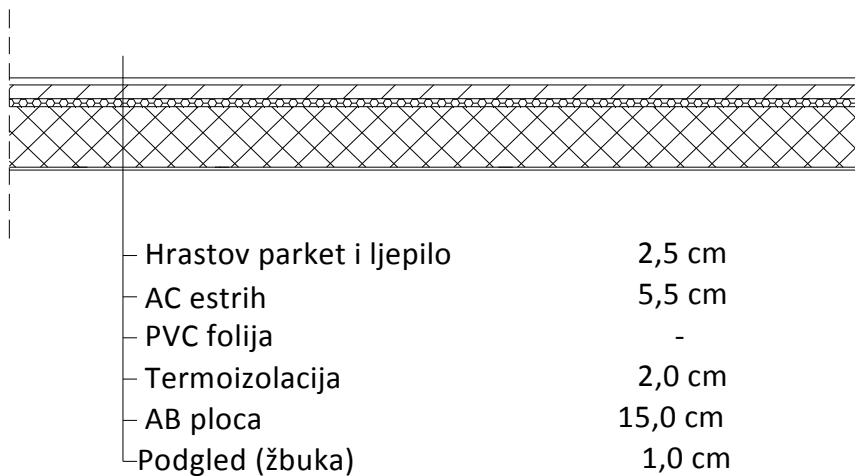
- neprohodni krov, osim za uobičajeno održavanje i popravak, nagib < 20°

$$q = 1,0 \text{ kN/m}^2$$

NAPOMENA: Zbog jednostavnosti proračuna nije vršena kombinacija opterećenja, tj. postavljanje pokretnog opterećenja u najkritičnije položaje, već je pokretno opterećenje uvećano za 20%.

8.2 Stambeni dio - parket

a) Stalno opterećenje



Slik8.2 Prikaz slojeva ploča S, P, I, II, III i IV kata

Tablica 8.2 Stalno opterećenje ploča S, P, I, II, III i IV kata

Slojevi međukatne konstrukcije	d (m)	γ (kN/m ³)	$d \times \gamma$ (kN/m ²)
Hrastov parket i ljepilo	0,025	8,0	0,2
AC estrih	0,055	24,0	1,32
PVC folija	-	-	-
Termoizolacija	0,02	1,0	0,02
AB ploča	0,15	25,0	3,75
Podgled (žbuka)	0,01	19,0	0,19
Pregrade	-	-	1,0
		Ukupno:	2,73 + 3,75 = 6,5

Vlastita težina AB ploče je uključena u računalnom programu i iznosi:

$$g = \gamma \times d = 25 \text{ kN/m}^3 \times 0,15 \text{ m} = 3,75 \text{ kN/m}^2$$

Dodatno stalno opterećenje iznosi:

$$\Delta g = 2,73 \text{ kN/m}^2$$

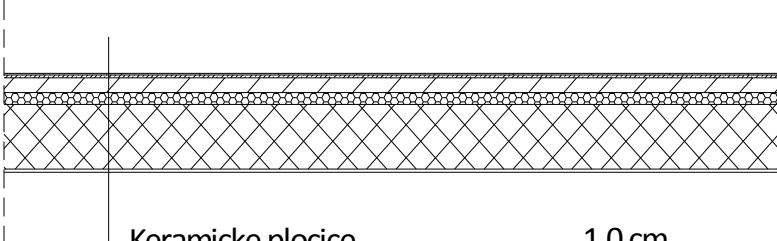
b) Korisno opterećenje

$$q = 2,0 \text{ kN/m}^2 \text{ (stambeni prostori)}$$

NAPOMENA: Zbog jednostavnosti proračuna nije vršena kombinacija opterećenja, tj. postavljanje pokretnog opterećenja u najkritičnije položaje, već je pokretno opterećenje uvećano za 20%.

8.3 Stambeni dio - keramika

a) Stalno opterećenje



— Keramicke pločice	1,0 cm
— Cementni mort	2,0 cm
— AC estrih	5,0 cm
— PVC folija	-
— Termoizolacija	2,0 cm
— AB ploča	15,0 cm
— Podgled (žbuka)	1,0 cm

Slika 8.3 Prikaz slojeva ploča S, P, I, II, III i IV kata

Tablica 8.3 Stalno opterećenje ploča S, P, I, II, III i IV kata

Slojevi međukatne konstrukcije	d (m)	γ (kN/m ³)	$d \times \gamma$ (kN/m ²)
Keramičke pločice	0,01	22,0	0,22
Cementni mort	0,02	21,0	0,42
AC estrih	0,05	24,0	1,2
PVC folija	-	-	-
Termoizolacija	0,02	1,0	0,02
AB ploča	0,15	25,0	3,75
Podgled (žbuka)	0,01	19,0	0,19
Pregrade	-	-	1,0
		Ukupno:	3,05 + 3,75 = 6,8

Vlastita težina AB ploče je uključena u računalnom programu i iznosi:

$$g = \gamma \times d = 25 \text{ kN/m}^3 \times 0,15 \text{ m} = 3,75 \text{ kN/m}^2$$

Dodatno stalno opterećenje iznosi:

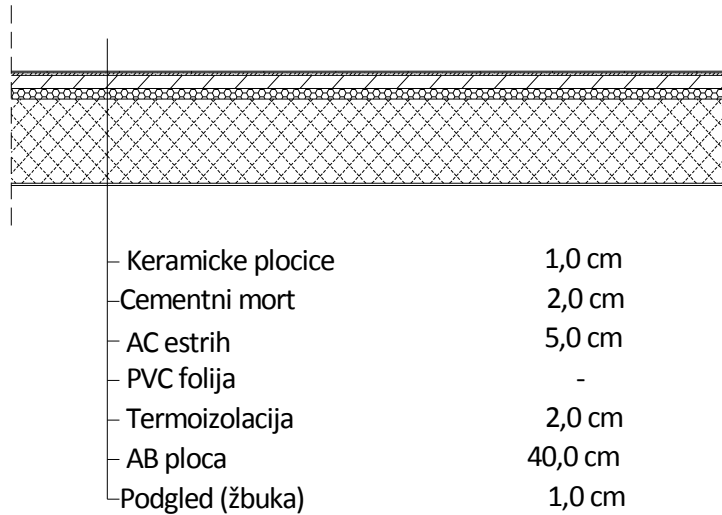
$$\Delta g = 3,05 \text{ kN/m}^2$$

b) Korisno opterećenje

$$q = 2,0 \text{ kN/m}^2 \text{ (stambeni prostori)}$$

8.4 Pod suteren

a) Stalno opterećenje



Slika 8.4 Prikaz slojeva poda između garaže i suterena

Tablica 8.4 Stalno opterećenje poda garaža i rampa

Slojevi međukatne konstrukcije	d (m)	γ (kN/m ³)	d × γ (kN/m ²)
Keramičke pločice	0,01	22,0	0,22
Cementni mort	0,02	21,0	0,42
AC estrih	0,05	24,0	1,2
PVC folija	-	-	-
Termoizolacija	0,02	1,0	0,02
AB ploča	0,40	25,0	10,0
Podgled (žbuka)	0,01	19,0	0,19
Pregrade	-	-	1,0
		Ukupno:	3,05 + 10,0 = 13,05

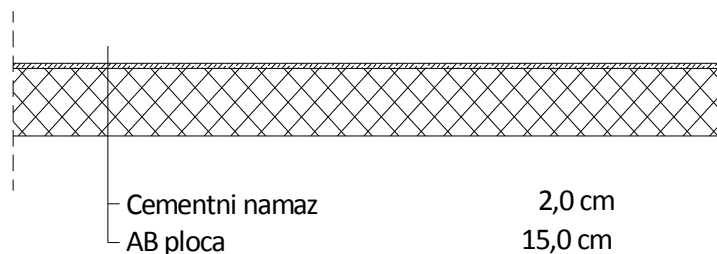
Vlastita težina AB ploče je uključena u računalnom programu i iznosi:

$$g = \gamma \times d = 25 \text{ kN/m}^3 \times 0,40 \text{ m} = 10,0 \text{ kN/m}^2$$

Dodatno stalno opterećenje iznosi: $\Delta g = 3,05 \text{ kN/m}^2$

8.5 Pod garaže i rampe

a) Stalno opterećenje



Slika 8.4 Prikaz slojeva poda garaže i rampe

Tablica 8.4 Stalno opterećenje poda garaža i rampa

Slojevi međukatne konstrukcije	d (m)	γ (kN/m ³)	$d \times \gamma$ (kN/m ²)
Cementni mort	0,02	21,0	0,42
AB ploča	0,15	25,0	3,75
		Ukupno:	0,61 + 3,75 = 4,36

Vlastita težina AB ploče je uključena u računalnom programu i iznosi:

$$g = \gamma \times d = 25 \text{ kN/m}^3 \times 0,15 \text{ m} = 3,75 \text{ kN/m}^2$$

Dodatno stalno opterećenje iznosi:

$$\Delta g = 0,61 \text{ kN/m}^2$$

b) Korisno opterećenje

- opterećenje od motornih vozila se neće uzimati kao koncentrirane sile nego kao raspodjeljeno opterećenje po cijeloj ploči uvećano za dinamički faktor:

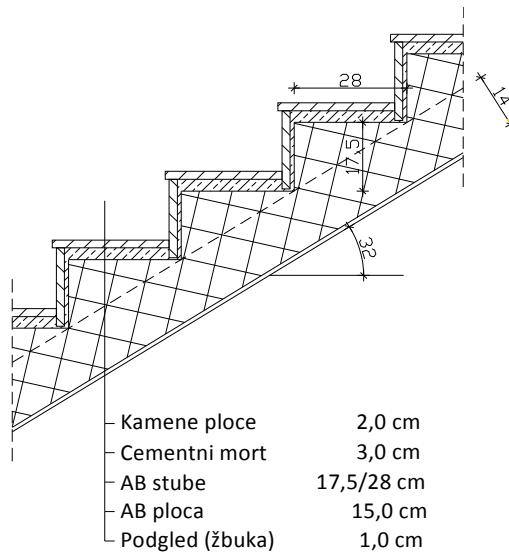
$$q_{\text{voz}} = 5,0 \text{ kN/m}^2$$

$$k_d = 1,4$$

$$q = q_{\text{voz}} \times k_d = 5,0 \times 1,4 = 7,0 \text{ kN/m}^2$$

8.6 Stubište

a) Stalno opterećenje



Slika 8.5 Prikaz slojeva stubišta

$$\operatorname{tg} \alpha = \frac{v_{st}}{\check{s}_{st}} = \frac{17,5}{28} = 0,625; \alpha \approx 32^\circ$$

$$d' = \frac{d}{\cos \alpha} = \frac{14}{\cos 32^\circ} = 16,5 \text{ cm}$$

Tablica 8.5 Stalno opterećenje stubišta

Slojevi stubišta	d (m)	γ (kN/m ³)	$d \times \gamma$ (kN/m ²)
Kamene ploče	0,02	27,0	0,54
Cementni mort	0,03	21,0	0,63
AB stube	0,175/2	25	2,19
AB ploča	0,15	25,0	3,75
Podgled (žbuka)	0,01	19,0	0,19
		Ukupno:	7,30

Ukupno stalno opterećenje iznosi:

$$g = 7,30 \text{ kN/m}^2$$

b) Korisno opterećenje

$$q = 3,0 \text{ kN/m}^2$$

8.7 Promjenjivo opterećenje

Minimalno korisno opterećenje za zgrade definirano je u EC1991-1-1. Ovo korisno opterećenje je najmanje koje se smije primijeniti na zgradama. Na zahtjev investitora ili pri procjeni projektanta smije se koristiti i veće opterećenje. Za potrebe proračuna, a prema EC1991-1-1 korištena su sljedeća opterećenja:

- Ravni krov: $q=1,0 \text{ kN/m}^2$
- Stambeni prostori: $q=2,0 \text{ kN/m}^2$
- Stubišta i uredi: $q=3,0 \text{ kN/m}^2$
- Garaža: $q=2,0 \text{ kN/m}^2$

8.7.1 Opterećenje snijegom

Nadmorska visina [m]	s_k [kN/m^2]			
	I	II	III	IV
0	0,88	0,75	0,14	0,18
100	1,09	1,05	0,45	0,33
200	1,31	1,38	0,80	0,50
300	1,55	1,76	1,20	0,70
400	1,80	2,18	1,65	0,92
500	2,06	2,63	2,15	1,16
600	2,34	3,13	2,70	



Predmetni objekti se nalaze u Splitu. Prema prijedlogu NAD-a i istraživanja opterećenja snijegom na području republike Hrvatske (K. Zaninović, M. Gajić-Čapka, B. Androić, I. Džeba, D. Dujmović - Određivanje karakterističnog opterećenja snijegom, Građevinar, 6, 59, 2001.), te preporukama europske norme ENV 1991-2-3:1995, karakteristično opterećenje snijegom je $s_k = 0,14 \text{ kN/m}^2$ (Zona III).

Opterećenje snijegom se razmatra u kombinaciji s vjetrom, kako je to ranije prikazano.

8.7.2 Opterećenje vjetrom

Opterećenje vjetrom definirano je Eurokodom 1991-1-4 – Djelovanje vjetra (Eurocode 1: Actions on structures - General actions - Part 1-4: Wind actions).

v_{b0} (ili v_{ref0} - u prednormi) je osnovna poredbena brzina vjetra ovisna o geografskom položaju objekta (dana na mapi na sljedećoj stranici). Osnovna poredbena vrijednost brzine vjetra je karakteristična srednja 10-minutna vrijednost brzine vjetra, neovisna o smjeru vjetra, vremenu i godišnjem dobu, na 10 m iznad površine otvorenog terena, koji može biti obrastao travom i grmljem i manjim preprekama.

Vrijednost osnovne poredbene brzine vjetra v_{b0} (na mapi) dodatno se korigira s obzirom na smjer vjetra, godišnje doba i nadmorsku visinu, te se tako dobiva poredbena (referentna) brzina vjetra:

$$v_b = c_{DIR} \cdot c_{TEM} \cdot c_{ALT} \cdot v_{b0}$$

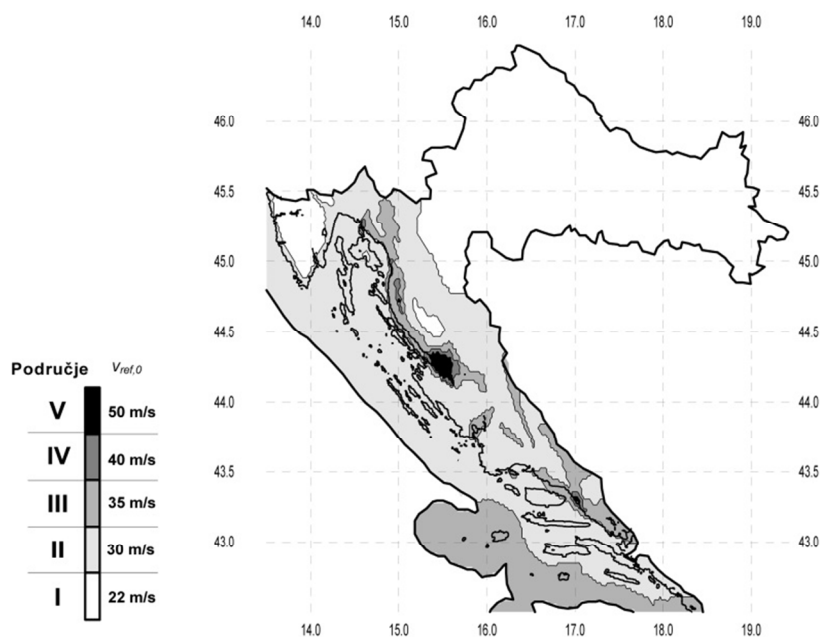
Koeficijent smjera vjetra (c_{DIR}) proizlazi iz odnosa brzine vjetra za različiti smjer vjetra i uzima se za cijelo područje Hrvatske: $c_{DIR} = 1,0$.

Koeficijent godišnjeg doba (c_{TEM}) uzima se za cijelo područje Hrvatske: $c_{TEM} = 1,0$.

Koeficijent nadmorske visine (c_{ALT}) koji obuhvaća povećanje brzine vjetra s nadmorskom visinom, zbog ograničenog broja mjernih mjesta na planinskom području Republike Hrvatske nije moguće egzaktno odrediti, te se koristi izraz

$$c_{ALT} = 1 + 0,0001 \cdot a_s$$

gdje je a_s = nadmorska visina mjesta u (m).



Srednja brzina vjetra na nekoj visini z :

$$v_m(z) = c_r(z) \cdot c_0(z) \cdot v_b$$

$$c_r(z) = \left[k_r \cdot \ln(z/z_0) \right] \quad \text{za} \quad z_{\min} \leq z \leq z_{\max}$$

$$c_r(z) = c_r(z_{\min}) \quad \text{za} \quad z \leq z_{\min} \quad - \text{koeficijent hrapavosti}$$

$$k_r = 0,19 \left(\frac{z_0}{z_{o,II}} \right)^{0,07} \quad - \text{koeficijent terena (dan u tablici)}$$

$$c_0(z) - \text{koeficijent topografije (uglavnom se uzima 1.0)}$$

	Opis	k_r	z_0 [m]	z_{\min} [m]
0	More ili područje uz more otvoreno prema moru	0.156	0.003	1
I	Uzburkano otvoreno more ili jezero, s najmanje 5 km dužine navjetrine i gladak ravan teren bez prepreka	0.170	0.01	1
II	Poljoprivredno zemljište s ogradama, povremenim malim poljoprivrednim objektima, kućama ili drvećem	0.190	0.05	2
III	Predgrađa ili industrijske zone i stalne šume	0.215	0.30	5
IV	Urbane zone u kojima je najmanje 15% površine pokriveno zgradama čija je srednja visina veća od 15 m	0.234	1.00	10

Maksimalna visina z_{\max} se obično uzima 200 m.

Turbulencija vjetra na visini z iznad terena dana je izrazom:

$$l_v(z) = \frac{1}{c_0(z) \cdot \ln(z/z_0)} \quad \text{za} \quad z_{\min} \leq z \leq z_{\max}$$

$$l_v(z) = l_v(z_{\min}) \quad \text{za} \quad z \leq z_{\min}$$

Pa je maksimalni tlak brzine vjetra :

$$q_p(z) = [1 + 7 \cdot l_v(z)] \cdot \frac{\rho_z}{2} \cdot v_m^2(z) = c_e(z) \cdot q_b$$

$$q_b = \frac{\rho_z}{2} \cdot v_b^2(z)$$

$$\rho_z = 1.25 \text{ kg/m}^3$$

Za, npr. ravna područja, kod kojih je $c_e = 1.0$, Faktor izloženosti je prikazan na dijagramu u ovisnosti kategorije terena i visine iznad terena.

Rezultirajuća sila vjetra:

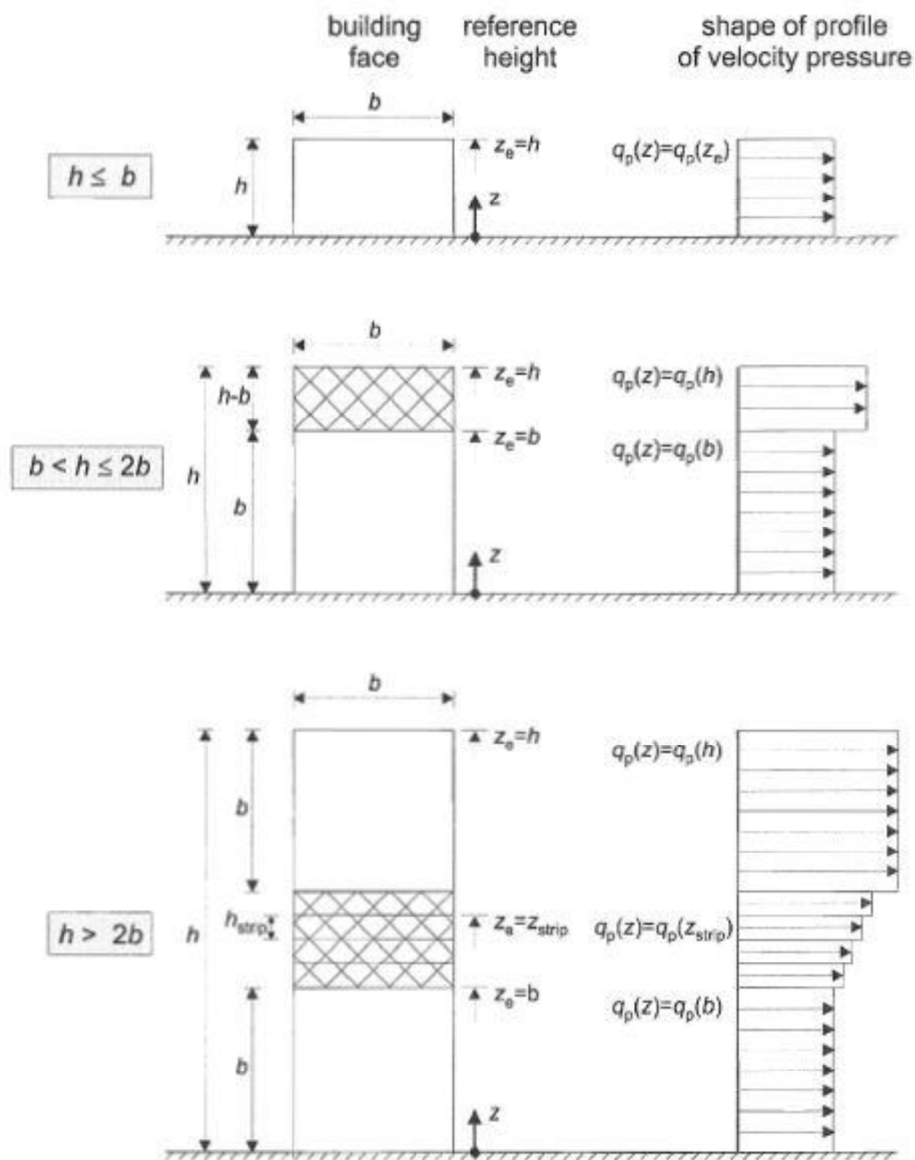
$$W_e = q_p(z_e) \cdot c_{pe} \quad - \text{ sila vjetra na vanjske plohe; } c_{pe} - \text{ koeficijent vanjskog tlaka}$$

$$W_i = q_p(z_e) \cdot c_{pi} \quad - \text{ sila vjetra na unutarnje plohe; } c_{pi} - \text{ koeficijent unutarnjeg tlaka}$$

z_e - referentna visina objekta

Određivanje koeficijenta vanjskog tlaka c_{pe}

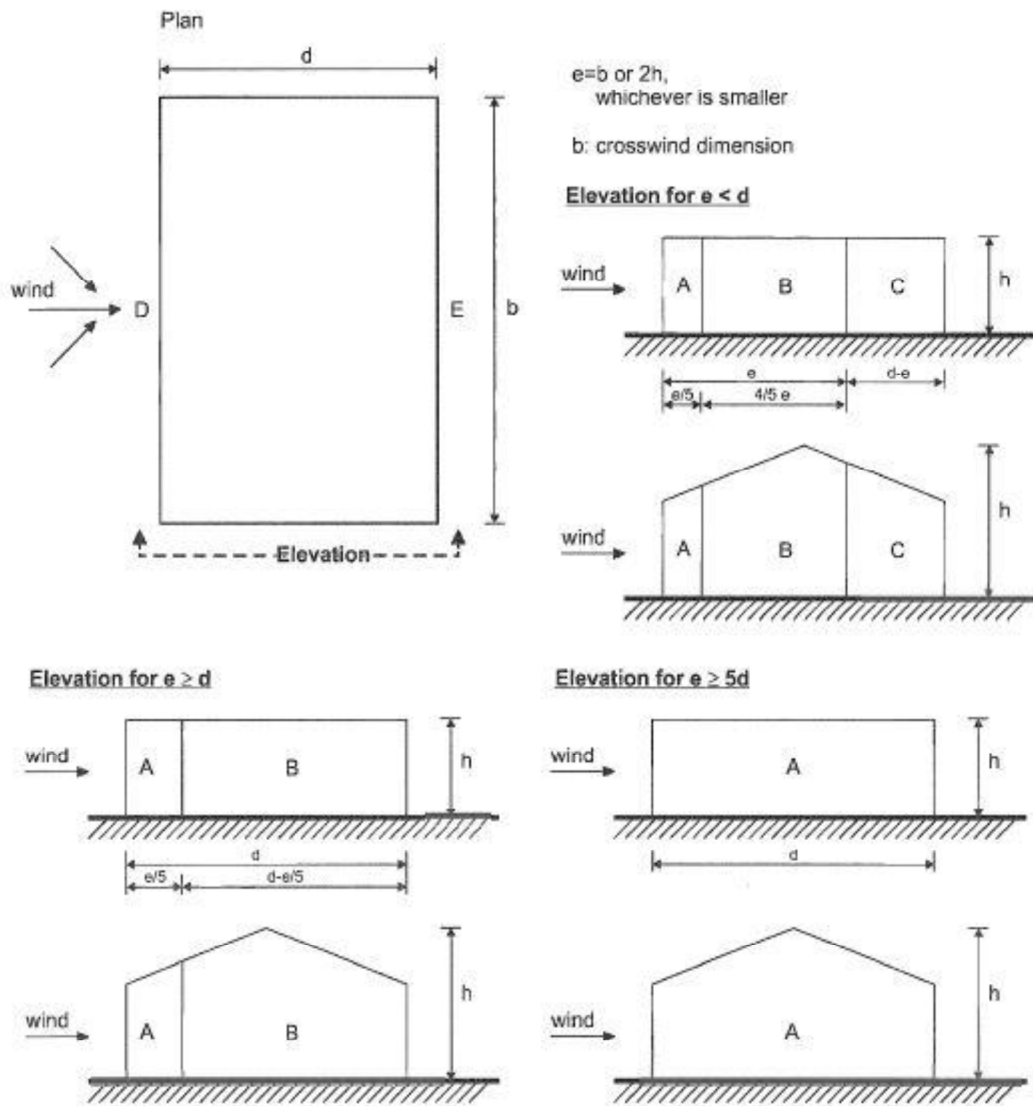
- 1) Referentna visina objekta z_e – određuje se prema odnosu h/b



Slika 8.7 Referentna visina z_e u ovisnosti o h i b , te odgovarajući profil brzina

2) Podjela zgrade na zone

– vertikalni zidovi

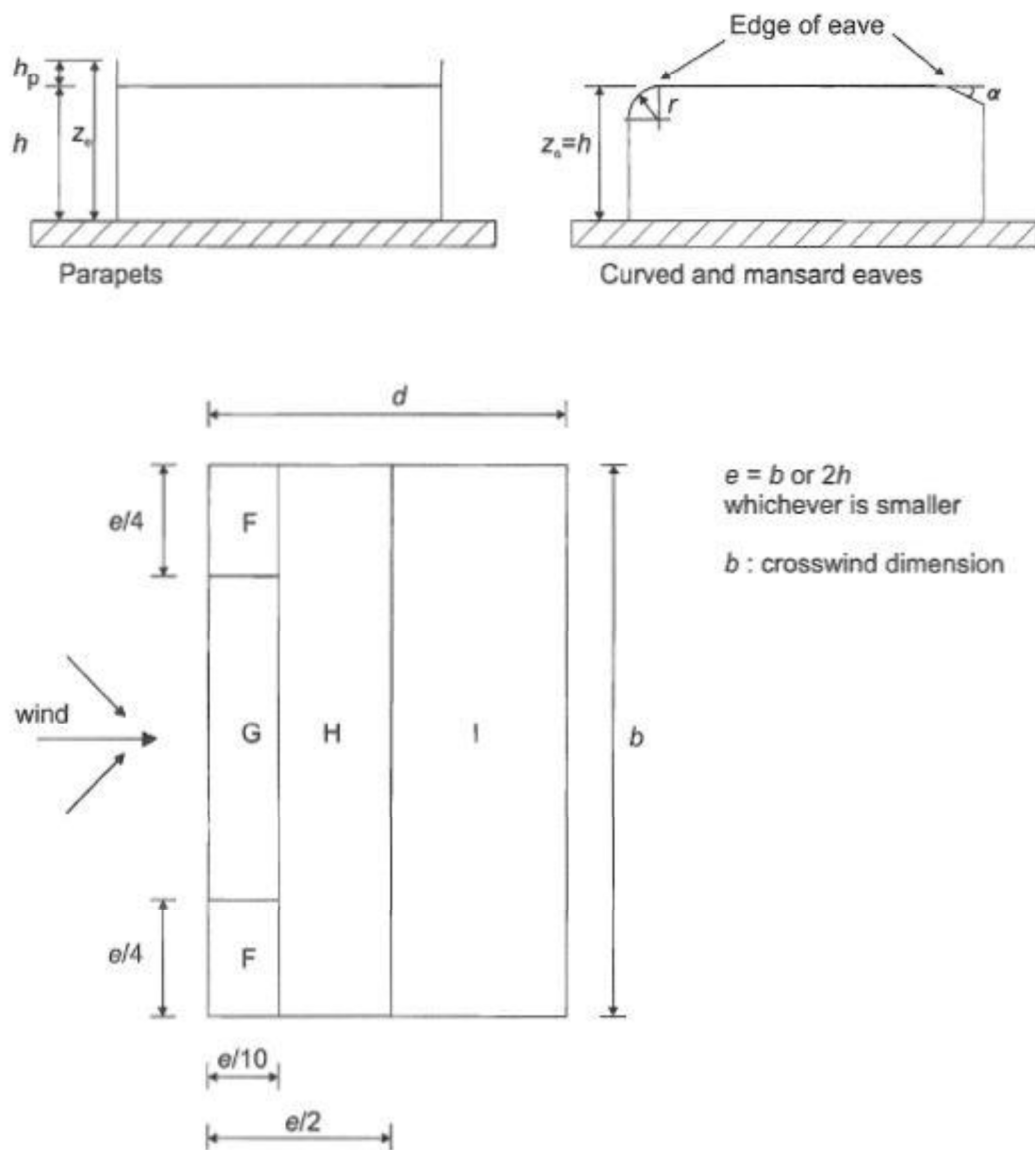


Slika 8.8 Podjela na zone A,B,C,D i E u ovisnosti o e i d

Tablica 8.7 Preporučene vrijednosti koeficijenta vanjskog tlaka za vertikalne zidove tlocrtno pravokutnih zgrada

Zone	A		B		C		D		E	
	$C_{pe,10}$	$C_{pe,1}$	$C_{pe,10}$	$C_{pe,1}$	$C_{pe,10}$	$C_{pe,1}$	$C_{pe,10}$	$C_{pe,1}$	$C_{pe,10}$	$C_{pe,1}$
$h/d \geq 5$	-1,2	-1,4	-0,8	-1,1	-0,5		+0,8	+1,0	-0,7	
$h/d \geq 1$	-1,2	-1,4	-0,8	-1,1	-0,5		+0,8	+1,0	-0,5	
$h/d \leq 0,25$	-1,2	-1,4	-0,8	-1,1	-0,5		+0,7	+1,0	-0,3	

– ravni krov



Slika 8.9 Podjela ravnog krova na zone F,G,H i I

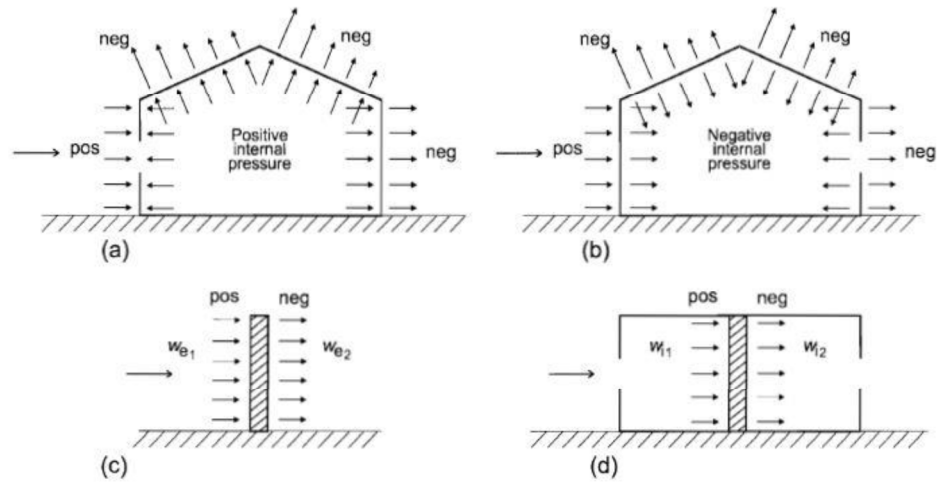
Tablica 8.8 Preporučene vrijednosti koeficijenta vanjskog tlaka za ravne krovove

Roof type		Zone							
		F		G		H		I	
		$C_{pe,10}$	$C_{pe,1}$	$C_{pe,10}$	$C_{pe,1}$	$C_{pe,10}$	$C_{pe,1}$	$C_{pe,10}$	$C_{pe,1}$
Sharp eaves		-1,8	-2,5	-1,2	-2,0	-0,7	-1,2	+0,2	-0,2
With Parapets	$h_p/h=0,025$	-1,6	-2,2	-1,1	-1,8	-0,7	-1,2	+0,2	-0,2
	$h_p/h=0,05$	-1,4	-2,0	-0,9	-1,6	-0,7	-1,2	+0,2	-0,2
	$h_p/h=0,10$	-1,2	-1,8	-0,8	-1,4	-0,7	-1,2	+0,2	-0,2
Curved Eaves	$r/h = 0,05$	-1,0	-1,5	-1,2	-1,8	-0,4		+0,2	-0,2
	$r/h = 0,10$	-0,7	-1,2	-0,8	-1,4	-0,3		+0,2	-0,2
	$r/h = 0,20$	-0,5	-0,8	-0,5	-0,8	-0,3		+0,2	-0,2
Mansard Eaves	$\alpha = 30^\circ$	-1,0	-1,5	-1,0	-1,5	-0,3		+0,2	-0,2
	$\alpha = 45^\circ$	-1,2	-1,8	-1,3	-1,9	-0,4		+0,2	-0,2
	$\alpha = 60^\circ$	-1,3	-1,9	-1,3	-1,9	-0,5		+0,2	-0,2

Određivanje koeficijenta unutarnjeg tlaka c_{pi}

Maksimalni koeficijent unutarnjeg tlaka je 0,8, a minimalni koeficijent unutarnjeg tlaka (podtlak) je -0,5.

Rezultirajuća sila vjetra na vanjske i unutarnje plohe (w_e i w_i) se raspoređi prema shemi prikazanoj na slici 6.8. te se zbrajanjem odnosno oduzimanjem rezultirajuće sile vjetra dobije ekvivalentna sila vjetra na plohu.



Slika 8.10 Tlak na površine

Rezultati proračuna zgrade

- Smjer x

Tablica 8.9 Proračun maksimalnog tlaka brzine vjetra q_p

$v_{b,0} = 35 \text{ m/s}$	$k_r = 0,156$	$z_{\min} = 1 \text{ m}$	$z_0 = 0,003 \text{ m}$
$v_{b,0} \text{ (m/s)} = 35 \text{ m/s}$			
$a_s = 50 \text{ m}$			
$c_{ALT} = 1,005$			
$c_{DIR} = 1,0$			
$c_{TEM} = 1,0$			
$v_b \text{ (m/s)} = 35,175 \text{ m/s}$			
$c_r(z) = 0,547$			
$k_r = 0,156$			
$z = z_{\min} = 1 \text{ m}$			
$z_0 = 0,003 \text{ m}$			
$c_0 = 1,0$			
$v_m(z) = 19,24 \text{ m/s}$			
$l_v(z) = 0,172$			
$\rho_{zr} \text{ (kg/m}^3\text{)} = 1,25$			
$q_p(z) = 0,51$			

Tablica 8.10 Preporučene vrijednosti koeficijenta vanjskog tlaka za ver. zidove tlocrtno pravokutnih zgrada

$z_e = 16,9 \text{ m}$	$q_p(\text{kN/m}^2)$	$c_{pe} = c_{pe,10}$	$c_{pi,max}$	$c_{pi,min}$
A	0,51	-1,2	0,8	-0,5
B	0,51	-0,8	0,8	-0,5
D	0,51	0,8	0,8	-0,5
E	0,51	-0,5	0,8	-0,5

Tablica 8.11 Proračun ekvivalentnog opterećenja vjetrom w_{ekv}

$z_e = 16,9 \text{ m}$	w_e	$w_{i,max}$	$w_{i,min}$	$w_{uk,max}$	$w_{uk,min}$	$w_{ekv,min}$
	(kN/m^2)	(kN/m^2)	(kN/m^2)	(kN/m^2)	(kN/m^2)	(kN/m^2)
A	-0,612	0,408	-0,255	-1,020	-0,357	-1,020
B	-0,408	0,408	-0,255	-0,816	-0,153	-0,816
D	0,408	0,408	-0,255	0,000	0,663	0,663
E	-0,255	0,408	-0,255	-0,663	0,000	-0,663

Tablica 8.12 Preporučene vrijednosti koeficijenta vanjskog tlaka za ver. zidove tlocrtno pravokutnih zgrada

$z_e = 16,9 \text{ m}$	$q_p(\text{kN/m}^2)$	$c_{pe} = c_{pe,10}$	$c_{pi,max}$	$c_{pi,min}$
A	0,51	-1,2	0,8	-0,5
B	0,51	-0,8	0,8	-0,5
C	0,51	-0,5	0,8	-0,5
D	0,51	0,8	0,8	-0,5
E	0,51	-0,5	0,8	-0,5

Tablica 8.13 Proračun ekvivalentnog opterećenja vjetrom w_{ekv}

$z_e = 16,9 \text{ m}$	w_e	$w_{i,max}$	$w_{i,min}$	$w_{uk,max}$	$w_{uk,min}$	$w_{ekv,min}$
	(kN/m^2)	(kN/m^2)	(kN/m^2)	(kN/m^2)	(kN/m^2)	(kN/m^2)
A	-0,612	0,408	-0,255	-1,020	-0,357	-1,020
B	-0,408	0,408	-0,255	-0,816	-0,153	-0,816
C	-0,255	0,408	-0,255	-0,663	0,000	-0,663
D	0,408	0,408	-0,255	0,000	0,663	0,663
E	-0,255	0,408	-0,255	-0,663	0,000	-0,663

8.7.3 Potres

Potresne sile proračunate su pojednostavljenim postupkom proračuna. Građevina je smještena u zoni za koju je usvojeno projektno ubrzanje tla je $a = 0.22g$. Građevina je temeljena na tlu koje pripada kategoriji A, prema parametrima danim u Geotehničkom elaboratu. Pretpostavlja se klasa ponašanja: DCM (medium ductility).

$$\alpha = a_g/g = 0.22$$

$$S = 1.00$$

$$\beta_0 = 2.5$$

$$T_B = 0.15$$

$$T_C = 0.4$$

$$T_D = 2.0$$

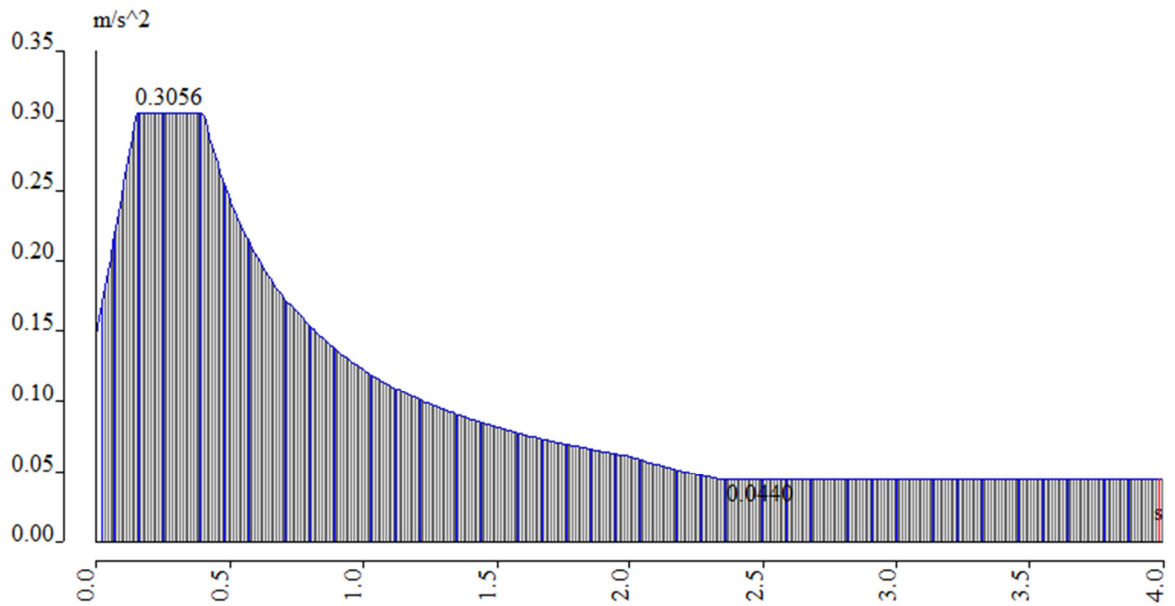
Faktor ponašanja q : $q = q_0 \cdot k_d \cdot k_r \cdot k_w = 3.0 \cdot 0.75 \cdot 0.8 \cdot 1.0 = 1.8$

q_0 - osnovna vrijednost faktora ponašanja; $q_0 = 3.0$

k_d - faktor klase duktilnosti; uzima se srednja klasa duktilnosti (M); $k_d = 0.75$

k_r - faktor pravilnosti konstrukcije; $k_r = 1.00$ - pravilna kons. ili 0.8 za nepravilnu kons.

k_w - faktor loma, $k_w = 1.0$ - okvirni sustav



Slika 8.11 Normirani računski spektar odgovora

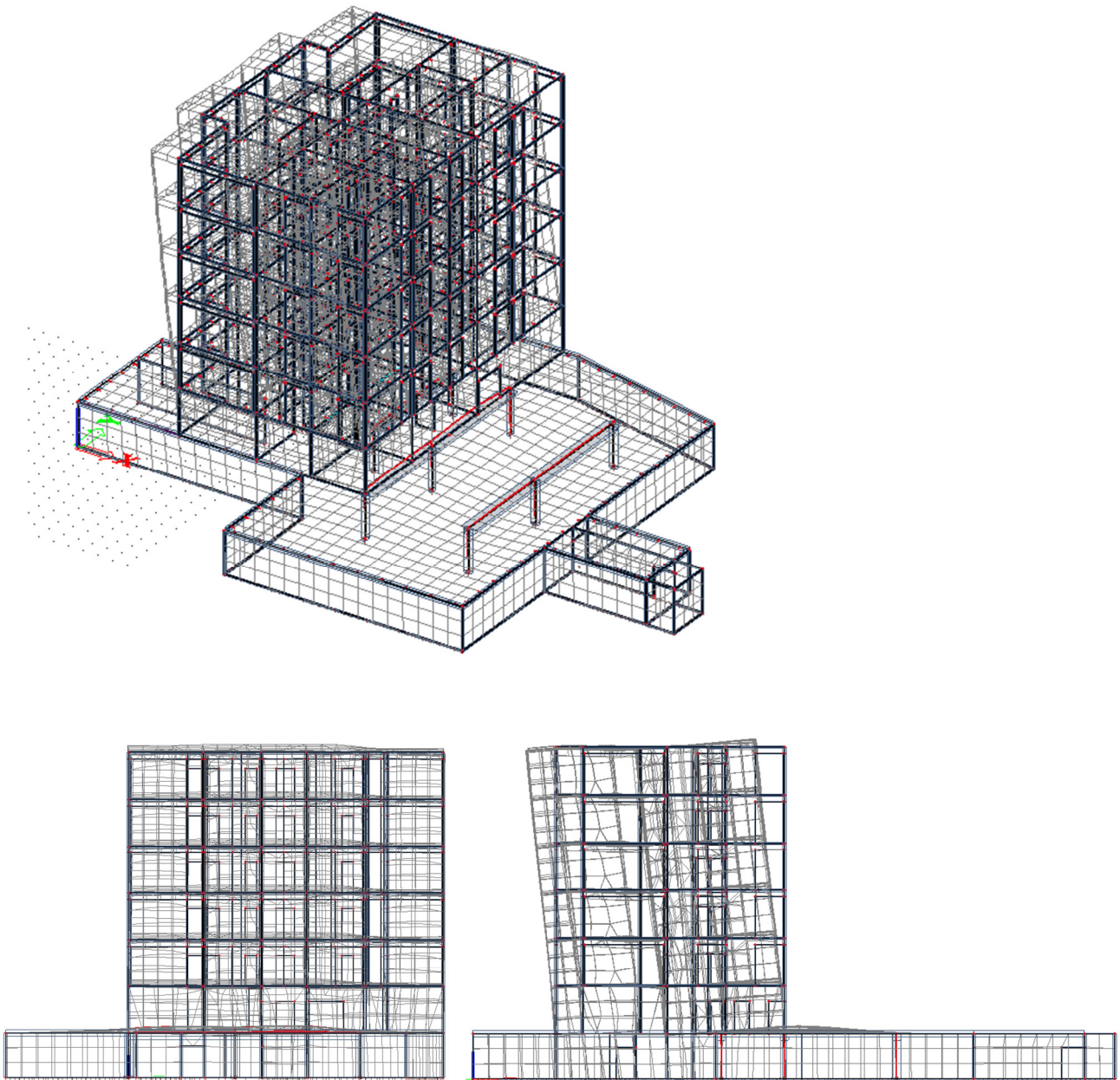
Za proračun seizmičkog opterećenja korištena je višemodalna spektralna analiza. Pri izračunu masa korištena je kombinacija stalnog opterećenja (vlastita težina i dodatno stalno opterećenje) i 30% pokretnog opterećenja. Broj oblika (modova) osciliranja kojima je suma djelotvornih modalnih masa u X smjeru 72,27%, a u Y smjeru 89,80% ukupne mase konstrukcije, iznosi 50. Kako ukupna aktivacija mase u oba smjera mora biti preko 95% prema EC-8, potrebno je u kombinacijama faktorirati potresne sile. Korekcijski faktor se računa kao 100% aktivirana masa, te smo time na strani sigurnosti. U tom slučaju korekcijski faktor za silu u smjeru X iznosi 1.39, a u Y smjeru 1.12.

Tablica 8.14 Aktivirana masa pri djelovanju potresa

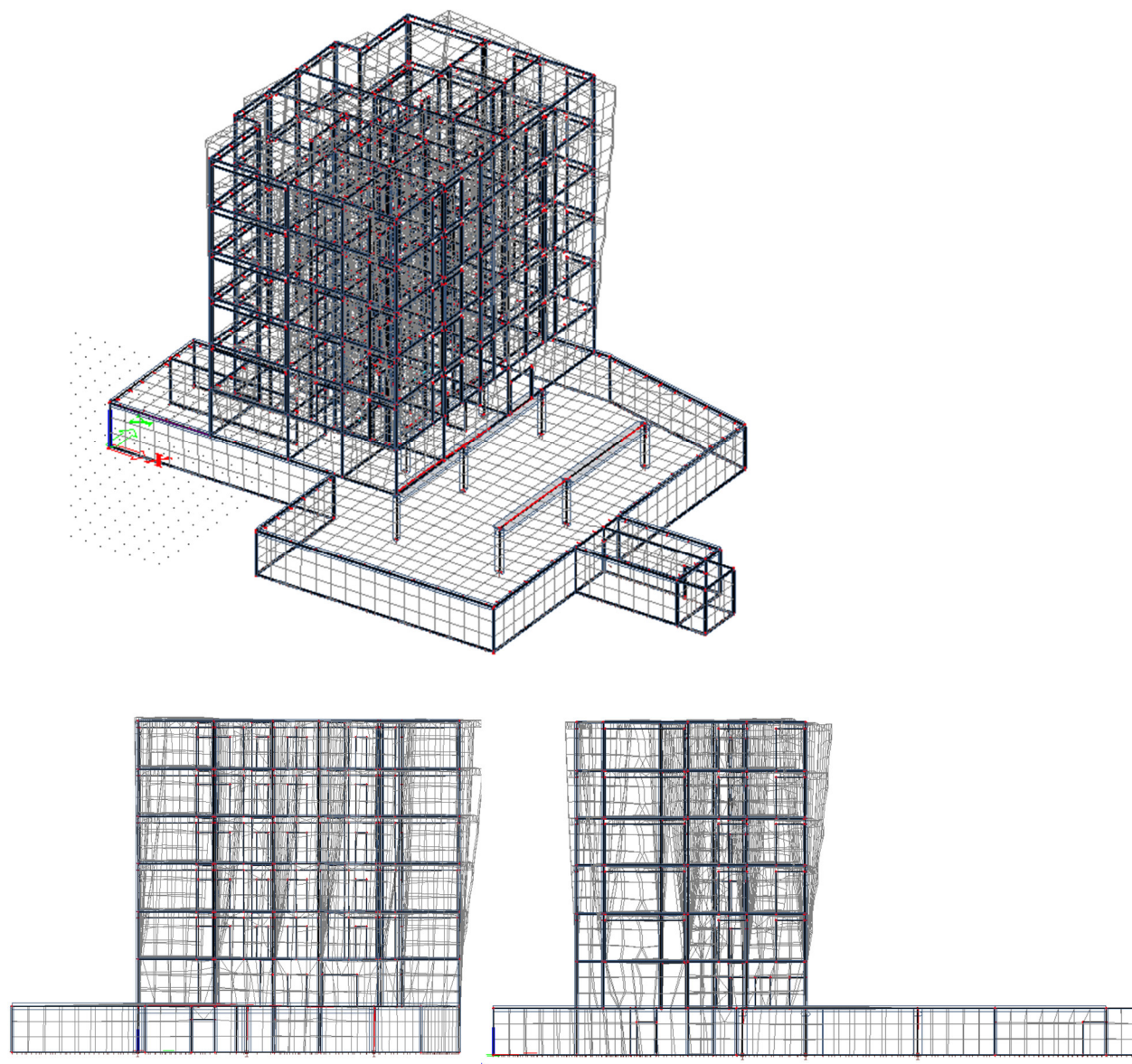
Modal participation factors

Mode	Omega [rad/s]	Period [s]	Freq. [Hz]	Wxi / Wxtot	Wyi / Wytot	Wzi / Wztot	Wxi_R / Wxtot_R	Wyi_R / Wytot_R	Wzi_R / Spectral
1	35.1871	0.1786	5.6002	0.4641	0.0001	0.0063	0.0005	0.2578	0.0033
2	40.0168	0.1570	6.3689	0.0014	0.2009	0.0005	0.0868	0.0007	0.2298
3	48.4531	0.1297	7.7116	0.0000	0.3900	0.0006	0.1504	0.0000	0.0255
4	92.6882	0.0678	14.7518	0.0023	0.0047	0.6863	0.0088	0.0136	0.0000
5	95.8389	0.0656	15.2532	0.0003	0.0002	0.0007	0.0012	0.0418	0.0000
6	97.3233	0.0646	15.4895	0.0001	0.0028	0.0030	0.0208	0.0016	0.0023
7	97.4056	0.0645	15.5026	0.0004	0.0001	0.0172	0.0572	0.0087	0.0001
8	101.9550	0.0616	16.2266	0.0000	0.0038	0.0001	0.0048	0.0000	0.0000
9	108.0590	0.0581	17.1981	0.0130	0.0033	0.0002	0.0078	0.0360	0.0011
10	108.8573	0.0577	17.3252	0.0018	0.0027	0.0000	0.0133	0.0437	0.0001
11	111.7110	0.0562	17.7798	0.0076	0.0001	0.0009	0.0002	0.0012	0.0005
12	113.4789	0.0554	18.0607	0.0006	0.1122	0.0116	0.2347	0.0012	0.0047
13	116.5847	0.0539	18.5550	0.0090	0.0594	0.0007	0.0619	0.0211	0.0028
14	120.7158	0.0520	19.2125	0.0071	0.0032	0.0003	0.0020	0.0008	0.0001
15	122.4015	0.0513	19.4808	0.0011	0.0050	0.0033	0.0001	0.0038	0.0005
16	123.6158	0.0508	19.6741	0.0132	0.0088	0.0000	0.0044	0.0045	0.0014
17	125.0967	0.0502	19.9098	0.0174	0.0062	0.0096	0.0022	0.0333	0.0028
18	126.2223	0.0498	20.0889	0.0246	0.0036	0.0008	0.0021	0.0184	0.0037
19	129.7105	0.0484	20.6441	0.0005	0.0018	0.0002	0.0001	0.0037	0.0001
20	132.8435	0.0473	21.1427	0.0993	0.0045	0.0016	0.0025	0.0290	0.0000
21	140.0010	0.0449	22.2819	0.0005	0.0274	0.0006	0.0152	0.0006	0.0543
22	141.6283	0.0444	22.5408	0.0081	0.0011	0.0002	0.0001	0.0012	0.0039
23	143.6419	0.0437	22.8613	0.0011	0.0011	0.0004	0.0001	0.0000	0.0005
24	144.3223	0.0435	22.9696	0.0025	0.0001	0.0001	0.0001	0.0001	0.0001
25	145.4328	0.0432	23.1464	0.0006	0.0004	0.0002	0.0000	0.0000	0.0003
26	146.2832	0.0430	23.2817	0.0021	0.0001	0.0000	0.0001	0.0006	0.0001
27	146.9538	0.0428	23.3884	0.0002	0.0005	0.0006	0.0005	0.0027	0.0004
28	147.1630	0.0427	23.4217	0.0015	0.0001	0.0000	0.0000	0.0018	0.0000
29	147.2598	0.0427	23.4371	0.0012	0.0002	0.0000	0.0000	0.0010	0.0003
30	147.5506	0.0426	23.4834	0.0001	0.0000	0.0000	0.0000	0.0000	0.0000
31	151.7657	0.0414	24.1543	0.0075	0.0000	0.0000	0.0001	0.0004	0.0002
32	154.5859	0.0406	24.6031	0.0070	0.0002	0.0004	0.0056	0.0008	0.0009
33	155.7204	0.0403	24.7837	0.0006	0.0005	0.0000	0.0001	0.0000	0.0011
34	156.0906	0.0403	24.8426	0.0106	0.0038	0.0000	0.0001	0.0022	0.0020
35	167.0733	0.0376	26.5905	0.0000	0.0007	0.0000	0.0015	0.0001	0.0004
36	167.8788	0.0374	26.7187	0.0003	0.0003	0.0004	0.0001	0.0001	0.0020
37	169.2474	0.0371	26.9366	0.0001	0.0018	0.0027	0.0055	0.0002	0.0006
38	171.3808	0.0367	27.2761	0.0001	0.0005	0.0015	0.0012	0.0015	0.0063
39	172.9900	0.0363	27.5322	0.0003	0.0005	0.0000	0.0002	0.0001	0.0001
40	173.9123	0.0361	27.6790	0.0001	0.0017	0.0189	0.0047	0.0132	0.0003
41	174.8775	0.0359	27.8326	0.0005	0.0001	0.0008	0.0003	0.0051	0.0018
42	178.3159	0.0352	28.3799	0.0030	0.0071	0.0027	0.0000	0.0012	0.0003
43	183.1637	0.0343	29.1514	0.0000	0.0023	0.0081	0.0003	0.0067	0.0004
44	183.9676	0.0342	29.2793	0.0000	0.0006	0.0084	0.0057	0.0113	0.0002
45	186.7376	0.0336	29.7202	0.0000	0.0093	0.0037	0.0145	0.0063	0.0024
46	194.4305	0.0323	30.9446	0.0053	0.0000	0.0000	0.0009	0.0016	0.0035
47	197.9750	0.0317	31.5087	0.0012	0.0019	0.0006	0.0083	0.0036	0.0004
48	200.7596	0.0313	31.9519	0.0021	0.0010	0.0000	0.0000	0.0020	0.0024
49	201.0180	0.0313	31.9930	0.0022	0.0000	0.0012	0.0000	0.0043	0.0010
50	203.5866	0.0309	32.4018	0.0002	0.0214	0.0036	0.0074	0.0015	0.0110
				0.7227	0.8980	0.7993	0.7345	0.5915	0.3759

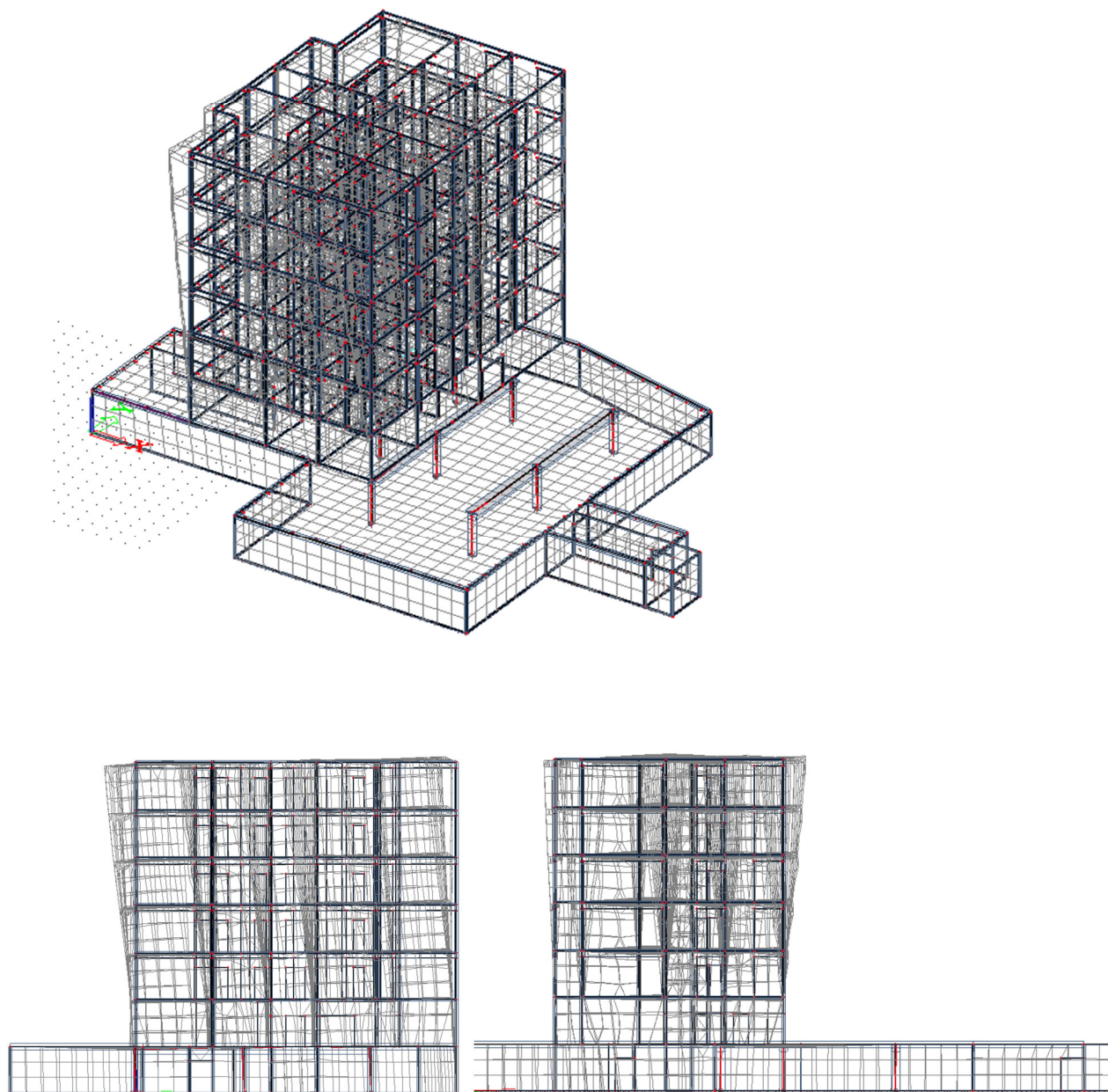
Na sljedećim grafičkim priložima prikazano je nekoliko karakterističnih vlastitih oblika (modava) nastalih uslijed djelovanja potresa.



Slika 8.12 Prvi vlastiti vektor od djelovanja potresa na konstrukciju, $T = 0.1786$ s



Slika 8.13 Drugi vlastiti vektor od djelovanja potresa na konstrukciju, $T = 0.1570$ s



Slika 8.14 Treći vlastiti vektor od djelovanja potresa na konstrukciju, $T = 0.1297$ s

9 NUMERIČKI MODEL

Za potrebe proračuna izrađen je prostorni štapno-pločasti model prikazan u nastavku. Modelom su obuhvaćene sve grede, ploče, zidovi i stupovi. Model je opterećen stalnim opterećenjem (vlastita težina konstrukcije i nekonstruktivnih elemenata), te korisnim opterećenjem, pri čemu su sva opterećenja zadana kao raspodijeljena opterećenja po pločama. Korisno opterećenje je uvećano za 20%, jer nije vršeno postavljanje u najnepovoljnije položaje. Model je također opterećen silom vjetra, koja je simulirana površinskim opterećenjem. Za potrebe analize na potres izvršena je višemodalna spektralna analiza pri čemu su rezultati svakog moda kombinirani SRSS metodom (direktno obrađeno kroz program).

Rezultati numeričkog proračuna su prikazani za pojedinačne slučajeve opterećenja, kao i za računsko (granično, ultimativno) opterećenje. Uobičajena kombinacija opterećenja se dobiva kao kombinacija stalnog, pokretnog, opterećenja vjetrom i potresnog opterećenja, prema izrazima:

Za GSN:

$$1.35 \cdot g + 1.5 \cdot q + 1.5 \cdot w$$

$$b) 1.35 \cdot g + 1.5 \cdot q + 1.5 \cdot s$$

$$c) 1.0 \cdot g + 0.3 \cdot q + 1.0 S_x$$

$$d) 1.0 \cdot g + 0.3 \cdot q + 1.0 y$$

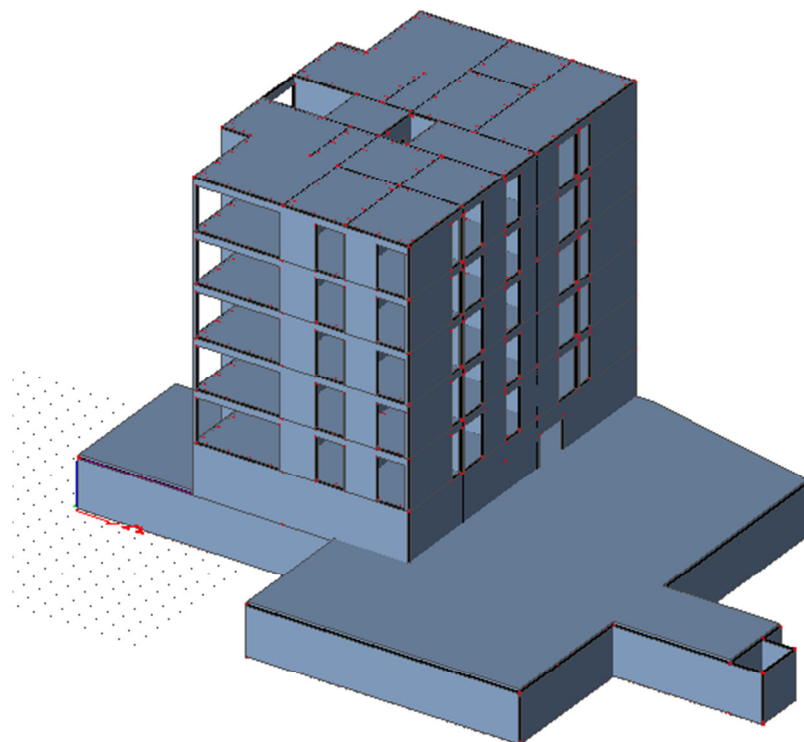
Za GSU:

$$a) 1.0 \cdot g + 1.0 \cdot q + 1.0 \cdot w$$

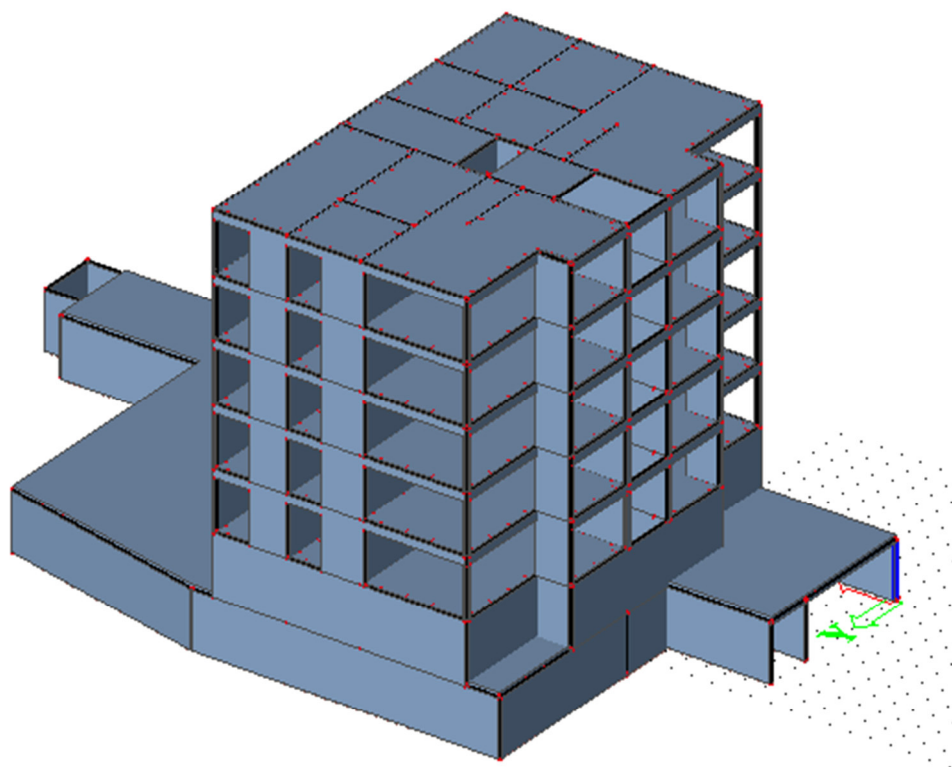
$$b) 1.0 \cdot g + 1.0 \cdot q + 1.0 \cdot s$$

Model je proračunat računalnim programom "Scia Engineer 2015" – program za linearnu analizu grednih i pločastih sustava.

9.1 Prikaz modela



Slika 9.1 Renderirani prikaz modela zgrade – aksonometrija (jugozapad)



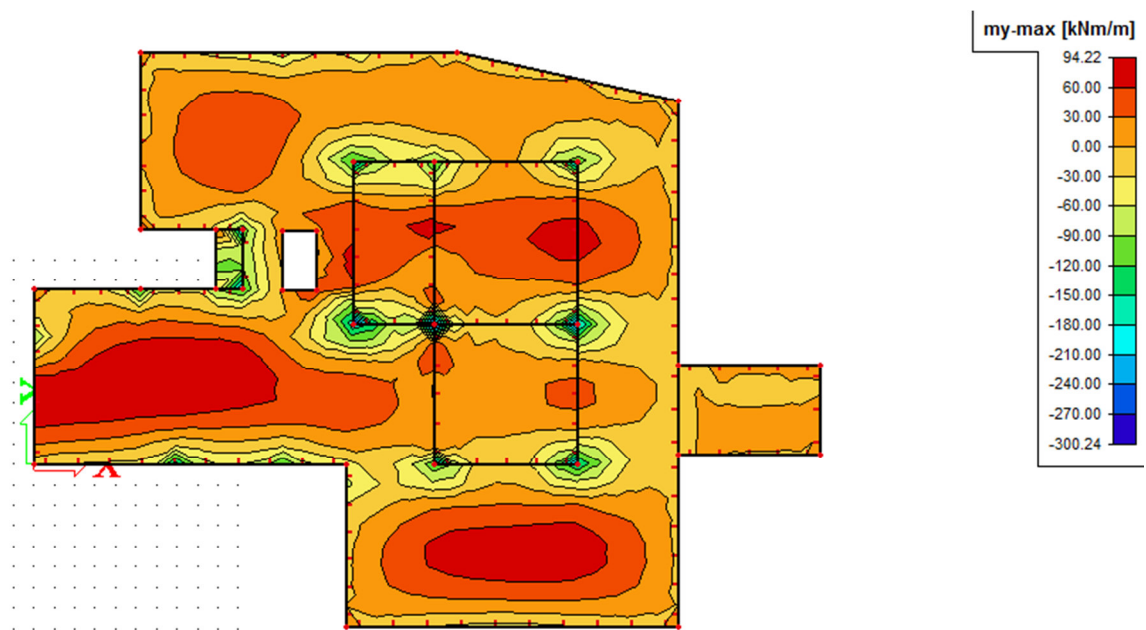
Slika 9.2 Renderirani prikaz modela zgrade – aksonometrija (sjeveroistok)

10 DIMENZIONIRANJE HORIZONTALNIH ELEMENATA KONSTRUKCIJE

10.1 Proračun ploče nad garažom (pozicija P100)

10.1.1 Rezultati proračuna

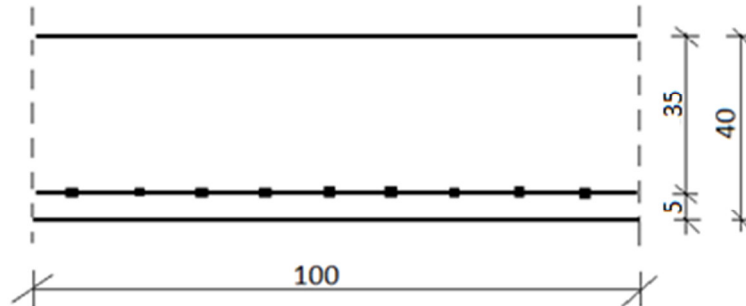
Proračun je proveden za više kombinacija, dok je prikazan samo rezultat kritične kombinacije.



Slika 10.1 Maximalni moment savijanja M_y za kombinaciju $1,35G+1,5Q+1,5W$ za ploču nad garažom

10.1.2 Proračun ploča na savijanje

Ploča nad garažom (ploča pozicija P100) modelirana je, skupa s pripadnim gredama, računanim programom "Scia Engineer 2016".



Slika 10.2 Skica armature ploče u polju

Postupak dimenzioniranja:

$$M_{Ed} = 300,24 \text{ kNm}$$

$$\text{C30/37} \quad f_{cd} = \frac{f_{ck}}{\gamma_c} = \frac{30}{1,5} = 20,0 \text{ MPa}; \quad f_{cd} = 2,00 \text{ kN/cm}^2$$

$$\text{B 500B} \quad f_{yd} = \frac{f_{yk}}{\gamma_c} = \frac{500}{1,15} = 434,8 \text{ MPa}; \quad f_{yd} = 43,48 \text{ kN/cm}^2$$

$$b=100 \text{ cm}; h=40 \text{ cm}; d=37 \text{ cm}$$

$$\mu_{sds}^* = 0,159; \zeta \approx 0,9; \varepsilon_c/\varepsilon_s = 3,5/10$$

$$M_{Rd,c,lim} = \mu_{Rd,lim} \cdot b \cdot d^2 \cdot f_{cd} = 0,159 \cdot b \cdot d^2 \cdot f_{cd}$$

$$M_{Rd,s,lim} = A_s \cdot \zeta \cdot d \cdot f_{yd}$$

$$A_{s1,min} = 0,1\% \cdot b \cdot h = 0,001 \cdot 100 \cdot 40 = 4,0 \text{ cm}^2$$

$$A_{s1,max} = 2,0\% \cdot b \cdot h = 0,02 \cdot 100 \cdot 40 = 80 \text{ cm}^2$$

U sljedećoj tablici prikazani su ultimativni momenti nosivosti za odabranu mrežastu armaturu za dimenzije ploče prema slici 3.2:

Šipke	Površina A_{s1}	Moment nosivosti betona $M_{Rd,c,lim}$	Moment nosivosti armature $M_{Rd,s,lim}$	Postotak armature
	[cm ² /m']	[kNm]	[kNm]	%
R/Q - 503	5,03	435,34	72,86	0,14
R/Q - 636	6,36	435,34	92,13	0,17
R/Q - 785	7,85	435,34	113,71	0,21

Sva armatura je veća od minimalne i manja od maksimalne. Na pojedinim mjestima radni moment je veći od momenta nosivosti armature, te ćemo stoga povećati preklap mrežaste armature na tim mjestima i dodati šipke.

Armatura ploče gornja zona: **R-785**, preklap $\geq 50 \text{ cm} + 5\Phi 18 = 12,72 \text{ cm}^2$

($A_{s1} = 7,85 * (220 + 50)/220 = 9,63 \text{ cm}^2/\text{m} + 12,72 \text{ cm}^2/\text{m}$).

U sljedećoj tablici prikazani su ultimativni momenti nosivosti za odabranu mrežastu armaturu s preklapom 50cm.

Šipke	Površina A_{s1}	Moment nosivosti betona $M_{Rd,c,lim}$	Moment nosivosti armature $M_{Rd,s,lim}$	Postotak armature
	[cm ² /m']	[kNm]	[kNm]	%
R/Q - 503	6,33	435,34	91,68	0,17
R/Q - 636	7,81	435,34	113,07	0,21
R/Q - 785	22,51	435,34	326,07	0,61

Zbog preraspodjele kod dugotrajnih efekata armaturu u polju uvijek treba odabrati veću od izračunate, a armaturu na ležajevima u skladu s izračunatom. Skica armature prikazana je u grafičkim priložima 13.3.1.

10.1.3 Kontrola pukotina

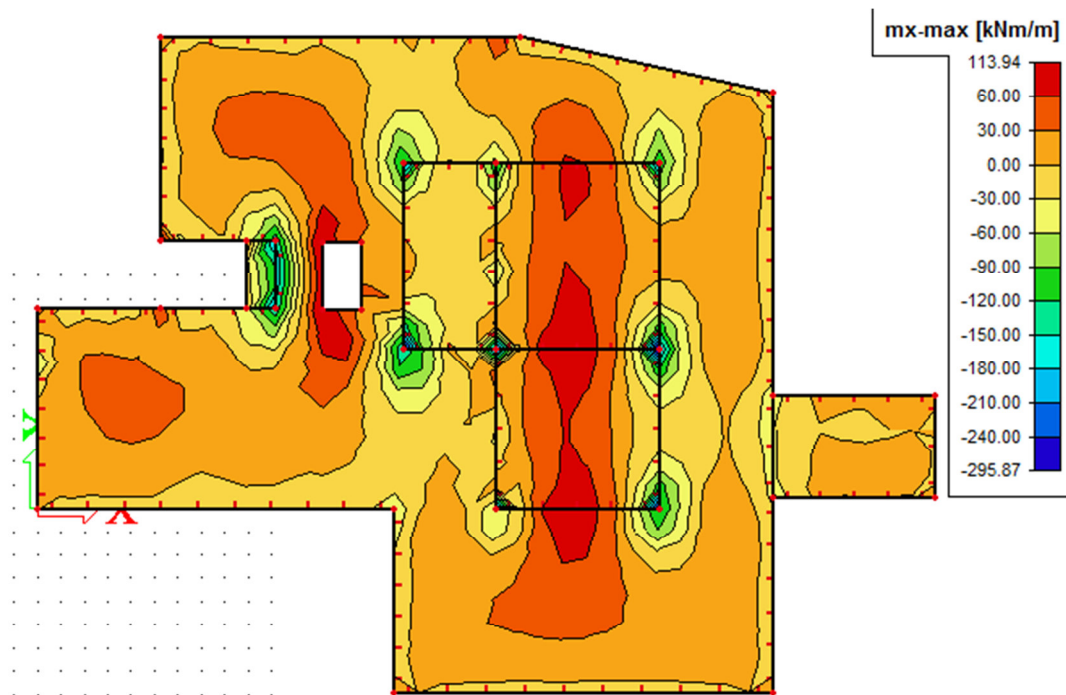
Mjerodavni momenti u ploči su dobiveni kroz numerički model. Koriste se rezultati od kratkotrajnog djelovanja i radne kombinacije opterećenja

$$(e = 1.0 \cdot g + 1.0 \cdot q).$$

Granična vrijednost širine pukotine: $w_g = 0.3 \text{ mm}$ (EC-2)

Proračunska vrijednost širine pukotine: (EC-2):

$$w_k = S_{r,\max} \cdot (\varepsilon_{sm} - \varepsilon_{sm}) \leq w_g$$



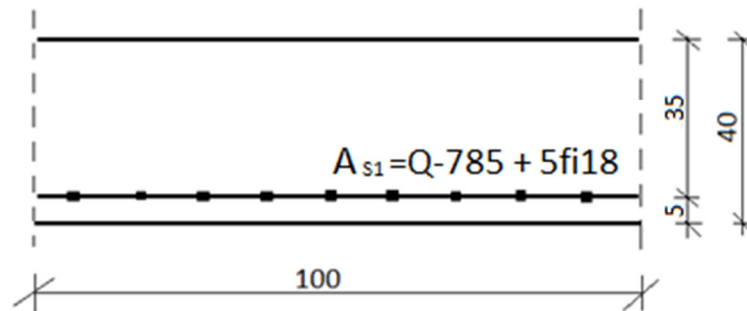
Slika 10.3 Maximalni moment savijanja M_x za kombinaciju $1,35G+1,5Q+1,5W$ za ploču nad garažom

Maksimalni eksploatacijski (radni) moment u polju: $M_{Ed}=113,94$ kNm

Armatura ploče donja zona: **Q-785**, preklop ≥ 50 cm

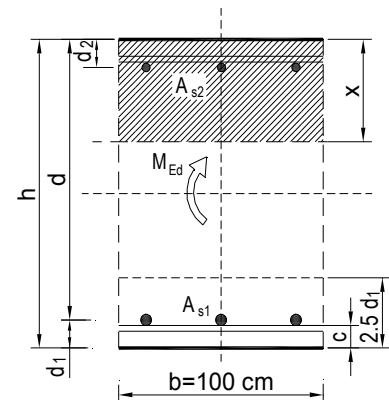
$$(A_{s1} = 7,85 * (220 + 50)/220 = 9,63 \text{ cm}^2/\text{m} + 12,72 \text{ cm}^2/\text{m}).$$

Skica armature u polju:



Slika 10.4. Skica armature ploče u polju

$b =$	100,0 cm	$d =$	35,0 cm	$h =$	40,0 cm
$f_{ck} =$	30,0 MN/m ²	$f_{ctm} =$	2,90 MN/m ²	$w_g =$	0,30 mm
$A_{s1} =$	22,35 cm ²	$A_{s2} =$	0,00 cm ²	$d_1 = d_2 =$	5,0 cm
$E_s =$	200,00 GN/m ²	$E_{cm} =$	32,80 GN/m ²	$\gamma_s = E_s/E_{cm} =$	6,10
$M_{Ed} =$	113,9 kNm	$k_t =$	0,40		
$s_s =$	158,48 MN/m ²				
$x =$	8,50 cm	$r_{p,eff} =$	0,0179		
$(e_{sm} - e_{cm}) =$	0,000433	$<$	$0,6 \cdot s_s / E_s =$	0,000475	
$\emptyset =$	10,0 mm	$c =$	3,00 cm		
$k_1 =$	0,8	$k_2 =$	0,50		
$k_3 =$	3,4	$k_4 =$	0,43		
$s_{r,max} =$	197,08 mm				
$w_k = s_{r,max} \cdot (e_{sm} - e_{cm}) =$	0,094 mm	$<$	w_g		



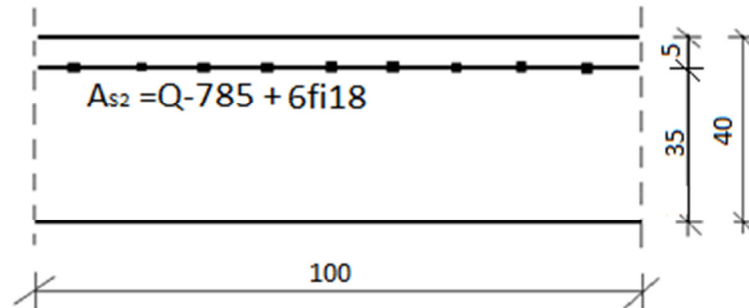
→ Pukotine zadovoljavaju!

Maksimalni eksploatacijski (radni) moment na ležaju: $M_{Ed} = 295,87 \text{ kNm}$

Armatura ploče gornja zona: R-785, preklap $\geq 50 \text{ cm} + 6\Phi 18$

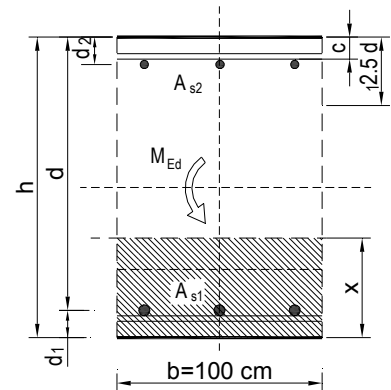
$$(A_{s2} = 7,85 + (220 + 50)/220 = 9,63 \text{ cm}^2/\text{m} + 15,26 \text{ cm}^2/\text{m}).$$

Skica armature na ležaju:



Slika 10.5. Skica armature ploče na ležaju

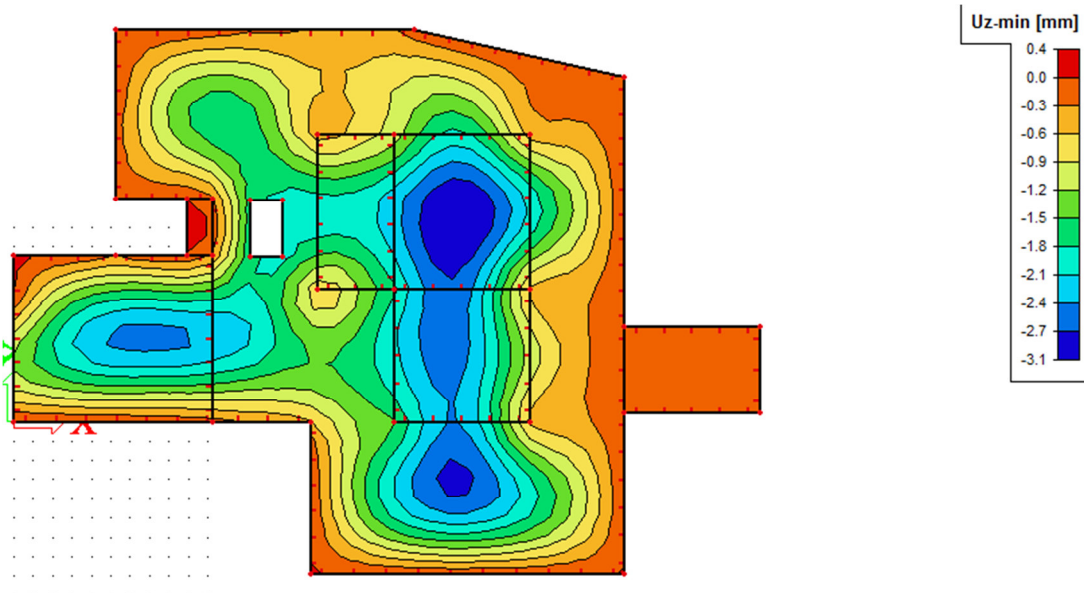
$b =$	100,0 cm	$d =$	35,0 cm	$h =$	40,0 cm
$f_{ck} =$	30,0 MN/m ²	$f_{ctm} =$	2,90 MN/m ²	$w_g =$	0,30 mm
$A_{s1} =$	24,89 cm ²	$A_{s2} =$	0,00 cm ²	$d_1 = d_2 =$	5,0 cm
$E_s =$	200,00 GN/m ²	$E_{cm} =$	32,80 GN/m ²	$\nu = E_s/E_{cm} =$	6,10
$M_{Ed} =$	295,9 kNm	$k_t =$	0,40		
$s_s =$	371,09 MN/m ²				
$x =$	8,90 cm	$r_{p,eff} =$	0,0199		
$(e_{sm} - e_{cm}) =$	0,001529	$>$	$0,6 \cdot s_s / E_s =$	0,001113	
$\emptyset =$	10,0 mm	$c =$	3,00 cm		
$k_1 =$	0,8	$k_2 =$	0,50		
$k_3 =$	3,4	$k_4 =$	0,43		
$s_{r,max} =$	187,38 mm				
$w_k = s_{r,max} \cdot (e_{sm} - e_{cm}) =$	0,287 mm	$<$	w_g		



Pukotine zadovoljavaju!

10.1.4 Kontrola progiba

Progibi ploča su također dobiveni kroz numerički model. Također se koriste rezultati od kratkotrajnog djelovanja i radne kombinacije opterećenja ($q = 1.0 \cdot g + 1.0 \cdot p$).



Slika 10.1. Maximalni progib za kombinaciju 1,0G+1,0Q+1,0W za ploču nad garažom

Granična vrijednost progiba ploče u polju: $f_{p,dop} = \frac{l_g}{400} = \frac{840}{400} = 2,1 \text{ cm}$

Granični progib:

$$v_{tot} = k \cdot l^2 \cdot \frac{1}{r_{tot}}$$

$$M_{Ed} = 113,94 \text{ kNm}$$

$$k = \frac{5}{48} \cdot (1 - 0.1\beta) = 0.073 \quad \text{koeficijent ovisan o statičkom sustavu i opterećenju}$$

$$l = 840 \text{ cm} \quad \text{raspon elementa}$$

$$\frac{1}{r_{tot}} = \frac{1}{r_m} + \frac{1}{r_{csm}}$$

r_{tot} ukupna zakrivljenost elementa

r_m zakrivljenost zbog opterećenja i puzanja

r_{csm} zakrivljenost zbog skupljanja

$$E_{cm} = 9500 \cdot (f_{ck} + 8)^{\frac{1}{3}} = 9500 \cdot (30 + 8)^{\frac{1}{3}} \approx 32000 \text{ N/mm}^2 \quad \text{modul elastičnosti betona}$$

$$E_s = 200000 \text{ N/mm}^2 \quad \text{modul elastičnosti čelika}$$

$$\alpha_e = \frac{E_s}{E_{cm}} = \frac{200000}{32000} = 6,25 \quad \text{omjer modula elastičnosti čelika i betona}$$

$$I_I = I_p + \alpha_e \cdot \left[A_{s1} \cdot \left(\frac{h}{2} - d_2 \right)^2 + A_{s2} \cdot \left(\frac{h}{2} - d_1 \right)^2 \right] \quad \text{moment tromosti za neraspucano stanje}$$

$$I_I = \frac{100 \cdot 40^3}{12} + 6,25 \cdot \left[22,35 \cdot \left(\frac{40}{2} - 5 \right)^2 + 0 \cdot \left(\frac{40}{2} - 5 \right)^2 \right] = 563989,60 \text{ cm}^4$$

$$\frac{1}{r_I} = \frac{M_{Ed}}{E_{c,eff} \cdot I_I} = \frac{113,94 \cdot 100}{3200 \cdot 563989,60} = 0,0000063 \frac{1}{\text{cm}}$$

$$x = \frac{\alpha_{el} \cdot A_{s1}}{b} \left(-1 + \sqrt{1 + \frac{2bd}{\alpha_{el} \cdot A_{s1}}} \right) = 8,87 \text{ cm} \quad \text{položaj neutralne osi}$$

FFFF

$$I_{II} = \frac{b \cdot x^3}{12} + b \cdot x \cdot \left(\frac{x}{2} \right)^2 + \alpha_e \cdot \left[A_{s1} \cdot (d - x)^2 + A_{s2} \cdot (x - d_2)^2 \right] \quad \text{moment tromosti za raspucalo stanje}$$

raspucalo stanje

$$I_{II} = \frac{100 \cdot 8,87^3}{12} + (100 \cdot 8,87) \cdot \left(\frac{8,87}{2} \right)^2 + 6,25 \cdot \left[22,35 \cdot (40 - 8,87)^2 + 0,00 \cdot (8,87 - 5)^2 \right]$$

$$I_{II} = 169471,61 \text{ cm}^4$$

$$\frac{1}{r_{II}} = \frac{M_{Ed}}{E_{c,eff} \cdot I_{II}} = \frac{113,94 \cdot 100}{3200 \cdot 169471,61} = 0,000021 \frac{1}{\text{cm}}$$

$$\sigma_{sr} = \frac{M_{cr}}{z \cdot A_s} \quad ; \quad M_{cr} = f_{ctm} \cdot \frac{b \cdot h^2}{6} \quad ; \quad f_{ctm} \approx 0.3 \cdot (f_{ck})^{2/3} \quad ; \quad f_{ck} = 30,0 \text{ MPa}$$

$$f_{ctm} = 0.3 \cdot (f_{ck})^{2/3} = 0.3 \cdot (30,0)^{2/3} = 2,9 \text{ MPa}$$

$$M_{cr} = 0.29 \cdot \frac{100 \cdot 40^2}{6} = 7734 \text{ kNcm} = 77,34 \text{ kNm}$$

$$\sigma_{sr} = \frac{M_{cr}}{z \cdot A_s} \approx \frac{M_{cr}}{\left(d - \frac{x}{3}\right) \cdot A_s} = \frac{77,34 \cdot 100}{\left(35 - \frac{8,86}{3}\right) \cdot 22,35} = 11,07 \frac{\text{kN}}{\text{cm}^2} = 110,7 \text{ MPa}$$

$$\sigma_{s1} = \frac{M_{Ed}}{z \cdot A_{s1}} \approx \frac{M_{Ed}}{\left(d - \frac{x}{3}\right) \cdot A_{s1}} = \frac{113,94 \cdot 100}{\left(35 - \frac{8,86}{3}\right) \cdot 22,35} = 16,31 \frac{\text{kN}}{\text{cm}^2} = 163,1 \text{ MPa}$$

$$\frac{1}{r_I} = 0,0000063 \frac{1}{\text{cm}}$$

$$\frac{1}{r_{II}} = 0,000021 \frac{1}{\text{cm}}$$

$$\zeta = \left[1 - \beta_1 \cdot \beta_2 \cdot \left(\frac{\sigma_{sr}}{\sigma_s} \right)^2 \right] \quad \text{koeficijent raspodjele}$$

$$\beta_1 = 1 \quad \text{koeficijent koji uzima u obzir vrstu armature}$$

$$\beta_2 = 0,5 \quad \text{koeficijent koji uzima u obzir trajanje opterećenja}$$

$$\zeta = 1 - \beta_1 \cdot \beta_2 \cdot \left(\frac{\sigma_{sr}}{\sigma_s} \right)^2 = 1 - 1,0 \cdot 0,5 \cdot \left(\frac{110,70}{163,10} \right)^2 = 0,770 - \text{koeficijent raspodjele}$$

$$\frac{1}{r_m} = \zeta \cdot \frac{1}{r_I} + (1 - \zeta) \cdot \frac{1}{r_{II}} = 0,770 \cdot 0,0000063 + (1 - 0,770) \cdot 0,000021 = -0,000011 \frac{1}{\text{cm}}$$

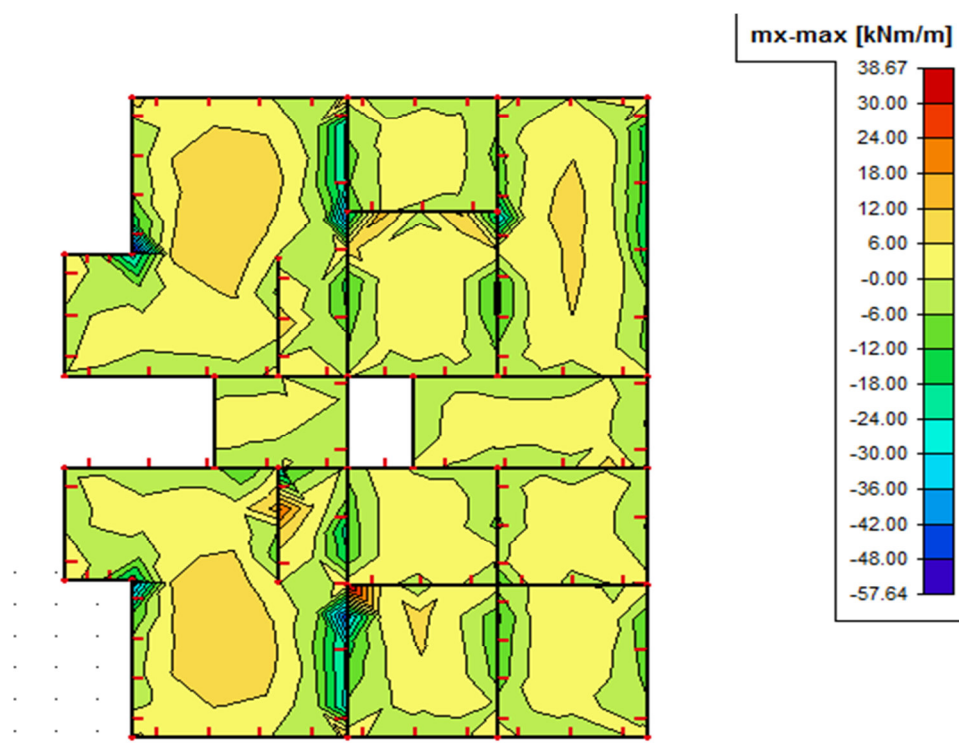
$$v_{tot,t=0} = k \cdot l^2 \cdot \frac{1}{r_{tot}} = 0,073 \cdot 840^2 \cdot 0,000011 = 0,57 \text{ cm} < v_{lim} = 2,1 \text{ cm}$$

Odabrane dimezije ploče i armature zadovoljavaju u pogledu progiba!

10.2 Proračun ploče iznad prizemlja (pozicija P300)

10.2.1 Rezultati proračuna

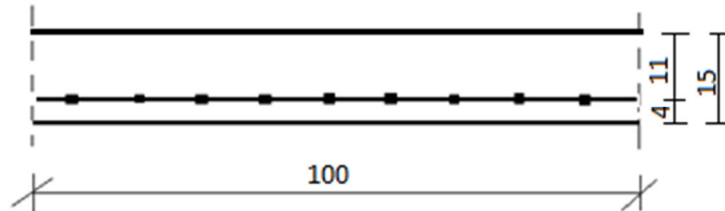
Proračun je proveden za više kombinacija, dok je prikazan samo rezultat kritične kombinacije.



Slika 10.7. Maximalni moment savijanja M_x za kombinaciju $1,35G+1,5Q+1,5S$ za ploču iznad prizemlja

10.2.2 Proračun ploča na savijanje

Ploča iznad prizemlja (ploča pozicija P300) modelirana je, skupa s pripadnim gredama, računalnim programom "Scia Engineer 2016".



Slika 10.8 Skica armature ploče u polju

Postupak dimenzioniranja:

$$M_{Ed} = 57,64 \text{ kNm}$$

$$\text{C30/37} \quad f_{cd} = \frac{f_{ck}}{\gamma_c} = \frac{30}{1,5} = 20,0 \text{ MPa}; \quad f_{cd} = 2,00 \text{ kN/cm}^2$$

$$\text{B 500B} \quad f_{yd} = \frac{f_{yk}}{\gamma_c} = \frac{500}{1,15} = 434,8 \text{ MPa}; \quad f_{yd} = 43,48 \text{ kN/cm}^2$$

$$b=100 \text{ cm}; h=15 \text{ cm}; d=11 \text{ cm}$$

$$\mu_{sds}^* = 0,159; \zeta \approx 0,9; \varepsilon_c/\varepsilon_s = 3,5/10$$

$$M_{Rd,c,lim} = \mu_{Rd,lim} \cdot b \cdot d^2 \cdot f_{cd} = 0,159 \cdot b \cdot d^2 \cdot f_{cd}$$

$$M_{Rd,s,lim} = A_s \cdot \zeta \cdot d \cdot f_{yd}$$

$$A_{s1,min} = 0,1\% \cdot b \cdot h = 0,001 \cdot 100 \cdot 15 = 1,5 \text{ cm}^2$$

$$A_{s1,max} = 2,0\% \cdot b \cdot h = 0,02 \cdot 100 \cdot 18 = 30 \text{ cm}^2$$

U sljedećoj tablici prikazani su ultimativni momenti nosivosti za odabranu mrežastu armaturu za dimenzije ploče prema slici 3.8:

Šipke	Površina A_{s1}	Moment nosivosti betona $M_{Rd,c,lim}$	Moment nosivosti armature $M_{Rd,s,lim}$	Postotak armature
	[cm ² /m']	[kNm]	[kNm]	%
R/Q - 503	5,03	45,79	23,63	0,42
R/Q - 636	6,36	45,79	29,88	0,53
R/Q - 785	7,85	45,79	36,88	0,65

Sva armatura je veća od minimalne i manja od maksimalne. Na pojedinim mjestima radni moment je veći od momenta nosivosti armature, te ćemo stoga povećati preklop mrežaste armature na tim mjestima i dodati šipke.

Armatura ploče gornja zona: **R-785**, preklop $\geq 50 \text{ cm} + 5\Phi 18 = 12,72 \text{ cm}^2$

($A_{s1} = 7,85 * (220 + 50)/220 = 9,63 \text{ cm}^2/\text{m} + 12,72 \text{ cm}^2/\text{m}$).

U sljedećoj tablici prikazani su ultimativni momenti nosivosti za odabranu mrežastu armaturu s preklpom 50cm.

Šipke	Površina A_{s1}	Moment nosivosti betona $M_{Rd,c,lim}$	Moment nosivosti armature $M_{Rd,s,lim}$	Postotak armature
	[cm ² /m']	[kNm]	[kNm]	%
R/Q - 503	6,32	71,55	37,13	0,42
R/Q - 636	7,96	71,55	46,75	0,53
R/Q - 785	9,82	71,55	57,66	0,65

Zbog preraspodjele kod dugotrajnih efekata armaturu u polju uvijek treba odabrati veću od izračunate, a armaturu na ležajevima u skladu s izračunatom. Skica armature prikazana je u grafičkim priložima 13.3.2.

10.2.3 Kontrola pukotina

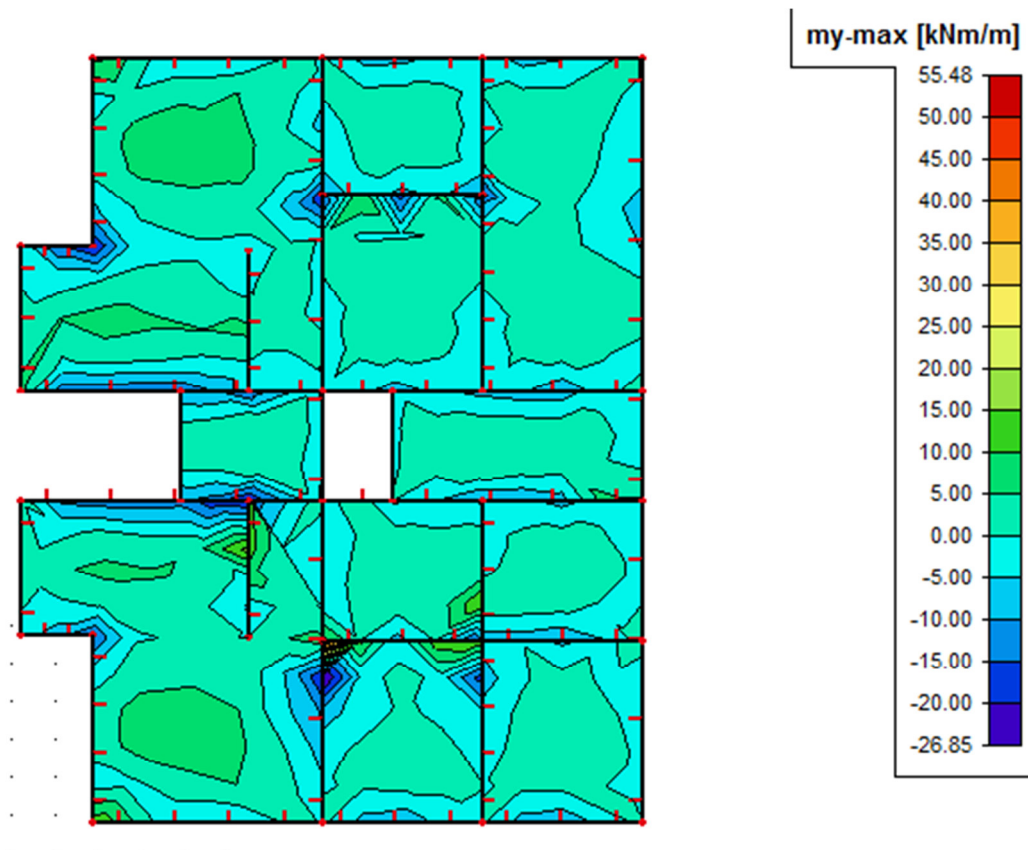
Mjerodavni momenti u ploči su dobiveni kroz numerički model. Koriste se rezultati od kratkotrajnog djelovanja i radne kombinacije opterećenja

$$(e = 1.0 \cdot g + 1.0 \cdot q).$$

Granična vrijednost širine pukotine: $w_g = 0.3 \text{ mm}$ (EC-2)

Proračunska vrijednost širine pukotine: (EC-2):

$$w_k = S_{r,\max} \cdot (\varepsilon_{sm} - \varepsilon_{sm}) \leq w_g$$



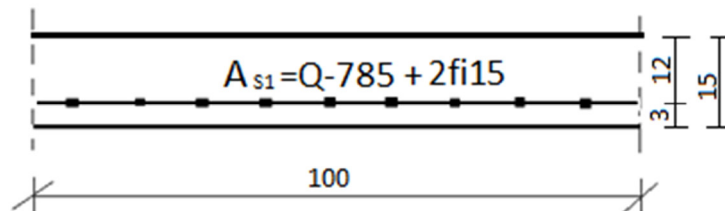
Slika 10.9 Maximalni moment savijanja M_x za kombinaciju $1,35G+1,5Q+1,5S$ za ploču iznad prizemlja

Maksimalni eksploatacijski (radni) moment u polju: $M_{Ed}=55,48$ kNm

Armatura ploče donja zona: Q-785, preklop ≥ 50 cm+ $5\Phi 18 = 12,72$ cm²

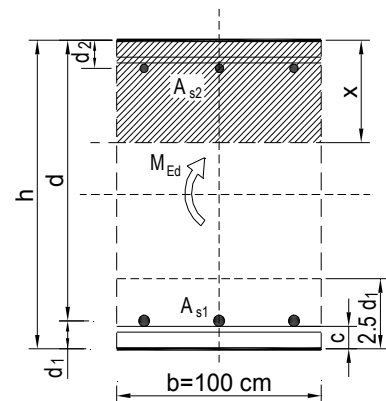
($A_{s1} = 7,85 * (220 + 50)/220 = 9,63$ cm²/m + $12,72$ cm²/m).

Skica armature u polju:



Slika 10.10. Skica armature ploče u polju

$b =$	100,0 cm	$d =$	11,0 cm	$h =$	15,0 cm
$f_{ck} =$	30,0 MN/m ²	$f_{ctm} =$	2,90 MN/m ²	$w_g =$	0,30 mm
$A_{s1} =$	22,35 cm ²	$A_{s2} =$	0,00 cm ²	$d_1 = d_2 =$	4,0 cm
$E_s =$	200,00 GN/m ²	$E_{cm} =$	32,80 GN/m ²	$\rho_s = E_s/E_{cm} =$	6,10
$M_{Ed} =$	55,5 kNm	$k_t =$	0,40		
$s_s =$	259,29 MN/m ²				
$x =$	4,28 cm	$r_{p,eff} =$	0,0224		
$(e_{sm} - e_{cm}) =$	0,001002	$>$	$0,6 \cdot s_s/E_s =$	0,000778	
$\emptyset =$	10,0 mm	$c =$	3,00 cm		
$k_1 =$	0,8	$k_2 =$	0,50		
$k_3 =$	3,4	$k_4 =$	0,43		
$s_{r,max} =$	178,06 mm				
$w_k = s_{r,max} \cdot (e_{sm} - e_{cm}) =$	0,178 mm	$<$	w_g		



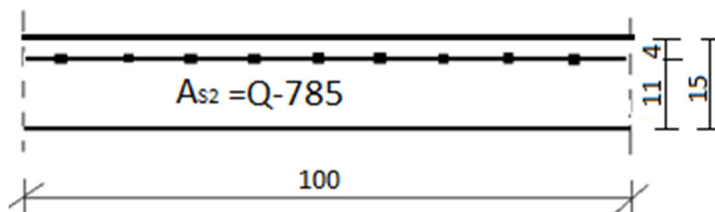
→ Pukotine zadovoljavaju!

Maksimalni eksploatacijski (radni) moment na ležaju: $M_{Ed} = 26,85 \text{ kNm}$

Armatura ploče gornja zona: R-785, preklop $\geq 50 \text{ cm}$

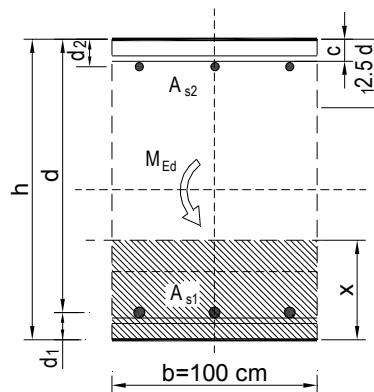
$$(A_{s2} = 785 * (220 + 50)/220 = 9,63 \text{ cm}^2/\text{m})$$

Skica armature na ležaju:



Slika 10.11. Skica armature ploče na ležaju

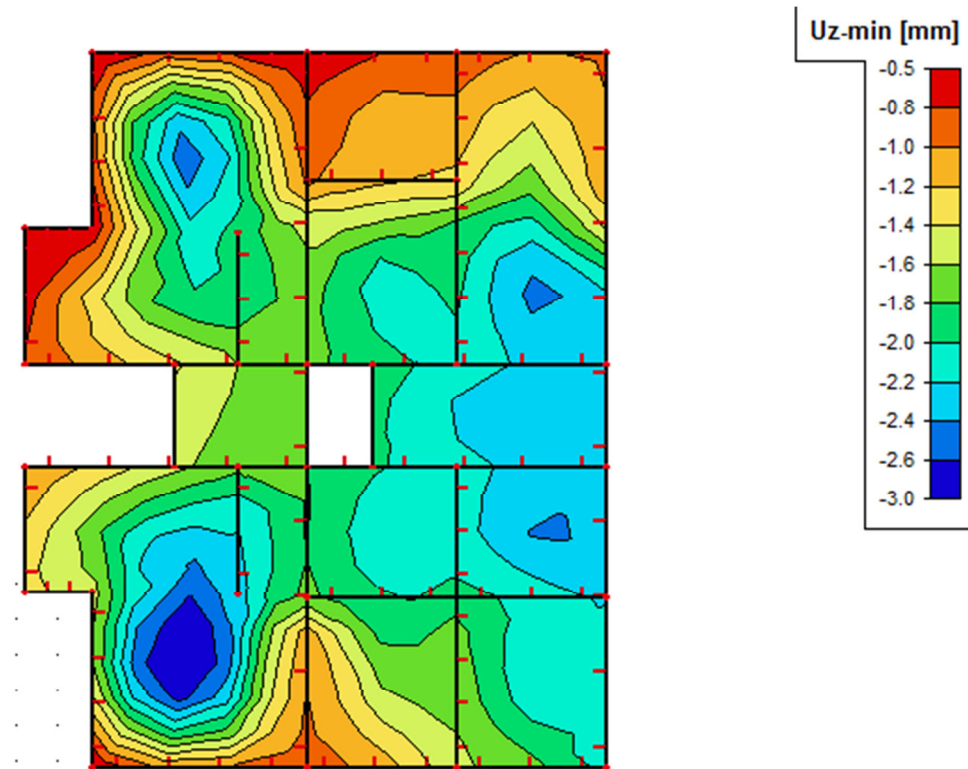
$b =$	100,0 cm	$d =$	11,0 cm	$h =$	15,0 cm
$f_{ck} =$	30,0 MN/m ²	$f_{ctm} =$	2,90 MN/m ²	$w_g =$	0,30 mm
$A_{s1} =$	9,63 cm ²	$A_{s2} =$	0,00 cm ²	$d_1 = d_2 =$	4,0 cm
$E_s =$	200,00 GN/m ²	$E_{cm} =$	32,80 GN/m ²	$\nu = E_s/E_{cm} =$	6,10
$M_{Ed} =$	26,9 kNm	$k_t =$	0,40		
$s_s =$	279,33 MN/m ²				
$x =$	3,05 cm	$r_{p,eff} =$	0,0096		
$(e_{sm} - e_{cm}) =$	0,000760	$<$	$0,6 \cdot s_s / E_s =$	0,000838	
$\emptyset =$	10,0 mm	$c =$	3,00 cm		
$k_1 =$	0,8	$k_2 =$	0,50		
$k_3 =$	3,4	$k_4 =$	0,43		
$s_{r,max} =$	278,53 mm				
$w_k = s_{r,max} \cdot (e_{sm} - e_{cm}) =$	0,233 mm	$<$	w_g		



Pukotine zadovoljavaju!

10.2.4 Kontrola progiba

Progibi ploča su također dobiveni kroz numerički model. Također se koriste rezultati od kratkotrajnog djelovanja i radne kombinacije opterećenja ($q = 1.0 \cdot g + 1.0 \cdot p$).



Slika 10.12. Maximalni progib za kombinaciju 1,0G+1,0Q+1,0W za ploču nad garažom

Granična vrijednost progiba ploče u polju: $f_{p,dop} = \frac{l_g}{400} = \frac{510}{400} = 1,275\text{cm}$

Granični progib:

$$v_{tot} = k \cdot l^2 \cdot \frac{1}{r_{tot}}$$

$$M_{Ed} = 55,48 \text{ kNm}$$

$$k = \frac{5}{48} \cdot (1 - 0.1\beta) = 0.073 \quad \text{koeficijent ovisan o statičkom sustavu i opterećenju}$$

$$l = 510 \text{ cm} \quad \text{raspon elementa}$$

$$\frac{1}{r_{tot}} = \frac{1}{r_m} + \frac{1}{r_{csm}}$$

r_{tot} ukupna zakrivljenost elementa

r_m zakrivljenost zbog opterećenja i puzanja

r_{csm} zakrivljenost zbog skupljanja

$$E_{cm} = 9500 \cdot (f_{ck} + 8)^{\frac{1}{3}} = 9500 \cdot (30 + 8)^{\frac{1}{3}} \approx 32000 \text{ N/mm}^2 \quad \text{modul elastičnosti betona}$$

$$E_s = 200000 \text{ N/mm}^2 \quad \text{modul elastičnosti čelika}$$

$$\alpha_e = \frac{E_s}{E_{cm}} = \frac{200000}{32000} = 6,25 \quad \text{omjer modula elastičnosti čelika i betona}$$

$$I_I = I_p + \alpha_e \cdot \left[A_{s1} \cdot \left(\frac{h}{2} - d_2 \right)^2 + A_{s2} \cdot \left(\frac{h}{2} - d_1 \right)^2 \right] \quad \text{moment tromosti za neraspucano stanje}$$

stanje

$$I_I = \frac{100 \cdot 15^3}{12} + 6,25 \cdot \left[9,63 \cdot \left(\frac{15}{2} - 4 \right)^2 + 0 \cdot \left(\frac{15}{2} - 4 \right)^2 \right] = 28862,30 \text{ cm}^4$$

$$\frac{1}{r_I} = \frac{M_{Ed}}{E_{c,eff} \cdot I_I} = \frac{55,48 \cdot 100}{3200 \cdot 28862,30} = 0,000060 \frac{1}{\text{cm}}$$

$$x = \frac{\alpha_{el} \cdot A_{s1}}{b} \left(-1 + \sqrt{1 + \frac{2bd}{\alpha_{el} \cdot A_{s1}}} \right) = 3,75 \text{ cm} \quad \text{položaj neutralne osi}$$

FFFF

$$I_{II} = \frac{b \cdot x^3}{12} + b \cdot x \cdot \left(\frac{x}{2} \right)^2 + \alpha_e \cdot \left[A_{s1} \cdot (d - x)^2 + A_{s2} \cdot (x - d_2)^2 \right] \quad \text{moment tromosti za raspucalo stanje}$$

raspucalo stanje

$$I_{II} = \frac{100 \cdot 3,75^3}{12} + (100 \cdot 3,75) \cdot \left(\frac{3,75}{2} \right)^2 + 6,25 \cdot \left[9,63 \cdot (11 - 3,75)^2 + 0,00 \cdot (3,75 - 3)^2 \right]$$

$$I_{II} = 4921,42 \text{ cm}^4$$

$$\frac{1}{r_{II}} = \frac{M_{Ed}}{E_{c,eff} \cdot I_{II}} = \frac{55,48 \cdot 100}{3200 \cdot 4921,42} = 0,000352 \frac{1}{\text{cm}}$$

$$\sigma_{sr} = \frac{M_{cr}}{z \cdot A_s} \quad ; \quad M_{cr} = f_{ctm} \cdot \frac{b \cdot h^2}{6} \quad ; \quad f_{ctm} \approx 0.3 \cdot (f_{ck})^{2/3} \quad ; \quad f_{ck} = 30,0 \text{ MPa}$$

$$f_{ctm} = 0.3 \cdot (f_{ck})^{2/3} = 0.3 \cdot (30,0)^{2/3} = 2,9 \text{ MPa}$$

$$M_{cr} = 0.29 \cdot \frac{100 \cdot 15^2}{6} = 1087 \text{ kNcm} = 10,87 \text{ kNm}$$

$$\sigma_{sr} = \frac{M_{cr}}{z \cdot A_s} \approx \frac{M_{cr}}{\left(d - \frac{x}{3}\right) \cdot A_s} = \frac{10,87 \cdot 100}{\left(11 - \frac{3,75}{3}\right) \cdot 9,63} = 11,58 \frac{\text{kN}}{\text{cm}^2} = 115,8 \text{ MPa}$$

$$\sigma_{s1} = \frac{M_{Ed}}{z \cdot A_{s1}} \approx \frac{M_{Ed}}{\left(d - \frac{x}{3}\right) \cdot A_{s1}} = \frac{55,48 \cdot 100}{\left(11 - \frac{3,75}{3}\right) \cdot 9,63} = 59,09 \frac{\text{kN}}{\text{cm}^2} = 590,9 \text{ MPa}$$

$$\frac{1}{r_I} = 0.000060 \frac{1}{\text{cm}}$$

$$\frac{1}{r_{II}} = 0,000352 \frac{1}{\text{cm}}$$

$$\zeta = \left[1 - \beta_1 \cdot \beta_2 \cdot \left(\frac{\sigma_{sr}}{\sigma_s} \right)^2 \right] \quad \text{koeficijent raspodjele}$$

$$\beta_1 = 1 \quad \text{koeficijent koji uzima u obzir vrstu armature}$$

$$\beta_2 = 0,5 \quad \text{koeficijent koji uzima u obzir trajanje opterećenja}$$

$$\zeta = 1 - \beta_1 \cdot \beta_2 \cdot \left(\frac{\sigma_{sr}}{\sigma_s} \right)^2 = 1 - 1.0 \cdot 0.5 \cdot \left(\frac{115,8}{590,9} \right)^2 = 0,98 - \text{koeficijent raspodjele}$$

$$\frac{1}{r_m} = \zeta \cdot \frac{1}{r_I} + (1 - \zeta) \cdot \frac{1}{r_{II}} = 0,98 \cdot 0.000060 + (1 - 0,98) \cdot 0.000352 = 0.000066 \frac{1}{\text{cm}}$$

$$v_{tot,t=0} = k \cdot l^2 \cdot \frac{1}{r_{tot}} = 0.073 \cdot 510^2 \cdot 0.000066 = 1,253 \text{ cm} < v_{lim} = 1,275 \text{ cm}$$

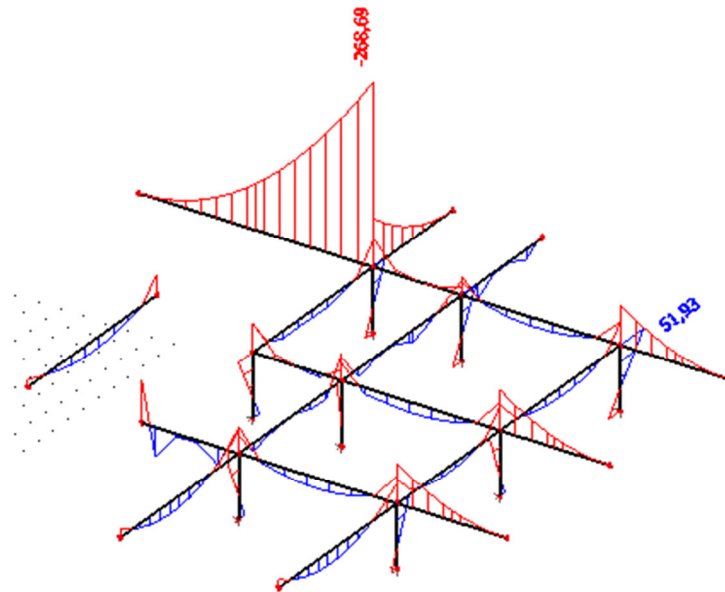
Odabrane dimezije ploče i armature zadovoljavaju u pogledu progiba!

10.3 Proračun greda - greda 50x70 cm (polje i ležajevi)

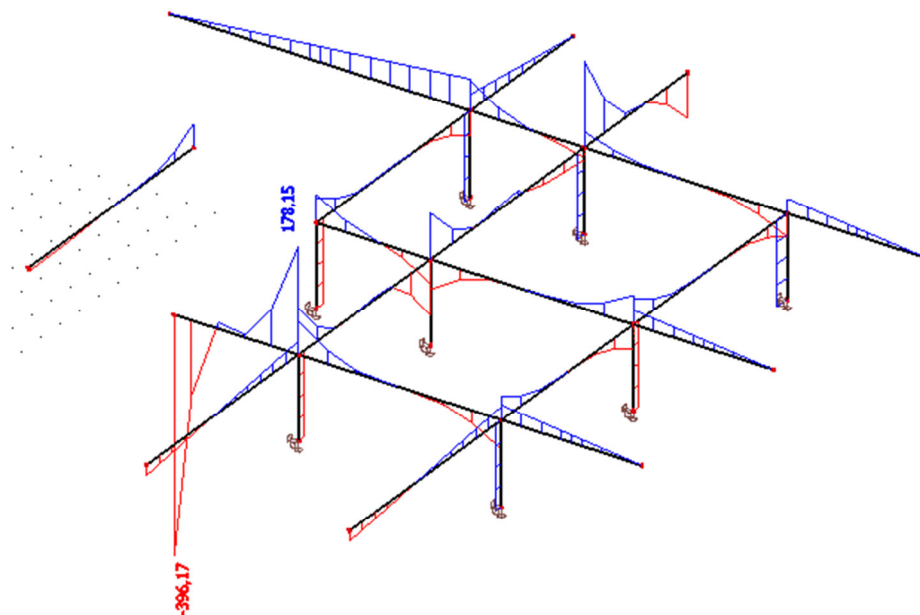
Grede su, kako je ranije naglašeno, modelirane zajedno s pločom računalnim programom "Scia Engineer 2016".

10.3.1 Rezultati proračuna

Proračun je proveden za više kombinacija, dok je prikazan samo rezultat kritične kombinacije.



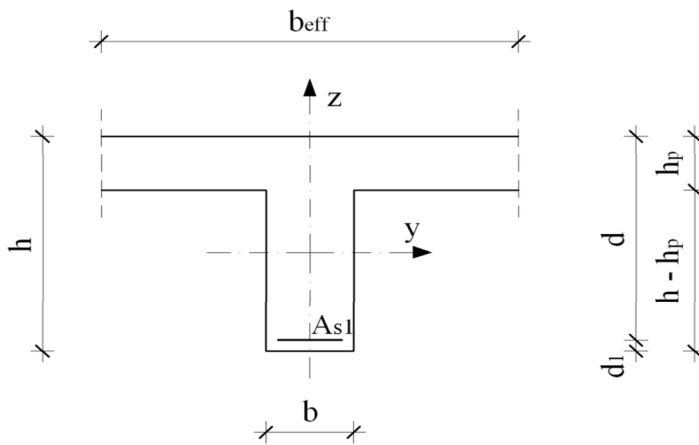
Slika 10.13. Maksimalni moment savijanja M_y za kombinaciju $1,35G+1,5Q+1,5W$ za grede 50x70cm



Slika 10.14. Maksimalna poprečna sila V_z za kombinaciju $1,35G+1,5Q+1,5W$ za grede 50x70cm

10.3.2 Proračun greda 50x70cm na savijanje

Postupak dimenzioniranja:



$$b = 50.0 \text{ cm}$$

$$h = 70.0 \text{ cm}$$

$$h_p = 40.0 \text{ cm}$$

$$d_1 = 5.0 \text{ cm}$$

$$d = h - d_1 = 65.0 \text{ cm}$$

$$b_{eff} = b + (l_0 \times l_y) \div 5.0 = 50 + (0.7 \times 700) \div 5.0 = 148 \text{ cm}$$

$$M_{Ed} = 268,69 \text{ kNm}$$

$$C 30/37 \quad f_{cd} = \frac{f_{ck}}{\gamma_c} = \frac{30}{1.5} = 20.0 \text{ MPa}; \quad f_{cd} = 2.0 \text{ kN/cm}^2$$

$$B 500B \quad f_{yd} = \frac{f_{yk}}{\gamma_s} = \frac{500}{1.15} = 435 \text{ MPa}; \quad f_{yd} = 43.5 \text{ kN/cm}^2$$

$$\mu_{sds}^* = 0.159; \quad \zeta \approx 0.892 \quad \varepsilon_c / \varepsilon_s = 3.5 / 10.0$$

$$M_{Rd,c,lim} = \mu_{sds}^* b d^2 f_{cd} = 0.159 \cdot b d^2 f_{cd}$$

$$M_{Rd,s,lims} = A_s \zeta d f_{yd}$$

$$A_{s1,min} = 0,1\% \cdot b \cdot h = 0,001 \cdot 50 \cdot 70 = 3,5 \text{ cm}^2$$

$$A_{s1,max} = 2,0\% \cdot b \cdot h = 0,02 \cdot 50 \cdot 70 = 70 \text{ cm}^2$$

U tablici su prikazani ultimativni momenti nosivosti za odabranu šipkastu armaturu, grede 50x70cm:

Šipke	Površina A_{s1}	Moment nosivosti betona $M_{Rd,c,lim}$	Moment nosivosti armature $M_{Rd,s,lim}$	Postotak armature
	[cm ² /m']	[kNm]	[kNm]	%
6 Ø 20	18,85	779,10	516,57	0,54
6 Ø 18	15,26	779,10	418,20	0,44
6 Ø 12	6,78	779,10	185,81	0,19

U prilogima numeričkog proračuna prikazani su momenti savijanja za svaku gredu i za svaki smjer. Odabrana armatura za gredu i skica armiranja grede prikazana je u grafičkom prilogu 13.3.2.

10.3.3 Proračun na poprečnu silu

Postupak dimenzioniranja:

$$V_{Ed} = 396,17 \text{ kN}$$

$$\Sigma A_s = 15,26 \text{ cm}^2 \rightarrow 6\Phi 18$$

$$\rho_l = \frac{\Sigma A_s}{A_c} = \frac{15,26}{3150} = 0,0039$$

Dio poprečne sile koju presjek preuzima bez poprečne armature:

$$V_{Rd,C} = \left[C_{RdC} \cdot k \cdot (100 \cdot \rho_l \cdot f_{ck})^{\frac{1}{3}} + k_1 \cdot \sigma_{cp} \right] \cdot b_w \cdot d$$

$$k = 1,0 + \sqrt{\frac{200}{d}} = 1,0 + \sqrt{\frac{200}{65}} = 2,75 > 2,0 \Rightarrow k = 2,00$$

$$k_1 = 0,15$$

$$\sigma_{cp} = N_{sd} / A_c = 0,0$$

$$C_{RdC} = \frac{0,18}{\gamma_c} = 0,12$$

$$V_{Rd,C} = \left[0,12 \cdot 2,00 \cdot (100 \cdot 0,0039 \cdot 30)^{\frac{1}{3}} + 0,15 \cdot 0,0 \right] \cdot 500 \cdot 650 = 177,07 \text{ kN}$$

Maksimalna poprečna sila koju se ne smije prijeći (dio poprečne sile koje mogu preuzeti tlačne dijagonale):

$$V_{Rd,max} = 0,5 \cdot \nu \cdot b_w \cdot d \cdot f_{cd}$$

$$\nu = 0,6 \left[1,0 - \frac{f_{ck}}{250} \right] = 0,6 \left[1,0 - \frac{30}{250} \right] = 0,528$$

$$V_{Rd,max} = 0,5 \cdot 0,528 \cdot 500 \cdot 650 \cdot 30 = 2574 \text{ kN} > V_{Ed,max} = 396,17 \text{ kN}$$

$$\frac{V_{Ed,max}}{V_{Rd,max}} = \frac{396,69}{2574} = 0,154$$

$$V_{Ed} = 0,072 \cdot V_{Rd,max}$$

$$s_{max} = \min\{0,8d; 30\text{cm}\} = \min\{52\text{cm}; 30\text{cm}\} = 30\text{cm}$$

$$\rho_{min} = 0,0011(C30/37)$$

$$s_w = \frac{m \cdot A_{sw} \cdot f_{yw,d} \cdot z \cdot d}{V_{Ed}} = \frac{2 \cdot 0,79 \cdot 43,48 \cdot 0,9 \cdot 65}{396,17} = 10,14 \text{ cm}^2$$

Odabrane spona $\varnothing 10/10 \text{ cm}$, $A_{sw} = 0,79 \text{ cm}^2$, armatura B 500 B

10.3.4 Kontrola pukotina

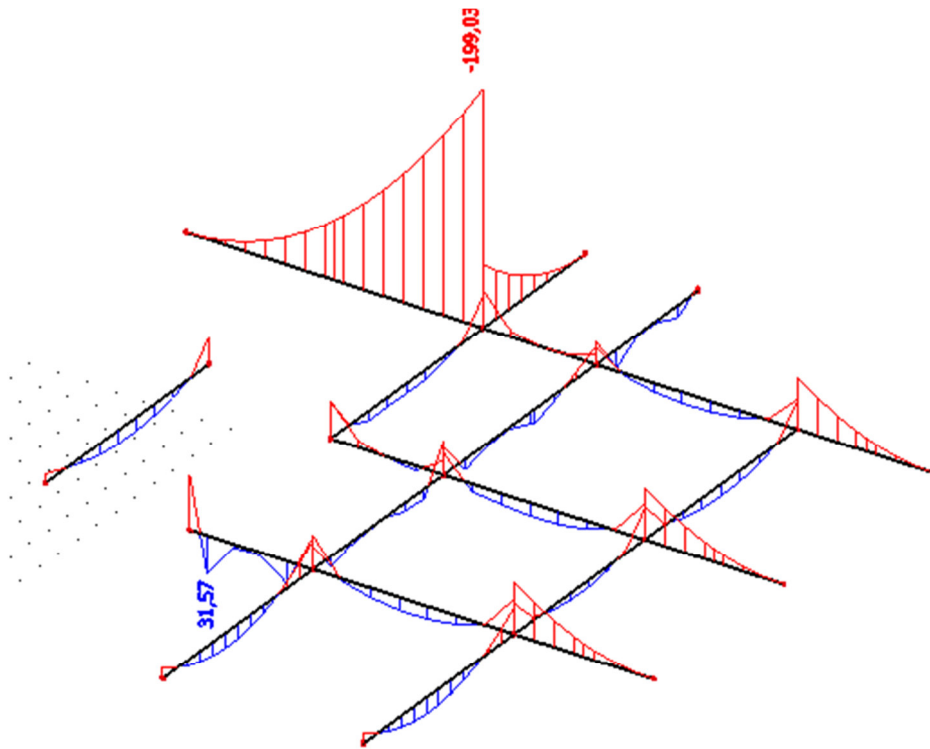
Mjerodavni momenti u gredama 50x70cm su dobiveni kroz numerički model. Koriste se rezultati od kratkotrajnog djelovanja i radne kombinacije opterećenja

$$(e = 1.0 \cdot g + 1.0 \cdot q).$$

Granična vrijednost širine pukotine: $w_g = 0.3 \text{ mm}$ (EC-2)

Proračunska vrijednost širine pukotine: (EC-2):

$$w_k = S_{r,\max} \cdot (\varepsilon_{sm} - \varepsilon_{sm}) \leq w_g$$

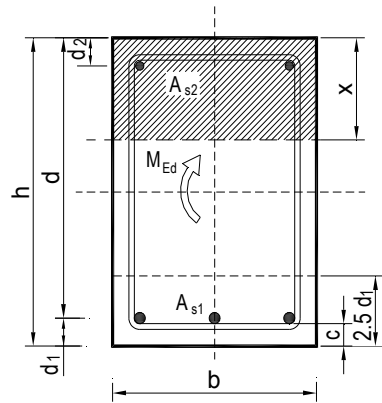


Slika 10.15. Maximalni moment savijanja M_y za kombinaciju $1,0G+1,0Q+1,0W$ za grede 50x70 u garaži

Maksimalni eksploatacijski (radni) moment u polju: $M_{Ed}=31,57 \text{ kNm}$

Armatura grede $6\text{Ø}18 \quad A_{s1}=15,26 \text{ cm}^2$

$b =$	50,0 cm	$d =$	65,0 cm	$h =$	70,0 cm
$f_{ck} =$	30,0 MN/m ²	$f_{ctm} =$	2,90 MN/m ²	$w_g =$	0,30 mm
$A_{s1} =$	15,26 cm ²	$A_{s2} =$	0,00 cm ²	$d_1 = d_2 =$	5,0 cm
$E_s =$	200,00 GN/m ²	$E_{cm} =$	32,80 GN/m ²	$\alpha_e = E_s/E_{cm} =$	6,10
$M_{Ed} =$	31,6 kNm	$k_t =$	0,40		
$\sigma_s =$	34,25 MN/m ²				
$x =$	13,80 cm	$\rho_{p,eff} =$	0,0244		
$(\epsilon_{sm} - \epsilon_{cm}) =$	-0,000101 <	$0,6 \cdot \sigma_s/E_s =$	0,000103		
$\varnothing =$	16,0 mm	$c =$	3,00 cm		
$k_1 =$	0,8	$k_2 =$	0,50		
$k_3 =$	3,4	$k_4 =$	0,43		
$s_{r,max} =$	213,40 mm				
$w_k = s_{r,max} \cdot (\epsilon_{sm} - \epsilon_{cm}) =$	0,022 mm <				w_g

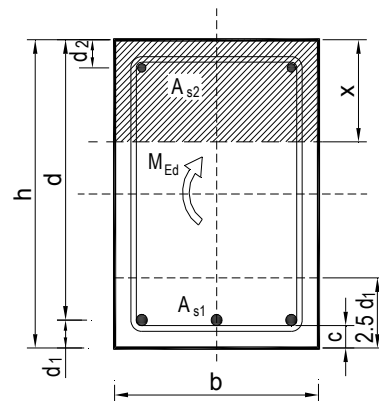


→ Pukotine zadovoljavaju!

Maksimalni eksploatacijski (radni) moment na ležaju: $M_{Ed}=199,03 \text{ kNm}$

Armatura grede $6\text{Ø}18 \quad A_{s1}=15,26 \text{ cm}^2$

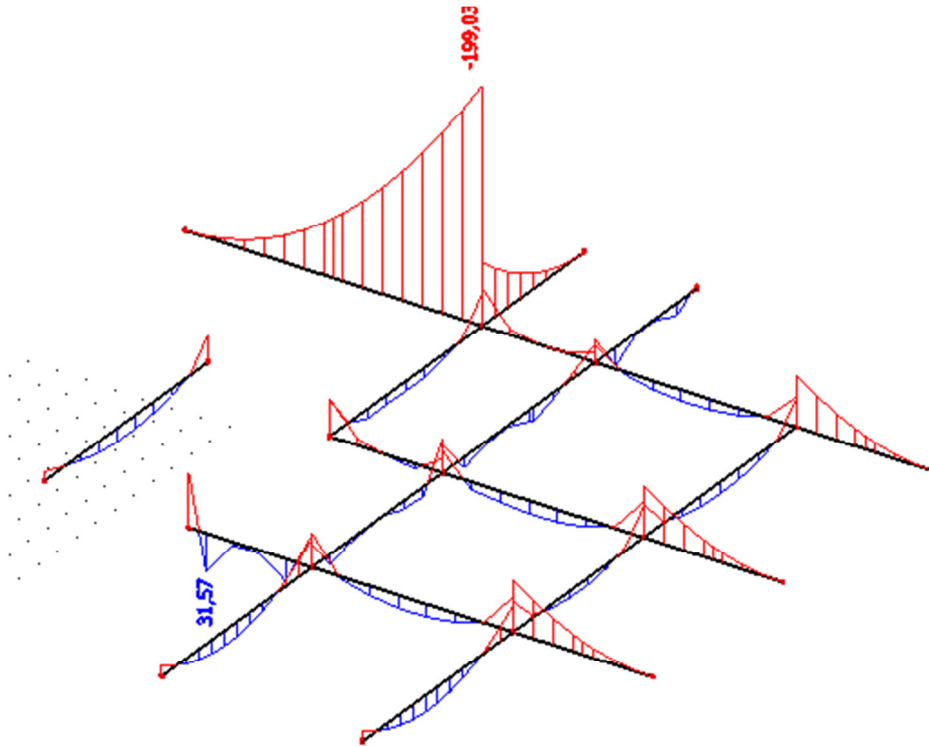
$b =$	50,0 cm	$d =$	65,0 cm	$h =$	70,0 cm
$f_{ck} =$	30,0 MN/m ²	$f_{ctm} =$	2,90 MN/m ²	$w_g =$	0,30 mm
$A_{s1} =$	15,26 cm ²	$A_{s2} =$	0,00 cm ²	$d_1 = d_2 =$	5,0 cm
$E_s =$	200,00 GN/m ²	$E_{cm} =$	32,80 GN/m ²	$\alpha_e = E_s/E_{cm} =$	6,10
$M_{Ed} =$	199,0 kNm	$k_t =$	0,40		
$\sigma_s =$	215,94 MN/m ²				
$x =$	13,80 cm	$\rho_{p,eff} =$	0,0244		
$(\varepsilon_{sm} - \varepsilon_{cm}) =$	0,000807 >	$0,6 \cdot \sigma_s/E_s =$	0,000648		
$\varnothing =$	18,0 mm	$c =$	3,00 cm		
$k_1 =$	0,8	$k_2 =$	0,50		
$k_3 =$	3,4	$k_4 =$	0,43		
$s_{r,max} =$	227,33 mm				
$w_k = s_{r,max} \cdot (\varepsilon_{sm} - \varepsilon_{cm}) =$	0,183 mm			<	w_g



→ Pukotine zadovoljavaju!

10.3.5 Kontrola progiba

Progibi greda su također dobiveni kroz numerički model. Također se koriste rezultati od kratkotrajnog djelovanja i radne kombinacije opterećenja ($q = 1.0 \cdot g + 1.0 \cdot p$).



Slika 10.16. Maximalni moment savijanja M_y za kombinaciju $1,0G+1,0Q+1,0W$ za grede 50×70 u garaži

Granična vrijednost progiba ploče u polju: $f_{p,dop} = \frac{l_g}{250} = \frac{780}{250} = 3,12 \text{ cm}$

Granični progib:

$$v_{tot} = k \cdot l^2 \cdot \frac{1}{r_{tot}}$$

$$M_{Ed} = 31,57 \text{ kNm}$$

$$k = \frac{5}{48} \cdot (1 - 0,1\beta) = 0,1 \quad \text{koeficijent ovisan o statičkom sustavu i opterećenju}$$

$$l = 780 \text{ cm} \quad \text{raspon elementa}$$

$$\frac{1}{r_{tot}} = \frac{1}{r_m} + \frac{1}{r_{csm}}$$

r_{tot} ukupna zakrivljenost elementa

r_m zakrivljenost zbog opterećenja i puzanja

r_{csm} zakrivljenost zbog skupljanja

$$E_{cm} = 9500 \cdot (f_{ck} + 8)^{\frac{1}{3}} = 9500 \cdot (30 + 8)^{\frac{1}{3}} \approx 32000 \text{ N/mm}^2 \quad \text{modul elastičnosti betona}$$

$$E_s = 200000 \text{ N/mm}^2 \quad \text{modul elastičnosti čelika}$$

$$\alpha_e = \frac{E_s}{E_{cm}} = \frac{200000}{32000} = 6,25 \quad \text{omjer modula elastičnosti čelika i betona}$$

$$I_I = I_p + \alpha_e \cdot \left[A_{s1} \cdot \left(\frac{h}{2} - d_2 \right)^2 + A_{s2} \cdot \left(\frac{h}{2} - d_1 \right)^2 \right] \quad \text{moment tromosti za neraspucano stanje}$$

stanje

$$I_I = \frac{50 \cdot 70^3}{12} + 6,25 \cdot \left[15,26 \cdot \left(\frac{70}{2} - 5 \right)^2 + 0 \cdot \left(\frac{70}{2} - 5 \right)^2 \right] = 1499872,92 \text{ cm}^4$$

$$\frac{1}{r_I} = \frac{M_{Ed}}{E_{c,eff} \cdot I_I} = \frac{31,57 \cdot 100}{3200 \cdot 1499872,92} = 0,00000066 \frac{1}{\text{cm}}$$

$$x = \frac{\alpha_{el} \cdot A_{s1}}{b} \left(-1 + \sqrt{1 + \frac{2bd}{\alpha_{el} \cdot A_{s1}}} \right) = 12,81 \text{ cm} \quad \text{položaj neutralne osi}$$

FFFF

$$I_{II} = \frac{b \cdot x^3}{12} + b \cdot x \cdot \left(\frac{x}{2} \right)^2 + \alpha_e \cdot \left[A_{s1} \cdot (d - x)^2 + A_{s2} \cdot (x - d_2)^2 \right] \quad \text{moment tromosti za raspucalo stanje}$$

raspucalo stanje

$$I_{II} = \frac{50 \cdot 12,81^3}{12} + (50 \cdot 12,81) \cdot \left(\frac{12,81}{2} \right)^2 + 6,25 \cdot \left[15,26 \cdot (65 - 12,81)^2 + 0,00 \cdot (12,81 - 5)^2 \right]$$

$$I_{II} = 249022 \text{ cm}^4$$

$$\frac{1}{r_{II}} = \frac{M_{Ed}}{E_{c,eff} \cdot I_{II}} = \frac{31,57 \cdot 100}{3200 \cdot 249022} = 0,0000039 \frac{1}{\text{cm}}$$

$$\sigma_{sr} = \frac{M_{cr}}{z \cdot A_s} \quad ; \quad M_{cr} = f_{ctm} \cdot \frac{b \cdot h^2}{6} \quad ; \quad f_{ctm} \approx 0.3 \cdot (f_{ck})^{2/3} \quad ; \quad f_{ck} = 30,0 \text{ MPa}$$

$$f_{ctm} = 0.3 \cdot (f_{ck})^{2/3} = 0.3 \cdot (30.0)^{2/3} = 2,9 \text{ MPa}$$

$$M_{cr} = 0.29 \cdot \frac{50 \cdot 70^2}{6} = 11841 \text{ kNcm} = 118,41 \text{ kNm}$$

$$\sigma_{sr} = \frac{M_{cr}}{z \cdot A_s} \approx \frac{M_{cr}}{\left(d - \frac{x}{3}\right) \cdot A_s} = \frac{118,41}{\left(65 - \frac{12,81}{3}\right) \cdot 15,26} = 0,155 \frac{\text{kN}}{\text{cm}^2} = 1,55 \text{ MPa}$$

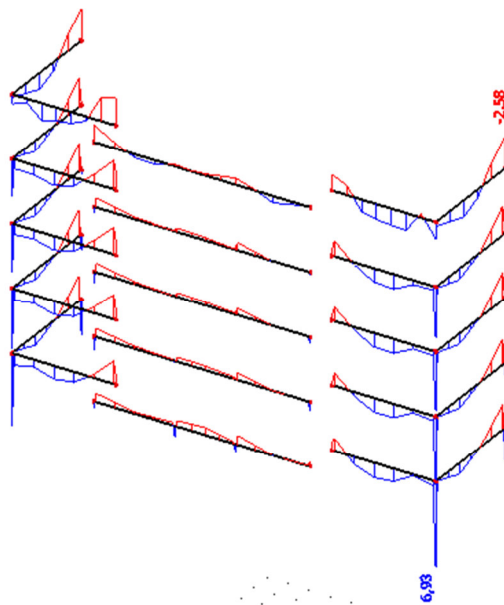
Obzirom da je $M_{cr} > M_{Ed}$ neće biti problema s progibima.

10.4 Proračun greda - greda 20x35 cm (polje i ležajevi)

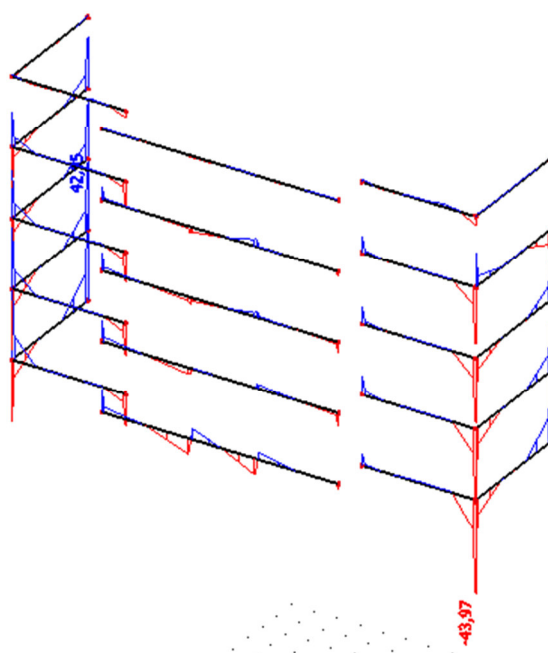
Grede su, kako je ranije naglašeno, modelirane zajedno s pločom računalnim programom "Scia Engineer 2016".

10.4.1 Rezultati proračuna

Proračun je proveden za više kombinacija, dok je prikazan samo rezultat kritične kombinacije.



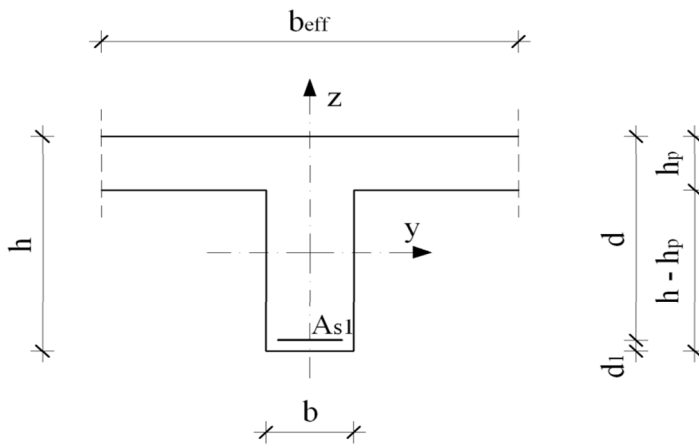
Slika 10.17. Maksimalni moment savijanja M_y za kombinaciju $1,35G+1,5Q+1,5W$ za greda 20x35cm



Slika 10.18. Maksimalna poprečna sila V_z za kombinaciju $1,35G+1,5Q+1,5W$ za greda 20x35cm

10.4.2 Proračun greda 20x35cm na savijanje

Postupak dimenzioniranja:



$$b = 20.0 \text{ cm}$$

$$h = 35.0 \text{ cm}$$

$$h_p = 15.0 \text{ cm}$$

$$d_1 = 5.0 \text{ cm}$$

$$d = h - d_1 = 30.0 \text{ cm}$$

$$b_{\text{eff}} = b + (l_0 \times l_y) \div 5.0 = 20 + (0.7 \times 510) \div 5.0 = 91.4 \text{ cm}$$

$$M_{Ed} = 6.93 \text{ kNm}$$

$$C 30/37 \quad f_{cd} = \frac{f_{ck}}{\gamma_c} = \frac{30}{1.5} = 20.0 \text{ MPa}; \quad f_{cd} = 2.0 \text{ kN/cm}^2$$

$$B 500B \quad f_{yd} = \frac{f_{yk}}{\gamma_s} = \frac{500}{1.15} = 435 \text{ MPa}; \quad f_{yd} = 43.5 \text{ kN/cm}^2$$

$$\mu_{sds}^* = 0.159; \quad \zeta \approx 0.892 \quad \varepsilon_c / \varepsilon_s = 3.5 / 10.0$$

$$M_{Rd,c,lim} = \mu_{sds}^* b d^2 f_{cd} = 0.159 \cdot b d^2 f_{cd}$$

$$M_{Rd,s,lims} = A_s \zeta d f_{yd}$$

$$A_{s1,min} = 0.1\% \cdot b \cdot h = 0.001 \cdot 20 \cdot 35 = 0.7 \text{ cm}^2$$

$$A_{s1,max} = 2.0\% \cdot b \cdot h = 0.02 \cdot 20 \cdot 35 = 14 \text{ cm}^2$$

U tablici su prikazani ultimativni momenti nosivosti za odabranu šipkastu armaturu, grede 20x35cm:

Šipke	Površina A_{s1}	Moment nosivosti betona $M_{Rd,c,lim}$	Moment nosivosti armature $M_{Rd,s,lim}$	Postotak armature
	[cm ² /m']	[kNm]	[kNm]	%
2 Ø 16	4,02	77,91	55,10	0,57
2 Ø 14	7,63	77,91	104,55	1,09
2 Ø 12	3,39	77,91	46,45	0,48

U prilogima numeričkog proračuna prikazani su momenti savijanja za svaku gredu i za svaki smjer. Odabrana armatura za gredu i skica armiranja grede prikazana je u grafičkom prilogu 13.2.2.

10.4.3 Proračun na poprečnu silu

Postupak dimenzioniranja:

$$V_{Ed} = 43,97 \text{ kN}$$

$$\Sigma A_s = 3,39 \text{ cm}^2 \rightarrow 2\Phi 12$$

$$\rho_l = \frac{\Sigma A_s}{A_c} = \frac{3,39}{700} = 0,0048$$

Dio poprečne sile koju presjek preuzima bez poprečne armature:

$$V_{Rd,C} = \left[C_{RdC} \cdot k \cdot (100 \cdot \rho_l \cdot f_{ck})^{\frac{1}{3}} + k_1 \cdot \sigma_{cp} \right] \cdot b_w \cdot d$$

$$k = 1,0 + \sqrt{\frac{200}{d}} = 1,0 + \sqrt{\frac{200}{30}} = 3,58 > 2,0 \Rightarrow k = 2,00$$

$$k_1 = 0,15$$

$$\sigma_{cp} = N_{sd} / A_c = 0,0$$

$$C_{RdC} = \frac{0,18}{\gamma_c} = 0,12$$

$$V_{Rd,C} = \left[0,12 \cdot 2,00 \cdot (100 \cdot 0,0048 \cdot 30)^{\frac{1}{3}} + 0,15 \cdot 0,0 \right] \cdot 200 \cdot 300 = 350,33 \text{ kN}$$

$$V_{Rd,C} \geq (v_{\min} + k_1 \cdot \sigma_p) \cdot b_w \cdot d$$

$$v_{\min} = 0,035 \cdot k^{3/2} \cdot f_{ck}^{1/2} = 0,42$$

$$V_{Rd,C} \geq (0,42 + 0,15 \cdot 0) \cdot 200 \cdot 300 = 252 \text{ kN}$$

Maksimalna poprečna sila koju se ne smije prijeći (dio poprečne sile koje mogu preuzeti tlačne dijagonale):

$$V_{Rd,\max} = 0,5 \cdot v \cdot b_w \cdot d \cdot f_{cd}$$

$$v = 0,6 \left[1,0 - \frac{f_{ck}}{250} \right] = 0,6 \left[1,0 - \frac{30}{250} \right] = 0,528$$

$$V_{Rd,\max} = 0,5 \cdot 0,528 \cdot 200 \cdot 300 \cdot 30 = 475,20 \text{ kN} > V_{Ed,\max} = 43,97 \text{ kN}$$

$$\frac{V_{Ed,\max}}{V_{Rd,\max}} = \frac{43,97}{475,20} = 0,093$$

$$V_{Ed} = 0,093 \cdot V_{Rd,\max}$$

$$s_{\max} = \min\{0,8d; 30\text{cm}\} = \min\{24\text{cm}; 30\text{cm}\} = 24\text{cm}$$

$$\rho_{\min} = 0,0011(C30/37)$$

$$S_w = \frac{m \cdot A_{sw} \cdot f_{yw,d} \cdot z \cdot d}{V_{Ed}} = \frac{2 \cdot 0,79 \cdot 43,48 \cdot 0,9 \cdot 30}{43,97} = 42,2 \text{ cm}^2$$

Odabrane sponе $\text{Ø}10/20 \text{ cm}$, $A_{sw} = 0,79 \text{ cm}^2$, armatura B 500 B

10.4.4 Kontrola pukotina

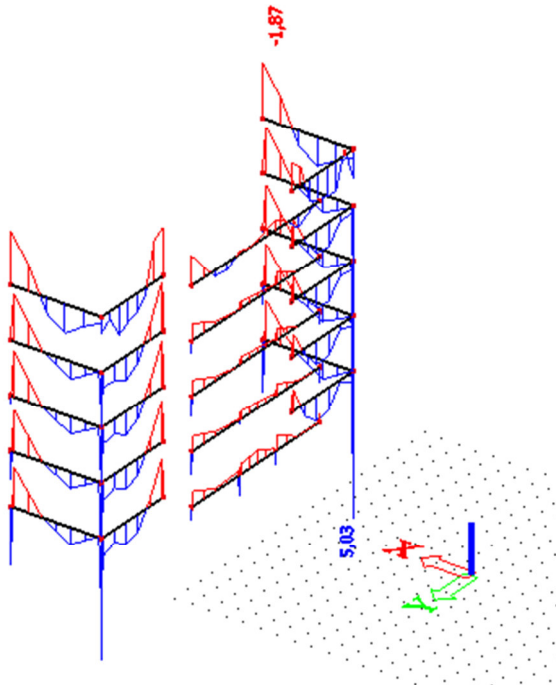
Mjerodavni momenti u gredama 20x35cm su dobiveni kroz numerički model. Koriste se rezultati od kratkotrajnog djelovanja i radne kombinacije opterećenja

$$(e = 1.0 \cdot g + 1.0 \cdot q).$$

Granična vrijednost širine pukotine: $w_g = 0.3 \text{ mm}$ (EC-2)

Proračunska vrijednost širine pukotine: (EC-2):

$$w_k = S_{r,\max} \cdot (\varepsilon_{sm} - \varepsilon_{sm}) \leq w_g$$

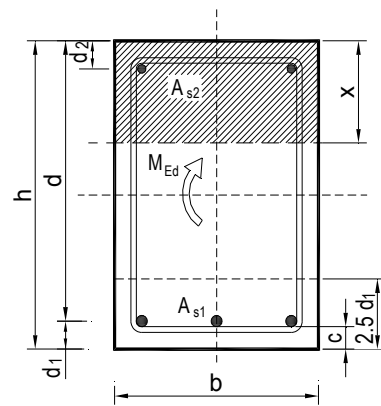


Slika 10.18. Maximalni moment savijanja M_y za kombinaciju 1,0G+1,0Q+1,0W za grede 20x35 na katovima

Maksimalni eksploatacijski (radni) moment u polju: $M_{Ed}=5,03 \text{ kNm}$

Armatura grede $2\text{Ø}12 \quad A_{s1}=3,39 \text{ cm}^2$

$b =$	20,0 cm	$d =$	30,0 cm	$h =$	35,0 cm
$f_{ck} =$	30,0 MN/m ²	$f_{ctm} =$	2,90 MN/m ²	$w_g =$	0,30 mm
$A_{s1} =$	3,39 cm ²	$A_{s2} =$	0,00 cm ²	$d_1 = d_2 =$	5,0 cm
$E_s =$	200,00 GN/m ²	$E_{cm} =$	32,80 GN/m ²	$\alpha_e = E_s/E_{cm} =$	6,10
$M_{Ed} =$	5,0 kNm	$k_t =$	0,40		
$\sigma_s =$	53,57 MN/m ²				
$x =$	6,91 cm	$\rho_{p,eff} =$	0,0136		
$(\epsilon_{sm} - \epsilon_{cm}) =$	-0,000195 <	$0,6 \cdot \sigma_s/E_s =$	0,000161		
$\varnothing =$	16,0 mm	$c =$	3,00 cm		
$k_1 =$	0,8	$k_2 =$	0,50		
$k_3 =$	3,4	$k_4 =$	0,43		
$s_{r,max} =$	302,59 mm				
$w_k = s_{r,max} \cdot (\epsilon_{sm} - \epsilon_{cm}) =$	0,049 mm <				

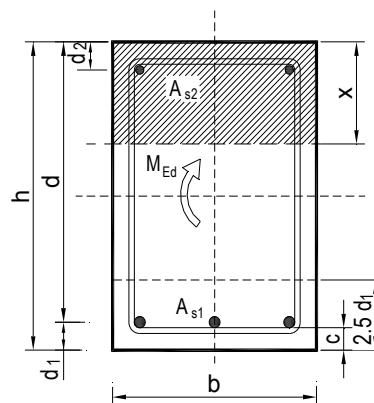


→ Pukotine zadovoljavaju!

Maksimalni eksploatacijski (radni) moment na ležaju: $M_{Ed}=1,87 \text{ kNm}$

Armatura grede $2\text{Ø}12 \quad A_{s1}=3,39 \text{ cm}^2$

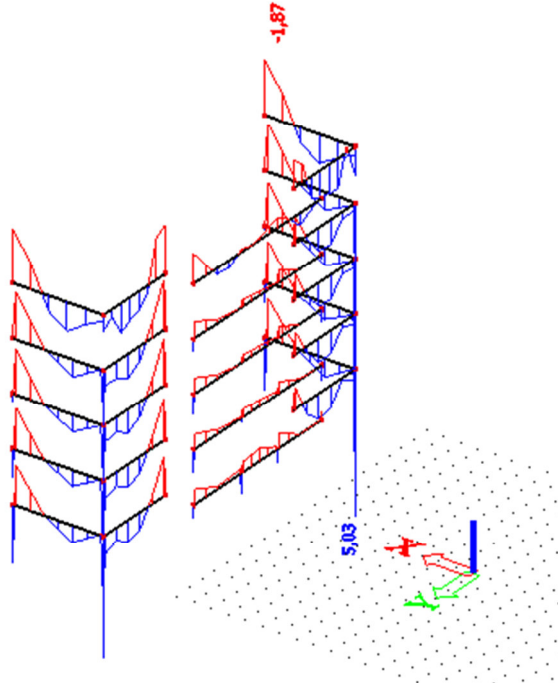
$b =$	20,0 cm	$d =$	30,0 cm	$h =$	35,0 cm
$f_{ck} =$	30,0 MN/m ²	$f_{ctm} =$	2,90 MN/m ²	$w_g =$	0,30 mm
$A_{s1} =$	3,39 cm ²	$A_{s2} =$	0,00 cm ²	$d_1 = d_2 =$	5,0 cm
$E_s =$	200,00 GN/m ²	$E_{cm} =$	32,80 GN/m ²	$\alpha_e = E_s/E_{cm} =$	6,10
$M_{Ed} =$	1,9 kNm	$k_1 =$	0,40		
$\sigma_s =$	19,92 MN/m ²				
$x =$	6,91 cm	$\rho_{p,eff} =$	0,0136		
$(\varepsilon_{sm} - \varepsilon_{cm}) =$	-0,000363 <	$0,6 \cdot \sigma_s/E_s =$	0,000060		
$\text{Ø} =$	18,0 mm	$c =$	3,00 cm		
$k_1 =$	0,8	$k_2 =$	0,50		
$k_3 =$	3,4	$k_4 =$	0,43		
$s_{r,max} =$	327,66 mm				
$w_k = s_{r,max} \cdot (\varepsilon_{sm} - \varepsilon_{cm}) =$	0,020 mm	<	w_g		



→ Pukotine zadovoljavaju!

10.4.5 Kontrola progiba

Progibi greda su također dobiveni kroz numerički model. Također se koriste rezultati od kratkotrajnog djelovanja i radne kombinacije opterećenja ($q = 1.0 \cdot g + 1.0 \cdot p$).



Slika 10.19. Maximalni moment savijanja M_y za kombinaciju $1,0G+1,0Q+1,0W$ za grede 20×35 na katovima

Granična vrijednost progiba ploče u polju: $f_{p,dop} = \frac{l_g}{250} = \frac{510}{250} = 2,04 \text{ cm}$

Granični progib:

$$v_{tot} = k \cdot l^2 \cdot \frac{1}{r_{tot}}$$

$$M_{Ed} = 5,03 \text{ kNm}$$

$$k = \frac{5}{48} \cdot (1 - 0,1\beta) = 0,1 \quad \text{koeficijent ovisan o statičkom sustavu i opterećenju}$$

$$l = 510 \text{ cm} \quad \text{raspon elementa}$$

$$\frac{1}{r_{tot}} = \frac{1}{r_m} + \frac{1}{r_{csm}}$$

r_{tot} ukupna zakrivljenost elementa

r_m zakrivljenost zbog opterećenja i puzanja

r_{csm} zakrivljenost zbog skupljanja

$$E_{cm} = 9500 \cdot (f_{ck} + 8)^{\frac{1}{3}} = 9500 \cdot (30 + 8)^{\frac{1}{3}} \approx 32000 \text{ N/mm}^2 \quad \text{modul elastičnosti betona}$$

$$E_s = 200000 \text{ N/mm}^2 \quad \text{modul elastičnosti čelika}$$

$$\alpha_e = \frac{E_s}{E_{cm}} = \frac{200000}{32000} = 6,25 \quad \text{omjer modula elastičnosti čelika i betona}$$

$$I_I = I_p + \alpha_e \cdot \left[A_{s1} \cdot \left(\frac{h}{2} - d_2 \right)^2 + A_{s2} \cdot \left(\frac{h}{2} - d_1 \right)^2 \right] \quad \text{moment tromosti za neraspucano stanje}$$

stanje

$$I_I = \frac{20 \cdot 35^3}{12} + 6,25 \cdot \left[3,39 \cdot \left(\frac{35}{2} - 5 \right)^2 + 0 \cdot \left(\frac{35}{2} - 5 \right)^2 \right] = 74768 \text{ cm}^4$$

$$\frac{1}{r_I} = \frac{M_{Ed}}{E_{c,eff} \cdot I_I} = \frac{5,03 \cdot 100}{3200 \cdot 74768} = 0,0000021 \frac{1}{\text{cm}}$$

$$x = \frac{\alpha_{el} \cdot A_{s1}}{b} \left(-1 + \sqrt{1 + \frac{2bd}{\alpha_{el} \cdot A_{s1}}} \right) = 7,62 \text{ cm} \quad \text{položaj neutralne osi}$$

FFFF

$$I_{II} = \frac{b \cdot x^3}{12} + b \cdot x \cdot \left(\frac{x}{2} \right)^2 + \alpha_e \cdot [A_{s1} \cdot (d - x)^2 + A_{s2} \cdot (x - d_2)^2] \quad \text{moment tromosti za raspucalo stanje}$$

raspucalo stanje

$$I_{II} = \frac{20 \cdot 7,62^3}{12} + (20 \cdot 7,62) \cdot \left(\frac{7,62}{2} \right)^2 + 6,25 \cdot [3,39 \cdot (30 - 7,62)^2 + 0,00 \cdot (7,62 - 5)^2]$$

$$I_{II} = 13561,74 \text{ cm}^4$$

$$\frac{1}{r_{II}} = \frac{M_{Ed}}{E_{c,eff} \cdot I_{II}} = \frac{5,03 \cdot 100}{3200 \cdot 13561,74} = 0,000012 \frac{1}{\text{cm}}$$

$$\sigma_{sr} = \frac{M_{cr}}{z \cdot A_s} \quad ; \quad M_{cr} = f_{ctm} \cdot \frac{b \cdot h^2}{6} \quad ; \quad f_{ctm} \approx 0.3 \cdot (f_{ck})^{2/3} \quad ; \quad f_{ck} = 30,0 \text{ MPa}$$

$$f_{ctm} = 0.3 \cdot (f_{ck})^{2/3} = 0.3 \cdot (30.0)^{2/3} = 2,9 \text{ MPa}$$

$$M_{cr} = 0.29 \cdot \frac{20 \cdot 35^2}{6} = 1184,16 \text{ kNcm} = 11,84 \text{ kNm}$$

Obzirom da je $M_{cr} > M_{Ed}$ neće biti problema s progibima.

11 DIMENZIONIRANJE VERTIKALNIH ELEMENATA KONSTRUKCIJE

11.1 Proračun stupova

Stupovi su predviđeni kao klasično armirani betonski elementi. Glavni stupovi u garaži su kružnog poprečnog presjeka promjera $\phi=50$ cm. Stupovi garaže su jedini stupovi konstrukcije i označeni su kao pozicija S1. Nosivi sustav na katovima je sustav zidova i ploča. Stupovi se izvode kao monolitni elementi lijevani u četverostranoj oplati na licu mjesta. Za sve stupove predviđen je beton C 30/37, $\phi_{agr} \leq 32$ mm, te armatura B500B. Zaštitni slojevi betona do armature iznose min 3.5 cm.

Rezne sile na stupovima očitane su iz numeričkog modela koji je prikazan u prilogima. Ujedno su izračunate računске sile od više kombinacija opterećenja.

Stupovi su analizirani na sljedeća opterećenja:

- vl. težina
- dodatno stalno i pokretno
- vjetar
- potres

11.1.1 Proračun stupova na savijanje i uzdužnu silu

Utjecaj vitkosti stupova obuhvaćen je inženjerskom metodom povećanja momenta.

Rezultati reznih sila za svaki pojedini tip stupa, proračunati računalnom programom "Scia Engineer 2016", prikazani su u nastavku.

Povećanje momenta zbog vitkosti stupa provedeno je približnim postupkom prema EC-2:

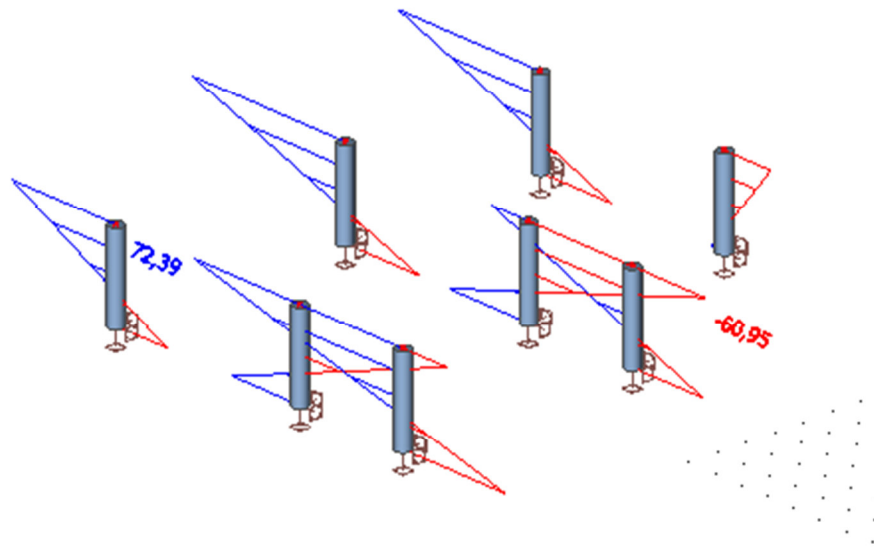
$$M_{Ed, rac} = \psi \cdot M_{sd} \quad ; \quad \psi = \frac{C_m}{1 - \frac{\gamma \cdot N}{N_e}} \quad ; \quad C_m = 1.0 \quad ; \quad \gamma = 1.5$$

$$N_e = \pi^2 \frac{E_\phi \cdot I}{\ell_i^2} \quad ; \quad E_\phi = \frac{E}{\phi}$$

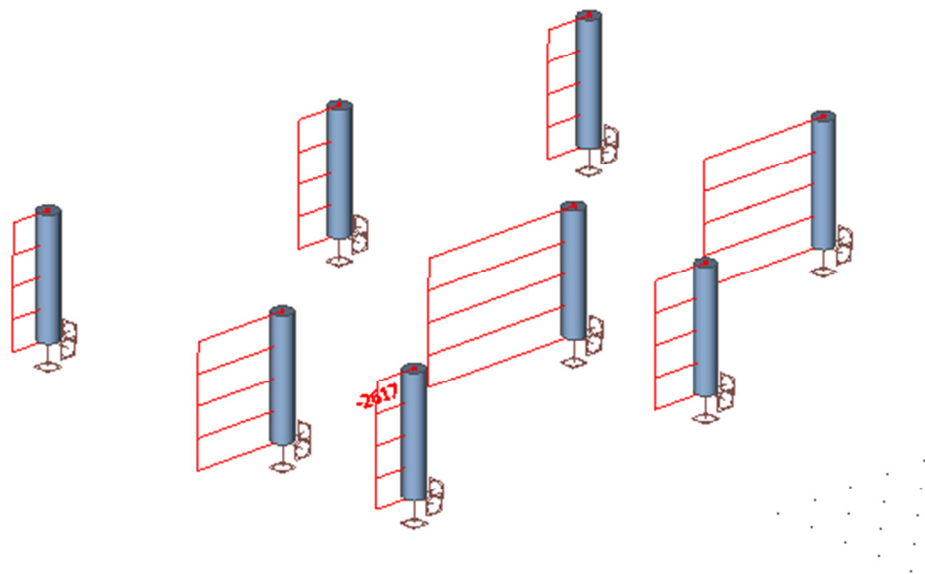
Mjerodavne rezne sile su očitane i dimenzioniranje je izvršeno za najkritičniji presjek.

11.2 Proračun stupova $\phi=50\text{cm}$ (pozicija S1)

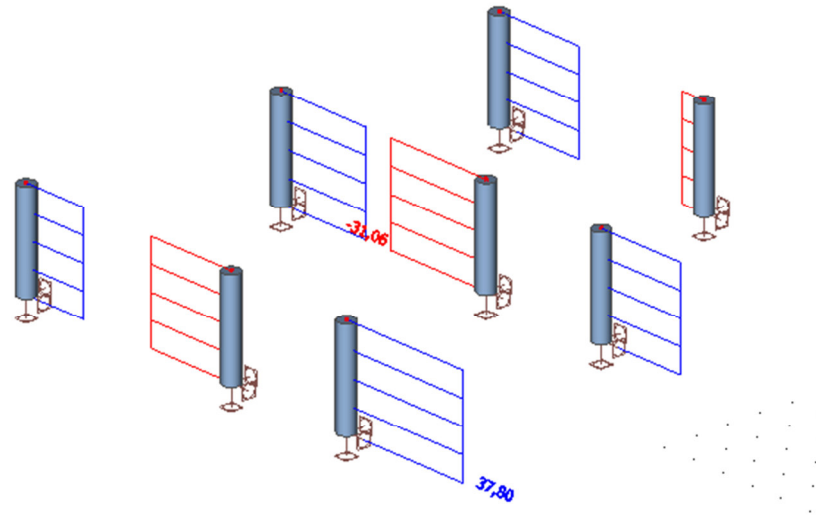
11.2.1 Rezultati proračuna



Slika 11.1. Maximalni moment savijanja M za kombinaciju $1,35G+1,35Q+1,5W$ za stupove $\phi=50\text{cm}$ u garaži



Slika 11.2. Maximalni uzdužna sila N za kombinaciju $1,35G+1,35Q+1,5W$ za stupove $\phi=50\text{cm}$ u garaži



Slika 11.3. Maximalni Poprečna sila V za kombinaciju $1,35G+1,35Q+1,5W$ za stupove $\phi=50\text{cm}$ u garaži

-Maksimalan moment savijanja i pripadajuću uzdužnu silu:

$$M_{Ed}^I = 72,39\text{kNm} \quad N = 2444\text{kNm}$$

$$M_{Ed}^{II} = \psi \cdot M_{sd}^I \quad ; \quad \psi = \frac{C_m}{1 - \frac{\gamma \cdot N}{N_l}} \quad C_m = 1.0 \quad ; \quad \gamma = 1,5$$

$$N_l = \pi^2 \cdot \frac{E_\phi \cdot I}{l_0^2}; \quad E_\phi = \frac{E}{1 + \phi} = \frac{32000}{1 + \phi} = 32000,0\text{MPa}$$

$$I = \frac{\pi \cdot 0,5^4}{64} = 0,0031\text{m}^4$$

$$l_0 = 1,4 \cdot 2,85 = 3,95\text{m}$$

$$N_l = \pi^2 \cdot \frac{32.000.000,0 \cdot 0,0031}{3,95^2} = 62750,5\text{kn}$$

$$\psi = \frac{C_m}{1 - \frac{\gamma \cdot N}{N_l}} = \frac{1,0}{1 - \frac{1,5 \cdot 2444}{62750,5}} = 1,062$$

$$M_{Ed}^{II} = 1,062 \cdot 72,39 = 76,87\text{kNm}$$

-Maksimalna uzdužna sila i pripadajući moment:

$$M_{Ed}^I = 51,03kNm \quad N = 2617kNm$$

$$M_{Ed}^{II} = \psi \cdot M_{sd}^I \quad ; \quad \psi = \frac{C_m}{1 - \frac{\gamma \cdot N}{N_l}} \quad C_m = 1.0 \quad ; \quad \gamma = 1,5$$

$$N_l = \pi^2 \cdot \frac{E_\phi \cdot I}{l_0^2}; \quad E_\phi = \frac{E}{1 + \phi} = \frac{32000}{1 + \phi} = 32000,0MPa$$

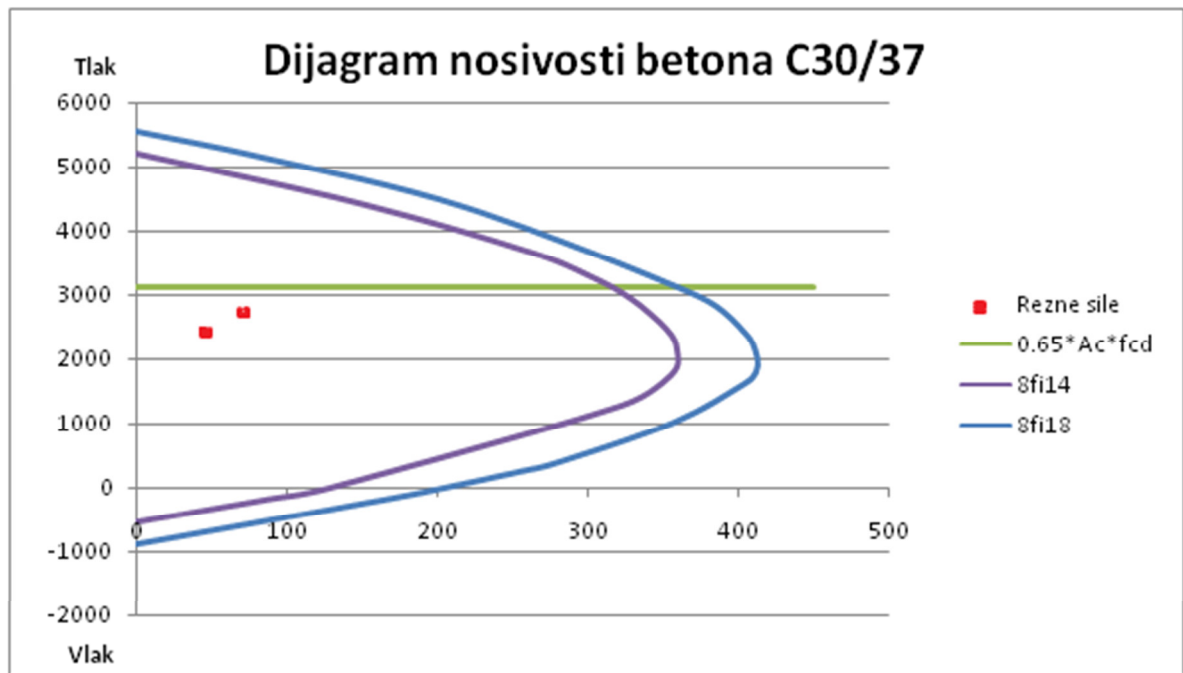
$$I = \frac{\pi \cdot 0,5^4}{64} = 0,0031m^4$$

$$l_0 = 1,4 \cdot 2,85 = 3,95m$$

$$N_l = \pi^2 \cdot \frac{32.000.000,0 \cdot 0,0031}{3,95^2} = 62750,5kn$$

$$\psi = \frac{C_m}{1 - \frac{\gamma \cdot N}{N_l}} = \frac{1,0}{1 - \frac{1,5 \cdot 2617}{62750,5}} = 1,067$$

$$M_{Ed}^{II} = 1,067 \cdot 51,03 = 54,45kNm$$



Slika 11.4. Dijagrami nosivosti za stup $\phi=60\text{cm}$ (C30/37)

Iz dijagrama na slici 4.4. je vidljivo da su naprezanja u stupu (rezne sile) manja od dopuštenog naprezanja pop. presjeka stupa ($0.65 \cdot A_c \cdot f_{cd}$). Zbog jednostavnosti odabrana je što uniformnija armatura. Skice armature prikazana je u grafičkom prilogu 13.4.1.

11.2.2 Proračun na poprečnu silu

Postupak dimenzioniranja:

$$V_{Ed} = 37.53 \text{ kN} \quad N_{Ed} = 2617 \text{ kN}$$

$$\Sigma A_s = 12,32 \text{ cm}^2 \rightarrow 8\Phi 14$$

$$\rho_l = \frac{\Sigma A_s}{A_c} = \frac{12,32}{1963,5} = 0,0063$$

Dio poprečne sile koju presjek preuzima bez poprečne armature:

$$V_{Rd,C} = \left[C_{RdC} \cdot k \cdot (100 \cdot \rho_l \cdot f_{ck})^{\frac{1}{3}} + k_1 \cdot \sigma_{cp} \right] \cdot b_w \cdot d$$

$$k = 1.0 + \sqrt{\frac{200}{d}} = 1.0 + \sqrt{\frac{200}{43}} = 3,16 > 2,0 \Rightarrow k = 2,00$$

$$k_1 = 0,15$$

$$\sigma_{cp} = N_{sd} / A_c = 1,333$$

$$C_{RdC} = \frac{0,18}{\gamma_c} = 0,12$$

$$V_{Rd,C} = \left[0,12 \cdot 2,00 \cdot (100 \cdot 0,0063 \cdot 30)^{\frac{1}{3}} + 0,15 \cdot 1,333 \right] \cdot 500 \cdot 430 = 180,44 \text{ kN}$$

$$V_{Rd,C} \geq (v_{\min} + k_1 \cdot \sigma_p) \cdot b_w \cdot d$$

$$v_{\min} = 0,035 \cdot k^{3/2} \cdot f_{ck}^{1/2} = 0,42$$

$$V_{Rd,C} \geq (0,42 + 0,15 \cdot 0) \cdot 500 \cdot 430 = 903 \text{ kN} = V_{Rd,C,\min}$$

$$s_{\max} = \min\{0,8d; 30 \text{ cm}\} = \min\{24 \text{ cm}; 30 \text{ cm}\} = 24 \text{ cm}$$

$$\rho_{\min} = 0,0011(C30/37)$$

$$s_w = \frac{m \cdot A_{sw} \cdot f_{yw,d} \cdot z \cdot d}{V_{Ed}} = \frac{2 \cdot 0,79 \cdot 43,48 \cdot 0,9 \cdot 43}{37,80} = 92,55 \text{ cm}^2$$

Pošto je $V_{Ed} < V_{Rd,c}$ presjek može preuzeti poprečne sile bez računске armature, te ćemo stoga postaviti samo konstruktivnu armaturu. Odabrane sponе: **Ø10/20 cm** ($A_{sw}=0,79 \text{ cm}^2$) koje će se u gornjoj o donjoj trećini stupa progustiti na **Ø10/15 cm**.

11.3 Proračun stupova 20x20 cm (pozicija S2)

11.3.1 Rezultati proračuna

Najveća uzdužna sila i pripadajući moment

$$M_{Ed} = 7,72 \text{ [kNm]}$$

$$N_{Ed,max} = 230,81 \text{ [kN] tlak}$$

Najveći moment i pripadajuća uzdužna sila

$$M_{Ed,max} = 7,74 \text{ [kNm]}$$

$$N_{Ed} = 227,46 \text{ [kN] tlak}$$

11.3.2 Dimenzioniranje presjeka stupa

Dimenzioniranje je provedeno pomoću dijagrama interakcije.

Slučaj 1)

Bezdimenzijska veličina momenta savijanja:

$$\mu_{Sd} = \frac{M_{Sd}}{b \cdot h^2 \cdot f_{cd}} = \frac{7,72 \cdot 100}{20 \cdot 20^2 \cdot 2,00} = 0,048$$

Bezdimenzijska veličina uzdužne tlačne sile:

$$\nu_{Sd} = \frac{N_{Sd}}{b \cdot h \cdot f_{cd}} = \frac{230,81}{20 \cdot 20 \cdot 2,00} = 0,29$$

$$\beta = \frac{d_1}{h} = \frac{3}{20} = 0,15$$

Očitano iz dijagrama inetrakcije za $\beta = 0,1$:

$$\omega_{min} = 0,05$$

$$A_{s1} = A_{s2} = \omega \cdot b \cdot h \cdot \frac{f_{cd}}{f_{yd}} = 0,05 \cdot 20^2 \cdot \frac{2,00}{43,48} = 0,92 \text{ (cm}^2\text{)}$$

$$A_{S1} = A_{S2} < A_{s,min} = 1,2 \text{ cm}^2 \text{ (usvaja se minimalna aramtura)}$$

Odabrana uzdužna armatura:

Odabrano je $4\Phi 16$ ($A_s=8,04 \text{ cm}^2$).

Skice armature prikazana je u grafičkom prilogu 13.4.1.

11.3.3 Dimenzioniranje na poprečnu silu

$$V_{Ed,max} = 5,24 \text{ (kN)} \text{ i } N_{Ed} = 230,81 \text{ (kN)}$$

Dio poprečne sile koju preuzima beton i uzdužna armatura:

$$V_{Rd,c} = \left[c_{Rdc} \cdot k \cdot (100 \cdot f_{ck} \cdot \rho_l)^{\frac{1}{3}} + 0.15 \cdot \sigma_{cp} \right] \cdot b_w \cdot d$$

$$c_{Rdc} = \frac{0,18}{\gamma_c} = \frac{0,18}{1.5} = 0,12$$

$$k = 1,0 + \sqrt{\frac{200}{d}} = 1,0 + \sqrt{\frac{200}{170}} = 2,08 > 2,0$$

$$\sigma_{cp} = N_{Ed} / A_c = \frac{230,81}{20^2} = 0,577$$

$$\sum A_s = 8,04 \text{ cm}^2 \quad \rho_l = \frac{\sum A_s}{A_c} = \frac{8,04}{20 \cdot 20} = 0.0201$$

$$V_{Rd,c} = \left[0.12 \cdot 2.00 \cdot (100 \cdot 30 \cdot 0.0201)^{\frac{1}{3}} + 0.15 \cdot 0,577 \right] \cdot 200 \cdot 170 = 34.94 \text{ kN} > V_{Ed} = 5,24 \text{ kN}$$

Pošto je $V_{Ed} < V_{Rd,c}$ tada je stupove potrebno samo konstruktivno armirati.

$$s_{w,max} = \min \{0.8d; 30 \text{ cm}\} = \min \{13,6; 30 \text{ cm}\} \Rightarrow s_{w,max} = 13,5 \text{ cm}$$

Usvaja se poprečna armatura $\Phi 8/10$ cm koja se postavlja u gornju i donju trećinu stupa, dok će se sredina armirati sa $\Phi 8/15$ cm.

11.4 Proračun zidova

Dominantni konstrukcijski sustav za prijem horizontalnih sila je sustav ploča i greda. Mjerodavna opterećenja su potresno i vjetrovno opterećenje, tj. kombinacije opterećenja.

Zidovi su predviđeni kao klasično armirani betonski elementi. Debljina zidova je 20 cm, što je vidljivo iz plana pozicija zidova. Ovi zidovi imaju dvostruku ulogu: kao nosači fasade i kao ukruta građevine na potresne sile. Zidovi se izvode kao monolitni elementi lijevani u dvostranoj oplati na licu mjesta. Za sve zidove predviđen je beton C 30/37, $\varnothing_{agr} \leq 32$ mm, te armatura B 500B. Zaštitni slojevi betona do armature iznose min 2.5 cm.

Rezne sile na zidovima očitane su iz numeričkog modela u računalnom programu "Scia Engineer 2016". U tablicama su prikazane vrijednosti za uzdužnu silu (N_{Ed}), poprečnu silu (V_{Ed}) i moment savijanja (M_{Ed}).

Svaki zid je dimenzioniran posebno. Armatura je izabrana što uniformnija zbog jednostavnosti izvedbe. U skicama armature zidova prikazani su detalji armiranja svakog zida i svih karakterističnih spojeva.

11.4.1 Proračun zidova na savijanje i udružnu silu:

Na savijanje i udružnu silu stupovi su proračunati kao gredni elementi. Pri tome nije uzet u obzir povoljni utjecaj zidova koji se vezuju na njih, čime je proračun na strani sigurnosti. Dobiveni rezultati prikazani su tablično.

$$A_s = \frac{M_{Ed}}{\zeta \cdot d \cdot f_{cd}} - \frac{N_{Ed}}{f_{cd}}$$

$$\zeta \approx 0.892$$

$$M_{Rd,c,lim} = \mu_{sds}^* b d^2 f_{cd} = 0.159 \cdot b d^2 f_{cd}$$

11.4.2 Proračun zidova na poprečnu silu:

Svi zidovi koji se uzimaju u obzir za prijenos horizontalnog opterećenja mogu se smatrati da su vitki zidovi.

Kritično područje:

$$h_{cr} \leq 2h_s = 5,7m$$

Za svaki zid vrijedi:

$$V'_{Ed} = \varepsilon \cdot V_{Ed,i}$$

V'_{Ed} - korigirana poprečna sila

$V_{Ed,i}$ - računski poprečna sila (iz proračuna)

ε - korekcijski koeficijent $\varepsilon \leq q$, radi jednostavnosti usvaja se $\varepsilon = q = 4.5$

Minimalna armatura u zidovima:

$$A_{z,\min} = 0,2\% \cdot b_w \cdot 100 = 0,2\% \cdot 20 \cdot 100 = 4,00cm^2 / m$$

tj. zidove za koje ne treba, računski armatura armirati s Q-283 obostrano.

$$A_z = 2 \cdot 2.83 = 5.66 cm^2 / m$$

Nosivost zidova na poprečne sile (s minimalnom armaturom):

Slom tlačne dijagonale:

U kritičnom području:

$$V_{Ed} \leq V_{Rd2} = 0.4 \cdot (0.7 - f_{ck}/200) \cdot f_{cd} \cdot b_w \cdot z$$

Van kritičnog područja:

$$V_{Rd2} = 0.5 \cdot (0.7 - f_{ck}/200) \cdot f_{cd} \cdot b_w \cdot z$$

$$f_{ck} = 30.0MPa$$

$$f_{cd} = \frac{f_{ck}}{1.5} = 20.0MPa$$

$$b_w = 20.0cm$$

$$z \approx 0.80 \cdot d$$

Slom vlačne dijagonale:

$$\alpha_s = \frac{M_{sd}}{V_{sd} \cdot l_w}$$

Ako je $\alpha_s \leq 1.3$ tada zidovi nose izrazito posmično i potrebno je da:

$$V_{sd} \leq V_{Rd3} = \left[\rho_h \cdot f_{ywd} \cdot (\alpha_s - 0,3) + \rho_v \cdot f_{ywd} \cdot (1,3 - \alpha_s) \right] \cdot b_w \cdot z$$

$$\rho_h = \rho_v = \frac{A_s}{A_c}$$

$$f_{ywd} = \frac{500}{1,15} = 434,8 \text{ MPa}$$

$$b_w = 20,0 \text{ cm}$$

$$z \approx 0,80 \cdot d$$

NAPOMENA: Skica i način armiranja zidova prikazana je u grafičkom prilogu 13.5.1.

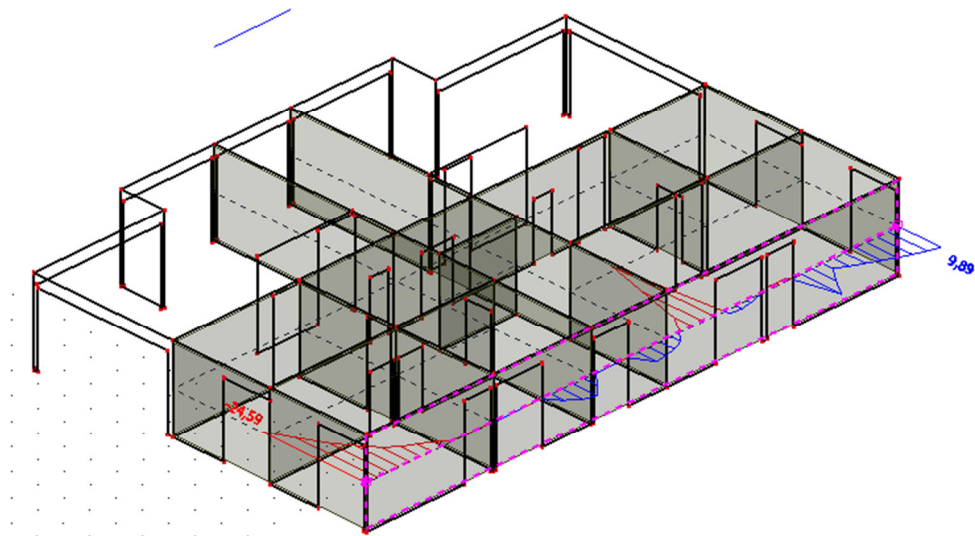
11.4.3 Rezultati proračuna

Glavni nosivi sustav objekta za prijenos horizontalnih opterećenja (vjetar i potres) tvore zidovi, koji su međusobno povezani gredama u okvirni nosivi sustav.

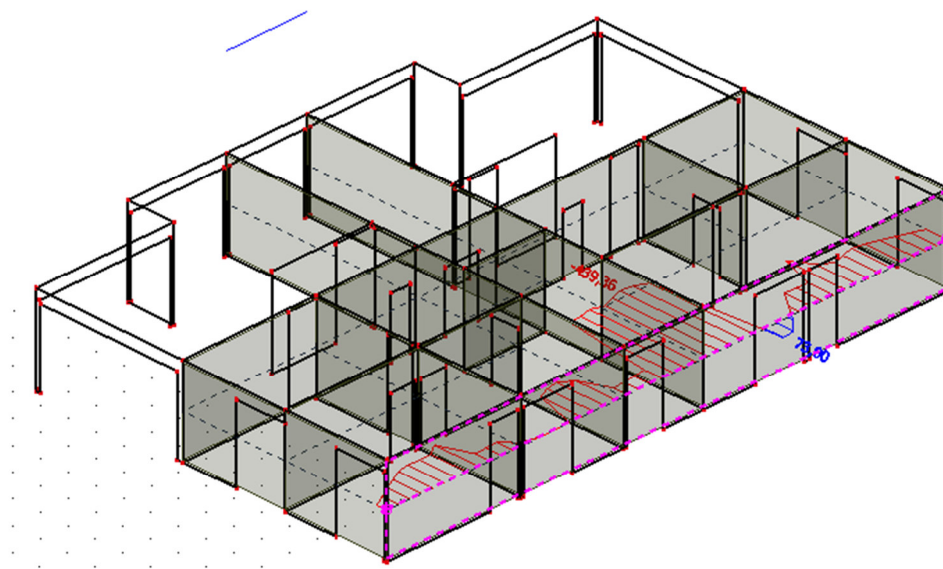
Dakle, zidovi su analizirani na sljedeća opterećenja:

- vl. težina i dodatno stalno
- pokretno opterećenje
- vjetar
- potres

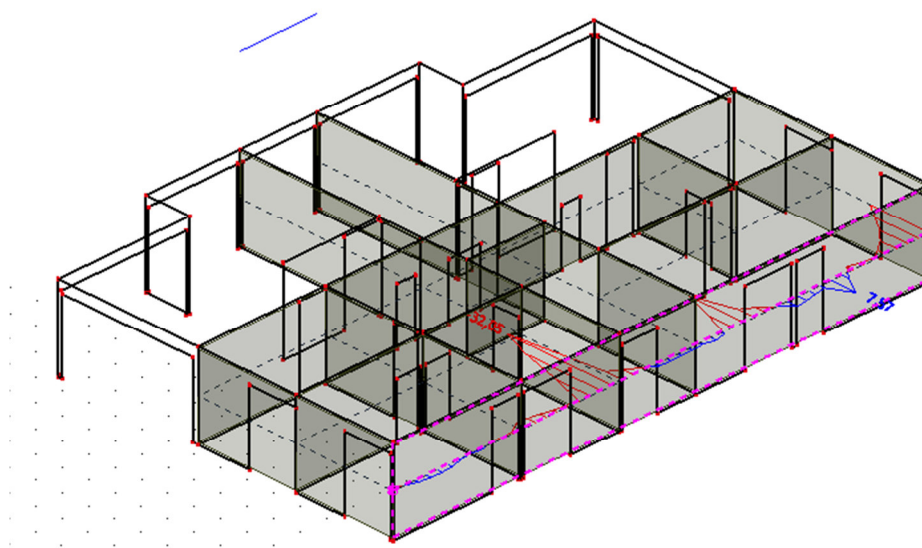
Rezultati reznih sila za svaki zid proračunati su računalnim programom "Scia Engineer 2016" te prikazani u nastavku.



Slika 11.5. Maximalni moment savijanja M za kombinaciju $1,35G+1,35Q+1,5W$ za zidove



Slika 11.6. Maximalna uzdužna sila N za kombinaciju $1,35G+1,35Q+1,5W$ za zidove



Slika 11.7. Maximalna poprečna sila V za kombinaciju $1,35G+1,35Q+1,5W$ za zidove

11.4.4 Proračun seizmičkog zida

GEOMETRIJSKE KARAKTERISTIKE ZIDA

h_s - visina etaže	300 cm
b_w - debljina zida	20 cm
l_w - duljina zida	510 cm
h_w - visina zida	285 cm
n – broj etaža	6

Duktilnost: DCM – srednja duktilnost

Faktor ponašanja $q=3.0$

Dužina rubnog serklaža: $l_{c0} = \min \{0,15l_w; 1,50b_w\}$ $l_{c0} = 30.0 \text{ cm}$

Uvjet za debljinu zida: $b_{w0} \geq \max \{0,15 l_w; h_s/20\}$ $b_{w0}=15 \text{ cm}$

Vitkost zida: $h_w/l_w=0.56$

Visina kritične zone: $h_{cr} = \max \{l_w; h_w/6\}$ $b_{w0}=510 \text{ cm}$

Beton:	Armatura:	Koeficijenti sigurnosti:
Klasa: C30/37	Tip: B500B	$g_c=1,5$
$f_{ck}= 30 \text{ Mpa}$	$f_{yk}= 500 \text{ Mpa}$	$g_y=1,15$
$f_{cd}= 20 \text{ Mpa}$	$f_{yd}= 434.8 \text{ Mpa}$	
$t_{Rd}= 0,34 \text{ Mpa}$		

11.4.5 Proračun nosivosti na uzdužnu silu i moment savijanja

$$M_{Ed} = 24.59 \text{ kNm}$$

$$N_{Ed} = 439.36 \text{ kN}$$

$$V_{Ed} = 32.65 \text{ kN}$$

$$b = 20 \text{ cm} \quad d = 508 \text{ cm}$$

Širina rubnog serklaža:

$$b_{w0} = \min \{0.15l_w, 1.50b_w\} = \min \{76,5; 30\} = 30 \text{ cm}$$

$$M_{Ed,s} = M_{Ed} + N_{Ed} \cdot \left(d - \frac{h}{2}\right) = 24.59 + 439.36 \cdot \left(5.06 - \frac{2.85}{2}\right) = 1369.24 \text{ kNm}$$

Moment nosivosti jednostruko armiranog presjeka:

$$M_{Rd,lim} = \mu_{Rd,lim} \cdot b \cdot d^2 \cdot f_{cd}$$

$$M_{Rd,lim} = 0,159 \cdot 0,20 \cdot 5,06^2 \cdot 20000 = 16283.89 \text{ kNm} / m \triangleright M_{Ed,s}$$

Potrebna površina uzdužne vlačne armature:

$$\mu_{sds} = \frac{M_{Eds}}{b \cdot d^2 \cdot f_{cd}} = \frac{1369.24 \cdot 100}{20 \cdot 506^2 \cdot 2.0} = 0.0134$$

$$\Rightarrow \varepsilon_{s1} = 10\text{‰}; \varepsilon_{c2} = 0.8\text{‰}; \xi = 0.074; \zeta = 0.974$$

$$M_{sds} < M_{Rd,lim}$$

$$A_{s1} = \frac{M_{Eds}}{\zeta \cdot d \cdot f_{yd}} - \frac{N_{Ed}}{f_{yd}} = \frac{1369.24 \cdot 100}{0.974 \cdot 506 \cdot 43.48} - \frac{439.36}{43.48} = -3.715 \text{ cm}^2$$

Potrebna minimalna površina uzdužne vlačne armature u rubovima zida:

$$A_{s1} = 0.15\% \cdot b \cdot d = 0.0015 \cdot 20 \cdot 506 = 15.18 \text{ cm}^2$$

Odabrana armatura: $8\phi 16$ (16.08 cm^2)

11.4.6 Proračun armature na poprečnu silu

$$V_{Ed} = \varepsilon \cdot V_{Ed}$$

ε - korekcijski faktor

$$\varepsilon = q \cdot \sqrt{\frac{\gamma_{Rd}}{q} \cdot \frac{M_{Rd}}{M_{Sd}} + 0,1 \left[\frac{s_e(T_c)}{s_e(T_1)} \right]^2} \leq q$$

Kako gornji izraz mora biti manji od q radi jednostavnosti uzimamo $\varepsilon = q = 3$

$$V_{Ed} = 3.0 \cdot 32.65 = 97.95 \text{ kN}$$

C 30/37 $f_{ck} = 30 \text{ MPa}$

$$f_{cd} = \frac{f_{ck}}{\gamma_c} = \frac{30}{1,3} = 23,08 \text{ MPa}$$

LOM TLAČNE DIJAGONALE U ZIDU

$$V_{Ed} \leq V_{Rd2}$$

$$V_{Rd2} =$$

u kritičnoj zoni

$$\begin{cases} 0,4 \cdot (0,7 - f_{ck} / 200) \cdot f_{cd} \cdot b_{w0} \cdot z \\ 0,5 \cdot (0,7 - f_{ck} / 200) \cdot f_{cd} \cdot b_{w0} \cdot z \end{cases}$$

van kritične zone

$$V_{Rd2} = \begin{cases} 0,4 \cdot (0,7 - 3,00 / 200) \cdot 2,30 \cdot 20 \cdot 30 \cdot 508 = 19.2084,96 \\ 0,5 \cdot (0,7 - 3,00 / 200) \cdot 2,30 \cdot 20 \cdot 30 \cdot 508 = 240106,20 \end{cases}$$

Zid zadovoljava na slom tlačne dijagonale !

LOM VLAČNE DIJAGONALE U ZIDU

$$V_{Ed} \leq V_{Rd3}$$

$$V_{Rd3} = V_{cd} + V_{wd}$$

ZAVISNO OD KOEFICIJENTA SMICANJA

Postupak ovisi o koeficijentu α_s

$$\alpha_s = M_{Ed} / (V_{Ed} \cdot L_w) = 24.59 / (32.65 \cdot 5.06) = 0.15$$

Primjenjuje se slijedeći postupak:

ako je $\alpha_s \leq 1.3$ koristi se izraz (i za vertikalnu i horizontalnu armaturu):

$$V_{Ed} \leq V_{Rd3} = \left[\rho_h \cdot f_{yw,d} (\alpha_s - 0,3) + \rho_v \cdot f_{yw,d} \cdot (1,3 - \alpha_s) \right] \cdot b_{w0} \cdot z + V_{cd}$$

NOSIVOST BETONA

ako je N_{Ed} vlačna

$V_{cd} = 0$ u kritičnom području

V_{cd} – prema izrazu za poprečnu silu van kritičnog područja

ako je N_{Ed} tlačna

$V_{cd} = \tau_{Rd} \cdot (1.2 + 40\rho_v) \cdot b_{w0} \cdot z$ u kritičnom području

V_{cd} – prema izrazu za poprečnu silu van kritičnog područja

Minimalna armatura $A_{z,min} = 0.15\% \cdot d \cdot 100$

Zid debljine 30 cm $A_{z,min} = 0.0015 \cdot 20 \cdot 100 = 3 \text{ cm}^2$

Odabrano: Q-335 obostrano ($\phi 10/10\text{cm}$ - vilice)

Koeficijent armiranja vertikalnom i horizontalnom armaturom:

$$\rho_v = \rho_h = \frac{A_s}{b \cdot d} = \frac{6.70}{20 \cdot 100} = 0.0033$$

$$V_{cd} = \rho_v \cdot f_{yw,d} \cdot b \cdot 0.8 \cdot d$$

$$V_{cd} = 0.0033 \cdot 43.48 \cdot 20 \cdot 0.8 \cdot 508 = 1166.24 \text{ kN}$$

Nosivost betona i odabrane uzdužne armature:

$$V_{wd} = \tau_{Rd} \cdot (1.2 + 40 \cdot \rho_v) \cdot b \cdot 0.8 \cdot d$$

$$V_{wd} = 0.34 \cdot (1.2 + 40 \cdot 0.0033) \cdot 20 \cdot 0.8 \cdot 506 = 3681 \text{ kN}$$

Ukupna nosivost vlačnih dijagonala hrpta:

$$V_{Rd3} = V_{cd} + V_{wd} = 1166.24 + 3681 = 4847.24 \text{ kN}$$

$$V_{Ed} < V_{Rd3}$$

12 PRORAČUN TEMELJA

Temelji se izvode kao klasično armirani betonski elementi. Oni na kojim se temelje stupovi su najopterećeniji. Za sve temelje predviđen je beton C 30/37, $\varnothing_{agr} \leq 32$ mm, te armatura B 500B. Zaštitni slojevi betona do armature iznose min. 3.0 cm.

Rezne sile na temeljima očitane su iz numeričkog modela, koji je prethodno prikazan. Ujedno su izračunate računске sile od nekoliko kombinacija opterećenja.

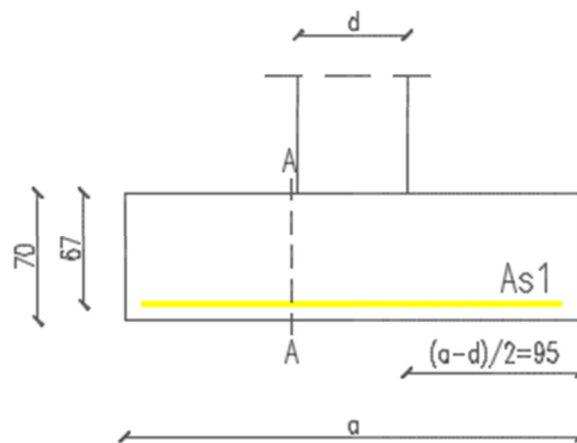
Temelji su podijeljeni u nekoliko grupa (prikazano u grafičkom prilogu). Svaka grupa je dimenzionirana posebno, dok je armatura izabrana što uniformnija zbog jednostavnosti izvedbe.

12.1 Proračun temelja ispod stupova (pozicija TS)

Tablica 12-1 Mjerodavne rezne sile u stupovima za proračun temelja

	M_{\max}	V_{\max}	N_{\max}
Stup $\phi 60\text{cm}$	60.95	31.06	2617

DIMENZIJE TEMELJA SAMCA :2.50 x 2.50 x 0.7 m



Slika 12.1. Dimenzije temelja samca ispod stupa $\phi=50\text{cm}$

Težina temelja:

$$N_t = 2,5 \cdot 2,5 \cdot 0,7 \cdot 25 = 109,38 \text{ kN}$$

$$N_{Ed} = N_{\max} + N_t = 2617 + 109,38 = 2726,38 \text{ kN} \quad (\text{tlak})$$

$$W = \frac{a \cdot b^2}{6} = \frac{2,5 \cdot 2,5^2}{6} = 2,604 \text{ m}^3$$

Maksimalno rubno naprezanje

$$\sigma_r = 550,0 \text{ kN/m}^2$$

Naprezanje ispod temelja:

$$\sigma_{1,2} = \frac{N_{Ed}}{A} \pm \frac{M_{Ed}}{W} = \frac{2617}{2.50^2} \pm \frac{60.95}{2.604} = 418.72 \pm 23.41 \text{ kN/m}^2$$

$$\sigma_1 = 418.72 + 23.41 = 442.13 \text{ kN/m}^2 < \sigma_r = 550 \text{ kN/m}^2$$

$$\sigma_2 = 418.72 - 23.41 = 395.31 \text{ kN/m}^2 < \sigma_r = 550 \text{ kN/m}^2$$

Maksimalno rubno naprezanje

$$\sigma_r = 550.0 \text{ kN/m}^2$$

Ukupna sila na temelj u presjeku A-A:

$$T_{Ed,A-A} = 1.5 \cdot \sigma_{\max} \cdot \frac{b - b_z}{2}$$

$$T_{Ed,A-A} = 1.5 \cdot 442.13 \cdot \frac{2.5 - 0.5}{2} = 663.19 \text{ kN/m}$$

$$M_{Ed,A-A} = \frac{T_{Ed,A-A} \cdot \frac{b - b_z}{2}}{2}$$

$$M_{Ed,A-A} = \frac{663.19 \cdot \frac{2.5 - 0.5}{2}}{2} = 331.60 \text{ kNm}$$

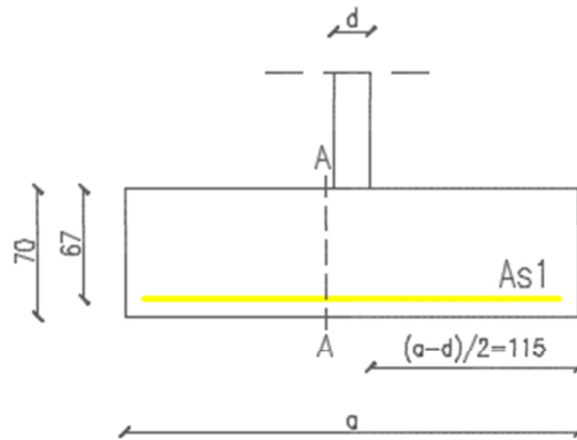
Dimenzioniranje na moment:

<p>C30/37; $f_{cd}=20.0 \text{ Mpa}$</p> <p>$M_{Ed} = 331.60 \text{ kNm}$</p>	$\mu_{sd} = \frac{M_{Ed}}{b_{pl} \cdot d^2 \cdot f_{cd}} = \frac{33160}{250 \cdot 67^2 \cdot 2.00} = 0.015$ $\varepsilon_{c2} / \varepsilon_{c1} = 0.6 / 10.0\% \circ \quad ; \quad \xi = 0.981$ $B500B \Rightarrow A_{s1} = \frac{M_{Ed}}{\xi \cdot d \cdot f_{yd}} = \frac{33160}{0.981 \cdot 67 \cdot 43.48} = 11.60 \text{ cm}^2$ <p>Po m': $A_{s1} = 11,60 / 2,5 = 4,64 \text{ (cm}^2/\text{m')}$</p> <p>Odabrana armatura: Q-503 ($A_a=5,03 \text{ cm}^2/\text{m}'$)</p>
---	--

Skica armature prikazana je u grafičkom prilogu 13.2.1.

12.2 Proračun temelja ispod zidova

DIMENZIJE TRAKASTOG TEMELJA : 1.0 x 2.5 x 0.7 m



Slika12.2. Dimenzije trakastog temelja ispod zida debljine $d=20\text{cm}$

$$N = 891,67\text{kN}$$

Težina temelja:

$$N_t = 1.0 \cdot 2,5 \cdot 0.7 \cdot 25 = 43.75\text{kN}$$

$$N_{Ed} = N + N_t = 891.67 + 43.75 = 935.42\text{kN} \quad (\text{tlak})$$

Maksimalno rubno naprezanje

$$\sigma_r = 550.0 \text{ kN/m}^2$$

Naprezanje ispod temelja:

$$\sigma = \frac{N_{Ed}}{A} = \frac{935.42}{2.5 \cdot 1.0} = 374.17\text{kN/m}^2 < \sigma_r = 550\text{kN/m}^2$$

Ukupna sila na temelj u presjeku A-A:

$$T_{Ed,A-A} = 1.5 \cdot \sigma_{\max} \cdot \frac{b - b_z}{2}$$

$$T_{Ed,A-A} = 1.5 \cdot 374.17 \cdot \frac{2.5 - 0.2}{2} = 645.44 \text{ kN/m}$$

$$M_{Ed,A-A} = \frac{T_{Ed,A-A} \cdot \frac{b - b_z}{2}}{2}$$

$$M_{Ed,A-A} = \frac{645.44 \cdot \frac{2.5 - 0.2}{2}}{2} = 371.13 \text{ kNm}$$

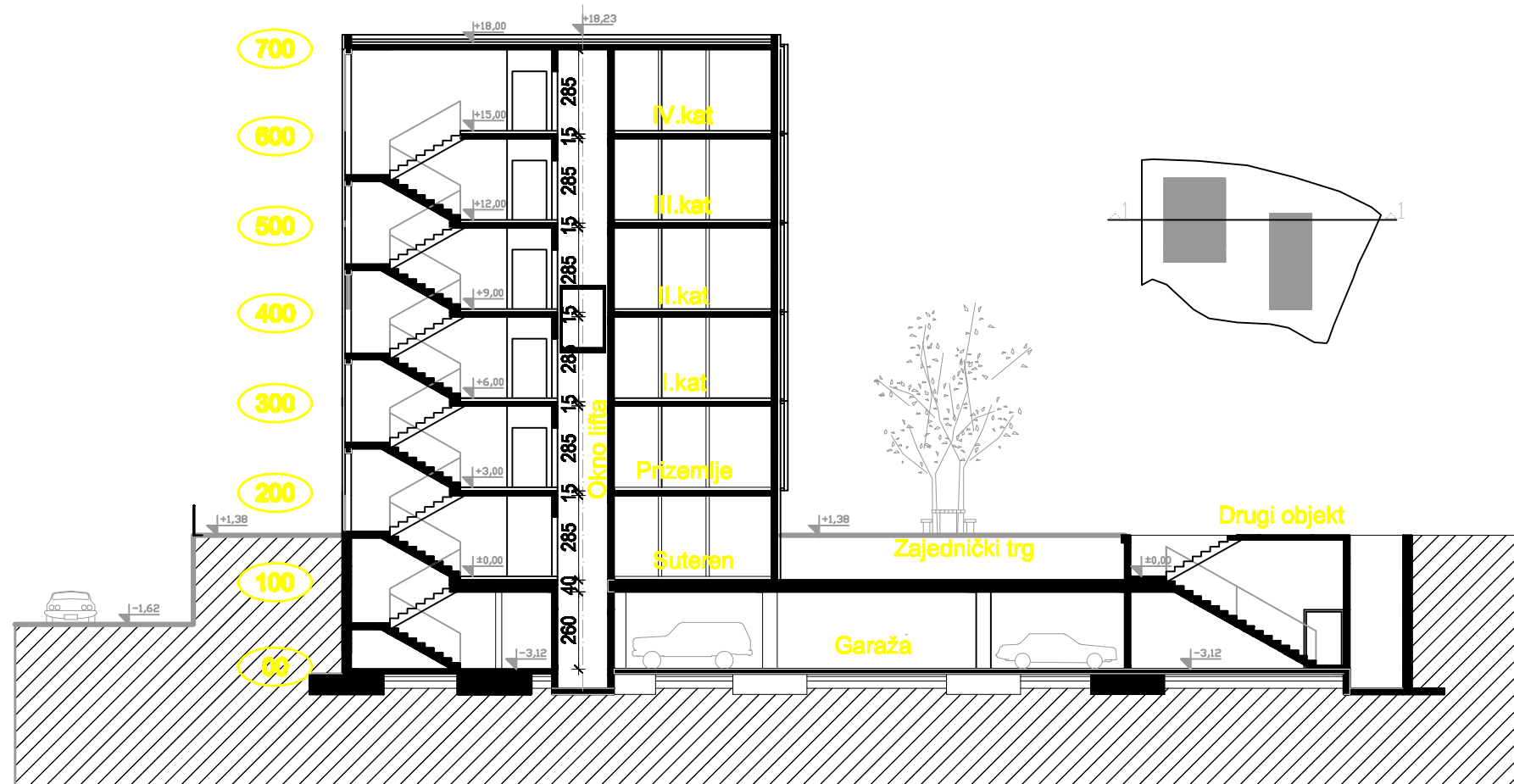
Dimenzioniranje na moment:


<p>C30/37; $f_{cd}=20.0 \text{ Mpa}$</p> <p>$M_{Ed}=371.13 \text{ kNm}$</p>	$\mu_{sd} = \frac{M_{Ed}}{b_{pl} \cdot d^2 \cdot f_{cd}} = \frac{37113}{100 \cdot 67^2 \cdot 2.00} = 0.41$ $\varepsilon_{c2} / \varepsilon_{c1} = 1.4 / 10.0\% \circ \quad ; \quad \xi = 0.956$ $B500B \Rightarrow A_{s1} = \frac{M_{Ed}}{\xi \cdot d \cdot f_{yd}} = \frac{37113}{0.956 \cdot 67 \cdot 43.48} = 13.33 \text{ cm}^2$ <p>Po m': $A_{s1} = 13,33 / 4 = 5,33 \text{ (cm}^2/\text{m')}$</p> <p>Odabrana armatura: Q-385 ($A_a=3,85 \text{ cm}^2$)</p>
---	---

Skica armature prikazana je u grafičkom prilogu 13.2.1.

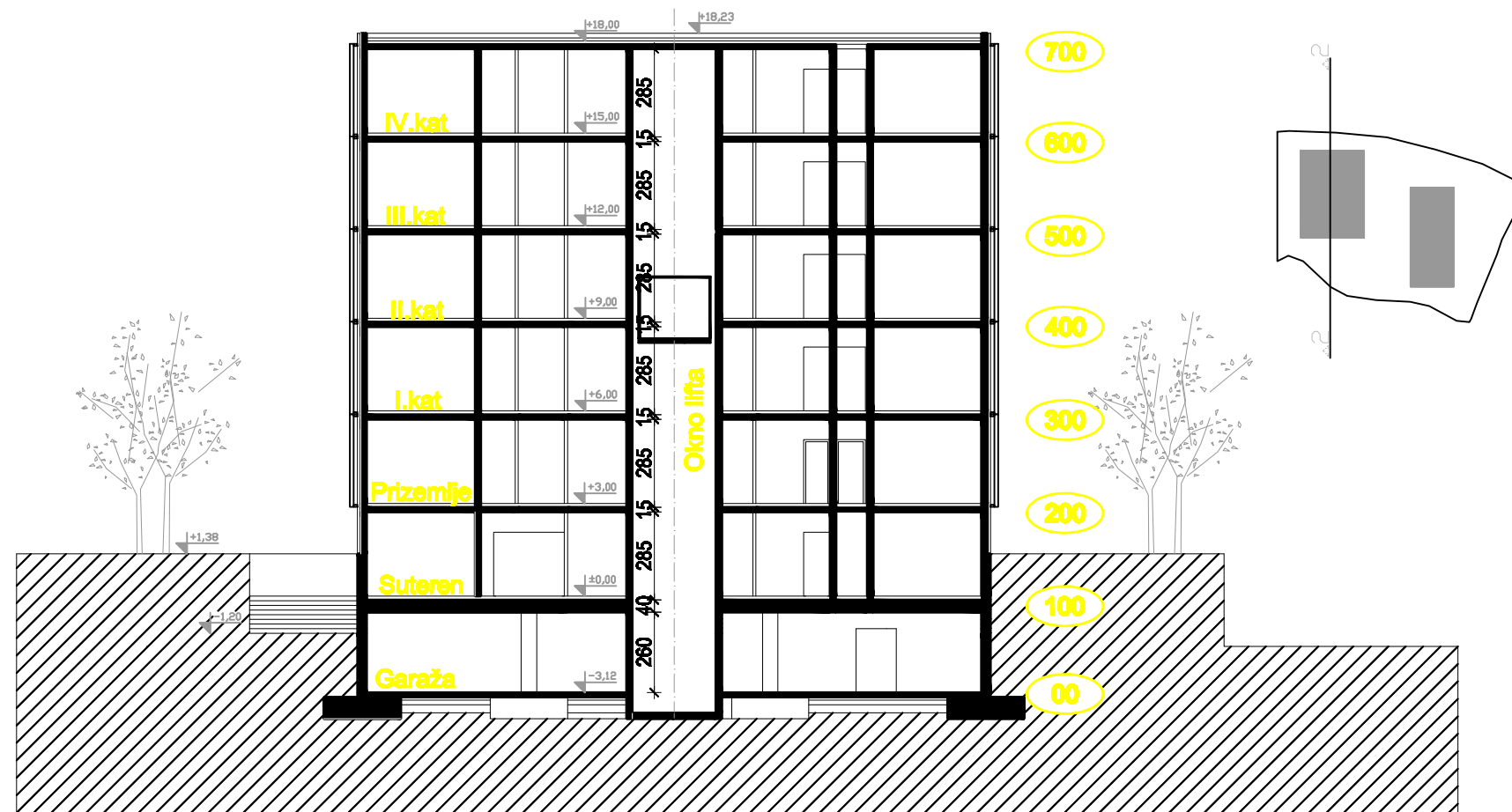
13 GRAFIČKI PRILOZI


**GLOBALNI PLAN POZICIJA - PRESJEK
1-1
M 1:200**



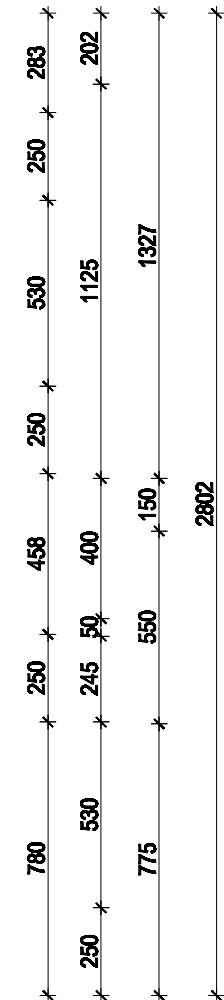
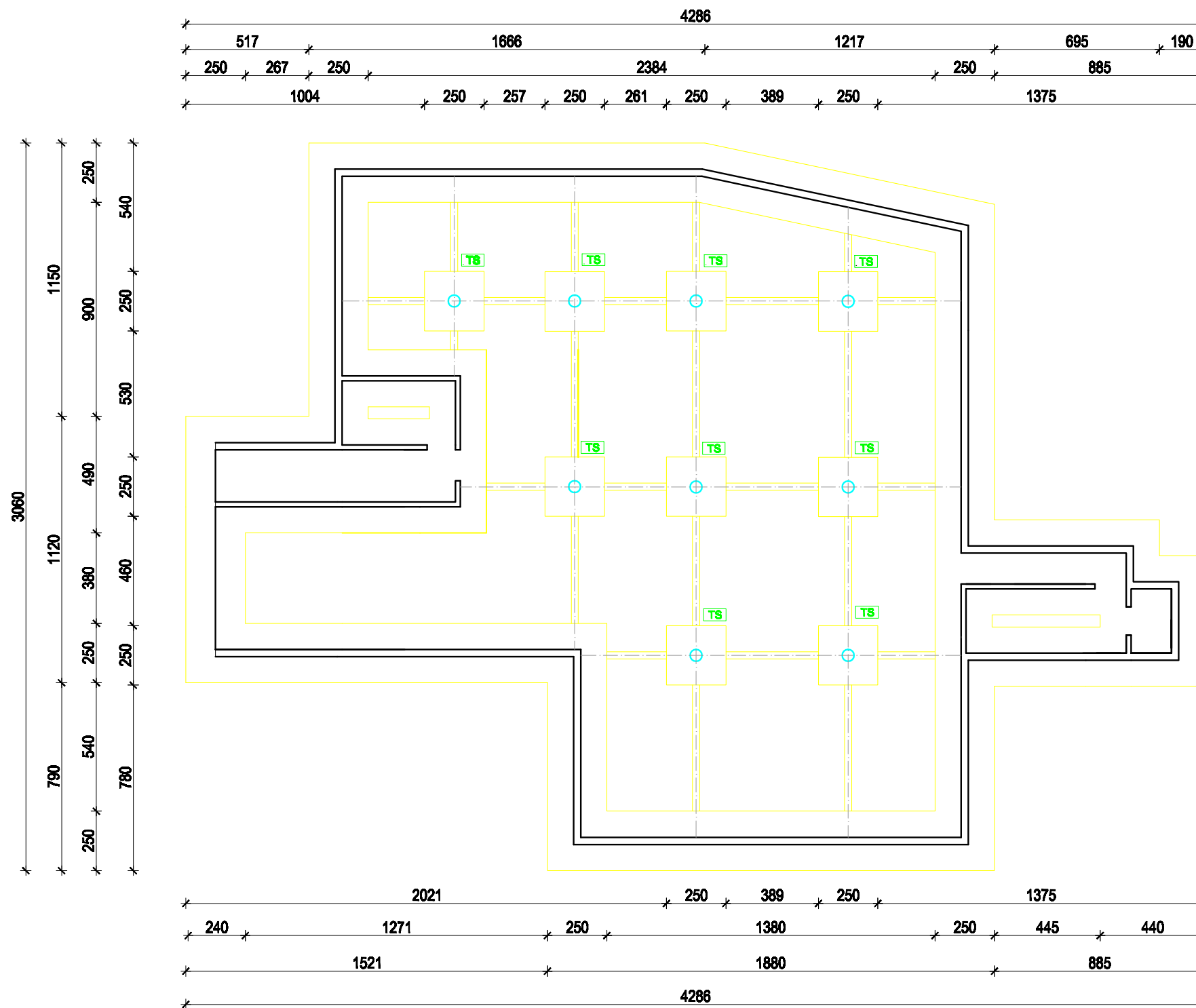
 SVUČILIŠTE U SPLITU FAKULTET GRAĐEVINARSTVA, ARHITEKTURE I GEODEZIJE 21000 SPLIT, MATICE HRVATSKE 16 MB 0140482; tel: +385 (0)21 808880; fax: +385 (0)21 489117	INVESTITOR / NARUČITELJ: FGAG, Matice hrvatske 15, 21000 Split	MJERLO: 1:200
	GRABEVINA: Stambena zgrada u Omišu	DATUM: Rujan, 2016.
	VRSTA PROJEKTA: Projekt konstrukcije	BROJ PROJEKTA: kk-09-2016.
	RAZINA PROJEKTA: GLAVNI PROJEKT	PROJEKTANT: Ana Kuduz
	SADRŽAJ: GLOBALNI PLAN POZICIJA - PRESJEK 1-1	BROJ PRILOGA: 13.1.1.


**GLOBALNI PLAN POZICIJA - PRESJEK
2-2
M 1:200**



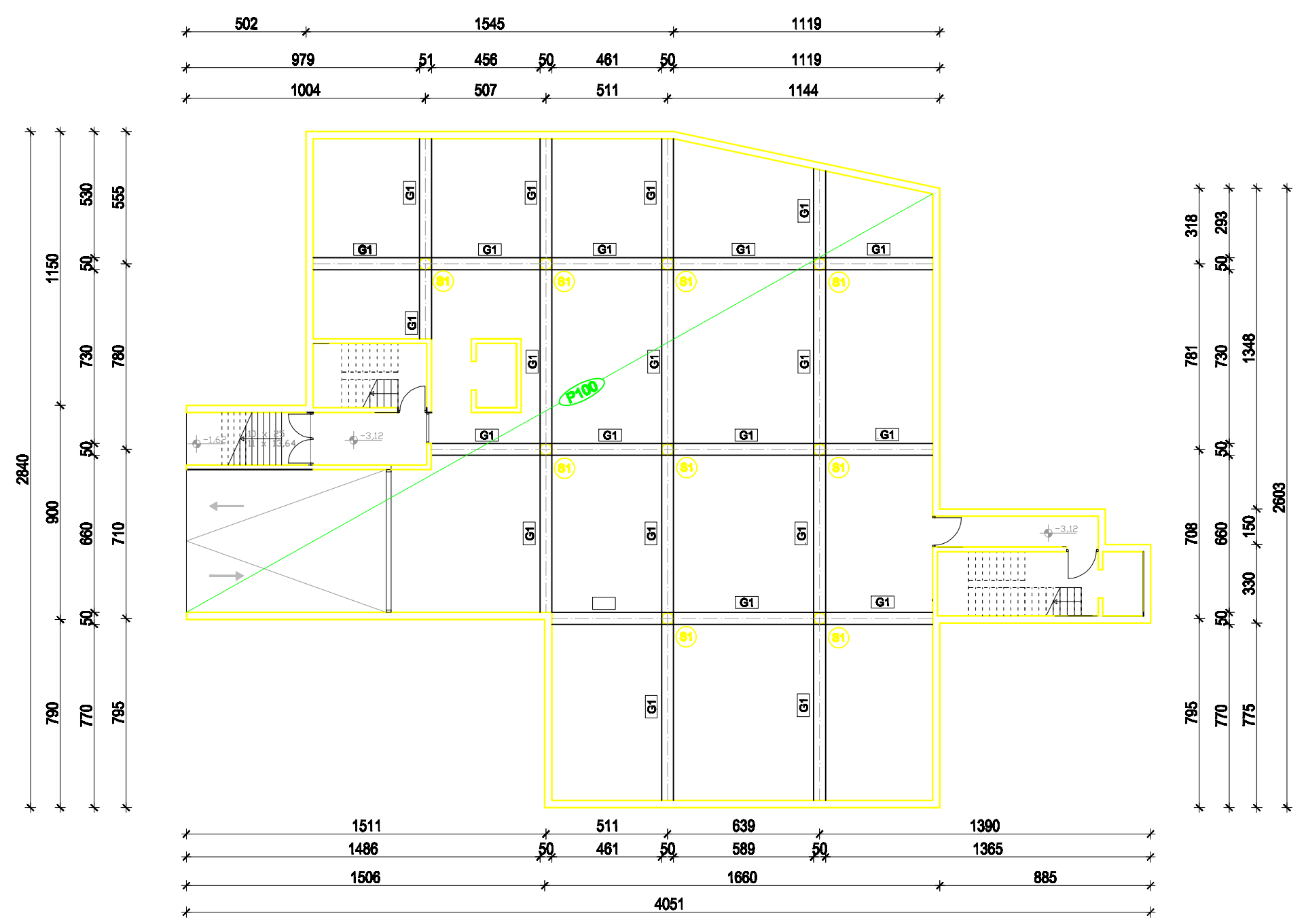
 <p>UNIVERZITET U SPLITU FAKULTET GRAĐEVINARSTVA, ARHITEKTURE I GEODEZIJE 21000 SPLIT, MATICE HRVATSKE 16 MB 5140482; tel: +385 (0)21 328880; fax: +385 (0)21 489117</p>	INVESTITOR / NARUČITELJ: FGAG, Matice hrvatske 15, 21000 Split	MJERILO: 1:200
	GRABEVINA: Stambena zgrada u Omišu	DATUM: Rujan, 2016.
	VRSTA PROJEKTA: Projekt konstrukcije	BROJ PROJEKTA: kk-09-2016.
	RAZINA PROJEKTA: GLAVNI PROJEKT	PROJEKTANT: Ana Kuduz
	SADRŽAJ: GLOBALNI PLAN POZICIJA - PRESJEK 2-2	BROJ PRILOGA: 13.1.2.


**TLOCRT TEMELJA - POZICIJA 00
M 1:200**



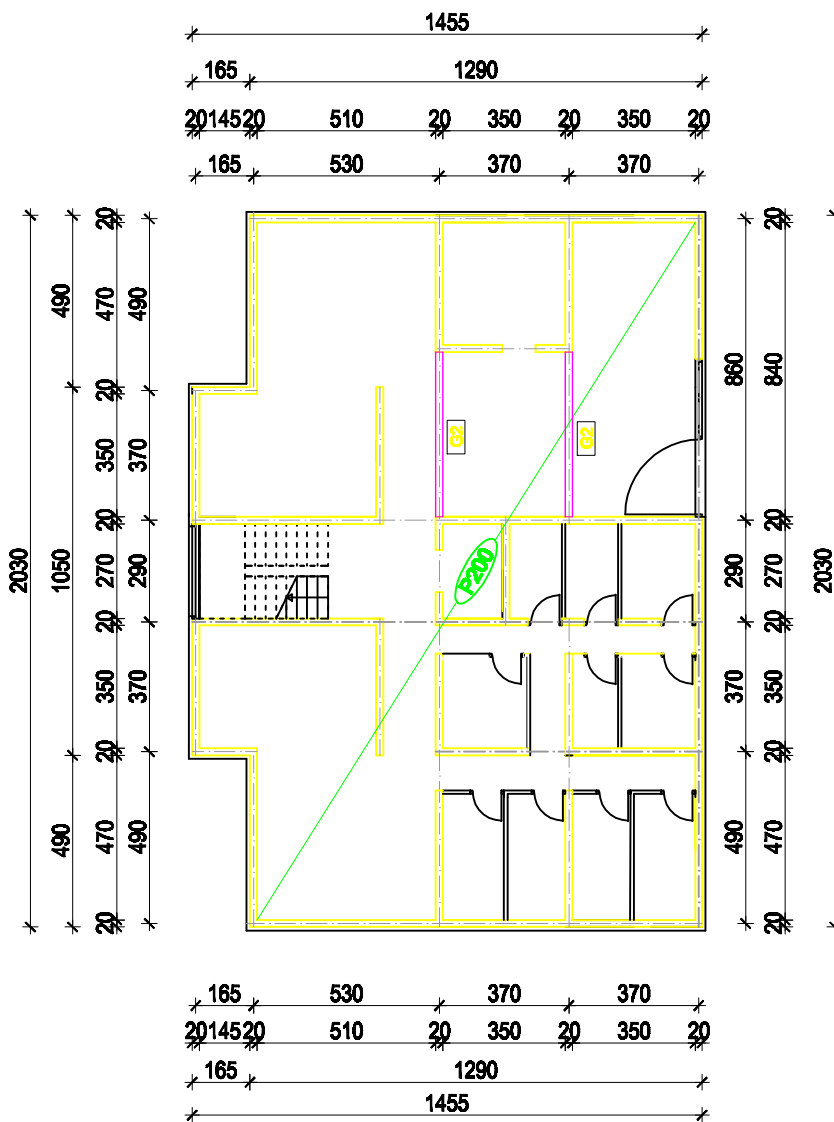
 <p>SVEUČILIŠTE U SPLITU Fakultet građevinarstva, arhitekture i geodetike 21000 SPLIT, MATICE HRVATSKE 16 MB 0140482; tel: +385 (0)21 338880; fax: +385 (0)21 489117</p>	INVESTITOR / NARUČITELJ: FGAG, Matice hrvatske 15, 21000 Split	MJERLO: 1:200
	GRABEVINA: Stambena zgrada u Omišu	DATUM: Rujan, 2016.
	VRSTA PROJEKTA: Projekt konstrukcije	BROJ PROJEKTA: kk-09-2016.
	RAZINA PROJEKTA: GLAVNI PROJEKT	PROJEKTANT: Ana Kuduz
	SADRŽAJ: TLOCRT TEMELJA - PLAN POZICIJA 00	BROJ PRILOGA: 13.1.3.


**TLOCRT GARAŽE - POZICIJA 100
M 1:200**



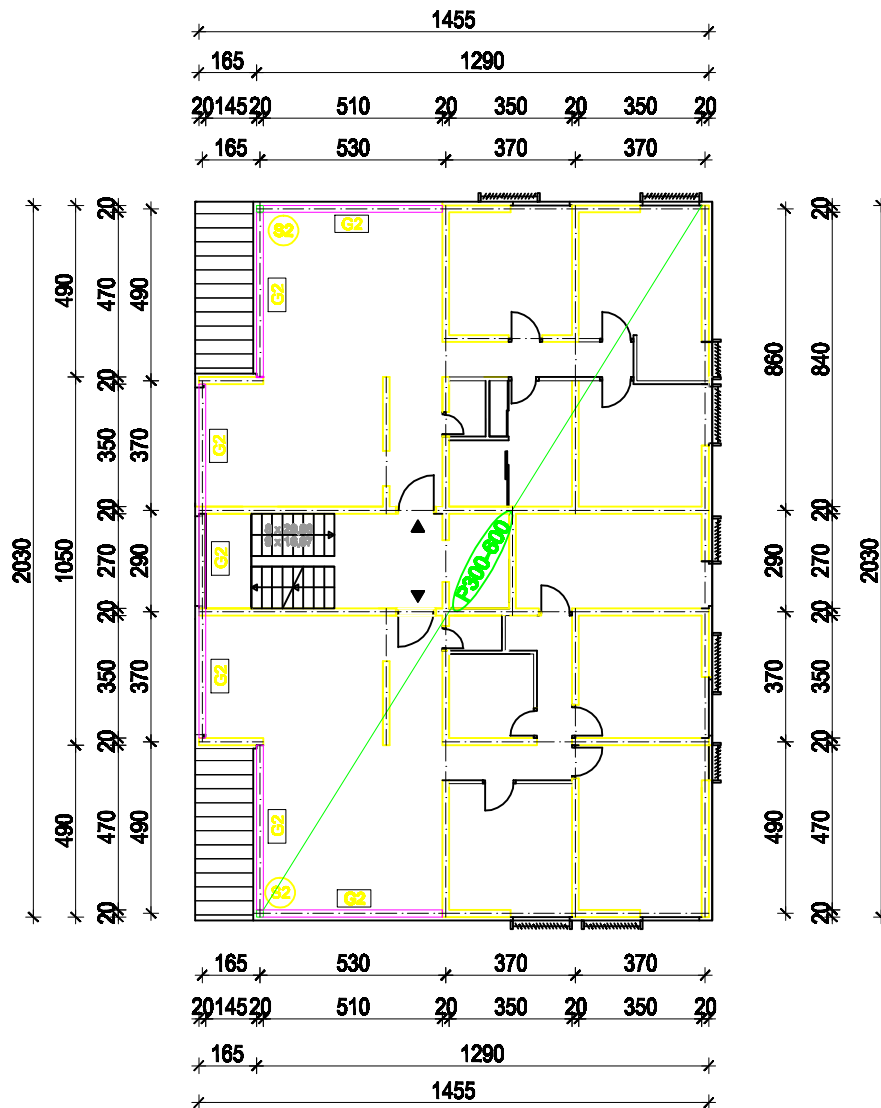
 Sveučilište u Splitu Fakultet Građevinarstva, Arhitekture i Geodetike 21000 Split, Matice hrvatske 16 MB 3143482; tel: +385 (0)21 338880; fax: +385 (0)21 489117	INVESTITOR / NARUČITELJ: FGAG, Matice hrvatske 15, 21000 Split	MJERLO: 1:200
	GRADEVINA: Stambena zgrada u Omišu	DATUM: Rujan, 2016.
	VRSTA PROJEKTA: Projekt konstrukcije	BROJ PROJEKTA: kk-09-2016.
	RAZINA PROJEKTA: GLAVNI PROJEKT	PROJEKTANT: Ana Kuduz
SADRŽAJ: TLOCRT GARAŽE	BROJ PRILOGA: 13.1.4.	

TLOCRT SUTERENA - POZICIJA 200 M 1:200



 SVEUČILIŠTE U SPLITU, FAKULTET GRAĐEVINARSTVA, ARHITEKTURE I GEODEZIJE 21000 SPLIT, MATICE HRVATSKE 15 MB 2140482, tel: + 385 (0)21 388882, fax: + 385 (0)21 488117	INVESTITOR / NARUČITELJ: FGAG, Matice hrvatske 15, 21000 Split	MJERILO: 1:200
	GRADEVINA: Stambena zgrada u Omišu	DATUM: Rujan, 2016.
	VRSTA PROJEKTA: Projekt konstrukcije	BROJ PROJEKTA: kk-09-2016.
	RAZINA PROJEKTA: GLAVNI PROJEKT	PROJEKTANT: Ana Kuduz
	SADRŽAJ: TLOCRT SUTERNA -PLAN POZICIJA 200	BROJ PRILOGA: 13.1.5.

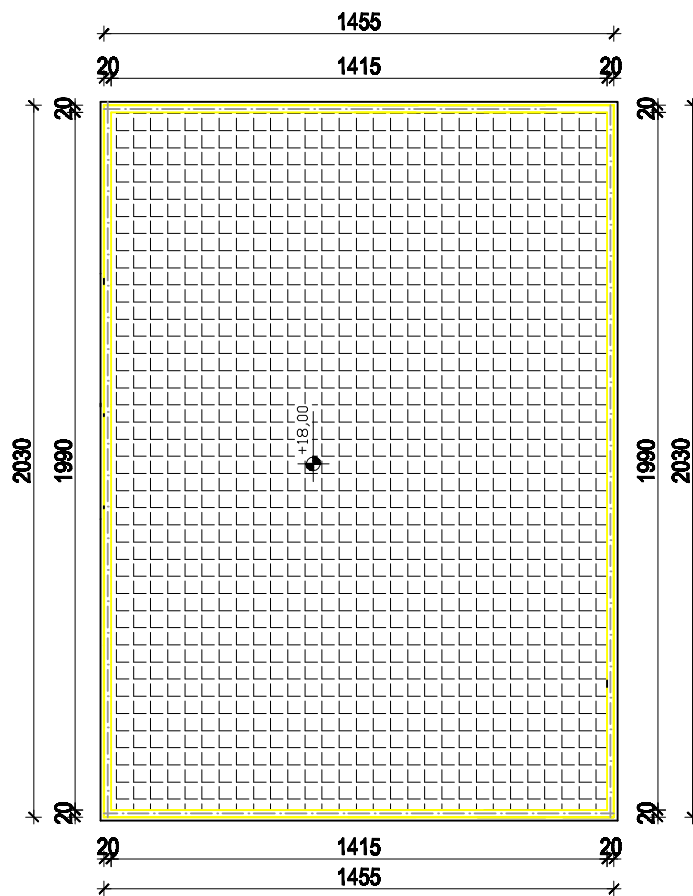
**TLOCRT PRIZEMLJA
POZICIJA 300 - 600
M 1:200**




UNIVERZITET U SPLITU,
FACULTET GRAĐEVINARSTVA, ARHITEKTURE
I GEODEZIJE
21000 SPLIT, MATICE HRVATSKE 15
MB 2140402; tel: + 385 (0)21 388282; fax: + 385 (0)21 489117

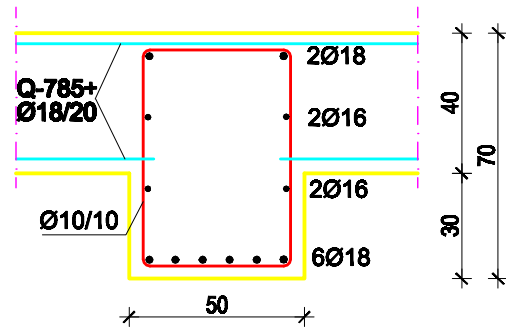
INVESTITOR / NARUČITELJ: FGAG, Matice hrvatske 15, 21000 Split	MJERILO: 1:200
GRADEVINA: Stambena zgrada u Omišu	DATUM: Rujan, 2016.
VRSTA PROJEKTA: Projekt konstrukcije	BROJ PROJEKTA: kk-09-2016.
RAZINA PROJEKTA: GLAVNI PROJEKT	PROJEKTANT: Ana Kuduz
SADRŽAJ: TLOCRT PRIZEMLJA -PLAN POZICIJA 300 - 700	BROJ PRILOGA: 13.1.6.

TLOCRT KROVA - POZICIJA 700 M 1:200

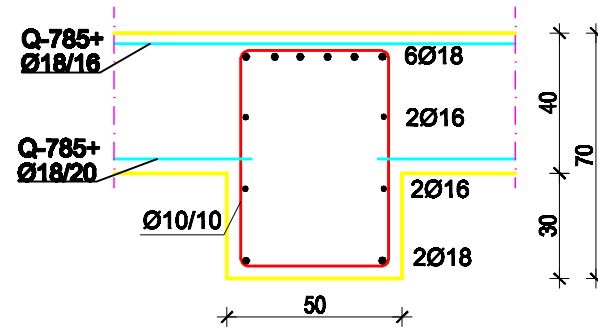


 <p>SVEUČILIŠTE U SPLITU, FAKULTET GRAĐEVINARSTVA, ARHITEKTURE I GEODEZIJE 21000 SPLIT, MATICE HRVATSKE 15 MB 2140482; tel: + 385 (0)21 362262; fax: + 385 (0)21 489117</p>	INVESTITOR / NARUČITELJ: FGAG, Matice hrvatske 15, 21000 Split	MJERILO: 1:200
	GRADEVINA: Stambena zgrada u Omišu	DATUM: Rujan, 2016.
	VRSTA PROJEKTA: Projekt konstrukcije	BROJ PROJEKTA: kk-09-2016.
	RAZINA PROJEKTA: GLAVNI PROJEKT	PROJEKTANT: Ana Kuduz
	SADRŽAJ: TLOCRT KROVA -PLAN POZICIJA 700	BROJ PRILOGA: 13.1.7.

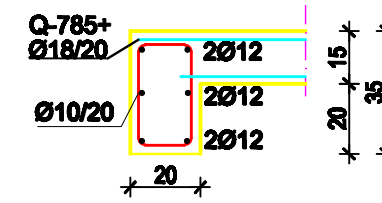
Presjek A-A



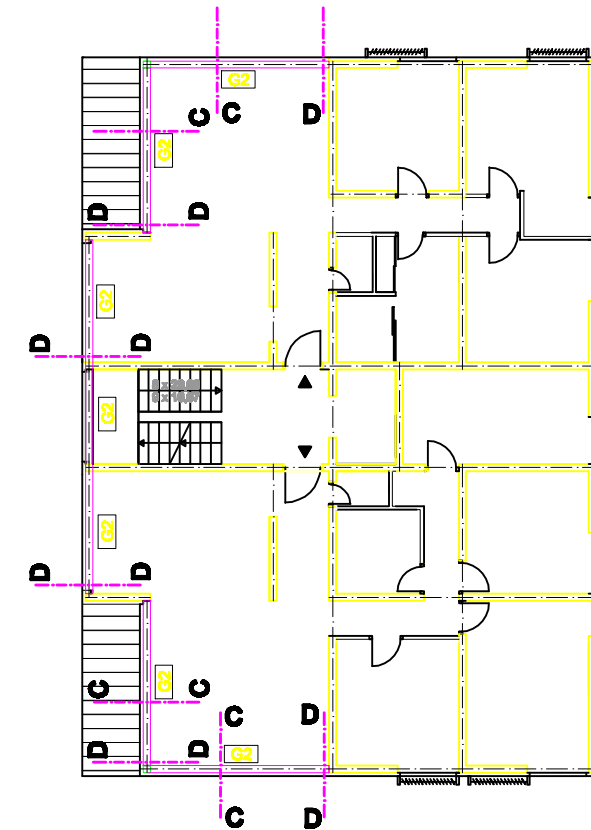
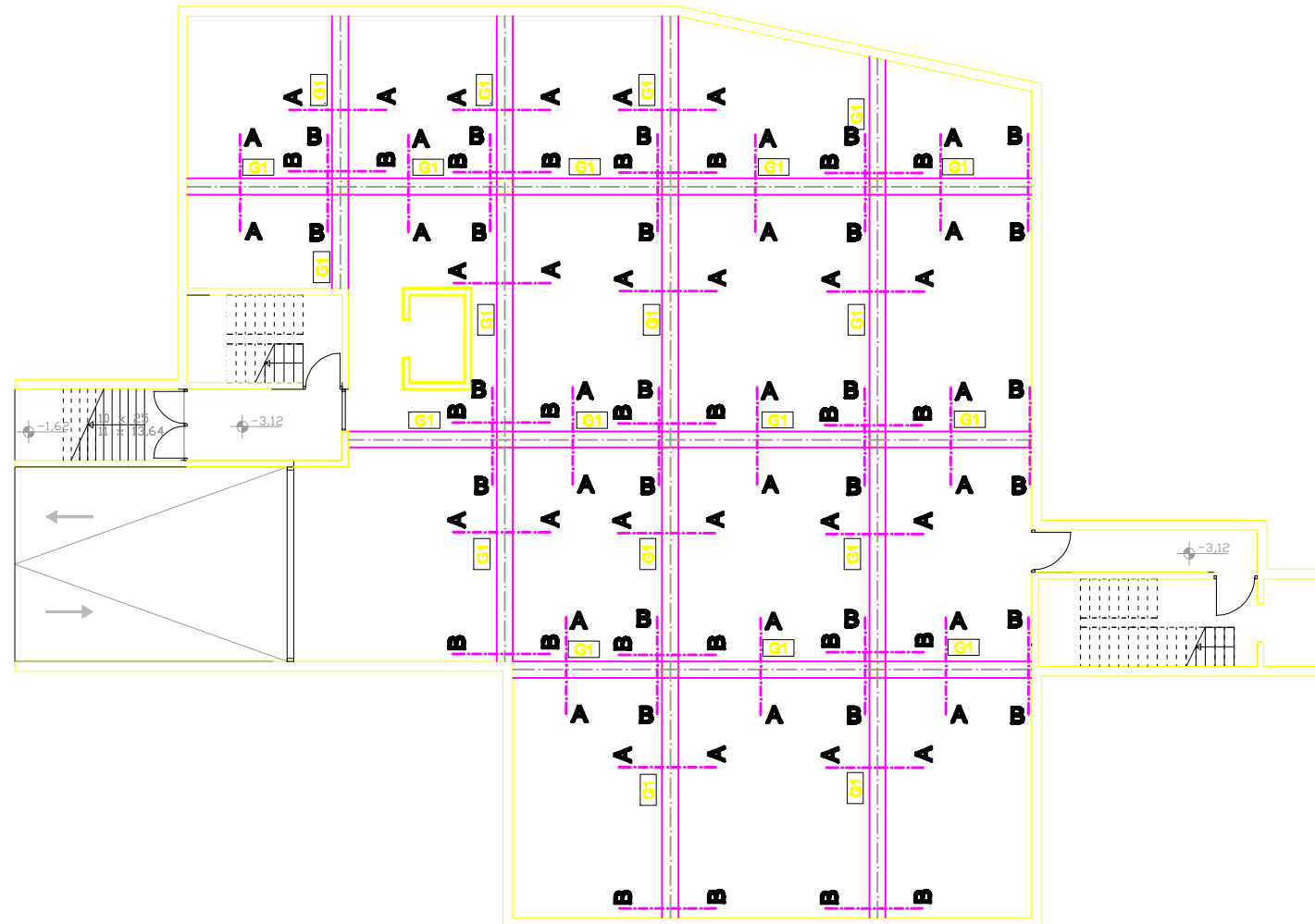
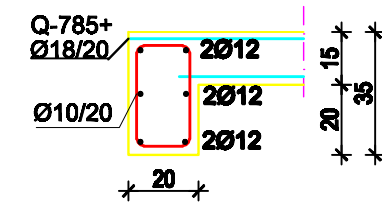
Presjek B-B




Presjek C-C



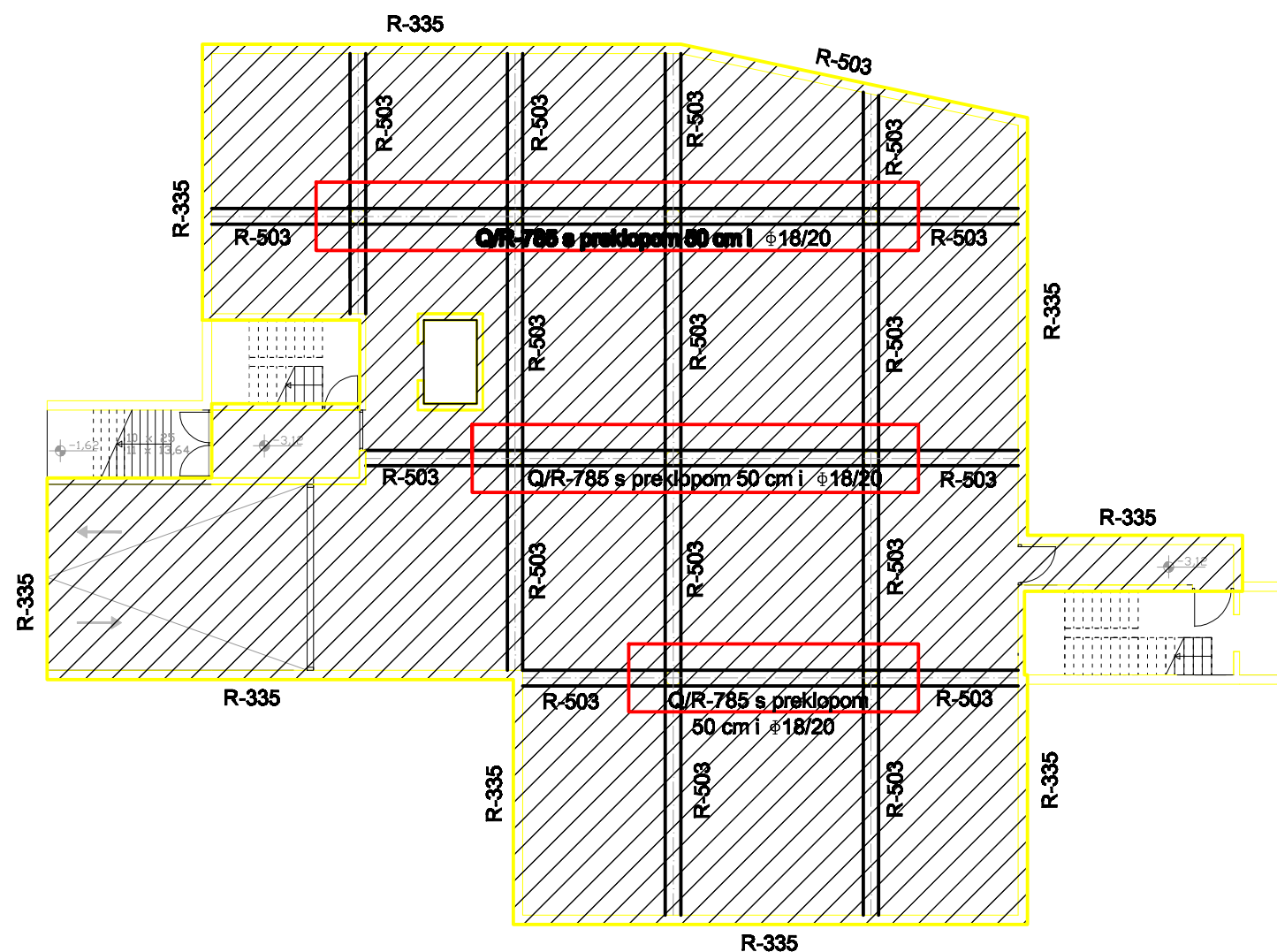
Presjek D-D



 <p>SVEUČILIŠTE U SPLITU, FAKULTET GRAĐEVINARSTVA, ARHITEKTURE I GEODEZIJE 21000 SPLIT, MATICE HRVATSKE 15 MB 0140402; tel: +385 (0)21 338882; fax: +385 (0)21 420117</p>	INVESTITOR / NARUČITELJ: FGAG, Matice hrvatske 15, 21000 Split	MJERILO: 1:20
	GRADEVINA: Stambena zgrada u Omišu	DATUM: Rujan, 2016.
	VRSTA PROJEKTA: Projekt konstrukcije	BROJ PROJEKTA: kk-09-2016
	RAZINA PROJEKTA: GLAVNI PROJEKT	PROJEKTANT: Ana Kuduz
	SADRŽAJ: SKICA ARMATURE GREDA	BROJ PRILOGA: 13.2.2.

**SKICA ARMATURE PLOČE
-POZICIJA 100
M 1:200**


**SKICA ARMATURE GORNJE
I DONJE ZONE**



**Napomena: Sve mjere kontrolirati na licu mjesta!
Različite mreže armature gornje zone naznačene na skici**

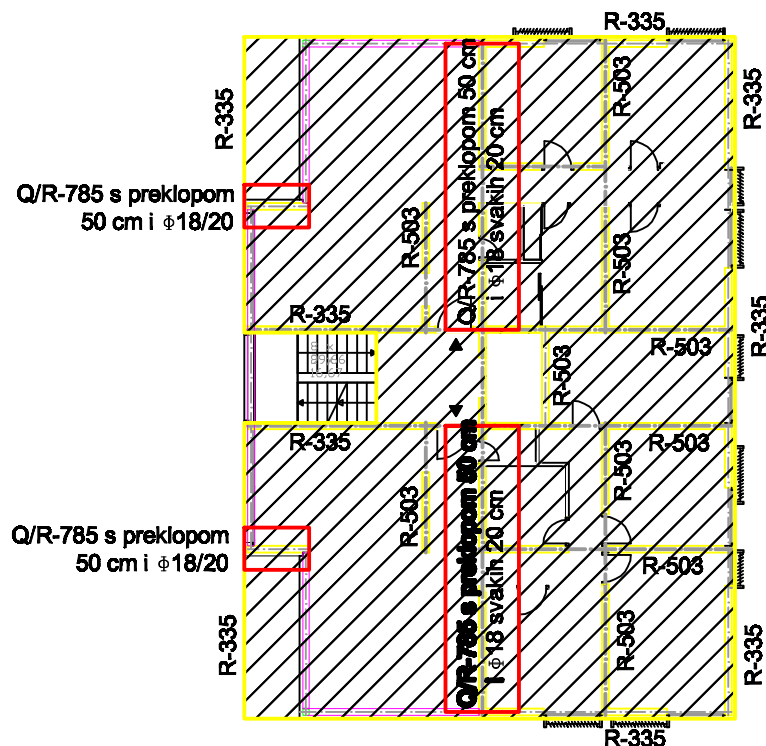
**Beton: C 30/37
Armatura: B500B**

 **Q-785 s preklapom 50 cm i Ø18 svakih 16 cm**

 SVEUČILIŠTE U SPLITU FAKULTET GRAĐEVINARSTVA, ARHITEKTURE I GEODEZIJE 21000 SPLIT, MATICE HRVATSKE 16 MB 0140402; tel: +385 (0)21 808880; fax: +385 (0)21 489117	INVESTITOR / NARUČITELJ: FGAG, Matice hrvatske 15, 21000 Split	MJERILO: 1:200
	GRABEVINA:	DATUM: Rujan, 2016.
	VRSTA PROJEKTA: Projekt konstrukcije	BROJ PROJEKTA: kk-09-2016.
	RAZINA PROJEKTA: GLAVNI PROJEKT	PROJEKTANT: Ana Kuduz
	SADRŽAJ: SKICA ARMATURE PLOČE- POZICIJA 100	BROJ PRILOGA: 13.3.1.

SKICA ARMATURE PLOČE - POZICIJA 300 M 1:200


SKICA ARMATURE GORNJE I DONJE ZONE

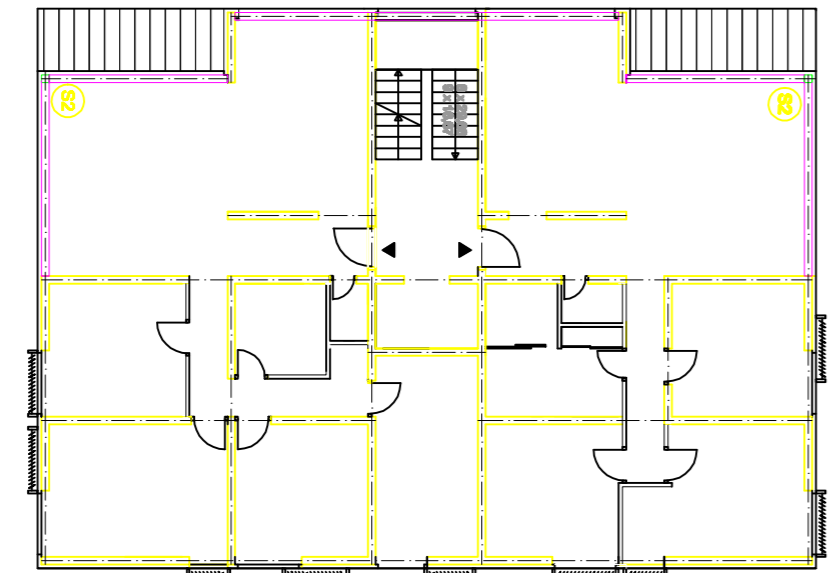
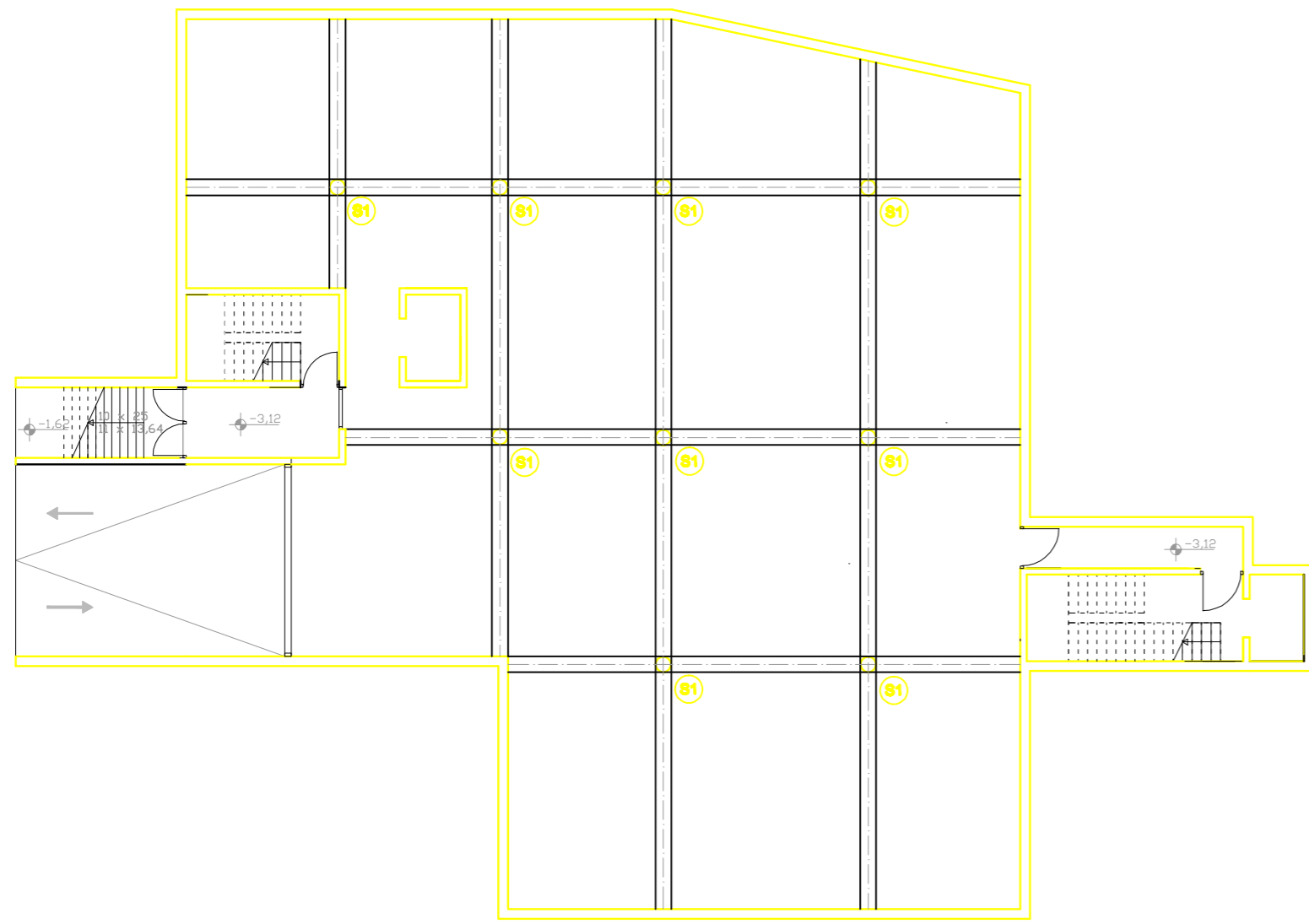


Napomena: Sve mjere kontrolirati na licu mjesta!
Različite mreže armature gornje zone naznačene na skici

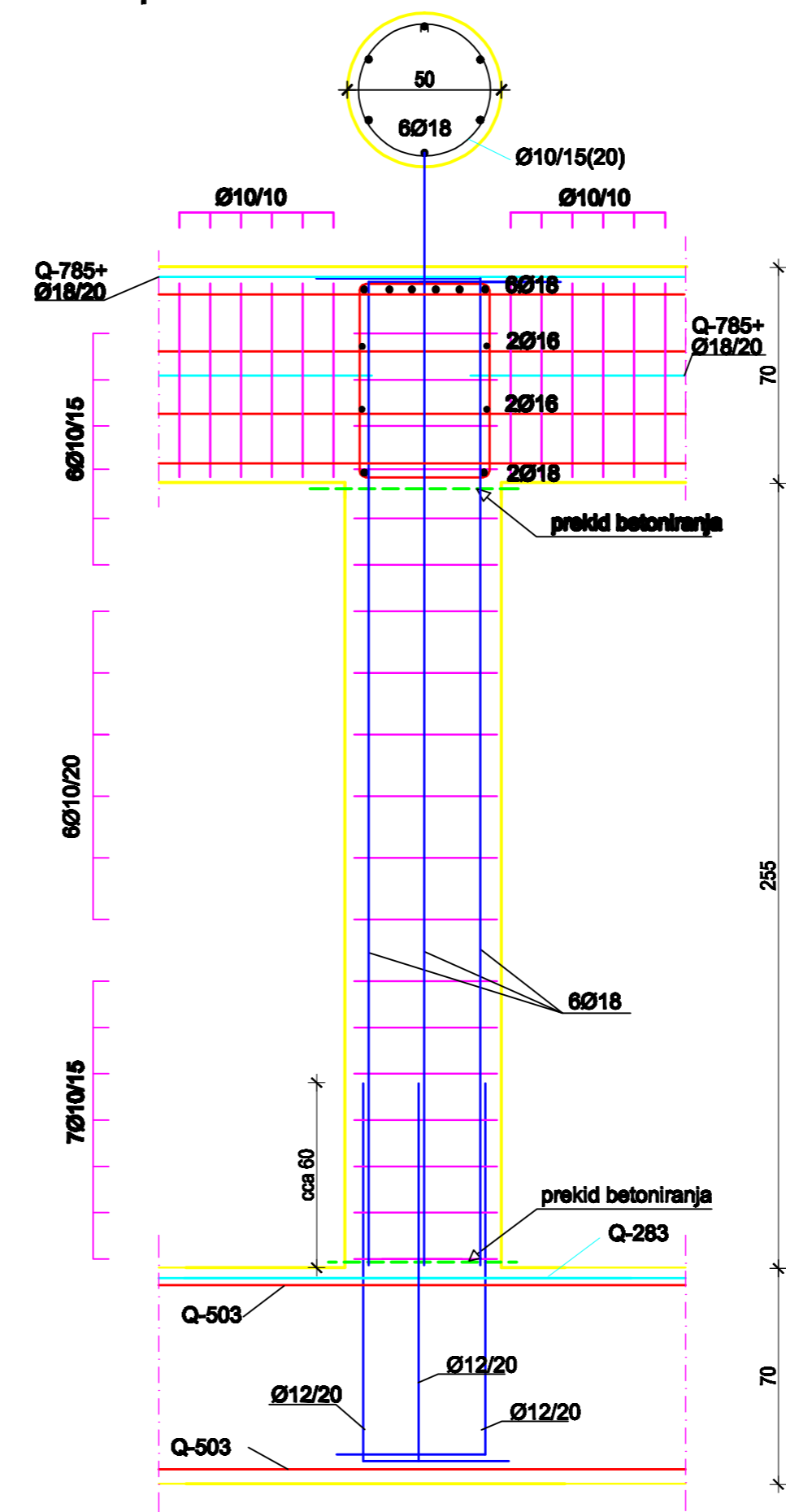
Beton: C 30/37
Armatura: B500B

Q-785 s preklpom 50 cm

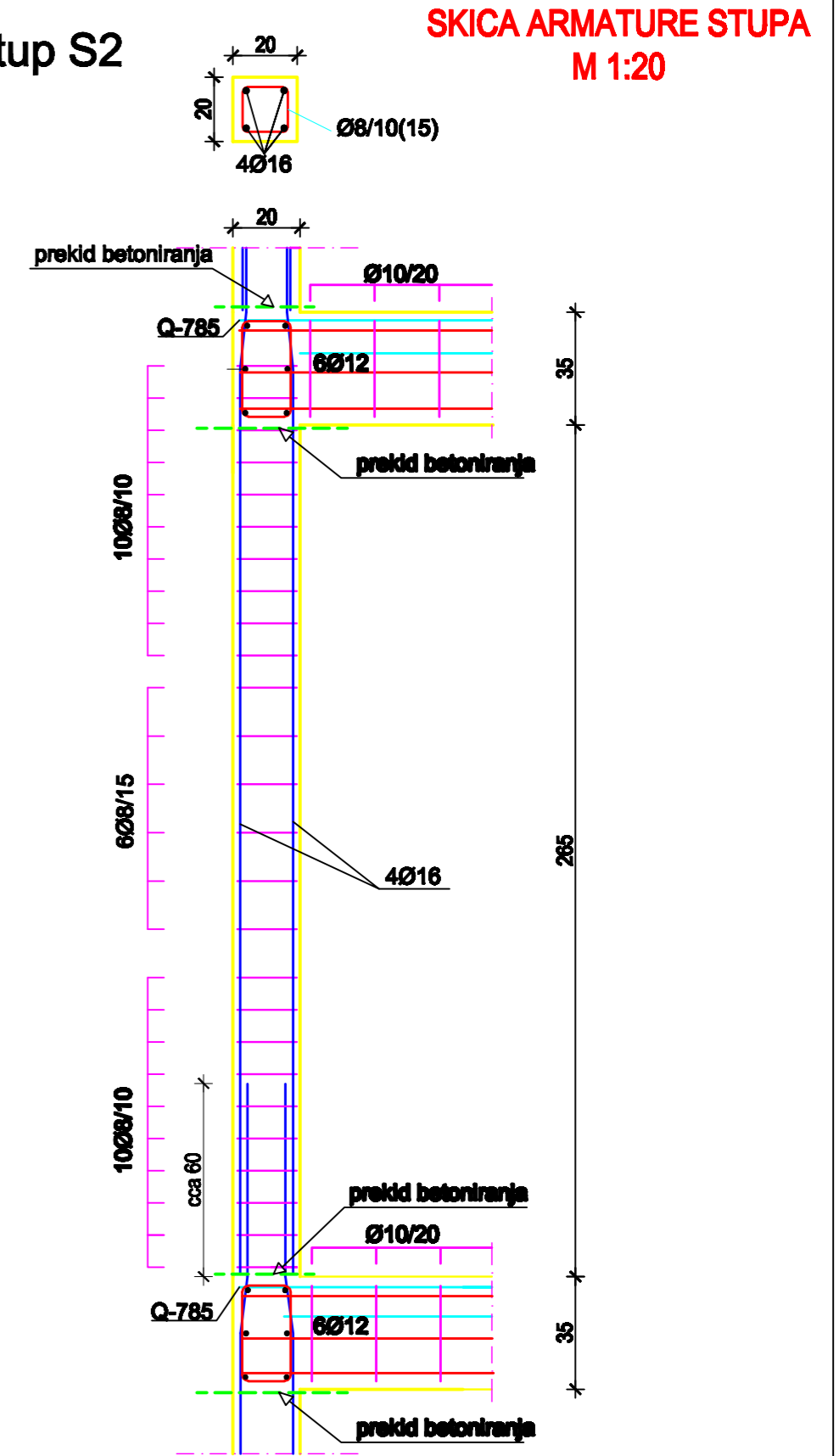
 Sveučilište u Splitu, Fakultet Građevinarstva, Arhitekture i Geodetizma 21000 SPLIT, MATICE HRVATSKE 16 tlf: +385 (0)21 338888; fax: +385 (0)21 429117	INVESTITOR / NARUČITELJ: FGAG, Matice hrvatske 15, 21000 Split	MJERILO: 1:200
	GRAĐEVINA: Stambena zgrada u Omišu	DATUM: Rujan, 2016.
	VRSTA PROJEKTA: Projekt konstrukcije	BROJ PROJEKTA: kk-09-2016
	RAZINA PROJEKTA: GLAVNI PROJEKT	PROJEKTANT: Ana Kuduz
	SADRŽAJ: SKICA ARMATURE PLOČE- POZICIJA 300-700	BROJ PRILOGA: 13.3.2.



Stup S1



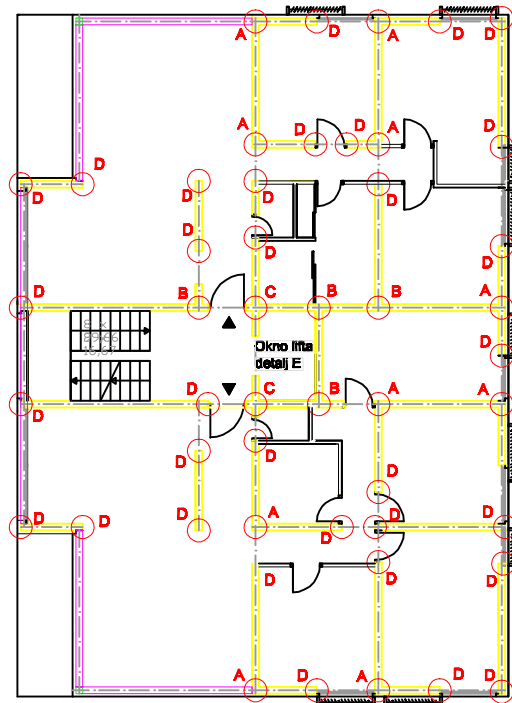
Stup S2



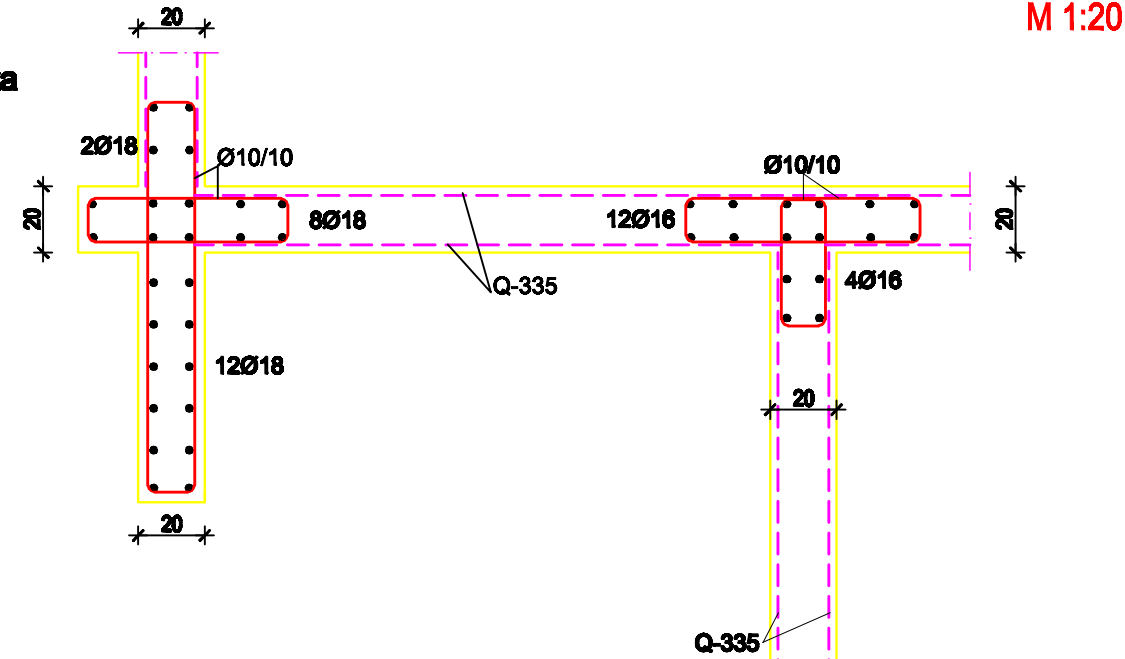
SKICA ARMATURE STUPA
M 1:20

<p>UNIVERZITET U SPLITU FAKULTET GRAĐEVINARSTVA I ARHITEKTURE I OSODIJE 21000 SPLIT, MATICE HRVATSKE 15 IBB 21000, tel: +385 (0)21 330000, fax: +385 (0)21 426117</p>	INVESTITOR / NARUČITELJ: FGAG, Matice hrvatske 15, 21000 Split	MJERILO: 1:20
	GRAĐEVINA: Stambena zgrada u Omišu	DATUM: Rujan, 2016.
	VRSTA PROJEKTA: Projekt konstrukcije	BROJ PROJEKTA: kk-09-2016
	RAZINA PROJEKTA: GLAVNI PROJEKT	PROJEKTANT: Ana Kuduz
	SADRŽAJ: SKICA ARMATURE STUPA S1 I S2	BROJ PRILOGA: 13.4.1.

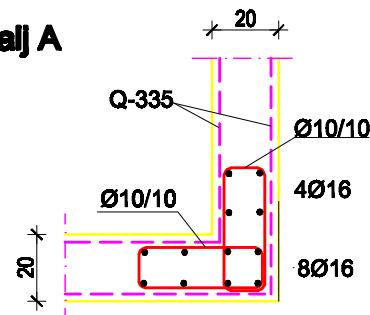
**SKICA ARMATURE ZIDOVA
-POZICIJA 300 - 600
M 1:20**



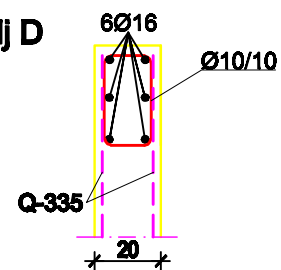
**Detalj E
Okno lifta**



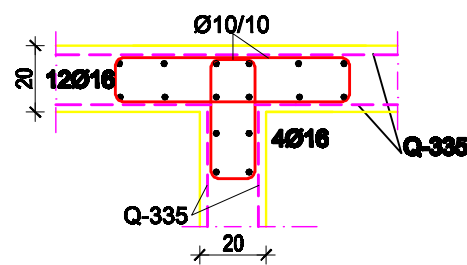
Detalj A



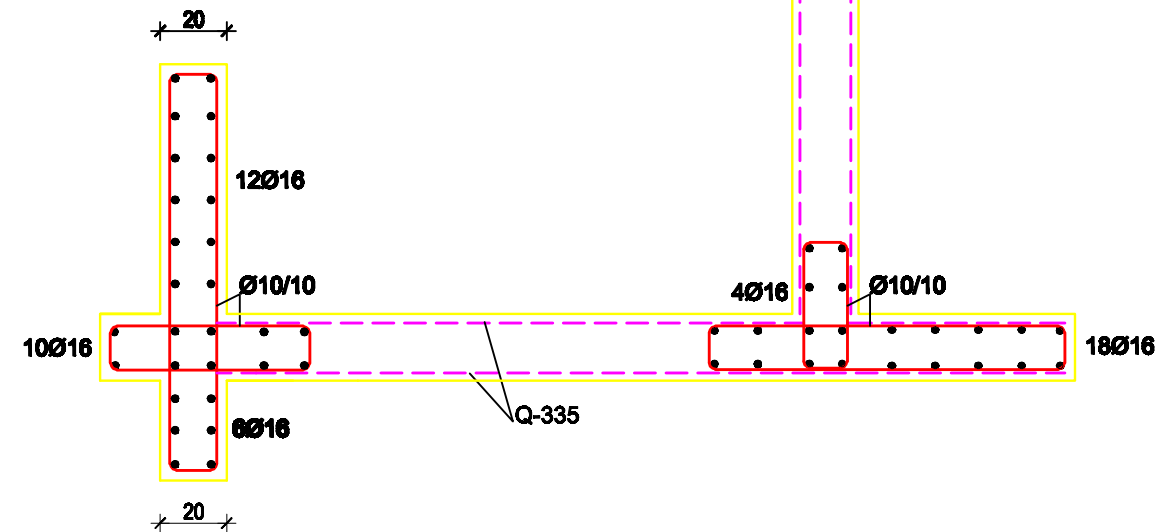
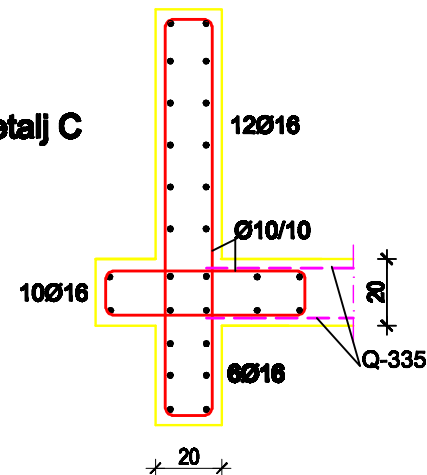
Detalj D



Detalj B

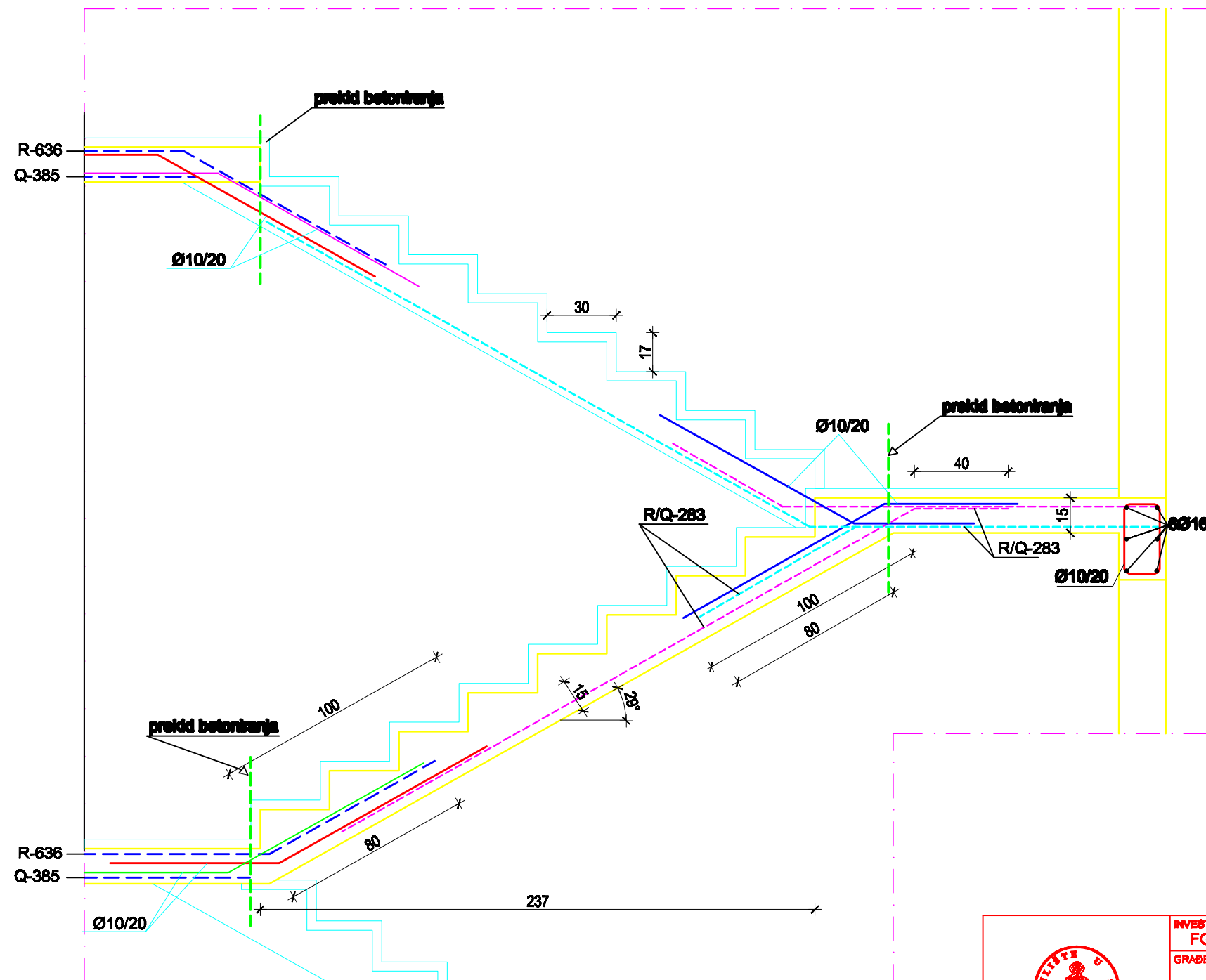



Detalj C



<p>SVUČILIŠTE U SPLITU FAKULTET GRAĐEVINARSTVA, ARHITEKTURE I GEODEZIJE 21000 SPLIT, MATICE HRVATSKE 16 t: +385 (0)21 338888; f: +385 (0)21 489117</p>	INVESTITOR / NARUČITELJ: FGAG, Matice hrvatske 15, 21000 Split	MJERILO: 1:20
	GRADEVINA: Stambena zgrada u Omišu	DATUM: Rujan, 2016.
	VRSTA PROJEKTA: Projekt konstrukcije	BROJ PROJEKTA: kk-09-2016
	RAZINA PROJEKTA: GLAVNI PROJEKT	PROJEKTANT: Ana Kuduz
	SADRŽAJ: SKICA ARMATURE ZIDOVA	BROJ PRILOGA: 13.5.1.

**SKICA ARMATURE STUBIŠTA S100
M 1:20**



 <p> <small>SVEUČILIŠTE U SPLITU, FAKULTET GRAĐEVINARSTVA, ARHITEKTURE I GEODEZIJE 21000 SPLIT, MATICE HRVATSKE 16 MB: 2140482; tel: + 385 (0)21 388888; fax: + 385 (0)21 489117</small> </p>	INVESTITOR / NARUČITELJ: FGAG, Matice hrvatske 15, 21000 Split	MJERILO: 1:20
	GRADEVINA: Stambena zgrada u Omišu	DATUM: Rujan, 2016.
	VRSTA PROJEKTA: Projekt konstrukcije	BROJ PROJEKTA: kk-09-2016
	RAZINA PROJEKTA: GLAVNI PROJEKT	PROJEKTANT: Ana Kuduz
SADRŽAJ: SKICA ARMATURE STUBIŠTA	BROJ PRILOGA: 13.6.1.	