

# Usporedba konstrukcijskih rješenja stambene zgrade s klasičnom gradnjom i s protupotresnom izolacijom pomoću elastomernih ležajeva

---

Kezić, Duje

Master's thesis / Diplomski rad

2016

*Degree Grantor / Ustanova koja je dodijelila akademski / stručni stupanj:*

**University of Split, Faculty of Civil Engineering, Architecture and Geodesy / Sveučilište u Splitu, Fakultet građevinarstva, arhitekture i geodezije**

*Permanent link / Trajna poveznica:* <https://urn.nsk.hr/urn:nbn:hr:123:581682>

*Rights / Prava:* [In copyright](#) / [Zaštićeno autorskim pravom](#).

*Download date / Datum preuzimanja:* **2024-09-09**



*Repository / Repozitorij:*

[FCEAG Repository - Repository of the Faculty of Civil Engineering, Architecture and Geodesy, University of Split](#)



UNIVERSITY OF SPLIT



DIGITALNI AKADEMSKI ARHIVI I REPOZITORIJI

**SVEUČILIŠTE U SPLITU  
FAKULTET GRAĐEVINARSTVA, ARHITEKTURE I GEODEZIJE**

# **DIPLOMSKI RAD**

**Duje Kezić**

**Split, 2016.**

**SVEUČILIŠTE U SPLITU  
FAKULTET GRAĐEVINARSTVA, ARHITEKTURE I GEODEZIJE**

**Duje Kezić**

**Usporedba konstrukcijskih rješenja stambene zgrade  
s klasičnom gradnjom i s protupotresnom izolacijom  
pomoću elastomernih ležajeva**

**Diplomski rad**

**Split, 2016.**

**SVEUČILIŠTE U SPLITU  
FAKULTET GRAĐEVINARSTVA, ARHITEKTURE I GEODEZIJE**

Split, Matice hrvatske 15

STUDIJ: **DIPLOMSKI SVEUČILIŠNI GRAĐEVINARSTVA**  
KANDIDAT: Duje Kezić  
BROJ INDEKSA: 511/2014  
KATEDRA: Katedra za betonske konstrukcije i mostove  
PREDMET: Betonske konstrukcije

**ZADATAK ZA DIPLOMSKI RAD**

**Tema:** Usporedba konstrukcijskih rješenja stambene zgrade s klasičnom gradnjom i s protupotresnom izolacijom pomoću elastomernih ležajeva

**Opis zadatka:** Potrebno je izraditi projekt konstrukcije stambene zgrade. Zgrada ima 16 etaža, sa po četiri stana na svakoj etaži, osim u prizemlju gdje su spreme. Tlocrtne dimenzije zgrade su 28 x 24 m. Glavnu nosivu konstrukciju zgrade formiraju armiranobetonski zidovi. Zgrada se nalazi u zoni s računskim ubrzanjem tla  $a_{gR} = 0.257g$  i s osnovnim opterećenjem vjetra  $v_{ref,o} = 22$  m/s. Tlo je čvrsto, kategorije tla A, s računskom graničnom nosivosti  $\sigma_{td} = 1.0$  (MPa).

Projekt izraditi u dvije varijante:

- a) Klasični pristup, u kojem se konstrukcija zgrade računa na potresne sile koje se sa tla prirodno prenose na njene temelje.
- b) Suvremeni pristup, u kojem se smanjuju potresne sile na građevinu pomoću elastomernih ležajeva ispod zidova u prizemlju

Usporediti varijantna rješenja konstrukcije stambene zgrade s tehničkog, sigurnosnog i ekonomskog aspekta.

U Splitu, 7. ožujka, 2016.

Voditelj diplomskog rada:

Prof. dr. sc. Jure Radnić

Predsjednik Povjerenstva  
za završne i diplomske ispite:

Prof. dr. sc. Ivica Boko



# **Usporedba konstrukcijskih rješenja stambene zgrade s klasičnom gradnjom i s protupotresnom izolacijom pomoću elastomernih ležajeva**

## ***Sažetak:***

Diplomski rad prikazuje usporedbu projekata konstrukcije stambene zgrade s klasičnom gradnjom i s potresnom izolacijom pomoću elastomernih ležajeva ugrađenih ispod zidova u prizemlju, te njihova konstruktivna rješenja. Klasični pristup gradnje stambene zgrade omogućuje prijenos potresnih sila koje se s tla prirodno prenose na njene temelje. Pomoću elastomernih ležajeva smanjujemo vibracije i potresne sile na konstrukciju, te nastojimo povećati njenu uporabnu vrijednost. U konstrukcijskom smislu, glavnu nosivu konstrukciju stambene zgrade čine armiranobetonski zidovi. Svi konstrukcijski elementi su projektirani u skadu s važećim popisima i pravilima, prema Eurokodu i pripadajućim nacionalnim dodacima. U svrhu usporedbe konstrukcijskih rješenja klasične i suvremene gradnje, izrađeni su proračunski modeli u programskom paketu Scia Engineer 15.3. Izvršena je analiza opterećenja klasične i suvremene gradnje te je na temelju mjerodavnih reznih sila pojedinog rješenja izvršeno dimenzioniranje. Potom su izrađeni armaturni planovi konstrukcijskih elemenata s iskazom količine materijala te troškovnici zemljanih, armiranobetonskih i ostalih radova. Tehnički, sigurnosni i ekonomski aspekti korišteni su kako bi se napravila usporedba rješenja konstrukcije stambene zgrade.

## ***Ključne riječi:***

Usporedba konstrukcijskih rješenja, klasična gradnja, suvremena gradnja, protupotresna izolacija, elastomerni ležajevi

# **Comparison of structural solutions of residential building with classical construction and the seismic isolation with elastomeric bearings**

## ***Abstract:***

This master thesis shows a comparison of the designs of structure of a residential building with classical construction and the seismic isolation with elastomeric bearings embedded beneath the walls on the ground floor, as well as their structural solutions. Classical approach of constructing a residential building provides transfer of seismic forces from the soil naturally to its foundations. Elastomeric bearings reduce vibration and seismic forces to the structure, and strive to increase its utility. In structural terms, the main load-bearing structure of a residential building is obtained by use of reinforced concrete walls. All structural elements are designed in compliance with the valid regulations and rules, according to Eurocode and the corresponding national annexes. Design models made with the use of software package Scia Engineer 15.3, are used in purpose of comparison between structural solutions of classical and contemporary construction. This master thesis shows analysis of loads of classic and contemporary construction, and design is made with the use of relevant section forces of each solution. Furtherly plans of reinforcement for the structural elements are made with the report of amount of material, and bills of quantities of earthwork, reinforced concrete and other works. Technical, safety and economic aspects are used in order to compare designs of structure of a residential building.

## ***Keywords:***

Comparison of structural solution, classical construction, contemporary construction, seismic isolation, elastomeric bearings

# SADRŽAJ

<b>TEHNIČKI OPIS</b> .....	1
<b>Općenito o konstrukciji, potresnom djelovanju i seizmičkoj izolaciji</b> .....	1
<b>Nosiva konstrukcija</b> .....	4
<b>Gradiva</b> .....	5
<b>Posebni tehnički uvjeti</b> .....	7
<b>Uvjeti održavanja i projektirani vijek trajanja</b> .....	9
<b>ANALIZA OPTEREĆENJA - KLASIČNA GRADNJA</b> .....	11
<b>Opterećenje krovne ploče-pozicija 116</b> .....	12
<b>Opterećenje etaža-pozicija 101 - 115</b> .....	13
<b>Opterećenje stubišta</b> .....	14
<b>Opterećenje snijegom</b> .....	15
<b>Opterećenje vjetrom</b> .....	17
Djelovanje vjetra na konstrukciju – u smjeru x osi.....	18
Djelovanje vjetra na konstrukciju – u smjeru y osi.....	21
<b>Opterećenje potresom</b> .....	23
<b>Provjera efekata drugog reda (geometrijska ograničenja)</b> .....	28
<b>Kombinacije opterećenja</b> .....	31
<b>OPTEREĆENJA I REZULTATI PRORAČUNA KONSTRUKCIJE - KLASIČNA GRADNJA</b> 32	
<b>Opterećenja ploča</b> .....	32
<b>Progibi ploča</b> .....	33
<b>Pomaci na vrhu konstrukcije</b> .....	35
<b>DIMENZIONIRANJE - KLASIČNA GRADNJA</b> .....	37
<b>Dimenzioniranje ploče karakteristične etaže - pozicija 150</b> .....	37
<b>Dimenzioniranje grede u smjeru x-osi pozicije 101</b> .....	41
<b>Dimenzioniranje grede u smjeru x-osi pozicije 115</b> .....	53
<b>Dimenzioniranje grede u smjeru y-osi pozicije 101</b> .....	65
<b>Dimenzioniranje grede u smjeru y-osi pozicije 115</b> .....	77
<b>Dimenzioniranje stupova</b> .....	89
Dimenzioniranje stupova (tablični prikaz).....	99
<b>Dimenzioniranje zidova</b> .....	102
Dimenzioniranje zidova (tablični prikaz) .....	113
<b>Dimenzioniranje temelja</b> .....	122
Dimenzioniranje temelja samaca ispod stupova.....	122
Dimenzioniranje trakastih temelja ispod zidova.....	125
<b>TROŠKOVNIK - KLASIČNA GRADNJA</b> .....	132

<b>ANALIZA OPTEREĆENJA - SUVREMENA GRADNJA .....</b>	<b>133</b>
<b>Opterećenje krovne ploče-pozicija 116.....</b>	<b>133</b>
<b>Opterećenje etaža-pozicija 101 - 115 .....</b>	<b>134</b>
<b>Opterećenje stubišta.....</b>	<b>134</b>
<b>Opterećenje snijegom.....</b>	<b>134</b>
<b>Opterećenje vjetrom.....</b>	<b>135</b>
Djelovanje vjetra na konstrukciju – u smjeru x osi.....	135
Djelovanje vjetra na konstrukciju – u smjeru y osi.....	135
<b>Opterećenje potresom .....</b>	<b>136</b>
<b>Provjera efekata drugog reda (geometrijska ograničenja).....</b>	<b>140</b>
<b>Kombinacije opterećenja .....</b>	<b>143</b>
<b>OPTEREĆENJA I REZULTATI PRORAČUNA KONSTR. - SUVREMENA GRADNJA .....</b>	<b>144</b>
<b>Opterećenja ploča.....</b>	<b>144</b>
<b>Progibi ploča .....</b>	<b>145</b>
<b>Pomaci elastomernih ležajeva .....</b>	<b>146</b>
<b>DIMENZIONIRANJE - SUVREMENA GRADNJA.....</b>	<b>149</b>
<b>Dimenzioniranje ploče karakteristične etaže - pozicija 150 .....</b>	<b>149</b>
<b>Dimenzioniranje grede u smjeru x-osi pozicije 101.....</b>	<b>152</b>
<b>Dimenzioniranje grede u smjeru x-osi pozicije 115.....</b>	<b>159</b>
<b>Dimenzioniranje grede u smjeru y-osi pozicije 101.....</b>	<b>166</b>
<b>Dimenzioniranje grede u smjeru y-osi pozicije 115.....</b>	<b>173</b>
<b>Dimenzioniranje stupova .....</b>	<b>180</b>
Dimenzioniranje stupova (tablični prikaz).....	184
<b>Dimenzioniranje zidova .....</b>	<b>187</b>
Dimenzioniranje zidova (tablični prikaz) .....	191
<b>Dimenzioniranje grede iznad elastomernih ležajeva u smjeru osi-y .....</b>	<b>200</b>
<b>Dimenzioniranje grede iznad elastomernih ležajeva u smjeru osi-x .....</b>	<b>208</b>
<b>Dimenzioniranje neoprenskih tj. elastomernih ležajeva.....</b>	<b>216</b>
<b>Dimenzioniranje ležaja <math>\phi</math> 500.....</b>	<b>218</b>
<b>Dimenzioniranje ležaja <math>\phi</math> 600.....</b>	<b>220</b>
<b>Dimenzioniranje temelja.....</b>	<b>223</b>
Dimenzioniranje temelja samaca ispod stupova.....	223
Dimenzioniranje trakastih temelja ispod zidova.....	225
<b>TROŠKOVNIK - SUVREMENA GRADNJA .....</b>	<b>231</b>
<b>ZAKLJUČAK I USPOREDBA KONSTRUKCIJSKIH RJEŠENJA .....</b>	<b>232</b>
<b>GRAFIČKI PRILOZI.....</b>	<b>233</b>
<b>LITERATURA:.....</b>	<b>234</b>

## TEHNIČKI OPIS

### Općenito o konstrukciji, potresnom djelovanju i seizmičkoj izolaciji

Predmet ovog diplomskog rada je proračun i dimenzioniranje nosive armirano betonske konstrukcije stambene zgrade. Diplomskim radom je obuhvaćen proračun i usporedba klasičnog pristupa izrade konstrukcije i suvremenog pristupa u kojem se pomoću elastomernih ležajeva smanjuju potresne sile na konstrukciju.

Potres je po svojoj prirodi stohastička pojava, teško predvidljiv, kako sa vremena nastajanja, tako i u pogledu njegova inteziteta. On zavisi o nizu geofizičkih i drugih parametara globalnog i lokalnog karaktera.

U novije vrijeme nastoji se konstrukciji omogućiti prilagođavanje i osposobljavanje da tijekom potresa ima aktivnu, pasivnu ili hibridnu zaštitu. Takvi sustavi predstavljaju budućnost i posljednjih godina je u porastu zaštita konstrukcija, jednim od navedenih sustava.

Aktivni sustavi koriste vanjsku energiju kod ublažavanja potresnog djelovanja, pasivni sustavi ne koriste sustave sa dodatnim unosom energije, dok se hibridni sustavi kategoriziraju svojstvima aktivnih i pasivnih sustava.

Kako konstrukcija treba prihvatiti i prenjeti energiju od potresa, koriste se sustavi seizmičke izolacije a takva rješenja najčešće nisu ekonomična. Izolacija koja je primjenjena u ovom radu spada u grupu bazne seizmičke izolacije. Svrha seizmičke izolacije je reduciranje djelovanja potresa na konstrukciju promjenama njenih dinamičkih svojstava. Na taj način se omogućava elastično ponašanje konstrukcije i smanjenje oštećenja konstrukcije.

Primjena sustava seizmičke izolacije ostvaruje maksimalnu sigurnost, pouzdanost, stabilnost i ekonomičnost u zaštiti vrijednosti inventara, korisnika, kao i svih posljedica oštećenja konstrukcije.

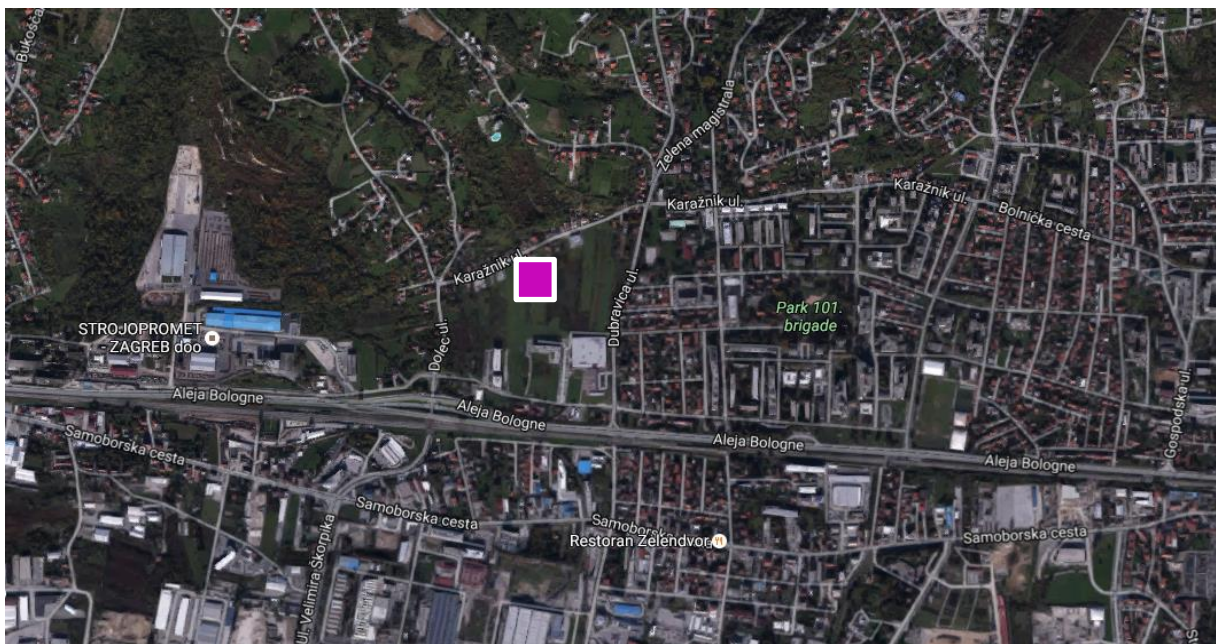
Ovim diplomskim radom razmatra se upotreba seizmičke izolacije na konstrukciju stambene zgrade, koja ima 16 etaža. Uspoređeni su modeli konstrukcije čije se seizmičke sile prenose sa tla prirodno na njene temelje i suvremeni pristup u kojem se smanjuju seizmičke sile na konstrukciju pomoću elastomernih ležajeva ispod zidova u prizemlju.

Cilj usporedbe dvaju modela i pristupa projektiranja je dokazati konstruktivnu, ekonomsku i sigurnosnu komponentu primjene ove vrste izolacije. Objekt se sastoji od zidnih, plošnih i štapnih konstruktivnih elemenata, modeliranih sa 1D i 2D elementima, koji su proračunati u skladu

sa Eurokodom i pripadajućim nacionalnim dodacima. Osim zadovoljavanja navedenih standarda u području graditeljstva, zadovoljeni su i svi standardi propisani za visoke objekte, što obuhvaća zaštitu od požara, sigurnost konstrukcije i tehničku opremljenost.

### Lokacija - opće karakteristike

Lokacija objekta nalazi se u sjeverozapadnom dijelu grada Zagreba, kako je prikazano na satelitskoj snimci pozicije budućeg objekta. Čestica objekta biti će definirana izradom geodetskog elaborata i parcelizacijom.



### Planirani zahvat

Cilj projekta a ujedno i osnovna ideja je smanjiti potresne sile na konstrukciji upotrebom elastomernih ležajeva ispod zidova u prizemlju. Kod djelovanja potresa konstrukcija se ponaša kruto i u njoj se javljaju sile. Cilj nam je povećati period, a time i smanjiti potresne sile u konstruktivnim elementima. Dosadašnja istraživanja seizmičke izolacije su se pokazala kompleksna a u pojedinim slučajevima i neekonomična. Na osnovu dosadašnjih iskustava cilj projekta je kako na efikasan, ali i ekonomičan način povećati sigurnost objekta u seizmički aktivnim područjima.

## Namjena, veličina i površina građevine

Konstrukcija je projektirana kao stambena zgrada. Zgrada se sastoji od 16 etaža. Na svakoj etaži se nalaze 4 stana, dok je prizemlje zamišljeno kao zajednički prostor za sve stanare (ostave).

Tlocrtni gabariti razmatrane konstrukcije su 28 x 24 m i konstrukcija je pravokutnog oblika. Ukupna površina konstrukcije iznosi 12097,5 m<sup>2</sup>, što predstavlja površinu svih etaža sa pripadajućim balkonima, a površina svake etaže iznosi 672.0 m<sup>2</sup>. U konstrukcijskom smislu, izrađen je projekt klasično temeljene armirano betonske konstrukcije i konstrukcije sa seizmičkom izolacijom, tj. elastomernim ležajevima ispod zidova u prizemlju.

Klasičnom pristupu projektiranja konstrukciji se seizmičkom izolacijom nastoji značajno poboljšati sigurnost, otpornost i nosivost zgrade. Projekt konstrukcije je takav da će čitava zgrada kao i njeni konstrukcijski elementi (klasični i suvremeni pristup projektiranja) zadovoljiti sve važeće propise.

Nosiva armirano betonska konstrukcija sastoji se od: ploča, greda, stupova, zidova i temelja. Glavnu nosivu konstrukciju zgrade formiraju armirano betonski zidovi. Prema geotehničkom projektu, objekt je temeljen na kvalitetnom tlu A kategorije. Dopušteno naprezanje u tlu iznosi  $\sigma_{td}=1000$  (kN/m<sup>2</sup>).

Zgrada se nalazi u zoni s horizontalnim vršnim ubrzanjem tla tipa A,  $a_{gR} = 0.257g$ , za povratni period od 475 godina, dok je za povratni period od 95 godina računsko ubrzanje tla  $a_{gR} = 131g$ , te u vjetrovnoj zoni I, s referentnom brzinom vjetra  $v_{ref,o} = 22$  m/s. Što se tiče karakterističnog opterećenja snijegom, za zonu 1 i za nadmorsku visinu 122 m n.m. ono iznosi  $s_k = 1,144$  (kN/m<sup>2</sup>). Osnovni faktor ponašanja  $q_0$  za klasični pristup projektiranju iznosi  $q_0 = 3.6$ , dok za suvremeni pristup sa seizmičkom izolacijom  $q_0 = 1,5$ .

Sva predviđena rješenja i proračuni sukladni su važećim propisima i pravilima struke. Predmetni projekt osigurava funkcionalan, pouzdan, siguran i trajan objekt. Proračunati su svi elementi konstrukcije, za koje je određena i prikazana armatura. Detaljni armaturni planovi prikazani su u priložima. Za svako odstupanje od ovog projekta potrebna je suglasnost Projektanta i Investitora. Za vrijeme izvođenja radova potrebna je stalna nazočnost nadzornog inženjera, stalni geodetski nadzor, te povremeni projektantski nadzor.

## Nosiva konstrukcija

### Ploče

Predviđene su monolitne armirano betonske ploče, debljine 15 cm. Ploče su izvedene betonom C 30/37, te armaturom B 500 B u obliku šipki i mreža. Zaštitni slojevi betona do armature iznose 3.0 cm. Ploče su modelirane u proračunskim modelima sa plošnim elementima, vanjski rubovi ploča su slobodno oslonjeni na zidove, tj. oslobođena im je rotacija u spoju. Ploče su oslonjene na grede, stupove i zidove. Armaturni planovi ploča prikazani su u priložima

### Grede

Armirano betonske grede su postavljene ispod ploča, te oslonjene u njihovim sjecištima na stupove, dok su na vanjskim rubovima slobodno oslonjene na zidove, u proračunskim modelima su modelirane sa grednim elementima. Grede su dimenzija 50 x 30 cm, sve su pravokutnog, odnosno T – poprečnog presjeka. Grede oslonjene na armirano betonske stupove i zidove, čine okvir za prijenos horizontalnog i vertikalnog opterećenja.

Sve pozicije greda izvedene su betonom C 30/37, te armaturom B 500 B u obliku šipki. Zaštitni slojevi betona do armature iznose 3.0 cm. Armaturni planovi greda prikazani su u priložima.

### Stupovi

Projektom su predviđeni armirano betonski stupovi kružnog poprečnog presjeka. Presjek stupova je promjenjiv po visini objekta. Zbog male razlike u mjerodavnim reznim silama, stupovi obaju proračunskih modela (sa i bez seizmičke izolacije tj. elastomera) su jednakih poprečnih presjeka po visini objekta. Na prvih pet etaža objekta promjer stupa je 100 cm, na slijedeće četiri etaže tj. na etažama 6, 7, 8 i 9 promjer stupa je 80 cm, etaže 10, 11, 12 i 13 su promjera stupa 60 cm, dok su posljedne tri etaže promjera stupa 40 cm. Ukupno konstrukciju čine četiri stupa visine 46.4 m. Stupovi su izvedeni betonom C 30/37, te armaturom B 500 B u obliku šipki. Zaštitni slojevi betona do armature iznose 3 cm. Proračun stupova je izvršen za svaku etažu, obuhvaćeno je i detaljiranje lokalne duktilnosti stupova prema EC 8. Armaturni planovi stupova prikazani su u priložima.

### Zidovi

Armirano betonski zidovi predstavljaju glavnu nosivu konstrukciju zgrade te prihvaćaju i prenose opterećenja koja djeluju na konstrukciju, svi zidovi su debljine 20 cm. Zidovi su izvedeni betonom C 30/37, te armaturom B 500 B u obliku šipki i mreža. Zaštitni slojevi betona do armature iznose 3 cm. Zidovi su modelirani u proračunskim modelima 2D elementima sa otvorima, jednaki su na svim etažama zbog zahtjeva tlocrtne pravilnosti i krutosti zgrade. Dimenzionirani su zidovi



najkritičnije i najopterećenije etaže zgrade, za koje je odabrana armatura, koja je usvojena i za zidove ostalih etaža. Armaturni planovi zidova prikazani su u priložima.

## **Gradiva**

Sva potrebna gradiva, te njihovi sastojci, trebaju udovoljavati zahtjevima važećih propisa, normi i pravila struke.

## **Beton**

Projekt betona za sve konstruktivne elemente i njihove monolitne spojeve, odnosno za sve betone, treba izraditi Izvođač i dostaviti ga na suglasnost Projektantu. Projekt betona treba izraditi stručna osoba, detaljno i sveobuhvatno.

U njemu treba precizno definirati za svaki element, odnosno za svaki različiti beton:

- fizikalno-mehanička svojstva (kakvoću)
- sastav (mješavinu)
- vodocementni faktor (konzistenciju)
- dodatke (superplastifikatori, ubrzivači, dodaci za prionjivost, dodaci za bubrenje i sl.)
- način proizvodnje, transporta i ugradnje
- način zbijanja (vibriranja)
- njegu
- obradu spojnica (nastavci betoniranja)
- posebne zahtjeve, specifičnosti i sl.

U nastavku će se dati okvirne smjernice i zahtjevi koje treba uvažiti projekt betona, odnosno koje treba poštivati Izvođač.

Ivice elemenata trebaju biti precizno izvedene, ravne i u funkciji njihovog estetskog izgleda. U svemu treba poštivati predviđenu geometriju elemenata, te njihov projektirani prostorni položaj. Osobito voditi računa o izgledu vanjskih ploha betona. Sve vidljive plohe betona trebaju biti ravne, glatke i ujednačene boje. Nije dopuštena pojava segregacije u betonu. U slučaju eventualne segregacije, nisu dopuštena "krpanja" cementnim mortom. Sanacije takvih ploha treba obaviti stručno, prema posebnim rješenjima. Voditi računa o adekvatnoj ugradnji i njezi betona. Nisu propisani posebni zahtjevi na otpornost betona na mraz i vodo/zrako-propusnost. Oni su posredno obuhvaćeni kroz zahtijevanu kakvoću (čvrstoću) betona. Za sve podbetone (podloge) koristi se beton C 16/20. Osobito treba voditi računa o adekvatnoj njezi betona prva 2-3 dana da se ne pojave štetne pukotine od skupljanja. Kod betoniranja zidova treba definirati nastavke betoniranja, ugradnju i njegu betona

- Zidovi, stupovi, grede, ploče - C 30/37
- Temelji zidova i stupova - C 25/30
- Podbeton ispod temelja - C 16/20

### **Betonski čelik**

Koristi se betonski čelik B 500B za sve elemente.

Zaštitni slojevi betona do armature iznose:

- 3,0 cm za ploče, zidove, grede i stupove
- 5,0 cm za temelje samce i trakaste temelje

Veličinu zaštitnog sloja osigurati dostatnim brojem kvalitetnih distancera. Kvalitetu zaštitnog sloja osigurati kvalitetnom oplatom i ugradnjom betona, te dodacima betonu i ostalim rješenjima prema projektu betona. Veličina i kvaliteta zaštitnog sloja betona presudni su za trajnost objekta. U potpunosti poštivati projektirani raspored i položaj armaturnih šipki, koje trebaju biti nepomične kod betoniranja. Sva upotrijebljena armatura treba imati odgovarajuće ateste o kakvoći.

### **Ležajevi**

Predviđeni su klasični elastomerni ležajevi proizvođača "Maurer" koji udovoljavaju svim tehničkim zahtjevima. Svaki se stup, te zidovi na projektiranim mjestima oslanjaju preko ležaja na temelj. Predviđeni su tlocrtno okrugli ležajevi Ø600 mm na stupovima i određenim zidovima, te Ø500 mm na određenim zidovima. Visine ležajeva, ovisno o veličini pomaka na ležajevima, iznose 70 mm za ležajeve Ø600 mm, te 54 mm za ležajeve Ø500 mm.

Ležajevi su oslonjeni na temeljne trake i temelje samce, a iznad njih je izvedena, na dnu zida greda dimenzija 80 x 100 cm, čime je omogućeno umetanje preša ispod konstrukcije, njeno odizanje i izmjena ležajeva.

Elastomerni ležajevi, zbog svoje male krutosti, značajno "omekšavaju" konstrukciju zgrade i smanjuju potresne sile. Za proračun raspodjele seizmičkih sila sa konstrukcije na temelje, simulirana je realna krutost ležajeva na savijanje i posmik. Na temelju provedenih proračuna, može se zaključiti da elastomerni ležajevi mogu pouzdano prenositi sve potresne sile i sile vjetra iz konstrukcije na temelje. Pristup ležajevima je moguć kroz prostor prizemne etaže. U slučaju potrebe zamjene ležajeva, umeću se preše ispod grede iznad ležaja na dnu zida, kontinuirano po duljini. Ravnomjerno se odiže čitava zgrada, te mijenja dotrajali ležaj.

## **Posebni tehnički uvjeti**

### **Oplate i skele**

Skele i oplate moraju imati takvu sigurnost i krutost da bez slijeganja i štetnih deformacija mogu primiti opterećenja i utjecaje koji nastaju tijekom izvedbe radova. Skela i oplata moraju biti izvedeni tako da se osigurava puna sigurnost radnika i sredstava rada kao i sigurnost prolaznika, prometa, susjednih objekata i okoline uopće.

Materijali za izradu skela i oplata moraju biti propisane kvalitete. Nadzorni inženjer treba odobriti oplatu prije početka betoniranja. Kod izrade projekta oplate mora se uzeti u obzir kompaktiranje pomoću vibratora na oplati tamo gdje je to potrebno. Oplata mora sadržavati sve otvore i detalje prikazane u nacrtima, odnosno tražene od nadzornog inženjera.

Oplata odnosno skela treba osigurati da se beton ne onečisti. Obje moraju biti dovoljno čvrste i krute da odole pritiscima kod ugradnje i vibriranja i da spriječe ispupčenja. Nadzorni inženjer će, tamo gdje mu se čini potrebno, tražiti proračunski dokaz stabilnosti i progibanja. Nadvišenja oplate dokazuju se računski i geodetski se provjeravaju prije betoniranja. Oplata mora biti toliko vodotijesna da spriječi istjecanje cementnog mlijeka. Ukoliko se za učvršćenje oplate rabe metalne šipke od kojih dio ostaje ugrađen u betonu, kraj stalno ugrađenog dijela ne smije biti bliži površini od 5 cm. Šupljina koja ostaje nakon uklanjanja šipke mora se dobro ispuniti, naročito ako se radi o plohamo koje će biti izložene protjecanju vode. Ovakav način učvršćenja ne smije se upotrijebiti za vidljive plohe betona. Žičane spojnice za pridržavanje oplate ne smiju prolaziti kroz vanjske plohe gdje bi bile vidljive.

Radne reške moraju biti, gdje god je moguće, horizontalne ili vertikalne i moraju biti na istoj visini zadržavajući kontinuitet. Pristup oplati i skeli radi čišćenja, kontrole i preuzimanja, mora biti osiguran. Oplata mora biti tako izrađena, naročito za nosače i konstrukcije izložene proticanju vode, da se skidanje može obaviti lako i bez oštećenja rubova i površine.

Površina oplate mora biti očišćena od inkrustacija i svih materijala koji bi mogli štetno djelovati na izložene vanjske plohe. Kad se oplata premazuje uljem, mora se spriječiti prljanje betona i armature. Oplata, ukoliko je drvena, mora prije betoniranja biti natopljena vodom na svim površinama koje će doći u dodir s betonom i zaštićena od prijanjanja za beton premazom vapnom.

Skidanje oplate se mora izvršiti čim je to provedivo, naročito tamo gdje oplata ne dozvoljava polijevanje betona, ali nakon što je beton dovoljno očvrstnuo. Svi popravci betona trebaju se izvršiti na predviđen način i to što je prije moguće. Oplata se mora skidati prema određenom redosljedu, pažljivo i stručno, da se izbjegnu oštećenja. Moraju se poduzeti mjere predostrožnosti za slučaj

neplaniranog kolapsa. Nadzorni inženjer će odrediti kad se mora, odnosno može, skidati oplata. Sve skele (za oplatu, pomoćne i fasadne) moraju se izvesti od zdravoga drva ili čeličnih cijevi potrebnih dimenzija.

Sve skele moraju biti stabilne, ukružene dijagonalno u poprečnom i uzdužnom smjeru, te solidno vezane sponama i kliještima. Mosnice i ograde trebaju biti također dovoljno ukružene. Skelama treba dati nadvišenje koje se određuje iskustveno u ovisnosti o građevini ili proračunski.

Nadzorni inženjer mora zabraniti izradu i primjenu oplata i skela koje prema njegovom mišljenju ne bi mogle osigurati traženu kvalitetu lica gotovog betona ili su neprihvatljive kvalitete ili sigurnosti. Prijem gotove skele ili oplate vrši se vizualno, geodetskom kontrolom i ostalom izmjerom. Pregled i prijem gotove skele, oplate i armature vrši nadzorni inženjer. Bez obzira na odobrenu primjenu skela, oplata i armature, izvođač snosi punu odgovornost za sigurnost i kvalitetu radova.

### **Transport i ugradnja betona**

S betoniranjem se može početi samo na osnovi pismene potvrde o preuzimanju podloge, skele, oplata i armature te po odobrenju programa betoniranja od nadzornog inženjera. Beton se mora ugrađivati prema unaprijed izrađenom programu i izabranom sistemu. Vrijeme transporta i drugih manipulacija sa svježim betonom ne smije biti duže od onog koje je utvrđeno u toku prethodnih ispitivanja (promjena konzistencije s vremenom pri raznim temperaturama). Transportna sredstva ne smiju izazivati segregaciju smjese betona. U slučaju transporta betona auto-miješalicama, poslije pražnjenja auto-miješalice treba oprati bubanj, a prije punjenja treba provjeriti je li ispražnjena sva voda iz bubnja. Zabranjeno je korigiranje sadržaja vode u gotovom svježem betonu bez prisustva tehnologa za beton. Dozvoljena visina slobodnog pada betona je 1,0 m. Nije dozvoljeno transportiranje betona po kosinama. Sloj betona koji se ugrađuje mora vibriranjem biti dobro spojen s prethodnim donjim slojem betona. Ako dođe do prekida betoniranja, prije nastavka betoniranja površina donjeg sloja betona mora biti dobro očišćena ispuhivanjem i ispiranjem. Beton treba ubaciti što bliže njegovom konačnom položaju u konstrukciji da bi se izbjegla segregacija. Smije se vibrirati samo oplatom uklješten beton. Nije dozvoljeno transportiranje betona pomoću pervibratora. Ugrađeni beton ne smije imati temperaturu veću od 45 °C u periodu od 3 dana nakon ugradnje.

### **Betoniranje pri visokim vanjskim temperaturama**

Za vrijeme visokih dnevnih temperatura (oko 30 °C), kada postoje poteškoće s održavanjem dozvoljene temperature svježeg betona, početak radova na betoniranju treba pomaknuti prema

hladnijem dijelu dana (noć, jutro). Vrijeme od spravljanja betona do ugradnje treba biti što kraće, kako bi se izbjegli problemi pri pražnjenju transportnih sredstava i ugradnji zbog smanjenja obradivosti. U uvjetima vrućeg vremena najpogodnije je njegovanje vodom. Njegovanje treba početi čim beton počne očvršćivati. Ako je intenzitet isparavanja blizu kritične granice, površina se može finim raspršivanjem vode održavati vlažnom, bez opasnosti od ispiranja. Ukoliko se u svježem betonu pojave pukotine, treba ih zatvoriti revibriranjem. Voda koja se upotrebljava za njegovanje ne smije biti mnogo hladnija od betona, kako razlike između temperature betona na površini i unutar jezgre ne bi prouzročile pojavu pukotina. Stoga je efikasan način njegovanja pokrivanje betona materijalima koji vodu upijaju i zadržavaju (juta, spužvasti materijal i sl.) te dodatno prekrivanje plastičnom folijom. Prekrivanje povoljno djeluje i na utjecaj razlika temperatura noć – dan.

### **Betoniranje pri niskim temperaturama**

Betoniranje pri temperaturama nižim od +5 °C moguće je uz pridržavanje mjera za zimsko betoniranje. Da bi se omogućio normalni tok procesa stvrdnjavanja i spriječilo smrzavanje, odmah poslije ugradnje, beton se toplinski zaštićuje prekrivanjem otvorenih površina izolacijskim materijalima i izolacijom čeličnih oplata. Toplinska izolacija betona mora biti takva da osigura postizanje najmanje 50 % projektirane čvrstoće na pritisak prije nego što beton bude izložen djelovanju mraza. Pri temperaturama zraka nižim od +5 °C, temperatura svježeg betona mjeri se najmanje jedanput u toku 2<sup>h</sup>.

### **Uvjeti održavanja i projektirani vijek trajanja**

Objekt se treba održavati u stanju projektom predviđene sigurnosti i funkcionalnosti, a sukladno odredbama odgovarajućih zakona, normativa i pravila struke. Tehnološkim mjerama, koje su navedene u ovom projektu pokušalo se dobiti što kvalitetniju i trajniju konstrukciju. U tom smislu neophodno je poštovati mjere za postizanje kvalitete materijala i konstrukcija, kao i posebne tehničke uvjete. U cilju održavanja konstrukcije te povećanja njenog vijeka trajanja, potrebno je povremeno vršiti vizualne kontrole (najmanje jednom godišnje).

Posebnu pažnju obratiti na:

- Stanje pukotina, progiba / deformacija (slijeganja) i eventualna oštećenja konstrukcije
- Stanje zaštitnog sloja armature na vidljivim plohama armirano betonskih elemenata
- Stanje i funkcioniranje elastomernih ležajeva
- Stanje krovne ploče
- Stanje svih instalacija

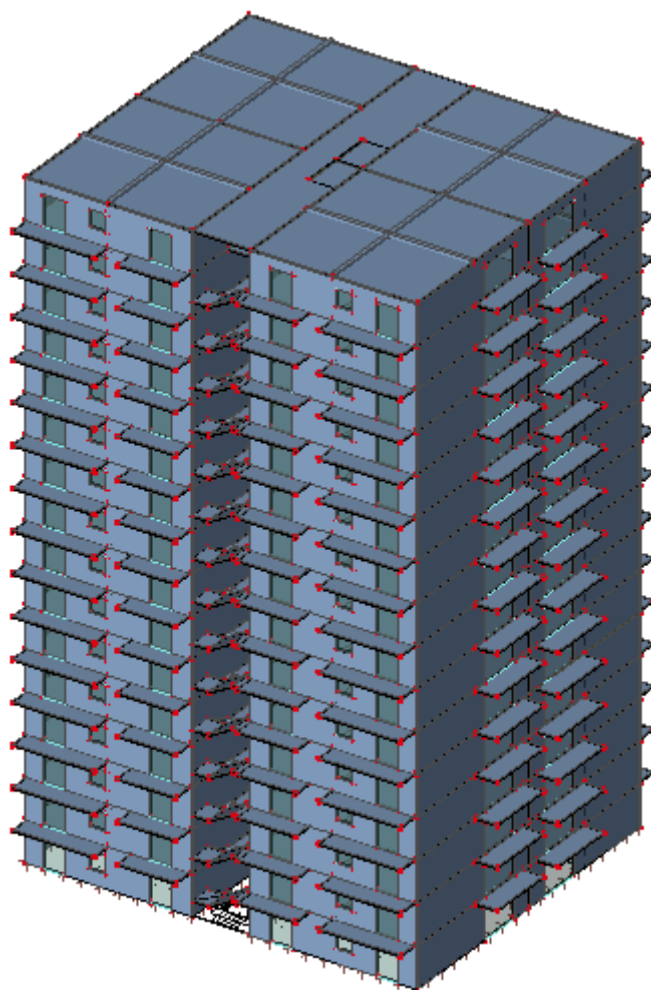
-Stanje svih čeličnih elemenata objekta i koroziju armature

-Deformabilnost (slijeganje) okolnog tla

Sve uočene nedostatke i oštećenja potrebno je što hitnije otkloniti, kako bi se postiglo projektirano stanje, odnosno povećala sigurnost, trajnost i funkcionalnost objekta. Da bi se što više smanjili troškovi održavanja objekta i povećala njegova uporabna vrijednost, odabrana su takva rješenja, materijali i oprema koji imaju dostatnu kvalitetu i trajnost.

Uporabni vijek trajanja građevine je 50 godina.

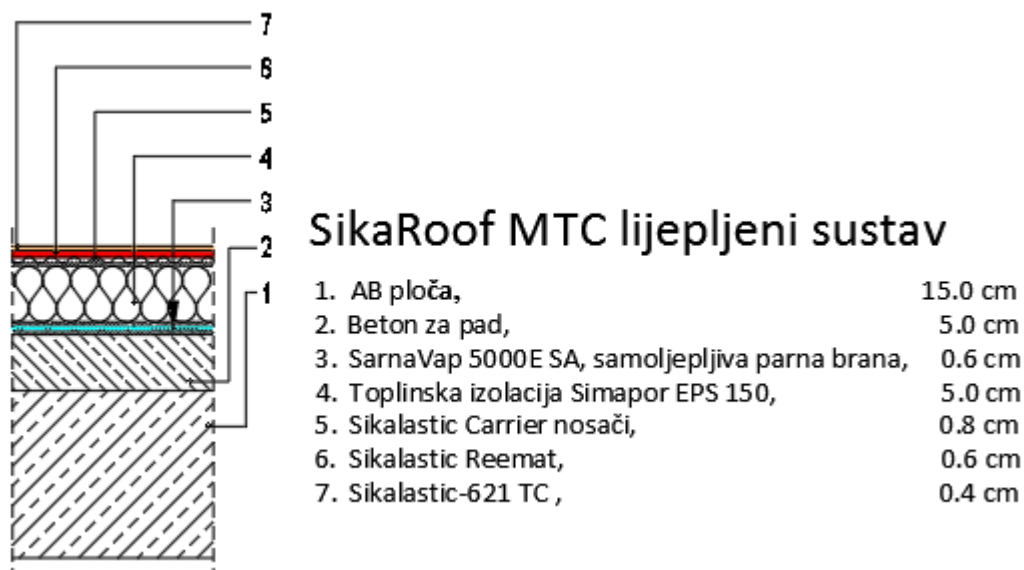
## ANALIZA OPTEREĆENJA - KLASIČNA GRADNJA



Slika 2.1 Prikaz konstrukcije

## Opterećenje krovne ploče-pozicija 116

### Stalno opterećenje



Slika 2.2 Prikaz slojeva neprohodnog krova i debljine slojeva

Tablica 2.1 Stalno opterećenje krovne ploče pozicije 116

	g (kN/m <sup>3</sup> )
Sikalastic-621	0.16
Sikalastic Reemat	0.02
Sikalastic Carrier	0.02
Toplinska izolacija Simapor	0.25
Parna brana SarnaVap 5000E SA	0.05
Beton za pad	1.00
AB. ploča	3.75

Ukupno stalno opterećenje:  $g_{116} = 5.25 \text{ (kN/m}^2\text{)}$

Vlastita težina AB ploče proračunata je iz parametara materijala i dimenzija elementa. Težina ostalih slojeva podana je kao dodatno stalno opterećenje u iznosu  $1.50 \text{ kN/m}^2$  ( $5.25 - 3.75$ ).

### Korisno opterećenje

Korisno opterećenje uzima se prema HRN EN 1991-1-1:2012/NA:2012, tablica 2.3. Ovisno o nagibu krova uzimamo da korisno opterećenje na krovnoj ploči iznosi  $0.60 \text{ kN/m}^2$ .



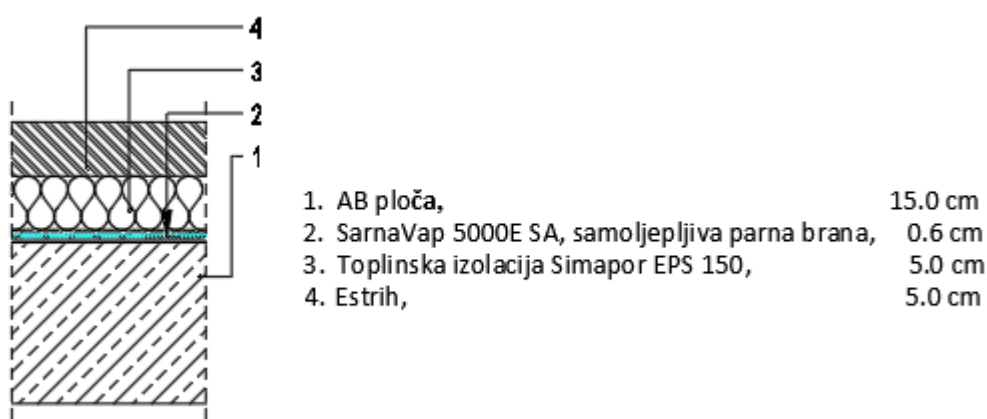
Tablica 2.2 Uporabna opterećenja krovova kategorije H

Krov		$q_k^a$ [kN/m <sup>2</sup> ]	$Q_k$ [kN]
Kategorija H	nagib krova $\leq 20^\circ$	0,6	1,0
	nagib krova $\geq 40^\circ$	0,0	1,0

<sup>a</sup> Za nagibe između  $20^\circ$  i  $40^\circ$  vrijednost  $q_k$  može se odrediti linearnom interpolacijom.  
 NAPOMENA 1: Opterećenje  $q_k$  djeluje na ploštini A koja predstavlja cijelu ploštinu krova  
 NAPOMENA 2: Svi nagibi krova mjere se u odnosu na horizontalu, a opterećenja djeluju vertikalno na horizontalnu projekciju krovne plohe.

## Opterećenje etaža-pozicija 101 - 115

### Stalno opterećenje



Slika 2.3 Prikaz slojeva poda etaža – pozicija 101 - 115

Tablica 2.3 Stalno opterećenje etaže – pozicija 101 – 115

	$g$ (kN/m <sup>3</sup> )
Estrih	1.20
Toplinska izolacija Simapor	0.25
Parna brana SarnaVap 5000E SA	0.05
AB. ploča	3.75

Ukupno stalno opterećenje:  $g_{101-115} = 5.25$  (kN/m<sup>2</sup>)

Vlastita težina AB ploče proračunata je iz parametara materijala i dimenzija elementa. Težina ostalih slojeva poda zadana je kao dodatno stalno opterećenje u iznosu 1.50 kN/m<sup>2</sup> (5.25-3.75).

## Korisno opterećenje

Korisno opterećenje uzima se prema HRN EN 1991-1-1:2012/NA:2012.

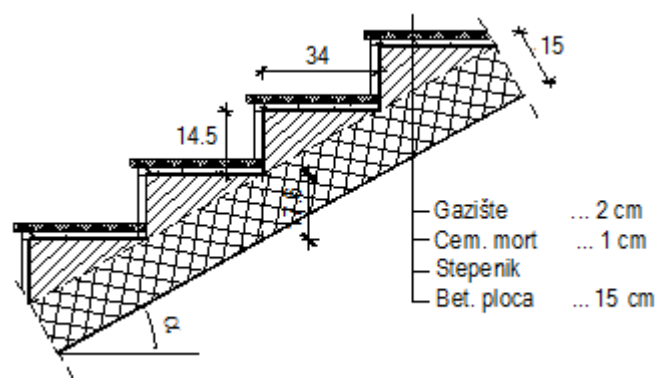
Ovisno o namjeni prostora slijedi :

Za stanove i hodnik korisno opterećenje iznosi  $q=2,0 \text{ kN/m}^2$ .

Za balkone korisno opterećenje iznosi  $q=4,0 \text{ kN/m}^2$ .

## Opterećenje stubišta

### Stalno opterećenje



Slika 2.4 Prikaz slojeva poda stubišta

$$v = 14,5 \text{ cm} ; \check{s} = 34 \text{ cm} ; 2v + \check{s} = 63 \text{ cm}$$

$$\frac{H}{v} = \frac{290 \text{ cm}}{14,5 \text{ cm}} = 20 \text{ stuba}$$

$$\text{tg } \alpha = \frac{v_{st}}{\check{s}_{st}} = \frac{14,5}{33} = 0,439 \quad ; \quad \alpha = 23,72^\circ$$

$$h' = \frac{h}{\cos \alpha} = \frac{15}{\cos 23,72} = 16,38 \text{ cm}$$

Tablica 2.4 Stalno opterećenje stubišta

	$d$ (m)	$\gamma$ (kN/m <sup>3</sup> )	$d \times \gamma$
Završna obrada gazišta – kamena ploča	0.02	28.0	0.56
Cementni mort	0.01	20.0	0.20
Stuba	0.075	24.0	1.80
AB. ploča (h'=16,38 cm)	0.1638	25.0	4.10

Ukupno stalno opterećenje:

$$g_{101-115} = 6,66 \text{ (kN/m}^2\text{)}$$

Vlastita težina AB ploče proračunata je iz parametara materijala i dimenzija elementa. Težina ostalih slojeva poda zadana je kao dodatno stalno opterećenje u iznosu  $2.56 \text{ kN/m}^2$  (6,66-4,10).

### Korisno opterećenje

Korisno opterećenje uzima se prema HRN EN 1991-1-1:2012/NA:2012.

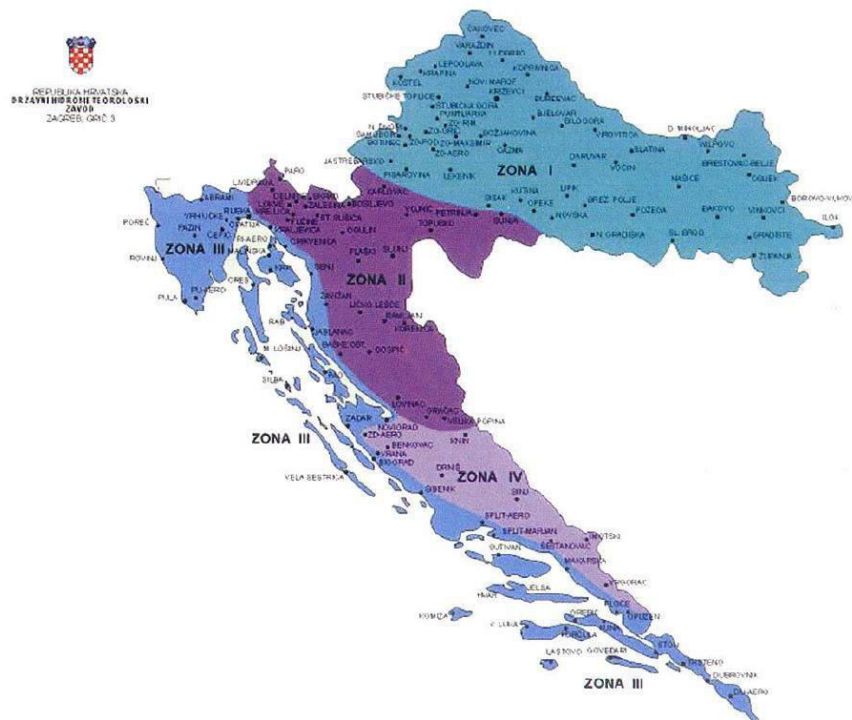
Ovisno o namjeni prostora slijedi :

Za stubište korisno opterećenje iznosi  $q=3,0 \text{ kN/m}^2$ .

### Opterećenje snijegom

Opterećenje snijegom određeno je prema: HRN EN 1991-1-3:2012, Eurokod 1: Djelovanja na konstrukcije – Dio 1-3: Opća djelovanja – Opterećenja snijegom, te HRN EN 1991-1-3:2012/NA:2012: Nacionalnom dodatku za primjenu u Republici Hrvatskoj.

Sa karte klimatskih zona karakterističnog opterećenja snijegom Republike Hrvatske (slika 2.5), za odabranu lokaciju konstrukcije u Zagrebu, i pripadajuću nadmorsku visinu 122 m n.m., iteracijom je određen iznos karakterističnog opterećenja snijegom  $S_k = 1,144 \text{ (kN/m}^2\text{)}$ .



Slika 2.5 Klimatske zone karakterističnog opterećenja snijegom  $S_k$

**Tablica 2.5** Karakteristična opt. snijegom ( $s_k$ ) u zonama na različitim nadm. visinama

Nadmorska visina [m]	$s_k$ [kN/m <sup>2</sup> ]			
	I	II	III	IV
100	1,10	1,10	0,45	0,35
200	1,30	1,40	0,80	0,50
300	1,55	1,75	1,20	0,70

Opterećenje snijegom na krovu

$$s = \mu_1 \cdot C_e \cdot C_t \cdot s_k$$

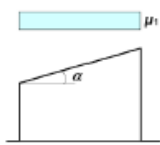
-  $\mu_1$  - koef. oblika za opterećenje snijegom (tablica 2.6)

krov nagiba  $0^\circ \leq \alpha \leq 30^\circ \Rightarrow \mu_1 = 0,8$

-  $s_k$  - karakteristična vrijednost opterećenja snijega na tlu u [kN / m<sup>2</sup>]

-  $C_e$  - koef. izloženosti  $\Rightarrow C_e = 1,0$  (uobičajen oblik terena)

-  $C_t$  - toplinski koef.  $\Rightarrow C_t = 1,0$

**Tablica 2.6** Koeficijent oblika za opterećenje snijegom


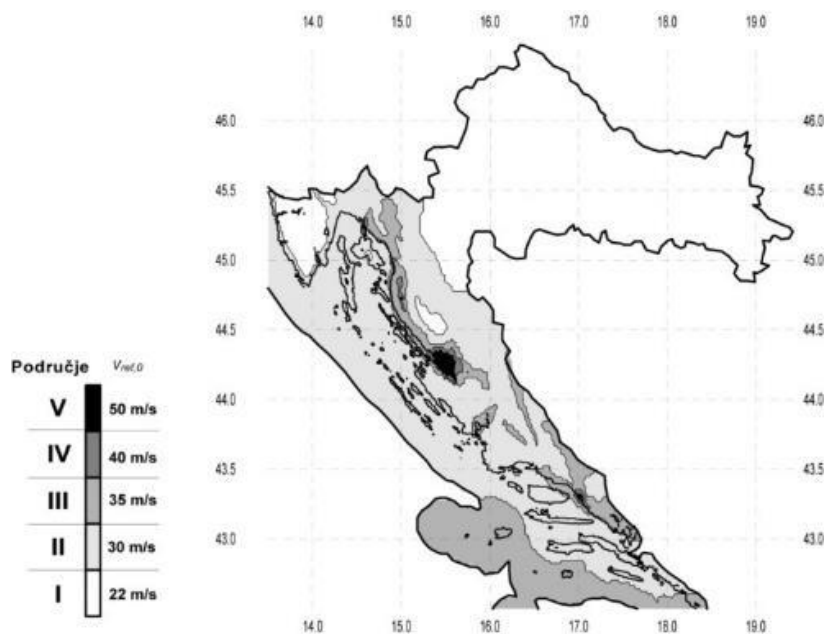
Kut nagiba krova $\alpha$	$0^\circ \leq \alpha \leq 30^\circ$	$30^\circ < \alpha < 60^\circ$	$\alpha \geq 60^\circ$
$\mu_1$	0,8	$0,8 (60 - \alpha) / 30$	0,0
$\mu_2$	$0,8 + 0,8 \alpha / 30$	1,6	-

$$s = \mu_1 \cdot C_e \cdot C_t \cdot s_k = 0,8 \cdot 1,0 \cdot 1,0 \cdot 1,144 = 0,915 \text{ kN / m}^2$$

## Opterećenje vjetrom

Opterećenje vjetrom određeno je prema: HRN EN 1991-1-4:2012, Eurokod 1: Djelovanja na konstrukcije – Dio 1-4: Opća djelovanja – Djelovanja vjetra, te HRN EN 1991-1-4:2012/NA:2012: Nacionalnom dodatku za primjenu u Republici Hrvatskoj.

Republika Hrvatska podijeljena je na 10 regija, a svakoj pripada određeno područje ili područja opterećenja vjetrom.



**Slika 2.6** Prikaz opterećenja vjetrom u odnosu na osnovnu poredbenu brzinu vjetra  $v_{ref,0}$

$v_{ref,0}$  - osnovna referentna brzina vjetra ovisna o geografskom položaju objekta (dana na slici 2.6).

Promatrani objekt nalazi se na području Zagreba dakle, I područje opterećenja vjetrom za koje je  $v_{ref,0}=22$  m/s.

Vrijednosti osnovnih referentnih brzina vjetra dodatno se korigiraju s obzirom na smjer vjetra, godišnje doba i nadmorsku visinu, te se tako dobiva referentna brzina vjetra:

$$C_{dir} = 1.0$$

$$C_{tem} = 1.0$$

$$C_{alt} = 1.0 + 0.0001 \cdot a_s \rightarrow C_{alt} = 1.012$$

$$v_{ref} = C_{DIR} \cdot C_{TEM} \cdot C_{ALT} \cdot v_{b,0} = 1.0 \cdot 1.0 \cdot 1.012 \cdot 22 = 22,26 \text{ m/s}$$

Koeficijent smjera vjetra ( $C_{DIR}$ ) proizlazi iz odnosa brzine vjetra za različiti smjer vjetra i uzima se za sve regije Hrvatske ( $P_1$  do  $P_{10}$ )  $C_{DIR}=1.0$ .

Koeficijent godišnjeg doba ( $C_{TEM}$ ) uzima se za sve regije Republike Hrvatske ( $P_1$  do  $P_{10}$ )

$$C_{\text{TEM}} = 1.0.$$

Koeficijent nadmorske visine ( $C_{\text{ALT}}$ ) koji obuhvaća povećanje brzine vjetra s nadmorskom visinom, zbog ograničenog broja mjernih mjesta na planinskom području Republike Hrvatske nije moguće egzaktno odrediti, te se koristi izraz:

$C_{\text{ALT}} = 1 + 0.0001 a_s$ , gdje je  $a_s$  = nadmorska visina mjesta u (m). Uzmimo da se objekt nalazi na nadmorskoj visini 122 m n.m.

$$C_{\text{ALT}} = 1 + 0.0001 \cdot 122 = 1.012$$

Zgrada je visine 46,4 m, dok joj širina u smjeru x osi iznosi 24,0 m, a u smjeru y osi iznosi 28,0 m.

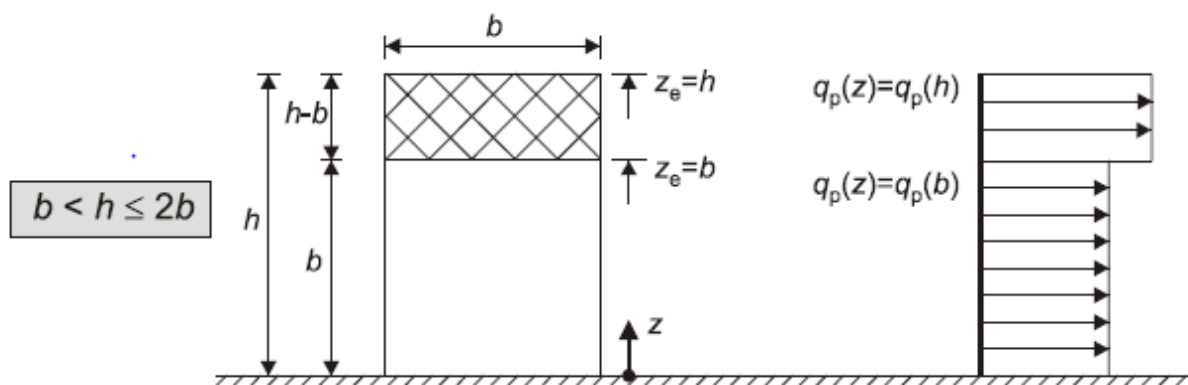
### Djelovanje vjetra na konstrukciju – u smjeru x osi

Mjerodavna visina  $z_e$  za donji dio zgrade visine jednake širini zgrade  $b$  u smjeru x osi iznosi:

$$z_e = b_x = 24,0 \text{ m}$$

Dok za gornji dio zgrade visine ( $h-d$ ) mjerodavna visina  $z_e$  iznosi :

$$z_e = h = 46,4 \text{ m}$$



**Slika 2.7** Referentna visina,  $z_e$ , ovisna o  $h$  i  $b$ , raspodjela profila tlaka ovisnog o brzini

Srednju brzinu vjetra dobijemo iz izraza:

$$v_m(z) = v_b \cdot c_r(z) \cdot c_0(z)$$

➤  $c_r(z) = [k_r \cdot \ln(z/z_0)]$  - koeficijent hrapavosti

$$c_r(z) = [0.234 \cdot \ln(24,0/1,0)] = 0.744$$

$$v_m(z) = v_b \cdot c_r(z) \cdot c_0(z)$$

➤  $c_r(z) = [k_r \cdot \ln(z/z_0)]$  - koeficijent hrapavosti

$$c_r(z) = [0.234 \cdot \ln(46,4/1,0)] = 0.898$$

Parametre  $k_r$  i  $z_0$  smo očitali iz tablice 2.5 za pripadajuću kategoriju terena IV.

➤  $c_0(z)$  - koeficijent topografije uzimamo kao 1.0

**Tablica 2.7** Kategorije terena

Kategorija terena	Opis	$K_r$	$z_0$ [m]	$Z_{min}$ [m]
0	More ili područje uz more otvoreno prema moru	0.156	0.003	1
I	Uzburkano otvoreno more ili jezero, s najmanje 5 km dužine navjetrine i gladak ravan teren bez prepreka	0.170	0.01	1
II	Poljoprivredno zemljište s ogradama, povremenim malim poljoprivrednim objektima, kućama ili drvećem	0.190	0.05	2
III	Predgrađa ili industrijske zone i stalne šume	0.215	0.30	5
IV	Urbane zone u kojima je najmanje 15% površine pokriveno zgradama čija je srednja visina veća od 15 m	0.234	1.00	10

$$v_m(z) = v_{ref} \cdot c_r(z) \cdot c_0(z) = 22,26 \cdot 0,744 \cdot 1,0 = 16,56 \text{ m/s}$$

$$v_m(z) = v_{ref} \cdot c_r(z) \cdot c_0(z) = 22,26 \cdot 0,898 \cdot 1,0 = 19,99 \text{ m/s}$$

Turbulencija vjetra na visini  $z$  iznad terena dana je izrazom:

$$l_v(z) = \frac{1}{C_0(z) \cdot \ln\left(\frac{z}{z_0}\right)} = \frac{1}{1,0 \cdot \ln\left(\frac{24,0}{1,0}\right)} = 0,3147$$

$$l_v(z) = \frac{1}{C_0(z) \cdot \ln\left(\frac{z}{z_0}\right)} = \frac{1}{1,0 \cdot \ln\left(\frac{46,4}{1,0}\right)} = 0,2606$$

Maksimalni tlak brzine vjetra :

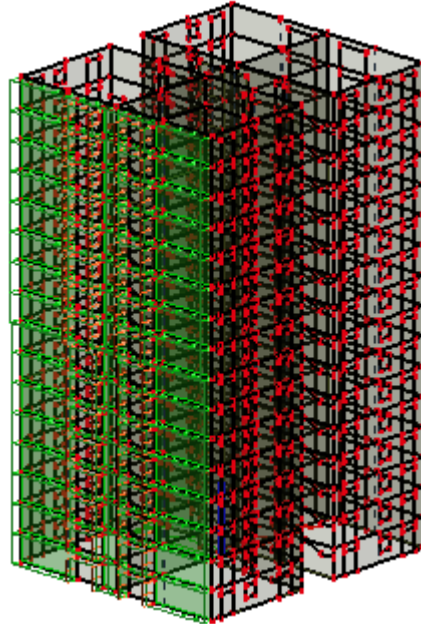
$$q_p(z) = [1 + 7 \cdot l_v(z)] \cdot \frac{\rho_{zr}}{2} \cdot v_m(z) = [1 + 7 \cdot 0,3147] \cdot \frac{1,25}{2} \cdot 16,56^2 = 0,549 \text{ kN/m}^2$$

$$q_p(z) = [1 + 7 \cdot l_v(z)] \cdot \frac{\rho_{zr}}{2} \cdot v_m(z) = [1 + 7 \cdot 0,2606] \cdot \frac{1,25}{2} \cdot 19,99^2 = 0,705 \text{ kN/m}^2$$

Djelovanje na konstrukciju:

$$w_{1,e} = 0.8 \cdot q_p(z) = 0.8 \cdot 0.549 = 0.44 \text{ kN/m}^2$$

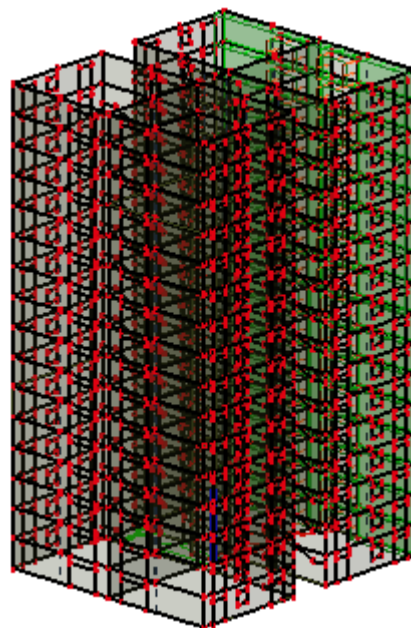
$$w_{1,e} = 0.8 \cdot q_p(z) = 0.8 \cdot 0.705 = 0.56 \text{ kN/m}^2$$



**Slika 2.8** Prikaz raspodjele i iznosa djelovanja vjetra srijeda

$$w_{2,e} = 0.58 \cdot q_p(z) = 0.58 \cdot 0.549 = 0.32 \text{ kN/m}^2$$

$$w_{2,e} = 0.58 \cdot q_p(z) = 0.58 \cdot 0.705 = 0.41 \text{ kN/m}^2$$



**Slika 2.9** Prikaz raspodjele i iznosa djelovanja vjetra otraga



## Djelovanje vjetra na konstrukciju – u smjeru y osi

Mjerodavna visina  $z_e$  za donji dio zgrade visine jednake širini zgrade  $b$  u smjeru y osi iznosi:

$$z_e = b_y = 28,0 \text{ m}$$

Dok za gornji dio zgrade visine ( h-d ) mjerodavna visina  $z_e$  iznosi :

$$z_e = h = 46,4 \text{ m}$$

Srednju brzinu vjetra dobijemo iz izraza:

$$v_m(z) = v_b \cdot c_r(z) \cdot c_0(z)$$

$$\text{➤ } c_r(z) = [k_r \cdot \ln(z/z_0)] - \text{koeficijent hrapavosti}$$

$$c_r(z) = [0.234 \cdot \ln(28,0/1,0)] = 0.780$$

$$v_m(z) = v_b \cdot c_r(z) \cdot c_0(z)$$

$$\text{➤ } c_r(z) = [k_r \cdot \ln(z/z_0)] - \text{koeficijent hrapavosti}$$

$$c_r(z) = [0.234 \cdot \ln(46,4/1,0)] = 0.898$$

Parametre  $k_r$  i  $z_0$  smo očitali iz tablice za pripadajuću kategoriju terena IV.

$$\text{➤ } c_0(z) - \text{koeficijent topografije uzimamo kao 1.0}$$

$$v_m(z) = v_{ref} \cdot c_r(z) \cdot c_0(z) = 22,26 \cdot 0,780 \cdot 1,0 = 17,36 \text{ m/s}$$

$$v_m(z) = v_{ref} \cdot c_r(z) \cdot c_0(z) = 22,26 \cdot 0,898 \cdot 1,0 = 19,99 \text{ m/s}$$

Turbulencija vjetra na visini z iznad terena dana je izrazom:

$$l_v(z) = \frac{1}{C_0(z) \cdot \ln\left(\frac{z}{z_0}\right)} = \frac{1}{1,0 \cdot \ln\left(\frac{28,0}{1,0}\right)} = 0,3001$$

$$l_v(z) = \frac{1}{C_0(z) \cdot \ln\left(\frac{z}{z_0}\right)} = \frac{1}{1,0 \cdot \ln\left(\frac{46,4}{1,0}\right)} = 0,2606$$

Maksimalni tlak brzine vjetra :

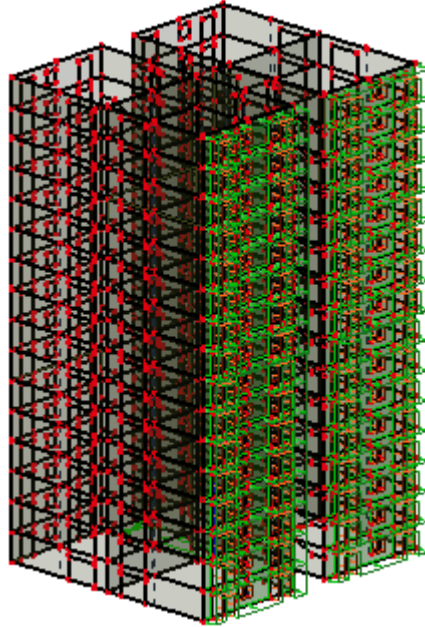
$$q_p(z) = [1 + 7 \cdot l_v(z)] \cdot \frac{\rho_{ex}}{2} \cdot v_m(z) = [1 + 7 \cdot 0,3001] \cdot \frac{1,25}{2} \cdot 17,36^2 = 0,584 \text{ kN/m}^2$$

$$q_p(z) = [1 + 7 \cdot l_v(z)] \cdot \frac{\rho_{ex}}{2} \cdot v_m(z) = [1 + 7 \cdot 0,2606] \cdot \frac{1,25}{2} \cdot 19,99^2 = 0,705 \text{ kN/m}^2$$

Djelovanje na konstrukciju:

$$w_{1,e} = 0.8 \cdot q_p(z) = 0.8 \cdot 0,584 = 0,47 \text{ kN/m}^2$$

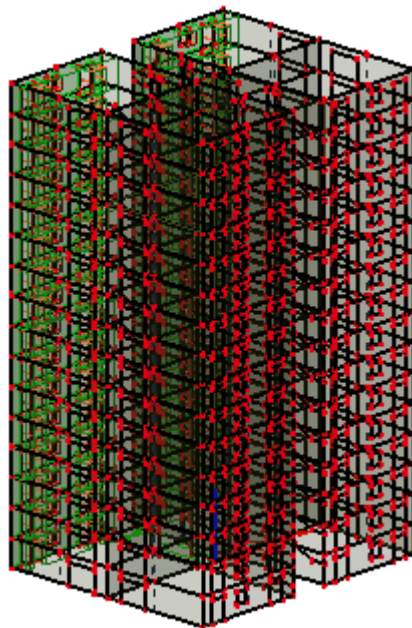
$$w_{1,e} = 0.8 \cdot q_p(z) = 0.8 \cdot 0,705 = 0,56 \text{ kN/m}^2$$



**Slika 2.10** Prikaz raspodjele i iznosa djelovanja vjetra sprijeda

$$w_{2,e} = 0.58 \cdot q_p(z) = 0.58 \cdot 0,584 = 0,34 \text{ kN/m}^2$$

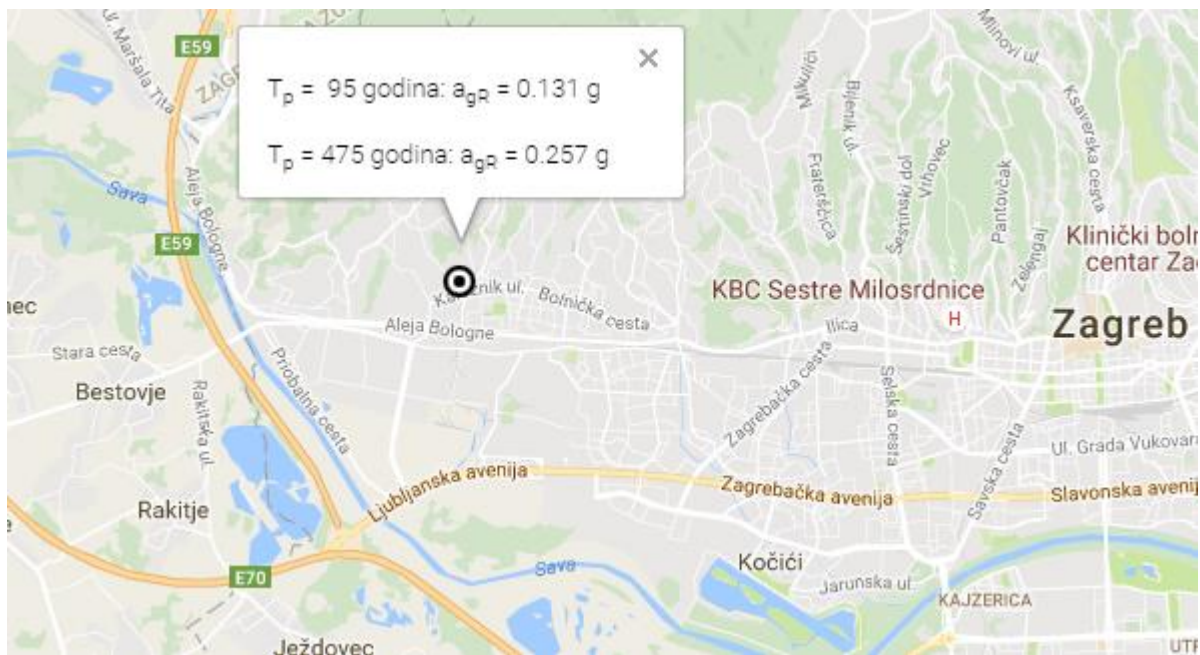
$$w_{2,e} = 0.58 \cdot q_p(z) = 0.58 \cdot 0,705 = 0,41 \text{ kN/m}^2$$



**Slika 2.11** Prikaz raspodjele i iznosa djelovanja vjetra otraga

## Opterećenje potresom

Opterećenje potresom određeno je prema: HRN EN 1998-1:2011, Eurokod 8: Projektiranje potresne otpornosti konstrukcija – Dio 1: Opća pravila, potresna djelovanja i pravila za zgrade, te HRN EN 1998-1:2011/NA:2011: Nacionalnom dodatku za primjenu u Republici Hrvatskoj. Sa karte potresnih područja Republike Hrvatske (slika 2.12), za odabranu lokaciju konstrukcije u Zagrebu, očitano je iznos horizontalnih vršnih ubrzanja tla tipa A ( $a_{gR}$ ) za povratna razdoblja od  $T_p = 95$  i 475 godina.



Slika 2.12 Prikaz interaktivne karte potresnih područja Republike Hrvatske

### Faktor ponašanja za AB konstrukciju

$$q = q_0 \cdot k_w \geq 1,5, \quad q_0 - \text{osnovni faktor ponašanja}$$

$k_w$  – faktor prevladavajućeg sloma

Klasa duktilnosti: M

Vrsta konstrukcije: sustav povezanih zidova  $q_0 = 3,0 \cdot \frac{\alpha_u}{\alpha_1}$

$\alpha_1$  - množitelj horizontalnog seizmičkog djelovanja pri pojavi prvog plastifikacijskog zgloba

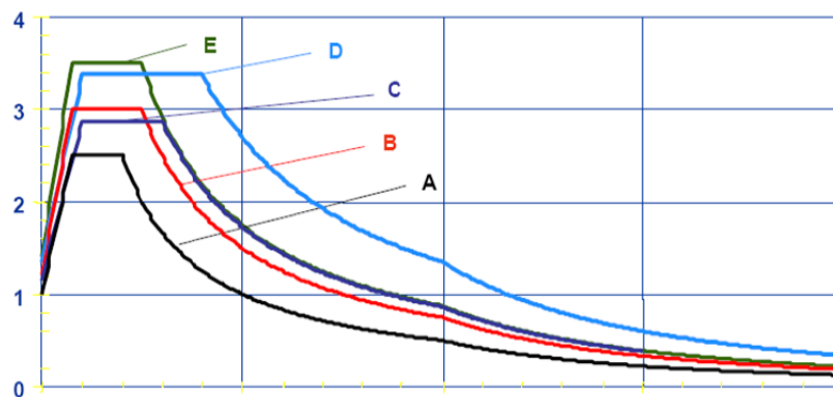
$\alpha_u$  - množitelj horizontalnog seizmičkog djelovanja pri pojavi mehanizma

Zidovima ekvivalentni dvojni sustavi, ili povezani zidni sustavi  $\frac{\alpha_u}{\alpha_1} = 1,1$

$$q_0 = 3,0 \cdot \frac{\alpha_u}{\alpha_1} = 3,0 \cdot 1,2 = 3,6$$

**Tablica 2.8** Osnovni faktor ponašanja  $q_0$  za sustave pravilne po visini

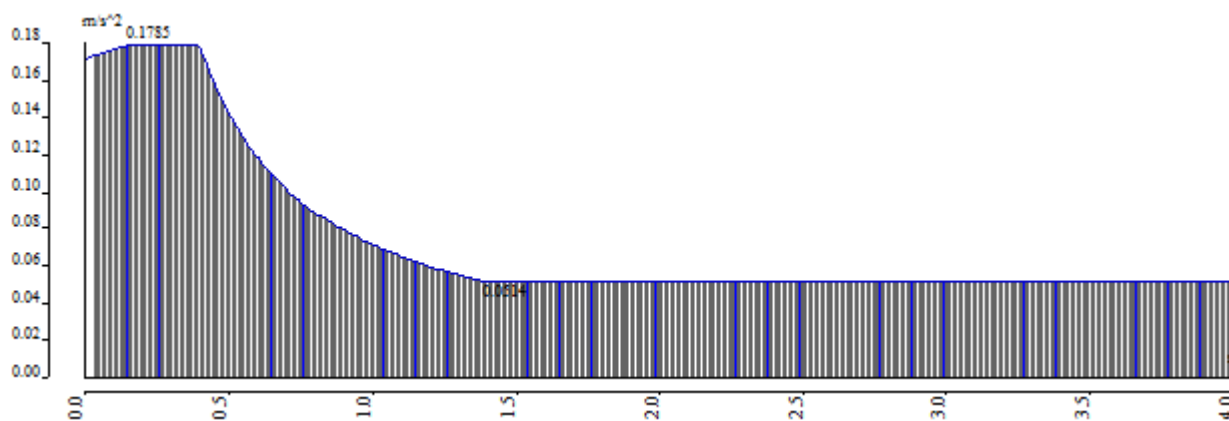
Tip konstrukcije	DCM	DCH
Okviri sustav, dvojni sustav, sustav povezanih zidova	$3,0 \alpha_u/\alpha_1$	$4,5 \alpha_u/\alpha_1$
Sustav nepovezanih zidova	3,0	$4,0 \alpha_u/\alpha_1$
Torzijski savitljiv sustav	2,0	3,0
Sustav obrnutog njihala	1,5	2,0



**Slika 2.13** Elastični spektar odgovora Tip 1, za zone visoke seizmičnosti  $M > 5.5$

ag - design accele...	0.257
q - behaviour factor	3.600
beta	0.200
S, Tb, Tc, Td manu...	No
Subsoil type	A
Spectrum type	type 1
Direction	Horizontal
Direction factor	1
S - soil factor	1.000
Tb	0.150
Tc	0.400
Td	2.000

**Slika 2.14** Prikaz informacija o seizmičkom djelovanju



Slika 2.15 Grafički prikaz spektra

Prema HRN EN 1998-1:2011, zadovoljen je uvjet da suma svih upotrebljenih vlastitih oblika u proračunu moraju aktivirati najmanje 90% ukupne mase, kao i svi vlastiti oblici sa minimalno 5% aktivirane mase. Ukupno je izračunato prvih 10 vlastitih vektora.

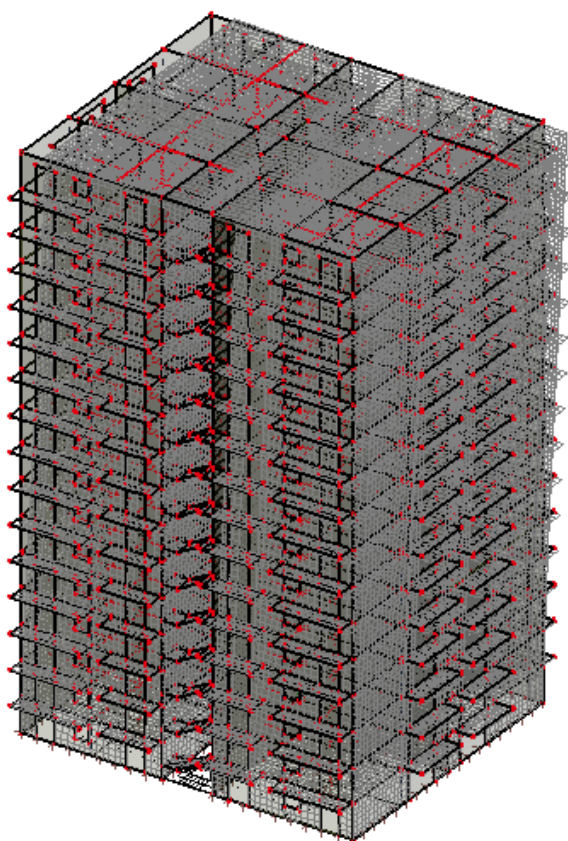
Tablica 2.9 Sudjelujuće mase i periodi konstrukcije

## Modal participation factors

Mode	Omega [rad/s]	Period [s]	Freq. [Hz]	Wxi / Wxtot	Wyi / Wytot	Wzi / Wztot	Wxi_R / Wxtot_R	Wyi_R / Wytot_R	Wzi_R / Spectral
1	15.6733	0.4009	2.4945	0.7061	0.0000	0.0000	0.0000	0.2387	0.0000
2	17.3076	0.3630	2.7546	0.0000	0.6991	0.0000	0.2702	0.0000	0.0001
3	19.8266	0.3169	3.1555	0.0000	0.0001	0.0000	0.0000	0.0000	0.7560
4	52.6875	0.1193	8.3855	0.1736	0.0000	0.0001	0.0000	0.3828	0.0000
5	56.9669	0.1103	9.0666	0.0000	0.1628	0.0000	0.3995	0.0000	0.0000
6	62.0488	0.1013	9.8754	0.0000	0.0000	0.0000	0.0000	0.0000	0.1190
7	64.9303	0.0968	10.3340	0.0000	0.0000	0.5373	0.0000	0.0024	0.0000
8	66.9438	0.0939	10.6544	0.0020	0.0000	0.0118	0.0000	0.0473	0.0000
9	67.5232	0.0931	10.7467	0.0000	0.0000	0.0000	0.0000	0.0000	0.0001
10	68.1733	0.0922	10.8501	0.0000	0.0064	0.0000	0.0012	0.0000	0.0000
				0.8817	0.8683	0.5492	0.6709	0.6711	0.8753

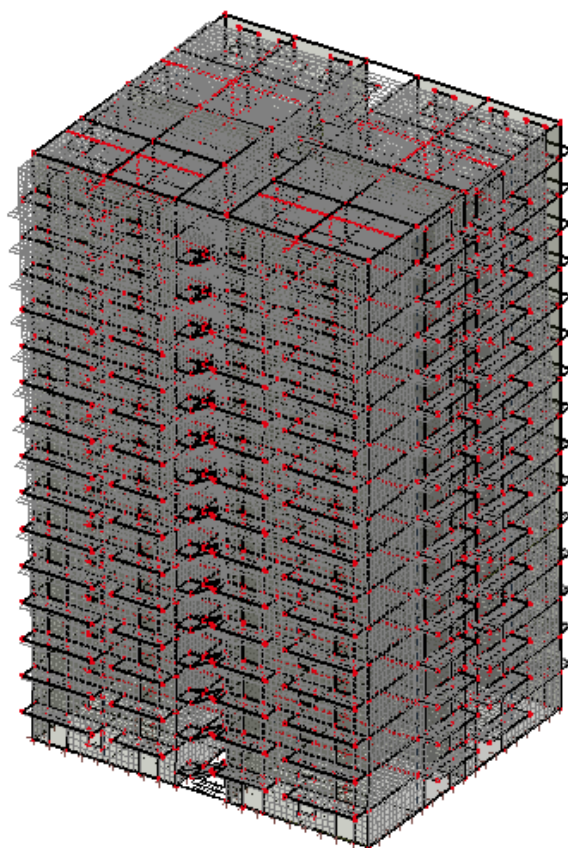
Ukupna aktivirana masa prikazana je u tablici 2.7. Iz tablice je vidljivo da je u prvih 10 vlastitih oblika, ukupna aktivirana masa u smjeru x osi 88,17 %, a u smjeru y osi 86,83 %.

**Prikaz vlastitih oblika tj. modova**

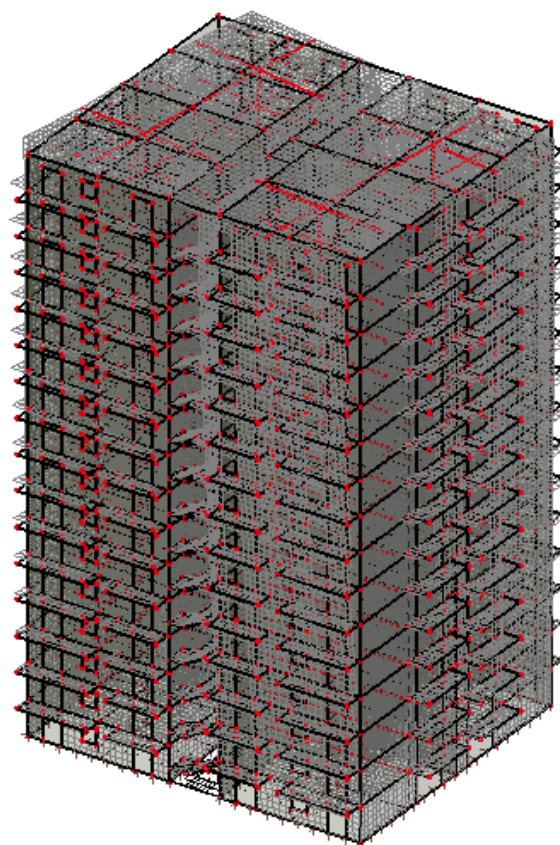


**Slika 2.16** Prikaz prvog vlastitog oblika



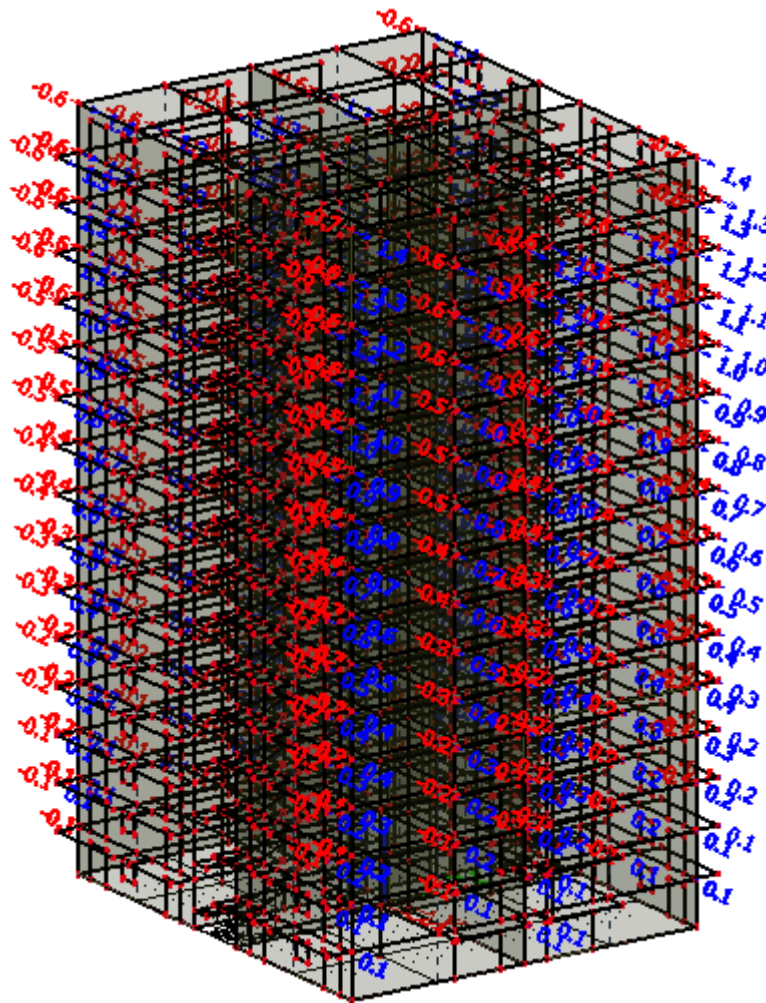


**Slika 2.17** Prikaz drugog vlastitog oblika



**Slika 2.18** Prikaz trećeg vlastitog oblika

## Provjera efekata drugog reda (geometrijska ograničenja)



Slika 2.19 Prikaz pomaka konstrukcije (mm) u smjeru x od seizmičke kombinacije Sx

Efekti drugog reda se ne uzimaju u obzir ako vrijedi:

$$\theta = \frac{P_{tot} \cdot d_r}{V_{tot} \cdot h} \leq 0,10$$

Gdje je:

$\Theta$  – koeficijent osjetljivosti na međukatni pomak

$P_{tot}$  – ukupno gravitacijsko opterećenje uzeto u potresnoj kombinaciji

$d_r$  – međukatni pomak (razlika pomaka ds na vrhu i dnu kata)

$V_{tot}$  – ukupna potresna poprečna sila kata

$h$  – visina kata

$d_r = d_{er} \cdot q$



$$v=0,5$$

### Težina zgrade

$$W_{kata} = W_{SiG} + W_p = 6365 \text{ (kN)}$$

$$W = 16 \cdot W_k$$

$$W = 16 \cdot 6365 = 101840 \text{ (kN)}$$

$$m = \frac{W}{g} = \frac{101840}{9,81} = 10381,24 \text{ (kNs/m)}$$

$$m_k = \frac{W_k}{g} = 648,83 \text{ (kNs/m)}$$

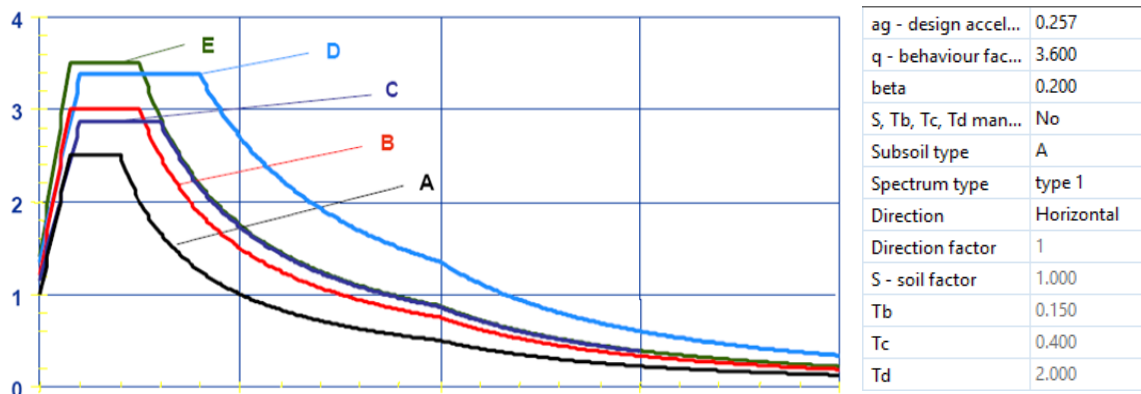
### Seizmička sila

$$T_1 = 0,4009 \text{ (s)}$$

$$H = 16 \cdot 2,9 = 46,4 \text{ (m)}$$

Klasa duktilnosti: M

$$q_0 = 3,0 \cdot \frac{\alpha_u}{\alpha_1} = 3,0 \cdot 1,2 = 3,6$$



Slika 2.20 Elastični spektar odgovora za zone visoke seizmičnosti M>5.5

$S_e(T)$  – elastični spektar

$$T_C \leq T \leq T_D ; \rightarrow S_e(T) = a_g \cdot S \cdot \eta \cdot 2,5 \cdot \frac{T_C}{T}$$

$S_e$  - ordinate elastičnog spektra odgovora ubrzanja podloge

T - period osciliranja sustava s jednim stupnjem slobode

$a_g$  - računsko ubrzanje tla za određeni povratni period potresa

$S$  - parametar tla

$\eta$  - korekcijski faktor prigušenja čija je vrijednost  $\eta=1$  za viskozno prigušenje 5%

$S_d(T)$  – projektni spektar

$$T_C \leq T \leq T_D ; \rightarrow S_d(T) = a_g \cdot S \cdot \eta \cdot \frac{2,5}{q} \cdot \frac{T_C}{T}$$

$$0,4 \leq 0,4 \leq 2,0 ; \rightarrow S_d(T) = 0,257g \cdot 1,0 \cdot 1,0 \cdot \frac{2,5}{3,6} \cdot \frac{0,4}{0,4009} = 0,178g$$

Poprečna sila na bazu:

$$F_x = S_d(T_1) \cdot m \cdot \lambda$$

$S_d(T_1)$  - ordinata projektnog spektra

$T_1$  - osnovni period oscilacija

$m$  - ukupna masa

$\lambda$  - korekcijski faktor,  $\lambda=0,85$  – za  $T_1 < 2T_C \rightarrow 0,4009 < 0,8$  i više od 2 kata

$$F_x = 0,178g \cdot 10381,24 \cdot 0,85 = 15449,26 \text{ (kN)}$$

Raspodjela sile po katovima

$$F_i = F_b \cdot \frac{z_i \cdot m_i}{\sum_{i=1}^4 z_i \cdot m_i}$$

$z_i, z_j$  - visinski položaj masa  $m_i, m_j$  mjereno od gornjeg ruba temelja.

$m_i, m_j$  - katne mase  $m_i, m_j$  osnovnog perioda

$F_i$  -horizontalna sila koja djeluje na  $i$ -tom katu

$F_b$  -ukupna seizmička sila

Tablica 2.10 Provjera efekata drugog reda

Kat	$d_e$ (mm)	$d_{er}$ (mm)	$d_r$ (mm)	$d_r \cdot v$	$P_{tot}$ (kN)	$V_{tot}$ (kN)	$h$ (mm)	$\Theta$	
16	1.4	/	/	/	/	/	/	/	
15	1.3	0.1	0.36	0.18	6365	965.58	2900	0.000818	< 0.1
14	1.2	0.1	0.36	0.18	12730	1931.16	2900	0.000818	< 0.1
13	1.1	0.1	0.36	0.18	19095	2896.74	2900	0.000818	< 0.1
12	1	0.1	0.36	0.18	25460	3862.32	2900	0.000818	< 0.1
11	0.9	0.1	0.36	0.18	31825	4827.89	2900	0.000818	< 0.1
10	0.8	0.1	0.36	0.18	38190	5793.47	2900	0.000818	< 0.1
9	0.7	0.1	0.36	0.18	44555	6759.05	2900	0.000818	< 0.1
8	0.6	0.1	0.36	0.18	50920	7724.63	2900	0.000818	< 0.1
7	0.5	0.1	0.36	0.18	57285	8690.21	2900	0.000818	< 0.1
6	0.4	0.1	0.36	0.18	63650	9655.79	2900	0.000818	< 0.1
5	0.3	0.1	0.36	0.18	70015	10621.37	2900	0.000818	< 0.1
4	0.25	0.05	0.18	0.09	76380	11586.95	2900	0.000409	< 0.1
3	0.2	0.05	0.18	0.09	82745	12552.52	2900	0.000409	< 0.1
2	0.15	0.05	0.18	0.09	89110	13518.10	2900	0.000409	< 0.1
1	0.1	0.05	0.18	0.09	95475	14483.68	2900	0.000409	< 0.1
0	0	0.1	0.36	0.18	101840	15449.26	2900	0.000818	< 0.1

→ Pošto je  $\Theta < 0,1$ , utjecaje pomaka na povećanje reznih sila možemo zanemariti.

## Kombinacije opterećenja

Kombinacije opterećenja konstrukcije određene su prema: HRN EN 1992-1-1:2004, Eurokod 2:

Projektiranje betonskih konstrukcija – Dio 1-1: Opća pravila i pravila za zgrade. Dijelimo ih na kombinacije krajnjeg graničnog stanja KGS i graničnog stanja uporabljivosti GSU.

Kombinacije KGS dijelimo na osnovne i potresne.

Kombinacije opterećenja proračunskog modela :

$$K_1 = 1.0 \cdot g + 1.0 \cdot \Delta g + 1.0 \cdot q$$

$$K_2 = 1.35 \cdot g + 1.35 \cdot \Delta g + 1.5 \cdot q + 1.5 \cdot S$$

$$K_3 = 1.0 \cdot g + 1.0 \cdot \Delta g + (0.3 \cdot 0.5) \cdot q + 1.0 \cdot S_x$$

$$K_4 = 1.0 \cdot g + 1.0 \cdot \Delta g + (0.3 \cdot 0.5) \cdot q + 1.0 \cdot S_y$$

$$K_5 = 1.35 \cdot g + 1.35 \cdot \Delta g + 1.5 \cdot q + 1.5 \cdot V_x$$

$$K_6 = 1.35 \cdot g + 1.35 \cdot \Delta g + 1.5 \cdot q + 1.5 \cdot V_y$$

- $S_x$ -potresno opterećenje u smjeru x (zadan spektar odgovora za smjer x + 30% spektra odgovora za smjer y)

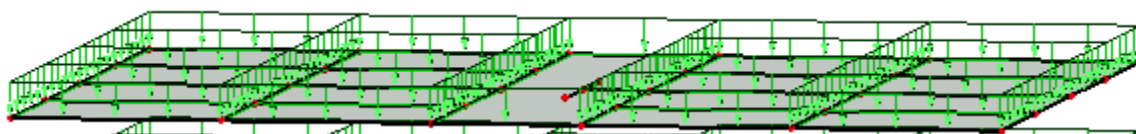
- $S_y$ -potresno opterećenje u smjeru y (zadan spektar odgovora za smjer y + 30% spektra odgovora za smjer x)

## OPTEREĆENJA I REZULTATI PRORAČUNA KONSTRUKCIJE - KLASIČNA GRADNJA

Svi su proračuni provedeni sukladno važećim normama, propisima i pravilima struke. Korišteni su složeniji računski modeli na bazi MKE. Pri proračunu sila i dimenzioniranju vođeno je računa o utjecajima načina građenja i drugim specifičnostima, a sve u svrhu postizanja dostatne sigurnosti građevine. Proračun reznih sila proveden je prema teoriji elastičnosti, a sva su dimenzioniranja provedena prema graničnim stanjima. Za rezne sile korišteni su koeficijenti: 1.35 za stalno, te 1.5 za pokretno opterećenje kako bi dobili vrijednosti za krajnje granično stanje KGS. Kod pomaka i progiba korišteno je granično stanje uporabljivosti sa koeficijentima: 1.0 za stalno i 1.0 za pokretno opterećenje.

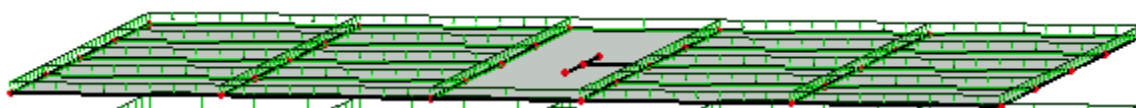
### Opterećenja ploča

*-Krovna ploča pozicija 116 – Dodatno stalno  $\Delta g=1,5 \text{ kN/m}^2$*



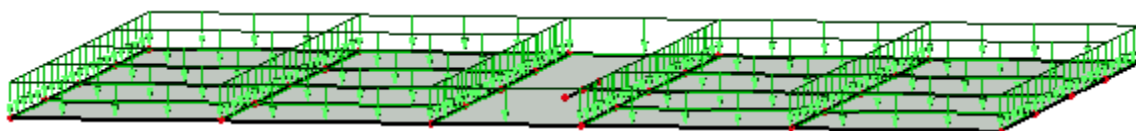
Slika 3.1 Prikaz dodatnog stalnog opterećenja krovne ploče poz 116

*-Krovna ploča pozicija 116 – Korisno  $q=0,6 \text{ kN/m}^2$*



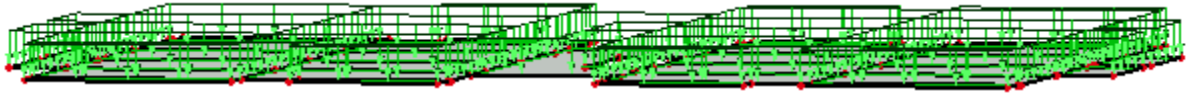
Slika 3.2 Prikaz korisnog opterećenja krovne ploče poz 116

*-Krovna ploča pozicija 116 – Snijeg  $s=0,915 \text{ kN/m}^2$*



Slika 3.3 Prikaz opterećenja snijegom krovne ploče poz 116

-Ploče etaža poz 101-115 – Dodatno stalno  $\Delta g=1,5 \text{ kN/m}^2$



Slika 3.4 Prikaz dodatnog stalnog opterećenja ploče etaža poz 101-115

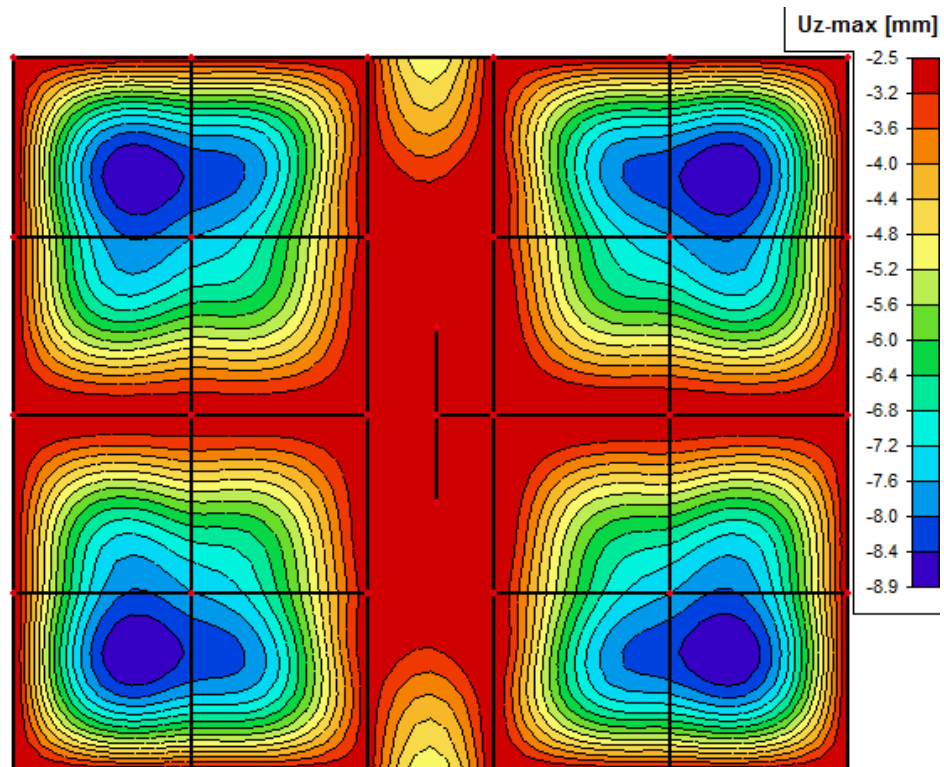
- Ploče etaža poz 101-115 – Korisno  $q_{stan} = 2,0 \text{ kN/m}^2$ ,  $q_{balkon} = 4,0 \text{ kN/m}^2$



Slika 3.5 Prikaz korisnog opterećenja ploče etaža poz 101-115

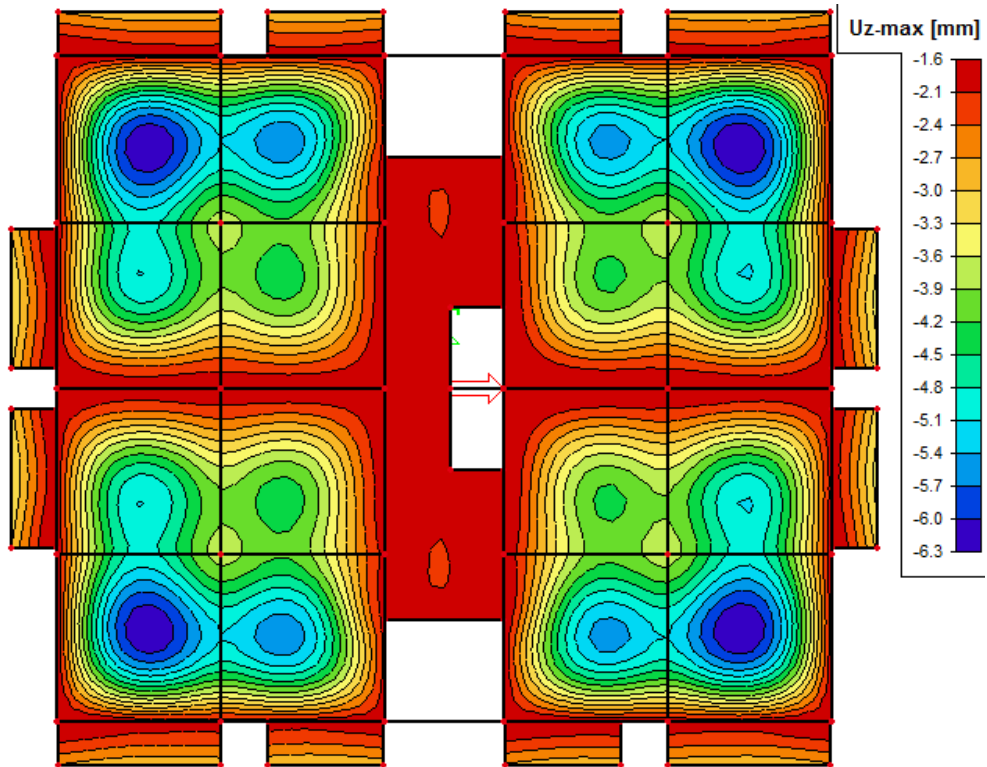
## Progibi ploča

-Krovna ploča pozicija 116  $K_1 = 1.0 \cdot g + 1.0 \cdot \Delta g + 1.0 \cdot q$



Slika 3.6 Prikaz progiba krovne ploče poz 116

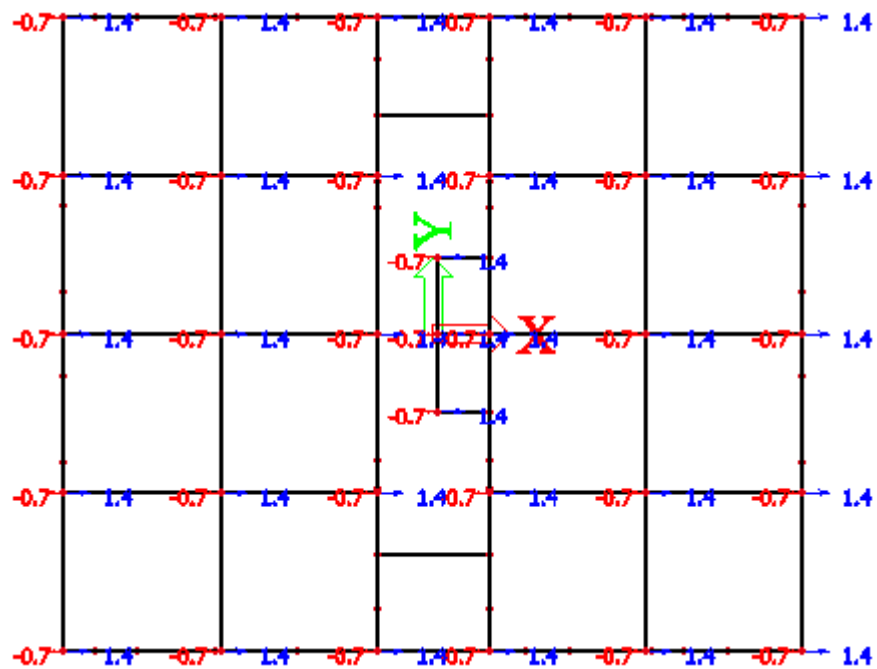
-Karakteristična ploča etaže pozicija 107  $K_1 = 1.0 \cdot g + 1.0 \cdot \Delta g + 1.0 \cdot q$



Slika 3.7 Prikaz progiba karakteristične ploče etaže poz 107

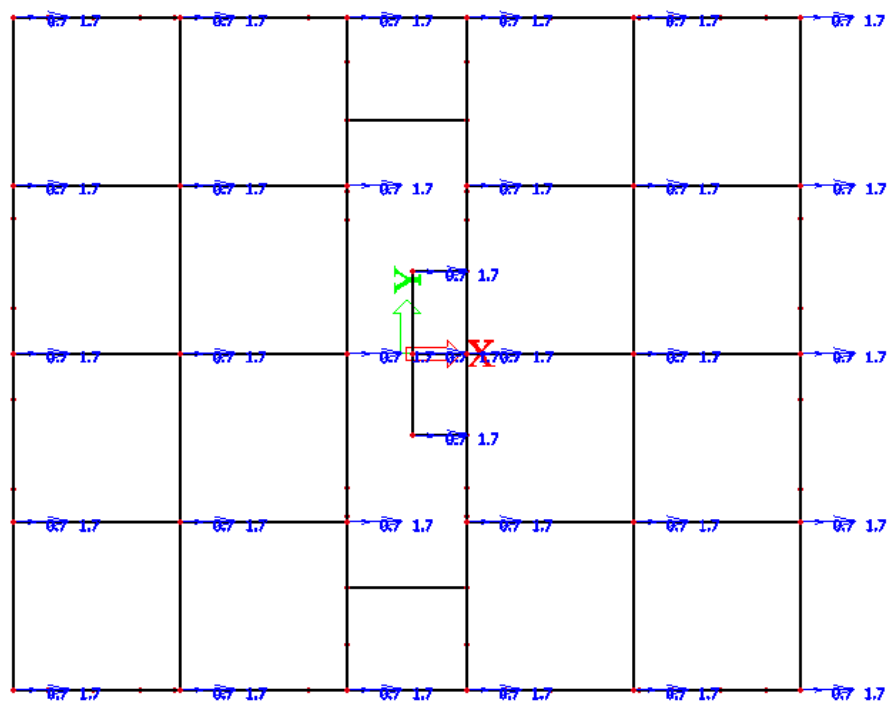
### Pomaci na vrhu konstrukcije

$$- K_3 = 1.0 \cdot g + 1.0 \cdot \Delta g + (0.3 \cdot 0.5) \cdot q + 1.0 \cdot S_x$$



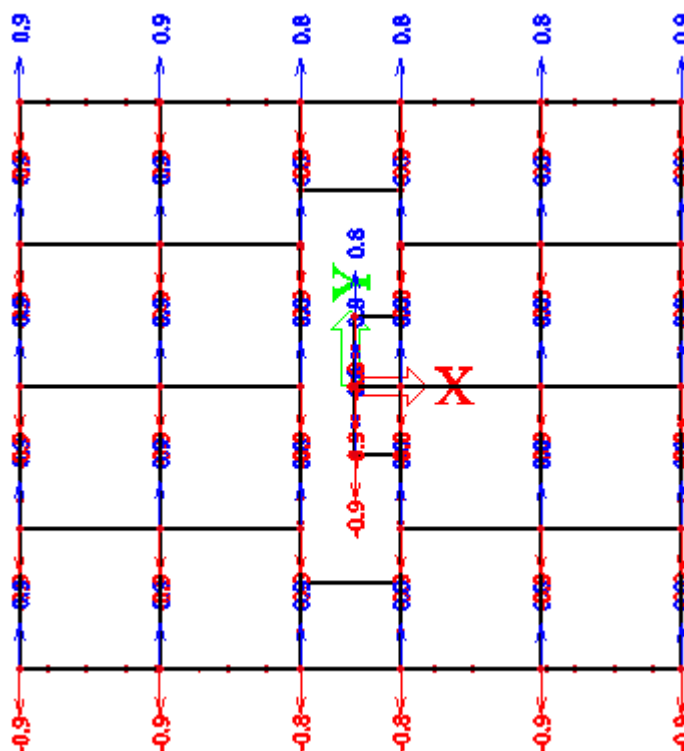
Slika 3.8 Prikaz pomaka vrha konstrukcije u smjeru x osi – K3

$$- K_5 = 1.35 \cdot g + 1.35 \cdot \Delta g + 1.5 \cdot q + 1.5 \cdot V_x$$



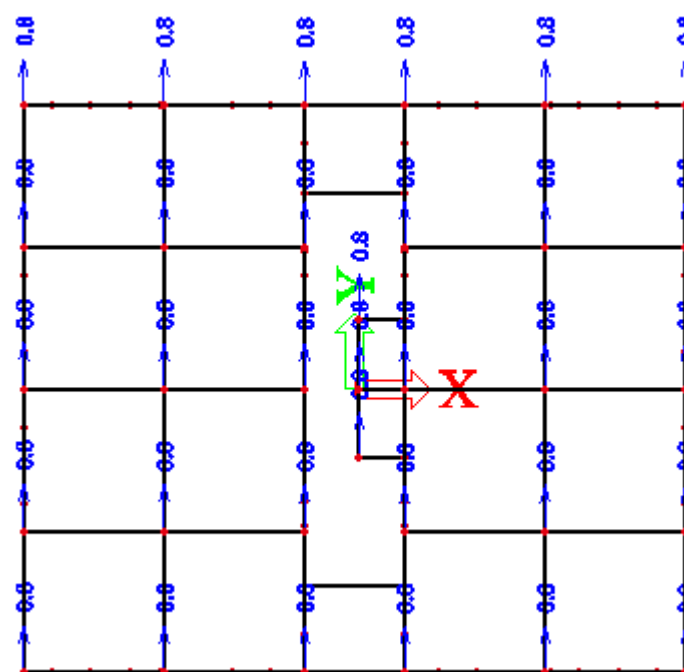
Slika 3.9 Prikaz pomaka vrha konstrukcije u smjeru x osi – K5

$$- K_4 = 1.0 \cdot g + 1.0 \cdot \Delta g + (0.3 \cdot 0.5) \cdot q + 1.0 \cdot S_y$$



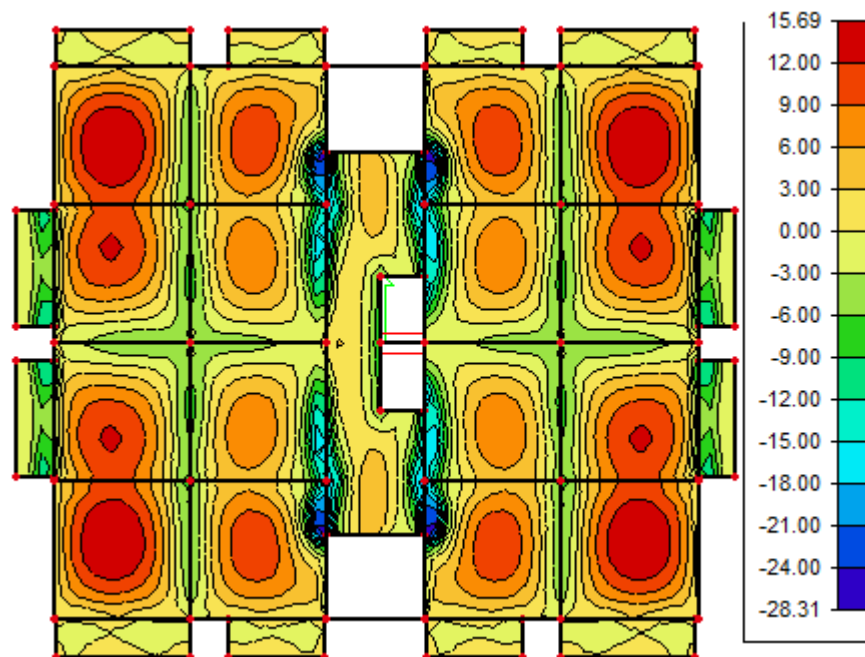
Slika 3.10 Prikaz pomaka vrha konstrukcije u smjeru y osi – K4

$$- K_6 = 1.35 \cdot g + 1.35 \cdot \Delta g + 1.5 \cdot q + 1.5 \cdot V_y$$

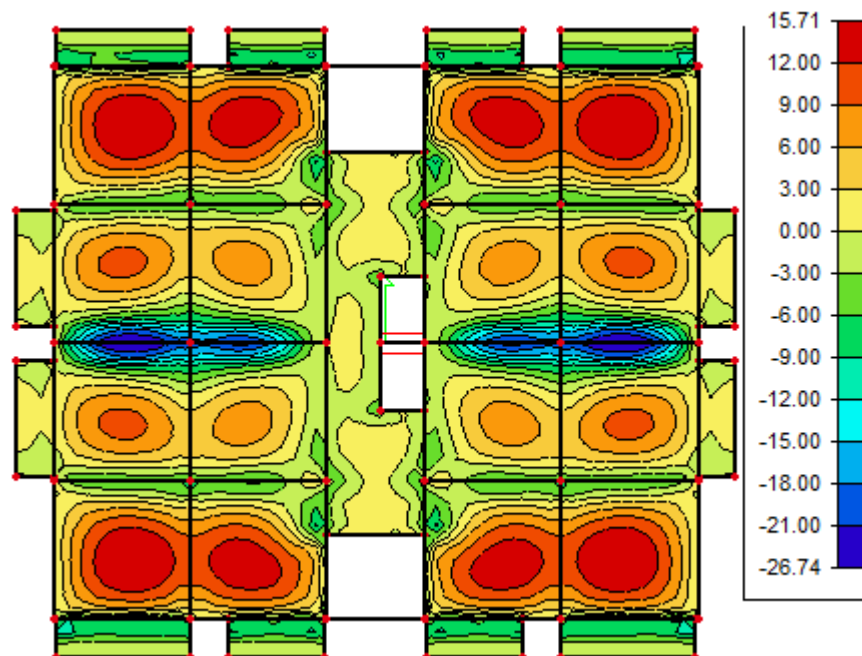


Slika 3.11 Prikaz pomaka vrha konstrukcije u smjeru y osi – K6

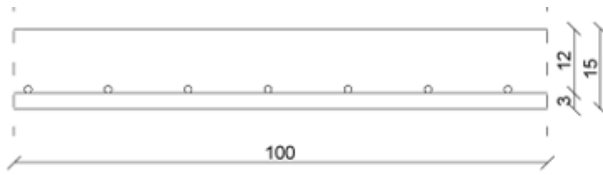


**DIMENZIONIRANJE - KLASIČNA GRADNJA****Dimenzioniranje ploče karakteristične etaže - pozicija 150**

Slika 4.1 Moment savijanja  $M_x$  - anvelopa minimalnih i maksimalnih vrijednosti



Slika 4.2 Moment savijanja  $M_y$  - anvelopa maksimalnih i minimalnih vrijednosti

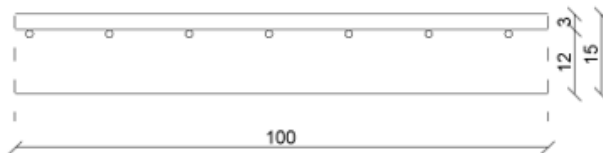
**Dimenzioniranje na moment savijanja**Ploča pozicija 150- polje 1:

$$M_{Ed} = 15,71 \text{ kNm/m'}$$

$$\mu_{Ed} = \frac{M_{Ed}}{b_{eff} \cdot d^2 \cdot f_{cd}} = \frac{15,71 \cdot 100}{100 \cdot 12^2 \cdot 2,0} = 0,055(0,059)$$

Očitano:  $\varepsilon_{s1} = 10,0 \text{ ‰}$   $\varepsilon_{c2} = 1,5 \text{ ‰}$   $\zeta = 0,953$   $\xi = 0,130$ 

$$A_{S1} = \frac{M_{Ed}}{\zeta \cdot d \cdot f_{yd}} = \frac{15,71 \cdot 100}{0,953 \cdot 12 \cdot 43,48} = 3,16 \text{ cm}^2/\text{m'}$$

Oabrano:  $Q-385$  ( $A_{s1} = 3,85 \text{ cm}^2/\text{m'}$ )Ploča pozicija 150- ležaj na unutrašnjem zidu :

$$M_{Ed} = -28,31 \text{ kNm/m'}$$

$$\mu_{Ed} = \frac{M_{Ed}}{b_{eff} \cdot d^2 \cdot f_{cd}} = \frac{28,31 \cdot 100}{100 \cdot 12^2 \cdot 2,0} = 0,098(0,099)$$

Očitano:  $\varepsilon_{s1} = 10,0 \text{ ‰}$   $\varepsilon_{c2} = 2,2 \text{ ‰}$   $\zeta = 0,931$   $\xi = 0,180$ 

$$A_{S1} = \frac{M_{Ed}}{\zeta \cdot d \cdot f_{yd}} = \frac{28,31 \cdot 100}{0,931 \cdot 12 \cdot 43,48} = 5,83 \text{ cm}^2/\text{m'}$$

Oabrano:  $Q-636$  ( $A_{s1} = 6,36 \text{ cm}^2/\text{m'}$ )

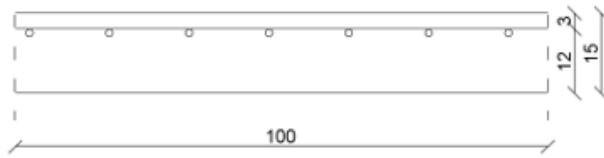
$$C 30/37 \Rightarrow f_{ck} = 30,0 \text{ MPa} \Rightarrow$$

$$f_{cd} = \frac{f_{ck}}{\gamma_c} = \frac{30,0}{1,5} = 20,0 \text{ MPa}$$

$$B 500B \Rightarrow f_{yk} = 500,0 \text{ MPa} \Rightarrow$$

$$f_{yd} = \frac{f_{yk}}{\gamma_s} = \frac{500,0}{1,15} = 434,48 \text{ MPa}$$

Ploča pozicija 150- ležaj na vanjskom zidu :



$$M_{Ed} = -11,84 \text{ kNm/m'}$$

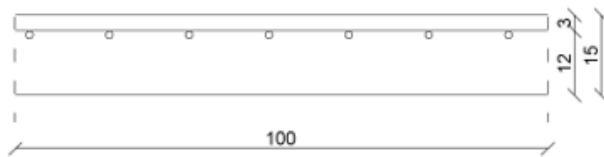
$$\mu_{Ed} = \frac{M_{Ed}}{b_{eff} \cdot d^2 \cdot f_{cd}} = \frac{11,84 \cdot 100}{100 \cdot 12^2 \cdot 2,0} = 0,041(0,042)$$

Očitano:  $\varepsilon_{s1}=10,0 \text{ ‰}$   $\varepsilon_{c2}=1,2 \text{ ‰}$   $\zeta=0,962$   $\xi=0,107$

$$A_{s1} = \frac{M_{Ed}}{\zeta \cdot d \cdot f_{yd}} = \frac{11,84 \cdot 100}{0,962 \cdot 12 \cdot 43,48} = 2,36 \text{ cm}^2/\text{m'}$$

Odabrano: Q-283 ( $A_{s1} = 2,83 \text{ cm}^2/\text{m'}$ )

Ploča pozicija 150- ležaj na ostalim zidovima :



$$M_{Ed} = -12,36 \text{ kNm/m'}$$

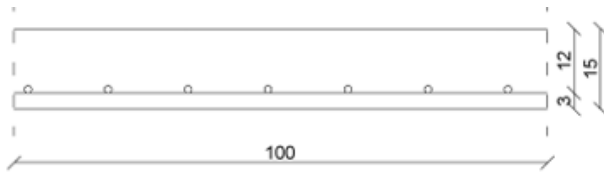
$$\mu_{Ed} = \frac{M_{Ed}}{b_{eff} \cdot d^2 \cdot f_{cd}} = \frac{12,36 \cdot 100}{100 \cdot 12^2 \cdot 2,0} = 0,042$$

Očitano:  $\varepsilon_{s1}=10,0 \text{ ‰}$   $\varepsilon_{c2}=1,2 \text{ ‰}$   $\zeta=0,962$   $\xi=0,107$

$$A_{s1} = \frac{M_{Ed}}{\zeta \cdot d \cdot f_{yd}} = \frac{12,36 \cdot 100}{0,962 \cdot 12 \cdot 43,48} = 2,46 \text{ cm}^2/\text{m'}$$

Odabrano: Q-283 ( $A_{s1} = 2,83 \text{ cm}^2/\text{m'}$ )

Ploča pozicija 150– polje 2:



$$M_{Ed} = 5,02 \text{ kNm/m'}$$

$$\mu_{Ed} = \frac{M_{Ed}}{b_{eff} \cdot d^2 \cdot f_{cd}} = \frac{5,02 \cdot 100}{100 \cdot 12^2 \cdot 2,0} = 0,017$$

Očitano:  $\varepsilon_{s1}=10,0\%$   $\varepsilon_{c2}=0,7\%$   $\zeta=0,977$   $\xi=0,065$

$$A_{s1} = \frac{M_{Ed}}{\zeta \cdot d \cdot f_{yd}} = \frac{5,02 \cdot 100}{0,977 \cdot 12 \cdot 43,48} = 0,98 \text{ cm}^2/\text{m'}$$

Minimalna armatura:

$$A_{s,\min} = 0,26 \cdot \frac{f_{ctm}}{f_{yk}} \cdot b_t \cdot d \geq 0,0013 \cdot b_t \cdot d$$

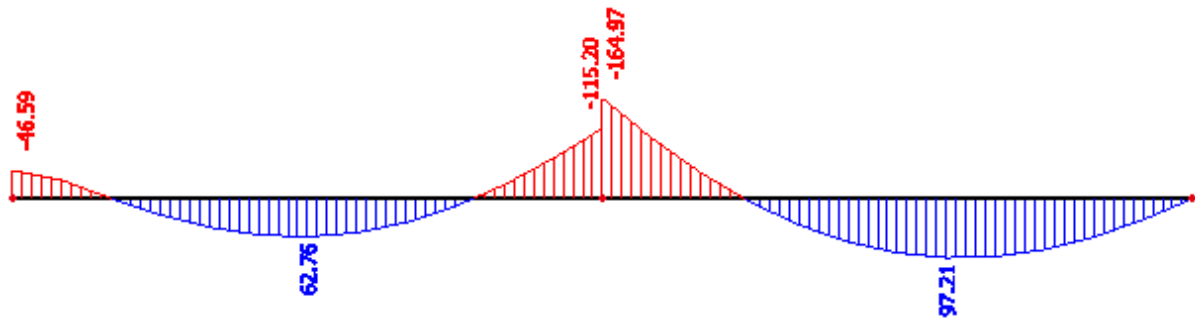
$$A_{s,\min} = 0,26 \cdot \frac{0,29}{43,48} \cdot 100 \cdot 12 \geq 0,0013 \cdot 100 \cdot 12$$

$$\Rightarrow A_{s,\min} = 2,08 \text{ cm}^2 / \text{m}' \geq 1,56 \text{ cm}^2 / \text{m}'$$

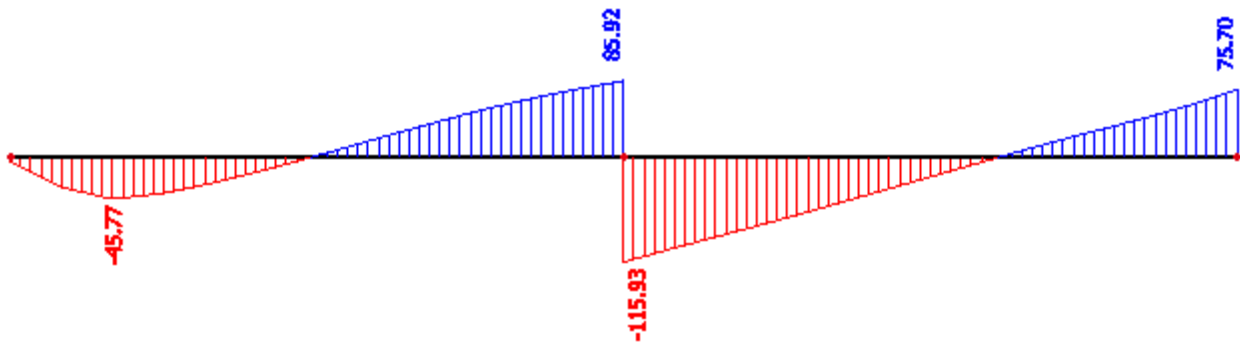
Odabrano: Q-283 ( $A_{s1} = 2,83 \text{ cm}^2/\text{m}'$ )

## Dimenzioniranje grede u smjeru x-osi pozicije 101

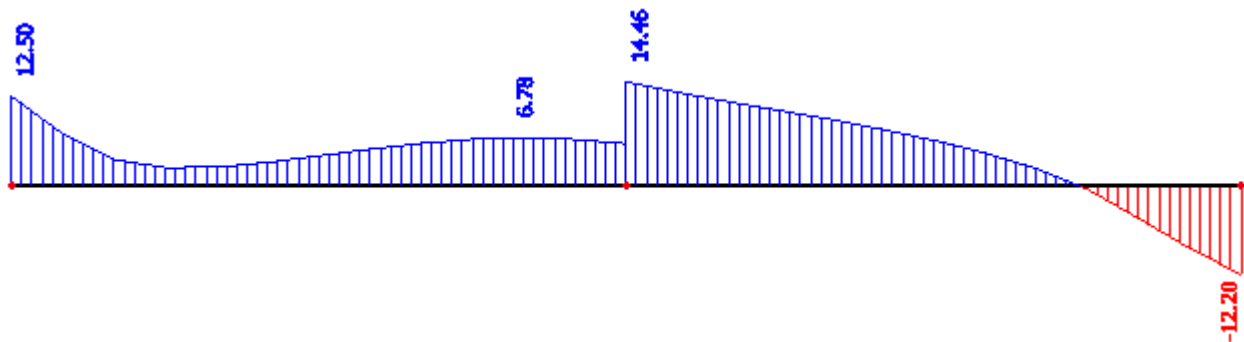
### Rezne sile u gredama pozicije 101



Slika 4.3 Osnovna kombinacija opterećenja K5 -  $M_y$



Slika 4.4 Osnovna kombinacija opterećenja K5 -  $V_z$



Slika 4.5 Osnovna kombinacija opterećenja K5 - N

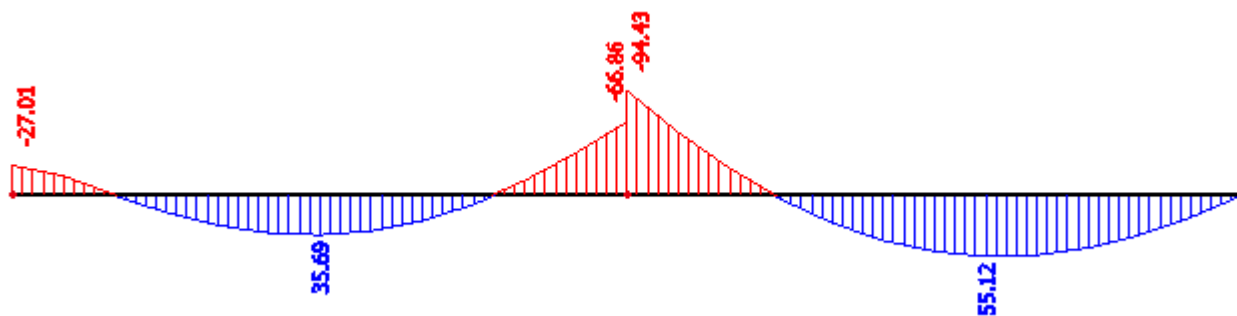
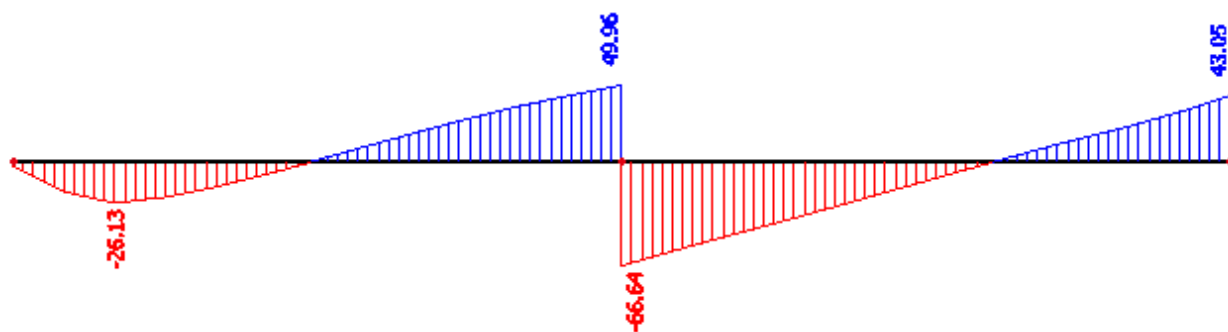
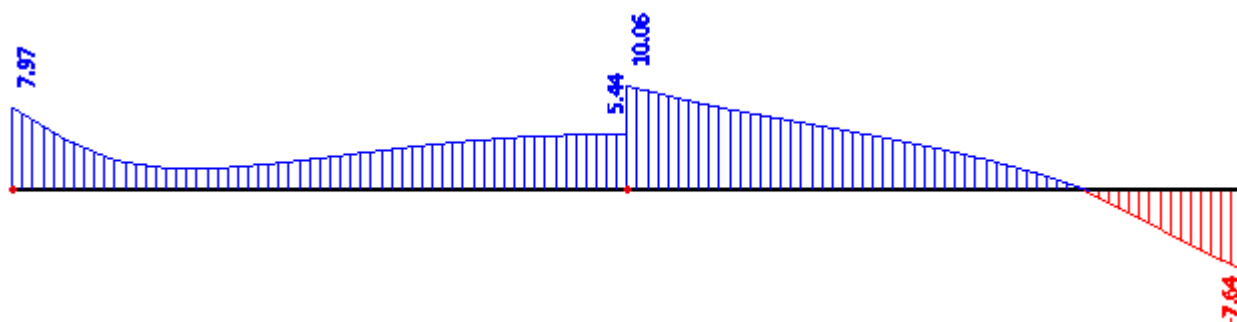
Osnovna kombinacija opterećenja K5 :

$$M_{\text{ležaj na stupu}} = -164,97 \text{ (kNm)}$$

$$M_{\text{ležaj na zidu}} = -46,59 \text{ (kNm)}$$

$$M_{\text{polje 1}} = 97,21 \text{ (kNm)}$$

$$M_{\text{polje 2}} = 62,76 \text{ (kNm)}$$

Slika 4.6 Potresna kombinacija opterećenja K3 -  $M_y$ Slika 4.7 Potresna kombinacija opterećenja K3 -  $V_z$ 

Slika 4.8 Potresna kombinacija opterećenja K3 - N

Potresna kombinacija opterećenja K3 :

$$M_{\text{ležaj na stupu}} = -94,43 \text{ (kNm)}$$

$$M_{\text{ležaj na zidu}} = -27,01 \text{ (kNm)}$$

$$M_{\text{polje 1}} = 55,12 \text{ (kNm)}$$

$$M_{\text{polje 2}} = 35,69 \text{ (kNm)}$$

Proračunska širina pojasnice  $b_{eff}$ :Polje p1:

$$\text{Utjecajna širina: } b_{eff} = b_0 + \frac{l_0}{5} \leq e \Rightarrow b_{eff} = 30 + \frac{0.85 \cdot 590}{5} = 130 \text{ cm} < 590 \text{ cm}$$

Polje p2:

$$\text{Utjecajna širina: } b_{eff} = b_0 + \frac{l_0}{5} \leq e \Rightarrow b_{eff} = 30 + \frac{0.70 \cdot 590}{5} = 113 \text{ cm} < 590 \text{ cm}$$

**Dimenzioniranje na moment savijanja**Greda pozicija 101 – polje 1

-Maksimalno opterećenje :

$$M_{Ed} = 97,21 \text{ kNm}$$

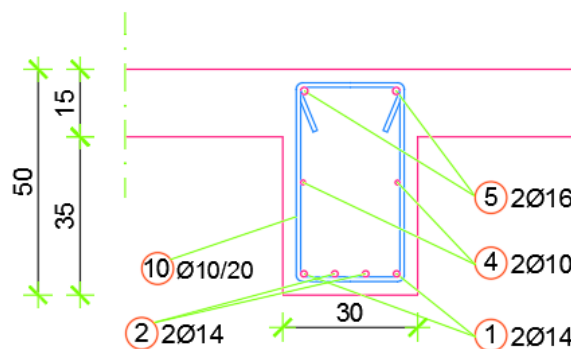
$$\mu_{Ed} = \frac{M_{Ed}}{b_{eff} \cdot d^2 \cdot f_{cd}} = \frac{97,21 \cdot 100}{130 \cdot 45^2 \cdot 2,0} = 0,018(0,021)$$

$$\text{Očitano: } \varepsilon_{s1}=10,0 \text{ ‰ } \varepsilon_{c2}=0,8 \text{ ‰ } \zeta=0,974 \quad \xi=0,074$$

Položaj neutralne osi:

$$x = \xi \cdot d = 0,074 \cdot 45 = 3,33 \leq h_f = 15 \text{ cm}$$

$$A_{s1} = \frac{M_{Ed}}{\zeta \cdot d \cdot f_{yd}} = \frac{97,21 \cdot 100}{0,974 \cdot 45 \cdot 43,48} = 5,10 \text{ cm}^2 / \text{m}'$$

Odabrano: 4  $\phi$  14 ( $A_{s1} = 6,16 \text{ cm}^2 / \text{m}'$ )**Slika 4.9** Usvojena armatura u polju 1 grede pozicije 101

Greda pozicija 101 – polje 2

-Maksimalno opterećenje :

$$M_{Ed} = 62,76 \text{ kNm}$$

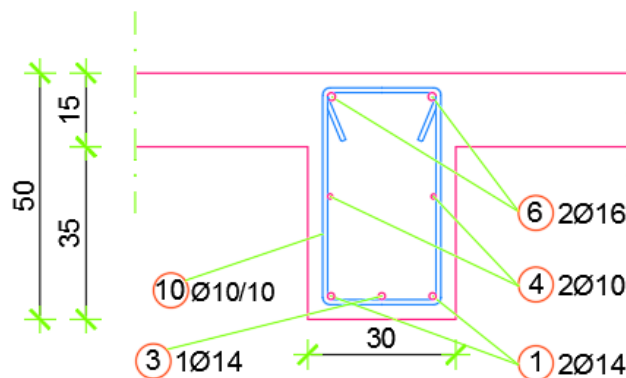
$$\mu_{Ed} = \frac{M_{Ed}}{b_{eff} \cdot d^2 \cdot f_{cd}} = \frac{62,76 \cdot 100}{113 \cdot 45^2 \cdot 2,0} = 0,013$$

Očitano:  $\varepsilon_{s1}=10,0\%$   $\varepsilon_{c2}=0,6\%$   $\zeta=0,981$   $\xi=0,057$ 

Položaj neutralne osi:

$$x = \xi \cdot d = 0,057 \cdot 45 = 2,565 \leq h_f = 15 \text{ cm}$$

$$A_{s1} = \frac{M_{Ed}}{\zeta \cdot d \cdot f_{yd}} = \frac{62,76 \cdot 100}{0,981 \cdot 45 \cdot 43,48} = 3,27 \text{ cm}^2/\text{m}'$$

Odabrano: 3  $\phi$  14 ( $A_{s1} = 4,62 \text{ cm}^2/\text{m}'$ )

Slika 4.10 Usvojena armatura u polju 2 grede pozicije 101

Greda pozicija 101 – ležaj na stupu

-Maksimalno opterećenje :

$$M_{Ed} = -164,97 \text{ kNm}$$

$$\mu_{Ed} = \frac{M_{Ed}}{b_{eff} \cdot d^2 \cdot f_{cd}} = \frac{164,97 \cdot 100}{30 \cdot 45^2 \cdot 2,0} = 0,136(0,138)$$

Očitano:  $\varepsilon_{s1}=10,0\%$   $\varepsilon_{c2}=3,0\%$   $\zeta=0,907$   $\xi=0,231$ 

$$A_{s1} = \frac{M_{Ed}}{\zeta \cdot d \cdot f_{yd}} = \frac{164,97 \cdot 100}{0,907 \cdot 45 \cdot 43,48} = 9,30 \text{ cm}^2/\text{m}'$$

Odabrano: 5  $\phi$  16 ( $A_{s1} = 10,05 \text{ cm}^2/\text{m}'$ )



Greda pozicija 101 – ležaj na zidu

-Maksimalno opterećenje :

$$M_{Ed} = -46,59 \text{ kNm}$$

$$\mu_{Ed} = \frac{M_{Ed}}{b_{eff} \cdot d^2 \cdot f_{cd}} = \frac{46,59 \cdot 100}{30 \cdot 45^2 \cdot 2,0} = 0,038(0,042)$$

Očitano:  $\varepsilon_{s1}=10,0 \text{ ‰}$   $\varepsilon_{c2}=1,2 \text{ ‰}$   $\zeta=0,962$   $\xi=0,107$

$$A_{s1} = \frac{M_{Ed}}{\zeta \cdot d \cdot f_{yd}} = \frac{46,59 \cdot 100}{0,962 \cdot 45 \cdot 43,48} = 2,48 \text{ cm}^2 / \text{m}'$$

Minimalna armatura:

$$A_{s,min} = 0,26 \cdot \frac{f_{ctm}}{f_{yk}} \cdot b_t \cdot d \geq 0,0013 \cdot b_t \cdot d$$

$$A_{s,min} = 0,26 \cdot \frac{0,29}{43,48} \cdot 30 \cdot 45 \geq 0,0013 \cdot 30 \cdot 45$$

$$\Rightarrow A_{s,min} = 2,34 \text{ cm}^2 / \text{m}' \geq 1,755 \text{ cm}^2 / \text{m}'$$

Odabrano: 2  $\phi$  16 ( $A_{s1} = 4,02 \text{ cm}^2 / \text{m}'$ )

Minimum vlačne armature:

$$\rho_{min} = 0,5 \left( \frac{f_{ctm}}{f_{yk}} \right) = 0,5 \left( \frac{2,9}{500} \right) = 0,0029$$

$$\rightarrow A_{s1,min} = 30 \cdot 50 \cdot 0,0029 = 4,35 [\text{cm}^2]$$

Koeficijent armiranja vlačne zone  $\rho$  mora biti manji od  $\rho_{max}$  kako bi se tečenje armature dogodilo prije drobljenja tlačnog betona:

$$\rho_{max} = \rho' + \frac{0,0018}{\mu_{\phi} \cdot \varepsilon_{sy,d}} \cdot \frac{f_{cd}}{f_{yd}}$$

$$T_1 = 0,4009 [\text{s}]$$

$$T_C = 0,4 [\text{s}]$$

Za  $T_1 > T_C$ :

$$\mu_{\phi} = 2q_0 - 1 = 2 \cdot 3,6 - 1 = 6,2$$

Proračunska deformacija armature:

$$\varepsilon_{sy,d} = \frac{f_{yd}}{E} = \frac{434,8}{200\,000} = 0,00217$$

Za presjek grede-ležaj na stupu :

$$\rho_{\max} = \rho' + \frac{0,0018}{6,2 \cdot 0,00217} \cdot \frac{2,0}{43,48} = \rho' + 0,00615$$

$$\rho = \frac{A_{S1,ukupno}}{b \cdot d} = \frac{A_{\text{šipki}} + A_{\text{mreže}}}{b \cdot d} = \frac{5\phi 16 + 2,83 \cdot b_{\text{eff}}}{b \cdot d} = \frac{10,05 + 2,83 \cdot 1,13}{30 \cdot 45} = \frac{13,25}{30 \cdot 45}$$

$$\rho = 0,00931$$

$\rho'$  variramo dok ne zadovoljimo uvjet:  $\rho_{\max} > \rho_{VL}$

Za  $A_{S2} = 4,62 \text{ cm}^2$  ( 3  $\phi$  14 )

$$\rho' = \frac{A_{S2}}{b \cdot d} = \frac{4,62}{30 \cdot 45} = 0,00342$$

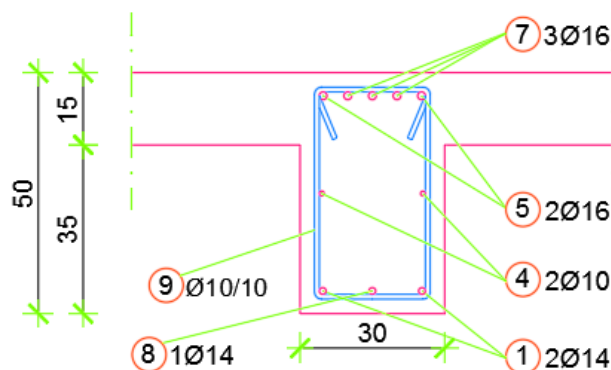
$$\rightarrow \rho_{\max} = 0,00342 + 0,00615 = 0,00957$$

Kontrola uvjeta da kritičnim područjima potresnih greda koeficijent armiranja presjeka  $\rho$  u vlačnom području ne premašuje vrijednost  $\rho_{\max}$ :

$$\rho_{\max} = 0,00957 > \rho = 0,00931 \Rightarrow \text{armatura zadovoljava}$$

Konačno usvojeno:  $A_{S1} = 10,05 \text{ [cm}^2\text{]} \rightarrow 5 \phi 16$

$A_{S2} = 4,62 \text{ [cm}^2\text{]} \rightarrow 3 \phi 14$



Slika 4.11 Usvojena armatura ležaj na stupu grede pozicije 101

Za presjek grede-ležaj na zidu :

$$\rho_{\max} = \rho' + \frac{0,0018}{6,2 \cdot 0,00217} \cdot \frac{2,0}{43,48} = \rho' + 0,00615$$

$$\rho = \frac{A_{S1, \text{ukupno}}}{b \cdot d} = \frac{A_{\text{šipki}} + A_{\text{mreže}}}{b \cdot d} = \frac{2\phi 16 + 6,36 \cdot b_{\text{eff}}}{b \cdot d} = \frac{4,02 + 6,36 \cdot 1,13}{30 \cdot 45} = \frac{11,21}{30 \cdot 45}$$

$$\rho = 0,00830$$

$\rho'$  variramo dok ne zadovoljimo uvjet:  $\rho_{\max} > \rho_{VL}$

Za  $A_{S2} = 3,08 \text{ cm}^2$  (  $2 \phi 14$  )

$$\rho' = \frac{A_{S2}}{b \cdot d} = \frac{3,08}{30 \cdot 45} = 0,00228$$

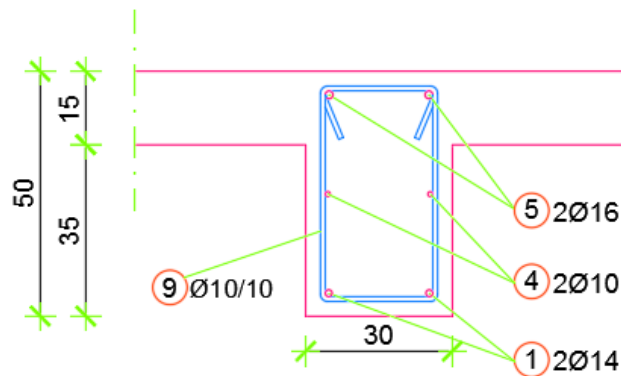
$$\rightarrow \rho_{\max} = 0,00228 + 0,00615 = 0,00843$$

Kontrola uvjeta da kritičnim područjima potresnih greda koeficijent armiranja presjeka  $\rho$  u vlačnom području ne premašuje vrijednost  $\rho_{\max}$ :

$$\rho_{\max} = 0,00843 > \rho = 0,00830 \Rightarrow \text{armatura zadovoljava}$$

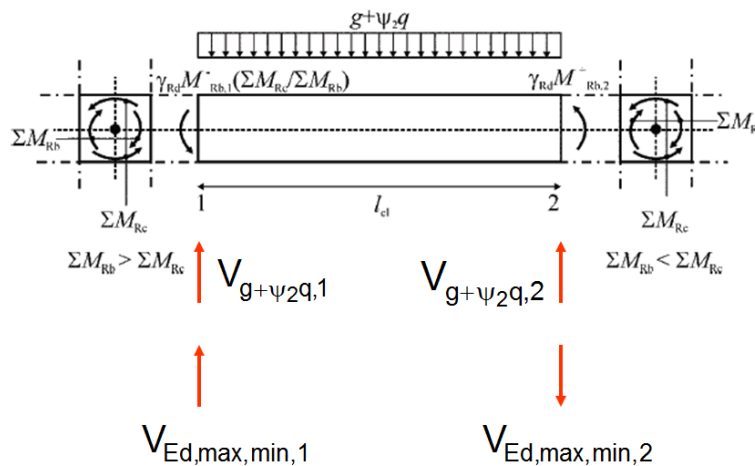
Konačno usvojeno:  $A_{S1} = 4,02 [\text{cm}^2] \rightarrow 2 \phi 16$

$A_{S2} = 3,08 [\text{cm}^2] \rightarrow 2 \phi 14$



Slika 4.12 Usvojena armatura ležaj na zidu grede pozicije 101

### Dimenzioniranje na poprečne sile – proračun prema kapacitetu nosivosti



Slika 4.13 Proračun poprečnih sila grede prema kapacitetu nosivosti

$$M_{i,d} = \gamma_{Rd} \cdot M_{Rb,i} \cdot \min \left( 1; \frac{\sum M_{Rc}}{\sum M_{Rb}} \right)$$

$M_{Rb,i}$  – proračunska vrijednost otpornosti grede na kraju i u smjeru potresnog momenta savijanja za promatrani smjer potresnog djelovanja

$\sum M_{Rc}$ ,  $\sum M_{Rb}$  – prorač. vrijednosti momenata otpornosti stupova i greda priključenih u čvor

Za klasu DCM  $\rightarrow \gamma_{Rd} = 1,0$

Zbog zahtjeva kapaciteta nosivosti  $\sum M_{Rc} \geq 1,3 \cdot \sum M_{Rb}$  uzeto je  $\min \left( 1; \frac{\sum M_{Rc}}{\sum M_{Rb}} \right) = 1$ .

$$b_{\text{eff}} = 1,13 \text{ [m]}$$

$$A_{S1,\text{ploča}} = 1,13 \cdot 2,83 = 3,20 \text{ [cm}^2\text{]}$$

$$M_{\text{MIN}} = -164,97 \text{ [kNm]} \quad A_{S1} = 10,05 + 3,20 = 13,25 \text{ [cm}^2\text{]}$$

$$A_{S1}(\text{potrebno}) = 4,35 \text{ [cm}^2\text{]}$$

$$\rightarrow M_{Rb,i} = 164,97 \cdot \frac{13,25}{4,35} = 502,49 \text{ [kNm]}$$

$$M_{\text{MAX}} = +0,00 \text{ [kNm]} \quad \rightarrow M_{Rb,\text{max}} = 0 \text{ [kNm]}$$

$$V_{Ed} = \gamma_{Rd} \cdot \frac{[M_{Rb,\text{max}} + M_{Rb,\text{min}}]}{l_{cl}} + V_g$$

$$V_g = 115,93 \text{ [kN]}$$

$$l_{cl} = 5,9 - 0,5 - 0,1 = 5,3 \text{ [m]} \Rightarrow \text{svijetli raspon grede}$$

$V_{Ed,max}$  ,  $V_{Ed,min}$  – najveća i najmanja poprečna sila koje odgovaraju najvećim pozitivnim i najvećim negativnim momentima  $M_{i,d}$

$$V_{Ed,max} = \frac{1,0 \cdot 502,49}{5,3} + 115,93 = 210,74 \text{ [kN]}$$

$$V_{Ed,min} = -\frac{1,0 \cdot 502,49}{5,3} + 115,93 = 21,12 \text{ [kN]}$$

$$\zeta = \frac{V_{Ed,min}}{V_{Ed,max}} = \frac{21,12}{210,74} = 0,10 \geq -0,5 \Rightarrow \text{dimenzioniramo u skladu s EC2.}$$

Dimenzioniranje grede na poprečnu silu:

$$V_{Ed} = 210,74 \text{ kN}$$

$$V_{Rd,c} = [ C_{Rdc} \cdot k \cdot (100 \cdot \rho_l \cdot f_{ck})^{1/3} + k_1 \cdot \sigma_{cp} ] \cdot b_w \cdot d$$

$$k = 1,0 + \sqrt{\frac{200}{d}} = 1,0 + \sqrt{\frac{200}{450}} = 1,67 < 2,0 \rightarrow k = 1,67$$

$$k_1 = 0,15$$

$$\sigma_{cp} = \frac{N_{Ed}}{A_c} = 0,0 \text{ (na strani sigurnosti)}$$

$$C_{Rdc} = \frac{0,18}{\gamma_c} = \frac{0,18}{1,5} = 0,12$$

$$\rho_l = \frac{\sum A_s}{A_c} = \frac{5 \cdot \emptyset 16 + 3 \cdot \emptyset 14}{30 \cdot 45} = \frac{(10,05 + 4,62) \text{ cm}^2}{1350 \text{ cm}^2} = 0,01087$$

$$V_{Rd,c} = [ 0,12 \cdot 1,67 \cdot (100 \cdot 0,01087 \cdot 30,0)^{1/3} + 0,15 \cdot 0,0 ] \cdot 300 \cdot 450 =$$

$$V_{Rd,c} = 86424,59 \text{ N} = 86,42 \text{ kN}$$

$$V_{Ed} > V_{Rd,c}$$

$210,74 \text{ kN} > 86,42 \text{ kN} \rightarrow$  Uvjet ne zadovoljava, potrebno provjeriti uvjet na maksimalnu računsku poprečnu silu

Nosivost tlačnih dijagonala:

Nagib tlačnih dijagonala  $\theta = 45^\circ$

$$V_{Rd,max} = 0,5 \cdot v \cdot f_{cd} \cdot b_w \cdot d$$

$$v = 0,6 \left[ 1 - \frac{f_{ck}}{250} \right] = 0,6 \left[ 1 - \frac{30}{250} \right] = 0,528 \geq 0,5$$

$$V_{Rd,max} = 0,5 \cdot 0,528 \cdot 2,0 \cdot 30 \cdot 45 = 712,8 \text{ [kN]}$$

$$V_{Ed} < V_{Rd,max}$$

Minimalna armatura:

$$\frac{V_{Ed}}{V_{Rd,max}} = \frac{210,74}{712,8} = 0,296$$

$$V_{Ed} \leq 0,3V_{Rd,max}$$

$$s_{w,max} = \min\{0,75d ; 30\text{cm}\} = \min\{0,75 \cdot 45 ; 30\} = \min\{33,75 ; 30\}$$

$$s_{w,max} = 30 \text{ [cm]}$$

$$A_{sw,min} = \frac{\rho_{min} \cdot s_w \cdot b_w}{m}$$

$$A_{sw,min} = \frac{0,0011 \cdot 30 \cdot 30}{2} = 0,495 \text{ [cm}^2\text{]}$$

$$\rightarrow \phi 10 (A_{sw} = 0,79 \text{ cm}^2)$$

Odabrane minimalne spone:  $\phi 10/20\text{cm}$

Nosivost spona kod minimalnog armiranja:

$$V_{wd} = \frac{A_{sw} \cdot f_{y,wd} \cdot m \cdot z}{s_w} = \frac{0,79 \cdot 43,48 \cdot 2 \cdot 0,9 \cdot 45}{20} = 139,11 \text{ [kN]}$$

Na mjestu maksimalne poprečne sile progustiti spone:

$$s_w \leq \frac{m \cdot f_{y,wd} \cdot A_{sw} \cdot z \cdot \text{ctg}\theta}{V_{Ed}} = \frac{2 \cdot 43,48 \cdot 0,79 \cdot 0,9 \cdot 45 \cdot 1}{210,74} = 13,20 \text{ [cm]}$$

$$s_w \leq 13,20 \text{ [cm]}$$

Usvojeno:  $\phi 10/10 \text{ cm}$  ( 2-rezne )

### Detaljiranje lokalne duktilnosti greda

- Kritična duljina  $l_{cr}$ :

$$\text{Za DCM: } l_{cr} = 1,0h_w = 1,0 \cdot 50 = 50 \text{ [cm]}$$

- Faktor duktilnosti izražen zakrivljenošću  $\mu_\phi \rightarrow$  ispunjeno s uvjetom:  $\rho_{max} > \rho$

- Unutar kritičnog područja mora biti zadovoljeno:

$$\text{Promjer vilica: } d_{bw} \geq 6 \text{ [mm]}$$

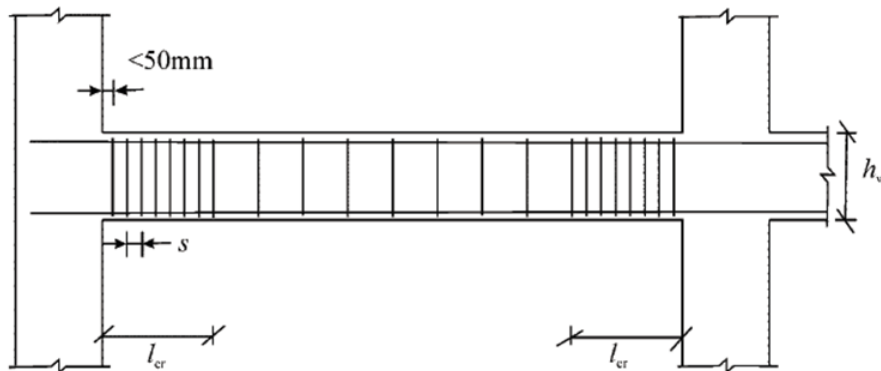
Razmak vilica unutar kritičnog područja (za DCM):

$$s = \min \left\{ \frac{h_w}{4}; 24d_{bw}; 225 \text{ mm}; 8d_{bL} \right\}$$

$$s = \min \left\{ \frac{500}{4} = 125 \text{ mm}; 24 \cdot 10 = 240 \text{ mm}; 225 \text{ mm}; 8 \cdot 16 = 128 \text{ mm} \right\}$$

$$s_{max} = 12,5 \text{ cm}$$

- Udaljenost prve spone od ruba stupa <50mm.



Slika 4.14 Osnovna načela za raspored vilica po duljini grede

#### Sidrenje armature:

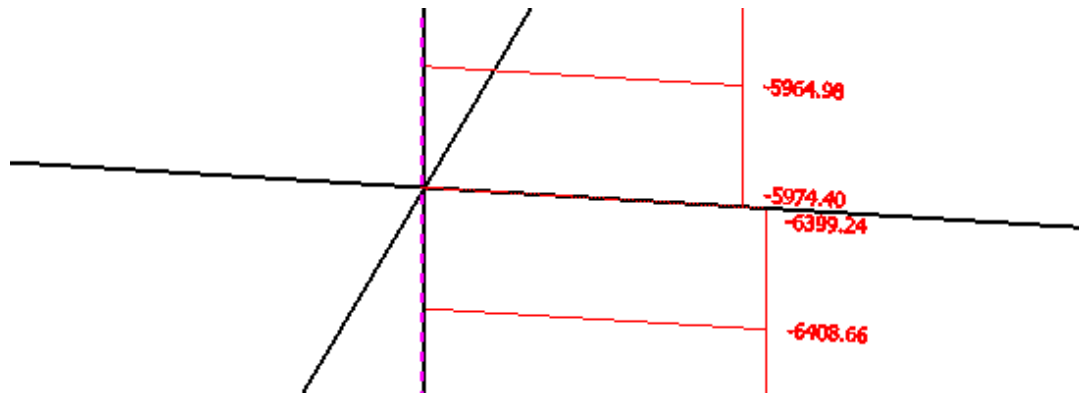
Radi sprječavanja sloma prijanjanja, promjer uzdužnih šipki grede koje prolaze kroz čvor greda – stup,  $d_{bL}$  mora biti ograničen kako slijedi:

Za unutarnje čvorove:

$$\frac{d_{bL}}{h_c} \leq \frac{7,5 \cdot f_{ctm}}{\gamma_{Rd} \cdot f_{yd}} \cdot \frac{1 + 0,8v_d}{1 + 0,75 \cdot k_D \frac{\rho'}{\rho_{max}}}$$

$h_c$  – širina stupa usporedno sa šipkama

$v_d$  – normalizirana proračunska uzdužna sila u stupu uzeta s najmanjom vrijednošću za potresnu proračunsku situaciju



Slika 4.15 Dijagram uzdužnih sila stupa na spoju s gredom na etaži 1 (kN)

$$v_d = \frac{5974,40}{100^2 \cdot 2,0} = 0,299$$

$$d_{bL} \leq 100 \cdot \frac{7,5 \cdot 2,9}{1,0 \cdot 434,8} \cdot \frac{1 + 0,8 \cdot 0,299}{1 + 0,75 \cdot 1,0 \cdot \frac{0,00342}{0,00957}}$$

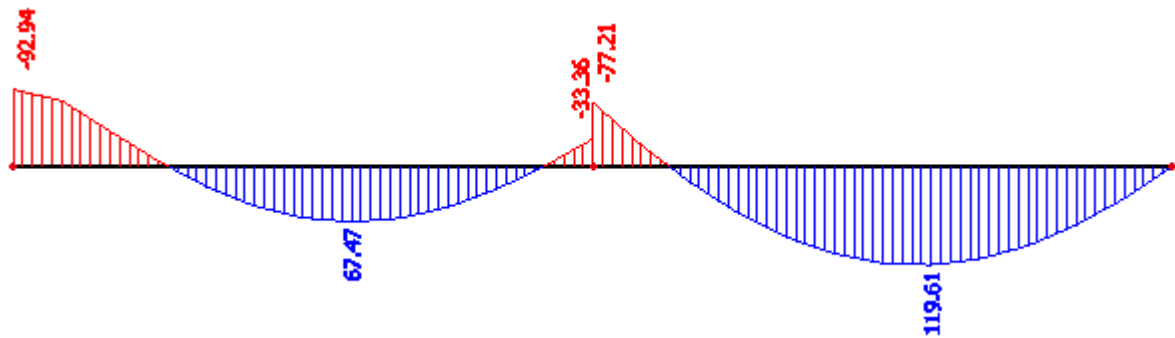
$d_{bL} \leq 4,89$  [cm]  $\Rightarrow$  odabrani promjer uzdužnih šipaka greda sidrenih u čvoru greda-stup

je  $\phi 16$   $\Rightarrow$  zadovoljava

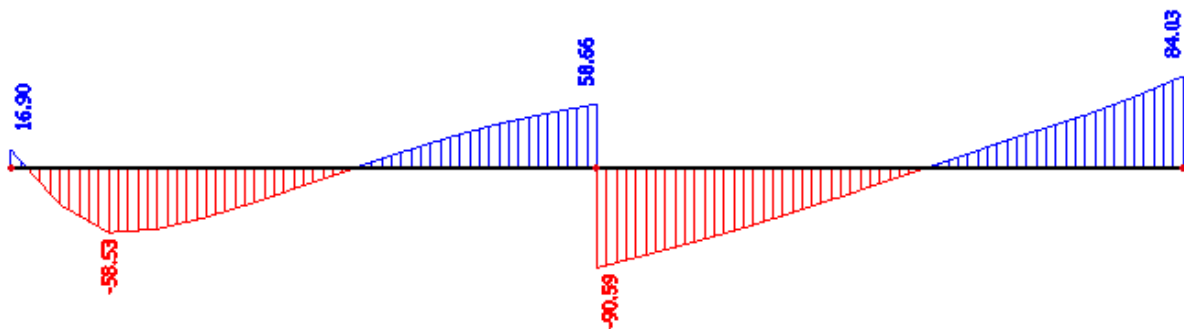


## Dimenzioniranje grede u smjeru x-osi pozicije 115

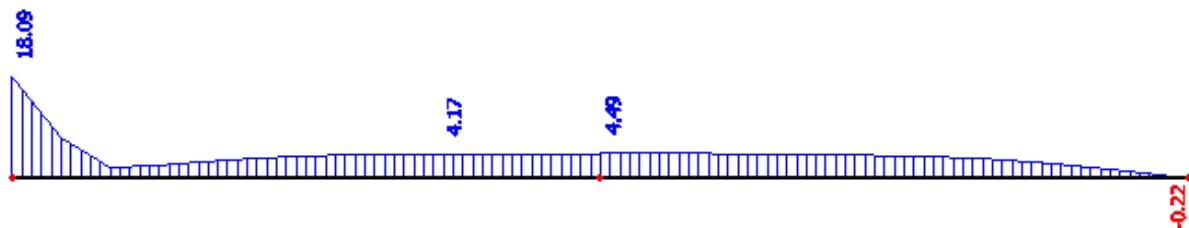
### Rezne sile u gredama pozicije 115



Slika 4.16 Osnovna kombinacija opterećenja K5 -  $M_y$



Slika 4.17 Osnovna kombinacija opterećenja K5 -  $V_z$



Slika 4.18 Osnovna kombinacija opterećenja K5 - N

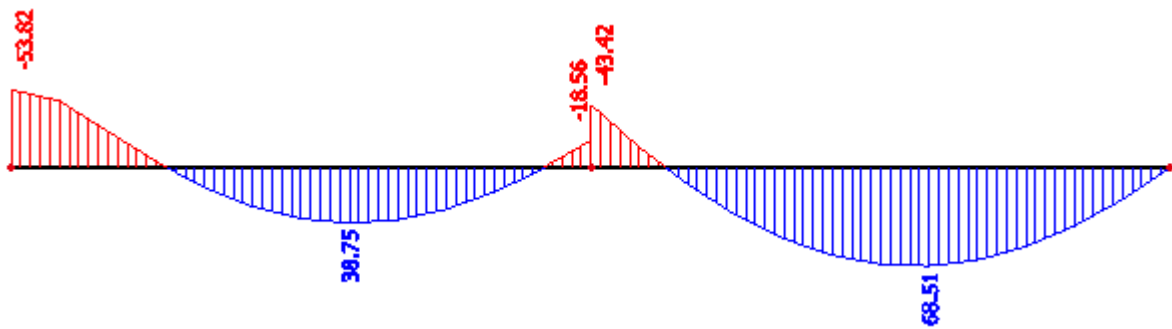
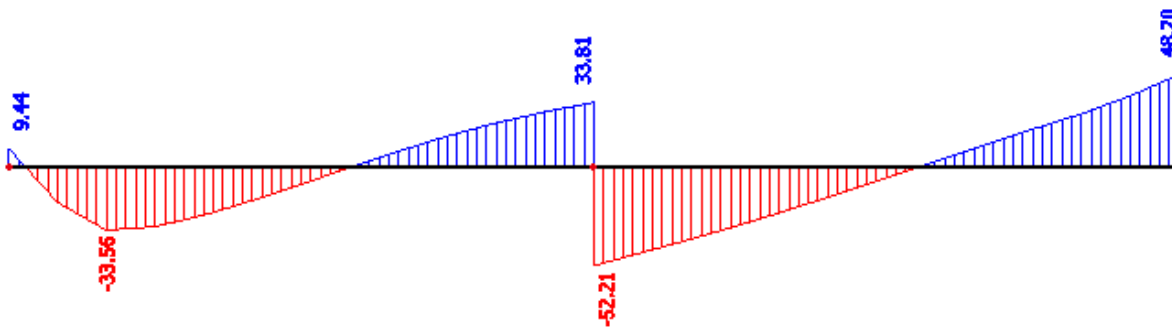
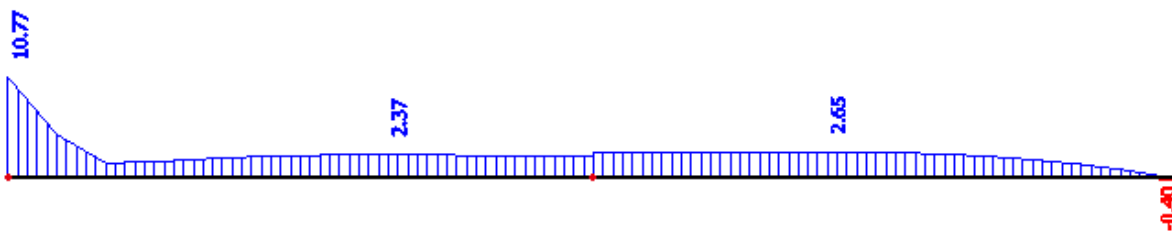
Osnovna kombinacija opterećenja K5 :

$$M_{\text{ležaj na stupu}} = -77,21 \text{ (kNm)}$$

$$M_{\text{ležaj na zidu}} = -92,94 \text{ (kNm)}$$

$$M_{\text{polje 1}} = 119,61 \text{ (kNm)}$$

$$M_{\text{polje 2}} = 67,47 \text{ (kNm)}$$

Slika 4.19 Potresna kombinacija opterećenja K3 -  $M_y$ Slika 4.20 Potresna kombinacija opterećenja K3 -  $V_z$ Slika 4.21 Potresna kombinacija opterećenja K3 -  $N$ 

Potresna kombinacija opterećenja K3 :

$$M_{\text{ležaj na stupu}} = -43,42 \text{ (kNm)}$$

$$M_{\text{ležaj na zidu}} = -53,82 \text{ (kNm)}$$

$$M_{\text{polje 1}} = 68,51 \text{ (kNm)}$$

$$M_{\text{polje 2}} = 38,75 \text{ (kNm)}$$

Proračunska širina pojasnice  $b_{eff}$ :Polje p1:

$$\text{Utjecajna širina: } b_{eff} = b_0 + \frac{l_0}{5} \leq e \Rightarrow b_{eff} = 30 + \frac{0.85 \cdot 590}{5} = 130 \text{ cm} < 590 \text{ cm}$$

Polje p2:

$$\text{Utjecajna širina: } b_{eff} = b_0 + \frac{l_0}{5} \leq e \Rightarrow b_{eff} = 30 + \frac{0.70 \cdot 590}{5} = 113 \text{ cm} < 590 \text{ cm}$$

**Dimenzioniranje na moment savijanja**Greda pozicija 115 – polje 1

-Maksimalno opterećenje :

$$M_{Ed} = 119,61 \text{ kNm}$$

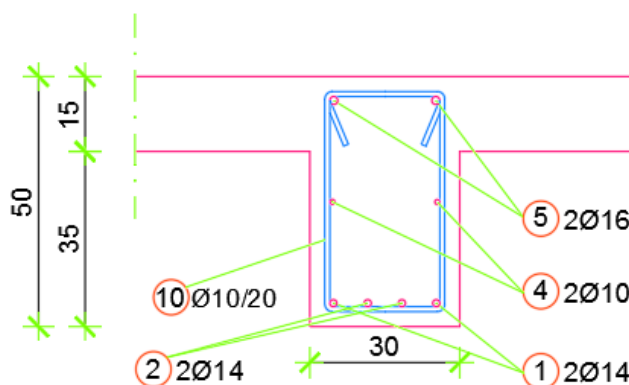
$$\mu_{Ed} = \frac{M_{Ed}}{b_{eff} \cdot d^2 \cdot f_{cd}} = \frac{119,61 \cdot 100}{130 \cdot 45^2 \cdot 2,0} = 0,023(0,026)$$

Očitano:  $\varepsilon_{s1}=10,0\%$   $\varepsilon_{c2}=0,9\%$   $\zeta=0,971$   $\xi=0,083$ 

Položaj neutralne osi:

$$x = \xi \cdot d = 0,083 \cdot 45 = 3,735 \leq h_f = 15 \text{ cm}$$

$$A_{s1} = \frac{M_{Ed}}{\zeta \cdot d \cdot f_{yd}} = \frac{119,61 \cdot 100}{0,971 \cdot 45 \cdot 43,48} = 6,19 \text{ cm}^2 / \text{m}'$$

Odabrano: 4  $\phi$  14 ( $A_{s1} = 6,16 \text{ cm}^2 / \text{m}'$ )

Slika 4.22 Usvojena armatura u polju 1 grede pozicije 115

Greda pozicija 115 – polje 2

-Maksimalno opterećenje :

$$M_{Ed} = 67,47 \text{ kNm}$$

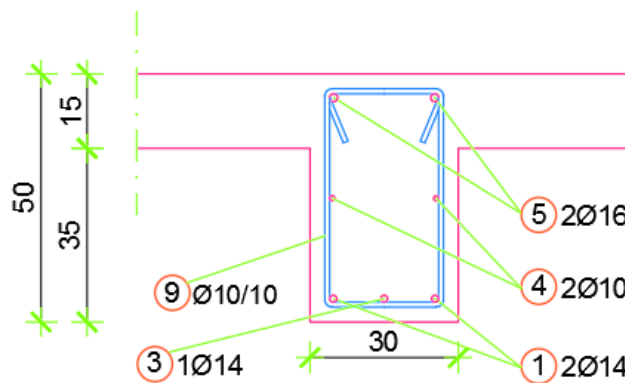
$$\mu_{Ed} = \frac{M_{Ed}}{b_{eff} \cdot d^2 \cdot f_{cd}} = \frac{67,47 \cdot 100}{113 \cdot 45^2 \cdot 2,0} = 0,015(0,017)$$

Očitano:  $\varepsilon_{s1}=10,0 \text{ ‰}$   $\varepsilon_{c2}=0,7 \text{ ‰}$   $\zeta=0,977$   $\xi=0,065$ 

Položaj neutralne osi:

$$x = \xi \cdot d = 0,065 \cdot 45 = 2,925 \leq h_f = 15 \text{ cm}$$

$$A_{s1} = \frac{M_{Ed}}{\zeta \cdot d \cdot f_{yd}} = \frac{67,47 \cdot 100}{0,977 \cdot 45 \cdot 43,48} = 3,53 \text{ cm}^2/\text{m}'$$

Odabrano: 3  $\phi$  14 ( $A_{s1} = 4,62 \text{ cm}^2/\text{m}'$ )

Slika 4.23 Usvojena armatura u polju 2 grede pozicije 115

Greda pozicija 115 – ležaj na stupu

-Maksimalno opterećenje :

$$M_{Ed} = -77,21 \text{ kNm}$$

$$\mu_{Ed} = \frac{M_{Ed}}{b_{eff} \cdot d^2 \cdot f_{cd}} = \frac{77,21 \cdot 100}{30 \cdot 45^2 \cdot 2,0} = 0,064(0,065)$$

Očitano:  $\varepsilon_{s1}=10,0 \text{ ‰}$   $\varepsilon_{c2}=1,6 \text{ ‰}$   $\zeta=0,950$   $\xi=0,138$ 

$$A_{s1} = \frac{M_{Ed}}{\zeta \cdot d \cdot f_{yd}} = \frac{77,21 \cdot 100}{0,950 \cdot 45 \cdot 43,48} = 4,15 \text{ cm}^2/\text{m}'$$

Odabrano: 2  $\phi$  16 ( $A_{s1} = 4,02 \text{ cm}^2/\text{m}'$ )

Greda pozicija 115 – ležaj na zidu

-Maksimalno opterećenje :

$$M_{Ed} = -92,94 \text{ kNm}$$

$$\mu_{Ed} = \frac{M_{Ed}}{b_{eff} \cdot d^2 \cdot f_{cd}} = \frac{92,94 \cdot 100}{30 \cdot 45^2 \cdot 2,0} = 0,076(0,077)$$

Očitano:  $\varepsilon_{s1}=10,0 \text{ ‰}$   $\varepsilon_{c2}=1,8 \text{ ‰}$   $\zeta=0,944$   $\xi=0,153$

$$A_{s1} = \frac{M_{Ed}}{\zeta \cdot d \cdot f_{yd}} = \frac{92,94 \cdot 100}{0,944 \cdot 45 \cdot 43,48} = 5,03 \text{ cm}^2/\text{m}'$$

Odabrano: 3  $\phi$  16 ( $A_{s1} = 6,03 \text{ cm}^2/\text{m}'$ )

Minimum vlačne armature:

$$\rho_{min} = 0,5 \left( \frac{f_{ctm}}{f_{yk}} \right) = 0,5 \left( \frac{2,9}{500} \right) = 0,0029$$

$$\rightarrow A_{s1,min} = 30 \cdot 50 \cdot 0,0029 = 4,35 \text{ [cm}^2\text{]}$$

Koeficijent armiranja vlačne zone  $\rho$  mora biti manji od  $\rho_{max}$  kako bi se tečenje armature dogodilo prije drobljenja tlačnog betona:

$$\rho_{max} = \rho' + \frac{0,0018}{\mu_{\phi} \cdot \varepsilon_{sy,d}} \cdot \frac{f_{cd}}{f_{yd}}$$

$$T_1 = 0,4009 \text{ [s]}$$

$$T_C = 0,4 \text{ [s]}$$

Za  $T_1 > T_C$ :

$$\mu_{\phi} = 2q_0 - 1 = 2 \cdot 3,6 - 1 = 6,2$$

Proračunska deformacija armature:

$$\varepsilon_{sy,d} = \frac{f_{yd}}{E} = \frac{434,8}{200\,000} = 0,00217$$

Za presjek grede-ležaj na stupu :

$$\rho_{\max} = \rho' + \frac{0,0018}{6,2 \cdot 0,00217} \cdot \frac{2,0}{43,48} = \rho' + 0,00615$$

$$\rho = \frac{A_{s1, \text{ukupno}}}{b \cdot d} = \frac{A_{\text{šipki}} + A_{\text{mreže}}}{b \cdot d} = \frac{2\phi 16 + 2,83 \cdot b_{\text{eff}}}{b \cdot d} = \frac{4,02 + 2,83 \cdot 1,13}{30 \cdot 45} = \frac{7,22}{30 \cdot 45}$$

$$\rho = 0,00535$$

$\rho'$  variramo dok ne zadovoljimo uvjet:  $\rho_{\max} > \rho_{VL}$

Za  $A_{s2} = 3,08 \text{ cm}^2$  ( 2  $\phi$  14 )

$$\rho' = \frac{A_{s2}}{b \cdot d} = \frac{3,08}{30 \cdot 45} = 0,00228$$

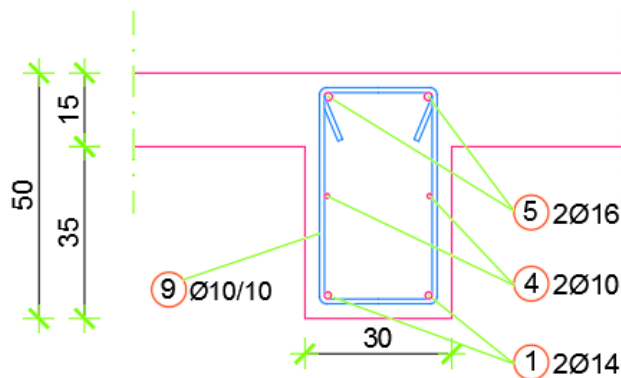
$$\rightarrow \rho_{\max} = 0,00228 + 0,00615 = 0,00843$$

Kontrola uvjeta da kritičnim područjima potresnih greda koeficijent armiranja presjeka  $\rho$  u vlačnom području ne premašuje vrijednost  $\rho_{\max}$  :

$$\rho_{\max} = 0,00843 > \rho = 0,00535 \Rightarrow \text{armatura zadovoljava}$$

Konačno usvojeno:  $A_{s1} = 4,02 \text{ [cm}^2\text{]} \rightarrow 2 \phi 16$

$A_{s2} = 3,08 \text{ [cm}^2\text{]} \rightarrow 2 \phi 14$



Slika 4.24 Usvojena armatura ležaj na stupu grede pozicije 115

Za presjek grede-ležaj na zidu :

$$\rho_{\max} = \rho' + \frac{0,0018}{6,2 \cdot 0,00217} \cdot \frac{2,0}{43,48} = \rho' + 0,00615$$

$$\rho = \frac{A_{s1, \text{ukupno}}}{b \cdot d} = \frac{A_{\text{šipki}} + A_{\text{mreže}}}{b \cdot d} = \frac{3\phi 16 + 6,36 \cdot b_{\text{eff}}}{b \cdot d} = \frac{6,03 + 6,36 \cdot 1,13}{30 \cdot 45} = \frac{13,22}{30 \cdot 45}$$

$$\rho = 0,00949$$

$\rho'$  variramo dok ne zadovoljimo uvjet:  $\rho_{\max} > \rho_{VL}$

Za  $A_{s2} = 4,62 \text{ cm}^2$  ( 3  $\phi$  14 )

$$\rho' = \frac{A_{s2}}{b \cdot d} = \frac{4,62}{30 \cdot 45} = 0,00342$$

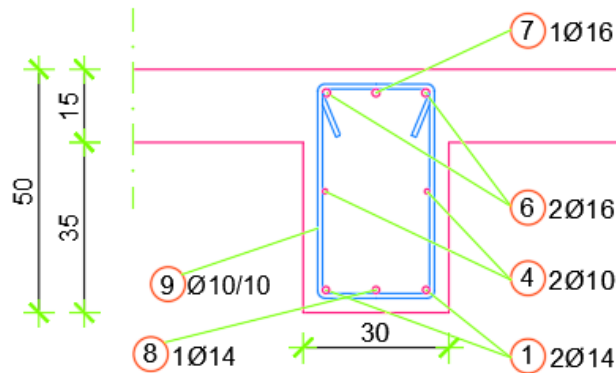
$$\rightarrow \rho_{\max} = 0,00342 + 0,00615 = 0,00957$$

Kontrola uvjeta da kritičnim područjima potresnih greda koeficijent armiranja presjeka  $\rho$  u vlačnom području ne premašuje vrijednost  $\rho_{\max}$ :

$$\rho_{\max} = 0,00957 > \rho = 0,00949 \Rightarrow \text{armatura zadovoljava}$$

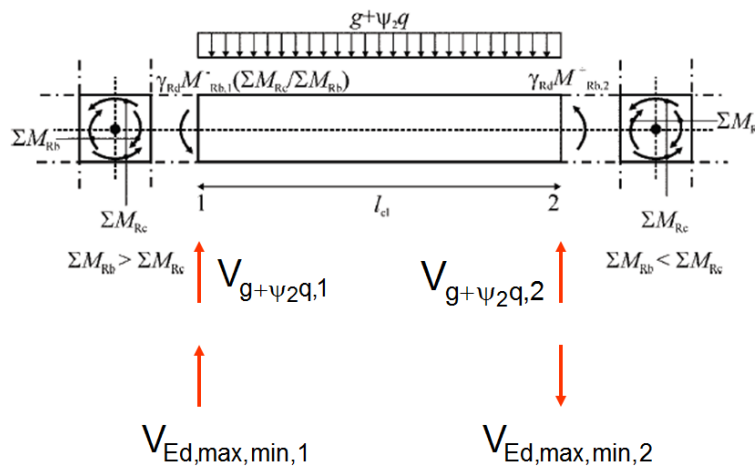
Konačno usvojeno:  $A_{s1} = 6,03 [\text{cm}^2] \rightarrow 3 \phi 16$

$A_{s2} = 4,62 [\text{cm}^2] \rightarrow 3 \phi 14$



**Slika 4.25** Usvojena armatura ležaj na zidu grede pozicije 115

### Dimenzioniranje na poprečne sile – proračun prema kapacitetu nosivosti



Slika 4.26 Proračun poprečnih sila grede prema kapacitetu nosivosti

$$M_{i,d} = \gamma_{Rd} \cdot M_{Rb,i} \cdot \min\left(1; \frac{\sum M_{Rc}}{\sum M_{Rb}}\right)$$

$M_{Rb,i}$  – proračunska vrijednost otpornosti grede na kraju i u smjeru potresnog momenta savijanja za promatrani smjer potresnog djelovanja

$\sum M_{Rc}$ ,  $\sum M_{Rb}$  – prorač. vrijednosti momenata otpornosti stupova i greda priključenih u čvor

Za klasu DCM  $\rightarrow \gamma_{Rd} = 1,0$

Zbog zahtjeva kapaciteta nosivosti  $\sum M_{Rc} \geq 1,3 \cdot \sum M_{Rb}$  uzeto je  $\min\left(1; \frac{\sum M_{Rc}}{\sum M_{Rb}}\right) = 1$ .

$$b_{\text{eff}} = 1,13 \text{ [m]}$$

$$A_{S1, \text{ploča}} = 1,13 \cdot 2,83 = 3,20 \text{ [cm}^2\text{]}$$

$$M_{\text{MIN}} = -77,21 \text{ [kNm]} \quad A_{S1} = 4,02 + 3,2 = 7,22 \text{ [cm}^2\text{]}$$

$$A_{S1}(\text{potrebno}) = 4,35 \text{ [cm}^2\text{]}$$

$$\rightarrow M_{Rb,i} = 77,21 \cdot \frac{7,22}{4,35} = 128,15 \text{ [kNm]}$$

$$M_{\text{MAX}} = +0,00 \text{ [kNm]} \quad \rightarrow M_{Rb, \text{max}} = 0 \text{ [kNm]}$$

$$V_{Ed} = \gamma_{Rd} \cdot \frac{[M_{Rb, \text{max}} + M_{Rb, \text{min}}]}{l_{cl}} + V_g$$



$$V_g = 90,59 \text{ [kN]}$$

$$l_{cl} = 5,9 - 0,5 - 0,1 = 5,3 \text{ [m]} \Rightarrow \text{svijetli raspon grede}$$

$V_{Ed,max}$ ,  $V_{Ed,min}$  – najveća i najmanja poprečna sila koje odgovaraju najvećim pozitivnim i najvećim negativnim momentima  $M_{i,d}$

$$V_{Ed,max} = \frac{1,0 \cdot 128,15}{5,3} + 90,59 = 114,77 \text{ [kN]}$$

$$V_{Ed,min} = -\frac{1,0 \cdot 128,15}{5,3} + 90,59 = 66,41 \text{ [kN]}$$

$$\zeta = \frac{V_{Ed,min}}{V_{Ed,max}} = \frac{66,41}{114,77} = 0,58 \geq -0,5 \Rightarrow \text{dimenzioniramo u skladu s EC2.}$$

Dimenzioniranje grede na poprečnu silu:

$$V_{Ed} = 114,77 \text{ kN}$$

$$V_{Rd,c} = [ C_{Rdc} * k * (100 * \rho_l * f_{ck})^{1/3} + k_1 * \sigma_{cp} ] * b_w * d$$

$$k = 1,0 + \sqrt{\frac{200}{d}} = 1,0 + \sqrt{\frac{200}{450}} = 1,67 < 2,0 \rightarrow k = 1,67$$

$$k_1 = 0,15$$

$$\sigma_{cp} = \frac{N_{Ed}}{A_c} = 0,0 \text{ (na strani sigurnosti)}$$

$$C_{Rdc} = \frac{0,18}{\gamma_c} = \frac{0,18}{1,5} = 0,12$$

$$\rho_l = \frac{\sum A_s}{A_c} = \frac{2\emptyset 16 + 2\emptyset 14}{30 * 45} = \frac{(4,02 + 3,08) \text{ cm}^2}{1350 \text{ cm}^2} = 0,00526$$

$$V_{Rd,c} = [ 0,12 * 1,67 * (100 * 0,00526 * 30,0)^{1/3} + 0,15 * 0,0 ] * 300 * 450 =$$

$$V_{Rd,c} = 67857,91 \text{ N} = 67,86 \text{ kN}$$

$$V_{Ed} > V_{Rd,c}$$

$114,77 \text{ kN} > 67,86 \text{ kN} \rightarrow$  Uvjet ne zadovoljava, potrebno provjeriti uvjet na maksimalnu računsku poprečnu silu

Nosivost tlačnih dijagonala:

Nagib tlačnih dijagonala  $\theta = 45^\circ$

$$V_{Rd,max} = 0,5 \cdot v \cdot f_{cd} \cdot b_w \cdot d$$

$$v = 0,6 \left[ 1 - \frac{f_{ck}}{250} \right] = 0,6 \left[ 1 - \frac{30}{250} \right] = 0,528 \geq 0,5$$

$$V_{Rd,max} = 0,5 \cdot 0,528 \cdot 2,0 \cdot 30 \cdot 45 = 712,8 \text{ [kN]}$$

$$V_{Ed} < V_{Rd,max}$$

Minimalna armatura:

$$\frac{V_{Ed}}{V_{Rd,max}} = \frac{114,77}{712,8} = 0,161$$

$$V_{Ed} \leq 0,3V_{Rd,max}$$

$$s_{w,max} = \min\{0,75d ; 30\text{cm}\} = \min\{0,75 \cdot 45 ; 30\} = \min\{33,75 ; 30\}$$

$$s_{w,max} = 30 \text{ [cm]}$$

$$A_{sw,min} = \frac{\rho_{min} \cdot s_w \cdot b_w}{m}$$

$$A_{sw,min} = \frac{0,0011 \cdot 30 \cdot 30}{2} = 0,495 \text{ [cm}^2\text{]}$$

$$\rightarrow \phi 10 (A_{sw} = 0,79 \text{ cm}^2)$$

Odabrane minimalne spone:  $\phi 10/20\text{cm}$

Nosivost spona kod minimalnog armiranja:

$$V_{wd} = \frac{A_{sw} \cdot f_{y,wd} \cdot m \cdot z}{s_w} = \frac{0,79 \cdot 43,48 \cdot 2 \cdot 0,9 \cdot 45}{20} = 139,11 \text{ [kN]}$$

Na mjestu maksimalne poprečne sile progustiti spone:

$$s_w \leq \frac{m \cdot f_{y,wd} \cdot A_{sw} \cdot z \cdot \text{ctg}\theta}{V_{Ed}} = \frac{2 \cdot 43,48 \cdot 0,79 \cdot 0,9 \cdot 45 \cdot 1}{114,77} = 24,24 \text{ [cm]}$$

$$s_w \leq 24,24 \text{ [cm]}$$

Usvojeno:  $\phi 10/10 \text{ cm}$  ( 2-rezne )

### Detaljiranje lokalne duktilnosti greda

- Kritična duljina  $l_{cr}$ :

$$\text{Za DCM: } l_{cr} = 1,0h_w = 1,0 \cdot 50 = 50 \text{ [cm]}$$

- Faktor duktilnosti izražen zakrivljenošću  $\mu_\phi \rightarrow$  ispunjeno s uvjetom:  $\rho_{max} > \rho$
- Unutar kritičnog područja mora biti zadovoljeno:

$$\text{Promjer vilica: } d_{bw} \geq 6 \text{ [mm]}$$

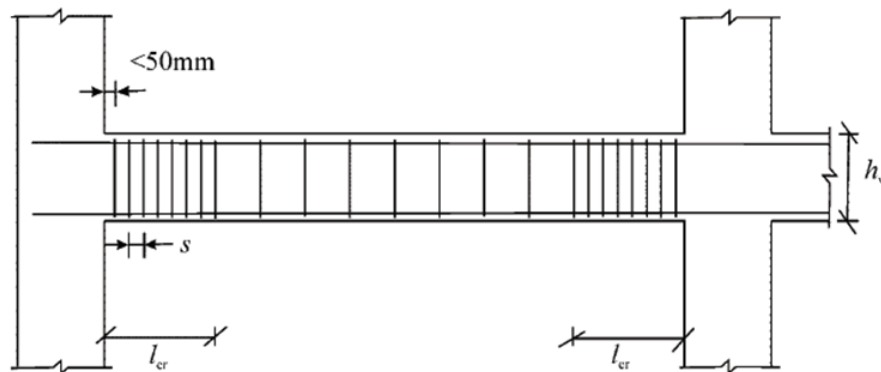
Razmak vilica unutar kritičnog područja (za DCM):

$$s = \min \left\{ \frac{h_w}{4}; 24d_{bw}; 225 \text{ mm}; 8d_{bL} \right\}$$

$$s = \min \left\{ \frac{500}{4} = 125 \text{ mm}; 24 \cdot 10 = 240 \text{ mm}; 225 \text{ mm}; 8 \cdot 16 = 128 \text{ mm} \right\}$$

$$s_{max} = 12,5 \text{ cm}$$

- Udaljenost prve spone od ruba stupa <50mm.



Slika 4.27 Osnovna načela za raspored vilica po duljini grede

### Sidrenje armature:

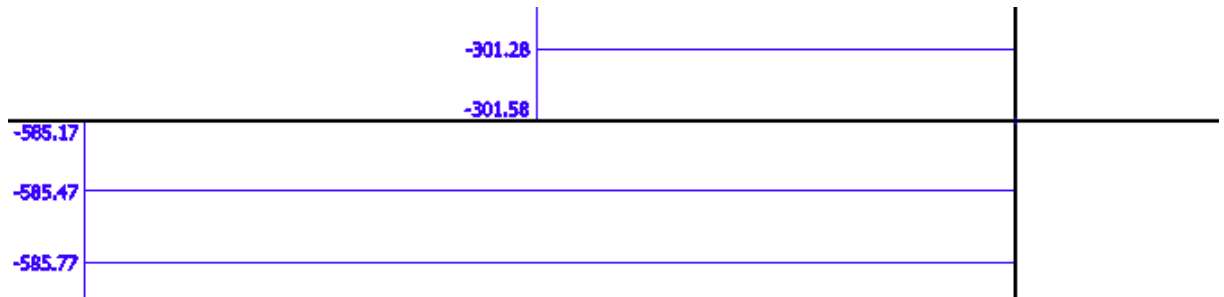
Radi sprječavanja sloma prijanjanja, promjer uzdužnih šipki grede koje prolaze kroz čvor greda – stup,  $d_{bL}$  mora biti ograničen kako slijedi:

Za unutarnje čvorove:

$$\frac{d_{bL}}{h_c} \leq \frac{7,5 \cdot f_{ctm}}{\gamma_{Rd} \cdot f_{yd}} \cdot \frac{1 + 0,8v_d}{1 + 0,75 \cdot k_D \cdot \frac{\rho'}{\rho_{max}}}$$

$h_c$  – širina stupa usporedno sa šipkama

$v_d$  – normalizirana proračunska uzdužna sila u stupu uzeta s najmanjom vrijednošću za potresnu proračunsku situaciju



**Slika 4.28** Dijagram uzdužnih sila stupa na spoju s gredom na etaži 15 (kN)

$$v_d = \frac{301,58}{40^2 \cdot 2,0} = 0,094$$

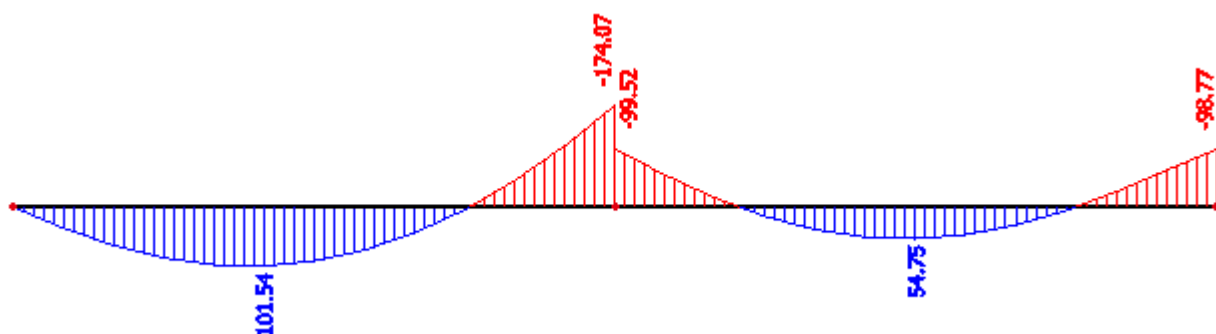
$$d_{bL} \leq 40 \cdot \frac{7,5 \cdot 2,9}{1,0 \cdot 434,8} \cdot \frac{1 + 0,8 \cdot 0,094}{1 + 0,75 \cdot 1,0 \cdot \frac{0,00228}{0,00843}}$$

$d_{bL} \leq 1,79$  [cm]  $\Rightarrow$  odabrani promjer uzdužnih šipaka greda sidrenih u čvoru greda-stup

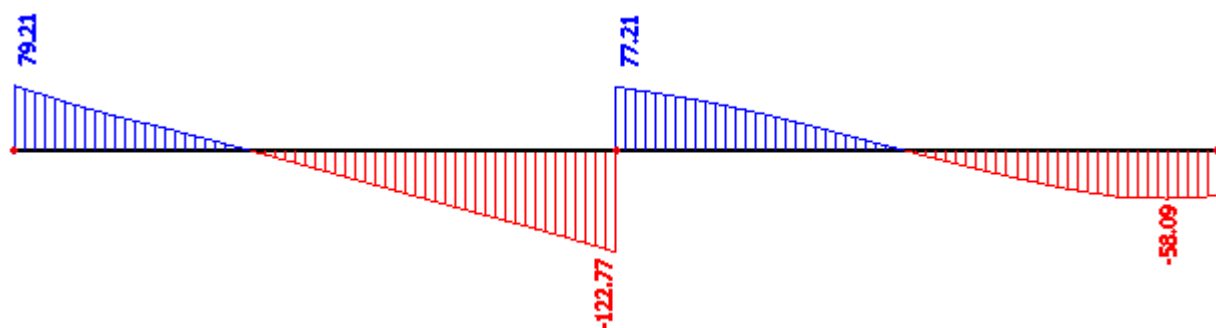
je  $\phi 16 \Rightarrow$  zadovoljava

## Dimenzioniranje grede u smjeru y-osi pozicije 101

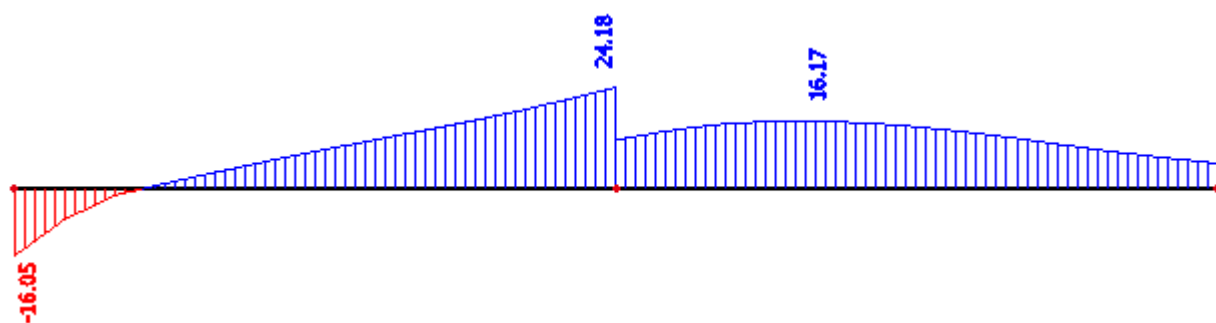
### Rezne sile u gredama pozicije 101



Slika 4.29 Osnovna kombinacija opterećenja K6 -  $M_y$



Slika 4.30 Osnovna kombinacija opterećenja K6 -  $V_z$



Slika 4.31 Osnovna kombinacija opterećenja K6 - N

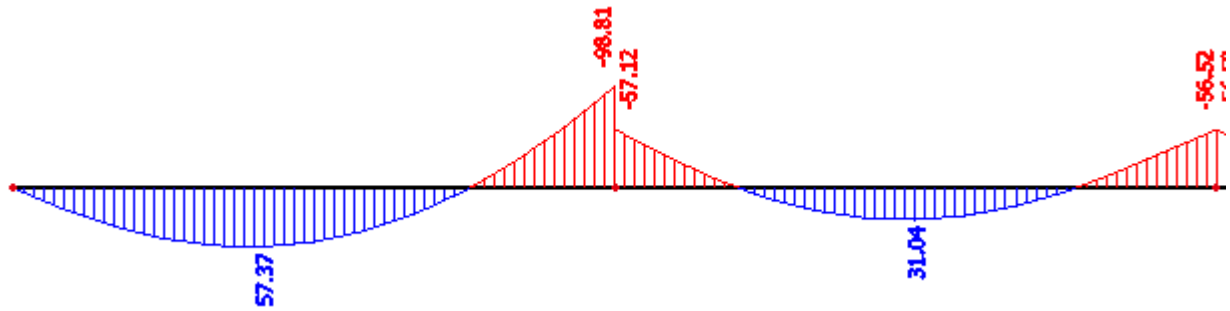
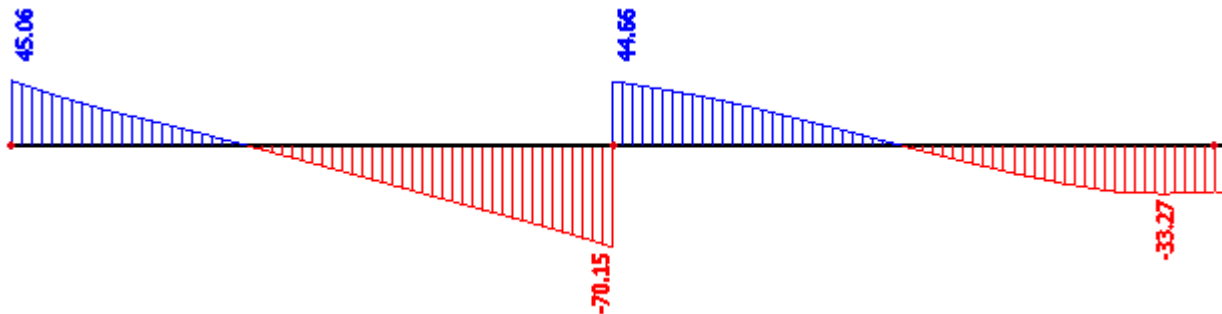
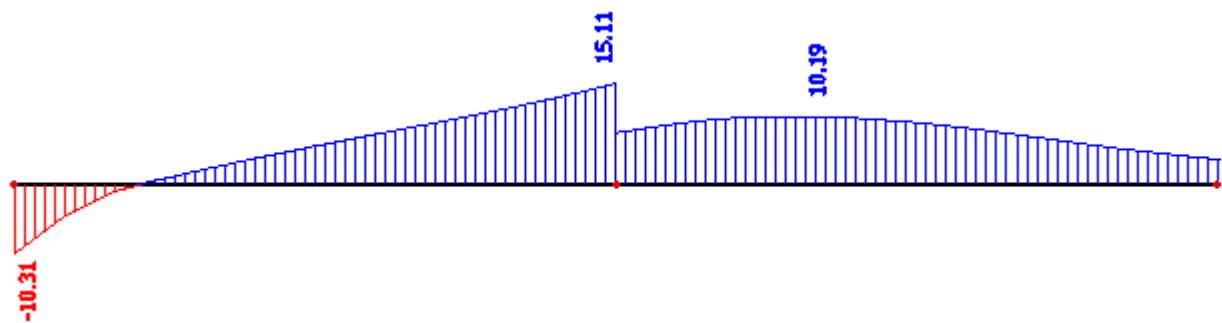
Osnovna kombinacija opterećenja K6 :

$$M_{\text{ležaj na stupu}} = -174,07 \text{ (kNm)}$$

$$M_{\text{ležaj na srednjem zidu}} = -98,77 \text{ (kNm)}$$

$$M_{\text{polje 1}} = 101,54 \text{ (kNm)}$$

$$M_{\text{polje 2}} = 54,75 \text{ (kNm)}$$

Slika 4.32 Potresna kombinacija opterećenja K3 -  $M_y$ Slika 4.33 Potresna kombinacija opterećenja K3 -  $V_z$ Slika 4.34 Potresna kombinacija opterećenja K3 -  $N$ 

Potresna kombinacija opterećenja K3 :

$$M_{\text{ležaj na stupu}} = -98,81 \text{ (kNm)}$$

$$M_{\text{ležaj na srednjem zidu}} = -55,52 \text{ (kNm)}$$

$$M_{\text{polje 1}} = 57,37 \text{ (kNm)}$$

$$M_{\text{polje 2}} = 31,04 \text{ (kNm)}$$

Proračunska širina pojasnice  $b_{eff}$ :Polje p1:

$$\text{Utjecajna širina: } b_{eff} = b_0 + \frac{l_0}{5} \leq e \Rightarrow b_{eff} = 30 + \frac{0.85 \cdot 595}{5} = 131 \text{ cm} < 590 \text{ cm}$$

Polje p2:

$$\text{Utjecajna širina: } b_{eff} = b_0 + \frac{l_0}{5} \leq e \Rightarrow b_{eff} = 30 + \frac{0.70 \cdot 595}{5} = 113 \text{ cm} < 590 \text{ cm}$$

**Dimenzioniranje na moment savijanja**Greda pozicija 101 – polje 1

-Maksimalno opterećenje :

$$M_{Ed} = 101,54 \text{ kNm}$$

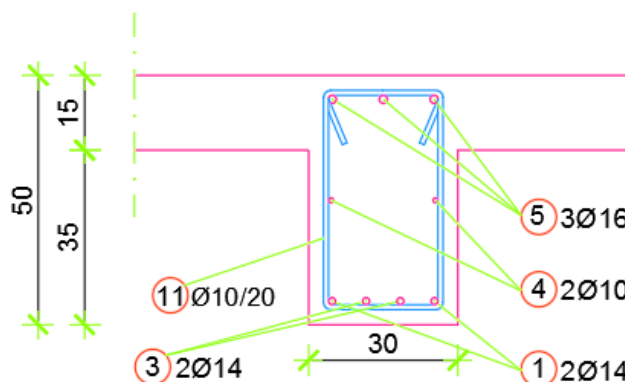
$$\mu_{Ed} = \frac{M_{Ed}}{b_{eff} \cdot d^2 \cdot f_{cd}} = \frac{101,54 \cdot 100}{131 \cdot 45^2 \cdot 2,0} = 0,019(0,021)$$

$$\text{Očitano: } \varepsilon_{s1} = 10,0 \text{ ‰ } \varepsilon_{c2} = 0,8 \text{ ‰ } \zeta = 0,974 \quad \xi = 0,074$$

Položaj neutralne osi:

$$x = \xi \cdot d = 0,074 \cdot 45 = 3,33 \leq h_f = 15 \text{ cm}$$

$$A_{s1} = \frac{M_{Ed}}{\zeta \cdot d \cdot f_{yd}} = \frac{101,54 \cdot 100}{0,974 \cdot 45 \cdot 43,48} = 5,33 \text{ cm}^2 / \text{m}'$$

Odabrano: 4  $\phi$  14 ( $A_{s1} = 6,16 \text{ cm}^2 / \text{m}'$ )

Slika 4.35 Usvojena armatura u polju 1 grede pozicije 101

Greda pozicija 101 – polje 2

-Maksimalno opterećenje :

$$M_{Ed} = 54,75 \text{ kNm}$$

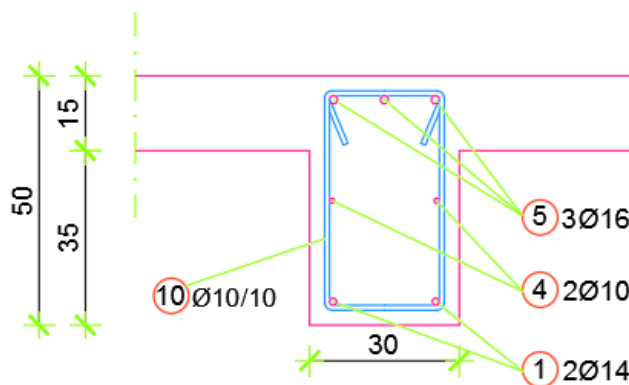
$$\mu_{Ed} = \frac{M_{Ed}}{b_{eff} \cdot d^2 \cdot f_{cd}} = \frac{54,75 \cdot 100}{113 \cdot 45^2 \cdot 2,0} = 0,012(0,013)$$

Očitano:  $\varepsilon_{s1}=10,0 \text{ ‰}$   $\varepsilon_{c2}=0,6 \text{ ‰}$   $\zeta=0,981$   $\xi=0,057$ 

Položaj neutralne osi:

$$x = \xi \cdot d = 0,057 \cdot 45 = 2,565 \leq h_f = 15 \text{ cm}$$

$$A_{s1} = \frac{M_{Ed}}{\zeta \cdot d \cdot f_{yd}} = \frac{54,75 \cdot 100}{0,981 \cdot 45 \cdot 43,48} = 2,85 \text{ cm}^2/\text{m}'$$

Odabrano: 2  $\phi$  14 ( $A_{s1} = 3,08 \text{ cm}^2/\text{m}'$ )

Slika 4.36 Usvojena armatura u polju 2 grede pozicije 101

Greda pozicija 101 – ležaj na stupu

-Maksimalno opterećenje :

$$M_{Ed} = -174,07 \text{ kNm}$$

$$\mu_{Ed} = \frac{M_{Ed}}{b_{eff} \cdot d^2 \cdot f_{cd}} = \frac{174,07 \cdot 100}{30 \cdot 45^2 \cdot 2,0} = 0,143$$

Očitano:  $\varepsilon_{s1}=10,0 \text{ ‰}$   $\varepsilon_{c2}=3,1 \text{ ‰}$   $\zeta=0,904$   $\xi=0,237$ 

$$A_{s1} = \frac{M_{Ed}}{\zeta \cdot d \cdot f_{yd}} = \frac{174,07 \cdot 100}{0,904 \cdot 45 \cdot 43,48} = 9,84 \text{ cm}^2/\text{m}'$$

Odabrano: 5  $\phi$  16 ( $A_{s1} = 10,05 \text{ cm}^2/\text{m}'$ )



Greda pozicija 101 – ležaj na srednjem zidu

-Maksimalno opterećenje :

$$M_{Ed} = -98,77 \text{ kNm}$$

$$\mu_{Ed} = \frac{M_{Ed}}{b_{eff} \cdot d^2 \cdot f_{cd}} = \frac{98,77 \cdot 100}{30 \cdot 45^2 \cdot 2,0} = 0,081(0,083)$$

Očitano:  $\varepsilon_{s1}=10,0 \text{ ‰}$   $\varepsilon_{c2}=1,9 \text{ ‰}$   $\zeta=0,941$   $\xi=0,160$

$$A_{s1} = \frac{M_{Ed}}{\zeta \cdot d \cdot f_{yd}} = \frac{98,77 \cdot 100}{0,941 \cdot 45 \cdot 43,48} = 5,36 \text{ cm}^2/\text{m}'$$

Odabrano: 3  $\phi$  16 ( $A_{s1} = 6,03 \text{ cm}^2/\text{m}'$ )

Minimum vlačne armature:

$$\rho_{min} = 0,5 \left( \frac{f_{ctm}}{f_{yk}} \right) = 0,5 \left( \frac{2,9}{500} \right) = 0,0029$$

$$\rightarrow A_{s1,min} = 30 \cdot 50 \cdot 0,0029 = 4,35 \text{ [cm}^2\text{]}$$

Koeficijent armiranja vlačne zone  $\rho$  mora biti manji od  $\rho_{max}$  kako bi se tečenje armature dogodilo prije drobljenja tlačnog betona:

$$\rho_{max} = \rho' + \frac{0,0018}{\mu_{\phi} \cdot \varepsilon_{sy,d}} \cdot \frac{f_{cd}}{f_{yd}}$$

$$T_1 = 0,4009 \text{ [s]}$$

$$T_C = 0,4 \text{ [s]}$$

Za  $T_1 > T_C$ :

$$\mu_{\phi} = 2q_0 - 1 = 2 \cdot 3,6 - 1 = 6,2$$

Proračunska deformacija armature:

$$\varepsilon_{sy,d} = \frac{f_{yd}}{E} = \frac{434,8}{200\,000} = 0,00217$$

Za presjek grede-ležaj na stupu :

$$\rho_{\max} = \rho' + \frac{0,0018}{6,2 \cdot 0,00217} \cdot \frac{2,0}{43,48} = \rho' + 0,00615$$

$$\rho = \frac{A_{s1, \text{ukupno}}}{b \cdot d} = \frac{A_{\text{šipki}} + A_{\text{mreže}}}{b \cdot d} = \frac{5\phi 16 + 2,83 \cdot b_{\text{eff}}}{b \cdot d} = \frac{10,05 + 2,83 \cdot 1,13}{30 \cdot 45} = \frac{13,25}{30 \cdot 45}$$

$$\rho = 0,00981$$

$\rho'$  variramo dok ne zadovoljimo uvjet:  $\rho_{\max} > \rho_{VL}$

Za  $A_{s2} = 6,16 \text{ cm}^2$  ( 4  $\phi$  14 )

$$\rho' = \frac{A_{s2}}{b \cdot d} = \frac{6,16}{30 \cdot 45} = 0,00456$$

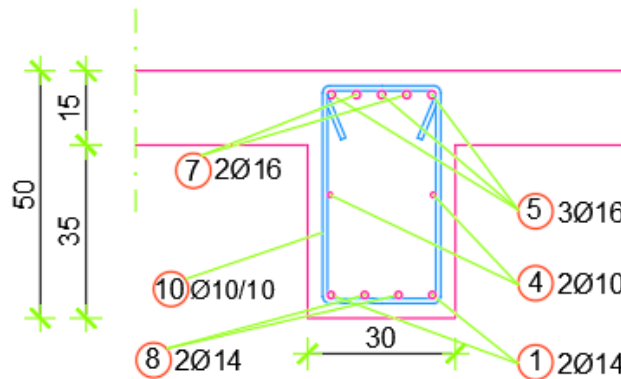
$$\rightarrow \rho_{\max} = 0,00456 + 0,00615 = 0,01071$$

Kontrola uvjeta da kritičnim područjima potresnih greda koeficijent armiranja presjeka  $\rho$  u vlačnom području ne premašuje vrijednost  $\rho_{\max}$ :

$$\rho_{\max} = 0,01071 > \rho = 0,00981 \Rightarrow \text{armatura zadovoljava}$$

Konačno usvojeno:  $A_{s1} = 10,05 \text{ [cm}^2\text{]} \rightarrow 5 \phi 16$

$A_{s2} = 6,16 \text{ [cm}^2\text{]} \rightarrow 4 \phi 14$



Slika 4.37 Usvojena armatura ležaj na stupu grede pozicije 101

Za presjek grede-ležaj na srednjem zidu :

$$\rho_{\max} = \rho' + \frac{0,0018}{6,2 \cdot 0,00217} \cdot \frac{2,0}{43,48} = \rho' + 0,00615$$

$$\rho = \frac{A_{s1, \text{ukupno}}}{b \cdot d} = \frac{A_{\text{šipki}} + A_{\text{mreže}}}{b \cdot d} = \frac{3\phi 16 + 6,36 \cdot b_{\text{eff}}}{b \cdot d} = \frac{6,03 + 6,36 \cdot 1,13}{30 \cdot 45} = \frac{13,22}{30 \cdot 45}$$

$$\rho = 0,00979$$

$\rho'$  variramo dok ne zadovoljimo uvjet:  $\rho_{\max} > \rho_{VL}$

Za  $A_{s2} = 6,16 \text{ cm}^2$  ( 4  $\phi$  14 )

$$\rho' = \frac{A_{s2}}{b \cdot d} = \frac{6,16}{30 \cdot 45} = 0,00456$$

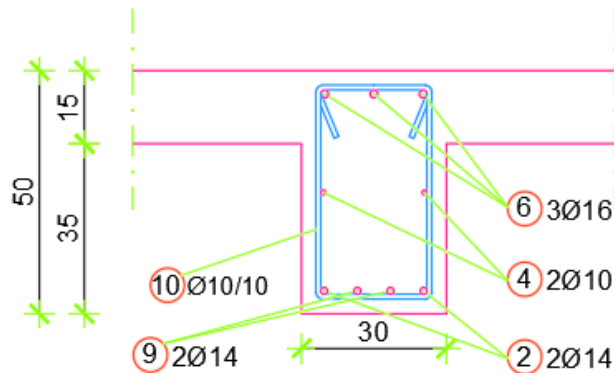
$$\rightarrow \rho_{\max} = 0,00456 + 0,00615 = 0,01071$$

Kontrola uvjeta da kritičnim područjima potresnih greda koeficijent armiranja presjeka  $\rho$  u vlačnom području ne premašuje vrijednost  $\rho_{\max}$ :

$$\rho_{\max} = 0,01071 > \rho = 0,00979 \Rightarrow \text{armatura zadovoljava}$$

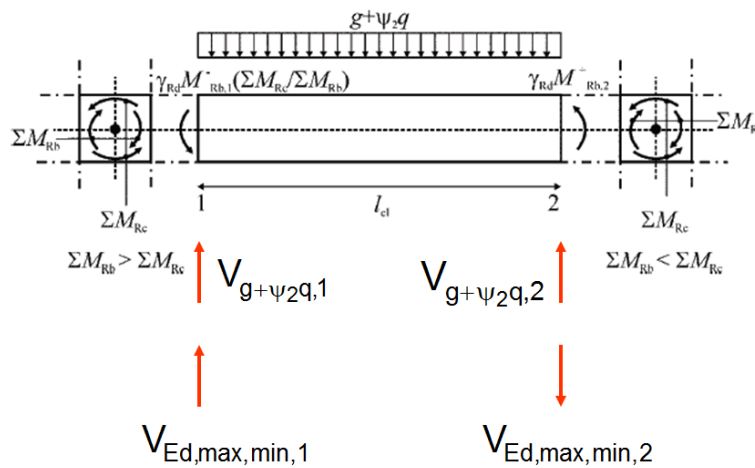
Konačno usvojeno:  $A_{s1} = 6,03 [\text{cm}^2] \rightarrow 3 \phi 16$

$A_{s2} = 6,16 [\text{cm}^2] \rightarrow 4 \phi 14$



**Slika 4.38** Usvojena armatura ležaj na zidu grede pozicije 101

### Dimenzioniranje na poprečne sile – proračun prema kapacitetu nosivosti



Slika 4.39 Proračun poprečnih sila grede prema kapacitetu nosivosti

$$M_{i,d} = \gamma_{Rd} \cdot M_{Rb,i} \cdot \min \left( 1; \frac{\sum M_{Rc}}{\sum M_{Rb}} \right)$$

$M_{Rb,i}$  – proračunska vrijednost otpornosti grede na kraju i u smjeru potresnog momenta savijanja za promatrani smjer potresnog djelovanja

$\sum M_{Rc}$ ,  $\sum M_{Rb}$  – prorač. vrijednosti momenata otpornosti stupova i greda priključenih u čvor

Za klasu DCM  $\rightarrow \gamma_{Rd} = 1,0$

Zbog zahtjeva kapaciteta nosivosti  $\sum M_{Rc} \geq 1,3 \cdot \sum M_{Rb}$  uzeto je  $\min \left( 1; \frac{\sum M_{Rc}}{\sum M_{Rb}} \right) = 1$ .

$$b_{\text{eff}} = 1,13 \text{ [m]}$$

$$A_{S1, \text{ploča}} = 1,13 \cdot 2,83 = 3,20 \text{ [cm}^2\text{]}$$

$$M_{\text{MIN}} = -174,07 \text{ [kNm]} \quad A_{S1} = 10,05 + 3,2 = 13,25 \text{ [cm}^2\text{]}$$

$$A_{S1}(\text{potrebno}) = 4,35 \text{ [cm}^2\text{]}$$

$$\rightarrow M_{Rb,i} = 174,07 \cdot \frac{13,25}{4,35} = 530,21 \text{ [kNm]}$$

$$M_{\text{MAX}} = +0,00 \text{ [kNm]} \quad \rightarrow M_{Rb,\text{max}} = 0 \text{ [kNm]}$$

$$V_{Ed} = \gamma_{Rd} \cdot \frac{[M_{Rb,\text{max}} + M_{Rb,\text{min}}]}{l_{cl}} + V_g$$

$$V_g = 122,77 \text{ [kN]}$$

$$l_{cl} = 5,95 - 0,2 - 0,1 = 5,65 \text{ [m]} \Rightarrow \text{svijetli raspon grede}$$

$V_{Ed,max}$ ,  $V_{Ed,min}$  – najveća i najmanja poprečna sila koje odgovaraju najvećim pozitivnim i najvećim negativnim momentima  $M_{i,d}$

$$V_{Ed,max} = \frac{1,0 \cdot 530,21}{5,65} + 122,77 = 216,61 \text{ [kN]}$$

$$V_{Ed,min} = -\frac{1,0 \cdot 530,21}{5,65} + 122,77 = 28,93 \text{ [kN]}$$

$$\zeta = \frac{V_{Ed,min}}{V_{Ed,max}} = \frac{28,93}{216,61} = 0,13 \geq -0,5 \Rightarrow \text{dimenzioniramo u skladu s EC2.}$$

Dimenzioniranje grede na poprečnu silu:

$$V_{Ed} = 216,61 \text{ kN}$$

$$V_{Rd,c} = [ C_{Rdc} \cdot k \cdot (100 \cdot \rho_l \cdot f_{ck})^{1/3} + k_1 \cdot \sigma_{cp} ] \cdot b_w \cdot d$$

$$k = 1,0 + \sqrt{\frac{200}{d}} = 1,0 + \sqrt{\frac{200}{450}} = 1,67 < 2,0 \rightarrow k = 1,67$$

$$k_1 = 0,15$$

$$\sigma_{cp} = \frac{N_{Ed}}{A_c} = 0,0 \text{ (na strani sigurnosti)}$$

$$C_{Rdc} = \frac{0,18}{\gamma_c} = \frac{0,18}{1,5} = 0,12$$

$$\rho_l = \frac{\sum A_s}{A_c} = \frac{5\emptyset 16 + 4\emptyset 14}{30 \cdot 45} = \frac{(10,05 + 6,16) \text{ cm}^2}{1350 \text{ cm}^2} = 0,01201$$

$$V_{Rd,c} = [ 0,12 \cdot 1,67 \cdot (100 \cdot 0,01201 \cdot 30,0)^{1/3} + 0,15 \cdot 0,0 ] \cdot 300 \cdot 450 =$$

$$V_{Rd,c} = 89348,7 \text{ N} = 89,35 \text{ kN}$$

$$V_{Ed} > V_{Rd,c}$$

$216,61 \text{ kN} > 89,35 \text{ kN} \rightarrow$  Uvjet ne zadovoljava, potrebno provjeriti uvjet na maksimalnu računsku poprečnu silu

Nosivost tlačnih dijagonala:

Nagib tlačnih dijagonala  $\theta = 45^\circ$

$$V_{Rd,max} = 0,5 \cdot v \cdot f_{cd} \cdot b_w \cdot d$$

$$v = 0,6 \left[ 1 - \frac{f_{ck}}{250} \right] = 0,6 \left[ 1 - \frac{30}{250} \right] = 0,528 \geq 0,5$$

$$V_{Rd,max} = 0,5 \cdot 0,528 \cdot 2,0 \cdot 30 \cdot 45 = 712,8 \text{ [kN]}$$

$$V_{Ed} < V_{Rd,max}$$

Minimalna armatura:

$$\frac{V_{Ed}}{V_{Rd,max}} = \frac{216,61}{712,8} = 0,304$$

$$0,3V_{Rd,max} \leq V_{Ed} \leq 0,6V_{Rd,max}$$

$$s_{w,max} = \min\{0,55d ; 30\text{cm}\} = \min\{0,55 \cdot 45 ; 30\} = \min\{24,75 ; 30\}$$

$$s_{w,max} = 24,75 \text{ [cm]}$$

$$A_{sw,min} = \frac{\rho_{min} \cdot s_w \cdot b_w}{m}$$

$$A_{sw,min} = \frac{0,0011 \cdot 30 \cdot 30}{2} = 0,495 \text{ [cm}^2\text{]}$$

$$\rightarrow \phi 10 (A_{sw} = 0,79 \text{ cm}^2)$$

Odabrane minimalne spone:  $\phi 10/20\text{cm}$

Nosivost spona kod minimalnog armiranja:

$$V_{wd} = \frac{A_{sw} \cdot f_{y,wd} \cdot m \cdot z}{s_w} = \frac{0,79 \cdot 43,48 \cdot 2 \cdot 0,9 \cdot 45}{20} = 139,11 \text{ [kN]}$$

Na mjestu maksimalne poprečne sile progustiti spone:

$$s_w \leq \frac{m \cdot f_{y,wd} \cdot A_{sw} \cdot z \cdot \text{ctg}\theta}{V_{Ed}} = \frac{2 \cdot 43,48 \cdot 0,79 \cdot 0,9 \cdot 45 \cdot 1}{216,61} = 12,84 \text{ [cm]}$$

$$s_w \leq 12,84 \text{ [cm]}$$

Usvojeno:  $\phi 10/10 \text{ cm}$  ( 2-rezne )

### Detaljiranje lokalne duktilnosti greda

- Kritična duljina  $l_{cr}$ :

$$\text{Za DCM: } l_{cr} = 1,0h_w = 1,0 \cdot 50 = 50 \text{ [cm]}$$

- Faktor duktilnosti izražen zakrivljenošću  $\mu_\phi \rightarrow$  ispunjeno s uvjetom:  $\rho_{max} > \rho$

- Unutar kritičnog područja mora biti zadovoljeno:

$$\text{Promjer vilica: } d_{bw} \geq 6 \text{ [mm]}$$

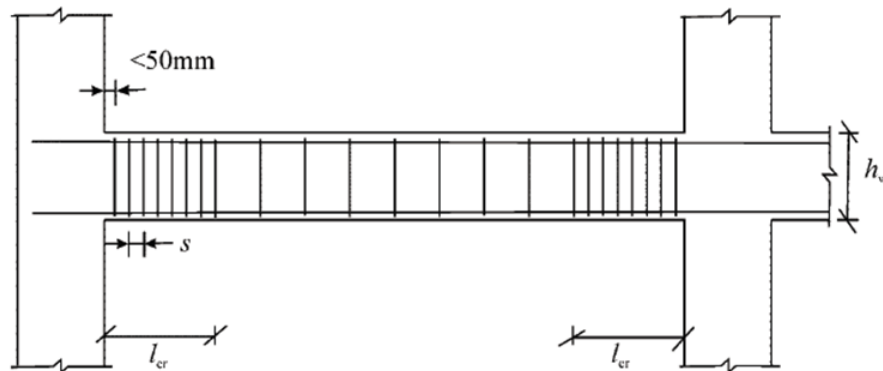
Razmak vilica unutar kritičnog područja (za DCM):

$$s = \min \left\{ \frac{h_w}{4}; 24d_{bw}; 225 \text{ mm}; 8d_{bL} \right\}$$

$$s = \min \left\{ \frac{500}{4} = 125 \text{ mm}; 24 \cdot 10 = 240 \text{ mm}; 225 \text{ mm}; 8 \cdot 16 = 128 \text{ mm} \right\}$$

$$s_{max} = 12,5 \text{ cm}$$

- Udaljenost prve spone od ruba stupa <50mm.



Slika 4.40 Osnovna načela za raspored vilica po duljini grede

#### Sidrenje armature:

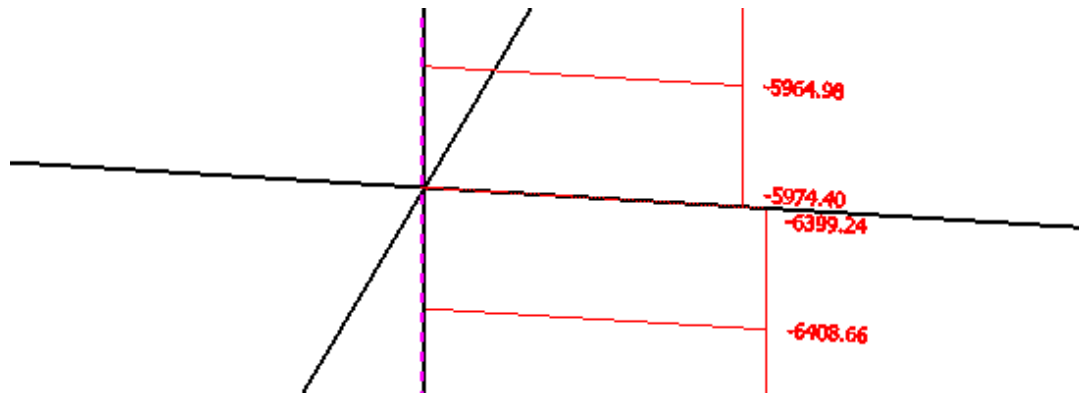
Radi sprječavanja sloma prijanjanja, promjer uzdužnih šipki grede koje prolaze kroz čvor greda – stup,  $d_{bL}$  mora biti ograničen kako slijedi:

Za unutarnje čvorove:

$$\frac{d_{bL}}{h_c} \leq \frac{7,5 \cdot f_{ctm}}{\gamma_{Rd} \cdot f_{yd}} \cdot \frac{1 + 0,8v_d}{1 + 0,75 \cdot k_D \frac{\rho'}{\rho_{max}}}$$

$h_c$  – širina stupa usporedno sa šipkama

$v_d$  – normalizirana proračunska uzdužna sila u stupu uzeta s najmanjom vrijednošću za potresnu proračunsku situaciju



Slika 4.41 Dijagram uzdužnih sila stupa na spoju s gredom na etaži 1 (kN)

$$v_d = \frac{5974,40}{100^2 \cdot 2,0} = 0,299$$

$$d_{bL} \leq 100 \cdot \frac{7,5 \cdot 2,9}{1,0 \cdot 434,8} \cdot \frac{1 + 0,8 \cdot 0,299}{1 + 0,75 \cdot 1,0 \cdot \frac{0,00342}{0,00957}}$$

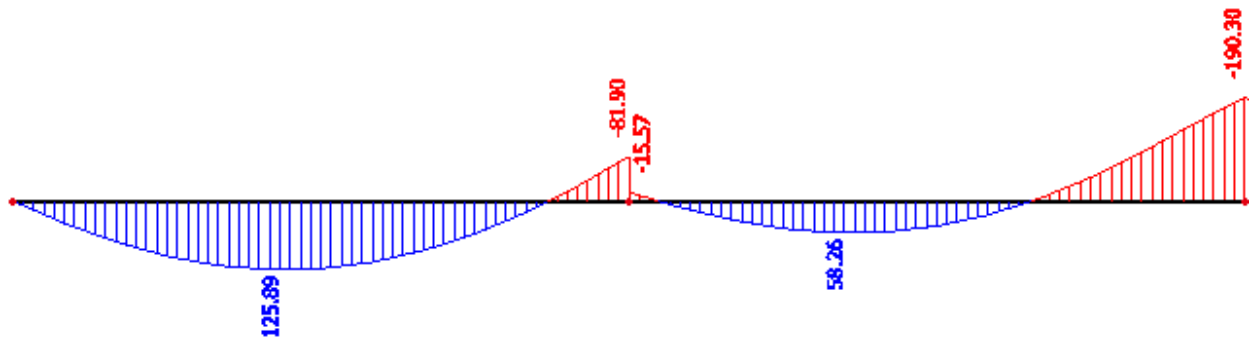
$d_{bL} \leq 4,89$  [cm]  $\Rightarrow$  odabrani promjer uzdužnih šipaka greda sidrenih u čvoru greda-stup

je  $\phi 16 \Rightarrow$  zadovoljava

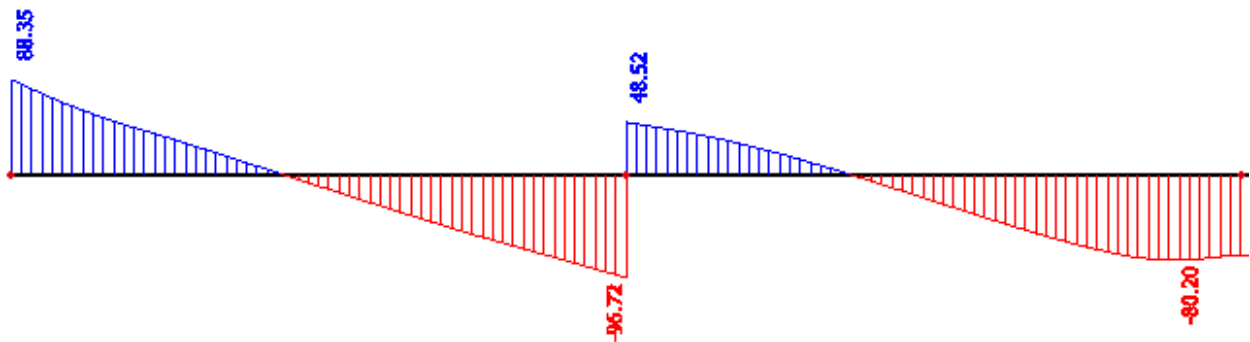


## Dimenzioniranje grede u smjeru y-osi pozicije 115

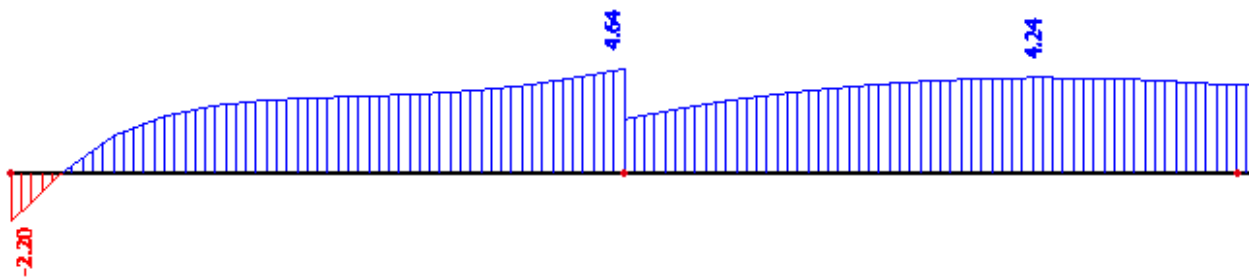
### Rezne sile u gredama pozicije 115



Slika 4.42 Osnovna kombinacija opterećenja K6 -  $M_y$



Slika 4.43 Osnovna kombinacija opterećenja K6 -  $V_z$



Slika 4.44 Osnovna kombinacija opterećenja K6 - N

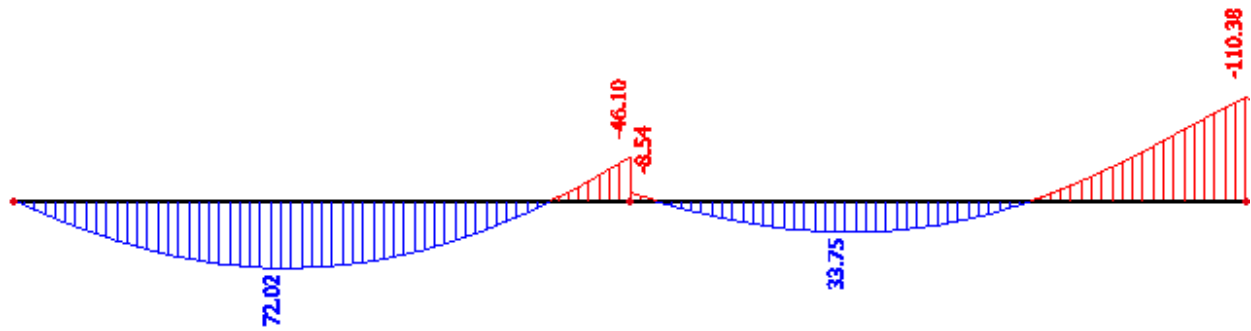
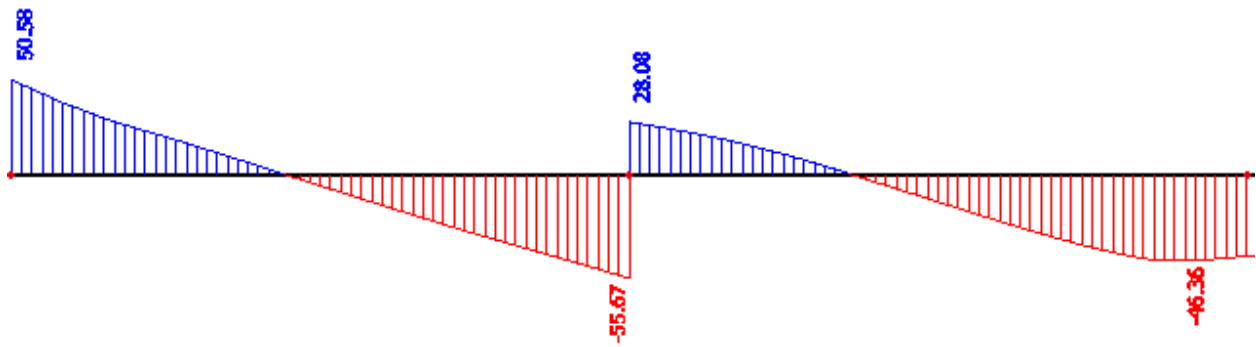
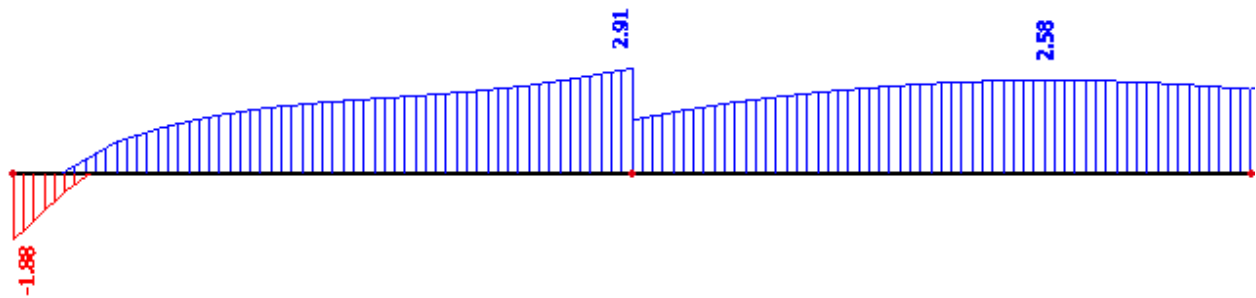
Osnovna kombinacija opterećenja K6 :

$$M_{\text{ležaj na stupu}} = -81,90 \text{ (kNm)}$$

$$M_{\text{ležaj na srednjem zidu}} = -190,30 \text{ (kNm)}$$

$$M_{\text{polje 1}} = 125,89 \text{ (kNm)}$$

$$M_{\text{polje 2}} = 58,26 \text{ (kNm)}$$

Slika 4.45 Potresna kombinacija opterećenja K3 -  $M_y$ Slika 4.46 Potresna kombinacija opterećenja K3 -  $V_z$ 

Slika 4.47 Potresna kombinacija opterećenja K3 - N

Potresna kombinacija opterećenja K3 :

$$M_{\text{ležaj na stupu}} = -46,10 \text{ (kNm)}$$

$$M_{\text{ležaj na srednjem zidu}} = -110,38 \text{ (kNm)}$$

$$M_{\text{polje 1}} = 72,02 \text{ (kNm)}$$

$$M_{\text{polje 2}} = 33,75 \text{ (kNm)}$$

Proračunska širina pojasnice  $b_{eff}$ :

Polje p1:

$$\text{Utjecajna širina: } b_{eff} = b_0 + \frac{l_0}{5} \leq e \Rightarrow b_{eff} = 30 + \frac{0.85 \cdot 590}{5} = 130 \text{ cm} < 590 \text{ cm}$$

Polje p2:

$$\text{Utjecajna širina: } b_{eff} = b_0 + \frac{l_0}{5} \leq e \Rightarrow b_{eff} = 30 + \frac{0.70 \cdot 590}{5} = 113 \text{ cm} < 590 \text{ cm}$$

### Dimenzioniranje na moment savijanja

Greda pozicija 115 – polje 1

-Maksimalno opterećenje :

$$M_{Ed} = 125,89 \text{ kNm}$$

$$\mu_{Ed} = \frac{M_{Ed}}{b_{eff} \cdot d^2 \cdot f_{cd}} = \frac{125,89 \cdot 100}{131 \cdot 45^2 \cdot 2,0} = 0,024(0,026)$$

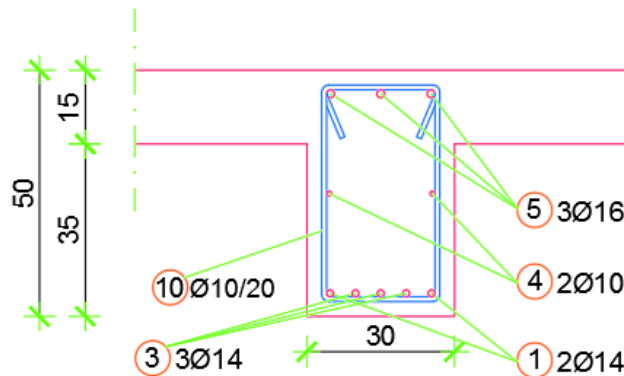
$$\text{Očitano: } \varepsilon_{s1}=10,0 \text{ ‰ } \varepsilon_{c2}=0,9 \text{ ‰ } \zeta=0,971 \quad \xi=0,083$$

Položaj neutralne osi:

$$x = \xi \cdot d = 0,083 \cdot 45 = 3,735 \leq h_f = 15 \text{ cm}$$

$$A_{s1} = \frac{M_{Ed}}{\zeta \cdot d \cdot f_{yd}} = \frac{125,89 \cdot 100}{0,971 \cdot 45 \cdot 43,48} = 6,63 \text{ cm}^2/\text{m}'$$

Odabrano: 5  $\phi$  14 ( $A_{s1} = 7,70 \text{ cm}^2/\text{m}'$ )



**Slika 4.48** Usvojena armatura u polju 1 grede pozicije 115

Greda pozicija 115 – polje 2

-Maksimalno opterećenje :

$$M_{Ed} = 58,26 \text{ kNm}$$

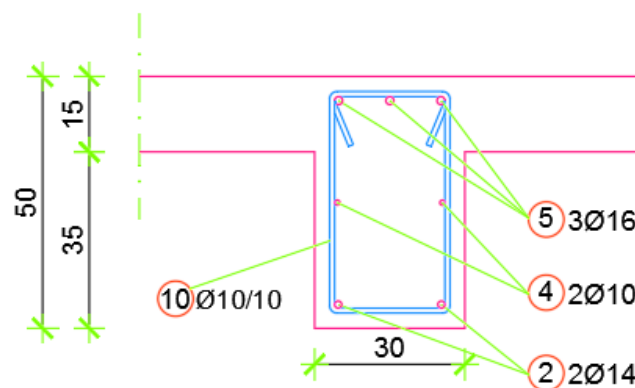
$$\mu_{Ed} = \frac{M_{Ed}}{b_{eff} \cdot d^2 \cdot f_{cd}} = \frac{58,26 \cdot 100}{113 \cdot 45^2 \cdot 2,0} = 0,013$$

$$\text{Očitano: } \varepsilon_{s1}=10,0 \text{ ‰ } \varepsilon_{c2}=0,6 \text{ ‰ } \zeta=0,981 \quad \xi=0,057$$

Položaj neutralne osi:

$$x = \xi \cdot d = 0,057 \cdot 45 = 2,565 \leq h_f = 15 \text{ cm}$$

$$A_{s1} = \frac{M_{Ed}}{\zeta \cdot d \cdot f_{yd}} = \frac{58,26 \cdot 100}{0,981 \cdot 45 \cdot 43,48} = 3,04 \text{ cm}^2/\text{m}'$$

Odabrano: 2  $\phi$  14 ( $A_{s1} = 3,08 \text{ cm}^2/\text{m}'$ )

Slika 4.49 Usvojena armatura u polju 2 grede pozicije 115

Greda pozicija 115 – ležaj na stupu

-Maksimalno opterećenje :

$$M_{Ed} = -81,90 \text{ kNm}$$

$$\mu_{Ed} = \frac{M_{Ed}}{b_{eff} \cdot d^2 \cdot f_{cd}} = \frac{81,90 \cdot 100}{30 \cdot 45^2 \cdot 2,0} = 0,067(0,071)$$

$$\text{Očitano: } \varepsilon_{s1}=10,0 \text{ ‰ } \varepsilon_{c2}=1,7 \text{ ‰ } \zeta=0,947 \quad \xi=0,145$$

$$A_{s1} = \frac{M_{Ed}}{\zeta \cdot d \cdot f_{yd}} = \frac{81,90 \cdot 100}{0,947 \cdot 45 \cdot 43,48} = 4,42 \text{ cm}^2/\text{m}'$$

Odabrano: 3  $\phi$  16 ( $A_{s1} = 6,03 \text{ cm}^2/\text{m}'$ )

Greda pozicija 115 – ležaj na srednjem zidu

-Maksimalno opterećenje :

$$M_{Ed} = -190,30 \text{ kNm}$$

$$\mu_{Ed} = \frac{M_{Ed}}{b_{eff} \cdot d^2 \cdot f_{cd}} = \frac{190,30 \cdot 100}{30 \cdot 45^2 \cdot 2,0} = 0,157(0,159)$$

Očitano:  $\varepsilon_{s1}=10,0 \text{ ‰}$   $\varepsilon_{c2}=3,5 \text{ ‰}$   $\zeta=0,892$   $\xi=0,259$

$$A_{s1} = \frac{M_{Ed}}{\zeta \cdot d \cdot f_{yd}} = \frac{190,30 \cdot 100}{0,892 \cdot 45 \cdot 43,48} = 10,90 \text{ cm}^2/\text{m}'$$

Odabrano: 3  $\phi$  16 + 2  $\phi$  18 ( $A_{s1} = 6,03 + 5,09 = 11,12 \text{ cm}^2/\text{m}'$ )

Minimum vlačne armature:

$$\rho_{min} = 0,5 \left( \frac{f_{ctm}}{f_{yk}} \right) = 0,5 \left( \frac{2,9}{500} \right) = 0,0029$$

$$\rightarrow A_{s1,min} = 30 \cdot 50 \cdot 0,0029 = 4,35 \text{ [cm}^2\text{]}$$

Koeficijent armiranja vlačne zone  $\rho$  mora biti manji od  $\rho_{max}$  kako bi se tečenje armature dogodilo prije drobljenja tlačnog betona:

$$\rho_{max} = \rho' + \frac{0,0018}{\mu_{\phi} \cdot \varepsilon_{sy,d}} \cdot \frac{f_{cd}}{f_{yd}}$$

$$T_1 = 0,4009 \text{ [s]}$$

$$T_C = 0,4 \text{ [s]}$$

Za  $T_1 > T_C$ :

$$\mu_{\phi} = 2q_0 - 1 = 2 \cdot 3,6 - 1 = 6,2$$

Proračunska deformacija armature:

$$\varepsilon_{sy,d} = \frac{f_{yd}}{E} = \frac{434,8}{200\,000} = 0,00217$$

Za presjek grede-ležaj na stupu :

$$\rho_{\max} = \rho' + \frac{0,0018}{6,2 \cdot 0,00217} \cdot \frac{2,0}{43,48} = \rho' + 0,00615$$

$$\rho = \frac{A_{s1, \text{ukupno}}}{b \cdot d} = \frac{A_{\text{šipki}} + A_{\text{mreže}}}{b \cdot d} = \frac{3\phi 16 + 2,83 \cdot b_{\text{eff}}}{b \cdot d} = \frac{6,03 + 2,83 \cdot 1,13}{30 \cdot 45} = \frac{9,23}{30 \cdot 45}$$

$$\rho = 0,00684$$

$\rho'$  variramo dok ne zadovoljimo uvjet:  $\rho_{\max} > \rho_{VL}$

Za  $A_{s2} = 3,08 \text{ cm}^2$  ( 2  $\phi$  14 )

$$\rho' = \frac{A_{s2}}{b \cdot d} = \frac{3,08}{30 \cdot 45} = 0,00228$$

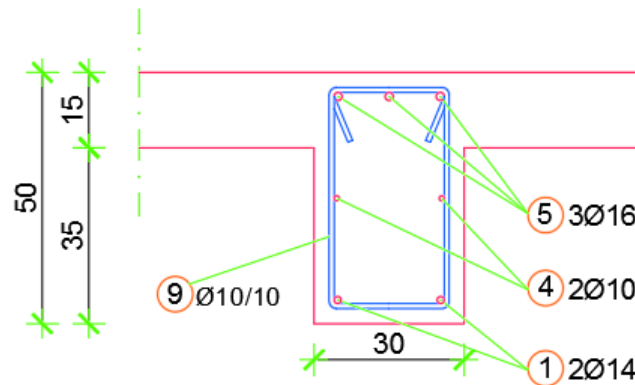
$$\rightarrow \rho_{\max} = 0,00228 + 0,00615 = 0,00843$$

Kontrola uvjeta da kritičnim područjima potresnih gređa koeficijent armiranja presjeka  $\rho$  u vlačnom području ne premašuje vrijednost  $\rho_{\max}$ :

$$\rho_{\max} = 0,00843 > \rho = 0,00684 \Rightarrow \text{armatura zadovoljava}$$

Konačno usvojeno:  $A_{s1} = 6,03 \text{ [cm}^2\text{]} \rightarrow 3 \phi 16$

$A_{s2} = 3,08 \text{ [cm}^2\text{]} \rightarrow 2 \phi 14$



Slika 4.50 Usvojena armatura ležaj na stupu gređe pozicije 115

Za presjek grede-ležaj na srednjem zidu :

$$\rho_{\max} = \rho' + \frac{0,0018}{6,2 \cdot 0,00217} \cdot \frac{2,0}{43,48} = \rho' + 0,00615$$

$$\rho = \frac{A_{s1, \text{ukupno}}}{b \cdot d} = \frac{A_{\text{šip}} + A_{\text{mreže}}}{b \cdot d} = \frac{2\phi 18 + 3\phi 16 + 6,36 \cdot b_{\text{eff}}}{b \cdot d} = \frac{11,12 + 6,36 \cdot 1,13}{30 \cdot 45} = \frac{18,31}{30 \cdot 45}$$

$$\rho = 0,01356$$

$\rho'$  variramo dok ne zadovoljimo uvjet:  $\rho_{\max} > \rho_{VL}$

Za  $A_{s2} = 10,71 \text{ cm}^2$  ( 2  $\phi$  14 + 3  $\phi$  18 )

$$\rho' = \frac{A_{s2}}{b \cdot d} = \frac{10,71}{30 \cdot 45} = 0,00779$$

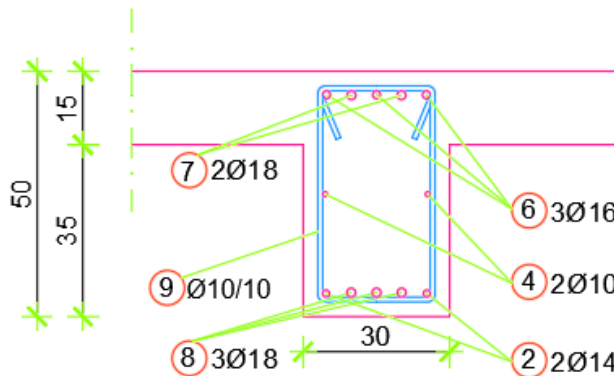
$$\rightarrow \rho_{\max} = 0,00779 + 0,00615 = 0,01394$$

Kontrola uvjeta da kritičnim područjima potresnih greda koeficijent armiranja presjeka  $\rho$  u vlačnom području ne premašuje vrijednost  $\rho_{\max}$ :

$$\rho_{\max} = 0,01394 > \rho = 0,01356 \Rightarrow \text{armatura zadovoljava}$$

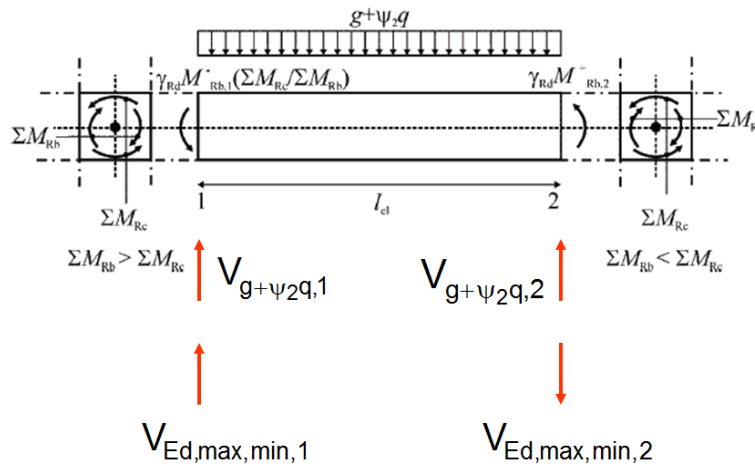
Konačno usvojeno:  $A_{s1} = 11,12 \text{ [cm}^2\text{]} \rightarrow 2\phi 18 + 3\phi 16$

$A_{s2} = 10,71 \text{ [cm}^2\text{]} \rightarrow 3\phi 18 + 2\phi 14$



**Slika 4.51** Usvojena armatura ležaj na zidu grede pozicije 115

## Dimenzioniranje na poprečne sile – proračun prema kapacitetu nosivosti



Slika 4.52 Proračun poprečnih sila grede prema kapacitetu nosivosti

$$M_{i,d} = \gamma_{Rd} \cdot M_{Rb,i} \cdot \min \left( 1; \frac{\sum M_{Rc}}{\sum M_{Rb}} \right)$$

$M_{Rb,i}$  – proračunska vrijednost otpornosti grede na kraju i u smjeru potresnog momenta savijanja za promatrani smjer potresnog djelovanja

$\sum M_{Rc}$ ,  $\sum M_{Rb}$  – prorač. vrijednosti momenata otpornosti stupova i greda priključenih u čvor

Za klasu DCM  $\rightarrow \gamma_{Rd} = 1,0$

Zbog zahtjeva kapaciteta nosivosti  $\sum M_{Rc} \geq 1,3 \cdot \sum M_{Rb}$  uzeto je  $\min \left( 1; \frac{\sum M_{Rc}}{\sum M_{Rb}} \right) = 1$ .

$$b_{\text{eff}} = 1,13 \text{ [m]}$$

$$A_{S1,\text{ploča}} = 1,13 \cdot 2,83 = 3,20 \text{ [cm}^2\text{]}$$

$$M_{\text{MIN}} = -81,9 \text{ [kNm]}$$

$$A_{S1} = 6,03 + 3,2 = 9,23 \text{ [cm}^2\text{]}$$

$$A_{S1}(\text{potrebno}) = 4,35 \text{ [cm}^2\text{]}$$

$$\rightarrow M_{Rb,i} = 81,9 \cdot \frac{9,23}{4,35} = 173,78 \text{ [kNm]}$$

$$M_{\text{MAX}} = +0,00 \text{ [kNm]}$$

$$\rightarrow M_{Rb,\text{max}} = 0 \text{ [kNm]}$$

$$V_{Ed} = \gamma_{Rd} \cdot \frac{[M_{Rb,\text{max}} + M_{Rb,\text{min}}]}{l_{cl}} + V_g$$



$$V_g = 96,72 \text{ [kN]}$$

$$l_{cl} = 5,95 - 0,2 - 0,1 = 5,65 \text{ [m]} \Rightarrow \text{svijetli raspon grede}$$

$V_{Ed,max}$ ,  $V_{Ed,min}$  – najveća i najmanja poprečna sila koje odgovaraju najvećim pozitivnim i najvećim negativnim momentima  $M_{i,d}$

$$V_{Ed,max} = \frac{1,0 \cdot 173,78}{5,65} + 96,72 = 127,48 \text{ [kN]}$$

$$V_{Ed,min} = -\frac{1,0 \cdot 173,78}{5,65} + 96,72 = 65,96 \text{ [kN]}$$

$$\zeta = \frac{V_{Ed,min}}{V_{Ed,max}} = \frac{65,96}{127,48} = 0,52 \geq -0,5 \Rightarrow \text{dimenzioniramo u skladu s EC2.}$$

Dimenzioniranje grede na poprečnu silu:

$$V_{Ed} = 127,48 \text{ kN}$$

$$V_{Rd,c} = [ C_{Rdc} \cdot k \cdot (100 \cdot \rho_l \cdot f_{ck})^{1/3} + k_1 \cdot \sigma_{cp} ] \cdot b_w \cdot d$$

$$k = 1,0 + \sqrt{\frac{200}{d}} = 1,0 + \sqrt{\frac{200}{450}} = 1,67 < 2,0 \rightarrow k = 1,67$$

$$k_1 = 0,15$$

$$\sigma_{cp} = \frac{N_{Ed}}{A_c} = 0,0 \text{ (na strani sigurnosti)}$$

$$C_{Rdc} = \frac{0,18}{\gamma_c} = \frac{0,18}{1,5} = 0,12$$

$$\rho_l = \frac{\sum A_s}{A_c} = \frac{3\emptyset 16 + 2\emptyset 14}{30 \cdot 45} = \frac{(6,03 + 3,08) \text{ cm}^2}{1350 \text{ cm}^2} = 0,00675$$

$$V_{Rd,c} = [ 0,12 \cdot 1,67 \cdot (100 \cdot 0,00675 \cdot 30,0)^{1/3} + 0,15 \cdot 0,0 ] \cdot 300 \cdot 450 =$$

$$V_{Rd,c} = 73740,6 \text{ N} = 73,74 \text{ kN}$$

$$V_{Ed} > V_{Rd,c}$$

$127,48 \text{ kN} > 73,74 \text{ kN} \rightarrow$  Uvjet ne zadovoljava, potrebno provjeriti uvjet na maksimalnu računsku poprečnu silu Nosivost tlačnih dijagonala:

Nagib tlačnih dijagonala  $\theta = 45^\circ$

$$V_{Rd,max} = 0,5 \cdot v \cdot f_{cd} \cdot b_w \cdot d$$

$$v = 0,6 \left[ 1 - \frac{f_{ck}}{250} \right] = 0,6 \left[ 1 - \frac{30}{250} \right] = 0,528 \geq 0,5$$

$$V_{Rd,max} = 0,5 \cdot 0,528 \cdot 2,0 \cdot 30 \cdot 45 = 712,8 \text{ [kN]}$$

$$V_{Ed} < V_{Rd,max}$$

Minimalna armatura:

$$\frac{V_{Ed}}{V_{Rd,max}} = \frac{127,48}{712,8} = 0,179$$

$$V_{Ed} \leq 0,3V_{Rd,max}$$

$$s_{w,max} = \min\{0,75d ; 30\text{cm}\} = \min\{0,75 \cdot 45 ; 30\} = \min\{33,75 ; 30\}$$

$$s_{w,max} = 30 \text{ [cm]}$$

$$A_{sw,min} = \frac{\rho_{min} \cdot s_w \cdot b_w}{m}$$

$$A_{sw,min} = \frac{0,0011 \cdot 30 \cdot 30}{2} = 0,495 \text{ [cm}^2\text{]}$$

$$\rightarrow \phi 10 (A_{sw} = 0,79 \text{ cm}^2)$$

Odabrane minimalne spone:  $\phi 10/20\text{cm}$

Nosivost spona kod minimalnog armiranja:

$$V_{wd} = \frac{A_{sw} \cdot f_{y,wd} \cdot m \cdot z}{s_w} = \frac{0,79 \cdot 43,48 \cdot 2 \cdot 0,9 \cdot 45}{20} = 139,11 \text{ [kN]}$$

Na mjestu maksimalne poprečne sile progustiti spone:

$$s_w \leq \frac{m \cdot f_{y,wd} \cdot A_{sw} \cdot z \cdot \text{ctg}\theta}{V_{Ed}} = \frac{2 \cdot 43,48 \cdot 0,79 \cdot 0,9 \cdot 45 \cdot 1}{127,48} = 21,83 \text{ [cm]}$$

$$s_w \leq 21,83 \text{ [cm]}$$

Usvojeno:  $\phi 10/10 \text{ cm}$  ( 2-rezne )

### Detaljiranje lokalne duktilnosti greda

- Kritična duljina  $l_{cr}$ :

$$\text{Za DCM: } l_{cr} = 1,0h_w = 1,0 \cdot 50 = 50 \text{ [cm]}$$

- Faktor duktilnosti izražen zakrivljenošću  $\mu_\phi \rightarrow$  ispunjeno s uvjetom:  $\rho_{max} > \rho$
- Unutar kritičnog područja mora biti zadovoljeno:

$$\text{Promjer vilica: } d_{bw} \geq 6 \text{ [mm]}$$

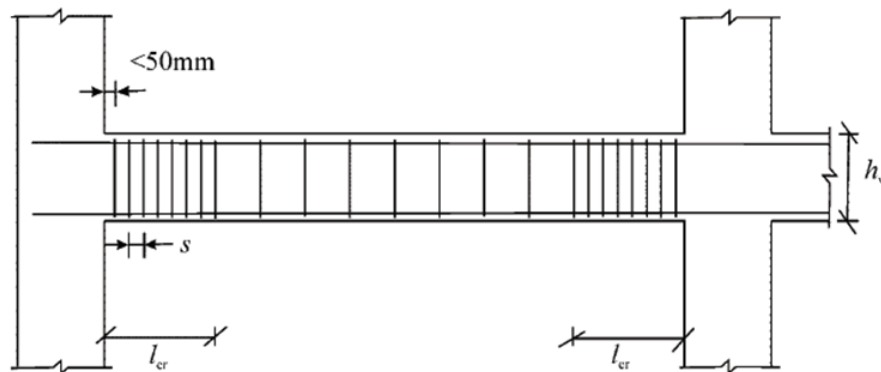
Razmak vilica unutar kritičnog područja (za DCM):

$$s = \min \left\{ \frac{h_w}{4}; 24d_{bw}; 225 \text{ mm}; 8d_{bL} \right\}$$

$$s = \min \left\{ \frac{500}{4} = 125 \text{ mm}; 24 \cdot 10 = 240 \text{ mm}; 225 \text{ mm}; 8 \cdot 18 = 144 \text{ mm} \right\}$$

$$s_{max} = 12,5 \text{ cm}$$

- Udaljenost prve spone od ruba stupa <50mm.



Slika 4.53 Osnovna načela za raspored vilica po duljini grede

### Sidrenje armature:

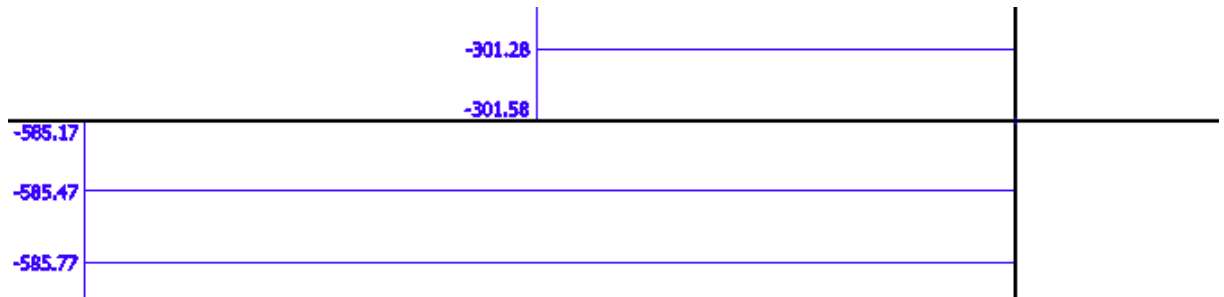
Radi sprječavanja sloma prijanjanja, promjer uzdužnih šipki grede koje prolaze kroz čvor greda – stup,  $d_{bL}$  mora biti ograničen kako slijedi:

Za unutarnje čvorove:

$$\frac{d_{bL}}{h_c} \leq \frac{7,5 \cdot f_{ctm}}{\gamma_{Rd} \cdot f_{yd}} \cdot \frac{1 + 0,8v_d}{1 + 0,75 \cdot k_D \cdot \frac{\rho'}{\rho_{max}}}$$

$h_c$  – širina stupa usporedno sa šipkama

$v_d$  – normalizirana proračunska uzdužna sila u stupu uzeta s najmanjom vrijednošću za potresnu proračunsku situaciju



**Slika 4.54** Dijagram uzdužnih sila stupa na spoju s gredom na etaži 15 (kN)

$$v_d = \frac{301,58}{40^2 \cdot 2,0} = 0,094$$

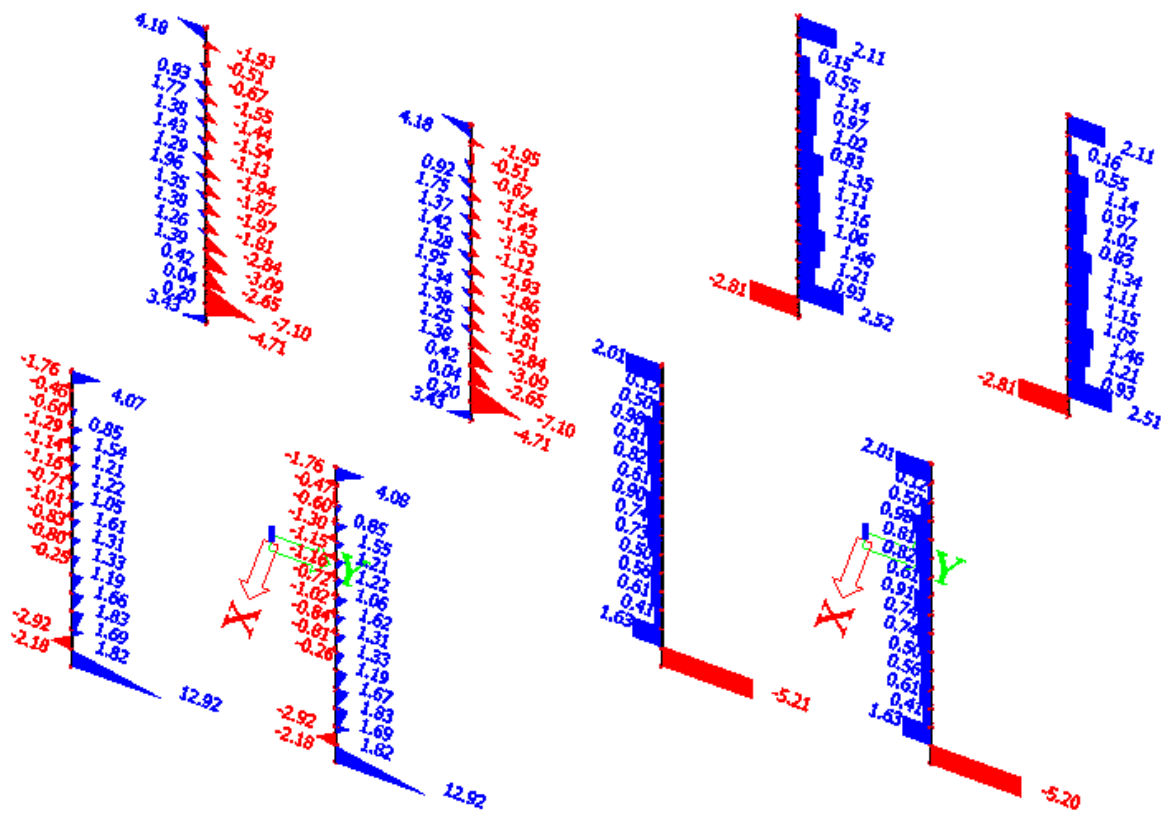
$$d_{bL} \leq 40 \cdot \frac{7,5 \cdot 2,9}{1,0 \cdot 434,8} \cdot \frac{1 + 0,8 \cdot 0,094}{1 + 0,75 \cdot 1,0 \cdot \frac{0,00228}{0,00843}}$$

$d_{bL} \leq 1,79$  [cm]  $\Rightarrow$  odabrani promjer uzdužnih šipaka greda sidrenih u čvoru greda-stup

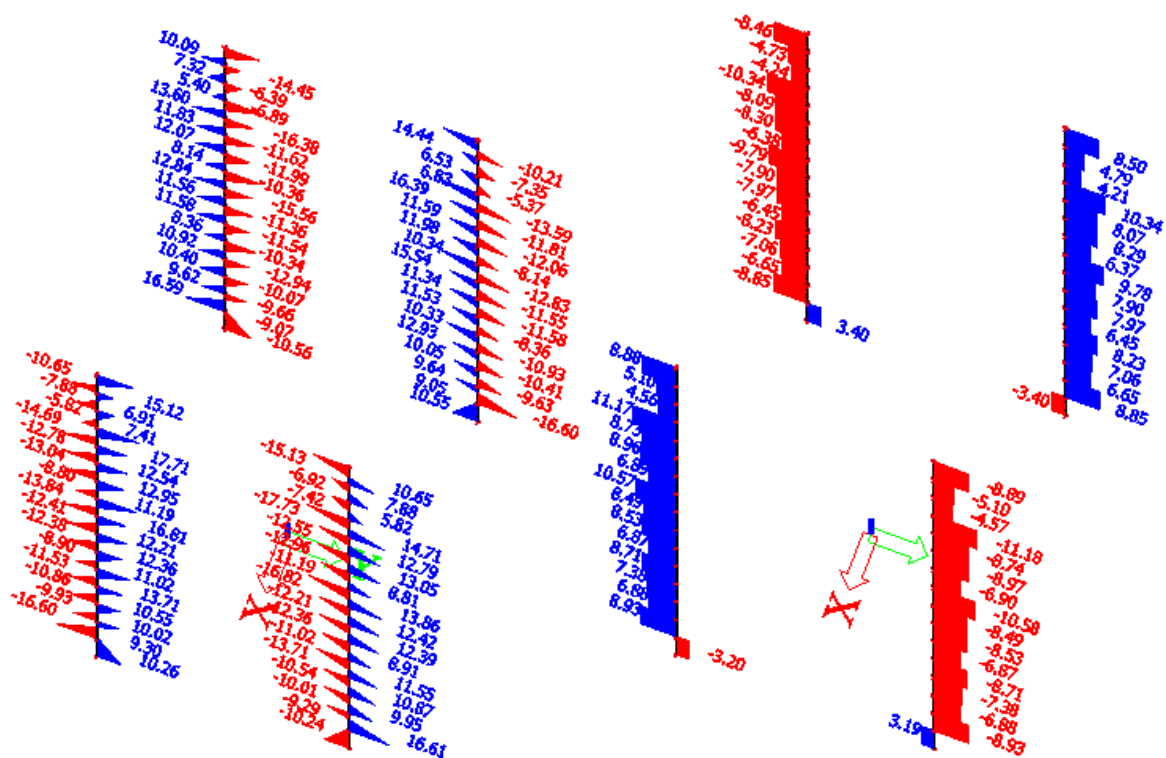
je  $\phi 18 \Rightarrow$  zadovoljava

## Dimenzioniranje stupova

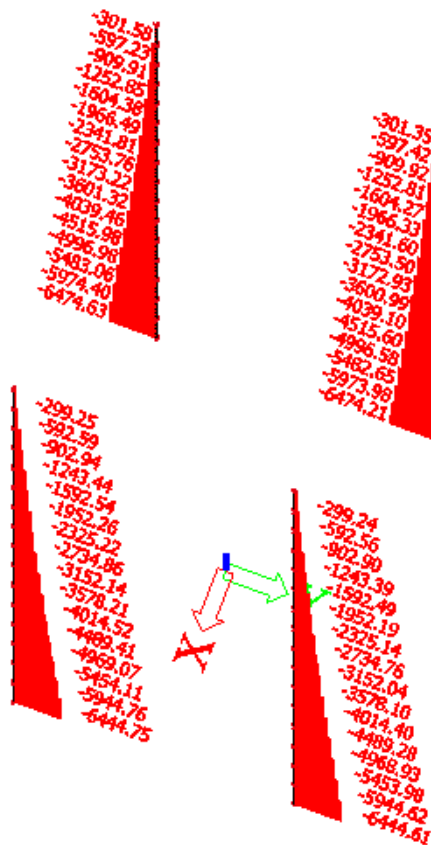
### Rezne sile



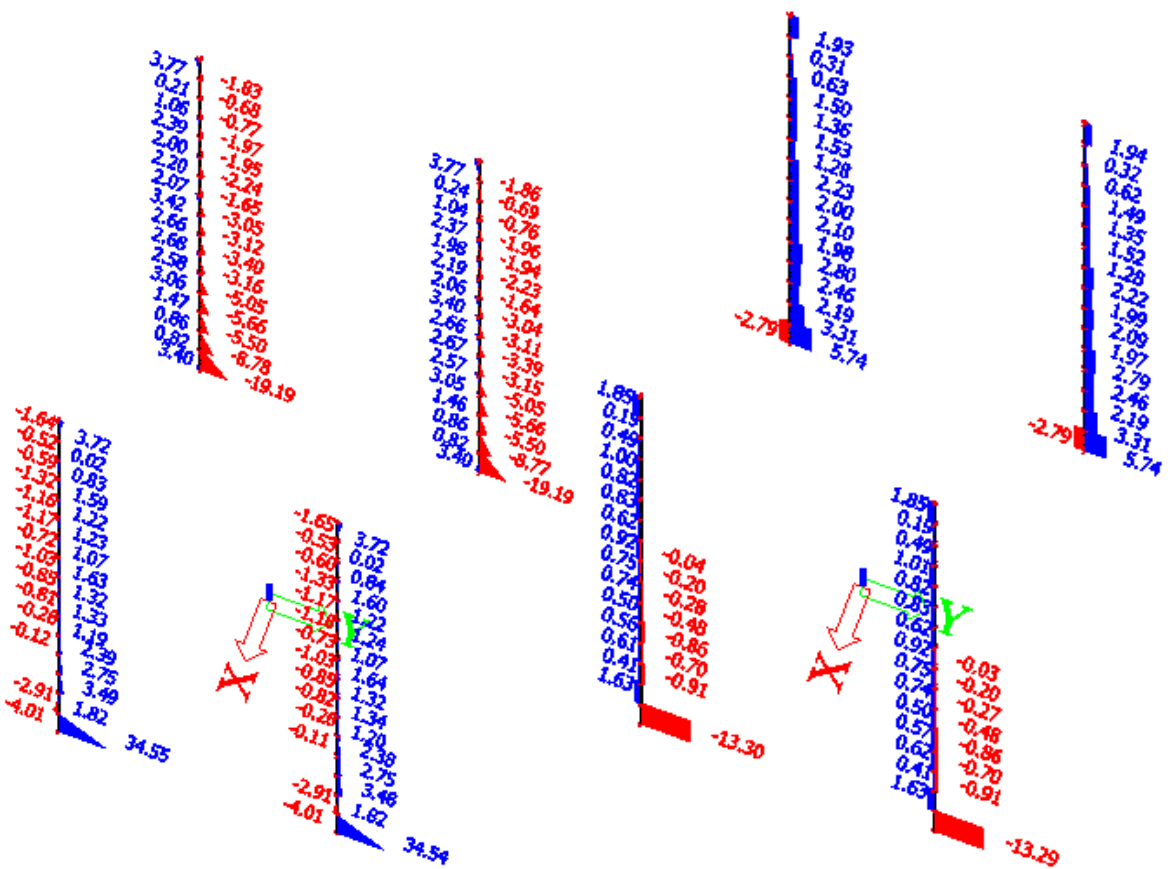
Slika 4.55 Osnovna kombinacija opterećenja K2 -  $M_y$  i  $V_z$



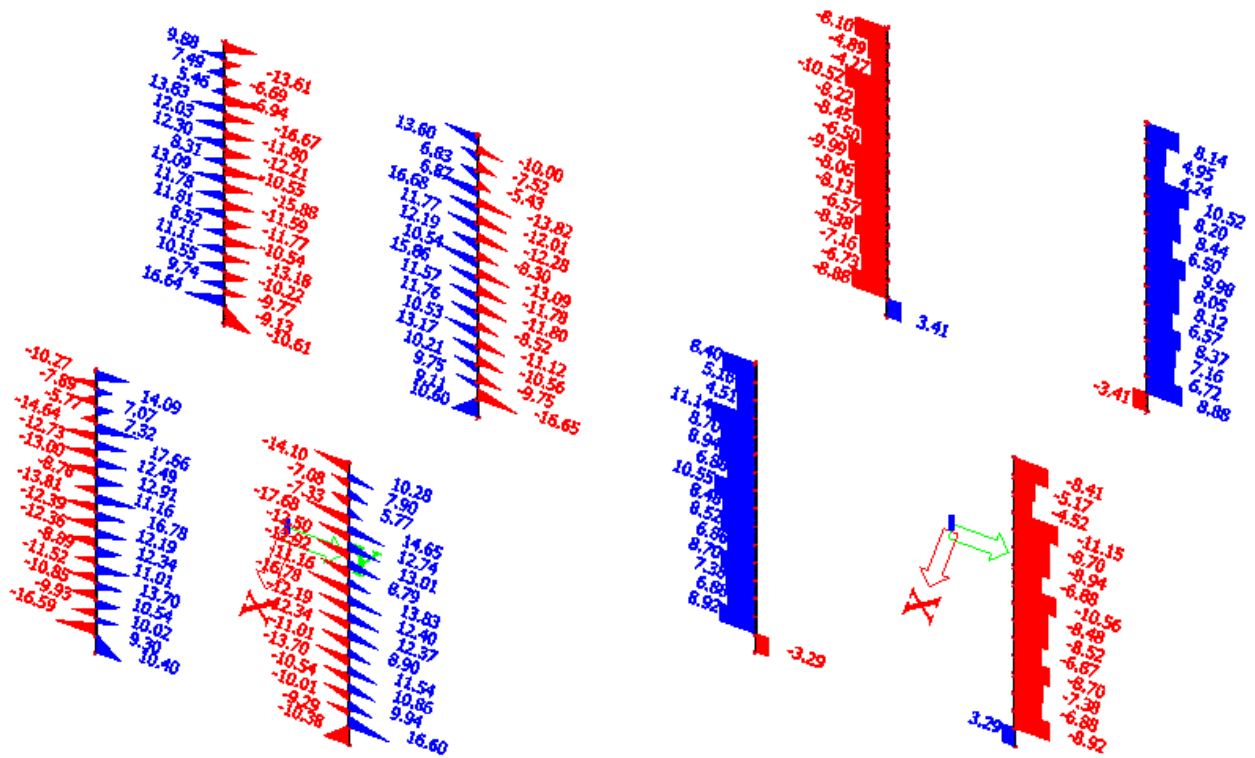
Slika 4.56 Osnovna kombinacija opterećenja K2 -  $M_z$  i  $V_y$



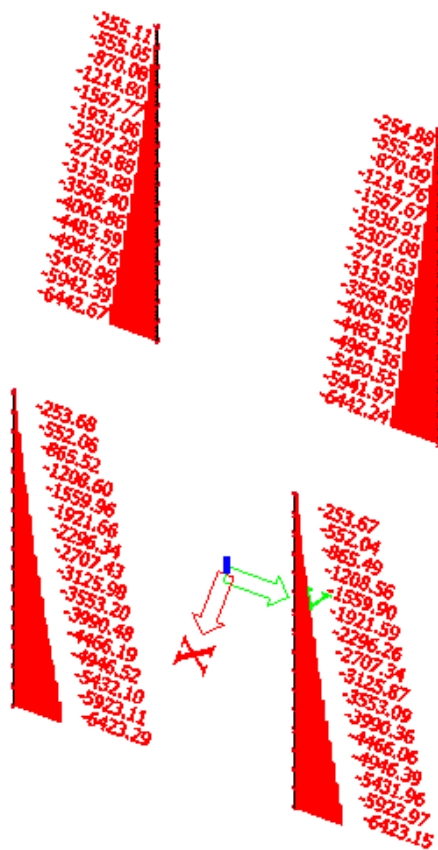
Slika 4.57 Osnovna kombinacija opterećenja K2 – N



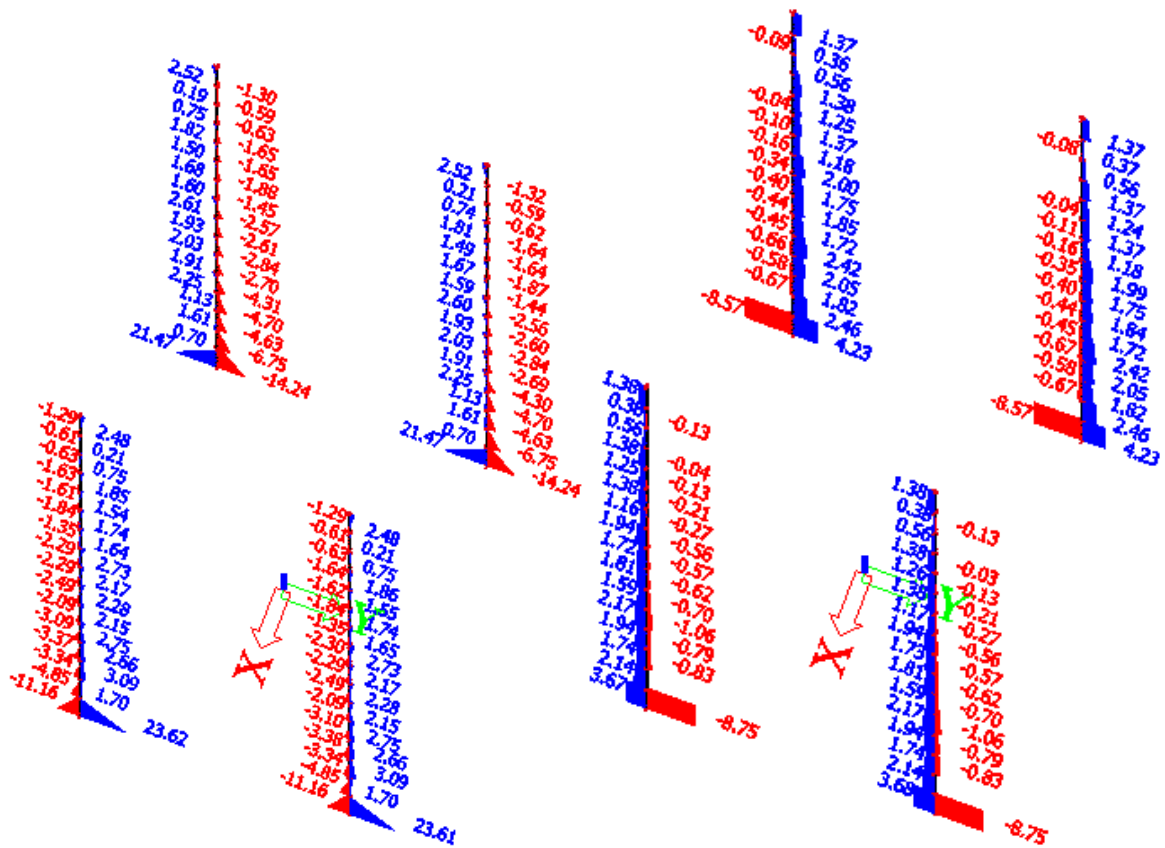
Slika 4.58 Osnovna kombinacija opterećenja K5 -  $M_{y_i}$   $V_z$



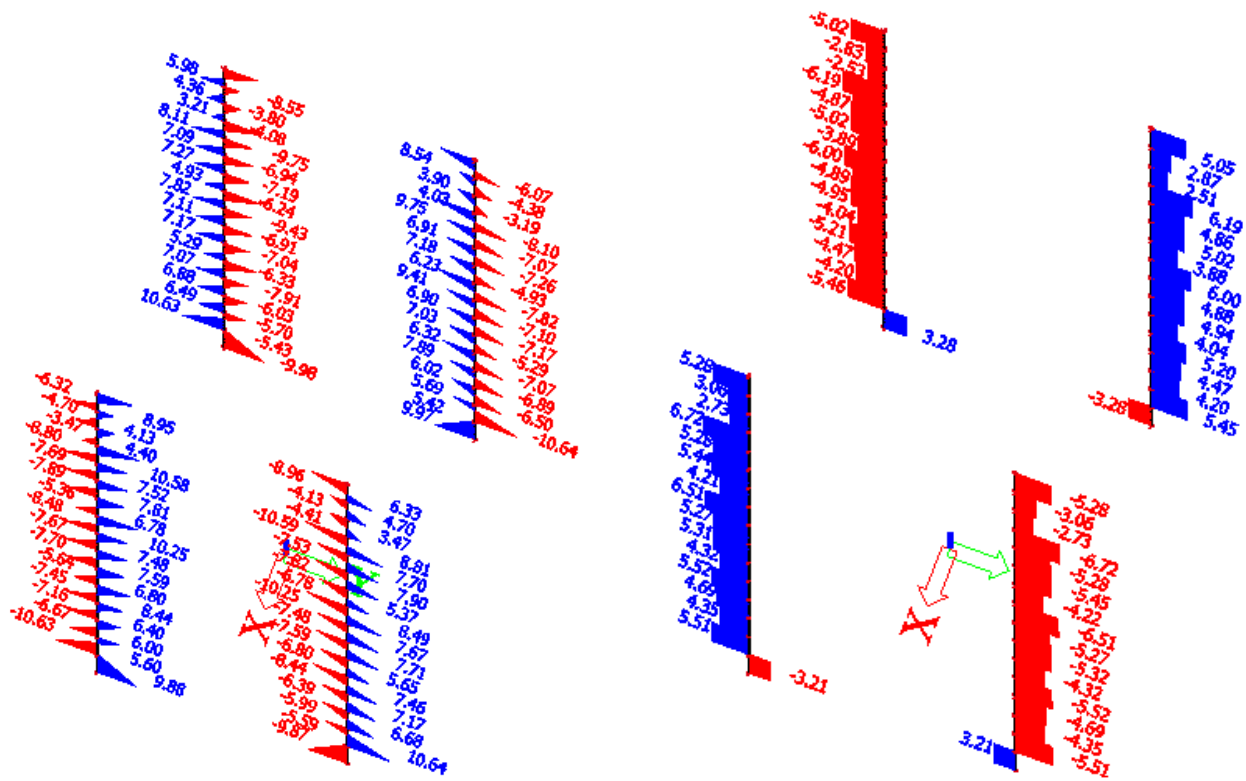
Slika 4.59 Osnovna kombinacija opterećenja K5 –  $M_z$ ;  $V_y$



Slika 4.60 Osnovna kombinacija opterećenja K5 – N

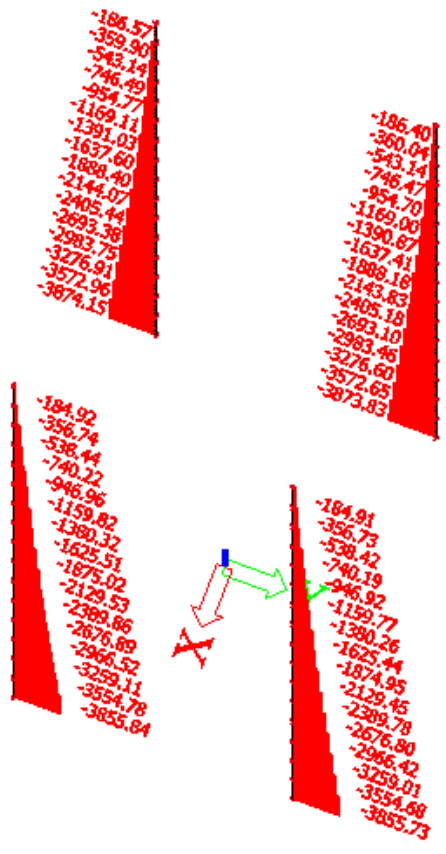


Slika 4.61 Potresna kombinacija opterećenja K3 -  $M_y$  i  $V_z$

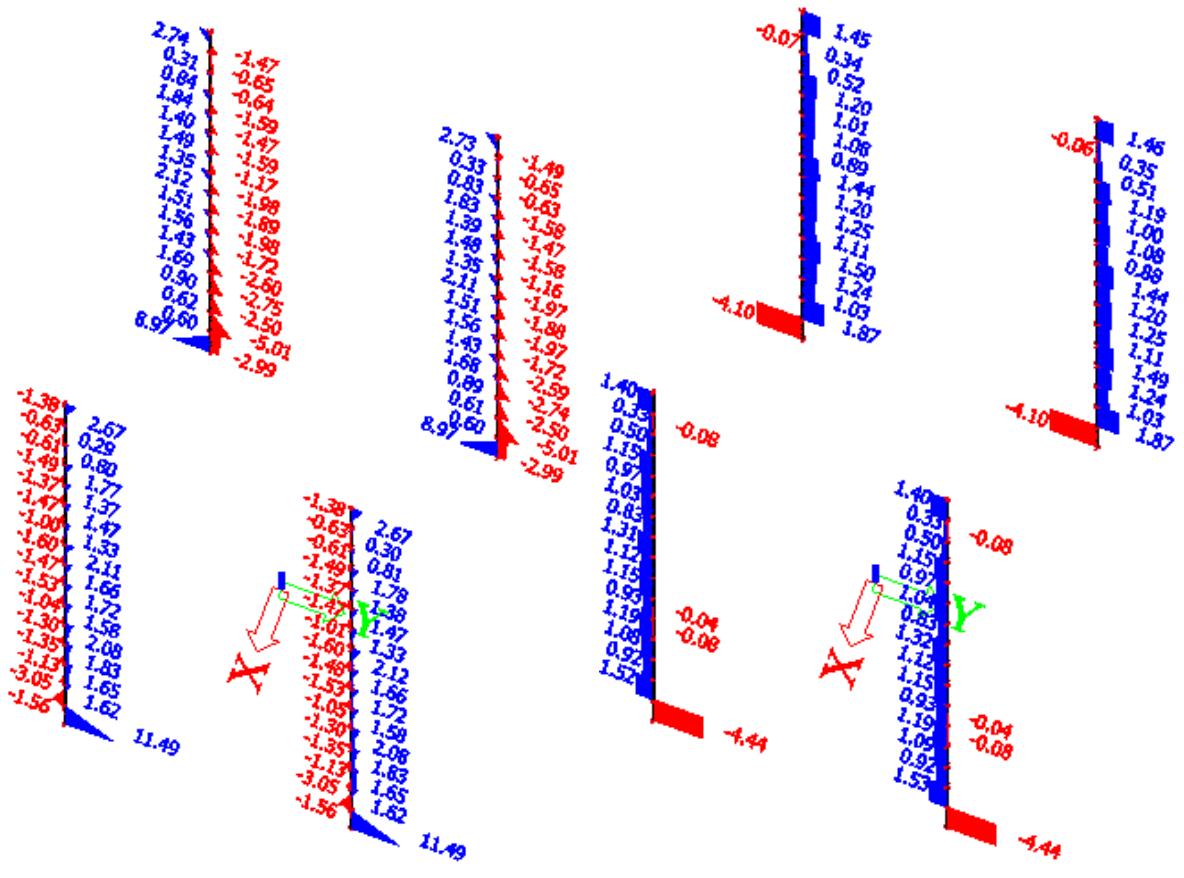


Slika 4.62 Potresna kombinacija opterećenja K3 -  $M_z$  i  $V_y$

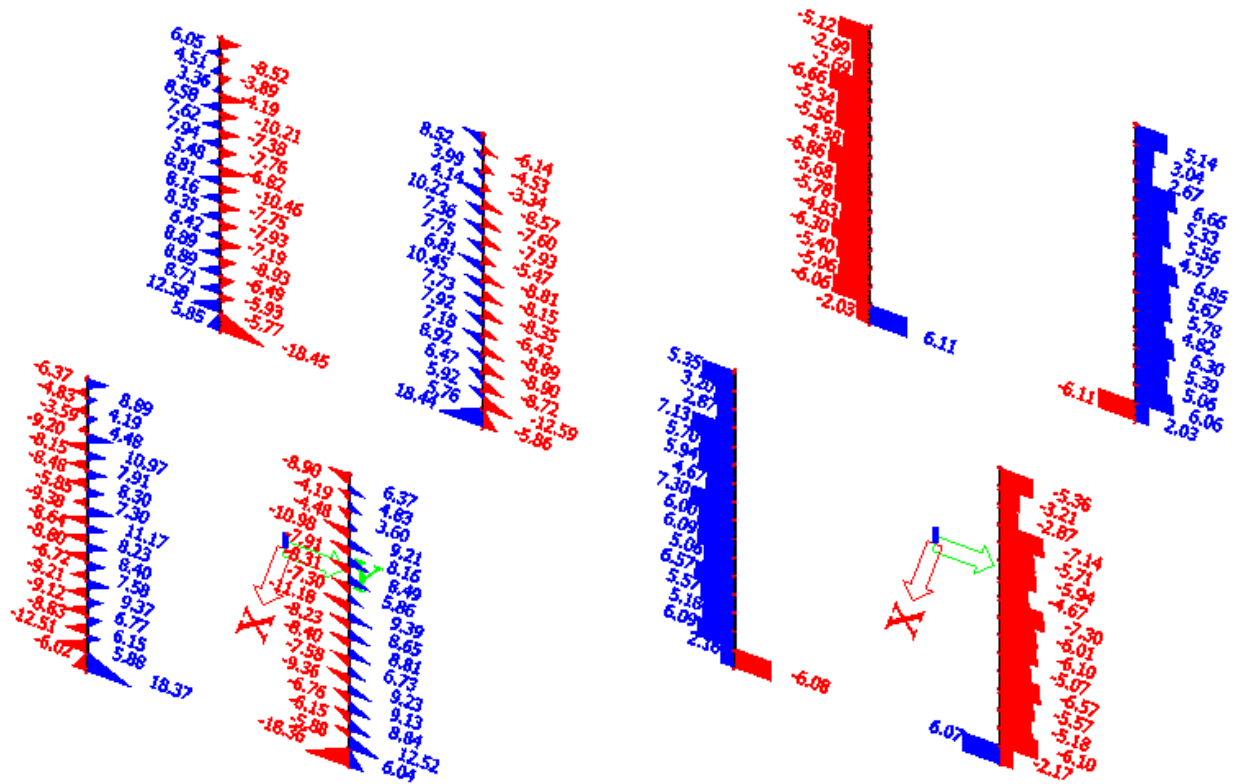




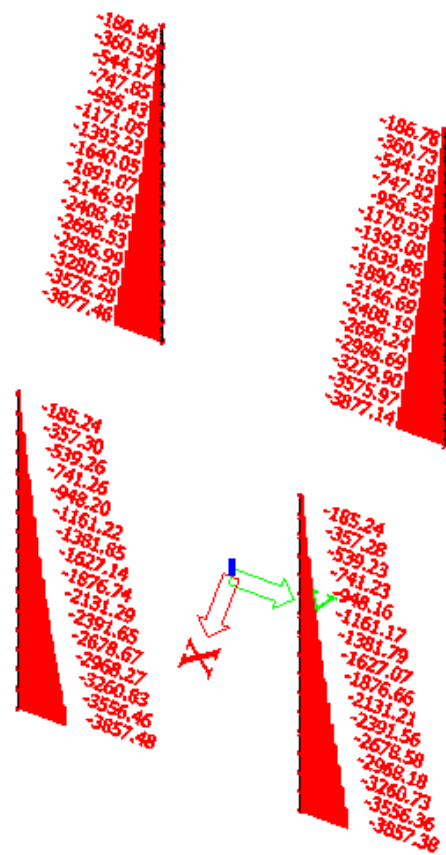
Slika 4.63 Potresna kombinacija opterećenja K3 – N



Slika 4.64 Potresna kombinacija opterećenja K4 -  $M_y V_z$



Slika 4.65 Potresna kombinacija opterećenja K4 –  $M_z$  i  $V_y$



Slika 4.66 Potresna kombinacija opterećenja K4 – N

Rezne sile u karakterističnom stupu:

Maksimalna uzdužna sila u stupu dobivena prema proračunu na uobičajenu kombinaciju K2:

$$N_{\text{MAX}} = -6474,63 \text{ [kN]}$$

Pripadni moment je:

$$M = 10,56 \text{ [kNm]}$$

Maksimalni moment u stupu dobiven prema proračunu na uobičajenu kombinaciju K5:

$$M_{\text{MAX}} = 34,55 \text{ [kNm]}$$

Pripadna uzdužna sila je:

$$N = -6423,29 \text{ [kN]}$$

Maksimalni moment u stupu dobiven prema proračunu na potresnu kombinaciju K3 :

$$M_{\text{MAX}} = 23,61 \text{ [kNm]}$$

Pripadna uzdužna sila je:

$$N = -3855,84 \text{ [kN]}$$

Maksimalna uzdužna sila u stupu dobivena prema proračunu na potresnu kombinaciju K4 :

$$N_{\text{MAX}} = -3874,14 \text{ [kN]}$$

Pripadni moment je:

$$M = 21,47 \text{ [kNm]}$$

### **Provjera ispunjenja zahtjeva za dimenzijama poprečnog presjeka stupa i dimenzioniranje na moment savijanja i uzdužnu silu**

Stup koji preuzima potresne sile, prema EC-8 treba zadovoljiti slijedeći uvjet:

$$v_{Ed} = \frac{N_{Ed}}{A \cdot f_{cd}} \leq 0,65 \text{ (Razred duktilnosti M) - bezdimenzijska vrijednost uzdužne sile}$$

$$\frac{N_{Ed}}{A \cdot f_{cd}} \leq 0,65 \Rightarrow A \geq \frac{N_{Ed}}{0,65 \cdot f_{cd}}$$

$$A = r^2 \pi = 50^2 \pi = 7853,98 \text{ cm}^2$$

$$C 30/37 \Rightarrow f_{ck} = 30,0 \text{ MPa} \Rightarrow$$

$$f_{cd} = \frac{f_{ck}}{\gamma_c} = \frac{30,0}{1,5} = 20 \text{ MPa}$$

$$B 500B \Rightarrow f_{yk} = 500,0 \text{ MPa} \Rightarrow$$

$$f_{yd} = \frac{f_{yk}}{\gamma_s} = \frac{500,0}{1,15} = 434,48 \text{ MPa}$$

Maksimalna uzdužna sila iz uobičajnih kombinacija:

$$N_{Ed} = -6474,63 \text{ kN}$$

$$\Rightarrow A \geq \frac{N_{Ed}}{0,65 \cdot f_{cd}} = \frac{6474,63}{0,65 \cdot 2,0} = 4980,48 \text{ cm}^2 < A = 7853,98 \text{ cm}^2$$

Površina poprečnog presjeka stupa je veća od minimalno potrebne, pa je usvojen stup promjera 100 mm.

Minimalna armatura:  $A_{s1,min} = 0,01 \cdot A_c = 0,01 \cdot 7853,98 = 78,54 \text{ cm}^2$

Maksimalna armatura:  $A_{s1,max} = 0,04 \cdot A_c = 0,04 \cdot 7853,98 = 314,16 \text{ cm}^2$

Odabrana armatura: 21 Ø22 ( $A_s = 79,8 \text{ cm}^2$ )

Postotak armiranja:  $A_{s1} = 1,02\% A_c$

### Dimenzioniranje na poprečne sile

Maksimalni razmak spona iznosi  $e_w = 15 \text{ cm}$ ... ( za stupove razreda duktilnosti M )

Navedeni razmak mora se umanjiti faktorom 0,6:

- u područjima neposredno iznad i ispod greda na visini jednakoj većoj izmjeri presjeka stupa (>50 cm)
- kod nastavljanja na preklap kad je najveći promjer uzdužnih šipki > 14 mm.

$V_{max} = 13,30 \text{ kN}$

Usvojeno: Ø10/8 cm, m=2, na cijelom stupu zbog omjera  $\frac{l_{cl}}{h_c} = \frac{2,9}{1,0} = 2,9 < 3,0$

$$r_s = r - c_{min} = 50 - 3 = 47 \text{ cm}$$

$$d = r + \frac{2r_s}{\pi} = 50 + \frac{2 \cdot 47}{\pi} = 79,92 \text{ cm}$$

$$z = 0,9 \cdot d$$

Nosivost odabrane poprečne armature Ø10/8 cm:

$$V_{Rd,s} = \frac{A_{sw}}{s} \cdot z \cdot f_{yw,d} \cdot m \cdot ctg \theta = \frac{0,79}{8} \cdot 0,9 \cdot 79,92 \cdot 43,48 \cdot 2 \cdot 1 = 617,64 \text{ kN}$$

### Detaljiranje lokalne duktilnosti stupa

Visinu kritičnog područja određujemo iz slijedećeg uvjeta:

$$h_c = d = 1,0m - \text{dimenzija poprečnog presjeka ( promjer kruga )}$$

$$l_{cr} = \max \left\{ h_c; \frac{l_{cl}}{6}; 0,45 \right\} = \max \left\{ 1,0; \frac{2,9}{6}; 0,45 \right\} = \max \{ 1,0m; 0,483m; 0,45m \}$$

$$\frac{l_{cl}}{h_c} = \frac{2,9}{1,0} < 3,0 \rightarrow \text{cijela se visina stupa smatra kritičnim područjem}$$

$$l_{cr} = l_{cl} = 2,9 \text{ [m]}$$

$$s_{max} = \min \left\{ \frac{b_0}{2}; 175; 8d_{bL} \right\} = \min \left\{ \frac{430}{2}; 175; 8 \cdot 22 \right\} = \min \{ 215\text{mm}; 175\text{mm}; 176\text{mm} \}$$

$$b_0 = 50 - 2 \cdot 3 - 1 = 43 \text{ [cm]}$$

$$s_{max} = 175 \text{ [mm]}$$

Ovijena armature (spone):  $\Phi_{min} = 6 \text{ mm}$       DCM

Odabrano:  $\varnothing 10/8 \text{ cm}, m=2$

Kontrola tlačnih naprezanja:

-bezdimezionalna vrijednost uzdužne sile

$$v_d = \frac{N_{Ed}}{A_c \cdot f_{cd}} < 0,4 - \text{DCM}$$

$$v_d = \frac{N_{Ed}}{A_c \cdot f_{cd}} = \frac{6474,63}{7853,98 \cdot 2,0} = 0,39 < 0,4$$

$$\omega_{wd} = \frac{\text{volumen vilica}}{\text{volumen betonske jezgre}} \cdot \frac{f_{yd}}{f_{cd}} = \frac{0,79 \cdot 292,17 \cdot \frac{290}{8}}{50^2 \cdot \pi \cdot 290} \cdot \frac{43,48}{2,0} = 0,08 > 0,08 \text{ DCM}$$

$$\mu_\phi = 2 \cdot q_0 - 1 = 2 \cdot 3,6 - 1 = 6,2 \text{ za } T_1 \geq T_c$$

$$v_d = 0,33$$

$$b_c = h_c = D = 100(\text{cm})$$

$$b_0 = h_0 = D_0 = 93(\text{cm})$$

$$\varepsilon_{sy,d} = 0,1\% = 0,001$$

Za kružni poprečni presjek sa spiralnom poprečnom armaturom:

$$\alpha = \alpha_n \cdot \alpha_s$$

$$\alpha_n = 1$$

$$\alpha_s = \left(1 - \frac{s}{2D_0}\right) = 1 - \frac{8}{2 \cdot 93} = 0,957$$

$$\alpha = \alpha_n \cdot \alpha_s = 1 \cdot 0,957 = 0,957$$

$$\alpha \cdot \omega_{vd} \geq 30 \cdot \mu_\phi \cdot (v_d) \cdot \varepsilon_{sy,d} \cdot \frac{b_c}{b_0} - 0,035$$

$$0,957 \cdot 0,08 \geq 30 \cdot 6,2 \cdot (0,39) \cdot 0,001 \cdot \frac{100}{93} - 0,035$$

$$0,076 \geq 0,044 \rightarrow \underline{\text{Usvojena uzdužna i porečna armatura zadovoljava!}}$$

## Dimenzioniranje stupova (tablični prikaz)

U nastavku je prikazano dimenzioniranje stupova tablično. Za svaki stup prikazana je njegova geometrija, mjerodavne rezne sile iz osnovnih i potresnih kombinacija, te mjerodavna uzdužna i poprečna armatura.

**Tablica 4.1** Dimenzioniranje stupova na moment savijanja i uzdužnu silu

DIMENZIONIRANJE STUPOVA NA MOMENT SAVIJANJA I UZDUŽNU SILU								
STUP	Uzdužna sila	Moment savijanja	Minimalna površina popr. presjeka	Odobrana površina popr. presjeka	Odobrani popr. presjek $\phi$	Potrebna površina armature	Odobrana površina armature	Odobrana armatura
	[kN]	[kNm]	[cm <sup>2</sup> ]	[cm <sup>2</sup> ]	[cm]	[cm <sup>2</sup> ]	[cm <sup>2</sup> ]	
\$1	-6474.63	34.55	4980.48	7853.98	100	78.54	79.80	21 $\phi$ 22
\$2	-5974.40	18.84	4595.69	7853.98	100	78.54	79.80	21 $\phi$ 22
\$3	-5483.06	12.99	4217.74	7853.98	100	78.54	79.80	21 $\phi$ 22
\$4	-4996.98	13.51	3843.83	7853.98	100	78.54	79.80	21 $\phi$ 22
\$5	-4515.98	15.61	3473.83	7853.98	100	78.54	79.80	21 $\phi$ 22
\$6	-4039.46	15.52	3107.28	5026.55	80	50.27	52.38	17 $\phi$ 20
\$7	-3601.32	13.92	2770.25	5026.55	80	50.27	52.38	17 $\phi$ 20
\$8	-3173.22	13.76	2440.94	5026.55	80	50.27	52.38	17 $\phi$ 20
\$9	-2753.76	18.45	2118.28	5026.55	80	50.27	52.38	17 $\phi$ 20
\$10	-2341.81	12.09	1801.39	2827.43	60	28.27	30.54	12 $\phi$ 18
\$11	-1966.49	13.87	1512.68	2827.43	60	28.27	30.54	12 $\phi$ 18
\$12	-1604.38	13.39	1234.14	2827.43	60	28.27	30.54	12 $\phi$ 18
\$13	-1252.85	18.47	963.73	2827.43	60	28.27	30.54	12 $\phi$ 18
\$14	-909.91	7.56	699.93	1256.64	40	12.57	14.07	7 $\phi$ 16
\$15	-597.23	8.13	459.41	1256.64	40	12.57	14.07	7 $\phi$ 16
\$16	-301.58	15.13	231.98	1256.64	40	12.57	14.07	7 $\phi$ 16

Tablica 4.2 Dimenzioniranje stupova na poprečnu silu

DIMENZIONIRANJE STUPOVA NA POPREČNU SILU								
STUP	Poprečna sila	Dimenzija presjeka stupa $h_c$	Svijetla visina stupa $l_{s1}$	Odnos $l_{s1}/h_c$	Duljina kritičnog područja $l_{s2}$	Odobrana armatura na duljini $l_{s2}$	Odobrana armatura na ostatku stupa	Otpornost na poamik klizanjem $V_{Rd,s}$
	[kN]	[m]	[m]		[m]			[kN]
\$1	13.30	1.00	2.90	2.90	2.90	ø10/8	ø10/8	617.64
\$2	9.66	1.00	2.90	2.90	2.90	ø10/8	ø10/8	617.64
\$3	8.19	1.00	2.90	2.90	2.90	ø10/8	ø10/8	617.64
\$4	8.70	1.00	2.90	2.90	2.90	ø10/8	ø10/8	617.64
\$5	10.14	1.00	2.90	2.90	2.90	ø10/8	ø10/8	617.64
\$6	7.87	0.80	2.90	3.63	0.80	ø8/6	ø8/15	414.46
\$7	9.58	0.80	2.90	3.63	0.80	ø8/6	ø8/15	414.46
\$8	9.46	0.80	2.90	3.63	0.80	ø8/6	ø8/15	230.82
\$9	11.56	0.80	2.90	3.63	0.80	ø8/6	ø8/15	230.82
\$10	7.42	0.60	2.90	4.83	0.60	ø8/8	ø8/15	230.82
\$11	9.55	0.60	2.90	4.83	0.60	ø8/8	ø8/15	230.82
\$12	9.19	0.60	2.90	4.83	0.60	ø8/8	ø8/15	230.82
\$13	11.62	0.60	2.90	4.83	0.60	ø8/8	ø8/15	120.60
\$14	4.66	0.40	2.90	7.25	0.48	ø8/10	ø8/15	120.60
\$15	5.33	0.40	2.90	7.25	0.48	ø8/10	ø8/15	120.60
\$16	8.89	0.40	2.90	7.25	0.48	ø8/10	ø8/15	120.60



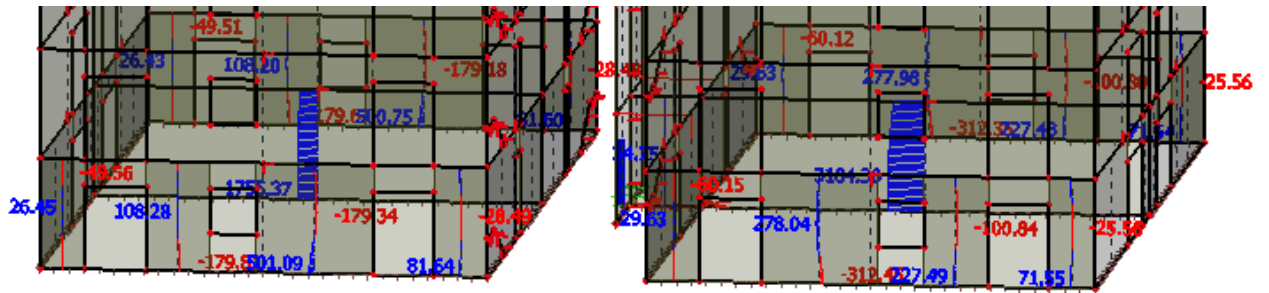
Tablica 4.3 Detaljiranje lokalne duktilnosti – DCM

DETALJIRANJE LOKALNE DUKTILNOSTI - DCM								
STUP	$v_d < 0.4$	Mehanički obujamski omjer ovijerenih spona $\omega_{s,d} > 0.08$	Faktor duktilnosti $\mu_s \geq 2.0$ $T1 \geq T_c$	$b_c = h_c$ = D	$b_o = h_o$ = D <sub>o</sub>	$\alpha = \alpha_s \cdot \alpha_w$	$\alpha \cdot \omega_{s,d} \geq$ $30 \mu_b V_d \varepsilon_{sy,d} \cdot (b_c / b_o) - 0.035$	
				[cm]	[cm]		$\geq$	
\$1	0.39	0.080	6.20	100	93	0.957	0.076	0.044
\$2	0.36	0.080	6.20	100	93	0.957	0.076	0.037
\$3	0.33	0.080	6.20	100	93	0.957	0.076	0.031
\$4	0.30	0.080	6.20	100	93	0.957	0.076	0.025
\$5	0.27	0.080	6.20	100	93	0.957	0.076	0.019
\$6	0.39	0.083	6.20	80	73	0.959	0.079	0.045
\$7	0.35	0.083	6.20	80	73	0.959	0.079	0.036
\$8	0.31	0.083	6.20	80	73	0.959	0.079	0.028
\$9	0.27	0.083	6.20	80	73	0.959	0.079	0.021
\$10	0.39	0.080	6.20	60	53	0.925	0.074	0.048
\$11	0.33	0.080	6.20	60	53	0.925	0.074	0.034
\$12	0.27	0.080	6.20	60	53	0.925	0.074	0.023
\$13	0.21	0.080	6.20	60	53	0.925	0.074	0.010
\$14	0.36	0.090	6.20	40	33	0.848	0.076	0.047
\$15	0.24	0.090	6.20	40	33	0.848	0.076	0.019
\$16	0.12	0.090	6.20	40	33	0.848	0.076	-0.008

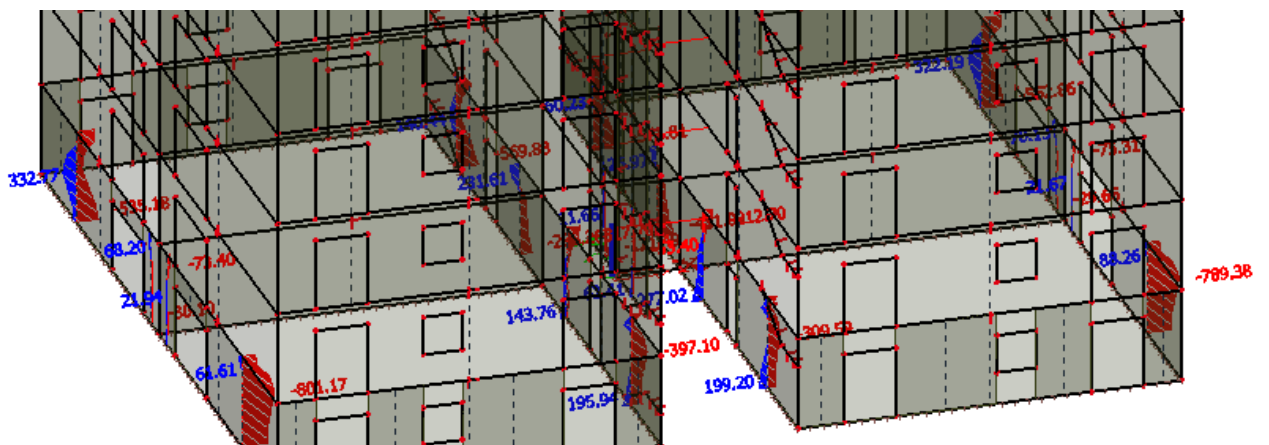
→ Usvojena uzdužna i porečna armatura zadovoljava!

## Dimenzioniranje zidova

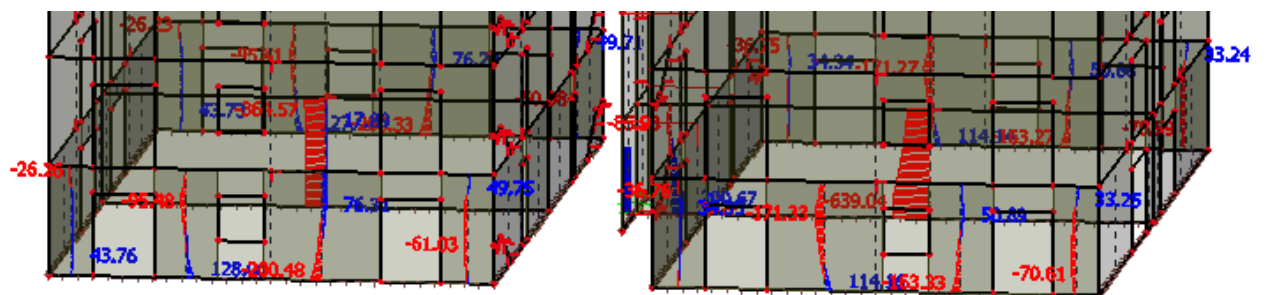
### Rezne sile



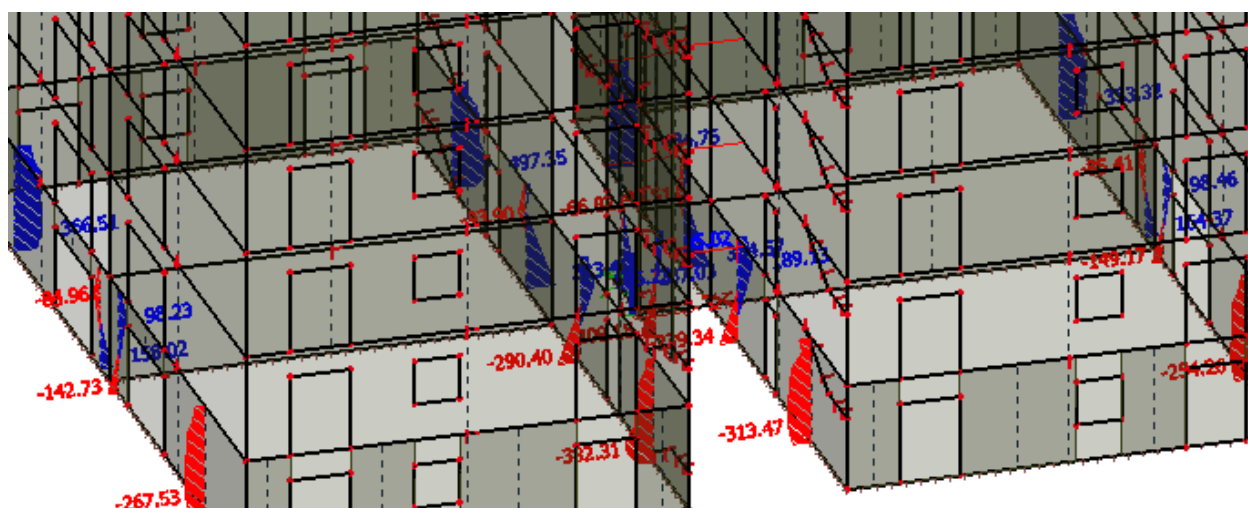
Slika 4.67 Osnovna kombinacija opterećenja zidovi u smjeru x osi -  $M_z$



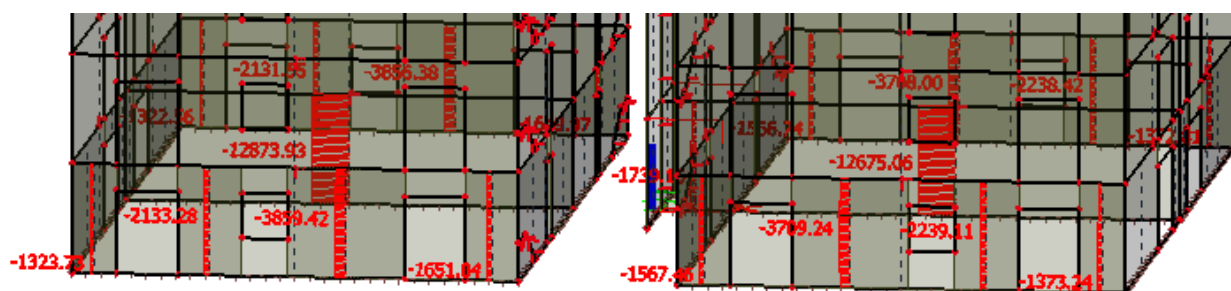
Slika 4.68 Osnovna kombinacija opterećenja zidovi u smjeru y osi -  $M_y$



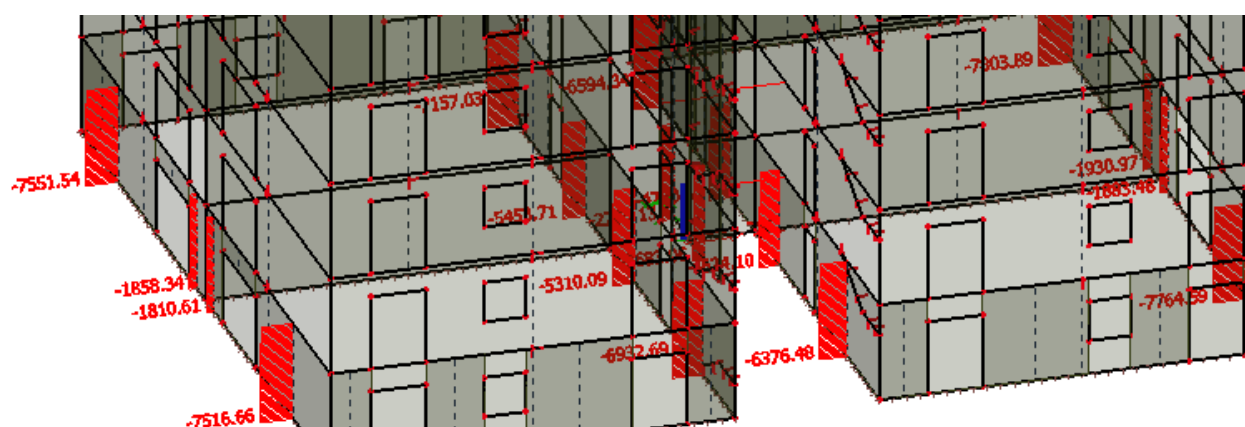
Slika 4.69 Osnovna kombinacija opterećenja zidovi u smjeru x osi -  $V_y$



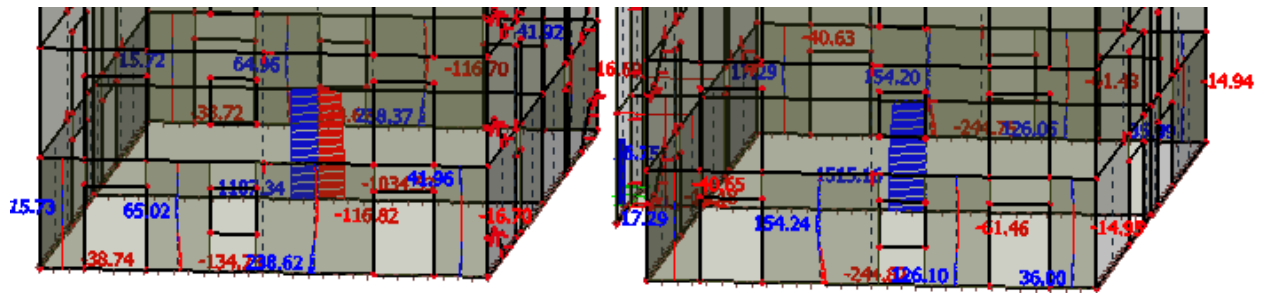
Slika 4.70 Osnovna kombinacija opterećenja zidovi u smjeru y osi -  $V_y$



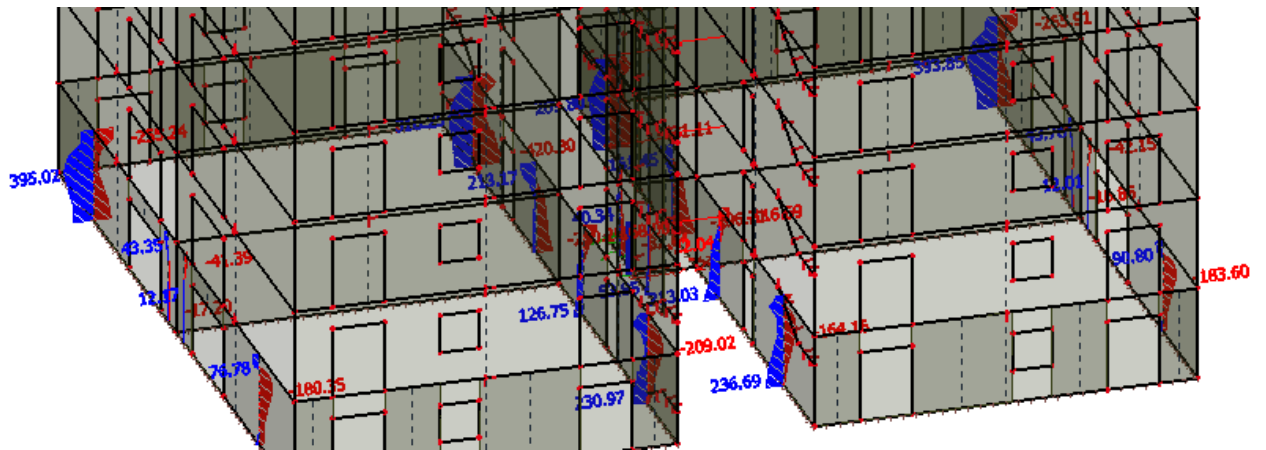
Slika 4.71 Osnovna kombinacija opterećenja zidovi u smjeru x osi - N



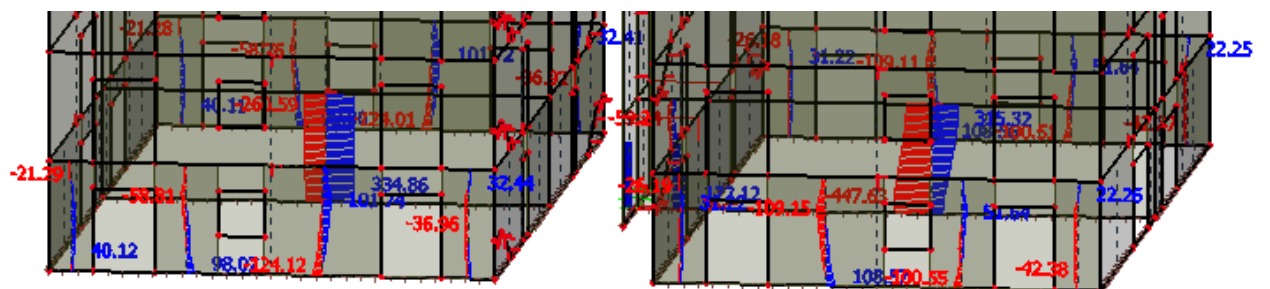
Slika 4.72 Osnovna kombinacija opterećenja zidovi u smjeru y osi - N



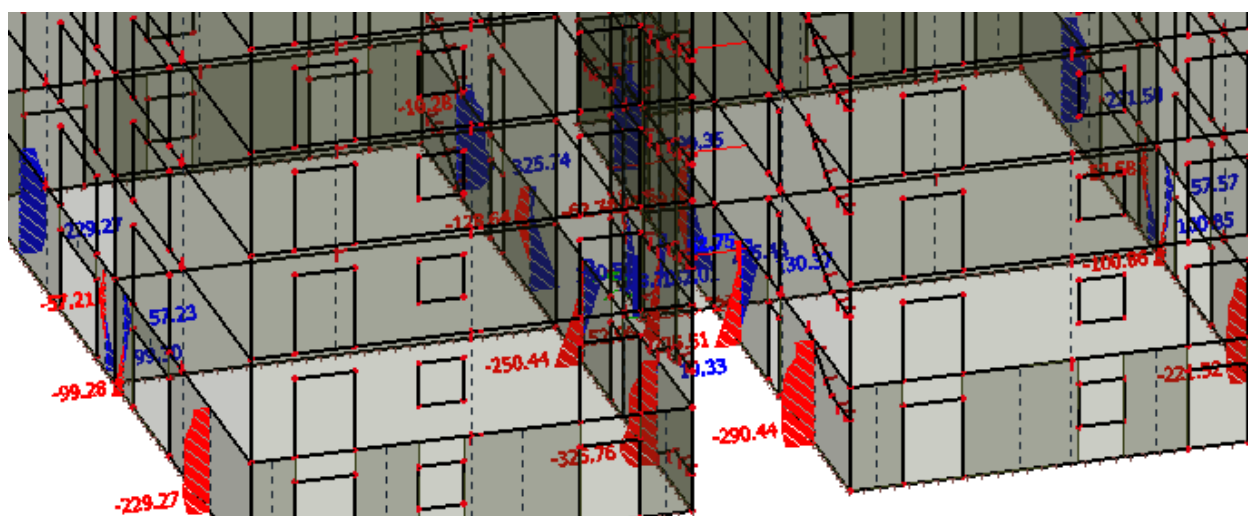
Slika 4.73 Potresna kombinacija opterećenja zidovi u smjeru x osi -  $M_z$



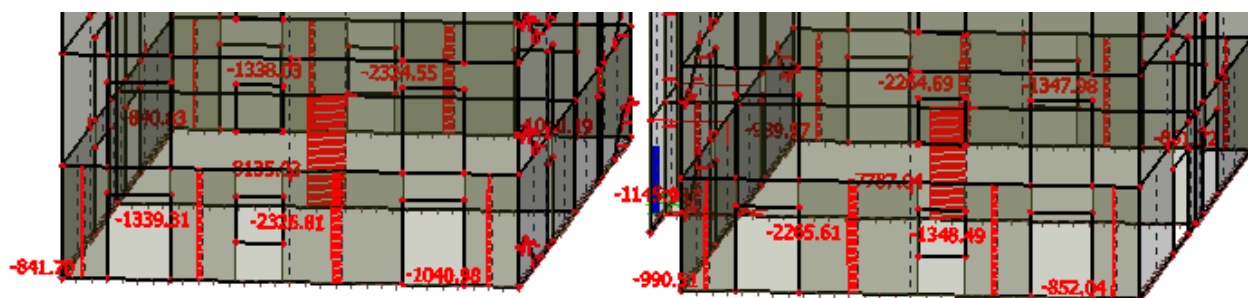
Slika 4.74 Potresna kombinacija opterećenja zidovi u smjeru y osi -  $M_z$



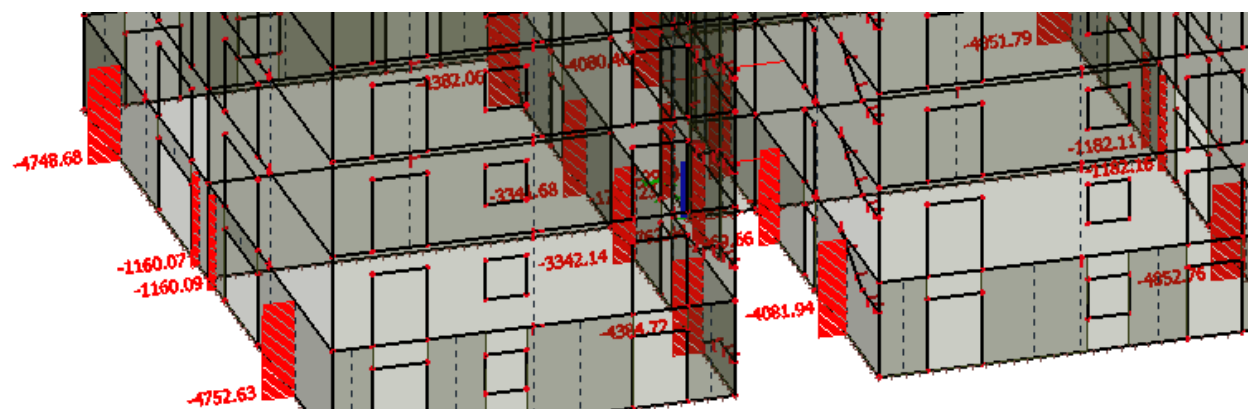
Slika 4.75 Potresna kombinacija opterećenja zidovi u smjeru x osi -  $V_y$



Slika 4.76 Potresna kombinacija opterećenja zidovi u smjeru y osi -  $V_y$



Slika 4.77 Potresna kombinacija opterećenja zidovi u smjeru x osi -  $N$



Slika 4.78 Potresna kombinacija opterećenja zidovi u smjeru y osi -  $N$

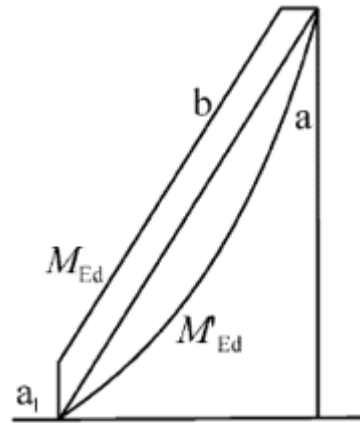
**Dimenzioniranje zida 1X na moment savijanja i uzdužnu silu**

$$C 30/37 \Rightarrow f_{ck} = 30.0 \text{ MPa} \Rightarrow$$

$$f_{cd} = \frac{f_{ck}}{\gamma_c} = \frac{30.0}{1.5} = 20.0 \text{ MPa}$$

$$B 500B \Rightarrow f_{yk} = 500.0 \text{ MPa} \Rightarrow$$

$$f_{yd} = \frac{f_{yk}}{\gamma_s} = \frac{500.0}{1.15} = 434.48 \text{ MPa}$$



**Slika 4.79** Proračunska ovojnica momenata savijanja vitkih zidova

Gdje je : a - momentni dijagram prema proračunu

b - proračunska ovojnica

$a_1$  - vlačni pomak

$H_w = 46,4 \text{ m}$ ,  $l_w = 1,3 \text{ m}$ , klasa duktilnosti DCM

$$\frac{H_w}{l_w} = \frac{46,4}{1,3} = 35,69 > 2 \quad \text{-vitki zid, potrebno povećanje momenata savijanja}$$

$$a_1 = d \cot\theta$$

$$DCH \rightarrow 1 \leq \cot\theta \leq 2,5 \quad \text{odabrano } \cot\theta = 1 ; \theta = 45^\circ$$

$$d = 0,9 \cdot l_w = 0,9 \cdot 130 = 117 \text{ cm}$$

$$a_1 = 117 \cdot \cot 45 = 117 \text{ cm}$$

*Napomena:* Armatura se postavlja s obje strane zida zbog toga što potres može djelovati s jedne ili druge strane.

$$l_w = 130 \text{ cm}, \quad b_w = 20 \text{ cm}$$

$$d_1 = 2 \text{ cm}, \quad d_x = 18 \text{ cm}$$

$$d_y = 0,9 \cdot l_w = 0,9 \cdot 130 = 117 \text{ cm}$$

Mjerodavne rezne sile:

$$M_{Ed} = 49,56 \text{ (kNm)}$$

$$N_{Ed} = -1323,73 \text{ (kN)}$$

$$M_{Eds} = M_{Ed} + N_{Ed} \cdot \left( d - \frac{h}{2} \right) = 49,56 + 1323,73 \cdot \left( 1,17 - \frac{1,3}{2} \right) = 737,90 \text{ (kNm)}$$

$$M_{Rd,lim} = \mu_{Rd,lim} \cdot b \cdot d^2 \cdot f_{cd} = 0,159 \cdot 0,2 \cdot 1,17^2 \cdot 20000 = 870,62 \text{ (kNm)} > M_{Eds}$$

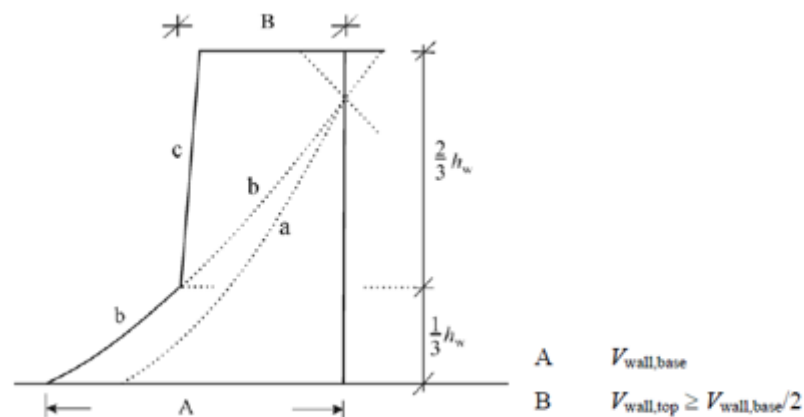
$$A_{s,pot} \approx \frac{M_{Eds}}{0,9 \cdot d \cdot f_{yd}} - \frac{N_{Ed}}{f_{yd}} = \frac{737,90 \cdot 100}{0,9 \cdot 1,17 \cdot 100 \cdot 43,48} - \frac{1323,73}{43,48} = -14,33 \text{ (cm}^2\text{)}$$

$$A_{s,min} = \frac{0,5}{100} \cdot b \cdot h_0 = 0,005 \cdot 20 \cdot 100 = 10,0 \text{ (cm}^2 \text{ / m)}$$

$$A_{s,max} = \frac{4}{100} \cdot b \cdot h_0 = 0,04 \cdot 20 \cdot 100 = 80,0 \text{ (cm}^2 \text{ / m)}$$

Odobrano: na rubovima  $4\Phi 14$  ( $A_s = 6,16 \text{ cm}^2$ )

### Dimenzioniranje zida 1X na poprečne sile



Slika 4.80 Proračunska ovojnica poprečnih sila vitkih zidova

Gdje je : a – dijagram poprečnih sila prema proračunu

b – uvećane poprečne sile

c – proračunska ovojnica

Debljina zida iznosi 20 cm.

Debljina zida prema EC-8 treba biti:

$$b_{w0} \geq \max(0,15; \frac{h_s}{20})$$

$$\frac{h_s}{20} = \frac{2,90}{20} = 0,145 \text{ m} \quad b_{w0} \geq \max(0,15; 0,145) \Rightarrow b_{w0} \geq 0,15 \text{ m} \rightarrow \text{Zadovoljava}$$

Proračunska ovojnica poprečnih sila  $V_{Ed}$  izvodi se iz  $V_{Ed} = \varepsilon \cdot V'_{Ed}$

Gdje je:  $-V_{Ed}$  poprečna sila po visini zida dobivena proračunom

-  $\varepsilon$  faktor uvećanja, te za klasu duktilnosti DCM vrijedi  $\varepsilon = 1,5$

$$V_{Ed} = 1,5 \cdot 43,76 = 65,64 \text{ kN}$$

Minimalna armatura u zidu:

$$A_{s,\min} = 0,002 \cdot d = 0,002 \cdot 18 \cdot 100 = 3,6 \text{ cm}^2 / \text{m}'$$

Odabrano: Q-196 obostrano ( $A_{s,\text{uk}}=3,92 \text{ cm}^2/\text{m}$ )

Visina kritičnog područja

$$h_{kr} = \max(2 \cdot l_w, h_w/6) < h_s$$

$$h_{kr} = \max(2 \cdot 1,3; 46,4/6) = 7,73 \text{ m} > 2,90 \text{ m}$$

$$h_{kr} \leq \left( \begin{array}{l} \frac{2l_w}{\left( \frac{h_s \text{ za } n \leq 6 \text{ katova}}{2h_s \text{ za } n \geq 7 \text{ katova}} \right)} \end{array} \right), \quad h_{kr} \leq \left( \frac{2 \cdot 130}{2 \cdot 290} \right)$$

$$h_{kr} = 260 \text{ cm}$$



Nosivost zidova na poprečne sile (s minimalnom armaturom):- Slom tlačne dijagonale

Izvan kritičnog područja:

$$V_{Ed} \leq V_{Rd,max} = \frac{\alpha_{cw} \cdot b_{w0} \cdot v_1 \cdot z \cdot f_{cd}}{ctg\theta + tg\theta}$$

$$\alpha_{cw} = 1, ctg\theta = 1, tg\theta = 1$$

$$v_1 = 0,6 \cdot \left(1 - \frac{f_{ck}}{250}\right) = 0,6 \cdot \left(1 - \frac{30}{250}\right) = 0,53$$

$$V_{Rd,max} = \frac{1 \cdot 20 \cdot 0,53 \cdot 117 \cdot 2,0}{1+1} = 1240,0 \text{ kN} > V_{Ed} = 65,64 \text{ kN}$$

U kritičnom području:

$$V_{Ed} \leq V_{Rd,max} = 0,3 \cdot \left(1 - f_{ck} / 250\right) \cdot f_{cd} \cdot b_w \cdot z \cdot \sin 2\theta, \text{ gdje je } 1 \leq ctg\theta \leq 2,5$$

$$f_{ck} = 30 \text{ MPa}$$

$$f_{cd} = f_{ck} / 1,3 = 30 / 1,3 = 23,08 \text{ MPa}$$

$$b_w = 20 \text{ cm}$$

$$z \approx 0,8d = 0,8 \cdot 130 = 104 \text{ cm}$$

$$V_{Rd2} = 0,3 \cdot \left(1 - 30 / 250\right) \cdot 2,308 \cdot 20 \cdot 104 \cdot \sin 90^\circ = 1267,4 \text{ kN} > V_{Ed} = 65,64 \text{ kN}$$

- Slom vlačne dijagonalePostupak ovisi o koeficijentu  $\alpha_s$ 

$$\alpha_s = \frac{M_{Ed}}{V_{Ed} \cdot l_w} = \frac{49,56}{65,64 \cdot 1,3} = 0,58$$

Ako je  $\alpha_s \leq 1,3$  zid nosi izrazito posmično i potrebno je da je:

$$V_{Ed} \leq \left[ \rho_h \cdot f_{yd,h} \cdot (\alpha_s - 0,3) + \rho_v \cdot f_{yd,v} \cdot (1,3 - \alpha_s) \right] \cdot b_{w0} \cdot z$$

$$\rho_h = \rho_v = \frac{A_{sh}}{A_C} = \frac{2 \cdot 1,96}{20 \cdot 100} = 0,00196$$

$$f_{yd,h} = f_{yd,v} = 500 \text{ MPa}$$

$$V_{Ed} \leq \left[ 0,00196 \cdot 43,48 \cdot (0,58 - 0,3) + 0,00196 \cdot 43,48 \cdot (1,3 - 0,58) \right] \cdot 20 \cdot 0,8 \cdot 130$$

$$V_{Ed} \leq 177,26 \text{ kN}$$

Horizontalne šipke u hrptu trebaju zadovoljiti

$$V_{Rd,s} = b_{w0} (0.8l_w) \rho_h f_{yd} \cot \theta, \quad 1 \leq \cot \theta \leq 2.5 \quad DCM$$

Odabrano:  $\cot \theta = 1$

$\rho_h$  omjer armiranja hrpta horizontalnim šipkama ( $\rho_h = A_h / (b_{w0} s_h)$ )  
 $f_{yd,h}$  proračunska vrijednost granice popuštanja horizontalne armature hrpta  
 $V_{Rd,c}$  proračunska vrijednost posmične otpornosti elemenata bez posmične armature u skladu s normom EN 1992-1-1:2004.

$$\rho_h = \rho_v = \frac{A_{sh}}{A_c} = \frac{2 \cdot 1,96}{20 \cdot 100} = 0,00196$$

$$b_w = 20 \text{ cm}, \quad \cot \theta = 1$$

$$f_{yw} = 434.8 \text{ MPa}$$

$$V_{Rd,s} = 20 \cdot 0.8 \cdot 130 \cdot 0.00196 \cdot 43.48 \cdot 1 = 177,26 \text{ kN} > V_{Ed} = 65,64 \text{ kN}$$

Horizontalne šipke zadovoljavaju nosivost

Vertikalne šipke u hrptu, usidrene i preklopljene po visini zida prema EN 1992-1-1:2004 trebaju zadovoljiti:

$$\rho_h f_{yd,h} b_{w0} z \leq \rho_v f_{yd,v} b_{w0} z + \min N_{Ed}$$

$\rho_v$  omjer armiranja vertikalnih šipki u hrptu ( $\rho_v = A_v / (b_{w0} s_v)$ )  
 $f_{d,v}$  proračunska vrijednost granice popuštanja vertikalne armature hrpta

$$0.00196 \cdot 43.48 \cdot 20 \cdot 0.8 \cdot 130 \leq 0.00196 \cdot 43.48 \cdot 20 \cdot 0.8 \cdot 130 + 1323.73$$

$$177.26 \text{ kN} \leq 1500.99 \text{ kN}$$

Vertikalne šipke zadovoljavaju

- Klasa zida DCM, nije potrebna provjera na posmični slom klizanjem.

**Detaljiranje lokalne duktilnosti zida**

Ovijena armatura (vilice):  $\Phi_{\min} = 6 \text{ mm}$  DCM

Razmak  $s_w \leq 8d_{bL}; b_0/2; 175\text{mm}$  DCM

$$s_w \leq \left\{ 8 \cdot 20; \frac{130}{2}; 175 \text{ mm} \right\} \quad s_w \leq \{160; 65; 175 \text{ mm}\}$$

Odabrano:  $\Phi 8/6, m=2$

$\omega_{wd} \geq 0.08$  DCM

-širina rubnog serklaža:

$$b_{w0} = \min \{0,15 \cdot l_w; 1,50 \cdot b_w\} = \min \{19,5; 30\} = 19,5 \text{ cm}$$

Usvojena širina rubnog serklaža  $b_{w0} = 20 \text{ cm}$

Odabrana armatura: Q-196 ( $A_s=1,96 \text{ cm}^2/\text{m}$ ) -obostrano, 4Ø14 ( $A_s=6,16 \text{ cm}^2$ ) -u serklažu

Visina kritičnog područja

$$h_{kr} = 260 \text{ cm} - \text{visina kritičnog područja}$$

Kontrola tlačnih naprezanja:

-bezdimezionalna vrijednost uzdužne sile

$$v_d = \frac{N_{Ed}}{A_c \cdot f_{cd}} < 0,4 \quad \text{za DCM}$$

$$v_d = \frac{1323,73}{20 \cdot 130 \cdot 2,0} = 0,255 < 0,4$$

-mehanički omjer vertikalne armature hrpta

$$\omega_w = \frac{\rho_v \cdot f_{yd}}{f_{cd}} = \frac{0,00196 \cdot 43,48}{2,0} = 0,043$$

Treba biti zadovoljeno:

$$\alpha \cdot \omega_{vd} \geq 30 \cdot \mu_\phi \cdot (v_d + \omega_v) \cdot \varepsilon_{yd} \cdot \frac{b_c}{b_0} - 0,035$$

$$\omega_{wd} = \frac{\text{volumen vilica}}{\text{volumen betonske jezgre}} \cdot \frac{f_{yd}}{f_{cd}} = \frac{0,50 \cdot 64,0 \cdot \frac{260}{6}}{20 \cdot 20 \cdot 260} \cdot \frac{43,48}{2,0} = 0,29 \geq 0,08 \quad \text{DCM}$$

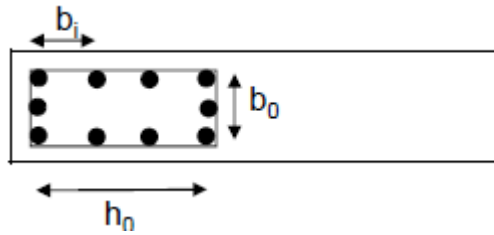
$$\mu_\phi = 2 \cdot q_0 - 1 = 2 \cdot 3,6 - 1 = 6,2 \text{ za } T_1 \geq T_c$$

$$\nu_d = 0,255$$

$$b_c = 20 \text{ cm}$$

$$b_0 = 13 \text{ cm}$$

$$h_0 = 13 \text{ cm}$$



$$\varepsilon_{sy,d} = 0,1\% = 0,001$$

$$\alpha = \alpha_n \cdot \alpha_s$$

$$\alpha_n = 1 - \sum b_i^2 / (6 \cdot b_0 \cdot h_0) = 1 - [(13,0^2 \cdot 2 + 13,0^2 \cdot 2) / (6 \cdot 13,0 \cdot 13,0)] = 0,33$$

$$\alpha_s = (1 - s / 2b_0) \cdot (1 - s / 2h_0) = (1 - 6 / 2 \cdot 13,0) \cdot (1 - 6 / 2 \cdot 13,0) = 0,59$$

$$\alpha = 0,33 \cdot 0,59 = 0,20$$

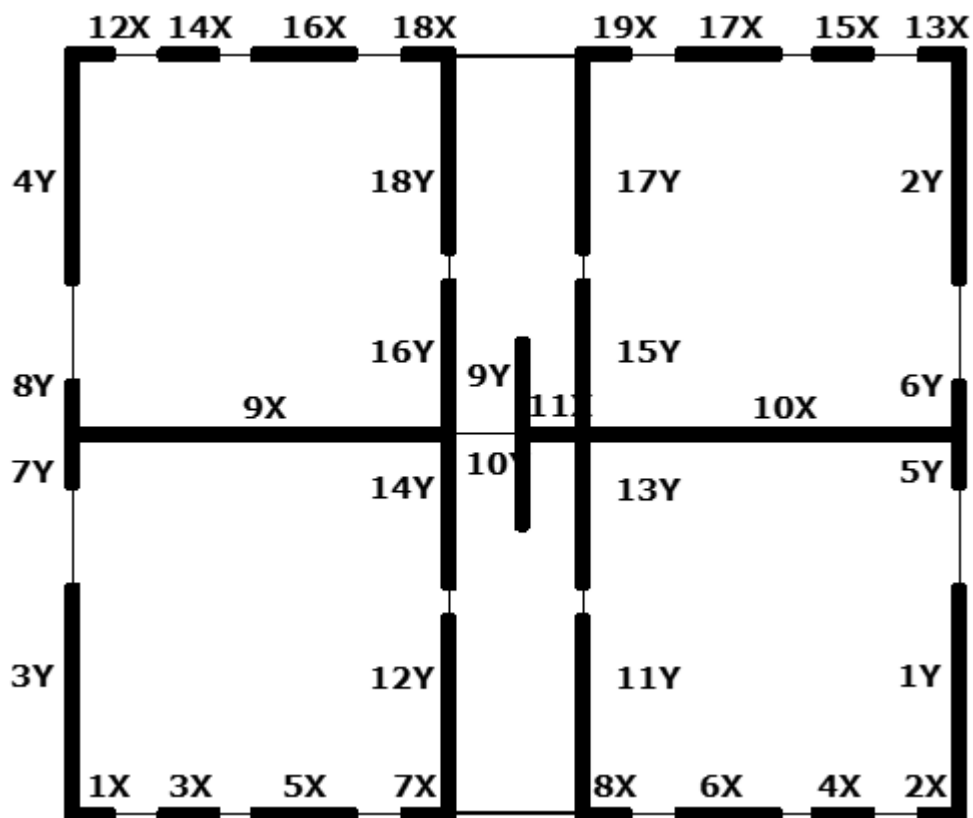
$$\alpha \cdot \omega_{vd} \geq 30 \cdot \mu_\phi \cdot (\nu_d + \omega_v) \cdot \varepsilon_{yd} \cdot \frac{b_c}{b_0} - 0,035$$

$$0,20 \cdot 0,29 \geq 30 \cdot 6,2 \cdot (0,255 + 0,043) \cdot 0,001 \cdot \frac{20}{13,0} - 0,035$$

$$0,058 \geq 0,050 \rightarrow \underline{\text{odabrana armatura zadovoljava !}}$$

**Dimenzioniranje zidova (tablični prikaz)**

U nastavku je prikazano dimenzioniranje zidova tablično. Za svaki zid prikazana je njegova geometrija, mjerodavne rezne sile iz osnovnih i potresnih kombinacija, te mjerodavna savojna i posmična armatura.



Slika 4.81 Pozicije i oznake zidova

Tablica 4.4 Rezne sile zidova smjer x

POZICIJA ZIDA	potresna kombinacija			obična kombinacija		
	N	M	V	N	M	V
Z1X	-841.70	-38.74	40.12	-1323.73	-49.56	43.76
Z2X	-852.04	36.00	-42.38	-1373.24	71.55	-70.61
Z3X	-1339.31	-134.73	98.07	-2133.28	-179.81	128.00
Z4X	-1348.49	126.10	-100.53	-2239.11	227.49	-163.33
Z5X	-2326.81	238.62	-124.12	-3859.42	501.09	-200.48
Z6X	-2265.61	-244.82	-109.15	-3709.24	-171.33	-312.45
Z7X	-1040.98	-36.96	41.96	-1651.04	81.64	-61.03
Z8X	-990.51	-40.65	31.22	-1567.46	-60.15	-36.76
Z9X	-8135.03	1107.34	334.86	-12873.92	1755.37	-364.57
Z10X	-7787.04	1515.16	-447.63	-12675.06	3184.30	-639.04
Z11X	-1145.98	16.78	172.12	-1739.16	24.75	200.67
Z12X	-840.83	-38.72	40.11	-1322.56	-49.51	-49.51
Z13X	-851.72	35.99	-42.37	-1372.81	71.54	-70.59
Z14X	-1338.03	-134.62	98.00	-2131.55	-179.67	127.91
Z15X	-1347.98	126.05	-100.51	-2238.42	227.43	-163.27
Z16X	-2324.55	238.37	-124.01	-3856.38	500.75	-200.33
Z17X	-2264.69	-244.75	-109.11	-3708.00	-312.35	-171.27
Z18X	-1040.19	41.92	-36.92	-1649.97	81.60	-60.98
Z19X	-989.97	-40.63	31.22	-1566.74	-60.12	-36.75

Tablica 4.5 Dimenzioniranje zidova smjer x na moment savijanja i uzdužnu silu

DIMENZIONIRANJE ZIDOVA NA MOMENT SAVIJANJA I UZDUŽNU SILU														
POZICIJA ZIDA	Deblji na zida	Duljina zida l	Visina zida h	Krak unutraš sila	Površ zida	Odnos h/l	Vrsta zida	Uzdužna sila	Moment savijanja	Msd <sub>s</sub>	M <sub>Rd,lim</sub>	Potrebna površina armature u jednom serklažu	Odabrane šipke u jednom serklažu	Poprečna armatura u serklažu
	[m]	[m]	[m]	[m]	[m <sup>2</sup> ]			[kN]	[kNm]	(kNm)	(kNm)	[cm <sup>2</sup> ]		
Z1X	0.20	1.30	46.40	1.17	0.26	35.69	Vitki (h/l>2)	-1323.73	-49.56	737.9	870.6	-14.33	4φ14	ø8/6
Z2X	0.20	1.30	46.40	1.17	0.26	35.69	Vitki (h/l>2)	-1373.24	71.55	785.6	870.6	-14.42	4φ14	ø8/6
Z3X	0.20	1.70	46.40	1.53	0.34	27.29	Vitki (h/l>2)	-2133.28	-179.81	1270.8	1488.8	-27.84	4φ14	ø8/6
Z4X	0.20	1.70	46.40	1.53	0.34	27.29	Vitki (h/l>2)	-2239.11	227.49	1750.1	1488.8	-22.27	4φ14	ø8/6
Z5X	0.20	3.10	46.40	2.79	0.62	14.97	Vitki (h/l>2)	-3859.42	501.09	5286.8	4950.7	-40.34	4φ14	ø8/6
Z6X	0.20	3.10	46.40	2.79	0.62	14.97	Vitki (h/l>2)	-3709.24	-171.33	4428.1	4950.7	-44.75	4φ14	ø8/6
Z7X	0.20	1.50	46.40	1.35	0.30	30.93	Vitki (h/l>2)	-1651.04	81.64	1072.3	1159.1	-17.68	4φ14	ø8/6
Z8X	0.20	1.50	46.40	1.35	0.30	30.93	Vitki (h/l>2)	-1567.46	-60.15	880.3	1159.1	-19.39	4φ14	ø8/6
Z9X	0.20	12.00	46.40	10.80	2.40	3.87	Vitki (h/l>2)	-12873.92	1755.37	63550.2	74183.0	-145.72	4φ14	ø8/6
Z10X	0.20	12.00	46.40	10.80	2.40	3.87	Vitki (h/l>2)	-12675.06	3184.30	64024.6	74183.0	-140.03	4φ14	ø8/6
Z11X	0.20	2.10	46.40	1.89	0.42	22.10	Vitki (h/l>2)	-1739.16	24.75	1485.6	2271.9	-19.91	4φ14	ø8/6
Z12X	0.20	1.30	46.40	1.17	0.26	35.69	Vitki (h/l>2)	-1322.56	-49.51	638.2	870.6	-16.48	4φ14	ø8/6
Z13X	0.20	1.30	46.40	1.17	0.26	35.69	Vitki (h/l>2)	-1372.81	71.54	785.4	870.6	-14.42	4φ14	ø8/6
Z14X	0.20	1.70	46.40	1.53	0.34	27.29	Vitki (h/l>2)	-2131.55	-179.67	1269.8	1488.8	-27.82	4φ14	ø8/6
Z15X	0.20	1.70	46.40	1.53	0.34	27.29	Vitki (h/l>2)	-2238.42	227.43	1749.6	1488.8	-22.26	4φ14	ø8/6
Z16X	0.20	3.10	46.40	2.79	0.62	14.97	Vitki (h/l>2)	-3856.38	500.75	5282.7	4950.7	-40.31	4φ14	ø8/6
Z17X	0.20	3.10	46.40	2.79	0.62	14.97	Vitki (h/l>2)	-3708.00	-312.35	4285.6	4950.7	-46.03	4φ14	ø8/6
Z18X	0.20	1.50	46.40	1.35	0.30	30.93	Vitki (h/l>2)	-1649.97	81.60	1071.6	1159.1	-17.66	4φ14	ø8/6
Z19X	0.20	1.50	46.40	1.35	0.30	30.93	Vitki (h/l>2)	-1566.74	-60.12	879.9	1159.1	-19.38	4φ14	ø8/6

Tablica 4.6 Dimenzioniranje zidova smjer x na poprečnu silu

DIMENZIONIRANJE ZIDOVA NA POPREČNU SILU											
POZICIJA ZIDA	Popreč na sila	Ovojnica poprečne sile	Odabrana popr. armatura (obostrana)		Nosivost tlačne dijagonale	Koeficijent $\alpha_s$	$\alpha_s > 1,3$ -savojno	$v_{Ed}$	Nosivost vlačne dijagonale	Iskor. tlačne dijagonale	Iskor. vlačne dijagonale
	[kN]	[kN]	mreže	[cm <sup>2</sup> ]	[kN]		$\alpha_s < 1,3$ -posmično		[kN]	[%]	[%]
Z1X	43.76	65.64	Q-196	3.92	1425.60	0.87	posmično	0.255	199.41	4.6	32.9
Z2X	70.61	105.92	Q-196	3.92	1425.60	0.78	posmično	0.264	229.32	7.4	46.2
Z3X	128.00	192.00	Q-196	3.92	1864.25	0.83	posmično	0.314	299.88	10.3	64.0
Z4X	163.33	245.00	Q-196	3.92	1864.25	0.82	posmično	0.329	299.88	13.1	81.7
Z5X	200.48	300.72	Q-196	3.92	3399.51	0.81	posmično	0.311	546.84	8.8	55.0
Z6X	312.45	468.68	Q-196	3.92	3399.51	0.18	posmično	0.299	546.84	13.8	85.7
Z7X	61.03	91.55	Q-196	3.92	1644.92	0.89	posmično	0.275	264.60	5.6	34.6
Z8X	36.76	55.14	Q-196	3.92	1644.92	1.09	posmično	0.261	264.60	3.4	20.8
Z9X	364.57	546.86	Q-196	3.92	13159.38	0.40	posmično	0.268	2116.80	4.2	25.8
Z10X	639.04	958.56	Q-196	3.92	13159.38	0.42	posmično	0.264	2116.80	7.3	45.3
Z11X	200.67	301.01	Q-196	3.92	2302.89	0.06	posmično	0.207	370.44	13.1	81.3
Z12X	49.51	74.27	Q-196	3.92	1425.60	0.77	posmično	0.254	229.32	5.2	32.4
Z13X	70.59	105.89	Q-196	3.92	1425.60	0.78	posmično	0.264	229.32	7.4	46.2
Z14X	127.91	191.87	Q-196	3.92	1864.25	0.83	posmično	0.313	299.88	10.3	64.0
Z15X	163.27	244.91	Q-196	3.92	1864.25	0.82	posmično	0.329	299.88	13.1	81.7
Z16X	200.33	300.50	Q-196	3.92	3399.51	0.81	posmično	0.311	546.84	8.8	55.0
Z17X	171.27	256.91	Q-196	3.92	3399.51	0.59	posmično	0.299	546.84	7.6	47.0
Z18X	60.98	91.47	Q-196	3.92	1644.92	0.89	posmično	0.275	264.60	5.6	34.6
Z19X	36.75	55.13	Q-196	3.92	1644.92	1.09	posmično	0.261	264.60	3.4	20.8



Tablica 4.7 Detaljiranje lokalne duktilnosti – DCM, zidovi x smjer

POZICIJA ZIDA	DETALJIRANJE LOKALNE DUKTILNOSTI ZIDA							
	Hkr	Mehanički omjer vertikalne armature hrpta	$\omega_{wd}$	$\alpha_n$	$\alpha_s$	$\alpha$	$\alpha \cdot \omega_{wd} \geq 30 \cdot \mu_p \cdot (v_d + \omega_v) \cdot \varepsilon_{sd} \cdot \frac{b_s}{b_0} - 0,035$	
	m						$\geq$	
Z1X	2.6	0.0426	0.435	0.33	0.59	0.2	0.085	0.050
Z2X	2.6	0.0426	0.435	0.33	0.59	0.2	0.085	0.053
Z3X	3.4	0.0426	0.435	0.33	0.59	0.2	0.085	0.067
Z4X	3.4	0.0426	0.435	0.33	0.59	0.2	0.085	0.071
Z5X	5.8	0.0426	0.435	0.33	0.59	0.2	0.085	0.066
Z6X	5.8	0.0426	0.435	0.33	0.59	0.2	0.085	0.063
Z7X	3.0	0.0426	0.435	0.33	0.59	0.2	0.085	0.056
Z8X	3.0	0.0426	0.435	0.33	0.59	0.2	0.085	0.052
Z9X	5.8	0.0426	0.435	0.33	0.59	0.2	0.085	0.054
Z10X	5.5	0.0426	0.435	0.33	0.59	0.2	0.085	0.053
Z11X	4.2	0.0426	0.435	0.33	0.59	0.2	0.085	0.036
Z12X	2.6	0.0426	0.435	0.33	0.59	0.2	0.085	0.050
Z13X	2.6	0.0426	0.435	0.33	0.59	0.2	0.085	0.053
Z14X	3.4	0.0426	0.435	0.33	0.59	0.2	0.085	0.067
Z15X	3.4	0.0426	0.435	0.33	0.59	0.2	0.085	0.071
Z16X	5.8	0.0426	0.435	0.33	0.59	0.2	0.085	0.066
Z17X	5.8	0.0426	0.435	0.33	0.59	0.2	0.085	0.063
Z18X	3.0	0.0426	0.435	0.33	0.59	0.2	0.085	0.056
Z19X	3.0	0.0426	0.435	0.33	0.59	0.2	0.085	0.052

→ Usvojena savojna i posmična armatura zidova u smjeru x osi zadovoljava!

Tablica 4.8 Rezne sile zidova smjer y

POZICIJA ZIDA	potresna kombinacija			obična kombinacija		
	N	M	V	N	M	V
Z1y	-4852.76	183.60	-221.52	-7764.59	-789.38	-254.26
Z2y	-4851.79	393.85	221.50	-7803.89	-562.86	353.32
Z3y	-4752.63	-180.35	-229.27	-7516.66	-801.17	-267.53
Z4y	-4748.68	395.02	229.27	-7551.54	-535.18	366.51
Z5y	-1182.16	-42.15	-100.56	-1883.48	-75.32	-149.17
Z6y	-1182.11	43.76	100.85	-1930.97	70.13	164.37
Z7y	-1160.09	-41.39	-99.28	-1810.61	-73.40	-142.73
Z8y	-1160.07	43.35	99.30	-1858.34	68.20	158.02
Z9y	-1762.23	-82.64	152.01	-2785.13	-121.49	237.03
Z10y	-1762.44	53.95	-152.06	-2683.06	62.41	-209.15
Z11y	-4082.94	236.69	-290.44	-6376.48	-309.59	-313.47
Z12y	-4384.72	230.97	-325.76	-6932.69	-397.10	-382.31
Z13y	-2969.66	213.03	-225.51	-4624.10	277.02	-239.34
Z14y	-3342.14	-168.00	-250.44	-5310.09	-317.70	-290.40
Z15y	-2969.27	-296.21	225.48	-4770.61	-431.09	334.67
Z16y	-3341.68	213.17	250.51	-5453.71	-295.26	383.45
Z17y	-4080.40	-431.11	290.35	-6594.34	-571.80	434.75
Z18y	-4382.06	-420.80	325.74	-7157.03	-569.83	497.35

Tablica 4.9 Dimenzioniranje zidova smjer y na moment savijanja i uzdužnu silu

DIMENZIONIRANJE ZIDOVA NA MOMENT SAVIJANJA I UZDUŽNU SILU														
POZICIJA ZIDA	Deblji na zida	Duljina zida l	Visina zida h	Krak unutar njih sila	Površ zida	Odnos h/l	Vrsta zida	Uzdužna sila	Moment savijanja	M <sub>sds</sub>	M <sub>Rd,lim</sub>	Potrebna površina armature u jednom serklažu	Odabrane šipke u jednom serklažu	Poprečna armatura u serklažu
	[m]	[m]	[m]	[m]	[m <sup>2</sup> ]			[kN]	[kNm]	(kNm)	(kNm)	[cm <sup>2</sup> ]		
Z1y	0.20	7.20	46.40	7.05	1.44	6.44	Vitki (h/l>2)	-7764.59	-789.38	27577.2	31610.8	-78.62	4Ø14	Ø8/6
Z2y	0.20	7.20	46.40	7.05	1.44	6.44	Vitki (h/l>2)	-7803.89	-562.86	27486.3	31610.8	-79.85	4Ø14	Ø8/6
Z3y	0.20	7.20	46.40	7.05	1.44	6.44	Vitki (h/l>2)	-7516.66	-801.17	26733.6	31610.8	-75.98	4Ø14	Ø8/6
Z4y	0.20	7.20	46.40	7.05	1.44	6.44	Vitki (h/l>2)	-7551.54	-535.18	26588.0	31610.8	-77.31	4Ø14	Ø8/6
Z5y	0.20	1.70	46.40	1.55	0.34	27.29	Vitki (h/l>2)	-1883.48	-75.32	1393.8	1528.0	-20.34	4Ø14	Ø8/6
Z6y	0.20	1.70	46.40	1.55	0.34	27.29	Vitki (h/l>2)	-1930.97	70.13	1421.8	1528.0	-20.97	4Ø14	Ø8/6
Z7y	0.20	1.70	46.40	1.55	0.34	27.29	Vitki (h/l>2)	-1810.61	-73.40	1340.8	1528.0	-19.54	4Ø14	Ø8/6
Z8y	0.20	1.70	46.40	1.55	0.34	27.29	Vitki (h/l>2)	-1858.34	68.20	1369.0	1528.0	-20.17	4Ø14	Ø8/6
Z9y	0.20	3.00	46.40	2.85	0.60	15.47	Vitki (h/l>2)	-2785.13	-121.49	3881.4	5165.9	-29.25	4Ø14	Ø8/6
Z10y	0.20	3.00	46.40	2.85	0.60	15.47	Vitki (h/l>2)	-2683.06	62.41	3684.5	5165.9	-28.67	4Ø14	Ø8/6
Z11y	0.20	6.25	46.40	6.10	1.25	7.42	Vitki (h/l>2)	-6376.48	-309.59	19279.6	23665.6	-65.89	4Ø14	Ø8/6
Z12y	0.20	6.25	46.40	6.10	1.25	7.42	Vitki (h/l>2)	-6932.69	-397.10	21021.9	23665.6	-71.38	4Ø14	Ø8/6
Z13y	0.20	4.85	46.40	4.70	0.97	9.57	Vitki (h/l>2)	-4624.10	277.02	10796.8	14049.2	-47.65	4Ø14	Ø8/6
Z14y	0.20	4.85	46.40	4.70	0.97	9.57	Vitki (h/l>2)	-5310.09	-317.70	12398.2	14049.2	-54.72	4Ø14	Ø8/6
Z15y	0.20	4.85	46.40	4.70	0.97	9.57	Vitki (h/l>2)	-4770.61	-431.09	11284.2	14049.2	-48.37	4Ø14	Ø8/6
Z16y	0.20	4.85	46.40	4.70	0.97	9.57	Vitki (h/l>2)	-5453.71	-295.26	12702.5	14049.2	-56.37	4Ø14	Ø8/6
Z17y	0.20	6.15	46.40	6.00	1.23	7.54	Vitki (h/l>2)	-6594.34	-571.80	19860.2	22896.0	-67.08	4Ø14	Ø8/6
Z18y	0.20	6.15	46.40	6.00	1.23	7.54	Vitki (h/l>2)	-7157.03	-569.83	21504.1	22896.0	-73.02	4Ø14	Ø8/6

Tablica 4.10 Dimenzioniranje zidova smjer y na poprečnu silu

DIMENZIONIRANJE ZIDOVA NA POPREČNU SILU											
POZICIJA ZIDA	Poprečna sila [kN]	Ovojnica poprečne sile [kN]	Odabrana popr. armatura (obostrana)		Nosivost tlačne dijagonale [kN]	Koeffcijent $\alpha_s$	$\alpha_s > 1,3$ - savojno	$v_{Ed}$	Nosivost tlačne dijagonale [kN]	Iskor. tlačne dijagonale [%]	Iskor. tlačne dijagonale [%]
			mreže	[cm <sup>2</sup> ]			$\alpha_s < 1,3$ - posmično				
Z1y	254.26	381.39	Q-196	3.92	6842.88	0.43	posmično	0.234	1270.08	5.6	30.0
Z2y	353.32	529.98	Q-196	3.92	6842.88	0.22	posmično	0.235	1270.08	7.7	41.7
Z3y	267.53	401.30	Q-196	3.92	6842.88	0.42	posmično	0.226	1270.08	5.9	31.6
Z4y	366.51	549.77	Q-196	3.92	6842.88	0.20	posmično	0.227	1270.08	8.0	43.3
Z5y	149.17	223.76	Q-196	3.92	1615.68	0.30	posmično	0.240	299.88	13.8	74.6
Z6y	164.37	246.56	Q-196	3.92	1615.68	0.25	posmično	0.246	299.88	15.3	82.2
Z7y	142.73	214.10	Q-196	3.92	1615.68	0.30	posmično	0.231	299.88	13.3	71.4
Z8y	158.02	237.03	Q-196	3.92	1016.93	0.40	posmično	0.237	188.75	23.3	125.6
Z9y	237.03	355.55	Q-196	3.92	2851.20	0.17	posmično	0.201	529.20	12.5	67.2
Z10y	209.15	313.73	Q-196	3.92	2851.20	0.10	posmično	0.194	529.20	11.0	59.3
Z11y	313.47	470.21	Q-196	3.92	5940.00	0.16	posmično	0.221	1102.50	7.9	42.6
Z12y	382.31	573.47	Q-196	3.92	5940.00	0.17	posmično	0.240	1102.50	9.7	52.0
Z13y	239.34	359.01	Q-196	3.92	4609.44	0.24	posmično	0.207	855.54	7.8	42.0
Z14y	290.40	435.60	Q-196	3.92	4609.44	0.23	posmično	0.237	855.54	9.5	50.9
Z15y	334.67	502.01	Q-196	3.92	4609.44	0.27	posmično	0.213	855.54	10.9	58.7
Z16y	383.45	575.18	Q-196	3.92	4609.44	0.16	posmično	0.244	855.54	12.5	67.2
Z17y	434.75	652.13	Q-196	3.92	5844.96	0.21	posmično	0.232	1084.86	11.2	60.1
Z18y	497.35	746.03	Q-196	3.92	5844.96	0.19	posmično	0.252	1084.86	12.8	68.8

Tablica 4.11 Detaljiranje lokalne duktilnosti – DCM, zidovi y smjer

POZICIJA ZIDA	DETALJIRANJE LOKALNE DUKTILNOSTI ZIDA							
	Hkr	Mehanički omjer vertikalne armature hrpta	$\omega_{wd}$	$\alpha_{\pi}$	$\alpha_s$	$\alpha$	$\alpha \cdot \omega_{wd} \geq 30 \cdot \mu_p \cdot (v_s + \omega_s) \cdot \varepsilon_{sd} \cdot \frac{b_s}{b_0} - 0,035$	
	m						$\geq$	
Z1y	5.8	0.043	0.435	0.33	0.59	0.2	0.085	0.044
Z2y	5.8	0.043	0.435	0.33	0.59	0.2	0.085	0.044
Z3y	5.8	0.043	0.435	0.33	0.59	0.2	0.085	0.042
Z4y	5.8	0.043	0.435	0.33	0.59	0.2	0.085	0.042
Z5y	3.4	0.043	0.435	0.33	0.59	0.2	0.085	0.046
Z6y	3.4	0.043	0.435	0.33	0.59	0.2	0.085	0.048
Z7y	3.4	0.043	0.435	0.33	0.59	0.2	0.085	0.043
Z8y	3.4	0.043	0.435	0.33	0.59	0.2	0.085	0.045
Z9y	5.8	0.043	0.435	0.33	0.59	0.2	0.085	0.035
Z10y	5.8	0.043	0.435	0.33	0.59	0.2	0.085	0.033
Z11y	5.8	0.043	0.435	0.33	0.59	0.2	0.085	0.040
Z12y	5.8	0.043	0.435	0.33	0.59	0.2	0.085	0.046
Z13y	5.8	0.043	0.435	0.33	0.59	0.2	0.085	0.036
Z14y	5.8	0.043	0.435	0.33	0.59	0.2	0.085	0.045
Z15y	5.8	0.043	0.435	0.33	0.59	0.2	0.085	0.038
Z16y	5.8	0.043	0.435	0.33	0.59	0.2	0.085	0.047
Z17y	5.8	0.043	0.435	0.33	0.59	0.2	0.085	0.044
Z18y	5.8	0.043	0.435	0.33	0.59	0.2	0.085	0.049

→ Usvojena savojna i posmična armatura zidova u smjeru y osi zadovoljava!

## Dimenzioniranje temelja

### Dimenzioniranje temelja samaca ispod stupova

Temelj je proračunat tako da su kao napadne sile na temelj uzeta najveća naprezanja u jednom od stupova. Maksimalna naprezanja u stupu su usvojena da djeluju jednako u oba smjera te sukladno tome temelj ima jednake dimenzije u x i y smjeru. Dimenzije tog temelja s najkritičnijim naprezanjima usvojene su za sve temelje.

→ Najveća uzdužna sila i pripadajući moment savijanja

$$M_z^{\text{pripadajući}} = -10,56 \text{ kNm}$$

$$N^{\text{max}} = 6474,63 \text{ kN (tlak)}$$

Dozvoljeno naprezanje u tlu:  $\sigma_{td}=1000 \text{ kN/m}^2$

$h=100 \text{ cm} \Rightarrow$  odabrano

$$a = \sqrt{\frac{P}{\sigma}} = \sqrt{\frac{6474,63}{1000}} = 2,54 \text{ m} \Rightarrow \underline{\text{odabrano } a=2,6 \text{ m}}$$

Težina temelja:  $G_t = \gamma_c \cdot a \cdot b \cdot h = 25,0 \cdot 2,6 \cdot 2,6 \cdot 1,0 = 169,0 \text{ kN}$

$$N_{Ed} = N_{Ed, \text{presjek } 15-15}^{\text{max}} + G_t = 6474,63 + 169 = 6643,63 \text{ kN (tlak)}$$

$$A = a \cdot b = 2,6 \cdot 2,6 = 6,76 \text{ m}^2$$

$$w = \frac{a \cdot b^2}{6} = \frac{2,6^3}{6} = 2,93 \text{ m}^3$$

Naprezanje ispod temelja:

$$\sigma_{1,2} = \frac{N_{Ed}}{A} \pm \frac{M_{Ed}}{W} = \frac{6643,63}{6,76} \pm \frac{10,56}{2,93} = 982,79 \pm 3,60 \text{ kN/m}^2$$

$$\sigma_1 = 982,79 + 3,60 = 986,39 \text{ kN/m}^2 < \sigma_{td}=1000 \text{ kN/m}^2$$

$$\sigma_2 = 982,79 - 3,60 = 979,19 \text{ kN/m}^2$$

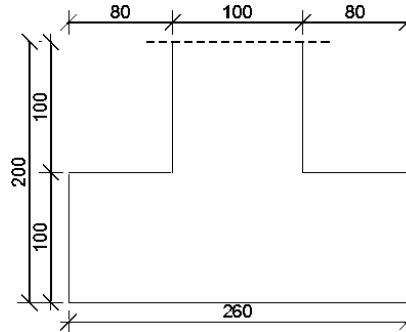
$$\text{Iskoristivost: } \frac{986,39}{1000} = 0,986 = 98,6 \%$$

Moment u presjeku 1-1:

$$M_{1-1} = \sigma_{11} \cdot b_1 \cdot a \cdot \frac{b_1}{2} + (\sigma_E - \sigma_{11}) \cdot \frac{b_1 \cdot a}{2} \cdot \frac{2}{3} b_1 ;$$

$$\sigma_e = \sigma_1 ;$$

$$\sigma_{11} = \sigma_{21} + \frac{b_1 + b_{stup}}{b} \cdot (\sigma_1 - \sigma_{21})$$

Naprezanja ispod temelja

$$b_1 = 80 \text{ cm} ; b_{stup} = 100 \text{ cm}$$

$$\sigma_{1-1} = 979,19 + \left( \frac{986,39 - 979,19}{2,6} \right) \cdot 1,8 = 984,17 \text{ kN/m}^2$$

$$M_{Ed,1-1} = 984,17 \cdot 2,6 \cdot \frac{0,8^2}{2} + (986,39 - 984,17) \cdot 2,6 \cdot \frac{0,8^2}{3} = 820,06 \text{ kNm}$$

→ Najveći moment savijanja i pripadajuća uzdužna sila

$$M_{Ed,presjek15-15}^{max} = 34,55 \text{ kNm}$$

$$N_{Ed,presjek15-15}^{pripadajuća} = 6423,29 \text{ kN (tlak)}$$

Naprezanje ispod temelja:

$$\sigma_{1,2} = \frac{N_{Ed}}{A} \pm \frac{M_{Ed}}{W} = \frac{(6423,29 + 169)}{6,76} \pm \frac{34,55}{2,93} = 975,19 \pm 11,79$$

$$\sigma_1 = 975,19 + 11,79 = 986,98 \text{ kN/m}^2 < \sigma_{td} = 1000 \text{ kN/m}^2$$

$$\sigma_2 = 975,19 - 11,79 = 963,40 \text{ kN/m}^2$$

$$\sigma_{1-1} = 963,40 + \left( \frac{986,98 - 963,40}{2,6} \right) \cdot 1,8 = 979,72 \text{ kN/m}^2$$

$$M_{Ed,1-1} = 979,72 \cdot 2,6 \cdot \frac{0,8^2}{2} + (986,98 - 979,72) \cdot 2,6 \cdot \frac{0,8^2}{3} = 819,15 \text{ kNm}$$

→ Dimenzioniranje presjeka temelja

Beton: C 25/30;  $f_{ck} = 25.0 \text{ MPa}$        $f_{cd} = \frac{f_{ck}}{\gamma_c} = \frac{25.0}{1.5} = 16.67 \text{ MPa}$

Armatura: B 500B;  $f_{yk} = 500.0 \text{ MPa}$        $f_{yd} = \frac{f_{yk}}{\gamma_s} = \frac{500.0}{1.15} = 434.8 \text{ MPa}$

$$\mu_{sd} = \frac{M_{Ed}}{b \cdot d^2 \cdot f_{cd}} = \frac{820,06}{260 \cdot 95^2 \cdot 1,67} = 0,021$$

Očitano:  $\varepsilon_{s1} = 10,0 \text{ ‰}$      $\varepsilon_{c2} = 0,8 \text{ ‰}$      $\xi = 0,074$ ;     $\zeta = 0,974$

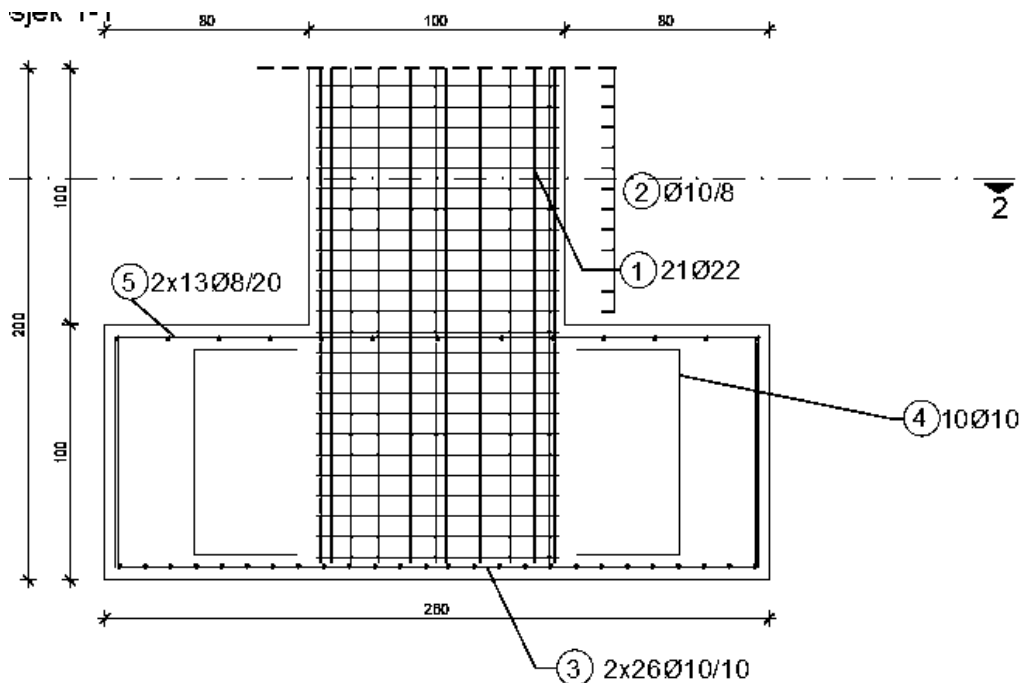
$$A_{s1} = \frac{M_{Ed,1-1}}{f_{yd} \cdot \zeta \cdot d} = \frac{820,06}{43,48 \cdot 0,974 \cdot 95} = 20,38 \text{ cm}^2$$

$A_{s1}$  po m':  $\underline{A_{s1} = 20,38 / 2,6 = 7,84 \text{ cm}^2/\text{m}}$

Odabrana armatura:

Gornja zona:  $\phi 8/20 \text{ cm}$  ( $A_s = 5 \cdot 0,5 = 2,5 \text{ cm}^2/\text{m}$ )

Donja zona:  $\phi 10/10 \text{ cm}$  ( $A_s = 10 \cdot 0,79 = 7,9 \text{ cm}^2/\text{m}$ )

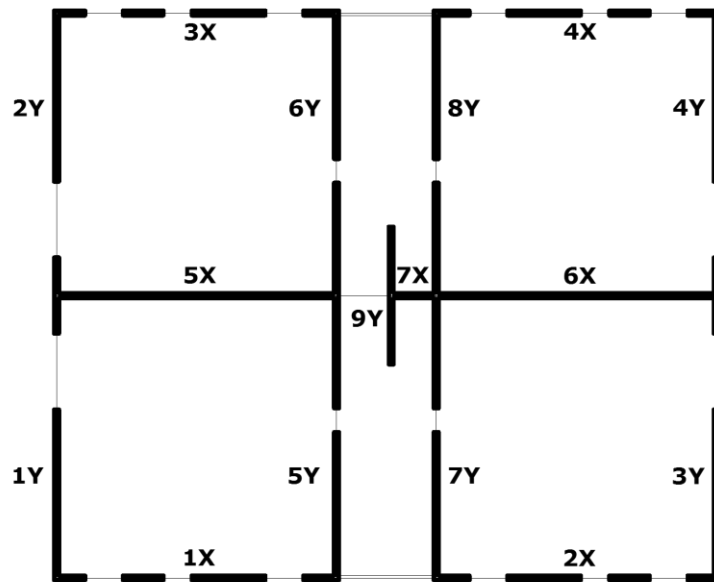


Slika 4.82 Armatura temelja samca



### Dimenzioniranje trakastih temelja ispod zidova

Temelj je proračunat tako da su kao napadne sile na temelj uzeta najveća naprezanja u jednom od zidova. Temelji su podijeljeni i grupirani kako bi se ujednačila naprezanja na plohi temelj-tlo.



Slika 4.83 Podjela i pripadajuće oznake trakastih temelja

→ Trakasti temelji pozicije 1X, 2X, 3X, 4X

**BETON**

C 25/30

$$\gamma_b = 24 \text{ kN/m}^3$$

**ARMATURA**

B 500/550

$$f_{yk} = 500 \text{ N/mm}^2$$

$$\gamma_s = 1,15$$

$$f_{yd} = f_{yk} / \gamma_s = 434,8 \text{ N/mm}^2$$

**TLO**

$$f_{tla,dop} = 1 \text{ MN/m}^2$$

**REZNE SILE**

$$N = -8967,47 \text{ kN}$$

$$M_y = 353,36 \text{ kN}$$

**SILE**

$$A = b_x \cdot b_y = 9,6 \text{ m}^2$$

$$W_x = \frac{b_x \cdot b_y^2}{6} = 19,2 \text{ m}^2$$

$$W_y = \frac{b_y \cdot b_x^2}{6} = 1,28 \text{ m}^2$$

$$N_{sd} = N - \gamma_b \cdot b_x \cdot b_y \cdot d = -9105,71 \text{ kN}$$

$$M_{sd,x} = M_x + N \cdot c_y = 353,36 \text{ kNm}$$

$$M_{sd,y} = M_y + N \cdot c_x = 0 \text{ kNm}$$

$$e_x = \frac{M_{sd,y}}{N_{sd}} = 0 \text{ cm}$$

$$e_y = \frac{M_{sd,x}}{N_{sd}} = -3,88 \text{ cm}$$

**NAPREZANJA U TLU**

$$\sigma_1 = 0,96692 \text{ MN/m}^2$$

$$\sigma_2 = 0,96692 \text{ MN/m}^2$$

$$\sigma_3 = 0,93011 \text{ MN/m}^2$$

$$\sigma_4 = 0,93011 \text{ MN/m}^2$$

**ARMATURA**

$$M_{1-1} = 512,2 \text{ kNm}$$

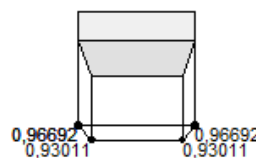
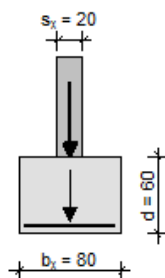
$$M_{2-2} = 512,2 \text{ kNm}$$

$$M_{3-3} = 0 \text{ kNm}$$

$$M_{4-4} = 0 \text{ kNm}$$

$$A_{sx} = \frac{M_{1-1}}{0,9 \cdot d \cdot f_{yd}} = \mathbf{23,80 \text{ cm}^2}$$

$$A_{sy} = \frac{M_{3-3}}{0,9 \cdot d \cdot f_{yd}} = \mathbf{0,00 \text{ cm}^2}$$



$$A_{sI} \text{ po } m': \underline{A_{sI} = 23,80 / 12,0 = 1,98 \text{ cm}^2/m}$$

Odabrana armatura:

$$\text{Gornja zona : } \phi 8/20 \text{ cm } (A_s = 5 \cdot 0,5 = 2,51 \text{ cm}^2/m)$$

$$\text{Donja zona : } \phi 10/20 \text{ cm } (A_s = 5 \cdot 0,79 = 3,93 \text{ cm}^2/m)$$

→ Trakasti temelji pozicije 5X, 6X

**BETON**

C 25/30

$$\gamma_b = 24 \text{ kN/m}^3$$

**ARMATURA**

B 500/550

$$f_{yk} = 500 \text{ N/mm}^2$$

$$\gamma_s = 1,15$$

$$f_{yd} = f_{yk} / \gamma_s = 434,8 \text{ N/mm}^2$$

**TLO**

$$f_{tla,dop} = 1 \text{ MN/m}^2$$

**REZNE SILE**

$$N = -12675,06 \text{ kN}$$

$$M_y = 3184,4 \text{ kN}$$

**SILE**

$$A = b_x \cdot b_y = 16,8 \text{ m}^2$$

$$W_x = \frac{b_x \cdot b_y^2}{6} = 33,6 \text{ m}^3$$

$$W_y = \frac{b_y \cdot b_x^2}{6} = 3,92 \text{ m}^3$$

$$N_{sd} = N - \gamma_b \cdot b_x \cdot b_y \cdot d = -12916,98 \text{ kN}$$

$$M_{sd,x} = M_x + N \cdot c_y = 3184,4 \text{ kNm}$$

$$M_{sd,y} = M_y + N \cdot c_x = 0 \text{ kNm}$$

$$e_x = \frac{M_{sd,y}}{N_{sd}} = 0 \text{ cm}$$

$$e_y = \frac{M_{sd,x}}{N_{sd}} = -24,65 \text{ cm}$$

**NAPREZANJA U TLU**

$$\sigma_1 = 0,86364 \text{ MN/m}^2$$

$$\sigma_2 = 0,86364 \text{ MN/m}^2$$

$$\sigma_3 = 0,67409 \text{ MN/m}^2$$

$$\sigma_4 = 0,67409 \text{ MN/m}^2$$

**ARMATURA**

$$M_{1-1} = 1660,75 \text{ kNm}$$

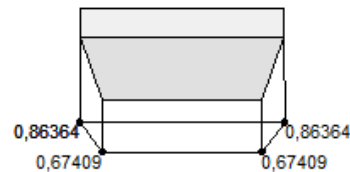
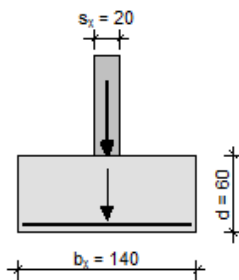
$$M_{2-2} = 1660,75 \text{ kNm}$$

$$M_{3-3} = 0 \text{ kNm}$$

$$M_{4-4} = 0 \text{ kNm}$$

$$A_{sx} = \frac{M_{1-1}}{0,9 \cdot d \cdot f_{yd}} = 77,17 \text{ cm}^2$$

$$A_{sy} = \frac{M_{3-3}}{0,9 \cdot d \cdot f_{yd}} = 0,00 \text{ cm}^2$$



$$A_{sI} \text{ po m}': \underline{A_{sI} = 77,17 / 12,0 = 6,43 \text{ cm}^2/\text{m}}$$

Odobrana armatura:

$$\text{Gornja zona : } \phi 8/10 \text{ cm } (A_s = 10 \cdot 0,5 = 5,03 \text{ cm}^2/\text{m})$$

$$\text{Donja zona : } \phi 10/10 \text{ cm } (A_s = 10 \cdot 0,79 = 7,85 \text{ cm}^2/\text{m})$$

→ Trakasti temelj pozicije 7X

**BETON**

C 25/30  
 $\gamma_b = 24 \text{ kN/m}^3$

**ARMATURA**

B 500/550  
 $f_{yk} = 500 \text{ N/mm}^2$   
 $\gamma_s = 1,15$   
 $f_{yd} = f_{yk} / \gamma_s = 434,8 \text{ N/mm}^2$

**TLO**

$f_{tla,dop} = 1 \text{ MN/m}^2$

**REZNE SILE**

$N = -1739,16 \text{ kN}$   
 $M_y = 24,75 \text{ kNm}$

**SILE**

$$A = b_x \cdot b_y = 2,66 \text{ m}^2$$

$$W_x = \frac{b_x \cdot b_y^2}{6} = 0,84 \text{ m}^3$$

$$W_y = \frac{b_y \cdot b_x^2}{6} = 0,62 \text{ m}^3$$

$$N_{sd} = N - \gamma_b \cdot b_x \cdot b_y \cdot d = -1777,46 \text{ kN}$$

$$M_{sd,x} = M_x + N \cdot c_y = 24,75 \text{ kNm}$$

$$M_{sd,y} = M_y + N \cdot c_x = 0 \text{ kNm}$$

$$e_x = \frac{M_{sd,y}}{N_{sd}} = 0 \text{ cm}$$

$$e_y = \frac{M_{sd,x}}{N_{sd}} = -1,39 \text{ cm}$$

**NAPREZANJA U TLU**

$$\sigma_1 = 0,6976 \text{ MN/m}^2$$

$$\sigma_2 = 0,6976 \text{ MN/m}^2$$

$$\sigma_3 = 0,63884 \text{ MN/m}^2$$

$$\sigma_4 = 0,63884 \text{ MN/m}^2$$

**ARMATURA**

$$M_{1-1} = 228,53 \text{ kNm}$$

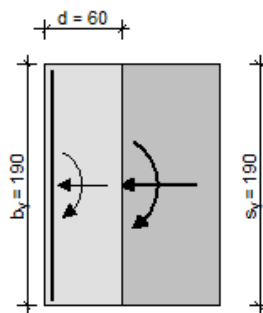
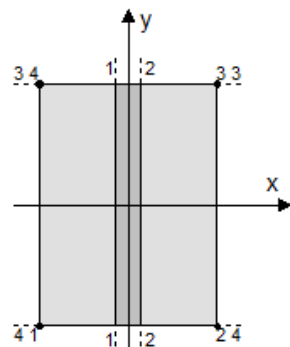
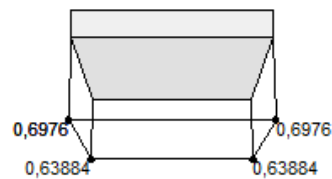
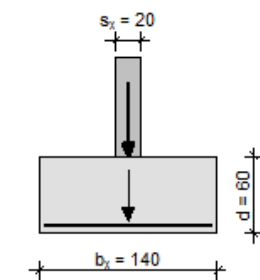
$$M_{2-2} = 228,53 \text{ kNm}$$

$$M_{3-3} = 0 \text{ kNm}$$

$$M_{4-4} = 0 \text{ kNm}$$

$$A_{sx} = \frac{M_{1-1}}{0,9 \cdot d \cdot f_{yd}} = 10,62 \text{ cm}^2$$

$$A_{sy} = \frac{M_{3-3}}{0,9 \cdot d \cdot f_{yd}} = 0,00 \text{ cm}^2$$



$A_{s1}$  po m':  $\underline{A_{s1} = 10,62 / 1,9 = 5,59 \text{ cm}^2/\text{m}}$

Odabrana armatura:

Gornja zona :  $\phi 8/10 \text{ cm}$  ( $A_s = 10 \cdot 0,5 = 5,03 \text{ cm}^2/\text{m}$ )

Donja zona :  $\phi 10/10 \text{ cm}$  ( $A_s = 10 \cdot 0,79 = 7,85 \text{ cm}^2/\text{m}$ )

→ Trakasti temelji pozicije 1Y, 2Y, 3Y, 4Y

**BETON**

C 25/30

$$\gamma_b = 24 \text{ kN/m}^3$$

**ARMATURA**

B 500/550

$$f_{yk} = 500 \text{ N/mm}^2$$

$$\gamma_s = 1,15$$

$$f_{yd} = f_{yk} / \gamma_s = 434,8 \text{ N/mm}^2$$

**TLO**

$$f_{tla,dop} = 1 \text{ MN/m}^2$$

**REZNE SILE**

$$N = -9734,86 \text{ kN}$$

$$M_y = 517,69 \text{ kN}$$

**SILE**

$$A = b_x \cdot b_y = 12 \text{ m}^2$$

$$W_x = \frac{b_x \cdot b_y^2}{6} = 24 \text{ m}^2$$

$$W_y = \frac{b_y \cdot b_x^2}{6} = 2 \text{ m}^2$$

$$N_{sd} = N - \gamma_b \cdot b_x \cdot b_y \cdot d = -9907,66 \text{ kN}$$

$$M_{sd,x} = M_x + N \cdot c_y = 517,69 \text{ kNm}$$

$$M_{sd,y} = M_y + N \cdot c_x = 0 \text{ kNm}$$

$$e_x = \frac{M_{sd,y}}{N_{sd}} = 0 \text{ cm}$$

$$e_y = \frac{M_{sd,x}}{N_{sd}} = -5,23 \text{ cm}$$

**NAPREZANJA U TLU**

$$\sigma_1 = 0,84721 \text{ MN/m}^2$$

$$\sigma_2 = 0,84721 \text{ MN/m}^2$$

$$\sigma_3 = 0,80407 \text{ MN/m}^2$$

$$\sigma_4 = 0,80407 \text{ MN/m}^2$$

**ARMATURA**

$$M_{1-1} = 792,61 \text{ kNm}$$

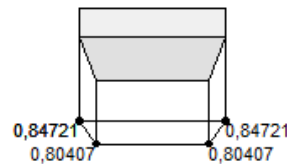
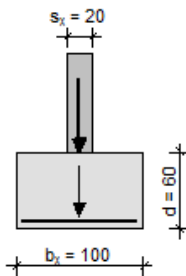
$$M_{2-2} = 792,61 \text{ kNm}$$

$$M_{3-3} = 0 \text{ kNm}$$

$$M_{4-4} = 0 \text{ kNm}$$

$$A_{sx} = \frac{M_{1-1}}{0,9 \cdot d \cdot f_{yd}} = \mathbf{36,83 \text{ cm}^2}$$

$$A_{sy} = \frac{M_{3-3}}{0,9 \cdot d \cdot f_{yd}} = \mathbf{0,00 \text{ cm}^2}$$



$$A_{s1} \text{ po m}': \underline{A_{s1} = 36,83 / 12,0 = 3,07 \text{ cm}^2/\text{m}}$$

Odabrana armatura:

$$\text{Gornja zona : } \phi 8/20 \text{ cm } (A_s = 5 \cdot 0,5 = 2,51 \text{ cm}^2/\text{m})$$

$$\text{Donja zona : } \phi 10/20 \text{ cm } (A_s = 5 \cdot 0,79 = 3,93 \text{ cm}^2/\text{m})$$

→ Trakasti temelji pozicije 5Y, 6Y, 7Y, 8Y

**BETON**

C 25/30

$$\gamma_b = 24 \text{ kN/m}^3$$

**ARMATURA**

B 500/550

$$f_{yk} = 500 \text{ N/mm}^2$$

$$\gamma_s = 1,15$$

$$f_{yd} = f_{yk} / \gamma_s = 434,8 \text{ N/mm}^2$$

**TLO**

$$f_{tla,dop} = 1 \text{ MN/m}^2$$

**REZNE SILE**

$$N = -12242,78 \text{ kN}$$

$$M_y = 714,8 \text{ kN}$$

**SILE**

$$A = b_x \cdot b_y = 14,4 \text{ m}^2$$

$$W_x = \frac{b_x \cdot b_y^2}{6} = 28,8 \text{ m}^2$$

$$W_y = \frac{b_y \cdot b_x^2}{6} = 2,88 \text{ m}^2$$

$$N_{sd} = N - \gamma_b \cdot b_x \cdot b_y \cdot d = -12450,14 \text{ kN}$$

$$M_{sd,x} = M_x + N \cdot c_y = 714,8 \text{ kNm}$$

$$M_{sd,y} = M_y + N \cdot c_x = 0 \text{ kNm}$$

$$e_x = \frac{M_{sd,y}}{N_{sd}} = 0 \text{ cm}$$

$$e_y = \frac{M_{sd,x}}{N_{sd}} = -5,74 \text{ cm}$$

**NAPREZANJA U TLU**

$$\sigma_1 = 0,88941 \text{ MN/m}^2$$

$$\sigma_2 = 0,88941 \text{ MN/m}^2$$

$$\sigma_3 = 0,83977 \text{ MN/m}^2$$

$$\sigma_4 = 0,83977 \text{ MN/m}^2$$

**ARMATURA**

$$M_{1-1} = 1296,89 \text{ kNm}$$

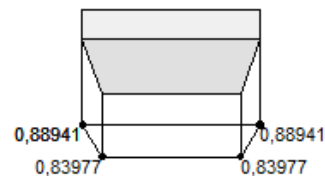
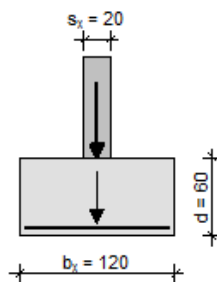
$$M_{2-2} = 1296,89 \text{ kNm}$$

$$M_{3-3} = 0 \text{ kNm}$$

$$M_{4-4} = 0 \text{ kNm}$$

$$A_{sx} = \frac{M_{1-1}}{0,9 \cdot d \cdot f_{yd}} = 60,26 \text{ cm}^2$$

$$A_{sy} = \frac{M_{3-3}}{0,9 \cdot d \cdot f_{yd}} = 0,00 \text{ cm}^2$$



$$A_{s1} \text{ po } m': A_{s1} = 60,26 / 12,0 = 5,02 \text{ cm}^2/m$$

Odabrana armatura:

$$\text{Gornja zona : } \phi 8/15 \text{ cm } (A_s = 7 \cdot 0,5 = 3,52 \text{ cm}^2/m)$$

$$\text{Donja zona : } \phi 10/15 \text{ cm } (A_s = 7 \cdot 0,79 = 5,50 \text{ cm}^2/m)$$

→ Trakasti temelj pozicije 9Y

**BETON**

C 25/30

$$\gamma_b = 24 \text{ kN/m}^3$$

**ARMATURA**

B 500/550

$$f_{yk} = 500 \text{ N/mm}^2$$

$$\gamma_s = 1,15$$

$$f_{yd} = f_{yk} / \gamma_s = 434,8 \text{ N/mm}^2$$

**TLO**

$$f_{tla,dop} = 1 \text{ MN/m}^2$$

**REZNE SILE**

$$N = -5468,19 \text{ kN}$$

$$M_y = 59,08 \text{ kN}$$

**SILE**

$$A = b_x \cdot b_y = 12 \text{ m}^2$$

$$W_x = \frac{b_x \cdot b_y^2}{6} = 24 \text{ m}^2$$

$$W_y = \frac{b_y \cdot b_x^2}{6} = 2 \text{ m}^2$$

$$N_{sd} = N - \gamma_b \cdot b_x \cdot b_y \cdot d = -5640,99 \text{ kN}$$

$$M_{sd,x} = M_x + N \cdot c_y = 59,08 \text{ kNm}$$

$$M_{sd,y} = M_y + N \cdot c_x = 0 \text{ kNm}$$

$$e_x = \frac{M_{sd,y}}{N_{sd}} = 0 \text{ cm}$$

$$e_y = \frac{M_{sd,x}}{N_{sd}} = -1,05 \text{ cm}$$

**NAPREZANJA U TLU**

$$\sigma_1 = 0,47254 \text{ MN/m}^2$$

$$\sigma_2 = 0,47254 \text{ MN/m}^2$$

$$\sigma_3 = 0,46762 \text{ MN/m}^2$$

$$\sigma_4 = 0,46762 \text{ MN/m}^2$$

**ARMATURA**

$$M_{1-1} = 451,28 \text{ kNm}$$

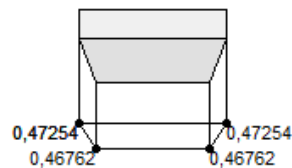
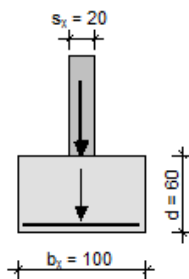
$$M_{2-2} = 451,28 \text{ kNm}$$

$$M_{3-3} = 0 \text{ kNm}$$

$$M_{4-4} = 0 \text{ kNm}$$

$$A_{sx} = \frac{M_{1-1}}{0,9 \cdot d \cdot f_{yd}} = \mathbf{20,97 \text{ cm}^2}$$

$$A_{sy} = \frac{M_{3-3}}{0,9 \cdot d \cdot f_{yd}} = \mathbf{0,00 \text{ cm}^2}$$



$$A_{s1} \text{ po m}': \underline{A_{s1} = 20,97 / 12,0 = 1,98 \text{ cm}^2/\text{m}}$$

Odabrana armatura:

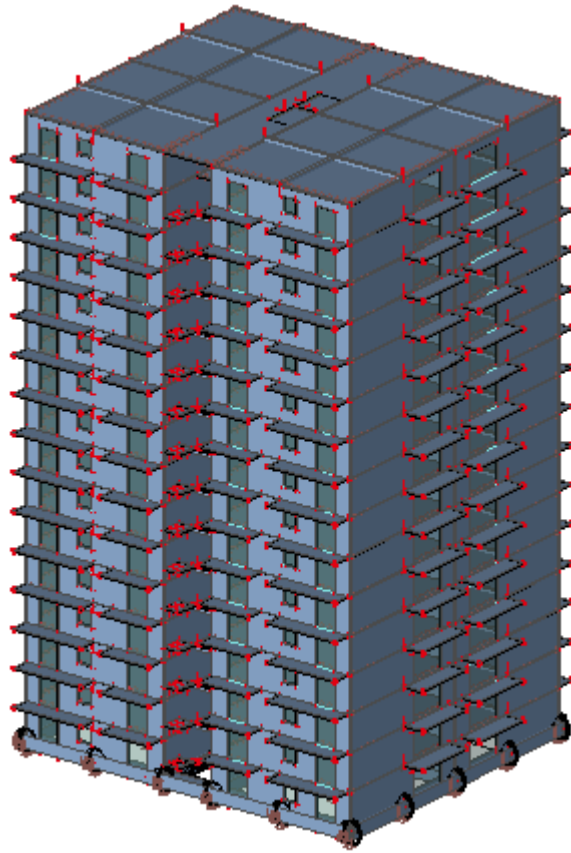
$$\text{Gornja zona : } \phi 8/20 \text{ cm } (A_s = 5 \cdot 0,5 = 2,51 \text{ cm}^2/\text{m})$$

$$\text{Donja zona : } \phi 10/20 \text{ cm } (A_s = 5 \cdot 0,79 = 3,93 \text{ cm}^2/\text{m})$$





## ANALIZA OPTEREĆENJA - SUVREMENA GRADNJA



Slika 5.1 Prikaz konstrukcije

***NAPOMENA:** Stalno, korisno opterećenje, te opterećenja snijegom i vjetrom su jednaka kao i kod klasičnog pristupa, dakle kod modela bez elastomernih ležajeva. U nastavku će biti prikazani skraćene analize za ta opterećenja, dok je njihov detaljan prikaz moguće vidjeti u Analizi opterećenja od 12 – 22 str. diplomskog rada.*

### Opterećenje krovne ploče-pozicija 116

#### Stalno opterećenje

Vlastita težina AB ploče proračunata je iz parametara materijala i dimenzija elementa. Težina ostalih slojeva poda zadana je kao dodatno stalno opterećenje u iznosu  $1.50 \text{ kN/m}^2$  (5.25-3.75).

#### Korisno opterećenje

Korisno opterećenje uzima se prema HRN EN 1991-1-1:2012/NA:2012. Ovisno o nagibu krova uzimamo da korisno opterećenje na krovnoj ploči iznosi  $0.60 \text{ kN/m}^2$ .

## Opterećenje etaža-pozicija 101 - 115

### Stalno opterećenje

Vlastita težina AB ploče proračunata je iz parametara materijala i dimenzija elementa. Težina ostalih slojeva poda zadana je kao dodatno stalno opterećenje u iznosu  $1.50 \text{ kN/m}^2$  (5.25-3.75).

### Korisno opterećenje

Korisno opterećenje uzima se prema HRN EN 1991-1-1:2012/NA:2012.

Ovisno o namjeni prostora slijedi :

Za stanove i hodnik korisno opterećenje iznosi  $q=2,0 \text{ kN/m}^2$ .

Za balkone korisno opterećenje iznosi  $q=4,0 \text{ kN/m}^2$ .

## Opterećenje stubišta

### Stalno opterećenje

Vlastita težina AB ploče proračunata je iz parametara materijala i dimenzija elementa. Težina ostalih slojeva poda zadana je kao dodatno stalno opterećenje u iznosu  $2.56 \text{ kN/m}^2$  (6,66-4,10).

### Korisno opterećenje

Korisno opterećenje uzima se prema HRN EN 1991-1-1:2012/NA:2012.

Ovisno o namjeni prostora slijedi :

Za stubište korisno opterećenje iznosi  $q=3,0 \text{ kN/m}^2$ .

## Opterećenje snijegom

Opterećenje snijegom određeno je prema: HRN EN 1991-1-3:2012, Eurokod 1: Djelovanja na konstrukcije – Dio 1-3: Opća djelovanja – Opterećenja snijegom, te HRN EN 1991-1-3:2012/NA:2012: Nacionalnom dodatku za primjenu u Republici Hrvatskoj.

Sa karte klimatskih zona karakterističnog opterećenja snijegom Republike Hrvatske, za odabranu lokaciju konstrukcije u Zagrebu, i pripadajuću nadmorsku visinu 122 m n.m., iteracijom je određen iznos karakterističnog opterećenja snijegom  $s_k = 1,144 \text{ (kN/m}^2\text{)}$ .

$$s = \mu_1 \cdot C_e \cdot C_t \cdot s_k = 0,8 \cdot 1,0 \cdot 1,0 \cdot 1,144 = 0,915 \text{ kN / m}^2$$

## Opterećenje vjetrom

Opterećenje vjetrom određeno je prema: HRN EN 1991-1-4:2012, Eurokod 1: Djelovanja na konstrukcije – Dio 1-4: Opća djelovanja – Djelovanja vjetra, te HRN EN 1991-1-4:2012/NA:2012: Nacionalnom dodatku za primjenu u Republici Hrvatskoj.

Promatrani objekt nalazi se na području Zagreba dakle, I područje opterećenja vjetrom za koje je  $v_{ref,0}=22$  m/s.

$$C_{ALT} = 1 + 0.0001 \cdot 122 = 1.012$$

$$v_{ref} = c_{DIR} \cdot c_{TEM} \cdot c_{ALT} \cdot v_{b,0} = 1.0 \cdot 1.0 \cdot 1.012 \cdot 22 = 22,26 \text{ m/s}$$

Zgrada je visine 46,4 m , dok joj širina u smjeru x osi iznosi 24,0 m, a u smjeru y osi iznosi 28,0 m .

### Djelovanje vjetra na konstrukciju – u smjeru x osi

Djelovanje na konstrukciju:

$$w_{1,e} = 0.8 \cdot q_p(z) = 0.8 \cdot 0,549 = 0,44 \text{ kN/m}^2$$

$$w_{1,e} = 0.8 \cdot q_p(z) = 0.8 \cdot 0,705 = 0,56 \text{ kN/m}^2$$

$$w_{2,e} = 0.58 \cdot q_p(z) = 0.58 \cdot 0,549 = 0,32 \text{ kN/m}^2$$

$$w_{2,e} = 0.58 \cdot q_p(z) = 0.58 \cdot 0,705 = 0,41 \text{ kN/m}^2$$

### Djelovanje vjetra na konstrukciju – u smjeru y osi

Djelovanje na konstrukciju:

$$w_{1,e} = 0.8 \cdot q_p(z) = 0.8 \cdot 0,584 = 0,47 \text{ kN/m}^2$$

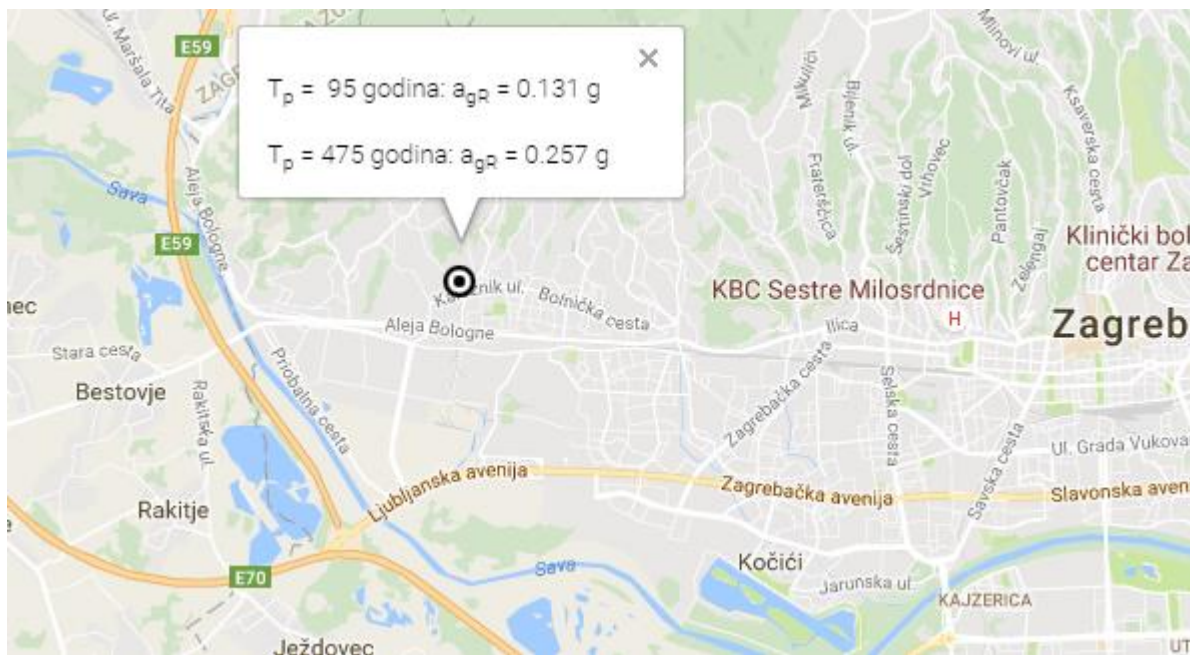
$$w_{1,e} = 0.8 \cdot q_p(z) = 0.8 \cdot 0,705 = 0,56 \text{ kN/m}^2$$

$$w_{2,e} = 0.58 \cdot q_p(z) = 0.58 \cdot 0,584 = 0,34 \text{ kN/m}^2$$

$$w_{2,e} = 0.58 \cdot q_p(z) = 0.58 \cdot 0,705 = 0,41 \text{ kN/m}^2$$

## Opterećenje potresom

Opterećenje potresom određeno je prema: HRN EN 1998-1:2011, Eurokod 8: Projektiranje potresne otpornosti konstrukcija – Dio 1: Opća pravila, potresna djelovanja i pravila za zgrade, te HRN EN 1998-1:2011/NA:2011: Nacionalnom dodatku za primjenu u Republici Hrvatskoj. Sa karte potresnih područja Republike Hrvatske (slika 2.12), za odabranu lokaciju konstrukcije u Zagrebu, očitano je iznos horizontalnih vršnih ubrzanja tla tipa A ( $a_{gR}$ ) za povratna razdoblja od  $T_p = 95$  i 475 godina.

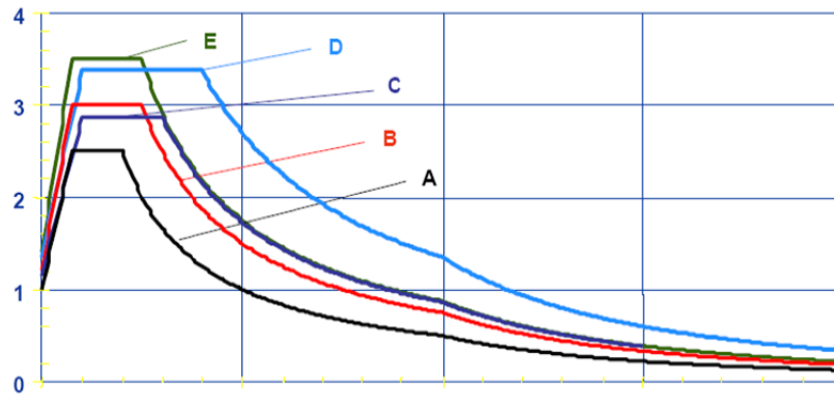


Slika 5.2 Prikaz interaktivne karte potresnih područja Republike Hrvatske

## Faktor ponašanja za AB konstrukciju

Klasa duktilnosti: M

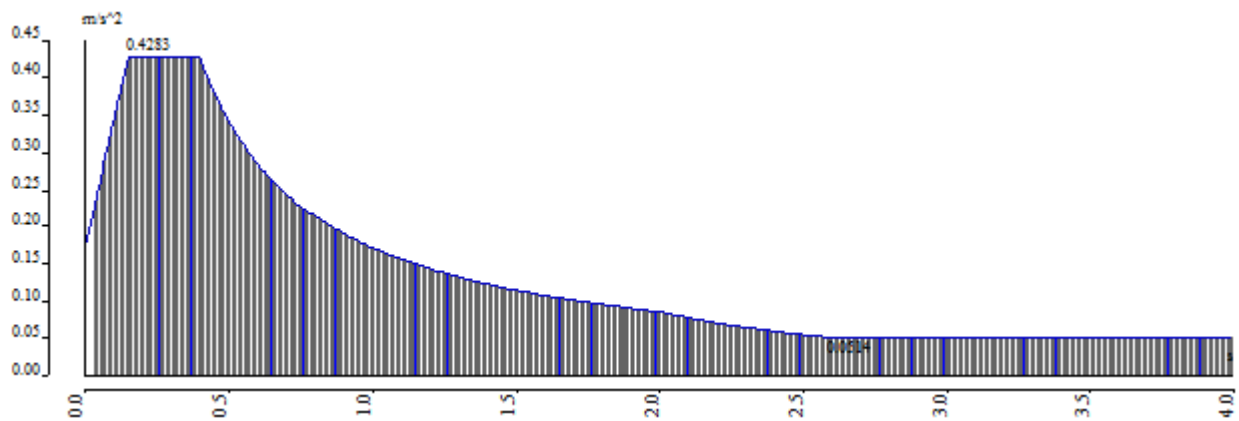
Faktor ponašanja određen je prema: HRN EN 1998-1:2011, Eurokod 8: Projektiranje potresne otpornosti konstrukcija – Dio 1: Opća pravila, potresna djelovanja i pravila za zgrade, 10. poglavlje: Izolacija u podnožju – Provjere sigurnosti u graničnom stanju nosivosti, gdje stoji da se u zgradama uvjet otpornosti konstrukcijskih elemenata nadkonstrukcije smije ispuniti uzimajući u obzir učinke potresnog djelovanja podjeljene faktorom ponašanja ne većim od 1,5, stoga je izabran faktor ponašanja:  $q_0 = 1,5$



Slika 5.3 Elastični spektrar odgovora Tip 1, za zone visoke seizmičnosti  $M > 5.5$

coeff accel. ag	0.026
ag - design acceler...	0.257
q - behaviour factor	1.500
beta	0.200
S, Tb, Tc, Td manu...	No
Subsoil type	A
Spectrum type	type 1
Direction	Horizontal
Direction factor	1
S - soil factor	1.000
Tb	0.150
Tc	0.400
Td	2.000

Slika 5.4 Prikaz informacija o seizmičkom djelovanju



Slika 5.5 Grafički prikaz spektra

Prema HRN EN 1998-1:2011, zadovoljen je uvjet da suma svih upotrebljenih vlastitih oblika u proračunu moraju aktivirati najmanje 90% ukupne mase, kao i svi vlastiti oblici sa minimalno 5% aktivirane mase. Ukupno je izračunato prvih 10 vlastitih vektora.

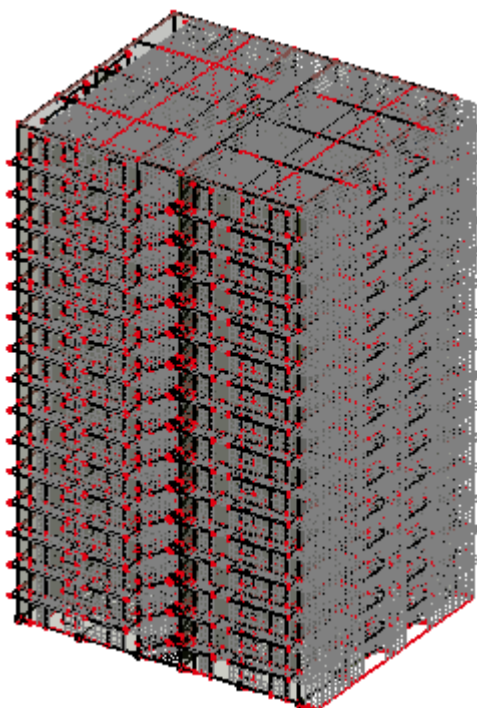
**Tablica 5.1** Sudjelujuće mase i perodi konstrukcije

**Modal participation factors**

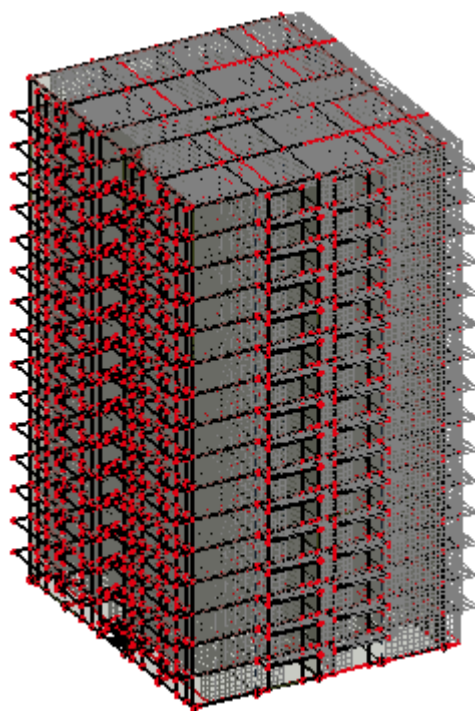
Mode	Omega [rad/s]	Period [s]	Freq. [Hz]	Wxi / Wxtot	Wyi / Wytot	Wzi / Wztot	Wxi_R / Wxtot_R	Wyi_R / Wytot_R	Wzi_R / Spectral
1	2.5441	2.4697	0.4049	0.9993	0.0000	0.0000	0.0000	0.0007	0.0000
2	2.5534	2.4608	0.4064	0.0000	0.9950	0.0000	0.0006	0.0000	0.0044
3	2.5747	2.4404	0.4098	0.0000	0.0044	0.0000	0.0000	0.0000	0.9955
4	18.9776	0.3311	3.0204	0.0007	0.0000	0.0001	0.0000	0.9202	0.0000
5	19.8269	0.3169	3.1555	0.0000	0.0006	0.0000	0.9718	0.0000	0.0000
6	33.0219	0.1903	5.2556	0.0000	0.0000	0.0000	0.0000	0.0000	0.0001
7	42.5434	0.1477	6.7710	0.0000	0.0000	0.8565	0.0000	0.0006	0.0000
8	47.6517	0.1319	7.5840	0.0000	0.0000	0.0029	0.0000	0.0493	0.0000
9	48.9230	0.1284	7.7863	0.0000	0.0000	0.0000	0.0000	0.0000	0.0000
10	49.3321	0.1274	7.8515	0.0000	0.0000	0.0000	0.0093	0.0000	0.0000
				1.0000	1.0000	0.8595	0.9817	0.9708	1.0000

Ukupna aktivirana masa prikazana je u tablici 2.7. Iz tablice je vidljivo da je u prvih 10 vlastitih oblika, ukupna aktivirana masa u smjeru x osi 100 %, a u smjeru y osi 100 %.

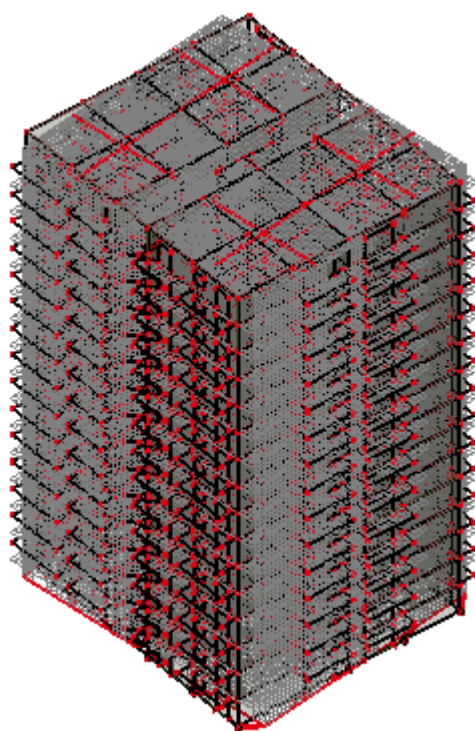
**Prikaz vlastitih oblika tj. modova**



**Slika 5.6** Prikaz prvog vlastitog oblika



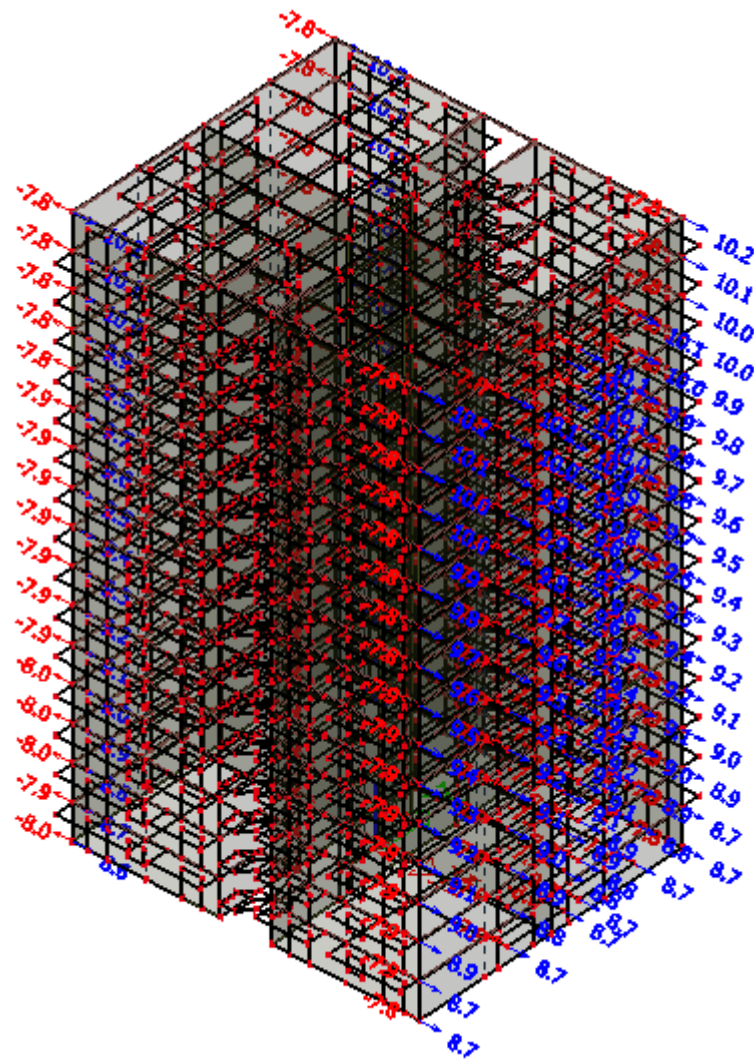
Slika 5.7 Prikaz drugog vlastitog oblika



Slika 5.8 Prikaz trećeg vlastitog oblika



## Provjera efekata drugog reda (geometrijska ograničenja)



Slika 5.9 Prikaz pomaka konstrukcije (mm) u smjeru x od seizmičke kombinacije Sx

Efekti drugog reda se ne uzimaju u obzir ako vrijedi:

$$\theta = \frac{P_{tot} \cdot d_r}{V_{tot} \cdot h} \leq 0,10$$

Gdje je:

$\Theta$  – koeficijent osjetljivosti na međukatni pomak

$P_{tot}$  – ukupno gravitacijsko opterećenje uzeto u potresnoj kombinaciji

$d_r$  – međukatni pomak (razlika pomaka ds na vrhu i dnu kata)

$V_{tot}$  – ukupna potresna poprečna sila kata

$h$  – visina kata



$$d_r = d_{er} \cdot q$$

$$v = 0,5$$

### Težina zgrade

$$W_{kata} = W_{SiG} + W_p = 6640 \text{ (kN)}$$

$$W = 16 \cdot W_k$$

$$W = 16 \cdot 6640 = 106240 \text{ (kN)}$$

$$m = \frac{W}{g} = \frac{106240}{9,81} = 10829,77 \text{ (kNs/m)}$$

$$m_k = \frac{W_k}{g} = 676,86 \text{ (kNs/m)}$$

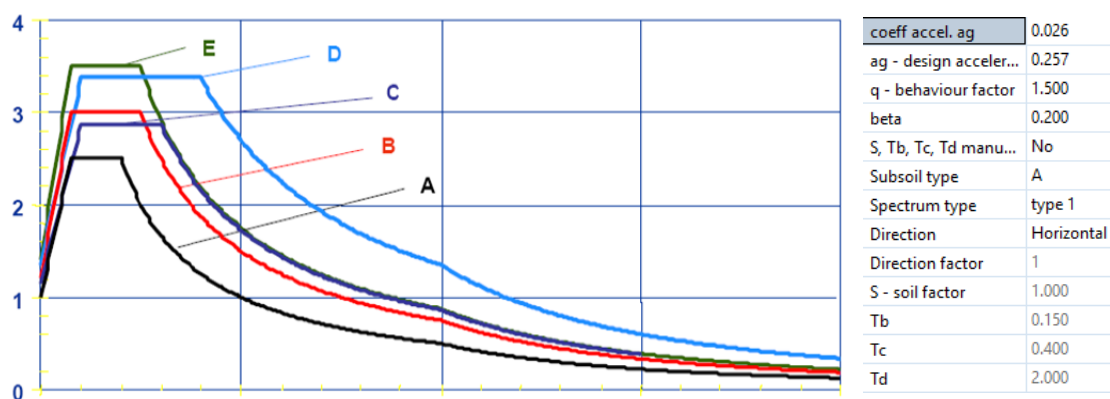
### Seizmička sila

$$T_1 = 2,4697 \text{ (s)}$$

$$H = 16 \cdot 2,9 = 46,4 \text{ (m)}$$

Klasa duktilnosti: M

$$q_0 = 1,5$$



Slika 5.10 Elastični spektar odgovora za zone visoke seizmičnosti  $M > 5.5$

$S_e(T)$  – elastični spektar

$$T_D \leq T \leq 4s; \rightarrow S_e(T) = a_g \cdot S \cdot \eta \cdot 2,5 \cdot \frac{T_C \cdot T_D}{T^2}$$

$S_e$  - ordinate elastičnog spektra odgovora ubrzanja podloge

$T$  - period osciliranja sustava s jednim stupnjem slobode

$a_g$  - računsko ubrzanje tla za određeni povratni period potresa

$S$  - parametar tla

$\eta$  - korekcijski faktor prigušenja čija je vrijednost  $\eta=1$  za viskozno prigušenje 5%

$S_d(T)$  – projektni spektar

$$T_D \leq T \leq 4s; \rightarrow S_d(T) = a_g \cdot S \cdot \eta \cdot \frac{2,5}{q} \cdot \frac{T_C \cdot T_D}{T^2}$$

$$2,0 \leq 2,4697 \leq 4,0; \rightarrow S_d(T) = 0,257g \cdot 1,0 \cdot 1,0 \cdot \frac{2,5}{1,5} \cdot \frac{0,4 \cdot 2,0}{2,4697^2} = 0,056g$$

Poprečna sila na bazu:

$$F_x = S_d(T_1) \cdot m \cdot \lambda$$

$S_d(T_1)$  - ordinata projektnog spektra

$T_1$  - osnovni period oscilacija

$m$  - ukupna masa

$\lambda$  - korekcijski faktor,  $\lambda=1,0$

$$F_x = 0,056g \cdot 10829,77 \cdot 1,0 = 5949,44 \text{ (kN)}$$

Raspodjela sile po katovima

$$F_i = F_b \cdot \frac{z_i \cdot m_i}{\sum_{i=1}^4 z_i \cdot m_i}$$

$z_i, z_j$  - visinski položaj masa  $m_i, m_j$  mjereno od gornjeg ruba temelja.

$m_i, m_j$  - katne mase  $m_i, m_j$  osnovnog perioda

$F_i$  -horizontalna sila koja djeluje na  $i$ -tom katu

$F_b$  -ukupna seizmička sila

Tablica 5.2 Provjera efekata drugog reda

Kat	$d_e$ (mm)	$d_{er}$ (mm)	$d_r$ (mm)	$d_r \cdot \nu$	$P_{tot}$ (kN)	$V_{tot}$ (kN)	$h$ (mm)	$\Theta$	
16	10.2	/	/	/	/	/	/	/	
15	10.1	0.1	0.15	0.075	6640	371.84	2900	0.000924	< 0.1
14	10.05	0.05	0.075	0.0375	13280	743.68	2900	0.000462	< 0.1
13	10	0.05	0.075	0.0375	19920	1115.52	2900	0.000462	< 0.1
12	9.9	0.1	0.15	0.075	26560	1487.36	2900	0.000924	< 0.1
11	9.8	0.1	0.15	0.075	33200	1859.20	2900	0.000924	< 0.1
10	9.7	0.1	0.15	0.075	39840	2231.04	2900	0.000924	< 0.1
9	9.6	0.1	0.15	0.075	46480	2602.88	2900	0.000924	< 0.1
8	9.5	0.1	0.15	0.075	53120	2974.72	2900	0.000924	< 0.1
7	9.4	0.1	0.15	0.075	59760	3346.56	2900	0.000924	< 0.1
6	9.3	0.1	0.15	0.075	66400	3718.40	2900	0.000924	< 0.1
5	9.2	0.1	0.15	0.075	73040	4090.24	2900	0.000924	< 0.1
4	9.1	0.1	0.15	0.075	79680	4462.08	2900	0.000924	< 0.1
3	9	0.1	0.15	0.075	86320	4833.92	2900	0.000924	< 0.1
2	8.9	0.1	0.15	0.075	92960	5205.76	2900	0.000924	< 0.1
1	8.75	0.15	0.225	0.1125	99600	5577.60	2900	0.001385	< 0.1
0	8.7	0.05	0.075	0.0375	106240	5949.44	2900	0.000462	< 0.1

→ Pošto je  $\Theta < 0,1$ , utjecaje pomaka na povećanje reznih sila možemo zanemariti.

## Kombinacije opterećenja

Kombinacije opterećenja konstrukcije određene su prema: HRN EN 1992-1-1:2004, Eurokod 2:

Projektiranje betonskih konstrukcija – Dio 1-1: Opća pravila i pravila za zgrade. Dijelimo ih na kombinacije krajnjeg graničnog stanja KGS i graničnog stanja uporabljivosti GSU.

Kombinacije KGS dijelimo na osnovne i potresne.

Kombinacije opterećenja proračunskog modela :

$$K_1 = 1.0 \cdot g + 1.0 \cdot \Delta g + 1.0 \cdot q$$

$$K_2 = 1.35 \cdot g + 1.35 \cdot \Delta g + 1.5 \cdot q + 1.5 \cdot S$$

$$K_3 = 1.0 \cdot g + 1.0 \cdot \Delta g + (0.3 \cdot 0.5) \cdot q + 1.0 \cdot S_x$$

$$K_4 = 1.0 \cdot g + 1.0 \cdot \Delta g + (0.3 \cdot 0.5) \cdot q + 1.0 \cdot S_y$$

$$K_5 = 1.35 \cdot g + 1.35 \cdot \Delta g + 1.5 \cdot q + 1.5 \cdot V_x$$

$$K_6 = 1.35 \cdot g + 1.35 \cdot \Delta g + 1.5 \cdot q + 1.5 \cdot V_y$$

- $S_x$ -potresno opterećenje u smjeru x (zadan spektar odgovora za smjer x + 30% spektra odgovora za smjer y)

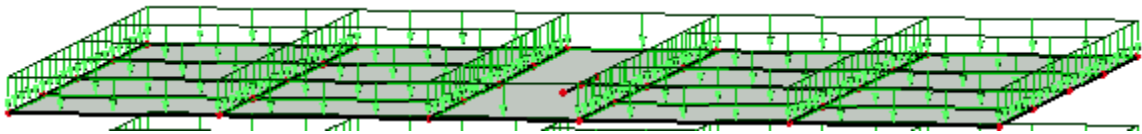
- $S_y$ -potresno opterećenje u smjeru y (zadan spektar odgovora za smjer y + 30% spektra odgovora za smjer x)

## OPTEREĆENJA I REZULTATI PRORAČUNA KONSTRUKCIJE - SUVREMENA GRADNJA

Svi su proračuni provedeni sukladno važećim normama, propisima i pravilima struke. Korišteni su složeniji računski modeli na bazi MKE. Pri proračunu sila i dimenzioniranju vođeno je računa o utjecajima načina građenja i drugim specifičnostima, a sve u svrhu postizanja dostatne sigurnosti građevine. Proračun reznih sila proveden je prema teoriji elastičnosti, a sva su dimenzioniranja provedena prema graničnim stanjima. Za rezne sile korišteni su koeficijenti: 1.35 za stalno, te 1.5 za pokretno opterećenje kako bi dobili vrijednosti za krajnje granično stanje KGS. Kod pomaka, progiba i elastomernih ležajeva korišteno je granično stanje uporabljivosti sa koeficijentima: 1.0 za stalno i 1.0 za pokretno opterećenje.

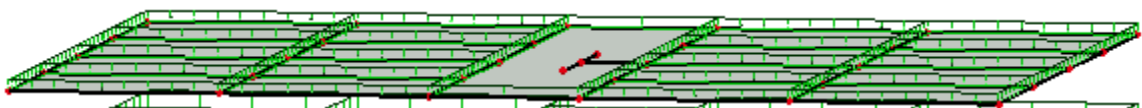
### Opterećenja ploča

*-Krovna ploča pozicija 116 – Dodatno stalno  $\Delta g=1,5 \text{ kN/m}^2$*



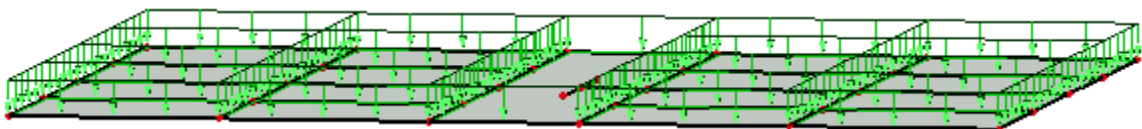
Slika 6.1 Prikaz dodatnog stalnog opterećenja krovne ploče poz 116

*-Krovna ploča pozicija 116 – Korisno  $q=0,6 \text{ kN/m}^2$*



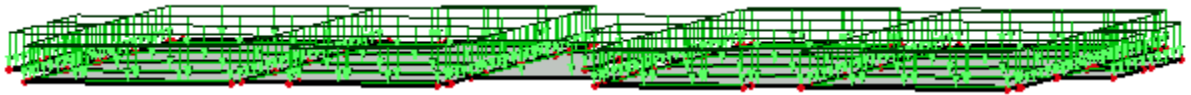
Slika 6.2 Prikaz korisnog opterećenja krovne ploče poz 116

*-Krovna ploča pozicija 116 – Snijeg  $s=0,915 \text{ kN/m}^2$*



Slika 6.3 Prikaz opterećenja snijegom krovne ploče poz 116

-Ploče etaža poz 101-115 – Dodatno stalno  $\Delta g=1,5 \text{ kN/m}^2$



Slika 6.4 Prikaz dodatnog stalnog opterećenja ploče etaža poz 101-115

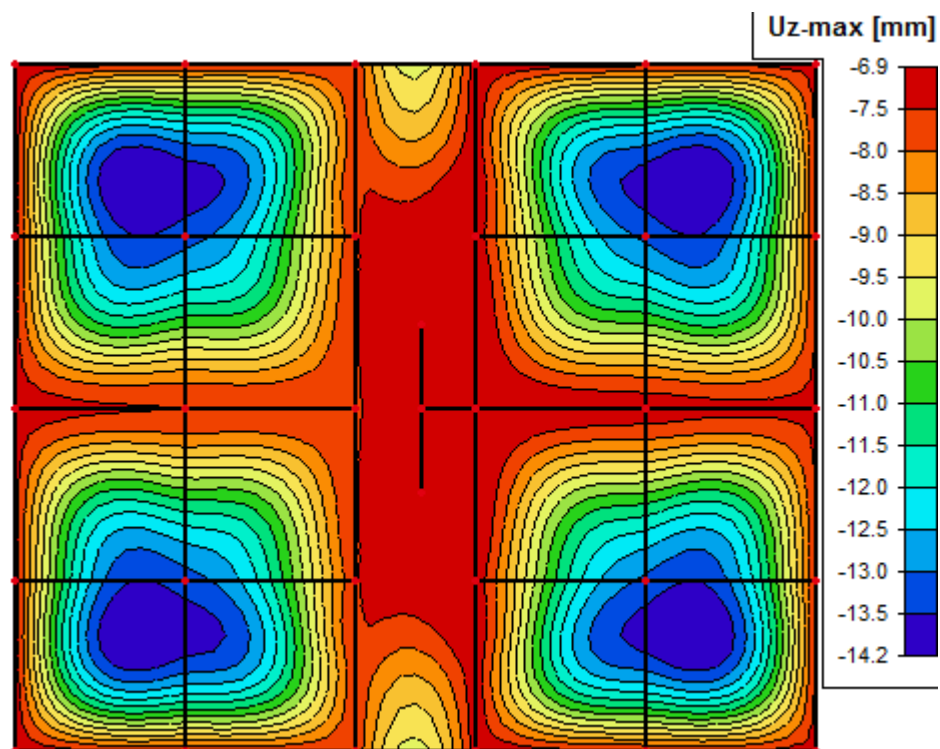
- Ploče etaža poz 101-115 – Korisno  $q_{stan} = 2,0 \text{ kN/m}^2$ ,  $q_{balkon} = 4,0 \text{ kN/m}^2$



Slika 6.5 Prikaz korisnog opterećenja ploče etaža poz 101-115

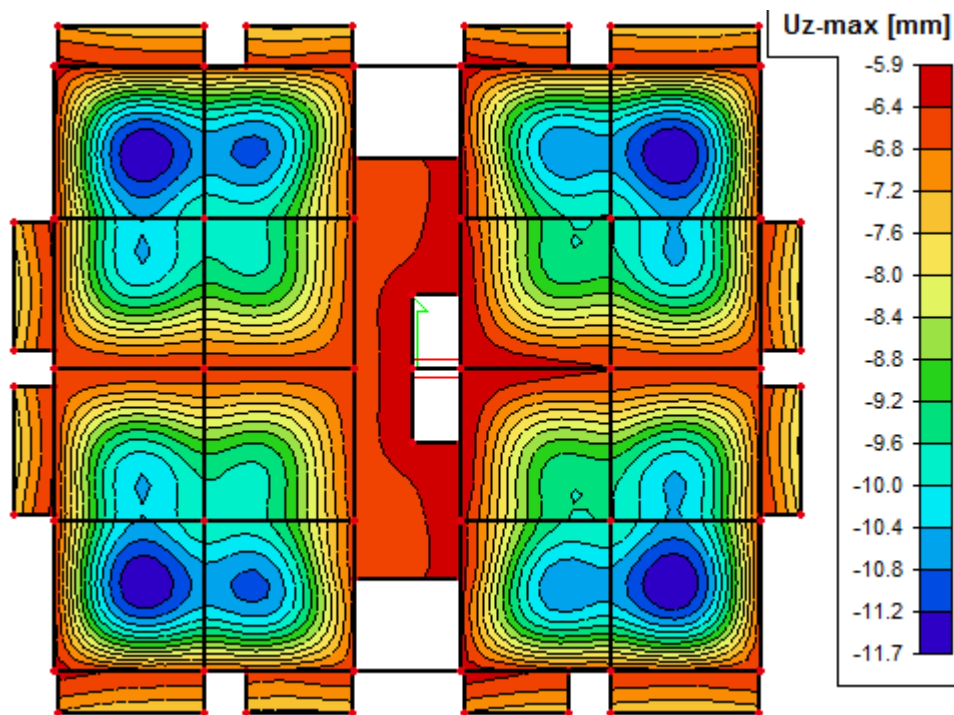
## Progibi ploča

-Krovna ploča pozicija 116  $K_1 = 1.0 \cdot g + 1.0 \cdot \Delta g + 1.0 \cdot q + 1.0 \cdot s$



Slika 6.6 Prikaz progiba krovne ploče poz 116

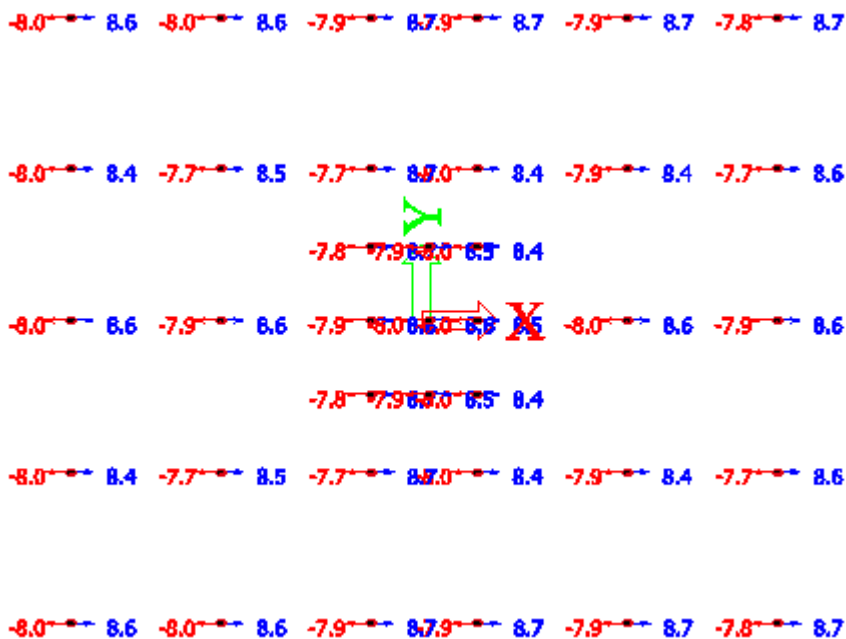
-Karakteristična ploča etaže pozicija 107  $K_1 = 1.0 \cdot g + 1.0 \cdot \Delta g + 1.0 \cdot q + 1.0 \cdot s$



Slika 6.7 Prikaz progiba karakteristične ploče etaže poz 107

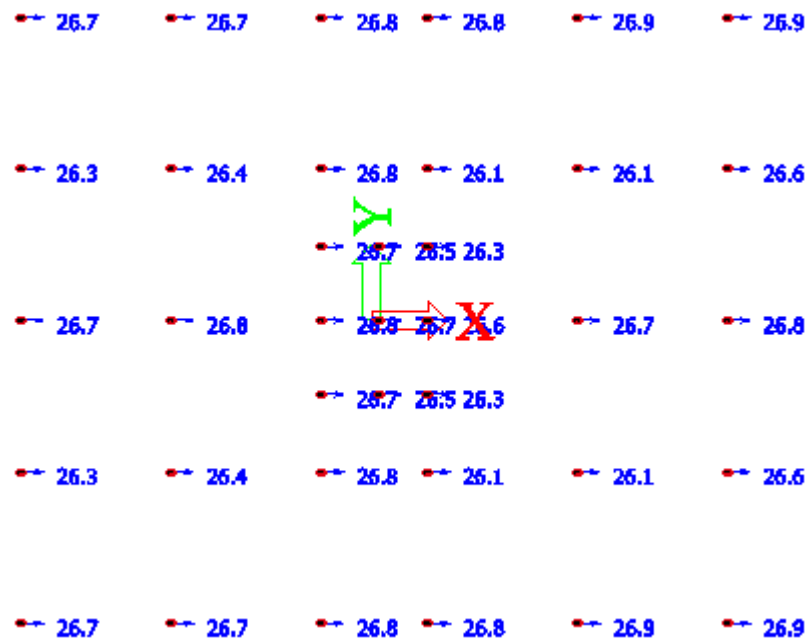
### Pomaci elastomernih ležajeva

$$- K_3 = 1.0 \cdot g + 1.0 \cdot \Delta g + (0.3 \cdot 0.5) \cdot q + 1.0 \cdot S_x$$



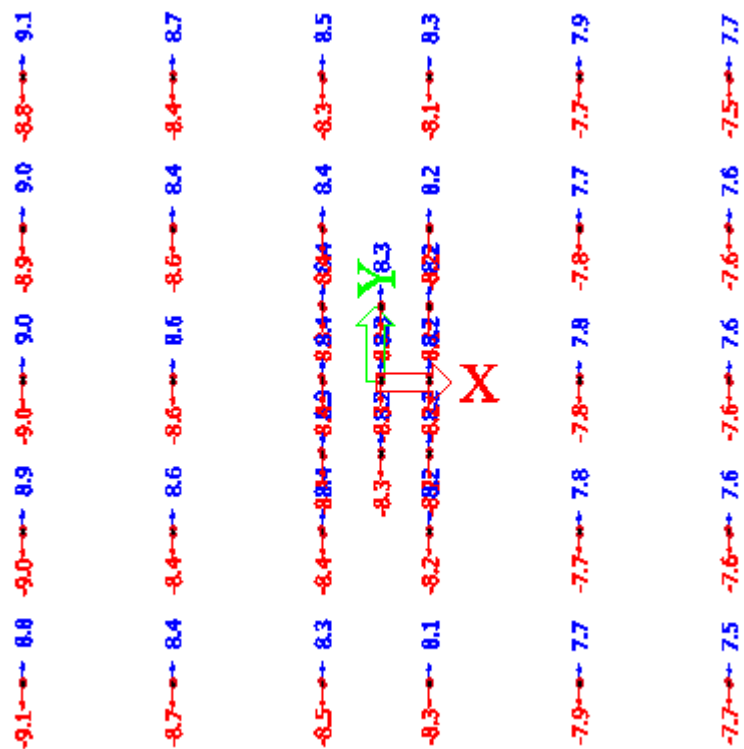
Slika 6.8 Prikaz pomaka elastomernih ležajeva u smjeru x osi – K3

$$- K_5 = 1.35 \cdot g + 1.35 \cdot \Delta g + 1.5 \cdot q + 1.5 \cdot V_x$$



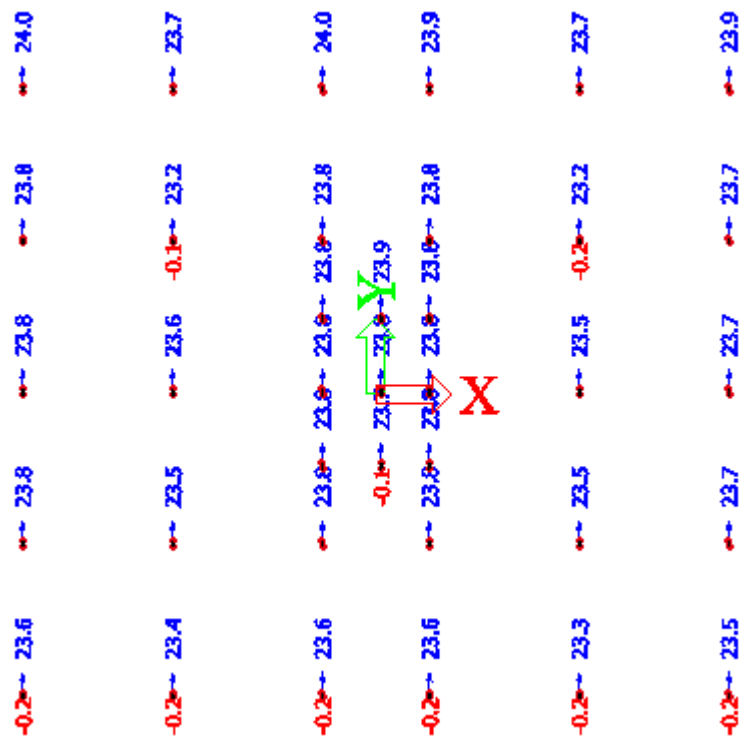
Slika 6.9 Prikaz pomaka elastomernih ležajeva u smjeru x osi – K5

$$- K_4 = 1.0 \cdot g + 1.0 \cdot \Delta g + (0.3 \cdot 0.5) \cdot q + 1.0 \cdot S_y$$



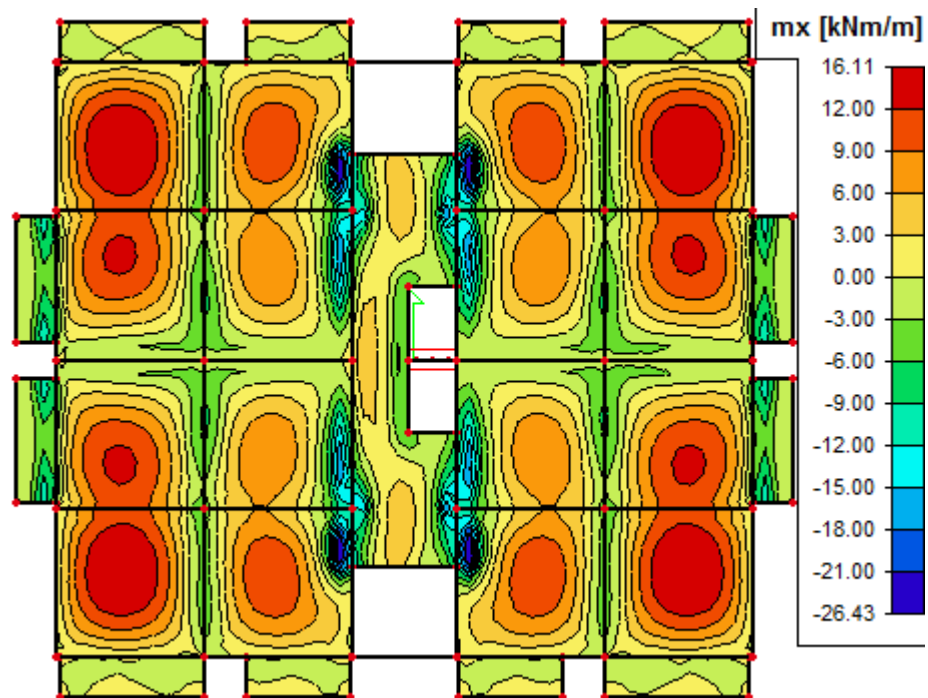
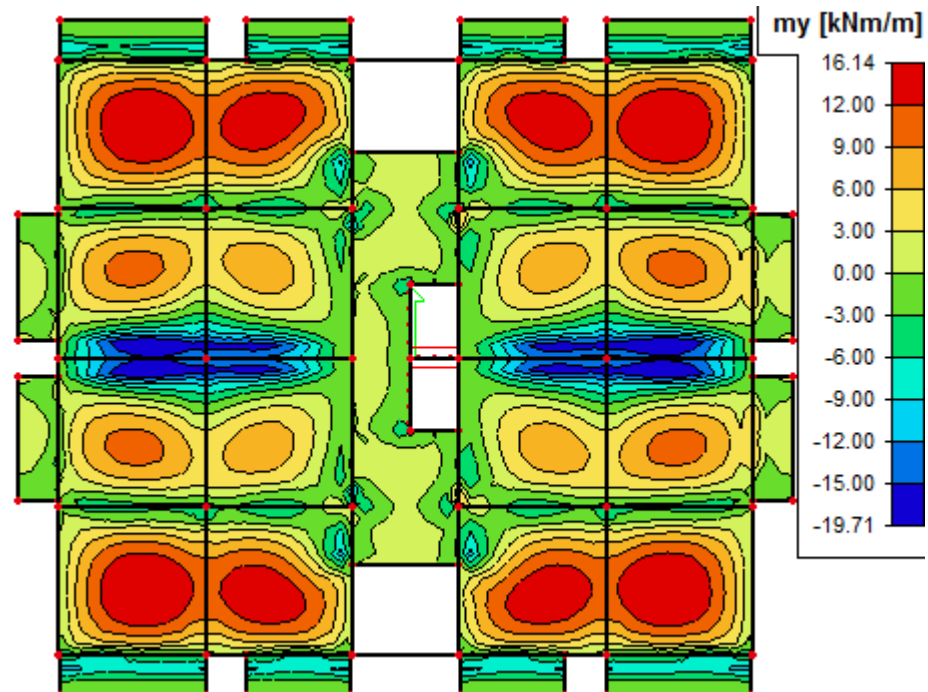
Slika 6.10 Prikaz pomaka elastomernih ležajeva u smjeru y osi – K4

$$- K_6 = 1.35 \cdot g + 1.35 \cdot \Delta g + 1.5 \cdot q + 1.5 \cdot V_y$$



Slika 6.11 Prikaz pomaka elastomernih ležajeva u smjeru y osi – K6

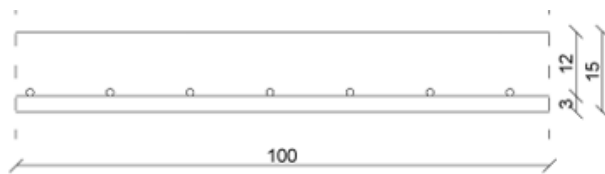


**DIMENZIONIRANJE - SUVREMENA GRADNJA****Dimenzioniranje ploče karakteristične etaže - pozicija 150**Slika 7.1 Moment savijanja  $M_x$  - anvelopa minimalnih i maksimalnih vrijednostiSlika 7.2 Moment savijanja  $M_y$  - anvelopa maksimalnih i minimalnih vrijednosti

## Dimenzioniranje na moment savijanja

NAPOMENA: Rezne sile tj. momenti u pločama suvremenog modela sa seizmičkom izolacijom su sličnih veličina kao i momenti u pločama klasičnog modela bez seizmičke izolacije, pa usvajamo proračunatu armatru kao kod modela bez seizmičke izolacije, u daljnjem dimenzioniranju ploča bit će prikazana samo usvojena armatura, a detaljan proračun moguće je vidjeti u Dimenzioniranju od 37-40 str. diplomskog rada.

Ploča pozicija 150- polje 1:



$$M_{Ed} = 16,14 \text{ kNm/m'}$$

Odabrano: Q-385 ( $A_{sI} = 3,85 \text{ cm}^2/\text{m'}$ )

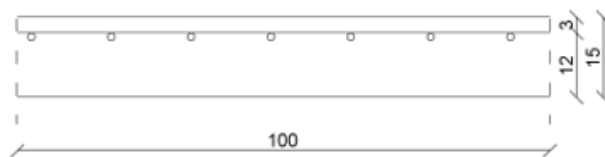
$$C 30/37 \Rightarrow f_{ck} = 30.0 \text{ MPa} \Rightarrow$$

$$f_{cd} = \frac{f_{ck}}{\gamma_c} = \frac{30.0}{1.5} = 20.0 \text{ MPa}$$

$$B 500B \Rightarrow f_{yk} = 500.0 \text{ MPa} \Rightarrow$$

$$f_{yd} = \frac{f_{yk}}{\gamma_s} = \frac{500.0}{1.15} = 434.48 \text{ MPa}$$

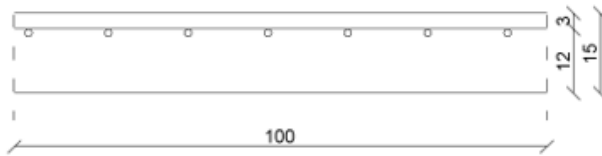
Ploča pozicija 150- ležaj na unutrašnjem zidu :



$$M_{Ed} = -26,43 \text{ kNm/m'}$$

Odabrano: Q-636 ( $A_{sI} = 6,36 \text{ cm}^2/\text{m'}$ )

Ploča pozicija 150- ležaj na vanjskom zidu :



$$M_{Ed} = -8,64 \text{ kNm/m'}$$

Minimalna armatura:

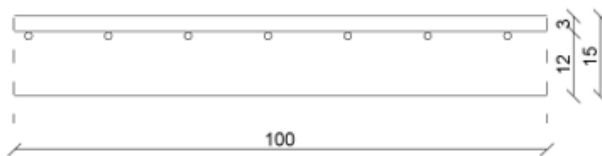
$$A_{s,min} = 0.26 \cdot \frac{f_{cm}}{f_{yk}} \cdot b_t \cdot d \geq 0.0013 \cdot b_t \cdot d$$

$$A_{s,min} = 0.26 \cdot \frac{0.29}{43.48} \cdot 100 \cdot 12 \geq 0.0013 \cdot 100 \cdot 12$$

$$\Rightarrow A_{s,min} = 2.08 \text{ cm}^2 / \text{m}' \geq 1.56 \text{ cm}^2 / \text{m}'$$

Odabrano: Q-283 ( $A_{s1} = 2,83 \text{ cm}^2/\text{m}'$ )

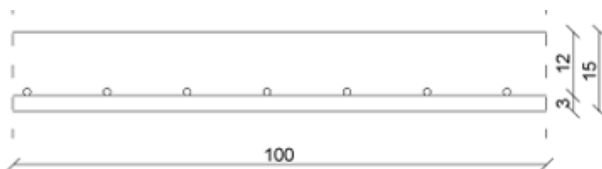
Ploča pozicija 150- ležaj na ostalim zidovima :



$$M_{Ed} = -8,86 \text{ kNm/m'}$$

Odabrano: Q-283 ( $A_{s1} = 2,83 \text{ cm}^2/\text{m}'$ )

Ploča pozicija 150- polje 2:

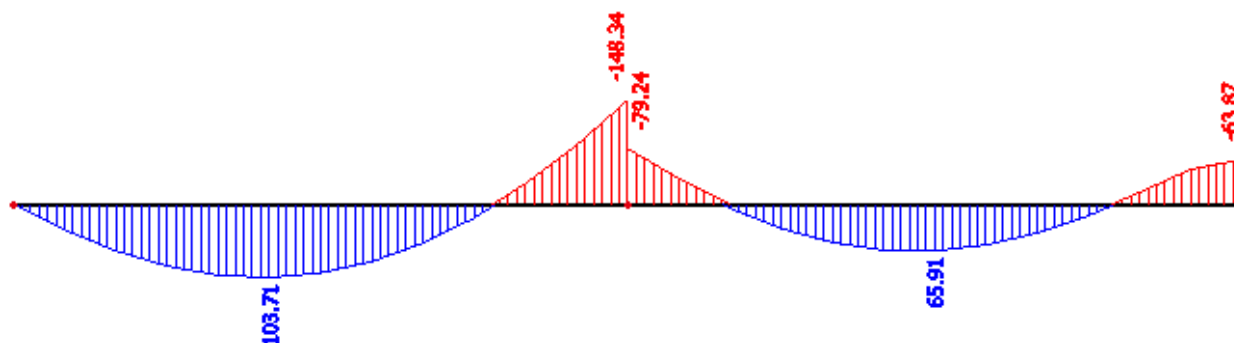


$$M_{Ed} = 5,86 \text{ kNm/m'}$$

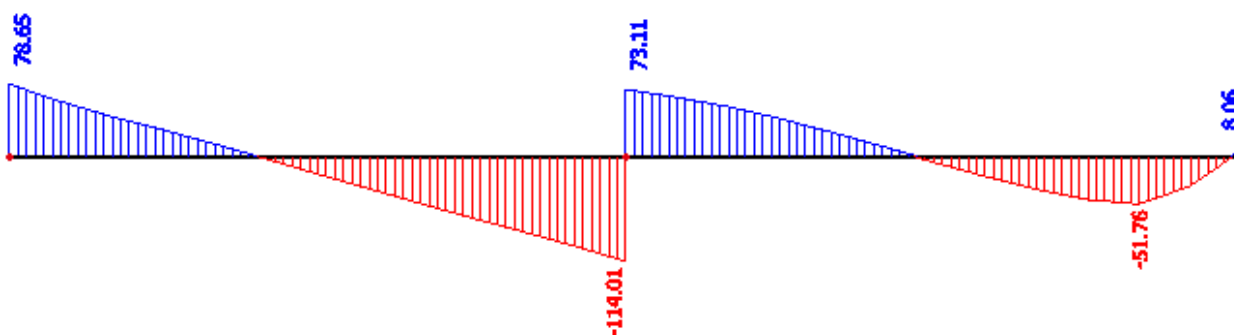
Odabrano: Q-283 ( $A_{s1} = 2,83 \text{ cm}^2/\text{m}'$ )

## Dimenzioniranje grede u smjeru x-osi pozicije 101

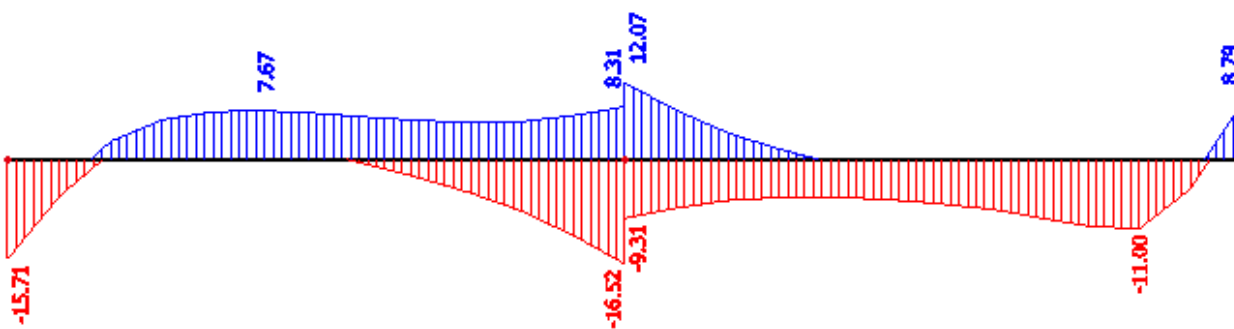
### Rezne sile u gredama pozicije 101



Slika 7.3 Osnovna kombinacija opterećenja K5 -  $M_y$



Slika 7.4 Osnovna kombinacija opterećenja K5 -  $V_z$



Slika 7.5 Osnovna kombinacija opterećenja K5 - N

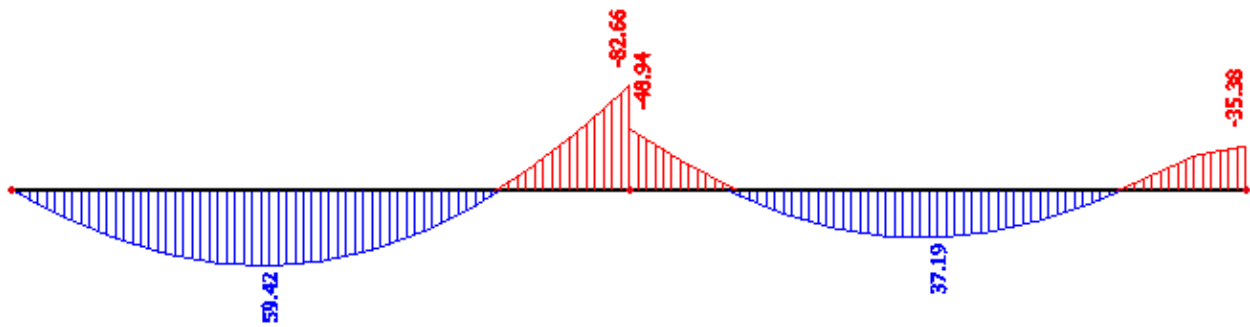
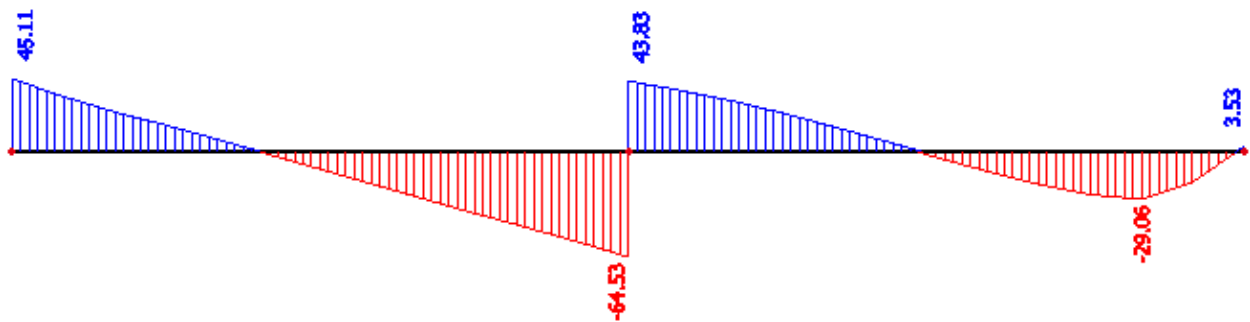
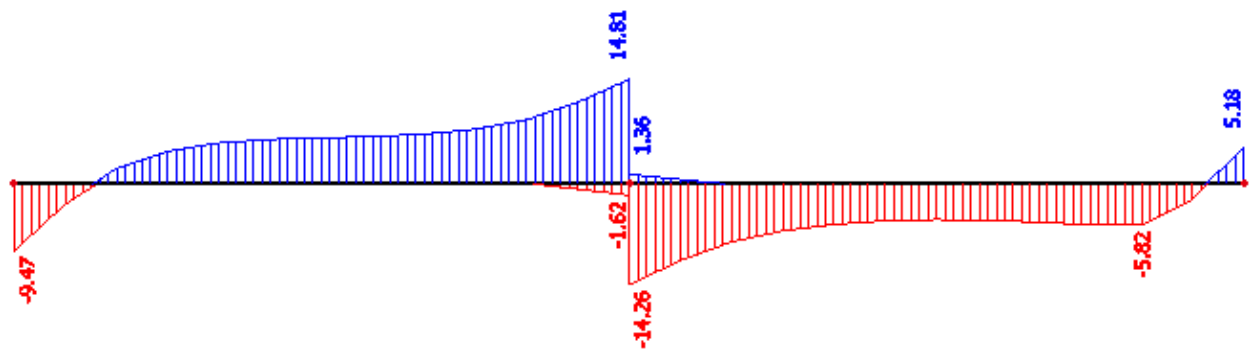
Osnovna kombinacija opterećenja K5 :

$$M_{\text{ležaj na stupu}} = -148,34 \text{ (kNm)}$$

$$M_{\text{ležaj na zidu}} = -63,87 \text{ (kNm)}$$

$$M_{\text{polje 1}} = 103,71 \text{ (kNm)}$$

$$M_{\text{polje 2}} = 65,91 \text{ (kNm)}$$

Slika 7.6 Potresna kombinacija opterećenja K3 -  $M_y$ Slika 7.7 Potresna kombinacija opterećenja K3 -  $V_z$ Slika 7.8 Potresna kombinacija opterećenja K3 -  $N$ 

Potresna kombinacija opterećenja K3 :

$$M_{\text{ležaj na stupu}} = -82,66 \text{ (kNm)}$$

$$M_{\text{ležaj na zidu}} = -35,38 \text{ (kNm)}$$

$$M_{\text{polje 1}} = 59,42 \text{ (kNm)}$$

$$M_{\text{polje 2}} = 37,19 \text{ (kNm)}$$

NAPOMENA: Rezne sile u gredama suvremenog modela sa seizmičkom izolacijom su sličnih veličina kao i rezne sile u gredama klasičnog modela bez seizmičke izolacije, pa usvajamo proračunatu armaturu kao kod modela bez seizmičke izolacije, u daljnjem dimenzioniranju greda bit će prikazana samo usvojena armatura, a detaljan proračun moguće je vidjeti u Dimenzioniranju od 41-52 str. diplomskog rada.

Proračunska širina pojasnice  $b_{eff}$ :

Polje p1:

$$\text{Utjecajna širina: } b_{eff} = b_0 + \frac{l_0}{5} \leq e \Rightarrow b_{eff} = 30 + \frac{0.85 \cdot 590}{5} = 130 \text{ cm} < 590 \text{ cm}$$

Polje p2:

$$\text{Utjecajna širina: } b_{eff} = b_0 + \frac{l_0}{5} \leq e \Rightarrow b_{eff} = 30 + \frac{0.70 \cdot 590}{5} = 113 \text{ cm} < 590 \text{ cm}$$

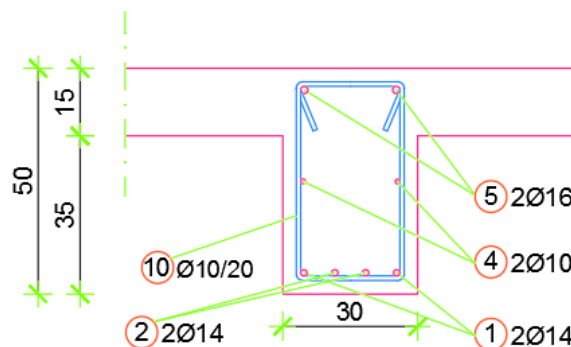
### Dimenzioniranje na moment savijanja

Greda pozicija 101 – polje 1

-Maksimalno opterećenje :

$$M_{Ed} = 103,71 \text{ kNm}$$

Odabrano: 4  $\phi$  14 ( $A_{s1} = 6,16 \text{ cm}^2/\text{m}'$ )



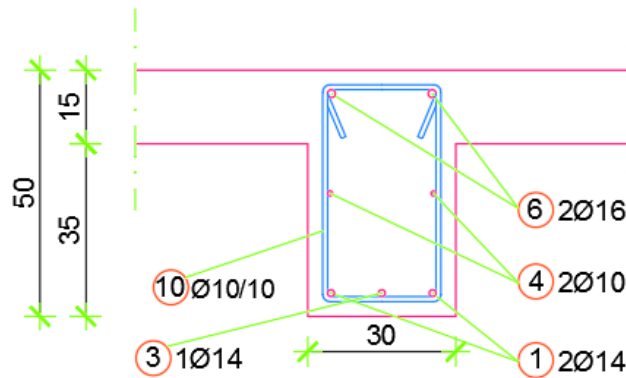
Slika 7.9 Usvojena armatura u polju 1 grede pozicije 101

Greda pozicija 101 – polje 2

-Maksimalno opterećenje :

$$M_{Ed} = 65,91 \text{ kNm}$$

Odabrano: 3  $\phi$  14 ( $A_{s1} = 4,62 \text{ cm}^2/\text{m}'$ )



Slika 7.10 Usvojena armatura u polju 2 grede pozicije 101

Greda pozicija 101 – ležaj na stupu

-Maksimalno opterećenje :

$$M_{Ed} = -148,34 \text{ kNm}$$

Odabrano: 5  $\phi$  16 ( $A_{s1} = 10,05 \text{ cm}^2/\text{m}'$ )

Greda pozicija 101 – ležaj na zidu

-Maksimalno opterećenje :

$$M_{Ed} = -63,87 \text{ kNm}$$

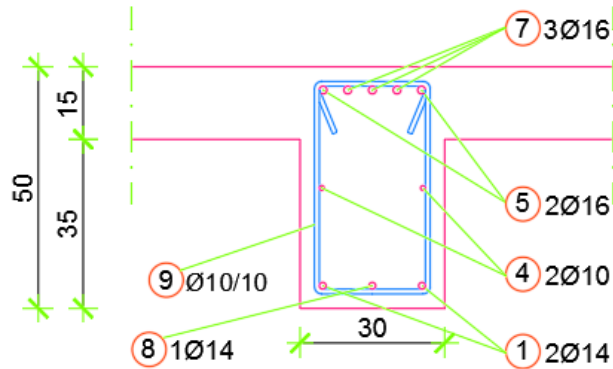
Odabrano: 2  $\phi$  16 ( $A_{s1} = 4,02 \text{ cm}^2/\text{m}'$ )

Za presjek grede-ležaj na stupu :

$$\rho_{\max} = 0,00957 > \rho = 0,00931 \Rightarrow \text{armatura zadovoljava}$$

Konačno usvojeno:  $A_{S1} = 10,05 [cm^2] \rightarrow 5 \text{ } \varnothing 16$

$$A_{S2} = 4,62 [cm^2] \rightarrow 3 \text{ } \varnothing 14$$



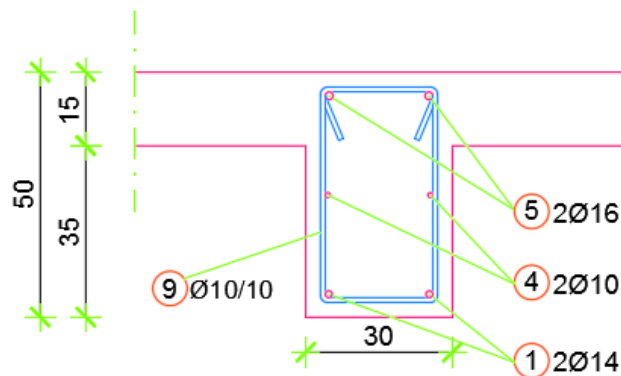
Slika 7.11 Usvojena armatura ležaj na stupu grede pozicije 101

Za presjek grede-ležaj na zidu :

$$\rho_{\max} = 0,00843 > \rho = 0,00830 \Rightarrow \text{armatura zadovoljava}$$

Konačno usvojeno:  $A_{S1} = 4,02 [cm^2] \rightarrow 2 \text{ } \varnothing 16$

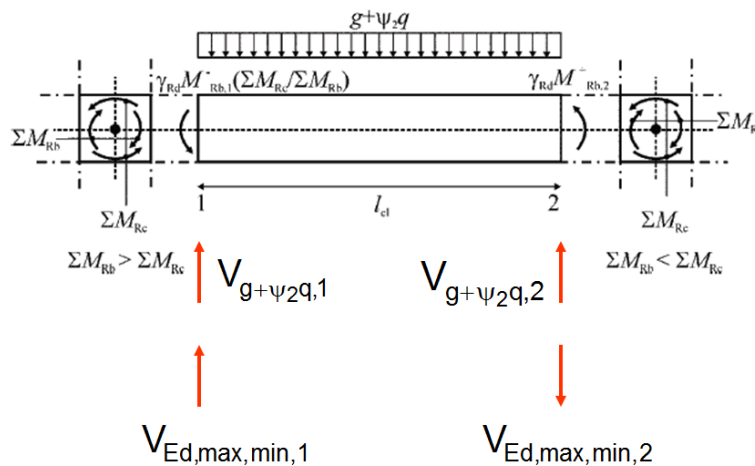
$$A_{S2} = 3,08 [cm^2] \rightarrow 2 \text{ } \varnothing 14$$



Slika 7.12 Usvojena armatura ležaj na zidu grede pozicije 101



## Dimenzioniranje na poprečne sile – proračun prema kapacitetu nosivosti



Slika 7.13 Proračun poprečnih sila grede prema kapacitetu nosivosti

$$M_{i,d} = \gamma_{Rd} \cdot M_{Rb,i} \cdot \min \left( 1; \frac{\sum M_{Rc}}{\sum M_{Rb}} \right)$$

$$V_{Ed} = \gamma_{Rd} \cdot \frac{[M_{Rb,max} + M_{Rb,min}]}{l_{cl}} + V_g$$

$$V_g = 114,01 \text{ [kN]}$$

Dimenzioniranje grede na poprečnu silu:

Minimalna armatura:

$$s_{w,max} = 30 \text{ [cm]}$$

Odobrane minimalne spone:  $\phi 10/20\text{cm}$

Na mjestu maksimalne poprečne sile progustiti spone:

Usvojeno:  $\phi 10/10 \text{ cm}$  ( 2-rezne )

### Detalžiranje lokalne duktilnosti greda

- Kritična duljina  $l_{cr}$ :

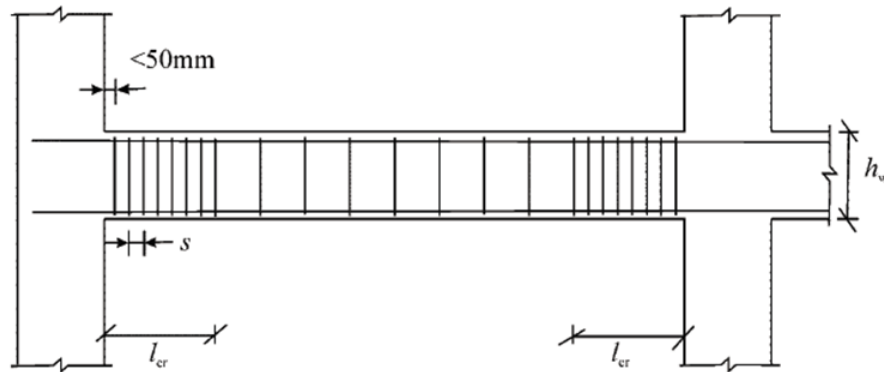
$$\text{Za DCM: } l_{cr} = 1,0h_w = 1,0 \cdot 50 = 50 \text{ [cm]}$$

$$\text{Promjer vilica: } d_{bw} \geq 6 \text{ [mm]}$$

Razmak vilica unutar kritičnog područja (za DCM):

$$s = \min \left\{ \frac{h_w}{4}; 24d_{bw}; 225 \text{ mm}; 8d_{bL} \right\}$$

$$s_{max} = 12,5 \text{ cm}$$



Slika 7.14 Osnovna načela za raspored vilica po duljini grede

### Sidrenje armature:

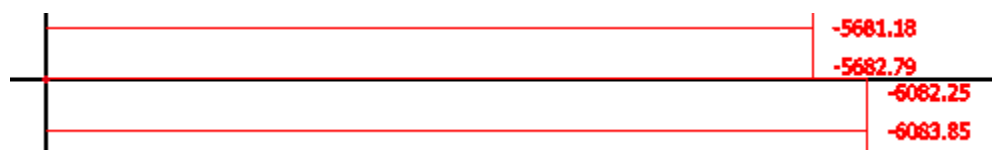
Radi sprječavanja sloma prijanjanja, promjer uzdužnih šipki grede koje prolaze kroz čvor greda – stup,  $d_{bL}$  mora biti ograničen kako slijedi:

#### Za unutarnje čvorove:

$$\frac{d_{bL}}{h_c} \leq \frac{7,5 \cdot f_{ctm}}{\gamma_{Rd} \cdot f_{yd}} \cdot \frac{1 + 0,8v_d}{1 + 0,75 \cdot k_D \cdot \frac{\rho'}{\rho_{max}}}$$

$h_c$  – širina stupa usporedno sa šipkama

$v_d$  – normalizirana proračunska uzdužna sila u stupu uzeta s najmanjom vrijednošću za potresnu proračunsku situaciju



Slika 7.15 Dijagram uzdužnih sila stupa na spoju s gredom na etaži 1 (kN)

$$v_d = \frac{5682,79}{100^2 \cdot 2,0} = 0,284$$

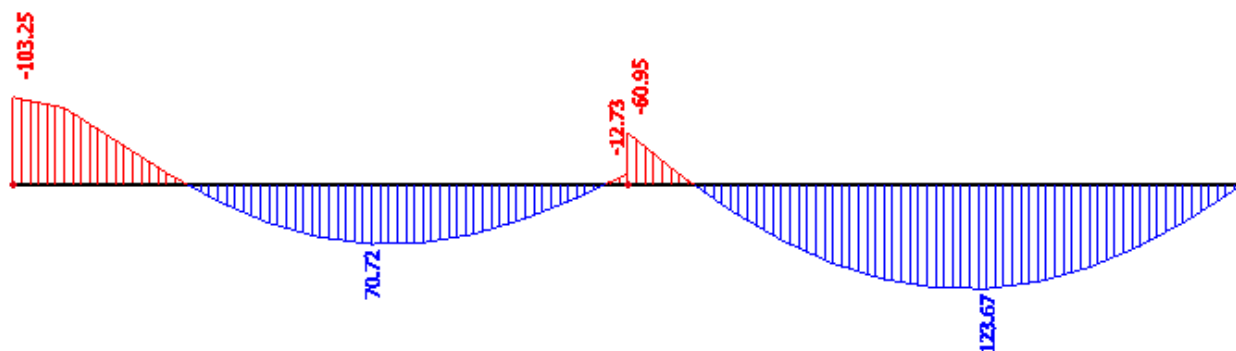
$$d_{bL} \leq 100 \cdot \frac{7,5 \cdot 2,9}{1,0 \cdot 434,8} \cdot \frac{1 + 0,8 \cdot 0,284}{1 + 0,75 \cdot 1,0 \cdot \frac{0,00342}{0,00957}}$$

$d_{bL} \leq 4,84 \text{ [cm]} \Rightarrow$  odabrani promjer uzdužnih šipaka greda sidrenih u čvoru greda-stup

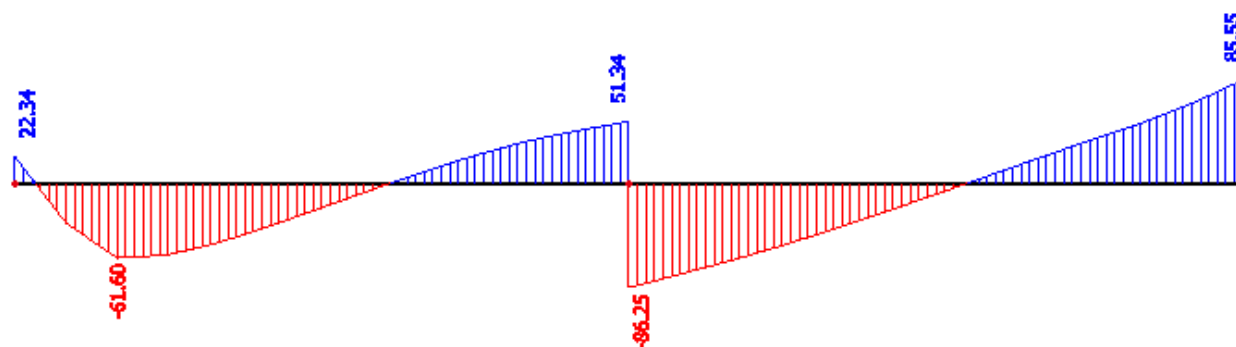
je  $\phi 16 \Rightarrow$  zadovoljava

## Dimenzioniranje grede u smjeru x-osi pozicije 115

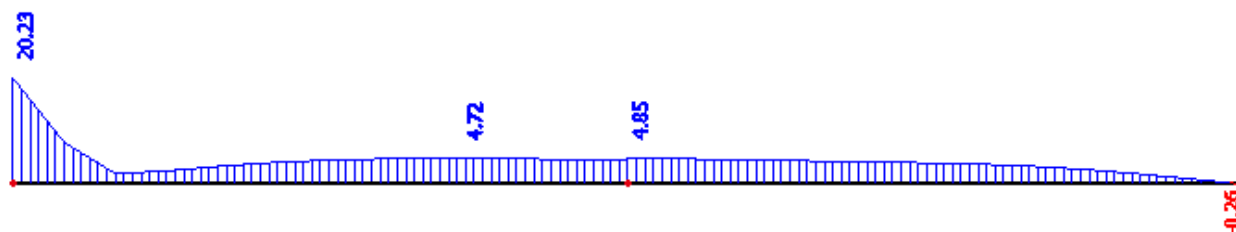
### Rezne sile u gredama pozicije 115



Slika 7.16 Osnovna kombinacija opterećenja K5 -  $M_y$



Slika 7.17 Osnovna kombinacija opterećenja K5 -  $V_z$



Slika 7.18 Osnovna kombinacija opterećenja K5 - N

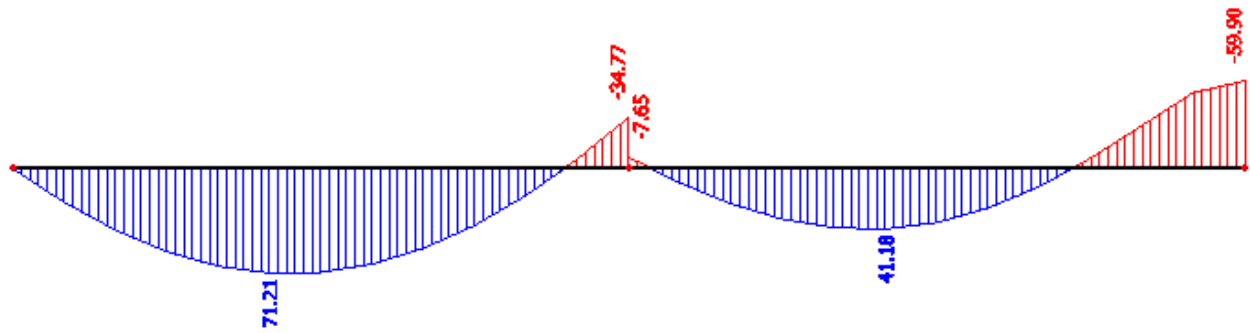
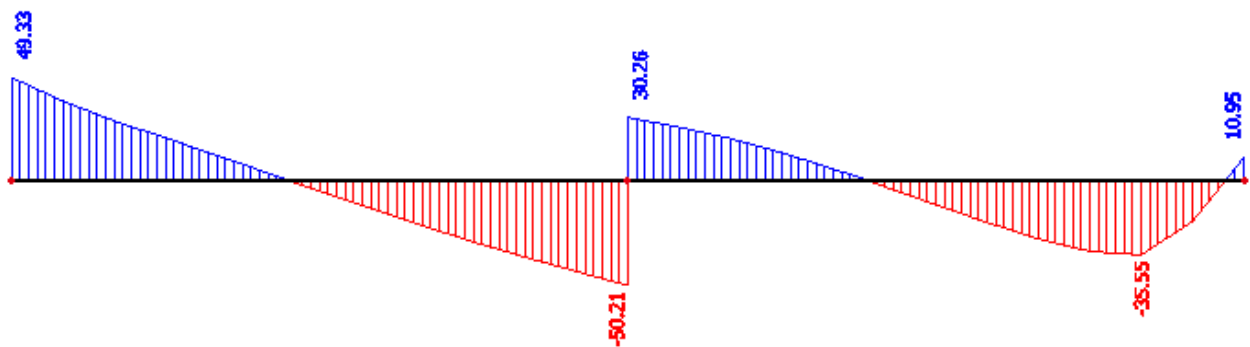
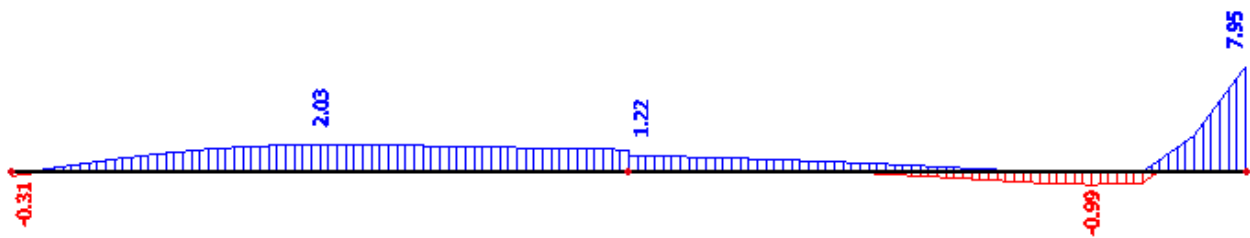
Osnovna kombinacija opterećenja K5 :

$$M_{\text{ležaj na stupu}} = -60,95 \text{ (kNm)}$$

$$M_{\text{ležaj na zidu}} = -103,25 \text{ (kNm)}$$

$$M_{\text{polje 1}} = 123,67 \text{ (kNm)}$$

$$M_{\text{polje 2}} = 70,72 \text{ (kNm)}$$

Slika 7.19 Potresna kombinacija opterećenja K3 -  $M_y$ Slika 7.20 Potresna kombinacija opterećenja K3 -  $V_z$ 

Slika 7.21 Potresna kombinacija opterećenja K3 - N

Potresna kombinacija opterećenja K3 :

$$M_{\text{ležaj na stupu}} = -34,77 \text{ (kNm)}$$

$$M_{\text{ležaj na zidu}} = -59,90 \text{ (kNm)}$$

$$M_{\text{polje 1}} = 71,21 \text{ (kNm)}$$

$$M_{\text{polje 2}} = 41,18 \text{ (kNm)}$$

NAPOMENA: Rezne sile u gredama suvremenog modela sa seizmičkom izolacijom su sličnih veličina kao i rezne sile u gredama klasičnog modela bez seizmičke izolacije, pa usvajamo proračunatu armaturu kao kod modela bez seizmičke izolacije, u daljnjem dimenzioniranju greda bit će prikazana samo usvojena armatura, a detaljan proračun moguće je vidjeti u Dimenzioniranju od 53-64 str. diplomskog rada.

Proračunska širina pojasnice  $b_{eff}$ :

Polje p1:

$$\text{Utjecajna širina: } b_{eff} = b_0 + \frac{l_0}{5} \leq e \Rightarrow b_{eff} = 30 + \frac{0.85 \cdot 590}{5} = 130 \text{ cm} < 590 \text{ cm}$$

Polje p2:

$$\text{Utjecajna širina: } b_{eff} = b_0 + \frac{l_0}{5} \leq e \Rightarrow b_{eff} = 30 + \frac{0.70 \cdot 590}{5} = 113 \text{ cm} < 590 \text{ cm}$$

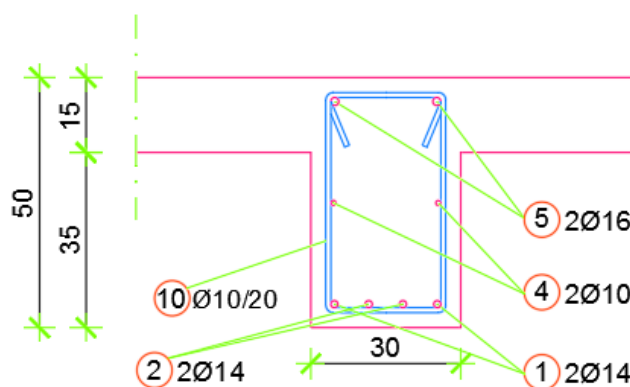
## Dimenzioniranje na moment savijanja

Greda pozicija 115 – polje 1

-Maksimalno opterećenje :

$$M_{Ed} = 123,67 \text{ kNm}$$

Odabrano: 4  $\phi$  14 ( $A_{s1} = 6,16 \text{ cm}^2/\text{m}'$ )



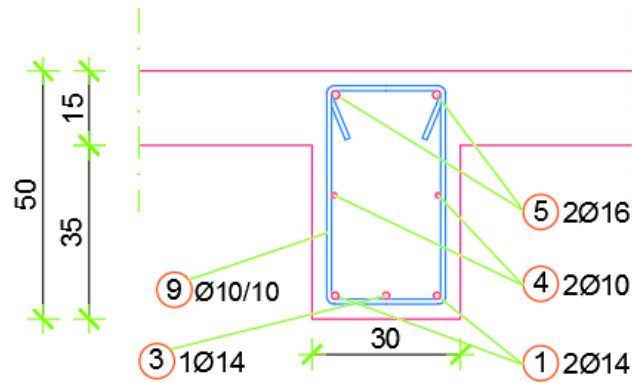
Slika 7.22 Usvojena armatura u polju 1 grede pozicije 115

Greda pozicija 115 – polje 2

-Maksimalno opterećenje :

$$M_{Ed} = 70,72 \text{ kNm}$$

Odabrano: 3  $\phi$  14 ( $A_{s1} = 4,62 \text{ cm}^2/\text{m}'$ )



Slika 7.23 Usvojena armatura u polju 2 grede pozicije 115

Greda pozicija 115 – ležaj na stupu

-Maksimalno opterećenje :

$$M_{Ed} = -60,95 \text{ kNm}$$

Odabrano: 2  $\phi$  16 ( $A_{s1} = 4,02 \text{ cm}^2/\text{m}'$ )

Greda pozicija 115 – ležaj na zidu

-Maksimalno opterećenje :

$$M_{Ed} = -103,25 \text{ kNm}$$

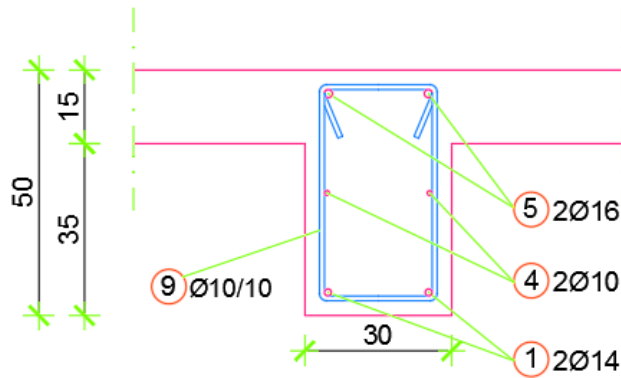
Odabrano: 3  $\phi$  16 ( $A_{s1} = 6,03 \text{ cm}^2/\text{m}'$ )

Za presjek grede-ležaj na stupu :

$$\rho_{\max} = 0,00843 > \rho = 0,00535 \Rightarrow \text{armatura zadovoljava}$$

Konačno usvojeno:  $A_{S1} = 4,02 \text{ [cm}^2\text{]} \rightarrow 2 \text{ } \varnothing 16$

$$A_{S2} = 3,08 \text{ [cm}^2\text{]} \rightarrow 2 \text{ } \varnothing 14$$



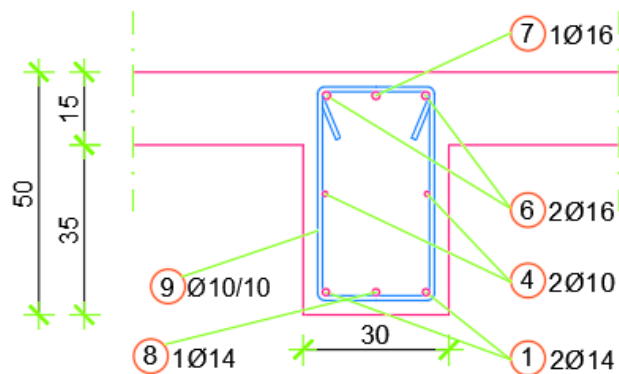
Slika 7.24 Usvojena armatura ležaj na stupu grede pozicije 115

Za presjek grede-ležaj na zidu :

$$\rho_{\max} = 0,00957 > \rho = 0,00949 \Rightarrow \text{armatura zadovoljava}$$

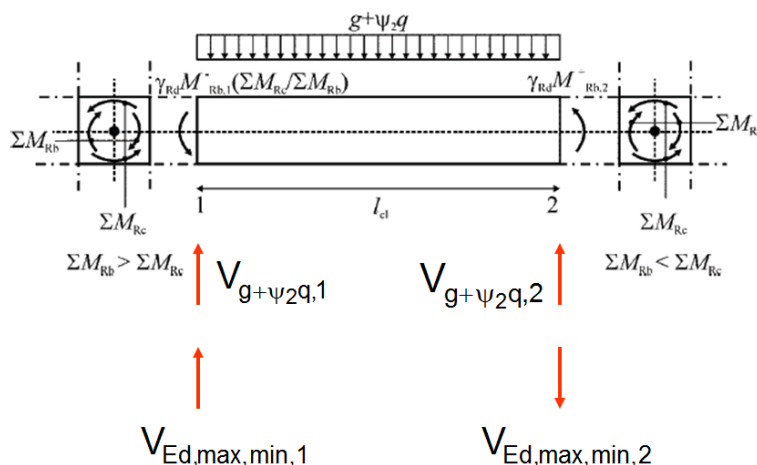
Konačno usvojeno:  $A_{S1} = 6,03 \text{ [cm}^2\text{]} \rightarrow 3 \text{ } \varnothing 16$

$$A_{S2} = 4,62 \text{ [cm}^2\text{]} \rightarrow 3 \text{ } \varnothing 14$$



Slika 7.25 Usvojena armatura ležaj na zidu grede pozicije 115

## Dimenzioniranje na poprečne sile – proračun prema kapacitetu nosivosti



Slika 7.26 Proračun poprečnih sila grede prema kapacitetu nosivosti

$$M_{i,d} = \gamma_{Rd} \cdot M_{Rb,i} \cdot \min \left( 1; \frac{\sum M_{Rc}}{\sum M_{Rb}} \right)$$

$$V_{Ed} = \gamma_{Rd} \cdot \frac{[M_{Rb,max} + M_{Rb,min}]}{l_{cl}} + V_g$$

$$V_g = 90,59 \text{ [kN]}$$

Dimenzioniranje grede na poprečnu silu:

Minimalna armatura:

$$s_{w,max} = 30 \text{ [cm]}$$

Odabrane minimalne spone:  $\phi 10/20\text{cm}$

Na mjestu maksimalne poprečne sile progustiti spone:

Usvojeno:  $\phi 10/10 \text{ cm}$  ( 2-rezne )

### Detaljiranje lokalne duktilnosti greda

- Kritična duljina  $l_{cr}$ :

$$\text{Za DCM: } l_{cr} = 1,0h_w = 1,0 \cdot 50 = 50 \text{ [cm]}$$

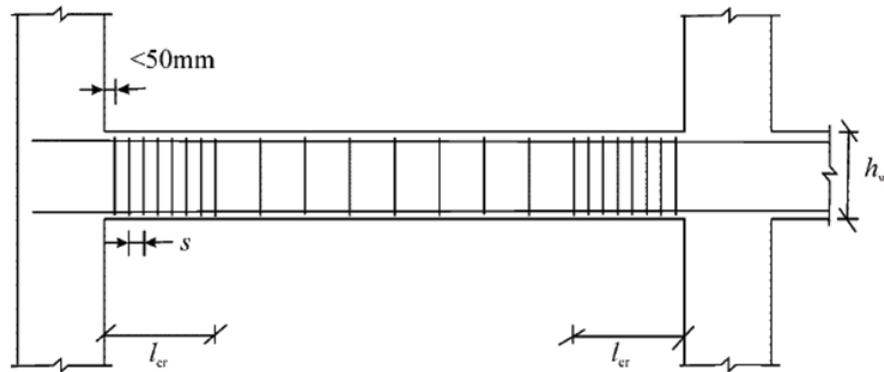
$$\text{Promjer vilica: } d_{bw} \geq 6 \text{ [mm]}$$

Razmak vilica unutar kritičnog područja (za DCM):

$$s = \min \left\{ \frac{h_w}{4}; 24d_{bw}; 225 \text{ mm}; 8d_{bL} \right\}$$



$$s_{max} = 12,5 \text{ cm}$$



Slika 7.27 Osnovna načela za raspored vilica po duljini grede

### Sidrenje armature:

Radi sprječavanja sloma prijanjanja, promjer uzdužnih šipki grede koje prolaze kroz čvor greda – stup,  $d_{bL}$  mora biti ograničen kako slijedi:

#### Za unutarnje čvorove:

$$\frac{d_{bL}}{h_c} \leq \frac{7,5 \cdot f_{ctm}}{\gamma_{Rd} \cdot f_{yd}} \cdot \frac{1 + 0,8v_d}{1 + 0,75 \cdot k_D \cdot \frac{\rho'}{\rho_{max}}}$$

$h_c$  – širina stupa usporedno sa šipkama

$v_d$  – normalizirana proračunska uzdužna sila u stupu uzeta s najmanjom vrijednošću za potresnu proračunsku situaciju



Slika 7.28 Dijagram uzdužnih sila stupa na spoju s gredom na etaži 15 (kN)

$$v_d = \frac{288,22}{40^2 \cdot 2,0} = 0,090$$

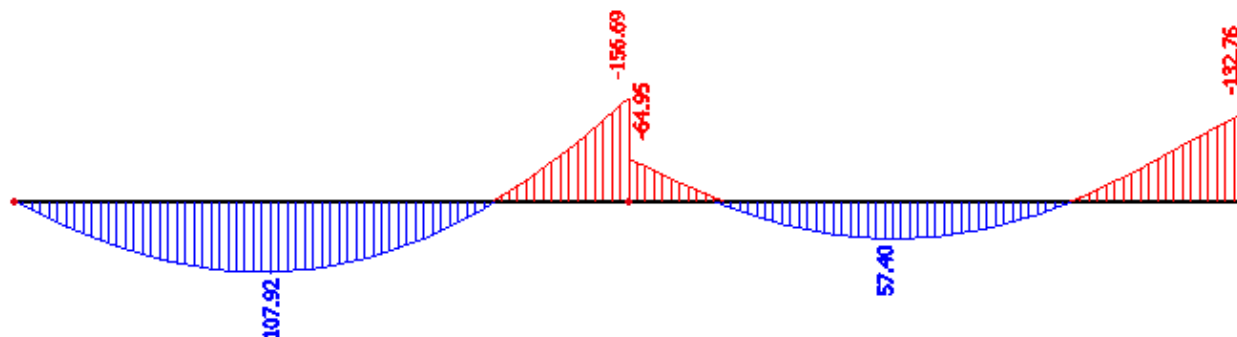
$$d_{bL} \leq 40 \cdot \frac{7,5 \cdot 2,9}{1,0 \cdot 434,8} \cdot \frac{1 + 0,8 \cdot 0,090}{1 + 0,75 \cdot 1,0 \cdot \frac{0,00228}{0,00843}}$$

$d_{bL} \leq 1,78 \text{ [cm]} \Rightarrow$  odabrani promjer uzdužnih šipaka greda sidrenih u čvoru greda-stup

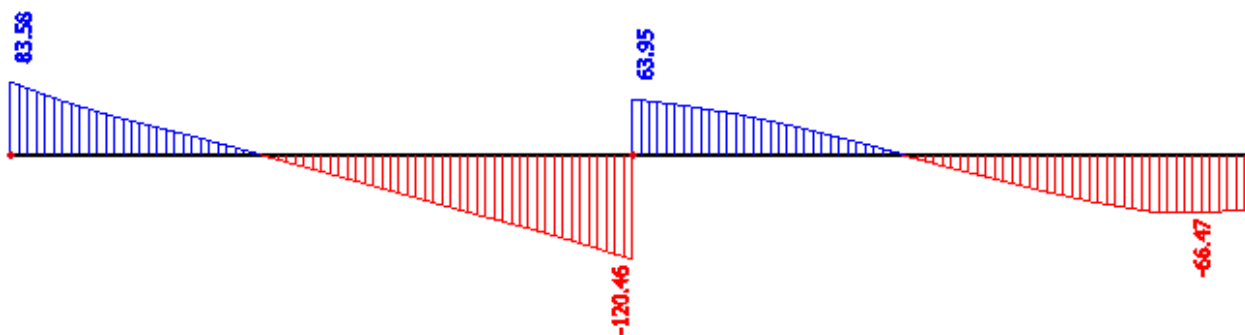
je  $\phi 16 \Rightarrow$  zadovoljava

## Dimenzioniranje grede u smjeru y-osi pozicije 101

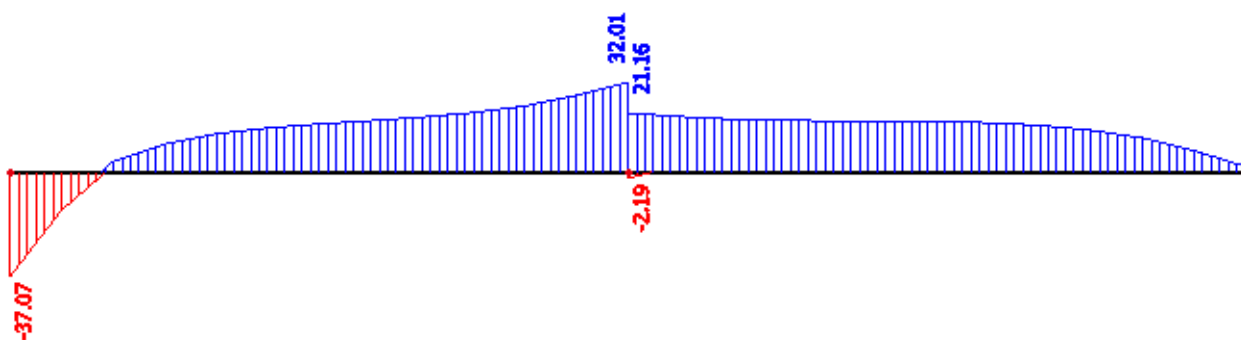
### Rezne sile u gredama pozicije 101



Slika 7.29 Osnovna kombinacija opterećenja K6 -  $M_y$



Slika 7.30 Osnovna kombinacija opterećenja K6 -  $V_z$



Slika 7.31 Osnovna kombinacija opterećenja K6 - N

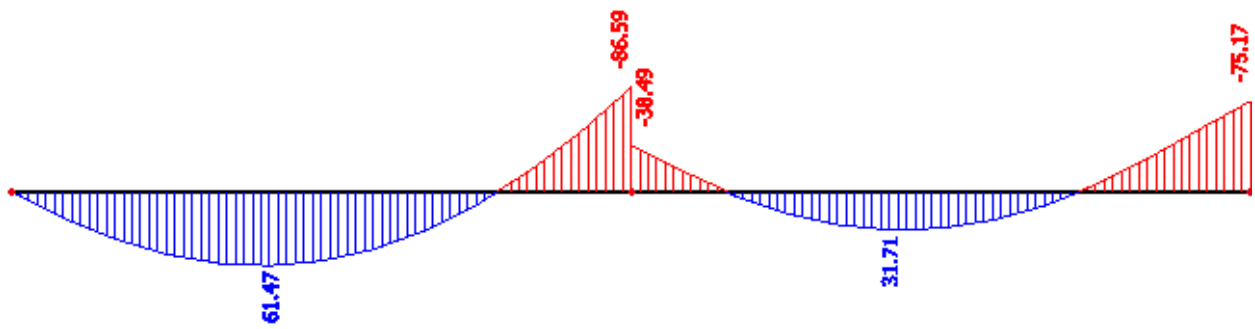
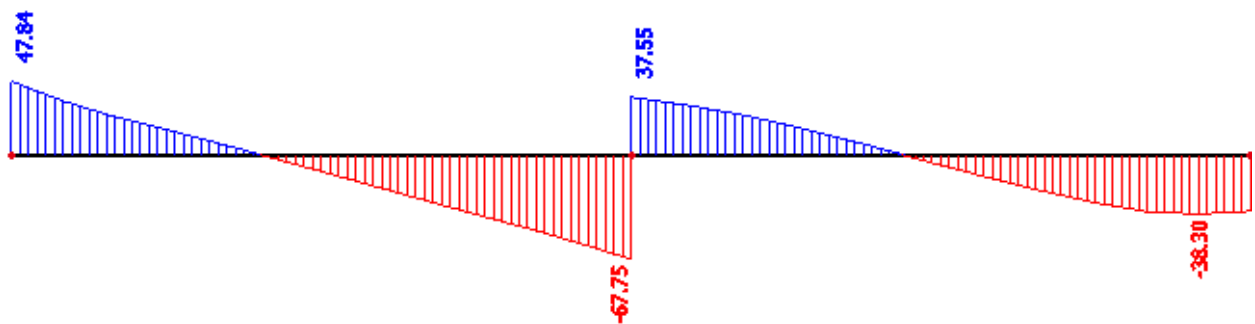
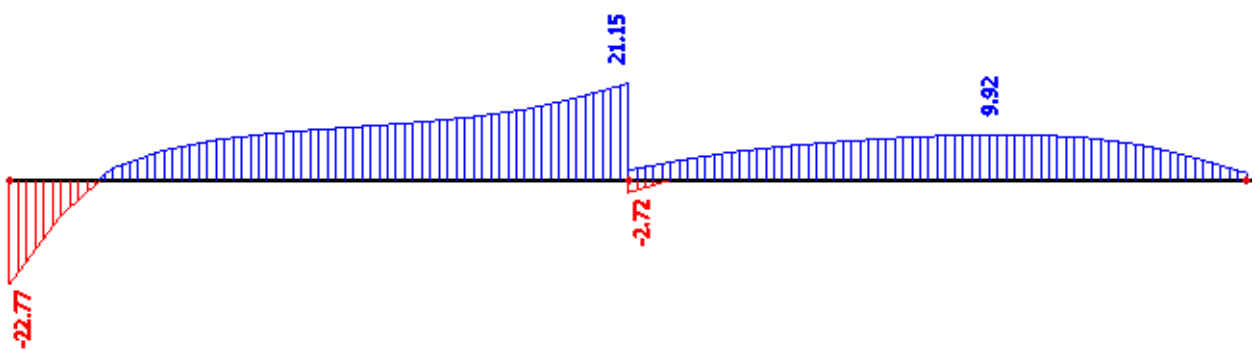
Osnovna kombinacija opterećenja K6 :

$$M_{\text{ležaj na stupu}} = -156,69 \text{ (kNm)}$$

$$M_{\text{ležaj na srednjem zidu}} = -132,76 \text{ (kNm)}$$

$$M_{\text{polje 1}} = 107,92 \text{ (kNm)}$$

$$M_{\text{polje 2}} = 57,40 \text{ (kNm)}$$

Slika 7.32 Potresna kombinacija opterećenja K3 -  $M_y$ Slika 7.33 Potresna kombinacija opterećenja K3 -  $V_z$ 

Slika 7.34 Potresna kombinacija opterećenja K3 - N

Potresna kombinacija opterećenja K3 :

$$M_{\text{ležaj na stupu}} = -86,59 \text{ (kNm)}$$

$$M_{\text{ležaj na srednjem zidu}} = -75,17 \text{ (kNm)}$$

$$M_{\text{polje 1}} = 61,47 \text{ (kNm)}$$

$$M_{\text{polje 2}} = 31,71 \text{ (kNm)}$$

NAPOMENA: Rezne sile u gredama suvremenog modela sa seizmičkom izolacijom su sličnih veličina kao i rezne sile u gredama klasičnog modela bez seizmičke izolacije, pa usvajamo proračunatu armaturu kao kod modela bez seizmičke izolacije osim u slučaju presjeka „ležaj na srednjem zidu“, u daljnjem dimenzioniranju greda bit će prikazana samo usvojena armatura, a detaljan proračun moguće je vidjeti u Dimenzioniranju od 65-76 str. diplomskog rada.

Proračunska širina pojasnice  $b_{eff}$ :

Polje p1:

$$\text{Utjecajna širina: } b_{eff} = b_0 + \frac{l_0}{5} \leq e \Rightarrow b_{eff} = 30 + \frac{0.85 \cdot 595}{5} = 131 \text{ cm} < 590 \text{ cm}$$

Polje p2:

$$\text{Utjecajna širina: } b_{eff} = b_0 + \frac{l_0}{5} \leq e \Rightarrow b_{eff} = 30 + \frac{0.70 \cdot 595}{5} = 113 \text{ cm} < 590 \text{ cm}$$

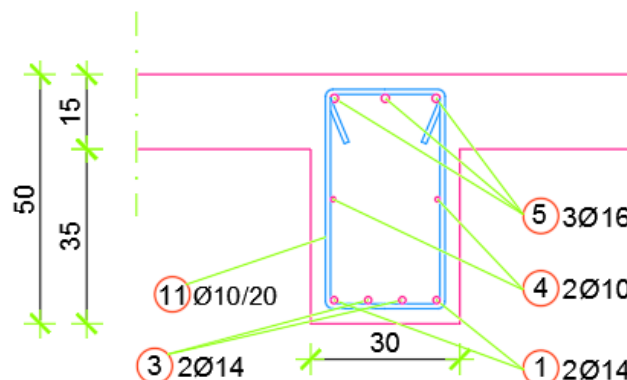
## Dimenzioniranje na moment savijanja

Greda pozicija 101 – polje 1

-Maksimalno opterećenje :

$$M_{Ed} = 107,92 \text{ kNm}$$

Odabrano: 4  $\phi$  14 ( $A_{s1} = 6,16 \text{ cm}^2/\text{m}'$ )

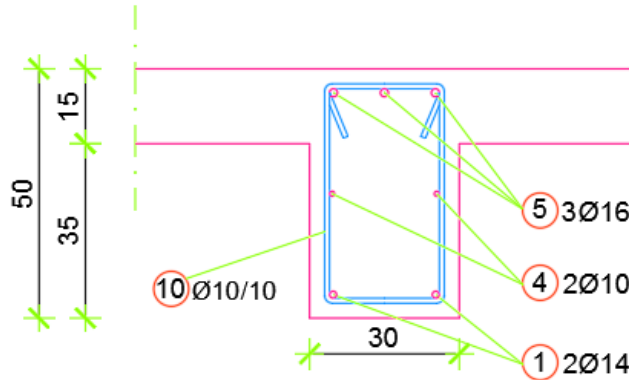


Slika 7.35 Usvojena armatura u polju 1 grede pozicije 101

Greda pozicija 101 – polje 2

-Maksimalno opterećenje :

$$M_{Ed} = 57,40 \text{ kNm}$$

Odabrano: 2  $\phi$  14 ( $A_{s1} = 3,08 \text{ cm}^2/\text{m}'$ )

Slika 7.36 Usvojena armatura u polju 2 grede pozicije 101

Greda pozicija 101 – ležaj na stupu

-Maksimalno opterećenje :

$$M_{Ed} = -156,69 \text{ kNm}$$

Odabrano: 5  $\phi$  16 ( $A_{s1} = 10,05 \text{ cm}^2/\text{m}'$ )Greda pozicija 101 – ležaj na srednjem zidu

-Maksimalno opterećenje :

$$M_{Ed} = -132,76 \text{ kNm}$$

$$\mu_{Ed} = \frac{M_{Ed}}{b_{eff} \cdot d^2 \cdot f_{cd}} = \frac{132,76 \cdot 100}{30 \cdot 45^2 \cdot 2,0} = 0,109(0,110)$$

Očitano:  $\varepsilon_{s1}=10,0 \text{ ‰}$   $\varepsilon_{c2}=2,4 \text{ ‰}$   $\zeta=0,925$   $\xi=0,194$ 

$$A_{s1} = \frac{M_{Ed}}{\zeta \cdot d \cdot f_{yd}} = \frac{132,76 \cdot 100}{0,925 \cdot 45 \cdot 43,48} = 7,336 \text{ cm}^2/\text{m}'$$

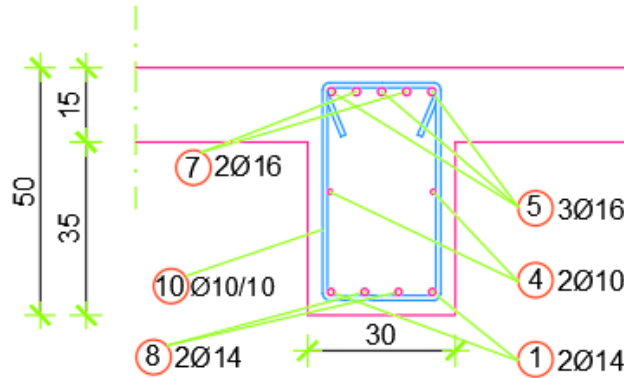
Odabrano: 4  $\phi$  16 ( $A_{s1} = 8,04 \text{ cm}^2/\text{m}'$ )

Za presjek grede-ležaj na stupu :

$$\rho_{\max} = 0,01071 > \rho = 0,00981 \Rightarrow \text{armatura zadovoljava}$$

Konačno usvojeno:  $A_{S1} = 10,05 [cm^2] \rightarrow 5 \text{ } \emptyset 16$

$$A_{S2} = 6,16 [cm^2] \rightarrow 4 \text{ } \emptyset 14$$



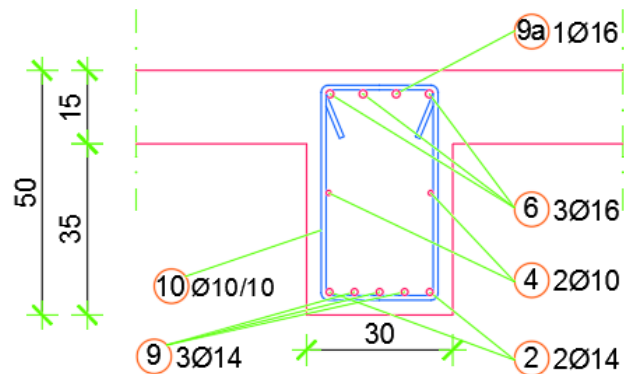
Slika 7.37 Usvojena armatura ležaj na stupu grede pozicije 101

Za presjek grede-ležaj na srednjem zidu :

$$\rho_{\max} = 0,01185 > \rho = 0,0113 \Rightarrow \text{armatura zadovoljava}$$

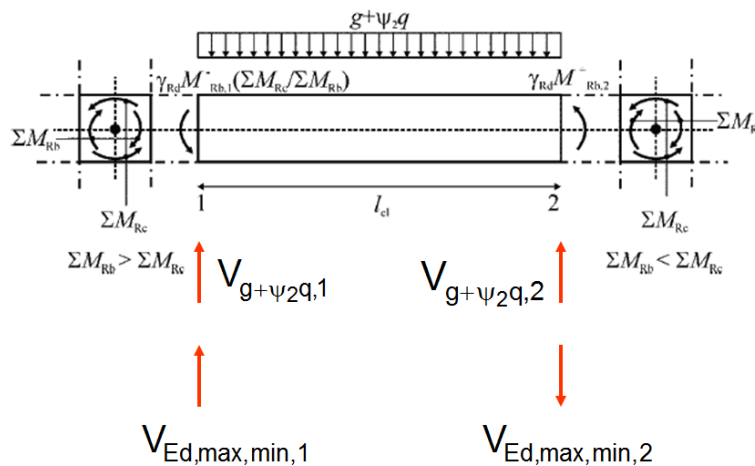
Konačno usvojeno:  $A_{S1} = 8,04 [cm^2] \rightarrow 4 \text{ } \emptyset 16$

$$A_{S2} = 7,70 [cm^2] \rightarrow 5 \text{ } \emptyset 14$$



Slika 7.38 Usvojena armatura ležaj na zidu grede pozicije 101

## Dimenzioniranje na poprečne sile – proračun prema kapacitetu nosivosti



Slika 7.39 Proračun poprečnih sila grede prema kapacitetu nosivosti

$$M_{i,d} = \gamma_{Rd} \cdot M_{Rb,i} \cdot \min \left( 1; \frac{\sum M_{Rc}}{\sum M_{Rb}} \right)$$

$$V_{Ed} = \gamma_{Rd} \cdot \frac{[M_{Rb,max} + M_{Rb,min}]}{l_{cl}} + V_g$$

$$V_g = 120,46 \text{ [kN]}$$

Dimenzioniranje grede na poprečnu silu:

Minimalna armatura:

$$s_{w,max} = 24,75 \text{ [cm]}$$

Odabrane minimalne spone:  $\phi 10/20\text{cm}$

Na mjestu maksimalne poprečne sile progustiti spone:

Usvojeno:  $\phi 10/10 \text{ cm}$  ( 2-rezne )

### Detaljiranje lokalne duktilnosti greda

- Kritična duljina  $l_{cr}$ :

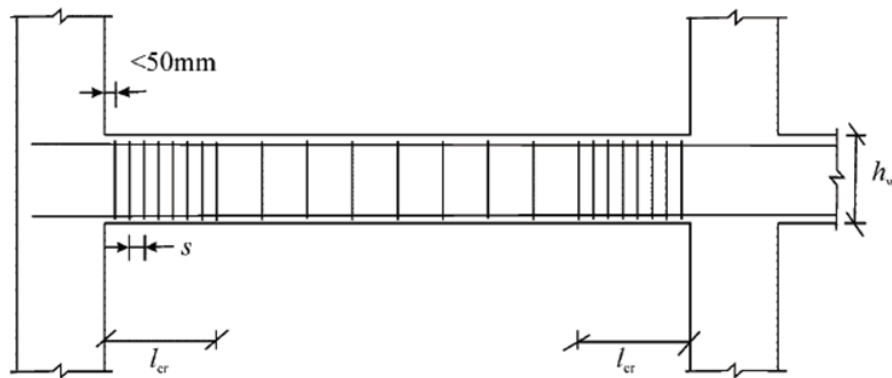
$$\text{Za DCM: } l_{cr} = 1,0h_w = 1,0 \cdot 50 = 50 \text{ [cm]}$$

$$\text{Promjer vilica: } d_{bw} \geq 6 \text{ [mm]}$$

Razmak vilica unutar kritičnog područja (za DCM):

$$s = \min \left\{ \frac{h_w}{4}; 24d_{bw}; 225 \text{ mm}; 8d_{bL} \right\}$$

$$s_{max} = 12,5 \text{ cm}$$



Slika 7.40 Osnovna načela za raspored vilica po duljini grede

### Sidrenje armature:

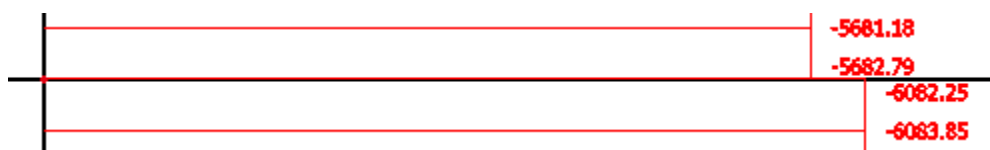
Radi sprječavanja sloma prijanjanja, promjer uzdužnih šipki grede koje prolaze kroz čvor greda – stup,  $d_{bL}$  mora biti ograničen kako slijedi:

Za unutarnje čvorove:

$$\frac{d_{bL}}{h_c} \leq \frac{7,5 \cdot f_{ctm}}{\gamma_{Rd} \cdot f_{yd}} \cdot \frac{1 + 0,8v_d}{1 + 0,75 \cdot k_D \cdot \frac{\rho'}{\rho_{max}}}$$

$h_c$  – širina stupa usporedno sa šipkama

$v_d$  – normalizirana proračunska uzdužna sila u stupu uzeta s najmanjom vrijednošću za potresnu proračunsku situaciju



Slika 7.41 Dijagram uzdužnih sila stupa na spoju s gredom na etaži 1 (kN)

$$v_d = \frac{5682,79}{100^2 \cdot 2,0} = 0,284$$

$$d_{bL} \leq 100 \cdot \frac{7,5 \cdot 2,9}{1,0 \cdot 434,8} \cdot \frac{1 + 0,8 \cdot 0,284}{1 + 0,75 \cdot 1,0 \cdot \frac{0,00342}{0,00957}}$$

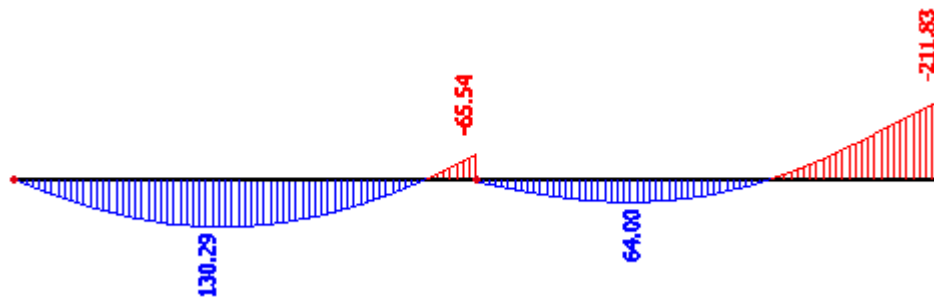
$d_{bL} \leq 4,84 \text{ [cm]} \Rightarrow$  odabrani promjer uzdužnih šipaka greda sidrenih u čvoru greda-stup

je  $\phi 16 \Rightarrow$  zadovoljava

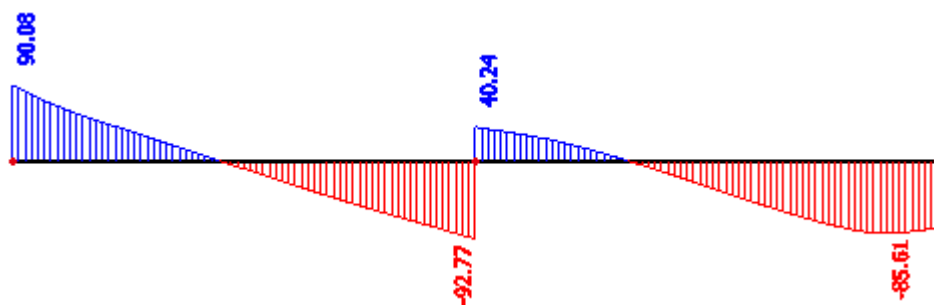


## Dimenzioniranje grede u smjeru y-osi pozicije 115

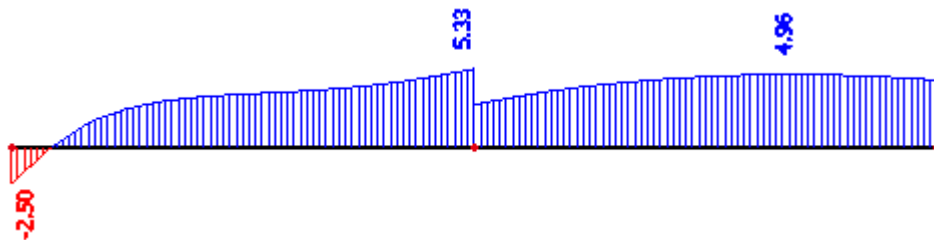
### Rezne sile u gredama pozicije 115



Slika 7.42 Osnovna kombinacija opterećenja K6 -  $M_y$



Slika 7.43 Osnovna kombinacija opterećenja K6 -  $V_z$



Slika 7.44 Osnovna kombinacija opterećenja K6 - N

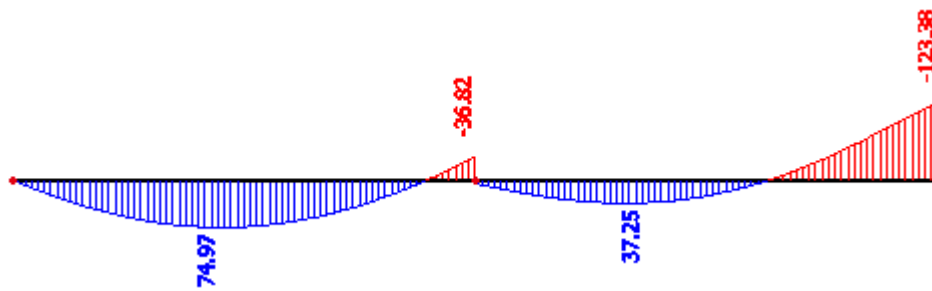
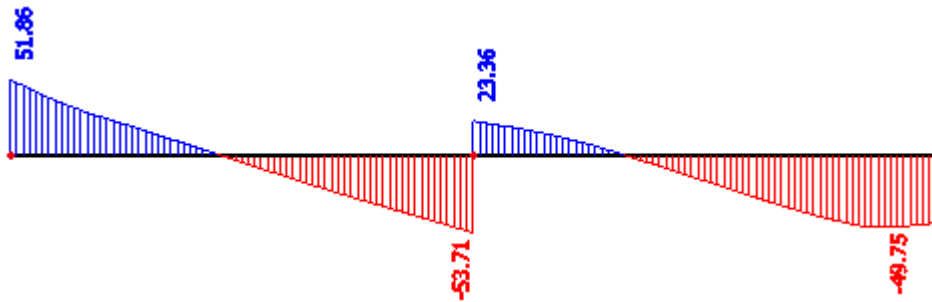
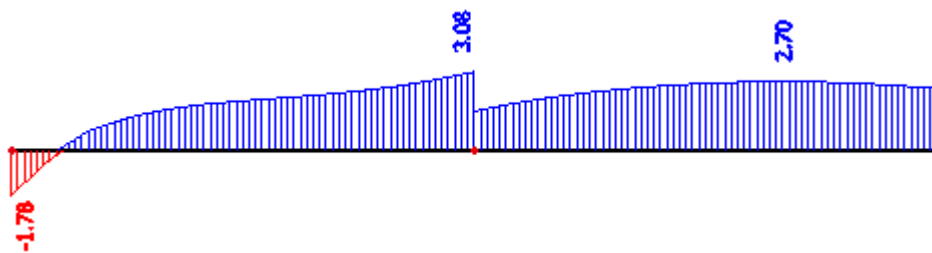
Osnovna kombinacija opterećenja K6 :

$$M_{\text{ležaj na stupu}} = -65,54 \text{ (kNm)}$$

$$M_{\text{ležaj na srednjem zidu}} = -211,83 \text{ (kNm)}$$

$$M_{\text{polje 1}} = 130,29 \text{ (kNm)}$$

$$M_{\text{polje 2}} = 64,00 \text{ (kNm)}$$

Slika 7.45 Potresna kombinacija opterećenja K3 -  $M_y$ Slika 7.46 Potresna kombinacija opterećenja K3 -  $V_z$ 

Slika 7.47 Potresna kombinacija opterećenja K3 - N

Potresna kombinacija opterećenja K3 :

$$M_{\text{ležaj na stupu}} = -36,82 \text{ (kNm)}$$

$$M_{\text{ležaj na srednjem zidu}} = -123,38 \text{ (kNm)}$$

$$M_{\text{polje 1}} = 74,97 \text{ (kNm)}$$

$$M_{\text{polje 2}} = 37,25 \text{ (kNm)}$$

NAPOMENA: Rezne sile u gredama suvremenog modela sa seizmičkom izolacijom su sličnih veličina kao i rezne sile u gredama klasičnog modela bez seizmičke izolacije, pa usvajamo proračunatu armaturu kao kod modela bez seizmičke izolacije, u daljnjem dimenzioniranju greda bit će prikazana samo usvojena armatura, a detaljan proračun moguće je vidjeti u Dimenzioniranju od 77-88 str. diplomskog rada.

Proračunska širina pojasnice  $b_{eff}$ :

Polje p1:

$$\text{Utjecajna širina: } b_{eff} = b_0 + \frac{l_0}{5} \leq e \Rightarrow b_{eff} = 30 + \frac{0.85 \cdot 590}{5} = 130 \text{ cm} < 590 \text{ cm}$$

Polje p2:

$$\text{Utjecajna širina: } b_{eff} = b_0 + \frac{l_0}{5} \leq e \Rightarrow b_{eff} = 30 + \frac{0.70 \cdot 590}{5} = 113 \text{ cm} < 590 \text{ cm}$$

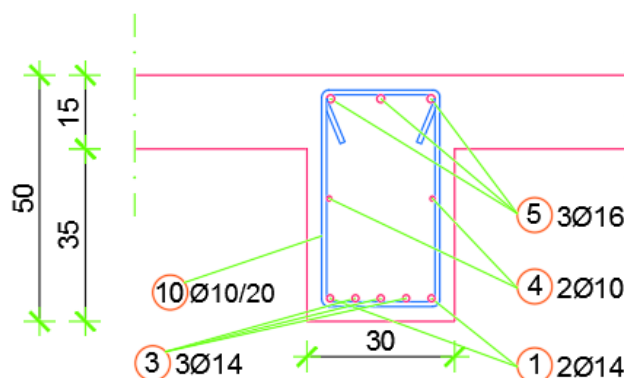
## Dimenzioniranje na moment savijanja

Greda pozicija 115 – polje 1

-Maksimalno opterećenje :

$$M_{Ed} = 130,29 \text{ kNm}$$

Odabrano: 5  $\phi$  14 ( $A_{s1} = 7,70 \text{ cm}^2/\text{m}'$ )

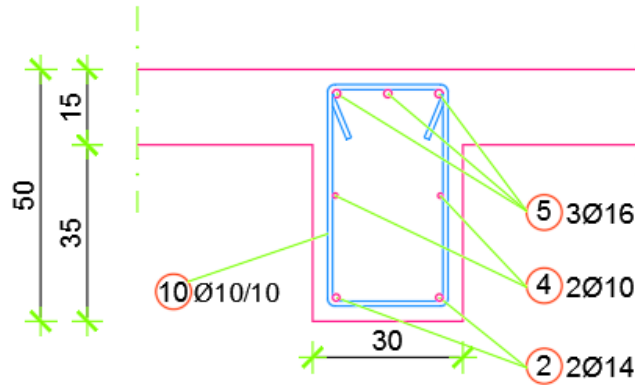


Slika 7.48 Usvojena armatura u polju 1 grede pozicije 115

Greda pozicija 115 – polje 2

-Maksimalno opterećenje :

$$M_{Ed} = 64,00 \text{ kNm}$$

Odabrano: 2  $\phi$  14 ( $A_{s1} = 3,08 \text{ cm}^2/\text{m}'$ )

Slika 7.49 Usvojena armatura u polju 2 grede pozicije 115

Greda pozicija 115 – ležaj na stupu

-Maksimalno opterećenje :

$$M_{Ed} = -65,54 \text{ kNm}$$

Odabrano: 3  $\phi$  16 ( $A_{s1} = 6,03 \text{ cm}^2/\text{m}'$ )Greda pozicija 115 – ležaj na srednjem zidu

-Maksimalno opterećenje :

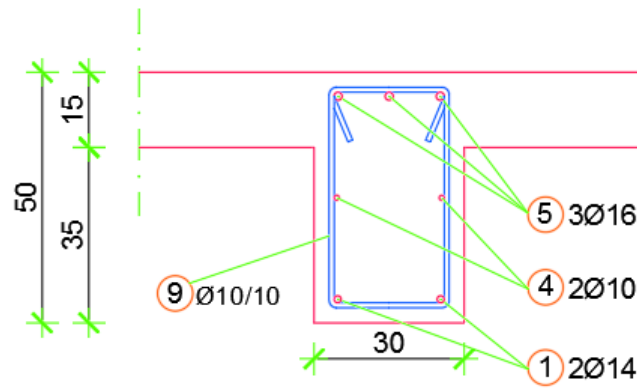
$$M_{Ed} = -211,83 \text{ kNm}$$

Odabrano: 3  $\phi$  16 + 2  $\phi$  18 ( $A_{s1} = 6,03 + 5,09 = 11,12 \text{ cm}^2/\text{m}'$ )Za presjek grede-ležaj na stupu :

$$\rho_{\max} = 0,00843 > \rho = 0,00684 \Rightarrow \text{armatura zadovoljava}$$

Konačno usvojeno:  $A_{s1} = 6,03 \text{ [cm}^2\text{]} \rightarrow 3 \phi 16$ 

$$A_{s2} = 3,08 \text{ [cm}^2\text{]} \rightarrow 2 \phi 14$$



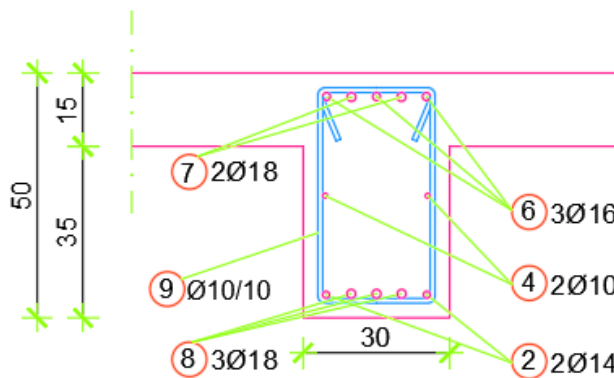
Slika 7.50 Usvojena armatura ležaj na stupu grede pozicije 115

Za presjek grede-ležaj na srednjem zidu :

$$\rho_{\max} = 0,01394 > \rho = 0,01356 \Rightarrow \text{armatura zadovoljava}$$

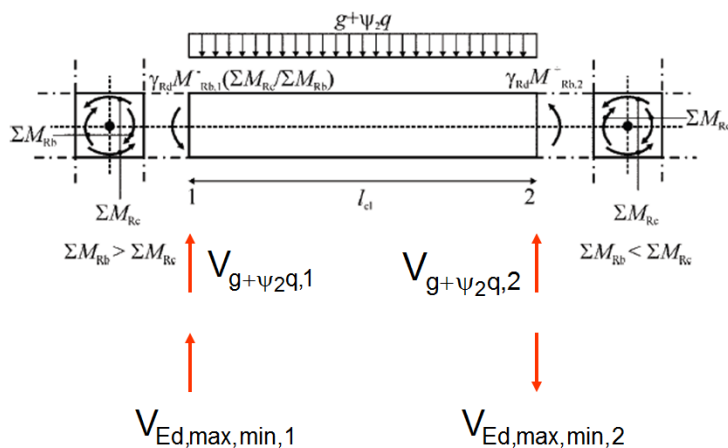
Konačno usvojeno:  $A_{S1} = 11,12 \text{ [cm}^2\text{]} \rightarrow 2\phi 18 + 3\phi 16$

$$A_{S2} = 10,71 \text{ [cm}^2\text{]} \rightarrow 3\phi 18 + 2\phi 14$$



Slika 7.51 Usvojena armatura ležaj na zidu grede pozicije 115

### Dimenzioniranje na poprečne sile – proračun prema kapacitetu nosivosti



Slika 7.52 Proračun poprečnih sila grede prema kapacitetu nosivosti

$$M_{i,d} = \gamma_{Rd} \cdot M_{Rb,i} \cdot \min \left( 1; \frac{\sum M_{Rc}}{\sum M_{Rb}} \right)$$

$$V_{Ed} = \gamma_{Rd} \cdot \frac{[M_{Rb,max} + M_{Rb,min}]}{l_{cl}} + V_g$$

$$V_g = 92,77 \text{ [kN]}$$

Dimenzioniranje grede na poprečnu silu:

Minimalna armatura:

$$s_{w,max} = 30 \text{ [cm]}$$

Odabrane minimalne spone:  $\phi 10/20\text{cm}$

Na mjestu maksimalne poprečne sile progustit spone:

Usvojeno:  $\phi 10/10 \text{ cm}$  ( 2-rezne )

### Detaljiranje lokalne duktilnosti grede

- Kritična duljina  $l_{cr}$ :

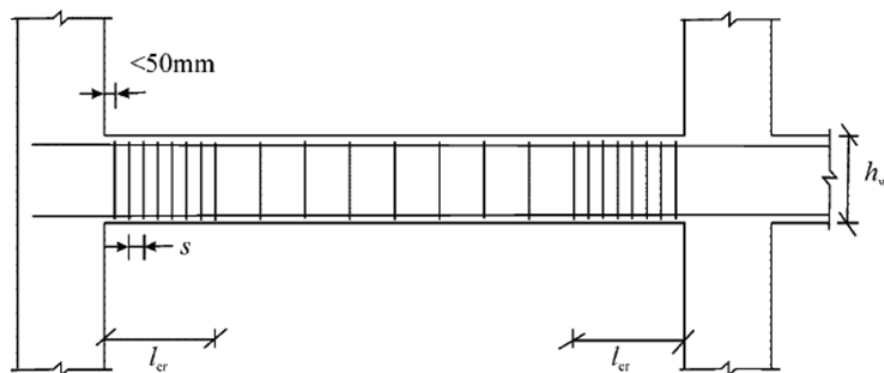
$$\text{Za DCM: } l_{cr} = 1,0h_w = 1,0 \cdot 50 = 50 \text{ [cm]}$$

$$\text{Promjer vilica: } d_{bw} \geq 6 \text{ [mm]}$$

Razmak vilica unutar kritičnog područja (za DCM):

$$s = \min \left\{ \frac{h_w}{4}; 24d_{bw}; 225 \text{ mm}; 8d_{bL} \right\}$$

$$s_{max} = 12,5 \text{ cm}$$



**Slika 7.53** Osnovna načela za raspored vilica po duljini grede

Sidrenje armature:

Radi sprječavanja sloma prijanjanja, promjer uzdužnih šipki grede koje prolaze kroz čvor greda – stup,  $d_{bL}$  mora biti ograničen kako slijedi:

Za unutarnje čvorove:

$$\frac{d_{bL}}{h_c} \leq \frac{7,5 \cdot f_{ctm}}{\gamma_{Rd} \cdot f_{yd}} \cdot \frac{1 + 0,8v_d}{1 + 0,75 \cdot k_D \cdot \frac{\rho'}{\rho_{max}}}$$

$h_c$  – širina stupa usporedno sa šipkama

$v_d$  – normalizirana proračunska uzdužna sila u stupu uzeta s najmanjom vrijednošću za potresnu proračunsku situaciju



**Slika 7.54** Dijagram uzdužnih sila stupa na spoju s gredom na etaži 15 (kN)

$$v_d = \frac{288,22}{40^2 \cdot 2,0} = 0,090$$

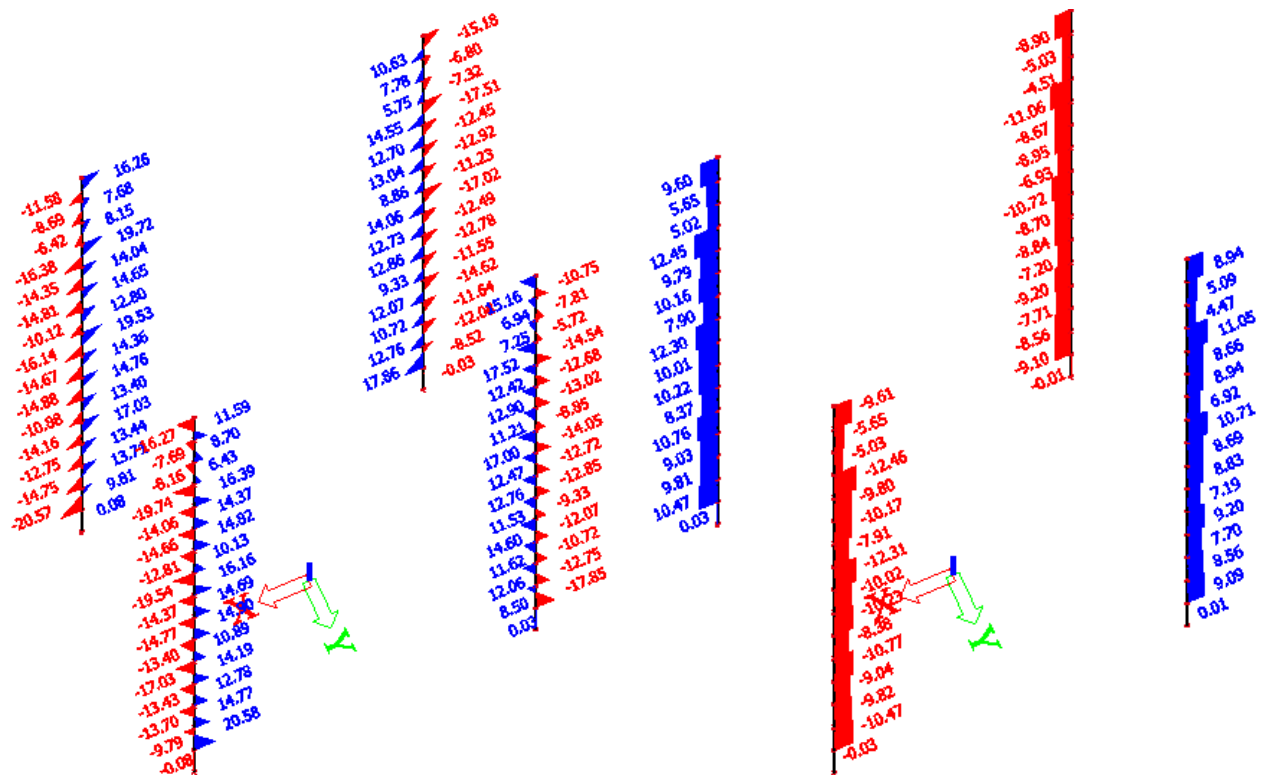
$$d_{bL} \leq 40 \cdot \frac{7,5 \cdot 2,9}{1,0 \cdot 434,8} \cdot \frac{1 + 0,8 \cdot 0,090}{1 + 0,75 \cdot 1,0 \cdot \frac{0,00228}{0,00843}}$$

$d_{bL} \leq 1,78$  [cm]  $\Rightarrow$  odabrani promjer uzdužnih šipaka grede sidrenih u čvoru greda-stup

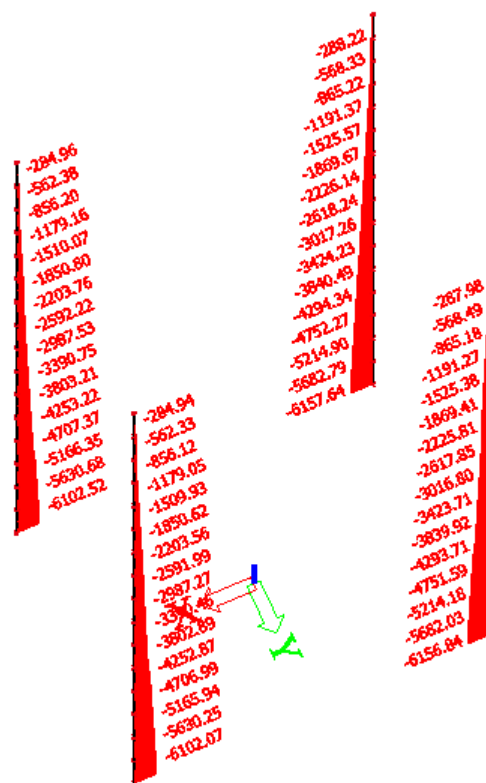
je  $\phi 18 \Rightarrow$  zadovoljava

## Dimenzioniranje stupova

### Rezne sile

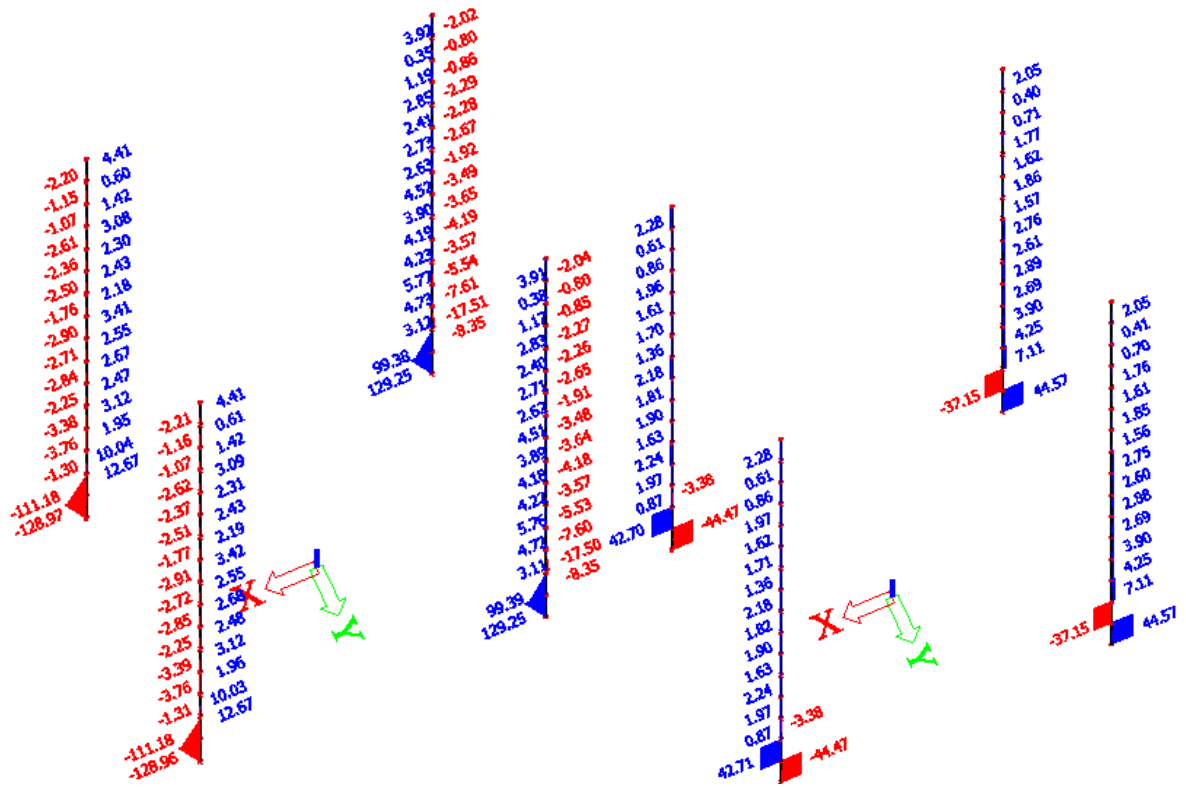


Slika 7.55 Osnovna kombinacija opterećenja K2 –  $M_z$ ;  $V_z$

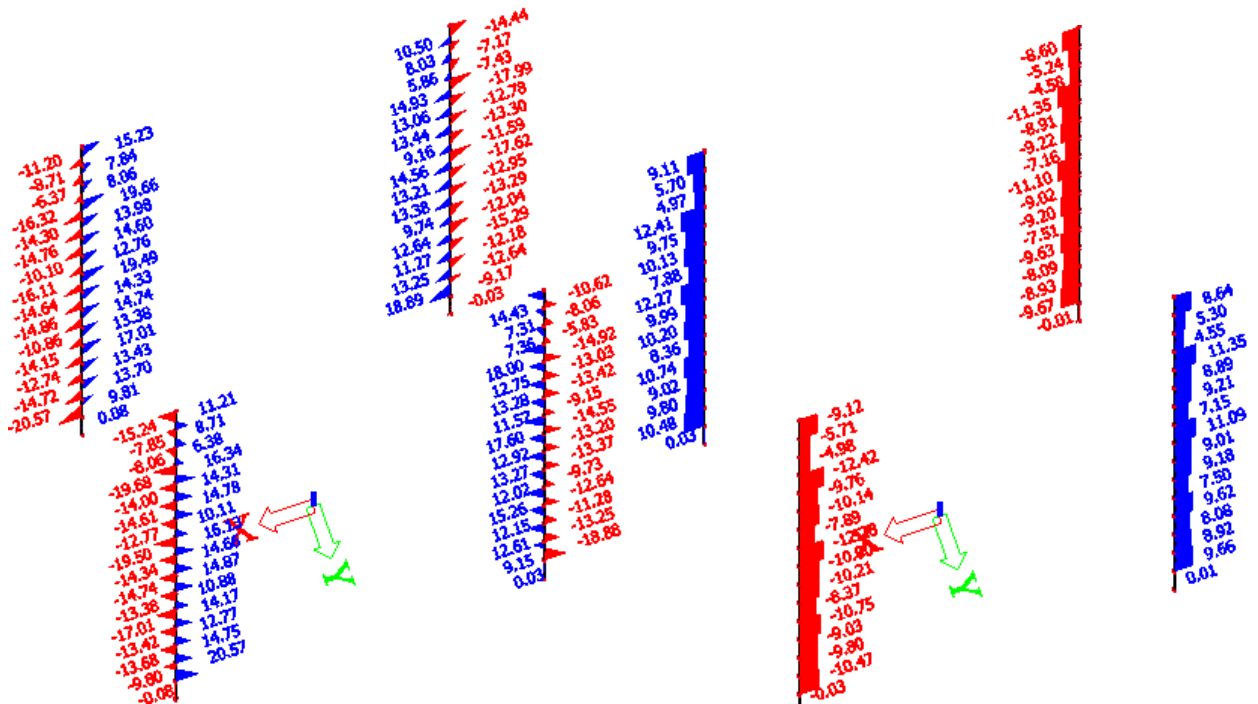


Slika 7.56 Osnovna kombinacija opterećenja K2 –  $N$

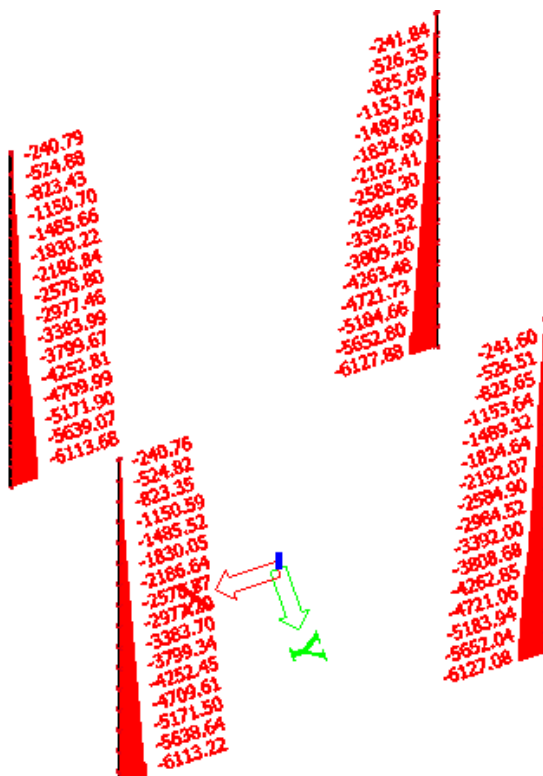




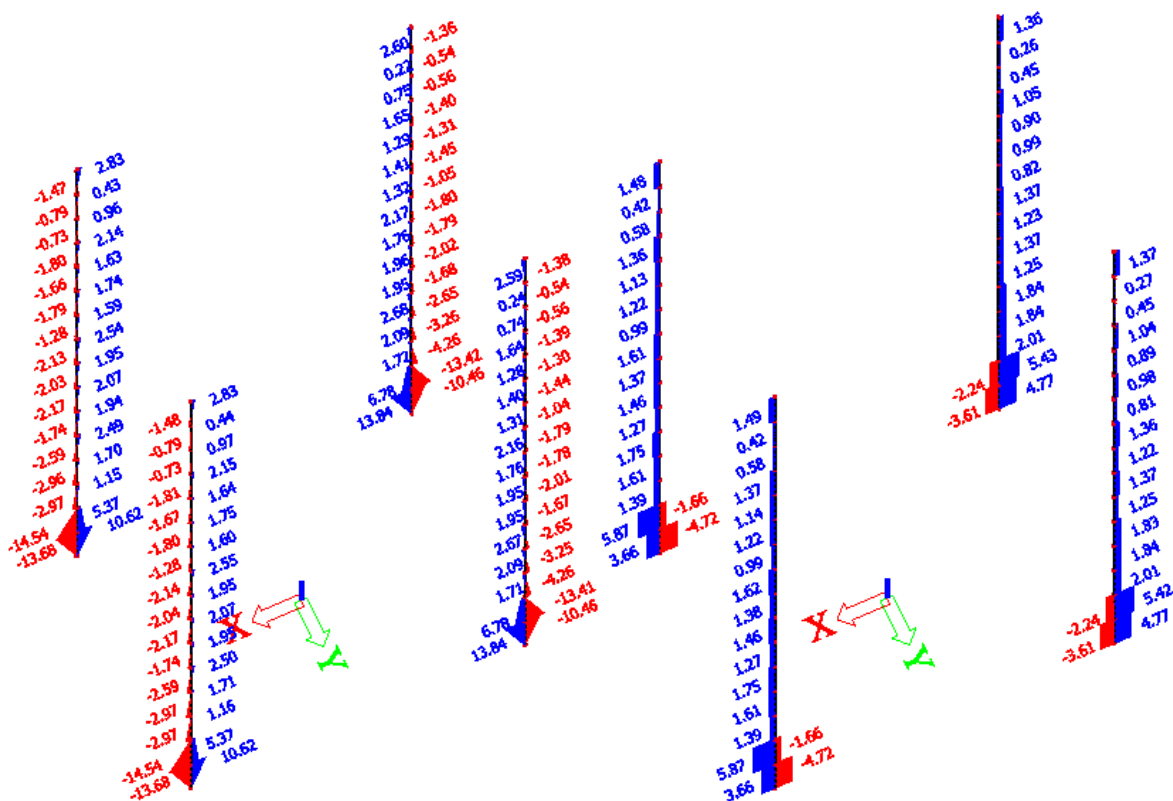
Slika 7.57 Osnovna kombinacija opterećenja K5 -  $M_y$  i  $V_z$



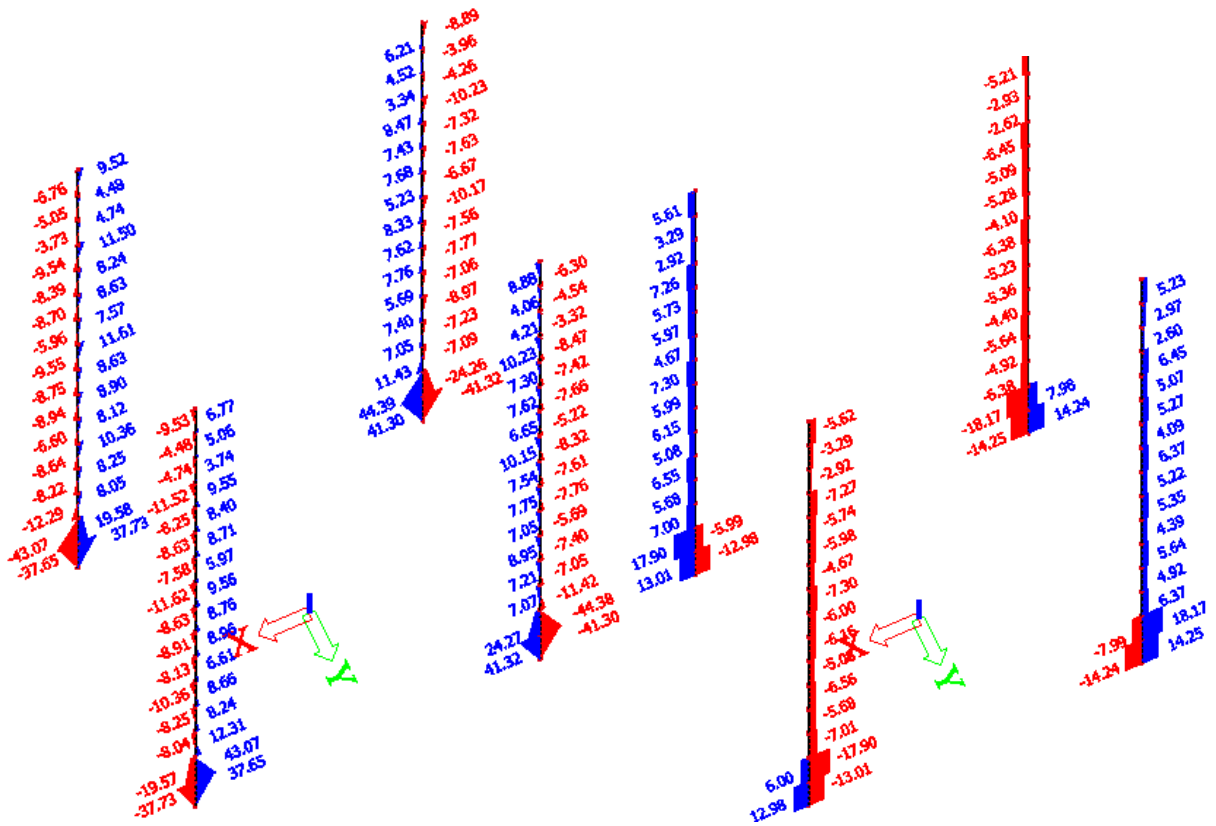
Slika 7.58 Osnovna kombinacija opterećenja K5 -  $M_z$  i  $V_y$



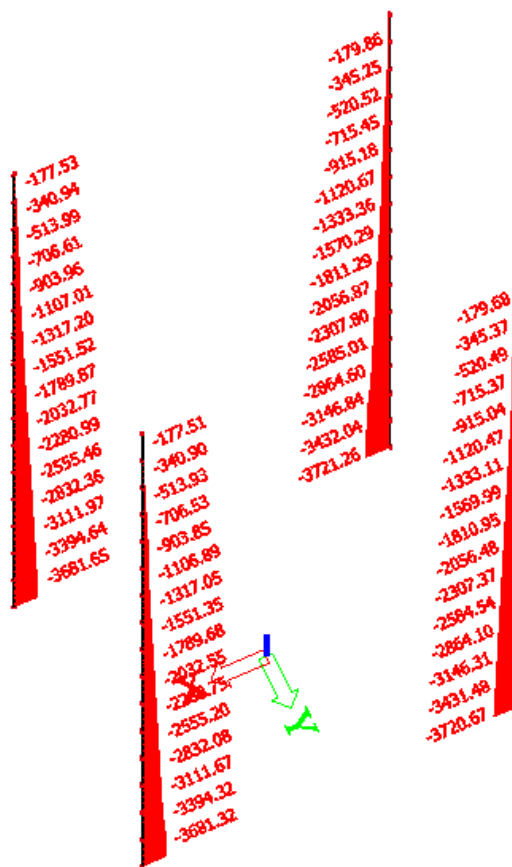
Slika 7.59 Osnovna kombinacija opterećenja K5 – N



Slika 7.60 Potresna kombinacija opterećenja K4 -  $M_{y_i} V_z$



Slika 7.61 Potresna kombinacija opterećenja K4 –  $M_{zi}$   $V_y$



Slika 7.62 Potresna kombinacija opterećenja K4 – N

**NAPOMENA:** Rezne sile u stupovima suvremenog modela sa seizmičkom izolacijom su sličnih veličina kao i rezne sile u stupovima klasičnog modela bez seizmičke izolacije, u daljnjem dimenzioniranju stupova bit će prikazan tablični proračun, a detaljan postupak proračuna moguće je vidjeti u Dimenzioniranju od 89-101 str. diplomskog rada.

### Dimenzioniranje stupova (tablični prikaz)

U nastavku je prikazano dimenzioniranje stupova tablično. Za svaki stup prikazana je njegova geometrija, mjerodavne rezne sile iz osnovnih i potresnih kombinacija, te mjerodavna uzdužna i poprečna armatura.

**Tablica 7.1** Dimenzioniranje stupova na moment savijanja i uzdužnu silu

DIMENZIONIRANJE STUPOVA NA MOMENT SAVIJANJA I UZDUŽNU SILU								
STUP	Uzdužna sila	Moment savijanja	Minimalna površina popr. presjeka	Odobrana površina popr. presjeka	Odobrani popr. presjek $\phi$	Potrebna površina armature	Odobrana površina armature	Odobrana armatura
	[kN]	[kNm]	[cm <sup>2</sup> ]	[cm <sup>2</sup> ]	[cm]	[cm <sup>2</sup> ]	[cm <sup>2</sup> ]	
\$1	-6157.64	128.97	4736.65	7853.98	100	78.54	79.80	2 $\phi$ 22
\$2	-5682.79	115.85	4371.38	7853.98	100	78.54	79.80	2 $\phi$ 22
\$3	-5214.90	26.77	4011.46	7853.98	100	78.54	79.80	2 $\phi$ 22
\$4	-4752.27	15.81	3655.59	7853.98	100	78.54	79.80	2 $\phi$ 22
\$5	-4294.34	19.19	3303.34	7853.98	100	78.54	79.80	2 $\phi$ 22
\$6	-3840.49	15.03	2954.22	5026.55	80	50.27	52.38	1 $\phi$ 20
\$7	-3424.23	16.43	2634.02	5026.55	80	50.27	52.38	1 $\phi$ 20
\$8	-3017.26	16.02	2320.97	5026.55	80	50.27	52.38	1 $\phi$ 20
\$9	-2618.24	21.23	2014.03	5026.55	80	50.27	52.38	1 $\phi$ 20
\$10	-2226.14	13.73	1712.42	2827.43	60	28.27	30.54	12 $\phi$ 18
\$11	-1869.67	15.65	1438.21	2827.43	60	28.27	30.54	12 $\phi$ 18
\$12	-1525.57	14.98	1173.52	2827.43	60	28.27	30.54	12 $\phi$ 18
\$13	-1191.37	20.49	916.44	2827.43	60	28.27	30.54	12 $\phi$ 18
\$14	-865.22	8.30	665.55	1256.64	40	12.57	14.07	7 $\phi$ 16
\$15	-568.33	8.95	437.18	1256.64	40	12.57	14.07	7 $\phi$ 16
\$16	-288.22	16.27	221.71	1256.64	40	12.57	14.07	7 $\phi$ 16

Tablica 7.2 Dimenzioniranje stupova na poprečnu silu

DIMENZIONIRANJE STUPOVA NA POPREČNU SILU								
STUP	Poprečna sila	Dimenzija presjeka stupa $h_s$	Svijetla visina stupa $l_{s1}$	Odnos $l_{s1}/h_s$	Duljina kritičnog područja $l_{s2}$	Odabrana armatura na duljini $l_{s2}$	Odabrana armatura na ostatku stupa	Otpornost na posmik klizanjem $V_{Rd,s}$
	[kN]	[m]	[m]		[m]			[kN]
\$1	44.47	1.00	2.90	2.90	2.90	ø10/8	ø10/8	617.64
\$2	46.81	1.00	2.90	2.90	2.90	ø10/8	ø10/8	617.64
\$3	14.20	1.00	2.90	2.90	2.90	ø10/8	ø10/8	617.64
\$4	10.73	1.00	2.90	2.90	2.90	ø10/8	ø10/8	617.64
\$5	12.16	1.00	2.90	2.90	2.90	ø10/8	ø10/8	617.64
\$6	9.40	0.80	2.90	3.63	0.80	ø8/6	ø8/15	414.46
\$7	11.31	0.80	2.90	3.63	0.80	ø8/6	ø8/15	414.46
\$8	11.01	0.80	2.90	3.63	0.80	ø8/6	ø8/15	414.46
\$9	13.31	0.80	2.90	3.63	0.80	ø8/6	ø8/15	414.46
\$10	8.44	0.60	2.90	4.83	0.60	ø8/8	ø8/15	230.82
\$11	10.76	0.60	2.90	4.83	0.60	ø8/8	ø8/15	230.82
\$12	10.26	0.60	2.90	4.83	0.60	ø8/8	ø8/15	230.82
\$13	12.90	0.60	2.90	4.83	0.60	ø8/8	ø8/15	230.82
\$14	5.12	0.40	2.90	7.25	0.48	ø8/10	ø8/15	120.60
\$15	5.88	0.40	2.90	7.25	0.48	ø8/10	ø8/15	120.60
\$16	9.61	0.40	2.90	7.25	0.48	ø8/10	ø8/15	120.60

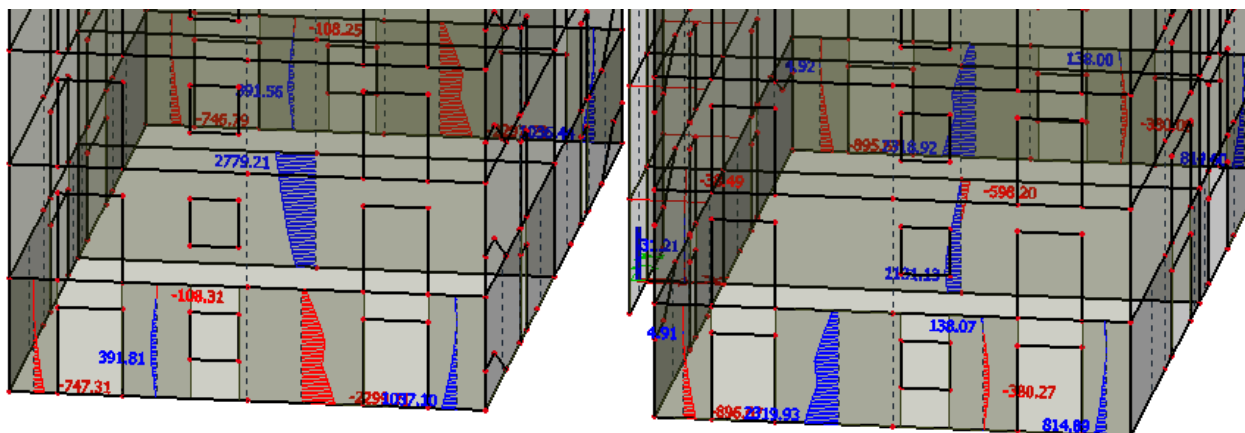
Tablica 7.3 Detaljiranje lokalne duktilnosti – DCM

DETALJIRANJE LOKALNE DUKTILNOSTI - DCM								
STUP	$v_d < 0.4$	Mehanički obujamski omjer ovjjenih spona $\omega_{sd} > 0.08$	Faktor duktilnosti $\mu_e \geq 2$ $T1 \geq Tc$	$b_c = h_c$ = D	$b_c = h_c$ = D <sub>c</sub>	$\alpha = \alpha_s \cdot \alpha_e$	$\alpha \cdot \omega_{sd} \geq$ $30 \mu_e v_d \epsilon_{y,d} \cdot (b_c / b_0) - 0,035$	
				[cm]	[cm]		$\geq$	
\$1	0.39	0.080	2.00	100	93	0.957	0.076	-0.010
\$2	0.36	0.080	2.00	100	93	0.957	0.076	-0.012
\$3	0.33	0.080	2.00	100	93	0.957	0.076	-0.014
\$4	0.30	0.080	2.00	100	93	0.957	0.076	-0.015
\$5	0.27	0.080	2.00	100	93	0.957	0.076	-0.017
\$6	0.38	0.083	2.00	80	73	0.959	0.079	-0.010
\$7	0.34	0.083	2.00	80	73	0.959	0.079	-0.013
\$8	0.30	0.083	2.00	80	73	0.959	0.079	-0.015
\$9	0.26	0.083	2.00	80	73	0.959	0.079	-0.018
\$10	0.39	0.080	2.00	60	53	0.925	0.074	-0.008
\$11	0.33	0.080	2.00	60	53	0.925	0.074	-0.013
\$12	0.27	0.080	2.00	60	53	0.925	0.074	-0.017
\$13	0.21	0.080	2.00	60	53	0.925	0.074	-0.021
\$14	0.34	0.090	2.00	40	33	0.848	0.076	-0.010
\$15	0.23	0.090	2.00	40	33	0.848	0.076	-0.019
\$16	0.11	0.090	2.00	40	33	0.848	0.076	-0.027

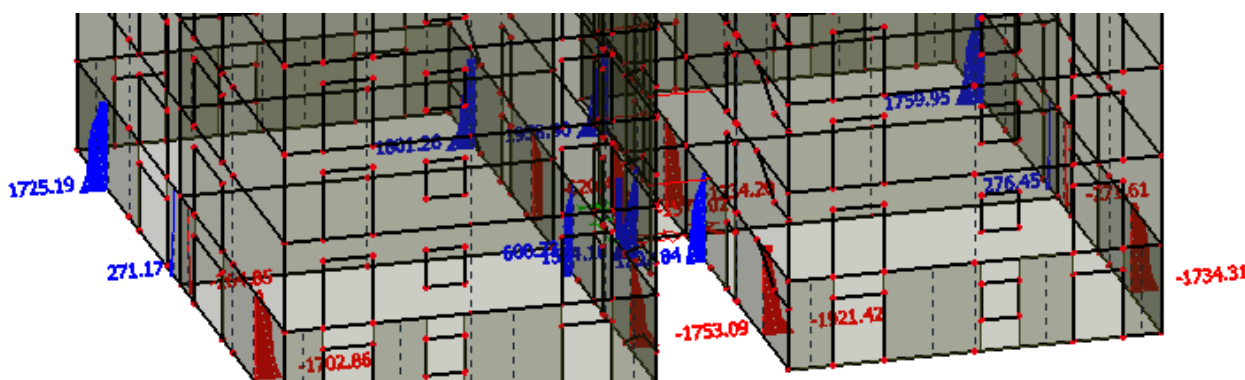
→ Usvojena uzdužna i porečna armatura zadovoljava!

## Dimenzioniranje zidova

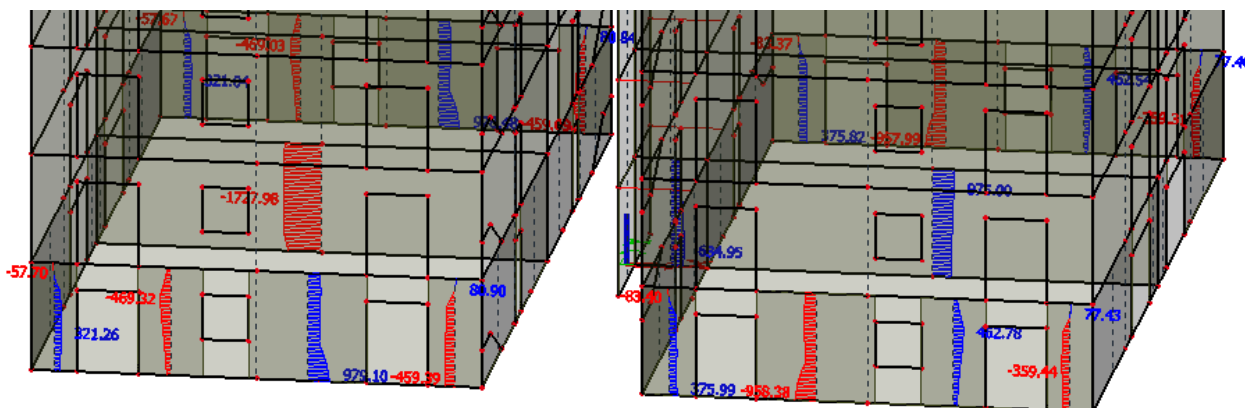
### Rezne sile



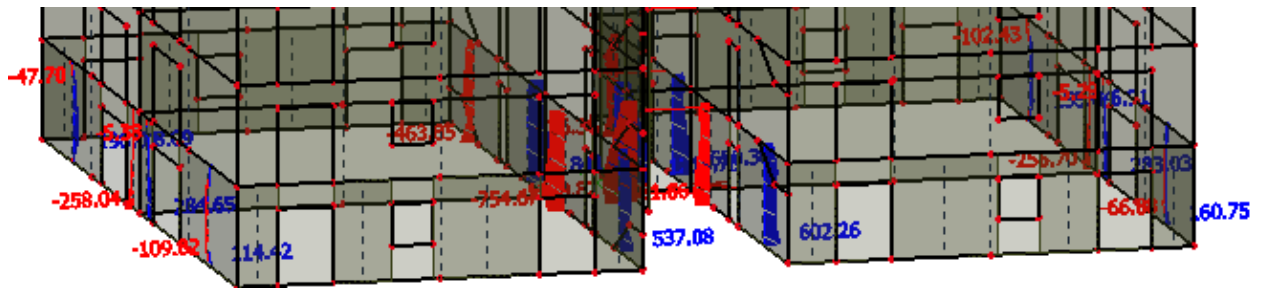
Slika 7.63 Osnovna kombinacija opterećenja zidovi u smjeru x osi -  $M_z$



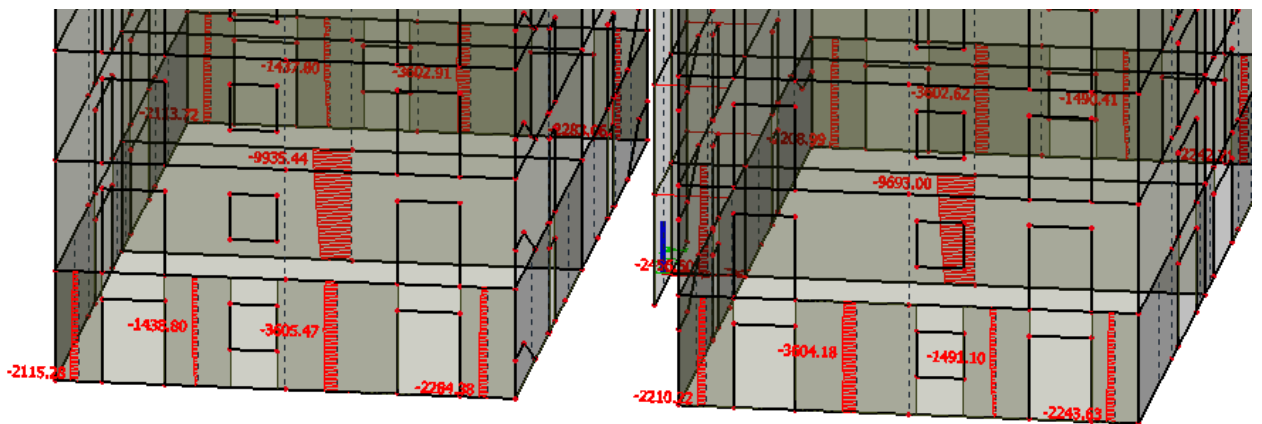
Slika 7.64 Osnovna kombinacija opterećenja zidovi u smjeru y osi -  $M_y$



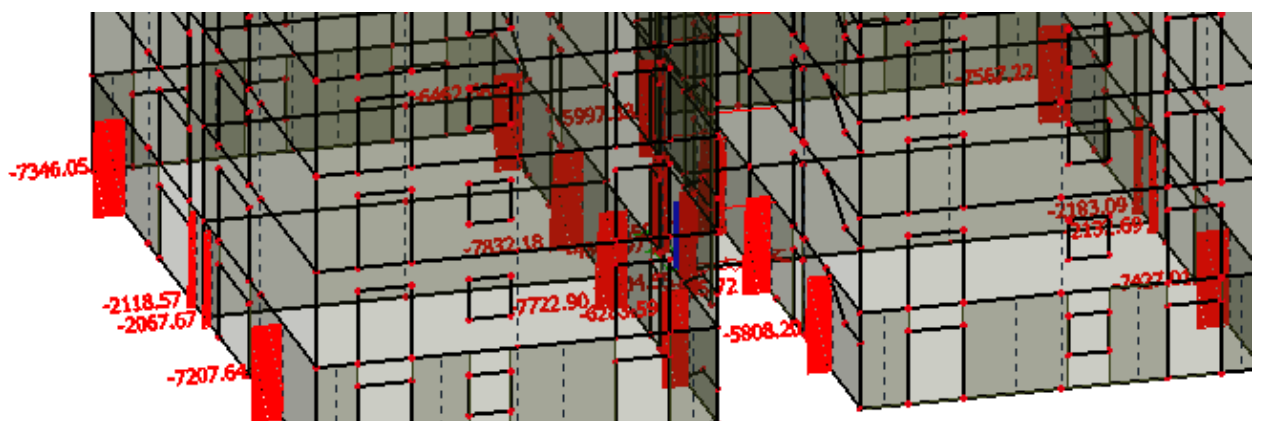
Slika 7.65 Osnovna kombinacija opterećenja zidovi u smjeru x osi -  $V_y$



Slika 7.66 Osnovna kombinacija opterećenja zidovi u smjeru y osi -  $V_y$

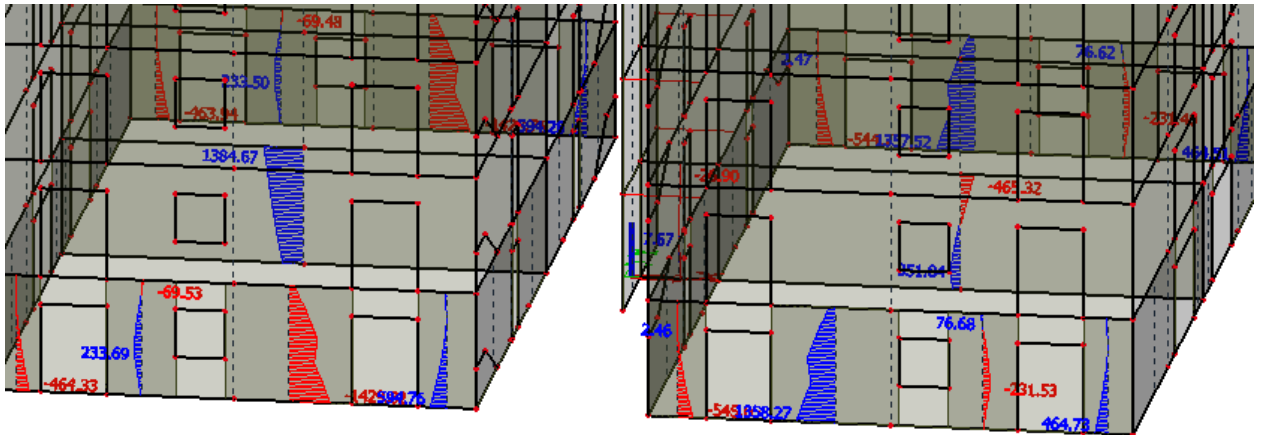


Slika 7.67 Osnovna kombinacija opterećenja zidovi u smjeru x osi -  $N$

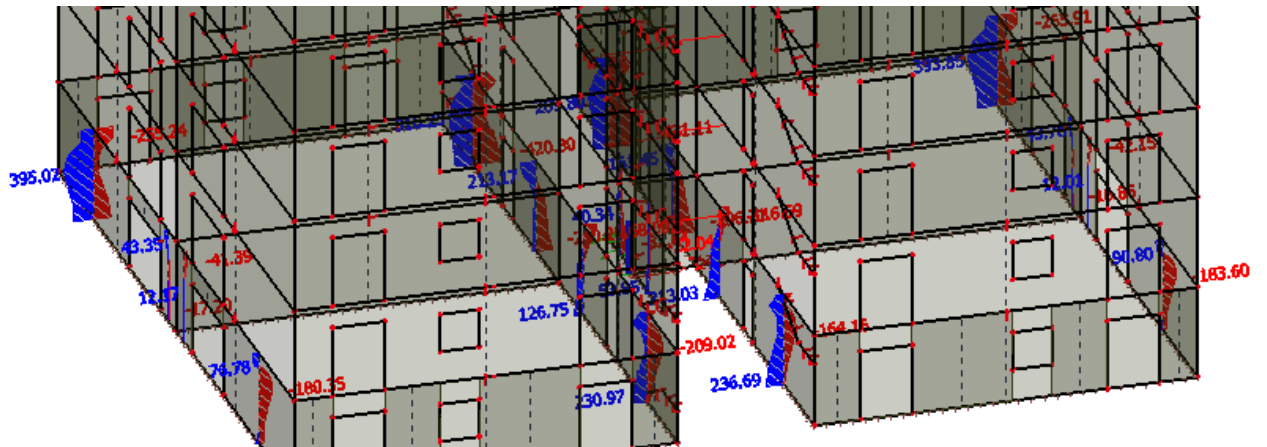


Slika 7.68 Osnovna kombinacija opterećenja zidovi u smjeru y osi -  $N$

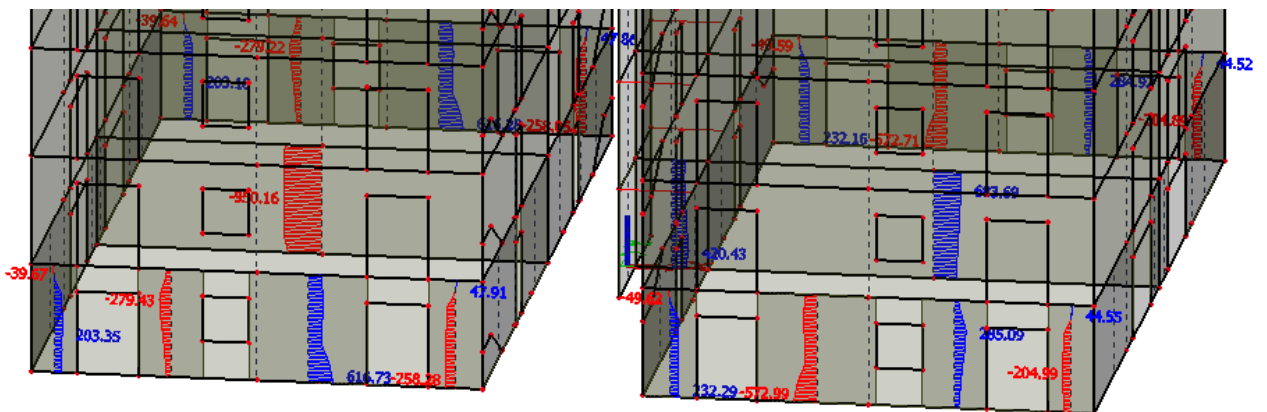




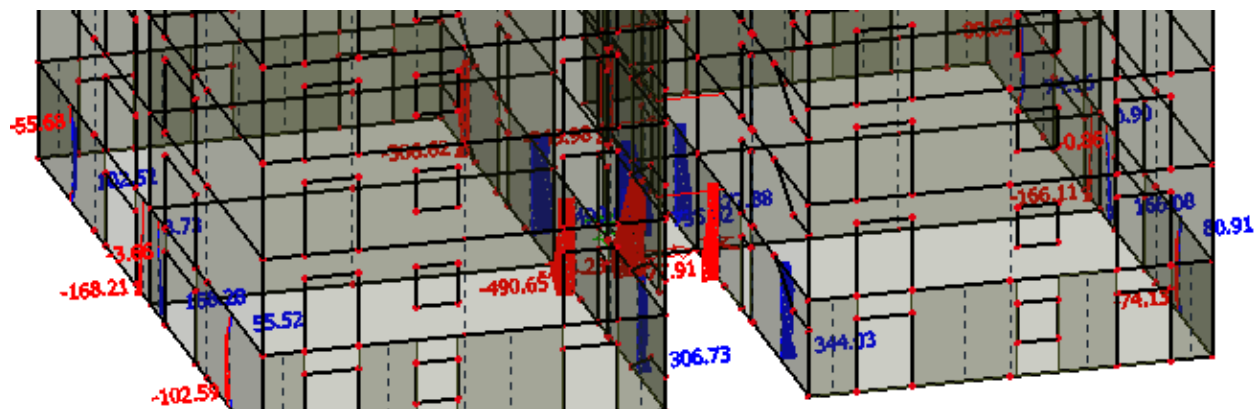
Slika 7.69 Potresna kombinacija opterećenja zidovi u smjeru x osi -  $M_z$



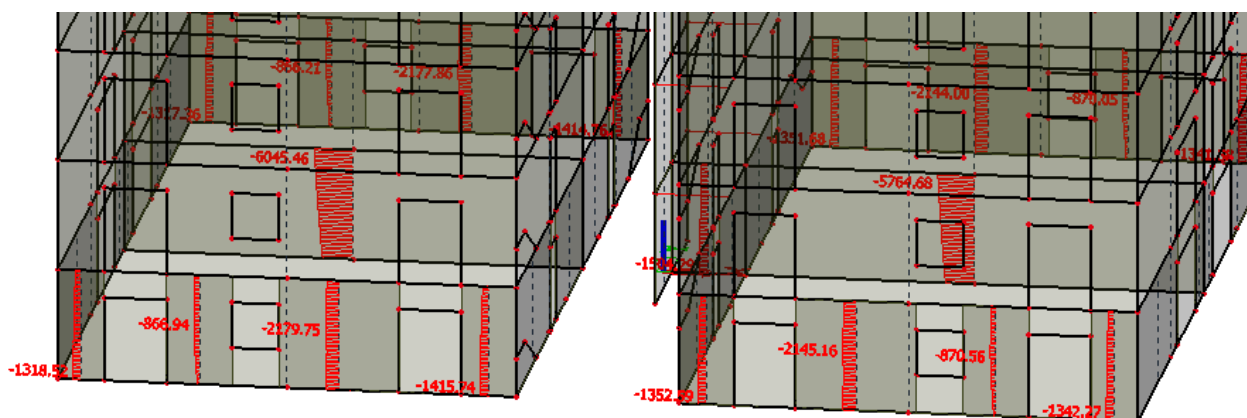
Slika 7.70 Potresna kombinacija opterećenja zidovi u smjeru y osi -  $M_z$



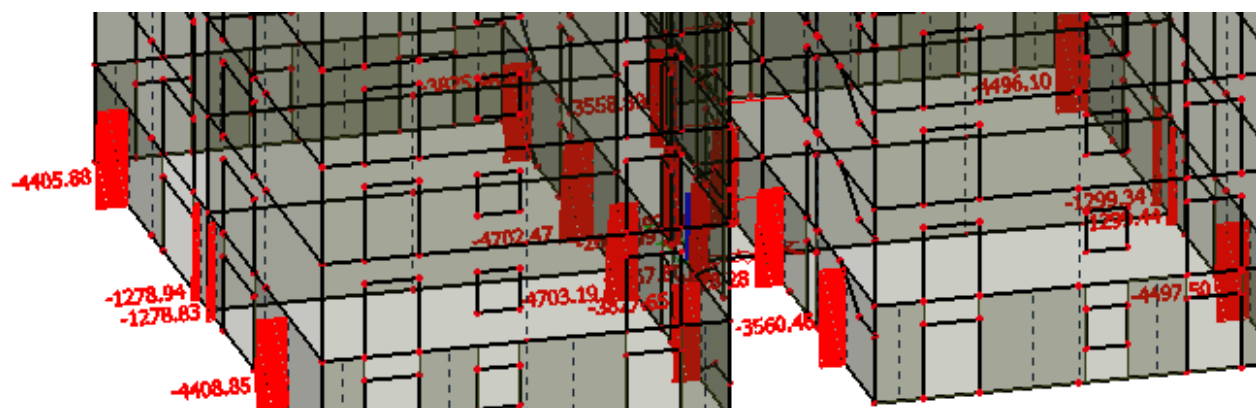
Slika 7.71 Potresna kombinacija opterećenja zidovi u smjeru x osi -  $V_y$



Slika 7.72 Potresna kombinacija opterećenja zidovi u smjeru y osi -  $V_y$



Slika 7.73 Potresna kombinacija opterećenja zidovi u smjeru x osi - N

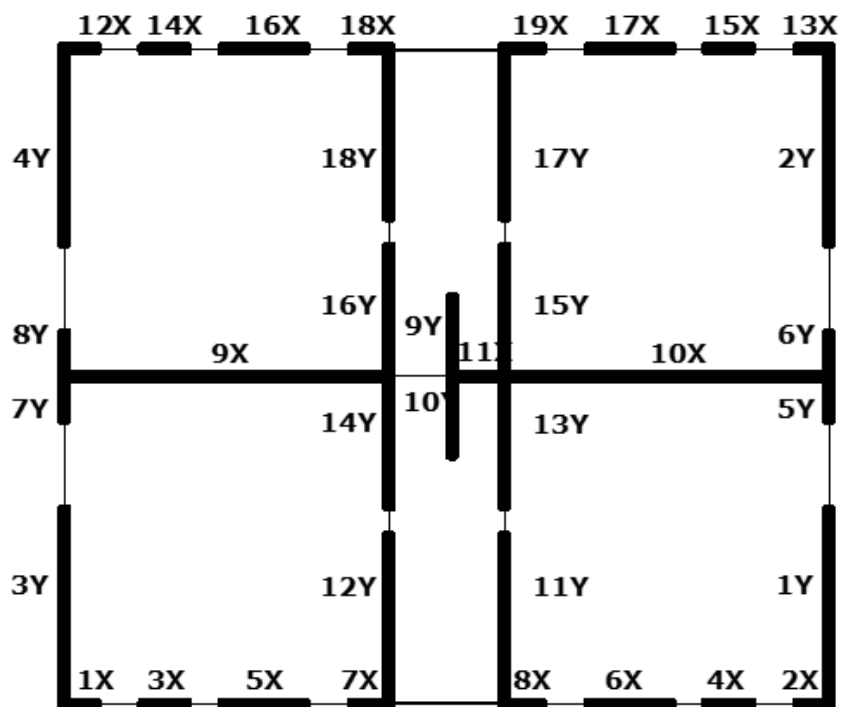


Slika 7.74 Potresna kombinacija opterećenja zidovi u smjeru y osi - N

NAPOMENA: Proračun zidova na moment savijanja i uzdužnu silu, poprečnu silu i detaljiranje lokalne duktilnosti zidova suvremenog modela sa seizmičkom izolacijom bit će prikazan tablično, a detaljan postupak proračuna moguće je vidjeti u Dimenzioniranju od 106-112 str. diplomskog rada.

### Dimenzioniranje zidova (tablični prikaz)

U nastavku je prikazano dimenzioniranje zidova tablično. Za svaki zid prikazana je njegova geometrija, mjerodavne rezne sile iz osnovnih i potresnih kombinacija, te mjerodavna savojna i posmična armatura.



Slika 7.75 Pozicije i oznake zidova

Tablica 7.4 Rezne sile zidova smjer x

POZICIJA ZIDA	potresna kombinacija			obicna kombinacija		
	N	M	V	N	M	V
Z1X	-1318.52	-464.33	203.4	-2115	-747.3	321.3
Z2X	-1342.27	464.73	-205	-2244	814.9	-359.4
Z3X	-866.94	233.65	-270.4	-1439	391.8	-469.3
Z4X	-870.56	-231.53	285.1	-1491	-380.3	462.8
Z5X	-2179.75	-1429.82	616.7	-3605	-2299	979.1
Z6X	-2145.16	1358.27	-573	-3604	2320	-958.4
Z7X	-1415.74	594.76	-258.3	-2284	1037	-459.4
Z8X	-1352.59	-545.05	232.3	-2210	-896.1	376
Z9X	-6085.46	1384.67	-950.2	-9935	2779	-1728
Z10X	-5764.68	-465.32	683.7	-9693	1131	975
Z11X	-1504.29	-26.9	420.4	-2457	-38.49	635
Z12X	-1317.36	-463.94	203.2	-2114	-746.8	321
Z13X	-1341.58	-204.89	464.5	-2243	814.6	-359.3
Z14X	-866.21	233.5	-279.2	-1438	931.6	-469
Z15X	-870.05	-231.4	284.9	-1480	-380.1	462.5
Z16X	-2177	-1428.76	616.3	-3603	-2298	978.5
Z17X	-2144	1357.52	-572.7	-3603	2319	-958
Z18X	-1414.76	594.28	-258.1	-2283	1036	-459.1
Z19X	-1351.68	-544.75	232.2	-2209	-895.7	375.8

Tablica 7.5 Dimenzioniranje zidova smjer x na moment savijanja i uzdužnu silu

DIMENZIONIRANJE ZIDOVA NA MOMENT SAVIJANJA I UZDUŽNU SILU														
POZICIJA ZIDA	Debljina zida	Duljina zida l	Visina zida h	Krak unutar njih sila	Površ zida	Odnos h/l	Vrsta zida	Uzdužna sila	Moment savijanja	M <sub>sds</sub>	M <sub>Rd,lim</sub>	Potrebna površina armature u jednom serklažu	Odabrane šipke u jednom serklažu	Popr. armatura u serklažu
	[m]	[m]	[m]	[m]	[m <sup>2</sup> ]			[kN]	[kNm]	[kNm]	[kNm]	[cm <sup>2</sup> ]		
Z1X	0.20	1.30	46.40	1.17	0.26	35.69	Vitki (h/l>2)	-2115.28	-747.31	1847.3	870.6	-7.22	4φ14	ø8/6
Z2X	0.20	1.30	46.40	1.17	0.26	35.69	Vitki (h/l>2)	-2243.63	814.89	1981.6	870.6	-7.24	4φ14	ø8/6
Z3X	0.20	1.70	46.40	1.53	0.34	27.29	Vitki (h/l>2)	-1438.80	391.81	1370.2	1488.8	-8.87	4φ14	ø8/6
Z4X	0.20	1.70	46.40	1.53	0.34	27.29	Vitki (h/l>2)	-1491.10	-380.27	1394.2	1488.8	-9.57	4φ14	ø8/6
Z5X	0.20	3.10	46.40	2.79	0.62	14.97	Vitki (h/l>2)	-3605.47	-2299.21	6770.0	4950.7	-18.19	4φ14	ø8/6
Z6X	0.20	3.10	46.40	2.79	0.62	14.97	Vitki (h/l>2)	-3604.18	2319.93	6789.1	4950.7	-18.01	4φ14	ø8/6
Z7X	0.20	1.50	46.40	1.35	0.30	30.93	Vitki (h/l>2)	-2284.38	1037.10	2407.7	1159.1	-6.05	4φ14	ø8/6
Z8X	0.20	1.50	46.40	1.35	0.30	30.93	Vitki (h/l>2)	-2210.22	-896.07	2222.2	1159.1	-7.62	4φ14	ø8/6
Z9X	0.20	12.00	46.40	10.80	2.40	3.87	Vitki (h/l>2)	-9935.44	2779.21	50469.3	74183.0	-94.86	4φ14	ø8/6
Z10X	0.20	12.00	46.40	10.80	2.40	3.87	Vitki (h/l>2)	-9693.00	1131.13	47657.5	74183.0	-95.80	4φ14	ø8/6
Z11X	0.20	2.10	46.40	1.89	0.42	22.10	Vitki (h/l>2)	-2456.60	-38.49	2102.0	2271.9	-24.42	4φ14	ø8/6
Z12X	0.20	1.30	46.40	1.17	0.26	35.69	Vitki (h/l>2)	-2113.72	-746.79	1845.9	870.6	-7.21	4φ14	ø8/6
Z13X	0.20	1.30	46.40	1.17	0.26	35.69	Vitki (h/l>2)	-2242.71	814.60	1980.8	870.6	-7.23	4φ14	ø8/6
Z14X	0.20	1.70	46.40	1.53	0.34	27.29	Vitki (h/l>2)	-1437.80	931.56	1909.3	1488.8	-1.03	4φ14	ø8/6
Z15X	0.20	1.70	46.40	1.53	0.34	27.29	Vitki (h/l>2)	-1480.41	-380.09	1386.8	1488.8	-9.47	4φ14	ø8/6
Z16X	0.20	3.10	46.40	2.79	0.62	14.97	Vitki (h/l>2)	-3602.91	-2297.79	6765.4	4950.7	-18.17	4φ14	ø8/6
Z17X	0.20	3.10	46.40	2.79	0.62	14.97	Vitki (h/l>2)	-3602.62	2318.92	6786.2	4950.7	-18.00	4φ14	ø8/6
Z18X	0.20	1.50	46.40	1.35	0.30	30.93	Vitki (h/l>2)	-2283.08	1036.44	2406.3	1159.1	-6.05	4φ14	ø8/6
Z19X	0.20	1.50	46.40	1.35	0.30	30.93	Vitki (h/l>2)	-2208.99	-895.67	2221.1	1159.1	-7.62	4φ14	ø8/6

Tablica 7.6 Dimenzioniranje zidova smjer x na poprečnu silu

DIMENZIONIRANJE ZIDOVA NA POPREČNU SILU											
POZICIJA ZIDA	Poprečna sila	Ovojnica poprečne sile	Odabrana popr armatura (obostrana)		Nosivost tlačne dijagonale	Koeficijent $\alpha_s$	$\alpha_s > 1,3$ - savojno	$V_{ed}$	Nosivost vlačne dijagonale	Iskor. tlačne dijagonale	Iskor. vlačne dijagonale
	[kN]	[kN]	mreže	[cm <sup>2</sup> ]	[kN]	$M_{ed}/(V_{ed} \cdot l)$	$\alpha_s < 1,3$ - posmično		[kN]	[%]	[%]
Z1X	321.26	481.89	Q-636	12.72	1401.23	1.79	savojno	0.03	636.00	34.4	75.8
Z2X	359.44	539.16	Q-636	12.72	1401.23	1.74	savojno	0.04	636.00	38.5	84.8
Z3X	469.32	703.98	Q-636	12.72	1888.62	0.49	posmično	0.02	857.22	37.3	82.1
Z4X	462.78	694.17	Q-636	12.72	1888.62	0.48	posmično	0.02	857.22	36.8	81.0
Z5X	979.10	1468.65	Q-636	12.72	3594.46	0.76	posmično	0.02	1631.48	40.9	90.0
Z6X	958.38	1437.57	Q-636	12.72	3594.46	0.78	posmično	0.02	1631.48	40.0	88.1
Z7X	459.39	689.09	Q-636	12.72	1644.92	1.51	savojno	0.03	746.61	41.9	92.3
Z8X	375.99	563.99	Q-636	12.72	1644.92	1.59	savojno	0.03	746.61	34.3	75.5
Z9X	1727.98	2591.97	Q-335	6.70	14438.77	0.13	posmično	0.02	3451.96	18.0	75.1
Z10X	975.00	1462.50	Q-335	6.70	14438.77	0.10	posmično	0.02	3451.96	10.1	42.4
Z11X	634.95	952.43	Q-636	12.72	2376.00	0.03	posmično	0.02	1078.43	40.1	88.3
Z12X	321.04	481.56	Q-636	12.72	1401.23	1.79	savojno	0.03	636.00	34.4	75.7
Z13X	359.31	538.97	Q-636	12.72	1401.23	1.74	savojno	0.04	636.00	38.5	84.7
Z14X	469.03	703.55	Q-636	12.72	1888.62	1.17	posmično	0.02	857.22	37.3	82.1
Z15X	462.54	693.81	Q-636	12.72	1888.62	0.48	posmično	0.02	857.22	36.7	80.9
Z16X	978.48	1467.72	Q-636	12.72	3594.46	0.76	posmično	0.02	1631.48	40.8	90.0
Z17X	957.99	1436.99	Q-636	12.72	3594.46	0.78	posmično	0.02	1631.48	40.0	88.1
Z18X	459.09	688.64	Q-636	12.72	1644.92	1.51	savojno	0.03	746.61	41.9	92.2
Z19X	375.82	563.73	Q-636	12.72	1644.92	1.59	savojno	0.03	746.61	34.3	75.5

Tablica 7.7 Detaljiranje lokalne duktilnosti – DCM, zidovi x smjer

POZICIJA ZIDA	Hkr	Mehanički omjer vertikalne armature hrota	$\omega_{wd}$	$\alpha_n$	$\alpha_s$	$\alpha$	$\alpha \cdot \omega_{wd} \geq 30 \cdot \mu_p \cdot (v_d + \omega_s) \cdot \varepsilon_{sd} \cdot \frac{b_s}{b_d} - 0,035$	
	m						$\geq$	
Z1X	2.6	0.1383	0.435	0.33	0.59	0.2	0.085	0.014
Z2X	2.6	0.1383	0.435	0.33	0.59	0.2	0.085	0.015
Z3X	3.4	0.1383	0.435	0.33	0.59	0.2	0.085	0.010
Z4X	3.4	0.1383	0.435	0.33	0.59	0.2	0.085	0.010
Z5X	5.8	0.1383	0.435	0.33	0.59	0.2	0.085	0.011
Z6X	5.8	0.1383	0.435	0.33	0.59	0.2	0.085	0.011
Z7X	3.0	0.1383	0.435	0.33	0.59	0.2	0.085	0.014
Z8X	3.0	0.1383	0.435	0.33	0.59	0.2	0.085	0.013
Z9X	5.8	0.0728	0.435	0.33	0.59	0.2	0.085	-0.009
Z10X	5.5	0.0728	0.435	0.33	0.59	0.2	0.085	-0.009
Z11X	4.2	0.1383	0.435	0.33	0.59	0.2	0.085	0.012
Z12X	2.6	0.1383	0.435	0.33	0.59	0.2	0.085	0.014
Z13X	2.6	0.1383	0.435	0.33	0.59	0.2	0.085	0.015
Z14X	3.4	0.1383	0.435	0.33	0.59	0.2	0.085	0.010
Z15X	3.4	0.1383	0.435	0.33	0.59	0.2	0.085	0.010
Z16X	5.8	0.1383	0.435	0.33	0.59	0.2	0.085	0.011
Z17X	5.8	0.1383	0.435	0.33	0.59	0.2	0.085	0.011
Z18X	3.0	0.1383	0.435	0.33	0.59	0.2	0.085	0.014
Z19X	3.0	0.1383	0.435	0.33	0.59	0.2	0.085	0.013

→ Usvojena savojna i posmična armatura zidova u smjeru x osi zadovoljava!

Tablica 7.8 Rezne sile zidova smjer y

POZ. ZIDA	potresna kombinacija			obična kombinacija		
	N	M	V	N	M	V
Z1y	-4408.85	-1702.86	-102.59	-7427.01	-3165.32	160.75
Z2y	-4496.10	1759.95	-80.83	-7567.22	2807.91	155.04
Z3y	-4408.85	-1702.86	-102.59	-7207.64	-3093.43	114.42
Z4y	-4405.88	1725.19	102.52	-7346.05	2733.85	198.01
Z5y	-1299.44	-271.61	166.08	-2132.69	-474.34	283.03
Z6y	-1299.34	276.45	-166.11	-2183.09	446.02	-256.70
Z7y	-1278.83	-264.85	168.28	-2067.67	-461.14	284.65
Z8y	-1278.94	271.17	-168.21	-2118.57	432.55	-258.04
Z9y	-2666.09	-1577.02	735.02	-4365.97	-2628.92	1215.78
Z10y	-2667.80	1554.10	-735.23	-4304.55	2566.06	-1189.82
Z11y	-3560.46	-1921.42	344.03	-5808.20	-3295.22	602.26
Z12y	-3827.65	-1753.09	306.73	-6283.59	-2984.51	537.08
Z13y	-3928.28	1202.84	-377.81	-6395.72	1931.43	-561.66
Z14y	-4703.19	600.23	-490.65	-7722.90	959.32	-754.67
Z15y	-3927.64	-1234.20	377.88	-6505.77	-2090.03	650.30
Z16y	-4072.47	-620.40	490.64	-7832.17	-1063.41	841.06
Z17y	-3558.89	1958.90	-343.98	-5997.33	3099.62	-526.36
Z18y	-3825.46	1801.26	-306.62	-6462.58	2784.42	-463.85



Tablica 7.9 Dimenzioniranje zidova smjer y na moment savijanja i uzdužnu silu

DIMENZIONIRANJE ZIDOVA NA MOMENT SAVIJANJA I UZDUŽNU SILU-UOBIČAJENA KOMBINACIJE														
POZ. ZIDA	Deblji na zida	Dulji na zida l	Visina zida h	Krak unutar njih sila	Površ zida	Odnos h/l	Vrsta zida	Uzdužna sila	Moment savijanja	M <sub>sds</sub>	M <sub>Rd,ltm</sub>	Potrebna površina armature u jednom serklažu	Odabrane šipke u jednom serklažu	Popr armatura u serklažu
	[m]	[m]	[m]	[m]	[m <sup>2</sup> ]			[kN]	[kNm]	[kNm]	[kNm]	[cm <sup>2</sup> ]		
Z1y	0.20	7.20	46.40	6.48	1.44	6.44	Vitki (h/l>2)	-7427.01	-3165.32	24555.1	26705.9	-64.33	4ø14	ø8/6
Z2y	0.20	7.20	46.40	6.48	1.44	6.44	Vitki (h/l>2)	-7567.22	2807.91	24601.5	26705.9	-66.98	4ø14	ø8/6
Z3y	0.20	7.20	46.40	6.48	1.44	6.44	Vitki (h/l>2)	-7207.64	-3093.43	23851.4	26705.9	-62.36	4ø14	ø8/6
Z4y	0.20	7.20	46.40	6.48	1.44	6.44	Vitki (h/l>2)	-7346.05	2733.85	23890.5	26705.9	-64.99	4ø14	ø8/6
Z5y	0.20	1.70	46.40	1.53	0.34	27.29	Vitki (h/l>2)	-2132.69	-474.34	1924.6	1488.8	-14.70	4ø14	ø8/6
Z6y	0.20	1.70	46.40	1.53	0.34	27.29	Vitki (h/l>2)	-2183.09	446.02	1930.5	1488.8	-15.62	4ø14	ø8/6
Z7y	0.20	1.70	46.40	1.53	0.34	27.29	Vitki (h/l>2)	-2067.67	-461.14	1867.2	1488.8	-14.23	4ø14	ø8/6
Z8y	0.20	1.70	46.40	1.53	0.34	27.29	Vitki (h/l>2)	-2118.57	432.55	1873.2	1488.8	-15.16	4ø14	ø8/6
Z9y	0.20	3.00	46.40	2.70	0.60	15.47	Vitki (h/l>2)	-4365.97	-2628.92	7868.1	4636.4	-22.56	4ø14	ø8/6
Z10y	0.20	3.00	46.40	2.70	0.60	15.47	Vitki (h/l>2)	-4304.55	2566.06	7731.5	4636.4	-22.46	4ø14	ø8/6
Z11y	0.20	6.25	46.40	5.63	1.25	7.42	Vitki (h/l>2)	-5808.20	-3295.22	17815.7	20123.4	-45.78	4ø14	ø8/6
Z12y	0.20	6.25	46.40	5.63	1.25	7.42	Vitki (h/l>2)	-6283.59	-2984.51	18693.5	20123.4	-51.82	4ø14	ø8/6
Z13y	0.20	4.85	46.40	4.37	0.97	9.57	Vitki (h/l>2)	-6395.72	1931.43	14339.1	12117.9	-54.91	4ø14	ø8/6
Z14y	0.20	4.85	46.40	4.37	0.97	9.57	Vitki (h/l>2)	-7722.90	959.32	15941.7	12117.9	-73.30	4ø14	ø8/6
Z15y	0.20	4.85	46.40	4.37	0.97	9.57	Vitki (h/l>2)	-6505.77	-2090.03	14711.2	12117.9	-55.22	4ø14	ø8/6
Z16y	0.20	4.85	46.40	4.37	0.97	9.57	Vitki (h/l>2)	-7832.17	-1063.41	16257.8	12117.9	-73.87	4ø14	ø8/6
Z17y	0.20	6.15	46.40	5.54	1.23	7.54	Vitki (h/l>2)	-5997.33	3099.62	17853.1	19484.6	-48.27	4ø14	ø8/6
Z18y	0.20	6.15	46.40	5.54	1.23	7.54	Vitki (h/l>2)	-6462.58	2784.42	18682.4	19484.6	-54.24	4ø14	ø8/6

Tablica 7.10 Dimenzioniranje zidova smjer y na poprečnu silu

DIMENZIONIRANJE ZIDOVA NA POPREČNU SILU-UOBIČAJENA KOMBINACIJE											
POZ. ZIDA	Poprečna sila [kN]	Ovojnica poprečne sile [kN]	Odabrana popr. armatura (obostrana)		Nosivost tlačne dijagonale [kN]	Koeфицијent $\alpha_s$ $M_{ed}/(V_{ed} \cdot l)$	as>1,3- savojno	$V_{ed}$ <0,4	Nosivost tlačne dijagonale [kN]	Iskor. tlačne dijagonale [%]	Iskor. tlačne dijagonale [%]
			as<1,3 - posmično								
Z1y	160.75	241.13	Q-196	3.92	6842.88	2.73	savojno	0.02	1104.42	3.5	21.8
Z2y	155.04	232.56	Q-196	3.92	6842.88	2.52	savojno	0.23	1104.42	3.4	21.1
Z3y	114.42	171.63	Q-196	3.92	6842.88	3.75	savojno	0.22	1104.42	2.5	15.5
Z4y	198.01	297.02	Q-196	3.92	6842.88	1.92	savojno	0.22	1104.42	4.3	26.9
Z5y	283.03	424.55	Q-335	6.70	1615.68	0.99	posmično	0.27	445.70	26.3	95.3
Z6y	256.70	385.05	Q-335	6.70	1615.68	1.02	posmično	0.28	445.70	23.8	86.4
Z7y	284.65	426.98	Q-335	6.70	1615.68	0.95	posmično	0.26	445.70	26.4	95.8
Z8y	258.04	387.06	Q-503	10.06	1016.93	1.57	savojno	0.27	421.21	38.1	91.9
Z9y	1215.78	1823.67	Q-785	15.70	2851.20	0.72	posmično	0.32	1843.04	64.0	98.9
Z10y	1189.82	1784.73	Q-785	15.70	2851.20	0.72	posmično	0.31	1843.04	62.6	96.8
Z11y	602.26	903.39	Q-196	3.92	5940.00	0.88	posmično	0.20	958.70	15.2	94.2
Z12y	537.08	805.62	Q-196	3.92	5940.00	0.89	posmično	0.22	958.70	13.6	84.0
Z13y	561.66	842.49	Q-335	6.70	4609.44	0.71	posmično	0.29	1271.54	18.3	66.3
Z14y	754.67	1132.01	Q-335	6.70	4609.44	0.26	posmično	0.35	1271.54	24.6	89.0
Z15y	650.30	975.45	Q-335	6.70	4609.44	0.66	posmično	0.29	1271.54	21.2	76.7
Z16y	841.06	1261.59	Q-335	6.70	4609.44	0.26	posmično	0.35	1271.54	27.4	99.2
Z17y	526.36	789.54	Q-196	3.92	5844.96	0.96	posmično	0.21	943.36	13.5	83.7
Z18y	463.85	695.78	Q-196	3.92	5844.96	0.98	posmično	0.23	943.36	11.9	73.8

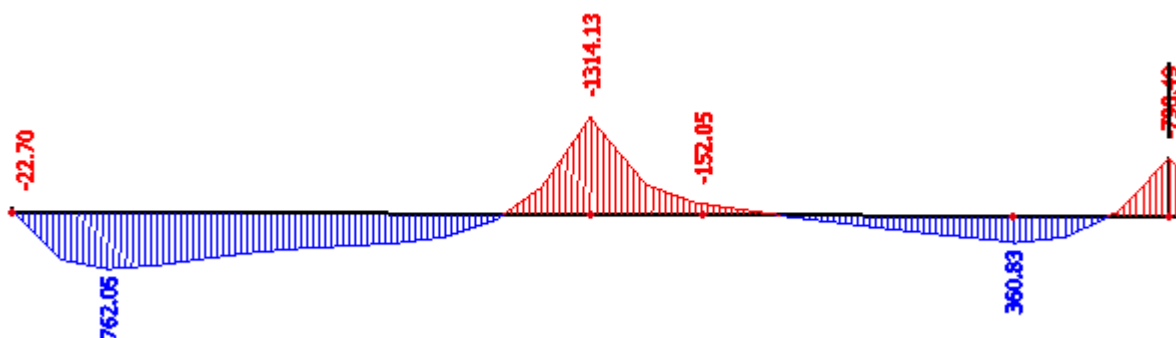
Tablica 7.11 Detaljiranje lokalne duktilnosti – DCM, zidovi y smjer

DETALJIRANJE LOKALNE DUKTILNOSTI ZIDA								
POZ. ZIDA	Hkr	Mehan ički omjer vertikal ne	$\omega_{wd}$	$\alpha_n$	$\alpha_s$	$\alpha$	$\alpha \cdot \omega_{sd} \geq 30 \cdot \mu_y \cdot (v_d + \omega_s) \cdot \varepsilon_{sd} \cdot \frac{b_c}{b_0} - 0,035$	
	m						$\geq$	
Z1y	5.8	0.043	0.435	0.33	0.59	0.2	0.085	-0.029
Z2y	5.8	0.043	0.435	0.33	0.59	0.2	0.085	-0.010
Z3y	5.8	0.043	0.435	0.33	0.59	0.2	0.085	-0.011
Z4y	5.8	0.043	0.435	0.33	0.59	0.2	0.085	-0.011
Z5y	3.4	0.073	0.435	0.33	0.59	0.2	0.085	-0.003
Z6y	3.4	0.073	0.435	0.33	0.59	0.2	0.085	-0.003
Z7y	3.4	0.073	0.435	0.33	0.59	0.2	0.085	-0.004
Z8y	3.4	0.109	0.435	0.33	0.59	0.2	0.085	0.000
Z9y	5.8	0.171	0.435	0.33	0.59	0.2	0.085	0.010
Z10y	5.8	0.171	0.435	0.33	0.59	0.2	0.085	0.009
Z11y	5.8	0.043	0.435	0.33	0.59	0.2	0.085	-0.012
Z12y	5.8	0.043	0.435	0.33	0.59	0.2	0.085	-0.011
Z13y	5.8	0.073	0.435	0.33	0.59	0.2	0.085	-0.002
Z14y	5.8	0.073	0.435	0.33	0.59	0.2	0.085	0.004
Z15y	5.8	0.073	0.435	0.33	0.59	0.2	0.085	-0.001
Z16y	5.8	0.073	0.435	0.33	0.59	0.2	0.085	0.004
Z17y	5.8	0.043	0.435	0.33	0.59	0.2	0.085	-0.012
Z18y	5.8	0.043	0.435	0.33	0.59	0.2	0.085	-0.010

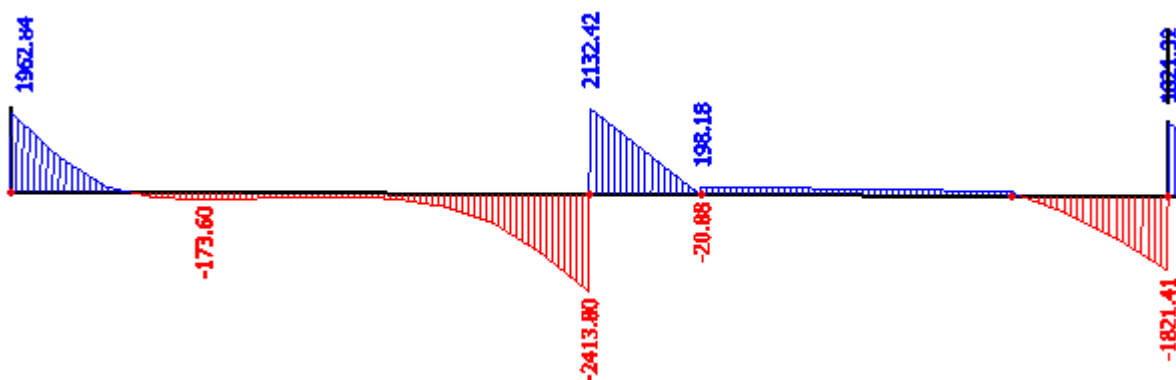
→ Usvojena savojna i posmična armatura zidova u smjeru y osi zadovoljava!

## Dimenzioniranje grede iznad elastomernih ležajeva u smjeru osi-y

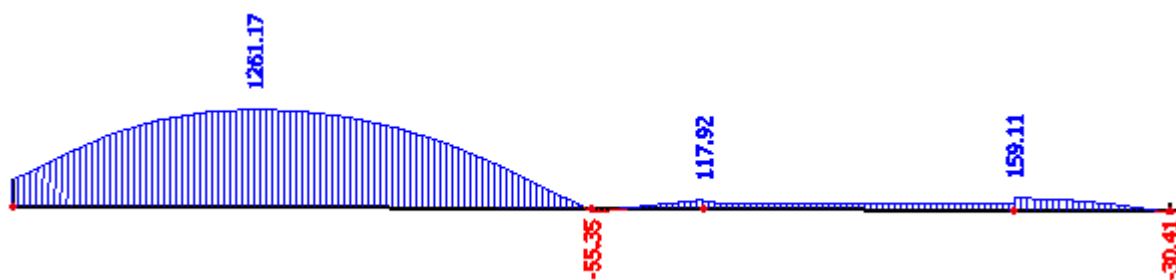
### Rezne sile u gredama - smjer y



Slika 7.76 Osnovna kombinacija opterećenja K5 -  $M_y$



Slika 7.77 Osnovna kombinacija opterećenja K5 -  $V_z$



Slika 7.78 Osnovna kombinacija opterećenja K5 - N

Osnovna kombinacija opterećenja K5 :

$$M_{\text{ležaj } 1} = -1314,13 \text{ (kNm)}$$

$$M_{\text{ležaj } 2} = -790,49 \text{ (kNm)}$$

$$M_{\text{polje } 1} = 762,05 \text{ (kNm)}$$

$$M_{\text{polje } 2} = 360,83 \text{ (kNm)}$$

## Dimenzioniranje na moment savijanja

### Polje 1

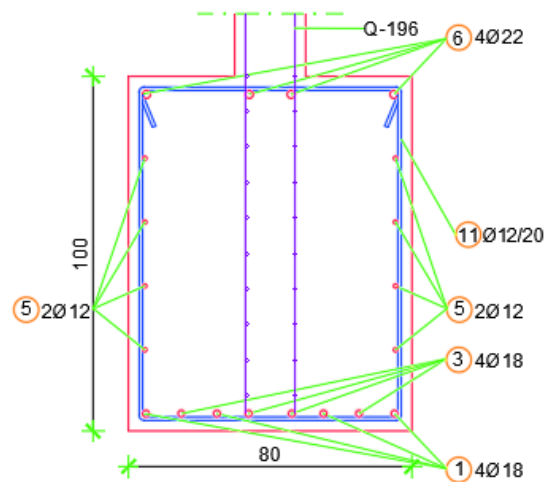
$$M_{Ed} = 762,05 \text{ kNm}$$

$$\mu_{Ed} = \frac{M_{Ed}}{b_{eff} \cdot d^2 \cdot f_{cd}} = \frac{762,05 \cdot 100}{80 \cdot 95^2 \cdot 2,0} = 0,053(0,054)$$

$$\text{Očitano: } \varepsilon_{s1}=10,0\text{‰} \quad \varepsilon_{c2}=1,4\text{‰} \quad \zeta=0,956 \quad \xi=0,123$$

$$A_{S1} = \frac{M_{Ed}}{\zeta \cdot d \cdot f_{yd}} = \frac{762,05 \cdot 100}{0,956 \cdot 95 \cdot 43,48} = 19,30 \text{ cm}^2/\text{m}'$$

Odobrano: 8  $\phi$  18 ( $A_{S1} = 20,36 \text{ cm}^2/\text{m}'$ )



Slika 7.79 Usvojena armatura u polju 1 grede

### Polje 2

$$M_{Ed} = 360,83 \text{ kNm}$$

$$\mu_{Ed} = \frac{M_{Ed}}{b_{eff} \cdot d^2 \cdot f_{cd}} = \frac{360,83 \cdot 100}{80 \cdot 95^2 \cdot 2,0} = 0,025(0,026)$$

$$\text{Očitano: } \varepsilon_{s1}=10,0\text{‰} \quad \varepsilon_{c2}=0,9\text{‰} \quad \zeta=0,971 \quad \xi=0,083$$

$$A_{S1} = \frac{M_{Ed}}{\zeta \cdot d \cdot f_{yd}} = \frac{360,83 \cdot 100}{0,971 \cdot 95 \cdot 43,48} = 9,00 \text{ cm}^2/\text{m}'$$

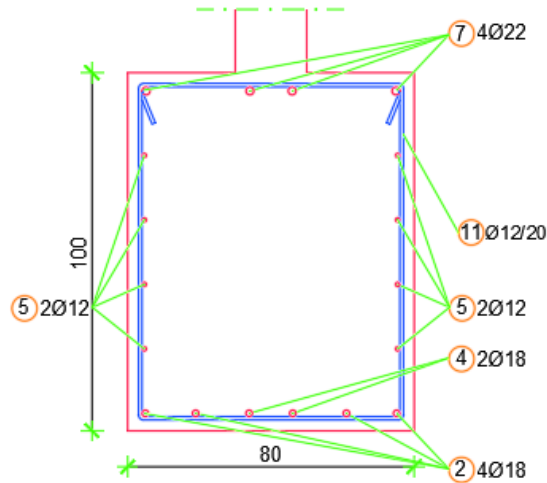
### Minimalna armatura:

$$A_{s,\min} = 0,26 \cdot \frac{f_{ctm}}{f_{yk}} \cdot b_t \cdot d \geq 0,0013 \cdot b_t \cdot d$$

$$A_{s,\min} = 0.26 \cdot \frac{0.29}{43.48} \cdot 80 \cdot 95 \geq 0.0013 \cdot 80 \cdot 95$$

$$\Rightarrow A_{s,\min} = 13,18 \text{ cm}^2 / \text{m}' \geq 9,88 \text{ cm}^2 / \text{m}'$$

**Odabrano: 6  $\phi$  18 ( $A_{s1} = 15,27 \text{ cm}^2/\text{m}'$ )**



**Slika 7.80** Usvojena armatura u polju 2 grede

### Ležaj 1

$$M_{Ed} = -1314,13 \text{ kNm}$$

$$\mu_{Ed} = \frac{M_{Ed}}{b_{\text{eff}} \cdot d^2 \cdot f_{cd}} = \frac{1314,13 \cdot 100}{80 \cdot 95^2 \cdot 2,0} = 0,091(0,094)$$

$$\text{Očitano: } \varepsilon_{s1}=10,0\text{‰} \quad \varepsilon_{c2}=2,1\text{‰} \quad \zeta=0,934 \quad \xi=0,174$$

$$A_{S1} = \frac{M_{Ed}}{\zeta \cdot d \cdot f_{yd}} = \frac{1314,13 \cdot 100}{0,934 \cdot 95 \cdot 43,48} = 34,06 \text{ cm}^2 / \text{m}'$$

**Odabrano: 9  $\phi$  22 ( $A_{s1} = 34,21 \text{ cm}^2/\text{m}'$ )**

### Ležaj 2

$$M_{Ed} = -790,49 \text{ kNm}$$

$$\mu_{Ed} = \frac{M_{Ed}}{b_{\text{eff}} \cdot d^2 \cdot f_{cd}} = \frac{790,49 \cdot 100}{80 \cdot 95^2 \cdot 2,0} = 0,054$$

$$\text{Očitano: } \varepsilon_{s1}=10,0\text{‰} \quad \varepsilon_{c2}=1,4\text{‰} \quad \zeta=0,956 \quad \xi=0,123$$

$$A_{S1} = \frac{M_{Ed}}{\zeta \cdot d \cdot f_{yd}} = \frac{790,49 \cdot 100}{0,956 \cdot 95 \cdot 43,48} = 20,02 \text{ cm}^2 / \text{m}'$$

**Odabrano: 6  $\phi$  22 ( $A_{s1} = 22,81 \text{ cm}^2/\text{m}'$ )**

Minimum vlačne armature:

$$\rho_{\min} = 0,5 \left( \frac{f_{ctm}}{f_{yk}} \right) = 0,5 \left( \frac{2,9}{500} \right) = 0,0029$$

$$\rightarrow A_{S1,\min} = 80 \cdot 100 \cdot 0,0029 = 23,2 [cm^2]$$

$$\rho_{\max} = \rho' + \frac{0,0018}{\mu_{\phi} \cdot \varepsilon_{sy,d}} \cdot \frac{f_{cd}}{f_{yd}}$$

$$T_1 = 2,4697 [s]$$

$$T_C = 0,4 [s]$$

Za  $T_1 > T_C$ :

$$\mu_{\phi} = 2q_0 - 1 = 2 \cdot 1,5 - 1 = 2,0$$

$$\varepsilon_{sy,d} = \frac{f_{yd}}{E} = \frac{434,8}{200\,000} = 0,00217$$

Za presjek grede-ležaj 1:

$$\rho_{\max} = \rho' + \frac{0,0018}{2,0 \cdot 0,00217} \cdot \frac{2,0}{43,48} = \rho' + 0,01908$$

$$\rho = \frac{A_{S1,uk}}{b \cdot d} = \frac{A_{\text{šipki}}}{b \cdot d} = \frac{9\phi 22}{80 \cdot 95} = \frac{34,21}{80 \cdot 95}$$

$$\rho = 0,00450$$

$\rho'$  variramo dok ne zadovoljimo uvjet:  $\rho_{\max} > \rho_{VL}$

Za  $A_{S2} = 10,18 \text{ cm}^2$  ( 4  $\phi$  18 )

$$\rho' = \frac{A_{S2}}{b \cdot d} = \frac{10,18}{80 \cdot 95} = 0,00134$$

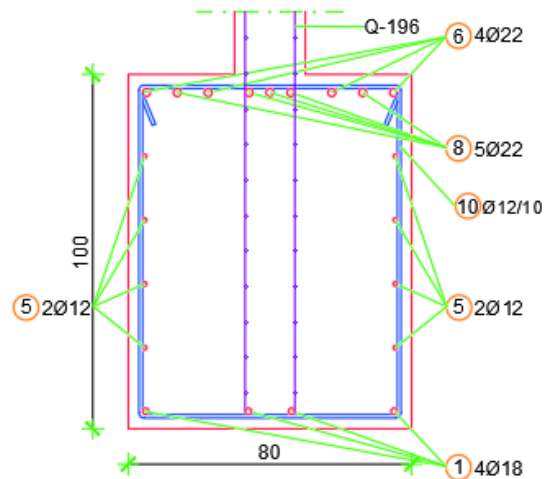
$$\rightarrow \rho_{\max} = 0,00134 + 0,01908 = 0,02042$$

Kontrola uvjeta da kritičnim područjima potresnih greda koeficijent armiranja presjeka  $\rho$  u vlačnom području ne premašuje vrijednost  $\rho_{\max}$ :

$$\rho_{\max} = 0,02042 > \rho = 0,00450 \Rightarrow \text{armatura zadovoljava}$$

Konačno usvojeno:  $A_{S1} = 34,21 [cm^2] \rightarrow 9 \phi 22$

$$A_{S2} = 10,18 [cm^2] \rightarrow 4 \phi 18$$



Slika 7.81 Usvojena armatura ležaj 1 grede

Za presjek grede-ležaj 2 :

$$\rho_{\max} = \rho' + \frac{0,0018}{2,0 \cdot 0,00217} \cdot \frac{2,0}{43,48} = \rho' + 0,01908$$

$$\rho = \frac{A_{S1,uk}}{b \cdot d} = \frac{A_{\text{šipki}}}{b \cdot d} = \frac{6\phi 22}{80 \cdot 95} = \frac{22,81}{80 \cdot 95} = 0,00300$$

Za  $A_{S2} = 10,18 \text{ cm}^2$  ( 4  $\phi$  18 )

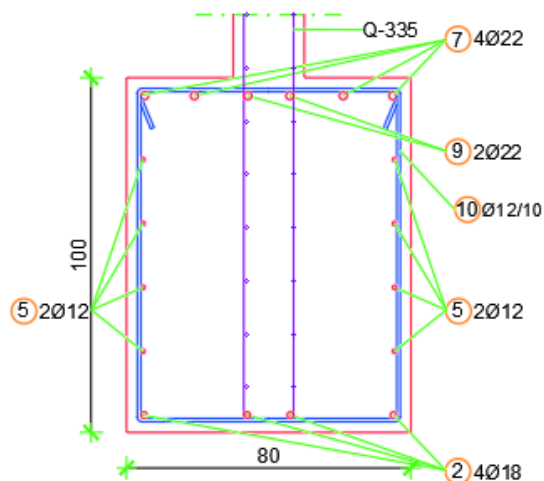
$$\rho' = \frac{A_{S2}}{b \cdot d} = \frac{10,18}{80 \cdot 95} = 0,00134$$

$$\rightarrow \rho_{\max} = 0,00134 + 0,01908 = 0,02042$$

$$\rho_{\max} = 0,02042 > \rho = 0,00300 \Rightarrow \text{armatura zadovoljava}$$

Konačno usvojeno:  $A_{S1} = 22,81 \text{ [cm}^2\text{]} \rightarrow 6 \phi 22$

$A_{S2} = 10,18 \text{ [cm}^2\text{]} \rightarrow 4 \phi 18$



Slika 7.82 Usvojena armatura ležaj 2 grede



### Dimenzioniranje na poprečne sile – proračun prema kapacitetu nosivosti

$$M_{i,d} = \gamma_{Rd} \cdot M_{Rb,i} \cdot \min \left( 1; \frac{\sum M_{Rc}}{\sum M_{Rb}} \right)$$

$M_{Rb,i}$  – proračunska vrijednost otpornosti grede na kraju  $i$  u smjeru potresnog momenta savijanja za promatrani smjer potresnog djelovanja

$\sum M_{Rc}$ ,  $\sum M_{Rb}$  – prorač. vrijednosti momenata otpornosti stupova i greda priključenih u čvor

Za klasu DCM  $\rightarrow \gamma_{Rd} = 1,0$

Zbog zahtjeva kapaciteta nosivosti  $\sum M_{Rc} \geq 1,3 \cdot \sum M_{Rb}$  uzeto je  $\min \left( 1; \frac{\sum M_{Rc}}{\sum M_{Rb}} \right) = 1$ .

$$M_{MIN} = -1314,13 \text{ [kNm]} \quad A_{S1} = 34,21 \text{ [cm}^2\text{]}$$

$$A_{S1}(\text{potrebno}) = 23,2 \text{ [cm}^2\text{]}$$

$$\rightarrow M_{Rb,i} = 1314,13 \cdot \frac{34,21}{23,2} = 1937,78 \text{ [kNm]}$$

$$M_{MAX} = +0,00 \text{ [kNm]} \quad \rightarrow M_{Rb,max} = 0 \text{ [kNm]}$$

$$V_{Ed} = \gamma_{Rd} \cdot \frac{[M_{Rb,max} + M_{Rb,min}]}{l_{cl}} + V_g$$

$$V_g = 2413,80 \text{ [kN]}$$

$$l_{cl} = 5,95 \text{ [m]} \Rightarrow \text{svijetli raspon grede}$$

$V_{Ed,max}$ ,  $V_{Ed,min}$  – najveća i najmanja poprečna sila koje odgovaraju najvećim pozitivnim i najvećim negativnim momentima  $M_{i,d}$

$$V_{Ed,max} = \frac{1,0 \cdot 1937,78}{5,95} + 2413,8 = 2739,48 \text{ [kN]}$$

$$V_{Ed,min} = -\frac{1,0 \cdot 1937,78}{5,95} + 2413,8 = 2088,12 \text{ [kN]}$$

$$\zeta = \frac{V_{Ed,min}}{V_{Ed,max}} = \frac{2088,12}{2739,48} = 0,76 \geq -0,5 \Rightarrow \text{dimenzioniramo u skladu s EC2.}$$

#### Dimenzioniranje grede na poprečnu silu:

$$V_{Ed} = 2739,48 \text{ kN}$$

$$V_{Rd,c} = [ C_{Rdc} \cdot k \cdot (100 \cdot \rho_l \cdot f_{ck})^{1/3} + k_1 \cdot \sigma_{cp} ] \cdot b_w \cdot d$$

$$k = 1,0 + \sqrt{\frac{200}{d}} = 1,0 + \sqrt{\frac{200}{950}} = 1,46 < 2,0 \rightarrow k = 1,46$$

$$k_1 = 0,15$$

$$\sigma_{cp} = \frac{N_{Ed}}{A_c} = 0,0 \text{ (na strani sigurnosti)}$$

$$C_{Rdc} = \frac{0,18}{\gamma_c} = \frac{0,18}{1,5} = 0,12$$

$$\rho_l = \frac{\sum A_s}{A_c} = \frac{9\emptyset 22 + 4\emptyset 18}{80 \cdot 95} = \frac{(34,21 + 10,18) \text{ cm}^2}{7600 \text{ cm}^2} = 0,00584$$

$$V_{Rd,c} = [0,12 \cdot 1,46 \cdot (100 \cdot 0,00584 \cdot 30,0)^{1/3} + 0,15 \cdot 0,0] \cdot 800 \cdot 950 =$$

$$V_{Rd,c} = 345827,1 \text{ N} = 345,83 \text{ kN}$$

$$V_{Ed} > V_{Rd,c}$$

2739,48 kN > 345,83 kN → Uvjet ne zadovoljava, potrebno provjeriti uvjet na maksimalnu računsku poprečnu silu

Nosivost tlačnih dijagonala:

Nagib tlačnih dijagonala  $\theta = 45^\circ$

$$V_{Rd,max} = 0,5 \cdot v \cdot f_{cd} \cdot b_w \cdot d$$

$$v = 0,6 \left[ 1 - \frac{f_{ck}}{250} \right] = 0,6 \left[ 1 - \frac{30}{250} \right] = 0,528 \geq 0,5$$

$$V_{Rd,max} = 0,5 \cdot 0,528 \cdot 2,0 \cdot 80 \cdot 95 = 4012,8 \text{ [kN]}$$

$$V_{Ed} < V_{Rd,max}$$

Minimalna armatura:

$$\frac{V_{Ed}}{V_{Rd,max}} = \frac{2739,48}{4012,8} = 0,683$$

$$V_{Ed} > 0,6 V_{Rd,max}$$

$$s_{w,max} = \min\{0,3d ; 20\text{cm}\} = \min\{0,3 \cdot 95 ; 20\} = \min\{28,5 ; 20\}$$

$$s_{w,max} = 20 \text{ [cm]}$$

$$A_{sw,min} = \frac{\rho_{min} \cdot s_w \cdot b_w}{m}$$

$$A_{sw,min} = \frac{0,0011 \cdot 20 \cdot 80}{2} = 0,88 \text{ [cm}^2\text{]}$$

$$\rightarrow \phi 12 (A_{sw} = 1,13 \text{ cm}^2)$$

Odabrane minimalne spone:  $\phi 12/20 \text{ cm}$

Na mjestu maksimalne poprečne sile progustit spone:

$$V_{wd} = \frac{A_{sw} \cdot f_{y,wd} \cdot m \cdot z}{s_w} = \frac{1,13 \cdot 43,48 \cdot 2 \cdot 0,9 \cdot 95}{20} = 420,08 \text{ [kN]}$$

Usvojeno:  $\phi 12/10 \text{ cm}$  ( 2-rezne )

### Detalžiranje lokalne duktilnosti greda

- Kritična duljina  $l_{cr}$ :

$$\text{Za DCM: } l_{cr} = 1,0h_w = 1,0 \cdot 100 = 100 \text{ [cm]}$$

- Faktor duktilnosti izražen zakrivljenošću  $\mu_\phi \rightarrow$  ispunjeno s uvjetom:  $\rho_{max} > \rho$
- Unutar kritičnog područja mora biti zadovoljeno:

$$\text{Promjer vilica: } d_{bw} \geq 6 \text{ [mm]}$$

Razmak vilica unutar kritičnog područja (za DCM):

$$s = \min \left\{ \frac{h_w}{4}; 24d_{bw}; 225 \text{ mm}; 8d_{bL} \right\}$$

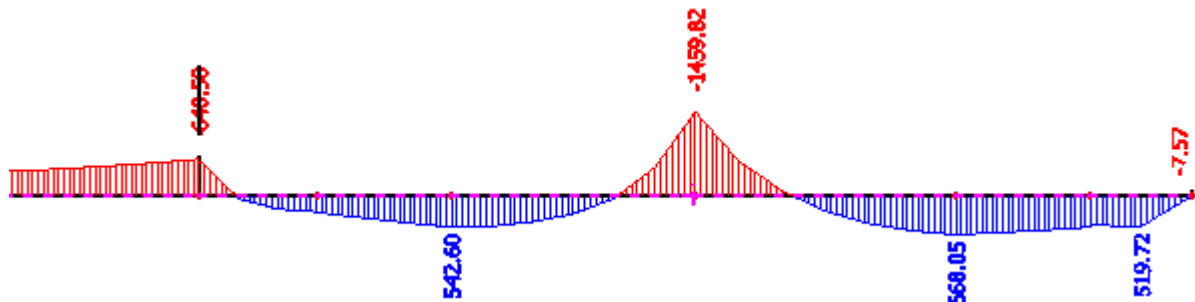
$$s = \min \left\{ \frac{1000}{4} = 250 \text{ mm}; 24 \cdot 12 = 288 \text{ mm}; 225 \text{ mm}; 8 \cdot 22 = 176 \text{ mm} \right\}$$

$$s_{max} = 17,6 \text{ cm}$$

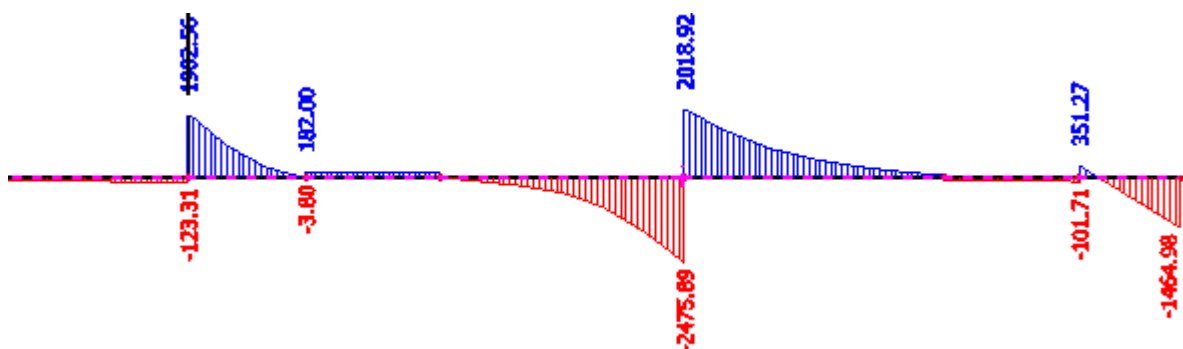
- Udaljenost prve spone od ruba stupa  $< 50 \text{ mm}$ .

## Dimenzioniranje grede iznad elastomernih ležajeva u smjeru osi-x

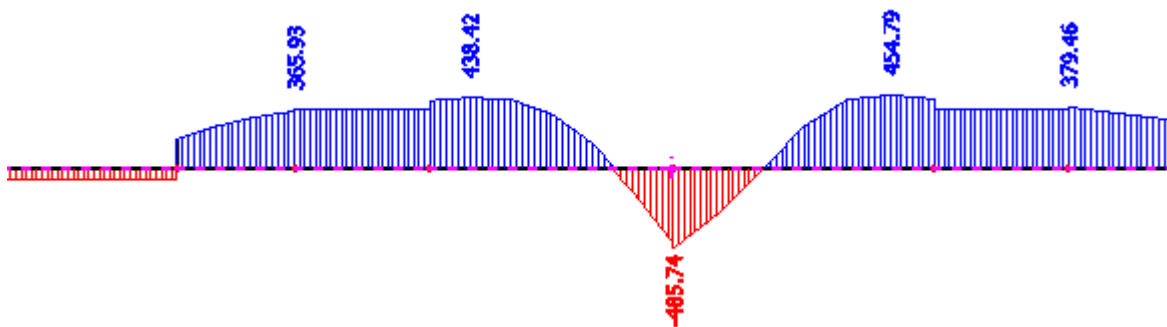
### Rezne sile u gredama - smjer x



Slika 7.83 Osnovna kombinacija opterećenja K5 -  $M_y$



Slika 7.84 Osnovna kombinacija opterećenja K5 -  $V_z$



Slika 7.85 Osnovna kombinacija opterećenja K5 - N

Osnovna kombinacija opterećenja K5 :

$$M_{\text{ležaj 1}} = -1459,82 \text{ (kNm)}$$

$$M_{\text{ležaj 2}} = -640,5 \text{ (kNm)}$$

$$M_{\text{polje 1}} = 668,05 \text{ (kNm)}$$

$$M_{\text{polje 2}} = 542,6 \text{ (kNm)}$$

## Dimenzioniranje na moment savijanja

### Polje 1

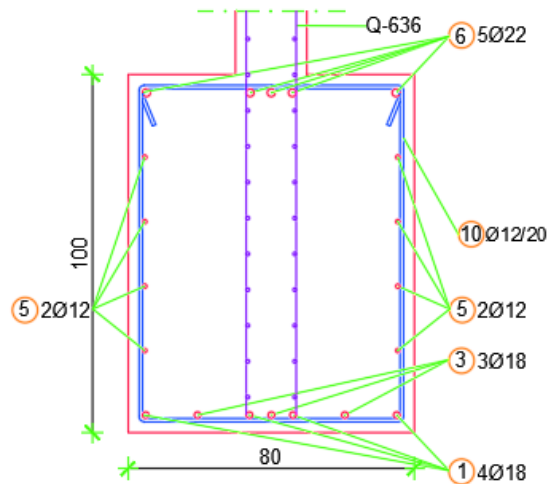
$$M_{Ed} = 668,05 \text{ kNm}$$

$$\mu_{Ed} = \frac{M_{Ed}}{b_{eff} \cdot d^2 \cdot f_{cd}} = \frac{668,05 \cdot 100}{80 \cdot 95^2 \cdot 2,0} = 0,046(0,048)$$

$$\text{Očitano: } \varepsilon_{s1}=10,0\text{‰} \quad \varepsilon_{c2}=1,3\text{‰} \quad \zeta=0,959 \quad \xi=0,115$$

$$A_{S1} = \frac{M_{Ed}}{\zeta \cdot d \cdot f_{yd}} = \frac{668,05 \cdot 100}{0,959 \cdot 95 \cdot 43,48} = 16,86 \text{ cm}^2/\text{m}'$$

Odabrano: 7  $\phi$  18 ( $A_{S1} = 17,81 \text{ cm}^2/\text{m}'$ )



Slika 7.86 Usvojena armatura u polju 1 grede

### Polje 2

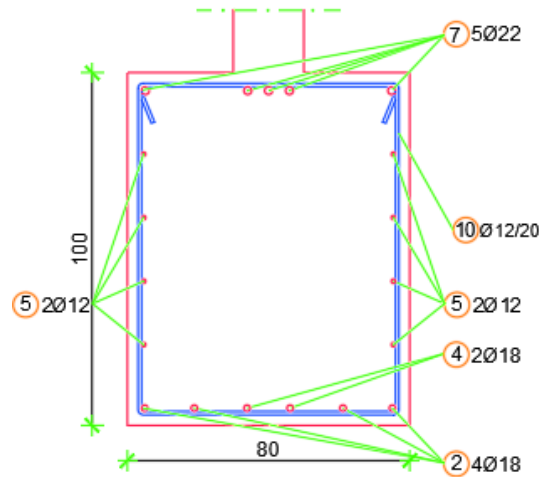
$$M_{Ed} = 542,6 \text{ kNm}$$

$$\mu_{Ed} = \frac{M_{Ed}}{b_{eff} \cdot d^2 \cdot f_{cd}} = \frac{542,6 \cdot 100}{80 \cdot 95^2 \cdot 2,0} = 0,037$$

$$\text{Očitano: } \varepsilon_{s1}=10,0\text{‰} \quad \varepsilon_{c2}=1,1\text{‰} \quad \zeta=0,965 \quad \xi=0,099$$

$$A_{S1} = \frac{M_{Ed}}{\zeta \cdot d \cdot f_{yd}} = \frac{542,6 \cdot 100}{0,965 \cdot 95 \cdot 43,48} = 13,61 \text{ cm}^2/\text{m}'$$

Odabrano: 6  $\phi$  18 ( $A_{S1} = 15,27 \text{ cm}^2/\text{m}'$ )



Slika 7.87 Usvojena armatura u polju 2 grede

Ležaj 1

$$M_{Ed} = -1459,82 \text{ kNm}$$

$$\mu_{Ed} = \frac{M_{Ed}}{b_{eff} \cdot d^2 \cdot f_{cd}} = \frac{1459,82 \cdot 100}{80 \cdot 95^2 \cdot 2,0} = 0,101(0,105)$$

$$\text{Očitano: } \varepsilon_{s1}=10,0\text{‰} \quad \varepsilon_{c2}=2,3\text{‰} \quad \zeta=0,928 \quad \xi=0,187$$

$$A_{S1} = \frac{M_{Ed}}{\zeta \cdot d \cdot f_{yd}} = \frac{1459,82 \cdot 100}{0,928 \cdot 95 \cdot 43,48} = 38,08 \text{ cm}^2/\text{m}'$$

$$\text{Odabrano: } 10 \phi 22 (A_{s1} = 38,01 \text{ cm}^2/\text{m}')$$

Ležaj 2

$$M_{Ed} = -640,50 \text{ kNm}$$

$$\mu_{Ed} = \frac{M_{Ed}}{b_{eff} \cdot d^2 \cdot f_{cd}} = \frac{640,50 \cdot 100}{80 \cdot 95^2 \cdot 2,0} = 0,044(0,048)$$

$$\text{Očitano: } \varepsilon_{s1}=10,0\text{‰} \quad \varepsilon_{c2}=1,3\text{‰} \quad \zeta=0,959 \quad \xi=0,115$$

$$A_{S1} = \frac{M_{Ed}}{\zeta \cdot d \cdot f_{yd}} = \frac{640,50 \cdot 100}{0,956 \cdot 95 \cdot 43,48} = 16,17 \text{ cm}^2/\text{m}'$$

$$\text{Odabrano: } 5 \phi 22 (A_{s1} = 19,01 \text{ cm}^2/\text{m}')$$

Minimum vlačne armature:

$$\rho_{\min} = 0,5 \left( \frac{f_{ctm}}{f_{yk}} \right) = 0,5 \left( \frac{2,9}{500} \right) = 0,0029$$

$$\rightarrow A_{S1,\min} = 80 \cdot 100 \cdot 0,0029 = 23,2 [cm^2]$$

$$\rho_{\max} = \rho' + \frac{0,0018}{\mu_{\phi} \cdot \varepsilon_{sy,d}} \cdot \frac{f_{cd}}{f_{yd}}$$

$$T_1 = 2,4697 [s]$$

$$T_C = 0,4 [s]$$

Za  $T_1 > T_C$ :

$$\mu_{\phi} = 2q_0 - 1 = 2 \cdot 1,5 - 1 = 2,0$$

$$\varepsilon_{sy,d} = \frac{f_{yd}}{E} = \frac{434,8}{200\,000} = 0,00217$$

Za presjek grede-ležaj 1:

$$\rho_{\max} = \rho' + \frac{0,0018}{2,0 \cdot 0,00217} \cdot \frac{2,0}{43,48} = \rho' + 0,01908$$

$$\rho = \frac{A_{S1,uk}}{b \cdot d} = \frac{A_{\text{šipki}}}{b \cdot d} = \frac{10\phi 22}{80 \cdot 95} = \frac{38,01}{80 \cdot 95}$$

$$\rho = 0,005$$

$\rho'$  variramo dok ne zadovoljimo uvjet:  $\rho_{\max} > \rho_{VL}$

Za  $A_{S2} = 10,18 \text{ cm}^2$  ( 4  $\phi$  18 )

$$\rho' = \frac{A_{S2}}{b \cdot d} = \frac{10,18}{80 \cdot 95} = 0,00134$$

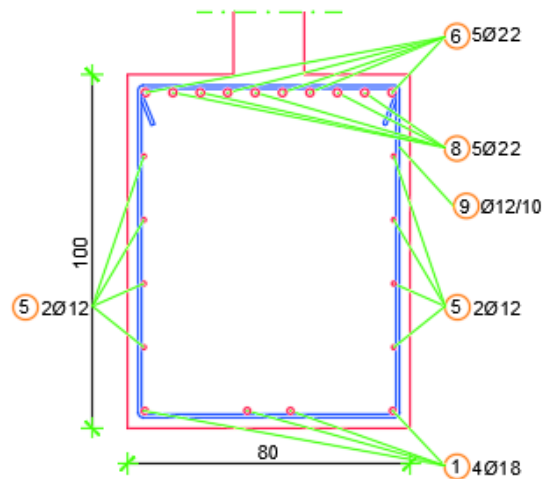
$$\rightarrow \rho_{\max} = 0,00134 + 0,01908 = 0,02042$$

Kontrola uvjeta da kritičnim područjima potresnih greda koeficijent armiranja presjeka  $\rho$  u vlačnom području ne premašuje vrijednost  $\rho_{\max}$ :

$$\rho_{\max} = 0,02042 > \rho = 0,005 \Rightarrow \text{armatura zadovoljava}$$

Konačno usvojeno:  $A_{S1} = 38,01 [cm^2] \rightarrow 10 \phi 22$

$$A_{S2} = 10,18 [cm^2] \rightarrow 4 \phi 18$$



Slika 7.88 Usvojena armatura ležaj 1 grede

Za presjek grede-ležaj 2 :

$$\rho_{\max} = \rho' + \frac{0,0018}{2,0 \cdot 0,00217} \cdot \frac{2,0}{43,48} = \rho' + 0,01908$$

$$\rho = \frac{A_{S1,uk}}{b \cdot d} = \frac{A_{\text{šipki}}}{b \cdot d} = \frac{5\phi 22}{80 \cdot 95} = \frac{19,01}{80 \cdot 95} = 0,00250$$

Za  $A_{S2} = 10,18 \text{ cm}^2$  ( 4  $\phi$  18 )

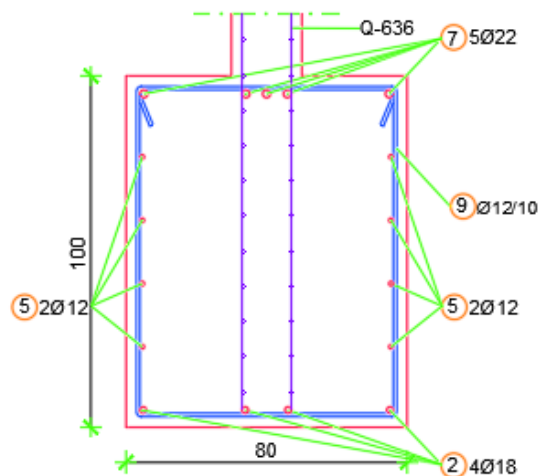
$$\rho' = \frac{A_{S2}}{b \cdot d} = \frac{10,18}{80 \cdot 95} = 0,00134$$

$$\rightarrow \rho_{\max} = 0,00134 + 0,01908 = 0,02042$$

$$\rho_{\max} = 0,02042 > \rho = 0,00250 \Rightarrow \text{armatura zadovoljava}$$

Konačno usvojeno:  $A_{S1} = 19,01 \text{ [cm}^2\text{]} \rightarrow 5 \phi 22$

$A_{S2} = 10,18 \text{ [cm}^2\text{]} \rightarrow 4 \phi 18$



Slika 7.89 Usvojena armatura ležaj 2 grede



### Dimenzioniranje na poprečne sile – proračun prema kapacitetu nosivosti

$$M_{i,d} = \gamma_{Rd} \cdot M_{Rb,i} \cdot \min \left( 1; \frac{\sum M_{Rc}}{\sum M_{Rb}} \right)$$

$M_{Rb,i}$  – proračunska vrijednost otpornosti grede na kraju  $i$  u smjeru potresnog momenta savijanja za promatrani smjer potresnog djelovanja

$\sum M_{Rc}$ ,  $\sum M_{Rb}$  – prorač. vrijednosti momenata otpornosti stupova i greda priključenih u čvor

Za klasu DCM  $\rightarrow \gamma_{Rd} = 1,0$

Zbog zahtjeva kapaciteta nosivosti  $\sum M_{Rc} \geq 1,3 \cdot \sum M_{Rb}$  uzeto je  $\min \left( 1; \frac{\sum M_{Rc}}{\sum M_{Rb}} \right) = 1$ .

$$M_{MIN} = -1459,82 \text{ [kNm]} \quad A_{S1} = 38,01 \text{ [cm}^2\text{]}$$

$$A_{S1}(\text{potrebno}) = 23,2 \text{ [cm}^2\text{]}$$

$$\rightarrow M_{Rb,i} = 1459,82 \cdot \frac{38,01}{23,2} = 2391,71 \text{ [kNm]}$$

$$M_{MAX} = +0,00 \text{ [kNm]} \quad \rightarrow M_{Rb,max} = 0 \text{ [kNm]}$$

$$V_{Ed} = \gamma_{Rd} \cdot \frac{[M_{Rb,max} + M_{Rb,min}]}{l_{cl}} + V_g$$

$$V_g = 2475,89 \text{ [kN]}$$

$$l_{cl} = 5,90 \text{ [m]} \Rightarrow \text{svijetli raspon grede}$$

$V_{Ed,max}$ ,  $V_{Ed,min}$  – najveća i najmanja poprečna sila koje odgovaraju najvećim pozitivnim i najvećim negativnim momentima  $M_{i,d}$

$$V_{Ed,max} = \frac{1,0 \cdot 2391,71}{5,9} + 2475,89 = 2881,26 \text{ [kN]}$$

$$V_{Ed,min} = -\frac{1,0 \cdot 2391,71}{5,9} + 2475,89 = 2070,52 \text{ [kN]}$$

$$\zeta = \frac{V_{Ed,min}}{V_{Ed,max}} = \frac{2070,52}{2881,26} = 0,72 \geq -0,5 \Rightarrow \text{dimenzioniramo u skladu s EC2.}$$

#### Dimenzioniranje grede na poprečnu silu:

$$V_{Ed} = 2881,26 \text{ kN}$$

$$V_{Rd,c} = [ C_{Rdc} \cdot k \cdot (100 \cdot \rho_l \cdot f_{ck})^{1/3} + k_1 \cdot \sigma_{cp} ] \cdot b_w \cdot d$$

$$k = 1,0 + \sqrt{\frac{200}{d}} = 1,0 + \sqrt{\frac{200}{950}} = 1,46 < 2,0 \rightarrow k = 1,46$$

$$k_1 = 0,15$$

$$\sigma_{cp} = \frac{N_{Ed}}{A_c} = 0,0 \text{ (na strani sigurnosti)}$$

$$C_{Rdc} = \frac{0,18}{\gamma_c} = \frac{0,18}{1,5} = 0,12$$

$$\rho_l = \frac{\sum A_s}{A_c} = \frac{10\emptyset 22 + 4\emptyset 18}{80 \cdot 95} = \frac{(38,01 + 10,18) \text{ cm}^2}{7600 \text{ cm}^2} = 0,00634$$

$$V_{Rd,c} = [0,12 * 1,46 * (100 * 0,00634 * 30,0)^{1/3} + 0,15 * 0,0] * 800 * 950 =$$

$$V_{Rd,c} = 355427,6 \text{ N} = 355,4 \text{ kN}$$

$$V_{Ed} > V_{Rd,c}$$

2881,26 kN > 355,4 kN → Uvjet ne zadovoljava, potrebno provjeriti uvjet na maksimalnu računsku poprečnu silu

Nosivost tlačnih dijagonala:

Nagib tlačnih dijagonala  $\theta = 45^\circ$

$$V_{Rd,max} = 0,5 \cdot v \cdot f_{cd} \cdot b_w \cdot d$$

$$v = 0,6 \left[ 1 - \frac{f_{ck}}{250} \right] = 0,6 \left[ 1 - \frac{30}{250} \right] = 0,528 \geq 0,5$$

$$V_{Rd,max} = 0,5 \cdot 0,528 \cdot 2,0 \cdot 80 \cdot 95 = 4012,8 \text{ [kN]}$$

$$V_{Ed} < V_{Rd,max}$$

Minimalna armatura:

$$\frac{V_{Ed}}{V_{Rd,max}} = \frac{2881,26}{4012,8} = 0,718$$

$$V_{Ed} > 0,6 V_{Rd,max}$$

$$s_{w,max} = \min\{0,3d ; 20\text{cm}\} = \min\{0,3 \cdot 95 ; 20\} = \min\{28,5 ; 20\}$$

$$s_{w,max} = 20 \text{ [cm]}$$

$$A_{sw,min} = \frac{\rho_{min} \cdot s_w \cdot b_w}{m}$$

$$A_{sw,min} = \frac{0,0011 \cdot 20 \cdot 80}{2} = 0,88 \text{ [cm}^2\text{]}$$

$$\rightarrow \phi 12 (A_{sw} = 1,13 \text{ cm}^2)$$

Odabrane minimalne spone:  $\phi 12/20\text{cm}$

Na mjestu maksimalne poprečne sile progustit spone:

$$V_{wd} = \frac{A_{sw} \cdot f_{y,wd} \cdot m \cdot z}{s_w} = \frac{1,13 \cdot 43,48 \cdot 2 \cdot 0,9 \cdot 95}{20} = 420,08 \text{ [kN]}$$

Usvojeno:  $\phi 12/10 \text{ cm}$  ( 2-rezne )

### Detaljiranje lokalne duktilnosti greda

- Kritična duljina  $l_{cr}$ :

$$\text{Za DCM: } l_{cr} = 1,0h_w = 1,0 \cdot 100 = 100 \text{ [cm]}$$

- Faktor duktilnosti izražen zakrivljenošću  $\mu_\phi \rightarrow$  ispunjeno s uvjetom:  $\rho_{max} > \rho$
- Unutar kritičnog područja mora biti zadovoljeno:

$$\text{Promjer vilica: } d_{bw} \geq 6 \text{ [mm]}$$

Razmak vilica unutar kritičnog područja (za DCM):

$$s = \min \left\{ \frac{h_w}{4}; 24d_{bw}; 225 \text{ mm}; 8d_{bL} \right\}$$

$$s = \min \left\{ \frac{1000}{4} = 250 \text{ mm}; 24 \cdot 12 = 288 \text{ mm}; 225 \text{ mm}; 8 \cdot 22 = 176 \text{ mm} \right\}$$

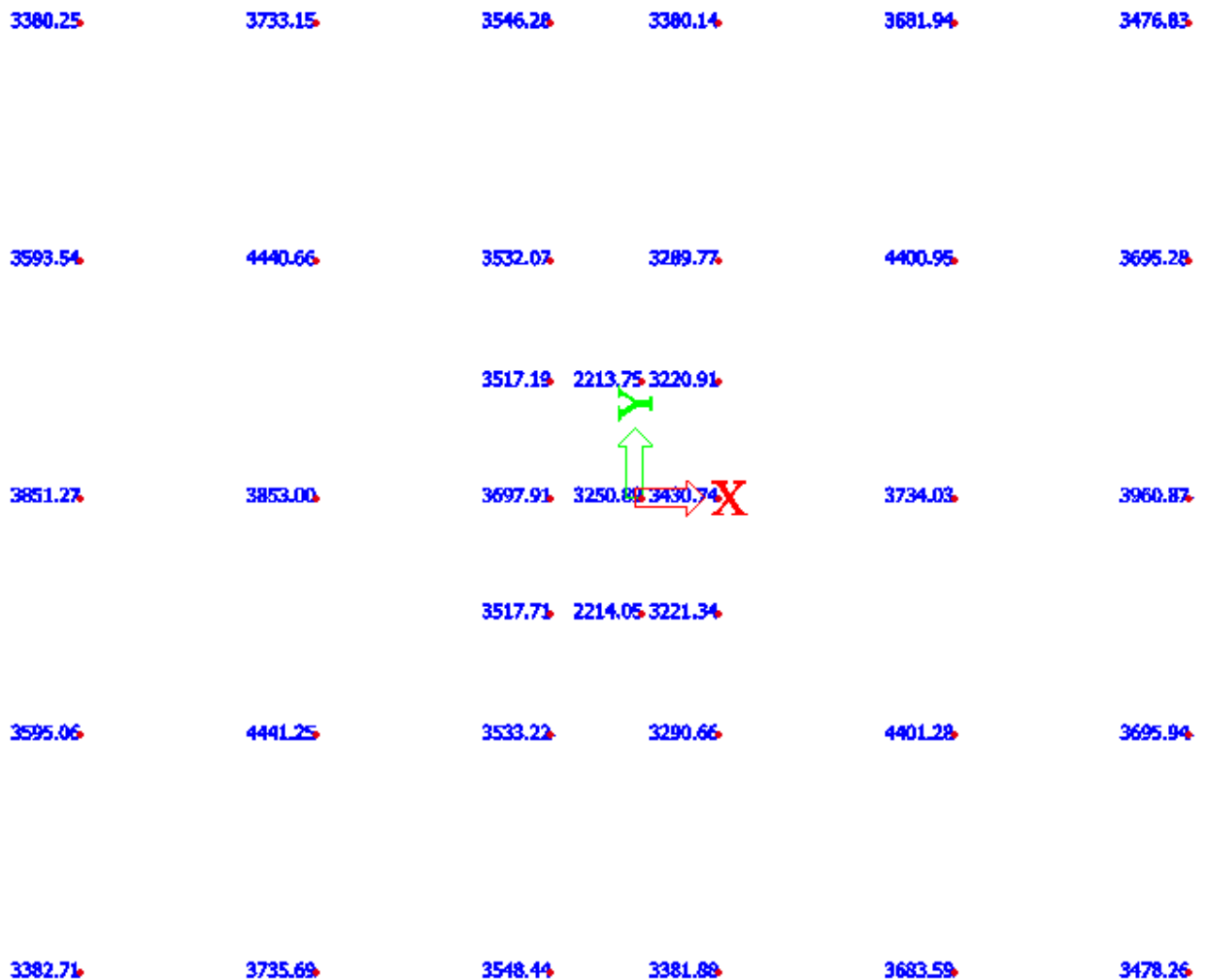
$$s_{max} = 17,6 \text{ cm}$$

- Udaljenost prve spone od ruba stupa  $< 50\text{mm}$ .

## Dimenzioniranje neoprenskih tj. elastomernih ležajeva

### Rezne sile

$$K_1 = 1.0 \cdot S_g + 1.0 \cdot S_{\Delta g} + 1.0 \cdot S_q + 1.0 \cdot S_s$$



Slika 7.90 Reakcije u elastomerima - K1

Neoprenski ležajevi su simulirani posebnim štapnim elementima koji imaju samo aksijalnu krutost, dok su im posmična i savojna krutost jednake nuli. Svaki ležaj na zidovima i stupovima je simuliran sa po tri štapa u svakom smjeru, pri čemu vertikalni štap simulira ukupnu krutost (površinu) ležaja u vertikalnom smjeru, a horizontalni štapovi ukupnu krutost (površinu) ležaja u horizontalnom smjeru.

Pri tome su korištene sljedeći izrazi za izračun materijalnih karakteristika u horizontalnom i vertikalnom smjeru:

$$G = 1.2 \text{ MPa}$$

$$E_H = G$$

$$E_V = \frac{3}{8} \cdot G \cdot (\phi/t)^2$$

Gdje su: G – modul posmika, E – modul elastičnosti

$E_V$  – vertikalni modul elastičnosti,  $E_H$  – horizontalni modul elastičnosti

$\phi$  – promjer neoprenskog ležaja, t – debljina sloja neoprena

Neoprenski ležaj:  $\phi 500 / 54 \text{ mm}$

$$A_l = \frac{d^2 \cdot \pi}{4} = \frac{0.5^2 \cdot \pi}{4} = 0.196 \text{ m}^2$$

$$G = 1.2 \text{ MPa}$$

$$E_H = G = 1.2 \text{ MPa}$$

$$E_V = \frac{3}{8} \cdot G \cdot (\phi/t)^2 = \frac{3}{8} \cdot 1.2 \cdot (500/12,67)^2 = 700,81 \text{ MPa}$$

Neoprenski ležaj:  $\phi 600 / 70 \text{ mm}$

$$A_l = \frac{d^2 \cdot \pi}{4} = \frac{0.60^2 \cdot \pi}{4} = 0.283 \text{ m}^2$$

$$G = 1.2 \text{ MPa}$$

$$E_H = G = 1.2 \text{ MPa}$$

$$E_V = \frac{3}{8} \cdot G \cdot (\phi/t)^2 = \frac{3}{8} \cdot 1.2 \cdot (600/16,67)^2 = 582,97 \text{ MPa}$$

Proračun ležajeva provodi se u dvije faze:

- Proračun potrebne površine ležajeva
- Proračun potrebne visine ležajeva

## Dimenzioniranje ležaja $\phi 500$

→ Proračun potrebne površine ležaja

Proračun potrebne površine ovisan je o ukupnoj sili koju ležaj mora primiti.

$$R_g = 1522,87 \text{ kN}$$

$$R_{\Delta g} = 277,32 \text{ kN}$$

$$R_q = 413,86 \text{ kN}$$

$$R_{snijeg} = 9,67 \text{ kN}$$

$$R_s = 24,87 \text{ kN}$$

$$R_{\max}^1 = R_g + R_{\Delta g} + R_q + R_{snijeg} = 2214,05 \text{ kN}$$

$$R_{\max}^2 = R_g + R_{\Delta g} + 1/2 \cdot (R_q + R_{snijeg}) + R_s = 2036,825 \text{ kN}$$

2945	500	26,6	54	0,6%	38	3
		34,3	69	0,8%	49	4
		42,0	84	1,0%	60	5
		49,7	99	1,2%	71	6
		57,4	114	1,4%	82	7
		65,1	129	1,6%	93	8
		72,0	144	1,8%	104	9
		77,1	159	2,0%	115	10
		81,6	174	2,2%	126	11
		85,8	189	2,4%	137	12
		89,4	204	2,6%	148	13

Odabran ležaj  $\phi 500$

→ Proračun potrebne visine ležaja

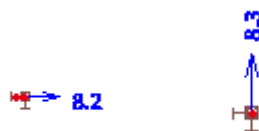
Proračun potrebne visine ležaja ovisan je o ukupnom pomaku na ležajevima.



Slika 7.91 Pomaci ležajeva (mm) - vjetar u smjeru osi x (tlak i podtlak)



Slika 7.92 Pomaci ležajeva (mm) - vjetar u smjeru osi y (tlak i podtlak)



Slika 7.93 Pomaci ležajeva (mm) - potres  $S_x$  ( $u_x$ ) i potres  $S_y$  ( $u_y$ )

Ukupni pomak od vjetra u smjeru x osi:

$$\Delta = \Delta_{vx+} + \Delta_{vx-}$$

$$\Delta = 8,9 + 6,5 = 15,4 \text{ mm}$$

Ukupni pomak od vjetra u smjeru y osi:

$$\Delta = \Delta_{vy+} + \Delta_{vy-}$$

$$\Delta = 9,2 + 6,7 = 15,9 \text{ mm}$$

Odabrana visina ležaja: 54 mm

**Tablica 7.12** Proračun elastomernog ležaja  $\phi$  500

#### Podaci o ležaju

$\phi$	50 cm	- promjer ležaja
hef	3.8 cm	- ukupna visina neoprena (efektivna visina ležaja)
t	1.3 cm	- debljina sloja elastomera
G	1.2 Mpa	- modul posmika
Eh	1.2 Mpa	- horizontalni modul elastičnosti
Ev	700.81 Mpa	- vertikalni modul elastičnosti
A	0.1963 m <sup>2</sup>	- površina ležaja
I	0.0031 m <sup>4</sup>	- moment inercije ležaja

#### Podaci o opterećenju

Nsd	2214.05 kN	- sila od vertikalnog opterećenja
-----	------------	-----------------------------------

#### Ukupna proračunska dilatacija smicanja

$d_{x-vjetar}$	1.54 cm	- pomak usljed vjetra (x smjer)
$d_{y-vjetar}$	1.59 cm	- pomak usljed vjetra (y smjer)
$d_{x-potr}$	0.82 cm	- pomak od potresa (x smjer)
$d_{x-u}$	2.36 cm	- ukupni pomak x smjera
$d_{y-potr}$	0.83 cm	- pomak od potresa (y smjer)
$d_{y-u}$	2.42 cm	- ukupni pomak y smjera
$d_{Ed}$	2.56 cm	- ukupni pomak
$\delta$	3.04 rad	- zaokret
$A_r$	0.184 m <sup>2</sup>	- efektivna površina elastomera
$\sigma_e$	12.06 Mpa	- naprezanje u elastomernom ležaju
S	9.87	
$\varepsilon_c$	1.53	

#### Dilatacija smicanja usljed poprečnog pomaka

$d_{Ed}$	1.17 cm	- ukupni pomak
$\varepsilon_s$	0.31 cm	- deformacija (< 2)

**Ukupna proračunska dilatacija**

$$\varepsilon_{ba} = 1.84$$

**Stabilnost ležaja**

13.16

- stabilnost (&gt; 4)

**Pričvršćivanje ležaja**

$$k_f = 0.6 \text{ - koeficijent}$$

$$V_{ED-x} = 24.87 \text{ - sila u ležaju od potresa u X smjeru}$$

$$V_{ED-y} = 25.67 \text{ - sila u ležaju od potresa u Y smjeru}$$

$$V_{ED} = 35.74 \text{ - ukupna sila u ležaju od potresa}$$

$$V_{ED} / N_E = 0.016 < 0.150 = 0.1 + k_f / \sigma_e$$

**Dimenzioniranje ležaja  $\phi$  600**→ Proračun potrebne površine ležaja

$$R_g = 2880,99 \text{ kN}$$

$$R_{\Delta g} = 664,01 \text{ kN}$$

$$R_q = 896,25 \text{ kN}$$

$$R_{snijeg} = 19,84 \text{ kN}$$

$$R_s = 43,66 \text{ kN}$$

$$R_{max}^1 = R_g + R_{\Delta g} + R_q + R_{snijeg} = 4441,25 \text{ kN}$$

$$R_{max}^2 = R_g + R_{\Delta g} + 1/2 \cdot (R_q + R_{snijeg}) + R_s = 4046,705 \text{ kN}$$

4241	600	35,0	70	0,6%	50	3
		45,5	90	0,8%	65	4
		56,0	110	1,0%	80	5
		66,5	130	1,2%	95	6
		77,0	150	1,4%	110	7
		86,5	170	1,6%	125	8
		93,3	190	1,8%	140	9
		99,5	210	2,0%	155	10
		104,8	230	2,2%	170	11

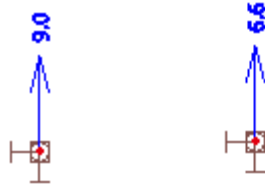
Odabran ležaj  $\phi$  600.→ Proračun potrebne visine ležaja

Proračun potrebne visine ležaja ovisan je o ukupnom pomaku na ležajevima.

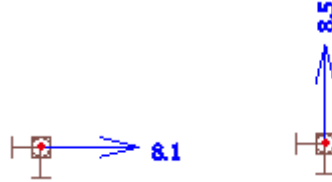


Slika 7.94 Pomaci ležajeva (mm) - vjetar u smjeru osi x (tlak i podtlak)





Slika 7.95 Pomaci ležajeva (mm) - vjetar u smjeru osi y (tlak i podtlak)

Slika 7.96 Pomaci ležajeva (mm) - potres Sx (u<sub>x</sub>) i potres Sy (u<sub>y</sub>)

Ukupni pomak od vjetra u smjeru x osi

$$\Delta = \Delta_{vx+} + \Delta_{vx-}$$

$$\Delta = 8,8 + 6,4 = 15,2 \text{ mm}$$

Ukupni pomak od vjetra u smjeru y osi

$$\Delta = \Delta_{vy+} + \Delta_{vy-}$$

$$\Delta = 9,0 + 6,6 = 15,6 \text{ mm}$$

Odabrana visina ležaja: 70 mm

Tablica 7.13 Proračun elastomernog ležaja  $\phi$  500

#### Podaci o ležaju

$\phi$	60 cm	- promjer ležaja
hef	5 cm	- ukupna visina neoprena (efektivna visina ležaja)
t	1.7 cm	- debljina sloja elastomera
G	1.2 Mpa	- modul posmika
Eh	1.2 Mpa	- horizontalni modul elastičnosti
Ev	582.97 Mpa	- vertikalni modul elastičnosti
A	0.2827 m <sup>2</sup>	- površina ležaja
I	0.0064 m <sup>4</sup>	- moment inercije ležaja

#### Podaci o opterećenju

Nsd	4441.25 kN	- sila od vertikalnog opterećenja
-----	------------	-----------------------------------

**Ukupna proračunska dilatacija smicanja**

$d_{x-vjetar}$	1.52 cm	- pomak usljed vjetra (x smjer)
$d_{y-vjetar}$	1.56 cm	- pomak usljed vjetra (y smjer)
$d_{x-potr}$	0.81 cm	- pomak od potresa (x smjer)
$d_{x-u}$	2.33 cm	- ukupni pomak x smjera
$d_{y-potr}$	0.85 cm	- pomak od potresa (y smjer)
$d_{y-u}$	2.41 cm	- ukupni pomak y smjera
$d_{Ed}$	2.54 cm	- ukupni pomak
$\delta$	3.06 rad	- zaokret
$A_r$	0.267 m <sup>2</sup>	- efektivna površina elastomera
$\sigma_e$	16.60 Mpa	- naprezanje u elastomernom ležaju
$S$	9.00	
$\varepsilon_c$	2.31	

**Dilatacija smicanja usljed poprečnog pomaka**

$d_{Ed}$	1.17 cm	- ukupni pomak
$\varepsilon_s$	0.23 cm	- deformacija (< 2)

**Ukupna proračunska dilatacija**

$\varepsilon_{ba}$	2.54
--------------------	------

**Stabilnost ležaja**

12.00	- stabilnost (> 4)
-------	--------------------

**Pričvršćivanje ležaja**

$k_f$	0.6	- koeficijent
$V_{ED-x}$	43.66	- sila u ležaju od potresa u X smjeru
$V_{ED-y}$	43.77	- sila u ležaju od potresa u Y smjeru
$V_{ED}$	61.82	- ukupna sila u ležaju od potresa
$V_{ED} / N_E$	0.014	< 0.136 $0.1+k_f/\sigma_e$

## Dimenzioniranje temelja

### Dimenzioniranje temelja samaca ispod stupova

Temelj je proračunat tako da su kao napadne sile na temelj uzeta najveća naprezanja u jednom od stupova. Maksimalna naprezanja u stupu su usvojena da djeluju jednako u oba smjera te sukladno tome temelj ima jednake dimenzije u x i y smjeru. Dimenzije tog temelja s najkritičnijim naprezanjima usvojene su za sve temelje.

→ Najveća uzdužna sila

$$N^{max} = 6157,64 \text{ kN (tlak)}$$

Dozvoljeno naprezanje u tlu:  $\sigma_{td}=1000 \text{ kN/m}^2$

$h=70 \text{ cm} \Rightarrow$  odabrano

$$a = \sqrt{\frac{P}{\sigma}} = \sqrt{\frac{6157,64}{1000}} = 2,48 \text{ m} \Rightarrow \underline{\text{odabrano } a=2,6 \text{ m}}$$

Težina temelja:  $G_t = \gamma_c \cdot a \cdot b \cdot h = 25,0 \cdot 2,6 \cdot 2,6 \cdot 0,7 = 118,3 \text{ kN}$

$$N_{Ed} = N_{Ed,presjek 15-15} + G_t = 6157,64 + 118,3 = 6275,94 \text{ kN (tlak)}$$

$$A = a \cdot b = 2,6 \cdot 2,6 = 6,76 \text{ m}^2$$

Naprezanje ispod temelja:

$$\sigma_{1,2} = \frac{N_{Ed}}{A} = \frac{6275,94}{6,76} = 928,39 \text{ kN/m}^2$$

$$\sigma_1 = \sigma_2 = 928,39 \text{ kN/m}^2 < \sigma_{td}=1000 \text{ kN/m}^2$$

$$\text{Iskoristivost: } \frac{928,39}{1000} = 0,928 = 92,8 \%$$

Moment u presjeku 1-1:

$$M_{1-1} = \sigma_{11} \cdot b_1 \cdot a \cdot \frac{b_1}{2} ;$$

$$\sigma_e = \sigma_1 ;$$

$$\sigma_{11} = \sigma_{21} + \frac{b_1 + b_{stup}}{b} \cdot (\sigma_1 - \sigma_{21})$$

Naprezanja ispod temelja

$$b_1 = 95 \text{ cm} ; b_{\text{stup}} = 70 \text{ cm}$$

$$\sigma_{1-1} = 928,39 \text{ kN/m}^2$$

$$M_{Ed,1-1} = 928,39 \cdot 2,6 \cdot \frac{0,95^2}{2} = 1089,23 \text{ kNm}$$

→ Dimenzioniranje presjeka temelja

$$\text{Beton: } C 25/30; f_{ck} = 25,0 \text{ MPa} \quad f_{cd} = \frac{f_{ck}}{\gamma_c} = \frac{25,0}{1,5} = 16,67 \text{ MPa}$$

$$\text{Armatura: } B 500B; f_{yk} = 500,0 \text{ MPa} \quad f_{yd} = \frac{f_{yk}}{\gamma_s} = \frac{500,0}{1,15} = 434,8 \text{ MPa}$$

$$\mu_{sd} = \frac{M_{Ed}}{b \cdot d^2 \cdot f_{cd}} = \frac{1089,23}{260 \cdot 65^2 \cdot 1,67} = 0,059$$

$$\text{Očitano: } \varepsilon_{s1} = 10,0 \text{ ‰} \quad \varepsilon_{c2} = 1,5 \text{ ‰} \quad \xi = 0,130; \quad \zeta = 0,953$$

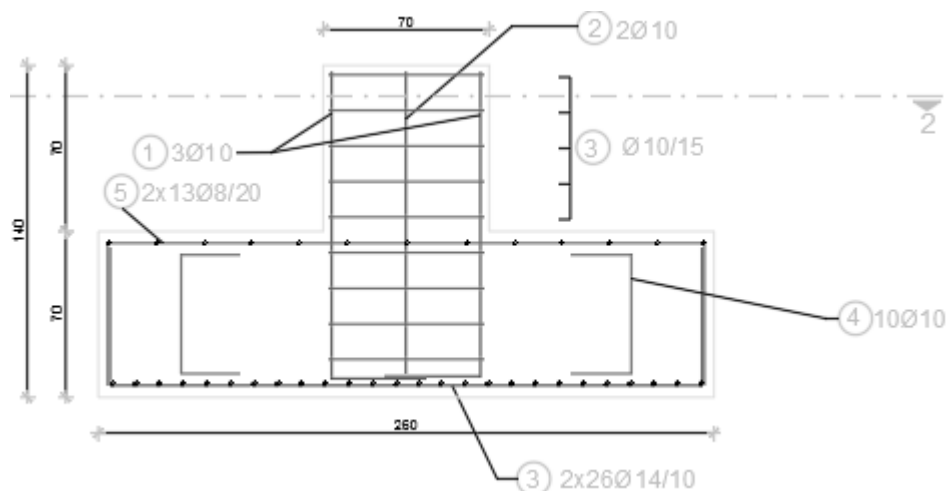
$$A_{s1} = \frac{M_{Ed,1-1}}{f_{yd} \cdot \zeta \cdot d} = \frac{1089,23}{434,8 \cdot 0,953 \cdot 65} = 40,44 \text{ cm}^2$$

$$A_{s1} \text{ po m': } \underline{A_{s1} = 40,44 / 2,6 = 15,55 \text{ cm}^2/\text{m}}$$

Odabrana armatura:

$$\underline{\text{Gornja zona: } \phi 8/20 \text{ cm } (A_s = 5 \cdot 0,5 = 2,5 \text{ cm}^2/\text{m})}$$

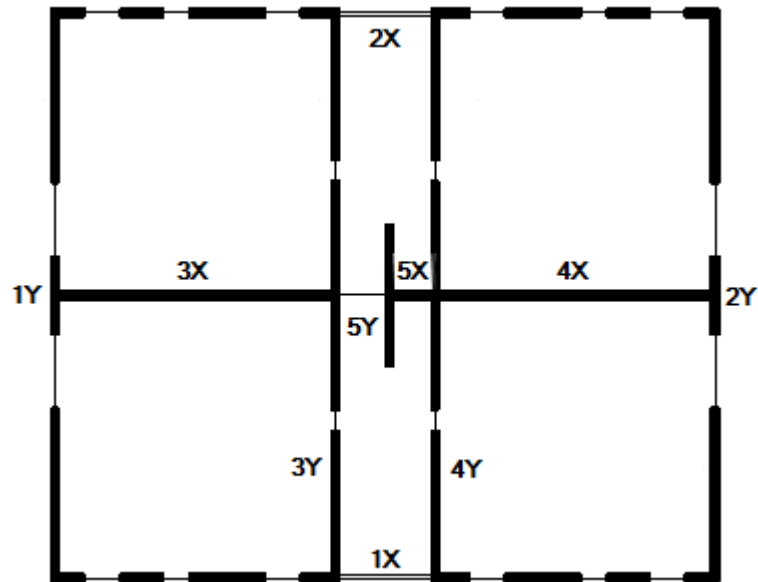
$$\underline{\text{Donja zona: } \phi 14/10 \text{ cm } (A_s = 10 \cdot 1,54 = 15,39 \text{ cm}^2/\text{m})}$$



Slika 7.97 Armatura temelja samca

### Dimenzioniranje trakastih temelja ispod zidova

Temelj je proračunat tako da su kao napadne sile na temelj uzeta najveća naprezanja u jednom od zidova. Temelji su podijeljeni i grupirani kako bi se ujednačila naprezanja na plohi temelj-tlo.



Slika 7.98 Podjela i pripadajuće oznake trakastih temelja

→ Trakasti temelji pozicije 1X, 2X

**BETON**

C 25/30

$$\gamma_b = 24 \text{ kN/m}^3$$

**ARMATURA**

B 500/550

$$f_{yk} = 500 \text{ N/mm}^2$$

$$\gamma_s = 1.15$$

$$f_{yd} = f_{yk} / \gamma_s = 434.8 \text{ N/mm}^2$$

**TLO**

$$f_{tla,dop} = 1 \text{ MN/m}^2$$

**REZNE SILE**

$$N = -3735.69 \text{ kN}$$

**SILE**

$$A = b_x \cdot b_y = 4.2 \text{ m}^2$$

$$W_x = \frac{b_x \cdot b_y^2}{6} = 4.2 \text{ m}^2$$

$$W_y = \frac{b_y \cdot b_x^2}{6} = 0.49 \text{ m}^2$$

$$N_{sd} = N - \gamma_b \cdot b_x \cdot b_y \cdot d = -3770.97 \text{ kN}$$

$$M_{sd,x} = M_x + N \cdot c_y = 0 \text{ kNm}$$

$$M_{sd,y} = M_y + N \cdot c_x = 0 \text{ kNm}$$

$$e_x = \frac{M_{sd,y}}{N_{sd}} = 0 \text{ cm}$$

$$e_y = \frac{M_{sd,x}}{N_{sd}} = 0 \text{ cm}$$

**NAPREZANJA U TLU**

$$\sigma_1 = 0.89785 \text{ MN/m}^2$$

$$\sigma_2 = 0.89785 \text{ MN/m}^2$$

$$\sigma_3 = 0.89785 \text{ MN/m}^2$$

$$\sigma_4 = 0.89785 \text{ MN/m}^2$$

**ARMATURA**

$$M_{1-1} = 329.96 \text{ kNm}$$

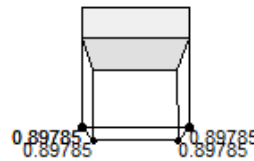
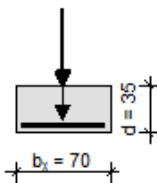
$$M_{2-2} = 329.96 \text{ kNm}$$

$$M_{3-3} = 0 \text{ kNm}$$

$$M_{4-4} = 0 \text{ kNm}$$

$$A_{sx} = \frac{M_{1-1}}{0.9 \cdot d \cdot f_{yd}} = \mathbf{28.11 \text{ cm}^2}$$

$$A_{sy} = \frac{M_{3-3}}{0.9 \cdot d \cdot f_{yd}} = \mathbf{0.00 \text{ cm}^2}$$



$$A_{s1} \text{ po m': } \underline{A_{s1} = 28,11 / 6,0 = 4,69 \text{ cm}^2/\text{m}}$$

Odabrana armatura:

$$\text{Gornja zona : } \phi 8/15 \text{ cm } (A_s = 7 \cdot 0,5 = 3,52 \text{ cm}^2/\text{m})$$

$$\text{Donja zona : } \phi 10/15 \text{ cm } (A_s = 7 \cdot 0,79 = 5,50 \text{ cm}^2/\text{m})$$

→ Trakasti temelji pozicije 3X, 4X, 5X

**BETON**

C 25/30

$$\gamma_b = 24 \text{ kN/m}^3$$

**ARMATURA**

B 500/550

$$f_{yk} = 500 \text{ N/mm}^2$$

$$\gamma_s = 1.15$$

$$f_{yd} = f_{yk} / \gamma_s = 434.8 \text{ N/mm}^2$$

**TLO**

$$f_{tla,dop} = 1 \text{ MN/m}^2$$

**REZNE SILE**

$$N = -3853 \text{ kN}$$

**SILE**

$$A = b_x \cdot b_y = 4.2 \text{ m}^2$$

$$W_x = \frac{b_x \cdot b_y^2}{6} = 4.2 \text{ m}^2$$

$$W_y = \frac{b_y \cdot b_x^2}{6} = 0.49 \text{ m}^2$$

$$N_{sd} = N - \gamma_b \cdot b_x \cdot b_y \cdot d = -3888.28 \text{ kN}$$

$$M_{sd,x} = M_x + N \cdot c_y = 0 \text{ kNm}$$

$$M_{sd,y} = M_y + N \cdot c_x = 0 \text{ kNm}$$

$$e_x = \frac{M_{sd,y}}{N_{sd}} = 0 \text{ cm}$$

$$e_y = \frac{M_{sd,x}}{N_{sd}} = 0 \text{ cm}$$

**NAPREZANJA U TLU**

$$\sigma_1 = 0.92578 \text{ MN/m}^2$$

$$\sigma_2 = 0.92578 \text{ MN/m}^2$$

$$\sigma_3 = 0.92578 \text{ MN/m}^2$$

$$\sigma_4 = 0.92578 \text{ MN/m}^2$$

**ARMATURA**

$$M_{1-1} = 340.22 \text{ kNm}$$

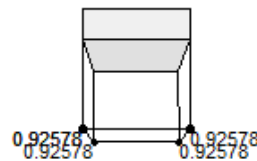
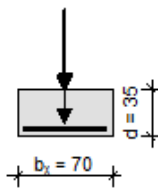
$$M_{2-2} = 340.22 \text{ kNm}$$

$$M_{3-3} = 0 \text{ kNm}$$

$$M_{4-4} = 0 \text{ kNm}$$

$$A_{sx} = \frac{M_{1-1}}{0.9 \cdot d \cdot f_{yd}} = \mathbf{28.98 \text{ cm}^2}$$

$$A_{sy} = \frac{M_{3-3}}{0.9 \cdot d \cdot f_{yd}} = \mathbf{0.00 \text{ cm}^2}$$



$$A_{sI} \text{ po m': } \underline{A_{sI} = 28,98 / 6,0 = 4,83 \text{ cm}^2/\text{m}}$$

Odabrana armatura:

$$\text{Gornja zona : } \phi 8/15 \text{ cm } (A_s = 7 \cdot 0,5 = 3,52 \text{ cm}^2/\text{m})$$

$$\text{Donja zona : } \phi 10/15 \text{ cm } (A_s = 7 \cdot 0,79 = 5,50 \text{ cm}^2/\text{m})$$

→ Trakasti temelji pozicije 1Y, 2Y

**BETON**

C 25/30

$$\gamma_b = 24 \text{ kN/m}^3$$

**ARMATURA**

B 500/550

$$f_{yk} = 500 \text{ N/mm}^2$$

$$\gamma_s = 1.15$$

$$f_{yd} = f_{yk} / \gamma_s = 434.8 \text{ N/mm}^2$$

**TLO**

$$f_{tla,dop} = 1 \text{ MN/m}^2$$

**REZNE SILE**

$$N = -3960.87 \text{ kN}$$

**SILE**

$$A = b_x \cdot b_y = 4.2 \text{ m}^2$$

$$W_x = \frac{b_x \cdot b_y^2}{6} = 4.2 \text{ m}^2$$

$$W_y = \frac{b_y \cdot b_x^2}{6} = 0.49 \text{ m}^2$$

$$N_{sd} = N - \gamma_b \cdot b_x \cdot b_y \cdot d = -3996.15 \text{ kN}$$

$$M_{sd,x} = M_x + N \cdot c_y = 0 \text{ kNm}$$

$$M_{sd,y} = M_y + N \cdot c_x = 0 \text{ kNm}$$

$$e_x = \frac{M_{sd,y}}{N_{sd}} = 0 \text{ cm}$$

$$e_y = \frac{M_{sd,x}}{N_{sd}} = 0 \text{ cm}$$

**NAPREZANJA U TLU**

$$\sigma_1 = 0.95146 \text{ MN/m}^2$$

$$\sigma_2 = 0.95146 \text{ MN/m}^2$$

$$\sigma_3 = 0.95146 \text{ MN/m}^2$$

$$\sigma_4 = 0.95146 \text{ MN/m}^2$$

**ARMATURA**

$$M_{1-1} = 349.66 \text{ kNm}$$

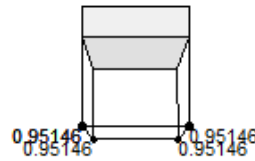
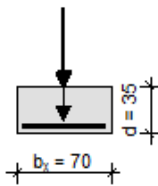
$$M_{2-2} = 349.66 \text{ kNm}$$

$$M_{3-3} = 0 \text{ kNm}$$

$$M_{4-4} = 0 \text{ kNm}$$

$$A_{sx} = \frac{M_{1-1}}{0.9 \cdot d \cdot f_{yd}} = 29.79 \text{ cm}^2$$

$$A_{sy} = \frac{M_{3-3}}{0.9 \cdot d \cdot f_{yd}} = 0.00 \text{ cm}^2$$



$$A_{s1} \text{ po m}': \underline{A_{s1} = 29,79 / 6,0 = 4,97 \text{ cm}^2/\text{m}}$$

Odabrana armatura:

$$\text{Gornja zona : } \phi 8/15 \text{ cm } (A_s = 7 \cdot 0,5 = 3,52 \text{ cm}^2/\text{m})$$

$$\text{Donja zona : } \phi 10/15 \text{ cm } (A_s = 7 \cdot 0,79 = 5,50 \text{ cm}^2/\text{m})$$



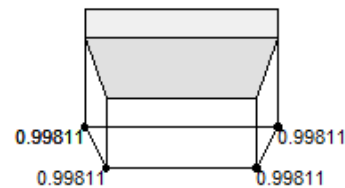
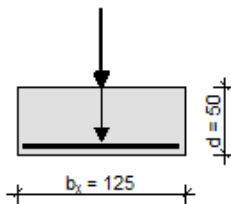
→ Trakasti temelji pozicije 3Y, 4Y

**BETON**

C 25/30

 $\gamma_b = 24 \text{ kN/m}^3$ **ARMATURA**

B 500/550

 $f_{yk} = 500 \text{ N/mm}^2$  $\gamma_s = 1.15$  $f_{yd} = f_{yk} / \gamma_s = 434.8 \text{ N/mm}^2$ **TLO** $f_{tla,dop} = 1 \text{ MN/m}^2$ **REZNE SILE** $N = -3697.91 \text{ kN}$ **SILE** $A = b_x \cdot b_y = 3.75 \text{ m}^2$  $W_x = \frac{b_x \cdot b_y^2}{6} = 1.88 \text{ m}^3$  $W_y = \frac{b_y \cdot b_x^2}{6} = 0.78 \text{ m}^3$  $N_{sd} = N - \gamma_b \cdot b_x \cdot b_y \cdot d = -3742.91 \text{ kN}$  $M_{sd,x} = M_x + N \cdot c_y = 0 \text{ kNm}$  $M_{sd,y} = M_y + N \cdot c_x = 0 \text{ kNm}$  $e_x = \frac{M_{sd,y}}{N_{sd}} = 0 \text{ cm}$  $e_y = \frac{M_{sd,x}}{N_{sd}} = 0 \text{ cm}$ **NAPREZANJA U TLU** $\sigma_1 = 0.99811 \text{ MN/m}^2$  $\sigma_2 = 0.99811 \text{ MN/m}^2$  $\sigma_3 = 0.99811 \text{ MN/m}^2$  $\sigma_4 = 0.99811 \text{ MN/m}^2$ **ARMATURA** $M_{1-1} = 584.83 \text{ kNm}$  $M_{2-2} = 584.83 \text{ kNm}$  $M_{3-3} = 0 \text{ kNm}$  $M_{4-4} = 0 \text{ kNm}$  $A_{sx} = \frac{M_{1-1}}{0.9 \cdot d \cdot f_{yd}} = 33.21 \text{ cm}^2$  $A_{sy} = \frac{M_{3-3}}{0.9 \cdot d \cdot f_{yd}} = 0.00 \text{ cm}^2$ 

$A_{sI}$  po m':  $A_{sI} = 33,21 / 3,0 = 11,07 \text{ cm}^2/\text{m}$

Odabrana armatura:

Gornja zona :  $\phi 8/10 \text{ cm}$  ( $A_s = 10 \cdot 0,5 = 5,03 \text{ cm}^2/\text{m}$ )

Donja zona :  $\phi 12/10 \text{ cm}$  ( $A_s = 10 \cdot 1,13 = 11,31 \text{ cm}^2/\text{m}$ )

→ Trakasti temelj pozicije 5Y

**BETON**

C 25/30

 $\gamma_b = 24 \text{ kN/m}^3$ **ARMATURA**

B 500/550

 $f_{yk} = 500 \text{ N/mm}^2$  $\gamma_s = 1.15$  $f_{yd} = f_{yk} / \gamma_s = 434.8 \text{ N/mm}^2$ **TLO** $f_{tla,dop} = 1 \text{ MN/m}^2$ **REZNE SILE** $N = -2214.05 \text{ kN}$ **SILE**

$$A = b_x \cdot b_y = 2.5 \text{ m}^2$$

$$W_x = \frac{b_x \cdot b_y^2}{6} = 0.83 \text{ m}^3$$

$$W_y = \frac{b_y \cdot b_x^2}{6} = 0.52 \text{ m}^3$$

$$N_{sd} = N - \gamma_b \cdot b_x \cdot b_y \cdot d = -2244.05 \text{ kN}$$

$$M_{sd,x} = M_x + N \cdot c_y = 0 \text{ kNm}$$

$$M_{sd,y} = M_y + N \cdot c_x = 0 \text{ kNm}$$

$$e_x = \frac{M_{sd,y}}{N_{sd}} = 0 \text{ cm}$$

$$e_y = \frac{M_{sd,x}}{N_{sd}} = 0 \text{ cm}$$

**NAPREZANJA U TLU**

$$\sigma_1 = 0.89762 \text{ MN/m}^2$$

$$\sigma_2 = 0.89762 \text{ MN/m}^2$$

$$\sigma_3 = 0.89762 \text{ MN/m}^2$$

$$\sigma_4 = 0.89762 \text{ MN/m}^2$$

**ARMATURA**

$$M_{1-1} = 350.63 \text{ kNm}$$

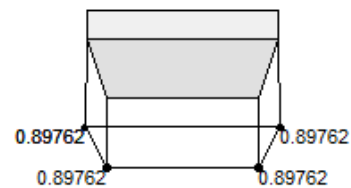
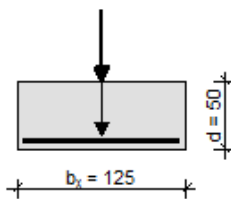
$$M_{2-2} = 350.63 \text{ kNm}$$

$$M_{3-3} = 0 \text{ kNm}$$

$$M_{4-4} = 0 \text{ kNm}$$

$$A_{sx} = \frac{M_{1-1}}{0.9 \cdot d \cdot f_{yd}} = \mathbf{19.91 \text{ cm}^2}$$

$$A_{sy} = \frac{M_{3-3}}{0.9 \cdot d \cdot f_{yd}} = \mathbf{0.00 \text{ cm}^2}$$



$$A_{s1} \text{ po } m': \underline{A_{s1} = 19,91 / 2,0 = 9,96 \text{ cm}^2/m}$$

Odabrana armatura:

Gornja zona :  $\phi 8/10 \text{ cm}$  ( $A_s = 10 \cdot 0,5 = 5,03 \text{ cm}^2/m$ )

Donja zona :  $\phi 12/10 \text{ cm}$  ( $A_s = 10 \cdot 1,13 = 11,31 \text{ cm}^2/m$ )

## TROŠKOVNIK - SUVREMENA GRADNJA

<b>TROŠKOVNIK KONSTRUKCIJE STAMBENE ZGRADE</b>					
<b>R.Br.</b>	<b>Opis stavke</b>	<b>MJ</b>	<b>Količina</b>	<b>Cijena / MJ</b>	<b>Iznos</b>
<b>1.0</b>	<b>Zemljani radovi</b>				
1.1	Široki iskop u tlu A kategorije	m <sup>3</sup>	132.69	75.00 kn	9,951.75 kn
1.2	Iskop za temelje u tlu A kategorije	m <sup>3</sup>	129.68	90.00 kn	11,671.20 kn
1.3	Nasipavanje i nabijanje tla oko	m <sup>3</sup>	159.79	40.00 kn	6,391.60 kn
	<b>Zemljani radovi ukupno</b>				<b>28,014.55 kn</b>
<b>2.0</b>	<b>Betonski i armirano betonski radovi</b>				
2.1	Podbeton ispod temelja C16/20	m <sup>3</sup>	14.19	650.00 kn	9,223.50 kn
2.2	Beton temelja C25/30	m <sup>3</sup>	83.70	900.00 kn	75,330.00 kn
2.3	Beton zidova C 30/37	m <sup>3</sup>	1371.62	1,800.00 kn	2,468,916.00 kn
2.4	Beton ploča C30/37	m <sup>3</sup>	1915.43	1,500.00 kn	2,873,137.50 kn
2.5	Beton greda C30/37	m <sup>3</sup>	172.80	1,800.00 kn	311,040.00 kn
2.6	Beton greda iznad elastomera	m <sup>3</sup>	148.32	1,800.00 kn	266,976.00 kn
2.7	Beton stupa C30/37	m <sup>3</sup>	86.36	1,800.00 kn	155,448.00 kn
	<b>Betonski radovi ukupno</b>				<b>6,160,071.00 kn</b>
2.8	Armatura temelja B500B	kg	5210.20	7.30 kn	38,034.46 kn
2.9	Armatura zida B500B	kg	117116.39	7.30 kn	854,949.65 kn
2.1	Armatura ploča B500B	kg	147036.40	7.30 kn	1,073,365.72 kn
2.11	Armatura greda B500B	kg	28137.44	7.30 kn	205,403.31 kn
2.12	Armatura greda iznad elast B500B	kg	12074.63	7.30 kn	88,144.80 kn
2.13	Armatura stupa B500B	kg	13947.48	7.30 kn	101,816.60 kn
	<b>Armirački radovi ukupno</b>				<b>2,361,714.54 kn</b>
<b>3.0</b>	<b>Ostali radovi</b>				
3.1	Elastomerni ležajevi Ø500	kom.	2	1,600.00 kn	3,200.00 kn
3.2	Elastomerni ležajevi Ø600	kom.	35	2,400.00 kn	84,000.00 kn
	<b>Ostali radovi ukupno</b>				<b>87,200.00 kn</b>
				<b>UKUPNO (bruto):</b>	<b>8,637,000.09 kn</b>
				<b>PDV (25%):</b>	<b>2,159,250.02 kn</b>
				<b>UKUPNO (neto):</b>	<b>10,796,250.12 kn</b>

## ZAKLJUČAK I USPOREDBA KONSTRUKCIJSKIH RJEŠENJA

Uspoređuju se konstrukcijska rješenja razmatrane stambene zgrade s klasičnom gradnjom i s protupotresnom izolacijom od elastomernih ležajeva. Usporedba se vrši s više aspekata: ekonomičnost, sigurnost, otpornost i uporabna vrijednost konstrukcije.

S ekonomskog stajališta, klasična konstrukcija je jeftinija od konstrukcije s protupotresnom izolacijom od elastomernih ležajeva. Neto cijena zemljanih, betonskih i armiranobetonskih radova klasične konstrukcije iznosi 10,198,658.78 kn (oko 948.54 kn/m<sup>2</sup> tlocrtne površine svih natkrivenih etaža), dok cijena tih radova izolirane konstrukcije, uvećanih za ostale potrebne radove (cijenu elastomernih ležajeva i njihove ugradnje), iznosi 10,796,250.12 kn (oko 1004,12 kn/m<sup>2</sup> tlocrtne površine svih natkrivenih etaža). Razlika u cijeni je 597,591.34 kn, što izraženo u postotku cijene klasične konstrukcije iznosi 5,9 % više.

Što se tiče sigurnosti i otpornosti konstrukcijskih rješenja na potresna djelovanja, obje konstrukcije su prema važećim propisima i standardima jednako sigurne i otporne. Međutim, važeći propisi za izolirane građevine su prilično konzervativni za proračun takvih konstrukcija na potres. To je vidljivo iz uvjeta da se zgradama, uvjet otpornosti konstrukcijskih elemenata, smije ispuniti uzimajući u obzir učinke potresnog djelovanja podijeljene faktorom ponašanja ne većim od 1,5. Ali, smatra se da zgrada s protupotresnom izolacijom od elastomernih ležajeva ima nešto veću stvarnu sigurnost konstrukcije.

Uporabna vrijednost konstrukcije s protupotresnom izolacijom pomoću elastomernih ležajeva je veća od uporabne vrijednosti klasične konstrukcije, zbog umanjениh vibracija i pomaka pri potresu. Odnosno, psihološki osjećaj sigurnosti pri potresu u izoliranoj građevini je znatno izraženiji nego u klasičnoj građevini.

Temeljem prethodno navedenog, može se zaključiti da su oba razmatrana konstrukcijska rješenja stambene zgrade podjednako povoljna. Za građevinu nepovoljnijeg tipa konstrukcije i važnije namjene, kod koje bi utjecaj potresa bio još veći, primjena protupotresne izolacije mogla bi biti sveukupno povoljnija i racionalnija nego kod razmatrane stambene zgrade.

## GRAFIČKI PRILOZI

### GRAĐEVINSKI NACRTI

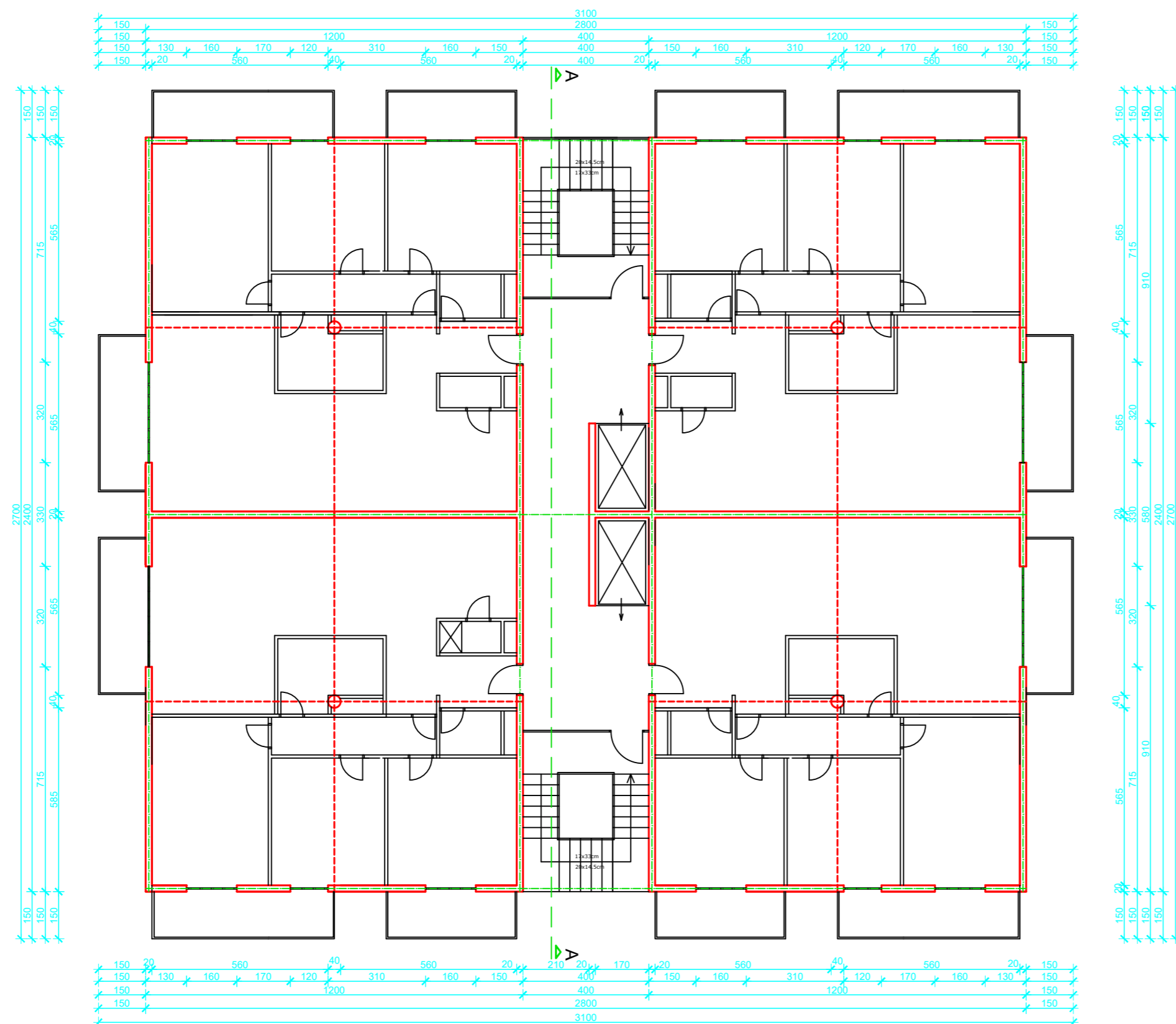
1. TLOCRT TIPSKE ETAŽE
2. TLOCRT TIPSKE ETAŽE – ORGANIZACIJA PROSTORA
3. PRESJEK A-A
4. POČELJE SJEVER, JUG
5. PROČELJE ISTOK, ZAPAD

### ARMATURNI PLANOVI


6. ARMATURA PLOČA – DONJA ZONA
7. ARMATURA PLOČA – GORNJA ZONA
8. GREDA POZ 101 – X SMJER
9. GREDA POZ 115 – X SMJER
10. GREDA POZ 101 – Y SMJER - KLASIČNA GRADNJA
11. GREDA POZ 101 – Y SMJER - SUVREMENA GRADNJA
12. GREDA POZ 115 – Y SMJER
13. STUP  $\Phi$  100
14. STUP  $\Phi$  80
15. STUP  $\Phi$  60
16. STUP  $\Phi$  40
17. ZIDOVI POZ 1X, 3X, 5X, 7X
18. ZIDOVI POZ 9X, 11X, 10X
19. ZIDOVI POZ 1Y, 5Y, 6Y, 2Y
20. ZIDOVI POZ 11Y, 13Y, 15Y, 17Y
21. ZIDOVI POZ 9Y, 10Y
22. GREDA IZNAD ELASTOMERNIH LEŽAJEVA - X SMJER
23. GREDA IZNAD ELASTOMERNIH LEŽAJEVA - Y SMJER
24. TEMELJ SAMAC - KLASIČNA GRADNJA
25. TEMELJ SAMAC - SUVREMENA GRADNJA
26. TLOCRT TRAKASTIH TEMELJA - KLASIČNA GRADNJA
27. PRESJEK A-A TRAKASTIH TEMELJA
28. PRESJEK B-B TRAKASTIH TEMELJA
29. TLOCRT TRAKASTIH TEMELJA - SUVREMENA GRADNJA

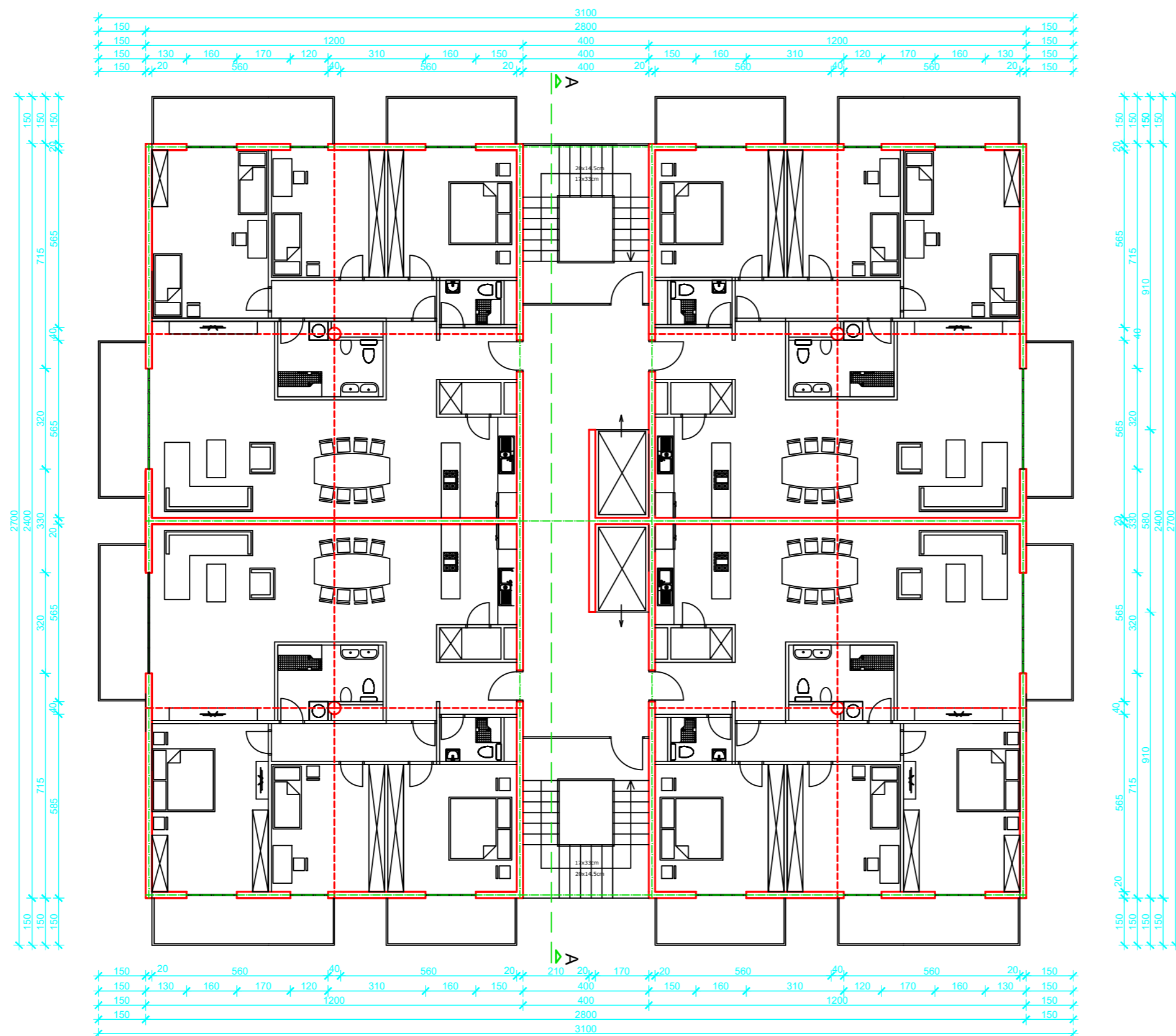
## **LITERATURA:**

1. Radnić J., Harapin A.: Osnove betonskih konstrukcija, interna skripta, Split, 2013.
2. Ivan Tomičić: Betonske konstrukcije, DHGK, Zagreb, 1996.
3. Troy A. Morgan, Stephen A. Mahin: The Use of Base Isolation Systems to Achieve Complex Seismic Performance Objectives, PEER 2011/06.
4. EN 1991: Eurocode 1
5. EN 1992: Eurocode 2
6. EN 1998: Eurocode 8
7. Floor Plan Manual: Housing, Birkhauser Verlag AG, 2004
8. Sika tehnologija i sustavi za krovove




## TLOCRT TIPSKE ETAŽE M 1:150

 <p>FAKULTET GRAĐEVINARSTVA, ARHITEKTURE I GEODEZIJE KATEDRA ZA BETONSKE KONSTRUKCIJE I MOSTOVE 21000 SPLIT, MATICE HRVATSKE 15</p>	DIPLOMSKI RAD		
	ZADATAK: USPOREDBA KONSTRUKCIJSKIH RJEŠENJA STAMBENE ZGRADE		
	STUDENT: Duje Kezić, 511 / 2014	MENTOR: Prof. dr. sc. Jure Radnić	MJERILO: 1:150
	SADRŽAJ: TLOCRT TIPSKE ETAŽE		
DATUM: 16.09.2016.	PRILOG: 1		

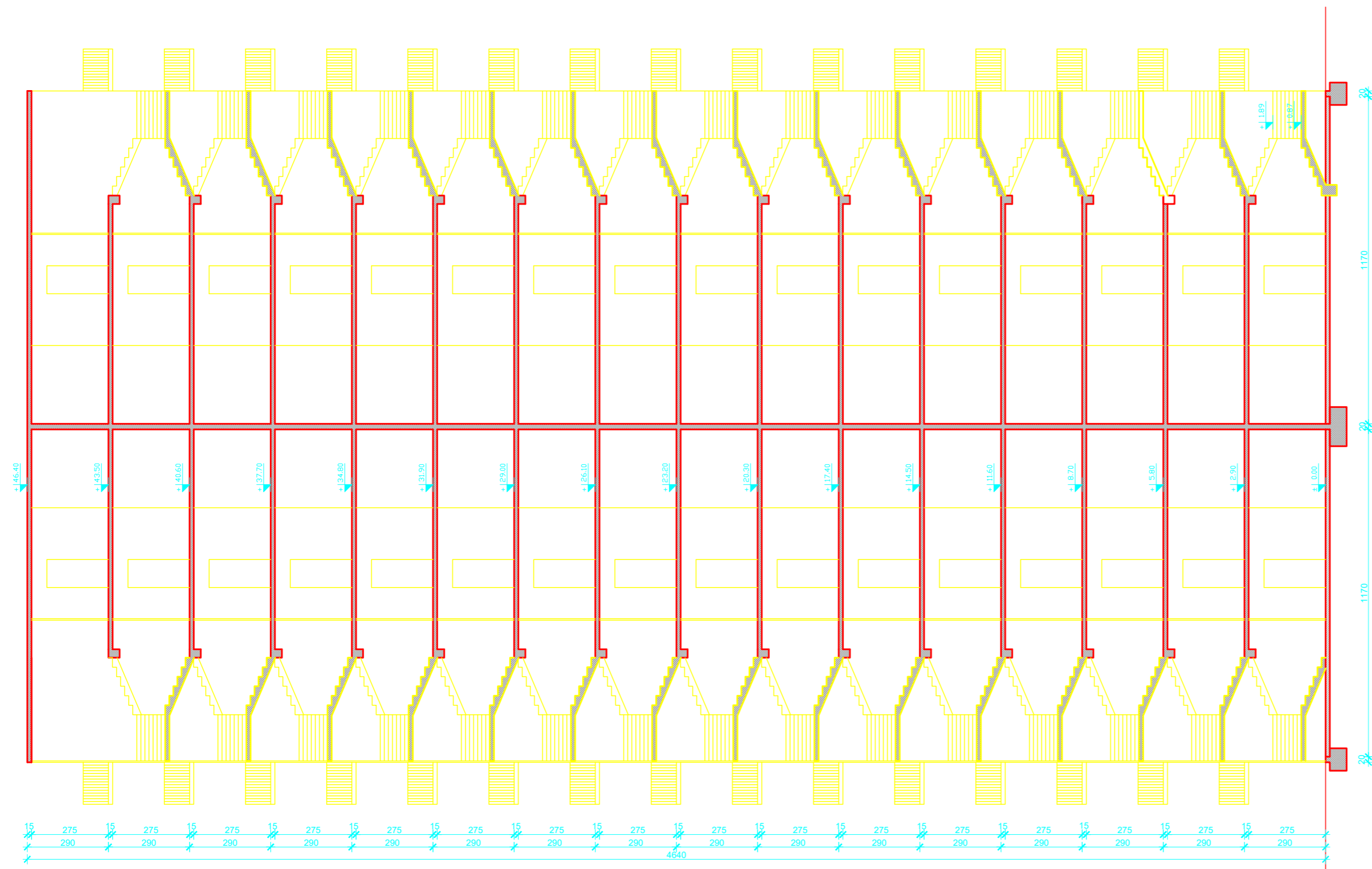



TLOCRT TIPSKE ETAŽE  
 ORGANIZACIJA PROSTORA  
 M 1:150

 <p>FAKULTET GRAĐEVINARSTVA, ARHITEKTURE I        GEODEZIJE        KATEDRA ZA BETONSKE KONSTRUKCIJE I MOSTOVE        21000 SPLIT, MATICE HRVATSKE 15</p>	DIPLOMSKI RAD		
	ZADATAK: USPOREDBA KONSTRUKCIJSKIH RJEŠENJA STAMBENE ZGRADE		
	STUDENT: Duje Kezić, 511 / 2014	MENTOR: Prof. dr. sc. Jure Radnić	MJERILO: 1:150
	SADRŽAJ	TLOCRT TIPSKE ETAŽE - ORGANIZACIJA PROSTORA	
DATUM	16.09.2016.	PRILOG	2

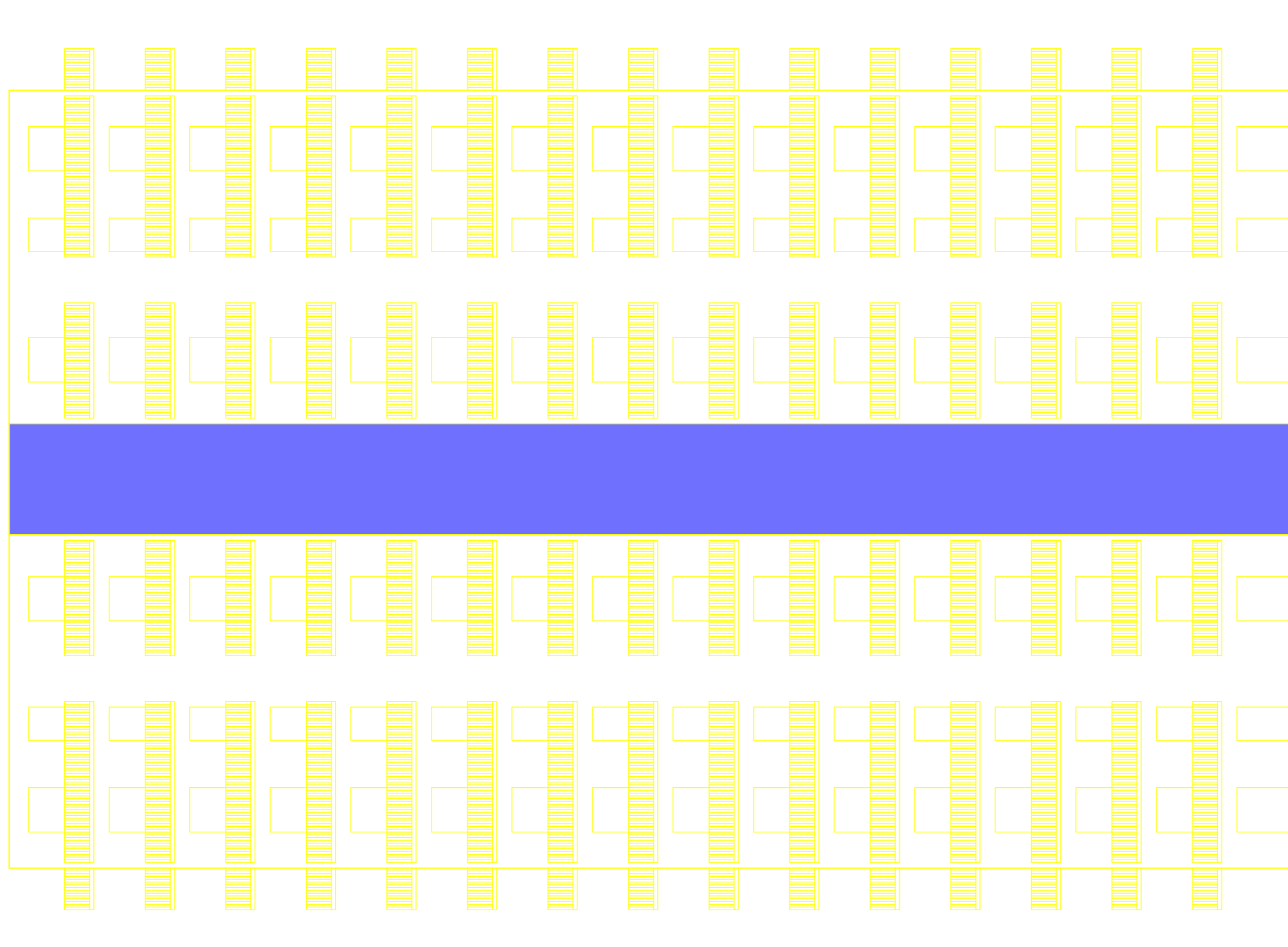



PRESJEK A-A  
M 1:150



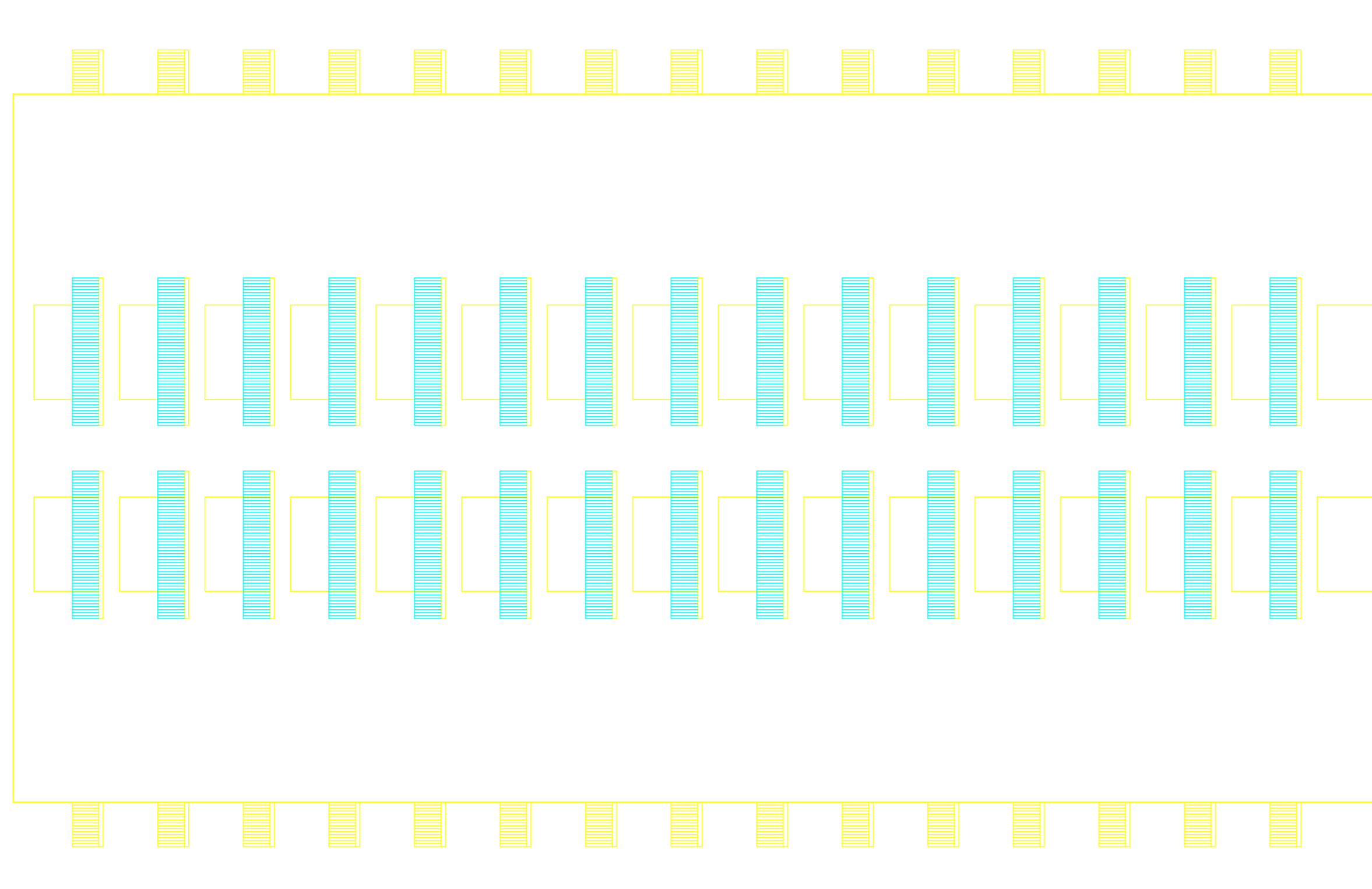
 <p>FAKULTET GRAĐEVINARSTVA, ARHITEKTURE I GEODEZIJE KATEDRA ZA BETONSKE KONSTRUKCIJE I MOSTOVE 21000 SPLIT, MATICE HRVATSKE 15</p>	DIPLOMSKI RAD		
	ZADATAK: USPOREDBA KONSTRUKCIJSKIH RJEŠENJA STAMBENE ZGRADE		
	STUDENT: Duje Kezić, 511 / 2014	MENTOR: Prof. dr. sc. Jure Radnić	MJERILO: 1:150
	SADRŽAJ: PRESJEK A-A		
DATUM	16.09.2016.	PRILOG	3


PROČELJE SJEVER, JUG  
M 1:150



 <p>FAKULTET GRAĐEVINARSTVA, ARHITEKTURE I GEODEZIJE KATEDRA ZA BETONSKE KONSTRUKCIJE I MOSTOVE 21000 SPLIT, MATICE HRVATSKE 15</p>	DIPLOMSKI RAD		
	ZADATAK: USPOREDBA KONSTRUKCIJSKIH RJEŠENJA STAMBENE ZGRADE		
	STUDENT: Duje Kezić, 511 / 2014	MENTOR: Prof. dr. sc. Jure Radnić	
		MJERILO: 1:150	
	SADRŽAJ: DATUM	PROČELJE SJEVER, JUG 16.09.2016.	PRILOG 4

PROČELJE ISTOK, ZAPAD  
M 1:150




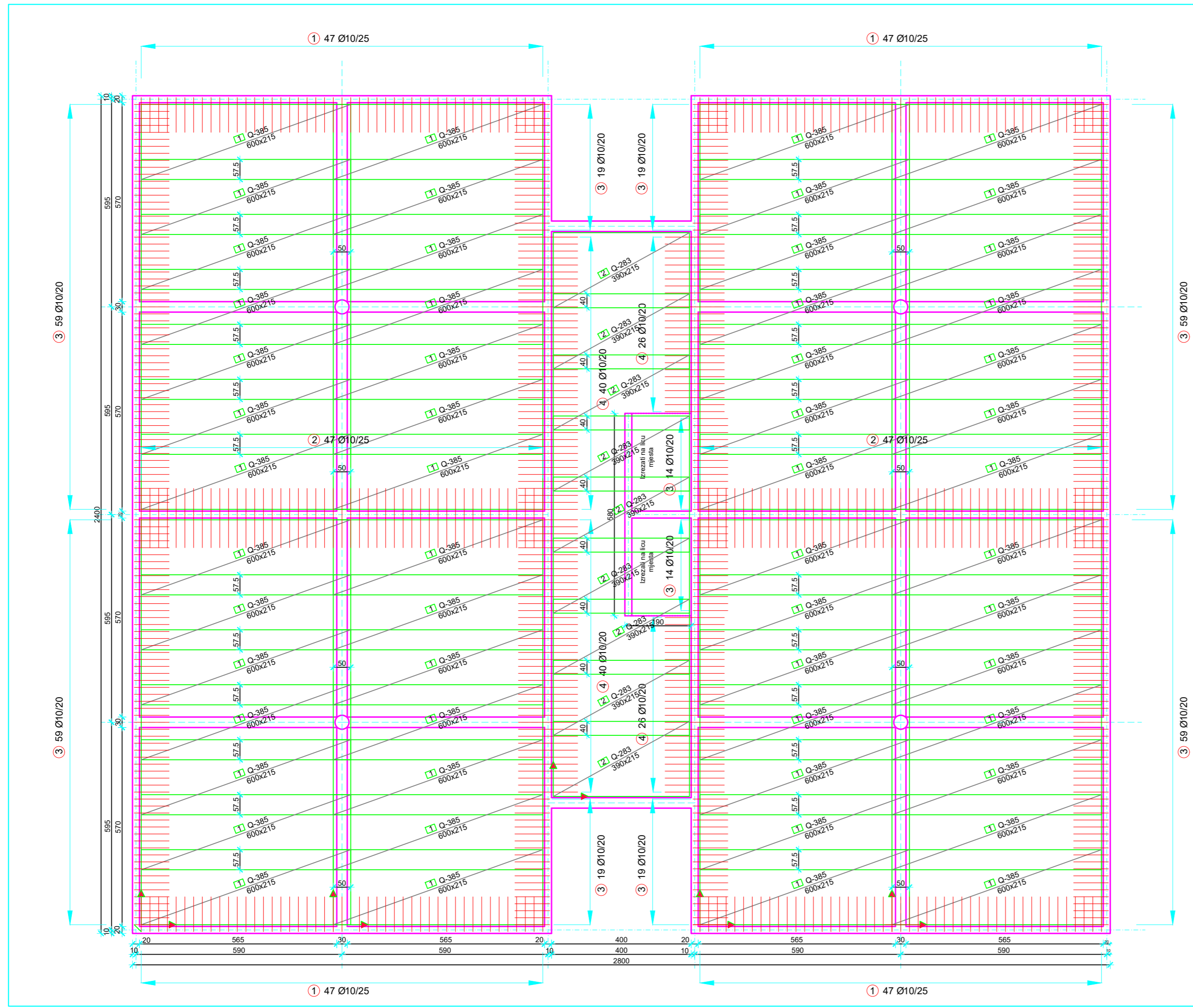
 <p>FAKULTET GRADEVINARSTVA, ARHITEKTURE I GEODEZIJE KATEDRA ZA BETONSKE KONSTRUKCIJE I MOSTOVE 21000 SPLIT, MATICE HRVATSKE 15</p>	DIPLOMSKI RAD		
	ZADATAK: USPOREDBA KONSTRUKCIJSKIH RJEŠENJA STAMBENE ZGRADE		
	STUDENT: Duje Kezić, 511 / 2014	MENTOR: Prof. dr. sc. Jure Radnić	
		MJERILO: 1:150	
	SADRŽAJ	PROČELJE ISTOK, ZAPAD	
DATUM	16.09.2016.	PRILOG	5

# PLAN ARMATURE PLOČA DONJA ZONA M 1:100

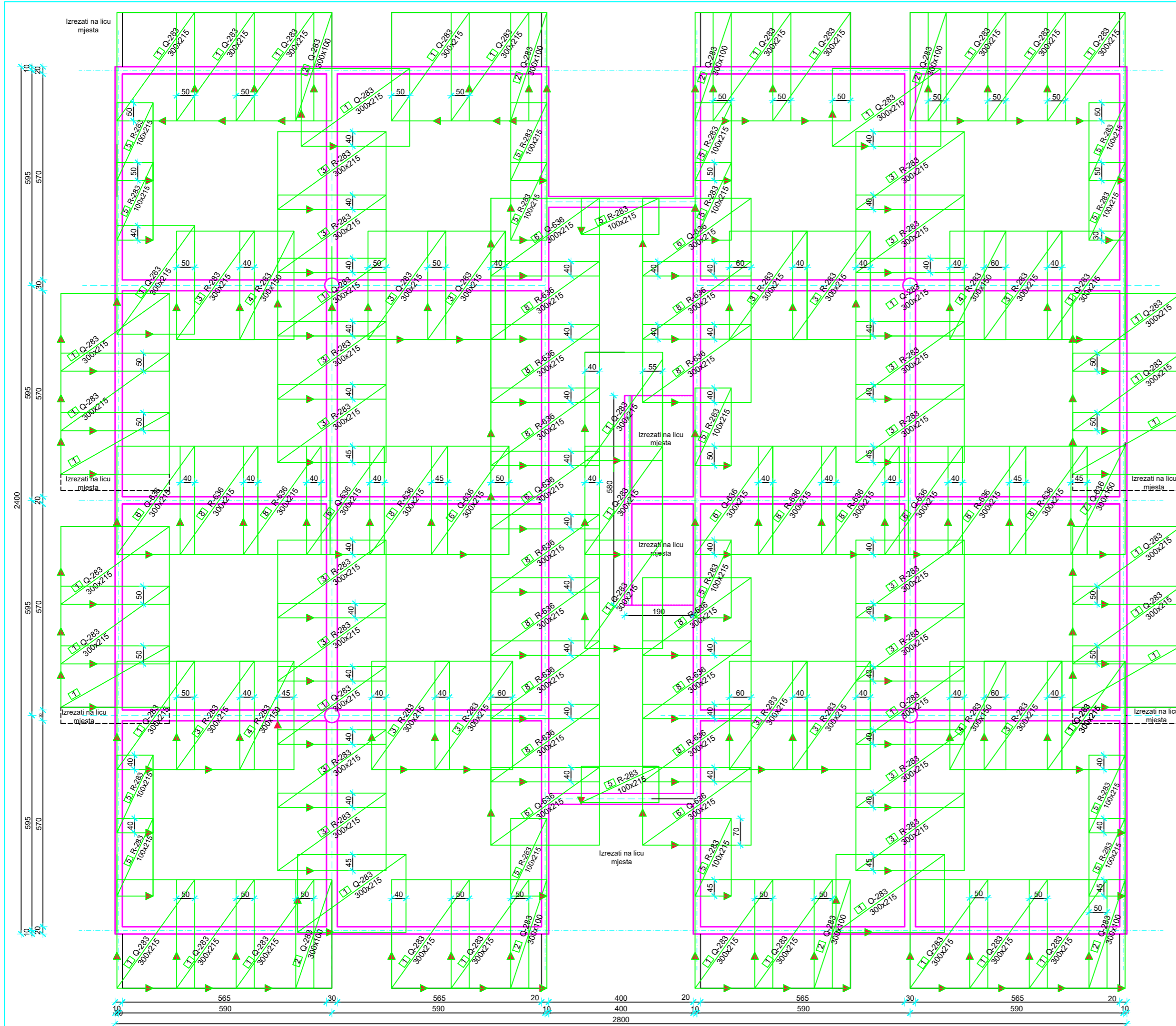
ISKAZ REBRASTE ARMATURE						
Čelik B500B						
Prozicija	Oblik i dimenzije	Ø	Jedinična masa (kg/m)	Dužina (m)	Komada	Masa (kg)
1	⌈ 100	10	0.617	1.30	188	150.79
2	— 170	10	0.617	1.70	94	98.60
3	⌈ 100	10	0.617	1.30	340	272.71
4	— 170	10	0.617	1.70	132	138.45
UKUPNO (kg):						660.55

ISKAZ MREŽASTE ARMATURE						
Čelik B500B						
Prozicija	Oblik i dimenzije	Tip	Jedinična masa (kg/m²)	Površina (m²)	Komada	Masa (kg)
1	⌈ 50	Q-385	6.04	12.90	56	4363.30
2	⌈ 300	Q-283	4.44	8.365	9	335.06
UKUPNO (kg):						4698.36

 <p>FAKULTET GRAĐEVINARSTVA, ARHITEKTURE I GEODEZIJE KATEDRA ZA BETONSKE KONSTRUKCIJE I MOSTOVE 21000 SPLIT, MATICE HRVATSKE 15</p>	<b>DIPLOMSKI RAD</b>		
	ZADATAK: USPOREDBA KONSTRUKCIJSKIH RJEŠENJA STAMBENE ZGRADE		
	STUDENT: Dujke Kezić, 511 / 2014	MENTOR: Prof. dr. sc. Jure Radnić	MJERILO: 1:100
	SADRŽAJ: PLAN ARMATURE PLOČA - DONJA ZONA		
DATUM: 16.09.2016.		PRILOG: 6	



# PLAN ARMATURE PLOČA GORNJA ZONA M 1:100



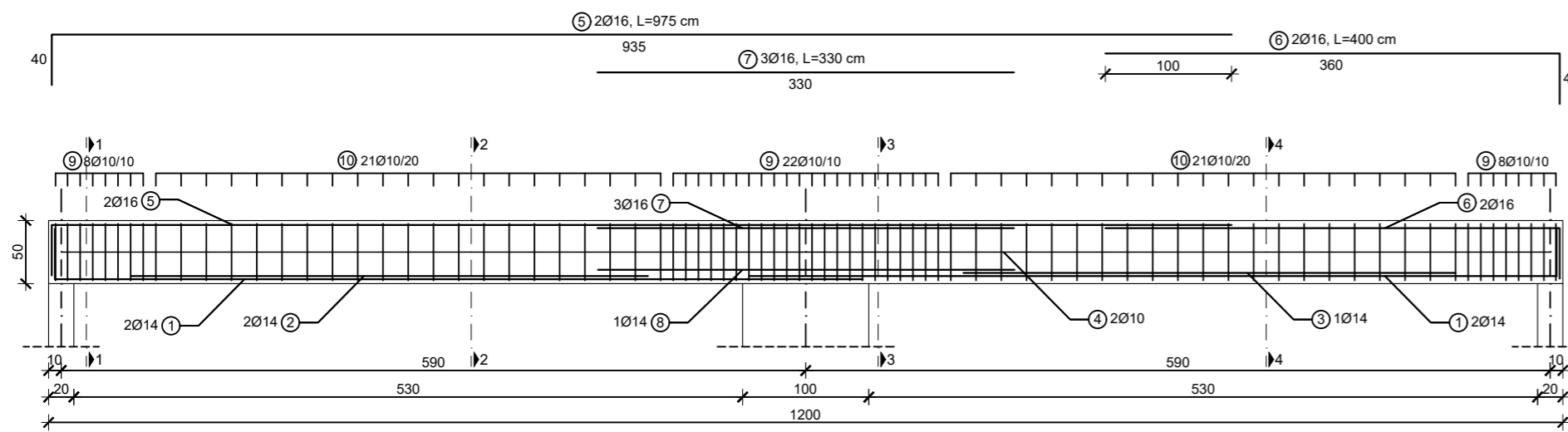
ISKAZ MREŽASTE ARMATURE						
Čelik B500B						
Pozicija	Oblik i dimenzije	Tip	Jedinična masa (kg/m²)	Površina (m²)	Komada	Masa (kg)
1		Q-283	4.44	6.45	43	1242.53
2		Q-283	4.44	3.00	8	107.52
3		R-283	2.66	6.45	28	500.26
4		R-283	2.66	4.50	4	49.86
5		R-283	2.66	2.15	18	107.20
6		Q-636	9.98	6.45	9	585.14
7		Q-636	9.98	4.50	1	45.36
8		R-636	5.88	6.45	17	652.42
UKUPNO (kg):						3290.29

	DIPLOMSKI RAD		
	ZADATAK: USPOREDBA KONSTRUKCIJSKIH RJEŠENJA STAMBENE ZGRADE		
	STUDENT: Duje Kezić, 511 / 2014	MENTOR: Prof. dr. sc. Jure Radnić	MJERILO: 1:100
	SDRŽAJ: PLAN ARMATURE PLOČA - GORNJA ZONA		
DATUM: 16.09.2016.		PRILOG: 7	

FAKULTET GRAĐEVINARSTVA, ARHITEKTURE I  
GEODEZIJE  
KATEDRA ZA BETONSKE KONSTRUKCIJE I MOSTOVE  
21000 SPLIT, MATICE HRVATSKE 15

# PLAN ARMATURE GREDE POZ 101 - SMJER X M 1:50

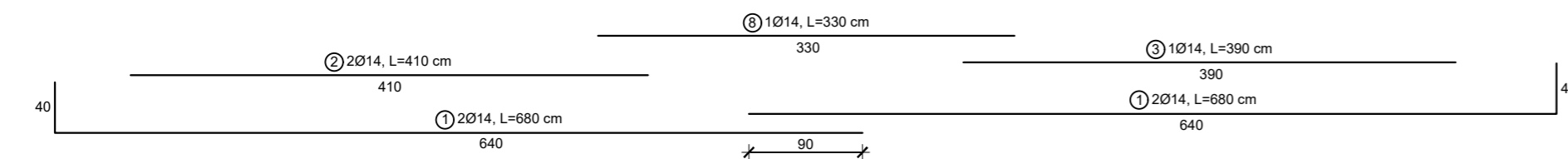
## GORNJA ZONA- SHEMA NASTAVLJANJA GLAVNE NOSIVE ARMATURE



## KONSTRUKTIVNA ARMATURA

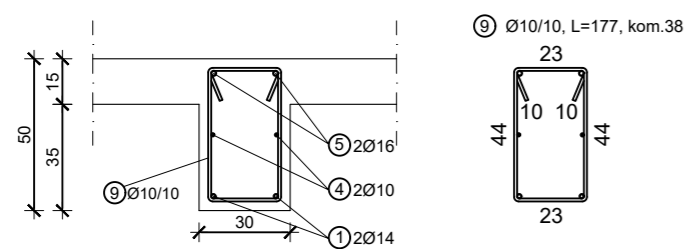
4 Ø10, L=1180 cm  
1180

## DONJA ZONA- SHEMA NASTAVLJANJA GLAVNE NOSIVE ARMATURE

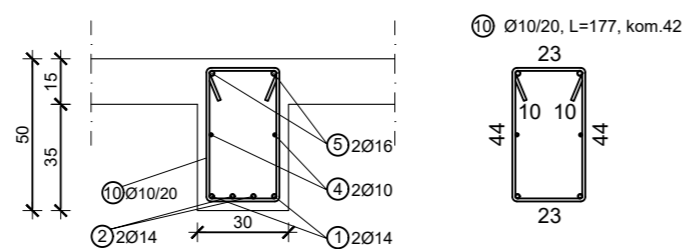


Iskaz armature za gredu u smjeru osi x - pozicija 101					
Pozicija	Oblik i dimenzije	Ø	ŠIPKE		Masa (kg)
			Jedinična masa (kg/m)	Duzina (m)	
1	SL 850	14	1.208	6.80	32.86
2	410	14	1.208	4.10	9.91
3	390	14	1.208	3.90	4.71
4	1180	10	0.617	11.80	14.56
5	975	16	1.578	9.75	30.77
6	400	16	1.578	4.00	12.62
7	330	16	1.578	3.30	15.62
8	330	14	1.208	3.30	3.99
9	Ø10/10 23 44	10	0.617	1.77	41.50
10	Ø10/20 23 44	10	0.617	1.77	45.87
Ukupna masa(kg)					<b>212.41</b>

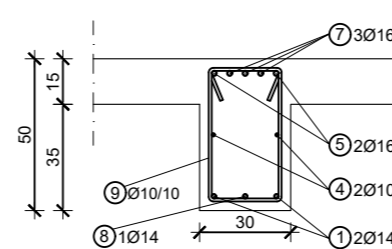
Presjek 1-1; MJ 1:25



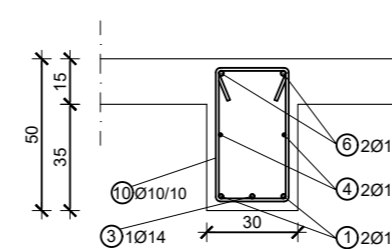
Presjek 2-2; MJ 1:25



Presjek 3-3; MJ 1:25



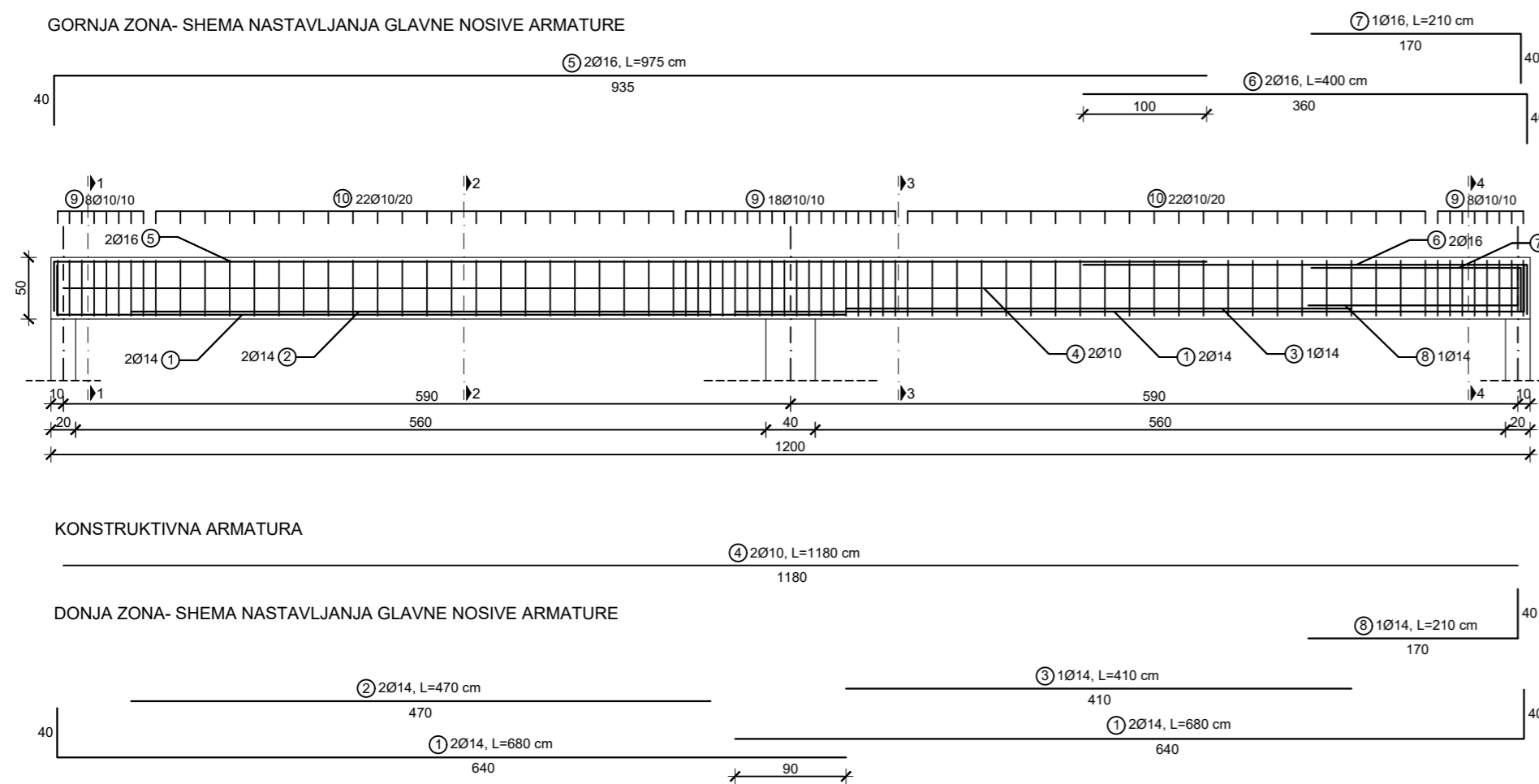
Presjek 4-4; MJ 1:25



<p>FAKULTET GRAĐEVINARSTVA, ARHITEKTURE I GEODEZIJE KATEDRA ZA BETONSKE KONSTRUKCIJE I MOSTOVE 21000 SPLIT, MATICE HRVATSKE 15</p>	DIPLOMSKI RAD		
	ZADATAK: USPOREDBA KONSTRUKCIJSKIH RJEŠENJA STAMBENE ZGRADE		
	STUDENT: Duje Kezić, 511 / 2014	MENTOR: Prof. dr. sc. Jure Radnić	MJERILO: 1:50
	SADRŽAJ	PLAN ARMATURE GREDE POZ 101 - SMJER X	
DATUM	16.09.2016.	PRILOG	8

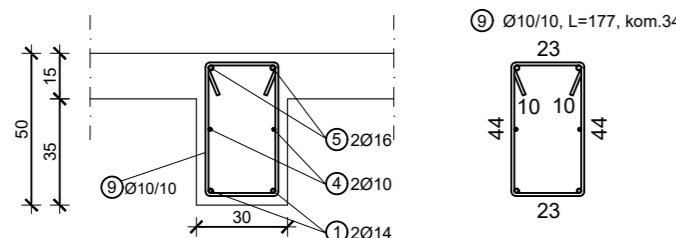


# PLAN ARMATURE GREDE POZ 115 - SMJER X M 1:50

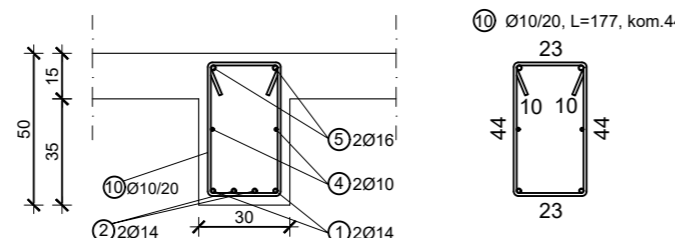


Iskaz armature za gredu u smjeru osi x - pozicija 115						
Pozicija	Oblik i dimenzije	Ø	ŠIPKE			Masa (kg)
			Jedinična masa (kg/m)	Duzina (m)	Komada	
1	⌒ 860	14	1.208	6.80	4	32.86
2	⌒ 470	14	1.208	4.70	2	11.36
3	⌒ 410	14	1.208	4.10	1	4.95
4	⌒ 1180	10	0.617	11.80	2	14.56
5	⌒ 935	16	1.578	9.75	2	30.77
6	⌒ 360	16	1.578	4.00	2	12.62
7	⌒ 170	16	1.578	2.10	1	3.31
8	⌒ 170	14	1.208	2.10	1	2.54
9	⌒ 23 10/10/4 23	10	0.617	1.77	34	37.13
10	⌒ 23 10/10/4 23	10	0.617	1.77	44	48.05
Ukupna masa(kg)						<b>198.15</b>

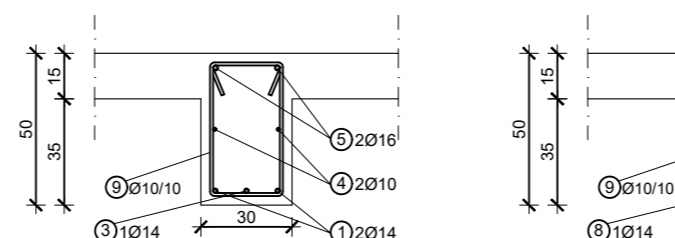
Presjek 1-1; MJ 1:25



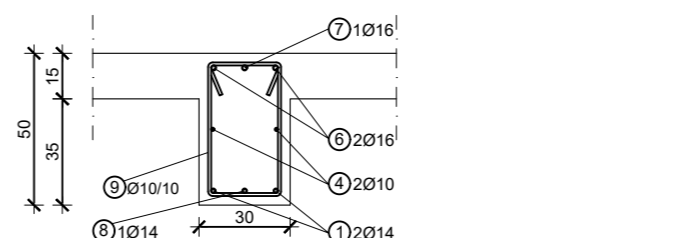
Presjek 2-2; MJ 1:25



Presjek 3-3; MJ 1:25

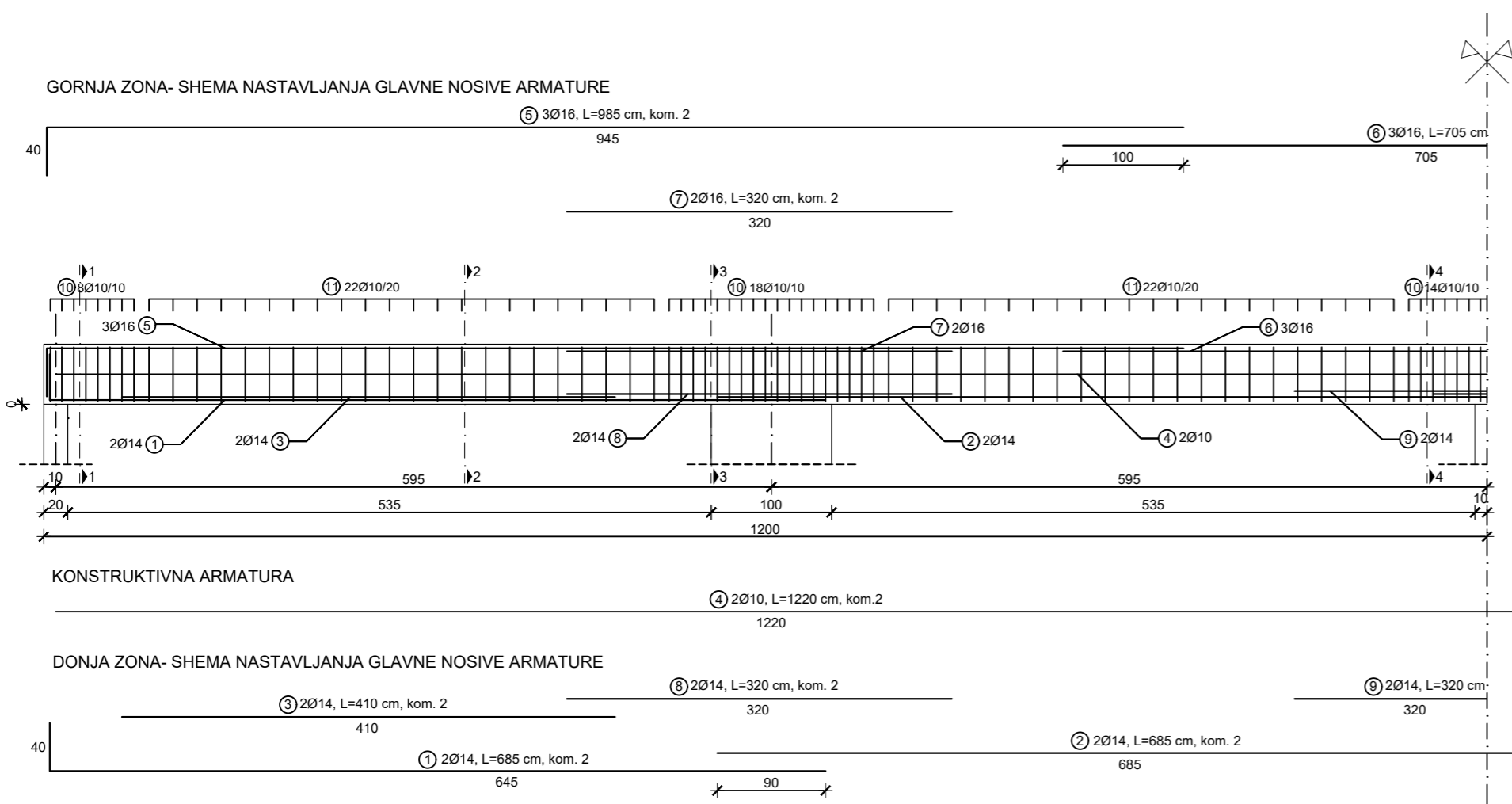


Presjek 4-4; MJ 1:25



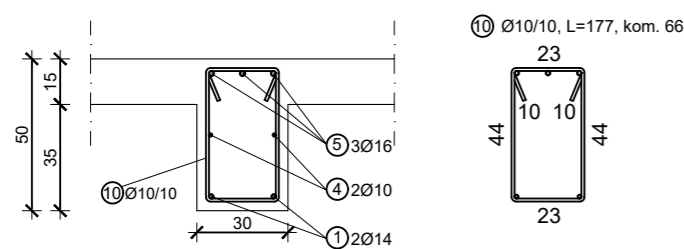
<p>FAKULTET GRAĐEVINARSTVA, ARHITEKTURE I GEODEZIJE KATEDRA ZA BETONSKE KONSTRUKCIJE I MOSTOVE 21000 SPLIT, MATICE HRVATSKE 15</p>	DIPLOMSKI RAD		
	ZADATAK: USPOREDBA KONSTRUKCIJSKIH RJEŠENJA STAMBENE ZGRADE		
	STUDENT: Duje Kezić, 511 / 2014	MENTOR: Prof. dr. sc. Jure Radnić	MJERILO: 1:50
	SADRŽAJ: PLAN ARMATURE GREDE POZ 115 - SMJER X	DATUM: 16.09.2016.	PRILOG: 9

PLAN ARMATURE GREDE  
POZ 101 - SMJER Y  
KLASIČNA GRADNJA  
M 1:50

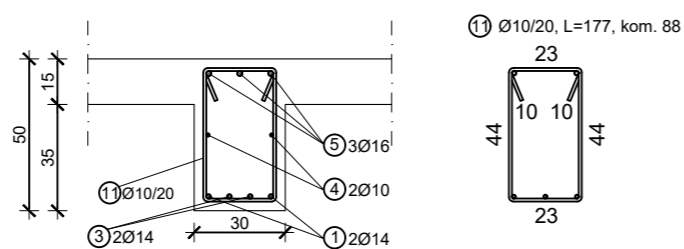


Pozicija	Oblik i dimenzije	Ø	SIPIKE			Masa (kg)
			Jedinična masa (kg/m)	Dužina (m)	Komada	
1	Ø16	14	1.208	6.85	4	33.10
2	Ø16	14	1.208	6.85	4	33.10
3	Ø16	14	1.208	4.10	4	19.81
4	Ø10	10	0.617	12.20	4	30.11
5	Ø16	16	1.578	9.85	6	93.26
6	Ø16	16	1.578	7.05	3	33.37
7	Ø16	16	1.578	3.20	4	20.20
8	Ø16	14	1.208	3.20	4	15.46
9	Ø16	14	1.208	3.20	2	7.73
10	Ø10/20	10	0.617	1.77	66	72.68
11	Ø10/20	10	0.617	1.77	88	96.10
Ukupna masa(kg)						454.32

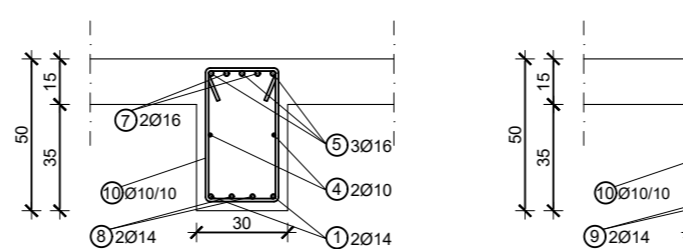
Presjek 1-1; MJ 1:25



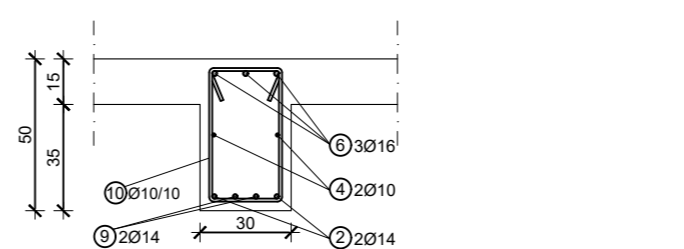
Presjek 2-2; MJ 1:25



Presjek 3-3; MJ 1:25



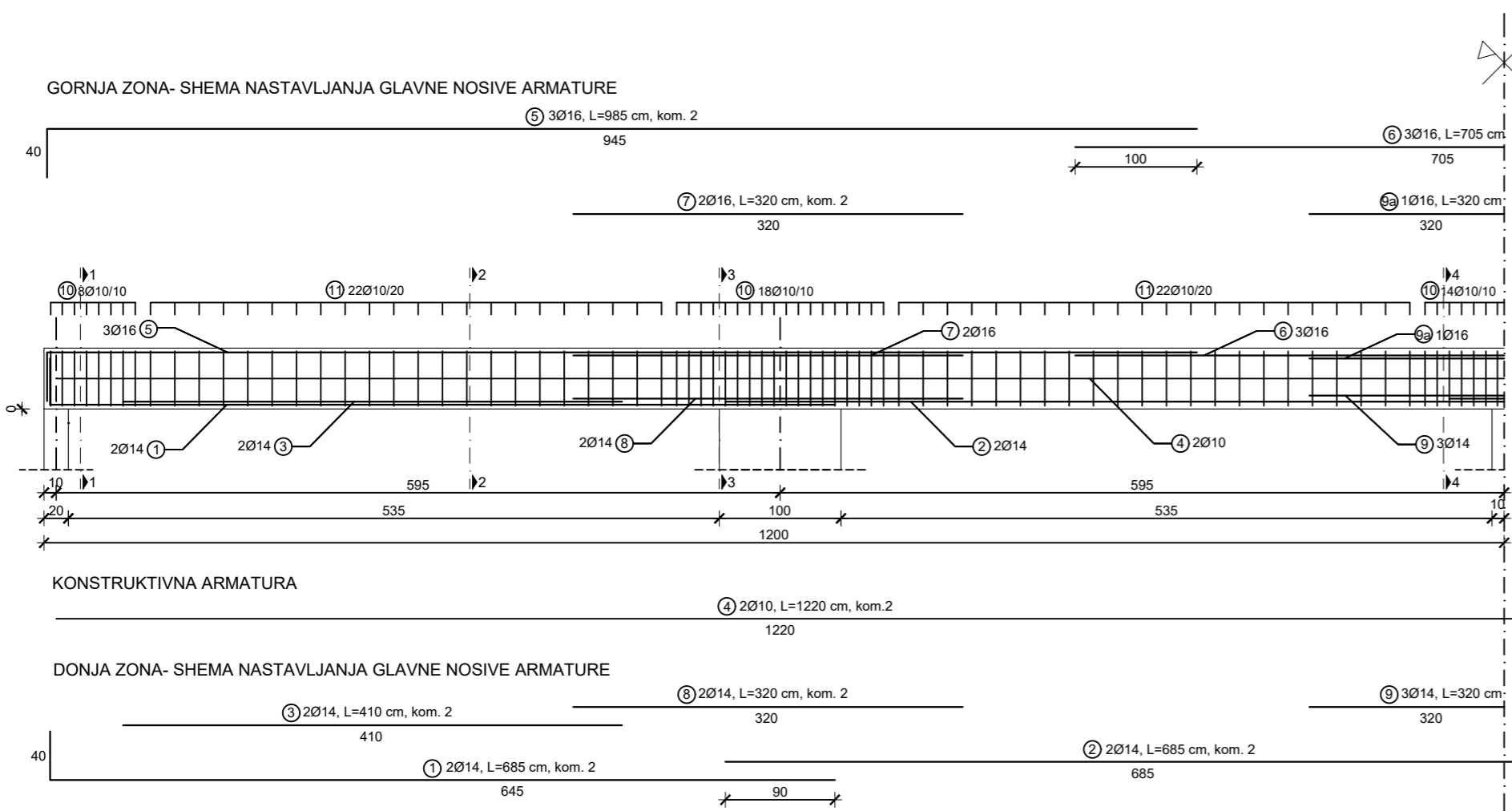
Presjek 4-4; MJ 1:25



<p>FAKULTET GRAĐEVINARSTVA, ARHITEKTURE I GEODEZIJE KATEDRA ZA BETONSKE KONSTRUKCIJE I MOSTOVE 21000 SPLIT, MATICE HRVATSKE 15</p>	DIPLOMSKI RAD		
	ZADATAK: USPOREDBA KONSTRUKCIJSKIH RJEŠENJA STAMBENE ZGRADE		
	STUDENT: Duje Kezić, 511 / 2014	MENTOR: Prof. dr. sc. Jure Radnić	MJERILO: 1:50
	SADRŽAJ: PLAN ARMATURE GREDE POZ 101 - SMJER Y - KLASIČNA GRADNJA	DATUM: 16.09.2016.	PRILOG: 10

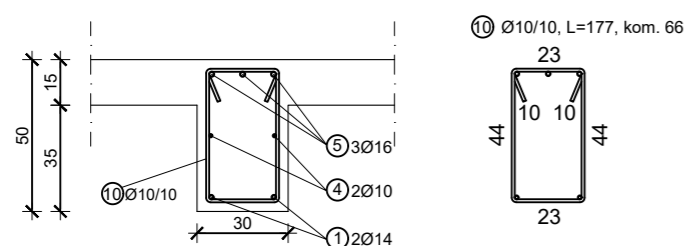


# PLAN ARMATURE GREDE POZ 101 - SMJER Y SUVREMENA GRADNJA M 1:50

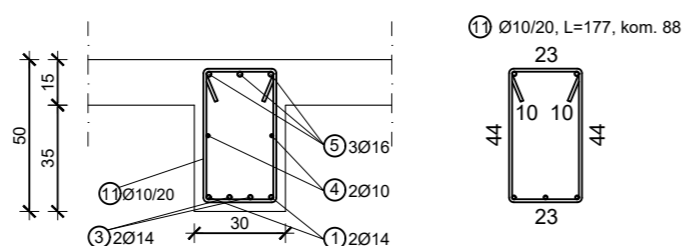


Pozicija	Oblik i dimenzije	ŠIPKE				Masa (kg)
		φ	Jedinična masa (kg/m)	Dužina (m)	Komada	
1	9L 885	14	1.208	6.85	4	33.10
2	885	14	1.208	6.85	4	33.10
3	410	14	1.208	4.10	4	19.81
4	1200	10	0.617	12.20	4	30.11
5	945	16	1.578	9.85	6	93.26
6	705	16	1.578	7.05	3	33.37
7	300	16	1.578	3.20	4	20.20
8	300	14	1.208	3.20	4	15.46
9	300	14	1.208	3.20	3	11.60
9a	300	16	1.578	3.20	1	5.05
10	23 10 10 44 23 44	10	0.617	1.77	66	72.08
11	23 10 10 44 23 44	10	0.617	1.77	88	96.10
Ukupna masa(kg)						<b>463.24</b>

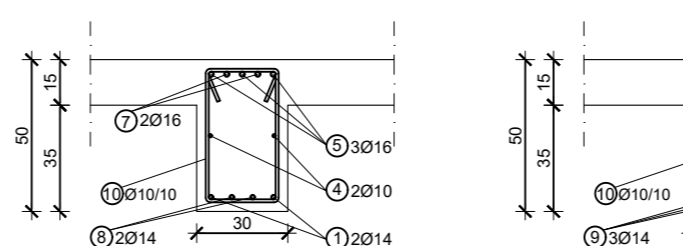
Presjek 1-1; MJ 1:25



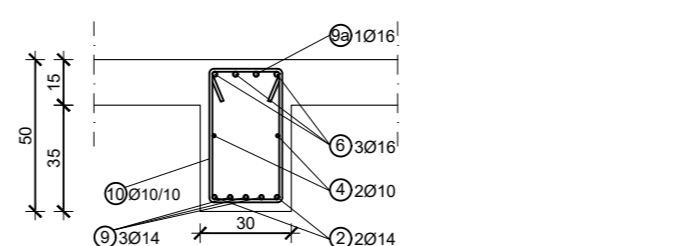
Presjek 2-2; MJ 1:25



Presjek 3-3; MJ 1:25

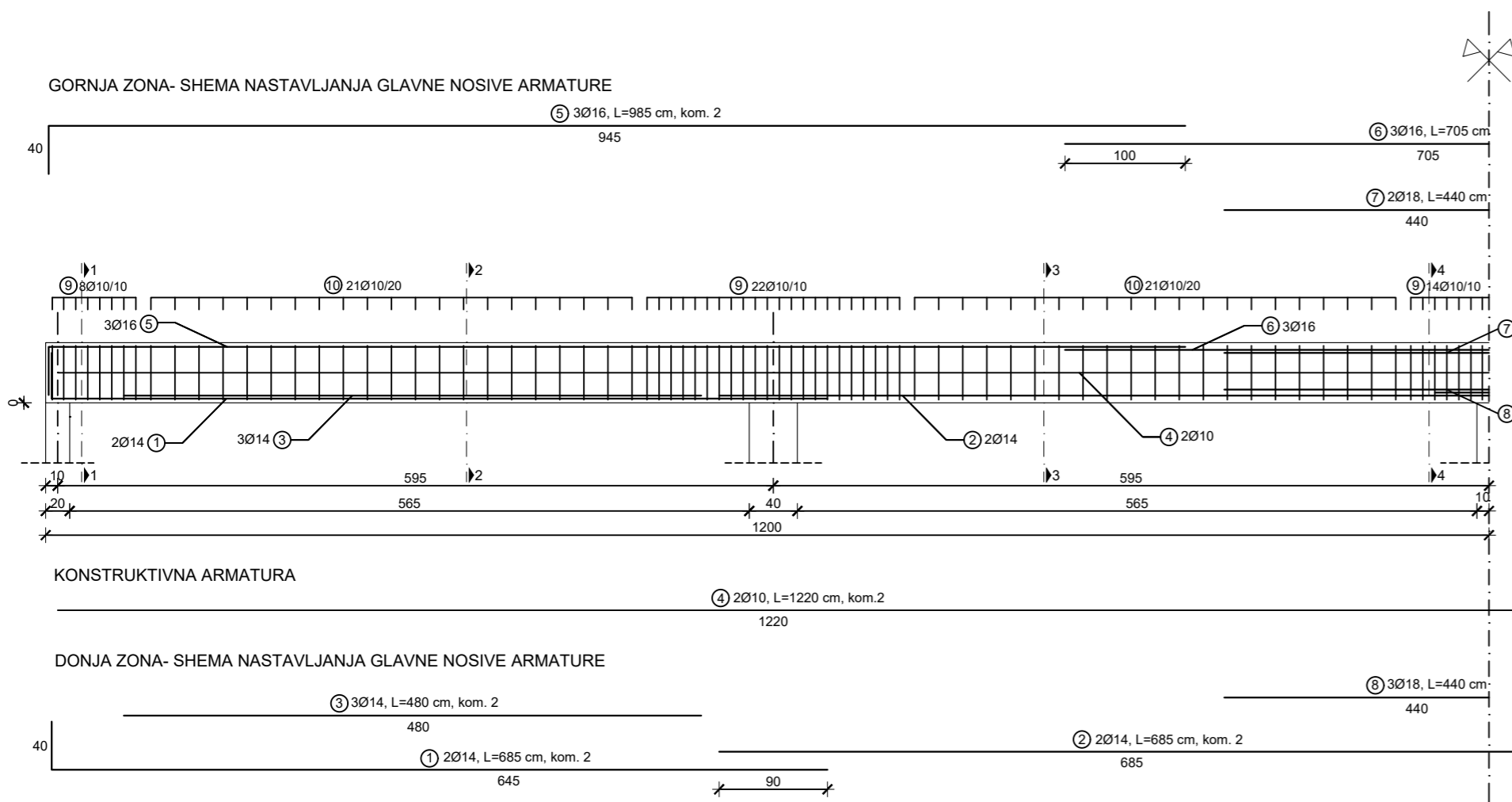


Presjek 4-4; MJ 1:25



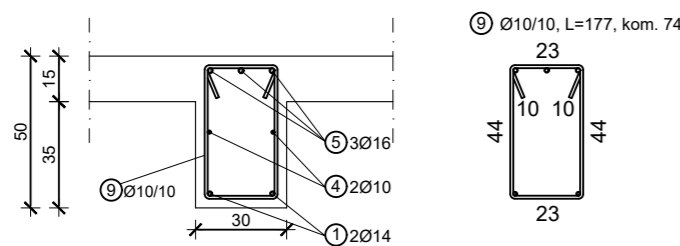
	DIPLOMSKI RAD		
	ZADATAK: USPOREDBA KONSTRUKCIJSKIH RJEŠENJA STAMBENE ZGRADE		
	STUDENT: Duje Kezić, 511 / 2014	MENTOR: Prof. dr. sc. Jure Radnić	MJERILO: 1:50
	SADRŽAJ: PLAN ARMATURE GREDE POZ 101 - SMJER Y - SUVREMENA GRADNJA	DATUM: 16.09.2016.	PRILOG: 11

# PLAN ARMATURE GREDE POZ 115 - SMJER Y M 1:50

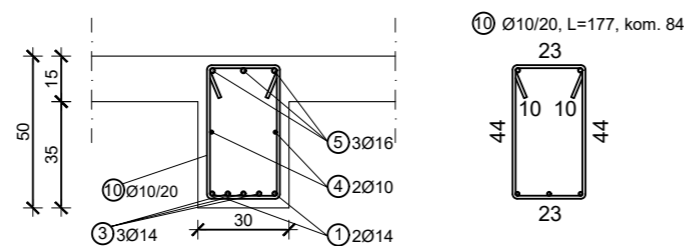


Iskaz armature za gredu u smjeru osi y - pozicija 115						
Pozicija	Oblik i dimenzije	Ø	SIPIKE			
			Jedinična masa (kg/m)	Dužina (m)	Komada	Masa (kg)
1	9L 885	14	1.208	6.85	4	33.10
2	— 685	14	1.208	6.85	4	33.10
3	— 480	14	1.208	4.80	6	34.79
4	— 1220	10	0.617	12.20	4	30.11
5	9L 945	16	1.578	9.85	6	93.26
6	— 705	16	1.578	7.05	3	33.37
7	— 440	18	1.998	4.40	2	17.58
8	— 440	18	1.998	4.40	3	26.37
9		10	0.617	1.77	74	80.81
10		10	0.617	1.77	84	91.74
Ukupna masa(kg)						<b>474.23</b>

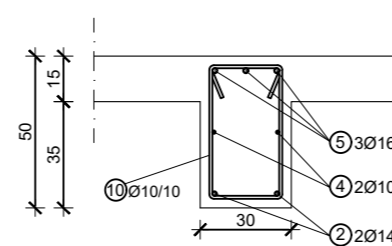
Presjek 1-1; MJ 1:25



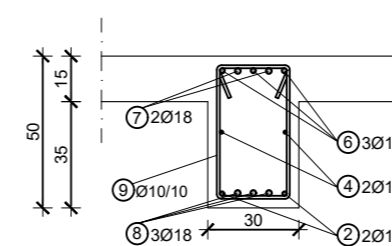
Presjek 2-2; MJ 1:25



Presjek 3-3; MJ 1:25

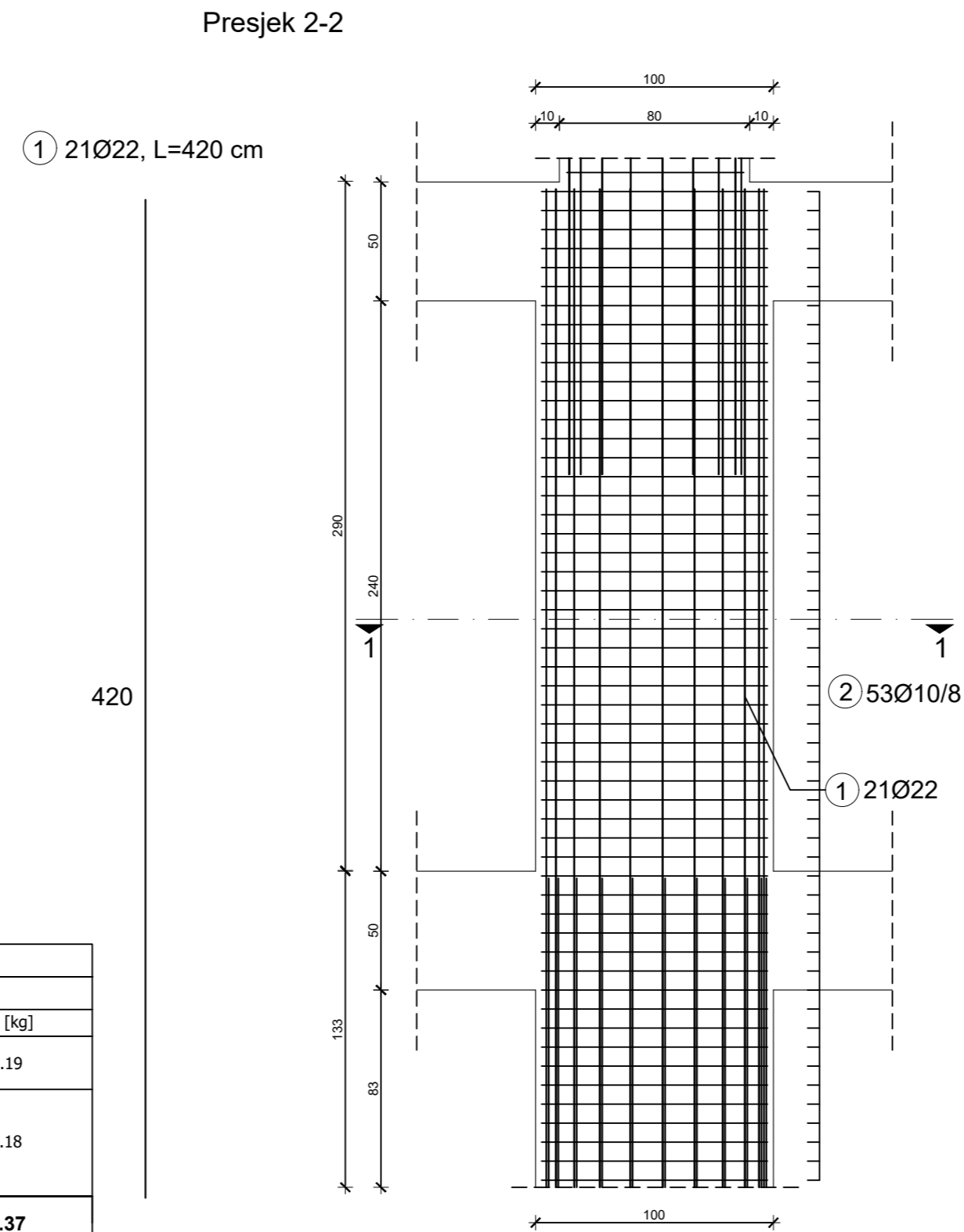
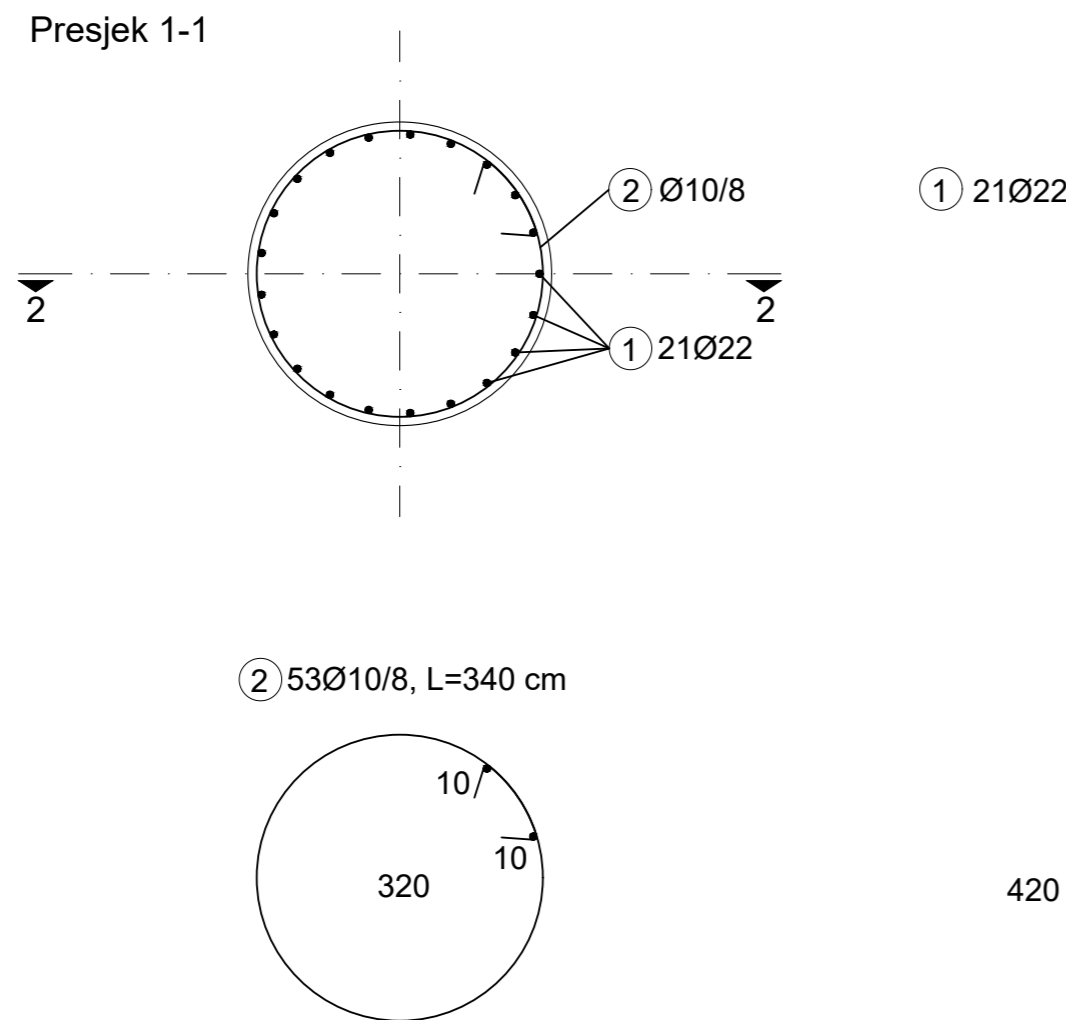


Presjek 4-4; MJ 1:25



	DIPLOMSKI RAD		
	ZADATAK: USPOREDBA KONSTRUKCIJSKIH RJEŠENJA STAMBENE ZGRADE		
	STUDENT: Duje Kezić, 511 / 2014	MENTOR: Prof. dr. sc. Jure Radnić	MJERILO: 1:50
	SADRŽAJ: PLAN ARMATURE GREDE POZ 115 - SMJER Y	DATUM: 16.09.2016.	PRILOG: 12

## PLAN ARMATURE STUPA $\Phi$ 100 M 1:25

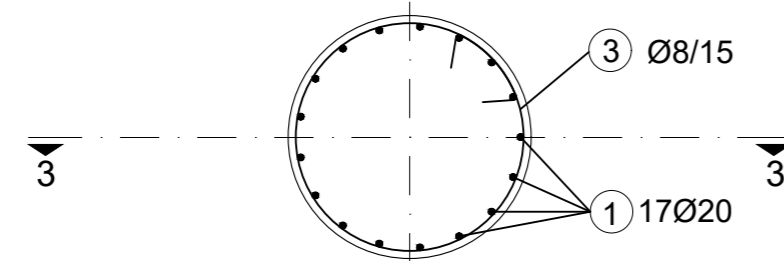


Iskaz armature za jedan stup						
ŠIPKE						
Pozicija	Oblik i dimenzije	$\phi$	Jedinicna masa [kg/m]	Duzina [m]	Komada	Masa [kg]
1	420	22	2.984	4.20	21	263.19
2		10	0.617	3.40	53	111.18
Ukupna masa(kg)						<b>374.37</b>

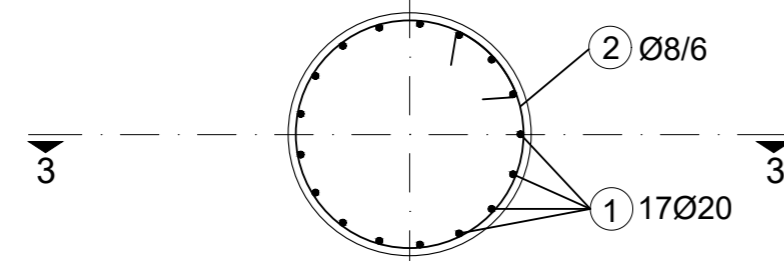
<p style="font-size: 8px;">FAKULTET GRAĐEVINARSTVA, ARHITEKTURE I GEODEZIJE KATEDRA ZA BETONSKE KONSTRUKCIJE I MOSTOVE 21000 SPLIT, MATICE HRVATSKE 15</p>	DIPLOMSKI RAD		
	ZADATAK: USPOREDBA KONSTRUKCIJSKIH RJEŠENJA STAMBENE ZGRADE		
	STUDENT: Duje Kezić, 511 / 2014	MENTOR: Prof. dr. sc. Jure Radnić	MJERILO: 1:25
	SADRŽAJ: PLAN ARMATURE STUPA $\Phi$ 100		
DATUM: 16.09.2016.	PRILOG: 13		

## PLAN ARMATURE STUPA $\Phi$ 80 M 1:25

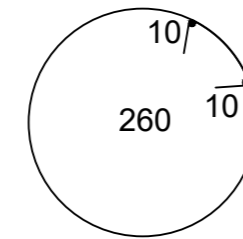
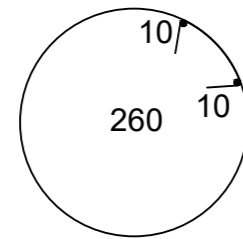
Presjek 1-1



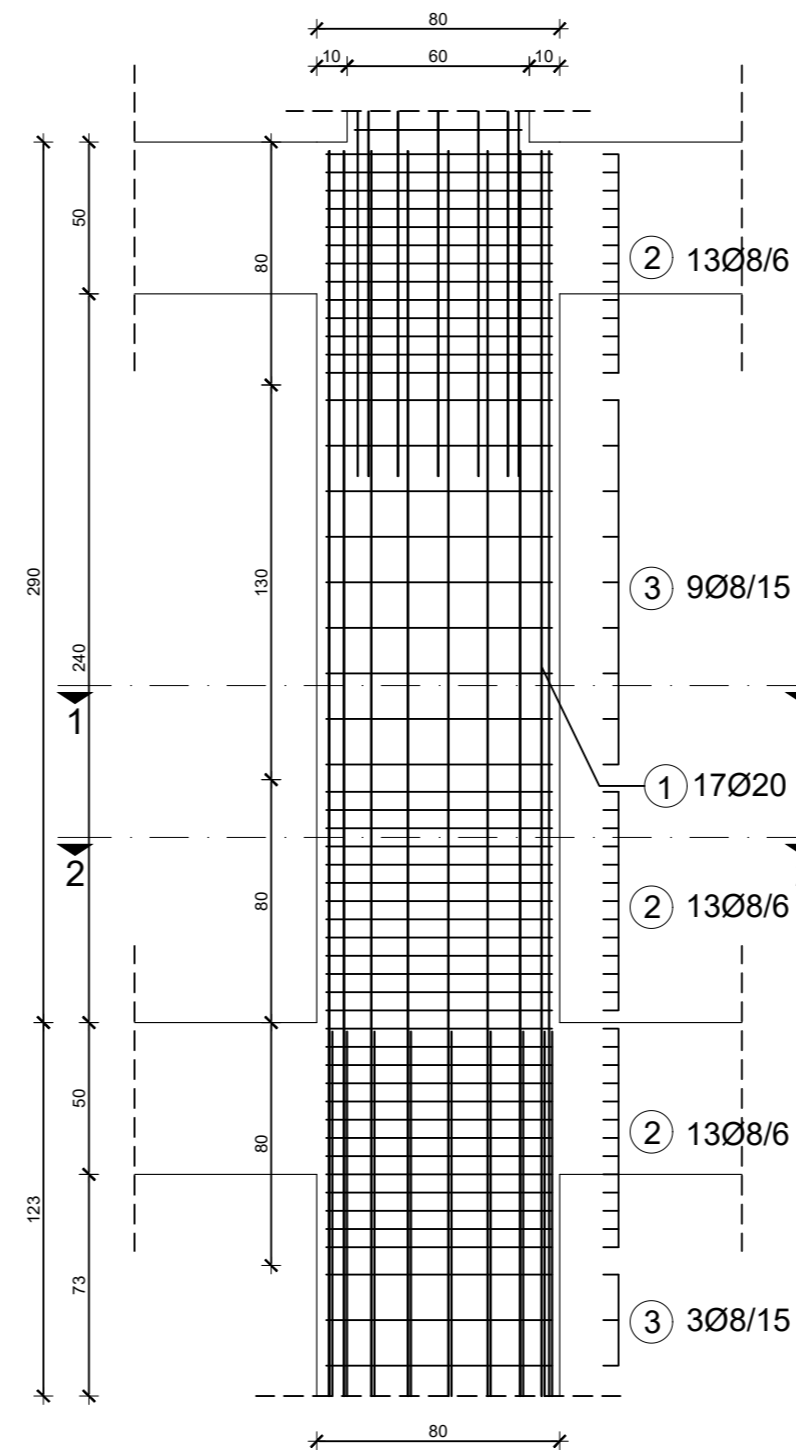
Presjek 2-2



② 3x13 $\Phi$ 8/6, L=280 cm    ③ 12 $\Phi$ 8/15, L=280 cm



Presjek 3-3



Iskaz armature za jedan stup

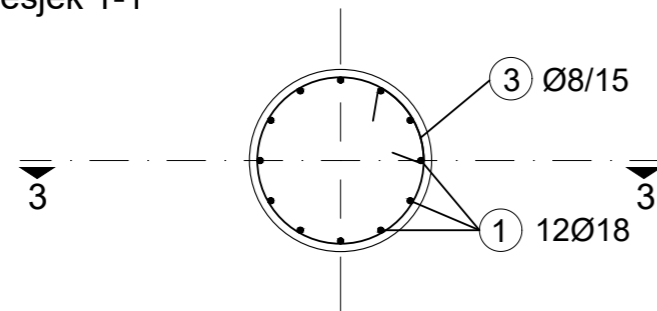
ŠIPKE						
Pozicija	Oblik i dimenzije	$\phi$	Jedinicna masa [kg/m]	Duzina [m]	Komada	Masa [kg]
1	— 410 —	20	2.466	4.10	17	171.88
2		8	0.395	2.80	39	43.13
3		8	0.395	2.80	12	13.27
Ukupna masa(kg)						<b>228.28</b>

	DIPLOMSKI RAD		
	ZADATAK: USPOREDBA KONSTRUKCIJSKIH RJEŠENJA STAMBENE ZGRADE		
	STUDENT: Duje Kezić, 511 / 2014	MENTOR: Prof. dr. sc. Jure Radnić	MJERILO: 1:25
	SADRŽAJ: PLAN ARMATURE STUPA $\Phi$ 80		
DATUM: 16.09.2016.		PRILOG: 14	

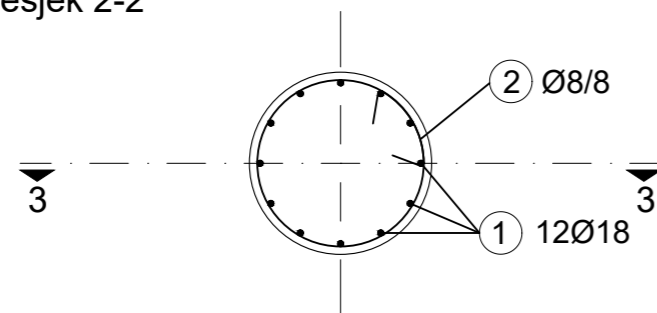
FAKULTET GRAĐEVINARSTVA, ARHITEKTURE I  
GEODEZIJE  
KATEDRA ZA BETONSKE KONSTRUKCIJE I MOSTOVE  
21000 SPLIT, MATICE HRVATSKE 15

## PLAN ARMATURE STUPA $\Phi$ 60 M 1:25

Presjek 1-1



Presjek 2-2

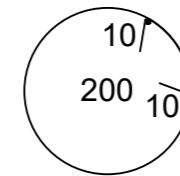
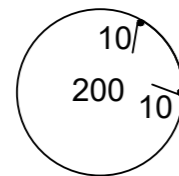


① 12 $\Phi$ 18, L=400 cm

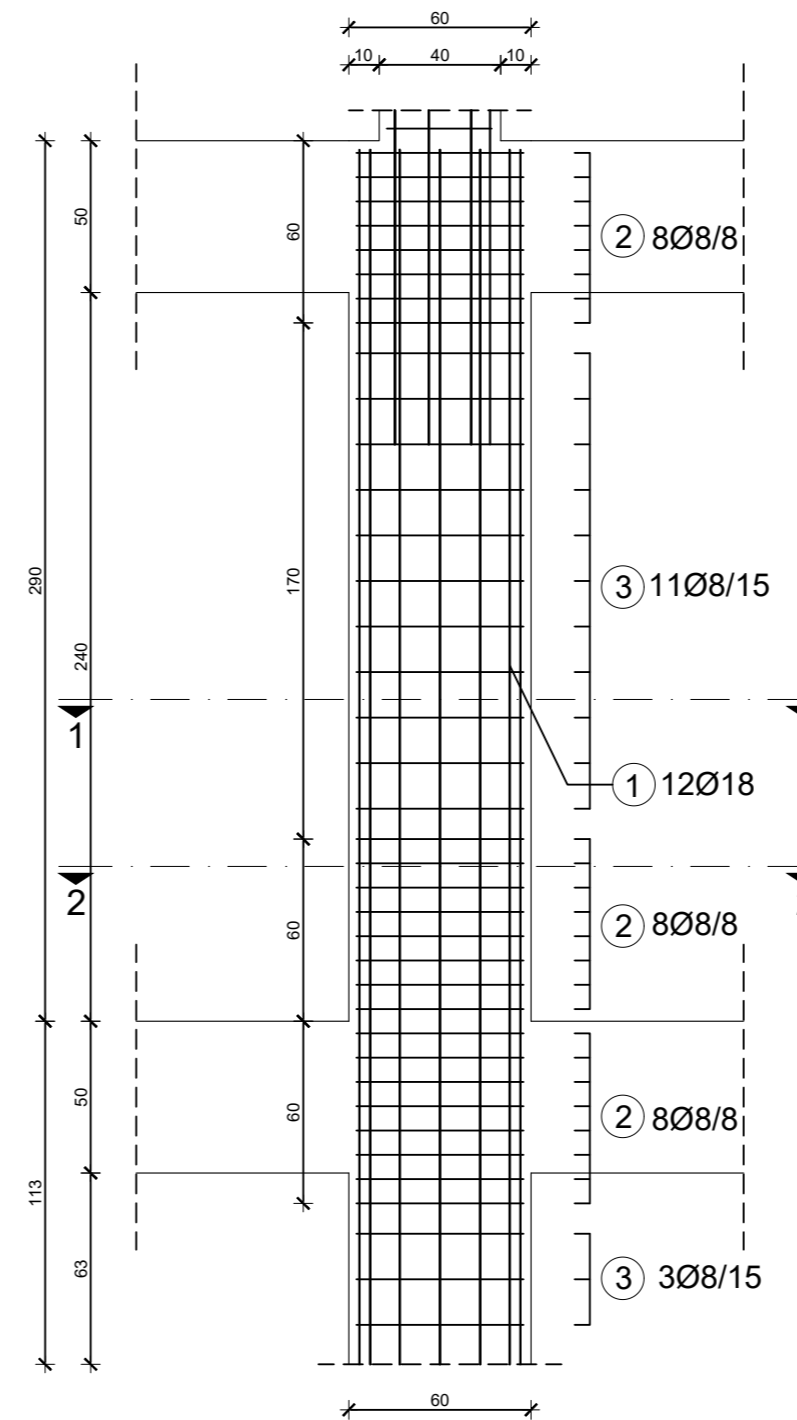
400

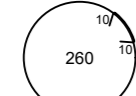
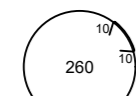
② 3x8 $\Phi$ 8/8, L=220 cm

③ 14 $\Phi$ 8/15, L=220 cm



Presjek 3-3

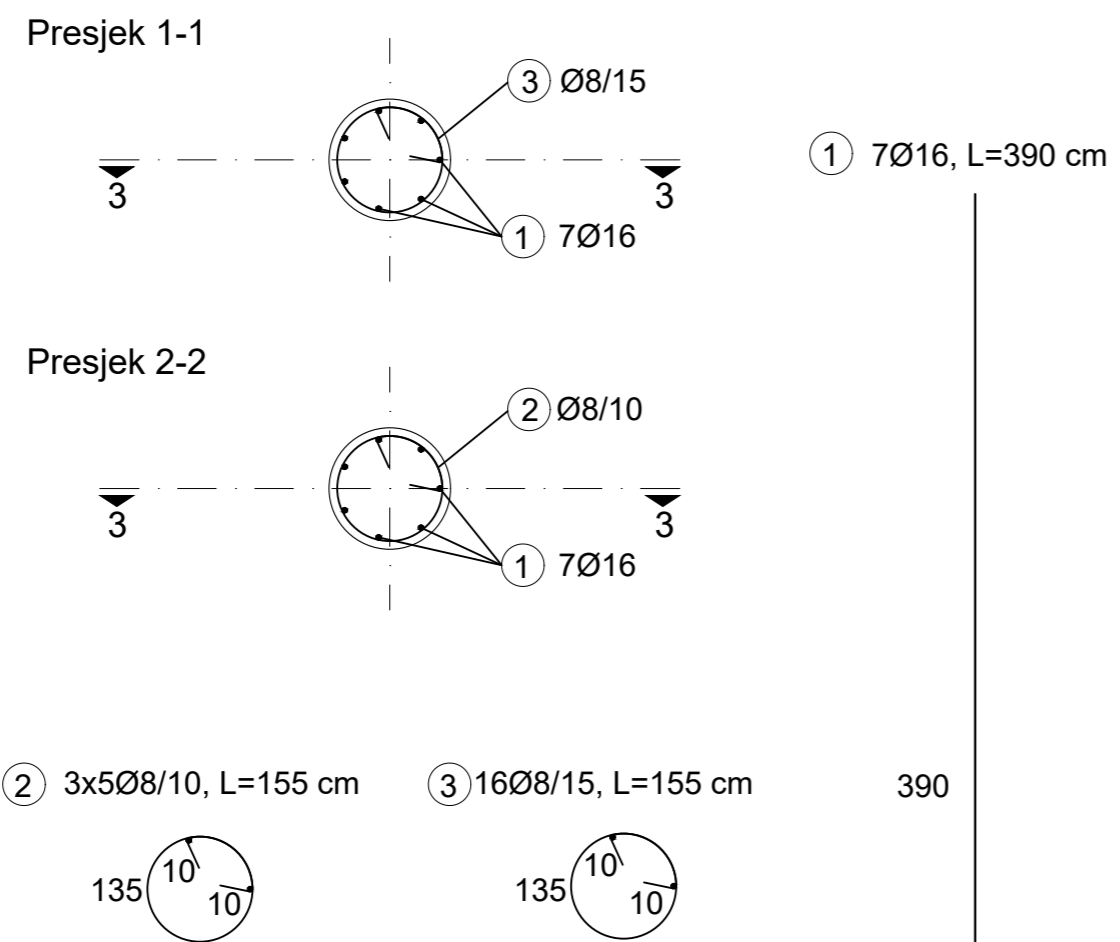


Iskaz armature za jedan stup						
ŠIPKE						
Pozicija	Oblik i dimenzije	$\phi$	Jedinicna masa [kg/m]	Duzina [m]	Komada	Masa [kg]
1	400	18	1.998	4.00	12	95.90
2		8	0.395	2.20	24	20.86
3		8	0.395	2.20	14	12.17
Ukupna masa(kg)						<b>128.93</b>

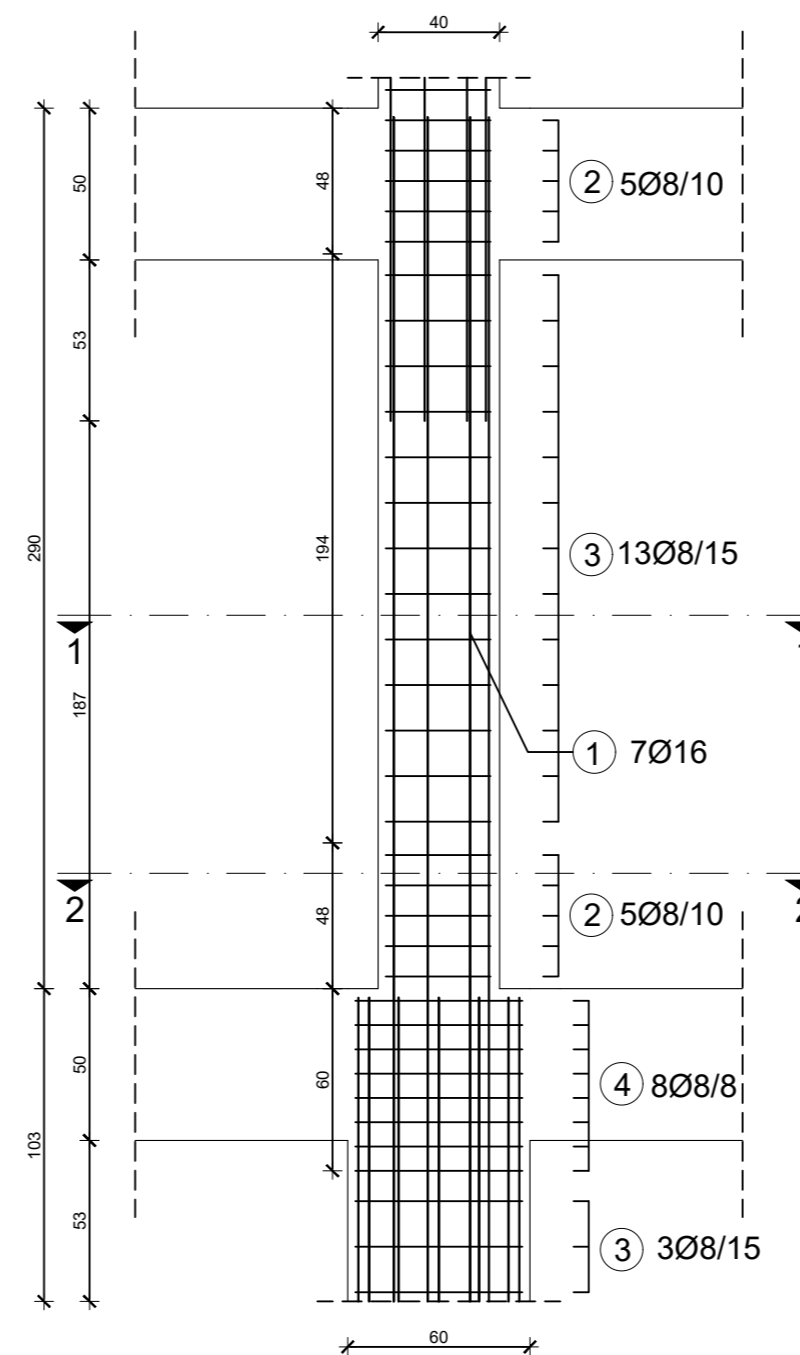
DIPLOMSKI RAD			
ZADATAK: USPOREDBA KONSTRUKCIJSKIH RJEŠENJA STAMBENE ZGRADE			
STUDENT:	Duje Kezić, 511 / 2014	MENTOR:	Prof. dr. sc. Jure Radnić
		MJERILO:	1:25
SADRŽAJ:	PLAN ARMATURE STUPA $\Phi$ 60		
DATUM:	16.09.2016.	PRILOG:	15

FAKULTET GRAĐEVINARSTVA, ARHITEKTURE I  
GEODEZIJE  
KATEDRA ZA BETONSKE KONSTRUKCIJE I MOSTOVE  
21000 SPLIT, MATICE HRVATSKE 15

# PLAN ARMATURE STUPA $\Phi$ 40 M 1:25



Presjek 3-3



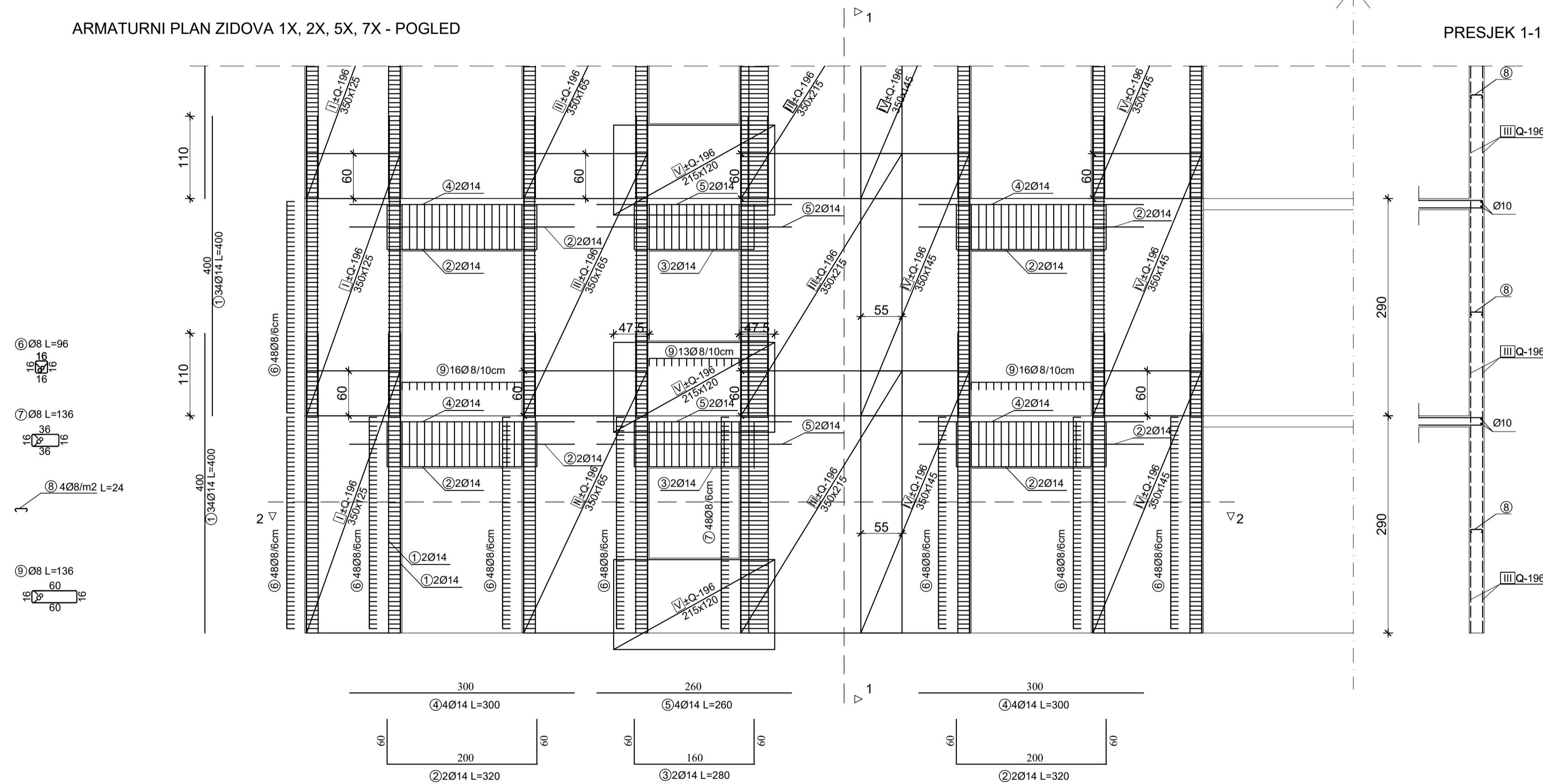
Iskaz armature za jedan stup						
ŠIPKE						
Pozicija	Oblik i dimenzije	$\Phi$	Jedinicna masa [kg/m]	Duzina [m]	Komada	Masa [kg]
1	— 390 —	16	1.578	3.90	7	43.08
2		8	0.395	1.55	15	9.18
3		8	0.395	1.55	16	9.80
Ukupna masa(kg)						<b>62.06</b>

DIPLOMSKI RAD			
ZADATAK: USPOREDBA KONSTRUKCIJSKIH RJEŠENJA STAMBENE ZGRADE			
STUDENT:	Duje Kezić, 511 / 2014	MENTOR:	Prof. dr. sc. Jure Radnić
		MJERILO:	1:25
SADRŽAJ:	PLAN ARMATURE STUPA $\Phi$ 40		
DATUM:	16.09.2016.	PRILOG:	16



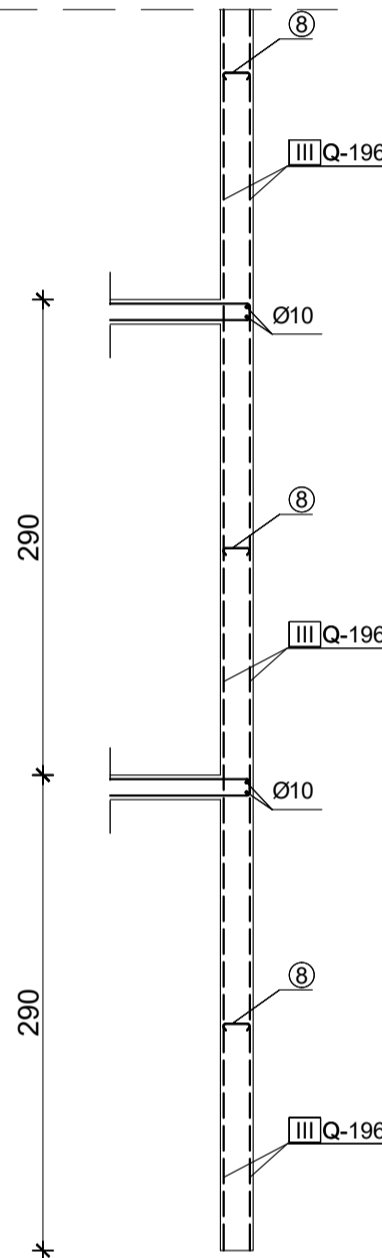
FAKULTET GRAĐEVINARSTVA, ARHITEKTURE I  
GEODEZIJE  
KATEDRA ZA BETONSKE KONSTRUKCIJE I MOSTOVE  
21000 SPLIT, MATICE HRVATSKE 15

ARMATURNI PLAN ZIDOVA 1X, 2X, 5X, 7X - POGLED

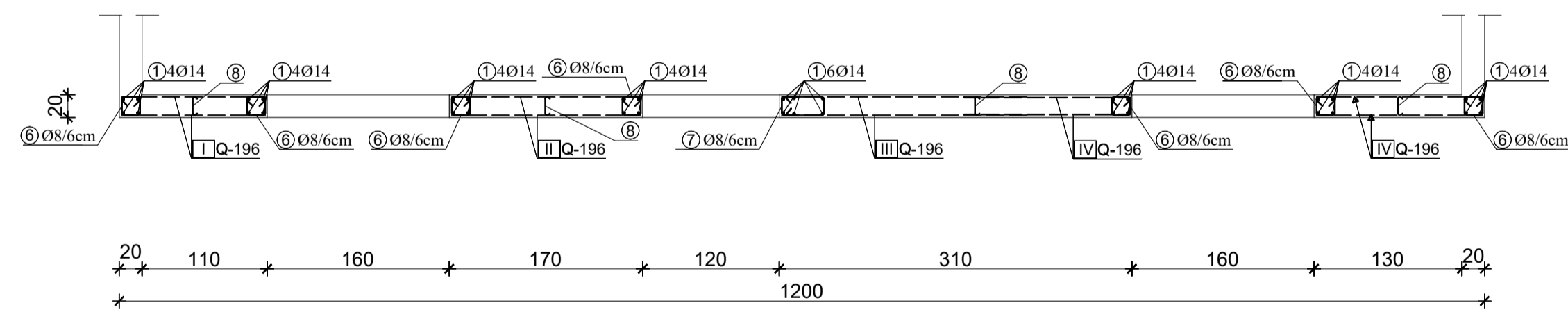


- ⑥ Ø8 L=96
- ⑦ Ø8 L=136
- ⑧ 408/m<sup>2</sup> L=24
- ⑨ Ø8 L=136

PRESJEK 1-1



PRESJEK 2-2



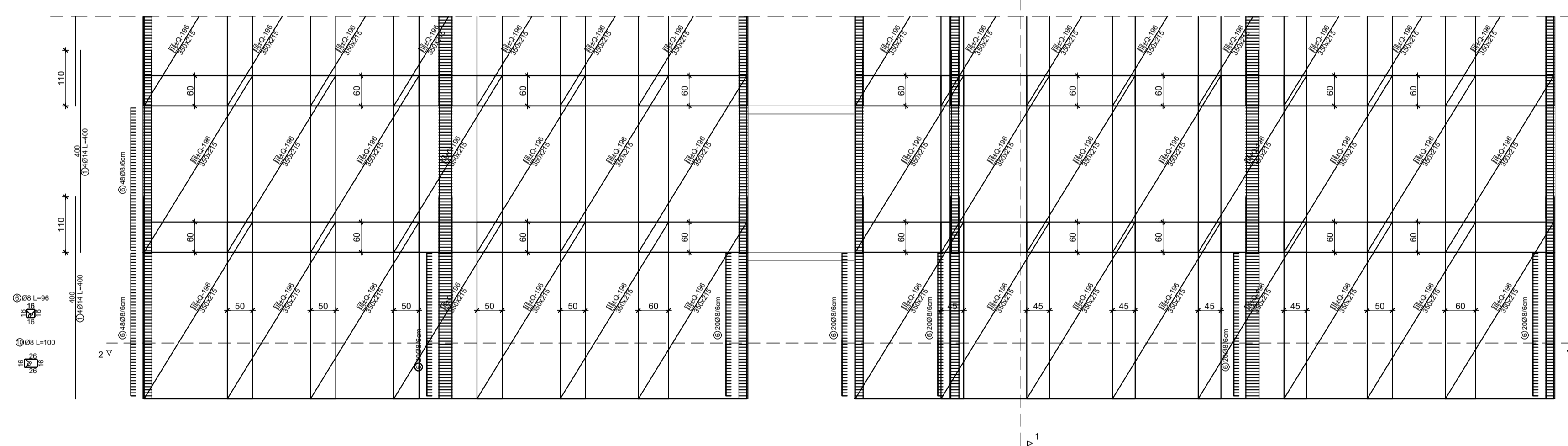
Mreže - specifikacija						
Pozicija	Oznaka mreže	B [cm]	L [cm]	n [kom]	Jedinična težina [kg/m <sup>2</sup> ]	Ukupna težina [kg]
Iskaz materijala zida jedne etaže						
I	Q-196	125	350	8	3.07	107.45
II	Q-196	165	350	8	3.07	141.83
III	Q-196	215	350	8	3.07	184.81
IV	Q-196	145	350	16	3.07	249.28
V	Q-196	215	120	8	3.07	63.36
Ukupno						746.73

Šipke - specifikacija						
Poz	Oblik i mjere [cm]	Ø [mm]	L [m]	n [kom]	Luk [m]	
Iskaz armature karakteristične etaže						
1	400	14	4.00	136	544.00	
2	200	14	3.20	16	51.20	
3	160	14	2.80	8	22.40	
4	300	14	3.00	32	96.00	
5	280	14	2.60	16	41.60	
6	16	8	0.96	1344	1290.24	
7	36	8	1.36	192	261.12	
8	4	8	0.24	16	3.84	
9	60	8	1.84	180	331.20	

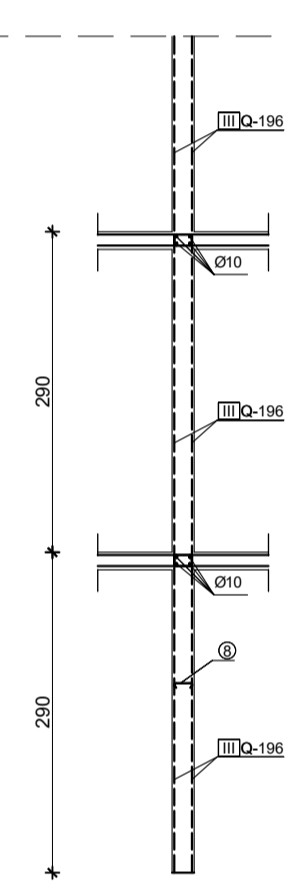
**PLAN ARMATURE ZIDOVA**  
**POZ 1X,3X,5X,7X**  
**POZ 2X,4X,6X,8X**  
**POZ 13X,15X,17X,19X**  
**POZ 12X,14X,16X,18X**  
**M 1:50**

<p>FACULTET GRAĐEVINARSTVA I ARHITEKTURE I GEODZIJE          KATEDRA ZA BETONSKE KONSTRUKCIJE I MOSTOVE          21000 SPLIT, MATICE HRVATSKE 15</p>	<b>DIPLOMSKI RAD</b>			
	ZADATAK: USPOREDBA KONSTRUKCIJSKIH RJEŠENJA STAMBENE ZGRADE			
	STUDENT:	Duje Kezić, 511 / 2014	MENTOR:	Prof. dr. sc. Jure Radnić
			MJERILO:	1:50
SADRŽAJ	PLAN ARMATURE ZIDOVA POZ 1X, 3X, 5X, 7X			
DATUM	16.09.2016.	PRILOG	17	

ARMATURNI PLAN ZIDOVA 9X,11X,10X - POGLED



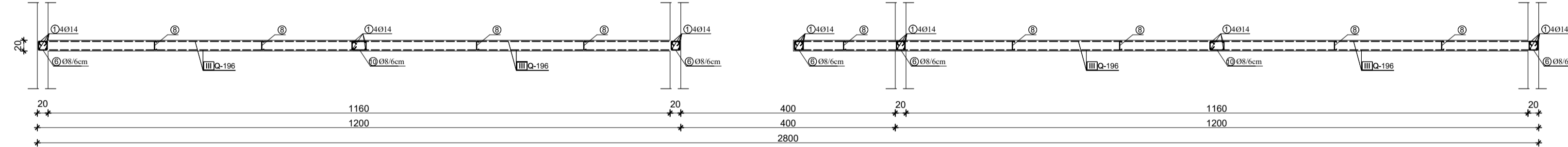
PRESJEK 1-1



Mreže - specifikacija						
Podzija	Oznaka mreže	B [cm]	L [cm]	n (kom)	Jedinična težina [kg/m <sup>2</sup> ]	Ukupna težina [kg]
Iskaz materijala zida jedne etaže						
III	Q-196	215	350	30	3.07	693.05
Ukupno						693.05

Spjeka - specifikacija					
Poz	Oznaka mjere [cm]	Ø [mm]	L [m]	n (kom)	Luk [m]
Iskaz armature karakteristične etaže					
1	5x	14	4.00	28	112.00
6	5x	8	0.96	240	230.40
8	4x2	8	0.24	9	2.16
10	5x	8	1.00	96	96.00

PRESJEK 2-2

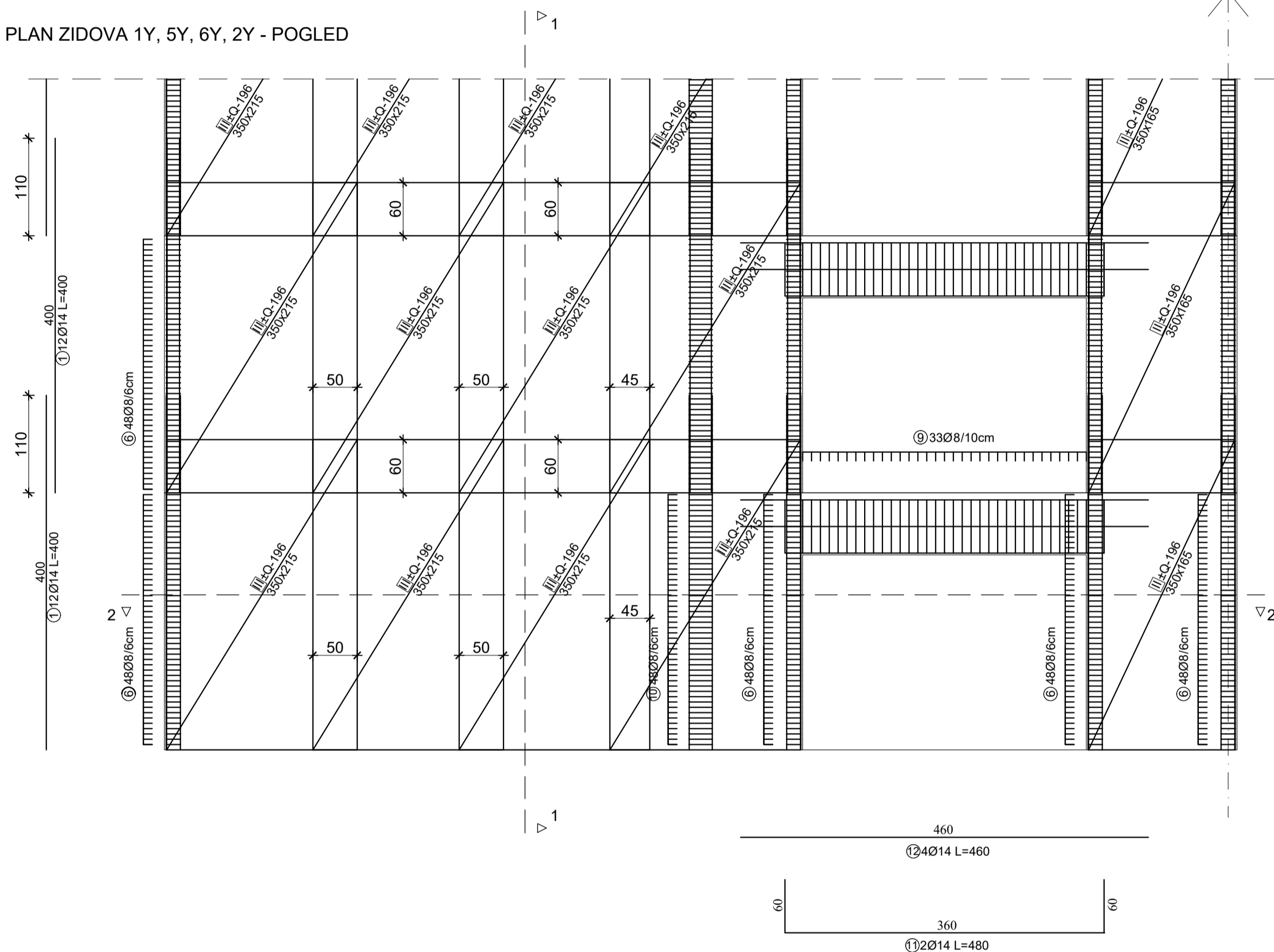


PLAN ARMATURE ZIDOVA  
POZ 9X,11X,10X  
M 1:50

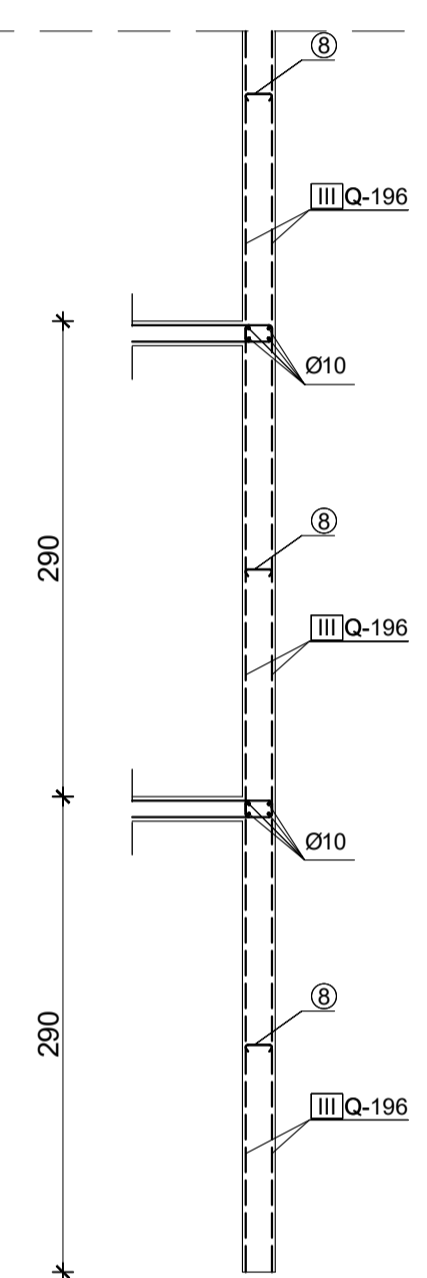
	DIPLOMSKI RAD			
	ZADATK: USPOREDBA KONSTRUKCIJSKIH RJEŠENJA STAMBENE ZGRADNE			
	STUDENT:	Duje Kezić, 511 / 2014	MENTOR:	Prof. dr. sc. Jure Radnić
	MJEŠLO:		1:50	
DANAK:		PLAN ARMATURE ZIDOVA POZ 9X, 11X, 10X		
DATUM:		16.09.2016.		
			PRILOG:	18



ARMATURNI PLAN ZIDOVA 1Y, 5Y, 6Y, 2Y - POGLED



PRESJEK 1-1



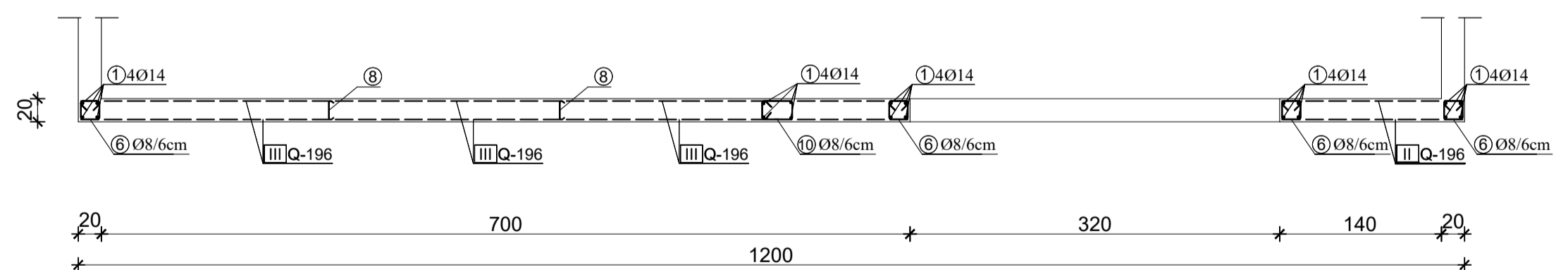
Mreže - specifikacija

Pozicija	Oznaka mreže	B [cm]	L [cm]	n [kom]	Jedinična težina [kg/m <sup>2</sup> ]	Ukupna težina [kg]
Iskaz materijala zida jedne etaže						
II	Q-196	165	350	8	3.07	141.83
III	Q-196	215	350	32	3.07	739.26
Ukupno						881.09

Šipke - specifikacija

Poz	Oblik i mjere [cm]	Ø [mm]	L [m]	n [kom]	Luk [m]
Iskaz armature karakteristične etaže					
1	400	14	4.00	48	192.00
6	16 16 16	8	0.96	384	368.64
8	16 4-4	8	0.24	12	2.88
10	16 26 26	8	1.00	192	192.00
11	360	14	4.80	8	38.40
12	460	14	4.60	16	73.60

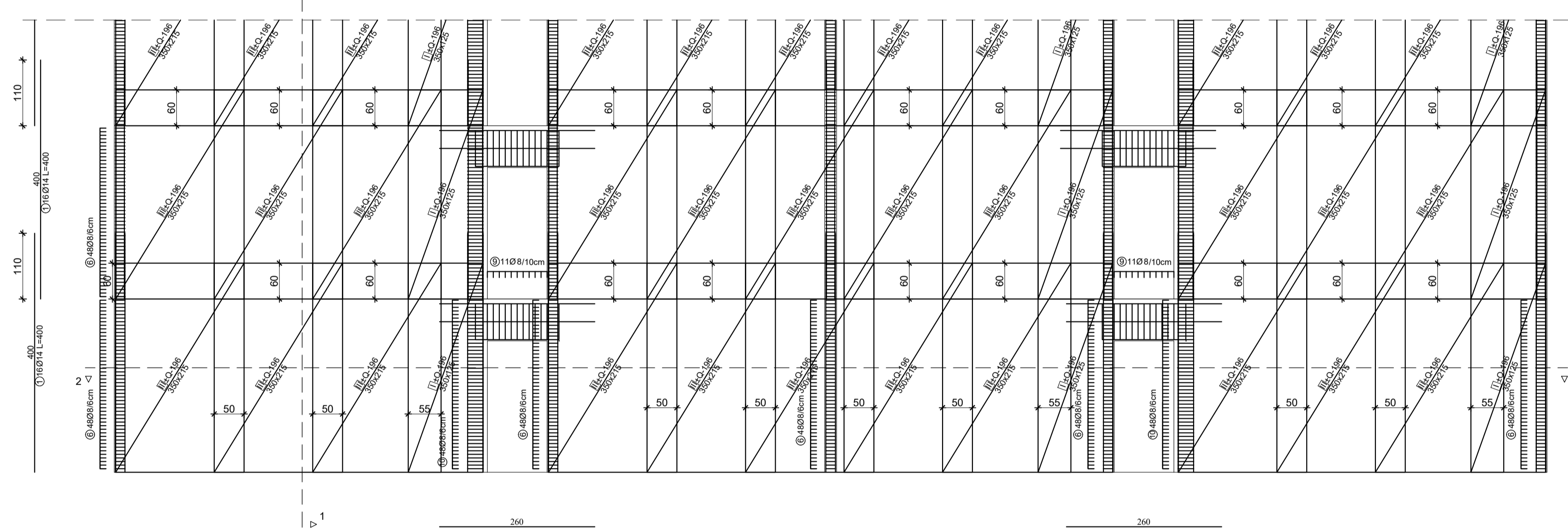
PRESJEK 2-2



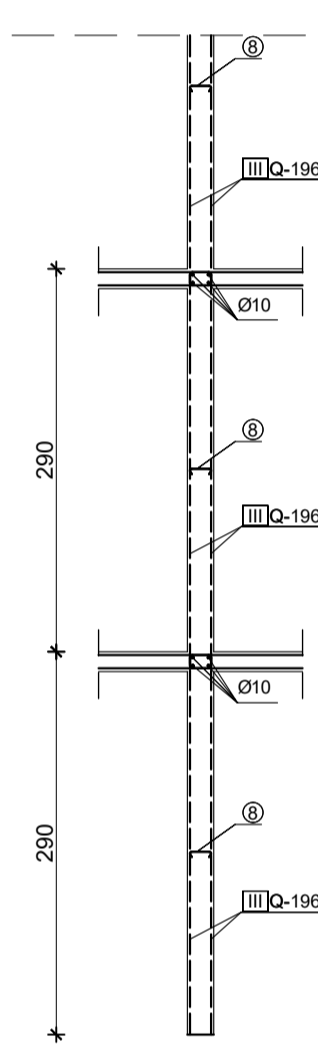
PLAN ARMATURE ZIDOVA  
POZ 1Y, 5Y, 6Y, 2Y  
POZ 3Y, 7Y, 8Y, 4Y  
M 1:50

<p>FAKULTET GRAĐEVINARSTVA, ARHITEKTURE I GEODEZIJE KATEDRA ZA BETONSKE KONSTRUKCIJE I MOSTOVE 21000 SPLIT, MATICE HRVATSKE 15</p>	DIPLOMSKI RAD		
	ZADATAK: USPOREDBA KONSTRUKCIJSKIH RJEŠENJA STAMBENE ZGRADE		
	STUDENT: Duje Kezić, 511 / 2014	MENTOR: Prof. dr. sc. Jure Radnić	MJERILO: 1:50
	SADRŽAJ PLAN ARMATURE ZIDOVA POZ 1Y, 5Y, 6Y, 2Y	DATUM 16.09.2016.	PRILOG 19

ARMATURNI PLAN ZIDOVA 11Y, 13Y, 15Y, 17Y - POGLED



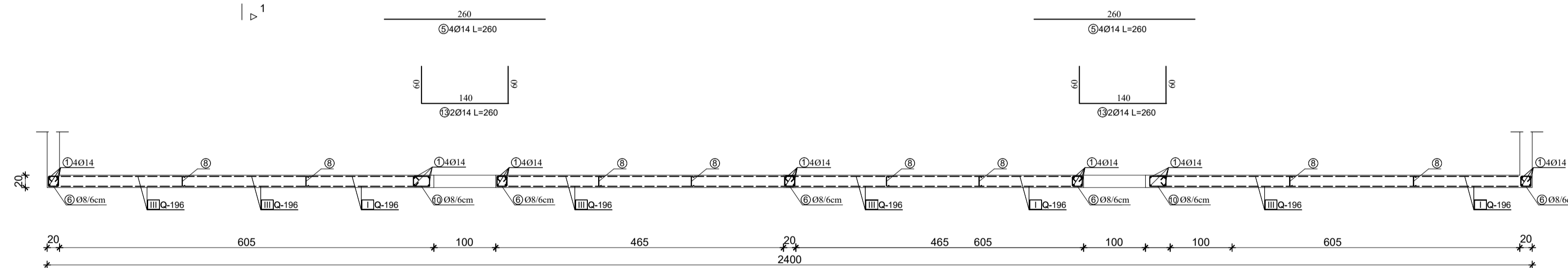
PRESJEK 1-1



Šipke - specifikacija

Poz	Oblik i mjera [cm]	Ø [mm]	L [m]	n [kom]	Luk [m]
Iskaz armature karakteristične etaže					
1	Ø10/8	10	4.00	32	128.00
5	Ø11/8	11	2.60	16	41.60
6	Ø10/8	10	0.96	192	184.32
8	Ø10/8	10	0.24	16	3.84
10	Ø10/8	10	1.00	192	192.00
13	Ø10/8	10	2.60	8	20.80

PRESJEK 2-2



Mreže - specifikacija

pozicija	Oznaka mreže	Ø [cm]	L [cm]	n [kom]	Jedinična težina [kg/m2]	Ukupna težina [kg]
Iskaz materijala zida jedne etaže						
I	Q-196	125	350	12	3.07	161.18
III	Q-196	215	350	40	3.07	924.07
Ukupno						1085.25

PLAN ARMATURE ZIDOVA  
POZ 11Y, 13Y, 15Y, 17Y  
POZ 12Y, 14Y, 16Y, 18Y  
M 1:50

FAKULTET GRAĐEVINARSTVA, ARHITEKTURE I  
GEODEZIJE  
KATEDRA ZA BETONSKE KONSTRUKCIJE I MOSTOVNE  
21000 SPLIT, MATICE HRVATSKE 15

**DIPLOMSKI RAD**

ZADATAK: USPOREDBA KONSTRUKCIJSKIH RJEŠENJA  
STAMBENE ZGRADE

STUDENT:  
Duje Kezić, 511 / 2014

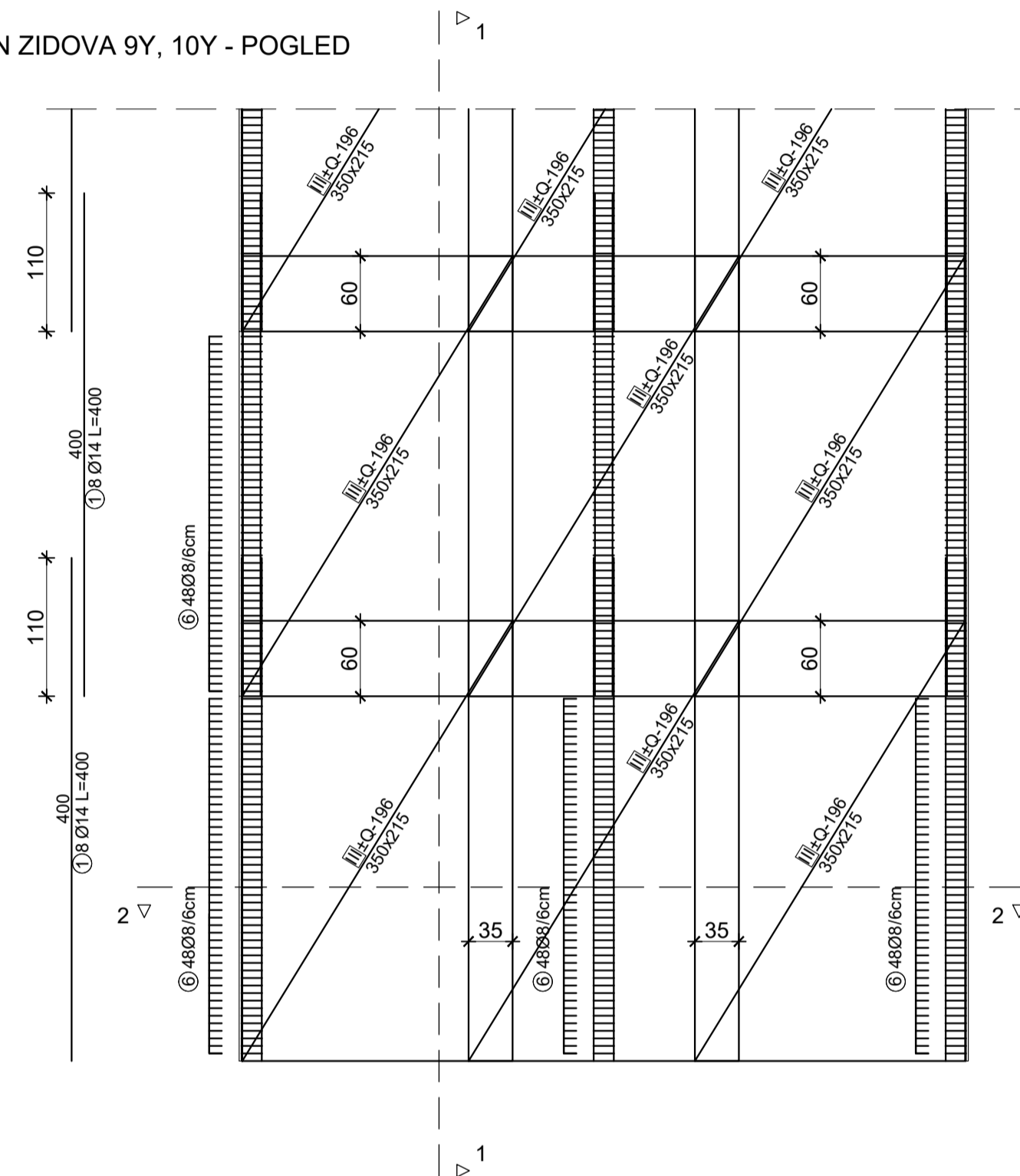
MENTOR: Prof. dr. sc. Jure Radnić

MJERILO: 1:50

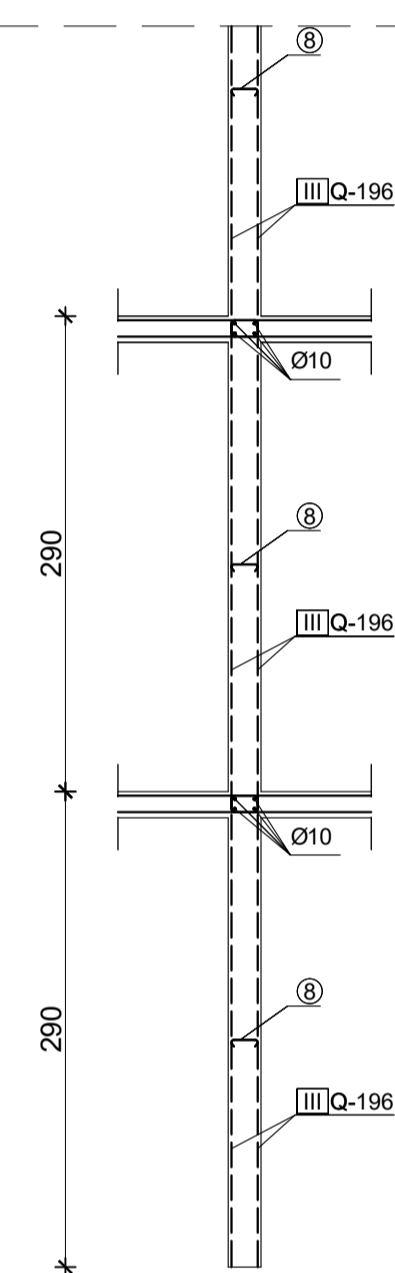
SAVRHA: PLAN ARMATURE ZIDOVA POZ 11Y, 13Y, 15Y, 17Y

DATUM: 16.09.2016. PRILOG: 20

ARMATURNI PLAN ZIDOVA 9Y, 10Y - POGLED



PRESJEK 1-1



Mreže - specifikacija						
Pozicija	Oznaka mreže	B [cm]	L [cm]	n [kom]	Jedinična težina [kg/m <sup>2</sup> ]	Ukupna težina [kg]
Iskaz materijala zida jedne etaže						
III	Q-196	215	350	6	3.07	138.61
Ukupno						138.61

Šipke - specifikacija						
Poz	Oblik i mjere [cm]	Ø [mm]	L [m]	n [kom]	Luk [m]	
Iskaz armature karakteristične etaže						
1	400	14	4.00	8	32.00	
6	16 16 16	8	0.96	96	96.16	
8	16 4-4	8	0.24	2	0.48	

UKUPNA ARMATURA KARAKTERISTIČNE ETAŽE

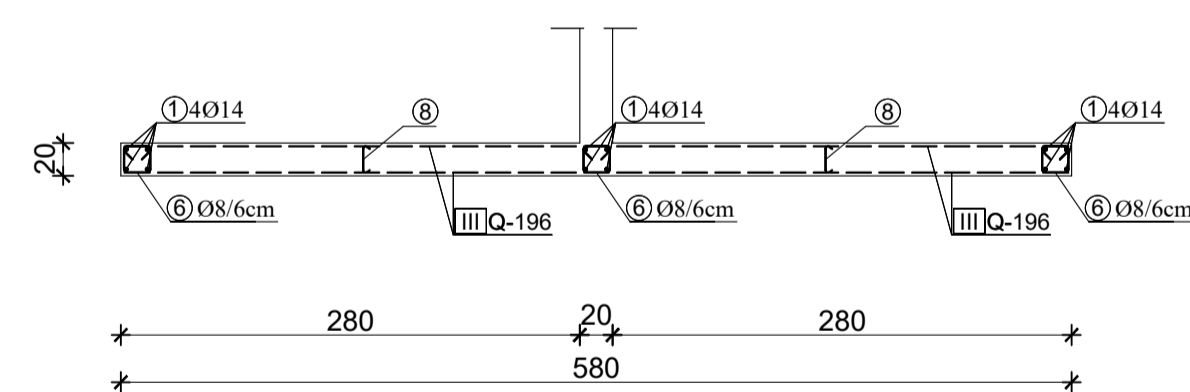
Mreže - rekapitulacija					
Oznaka mreže	B [cm]	L [cm]	n [kom]	Jedinična težina [kg/m <sup>2</sup> ]	Ukupna težina [kg]
Q-196	125	350	20	3.07	268.63
Q-196	165	350	16	3.07	283.67
Q-196	215	350	116	3.07	2679.80
Q-196	145	350	16	3.07	249.28
Q-196	215	120	8	3.07	63.37
Ukupno					3544.75

Šipke - rekapitulacija			
Ø [mm]	Luk [m]	Jedinična težina [kg/m <sup>3</sup> ]	Težina [kg]
B500B			
8	3255.28	0.40	1302.11
14	1393.60	1.21	1686.26
Ukupno			2988.37

UKUPNA ARMATURA ZIDOVA SVIH ETAŽA

(3544.75+2988.37) kg x 16 etaža = 104529.92 kg

PRESJEK 2-2



PLAN ARMATURE ZIDOVA  
POZ 9Y, 10Y  
M 1:50

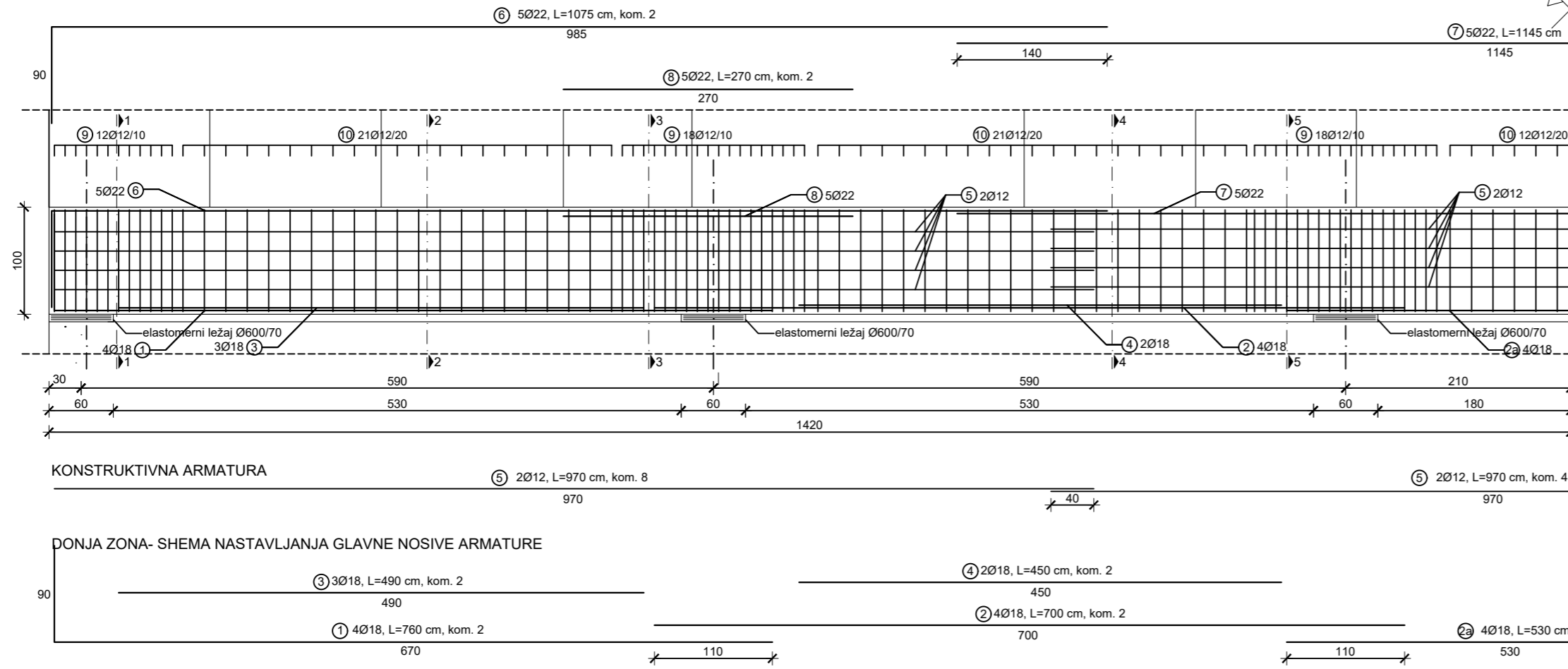
DIPLOMSKI RAD			
ZADATAK: USPOREDBA KONSTRUKCIJSKIH RJEŠENJA STAMBENE ZGRADE			
STUDENT:	MENTOR:	Prof. dr. sc. Jure Radnić	
Duje Kezić, 511 / 2014	MJERILO:	1:50	
SADRŽAJ:	PLAN ARMATURE ZIDOVA POZ 9Y, 10Y		
DATUM:	16.09.2016.	PRILOG:	21



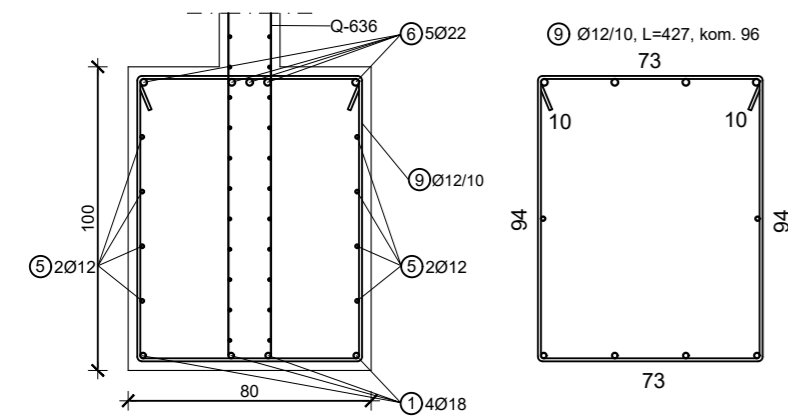
FAKULTET GRAĐEVINARSTVA I ARHITEKTURE I  
KATEDRA ZA BETONSKE KONSTRUKCIJE I MOSTOVE  
21000 SPLIT, MATIJE HRVATSKO 15

PLAN ARMATURE GREDE  
IZNAD ELASTOMERNIH LEŽAJEVA  
SMJER X  
M 1:50

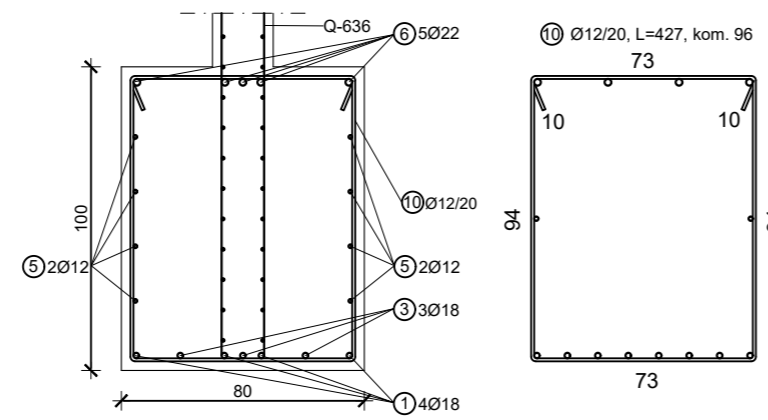
GORNJA ZONA- SHEMA NASTAVLJANJA GLAVNE NOSIVE ARMATURE



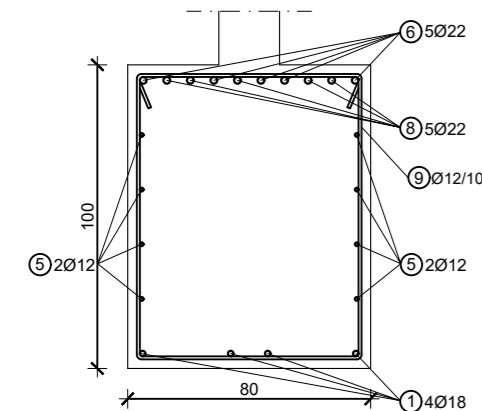
Presjek 1-1; MJ 1:25



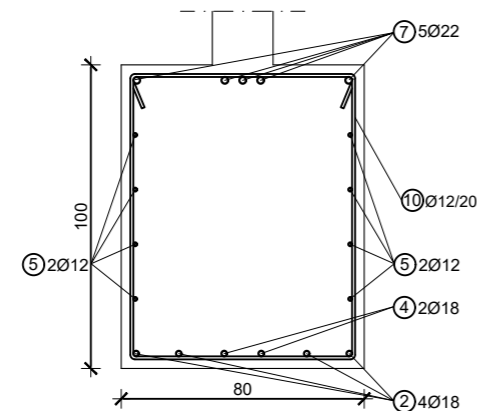
Presjek 2-2; MJ 1:25



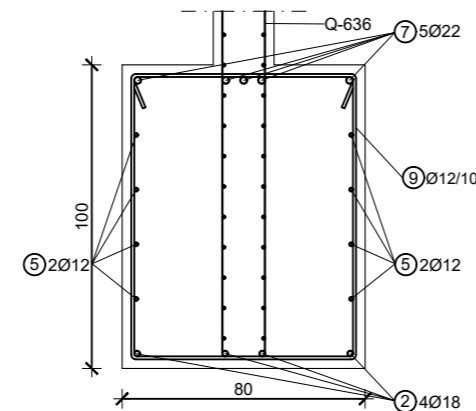
Presjek 3-3; MJ 1:25



Presjek 4-4; MJ 1:25



Presjek 5-5; MJ 1:25



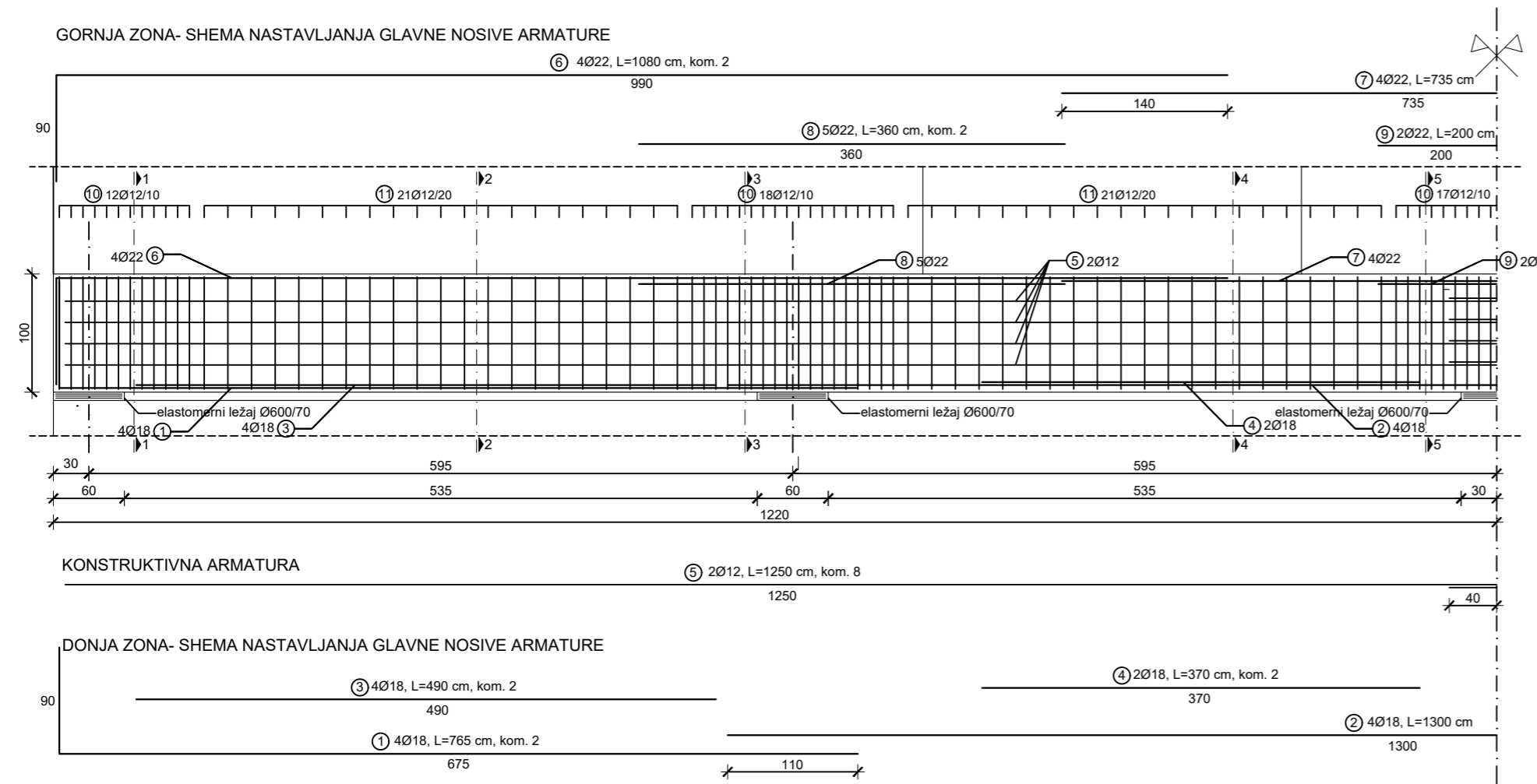
Iskaz armature grede iznad elastomernih ležajeva u smjeru osi x						
Pozicija	Oblik i dimenzije	φ	ŠIPKE			Masa [kg]
			Jedinična masa [kg/m]	Duzina [m]	Komada	
1	□ 870	18	1.998	7.60	8	121.48
2	— 700	18	1.998	7.00	8	111.89
2a	— 530	18	1.998	5.30	4	42.36
3	— 490	18	1.998	4.90	6	58.74
4	— 490	18	1.998	4.50	4	35.96
5	— 970	12	0.888	9.70	24	206.73
6	□ 985	22	2.984	10.75	10	320.78
7	— 1145	22	2.984	11.45	5	170.83
8	— 270	22	2.984	2.70	10	80.57
9	□ 73 10 10 94 94 73 73	12	0.888	4.27	96	364.01
10	□ 73 10 10 94 94 73 73	12	0.888	4.27	96	364.01
Ukupna masa (kg)						<b>1877.36</b>

NAPOMENA: armatura zidova koja se nalazi u gredi iznad elastomera, uračunata je u iskazu armature zidova

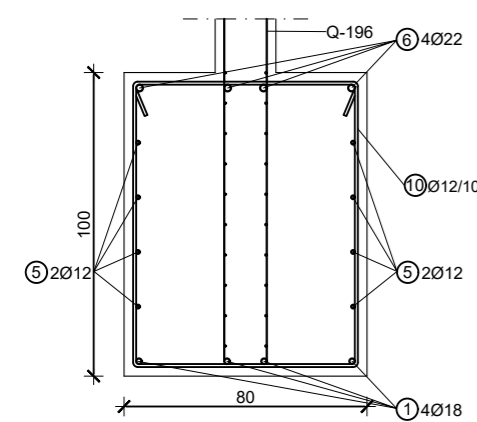
DIPLOMSKI RAD			
ZADATAK:	USPOREDBA KONSTRUKCIJSKIH RJEŠENJA STAMBENE ZGRADE		
STUDENT:	Duje Kezić, 511 / 2014	MENTOR:	Prof. dr. sc. Jure Radnić
		MJERILO:	1:50
SADRŽAJ:	PLAN ARMATURE GREDE IZNAD ELASTOMERNIH LEŽAJEVA - SMJER X		
DATUM:	16.09.2016.	PRILOG:	22

FAKULTET GRAĐEVINARSTVA, ARHITEKTURE I  
GEODEZIJE  
KATEDRA ZA BETONSKE KONSTRUKCIJE I MOSTOVE  
21000 SPLIT, MATICE HRVATSKE 15

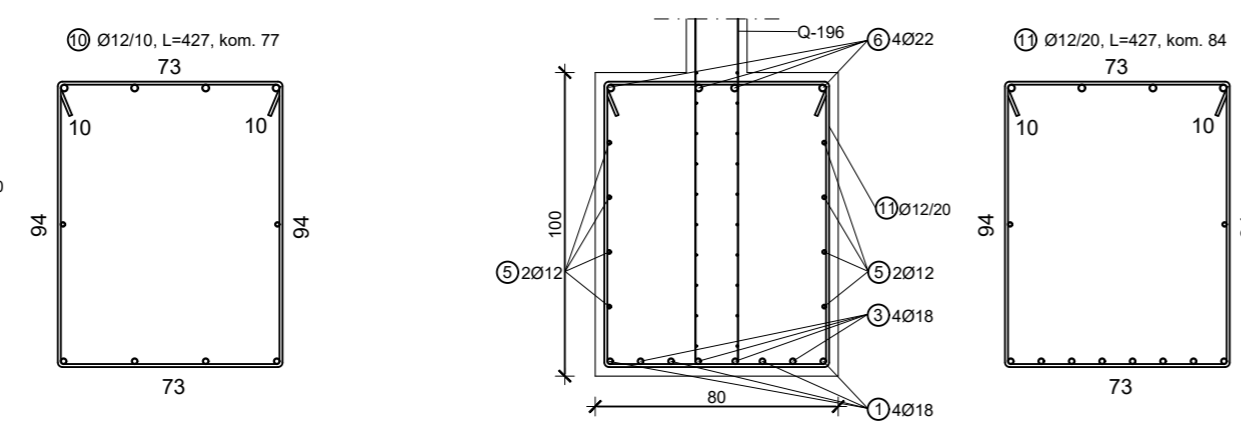
# PLAN ARMATURE GREDE IZNAD ELASTOMERNIH LEŽAJEVA SMJER Y M 1:50



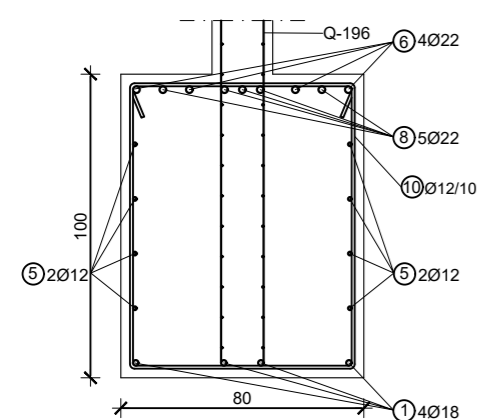
Presjek 1-1; MJ 1:25



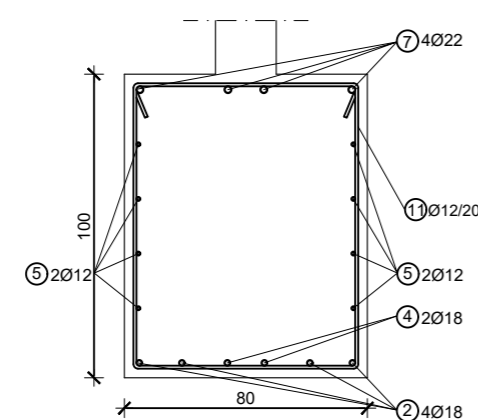
Presjek 2-2; MJ 1:25



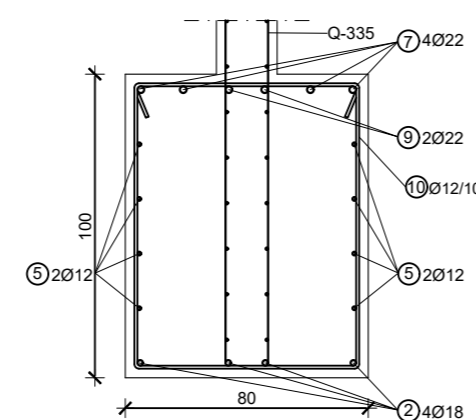
Presjek 3-3; MJ 1:25



Presjek 4-4; MJ 1:25



Presjek 5-5; MJ 1:25



Iskaz armature grede iznad elastomernih ležajeva u smjeru osi y						
Pozicija	Oblik i dimenzije	φ	ŠIPKE			
			Jedinična masa [kg/m]	Duzina [m]	Komada	Masa [kg]
1	ØL 675	18	1.998	7.65	8	122.28
2	1300	18	1.998	13.00	4	103.90
3	490	18	1.998	4.90	8	78.32
4	370	18	1.998	3.70	4	29.57
5	1250	12	0.888	12.50	16	177.60
6	990	22	2.984	10.80	8	257.82
7	735	22	2.984	7.35	4	87.73
8	360	22	2.984	3.60	10	107.42
9	200	22	2.984	2.00	2	11.94
10	73 10 10 94 94	12	0.888	4.27	77	291.97
11	73 10 10 94 94	12	0.888	4.27	84	318.51
Ukupna masa (kg)						<b>1587.06</b>

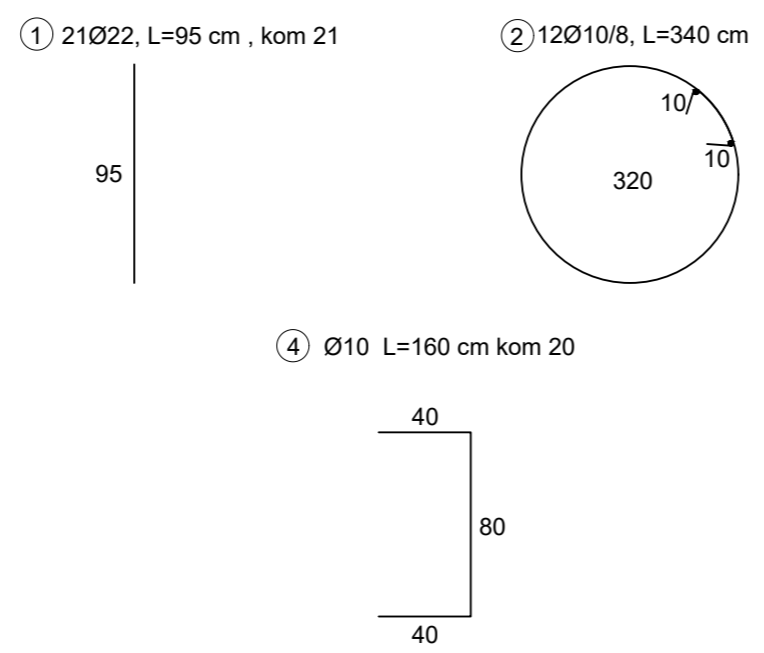
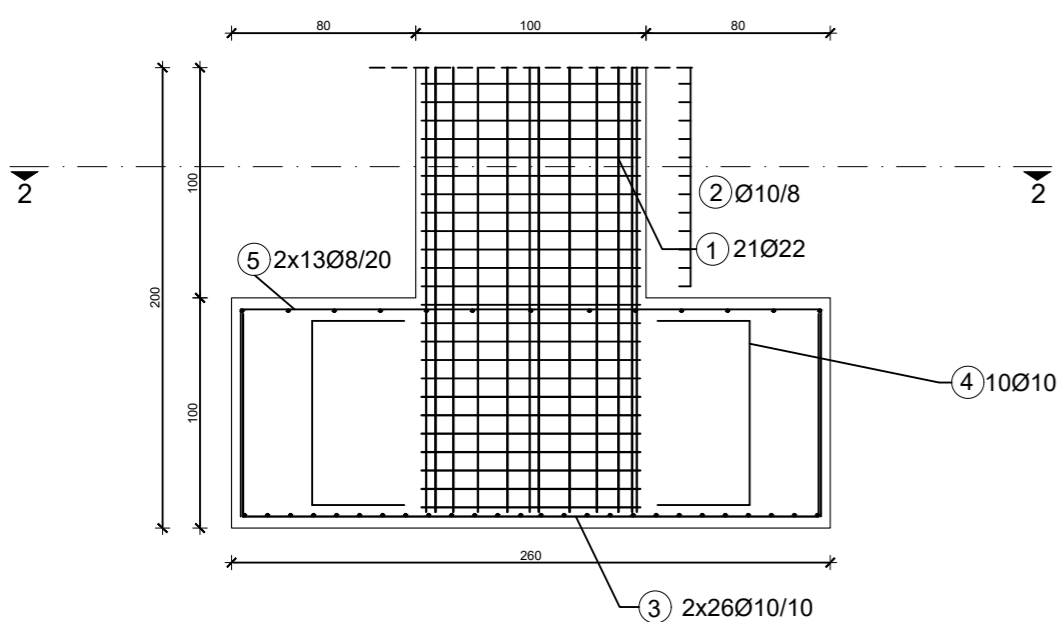
NAPOMENA: armatura zidova koja se nalazi u gredi iznad elastomera, uračunata je u iskazu armature zidova

DIPLOMSKI RAD			
ZADATAK: USPOREDBA KONSTRUKCIJSKIH RJEŠENJA STAMBENE ZGRADE			
STUDENT:	Duje Kezić, 511 / 2014	MENTOR:	Prof. dr. sc. Jure Radnić
		MJERILO:	1:50
SADRŽAJ:	PLAN ARMATURE GREDE IZNAD ELASTOMERNIH LEŽAJEVA - SMJER Y		
DATUM:	16.09.2016.	PRILOG:	23

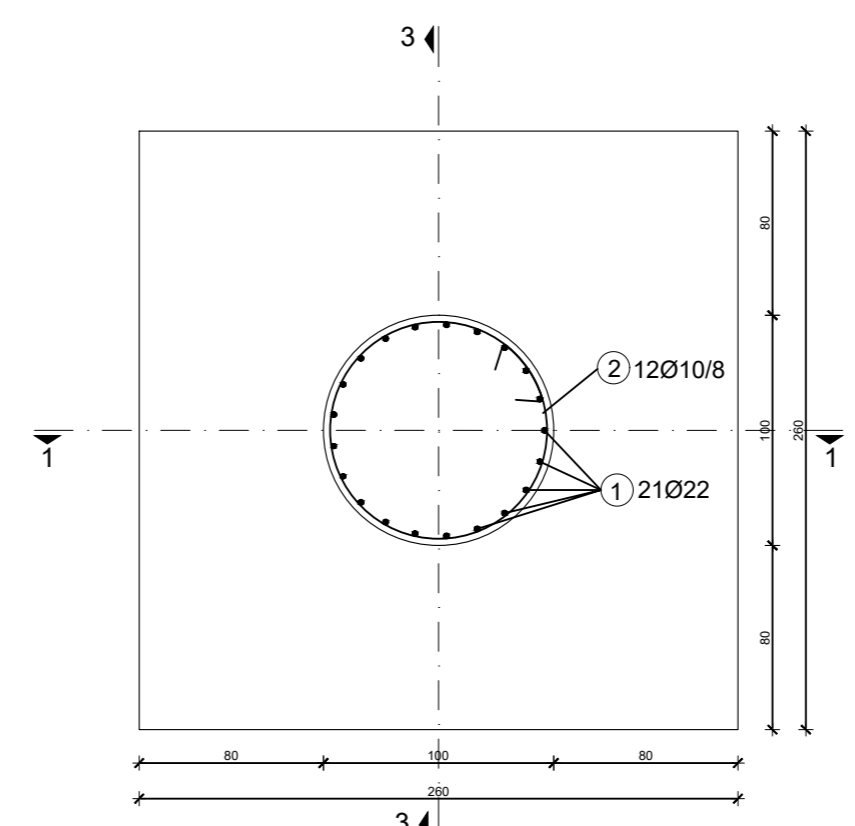


FAKULTET GRAĐEVINARSTVA, ARHITEKTURE I  
GEODEZIJE  
KATEDRA ZA BETONSKE KONSTRUKCIJE I MOSTOVE  
21000 SPLIT, MATICE HRVATSKE 15

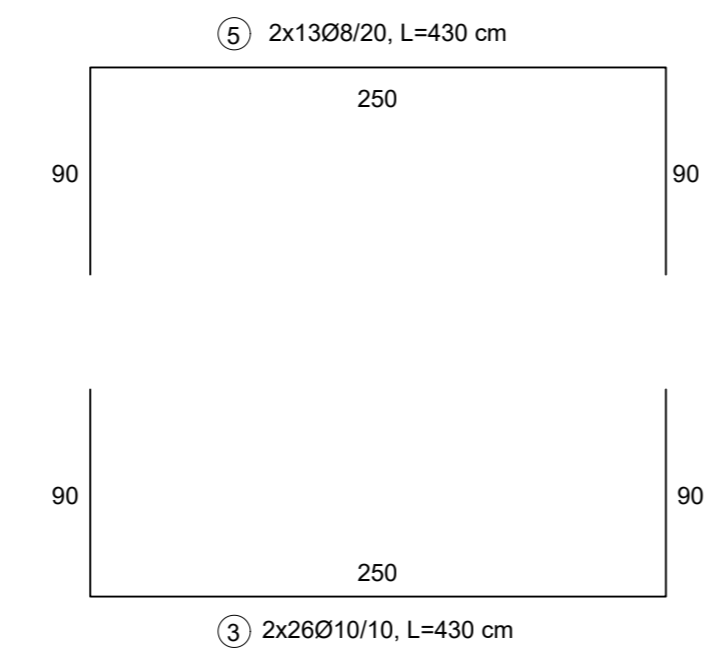
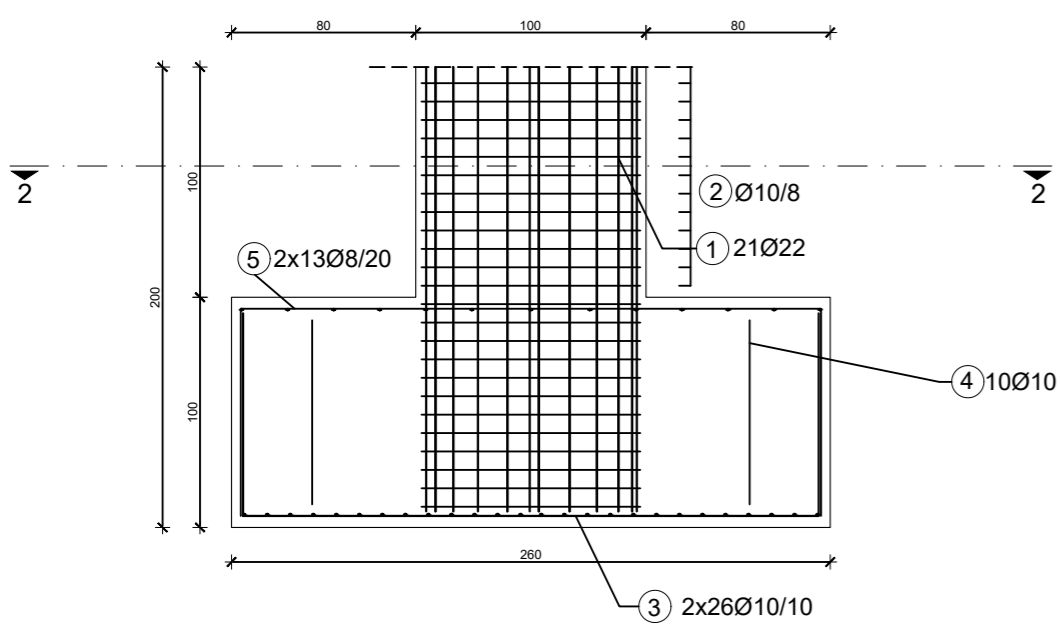
Presjek 1-1



Presjek 2-2



Presjek 3-3

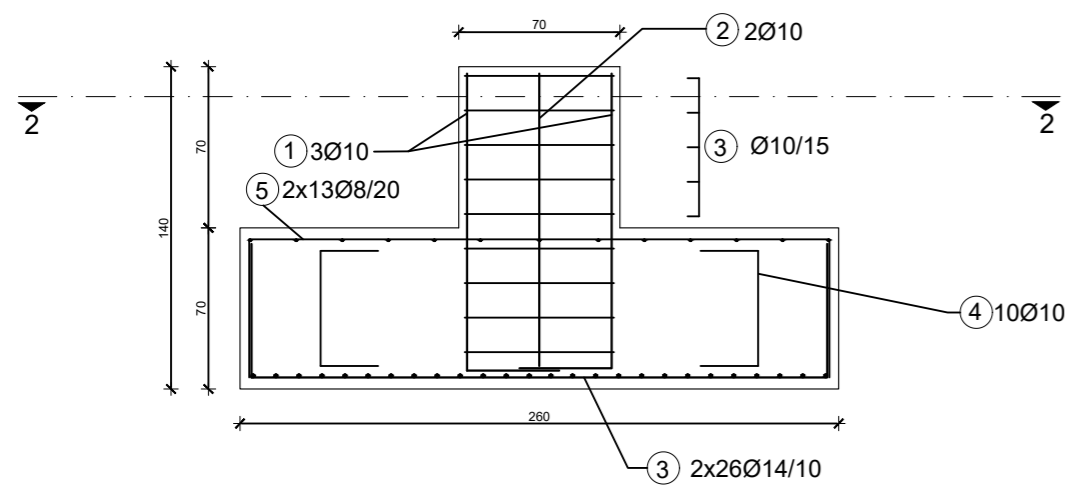


PLAN ARMATURE TEMELJA SAMCA  
KLASIČNA GRADNJA  
MJ 1:25

Iskaz armature za jedan temelj samac						
ŠIPKE						
Pozicija	Oblik i dimenzije	φ	Jedinicna masa (kg/m)	Duzina [m]	Komada	Masa [kg]
1	— 95 —	22	2.984	0.95	21	59.53
2	⊘ 320	10	0.617	3.40	12	25.17
3	⊞ 250 ⊞ 90	10	0.617	4.3	52	137.96
4	⊞ 40 ⊞ 80	10	0.617	1.6	20	19.74
5	— 430 —	8	0.395	4.3	26	44.16
Ukupna masa(kg)						<b>286.56</b>

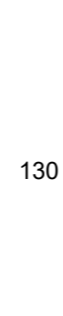
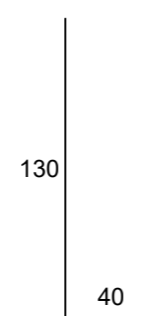
	DIPLOMSKI RAD			
	ZADATAK:	USPOREDBA KONSTRUKCIJSKIH RJEŠENJA STAMBENE ZGRADE		
	STUDENT:	Duje Kezić, 511 / 2014	MENTOR:	Prof. dr. sc. Jure Radnić
			MIJERLO:	1:25
	SADRŽAJ:	PLAN ARMATURE TEMELJA SAMCA - KLASIČNA GRADNJA		
DATUM:	16.09.2016.	PRILOG:	24	

Presjek 1-1



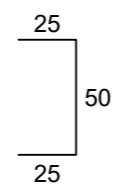
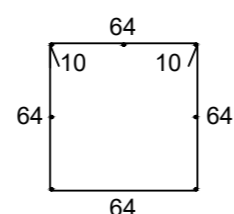
① 3Ø10, L=170 cm , kom 2

② 2Ø10, L=130 cm , kom 1

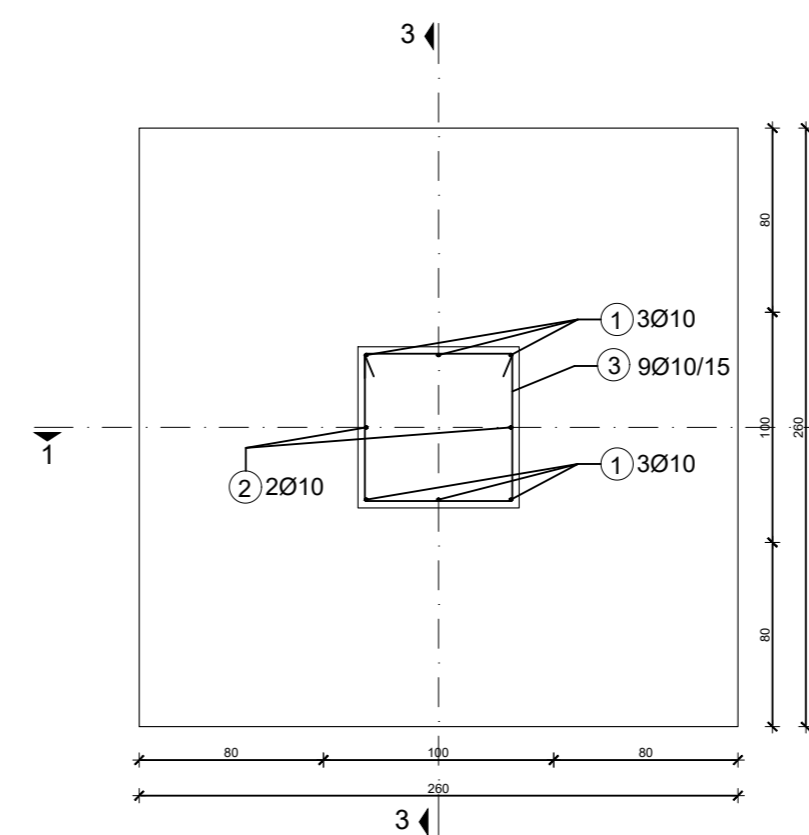


③ 9Ø10/15, L=340 cm

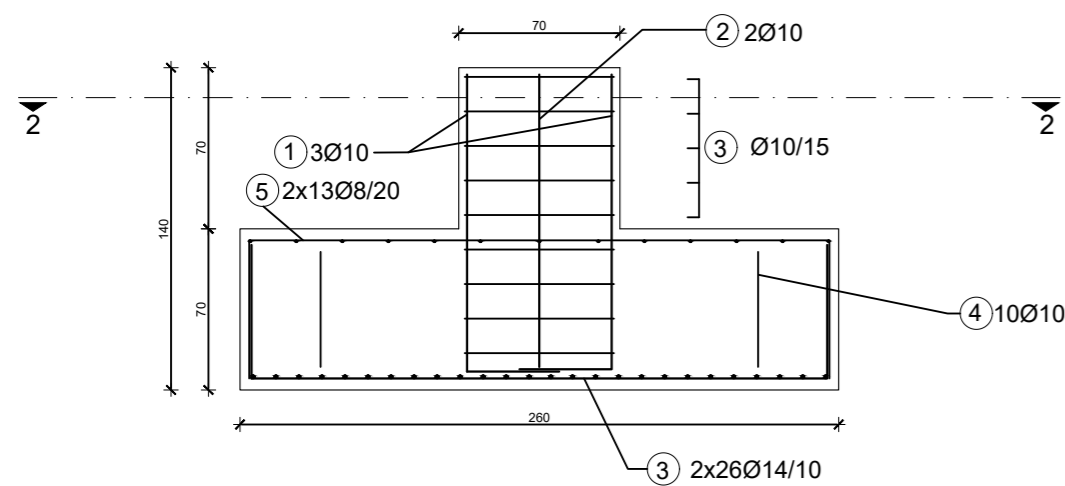
④ Ø10 L=100 cm kom 20



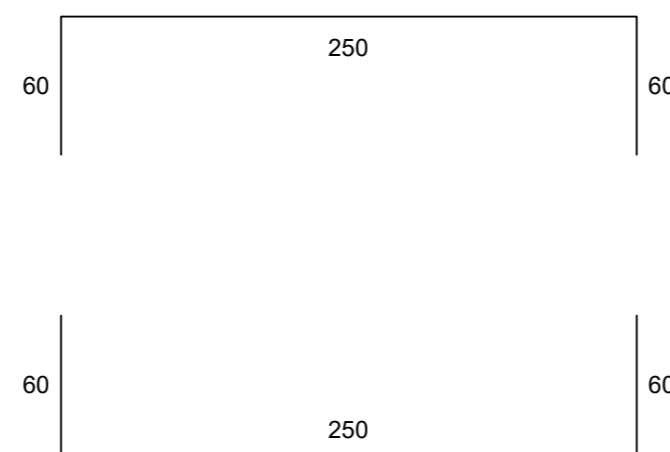
Presjek 2-2



Presjek 3-3



⑤ 2x13Ø8/20, L=370 cm



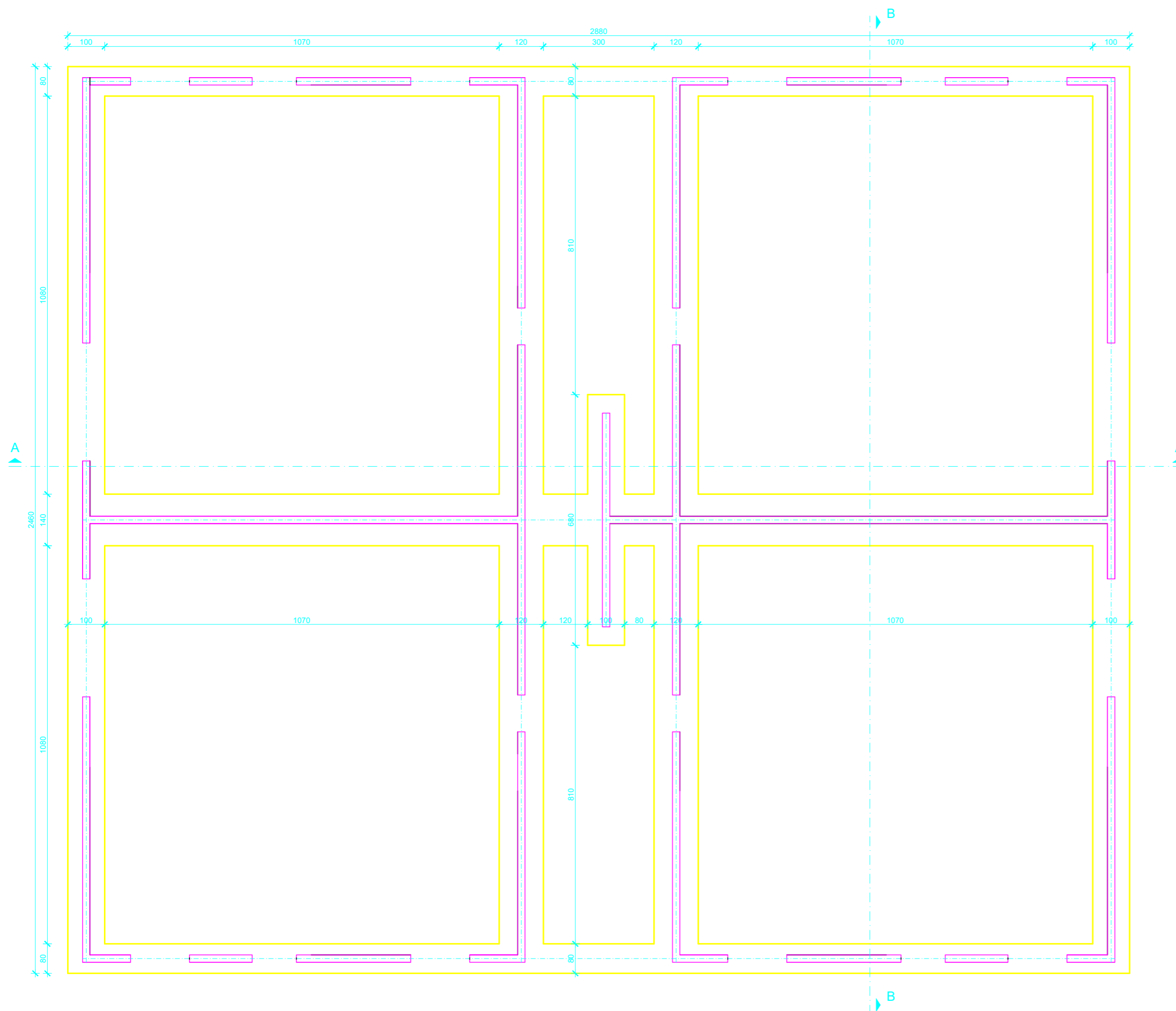
③ 2x26Ø14/10, L=370 cm


Iskaz armature za jedan temelj samac						
ŠIPKE						
pozicija	Oblik i dimenzije	φ	Jedinicna masa [kg/m]	Duzina [m]	Komada	Masa [kg]
1	—130—	10	0.617	1.70	6	6.29
2	—130—	10	0.617	1.30	2	1.60
3		10	0.617	3.40	9	18.88
4		14	1.208	3.7	52	232.42
5		10	0.617	1.0	20	12.34
6		8	0.395	3.7	26	38.00
Ukupna masa(kg)						<b>309.53</b>

PLAN ARMATURE TEMELJA SAMCA  
SUVREMENA GRADNJA  
MJ 1:25

DIPLOMSKI RAD			
	ZADATAK:	USPOREDBA KONSTRUKCIJSKIH RJEŠENJA STAMBENE ZGRADE	
	STUDENT:	Duje Kezić, 511 / 2014	MENTOR: Prof. dr. sc. Jure Radnić
		MJERILO:	1:25
SADRŽAJ:	PLAN ARMATURE TEMELJA SAMCA - SUVREMENA GRADNJA		
DATUM:	16.09.2016.	PRILOG:	25

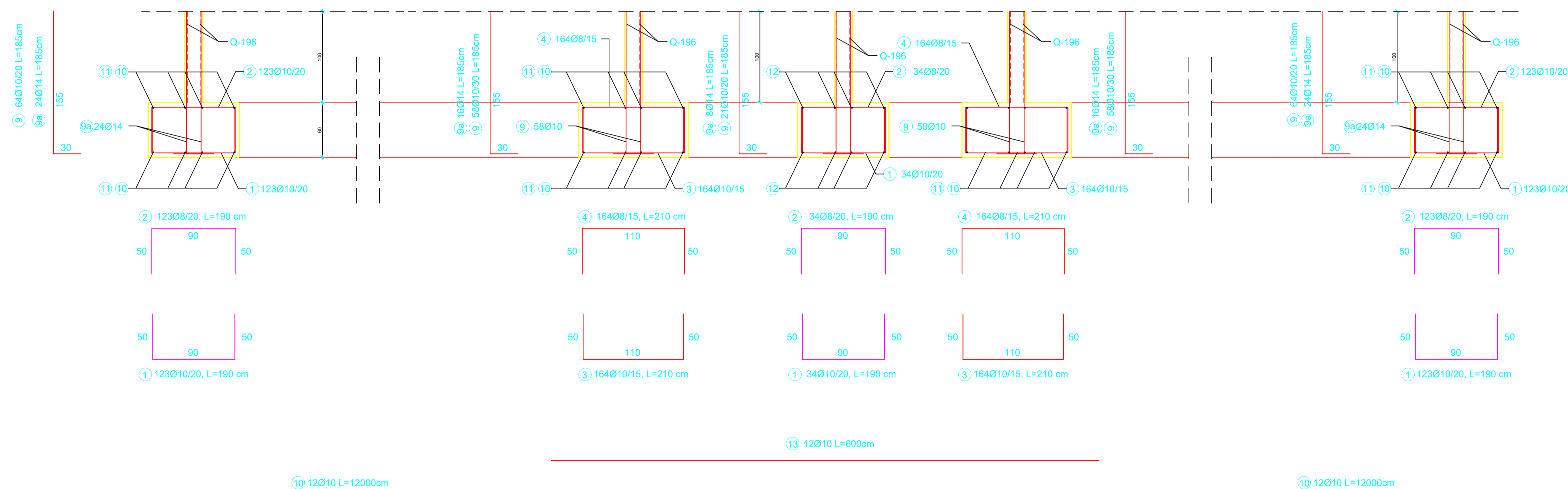
TLOCRT TRAKASTIH TEMELJA  
 KLASIČNA GRADNJA  
 M 1:100



 FAKULTET GRAĐEVINARSTVA, ARHITEKTURE I GEODEZIJE KATEDRA ZA BETONSKE KONSTRUKCIJE I MOSTOVE 21000 SPLIT, MATICE HRVATSKE 15	DIPLOMSKI RAD		
	ZADATAK: USPOREDBA KONSTRUKCIJSKIH RJEŠENJA STAMBENE ZGRADE		
	STUDENT: Duje Kezić, 511 / 2014	MENTOR: Prof. dr. sc. Jure Radnić	MJERILO: 1:100
	SADRŽAJ	TLOCRT TRAKASTIH TEMELJA - KLASIČNA GRADNJA	DATUM 16.09.2016.
		PRILOG 26	

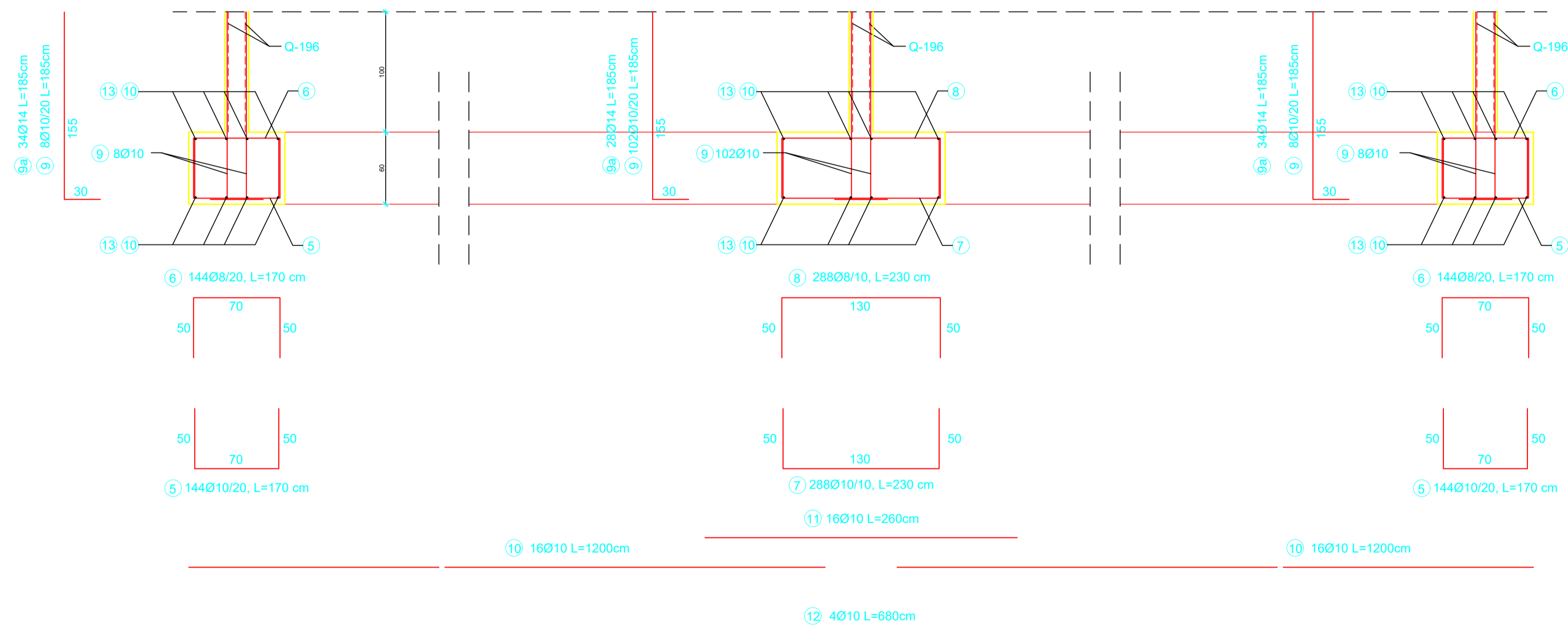


PRESJEK A-A TRAKASTIH TEMELJA  
M 1:25



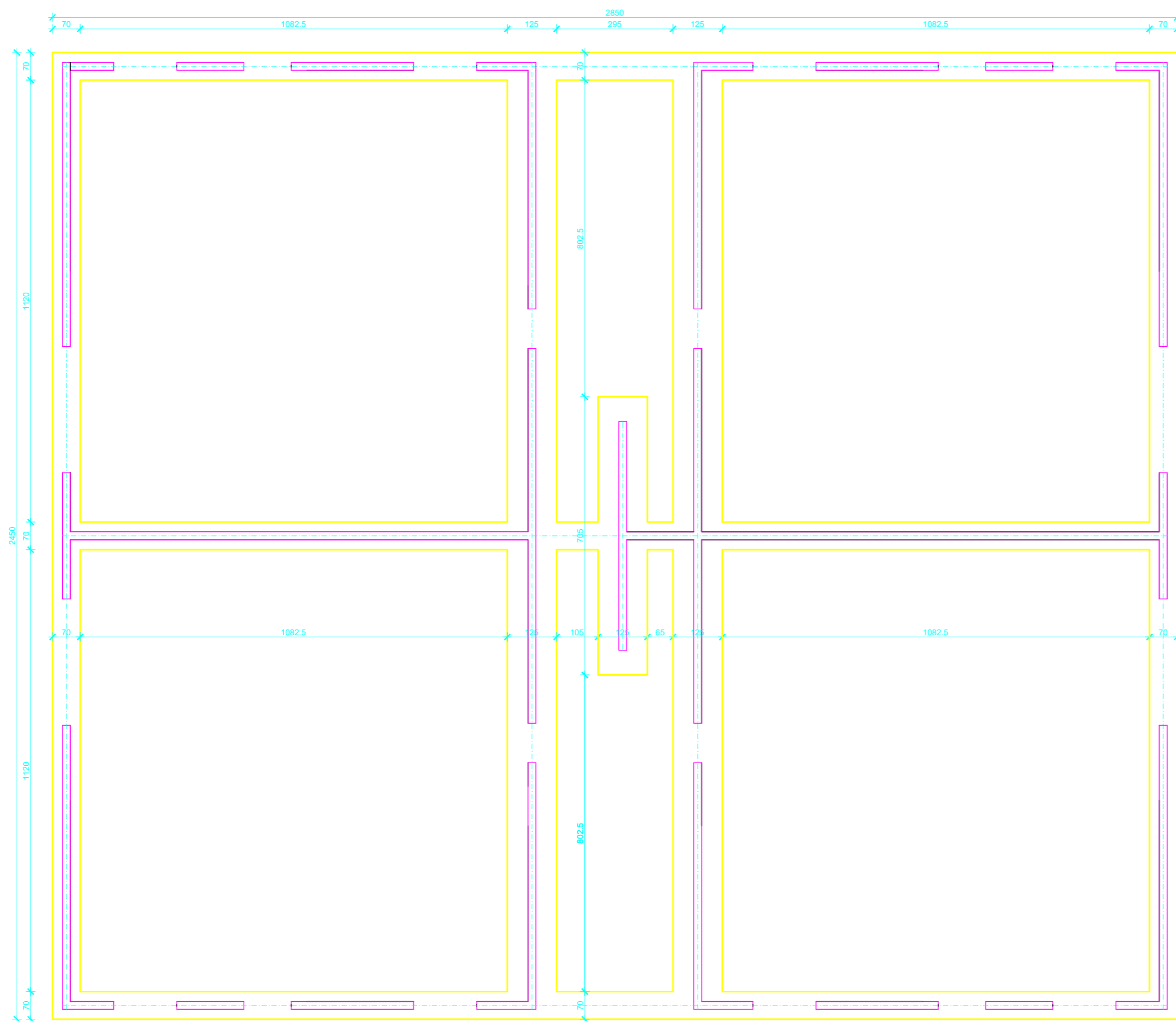
	DIPLOMSKI RAD			
	ZADATAK:	USPOREDBA KONSTRUKCIJSKIH RJEŠENJA STAMBENE ZGRADE		
	STUDENT:	Duje Kezić, 511 / 2014	MENTOR:	Prof. dr. sc. Jure Radnić
			MJERLO:	1:25
FAKULTET GRAĐEVINARSTVA I ARHITEKTURE I GEOTEHNIKE KATEDRA ZA BETONSKE KONSTRUKCIJE I MOSTOVE 21000 SPLIT, MATIJEVIĆEVAC 15	SADRŽAJ:	PRESJEK A-A TRAKASTIH TEMELJA	DATUM:	18.09.2016.
			PRILOG:	27

PRESJEK B-B TRAKASTIH TEMELJA  
M 1:25




Iskaz armature za trakaste temelje						
Pozicija	Oblik i dimenzije	Ø	ŠIPKE			
			Jedinična masa [kg/m]	Dužina [m]	Komada	Masa [kg]
1	┌───┐	10	0.617	1.90	280	328.24
2	┌───┐	8	0.395	1.90	280	210.14
3	┌───┐	10	0.617	2.10	328	424.99
4	┌───┐	8	0.395	2.10	328	272.08
5	┌───┐	10	0.617	1.70	288	302.08
6	┌───┐	8	0.395	1.70	288	193.39
7	┌───┐	10	0.617	2.30	288	408.70
8	┌───┐	8	0.395	2.30	288	261.65
9	┌───┐	10	0.617	1.85	383	437.18
9a	┌───┐	14	1.208	1.85	184	411.20
10	───	10	0.617	12.00	56	414.62
11	───	10	0.617	2.60	16	25.67
12	───	10	0.617	6.80	4	16.78
13	───	10	0.617	6.00	12	44.42
Ukupna masa(kg)						<b>3751.14</b>

	DIPLOMSKI RAD		
	ZADATAK: USPOREDBA KONSTRUKCIJSKIH RJEŠENJA STAMBENE ZGRADE		
	STUDENT:	MENTOR:	Prof. dr. sc. Jure Radnić
	Duže Kezić, 511 / 2014	MERLO:	1:25
SADRŽAJ: PRESJEK B-B TRAKASTIH TEMELJA		DATUM: 18.09.2016.	
		PREDLOG: 28	



TLOCRT TRAKASTIH TEMELJA  
 SUVREMENA GRADNJA  
 M 1:100

 <p>FAKULTET GRADEVINARSTVA, ARHITEKTURE I        GEODEZIJE        KATEDRA ZA BETONSKE KONSTRUKCIJE I MOSTOVE        21000 SPLIT, MATICE HRVATSKE 15</p>	DIPLOMSKI RAD		
	ZADATAK: USPOREDBA KONSTRUKCIJSKIH RJEŠENJA STAMBENE ZGRADE		
	STUDENT: Duje Kezić, 511 / 2014	MENTOR: Prof. dr. sc. Jure Radnić	MJERILO: 1:100
	SADRŽAJ: TLOCRT TRAKASTIH TEMELJA - SUVREMENA GRADNJA	DATUM: 16.09.2016.	PRILOG: 29