

Projekt konstrukcije dilatacije "C-D" sportskog centra Dugopolje

Mrkonjić, Ana

Master's thesis / Diplomski rad

2015

Degree Grantor / Ustanova koja je dodijelila akademski / stručni stupanj:

University of Split, Faculty of Civil Engineering, Architecture and Geodesy / Sveučilište u Splitu, Fakultet građevinarstva, arhitekture i geodezije

Permanent link / Trajna poveznica: <https://urn.nsk.hr/urn:nbn:hr:123:869867>

Rights / Prava: [In copyright](#)/[Zaštićeno autorskim pravom.](#)

Download date / Datum preuzimanja: **2024-07-10**



Repository / Repozitorij:

[FCEAG Repository - Repository of the Faculty of Civil Engineering, Architecture and Geodesy, University of Split](#)



UNIVERSITY OF SPLIT



DIGITALNI AKADEMSKI ARHIVI I REPOZITORIJI

**SVEUČILIŠTE U SPLITU
FAKULTET GRAĐEVINARSTVA, ARHITEKTURE I GEODEZIJE**

DIPLOMSKI RAD

Ana Mrkonjić

Split, 2015.

**SVEUČILIŠTE U SPLITU
FAKULTET GRAĐEVINARSTVA, ARHITEKTURE I GEODEZIJE**

Ana Mrkonjić

**Projekt konstrukcije dilatacije C-D sportskog centra
Dugopolje**

Diplomski rad

Split, 2015.

Projekt konstrukcije dilatacije “C-D“ sportskog centra Dugopolje

Sažetak:

U radu je prikazan projekt krovne čelične konstrukcije dilatacije “C-D“ sportskog centra Dugopolje. Objekt se nalazi na lokaciji Podi Dugopolje. Konstrukcija se sastoji od prostorne krovne čelične rešetke koja je jednim dijelom oslonjena na armirano-betonsku konstrukciju te na čelične stupove. Projekt sadrži tehnički opis konstrukcije, opće i posebne tehničke uvjete, plan kontrole i osiguranja kvalitete, proračun nosivih konstrukcijskih elemenata i priključaka, te građevinske nacрте.

Ključne riječi:

Prostorna čelična rešetka, čelik, projektiranje

Structural design of the dilatation “C-D“ of sports center Dugopolje

Abstract:

Thesis presents the design of the roof steel structure dilatation “C-D“ of sports center Dugopolje. The building is positioned in Podi Dugopolje. Roof structure of the building is composed of a spacious steel truss that is partly supported on reinforced concrete construction and steel columns.

The thesis includes technical description of the structure, general and particular conditions of civil engineering works, control plan and quality assurance plan, calculation of main structural members including the characteristic structural plans.

Keywords:

Spacious steel truss, steel, design

**SVEUČILIŠTE U SPLITU
FAKULTET GRAĐEVINARSTVA, ARHITEKTURE I GEODEZIJE**

STUDIJ: **DIPLOMSKI SVEUČILIŠNI STUDIJ GRAĐEVINARSTVA**
KANDIDAT: ANA MRKONJIĆ
BROJ INDEKSA: 450
KATEDRA: **Katedra za metalne i drvene konstrukcije**
PREDMET: Metalne konstrukcije II

ZADATAK ZA DIPLOMSKI RAD

Tema: Projekt konstrukcije dilatacije C-D sportskog centra Dugopolje

Opis zadatka: Na temelju projektnog zadatka i zadanih arhitektonskih podloga potrebno je izraditi projekt konstrukcije dilatacije C-D sportskog centra u Dugopolju.

Projekt konstrukcije treba sadržavati:

- tehnički opis,
- proračune nosivih elemenata i priključaka,
- građevinske nacрте.

U Splitu, 13.03.2015.

Voditelj Diplomskog rada:

Doc.dr.sc. Neno Torić

Predsjednik Povjerenstva
za završne i diplomske ispite:
Prof.dr.sc. Ivica Boko

SADRŽAJ

1. TEHNIČKI OPIS	3
1.1. OPĆENITO O PROJEKTNOM ZADATKU	3
1.2. OPIS KONSTRUKCIJE	3
1.3. O PRORAČUNU KONSTRUKCIJE.....	4
1.3.1. <i>Primjenjeni propisi</i>	5
1.4. MATERIJAL ZA IZRADU KONSTRUKCIJE	5
1.5. KONSTRUKCIJA	5
1.6. ZAŠTITA OD KOROZIJE	6
1.7. PROTUPOŽARNA ZAŠTITA.....	6
1.8. PROGRAM KONTROLE I OSIGURANJA KVALITETE	6
1.8.1. <i>Čelik</i>	6
1.8.2. <i>Izvođenje čelične konstrukcije</i>	6
1.8.3. <i>Kontrolni postupci pri izvođenju čeličnih konstrukcija</i>	7
1.8.4. <i>Kontrola materijala</i>	7
1.8.5. <i>Kontrola izrade</i>	7
1.8.6. <i>Kontrola varova</i>	7
1.8.7. <i>Kontrola vijčanih spojeva</i>	8
1.8.8. <i>Montaža čelične konstrukcije</i>	8
2. ANALIZA OPTEREĆENJA	10
2.1. STALNO OPTEREĆENJE.....	10
2.2. PROMJENJIVO OPTEREĆENJE.....	10
2.2.1. <i>Snijeg</i>	10
2.2.2. <i>Vjetar</i>	11
2.2.3. <i>Temperaturno djelovanje</i>	19
3. PRORAČUN KONSTRUKCIJE	20
3.1. PRIKAZ PRORAČUNSKOG MODELA	20
3.2. PRIKAZ POJEDINOG OPTEREĆENJA NA KONSTRUKCIJU	22
3.2.1. <i>Vlastita težina</i>	22
3.2.2. <i>Dodatno stalno opterećenje</i>	22
3.2.3. <i>Opterećenje snijegom</i>	23
3.2.4. <i>Opterećenje vjetrom-tlačno djelovanje</i>	24
3.2.5. <i>Opterećenje vjetrom-podtlačno djelovanje</i>	24
3.2.6. <i>Opterećenje vjetrom-trenje po krovnoj plohi</i>	25
3.2.7. <i>Opterećenje vjetrom-djelovanje vjetra na stupove</i>	25
3.2.8. <i>Temperaturno djelovanje-pozitivna temperatura</i>	26
3.2.9. <i>Temperaturno djelovanje-negativna temperatura</i>	26
3.3. KOMBINACIJE DJELOVANJA	27
3.3.1. <i>Kombinacije za KGS</i>	27
3.3.2. <i>Kombinacije za GSU</i>	28
4. REZULTATI PRORAČUNA	30
4.1. POMACI KONSTRUKCIJE	30
4.1.1. <i>Vertikalni pomak</i>	30
4.1.2. <i>Horizontalni pomak vrha stupa</i>	30
4.2. REZNE SILE	31
4.2.1. <i>Rezne sile u stupovima</i>	31
4.2.2. <i>Rezne sile u gredi</i>	31
4.2.3. <i>Rezne sile u pojasu velike rešetke</i>	32
4.2.4. <i>Rezne sile ispune velike rešetke</i>	32
4.2.5. <i>Rezne sile u pojasu male rešetke</i>	33
4.2.6. <i>Rezne sile ispune male rešetke</i>	33
4.2.7. <i>Rezne sile u gornjoj podroznici smjer y</i>	34
4.2.8. <i>Rezne sile u gornjoj podroznici smjer x</i>	34
4.2.9. <i>Rezne sile u donjoj podroznici</i>	35
4.2.10. <i>Rezne sile u spregovima</i>	35

5.	DIMENZIONIRANJE KONSTRUKCIJSKIH ELEMENATA	36
5.1.	STUP	36
5.2.	GEDA	40
5.3.	GLAVNI NOSAČ-VELIKA REŠETKA	44
5.4.	ISPUNA GLAVNOG NOSAČA VELIKE REŠETKE	47
5.5.	GLAVNI NOSAČ-MALA REŠETKA	51
5.6.	ISPUNA GLAVNOG NOSAČA-MALE REŠETKE	53
5.7.	GORNJA PODROZNICA U SMJERU Y	56
5.8.	GORNJA PODROZNICA U SMJERU X	59
5.9.	DONJE PODROZNICE U SMJERU X I Y	62
5.10.	SPREGOVI	65
6.	PRORAČUN SPOJEVA	67
6.1.	SPOJ STUP TEMELJ	67
6.2.	SPOJ REŠETKE S BETONSKIM STUPOM	70
6.3.	KT SPOJ NOSAČA I ISPUNE VELIKE REŠETKE	75
6.4.	KT SPOJ NOSAČA I ISPUNE MALE REŠETKE	80
6.5.	MONTAŽNI NASTAVAK NOSAČA VELIKE REŠETKE	86
6.6.	MONTAŽNI NASTAVAK ISPUNE REŠETKE	88
6.7.	MONTAŽNI NASTAVAK NOSAČA MALE REŠETKE	90
7.	PRORAČUN TEMELJA	92
8.	PRORAČUN POŽARNE OTPORNOSTI ČELIČNE KONSTRUKCIJE	93
8.2.	DONJI POJAS VELIKE REŠETKE	94
8.2.1.	<i>Proračun nosivosti za ne zaštićeni element donjeg pojasa rešetke</i>	94
8.2.2.	<i>Proračun nosivosti za zaštićeni element donjeg pojasa rešetke</i>	99
8.3.	GORNJI POJAS VELIKE REŠETKE	103
8.3.1.	<i>Proračun nosivosti za ne zaštićeni element gornjeg pojasa rešetke</i>	103
8.3.2.	<i>Proračun nosivosti za zaštićeni element gornjeg pojasa rešetke</i>	108
8.4.	ISPUNA VELIKE REŠETKE	112
8.4.1.	<i>Proračun nosivosti za ne zaštićeni element ispune rešetke</i>	112
8.4.2.	<i>Proračun nosivosti za zaštićeni element ispune rešetke</i>	117
8.5.	PODROŽNICA	121
8.5.1.	<i>Proračun nosivosti za ne zaštićenu podrožnicu</i>	121
8.5.2.	<i>Proračun nosivosti za zaštićenu podrožnicu</i>	126
8.6.	SPREG	130
8.6.1.	<i>Proračun nosivosti za ne zaštićeni spreg</i>	130
8.6.2.	<i>Proračun nosivosti za zaštićeni spreg</i>	134
9.	ISKAZ MATERIJALA	138
10.	GRAFIČKI PRILOZI	139
11.	PRILOZI	140
11.1.	POPIS TABLICA	140
11.2.	POPIS SLIKA	140
11.3.	LITERATURA	142

1. TEHNIČKI OPIS

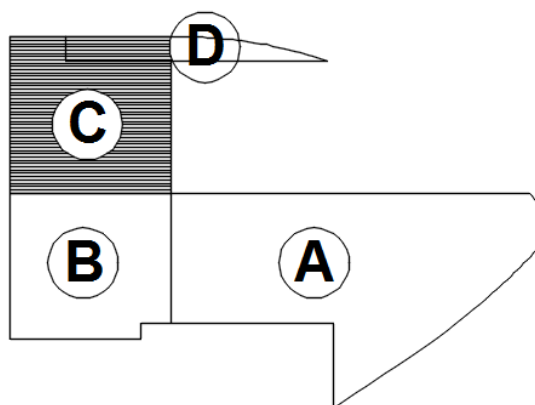
1.1. Općenito o projektnom zadatku

Predmet ovog diplomskog rada je izrada projekta konstrukcije dilatacije "C" i dijela dilatacije "D" koja se spaja na dilataciju "C" sportskog centra "Dugopolje". Sportski centar se sastoji od objekta bazena, otvorenih i zatvorenih teniskih terena i teniskog kluba.

Lokacija sportskog centra je u poslovnoj zoni Podi Dugopolje. Dio koji će biti obuhvaćen ovim projektom je prostorna krovna čelična konstrukcija koja je dijelom oslonjena na armirano-betonsku konstrukciju te na čelične stupove.

1.2. Opis konstrukcije

Objekt C-D je pravilnog tlocrtnog oblika.



Crtež 1.1. Prikaz dilatacija objekta

Ukupna širina objekta je 41.87 metara, dok duljina iznosi 43.02 m. Ukupna površina krovne plohe je cca 1801 m². Krov je jednostrešan pod nagibom od 5.10 %, obložen čeličnim trapeznim limom debljine 1.25 mm. Limovi su vezani za gornje podrožnice vijcima.

Ukupna visina objekta je 10.40 m, a visina samih stupova je 2 x 6.90 m, 7.40 m, 7.90 m i 7.30 m. Osim što se konstrukcija na jugu oslanja na proračunate čelične stupove profila HEB 200, na sjevernoj i zapadnoj strani se oslanja na armirano betonske stupove dimenzija 60x60 cm, te na već postojeće čelične stupove na koje se oslanja krovna rešetka tribina stadiona Dugopolje na zapadnoj strani.

Natkrivanje teniskih terena je predviđeno čeličnom rešetkom u nagibu 5.10 %, visine 2.50 m raspona $L_0 = 36.00$ m, te čeličnom rešetkom u nagibu 5.10 %, visine 1.30 m raspona $L_0 = 5.87$ m koja se spaja na spomenutu rešetku od 2.50 m visine raspona $L_0 = 36.00$ m.

Prolaz između teniskih terena i stadiona je natkriven čeličnom rešetkom u ravnini, visine 1.30 m raspona $L_0 = 41.87$ m. Krovna konstrukcija se sastoji od 5 glavnih nosača različitih visina od 1.30 - 2.50 m. Ispuna nosača je Warrenova ispuna. Veza stupa i nosača ostvariti će se preko grede HEA 320 na koju je nosač vezan vijcima. Stupovi su upeto vezani za temelje, preko kojih predaju opterećenje na temeljno tlo. Stupovi su profila HEB 200. Temelji su armirano betonski, izvedeni kao temelji samci, kvadratnog tlocrtnog oblika, dimenzija stranice 1,6 m. Visina temelja je 0,8 m. Beton je kvalitete C25/30. Nosivost tla je 0,50 Mpa. Opterećenje koje djeluje na krov prenosi se preko krovne rešetke na stupove konstrukcije.

Krovne rešetke su ravninski nosači koji će se prilikom montaže međusobno vezivati dodatnim montažnim elementima i kao takvi će tvoriti jednu cijelinu. Svi spojevi u objektu su projektirani kao montažni spojevi uz pomoć vijaka i podložnih pločica. Korišteni vijci su M16, M18, M20, M22 kvaliteta 5.6., 8.8. i 10.9. Čelik upotrebljavan za ukrute i podložne pločice je S275. Podložne pločice se vare na čelične elemente.

1.3. O proračunu konstrukcije

Proračun konstrukcije izveden je uz korištenje programskog paketa Scia Engineer 2015. Dimenzioniranje konstruktivnih elemenata izvršeno je korištenjem programa Asphaltos Calculator, dok je za grafički dio projekta korišten program AutoCAD 2016. Proračun reznih sila izvršen je po linearnoj teoriji elastičnosti prvog reda. Proračunom su obuhvaćena sva djelovanja na konstrukciju, a to su vlastita težina, dodatno stalno opterećenje, opterećenje vjetrom, opterećenje snijegom kao i temperaturna djelovanja.

Objekt se nalazi na području Dugopolja, što spada u IV. zonu opterećenja snijegom, što daje karakterističnu vrijednost opterećenja snijegom na tlu. U obzir je uzeta i nadmorska visina na kojoj se nalazi objekt. Za opterećenje vjetrom objekt se nalazi na području II., dok je kategorija zemljišta III, te je u obzir uzeta visina objekta.

Pošto je vjetar dominantno opterećenje za ovakav tip objekta, posvećena mu je velika pažnja te je promatrano posebno tlačno i podtlačno djelovanje vjetra, kao i trenje u krovnoj plohi. Za stupove je također izvršena analiza opterećenja vjetrom, a opterećenje je zadano kao jednoliko kontinuirano djelovanje.

U proračunu su uzete u obzir kombinacije djelovanja i to za krajnje granično stanje i granično stanje uporabljivosti. Kao mjerodavno se pokazalo krajnje granično stanje, dok su pomaci kontrolirani prema graničnom stanju uporabljivosti.

Dimenzioniranje spojeva djelomično je izvršeno korištenjem programa Autodesk Robot Structural Analysis Professional 2015.

1.3.1. Primjenjeni propisi

Proračun i dimenzioniranje svih elemenata čelične konstrukcije provedeni su u skladu sa EUROCODE 3, a analiza djelovanja na konstrukciju napravljena je u skladu sa EUROCODE 1. Posebno je proveden proračun zavarenih spojeva prema EN 1993, dio 1-8. Proračun požarne otpornosti proveden je prema EN 1993, dio 1-2.

1.4. Materijal za izradu konstrukcije

Konstruktivski čelik

Osnovni materijal:

Nominalna kvaliteta EN 1993-1-1: S235

Mehaničke karakteristike:

Minimalna granica razvlačenja: $f_y = 2,35$ [kN/cm²]

Minimalna vlačna čvrstoća: $f_u = 36$ [kN/cm²]

Vijci

Vijčane spojeve uskladiti u skladu s propisima. U projektu se primjenjuju vijci dimenzija i oznake prema proračunu ovog projekta.

Oznake: M16, M18, M20, M22 kvaliteta 5.6., 8.8. i 10.9.

Zavareni spojevi na konstrukciji izvode se kutnim varovima ili suočenim varovima normalne (II) kvalitete. Postupak izrade, oblik i kvaliteta varova mora odgovarati zahtjevima "Tehničkih propisa o kvaliteti zavarenih spojeva za nosive čelične konstrukcije" (HRN br. 41/64) i HRN U.E7.150/1987. za zavarene nosive čelične konstrukcije. Sve varove treba izvesti prema propisanoj Tehnologiji zavarivanja (izvođač radova) uz primjenu odgovarajućeg dodatnog materijala – elektroda. Spojevi i nastavci elemenata konstrukcije uključuju dodatne ploče i ukrute, kvalitete čelika S275. Temelji su armirano betonski, klasa betona C 25/30, armatura je B 500 B.

1.5. Konstrukcija

Glavna nosiva konstrukcija se sastoji od više glavnih nosača različitih visina od 1.30 - 2.50 m. Ispuna nosača je Warrenova ispuna. Korišteni profili za donji i gornji pojas rešetke su kvadratni profili 250x250x10, te 200x200x8.8, a kao ispuna nosača su korišteni profili 180x120x6, te 120x120x5. Stupovi su čelični, profila HEB 200. Veza stupa i nosača ostvariti će se preko grede HEA 320 na koju je nosač vezan vijcima. Spregovi su čelične sajle promjera 32 mm.

1.6. Zaštita od korozije

Svi dijelovi čelične konstrukcije moraju biti zaštićeni od korozije prema odredbama "Pravilnika o tehničkim mjerama i uvjetima za zaštitu čeličnih konstrukcija od korozije". Za zaštitu ove čelične konstrukcije odabran je slijedeći antikorozivni sustav: Vruće pocinčavanje čelične konstrukcije i zaštitnim premazom ukupne debljine min. 200 μm .

1.7. Protupožarna zaštita

Pri izvedbi osigurat će se provedba svih propisa o zaštiti od požara. Pristup i intervencija vatrogasnog vozila omogućit će se sa istočne strane parcele. Zahtijevana vatrootpornost elemenata čelične konstrukcije je R20. Otpornost čelične konstrukcije na djelovanje realnog požara treba biti u skladu s Tehničkim propisima za čelične konstrukcije (N.N. 112/08).

Konstrukcija je zaštićena protupožarnim premazom na bazi umjetne smole, koja kad se zagrije na temperaturu ekspaniranja premaza $T_{\text{exp}} = 300^{\circ}\text{C}$ prelazi u pjenu i naglo povećava svoj obujam. Povećanje obujma dovodi do smanjenja gustoće rezultirajuće pjene. Kao posljedica povećanja obujma pjene i smanjenja njene gustoće pojavljuje se promjenjiva debljina protupožarnog premaza (pjene) u ovisnosti o temperaturi. Ekspanirana debljina pjene je 4 cm, a parametri za boju se mogu preuzeti iz literature (6).

1.8. Program kontrole i osiguranja kvalitete

1.8.1. Čelik

Osnovni čelični materijal je S235. Klasa vijaka biti će definirana izvedbenim projektom čelične konstrukcije za svaki detalj zasebno. Svi ugrađeni elementi moraju imati potvrdu o suglasnosti. Potvrđivanje suglasnosti obuhvaća radnje ocjenjivanja suglasnosti građevinskih proizvoda te, ovisno o propisanom sustavu ocjenjivanja suglasnosti, izdavanje potvrde tvorničke kontrole proizvodnje odnosno izdavanje potvrde o suglasnosti građevinskih proizvoda.

1.8.2. Izvođenje čelične konstrukcije

Elementi čelične konstrukcije proizvest će se u radionici prema izvedbenim nacrtima iz izvedbenog projekta u cjelinama, kao predgotovljeni elementi, pod uvjetima kako to predviđa ovaj projekt. Na gradilištu se predviđa montaža predgotovljenih elemenata, prema detaljima iz izvedbenog projekta. Posebnu pažnju kod izrade čelične konstrukcije posvetiti zavarivanju osnovnih struktura, čišćenju podloge i antikoroziivnoj zaštiti.

1.8.3. Kontrolni postupci pri izvođenju čeličnih konstrukcija

Prilikom radova u radionici, tokom montaže i prije puštanja konstrukcije u upotrebu potrebno je vršiti stalne kontrole:

- Kontrole kvalitete materijala
- Kontrole izrade konstrukcije

Sva ispitivanja za dokazivane kvalitete materijala i izrade konstrukcija potrebno je povjeriti ovlaštenoj osobi za takva ispitivanja.

1.8.4. Kontrola materijala

Materijal za čelične konstrukcije mora biti pažljivo pregledan i ispitan kod nabave i preuzimanja, po svim zahtjevima u pogledu čvrstoće, granice razvlačenja, kemijskog sastava, žilavosti, zavarljivosti, tolerancija mjera i dimenzija, strukture, a sve u skladu s normama. Vijci, podložne pločice, matice i tome slični materijali moraju u pogledu kvalitete i dimenzija biti u skladu sa specifikacijama iz ovog projekta i normama. Ovi materijali moraju biti ispitani i posjedovati valjanu ispravu sukladnosti, a ukoliko nisu, obaveza je nadzornog inženjera da ih ukloni i zamijeni odgovarajućim. Sve gore navedeno vrijedi za elektrode i žice za zavarivanje. Nadzorni inženjer mora imati uvid u svaku fazu izrade i montaže, kako na gradilištu tako i u radionici.

1.8.5. Kontrola izrade

Kontrola izrade posebno će biti propisana izvedbenim projektom. Izvedba mora biti u skladu s normama koje se odnose na toleranciju mjera i oblika kod nosivih čeličnih konstrukcija.

1.8.6. Kontrola varova

Kontrola kvalitete zavarenih spojeva mora pokriti sve faze izrade konstrukcije tj. preuzimanje materijala, kontrole i pripremu elektroda, izvođenje te pregled zavarenih spojeva nakon varenja i obrade. O kontroli u svim fazama treba voditi dnevnik zavarivanja. Kontrolu mora vršiti za to kvalificirana i ovlaštena osoba. Svi sučeoni varovi ispituju se pomoću metode ultrazvuk, a moraju se kontrolirati 100%. Nepravilni varovi ne smiju se dodatno navarivati već ih je potrebno ukloniti i ponovno izvesti. Odabiru se elektrode koje po kemijskim svojstvima odgovaraju osnovnom materijalu, dok po mehaničkim svojstvima moraju biti nešto bolji od osnovnog materijala.

1.8.7. Kontrola vijčanih spojeva

Kontrola vijčanih spojeva podrazumijeva kontrolu osnovnog materijala i dimenzija vijka koji se ugrađuju. Glave vijaka i matice moraju uredno nalijegati cijelom svojom površinom. Ovim projektom određena je vrsta i kvaliteta materijala za izradu konstrukcije.

Izvođač radova dužan je, prije izvođenja, predložiti nadzornom inženjeru:

- Plan zavarivanja sa rasporedom i redosljedom zavarivanja
- Plan montaže sa načinom i redosljedom montaže
- Isprave o sukladnosti materijala za izradu konstrukcije
- Isprave o sukladnosti spojnih sredstava (vijaka, elektroda i dr.)
- Ateste varijaca koji će raditi na izradi konstrukcije

Za vrijeme izrade konstrukcije izvođač je dužan voditi:

- Radionički dnevnik (proizvodnja nosača, izvedba antikorozivne zaštite)
- Dnevnik zavarivanja
- Dnevnik montaže

Svi sastavni dijelovi konstrukcije moraju biti izrađeni prema radioničkim nacrtima. Sve izmjene i dopune moraju se evidentirati, a za njih je potrebno ishoditi suglasnost projektanta. Svi varovi i montažni spojevi moraju se očistiti i ispraviti nepravilno izvedeni dijelovi, te nakon pregleda izvoditi antikorozivnu zaštitu i bojanje.

1.8.8. Montaža čelične konstrukcije

Prilikom svih faza montaže potrebno je ostvariti stalnost oblika konstrukcije i njenih pojedinih dijelova, a geodetskim snimanjem realizirati projektiranu prostornu geometriju čelične konstrukcije. Deformirani ili oštećeni dijelovi ne smiju se ugraditi. Izvođač montažnih radova dužan je poduzeti sve mjere potrebne za zaštitu javnih uređaja, objekata u neposrednoj blizini a mora se ujedno pridržavati propisanih mjera za osiguranje ljudi, materijala i opreme, kao i mjera za zaštitu na radu, odnosno "Pravilnika o zaštiti na radu u građevinarstvu". Svi radovi na montaži regulirani su odredbama "Pravilnika o tehničkim mjerama i uvjetima za montažu čeličnih konstrukcija", kojih se svi sudionici moraju pridržavati. Montaža čelične konstrukcije se izvodi prema posebnoj tehničkoj dokumentaciji, tj. Elaboratu montaže, dok radovima na montaži može rukovoditi samo osoba sa odgovarajućom stručnom spremom.

Za vrijeme montaže mora se voditi dnevnik sa svim podacima o izvedenim radovima i uvjetima izvođenja. Pri montaži ne smije doći do oštećenja elemenata i koristiti samo ona sredstva koja su predviđena projektnom dokumentacijom. 1.10. Način održavanja i projektirani vijek uporabe građevine Izjavu o izvedenim radovima i uvjetima održavanja građevine dužan je prirediti izvođač u skladu sa pozitivnom regulativom u RH, tehničkim propisima, normama na koje se oni pozivaju te glavnim i izvedbenim projektom. Redovite preglede u svrhu održavanja čelične konstrukcije iz ovog projekta potrebno je provoditi svako 5 godina.

Način obavljanja pregleda je sljedeći:

- Vizualni pregled konstrukcije, u koji je uključeno utvrđivanje položaja i veličine progiba, pukotina, relativnih pomaka pojedinih elemenata konstrukcije, te drugih oštećenja bitnih za očuvanje mehaničke otpornosti i stabilnosti građevine
- Utvrđivanje stanja spojeva (spojnih sredstava), posebno montažnih nastavaka
- Utvrđivanje stanja antikorozivne zaštite i eventualne protupožarne zaštite
- AKZ zaštitu je potrebno obnavljati najmanje svako 15 godina

Uporabni vijek ove konstrukcije je 50 godina.

2. ANALIZA OPTEREĆENJA

2.1. Stalno opterećenje

- vlastita težina – biti će dodana u sklopu računalnog programa
- pokrov (trimo sendvič) $0,15 \left[\text{kN} / \text{m}^2 \right]$
- rasvjeta i ozvučenje $0,20 \left[\text{kN} / \text{m}^2 \right]$

$$\sum g = 0,35 \left[\text{kN} / \text{m}^2 \right]$$

2.2. Promjenjivo opterećenje

2.2.1. Snijeg

Opterećenje snijegom na krovu

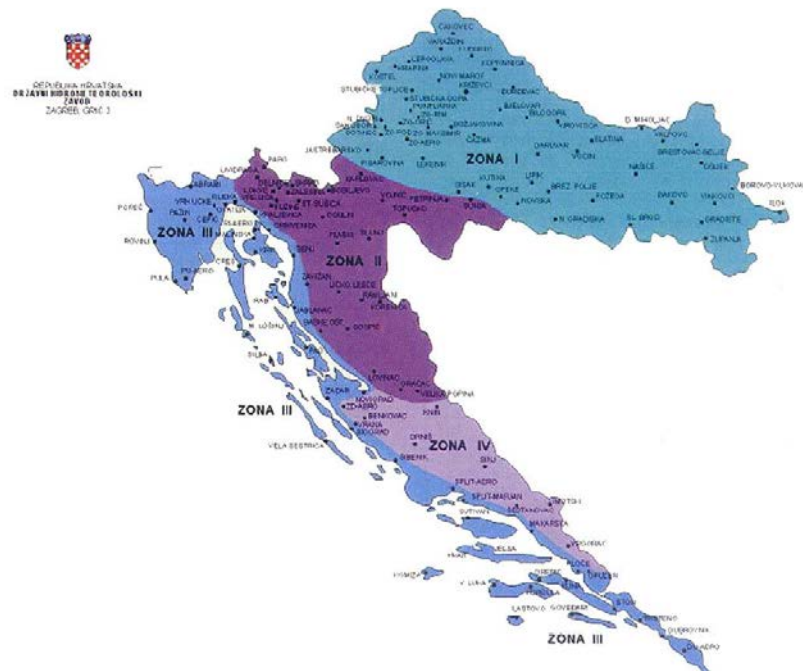
$$s = \mu_1 \cdot C_e \cdot C_t \cdot s_k$$

- μ_1 - koef. oblika za opterećenje snijegom

za krov nagiba $0^\circ \leq \alpha \leq 30^\circ \Rightarrow \mu_1 = 0,8$

- s_k - karakteristična vrijednost opterećenja na tlu u $\left[\text{kN} / \text{m}^2 \right]$

zona IV., područje Dugopolje, nadmorska visina do 300 m $\Rightarrow s_k = 0,70 \left[\text{kN} / \text{m}^2 \right]$



Crtež 2.1. Karta područja za opterećenja snijegom

- C_e - koef. izloženosti $\Rightarrow C_e = 1,0$

- C_t - toplinski koef. $\Rightarrow C_t = 1,0$

$$\Rightarrow s = 0,8 \cdot 1,0 \cdot 1,0 \cdot 0,70 = 0,56 \left[kN / m^2 \right]$$

Snijeg na konzolnim prijepustima krova

$$S_e = k \cdot \mu_i^2 \cdot S_k^2 / \gamma$$

- k - koef. Nepravilnog oblika snijega $k = 0 - 2,5$

- s - najteži oblik opterećenja za odgovarajući oblik krova

- γ - gustoća snijega ($3kN / m^3$)

$$S_e = 1,25 \cdot 0,8^2 \cdot 0,7^2 / 3$$

$$S_e = 0,13 kN / m$$

2.2.2. Vjetar

Opterećenje vjetrom okomito na površinu

$$w_e = q_{ref} \cdot c_e(z) \cdot c_{p,net} - \left[kN / m^2 \right] - \text{pritisak vjetra na vanjske površine}$$

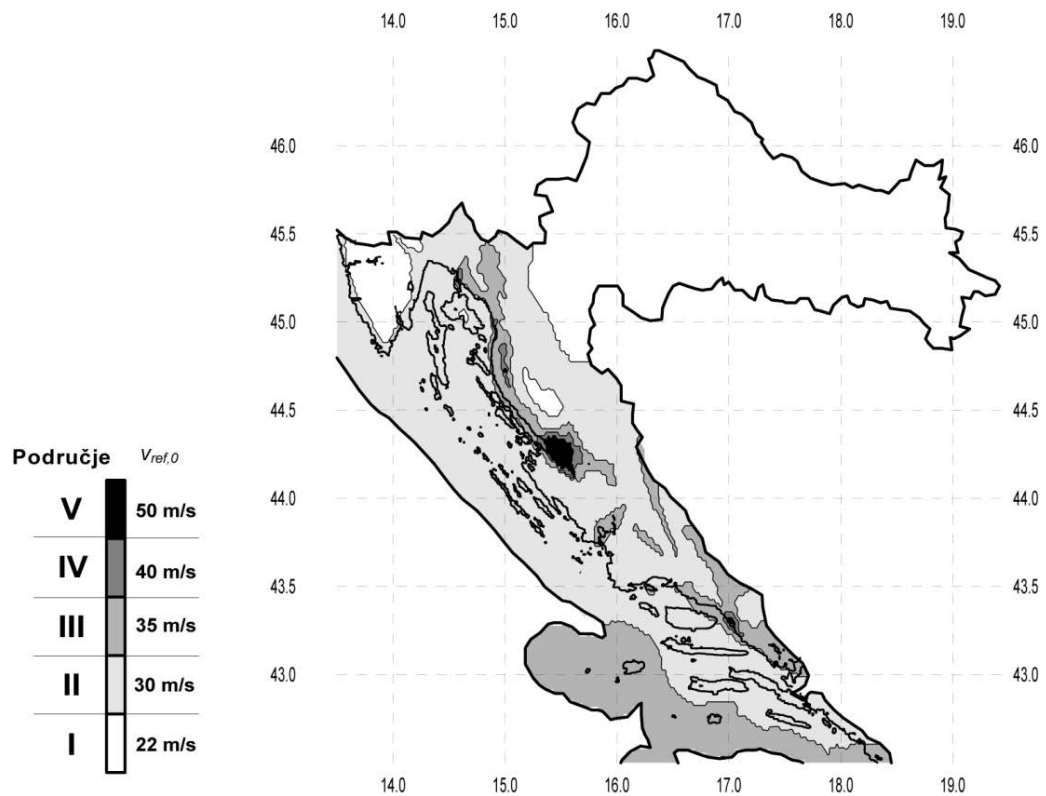
q_{ref} - poredbeni tlak pri srednjoj brzini vjetra

$c_e(z)$ - koef. izloženosti koji uzima u obzir neravnine terena, topografiju i visinu iznad tla

z - poredbena visina za lokalni tlak

$c_{p,net}$ - koef. tlaka za resultantni tlak

φ - stupanj zapriječenosti ispod nadstrešnica



Crtež 2.2. Karta područja opterećenja vjetrom

$$q_{ref} = \frac{\rho}{2} \cdot v_{ref}^2$$

- ρ - gustoća zraka

- $v_{ref} = c_{DIR} \cdot c_{TEM} \cdot c_{ALT} \cdot v_{ref,0}$ - poredbena brzina vjetra

$v_{ref,0} = 30 \text{ [m/s]}$ - osnovna poredbena brzina vjetra

$c_{DIR} = 1,0$ - koef. smjera vjetra

$c_{TEM} = 1,0$ - koef. ovisan o godišnjem dobu

$c_{ALT} = 1 + 0,001 \cdot a_s = 1 + 0,001 \cdot 295 = 1,30$ - koef. nadmorske visine,

a_s - nadmorska visina mjesta [m]

$$\Rightarrow v_{ref} = 1,0 \cdot 1,0 \cdot 1,30 \cdot 30 = 39,0 \text{ [m/s]}$$

zona Dugopolje; II. Područje, III. kategorija zemljišta

visina objekta $h = 10,40 \text{ [m]}$; $v_{ref} = 39,0 \text{ [m/s]}$; $\rho = 1,25 \text{ [kg/m}^3\text{]}$

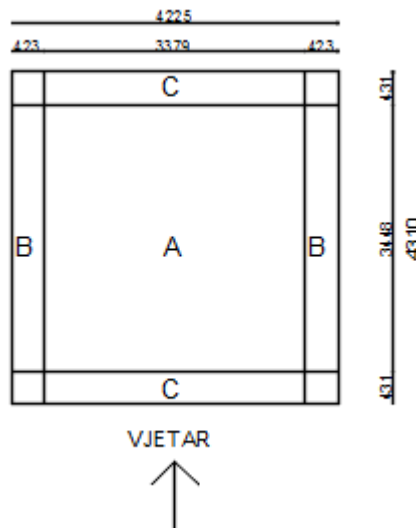
$$\Rightarrow q_{ref} = \frac{1,25}{2} \cdot 39,0^2 = 950,42 \text{ [N/m}^2\text{]} = 0,95 \text{ [kN/m}^2\text{]}$$

$$\Rightarrow c_e(z) = 2,0$$

$$\Rightarrow \phi = 0,5 \text{ - za praznu slobodnostojeću nadstrešnicu}$$

(-) usmjeren prema gore

(+) usmjeren prema dolje

Djelovanje tlaka po zonama*Crtež 2.3. Zone djelovanja tlaka*

Kut nagiba krova	Stupanj zapriječenosti	Zona A	Zona B	Zona C
$\alpha=2.9^\circ$	$\varphi=0,5$	+0,80	+2,10	+1,30

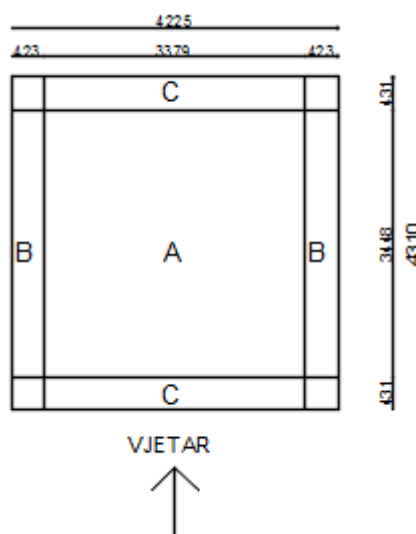
Tablica 2.1. Koeficijenti djelovanja tlaka po zonama

$$w_e = q_{ref} \cdot c_e(z) \cdot c_{p,net} - [kN/m^2]$$

Zona	$q_{ref}(kN/m^2)$	$c_e(z)$	$c_{p,net}$	$w_e(kN/m^2)$
A	0,95	2,00	+0,8	1,52
B	0,95	2,00	+2,1	3,99
C	0,95	2,00	+1,3	2,47

Tablica 2.2. Rezultirajuće djelovanje tlaka po zonama

Djelovanje podtlaka po zonama



Crtež 2.4. . Zone djelovanja podtlaka

Kut nagiba krova	Stupanj zapriječenosti	Zona A	Zona B	Zona C
$\alpha=2.9^\circ$	$\varphi=0,5$	-1,35	-1,95	-2,15

Tablica 2.3. Koeficijenti djelovanja podtlaka po zonama

$$w_e = q_{ref} \cdot c_e(z) \cdot c_{p,net} - [kN/m^2]$$

Zona	$q_{ref}(kN/m^2)$	$c_e(z)$	$c_{p,net}$	$w_e(kN/m^2)$
A	0,95	2,00	-1,35	-2,565
B	0,95	2,00	-1,95	-3,705
C	0,95	2,00	-2,15	-4,085

Tablica 2.4. Rezultirajuće djelovanje podtlaka po zonama

Opterećenje trenjem po krovu

$$F_{fr} = c_{fr} \cdot q_p(z) \cdot A_{fr} - \text{sila trenja}$$

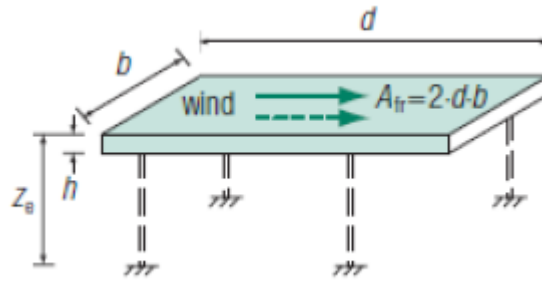
$$c_{fr} = 0,02 - \text{koef. trenja}$$

$$q_p(z) = c_e(z) \cdot q_{ref} - \text{tlak "vršne" (referentne) brzine (PEAK VELOCITY PRESSURE)}$$

$$c_e(z) = 2,0 - \text{koef. izloženosti}$$

q_{ref} - poredbeni tlak pri srednjoj brzini vjetra

A_{fr} - površina usporedno sa smjerom vjetra



Crtež 2.5. . Referentna površina za djelovanje trenja od vjetra

$$\Rightarrow A_{fr} = 2 \cdot d \cdot b = 2 \cdot 41,80 \cdot 43,10 = 3603,20 \text{ [m}^2\text{]}$$

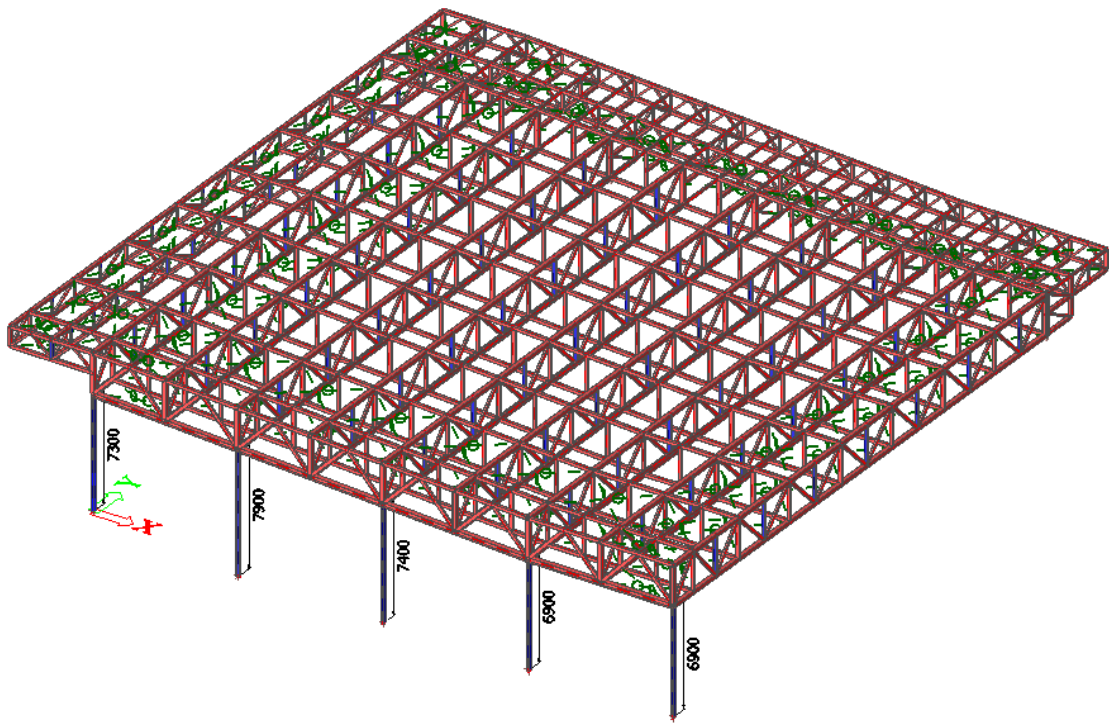
$$\Rightarrow F_{fr} = 0,02 \cdot 2,0 \cdot 0,95 \cdot 3603,20 = 136,92 \text{ [kN]}$$

$$f_{tr} = F_{fr} / A_{krova} = 136,92 / 1800 = 0,076 \text{ kN / m}^2$$

Površina	Koeficijent trenja c_{fr}
glatka (npr. čelik, glatki beton)	0,01
hrapava (npr. hrapavi beton, krovna ljepenka)	0,02
vrlo hrapava (npr. valovita, rebrasta, nabrana)	0,04

Tablica 2.5. Koeficijenti trenja

Djelovanje vjetra na stupove



Crtež 2.6. Pozicija stupova

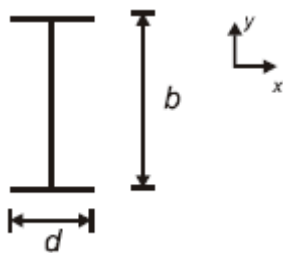
Koeficijent sile za konstrukcijske elemente s profilima ostrih rubova

$$c_f = c_{f,0} \cdot \psi_\lambda$$

$c_{f,0}$ - koef. vanjskog tlaka elementa beskonačne vitkosti

ψ_λ - koef. umanjenja s obzirom na vitkost

Referentne površine:



HEB 200

U smjeru x : $A_{ref,x} = l \cdot b$

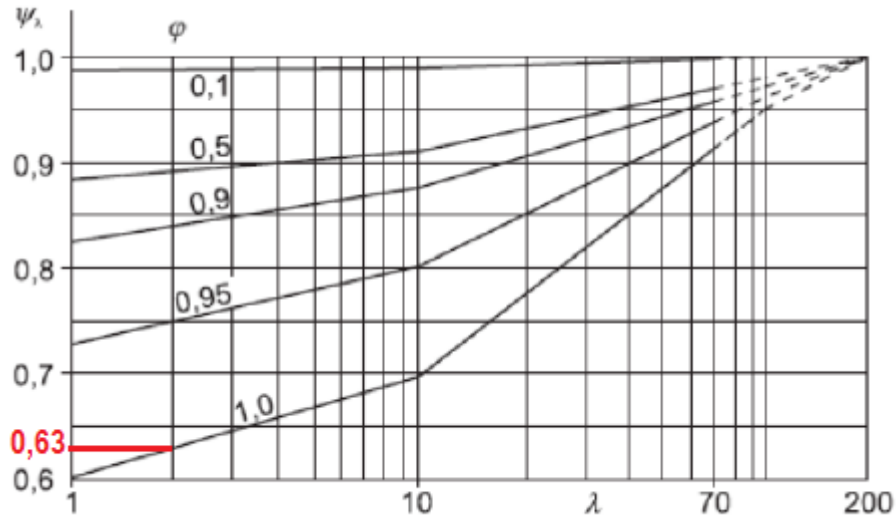
U smjeru y : $A_{ref,y} = l \cdot d$

Proracunska vitkost λ

Mjerodavna je manja vrijednost

Za $l < 15m$
 $\lambda = 2; l/b; \lambda = 70$ odabrano $\lambda = 2$

$\phi = 1$ - koef. punoće



Crtež 2.7. koef. umanjenja vitkosti ψ_λ u ovisnosti o proračunskoj vitkosti λ i za različite stupnjeve punoće ϕ

$$\Rightarrow \psi = 0.63$$

$$\Rightarrow c_f = c_{f,0} \cdot \psi_\lambda = 2 \cdot 0.63 = 1.26$$

$$w'_e = q_{ref} \cdot c_e(z) \cdot c_f = 0.95 \cdot 2.0 \cdot 1.26 = 2.40 \text{ [kN / m}^2 \text{]}$$

STUP 1

$$l = 7,30m$$

$$A_{ref,x} = 7,30 \cdot 0,200 = 1,46$$

$$A_{ref,y} = 7,30 \cdot 0,200 = 1,46$$

$$F_{w,x} = w'_e \cdot A_{ref,x} = 2,40 \cdot 1,46 = 3,50 \text{ kN}$$

$$w_{1,x} = F_{w,x} / h_{st} = 3,50 / 7,30 = 0,48 \text{ kN / m}$$

$$F_{w,y} = w'_e \cdot A_{ref,y} = 2,40 \cdot 1,46 = 3,50 \text{ kN}$$

$$w_{1,y} = F_{w,y} / h_{st} = 3,50 / 7,30 = 0,48 \text{ kN / m}$$

STUP 2

$$l = 7,90m$$

$$A_{ref,x} = 7,90 \cdot 0,200 = 1,58$$

$$A_{ref,y} = 7,90 \cdot 0,200 = 1,58$$

$$\begin{aligned}F_{w,x} &= w'_e \cdot A_{ref,x} = 2,40 \cdot 1,58 = 3,80 \text{ kN} \\w_{1,x} &= F_{w,x} / h_{st} = 3,80 / 7,90 = 0,48 \text{ kN / m} \\F_{w,y} &= w'_e \cdot A_{ref,y} = 2,40 \cdot 1,58 = 9,80 \text{ kN} \\w_{1,y} &= F_{w,y} / h_{st} = 3,80 / 7,90 = 0,48 \text{ kN / m}\end{aligned}$$

STUP 3

$$\begin{aligned}l &= 7,40 \text{ m} \\A_{ref,x} &= 7,40 \cdot 0,200 = 1,48 \\A_{ref,y} &= 7,40 \cdot 0,200 = 1,48\end{aligned}$$

$$\begin{aligned}F_{w,x} &= w'_e \cdot A_{ref,x} = 2,40 \cdot 1,48 = 3,55 \text{ kN} \\w_{1,x} &= F_{w,x} / h_{st} = 3,55 / 7,40 = 0,48 \text{ kN / m} \\F_{w,y} &= w'_e \cdot A_{ref,y} = 2,40 \cdot 1,48 = 3,55 \text{ kN} \\w_{1,y} &= F_{w,y} / h_{st} = 3,55 / 7,40 = 0,48 \text{ kN / m}\end{aligned}$$

STUP 4,5

$$\begin{aligned}l &= 6,90 \text{ m} \\A_{ref,x} &= 6,90 \cdot 0,200 = 1,38 \\A_{ref,y} &= 6,90 \cdot 0,200 = 1,38\end{aligned}$$

$$\begin{aligned}F_{w,x} &= w'_e \cdot A_{ref,x} = 2,40 \cdot 1,38 = 3,31 \text{ kN} \\w_{1,x} &= F_{w,x} / h_{st} = 3,31 / 6,90 = 0,48 \text{ kN / m} \\F_{w,y} &= w'_e \cdot A_{ref,y} = 2,40 \cdot 1,38 = 3,31 \text{ kN} \\w_{1,y} &= F_{w,y} / h_{st} = 3,31 / 6,90 = 0,48 \text{ kN / m}\end{aligned}$$

2.2.3. Temperaturno djelovanje

Nadmorska visina do (m)	I. područje	II. područje	III. područje	IV. područje
100	39	38	42	39
400	36	36	39	39
800	33	34	36	39
1200	30	32	34	--
1600	28	30	31	--

Tablica 2.6. Najviše temperature zraka u hladu u ovisnosti o nadmorskoj visini

Promatrani objekt nalazi se u III. Području, do 400 m nadmorske visine:

Najviša temperatura u hladu: $T_{\max} = 39\text{ }^{\circ}\text{C}$

Nadmorska visina do (m)	I. područje	II. područje	III. područje	IV. područje	V. područje
100	-26	-26	-17	-10	-16
400	-23	-26	-19	-13	-18
800	-20	-26	-21	-17	-19
1200	-17	-26	-23	-20	-21
1600	---	-26	-24	-24	-23
>1600	---	-26	---	-26	-24

Tablica 2.7. Najniže temperature zraka u hladu u ovisnosti o nadmorskoj visini

Promatrani objekt nalazi se u V. Području, do 400 m nadmorske visine:

Najniža temperatura u hladu: $T_{\min} = -18\text{ }^{\circ}\text{C}$

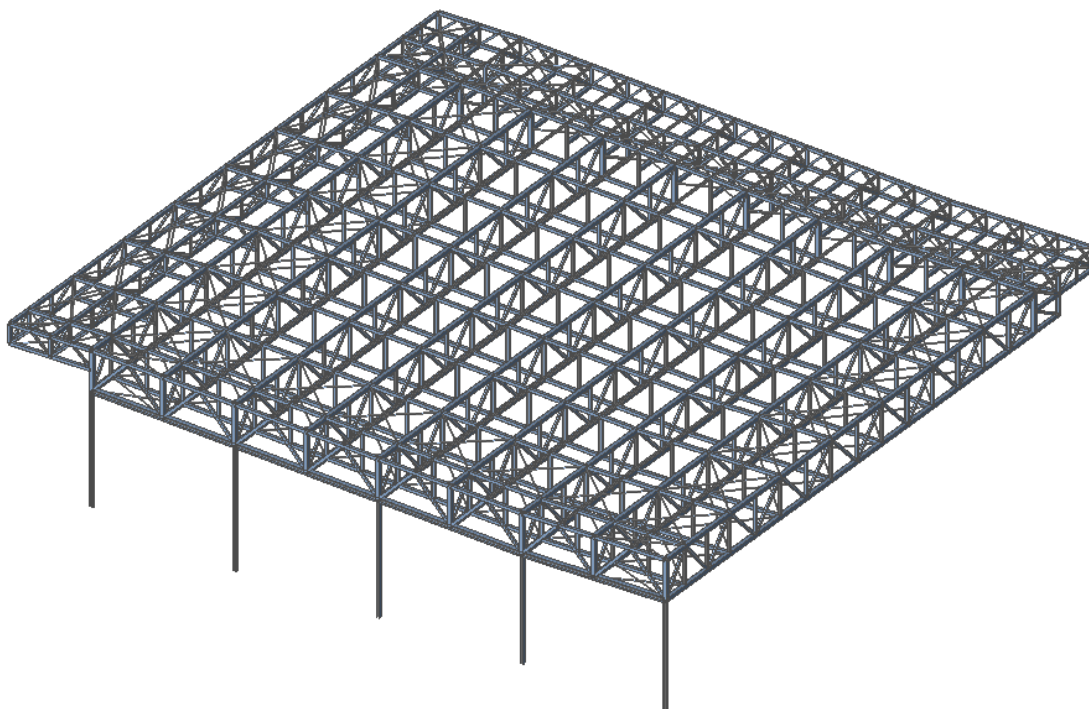
Pretpostavlja se djelovanje jednolike temperature promjene u svim presjecima.

- Maksimalna pozitivna temperaturna promjena: $T_{\max} = 39\text{ }^{\circ}\text{C}$
- Maksimalna negativna temperaturna promjena: $T_{\min} = -18\text{ }^{\circ}\text{C}$

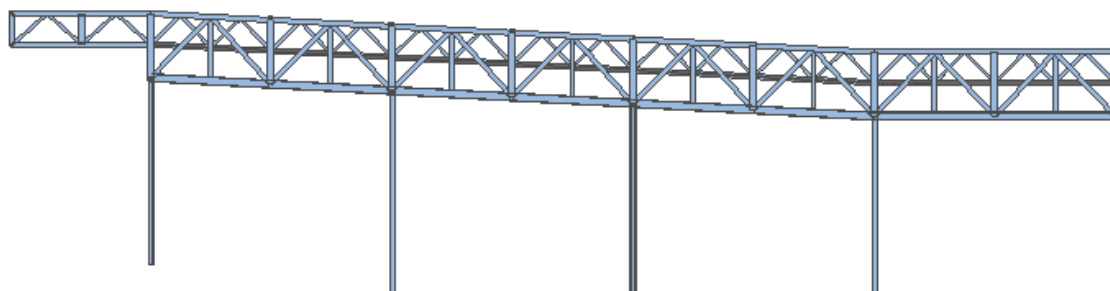
3. PRORAČUN KONSTRUKCIJE

Proračun konstrukcije izvršen je u programskom paketu Scia Enginner 2015 sa prostornim modelom konstrukcije.

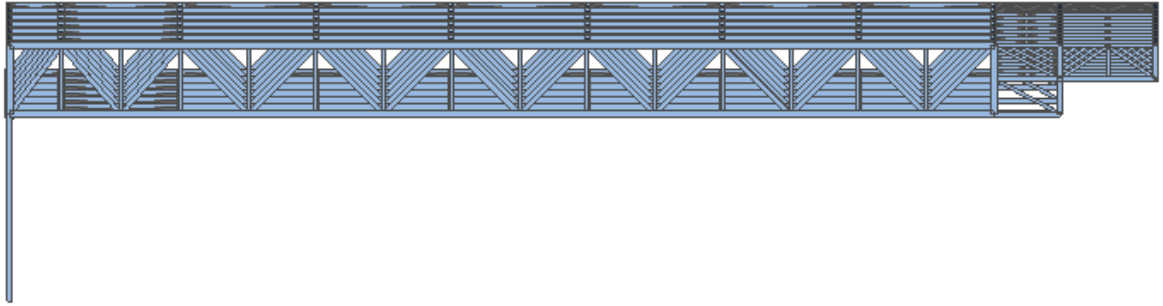
3.1. Prikaz proračunskog modela



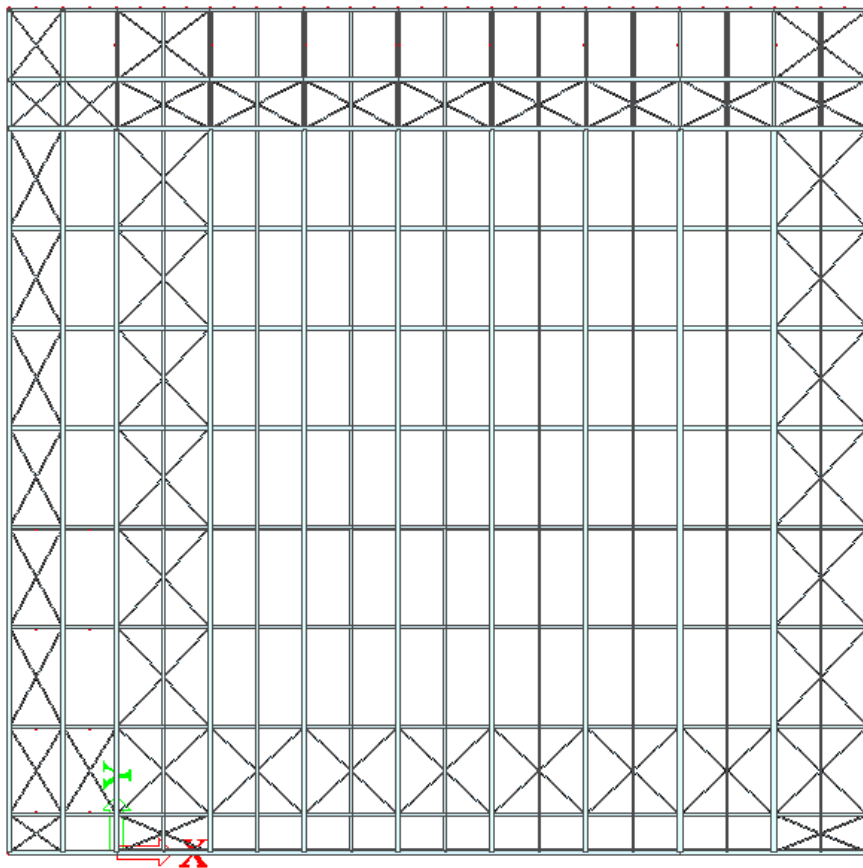
Crtež 3.1. Izometrijski pogled na proračunski model



Crtež 3.2. Pogled na konstrukciju iz x smjera



Crtež 3.3. Pogled na konstrukciju iz y smjera



Crtež 3.4. Pogled na konstrukciju iz z smjera-odozgo

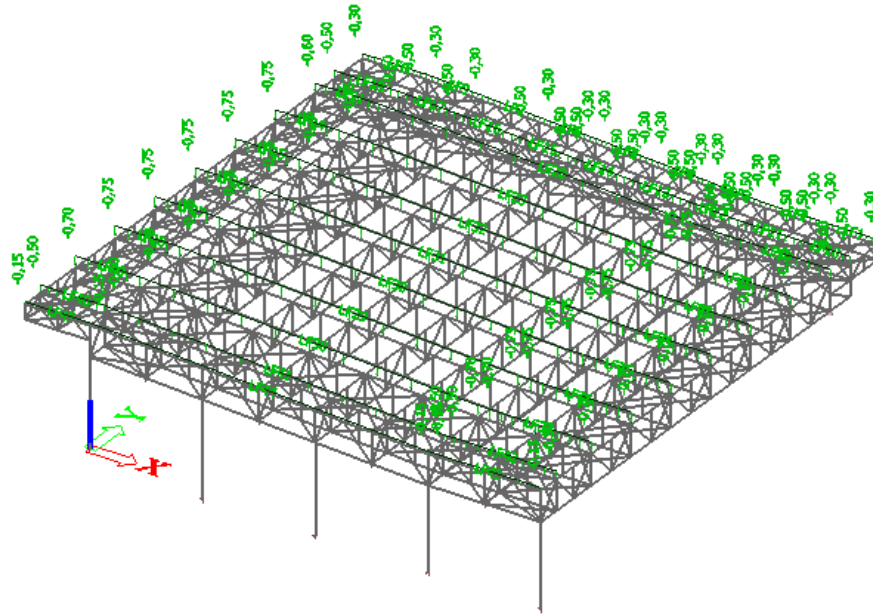
3.2. Prikaz pojedinog opterećenja na konstrukciju

Sva opterećenja su zadana na konstrukciju kao jednoliko kontinuirano opterećenje po krovnim področnicama.

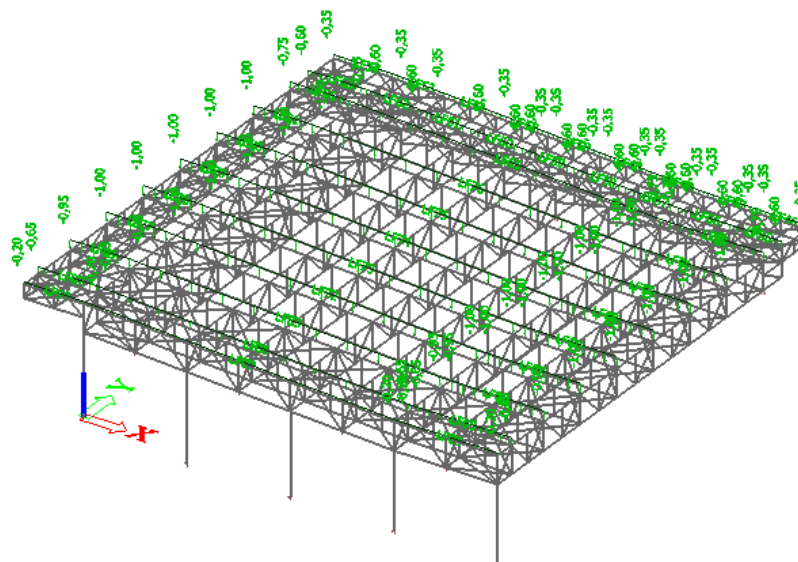
3.2.1. Vlastita težina

Vlastita težina konstrukcije zadana je automatski u programu.

3.2.2. Dodatno stalno opterećenje

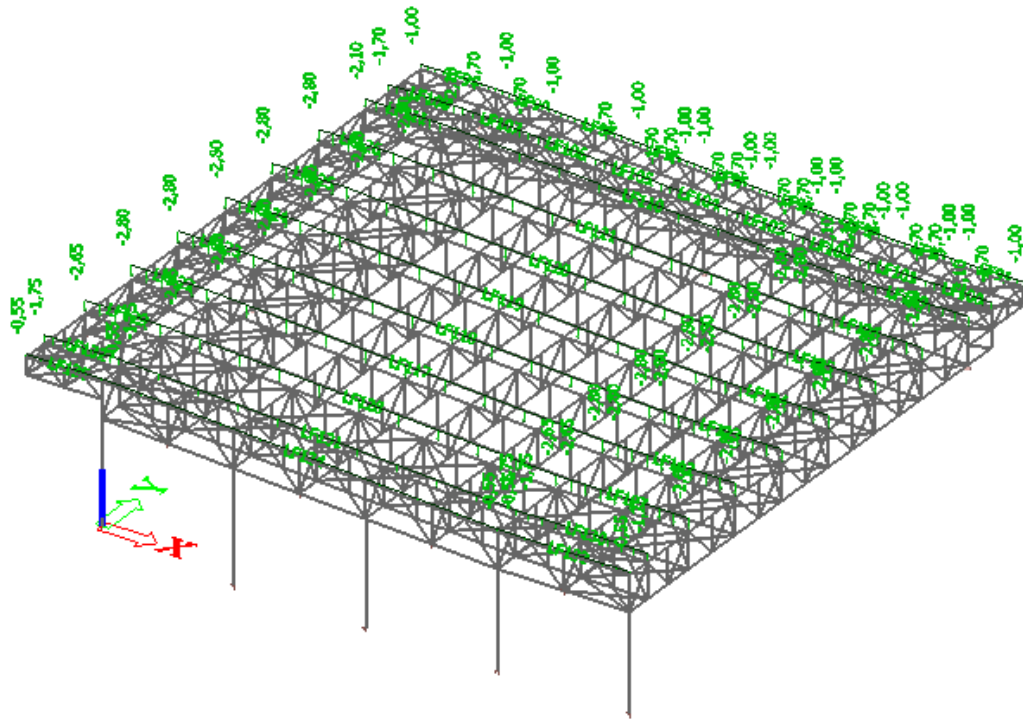


Crtež 3.5. Dodatno stalno opterećenje (pokrov)

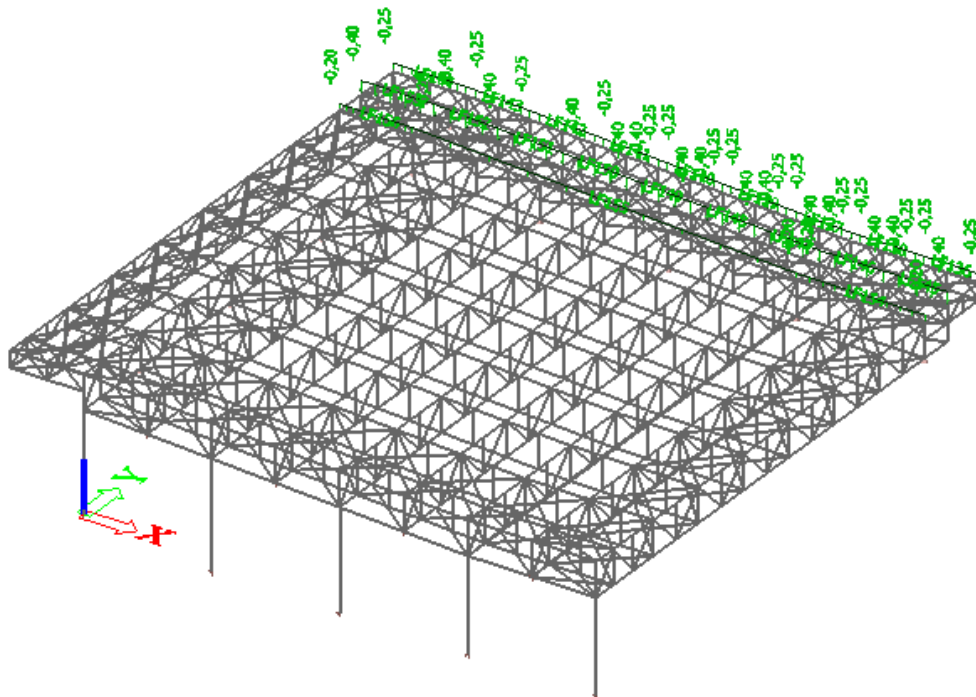


Crtež 3.6. Dodatno stalno opterećenje (rasyjeta i ozvučenje)

3.2.3. Opterećenje snijegom

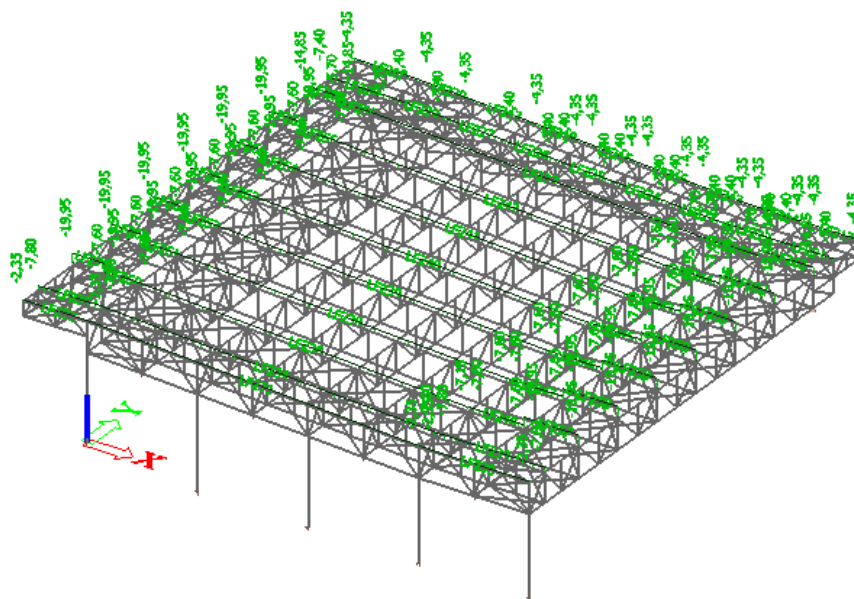


Crtež 3.7. Opterećenje snijegom preko cijele konstrukcije



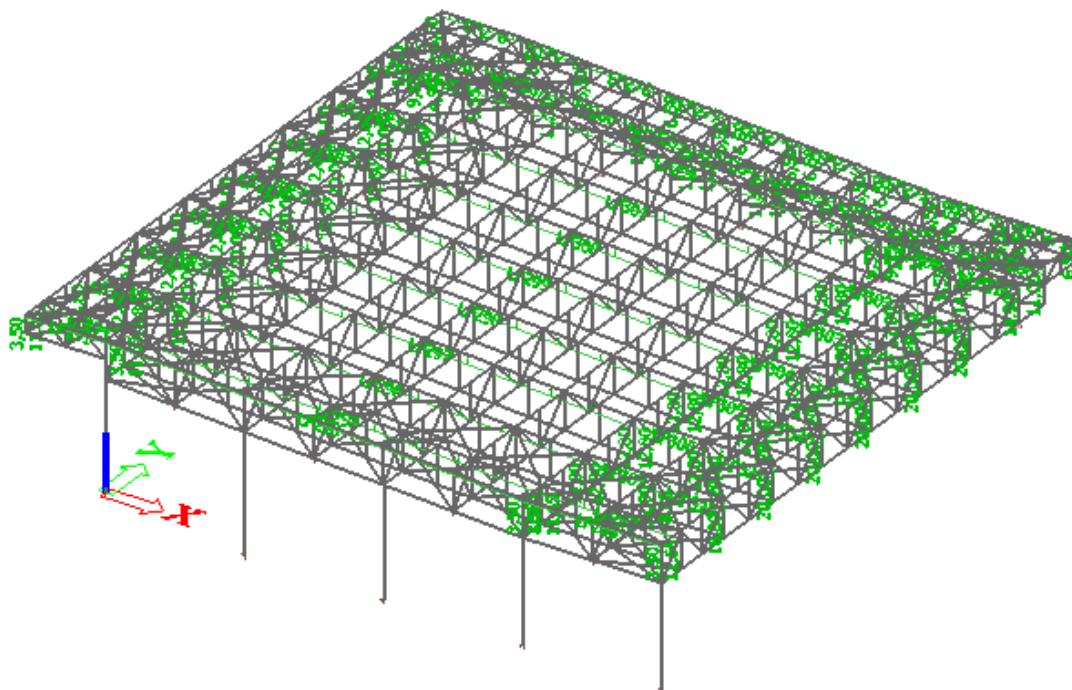
Crtež 3.8. Opterećenje snijegom preko konzole

3.2.4. Opterećenje vjetrom-tlačno djelovanje



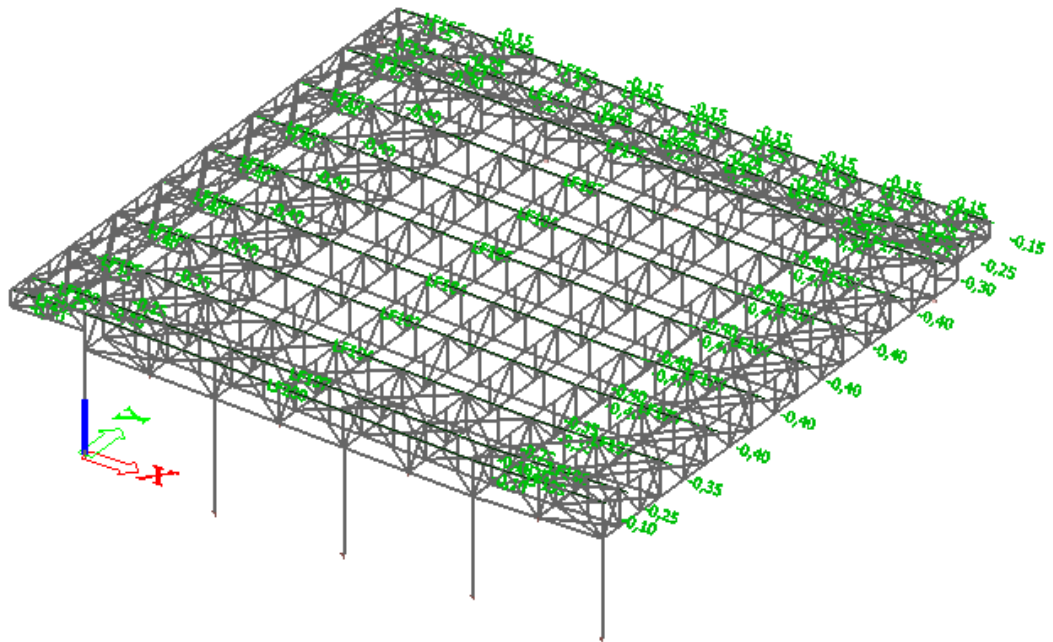
Crtež 3.9. Opterećenje vjetrom-tlak

3.2.5. Opterećenje vjetrom-podtlačno djelovanje



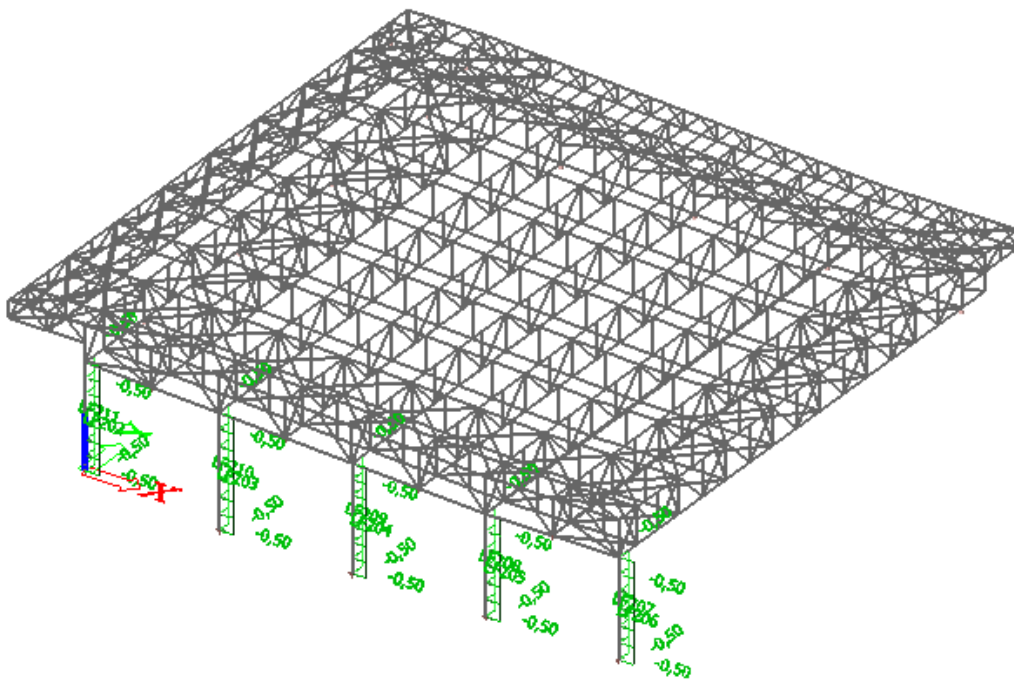
Crtež 3.10. Opterećenje vjetrom-podtlačno djelovanje

3.2.6. Opterećenje vjetrom-trenje po krovnoj plohi



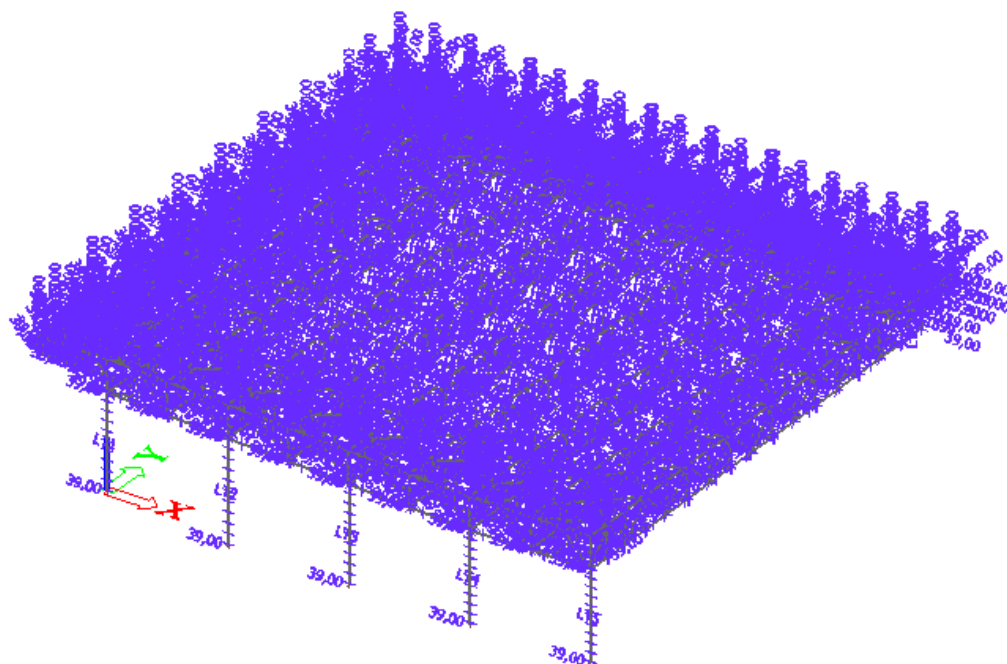
Crtež 3.11. Opterećenje vjetrom-trenje po krovnoj plohi

3.2.7. Opterećenje vjetrom-djelovanje vjetra na stupove



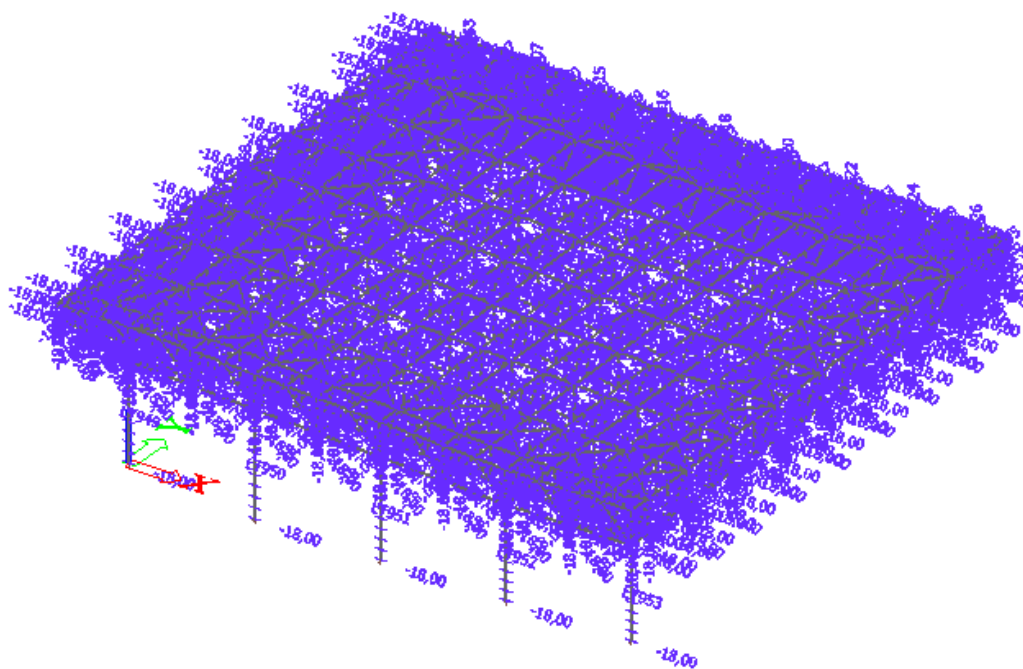
Crtež 3.12. Opterećenje vjetrom-djelovanje vjetra na stupove

3.2.8. Temperaturno djelovanje-pozitivna temperatura



Crtež 3.13. Opterećenje pozitivnom temperaturom

3.2.9. Temperaturno djelovanje-negativna temperatura



Crtež 3.14. Opterećenje negativnom temperaturom

3.3. Kombinacije djelovanja

Kombinacije djelovanja izrađene su za krajnje granično stanje i granično stanje uporabljivosti.

3.3.1. Kombinacije za KGS

Name	Type	Load cases	Coeff. [-]
<small>*Student version! *Student version! *Student version! *Student version! *Student version! *Student version! *Student version! *Student version!</small>			
GSN 1	Envelope - ultimate	Vlastita težina	1,35
		Dodatno POKROV	1,35
		Dodatno RASVJETA I OZVUČENJE	1,35
		Snijeg	1,50
		Snijeg KONZOLA	1,50
GSN 2	Envelope - ultimate	Vlastita težina	1,35
		Dodatno POKROV	1,35
		Dodatno RASVJETA I OZVUČENJE	1,35
		Vjetar TLAK	1,50
GSN 3	Envelope - ultimate	Vlastita težina	1,35
		Dodatno POKROV	1,35
		Vjetar PODTLAK	1,50
GSN 4	Envelope - ultimate	Vlastita težina	1,35
		Dodatno POKROV	1,35
		Dodatno RASVJETA I OZVUČENJE	1,35
		Temperatura MAX	1,35
GSN 5	Envelope - ultimate	Vlastita težina	1,35
		Dodatno POKROV	1,35
		Dodatno RASVJETA I OZVUČENJE	1,35
		Snijeg	1,50
		Vjetar TLAK	1,50
GSN 6	Envelope - ultimate	Vlastita težina	1,35
		Dodatno POKROV	1,35
		Dodatno RASVJETA I OZVUČENJE	1,35
		Snijeg	1,35
		Vjetar TLAK	1,35
		Temperatura MIN	1,35
GSN 7	Envelope - ultimate	Vlastita težina	1,35
		Dodatno POKROV	1,35
		Dodatno RASVJETA I OZVUČENJE	1,35
		Vjetar PODTLAK	1,35
		Vjetar TRENJE	1,35
		Temperatura MAX	1,35

GSN 8	Envelope - ultimate	Vlastita težina	1,35
		Dodatno POKROV	1,35
		Dodatno RASVJETA I OZVUČENJE	1,35
		Vjetar TLAK	1,35
		Vjetar TRENJE	1,35
		Vjetar STUP	1,35
		GSN 9	Envelope - ultimate
		Dodatno POKROV	1,35
		Dodatno RASVJETA I OZVUČENJE	1,35
		Snijeg	1,35
		Vjetar TRENJE	1,35
		Vjetar STUP	1,35
GSN 10	Envelope - ultimate	Vlastita težina	1,35
		Dodatno POKROV	1,35
		Dodatno RASVJETA I OZVUČENJE	1,35
		Vjetar TLAK	1,35
		Vjetar TRENJE	1,35
		Vjetar STUP	1,00
		Temperatura MAX	1,00

3.3.2. Kombinacije za GSU

Kombinacije za GSU si iste kao za KGS, stim da su primjenjeni adekvatni koeficijenti za kombinacije djelovanja prema EN 1991.

GSU 1	Envelope - ultimate	Vlastita težina	1,00
		Dodatno POKROV	1,00
		Dodatno RASVJETA I OZVUČENJE	1,00
		Snijeg	1,00
		Snijeg KONZOLA	1,00
		GSU 2	Envelope - ultimate
		Dodatno POKROV	1,00
		Dodatno RASVJETA I OZVUČENJE	1,00
		Vjetar TLAK	1,00
GSU 3	Envelope - ultimate	Vlastita težina	1,00
		Dodatno POKROV	1,00
		Vjetar PODTLAK	1,00
GSU 4	Envelope - ultimate	Vlastita težina	1,00
		Dodatno POKROV	1,00
		Dodatno RASVJETA I OZVUČENJE	1,00
		Temperatura MAX	1,00

GSU 5	Envelope - ultimate	Vlastita težina	1,00
		Dodatno POKROV	1,00
		Dodatno RASVJETA I OZVUČENJE	1,00
		Snijeg	1,00
		Vjetar TLAK	1,00
GSU 6	Envelope - ultimate	Vlastita težina	1,00
		Dodatno POKROV	1,00
		Dodatno RASVJETA I OZVUČENJE	1,00
		Snijeg	1,00
		Vjetar TLAK	1,00
		Temperatura MIN	1,00
GSU 7	Envelope - ultimate	Vlastita težina	1,00
		Dodatno POKROV	1,00
		Dodatno RASVJETA I OZVUČENJE	1,00
		Vjetar PODTLAK	1,00
		Vjetar TRENJE	1,00
GSU 8	Envelope - ultimate	Temperatura MAX	1,00
		Vlastita težina	1,00
		Dodatno POKROV	1,00
		Dodatno RASVJETA I OZVUČENJE	1,00
		Vjetar TLAK	1,00
		Vjetar TRENJE	1,00
GSU 9	Envelope - ultimate	Vjetar STUP	1,00
		Vlastita težina	1,00
		Dodatno POKROV	1,00
		Dodatno RASVJETA I OZVUČENJE	1,00
		Snijeg	1,00
		Vjetar TRENJE	1,00
GSU 10	Envelope - ultimate	Vjetar STUP	1,00
		Vlastita težina	1,00
		Dodatno POKROV	1,00
		Dodatno RASVJETA I OZVUČENJE	1,00
		Vjetar TLAK	1,00
		Vjetar TRENJE	1,00
		Vjetar STUP	1,00
Temperatura MAX	1,00		

4. REZULTATI PRORAČUNA

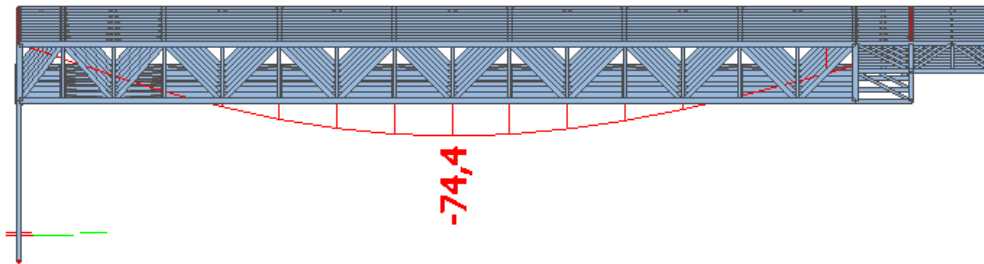
4.1. Pomaci konstrukcije

4.1.1. Vertikalni pomak

Maksimalni vertikalni pomak dobiven je za kombinaciju

$$GSU\ 5-1,0 \cdot (G + G_1 + G_2) + 1,0 \cdot (W_{tlak} + S)$$

Vertikalni pomak glavne konstrukcije:



Crtež 4.1. Vertikalni pomak u_z

Dopušteni vertikalni pomak :

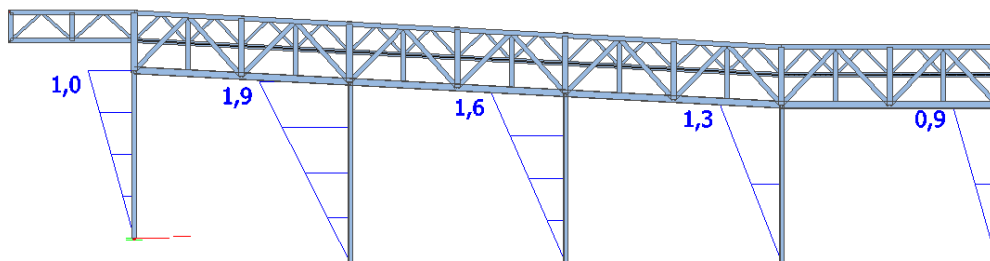
$$u_{dop} = \frac{l}{300} = \frac{36,30 \cdot 1000}{300} = 121,00\text{mm}$$

$$u_z = 74,40\text{mm} < u_{z,dop} = 121,00\text{mm} \rightarrow \text{Zadovoljava.}$$

4.1.2. Horizontalni pomak vrha stupa

Maksimalni horizontalni pomak dobiven je za kombinaciju

$$GSU\ 10-1,0 \cdot (G + G_0) + 1,0 \cdot (W_{tlak} + W_{trenje} + S + T_{max})$$



Crtež 4.2. Horizontalni pomak u_x

Horizontalni pomak: $u_x = 2,10\text{mm}$

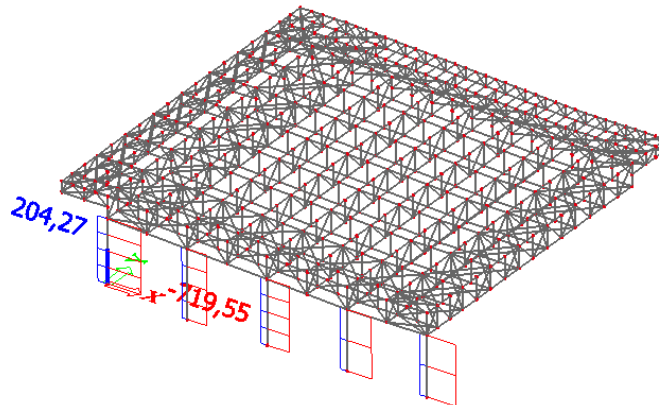
Dopušteni horizontalni pomak :

$$u_{dop} = \frac{h}{250} = \frac{7,9 \cdot 1000}{250} = 31,60\text{mm}$$

$$u_x = 1,90\text{mm} < u_{x,dop} = 31,60\text{mm} \rightarrow \text{Zadovoljava!}$$

4.2. Rezne sile

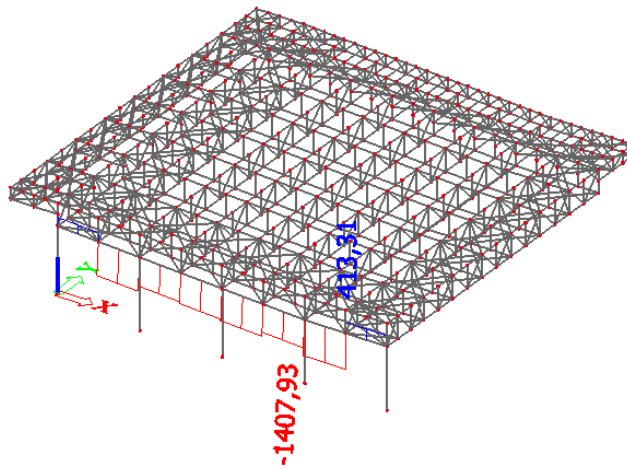
4.2.1. Rezne sile u stupovima



Case	N [kN]	Vy [kN]	Vz [kN]	Mx [kNm]	My [kNm]	Mz [kNm]
GSN 4/7	-719,55	0,20	-0,34	0,00	2,45	-1,48
GSU 6/3	204,27	-0,06	0,11	0,00	0,00	0,00

Crtež 4.3. Rezne sile u stupu

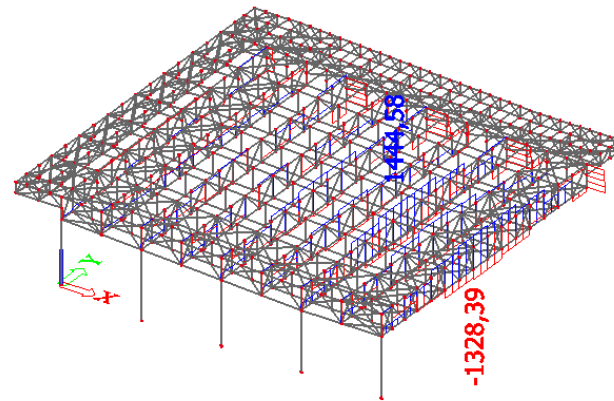
4.2.2. Rezne sile u gredi



Case	N [kN]	Vy [kN]	Vz [kN]	Mx [kNm]	My [kNm]	Mz [kNm]
GSN 10/4	-1407,93	-9,46	-435,71	1,07	-9,90	20,17
GSN 10/4	413,31	-9,49	-5,16	0,00	20,48	22,70

Crtež 4.4. Rezne sile u gredi

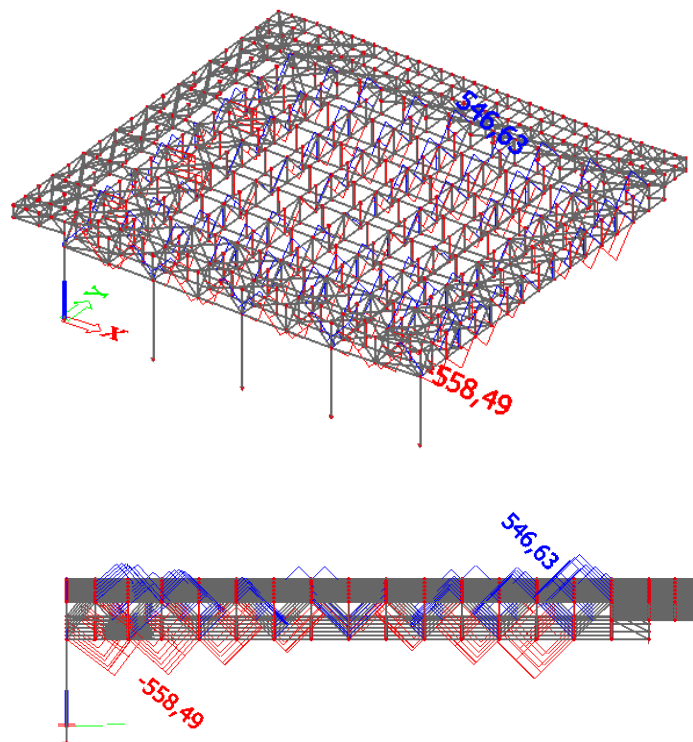
4.2.3. Rezne sile u pojasu velike rešetke



Case	N [kN]	Vy [kN]	Vz [kN]	Mx [kNm]	My [kNm]	Mz [kNm]
GSN 5/1	-1328,39	-4,26	-0,64	-4,83	13,04	4,59
GSN 5/1	1444,58	-1,45	-3,14	1,37	15,71	1,39

Crtež 4.5. Rezne sile u pojasu velike rešetke

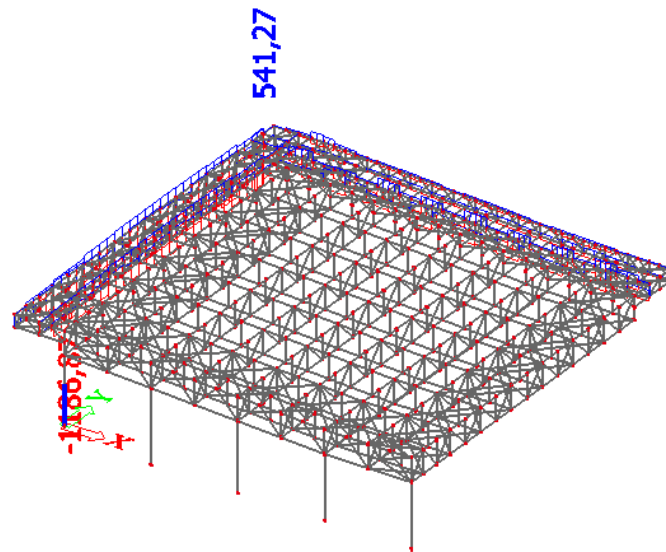
4.2.4. Rezne sile ispu



Case	N [kN]	Vy [kN]	Vz [kN]	Mx [kNm]	My [kNm]	Mz [kNm]
GSN 5/5	-558,49	-0,18	-0,86	-0,01	1,03	0,08
GSN 5/5	546,63	-0,05	0,46	0,13	1,42	0,29

Crtež 4.6. Rezne sile ispune velike rešetke

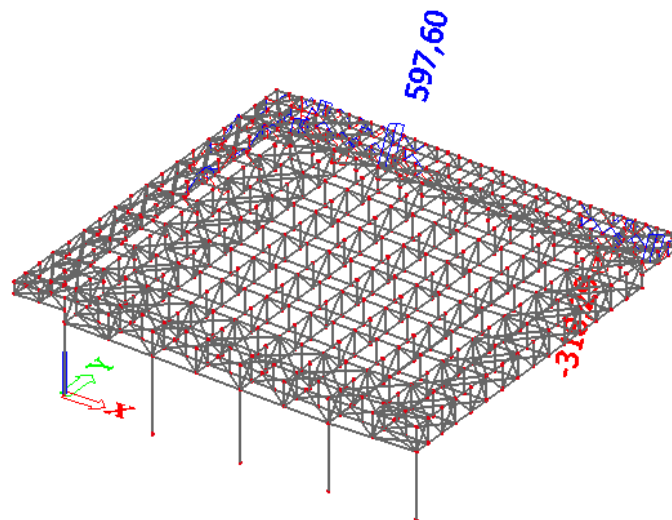
4.2.5. Rezne sile u pojasu male rešetke



Case	N [kN]	Vy [kN]	Vz [kN]	Mx [kNm]	My [kNm]	Mz [kNm]
GSN 4/6	-1186,87	-5,01	-11,07	-0,11	11,85	0,49
GSN 6/4	541,27	-39,65	-10,51	-2,92	12,70	38,99

Crtež 4.7. Rezne sile u pojasu male rešetke

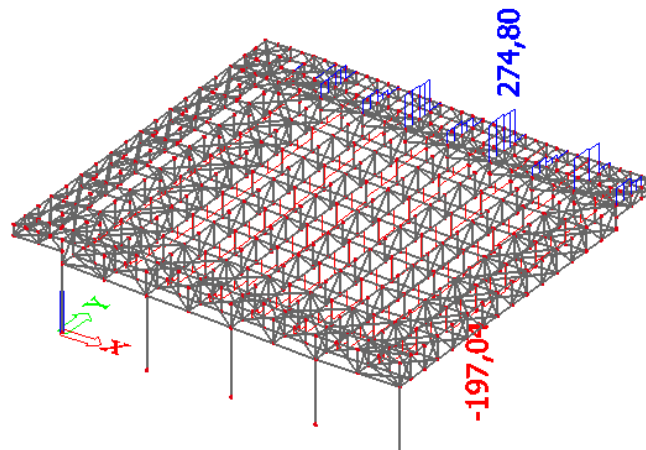
4.2.6. Rezne sile ispune male rešetke



Case	N [kN]	Vy [kN]	Vz [kN]	Mx [kNm]	My [kNm]	Mz [kNm]
GSN 5/1	-318,29	0,35	-2,59	0,16	-3,64	0,38
GSN 5/1	597,60	0,00	3,91	0,02	-6,71	-0,04

Crtež 4.8. Rezne sile ispune male rešetke

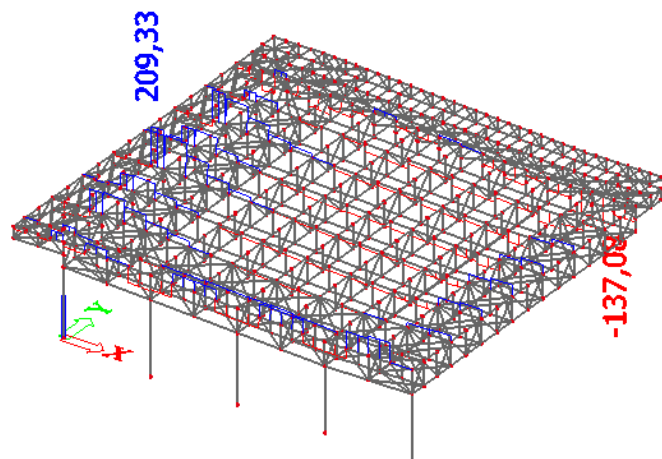
4.2.7. Rezne sile u gornjoj podrožnici smjer y



Case	N [kN]	Vy [kN]	Vz [kN]	Mx [kNm]	My [kNm]	Mz [kNm]
GSN 5/1	-197,04	-0,05	0,62	0,10	1,01	0,13
GSN 5/1	274,80	0,39	-6,41	-0,04	6,33	-0,48

Crtež 4.9. Rezne sile u gornjoj podrožnici u smjeru y

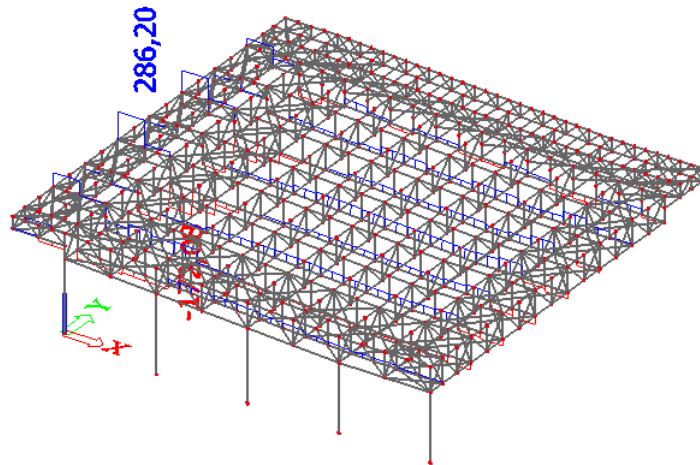
4.2.8. Rezne sile u gornjoj podrožnici smjer x



Case	N [kN]	Vy [kN]	Vz [kN]	Mx [kNm]	My [kNm]	Mz [kNm]
GSN 5/1	-137,07	-19,74	-57,65	2,96	-24,08	-23,39
GSN 5/1	209,33	-0,39	54,30	0,06	-52,15	0,52

Crtež 4.10. Rezne sile u gornjoj podrožnici u smjeru x

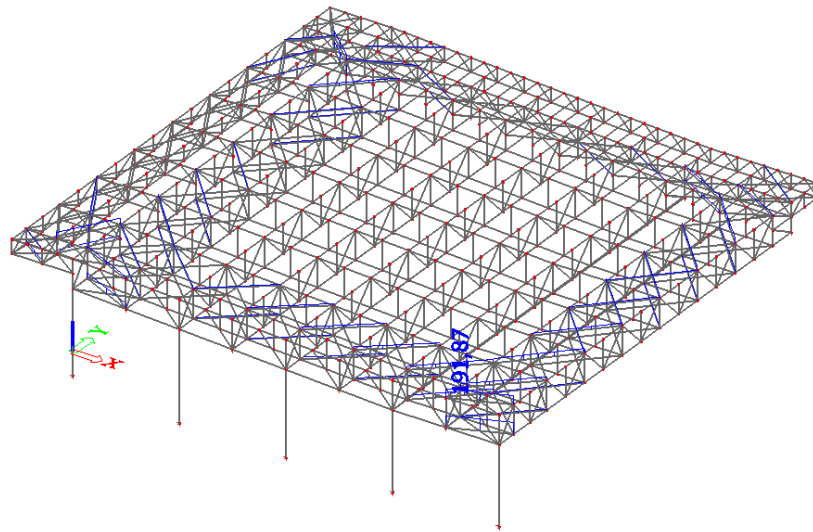
4.2.9. Rezne sile u donjoj podroznici



Case	N [kN]	Vy [kN]	Vz [kN]	Mx [kNm]	My [kNm]	Mz [kNm]
GSN 5/1	-172,08	1,18	47,24	0,57	47,55	-0,02
GSN 5/1	286,20	0,02	-0,22	0,01	2,68	-0,06

Crtež 4.11. Rezne sile u donjoj podroznici

4.2.10. Rezne sile u spregovima



Case	N [kN]	Vy [kN]	Vz [kN]	Mx [kNm]	My [kNm]	Mz [kNm]
GSN 7/2	0,79	0,00	0,00	0,00	0,00	0,00
GSN 7/2	191,87	0,00	0,00	0,00	0,00	0,00
GSN 7/2	143,02	0,00	0,00	0,00	0,00	0,00

Crtež 4.12. Rezne sile u spregovima

5. DIMENZIONIRANJE KONSTRUKCIJSKIH ELEMENATA

Dimenzioniranje konstrukcijskih elemenata je provedeno računalnim programom AspalathosCalculator.

5.1. Stup

MATERIJAL

$f_y = 235 \text{ N/mm}^2$
 $f_u = 360 \text{ N/mm}^2$
 $\varepsilon = 1,000$
 $E = 210000 \text{ N/mm}^2$
 $G = 80777 \text{ N/mm}^2$
 $\nu = 0.3$

REZNE SILE

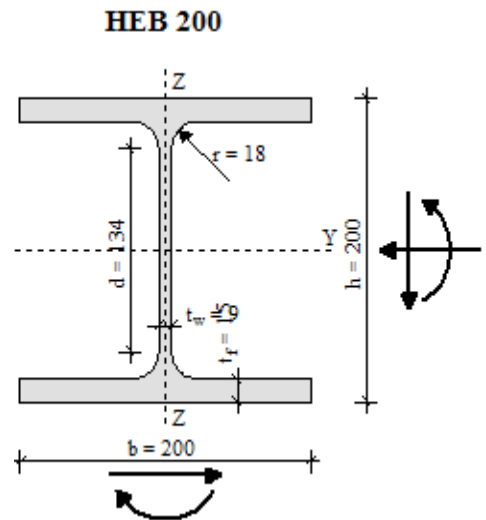
$N_{sd} = -719,55 \text{ kN}$
 $V_{y,sd} = 0,2 \text{ kN}$
 $V_{z,sd} = -0,34 \text{ kN}$
 $M_{y,sd} = 2,45 \text{ kNm}$
 $M_{z,sd} = -1,48 \text{ kNm}$

PARC. FAKTORI SIG.

$\gamma_{Mo} = 1,1$
 $\gamma_{M1} = 1,1$
 $\gamma_{M2} = 1,25$

PARAMETRI

$A = 78,081 \text{ cm}^2$
 $A_y = 62,430 \text{ cm}^2$
 $A_z = 18,720 \text{ cm}^2$
 $I_y = 5696,170 \text{ cm}^4$
 $W_y = 569,617 \text{ cm}^3$
 $W_{ply} = 642,547 \text{ cm}^3$
 $i_y = 8,541 \text{ cm}$
 $I_z = 2003,367 \text{ cm}^4$
 $W_z = 200,337 \text{ cm}^3$
 $W_{plz} = 305,812 \text{ cm}^3$
 $i_z = 5,065 \text{ cm}$
 $I_t = 59,281 \text{ cm}^4$
 $I_{\omega} = 171125,000 \text{ cm}^6$



KLASIFIKACIJA POPREČNOG PRESJEKA

HRBAT

$$\frac{d}{t_w} = 14,89 \leq \frac{396}{13 \cdot \alpha - 1} \cdot \varepsilon = 33,00, \quad \alpha = 1,00 \Rightarrow \text{KLASA 1}$$

POJASNICA

$$\frac{c}{t_f} = 6,67 \leq 10 \cdot \varepsilon = 10,00 \Rightarrow \text{KLASA 1}$$

POPREČNI PRESJEK JE SVRSTAN U **KLASU 1**

OTPORNOST POPREČNOG PRESJEKAUZDUŽNA SILA N_{Sd}

$$N_{c,Rd} = \frac{A \cdot f_y}{\gamma_{M0}} = 1668,1 \text{ kN} \geq N_{Sd} = 719,55 \text{ kN}$$

MOMENT SAVIJANJA $M_{y,Sd}$

$$M_{y,Rd} = \frac{W_{ply} \cdot f_y}{\gamma_{M0}} = 137,27 \text{ kNm} \geq M_{y,Sd} = 2,45 \text{ kNm}$$

MOMENT SAVIJANJA $M_{z,Sd}$

$$M_{z,Rd} = \frac{W_{plz} \cdot f_y}{\gamma_{M0}} = 65,33 \text{ kNm} \geq M_{z,Sd} = 1,48 \text{ kNm}$$

POPREČNA SILA $V_{y,Sd}$

$$V_{y,Rd} = \frac{A_{v,y} \cdot f_y}{\sqrt{3} \cdot \gamma_{M0}} = 770,03 \text{ kN} \geq V_{y,Sd} = 0,2 \text{ kN}$$

POPREČNA SILA $V_{z,Sd}$

$$\frac{d}{t_w} = 14,89 \leq 69 \cdot \varepsilon = 69,00$$

⇒ provjera izbočavanja hrpta nije potrebna

$$V_{z,Rd} = \frac{A_{v,z} \cdot f_y}{\sqrt{3} \cdot \gamma_{M0}} = 230,9 \text{ kN} \geq V_{z,Sd} = 0,34 \text{ kN}$$

INTERAKCIJA M - N - V

$$n = \frac{N_{Sd}}{N_{Rd}} = 0,431$$

$$\frac{M_{n.v.y,Rd}}{M_{y,Rd}} = 1,11 \cdot (1 - n) = 0,631 \Rightarrow M_{n.v.y,Rd} = 86,64 \text{ kNm}$$

$$\frac{M_{n.v.z,Rd}}{M_{z,Rd}} = 1,11 \cdot (1 - n) = 0,915 \Rightarrow M_{n.v.z,Rd} = 59,77 \text{ kNm}$$

$$\left(\frac{M_{y,Sd}}{M_{n.v.y,Rd}} \right)^2 + \left(\frac{M_{z,Sd}}{M_{n.v.z,Rd}} \right)^1 = 0,026 \leq 1$$

UZDUŽNA TLAČNA OTPORNOST

$$\lambda_1 = \pi \cdot \sqrt{\frac{E}{f_y}} = 93,91, \quad \beta_A = 1,00$$

OS Y-Y

$$l_{iy} = 511 \text{ cm}$$

$$\lambda_y = \frac{l_{iy}}{i_y} = 59,83$$

$$\bar{\lambda}_y = \frac{\lambda_y}{\lambda_1} \cdot \sqrt{\beta_A} = 0,637$$

$$h/b = 1,00 \leq 1,2$$

$$t_f = 15 \text{ mm} \leq 100 \text{ mm}$$

LINIJA IZVIJANJA **b**

$$\chi_y = 0,8180$$

OS Z-Z

$$l_{iz} = 511 \text{ cm}$$

$$\lambda_z = \frac{l_{iz}}{i_z} = 100,88$$

$$\bar{\lambda}_z = \frac{\lambda_z}{\lambda_1} \cdot \sqrt{\beta_A} = 1,074$$

LINIJA IZVIJANJA **c**

$$\chi_z = 0,4981$$

$$N_{b,Rd} = \chi_{\min} \cdot N_{c,Rd} = \mathbf{830,95 \text{ kN}} \geq N_{Sd} = 719,55 \text{ kN}$$

OTPORNOST NA BOČNO IZVIJANJE

$$g = 10 \text{ cm}, \quad L = 730 \text{ cm}$$

$$k = 1,0, \quad k_w = 1,0, \quad C_1 = 1,132, \quad C_2 = 0,459$$

$$M_{cr} = C_1 \cdot \frac{\pi^2 \cdot E \cdot I_z}{(k \cdot L)^2} \cdot \left(C_2 \cdot g + \sqrt{\frac{k^2}{k_w^2} \cdot \frac{I_\omega}{I_z} + \frac{(k \cdot L)^2 \cdot G \cdot I_t}{\pi^2 \cdot E \cdot I_z} + (C_2 \cdot g)^2} \right)$$

$$M_{cr} = \mathbf{277,32 \text{ kNm}}$$

$$\bar{\lambda}_{LT} = \sqrt{\frac{\beta_w \cdot W_{pl,y} \cdot f_y}{M_{cr}}} = 0,738 > 0,4$$

$$\text{MJERODANVA LINIJA IZVIJANJA } \mathbf{a} \Rightarrow \chi_{LT} = 0,8292$$

$$M_{b,Rd} = \chi_{LT} \cdot \frac{\beta_w \cdot W_{pl,y} \cdot f_y}{\gamma_{M1}} = \mathbf{113,83 \text{ kNm}} \geq M_{y,Sd} = 2,45 \text{ kNm}$$

INTERAKCIJA M - N BEZ BOČNOG IZVIJANJA

$$\beta_{M,y} = 1,400$$

$$\mu_y = \bar{\lambda}_y \cdot (2 \cdot \beta_{M,y} - 4) + \left(\frac{W_{pl,y} - W_y}{W_y} \right) = -0,636 \leq 0,9$$

$$k_y = 1 - \frac{\mu_y \cdot N_{sd}}{\chi_y \cdot A \cdot f_y} = 1,305 \leq 1,5$$

$$\beta_{M,z} = 1,400$$

$$\mu_z = \bar{\lambda}_z \cdot (2 \cdot \beta_{M,z} - 4) + \left(\frac{W_{pl,z} - W_z}{W_z} \right) = -0,763 \leq 0,9$$

$$k_z = 1 - \frac{\mu_z \cdot N_{sd}}{\chi_z \cdot A \cdot f_y} = 1,600 > 1,5 \Rightarrow k_z = 1,5$$

$$\frac{N_{sd}}{\chi_{min} \cdot \frac{A \cdot f_y}{\gamma_{M1}}} + \frac{k_y \cdot M_{y,sd}}{W_{ply} \cdot f_y \cdot \gamma_{M1}} + \frac{k_z \cdot M_{z,sd}}{W_{plz} \cdot f_y \cdot \gamma_{M1}} = 0,585 \leq 1$$

INTERAKCIJA M - N S BOČNIM IZVIJANJEM

$$\beta_{MLT} = 1,400$$

$$\mu_{LT} = \bar{\lambda}_{LT} \cdot (2 \cdot \beta_{MLT} - 4) + \left(\frac{W_{pl,LT} - W_{LT}}{W_{LT}} \right) = 0,076 \leq 0,9$$

$$k_{LT} = 1 - \frac{\mu_{LT} \cdot N_{sd}}{\chi_{LT} \cdot A \cdot f_y} = 0,940 \leq 1,0$$

$$\frac{N_{sd}}{\chi_z \cdot \frac{A \cdot f_y}{\gamma_{M1}}} + \frac{k_{LT} \cdot M_{y,sd}}{\chi_{LT} \cdot \frac{W_{ply} \cdot f_y}{\gamma_{M1}}} + \frac{k_z \cdot M_{z,sd}}{W_{plz} \cdot f_y \cdot \gamma_{M1}} = 0,920 \leq 1$$

ISKORISTIVOST: 92,0%

Za stup je odabran profil: HEB 200

5.2. Greda

MATERIJAL

$$\begin{aligned} f_y &= 235 \text{ N/mm}^2 \\ f_u &= 360 \text{ N/mm}^2 \\ \varepsilon &= 1,000 \\ E &= 210000 \text{ N/mm}^2 \\ G &= 80777 \text{ N/mm}^2 \\ \nu &= 0,3 \end{aligned}$$

REZNE SILE

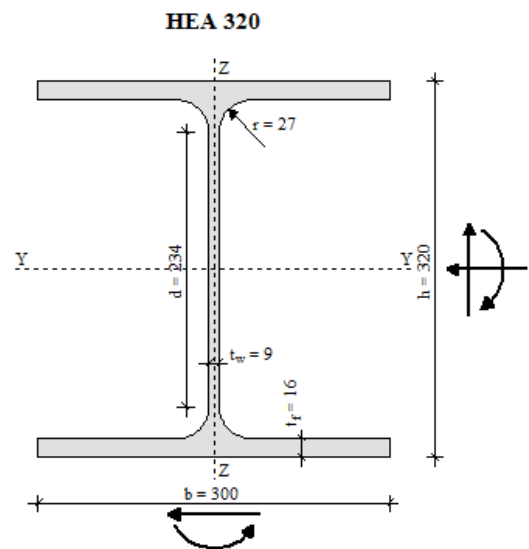
$$\begin{aligned} N_{sd} &= -1407,93 \text{ kN} \\ V_{y,sd} &= -9,46 \text{ kN} \\ V_{z,sd} &= -43,5 \text{ kN} \\ M_{y,sd} &= -9,9 \text{ kNm} \\ M_{z,sd} &= 20,17 \text{ kNm} \end{aligned}$$

PARC. FAKTORI SIG.

$$\begin{aligned} \gamma_{Mo} &= 1,1 \\ \gamma_{M1} &= 1,1 \\ \gamma_{M2} &= 1,25 \end{aligned}$$

PARAMETRI

$$\begin{aligned} A &= 128,178 \text{ cm}^2 \\ A_y &= 99,240 \text{ cm}^2 \\ A_z &= 29,952 \text{ cm}^2 \\ I_y &= 25184,679 \text{ cm}^4 \\ W_y &= 1574,042 \text{ cm}^3 \\ W_{ply} &= 1732,161 \text{ cm}^3 \\ i_y &= 14,017 \text{ cm} \\ I_z &= 7210,285 \text{ cm}^4 \\ W_z &= 480,686 \text{ cm}^3 \\ W_{plz} &= 732,422 \text{ cm}^3 \\ i_z &= 7,500 \text{ cm} \\ I_t &= 115,429 \text{ cm}^4 \\ I_\omega &= 1663488,000 \text{ cm}^6 \end{aligned}$$



KLASIFIKACIJA POPREČNOG PRESJEKA

HRBAT

$$\frac{d}{t_w} = 26,00 \leq \frac{396}{13 \cdot \alpha - 1} \cdot \varepsilon = 33,00, \quad \alpha = 1,00 \Rightarrow \text{KLASA 1}$$

POJASNICA

$$\frac{c}{t_f} = 9,37 \leq 10 \cdot \varepsilon = 10,00 \Rightarrow \text{KLASA 1}$$

POPREČNI PRESJEK JE SVRSTAN U **KLASU 1**

OTPORNOST POPREČNOG PRESJEKAUZDUŽNA SILA N_{Sd}

$$N_{c,Rd} = \frac{A \cdot f_y}{\gamma_{M0}} = 2738,34 \text{ kN} \geq N_{Sd} = 1407,93 \text{ kN}$$

MOMENT SAVIJANJA $M_{y,Sd}$

$$M_{y,Rd} = \frac{W_{ply} \cdot f_y}{\gamma_{M0}} = 370,05 \text{ kNm} \geq M_{y,Sd} = 9,9 \text{ kNm}$$

MOMENT SAVIJANJA $M_{z,Sd}$

$$M_{z,Rd} = \frac{W_{plz} \cdot f_y}{\gamma_{M0}} = 156,47 \text{ kNm} \geq M_{z,Sd} = 20,17 \text{ kNm}$$

POPREČNA SILA $V_{y,Sd}$

$$V_{y,Rd} = \frac{A_{v,y} \cdot f_y}{\sqrt{3} \cdot \gamma_{M0}} = 1224,06 \text{ kN} \geq V_{y,Sd} = 9,46 \text{ kN}$$

POPREČNA SILA $V_{z,Sd}$

$$\frac{d}{t_w} = 26,00 \leq 69 \cdot \varepsilon = 69,00$$

⇒ provjera izbočavanja hrpta nije potrebna

$$V_{z,Rd} = \frac{A_{v,z} \cdot f_y}{\sqrt{3} \cdot \gamma_{M0}} = 369,44 \text{ kN} \geq V_{z,Sd} = 43,5 \text{ kN}$$

INTERAKCIJA M - N - V

$$n = \frac{N_{Sd}}{N_{Rd}} = 0,514$$

$$\frac{M_{n.v.y,Rd}}{M_{y,Rd}} = 1,11 \cdot (1 - n) = 0,539 \Rightarrow M_{n.v.y,Rd} = 199,57 \text{ kNm}$$

$$\frac{M_{n.v.z,Rd}}{M_{z,Rd}} = 1,11 \cdot (1 - n) = 0,844 \Rightarrow M_{n.v.z,Rd} = 132,13 \text{ kNm}$$

$$\left(\frac{M_{y,Sd}}{M_{n.v.y,Rd}} \right)^2 + \left(\frac{M_{z,Sd}}{M_{n.v.z,Rd}} \right)^1 = 0,155 \leq 1$$

OTPORNOST ELEMENTA**UZDUŽNA TLAČNA OTPORNOST**

$$\lambda_1 = \pi \cdot \sqrt{\frac{E}{f_y}} = 93,91, \beta_A = 1.00$$

OS Y-Y

$$l_{iy} = 472 \text{ cm}$$

$$\lambda_y = \frac{l_{iy}}{i_y} = 33,67$$

$$\bar{\lambda}_y = \frac{\lambda_y}{\lambda_1} \cdot \sqrt{\beta_A} = 0,359$$

$$h/b = 1,07 \leq 1.2$$

$$t_f = 16 \text{ mm} \leq 100 \text{ mm}$$

LINIJA IZVIJANJA **b**

$$\chi_y = 0,9422$$

OS Z-Z

$$l_{iz} = 472 \text{ cm}$$

$$\lambda_z = \frac{l_{iz}}{i_z} = 62,93$$

$$\bar{\lambda}_z = \frac{\lambda_z}{\lambda_1} \cdot \sqrt{\beta_A} = 0,670$$

LINIJA IZVIJANJA **c**

$$\chi_z = 0,7431$$

$$N_{b,Rd} = \chi_{\min} \cdot N_{c,Rd} = \mathbf{2034,86 \text{ kN}} \geq N_{sd} = 1407,93 \text{ kN}$$

OTPORNOST NA BOČNO IZVIJANJE

$$g = 16 \text{ cm}, L = 946,3 \text{ cm}$$

$$k = 1,0, k_w = 1,0, C_1 = 1,132, C_2 = 0,459$$

$$M_{cr} = C_1 \cdot \frac{\pi^2 \cdot E \cdot I_z}{(k \cdot L)^2} \cdot \left(C_2 \cdot g + \sqrt{\frac{k^2}{k_w^2} \cdot \frac{I_\omega}{I_z} + \frac{(k \cdot L)^2 \cdot G \cdot I_t}{\pi^2 \cdot E \cdot I_z} + (C_2 \cdot g)^2} \right)$$

$$M_{cr} = \mathbf{687,34 \text{ kNm}}$$

$$\bar{\lambda}_{LT} = \sqrt{\frac{\beta_w \cdot W_{pl,y} \cdot f_y}{M_{cr}}} = 0,770 > 0.4$$

$$\text{MJERODANVA LINIJA IZVIJANJA } \mathbf{a} \Rightarrow \chi_{LT} = 0,8126$$

$$M_{b,Rd} = \chi_{LT} \cdot \frac{\beta_w \cdot W_{pl,y} \cdot f_y}{\gamma_{M1}} = \mathbf{300,72 \text{ kNm}} \geq M_{y,sd} = 9,9 \text{ kNm}$$

INTERAKCIJA M - N BEZ BOČNOG IZVIJANJA

$$\beta_{M,y} = 1,400$$

$$\mu_y = \bar{\lambda}_y \cdot (2 \cdot \beta_{M,y} - 4) + \left(\frac{W_{pl,y} - W_y}{W_y} \right) = -0,330 \leq 0,9$$

$$k_y = 1 - \frac{\mu_y \cdot N_{Sd}}{\chi_y \cdot A \cdot f_y} = 1,164 \leq 1,5$$

$$\beta_{M,z} = 1,400$$

$$\mu_z = \bar{\lambda}_z \cdot (2 \cdot \beta_{M,z} - 4) + \left(\frac{W_{pl,z} - W_z}{W_z} \right) = -0,280 \leq 0,9$$

$$k_z = 1 - \frac{\mu_z \cdot N_{Sd}}{\chi_z \cdot A \cdot f_y} = 1,176 \leq 1,5$$

$$\frac{N_{Sd}}{\chi_{min} \cdot \frac{A \cdot f_y}{\gamma_{M1}}} + \frac{k_y \cdot M_{y,Sd}}{\frac{W_{ply} \cdot f_y}{\gamma_{M1}}} + \frac{k_z \cdot M_{z,Sd}}{\frac{W_{plz} \cdot f_y}{\gamma_{M1}}} = 0,728 \leq 1$$

INTERAKCIJA M - N S BOČNIM IZVIJANJEM

$$\beta_{MLT} = 1,400$$

$$\mu_{LT} = \bar{\lambda}_{LT} \cdot (2 \cdot \beta_{MLT} - 4) + \left(\frac{W_{pl,LT} - W_{LT}}{W_{LT}} \right) = -0,009 \leq 0,9$$

$$k_{LT} = 1 - \frac{\mu_{LT} \cdot N_{Sd}}{\chi_{LT} \cdot A \cdot f_y} = 1,006 > 1,0 \Rightarrow k_{LT} = 1,0$$

$$\frac{N_{Sd}}{\chi_z \cdot \frac{A \cdot f_y}{\gamma_{M1}}} + \frac{k_{LT} \cdot M_{y,Sd}}{\chi_{LT} \cdot \frac{W_{ply} \cdot f_y}{\gamma_{M1}}} + \frac{k_z \cdot M_{z,Sd}}{\frac{W_{plz} \cdot f_y}{\gamma_{M1}}} = 0,876 \leq 1$$

ISKORISTIVOST: 87,6%

Za gredu je odabran profil: HEA 320

5.3. Glavni nosac-velika rešetka

MATERIJAL

$$\begin{aligned} f_y &= 235 \text{ N/mm}^2 \\ f_u &= 360 \text{ N/mm}^2 \\ \varepsilon &= 1,000 \\ E &= 210000 \text{ N/mm}^2 \\ G &= 80777 \text{ N/mm}^2 \\ \nu &= 0.3 \end{aligned}$$

REZNE SILE

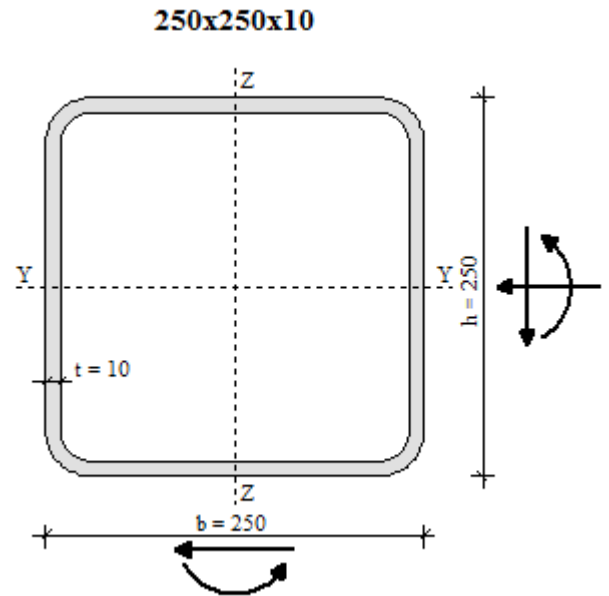
$$\begin{aligned} N_{sd} &= -1328,39 \text{ kN} \\ V_{y,sd} &= -4,26 \text{ kN} \\ V_{z,sd} &= -0,64 \text{ kN} \\ M_{y,sd} &= 13,04 \text{ kNm} \\ M_{z,sd} &= 4,59 \text{ kNm} \end{aligned}$$

PARC. FAKTORI SIG.

$$\begin{aligned} \gamma_{M0} &= 1,1 \\ \gamma_{M1} &= 1,1 \\ \gamma_{M2} &= 1,25 \end{aligned}$$

PARAMETRI

$$\begin{aligned} A &= 91,708 \text{ cm}^2 \\ A_y &= 38,000 \text{ cm}^2 \\ A_z &= 38,000 \text{ cm}^2 \\ I_y &= 8605,144 \text{ cm}^4 \\ W_y &= 688,411 \text{ cm}^3 \\ W_{ply} &= 811,059 \text{ cm}^3 \\ i_y &= 9,687 \text{ cm} \\ I_z &= 8605,144 \text{ cm}^4 \\ W_z &= 688,411 \text{ cm}^3 \\ W_{plz} &= 811,059 \text{ cm}^3 \\ i_z &= 9,687 \text{ cm} \\ I_t &= 15625,000 \text{ cm}^4 \\ I_\omega &= 0,000 \text{ cm}^6 \end{aligned}$$



KLASIFIKACIJA POPREČNOG PRESJEKA

HRBAT

$$\frac{h - 3 \cdot t_f}{t_w} = 22,00 \leq \frac{42}{0.67 + 0.33 \cdot \psi} \cdot \varepsilon = 44,95, \quad \psi = 0,80 \Rightarrow \text{KLASA 3}$$

POJASNICA

$$\frac{b - 3 \cdot t_w}{t_f} = 22,00 \leq \frac{42}{0.67 + 0.33 \cdot \psi} \cdot \varepsilon = 42,99, \quad \psi = 0,93 \Rightarrow \text{KLASA 3}$$

POPREČNI PRESJEK JE SVRSTAN U **KLASU 3**

OTPORNOST POPREČNOG PRESJEKAUZDUŽNA SILA N_{Sd}

$$N_{c,Rd} = \frac{A \cdot f_y}{\gamma_{M0}} = 1959,22 \text{ kN} \geq N_{Sd} = 1328,39 \text{ kN}$$

MOMENT SAVIJANJA $M_{y,Sd}$

$$M_{y,Rd} = \frac{W_y \cdot f_y}{\gamma_{M0}} = 147,07 \text{ kNm} \geq M_{y,Sd} = 13,04 \text{ kNm}$$

MOMENT SAVIJANJA $M_{z,Sd}$

$$M_{z,Rd} = \frac{W_z \cdot f_y}{\gamma_{M0}} = 147,07 \text{ kNm} \geq M_{z,Sd} = 4,59 \text{ kNm}$$

POPREČNA SILA $V_{y,Sd}$

$$\frac{b - 3 \cdot t_w}{t_f} = 22,00 \leq 69 \cdot \varepsilon = 69,00$$

⇒ provjera izbočavanja hrpta nije potrebna

$$V_{z,Rd} = \frac{A_{v,z} \cdot f_y}{\sqrt{3} \cdot \gamma_{M0}} = 468,7 \text{ kN} \geq V_{z,Sd} = 4,26 \text{ kN}$$

POPREČNA SILA $V_{z,Sd}$

$$\frac{h - 3 \cdot t_f}{t_w} = 22,00 \leq 69 \cdot \varepsilon = 69,00$$

⇒ provjera izbočavanja hrpta nije potrebna

$$V_{z,Rd} = \frac{A_{v,z} \cdot f_y}{\sqrt{3} \cdot \gamma_{M0}} = 468,7 \text{ kN} \geq V_{z,Sd} = 0,64 \text{ kN}$$

INTERAKCIJA M - N - V

$$n = \frac{N_{Sd}}{N_{Rd}} = 0,678$$

$$\frac{M_{y,Sd}}{M_{y,Rd}} + \frac{M_{z,Sd}}{M_{z,Rd}} = 0,120 \leq 1 - n = 0,322$$

OTPORNOST ELEMENTA**UZDUŽNA TLAČNA OTPORNOST**

$$\lambda_1 = \pi \cdot \sqrt{\frac{E}{f_y}} = 93,91, \quad \beta_A = 1.00$$

OS Y-Y

$$l_{iy} = 500 \text{ cm}$$

$$\lambda_{iy} = \frac{l_{iy}}{i_y} = 51,62$$

$$\bar{\lambda}_{iy} = \frac{\lambda_{iy}}{\lambda_1} \cdot \sqrt{\beta_A} = 0,550$$

LINIJA IZVIJANJA **a**

$$\chi_y = 0,9081$$

OS Z-Z

$$l_{iz} = 500 \text{ cm}$$

$$\lambda_{iz} = \frac{l_{iz}}{i_z} = 51,62$$

$$\bar{\lambda}_{iz} = \frac{\lambda_{iz}}{\lambda_1} \cdot \sqrt{\beta_A} = 0,550$$

LINIJA IZVIJANJA **a**

$$\chi_z = 0,9081$$

$$N_{b,Rd} = \chi_{\min} \cdot N_{c,Rd} = \mathbf{1779,2 \text{ kN}} \geq N_{Sd} = 1328,39 \text{ kN}$$

INTERAKCIJA M - N BEZ BOČNOG IZVIJANJA

$$\beta_{M,y} = 1,400$$

$$\mu_y = \bar{\lambda}_{iy} \cdot (2 \cdot \beta_{My} - 4) = -0,660 \leq 0,9$$

$$k_y = 1 - \frac{\mu_y \cdot N_{Sd}}{\chi_y \cdot A \cdot f_y} = 1,448 \leq 1,5$$

$$\beta_{M,z} = 1,400$$

$$\mu_z = \bar{\lambda}_{iz} \cdot (2 \cdot \beta_{Mz} - 4) = -0,660 \leq 0,9$$

$$k_z = 1 - \frac{\mu_z \cdot N_{Sd}}{\chi_z \cdot A \cdot f_y} = 1,448 \leq 1,5$$

$$\frac{N_{Sd}}{\chi_{\min} \cdot \frac{A \cdot f_y}{\gamma_{M1}}} + \frac{k_y \cdot M_{y,Sd}}{\frac{W_y \cdot f_y}{\gamma_{M1}}} + \frac{k_z \cdot M_{z,Sd}}{\frac{W_z \cdot f_y}{\gamma_{M1}}} = \mathbf{0,920} \leq 1$$

ISKORISTIVOST: 92,0%

Za glavni nosač velike rešetke je odabran profil: 250x250x10

5.4. Ispuna glavnog nosaca velike rešetke

MATERIJAL

$$\begin{aligned} f_y &= 235 \text{ N/mm}^2 \\ f_u &= 360 \text{ N/mm}^2 \\ \varepsilon &= 1,000 \\ E &= 210000 \text{ N/mm}^2 \\ G &= 80777 \text{ N/mm}^2 \\ \nu &= 0,3 \end{aligned}$$

REZNE SILE

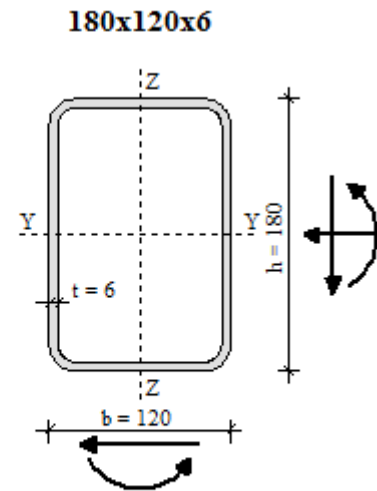
$$\begin{aligned} N_{sd} &= -558,49 \text{ kN} \\ V_{y,sd} &= -0,18 \text{ kN} \\ V_{z,sd} &= -0,86 \text{ kN} \\ M_{y,sd} &= 1,03 \text{ kNm} \\ M_{z,sd} &= 0,08 \text{ kNm} \end{aligned}$$

PARC. FAKTORI SIG.

$$\begin{aligned} \gamma_{Mo} &= 1,1 \\ \gamma_{M1} &= 1,1 \\ \gamma_{M2} &= 1,25 \end{aligned}$$

PARAMETRI

$$\begin{aligned} A &= 33,015 \text{ cm}^2 \\ A_y &= 10,080 \text{ cm}^2 \\ A_z &= 17,280 \text{ cm}^2 \\ I_y &= 1445,184 \text{ cm}^4 \\ W_y &= 160,576 \text{ cm}^3 \\ W_{ply} &= 196,091 \text{ cm}^3 \\ i_y &= 6,616 \text{ cm} \\ I_z &= 778,316 \text{ cm}^4 \\ W_z &= 129,719 \text{ cm}^3 \\ W_{plz} &= 148,886 \text{ cm}^3 \\ i_z &= 4,855 \text{ cm} \\ I_t &= 3110,400 \text{ cm}^4 \\ I_\omega &= 0,000 \text{ cm}^6 \end{aligned}$$



KLASIFIKACIJA POPREČNOG PRESJEKA

HRBAT

$$\frac{h - 3 \cdot t_f}{t_w} = 27,00 \leq \frac{42}{0,67 + 0,33 \cdot \psi} \cdot \varepsilon = 42,93, \quad \psi = 0,93 \Rightarrow \text{KLASA 3}$$

POJASNICA

$$\frac{b - 3 \cdot t_w}{t_f} = 17,00 \leq \frac{42}{0,67 + 0,33 \cdot \psi} \cdot \varepsilon = 42,08, \quad \psi = 0,99 \Rightarrow \text{KLASA 3}$$

POPREČNI PRESJEK JE SVRSTAN U **KLASU 3**

OTPORNOST POPREČNOG PRESJEKAUZDUŽNA SILA N_{Sd}

$$N_{c,Rd} = \frac{A \cdot f_y}{\gamma_{M0}} = 705,32 \text{ kN} \geq N_{Sd} = 558,49 \text{ kN}$$

MOMENT SAVIJANJA $M_{y,Sd}$

$$M_{y,Rd} = \frac{W_y \cdot f_y}{\gamma_{M0}} = 34,3 \text{ kNm} \geq M_{y,Sd} = 1,03 \text{ kNm}$$

MOMENT SAVIJANJA $M_{z,Sd}$

$$M_{z,Rd} = \frac{W_z \cdot f_y}{\gamma_{M0}} = 27,71 \text{ kNm} \geq M_{z,Sd} = 0,08 \text{ kNm}$$

POPREČNA SILA $V_{y,Sd}$

$$\frac{b - 3 \cdot t_w}{t_f} = 17,00 \leq 69 \cdot \varepsilon = 69,00$$

⇒ provjera izbočavanja hrpta nije potrebna

$$V_{z,Rd} = \frac{A_{v,z} \cdot f_y}{\sqrt{3} \cdot \gamma_{M0}} = 124,33 \text{ kN} \geq V_{z,Sd} = 0,18 \text{ kN}$$

POPREČNA SILA $V_{z,Sd}$

$$\frac{h - 3 \cdot t_f}{t_w} = 27,00 \leq 69 \cdot \varepsilon = 69,00$$

⇒ provjera izbočavanja hrpta nije potrebna

$$V_{z,Rd} = \frac{A_{v,z} \cdot f_y}{\sqrt{3} \cdot \gamma_{M0}} = 213,14 \text{ kN} \geq V_{z,Sd} = 0,86 \text{ kN}$$

INTERAKCIJA M - N - V

$$n = \frac{N_{Sd}}{N_{Rd}} = 0,792$$

$$\frac{M_{y,Sd}}{M_{y,Rd}} + \frac{M_{z,Sd}}{M_{z,Rd}} = 0,033 \leq 1 - n = 0,208$$

OTPORNOST ELEMENTA**UZDUŽNA TLAČNA OTPORNOST**

$$\lambda_1 = \pi \cdot \sqrt{\frac{E}{f_y}} = 93,91, \beta_A = 1,00$$

OS Y-Y

OS Z-Z

$$l_{iy} = 300 \text{ cm}$$

$$l_{iz} = 300 \text{ cm}$$

$$\lambda_y = \frac{l_{iy}}{i_y} = 45,34$$

$$\lambda_z = \frac{l_{iz}}{i_z} = 61,79$$

$$\bar{\lambda}_y = \frac{\lambda_y}{\lambda_1} \cdot \sqrt{\beta_A} = 0,483$$

$$\bar{\lambda}_z = \frac{\lambda_z}{\lambda_1} \cdot \sqrt{\beta_A} = 0,658$$

LINIJA IZVIJANJA **a**LINIJA IZVIJANJA **a**

$$\chi_y = 0,9295$$

$$\chi_z = 0,8666$$

$$N_{b,Rd} = \chi_{\min} \cdot N_{c,Rd} = \mathbf{611,25 \text{ kN}} \geq N_{Sd} = 558,49 \text{ kN}$$

INTERAKCIJA M - N BEZ BOČNOG IZVIJANJA

$$\beta_{M,y} = 1,400$$

$$\mu_y = \bar{\lambda}_y \cdot (2 \cdot \beta_{M,y} - 4) = -0,579 \leq 0,9$$

$$k_y = 1 - \frac{\mu_y \cdot N_{sd}}{\chi_y \cdot A \cdot f_y} = 1,449 \leq 1,5$$

$$\beta_{M,z} = 1,400$$

$$\mu_z = \bar{\lambda}_z \cdot (2 \cdot \beta_{M,z} - 4) = -0,790 \leq 0,9$$

$$k_z = 1 - \frac{\mu_z \cdot N_{sd}}{\chi_z \cdot A \cdot f_y} = 1,656 > 1,5 \Rightarrow k_z = 1,5$$

$$\frac{N_{sd}}{\chi_{min} \cdot \frac{A \cdot f_y}{\gamma_{M1}}} + \frac{k_y \cdot M_{y,sd}}{\frac{W_y \cdot f_y}{\gamma_{M1}}} + \frac{k_z \cdot M_{z,sd}}{\frac{W_z \cdot f_y}{\gamma_{M1}}} = \mathbf{0,900} \leq 1$$

ISKORISTIVOST: 90,0%

Za ispunu glavnog nosača je odabran profil: 180x120x6

5.5. Glavni nosač-mala rešetka

MATERIJAL

$$\begin{aligned} f_y &= 235 \text{ N/mm}^2 \\ f_v &= 360 \text{ N/mm}^2 \\ \varepsilon &= 1,000 \\ E &= 210000 \text{ N/mm}^2 \\ G &= 80777 \text{ N/mm}^2 \\ \nu &= 0.3 \end{aligned}$$

REZNE SILE

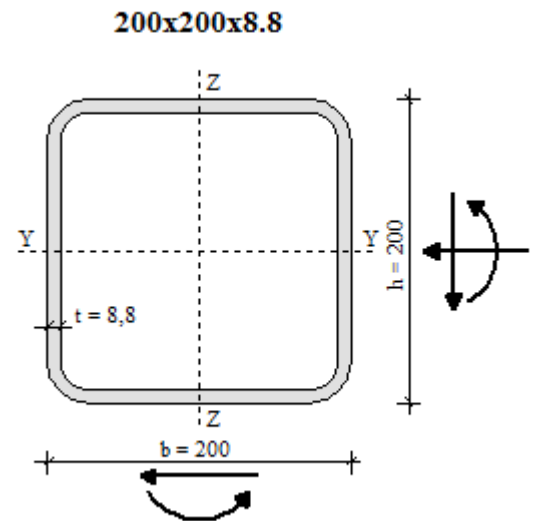
$$\begin{aligned} N_{sd} &= -1186,87 \text{ kN} \\ V_{y,sd} &= -5,01 \text{ kN} \\ V_{z,sd} &= -11,07 \text{ kN} \\ M_{y,sd} &= 11,85 \text{ kNm} \\ M_{z,sd} &= 0,49 \text{ kNm} \end{aligned}$$

PARC. FAKTORI SIG.

$$\begin{aligned} \gamma_{Mo} &= 1,1 \\ \gamma_{M1} &= 1,1 \\ \gamma_{M2} &= 1,25 \end{aligned}$$

PARAMETRI

$$\begin{aligned} A &= 63,979 \text{ cm}^2 \\ A_y &= 25,907 \text{ cm}^2 \\ A_z &= 25,907 \text{ cm}^2 \\ I_y &= 3802,949 \text{ cm}^4 \\ W_y &= 380,295 \text{ cm}^3 \\ W_{ply} &= 449,804 \text{ cm}^3 \\ i_y &= 7,710 \text{ cm} \\ I_z &= 3802,949 \text{ cm}^4 \\ W_z &= 380,295 \text{ cm}^3 \\ W_{plz} &= 449,804 \text{ cm}^3 \\ i_z &= 7,710 \text{ cm} \\ I_t &= 8000,000 \text{ cm}^4 \\ I_\omega &= 0,000 \text{ cm}^6 \end{aligned}$$



KLASIFIKACIJA POPREČNOG PRESJEKA

HRBAT

$$\frac{h - 3 \cdot t_f}{t_w} = 19,73 \leq \frac{42}{0.67 + 0.33 \cdot \psi} \cdot \varepsilon = 45,83, \quad \psi = 0,75 \Rightarrow \text{KLASA 3}$$

POJASNICA

$$\frac{b - 3 \cdot t_w}{t_f} = 19,73 \leq \frac{42}{0.67 + 0.33 \cdot \psi} \cdot \varepsilon = 42,15, \quad \psi = 0,99 \Rightarrow \text{KLASA 3}$$

POPREČNI PRESJEK JE SVRSTAN U **KLASU 3**

OTPORNOST POPREČNOG PRESJEKAUZDUŽNA SILA N_{Sd}

$$N_{c,Rd} = \frac{A \cdot f_y}{\gamma_{M0}} = \mathbf{1366,82 \text{ kN}} \geq N_{Sd} = 1186,87 \text{ kN}$$

MOMENT SAVIJANJA $M_{y,Sd}$

$$M_{y,Rd} = \frac{W_y \cdot f_y}{\gamma_{M0}} = \mathbf{81,24 \text{ kNm}} \geq M_{y,Sd} = 11,85 \text{ kNm}$$

MOMENT SAVIJANJA $M_{z,Sd}$

$$M_{z,Rd} = \frac{W_z \cdot f_y}{\gamma_{M0}} = \mathbf{81,24 \text{ kNm}} \geq M_{z,Sd} = 0,49 \text{ kNm}$$

POPREČNA SILA $V_{y,Sd}$

$$\frac{b - 3 \cdot t_w}{t_f} = 19,73 \leq 69 \cdot \varepsilon = 69,00$$

⇒ provjera izbočavanja hrpta nije potrebna

$$V_{z,Rd} = \frac{A_{v,z} \cdot f_y}{\sqrt{3} \cdot \gamma_{M0}} = \mathbf{319,55 \text{ kN}} \geq V_{z,Sd} = 5,01 \text{ kN}$$

POPREČNA SILA $V_{z,Sd}$

$$\frac{h - 3 \cdot t_f}{t_w} = 19,73 \leq 69 \cdot \varepsilon = 69,00$$

⇒ provjera izbočavanja hrpta nije potrebna

$$V_{z,Rd} = \frac{A_{v,z} \cdot f_y}{\sqrt{3} \cdot \gamma_{M0}} = \mathbf{319,55 \text{ kN}} \geq V_{z,Sd} = 11,07 \text{ kN}$$

INTERAKCIJA M - N - V

$$n = \frac{N_{Sd}}{N_{Rd}} = 0,868$$

$$\frac{M_{y,Sd}}{M_{y,Rd}} + \frac{M_{z,Sd}}{M_{z,Rd}} = 0,152 > 1 - n = 0,132$$

ISKORISTIVOST: 102,0%

Za glavni nosač male rešetke je odabran profil: 200x200x8,8

5.6. Ispuna glavnog nosača-male rešetke

MATERIJAL

$$\begin{aligned} f_y &= 235 \text{ N/mm}^2 \\ f_b &= 360 \text{ N/mm}^2 \\ \varepsilon &= 1,000 \\ E &= 210000 \text{ N/mm}^2 \\ G &= 80777 \text{ N/mm}^2 \\ \nu &= 0.3 \end{aligned}$$

REZNE SILE

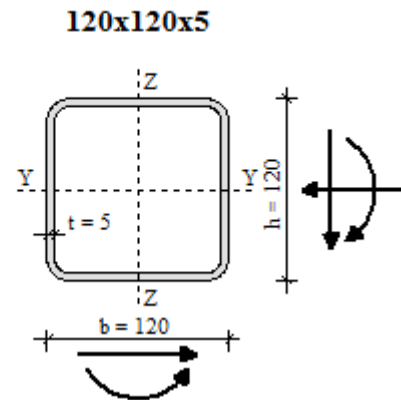
$$\begin{aligned} N_{sd} &= -318,29 \text{ kN} \\ V_{y,sd} &= 0,35 \text{ kN} \\ V_{z,sd} &= -2,59 \text{ kN} \\ M_{y,sd} &= -3,64 \text{ kNm} \\ M_{z,sd} &= 0,38 \text{ kNm} \end{aligned}$$

PARC. FAKTORI SIG.

$$\begin{aligned} \gamma_{Mo} &= 1,1 \\ \gamma_{M1} &= 1,1 \\ \gamma_{M2} &= 1,25 \end{aligned}$$

PARAMETRI

$$\begin{aligned} A &= 21,927 \text{ cm}^2 \\ A_y &= 9,000 \text{ cm}^2 \\ A_z &= 9,000 \text{ cm}^2 \\ I_y &= 472,011 \text{ cm}^4 \\ W_{y1} &= 78,669 \text{ cm}^3 \\ W_{ply} &= 92,838 \text{ cm}^3 \\ i_y &= 4,640 \text{ cm} \\ I_z &= 472,011 \text{ cm}^4 \\ W_{z1} &= 78,669 \text{ cm}^3 \\ W_{plz} &= 92,838 \text{ cm}^3 \\ i_z &= 4,640 \text{ cm} \\ I_t &= 1728,000 \text{ cm}^4 \\ I_\omega &= 0,000 \text{ cm}^6 \end{aligned}$$



KLASIFIKACIJA POPREČNOG PRESJEKA

HRBAT

$$\frac{h - 3 \cdot t_f}{t_w} = 21,00 \leq \frac{42}{0.67 + 0.33 \cdot \psi} \cdot \varepsilon = 48,88, \quad \psi = 0,57 \Rightarrow \text{KLASA 3}$$

POJASNICA

$$\frac{b - 3 \cdot t_w}{t_f} = 21,00 \leq \frac{42}{0.67 + 0.33 \cdot \psi} \cdot \varepsilon = 42,63, \quad \psi = 0,96 \Rightarrow \text{KLASA 3}$$

POPREČNI PRESJEK JE SVRSTAN U **KLASU 3**

OTPORNOST POPREČNOG PRESJEKAUZDUŽNA SILA N_{Sd}

$$N_{c,Rd} = \frac{A \cdot f_y}{\gamma_{M0}} = \mathbf{468,44 \text{ kN}} \geq N_{Sd} = 318,29 \text{ kN}$$

MOMENT SAVIJANJA $M_{y,Sd}$

$$M_{y,Rd} = \frac{W_y \cdot f_y}{\gamma_{M0}} = \mathbf{16,81 \text{ kNm}} \geq M_{y,Sd} = 3,64 \text{ kNm}$$

MOMENT SAVIJANJA $M_{z,Sd}$

$$M_{z,Rd} = \frac{W_z \cdot f_y}{\gamma_{M0}} = \mathbf{16,81 \text{ kNm}} \geq M_{z,Sd} = 0,38 \text{ kNm}$$

POPREČNA SILA $V_{y,Sd}$

$$\frac{b - 3 \cdot t_w}{t_f} = 21,00 \leq 69 \cdot \varepsilon = 69,00$$

⇒ provjera izbočavanja hrpta nije potrebna

$$V_{z,Rd} = \frac{A_{v,z} \cdot f_y}{\sqrt{3} \cdot \gamma_{M0}} = \mathbf{111,01 \text{ kN}} \geq V_{z,Sd} = 0,35 \text{ kN}$$

POPREČNA SILA $V_{z,Sd}$

$$\frac{h - 3 \cdot t_f}{t_w} = 21,00 \leq 69 \cdot \varepsilon = 69,00$$

⇒ provjera izbočavanja hrpta nije potrebna

$$V_{z,Rd} = \frac{A_{v,z} \cdot f_y}{\sqrt{3} \cdot \gamma_{M0}} = \mathbf{111,01 \text{ kN}} \geq V_{z,Sd} = 2,59 \text{ kN}$$

INTERAKCIJA M - N - V

$$n = \frac{N_{Sd}}{N_{Rd}} = 0,679$$

$$\frac{M_{y,Sd}}{M_{y,Rd}} + \frac{M_{z,Sd}}{M_{z,Rd}} = 0,239 \leq 1 - n = 0,321$$

OTPORNOST ELEMENTA**UZDUŽNA TLAČNA OTPORNOST**

$$\lambda_1 = \pi \cdot \sqrt{\frac{E}{f_y}} = 93,91, \quad \beta_A = 1.00$$

OS Y-Y

$$l_{iy} = 120 \text{ cm}$$

$$\lambda_y = \frac{l_{iy}}{i_y} = 25,86$$

$$\bar{\lambda}_y = \frac{\lambda_y}{\lambda_1} \cdot \sqrt{\beta_A} = 0,275$$

LINIJA IZVIJANJA **a**

$$\chi_y = 0,9832$$

OS Z-Z

$$l_{iz} = 120 \text{ cm}$$

$$\lambda_z = \frac{l_{iz}}{i_z} = 25,86$$

$$\bar{\lambda}_z = \frac{\lambda_z}{\lambda_1} \cdot \sqrt{\beta_A} = 0,275$$

LINIJA IZVIJANJA **a**

$$\chi_z = 0,9832$$

$$N_{b,Rd} = \chi_{\min} \cdot N_{c,Rd} = \mathbf{460,56 \text{ kN}} \geq N_{Sd} = 318,29 \text{ kN}$$

INTERAKCIJA M - N BEZ BOČNOG IZVIJANJA

$$\beta_{M,y} = 1,400$$

$$\mu_y = \bar{\lambda}_y \cdot (2 \cdot \beta_{My} - 4) = -0,330 \leq 0,9$$

$$k_y = 1 - \frac{\mu_y \cdot N_{Sd}}{\chi_y \cdot A \cdot f_y} = 1,208 \leq 1,5$$

$$\beta_{M,z} = 1,400$$

$$\mu_z = \bar{\lambda}_z \cdot (2 \cdot \beta_{Mz} - 4) = -0,330 \leq 0,9$$

$$k_z = 1 - \frac{\mu_z \cdot N_{Sd}}{\chi_z \cdot A \cdot f_y} = 1,208 \leq 1,5$$

$$\frac{N_{Sd}}{\chi_{\min} \cdot \frac{A \cdot f_y}{\gamma_{M1}}} + \frac{k_y \cdot M_{y,Sd}}{\frac{W_y \cdot f_y}{\gamma_{M1}}} + \frac{k_z \cdot M_{z,Sd}}{\frac{W_z \cdot f_y}{\gamma_{M1}}} = \mathbf{0,980} \leq 1$$

ISKORISTIVOST: 98,0%

Za ispunu nosača male rešetke je odabran profil: 120x120x5

5.7. Gornja podroznica u smjeru y

MATERIJAL

$$\begin{aligned} f_y &= 235 \text{ N/mm}^2 \\ f_u &= 360 \text{ N/mm}^2 \\ \varepsilon &= 1,000 \\ E &= 210000 \text{ N/mm}^2 \\ G &= 80777 \text{ N/mm}^2 \\ \nu &= 0.3 \end{aligned}$$

REZNE SILE

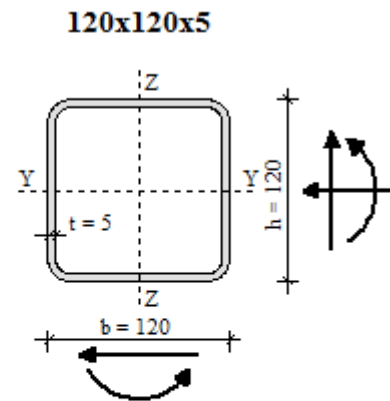
$$\begin{aligned} N_{sd} &= -197,04 \text{ kN} \\ V_{y,sd} &= -0,05 \text{ kN} \\ V_{z,sd} &= 0,62 \text{ kN} \\ M_{y,sd} &= 1,01 \text{ kNm} \\ M_{z,sd} &= 0,13 \text{ kNm} \end{aligned}$$

PARC. FAKTORI SIG.

$$\begin{aligned} \gamma_{M0} &= 1,1 \\ \gamma_{M1} &= 1,1 \\ \gamma_{M2} &= 1,25 \end{aligned}$$

PARAMETRI

$$\begin{aligned} A &= 21,927 \text{ cm}^2 \\ A_y &= 9,000 \text{ cm}^2 \\ A_z &= 9,000 \text{ cm}^2 \\ I_y &= 472,011 \text{ cm}^4 \\ W_y &= 78,669 \text{ cm}^3 \\ W_{ply} &= 92,838 \text{ cm}^3 \\ i_y &= 4,640 \text{ cm} \\ I_z &= 472,011 \text{ cm}^4 \\ W_z &= 78,669 \text{ cm}^3 \\ W_{plz} &= 92,838 \text{ cm}^3 \\ i_z &= 4,640 \text{ cm} \\ I_t &= 1728,000 \text{ cm}^4 \\ I_\omega &= 0,000 \text{ cm}^6 \end{aligned}$$



KLASIFIKACIJA POPREČNOG PRESJEKA

HRBAT

$$\frac{h - 3 \cdot t_f}{t_w} = 21,00 \leq \frac{42}{0.67 + 0.33 \cdot \psi} \cdot \varepsilon = 45,27, \psi = 0,78 \Rightarrow \text{KLASA 3}$$

POJASNICA

$$\frac{b - 3 \cdot t_w}{t_f} = 21,00 \leq \frac{42}{0.67 + 0.33 \cdot \psi} \cdot \varepsilon = 42,39, \psi = 0,97 \Rightarrow \text{KLASA 3}$$

POPREČNI PRESJEK JE SVRSTAN U **KLASU 3**

OTPORNOST POPREČNOG PRESJEKAUZDUŽNA SILA N_{Sd}

$$N_{c,Rd} = \frac{A \cdot f_y}{\gamma_{M0}} = 468,44 \text{ kN} \geq N_{Sd} = 197,04 \text{ kN}$$

MOMENT SAVIJANJA $M_{y,Sd}$

$$M_{y,Rd} = \frac{W_y \cdot f_y}{\gamma_{M0}} = 16,81 \text{ kNm} \geq M_{y,Sd} = 1,01 \text{ kNm}$$

MOMENT SAVIJANJA $M_{z,Sd}$

$$M_{z,Rd} = \frac{W_z \cdot f_y}{\gamma_{M0}} = 16,81 \text{ kNm} \geq M_{z,Sd} = 0,13 \text{ kNm}$$

POPREČNA SILA $V_{y,Sd}$

$$\frac{b - 3 \cdot t_w}{t_f} = 21,00 \leq 69 \cdot \varepsilon = 69,00$$

⇒ provjera izbočavanja hrpta nije potrebna

$$V_{z,Rd} = \frac{A_{v,z} \cdot f_y}{\sqrt{3} \cdot \gamma_{M0}} = 111,01 \text{ kN} \geq V_{z,Sd} = 0,05 \text{ kN}$$

POPREČNA SILA $V_{z,Sd}$

$$\frac{h - 3 \cdot t_f}{t_w} = 21,00 \leq 69 \cdot \varepsilon = 69,00$$

⇒ provjera izbočavanja hrpta nije potrebna

$$V_{z,Rd} = \frac{A_{v,z} \cdot f_y}{\sqrt{3} \cdot \gamma_{M0}} = 111,01 \text{ kN} \geq V_{z,Sd} = 0,62 \text{ kN}$$

INTERAKCIJA M - N - V

$$n = \frac{N_{Sd}}{N_{Rd}} = 0,421$$

$$\frac{M_{y,Sd}}{M_{y,Rd}} + \frac{M_{z,Sd}}{M_{z,Rd}} = 0,068 \leq 1 - n = 0,579$$

OTPORNOST ELEMENTA**UZDUŽNA TLAČNA OTPORNOST**

$$\lambda_1 = \pi \cdot \sqrt{\frac{E}{f_y}} = 93,91, \beta_A = 1,00$$

OS Y-Y

OS Z-Z

$$l_{iy} = 500 \text{ cm}$$

$$l_{iz} = 500 \text{ cm}$$

$$\lambda_{iy} = \frac{l_{iy}}{i_y} = 107,77$$

$$\lambda_{iz} = \frac{l_{iz}}{i_z} = 107,77$$

$$\bar{\lambda}_{iy} = \frac{\lambda_{iy}}{\lambda_1} \cdot \sqrt{\beta_A} = 1,148$$

$$\bar{\lambda}_{iz} = \frac{\lambda_{iz}}{\lambda_1} \cdot \sqrt{\beta_A} = 1,148$$

LINIJA IZVIJANJA a

LINIJA IZVIJANJA a

$$\chi_y = 0,5640$$

$$\chi_z = 0,5640$$

$$N_{b,Rd} = \chi_{\min} \cdot N_{c,Rd} = \mathbf{264,19 \text{ kN}} \geq N_{Sd} = 197,04 \text{ kN}$$

INTERAKCIJA M - N BEZ BOČNOG IZVIJANJA

$$\beta_{M,y} = 1,400$$

$$\mu_y = \bar{\lambda}_{iy} \cdot (2 \cdot \beta_{M,y} - 4) = -1,377 \leq 0,9$$

$$k_y = 1 - \frac{\mu_y \cdot N_{Sd}}{\chi_y \cdot A \cdot f_y} = 1,934 > 1,5 \Rightarrow k_y = 1,5$$

$$\beta_{M,z} = 1,400$$

$$\mu_z = \bar{\lambda}_{iz} \cdot (2 \cdot \beta_{M,z} - 4) = -1,377 \leq 0,9$$

$$k_z = 1 - \frac{\mu_z \cdot N_{Sd}}{\chi_z \cdot A \cdot f_y} = 1,934 > 1,5 \Rightarrow k_z = 1,5$$

$$\frac{N_{Sd}}{\chi_{\min} \cdot \frac{A \cdot f_y}{\gamma_{M1}}} + \frac{k_y \cdot M_{y,Sd}}{\frac{W_y \cdot f_y}{\gamma_{M1}}} + \frac{k_z \cdot M_{z,Sd}}{\frac{W_z \cdot f_y}{\gamma_{M1}}} = \mathbf{0,848} \leq 1$$

ISKORISTIVOST: 84,8%

Za gornju podroznicu u smjeru y je odabran profil: 120x120x5

5.8. Gornja podroznica u smjeru x

MATERIJAL

$$\begin{aligned} f_y &= 235 \text{ N/mm}^2 \\ f_v &= 360 \text{ N/mm}^2 \\ \varepsilon &= 1,000 \\ E &= 210000 \text{ N/mm}^2 \\ G &= 80777 \text{ N/mm}^2 \\ \nu &= 0.3 \end{aligned}$$

REZNE SILE

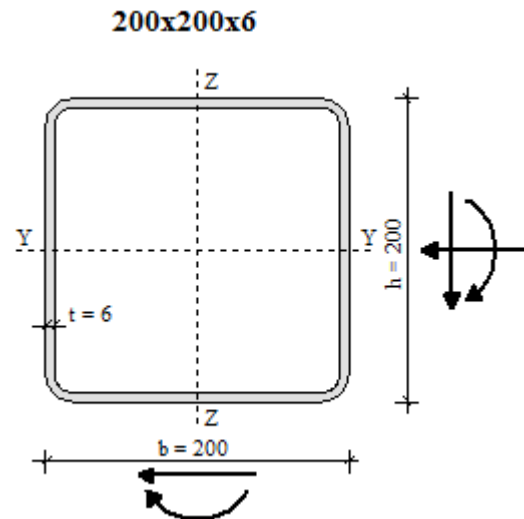
$$\begin{aligned} N_{sd} &= -137,07 \text{ kN} \\ V_{y,sd} &= -19,74 \text{ kN} \\ V_{z,sd} &= -57,65 \text{ kN} \\ M_{y,sd} &= -24,08 \text{ kNm} \\ M_{z,sd} &= -23,39 \text{ kNm} \end{aligned}$$

PARC. FAKTORI SIG.

$$\begin{aligned} \gamma_{Mo} &= 1,1 \\ \gamma_{M1} &= 1,1 \\ \gamma_{M2} &= 1,25 \end{aligned}$$

PARAMETRI

$$\begin{aligned} A &= 45,015 \text{ cm}^2 \\ A_y &= 19,680 \text{ cm}^2 \\ A_z &= 19,680 \text{ cm}^2 \\ I_y &= 2774,733 \text{ cm}^4 \\ W_y &= 277,473 \text{ cm}^3 \\ W_{ply} &= 323,426 \text{ cm}^3 \\ i_y &= 7,851 \text{ cm} \\ I_z &= 2774,733 \text{ cm}^4 \\ W_z &= 277,473 \text{ cm}^3 \\ W_{plz} &= 323,426 \text{ cm}^3 \\ i_z &= 7,851 \text{ cm} \\ I_t &= 8000,000 \text{ cm}^4 \\ I_\omega &= 0,000 \text{ cm}^6 \end{aligned}$$



KLASIFIKACIJA POPREČNOG PRESJEKA

HRBAT

$$\frac{h - 3 \cdot t_f}{t_w} = 30,33 \leq \frac{42}{0.67 + 0.33 \cdot \psi} \cdot \varepsilon = 58,34, \quad \psi = 0,15 \Rightarrow \text{KLASA 3}$$

POJASNICA

$$\frac{b - 3 \cdot t_w}{t_f} = 30,33 \leq \frac{42}{0.67 + 0.33 \cdot \psi} \cdot \varepsilon = 57,69, \quad \psi = 0,18 \Rightarrow \text{KLASA 3}$$

POPREČNI PRESJEK JE SVRSTAN U **KLASU 3**

OTPORNOST POPREČNOG PRESJEKAUZDUŽNA SILA N_{Sd}

$$N_{c,Rd} = \frac{A \cdot f_y}{\gamma_{M0}} = 961,68 \text{ kN} \geq N_{Sd} = 137,07 \text{ kN}$$

MOMENT SAVIJANJA $M_{y,Sd}$

$$M_{y,Rd} = \frac{W_y \cdot f_y}{\gamma_{M0}} = 59,28 \text{ kNm} \geq M_{y,Sd} = 24,08 \text{ kNm}$$

MOMENT SAVIJANJA $M_{z,Sd}$

$$M_{z,Rd} = \frac{W_z \cdot f_y}{\gamma_{M0}} = 59,28 \text{ kNm} \geq M_{z,Sd} = 23,39 \text{ kNm}$$

POPREČNA SILA $V_{y,Sd}$

$$\frac{b - 3 \cdot t_w}{t_f} = 30,33 \leq 69 \cdot \varepsilon = 69,00$$

⇒ provjera izbočavanja hrpta nije potrebna

$$V_{z,Rd} = \frac{A_{v,z} \cdot f_y}{\sqrt{3} \cdot \gamma_{M0}} = 242,74 \text{ kN} \geq V_{z,Sd} = 19,74 \text{ kN}$$

POPREČNA SILA $V_{z,Sd}$

$$\frac{h - 3 \cdot t_f}{t_w} = 30,33 \leq 69 \cdot \varepsilon = 69,00$$

⇒ provjera izbočavanja hrpta nije potrebna

$$V_{z,Rd} = \frac{A_{v,z} \cdot f_y}{\sqrt{3} \cdot \gamma_{M0}} = 242,74 \text{ kN} \geq V_{z,Sd} = 57,65 \text{ kN}$$

INTERAKCIJA M - N - V

$$n = \frac{N_{Sd}}{N_{Rd}} = 0,143$$

$$\frac{M_{y,Sd}}{M_{y,Rd}} + \frac{M_{z,Sd}}{M_{z,Rd}} = 0,801 \leq 1 - n = 0,857$$

OTPORNOST ELEMENTA**UZDUŽNA TLAČNA OTPORNOST**

$$\lambda_1 = \pi \cdot \sqrt{\frac{E}{f_y}} = 93,91, \quad \beta_A = 1.00$$

OS Y-Y

$$l_{iy} = 240 \text{ cm}$$

$$\lambda_y = \frac{l_{iy}}{i_y} = 30,57$$

$$\bar{\lambda}_y = \frac{\lambda_y}{\lambda_1} \cdot \sqrt{\beta_A} = 0,326$$

LINIJA IZVIJANJA **a**

$$\chi_y = 0,9715$$

OS Z-Z

$$l_{iz} = 240 \text{ cm}$$

$$\lambda_z = \frac{l_{iz}}{i_z} = 30,57$$

$$\bar{\lambda}_z = \frac{\lambda_z}{\lambda_1} \cdot \sqrt{\beta_A} = 0,326$$

LINIJA IZVIJANJA **a**

$$\chi_z = 0,9715$$

$$N_{b,Rd} = \chi_{\min} \cdot N_{c,Rd} = \mathbf{934,23 \text{ kN}} \geq N_{Sd} = 137,07 \text{ kN}$$

INTERAKCIJA M - N BEZ BOČNOG IZVIJANJA

$$\beta_{M,y} = 1,400$$

$$\mu_y = \bar{\lambda}_y \cdot (2 \cdot \beta_{M,y} - 4) = -0,391 \leq 0,9$$

$$k_y = 1 - \frac{\mu_y \cdot N_{Sd}}{\chi_y \cdot A \cdot f_y} = 1,052 \leq 1,5$$

$$\beta_{M,z} = 1,400$$

$$\mu_z = \bar{\lambda}_z \cdot (2 \cdot \beta_{M,z} - 4) = -0,391 \leq 0,9$$

$$k_z = 1 - \frac{\mu_z \cdot N_{Sd}}{\chi_z \cdot A \cdot f_y} = 1,052 \leq 1,5$$

$$\frac{N_{Sd}}{\chi_{\min} \cdot \frac{A \cdot f_y}{\gamma_{M1}}} + \frac{k_y \cdot M_{y,Sd}}{\frac{W_y \cdot f_y}{\gamma_{M1}}} + \frac{k_z \cdot M_{z,Sd}}{\frac{W_z \cdot f_y}{\gamma_{M1}}} = \mathbf{0,989} \leq 1$$

ISKORISTIVOST: 98,9%

Za gornju podroznicu u smjeru x je odabran profil: 200x200x6,3

5.9. Donje podroznice u smjeru x i y

MATERIJAL

$$\begin{aligned} f_y &= 235 \text{ N/mm}^2 \\ f_u &= 360 \text{ N/mm}^2 \\ \varepsilon &= 1,000 \\ E &= 210000 \text{ N/mm}^2 \\ G &= 80777 \text{ N/mm}^2 \\ \nu &= 0.3 \end{aligned}$$

REZNE SILE

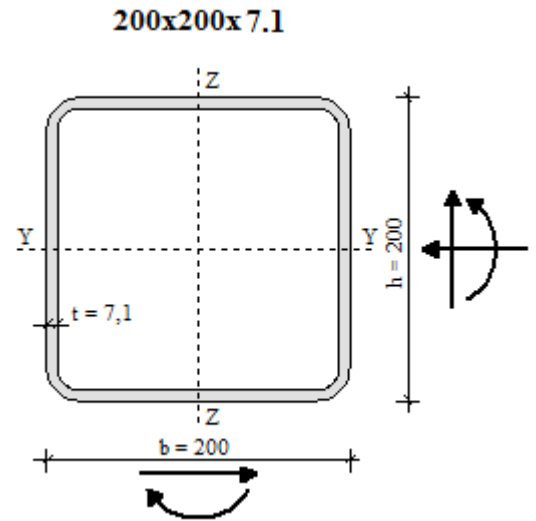
$$\begin{aligned} N_{sd} &= -172,08 \text{ kN} \\ V_{y,sd} &= 1,18 \text{ kN} \\ V_{z,sd} &= 47,24 \text{ kN} \\ M_{y,sd} &= 47,55 \text{ kNm} \\ M_{z,sd} &= -0,02 \text{ kNm} \end{aligned}$$

PARC. FAKTORI SIG.

$$\begin{aligned} \gamma_{Mo} &= 1,1 \\ \gamma_{M1} &= 1,1 \\ \gamma_{M2} &= 1,25 \end{aligned}$$

PARAMETRI

$$\begin{aligned} A &= 52,620 \text{ cm}^2 \\ A_y &= 22,351 \text{ cm}^2 \\ A_z &= 22,351 \text{ cm}^2 \\ I_y &= 3197,067 \text{ cm}^4 \\ W_{y,y} &= 319,707 \text{ cm}^3 \\ W_{ply} &= 374,909 \text{ cm}^3 \\ i_y &= 7,795 \text{ cm} \\ I_z &= 3197,067 \text{ cm}^4 \\ W_z &= 319,707 \text{ cm}^3 \\ W_{plz} &= 374,909 \text{ cm}^3 \\ i_z &= 7,795 \text{ cm} \\ I_t &= 8000,000 \text{ cm}^4 \\ I_\omega &= 0,000 \text{ cm}^6 \end{aligned}$$



KLASIFIKACIJA POPREČNOG PRESJEKA

HRBAT

$$\frac{h - 3 \cdot t_f}{t_w} = 25,17 \leq \frac{42}{0.67 + 0.33 \cdot \psi} \cdot \varepsilon = 89,26, \quad \psi = -0,60 \Rightarrow \text{KLASA 3}$$

POJASNICA

$$\frac{b - 3 \cdot t_w}{t_f} = 25,17 \leq \frac{42}{0.67 + 0.33 \cdot \psi} \cdot \varepsilon = 42,01, \quad \psi = 1,00 \Rightarrow \text{KLASA 3}$$

POPREČNI PRESJEK JE SVRSTAN U **KLASU 3**

OTPORNOST POPREČNOG PRESJEKA**UZDUŽNA SILA N_{Sd}**

$$N_{c,Rd} = \frac{A \cdot f_y}{\gamma_{M0}} = 1124,15 \text{ kN} \geq N_{Sd} = 172,08 \text{ kN}$$

MOMENT SAVIJANJA $M_{y,Sd}$

$$M_{y,Rd} = \frac{W_y \cdot f_y}{\gamma_{M0}} = 68,3 \text{ kNm} \geq M_{y,Sd} = 47,55 \text{ kNm}$$

MOMENT SAVIJANJA $M_{z,Sd}$

$$M_{z,Rd} = \frac{W_z \cdot f_y}{\gamma_{M0}} = 68,3 \text{ kNm} \geq M_{z,Sd} = 0,02 \text{ kNm}$$

POPREČNA SILA $V_{y,Sd}$

$$\frac{b - 3 \cdot t_w}{t_f} = 25,17 \leq 69 \cdot \varepsilon = 69,00$$

⇒ provjera izbočavanja hrpta nije potrebna

$$V_{z,Rd} = \frac{A_{v,z} \cdot f_y}{\sqrt{3} \cdot \gamma_{M0}} = 275,68 \text{ kN} \geq V_{z,Sd} = 1,18 \text{ kN}$$

POPREČNA SILA $V_{z,Sd}$

$$\frac{h - 3 \cdot t_f}{t_w} = 25,17 \leq 69 \cdot \varepsilon = 69,00$$

⇒ provjera izbočavanja hrpta nije potrebna

$$V_{z,Rd} = \frac{A_{v,z} \cdot f_y}{\sqrt{3} \cdot \gamma_{M0}} = 275,68 \text{ kN} \geq V_{z,Sd} = 47,24 \text{ kN}$$

INTERAKCIJA M - N - V

$$n = \frac{N_{Sd}}{N_{Rd}} = 0,153$$

$$\frac{M_{y,Sd}}{M_{y,Rd}} + \frac{M_{z,Sd}}{M_{z,Rd}} = 0,696 \leq 1 - n = 0,847$$

OTPORNOST ELEMENTA**UZDUŽNA TLAČNA OTPORNOST**

$$\lambda_1 = \pi \cdot \sqrt{\frac{E}{f_y}} = 93,91, \quad \beta_A = 1,00$$

OS Y-Y

$$l_{iy} = 270 \text{ cm}$$

$$\lambda_{iy} = \frac{l_{iy}}{i_y} = 34,64$$

$$\bar{\lambda}_{iy} = \frac{\lambda_{iy}}{\lambda_1} \cdot \sqrt{\beta_A} = 0,369$$

LINIJA IZVIJANJA **a**

$$\chi_y = 0,9608$$

OS Z-Z

$$l_{iz} = 270 \text{ cm}$$

$$\lambda_{iz} = \frac{l_{iz}}{i_z} = 34,64$$

$$\bar{\lambda}_{iz} = \frac{\lambda_{iz}}{\lambda_1} \cdot \sqrt{\beta_A} = 0,369$$

LINIJA IZVIJANJA **a**

$$\chi_z = 0,9608$$

$$N_{b,Rd} = \chi_{\min} \cdot N_{c,Rd} = \mathbf{1080,1 \text{ kN}} \geq N_{sd} = 172,08 \text{ kN}$$

INTERAKCIJA M - N BEZ BOČNOG IZVIJANJA

$$\beta_{M,y} = 1,400$$

$$\mu_y = \bar{\lambda}_y \cdot (2 \cdot \beta_{M,y} - 4) = -0,443 \leq 0,9$$

$$k_y = 1 - \frac{\mu_y \cdot N_{sd}}{\chi_y \cdot A \cdot f_y} = 1,064 \leq 1,5$$

$$\beta_{M,z} = 1,400$$

$$\mu_z = \bar{\lambda}_z \cdot (2 \cdot \beta_{M,z} - 4) = -0,443 \leq 0,9$$

$$k_z = 1 - \frac{\mu_z \cdot N_{sd}}{\chi_z \cdot A \cdot f_y} = 1,064 \leq 1,5$$

$$\frac{N_{sd}}{\chi_{\min} \cdot \frac{A \cdot f_y}{\gamma_{M1}}} + \frac{k_y \cdot M_{y,sd}}{\frac{W_y \cdot f_y}{\gamma_{M1}}} + \frac{k_z \cdot M_{z,sd}}{\frac{W_z \cdot f_y}{\gamma_{M1}}} = \mathbf{0,900} \leq 1$$

ISKORISTIVOST: 90,0%

Za donju podroznicu u smjeru x i y je odabran profil: 200x200x6,3

5.10. Spregovi

MATERIJAL

$$f_y = 235 \text{ N/mm}^2$$

$$f_u = 360 \text{ N/mm}^2$$

$$\varepsilon = 1,000$$

$$E = 210000 \text{ N/mm}^2$$

$$G = 80777 \text{ N/mm}^2$$

$$\nu = 0.3$$

REZNE SILE

$$N_{sd} = 191,87 \text{ kN}$$

PARC. FAKTORI SIG.

$$\gamma_{M0} = 1,1$$

$$\gamma_{M1} = 1,1$$

$$\gamma_{M2} = 1,25$$

PARAMETRI

$$A = 9,621 \text{ cm}^2$$

$$A_y = 0,000 \text{ cm}^2$$

$$A_z = 0,000 \text{ cm}^2$$

$$I_y = 7,366 \text{ cm}^4$$

$$W_y = 4,209 \text{ cm}^3$$

$$W_{ply} = 7,146 \text{ cm}^3$$

$$i_y = 0,875 \text{ cm}$$

$$I_z = 7,366 \text{ cm}^4$$

$$W_z = 4,209 \text{ cm}^3$$

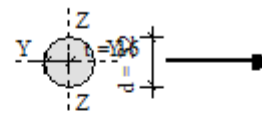
$$W_{plz} = 7,146 \text{ cm}^3$$

$$i_z = 0,875 \text{ cm}$$

$$I_t = 14,732 \text{ cm}^4$$

$$I_\omega = 0,000 \text{ cm}^6$$

RD32



KLASIFIKACIJA POPREČNOG PRESJEKA

$$\frac{d}{t} = 2,00 \leq 50 \cdot \varepsilon^2 = 50,00$$

POPREČNI PRESJEK JE SVRSTAN U **KLASU 1**

OTPORNOST POPREČNOG PRESJEKA

UZDUŽNA SILA N_{sd}

$$N_{c,Rd} = \frac{A \cdot f_y}{\gamma_{M0}} = 205,54 \text{ kN} \geq N_{sd} = 191,87 \text{ kN}$$

ISKORISTIVOST: 93,3%

Za spreg je odabran profil: RD 32

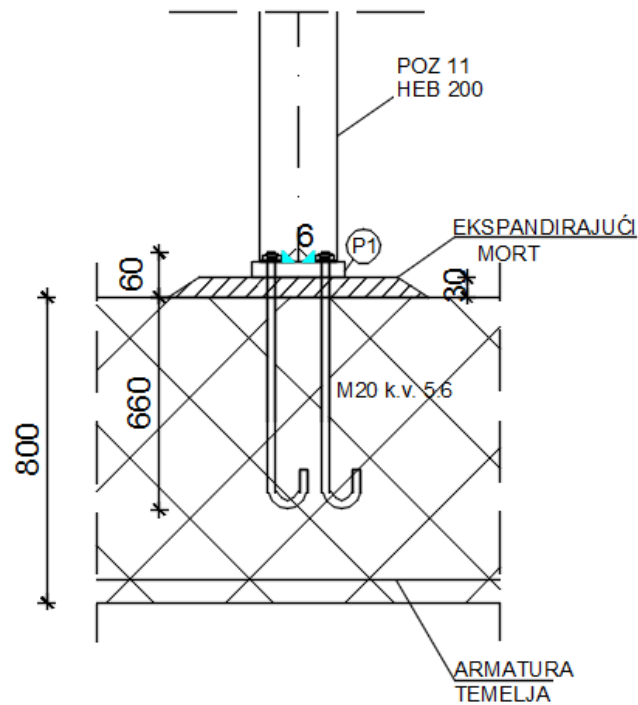
POZICIJA		PROFIL	ISKORISTIVOST (%)
STUP		HEB 200	92,0
GREDA		HEA 320	87,5
VELIKA REŠETKA	G. POJAS	250x250x10	92,0
	D. POJAS		
ISPUNA VELIKE REŠETKE		180x120x6	90,0
MALA REŠETKA	G. POJAS	200x200x8.8	102,0
	D. POJAS		
ISPUNA MALE REŠETKE		120x120x5	92,5
GORNJA PODROZNICA	X SMJER	200x200x6	98,9
	Y SMJER	120x120x5	84,8
DONJA PODROZNICA		200x200x7.1	90,0
SPREG		RD 32	93,3

Tablica 5.1. Iskoristivost čeličnih profila

6. PRORAČUN SPOJEVA

Dimenzioniranje spojeva je provedeno računalnim programom Autodesk Robot Structural Analysis Professional 2015.

6.1. Spoj stup temelj



Crtež 6.1. Spoj stup temelj

Column

Section:

HEB 200

Column base

$l_{pd} = 420$ [mm] Length
 $b_{pd} = 240$ [mm] Width
 $t_{pd} = 24$ [mm] Thickness

Material: S275

$f_{ypd} = 275,00$ [MPa] Resistance
 $f_{upd} = 430,00$ [MPa] Yield strength of a material

Anchorage

The shear plane passes through the UNTHREADED portion of the bolt.

Class = 5.6 Anchor class
 $f_{yb} = 300,00$ [MPa] Yield strength of the anchor material
 $f_{ub} = 500,00$ [MPa] Tensile strength of the anchor material
 $d = 20$ [mm] Bolt diameter
 $A_s = 245$ [mm²] Effective section area of a bolt
 $A_v = 314$ [mm²] Area of bolt section

The shear plane passes through the UNTHREADED portion of the bolt.

Class = 5.6 Anchor class
 $n_H = 2$ Number of bolt columns
 $n_V = 2$ Number of bolt rows
 Horizontal spacing $e_{Hi} = 320$ [mm]
 Vertical spacing $e_{Vi} = 140$ [mm]

Anchor dimensions

$L_1 = 60$ [mm]
 $L_2 = 660$ [mm]
 $L_3 = 120$ [mm]
 $L_4 = 100$ [mm]

Washer

$l_{wd} = 50$ [mm] Length
 $b_{wd} = 60$ [mm] Width
 $t_{wd} = 10$ [mm] Thickness

Grout layer

$t_g = 30$ [mm] Thickness of leveling layer (grout)
 $f_{ck,g} = 12,00$ [MPa] Characteristic resistance for compression
 $C_{f,d} = 0,30$ Coeff. of friction between the base plate and concrete

Welds

$a_p = 6$ [mm] Footing plate of the column base

Loads

Case: Manual calculations.

$N_{j,Ed} = -719,55$ [kN] Axial force
 $V_{j,Ed,z} = -0,34$ [kN] Shear force
 $M_{j,Ed,y} = 2,45$ [kN*m] Bending moment

Connection capacity check

$N_{j,Ed} / N_{j,Rd} \leq 1,0$ (6.24)	$0,40 < 1,00$	verified	(0,40)
---------------------------------------	---------------	----------	--------

$e_y = 3$ [mm] Axial force eccentricity	[6.2.8.3]
$z_{c,y} = 92$ [mm] Lever arm $F_{C,Rd,y}$	[6.2.8.1.(2)]
$z_{t,y} = 160$ [mm] Lever arm $F_{T,Rd,y}$	[6.2.8.1.(3)]
$M_{j,Rd,y} = 5,00$ [kN*m] Connection resistance for bending	[6.2.8.3]

$M_{j,Ed,y} / M_{j,Rd,y} \leq 1,0$ (6.23)	$0,49 < 1,00$	verified	(0,49)
---	---------------	----------	--------

SHEAR CHECK

$V_{j,Rd,z} = n_b \cdot \min(F_{1,vb,Rd,z}, F_{2,vb,Rd}, F_{v,Rd,sm}, F_{v,Rd,ep}, F_{v,Rd,c,z}) + F_{f,Rd}$			
$V_{j,Rd,z} = 261,18$ [kN]	Connection resistance for shear		CEB [9.3.1]
$V_{j,Ed,z} / V_{j,Rd,z} \leq 1,0$	0,00 < 1,00	verified	(0,00)

Welds between the column and the base plate

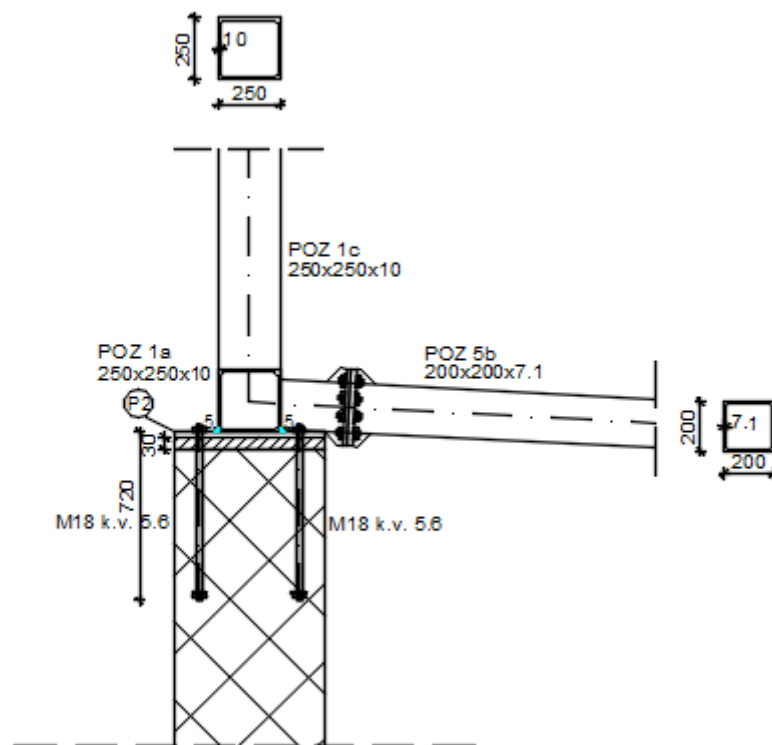
$\sigma_{\perp} = 60,69$ [MPa]	Normal stress in a weld		[4.5.3.(7)]
$\sigma_{\perp} = 60,69$ [MPa]	Perpendicular tangent stress		[4.5.3.(7)]
$\sigma_{\parallel} = 0,00$ [MPa]	Tangent stress parallel to $V_{j,Ed,y}$		[4.5.3.(7)]
$\sigma_{\parallel} = -0,17$ [MPa]	Tangent stress parallel to $V_{j,Ed,z}$		[4.5.3.(7)]
$\alpha_w = 0,85$	Resistance-dependent coefficient		[4.5.3.(7)]
$\sigma_{\perp} / (0,9 \cdot f_w / \sqrt{a_2}) \leq 1,0$ (4.1)	0,20 < 1,00	verified	(0,20)
$\sigma_{\perp} (\sqrt{a_1^2 + 3,0 (\sqrt{a_1} + \sqrt{a_2})}) / (f_w (\sqrt{a_1} + \sqrt{a_2})) \leq 1,0$ (4.1)	0,30 < 1,00	verified	(0,30)
$\sigma_{\perp} (\sqrt{a_1^2 + 3,0 (\sqrt{a_1} + \sqrt{a_2})}) / (f_w (\sqrt{a_1} + \sqrt{a_2})) \leq 1,0$ (4.1)	0,30 < 1,00	verified	(0,30)

Connection stiffness**Bending moment $M_{j,Ed,y}$**

$b_{eff} = 95$ [mm]	Effective width of the bearing pressure zone under the flange		[6.2.5.(3)]
$l_{eff} = 240$ [mm]	Effective length of the bearing pressure zone under the flange		[6.2.5.(3)]
$k_{13,y} = E_c \cdot \frac{b_{eff} \cdot l_{eff}}{(1,275 \cdot E)}$			
$k_{13,y} = 14$ [mm]	Stiffness coeff. of compressed concrete		[Table 6.11]
$l_{eff} = 120$ [mm]	Effective length for a single bolt for mode 2		[6.2.6.5]
$m = 53$ [mm]	Distance of a bolt from the stiffening edge		[6.2.6.5]
$k_{15,y} = 0,425 \cdot l_{eff} \cdot t_p^3 / (m^3)$			
$k_{15,y} = 5$ [mm]	Stiffness coeff. of the base plate subjected to tension		[Table 6.11]
$L_b = 234$ [mm]	Effective anchorage depth		[Table 6.11]
$k_{16,y} = 1,6 \cdot A_b / L_b$			
$k_{16,y} = 2$ [mm]	Stiffness coeff. of an anchor subjected to tension		[Table 6.11]
$\lambda_{b,y} = 0,68$	Column slenderness		[5.2.2.5.(2)]
$S_{j,ini,y} = 50730,22$ [kN*m]	Initial rotational stiffness		[Table 6.12]
$S_{j,rig,y} = 70060,80$ [kN*m]	Stiffness of a rigid connection		[5.2.2.5]
$S_{j,ini,y} < S_{j,rig,y}$	SEMI-RIGID		[5.2.2.5.(2)]

Connection conforms to the code Ratio 0,49

6.2. Spoj rešetke s betonskim stupom



Crtež 6.2. Spoj rešetke s betonskim stupom

Column

Section:	250*250*10		
l_{pd} =	600	[mm]	Length
b_{pd} =	600	[mm]	Width
t_{pd} =	25	[mm]	Thickness
Material:	S275		
f_{ypd} =	275,00	[MPa]	Resistance
f_{upd} =	430,00	[MPa]	Yield strength of a material

Anchorage

The shear plane passes through the THREADED portion of the bolt.

Class =	5.6		Anchor class
f_{yb} =	300,00	[MPa]	Yield strength of the anchor material
f_{ub} =	500,00	[MPa]	Tensile strength of the anchor material
d =	18	[mm]	Bolt diameter
A_s =	192	[mm ²]	Effective section area of a bolt
A_v =	254	[mm ²]	Area of bolt section
n_v =	2		Number of bolt columns
n_H =	2		Number of bolt rows
e_H =	450	[mm]	Horizontal spacing
e_v =	300	[mm]	Vertical spacing

Anchor dimensions

$L_1 =$	60	[mm]
$L_2 =$	660	[mm]
$L_3 =$	120	[mm]

Anchor plate

$l_p =$	100	[mm]	Length
$b_p =$	100	[mm]	Width
$t_p =$	10	[mm]	Thickness
Material:	S275		
$f_y =$	275,00	[MPa]	Resistance

Washer

$l_{wd} =$	50	[mm]	Length
$b_{wd} =$	60	[mm]	Width
$t_{wd} =$	10	[mm]	Thickness

Grout layer

$t_g =$	30	[mm]	Thickness of leveling layer (grout)
$f_{ck,g} =$	12,00	[MPa]	Characteristic resistance for compression
$C_{f,d} =$	0,30		Coeff. of friction between the base plate and concrete

Welds

$a_p =$	5	[mm]	Footing plate of the column base
---------	---	------	----------------------------------

Loads

Case: Manual calculations.

$N_{j,Ed} =$	-352,73	[kN]	Axial force
$V_{j,Ed,y} =$	-28,14	[kN]	Shear force
$V_{j,Ed,z} =$	45,35	[kN]	Shear force

Results**RESISTANCES OF SPREAD FOOTING IN THE COMPRESSION ZONE**

$$N_{j,Rd} = F_{c,Rd,n}$$

$$N_{j,Rd} = 3096,96 \quad [\text{kN}] \quad \text{Resistance of a spread footing for axial compression} \quad [6.2.8.2.(1)]$$

Connection capacity check

$N_{j,Ed} / N_{j,Rd} \leq 1,0$ (6.24)	0,11 < 1,00	verified	(0,11)
---------------------------------------	-------------	----------	--------

Shear

BEARING PRESSURE OF AN ANCHOR BOLT ONTO THE BASE PLATE**Shear force $V_{j,Ed,y}$**

$a_{d,y} = 2,50$ Coeff. taking account of the bolt position - in the direction of shear [Table 3.4]

$a_{b,y} = 1,00$ Coeff. for resistance calculation $F_{1,vb,Rd}$ [Table 3.4]

$k_{1,y} = 2,50$ Coeff. taking account of the bolt position - perpendicularly to the direction of shear [Table 3.4]

$$F_{1,vb,Rd,y} = k_{1,y} * a_{b,y} * f_{up} * d * t_p / g_{M2}$$

$F_{1,vb,Rd,y} = 387,00$ [kN] Resistance of an anchor bolt for bearing pressure onto the base plate [6.2.2.(7)]

Shear force $V_{j,Ed,z}$

$a_{d,z} = 1,25$ Coeff. taking account of the bolt position - in the direction of shear [Table 3.4]

$a_{b,z} = 1,00$ Coeff. for resistance calculation $F_{1,vb,Rd}$ [Table 3.4]

$k_{1,z} = 2,50$ Coeff. taking account of the bolt position - perpendicularly to the direction of shear [Table 3.4]

$$F_{1,vb,Rd,z} = k_{1,z} * a_{b,z} * f_{up} * d * t_p / g_{M2}$$

$F_{1,vb,Rd,z} = 387,00$ [kN] Resistance of an anchor bolt for bearing pressure onto the base plate [6.2.2.(7)]

SHEAR OF AN ANCHOR BOLT

$a_b = 0,35$ Coeff. for resistance calculation $F_{2,vb,Rd}$ [6.2.2.(7)]

$A_{sb} = 192$ [mm²] Effective section area of a bolt [6.2.2.(7)]

$f_{ub} = 500,00$ [MPa] Tensile strength of the anchor material [6.2.2.(7)]

$g_{M2} = 1,25$ Partial safety factor [6.2.2.(7)]

$$F_{2,vb,Rd} = a_b * f_{ub} * A_{sb} / g_{M2}$$

$F_{2,vb,Rd} = 26,88$ [kN] Shear resistance of a bolt - without lever arm [6.2.2.(7)]

$a_M = 2,00$ Factor related to the fastening of an anchor in the foundation CEB [9.3.2.2]

$M_{Rk,s} = 0,26$ [kN*m] Characteristic bending resistance of an anchor CEB [9.3.2.2]

$l_{sm} = 52$ [mm] Lever arm length CEB [9.3.2.2]

$g_{Ms} = 1,20$ Partial safety factor CEB [3.2.3.2]

$$F_{v,Rd,sm} = a_M * M_{Rk,s} / (l_{sm} * g_{Ms})$$

$F_{v,Rd,sm} = 8,34$ [kN] Shear resistance of a bolt - with lever arm CEB [9.3.1]

CONCRETE PRY-OUT FAILURE

$N_{Rk,c} = 23,91$ [kN] Design uplift capacity CEB [9.2.4]

$k_3 = 2,00$ Factor related to the anchor length CEB [9.3.3]

$g_{Mc} = 2,16$ Partial safety factor CEB [3.2.3.1]

$$F_{v,Rd,cp} = k_3 * N_{Rk,c} / g_{Mc}$$

$F_{v,Rd,cp} = 22,14$ [kN] Concrete resistance for pry-out failure CEB [9.3.1]

CONCRETE EDGE FAILURE**Shear force $V_{j,Ed,y}$**

$V_{Rk,c,y} = 148,9$ [kN] Characteristic resistance of an anchor CEB [9.3.4.(a)]

$y_{A,v,y} = 0,33$ Factor related to anchor spacing and edge distance CEB [9.3.4]

$y_{h,v,y} = 1,00$ Factor related to the foundation thickness CEB [9.3.4.(c)]

$y_{s,v,y} = 0,80$ Factor related to the influence of edges parallel to the shear load direction CEB [9.3.4.(d)]

$y_{ec,v,y} = 1,00$ Factor taking account a group effect when different shear loads are acting on the individual anchors in a group CEB [9.3.4.(e)]

Shear force $V_{j,Ed,y}$

$V_{Rk,c,y}^0$	148,9 [kN]	Characteristic resistance of an anchor	CEB
=	4]		[9.3.4.(a)]
$y_{a,V,y}$	= 1,00	Factor related to the angle at which the shear load is applied	CEB [9.3.4.(f)]
$y_{ucr,V,y}$	= 1,00	Factor related to the type of edge reinforcement used	CEB [9.3.4.(g)]
g_{Mc}	= 2,16	Partial safety factor	CEB [3.2.3.1]
$F_{v,Rd,c,y} = V_{Rk,c,y}^0 * y_{A,V,y} * y_{h,V,y} * y_{s,V,y} * y_{ec,V,y} * y_{a,V,y} * y_{ucr,V,y} / g_{Mc}$			
$F_{v,Rd,c,y}$	= 18,39 [kN]	Concrete resistance for edge failure	CEB [9.3.1]

Shear force $V_{j,Ed,z}$

$V_{Rk,c,z}^0$	52,6 [kN]	Characteristic resistance of an anchor	CEB
=	6]		[9.3.4.(a)]
$y_{A,V,z}$	= 1,00	Factor related to anchor spacing and edge distance	CEB [9.3.4]
$y_{h,V,z}$	= 1,00	Factor related to the foundation thickness	CEB [9.3.4.(c)]
$y_{s,V,z}$	= 1,00	Factor related to the influence of edges parallel to the shear load direction	CEB [9.3.4.(d)]
$y_{ec,V,z}$	= 1,00	Factor taking account a group effect when different shear loads are acting on the individual anchors in a group	CEB [9.3.4.(e)]
$y_{a,V,z}$	= 1,00	Factor related to the angle at which the shear load is applied	CEB [9.3.4.(f)]
$y_{ucr,V,z}$	= 1,00	Factor related to the type of edge reinforcement used	CEB [9.3.4.(g)]
g_{Mc}	= 2,16	Partial safety factor	CEB [3.2.3.1]
$F_{v,Rd,c,z} = V_{Rk,c,z}^0 * y_{A,V,z} * y_{h,V,z} * y_{s,V,z} * y_{ec,V,z} * y_{a,V,z} * y_{ucr,V,z} / g_{Mc}$			
$F_{v,Rd,c,z}$	= 24,38 [kN]	Concrete resistance for edge failure	CEB [9.3.1]

SPLITTING RESISTANCE

$C_{f,d}$	= 0,30	Coeff. of friction between the base plate and concrete	[6.2.2.(6)]
$N_{c,Ed}$	= 352,73 [kN]	Compressive force	[6.2.2.(6)]
$F_{f,Rd} = C_{f,d} * N_{c,Ed}$			
$F_{f,Rd}$	= 105,82 [kN]	Slip resistance	[6.2.2.(6)]

SHEAR CHECK

$V_{j,Rd,y} = n_b * \min(F_{1,vb,Rd,y}, F_{2,vb,Rd}, F_{v,Rd,sm}, F_{v,Rd,cp}, F_{v,Rd,c,y}) + F_{f,Rd}$			
$V_{j,Rd,y}$	= 139,17 [kN]	Connection resistance for shear	CEB [9.3.1]
$V_{j,Ed,y} / V_{j,Rd,y} \leq 1,0$	0,20 < 1,00	verified	(0,20)
$V_{j,Rd,z} = n_b * \min(F_{1,vb,Rd,z}, F_{2,vb,Rd}, F_{v,Rd,sm}, F_{v,Rd,cp}, F_{v,Rd,c,z}) + F_{f,Rd}$			
$V_{j,Rd,z}$	= 139,17 [kN]	Connection resistance for shear	CEB [9.3.1]
$V_{j,Ed,z} / V_{j,Rd,z} \leq 1,0$	0,33 < 1,00	verified	(0,33)
$V_{j,Ed,y} / V_{j,Rd,y} + V_{j,Ed,z} / V_{j,Rd,z} \leq 1,0$	0,53 < 1,00	verified	(0,53)

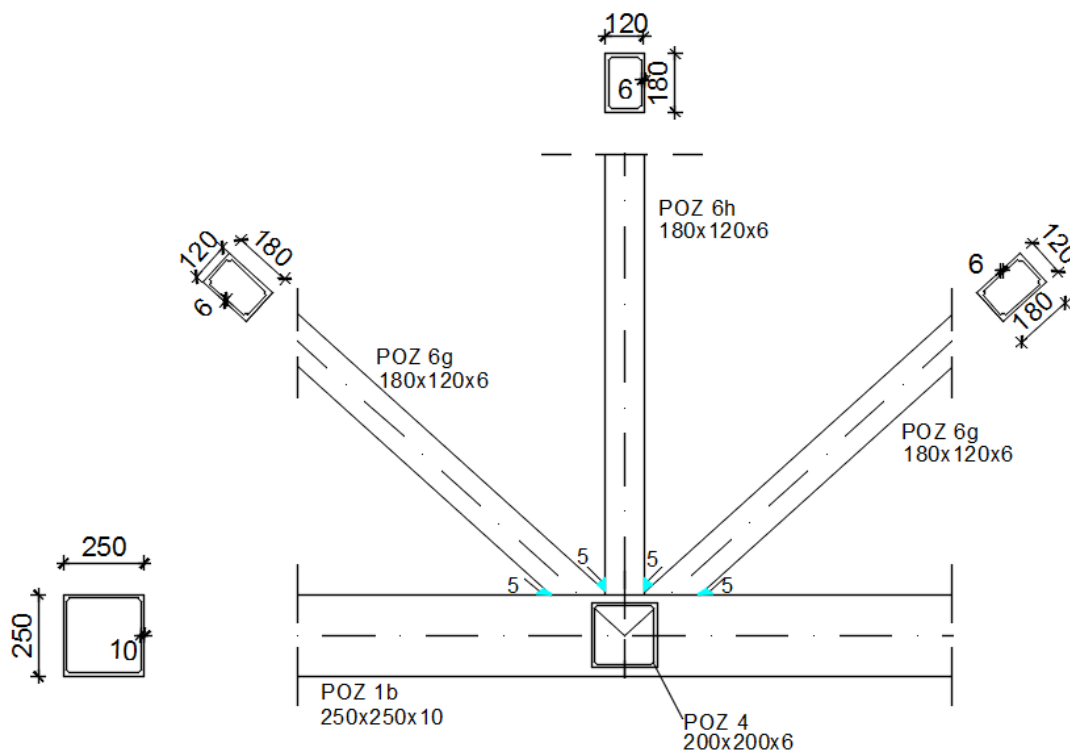
Welds between the column and the base plate

$s^{\perp} =$	37,41	[MPa]	Normal stress in a weld	[4.5.3.(7)]
$t^{\perp} =$	37,41	[MPa]	Perpendicular tangent stress	[4.5.3.(7)]
$t_{yII} =$	-11,26	[MPa]	Tangent stress parallel to $V_{j,Ed,y}$	[4.5.3.(7)]
$t_{zII} =$	18,14	[MPa]	Tangent stress parallel to $V_{j,Ed,z}$	[4.5.3.(7)]
$b_w =$	0,85		Resistance-dependent coefficient	[4.5.3.(7)]
$s^{\perp} / (0,9 \cdot f_u / g_{M2}) \leq 1,0$ (4.1)			0,12 < 1,00	verified (0,12)
$\sqrt{(s^{\perp 2} + 3,0 (t_{yII}^2 + t^{\perp 2}))} / (f_u / (b_w \cdot g_{M2})) \leq 1,0$ (4.1)			0,19 < 1,00	verified (0,19)
$\sqrt{(s^{\perp 2} + 3,0 (t_{zII}^2 + t^{\perp 2}))} / (f_u / (b_w \cdot g_{M2})) \leq 1,0$ (4.1)			0,20 < 1,00	verified (0,20)

Connection conforms to the code

Ratio 0,53

6.3. KT spoj nosača i ispune velike rešetke



Crtež 6.3. KT spoj nosača i ispune velike rešetke

Bars

		Chord	Diagonal 1	Diagonal 2	Post	
Section:		250*250*10	180*120*6	180*120*6	180*120*6	
	h	250	120	120	120	mm
	b _f	250	180	180	180	mm
	t _w	10	6	6	6	mm
	t _f	10	6	6	6	mm
	r	0	0	0	0	mm
Material:		S275	S275	S275	S275	
	f _y	275,00	275,00	275,00	275,00	MPa
	f _u	430,00	430,00	430,00	430,00	MPa
Angle	□	0,0	42,0	42,0	90,0	Deg
Length	l	5000	3360	3360	2250	mm

Offset

e₀ = 21 [mm] Offset

Spacings

g₁ = 13 [mm] Spacing of 1st diagonal

g₂ = 13 [mm] Spacing of 2nd diagonal

Welds

a_d = 5 [mm] Thickness of welds of diagonals and posts

Loads

Case: Manual calculations.

Chord

$N_{01,Ed} = 1444,58$ [kN] Axial force
 $M_{01,Ed} = 15,71$ [kN*m] Bending moment

$N_{02,Ed} = 0,00$ [kN] Axial force
 $M_{02,Ed} = 0,00$ [kN*m] Bending moment

Diagonal 1

$N_1 = -270,72$ [kN] Axial force
 $M_1 = 1,83$ [kN*m] Bending moment

Diagonal 2

$N_2 = 142,40$ [kN] Axial force
 $M_2 = 2,25$ [kN*m] Bending moment

Post

$N_3 = 23,41$ [kN] Axial force
 $M_3 = -0,60$ [kN*m] Bending moment

Results

Consider non-axial connection of members in the node

$M_0 = 31,01$ [kN*m] Additional moment from eccentric connection of members $M_0 = (N_{02} - N_{01}) * e_0$
 $\square EJ_i/L_i = 16906096,50$ [kN*m] Overall connection stiffness
 $\square M_{b1} = 13,89$ [kN*m] Additional moment in the chord
 $\square M_{b2} = 13,89$ [kN*m] Additional moment in the chord
 $\square M_d = 0,93$ [kN*m] Additional moment in the diagonal
 $\square M_i = 0,93$ [kN*m] Additional moment in the diagonal
 $\square M_b = 1,38$ [kN*m] Additional moment in the diagonal

Capacity verification Eurocode 3: EN 1993-1-8:2005

$\square M_5 = 1,00$ Partial safety factor [Table 2.1]

Geometrical parameters

$\square = 0,60$ Coefficient taking account of geometry of connection bars $\square = (b + h_2 + b_1 + h_1 + b_3 + h_3) / (6 * b_0)$ [1.5 (6)]
 $\square = 12,50$ Coefficient taking account of geometry of the chord $\square = b / (2 * t_0)$ [1.5 (6)]
 $n = 0,55$ Coefficient taking account of stresses in the chord $n_0 = \sqrt{E} / f_{y0}$
 $k_n = 1,00$ Coefficient taking account of stresses in the chord $k_n = 1.0$

Tube chord face failure

Diagonal 2

$$N_{2,Rd} = 775,92 \text{ [kN]} \quad \text{Tension capacity} \quad N_{2,Rd} = [8.9 * k_n * f_{y0} * t_0^{2*}] \quad \frac{[1] * [3]}{[\sin] [4]} \\ |N_2| \leq N_{2,Rd} \quad |142,40| < 775,92 \quad \text{verified} \quad (0,18)$$

$$M_{2,Rd} = 17,83 \text{ [kN*m]} \quad \text{Bending resistance} \quad M_{2,Rd} = k_n * f_{y0} * t_0^{2*} h_2 * [1/(2* \frac{[1]}{[2]} + 2 * \frac{[1]}{[2]} * \frac{[1]}{[2]})] / [\sigma_s] \\ |M_{2+}| \leq M_{2,Rd} \quad |3,18| < 17,83 \quad \text{verified} \quad (0,18)$$

$$N_2/N_{2,Rd} + (M_{2+} / M_{2,Rd}) \leq 1 \quad 0,36 < 1,00 \quad \text{verified} \quad (0,36)$$

Diagonal 1

$$N_{1,Rd} = 775,92 \text{ [kN]} \quad \text{Compression capacity} \quad N_{1,Rd} = [8.9 * k_n * f_{y0} * t_0^{2*}] \quad \frac{[1] * [3]}{[\sin] [4]} \\ |N_1| \leq N_{1,Rd} \quad |-270,72| < 775,92 \quad \text{verified} \quad (0,35)$$

$$M_{1,Rd} = 17,83 \text{ [kN*m]} \quad \text{Bending resistance} \quad M_{1,Rd} = k_n * f_{y0} * t_0^{2*} h_1 * [1/(2* \frac{[1]}{[2]} + 2 * \frac{[1]}{[2]} * \frac{[1]}{[2]})] / [\sigma_s] \\ |M_{1+}| \leq M_{1,Rd} \quad |2,76| < 17,83 \quad \text{verified} \quad (0,15)$$

$$N_1/N_{1,Rd} + (M_{1+} / M_{1,Rd}) \leq 1 \quad 0,50 < 1,00 \quad \text{verified} \quad (0,50)$$

Post

$$N_{3,Rd} = 519,19 \text{ [kN]} \quad \text{Tension capacity} \quad N_{3,Rd} = [8.9 * k_n * f_{y0} * t_0^{2*}] \quad \frac{[1] * [3]}{[\sin] [4]} \\ |N_3| \leq N_{3,Rd} \quad |23,41| < 519,19 \quad \text{verified} \quad (0,05)$$

$$M_{3,Rd} = 17,83 \text{ [kN*m]} \quad \text{Bending resistance} \quad M_{3,Rd} = k_n * f_{y0} * t_0^{2*} h_3 * [1/(2* \frac{[1]}{[2]} + 2 * \frac{[1]}{[2]} * \frac{[1]}{[2]})] / [\sigma_s] \\ |M_{3+}| \leq M_{3,Rd} \quad |0,78| < 17,83 \quad \text{verified} \quad (0,04)$$

$$N_3/N_{3,Rd} + (M_{3+} / M_{3,Rd}) \leq 1 \quad 0,09 < 1,00 \quad \text{verified} \quad (0,09)$$

Diagonal 2

$$b_{eff} = 120 \text{ [mm]} \quad \text{Effective width in the connection of the diagonal to the chord} \quad b_{eff} = [10/(b_0/t_0)] * [(f_{y0} * t_0)/(f_{y2} * t_2)] * b_2$$

$$N_{2,Rd} = 851,40 \text{ [kN]} \quad \text{Tension capacity} \quad N_{2,Rd} = f_{y2} * t_2 * (2 * h_2 - 4 * t_2 + b_2 + b_{eff}) / [\sigma_s] \\ |N_2| \leq N_{2,Rd} \quad |142,40| < 851,40 \quad \text{verified} \quad (0,17)$$

Diagonal 1

$$b_{eff} = 120 \text{ [mm]} \quad \text{Effective width in the connection of the diagonal to the chord} \quad b_{eff} = [10/(b_0/t_0)] * [(f_{y0} * t_0)/(f_{y1} * t_1)] * b_1$$

$$N_{1,Rd} = 851,40 \text{ [kN]} \quad \text{Compression capacity} \quad N_{1,Rd} = f_{y1} * t_1 * (2 * h_1 - 4 * t_1 + b_1 + b_{eff}) / \gamma_{M2}$$

$$|N_1| \leq N_{1,Rd} \quad |-270,72| < 851,40 \quad \text{verified} \quad (0,32)$$

Post

$$b_{eff} = 120 \text{ [mm]} \quad \text{Effective width in the connection of the post to the chord} \quad b_{eff} = [10 / (b_0 / t_0)] * [(f_{y0} * t_0) / (f_{y3} * t_3)] * b_3$$

$$N_{3,Rd} = 851,40 \text{ [kN]} \quad \text{Tension capacity} \quad N_{3,Rd} = f_{y3} * t_3 * (2 * h_3 - 4 * t_3 + b_3 + b_{eff}) / \gamma_{M2}$$

$$|N_3| \leq N_{3,Rd} \quad |23,41| < 851,40 \quad \text{verified} \quad (0,03)$$

Diagonal 2

$$A_v = 5148 \text{ [mm}^2\text{]} \quad \text{Shear area of the chord} \quad A_v = (2 * h_0 + t_0) * t_0$$

$$N_{2,Rd} = 1221,53 \text{ [kN]} \quad \text{Tension capacity} \quad N_{2,Rd} = f_{y0} * A_v / \gamma_{M2}$$

$$|N_2| \leq N_{2,Rd} \quad |142,40| < 1221,53 \quad \text{verified} \quad (0,12)$$

Diagonal 1

$$A_v = 5148 \text{ [mm}^2\text{]} \quad \text{Shear area of the chord} \quad A_v = (2 * h_0 + t_0) * t_0$$

$$N_{1,Rd} = 1221,53 \text{ [kN]} \quad \text{Compression capacity} \quad N_{1,Rd} = f_{y0} * A_v / \gamma_{M2}$$

$$|N_1| \leq N_{1,Rd} \quad |-270,72| < 1221,53 \quad \text{verified} \quad (0,22)$$

Post

$$A_v = 5148 \text{ [mm}^2\text{]} \quad \text{Shear area of the chord} \quad A_v = (2 * h_0 + t_0) * t_0$$

$$N_{3,Rd} = 817,36 \text{ [kN]} \quad \text{Tension capacity} \quad N_{3,Rd} = f_{y0} * A_v / \gamma_{M2}$$

$$|N_3| \leq N_{3,Rd} \quad |23,41| < 817,36 \quad \text{verified} \quad (0,03)$$

Chord resistance

$$V_{pl,Rd} = 817,36 \text{ [kN]} \quad \text{Plastic resistance for shear} \quad V_{pl,Rd} = (A_v * f_{y0}) / \gamma_{M2}$$

$$|V_{Ed}| \leq V_{pl,Rd} \quad |181,15| < 817,36 \quad \text{verified} \quad (0,22)$$

$$N_{0,Rd} = 2604,79 \text{ [kN]} \quad \text{Tension capacity} \quad N_{0,Rd} = [(A_0 - A_v) * f_{y0} + A_v * f_{y0} * \sqrt{(V_{Ed} / V_{pl,Rd})^2}] / \gamma_{M2}$$

$$|N_{01}| \leq N_{0,Rd} \quad |1444,58| < 2604,79 \quad \text{verified} \quad (0,55)$$

Verification of welds

Diagonal 2

$$\rho_v = 0,85 \quad \text{Correlation coefficient} \quad [\text{Table 4.1}]$$

$$\rho_{M2} = 1,25 \quad \text{Partial safety factor} \quad [\text{Table 2.1}]$$

Longitudinal weld

$$\sigma = 18,75 \text{ [MPa]} \quad \text{Normal stress in a weld}$$

$$\sigma_{\perp} = 18,75 \text{ [MPa]} \quad \text{Perpendicular tangent stress}$$

$$\sigma_{\parallel} = 29,45 \text{ [MPa]} \quad \text{Tangent stress}$$

$$|\sigma| \leq 0,9 * f_u / \gamma_{M2} \quad |18,75| < 309,60 \quad \text{verified} \quad (0,06)$$

$\sigma_{\perp} =$	18,75	[MPa]	Normal stress in a weld		
$\sqrt{[\sigma_{\perp}^2 + 3*(\sigma_{\perp}^2 + \sigma_{\parallel}^2)]} \leq f_u / (\gamma_w * \gamma_{M2})$	63,31	<	404,71	verified	(0,16)

Transverse inner weld

$\sigma_{\perp} =$	23,75	[MPa]	Normal stress in a weld		
$\sigma_{\perp} =$	6,89	[MPa]	Perpendicular tangent stress		
$\sigma_{\parallel} =$	0,00	[MPa]	Tangent stress		
$ \sigma_{\perp} \leq 0.9 * f_u / \gamma_w$	23,75	<	309,60	verified	(0,08)
$\sqrt{[\sigma_{\perp}^2 + 3*(\sigma_{\perp}^2 + \sigma_{\parallel}^2)]} \leq f_u / (\gamma_w * \gamma_{M2})$	26,59	<	404,71	verified	(0,07)

Transverse outer weld

$\sigma_{\perp} =$	-12,37	[MPa]	Normal stress in a weld		
$\sigma_{\perp} =$	16,36	[MPa]	Perpendicular tangent stress		
$\sigma_{\parallel} =$	0,00	[MPa]	Tangent stress		
$ \sigma_{\perp} \leq 0.9 * f_u / \gamma_w$	-12,37	<	309,60	verified	(0,04)
$\sqrt{[\sigma_{\perp}^2 + 3*(\sigma_{\perp}^2 + \sigma_{\parallel}^2)]} \leq f_u / (\gamma_w * \gamma_{M2})$	30,92	<	404,71	verified	(0,08)

Diagonal 1

$\rho_v =$	0,85		Correlation coefficient		[Table 4.1]
$\gamma_{M2} =$	1,25		Partial safety factor		[Table 2.1]

Longitudinal weld

$\sigma_{\perp} =$	-35,65	[MPa]	Normal stress in a weld		
$\sigma_{\perp} =$	-35,65	[MPa]	Perpendicular tangent stress		
$\sigma_{\parallel} =$	-55,99	[MPa]	Tangent stress		
$ \sigma_{\perp} \leq 0.9 * f_u / \gamma_w$	-35,65	<	309,60	verified	(0,12)
$\sqrt{[\sigma_{\perp}^2 + 3*(\sigma_{\perp}^2 + \sigma_{\parallel}^2)]} \leq f_u / (\gamma_w * \gamma_{M2})$	120,36	<	404,71	verified	(0,30)

Transverse inner weld

$\sigma_{\perp} =$	-35,12	[MPa]	Normal stress in a weld		
$\sigma_{\perp} =$	13,04	[MPa]	Perpendicular tangent stress		
$\sigma_{\parallel} =$	0,00	[MPa]	Tangent stress		
$ \sigma_{\perp} \leq 0.9 * f_u / \gamma_w$	-35,12	<	309,60	verified	(0,11)
$\sqrt{[\sigma_{\perp}^2 + 3*(\sigma_{\perp}^2 + \sigma_{\parallel}^2)]} \leq f_u / (\gamma_w * \gamma_{M2})$	41,76	<	404,71	verified	(0,10)

Transverse outer weld

$\sigma_{\perp} =$	-2,63	[MPa]	Normal stress in a weld		
$\sigma_{\perp} =$	-41,14	[MPa]	Perpendicular tangent stress		
$\sigma_{\parallel} =$	0,00	[MPa]	Tangent stress		
$ \sigma_{\perp} \leq 0.9 * f_u / \gamma_w$	-2,63	<	309,60	verified	(0,01)
$\sqrt{[\sigma_{\perp}^2 + 3*(\sigma_{\perp}^2 + \sigma_{\parallel}^2)]} \leq f_u / (\gamma_w * \gamma_{M2})$	71,30	<	404,71	verified	(0,18)

Post

$\rho_v =$	0,85		Correlation coefficient		[Table 4.1]
$\gamma_{M2} =$	1,25		Partial safety factor		[Table 2.1]

Longitudinal weld

σ_{\perp}	=	7,64	[MPa]	Normal stress in a weld
τ_{\perp}	=	7,64	[MPa]	Perpendicular tangent stress
τ_{\parallel}	=	0,00	[MPa]	Tangent stress

$ \sigma_{\perp} \leq 0.9 \cdot f_w / \sqrt{a}$		$ 7,64 < 309,60$	verified	(0,02)
$\sqrt{(\sigma_{\perp})^2 + 3 \cdot (\tau_{\perp})^2} \leq f_w / (\sqrt{a} \cdot \sqrt{M_2})$		$15,27 < 404,71$	verified	(0,04)

Transverse inner weld

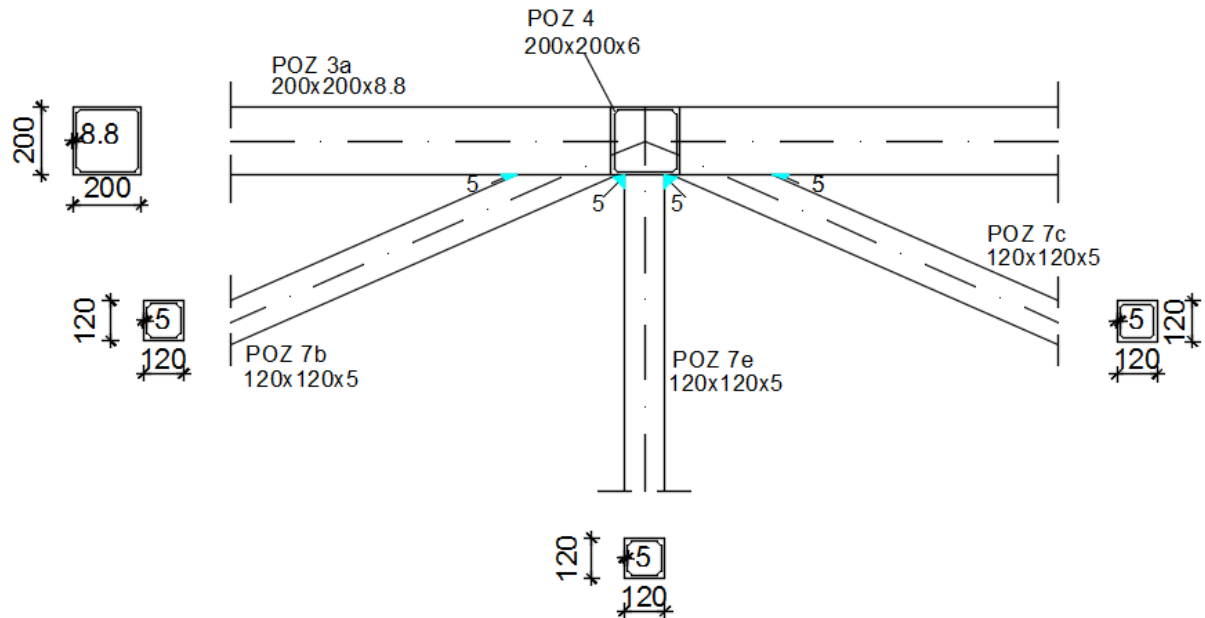
σ_{\perp}	=	8,41	[MPa]	Normal stress in a weld
τ_{\perp}	=	8,41	[MPa]	Perpendicular tangent stress
τ_{\parallel}	=	0,00	[MPa]	Tangent stress

$ \sigma_{\perp} \leq 0.9 \cdot f_w / \sqrt{a}$		$ 8,41 < 309,60$	verified	(0,03)
$\sqrt{(\sigma_{\perp})^2 + 3 \cdot (\tau_{\perp})^2} \leq f_w / (\sqrt{a} \cdot \sqrt{M_2})$		$16,82 < 404,71$	verified	(0,04)

Connection conforms to the code

Ratio 0,55

6.4. KT spoj nosača i ispune male rešetke



Crtež 6.4. KT spoj nosača i ispune male rešetke

Bars

	Chord	Diagonal 1	Diagonal 2	Post	
Section:	200*200*8,8	120*120*5	120*120*5	120*120*5	
h	200	120	120	120	mm

		Chord	Diagonal 1	Diagonal 2	Post	
	b_f	200	120	120	120	mm
	t_w	9	5	5	5	mm
	t_f	9	5	5	5	mm
	r	0	0	0	0	mm
Material:		S275	S275	S275	S275	
	f_y	275,00	275,00	275,00	275,00	MPa
	f_u	430,00	430,00	430,00	430,00	MPa
Angle	q	0,0	30,0	30,0	90,0	Deg
Length	l	5000	2730	2730	1100	mm

Offset

$e_0 = 37$ [mm] Offset

Spacings

$g_1 = 58$ [mm] Spacing of 1st diagonal

$g_2 = 58$ [mm] Spacing of 2nd diagonal

Welds

$a_d = 3$ [mm] Thickness of welds of diagonals and posts

Loads

Case: Manual calculations.

Chord

$N_{01,Ed} = 337,40$ [kN] Axial force

$M_{01,Ed} = -5,51$ [kN*m] Bending moment

$N_{02,Ed} = 0,00$ [kN] Axial force

$M_{02,Ed} = 0,00$ [kN*m] Bending moment

Diagonal 1

$N_1 = -112,60$ [kN] Axial force

$M_1 = 1,35$ [kN*m] Bending moment

Diagonal 2

$N_2 = 32,89$ [kN] Axial force

$M_2 = 0,34$ [kN*m] Bending moment

Post

$N_3 = 44,46$ [kN] Axial force

$M_3 = 1,87$ [kN*m] Bending moment

Results

Consider non-axial connection of members in the node

$M_0 = 12,62$ [kN*m] Additional moment from eccentric connection of members

$$M_0 = (N_{02} - N_{01}) * e_0$$

$SE_i J_i / L_i = 8448725,84$ [kN*m] Overall connection stiffness

Consider non-axial connection of members in the node

$M_0 =$	12,62 [kN*m]	Additional moment from eccentric connection of members	$M_0 = (N_{02} - N_{01}) * e_0$
$DM_{01} =$	5,03 [kN*m]	Additional moment in the chord	
$DM_{02} =$	5,03 [kN*m]	Additional moment in the chord	
$DM_2 =$	0,57 [kN*m]	Additional moment in the diagonal	
$DM_1 =$	0,57 [kN*m]	Additional moment in the diagonal	
$DM_3 =$	1,41 [kN*m]	Additional moment in the diagonal	

Capacity verification Eurocode 3: EN 1993-1-8:2005

$g_{M5} =$	1,00	Partial safety factor	[Table 2.1]
------------	------	-----------------------	-------------

Geometrical parameters

$b =$	0,60	Coefficient taking account of geometry of connection bars	$b = (b_2 + b_1 + b_3) / (3 * b_0)$ [1.5 (6)]
$g =$	11,36	Coefficient taking account of geometry of the chord	$g = b_0 / (2 * t_0)$ [1.5 (6)]
$n =$	0,18	Coefficient taking account of stresses in the chord	$n_0 = s_{0,Ed} / f_{y0}$
$k_n =$	1,00	Coefficient taking account of stresses in the chord	$k_n = 1.0$

Tube chord face failureDiagonal 2

$N_{2,Rd} =$	766,70 [kN]	Tension capacity	$N_{2,Rd} = [8.9 * k_n * f_{y0} * t_0^2 * \ddot{O}g / \sin(q_2)] * b / g_{M5}$
$ N_2 \leq N_{2,Rd}$		$ 32,89 < 766,70$	verified (0,04)

$M_{2,Rd} =$	14,04 [kN*m]	Bending resistance	$M_{2,Rd} = k_n * f_{y0} * t_0^2 * h_2 * [1 / (2 * h) + 2 / \ddot{O}[1 - b] + h / (1 - b)] / g_{M5}$
$ M_2 + DM_2 \leq M_{2,Rd}$		$ 0,91 < 14,04$	verified (0,06)

$N_2 / N_{2,Rd} + (M_2 + DM_2) / M_{2,Rd} \leq 1$		$0,11 < 1,00$	verified (0,11)
---	--	---------------	-----------------

Diagonal 1

$N_{1,Rd} =$	766,70 [kN]	Compression capacity	$N_{1,Rd} = [8.9 * k_n * f_{y0} * t_0^2 * \ddot{O}g / \sin(q_1)] * b / g_{M5}$
$ N_1 \leq N_{1,Rd}$		$ -112,60 < 766,70$	verified (0,15)

$M_{1,Rd} =$	14,04 [kN*m]	Bending resistance	$M_{1,Rd} = k_n * f_{y0} * t_0^2 * h_1 * [1 / (2 * h) + 2 / \ddot{O}[1 - b] + h / (1 - b)] / g_{M5}$
$ M_1 + DM_1 \leq M_{1,Rd}$		$ 1,92 < 14,04$	verified (0,14)

$N_1 / N_{1,Rd} + (M_1 + DM_1) / M_{1,Rd} \leq 1$		$0,28 < 1,00$	verified (0,28)
---	--	---------------	-----------------

Post

$$N_{3,Rd} = 383,35 \quad [\text{kN}] \quad \text{Tension capacity} \quad N_{3,Rd} = [8,9 \cdot k_n \cdot f_{y0} \cdot t_0^2 \cdot \ddot{O}g / \sin(q_3)] \cdot b / g_{M5}$$

$$|N_3| \leq N_{3,Rd} \quad |44,46| < 383,35 \quad \text{verified} \quad (0,12)$$

$$M_{3,Rd} = 14,04 \quad [\text{kN} \cdot \text{m}] \quad \text{Bending resistance} \quad M_{3,Rd} = k_n \cdot f_{y0} \cdot t_0^2 \cdot h_3 \cdot [1 / (2 \cdot h) + 2 / \ddot{O}[1-b] + h / (1-b)] / g_{M5}$$

$$|M_3 + DM_3| \leq M_{3,Rd} \quad |3,28| < 14,04 \quad \text{verified} \quad (0,23)$$

$$N_3 / N_{3,Rd} + (M_3 + DM_3) / M_{3,Rd} \leq 1 \quad 0,35 < 1,00 \quad \text{verified} \quad (0,35)$$

Tube brace failure

Diagonal 2

$$b_{\text{eff}} = 0 \quad [\text{mm}] \quad \text{Effective width in the connection of the diagonal to the chord}$$

Diagonal 1

$$b_{\text{eff}} = 0 \quad [\text{mm}] \quad \text{Effective width in the connection of the diagonal to the chord}$$

Post

$$b_{\text{eff}} = 0 \quad [\text{mm}] \quad \text{Effective width in the connection of the post to the chord}$$

Chord shear

Diagonal 2

$$A_v = 3577 \quad [\text{mm}^2] \quad \text{Shear area of the chord} \quad A_v = (2 \cdot h_0 + a \cdot b_0) \cdot t_0$$

$$N_{2,Rd} = 1135,79 \quad [\text{kN}] \quad \text{Tension capacity} \quad N_{2,Rd} = f_{y0} \cdot A_v / [\ddot{O}3 \cdot \sin(q_2)] / g_{M5}$$

$$|N_2| \leq N_{2,Rd} \quad |32,89| < 1135,79 \quad \text{verified} \quad (0,03)$$

Diagonal 1

$$A_v = 3577 \quad [\text{mm}^2] \quad \text{Shear area of the chord} \quad A_v = (2 \cdot h_0 + a \cdot b_0) \cdot t_0$$

$$N_{1,Rd} = 1135,79 \quad [\text{kN}] \quad \text{Compression capacity} \quad N_{1,Rd} = f_{y0} \cdot A_v / [\ddot{O}3 \cdot \sin(q_1)] / g_{M5}$$

$$|N_1| \leq N_{1,Rd} \quad |-112,60| < 1135,79 \quad \text{verified} \quad (0,10)$$

Post

$$A_v = 3577 \quad [\text{mm}^2] \quad \text{Shear area of the chord} \quad A_v = (2 \cdot h_0 + a \cdot b_0) \cdot t_0$$

$$N_{3,Rd} = 567,89 \quad [\text{kN}] \quad \text{Tension capacity} \quad N_{3,Rd} = f_{y0} \cdot A_v / [\ddot{O}3 \cdot \sin(q_3)] / g_{M5}$$

$$|N_3| \leq N_{3,Rd} \quad |44,46| < 567,89 \quad \text{verified} \quad (0,08)$$

Chord resistance

$$V_{pl,Rd} = 567,89 \quad [\text{kN}] \quad \text{Plastic resistance for shear} \quad V_{pl,Rd} = (A_v \cdot f_{y0}) / (\ddot{O}3 \cdot g_{M0})$$

$$|V_{Ed}| \leq V_{pl,Rd} \quad |56,30| < 567,89 \quad \text{verified} \quad (0,10)$$

$$N_{0,Rd} = 1845,97 \quad [\text{kN}] \quad \text{Tension capacity} \quad N_{0,Rd} = [(A_0 - A_v) \cdot f_{y0} + A_v \cdot f_{y0} \cdot \ddot{O}[1 - (V_{Ed} / V_{pl,Rd})^2]] / g_{M5}$$

$ N_{01} \leq N_{0,Rd}$	$ 337,40 < 1845,97$	verified	(0,18)
--------------------------	----------------------	----------	--------

Verification of welds

Diagonal 2

$b_w =$	0,85	Correlation coefficient	[Table 4.1]
$g_{M2} =$	1,25	Partial safety factor	[Table 2.1]

Longitudinal weld

$s^\wedge =$	5,38	[MPa]	Normal stress in a weld
$t^\wedge =$	5,38	[MPa]	Perpendicular tangent stress
$t_{II} =$	13,19	[MPa]	Tangent stress
$ s^\wedge \leq 0.9 \cdot f_u / g_{M2}$	$ 5,38 < 309,60$	verified	(0,02)
$\check{O}[s^\wedge^2 + 3 \cdot (t^\wedge^2 + t_{II}^2)] \leq f_u / (b_w \cdot g_{M2})$	$25,25 < 404,71$	verified	(0,06)

Transverse inner weld

$s^\wedge =$	5,99	[MPa]	Normal stress in a weld
$t^\wedge =$	-3,11	[MPa]	Perpendicular tangent stress
$t_{II} =$	0,00	[MPa]	Tangent stress
$ s^\wedge \leq 0.9 \cdot f_u / g_{M2}$	$ 5,99 < 309,60$	verified	(0,02)
$\check{O}[s^\wedge^2 + 3 \cdot (t^\wedge^2 + t_{II}^2)] \leq f_u / (b_w \cdot g_{M2})$	$8,06 < 404,71$	verified	(0,02)

Transverse outer weld

$s^\wedge =$	-7,66	[MPa]	Normal stress in a weld
$t^\wedge =$	4,77	[MPa]	Perpendicular tangent stress
$t_{II} =$	0,00	[MPa]	Tangent stress
$ s^\wedge \leq 0.9 \cdot f_u / g_{M2}$	$ -7,66 < 309,60$	verified	(0,02)
$\check{O}[s^\wedge^2 + 3 \cdot (t^\wedge^2 + t_{II}^2)] \leq f_u / (b_w \cdot g_{M2})$	$11,27 < 404,71$	verified	(0,03)

Diagonal 1

$b_w =$	0,85	Correlation coefficient	[Table 4.1]
$g_{M2} =$	1,25	Partial safety factor	[Table 2.1]

Longitudinal weld

$s^\wedge =$	-18,43	[MPa]	Normal stress in a weld
$t^\wedge =$	-18,43	[MPa]	Perpendicular tangent stress
$t_{II} =$	-45,15	[MPa]	Tangent stress
$ s^\wedge \leq 0.9 \cdot f_u / g_{M2}$	$ -18,43 < 309,60$	verified	(0,06)
$\check{O}[s^\wedge^2 + 3 \cdot (t^\wedge^2 + t_{II}^2)] \leq f_u / (b_w \cdot g_{M2})$	$86,45 < 404,71$	verified	(0,21)

Transverse inner weld

$s^\wedge =$	-16,01	[MPa]	Normal stress in a weld
$t^\wedge =$	27,46	[MPa]	Perpendicular tangent stress
$t_{II} =$	0,00	[MPa]	Tangent stress
$ s^\wedge \leq 0.9 \cdot f_u / g_{M2}$	$ -16,01 < 309,60$	verified	(0,05)
$\check{O}[s^\wedge^2 + 3 \cdot (t^\wedge^2 + t_{II}^2)] \leq f_u / (b_w \cdot g_{M2})$	$50,19 < 404,71$	verified	(0,12)

Transverse outer weld

$s^{\perp} =$	9,40	[MPa]	Normal stress in a weld
$t^{\perp} =$	-20,85	[MPa]	Perpendicular tangent stress
$t_{II} =$	0,00	[MPa]	Tangent stress

$ s^{\perp} \leq 0.9 \cdot f_u / g_{M2}$	$ 9,40 < 309,60$	verified	(0,03)
$\sqrt{3} \cdot [s^{\perp 2} + 3 \cdot (t^{\perp 2} + t_{II}^2)] \leq f_u / (b_w \cdot g_{M2})$	$37,32 < 404,71$	verified	(0,09)

Post

$b_w =$	0,85	Correlation coefficient	[Table 4.1]
$g_{M2} =$	1,25	Partial safety factor	[Table 2.1]

Longitudinal weld

$s^{\parallel} =$	28,75	[MPa]	Normal stress in a weld
$t^{\parallel} =$	28,75	[MPa]	Perpendicular tangent stress
$t_{II} =$	0,00	[MPa]	Tangent stress

$ s^{\parallel} \leq 0.9 \cdot f_u / g_{M2}$	$ 28,75 < 309,60$	verified	(0,09)
$\sqrt{3} \cdot [s^{\parallel 2} + 3 \cdot (t^{\parallel 2} + t_{II}^2)] \leq f_u / (b_w \cdot g_{M2})$	$57,49 < 404,71$	verified	(0,14)

Transverse inner weld

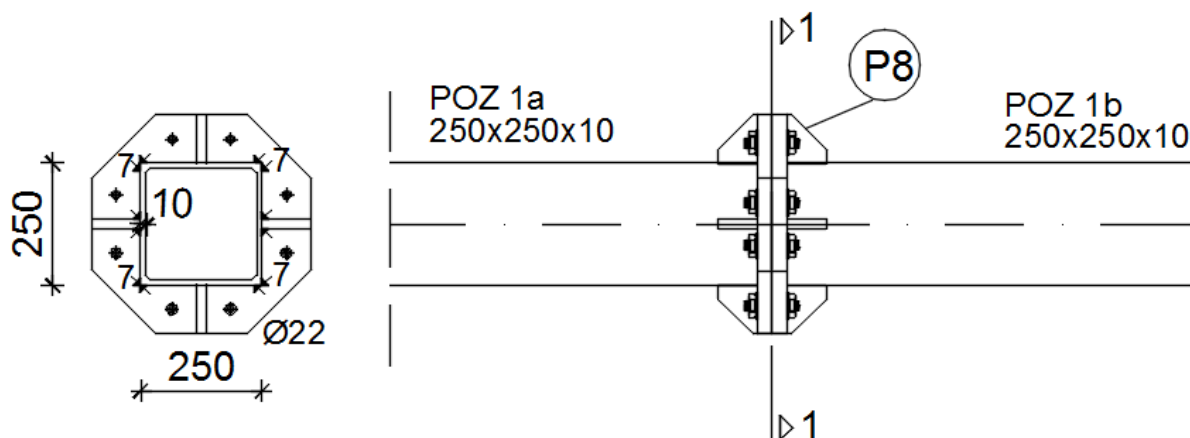
$s^{\perp} =$	75,34	[MPa]	Normal stress in a weld
$t^{\perp} =$	75,34	[MPa]	Perpendicular tangent stress
$t_{II} =$	0,00	[MPa]	Tangent stress

$ s^{\perp} \leq 0.9 \cdot f_u / g_{M2}$	$ 75,34 < 309,60$	verified	(0,24)
$\sqrt{3} \cdot [s^{\perp 2} + 3 \cdot (t^{\perp 2} + t_{II}^2)] \leq f_u / (b_w \cdot g_{M2})$	$150,69 < 404,71$	verified	(0,37)

Connection conforms to the code

Ratio 0,37

6.5. Montažni nastavak nosača velike rešetke



Crtež 6.5. Vlačni nastavak pojasa velike rešetke

1) Osnovni materijal:

Čelik S235

$$f_y = 235 \text{ N/mm}^2$$

$$E = 210 \text{ GPa}$$

2) Kontrola vara

- dužina vara pojasnice:

$$l_p = 4 \cdot b = 4 \cdot 250 = 1000 \text{ (mm)}$$

- max debljina vara s obzirom na debljinu stijenke nosača

$$a_{\max} = 0.7 \cdot t_{\min}$$

$$t_{\min} = 10 \text{ (mm)}$$

$$\Rightarrow a_{\max} = 0.7 \cdot t_{\min} = 0.7 \cdot 10 = 7.0 \text{ (mm)}$$

$$a_{\text{odabrano}} = 7 \text{ (mm)}$$

Za pretpostavljeni var $a=7$ (mm):

$$\text{- uzdužna sila: } F_{w,Rd} = \frac{F_{w,Rk}}{1.25} \cdot \frac{L}{100} = \frac{181.9}{1.25} \cdot \frac{1000}{100} = 1455.2 \text{ (kN)}$$

uvjet nosivosti:

$$N = F_{w,Sd} \leq F_{w,Rd}$$

$$1444,58 \text{ (kN)} < 1455,2 \text{ (kN)}$$

Var $a=7$ mm zadovoljava

3) Proračun vijaka

Pretpostavljeni vijci: M 22, k.v.10.9, n=8 vijka

- udaljenost c_{\min} vijaka od ruba pojasnice:

$$c_{\min} = 2 \cdot d + a \cdot \sqrt{2} = 2 \cdot 22 + 7 \cdot \sqrt{2} = 53,89 \text{ (mm)}$$

Usvojeno $c = 55 \text{ mm}$.

- otpornost vijaka na vlak:

$$F_{t,Rd} = \frac{F_{t,Rk}}{\gamma_{M1}} = \frac{272,7}{1,25} = 218,16 \text{ (kN)}$$

uvjet nosivosti

$$F_{t,Rd} > F_{t,Sd} / 8$$

$$218,16 \text{ kN} > 1444,58 / 8 = 180,57 \text{ (kN)}$$

→ Vijci zadovoljavaju.

4) Proračun ploče

- proračun dimenzija ploče:

$$a_{pl,\min} = h + 2 \cdot (c + e_1)$$

$$\Rightarrow a_{pl,\min} = 250 + 2 \cdot (55 + 55) = 470 \text{ (mm)}$$

$$b_{pl,\min} = b + 2 \cdot a \cdot \sqrt{2} + 20 \text{ mm} = 250 + 2 \cdot 7 \cdot \sqrt{2} + 20 = 289,79 \text{ (mm)}$$

Odabrane dimenzije ploče: 470 x 470 mm

Proračun debljine ploče:

- savijanje ploče od vlačnih vijaka:

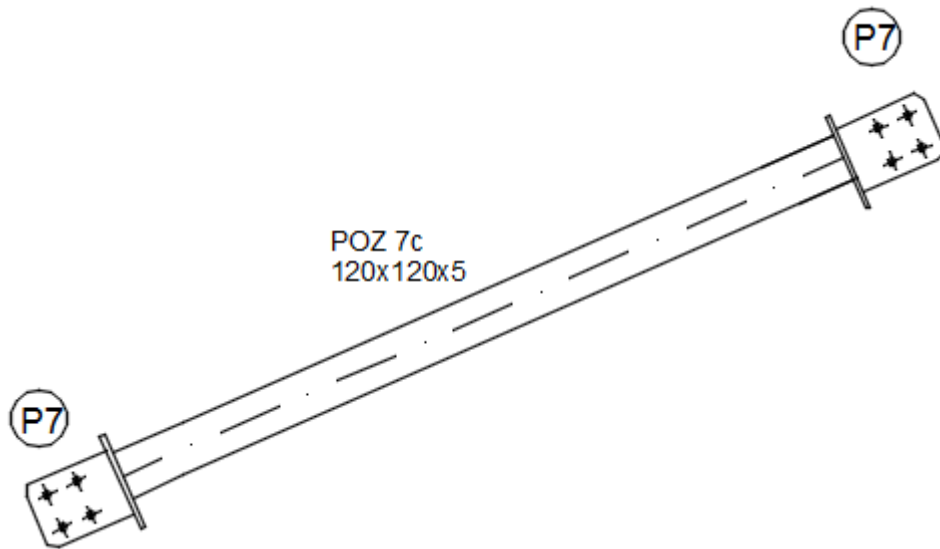
$$M_{Sd} = 2 \cdot F_{t,Sd} \cdot e = 2 \cdot 180,57 \cdot 55 = 19,86 \text{ (kNm)}$$

$$M_{Sd} \leq \frac{W_{\min} \cdot f_y}{1,1} \Rightarrow W_{\min} = \frac{1,1 \cdot M_{Sd}}{f_y} = \frac{b_{pl} \cdot t_{pl}^{\min}}{6}$$

$$t_{pl}^{\min} = \sqrt{\frac{1,1 \cdot M_{Sd} \cdot 6}{b_{pl} \cdot f_y}} = \sqrt{\frac{1,1 \cdot 19,86 \cdot 100 \cdot 6}{47 \cdot 23,5}} = 3,44 \text{ (cm)}$$

Usvojene dimenzije ploče: **470 x 470 x 35 mm**

6.6. Montažni nastavak ispune rešetke



Crtež 6.6. Vlačni nastavak ispune male rešetke

1) Osnovni materijal:

Čelik S235

$$f_y = 235 \text{ N/mm}^2$$

$$E = 210 \text{ GPa}$$

2) Kontrola vara

- dužina vara :

$$l_p = 2 \cdot a + 2 \cdot b = 2 \cdot 180 + 2 \cdot 120 = 600 \text{ (mm)}$$

- max debljina vara s obzirom na debljinu stijenke nosača

$$a_{\max} = 0.7 \cdot t_{\min}$$

$$t_{\min} = 7.1 \text{ (mm)}$$

$$\Rightarrow a_{\max} = 0.7 \cdot t_{\min} = 0.7 \cdot 7.1 = 5,0 \text{ (mm)}$$

$$a_{\text{odabrano}} = 5 \text{ (mm)}$$

Za pretpostavljeni var a=5 (mm):

$$\text{- uzdužna sila: } F_{w,Rd} = \frac{F_{w,Rk}}{1.25} \cdot \frac{L}{100} = \frac{129,9}{1.25} \cdot \frac{600}{100} = 623,52 \text{ (kN)}$$

uvjet nosivosti:

$$N = F_{w,Sd} \leq F_{w,Rd}$$

$$546,63 \text{ (kN)} < 623,52 \text{ (kN)}$$

Var a=5 mm zadovoljava

3) Proračun vijaka

Pretpostavljeni vijci: M 16, k.v.10.9, n=8 vijka

- udaljenost c_{\min} vijaka od ruba pojasnice:

$$c_{\min} = 2 \cdot d + a \cdot \sqrt{2} = 2 \cdot 16 + 5 \cdot \sqrt{2} = 39,07 \text{ (mm)}$$

Usvojeno $c=40$ mm.

- otpornost vijaka na vlak:

$$F_{t,Rd} = \frac{F_{t,Rk}}{\gamma_{M1}} = \frac{141,3}{1,25} = 113,04 \text{ (kN)}$$

uvjet nosivosti

$$F_{t,Rd} > F_{t,Sd} / 8$$

$$113,04 \text{ kN} > 546,63 / 8 = 68,33 \text{ (kN)}$$

→ Vijci zadovoljavaju.

4) Proračun ploče

$$a_{pl,\min} = h + 2 \cdot (c + e_1)$$

$$\Rightarrow a_{pl,\min} = 200 + 2 \cdot (40 + 40) = 360 \text{ (mm)}$$

$$b_{pl,\min} = b + 2 \cdot a \cdot \sqrt{2} + 20 \text{ mm} = 120 + 2 \cdot 5 \cdot \sqrt{2} + 20 = 154,14 \text{ (mm)}$$

Odabrane dimenzije ploče: 360x160 mm

Proračun debljine ploče:

- savijanje ploče od vlačnih vijaka:

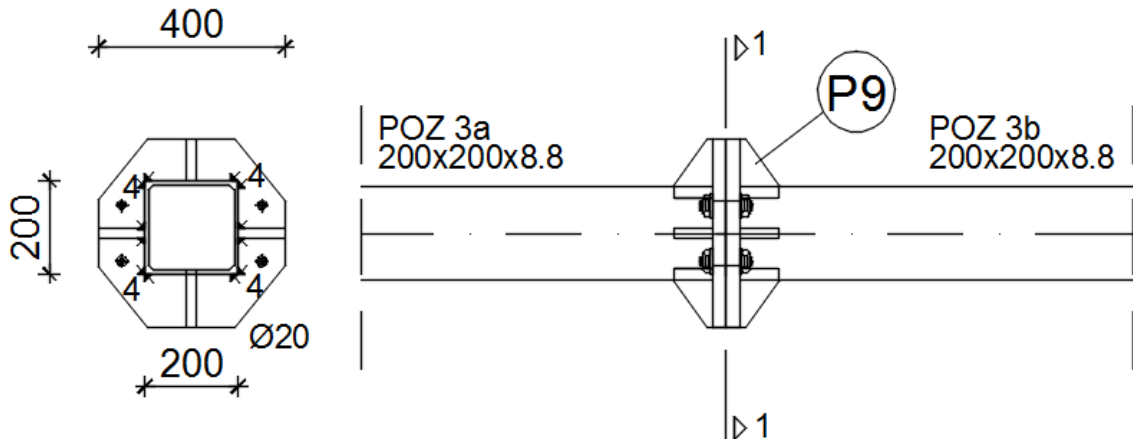
$$M_{Sd} = F_{t,Sd} \cdot c = 68,33 \cdot 2 \cdot 40 = 5,46 \text{ (kNm)}$$

$$M_{Sd} \leq \frac{W_{\min} \cdot f_y}{1,1} \Rightarrow W_{\min} = \frac{1,1 \cdot M_{Sd}}{f_y} = \frac{b_{pl} \cdot t_{pl}^{\min}}{6}$$

$$t_{pl}^{\min} = \sqrt{\frac{1,1 \cdot M_{Sd} \cdot 6}{b_{pl} \cdot f_y}} = \sqrt{\frac{1,1 \cdot 5,46 \cdot 100 \cdot 6}{36 \cdot 23,5}} = 2,06 \text{ (cm)}$$

Usvojene dimenzije ploče: **360x160x22 mm**

6.7. Montažni nastavak nosača male rešetke



Crtež 6.7. Vlačni nastavak pojasa male rešetke

1) Osnovni materijal:

Čelik S235

$$f_y = 235 \text{ N/mm}^2$$

$$E = 210 \text{ GPa}$$

2) Kontrola vara

- dužina vara pojasnice:

$$l_p = 4 \cdot b = 4 \cdot 200 = 800 \text{ (mm)}$$

- max debljina vara s obzirom na debljinu stijenke nosača

$$a_{\max} = 0.7 \cdot t_{\min}$$

$$t_{\min} = 8.8 \text{ (mm)}$$

$$\Rightarrow a_{\max} = 0.7 \cdot t_{\min} = 0.7 \cdot 8.8 = 6.16 \text{ (mm)}$$

$$a_{\text{odabrano}} = 4 \text{ (mm)}$$

Za pretpostavljeni var $a=4$ (mm):

$$\text{- uzdužna sila: } F_{w,Rd} = \frac{F_{w,Rk}}{1.25} \cdot \frac{L}{100} = \frac{103.9}{1.25} \cdot \frac{800}{100} = 664,96 \text{ (kN)}$$

uvjet nosivosti:

$$N = F_{w,Sd} \leq F_{w,Rd}$$

$$337,40 \text{ (kN)} < 664,96 \text{ (kN)}$$

Var $a=4$ mm zadovoljava

3) Proračun vijaka

Pretpostavljeni vijci: M 16, k.v.10.9, n=4 vijka

- udaljenost c_{\min} vijaka od ruba pojasnice:

$$c_{\min} = 2 \cdot d + a \cdot \sqrt{2} = 2 \cdot 16 + 4 \cdot \sqrt{2} = 37,66 \text{ (mm)}$$

Usvojeno $c = 40 \text{ mm}$.

- otpornost vijaka na vlak:

$$F_{t,Rd} = \frac{F_{t,Rk}}{\gamma_{M1}} = \frac{141,3}{1,25} = 113,04 \text{ (kN)}$$

uvjet nosivosti

$$F_{t,Rd} > F_{t,Sd} / 4$$

$$113,04 \text{ kN} > 337,40 / 4 = 84,35 \text{ (kN)}$$

→ Vijci zadovoljavaju.

4) Proračun ploče

- proračun dimenzija ploče:

$$a_{pl,\min} = h + 2 \cdot (c + e_1)$$

$$\Rightarrow a_{pl,\min} = 200 + 2 \cdot (40 + 40) = 360 \text{ (mm)}$$

$$b_{pl,\min} = b + 2 \cdot a \cdot \sqrt{2} + 20 \text{ mm} = 200 + 2 \cdot 4 \cdot \sqrt{2} + 20 = 231,31 \text{ (mm)}$$

Odabrane dimenzije ploče: 360 x 360 mm

Proračun debljine ploče:

- savijanje ploče od vlačnih vijaka:

$$M_{Sd} = 2 \cdot F_{t,Sd} \cdot e = 2 \cdot 84,35 \cdot 40 = 6,75 \text{ (kNm)}$$

$$M_{Sd} \leq \frac{W_{\min} \cdot f_y}{1,1} \Rightarrow W_{\min} = \frac{1,1 \cdot M_{Sd}}{f_y} = \frac{b_{pl} \cdot t_{pl}^{\min}}{6}$$

$$t_{pl}^{\min} = \sqrt{\frac{1,1 \cdot M_{Sd} \cdot 6}{b_{pl} \cdot f_y}} = \sqrt{\frac{1,1 \cdot 6,75 \cdot 100 \cdot 6}{36 \cdot 23,5}} = 2,29 \text{ (cm)}$$

Usvojene dimenzije ploče: **360 x 360 x 24 mm**

7. PRORAČUN TEMELJA

BETON

C 25/30

$$\gamma_b = 24 \text{ kN/m}^3$$

ARMATURA

B 500/550

$$f_{yk} = 500 \text{ N/mm}^2$$

$$\gamma_s = 1,15$$

$$f_{yd} = f_{yk} / \gamma_s = 434,8 \text{ N/mm}^2$$

TLO

$$f_{tla,dop} = 0,5 \text{ MN/m}^2$$

REZNE SILE

$$N = -719,55 \text{ kN}$$

$$V_y = -0,34 \text{ kN}$$

$$V_z = 0,2 \text{ kN}$$

$$M_y = -1,48 \text{ kNm}$$

$$M_z = 2,45 \text{ kNm}$$

SILE

$$A = b_x \cdot b_y = 2,56 \text{ m}^2$$

$$W_x = \frac{b_x \cdot b_y^2}{6} = 0,68 \text{ m}^3$$

$$W_y = \frac{b_y \cdot b_x^2}{6} = 0,68 \text{ m}^3$$

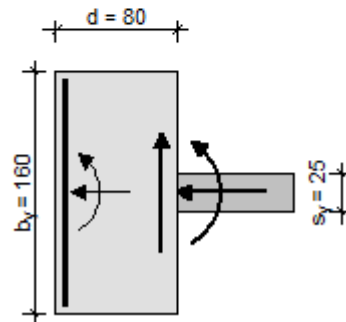
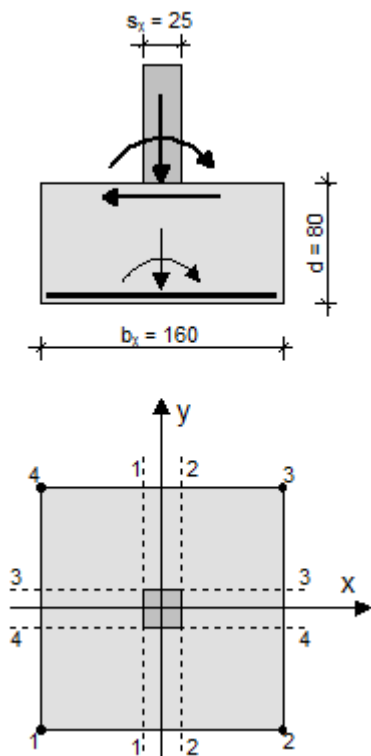
$$N_{sd} = N - \gamma_b \cdot b_x \cdot b_y \cdot d = -768,7 \text{ kN}$$

$$M_{sd,x} = M_x + N \cdot c_y - V_y \cdot d = -1,64 \text{ kNm}$$

$$M_{sd,y} = M_y - N \cdot c_x + V_x \cdot d = 2,18 \text{ kNm}$$

$$e_x = \frac{M_{sd,y}}{N_{sd}} = -0,28 \text{ cm}$$

$$e_y = \frac{M_{sd,x}}{N_{sd}} = 0,21 \text{ cm}$$



NAPREZANJA U TLU

$$\sigma_1 = 0,29468 \text{ MN/m}^2$$

$$\sigma_2 = 0,30106 \text{ MN/m}^2$$

$$\sigma_3 = 0,30587 \text{ MN/m}^2$$

$$\sigma_4 = 0,29949 \text{ MN/m}^2$$

ARMATURA

$$M_{1-1} = 108,61 \text{ kNm}$$

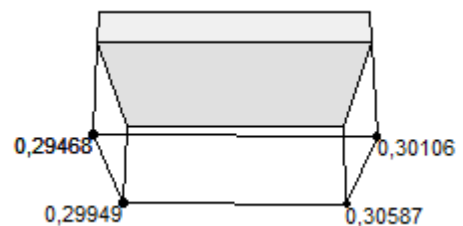
$$M_{2-2} = 110,29 \text{ kNm}$$

$$M_{3-3} = 108,82 \text{ kNm}$$

$$M_{4-4} = 110,08 \text{ kNm}$$

$$A_{sx} = \frac{M_{2-2}}{0,9 \cdot d \cdot f_{yd}} = 3,76 \text{ cm}^2$$

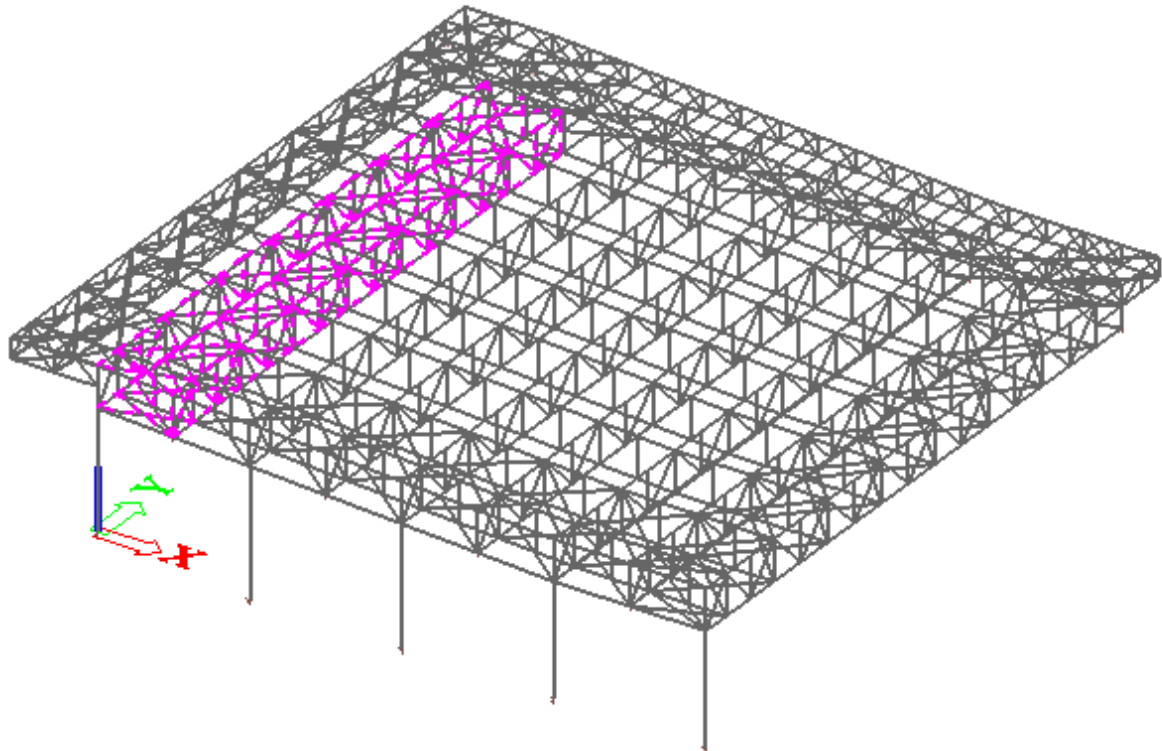
$$A_{sy} = \frac{M_{4-4}}{0,9 \cdot d \cdot f_{yd}} = 3,75 \text{ cm}^2$$



8. PRORAČUN POŽARNE OTPORNOSTI ČELIČNE KONSTRUKCIJE

Požarni scenario:

Na krovnoj konstrukciji sportskog centra Dugopolje kao najvjerojatniji scenarij požara izabran je onaj koji se javlja na dijelu poviše tribina teniskih terena.



Crtež 8.1. Dio konstrukcije koji je zahvaćen požarom

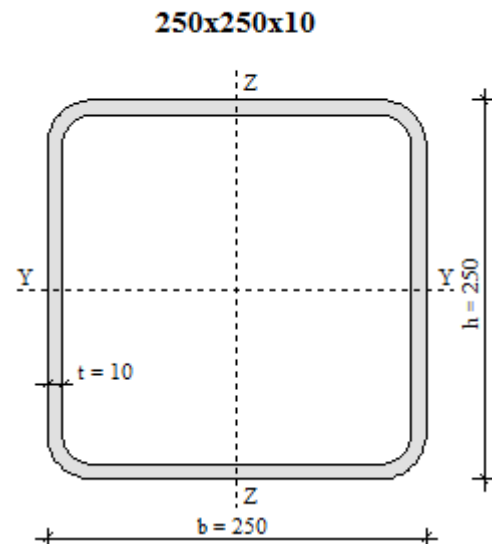
U proračun ulazimo sa ne zaštićenim elementima, a zahtijevana otpornost na požar je R20.

Prema EN 1993-1-2 vrijede određene pretpostavke:

- Temperatura je jednoliko raspoređena po površini poprečnog presjeka elementa
- Povećanje temperature u elementu direktno je proporcionalno s faktorom oblika poprečnog presjeka.
- Za zaštićene čelične elemente temperatura okolnog plina jednaka je temperaturi površine vatrootpornog materijala.

8.2. Donji pojas velike rešetke

A	[m ²]	= 9,2570e-03
I _y	[m ⁴]	= 8,7067e-05
I _z	[m ⁴]	= 8,7067e-05
i _y	[mm]	= 97
i _z	[mm]	= 97
W _{ely}	[m ³]	= 6,9653e-04
W _{elz}	[m ³]	= 6,9653e-04
W _{ply}	[m ³]	= 8,2200e-04
W _{plz}	[m ³]	= 8,2200e-04
I _t	[m ⁴]	= 1,4197e-04
I _w	[m ⁶]	= 8,1380e-07



8.2.1. Proračun nosivosti za ne element donjeg pojasa rešetke

1) Proračun temperature u čeličnom elementu za $t=20$ min

Ulazni parametri za proračun u računalnom programu HEAT 1D:

$$\frac{A_m}{V} = \frac{2(b+h)}{\text{Površina profila}} = \frac{2 \cdot (0,25 + 0,25)}{0,009257} = 108,03 \text{ m}^{-1}$$

ukupno vrijeme trajanja požara $t_{uk} = 20$ min

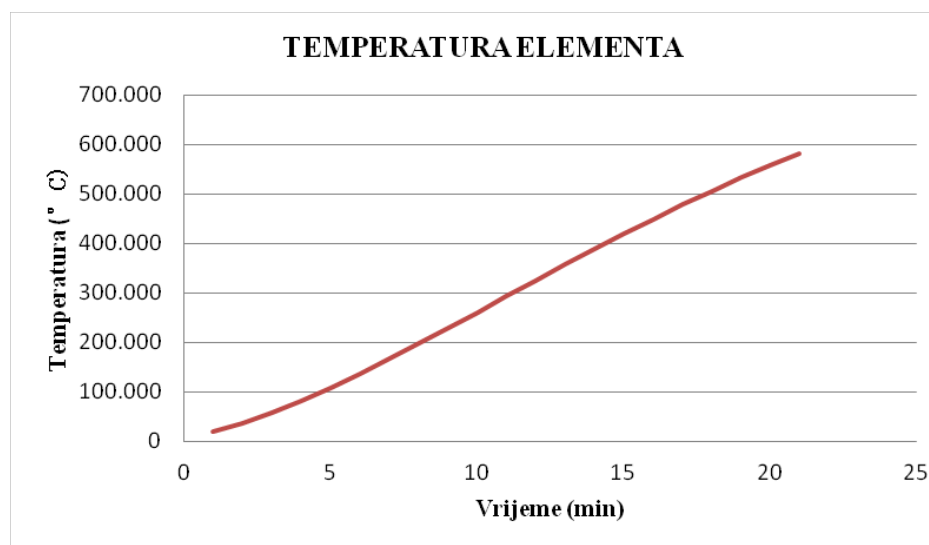
vremenski korak integracije $\Delta t = 5s = \frac{5}{60} = 0,0833$ min

vremenski korak ispisa $n = 12 \rightarrow 0,0833 \text{ min} \cdot 12 = 0,9996 \approx 1$ min

Preliminarni proračun :

Proveden je preliminarni proračun ne zaštićenog elementa donjeg pojasa koji je sa sve 4 strane izložen požaru i dobiveni su sljedeći rezultati razvijenih temperatura programom 1DHEAT

Vrijeme (min)	TEMPERATURA ELEMENTA(C)
0.000	20.000
1.000	35.799
2.000	57.080
3.000	81.722
4.000	108.645
5.000	137.199
6.000	166.956
7.000	197.610
8.000	228.920
9.000	260.678
10.000	292.685
11.000	324.740
12.000	356.637
13.000	388.162
14.000	419.099
15.000	449.239
16.000	478.391
17.000	506.391
18.000	533.108
19.000	558.451
20.000	582.366



Crtež 8.2. Razvijena temperatura ne zaštićenog elementa donjeg pojasa rešetke

Temperatura nezaštićenog čeličnog elementa u 20oj minuti djelovanja požara iznosi 583 [C°]

2) Analiza odgovora konstrukcije na požarno djelovanje provodi se pomoću računalnog program SCIA.

Zadana je temperatura ne zaštićenog čeličnog elementa u 20-oj minuti djelovanja požara

koja iznosi 583 [C°]

Mjerodavna kombinacija za požarno djelovanje u ovom slučaju glasi:

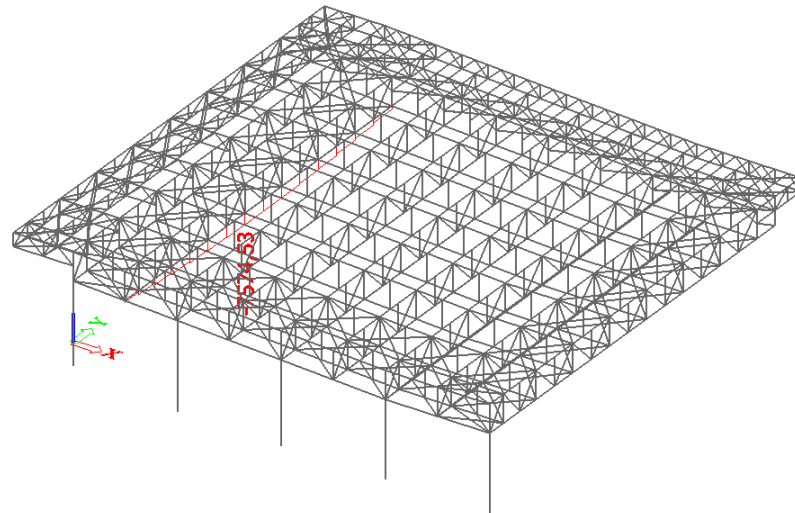
$$1,0 \cdot G_0 + 1,0 \cdot \Delta G + 1,0 \cdot A$$

gdje je:

G_0 - vlastita težina

ΔG - dodatno stalno

A - požarno djelovanje



Crtež 8.3. Mjerodavna uzdužna sila u ne zaštićenom donjem pojasu rešetke od požarne kombinacije

Iz prikaza rezultata analize određena je mjerodavna rezna sila za požarnu kombinaciju.

Mjerodavna rezna sila je uzdužna tlačna koja iznosi 7574,53 kN.

3) Dokaz nosivosti za ne zaštićeni čelični element donjeg pojasa glavnog nosača

Karakteristike materijala na normalnoj temperaturi

S235

$$f_y = 235 \text{ (N/mm}^2\text{)}$$

$$E = 210\,000 \text{ (N/mm}^2\text{)}$$

$$\nu = 0,3$$

$$\varepsilon = 0,85$$

Karakteristike materijala za slučaj požarnog djelovanja

$$\varepsilon = 0,85 \cdot \left[\frac{235}{f_y} \right]^{0,5} = 0,85 \cdot \left[\frac{235}{235} \right]^{0,5} = 0,85$$

1. Klasifikacija poprečnog presjeka

HRBAT

$$\frac{d}{t_w} = \frac{230}{10} = 23$$

$$a = \frac{N_{Ed}}{2 \cdot t_w \cdot f_y / \gamma_{M_0}} = \frac{706,0 \cdot 1000}{2 \cdot 10 \cdot 235 / 1,1} = 1772,76(\text{mm})$$

$$\alpha = \frac{1}{d} \cdot \left(\frac{d}{2} + a \right) = \frac{1}{230} \cdot \left(\frac{230}{2} + 1772,76 \right) = 8,21 > 0,5 \rightarrow \alpha = 1,0$$

$$\frac{d}{t_w} = \frac{230}{10} = 23 > \frac{396 \cdot \varepsilon}{13 \cdot \alpha - 1} = 20,96$$

hrbat nije u klasi 1

$$\frac{d}{t_w} = \frac{230}{10} = 23 \leq \frac{456 \cdot \varepsilon}{13 \cdot \alpha - 1} = 32,30$$

hrbat je u klasi 2

POJASNICA

$$\frac{b - 3 \cdot t_f}{t_f} = \frac{220}{10} = 22 < 33 \cdot \varepsilon = 28,05$$

pojasnica je u klasi 1

Cijeli poprečni presjek je klasificiran u klasu 2

2. Otpornost poprečnog presjeka na djelovanje uzdužne tlačne sile

Koeficijenti redukcije za granicu popuštanja i modul elastičnosti čeličnog elementa u 20-oj minuti djelovanja požara za iznos temperature od 583 [C°]:

$$k_{y,\Theta} = \frac{f_{y,\Theta}}{f_y} = 0,47$$

$$k_{E,\Theta} = \frac{E_{a,\Theta}}{E_a} = 0,31$$

Otpornost elementa na uzdužnu tlačnu silu $N_{b,\bar{f}_i,t,Rd} = \chi_{f_i} \cdot k_{y,\Theta} \cdot f_y \cdot A \cdot \frac{1}{\gamma_{M,\bar{f}_i}}$

$$\alpha = 0,65 \cdot \sqrt{\frac{235}{f_y}} = 0,65 \cdot \sqrt{\frac{235}{235}} = 0,65$$

$$\bar{\lambda} = \frac{\lambda}{\lambda_1} = \frac{l_i / i_y}{\pi \cdot \sqrt{\frac{E}{f_y}}} = \frac{500 / 9,7}{\pi \cdot \sqrt{\frac{21000}{23,5}}} = 0,55$$

$$\bar{\lambda}_\Theta = \bar{\lambda} \cdot \left[\frac{k_{y,\Theta}}{k_{E,\Theta}} \right]^{0,5} = 0,55 \cdot \left[\frac{0,47}{0,31} \right]^{0,5} = 0,68$$

$$\phi_\Theta = \frac{1}{2} \cdot \left[1 + \alpha \cdot \bar{\lambda}_\Theta + \bar{\lambda}_\Theta^2 \right] = \frac{1}{2} \cdot \left[1 + 0,65 \cdot 0,68 + 0,68^2 \right] = 0,95$$

$$\chi_{fi} = \frac{1}{\phi_\Theta + \sqrt{\phi_\Theta^2 - \bar{\lambda}_\Theta^2}} = \frac{1}{0,95 + \sqrt{0,95^2 - 0,68^2}} = \frac{1}{1,61} = 0,62$$

$$N_{b,fi,t,Rd} = \chi_{fi} \cdot k_{y,\Theta} \cdot f_y \cdot A \cdot \frac{1}{\gamma_{M,fi}}$$

$$N_{b,fi,t,Rd} = 0,62 \cdot 0,47 \cdot 23,5 \cdot 92,57 \cdot \frac{1}{1,0} = 633,91 \text{ kN}$$

Uvjet nosivosti $N_{b,fi,t,Rd} \geq N_{fi,Ed}$

$$633,91 \text{ (kN)} < 7574,53 \text{ (kN)}$$

uvjet nije zadovoljen

Iskoristivost:

$$\frac{N_{fi,Ed}}{N_{b,fi,t,Rd}} \leq 1$$

$$\frac{7574,53}{633,91} = 11,95 > 1$$

Vidljivo je da zahtijevanu protupožarnu otpornost nije moguće ostvariti bez zaštite, stoga u daljnji proračun ulazimo sa zaštićenim elementima premazanim protupožarnim premazom na bazi umjetne smole konačne debljine 4 cm.

8.2.2. Proračun nosivosti za zaštićeni element donjeg pojasa rešetke

1) Proračun temperature u čeličnom elementu za t=20 min

Ulazni parametri za proračun u računalnom programu HEAT 1D:

$$\frac{A_m}{V} = \frac{2(b+h)}{\text{Površina profila}} = \frac{2 \cdot (0,25 + 0,25)}{0,009257} = 108,03 \text{ m}^{-1}$$

debljina zaštite = 4 cm

specifični toplinski kapacitet zaštite $c_p = 1000 \text{ J / kgK}$

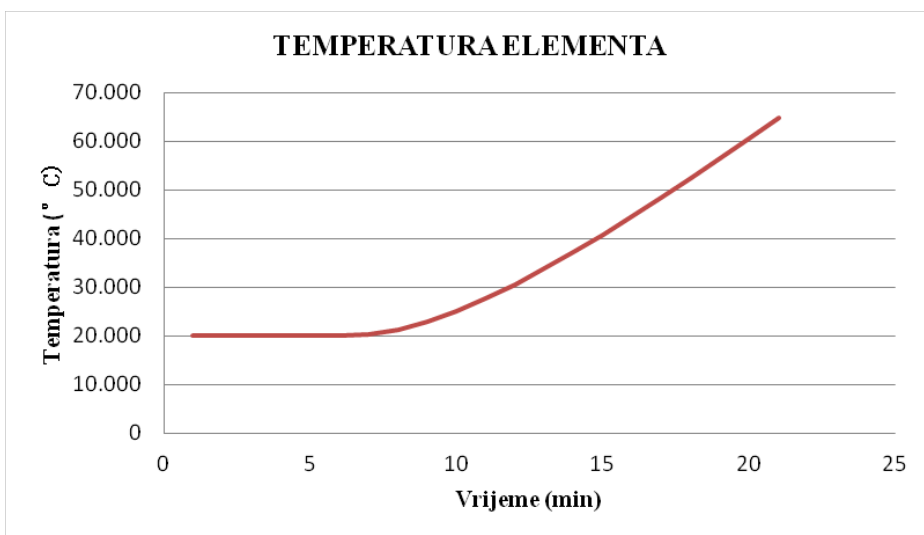
zapremninska težina zaštite $\rho_p = 1200 \text{ kg / m}^3$

ukupno vrijeme trajanja požara $t_{uk} = 20 \text{ min}$

vremenski korak integracije $\Delta t = 60s = \frac{60}{60} = 1,0 \text{ min}$

vremenski korak ispisa $n = 1 \rightarrow 1,0 \text{ min} \cdot 1 = 1,0 \text{ min}$

Vrijeme(min)	TEMP.ELEMENTA(C)
0.000	20.000
1.000	20.000
2.000	20.000
3.000	20.000
4.000	20.000
5.000	20.000
6.000	20.231
7.000	21.294
8.000	22.986
9.000	25.170
10.000	27.747
11.000	30.646
12.000	33.811
13.000	37.199
14.000	40.775
15.000	44.512
16.000	48.386
17.000	52.377
18.000	56.470
19.000	60.651
20.000	64.908



Crtež 8.4. Razvijena temperatura zaštićenog elementa donjeg pojasa rešetke

Temperatura zaštićenog čeličnog elementa u 20-oj minuti djelovanja požara iznosi $65 [C^0]$.

2) Analiza odgovora konstrukcije na požarno djelovanje provodi se pomoću računalnog program SCIA.

Zadana je temperatura nezaštićenog čeličnog elementa u 20-oj minuti djelovanja požara koja iznosi $65 [C^0]$

Mjerodavna kombinacija za požarno djelovanje u ovom slučaju glasi:

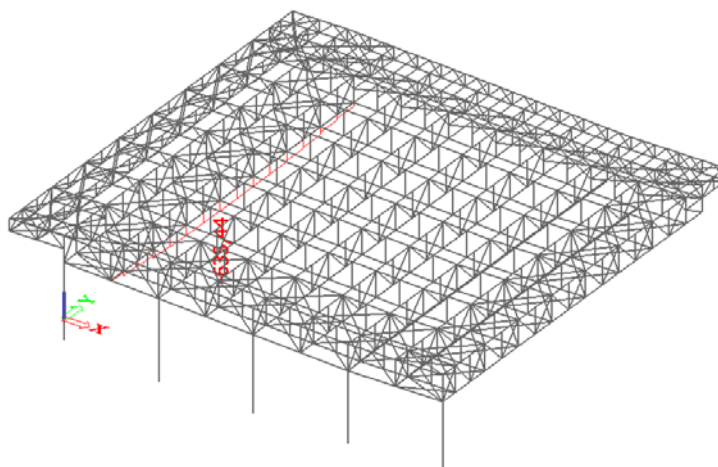
$$1,0 \cdot G_0 + 1,0 \cdot \Delta G + 1,0 \cdot A$$

gdje je:

G_0 - vlastita težina

ΔG - dodatno stalno

A - požarno djelovanje



Crtež 8.5. Mjerodavna uzdužna sila u zaštićenom donjem pojasu rešetke od požarne kombinacije

Iz prikaza rezultata analize određena je mjerodavna rezna sila za požarnu kombinaciju.

Mjerodavna rezna sila je uzdužna tlačna koja iznosi 635,44 kN.

3) Dokaz nosivosti za zaštićeni čelični element donjeg pojasa glavnog nosača

Karakteristike materijala na normalnoj temperaturi

S235

$$f_y = 235 \text{ (N/mm}^2\text{)}$$

$$E = 210\,000 \text{ (N/mm}^2\text{)}$$

$$\nu = 0,3$$

$$\varepsilon = 0,85$$

Karakteristike materijala za slučaj požarnog djelovanja

$$\varepsilon = 0,85 \cdot \left[\frac{235}{f_y} \right]^{0,5} = 0,85 \cdot \left[\frac{235}{235} \right]^{0,5} = 0,85$$

1. Klasifikacija poprečnog presjeka

HRBAT

$$\frac{d}{t_w} = \frac{230}{10} = 23$$

$$a = \frac{N_{Ed}}{2 \cdot t_w \cdot f_y / \gamma_{M_0}} = \frac{635,44 \cdot 1000}{2 \cdot 10 \cdot 235 / 1,1} = 148,72 \text{ (mm)}$$

$$\alpha = \frac{1}{d} \cdot \left(\frac{d}{2} + a \right) = \frac{1}{230} \cdot \left(\frac{230}{2} + 148,72 \right) = 1,15 > 0,5 \rightarrow \alpha = 1,0$$

$$\frac{d}{t_w} = \frac{230}{10} = 23 > \frac{396 \cdot \varepsilon}{13 \cdot \alpha - 1} = 20,96$$

hrbat nije u klasi 1

$$\frac{d}{t_w} = \frac{230}{10} = 23 \leq \frac{456 \cdot \varepsilon}{13 \cdot \alpha - 1} = 32,30$$

hrbat je u klasi 2

POJASNICA

$$\frac{b - 3 \cdot t_f}{t_f} = \frac{220}{10} = 22 < 33 \cdot \varepsilon = 28,05$$

pojasnica je u klasi 1

Cijeli poprečni presjek je klasificiran u klasu 2

2. Otpornost poprečnog presjeka na djelovanje uzdužne tlačne sile

Koeficijenti redukcije za granicu popuštanja i modul elastičnosti čeličnog elementa u 20-oj minuti djelovanja požara za iznos temperature od $65 [C^0]$:

$$k_{y,\Theta} = \frac{f_{y,\Theta}}{f_y} = 1,00$$

$$k_{E,\Theta} = \frac{E_{a,\Theta}}{E_a} = 1,00$$

Otpornost elementa na uzdužnu tlačnu silu $N_{b,fi,t,Rd} = \chi_{fi} \cdot k_{y,\Theta} \cdot f_y \cdot A \cdot \frac{1}{\gamma_{M,fi}}$

$$\alpha = 0,65 \cdot \sqrt{\frac{235}{f_y}} = 0,65 \cdot \sqrt{\frac{235}{235}} = 0,65$$

$$\bar{\lambda} = \frac{\lambda}{\lambda_1} = \frac{l_i / i_y}{\pi \cdot \sqrt{\frac{E}{f_y}}} = \frac{500 / 9,7}{\pi \cdot \sqrt{\frac{21000}{23,5}}} = 0,55$$

$$\bar{\lambda}_\Theta = \bar{\lambda} \cdot \left[\frac{k_{y,\Theta}}{k_{E,\Theta}} \right]^{0,5} = 0,55 \cdot \left[\frac{1}{1} \right]^{0,5} = 0,55$$

$$\phi_\Theta = \frac{1}{2} \cdot \left[1 + \alpha \cdot \bar{\lambda}_\Theta + \bar{\lambda}_\Theta^2 \right] = \frac{1}{2} \cdot \left[1 + 0,65 \cdot 0,55 + 0,55^2 \right] = 1,25$$

$$\chi_{fi} = \frac{1}{\phi_\Theta + \sqrt{\phi_\Theta^2 - \bar{\lambda}_\Theta^2}} = \frac{1}{1,25 + \sqrt{1,25^2 - 0,55^2}} = \frac{1}{2,38} = 0,42$$

$$N_{b,fi,t,Rd} = \chi_{fi} \cdot k_{y,\Theta} \cdot f_y \cdot A \cdot \frac{1}{\gamma_{M,fi}}$$

$$N_{b,fi,t,Rd} = 0,42 \cdot 1,0 \cdot 23,5 \cdot 92,57 \cdot \frac{1}{1,0} = 914,03 kN$$

Uvjet nosivosti $N_{b,fi,t,Rd} \geq N_{fi,Ed}$

$$914,03(kN) > 635,44(kN)$$

uvjet je zadovoljen

Iskoristivost:

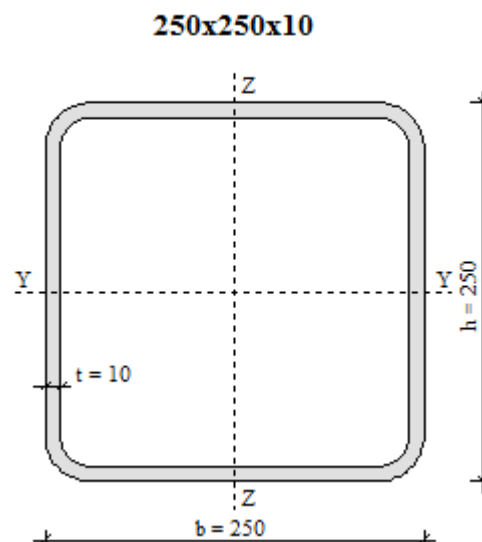
$$\frac{N_{fi,Ed}}{N_{b,fi,t,Rd}} \leq 1$$

$$\frac{635,44}{914,03} = 0,69 < 1$$

Element s konačnom debljinom zaštite od 4 cm zadovoljava u pogledu požarne otpornosti.

8.3. Gornji pojas velike rešetke

$$\begin{aligned} A \quad [m^2] &= 9,2570e-03 \\ I_y \quad [m^4] &= 8,7067e-05 \\ I_z \quad [m^4] &= 8,7067e-05 \\ i_y \quad [mm] &= 97 \\ i_z \quad [mm] &= 97 \\ W_{ely} \quad [m^3] &= 6,9653e-04 \\ W_{elz} \quad [m^3] &= 6,9653e-04 \\ W_{ply} \quad [m^3] &= 8,2200e-04 \\ W_{plz} \quad [m^3] &= 8,2200e-04 \\ I_t \quad [m^4] &= 1,4197e-04 \\ I_w \quad [m^6] &= 8,1380e-07 \end{aligned}$$



8.3.1. Proračun nosivosti za ne zaštićeni element gornjeg pojasa rešetke

1) Proračun temperature u čeličnom elementu za $t=20$ min

Ulazni parametri za proračun u računalnom programu HEAT 1D:

$$\frac{A_m}{V} = \frac{2(b+h)}{\text{Površina profila}} = \frac{2 \cdot (0,25 + 0,25)}{0,009257} = 108,03 \text{ m}^{-1}$$

ukupno vrijeme trajanja požara $t_{uk} = 20$ min

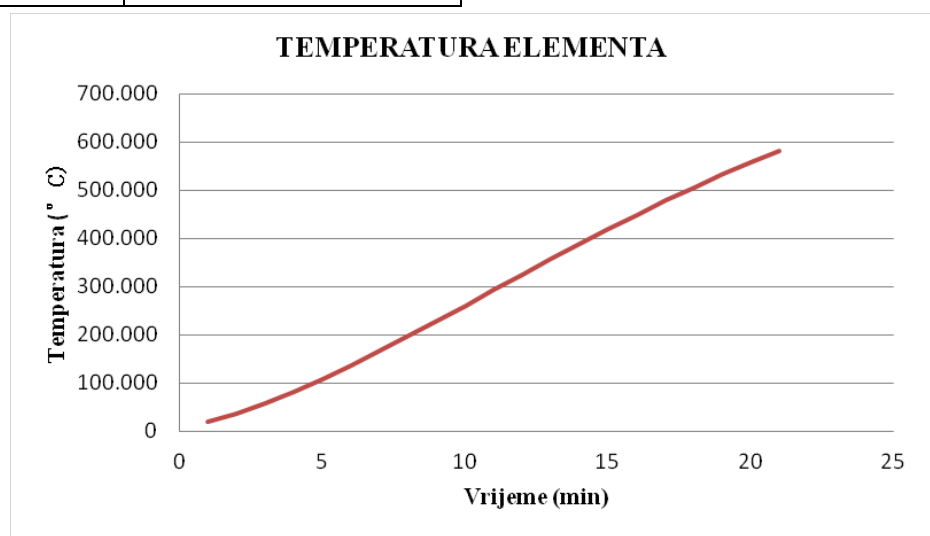
$$\text{vremenski korak integracije } \Delta t = 5s = \frac{5}{60} = 0,0833 \text{ min}$$

$$\text{vremenski korak ispisa } n = 12 \rightarrow 0,0833 \text{ min} \cdot 12 = 0,9996 \approx 1 \text{ min}$$

Preliminarni proračun :

Proveden je preliminarni proračun ne zaštićenog elementa gornjeg pojasa koji je sa sve 4 strane izložen požaru i dobiveni su sljedeći rezultati razvijenih temperatura programom 1DHEAT :

Vrijeme(min)	TEMP.ELEMENTA(C)
0.000	20.000
1.000	35.799
2.000	57.080
3.000	81.722
4.000	108.645
5.000	137.199
6.000	166.956
7.000	197.610
8.000	228.920
9.000	260.678
10.000	292.685
11.000	324.740
12.000	356.637
13.000	388.162
14.000	419.099
15.000	449.239
16.000	478.391
17.000	506.391
18.000	533.108
19.000	558.451
20.000	582.366



Temperatura nezaštićenog čeličnog elementa u 20 - oj minuti djelovanja požara iznosi 583 [C⁰].

2) Analiza odgovora konstrukcije na požarno djelovanje provodi se pomoću računalnog program SCIA.

Zadana je temperatura nezaštićenog čeličnog elementa u 20-oj minuti djelovanja požara koja iznosi $583 [C^0]$

Mjerodavna kombinacija za požarno djelovanje u ovom slučaju glasi:

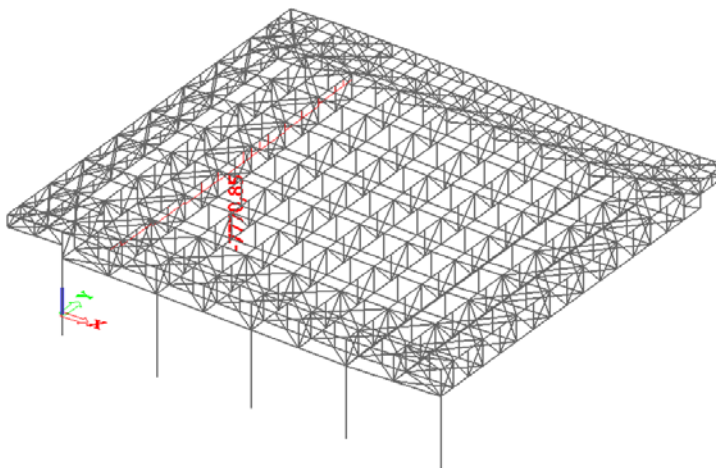
$$1,0 \cdot G_0 + 1,0 \cdot \Delta G + 1,0 \cdot A$$

gdje je:

G_0 - vlastita težina

ΔG - dodatno stalno

A - požarno djelovanje



Crtež 8.7. Mjerodavna uzdužna sila u ne zaštićenom gornjem pojasu rešetke od požarne kombinacije

Iz prikaza rezultata analize određena je mjerodavna rezna sila za požarnu kombinaciju.

Mjerodavna rezna sila je uzdužna tlačna koja iznosi 7770,85 kN.

3) Dokaz nosivosti za ne zaštićeni čelični element donjeg pojasa glavnog nosača

Karakteristike materijala na normalnoj temperaturi

S235

$$f_y = 235 \text{ (N/mm}^2\text{)}$$

$$E = 210\,000 \text{ (N/mm}^2\text{)}$$

$$\nu = 0,3$$

$$\varepsilon = 0,85$$

Karakteristike materijala za slučaj požarnog djelovanja

$$\varepsilon = 0,85 \cdot \left[\frac{235}{f_y} \right]^{0,5} = 0,85 \cdot \left[\frac{235}{235} \right]^{0,5} = 0,85$$

1. Klasifikacija poprečnog presjeka

HRBAT

$$\frac{d}{t_w} = \frac{230}{10} = 23$$

$$a = \frac{N_{Ed}}{2 \cdot t_w \cdot f_y / \gamma_{M_0}} = \frac{7770,85 \cdot 1000}{2 \cdot 10 \cdot 235 / 1,1} = 1818,71(\text{mm})$$

$$\alpha = \frac{1}{d} \cdot \left(\frac{d}{2} + a \right) = \frac{1}{230} \cdot \left(\frac{230}{2} + 1818,71 \right) = 8,41 > 0,5 \rightarrow \alpha = 1,0$$

$$\frac{d}{t_w} = \frac{230}{10} = 23 > \frac{396 \cdot \varepsilon}{13 \cdot \alpha - 1} = 20,96$$

hrbat nije u klasi 1

$$\frac{d}{t_w} = \frac{230}{10} = 23 \leq \frac{456 \cdot \varepsilon}{13 \cdot \alpha - 1} = 32,30$$

hrbat je u klasi 2

POJASNICA

$$\frac{b - 3 \cdot t_f}{t_f} = \frac{220}{10} = 22 < 33 \cdot \varepsilon = 28,05$$

pojasnica je u klasi 1

Cijeli poprečni presjek je klasificiran u klasu 2

2.Otpornost poprečnog presjeka na djelovanje uzdužne tlačne sile

Koeficijenti redukcije za granicu popuštanja i modul elastičnosti čeličnog elementa u 20-oj minuti djelovanja požara za iznos temperature od 583 [C°]:

$$k_{y,\Theta} = \frac{f_{y,\Theta}}{f_y} = 0,47$$

$$k_{E,\Theta} = \frac{E_{a,\Theta}}{E_a} = 0,31$$

Otpornost elementa na uzdužnu tlačnu silu $N_{b,fi,t,Rd} = \chi_{fi} \cdot k_{y,\Theta} \cdot f_y \cdot A \cdot \frac{1}{\gamma_{M,fi}}$

$$\alpha = 0,65 \cdot \sqrt{\frac{235}{f_y}} = 0,65 \cdot \sqrt{\frac{235}{235}} = 0,65$$

$$\bar{\lambda} = \frac{\lambda}{\lambda_1} = \frac{l_i / i_y}{\pi \cdot \sqrt{\frac{E}{f_y}}} = \frac{500 / 9,7}{\pi \cdot \sqrt{\frac{21000}{23,5}}} = 0,55$$

$$\bar{\lambda}_{\Theta} = \bar{\lambda} \cdot \left[\frac{k_{y,\Theta}}{k_{E,\Theta}} \right]^{0,5} = 0,55 \cdot \left[\frac{0,47}{0,31} \right]^{0,5} = 0,68$$

$$\phi_{\Theta} = \frac{1}{2} \cdot \left[1 + \alpha \cdot \bar{\lambda}_{\Theta} + \bar{\lambda}_{\Theta}^2 \right] = \frac{1}{2} \cdot \left[1 + 0,65 \cdot 0,68 + 0,68^2 \right] = 0,95$$

$$\chi_{fi} = \frac{1}{\phi_{\Theta} + \sqrt{\phi_{\Theta}^2 - \bar{\lambda}_{\Theta}}} = \frac{1}{0,95 + \sqrt{0,95^2 - 0,68^2}} = \frac{1}{1,61} = 0,62$$

$$N_{b,fi,t,Rd} = \chi_{fi} \cdot k_{y,\Theta} \cdot f_y \cdot A \cdot \frac{1}{\gamma_{M,fi}}$$

$$N_{b,fi,t,Rd} = 0,62 \cdot 0,47 \cdot 23,5 \cdot 92,57 \cdot \frac{1}{1,0} = 633,91 \text{ kN}$$

$$\text{Uvjet nosivosti } N_{b,fi,t,Rd} \geq N_{fi,Ed}$$

$$633,91(\text{kN}) < 7770,85(\text{kN})$$

uvjet nije zadovoljen

Iskoristivost:

$$\frac{N_{fi,Ed}}{N_{b,fi,t,Rd}} \leq 1$$

$$\frac{7770,85}{633,91} = 12,26 > 1$$

Vidljivo je da zahtijevanu protupožarnu otpornost nije moguće ostvariti bez zaštite, stoga u daljnji proračun ulazimo sa zaštićenim elementima premazanim protupožarnim premazom na bazi umjetne smole konačne debljine 4 cm.

8.3.2. Proračun nosivosti za zaštićeni element gornjeg pojasa rešetke

1) Proračun temperature u čeličnom elementu za $t=20$ min

Ulazni parametri za proračun u računalnom programu HEAT 1D:

$$\frac{A_m}{V} = \frac{2(b+h)}{\text{Površina profila}} = \frac{2 \cdot (0,25 + 0,25)}{0,009257} = 108,03 \text{ m}^{-1}$$

debljina zaštite = 4 cm

specifični toplinski kapacitet zaštite $c_p = 1000 \text{ J / kgK}$

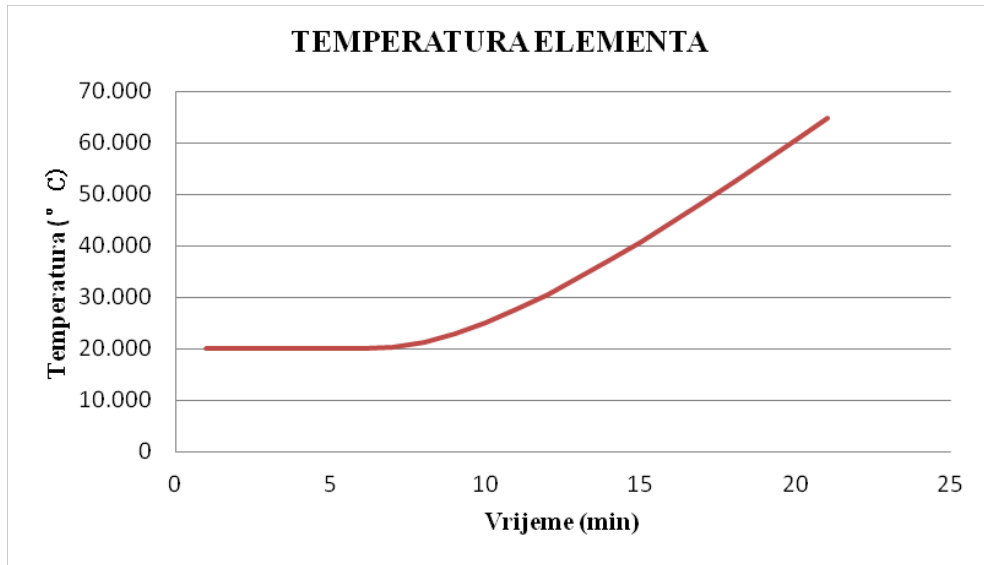
zapremninska težina zaštite $\rho_p = 1200 \text{ kg / m}^3$

ukupno vrijeme trajanja požara $t_{uk} = 20 \text{ min}$

vremenski korak integracije $\Delta t = 60s = \frac{60}{60} = 1,0 \text{ min}$

vremenski korak ispisa $n = 1 \rightarrow 1,0 \text{ min} \cdot 1 = 1,0 \text{ min}$

Vrijeme(min)	TEMP.ELEMENTA(C)
0.000	20.000
1.000	20.000
2.000	20.000
3.000	20.000
4.000	20.000
5.000	20.000
6.000	20.231
7.000	21.294
8.000	22.986
9.000	25.170
10.000	27.747
11.000	30.646
12.000	33.811
13.000	37.199
14.000	40.775
15.000	44.512
16.000	48.386
17.000	52.377
18.000	56.470
19.000	60.651
20.000	64.908



Crtež 8.8. Razvijena temperatura zaštićenog elementa gornjeg pojasa rešetke

Temperatura zaštićenog čeličnog elementa u 20-oj minuti djelovanja požara iznosi $65 [C^0]$.

2) Analiza odgovora konstrukcije na požarno djelovanje provodi se pomoću računalnog program SCIA.

Zadana je temperatura nezaštićenog čeličnog elementa u 20-oj minuti djelovanja požara koja iznosi $65 [C^0]$

Mjerodavna kombinacija za požarno djelovanje u ovom slučaju glasi:

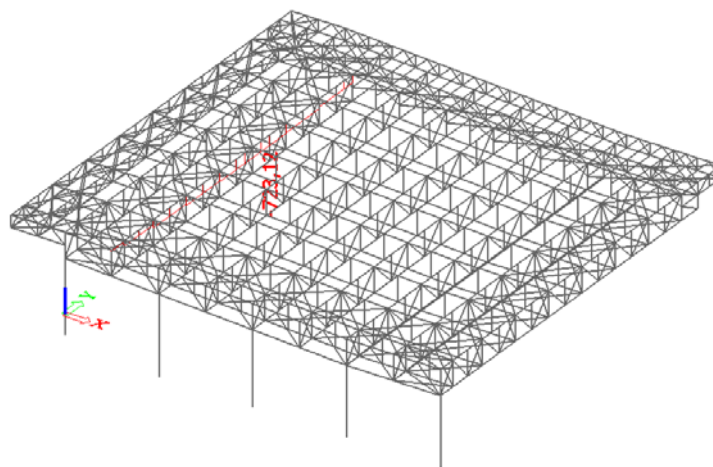
$$1,0 \cdot G_0 + 1,0 \cdot \Delta G + 1,0 \cdot A$$

gdje je:

G_0 - vlastita težina

ΔG - dodatno stalno

A - požarno djelovanje



Crtež 8.9. Mjerodavna uzdužna sila u zaštićenom gornjem pojasu od požarne kombinacije

Iz prikaza rezultata analize određena je mjerodavna rezna sila za požarnu kombinaciju.

Mjerodavna rezna sila je uzdužna tlačna koja iznosi 723,12 kN.

3) Dokaz nosivosti za zaštićeni čelični element donjeg pojasa glavnog nosača

Karakteristike materijala na normalnoj temperaturi

S235

$$f_y = 235 \text{ (N/mm}^2\text{)}$$

$$E = 210\,000 \text{ (N/mm}^2\text{)}$$

$$\nu = 0,3$$

$$\varepsilon = 0,85$$

Karakteristike materijala za slučaj požarnog djelovanja

$$\varepsilon = 0,85 \cdot \left[\frac{235}{f_y} \right]^{0,5} = 0,85 \cdot \left[\frac{235}{235} \right]^{0,5} = 0,85$$

1. Klasifikacija poprečnog presjeka

HRBAT

$$\frac{d}{t_w} = \frac{230}{10} = 23$$

$$a = \frac{N_{Ed}}{2 \cdot t_w \cdot f_y / \gamma_{M_0}} = \frac{723,12 \cdot 1000}{2 \cdot 10 \cdot 235 / 1,1} = 169,24 \text{ (mm)}$$

$$\alpha = \frac{1}{d} \cdot \left(\frac{d}{2} + a \right) = \frac{1}{230} \cdot \left(\frac{230}{2} + 169,24 \right) = 1,24 > 0,5 \rightarrow \alpha = 1,0$$

$$\frac{d}{t_w} = \frac{230}{10} = 23 > \frac{396 \cdot \varepsilon}{13 \cdot \alpha - 1} = 20,96$$

hrbat nije u klasi 1

$$\frac{d}{t_w} = \frac{230}{10} = 23 \leq \frac{456 \cdot \varepsilon}{13 \cdot \alpha - 1} = 32,30$$

hrbat je u klasi 2

POJASNICA

$$\frac{b - 3 \cdot t_f}{t_f} = \frac{220}{10} = 22 < 33 \cdot \varepsilon = 28,05$$

pojasnica je u klasi 1

Cijeli poprečni presjek je klasificiran u klasu 2

2. Otpornost poprečnog presjeka na djelovanje uzdužne tlačne sile

Koeficijenti redukcije za granicu popuštanja i modul elastičnosti čeličnog elementa u 20-oj minuti djelovanja požara za iznos temperature od 65 [C°]:

$$k_{y,\Theta} = \frac{f_{y,\Theta}}{f_y} = 1,00$$

$$k_{E,\Theta} = \frac{E_{a,\Theta}}{E_a} = 1,00$$

Otpornost elementa na uzdužnu tlačnu silu $N_{b,fi,t,Rd} = \chi_{fi} \cdot k_{y,\Theta} \cdot f_y \cdot A \cdot \frac{1}{\gamma_{M,fi}}$

$$\alpha = 0,65 \cdot \sqrt{\frac{235}{f_y}} = 0,65 \cdot \sqrt{\frac{235}{235}} = 0,65$$

$$\bar{\lambda} = \frac{\lambda}{\lambda_1} = \frac{l_i / i_y}{\pi \cdot \sqrt{\frac{E}{f_y}}} = \frac{500 / 9,7}{\pi \cdot \sqrt{\frac{21000}{23,5}}} = 0,55$$

$$\bar{\lambda}_\Theta = \bar{\lambda} \cdot \left[\frac{k_{y,\Theta}}{k_{E,\Theta}} \right]^{0,5} = 0,55 \cdot \left[\frac{1}{1} \right]^{0,5} = 0,55$$

$$\phi_\Theta = \frac{1}{2} \cdot \left[1 + \alpha \cdot \bar{\lambda}_\Theta + \bar{\lambda}_\Theta^2 \right] = \frac{1}{2} \cdot \left[1 + 0,65 \cdot 0,55 + 0,55^2 \right] = 1,25$$

$$\chi_{fi} = \frac{1}{\phi_\Theta + \sqrt{\phi_\Theta^2 - \bar{\lambda}_\Theta}} = \frac{1}{1,25 + \sqrt{1,25^2 - 0,55^2}} = \frac{1}{2,38} = 0,42$$

$$N_{b,fi,t,Rd} = \chi_{fi} \cdot k_{y,\Theta} \cdot f_y \cdot A \cdot \frac{1}{\gamma_{M,fi}}$$

$$N_{b,fi,t,Rd} = 0,42 \cdot 1,0 \cdot 23,5 \cdot 92,57 \cdot \frac{1}{1,0} = 914,03 \text{ kN}$$

Uvjet nosivosti $N_{b,fi,t,Rd} \geq N_{fi,Ed}$

$$914,03(\text{kN}) > 723,12(\text{kN})$$

uvjet je zadovoljen

Iskoristivost:

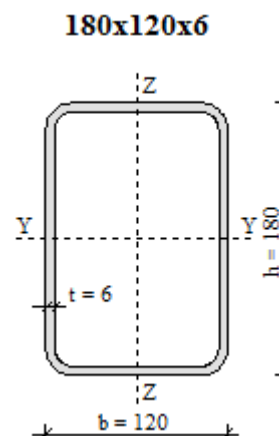
$$\frac{N_{fi,Ed}}{N_{b,fi,t,Rd}} \leq 1$$

$$\frac{723,12}{914,03} = 0,79 < 1$$

Element s konačnom debljinom zaštite od 4 cm zadovoljava u pogledu požarne otpornosti.

8.4. Ispuna velike rešetke

A	[m ²]	= 3,3630e-03
I _y	[m ⁴]	= 1,4913e-05
I _z	[m ⁴]	= 7,9630e-06
i _y	[mm]	= 67
i _z	[mm]	= 49
W _{ely}	[m ³]	= 1,6570e-04
W _{elz}	[m ³]	= 1,3272e-04
W _{ply}	[m ³]	= 2,0171e-04
W _{plz}	[m ³]	= 1,5265e-04
I _t	[m ⁴]	= 1,6769e-05
I _w	[m ⁶]	= 3,4992e-08



8.4.1. Proračun nosivosti za ne zaštićeni element ispune rešetke

1) Proračun temperature u čeličnom elementu za $t=20$ min

Ulazni parametri za proračun u računalnom programu HEAT 1D:

$$\frac{A_m}{V} = \frac{2(b+h)}{\text{Površina profila}} = \frac{2 \cdot (0,18 + 0,12)}{0,003363} = 178,41 \text{ m}^{-1}$$

ukupno vrijeme trajanja požara $t_{uk} = 20$ min

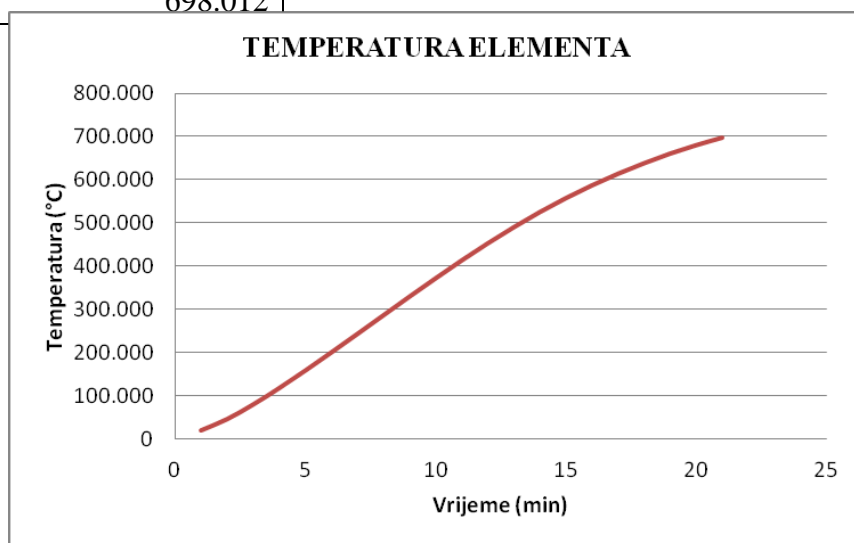
vremenski korak integracije $\Delta t = 5s = \frac{5}{60} = 0,0833$ min

vremenski korak ispisa $n = 12 \rightarrow 0,0833 \text{ min} \cdot 12 = 0,9996 \approx 1$ min

Preliminarni proračun :

Proveden je preliminarni proračun nezaštićenog elementa ispune glavnog nosača koji je sa sve 4 strane izložen požaru i dobiveni su sljedeći rezultati programom 1DHEAT :

Vrijeme(min)	TEMP.ELEMENTA(C)
0.000	20.000
1.000	46.092
2.000	80.020
3.000	118.083
4.000	158.588
5.000	200.598
6.000	243.486
7.000	286.738
8.000	329.856
9.000	372.328
10.000	413.625
11.000	453.237
12.000	490.716
13.000	525.722
14.000	558.047
15.000	587.617
16.000	614.476
17.000	638.937
18.000	661.091
19.000	680.818
20.000	698.012



Crtež 8.10. Razvijena temperatura ne zaštićenog elementa ispune rešetke

Temperatura ne zaštićenog čeličnog elementa u 20-oj minuti djelovanja požara iznosi 700 [C°].

2) Analiza odgovora konstrukcije na požarno djelovanje provodi se pomoću računalnog program SCIA.

Zadana je temperatura nezaštićenog čeličnog elementa u 20-oj minuti djelovanja požara koja iznosi $700 [C^0]$

Mjerodavna kombinacija za požarno djelovanje u ovom slučaju glasi:

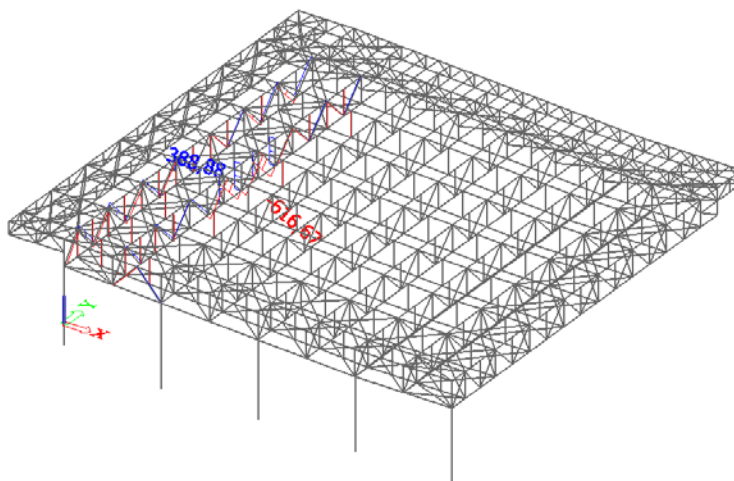
$$1,0 \cdot G_0 + 1,0 \cdot \Delta G + 1,0 \cdot A$$

gdje je:

G_0 - vlastita težina

ΔG - dodatno stalno

A - požarno djelovanje



Crtež 8.11. Mjerodavna uzdužna sila u ne zaštićenju ispuni rešetke od požarne kombinacije

Iz prikaza rezultata analize određena je mjerodavna rezna sila za požarnu kombinaciju.

Mjerodavna rezna sila je uzdužna tlačna koja iznosi 616,67 kN.

3) Dokaz nosivosti za ne zaštićeni čelični element ispune glavnog nosača

Karakteristike materijala na normalnoj temperaturi

S235

$$f_y = 235 \text{ (N/mm}^2\text{)}$$

$$E = 210\,000 \text{ (N/mm}^2\text{)}$$

$$\nu = 0,3$$

$$\epsilon = 0,85$$

Karakteristike materijala za slučaj požarnog djelovanja

$$\epsilon = 0,85 \cdot \left[\frac{235}{f_y} \right]^{0,5} = 0,85 \cdot \left[\frac{235}{235} \right]^{0,5} = 0,85$$

1. Klasifikacija poprečnog presjeka

HRBAT

$$\frac{d}{t_w} = \frac{168}{6} = 28$$

$$a = \frac{N_{Ed}}{2 \cdot t_w \cdot f_y / \gamma_{M_0}} = \frac{616,67 \cdot 1000}{2 \cdot 6 \cdot 235 / 1,1} = 240,55(\text{mm})$$

$$\alpha = \frac{1}{d} \cdot \left(\frac{d}{2} + a \right) = \frac{1}{168} \cdot \left(\frac{168}{2} + 240,55 \right) = 1,93 > 0,5 \rightarrow \alpha = 1,0$$

$$\frac{d}{t_w} = \frac{168}{6} = 28 > \frac{396 \cdot \varepsilon}{13 \cdot \alpha - 1} = 20,96$$

hrbat nije u klasi 1

$$\frac{d}{t_w} = \frac{168}{6} = 28 \leq \frac{456 \cdot \varepsilon}{13 \cdot \alpha - 1} = 32,30$$

hrbat je u klasi 2

POJASNICA

$$\frac{b - 3 \cdot t_f}{t_f} = \frac{102}{6} = 17 < 33 \cdot \varepsilon = 28,05$$

pojasnica je u klasi 1

Cijeli poprečni presjek je klasificiran u klasu 2

2. Otpornost poprečnog presjeka na djelovanje uzdužne tlačne sile

Koeficijenti redukcije za granicu popuštanja i modul elastičnosti čeličnog elementa u 20-oj minuti djelovanja požara za iznos temperature od 700 [C°]:

$$k_{y,\Theta} = \frac{f_{y,\Theta}}{f_y} = 0,23$$

$$k_{E,\Theta} = \frac{E_{a,\Theta}}{E_a} = 0,13$$

Otpornost elementa na uzdužnu tlačnu silu $N_{b,fi,t,Rd} = \chi_{fi} \cdot k_{y,\Theta} \cdot f_y \cdot A \cdot \frac{1}{\gamma_{M,fi}}$

$$\alpha = 0,65 \cdot \sqrt{\frac{235}{f_y}} = 0,65 \cdot \sqrt{\frac{235}{235}} = 0,65$$

$$\bar{\lambda} = \frac{\lambda}{\lambda_1} = \frac{l_i / i_y}{\pi \cdot \sqrt{\frac{E}{f_y}}} = \frac{200 / 6,7}{\pi \cdot \sqrt{\frac{21000}{23,5}}} = 0,32$$

$$\bar{\lambda}_\Theta = \bar{\lambda} \cdot \left[\frac{k_{y,\Theta}}{k_{E,\Theta}} \right]^{0,5} = 0,32 \cdot \left[\frac{0,23}{0,13} \right]^{0,5} = 0,42$$

$$\phi_\Theta = \frac{1}{2} \cdot \left[1 + \alpha \cdot \bar{\lambda}_\Theta + \bar{\lambda}_\Theta^2 \right] = \frac{1}{2} \cdot \left[1 + 0,65 \cdot 0,42 + 0,42^2 \right] = 0,72$$

$$\chi_{fi} = \frac{1}{\phi_\Theta + \sqrt{\phi_\Theta^2 - \bar{\lambda}_\Theta^2}} = \frac{1}{0,72 + \sqrt{0,72^2 - 0,42^2}} = \frac{1}{1,30} = 0,76$$

$$N_{b,fi,t,Rd} = \chi_{fi} \cdot k_{y,\Theta} \cdot f_y \cdot A \cdot \frac{1}{\gamma_{M,fi}}$$

$$N_{b,fi,t,Rd} = 0,76 \cdot 0,23 \cdot 23,5 \cdot 33,63 \cdot \frac{1}{1,0} = 139,31 \text{ kN}$$

Uvjet nosivosti

$$N_{b,fi,t,Rd} \geq N_{fi,Ed}$$

$$139,31(\text{kN}) < 616,67(\text{kN})$$

uvjet je zadovoljen

Iskoristivost:

$$\frac{N_{fi,Ed}}{N_{b,fi,t,Rd}} \leq 1$$

$$\frac{616,67}{139,31} = 4,43 < 1$$

Vidljivo je da zahtijevanu protupožarnu otpornost nije moguće ostvariti bez zaštite, stoga u daljnji proračun ulazimo sa zaštićenim elementima premazanim protupožarnim premazom na bazi umjetne smole konačne debljine 4 cm.

8.4.2. Proračun nosivosti za zaštićeni element ispune rešetke

1) Proračun temperature u čeličnom elementu za $t=20$ min

Ulazni parametri za proračun u računalnom programu HEAT 1D:

$$\frac{A_p}{V} = \frac{2(b+h)}{\text{Površina profila}} = \frac{2 \cdot (0,18+0,12)}{0,003363} = 178,41 \text{ m}^{-1}$$

debljina zaštite = 4 cm

specifični toplinski kapacitet zaštite $c_p = 1000 \text{ J / kgK}$

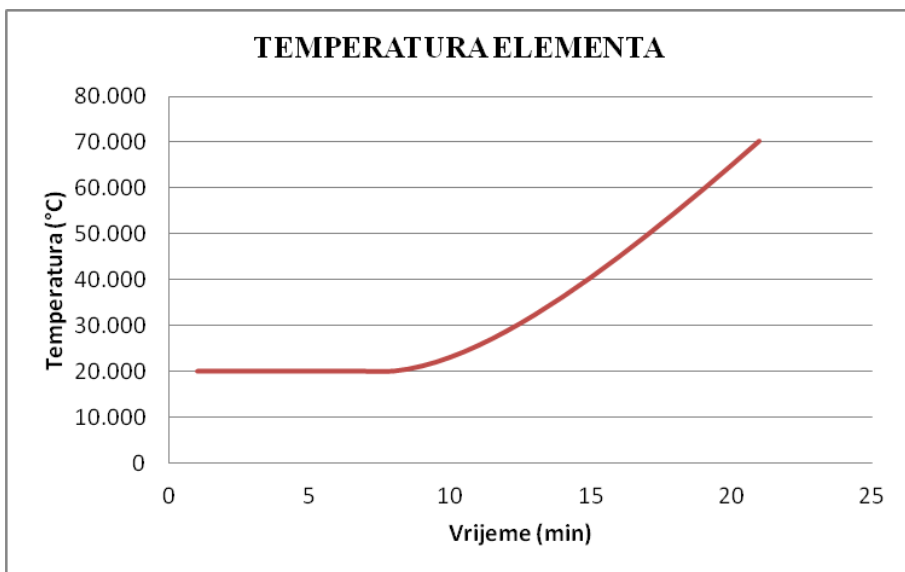
zapremninska težina zaštite $\rho_p = 1200 \text{ kg / m}^3$

ukupno vrijeme trajanja požara $t_{uk} = 20$ min

vremenski korak integracije $\Delta t = 60s = \frac{60}{60} = 1,0$ min

vremenski korak ispisa $n = 1 \rightarrow 1,0 \text{ min} \cdot 1 = 1,0$ min

Vrijeme(min)	TEMP.ELEMENTA(C)
0.000	20.000
1.000	20.000
2.000	20.000
3.000	20.000
4.000	20.000
5.000	20.000
6.000	20.000
7.000	20.047
8.000	21.142
9.000	23.056
10.000	25.627
11.000	28.734
12.000	32.284
13.000	36.203
14.000	40.433
15.000	44.927
16.000	49.646
17.000	54.556
18.000	59.630
19.000	64.845
20.000	70.180



Crtež 8.12. Razvijena temperatura zaštićenog elementa ispune rešetke

Temperatura zaštićenog čeličnog elementa u 20-oj minuti djelovanja požara iznosi $71 [C^0]$.

2) Analiza odgovora konstrukcije na požarno djelovanje provodi se pomoću računalnog program SCIA.

Zadana je temperatura nezaštićenog čeličnog elementa u 20-oj minuti djelovanja požara koja iznosi $71 [C^0]$

Mjerodavna kombinacija za požarno djelovanje u ovom slučaju glasi:

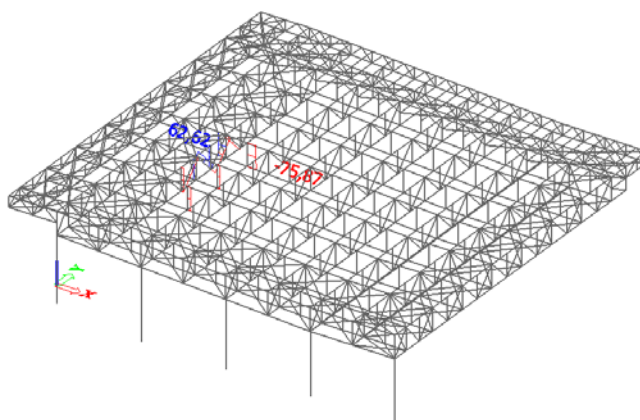
$$1,0 \cdot G_0 + 1,0 \cdot \Delta G + 1,0 \cdot A$$

gdje je:

G_0 - vlastita težina

ΔG - dodatno stalno

A - požarno djelovanje



Crtež 8.13. Mjerodavna uzdužna sila u zaštićenju ispuni rešetke od požarne kombinacije

Iz prikaza rezultata analize određena je mjerodavna rezna sila za požarnu kombinaciju.

Mjerodavna rezna sila je uzdužna tlačna koja iznosi 75,87 kN.

3) Dokaz nosivosti za zaštićeni čelični element ispune glavnog nosača

Karakteristike materijala na normalnoj temperaturi

S235

$$f_y = 235 \text{ (N/mm}^2\text{)}$$

$$E = 210\,000 \text{ (N/mm}^2\text{)}$$

$$\nu = 0,3$$

$$\varepsilon = 0,85$$

Karakteristike materijala za slučaj požarnog djelovanja

$$\varepsilon = 0,85 \cdot \left[\frac{235}{f_y} \right]^{0,5} = 0,85 \cdot \left[\frac{235}{235} \right]^{0,5} = 0,85$$

1. Klasifikacija poprečnog presjeka

HRBAT

$$\frac{d}{t_w} = \frac{168}{6} = 28$$

$$a = \frac{N_{Ed}}{2 \cdot t_w \cdot f_y / \gamma_{M_0}} = \frac{76,87 \cdot 1000}{2 \cdot 6 \cdot 235 / 1,1} = 29,98 \text{ (mm)}$$

$$\alpha = \frac{1}{d} \cdot \left(\frac{d}{2} + a \right) = \frac{1}{168} \cdot \left(\frac{168}{2} + 29,98 \right) = 0,68 > 0,5 \rightarrow \alpha = 1,0$$

$$\frac{d}{t_w} = \frac{168}{6} = 28 > \frac{396 \cdot \varepsilon}{13 \cdot \alpha - 1} = 20,96$$

hrbat nije u klasi 1

$$\frac{d}{t_w} = \frac{168}{6} = 28 \leq \frac{456 \cdot \varepsilon}{13 \cdot \alpha - 1} = 32,30$$

hrbat je u klasi 2

POJASNICA

$$\frac{b - 3 \cdot t_f}{t_f} = \frac{102}{6} = 17 < 33 \cdot \varepsilon = 28,05$$

pojasnica je u klasi 1

Cijeli poprečni presjek je klasificiran u klasu 2

2. Otpornost poprečnog presjeka na djelovanje uzdužne tlačne sile

Koeficijenti redukcije za granicu popuštanja i modul elastičnosti čeličnog elementa u 20-oj minuti djelovanja požara za iznos temperature od 71 [C°]:

$$k_{y,\Theta} = \frac{f_{y,\Theta}}{f_y} = 1,00$$

$$k_{E,\Theta} = \frac{E_{a,\Theta}}{E_a} = 1,00$$

Otpornost elementa na uzdužnu tlačnu silu $N_{b,fi,t,Rd} = \chi_{fi} \cdot k_{y,\Theta} \cdot f_y \cdot A \cdot \frac{1}{\gamma_{M,fi}}$

$$\alpha = 0,65 \cdot \sqrt{\frac{235}{f_y}} = 0,65 \cdot \sqrt{\frac{235}{235}} = 0,65$$

$$\bar{\lambda} = \frac{\lambda}{\lambda_1} = \frac{l_i / i_y}{\pi \cdot \sqrt{\frac{E}{f_y}}} = \frac{200 / 6,7}{\pi \cdot \sqrt{\frac{21000}{23,5}}} = 0,32$$

$$\bar{\lambda}_\Theta = \bar{\lambda} \cdot \left[\frac{k_{y,\Theta}}{k_{E,\Theta}} \right]^{0,5} = 0,32 \cdot \left[\frac{1}{1} \right]^{0,5} = 0,32$$

$$\phi_\Theta = \frac{1}{2} \cdot \left[1 + \alpha \cdot \bar{\lambda}_\Theta + \bar{\lambda}_\Theta^2 \right] = \frac{1}{2} \cdot \left[1 + 0,65 \cdot 0,32 + 0,32^2 \right] = 0,66$$

$$\chi_{fi} = \frac{1}{\phi_\Theta + \sqrt{\phi_\Theta^2 - \bar{\lambda}_\Theta^2}} = \frac{1}{0,66 + \sqrt{0,66^2 - 0,32^2}} = \frac{1}{1,24} = 0,81$$

$$N_{b,fi,t,Rd} = \chi_{fi} \cdot k_{y,\Theta} \cdot f_y \cdot A \cdot \frac{1}{\gamma_{M,fi}}$$

$$N_{b,fi,t,Rd} = 0,81 \cdot 1,0 \cdot 23,5 \cdot 33,63 \cdot \frac{1}{1,0} = 640,15 \text{ kN}$$

Uvjet nosivosti $N_{b,fi,t,Rd} \geq N_{fi,Ed}$

$$640,14(\text{kN}) > 75,87(\text{kN})$$

uvjet je zadovoljen

Iskoristivost:

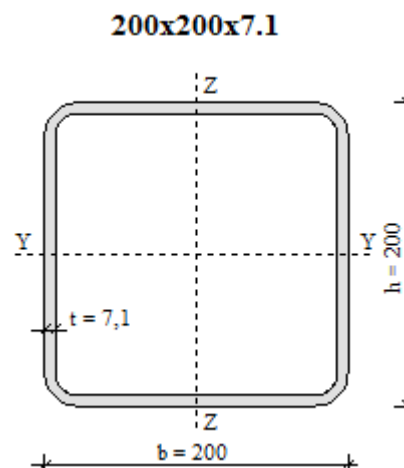
$$\frac{N_{fi,Ed}}{N_{b,fi,t,Rd}} \leq 1$$

$$\frac{75,87}{640,14} = 0,12 < 1$$

Element s debljinom zaštite od 4 cm zadovoljava u pogledu požarne otpornosti.

8.5. Podrožnica

A	[m ²]	= 5,3050e-03
I _y	[m ⁴]	= 3,2316e-05
I _z	[m ⁴]	= 3,2316e-05
i _y	[mm]	= 78
i _z	[mm]	= 78
W _{ely}	[m ³]	= 3,2316e-04
W _{elz}	[m ³]	= 3,2316e-04
W _{ply}	[m ³]	= 3,7925e-04
W _{plz}	[m ³]	= 3,7925e-04
I _t	[m ⁴]	= 5,2229e-05
I _w	[m ⁶]	= 1,8933e-07



8.5.1. Proračun nosivosti za ne zaštićenu podrožnicu

1) Proračun temperature u čeličnom elementu za t=20 min

Ulazni parametri za proračun u računalnom programu HEAT 1D:

$$\frac{A_m}{V} = \frac{2(b+h)}{\text{Površina profila}} = \frac{2 \cdot (0,20 + 0,20)}{0,005305} = 150,80 \text{ m}^{-1}$$

ukupno vrijeme trajanja požara $t_{uk} = 20 \text{ min}$

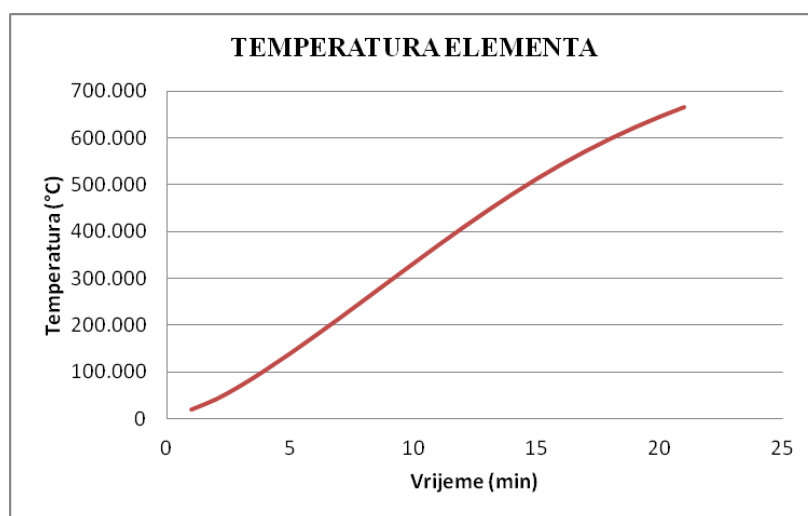
vremenski korak integracije $\Delta t = 5s = \frac{5}{60} = 0,0833 \text{ min}$

vremenski korak ispisa $n = 12 \rightarrow 0,0833 \text{ min} \cdot 12 = 0,9996 \approx 1 \text{ min}$

Preliminarni proračun :

Proveden je preliminarni proračun nezaštićenog elementa podrožnice koji je sa sve 4 strane izložen požaru i dobiveni su sljedeći rezultati programom 1DHEAT :

Vrijeme(min)	TEMP.ELEMENTA(C)
0.000	20.000
1.000	42.054
2.000	71.129
3.000	104.139
4.000	139.609
5.000	176.701
6.000	214.868
7.000	253.694
8.000	292.810
9.000	331.846
10.000	370.421
11.000	408.142
12.000	444.627
13.000	479.525
14.000	512.551
15.000	543.500
16.000	572.259
17.000	598.800
18.000	623.166
19.000	645.696
20.000	666.264



Crtež 8.14. Razvijena temperatura ne zaštićene podrožnice

Temperatura ne zaštićenog čeličnog elementa u 20-oj minuti djelovanja požara iznosi 667 [C°].

2) Analiza odgovora konstrukcije na požarno djelovanje provodi se pomoću računalnog program SCIA.

Zadana je temperatura nezaštićenog čeličnog elementa u 20-oj minuti djelovanja požara

koja iznosi $667 [C^0]$

Mjerodavna kombinacija za požarno djelovanje u ovom slučaju glasi:

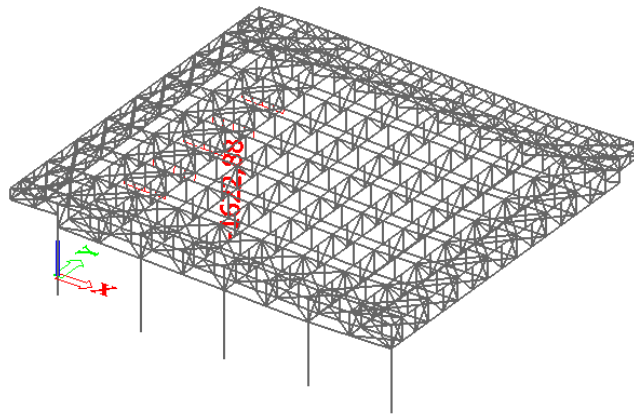
$$1,0 \cdot G_0 + 1,0 \cdot \Delta G + 1,0 \cdot A$$

gdje je:

G_0 - vlastita težina

ΔG - dodatno stalno

A - požarno djelovanje



Crtež 8.15. Mjerodavna uzdužna sila u ne zaštićenj podrožnici od požarne kombinacije

Iz prikaza rezultata analize određena je mjerodavna rezna sila za požarnu kombinaciju.

Mjerodavna rezna sila je uzdužna tlačna koja iznosi 1622,98 kN.

3) Dokaz nosivosti za ne zaštićeni čelični element donje podrožnice

Karakteristike materijala na normalnoj temperaturi

S235

$$f_y = 235 (N/mm^2)$$

$$E = 210\,000 (N/mm^2)$$

$$\nu = 0,3$$

$$\epsilon = 0,85$$

Karakteristike materijala za slučaj požarnog djelovanja

$$\varepsilon = 0,85 \cdot \left[\frac{235}{f_y} \right]^{0,5} = 0,85 \cdot \left[\frac{235}{235} \right]^{0,5} = 0,85$$

1. Klasifikacija poprečnog presjeka

HRBAT

$$\frac{d}{t_w} = \frac{185,8}{7,1} = 26,17$$

$$a = \frac{N_{Ed}}{2 \cdot t_w \cdot f_y / \gamma_{M_0}} = \frac{702,32 \cdot 1000}{2 \cdot 7,1 \cdot 235 / 1,1} = 534,99(\text{mm})$$

$$\alpha = \frac{1}{d} \cdot \left(\frac{d}{2} + a \right) = \frac{1}{185,8} \cdot \left(\frac{185,8}{2} + 231,51 \right) = 3,38 > 0,5 \rightarrow \alpha = 1,0$$

$$\frac{d}{t_w} = \frac{185,8}{7,1} = 26,17 > \frac{396 \cdot \varepsilon}{13 \cdot \alpha - 1} = 20,96$$

hrbat nije u klasi 1

$$\frac{d}{t_w} = \frac{185,8}{7,1} = 26,17 \leq \frac{456 \cdot \varepsilon}{13 \cdot \alpha - 1} = 32,30$$

hrbat je u klasi 2

POJASNICA

$$\frac{b - 3 \cdot t_f}{t_f} = \frac{178,7}{7,1} = 25,17 < 33 \cdot \varepsilon = 28,05$$

pojasnica je u klasi 1

Cijeli poprečni presjek je klasificiran u klasu 2

2. Otpornost poprečnog presjeka na djelovanje uzdužne tlačne sile

Koeficijenti redukcije za granicu popuštanja i modul elastičnosti čeličnog elementa u 20-oj minuti djelovanja požara za iznos temperature od 667 [C°]:

$$k_{y,\Theta} = \frac{f_{y,\Theta}}{f_y} = 0,23$$

$$k_{E,\Theta} = \frac{E_{a,\Theta}}{E_a} = 0,13$$

Otpornost elementa na uzdužnu tlačnu silu $N_{b,f_i,t,Rd} = \chi_{f_i} \cdot k_{y,\Theta} \cdot f_y \cdot A \cdot \frac{1}{\gamma_{M,f_i}}$

$$\alpha = 0,65 \cdot \sqrt{\frac{235}{f_y}} = 0,65 \cdot \sqrt{\frac{235}{235}} = 0,65$$

$$\bar{\lambda} = \frac{\lambda}{\lambda_1} = \frac{l_i / i_y}{\pi \cdot \sqrt{\frac{E}{f_y}}} = \frac{500 / 7,8}{\pi \cdot \sqrt{\frac{21000}{23,5}}} = 0,68$$

$$\bar{\lambda}_\Theta = \bar{\lambda} \cdot \left[\frac{k_{y,\Theta}}{k_{E,\Theta}} \right]^{0,5} = 0,68 \cdot \left[\frac{0,23}{0,13} \right]^{0,5} = 0,90$$

$$\phi_\Theta = \frac{1}{2} \cdot \left[1 + \alpha \cdot \bar{\lambda}_\Theta + \bar{\lambda}_\Theta^2 \right] = \frac{1}{2} \cdot \left[1 + 0,65 \cdot 0,90 + 0,90^2 \right] = 1,20$$

$$\chi_{fi} = \frac{1}{\phi_\Theta + \sqrt{\phi_\Theta^2 - \bar{\lambda}_\Theta^2}} = \frac{1}{1,20 + \sqrt{1,20^2 - 0,90^2}} = \frac{1}{1,99} = 0,50$$

$$N_{b,fi,t,Rd} = \chi_{fi} \cdot k_{y,\Theta} \cdot f_y \cdot A \cdot \frac{1}{\gamma_{M,fi}}$$

$$N_{b,fi,t,Rd} = 0,50 \cdot 0,23 \cdot 23,5 \cdot 53,05 \cdot \frac{1}{1,0} = 143,37 \text{ kN}$$

$$\text{Uvjet nosivosti } N_{b,fi,t,Rd} \geq N_{fi,Ed}$$

$$143,37(\text{kN}) < 1622,98(\text{kN})$$

uvjet nije zadovoljen

Iskoristivost:

$$\frac{N_{fi,Ed}}{N_{b,fi,t,Rd}} \leq 1$$

$$\frac{1622,98}{143,37} = 11,32 < 1$$

Vidljivo je da zahtijevanu protupožarnu otpornost nije moguće ostvariti bez zaštite, stoga u daljnji proračun ulazimo sa zaštićenim elementima premazanim protupožarnim premazom na bazi umjetne smole konačne debljine 4 cm.

8.5.2. Proračun nosivosti za zaštićenu podrožnicu

1) Proračun temperature u čeličnom elementu za $t=20$ min

Ulazni parametri za proračun u računalnom programu HEAT 1D:

$$\frac{A_p}{V} = \frac{2(b+h)}{\text{Površina profila}} = \frac{2 \cdot (0,20+0,20)}{0,005305} = 150,80 \text{ m}^{-1}$$

debljina zaštite = 4 cm

specifični toplinski kapacitet zaštite $c_p = 1000 \text{ J / kgK}$

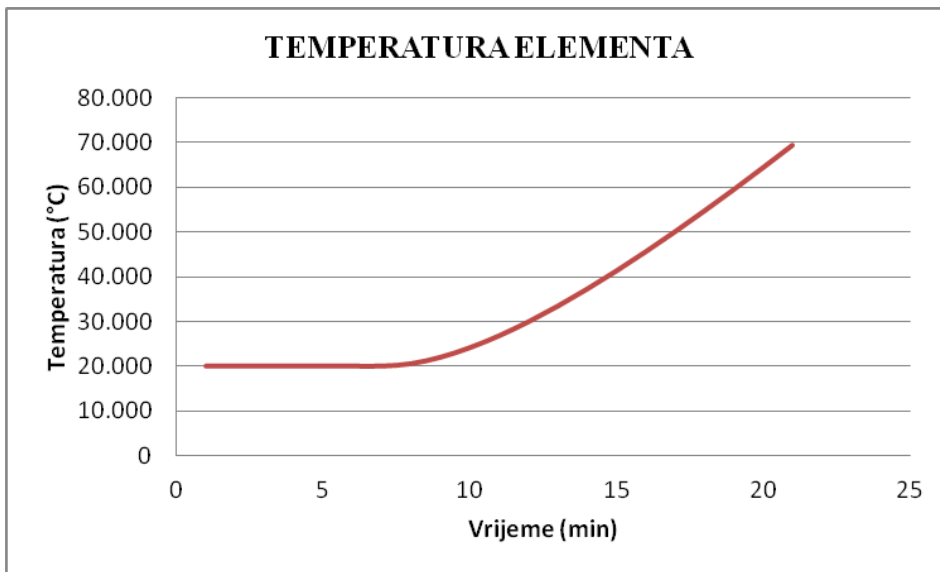
zapremninska težina zaštite $\rho_p = 1200 \text{ kg / m}^3$

ukupno vrijeme trajanja požara $t_{uk} = 20 \text{ min}$

vremenski korak integracije $\Delta t = 60s = \frac{60}{60} = 1,0 \text{ min}$

vremenski korak ispisa $n = 1 \rightarrow 1,0 \text{ min} \cdot 1 = 1,0 \text{ min}$

Vrijeme(min)	TEMP.ELEMENTA(C)
0.000	20.000
1.000	20.000
2.000	20.000
3.000	20.000
4.000	20.000
5.000	20.000
6.000	20.000
7.000	20.555
8.000	21.991
9.000	24.116
10.000	26.792
11.000	29.918
12.000	33.414
13.000	37.221
14.000	41.289
15.000	45.577
16.000	50.055
17.000	54.693
18.000	59.469
19.000	64.364
20.000	69.361



Crtež 8.16. Razvijena temperatura u zaštićenju podrožnici

Temperatura zaštićenog čeličnog elementa u 20-oj minuti djelovanja požara iznosi $70 [C^0]$.

2) Analiza odgovora konstrukcije na požarno djelovanje provodi se pomoću računalnog program SCIA.

Zadana je temperatura zaštićenog čeličnog elementa u 20-oj minuti djelovanja požara koja iznosi $70 [C^0]$

Mjerodavna kombinacija za požarno djelovanje u ovom slučaju glasi:

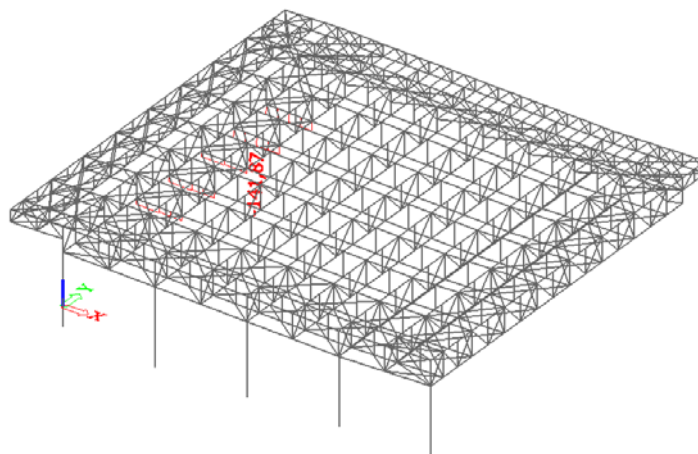
$$1,0 \cdot G_0 + 1,0 \cdot \Delta G + 1,0 \cdot A$$

gdje je:

G_0 - vlastita težina

ΔG - dodatno stalno

A - požarno djelovanje



Crtež 8.17. Mjerodavna uzdužna sila u zaštićenju podrožnici od požarne kombinacije

Iz prikaza rezultata analize određena je mjerodavna rezna sila za požarnu kombinaciju.

Mjerodavna rezna sila je uzdužna tlačna koja iznosi 141,87 kN.

3) Dokaz nosivosti za zaštićeni čelični element podrožnice

Karakteristike materijala na normalnoj temperaturi

S235

$$f_y = 235 \text{ (N/mm}^2\text{)}$$

$$E = 210\,000 \text{ (N/mm}^2\text{)}$$

$$\nu = 0,3$$

$$\varepsilon = 0,85$$

Karakteristike materijala za slučaj požarnog djelovanja

$$\varepsilon = 0,85 \cdot \left[\frac{235}{f_y} \right]^{0,5} = 0,85 \cdot \left[\frac{235}{235} \right]^{0,5} = 0,85$$

1. Klasifikacija poprečnog presjeka

HRBAT

$$\frac{d}{t_w} = \frac{185,8}{7,1} = 26,17$$

$$a = \frac{N_{Ed}}{2 \cdot t_w \cdot f_y / \gamma_{M_0}} = \frac{141,87 \cdot 1000}{2 \cdot 7,1 \cdot 235 / 1,1} = 46,76 \text{ (mm)}$$

$$\alpha = \frac{1}{d} \cdot \left(\frac{d}{2} + a \right) = \frac{1}{185,8} \cdot \left(\frac{185,8}{2} + 46,76 \right) = 0,75 > 0,5 \rightarrow \alpha = 1,0$$

$$\frac{d}{t_w} = \frac{185,8}{7,1} = 26,17 > \frac{396 \cdot \varepsilon}{13 \cdot \alpha - 1} = 20,96$$

hrbat nije u klasi 1

$$\frac{d}{t_w} = \frac{185,8}{7,1} = 26,17 \leq \frac{456 \cdot \varepsilon}{13 \cdot \alpha - 1} = 32,30$$

hrbat je u klasi 2

POJASNICA

$$\frac{b - 3 \cdot t_f}{t_f} = \frac{178,7}{7,1} = 25,17 < 33 \cdot \varepsilon = 28,05$$

pojasnica je u klasi 1

Cijeli poprečni presjek je klasificiran u klasu 2

2. Otpornost poprečnog presjeka na djelovanje uzdužne tlačne sile

Koeficijenti redukcije za granicu popuštanja i modul elastičnosti čeličnog elementa u 20-oj minuti djelovanja požara za iznos temperature od 70 [C°]:

$$k_{y,\Theta} = \frac{f_{y,\Theta}}{f_y} = 1,00$$

$$k_{E,\Theta} = \frac{E_{a,\Theta}}{E_a} = 1,00$$

Otpornost elementa na uzdužnu tlačnu silu $N_{b,fi,t,Rd} = \chi_{fi} \cdot k_{y,\Theta} \cdot f_y \cdot A \cdot \frac{1}{\gamma_{M,fi}}$

$$\alpha = 0,65 \cdot \sqrt{\frac{235}{f_y}} = 0,65 \cdot \sqrt{\frac{235}{235}} = 0,65$$

$$\bar{\lambda} = \frac{\lambda}{\lambda_1} = \frac{l_i / i_y}{\pi \cdot \sqrt{\frac{E}{f_y}}} = \frac{500 / 7,8}{\pi \cdot \sqrt{\frac{21000}{23,5}}} = 0,68$$

$$\bar{\lambda}_\Theta = \bar{\lambda} \cdot \left[\frac{k_{y,\Theta}}{k_{E,\Theta}} \right]^{0,5} = 0,68 \cdot \left[\frac{1}{1} \right]^{0,5} = 0,68$$

$$\phi_\Theta = \frac{1}{2} \cdot \left[1 + \alpha \cdot \bar{\lambda}_\Theta + \bar{\lambda}_\Theta^2 \right] = \frac{1}{2} \cdot \left[1 + 0,65 \cdot 0,68 + 0,68^2 \right] = 0,95$$

$$\chi_{fi} = \frac{1}{\phi_\Theta + \sqrt{\phi_\Theta^2 - \bar{\lambda}_\Theta^2}} = \frac{1}{0,95 + \sqrt{0,95^2 - 0,68^2}} = \frac{1}{1,63} = 0,62$$

$$N_{b,fi,t,Rd} = \chi_{fi} \cdot k_{y,\Theta} \cdot f_y \cdot A \cdot \frac{1}{\gamma_{M,fi}}$$

$$N_{b,fi,t,Rd} = 0,62 \cdot 1,0 \cdot 23,5 \cdot 53,05 \cdot \frac{1}{1,0} = 772,94 \text{ kN}$$

Uvjet nosivosti $N_{b,fi,t,Rd} \geq N_{fi,Ed}$

$$772,94 \text{ (kN)} > 141,87 \text{ (kN)}$$

uvjet je zadovoljen

Iskoristivost:

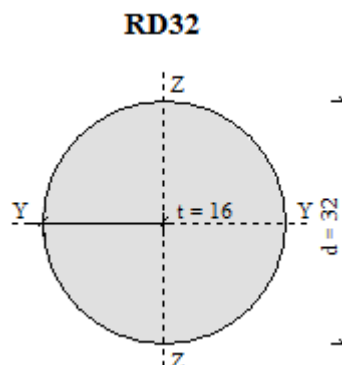
$$\frac{N_{fi,Ed}}{N_{b,fi,t,Rd}} \leq 1$$

$$\frac{141,87}{772,94} = 0,18 < 1$$

Element s konačnom debljinom zaštite od 4 cm zadovoljava u pogledu požarne otpornosti.

8.6. Spreg

A	[m ²]	= 8,0384e-04
I _y	[m ⁴]	= 5,0393e-08
I _z	[m ⁴]	= 5,0393e-08
i _y	[mm]	= 8
i _z	[mm]	= 8
W _{ely}	[m ³]	= 3,1496e-06
W _{elz}	[m ³]	= 3,1496e-06
W _{ply}	[m ³]	= 5,3752e-06
W _{piz}	[m ³]	= 5,3752e-06
I _t	[m ⁴]	= 1,0317e-07
I _w	[m ⁶]	= 5,5040e-22



8.6.1. Proračun nosivosti za ne zaštićeni spreg

1) Proračun temperature u čeličnom elementu za t=20 min

Ulazni parametri za proračun u računalnom programu HEAT 1D:

$$\frac{A_m}{V} = \frac{2 \cdot r \cdot \pi}{\text{Površina profila}} = \frac{2 \cdot 0,016 \cdot \pi}{0,0008038} = 125,07 \text{ m}^{-1}$$

ukupno vrijeme trajanja požara $t_{uk} = 20 \text{ min}$

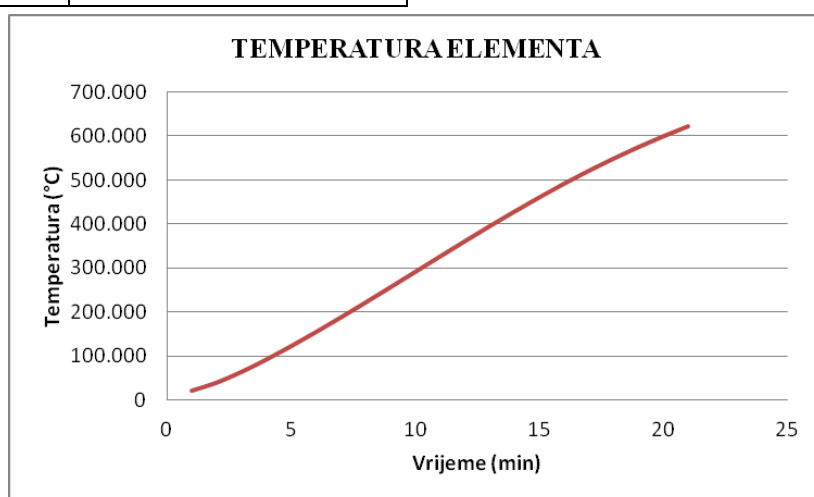
vremenski korak integracije $\Delta t = 5 \text{ s} = \frac{5}{60} = 0,0833 \text{ min}$

vremenski korak ispisa $n = 12 \rightarrow 0,0833 \text{ min} \cdot 12 = 0,9996 \approx 1 \text{ min}$

Preliminarni proračun :

Proveden je preliminarni proračun nezaštićenog elementa sprega koji je izložen požaru i dobiveni su sljedeći rezultati programom 1DHEAT :

Vrijeme(min)	TEMP.ELEMENTA(C)
0.000	20.000
1.000	38.291
2.000	62.719
3.000	90.777
4.000	121.222
5.000	153.321
6.000	186.599
7.000	220.710
8.000	255.370
9.000	290.318
10.000	325.292
11.000	360.021
12.000	394.225
13.000	427.627
14.000	459.958
15.000	490.984
16.000	520.514
17.000	548.409
18.000	574.587
19.000	599.022
20.000	621.733



Crtež 8.18. . Razvijena temperatura u ne zaštićenom spregu

Temperatura ne zaštićenog čeličnog elementa u 20-oj minuti djelovanja požara iznosi $621,73 [C^0]$

2) Analiza odgovora konstrukcije na požarno djelovanje provodi se pomoću računalnog program SCIA.

Zadana je temperatura nezaštićenog čeličnog elementa u 20-oj minuti djelovanja požara koja iznosi $622 [C^0]$

Mjerodavna kombinacija za požarno djelovanje u ovom slučaju glasi:

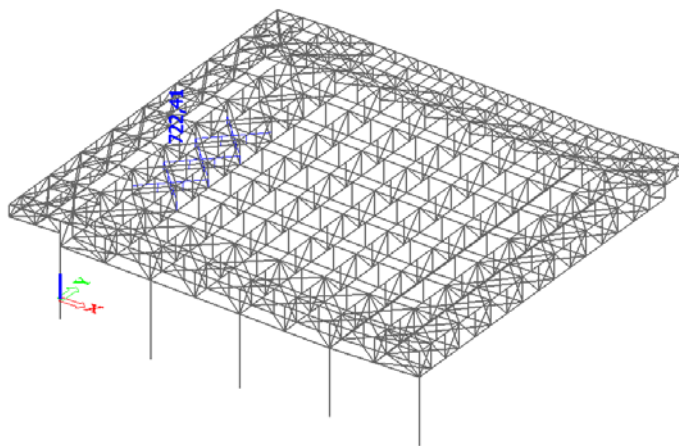
$$1,0 \cdot G_0 + 1,0 \cdot \Delta G + 1,0 \cdot A$$

gdje je:

G_0 - vlastita težina

ΔG - dodatno stalno

A - požarno djelovanje



Crtež 8.19. Mjerodavna uzdužna sila u ne zaštićenom spregu od požarne kombinacije

Iz prikaza rezultata analize određena je mjerodavna rezna sila za požarnu kombinaciju.

Mjerodavna rezna sila je uzdužna vlačna koja iznosi 722,41 kN.

3) Dokaz nosivosti za zaštićeni čelični element donji pojas glavnog nosača

Karakteristike materijala na normalnoj temperaturi

S235

$$f_y = 235 \text{ (N/mm}^2\text{)}$$

$$E = 210\,000 \text{ (N/mm}^2\text{)}$$

$$\nu = 0,3$$

$$\varepsilon = 0,85$$

Karakteristike materijala za slučaj požarnog djelovanja

$$\varepsilon = 0,85 \cdot \left[\frac{235}{f_y} \right]^{0,5} = 0,85 \cdot \left[\frac{235}{235} \right]^{0,5} = 0,85$$

1. Klasifikacija poprečnog presjeka

$$\frac{d}{t} \leq 50 \cdot \varepsilon^2$$

$$\frac{32}{16} \leq 50 \cdot 0,85^2$$

$$2 < 36,13$$

Poprečni presjek je klasificiran u klasu 1

2. Otpornost poprečnog presjeka na djelovanje uzdužne vlačne sile

Koeficijenti redukcije za granicu popuštanja i modul elastičnosti čeličnog elementa u 20-oj minuti djelovanja požara za iznos temperature od 622 [C°]:

$$k_{y,\Theta} = \frac{f_{y,\Theta}}{f_y} = 0,23$$

Otpornost elementa na uzdužnu vlačnu silu $N_{fi,\theta,Rd} = k_{y,\Theta} \cdot N_{RD} \cdot \frac{\gamma_{M1}}{\gamma_{M,fi}}$

$$N_{RD} = \frac{A \cdot f_y}{\gamma_{M0}} = \frac{8,038 \cdot 23,5}{1,1} = 171,72 kN$$

$$N_{fi,\theta,Rd} = 0,23 \cdot 171,72 \cdot \frac{1}{1} = 39,49 kN$$

Uvjet nosivosti $N_{b,fi,t,Rd} \geq N_{fi,Ed}$

$$39,49(kN) < 722,41(kN)$$

uvjet je zadovoljen

Iskoristivost:

$$\frac{N_{fi,Ed}}{N_{b,fi,t,Rd}} \leq 1$$

$$\frac{722,41}{39,49} = 18,29 > 1$$

Vidljivo je da zahtijevanu protupožarnu otpornost nije moguće ostvariti bez zaštite, stoga u daljnji proračun ulazimo sa zaštićenim elementima premazanim protupožarnim premazom na bazi umjetne smole konačne debljine 4 cm.

8.6.2. Proračun nosivosti za zaštićeni spreg

1) Proračun temperature u čeličnom elementu za $t=20$ min

Ulazni parametri za proračun u računalnom programu HEAT 1D:

$$\frac{A_p}{V} = \frac{2 \cdot r \cdot \pi}{\text{Površina profila}} = \frac{2 \cdot 0,016 \cdot \pi}{0,0008038} = 125,07 \text{ m}^{-1}$$

debljina zaštite = 4 cm

specifični toplinski kapacitet zaštite $c_p = 1000 \text{ J / kgK}$

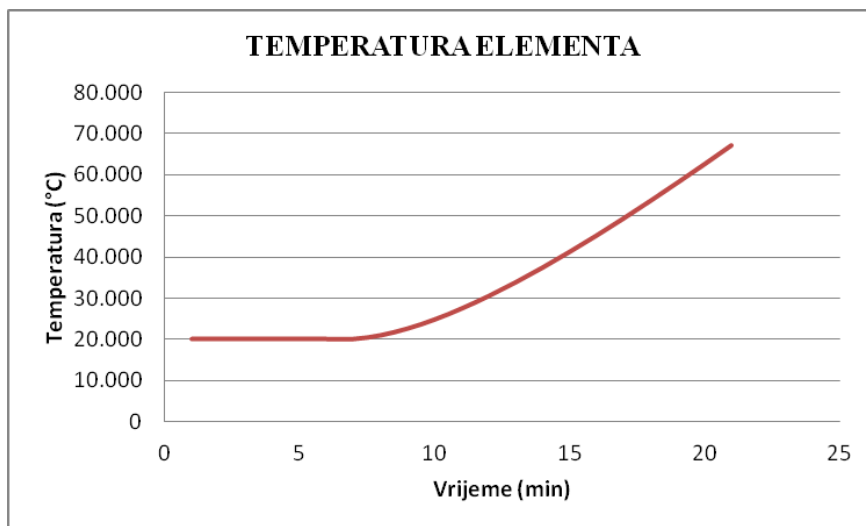
zapremninska težina zaštite $\rho_p = 1200 \text{ kg / m}^3$

ukupno vrijeme trajanja požara $t_{uk} = 20$ min

vremenski korak integracije $\Delta t = 60s = \frac{60}{60} = 1,0$ min

vremenski korak ispisa $n = 1 \rightarrow 1,0 \text{ min} \cdot 1 = 1,0$ min

Vrijeme(min)	TEMP.ELEMENTA(C)
0.000	20.000
1.000	20.000
2.000	20.000
3.000	20.000
4.000	20.000
5.000	20.000
6.000	20.000
7.000	20.906
8.000	22.541
9.000	24.745
10.000	27.405
11.000	30.437
12.000	33.776
13.000	37.372
14.000	41.185
15.000	45.181
16.000	49.335
17.000	53.623
18.000	58.026
19.000	62.530
20.000	67.118



Crtež 8.20. Razvijena temperatura zaštićenog elementa

Temperatura zaštićenog čeličnog elementa u 20-oj minuti djelovanja požara iznosi 68 [C°].

2) Analiza odgovora konstrukcije na požarno djelovanje provodi se pomoću računalnog program SCIA.

Zadana je temperatura nezaštićenog čeličnog elementa u 20-oj minuti djelovanja požara

koja iznosi 68 [C°]

Mjerodavna kombinacija za požarno djelovanje u ovom slučaju glasi:

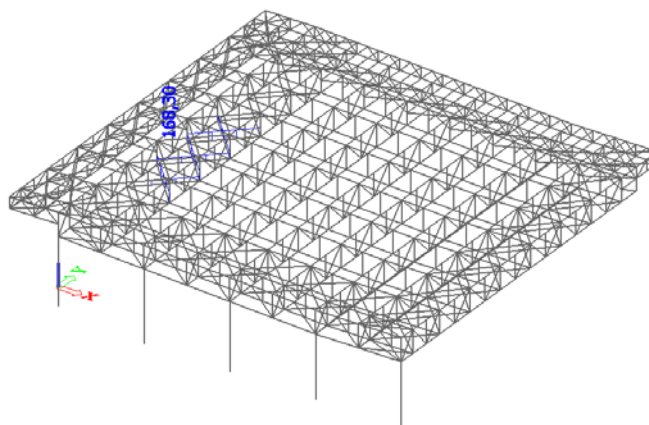
$$1,0 \cdot G_0 + 1,0 \cdot \Delta G + 1,0 \cdot A$$

gdje je:

G_0 - vlastita težina

ΔG - dodatno stalno

A - požarno djelovanje



Crtež 8.21. Mjerodavna uzdužna sila u zaštićenom spregu od požarne kombinacije

Iz prikaza rezultata analize određena je mjerodavna rezna sila za požarnu kombinaciju.

Mjerodavna rezna sila je uzdužna vlačna koja iznosi 168,30 kN.

3) Dokaz nosivosti za zaštićeni čelični element spreg

Karakteristike materijala na normalnoj temperaturi

S235

$$f_y = 235 \text{ (N/mm}^2\text{)}$$

$$E = 210\,000 \text{ (N/mm}^2\text{)}$$

$$\nu = 0,3$$

$$\varepsilon = 0,85$$

Karakteristike materijala za slučaj požarnog djelovanja

$$\varepsilon = 0,85 \cdot \left[\frac{235}{f_y} \right]^{0,5} = 0,85 \cdot \left[\frac{235}{235} \right]^{0,5} = 0,85$$

1. Klasifikacija poprečnog presjeka

$$\frac{d}{t} \leq 50 \cdot \varepsilon^2$$

$$\frac{32}{16} \leq 50 \cdot 0,85^2$$

$$2 < 36,13$$

Poprečni presjek je klasificiran u klasu 1

2. Otpornost poprečnog presjeka na djelovanje uzdužne vlačne sile

Koeficijenti redukcije za granicu popuštanja i modul elastičnosti čeličnog elementa u 20-oj minuti djelovanja požara za iznos temperature od $68 \text{ [}^\circ\text{C]}$:

$$k_{y,\theta} = \frac{f_{y,\theta}}{f_y} = 1,00$$

Otpornost elementa na uzdužnu vlačnu silu $N_{f_i,\theta,Rd} = k_{y,\theta} \cdot N_{RD} \cdot \frac{\gamma_{M1}}{\gamma_{M,f_i}}$

$$N_{Rd} = \frac{A \cdot f_y}{\gamma_{M0}} = \frac{8,038 \cdot 23,5}{1,1} = 171,72 \text{ kN}$$

$$N_{f_i,\theta,Rd} = 1 \cdot 171,72 \cdot \frac{1}{1} = 171,72 \text{ kN}$$

Uvjet nosivosti $N_{b,f_i,t,Rd} \geq N_{f_i,Ed}$

$$171,72 \text{ (kN)} > 168,30 \text{ (kN)}$$

uvjet je zadovoljen

Iskoristivost:

$$\frac{N_{fi,Ed}}{N_{b,fi,t,Rd}} \leq 1$$

$$\frac{168,30}{171,20} = 0,97 < 1$$

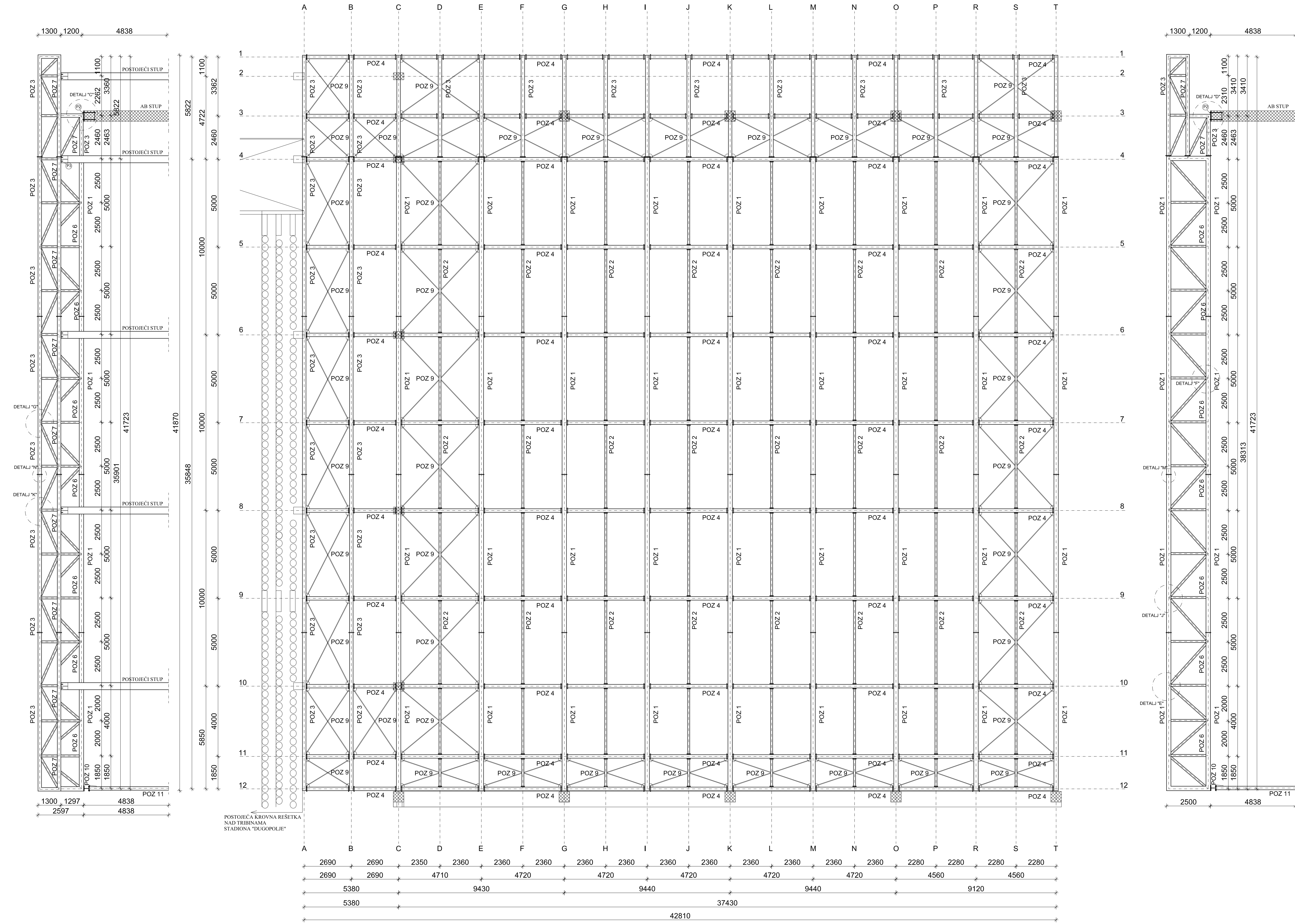
Element s konačnom debljinom zaštite od 4 cm zadovoljava u pogledu požarne otpornosti.

9. ISKAZ MATERIJALA

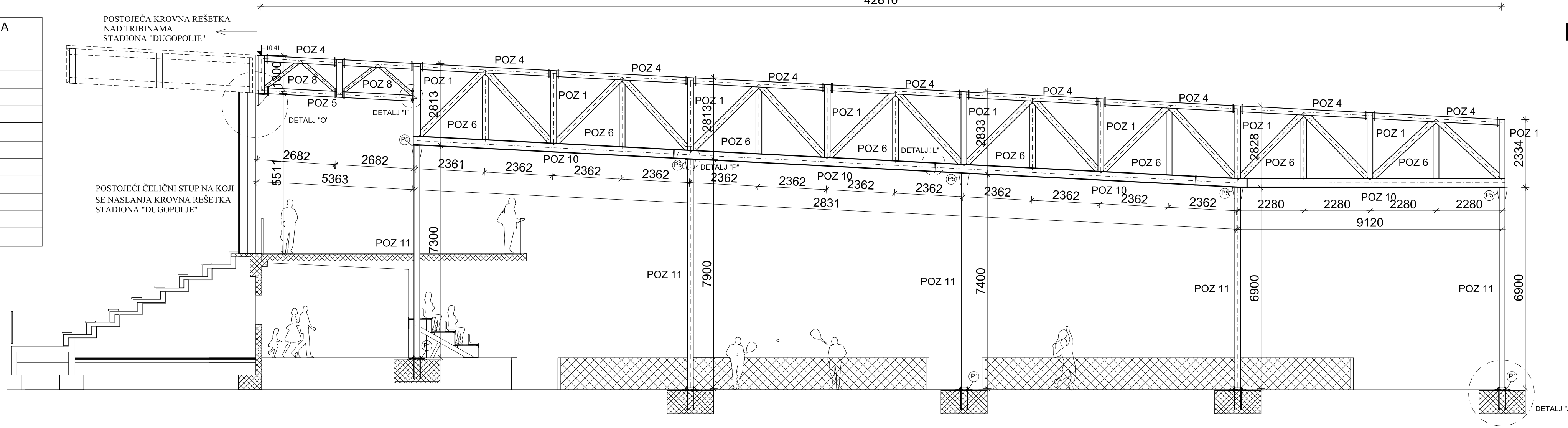
ISKAZ MATERIJALA	
POZICIJE	UKUPNO (kg)
SEGMENT 1	27968,22
SEGMENT 2	25132,87
SEGMENT 3	4769,72
SEGMENT 4	4541,08
SEGMENT 5	11186,70
SEGMENT 6	5131,00
SEGMENT 7	3893,78
SEGMENT 8	3558,52
SEGMENT 9	3795,20
SEGMENT 10	3452,38
SEGMENT 11	4396,68
SEGMENT 12	3626,55
SEGMENT 13	18136,35
SEGMENT 14	3486,78
SEGMENT 15	3417,48
SEGMENT 16	977,00
SEGMENT 17	5173,68
SEGMENT 18	1666,64
POZ 11	2233,76
POZ 2	9283,00
POZ 4	1272,37
POZ 12	1340,08
POZ 9	6511,18
UKUPNO (kg)	154951,02
DODATAK NA SPOJNA SREDSTVA 2%	3099,02
SVEUKUPNO (kg)	158050,04
kg/m²	87,76

10. GRAFIČKI PRILOZI

- Plan pozicija nosive konstrukcije M 1:100
- Radionički nacrt montažnog stupa M 1:50
- Radionički nacrt rešetke M 1:50
- Radionički nacrt rešetke M 1:50
- Radionički nacrt rešetke M 1:50
- Radionički nacrt rešetke M 1:50
- Radionički nacrt sekundarne rešetke M 1:50
- Radionički nacrt sekundarne rešetke M 1:50
- Radionički nacrt gornje podrožnice M 1:50
- Detalj A
- Detalj B
- Detalj C
- Detalj D
- Detalj E
- Detalj F
- Detalj G
- Detalj H
- Detalj I
- Detalj J
- Detalj K
- Detalj L
- Detalj M
- Detalj N
- Detalj O
- Detalj P
- Detalj R



POZ	OZNAKA PROFILA
1	250X250X10
2	120X120X5
3	200X200X8.8
4	200X200X6
5	200X200X7.1
6	180X120X6
7	120X120X5
8	120X120X5
9	RD 32
10	HEA 320
11	HEB 200
12	180X120X6



PLAN POZICIJA NOSIVE KONSTRUKCIJE
M 1:100
ČELIK S235
BETON C 25/30

DIPLOMSKI RAD

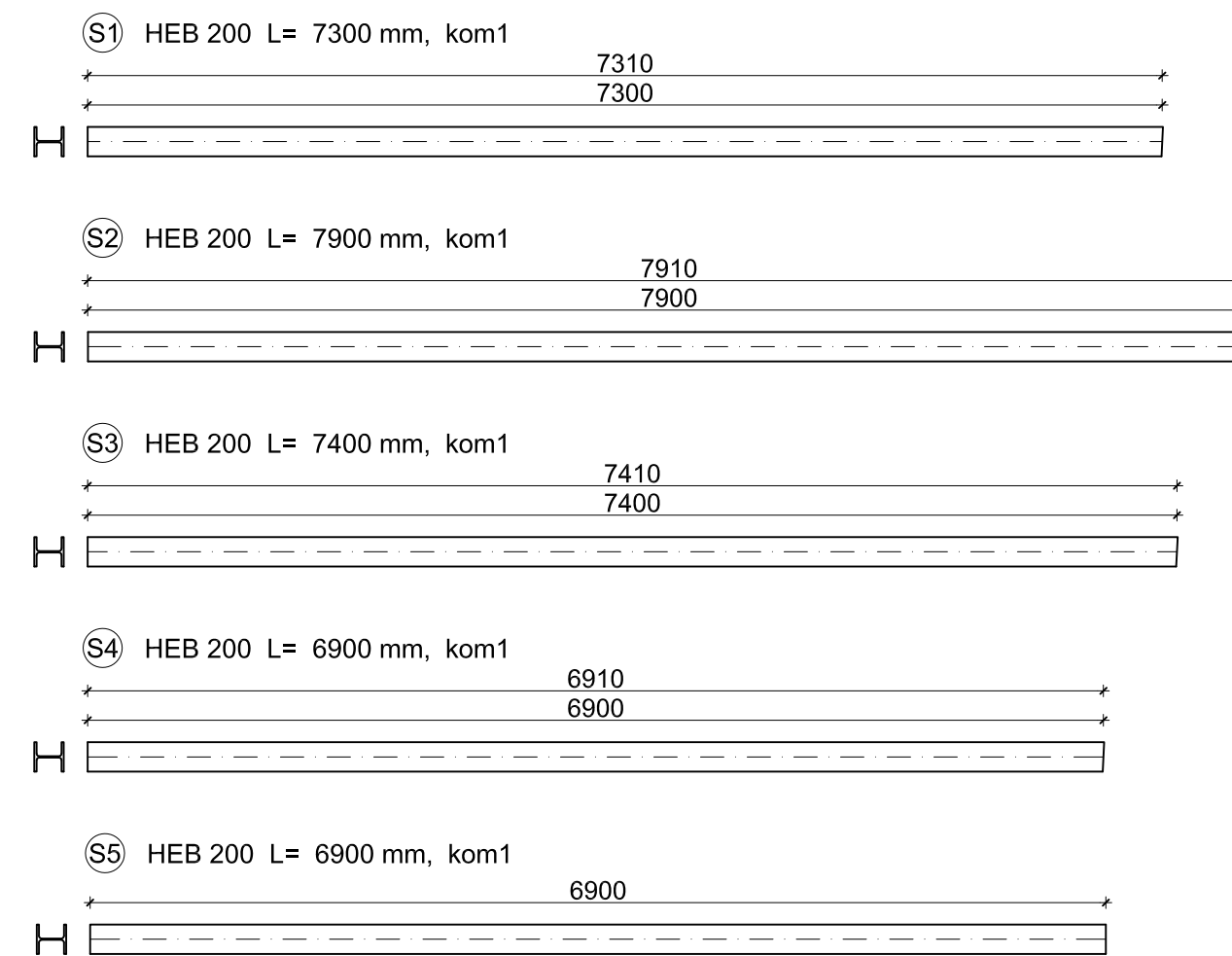
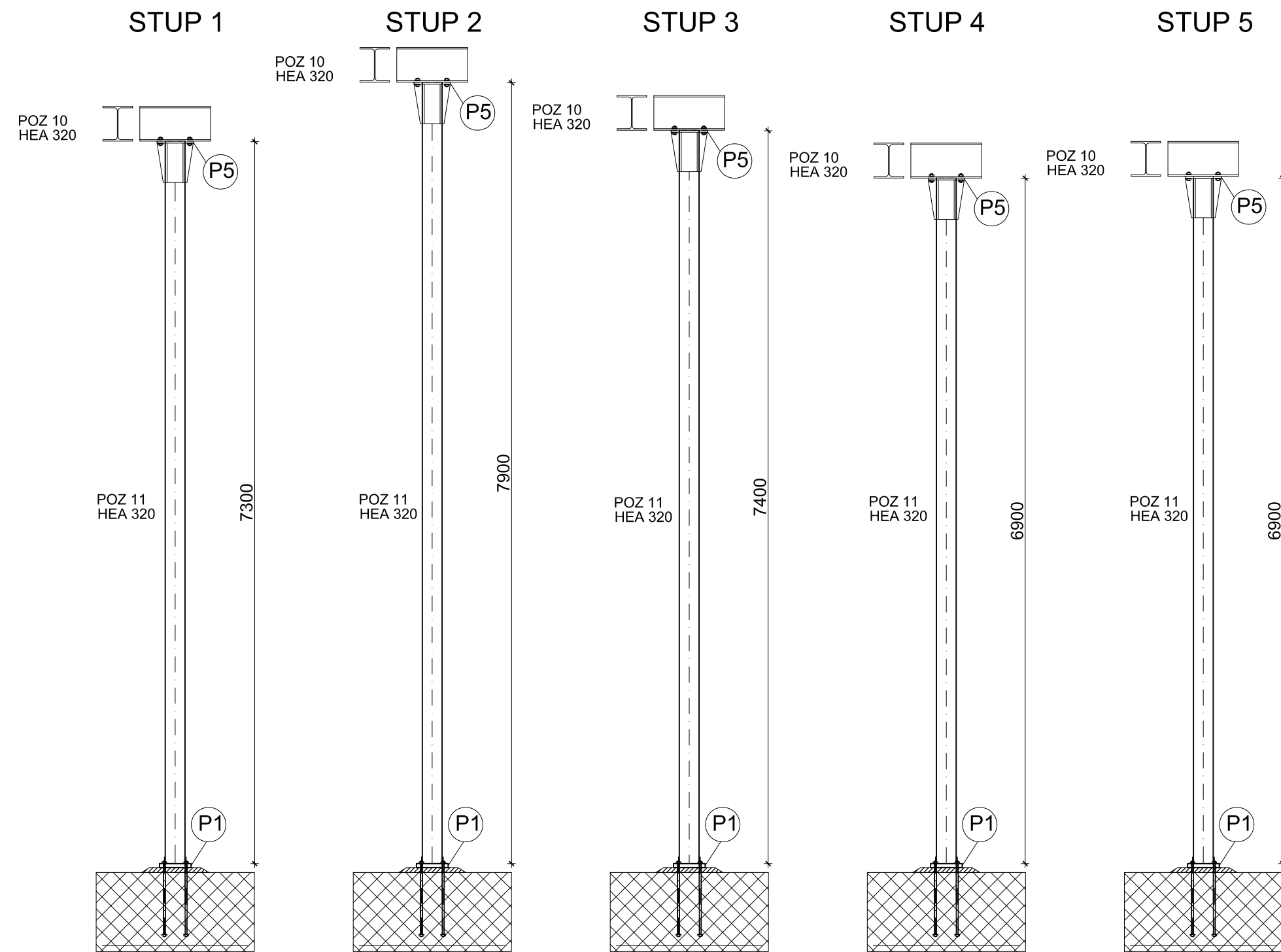
ZADATAR: PROJEKT KONSTRUKCIJE DILATACIJE "C-D" SPORTSKOG CENTARA "DUGOPOLJE"

STUDENT: **Mirković Ana** MENTOR: **Doc. dr. sc. Neno Torić**

SADRŽAJ: PLAN POZICIJA KONSTRUKCIJE MJEŠKO: 1:100

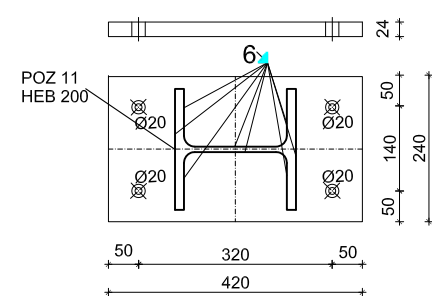
DATUM: **srpanj 2015.** PRILOG: **1**

RADIONIČKI NACRT MONTAŽNOG STUPA MJ 1:50

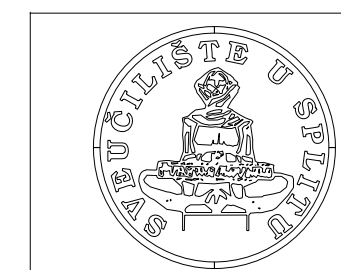
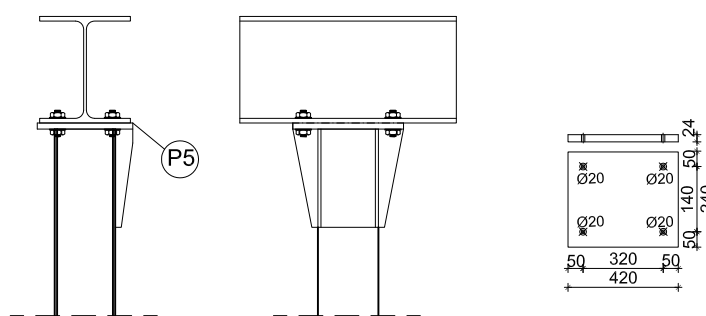


ISKAZ MATERIJALA					
POZ	OZNAKA PROFILA	KOM.	L (m)	JED. MASA (kg/m)	UKUPNO (kg)
S1	HEB 200	1	7,310	61,30	448,10
S2	HEB 200	1	7,910	61,30	484,88
S3	HEB 200	1	7,410	61,30	454,23
S4	HEB 200	1	6,910	61,30	423,58
S5	HEB 200	1	6,900	61,30	422,97
Σ					2233,76
DODATAK NA SPOJNA SREDSVA I DODATNI MATERIJAL 2%					44,68
UKUPNA MASA Σ					2278,44

(P1) 420/240/24 S-275 kom. 1 po stupu



(P5) 630/730/24 S-275 kom. 1 po stupu



FAKULTET GRAĐEVINARSTVA, ARHITEKTURE I
GEODEZIJE
KATEDRA ZA METALNE I DRVENE KONSTRUKCIJE
21000 SPLIT, MATICE HRVATSKE 15

DIPLOMSKI RAD

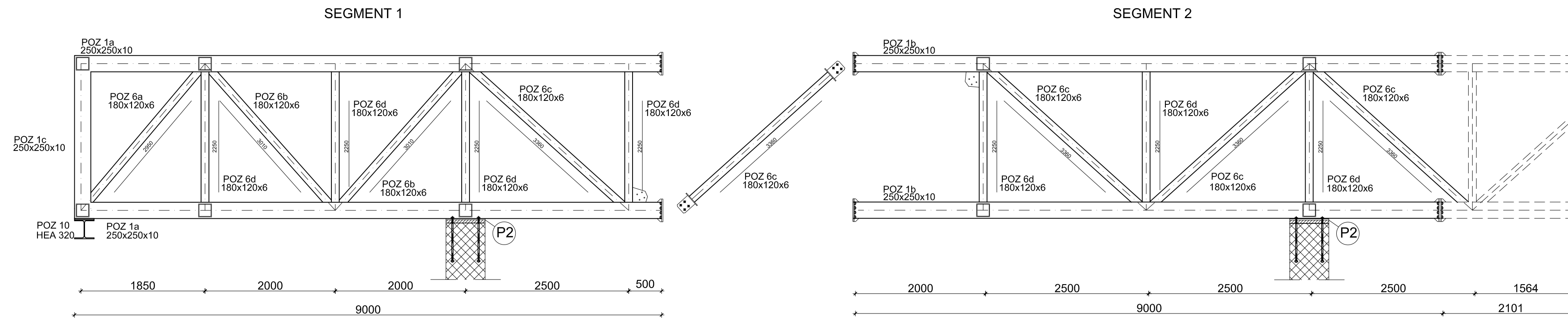
ZADATAK: PROJEKT KONSTRUKCIJE DILATACIJE "C-D"
SPORTSKOG CENTARA "DUGOPOLJE"

STUDENT: **Mrkonjić Ana** MENTOR: **Doc. dr. sc. Neno Torić**

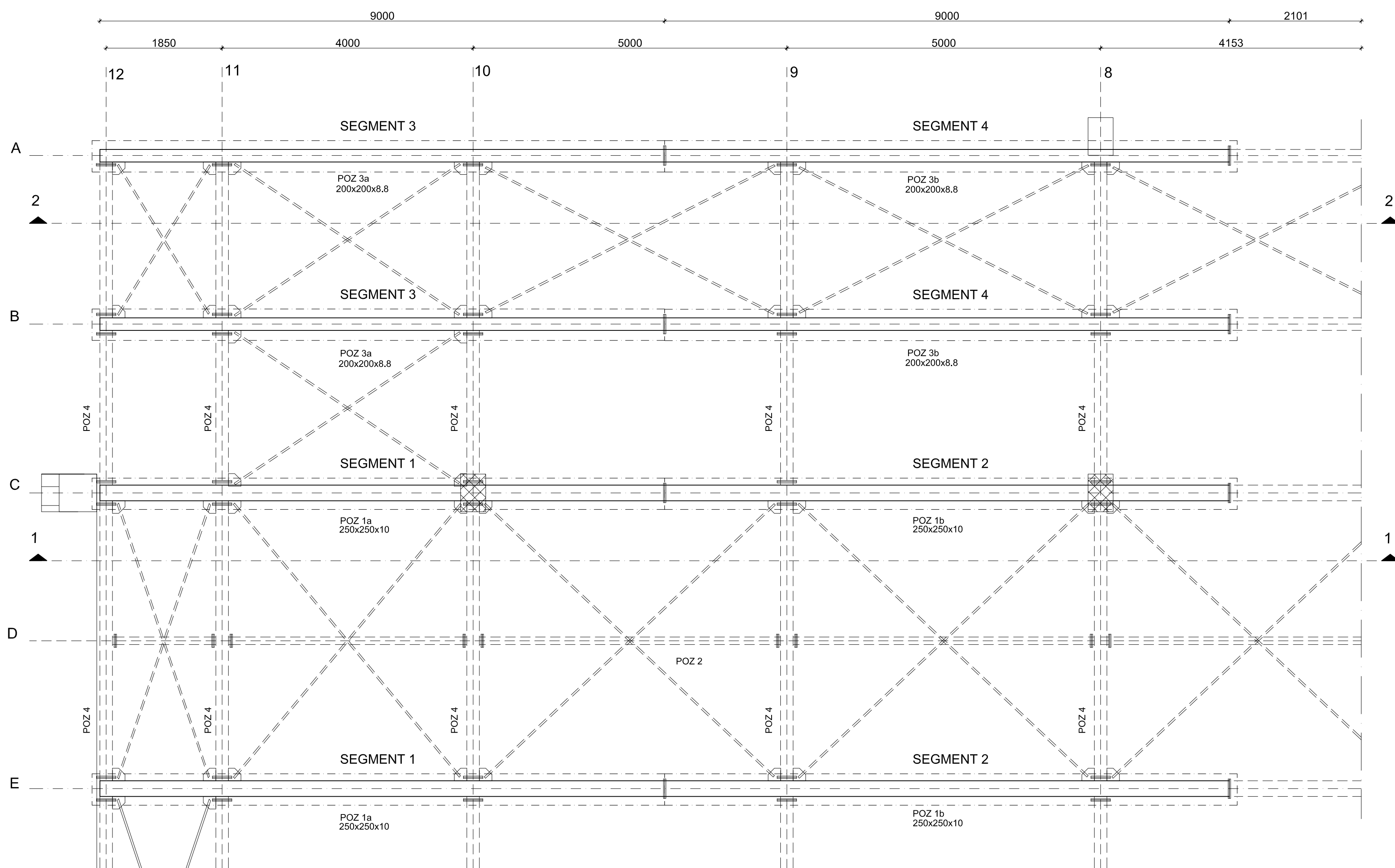
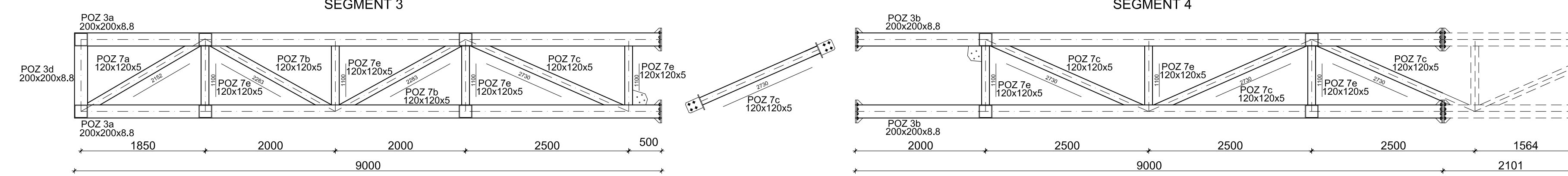
SADRŽAJ: **RADIONIČKI NACRT STUPA** MJERILO: **1:50**

DATUM: **srpanj 2015.** PRILOG: **2**

POGLED 1-1

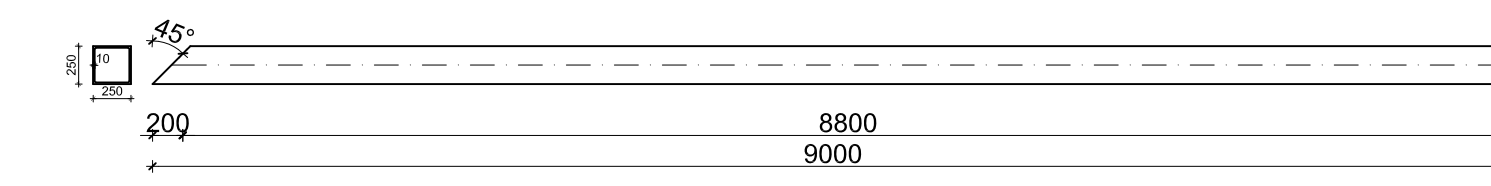


POGLED 2-2

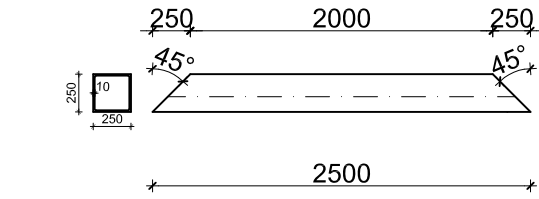


SEGMENT 1

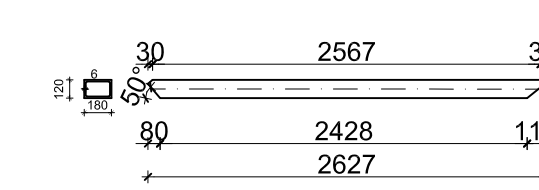
POZ 1a 250x250x10, L= 9000 mm, kom 2



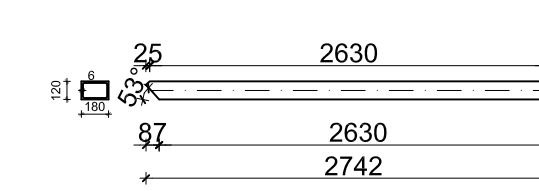
POZ 1c 250x250x10, L= 2500 mm, kom 1



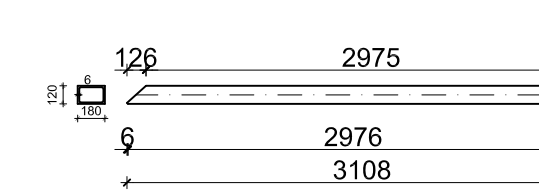
POZ 6a 180x120x6, L= 2627 mm, kom 1



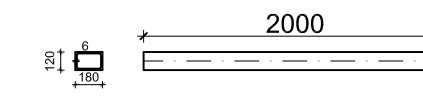
POZ 6b 180x120x6, L= 2742 mm, kom 2



POZ 6c 180x120x6, L= 3108 mm, kom 1

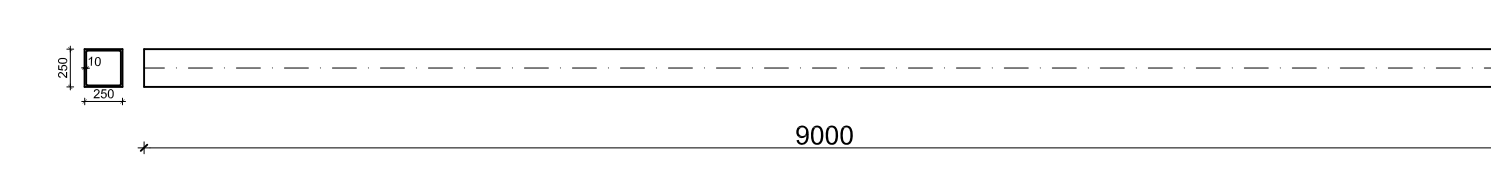


POZ 6d 180x120x6, L= 2000 mm, kom 4

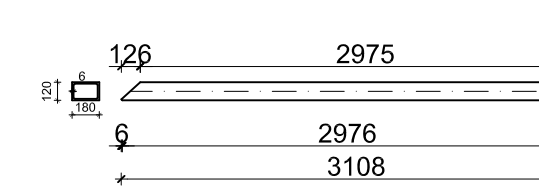


SEGMENT 2

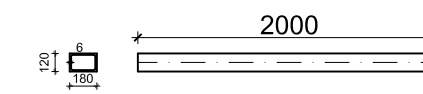
POZ 1b 250x250x10, L= 9000 mm, kom 2



POZ 6c 180x120x6, L= 3108 mm, kom 4

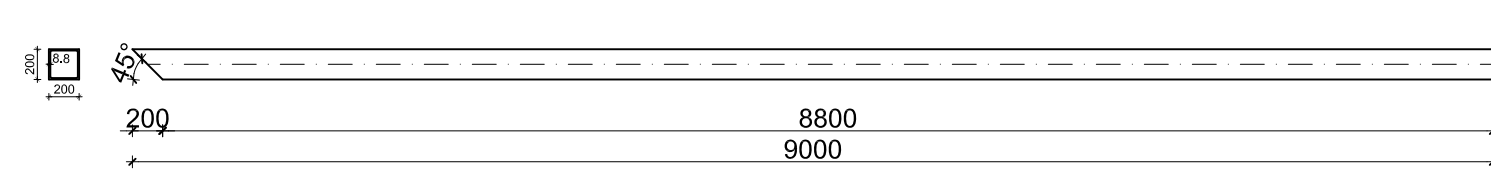


POZ 6d 180x120x6, L= 2000 mm, kom 3

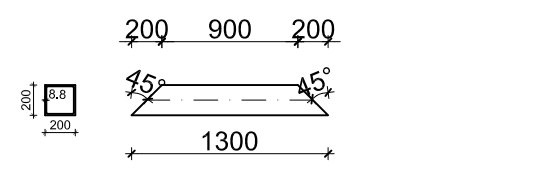


SEGMENT 3

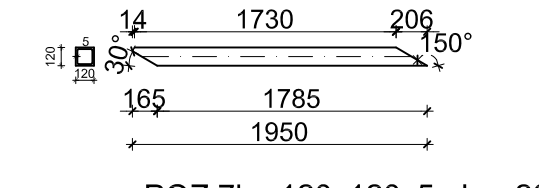
POZ 3a 200x200x8.8, L= 9000 mm, kom 2



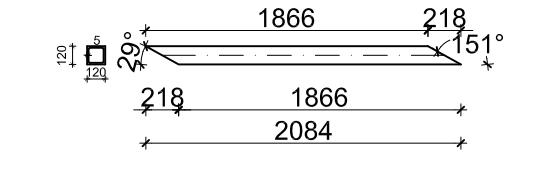
POZ 3d 200x200x8.8, L= 1300 mm, kom 1



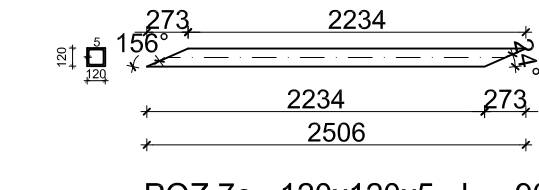
POZ 7a 120x120x5, L= 1950 mm, kom 1



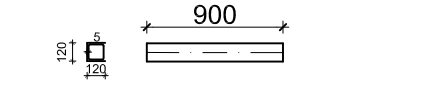
POZ 7b 120x120x5, L= 2084 mm, kom 2



POZ 7c 120x120x5, L= 2506 mm, kom 1

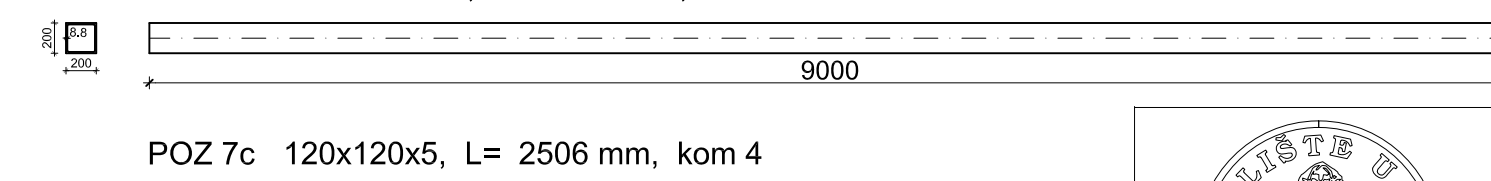


POZ 7e 120x120x5, L= 900 mm, kom 4

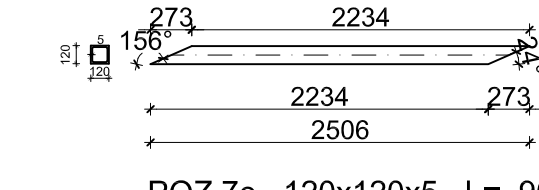


SEGMENT 4

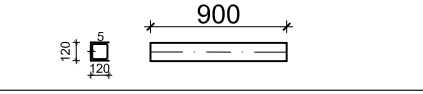
POZ 3b 200x200x8.8, L= 9000 mm, kom 2



POZ 7c 120x120x5, L= 2506 mm, kom 4



POZ 7e 120x120x5, L= 900 mm, kom 3



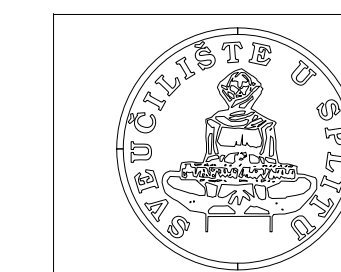
ISKAZ MATERIJALA ZA SEGMENT 1					
POZICIJE	OZNAKA PROFILA	KOM.	L (m)	JED.MASA (kg/m)	UKUPNO (kg)
1a	250x250x10	2	9,000	72,70	1308,60
1c	250x250x10	1	2,500	72,70	181,75
6a	180x120x6	1	2,627	26,40	69,35
6b	180x120x6	2	2,742	26,40	144,78
6c	180x120x6	1	3,108	26,40	82,05
6d	180x120x6	4	2,000	26,40	211,20
UKUPNO					1997,73
DODATAK NA SPOJNA SREDSTVA 2%					39,95
UKUPNA MASA					2037,69
SEGMENT 1 KOM.14					28527,61

ISKAZ MATERIJALA ZA SEGMENT 2					
POZICIJE	OZNAKA PROFILA	KOM.	L (m)	JED.MASA (kg/m)	UKUPNO (kg)
1a	250x250x10	2	9,000	72,70	1308,60
6c	180x120x6	4	3,108	26,40	328,20
6d	180x120x6	3	2,000	26,40	158,40
UKUPNO					1795,208
DODATAK NA SPOJNA SREDSTVA 2%					35,90
UKUPNA MASA					1831,11
SEGMENT 2 KOM.14					25635,52

ISKAZ MATERIJALA ZA SEGMENT 3					
POZICIJE	OZNAKA PROFILA	KOM.	L (m)	JED.MASA (kg/m)	UKUPNO (kg)
3a	200x200x8.8	2	9,000	50,70	912,60
3d	200x200x8.8	1	1,300	50,70	65,91
7a	120x120x5	1	1,950	17,50	34,13
7b	120x120x5	2	2,084	17,50	72,94
7c	120x120x5	1	2,506	17,50	43,86
7e	120x120x5	4	0,900	17,50	63,00
UKUPNO					1192,43
DODATAK NA SPOJNA SREDSTVA 2%					23,85
UKUPNA MASA					1216,28
SEGMENT 3 KOM.4					4865,11

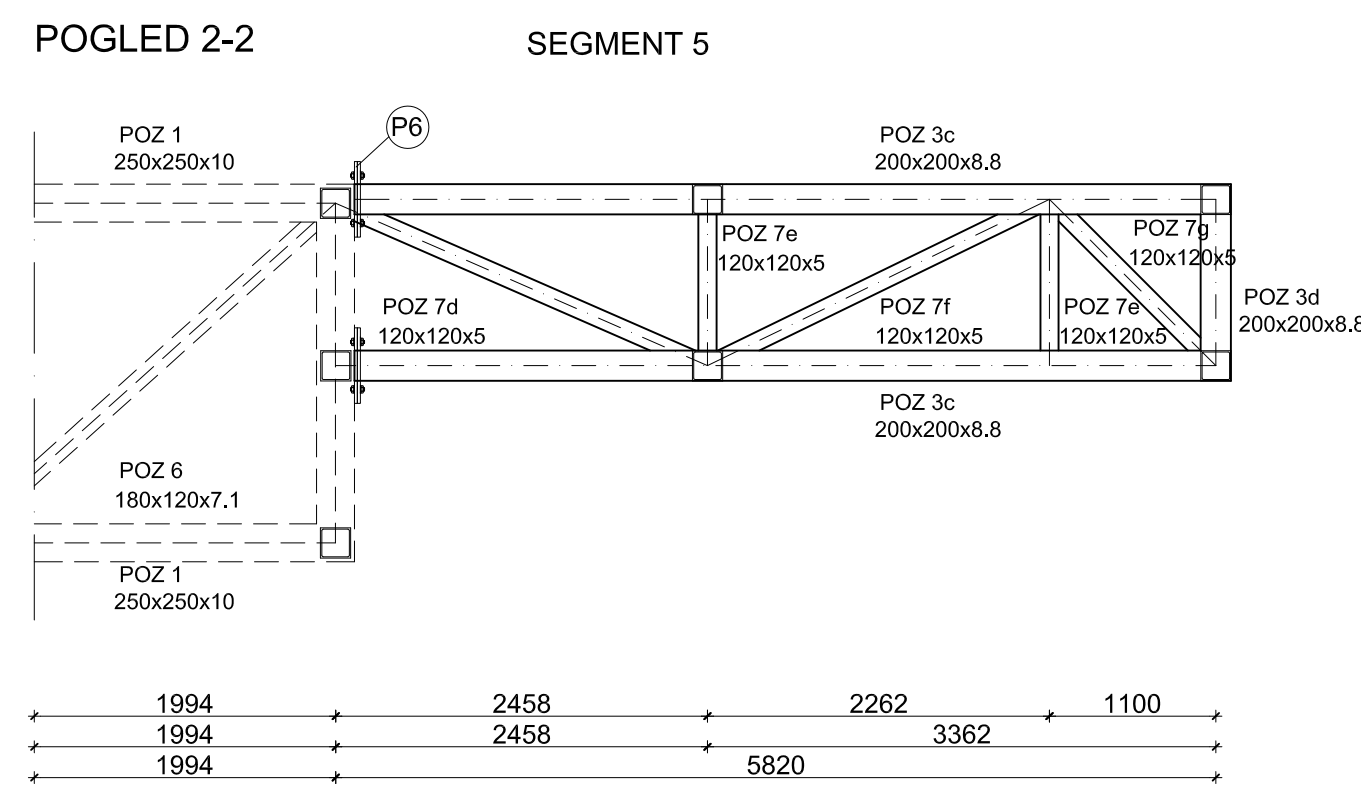
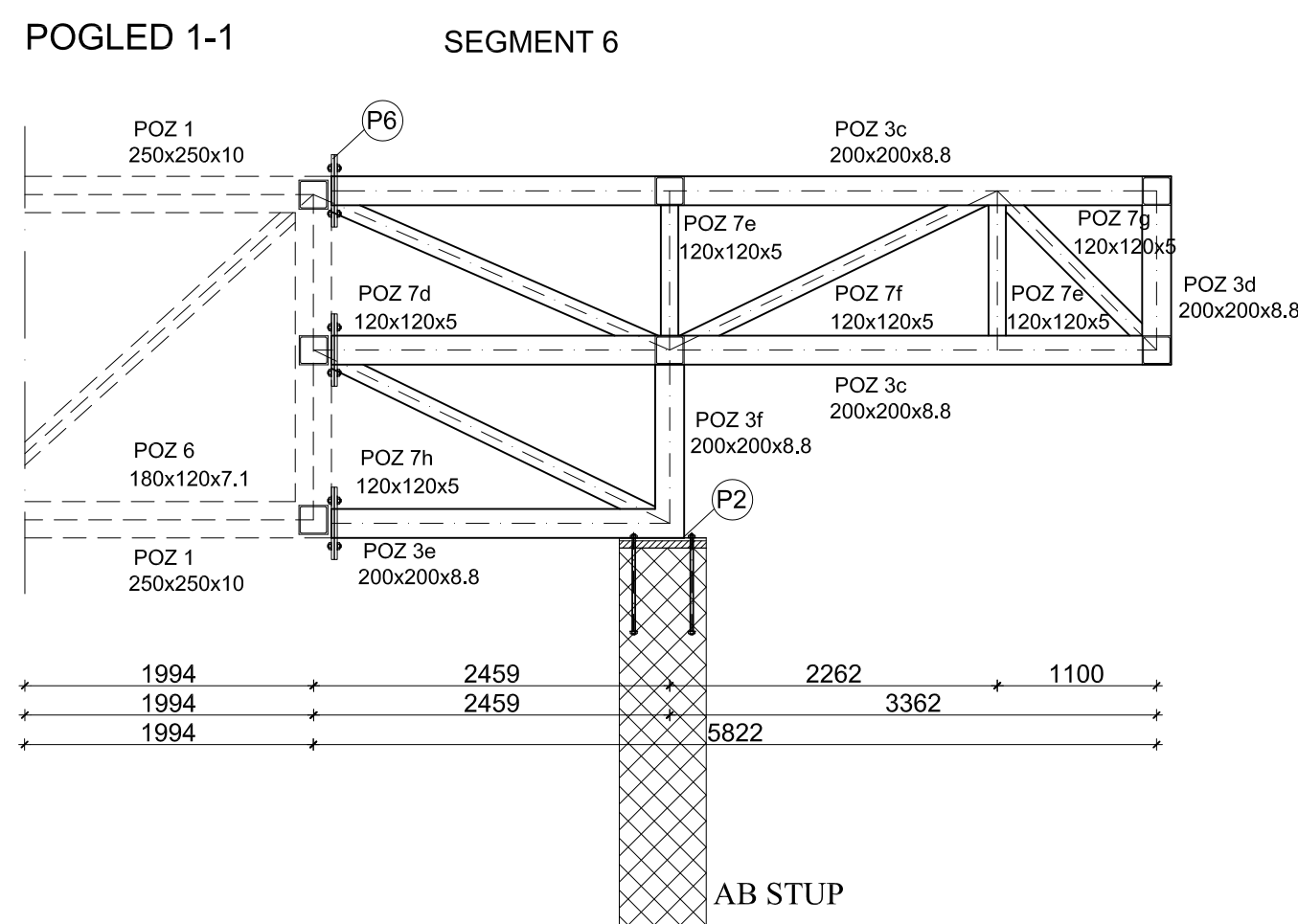
ISKAZ MATERIJALA ZA SEGMENT 4					
POZICIJE	OZNAKA PROFILA	KOM.	L (m)	JED.MASA (kg/m)	UKUPNO (kg)
3b	200x200x8.8	2	9,000	50,70	912,60
7c	120x120x5	4	2,506	17,50	175,42
7e	120x120x5	3	0,900	17,50	47,25
UKUPNO					1135,27
DODATAK NA SPOJNA SREDSTVA 2%					22,71
UKUPNA MASA					1157,98
SEGMENT 4 KOM.4					4631,90

RADIONIČKI NACRT REŠETKE MJ 1:50



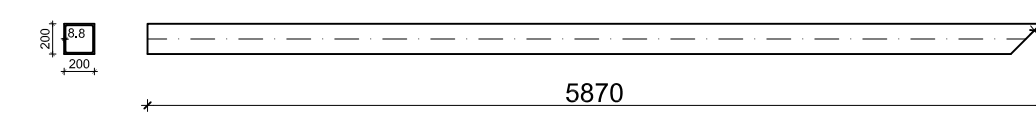
DIPLOMSKI RAD			
ZADATAK:	PROJEKT KONSTRUKCIJE DILATACIJE "C-D" SPORTSKOG CENTARA "DUGOPOLJE"		
STUDENT:	Mrkonjić Ana	MENTOR:	Doc. dr. sc. Neno Torić
SADRŽAJ RADIONIČKI NACRT REŠETKE	MJERILO	1:50	
DATUM	srpanj 2015.	PRILOG	3

FAKULTET GRAĐEVINARSTVA, ARHITEKTURE I GEODEZIJE
KATEDRA ZA METALNE I LEPNE KONSTRUKCIJE
21000 SPLIT, MATICE HRVATSKE 15

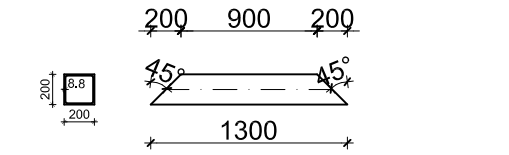


SEGMENT 6

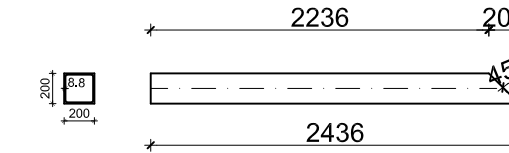
POZ 3c 200x200x8.8, L= 5870 mm, kom 2



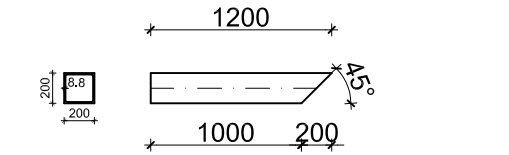
POZ 3d 200x200x8.8, L= 1300 mm, kom 1



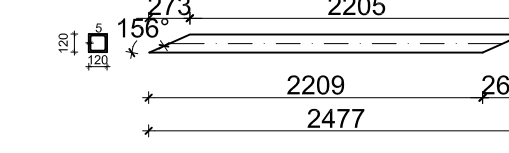
POZ 3e 200x200x8.8, L= 2436 mm, kom 1



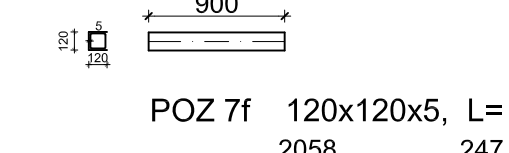
POZ 3f 200x200x8.8, L= 1200 mm, kom 1



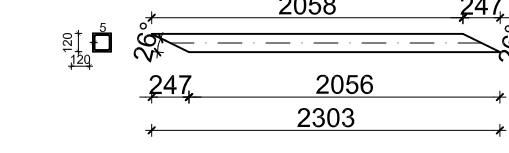
POZ 7d 120x120x5, L= 2477 mm, kom 1



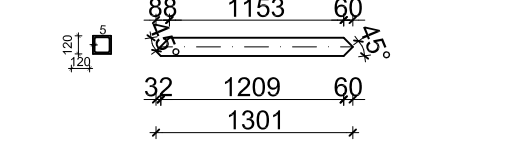
POZ 7e 120x120x5, L= 900 mm, kom 2



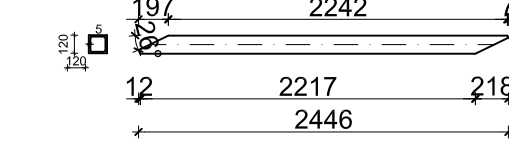
POZ 7f 120x120x5, L= 2303 mm, kom 1



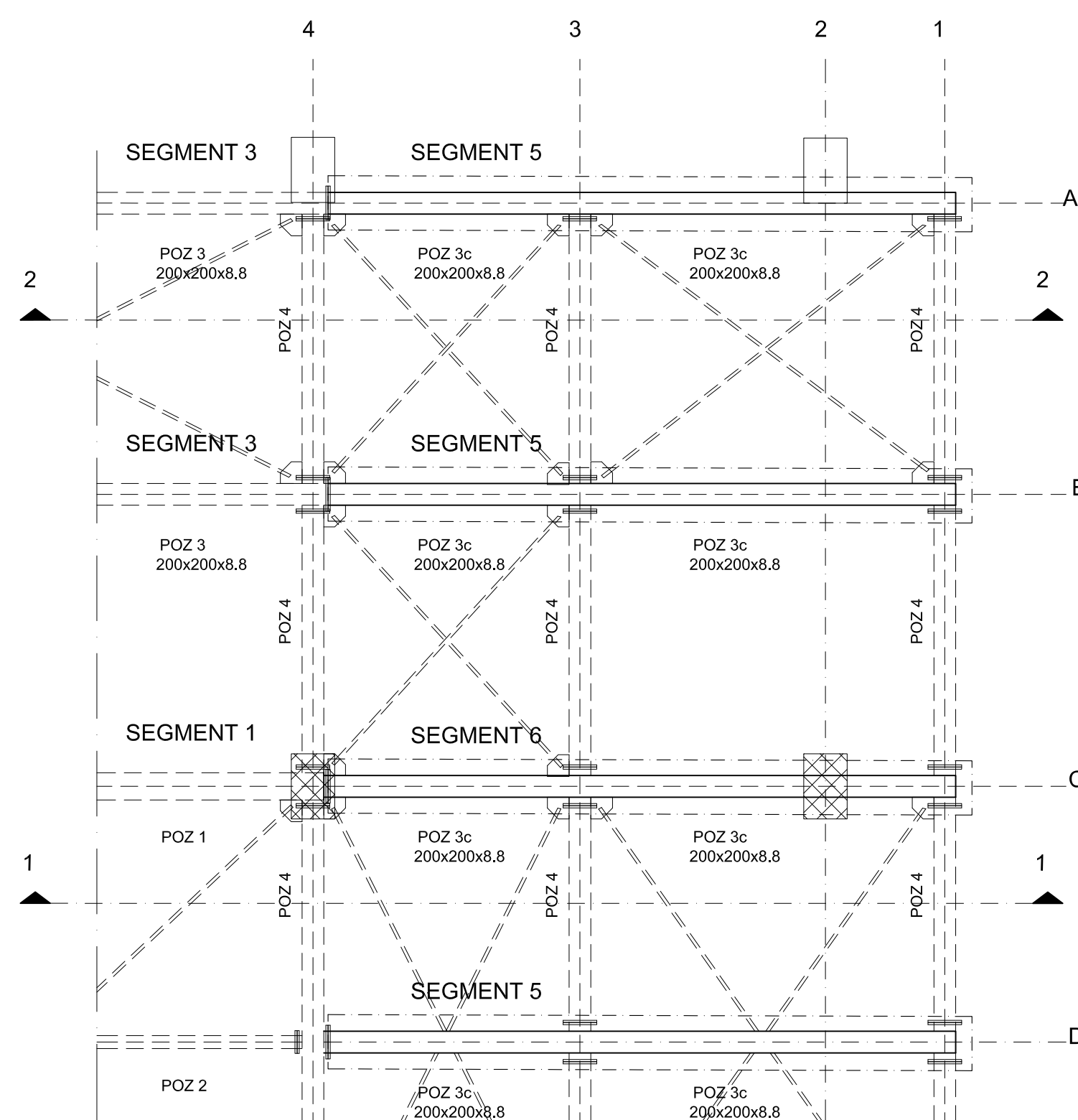
POZ 7g 120x120x5, L= 1301 mm, kom 1



POZ 7h 120x120x5, L= 2446 mm, kom 1

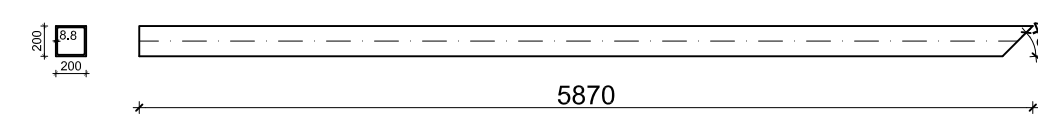


ISKAZ MATERIJALA ZA SEGMENT 6					
POZICIJE	OZNAKA PROFILA	KOM.	L (m)	JED.MASA (kg/m)	UKUPNO (kg)
3c	200x200x8.8	2	5,870	50,70	595,22
3d	200x200x8.8	1	1,300	50,70	65,91
3e	200x200x8.8	1	2,436	50,70	123,51
3f	200x200x8.8	1	1,200	50,70	60,84
7d	120x120x5	1	2,477	17,50	43,35
7e	120x120x5	2	0,900	17,50	31,50
7f	120x120x5	1	2,303	17,50	40,30
7g	120x120x5	1	1,301	17,50	22,77
7h	120x120x5	1	2,446	17,50	42,81
UKUPNO					1026,20
DODATAK NA SPOJNA SREDSTVA 2%					20,52
UKUPNA MASA					1046,72
SEGMENT 6 KOM.5					5233,60

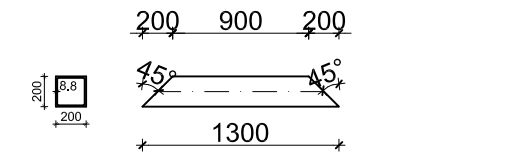


SEGMENT 5

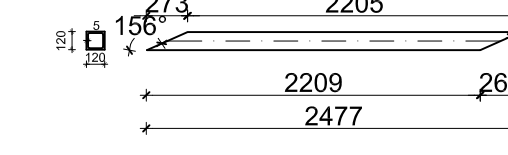
POZ 3c 200x200x8.8, L= 5870 mm, kom 2



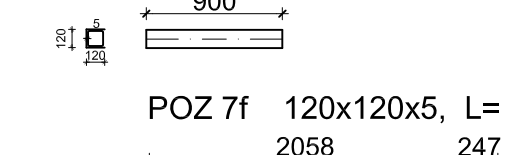
POZ 3d 200x200x8.8, L= 1300 mm, kom 1



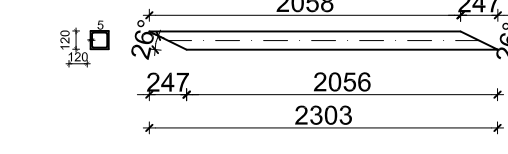
POZ 7d 120x120x5, L= 2477 mm, kom 1



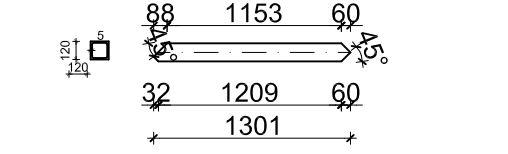
POZ 7e 120x120x5, L= 900 mm, kom 2



POZ 7f 120x120x5, L= 2303 mm, kom 1



POZ 7g 120x120x5, L= 1301 mm, kom 1

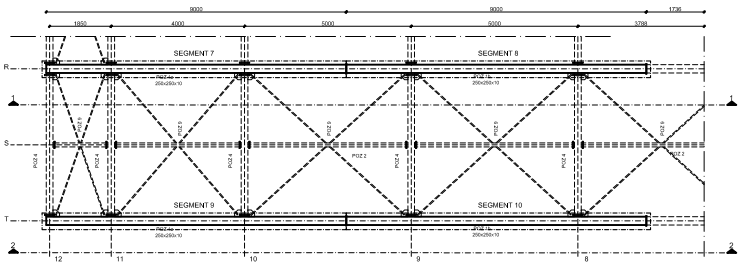
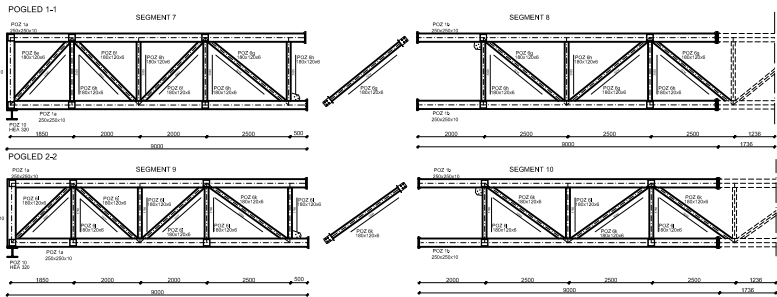


ISKAZ MATERIJALA ZA SEGMENT 5					
POZICIJE	OZNAKA PROFILA	KOM.	L (m)	JED.MASA (kg/m)	UKUPNO (kg)
3c	200x200x8.8	2	5,870	50,70	595,22
3d	200x200x8.8	1	1,300	50,70	65,91
7d	120x120x5	1	2,477	17,50	43,35
7e	120x120x5	2	0,900	17,50	31,50
7f	120x120x5	1	2,303	17,50	40,30
7g	120x120x5	1	1,301	17,50	22,77
UKUPNO					799,05
DODATAK NA SPOJNA SREDSTVA 2%					15,98
UKUPNA MASA					815,03
SEGMENT 5 KOM.14					11410,42

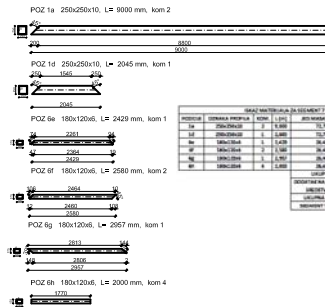
RADIONIČKI NACRT REŠETKE MJ 1:50



DIPLOMSKI RAD			
ZADATAK: PROJEKT KONSTRUKCIJE DILATACIJE "C-D" SPORTSKOG CENTARA "DUGOPOLJE"			
STUDENT:	Mrkonjić Ana	MENTOR:	Doc. dr. sc. Neno Torić
SADRŽAJ:	RADIONIČKI NACRT REŠETKE	MJERILO:	1:50
DATUM:	srpanj 2015.	PRILOG:	4

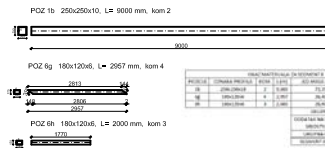


SEGMENT 7



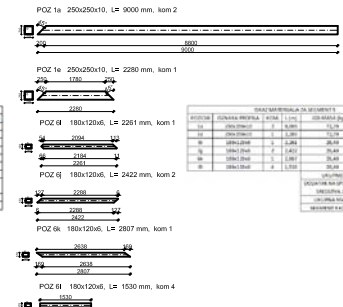
OPŠTI NAČRTIŠTVA ZA SEGMENT 7			
OPŠIRNOST	OPŠIRNOST	OPŠIRNOST	OPŠIRNOST
1	2	3	4
5	6	7	8
9	10	11	12
13	14	15	16
17	18	19	20
21	22	23	24
25	26	27	28
29	30	31	32
33	34	35	36
37	38	39	40
41	42	43	44
45	46	47	48
49	50	51	52
53	54	55	56
57	58	59	60
61	62	63	64
65	66	67	68
69	70	71	72
73	74	75	76
77	78	79	80
81	82	83	84
85	86	87	88
89	90	91	92
93	94	95	96
97	98	99	100

SEGMENT 8



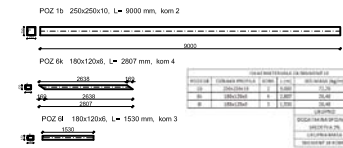
OPŠTI NAČRTIŠTVA ZA SEGMENT 8			
OPŠIRNOST	OPŠIRNOST	OPŠIRNOST	OPŠIRNOST
1	2	3	4
5	6	7	8
9	10	11	12
13	14	15	16
17	18	19	20
21	22	23	24
25	26	27	28
29	30	31	32
33	34	35	36
37	38	39	40
41	42	43	44
45	46	47	48
49	50	51	52
53	54	55	56
57	58	59	60
61	62	63	64
65	66	67	68
69	70	71	72
73	74	75	76
77	78	79	80
81	82	83	84
85	86	87	88
89	90	91	92
93	94	95	96
97	98	99	100

SEGMENT 9



OPŠTI NAČRTIŠTVA ZA SEGMENT 9			
OPŠIRNOST	OPŠIRNOST	OPŠIRNOST	OPŠIRNOST
1	2	3	4
5	6	7	8
9	10	11	12
13	14	15	16
17	18	19	20
21	22	23	24
25	26	27	28
29	30	31	32
33	34	35	36
37	38	39	40
41	42	43	44
45	46	47	48
49	50	51	52
53	54	55	56
57	58	59	60
61	62	63	64
65	66	67	68
69	70	71	72
73	74	75	76
77	78	79	80
81	82	83	84
85	86	87	88
89	90	91	92
93	94	95	96
97	98	99	100

SEGMENT 10



OPŠTI NAČRTIŠTVA ZA SEGMENT 10			
OPŠIRNOST	OPŠIRNOST	OPŠIRNOST	OPŠIRNOST
1	2	3	4
5	6	7	8
9	10	11	12
13	14	15	16
17	18	19	20
21	22	23	24
25	26	27	28
29	30	31	32
33	34	35	36
37	38	39	40
41	42	43	44
45	46	47	48
49	50	51	52
53	54	55	56
57	58	59	60
61	62	63	64
65	66	67	68
69	70	71	72
73	74	75	76
77	78	79	80
81	82	83	84
85	86	87	88
89	90	91	92
93	94	95	96
97	98	99	100

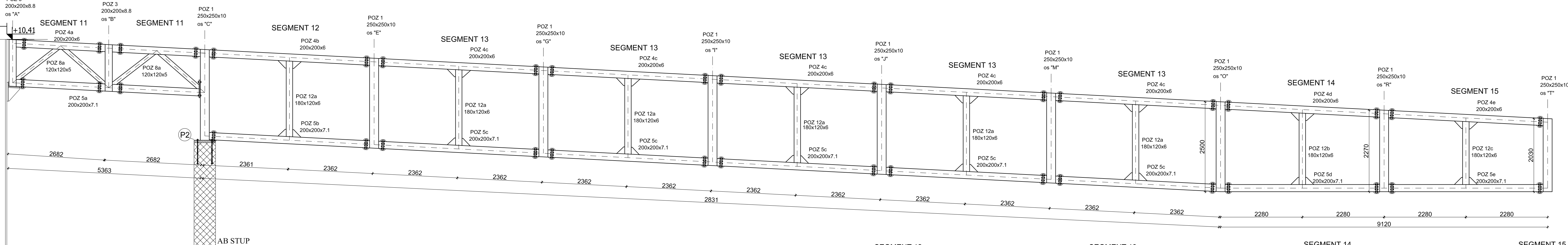
RADIONIČKI NAČRT REŠETKE MJ 1:50



DIPLOMSKI RAD			
NAČRTIŠTVA PROJEKTA KONSTRUKCIJE DELATNIČKE 'OO' SPORTSKOG CENTRA 'DUGOPOLE'			
STUĐENT:	Mikrožić Ana	MENTOR:	Doc. dr. sc. Nenjo Turić
NAZIV RAZRAĐIVANOG PROJEKTA:	Radionički nacrt rešetke	BR. STR.	150
BR. LISTA:	1	BR. LISTA:	5

POGLED 1-1

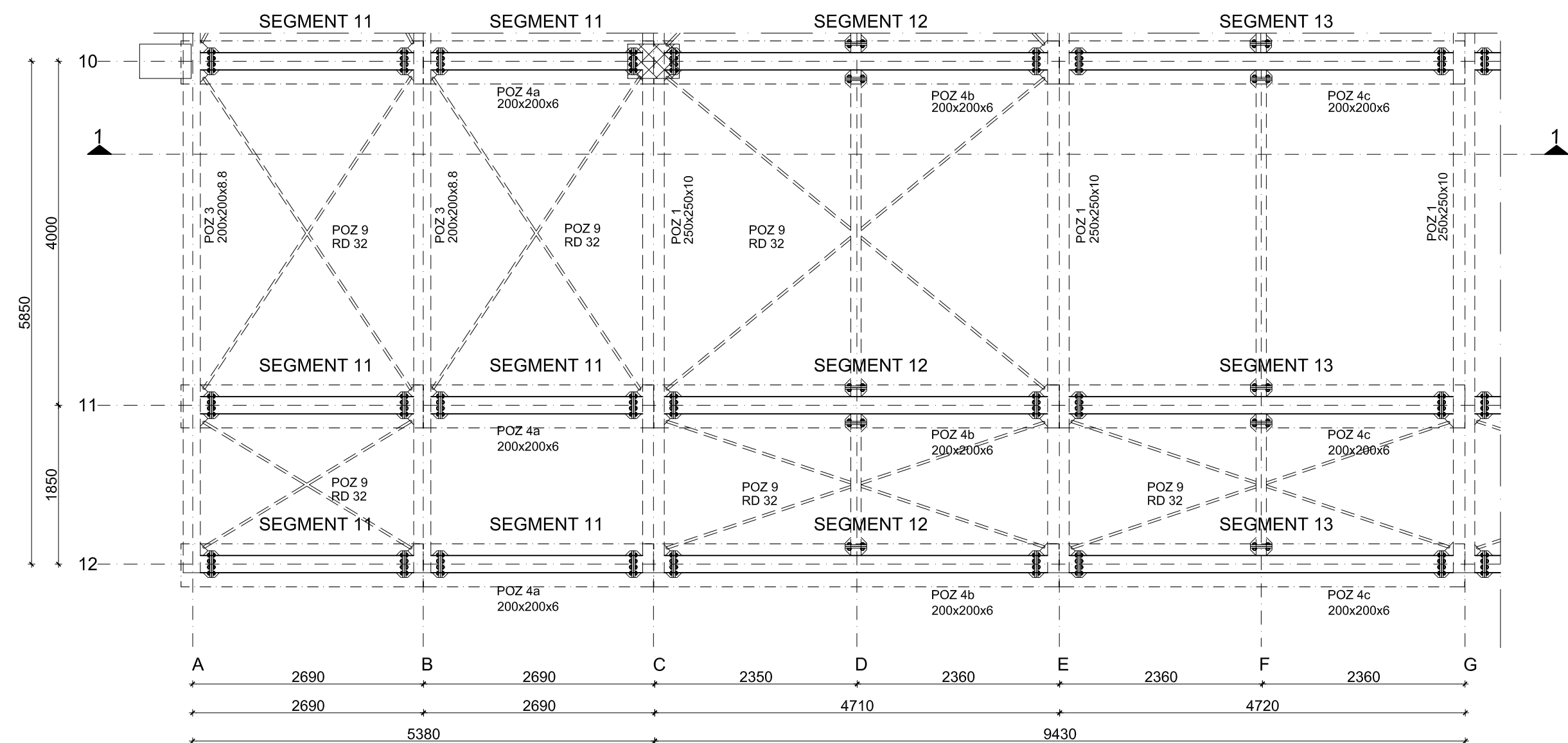
POSTOJEĆA KROVNA REŠETKA
NAD TRIBINAMA
STADIONA "DUGOPOLJE"



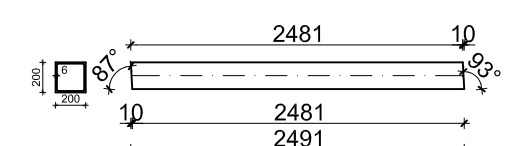
POSTOJEĆI ČELIČNI STUP NA KOJI SE
NASLANJA KROVNA REŠETKA STADIONA
"DUGOPOLJE"

P2

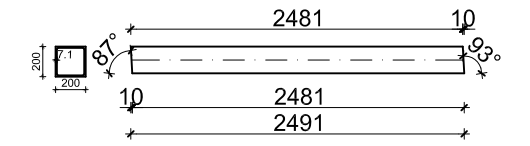
AB STUP



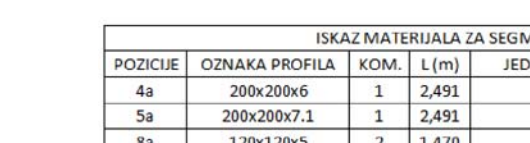
SEGMENT 11
POZ 4a 200x200x6, L= 2491 mm, kom 1



POZ 5a 200x200x7.1, L= 2491 mm, kom 1



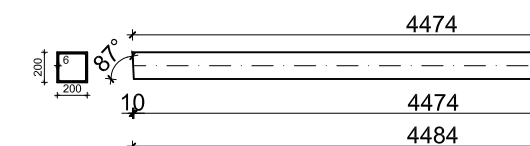
POZ 8a 120x120x5, L= 1470 mm, kom 2



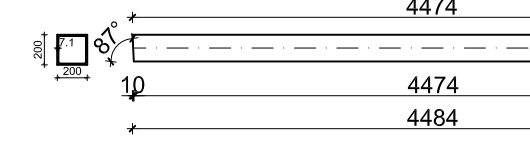
ISKAŽ MATERIJALA ZA SEGMENT 11				
POZICJE	OZNAKA PROFILA	KOM. 1 [kom]	JED. MASA [kg/m]	UKUPNO [kg]
4a	200x200x6	1	2,491	35,80
5a	200x200x7.1	1	2,491	41,60
8a	120x120x5	2	1,470	32,45
UKUPNO				110,85
DODATAK NA SPOJNA SREDSTVA 2%				4,89
UKUPNA MASA				115,74
SEGMENT 11 KOM. 18				448,53

SEGMENT 12

POZ 4b 200x200x6, L= 4484 mm, kom 1



POZ 5b 200x200x7.1, L= 4484 mm, kom 1



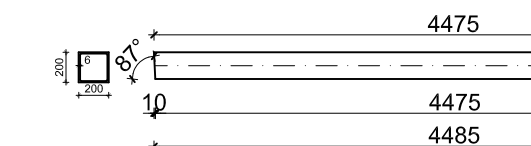
POZ 12a 180x120x6, L= 2117 mm, kom 1



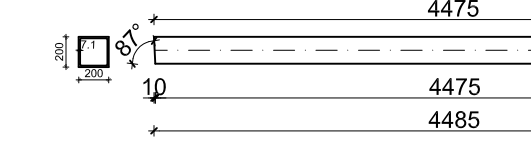
ISKAŽ MATERIJALA ZA SEGMENT 12				
POZICJE	OZNAKA PROFILA	KOM. 1 [kom]	JED. MASA [kg/m]	UKUPNO [kg]
4b	200x200x6	1	4,484	35,80
5b	200x200x7.1	1	4,484	41,60
12a	180x120x6	1	2,117	26,40
UKUPNO				103,80
DODATAK NA SPOJNA SREDSTVA 2%				8,06
UKUPNA MASA				111,86
SEGMENT 12 KOM. 43				3095,58

SEGMENT 13

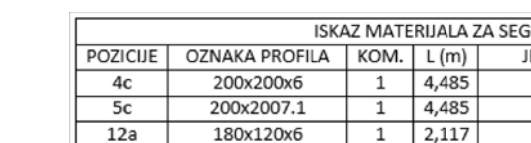
POZ 4c 200x200x6, L= 4485 mm, kom 1



POZ 5c 200x200x7.1, L= 4485 mm, kom 1



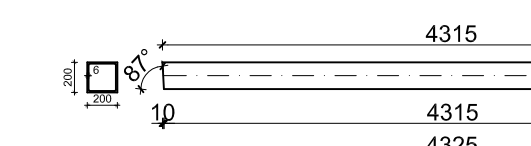
POZ 12a 180x120x6, L= 2117 mm, kom 1



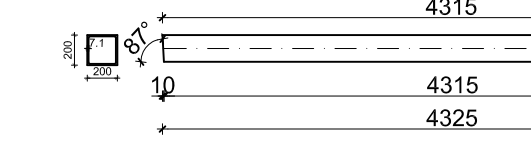
ISKAŽ MATERIJALA ZA SEGMENT 13				
POZICJE	OZNAKA PROFILA	KOM. 1 [kom]	JED. MASA [kg/m]	UKUPNO [kg]
4c	200x200x6	1	4,485	35,80
5c	200x200x7.1	1	4,485	41,60
12a	180x120x6	1	2,117	26,40
UKUPNO				103,80
DODATAK NA SPOJNA SREDSTVA 2%				8,06
UKUPNA MASA				111,86
SEGMENT 13 KOM. 43				3096,58

SEGMENT 14

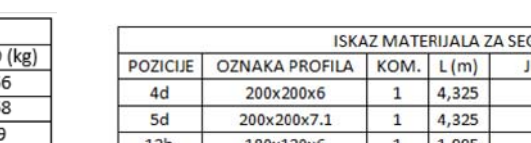
POZ 4d 200x200x6, L= 4325 mm, kom 1



POZ 5d 200x200x7.1, L= 4325 mm, kom 1



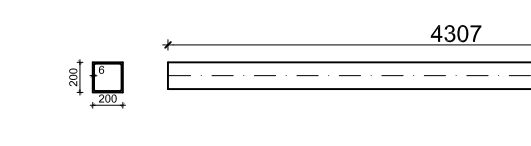
POZ 12b 180x120x6, L= 1995 mm, kom 1



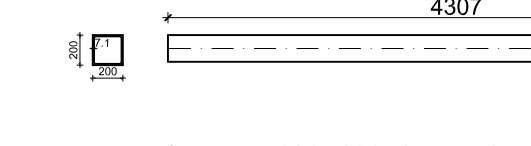
ISKAŽ MATERIJALA ZA SEGMENT 14				
POZICJE	OZNAKA PROFILA	KOM. 1 [kom]	JED. MASA [kg/m]	UKUPNO [kg]
4d	200x200x6	1	4,325	35,80
5d	200x200x7.1	1	4,325	41,60
12b	180x120x6	1	1,995	26,40
UKUPNO				103,80
DODATAK NA SPOJNA SREDSTVA 2%				7,75
UKUPNA MASA				111,55
SEGMENT 14 KOM. 9				3556,53

SEGMENT 15

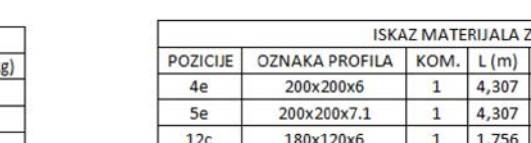
POZ 4e 200x200x6, L= 4307 mm, kom 1



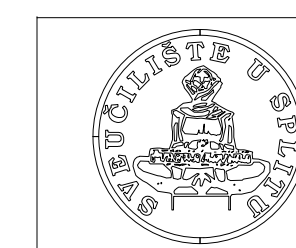
POZ 5e 200x200x7.1, L= 4307 mm, kom 1



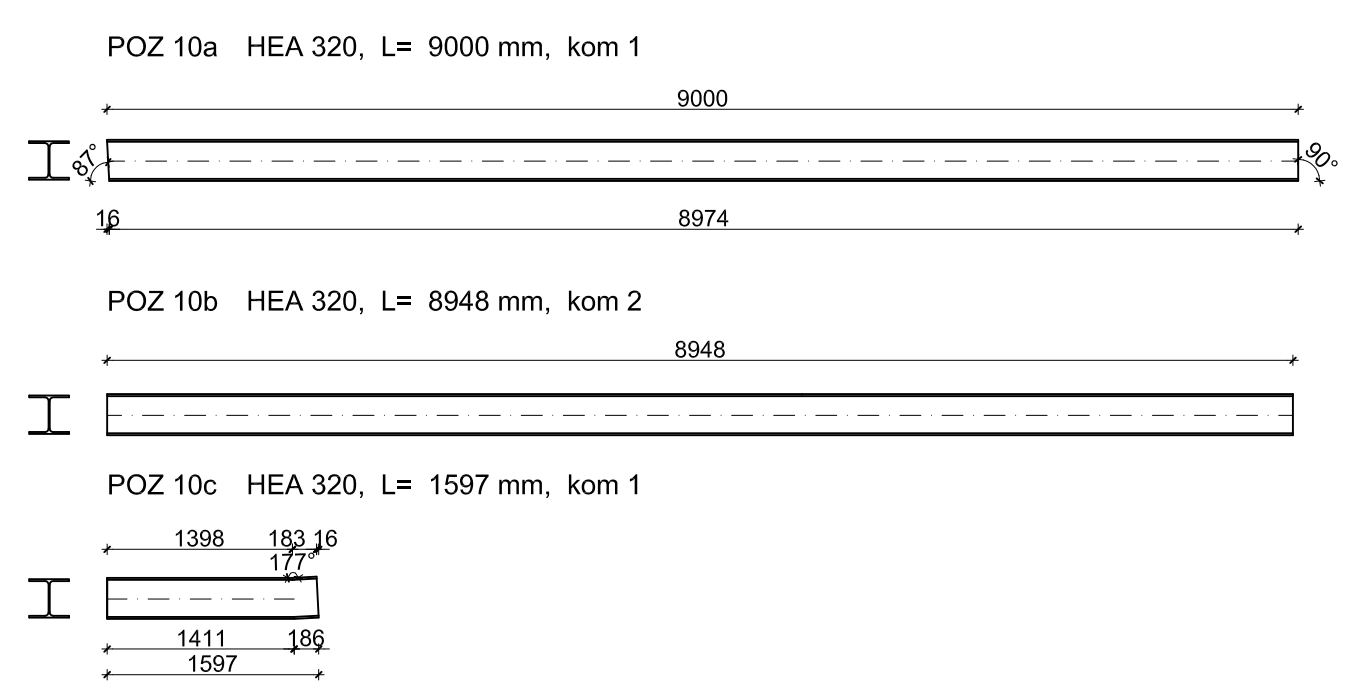
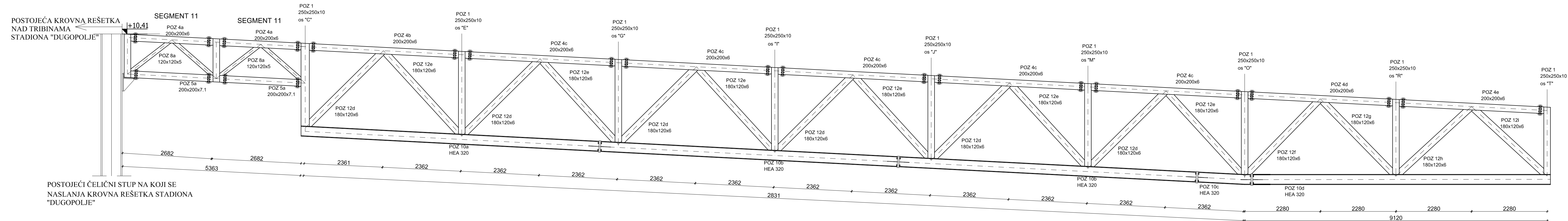
POZ 12c 180x120x6, L= 1756 mm, kom 1



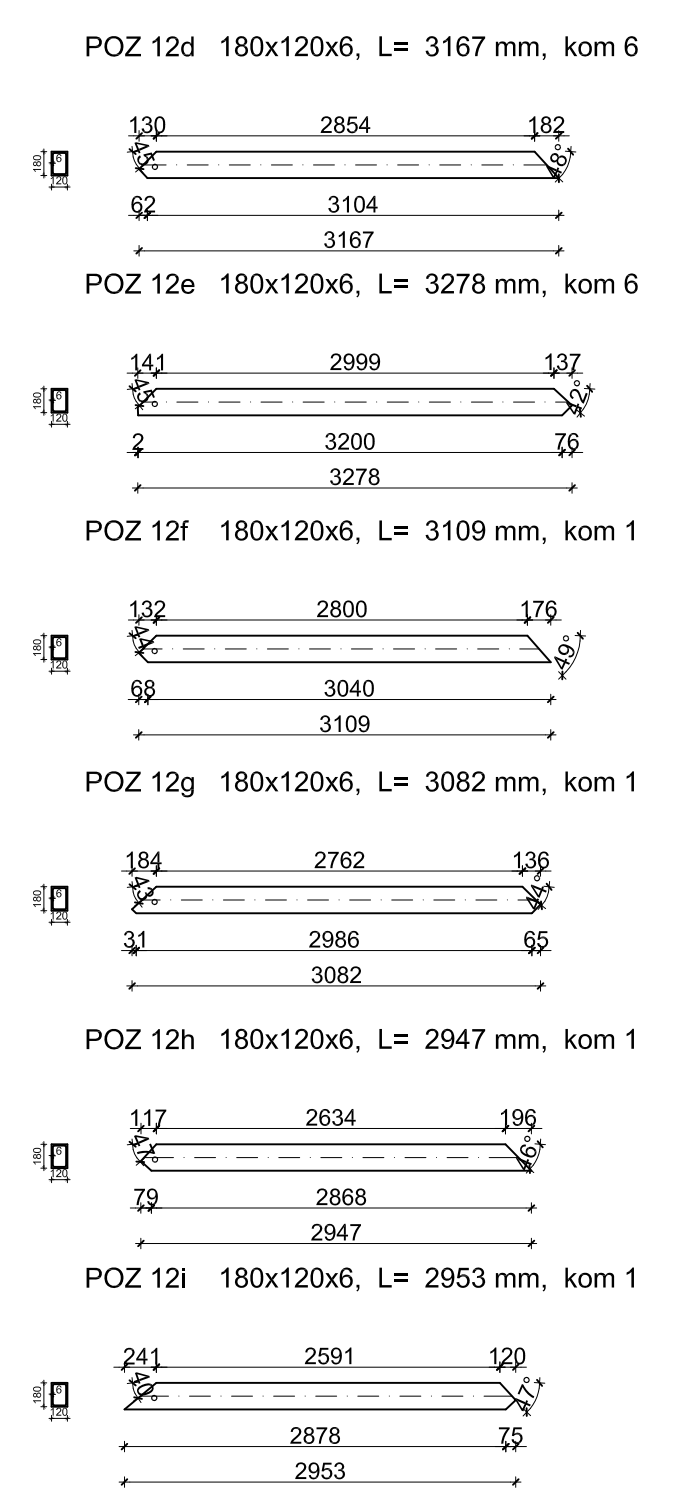
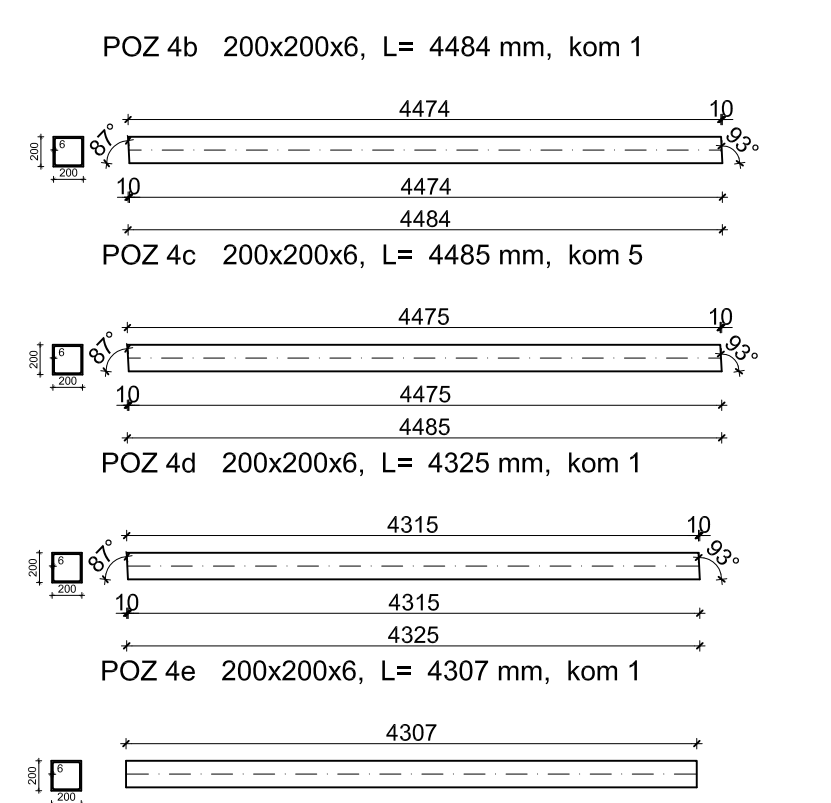
ISKAŽ MATERIJALA ZA SEGMENT 15				
POZICJE	OZNAKA PROFILA	KOM. 1 [kom]	JED. MASA [kg/m]	UKUPNO [kg]
4e	200x200x6	1	4,307	35,80
5e	200x200x7.1	1	4,307	41,60
12c	180x120x6	1	1,756	26,40
UKUPNO				103,80
DODATAK NA SPOJNA SREDSTVA 2%				7,59
UKUPNA MASA				111,39
SEGMENT 15 KOM. 9				3485,89



DIPLOMSKI RAD			
ZADATAK:	PROJEKT KONSTRUKCIJE DILATACIJE "C-D" SPORTSKOG CENTARA "DUGOPOLJE"		
STUDENT:	Mrkonjić Ana	MENTOR:	Doc. dr. sc. Neno Torić
DATUM:	srpanj 2015.	BASISNA RADIONIČKI NACRT REŠETKE	MERILO: 1:50
			PRILOG: 6



ISKAZ MATERIJALA					
POZ	OZNAKA PROFILA	KOM.	L (m)	JED. MASA (kg/m)	UKUPNO (kg)
10a	HEA 320	1	9,000	97,30	875,70
10b	HEA 320	2	8,948	97,30	1741,28
10c	HEA 320	1	1,597	97,30	155,38
Σ					2772,36
DODATAK NA SPOJNA SREDSVA I DODATNI MATERIJAL 2%					55,45
UKUPNA MASA Σ					2827,81

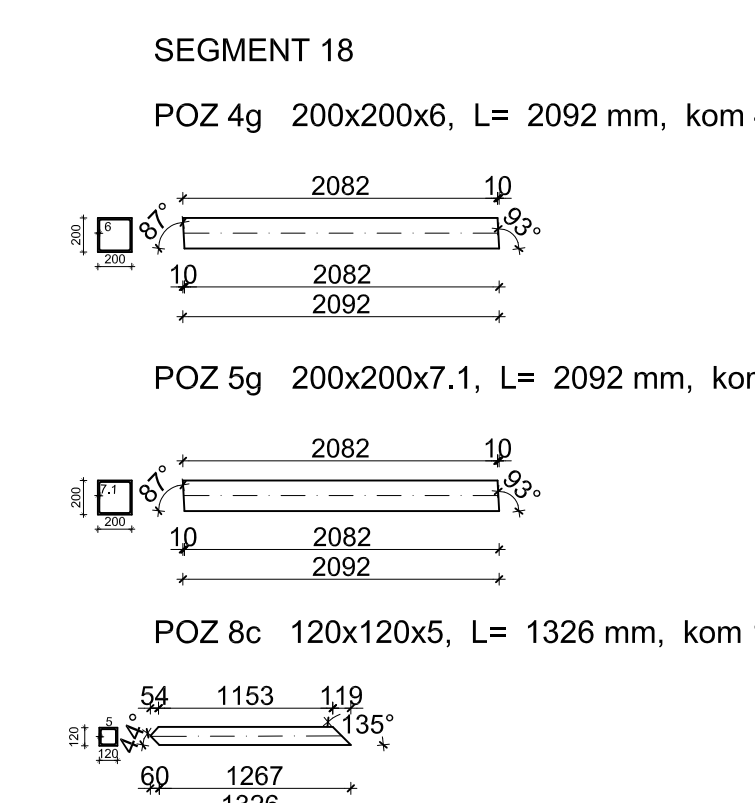
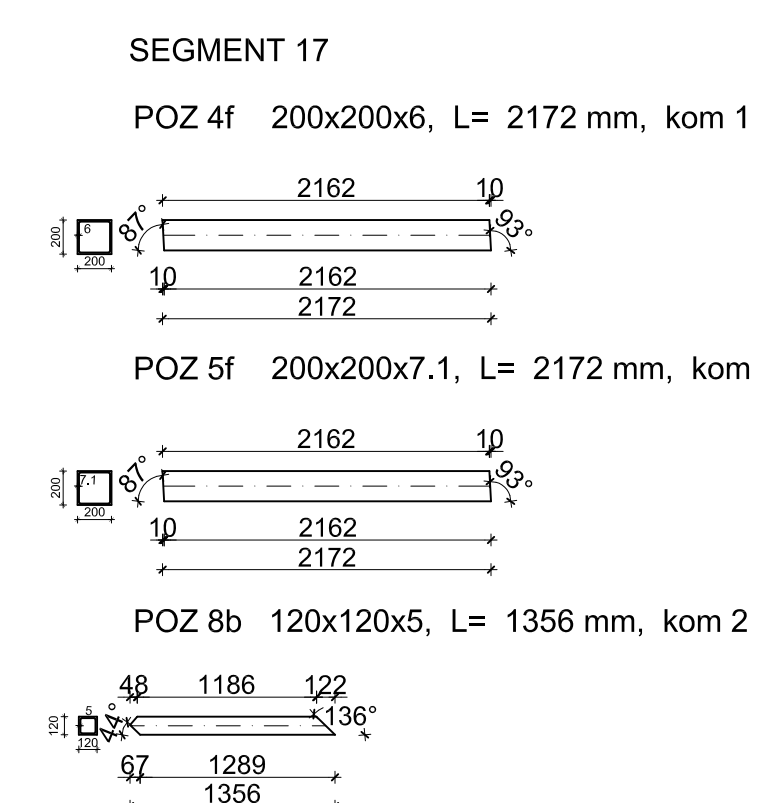
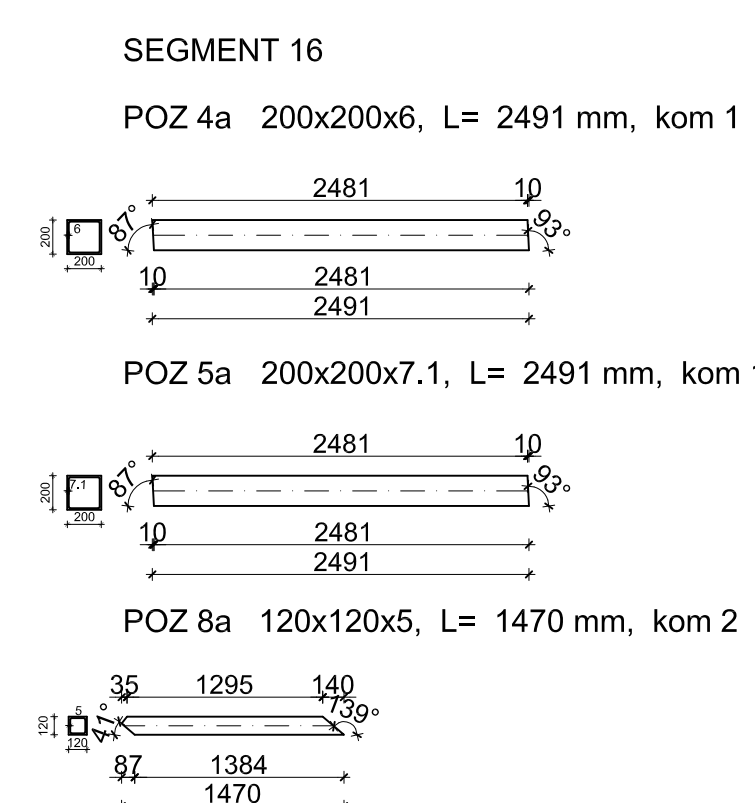
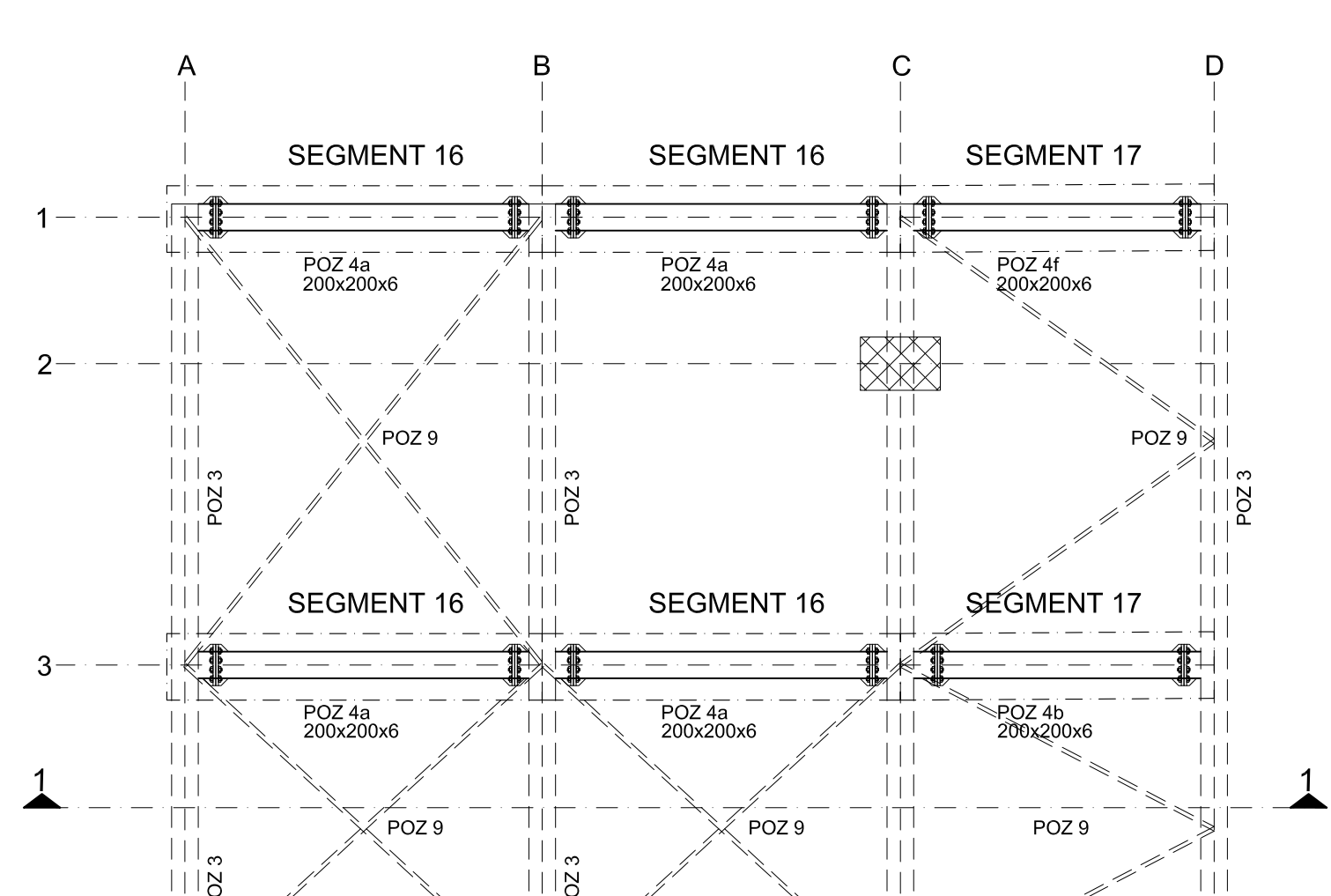
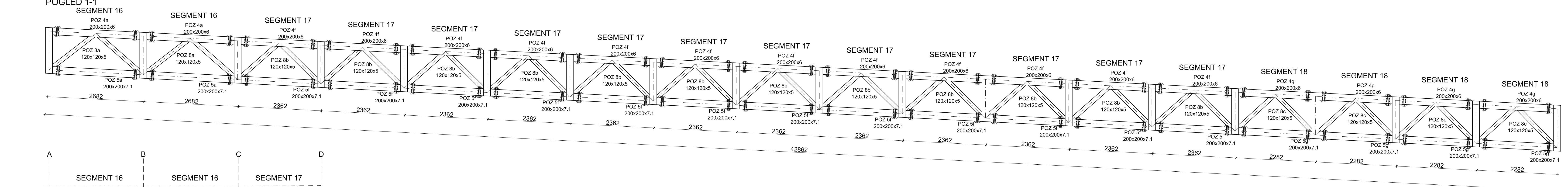


ISKAZ MATERIJALA					
POZ	OZNAKA PROFILA	KOM.	L (m)	JED. MASA (kg/m)	UKUPNO (kg)
4b	200X200X6	1	4,484	35,80	160,53
4c	200X200X6	5	4,485	35,80	802,81
4d	200X200X6	1	4,325	35,80	154,84
4e	200X200X6	1	4,307	35,80	154,19
12d	180X120X6	6	3,167	26,40	501,65
12e	180X120X6	6	3,278	26,40	519,24
12f	180X120X6	1	3,109	26,40	82,08
12g	180X120X6	1	3,082	26,40	81,36
12h	180X120X6	1	2,947	26,40	77,80
12i	180X120X6	1	2,953	26,40	77,96
Σ					2612,45
DODATAK NA SPOJNA SREDSVA I DODATNI MATERIJAL 2%					52,25
UKUPNA MASA Σ					2664,71

RADIONIČKI NACRT SEKUNDARNEREŠETKE MJ 1:50

	DIPLOMSKI RAD	
	ZADATAK: PROJEKT KONSTRUKCIJE DILATACIJE "C-D" SPORTSKOG CENTARA "DUGOPOLJE"	
STUDENT:	Mrkonjić Ana	MENTOR: Doc. dr. sc. Neno Torić
SADRŽAJ RADIONIČKI NACRT REŠETKE	SKALO: 1:50	
DATAUM: srpanj 2015.	PRILOG: 7	

POGLED 1-1



POZICIJE	ODNAKA PROFILA	KOM.	L [m]	JED.MASA [kg/m]	UKUPNO [kg]
4a	200x200x6	1	2,491	35,80	89,18
5a	200x200x7.1	1	2,491	41,60	103,63
8a	120x120x5	2	1,470	17,50	35,40
UKUPNO					228,21
DODATAK NA SPONNA					4,38
SREDSTVA 2%					4,57
UKUPNA MASA					237,16
SEGMENT 16 KOM.1					237,16

POZICIJE	ODNAKA PROFILA	KOM.	L [m]	JED.MASA [kg/m]	UKUPNO [kg]
4f	200x200x6	1	2,172	35,80	77,76
5f	200x200x7.1	1	2,172	41,60	90,36
8b	120x120x5	2	1,356	17,50	35,40
UKUPNO					203,52
DODATAK NA SPONNA					4,31
SREDSTVA 2%					4,17
UKUPNA MASA					212,00
SEGMENT 17 KOM.1					212,00

POZICIJE	ODNAKA PROFILA	KOM.	L [m]	JED.MASA [kg/m]	UKUPNO [kg]
4g	200x200x6	4	2,092	35,80	143,12
5g	200x200x7.1	4	2,092	41,60	166,40
8c	120x120x5	16	1,326	17,50	280,00
UKUPNO					589,52
DODATAK NA SPONNA					4,17
SREDSTVA 2%					4,17
UKUPNA MASA					597,86
SEGMENT 18 KOM.1					597,86

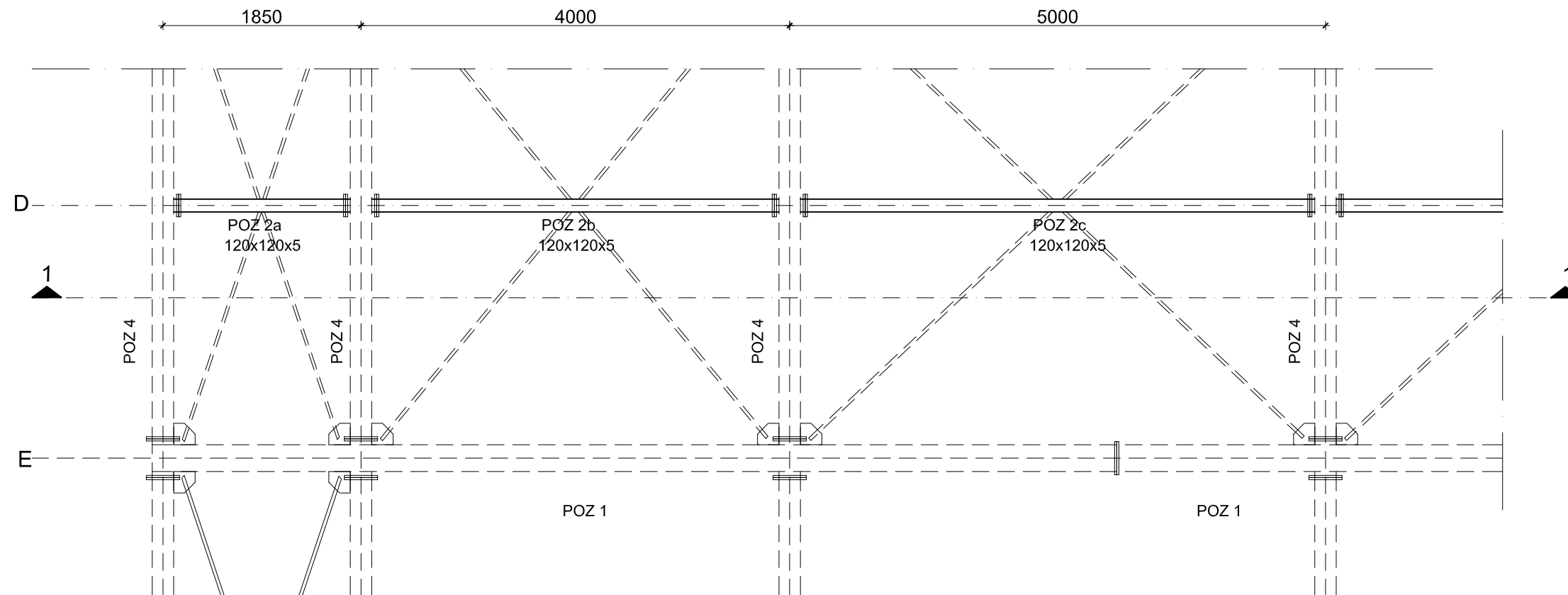
RADIONIČKI NACRT SEKUNDARNEREŠETKE MJ 1:50

FAKULTET ARHITEKTURE I URBANISTIČKOG INŽINJERINGA
 KATEDRA ZA VEŠTAČENJE I PROJEKTOVANJE
 PLOŠNI VEŠTAČKI I PROJEKTOVANJE

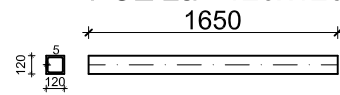
DIPLOMSKI RAD
 ZADATAK: PROJEKT KONSTRUKCIJE DILATACIJE "C-D"
 SPORTSKOG CENTARA "DUGOPOLJE"

STUDENT: Mrkonjić Ana
 MENTOR: Doc. dr. sc. Neno Torić

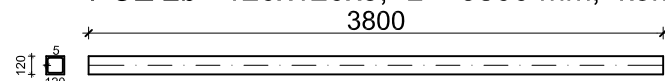
SADRŽAJ: RADIONIČKI NACRT REŠETKE MIERILO 1:50
 DATUM: srpanj 2015. PRILOG 8



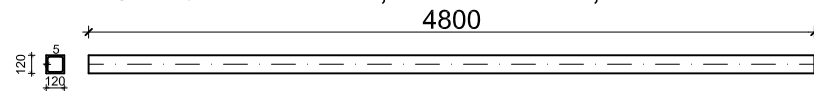
POZ 2a 120x120x5, L= 1650 mm, kom 8



POZ 2b 120x120x5, L= 3800 mm, kom 8

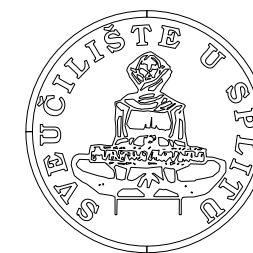


POZ 2c 120x120x5, L= 4800 mm, kom 30



ISKAZ MATERIJALA ZA GORNJU PODROŽNICU					
POZICIJE	OZNAKA PROFILA	KOM.	L (m)	JED.MASA (kg/m)	UKUPNO (kg)
2a	120x120x5	8	1,650	17,50	231,00
2b	120x120x5	8	3,800	17,50	532,00
2c	120x120x5	30	4,800	17,50	2520,00
UKUPNO					3283,00
DODATAK NA SPOJNA SREDSTVA 2%					65,66
UKUPNA MASA					3348,66

RADIONIČKI NACRT GORNJE PODROŽNICE MJ 1:50



FAKULTET GRAĐEVINARSTVA, ARHITEKTURE I
GEODEZIJE
KATEDRA ZA METALNE I DRVENE KONSTRUKCIJE
21000 SPLIT, MATICE HRVATSKE 15

DIPLOMSKI RAD

ZADATAK: PROJEKT KONSTRUKCIJE DILATACIJE "C-D"
SPORTSKOG CENTARA "DUGOPOLJE"

STUDENT:

Mrkonjić Ana

MENTOR

Doc. dr. sc. Neno Torić

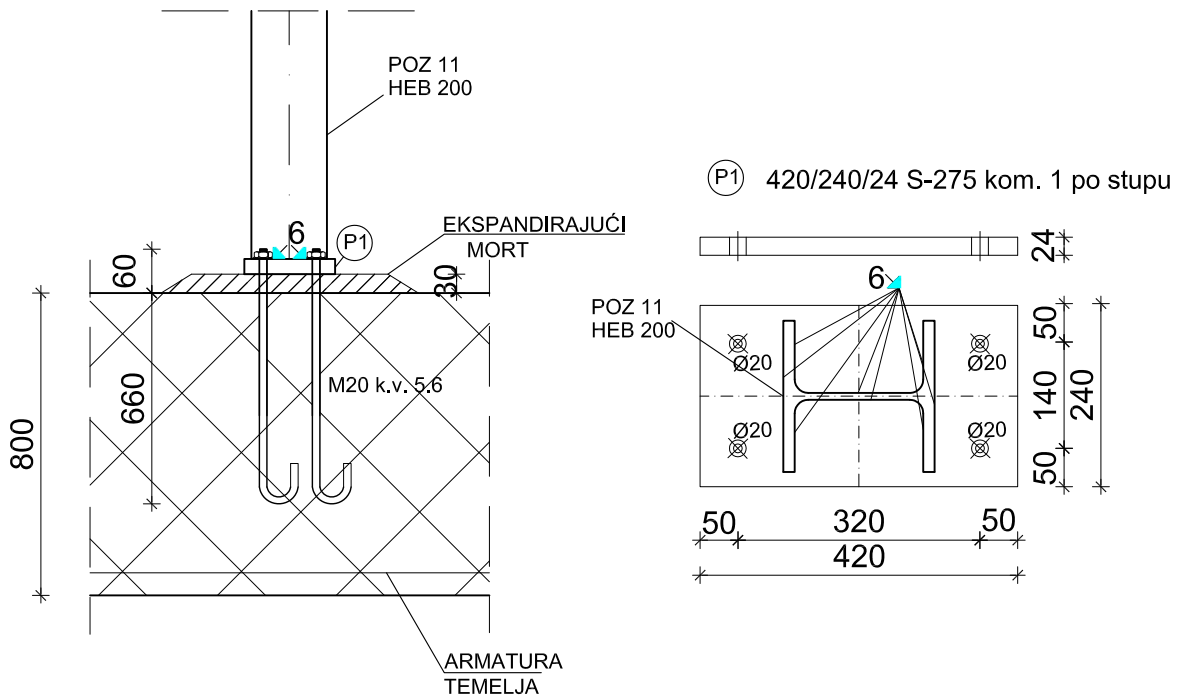
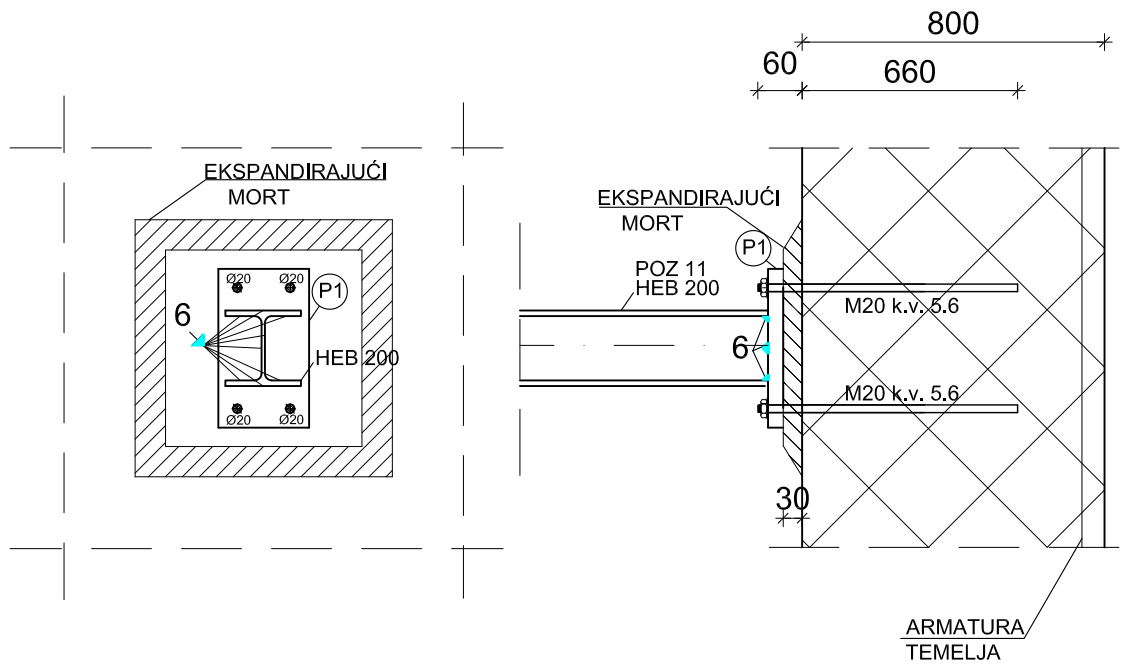
SADRŽAJ RADIONIČKI NACRT POZ 2

MJERILO 1:50

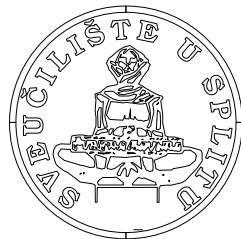
DATUM srpanj 2015.

PRILOG 9

SPOJ STUP-TEMELJ



DETALJ "A"
MJ 1:20



FAKULTET GRAĐEVINARSTVA, ARHITEKTURE I
GEODEZIJE
KATEDRA ZA METALNE I DRVENE KONSTRUKCIJE
21000 SPLIT, MATICE HRVATSKE 15

DIPLOMSKI RAD

ZADATAK: **PROJEKT KONSTRUKCIJE DILATACIJE "C-D"
SPORTSKOG CENTARA "DUGOPOLJE"**

STUDENT:

Mrkonjić Ana

MENTOR

Doc. dr. sc. Neno Torić

SADRŽAJ

DETALJ "A"

MJERILO 1:20

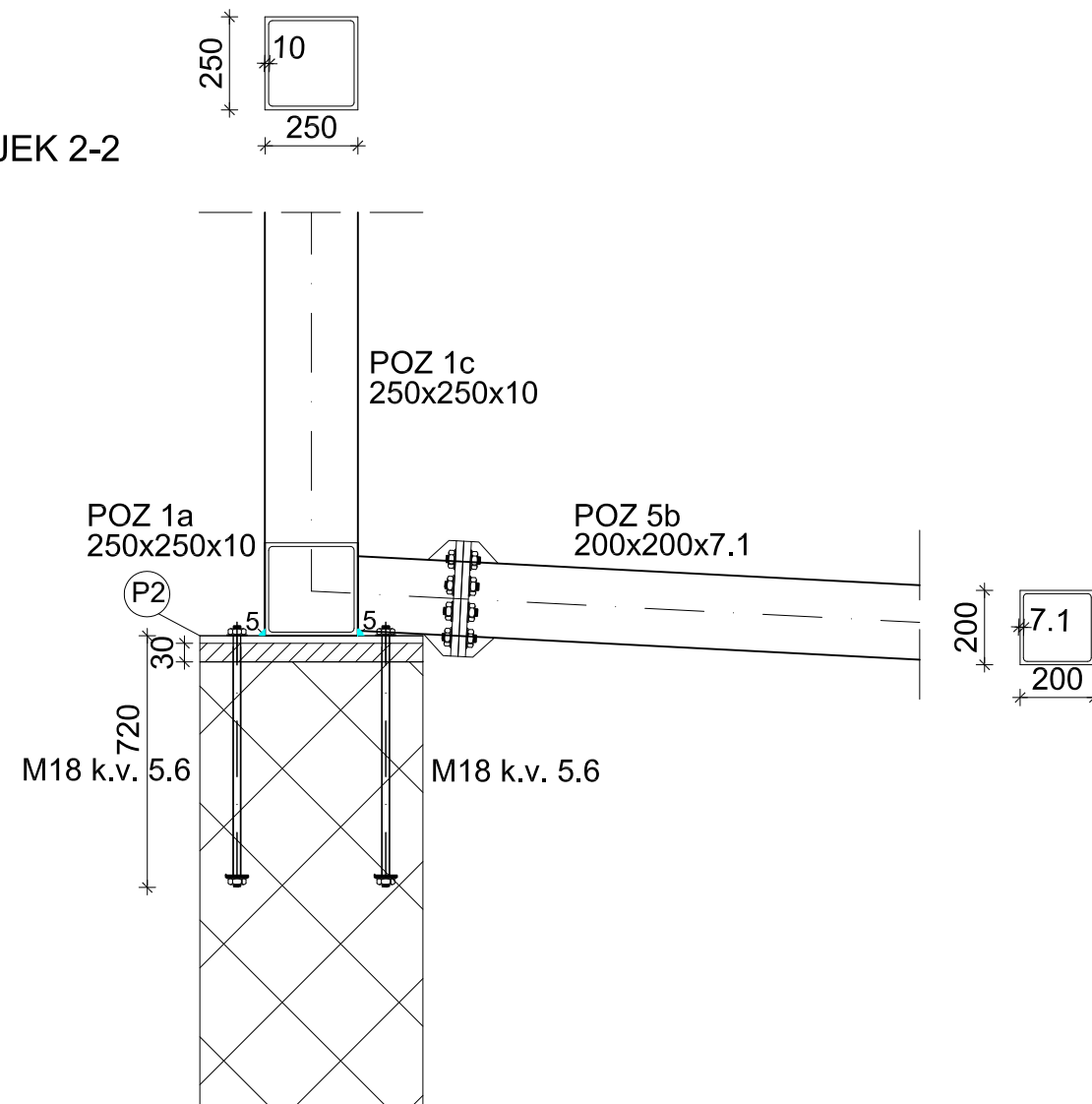
DATUM

srpanj 2015.

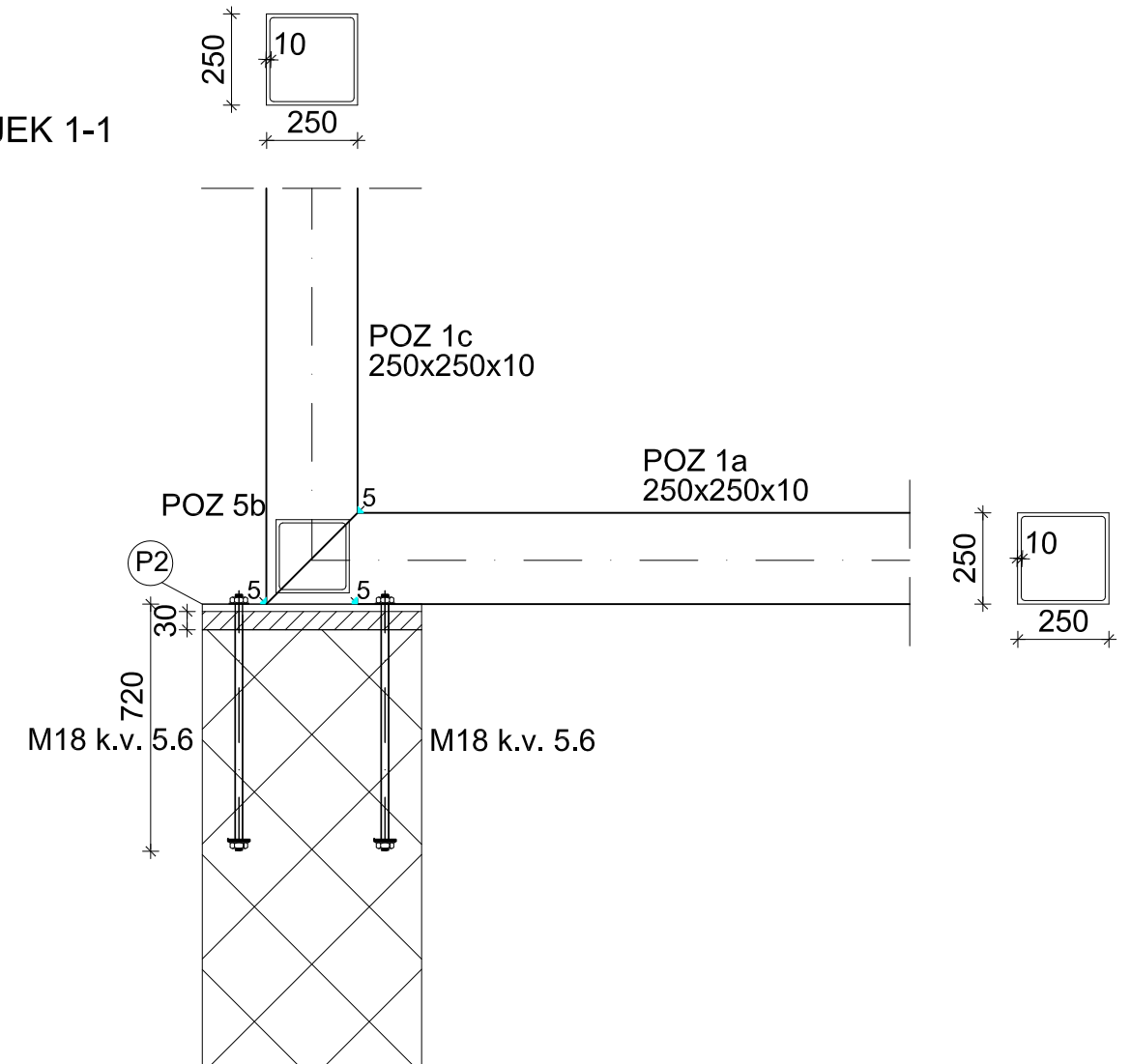
PRILOG 10

SPOJ REŠETKE S BETONSKIM STUPOM 1

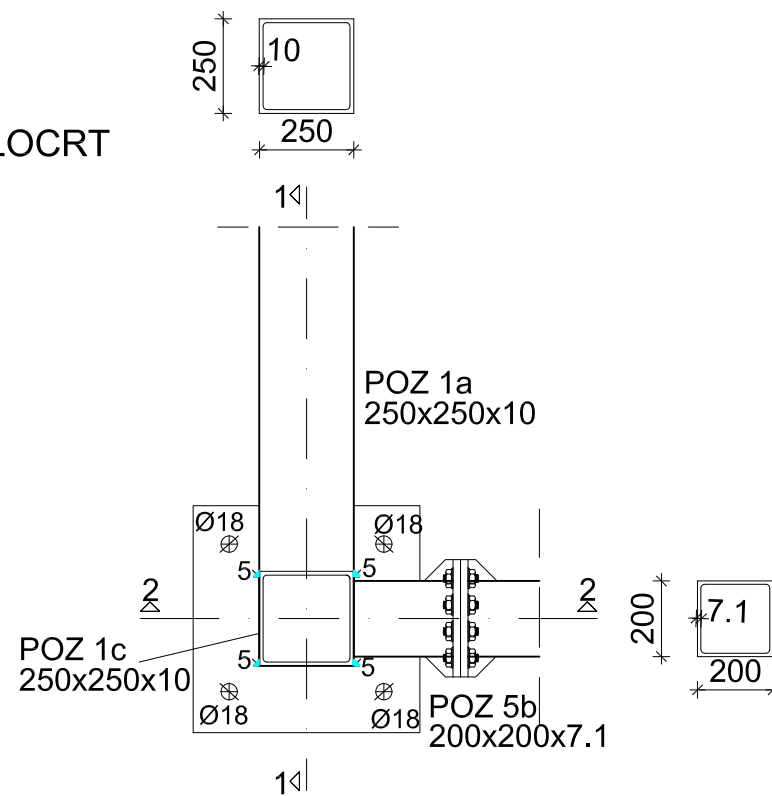
PRESJEK 2-2



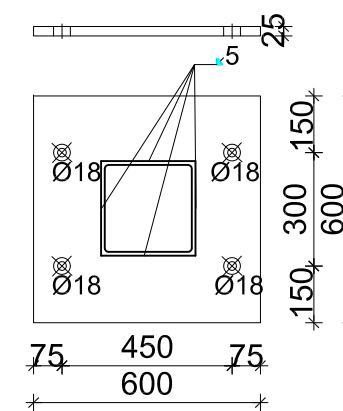
PRESJEK 1-1



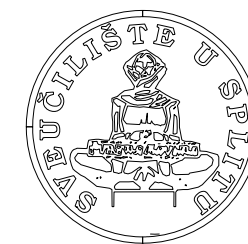
TLOCRT



Ⓟ 600/600/25 S-275



DETALJ "B"
MJ 1:20



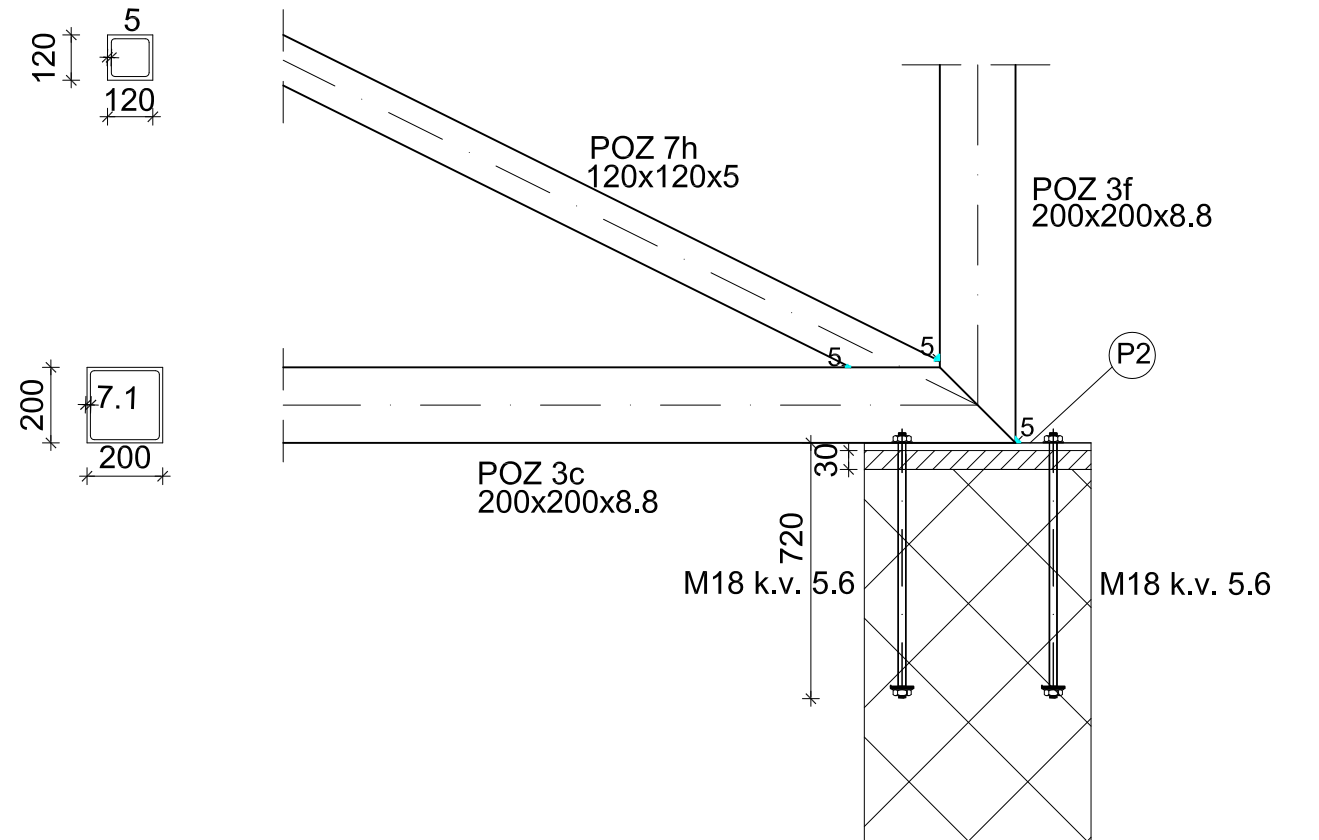
FAKULTET GRAĐEVINARSTVA, ARHITEKTURE I
GEODEZIJE
KATEDRA ZA METALNE I DRVENE KONSTRUKCIJE
21000 SPLIT, MATICE HRVATSKE 15

DIPLOMSKI RAD

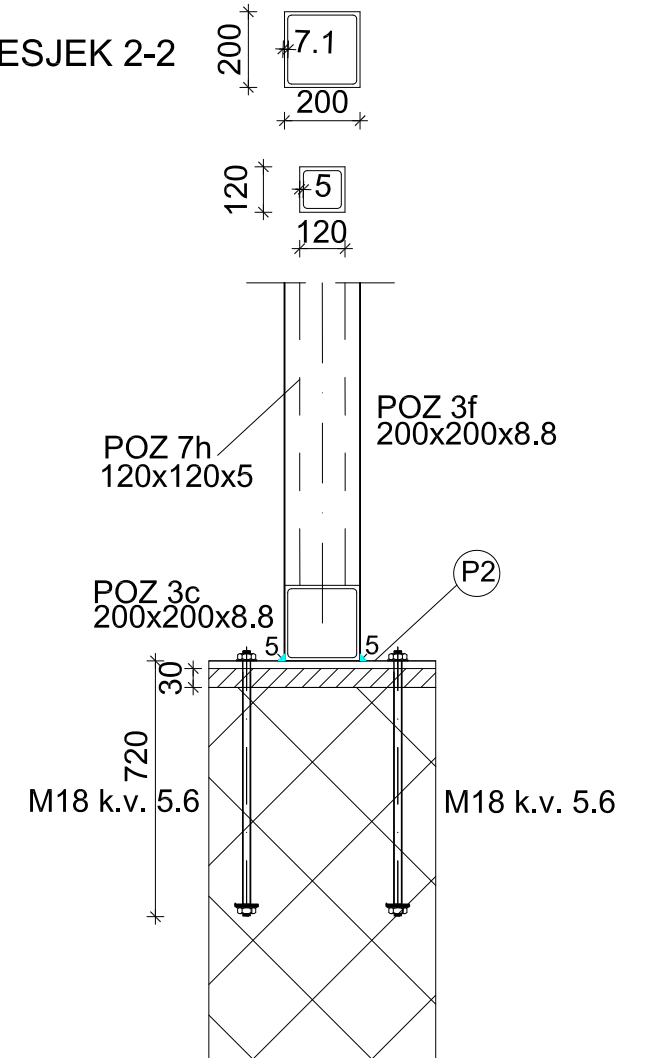
ZADATAK:	PROJEKT KONSTRUKCIJE DILATACIJE "C-D" SPORTSKOG CENTARA "DUGOPOLJE"		
STUDENT:	Mrkonjić Ana	MENTOR:	Doc. dr. sc. Neno Torić
SADRŽAJ:	DETALJ "B"	MJERILO:	1:20
DATUM:	srpanj 2015.	PRILOG:	11

SPOJ REŠETKE S BETONSKIM STUPOM 2

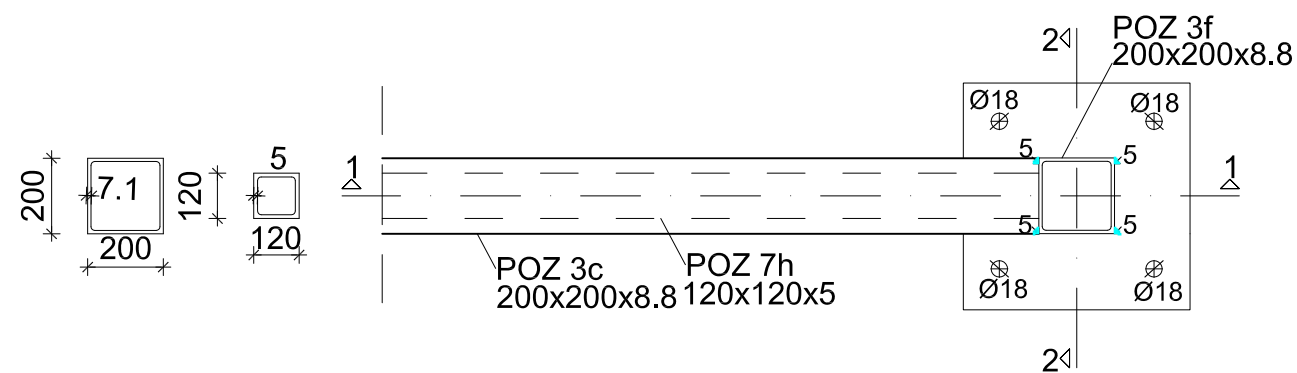
PRESJEK 1-1



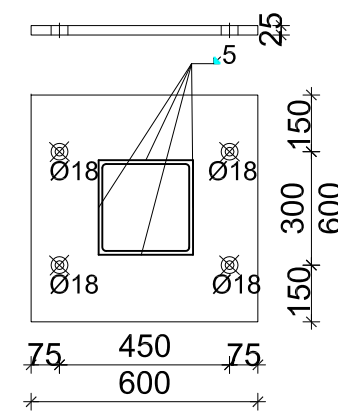
PRESJEK 2-2



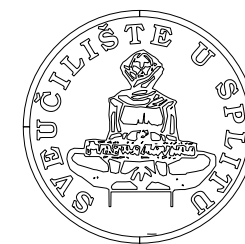
TLOCRT



P2 600/600/25 S-275



DETALJ "C"
MJ 1:20



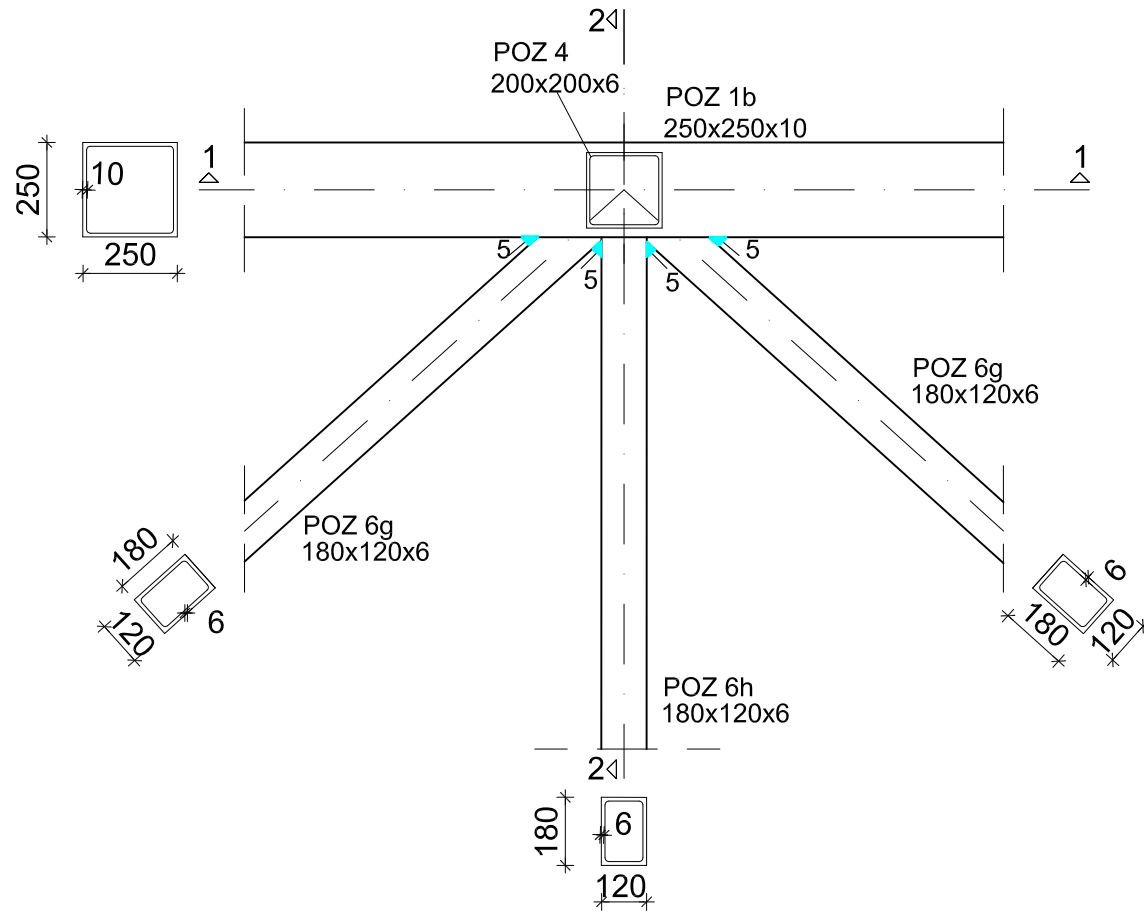
FAKULTET GRAĐEVINARSTVA, ARHITEKTURE I
GEODEZIJE
KATEDRA ZA METALNE I DRVENE KONSTRUKCIJE
21000 SPLIT, MATICE HRVATSKE 15

DIPLOMSKI RAD

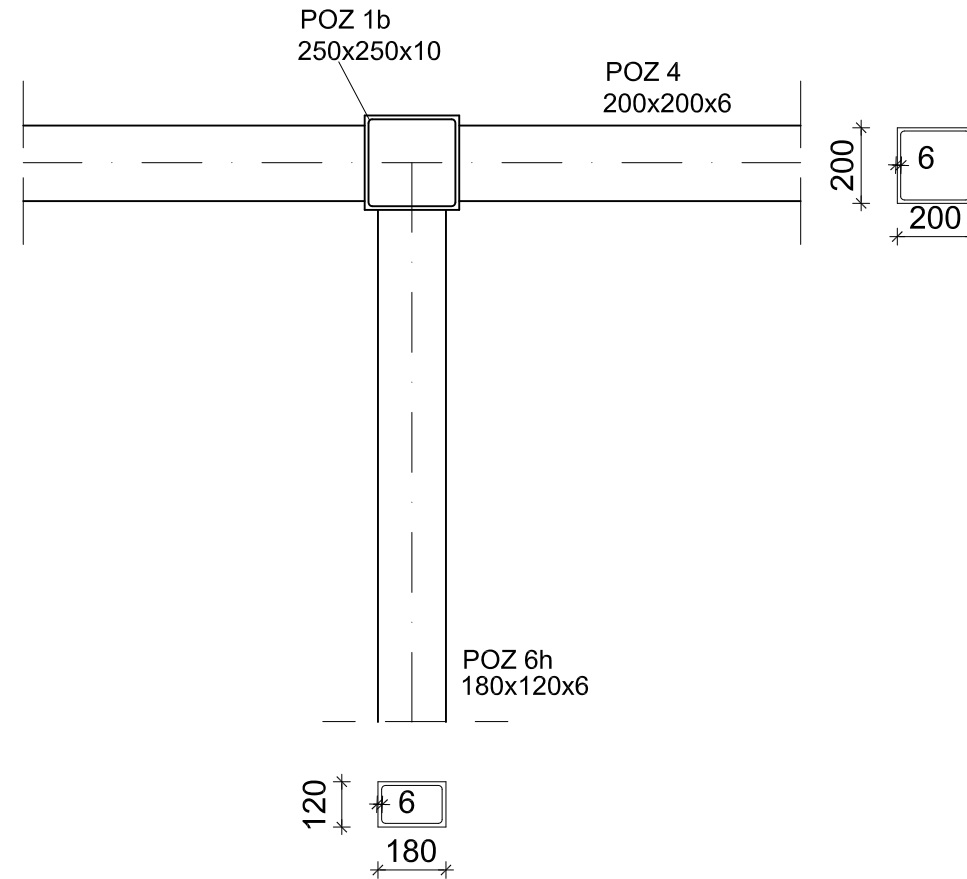
ZADATAK:	PROJEKT KONSTRUKCIJE DILATACIJE "C-D" SPORTSKOG CENTARA "DUGOPOLJE"		
STUDENT:	Mrkonjić Ana	MENTOR:	Doc. dr. sc. Neno Torić
SADRŽAJ:	DETALJ "C"	MJERILO:	1:20
DATUM:	srpanj 2015.	PRILOG:	12

KT SPOJ GORNJEG POJASA VELIKE REŠETKE

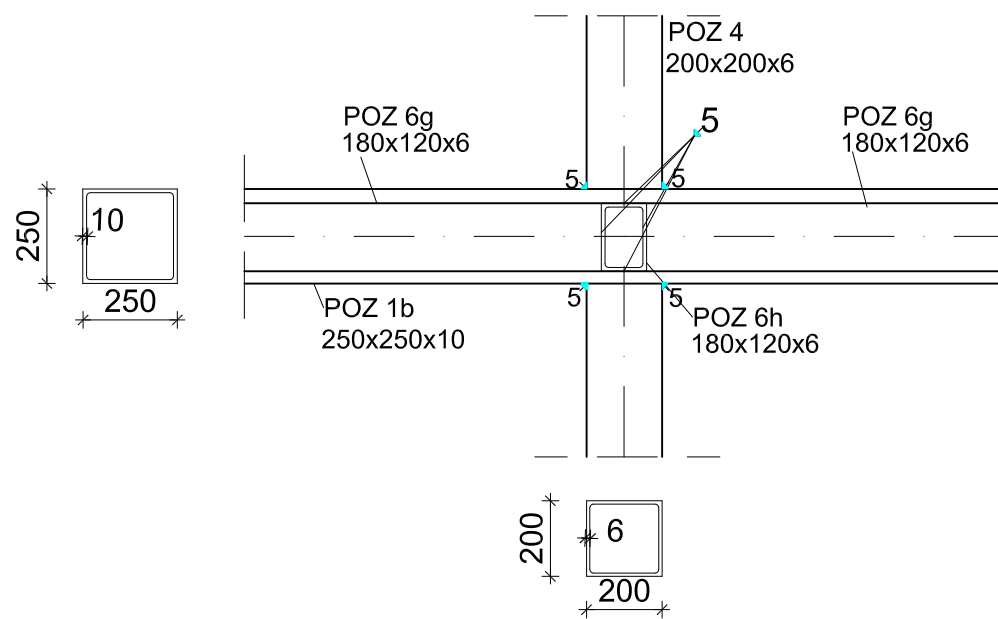
POGLED



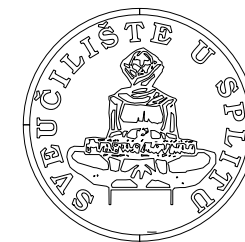
PRESJEK 2-2



PRESJEK 1-1



DETALJ "E" MJ 1:20

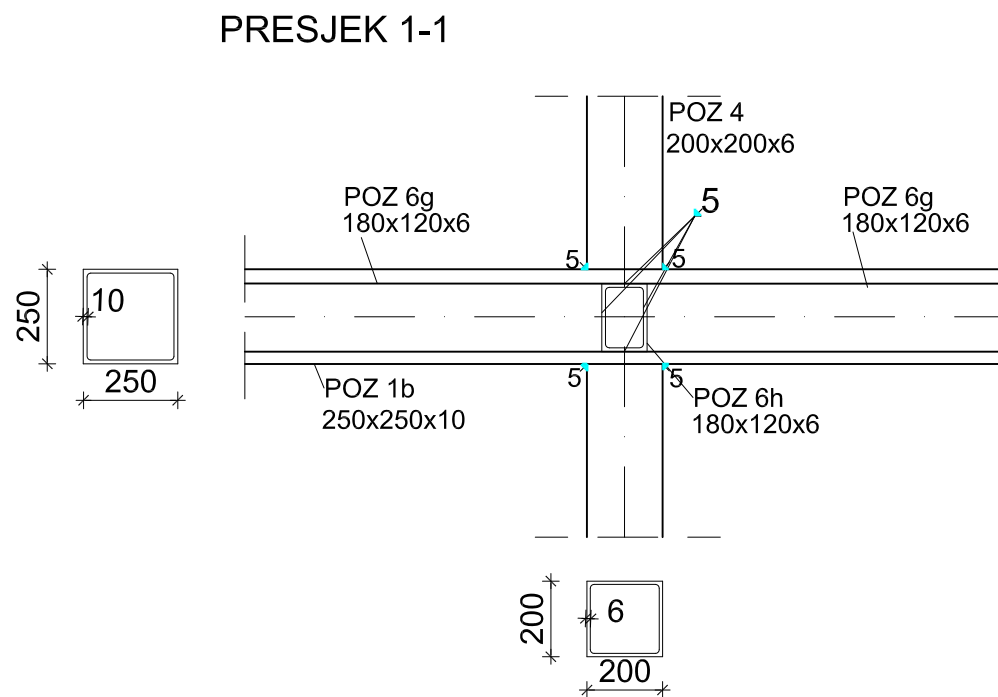
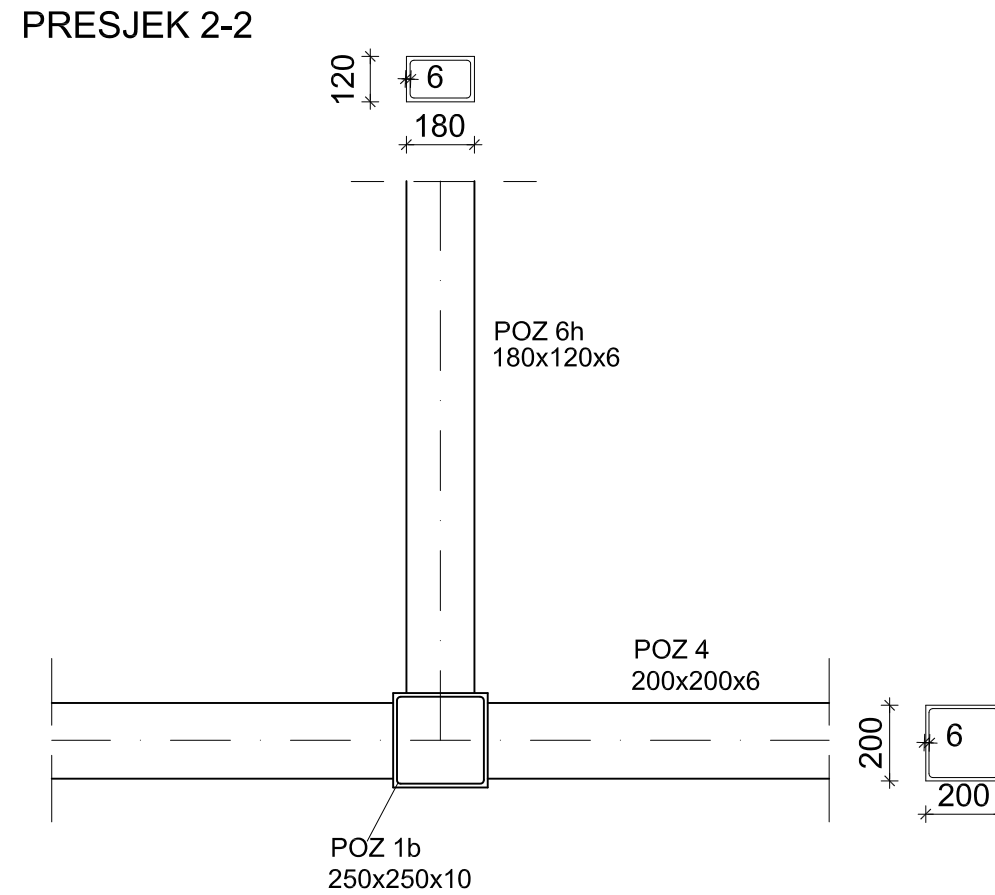
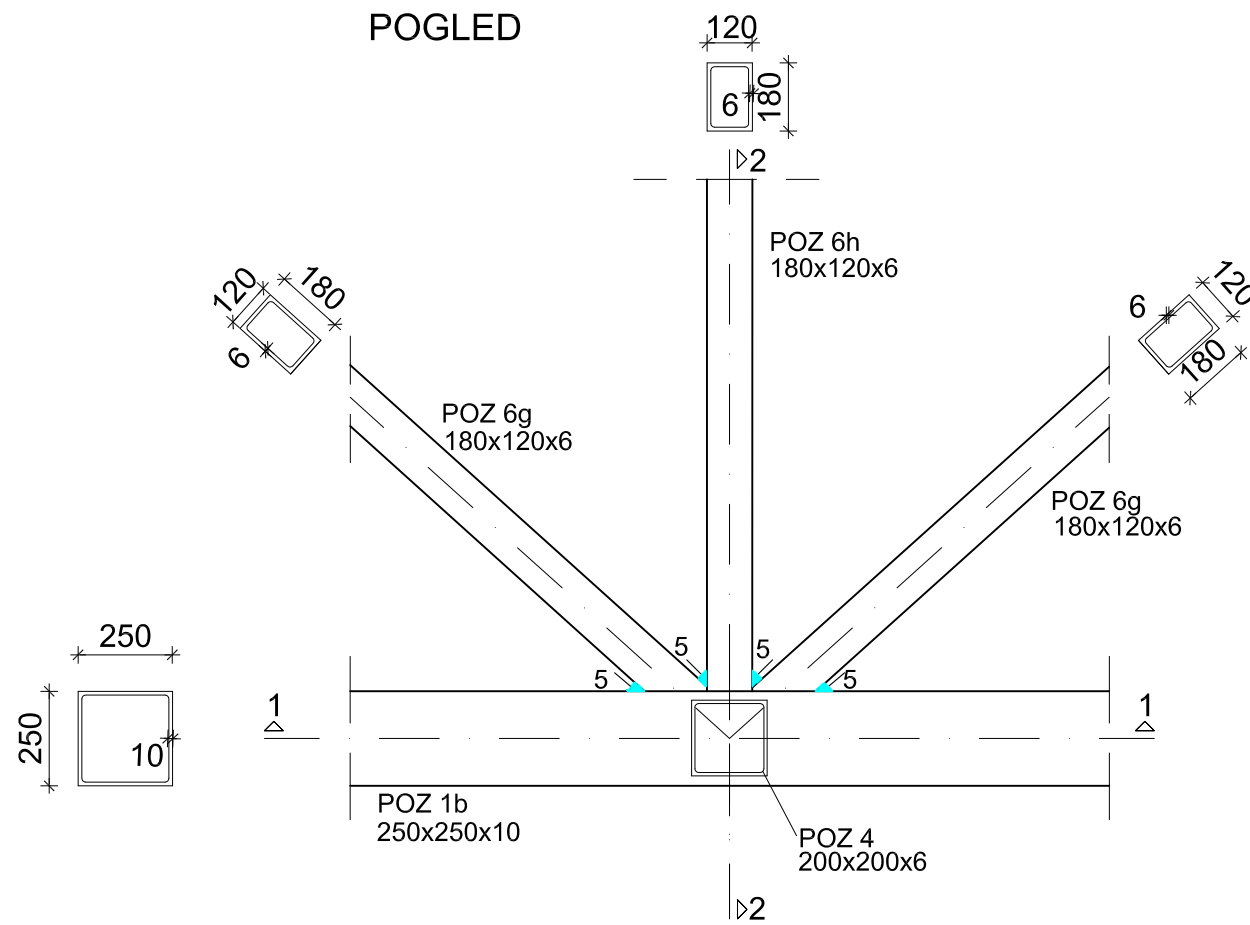


FAKULTET GRAĐEVINARSTVA, ARHITEKTURE I
GEODEZIJE
KATEDRA ZA METALNE I DRVENE KONSTRUKCIJE
21000 SPLIT, MATICE HRVATSKE 15

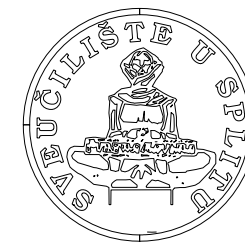
DIPLOMSKI RAD

ZADATAK:	PROJEKT KONSTRUKCIJE DILATACIJE "C-D" SPORTSKOG CENTARA "DUGOPOLJE"		
STUDENT:	Mrkonjić Ana	MENTOR:	Doc. dr. sc. Neno Torić
SADRŽAJ:	DETALJ "E"	MJERILO:	1:20
DATUM:	srpanj 2015.	PRILOG:	14

KT SPOJ DONJEG POJASA VELIKE REŠETKE



DETALJ "F"
MJ 1:20

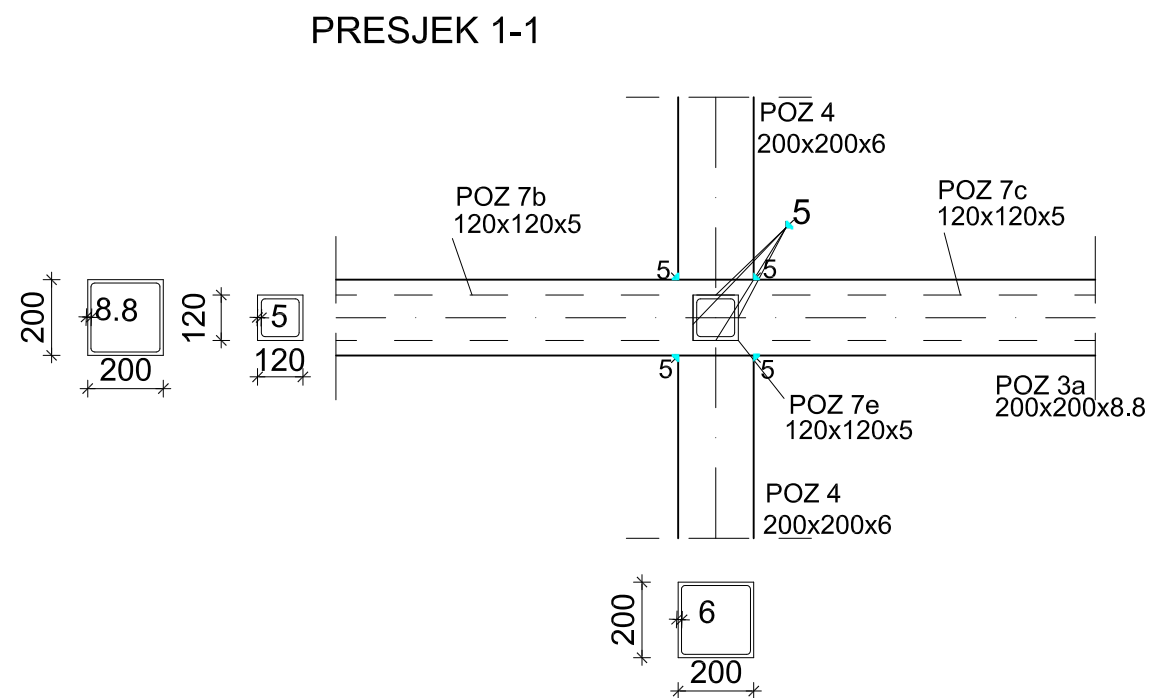
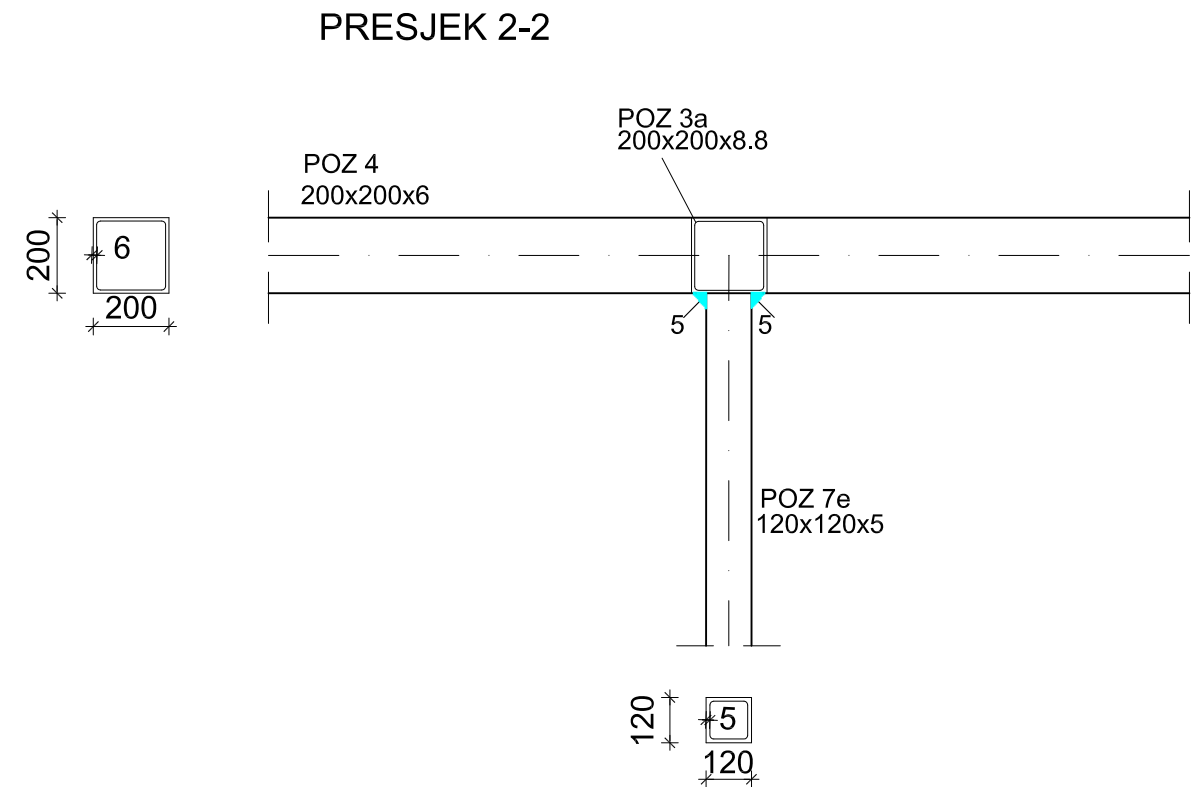
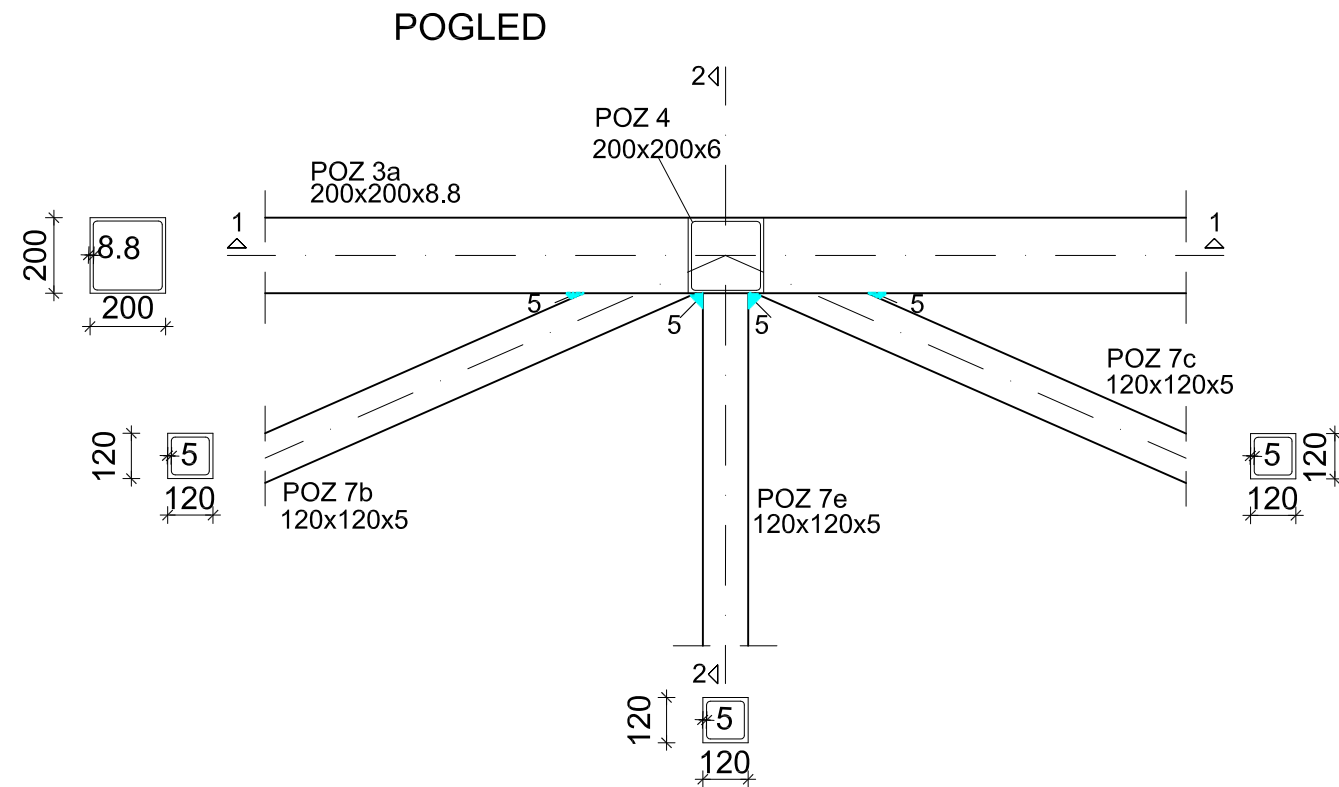


FAKULTET GRAĐEVINARSTVA, ARHITEKTURE I
GEODEZIJE
KATEDRA ZA METALNE I DRVENE KONSTRUKCIJE
21000 SPLIT, MATICE HRVATSKE 15

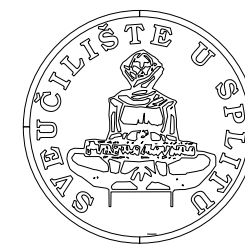
DIPLOMSKI RAD

ZADATAK:	PROJEKT KONSTRUKCIJE DILATACIJE "C-D" SPORTSKOG CENTARA "DUGOPOLJE"		
STUDENT:	Mrkonjić Ana	MENTOR:	Doc. dr. sc. Neno Torić
SADRŽAJ:	DETALJ "F"	MJERILO:	1:20
DATUM:	srpanj 2015.	PRILOG:	15

KT SPOJ GORNJEG POJASA MALE REŠETKE



DETALJ "G" MJ 1:20

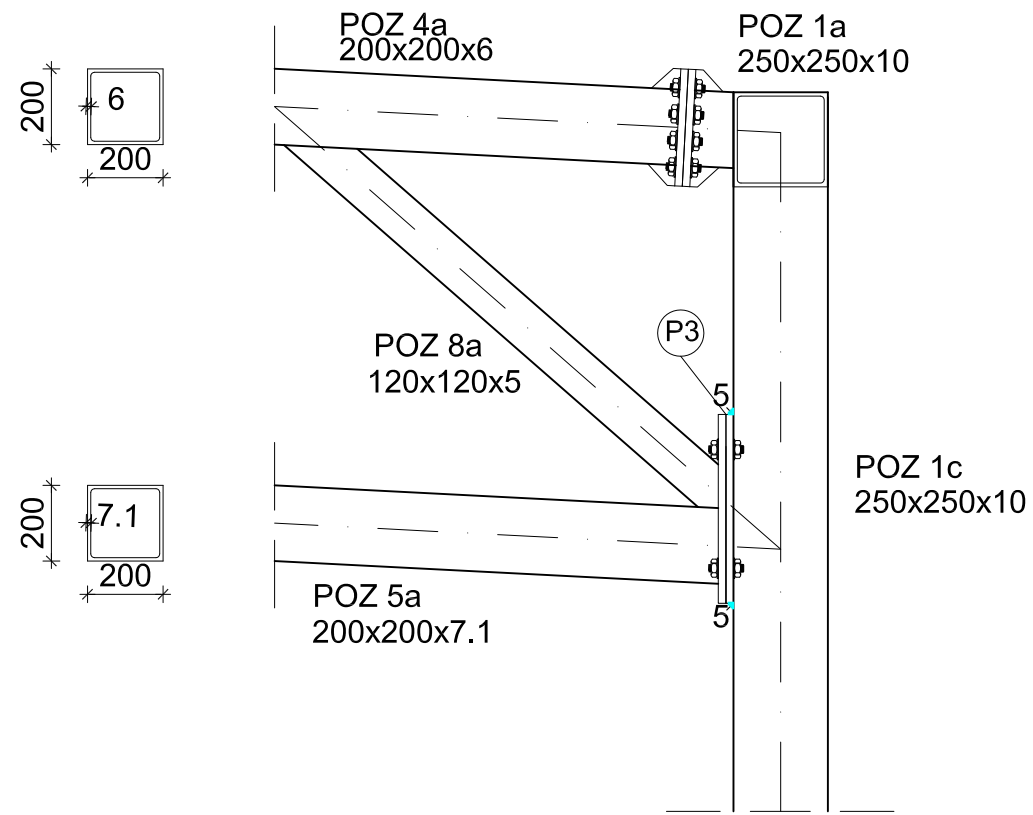


FAKULTET GRAĐEVINARSTVA, ARHITEKTURE I
GEODEZIJE
KATEDRA ZA METALNE I DRVENE KONSTRUKCIJE
21000 SPLIT, MATICE HRVATSKE 15

DIPLOMSKI RAD

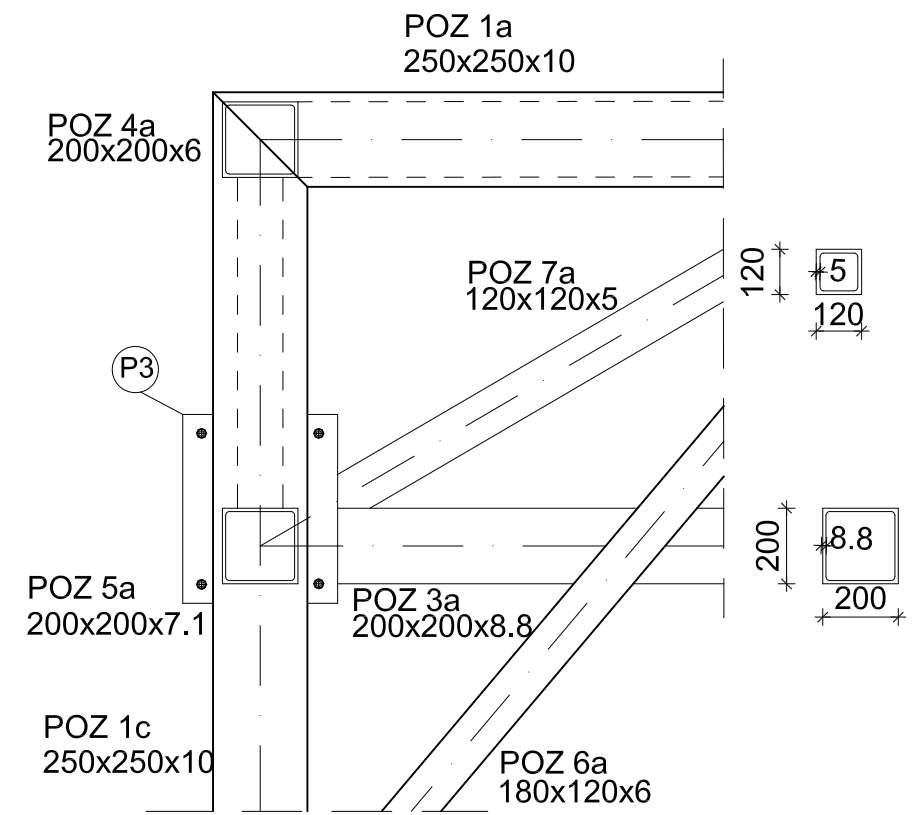
ZADATAK:	PROJEKT KONSTRUKCIJE DILATACIJE "C-D" SPORTSKOG CENTARA "DUGOPOLJE"		
STUDENT:	Mrkonjić Ana	MENTOR:	Doc. dr. sc. Neno Torić
SADRŽAJ:	DETALJ "G"	MJERILO:	1:20
DATUM:	srpanj 2015.	PRILOG:	16

PRESJEK 1-1

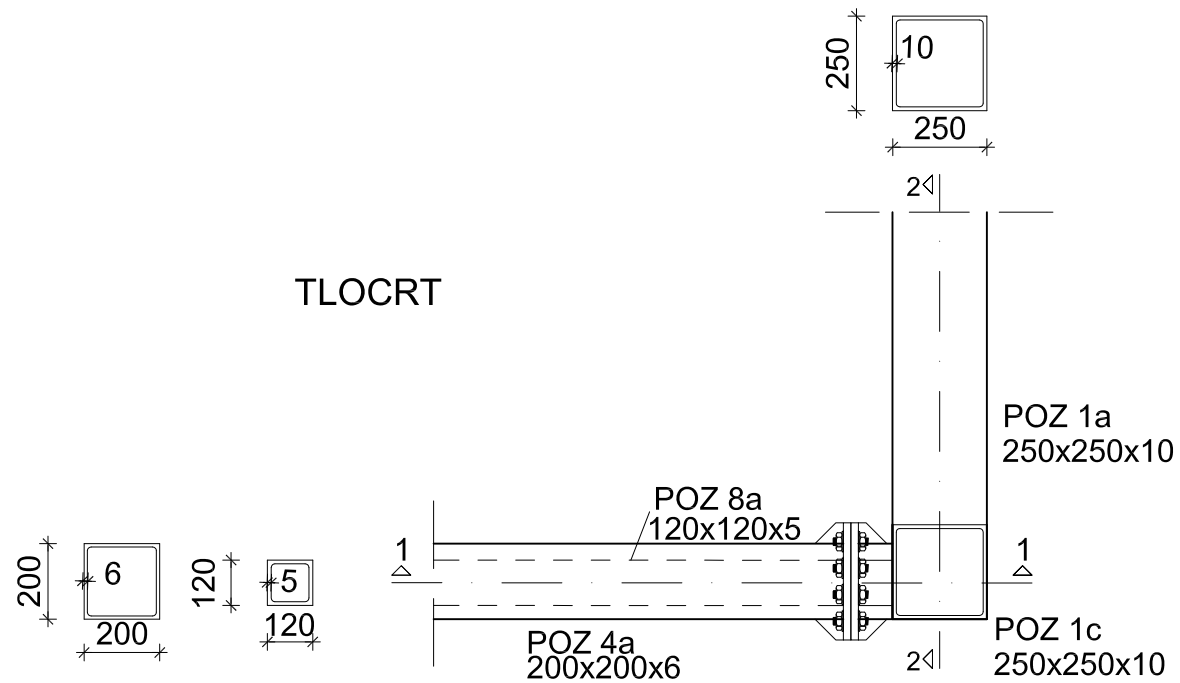


PRESJEK 2-2

SPOJ MALE REŠETKE
S VELIKOM REŠETKE



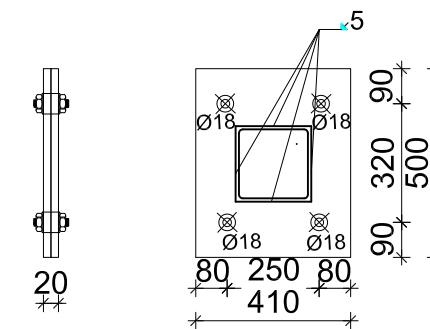
TLOCRT



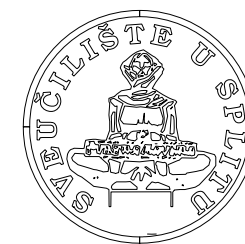
(P3) 410/500/20 S-275

M18 k.v. 5.6

M18 k.v. 5.6



DETALJ "I"
MJ 1:20



FAKULTET GRAĐEVINARSTVA, ARHITEKTURE I
GEODEZIJE
KATEDRA ZA METALNE I DRVENE KONSTRUKCIJE
21000 SPLIT, MATICE HRVATSKE 15

DIPLOMSKI RAD

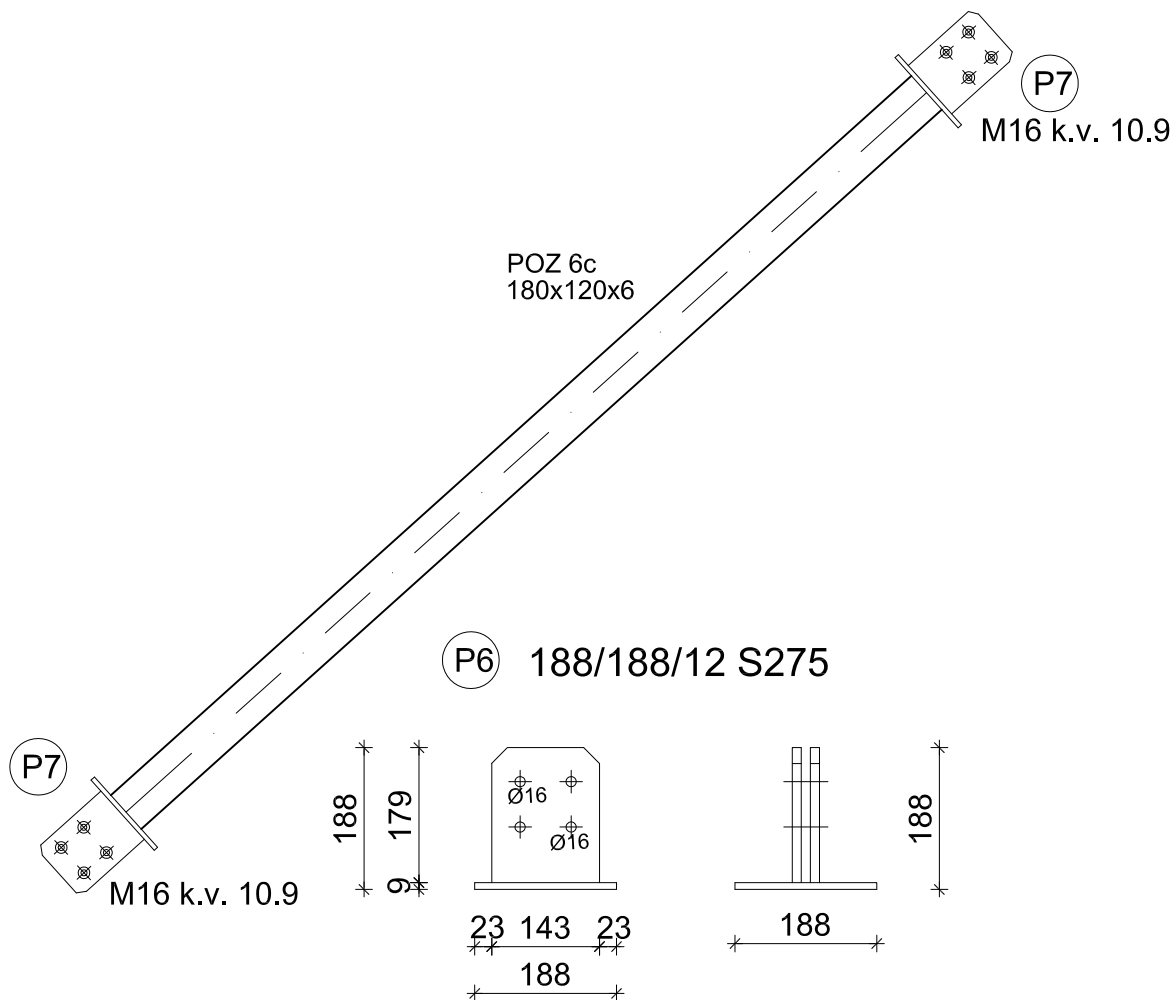
ZADATAK: PROJEKT KONSTRUKCIJE DILATACIJE "C-D"
SPORTSKOG CENTARA "DUGOPOLJE"

STUDENT: Mrkonjić Ana
MENTOR: Doc. dr. sc. Neno Torić

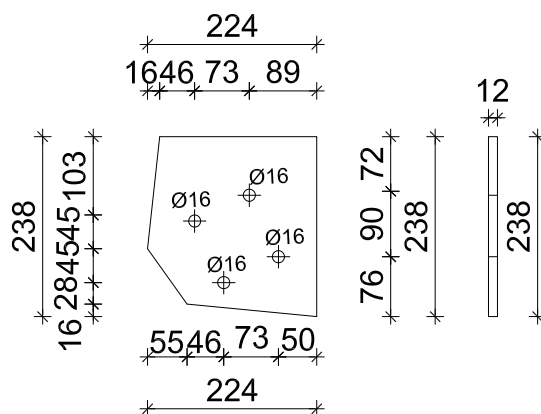
SADRŽAJ: DETALJ "I" MJERILO: 1:20

DATUM: srpanj 2015. PRILOG: 18

MONTAŽNI NASTAVAK ISPUNE VELIKE REŠETKE



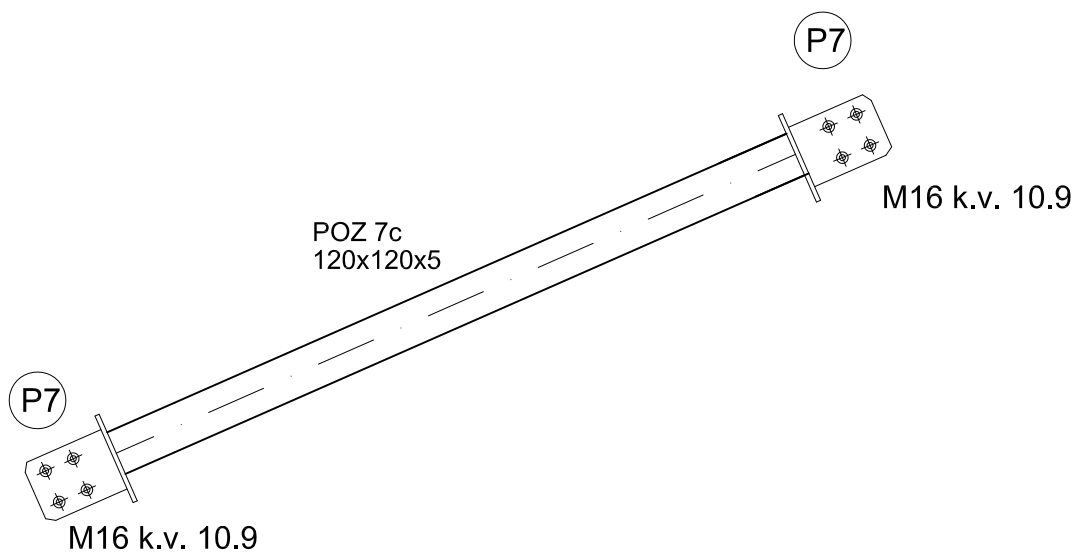
P7 224/238/12 S275



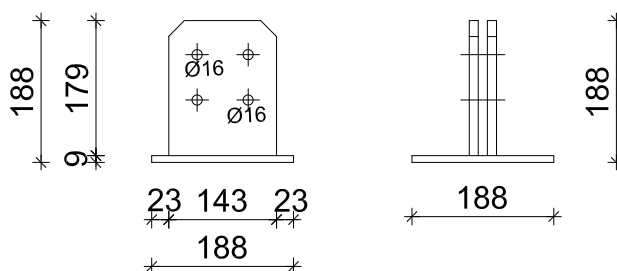
DETALJ "J"
MJ 1:20

 <p>FAKULTET GRAĐEVINARSTVA, ARHITEKTURE I GEODEZIJE KATEDRA ZA METALNE I DRVENE KONSTRUKCIJE 21000 SPLIT, MATICE HRVATSKE 15</p>	DIPLOMSKI RAD		
	ZADATAK: PROJEKT KONSTRUKCIJE DILATACIJE "C-D" SPORTSKOG CENTARA "DUGOPOLJE"		
	STUDENT: Mrkonjić Ana	MENTOR: Doc. dr. sc. Neno Torić	
	SADRŽAJ	DETALJ "J"	MJERILO 1:20
DATUM	srpanj 2015.	PRILOG	19

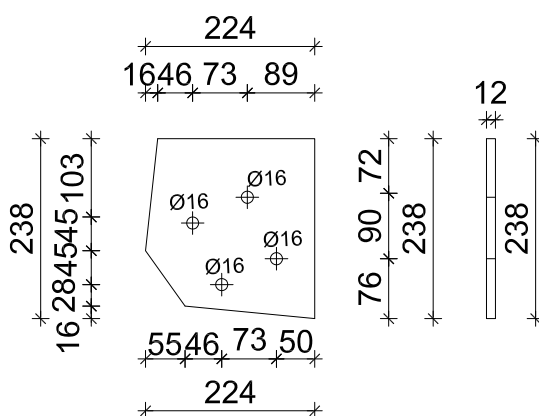
MONTAŽNI NASTAVAK ISPUNE MALE REŠETKE



P6 188/188/12 S275



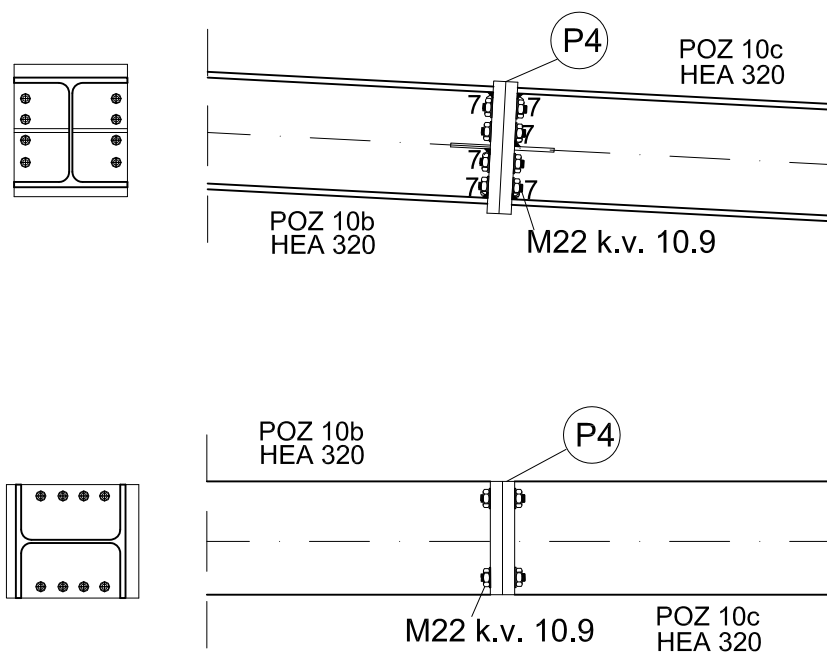
P7 224/238/12 S275



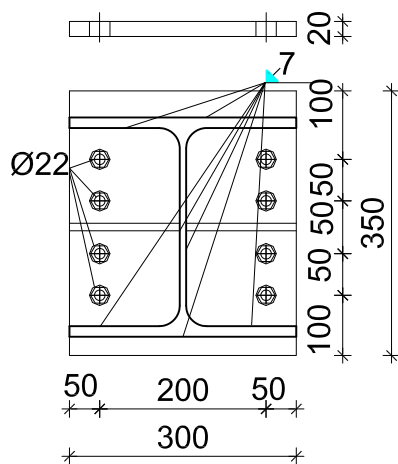
DETALJ "K"
MJ 1:20

 <p>FAKULTET GRAĐEVINARSTVA, ARHITEKTURE I GEODEZIJE KATEDRA ZA METALNE I DRVENE KONSTRUKCIJE 21000 SPLIT, MATICE HRVATSKE 15</p>	DIPLOMSKI RAD		
	ZADATAK: PROJEKT KONSTRUKCIJE DILATACIJE "C-D" SPORTSKOG CENTARA "DUGOPOLJE"		
	STUDENT: Mrkonjić Ana	MENTOR: Doc. dr. sc. Neno Torić	
	SADRŽAJ	DETALJ "K"	MJERILO 1:20
DATUM	srpanj 2015.	PRILOG	20

MONTAŽNI NASTAVAK GREDE POZ 100



P4 350/300/20 S-275

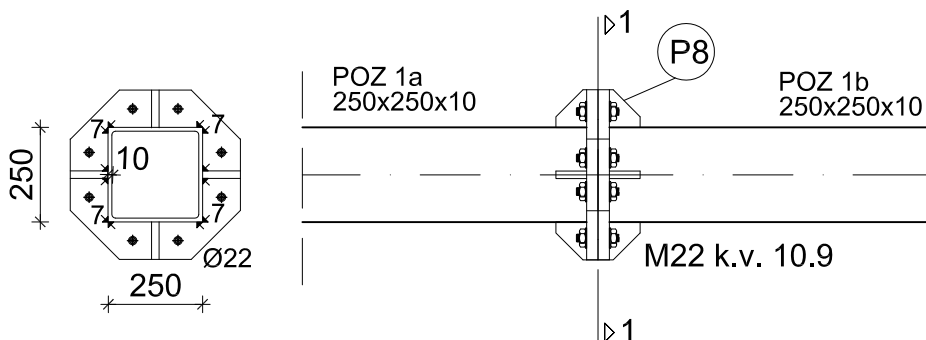


DETALJ "L"
MJ 1:20

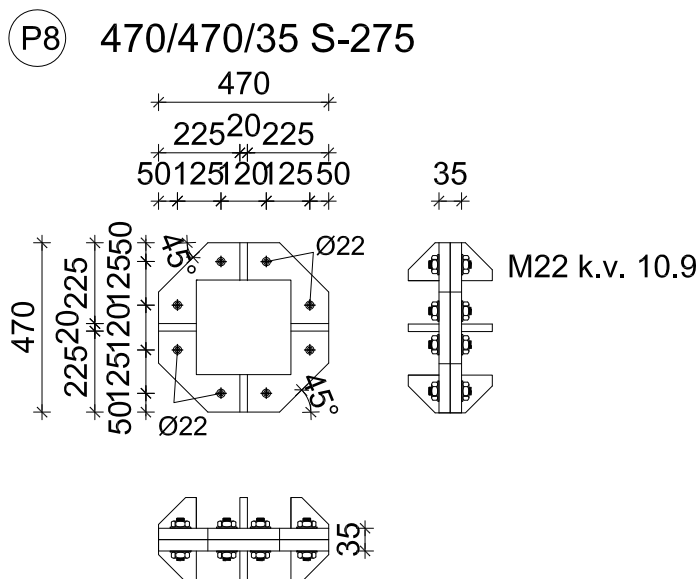
 <p>FAKULTET GRAĐEVINARSTVA, ARHITEKTURE I GEODEZIJE KATEDRA ZA METALNE I DRVENE KONSTRUKCIJE 21000 SPLIT, MATICE HRVATSKE 15</p>	DIPLOMSKI RAD		
	ZADATAK: PROJEKT KONSTRUKCIJE DILATACIJE "C-D" SPORTSKOG CENTARA "DUGOPOLJE"		
	STUDENT: Mrkonjić Ana	MENTOR	Doc. dr. sc. Neno Torić
	SADRŽAJ	DETALJ "L"	MJERILO 1:20
DATUM	srpanj 2015.	PRILOG	21

MONTAŽNI NASTAVAK NOSAČA VELIKE REŠETKE

TLOCRT



PRESJEK 1-1

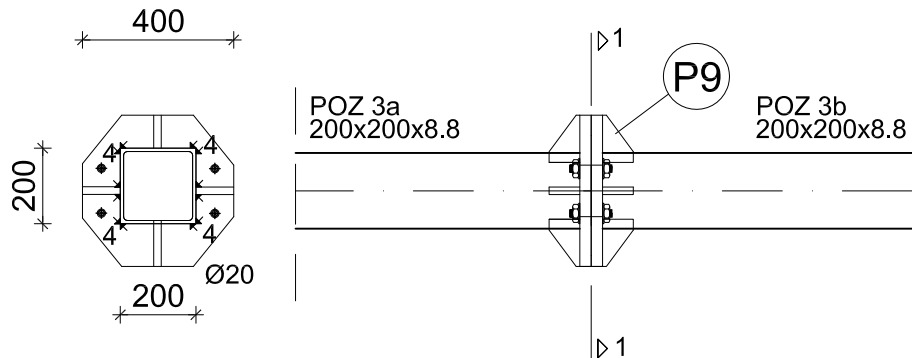


DETALJ "M" MJ 1:20

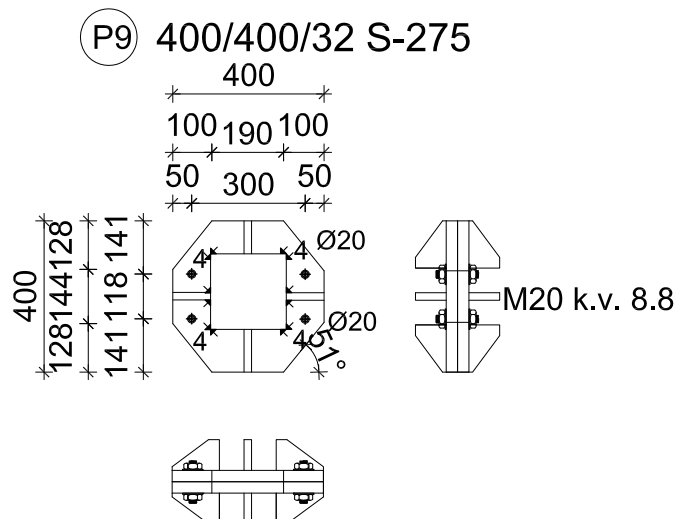
 <p>FAKULTET GRAĐEVINARSTVA, ARHITEKTURE I GEODEZIJE KATEDRA ZA METALNE I DRVENE KONSTRUKCIJE 21000 SPLIT, MATICE HRVATSKE 15</p>	DIPLOMSKI RAD		
	ZADATAK: PROJEKT KONSTRUKCIJE DILATACIJE "C-D" SPORTSKOG CENTARA "DUGOPOLJE"		
	STUDENT: Mrkonjić Ana	MENTOR	Doc. dr. sc. Neno Torić
	SADRŽAJ	DETALJ "M"	MJERILO 1:20
DATUM	srpanj 2015.	PRILOG	22

MONTAŽNI NASTAVAK NOSAČA MALE REŠETKE

TLOCRT

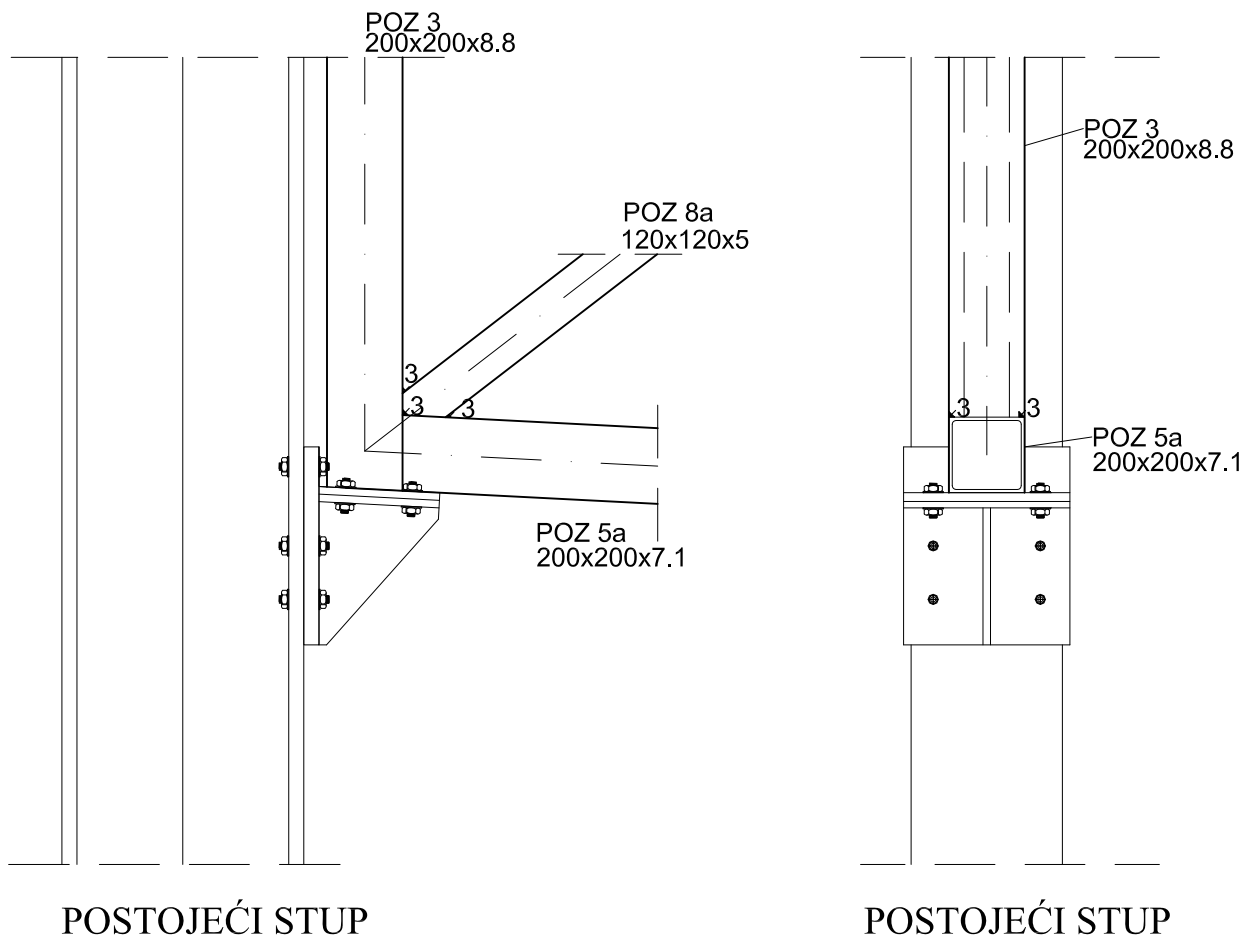


PRESJEK 1-1



DETALJ "N" MJ 1:20

	DIPLOMSKI RAD		
	ZADATAK: PROJEKT KONSTRUKCIJE DILATACIJE "C-D" SPORTSKOG CENTARA "DUGOPOLJE"		
	STUDENT: Mrkonjić Ana	MENTOR: Doc. dr. sc. Neno Torić	
	SADRŽAJ DETALJ "N"	MJERILO 1:20	PRILOG 23
DATUM srpanj 2015.			



DETALJ "O"

MJ 1:20

 <p>FAKULTET GRAĐEVINARSTVA, ARHITEKTURE I GEODEZIJE KATEDRA ZA METALNE I DRVENE KONSTRUKCIJE 21000 SPLIT, MATICE HRVATSKE 15</p>	DIPLOMSKI RAD	
	ZADATAK: PROJEKT KONSTRUKCIJE DILATACIJE "C" SPORTSKOG CENTARA "DUGOPOLJE"	
	STUDENT: Mrkonjić Ana	MENTOR: Doc. dr. sc. Neno Torić
	SADRŽAJ: DETALJ "O"	MJERILO: 1:20
DATUM: srpanj 2015.	PRILOG: 24	

POZ 10b
HEA 320

POZ 10b
HEA 320

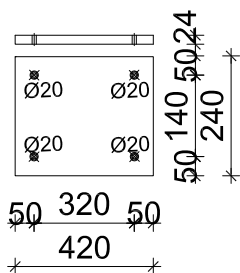
M20 k.v. 8.8

P5

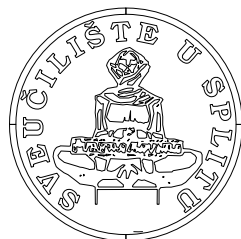
POZ 11
HEB 200

POZ 11
HEB 200

P5 630/730/24 S-275



DETALJ "P"
MJ 1:20



FAKULTET GRAĐEVINARSTVA, ARHITEKTURE I
GEODEZIJE
KATEDRA ZA METALNE I DRVENE KONSTRUKCIJE
21000 SPLIT, MATICE HRVATSKE 15

DIPLOMSKI RAD

ZADATAK: PROJEKT KONSTRUKCIJE DILATACIJE "C"
SPORTSKOG CENTARA "DUGOPOLJE"

STUDENT:

Mrkonjić Ana

MENTOR

Doc. dr. sc. Neno Torić

SADRŽAJ

DETALJ "P"

MJERILO 1:20

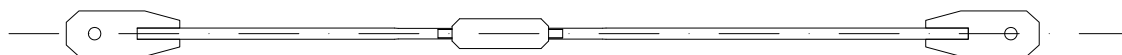
DATUM

srpanj 2015.

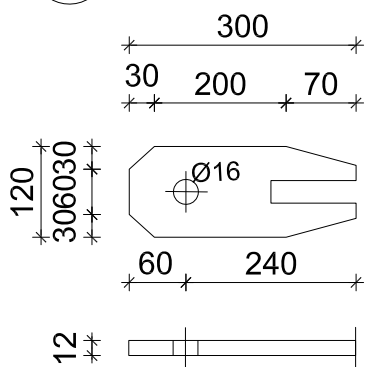
PRILOG

25

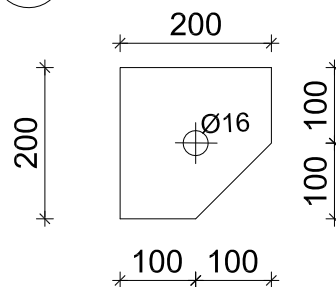
MONTAŽNI NASTAVAK SPREGA



P10 300/120/12 S275



P11 200/200/12 S275



DETALJ "R" MJ 1:20

 <p>FAKULTET GRADEVINARSTVA, ARHITEKTURE I GEODEZIJE KATEDRA ZA METALNE I DRVENE KONSTRUKCIJE 21000 SPLIT, MATICE HRVATSKE 15</p>	DIPLOMSKI RAD		
	ZADATAK: PROJEKT KONSTRUKCIJE DILATACIJE "C" SPORTSKOG CENTARA "DUGOPOLJE"		
	STUDENT: Mrkonjić Ana	MENTOR	Doc. dr. sc. Neno Torić
	SADRŽAJ	DETALJ "R"	MJERILO 1:20
DATUM	srpanj 2015.	PRILOG 26	

11. PRILOZI

11.1. Popis tablica

TABLICA 2.1. KOEFICIJENTI DJELOVANJA TLAKA PO ZONAMA	13
TABLICA 2.2. REZULTIRAJUĆE DJELOVANJE TLAKA PO ZONAMA	13
TABLICA 2.3. KOEFICIJENTI DJELOVANJA PODTLAKA PO ZONAMA.....	14
TABLICA 2.4. REZULTIRAJUĆE DJELOVANJE PODTLAKA PO ZONAMA.....	14
TABLICA 2.5. KOEFICIJENTI TRENJA	15
TABLICA 2.6. NAJVIŠE TEMPERATURE ZRAKA U HLADU U OVISNOSTI O NADMORSKOJ VISINI.....	19
TABLICA 2.7. NAJNIŽE TEMPERATURE ZRAKA U HLADU U OVISNOSTI O NADMORSKOJ VISINI.....	19
TABLICA 5.1. ISKORISTIVOST ČELIČNIH PROFILA.....	66

11.2. Popis slika

CRTEŽ 1.1. PRIKAZ DILATACIJA OBJEKTA	3
CRTEŽ 2.1. KARTA PODRUČJA ZA OPTEREĆENJA SNIJEGOM.....	10
CRTEŽ 2.2. KARTA PODRUČJA OPTEREĆENJA VJETROM	12
CRTEŽ 2.3. ZONE DJELOVANJA TLAKA.....	13
CRTEŽ 2.4. . ZONE DJELOVANJA PODTLAKA	14
CRTEŽ 2.5. . REFERENTNA POVRŠINA ZA DJELOVANJE TRENJA OD VJETRA	15
CRTEŽ 2.6. POZICIJA STUPOVA	16
CRTEŽ 2.7. KOEF. UMANJENJA VITKOSTI Ψ_{λ} U OVISNOSTI O PRORAČUNSKOJ VITKOSTI λ I ZA RAZLIČITE STUPNJEVE PUNOĆE Φ	17
CRTEŽ 3.1. IZOMETRIJSKI POGLED NA PRORAČUNSKI MODEL	20
CRTEŽ 3.2. POGLED NA KONSTRUKCIJU IZ X SMJERA.....	20
CRTEŽ 3.3. POGLED NA KONSTRUKCIJU IZ Y SMJERA.....	21
CRTEŽ 3.4. POGLED NA KONSTRUKCIJU IZ Z SMJERA-ODOZGO.....	21
CRTEŽ 3.5. DODATNO STALNO OPTEREĆENJE (POKROV)	22
CRTEŽ 3.6. DODATNO STALNO OPTEREĆENJE (RASVJETA I OZVUCENJE).....	22
CRTEŽ 3.7. OPTEREĆENJE SNIJEGOM PREKO CIJELE KONSTRUKCIJE.....	23
CRTEŽ 3.8. OPTEREĆENJE SNIJEGOM PREKO KONZOLE	23
CRTEŽ 3.9. OPTEREĆENJE VJETROM-TLAK	24
CRTEŽ 3.10. OPTEREĆENJE VJETROM-PODTLAČNO DJELOVANJE	24
CRTEŽ 3.11. OPTEREĆENJE VJETROM-TRENJE PO KROVNOJ PLOHI.....	25
CRTEŽ 3.12. OPTEREĆENJE VJETROM-DJELOVANJE VJETRA NA STUPOVE	25
CRTEŽ 3.13. OPTEREĆENJE POZITIVNOM TEMPERATUROM	26
CRTEŽ 3.14. OPTEREĆENJE NEGATIVNOM TEMPERATUROM	26
CRTEŽ 4.1. VERTIKALNI POMAK U_z	30
CRTEŽ 4.2. HORIZONTALNI POMAK U_x	30

CRTEŽ 4.3. REZNE SILE U STUPU	31
CRTEŽ 4.4. REZNE SILE U GREDI	31
CRTEŽ 4.5. REZNE SILE U POJASU VELIKE REŠETKE	32
CRTEŽ 4.6. REZNE SILE ISPUNE VELIKE REŠETKE	32
CRTEŽ 4.7. REZNE SILE U POJASU MALE REŠETKE	33
CRTEŽ 4.8. REZNE SILE ISPUNE MALE REŠETKE	33
CRTEŽ 4.9. REZNE SILE U GORNJOJ PODROŽNICI U SMJERU Y	34
CRTEŽ 4.10. REZNE SILE U GORNJOJ PODROŽNICI U SMJERU X	34
CRTEŽ 4.11. REZNE SILE U DONJOJ PODROŽNICI	35
CRTEŽ 4.12. REZNE SILE U SPREGOVIMA	35
CRTEŽ 6.1. SPOJ STUP TEMELJ	67
CRTEŽ 6.2. SPOJ REŠETKE S BETONSKIM STUPOM	70
CRTEŽ 6.3. KT SPOJ NOSAČA I ISPUNE VELIKE REŠETKE	75
CRTEŽ 6.4. KT SPOJ NOSAČA I ISPUNE MALE REŠETKE	80
CRTEŽ 6.5. VLAČNI NASTAVAK POJASA VELIKE REŠETKE	86
CRTEŽ 6.6. VLAČNI NASTAVAK ISPUNE MALE REŠETKE	88
CRTEŽ 6.7. VLAČNI NASTAVAK POJASA MALE REŠETKE	90
CRTEŽ 8.1. DIO KONSTRUKCIJE KOJI JE ZAHVAĆEN POŽAROM	93
CRTEŽ 8.2. RAZVIJENA TEMPERATURA NE ZAŠTIĆENOG ELEMENTA DONJEG POJASA REŠETKE	95
CRTEŽ 8.3. MJERODAVNA UZDUŽNA SILA U NE ZAŠTIĆENOM DONJEM POJASU REŠETKE OD POŽARNE KOMBINACIJE	96
CRTEŽ 8.4. RAZVIJENA TEMPERATURA ZAŠTIĆENOG ELEMENTA DONJEG POJASA REŠETKE	100
CRTEŽ 8.5. MJERODAVNA UZDUŽNA SILA U ZAŠTIĆENOM DONJEM POJASU REŠETKE OD POŽARNE KOMBINACIJE	100
CRTEŽ 8.6. RAZVIJENA TEMPERATURA NE ZAŠTIĆENOG ELEMENTA GORNJEG POJASA REŠETKE	104
CRTEŽ 8.7. MJERODAVNA UZDUŽNA SILA U NE ZAŠTIĆENOM GORNJEM POJASU REŠETKE OD POŽARNE KOMBINACIJE	105
CRTEŽ 8.8. RAZVIJENA TEMPERATURA ZAŠTIĆENOG ELEMENTA GORNJEG POJASA REŠETKE	109
CRTEŽ 8.9. MJERODAVNA UZDUŽNA SILA U ZAŠTIĆENOM GORNJEM POJASU OD POŽARNE KOMBINACIJE	109
CRTEŽ 8.10. RAZVIJENA TEMPERATURA NE ZAŠTIĆENOG ELEMENTA ISPUNE REŠETKE	113
CRTEŽ 8.11. MJERODAVNA UZDUŽNA SILA U NE ZAŠTIĆENOJ ISPUNI REŠETKE OD POŽARNE KOMBINACIJE	114
CRTEŽ 8.12. RAZVIJENA TEMPERATURA ZAŠTIĆENOG ELEMENTA ISPUNE REŠETKE	118
CRTEŽ 8.13. MJERODAVNA UZDUŽNA SILA U ZAŠTIĆENOJ ISPUNI REŠETKE OD POŽARNE KOMBINACIJE	118
CRTEŽ 8.14. RAZVIJENA TEMPERATURA NE ZAŠTIĆENE PODROŽNICE	122
CRTEŽ 8.15. MJERODAVNA UZDUŽNA SILA U NE ZAŠTIĆENOJ PODROŽNICI OD POŽARNE KOMBINACIJE	123
CRTEŽ 8.16. RAZVIJENA TEMPERATURA U ZAŠTIĆENOJ PODROŽNICI	127
CRTEŽ 8.17. MJERODAVNA UZDUŽNA SILA U ZAŠTIĆENOJ PODROŽNICI OD POŽARNE KOMBINACIJE	127
CRTEŽ 8.18. RAZVIJENA TEMPERATURA U NE ZAŠTIĆENOM SPREGU	131
CRTEŽ 8.19. MJERODAVNA UZDUŽNA SILA U NE ZAŠTIĆENOM SPREGU OD POŽARNE KOMBINACIJE	132
CRTEŽ 8.20. RAZVIJENA TEMPERATURA ZAŠTIĆENOG ELEMENTA	135
CRTEŽ 8.21. MJERODAVNA UZDUŽNA SILA U ZAŠTIĆENOM SPREGU OD POŽARNE KOMBINACIJE	135

11.3. Literatura

- [1] HRN EN 1991. – Actions on structure
- [2] HRN EN 1993.- Design of steel structure
- [3] B.Androić, D. Dujmović, Ivica Džeba ;Čelične konstrukcije 1, Zagreb 2009
- [4] Neno Torić, Zapisi s predavanja, Proračun požarne otpornosti čeličnih konstrukcija prema EN 1993-1-2
- [5] Neno Torić, Zapisi s predavanja, Primjeri proračuna požarne otpornosti čeličnih elemenata
- [6] I. Boko, N. Torić, B. Peroš, Analiza proračunskih modela provođenja topline iz EN 1993-1-2, Građevinar 64 (2012)4