

Proračun spremnika za tekućine: usporedba rezultata računalnog modela i analize prema Eurokodu

Gulin, Matko

Master's thesis / Diplomski rad

2017

Degree Grantor / Ustanova koja je dodijelila akademski / stručni stupanj:

University of Split, Faculty of Civil Engineering, Architecture and Geodesy / Sveučilište u Splitu, Fakultet građevinarstva, arhitekture i geodezije

Permanent link / Trajna poveznica: <https://um.nsk.hr/um:nbn:hr:123:703589>

Rights / Prava: [In copyright](#)/[Zaštićeno autorskim pravom.](#)

Download date / Datum preuzimanja: **2024-11-28**



Repository / Repozitorij:

[FCEAG Repository - Repository of the Faculty of Civil Engineering, Architecture and Geodesy, University of Split](#)



UNIVERSITY OF SPLIT



DIGITALNI AKADEMSKI ARHIVI I REPOZITORIJI

SVEUČILIŠTE U SPLITU
FAKULTET GRAĐEVINARSTVA ARHITEKTURE I GEODEZIJE

DIPLOMSKI RAD

Matko Gulin

Split, 2017.

**SVEUČILIŠTE U SPLITU
FAKULTET GRAĐEVINARSTVA ARHITEKTURE I GEODEZIJE**

Matko Gulin

**Proračun spremnika za tekućine: usporedba
rezultata računalnog modela i analize prema
Eurokodu**

Diplomski rad

Split, 2017.

**SVEUČILIŠTE U SPLITU
FAKULTET GRAĐEVINARSTVA, ARHITEKTURE I GEODEZIJE**

Split, Matice hrvatske 15.

STUDIJ: SVEUČILIŠNI DIPLOMSKI
KANDIDAT: Matko Gulin
BROJ INDEKSA: 593
KATEDRA: Katedra za metalne i drvene konstrukcije
PREDMET: Metalne konstrukcije II

ZADATAK ZA DIPLOMSKI RAD

Tema: Proračun vertikalnog čeličnog spremnika za vodu i usporedba rezultata računalnog modela sa analizom prema Eurkodu.

Opis zadatka: Izvršiti analizu zadanog čeličnog spremnika koristeći europske norme Eurokod i programski paket na bazi metode konačnih elemenata. Tip spremnika je nadzemni vertikalni sa stijenkom promjenjive debljine i ukrutnim prstenom na vhu. Spremnik služi za skladištenje 5000 m³ vode sa visinom punjenja H=15,0 m. Zadane su dimenzije: vanjski promjer D=20,7 m visina stijenke H_p=16,0 m, a zavareni vojevi su visine 2,0 m. Građevni materijal stijenke je čelik sa granicom razvlačenja f_y=235 N/mm² i vlačnom čvrstoćom f_u=360 N/mm². Spremnik se nalazi na području grada Splita.

U Splitu, 6. ožujka 2017.

Voditelj diplomskog rada:
Prof.dr.sc. Ivica Boko

Predsjednik Povjerenstva
za završne i diplomske ispite:
Doc.dr.sc. Veljko Srzić

Proračun spremnika za tekućine: usporedba rezultata računalnog modela i analize prema Eurokodu

Sažetak: Cilj ovog diplomskog rada je prikazati i objasniti postupak proračuna spremnika za tekućine prema Eurokodu, te takve rezultate dobivene analitički usporediti sa rezultatima računalnog modela. Primjer na kojem je napravljena usporedba je nadzemni čelični spremnik za vodu, sa stijenkom promjenjive debljine i ukrutnim prstenom na vrhu. Prvo je ukratko objašnjena teorija ljuski i membransko stanje naprezanja, opisani su opći pojmovi i dijelovi vertikalnih nadzemnih spremnika. Treće, opisan je zadani predmetni spremnik. Četvrto, napravljena je detaljna analiza plašta spremnika prema Eurokodu. Analiza MKE je odrađena pomoću programskog paketa Scia 17.01. Na kraju su tablično prikazani i uspoređeni svi rezultati.

Ključne riječi: ljuska; modeliranje; čelična konstrukcija; potres; ubočavanje

Design of liquid-storage tanks: results of software modeling vs calculations according to Eurocode

Abstract: The objective of this thesis is to show and explain the design process of liquid storage tank according to Eurocode and compare results obtained analytically with software analysis results. Calculations were done on an aboveground vertical steel water storage tank with variable thickness wall and stiffening ring on top. First, shell and membrane stress theories are briefly explained, and descriptions of general terms and parts of vertical above ground tanks are given. Third, the given tank is described. Fourth, a thorough analysis of tank wall according to the Eurocodes was shown. The FEM analysis was performed using Scia 17.01 software package. Finally, all the results are presented in the tables and compared.

Keywords: shell; modeling; steel-structure; earthquake; buckling

Sadržaj

| | | |
|-------|---|----|
| 1 | Uvod..... | 1 |
| 1.1 | Osnovni pojmovi i osnove teorije ljustaka..... | 1 |
| 1.2 | Čelični spremnici za tekućine | 3 |
| 1.2.1 | Klasifikacija čeličnih spremnika..... | 3 |
| 1.2.2 | Osnovni dijelovi..... | 4 |
| 1.3 | Projektiranje čeličnih spremnika prema Eurokodu | 10 |
| 2 | Tehnički opis | 12 |
| 2.1 | Opis i namjena objekta..... | 12 |
| 2.2 | Karakteristike spremnika | 12 |
| 2.2.1 | Podnica spremnika | 13 |
| 2.2.2 | Plast spremnika | 13 |
| 2.2.3 | Krov spremnika..... | 13 |
| 2.3 | Antikorozivna zaštita | 14 |
| 2.4 | Propisi i norme | 15 |
| 3 | Određivanje debljine plasta spremnika..... | 17 |
| 3.1 | Svojstva materijala | 17 |
| 3.2 | Geometrijska svojstva | 17 |
| 4 | Analiza opterećenja..... | 20 |
| 4.1 | Vlastita težina | 20 |
| 4.2 | Djelovanje snijega | 21 |
| 4.2.1 | Karakteristična vrijednost opterećenja | 21 |
| 4.2.2 | Razmještaj opterećenja za kupolaste krovove..... | 22 |
| 4.2.3 | Opterećenje snijegom..... | 22 |
| 4.3 | Djelovanje vjetrova..... | 23 |
| 4.3.1 | Pritisak brzine vjetrova pri udaru | 23 |
| 4.3.2 | Opterećenje vjetrom na plast spremnika | 25 |

| | | |
|-------|---|----|
| 4.3.3 | Ukupna sila vjetra na plašt spremnika | 31 |
| 4.3.4 | Opterećenje vjetrom na krov spremnika | 33 |
| 4.3.5 | Opterećenje vjetra sisanjem | 35 |
| 4.4 | Opterećenje uskladištenom tekućinom..... | 36 |
| 4.5 | Proračun djelovanja potresa..... | 37 |
| 4.5.1 | Model i potresno djelovanje | 37 |
| 4.5.2 | Seizmički odgovori..... | 40 |
| 5 | Kombinacije opterećenja | 52 |
| 5.1 | Proračunske vrijednosti naprezanja prema EC | 52 |
| 5.1.1 | Vlastita težina | 52 |
| 5.1.2 | Snijeg..... | 53 |
| 5.1.3 | Vjetar | 54 |
| 5.1.4 | Uskladištena tekućina..... | 55 |
| 5.1.5 | Potres | 56 |
| 5.2 | Proračunske situacije, koeficijenti i kombinacije djelovanja..... | 58 |
| 6 | Proračun otpornosti..... | 60 |
| 6.1 | Proračunska otpornost na ubočavanje | 60 |
| 6.1.1 | Meridijansko proračunsko naprezanje izbočivanja..... | 60 |
| 6.1.2 | Proračunsko naprezanje izbočivanja po opsegu..... | 64 |
| 6.1.3 | Proračunsko posmično naprezanje izbočivanja | 68 |
| 6.1.4 | Provjera proračunske otpornosti na ubočavanje..... | 72 |
| 6.2 | Provjera proračunske otpornosti na prevrtanje..... | 74 |
| 7 | Analiza metodom konačnih elemenata pomoću software-a | 76 |
| 7.1 | Model | 76 |
| 7.2 | Opterećenje i kombinacije | 77 |
| 7.3 | Rezultati modalne analize | 79 |
| 7.4 | Rezultati statičke analize..... | 82 |

| | | |
|---|---------------------------------------|----|
| 8 | Usporedba rezultata i zaključak | 87 |
| 9 | Literatura | 89 |

Popis tablica

| | |
|---|----|
| Tablica 1. Postupak proračuna prema Eurokodu..... | 10 |
| Tablica 2. Posljedične klase za spremnike tekućina..... | 10 |
| Tablica 3. Metode analize spremnika tekućina | 11 |
| Tablica 4. Debljine vojeva plašta spremnika..... | 13 |
| Tablica 5. Računske i usvojene debljine stijenke spremnika po vojevima | 19 |
| Tablica 6. Masa pojedinog voja (očitano iz softwarea – bill of materials) | 20 |
| Tablica 7. Iznosi pritiska brzine vjetra pri udaru..... | 25 |
| Tablica 8. Vrijednosti Re broja po vojevima..... | 26 |
| Tablica 9. Vrijednosti koeficijenata pritiska | 27 |
| Tablica 10. Određivanje vrijednosti pritiska vjetra na plašt spremnika..... | 29 |
| Tablica 11. Vrijednosti pritiska vjetra po visini plašta spremnika | 30 |
| Tablica 12. Ukupna sila vjetra..... | 32 |
| Tablica 13. Preporučene računске vrijednosti za prvi impulsni i konvektivni mod vibracije kao funkcija omjera visine H i radijusa r spremnika..... | 39 |
| Tablica 14. Interpolirane vrijednosti iz tablice 9. | 39 |
| Tablica 15. Vrijednosti parametara za Tip 1 elastičnog spektra odgovora..... | 41 |
| Tablica 16. Vrijednost perioda za spektar pomaka tipa 1 | 43 |
| Tablica 17. Preporučene vrijednosti parametara koje opisuju vertikalni elastični spektar odgovora..... | 47 |
| Tablica 18. Vrijednosti hidrodinamičkog pritiska na stijenku..... | 48 |
| Tablica 19. Vrijednosti pritiska radijalne deformacije stijenke | 50 |
| Tablica 20. Zajedničko djelovanje hidrodinamičkog i pritiska radijalne deformacije p_v | 51 |
| Tablica 21. Vrijednosti naprezanja za izbočavanje od vlastite težine (tlak) | 52 |
| Tablica 22. Vrijednosti naprezanja za izbočavanje od djelovanja snijega (tlak).... | 53 |
| Tablica 23. Vrijednosti naprezanja za izbočavanje od djelovanja vjetra okomito na plašt spremnika (tlak) | 55 |
| Tablica 24. Vrijednosti naprezanja od djelovanja uskladištene tekućine (vlak)..... | 56 |
| Tablica 25. Vrijednosti naprezanja od vertikalnog djelovanja potresa (vlak)..... | 57 |
| Tablica 26. Faktori za uobičajenu kombinaciju za granično stanje nosivosti | 58 |
| Tablica 27. Kombinacije prema (6.10a) | 58 |

| | |
|---|----|
| Tablica 28. Seizmička kombinacija opterećenja za granično stanje nosivosti sa faktorima sigurnosti | 59 |
| Tablica 29. Seizmičke kombinacije prema (6.12b) | 59 |
| Tablica 30. Kritično meridijansko naprezanje izbočivanja | 61 |
| Tablica 31. Vrijednosti faktora redukcije α_x | 62 |
| Tablica 32. Vrijednost proračunske otpornosti na izvijanje uslijed meridijanskog naprezanja | 63 |
| Tablica 33. Kritično naprezanje izbočivanja po opsegu | 66 |
| Tablica 34. Vrijednost proračunske otpornosti naprezanja izbočivanja po opsegu | 68 |
| Tablica 35. Kritično naprezanje posmičnog izbočivanja po vojevima | 69 |
| Tablica 36. Vrijednost proračunske otpornosti na naprezanje posmičnog izbočivanja | 71 |
| Tablica 37. Vrijednosti komponenti naprezanja po kombinacijama | 72 |
| Tablica 38. Kritične vrijednosti naprezanja u MPa | 73 |
| Tablica 39. Kombinirano djelovanje tlačnih naprezanja u MPa | 73 |
| Tablica 40. Svojstva materijala | 77 |
| Tablica 41. Informacije o proračunu | 79 |
| Tablica 42. Ukupna sudjelujuća masa | 79 |
| Tablica 43. Faktori vibracija | 79 |
| Tablica 44. Usporedba rezultata za kombinaciju D [MPa] | 87 |
| Tablica 45. Usporedba rezultata za kombinaciju SF [MPa] | 88 |

Popis slika

| | | |
|------------------|--|----|
| Slika 1. | Segment ljuske | 1 |
| Slika 2. | Stanje naprezanja u ljuskama prikazano pomoću rezultante naprezanja N 3 | |
| Slika 3. | Nadzemni spremnik sa aluminijskom kupolom | 4 |
| Slika 4. | Skica spremnika s stožastim krovom | 5 |
| Slika 5. | Skica spremnika sa „kišobran“ krovom | 5 |
| Slika 6. | Skica spremnika s kupolom | 5 |
| Slika 7. | Aluminijska geodetska kupola u izgradnji..... | 6 |
| Slika 8. | Plutajući krov..... | 6 |
| Slika 9. | Plast spremnika u izgradnji | 7 |
| Slika 10. | Primjer izvedbe dna spremnika varenjem čeličnih ploča | 8 |
| Slika 11. | Detalj temeljenja na kamenom nasipu | 9 |
| Slika 12. | Detalj AB prstenastog temelja | 9 |
| Slika 13. | Prstenasti temelj sa ankerima..... | 9 |
| Slika 14. | Detalj AB temeljne ploče..... | 10 |
| Slika 15. | 3D prikaz spremnika sa aluminijskom geodetskom kupolom..... | 12 |
| Slika 16. | Prikaz spojnog elementa kupole na tlačni prsten..... | 14 |
| Slika 17. | Karta sniježnih područja Republike Hrvatske..... | 21 |
| Slika 18. | Određivanje razmještaja opterećenja za kupolasti krov..... | 22 |
| Slika 19. | Karta osnovne brzine vjetra | 23 |
| Slika 20. | Grafički prikaz faktora izloženosti $c_e(z)$ za $c_0 = 1$ i $k_f = 1$ | 24 |
| Slika 21. | Raspodijela pritiska brzine vjetra pri udaru po visini plašta spremnika 25 | |
| Slika 22. | Raspodijela pritiska kod kružnih cilindara za različite vrijednosti broja Re, bez utjecaja rubnog djelovanja | 27 |
| Slika 23. | Koeficijent umanjenja na osnovi vitkosti ψ_λ u ovisnosti o proračunskoj vitkosti λ za različite stupnjeve punoće φ | 28 |
| Slika 24. | Šematski prikaz distribucije opterećenja po plaštu spremnika..... | 30 |
| Slika 25. | Preporučene vrijednosti koeficijenta vanjskog pritiska $c_{pe,10}$ za kupole sa kružnom bazom | 33 |
| Slika 26. | Postupak određivanja koeficijenta $c_{pe,10}$ | 34 |

| | | |
|------------------|---|----|
| Slika 27. | Raspodijela opterećenja na krov spremnika | 35 |
| Slika 28. | Opterećenje vodom | 36 |
| Slika 29. | Skica konvektivnog m_c i impulsnog m_i dijela mase na mehaničkom modelu | 37 |
| Slika 30. | Očitavanje proračunskog ubrzanja tla a_g sa potresne karte RH..... | 38 |
| Slika 31. | Diagram Bessel f-je nultog reda..... | 49 |
| Slika 32. | Diagram Bessel f-je prvog reda | 49 |
| Slika 34. | Pretvorba stepenastog valjka u istovrijedni valjak..... | 64 |
| Slika 35. | Faktor κ za određivanje efektivne visine stijenke l_{eff} | 65 |
| Slika 36. | Numerički model - mreža konačnih elemenata | 76 |
| Slika 37. | Konačni elementi sa lokalnim osima..... | 76 |
| Slika 38. | Opterećenje težine kupole | 77 |
| Slika 39. | Opterećenje snijegom..... | 77 |
| Slika 40. | Opterećenje vodom 15m | 78 |
| Slika 41. | Opterećenje vodom 16m | 78 |
| Slika 42. | Prikaz mase vode | 78 |
| Slika 43. | Mod 405. T=0,0076 s; F=13,1 Hz; pomak X; 58% | 80 |
| Slika 44. | Mod 406. T=0,076 s; F=13,1 Hz; pomak Y; 58% | 80 |
| Slika 45. | Mod 884. T=0,046 s; F=21,43 Hz; rotacija Z; 78% | 81 |
| Slika 46. | Mod 1557. T=0,046 s; F=21,43 Hz; pomak Z; 28% | 81 |
| Slika 47. | Kombinacija D, sigy- | 82 |
| Slika 48. | Kombinacija D, sigy+ | 82 |
| Slika 49. | Kombinacija D, sigx- | 83 |
| Slika 50. | Kombinacija D, sigx+ | 83 |
| Slika 51. | Kombinacija D, ekviv. naprezanja na unutarnjem licu..... | 83 |
| Slika 52. | Kombinacija D, ekviv. naprezanja na vanjskom licu | 83 |
| Slika 53. | Kombinacija SF, sigy- | 84 |
| Slika 54. | Kombinacija SF, sigy+ | 84 |
| Slika 55. | Kombinacija SF, sigx- | 84 |
| Slika 56. | Kombinacija SF, sigx+ | 84 |
| Slika 57. | Kombinacija SF, ekviv. naprezanja na unutarnjem licu..... | 85 |
| Slika 58. | Kombinacija SF, ekviv. naprezanja na vanjskom licu | 85 |
| Slika 59. | Ukupni pomak za kombinaciju SF - pogled XY i 3D..... | 85 |

| | | |
|------------------|--|----|
| Slika 60. | Ukupni pomak za kombinaciju SF - pogled YZ | 86 |
| Slika 61. | Ukupni pomak za kombinaciju SF - pogled XZ | 86 |

1 Uvod

1.1 Osnovni pojmovi i osnove teorije ljosaka

Ljuske su, kao konstruktivni elementi, jedan od najkorištenijih oblika u inženjerstvu. Razlog tako široke primjene je u prednostima koje ljoske imaju: efikasno prenošenje opterećenja, velika nosivost, omjer nosivosti i mase konstrukcije, vrlo velika krutost, zatvaraju prostor svojim oblikom. Osim ovih mehaničkih prednosti imaju i estetsku vrijednost u raznim arhitektonskim radovima.

Pojam ljoska primjenjuje se kod tijela omeđenih sa dvije zakrivljene plohe, gdje je udaljenost između tih ploha mala u odnosu na ostale dimenzije. Na jednakoj udaljenosti od vanjskih površina nalazi se srednja ploha. Duljina segmenta između vanjskih površina okomita na srednju plohu je debljina ljoske „b”. Ljoske imaju sve karakteristike ploča uz jednu dodatnu – zakrivljenost. Geometrijska analiza ljosaka obuhvaća parametre ortogonalnog krivocrtnog koordinatnog sustava, dva polumjera zakrivljenosti na segmentu ljoske R_1 i R_2 (glavni radijusi zakrivljenosti), te Gaussove zakrivljenosti:

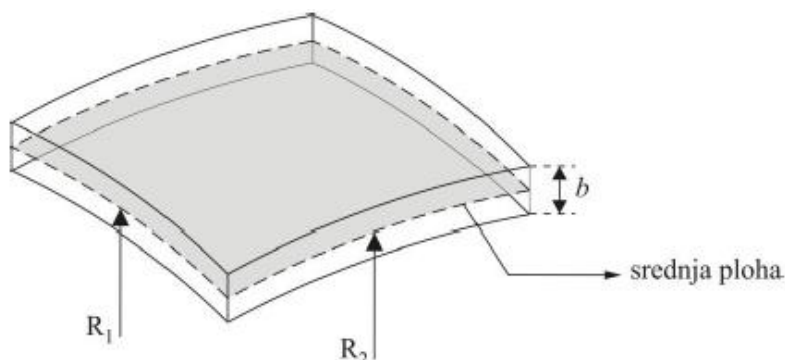
$$K = \frac{1}{R_1} \cdot \frac{1}{R_2}$$

Ovisno o Gauss-ovoj zakrivljenosti, ljoske su podjeljene na:

$K > 0$ Sinklastičke ljoske – eliptične plohe (kuglaste kupole, eliptični paraboloidi)

$K < 0$ Antiklastičke ljoske – hiperbolične plohe (hiperbolični paraboloidi)

$K = 0$ Ljoske jednostruke zakrivljenosti (ili $R_1 = \infty$ ili $R_2 = \infty$) – parabolične plohe (cilindri i stošci)



Slika 1. Segment ljoske

Teorija ljosaka podjeljena je na Kirchhoff-Love (teorija tankih ploča) i Reissner-Mindlin teoriju. Osnovna razlika je u tome da Kirchhoff-Love-ova teorija zanemaruje utjecaj posmičnih deformacija po visini ploče na posmična naprezanja, a ta greška raste sa porastom debljine ljoske.

Ljoska je klasificirana kao tanka ako zadovoljava uvijet:

$$\max\left(\frac{b}{R}\right) \leq \frac{1}{20}$$

Većina ljosaka u praksi je u rasponu:

$$\frac{1}{1000} \leq \frac{h}{R} \leq \frac{1}{20}$$

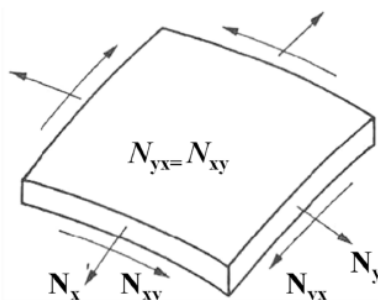
Ovo je inženjerski praktičan način određivanja tipa ljoske, ali ne uzima i druge parametre koji imaju utjecaja (rubni uvijeti, oblik opterećenja na ljosku i dr).

Mehanizam prijenosa opterećenja kod ljoski je složeniji od mehanizma ravnih ploča upravo zbog zakrivljenog oblika. Općenito teorija greda, lukova, ploča i ljoski uglavnom se temelji na istim pretpostavkama, ali način preuzimanja opterećenja im je različit. Polazne pretpostavke u teoriji ljosaka:

- debljina ljoske je manja u odnosu na druge dvije dimenzije;
- deformacije su male u odnosu na debljinu ljoske;
- materijal je homogen, izotropan i linearno elastičan;
- materijalne konstante ne ovise o koordinatama;
- vrijedi Hooke-ov zakon i Bernoulli-eva hipoteza ravnih presjeka;
- normalna naprezanja okomita na srednju plohu su zanemariva u odnosu na druge dvije vrijednosti;
- debljina ljoske se ne mijenja pod djelovanjem opterećenja;
- uz prethodne pretpostavke u tankim ljoskama nastaje ravninsko stanje naprezanja

Ljoske uravnotežuju poprečna opterećenja slično kao lukovi, pomoću vlačnog i tlačnog naprezanja. Ta naprezanja su jednoliko raspodijeljena po debljini ljoske, a ovo stanje naprezanja naziva se membransko. U općim slučajevima poprečne sile i savijanje su prisutni, ali membransko naprezanje je dominantno. To je idealno stanje naprezanja i zbog iskoristivosti materijala: u tlaku ili vlaku sva vlakanca u

presjeku su jednako opterećena; membranska naprezanja su uvijek manja od odgovarajućih savojnih naprezanja pod istim uvjetima opterećenja.



Slika 2. Stanje naprezanja u ljuskama prikazano pomoću rezultante naprezanja
N

1.2 Čelični spremnici za tekućine

1.2.1 Klasifikacija čeličnih spremnika

Postoji mnogo različitih oblika klasifikacije spremnika, a najbitnija je podjela na nadzemne i podzemne. Nadzemni spremnici su oni kojima je gotovo cijela konstrukcija izložena. Donji dio tih spremnika je smješten neposredno iznad tla ili na betonsku podlogu. U nekim slučajevima postavljeni su na rešetke formirane od čeličnih elemenata, tako da se dno spremnika može pregledati s donje strane. Prednosti ove vrste spremnika su lakše izvođenje, mogu se graditi u daleko većim kapacitetima i jeftiniji su od podzemnih spremnika. Manje česta klasa nadzemnih spremnika su poduprti na stupovima ili okvirima, a nazivaju se povišeni spremnici.

Podzemni spremnici se izvide sa manjim kapacitetom i obično su ograničeni na između 20.000 i 75.000 litara, a većina je manja od 45.000 litara. Koriste se kao spremnici goriva i raznih kemikalija. Izloženi su opterećenju od okolnog tla, a treba paziti i na moguću pojavu uzgona u razdobljima kada je spremnik okružen podzemnom vodom.

Također se mogu podijeliti i prema razini tlaka koji se javlja u spremniku za vrijeme korištenja. Utjecaj tlaka izravno ovisi o veličini spremnika, što je veći spremnik veći je i učinak tlaka na konstrukciju. Atmosferski spremnici su najčešći. Iako se nazivaju

atmosferski obično im je unutarnji tlak malo iznad atmosferskog tlaka. U kontekstu niskotlačnih tankova, niski tlak znači da su spremnici namijenjeni pritiscima većim od atmosferskih spremnika. To također znači da su ti spremnici opterećeni relativno visokim pritiskom do 100 kN/m². Spremnici visokog pritiska su zapravo tlačne posude. Obično su to podzemni spremnici, a u normama i standardima se tretiraju odvojeno od drugih spremnika.



Slika 3. Nadzemni spremnik sa aluminijskom kupolom

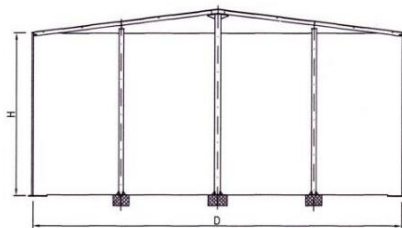
1.2.2 Osnovni dijelovi

1.2.2.1 Krov spremnika

Gornja stranica spremnika mora biti zatvorena radi zaštite spremljenog medija od ishlapljivanja, kontaminacije i sl, stoga se izvode krovne konstrukcije koje u osnovnoj podjeli mogu biti nepomične i plutajuće.

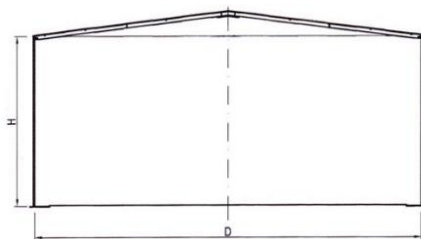
Spremnici sa nepomičnim krovom:

- a) Stožasti krovovi su najjednostavniji oblik krova cilindričnih spremnika. Donja strana ima može biti ravna ili zakrivljena. Kod vrlo malih promjera mogu biti samonosivi, a za veće promjere izvode se sa sekundarnom konstrukcijom na stupovima.



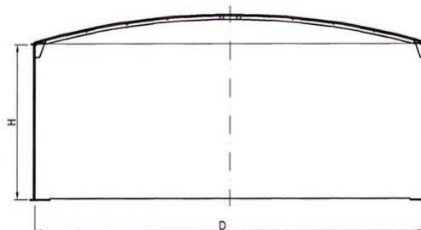
Slika 4. Skica spremnika s stožastim krovom

- b) Krovovi tipa „kišobran“ su vrlo slični stožastim krovovima, sa radialno raspoređenim podrožnicama oslonjenim na centralni stup, ali moguće su i izvedbe bez stupa tj. kao samonosivi krov. Ne izvode se kod spremnika promjera većih od oko 20 m.



Slika 5. Skica spremnika sa „kišobran“ krovom

- c) Kupole se izvode kao i krovovi tipa kišobran ali podrožnice (sekundarna konstrukcija) su segmentne i aproksimiraju zakrivljenost kupole. Najpoznatija je „tank air lift“ metoda izvedbe u kojoj se prvo konstruira kupola i zadnji red voja, te se podiže da bi se zavarili sljedeći redom do prvog voja.



Slika 6. Skica spremnika s kupolom

- d) Aluminijske geodetske kupole imaju veliku otpornost na koroziju i to im je osnovna prednost u odnosu na ostale tipove krovova od čelika. Također su ekonomične jer se mogu izvesti za sve promjere spremnika bez potrebe za sekundarnim konstrukcijama i stupovima.



Slika 7. Aluminijska geodetska kupola u izgradnji

Spremnici sa plutajućim krovom:

Ovi spremnici imaju membranu koja ima dovoljnu plovnost da pluta na površini tekućine. Vrlo često se koriste kod spremnika velikih promjera za sprečavanje isparavanja osjetljivih tekućina, a mogu biti postavljene kod otvorenih spremnika i kod spremnika sa nepomičnim krovom.



Slika 8. Plutajući krov

Osnovni elementi plutajućih krovova su membrana, nosiva konstrukcija, noge, brtvena naprava, pontoni, sustav odvodnje (u slučaju otvorenih spremnika) i ostala oprema. Vrlo važan element je brtvena naprava koja se nalazi na rubu plutajućeg krova na kontaktu sa plaštom. Omogućava vertikalno klizanje krova uz plašt,

deformaciju plašta do najviše 15cm i istovremeno sprečava isparavanje te prodiranje atmosferilija unutar spremnika.

1.2.2.2 Plašt spremnika

Većina nadzemnih spremnika ima cilindrični oblik plašta. To je ekonomičan oblik za zadržavanje tlaka, te je relativno jednostavan za izvedbu. Debljina može biti konstanta ili promjenjiva po visini, a vanjska površina spremnika je glatka, tj. promjene u debljini su na unutarnjoj plohi. Debljina stijenke ovisi o pritisku, a obično se kreću oko 10mm do najviše 40mm. Plašt je formiran od zakrivljenih čeličnih ploča međusobno povezanih varenjem ili vijčano. Moguće je postavljanje ukruta plašta u obliku vertikalna ili horizontalnih prstena postavljenih na određenoj visini, ili više prstena raspoređenih po visini plašta.



Slika 9. Plašt spremnika u izgradnji

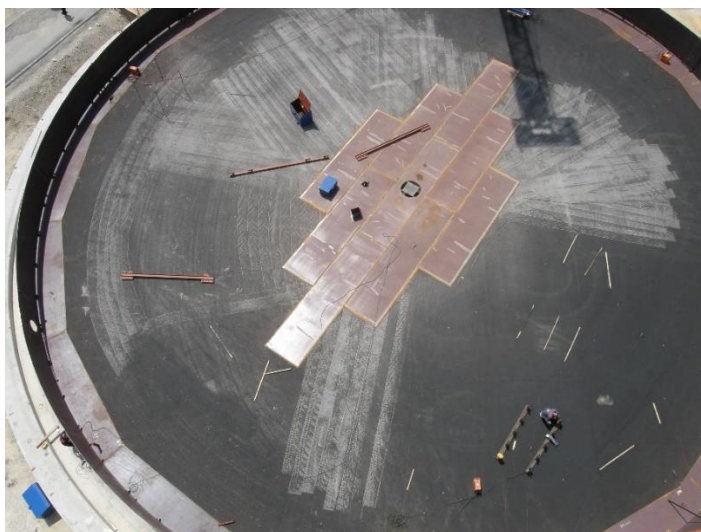
Spremnici sa dvostrukim plaštom odnosno tankvanom rade se kada na lokaciji nema dovoljno prostora da se zadovolje sigurnosni uvjeti. To im je ujedno i prednost (zauzimaju manje prostora) uz manju površinu za gašenje eventualnog požara i garanciju da neće doći do curenja tekućine u tlo. Mana ovakvih spremnika je njihova velika cijena (dvostruki plašt, veći temelji).

1.2.2.3 Podnica – dno spremnika

Dno spremnika je ploha izrađena od zavarenih čeličnih ploča. U numeričkoj analizi tankovi se modeliraju kao pričvršćeni za tlo pa oblik dna nije bitan, ali kod projektiranja je to važna komponenta. Općenito se mogu podijeliti na ravne i stožaste.

Ravno dno se koristi kod spremnika promjera 6 – 9 m, sa vrlo malim nagibima. Može biti potpuno ravno, konstantnog nagiba, konveksno ili konkavno dno.

Stožasto dno je takvog oblika da omogućava potpuno pražnjenje spremnika, bilo tekućeg ili rasutog sadržaja. Pošto su skupi za izvedbu koriste se kod manjih spremnika u kemiskoj industriji i tvorničkim postrojenjima.



Slika 10. Primjer izvedbe dna spremnika varenjem čeličnih ploča

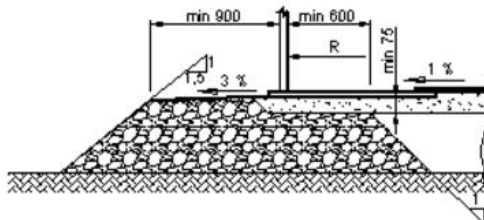
Dvostruko dno se izvodi kod spremnika koji sadrže tekućine opasne za okoliš. Postoje različite tehnologije ovog tipa dna spremnika ovisno o materijalima i konstrukcijskim detaljima, a svima je zadaća da u slučaju popuštanja gornjeg dna (materijal u direktnom kontaktu sa tekućinom) zadrži tekućinu da ne iscuri u tlo.

1.2.2.4 Temelji spremnika

Ova podjela podrazumijeva tankove sa ravnomjerno oslonjenom podnicom, ali geotehničkim ispitivanjem potrebno je utvrditi kvalitetu tla jer tla mogu biti osjetljiva na neravnomjerna ili diferencijalna slijeganja (izvijanje plašta spremnika zbog diferencijalnog slijeganja temelja). Odabir vrste temelja ovisi o veličini i namjeni spremnika, nosivosti tla, razini podzemnih voda, potrebi za sidrenjem i

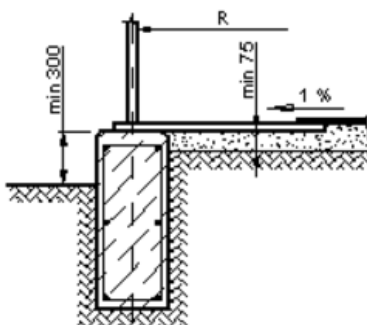
mogućnostima investitora. Navedeni su neki oblici temeljenja poredani prema cijeni izvođenja:

Temeljenje na kvalitetnom tlu: Obično se ukloni površinski sloj tla debljine oko 15cm i zamijeni sa pijeskom. Prednost je relativno mala cijena.



Slika 11. Detalj temeljenja na kamenom nasipu

Armirano betonski prstenasti temelj: Koriste se za temeljenje tankova promjera većih od 10m. Kod spremnika sa velikim promjerima pokazali su se kao najisplativiji oblik temeljenja, sa mnogim prednostima kao što je smanjenje utjecaja diferencijalnog slijeganja.



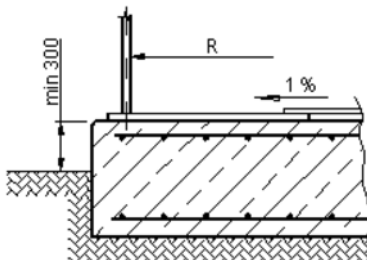
Slika 12. Detalj AB prstenastog temelja



Slika 13. Prstenasti temelj sa ankerima

Armirano betonska temeljna ploča: Ima iste prednosti kao i AB prstenasti temelji, može se koristiti u raznim situacijama, rubovi ploče su dovoljne debljine da se

omogući sidrenje, ploča formira ravnu radnu plohu koja omogućava bržu gradnju, ali zbog cijene se obično koristi kod manjih spremnika sa promjerima do 10m.



Slika 14. Detalj AB temeljne ploče

Temeljenje na pilotima: Ova metoda koristi se kada je nosivost tla vrlo mala ili ako postoji opasnosti od odizanja temelja uslijed djelovanja potresa.

1.3 Projektiranje čeličnih spremnika prema Eurokodu

Tablica 1. Postupak proračuna prema Eurokodu

| Korak u analizi | Oznaka eurokoda | Opis |
|-----------------|----------------------|-----------------------------------|
| 1 | EN 1990 | opći podatci o konstrukciji |
| 2 | EN 1991-1, EN 1991-4 | opterećenja |
| 3 | EN 1993-4-2 | posebni uvjeti za spremnike |
| 4 | EN 1993-1-6 | analiza ljuski |
| 5 | ostali | analiza drugih dijelova spremnika |

Za proračun spremnika je najbitniji podatak klasa posljedice otkazivanja nosivosti. EN 1993-4-2 definira klase posljedice otkazivanja nosivosti pomoću kojih se spremnik svrstava u razrede koji označavaju razinu pouzdanosti konstrukcije.

Tablica 2. Posljedične klase za spremnike tekućina

| | |
|---------|--|
| Klasa 3 | Spremnici za tekućine ili plinove u tekućem stanju sa toksičnim ili eksplozivnim potencijalom, tekućine opasne za okoliš i zapaljive tekućine. U analizi su obavezna izvanredna opterećenja. |
| Klasa 2 | Spremnici srednje veličine sa zapaljivim tekućinama, tekućine opasne za okoliš. |
| Klasa 1 | Spremnici poljoprivredne namjene i za vodu |

Ovisno o posljedičnoj klasi Eurokod definira potrebne metode proračuna, a prikazana je tablica za spremnike sa kružnim tlocrtom zidova:

Tablica 3. Metode analize spremnika tekućina

| Klasa posljedice otkazivanja nosivosti | Spremnici sa kružnim zidom |
|--|---|
| 1 | Teorija membranskog stanja naprezanja sa pojednostavljenim formulama za lokalna izbočavanja |
| 2 | Teorija membranskog stanja naprezanja sa teorijom izbočavanja ili numerička analiza (MKE) |
| 3 | Numerička analiza (MKE) |

EN 1993-1-6:2007 određuje četiri osnovna granična stanja za čelične ljske i prikazuje metode kojima se određuju vrijednosti naprezanja i unutarnjih sila u danom stanju.

Ovim radom obrađeno granično stanje ubočavanja (LS3), a metode kojima se mogu odrediti naprezanja su: linearno elastična analiza, linearno elastična bifurkacijska analiza, nelinearna analiza, geometrijski i materijalna nelinearna analiza sa imperfekcijama. Naprezanja su izračunata pomoću linearno elastične metode (LA) koja uzima male deformacije, linearan odnos naprezanja i deformacija, a materijalne i geometrijske imperfekcije su zanemarene.

2 Tehnički opis

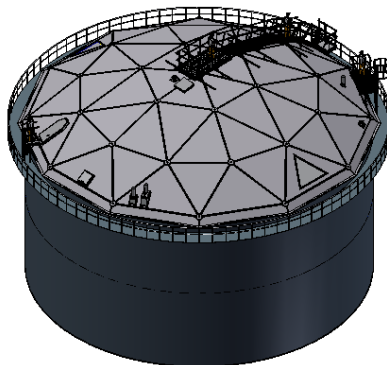
2.1 Opis i namjena objekta

Predmetni objekt je čelični nadzemni spremnik kapaciteta 5000 m³ namjenjen skladištenju vode. Nalazi se na području grada Splita.

Plasť spremnika izveden je zavarivanjem čeličnih limova dok je aluminijska geodetska kupola montažnog tipa. Osim plašta i krova spremnik se sastoji od armirano betonske temeljne ploče, infrastrukturnih priključaka, čeličnih spiralnih stepenica sa jednim podestom, platforme za kontrolu i servis, sustava za odvodnju oborinskih voda te ostale potrebne opreme.

2.2 Karakteristike spremnika

| | |
|-----------------------------|--|
| Tip: | vertikalni cilindrični |
| Materijal spremnika: | S235, prema HRN EN 10025-2 |
| Uskladišteni medij: | voda ($\gamma_w = 0,998 \text{ kN} / \text{m}^3$ pri temperaturi od 20°C) |
| Vanjski promjer spremnika: | 20700 mm |
| Visina stijenke spremnika: | 16000 mm |
| Maksimalna visina punjenja: | 15000 mm |
| Nazivni volumen spremnika: | 5000,00 m ³ |
| Standard: | HRN EN 14015/2005 |
| Projektni / radni tlak: | hidrostatski / atmosferski |
| Projektna temperatura: | okolina |
| Radna temperatura: | okolina |
| Toplinska izolacija: | ne |
| Antikorozivna zaštita: | da |
| Ukupna masa vojeva: | 73726,2 kg |



Slika 15. 3D prikaz spremnika sa aluminijskom geodetskom kupolom

2.2.1 Podnica spremnika

Podnica je projektirana iz međusobno zavarenih limova debljine 5 i 12mm od čelika S235JN. Obodni limovi anularnog prstena su debljine 12mm sučeono zavareni, a limovi u centralnom dijelu debljine 5mm zavareni sa preklapom od 40mm.

2.2.2 Plašt spremnika

Limovi plašta spremnika su prefabricirani, pravokutnog oblika sa radijusom zakrivljenosti $R = 10,35 \text{ m}$. Čelik limova plašta spremnika je kvalitete S235J2+N prema HRN EN 10025-2/2004, granice razvlačenja $\sigma_r = 235 \text{ N/mm}^2$ i vlačne čvrstoće $\sigma_y = 340 \text{ N/mm}^2$. Ukupna visina plašta iznosi 16000 mm, a sačinjen je od 8+1 vojeva svaki visine 2000mm. Ploča najveće duljine iznosi 8000 mm. Vjetrovno ukrućenje nalazi se na vrhu plašta. Prema EN 14015, $20 < D \leq 36$; $D = 20,7 \text{ m}$ dabran je vrućevaljani profil L80x80x10 preklapno zavaren za lim plašta.

Tablica 4. Debljine vojeva plašta spremnika

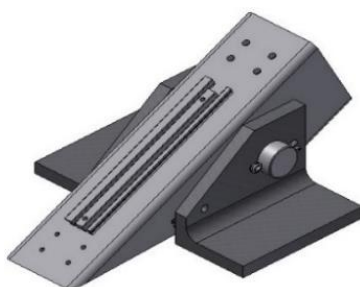
| Red voja | Debljina čeličnog lima (mm) | Visina čeličnog lima (mm) |
|-------------|--------------------------------|------------------------------|
| 1. | 12 | 2000 |
| 2. | 10 | 2000 |
| 3. | 9 | 2000 |
| 4. | 8 | 2000 |
| 5. | 8 | 2000 |
| 6. | 8 | 2000 |
| 7. | 8 | 2000 |
| 8. | 8 | 2000 |
| 9. T kutnik | 10 | - |

2.2.3 Krov spremnika

Krov spremnika projektiran je kao samonosiva aluminijska kupola, tipa Vacano, oslonjena samo na plašt spremnika preko tlačnog prstena L profila. Profili zatvaraju nepravilne trokute, a međusobno su povezani čvornim pločama. Profili i ploče

spojeni su pomoću visokočvrstih vijaka od SS čelika. Takva konstrukcija oslanja se na plašt spremnika preko specijalnih aluminijskih nosača (jedan nosač prikazan na slici 16). Pokrov čini al. lim debljine 1,2 mm a na spoju sa profilom postavlja se zaštitna letvica sa brtvenom trakom.

Kupola zadovoljava zahtjeve detalja i standarda prema API 650 Appendix G.



Slika 16. Prikaz spojnog elementa kupole na tlačni prsten

2.3 Antikorozivna zaštita

Kod čelika pod korozijom se podrazumijeva oksidacija željeza pri djelovanju vlage i raznih nečistoća. Agensi koji ubrzavaju hrđanje su zagađena atmosfera, industrijsko područje zagađeno sumporom, sol itd.

Zaštita čeličnih konstrukcija od hrđanja vrši se:

- premazima,
- zaštita cinkom,
- metalizacijom,
- uporabom specijalnih čelika,
- katodnom zaštitom.

Zaštita premazima obavlja se u svrhu sprječavanja da kisik i vlaga dođu u dodir s čelikom. Premazivanje se obično vrši bojanjem u dva sloja: osnovni premaz i zaštitni premaz. Osnovni premaz neposredno štiti čelik, a potrebno je da bude izrađen od tvari koje nisu štetne po ljudsko zdravlje. Zaštitni sloj služi za zaštitu osnovog premaza.

Prerano propadanje konstrukcije najčešće nastaje usljed loših detalja u konstrukciji (nepristupačna mjesta za bojenje, mjesta gdje se zadržava voda, oštri bridovi gdje se nemože nanijeti zahtjevana debljina premaza i sl.) koje treba nastojati izbjegavati. Sistem zaštite bojenjem sastoji se iz:

- Priprema površine: trajnost premaza ovisi o prionjivosti boje za metalnu površinu, što ovisi o čistoći površine prije bojanja. Čišćenje se vrši četkama, pijeskarenjem, plamenikom ili kemijskim sredstvima.
- Nanošenje boje: bojenje se vrši četkom, valjkom ili prskanjem. Treba paziti na ograničenja za pojedine boje. Broj slojeva premaza obično se sastoji od dva a specifično od četiri ili više slojeva. Novi premaz može se vršiti tek kad je prethodni potpuno suh. Debljini premaza potrebno je posvetiti posebnu pažnju. Općenito, deblji premaz povećava trajnost zaštite. Ukupna debljina suhih premaza treba se kretati između 0,1-0,4 mm. Dobro izvedeni premazi traju do 30 godina u zatvorenoj prostoriji, do 20 godina kod konstrukcija zaštićenih od kiše, do 10 godina u prirodi, 2-3 godine u zagađenom okolišu.
- Zaštita pocinčavanjem podrazumijeva vrste zaštite koje se ostvaruju nanošenjem prevlake cinka i po toplom postupku. Mase i debljine prevlaka cinka za pojedine elemente određene su prema Pravilniku o tehničkim mjerama i uvjetima za zaštitu čeličnih konstrukcija od korozije i ne mogu biti manje od 500g/m² elementa debljine 5 mm. Sve čelične konstrukcije prethodno treba odmastiti, očistiti razblaženom otopinom klorovodične kiseline te isprati hladnom vodom. Neposredno prije pocinčavanja čelična konstrukcija se stavlja u taljevinu ili otopinu za flusiranje. Toplo pocinčavanje se izvodi stavljanjem tekućine u rastopljeni cink. Cink mora biti kvaliteta Zn 97,5 do Zn 99,5 prema HRN EN ISO 14713:2001. Prevlaka cinka dobivena toplim postupkom mora biti homogena i mora prekrivati osnovicu. Prevlaka cinka mora čvrsto prijanjati za čeličnu površinu i ne smije se ljuštiti niti pucati pri uporabi. Prije montaže potrebno je izvršiti kontrolu prevlake cinka prema HRN C.A1. 558, odnosno mase prevlake cinka prema HRN A6.021.

2.4 Propisi i norme

U ovom radu prikazan je proračun prema europskim normama, Eurokodovima. Eurokodovi korišteni za analizu opterećenja su:

- EN 1990:2002 "Basis of structural design"
- EN 1991-4:2004 "Actions on structures - General actions – Part 1-4: Wind actions"

- EN 1993-4-2 “Design of steel structure – Part 4 – 2: Tanks”
- EN 1993-1-6 “Design of steel structures - part 1 - 6: General - Strength and Stability of Shell Structures”

Za seizmičku analizu potrebno je koristiti sljedeće:

- EN 1998-1:2004 “Design of structures for earthquake resistance – Part 1: General rules, seismic actions and rules for buildings”
- EN 1998-4:2006 “Design of structures for earthquake resistance – Part 4: Silos, tank and pipelines”

Također je korišten standard:

- EN 14015:2004 “Specification for the design and manufacture of site built, vertical, cylindrical, flat-bottomed, above ground, welded, steel tanks for the storage of liquids at ambient temperature and above“

3 Određivanje debljine plašta spremnika

3.1 Svojstva materijala

Svojstva materijala prema EN 1993-1-1: Čelik S235J2+N

Mehanička svojstva prema EN 10025:

$$\text{granica razvlačenja} \quad \sigma_r = 235 \text{ N/mm}^2$$

$$\text{vlačna čvrstoća} \quad \sigma_y = 340 \text{ N/mm}^2$$

3.2 Geometrijska svojstva

Debljina plašta spremnika za proračun otpornosti određuje se prema EN 14015, dio 9.2.

Minimalna debljina se izračunava prema sljedećim izrazima, a mjerodavna je veća debljina:

$$e_c = \frac{D}{20 \cdot S} \cdot [98 \cdot W \cdot (H_c - 0,3) + p] + c$$

$$e_t = \frac{D}{20 \cdot S_t} \cdot [98 \cdot W \cdot (H_c - 0,3) + p_t]$$

gdje su:

c - rezerva za koroziju u mm

D - promjer tanka u m

e_c - proračunska potrebna debljina ljuske u mm

e_t - testna potrebna debljina ljuske u mm

H_c - udaljenost od dna spremnika do promatranog voja u m

p - računski pritisak (može se zanemariti za spremnike sa računskim pritiskom $\leq 10 \text{ mbar}$)

p_t - testni pritisak (za $p > 10 \text{ mbar}$, $p_t = 1,1 \cdot p$)

S - računsko dopušteno naprezanje u N/mm^2 , ($\frac{2}{3} \cdot \sigma_r$; 260)

S_t - testno dopušteno naprezanje u N/mm^2 , ($0,75 \cdot \sigma_r$; 260)

W - najveća računaska gustoća skladištene tekućine u kg/l

W_t - najveća gustoća testnog medija u kg/l

Dopušteno odstupanje dimenzija, oblika i mase p_l po normi HRN EN 10029:2000 za toplovaljane čelične limove, klasa A (prema EN 10029:1991), granice podkoračenja ovisno o debljini lima:

$$8\text{ mm} < e \leq 15\text{ mm} \rightarrow -0,5\text{ mm} \leq p_l \leq +1,2\text{ mm}$$

gdje je:

e - debljina lima

p_l - dopušteno odstupanje dimenzija, oblika i mase lima

Usvaja se:

$$p_l = 0,5\text{ mm}$$

$$c = 1\text{ mm} + 0,5\text{ mm} = 1,5\text{ mm}$$

$$H_c = 15, 13, 11, 9, 7, 5, 3, 1\text{ [m]}$$

$$W = W_t = 1\text{ kg / l}$$

$$D = 20,7\text{ m};$$

$$S = \min\left[\frac{2}{3} \cdot \sigma_r = \frac{2}{3} \cdot 235 = 156,66; 260\right] = 156,66\text{ N / mm}^2$$

$$S_t = \min[0,75 \cdot \sigma_r = 0,75 \cdot 235 = 176,25; 260] = 176,25\text{ N / mm}^2$$

$$p < 10\text{ mbar} \rightarrow \text{zanemareno}$$

Nakon uvrštavanja usvojenih vrijednosti u sljedeće izraze dobivaju se računске debljine vojeva:

$$e_c = \frac{20,7}{20 \cdot 156,66} \cdot [98 \cdot 1,0 \cdot (H_c - 0,3) + 0] + 1,5$$

$$e_t = \frac{20,7}{20 \cdot 176,25} \cdot [98 \cdot 1,0 \cdot (H_c - 0,3) + 0]$$

Minimalna debljina voja ovisi o promjeru spremnika, a prema EN 14015 vrijedi da je za $15m \leq D < 30m \rightarrow e_{\min} = 6 \text{ mm} + c = 7,5 \text{ mm} \rightarrow$ usvaja se $e_{\min} = 8 \text{ mm}$

Tablica 5. Računske i usvojene debljine stijenke spremnika po vojevima

| voj | računska debljina e_c [mm] | računska debljina e_t [mm] | usvojena debljina [mm] |
|-----|---------------------------------|---------------------------------|---------------------------|
| 1 | 11,01 | 8,46 | 12 |
| 2 | 9,72 | 7,30 | 10 |
| 3 | 8,42 | 6,15 | 9 |
| 4 | 7,13 | 5,00 | 8 |
| 5 | 5,84 | 3,86 | 8 |
| 6 | 4,54 | 2,71 | 8 |
| 7 | 3,25 | 1,55 | 8 |
| 8 | 1,95 | 0,40 | 8 |

4 Analiza opterećenja

4.1 Vlastita težina

Ukupna masa plašta spremnika očitana je u računalnom programu (bill of materials) i iznosi 73726,20 kg. Srednji opseg cilindra je 65 m, a težina plašta spremnika po metru dužnom jednaka je:

$$W_{t,s} = \frac{m_w \cdot g}{O} = \frac{73726,2 \cdot 9,81}{65,0} = 11126,9 \text{ N} / m'$$

$$W_{t,s} = 11,13 \text{ kN} / m'$$

Aluminijska krovna kupola raspona 20,7 m sa pretpostavljenom masom od 10,3 kg/m² ima ukupnu masu od 3500 kg. Težina krova po metru dužnom je:

$$W_{t,r} = \frac{R \cdot l}{2} \cdot m_r \cdot g = \frac{10,35 \cdot 1,0}{2} \cdot 10,3 \cdot 9,81 = 522,90 \text{ kN}$$

$$W_{t,r} = 0,52 \text{ kN} / m'$$

Vlastita težina spremnika po metru dužnom iznosi:

$$W_t = W_{t,s} + W_{t,r} = 11,13 + 0,52 = 11,65 \text{ kN} / m'$$

Tablica 6. Masa pojedinog voja (očitano iz softwarea – bill of materials)

| voj (i) | t_i [mm] | $m_{w,i}$ [kg] |
|-------------|------------|----------------|
| 1 | 12 | 12250,7 |
| 2 | 10 | 10208,9 |
| 3 | 9 | 9188,0 |
| 4 - 8 | 8 | 8167,1 (svaki) |
| L kutnik | - | 1235,4 |

4.2 Djelovanje snijega

Proračun djelovanja snijega provodi se prema HRN EN 1991-1-3:2012/A1:2016, dio 5. za opterećenje na krovove (po tlocrtnoj površini krova).

Opterećenje snijegom djeluje vertikalno i odnosi se na horizontalnu projekciju površine krova, te se odnosi na snijeg koji je prirodno napadao, a proračunava se na osnovi karakterističnog opterećenja S_k , a određuje izrazom:

$$s = \mu_i \cdot C_e \cdot C_t \cdot s_k \left[\text{kN} / \text{m}^2 \right]$$

gdje je:

μ_i - koeficijent oblika za opterećenje snijegom, ovisi o obliku krova, ali i o mogućem rasporedu snijega po izloženim plohama

S_k - karakteristična vrijednost opterećenja na tlu u kN/m² (statistička obrada, vrijednosti opterećenja po zonama prema nacionalnom dodatku A1:2016)

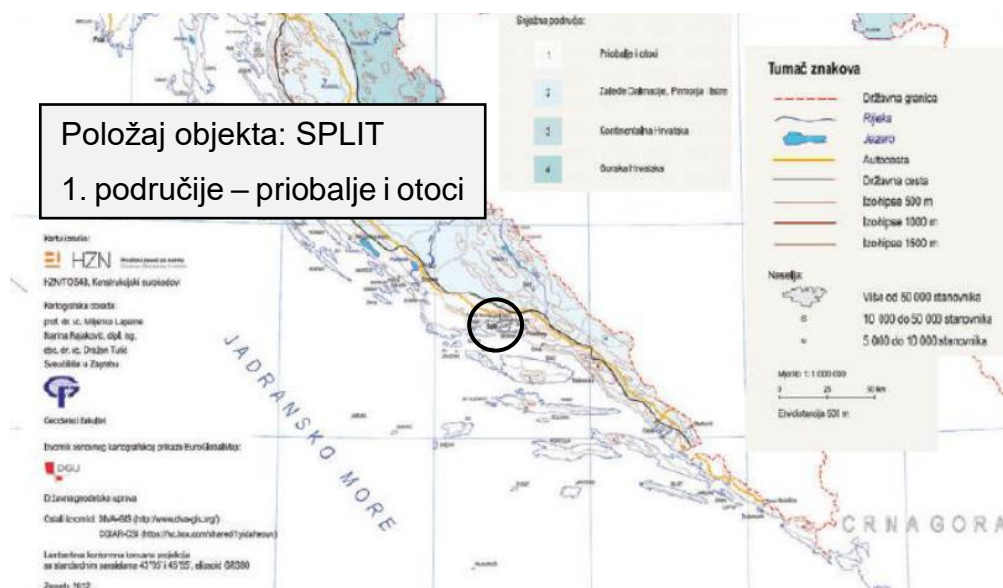
C_e - koeficijent izloženosti koji obično ima vrijednost 1.0

C_t - toplinski koeficijent koji obično ima vrijednost 1.0

4.2.1 Karakteristična vrijednost opterećenja

Karakteristična vrijednost opterećenja snijegom ovisi o geografskom položaju objekta, a očitava se iz karte sniježnih područja. Sa karte sniježnih područja za Republiku Hrvatsku iz nacionalnih normi (slika 17.) očitana je vrijednost S_k :

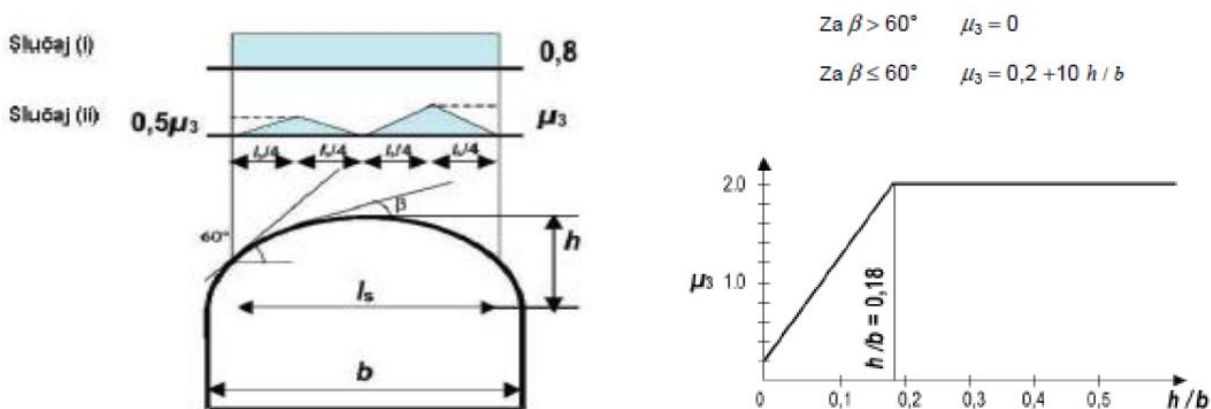
$$S_k = 0,5 \text{ kN} / \text{m}^2$$



Slika 17. Karta sniježnih područja Republike Hrvatske

4.2.2 Razmještaj opterećenja za kupolaste krovove

U obzir se uzimaju dva kritična slučaja razmještaja snijega po kupolastom krovu. Prvi slučaj podrazumijeva podjednaku raspodijelu opterećenja po cijeloj površini, a drugi slučaj je ne jednoliko opterećenje, predstavlja ne ravnomjerno nakupljanje snijega na krovnoj plohi.



Slika 18. Određivanje razmještaja opterećenja za kupolasti krov

$$\text{za } \beta < 60^\circ; b = 20,7 \text{ m}; h = 3,0 \text{ m}; \frac{h}{b} = \frac{3,0}{20,7} = 0,145:$$

$$\mu_1 = 0,8$$

$$\mu_2 = 0,5 \cdot \mu_3 = 0,5 \cdot 1,65 = 0,825$$

$$\mu_3 = 0,2 + 10 \cdot \frac{h}{b} = 0,2 + 10 \cdot 0,145 = 1,65$$

4.2.3 Opterećenje snijegom

Nakon uvrštavanja svih članova u početni izraz dobivaju se tri vrijednosti. Vrijednost s_1 je opterećenje za slučaj (I), tj. jednoliko raspodijeljeno opterećenje. s_2 i s_3 su maksimalne vrijednosti opterećenja za slučaj (II) prema slici 18:

$$s_1 = \mu_1 \cdot C_e \cdot C_t \cdot s_k = 0,8 \cdot 1 \cdot 1 \cdot 0,5 = 0,40 \text{ kN/m}^2$$

$$s_2 = \mu_2 \cdot C_e \cdot C_t \cdot s_k = 0,825 \cdot 1 \cdot 1 \cdot 0,5 = 0,413 \text{ kN/m}^2$$

$$s_3 = \mu_3 \cdot C_e \cdot C_t \cdot s_k = 1,65 \cdot 1 \cdot 1 \cdot 0,5 = 0,825 \text{ kN/m}^2$$

4.3 Djelovanje vjetra

Proračun djelovanja vjetra prema HRN EN 1991-1-4:2012 (NA:2012), dio 7.9 za kružne cilindre.

Oprerećenje vjetarom predstavlja promjenjivo slobodno djelovanje, te djeluje izravno na vanjske plohe zatvorene konstrukcije, a u koliko na konstrukciji postoje otvori, tada vjetar djeluje i na unutarnje plohe konstrukcije. Tlak vjetra djeluje na plohe silama okomitim na konstrukciju.

4.3.1 Pritisak brzine vjetra pri udaru

Osnovni pritisak vjetra q_b određuje se prema formuli:

$$q_b = \frac{1}{2} \cdot \rho \cdot v_b^2 \left[\text{kN} / \text{m}^2 \right]$$

gdje je:

ρ - gustoća zraka (usvaja se vrijednost iz propisa $1,25 \text{ kg/m}^3$)

v_b - osnovna brzina vjetra

Osnovna brzina vjetra v_b računa se dalje prema izrazu:

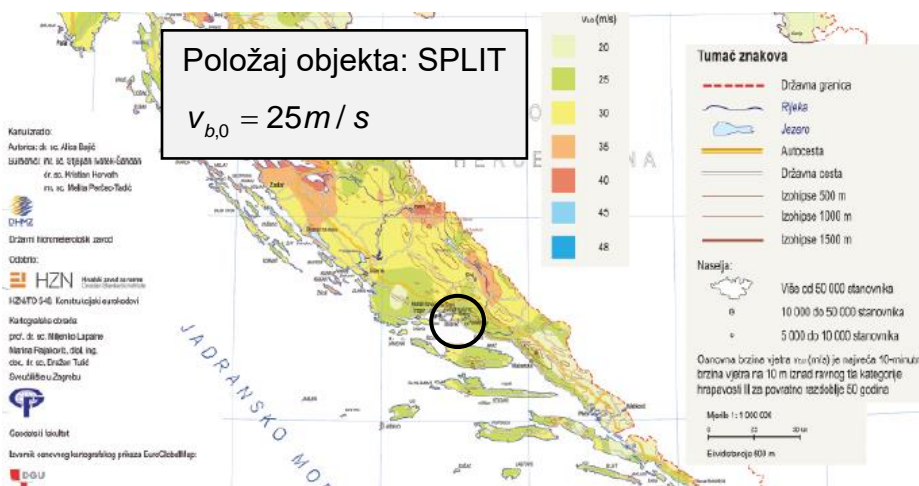
$$v_b = c_{dir} \cdot c_{season} \cdot v_{b,0} \left[\text{m} / \text{s} \right]$$

gdje je:

$v_{b,0}$ - fundamentalna vrijednost osnovne brzine vjetra očitana iz karte

c_{dir} - faktor smijera vjetra (obično se uzima 1,0)

c_{seson} - faktor doba godine (obično se uzima 1,0)



Slika 19. Karta osnovne brzine vjetra

Usvojeni su sljedeći parametri:

$$v_{b,0} = 25 \text{ m/s}; c_{\text{season}} = 1,0; c_{\text{dir}} = 1,0; \rho = 1,25 \text{ kg/m}^3$$

$$v_b = c_{\text{dir}} \cdot c_{\text{season}} \cdot v_{b,0} = 1,0 \cdot 1,0 \cdot 25 = 25,0 \text{ m/s}$$

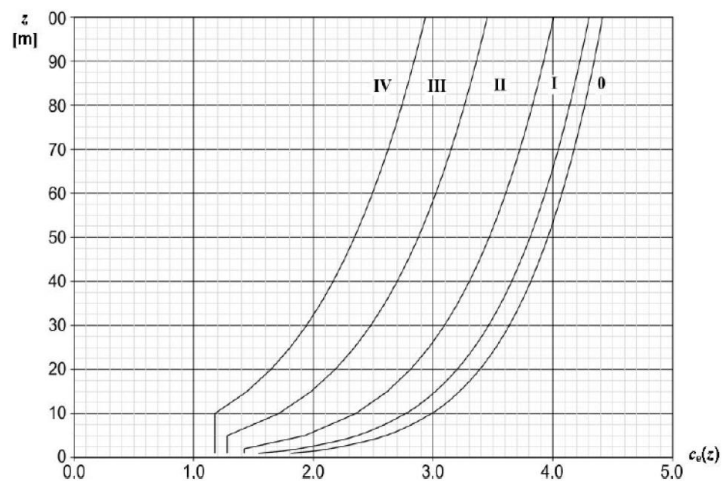
$$q_b = \frac{1}{2} \cdot \rho \cdot v_b^2 = \frac{1}{2} \cdot 1,25 \cdot 25^2 = 390,62 \text{ N/mm}^2 = 0,39 \text{ kN/m}^2$$

Pritisak brzine vjetra pri udaru $q_p(z)$ računa se prema sljedećem izrazu:

$$q_p(z) = c_e(z) \cdot q_b \left[\text{kN/m}^2 \right]$$

gdje je:

$c_e(z)$ - faktor izloženosti i odnosi se na pritisak te ovisi o visini z i kategoriji terena, može se očitati sa slike 20.



Slika 20. Grafički prikaz faktora izloženosti $c_e(z)$ za $c_0 = 1$ i $k_1 = 1$

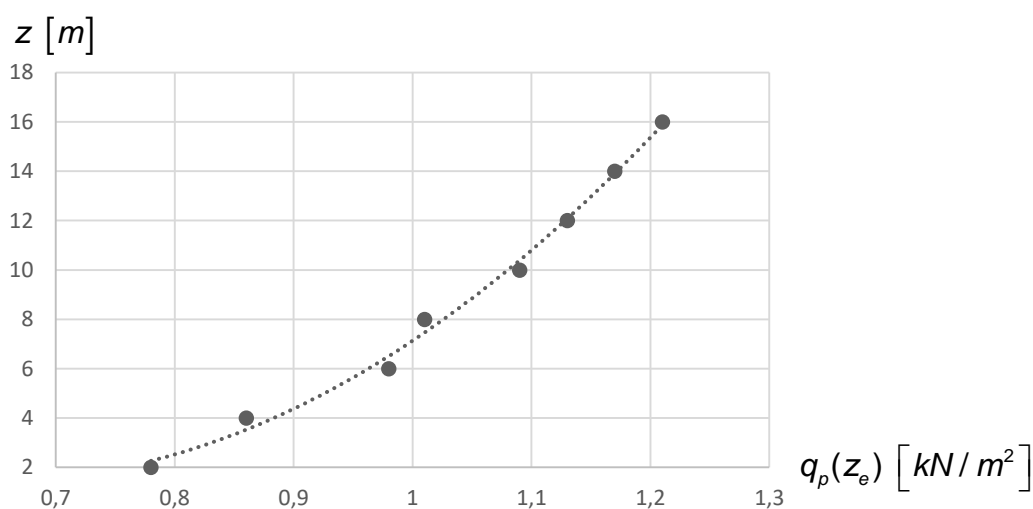
Usvaja se kategorija terena I – ravna područja sa zanemarivom vegetacijom i bez prepreka, a očitavanje koeficijenta vrši se za svaka 2m visine plašta spremnika, tj. za svaki od vojeva. $q_p(z)$ je pritisak brzine vjetra pri udaru i izračunat je za svaki faktor $c_e(z)$ prema izrazu:

$$q_p(z_e) = c_e(z) \cdot q_b \left[\text{kN/m}^2 \right]$$

U tablici 7 izračunate su vrijednosti pritiska brzine vjetra pri udaru po visini plašta spremnika za svaka 2m. Rezultati su prikazani grafički na slici 21.

Tablica 7. Iznosi pritiska brzine vjetra pri udaru

| z [m] | $c_e(z)$ | q_b [kN/m ²] | $q_p(z_e)$ [kN/m ²] |
|---------|----------|----------------------------|---------------------------------|
| 2 | 2,0 | 0,39 | 0,78 |
| 4 | 2,2 | 0,39 | 0,86 |
| 6 | 2,5 | 0,39 | 0,98 |
| 8 | 2,6 | 0,39 | 1,01 |
| 10 | 2,8 | 0,39 | 1,09 |
| 12 | 2,9 | 0,39 | 1,13 |
| 14 | 3,0 | 0,39 | 1,17 |
| 16 | 3,1 | 0,39 | 1,21 |



Slika 21. Raspodijela pritiska brzine vjetra pri udaru po visini plašta spremnika

4.3.2 Opterećenje vjetrom na plašt spremnika

Koeficijenti vanjskog pritiska ovise o Reynolds-ovom broju Re definiranog izrazom:

$$Re = \frac{b \cdot v(z_e)}{\nu} = \frac{b \cdot \sqrt{\frac{2 \cdot q_p(z_e)}{\rho}}}{\nu}$$

gdje je:

b - promjer cilindra ($b = 20,70 \text{ m}$)

$q_p(z_e)$ - pritisak brzine vjetra pri udaru

$v(z_e)$ - vršna brzina vjetra na visini z_e

ν - kinematička viskoznost zraka ($\nu = 15 \cdot 10^{-6} \text{ m}^2 / \text{s}$)

ρ - gustoća zraka ($\rho = 1,25 \text{ kg} / \text{m}^3$)

Tablica 8. Vrijednosti Re broja po vojevima

| $z \text{ [m]}$ | $q_p(z_e) \text{ [N/m}^2\text{]}$ | $v(z_e) \text{ [m/s]}$ | Re |
|-----------------|-----------------------------------|------------------------|----------|
| 2,00 | 780 | 35,32 | 4,88E+07 |
| 4,00 | 860 | 37,09 | 5,12E+07 |
| 6,00 | 980 | 39,59 | 5,46E+07 |
| 8,00 | 1010 | 40,19 | 5,55E+07 |
| 10,00 | 1090 | 41,76 | 5,76E+07 |
| 12,00 | 1130 | 42,52 | 5,87E+07 |
| 14,00 | 1170 | 43,26 | 5,97E+07 |
| 16,00 | 1210 | 44,00 | 6,07E+07 |

Koeficijent vanjskog pritiska c_{pe} za kružne cilindre izračunava se prema formuli:

$$c_{pe} = c_{p,0} \cdot \psi_{\lambda\alpha}$$

gdje je:

$c_{p,0}$ - koeficijent vanjskog pritiska bez strujanja u zoni slobodnog kraja cilindra

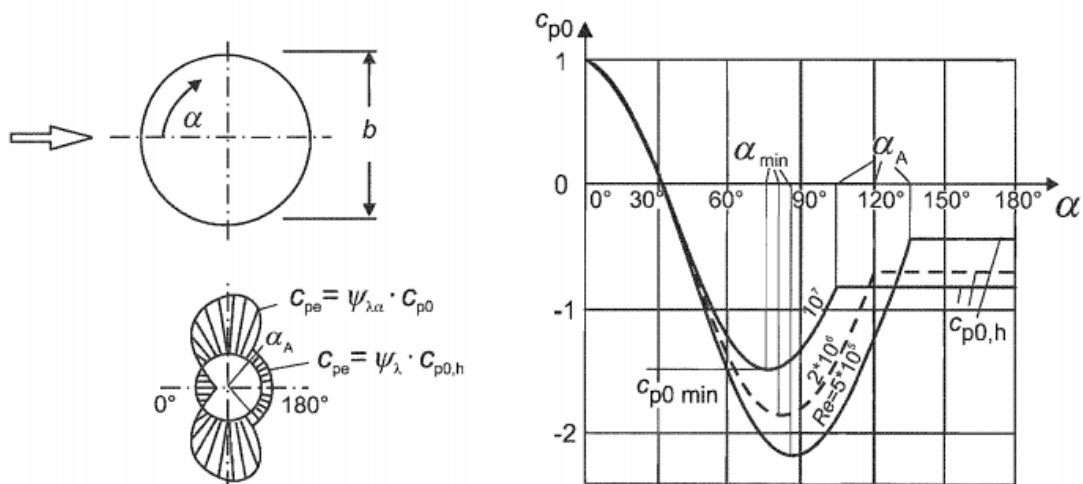
$\psi_{\lambda\alpha}$ - faktor djelovanja strujanja u rubnoj zoni cilindra

Napomene:

Na slici 22. prikazana je raspodijela pritiska za različite Re brojeve i u funkciji je kuta α . U poglavlju 7.9.1 tablica 7.12 daje tipične vrijednosti raspodijele pritiska za kružne cilindre, a pošto su izračunati Re brojevi veći od 10^7 usvojit će se koeficijenti sa najvećim Re brojem predloženi u tablici 7.12, te je na taj način proračun na strani sigurnosti.

Uvjet za korištenje diagrama sa slike 22. (EN 1991-1-4:2005 poglavlje 7.9.1 slika 7.27) je ekvivalentna hrapavost $< 5 \cdot 10^{-4}$:

$$\frac{k}{b} = \frac{0,2}{20700} = 9,66 \cdot 10^{-6} \rightarrow \text{uvjet zadovoljen}$$



Slika 22. Raspodijela pritiska kod kružnih cilindara za različite vrijednosti broja Re , bez utjecaja rubnog djelovanja

Usvojene vrijednosti koeficijenta pritiska za sve vojeve su:

Tablica 9. Vrijednosti koeficijenta pritiska

| Re | α_{\min} | $C_{p0,\min}$ | α_A | $C_{p0,h}$ |
|--------|-----------------|---------------|------------|------------|
| 10^7 | 75 | -1,5 | 105 | -0,8 |

gdje je:

α_{\min} - položaj najmanjeg pritiska u [°]

$C_{p0,\min}$ - minimalna vrijednost koeficijenta pritiska

α_A - položaj odvajanja strujanja u [°]

$C_{p0,h}$ - vrijednost osnovnog koeficijenta pritiska

Faktor $\psi_{\lambda\alpha}$ je definiran izrazom:

$$\psi_{\lambda\alpha} = 1 \quad \text{za} \quad 0^\circ \leq \alpha \leq \alpha_{\min}$$

$$\psi_{\lambda\alpha} = \psi_\lambda + (1 - \psi_\lambda) \cdot \cos\left(\frac{\pi}{2} \cdot \left(\frac{\alpha - \alpha_{\min}}{\alpha_A - \alpha_{\min}}\right)\right) \quad \text{za} \quad \alpha_{\min} \leq \alpha \leq \alpha_A$$

$$\psi_{\lambda\alpha} = \psi_\lambda \quad \text{za} \quad \alpha_A \leq \alpha \leq 180^\circ$$

gdje je:

α_A - položaj odvajanja strujanja u [°]

ψ_λ - faktor umanjenja na osnovi vitkosti

Faktor umanjenja na osnovi vitkosti ψ_λ ovisi o proračunskoj vitkosti λ i stupnjevima punoće φ . Prema članku 7.13 u EN 1991-1-4:2005 proračunska vitkost se određuje ovisno o dimenzijama građevine i njenom položaju, te za kružne cilindre duljine $l > 15 \text{ m}$ i $l < 50 \text{ m}$ linearnom interpolacijom prema tablici 7.16 vrijedi:

$$l = 16 \text{ m} \rightarrow \lambda = 0,99 \cdot \frac{l}{b} = \frac{20,70}{16,00} = 1,29$$

Stupanj punoće je omjer sume projiciranih površina pojedinih elemenata i ukupne površine, a dan je izrazom:

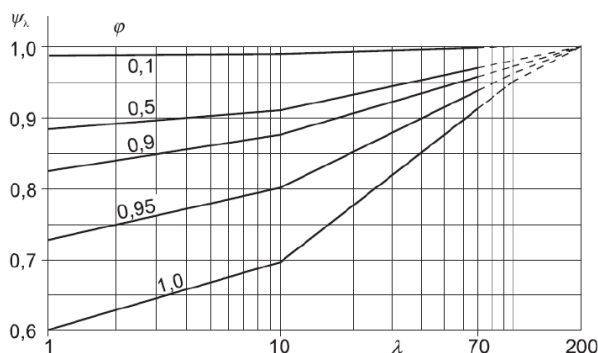
$$\varphi = \frac{A}{A_c} = \frac{331,2}{331,2} = 1,0$$

gdje je:

A - suma projiciranih površina pojedinih elemenata

A_c - uključena površina

Sa slike 23. očitana je vrijednost koeficijenta umanjenja na osnovi vitkosti $\psi_\lambda = 0,63$



Slika 23. Koeficijent umanjenja na osnovi vitkosti ψ_λ u ovisnosti o proračunskoj vitkosti λ za različite stupnjeve punoće φ

Vrijednost pritiska na plašt spremnika može se odrediti za nekoliko karakterističnih kuteva:

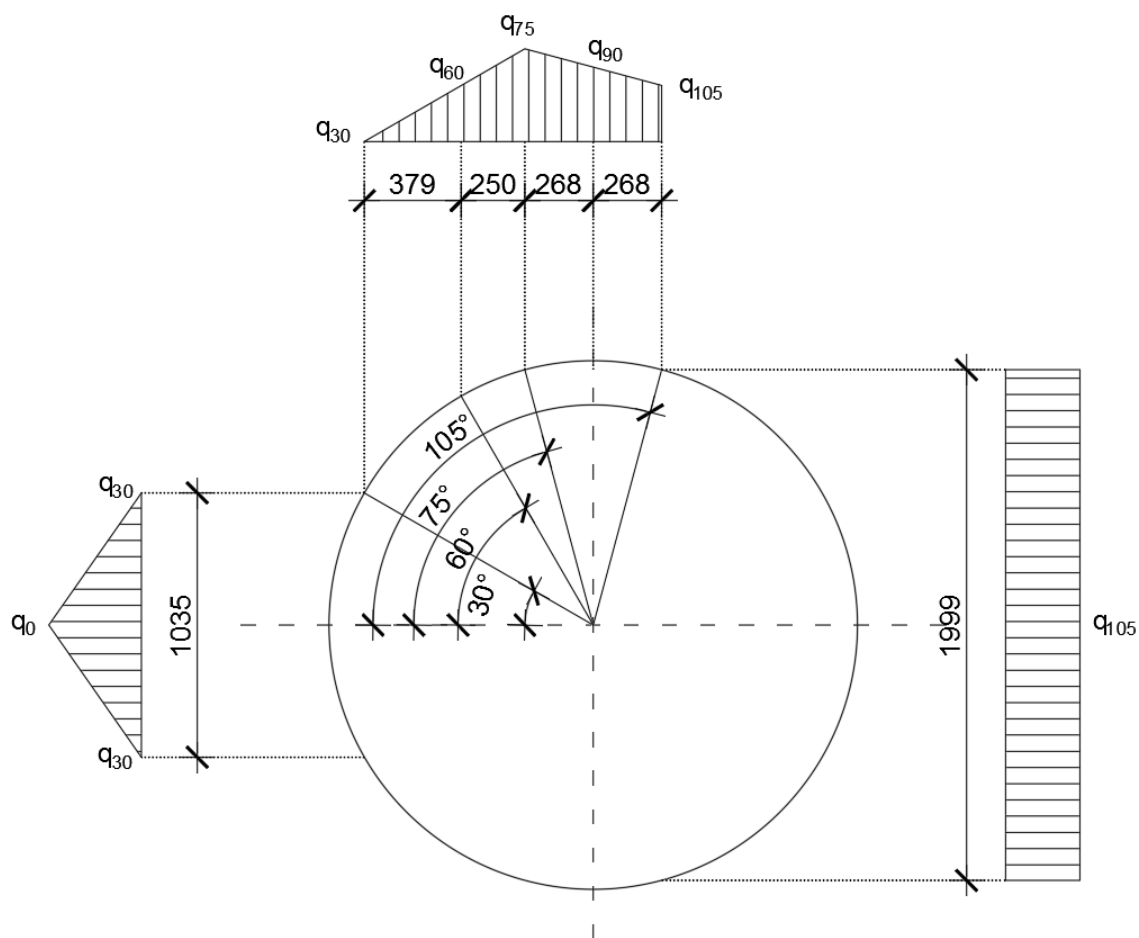
Tablica 10. Određivanje vrijednosti pritiska vjetra na plašt spremnika

| α | $c_{p,0}$ | $\psi_{\lambda\alpha}$ | $q \text{ [kN/m}^2\text{]}$ |
|----------|-----------|------------------------|-----------------------------|
| 0° | 1 | 1 | 1,21 |
| 30° | 0 | 1 | 0,0 |
| 60° | -1,2 | 1 | -1,45 |
| 75° | -1,5 | 1 | -1,82 |
| 90° | -1,3 | 0,89 | -1,40 |
| 105° | -0,8 | 0,63 | -0,61 |

Napomena:

U tablici 6. osnovno opterećenje od pritiska pri udaru vjetra $q_p(z)$ uzeto je za zadnji voj, odnosno usvojen je iznos $q_p(z) = 1,21 \text{ kN/m}^2$. U tablici 7. prikazane su vrijednosti za ostale vojeve (opterećenje od vjetra je promjenjivo po visini).

Na slici 24. shematski je prikazana raspodijela opterećenja koja će se u programu zadati kao slobodno površinsko opterećenje, što znači da program automatski generira i nanosi zadano opterećenje okomito na cilindar spremnika. Pošto je predmetni spremnik simetričan nije potrebno proračunavati djelovanje vjetra pod nekim drugim kutom.



Slika 24. Šematski prikaz distribucije opterećenja po plaštu spremnika

Tablica 11. Vrijednosti pritiska vjetra po visini plašta spremnika

| z [m] | $q_p(z)$ [kN/m ²] | q_α [kN/m ²] | | | | | |
|--------------|-------------------------------|---------------------------------|----|-------|-------|-------|-------|
| 2,0 | 0,78 | 0,78 | 0 | -0,94 | -1,17 | -0,90 | -0,39 |
| 4,0 | 0,86 | 0,86 | 0 | -1,03 | -1,29 | -1,00 | -0,43 |
| 6,0 | 0,98 | 0,98 | 0 | -1,18 | -1,47 | -1,13 | -0,49 |
| 8,0 | 1,01 | 1,01 | 0 | -1,21 | -1,52 | -1,17 | -0,51 |
| 10,0 | 1,09 | 1,09 | 0 | -1,31 | -1,64 | -1,26 | -0,55 |
| 12,0 | 1,13 | 1,13 | 0 | -1,36 | -1,70 | -1,31 | -0,57 |
| 14,0 | 1,17 | 1,17 | 0 | -1,40 | -1,76 | -1,35 | -0,59 |
| 16,0 | 1,21 | 1,21 | 0 | -1,45 | -1,82 | -1,40 | -0,61 |
| α [°] | | 0 | 30 | 60 | 75 | 90 | 105 |

4.3.3 Ukupna sila vjetra na plašt spremnika

Ukupna sila vjetra određuje se prema EN 1991-1-4 dio 5.3(2). Upotrebljena je metoda proračuna korištenjem koeficijenta sile te zbrajanjem djelovanja vjetra po vojevima:

$$F_W = c_s c_d \cdot \sum_{\text{vojevi}} c_f \cdot q_p(z_e) \cdot A_{ref}$$

gdje je:

F_W - ukupna sila vjetra

$c_s c_d$ - konstrukcijski faktor

c_f - koeficijent sile

$q_p(z_e)$ - pritisak vjetra pri udaru na referentnoj visini z_e

A_{ref} - referentna površina ($A_{ref} = b \cdot l$)

b - promjer cilindra

l - duljina cilindra

Koeficijent sile daje ukupno djelovanje na konstrukciju i uključuju utjecaj trenja zraka na plašt spremnika. Koeficijent c_f za kružne cilindre određuje se prema formuli:

$$c_f = c_{f,0} \cdot \psi_\lambda$$

gdje je:

$c_{f,0}$ - koeficijent sile bezkonačnog kružnog cilindra, ovisi o Reynoldsovom broju Re i ekvivalentnoj hrapavosti k/b

ψ_λ - faktor umanjenja na osnovi vitkosti, očitano $\psi_\lambda = 0,63$

Ekvivalentna hrapavost je omjer koeficijenta površinske hrapavosti k i promjera okruglog cilindra b . Promjer cilindra je zadan projektnim zadatkom, a koeficijent površinske hrapavosti ovisi o materijalu i površinskoj obradi i može se očitati iz tablice 7.13 u EN 1991-1-4:2005. Reynoldsov broj izračunat je u poglavlju 4.3.2 ovog rada, a usvojena je vrijednost $Re = 10^7$.

Koeficijent hrapavosti za površinu čelika je $k = 0,2$, a zadani promjer cilindra $b = 20700 \text{ cm}$, pa je ekvivalentna hrapavost jednaka:

$$\frac{k}{b} = \frac{0,2}{20700} = 9,66 \cdot 10^{-6}$$

$$\text{Re} > 5 \cdot 10^5 \rightarrow c_{f,0} = 1,2 + \frac{0,18 \cdot \log(10 \cdot k / b)}{1 + 0,4 \cdot \log(\text{Re} / 10^6)}$$

Koeficijent sile beskonačnog kružnog cilindra je:

$$c_{f,0} = 1,2 + \frac{0,18 \cdot \log(10 \cdot 9,66 \cdot 10^{-6})}{1 + 0,4 \cdot \log(10^7 / 10^6)} = 0,68$$

Koeficijent sile c_f iznosi:

$$c_f = 0,68 \cdot 0,63 = 0,43$$

Referentna površina A_{ref} je ista za svaki voj:

$$A_{ref} = b \cdot l = 20,7 \cdot 2,0 = 41,4 \text{ m}^2$$

Sada je moguće odrediti ukupnu silu vjetra:

Tablica 12. Ukupna sila vjetra

| z | $C_s C_d$ | c_f | $q_p(z_e)$ [kN / m ²] | A_{ref} [m ²] | F_w [kN] |
|---------------|-----------|-------|-----------------------------------|-----------------------------|---------------|
| 2,00 | 1,0 | 0,43 | 0,78 | 41,1 | 13,78 |
| 4,00 | | | 0,86 | | 15,20 |
| 6,00 | | | 0,98 | | 17,32 |
| 8,00 | | | 1,01 | | 17,85 |
| 10,00 | | | 1,09 | | 19,26 |
| 12,00 | | | 1,13 | | 19,97 |
| 14,00 | | | 1,17 | | 20,67 |
| 16,00 | | | 1,21 | | 21,38 |
| Ukupno | | | | | 145,42 |

4.3.4 Opterećenje vjetrom na krov spremnika

Prema EN 1991-1-4:2005 dio 5.2 pritisak vjetra okomito na vanjske plohe određuje se po formuli:

$$w_e = q_p(z_e) \cdot c_{pe}$$

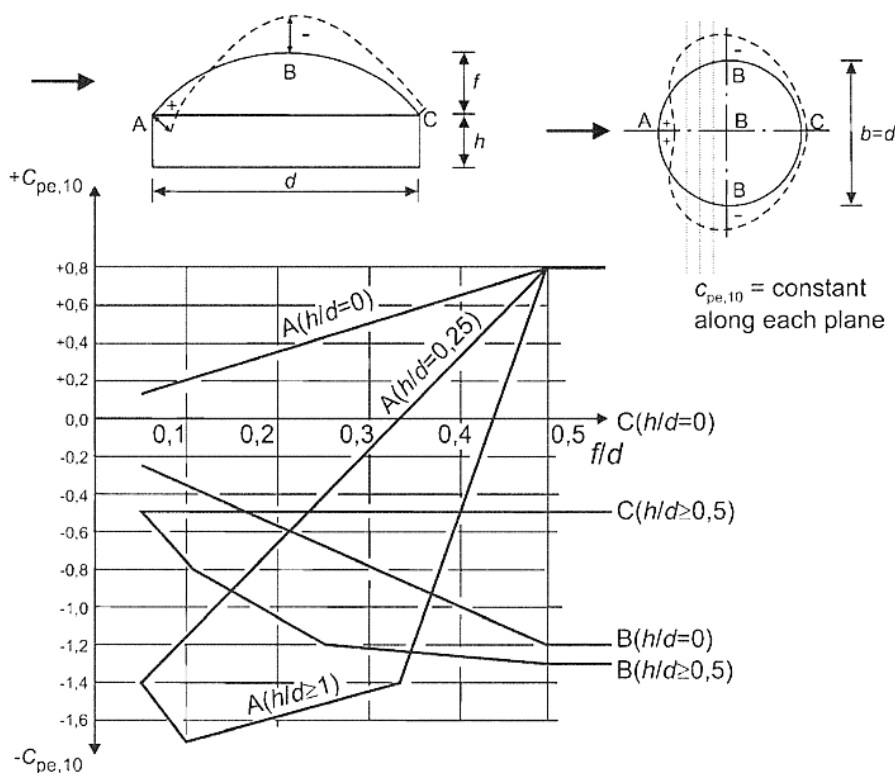
gdje je:

$q_p(z_e)$ - pritisak brzine vjetra pri udaru

z_e - računski visina za vanjski pritisak

c_{pe} - koeficijent vanjskog pritiska

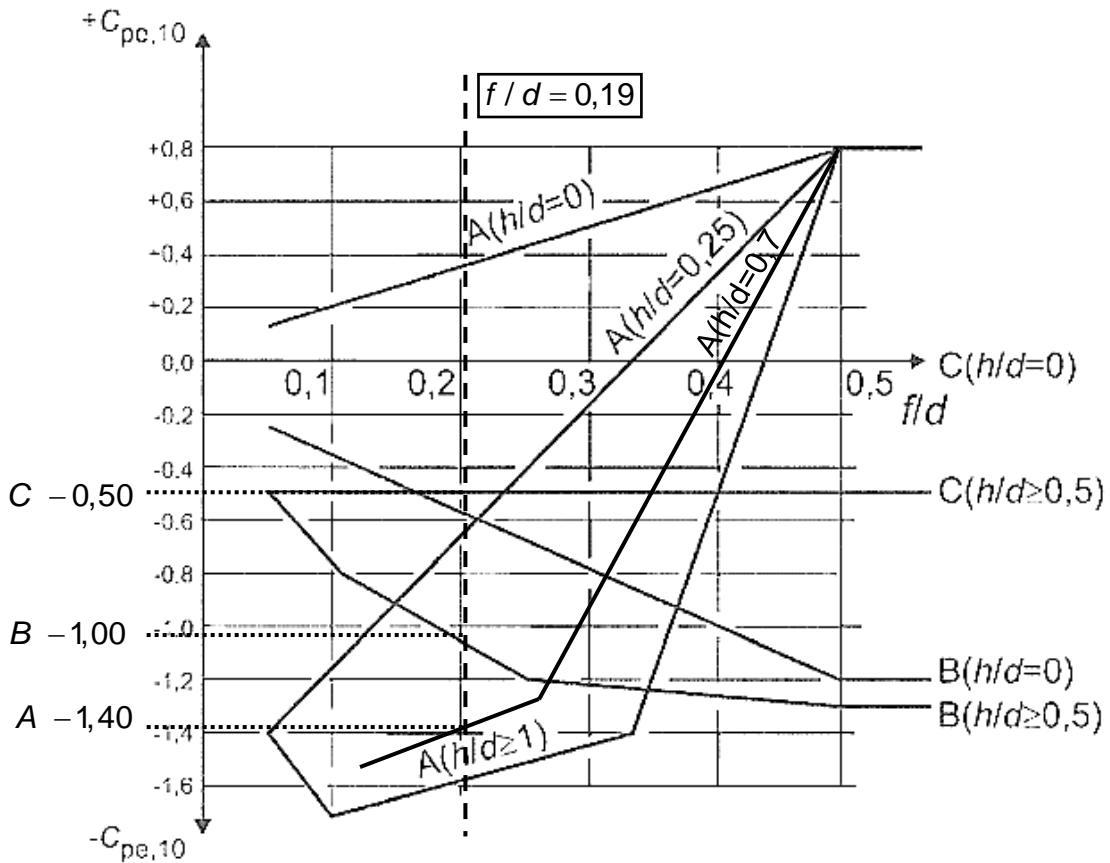
Koeficijent vanjskog pritiska za kružne cilindrične krovove i kupole definiran je u dijelu 7.2.8, a na slici 7.12 su predložene vrijednosti $c_{pe,10}$ za kupole sa kružnom bazom, što je slučaj kod predmetnog spremnika. Koeficijent se smatra konstantnim na svakoj ravini okomitoj na smjer vjetra, a može se podijeliti na 3 područja, odnosno ravnine okomite na smjer djelovanja vjetra (A, B i C). Vrijednosti koeficijenta na područjima između mogu se odrediti linearnom interpolacijom.



Slika 25. Preporučene vrijednosti koeficijenta vanjskog pritiska $c_{pe,10}$ za kupole sa kružnom bazom

Ulazni parametri su:

$$\begin{aligned} b = d = 20,70 \text{ m} & \quad \frac{h}{d} = \frac{16,0}{20,7} = 0,77 \\ h = 16 \text{ m} & \quad \rightarrow \\ f = 4 \text{ m} & \quad \frac{f}{d} = \frac{4,0}{20,7} = 0,19 \end{aligned}$$



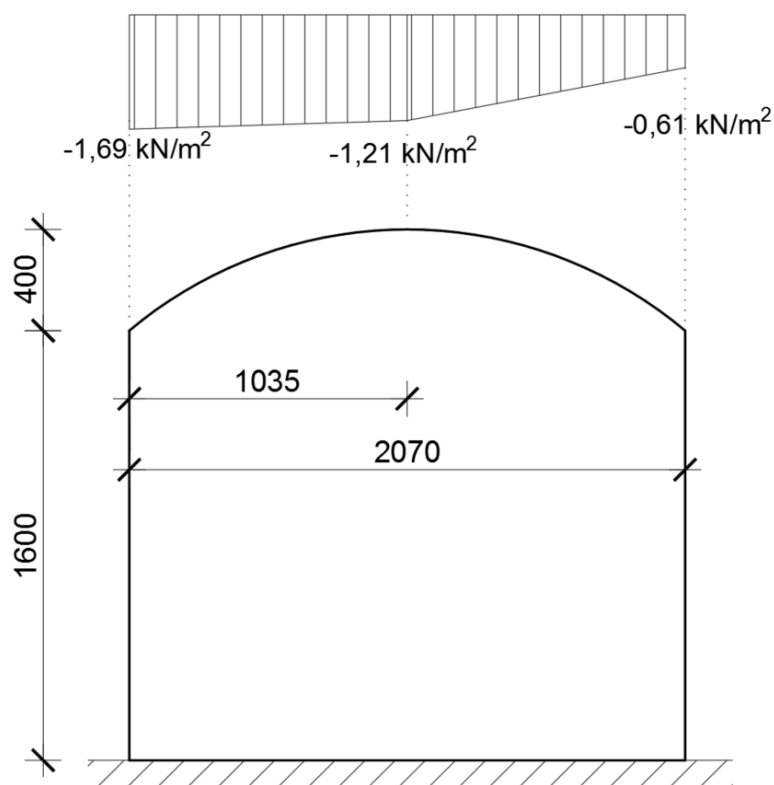
Slika 26. Postupak određivanja koeficijenta $c_{pe,10}$

Koeficijenti se pomnože sa poznatom vrijednosti pritiska brzine vjetra pri udaru $q_p(z_e) = 1,21 \text{ kN/m}^2$:

$$\text{ravnina A } w_{e,A} = 1,21 \cdot (-1,40) = -1,69 \text{ kN/m}^2$$

$$\text{ravnina B } w_{e,B} = 1,21 \cdot (-1,00) = -1,21 \text{ kN/m}^2$$

$$\text{ravnina C } w_{e,C} = 1,21 \cdot (-0,50) = -0,61 \text{ kN/m}^2$$



Slika 27. Raspodijela opterećenja na krov spremnika

4.3.5 Opterećenje vjetra sisanjem

Opterećenje sisanjem na unutarnju plohu spremnika (krov i stijenku) prema EN 1991-4:2006 Anex B dio 2.9 – za okrugle cilindrične spremnike sa malim otvorima i sa adekvatnim sustavom ventilacije određuje se preko koeficijenta unutarnjeg pritiska, a preporučena vrijednost je $c_p = -0,4$.

$$w_s = 1,21 \cdot (-0,4) = -0,48 \text{ kN/m}^2$$

4.4 Opterećenje uskladištenom tekućinom

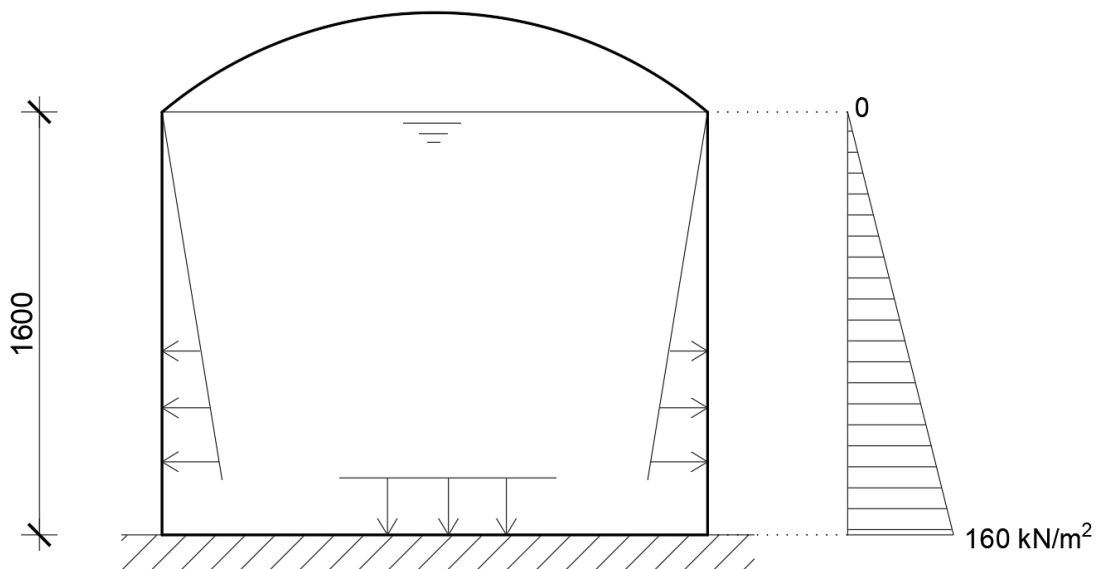
Karakteristična vrijednost pritiska od uskladištene tekućine određuje se prema EN 1991-4:2006 dio 7.

Skladišni medij je voda, a računске vrijednosti su dane u EN 1991-1-1, Dodatak A ($\gamma_w = 0,998 \text{ kN} / \text{m}^3$ pri temperaturi od 20°C)

$$p(z) = z \cdot g \cdot \rho_w = 16,00 \cdot 9,81 \cdot 1000 = 156960 \text{ N} / \text{m}^2$$

$$T = 150 \text{ kN} / \text{m}^2 - \text{uskladištena tekućina do operative razine}$$

$$T_h = 160 \text{ kN} / \text{m}^2 - \text{uskladištena tekućina do vrha spremnika}$$



Slika 28. Opterećenje vodom

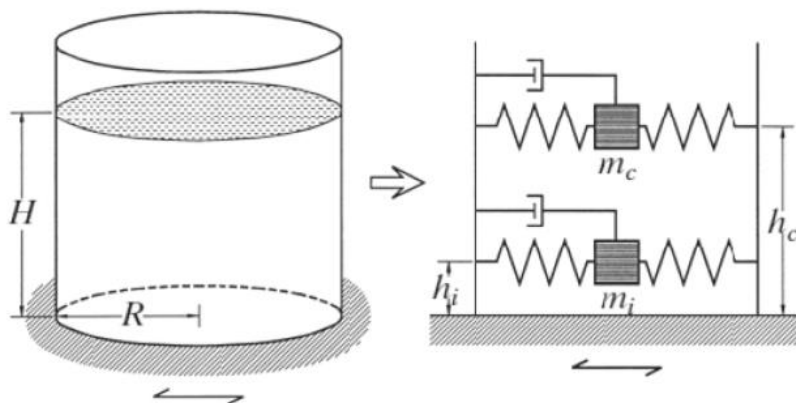
4.5 Proračun djelovanja potresa

4.5.1 Model i potresno djelovanje

Pojednostavljeni seizmički proračun prema EN 1998-4-4:(2006) primjenjuje se na elastičnu analizu cilindričnog spremnika oslonjenog na tlo. Potres djeluje na sustavu s jednim stupnjem slobode, a postupak uzima u obzir djelovanje impulsa na uskladištenu tekućinu i konvektivno djelovanje tekućine u fleksibilnom čeličnom spremniku fiksiranom za krute temelje. Impulsno i konvektivno djelovanje kombinira se zbrajanjem.

Kod djelovanja impulsa na tekućinu smatra se da je dio mase tekućine kruto vezan sa spremnikom, odnosno djeluje kao kvazistatičko opterećenje. Impulsni dio tekućine je *kruti* dio što znači da se giba zajedno sa elastičnom stijenkom spremnika jednakim ubrzanjem kao tlo. Ovaj efekt ima dominantan utjecaj na *base shear* silu i moment prevrtanja spremnika.

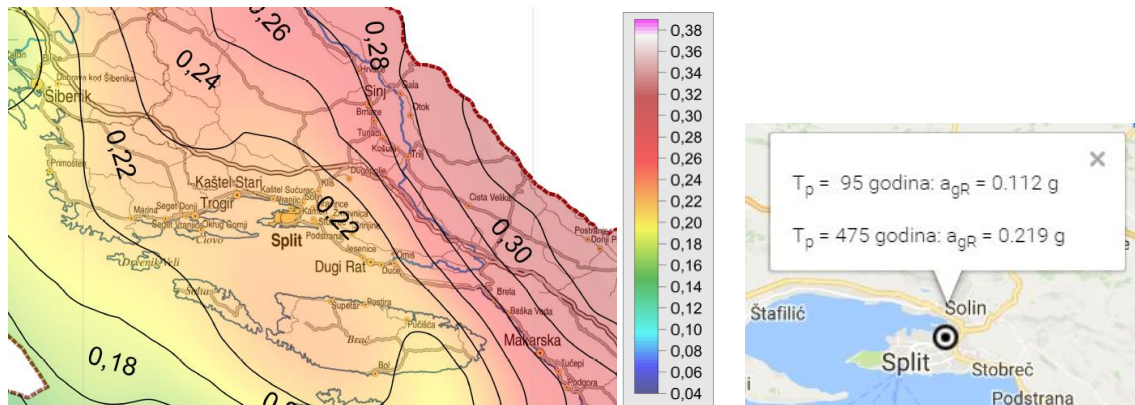
Konvektivno djelovanje (eng. *sloshing*) povećava silu na konstrukciju uslijed valovitog gibanja tekućine u spremniku. Periodi vibracija su dugi, a dio tekućine koji se giba određuje visinu valova u spremniku i potrebnu slobodnu visinu stijenke spremnika iznad maksimalno dozvoljene razine tekućine u spremniku.



Slika 29. Skica konvektivnog m_c i impulsnog m_i dijela mase na mehaničkom modelu

Prema EN 1998-4:2006 potresno djelovanje za projektiranje spremnika za tekućine definirano je u EN 1998-1:2004 dio 3.2, metodom koristeći elastični spektar odgovora koji je definiran u članku 3.2.2.

Potresno djelovanje određuje se preko proračunskog ubrzanja tla a_g koje odgovara povratnom periodu potresa od 475 godina. Proračunsko ubrzanje tla očitava se sa potresne karte za Republiku Hrvatsku koja je dostupna na linku <http://seizkarta.gfz.hr/karta.php>.



Slika 30. Očitavanje proračunskog ubrzanja tla a_g sa potresne karte RH

Pojednostavljeni proračun za cilindrične spremnike fiksirane za krute temelje prema EN 1998-4:2006 Anex A dio A.3.2.2 definira prirodne periode:

$$\text{impulсни prirodni period vibracija: } T_{imp} = C_i \cdot \frac{H \cdot \sqrt{\rho}}{\sqrt{s/R} \cdot \sqrt{E}}$$

$$\text{konvektivni period vibracija: } T_{con} = C_c \cdot \sqrt{R}$$

gdje je:

H - visina vode u spremniku ($H = 15,0 \text{ m}$)

R - radijus spremnika ($R = 10,35 \text{ m}$)

s - ekvivalentna jednolika debljina stjenke obzirom na naprezanje, tj udaljenost sredine voja do razine vode u spremniku:

$$s = \frac{0,012 \cdot 2 \cdot 14 + 0,010 \cdot 2 \cdot 12 + 0,009 \cdot 2 \cdot 10 + 0,008 \cdot (2 \cdot 8 + 2 \cdot 6 + 2 \cdot 4 + 2 \cdot 2 + 2 \cdot 0,5)}{2 \cdot 14 + 2 \cdot 12 + 2 \cdot 10 + 2 \cdot 8 + 2 \cdot 6 + 2 \cdot 4 + 2 \cdot 2 + 2 \cdot 0,5} =$$

$$s = 0,00959 \text{ m}$$

ρ - gustoća tekućine u spremniku ($\rho_w = 1000 \text{ kg / m}^3$)

E - modul elastičnosti materijala spremnika ($E = 2,1 \cdot 10^{11} \text{ N / m}^2$)

C_i i C_c - koeficijenti koji se očitavaju iz tablice 9. Koeficijent C_i je

bezdimezionalan, a ako je R u metrima koeficijent C_c izražen je u s / m^2

Tablica 13. Preporučene računске vrijednosti za prvi impulsni i konvektivni mod vibracije kao funkcija omjera visine H i radijusa r spremnika

| H/R | C_i | C_c ($s/m^{1/2}$) | m_i/m | m_c/m | h_i/H | h_c/H | h'_i/H | h'_c/H |
|-------|-------|--------------------------|---------|---------|---------|---------|----------|----------|
| 0,3 | 9,28 | 2,09 | 0,176 | 0,824 | 0,400 | 0,521 | 2,640 | 3,414 |
| 0,5 | 7,74 | 1,74 | 0,300 | 0,700 | 0,400 | 0,543 | 1,460 | 1,517 |
| 0,7 | 6,97 | 1,60 | 0,414 | 0,586 | 0,401 | 0,571 | 1,009 | 1,011 |
| 1,0 | 6,36 | 1,52 | 0,548 | 0,452 | 0,419 | 0,616 | 0,721 | 0,785 |
| 1,5 | 6,06 | 1,48 | 0,686 | 0,314 | 0,439 | 0,690 | 0,555 | 0,734 |
| 2,0 | 6,21 | 1,48 | 0,763 | 0,237 | 0,448 | 0,751 | 0,500 | 0,764 |
| 2,5 | 6,56 | 1,48 | 0,810 | 0,190 | 0,452 | 0,794 | 0,480 | 0,796 |
| 3,0 | 7,03 | 1,48 | 0,842 | 0,158 | 0,453 | 0,825 | 0,472 | 0,825 |

Napomena:

Vrijednosti m_i i m_c iz tablice 9. dane su kao udio u ukupnoj masi vode, kao i vrijednosti h_i i h_c koje su udio u visini rezultanti impulsnog i konvektivnog pritiska!

$H/R = 15,00 / 10,35 = 1,45 \rightarrow$ vrijednosti iz tablice se linearno interpoliraju, te iz toga slijedi:

Tablica 14. Interpolirane vrijednosti iz tablice 9.

| H/R | C_i | C_c | m_i/m | m_c/m | h_i/H | h_c/H | h'_i/H | h'_c/H |
|-------|-------|-------|---------|---------|---------|---------|----------|----------|
| 1,45 | 6,09 | 1,48 | 0,672 | 0,328 | 0,437 | 0,683 | 0,572 | 0,739 |

$$T_{imp} = C_i \cdot \frac{H \cdot \sqrt{\rho}}{\sqrt{s/R} \cdot \sqrt{E}} = 6,09 \cdot \frac{15,00 \cdot \sqrt{1000}}{\sqrt{0,00959/10,35} \cdot \sqrt{2,1 \cdot 10^{11}}} = 0,207 \text{ s}$$

$$T_{con} = C_c \cdot \sqrt{R} = 1,48 \cdot \sqrt{10,35} = 4,761 \text{ s}$$

$$m_i = 0,672 \cdot 5,0480 \cdot 10^6 = 3,39 \cdot 10^6 \text{ kg}$$

$$m_c = 0,328 \cdot 5,0480 \cdot 10^6 = 1,65 \cdot 10^6 \text{ kg}$$

$$h_i = 0,437 \cdot 15 = 6,55 \text{ m}$$

$$h_c = 0,683 \cdot 15 = 10,25 \text{ m}$$

$$h_i' = 0,572 \cdot 15 = 8,58 \text{ m}$$

$$h_c' = 0,739 \cdot 15 = 11,09 \text{ m}$$

4.5.2 Seizmički odgovori

4.5.2.1 Base shear sila

Ukupna *base shear* sila prema EN 1998-4:2006 dodatak A.3.2.2.2 je:

$$Q = (m_i + m_w + m_r) \cdot S_e(T_{imp}) + m_c \cdot S_e(T_{con})$$

gdje je:

m_w - masa stijenke spremnika (izračunato u programu = 73726,2 kg)

m_r - masa krova spremnika (pretpostavljeno 3500 kg, oko 10,3 kg/m²)

m_i - masa vode koja se giba impulsno ($m_i = 3,39 \cdot 10^6 \text{ kg}$)

m_c - masa vode koja se giba konvektivno ($m_c = 1,65 \cdot 10^6 \text{ kg}$)

$S_e(T_{imp})$ - impulsno spektralno ubrzanje, dobiveno iz elastičnog spektra odgovora za vrijednost prigušenja ovisno o promatranom graničnom stanju prema članku 2.3.3.1

$S_e(T_{con})$ - konvektivno spektralno ubrzanje dobiveno iz elastičnog spektra odgovora konstrukcije sa 0,5% prigušenja

Napomene:

Prema članku 2.3.3.1 impulsno spektralno ubrzanje dobiveno je iz elastičnog spektra odgovora sa 5% viskoznog prigušenja za granično stanje nosivosti, pa nije potrebna korekcija faktorom prigušenja.

Pošto je $T_{con} = 4,761 \text{ s}$ premašuje period vibracija od 4 s, koristit će se korigirani elastični spektar odgovora za ubrzanje preko elastičnog spektra odgovora za pomak, definirano u EN 1998-1-1 dio 3.2.2.2 (5)P i (6).

Horizontalni elastični spektar odgovora prema EN 1998-1-1:2011 članak 3.2.2.2 definiran je izrazom:

$$0 \leq T \leq T_B: S_e(T) = a_g \cdot S \cdot \left[1 + \frac{T}{T_B} \cdot (\eta \cdot 2,5 - 1) \right]$$

$$T_B \leq T \leq T_C: S_e(T) = a_g \cdot S \cdot \eta \cdot 2,5$$

$$T_C \leq T \leq T_D: S_e(T) = a_g \cdot S \cdot \eta \cdot 2,5 \cdot \left[\frac{T_C}{T} \right]$$

$$T_D \leq T \leq 4 \text{ s}: S_e(T) = a_g \cdot S \cdot \eta \cdot 2,5 \cdot \left[\frac{T_C \cdot T_D}{T} \right]$$

gdje je:

$S_e(T)$ - elastični spektar odgovora

T - period vibracija linearnog sustava s jednim stupnjem slobode

a_g - proračunsko ubrzanje na temeljnom tlu tipa A

T_B - donja granica perioda s granom konstantnog spektralnog ubrzanja

T_C - gornja granica perioda s granom konstantnog spektralnog ubrzanja

T_D - vrijednost koja definira početak konstantnog raspona odgovora u spektru pomaka

S - faktor tla

η - faktor korekcije prigušenja

Tablica 15. Vrijednosti parametara za Tip 1 elastičnog spektra odgovora

| Tip temeljnog tla | S | T_B (s) | T_C (s) | T_D (s) |
|-------------------|------|-----------|-----------|-----------|
| A | 1,0 | 0,15 | 0,4 | 2,0 |
| B | 1,2 | 0,15 | 0,5 | 2,0 |
| C | 1,15 | 0,20 | 0,6 | 2,0 |
| D | 1,35 | 0,20 | 0,8 | 2,0 |
| E | 1,4 | 0,15 | 0,5 | 2,0 |

Usvojene su vrijednosti za određivanje računskog spektra odgovora:

proračunsko ubrzanje tla za područje Split $a_g = 0,22g = 2,1582 \text{ m/s}^2$

spektar tipa 1 (područje visoke seizmičnosti)

tip temeljnog tla A

Vrijednost faktora korekcije prigušenja η određuje se iz izraza:

$$\eta = \sqrt{10 / (5 + \xi)} \geq 0,55$$

gdje je:

ξ - omjer viskoznog prigušenja konstrukcije izražen u %, te za vodu iznosi 0,5%

$$\eta = \sqrt{10 / (5 + 0,5)} = 1,348 = 1,35$$

Horizontalni elastični spektar odgovora za periode manje od 4 s i $\eta = 1,0$:

$$0 \leq T \leq 0,15: S_e(T) = 2,16 \cdot 1,0 \cdot \left[1 + \frac{T}{0,15} \cdot (1,0 \cdot 2,5 - 1) \right] = 2,16 + 21,6 \cdot T$$

$$0,15 \leq T \leq 0,4: S_e(T) = a_g \cdot S \cdot \eta \cdot 2,5 = 2,16 \cdot 1,0 \cdot 1,0 \cdot 2,5 = 5,40 \text{ s}$$

$$0,4 \leq T \leq 2,0: S_e(T) = a_g \cdot S \cdot \eta \cdot 2,5 \cdot \left[\frac{T_C}{T} \right] = 2,16 \cdot 1,0 \cdot 1,0 \cdot 2,5 \cdot \left[\frac{0,4}{T} \right] = \frac{2,16}{T}$$

$$2,0 \leq T \leq 4,0: S_e(T) = a_g \cdot S \cdot \eta \cdot 2,5 \cdot \left[\frac{T_C \cdot T_D}{T} \right] = 2,16 \cdot 1,0 \cdot 1,0 \cdot 2,5 \cdot \left[\frac{0,4 \cdot 2}{T} \right] = \frac{4,32}{T}$$

Dakle impulsno spektralno ubrzanje $S_e(T_{imp})$ za period $T_{imp} = 0,207 \text{ s} = 0,21 \text{ s}$ iznosi:

$$0,15 \leq T_{imp} = 0,21 \leq 0,4: S_e(T_{imp}) = 5,40 \text{ m/s}^2$$

Horizontalni elastični spektar odgovora za ubrzanja za periode veće od 4 s je korigiran preko elastičnog spektra odgovora za pomake, sve prema EN 1998-1-1 dio 3.2.2.2 (5)P, (6) i dodatku A iz EN 1998-1:2004+AC:2009.

Elastični spektar odgovora za pomak dobivaju se iz izraza:

$$T_E \leq T \leq T_F: S_{De}(T) = 0,025 \cdot a_g \cdot S \cdot T_C \cdot T_D \cdot \left[2,5\eta + \left(\frac{T - T_E}{T_F - T_E} \right) \cdot (1 - 2,5\eta) \right]$$

$$T \geq T_F: S_{De}(T) = d_g = 0,025 \cdot a_g \cdot S \cdot T_C \cdot T_D$$

Tablica 16. Vrijednost perioda za spektar pomaka tipa 1

| Tip temeljnog tla | T_E (s) | T_F (s) |
|-------------------|-----------|-----------|
| A | 4,5 | 10,0 |
| B | 5,0 | 10,0 |
| C | 6,0 | 10,0 |
| D | 6,0 | 10,0 |
| E | 6,0 | 10,0 |

$$4,5 \leq T \leq 10: S_{De}(T) = 0,025 \cdot 2,16 \cdot 1,0 \cdot 0,4 \cdot 2 \cdot \left[2,5 \cdot 1,35 + \left(\frac{T-4,5}{10-4,5} \right) \cdot (1-2,5 \cdot 1,35) \right]$$

$$T \geq 10: S_{De}(T) = d_g = 0,025 \cdot 2,16 \cdot 1,0 \cdot 0,4 \cdot 2 = 0,043$$

Za $T_{con} = 4,761$ s sa uključenom korekcijom za faktor prigušenja od 0,5%, $\eta = 1,35$ vrijedi:

$$4,5 \leq T_{con} = 4,76 \leq 10: S_{De}(T_{con}) = 0,141$$

Iz izraza za elastični spektar odgovora za pomak:

$$S_{De}(T) = S_e(T) \cdot \left[\frac{T}{2\pi} \right]^2$$

moguća je izravna preobrazba u elastični spektar odgovora za ubrzanje pa slijedi:

$$S_e(T_{con}) = \frac{S_{De}(T_{con})}{\left[\frac{T_{con}}{2\pi} \right]^2} = \frac{0,141}{\left[\frac{4,761}{2\pi} \right]^2} = 0,245 \text{ m/s}^2$$

Konačno se može odrediti *base shear* sila:

$$Q = (m_i + m_w + m_r) \cdot S_e(T_{imp}) + m_c \cdot S_e(T_{con})$$

$$Q = (3,39 \cdot 10^6 + 73726,2 + 3500) \cdot 5,40 + 1,65 \cdot 10^6 \cdot 0,245 = 19127271,48 \text{ N}$$

$$Q = 19127,3 \text{ kN}$$

4.5.2.2 Moment prevrtanja

Moment prevrtanja iznad temeljne ploče M prema teoriji greda uzrokuje tlačna vertikalna naprezanja u dnu stijenske spremnika, a određen je izrazom:

$$M = (m_i \cdot h_i + m_w \cdot h_w + m_r \cdot h_r) \cdot S_e(T_{imp}) + m_c \cdot h_c \cdot S_e(T_{con})$$

gdje je:

h_i - visina težišta impulsnog dijela vode ($h_i = 6,55 \text{ m}$)

h_w - težište stijenke spremnika

h_r - visina težišta krova spremnika ($h_r = 18 \text{ m}$)

h_c - visina težišta konvektivnog dijela vode ($h_c = 10,25 \text{ m}$)

m_w - masa stijenke spremnika (izračunato u programu = 73726,2 kg)

m_r - masa krova spremnika (pretpostavljeno 3500 kg, oko 10,3 kg/m²)

m_i - masa vode koja se giba impulsno ($m_i = 3,39 \cdot 10^6 \text{ kg}$)

m_c - masa vode koja se giba konvektivno ($m_c = 1,65 \cdot 10^6 \text{ kg}$)

$S_e(T_{imp})$ - impulsno spektralno ubrzanje ($S_e(T_{imp}) = 5,40 \text{ m/s}^2$)

$S_e(T_{con})$ - konvektivno spektralno ubrzanje ($S_e(T_{con}) = 0,245 \text{ m/s}^2$)

Težište stijenke spremnika određeno je pomoću formule:

$$h_w = \frac{\sum m_i \cdot H_i}{m}$$

gdje su:

m_i - masa dijela i stijenke spremnika

H_i - visina težišta i dijela spremnika

$$h_w = \frac{12246 \cdot 1 + 10205 \cdot 3 + 9184,5 \cdot 5 + 42090,7 \cdot 11}{73726,2} = 7,48 \text{ m}$$

Moment prevrtanja iznad temeljne ploče iznosi:

$$M = (3,39 \cdot 10^6 \cdot 6,55 + 73726,2 \cdot 7,48 + 3500 \cdot 18) \cdot 5,40 + 1,65 \cdot 10^6 \cdot 10,25 \cdot 0,245$$

$$M = 127366011 \text{ Nm}$$

$$M = 127366,0 \text{ kNm}$$

Moment prevrtanja neposredno ispod temeljne ploče M' ovisi o hidrodinamičkom pritisku na stijenkku spremnika kao i o pritisku na temeljnu ploču, a izračunava se pomoću formule:

$$M' = (m_i \cdot h_i + m_w \cdot h_w + m_r \cdot h_r) \cdot S_e(T_{imp}) + m_c \cdot h_c \cdot S_e(T_{con})$$

gdje je:

h_i' - visina težišta impulsnog dijela vode ($h_i' = 8,58 \text{ m}$)

h_w - težište stijenke spremnika ($h_w = 7,48$)

h_r - visina krova spremnika ($h_r = 18 \text{ m}$)

h_c' - visina težišta konvektivnog dijela vode ($h_c' = 11,09 \text{ m}$)

m_w - masa stijenke spremnika (izračunato u programu = 73726,2 kg)

m_r - masa krova spremnika (pretpostavljeno 3500 kg, oko 10,3 kg/m²)

m_i - masa vode koja se giba impulsno ($m_i = 3,39 \cdot 10^6 \text{ kg}$)

m_c - masa vode koja se giba konvektivno ($m_c = 1,65 \cdot 10^6 \text{ kg}$)

$S_e(T_{imp})$ - impulsno spektralno ubrzanje ($S_e(T_{imp}) = 5,40 \text{ m/s}^2$)

$S_e(T_{con})$ - konvektivno spektralno ubrzanje ($S_e(T_{con}) = 0,245 \text{ m/s}^2$)

Moment prevrtanja neposredno ispod temeljne ploče iznosi:

$$M' = (3,39 \cdot 10^6 \cdot 8,58 + 73726,2 \cdot 7,48 + 3500 \cdot 18) \cdot 5,40 + 1,65 \cdot 10^6 \cdot 11,09 \cdot 0,245$$

$$M' = 164866761,2 \text{ Nm}$$

$$M' = 164866,8 \text{ kNm}$$

4.5.2.3 Visina konvektivnog vala

Visina konvektivnog vala (odnosno odizanje površine vode zbog pojave valovanja) je najviša u prvom modu, a izraz za najveću visinu na rubu jednaka je:

$$d_{\max} = 0,84 \cdot R \cdot S_e(T_{con}) / g$$

gdje je:

$S_e(T_{con})$ - elastični spektar odgovora za ubrzanje vode sa uključenim prigušenjem

g - ubrzanje zemljine sile teže

Najveća visina konvektivnog vala je:

$$d_{\max} = 0,84 \cdot 10,35 \cdot 0,245 / 9,81 = 0,21 \text{ m}$$

4.5.2.4 Hidrodinamički tlak i tlak u radijalnom smjeru

Prema EN 1998-4:2006 dodatak A člank A.2.2 i A.3.3 hidrodinamički pritisak, zbog vertikalnog ubrzanja tla uslijed potresa, ne djeluje sa posmičnom komponentom niti momentom savijanja na stijenku ili temelje spremnika zbog osne simetrije, ali zbog prirode vertikalnog gibanja spremnika sa ubrzanjem $A_v(t)$ dolazi do pojave radijalnog širenja stijenke spremnika (eng. *radial breathing*).

Dakle, uslijed vertikalne akceleracije u stijenci spremnika javljaju se naprezanja od hidrodinamičkog tlaka na stijenu prema članku A.2.2 (formula A.17) i tlaka zbog deformacije plašta u radijalnom smjeru što je određeno člankom A.3.3 (formula A.40). Ukupni utjecaj na stijenku spremnika jednak je zbroju ovih tlakova.

Hidrodinamički pritisak na stijenku spremnika uslijed vertikalnog ubrzanja tla određen je funkcijom:

$$p_{vr}(\zeta, t) = \rho \cdot H \cdot (1 - \zeta) \cdot A_v(t)$$

gdje je:

H - najveća razina tekućine u spremniku $H = 15,0 \text{ m}$

ρ - gustoća vode $\rho = 1000 \text{ kg/m}^3$

ζ - bezdimenzionalni koeficijent prema dodatku A.2.1.1 $\zeta = z/H$

z - vertikalna udaljenost od površine vode do promatrane točke

$A_v(t)$ - ubrzanje vertikalnog elastičnog spektra odgovora

Vertikalna komponenta elastičnog spektra odgovora prema EN 1998-1-1:2004 izvedena je iz jednadžbi:

$$0 \leq T \leq T_B: S_{ve}(T) = a_{vg} \cdot \left[1 + \frac{T}{T_B} \cdot (\eta \cdot 3,0 - 1) \right]$$

$$T_B \leq T \leq T_C: S_{ve}(T) = a_{vg} \cdot S \cdot \eta \cdot 3,0$$

$$T_C \leq T \leq T_D: S_{ve}(T) = a_{vg} \cdot \eta \cdot 3,0 \cdot \left[\frac{T_C}{T} \right]$$

$$T_D \leq T \leq 4 \text{ s}: S_{ve}(T) = a_{vg} \cdot \eta \cdot 3,0 \cdot \left[\frac{T_C \cdot T_D}{T^2} \right]$$

Tablica 17. Preporučene vrijednosti parametara koje opisuju vertikalni elastični spektar odgovora

| Spektar | a_{vg} / a_g | T_B (s) | T_C (s) | T_D (s) |
|---------|----------------|-----------|-----------|-----------|
| Tip 1 | 0,90 | 0,05 | 0,15 | 1,0 |
| Tip 2 | 0,45 | 0,05 | 0,15 | 1,0 |

Usvajaju se slijedeće vrijednosti za spektar tipa 1:

$$a_{vg} = 0,9 \cdot a_g = 0,9 \cdot 2,16 = 1,94 \text{ m/s}^2$$

$$S = 1,0$$

$$\eta = 1,0$$

$$T = T_{imp} = 0,212 \text{ m/s}^2$$

Iz toga slijedi:

$$0 \leq T \leq 0,05: S_{ve}(T) = 1,94 \cdot \left[1 + \frac{T}{0,05} \cdot (1,0 \cdot 3,0 - 1) \right] = 1,94 + 77,6 \cdot T$$

$$0,05 \leq T \leq 0,15: S_{ve}(T) = 1,94 \cdot 1,0 \cdot 1,0 \cdot 3,0 = 5,82 \text{ m/s}^2$$

$$0,15 \leq T \leq 1,0: S_{ve}(T) = 1,94 \cdot 1,0 \cdot 3,0 \cdot \left[\frac{0,15}{T} \right] = \frac{0,87}{T}$$

$$1,0 \leq T \leq 4: S_{ve}(T) = 1,94 \cdot 1,0 \cdot 3,0 \cdot \left[\frac{0,15 \cdot 1,0}{T^2} \right] = \frac{0,87}{T^2}$$

Vertikalno spektralno ubrzanje $S_{ve}(T)$ za period $T = 0,21$ s iznosi:

$$0,15 \leq T = 0,21 \leq 1,0: S_{ve}(T) = 4,10 \text{ m/s}^2$$

Hidrodinamički pritisak na stijenu spremnika uslijed vertikalnog ubrzanja tla jednak je:

$$p_v(\zeta, t) = 1000 \cdot 15,0 \cdot (1 - \zeta) \cdot 4,10 = 61500 \cdot (1 - \zeta)$$

Tablica 18. Vrijednosti hidrodinamičkog pritiska na stijenu

| voj | z | $\zeta = z / H$ | $p_{vr}(\zeta, t) \text{ [N / m}^2\text{]}$ |
|-----|-----|-----------------|---|
| 1 | 0,1 | 0,006 | 61131 |
| 2 | 2 | 0,13 | 53505 |
| 3 | 4 | 0,27 | 44895 |
| 4 | 6 | 0,40 | 36900 |
| 5 | 8 | 0,53 | 28905 |
| 6 | 10 | 0,67 | 20295 |
| 7 | 12 | 0,80 | 12300 |
| 8 | 14 | 0,93 | 4305 |

Tlak radijalne deformacije stijenske spremnika definiran je funkcijom:

$$p_{vr}(\zeta, t) = 0,815 \cdot f(\gamma) \cdot \rho \cdot H \cdot \cos\left(\frac{\pi}{2}\zeta\right) \cdot A_{vf}(t)$$

gdje je:

$$f(\gamma) = 1,078 + 0,247 \cdot \ln \gamma \quad \text{za } 0,8 \leq \gamma < 4$$

$$f(\gamma) = 1,0 \quad \text{za } \gamma < 0,8$$

γ - omjer radijusa i visine vode $\gamma = H / R = 15,0 / 10,35 = 1,45$

$A_{vf}(t)$ - ubrzanje odgovora jednostavnog oscilatora sa frekvencijom jednakom osnovnoj frekvenciji osno-simetrične vibracije spremnika sa tekućinom

Osnovna frekvencija se može odrediti iz izraza:

$$f_{vd} = \frac{1}{4R} \left[\frac{2EI_1(\gamma_1)s(\zeta)}{\pi\rho H(1-\nu^2)I_0(\gamma_1)} \right]^{1/2} \quad (\text{za } \zeta = 1/3 \text{ vrijedi } s(\zeta) = 0,009 \text{ m})$$

gdje je:

$$\gamma_1 = \pi / (2\gamma) = \pi / (2H / R) = \pi / (2 \cdot 15,0 / 10,35) = 1,084$$

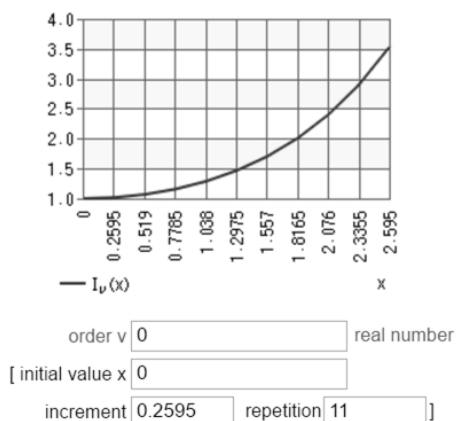
$I_0(\cdot)$ i $I_1(\cdot)$ - modificirana Bessel-ova funkcija nultog i prvog reda

E - Youngov modul elastičnosti čelika ($E = 2 \cdot 10^{11} \text{ N / m}^2$)

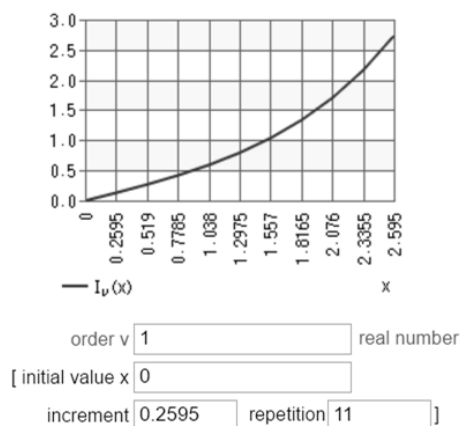
ν - Poissonov koeficijent za čelik ($\nu = 0,30$)

$s(\zeta)$ - debljina ljuske ovisno o ζ

Vrijednosti modificirane Bessel-ove funkcije nultog i prvog reda ($I_\nu(x)$) određene su pomoću on-line kalkulatora Ceiso, dostupnog na [linku](#).



Slika 31. Diagram Bessel f-je nultog reda



Slika 32. Diagram Bessel f-je prvog reda

Očitane su vrijednosti:

$$I_0(1,084) = 1,316$$

$$I_1(1,084) = 0,625$$

Osnovna frekvencija je:

$$f_{vd} = \frac{1}{4 \cdot 10,35} \cdot \left[\frac{2 \cdot 2 \cdot 10^{11} \cdot 0,625 \cdot 0,009}{\pi \cdot 1000 \cdot 15,0 \cdot (1 - 0,3^2) \cdot 1,316} \right]^{1/2}$$

$$f_{vd} = 0,0242 \cdot \left[\frac{2,5 \cdot 10^{11} \cdot 0,009}{56433,6854} \right]^{1/2}$$

$$f_{vd} = 4,83 \text{ s}^{-1}$$

Ubrzanje odgovora sa frekvencijom $f_{vd} = 4,83 \text{ s}^{-1}$ i periodom $T_{vd} = 0,207 \text{ s}$ jednako je:

$$0,15 \leq T \leq 1,0: A_{vf}(t) = 1,94 \cdot 1,0 \cdot 3,0 \cdot \left[\frac{0,15}{T_{vd}} \right] = \frac{0,873}{0,207} = 4,22 \text{ m/s}^2$$

Vrijednost $f(\gamma)$ za $0,8 \leq \gamma = 1,45 < 4$ gdje je γ omjer radijusa i visine vode $H/R = 1,45$, iznosi:

$$f(\gamma) = 1,078 + 0,247 \cdot \ln(1,45) = 1,17$$

Sada se može odrediti tlak radialne deformacije stijenke:

$$p_{vf}(\zeta, t) = 0,815 \cdot f(\gamma) \cdot \rho \cdot H \cdot \cos\left(\frac{\pi}{2} \zeta\right) \cdot A_{vf}(t)$$

$$p_{vf}(\zeta, t) = 0,815 \cdot 1,17 \cdot 1000 \cdot 15,0 \cdot \cos\left(\frac{\pi}{2} \cdot \zeta\right) \cdot 4,22$$

$$p_{vf}(\zeta, t) = 60359,72 \cdot \cos\left(\frac{\pi}{2} \cdot \zeta\right)$$

Vrijednosti pritiska određene su za donji rub svakog voja, a rezultati su prikazani tablično:

Tablica 19. Vrijednosti pritiska radialne deformacije stijenke

| voj | z [m] | $\zeta = z/H$ | $p_{vf}(\zeta, t)$ [N/m^2] |
|-----|---------|---------------|--------------------------------|
| 1 | 0,1 | 0,006 | 60357 |
| 2 | 2 | 0,13 | 59106 |
| 3 | 4 | 0,27 | 55012 |
| 4 | 6 | 0,40 | 48832 |
| 5 | 8 | 0,53 | 40623 |
| 6 | 10 | 0,67 | 29906 |
| 7 | 12 | 0,80 | 18652 |
| 8 | 14 | 0,93 | 6624 |

Zajedničko djelovanje pritiska radialne deformacije stijenke i hidrodinamičkog pritiska na stijenkku prema A.3.3 određuje se kao drugi korijen zbroja kvadrata ovih članova.

Tablica 20. Zajedničko djelovanje hidrodinamičkog i pritiska radijalne deformacije p_v

| voj | z [m] | $p_{vr}(\zeta, t)$ [N/mm ²] | $p_{vr}(\zeta, t)$ [N/mm ²] | p_v [N/mm ²] |
|-----|---------|---|---|----------------------------|
| 1 | 0,1 | 0,060 | 0,061 | 0,086 |
| 2 | 2 | 0,059 | 0,054 | 0,080 |
| 3 | 4 | 0,055 | 0,045 | 0,071 |
| 4 | 6 | 0,049 | 0,037 | 0,061 |
| 5 | 8 | 0,041 | 0,029 | 0,050 |
| 6 | 10 | 0,030 | 0,020 | 0,036 |
| 7 | 12 | 0,019 | 0,012 | 0,022 |
| 8 | 14 | 0,007 | 0,004 | 0,008 |

5 Kombinacije opterećenja

5.1 Proračunske vrijednosti naprezanja prema EC

Prema EN 1993-1-6:2007 dodatak A.2 izračunate su komponente membranskog naprezanja za pojedina opterećenja, za svaki od vojeva. Vrijednosti su prikazane tablično.

5.1.1 Vlastita težina

Vlastita težina djeluje kao kontinuirano osno opterećenje pa se određuje vrijednost meridijanskog naprezanja, sve prema A.2.1:

$$\sigma_x = -\frac{F_x}{2\pi r t}$$

gdje je:

F_x - osno opterećenje za pojedini voj (dodano je opterećenje krova)

t - debljina stijenke pripadajućeg voja

r - srednji radijus pripadajućeg voja

Tablica 21. Vrijednosti naprezanja za izbočavanje od vlastite težine (tlak)

| voj | z [m] | F_x [N] | t [mm] | r [mm] | $\sigma_{x,Ed,W}$ [MPa] |
|-----|---------|-----------|----------|----------|-------------------------|
| 1 | 0 | 772262 | 12 | 10344 | 0,99 |
| 2 | 2 | 649753 | 10 | 10345 | 1,00 |
| 3 | 4 | 547664 | 9 | 10345,5 | 0,94 |
| 4 | 6 | 455784 | 8 | 10346 | 0,88 |
| 5 | 8 | 374113 | | | 0,72 |
| 6 | 10 | 292442 | | | 0,56 |
| 7 | 12 | 210771 | | | 0,41 |
| 8 | 14 | 129100 | | | 0,25 |

5.1.2 Snijeg

Opterećenje snijegom rezultira pojavom meridijanskog naprezanja u plaštu cilindra koje je određeno prema A.2.1. Najkritičniji slučaj opterećenja snijegom, slučaj I (jednoliko raspodijeljen snijeg po cijeloj površini krova) daje najveće meridijansko naprezanje:

$$\sigma_x = -\frac{F_x}{2\pi r t}$$

gdje je:

F_x - ukupna težina snijega na krovu

Za slučaj opterećenja snijegom I $s_1=0,40 \text{ kN/m}^2$ i površinu kupole:

$$A_r = \pi(r^2 + h^2) = \pi(10,35^2 + 4,0^2) = 386,8 \text{ m}^2$$

ukupna težina snijega je:

$$F_x = s_1 \cdot A_r = 0,40 \cdot 386,8 = 154,72 \text{ kN}$$

$$\frac{F_x}{O} = \frac{154,72}{65} = 2,38 \text{ kN/m'}$$

Naprezanja u pojedinim vojevima iznose:

Tablica 22. Vrijednosti naprezanja za izbočavanje od djelovanja snijega (tlak)

| voj | z [m] | F_x [N] | t [mm] | r [mm] | $\sigma_{x,Ed,S}$ [MPa] |
|-----|-------|-----------|--------|---------|-------------------------|
| 1 | 0 | 154720 | 12 | 10344 | 0,20 |
| 2 | 2 | | 10 | 10345 | 0,24 |
| 3 | 4 | | 9 | 10345,5 | 0,26 |
| 4 | 6 | | 8 | 10346 | 0,30 |
| 5 | 8 | | | | 0,30 |
| 6 | 10 | | | | 0,30 |
| 7 | 12 | | | | 0,30 |
| 8 | 14 | | 0,30 | | |

5.1.3 Vjetar

5.1.3.1 Vjetar i sisanje okomito na plašt

Uslijed djelovanja vjetra okomito na plašt spremnika, javljaju se naprezanja po opsegu cilindra. Prema EN 1993-1-6:2007 dodatak D.1.3.2 stvarnu raspodjelu opterećenja vjetra okomito na površinu može se zamijeniti pojednostavljenom ekvivalentnom osno-simetričnom raspodjelom vanjskog pritiska:

$$q_{eq} = k_w \cdot q_{w,max}$$

gdje je $q_{w,max}$ najveća vrijednost pritiska vjetra, a k_w je određen izrazom:

$$k_w = 0,46 \left(1 + 0,1 \sqrt{\frac{C_\theta \cdot r}{\omega \cdot t}} \right)$$

$$\omega = \frac{l}{\sqrt{rt}}$$

u kojem vrijedi $0,65 \leq k_w \leq 1$, a koeficijent C_θ ovisi o rubnim uvjetima prema dodatku D tablici D.3.

Također prema D.1.3.2 točka (5) potrebno je dodati komponentu sisanja u proračunsko naprezanje od vjetra, prema formuli:

$$\sigma_{\theta,Ed} = (q_{eq} + q_s) \left(\frac{r}{t} \right)$$

Pošto je promjena djelovanja vjetra po visini plašta linearna, a iznosi pritiska prikazani u tablici 11. ovog rada odnose se na gornji rub voja, bilo bi pretjerano koristiti te maksimalne vrijednosti. Stoga je napravljena linearna interpolacija i uzete su vrijednosti pritiska vjetra u sredini visine svakog voja (odnosi se na vrijednost $q_{w,max}$). Skica za ovaj postupak proračuna prikazana je u dodatku A.2.4.

Tablica 23. Vrijednosti naprezanja za izbočavanje od djelovanja vjetra okomito na plašt spremnika (tlak)

| voj | t [mm] | r [mm] | ω | C_θ | k_w | $q_{w,max}$ [kN/m ²] | q_{eq} [kN/m ²] | q_s [kN/m ²] | $\sigma_{\theta,Ed}$ [MPa] |
|-----|-------------|----------|----------|------------|-------|-------------------------------------|----------------------------------|-------------------------------|-------------------------------|
| 1 | 12 | 10344 | 5,68 | 1,0 | 1,03 | 0,39 | 0,39 | 0,48 | 0,75 |
| 2 | 10 | 10345 | 6,22 | | 1,05 | 0,82 | 0,82 | | 1,34 |
| 3 | 9 | 10345,5 | 6,55 | | 1,07 | 0,92 | 0,92 | | 1,61 |
| 4 | 8 | 10346 | 6,95 | | 1,09 | 1,00 | 1,00 | | 1,91 |
| 5 | | | 6,95 | | 1,09 | 1,05 | 1,98 | | |
| 6 | | | 6,95 | | 1,09 | 1,11 | 2,06 | | |
| 7 | | | 6,95 | | 1,09 | 1,15 | 2,11 | | |
| 8 | | | 6,95 | | 1,09 | 1,19 | 1,19 | | 2,16 |

5.1.3.2 Okomito na krov

Djelovanje vjetra okomito na kupolu krova može se rastaviti na dvije komponente. Komponentu okomitu na stijenku spremnika preuzima ukrutni L prsten, a vertikalna komponenta se prenosi kroz stijenku spremnika do temelja. Analizom opterećenja dobivene su sve negativne vrijednosti tlaka na kupolu, što znači da vjetar odiže kupolu te na taj način povoljno djeluje, tj. smanjuje utjecaj svih ostalih opterećenja u kombinacijama (vlačna naprezanja po opsegu cilindra od djelovanja tekućine i vlastite težine kupole). Stoga je efekt djelovanja vjetra na krov spremnika zanemaren i na taj način je proračun na strani sigurnosti.

5.1.4 Uskladištena tekućina

Hidrostatsko opterećenje od uskladištene dekućine djeluje okomito na stijenku spremnika i rezultira vlačnim naprezanjima po opsegu cilindra, prema dodatku A.2.4. Radi jednostavnijeg proračuna određena je srednja vrijednost opterećenja u sredini voja, linearnom interpolacijom, a vrijednosti naprezanja u tablici 24 su u točkama na sredini voja.

$$\sigma_\theta = p_n \cdot \frac{r}{t}$$

gdje je p_n opterećenje od tekućine, a može biti do operativne razine T ili do vrha spremnika T_h .

Tablica 24. Vrijednosti naprezanja od djelovanja uskladištene tekućine (vlak)

| voj | t [mm] | r [mm] | T_h, T [kN/m ²] | σ_{θ, Ed, T_h} [MPa] | $\sigma_{\theta, Ed, T}$ [MPa] |
|-----|----------|----------|-------------------------------|----------------------------------|--------------------------------|
| 1 | 12 | 10344 | 150, 140 | 129,30 | 120,68 |
| 2 | 10 | 10345 | 130, 120 | 134,49 | 124,14 |
| 3 | 9 | 10345,5 | 110, 100 | 126,45 | 114,95 |
| 4 | 8 | 10346 | 90, 80 | 116,39 | 103,46 |
| 5 | | | 70, 60 | 90,53 | 77,60 |
| 6 | | | 50, 40 | 64,66 | 51,73 |
| 7 | | | 30, 20 | 38,80 | 25,87 |
| 8 | | | 10, 0 | 12,93 | 0,00 |

5.1.5 Potres

5.1.5.1 Horizontalna komponenta potresa

Djelujuće naprezanje određeno je prema EN 1993-1-6:2007 dodatak A.2.1. W_b je maksimalna tlačna sila po metru dužnom koja se javlja u prvom voju debljine $t=12$ mm umanjene za debljinu za koroziju $c=1$ mm:

$$\sigma_{x, Ed} = \frac{W_b}{t_{bs}} = \frac{390,14}{0,011} = 35467 \text{ kN/m}^2 = 35,5 \text{ MPa}$$

5.1.5.2 Vertikalna komponenta potresa

U poglavlju 4.5.2.4 ovog rada izračunate su vrijednosti pritiska okomito na stijenku spremnika koji se javlja uslijed vertikalnog djelovanja potresa p_v , a sastoji se od komponente hidrodinamičkog pritiska i pritiska radijalne deformacije stijenske. Taj pritisak izaziva vlačna naprezanja po opsegu cilindra koji se izračunava prema izrazu:

$$\sigma_{\theta} = p_v \cdot \frac{r}{t}$$

Tablica 25. Vrijednosti naprezanja od vertikalnog djelovanja potresa (vlak)

| voj | z [m] | t [mm] | r [mm] | p_v [MPa] | $\sigma_{\theta,Ed}$ [MPa] |
|-----|-------|--------|---------|-------------|----------------------------|
| 1 | 0,1 | 12 | 10344 | 0,086 | 74,13 |
| 2 | 2 | 10 | 10345 | 0,080 | 82,76 |
| 3 | 4 | 9 | 10345,5 | 0,071 | 81,61 |
| 4 | 6 | 8 | 10346 | 0,061 | 78,89 |
| 5 | 8 | | | 0,050 | 64,66 |
| 6 | 10 | | | 0,036 | 46,56 |
| 7 | 12 | | | 0,022 | 28,45 |
| 8 | 14 | | | 0,008 | 10,35 |

5.1.5.3 Kombiniranje efekta horizontalnog i vertikalnog djelovanja

Kada se djelovanje potresa raščlanjuje na komponente i svaka promatra zasebno, prema EN 1998-4:2006 članak 3.2 točka (2) koja se poziva na EN 1998-1:2004 članak 4.3.3.5.2 točka (4), unutarnje sile od kombiniranog djelovanja horizontalne i vertikalne komponente izračunavaju se iz sljedećih kombinacija:

$$\text{horizontalni smijer} \rightarrow E_{Edx} + 0,3 \cdot E_{Edz}$$

$$\text{vertikalni smijer} \rightarrow 0,3 \cdot E_{Edx} + E_{Edz}$$

5.2 Proračunske situacije, koeficijenti i kombinacije djelovanja

Općenite pretpostavke dane u EN 1990 su primjenjive, ali spremnici se razlikuju od ostalih konstrukcija jer su izloženi punim opterećenjima većinu uporabnog vijeka, pa se preporuča korištenje EN 1991-4:2006 Dodatak A koji definira kombinacije opterećenja parcijalne faktore sigurnosti za granična stanja i uporabna stanja. Prema tablici A.2 formirane su sljedeće kombinacije opterećenja:

Tablica 26. Faktori za uobičajenu kombinaciju za granično stanje nosivosti

| Oznaka | Proračunska situacija | Stalno opterećenje | | Prevladavajuće djelovanje 1 (glavno) | | Prateće djelovanje 2 | | Prateće djelovanje 3 | |
|--------|--------------------------|--------------------|---------|--------------------------------------|--------------|----------------------|--------------|----------------------|--------------|
| | | opis | ξ_1 | opis | $\psi_{0,1}$ | opis | $\psi_{0,2}$ | opis | $\psi_{0,3}$ |
| D | pražnjenje tekućine | vlastita težina | 0,9 | punjenje tekućine | 1,0 | slijeganje temelja | 1,0 | snijeg, vjetar | 0,6 |
| I | tekućina | vlastita težina | 0,9 | tekućina, uporabno | 1,0 | punjenje tekućine | 0,6 | snijeg, vjetar | 0,6 |
| S | snijeg | vlastita težina | 0,9 | snijeg | 1,0 | tekućina | 0,6 | tekućina | 0,7 |
| WF | vjetar i pun spremnik | vlastita težina | 0,9 | vjetar | 1,0 | punjenje tekućine | 1,0 | | |
| WE | vjetar i prazan spremnik | vlastita težina | 0,9 | vjetar | 1,0 | prazan spremnik | 0,0 | | |

Tablica 23. koristi se izrazima iz EN 1990 članak 6.4.3.2 izrazi (6.10a) pa je:

Tablica 27. Kombinacije prema (6.10a)

| | | |
|----|---|---|
| D | Pražnjenje tekućine | " $\gamma_{G,j}(W_t)$ " + " $\gamma_{Q,1} 1.0 T$ " + " $\gamma_{Q,i} 0.6 (S+W)$ " |
| I | Promjenjiva opterećenja ili deformacije | " $\gamma_{G,j}(W_t)$ " + " $\gamma_{Q,1} 1.0 T$ " + " $\gamma_{Q,i} 0.6 (S+W)$ " |
| S | Snijeg | " $\gamma_{G,j}(W_t)$ " + " $\gamma_{Q,1} 1.0 T$ " + " $0.6 S$ " |
| WF | Vjetar i Pun spremnik | " $\gamma_{G,j}(W_t)$ " + " $\gamma_{Q,1} 1.0 T_h$ " + " $0.6 W$ " |
| WE | Vjetar i Prazan spremnik | " $\gamma_{G,j}(W_t)$ " + " $0.6 W$ " |

Usvajaju se faktori sigurnosti $\gamma_G = 1,35$ za stalna opterećenja i $\gamma_Q = 1,50$ za pokretna opterećenja.

Tablica 28. Seizmička kombinacija opterećenja za granično stanje nosivosti sa faktorima sigurnosti

| Oznaka | Proračunska situacija | Stalno opterećenje | | Prevladavajuće djelovanje 1 (glavno) | |
|--------|--------------------------|--------------------|--|--------------------------------------|--------------|
| | | opis | | opis | $\psi_{2,1}$ |
| SF | potres i pun spremnik | vlastita težina | | punjenje tekućine, puni spremnik | 0,8 |
| SE | potres i prazan spremnik | vlastita težina | | tekućina, prazan spremnik | 0,0 |

Tablica 26. koristi izraze iz EN 1990 poglavlje 6 izraz (6.12b), kao i izrazima iz EN 1998-1 i EN 1998-4:

Tablica 29. Seizmičke kombinacije prema (6.12b)

| | | |
|----|--------------------------|-------------------------------------|
| SF | Potres i pun spremnik | " W_t " + " E " + " $0.8 T_h$ " |
| SE | Potres i prazan spremnik | " W_t " + " E " |

Oznake iz tablica 26. do 29. su:

W_t - vlastita težina spremnika

E - opterećenje od potresa

T - uskladištena tekućina do računske razine

T_h - uskladištena tekućina do vrha spremnika

S - opterećenje snijegom

W - opterećenje vjetrom

6 Proračun otpornosti

6.1 Proračunska otpornost na ubočavanje

Analiza nosivosti i stabilnosti plašta spremnika za granično stanje nosivosti dana je normom EC 1993-1-6:2007 dio 8. Dodatkom D predstavljene su izrazi za projektiranje ljuski na naprezanje ubočavanja, a korištena je metoda za ne ukručene cilindrične ljuske sa stepenasto promjenjivom debljinom definirana dijelom D.2.

Vrijednosti $\sigma_{x,Ed}$, $\sigma_{\theta,Ed}$ i $\tau_{x\theta,Ed}$ su komponente membranskog naprezanja dobivene linearnom analizom ljuski (LA). Ovaj postupak proračuna baziran je na linearno elastičnoj teoriji izvijanja sa malim pomacima u odnosu na idealnu srednju ravninu ljuske.

Ovisno o opterećenju i stanju naprezanja potrebna je kontrola komponenti membranskih naprezanja:

$$\sigma_{x,Ed} \leq \sigma_{x,Rd}, \quad \sigma_{\theta,Ed} \leq \sigma_{\theta,Rd}, \quad \tau_{x\theta,Ed} \leq \tau_{x\theta,Rd}$$

Provjera proračunske otpornosti za kombinaciju više različitih membranskih naprezanja definirana je u EN 1993-1-6:2007 članak 8.5.3 točka (3) pomoću izraza:

$$\left(\frac{\sigma_{x,Ed}}{\sigma_{x,Rd}} \right)^{k_x} - k_i \left(\frac{\sigma_{x,Ed}}{\sigma_{x,Rd}} \right) \left(\frac{\sigma_{\theta,Ed}}{\sigma_{\theta,Rd}} \right) + \left(\frac{\sigma_{x,Ed}}{\sigma_{x,Rd}} \right)^{k_\theta} + \left(\frac{\tau_{x\theta,Ed}}{\tau_{x\theta,Rd}} \right)^{k_\tau} \leq 1$$

Ako su naprezanja $\sigma_{x,Ed}$ i $\sigma_{\theta,Ed}$ vlačna, usvaja im se vrijednost 0. Koeficijenti su definirani u EN 1993-1-6:2007 dodatak D.1.6:

$$k_x = 1,25 + 0,75\chi_x$$

$$k_\theta = 1,25 + 0,75\chi_\theta$$

$$k_\tau = 1,75 + 0,25\chi_\tau$$

$$k_i = (\chi_x \chi_\theta)^2$$

gdje su χ_x , χ_θ i χ_τ definirani u 8.5.2 koriste parametre iz D.1.2 i D.1.4.

6.1.1 Meridijansko proračunsko naprezanje izbočivanja

6.1.1.1 Meridijanski (osni) tlak

Prema D.2.2 svaki voj j visine l_j prikazuje se kao računski cilindar ukupne visine $l = L$ i jednolike debljine $t = t_j$, a naprezanje za svaki od vojeva određuje se prema članku D.1.2.

L - ukupna visina cilindra

r - polumjer srednje ravnine cilindra

j - oznaka za dijelove cilindra sa jednolikom debljinom (vojeve), od 1 do n

t_j - konstantna debljina dijela j cilindra

l_j - visina dijela j cilindra

6.1.1.2 Kritična meridijanska naprezanja izbočivanja

Duljina segmenta ljuske definirana je parametrom ω :

$$\omega = \frac{l}{\sqrt{rt}}$$

Kritično elastično meridijansko naprezanje, koristeći vrijednost C_x , dobiva se iz formule:

$$\sigma_{x,Rcr} = 0,605 \cdot E \cdot C_x \cdot \frac{t}{r}$$

Koeficijent C_x ovisi o razredu visine cilindra, a može biti srednji, kratki ili dugi.

Proračun je odrađen prema članku D.1.2.1 točke (4) do (6), a tablično su prikazane vrijednosti kritičnih naprezanja za svaki od vojeva.

Tablica 30. Kritično meridijansko naprezanje izbočivanja

| voj (j) | l [m] | r [m] | t [m] | ω | razred | C_x | $\sigma_{x,Rcr,j}$ [MPa] |
|-------------|---------|---------|---------|----------|---------|-------|--------------------------|
| 1 | 16 | 10,344 | 0,012 | 45,413 | srednji | 1,0 | 147,38 |
| 2 | 16 | 10,345 | 0,010 | 49,745 | srednji | 1,0 | 122,81 |
| 3 | 16 | 10,3455 | 0,009 | 52,435 | srednji | 1,0 | 110,53 |
| 4 - 8 | 16 | 10,346 | 0,008 | 55,614 | srednji | 1,0 | 98,24 |

6.1.1.3 Parametri meridijanskog naprezanja izbočivanja

Faktor redukcije α_x jednak je:

$$\alpha_x = \frac{0,62}{1 + 1,91(\Delta w_k / t)^{1,44}}$$

gdje je Δw_k karakteristika imperfekcijske amplitude:

$$\Delta w_k = \frac{1}{Q} \sqrt{\frac{r}{t}} \cdot t$$

Faktor Q ovisi o klasi kvalitete izvođenja. Za usvojenu klasu izvođenja A faktor $Q=40$.

Tablica 31. Vrijednosti faktora redukcije α_x

| voj | r [m] | t [m] | Δw_k [m] | α_x |
|-----|---------|---------|------------------|------------|
| 1 | 10,344 | 0,012 | 0,0088 | 0,28 |
| 2 | 10,345 | 0,010 | 0,0080 | 0,26 |
| 3 | 10,3455 | 0,009 | 0,0076 | 0,25 |
| 4-8 | 10,346 | 0,008 | 0,0072 | 0,23 |

Usvojeni je granica vitkosti u obodnom smjeru $\bar{\lambda}_{x0}$, faktor plastičnog područja β i interakcijski eksponent η :

$$\bar{\lambda}_{x0} = 0,20 \quad \beta = 0,60 \quad \eta = 1,0$$

6.1.1.4 Parametri meridijanskog izbočavanja uz unutarnji tlak

Prema EN 1993-1-6:2007 D.1.5 kritično meridijansko naprezanje ubočavanja $\sigma_{x,Rcr,j}$ ostaje nepromjenjeno uslijed djelovanja unutarnjeg tlaka, ali se faktor redukcije α_x zamjenjuje faktorom α_{xp} koji se uzima kao manja vrijednost od (D.41) i (D.43). Pošto je najmanja vrijednost dodatnog unutarnjeg tlaka jednaka 0 (prazan spremnik) faktor redukcije pod pritiskom je jednak faktoru α_x , pa nema razlike u proračunskoj otpornosti.

6.1.1.5 Proračunska otpornost

Prema članku 8.5.2 slijedi:

$$\sigma_{x,Rd} = \sigma_{x,Rk} / \gamma_{M1}$$

gdje je parcijalni faktor sigurnosti $\gamma_{M1} = 1,1$ (EN 1993-4-2:2006) i $\gamma_{M1} = 1,0$ za potresne kombinacije, a $\sigma_{x,Rk}$ ovisi o karakterističnoj granici popuštanja i faktoru redukcije:

$$\sigma_{x,Rk} = \chi_x \cdot f_{yk}$$

Faktor redukcije χ_x je u funkciji relativne vitkosti ljske:

$$\chi_x = 1 \quad \text{kada je} \quad \bar{\lambda} \leq \bar{\lambda}_0$$

$$\chi_x = 1 - \beta \left(\frac{\bar{\lambda} - \bar{\lambda}_0}{\bar{\lambda}_p - \bar{\lambda}_0} \right)^n \quad \text{kada je} \quad \bar{\lambda}_0 < \bar{\lambda} < \bar{\lambda}_p$$

$$\chi_x = \frac{\alpha}{\bar{\lambda}^2} \quad \text{kada je} \quad \bar{\lambda}_p \leq \bar{\lambda}$$

Granica plastične relativne vitkosti određuje se prema:

$$\bar{\lambda}_p = \sqrt{\frac{\alpha}{1 - \beta}}$$

Relativna vitkost je:

$$\bar{\lambda}_x = \sqrt{f_{yk} / \sigma_{x,Rcr}}$$

Konačno vrijednosti $\sigma_{x,Rd}$ prikazane su tablično:

Tablica 32. Vrijednost proračunske otpornosti na izvijanje uslijed meridijanskog naprezanja

| voj (j) | t_j [m] | f_{yk} [MPa] | $\sigma_{x,Rcr}$ [MPa] | $\bar{\lambda}_x$ | α_x | $\bar{\lambda}_p$ | χ_x | $\sigma_{x,Rk}$ [MPa] | $\sigma_{x,Rd}$ [MPa] | $\sigma_{x,Rd,E}$ [MPa] |
|------------|--------------|-------------------|---------------------------|-------------------|------------|-------------------|----------|--------------------------|--------------------------|----------------------------|
| 1 | 0,012 | 235 | 147,38 | 1,26 | 0,28 | 0,84 | 0,18 | 42,30 | 35,25 | 42,30 |
| 2 | 0,010 | | 122,81 | 1,38 | 0,26 | 0,81 | 0,14 | 32,90 | 27,41 | 32,90 |
| 3 | 0,009 | | 110,53 | 1,46 | 0,25 | 0,80 | 0,12 | 28,20 | 23,50 | 28,20 |
| 4 - 8 | 0,008 | | 98,24 | 1,55 | 0,23 | 0,76 | 0,10 | 23,50 | 19,58 | 23,50 |

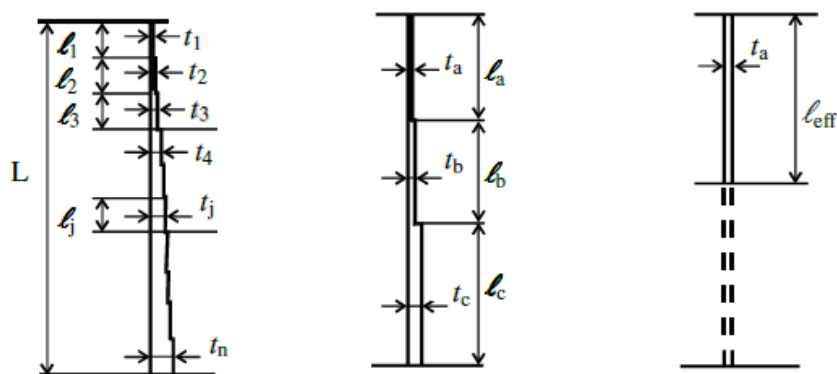
6.1.2 Proračunsko naprezanje izbočivanja po opsegu

6.1.2.1 Kritična naprezanja izbočivanja po opsegu

Predmetni cilindrični spremnik se sastoji od četiri različite debljine stijenke i kao takav proračun se vrši prema dijelu D.2.3. Takvi cilindri prvo se zamijene ekvivalentnim cilindrima sa tri debljine a, b i c. Visina gornjeg voja, l_a , duljine je do gornjeg ruba voja debljine 1,5 puta veće od najmanje debljine t_1 i ne veće od polovice ukupne visine plašta. Visine ostala dva računsa voja se određuju iz izraza:

$$l_b = l_a \text{ i } l_c = L - 2 \cdot l_a \quad \text{ako je } l_a \leq L/3$$

$$l_b = l_c = 0,5(L - l_a) \quad \text{ako je } L/3 < l_a \leq L/2$$



Slika 34. Pretvorba stepenastog valjka u istovrijedni valjak

Visina gornjeg voja (do gornjeg ruba $1,5t_1$): $1,5 \cdot t_1 = 1,5 \cdot 8,0 = 12,0 \text{ mm} \rightarrow$ vrijedi pravilo:

$$l_a = L/2 = 16,0/2 = 8,0 \text{ m}$$

$$l_b = l_c = 0,5(L - l_a) = 0,5 \cdot (16,0 - 8,0) = 4,0 \text{ m}$$

Računske debljine vojeva t_a , t_b i t_c određuju se kao težinska sredina debljine za svaki od računskih vojeva:

$$t_a = \frac{1}{l_a} \sum_a l_j t_j, \quad t_b = \frac{1}{l_b} \sum_b l_j t_j, \quad t_c = \frac{1}{l_c} \sum_c l_j t_j$$

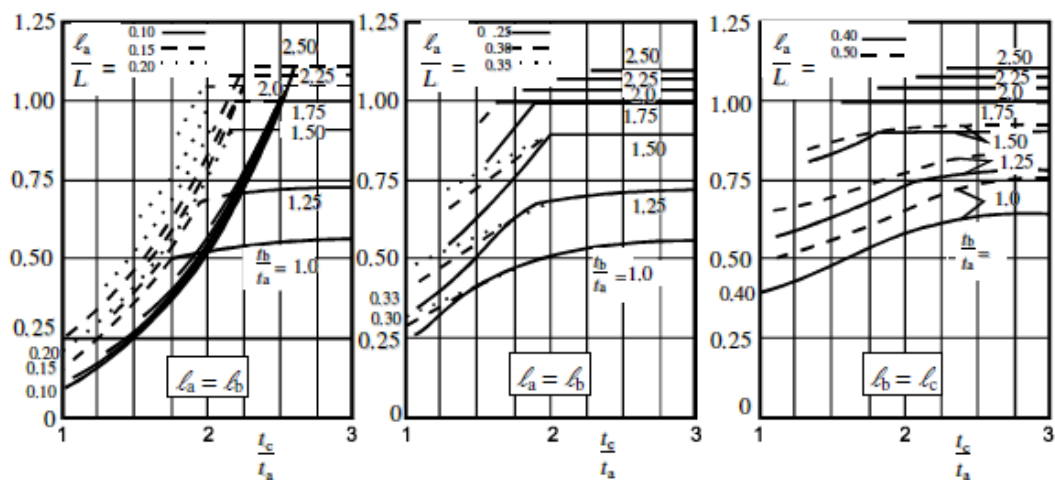
$$t_a = \frac{1}{8000} \sum_4 2000 \cdot 8 = 8,0 \text{ mm}$$

$$t_b = \frac{1}{4000} \cdot (2000 \cdot 8 + 2000 \cdot 9) = 8,5 \text{ mm}$$

$$t_c = \frac{1}{4000} \cdot (2000 \cdot 10 + 2000 \cdot 12) = 11,0 \text{ mm}$$

Ekvivalentni istovrijedni cilindar efektivne visine l_{eff} i jednolike debljine stijenke $t = t_a$ određuje se iz računskog trojnjog cilindra, a ovisi o faktoru κ prema diagramu sa slike 34.

$$l_{eff} = l_a / \kappa$$



Slika 35. Faktor κ za određivanje efektivne visine stijenke l_{eff}

Za:

$$l_b = l_c = 4,0 \text{ m}$$

$$l_a / L = 8 / 16 = 0,5$$

$$t_b / t_a = 8,5 / 8,0 = 1,06$$

$$t_c / t_a = 11 / 8,0 = 1,38$$

iz diagrama sa slike 35. je očitano:

$$\kappa = 0,6$$

pa je efektivna visina ekvivalentnog istovrijednog cilindra:

$$l_{eff} = 8,0 / 0,6 = 13,33 \text{ m}$$

Za dijelove cilindra karakterizirane kao srednje ili male duljine, kritično elastično naprezanje izbočivanja po opsegu za svaki voj j početnog (stvarnog) cilindra sa vojevima različite debljina određuje se pomoću formule:

$$\sigma_{\theta,Rcr,j} = \left(\frac{t_a}{t_j} \right) \sigma_{\theta,Rcr,eff}$$

gdje je $\sigma_{\theta,Rcr,eff}$ kritično elastično naprezanje izbočivanja po opsegu izračunato prema D.1.3.1 (3), D.1.3.1 (5) ili D.1.3.1 (7), a visina cilindra je $l = l_{eff} = 13,33 \text{ m}$.

Usvaja se da je faktor $C_\theta = 1,0$.

Da bi cilindar bio svrstan u srednji razred mora se zadovoljiti uvijet:

$$\omega = \frac{l}{\sqrt{rt}} = \frac{13,33}{\sqrt{10,346 \cdot 0,008}} = 46,33$$

$$20 \leq \frac{\omega}{C_\theta} \leq 1,63 \frac{r}{t}$$

$$20 \leq \frac{46,33}{1,0} \leq 1,63 \frac{10,346}{0,008} = 2108 \rightarrow \text{uvijet zadovoljen,}$$

cilindar spada u srednji razred

$$\sigma_{\theta,Rcr,eff} = 0,92 \cdot E \cdot \left(\frac{C_\theta}{\omega} \right) \cdot \left(\frac{t}{r} \right)$$

$$\sigma_{\theta,Rcr,eff} = 0,92 \cdot 2,1 \cdot 10^{11} \cdot \left(\frac{1,0}{46,33} \right) \cdot \left(\frac{0,008}{10,346} \right)$$

$$\sigma_{\theta,Rcr,eff} = 3224499,7 \text{ N/m}^2 = 3,22 \text{ MPa}$$

Sada se može odrediti $\sigma_{\theta,Rcr,j}$ za svaki od j dijelova cilindra:

Tablica 33. Kritično naprezanje izbočivanja po opsegu

| voj (j) | t_a [m] | t_j [m] | $\sigma_{\theta,Rcr,eff}$ [MPa] | $\sigma_{\theta,Rcr,j}$ [MPa] |
|-------------|-----------|-----------|---------------------------------|-------------------------------|
| 1 | 0,008 | 0,012 | 3,22 | 2,15 |
| 2 | | 0,010 | | 2,58 |
| 3 | | 0,009 | | 2,78 |
| 4 - 8 | | 0,008 | | 3,22 |

6.1.2.2 Parametri naprezanja izbočivanja po opsegu

Faktor obodne elastične imperfekcije određen je prema članku D.1.3.2, a za klasu izvođenja A vrijedi:

$$\alpha_{\theta} = 0,75$$

Usvajaju se preporučene vrijednosti granice relativne vitkosti u obodnom smijeru $\bar{\lambda}_{\theta 0}$, faktora plastičnog područja β i interakcijskog eksponenta η :

$$\bar{\lambda}_{\theta 0} = 0,4 \quad \beta = 0,6 \quad \eta = 1,0$$

6.1.2.3 Proračunska otpornost

Prema članku 8.5.2 slijedi:

$$\sigma_{\theta, Rd} = \sigma_{\theta, Rk} / \gamma_{M1}$$

gdje je parcijalni faktor sigurnosti za stalne kombinacije $\gamma_{M1} = 1,1$ (prema EN 1993-4-2:2006) i $\gamma_{M1} = 1,0$ za potresnu kombinaciju, a $\sigma_{\theta, Rk}$ ovisi o karakterističnoj granici popuštanja i faktoru redukcije:

$$\sigma_{\theta, Rk} = \chi_{\theta} \cdot f_{yk}$$

Faktor redukcije χ_{θ} je u funkciji relativne vitkosti ljske:

$$\chi_{\theta} = 1 \quad \text{kada je} \quad \bar{\lambda}_{\theta} \leq \bar{\lambda}_0$$

$$\chi_{\theta} = 1 - \beta \left(\frac{\bar{\lambda} - \bar{\lambda}_0}{\bar{\lambda}_p - \bar{\lambda}_0} \right)^{\eta} \quad \text{kada je} \quad \bar{\lambda}_0 < \bar{\lambda}_{\theta} < \bar{\lambda}_p$$

$$\chi_{\theta} = \frac{\alpha}{\bar{\lambda}^2} \quad \text{kada je} \quad \bar{\lambda}_p \leq \bar{\lambda}_{\theta}$$

Granica plastične relativne vitkosti određuje se prema:

$$\bar{\lambda}_p = \sqrt{\frac{\alpha}{1 - \beta}}$$

Relativna vitkost je:

$$\bar{\lambda}_{\theta} = \sqrt{f_{yk} / \sigma_{x, Rcr}}$$

Vrijednosti $\sigma_{\theta,Rd}$ prikazane su u tablici 34.

Tablica 34. Vrijednost proračunske otpornosti naprezanja izbočivanja po opsegu

| voj (j) | t_j [m] | f_{yk} [MPa] | $\sigma_{\theta,Rcr}$ [MPa] | $\bar{\lambda}_{\theta}$ | α_{θ} | $\bar{\lambda}_{\rho}$ | χ_{θ} | $\sigma_{\theta,Rk}$ [MPa] | $\sigma_{\theta,Rd}$ [MPa] | $\sigma_{\theta,Rd,E}$ [MPa] |
|------------|--------------|-------------------|--------------------------------|--------------------------|-------------------|------------------------|-----------------|-------------------------------|-------------------------------|---------------------------------|
| 1 | 0,012 | 235 | 2,15 | 10,45 | 0,75 | 1,37 | 0,0069 | 1,32 | 1,20 | 1,32 |
| 2 | 0,010 | | 2,58 | 9,54 | | | 0,0082 | 1,93 | 1,75 | 1,93 |
| 3 | 0,009 | | 2,78 | 9,19 | | | 0,0088 | 2,07 | 1,88 | 2,07 |
| 4 - 8 | 0,008 | | 3,22 | 8,54 | | | 0,0102 | 2,40 | 2,18 | 2,40 |

6.1.3 Proračunsko posmično naprezanje izbočivanja

6.1.3.1 Kritična naprezanja posmičnog izbočivanja

Posmično elastično kritično naprezanje izbočivanja određuje se na računskom istovrijednom cilindru prikazanom u poglavlju 6.3.1 ovog rada (odnosno prema D.2.3.1 (1) do (6)). Daljnje određivanje posmičnog elastičnog naprezanja izbočivanja odredit će se primjenom izraza iz D.2.3.1 točke (7) do (10), s tim da će se zamijeniti izraz za naprezanje po opsegu iz D.1.3.1 relevantnim izrazom za posmik iz D.1.4.1.

Računski istovrijedni cilindar je visine $l = l_{eff} = 13,33 \text{ m}$, debljine stijenke $t = t_a = 0,008 \text{ m}$ i polumjera $r = 10,346 \text{ m}$. Parametar ω je:

$$\omega = \frac{l}{\sqrt{rt}} = \frac{13,33}{\sqrt{10,346 \cdot 0,008}} = 46,33$$

Uvjet za cilindre srednjeg razreda:

$$10 \leq \omega \leq 8,7 \cdot \frac{r}{t}$$

$$10 \leq 46,33 \leq 8,7 \cdot \frac{10,346}{0,008} = 11251 \rightarrow \text{uvjet zadovoljen,}$$

cilindar spada u srednji razred

$$C_{\tau} = 1,0$$

Posmično elastično kritično naprezanje izbočivanja računskog istovrijednog cilindra izračunava se pomoću izraza:

$$\tau_{x\theta,Rcr,eff} = 0,75 \cdot E \cdot C_\tau \cdot \sqrt{\frac{1}{\omega}} \cdot \left(\frac{t}{r}\right)$$

$$\tau_{x\theta,Rcr,eff} = 0,75 \cdot 2,1 \cdot 10^{11} \cdot 1,0 \cdot \sqrt{\frac{1}{46,33}} \cdot \left(\frac{0,008}{10,346}\right)$$

$$\tau_{x\theta,Rcr,eff} = 17892330,9 \text{ N/m}^2 = 17,90 \text{ MPa}$$

Sada se može odrediti kritično posmično naprezanje za realni cilindar. Potrebno je kontrolirati razred cilindra za svaki segment j . Ako segment ne spada u razred dugih cilindara, primjenjuje se formula za kritično posmično naprezanje:

$$\tau_{x\theta,Rcr,j} = \left(\frac{t_a}{t_j}\right) \tau_{x\theta,Rcr,eff}$$

Uvjet za korištenje prethodne formule je da dijelovi cilindra ne spadaju u razred dugih cilindara:

$$\omega_j = \frac{l_j}{\sqrt{r \cdot t_j}} < 1,63 \frac{r}{t_j}$$

gdje je r srednja vrijednost radijusa vojeva i iznosi:

$$r = \frac{10,344 + 10,345 + 10,3455 + 10,346}{4} = 10,345 \text{ m}$$

Tablica 35. Kritično naprezanje posmičnog izbočivanja po vojevima

| voj (j) | t_a [m] | t_j [m] | l_j [m] | ω_j uvijet | $\tau_{x\theta,Rcr,eff}$ [MPa] | $\tau_{x\theta,Rcr,j}$ [MPa] |
|----------------|-----------|-----------|-----------|-------------------|--------------------------------|------------------------------|
| 1 | 0,008 | 0,012 | 2,0 | 5,67 < 1405 | 17,90 | 11,93 |
| 2 | | 0,010 | 2,0 | 6,22 < 1686 | | 14,31 |
| 3 | | 0,009 | 2,0 | 6,55 < 1874 | | 15,90 |
| 4 - 8 | | 0,008 | 10,0 | 34,76 < 2108 | | 17,90 |

6.1.3.2 Parametri posmičnog izbočivanja

Faktor posmične elastične imperfekcije određen je prema članku D.1.4.2, a za klasu izvođenja A vrijedi:

$$\alpha_\tau = 0,75$$

Usvajaju se preporučene vrijednosti granice relativne vitkosti u obodnom smijeru $\bar{\lambda}_{\theta 0}$, faktora plastičnog područja β i interakcijskog eksponenta η :

$$\bar{\lambda}_{\tau 0} = 0,40 \quad \beta = 0,60 \quad \eta = 1,0$$

6.1.3.3 Proračunska otpornost

Prema D.2.4.2 koriste se izrazi za otpornost na naprezanje izbočivanja po opsegu sa uvrštenim vrijednostima za posmično naprezanje. Otpornost na posmično izbočivanje određuje se iz formule:

$$\tau_{x\theta, Rd} = \tau_{x\theta, Rk} / \gamma_{M1}$$

gdje je parcijalni faktor sigurnosti $\gamma_{M1} = 1,2$ (prema HRN EN 1993-1-6:2014/NA), a

$\tau_{x\theta, Rk}$ ovisi o karakterističnoj granici popuštanja i faktoru redukcije:

$$\tau_{x\theta, Rk} = \chi_\tau \cdot f_{yk} / \sqrt{3}$$

Faktor redukcije χ_τ je u funkciji relativne vitkosti ljuske:

$$\chi_\tau = 1 \quad \text{kada je} \quad \bar{\lambda}_\tau \leq \bar{\lambda}_0$$

$$\chi_\tau = 1 - \beta \left(\frac{\bar{\lambda}_\tau - \bar{\lambda}_0}{\bar{\lambda}_p - \bar{\lambda}_0} \right)^\eta \quad \text{kada je} \quad \bar{\lambda}_0 < \bar{\lambda}_\tau < \bar{\lambda}_p$$

$$\chi_\tau = \frac{\alpha}{\bar{\lambda}_\tau} \quad \text{kada je} \quad \bar{\lambda}_p \leq \bar{\lambda}_\tau$$

Granica plastične relativne vitkosti određuje se prema:

$$\bar{\lambda}_p = \sqrt{\frac{\alpha}{1 - \beta}}$$

Relativna vitkost je:

$$\bar{\lambda}_\tau = \sqrt{\left(f_{yk} / \sqrt{3} \right) / \tau_{x\theta, Rcr}}$$

Vrijednosti $\tau_{x\theta,Rd}$ prikazane su tablično:

Tablica 36. Vrijednost proračunske otpornosti na naprezanje posmičnog izbočivanja

| voj (j) | t_j [m] | f_{yk} [MPa] | $\tau_{x\theta,Rcr}$ [MPa] | $\bar{\lambda}_\tau$ | α_τ | $\bar{\lambda}_p$ | χ_τ | $\tau_{x\theta,Rk}$ [MPa] | $\tau_{x\theta,Rd}$ [MPa] |
|------------|--------------|-------------------|-------------------------------|----------------------|---------------|-------------------|-------------|------------------------------|------------------------------|
| 1 | 0,012 | 235 | 11,93 | 3,37 | 0,75 | 1,37 | 0,066 | 8,95 | 7,46 |
| 2 | 0,010 | | 14,31 | 3,08 | | | 0,079 | 10,72 | 8,93 |
| 3 | 0,009 | | 15,90 | 2,92 | | | 0,087 | 11,80 | 9,83 |
| 4 - 8 | 0,008 | | 17,90 | 2,75 | | | 0,099 | 13,43 | 11,19 |

6.1.4 Provjera proračunske otpornosti na ubočavanje

Tablica 37. Vrijednosti komponenti naprezanja po kombinacijama

| voj (j) | kombinacije (djelovanja), Ed, [MPa] | | | | | | | | | | otpornosti, Rd, [MPa] | | | | |
|---------|-------------------------------------|----------------------|-----------------|----------------------|-----------------|----------------------|-----------------|----------------------|-----------------|----------------------|-----------------------|-------------------|----------------------|------------------------|-------|
| | D i l | | S | | WE | | WF | | SF | | $\sigma_{x,Rd}$ | $\sigma_{x,Rd/E}$ | $\sigma_{\theta,Rd}$ | $\sigma_{\theta,Rd/E}$ | f_y |
| | $\sigma_{x,Ed}$ | $\sigma_{\theta,Ed}$ | $\sigma_{x,Ed}$ | $\sigma_{\theta,Ed}$ | $\sigma_{x,Ed}$ | $\sigma_{\theta,Ed}$ | $\sigma_{x,Ed}$ | $\sigma_{\theta,Ed}$ | $\sigma_{x,Ed}$ | $\sigma_{\theta,Ed}$ | | | | | |
| 1 | -1,52 | 181,02 | -1,52 | 181,02 | -1,34 | -0,67 | -1,34 | 192,83 | -35,50 | 177,57 | -35,25 | -42,3 | -1,20 | -1,32 | 235 |
| 2 | -1,52 | 186,21 | -1,52 | 186,21 | -1,31 | -1,21 | -1,31 | 199,71 | | 190,35 | -27,41 | -32,9 | -1,75 | -1,93 | 235 |
| 3 | -1,46 | 172,43 | -1,46 | 172,43 | -1,22 | -1,45 | -1,22 | 187,25 | | 182,77 | -23,50 | -28,2 | -1,88 | -2,07 | 235 |
| 4 | -1,35 | 155,19 | -1,35 | 155,19 | -1,08 | -1,72 | -1,08 | 171,73 | | 172,00 | -19,58 | -23,5 | -2,18 | -2,40 | 235 |
| 5 | -1,13 | 116,39 | -1,13 | 116,39 | -0,87 | -1,78 | -0,87 | 132,82 | | 137,08 | -19,58 | -23,5 | -2,18 | -2,40 | 235 |
| 6 | -0,92 | 77,60 | -0,92 | 77,60 | -0,65 | -1,85 | -0,65 | 93,91 | | 98,29 | -19,58 | -23,5 | -2,18 | -2,40 | 235 |
| 7 | -0,71 | 38,80 | -0,71 | 38,80 | -0,44 | -1,90 | -0,44 | 55,03 | | 59,49 | -19,58 | -23,5 | -2,18 | -2,40 | 235 |
| 8 | -0,44 | 0,00 | -0,44 | 0,00 | -0,17 | -1,94 | -0,17 | 16,16 | | 20,69 | -19,58 | -23,5 | -2,18 | -2,40 | 235 |

Tablica 38. Kritične vrijednosti naprezanja u MPa

| Kombinacije | (j) $\sigma_{x,Ed} \leq \sigma_{x,Rd}$ | (j) $\sigma_{\theta,Ed} \leq \sigma_{\theta,Rd}$ | Kontrola |
|-------------|--|--|----------|
| D i l | (2) -1,56 < -35,25 | (2) 185,00 < 235 | ok |
| | (8) -0,60 < -19,58 | (8) -1,94 < -2,18 | ok |
| S | (4-8) -0,40 < -19,58 | (2) 186,21 < 235 | ok |
| WE | (2) -1,35 < -27,41 | (2) -1,21 < -1,75 | ok |
| | (8) -0,34 < 19,58 | (8) -1,94 < -2,18 | ok |
| WF | (2) -1,35 < -27,41 | (2) 200,52 < 235 | ok |
| SF | (1) -35,5 < -48,11 | (1) 177,57 < 235 | ok |

Kontrola kombiniranog djelovanja tlačnog meridijalnog u kombinaciji sa tlačnim naprezanjem po opsegu potrebna je za kombinacije D i l te WE, a provjerava se prema EN 1993-1-6:2007 članak 8.5.3. Koeficijenti χ_x , χ_θ i χ_τ su izračunati u poglavljima 6.1.1.5, 6.1.2.3 i 6.1.3.3 ovog rada, a usvajaju se vrijednosti za 8. voj jer je vidljivo da su u njemu kritične vrijednosti, a to su $\chi_x = 0,10$ i $\chi_\theta = 0,0102$.

Tablica 39. Kombinirano djelovanje tlačnih naprezanja u MPa

| Ko. | (j) $\sigma_{x,Ed}$ | (j) $\sigma_{\theta,Ed}$ | $\sigma_{x,Rd}$ | $\sigma_{\theta,Rd}$ | k_x | k_i | k_θ | Kontrola | |
|-------|---------------------|--------------------------|-----------------|----------------------|-------|-------|------------|----------|--------|
| D i l | (8) -0,60 | (8) -1,94 | -19,58 | -2,18 | 1,325 | 1,4* | 1,25 | 0,02 | <1, ok |
| WE | (8) -0,34 | (8) -1,94 | | | | | | 0,01 | <1, ok |

6.2 Provjera proračunske otpornosti na prevrtanje

Analiza spremnika na prevrtanje odrađena je prema normi EN 14015/2005 dodatak G.

6.2.1.1 Sadržaj spremnika

Otpornost na moment prevrtanja u dnu stijenke može se postići težinom ljuske spremnika i sidrenjem spremnika, a može se dodati i dio tekućine uz stijenk u spremnika. Dio tekućine koji se može iskoristiti kao stabilizirajuća komponenta kod prevrtanja ovisi o širini podnice spremnika koja se odiže od temelja, a određena je izrazom:

$$W_L = 0,1 \cdot t_{ba} \sqrt{R_{eb} W_S H_T}$$

gdje je:

R_{eb} - granica razvlačenja čelika podnice, $R_{eb} = 235 \text{ N/mm}^2$

W_L - najveća sila tekućine kojom se stabilizira prevrtanje sa uvjetom da

$W_L < 0,2 W_S H_T D$, u $[\text{kN/m}']$ po opsegu baze

W_S - najveća gustoća tekućine (najmanje 1,0 kg/l), $W_S = 1,0 \text{ kg/m}^3$

t_{ba} - debljina ploča podnice direktno ispod stijenke spremnika, $t_{ba} = 12 \text{ mm}$

$$W_L = 0,1 \cdot 12 \cdot \sqrt{235 \cdot 1,0 \cdot 15} = 71,24 \text{ kN/m}'$$

$$0,2 W_S H_T D = 0,2 \cdot 1,0 \cdot 15,0 \cdot 20,7 = 62,1 \text{ kN/m}'$$

Usvaja se stabilizirajuća sila od vode:

$$W_L = 62 \text{ kN/m}'$$

6.2.1.2 Debljina i širina rubnog prstena podnice

Debljina dijela podnice direktno ispod stijenke spremnika, t_{ba} , ne smije biti veća od debljine prvog voja.

Odaabrana je debljina $t_{ba} = 12 \text{ mm} = t_{1,voj} = 12 \text{ mm}$.

Širina debljeg dijela podnice (limovi direktno ispod stijenke spremnika), mjerena radijalno od stijenke prema unutra, treba biti jednaka ili veća od:

$$0,1744 \frac{W_L}{W_S H_T}$$

$$0,1744 \cdot \frac{62,0}{1,0 \cdot 15,0} = 0,72 \text{ m}$$

6.2.1.3 Tlačno naprezanje kod usidrenih spremnika

Najveća tlačna sila u dnu stijenke spremnika, W_b izražen u kN po metru opsega stijenke, određuje se prema izrazu:

$$W_b = W_t + \frac{1,273 \cdot M}{D^2}$$

gdje je:

W_t - sila koju vrši stijenka spremnika i dio krova oslonjenog na stijenk, u kN po metru opsega spremnika, $W_t = 11,65 \text{ kN} / \text{m}'$

M - moment prevrtanja neposredno iznad temelja ($M = 127397,9 \text{ kNm}$)

Maksimalna tlačna sila koja djeluje u dnu stijenke spremnika:

$$W_b = 11,65 + \frac{1,273 \cdot 127397,9}{20,7^2}$$

$$W_b = 390,14 \text{ kN} / \text{m}'$$

Maksimalno tlačno naprezanje:

$$\sigma_{x,Ed} = \frac{W_b}{t_{bs}} = \frac{390,14}{0,011} = 35467 \text{ kN} / \text{m}^2 = 35,5 \text{ MPa}$$

gdje je t_{bs} debljina prvog voja bez rezerve za koroziju od 1 mm.

Maksimalno dopušteno tlačno naprezanje F_a :

$$\frac{W_S H_T D^2}{t_{bs}^2} = \frac{1,0 \cdot 15,0 \cdot 20,7^2}{11^2} = 53,12 > 44$$

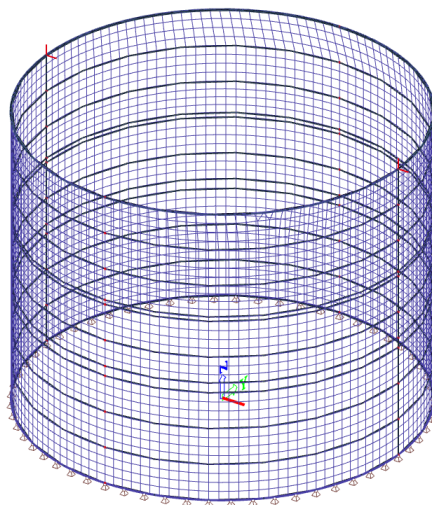
$$F_a = 83 \frac{t_{ba}}{D} = 83 \cdot \frac{12}{20,7} = 48,11 \text{ MPa}$$

$$35,50 \text{ MPa} < 48,11 \text{ MPa} \rightarrow \text{ZADOVOLJAVA}$$

7 Analiza metodom konačnih elemenata pomoću software-a

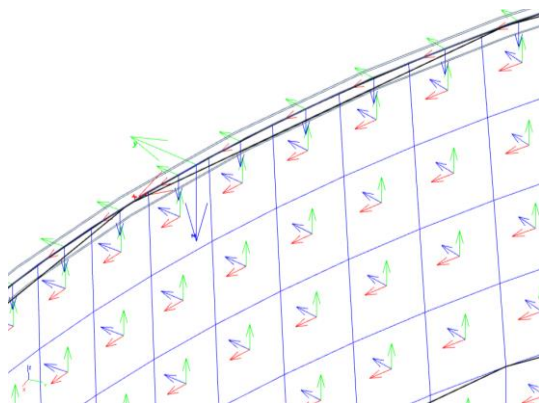
7.1 Model

Numerički model napravljen je pomoću programa Scia Engineer verzija 17.01.1030. Svaki voj modeliran je kao ljuska polukružnog tlocrta sa pripadajućim projektiranim debljinama. Plašt spremnika je modeliran sa scia shell (98) 2d konačnim elementima sa 4 čvora, konstantne debljine, izotropnih svojstava, sa centralno postavljnom srednjom ravninom. Na vrhu plašta je kružni ukrutni prsten modeliran 1d elementima tipa beam (80) kruto vezani za elemente ljuske.




Slika 36. Numerički model - mreža konačnih elemenata

Lokalni koordinatni sustav elemenata ljuske je postavljen tako da ima pozitivne vrijednosti z (plavo) okomito na plohu orijentirane prema van, x os (crveno) horizontalno, a y os (zeleno) vertikalno postavljene u odnosu na globalni sustav. Odabrane dimenzije konačnog elementa 0.5x0.5 m daju dovoljno precizne rezultate uz relativno brz proračun. Oslonac je nepomični, linijski vezan za elemente ljuske.



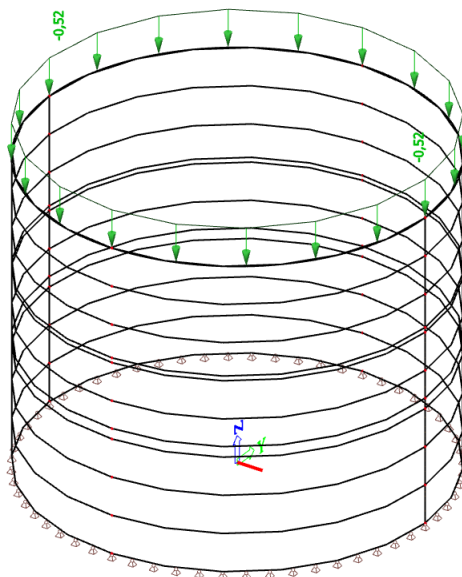
Slika 37. Konačni elementi sa lokalnim osima

| | |
|--|--|
| Material type | Steel |
| Thermal expansion [m/mK] | 0,00 |
| Unit mass [kg/m ³] | 7850,0 |
| E modulus [MPa] | 2,1000e+05 |
| Poisson coeff. | 0,3 |
| Independent G modulus | <input type="checkbox"/> |
| G modulus [MPa] | 8,0769e+04 |
| Log. decrement (non-uniform damping o...) | 0,15 |
| Colour |  |
| Thermal expansion (for fire resistance) [m...] | 0,00 |
| Specific heat [J/gK] | 6,0000e-01 |
| Thermal conductivity [W/mK] | 4,5000e+01 |
| Material behaviour for nonlinear ... | |
| Material behaviour | Elastic |
| EC3 | |
| Ultimate strength [MPa] | 340,00 |
| Yield strength [MPa] | 235,00 |
| Thickness range | |

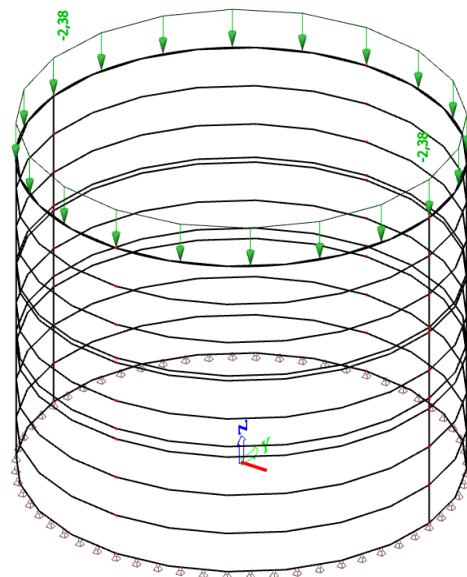
Tablica 40. Svojstva materijala

7.2 Opterećenje i kombinacije

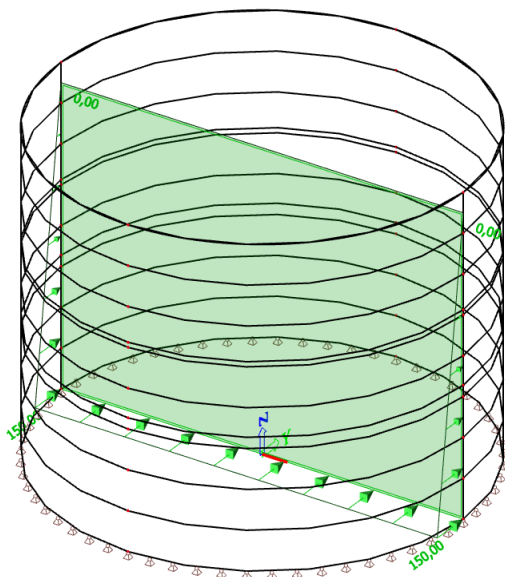
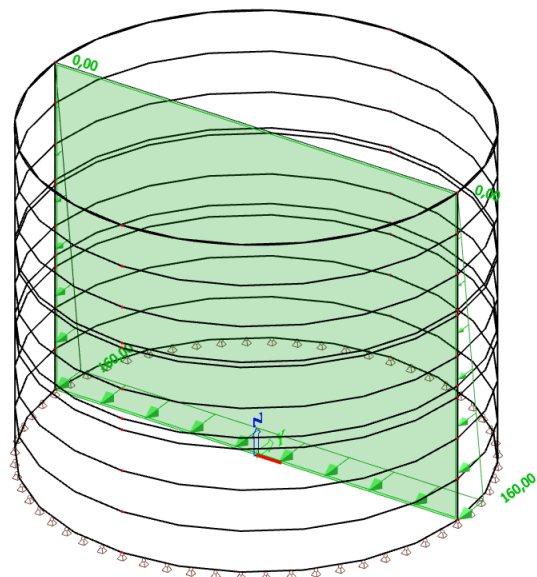
Opterećenja su zadana po elementima ljuske koristeći mogućnost programa da iz projekcije generira opterećenja okomito na elemente.



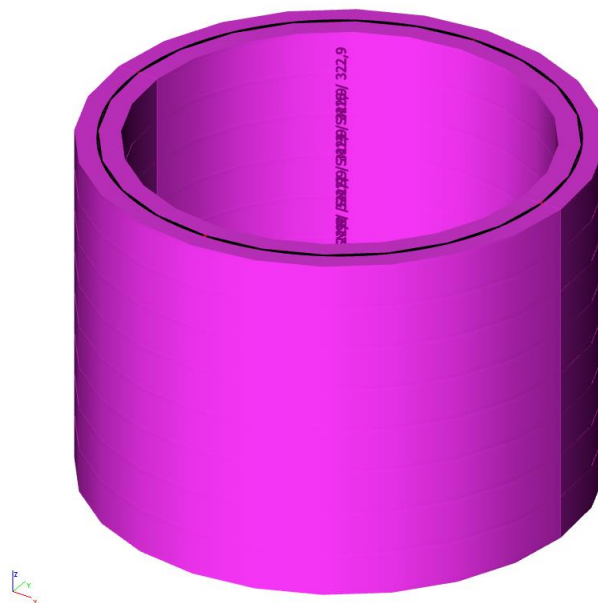
Slika 38. Opterećenje težine kupole



Slika 39. Opterećenje snijegom

**Slika 40.** Opterećenje vodom 15m**Slika 41.** Opterećenje vodom 16m

Utjecaj vode je modeliran pomoću masa raspodijeljenih na elemente ljuske. Ukupna masa vode iznosi 77492,7 kg/m', tj. 322,88 kg/m².

**Slika 42.** Prikaz zadavanja mase vode

7.3 Rezultati modalne analize

Tablica 41. Informacije o proračunu

| | |
|----------------------------|------------|
| Number of 2D elements | 4228 |
| Number of 1D elements | 134 |
| Number of mesh nodes | 4358 |
| Number of equations | 26148 |
| Combination of mass groups | MC 1 CM1 |
| Number of frequencies | 3000 |
| Method | Polynomial |
| Bending theory | Mindlin |
| Type of analysis model | Standard |
| Required memory [MB] | 172.0 |
| Start of calculation | 16:53 |
| End of calculation | 17:50 |

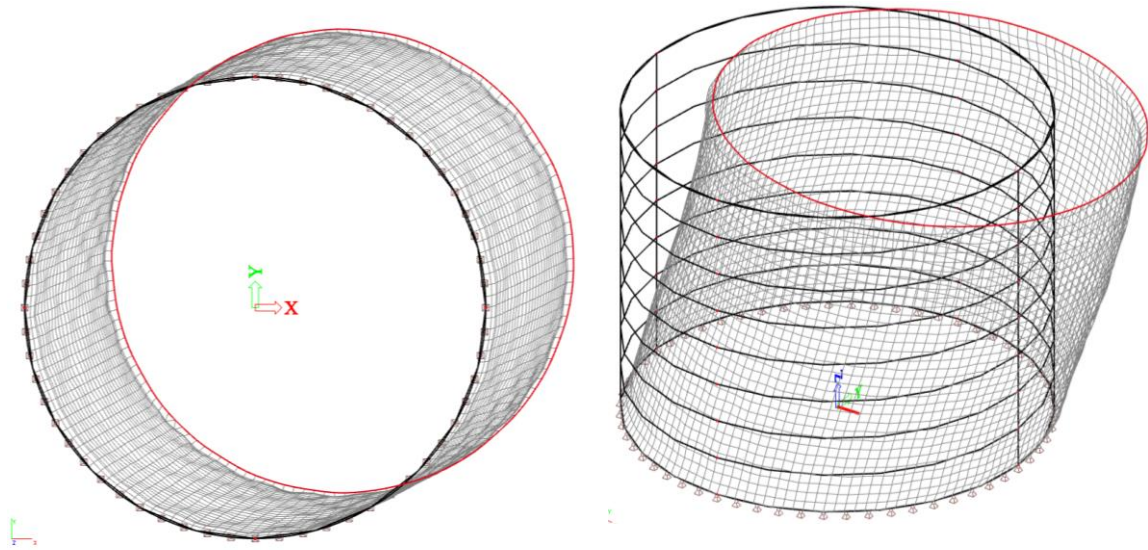
Tablica 42. Ukupna sudjelujuća masa

| [kg] | X | Y | Z |
|------------------------------|----------|----------|----------|
| Combination of mass groups 1 | 405844.4 | 405844.4 | 405844.4 |

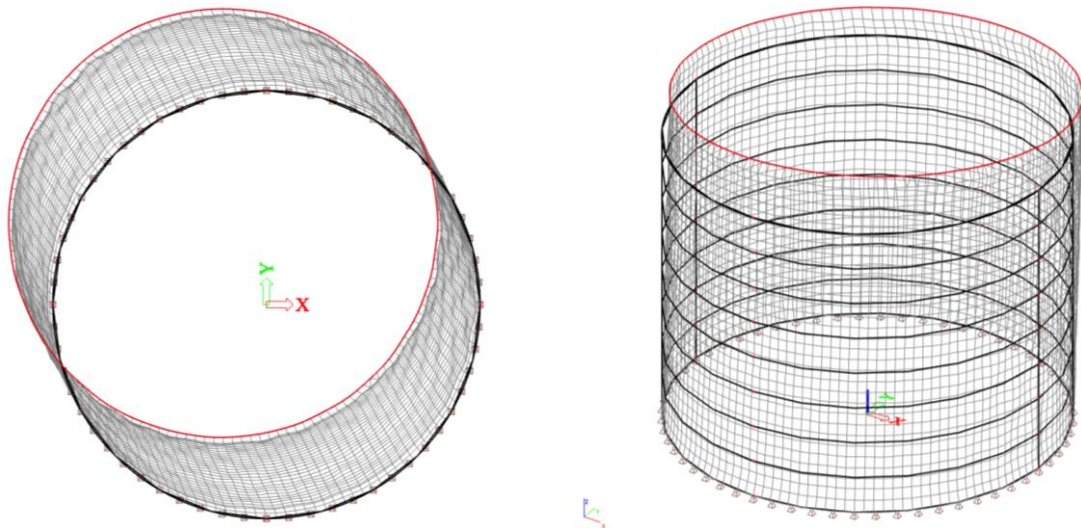
Tablica 43. Faktori vibracija

| Mode | Omega [rad/s] | Period [s] | Freq. [Hz] | Wxi / Wxtot | Wyi / Wytot | Wzi_R / Wztot_R |
|------|---------------|------------|------------|---------------|---------------|-----------------|
| 405 | 82.6106 | 0.0761 | 13.1479 | 0.5814 | 0.1649 | 0.0000 |
| 406 | 82.6111 | 0.0761 | 13.148 | 0.1649 | 0.5814 | 0.0000 |
| 884 | 135.9327 | 0.0462 | 21.6344 | 0.0000 | 0.0000 | 0.7828 |
| 1456 | 181.6434 | 0.0346 | 28.9095 | 0.0203 | 0.0000 | 0.0000 |
| 1457 | 181.7753 | 0.0346 | 28.9304 | 0.0000 | 0.0471 | 0.0000 |
| 1459 | 181.8245 | 0.0346 | 28.9383 | 0.0264 | 0.0001 | 0.0000 |
| 2614 | 239.5206 | 0.0262 | 38.1209 | 0.0114 | 0.0024 | 0.0000 |
| 2615 | 239.5734 | 0.0262 | 38.1293 | 0.0023 | 0.0127 | 0.0000 |
| 2679 | 242.3804 | 0.0259 | 38.576 | 0.0066 | 0.0413 | 0.0000 |
| 2680 | 242.4068 | 0.0259 | 38.5802 | 0.0152 | 0.0026 | 0.0000 |
| 2681 | 242.4085 | 0.0259 | 38.5805 | 0.0259 | 0.0040 | 0.0000 |
| | | | | 0.9279 | 0.9279 | 0.7828 |

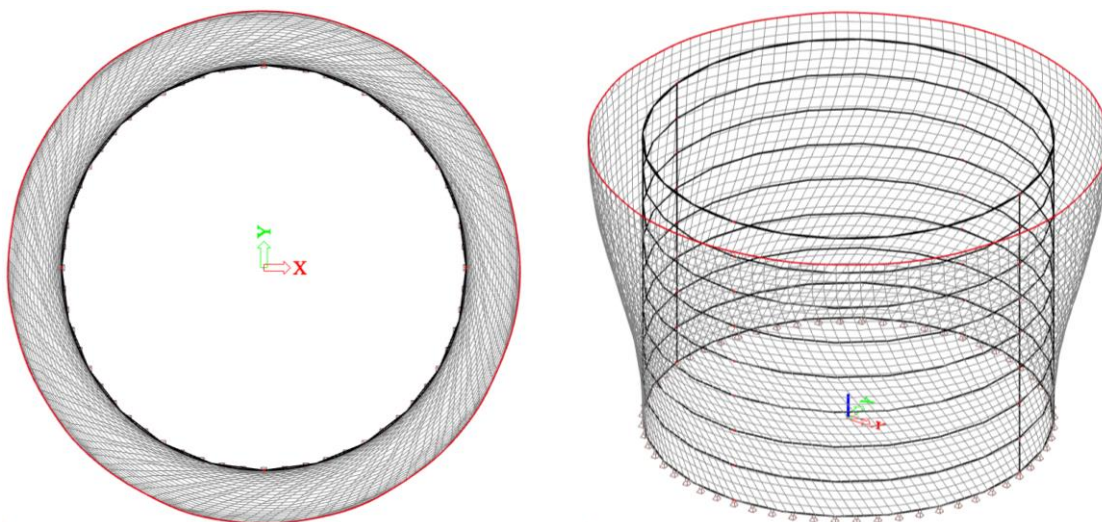
Grafički je prikazano nekoliko najvažnijih modova za pomak u smjeru x i y te rotacija oko osi z.



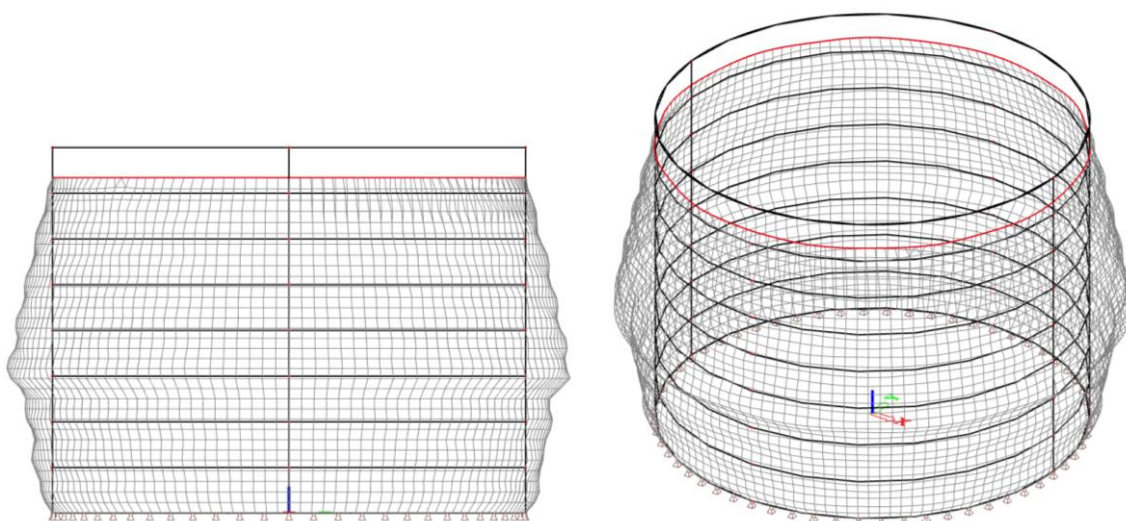
Slika 43. Mod 405. $T=0,076$ s; $F=13,1$ Hz; pomak X; 58%



Slika 44. Mod 406. $T=0,076$ s; $F=13,1$ Hz; pomak Y; 58%



Slika 45. Mod 884. $T=0,046$ s; $F=21,43$ Hz; rotacija Z; 78%



Slika 46. Mod 1557. $T=0,046$ s; $F=21,43$ Hz; pomak Z; 28%

7.4 Rezultati statičke analize

Membransko stanje naprezanja je prikazano pomoću glavnih naprezanja, pa je sigy+ oznaka za glavno naprezanje na vanjskom licu po opsegu ljuske, a sigy- na unutarnjem. Naprezanje (membransko) po opsegu je izračunato:

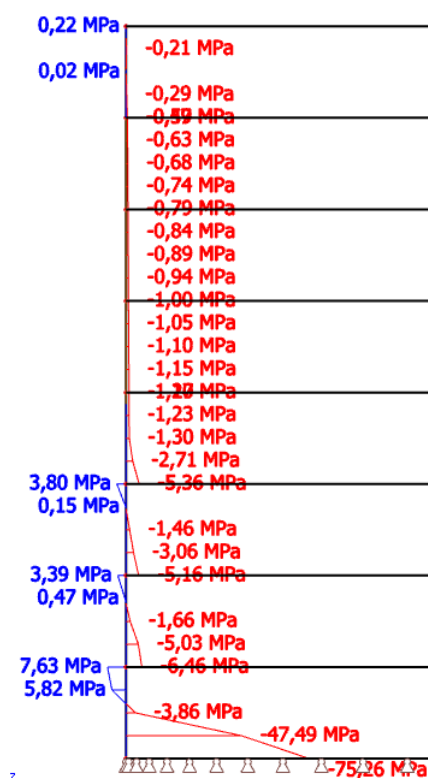
$$\sigma_{x,Ed}^{MKE} = \frac{(\text{sigy}+) + (\text{sigy}-)}{2} \quad [\text{MPa}]$$

Na isti način određeno je meridijansko naprezanje, preko komponenti sigx+ i sigx-:

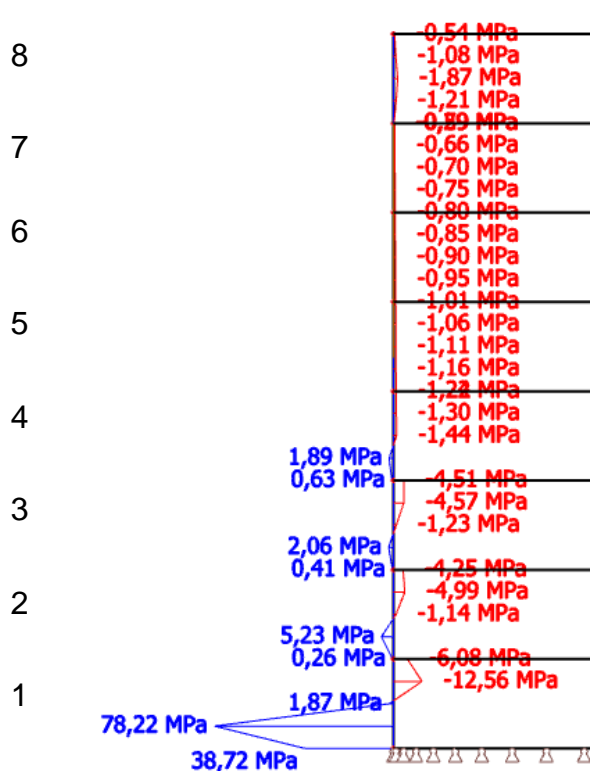
$$\sigma_{\theta,Ed}^{MKE} = \frac{(\text{sigx}+) + (\text{sigx}-)}{2} \quad [\text{MPa}]$$

Rezultati su faktorirani radi usporedbe sa rezultatima iz poglavlja 6, prikazuju dvije kritične kombinacije.

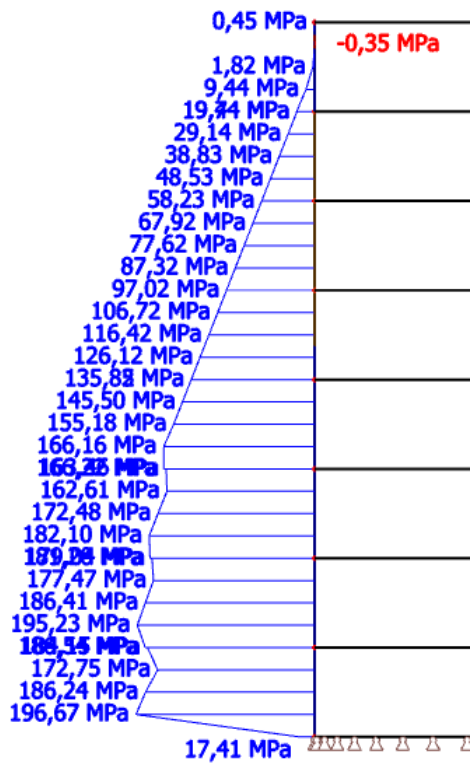
Kombinacija D uključuje vlastitu težinu, vodu do operativne razine i snijeg. Seizmička kombinacija se sastoji od opterećenja vlastitom težinom i vodom do razine preljeva.



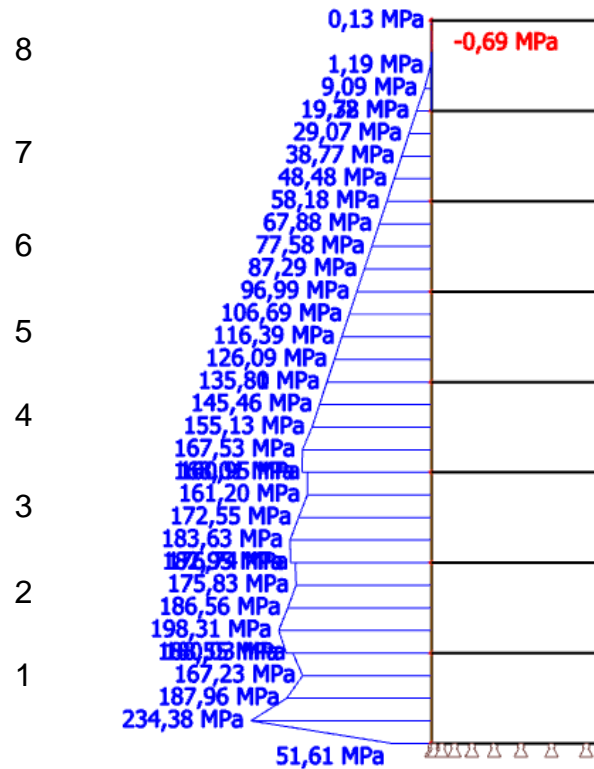
Slika 47. Kombinacija D, sigy-



Slika 48. Kombinacija D, sigy+



Slika 49. Kombinacija D, sigx-

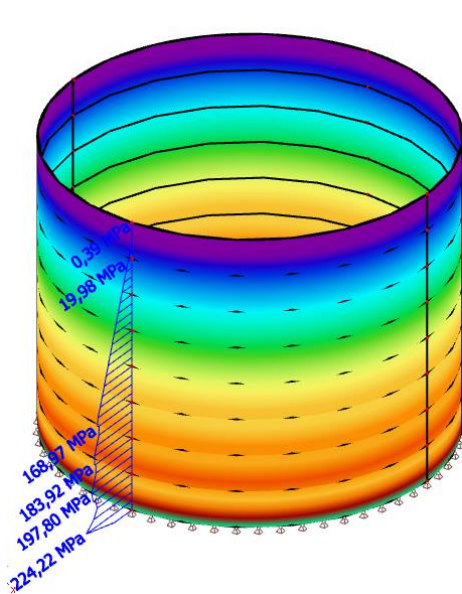


Slika 50. Kombinacija D, sigx+

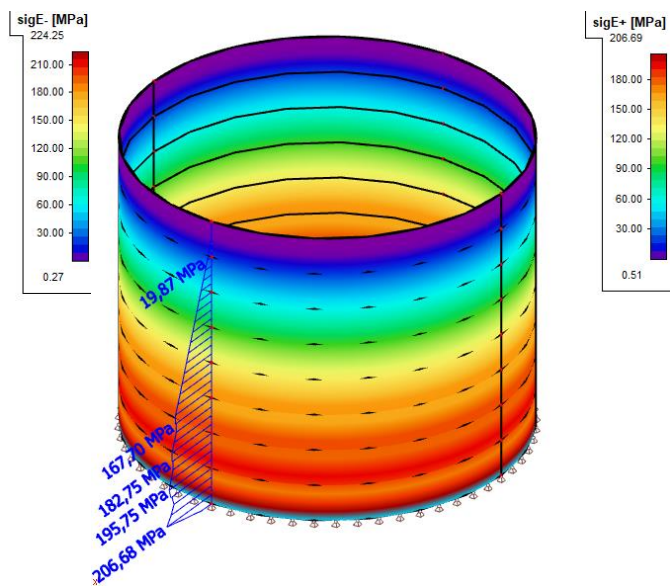
Ekvivalentna naprezanja prema von Mises-u određuju se prema izrazu:

$$\sigma_E^{mke} = \sqrt{\text{sig}x^2 + \text{sig}y^2 - \text{sig}x \cdot \text{sig}y + 3 \cdot \text{sig}xy^2} \text{ [MPa]}$$

Ove vrijednosti su važne jer se koriste za dimenzioniranje, a vidljivo je da nije prekoračena granica razvlačenja čelika $f_y=235$ Mpa.

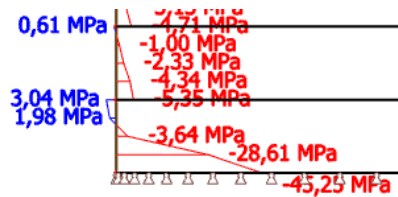
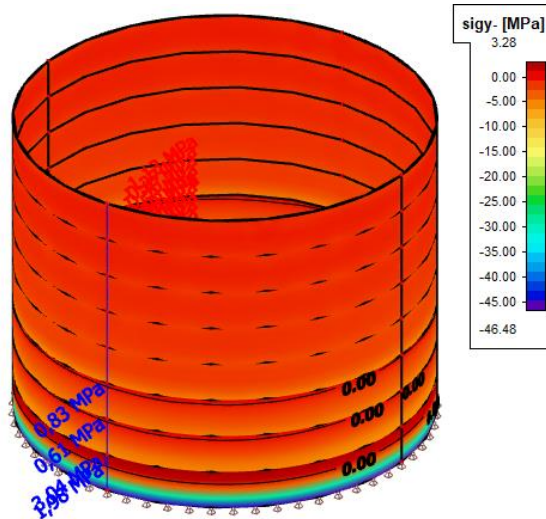


Slika 51. Kombinacija D, ekviv. naprezanja na unutarnjem licu

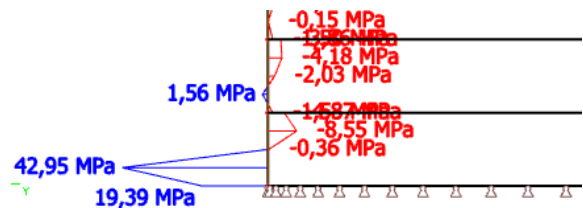
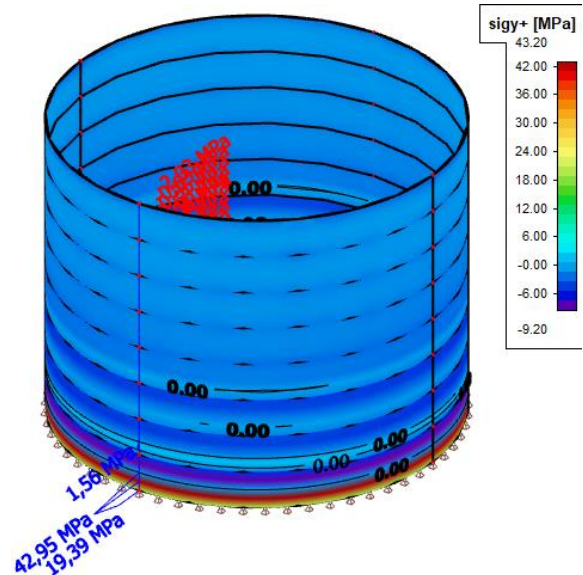


Slika 52. Kombinacija D, ekviv. naprezanja na vanjskom licu

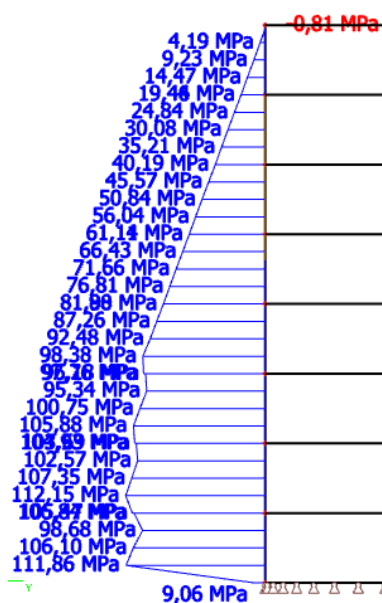
Potresna kombinacija SF uključuje vlastitu težinu stijenske i kupolu spremnika, vodu do razine preljeva faktoriranu sa 0,8 i opterećenje od potresa. Prikazane su vrijednosti meridijanskog naprezanja $\sigma_{x,Ed}^{MKE}$ samo za prvi voj, a naprezanja po opsegu $\sigma_{\theta,Ed}^{MKE}$ za cijelu stijenkku.



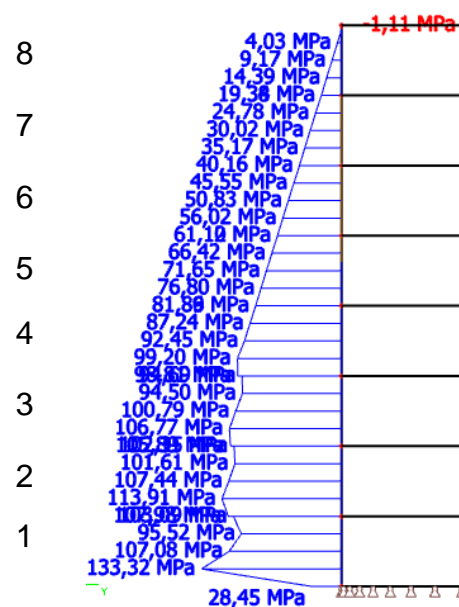
Slika 53. Kombinacija SF, sigy-



Slika 54. Kombinacija SF, sigy+

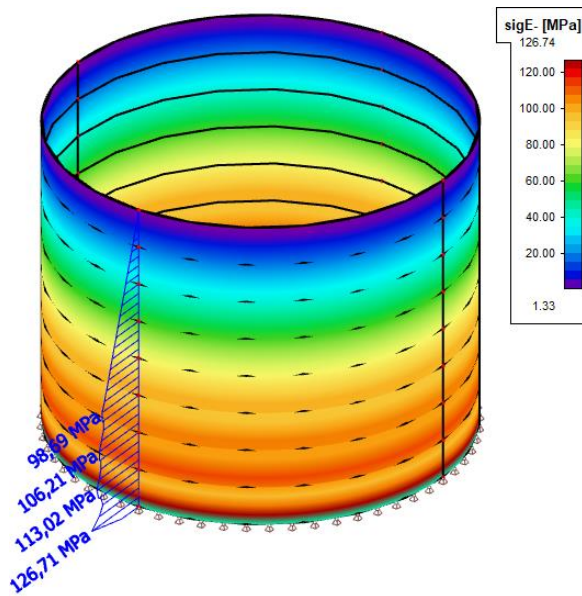


Slika 55. Kombinacija SF, sigx-

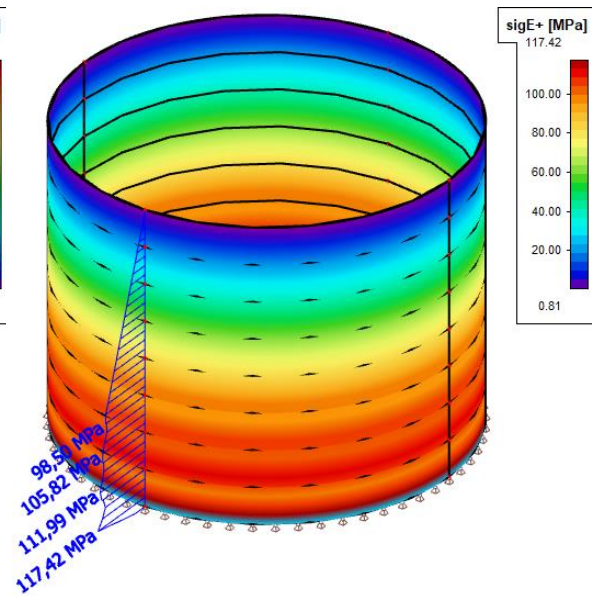


Slika 56. Kombinacija SF, sigx+

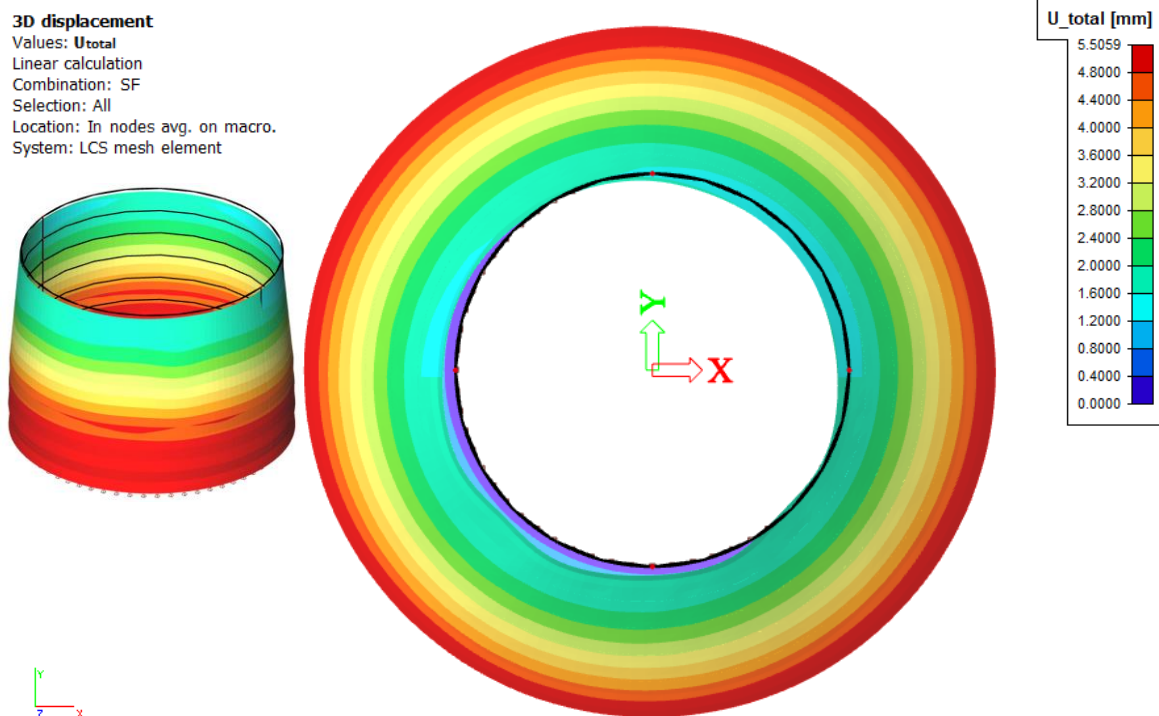
Na sljedećim slikama prikazana su ekvivalentna naprežanja prema von Mises-u sigE- i sigE+, te ukupni pomak U_{total} za potresnu kombinaciju.



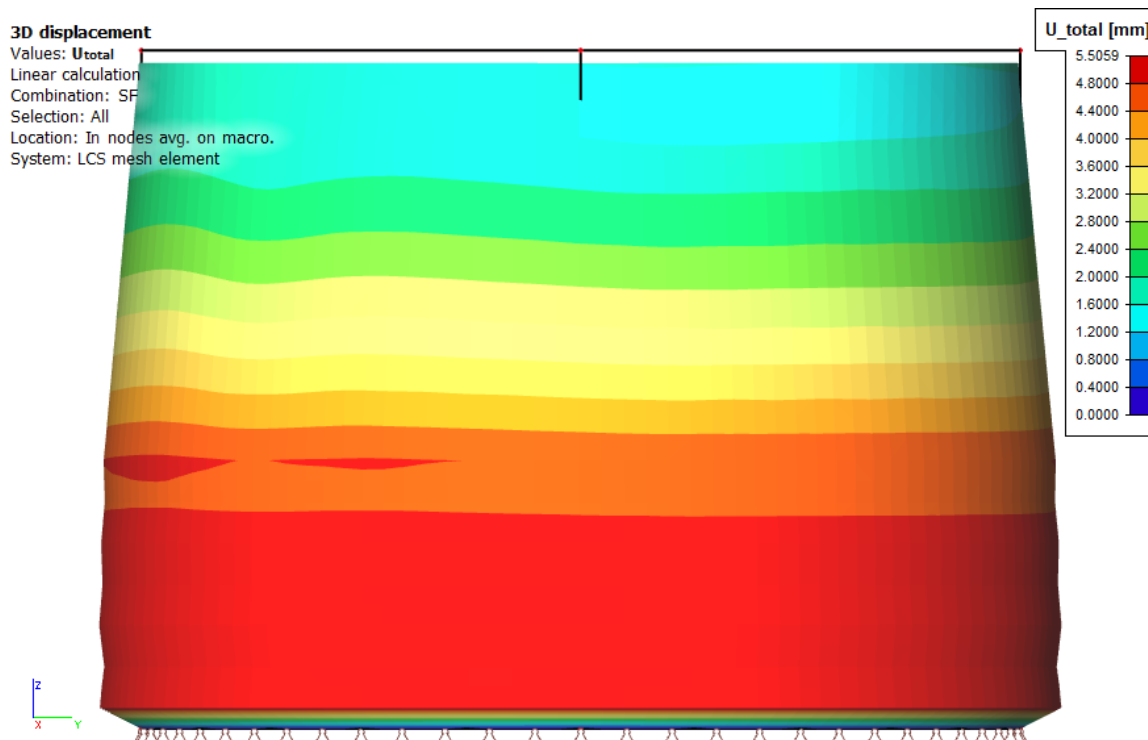
Slika 57. Kombinacija SF, ekviv. naprežanja na unutarnjem licu



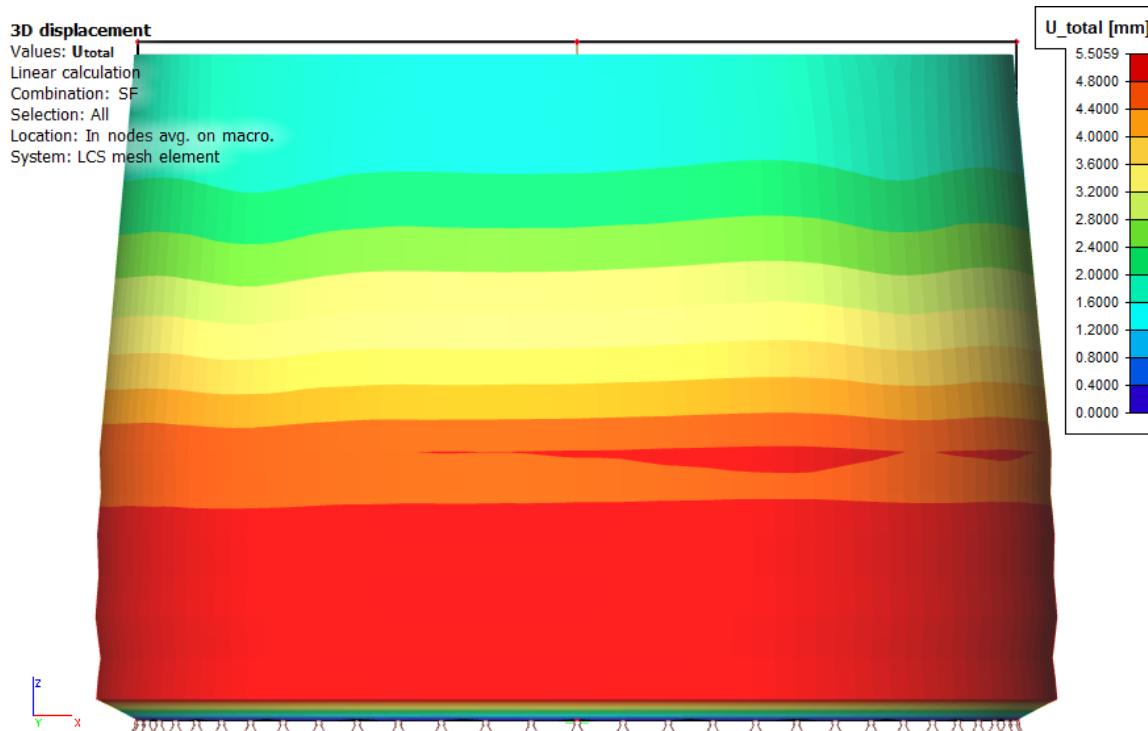
Slika 58. Kombinacija SF, ekviv. naprežanja na vanjskom licu



Slika 59. Ukupni pomak za kombinaciju SF - pogled XY i 3D



Slika 60. Ukupni pomak za kombinaciju SF - pogled YZ



Slika 61. Ukupni pomak za kombinaciju SF - pogled XZ

Napomena:

Grafički prikaz pomaka nije u mjerilu, uvećan je radi lakše čitljivosti.

8 Usporedba rezultata i zaključak

U sljedećim tablicama prikazane su proračunske vrijednosti naprezanja izračunate prema EN 1993-1-6:2007, te naprezanja dobivena analizom računalnog modela metodom konačnih elemenata za dvije kritične kombinacije: D uobičajena i SF potresna. Vrijednosti naprezanja prema eurokodu analitički su određene u poglavlju 5.1, a analiza metodom konačnih elemenata opisana je u poglavlju 7.

U tablici 44. vrijednosti $\sigma_{x,Ed}$ su meridijanska naprezanja, a $\sigma_{\theta,Ed}$ naprezanja po opsegu, iz poglavlja 6.1.4 tablica 37. Rezultati analize mke označeni su sa $\sigma_{x,Ed}^{MKE}$ za meridijalna naprezanja i $\sigma_{\theta,Ed}^{MKE}$ za naprezanja po opsegu. Sve navedene vrijednosti izračunate su ili očitane u sredini visine svakog voja.

Tablica 44. Usporedba rezultata za kombinaciju D [MPa]

| voj | $\sigma_{x,Ed}$ | $\sigma_{x,Ed}^{MKE}$ | razlika [%] | $\sigma_{\theta,Ed}$ | $\sigma_{\theta,Ed}^{MKE}$ | razlika [%] |
|-----|-----------------|-----------------------|-------------|----------------------|----------------------------|-------------|
| 1 | -1,52 | -1,00 | 52,0 | 187,10 | 181,02 | 3,3 |
| 2 | -1,56 | -1,40 | 11,7 | 186,49 | 186,21 | 0,2 |
| 3 | -1,50 | -1,35 | 11,7 | 172,52 | 172,43 | 0,1 |
| 4 | -1,45 | -1,37 | 5,9 | 155,16 | 155,19 | 0,1 |
| 5 | -1,24 | -1,11 | 12,1 | 116,41 | 116,39 | 0,0 |
| 6 | -1,03 | -0,90 | 14,8 | 77,60 | 77,60 | 0,0 |
| 7 | -0,82 | -0,69 | 18,1 | 38,80 | 38,80 | 0,0 |
| 8 | -0,60 | -0,94 | 35,4 | 1,51 | 0,00 | 100,0 |

Razlike u meridijanskim naprezanjima $\sigma_{x,Ed}$ i $\sigma_{x,Ed}^{MKE}$ kreću se od 52% do 6%, i to prvi voj (najdolji) ima najveću razliku. Ta razlika se smanjuje do 4 voja (srednjeg) i ponovno postepeno povećava do 35,4% u zadnjem (najgornjem) voju.

Naprezanja po opsegu su vrlo slična sa razlikom od 3,3% u prvom voju i gotovo identičnim vrijednostima sve do zadnjeg voja u kojem analitički proračun daje vrijednost 0, a rezultat računalnog modela ima vrijednost 1,51 Mpa što je manje od 1% od najvećeg naprezanja koje se javlja u prvom voju.

Analiza potresne kombinacije po eurokodu obrađena u poglavlju 6.2.1.3 daje meridijansko naprezanje $\sigma_{x,Ed}$ samo u kritičnoj točki koja se nalazi neposredno iznad temelja, pa je ista uspoređena sa točkom iznad oslonca u modelu.

Tablica 45. Usporedba rezultata za kombinaciju SF [MPa]

| voj | $\sigma_{x,Ed}$ | $\sigma_{x,Ed}^{MKE}$ | razlika [%] | $\sigma_{\theta,Ed}$ | $\sigma_{\theta,Ed}^{MKE}$ | razlika [%] |
|-----|-----------------|-----------------------|-------------|----------------------|----------------------------|-------------|
| 1 | -35,5 | -12,93 | 63,6 | 177,57 | 106,59 | 30,5 |
| 2 | | | | 190,35 | 107,40 | 22,9 |
| 3 | | | | 182,77 | 100,77 | 19,0 |
| 4 | | | | 172,00 | 92,47 | 14,7 |
| 5 | | | | 137,08 | 71,66 | 9,8 |
| 6 | | | | 98,29 | 50,84 | 8,4 |
| 7 | | | | 59,49 | 30,08 | 5,4 |
| 8 | | | | 20,69 | 9,23 | 10,8 |

Primjetno je veće odstupanje od oko 63% u rezultatima meridijanskog naprezanja u kritičnoj točki. Na slikama 53. i 54. različiti predznaci glavnih naprezanja koja se nalaze u toj točki pokazuju da je utjecaj savijanja značajan.

Naprezanja po opsegu se razlikuju od 10%, u zadnjem voju, do 30% u prvom, dok je najmanja razlika u 6. i 7. voju, promjena odstupanja slična kao i u rezultatima za stalnu kombinaciju D.

9 Literatura

- 1) Ivana Uzelac, *Metoda konačno-diskretnih elemenata za statičku i dinamičku analizu tankih lukova i ljusaka*, Fakultet građevinarstva arhitekture i geodezije, Split, - str. 1-6.
- 2) Lyubomir A. Zdravkov, *Above ground steel tanks*, internet publikacija na linku http://www.astanks.com/Tanks/T_EN/Intro_EN.html
- 3) Luis A. Godoy i Julio C. Mendez-Degro, *Introduction to above ground steel tanks*,
- 4) Renato Brajko, *Dogradnja rezervoarskog prostora 1. faza spremnici TK-6301, TK-6302, TK-6303, TK-6305 i TK-6306 sa pripadajućim instalacijama*, Montmontaža – oprema, 2013.
- 5) Piotr M. Szczepaniak i Agnieszka Padewska-Jurczak, *Wind Load of a Curved Circular Cylinder Structures*, Silesian University of Technology, 2014.
- 6) Anumod A. S, Harinarayanan S. i Usha S, *Finite Element Analysis of Steel Storage Tank Under Siesmic Load*, Department of Civil Engineering, Sree Narayana Gurukulam College of Engineering, Kerala, India, 2014.
- 7) Praveen K. Malhotra, Thomas Wenk i Martin Wieland, *Simple Procedure for Seismic Analysis of Liquid-Storage Tanks*, Structural Engineering International - Reports
- 8) P. Felici, *Comparison of European and American Standards for the preliminary design of an Oil Tank Foundation*, Delft University of Technology, 2014.
- 9) M.T. Bešević, N. Mrđa, D. Kukaras, A. Prokić i R. Cvijić, *Dimensioning steel structure of rectangular tank according to the Eurocode*, Građevinski fakultet Subotica, 2015.
- 10) *EN 1993-1-6:2007 Design of steel structures - Strength and stability of shell structures*
- 11) *EN 1993-4-2:2009 Design of steel structures - Tanks*
- 12) *EN 1991-1-4:2005 Actions on structures - General actions - wind actions*
- 13) *EN 1990:2002 Basis of structural design*
- 14) *EN 1991-4:2006 Actions on structures - Silos and tanks*
- 15) *Modelling in SCIA Engineer - Geometrical entities, geometrical manipulations, BIM*