

Glavni projekt stambene zgrade u ulici Brzet u Omišu

Mušura, Toni

Master's thesis / Diplomski rad

2017

Degree Grantor / Ustanova koja je dodijelila akademski / stručni stupanj:

University of Split, Faculty of Civil Engineering, Architecture and Geodesy / Sveučilište u Splitu, Fakultet građevinarstva, arhitekture i geodezije

Permanent link / Trajna poveznica: <https://um.nsk.hr/um:nbn:hr:123:030682>

Rights / Prava: [In copyright](#)/[Zaštićeno autorskim pravom.](#)

Download date / Datum preuzimanja: **2024-09-09**



Repository / Repozitorij:

[FCEAG Repository - Repository of the Faculty of Civil Engineering, Architecture and Geodesy, University of Split](#)



SVEUČILIŠTE U SPLITU
FAKULTET GRAĐEVINARSTVA ARHITEKTURE I GEODEZIJE

DIPLOMSKI RAD

Toni Mušura

Split, 2017.

SVEUČILIŠTE U SPLITU
FAKULTET GRAĐEVINARSTVA ARHITEKTURE I GEODEZIJE

Toni Mušura

**Glavni projekt stambene zgrade
u ulici Brzet u Omišu**

Diplomski rad

Split, 2017.

Glavni projekt stambene zgrade u ulici Brzet u Omišu

Sažetak:

U radu je prikazan glavni projekt stambene zgrade koja se nalazi u turističkom naselju Brzet pored Omiša. Stambena zgrada nalazi se na građevinskoj parceli katastarske čestice 1732, koja pripada katastarskoj općini Omiš.

Predmetna građevina sastoji se od 4 dijela (zgrade), ukupne katnosti nad zemljom: 6 katova, te ukupanom garažom katnosti 1 kata.

Građevina je izvedena u armiranom betonu, sve monolitne izvedbe s armirano betonskim zidovima, stupovima i armirano betonskim pločama kao međukatnom konstrukcijom. Projekt sadrži: tehnički opis konstrukcije, opće i posebne tehničke uvjete, plan kontrole i osiguranja kvalitete, proračun nosivih konstrukcijskih elemenata i karakteristične građevinske nacрте i armaturne planove.

Ključne riječi:

stambena građevina, glavni projekt, monolitna izvedba

Main desing of the residential building in Brzet street in Omiš

Abstract:

Main desing of the residential building, which is positioned in touristic place Brzet near Omiš, is presented in this work. A residential building is located on a building plot of cadastral plot 1732, which belongs to cadastral municipality of Omiš.

Subject building is consist of four separate parts (buildings), with total number of uperground stories: 6 stories, and underground garage with 1 storey.

Building is made of reinforced concrete elements: walls, columns and ceiling slabs, all casting in site. The work includes tehncial description of the structure, general and particular conditions of civil engineering works, control plan and quality assurance plan, calculation of the main structural elements as well as characteristic structural plans and reinforcement plans.

Keywords:

residential building, main desing, monolithic construction

**SVEUČILIŠTE U SPLITU
FAKULTET GRAĐEVINARSTVA, ARHITEKTURE I GEODEZIJE**

STUDIJ: DIPLOMSKI SVEUČILIŠNI STUDIJ GRAĐEVINARSTVA
KANDIDAT: Toni Mušura
BROJ INDEKSA: 565
KATEDRA: Katedra za Betonske konstrukcije i mostove
PREDMET: Betonske konstrukcije

ZADATAK ZA DIPLOMSKI RAD

Tema: Glavni projekt stambene zgrade u ulici Brzet u Omišu

Opis zadatka: Na temelju danih arhitektonskih podloga, potrebno je izraditi glavni projekt stambene zgrade. Izrađeni projekt mora sadržavati:

- tehnički opis
- plan kontrole i osiguranja kvalitete
- proračune
- građevinske nacрте

U Splitu, ožujak 2017.

Voditelj Diplomskog rada:

Prof. dr. sc. Alen Harapin

Predsjednik Povjerenstva
za završne i diplomske ispite:
Doc. dr. sc. Veljko Srzić

Sadržaj:

1.	TEHNIČKI OPIS	1
1.1	Općenito (projektni zadatak)	1
1.2	Oblik i veličina građevinske čestice	2
1.3	Namjena građevine	2
1.4	Konstruktivne pojedinosti – općenito	4
1.5	Konstruktivne pojedinosti – garaža	5
1.6	Konstruktivne pojedinost – katovi	5
1.7	Lokacija i opterećenja	5
1.8	Izvedba	5
1.9	Materijali	6
2.	GEOTEHNIČKI IZVJEŠTAJ	8
2.1	Podaci o istažnim radovima	8
2.2	Geološka i inženjersko – geološka istraživanja	8
2.3	Dubina podzemne vode	8
2.4	Temeljenje	9
3.	PLAN KONTROLE I OSIGURANJA KVALITETE	10
3.1	Opće napomene	10
3.2	Postizanje zahtijevane geometrije	10
3.3	Zemljani radovi	11
3.4	Betonski i armirano betonski radovi	12
3.4.1	Beton	12
3.4.2	Betonski čelik	13
3.4.3	Prekidi betoniranja	13
3.4.4	Oplata	14
3.4.5	Primijenjeni standardi	14
3.5	Ostali radovi i materijali	17
3.6	Kontrolna ispitivanja	17
3.7	Dužnosti izvođača	18
4.	OPĆI I POSEBNI TEHNIČKI UVJETI	19
4.1	Oplate i skele	19
4.2	Transport i ugradnja betona	20
4.3	Betoniranje pri visokim vanjskim temperaturama	22
4.4	Betoniranje pri niskim vanjskim temperaturama	23
4.5	Obaveze izvođača	23
5.	NAČIN ZBRINJAVANJA GRAĐEVINSKOG OTPADA	24

6.	UVJETI ODRŽAVANJA I PROJEKTIRANI VIJEK TRAJANJA	26
7.	PLANOVI POZICIJA	28
8.	ANALIZA OPTEREĆENJA.....	29
8.1	Stalno opterećenje.....	29
8.2	Dodatno stalno opterećenje	29
8.3	Promjenjivo opterećenje	34
8.3.1	Opterećenje snijegom.....	34
8.3.2	Opterećenje vjetrom	35
8.4	Izvanredno opterećenje.....	47
8.4.1	Potresno opterećenje	47
9.	NUMERIČKI MODEL	50
9.1	Rezultati dinamičke analize.....	52
10.	DIMENZIONIRANJE HORIZONTALNIH ELEMENATA KONSTRUKCIJE	61
10.1	Proračun AB ploča.....	61
10.1.1	Proračun ploče POZ 000	61
10.1.2	Proračun ploče POZ 100	71
10.2	Proračun AB stubišta	81
10.3	Proračun AB greda.....	90
10.3.1	Proračun greda POZ 000	90
10.3.2	Proračun greda POZ 500 (25x50 cm)	104
10.3.3	Proračun greda POZ 500 (30x50 cm)	115
11.	DIMENZIONIRANJE VERTIKALNIH ELEMENATA KONSTRUKCIJE	125
11.1	Proračun AB stupova	125
11.2	Proračun AB zidova.....	131
11.2.1	Proračun zida Z-D (smjer X).....	133
11.2.2	Proračun zida Z-6 (smjer Y).....	143
11.3	Proračun obodnih zidova garaže	153
12.	PRORAČUN TEMELJA	160
12.1	Proračun trakastog temelja (x – smjer)	161
12.1.1	Dimenzioniranje temelja T-F	161
12.1.2	Rezultati proračuna temeljnih traka (x – smjer).....	165
12.2	Proračun trakastog temelja (y – smjer)	166
12.2.1	Dimenzioniranje temelja T-6	166
12.2.2	Rezultati proračuna temeljnih traka (y – smjer).....	170
12.3	Proračun temelja samca	171
13.	GRAFIČKI PRILOZI.....	175
14.	LITERATURA.....	177

1.2 Oblik i veličina građevinske čestice

Parcela je nepravilnog oblika površine oko 1590 m². Tlocrtna površina objekta, koji se sastoji od četiri stambene zgrade međusobno povezane, je 547.44 m² (s podzemnom garažom 927.89 m²), pa koeficijent izgrađenosti parcele iznosi 2.90 %, odnosno 1.71 %, što odgovara uvjetima iz urbanističkog plana uređenja (UPU). Smještaj građevine na parceli proizlazi iz prostorno – prometnih uvjeta, odnosno mogućnosti pješačkog i kolnog pristupa s prometnica koje se nalaze na jugozapadnoj strani višestambene zgrade..

1.3 Namjena građevine

Namjena građevine je stambena. Sadržaji građevine podijeljeni su visinski u jednoj podzemnoj i šest nadzemnih etaža, i to prizemlje i pet katova , te podrum koji se koristi kao garaža sa 16 parkirnih mjesta, riješivši time problem parkirnih mjesta za korisnike građevine. Time se na najbolji način koristi površina za smještaj vozila, a okoliš se može urediti kao zelena površina.

U podrumu zgrade projektirana je vertikalna komunikacija koju čine stubište i lift. Vertikalna komunikacija proteže se od podzemne garaže, do posljednje predviđene etaže predmetne građevine. U podrumu zgrade predviđena su dva skladišna prostora za potrebe održavanja garaže i instalacija u njoj.

Nivo prizemlja je izdignut u odnosu na uređeni teren pored objekta, koji se nalazi 2.0-2.8 m iznad zelene površine oko objekta. Zgrada A i B povezane su stepenicama sa zgradama C i D koje su u odnosu na zgrade A i B izdignute za 1.5 m. Na katovima je predviđeno po 4 stana prema karakterističnom katu, koji se ponavlja od prizemlja do 5. kata.

Visina zgrade je 18.5 m od nulte točke terena.

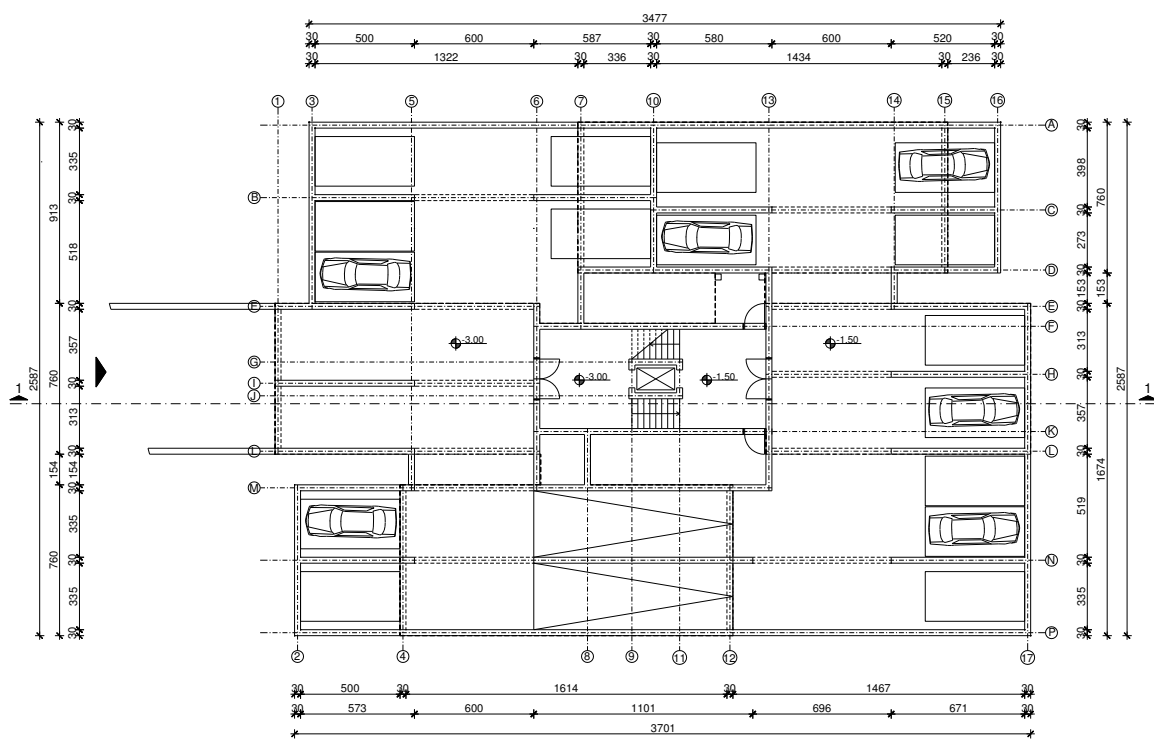
Predmetna građevina sadrži ravne krovove izvedene sa parapetom u visini 0.5 m. Krov nema posebnu namjenu, a ograđena je sa svih strana za potrebe održavanja tlocrtna površine krova i pratećih instalacija na njemu.

Ukupno je u objektu predviđeno 20 stanova, te 4 spremišta u prizemlju i garaži i 1 spremište na 1. katu.

Kolni prilaz na građevinsku parcelu, tj. ulaz u garažu kao i pješački prilaz, tj. ulaz u zgradu nalazi se na jugozapadnoj strani objekta. Sa ceste se ulazi rampom u garažu. Okolni teren zgrada prikladno će se hortikulturalno urediti. Svi infrastrukturni priključci izvest će se prema posebnim zahtjevima komunalnih i javnih poduzeća ili stručnih službi grada i županije.



Slika 1.2. Presjek kompleksa stambenih zgrada



Slika 1.3. Tlocrt podzemne garaže

1.5 Konstruktivne pojedinosti – garaža

Konstrukcija ploče garaže je armiranobetonska monolitna konstrukcija koja se sastoji od armiranobetonskih ploča ($d = 20$ cm) i armiranobetonskih greda ($d = 50$ cm), koje su pridržane zidovima na to predviđenim mjestima. Garaža se sastoji od jedne u potpunosti ukopane etaže kojoj se prilazi rampom te koja je kao takva ukrućena obodnim zidovima i nasipom zemlje za horizontalna opterećenja. Vertikalni nosivi sustav čine zidovi debljine 30 cm. Materijal izrade je beton klase C 30/37.

1.6 Konstruktivne pojedinost – katovi

Za izvedbu međukatne konstrukcije predviđena je AB ploča. Izrađena je od betona klase C 30/37 (prikazano u planovima pozicija), debljine $d = 20$ cm s gredama dimenzija 30 x 50 cm (25 x 50 cm). Betonska ploča izvodi se lijevanjem na licu mjesta u oplati.

Stupovi su dimenzija 30 x 30 cm, povezani sa gredama.

U proračunu su dane osnovne dimenzije i količine armature za pojedine konstruktivne elemente uglavnom kroz skice armature. Elementi koji nisu računati armiraju se konstruktivno ($\geq 0.1\%$ površine betonskog presjeka).

1.7 Lokacija i opterećenja

Građevina se nalazi na lokaciji koja prema važećim propisima spada u zonu za koju je zadano projektno ubrzanje tla $a_g = 0.227 \cdot g$. Konstrukcija seizmičke sile preuzima sustavom armiranobetonskih zidova i stupova, što je u skladu s Eurokodom 2 i Eurokodom 8. Građevina se nalazi na lokaciji koja prema važećim propisima spada u III. zonu opterećenja vjetrom.

1.8 Izvedba

Iskop građevinske jame do nivoa 3.70 m ispod nivoa prizemlja buduće građevine izvršit će se u širokom iskopu s vertikalnim zasjekom (10:1). Pristup jami predviđen je na mjestu buduće rampe. U trenutku izrade projektne dokumentacije nije poznat izvođač konstrukcije. Prilikom izrade statičkog proračuna usklađena je geometrija presjeka elemenata konstrukcije s izvođačkim mogućnostima većine građevinskih firmi. Prilikom odabira izvođača moguće je da dođe do manjih odstupanja u obliku poprečnog presjeka pojedinih elemenata u odnosu na elemente iz statičkog proračuna, ali se ne očekuju bitna odstupanja, koja bi imala utjecaj na ukupnu stabilnost građevine te je dovoljno ove razlike obraditi u izvedbenom projektu konstrukcije.

Opterećenja su uzeta prema podacima dobivenim od strane investitora, projektnata instalacija te prema normama i pravilima struke.

Zbog veličine i složenosti građevine u cilju osiguranja što kvalitetnije izvedbe nosive konstrukcije investitor je dužan osigurati projektantski nadzor nad konstrukcijom tijekom cijelog vremena izvedbe konstrukcije u skladu s Zakonom o gradnji (NN1 53/13).

1.9 Materijali

a) Beton

Za sve betonske radove predviđen je beton C 30/37, a sve prema "Tehničkim propisima za betonske konstrukcije" ("TPBK" N.N. 139/09, 14/10, 125/10, 136/12). Tehnički uvjeti za projektirana svojstva svježeg betona dani su u tablici u nastavku.

Tablica 1.1. Tehnički uvjeti za projektirana svojstva svježeg betona

NAMJENA		Podbeton	Temelji (temljne trake, šahte liftova u tlu)	Ploča međ. konstr., grede, stupovi, zidovi, stubišta ($\geq 0.12 \text{ m}^3$ bet./ m^2 ili m')	Ostali konstruktivni elementi ($\leq 0.12 \text{ m}^3$ bet./ m^2 ili m')
TRAŽENA SVOJSTVA SVJEŽEG I OČVRSLOG BETONA					
KLASA		A	B		C
Razred čvrstoće normalnog betona		C 16/20	C 30/37		
Razred izloženosti		X0	XC3	XC2	XC2
Min količina cementa	(kg/m^3)	260	360		
Max vodecemntni faktor	(v/c)	0.60	0.42		
Dodatak superplastifikatora		NE	DA		
Razred slijeganja		S3 ili S4	S3 ili S4		
Max zrno agregata	(mm)	16	32	16	
Razred sadržaja klorida		C 10.10			
Max vrijeme obradivosti	(min)	60	90		
Temperatura svježeg betona	(+ °C)	5 - 30			

b) Armatura

Predviđena armatura je B 500B (prema "TPBK") za sve elemente, u obliku šipki ili mreža.

Zaštitni slojevi betona do armature iznose min 3.5 cm.

Veličinu zaštitnog sloja osigurati dostatnim brojem kvalitetnih distancera. Kvalitetu zaštitnog sloja osigurati kvalitetnom oplatom i ugradnjom betona te dodacima betonu i ostalim rješenjima prema zahtjevima ovog projekta i projektu betona, kojeg je dužan izraditi izvođač radova.

Veličina i kvaliteta zaštitnog sloja betona presudni su za trajnost objekta. U potpunosti poštivati projektirani raspored i položaj armaturnih šipki, koje trebaju biti nepomične kod betoniranja. Sva upotrebljena armatura treba imati odgovarajuće ateste o kakvoći.

Skidanje oplata za grede i ploče može se izvršiti nakon što beton postigne min. 70% čvrstoće (cca 7 dana uz normalnu njegu betona). Za temelje se može upotrijebiti beton niže klase.

2. GEOTEHNIČKI IZVJEŠTAJ

2.1 Podaci o istažnim radovima

Pobliži opis istraživanja na lokaciji objekta dan je u elaboratu: "Izvješće o rezultatima inženjersko-geološkog i geotehničkog istraživanja na lokalitetu k.č. 1732, k.o. Omiš" kojeg je izradio GEOS, društvo za geološka istraživanja, projektiranje i inženjering. Geotehnički istražni radovi su se sastojali od obilaska terena s prospekcijskim pregledom i detaljnim geološkim kartiranjem, izrade fotodokumentacije, georadarskog snimanja, seizmičkog snimanja i iskopa i pregleda dvije istražne jame. Sve istražne jame su iskopane do dubine pojave matične stijene, na dijagonalnim kutovima građevine.

U nastavku su izneseni samo najvažniji zaključci iz navedenog elaborata koji su bitni za ovu predmetnu građevinu.

2.2 Geološka i inženjersko – geološka istraživanja

Tlo je uglavnom ujednačenog sastava. U tlu se najčešće protežu čisti slojevi lapora koji su tvrdi i imaju karakteristike slične vapnencima.

Na području predmetne lokacije moguće je postojanje većih krških pojava (kaverne i sl.), zbog čega je potrebno nakon iskopa temeljnih jama izvršiti kompresorsku provjeru stijenske mase.

2.3 Dubina podzemne vode

U hidrogeološkom smislu, razlomljene i okršene naslage lapora imaju pukotinsku i moguće kaverno-znu poroznost te se oborinske vode relativno brzo procjeđuju u podzemlje. U nijednoj istražnoj jami nije zabilježena pojava podzemne vode.

2.4 Temeljenje

Površinski sloj sačinjavaju elementi nastali trošenjem matične stijene ili nasipni materijal, koji se sastoji uglavnom od žućkastosmeđe gline, same ili pomiješane s crvenkastosmeđom zemljom.

Kako je predviđena dubina dna temelja pretpostavlja se da će se svi temelji nalaziti na kvalitetnoj laporovitoj stijeni.

Iskop građevinske jame do nivoa 3.70 m ispod nivoa prizemlja buduće građevine izvršit će se u širokom iskopu s vertikalnim zasjekom (10:1). Pri zasijecanju potrebno je ukloniti sve nestabilne stijene. Zasijek treba zaštititi prskanim betonom debljine $d = 5-10$ cm uz armiranje armaturnom mrežom Q-196 i geotehničkim sidrima duljine $l = 2.5$ m po potrebi prema posebnom projektu. Pristup jami predviđen je na mjestu buduće rampe.

Nakon iskopa potrebno je temeljnu plohu ručno očistiti od ostataka razlomljenog materijala, kao i eventualnu glinovitu ispunu iz pukotina. Po obavljenom čišćenju temeljne plohe potrebno je neravnine i udubine (škrape) popuniti i izravnati podložnim betonom C16/20 do projektirane kote temeljenja.

Ukoliko se naiđe na kavernu (pukotinu), veće udubine i relativno manje širine, a nije moguće potpuno uklanjanje gline crvenice, sanaciju izvesti tako da se glina očisti do dubine cca 50 cm ispod kote temeljenja, a nastali prostor do projektiranje kote temeljenja "plombira", tj. zapuni podbetonom.

Dopuštena centrična naprezanja tla na detaljno očišćenim naslagama matične stijene uzeta su za osnovna opterećenja 0.55 MPa. Za potrebe projekta, dopušteno naprezanje iznosi 0.50 MPa.

Za predviđeni način temeljenja ne očekuju se slijeganja niti diferencijalna slijeganja. Naročitu pažnju treba posvetiti na eventualne proširene pukotine bez ispune koje mogu biti dio većeg podzemnog sustava. Na tim mjestima je potrebno izvršiti provjeru bušenjem svrdlom $\varnothing 32$ mm ("štamptom") do dubine 2.0 do 3.0 m od kote temeljenja.

3. PLAN KONTROLE I OSIGURANJA KVALITETE

3.1 Opće napomene

Izvoditelj je odgovoran za kvalitetu izvođenja radova i za uredno poslovanje. Izvoditelj ne smije odstupati od projekta bez pismenog odobrenja nadzornog inženjera, a uz prethodnu suglasnost projektanta. Sve izmjene se moraju unijeti u građevinsku knjigu i građevinski dnevnik.

Kvaliteta korištenog građevinskog materijala, poluproizvoda i gotovih proizvoda, kao i kvaliteta izvedenih radova mora odgovarati prethodno navedenim uvjetima propisanim važećim propisima, standardima, uvjetima iz tehničke dokumentacije, te uvjetima iz ugovora.

Ukoliko izvoditelj ugrađuje materijal koji nije standardiziran, za isti je dužan pribaviti odgovarajuće dokaze o kakvoći i priložiti ih u pismenoj formi.

Pri izvođenju građevine, izvoditelj se dužan pridržavati navedenih propisa kao i svih ostalih Pravilnika, Tehničkih normativa, posebnih uvjeta za izradu, ugradnju i obradu pojedinih elemenata građevine, kao i standarda propisanih za izvođenje radova na građevini (temeljenje, betonski radovi, skele i oplata, armatura, čelik za armiranje, kontrola kvalitete betona i čelika, zidanje zidova, završni radovi), kako bi osigurao da izvedena građevina odgovara projektu, te svim propisima i standardima RH.

3.2 Postizanje zahtijevane geometrije

Od faze iskolčenja objekta, preko svih faza izgradnje do završetka objekta, nužan je stalni geodetski nadzor. Tijekom građenja vršiti:

- stalnu kontrolu geometrije svih elemenata i objekta kao cjeline
- kontrolu osiguranja svih točaka
- kontrolu postavljenih profila
- kontrolu repera i poligonalnih točaka

3.3 Zemljani radovi

1) Iskopi

Tijekom radova na iskopima kontrolirati sljedeće:

- Iskop se obavlja prema profilima i visinskim kotama iz projektra, te sa propisanim nagibima pokosa iskopa (uzimajući u obzir geomehanička svojstva tla)
- Tijekom rada ne smije doći do potkopavanja ili oštećenja okolnih građevina ili okolnog tla
- Ne smiju se iskopati nepotrebno povećani ili štetni iskopi
- Ne smije se degradirati ili oštetiti temeljno tlo zbog nekontroliranih miniranja i neadekvatnih iskopa
- Za vrijeme rada na iskopu, pa do završetka svih radova na objektu, Izvođač je dužan osigurati pravilnu odvodnju, ne smije dozvoliti zadržavanje vode u iskopima
- Vrstu i karakteristiku temeljnog tla kontrolirati prema geotehničkom elaboratu, a dubine i gabarite iskopa prema građevinskom projektu građevine

2) Nasipi

Kontrolu kvalitete materijala za izradu nasipa vršiti prema važećim normama. Kontrolom i tekućim ispitivanjima obuhvatiti:

- određivanje stupnja zbijenosti u odnosu na Proctorov postupak (Sz) ili određivanje modula stišljivosti (Ms)
- ispitivanje granulometrije nasipanog materijala

Nasipavanje izvoditi po propisanim debljinama slojeva i s propisanom zbijenošću. Kontrola zbijenosti vrši se probno po slojevima i obvezno na vrhu.

3.4 Betonski i armirano betonski radovi

3.4.1 Beton

Sve komponente betona (agregat, cement, voda, dodaci), te beton kao materijal, trebaju udovoljavati zahtjevima važećih normi, propisa i pravila struke. Izvoditelj je dužan izraditi projekt betona u skladu s projektom konstrukcije i dostaviti ga na suglasnost projektantu objekta.

Kontrola kvalitete betona sastoji se od kontrole proizvodnje i kontrole suglasnosti s uvjetima projekta konstrukcije i projekta betona. Betonski radovi moraju se izvoditi prema projektu konstrukcije i projektu betona (kojeg je dužan izraditi Izvođač), a u svemu sukladno s:

- „Tehničkim propisima za betonske konstrukcije“

(„TPBK“ N.N.139/09,14/10,125/10,136/12), te sa svim pratećim normativima

Kod projektiranog betona u projektu mora biti specificiran razred tlačne čvrstoće (marka betona) i to kao karakteristična vrijednost 95%-tne vjerojatnosti s kriterijima sukladnosti prema normi HRN EN 206-1. Sastavni materijali od kojih se beton proizvodi, ili koji mu se pri proizvodnji dodaju, moraju ispunjavati zahtjeve normi na koje upućuje norma HRN EN 206-1 i zahtjeve prema Tehničkom propisu za betonske konstrukcije. Zahtjevi za isporuku betona i informacije proizvođača betona korisniku moraju sadržavati podatke prema normi HRN EN 206-1.

Uzimanje uzoraka, priprema ispitnih uzoraka i ispitivanje svojstava svježeg betona provodi se prema normama niza HRN EN 12350, a ispitivanje svojstava očvrslulog betona prema normama niza HRN EN 12390.

Eventualna vremenski ubrzana proizvodnja betonskih elemenata, u cilju ubrzanja građenja, dopuštena je samo uz poseban projekt tehnologije izvođenja i dokaz zahtijevanih svojstava prethodnim ispitivanjima. Za svako odstupanje od projekta, nadzorni inženjer je dužan izvijestiti Projektanta i Investitora.

Nužna je njega ugrađenog betona da se ne pojave štetne pukotine, a u svemu prema projektu betona, važećim propisima i pravilima struke.

3.4.2 Betonski čelik

Betonski čelici trebaju udovoljavati zahtjevima važećih propisa. Za čelik za armiranje primjenjuju se norme:

- nHRN EN 10080-1 Čelik za armiranje betona – Zavarljivi armaturni čelik
 - 1. dio: Opći zahtjevi (prEN 10080-1:1999)
- nHRN EN 10080-2 Čelik za armiranje betona – Zavarljivi armaturni čelik
 - 2. dio: Tehnički uvjeti isporuke čelika razreda A (prEN 10080-2:1999)
- nHRN EN 10080-3 Čelik za armiranje betona – Zavarljivi armaturni čelik
 - 3. dio: Tehnički uvjeti isporuke čelika razreda B (prEN 10080-3:1999)
- nHRN EN 10080-4 Čelik za armiranje betona – Zavarljivi armaturni čelik
 - 4. dio: Tehnički uvjeti isporuke čelika razreda C (prEN 10080-4:1999)
- nHRN EN 10080-5 Čelik za armiranje betona – Zavarljivi armaturni čelik
 - 5. dio: Tehnički uvjeti isporuke zavarenih armaturnih mreža (prEN 10080-5:1999)
- nHRN EN 10080-6 Čelik za armiranje betona – Zavarljivi armaturni čelik
 - 6. dio: Tehnički uvjeti isporuke rešetki za grede (prEN 10080-6:1999)

Potvrđivanje sukladnosti čelika za armiranje provodi se prema odredbama Dodatka A norme nHRN EN 10080-1 i odredbama posebnog propisa.

Uzimanje uzoraka, priprema ispitnih uzoraka i ispitivanje svojstava čelika za armiranje provodi se prema normama nizova nHRN EN 10080, odnosno nHRN EN 10138, i prema normama niza HRN EN ISO 15630 i prema normi HRN EN 10002-1.

Preklopi se izvode prema odredbama priznatim tehničkim pravilima iz Priloga H Tehničkog propisa za betonske konstrukcije, odnosno prema normi HRN ENV 1992-1-1:2004.

Sva armatura je iz čelika B500 u obliku šipki ili mreža. Osobito poštivati projektom predviđene razmake i zaštitne slojeve armature. Ni jedno betoniranje elementa ne može započeti bez prethodnog detaljnog pregleda armature od strane nadzornog inženjera i njegove dozvole.

3.4.3 Prekidi betoniranja

Prekid i nastavci betoniranja konstrukcija moraju biti obrađeni projektom betona.

3.4.4 Oplata

Za izvedbu svih betonskih i armiranobetonskih elemenata potrebno je pravovremeno izraditi, postaviti i učvrstiti odgovarajuću drvenu, metalnu ili sličnu oplatu. Oplata mora odgovarati mjerama građevinskih nacrtā, detalja i planova oplate. Podupiranjem i razupiranjem oplate mora se osigurati njena stabilnost i nedeformabilnost pod teretom ugrađene mješavine.

Unutarnje površine moraju biti ravne i glatke, bilo da su vertikalne, horizontalne ili kose.

Postavljena oplata mora se lako i jednostavno rastaviti, bez udaranja i upotrebe pomoćnih alata i sredstava čime bi se "mlada" konstrukcija izložila štetnim vibracijama. Ako se nakon skidanja oplate ustanovi da izvedena konstrukcija dimenzijama i oblikom ne odgovara projektu Izvođač je obavezan istu srušiti i ponovo izvesti prema projektu. Prije ugradnje svježe mješavine betona u oplatu istu, ako je drvena, potrebno je dobro navlažiti, a ako je metalna mora se premazati odgovarajućim premazom. Izvođač ne može započeti betoniranje dok nadzor ne izvrši pregled postavljene oplate i pismeno je ne odobri.

3.4.5 Primijenjeni standardi

– Standardi za beton – osnovni

HRN EN 206-1:2002	Beton – 1. dio: Specifikacije, svojstva, proizvodnja i sukladnost (EN 206-1:2000)
HRN EN 206-1/A1:2004	Beton – 1. dio: Specifikacija, svojstva, proizvodnja i sukladnost (EN 206-1:2000/A1:2004)
nHRN EN 206-1/A2	Beton – 1. dio: Specifikacija, svojstva, proizvodnja i sukladnost (EN 206-1:2000/prA2:2004)

– Standardi za beton - ostali

HRN EN 12350-1	Ispitivanje svježeg betona – 1. dio: Uzorkovanje
HRN EN 12350-2	Ispitivanje svježeg betona – 2. dio: Ispitivanje slijeganjem
HRN EN 12350-3	Ispitivanje svježeg betona – 3. dio: VeBe ispitivanje
HRN EN 12350-4	Ispitivanje svježeg betona – 4. dio: Stupanj zbijenosti
HRN EN 12350-5	Ispitivanje svježeg betona – 5. dio: Ispitivanje rasprostiranjem
HRN EN 12350-6	Ispitivanje svježeg betona – 6. dio: Gustoća
HRN EN 12350-7	Ispitivanje svježeg betona – 7. dio: Sadržaj pora – Tlačne metode
HRN EN 12390-1	Ispitivanje očvrstulog betona – 1. dio: Oblik, dimenzije i drugi zahtjevi za uzorke i kalupe
HRN EN 12390-2	Ispitivanje očvrstulog betona – 2. dio: Izradba i njegovanje uzoraka za ispitivanje čvrstoće
HRN EN 12390-3	Ispitivanje očvrstulog betona – 3. dio: Tlačna čvrstoća uzoraka

HRN EN 12390-6	Ispitivanje očvrnulog betona – 6. dio: Vlačna čvrstoća cijepanjem uzoraka
HRN EN 12390-7	Ispitivanje očvrnulog betona – 7. dio: Gustoća očvrnulog betona
HRN EN 12390-8	Ispitivanje očvrnulog betona – 8. dio: Dubina prodiranja vode pod tlakom
prCEN/TS 12390-9	Ispitivanje očvrnulog betona – 9. dio: otpornost na smrzavanje ljuštenjem
ISO 2859-1	Plan uzorkovanja za atributni nadzor – 1. dio: Plan uzorkovanja indeksiran prihvatljivim nivoom kvalitete (AQL) za nadzor količine po količine
ISO 3951	Postupci uzorkovanja i karta nadzora s varijablama nesukladnosti
HRN U.M1.057	Granulometrijski sastav mješavina agregata za beton
HRN U.M1.016	Beton. Ispitivanje otpornosti na djelovanje mraza
HRN EN 480-11	Dodaci betonu, mortu i injekcijskim smjesama – Metode ispitivanja – 11. dio: Utvrđivanje karakteristika zračnih pora u očvrnulom betonu
HRN EN12504-1	Ispitivanje betona u konstrukcijama – 1. dio: Izvađeni uzorci – Uzimanje, pregled i ispitivanje tlačne čvrstoće
HRN EN 12504-2	Ispitivanje betona u konstrukcijama – 2. dio: Nerazorno ispitivanje – Određivanje veličine odskoka
HRN EN 12504-3	Ispitivanje betona u konstrukciji – 3. dio: Određivanje sile čupanja
HRN EN 12504-4	Ispitivanje betona u konstrukciji – 4. dio: Određivanje brzine ultrazvuka
prEN 13791:2003	Ocjena tlačne čvrstoće betona u konstrukcijama ili u konstrukcijskim elementima
– Standardi za čelik za armiranje – osnovni	
nHRN EN 10080-1	Čelik za armiranje betona – Zavarljivi armaturni čelik – 1.dio: Opći zahtjevi (prEN 10080-1:1999)
nHRN EN 10080-2	Čelik za armiranje betona – Zavarljivi armaturni čelik – 2. dio: Tehnički uvjeti isporuke čelika razreda A (prEN 10080-2:1999)
nHRN EN 10080-3	Čelik za armiranje betona – Zavarljivi armaturni čelik – 3. dio: Tehnički uvjeti isporuke čelika razreda B (prEN 10080-3:1999)
nHRN EN 10080-4	Čelik za armiranje betona – Zavarljivi armaturni čelik – 4. dio: Tehnički uvjeti isporuke čelika razreda C (prEN 10080-4:1999)
nHRN EN 10080-5	Čelik za armiranje betona – Zavarljivi armaturni čelik – 5. dio: Tehnički uvjeti isporuke zavarenih armaturnih mreža (prEN 10080-5:1999)

nHRN EN 10080-6	Čelik za armiranje betona – Zavarljivi armaturni čelik – 6. dio: Tehnički uvjeti isporuke zavarenih rešetki za gredice (prEN 10080-6:1999)
– Standardi za čelik za armiranje – ostali	
HRN EN 10020	Definicije i razredba vrsta čelika
HRN EN 10025	Toplovaljani proizvodi od nelegiranih konstrukcijskih čelika – Tehnički uvjeti isporuke
HRN EN 10027-1	Sustavi označivanja čelika – 1. dio: Nazivi čelika, glavni simboli
HRN EN 10027-2	Sustavi označivanja čelika – 2. dio: Brojčani sustav
EN 10079	Definicije čeličnih proizvoda
HRN EN 10204	Metalni proizvodi – Vrste dokumenata o ispitivanju (uključuje dopunu A1:1995)
prEN ISO 17660	Zavarivanje čelika za armiranje
HRN EN 287-1	Provjera osposobljenosti zavarivača – Zavarivanje taljenjem – 1. dio: Čelici
HRN EN 719	Koordinacija zavarivanja – Zadaci i odgovornosti
HRN EN 729-3	Zahtjevi za kakvoću zavarivanja– Zavarivanje taljenjem metalnih materijala – 3. dio: Standardni zahtjevi za kakvoću
HRN EN ISO 4063	Zavarivanje i srodni postupci – Nomenklatura postupaka i referentni brojevi
HRN EN ISO 377	Čelik i čelični proizvodi – Položaj i priprema uzoraka i ispitnih uzoraka za mehanička ispitivanja
HRN EN 10002-1	Metalni materijali – Vlačni pokus – 1. dio: Metoda ispitivanja (pri sobnoj temperaturi)
HRN EN ISO 15630-1	Čelik za armiranje i prednapinjanje betona – Ispitne metode – 1. dio: Armaturne šipke i žice
HRN EN ISO 15630-2	Čelik za armiranje i prednapinjanje betona – Ispitne metode – 2. dio: Zavarene mreže
– Ostali standardi	
ENV 1992-1-1	Eurokod 2 – Projektiranje betonskih konstrukcija – 1. dio: Opća pravila i pravila za zgrade
ENV 1992-1-2	Eurokod 2 – Projektiranje betonskih konstrukcija – 1-2 dio: Opća pravila – Projektiranje konstrukcije na požar

Ovlaštene organizacije i institucije za atestiranje su na listi u Glasniku Zavoda kojeg izdaje Državni zavod za normizaciju i graditeljstvo. Izvoditelj je dužan osiguravati dokaze o kvaliteti radova i ugrađenih proizvoda i opreme prema Zakonu i prema zahtjevima iz projekta, te u tom smislu mora čuvati dokumentaciju o ispitivanju ugrađenog materijala, proizvoda i opreme prema programu ispitivanja iz projekta.

Nadzorni inženjer dužan je voditi računa da je kvaliteta radova, ugrađenih proizvoda i opreme u skladu sa zahtjevima projekta te da je kvaliteta dokazana propisanim ispitivanjima i dokumentima. Nadzorni inženjer dužan je da za tehnički pregled priredi završno izvješće o izvedbi građevine.

3.5 Ostali radovi i materijali

Svi ostali materijali i proizvodi koji se ugrađuju u objekt trebaju biti kvalitetni i trajni, uz zadovoljenje svih važećih normi, propisa i pravila struke. Za sve se upotrijebljene materijale provode tekuća i kontrolna ispitivanja, odnosno prilažu atesti isporučitelja. Izvedba svih radova treba biti ispravna, kvalitetna i pod stalnim stručnim nadzorom. Za svako odstupanje primijenjenog gradiva ili gotovog proizvoda od projekta, potrebna je suglasnost Projektanta i Investitora. Za vrijeme izvođenja radova potreban je stalni tehnički nadzor.

Preporuča se stalni kvalificirani nadzor građevinske struke koji će moći realizirati sve postavke iz ovog proračuna.

3.6 Kontrolna ispitivanja

Kontrolna ispitivanja provodi nadzorni organ, a za konačnu ocjenu kvalitete materijala i radova mjerodavni su rezultati kontrolnog ispitivanja. Kontrolna ispitivanja obavljaju se u tijeku izvedbe radova po vrsti, obujmu i vremenu, kako to nalažu zakonski propisi i tehnička regulativa.

Ukoliko rezultati kontrolnih ispitivanja pokažu da kvaliteta upotrebljenih materijala i izvedenih radova ne odgovara zahtijevanim uvjetima, nadzorni organ je dužan izdati nalog izvođaču da nekvalitetan materijal zamjeni kvalitetnim i radove dovede u ispravno stanje.

Izvođač je dužan napraviti „Projekt betona“ koji će zadovoljiti uvjete date ovom projektnom dokumentacijom, a istovremeno uvažiti tehnologiju proizvodnje i ugradbe betona koju primjenjuje izvođač, te zadovoljiti propisane uvjete. Kontrolu kvalitete betonskih radova treba provjeriti za to registriranoj organizaciji, a za kontrolna ispitivanja je potrebno primijeniti u skladu s „TPBK“ N.N. 139/09, 14/10, 125/10, 136/12.

3.7 Dužnosti izvođača

Radove izvoditi na način određen ugovorom, propisima i pravilima struke, tehničkim normativima i standardima propisanim i prihvaćenim u RH, te prema odobrenoj projektnoj dokumentaciji. Poduzeti sve potrebne mjere za sigurnost zaposlenih radnika, javnog prometa, kao i susjednih objekata pored kojih se izvode radovi.

Organizirati kontrolu radova u terenskim i pogonskim laboratorijima, ili provjeriti tu kontrolu stručnim organizacijama koje su za to upisane u sudski registar. Ugrađivati materijal, predgotovljene elemente, elemente, uređaje i tehničku opremu koji odgovaraju propisanim standardima i tehničkim normativima. Kvalitetu radova, materijala i uređaja koji mogu utjecati na stabilnost i sigurnost objekta i kvalitetu cijelog objekta, odnosno radove, dokumentirati obrađenim rezultatima ispitivanja ili ispravama izdanim u skladu sa zakonom ili propisima o tehničkim normativima i standardima.

Radove izvoditi po redosljedu kojim se osigurava kvalitetno izvođenje i o izvođenju pojedinih faza na vrijeme obavijestiti nadzorni organ zbog pregleda i utvrđivanja kvalitete. Rezultate ispitivanja Izvođač je dužan dostaviti nadzornom inženjeru.

Dužan je pribaviti sve ateste kada je to propisano tehničkim normativima ili propisima. Ne smije upotrebljavati građevinske materijale bez odobrenja nadzornog organa, a u slučaju da ih upotrijebi, snosi rizik i troškove koji iz toga nastanu. Izvođač je dužan tijekom građenja i po završetku istog pribaviti dokaze o kvaliteti upotrijebljenog građevinskog materijala, poluproizvoda i gotovih proizvoda od ovlaštenih organizacija kao što je:

- Upis geomehaničara u građevinski dnevnik s potvrdom kvalitete temeljnog tla
- Izvješće o kvaliteti betona za monolitne AB konstrukcije
- Izvješće o ispitivanju betonskog čelika
- Uvjerenje o kvaliteti zavarene građevinske armaturne mreže

4. OPĆI I POSEBNI TEHNČKI UVJETI

4.1 Oplate i skele

Skele i oplate moraju imati takvu sigurnost i krutost da bez slijeganja i štetnih deformacija mogu primiti opterećenja i utjecaje koji nastaju tijekom izvedbe radova. Skela i oplata moraju biti izvedeni tako da se osigurava puna sigurnost radnika i sredstava rada kao i sigurnost prolaznika, prometa, susjednih objekata i okoline uopće. Materijali za izradu skela i oplata moraju biti propisane kvalitete. Nadzorni inženjer treba odobriti oplatu prije početka betoniranja. Kod izrade projekta oplate mora se uzeti u obzir kompaktiranje pomoću vibratora na oplati tamo gdje je to potrebno. Oplata mora sadržavati sve otvore i detalje prikazane u nacrtima, odnosno tražene od nadzornog inženjera.

Oplata odnosno skela treba osigurati da se beton ne onečisti. Obje moraju biti dovoljno čvrste i krute da odole pritiscima kod ugradnje i vibriranja i da spriječe ispupčenja. Nadzorni inženjer će, tamo gdje mu se čini potrebno, tražiti proračunski dokaz stabilnosti i progibanja.

Nadvišenja oplate dokazuju se računski i geodetski se provjeravaju prije betoniranja. Oplata mora biti toliko vodotijesna da spriječi istjecanje cementnog mlijeka. Ukoliko se za učvršćenje oplate rabe metalne šipke od kojih dio ostaje ugrađen u betonu, kraj stalno ugrađenog dijela ne smije biti bliži površini od 5 cm. Šupljina koja ostaje nakon uklanjanja šipke mora se dobro ispuniti, naročito ako se radi o plohamo koje će biti izložene protjecanju vode. Ovakav način učvršćenja ne smije se upotrijebiti za vidljive plohe betona.

Žičane spojnice za pridržavanje oplate ne smiju prolaziti kroz vanjske plohe gdje bi bile vidljive. Radne reške moraju biti, gdje god je moguće, horizontalne ili vertikalne i moraju biti na istoj visini zadržavajući kontinuitet.

Pristup oplati i skeli radi čišćenja, kontrole i preuzimanja, mora biti osiguran. Oplata mora biti tako izrađena, naročito za nosače i konstrukcije izložene proticanju vode, da se skidanje može obaviti lako i bez oštećenja rubova i površine.

Površina oplate mora biti očišćena od inkrustacija i sveg materijala koji bi mogao štetno djelovati na izložene vanjske plohe. Kad se oplata premazuje uljem, mora se spriječiti prljanje betona i armature. Oplata, ukoliko je drvena, mora prije betoniranja biti natopljena vodom na svim površinama koje će doći u dodir s betonom i zaštićena od prljanja za beton premazom vapnom. Skidanje oplate se mora izvršiti čim je to provedivo, naročito tamo gdje oplata ne dozvoljava polijevanje betona, ali nakon što je beton dovoljno očvrstnuo. Svi popravci betona

trebaju se izvršiti na predviđen način i to što je prije moguće. Oplata se mora skidati prema određenom redosljedju, pažljivo i stručno, da se izbjegnju oštećenja. Moraju se poduzeti mjere predostrožnosti za slučaj neplaniranog kolapsa. Nadzorni inženjer će odrediti kad se mora, odnosno može, skidati oplata.

Sve skele (za oplatu, pomoćne i fasadne) moraju se izvesti od zdravoga drva ili čeličnih cijevi potrebnih dimenzija. Sve skele moraju biti stabilne, ukrućene dijagonalno u poprečnom i uzdužnom smislu, te solidno vezane sponama i kliještima. Mosnice i ograde trebaju biti također dovoljno ukrućene. Skelama treba dati nadvišenje koje se određuje iskustveno u ovisnosti o građevini ili proračunski. Ako to traži nadzorni inženjer, vanjska skela, s vanjske strane, treba biti prekrivena tršćanim ili lanenim pletivom kako bi se uz općenitu zaštitu osigurala i kvalitetnija izvedba i zaštita fasadnog lica.

Skele moraju biti izrađene prema pravilima struke i propisima Pravilnika o higijenskim i tehničkim zaštitnim mjerama u građevinarstvu.

Nadzorni inženjer mora zabraniti izradu i primjenu oplata i skela koje prema njegovom mišljenju ne bi mogle osigurati traženu kvalitetu lica gotovog betona ili su neprihvatljive kvalitete ili sigurnosti. Prijem gotove skele ili oplate vrši se vizualno, geodetskom kontrolom i ostalom izmjerom. Pregled i prijem gotove skele, oplate i armature vrši nadzorni inženjer. Bez obzira na odobrenu primjenu skela, oplata i armature, izvođač snosi punu odgovornost za sigurnost i kvalitetu radova.

4.2 Transport i ugradnja betona

S betoniranjem se može početi samo na osnovi pismene potvrde o preuzimanju podloge, skele, oplata i armature te po odobrenju programa betoniranja od nadzornog inženjera. Beton se mora ugrađivati prema unaprijed izrađenom programu i izabranom sistemu.

Vrijeme transporta i drugih manipulacija sa svježim betonom ne smije biti duže od onog koje je utvrđeno u toku prethodnih ispitivanja (promjena konzistencije s vremenom pri raznim temperaturama). Transportna sredstva ne smiju izazivati segregaciju smjese betona. U slučaju transporta betona auto-miješalicama, poslije pražnjenja auto-miješalice treba oprati bubanj, a prije punjenja treba provjeriti je li ispražnjena sva voda iz bubnja.

Zabranjeno je korigiranje sadržaja vode u gotovom svježem betonu bez prisustva tehnologa za beton. Dozvoljena visina slobodnog pada betona je 1.0 m. Nije dozvoljeno transportiranje betona po kosinama. Transportna sredstva se ne smiju oslanjati na oplatu ili armaturu kako ne bi dovela u pitanje njihov projektirani položaj.

Svaki započeti betonski odsjek, konstruktivni dio ili element objekta mora biti neprekidno izbetoniran u opsegu, koji je predviđen programom betoniranja, bez obzira na radno vrijeme, brze vremenske promjene ili isključenja pojedinih uređaja mehanizacije pogona. Ako dođe do neizbježnog, nepredvidljivog prekida rada, betoniranje mora biti završeno tako da se na mjestu prekida može izraditi konstruktivno i tehnološki odgovarajući radni spoj. Izrada takvog radnog spoja moguća je samo uz odobrenje nadzornog inženjera.

Svježi beton mora se ugrađivati vibriranjem u slojevima čija debljina ne smije biti veća od 70 cm. Sloj betona koji se ugrađuje mora vibriranjem biti dobro spojen s prethodnim donjim slojem betona. Ako dođe do prekida betoniranja, prije nastavka betoniranja površina donjeg sloja betona mora biti dobro očišćena ispuhivanjem i ispiranjem, a po potrebi i pjeskarenjem.

Beton treba ubaciti što bliže njegovom konačnom položaju u konstrukciji da bi se izbjegla segregacija. Smije se vibrirati samo oplatom ukliješten beton. Nije dozvoljeno transportiranje betona pomoću pervibratora.

Ugrađeni beton ne smije imati temperaturu veću od 45 °C u periodu od 3 dana nakon ugradnje.

4.3 Betoniranje pri visokim vanjskim temperaturama

Niska početna temperatura svježeg betona ima višestruko povoljan utjecaj na poboljšanje uvjeta za betoniranje masivnih konstrukcija. Stoga je sniženje temperature svježeg betona i održavanje iste u propisanim granicama od posebnog značaja.

Za održavanje temperature svježeg betona unutar dopuštenih 25 °C, neophodno je poduzeti sljedeće mjere:

- krupne frakcije agregata hladiti raspršivanjem vode po površini deponije, što se ne preporuča s frakcijama do 8 mm, zbog poteškoća s održavanjem konzistencije betona
- deponije pijeska zaštititi nadstrešnicama
- silose za cement, rezervoare, miješalicu, cijevi itd. zaštititi od sunca bojenjem u bijelo

Ukoliko ovi postupci hlađenja nisu dostatni, daljnje sniženje temperature može se postići hlađenjem vode u posebnim postrojenjima (coolerima).

Za vrijeme visokih dnevnih temperatura (oko 30 °C), kada postoje poteškoće s održavanjem dozvoljene temperature svježeg betona, početak radova na betoniranju treba pomaknuti prema hladnijem dijelu dana (noć, jutro).

Vrijeme od spravljanja betona do ugradnje treba biti što kraće, kako bi se izbjegli problemi pri pražnjenju transportnih sredstava i ugradnji zbog smanjenja obradivosti.

Ugrađivanje se mora odvijati brzo i bez zastoja. Redoslijed betoniranja mora omogućiti povezivanje novog betona s prethodnim. U uvjetima vrućeg vremena najpogodnije je njegovanje vodom. Njegovanje treba početi čim beton počne očvršćivati. Ako je intenzitet isparavanja blizu kritične granice, površina se može finim raspršivanjem vode održavati vlažnom, bez opasnosti od ispiranja.

Čelične oplata treba rashlađivati vodom, a podloga prije betoniranja mora biti dobro nakvašena. Ukoliko se u svježem betonu pojave pukotine, treba ih zatvoriti revibriranjem. Voda koja se upotrebljava za njegovanje ne smije biti mnogo hladnija od betona, kako razlike između temperature betona na površini i unutar jezgre ne bi prouzročile pojavu pukotina. Stoga je efikasan način njegovanja pokrivanje betona materijalima koji vodu upijaju i zadržavaju (juta, spužvasti materijal i sl.) te dodatno prekrivanje plastičnom folijom. Prekrivanje povoljno djeluje i na utjecaj razlika temperatura noć - dan.

4.4 Betoniranje pri niskim vanjskim temperaturama

Betoniranje pri temperaturama nižim od +5 °C moguće je uz pridržavanje mjera za zimsko betoniranje. Upotreba smrznutog agregata u mješavini nije dozvoljena, a zagrijavanje pijeska parom nije preporučljivo zbog poteškoća s održavanjem konzistencije betona.

Pri ugradnji svježi beton mora imati minimalnu temperaturu od +6 °C, koja se na nižim temperaturama zraka ($0 < t < +5$ °C) može postići samo zagrijavanjem vode, pri čemu temperatura mješavine agregata i vode prije dodavanja cementa ne smije prijeći +25 °C.

Temperatura svježeg betona u zimskom periodu na mjestu ugradnje mora biti od +6 °C do +15 °C. Da bi se omogućio normalni tok procesa stvrdnjavanja i spriječilo smrzavanje, odmah poslije ugradnje, beton se toplinski zaštićuje prekrivanjem otvorenih površina izolacijskim materijalima i izolacijom čeličnih oplata.

Toplinska izolacija betona mora biti takva da osigura postizanje najmanje 50 % projektirane čvrstoće na pritisak prije nego što beton bude izložen djelovanju mraza. Pri temperaturama zraka nižim od +5 °C, temperatura svježeg betona mjeri se najmanje jedanput u toku 2h.

4.5 Obaveze izvođača

Izvođač je dužan na svoj trošak otkloniti sve nedostatke koji se ukažu u dogovorenom roku. Investitor može priznati samo količine materijala koje su ugrađene. Sav neispravan ili nepropisan materijal ne smije se ugrađivati i mora se otkloniti sa gradilišta.

Po završetku svih radova izvođenja, treba izvršiti tehnički pregled i sastaviti zapisnik o nedostacima. Garantni rok za ispravnost ugrađenih materijala i izvršenih radova regulira se ugovorom o izvođenju radova. Za vrijeme garantnog roka izvođač je dužan da na poziv investitora otkloni sve nedostatke koji se u toku garantnog roka pojave.

Izvođač ne smije vršiti bušenja armirano - betonskih konstrukcije bez prethodnog odobrenja i uputstava nadzornog organa, što treba unijeti u građevinski dnevnik. Izvođač je dužan nabaviti sve ateste za sav ugrađeni materijal. Izvođač radova je obavezan da korisniku preda upute za rukovanje ugrađenom opremom.

5. NAČIN ZBRINJAVANJA GRAĐEVINSKOG OTPADA

Način zbrinjavanja građevnog otpada mora biti u skladu s propisima o otpadu. Osnovni propis iz tog područja su:

- Zakon o održivom gospodarenju otpadom (NN 94/13)
- Pravilnik o gospodarenju otpada (NN 23/14)
- Pravilnik o gospodarenju građevnim otpadom (NN 38/08)

Prema navedenom zakonu građevni otpad spada u inertni otpad jer uopće ne sadrži ili sadrži malo tvari koje podliježu fizikalnoj, kemijskoj i biološkoj razgradnji pa ne ugrožavaju okoliš. Nakon završetka radova gradilište treba očistiti od otpadaka i suvišnog materijala i okolni dio terena dovesti u prvobitno stanje.

Pravilnikom o vrstama otpada određeno je da je proizvođač otpada čija se vrijedna sredstva mogu iskoristiti dužan otpad razvrstavati na mjestu nastanka, odvojeno skupljati po vrstama i osigurati uvjete skladištenja za očuvanje kakvoće u svrhu ponovne obrade. Taj pravilnik predviđa slijedeće moguće postupke s otpadom:

- kemijsko-fizikalna obrada
- biološka obrada
- termička obrada
- kondicioniranje otpada
- odlaganje otpada

Kemijsko-fizikalna obrada otpada je obrada kemijsko-fizikalnim metodama s ciljem mijenjanja njegovih kemijsko-fizikalnih, odnosno bioloških svojstava, a može biti: neutralizacija, taloženje, ekstrakcija, redukcija, oksidacija, dezinfekcija, centrifugiranje, filtracija, sedimentacija, rezervna osmoza.

Biološka obrada je obrada biološkim metodama s ciljem mijenjanja kemijskih, fizikalnih, odnosno bioloških svojstava, a može biti: aerobna i anaerobna razgradnja.

Termička obrada je obrada termičkim postupkom. Provodi se s ciljem mijenjanja kemijskih, fizikalnih, odnosno bioloških svojstava, a može biti: spaljivanje, piroliza, isparavanje, destilacija, sinteriranje, žarenje, taljenje, zataljivanje u staklo.

Kondicioniranje otpada je priprema za određeni način obrade ili odlaganja, a može biti: usitnjavanje, ovlaživanje, pakiranje, odvodnjavanje, oprашivanje, očvršćivanje te postupci kojima se smanjuje utjecaj štetnih tvari koje sadrži otpad.

S građevnim otpadom treba postupiti u skladu s Pravilnikom o uvjetima za postupanje s otpadom. Taj pravilnik predviđa moguću termičku obradu za slijedeći otpad:

- drvo
- plastiku
- asfalt koji sadrži katran
- katran i proizvodi koji sadrže katran

Kondicioniranjem se može obraditi slijedeći otpad:

- građevinski materijali na bazi azbesta
- asfalt koji sadrži katran
- asfalt (bez katrana)
- katran i proizvodi koji sadrže katran
- izolacijski materijal koji sadrži azbest
- miješani građevni otpad i otpad od rušenja

Najveći dio građevnog otpada (prethodno obrađen ili neobrađen) može se odvesti u najbliže javno odlagalište otpada: beton, cigle, pločice i keramika, građevinski materijali na bazi gipsa, drvo, staklo, plastika, bakar, bronca, mjed, aluminijski, olovo, cink, željezo i čelik, kositar, miješani materijali, kablovi, zemlja i kamenje i ostali izolacijski materijali.

Nakon završetka radova gradilište treba očistiti od otpada i suvišnog materijala, postupiti prema iznesenom, a okolni dio terena dovesti u prvobitno stanje.

6. UVJETI ODRŽAVANJA I PROJEKTIRANI VIJEK TRAJANJA

Razmatrana građevina zahtijeva poseban tretman održavanja. Ipak, ukopanost u tlo i relativna blizina agresivne sredine (mora) zahtijevaju povećanu mjeru opreza i pojačani nadzor nad svim elementima (konstruktivnim i nekonstruktivnim) građevina. Tehnološkim mjerama, koje su navedene u ovom projektu pokušalo se dobiti što kvalitetniju i trajniju konstrukciju. U tom smislu neophodno je poštovati mjere za postizanje kvalitete materijala i konstrukcija, kao i posebne tehničke uvjete.

Radnje u okviru održavanja betonskih konstrukcija treba provoditi prema odredbama Priloga J.3. Održavanje betonskih konstrukcija, Tehničkog propisa za betonske konstrukcije (N.N. 139/09, 14/10, 125/10,136/12) i normama na koje upućuje Prilog J.3., te odgovarajućom primjenom odredaba ostalih priloga Tehničkog propisa za betonske konstrukcije (N.N. 139/09, 14/10, 125/10,136/12).

Redoviti pregled predmetne građevine, od strane kvalificiranih osoba, a u svrhu održavanja konstrukcije za predmetnu građevinu treba provoditi najmanje svakih 5 godina (zgrade javne namjene). Izvanredne preglede građevine provoditi nakon nekog izvanrednog događaja (ekstremne vremenske neprilike, potres, požar, eksplozija i slično) ili prema zahtjevu inspekcije.

Osim ovih pregleda preporučuje se da korisnici građevine vrše godišnje preglede i ukoliko primijete neku nepravilnost na konstrukciji zatraže redoviti ili izvanredni pregled i prije roka predviđenog ovim projektom. Način obavljanja pregleda uključuje:

- vizualni pregled, u kojeg je uključeno utvrđivanje položaja i veličine napuklina i pukotina te drugih oštećenja bitnih za očuvanje mehaničke otpornosti i stabilnosti građevine
- utvrđivanja stanja zaštitnog sloja armature, za betonske konstrukcije u umjereno ili jako agresivnom okolišu
- utvrđivanje veličine progiba glavnih nosivih elemenata betonske konstrukcije za slučaj osnovnog djelovanja, ako se na temelju vizualnog pregleda sumnja u ispunjavanje bitnog zahtjeva mehaničke otpornosti i stabilnosti

Nakon obavljenih pregleda konstrukcije potrebno je izraditi dokumentaciju o stanju konstrukcije nakon pregleda sa potrebnim mjerama i radovima na saniranju i održavanju konstrukcije. Ovu i drugu dokumentaciju o održavanju betonske konstrukcije dužan je trajno čuvati vlasnik građevine. Manje nedostatke može ispraviti stručna osoba (zanatlija) na licu mjesta, a kod većih

zahvata vlasnik (ili korisnici) građevine dužni su postupiti prema potrebnim zahtjevima i mjerama iz dokumentacije o stanju konstrukcije te izvesti neophodne radove održavanja, obnove i izmjene uređaja i dijelova te radove popravka, ojačanja i rekonstrukcije. Sve radove pregleda i izvedbe radova na konstrukciji potrebno je povjeriti za to ovlaštenim osobama.

Norme za ispitivanje i održavanje građevina:

HRN ENV 13269	Održavanje – Smjernice za izradu ugovora o održavanju
HRN EN 13306	Nazivlje u održavanju
HRN ENV 13670-1:2002	Izvedba betonskih konstrukcija – 1. dio: Općenito (ENV 13670-1:2000)
HRN U.M1.047:1987	Ispitivanje konstrukcija visokogradnje pokusnim opterećenjem i ispitivanje do sloma
HRN EN 4866:1999	Mehaničke vibracije i udari – Vibracije građevina – Smjernice za mjerenje vibracija i ocjenjivanje njihova utjecaja na građevine (ISO 4866:1990+Dopuna 1:1994+Dopuna 2:1996)
prEN 13791:2003	Ocjena tlačne čvrstoće betona u konstrukcijama ili u konstrukcijskim elementima
HRN ISO 15686-1:2002	Zgrade i druge građevine – Planiranje vijeka uporabe – 1. dio: Opća načela (ISO 15686-1:2000)
HRN ISO 15686-2:2002	Zgrade i druge građevine – Planiranje vijeka uporabe – 2. dio: Postupci predviđanja vijeka uporabe (ISO 15686-2:2001)
HRN ISO 15686-3:2004	Zgrade i druge građevine – Planiranje vijeka uporabe – 3. dio: Neovisne ocjene (auditi) i pregledi svojstava (ISO 15686-3:2002)
HRN 12504-1:2000	Ispitivanje betona u konstrukcijama – 1. dio: Izvađeni uzorci – Uzimanje, pregled i ispitivanje tlačne čvrstoće (EN 12504-1:2000)
HRN 12504-2:2001	Svojstva betona u konstrukcijama – 2.dio: Nerozorno ispitivanje – Određivanje indeksa sklerometra (EN 12504-2:2001)
nHRN EN 12504-3	Ispitivanje betona u konstrukcijama – 3. dio: Određivanje sile čupanja (pull-out) (prEN 12504-3:2003)
HRN EN 12504-4:2004	Ispitivanje betona – 4. dio: Određivanje brzine ultrazvučnog impulsa (EN 12504-4:2004)
HRN EN 12390-1:2001	Ispitivanje očvrsloga betona – 1. dio: Oblik, dimenzije i drugi zahtjevi za uzorke i kalupe (EN 12390-1:2000)
HRN EN 12390-3:2002	Ispitivanje očvrsloga betona – 3. dio: Tlačna čvrstoća ispitnih uzoraka (EN 12390-3:2001)

Očekivani vijek trajanja građevina je 50 godina. Preduvjet za postizanje očekivanog vijeka trajanja je pravilna izvedba te pravilno održavanje u skladu s prethodno navedenim zahtjevima te zakonima i pravilima struke.

7. PLANovi POZICIJA

Planovi pozicija i relevantni tlocrti i presjeci prikazani su u grafičkim priložima. Ploče su označavane velikim slovom P (P00, P100...) i pripadajućim brojem, grede su označavane velikim slovom G (G100,G200,..) i pripadajućim brojem, stupovi velikim slovom S (S100,S200..) i pripadajućim brojem te temeljne stope velikim slovom T. U grafičkim priložima numeričkog proračuna vidljiva je potrebna količina armature na pojedinim mjestima u ploči.

Svi računalni proračuni su izvršeni računalnim programom "Scia Engineer 2016". Zbog opširnosti projekta prikazani su samo oni rezultati koji su smatrani relevantnim. Svi ulazni i izlazni podaci se mogu, na zahtjev, dobiti kod autora ovog projekta. Svi ostali podaci i detalji relevantni za predmetni objekt dani su kroz projektne rješenja. Za sve izmjene i dopune konzultirati projektanta.

Sva opterećenja uzeta prema:

HRN ENV 1991-1	Eurokod 1: Osnove projektiranja i djelovanja na konstrukcije – 1. dio: Osnove projektiranja (ENV 1991-1:1994)
HRN ENV 1991-2-1	Eurokod 1: Osnove projektiranja i djelovanja na konstrukcije – 2-1. dio: Djelovanja na konstrukcije – Prostorne težine, vlastite težine, uporabna opterećenja (ENV 1991-2-1:1995)
HRN ENV 1991-2-2	Eurokod 1: Osnove proračuna i djelovanja na konstrukcije – 2-2. dio: Djelovanja na konstrukcije – Djelovanja na konstrukcije izložene požaru (ENV 1991-2-2:1995)
HRN ENV 1991-2-3	Eurokod 1: Osnove projektiranja i djelovanja na konstrukcije – 2-3. dio: Djelovanja na konstrukcije – Opterećenje snijegom (ENV 1991-2-3:1995)
HRN ENV 1991-2-4	Eurokod 1: Osnove projektiranja i djelovanja na konstrukcije – 2-4. dio: Djelovanja na konstrukcije – Opterećenje vjetrom (ENV 1991-2-4:1995)
HRN ENV 1991-2-6	Eurokod 1: Osnove projektiranja i djelovanja na konstrukcije – 2-6. dio: Djelovanja na konstrukcije – Djelovanja tijekom izvedbe (ENV 1991-2-6:1997)
HRN ENV 1991-2-7	Eurokod 1: Osnove projektiranja i djelovanja na konstrukcije – 2-7. dio: Djelovanja na konstrukcije – Izvanredna djelovanja prouzročena udarom i eksplozijom (ENV 1991-2-7:1998)
HRN ENV 1998-1-1:2005	Eurokod 8: Projektiranje konstrukcija otpornih na potres – 1-1. dio: Opća pravila – Potresna djelovanja i opći zahtjevi za konstrukcije (ENV 1998-1-1:1994)

8. ANALIZA OPTEREĆENJA

- debljina AB ploče: $d_{pl} = \frac{l}{35} = \frac{7.0}{35} = 0.20 \text{ m} = 20 \text{ cm}$

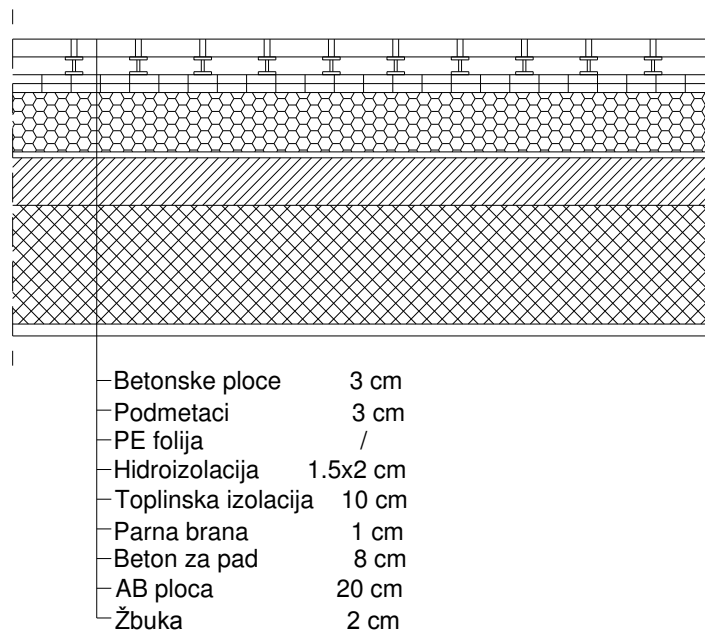
8.1 Stalno opterećenje

Vlastita težina

Vlastita težina svih konstruktivnih elemenata je automatski uključena u programskom paketu Scia Engineer.

8.2 Dodatno stalno opterećenje

a) Ravni krov



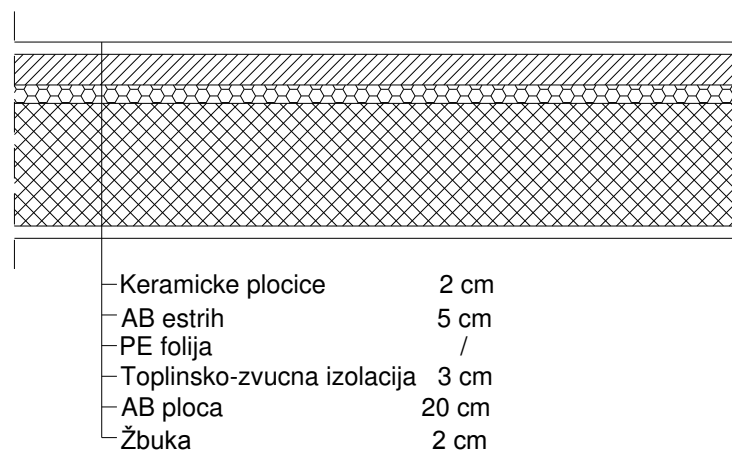
Slika 8.1. Presjek ploče ravnog krova

Sloj:	d (m)	γ (kN/m ³)	d x γ (kN/m ²)
Betonske ploče	0.03	25.0	0.75
Podmetači	0.03	-	-
PE folija	-	-	-
Hidroizolacija	0.015x2	18.0	0.54
Toplinska izolacija	0.10	3.0	0.30
Parna brana	0.01	-	-
Beton za pad	0.08	24.0	1.92
AB ploča	0.20	Uključena kroz program	
Žbuka	0.02	19.0	0.38

Ukupno dodatno stalno opterećenje: $\Delta g = 3.90 \text{ kN/m}^2$

Tablica 8.1. Slojevi ravnog krova

b) Pod između stanova



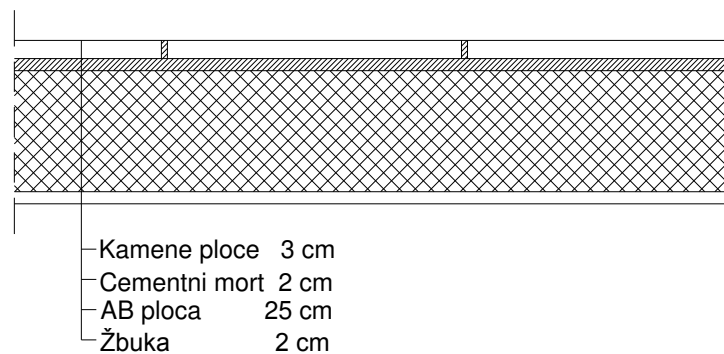
Slika 8.2. Presjek ploče između stanova

Sloj:	d (m)	γ (kN/m ³)	d x γ (kN/m ²)
Pregrade	-	-	1.0
Keramičke pločice	0.02	24.0	0.48
AB estrih	0.05	25.0	1.25
PE folija	-	-	-
Toplinsko-zvučna izolacija	0.03	3.0	0.09
AB ploča	0.20	Uključena kroz program	
Žbuka	0.02	19.0	0.38

Ukupno dodatno stalno opterećenje: $\Delta g = 3.20 \text{ kN/m}^2$

Tablica 8.2. Slojevi poda između stanova

c) Podest



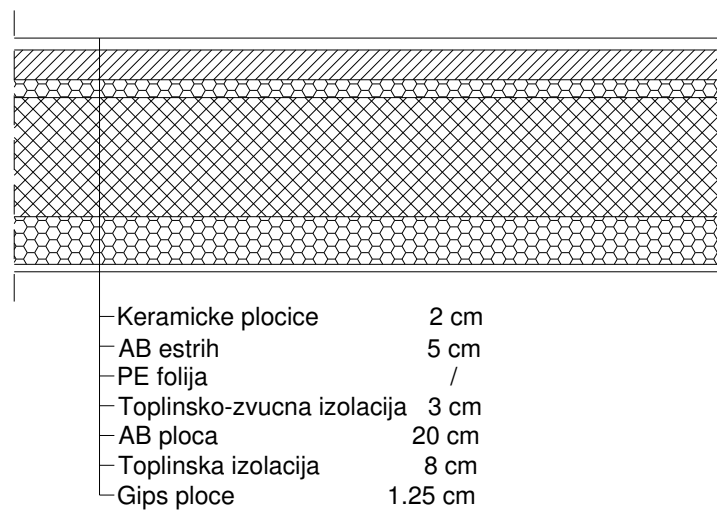
Slika 8.3. Presjek ploče podesta

Sloj:	d (m)	γ (kN/m ³)	d x γ (kN/m ²)
Kamene ploče	0.03	28.0	0.84
Cementni mort	0.02	20.0	0.40
AB ploča	0.20	Uključena kroz program	
Žbuka	0.02	19.0	0.38

Ukupno dodatno stalno opterećenje: $\Delta g = 1.62 \text{ kN/m}^2$

Tablica 8.3. Slojevi poda podesta

d) Pod između garaže i prizemlja



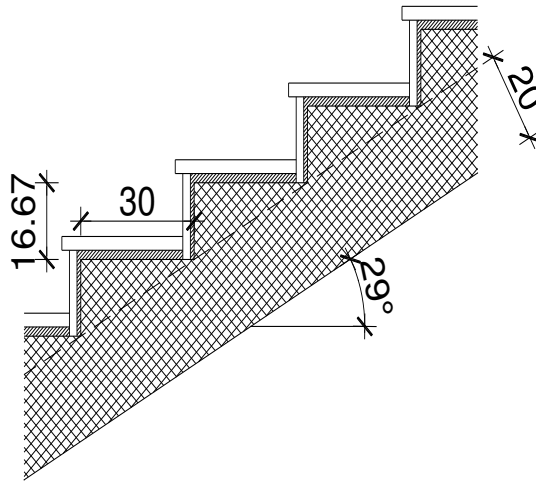
Slika 8.4. Presjek ploče između prizemlja i garaže

Sloj:	d (m)	γ (kN/m ³)	d x γ (kN/m ²)
Pregrade	-	-	1.0
Keramičke pločice	0.02	24.0	0.48
AB estrih	0.05	25.0	1.25
PE folija	-	-	-
Toplinsko-zvučna izolacija	0.03	3.0	0.09
AB ploča	0.20	Uključena kroz program	
Toplinska izolacija	0.08	3.0	0.24
Gips ploče	0.0125	12.0	0.15

Ukupno dodatno stalno opterećenje: $\Delta g = 3.21 \text{ kN/m}^2$

Tablica 8.4. Slojevi poda između garaže i prizemlja

e) Stubište



Slika 8.5. Presjek stubišta

Sloj:	d (m)	γ (kN/m ³)	d x γ (kN/m ²)
Kamene ploče	0.03	28.0	0.84
Cementni mort	0.02	20.0	0.40
Stuba	0.0835	25.0	2.09
AB ploča	0.20	Uključena kroz program	
Žbuka	0.02	19.0	0.38

Ukupno dodatno stalno opterećenje: $\Delta g = 3.71 \text{ kN/m}^2$

Tablica 8.5. Slojevi poda stubišta

8.3 Promjenjivo opterećenje

Minimalno korisno opterećenje za zgrade definirano je u EC1991-1-1. Ovo korisno opterećenje je najmanje koje se smije primijeniti na zgradama. Na zahtjev investitora ili pri procjeni projektanta smije se koristiti veće opterećenje. Za potrebe proračuna, a prema EC1991-1-1 korištena su slijedeća opterećenja:

- Ravni krov: $q = 1.0 \text{ kN/m}^2$
- Stambeni prostor: $q = 2.5 \text{ kN/m}^2$
- Stubišta: $q = 3.5 \text{ kN/m}^2$
- Garaža: $q = 2.5 \text{ kN/m}^2$

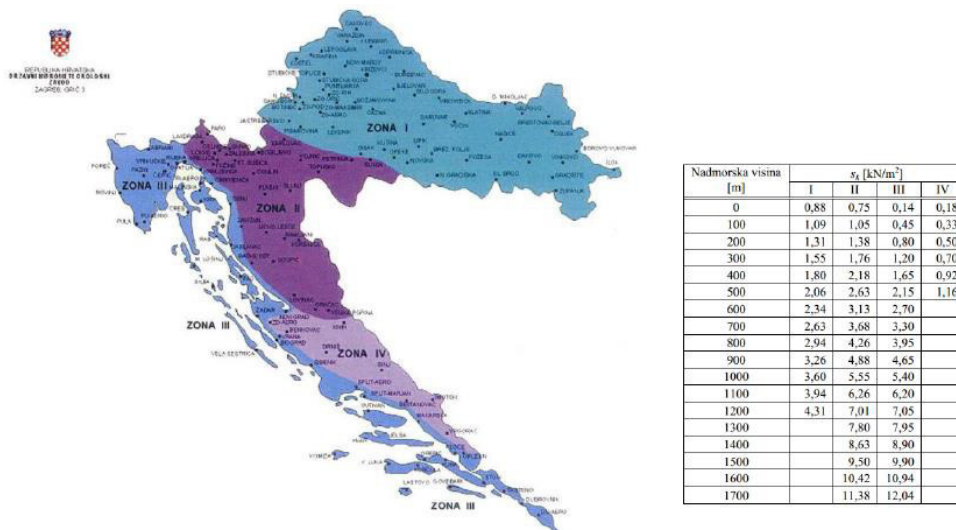
8.3.1 Opterećenje snijegom

Opterećenje snijegom na krovu i ploči nad garažom:

$$s = \mu_i \cdot C_e \cdot C_t \cdot s_k \left[\text{kN/m}^2 \right]$$

μ_i – koeficijent oblika za opterećenje snijegom (ravni krov $0^\circ \leq \alpha \leq 30^\circ$ $\mu_1 = \mu_2 = 0.8$)

C_e – koeficijent izloženosti $\rightarrow C_e = 1.0$; C_t – toplinski koeficijent $\rightarrow C_t = 1.0$



Slika 8.6. Klimatske zone karakterističnog opterećenja snijegom

Omiš \rightarrow zona III (100 m. n. v.) $\rightarrow s_k = 0.45 \text{ kN/m}^2$

$$s = 0.8 \cdot 1.0 \cdot 1.0 \cdot 0.45 = 0.36 \left[\text{kN/m}^2 \right]$$

8.3.2 Opterećenje vjetrom

Opterećenje vjetrom definirani je Eurokodom 1991-1-1 – Djelovanje vjetra (Eurocode 1: Actions on structures - General actions – Part1-4: Wind actions).

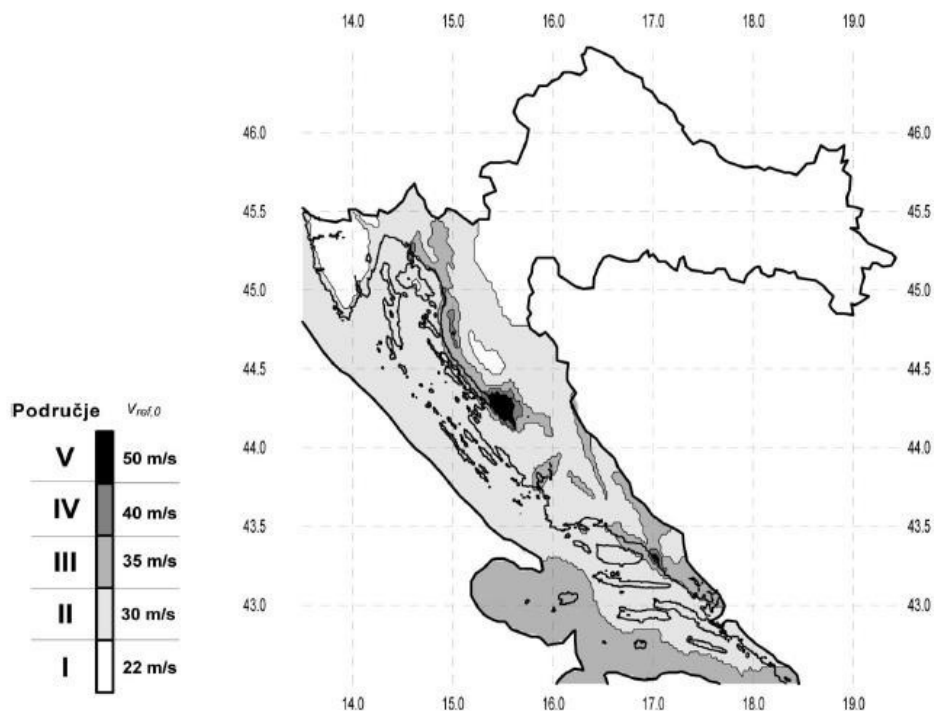
$v_{b,0}$ je osnovna poredbena brzina vjetra ovisna o geografskom položaju objekta. Osnovna poredbena vrijednost brzine vjetra je karakteristična srednja 10-minutna vrijednost brzine vjetra, neovisna o smjeru vjetra, vremenu i godišnjem dobu, na 10 m iznad površine otvorenog terena, koji može biti obrastao travom i grmljem i manjim preprekama.

Vrijednost osnovne poredbene brzine vjetra $v_{b,0}$ dodatno se korigira s obzirom na smjer vjetra, godišnje doba i nadmorsku visinu, te se tako dobiva poredbena (referentna) brzina vjetra:

$$v_b = c_{DIR} \cdot c_{TEM} \cdot c_{ALT} \cdot v_{b,0}$$

Koeficijent smjera vjetra (c_{DIR}) proizlazi iz odnosa brzine vjetra za različit smjer vjetra i uzima se za cijelo područje Hrvatske: $c_{DIR} = 1.0$. Koeficijent godišnjeg doba (c_{TEM}) uzima se za cijelo područje Hrvatske: $c_{TEM} = 1.0$. Koeficijent nadorske visine (c_{ALT}) koji obuhvaća povećanje brzine vjetra s nadmorskom visinom, zbog ograničenog broja mjernih mjesta na planinskom području Republike Hrvatske nije moguće egzaktno odrediti, te se koristi izraz:

$$c_{ALT} = 1 + 0.0001 \cdot a_s \text{ gdje je } a_s \text{ – nadmorska visina mjesta u (m).}$$



Slika 8.7. Karta područja opterećenja vjetrom

Srednja brzina vjetra na nekoj visini z :

$$v_m(z) = c_r(z) \cdot c_0(z) \cdot v_b$$

$$c_r(z) = [k_r \cdot \ln(z/z_0)] \quad \text{za } z_{\min} \leq z \leq z_{\max} \quad - \text{koeficijent hrapavosti}$$

$$c_r(z) = c_r(z_{\min}) \quad \text{za } z \leq z_{\min}$$

$$k_r = 0.19 \cdot \left(\frac{z_0}{z_{0,II}} \right)^{0.07} \quad - \text{koeficijent terena}$$

$c_0(z)$ - koeficijent topografije (uglavnom se uzima 1.0)

Kategorija terena	Opis	K_r	z_0 [m]	Z_{\min} [m]
0	More ili područje uz more otvoreno prema moru	0.156	0.003	1
I	Uzburkano otvoreno more ili jezero, s najmanje 5 km dužine navjetrine i gladak ravan teren bez prepreka	0.170	0.01	1
II	Poljoprivredno zemljište s ogradama, povremenim malim poljoprivrednim objektima, kućama ili drvećem	0.190	0.05	2
III	Predgrađa ili industrijske zone i stalne šume	0.215	0.30	5
IV	Urbane zone u kojima je najmanje 15% površine pokriveno zgradama čija je srednja visina veća od 15 m	0.234	1.00	10

Tablica 8.6. Kategorije zemljišta i poredbene vrijednosti

Maksimalna visina z_{\max} se obično uzima 200 m.

Turbulencija vjetra na visini z iznad terena dana je izrazom:

$$l_v(z) = \frac{1}{c_0(z) \cdot \ln(z/z_0)} \quad \text{za } z_{\min} \leq z \leq z_{\max}$$

$$l_v(z) = l_v(z_{\min}) \quad \text{za } z \leq z_{\min}$$

Pa je maksimalni tlak brzine vjetra:

$$q_p(z) = [1 + 7 \cdot l_v(z)] \cdot \frac{\rho_{sr}}{2} \cdot v_m^2(z) = c_e(z) \cdot q_b$$

$$q_b = \frac{\rho_{sr}}{2} \cdot v_b^2(z)$$

$$\rho_{sr} = 1.25 \text{ kg/m}^3$$

Rezultirajuća sila vjetra:

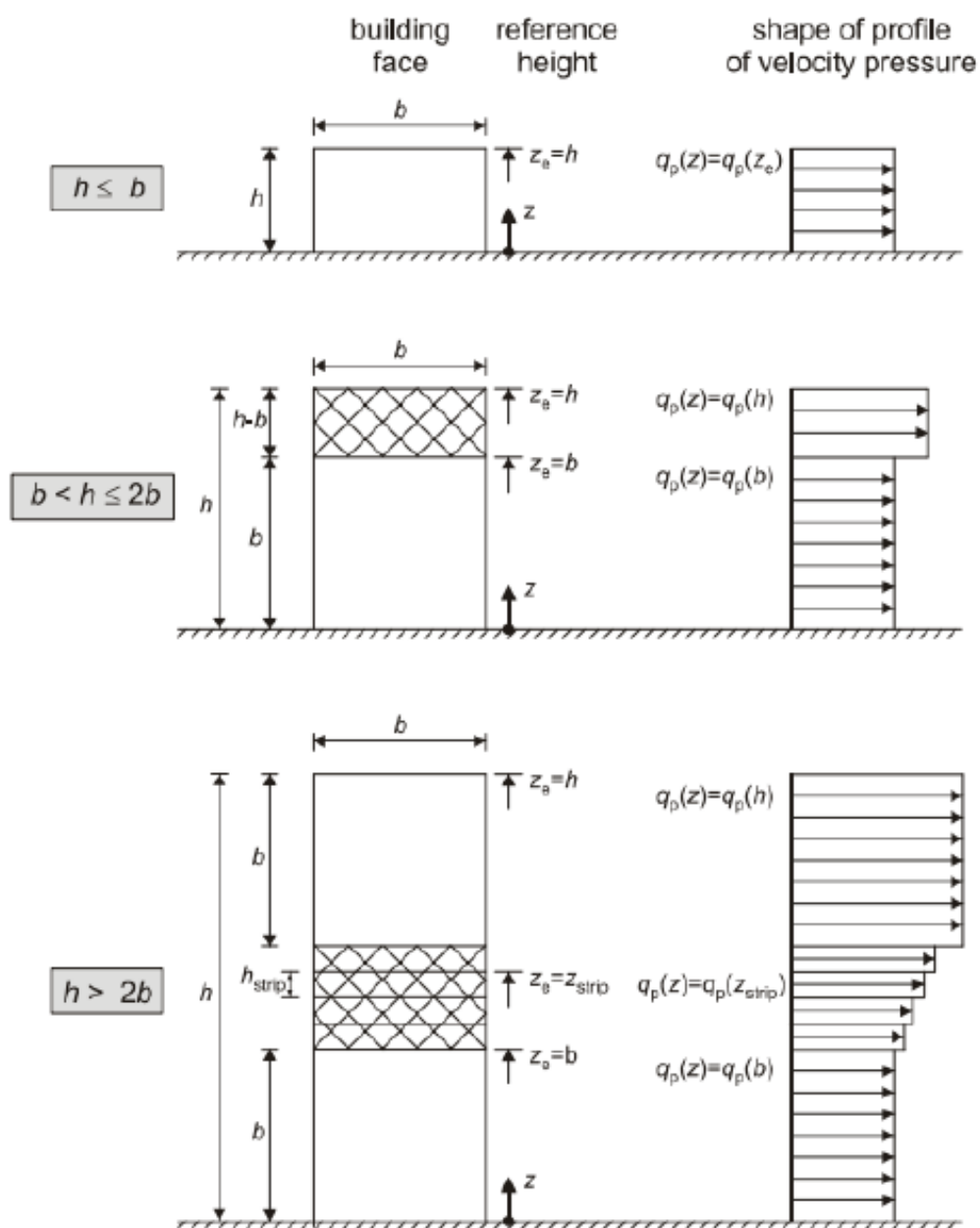
$w_e = q_p(z_e) \cdot c_{pe}$ - sila vjetra na vanjske plohe; c_{pe} – koeficijent vanjskog tlaka

$w_i = q_p(z_e) \cdot c_{pi}$ - sila vjetra na vanjske plohe; c_{pi} – koeficijent vanjskog tlaka

z_e – referentna visina objekta

Određivanje koeficijenta vanjskog tlaka c_{pe}

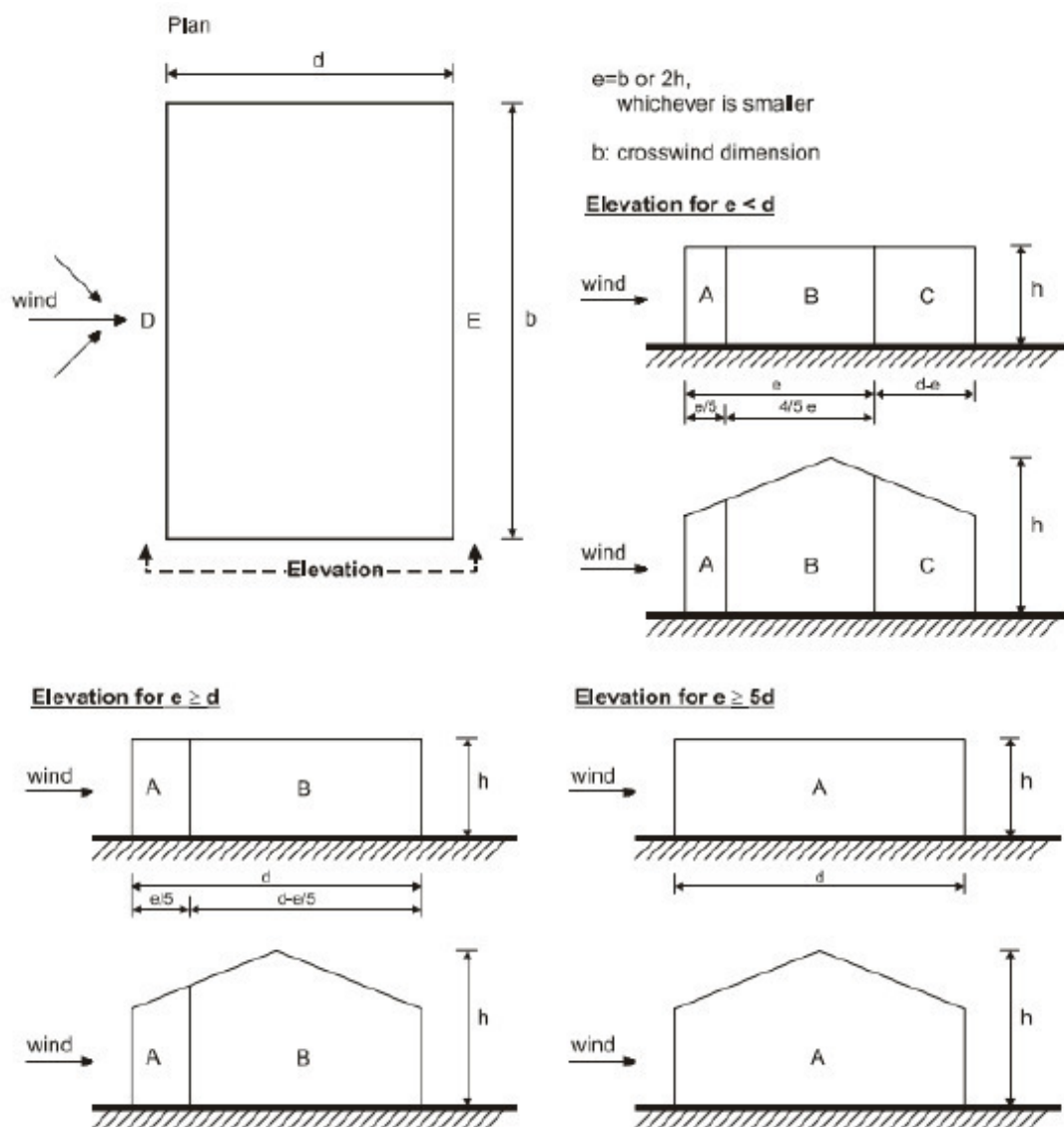
1) Referentna visina objekta z_e – određuje se prema odnosu h/b



Slika 8.8. Referentna visina z_e u ovisnosti h i b , te odgovarajući profil brzina

2) Podjela zgrade na zone

- Vertikalni zidovi

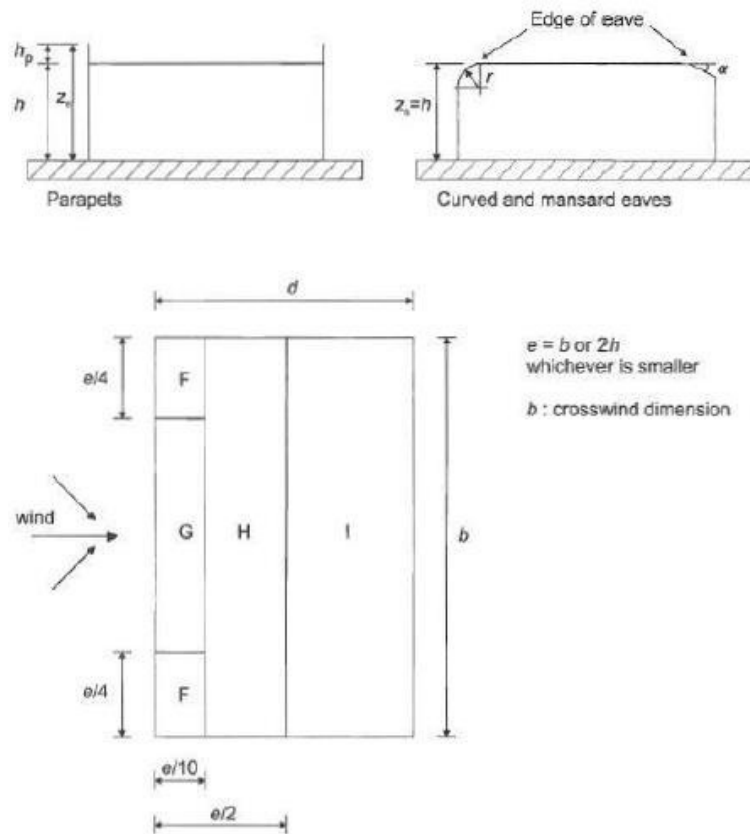


Slika 8.9. Područja djelovanja vanjskog tlaka za vertikalne zgrade

Zone	A		B		C		D		E	
	Cpe.10	Cpe.1	Cpe.10	Cpe.1	Cpe.10	Cpe.1	Cpe.10	Cpe.1	Cpe.10	Cpe.1
5	-1,2	-1,4	-0,8	-1,1	-0,5		+0,8	+1,0	-0,7	
1	-1,2	-1,4	-0,8	-1,1	-0,5		+0,8	+1,0	-0,5	
$\leq 0,25$	-1,2	-1,4	-0,8	-1,1	-0,5		+0,7	+1,0	-0,3	

Tablica 8.7. Koeficijenti vanjskog tlaka za vertikalne zidove zgrada

– Ravni krov



Slika 8.10. Područja djelovanja vanjskog tlaka za ravne krovove

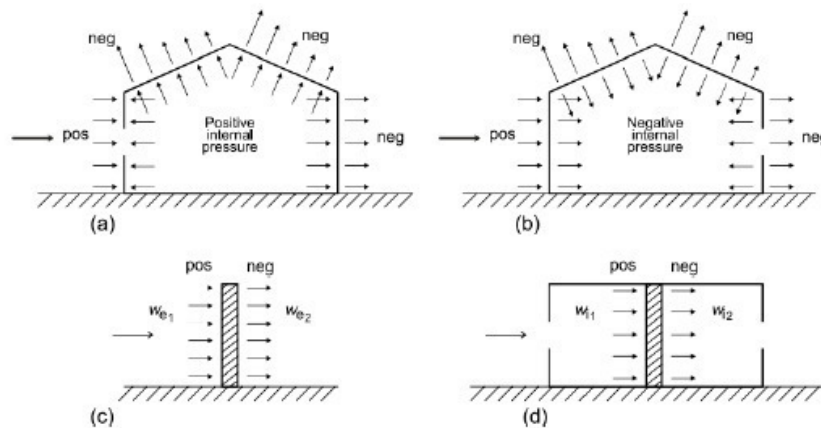
Roof type		Zone							
		F		G		H		I	
		$c_{pe,ff}$	$c_{pe,t}$	$c_{pe,ff}$	$c_{pe,t}$	$c_{pe,ff}$	$c_{pe,t}$	$c_{pe,ff}$	$c_{pe,t}$
Sharp eaves		-1,8	-2,5	-1,2	-2,0	-0,7	-1,2	+0,2	-0,2
With Parapets	$h_p/h=0,025$	-1,6	-2,2	-1,1	-1,8	-0,7	-1,2	+0,2	-0,2
	$h_p/h=0,05$	-1,4	-2,0	-0,9	-1,6	-0,7	-1,2	+0,2	-0,2
	$h_p/h=0,10$	-1,2	-1,8	-0,8	-1,4	-0,7	-1,2	+0,2	-0,2
Curved Eaves	$r/h = 0,05$	-1,0	-1,5	-1,2	-1,8	-0,4		+0,2	-0,2
	$r/h = 0,10$	-0,7	-1,2	-0,8	-1,4	-0,3		+0,2	-0,2
	$r/h = 0,20$	-0,5	-0,8	-0,5	-0,8	-0,3		+0,2	-0,2
Mansard Eaves	$\alpha = 30^\circ$	-1,0	-1,5	-1,0	-1,5	-0,3		+0,2	-0,2
	$\alpha = 45^\circ$	-1,2	-1,8	-1,3	-1,9	-0,4		+0,2	-0,2
	$\alpha = 60^\circ$	-1,3	-1,9	-1,3	-1,9	-0,5		+0,2	-0,2

Tablica 8.8. Koeficijenti vanjskog tlaka za ravne krovove

Određivanje koeficijenta unutarnjeg tlaka c_{pi}

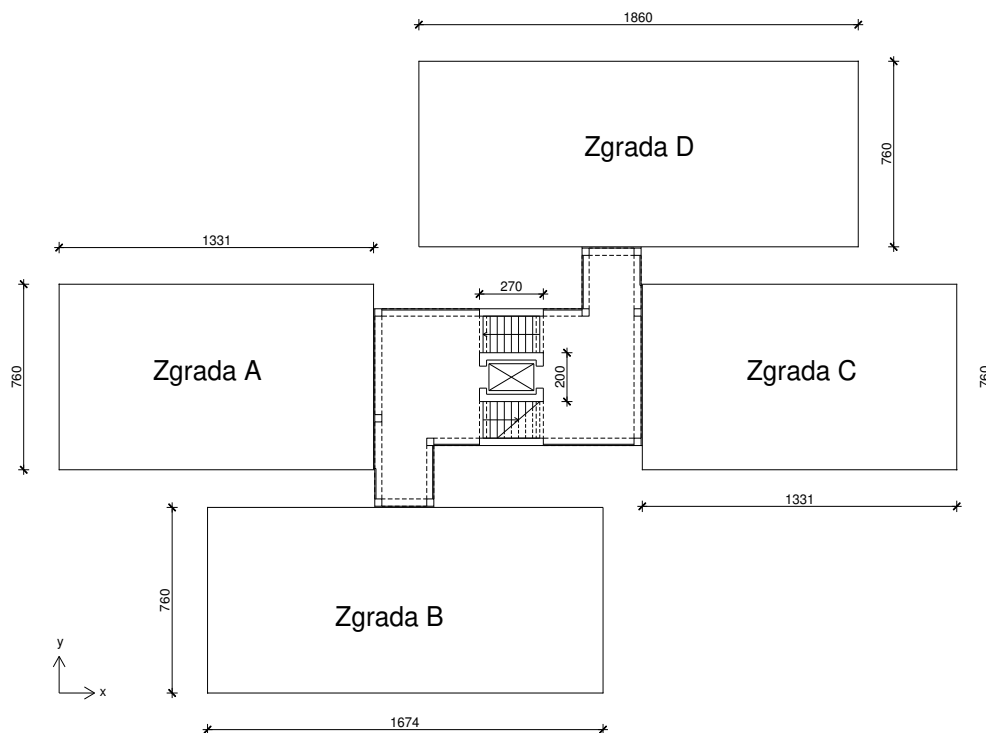
Maksimalni koeficijent unutarnjeg tlaka je 0.8, a minimalni koeficijent unutarnjeg tlaka (podtlak) je -0.5.

Rezultirajuća sila vjetra na vanjske i unutarnje plohe (w_e i w_i) se raspoređi prema shemi prikazanoj na slici 8.11. te se zbrajanjem odnosno oduzimanjem rezultirajuće sile vjetra dobije ekvivalentna sila vjetra na plohu.



Slika 8.11. Smjer djelovanja unutarnjeg i vanjskog tlaka

U nastavku su prikazani rezultati proračuna predmetne građevine.



Slika 8.12. Skica predmetne građevine

– Smjer y

Područje: III → $v_{b,0}= 35$ m/s, kategorija terena: 0 → $k_r= 0.156$, $z_{\min}= 1$ m, $z_0= 0.003$ m				
z_e (m)	13.31		z_e (m)	18.50
$v_{b,0}$ (m/s)	35		$v_{b,0}$ (m/s)	35
a_s (m)	10		a_s (m)	10
c_{ALT}	1.001		c_{ALT}	1.001
C_{DIR}	1.0		C_{DIR}	1.0
C_{TEM}	1.0		C_{TEM}	1.0
v_b (m/s)	35.035		v_b (m/s)	35.035
$c_r(z)$	1.310		$c_r(z)$	1.361
k_r	0.156		k_r	0.156
z	13.31		z	18.50
z_0	0.003		z_0	0.003
$c_0(z)$	1.0		$c_0(z)$	1.0
$v_m(z)$	45.897		$v_m(z)$	47.697
$l_v(z)$	0.119		$l_v(z)$	0.115
ρ_{zr} (kg/m ³)	1.25		ρ_{zr} (kg/m ³)	1.25
$q_p(z)$ (kN/m ²)	2.414		$q_p(z)$ (kN/m ²)	2.562

Tablica 8.11. Proračun maksimalnog tlaka brzine vjetra

$z_e=13.31$ (m)	q_p (kN/m ²)	c_{pe}	$c_{pi} - \max$	$c_{pi} - \min$	w_e (kN/m ²)	$w_i - \max$ (kN/m ²)	$w_i - \min$ (kN/m ²)	$w_{uk} - \max$ (kN/m ²)	$w_{uk} - \min$ (kN/m ²)	w_{ekv} (kN/m ²)
A	2.414	-1.2	0.8	-0.5	-2.90	1.93	-1.21	-4.83	-1.69	-4.83
B	2.414	-0.8	0.8	-0.5	-1.93	1.93	-1.21	-3.86	-0.72	-3.86
C	2.414	-0.5	0.8	-0.5	-1.21	1.93	-1.21	-3.14	0.00	-3.14
D	2.414	0.8	0.8	-0.5	1.93	1.93	-1.21	0.00	3.14	3.14
E	2.414	-0.5	0.8	-0.5	-1.21	1.93	-1.21	-3.14	0.00	-3.14
$z_e=18.50$ (m)	q_p (kN/m ²)	c_{pe}	$c_{pi} - \max$	$c_{pi} - \min$	w_e (kN/m ²)	$w_i - \max$ (kN/m ²)	$w_i - \min$ (kN/m ²)	$w_{uk} - \max$ (kN/m ²)	$w_{uk} - \min$ (kN/m ²)	w_{ekv} (kN/m ²)
A	2.562	-1.2	0.8	-0.5	-3.07	2.05	-1.28	-5.12	-1.79	-5.12
B	2.562	-0.8	0.8	-0.5	-2.05	2.05	-1.28	-4.10	-0.77	-4.10
C	2.562	-0.5	0.8	-0.5	-1.28	2.05	-1.28	-3.33	0.00	-3.33
D	2.562	0.8	0.8	-0.5	2.05	2.05	-1.28	0.00	3.33	3.33
E	2.562	-0.5	0.8	-0.5	-1.28	2.05	-1.28	-3.33	0.00	-3.33

Tablica 8.12. Proračun ekvivalentnog opterećenja w_{ekv}

– Smjer y

Područje: III → $v_{b,0} = 35$ m/s, kategorija terena: 0 → $k_r = 0.156$, $z_{\min} = 1$ m, $z_0 = 0.003$ m				
z_e (m)	16.74		z_e (m)	18.50
$v_{b,0}$ (m/s)	35		$v_{b,0}$ (m/s)	35
a_s (m)	10		a_s (m)	10
c_{ALT}	1.001		c_{ALT}	1.001
C_{DIR}	1.0		C_{DIR}	1.0
C_{TEM}	1.0		C_{TEM}	1.0
v_b (m/s)	35.035		v_b (m/s)	35.035
$c_r(z)$	1.346		$c_r(z)$	1.361
k_r	0.156		k_r	0.156
z	16.74		z	18.50
z_0	0.003		z_0	0.003
$c_0(z)$	1.0		$c_0(z)$	1.0
$v_m(z)$	47.150		$v_m(z)$	47.697
$l_v(z)$	0.116		$l_v(z)$	0.115
ρ_z (kg/m ³)	1.25		ρ_z (kg/m ³)	1.25
$q_p(z)$ (kN/m ²)	2.517		$q_p(z)$ (kN/m ²)	2.562

Tablica 8.15. Proračun maksimalnog tlaka brzine vjetra

$z_e = 16.74$ (m)	q_p (kN/m ²)	c_{pe}	$c_{pi} - \max$	$c_{pi} - \min$	w_e (kN/m ²)	$w_i - \max$ (kN/m ²)	$w_i - \min$ (kN/m ²)	$w_{uk} - \max$ (kN/m ²)	$w_{uk} - \min$ (kN/m ²)	w_{ekv} (kN/m ²)
A	2.517	-1.2	0.8	-0.5	-3.02	2.01	-1.26	-5.03	-1.76	-5.03
B	2.517	-0.8	0.8	-0.5	-2.01	2.01	-1.26	-4.03	-0.76	-4.03
C	2.517	-0.5	0.8	-0.5	-1.26	2.01	-1.26	-3.27	0.00	-3.27
D	2.517	0.8	0.8	-0.5	2.01	2.01	-1.26	0.00	3.27	3.27
E	2.517	-0.5	0.8	-0.5	-1.26	2.01	-1.26	-3.27	0.00	-3.27
$z_e = 18.50$ (m)	q_p (kN/m ²)	c_{pe}	$c_{pi} - \max$	$c_{pi} - \min$	w_e (kN/m ²)	$w_i - \max$ (kN/m ²)	$w_i - \min$ (kN/m ²)	$w_{uk} - \max$ (kN/m ²)	$w_{uk} - \min$ (kN/m ²)	w_{ekv} (kN/m ²)
A	2.562	-1.2	0.8	-0.5	-3.07	2.05	-1.28	-5.12	-1.79	-5.12
B	2.562	-0.8	0.8	-0.5	-2.05	2.05	-1.28	-4.10	-0.77	-4.10
C	2.562	-0.5	0.8	-0.5	-1.28	2.05	-1.28	-3.33	0.00	-3.33
D	2.562	0.8	0.8	-0.5	2.05	2.05	-1.28	0.00	3.33	3.33
E	2.562	-0.5	0.8	-0.5	-1.28	2.05	-1.28	-3.33	0.00	-3.33

Tablica 8.16. Proračun ekvivalentnog opterećenja w_{ekv}

– Smjer y

Područje: III → $v_{b,0} = 35$ m/s, kategorija terena: 0 → $k_r = 0.156$, $z_{\min} = 1$ m, $z_0 = 0.003$ m		
z_e (m)	18.50	
$v_{b,0}$ (m/s)	35	
a_s (m)	10	
c_{ALT}	1.001	
C_{DIR}	1.0	
C_{TEM}	1.0	
v_b (m/s)	35.035	
$c_r(z)$	1.361	
k_r	0.156	
z	18.50	
z_0	0.003	
$c_0(z)$	1.0	
$v_m(z)$	47.697	
$l_v(z)$	0.115	
ρ_{zr} (kg/m ³)	1.25	
$q_p(z)$ (kN/m ²)	2.562	

Tablica 8.19. Proračun maksimalnog tlaka brzine vjetra

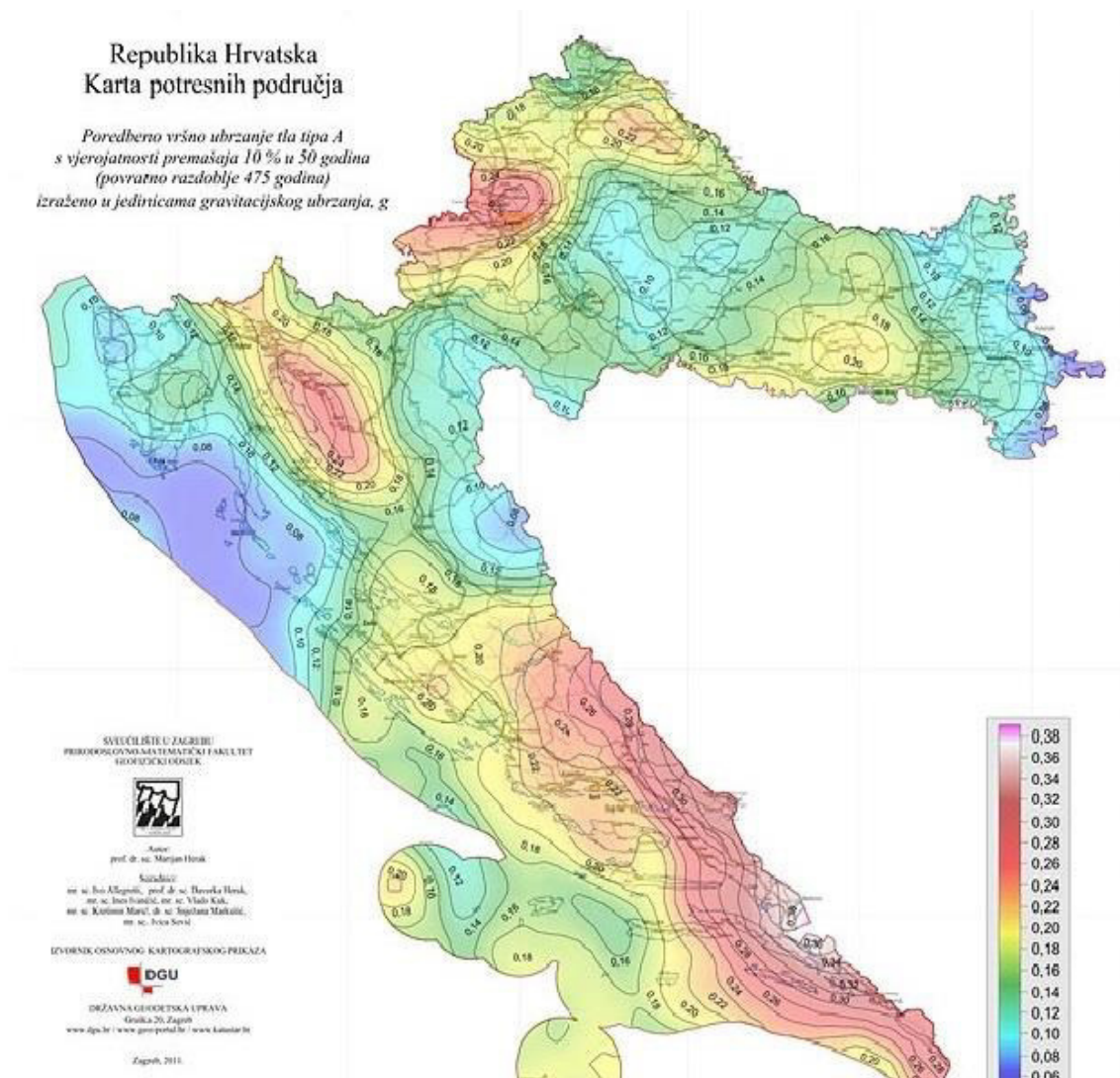
$z_e = 18.50$ (m)	q_p (kN/m ²)	c_{pe}	$c_{pi} - \max$	$c_{pi} - \min$	w_e (kN/m ²)	$w_i - \max$ (kN/m ²)	$w_i - \min$ (kN/m ²)	$w_{uk} - \max$ (kN/m ²)	$w_{uk} - \min$ (kN/m ²)	w_{ekv} (kN/m ²)
A	2.562	-1.2	0.8	-0.5	-3.07	2.05	-1.28	-5.12	-1.79	-5.12
B	2.562	-0.8	0.8	-0.5	-2.05	2.05	-1.28	-4.10	-0.77	-4.10
C	2.562	-0.5	0.8	-0.5	-1.28	2.05	-1.28	-3.33	0.00	-3.33
D	2.562	0.8	0.8	-0.5	2.05	2.05	-1.28	0.00	3.33	3.33
E	2.562	-0.5	0.8	-0.5	-1.28	2.05	-1.28	-3.33	0.00	-3.33

Tablica 8.20. Proračun ekvivalentnog opterećenja w_{ekv}

8.4 Izvanredno opterećenje

8.4.1 Potresno opterećenje

Za proračun potresnog opterećenja korištena je višemodalna spektralna analiza. Pri izračunu masa korištena je kombinacija stalnog opterećenja (težina konstrukcije i dodatno stalno opterećenje) i 30% promjenjivog opterećenja. Građevina se nalazi u Omišu i smještena je u zonu gdje poredbeno vršno ubrzanje temeljnog tla iznosi $\alpha = 0.227g$ prema važećoj seizmičkoj karti (povratni period 475 godina za GSN).



Slika 8.13. Seizmološka karta Republike Hrvatske



Slika 8.14. Prikaz parametara za promatranu lokaciju

Proračun je proveden pomoću računalnog programa „Scia Engineer“ s ulaznim podacima navedenim u tablici:

Klasa tla	A
Računsko ubrzanje tla a_g	0.227g
Koeficijent računskog ubrzanja tla α	0.227
Faktor tla S za klasu tla A	1.0
Donja vrijednost faktora horizontalnog spektra odaziva β	0.2
Granični periodi osciliranja za klasu tla A	$T_B = 0.15$ s
	$T_C = 0.40$ s
	$T_D = 2.0$ s

Tablica 8.17. Ulazni podaci za proračun potresnog opterećenja

Proračun faktora ponašanja

- Faktor ponašanja za klasu DCM

$$q = q_0 \cdot k_w \geq 1.5$$

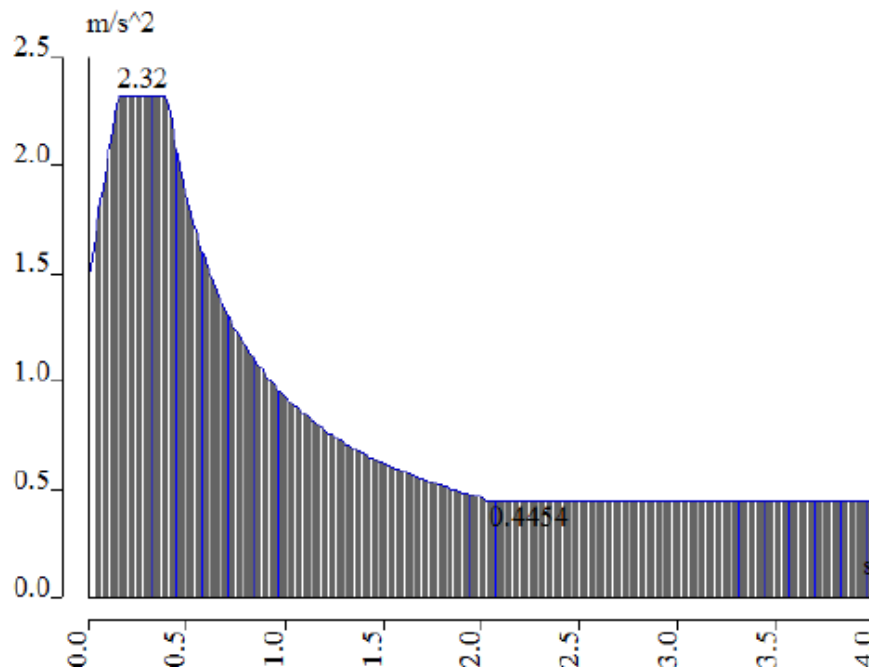
- Osnovni faktor ponašanja: $q_0 = 3 \cdot \frac{\alpha_u}{\alpha_1}$ → za zidni sustav

$$\frac{\alpha_u}{\alpha_1} = 1.0 \rightarrow \text{za tlocrtno nepravilne sustave}$$

$$q_0 = 3 \cdot 1 = 3.0$$

- Faktor prevladavajućeg sloma: $k_w = \frac{1 + \alpha_0}{3}$ uz uvjet $0.5 \leq k_w \leq 1$; $\alpha_0 = \frac{\sum h_{wi}}{\sum l_{wi}}$
- Za zgrade nepravilne po visini faktor ponašanja se umanjuje za 20%

$$q = 0.8 \cdot q_0 \cdot k_w = 0.8 \cdot 3 \cdot 1 = 2.4$$



Slika 8.15. Normirani računski spektr odaziva

9. NUMERIČKI MODEL

Numerički model je izrađen u računalnom programu „Scia Engineer“. Modelom su obuhvaćeni svi nosivi zidovi, ploče, stupovi i grede.

Zidovi su armiranobetonski debljine 30 cm, modelirani kao 2D elementi. Stupovi su kvadratnog poprečnog presjeka duljine stranice 30 cm, modelirani kao štapni elementi. Međukatne konstrukcije su pune armiranobetonske ploče debljine 20 cm, modelirane kao pločasti elementi.. Grede poprečnog presjeka 30x50 i 25x50 cm modelirani su kao štapni elementi. Svi nosivi elementi su klase betona C 30/37 te kvalitete čelika B 500B.

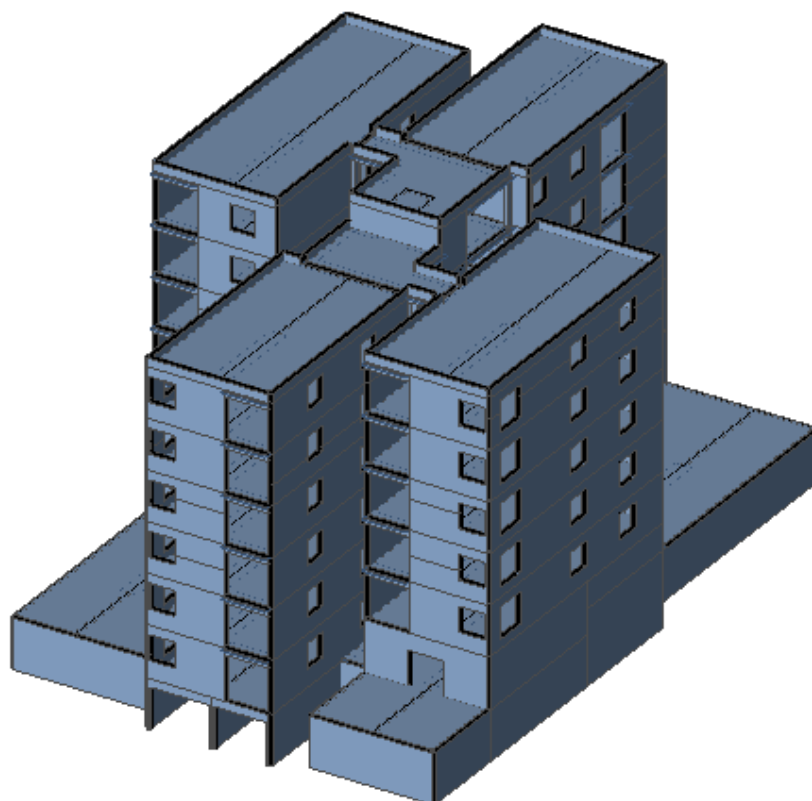
Model je opterećen stalnim opterećenjem (vlastita težina konstrukcije i nekonstruktivni elementi), te korisnim opterećenjem, pri čemu su sva opterećenja zadana kao raspodijeljena opterećenja po pločama. Sile od vjetra su simulirane kao raspodijeljeno horizontalno opterećenje na vanjske zidove, u dva okomita smjera. Opterećenje snijegom je zanemareno jer je vrijednost opterećenja snijegom zanemariva u odnosu na postavljeno korisno opterećenje na krov.

Za potrebe analize na potres izvršena je višemodalna spektralna analiza, pri čemu su rezultati svakog moda kombinirani SRSS metodom (direktno obrađeno kroz program).

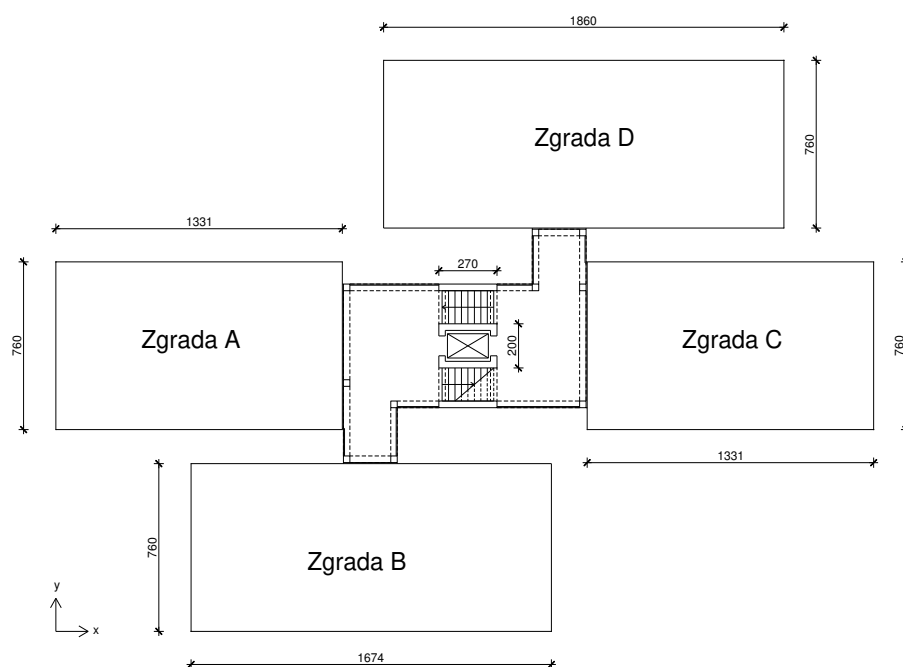
Proračun je proveden u računalnom programu „Scia Engineer“ i to za granično stanje nosivosti i granično stanje uporabljivosti s kombinacijama prikaznim u tablici:

Granično stanje nosivosti (GSN)		Granično stanje uporabljivosti (GSU)	
GSN-K1	$1.35 \cdot g + 1.35 \cdot \Delta g + 1.5 \cdot q$	GSU-K1	$1.0 \cdot g + 1.0 \cdot \Delta g + 1.0 \cdot q$
GSN-K2	$1.35 \cdot g + 1.35 \cdot \Delta g + 1.2 \cdot 1.5 \cdot q$	GSU-K2	$1.0 \cdot (g + \Delta g) + 0.5 \cdot q + 1.0 \cdot 0.3 \cdot s_x$
GSN-K3	$1.35 \cdot (g + \Delta g) + 1.2 \cdot 1.5 \cdot q + 1.5 \cdot w_x$	GSU-K3	$1.0 \cdot (g + \Delta g) + 0.5 \cdot q + 1.0 \cdot 0.3 \cdot s_y$
GSN-K4	$1.35 \cdot (g + \Delta g) + 1.2 \cdot 1.5 \cdot q + 1.5 \cdot w_y$		
GSN-K5	$1.35 \cdot (g + \Delta g) + 1.5 \cdot q + 1.5 \cdot w_x$	GSU-K9	$1.0 \cdot (g + \Delta g) + 1.0 \cdot q + 1.0 \cdot s_x$
GSN-K6	$1.35 \cdot (g + \Delta g) + 1.5 \cdot q + 1.5 \cdot w_y$	GSU-K10	$1.0 \cdot (g + \Delta g) + 1.0 \cdot q + 1.0 \cdot s_y$
GSN-K7	$1.0 \cdot (g + \Delta g) + 0 \cdot q + 1.5 \cdot w_x$	GSU-K11	$1.0 \cdot (g + \Delta g) + 0 \cdot q + 1.0 \cdot s_x$
GSN-K8	$1.0 \cdot (g + \Delta g) + 0 \cdot q + 1.5 \cdot w_y$	GSU-K12	$1.0 \cdot (g + \Delta g) + 0 \cdot q + 1.0 \cdot s_y$

Tablica 9.1. Proračunske kombinacije



Slika 9.1. Numerički model



Slika 9.2. Skica predmetne građevine

9.1 Rezultati dinamičke analize

Za potrebe modalne analize građevina je podijeljena na 4 dijela odnosno svaka zgrada je promatrana zasebno te su rezultati dinamičke analize prikazani za svaku zgradu pojedinačno.

Prikaz aktivacije masa za zgradu A

Mode	Omega [rad/s]	Period [s]	Freq. [Hz]	Wxi / Wxtot	Wyi / Wytot	Wzi / Wztot	Wxi_R / Wxtot_R	Wyi_R / Wytot_R	Wzi_R / Spectral
1	31.2593	0.2010	4.9751	0.0027	0.6792	0.0000	0.2215	0.0005	0.0464
2	62.1040	0.1012	9.8842	0.7272	0.0033	0.0029	0.0003	0.2235	0.0010
3	83.5671	0.0752	13.3001	0.0000	0.0401	0.0001	0.0269	0.0001	0.7364
4	105.0338	0.0598	16.7166	0.0004	0.1630	0.0018	0.3402	0.0005	0.0024
5	120.4528	0.0522	19.1707	0.0116	0.0016	0.1548	0.0083	0.0211	0.0006
6	130.8850	0.0480	20.8310	0.0072	0.0001	0.1306	0.0020	0.0175	0.0005
7	133.2953	0.0471	21.2146	0.0008	0.0000	0.0131	0.0002	0.0015	0.0001
8	136.0996	0.0462	21.6609	0.0003	0.0000	0.0143	0.0001	0.0022	0.0001
9	138.1783	0.0455	21.9918	0.0001	0.0001	0.0025	0.0000	0.0002	0.0001
10	139.4111	0.0451	22.1880	0.0000	0.0003	0.0215	0.0004	0.0028	0.0001
11	175.9536	0.0357	28.0039	0.0035	0.0070	0.9113	0.0311	0.0201	0.0002
12	177.3014	0.0354	28.2184	0.0000	0.0332	0.0032	0.0500	0.0012	0.0027
13	186.3328	0.0337	29.6558	0.0302	0.0000	0.1659	0.0000	0.2026	0.0006
14	189.9997	0.0331	30.2394	0.0021	0.0000	0.0217	0.0048	0.0189	0.0024
15	194.2245	0.0324	30.9118	0.0242	0.0003	0.0281	0.0242	0.0258	0.0123
16	195.6374	0.0321	31.1367	0.0900	0.0000	0.0077	0.0002	0.1854	0.0000
17	198.9293	0.0316	31.6606	0.0053	0.0014	0.0001	0.0297	0.0154	0.0051
18	207.9532	0.0302	33.0968	0.0000	0.0063	0.0002	0.0111	0.0001	0.0000
19	210.5428	0.0298	33.5089	0.0004	0.0002	0.0000	0.0074	0.0011	0.0009
20	211.8477	0.0297	33.7166	0.0007	0.0000	0.0118	0.0000	0.0001	0.0015
21	220.7429	0.0285	35.1323	0.0000	0.0000	0.0002	0.0001	0.0001	0.0005
22	227.4519	0.0276	36.2001	0.0002	0.0028	0.0202	0.0160	0.0014	0.0126
23	228.0039	0.0276	36.2879	0.0001	0.0004	0.0955	0.0050	0.0009	0.0205
24	234.2305	0.0268	37.2789	0.0000	0.0027	0.0025	0.0083	0.0000	0.0001
25	235.2531	0.0267	37.4417	0.0001	0.0123	0.0002	0.0345	0.0000	0.0004
26	237.7731	0.0264	37.8428	0.0002	0.0005	0.0021	0.0015	0.0004	0.0000
27	243.7804	0.0258	38.7989	0.0001	0.0019	0.0862	0.0100	0.0034	0.0354
28	248.1299	0.0253	39.4911	0.0003	0.0003	0.0133	0.0001	0.0009	0.0144
29	255.9531	0.0245	40.7362	0.0002	0.0003	0.0006	0.0001	0.0034	0.0065
30	262.3982	0.0239	41.7620	0.0001	0.0001	0.0027	0.0002	0.0000	0.0001
31	265.9310	0.0236	42.3242	0.0000	0.0003	0.0133	0.0000	0.0004	0.0007
32	268.5106	0.0234	42.7348	0.0001	0.0007	0.0005	0.0003	0.0001	0.0000
33	271.6518	0.0231	43.2347	0.0005	0.0006	0.0001	0.0018	0.0000	0.0000
34	274.0493	0.0229	43.6163	0.0005	0.0004	0.0000	0.0000	0.0016	0.0001
35	275.1239	0.0228	43.7873	0.0001	0.0041	0.0006	0.0084	0.0000	0.0000
36	278.1363	0.0226	44.2668	0.0001	0.0020	0.0019	0.0069	0.0000	0.0005
37	280.7213	0.0224	44.6782	0.0011	0.0000	0.0046	0.0005	0.0009	0.0005
38	288.5975	0.0218	45.9317	0.0003	0.0000	0.0001	0.0001	0.0009	0.0001
39	290.2990	0.0216	46.2025	0.0000	0.0000	0.0113	0.0003	0.0001	0.0001
40	295.0846	0.0213	46.9642	0.0013	0.0000	0.0014	0.0007	0.0001	0.0000
41	299.7158	0.0210	47.7013	0.0003	0.0000	0.0040	0.0001	0.0000	0.0002
42	301.8228	0.0208	48.0366	0.0001	0.0000	0.0019	0.0020	0.0002	0.0004
43	302.8954	0.0207	48.2073	0.0012	0.0000	0.0017	0.0061	0.0002	0.0007
44	310.1360	0.0203	49.3597	0.0000	0.0020	0.0025	0.0081	0.0000	0.0000
45	311.3338	0.0202	49.5593	0.0001	0.0019	0.0001	0.0045	0.0001	0.0000
46	316.4745	0.0199	50.3685	0.0011	0.0000	0.0004	0.0009	0.0003	0.0000
47	319.6796	0.0197	50.8786	0.0000	0.0000	0.0003	0.0013	0.0001	0.0000
48	321.4635	0.0195	51.1625	0.0002	0.0000	0.0069	0.0083	0.0000	0.0002
49	323.6565	0.0194	51.5115	0.0006	0.0000	0.0038	0.0034	0.0008	0.0001
50	330.9846	0.0190	52.6778	0.0025	0.0000	0.0017	0.0028	0.0003	0.0000
				0.9183	0.9698	0.8722	0.8907	0.7575	0.9076

Prikaz aktivacije masa za zgradu B

Mode	Omega [rad/s]	Period [s]	Freq. [Hz]	Wxi / Wxtot	Wyi / Wytot	Wzi / Wztot	Wxi_R / Wxtot_R	Wyi_R / Wytot_R	Wzi_R / Spectral
1	31.2212	0.2012	4.9690	0.0005	0.6261	0.0000	0.2699	0.0000	0.0295
2	74.3774	0.0845	11.8375	0.6504	0.0052	0.0109	0.0001	0.2288	0.0198
3	82.4475	0.0762	13.1219	0.0172	0.0311	0.0052	0.0175	0.0123	0.6637
4	99.5537	0.0631	15.8445	0.0012	0.1294	0.0020	0.1998	0.0006	0.0057
5	106.9236	0.0588	17.0174	0.0162	0.0010	0.0738	0.0010	0.0062	0.0022
6	114.4011	0.0549	18.2075	0.0105	0.0000	0.0837	0.0000	0.0079	0.0014
7	115.7032	0.0543	18.4147	0.0091	0.0001	0.0712	0.0000	0.0066	0.0011
8	116.9419	0.0537	18.6119	0.0009	0.0000	0.0156	0.0000	0.0017	0.0002
9	118.8295	0.0529	18.9123	0.0006	0.0000	0.0023	0.0000	0.0001	0.0001
10	119.3645	0.0526	18.9974	0.0002	0.0000	0.0108	0.0000	0.0015	0.0001
11	151.0167	0.0116	24.0351	0.0001	0.0004	0.9735	0.0003	0.0385	0.0005
12	161.2928	0.0390	25.6705	0.0000	0.0251	0.0344	0.0203	0.0148	0.0016
13	162.8114	0.0385	25.9122	0.0000	0.0087	0.0396	0.0164	0.0171	0.0001
14	167.3663	0.0375	26.6373	0.0000	0.0000	0.0086	0.0000	0.0031	0.0000
15	176.4280	0.0356	28.0794	0.0002	0.0035	0.0107	0.0003	0.0017	0.0013
16	176.9942	0.0355	28.1695	0.0001	0.0015	0.0024	0.0004	0.0001	0.0003
17	180.8849	0.0347	28.7887	0.0000	0.0006	0.0058	0.0004	0.0024	0.0002
18	187.1901	0.0336	29.7922	0.0003	0.0000	0.0215	0.0077	0.0032	0.0030
19	188.7861	0.0333	30.0462	0.0003	0.0000	0.0256	0.0103	0.0056	0.0038
20	194.0065	0.0324	30.8771	0.0000	0.0009	0.0049	0.0101	0.0000	0.0005
21	197.4436	0.0318	31.4241	0.0008	0.0002	0.0002	0.0022	0.0000	0.0006
22	199.4711	0.0315	31.7468	0.0005	0.0001	0.0014	0.0000	0.0003	0.0001
23	199.8733	0.0314	31.8108	0.0153	0.0002	0.0022	0.0066	0.0288	0.0022
24	209.9331	0.0299	33.4119	0.0002	0.0018	0.0003	0.0244	0.0027	0.0026
25	210.8539	0.0298	33.5584	0.0015	0.0078	0.0001	0.0131	0.0030	0.0026
26	212.5811	0.0296	33.8333	0.0661	0.0001	0.0006	0.0020	0.2495	0.0019
27	216.3977	0.0290	34.4408	0.0026	0.0042	0.0001	0.0045	0.0028	0.0082
28	218.6177	0.0287	34.7941	0.0260	0.0012	0.0026	0.0038	0.0335	0.0640
29	222.0909	0.0283	35.3469	0.0031	0.0002	0.0006	0.0000	0.0068	0.0001
30	224.2439	0.0280	35.6895	0.0028	0.0025	0.0000	0.0081	0.0041	0.0000
31	227.9589	0.0276	36.2808	0.0000	0.0014	0.0082	0.0010	0.0038	0.0058
32	231.0650	0.0272	36.7751	0.0061	0.0000	0.0045	0.0001	0.0182	0.0072
33	235.0433	0.0267	37.4083	0.0008	0.0000	0.0203	0.0001	0.0001	0.0001
34	236.2504	0.0266	37.6004	0.0118	0.0011	0.0853	0.0076	0.0097	0.0067
35	239.1496	0.0263	38.0618	0.0056	0.0000	0.0362	0.0003	0.0094	0.0019
36	239.8832	0.0262	38.1786	0.0111	0.0001	0.0560	0.0000	0.0098	0.0037
37	241.8121	0.0260	38.4856	0.0054	0.0002	0.0174	0.0002	0.0047	0.0002
38	247.7175	0.0254	39.4255	0.0042	0.0011	0.0128	0.0043	0.0002	0.0000
39	248.5201	0.0253	39.5532	0.0001	0.0002	0.0012	0.0007	0.0005	0.0019
40	254.9793	0.0246	40.5812	0.0006	0.0006	0.0163	0.0016	0.0029	0.0000
41	259.9091	0.0242	41.3658	0.0000	0.0082	0.0021	0.0074	0.0000	0.0007
42	271.7751	0.0231	43.2544	0.0005	0.0001	0.0116	0.0005	0.0005	0.0001
43	280.0641	0.0224	44.5736	0.0000	0.0000	0.0009	0.0000	0.0000	0.0000
44	284.6411	0.0221	45.3020	0.0001	0.0000	0.0024	0.0001	0.0000	0.0000
45	287.4286	0.0219	45.7457	0.0001	0.0000	0.0000	0.0004	0.0000	0.0000
46	287.6153	0.0218	45.7755	0.0001	0.0000	0.0335	0.0087	0.0002	0.0000
47	294.2610	0.0214	46.8331	0.0008	0.0000	0.0055	0.0080	0.0011	0.0001
48	295.4452	0.0213	47.0216	0.0004	0.0005	0.0108	0.0091	0.0005	0.0000
49	298.7639	0.0210	47.5498	0.0000	0.0002	0.0011	0.0093	0.0006	0.0000
50	311.3585	0.0202	49.5542	0.0014	0.0000	0.0015	0.0001	0.0001	0.0001
				0.8758	0.8659	0.8387	0.6947	0.7463	0.8460

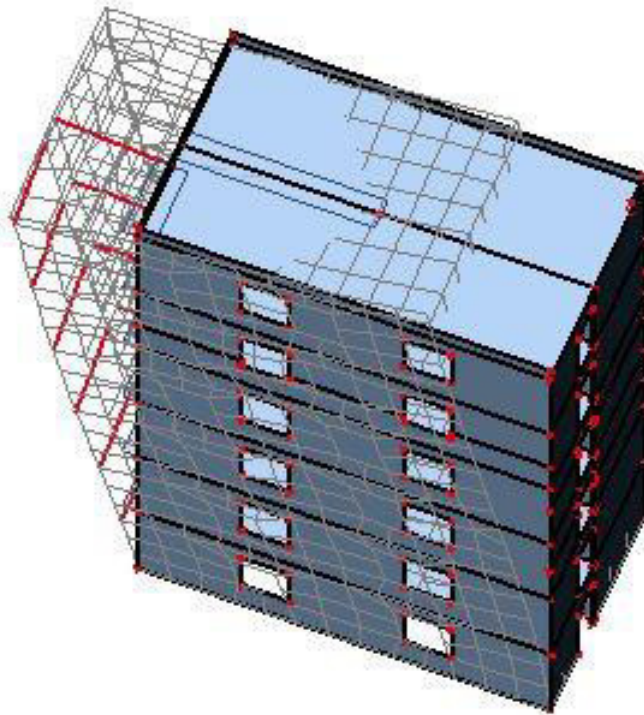
Prikaz aktivacije masa za zgradu C

Mode	Omega [rad/s]	Period [s]	Freq. [Hz]	Wxi / Wxtot	Wyi / Wytot	Wzi / Wztot	Wxi_R / Wxtot_R	Wyi_R / Wytot_R	Wzi_R / Spectral
1	45.7290	0.1374	7.2780	0.0010	0.6904	0.0000	0.2781	0.0004	0.0000
2	64.5307	0.0974	10.2704	0.5712	0.0026	0.0008	0.0003	0.2564	0.0456
3	100.8749	0.0623	16.0547	0.0628	0.0065	0.0019	0.0075	0.0247	0.6339
4	120.9592	0.0519	19.2513	0.0086	0.0005	0.1075	0.0012	0.0049	0.0064
5	131.0811	0.0479	20.8622	0.0050	0.0090	0.0914	0.0186	0.0045	0.0051
6	133.2062	0.0472	21.2004	0.0001	0.1644	0.0039	0.3158	0.0008	0.0120
7	134.4862	0.0467	21.4041	0.0005	0.0025	0.0139	0.0047	0.0007	0.0000
8	136.2327	0.0461	21.6821	0.0001	0.0000	0.0086	0.0000	0.0009	0.0002
9	172.6953	0.0364	27.4853	0.0012	0.0001	0.0158	0.0048	0.0042	0.0047
10	183.4071	0.0343	29.1901	0.0117	0.0000	0.0798	0.0035	0.0054	0.0172
11	188.5248	0.0333	30.0047	0.0060	0.0000	0.0225	0.0001	0.0000	0.0035
12	194.0311	0.0324	30.8810	0.0001	0.0154	0.0076	0.0243	0.0010	0.0004
13	198.2188	0.0317	31.5475	0.0192	0.0001	0.0091	0.0061	0.0122	0.0028
14	201.5923	0.0312	32.0844	0.0034	0.0148	0.0070	0.0275	0.0035	0.0008
15	209.5926	0.0300	33.3577	0.1332	0.0000	0.0960	0.0016	0.2101	0.0118
16	210.2299	0.0299	33.4591	0.0099	0.0210	0.0082	0.0432	0.0149	0.0006
17	213.3872	0.0294	33.9616	0.0018	0.0000	0.0394	0.0000	0.0107	0.0001
18	223.8346	0.0281	35.6244	0.0008	0.0001	0.0115	0.0003	0.0010	0.0000
19	225.1498	0.0279	35.8337	0.0022	0.0001	0.0059	0.0021	0.0106	0.0000
20	232.2130	0.0271	36.9579	0.0007	0.0002	0.0022	0.0014	0.0002	0.0000
21	237.7006	0.0264	37.8312	0.0012	0.0002	0.0014	0.0001	0.0002	0.0004
22	242.2173	0.0259	38.5501	0.0003	0.0000	0.0008	0.0013	0.0016	0.0023
23	246.6149	0.0255	39.2500	0.0135	0.0007	0.1359	0.0000	0.0659	0.0158
24	249.8770	0.0251	39.7692	0.0021	0.0000	0.0115	0.0002	0.0000	0.0000
25	253.7836	0.0248	40.3909	0.0000	0.0155	0.0016	0.0473	0.0000	0.0001
26	256.2490	0.0245	40.7833	0.0007	0.0001	0.0106	0.0022	0.0080	0.0000
27	262.3418	0.0240	41.7530	0.0006	0.0009	0.0124	0.0032	0.0078	0.0046
28	265.5263	0.0237	42.2598	0.0001	0.0003	0.0045	0.0001	0.0038	0.0306
29	267.1220	0.0235	42.5138	0.0024	0.0003	0.0035	0.0000	0.0047	0.0110
30	269.0830	0.0234	42.8259	0.0009	0.0000	0.0162	0.0000	0.0137	0.0479
31	277.3058	0.0227	44.1346	0.0007	0.0000	0.0126	0.0002	0.0001	0.0044
32	282.5091	0.0222	44.9627	0.0008	0.0001	0.0021	0.0009	0.0001	0.0008
33	283.8862	0.0221	45.1819	0.0017	0.0001	0.0286	0.0005	0.0003	0.0099
34	289.1246	0.0217	46.0156	0.0001	0.0003	0.0013	0.0005	0.0020	0.0003
35	293.1711	0.0214	46.6596	0.0000	0.0009	0.0131	0.0034	0.0011	0.0002
36	294.6571	0.0213	46.8961	0.0008	0.0002	0.0048	0.0000	0.0008	0.0002
37	295.8566	0.0212	47.0870	0.0001	0.0028	0.0002	0.0045	0.0001	0.0006
38	296.7998	0.0212	47.2372	0.0002	0.0035	0.0017	0.0085	0.0001	0.0003
39	305.8737	0.0205	48.6813	0.0001	0.0001	0.0147	0.0035	0.0004	0.0001
40	308.3622	0.0204	49.0774	0.0000	0.0001	0.0015	0.0012	0.0005	0.0001
41	311.1489	0.0202	49.5209	0.0013	0.0001	0.0000	0.0025	0.0020	0.0002
42	317.3392	0.0198	50.5061	0.0003	0.0003	0.0002	0.0027	0.0005	0.0006
43	321.3403	0.0196	51.1429	0.0002	0.0000	0.0029	0.0000	0.0001	0.0002
44	324.5670	0.0194	51.6564	0.0022	0.0002	0.0024	0.0025	0.0022	0.0015
45	328.3071	0.0191	52.2517	0.0011	0.0042	0.0004	0.0153	0.0012	0.0000
46	330.9761	0.0190	52.6765	0.0005	0.0012	0.0013	0.0018	0.0035	0.0008
47	334.1174	0.0188	53.1764	0.0045	0.0000	0.0006	0.0002	0.0028	0.0005
48	340.0420	0.0185	54.1194	0.0020	0.0000	0.0003	0.0000	0.0009	0.0000
49	343.9539	0.0183	54.7420	0.0000	0.0000	0.0008	0.0007	0.0004	0.0001
50	344.8409	0.0182	54.8831	0.0090	0.0003	0.0001	0.0148	0.0055	0.0002
				0.8873	0.9605	0.8207	0.8592	0.6972	0.8788

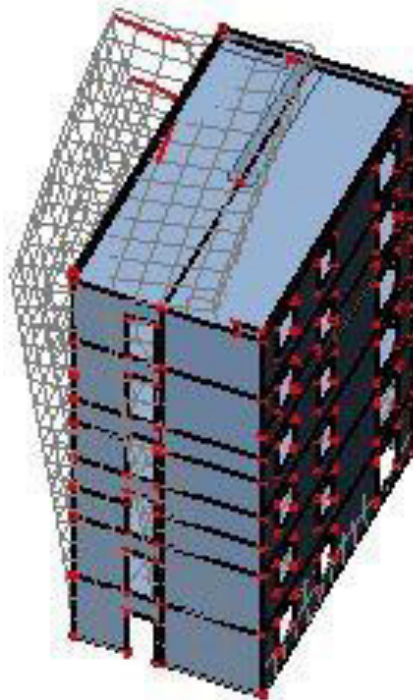
Prikaz aktivacije masa za zgradu D

Mode	Omega [rad/s]	Period [s]	Freq. [Hz]	Wxi / Wxtot	Wyi / Wytot	Wzi / Wztot	Wxi_R / Wxtot_R	Wyi_R / Wytot_R	Wzi_R / Spectral
1	29.8161	0.2107	4.7454	0.0020	0.6566	0.0000	0.2657	0.0004	0.0142
2	70.3503	0.0893	11.1966	0.2864	0.0282	0.0005	0.0014	0.0865	0.3885
3	80.4876	0.0781	12.8100	0.3947	0.0136	0.0038	0.0025	0.1419	0.2809
4	90.6703	0.0693	14.4306	0.0029	0.1329	0.0004	0.2446	0.0007	0.0311
5	105.9050	0.0593	16.8553	0.0123	0.0002	0.0624	0.0004	0.0086	0.0016
6	114.4654	0.0549	18.2177	0.0067	0.0000	0.0554	0.0000	0.0088	0.0008
7	115.5671	0.0544	18.3931	0.0060	0.0000	0.0643	0.0000	0.0119	0.0007
8	117.9082	0.0533	18.7657	0.0009	0.0000	0.0070	0.0000	0.0009	0.0001
9	119.0533	0.0528	18.9479	0.0002	0.0000	0.0105	0.0000	0.0033	0.0000
10	143.4679	0.0438	22.8336	0.0000	0.0556	0.0011	0.0830	0.0001	0.0004
11	151.9917	0.0413	24.1902	0.0000	0.0010	0.0760	0.0022	0.0208	0.0021
12	164.0610	0.0383	26.1111	0.0000	0.0003	0.0934	0.0063	0.0174	0.0014
13	168.8476	0.0372	26.8729	0.0001	0.0000	0.0194	0.0002	0.0056	0.0001
14	172.1819	0.0365	27.4036	0.0004	0.0055	0.0118	0.0041	0.0010	0.0004
15	174.4046	0.0360	27.7574	0.0012	0.0055	0.0009	0.0194	0.0007	0.0010
16	183.7108	0.0342	29.2385	0.0023	0.0002	0.0147	0.0054	0.0084	0.0039
17	184.1036	0.0341	29.3010	0.0000	0.0043	0.0001	0.0060	0.0012	0.0002
18	185.6353	0.0338	29.5448	0.0010	0.0062	0.0330	0.0068	0.0035	0.0019
19	186.5743	0.0337	29.6942	0.0021	0.0009	0.0302	0.0025	0.0048	0.0076
20	188.3318	0.0334	29.9739	0.0036	0.0076	0.0005	0.0292	0.0095	0.0047
21	191.8228	0.0328	30.5295	0.0002	0.0015	0.0028	0.0000	0.0010	0.0005
22	195.2326	0.0322	31.0722	0.0044	0.0019	0.0007	0.0199	0.0167	0.0027
23	196.3450	0.0320	31.2493	0.0093	0.0026	0.0009	0.0193	0.0137	0.0006
24	198.0458	0.0317	31.5200	0.0000	0.0002	0.0068	0.0005	0.0063	0.0058
25	201.7450	0.0311	32.1087	0.0035	0.0000	0.0008	0.0000	0.0028	0.0708
26	204.9143	0.0307	32.6131	0.0048	0.0001	0.0008	0.0154	0.0050	0.0003
27	208.9104	0.0301	33.2491	0.0001	0.0019	0.0008	0.0016	0.0005	0.0013
28	212.4500	0.0296	33.8125	0.0341	0.0005	0.0006	0.0050	0.1267	0.0000
29	214.6330	0.0293	34.1599	0.0006	0.0022	0.0023	0.0033	0.0012	0.0001
30	218.0805	0.0288	34.7086	0.0053	0.0002	0.0009	0.0003	0.0150	0.0000
31	219.7517	0.0286	34.9746	0.0041	0.0000	0.0007	0.0019	0.0134	0.0000
32	221.3290	0.0284	35.2256	0.0121	0.0025	0.0078	0.0011	0.0503	0.0006
33	223.9011	0.0281	35.6350	0.0009	0.0065	0.0016	0.0186	0.0074	0.0015
34	229.6617	0.0274	36.5518	0.0001	0.0038	0.0053	0.0110	0.0015	0.0005
35	231.8141	0.0271	36.8944	0.0055	0.0004	0.0331	0.0000	0.0081	0.0003
36	232.4502	0.0270	36.9956	0.0345	0.0001	0.0365	0.0020	0.0688	0.0025
37	234.0142	0.0268	37.2445	0.0023	0.0000	0.0532	0.0016	0.0035	0.0001
38	236.1458	0.0266	37.5838	0.0220	0.0000	0.0732	0.0017	0.0323	0.0037
39	243.1619	0.0258	38.7004	0.0000	0.0000	0.0138	0.0012	0.0015	0.0006
40	246.1687	0.0255	39.1790	0.0013	0.0000	0.0002	0.0000	0.0000	0.0000
41	253.1450	0.0248	40.2893	0.0001	0.0011	0.0236	0.0061	0.0021	0.0000
42	254.5637	0.0247	40.5151	0.0000	0.0056	0.0051	0.0130	0.0003	0.0000
43	259.1120	0.0242	41.2390	0.0000	0.0000	0.0019	0.0001	0.0001	0.0000
44	264.0154	0.0238	42.0194	0.0000	0.0000	0.0014	0.0001	0.0002	0.0000
45	266.8748	0.0235	42.4745	0.0000	0.0000	0.0011	0.0000	0.0000	0.0001
46	273.3865	0.0230	43.5108	0.0000	0.0008	0.0104	0.0003	0.0021	0.0002
47	278.0214	0.0225	44.2485	0.0010	0.0002	0.0324	0.0002	0.0031	0.0000
48	282.0186	0.0223	44.8847	0.0001	0.0003	0.0011	0.0166	0.0003	0.0005
49	286.1490	0.0220	45.5420	0.0001	0.0001	0.0065	0.0059	0.0003	0.0005
50	287.4686	0.0219	45.7520	0.0000	0.0000	0.0045	0.0039	0.0002	0.0001
				0.8689	0.9513	0.8192	0.8303	0.7204	0.8351

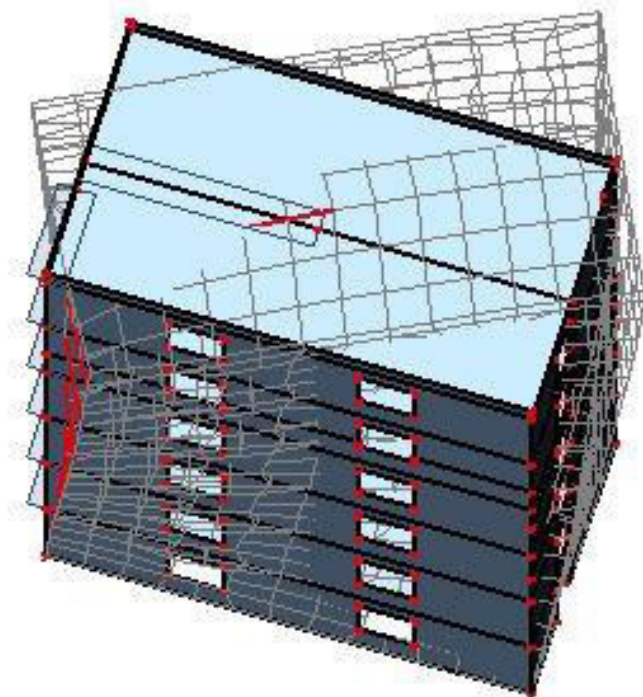
Grafički prikaz deformacije uslijed nekoliko modova osciliranja



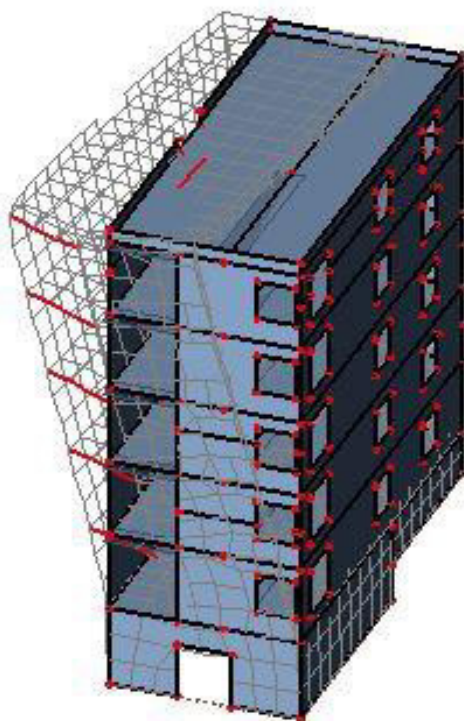
Slika 9.3. Translacija u smjeru globalne osi x za zgradu A; mod 2



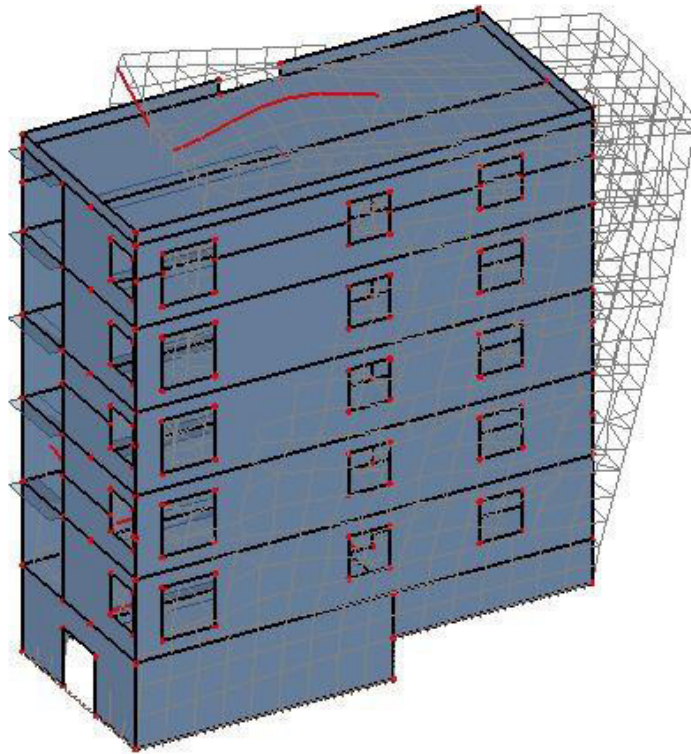
Slika 9.4. Translacija u smjeru globalne osi y za zgradu A; mod 1



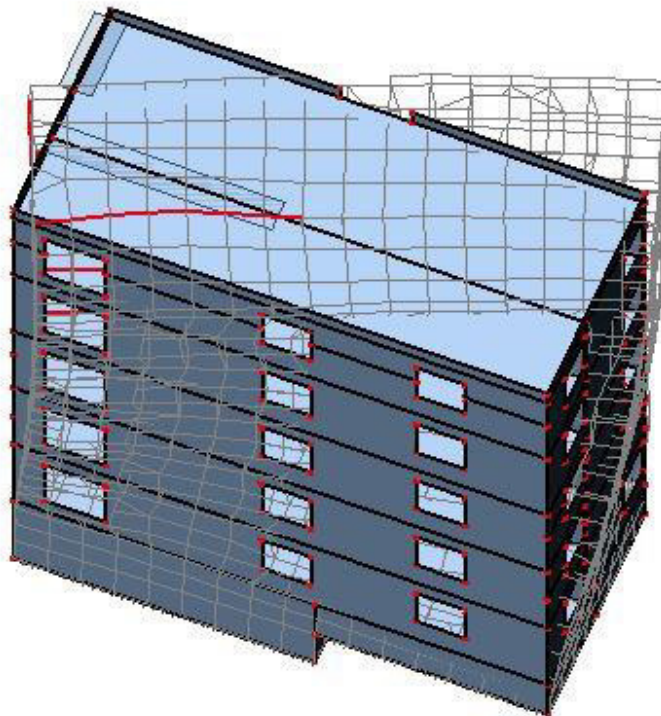
Slika 9.5. Torzija oko globalne osi z za zgradu A ; mod 3



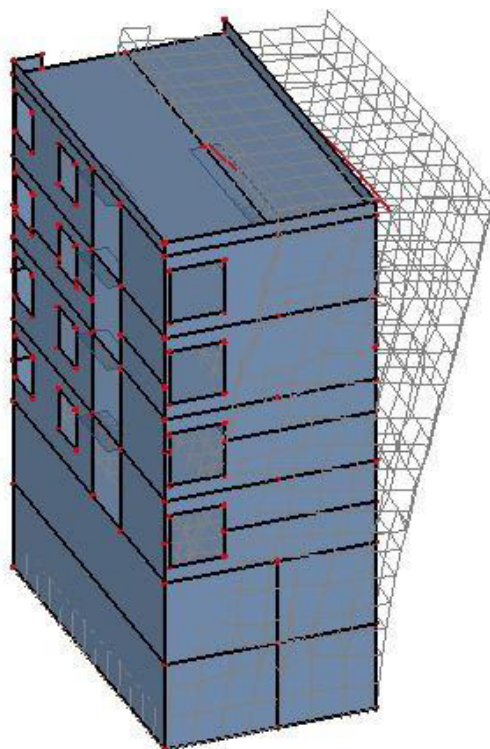
Slika 9.6. Translacija u smjeru globalne osi y za zgradu B; mod 1



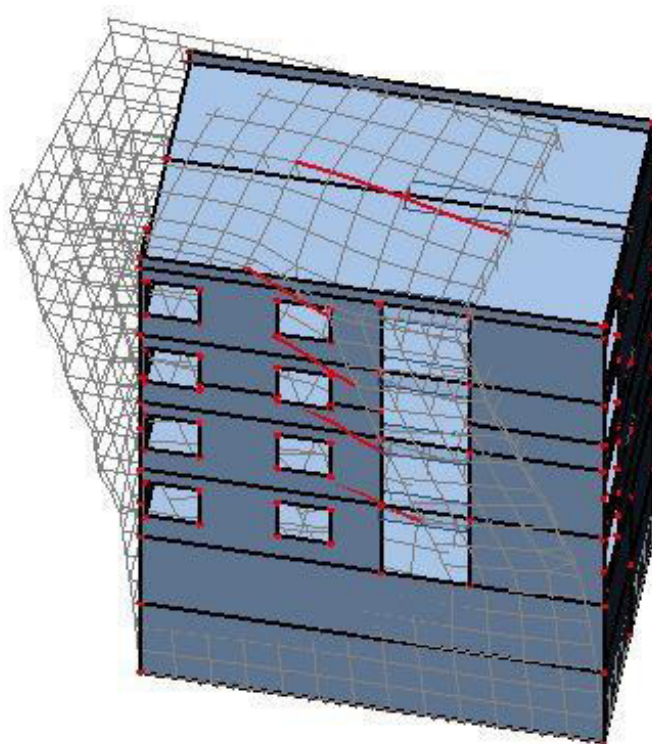
Slika 9.7. Translacija u smjeru globalne osi x za zgradu B; mod 2



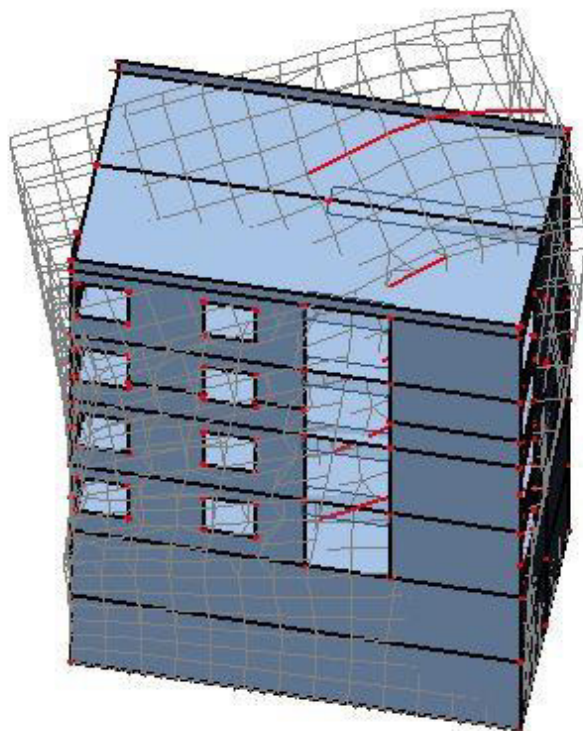
Slika 9.8. Torzija oko globalne osi z za zgradu B; mod 3



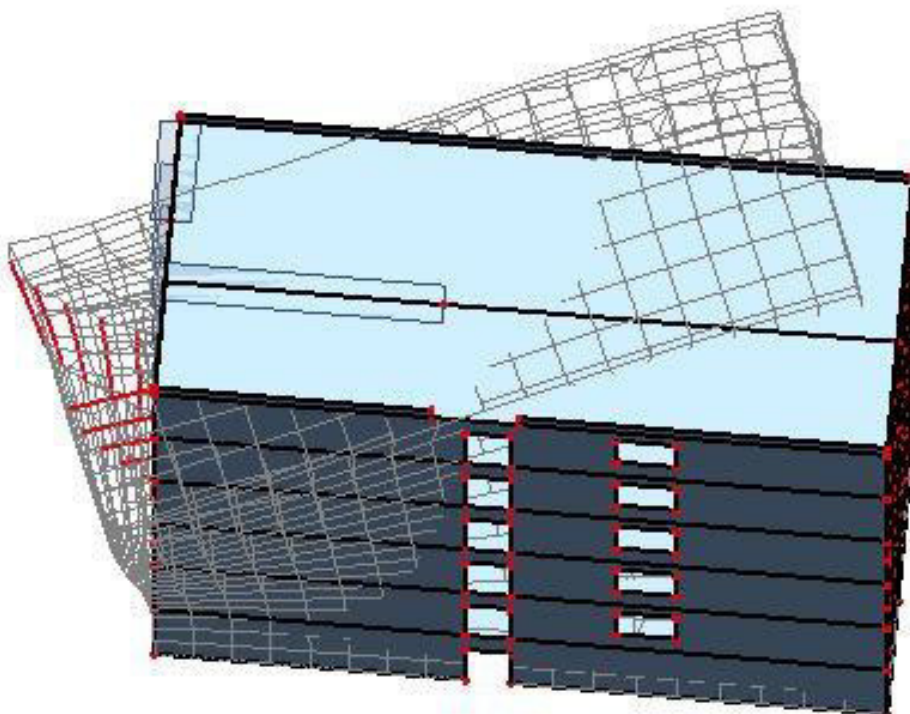
Slika 9.9. Translacija u smjeru globalne osi y za zgradu C; mod 1



Slika 9.10. Translacija u smjeru globalne osi x za zgradu C; mod 2



Slika 9.11. Torzija oko globalne osi x za zgradu C; mod 3



Slika 9.12. Torzija oko globalne osi z za zgradu D; mod 3

10. DIMENZIONIRANJE HORIZONTALNIH ELEMENATA KONSTRUKCIJE

10.1 Proračun AB ploča

Proračun ploča proveden je prema EC-2 (Eurokod 2: Projektiranje betonskih konstrukcija).

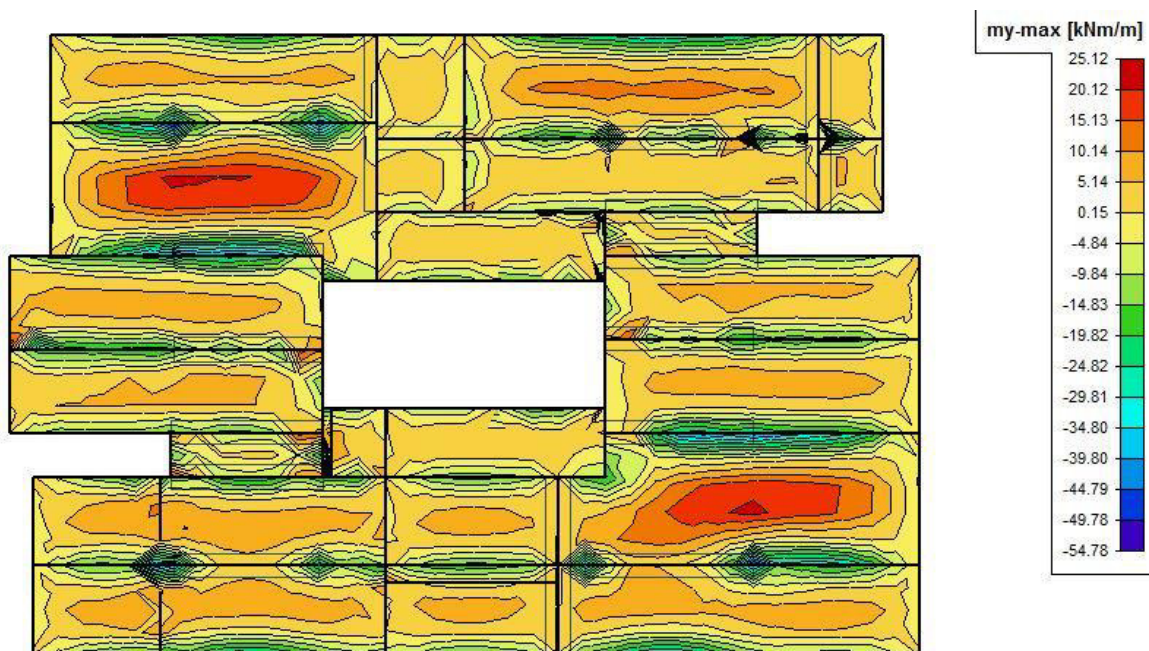
Za proračun ploča u polju i na ležaju upotrebljene su mjerodavne kombinacije graničnog stanja nosivosti dok su za kontrolu pukotina i kontrolu progiba upotrebljene mjerodavne kombinacije graničnog stanja uporabljivosti.

U nastavku je prikazan proračun ploče iznad garaže (POZ 000) te ploče prizemlja (POZ 100).

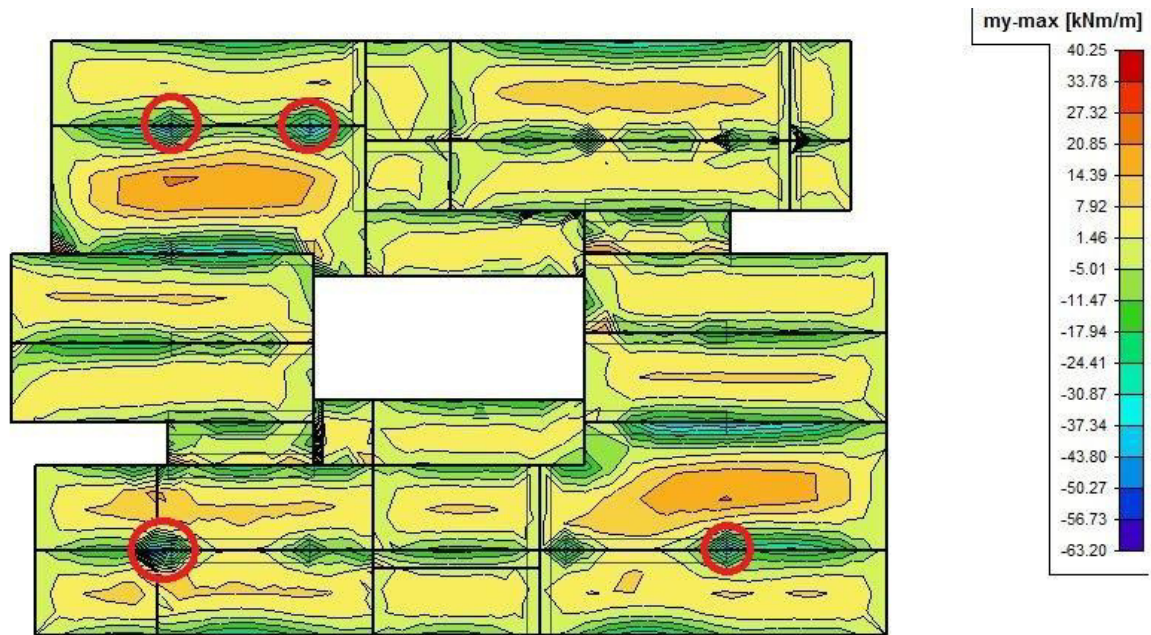
Armatura dobivena proračunom ploče POZ 100 mjerodavna je za armiranje ploča POZ 100-600.

10.1.1 Proračun ploče POZ 000

Rezultati proračuna



Slika 10.1. Momenti za proračun ploče POZ 000 u polju, GSN-K3

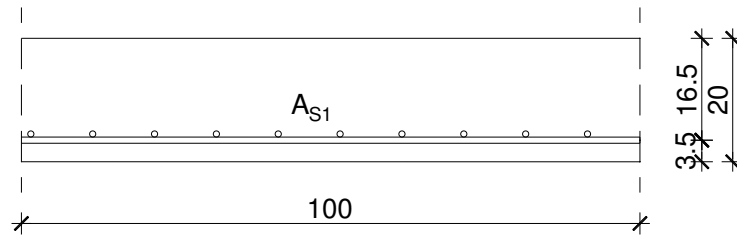


Slika 10.2. Momenti za proračun ploče POZ 000 na ležaju, GSN-K4

Maksimalni moment savijanja ploče iznad garaže (POZ 000) koji iznosi 63.20 kNm nije upotrebljen kao mjerodavni jer se javlja na četiri mjesta u cijeloj ploči (označeno na slici 10.2.).

Kao mjerodavni moment upotrebljen je onaj koji iznosi 43.80 kNm.

U armaturnom planu armatura gornje zone na mjestu maksimalnog momenta je povećana sukladno s iznosom tog momenta.

Dimenzioniranje ploče na savijanje**1) Polje**

Beton: C 30/37

$$f_{cd} = f_{ck}/\gamma_c = 30/1.5 = 20.0 \text{ MPa}$$

$$f_{cd} = 2.0 \text{ kN/cm}^2$$

Armatura: B 500B

$$f_{yd} = f_{yk}/\gamma_s = 500/1.15 = 434.8 \text{ MP}$$

$$f_{yd} = 43.48 \text{ kN/cm}^2$$

$$b = 100.0 \text{ cm}$$

$$h = 20.0 \text{ cm}$$

$$d = 16.5 \text{ cm}$$

$$M_{Ed} = 25.12 \text{ kNm/m}$$

$$N_{Ed} = 0 \text{ kN}$$

$$\mu_{Ed} = \frac{M_{Ed}}{b \cdot d^2 \cdot f_{cd}} = \frac{25.12 \cdot 100}{100 \cdot 16.5^2 \cdot 2.0} = 0.046$$

$$\rightarrow \text{Očitano: } \varepsilon_{s1} = 10 \text{ ‰} \quad \varepsilon_{c2} = 1.3 \text{ ‰} \quad \xi = 0.115 \quad \zeta = 0.959$$

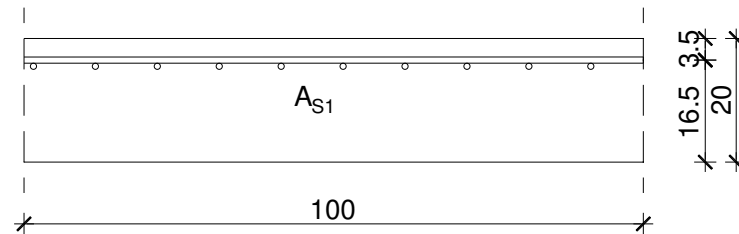
$$A_{s1} = \frac{M_{Ed}}{\zeta \cdot d \cdot f_{yd}} = \frac{25.12 \cdot 100}{0.959 \cdot 16.5 \cdot 43.48} = 3.65 \text{ cm}^2$$

$$A_{s1,\min} = 0.1\% \cdot b \cdot h = 0.001 \cdot 100 \cdot 20 = 2.0 \text{ cm}^2$$

$$A_{s1,\max} = 2.0\% \cdot b \cdot h = 0.02 \cdot 100 \cdot 20 = 40.0 \text{ cm}^2$$

Odabrano: **Q 385** ($A_{s1} = 3.85 \text{ cm}^2$)

2) Ležaj



Beton: C 30/37

$$f_{cd} = f_{ck}/\gamma_c = 30/1.5 = 20.0 \text{ MPa}$$

$$f_{cd} = 2.0 \text{ kN/cm}^2$$

Armatura: B 500B

$$f_{yd} = f_{yk}/\gamma_s = 500/1.15 = 434.8 \text{ MP}$$

$$f_{yd} = 43.48 \text{ kN/cm}^2$$

b = 100.0 cm

h = 20.0 cm

d = 16.5 cm

$$M_{Ed} = 43.96 \text{ kNm/m}$$

$$N_{Ed} = 0 \text{ kN}$$

$$\mu_{Ed} = \frac{M_{Ed}}{b \cdot d^2 \cdot f_{cd}} = \frac{43.80 \cdot 100}{100 \cdot 16.5^2 \cdot 2.0} = 0.080$$

$$\rightarrow \text{Očitano: } \varepsilon_{s1} = 10 \text{ ‰} \quad \varepsilon_{c2} = 1.9 \text{ ‰} \quad \xi = 0.160 \quad \zeta = 0.941$$

$$A_{s1} = \frac{M_{Ed}}{\zeta \cdot d \cdot f_{yd}} = \frac{43.80 \cdot 100}{0.941 \cdot 16.5 \cdot 43.48} = 6.49 \text{ cm}^2$$

$$A_{s1,\min} = 0.1\% \cdot b \cdot h = 0.001 \cdot 100 \cdot 20 = 2.0 \text{ cm}^2$$

$$A_{s1,\max} = 2.0\% \cdot b \cdot h = 0.02 \cdot 100 \cdot 20 = 40.0 \text{ cm}^2$$

Odabrano: **R 785** ($A_{s1} = 7.85 \text{ cm}^2$)

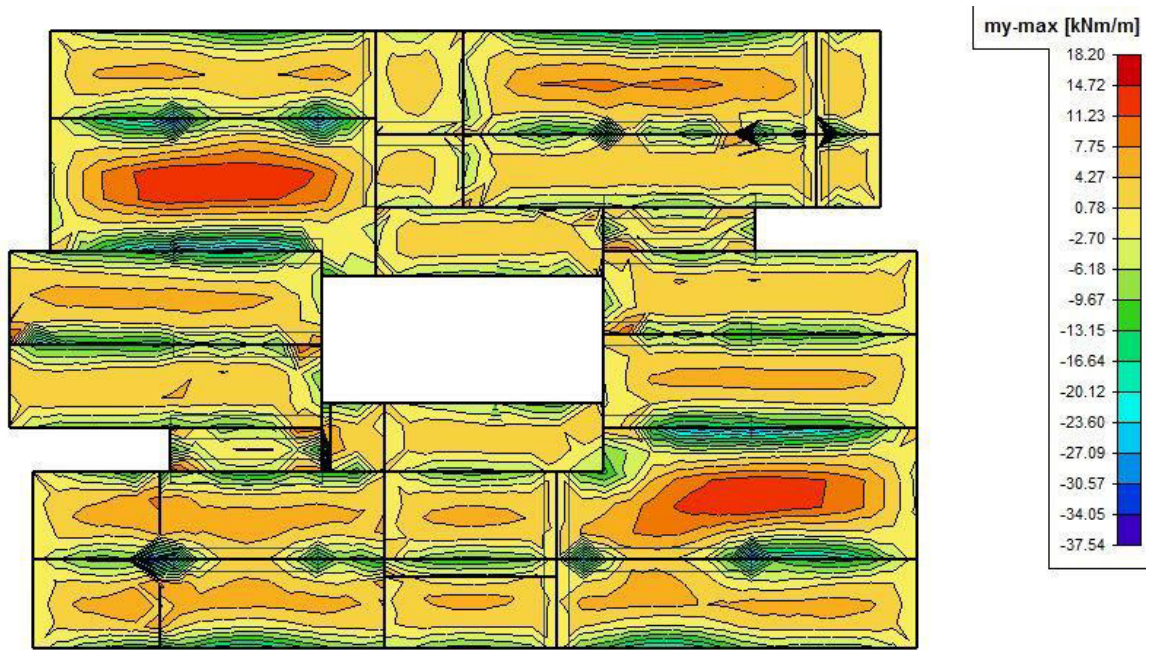
U armaturnom planu na mjestu maksimalnog momenta armatura gornje zone je povećana sukladno tom momentu te iznosi **R 785 + 2Φ12** ($A_{s1} = 10.11 \text{ cm}^2$).

Kontrola pukotina

Mjerodavni momenti u ploči za kontrolu pukotina dobiveni su kroz numerički model.

Koriste se rezultati od kratkotrajnog djelovanja i radne kombinacije opterećenja:

$$e = 1.0 \cdot g + 1.0 \cdot q$$



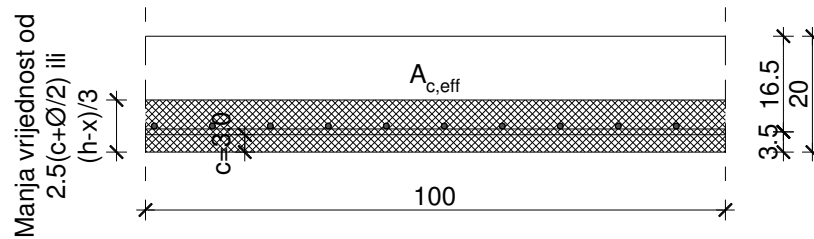
Slika 10.3. Momenti za kontrolu pukotina ploče POZ 000, GSU-K1

Granična vrijednost širine pukotine: $w_g = 0.3 \text{ mm}$ (EC-2)

Proračunska vrijednost širine pukotine (EC-2):

$$w_k = s_{r,\max} \cdot (\varepsilon_{sm} - \varepsilon_{cm}) \leq w_g$$

1) Polje



$$\text{Beton: C 30/37} \quad f_{cd} = 2.0 \text{ kN/cm}^2 \quad f_{ctm} = 2.9 \text{ MPa} \quad E_{cm} = 33.0 \text{ GPa}$$

$$\text{Armatura: B 500B} \quad f_{yd} = 43.48 \text{ kN/cm}^2 \quad E_s = 200.0 \text{ GPa}$$

$$b = 100.0 \text{ cm} \quad h = 20.0 \text{ cm} \quad d = 16.5 \text{ cm} \quad c = 3.0 \text{ cm}$$

Maksimalni eksploatacijski moment u polju: $M_{Ed} = 18.20 \text{ kNm}$

Armatura ploče donja zona: Q 385; preklop 40 cm

$$A_{s1} = 3.85 \cdot \frac{215 + 40}{215} = 4.57 \text{ cm}^2$$

Proračun srednje deformacije armature:

$$\varepsilon_{sm} - \varepsilon_{cm} = \frac{\sigma_s - k_t \frac{f_{ct,eff}}{\rho_{p,eff}} (1 + \alpha_e \cdot \rho_{p,eff})}{E_s} \geq 0.6 \cdot \frac{\sigma_s}{E_s}$$

$$\alpha_e = \frac{E_s}{E_{cm}} = \frac{200}{33} = 6.06 \quad \text{- Odnos modula elastičnosti}$$

$$x = \frac{\alpha_e \cdot A_{s1}}{b} \cdot \left(-1 + \sqrt{1 + \frac{2 \cdot b \cdot d}{\alpha_e \cdot A_{s1}}} \right) = \frac{6.06 \cdot 4.57}{100} \cdot \left(-1 + \sqrt{1 + \frac{2 \cdot 100 \cdot 16.5}{6.06 \cdot 4.57}} \right) = 2.76 \text{ cm}$$

$$\sigma_s = \frac{M_{Ed}}{z \cdot A_s} \approx \frac{M_{Ed}}{\left(d - \frac{x}{3} \right) \cdot A_s} = \frac{18.20 \cdot 100}{\left(16.5 - \frac{2.76}{3} \right) \cdot 4.57} = 25.56 \frac{\text{kN}}{\text{cm}^2} = 255.6 \text{ MPa}$$

$k_t = 0.4$ - Dugotrajno opterećenje

$$\rho_{p,eff} = \frac{A_s}{A_{c,eff}} = \frac{4.57}{100 \cdot 5.75} = 0.0079$$

$$\varepsilon_{sm} - \varepsilon_{cm} = \frac{255.6 - 0.4 \cdot \frac{2.9}{0.0079} \cdot (1 + 6.06 \cdot 0.0079)}{200000} \geq 0.6 \cdot \frac{255.6}{200000} \Rightarrow \frac{101.73}{200000} < \frac{153.36}{200000}$$

$$\varepsilon_{sm} - \varepsilon_{cm} = \frac{153.36}{200000} = 0.000767$$

Srednji razmak pukotina:

$$s_{r,max} = k_3 \cdot c + k_1 \cdot k_2 \cdot k_4 \cdot \frac{\phi}{\rho_{p,eff}}$$

$k_1 = 0.8$ - rebrasta armatura

$k_2 = 0.5$ - savijanje

$k_3 = 3.4$

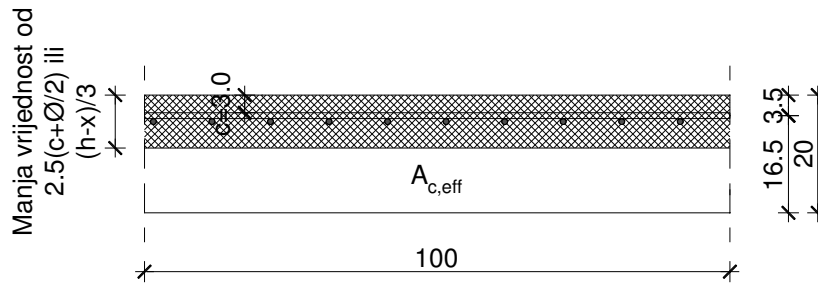
$k_4 = 0.425$

$$s_{r,max} = 3.4 \cdot 30 + 0.8 \cdot 0.5 \cdot 0.425 \cdot \frac{7}{0.0079} = 252.63 \text{ mm}$$

Karakteristična širina pukotine:

$$w_k = s_{r,max} \cdot (\varepsilon_{sm} - \varepsilon_{cm}) = 252.63 \cdot 0.000767 = 0.19 \text{ mm} < w_g = 0.3 \text{ mm}$$

2) Ležaj



$$\text{Beton: C 30/37} \quad f_{cd} = 2.0 \text{ kN/cm}^2 \quad f_{ctm} = 2.9 \text{ MPa} \quad E_{cm} = 33.0 \text{ GPa}$$

$$\text{Armatura: B 500B} \quad f_{yd} = 43.48 \text{ kN/cm}^2 \quad E_s = 200.0 \text{ GPa}$$

$$b = 100.0 \text{ cm} \quad h = 20.0 \text{ cm} \quad d = 16.5 \text{ cm} \quad c = 3.0 \text{ cm}$$

Maksimalni eksplotacijski moment na ležaju: $M_{Ed} = 37.54 \text{ kNm}$

Armatura ploče gornja zona: R 785; preklop 40 cm

$$A_{s1} = 7.85 \cdot \frac{215 + 40}{215} = 9.31 \text{ cm}^2$$

Proračun srednje deformacije armature:

$$\varepsilon_{sm} - \varepsilon_{cm} = \frac{\sigma_s - k_t \frac{f_{ct,eff}}{\rho_{p,eff}} (1 + \alpha_e \cdot \rho_{p,eff})}{E_s} \geq 0.6 \cdot \frac{\sigma_s}{E_s}$$

$$\alpha_e = \frac{E_s}{E_{cm}} = \frac{200}{33} = 6.06 \quad \text{- Odnos modula elastičnosti}$$

$$x = \frac{\alpha_e \cdot A_{s1}}{b} \cdot \left(-1 + \sqrt{1 + \frac{2 \cdot b \cdot d}{\alpha_e \cdot A_{s1}}} \right) = \frac{6.06 \cdot 9.31}{100} \cdot \left(-1 + \sqrt{1 + \frac{2 \cdot 100 \cdot 16.5}{6.06 \cdot 9.31}} \right) = 3.79 \text{ cm}$$

$$\sigma_s = \frac{M_{Ed}}{z \cdot A_s} \approx \frac{M_{Ed}}{\left(d - \frac{x}{3} \right) \cdot A_s} = \frac{37.54 \cdot 100}{\left(16.5 - \frac{3.79}{3} \right) \cdot 9.31} = 26.46 \frac{\text{kN}}{\text{cm}^2} = 264.6 \text{ MPa}$$

$k_t = 0.4$ - Dugotrajno opterećenje

$$\rho_{p,eff} = \frac{A_s}{A_{c,eff}} = \frac{9.31}{100 \cdot 5.40} = 0.0172$$

$$\varepsilon_{sm} - \varepsilon_{cm} = \frac{264.6 - 0.4 \cdot \frac{2.9}{0.0172} \cdot (1 + 6.06 \cdot 0.0172)}{200000} \geq 0.6 \cdot \frac{264.6}{200000} \Rightarrow \frac{190.13}{200000} > \frac{158.76}{200000}$$

$$\varepsilon_{sm} - \varepsilon_{cm} = \frac{190.13}{200000} = 0.000951$$

Srednji razmak pukotina:

$$s_{r,max} = k_3 \cdot c + k_1 \cdot k_2 \cdot k_4 \cdot \frac{\phi}{\rho_{p,eff}}$$

$k_1 = 0.8$ - rebrasta armatura

$k_2 = 0.5$ - savijanje

$k_3 = 3.4$

$k_4 = 0.425$

$$s_{r,max} = 3.4 \cdot 30 + 0.8 \cdot 0.5 \cdot 0.425 \cdot \frac{10}{0.0172} = 200.84 \text{ mm}$$

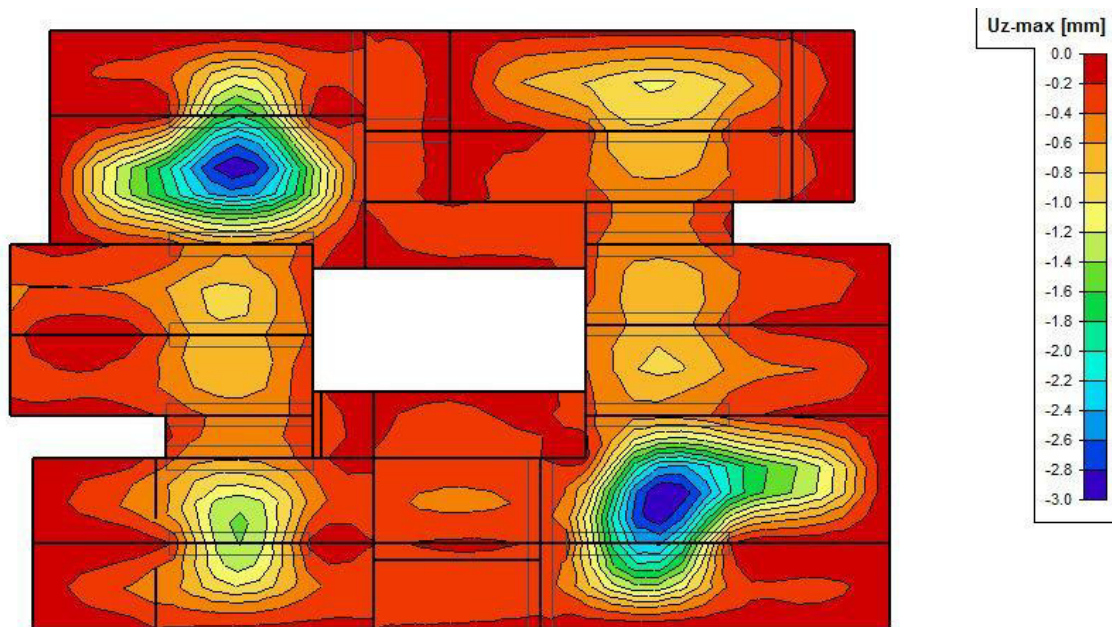
Karakteristična širina pukotine:

$$w_k = s_{r,max} \cdot (\varepsilon_{sm} - \varepsilon_{cm}) = 200.84 \cdot 0.000951 = 0.19 \text{ mm} < w_g = 0.3 \text{ mm}$$

Kontrola progiba

Progibi ploča dobiveni su kroz numerički model. Koriste se rezultati od kratkotrajnog djelovanja i radne kombinacije opterećenja:

$$e = 1.0 \cdot g + 1.0 \cdot q$$



Slika 10.4. Maksimalni progib ploče POZ 000, GSU-K2

Granična vrijednost progiba ploče u polju: $f_{p,dop} = \frac{L}{250} = \frac{519}{250} = 2.08 \text{ cm}$

Kratkotrajni progib ploče (očitano iz modela): $f_k = 0.30 \text{ cm}$

Ukupni progib: $f_d = \varphi(\infty) \cdot f_k \cdot K_r$

$\varphi(\infty) = 2.4$ - konačni koeficijent puzanja

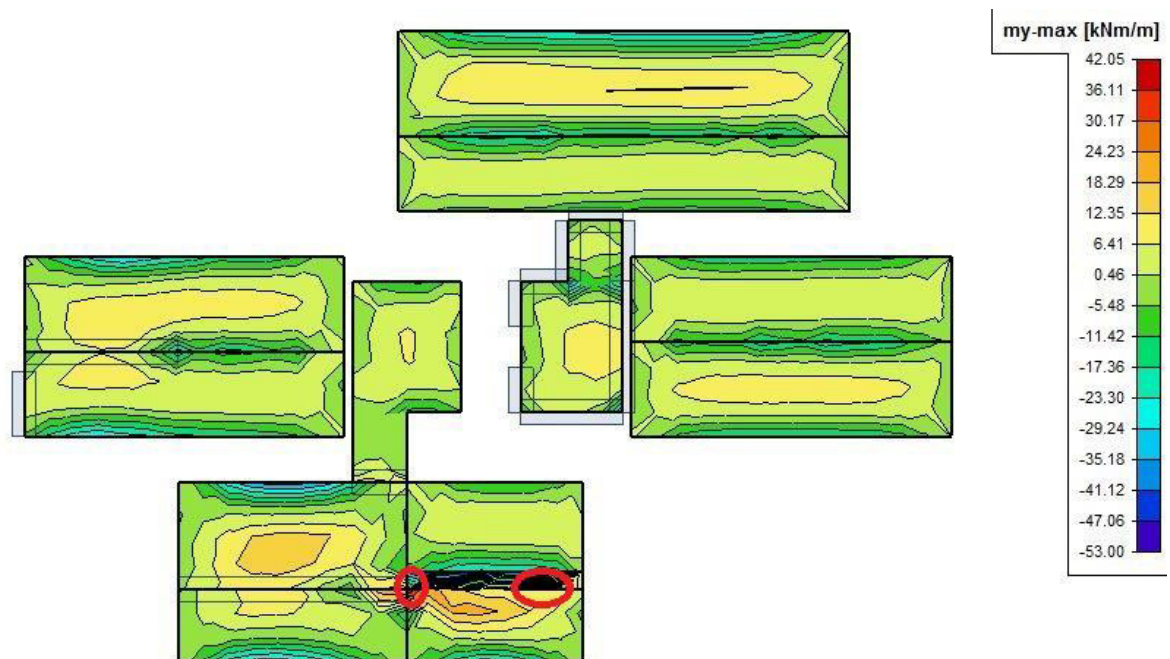
$$K_r = 0.85 - 0.45 \cdot \frac{A_{s2}}{A_{s1}} = 0.85 - 0.45 \cdot \frac{0}{3.85} = 0.85$$

$$f_d = 2.4 \cdot 0.30 \cdot 0.85 = 0.61 \text{ cm}$$

$$f_u = f_k + f_d = 0.30 + 0.61 = 0.91 \text{ cm} < f_{p,dop} = 2.08 \text{ cm}$$

10.1.2 Proračun ploče POZ 100

Rezultati proračuna

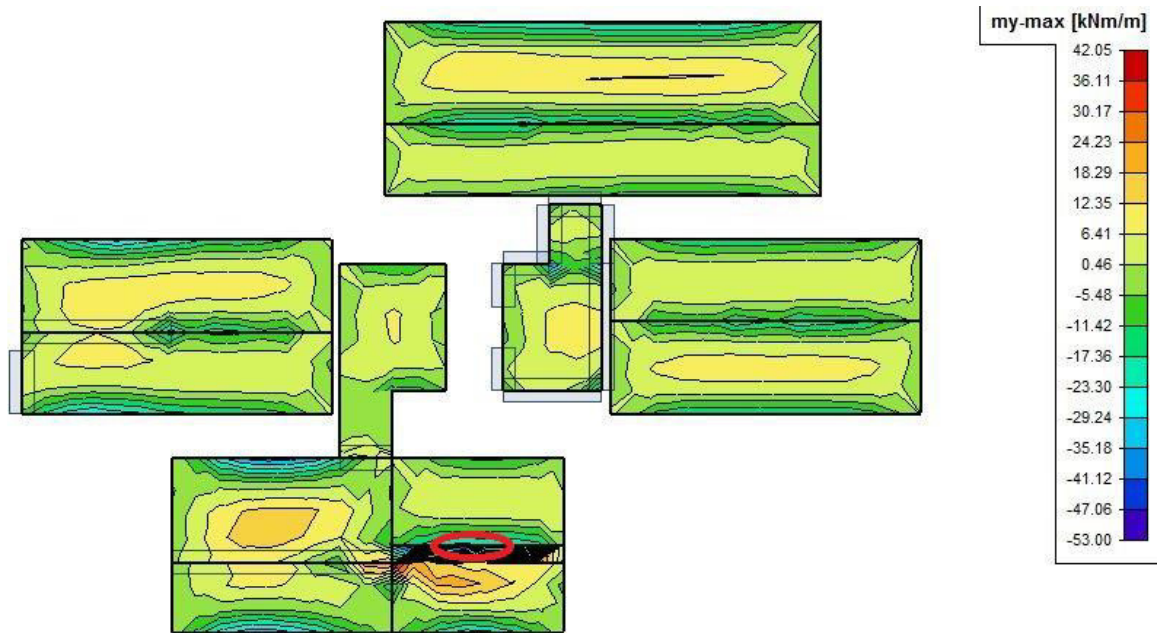


Slika 10.5. Momenti za proračun ploče POZ 100 u polju, GSN-K2

Maksimalni moment savijanja ploče prizemlja (POZ 100) koji iznosi 42.05 kNm nije upotrebljen kao mjerodavni jer se javlja samo na dva mjesta u cijeloj ploči (označeno na slici 10.5.).

Kao mjerodavni moment upotrebljen je onaj u polju ploče koji iznosi 18.29 kNm .

U armaturnom planu armatura donje zone na mjestu maksimalnog momenta je povećana sukladno s iznosom tog momenta.

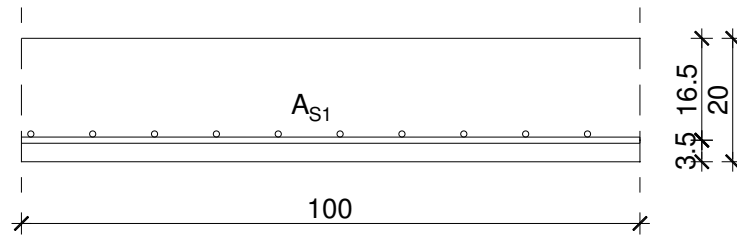


Slika 10.6. Momenti za proračun ploče POZ 100 na ležaju, GSN-K2

Maksimalni moment savijanja ploče prizemlja (POZ 100) koji iznosi 53.00 kNm nije upotrebljen kao mjerodavni jer se javlja na jednom mjestu u cijeloj ploči (označeno na slici 10.6.).

Kao mjerodavni moment upotrebljen je onaj koji iznosi 35.18 kNm.

U armaturnom planu armatura gornje zone na mjestu maksimalnog momenta je povećana sukladno s iznosom tog momenta.

Dimenzioniranje ploče na savijanje**1) Polje**

$$\text{Beton: C 30/37} \quad f_{cd} = f_{ck}/\gamma_c = 30/1.5 = 20.0 \text{ MPa} \quad f_{cd} = 2.0 \text{ kN/cm}^2$$

$$\text{Armatura: B 500B} \quad f_{yd} = f_{yk}/\gamma_s = 500/1.15 = 434.8 \text{ MP} \quad f_{yd} = 43.48 \text{ kN/cm}^2$$

$$b = 100.0 \text{ cm} \quad h = 20.0 \text{ cm} \quad d = 16.5 \text{ cm}$$

$$M_{Ed} = 18.29 \text{ kNm/m}$$

$$N_{Ed} = 0 \text{ kN}$$

$$\mu_{Ed} = \frac{M_{Ed}}{b \cdot d^2 \cdot f_{cd}} = \frac{18.29 \cdot 100}{100 \cdot 16.5^2 \cdot 2.0} = 0.034$$

$$\rightarrow \text{Očitano: } \varepsilon_{s1} = 10 \text{ ‰} \quad \varepsilon_{c2} = 1.1 \text{ ‰} \quad \xi = 0.099 \quad \zeta = 0.965$$

$$A_{s1} = \frac{M_{Ed}}{\zeta \cdot d \cdot f_{yd}} = \frac{18.29 \cdot 100}{0.965 \cdot 16.5 \cdot 43.48} = 2.64 \text{ cm}^2$$

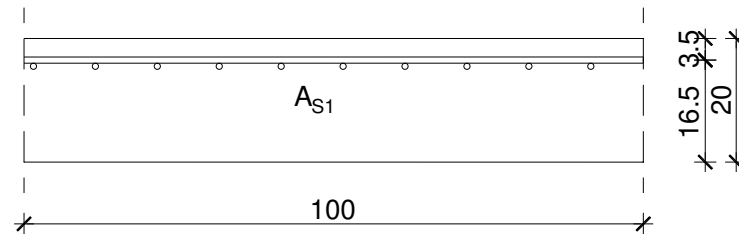
$$A_{s1,\min} = 0.1\% \cdot b \cdot h = 0.001 \cdot 100 \cdot 20 = 2.0 \text{ cm}^2$$

$$A_{s1,\max} = 2.0\% \cdot b \cdot h = 0.02 \cdot 100 \cdot 20 = 40.0 \text{ cm}^2$$

Odabrano: **Q 385** ($A_{s1} = 3.85 \text{ cm}^2$)

U armaturnom planu na mjestu maksimalnog momenta armatura donje zone je povećana sukladno tom momentu te iznosi **Q 385 + 3Φ12** ($A_{s1} = 7.24 \text{ cm}^2$).

2) Ležaj



Beton: C 30/37

$$f_{cd} = f_{ck}/\gamma_c = 30/1.5 = 20.0 \text{ MPa}$$

$$f_{cd} = 2.0 \text{ kN/cm}^2$$

Armatura: B 500B

$$f_{yd} = f_{yk}/\gamma_s = 500/1.15 = 434.8 \text{ MP}$$

$$f_{yd} = 43.48 \text{ kN/cm}^2$$

b = 100.0 cm

h = 20.0 cm

d = 16.5 cm

$$M_{Ed} = 35.18 \text{ kNm/m}$$

$$N_{Ed} = 0 \text{ kN}$$

$$\mu_{Ed} = \frac{M_{Ed}}{b \cdot d^2 \cdot f_{cd}} = \frac{35.18 \cdot 100}{100 \cdot 16.5^2 \cdot 2.0} = 0.065$$

$$\rightarrow \text{Očitano: } \varepsilon_{s1} = 10 \text{ ‰} \quad \varepsilon_{c2} = 1.6 \text{ ‰} \quad \xi = 0.138 \quad \zeta = 0.950$$

$$A_{s1} = \frac{M_{Ed}}{\zeta \cdot d \cdot f_{yd}} = \frac{35.18 \cdot 100}{0.950 \cdot 16.5 \cdot 43.48} = 5.16 \text{ cm}^2$$

$$A_{s1,\min} = 0.1\% \cdot b \cdot h = 0.001 \cdot 100 \cdot 20 = 2.0 \text{ cm}^2$$

$$A_{s1,\max} = 2.0\% \cdot b \cdot h = 0.02 \cdot 100 \cdot 20 = 40.0 \text{ cm}^2$$

Odabrano: **R 636** ($A_{s1} = 6.36 \text{ cm}^2$)

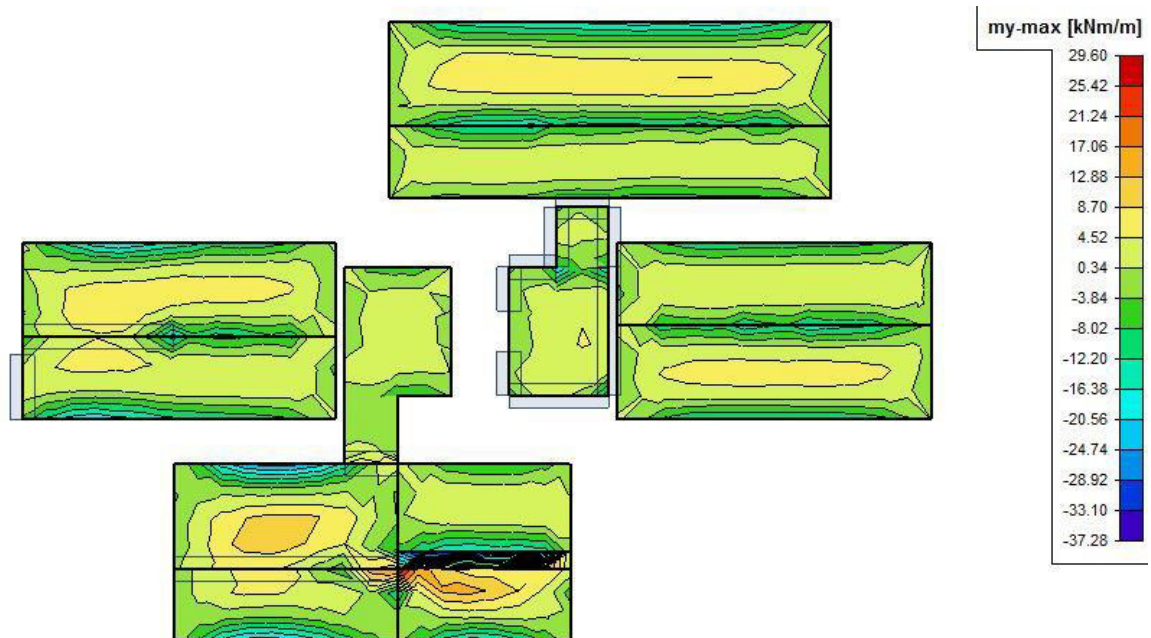
U armaturnom planu na mjestu maksimalnog momenta armatura gornje zone je povećana sukladno tom momentu te iznosi **R 636 + 2Φ12** ($A_{s1} = 8.62 \text{ cm}^2$).

Kontrola pukotina

Mjerodavni momenti u ploči za kontrolu pukotina dobiveni su kroz numerički model.

Koriste se rezultati od kratkotrajnog djelovanja i radne kombinacije opterećenja:

$$e = 1.0 \cdot g + 1.0 \cdot q$$



Slika 10.7. Momenti za kontrolu pukotina ploče POZ 100, GSU-K1

Granična vrijednost širine pukotine: $w_g = 0.3 \text{ mm}$ (EC-2)

Proračunska vrijednost širine pukotine (EC-2):

$$w_k = s_{r,\max} \cdot (\varepsilon_{sm} - \varepsilon_{cm}) \leq w_g$$

$$\rho_{p,eff} = \frac{A_s}{A_{c,eff}} = \frac{4.57}{100 \cdot 5.75} = 0.0079$$

$$\varepsilon_{sm} - \varepsilon_{cm} = \frac{415.7 - 0.4 \cdot \frac{2.9}{0.0079} \cdot (1 + 6.06 \cdot 0.0079)}{200000} \geq 0.6 \cdot \frac{415.7}{200000} \Rightarrow \frac{261.83}{200000} > \frac{249.42}{200000}$$

$$\varepsilon_{sm} - \varepsilon_{cm} = \frac{261.83}{200000} = 0.001309$$

Srednji razmak pukotina:

$$s_{r,max} = k_3 \cdot c + k_1 \cdot k_2 \cdot k_4 \cdot \frac{\phi}{\rho_{p,eff}}$$

$k_1 = 0.8$ - rebrasta armatura

$k_2 = 0.5$ - savijanje

$k_3 = 3.4$

$k_4 = 0.425$

$$s_{r,max} = 3.4 \cdot 30 + 0.8 \cdot 0.5 \cdot 0.425 \cdot \frac{7}{0.0079} = 252.63 \text{ mm}$$

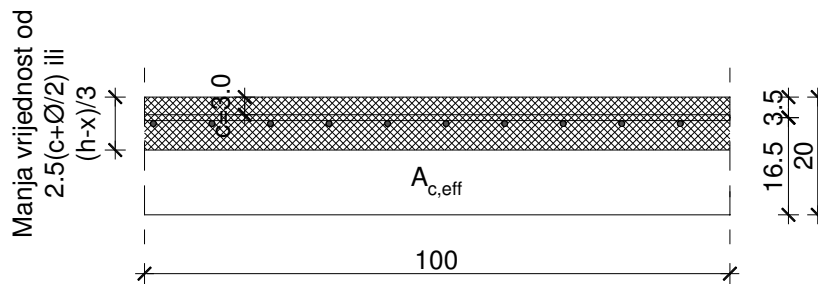
Karakteristična širina pukotine:

$$w_k = s_{r,max} \cdot (\varepsilon_{sm} - \varepsilon_{cm}) = 252.63 \cdot 0.001309 = 0.33 \text{ mm} > w_g = 0.3 \text{ mm}$$

Kontrolom pukotina ploče prizemlja zaključeno je da odabrana armatura u polju ($A_{s1} = 3.85 \text{ cm}^2$) zadovoljava na cijeloj ploči osim na mjestu maksimalnog momenta.

Na tom mjestu je predviđeno povećanje armature Q 385 + 3Φ12 ($A_{s1} = 7.24 \text{ cm}^2$).

2) Ležaj



$$\text{Beton: C 30/37} \quad f_{cd} = 2.0 \text{ kN/cm}^2 \quad f_{ctm} = 2.9 \text{ MPa} \quad E_{cm} = 33.0 \text{ GPa}$$

$$\text{Armatura: B 500B} \quad f_{yd} = 43.48 \text{ kN/cm}^2 \quad E_s = 200.0 \text{ GPa}$$

$$b = 100.0 \text{ cm} \quad h = 20.0 \text{ cm} \quad d = 16.5 \text{ cm} \quad c = 3.0 \text{ cm}$$

Maksimalni eksplotacijski moment na ležaju: $M_{Ed} = 37.28 \text{ kNm}$

Armatura ploče gornja zona: R 636; preklop 40 cm

$$A_{s1} = 6.36 \cdot \frac{215 + 40}{215} = 7.54 \text{ cm}^2$$

Proračun srednje deformacije armature:

$$\varepsilon_{sm} - \varepsilon_{cm} = \frac{\sigma_s - k_t \frac{f_{ct,eff}}{\rho_{p,eff}} (1 + \alpha_e \cdot \rho_{p,eff})}{E_s} \geq 0.6 \cdot \frac{\sigma_s}{E_s}$$

$$\alpha_e = \frac{E_s}{E_{cm}} = \frac{200}{33} = 6.06 \quad \text{- Odnos modula elastičnosti}$$

$$x = \frac{\alpha_e \cdot A_{s1}}{b} \cdot \left(-1 + \sqrt{1 + \frac{2 \cdot b \cdot d}{\alpha_e \cdot A_{s1}}} \right) = \frac{6.06 \cdot 7.54}{100} \cdot \left(-1 + \sqrt{1 + \frac{2 \cdot 100 \cdot 16.5}{6.06 \cdot 7.54}} \right) = 3.45 \text{ cm}$$

$$\sigma_s = \frac{M_{Ed}}{z \cdot A_s} \approx \frac{M_{Ed}}{\left(d - \frac{x}{3} \right) \cdot A_s} = \frac{37.28 \cdot 100}{\left(16.5 - \frac{3.45}{3} \right) \cdot 7.54} = 32.21 \frac{\text{kN}}{\text{cm}^2} = 322.1 \text{ MPa}$$

$k_t = 0.4$ - Dugotrajno opterećenje

$$\rho_{p,eff} = \frac{A_s}{A_{c,eff}} = \frac{7.54}{100 \cdot 5.52} = 0.0137$$

$$\varepsilon_{sm} - \varepsilon_{cm} = \frac{322.1 - 0.4 \cdot \frac{2.9}{0.0137} \cdot (1 + 6.06 \cdot 0.0137)}{200000} \geq 0.6 \cdot \frac{322.1}{200000} \Rightarrow \frac{230.40}{200000} \geq \frac{193.26}{200000}$$

$$\varepsilon_{sm} - \varepsilon_{cm} = \frac{230.40}{200000} = 0.001152$$

Srednji razmak pukotina:

$$s_{r,max} = k_3 \cdot c + k_1 \cdot k_2 \cdot k_4 \cdot \frac{\phi}{\rho_{p,eff}}$$

$k_1 = 0.8$ - rebrasta armatura

$k_2 = 0.5$ - savijanje

$k_3 = 3.4$

$k_4 = 0.425$

$$s_{r,max} = 3.4 \cdot 30 + 0.8 \cdot 0.5 \cdot 0.425 \cdot \frac{9}{0.0137} = 213.68 \text{ mm}$$

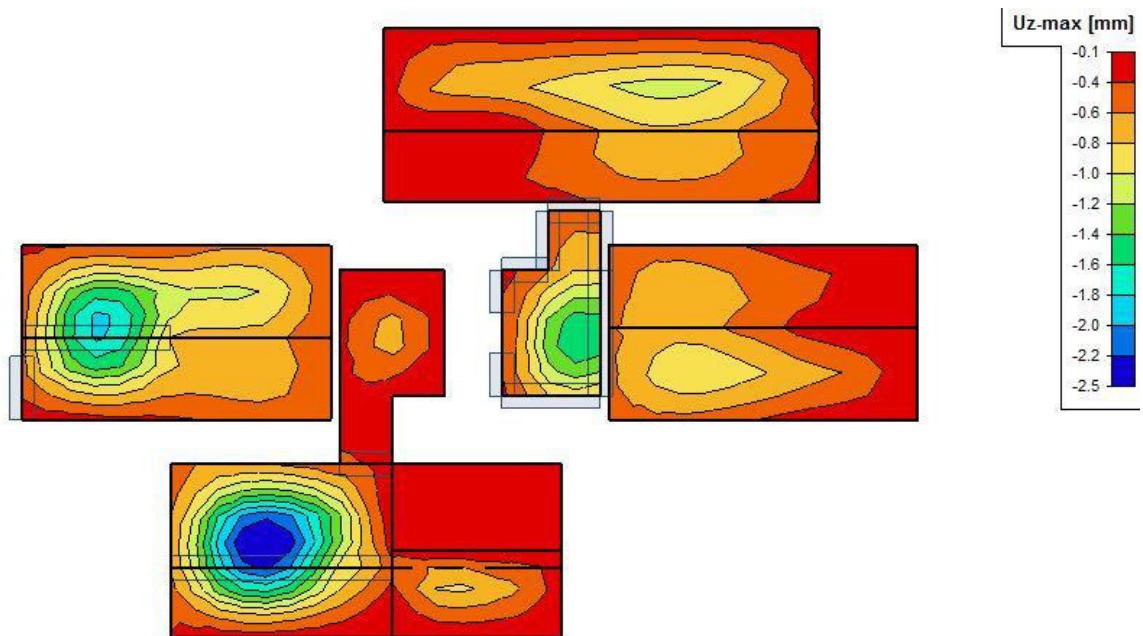
Karakteristična širina pukotine:

$$w_k = s_{r,max} \cdot (\varepsilon_{sm} - \varepsilon_{cm}) = 213.68 \cdot 0.001152 = 0.25 \text{ mm} < w_g = 0.3 \text{ mm}$$

Kontrola progiba

Progibi ploča dobiveni su kroz numerički model. Koriste se rezultati od kratkotrajnog djelovanja i radne kombinacije opterećenja:

$$e = 1.0 \cdot g + 1.0 \cdot q$$



Slika 10.8. Maksimalni progib ploče POZ 100, GSU-K1

Granična vrijednost progiba ploče u polju: $f_{p,dop} = \frac{L}{250} = \frac{410}{250} = 1.64 \text{ cm}$

Kratkotrajni progib ploče (očitano iz modela): $f_k = 0.25 \text{ cm}$

Ukupni progib: $f_d = \varphi(\infty) \cdot f_k \cdot K_r$

$\varphi(\infty) = 2.4$ - konačni koeficijent puzanja

$$K_r = 0.85 - 0.45 \cdot \frac{A_{s2}}{A_{s1}} = 0.85 - 0.45 \cdot \frac{0}{3.85} = 0.85$$

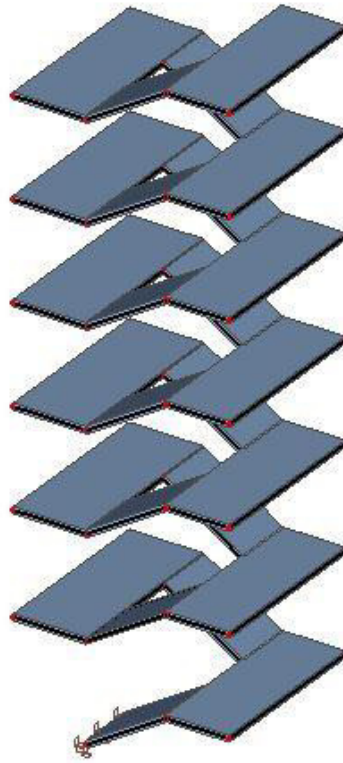
$$f_d = 2.4 \cdot 0.25 \cdot 0.85 = 0.51 \text{ cm}$$

$$f_u = f_k + f_d = 0.25 + 0.51 = 0.76 \text{ cm} < f_{p,dop} = 1.64 \text{ cm}$$

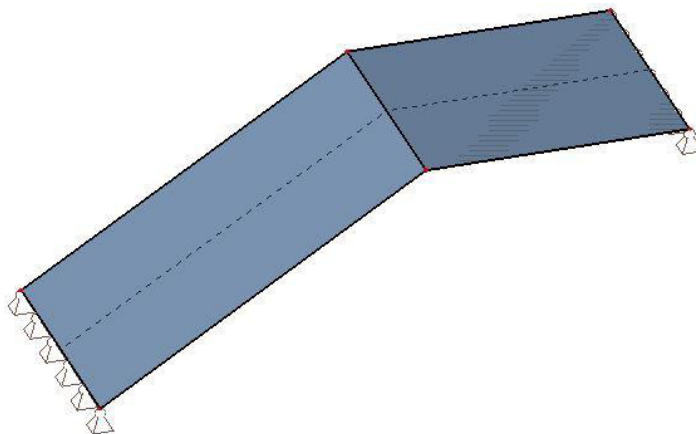
10.2 Proračun AB stubišta

Proračun stubišta proveden je prema EC-2 (Eurokod 2: Projektiranje betonskih konstrukcija) u polju i na spoju stubišta i podesta.

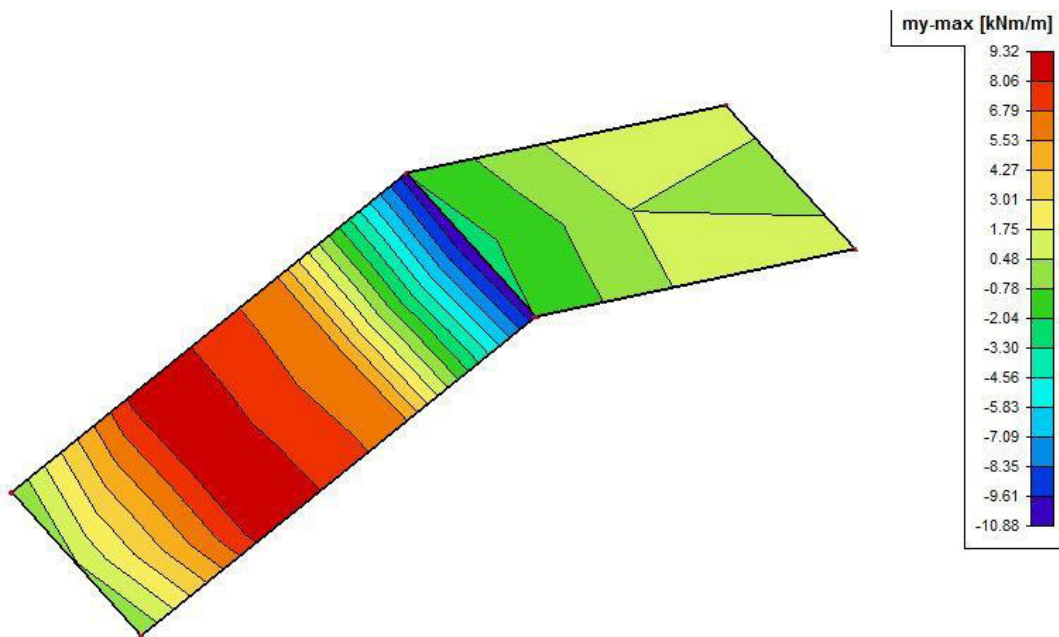
Model stubišta napravljen je posebno u numeričkom programu „*Scia Engineer 2016*“.



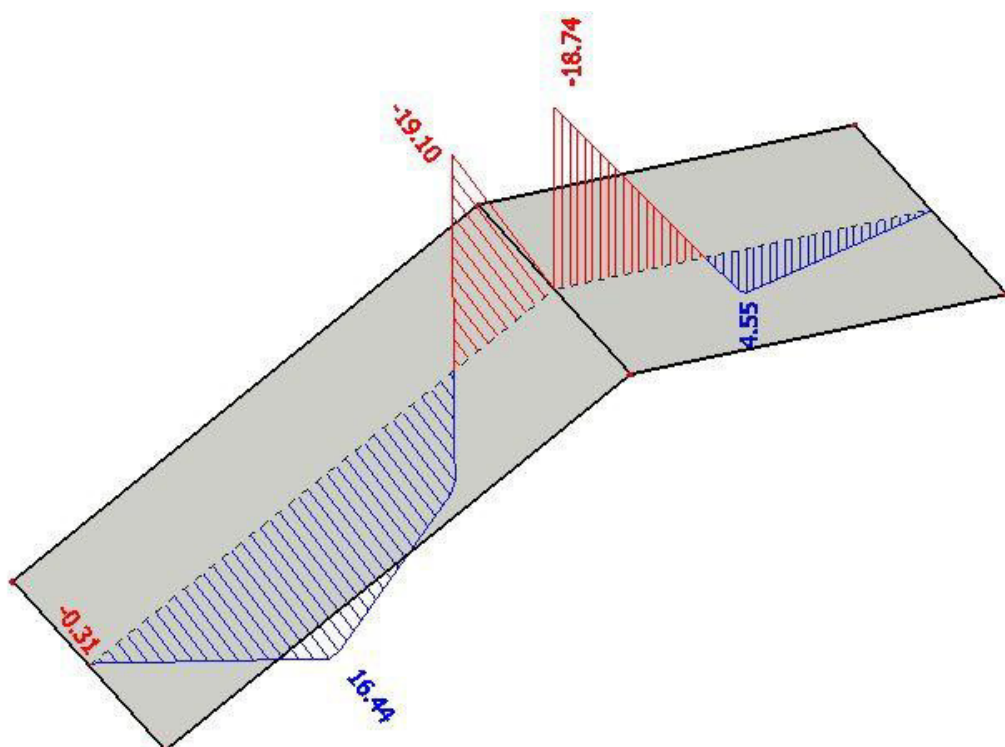
Slika 10.9. Model stubišta



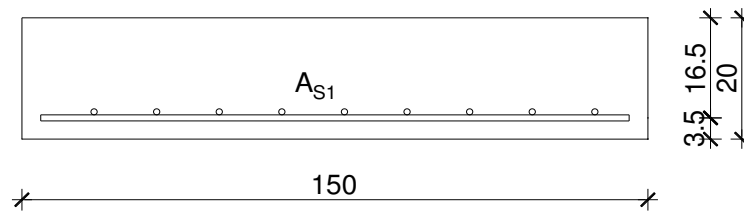
Slika 10.10. Model stubišta za proračun

Rezultati proračuna

Slika 10.11. Momenti m_y za proračun stubišta, GSN-K1



Slika 10.12. Momenti m_y za proračun stubišta, GSN-K1

Dimenzioniranje ploče stubišta na savijanje**1) Polje**

Beton: C 30/37 $f_{cd} = f_{ck}/\gamma_c = 30/1.5 = 20.0 \text{ MPa}$ $f_{cd} = 2.0 \text{ kN/cm}^2$

Armatura: B 500B $f_{yd} = f_{yk}/\gamma_s = 500/1.15 = 434.8 \text{ MP}$ $f_{yd} = 43.48 \text{ kN/cm}^2$

$b = 150.0 \text{ cm}$ $h = 20.0 \text{ cm}$ $d = 16.5 \text{ cm}$

$M_{Ed} = 16.44 \text{ kNm/m}$

$N_{Ed} = 0 \text{ kN}$

$$\mu_{Ed} = \frac{M_{Ed}}{b \cdot d^2 \cdot f_{cd}} = \frac{16.44 \cdot 100}{150 \cdot 16.5^2 \cdot 2.0} = 0.020$$

→ Očitano: $\varepsilon_{s1} = 10 \text{ ‰}$ $\varepsilon_{c2} = 0.8 \text{ ‰}$ $\xi = 0.074$ $\zeta = 0.974$

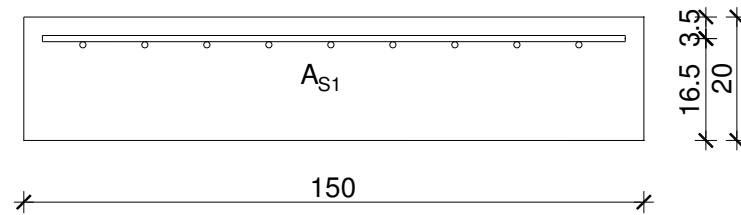
$$A_{s1} = \frac{M_{Ed}}{\zeta \cdot d \cdot f_{yd}} = \frac{16.44 \cdot 100}{0.974 \cdot 16.5 \cdot 43.48} = 2.35 \text{ cm}^2$$

$$A_{s1,\min} = 0.1\% \cdot b \cdot h = 0.001 \cdot 150 \cdot 20 = 3.0 \text{ cm}^2$$

$$A_{s1,\max} = 2.0\% \cdot b \cdot h = 0.02 \cdot 150 \cdot 20 = 60.0 \text{ cm}^2$$

Odabrano: **Q 385** ($A_{s1} = 3.85 \text{ cm}^2$)

2) Spoj stubišta i podesta



Beton: C 30/37

$$f_{cd} = f_{ck}/\gamma_c = 30/1.5 = 20.0 \text{ MPa}$$

$$f_{cd} = 2.0 \text{ kN/cm}^2$$

Armatura: B 500B

$$f_{yd} = f_{yk}/\gamma_s = 500/1.15 = 434.8 \text{ MP}$$

$$f_{yd} = 43.48 \text{ kN/cm}^2$$

$b = 150.0 \text{ cm}$

$h = 20.0 \text{ cm}$

$d = 16.5 \text{ cm}$

$M_{Ed} = 19.10 \text{ kNm/m}$

$N_{Ed} = 0 \text{ kN}$

$$\mu_{Ed} = \frac{M_{Ed}}{b \cdot d^2 \cdot f_{cd}} = \frac{19.10 \cdot 100}{150 \cdot 16.5^2 \cdot 2.0} = 0.023$$

→ Očitano: $\varepsilon_{s1} = 10 \text{ ‰}$ $\varepsilon_{c2} = 0.9 \text{ ‰}$ $\xi = 0.083$ $\zeta = 0.971$

$$A_{s1} = \frac{M_{Ed}}{\zeta \cdot d \cdot f_{yd}} = \frac{19.10 \cdot 100}{0.971 \cdot 16.5 \cdot 43.48} = 2.74 \text{ cm}^2$$

$$A_{s1, \min} = 0.1\% \cdot b \cdot h = 0.001 \cdot 150 \cdot 20 = 3.0 \text{ cm}^2$$

$$A_{s1, \max} = 2.0\% \cdot b \cdot h = 0.02 \cdot 150 \cdot 20 = 60.0 \text{ cm}^2$$

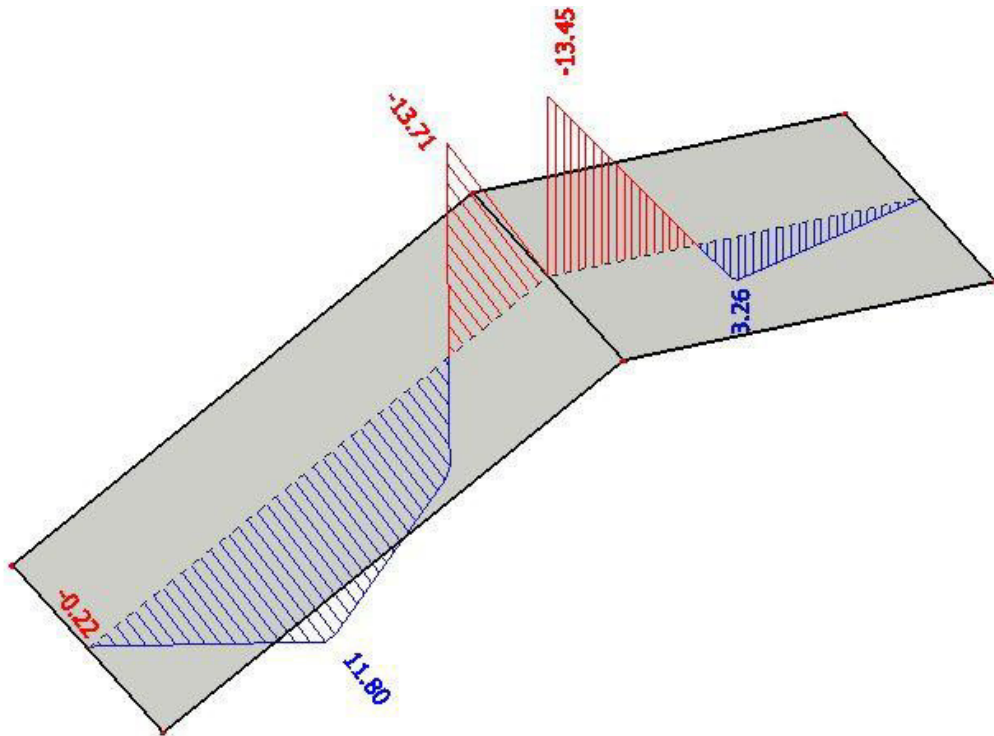
Odabrano: **R 385** ($A_{s1} = 3.85 \text{ cm}^2$).

Kontrola pukotina

Mjerodavni momenti za kontrolu pukotina ploče stubišta dobiveni su kroz numerički model.

Koriste se rezultati od kratkotrajnog djelovanja i radne kombinacije opterećenja:

$$e = 1.0 \cdot g + 1.0 \cdot q$$



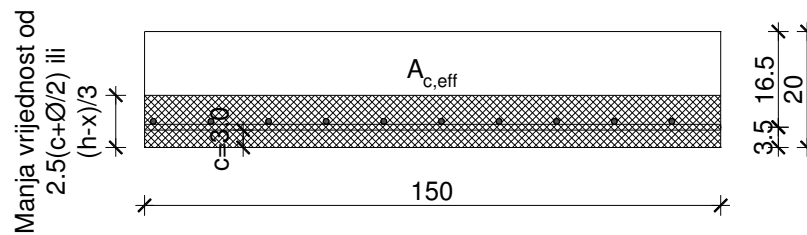
Slika 10.13. Momenti za kontrolu pukotina ploče stubišta, GSU-K1

Granična vrijednost širine pukotine: $w_g = 0.3 \text{ mm}$ (EC-2)

Proračunska vrijednost širine pukotine (EC-2):

$$w_k = s_{r,\max} \cdot (\varepsilon_{sm} - \varepsilon_{cm}) \leq w_g$$

1) Polje



Beton: C 30/37 $f_{cd} = 2.0 \text{ kN/cm}^2$ $f_{ctm} = 2.9 \text{ MPa}$ $E_{cm} = 33.0 \text{ GPa}$

Armatura: B 500B $f_{yd} = 43.48 \text{ kN/cm}^2$ $E_s = 200.0 \text{ GPa}$

$b = 150.0 \text{ cm}$ $h = 20.0 \text{ cm}$ $d = 16.5 \text{ cm}$ $c = 3.0 \text{ cm}$

Maksimalni eksploatacijski moment u polju: $M_{Ed} = 11.80 \text{ kNm}$

Armatura ploče donja zona: Q 385, $A_{s1} = 3.85 \text{ cm}^2$

Proračun srednje deformacije armature:

$$\varepsilon_{sm} - \varepsilon_{cm} = \frac{\sigma_s - k_t \frac{f_{ct,eff}}{\rho_{p,eff}} (1 + \alpha_e \cdot \rho_{p,eff})}{E_s} \geq 0.6 \cdot \frac{\sigma_s}{E_s}$$

$$\alpha_e = \frac{E_s}{E_{cm}} = \frac{200}{33} = 6.06 \text{ - Odnos modula elastičnosti}$$

$$x = \frac{\alpha_e \cdot A_{s1}}{b} \cdot \left(-1 + \sqrt{1 + \frac{2 \cdot b \cdot d}{\alpha_e \cdot A_{s1}}} \right) = \frac{6.06 \cdot 3.85}{150} \cdot \left(-1 + \sqrt{1 + \frac{2 \cdot 150 \cdot 16.5}{6.06 \cdot 3.85}} \right) = 2.12 \text{ cm}$$

$$\sigma_s = \frac{M_{Ed}}{z \cdot A_s} \approx \frac{M_{Ed}}{\left(d - \frac{x}{3} \right) \cdot A_s} = \frac{11.80 \cdot 100}{\left(16.5 - \frac{2.12}{3} \right) \cdot 3.85} = 19.41 \frac{\text{kN}}{\text{cm}^2} = 194.1 \text{ MPa}$$

$k_t = 0.4$ - Dugotrajno opterećenje

$$\rho_{p,eff} = \frac{A_s}{A_{c,eff}} = \frac{3.85}{150 \cdot 5.96} = 0.0043$$

$$\varepsilon_{sm} - \varepsilon_{cm} = \frac{194.1 - 0.4 \cdot \frac{2.9}{0.0043} \cdot (1 + 6.06 \cdot 0.0043)}{200000} \geq 0.6 \cdot \frac{194.1}{200000} \Rightarrow \frac{-82.70}{200000} < \frac{116.46}{200000}$$

$$\varepsilon_{sm} - \varepsilon_{cm} = \frac{116.46}{200000} = 0.000582$$

Srednji razmak pukotina:

$$s_{r,\max} = k_3 \cdot c + k_1 \cdot k_2 \cdot k_4 \cdot \frac{\phi}{\rho_{p,\text{eff}}}$$

$k_1 = 0.8$ - rebrasta armatura

$k_2 = 0.5$ - savijanje

$k_3 = 3.4$

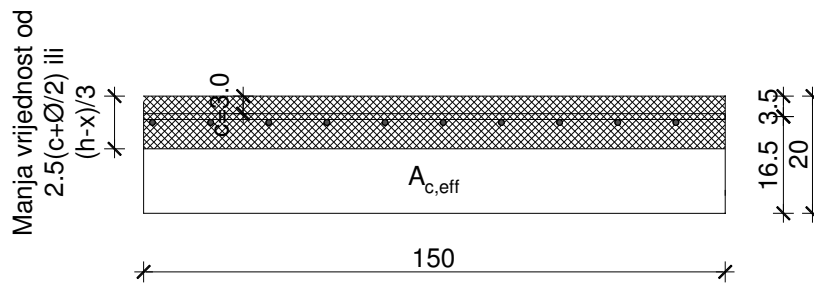
$k_4 = 0.425$

$$s_{r,\max} = 3.4 \cdot 30 + 0.8 \cdot 0.5 \cdot 0.425 \cdot \frac{7}{0.0043} = 378.74 \text{ mm}$$

Karakteristična širina pukotine:

$$w_k = s_{r,\max} \cdot (\varepsilon_{sm} - \varepsilon_{cm}) = 378.74 \cdot 0.000528 = 0.20 \text{ mm} < w_g = 0.3 \text{ mm}$$

2) Spoj stubišta i podesta



Beton: C 30/37 $f_{cd} = 2.0 \text{ kN/cm}^2$ $f_{ctm} = 2.9 \text{ MPa}$ $E_{cm} = 33.0 \text{ GPa}$

Armatura: B 500B $f_{yd} = 43.48 \text{ kN/cm}^2$ $E_s = 200.0 \text{ GPa}$

$b = 150.0 \text{ cm}$ $h = 20.0 \text{ cm}$ $d = 16.5 \text{ cm}$ $c = 3.0 \text{ cm}$

Maksimalni eksplotacijski moment na ležaju: $M_{Ed} = 13.71 \text{ kNm}$

Armatura ploče gornja zona: R 385; $A_{s1} = 3.85 \text{ cm}^2$

Proračun srednje deformacije armature:

$$\varepsilon_{sm} - \varepsilon_{cm} = \frac{\sigma_s - k_t \frac{f_{ct,eff}}{\rho_{p,eff}} (1 + \alpha_e \cdot \rho_{p,eff})}{E_s} \geq 0.6 \cdot \frac{\sigma_s}{E_s}$$

$$\alpha_e = \frac{E_s}{E_{cm}} = \frac{200}{33} = 6.06 \text{ - Odnos modula elastičnosti}$$

$$x = \frac{\alpha_e \cdot A_{s1}}{b} \cdot \left(-1 + \sqrt{1 + \frac{2 \cdot b \cdot d}{\alpha_e \cdot A_{s1}}} \right) = \frac{6.06 \cdot 3.85}{150} \cdot \left(-1 + \sqrt{1 + \frac{2 \cdot 150 \cdot 16.5}{6.06 \cdot 3.85}} \right) = 2.12 \text{ cm}$$

$$\sigma_s = \frac{M_{Ed}}{z \cdot A_s} \approx \frac{M_{Ed}}{\left(d - \frac{x}{3} \right) \cdot A_s} = \frac{13.71 \cdot 100}{\left(16.5 - \frac{2.12}{3} \right) \cdot 3.85} = 22.55 \frac{\text{kN}}{\text{cm}^2} = 225.5 \text{ MPa}$$

$k_t = 0.4$ - Dugotrajno opterećenje

$$\rho_{p,eff} = \frac{A_s}{A_{c,eff}} = \frac{3.85}{150 \cdot 5.96} = 0.0043$$

$$\varepsilon_{sm} - \varepsilon_{cm} = \frac{225.5 - 0.4 \cdot \frac{2.9}{0.0043} \cdot (1 + 6.06 \cdot 0.0043)}{200000} \geq 0.6 \cdot \frac{225.5}{200000} \Rightarrow \frac{-51.30}{200000} < \frac{135.3}{200000}$$

$$\varepsilon_{sm} - \varepsilon_{cm} = \frac{135.3}{200000} = 0.000677$$

Srednji razmak pukotina:

$$s_{r,\max} = k_3 \cdot c + k_1 \cdot k_2 \cdot k_4 \cdot \frac{\phi}{\rho_{p,\text{eff}}}$$

$k_1 = 0.8$ - rebrasta armatura

$k_2 = 0.5$ - savijanje

$k_3 = 3.4$

$k_4 = 0.425$

$$s_{r,\max} = 3.4 \cdot 30 + 0.8 \cdot 0.5 \cdot 0.425 \cdot \frac{7}{0.0043} = 378.74 \text{ mm}$$

Karakteristična širina pukotine:

$$w_k = s_{r,\max} \cdot (\varepsilon_{sm} - \varepsilon_{cm}) = 378.74 \cdot 0.000677 = 0.26 \text{ mm} < w_g = 0.3 \text{ mm}$$

10.3 Proračun AB greda

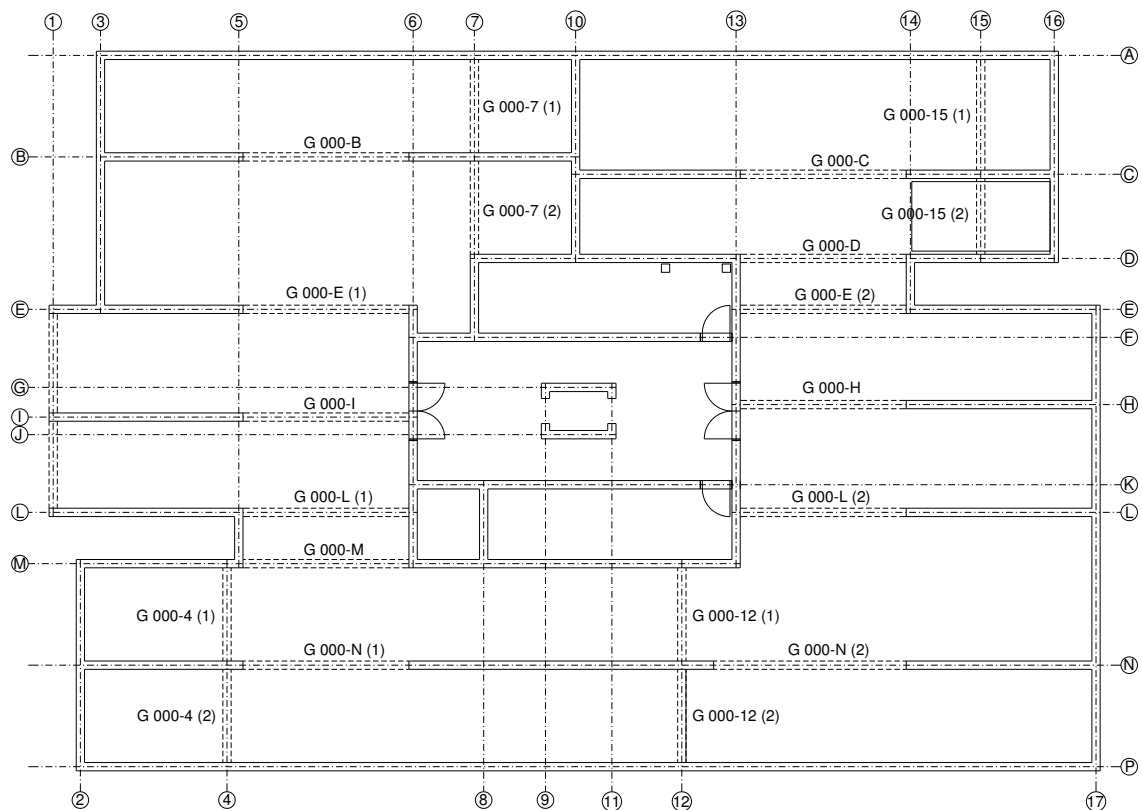
Proračun greda proveden je prema EC-2 (Eurokod 2: Projektiranje betonskih konstrukcija).

Za proračun graničnog stanja nosivosti greda u polju upotrebljena je kombinacija GSN-K4 dok su kombinacije GNS-K3 i GSN-K4 upotrebljene za proračun greda na ležaju. Za kontrolu pukotina i kontrolu progiba upotrebljene mjerodavne kombinacije graničnog stanja uporabljivosti.

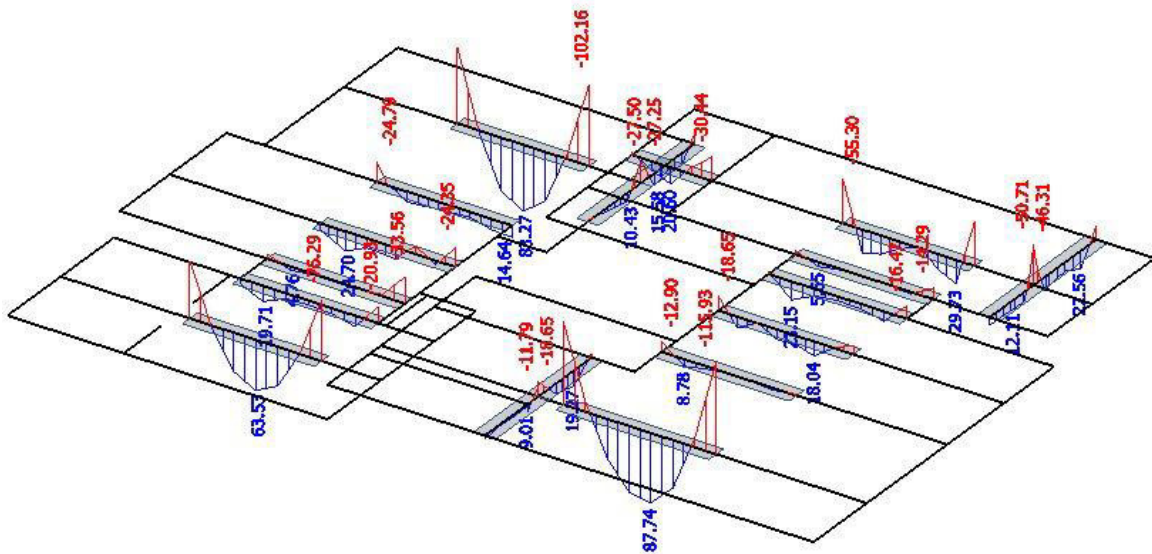
U nastavku je prikazan proračun greda POZ 000, POZ 500 (25x50 cm) i POZ 500 (30x50).

Armatura dobivena proračunom greda POZ 500 mjerodavna je za armiranje greda POZ 100-600.

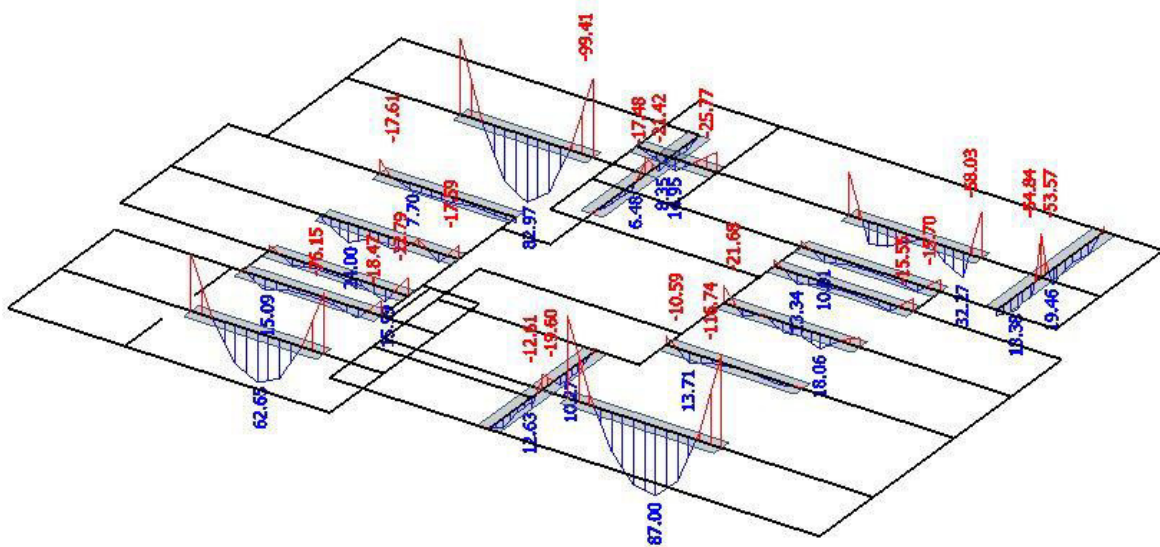
10.3.1 Proračun greda POZ 000



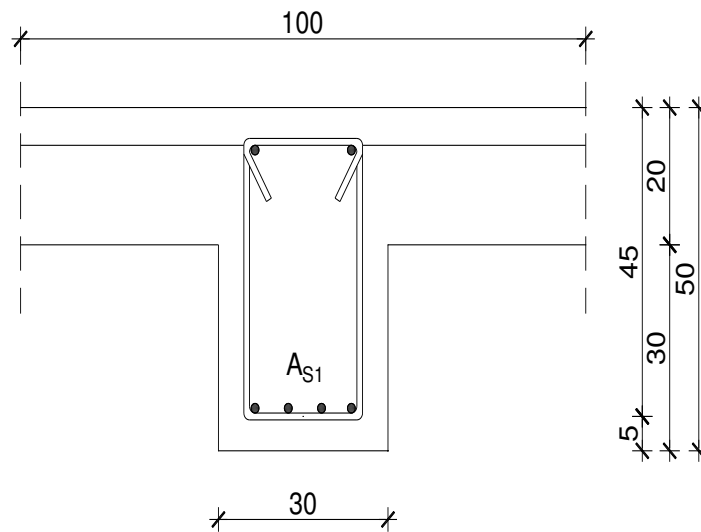
Slika 10.14. Plan pozicija greda garaže (POZ 000)

Rezultati proračuna

Slika 10.15. Momenti za proračun greda POZ 000 u polju, GSN-K4



Slika 10.16. Momenti za proračun greda POZ 000 na ležaju, GSN-K3

Dimenzioniranje grede na savijanje**1) Polje**

Beton: C 30/37

$$f_{cd} = f_{ck}/\gamma_c = 30/1.5 = 20.0 \text{ MPa}$$

$$f_{cd} = 2.0 \text{ kN/cm}^2$$

Armatura: B 500B

$$f_{yd} = f_{yk}/\gamma_s = 500/1.15 = 434.8 \text{ MP}$$

$$f_{yd} = 43.48 \text{ kN/cm}^2$$

$$b_{eff} = 100.0 \text{ cm}$$

$$h = 50.0 \text{ cm}$$

$$d = 45.0 \text{ cm}$$

$$M_{Ed} = 87.74 \text{ kNm/m}$$

$$\mu_{Ed} = \frac{M_{Ed}}{b_{eff} \cdot d^2 \cdot f_{cd}} = \frac{87.74 \cdot 100}{100 \cdot 45^2 \cdot 2.0} = 0.022$$

$$\rightarrow \text{Očitano: } \varepsilon_{s1} = 10 \text{ ‰} \quad \varepsilon_{c2} = 0.8 \text{ ‰} \quad \xi = 0.074 \quad \zeta = 0.974$$

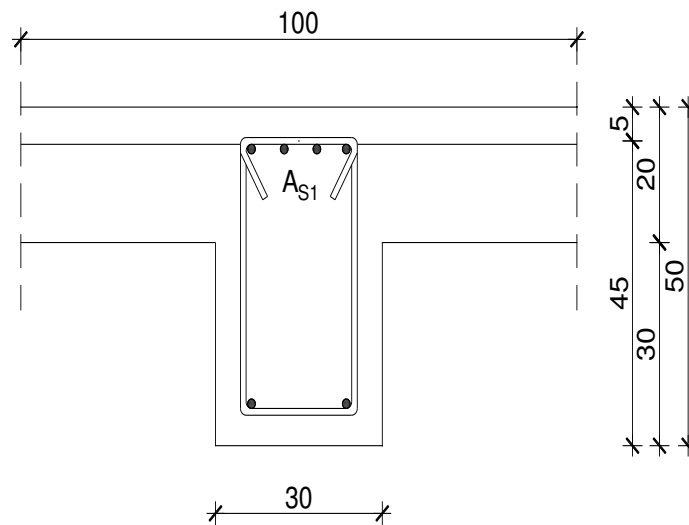
$$A_{s1} = \frac{M_{Ed}}{\zeta \cdot d \cdot f_{yd}} = \frac{87.74 \cdot 100}{0.974 \cdot 45 \cdot 43.48} = 4.60 \text{ cm}^2$$

$$A_{s1, \min} = 0.1\% \cdot b \cdot h = 0.001 \cdot 30 \cdot 50 = 1.5 \text{ cm}^2$$

$$A_{s1, \max} = 2.0\% \cdot b \cdot h = 0.02 \cdot 30 \cdot 50 = 30.0 \text{ cm}^2$$

Odobrana armatura: **4Φ14 (A_{s1} = 6.16 cm²)**

2) Ležaj



Beton: C 30/37

$$f_{cd} = f_{ck}/\gamma_c = 30/1.5 = 20.0 \text{ MPa}$$

$$f_{cd} = 2.0 \text{ kN/cm}^2$$

Armatura: B 500B

$$f_{yd} = f_{yk}/\gamma_s = 500/1.15 = 434.8 \text{ MP}$$

$$f_{yd} = 43.48 \text{ kN/cm}^2$$

$$b_{eff} = 30.0 \text{ cm}$$

$$h = 50.0 \text{ cm}$$

$$d = 45.0 \text{ cm}$$

$$M_{Ed} = 116.74 \text{ kNm/m}$$

$$\mu_{Ed} = \frac{M_{Ed}}{b_{eff} \cdot d^2 \cdot f_{cd}} = \frac{116.74 \cdot 100}{30 \cdot 45^2 \cdot 2.0} = 0.096$$

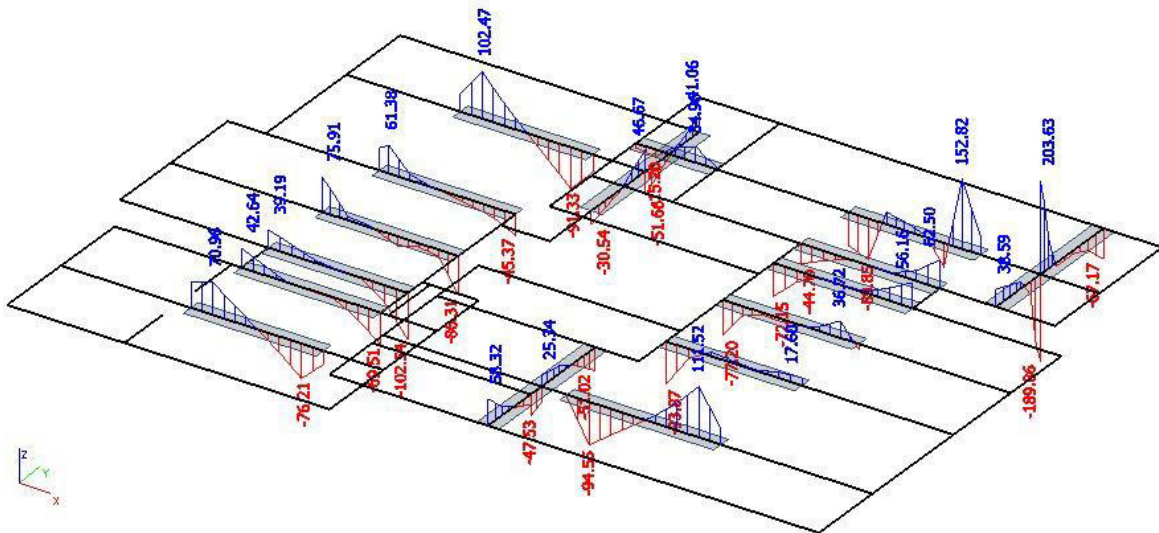
$$\rightarrow \text{Očitano: } \varepsilon_{s1} = 10 \text{ ‰} \quad \varepsilon_{c2} = 2.1 \text{ ‰} \quad \xi = 0.174 \quad \zeta = 0.934$$

$$A_{s1} = \frac{M_{Ed}}{\zeta \cdot d \cdot f_{yd}} = \frac{116.74 \cdot 100}{0.934 \cdot 45 \cdot 43.48} = 6.39 \text{ cm}^2$$

$$A_{s1, \min} = 0.1\% \cdot b \cdot h = 0.001 \cdot 30 \cdot 50 = 1.5 \text{ cm}^2$$

$$A_{s1, \max} = 2.0\% \cdot b \cdot h = 0.02 \cdot 30 \cdot 50 = 30.0 \text{ cm}^2$$

Odabrana armatura: **5Φ14** ($A_{s1} = 7.70 \text{ cm}^2$)

Dimenzioniranje grede na poprečnu silu

Slika 10.17. Poprečne sile za proračun grede POZ 000, GSN-K3

Beton: C 30/37

$$f_{cd} = f_{ck}/\gamma_c = 30/1.5 = 20.0 \text{ MPa}$$

$$f_{cd} = 2.0 \text{ kN/cm}^2$$

Armatura: B 500B

$$f_{yd} = f_{yk}/\gamma_s = 500/1.15 = 434.8 \text{ MP}$$

$$f_{yd} = 43.48 \text{ kN/cm}^2$$

b = 30.0 cm

h = 50.0 cm

d = 45.0 cm

 $V_{Ed} = 152.82 \text{ kN}$ $N_{Ed} = 0.0 \text{ kN}$

$$V_{Rd,c} = \left[c_{Rdc} \cdot k \cdot (100 \cdot \rho_l \cdot f_{ck})^{\frac{1}{3}} \right] \cdot b_w \cdot d$$

$$k = 1 + \sqrt{\frac{200}{d}} = 1 + \sqrt{\frac{200}{450}} = 1.67 < 2.0$$

$$\rho_l = \frac{A_s}{A_c} = \frac{5\Phi 14 + 2\Phi 14}{30 \cdot 50} = \frac{7.70 + 3.08}{1500} = 0.0072$$

$$\sigma_{cp} = \frac{N_{Ed}}{A_c} = 0.0 \quad ; \quad c_{Rdc} = \frac{0.18}{\gamma_c} = \frac{0.18}{1.5} = 0.12$$

$$V_{Rd,c} = \left[0.12 \cdot 1.67 \cdot (100 \cdot 0.0072 \cdot 30)^{\frac{1}{3}} \right] \cdot 300 \cdot 450 = 75344.13 \text{ N} = 75.34 \text{ kN} < V_{Ed} = 152.82 \text{ kN}$$

$$\nu = 0.035 \cdot k^{\frac{3}{2}} \cdot f_{ck}^{\frac{1}{2}} = 0.035 \cdot 1.67^{\frac{3}{2}} \cdot 30^{\frac{1}{2}} = 0.414$$

$$V_{Ed} \leq V_{Rd,max} = 0.5 \cdot \nu \cdot b_w \cdot d \cdot f_{cd}$$

$$\nu = 0.6 \cdot \left[1 - \frac{f_{ck}}{250} \right] = 0.6 \cdot \left[1 - \frac{30}{250} \right] = 0.528$$

$$V_{Ed} = 152.82 \text{ kN} \leq V_{Rd,max} = 0.5 \cdot 0.528 \cdot 300 \cdot 450 \cdot 20 = 712.80 \text{ kN}$$

$$\frac{V_{Ed}}{V_{Rd,max}} = \frac{152.82}{712.80} = 0.214$$

$$s_{max} = \min(0.6 \cdot d; 30 \text{ cm}) = \min(0.6 \cdot 45; 30 \text{ cm}) = \min(27 \text{ cm}; 30 \text{ cm}) = 27 \text{ cm}$$

$$A_{sw,min} = \frac{\rho_{min} \cdot s \cdot b_w}{m} = \frac{0.0011 \cdot 27 \cdot 30}{2} = 0.446 \text{ cm}^2 \quad ; \quad \rho_{min} = 0.0011; m = 2$$

$$V_{Rd,s} = \frac{A_{sw,min} \cdot m \cdot z \cdot f_{ywd} \cdot ctg \theta}{s} = \frac{0.79 \cdot 2 \cdot (0.9 \cdot 45) \cdot 43.48 \cdot 1}{25} = 111.29 \text{ kN}$$

$$V_{Rd} = V_{Rd,s} + V_{Rd,c} = 111.29 + 75.34 = 186.63 \text{ kN} > V_{Ed} = 152.82 \text{ kN}$$

$$s_{pot} \leq \frac{A_{sw,min} \cdot m \cdot z \cdot f_{ywd}}{V_{Ed}} = \frac{0.79 \cdot 2 \cdot (0.9 \cdot 45) \cdot 43.48}{152.82} = 18.21 \text{ cm}$$

Odabrane spone na udaljenosti 1 m od ležaja: **Φ10/15 cm** ($A_{sw} = 0.79 \text{ cm}^2$)

Odabrane spone u sredini grede: **Φ10/25 cm** ($A_{sw} = 0.79 \text{ cm}^2$)

Greda G-15 (1) (max poprečna sila)

Beton: C 30/37

$$f_{cd} = f_{ck}/\gamma_c = 30/1.5 = 20.0 \text{ MPa}$$

$$f_{cd} = 2.0 \text{ kN/cm}^2$$

Armatura: B 500B

$$f_{yd} = f_{yk}/\gamma_s = 500/1.15 = 434.8 \text{ MP}$$

$$f_{yd} = 43.48 \text{ kN/cm}^2$$

$$b = 30.0 \text{ cm}$$

$$h = 50.0 \text{ cm}$$

$$d = 45.0 \text{ cm}$$

$$V_{Ed} = 203.63 \text{ kN}$$

$$N_{Ed} = 0.0 \text{ kN}$$

$$V_{Rd,c} = \left[c_{Rdc} \cdot k \cdot (100 \cdot \rho_l \cdot f_{ck})^{\frac{1}{3}} \right] \cdot b_w \cdot d$$

$$k = 1 + \sqrt{\frac{200}{d}} = 1 + \sqrt{\frac{200}{450}} = 1.67 < 2.0$$

$$\rho_l = \frac{A_s}{A_c} = \frac{5\Phi 14 + 2\Phi 14}{30 \cdot 50} = \frac{7.70 + 3.08}{1500} = 0.0072$$

$$\sigma_{cp} = \frac{N_{Ed}}{A_c} = 0.0 \quad ; \quad c_{Rdc} = \frac{0.18}{\gamma_c} = \frac{0.18}{1.5} = 0.12$$

$$V_{Rd,c} = \left[0.12 \cdot 1.67 \cdot (100 \cdot 0.0072 \cdot 30)^{\frac{1}{3}} \right] \cdot 300 \cdot 450 = 75344.13 \text{ N} = 75.34 \text{ kN} < V_{Ed} = 203.63 \text{ kN}$$

$$\nu = 0.035 \cdot k^{\frac{3}{2}} \cdot f_{ck}^{\frac{1}{2}} = 0.035 \cdot 1.67^{\frac{3}{2}} \cdot 30^{\frac{1}{2}} = 0.414$$

$$V_{Ed} \leq V_{Rd,max} = 0.5 \cdot \nu \cdot b_w \cdot d \cdot f_{cd}$$

$$\nu = 0.6 \cdot \left[1 - \frac{f_{ck}}{250} \right] = 0.6 \cdot \left[1 - \frac{30}{250} \right] = 0.528$$

$$V_{Ed} = 203.63 \text{ kN} \leq V_{Rd,max} = 0.5 \cdot 0.528 \cdot 300 \cdot 450 \cdot 20 = 712.80 \text{ kN}$$

$$\frac{V_{Ed}}{V_{Rd,max}} = \frac{203.63}{712.80} = 0.286$$

$$s_{max} = \min(0.6 \cdot d; 30 \text{ cm}) = \min(0.6 \cdot 45; 30 \text{ cm}) = \min(27 \text{ cm}; 30 \text{ cm}) = 27 \text{ cm}$$

$$A_{s_{w,\min}} = \frac{\rho_{\min} \cdot s \cdot b_w}{m} = \frac{0.0011 \cdot 27 \cdot 30}{2} = 0.446 \text{ cm}^2 \quad ; \quad \rho_{\min} = 0.0011; m = 2$$

$$V_{Rd,s} = \frac{A_{s_{w,\min}} \cdot m \cdot z \cdot f_{ywd} \cdot \text{ctg } \theta}{s} = \frac{0.79 \cdot 2 \cdot (0.9 \cdot 45) \cdot 43.48 \cdot 1}{20} = 139.11 \text{ kN}$$

$$V_{Rd} = V_{Rd,s} + V_{Rd,c} = 139.11 + 75.34 = 214.45 \text{ kN} > V_{Ed} = 203.63 \text{ kN}$$

$$s_{pot} \leq \frac{A_{s_{w,\min}} \cdot m \cdot z \cdot f_{ywd}}{V_{Ed}} = \frac{0.79 \cdot 2 \cdot (0.9 \cdot 45) \cdot 43.48}{203.63} = 13.66 \text{ cm}$$

GREDE G-15 (1) i G-15 (2):

Odabrane spone na udaljenosti 1 m od ležaja: **Φ10/10 cm** ($A_{sw} = 0.79 \text{ cm}^2$)

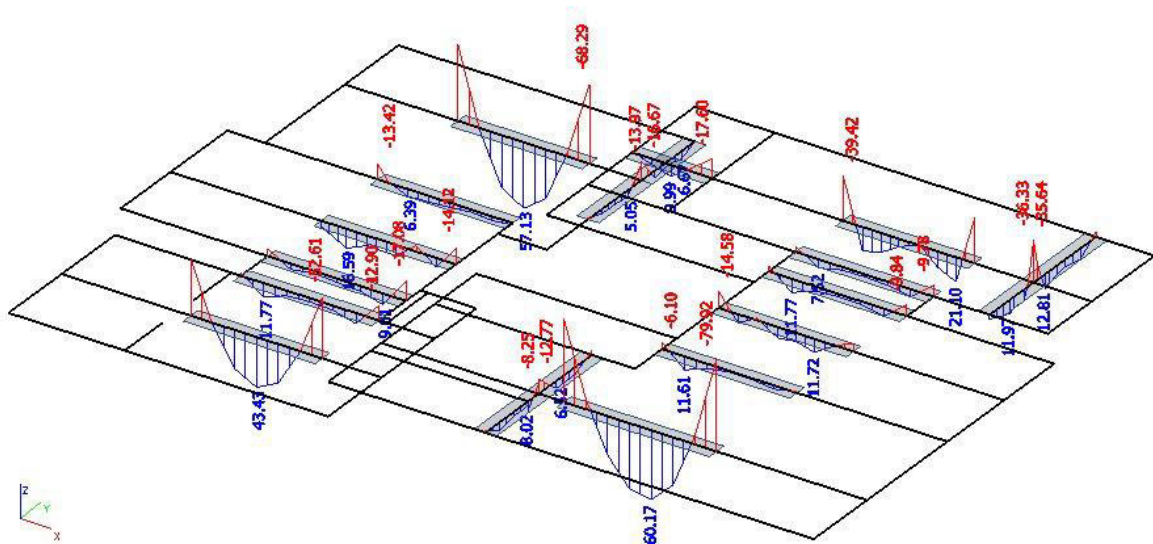
Odabrane spone u sredini grede: **Φ10/20 cm** ($A_{sw} = 0.79 \text{ cm}^2$)

Kontrola pukotina

Mjerodavni momenti u gredama POZ 000 dobiveni su kroz numerički model.

Koriste se rezultati od kratkotrajnog djelovanja i radne kombinacije opterećenja:

$$e = 1.0 \cdot g + 1.0 \cdot q$$



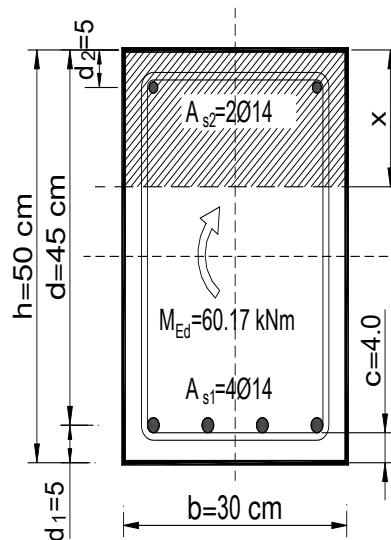
Slika 10.18. Momenti za kontrolu pukotina gređa POZ 000, GSU-K1

Granična vrijednost širine pukotine: $w_g = 0.3 \text{ mm}$ (EC-2)

Proračunska vrijednost širine pukotine (EC-2):

$$w_k = s_{r,\max} \cdot (\varepsilon_{sm} - \varepsilon_{cm}) \leq w_g$$

1) Polje



Beton: C 30/37	$f_{cd} = 2.0 \text{ kN/cm}^2$	$f_{ctm} = 2.9 \text{ MPa}$	$E_{cm} = 33.0 \text{ GPa}$
Armatura: B 500B	$f_{yd} = 43.48 \text{ kN/cm}^2$		$E_s = 200.0 \text{ GPa}$
$b = 30.0 \text{ cm}$	$h = 50.0 \text{ cm}$	$d = 45.0 \text{ cm}$	$c = 4.0 \text{ cm}$

Maksimalni eksploatacijski moment u polju: $M_{Ed} = 60.17 \text{ kNm}$

Armatura grede: $A_{s1} = 6.16 \text{ cm}^2$

Proračun srednje deformacije armature:

$$\varepsilon_{sm} - \varepsilon_{cm} = \frac{\sigma_s - k_t \frac{f_{ct,eff}}{\rho_{p,eff}} (1 + \alpha_e \cdot \rho_{p,eff})}{E_s} \geq 0.6 \cdot \frac{\sigma_s}{E_s}$$

$$\alpha_e = \frac{E_s}{E_{cm}} = \frac{200}{33} = 6.06 \text{ - Odnos modula elastičnosti}$$

$$x = \frac{\alpha_e \cdot A_{s1}}{b} \cdot \left(-1 + \sqrt{1 + \frac{2 \cdot b \cdot d}{\alpha_e \cdot A_{s1}}} \right) = \frac{6.06 \cdot 6.16}{30} \cdot \left(-1 + \sqrt{1 + \frac{2 \cdot 30 \cdot 45}{6.06 \cdot 6.16}} \right) = 9.41 \text{ cm}$$

$$\sigma_s = \frac{M_{Ed}}{z \cdot A_s} \approx \frac{M_{Ed}}{\left(d - \frac{x}{3} \right) \cdot A_s} = \frac{60.17 \cdot 100}{\left(45 - \frac{9.41}{3} \right) \cdot 6.16} = 23.33 \frac{\text{kN}}{\text{cm}^2} = 233.3 \text{ MPa}$$

$k_t = 0.4$ - Dugotrajno opterećenje

$$\rho_{p,eff} = \frac{A_s}{A_{c,eff}} = \frac{6.16}{30 \cdot 12.5} = 0.0164$$

$$\varepsilon_{sm} - \varepsilon_{cm} = \frac{233.3 - 0.4 \cdot \frac{2.9}{0.0164} \cdot (1 + 6.06 \cdot 0.0164)}{200000} \geq 0.6 \cdot \frac{233.3}{200000} \Rightarrow \frac{155.54}{200000} > \frac{139.98}{200000}$$

$$\varepsilon_{sm} - \varepsilon_{cm} = \frac{155.54}{200000} = 0.000778$$

Srednji razmak pukotina:

$$s_{r,max} = k_3 \cdot c + k_1 \cdot k_2 \cdot k_4 \cdot \frac{\phi}{\rho_{p,eff}}$$

$k_1 = 0.8$ - rebrasta armatura

$k_2 = 0.5$ - savijanje

$k_3 = 3.4$

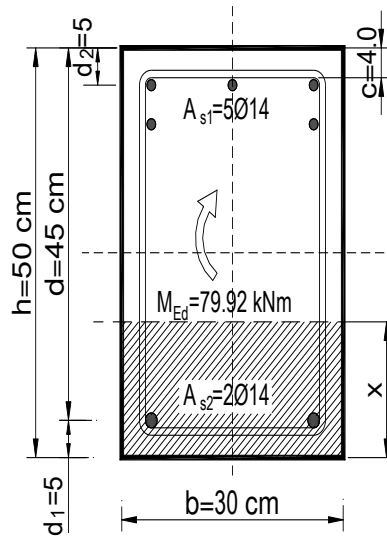
$k_4 = 0.425$

$$s_{r,max} = 3.4 \cdot 40 + 0.8 \cdot 0.5 \cdot 0.425 \cdot \frac{14}{0.0164} = 281.12 \text{ mm}$$

Karakteristična širina pukotine:

$$w_k = s_{r,max} \cdot (\varepsilon_{sm} - \varepsilon_{cm}) = 281.12 \cdot 0.000778 = 0.22 \text{ mm} < w_g = 0.3 \text{ mm}$$

2) Ležaj



Beton: C 30/37	$f_{cd} = 2.0 \text{ kN/cm}^2$	$f_{ctm} = 2.9 \text{ MPa}$	$E_{cm} = 33.0 \text{ GPa}$
Armatura: B 500B	$f_{yd} = 43.48 \text{ kN/cm}^2$		$E_s = 200.0 \text{ GPa}$
$b = 30.0 \text{ cm}$	$h = 50.0 \text{ cm}$	$d = 45.0 \text{ cm}$	$c = 4.0 \text{ cm}$

Maksimalni eksploatacijski moment na ležaju: $M_{Ed} = 79.92 \text{ kNm}$

Armatura grede: $A_{s1} = 7.70 \text{ cm}^2$

Proračun srednje deformacije armature:

$$\varepsilon_{sm} - \varepsilon_{cm} = \frac{\sigma_s - k_t \frac{f_{ct,eff}}{\rho_{p,eff}} (1 + \alpha_e \cdot \rho_{p,eff})}{E_s} \geq 0.6 \cdot \frac{\sigma_s}{E_s}$$

$$\alpha_e = \frac{E_s}{E_{cm}} = \frac{200}{33} = 6.06 \text{ - Odnos modula elastičnosti}$$

$$x = \frac{\alpha_e \cdot A_{s1}}{b} \cdot \left(-1 + \sqrt{1 + \frac{2 \cdot b \cdot d}{\alpha_e \cdot A_{s1}}} \right) = \frac{6.06 \cdot 7.70}{30} \cdot \left(-1 + \sqrt{1 + \frac{2 \cdot 30 \cdot 45}{6.06 \cdot 7.70}} \right) = 10.38 \text{ cm}$$

$$\sigma_s = \frac{M_{Ed}}{z \cdot A_s} \approx \frac{M_{Ed}}{\left(d - \frac{x}{3} \right) \cdot A_s} = \frac{79.92 \cdot 100}{\left(45 - \frac{10.38}{3} \right) \cdot 7.70} = 24.99 \frac{\text{kN}}{\text{cm}^2} = 249.9 \text{ MPa}$$

$k_t = 0.4$ - Dugotrajno opterećenje

$$\rho_{p,eff} = \frac{A_s}{A_{c,eff}} = \frac{7.70}{30 \cdot 12.5} = 0.0205$$

$$\varepsilon_{sm} - \varepsilon_{cm} = \frac{249.9 - 0.4 \cdot \frac{2.9}{0.0205} \cdot (1 + 6.06 \cdot 0.0205)}{200000} \geq 0.6 \cdot \frac{249.9}{200000} \Rightarrow \frac{186.29}{200000} > \frac{149.94}{200000}$$

$$\varepsilon_{sm} - \varepsilon_{cm} = \frac{186.29}{200000} = 0.000931$$

Srednji razmak pukotina:

$$s_{r,max} = k_3 \cdot c + k_1 \cdot k_2 \cdot k_4 \cdot \frac{\phi}{\rho_{p,eff}}$$

$k_1 = 0.8$ - rebrasta armatura

$k_2 = 0.5$ - savijanje

$k_3 = 3.4$

$k_4 = 0.425$

$$s_{r,max} = 3.4 \cdot 40 + 0.8 \cdot 0.5 \cdot 0.425 \cdot \frac{14}{0.0205} = 252.10 \text{ mm}$$

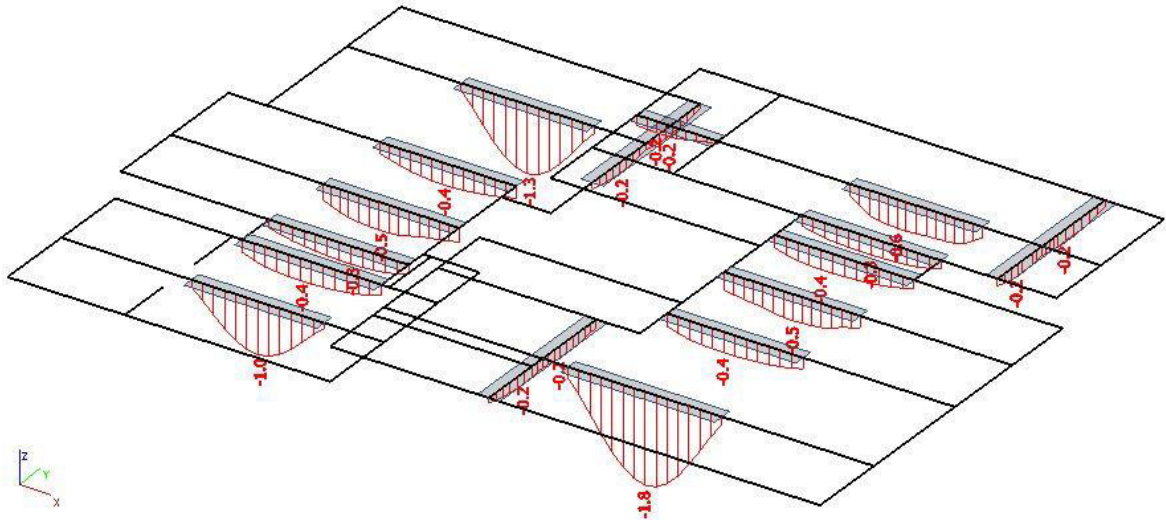
Karakteristična širina pukotine:

$$w_k = s_{r,max} \cdot (\varepsilon_{sm} - \varepsilon_{cm}) = 252.10 \cdot 0.000931 = 0.23 \text{ mm} < w_g = 0.3 \text{ mm}$$

Kontrola progiba

Progibi greda POZ 000 dobiveni su kroz numerički model. Koriste se rezultati od kratkotrajnog djelovanja i radne kombinacije opterećenja:

$$e = 1.0 \cdot g + 1.0 \cdot q$$



Slika 10.19. Maksimalni progib grede POZ 000, GSU-K1

Granična vrijednost progiba grede u polju: $f_{p,dop} = \frac{L}{250} = \frac{696}{250} = 2.78 \text{ cm}$

Kratkotrajni progib grede (očitano iz modela): $f_k = 0.18 \text{ cm}$

Ukupni progib: $f_d = \varphi(\infty) \cdot f_k \cdot K_r$

$\varphi(\infty) = 2.4$ - konačni koeficijent puzanja

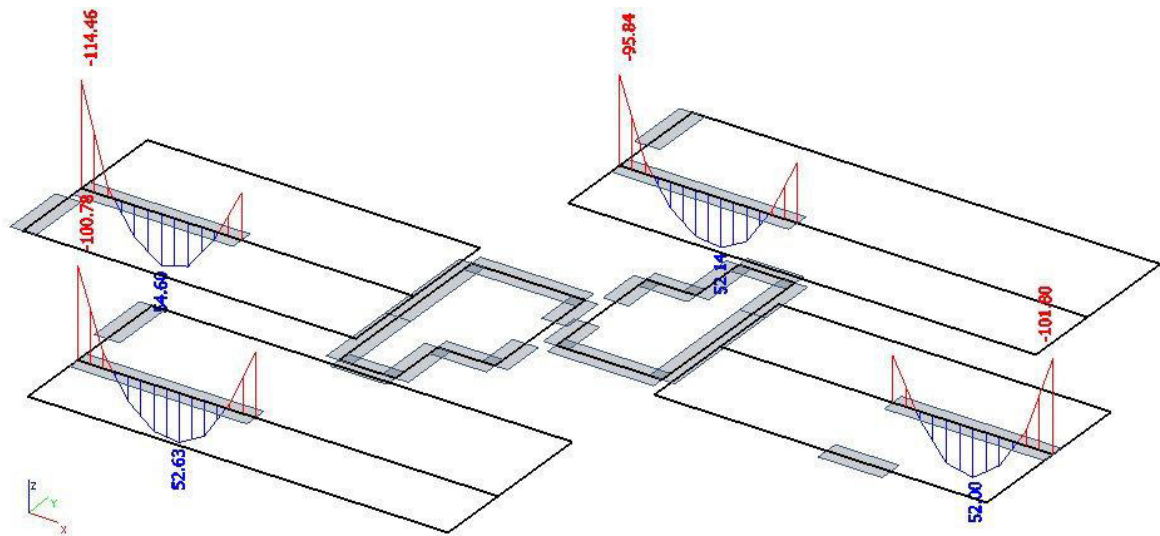
$$K_r = 0.85 - 0.45 \cdot \frac{A_{s2}}{A_{s1}} = 0.85 - 0.45 \cdot \frac{0}{6.16} = 0.85$$

$$f_d = 2.4 \cdot 0.18 \cdot 0.85 = 0.37 \text{ cm}$$

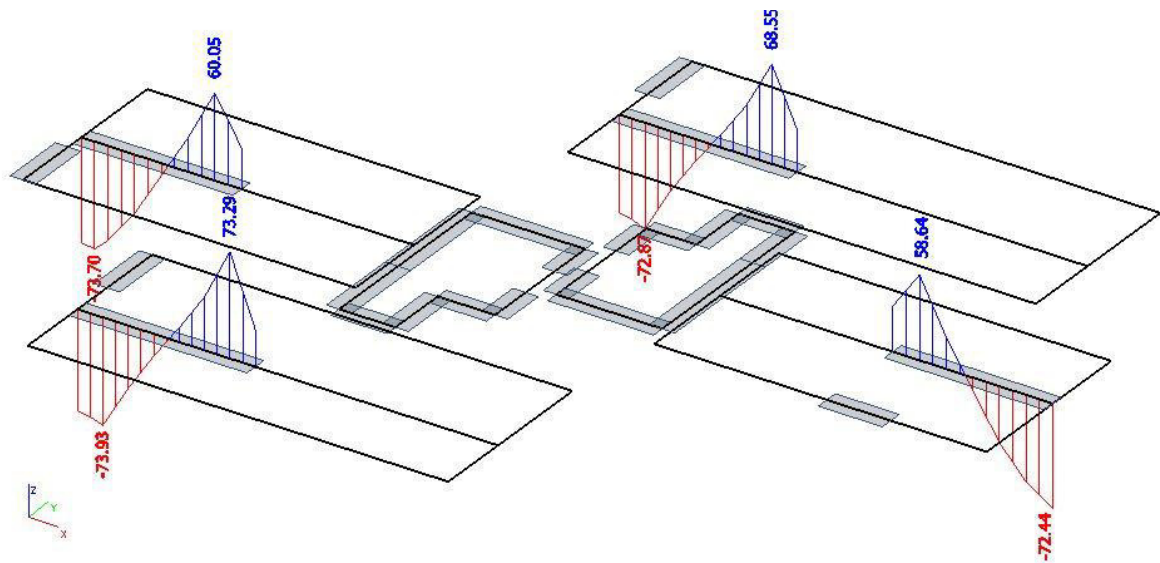
$$f_u = f_k + f_d = 0.18 + 0.37 = 0.55 \text{ cm} < f_{p,dop} = 2.78 \text{ cm}$$

10.3.2 Proračun greda POZ 500 (25x50 cm)

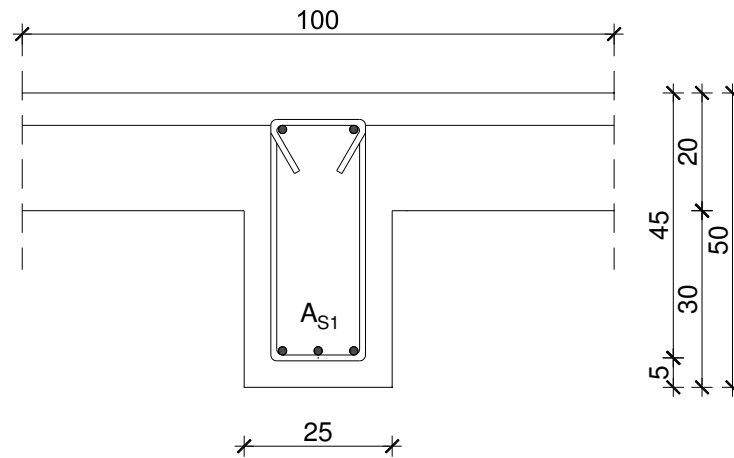
Rezultati proračuna



Slika 10.20. Momenti za proračun greda POZ 500 (25x50) u polju i na ležaju, GSN-K4



Slika 10.21. Poprečne sile za proračun greda POZ 500 (25x50), GSN-K4

Dimenzioniranje grede na savijanje**1) Polje**

Beton: C 30/37

$$f_{cd} = f_{ck}/\gamma_c = 30/1.5 = 20.0 \text{ MPa}$$

$$f_{cd} = 2.0 \text{ kN/cm}^2$$

Armatura: B 500B

$$f_{yd} = f_{yk}/\gamma_s = 500/1.15 = 434.8 \text{ MP}$$

$$f_{yd} = 43.48 \text{ kN/cm}^2$$

 $b_{\text{eff}} = 100.0 \text{ cm}$ $h = 50.0 \text{ cm}$ $d = 45.0 \text{ cm}$ $M_{Ed} = 54.60 \text{ kNm/m}$

$$\mu_{Ed} = \frac{M_{Ed}}{b_{\text{eff}} \cdot d^2 \cdot f_{cd}} = \frac{54.60 \cdot 100}{100 \cdot 45^2 \cdot 2.0} = 0.013$$

$$\rightarrow \text{Očitano: } \varepsilon_{s1} = 10 \text{ ‰} \quad \varepsilon_{c2} = 0.6 \text{ ‰} \quad \xi = 0.057 \quad \zeta = 0.981$$

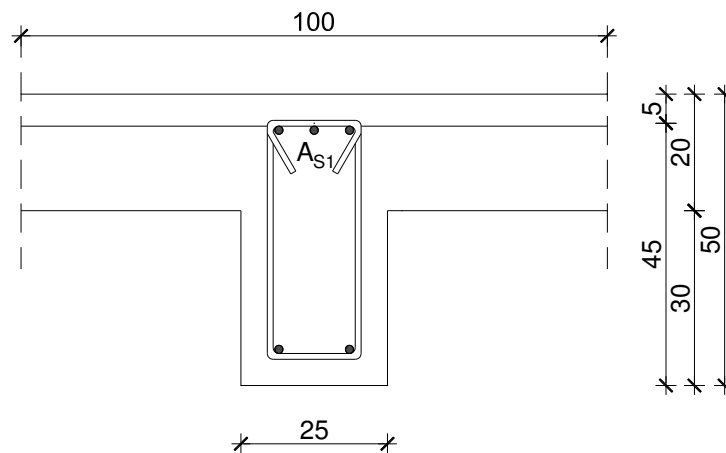
$$A_{s1} = \frac{M_{Ed}}{\zeta \cdot d \cdot f_{yd}} = \frac{54.60 \cdot 100}{0.981 \cdot 45 \cdot 43.48} = 2.84 \text{ cm}^2$$

$$A_{s1,\text{min}} = 0.1\% \cdot b \cdot h = 0.001 \cdot 25 \cdot 50 = 1.25 \text{ cm}^2$$

$$A_{s1,\text{max}} = 2.0\% \cdot b \cdot h = 0.02 \cdot 25 \cdot 50 = 25.0 \text{ cm}^2$$

Odabrana armatura: **3Φ14** ($A_{s1} = 4.62 \text{ cm}^2$)

2) Ležaj



Beton: C 30/37

$$f_{cd} = f_{ck}/\gamma_c = 30/1.5 = 20.0 \text{ MPa}$$

$$f_{cd} = 2.0 \text{ kN/cm}^2$$

Armatura: B 500B

$$f_{yd} = f_{yk}/\gamma_s = 500/1.15 = 434.8 \text{ MP}$$

$$f_{yd} = 43.48 \text{ kN/cm}^2$$

$$b_{eff} = 25.0 \text{ cm}$$

$$h = 50.0 \text{ cm}$$

$$d = 45.0 \text{ cm}$$

$$M_{Ed} = 114.46 \text{ kNm/m}$$

$$\mu_{Ed} = \frac{M_{Ed}}{b_{eff} \cdot d^2 \cdot f_{cd}} = \frac{114.46 \cdot 100}{25 \cdot 45^2 \cdot 2.0} = 0.113$$

$$\rightarrow \text{Očitano: } \varepsilon_{s1} = 10 \text{ ‰} \quad \varepsilon_{c2} = 2.5 \text{ ‰} \quad \xi = 0.200 \quad \zeta = 0.922$$

$$A_{s1} = \frac{M_{Ed}}{\zeta \cdot d \cdot f_{yd}} = \frac{114.46 \cdot 100}{0.922 \cdot 45 \cdot 43.48} = 6.34 \text{ cm}^2$$

$$A_{s1,\min} = 0.1\% \cdot b \cdot h = 0.001 \cdot 25 \cdot 50 = 1.25 \text{ cm}^2$$

$$A_{s1,\max} = 2.0\% \cdot b \cdot h = 0.02 \cdot 25 \cdot 50 = 25.0 \text{ cm}^2$$

Odabrana armatura: **5Φ14** ($A_{s1} = 7.70 \text{ cm}^2$)

Dimenzioniranje grede na poprečnu silu

Beton: C 30/37	$f_{cd} = f_{ck}/\gamma_c = 30/1.5 = 20.0 \text{ MPa}$	$f_{cd} = 2.0 \text{ kN/cm}^2$
Armatura: B 500B	$f_{yd} = f_{yk}/\gamma_s = 500/1.15 = 434.8 \text{ MP}$	$f_{yd} = 43.48 \text{ kN/cm}^2$
$b = 25.0 \text{ cm}$	$h = 50.0 \text{ cm}$	$d = 45.0 \text{ cm}$
$V_{Ed} = 73.93 \text{ kN}$		
$N_{Ed} = 0.0 \text{ kN}$		

$$V_{Rd,c} = \left[c_{Rdc} \cdot k \cdot (100 \cdot \rho_l \cdot f_{ck})^{\frac{1}{3}} \right] \cdot b_w \cdot d$$

$$k = 1 + \sqrt{\frac{200}{d}} = 1 + \sqrt{\frac{200}{450}} = 1.67 < 2.0$$

$$\rho_l = \frac{A_s}{A_c} = \frac{5\Phi 14 + 2\Phi 14}{25 \cdot 50} = \frac{7.70 + 3.08}{1250} = 0.0086$$

$$\sigma_{cp} = \frac{N_{Ed}}{A_c} = 0.0 \quad ; \quad c_{Rdc} = \frac{0.18}{\gamma_c} = \frac{0.18}{1.5} = 0.12$$

$$V_{Rd,c} = \left[0.12 \cdot 1.67 \cdot (100 \cdot 0.0086 \cdot 30)^{\frac{1}{3}} \right] \cdot 250 \cdot 450 = 66617.78 \text{ N} = 66.62 \text{ kN} < V_{Ed} = 73.93 \text{ kN}$$

$$\nu = 0.035 \cdot k^{\frac{3}{2}} \cdot f_{ck}^{\frac{1}{2}} = 0.035 \cdot 1.67^{\frac{3}{2}} \cdot 30^{\frac{1}{2}} = 0.414$$

$$V_{Ed} \leq V_{Rd,max} = 0.5 \cdot \nu \cdot b_w \cdot d \cdot f_{cd}$$

$$\nu = 0.6 \cdot \left[1 - \frac{f_{ck}}{250} \right] = 0.6 \cdot \left[1 - \frac{30}{250} \right] = 0.528$$

$$V_{Ed} = 73.93 \text{ kN} \leq V_{Rd,max} = 0.5 \cdot 0.528 \cdot 250 \cdot 450 \cdot 20 = 594.0 \text{ kN}$$

$$\frac{V_{Ed}}{V_{Rd,max}} = \frac{73.93}{594.0} = 0.124$$

$$s_{max} = \min(0.8 \cdot d; 30 \text{ cm}) = \min(0.8 \cdot 45; 30 \text{ cm}) = \min(36 \text{ cm}; 30 \text{ cm}) = 30 \text{ cm}$$

$$A_{sw,min} = \frac{\rho_{min} \cdot s \cdot b_w}{m} = \frac{0.0011 \cdot 30 \cdot 25}{2} = 0.413 \text{ cm}^2 \quad ; \quad \rho_{min} = 0.0011; m = 2$$

$$V_{Rd,s} = \frac{A_{sw,min} \cdot m \cdot z \cdot f_{ywd} \cdot ctg \theta}{s} = \frac{0.79 \cdot 2 \cdot (0.9 \cdot 45) \cdot 43.48 \cdot 1}{30} = 92.74 \text{ kN}$$

$$V_{Rd} = V_{Rd,s} + V_{Rd,c} = 92.74 + 66.62 = 159.36 \text{ kN} > V_{Ed} = 73.93 \text{ kN}$$

$$s_{pot} \leq \frac{A_{sw,min} \cdot m \cdot z \cdot f_{ywd}}{V_{Ed}} = \frac{0.79 \cdot 2 \cdot (0.9 \cdot 45) \cdot 43.48}{73.93} = 37.63 \text{ cm}$$

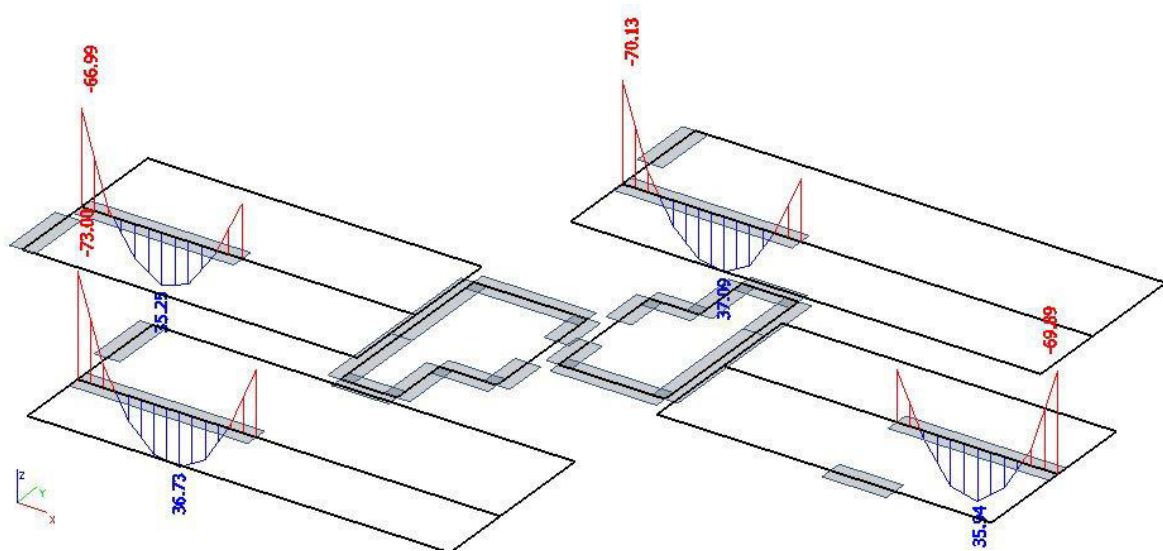
Odabrane spone na cijeloj dužini grede: **Φ10/30 cm (A_{sw} = 0.79 cm²)**

Kontrola pukotina

Mjerodavni momenti u gredama POZ 500 (25x50) dobiveni su kroz numerički model.

Koriste se rezultati od kratkotrajnog djelovanja i radne kombinacije opterećenja:

$$e = 1.0 \cdot g + 1.0 \cdot q$$



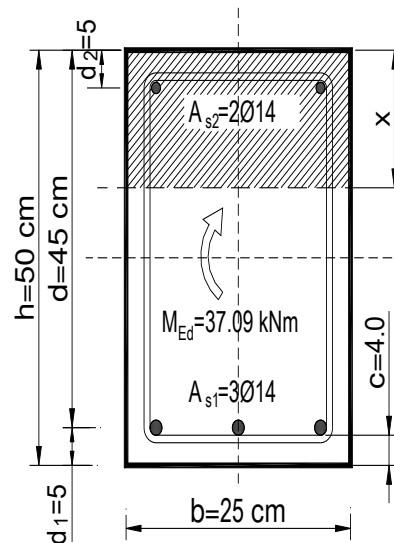
Slika 10.22. Momenti za kontrolu pukotina greda POZ 500 (25x50), GSU-K1

Granična vrijednost širine pukotine: $w_g = 0.3 \text{ mm}$ (EC-2)

Proračunska vrijednost širine pukotine (EC-2):

$$w_k = s_{r,\max} \cdot (\varepsilon_{sm} - \varepsilon_{cm}) \leq w_g$$

1) Polje



Beton: C 30/37	$f_{cd} = 2.0 \text{ kN/cm}^2$	$f_{ctm} = 2.9 \text{ MPa}$	$E_{cm} = 33.0 \text{ GPa}$
Armatura: B 500B	$f_{yd} = 43.48 \text{ kN/cm}^2$		$E_s = 200.0 \text{ GPa}$
$b = 25.0 \text{ cm}$	$h = 50.0 \text{ cm}$	$d = 45.0 \text{ cm}$	$c = 4.0 \text{ cm}$

Maksimalni eksploatacijski moment u polju: $M_{Ed} = 37.09 \text{ kNm}$

Armatura grede: $A_{s1} = 4.62 \text{ cm}^2$

Proračun srednje deformacije armature:

$$\varepsilon_{sm} - \varepsilon_{cm} = \frac{\sigma_s - k_t \frac{f_{ct,eff}}{\rho_{p,eff}} (1 + \alpha_e \cdot \rho_{p,eff})}{E_s} \geq 0.6 \cdot \frac{\sigma_s}{E_s}$$

$$\alpha_e = \frac{E_s}{E_{cm}} = \frac{200}{33} = 6.06 \text{ - Odnos modula elastičnosti}$$

$$x = \frac{\alpha_e \cdot A_{s1}}{b} \cdot \left(-1 + \sqrt{1 + \frac{2 \cdot b \cdot d}{\alpha_e \cdot A_{s1}}} \right) = \frac{6.06 \cdot 4.62}{25} \cdot \left(-1 + \sqrt{1 + \frac{2 \cdot 25 \cdot 45}{6.06 \cdot 4.62}} \right) = 8.98 \text{ cm}$$

$$\sigma_s = \frac{M_{Ed}}{z \cdot A_s} \approx \frac{M_{Ed}}{\left(d - \frac{x}{3} \right) \cdot A_s} = \frac{37.09 \cdot 100}{\left(45 - \frac{8.98}{3} \right) \cdot 4.62} = 19.11 \frac{\text{kN}}{\text{cm}^2} = 191.1 \text{ MPa}$$

$k_t = 0.4$ - Dugotrajno opterećenje

$$\rho_{p,eff} = \frac{A_s}{A_{c,eff}} = \frac{4.62}{25 \cdot 12.5} = 0.0148$$

$$\varepsilon_{sm} - \varepsilon_{cm} = \frac{191.1 - 0.4 \cdot \frac{2.9}{0.0148} \cdot (1 + 6.06 \cdot 0.0148)}{200000} \geq 0.6 \cdot \frac{191.1}{200000} \Rightarrow \frac{105.69}{200000} < \frac{114.66}{200000}$$

$$\varepsilon_{sm} - \varepsilon_{cm} = \frac{114.66}{200000} = 0.000573$$

Srednji razmak pukotina:

$$s_{r,max} = k_3 \cdot c + k_1 \cdot k_2 \cdot k_4 \cdot \frac{\phi}{\rho_{p,eff}}$$

$k_1 = 0.8$ - rebrasta armatura

$k_2 = 0.5$ - savijanje

$k_3 = 3.4$

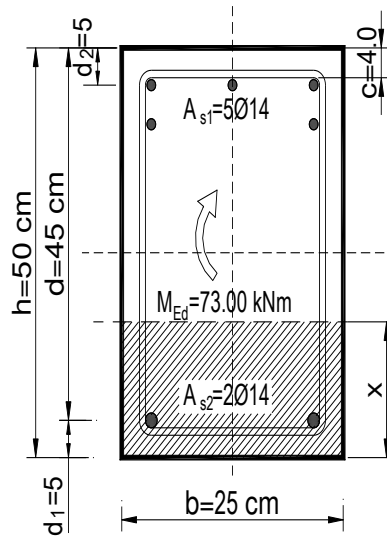
$k_4 = 0.425$

$$s_{r,max} = 3.4 \cdot 40 + 0.8 \cdot 0.5 \cdot 0.425 \cdot \frac{14}{0.0148} = 296.81 \text{ mm}$$

Karakteristična širina pukotine:

$$w_k = s_{r,max} \cdot (\varepsilon_{sm} - \varepsilon_{cm}) = 296.81 \cdot 0.000573 = 0.17 \text{ mm} < w_g = 0.3 \text{ mm}$$

2) Ležaj



Beton: C 30/37	$f_{cd} = 2.0 \text{ kN/cm}^2$	$f_{ctm} = 2.9 \text{ MPa}$	$E_{cm} = 33.0 \text{ GPa}$
Armatura: B 500B	$f_{yd} = 43.48 \text{ kN/cm}^2$		$E_s = 200.0 \text{ GPa}$
$b = 25.0 \text{ cm}$	$h = 50.0 \text{ cm}$	$d = 45.0 \text{ cm}$	$c = 4.0 \text{ cm}$

Maksimalni eksploatacijski moment na ležaju: $M_{Ed} = 73.00 \text{ kNm}$

Armatura grede: $A_{s1} = 7.70 \text{ cm}^2$

Proračun srednje deformacije armature:

$$\varepsilon_{sm} - \varepsilon_{cm} = \frac{\sigma_s - k_t \frac{f_{ct,eff}}{\rho_{p,eff}} (1 + \alpha_e \cdot \rho_{p,eff})}{E_s} \geq 0.6 \cdot \frac{\sigma_s}{E_s}$$

$$\alpha_e = \frac{E_s}{E_{cm}} = \frac{200}{33} = 6.06 \text{ - Odnos modula elastičnosti}$$

$$x = \frac{\alpha_e \cdot A_{s1}}{b} \cdot \left(-1 + \sqrt{1 + \frac{2 \cdot b \cdot d}{\alpha_e \cdot A_{s1}}} \right) = \frac{6.06 \cdot 7.70}{25} \cdot \left(-1 + \sqrt{1 + \frac{2 \cdot 25 \cdot 45}{6.06 \cdot 7.70}} \right) = 11.23 \text{ cm}$$

$$\sigma_s = \frac{M_{Ed}}{z \cdot A_s} \approx \frac{M_{Ed}}{\left(d - \frac{x}{3} \right) \cdot A_s} = \frac{73.0 \cdot 100}{\left(45 - \frac{11.23}{3} \right) \cdot 7.70} = 22.98 \frac{\text{kN}}{\text{cm}^2} = 229.8 \text{ MPa}$$

$k_t = 0.4$ - Dugotrajno opterećenje

$$\rho_{p,eff} = \frac{A_s}{A_{c,eff}} = \frac{7.70}{25 \cdot 12.5} = 0.0246$$

$$\varepsilon_{sm} - \varepsilon_{cm} = \frac{229.8 - 0.4 \cdot \frac{2.9}{0.0246} \cdot (1 + 6.06 \cdot 0.0246)}{200000} \geq 0.6 \cdot \frac{229.8}{200000} \Rightarrow \frac{175.62}{200000} > \frac{137.88}{200000}$$

$$\varepsilon_{sm} - \varepsilon_{cm} = \frac{175.62}{200000} = 0.000878$$

Srednji razmak pukotina:

$$s_{r,max} = k_3 \cdot c + k_1 \cdot k_2 \cdot k_4 \cdot \frac{\phi}{\rho_{p,eff}}$$

$k_1 = 0.8$ - rebrasta armatura

$k_2 = 0.5$ - savijanje

$k_3 = 3.4$

$k_4 = 0.425$

$$s_{r,max} = 3.4 \cdot 40 + 0.8 \cdot 0.5 \cdot 0.425 \cdot \frac{14}{0.0246} = 232.75 \text{ mm}$$

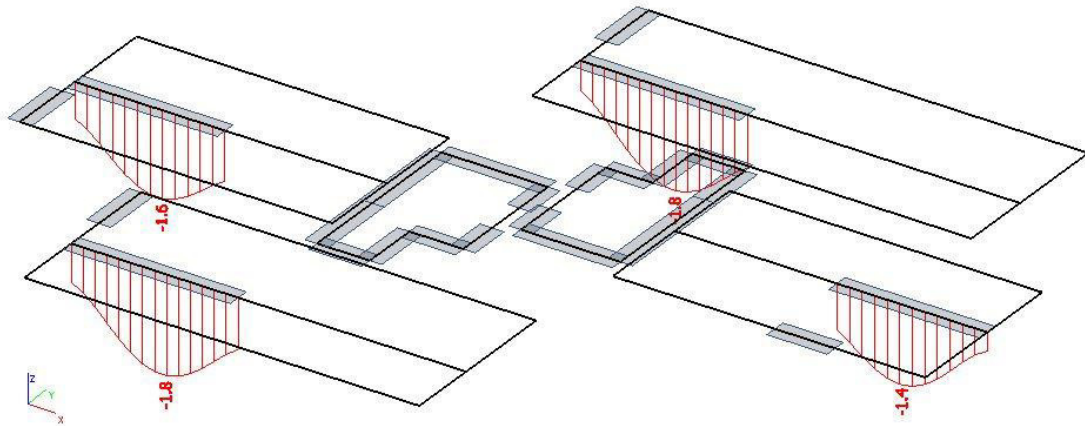
Karakteristična širina pukotine:

$$w_k = s_{r,max} \cdot (\varepsilon_{sm} - \varepsilon_{cm}) = 232.75 \cdot 0.000878 = 0.20 \text{ mm} < w_g = 0.3 \text{ mm}$$

Kontrola progiba

Progibi greda POZ 500 (25x50) dobiveni su kroz numerički model. Koriste se rezultati od kratkotrajnog djelovanja i radne kombinacije opterećenja:

$$e = 1.0 \cdot g + 1.0 \cdot q$$



Slika 10.23. Maksimalni progib greda POZ 500 (25x50), GSU-K1

Granična vrijednost progiba grede u polju: $f_{p,dop} = \frac{L}{250} = \frac{680}{250} = 2.72 \text{ cm}$

Kratkotrajni progib grede (očitano iz modela): $f_k = 0.18 \text{ cm}$

Ukupni progib: $f_d = \varphi(\infty) \cdot f_k \cdot K_r$

$\varphi(\infty) = 2.4$ - konačni koeficijent puzanja

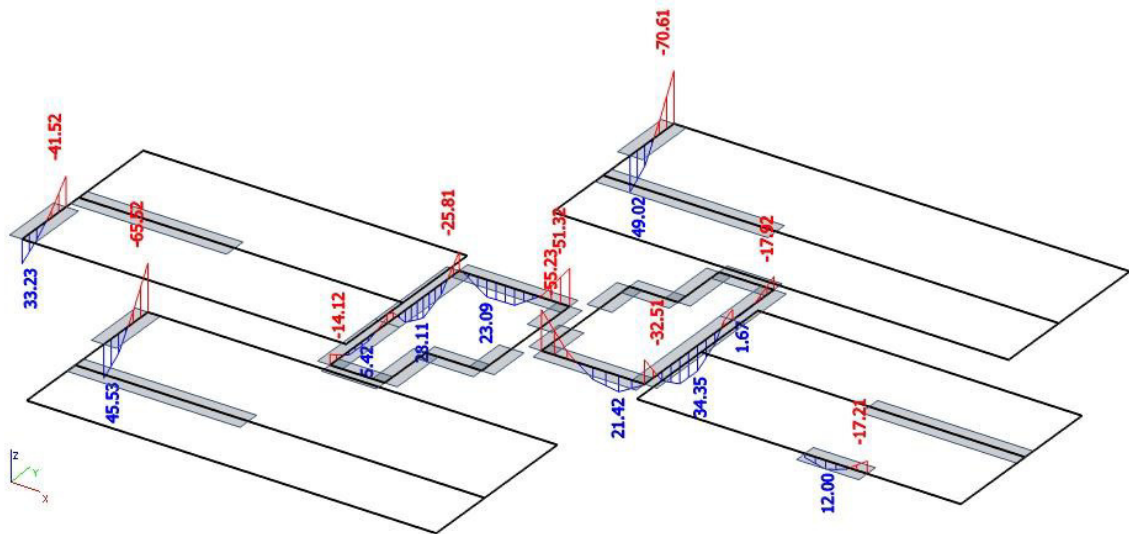
$$K_r = 0.85 - 0.45 \cdot \frac{A_{s2}}{A_{s1}} = 0.85 - 0.45 \cdot \frac{0}{4.62} = 0.85$$

$$f_d = 2.4 \cdot 0.18 \cdot 0.85 = 0.37 \text{ cm}$$

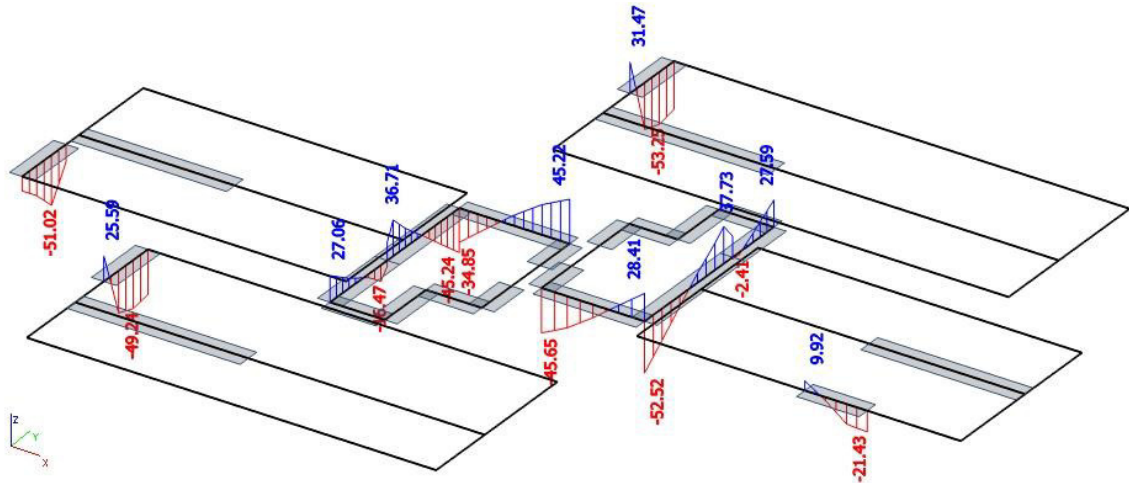
$$f_u = f_k + f_d = 0.18 + 0.37 = 0.55 \text{ cm} < f_{p,dop} = 2.72 \text{ cm}$$

10.3.3 Proračun greda POZ 500 (30x50 cm)

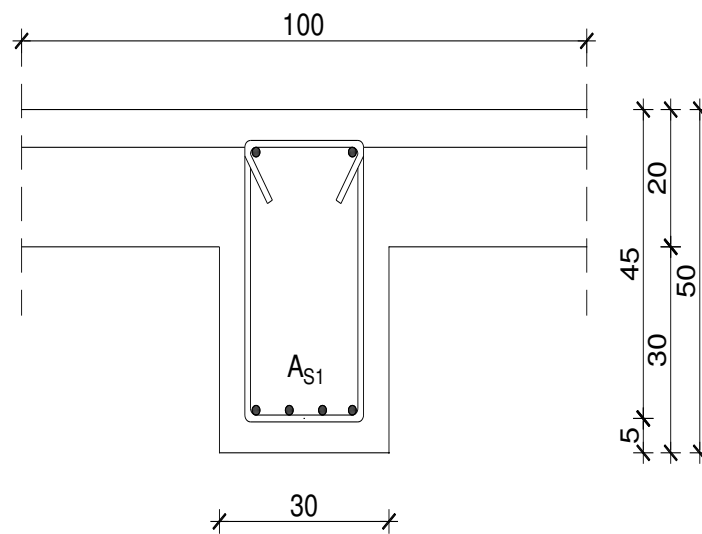
Rezultati proračuna



Slika 10.24. Momenti za proračun greda POZ 500 (30x50) u polju i na ležaju, GSN-K4



Slika 10.25. Poprečne sile za proračun greda POZ 500 (30x50) , GSN-K4

Dimenzioniranje grede na savijanje**1) Polje**

Beton: C 30/37

$$f_{cd} = f_{ck}/\gamma_c = 30/1.5 = 20.0 \text{ MPa}$$

$$f_{cd} = 2.0 \text{ kN/cm}^2$$

Armatura: B 500B

$$f_{yd} = f_{yk}/\gamma_s = 500/1.15 = 434.8 \text{ MP}$$

$$f_{yd} = 43.48 \text{ kN/cm}^2$$

$$b_{eff} = 100.0 \text{ cm}$$

$$h = 50.0 \text{ cm}$$

$$d = 45.0 \text{ cm}$$

$$M_{Ed} = 34.35 \text{ kNm/m}$$

$$\mu_{Ed} = \frac{M_{Ed}}{b_{eff} \cdot d^2 \cdot f_{cd}} = \frac{34.35 \cdot 100}{100 \cdot 45^2 \cdot 2.0} = 0.008$$

$$\rightarrow \text{Očitano: } \varepsilon_{s1} = 10 \text{ ‰} \quad \varepsilon_{c2} = 0.5 \text{ ‰} \quad \xi = 0.048 \quad \zeta = 0.984$$

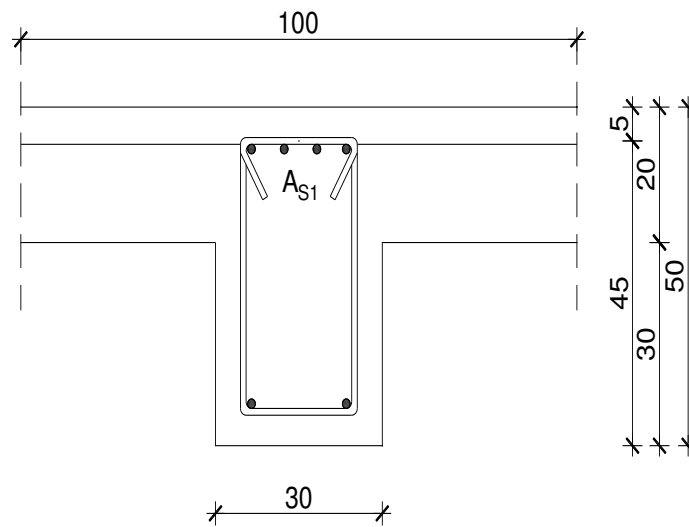
$$A_{s1} = \frac{M_{Ed}}{\zeta \cdot d \cdot f_{yd}} = \frac{34.35 \cdot 100}{0.984 \cdot 45 \cdot 43.48} = 1.78 \text{ cm}^2$$

$$A_{s1, \min} = 0.1\% \cdot b \cdot h = 0.001 \cdot 30 \cdot 50 = 1.5 \text{ cm}^2$$

$$A_{s1, \max} = 2.0\% \cdot b \cdot h = 0.02 \cdot 30 \cdot 50 = 30.0 \text{ cm}^2$$

Odobrana armatura: **3Φ12 (A_{s1} = 3.39 cm²)**

2) Ležaj



Beton: C 30/37

$$f_{cd} = f_{ck}/\gamma_c = 30/1.5 = 20.0 \text{ MPa}$$

$$f_{cd} = 2.0 \text{ kN/cm}^2$$

Armatura: B 500B

$$f_{yd} = f_{yk}/\gamma_s = 500/1.15 = 434.8 \text{ MP}$$

$$f_{yd} = 43.48 \text{ kN/cm}^2$$

$$b_{\text{eff}} = 30.0 \text{ cm}$$

$$h = 50.0 \text{ cm}$$

$$d = 45.0 \text{ cm}$$

$$M_{Ed} = 70.61 \text{ kNm/m}$$

$$\mu_{Ed} = \frac{M_{Ed}}{b_{\text{eff}} \cdot d^2 \cdot f_{cd}} = \frac{70.61 \cdot 100}{30 \cdot 45^2 \cdot 2.0} = 0.058$$

$$\rightarrow \text{Očitano: } \varepsilon_{s1} = 10 \text{ ‰} \quad \varepsilon_{c2} = 1.5 \text{ ‰} \quad \xi = 0.130 \quad \zeta = 0.953$$

$$A_{s1} = \frac{M_{Ed}}{\zeta \cdot d \cdot f_{yd}} = \frac{70.61 \cdot 100}{0.953 \cdot 45 \cdot 43.48} = 3.79 \text{ cm}^2$$

$$A_{s1,\text{min}} = 0.1\% \cdot b \cdot h = 0.001 \cdot 30 \cdot 50 = 1.5 \text{ cm}^2$$

$$A_{s1,\text{max}} = 2.0\% \cdot b \cdot h = 0.02 \cdot 30 \cdot 50 = 30.0 \text{ cm}^2$$

Odabrana armatura: **4Φ12** ($A_{s1} = 4.52 \text{ cm}^2$)

Dimenzioniranje grede na poprečnu silu

Beton: C 30/37

$$f_{cd} = f_{ck}/\gamma_c = 30/1.5 = 20.0 \text{ MPa}$$

$$f_{cd} = 2.0 \text{ kN/cm}^2$$

Armatura: B 500B

$$f_{yd} = f_{yk}/\gamma_s = 500/1.15 = 434.8 \text{ MP}$$

$$f_{yd} = 43.48 \text{ kN/cm}^2$$

b = 30.0 cm

h = 50.0 cm

d = 45.0 cm

$$V_{Ed} = 53.25 \text{ kNm}$$

$$N_{Ed} = 0.0 \text{ kN}$$

$$V_{Rd,c} = \left[c_{Rdc} \cdot k \cdot (100 \cdot \rho_l \cdot f_{ck})^{\frac{1}{3}} \right] \cdot b_w \cdot d$$

$$k = 1 + \sqrt{\frac{200}{d}} = 1 + \sqrt{\frac{200}{450}} = 1.67 < 2.0$$

$$\rho_l = \frac{A_s}{A_c} = \frac{4\Phi 12 + 2\Phi 12}{30 \cdot 50} = \frac{4.52 + 2.26}{1500} = 0.0045$$

$$\sigma_{cp} = \frac{N_{Ed}}{A_c} = 0.0 \quad ; \quad c_{Rdc} = \frac{0.18}{\gamma_c} = \frac{0.18}{1.5} = 0.12$$

$$V_{Rd,c} = \left[0.12 \cdot 1.67 \cdot (100 \cdot 0.0045 \cdot 30)^{\frac{1}{3}} \right] \cdot 300 \cdot 450 = 64418.32 \text{ N} = 64.41 \text{ kN} > V_{Ed} = 53.25 \text{ kN}$$

Nije potreban proračun poprečne armature, već je usvojena konstruktivna poprečna armatura:

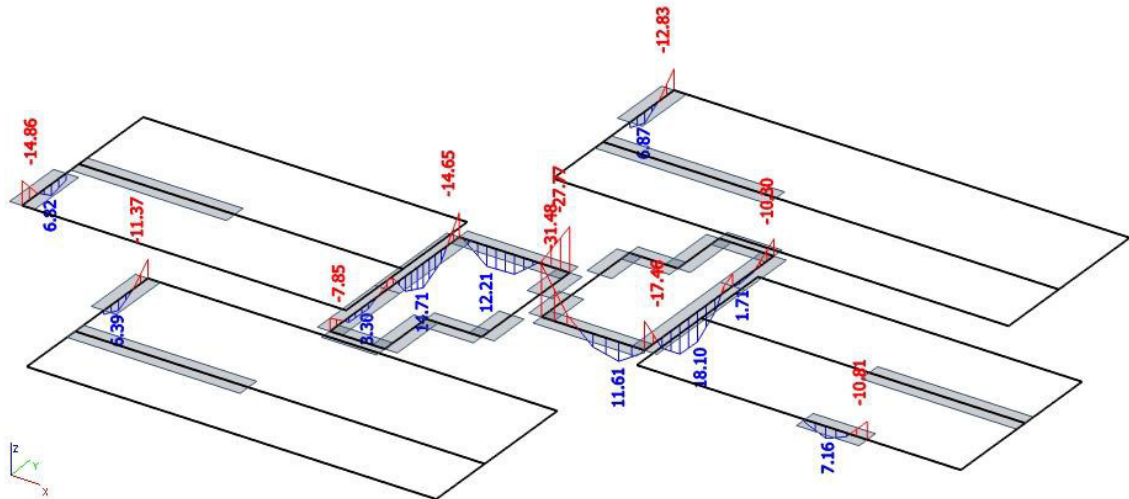
Φ10/30 cm (A_{sw} = 0.79 cm²)

Kontrola pukotina

Mjerodavni momenti u gredama POZ 500 (30x50) dobiveni su kroz numerički model.

Koriste se rezultati od kratkotrajnog djelovanja i radne kombinacije opterećenja:

$$e = 1.0 \cdot g + 1.0 \cdot q$$



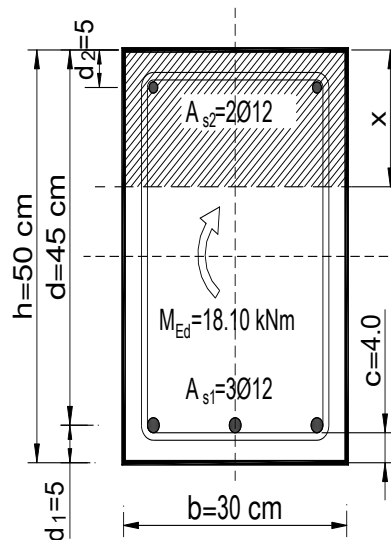
Slika 10.26. Momenti za kontrolu pukotina grede POZ 500, GSU-K1

Granična vrijednost širine pukotine: $w_g = 0.3 \text{ mm}$ (EC-2)

Proračunska vrijednost širine pukotine (EC-2):

$$w_k = s_{r,\max} \cdot (\varepsilon_{sm} - \varepsilon_{cm}) \leq w_g$$

1) Polje



Beton: C 30/37	$f_{cd} = 2.0 \text{ kN/cm}^2$	$f_{ctm} = 2.9 \text{ MPa}$	$E_{cm} = 33.0 \text{ GPa}$
Armatura: B 500B	$f_{yd} = 43.48 \text{ kN/cm}^2$		$E_s = 200.0 \text{ GPa}$
$b = 30.0 \text{ cm}$	$h = 50.0 \text{ cm}$	$d = 45.0 \text{ cm}$	$c = 4.0 \text{ cm}$

Maksimalni eksploatacijski moment u polju: $M_{Ed} = 18.10 \text{ kNm}$

Armatura grede: $A_{s1} = 3.39 \text{ cm}^2$

Proračun srednje deformacije armature:

$$\varepsilon_{sm} - \varepsilon_{cm} = \frac{\sigma_s - k_t \frac{f_{ct,eff}}{\rho_{p,eff}} (1 + \alpha_e \cdot \rho_{p,eff})}{E_s} \geq 0.6 \cdot \frac{\sigma_s}{E_s}$$

$$\alpha_e = \frac{E_s}{E_{cm}} = \frac{200}{33} = 6.06 \text{ - Odnos modula elastičnosti}$$

$$x = \frac{\alpha_e \cdot A_{s1}}{b} \cdot \left(-1 + \sqrt{1 + \frac{2 \cdot b \cdot d}{\alpha_e \cdot A_{s1}}} \right) = \frac{6.06 \cdot 3.39}{30} \cdot \left(-1 + \sqrt{1 + \frac{2 \cdot 30 \cdot 45}{6.06 \cdot 3.39}} \right) = 7.20 \text{ cm}$$

$$\sigma_s = \frac{M_{Ed}}{z \cdot A_s} \approx \frac{M_{Ed}}{\left(d - \frac{x}{3} \right) \cdot A_s} = \frac{18.10 \cdot 100}{\left(45 - \frac{7.20}{3} \right) \cdot 3.39} = 12.53 \frac{\text{kN}}{\text{cm}^2} = 125.3 \text{ MPa}$$

$k_t = 0.4$ - Dugotrajno opterećenje

$$\rho_{p,eff} = \frac{A_s}{A_{c,eff}} = \frac{3.39}{30 \cdot 12.5} = 0.0090$$

$$\varepsilon_{sm} - \varepsilon_{cm} = \frac{125.3 - 0.4 \cdot \frac{2.9}{0.0090} \cdot (1 + 6.06 \cdot 0.0090)}{200000} \geq 0.6 \cdot \frac{125.3}{200000} \Rightarrow -\frac{10.62}{200000} < \frac{75.18}{200000}$$

$$\varepsilon_{sm} - \varepsilon_{cm} = \frac{75.18}{200000} = 0.000376$$

Srednji razmak pukotina:

$$s_{r,max} = k_3 \cdot c + k_1 \cdot k_2 \cdot k_4 \cdot \frac{\phi}{\rho_{p,eff}}$$

$k_1 = 0.8$ - rebrasta armatura

$k_2 = 0.5$ - savijanje

$k_3 = 3.4$

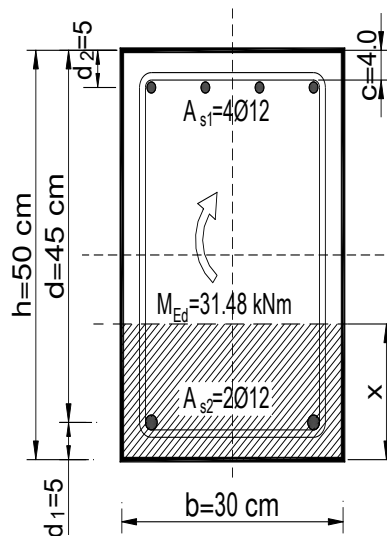
$k_4 = 0.425$

$$s_{r,max} = 3.4 \cdot 40 + 0.8 \cdot 0.5 \cdot 0.425 \cdot \frac{12}{0.0090} = 362.67 \text{ mm}$$

Karakteristična širina pukotine:

$$w_k = s_{r,max} \cdot (\varepsilon_{sm} - \varepsilon_{cm}) = 362.67 \cdot 0.000376 = 0.14 \text{ mm} < w_g = 0.3 \text{ mm}$$

2) Ležaj



Beton: C 30/37	$f_{cd} = 2.0 \text{ kN/cm}^2$	$f_{ctm} = 2.9 \text{ MPa}$	$E_{cm} = 33.0 \text{ GPa}$
Armatura: B 500B	$f_{yd} = 43.48 \text{ kN/cm}^2$		$E_s = 200.0 \text{ GPa}$
$b = 30.0 \text{ cm}$	$h = 50.0 \text{ cm}$	$d = 45.0 \text{ cm}$	$c = 4.0 \text{ cm}$

Maksimalni eksploatacijski moment na ležaju: $M_{Ed} = 31.48 \text{ kNm}$

Armatura grede: $A_{s1} = 4.52 \text{ cm}^2$

Proračun srednje deformacije armature:

$$\varepsilon_{sm} - \varepsilon_{cm} = \frac{\sigma_s - k_t \frac{f_{ct,eff}}{\rho_{p,eff}} (1 + \alpha_e \cdot \rho_{p,eff})}{E_s} \geq 0.6 \cdot \frac{\sigma_s}{E_s}$$

$$\alpha_e = \frac{E_s}{E_{cm}} = \frac{200}{33} = 6.06 \text{ - Odnos modula elastičnosti}$$

$$x = \frac{\alpha_e \cdot A_{s1}}{b} \cdot \left(-1 + \sqrt{1 + \frac{2 \cdot b \cdot d}{\alpha_e \cdot A_{s1}}} \right) = \frac{6.06 \cdot 4.52}{30} \cdot \left(-1 + \sqrt{1 + \frac{2 \cdot 30 \cdot 45}{6.06 \cdot 4.52}} \right) = 8.20 \text{ cm}$$

$$\sigma_s = \frac{M_{Ed}}{z \cdot A_s} \approx \frac{M_{Ed}}{\left(d - \frac{x}{3} \right) \cdot A_s} = \frac{31.48 \cdot 100}{\left(45 - \frac{8.20}{3} \right) \cdot 4.52} = 16.48 \frac{\text{kN}}{\text{cm}^2} = 164.8 \text{ MPa}$$

$k_t = 0.4$ - Dugotrajno opterećenje

$$\rho_{p,eff} = \frac{A_s}{A_{c,eff}} = \frac{4.52}{30 \cdot 12.5} = 0.0121$$

$$\varepsilon_{sm} - \varepsilon_{cm} = \frac{164.8 - 0.4 \cdot \frac{2.9}{0.0121} \cdot (1 + 6.06 \cdot 0.0121)}{200000} \geq 0.6 \cdot \frac{164.8}{200000} \Rightarrow \frac{61.90}{200000} < \frac{98.88}{200000}$$

$$\varepsilon_{sm} - \varepsilon_{cm} = \frac{98.88}{200000} = 0.000494$$

Srednji razmak pukotina:

$$s_{r,max} = k_3 \cdot c + k_1 \cdot k_2 \cdot k_4 \cdot \frac{\phi}{\rho_{p,eff}}$$

$k_1 = 0.8$ - rebrasta armatura

$k_2 = 0.5$ - savijanje

$k_3 = 3.4$

$k_4 = 0.425$

$$s_{r,max} = 3.4 \cdot 40 + 0.8 \cdot 0.5 \cdot 0.425 \cdot \frac{12}{0.0121} = 304.60 \text{ mm}$$

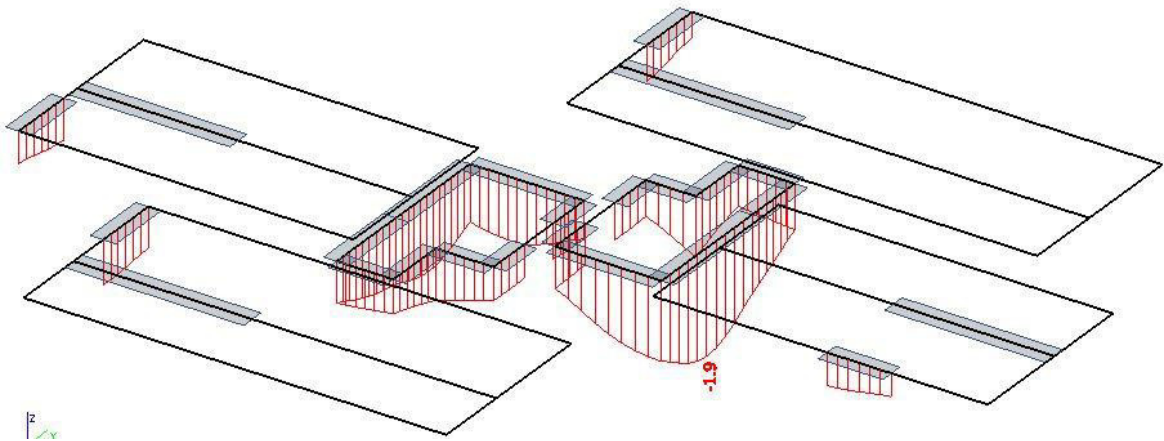
Karakteristična širina pukotine:

$$w_k = s_{r,max} \cdot (\varepsilon_{sm} - \varepsilon_{cm}) = 304.60 \cdot 0.000494 = 0.15 \text{ mm} < w_g = 0.3 \text{ mm}$$

Kontrola progiba

Progibi greda POZ 500 dobiveni su kroz numerički model. Koriste se rezultati od kratkotrajnog djelovanja i radne kombinacije opterećenja:

$$e = 1.0 \cdot g + 1.0 \cdot q$$



Slika 10.27. Maksimalni progib greda POZ 500, GSU-K2

Granična vrijednost progiba grede u polju: $f_{p,dop} = \frac{L}{250} = \frac{500}{250} = 2.0 \text{ cm}$

Kratkotrajni progib grede (očitano iz modela): $f_k = 0.19 \text{ cm}$

Ukupni progib: $f_d = \varphi(\infty) \cdot f_k \cdot K_r$

$\varphi(\infty) = 2.4$ - konačni koeficijent puzanja

$$K_r = 0.85 - 0.45 \cdot \frac{A_{s2}}{A_{s1}} = 0.85 - 0.45 \cdot \frac{0}{3.39} = 0.85$$

$$f_d = 2.4 \cdot 0.19 \cdot 0.85 = 0.39 \text{ cm}$$

$$f_u = f_k + f_d = 0.19 + 0.39 = 0.58 \text{ cm} < f_{p,dop} = 2.0 \text{ cm}$$

11. DIMENZIONIRANJE VERTIKALNIH ELEMENATA KONSTRUKCIJE

11.1 Proračun AB stupova

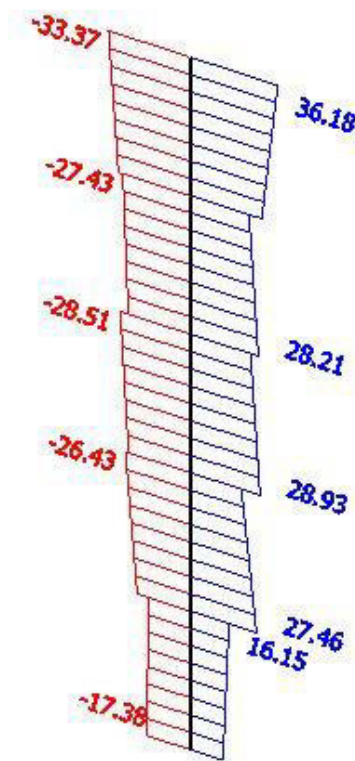
Proračun AB stupova proveden je tako da se za pretpostavljenu armaturu i beton izradio dijagram granične nosivosti stupa. Proračun je izvršen pomoću programskog paketa *AspalathosSectionDesign* te su rezultati proračuna prikazani pomoću *Microsoft Excel-a*.

Utjecaj vitkosti stupova obuhvaćen je inženjerskom metodom povećanja momenta. Povećanje momenta zbog vitkosti stupa provedeno je približnim postupkom prema EC-2.

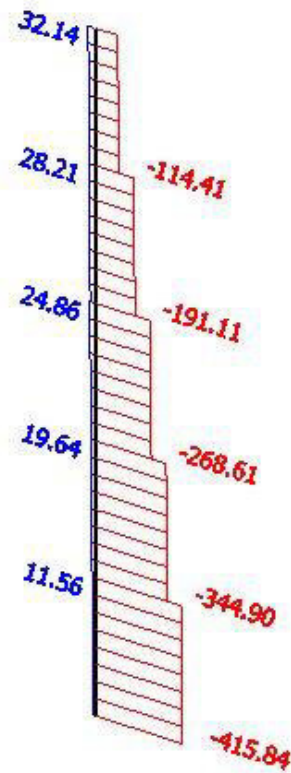
Stupovi su predviđeni kao klasično armirano betonski elementi, kvadratnog poprečnog presjeka dimenzija 30x30 cm. Visina stupova mjereno od osi iznosi 3 m. Za sve stupove predviđen je beton C 30/37 te armatura B500B. Zaštitni sloj betona do armature iznosi 3.0 cm.

Mjerodavne rezne sile na stupovima očitane su iz numeričkog modela te je dimenzioniranje stupa izvršeno za najkritičniji presjek.

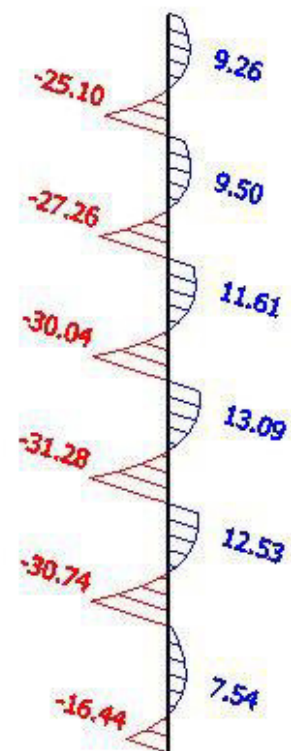
Rezultati proračuna



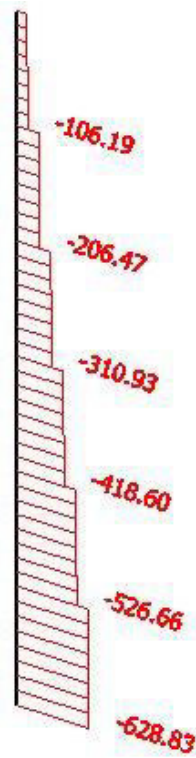
Slika 11.1. Maksimalni moment savijanja M_y za proračun stupa, GSN-K11



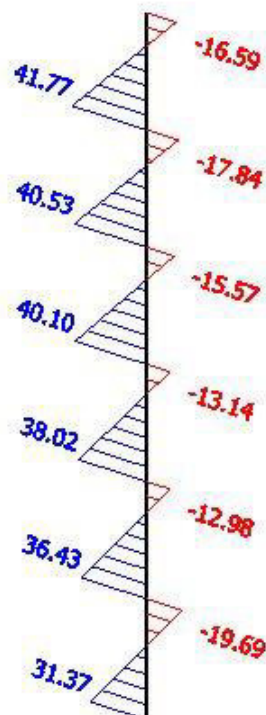
Slika 11.2. Pripadna uzdužna sila N za proračun stupa, GSN-K11



Slika 11.3. Pripadni moment savijanja M_y za proračun stupa, GSN-K5



Slika 11.4. Maksimalna uzdužna sila N za proračun stupa, GSN-K5



Slika 11.5. Maksimalna poprečna sila V_z za proračun stupa, GSN-K3

Dimenzioniranje stupova na savijanje i uzdužnu silu

1) Maksimalni moment savijanja i pripadna uzdužna sila

$$M_{Ed}^I = 36.18 \text{ kNm} \quad ; \quad N_{Ed} = 114.41 \text{ kN}$$

$$M_{Ed}^{II} = \psi \cdot M_{Ed}^I$$

$$E_\varphi = \frac{E}{1 + \varphi} = \frac{33000}{1 + 2.4} = 9705.88 \text{ MPa}$$

$$I = \frac{b^4}{12} = \frac{0.35^4}{12} = 0.0011 \text{ m}^4 \quad ; \quad \ell_0 = 1.4 \cdot h_{st} = 1.4 \cdot 3.0 = 4.2 \text{ m}$$

$$N_e = \pi^2 \cdot \frac{E_\varphi \cdot I}{\ell_0^2} = \pi^2 \cdot \frac{9705.88 \cdot 1000 \cdot 0.0011}{4.2^2} = 5973.50 \text{ kN}$$

$$\psi = \frac{C_m}{1 - \frac{\gamma \cdot N_{Ed}}{N_e}} = \frac{1.0}{1 - \frac{1.5 \cdot 114.41}{5973.50}} = 1.030 \quad ; \quad C_m = 1.0 \quad ; \quad \gamma = 1.5$$

$$M_{Ed}^{II} = 1.030 \cdot 36.18 = 37.27 \text{ kNm}$$

2) Maksimalna uzdužna sila i pripadni moment savijanja

$$M_{Ed}^I = 16.44 \text{ kNm} \quad ; \quad N_{Ed} = 628.83 \text{ kN}$$

$$M_{Ed}^{II} = \psi \cdot M_{Ed}^I$$

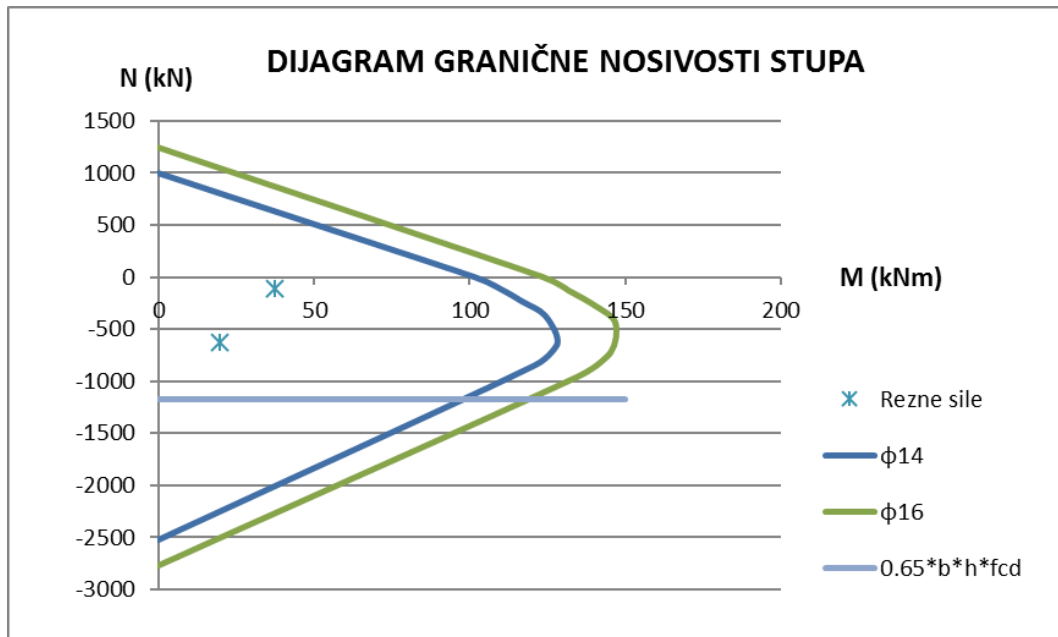
$$E_\varphi = \frac{E}{1 + \varphi} = \frac{33000}{1 + 2.4} = 9705.88 \text{ MPa}$$

$$I = \frac{b^4}{12} = \frac{0.35^4}{12} = 0.0011 \text{ m}^4 \quad ; \quad \ell_0 = 1.4 \cdot h_{st} = 1.4 \cdot 3.0 = 4.2 \text{ m}$$

$$N_e = \pi^2 \cdot \frac{E_\varphi \cdot I}{\ell_0^2} = \pi^2 \cdot \frac{9705.88 \cdot 1000 \cdot 0.0011}{4.2^2} = 5973.50 \text{ kN}$$

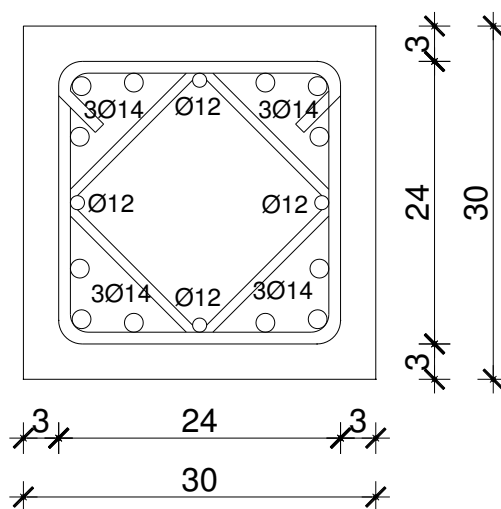
$$\psi = \frac{C_m}{1 - \frac{\gamma \cdot N_{Ed}}{N_e}} = \frac{1.0}{1 - \frac{1.5 \cdot 628.83}{5973.50}} = 1.188 \quad ; \quad C_m = 1.0 \quad ; \quad \gamma = 1.5$$

$$M_{Ed}^{II} = 1.188 \cdot 16.44 = 19.53 \text{ kNm}$$



Slika 11.6. Dijagram granične nosivosti stupa 30x30 cm (C30/37)

Urtavanjem vrijednosti maksimalnog momenta savijanja i pripadajuće uzdužne sile, te maksimalne uzdužne sile i pripadajućeg momenta savijanja u dijagram granične nosivosti stupa (slika 11.6.), ustanovljeno je da su sve vrijednosti manje od dopuštenog naprezanja poprečnog presjeka te da se nalaze unutar krivulje nosivosti za stup dimenzija 30/30 cm armiran sa **12 ϕ 14** i konstruktivnom armaturom **4 ϕ 12**.



Slika 11.7. Poprečni presjek stupa s armaturom

Dimenzioniranje stupova na poprečnu silu

$$\text{Beton: C 30/37} \quad f_{cd} = f_{ck}/\gamma_c = 30/1.5 = 20.0 \text{ MPa} \quad f_{cd} = 2.0 \text{ kN/cm}^2$$

$$\text{Armatura: B 500B} \quad f_{yd} = f_{yk}/\gamma_s = 500/1.15 = 434.8 \text{ MPa} \quad f_{yd} = 43.48 \text{ kN/cm}^2$$

$$b = 30.0 \text{ cm} \quad h = 30.0 \text{ cm} \quad d = 27.0 \text{ cm}$$

$$V_{Ed} = 41.77 \text{ kN}$$

$$N_{Ed} = 628.83 \text{ kN}$$

$$V_{Rd,c} = \left[c_{Rdc} \cdot k \cdot (100 \cdot \rho_l \cdot f_{ck})^{\frac{1}{3}} + 0.15 \cdot \sigma_{cp} \right] \cdot b_w \cdot d$$

$$k = 1 + \sqrt{\frac{200}{d}} = 1 + \sqrt{\frac{200}{270}} = 1.86 < 2.0$$

$$\rho_l = \frac{A_s}{A_c} = \frac{12\Phi 14 + 4\Phi 12}{30 \cdot 30} = \frac{18.47 + 4.52}{900} = 0.0255$$

$$\sigma_{cp} = \frac{N_{Ed}}{A_c} = \frac{628.83}{900} = 0.699 \text{ kN/cm}^2 \quad ; \quad c_{Rdc} = \frac{0.18}{\gamma_c} = \frac{0.18}{1.5} = 0.12$$

$$V_{Rd,c} = \left[0.12 \cdot 1.86 \cdot (100 \cdot 0.0255 \cdot 30)^{\frac{1}{3}} + 0.15 \cdot 0.699 \right] \cdot 300 \cdot 270 = 85240.72 \text{ N}$$

$$V_{Rd,c} = 85.24 \text{ kN} > V_{Ed} = 41.77 \text{ kN}$$

Nije potreban proračun poprečne armature, već je usvojena konstruktivna poprečna armatura:

- pri dnu i vrhu stupa **Φ10/10 cm (A_{sw} = 0.79 cm²)**
- po sredini stupa **Φ10/15 cm (A_{sw} = 0.79 cm²)**

Kontrola naprezanja AB stupova

Maksimalna uzdužna sila: $N_{Ed} = 628.83 \text{ kN}$

Granično stanje naprezanja: $\sigma_c \leq 0.45 \cdot f_{ck} \rightarrow 0.45 \cdot f_{ck} = 0.45 \cdot 3.0 = 1.35 \text{ kN/cm}^2$

Naprezanje u betonu: $\sigma_c = \frac{N_{Ed}}{A_c} = \frac{628.83}{30 \cdot 30} = 0.76 \text{ kN/cm}^2 < 1.35 \text{ kN/cm}^2$

Kontrola naprezanja zadovoljava!

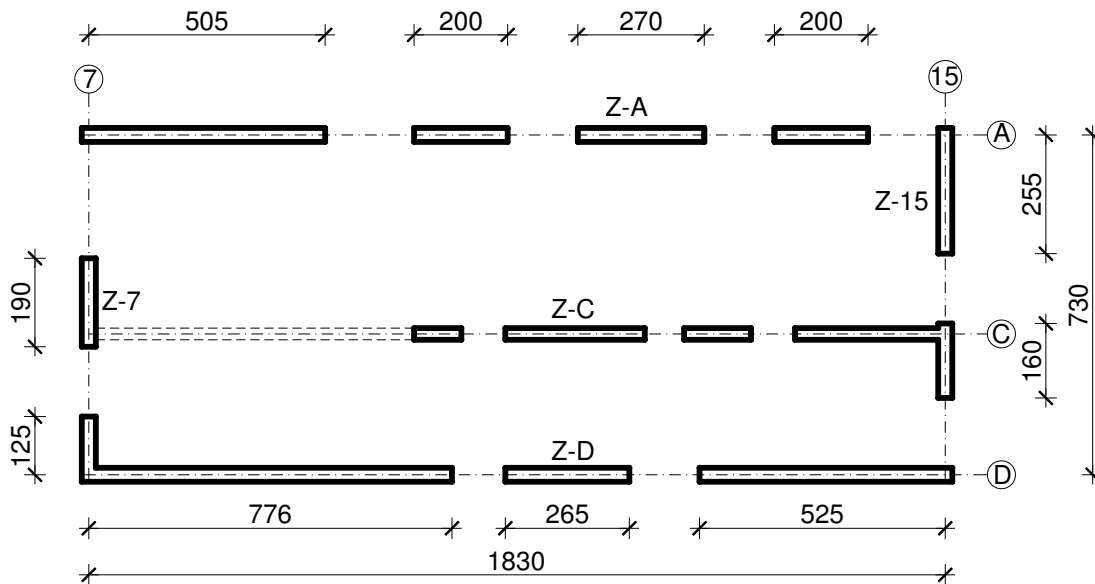
11.2 Proračun AB zidova

Proračun AB zidova proveden je prema EC-8 (Eurokod 8: Projektiranje konstrukcija na otpornost potresa). U nastavku je prikazan proračun dva karakteristična zida: Z-D u X-smjeru (slika) i Z-6 u Y-smjeru (slika).

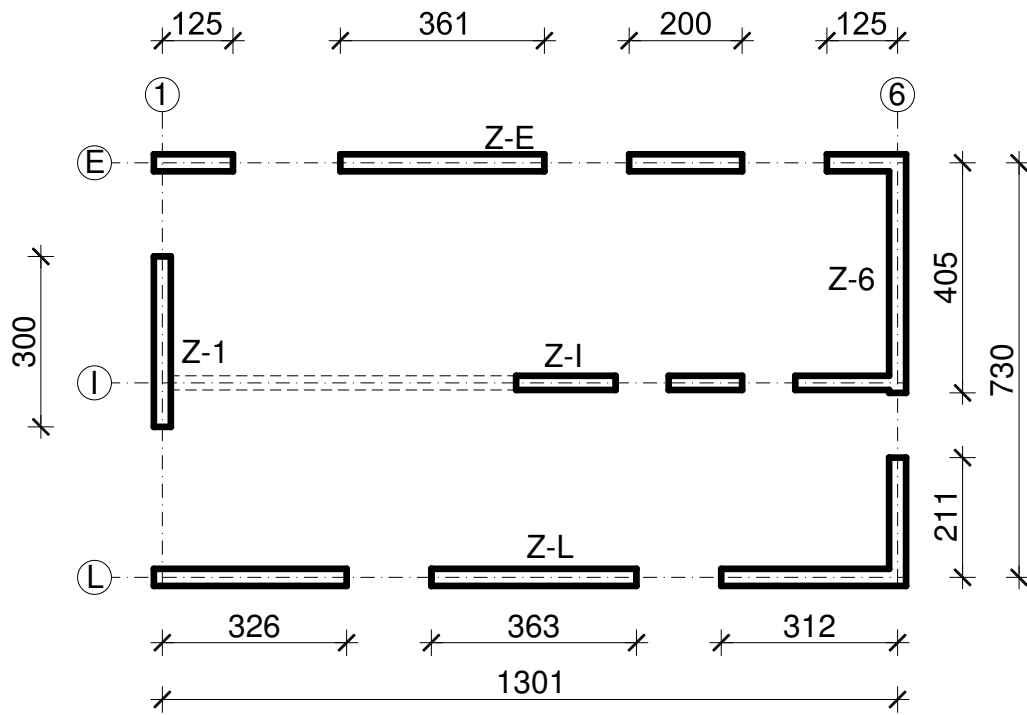
Zid Z-D nije proračunat u cijeloj dužini zida već je za potrebe diplomskog rada prikazan proračun dijela zida dužine 525 cm. Za preostali dio zida kao i ostale zidove u X-smjeru usvojena je armatura dobivena proračunom dijela zida Z-D. Također za zid Z-6 prikazan je proračun dijela zida dužine 405 cm te je za preostali dio zida i ostale zidove u Y-smjeru usvojena armatura dobivena proračunom dijela zida Z-6.

Rezultati za oba zida prikazani su kao rezultati na 1D elementu. Unutarnje sile na 1D elementu su dobivene integriranjem naprezanja na 2D elementu za odabranu efektivnu širinu korištenjem opcije „*Integration strip*“ u softveru „*SCIA Engineer*“.

AB zidovi su debljine 30 cm. Za sve zidove predviđena je klasa betona C 30/37 te armatura B 500B. Zaštitni sloj betona iznosi 2.5 cm.



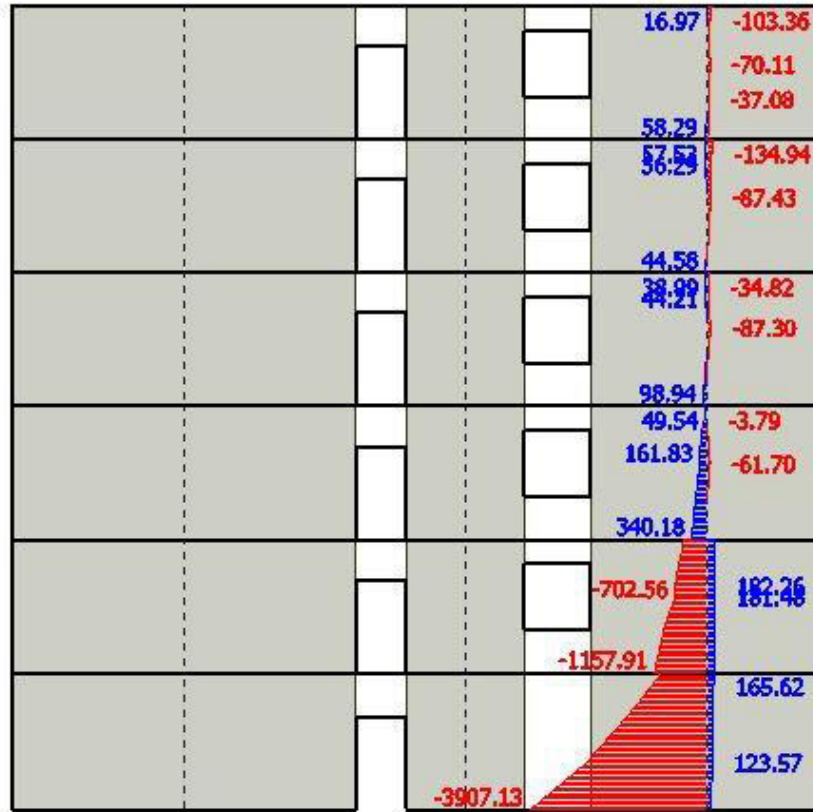
Slika 11.8. Prikaz pozicije zidova zgrade D



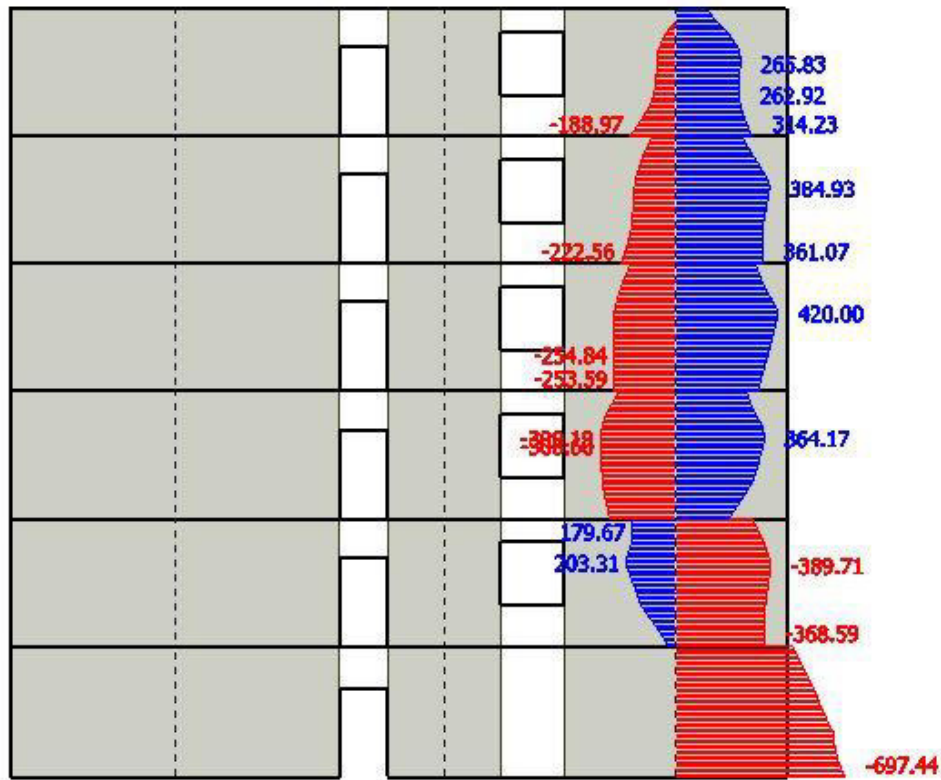
Slika 11.9. Prikaz pozicije zidova zgrade A

11.2.1 Proračun zida Z-D (smjer X)

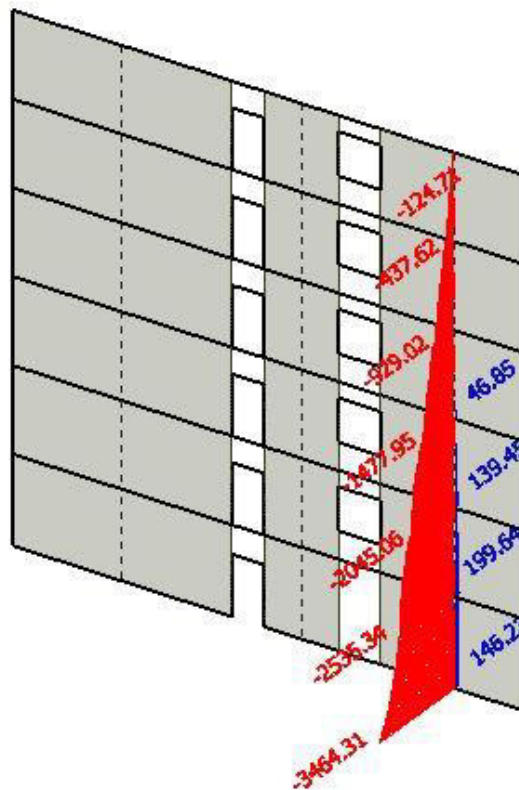
Rezultati proračuna



Slika 11.10. Dijagram momenata savijanja zida Z-D; GSN-K10



Slika 11.11. Dijagram poprečnih sila zida Z-D; GSN-K10



Slika 11.12. Dijagram uzdužnih sila zida Z-D; GSN-K10

Proračunske ovojnice reznih sila

$H_w = 18.0$ m; $l_w = 5.25$ m; klasa duktilnosti M

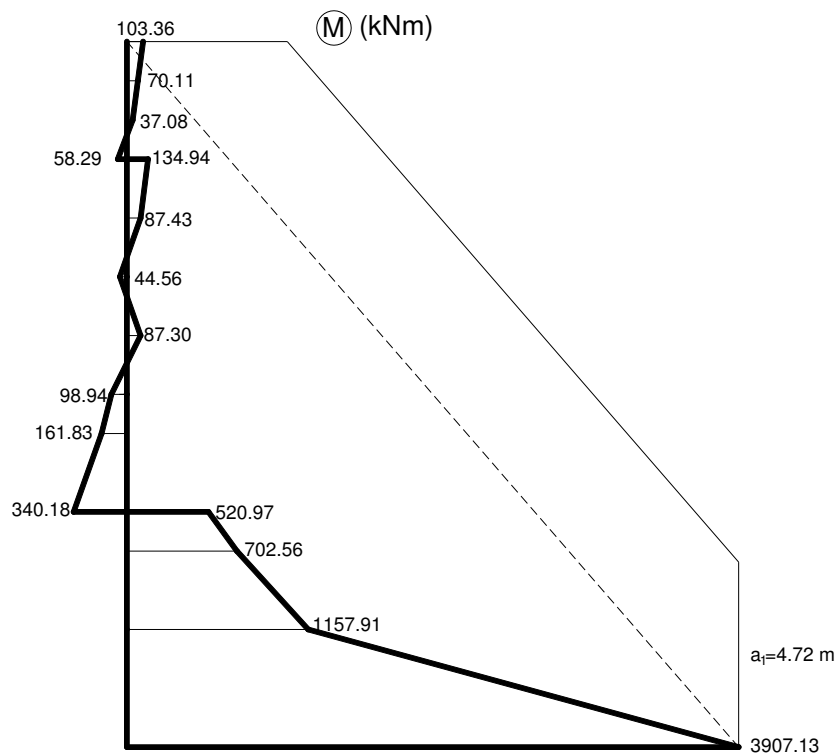
$$\frac{H_w}{l_w} = \frac{18.0}{5.25} = 3.43 > 2 \rightarrow \text{vitki zid; potrebno povećanje momenata savijanja}$$

$a_1 = d \cdot \text{ctg } \theta$ - vlačni pomak uslijed povećanja poprečne sile

$DCM \Rightarrow 1 \leq \text{ctg } \theta \leq 2.5$, odabrano $\text{ctg } \theta = 1$

$$d = 0.9 \cdot l_w = 0.9 \cdot 5.25 = 472 \text{ cm}$$

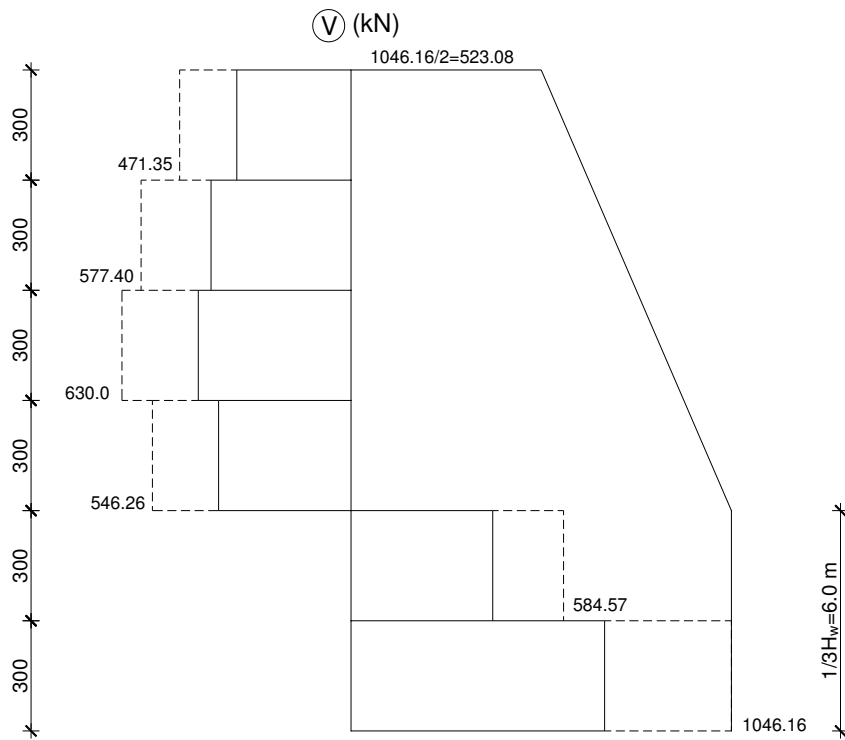
$$a_1 = 472 \cdot 1 = 472 \text{ cm}$$



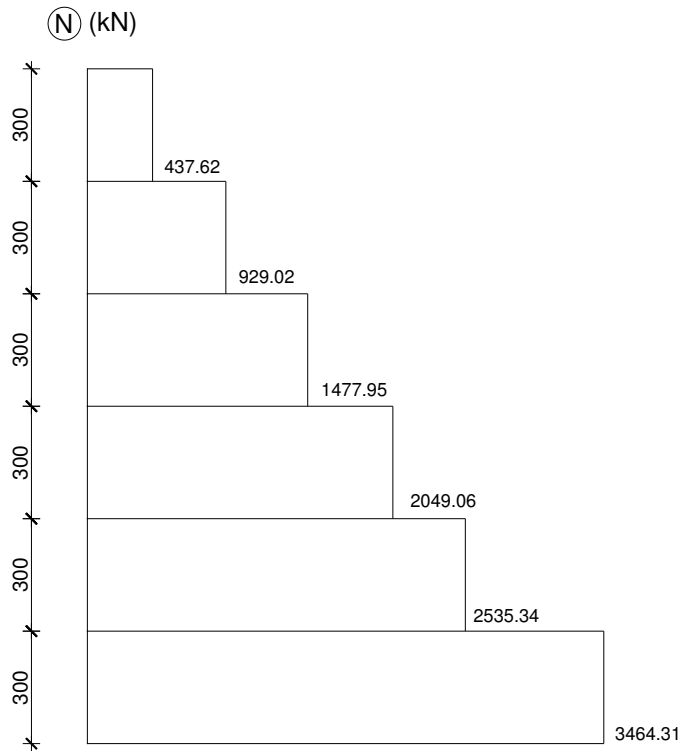
Slika 11.13. Ovojnica momenata savijanja za zid Z-D

Proračunska ovojnica poprečnih sila V_{sd} izvodi se iz $V_{sd} = \varepsilon \cdot V_{Ed}$ gdje je V_{Ed} poprečna sila po visini zida dobivena proračunom, a ε faktor uvećanja koji za klasu duktilnosti DCM iznosi

$$\varepsilon = 1.5.$$



Slika 11.14. Ovojnica poprečnih sila za zid Z-D



Slika 11.15. Ovojnica uzdužnih sila za zid Z-D

Dimenzioniranje karakterističnog zida

Geometrijske karakteristike zida:

$$3) \text{ Duljina: } l_w = 525 \text{ cm}$$

$$4) \text{ Širina: } b_{w0} = 30 \text{ cm}$$

$$5) \text{ } d_1 = 3.0 \text{ cm}$$

$$6) \text{ } d_x = 27 \text{ cm}$$

$$7) \text{ } d_y = 472 \text{ cm}$$

Beton: C 30/37; $f_{cd} = 30/1.5 = 20.0 \text{ MPa}$

Armatura: B 500B; $f_{yd} = 500/1.15 = 434.78 \text{ MPa}$

Duljina rubnog serklaža: $l_c = \min \{0.15 \cdot l_w; 1.5 \cdot b_w\} = \min \{78.75; 45\} = 45 \text{ cm}$

Dimenzioniranje na moment savijanja i uzdužnu silu

$$M_{Ed} = 3907.13 \text{ kNm}$$

$$N_{Ed} = 3464.31 \text{ kN}$$

$$\mu_{Ed} = \frac{M_{Ed}}{b \cdot h^2 \cdot f_{cd}} = \frac{3907.13 \cdot 100}{30 \cdot 525^2 \cdot 2.0} = 0.024$$

$$\nu_{Ed} = \frac{N_{Ed}}{b \cdot h \cdot f_{cd}} = \frac{-3464.31}{30 \cdot 525 \cdot 2.0} = -0.110$$

Iz dijagrama interakcije za omjer armature (α) i omjer (β), očitamo mehanički koeficijent armiranja:

$$\alpha = \frac{A_{s2}}{A_{s1}} = 1.0; \beta = \frac{d_1}{h} = \frac{d_2}{h} = \frac{30}{300} = 0.1 \rightarrow \text{Očitano iz dijagrama interakcije: } \omega = 0.05$$

$$A_{s,\min} = \frac{0.5}{100} \cdot 30 \cdot 45 = 6.75 \text{ cm}^2$$

$$A_{s,\max} = \frac{4}{100} \cdot 30 \cdot 45 = 54.0 \text{ cm}^2$$

$$A_{s1} = \omega \cdot b \cdot h \cdot \frac{f_{cd}}{f_{yd}} = 0.05 \cdot 30 \cdot 525 \cdot \frac{2.0}{43.48} = 36.22 \text{ cm}^2$$

Odobrana armatura: 10Φ22 ($A_s = 38.01 \text{ cm}^2$)

Za stvarno armirani presjek moment nosivosti:

$$\omega = \frac{A_{s1} \cdot f_{yd}}{b \cdot h \cdot f_{cd}} = \frac{38.01 \cdot 43.48}{30 \cdot 525 \cdot 2.0} = 0.0525$$

$$v_{Ed} = \frac{N_{Ed}}{b \cdot h \cdot f_{cd}} = \frac{-3464.31}{30 \cdot 525 \cdot 2.0} = -0.110$$

→ Očitano iz dijagrama interakcije: $\mu_{Ed} = 0.088$

Proračunska otpornost na savijanje u podnožju zida:

$$M_{Rd} = \mu_{Ed} \cdot b \cdot h^2 \cdot f_{cd} = 0.088 \cdot 30 \cdot 525^2 \cdot 2.0 = 14553.0 \text{ kNm}$$

Dimenzioniranje na poprečnu silu

$$V_{Ed} = 1046.16 \text{ kN}$$

$$A_{s,\min} = 0.15\% \cdot d \cdot 100 = \frac{0.15}{100} \cdot 27 \cdot 100 = 4.05 \text{ cm}^2$$

Odabrano: Q 385 ($A_s = 3.85 \text{ cm}^2/\text{m}$) – obostrano

Visina kritičnog područja:

$$h_{kr} = \max(l_w; h_w / 6) = \max(525; 300) = 525 \text{ cm}$$

$$h_{kr} \leq \left\{ \begin{array}{l} 2 \cdot l_w \\ h_s \quad \text{za } n \leq 6 \text{ katova} \\ 2 \cdot h_s \quad \text{za } n \geq 7 \text{ katova} \end{array} \right\} = \left\{ \begin{array}{l} 2 \cdot 525 = 1050 \text{ cm} \\ h_s = 280 \text{ cm} \end{array} \right\}$$

$$h_{kr} = 280 \text{ cm}$$

Nosivost zidova na poprečne sile (s minimalnom armaturom):

– slom tlačne dijagonale izvan kritičnog područja

$$V_{Ed} \leq V_{Rd,\max} = \frac{\alpha_{cw} \cdot b_{w0} \cdot v_1 \cdot z \cdot f_{cd}}{\text{ctg } \theta + \text{tg } \theta}$$

$$\alpha_{cw} = 1.0, \text{ctg } \theta = 1.0, \text{tg } \theta = 1.0$$

$$v_1 = 0.6 \cdot \left(1 - \frac{f_{ck}}{250}\right) = 0.6 \cdot \left(1 - \frac{30}{250}\right) = 0.528$$

$$V_{Rd,max} = \frac{1.0 \cdot 30 \cdot 0.528 \cdot 0.8 \cdot 472 \cdot 2.0}{1+1} = 5981.18 \text{ kN} > V_{Ed} = 1046.16 \text{ kN}$$

– slom tlačne dijagonale u kritičnom području; za klasu DCM kao u EC-2

$$V_{Ed} \leq V_{Rd,max} = 0.3 \cdot \left(1 - \frac{f_{ck}}{250}\right) \cdot f_{cd} \cdot b_w \cdot z \cdot \sin(2\theta)$$

$$0.4 \leq \text{ctg } \theta \leq 2.5; \text{ctg } \theta = 1.0 \Rightarrow \theta = 45^\circ$$

$$V_{Rd,max} = 0.3 \cdot \left(1 - \frac{30}{250}\right) \cdot 2.0 \cdot 30 \cdot 0.8 \cdot 472 \cdot \sin(2 \cdot 45^\circ) = 5981.18 \text{ kN} > V_{Ed} = 1046.16 \text{ kN}$$

– slom vlačne dijagonale

$$\alpha = \frac{M_{Ed}}{V_{Ed} \cdot l_w} = \frac{3907.13}{1046.16 \cdot 5.25} = 0.711 < 2$$

Horizontalne šipke u hrptu moraju zadovoljiti uvjet:

$$V_{Rds} = b_{w0} \cdot (0.8 \cdot l_w) \cdot \rho_h \cdot f_{ywd} \cdot \text{ctg } \theta \geq V_{Ed}$$

Vertikalne šipke moraju zadovoljiti uvjet:

$$\rho_h \cdot f_{yd,h} \cdot b_{w0} \cdot z \leq \rho_v \cdot f_{yd,v} \cdot b_{w0} \cdot z + \min N_{Ed}$$

$$\rho_h = \rho_v = \frac{A_{sh}}{b_{w0} \cdot s_h} = \frac{2 \cdot 3.85}{30 \cdot 100} = 0.00257 \text{ - omjer armiranja hrpta}$$

$$f_{ywd} = f_{yd,h} = f_{yd,v} = \frac{500}{1.15} = 434.78 \text{ MPa - proračunska vrijednost granice popuštanja armature}$$

Horizontalne šipke:

$$V_{Rds} = 30 \cdot (0.8 \cdot 525) \cdot 0.00257 \cdot 43.48 \cdot 1.0 = 1407.97 \text{ kN} > V_{Ed} = 1046.16 \text{ kN}$$

Horizontalne šipke zadovoljavaju!

Vertikalne šipke:

$$0.00257 \cdot 43.48 \cdot 30 \cdot 0.8 \cdot 472 \leq 0.00257 \cdot 43.48 \cdot 30 \cdot 0.8 \cdot 472 + 3464.31$$

$$1265.83 < 4730.14$$

Vertikalne šipke zadovoljavaju!

Odabrana armatura: Q 385 ($A_s = 3.85 \text{ cm}^2$) – obostrano

Za klasu DCM nije potrebna provjera na posmični slom klizanjem.

Detaljiranje lokalne duktilnosti zida

Visina kritičnog područja: $h_{kr} = 280 \text{ cm}$

Pretpostavljena armatura: $\Phi 6$ ($A_s = 0.28 \text{ cm}^2$)

$$\text{Razmak vilica: } s_w \leq \min \left\{ 8 \cdot d_{bl}; \frac{b_{w0}}{2}; 175 \right\} = \min \left\{ 8 \cdot 30; \frac{300}{2}; 175 \right\} = \min \{240; 150; 175\} (\text{mm})$$

Pretpostavljene vilice: $\Phi 6/15 \text{ cm}$, $m=2$

$$\omega_{wd} \geq 0.08 - \text{DCM}$$

Duljina rubnog serklaža:

$$\text{a) } l_c = \min \{0.15 \cdot l_w; 1.5 \cdot b_w\} = \min \{78.75; 45\} = 45 \text{ cm}$$

b) Duljina rubnog elementa zida mora biti veća od duljine na kojoj je $\varepsilon_c = 3.5\%$

$$l_c = x_u \cdot \left(1 - \frac{\varepsilon_{cu2}}{\varepsilon_{cu2,c}} \right)$$

$$x_u = (v_d + \omega_v) \cdot \frac{l_w \cdot b_c}{b_0}$$

– bezdimenzionalna vrijednost uzdužne sile

$$v_d = \frac{N_{Ed}}{b \cdot h \cdot f_{cd}} = \frac{3464.31}{30 \cdot 525 \cdot 2.0} = 0.110 < 0.4 - \text{DCM}$$

– mehanički koeficijent armiranja

$$\omega_v = \frac{\rho_v \cdot f_{yd}}{f_{cd}} = \frac{0.00257 \cdot 43.48}{2.0} = 0.056$$

Pretpostavljena debljina zaštitnog sloja 3 cm do glavne uzdužne armature te vilice $\Phi 6$:

$$b_0 = 300 - 2 \cdot 30 - 2 \cdot 3 = 234 \text{ mm}$$

$$b_c = 300 \text{ mm}$$

$$x_u = (0.110 + 0.056) \cdot \frac{525 \cdot 30}{23.4} = 111.73 \text{ cm}$$

$$\varepsilon_{ct2} = 0.0035$$

$$\varepsilon_{ct2,c} = 0.0035 + 0.1 \cdot \alpha \cdot \omega_{wd}$$

$$T_1 = 0.327 \text{ s}$$

$$T_C = 0.4 \text{ s} \rightarrow T_C > T_1 \Rightarrow \mu_\phi = 1 + 2 \cdot (q_0 - 1) \cdot (T_C / T_1)$$

$$q_0 = q \cdot \frac{M_{Ed}}{M_{Rd}} = 3 \cdot \frac{3907.13}{14553.0} = 0.81$$

$$\mu_\phi = 1 + 2 \cdot (0.81 - 1) \cdot \left(\frac{0.4}{0.327} \right) = 0.54$$

$$\varepsilon_{sy,d} = \frac{f_{yd}}{E_s} = \frac{434.8}{200000} = 0.00217$$

$$\alpha \cdot \omega_{wd} \geq 30 \cdot \mu_\phi \cdot (v_d + \omega_v) \cdot \varepsilon_{yd} \cdot \frac{b_c}{b_0} - 0.035$$

$$\alpha \cdot \omega_{wd} \geq 30 \cdot 0.54 \cdot (0.110 + 0.056) \cdot 0.00217 \cdot \frac{30}{23.4} - 0.035 = -0.0275$$

Negativna vrijednost ukazuje da je daljnji proračun nepotreban te se usvaja minimalna duljina rubnog elementa koja iznosi 45 cm.

- mehanički obujamski omjer zahtjevane ovijene armature rubnog elementa

$$\omega_{wd} = \frac{\text{volumen vilica}}{\text{volumen betonske jezgre}} \cdot \frac{f_{yd}}{f_{cd}} = \frac{0.28 \cdot (2 \cdot 45 + 2 \cdot 23.4) \cdot \frac{300}{15}}{45 \cdot 23.4 \cdot 300} \cdot \frac{43.48}{2.0} = 0.053 < 0.08$$

Kako nije zadovoljen uvjet $\omega_{wd} \geq 0.08$ za DCM, odabran je manji razmak vilica: $\Phi 6/10$ cm

$$\omega_{wd} = \frac{0.28 \cdot (2 \cdot 45 + 2 \cdot 23.4) \cdot \frac{300}{10}}{45 \cdot 23.4 \cdot 300} \cdot \frac{43.48}{2.0} = 0.08 \geq 0.08$$

$$\mu_\phi = 0.54$$

$$\nu_d = 0.110$$

$$b_0 = 23.4 \text{ cm}$$

$$b_c = 30 \text{ cm}$$

$$h_0 = 45 \text{ cm}$$

$$\varepsilon_{sy,d} = 0.00217$$

$$\alpha = \alpha_n \cdot \alpha_s$$

$$\alpha_n = 1 - \frac{\sum b_i^2}{6 \cdot b_0 \cdot h_0} = 1 - \frac{2 \cdot 3 \cdot 12^2 + 2 \cdot 2 \cdot 8^2}{6 \cdot 23.4 \cdot 45} = 0.82$$

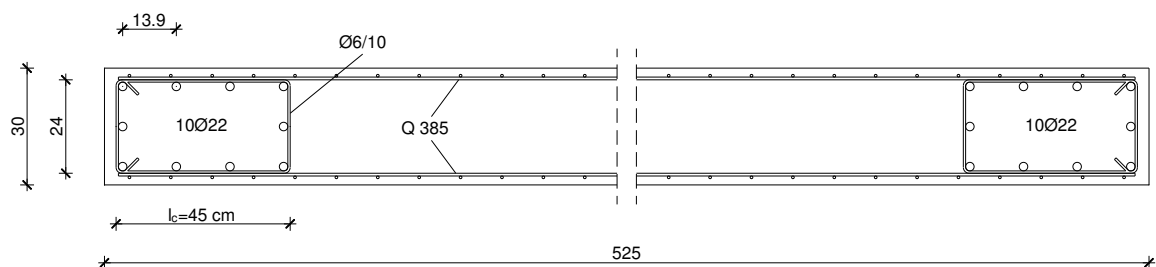
$$\alpha_s = \left(1 - \frac{s}{2 \cdot b_0}\right) \cdot \left(1 - \frac{s}{2 \cdot h_0}\right) = \left(1 - \frac{10}{2 \cdot 23.4}\right) \cdot \left(1 - \frac{10}{2 \cdot 45}\right) = 0.70$$

$$\alpha = 0.82 \cdot 0.70 = 0.574$$

$$\alpha \cdot \omega_{wd} = 0.574 \cdot 0.8 = 0.459 \geq -0.0275 \text{ - odabrana armatura zadovoljava!}$$

Odabrana armatura:

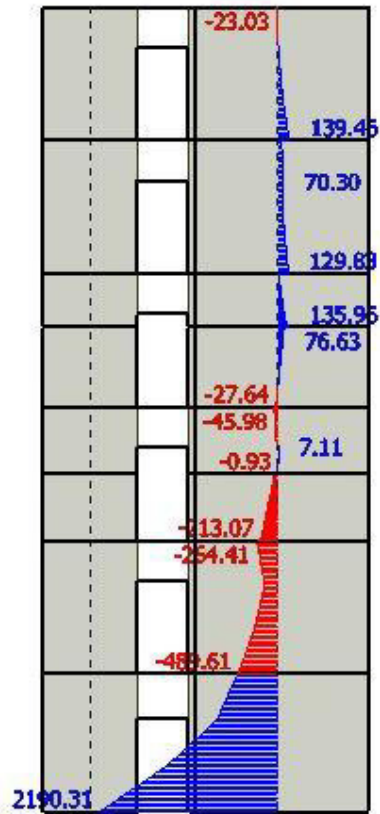
- **Q 385 – obostrano**
- **10 Φ 22 – u rubnom serklažu**
- **Φ 6/10 cm - spone**



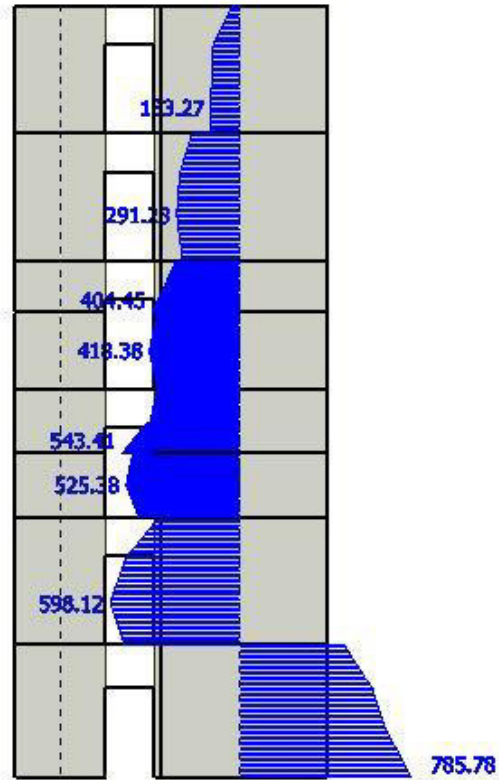
Slika 11.16. Armatura zida Z-D u kritičnom području

11.2.2 Proračun zida Z-6 (smjer Y)

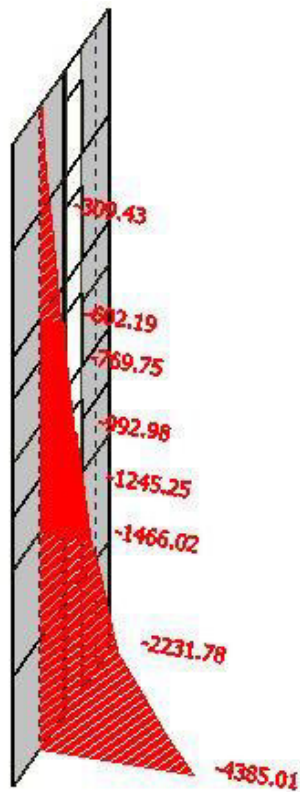
Rezultati proračuna



Slika 11.17. Dijagram momenata savijanja zida Z-6; GSN-K4



Slika 11.18. Dijagram poprečnih sila zida Z-6; GSN-K4



Slika 11.19. Dijagram uzdužnih sila zida Z-6; GSN-K4

Proračunske ovojnice reznih sila

$H_w = 18.0$ m; $l_w = 4.05$ m; klasa duktilnosti M

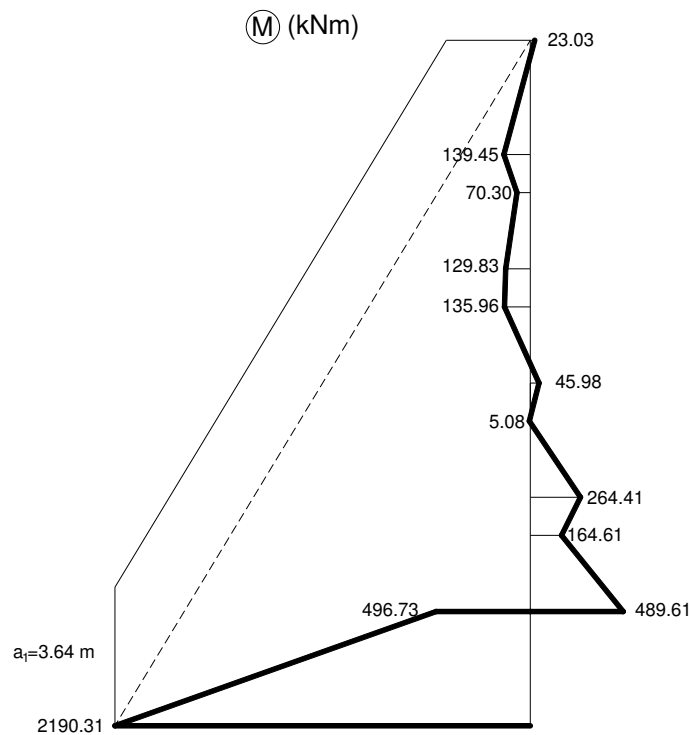
$$\frac{H_w}{l_w} = \frac{18.0}{4.05} = 4.44 > 2 \rightarrow \text{vitki zid; potrebno povećanje momenata savijanja}$$

$a_1 = d \cdot \text{ctg} \theta$ - vlačni pomak uslijed povećanja poprečne sile

$DCM \Rightarrow 1 \leq \text{ctg} \theta \leq 2.5$, odabrano $\text{ctg} \theta = 1$

$$d = 0.9 \cdot l_w = 0.9 \cdot 4.05 = 364 \text{ cm}$$

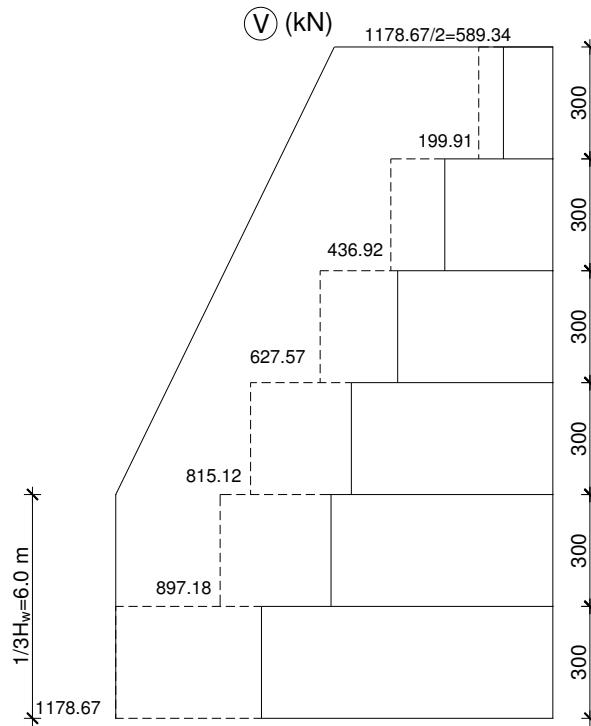
$$a_1 = 364 \cdot 1 = 364 \text{ cm}$$



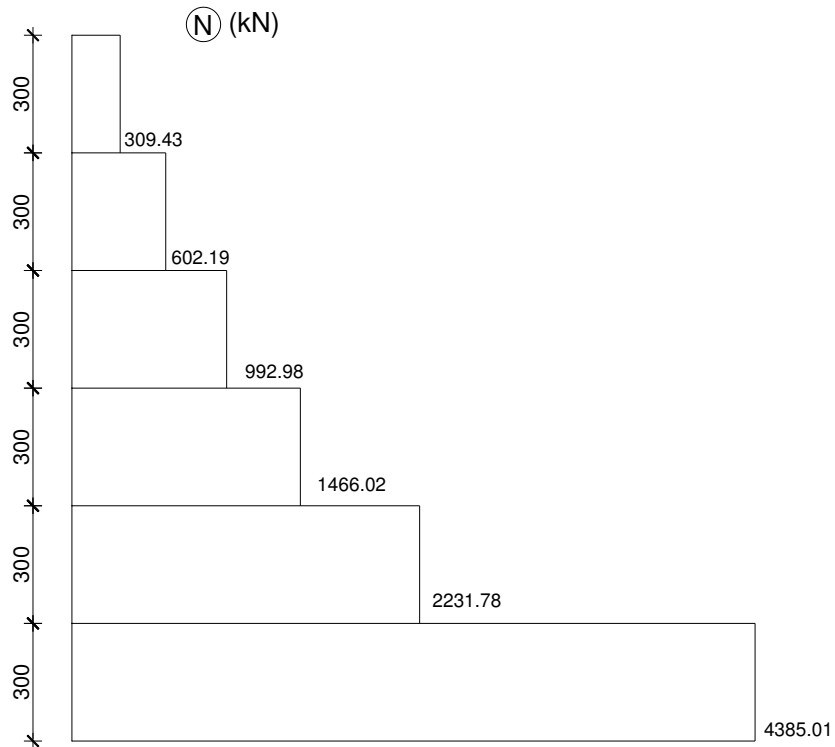
Slika 11.20. Ovojnica momenata savijanja za zid Z-6

Proračunska ovojnica poprečnih sila V_{Sd} izvodi se iz $V_{Sd} = \varepsilon \cdot V_{Ed}$ gdje je V_{Ed} poprečna sila po visini zida dobivena proračunom, a ε faktor uvećanja koji za klasu duktilnosti DCM iznosi

$$\varepsilon = 1.5.$$



Slika 11.21. Ovojnica poprečnih sila za zid Z-6



Slika 11.22. Ovojnica uzdužnih sila za zid Z-6

Dimenzioniranje karakterističnog zida

Geometrijske karakteristike zida:

$$8) \text{ Duljina: } l_w = 405 \text{ cm}$$

$$9) \text{ Širina: } b_{w0} = 30 \text{ cm}$$

$$10) d_1 = 3.0 \text{ cm}$$

$$11) d_x = 27 \text{ cm}$$

$$12) d_y = 364 \text{ cm}$$

Beton: C 30/37; $f_{cd} = 30/1.5 = 20.0 \text{ MPa}$

Armatura: B 500B; $f_{yd} = 500/1.15 = 434.78 \text{ MPa}$

Duljina rubnog serklaža: $l_c = \min \{0.15 \cdot l_w; 1.5 \cdot b_w\} = \min \{60.75; 45\} = 45 \text{ cm}$

Dimenzioniranje na moment savijanja i uzdužnu silu

$$M_{Ed} = 2190.31 \text{ kNm}$$

$$N_{Ed} = 4385.01 \text{ kN}$$

$$\mu_{Ed} = \frac{M_{Ed}}{b \cdot h^2 \cdot f_{cd}} = \frac{2190.31 \cdot 100}{30 \cdot 405^2 \cdot 2.0} = 0.022$$

$$\nu_{Ed} = \frac{N_{Ed}}{b \cdot h \cdot f_{cd}} = \frac{-4385.01}{30 \cdot 405 \cdot 2.0} = -0.180$$

Iz dijagrama interakcije za omjer armature (α) i omjer (β), očitamo mehanički koeficijent armiranja:

$$\alpha = \frac{A_{s2}}{A_{s1}} = 1.0; \beta = \frac{d_1}{h} = \frac{d_2}{h} = \frac{30}{300} = 0.1 \rightarrow \text{Očitano iz dijagrama interakcije: } \omega = 0.05$$

$$A_{s,\min} = \frac{0.5}{100} \cdot 30 \cdot 45 = 6.75 \text{ cm}^2$$

$$A_{s,\max} = \frac{4}{100} \cdot 30 \cdot 45 = 54.0 \text{ cm}^2$$

$$A_{s1} = \omega \cdot b \cdot h \cdot \frac{f_{cd}}{f_{yd}} = 0.05 \cdot 30 \cdot 405 \cdot \frac{2.0}{43.48} = 27.94 \text{ cm}^2$$

Odobrana armatura: 8Φ22 ($A_s = 30.41 \text{ cm}^2$)

Za stvarno armirani presjek moment nosivosti:

$$\omega = \frac{A_{s1} \cdot f_{yd}}{b \cdot h \cdot f_{cd}} = \frac{30.41 \cdot 43.48}{30 \cdot 405 \cdot 2.0} = 0.0544$$

$$v_{Ed} = \frac{N_{Ed}}{b \cdot h \cdot f_{cd}} = \frac{-3464.31}{30 \cdot 525 \cdot 2.0} = -0.110$$

→ Očitano iz dijagrama interakcije: $\mu_{Ed} = 0.093$

Proračunska otpornost na savijanje u podnožju zida:

$$M_{Rd} = \mu_{Ed} \cdot b \cdot h^2 \cdot f_{cd} = 0.093 \cdot 30 \cdot 405^2 \cdot 2.0 = 9152.60 \text{ kNm}$$

Dimenzioniranje na poprečnu silu

$$V_{Ed} = 1178.67 \text{ kN}$$

$$A_{s,\min} = 0.15\% \cdot d \cdot 100 = \frac{0.15}{100} \cdot 27 \cdot 100 = 4.05 \text{ cm}^2$$

Odabrano: Q 503 ($A_s = 5.03 \text{ cm}^2/\text{m}$) – obostrano

Visina kritičnog područja:

$$h_{kr} = \max(l_w; h_w / 6) = \max(405; 300) = 405 \text{ cm}$$

$$h_{kr} \leq \left\{ \begin{array}{l} 2 \cdot l_w \\ h_s \quad \text{za } n \leq 6 \text{ katova} \\ 2 \cdot h_s \quad \text{za } n \geq 7 \text{ katova} \end{array} \right\} = \left\{ \begin{array}{l} 2 \cdot 405 = 810 \text{ cm} \\ h_s = 280 \text{ cm} \end{array} \right\}$$

$$h_{kr} = 280 \text{ cm}$$

Nosivost zidova na poprečne sile (s minimalnom armaturom):

– slom tlačne dijagonale izvan kritičnog područja

$$V_{Ed} \leq V_{Rd,\max} = \frac{\alpha_{cw} \cdot b_{w0} \cdot v_1 \cdot z \cdot f_{cd}}{\text{ctg } \theta + \text{tg } \theta}$$

$$\alpha_{cw} = 1.0, \text{ctg } \theta = 1.0, \text{tg } \theta = 1.0$$

$$v_1 = 0.6 \cdot \left(1 - \frac{f_{ck}}{250}\right) = 0.6 \cdot \left(1 - \frac{30}{250}\right) = 0.528$$

$$V_{Rd,max} = \frac{1.0 \cdot 30 \cdot 0.528 \cdot 0.8 \cdot 364 \cdot 2.0}{1+1} = 4612.61 \text{ kN} > V_{Ed} = 1178.67 \text{ kN}$$

– slom tlačne dijagonale u kritičnom području; za klasu DCM kao u EC-2

$$V_{Ed} \leq V_{Rd,max} = 0.3 \cdot \left(1 - \frac{f_{ck}}{250}\right) \cdot f_{cd} \cdot b_w \cdot z \cdot \sin(2\theta)$$

$$0.4 \leq \text{ctg } \theta \leq 2.5; \text{ctg } \theta = 1.0 \Rightarrow \theta = 45^\circ$$

$$V_{Rd,max} = 0.3 \cdot \left(1 - \frac{30}{250}\right) \cdot 2.0 \cdot 30 \cdot 0.8 \cdot 364 \cdot \sin(2 \cdot 45^\circ) = 4612.61 \text{ kN} > V_{Ed} = 1178.67 \text{ kN}$$

– slom vlačne dijagonale

$$\alpha = \frac{M_{Ed}}{V_{Ed} \cdot l_w} = \frac{2190.31}{1178.67 \cdot 4.05} = 0.459 < 2$$

Horizontalne šipke u hrptu moraju zadovoljiti uvjet:

$$V_{Rds} = b_{w0} \cdot (0.8 \cdot l_w) \cdot \rho_h \cdot f_{ywd} \cdot \text{ctg } \theta \geq V_{Ed}$$

Vertikalne šipke moraju zadovoljiti uvjet:

$$\rho_h \cdot f_{yd,h} \cdot b_{w0} \cdot z \leq \rho_v \cdot f_{yd,v} \cdot b_{w0} \cdot z + \min N_{Ed}$$

$$\rho_h = \rho_v = \frac{A_{sh}}{b_{w0} \cdot s_h} = \frac{2 \cdot 5.03}{30 \cdot 100} = 0.00335 \text{ - omjer armiranja hrpta}$$

$$f_{ywd} = f_{yd,h} = f_{yd,v} = \frac{500}{1.15} = 434.78 \text{ MPa - proračunska vrijednost granice popuštanja armature}$$

Horizontalne šipke:

$$V_{Rds} = 30 \cdot (0.8 \cdot 405) \cdot 0.00335 \cdot 43.48 \cdot 1.0 = 1415.80 \text{ kN} > V_{Ed} = 1178.67 \text{ kN}$$

Horizontalne šipke zadovoljavaju!

Vertikalne šipke:

$$0.00335 \cdot 43.48 \cdot 30 \cdot 0.8 \cdot 364 \leq 0.00335 \cdot 43.48 \cdot 30 \cdot 0.8 \cdot 364 + 4385.01$$

$$1272.47 < 5657.48$$

Vertikalne šipke zadovoljavaju!

Odabrana armatura: Q 503 ($A_s = 5.03 \text{ cm}^2$) – obostrano

Za klasu DCM nije potrebna provjera na posmični slom klizanjem.

Detaljiranje lokalne duktilnosti zida

Visina kritičnog područja: $h_{kr} = 280 \text{ cm}$

Pretpostavljena armatura: $\Phi 6$ ($A_s = 0.28 \text{ cm}^2$)

$$\text{Razmak vilica: } s_w \leq \min \left\{ 8 \cdot d_{bl}; \frac{b_{w0}}{2}; 175 \right\} = \min \left\{ 8 \cdot 30; \frac{300}{2}; 175 \right\} = \min \{240; 150; 175\} (\text{mm})$$

Pretpostavljene vilice: $\Phi 6/10 \text{ cm}$, $m=2$

$$\omega_{wd} \geq 0.08 \text{ - DCM}$$

Duljina rubnog serklaža:

$$\text{a) } l_c = \min \{0.15 \cdot l_w; 1.5 \cdot b_w\} = \min \{60.75; 45\} = 45 \text{ cm}$$

b) Duljina rubnog elementa zida mora biti veća od duljine na kojoj je $\varepsilon_c = 3.5\%$

$$l_c = x_u \cdot \left(1 - \frac{\varepsilon_{cu2}}{\varepsilon_{cu2,c}} \right)$$

$$x_u = (v_d + \omega_v) \cdot \frac{l_w \cdot b_c}{b_0}$$

– bezdimenzionalna vrijednost uzdužne sile

$$v_d = \frac{N_{Ed}}{b \cdot h \cdot f_{cd}} = \frac{4385.01}{30 \cdot 405 \cdot 2.0} = 0.180 < 0.4 \text{ - DCM}$$

– mehanički koeficijent armiranja

$$\omega_v = \frac{\rho_v \cdot f_{yd}}{f_{cd}} = \frac{0.00335 \cdot 43.48}{2.0} = 0.073$$

Pretpostavljena debljina zaštitnog sloja 3 cm do glavne uzdužne armature te vilice $\Phi 6$:

$$b_0 = 300 - 2 \cdot 30 - 2 \cdot 3 = 234 \text{ mm}$$

$$b_c = 300 \text{ mm}$$

$$x_u = (0.180 + 0.073) \cdot \frac{405 \cdot 30}{23.4} = 131.37 \text{ cm}$$

$$\varepsilon_{ct2} = 0.0035$$

$$\varepsilon_{ct2,c} = 0.0035 + 0.1 \cdot \alpha \cdot \omega_{wd}$$

$$T_1 = 0.327 \text{ s}$$

$$T_C = 0.4 \text{ s} \rightarrow T_C > T_1 \Rightarrow \mu_\phi = 1 + 2 \cdot (q_0 - 1) \cdot (T_C / T_1)$$

$$q_0 = q \cdot \frac{M_{Ed}}{M_{Rd}} = 3 \cdot \frac{2190.31}{9152.60} = 0.72$$

$$\mu_\phi = 1 + 2 \cdot (0.72 - 1) \cdot \left(\frac{0.4}{0.327} \right) = 0.31$$

$$\varepsilon_{sy,d} = \frac{f_{yd}}{E_s} = \frac{434.8}{200000} = 0.00217$$

$$\alpha \cdot \omega_{wd} \geq 30 \cdot \mu_\phi \cdot (v_d + \omega_v) \cdot \varepsilon_{yd} \cdot \frac{b_c}{b_0} - 0.035$$

$$\alpha \cdot \omega_{wd} \geq 30 \cdot 0.31 \cdot (0.180 + 0.073) \cdot 0.00217 \cdot \frac{30}{23.4} - 0.035 = -0.0285$$

Negativna vrijednost ukazuje da je daljnji proračun nepotreban te se usvaja minimalna duljina rubnog elementa koja iznosi 45 cm.

- mehanički obujamski omjer zahtjevane ovijene armature rubnog elementa

$$\omega_{wd} = \frac{\text{volumen vilica}}{\text{volumen betonske jezgre}} \cdot \frac{f_{yd}}{f_{cd}} = \frac{0.28 \cdot (2 \cdot 45 + 2 \cdot 23.4) \cdot \frac{300}{10}}{45 \cdot 23.4 \cdot 300} \cdot \frac{43.48}{2.0} = 0.08 \geq 0.08$$

$$\mu_\phi = 0.31$$

$$\nu_d = 0.180$$

$$b_0 = 23.4 \text{ cm}$$

$$b_c = 30 \text{ cm}$$

$$h_0 = 45 \text{ cm}$$

$$\varepsilon_{sy,d} = 0.00217$$

$$\alpha = \alpha_n \cdot \alpha_s$$

$$\alpha_n = 1 - \frac{\sum b_i^2}{6 \cdot b_0 \cdot h_0} = 1 - \frac{2 \cdot 2 \cdot 19^2 + 2 \cdot 2 \cdot 8^2}{6 \cdot 23.4 \cdot 45} = 0.27$$

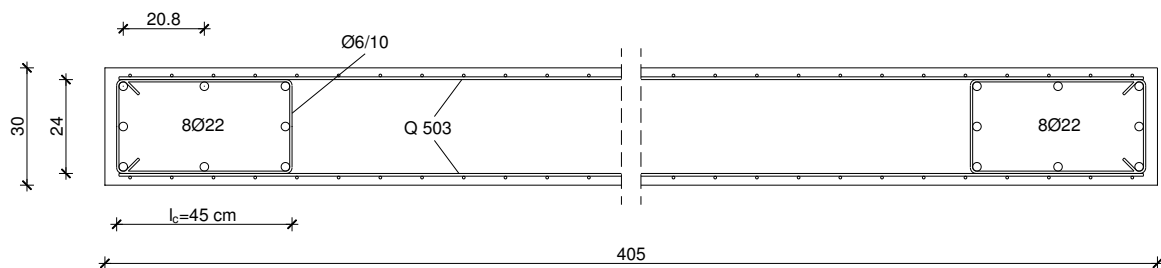
$$\alpha_s = \left(1 - \frac{s}{2 \cdot b_0}\right) \cdot \left(1 - \frac{s}{2 \cdot h_0}\right) = \left(1 - \frac{10}{2 \cdot 23.4}\right) \cdot \left(1 - \frac{10}{2 \cdot 45}\right) = 0.70$$

$$\alpha = 0.27 \cdot 0.70 = 0.189$$

$$\alpha \cdot \omega_{wd} = 0.189 \cdot 0.8 = 0.151 \geq -0.0275 \text{ - odabrana armatura zadovoljava!}$$

Odabrana armatura:

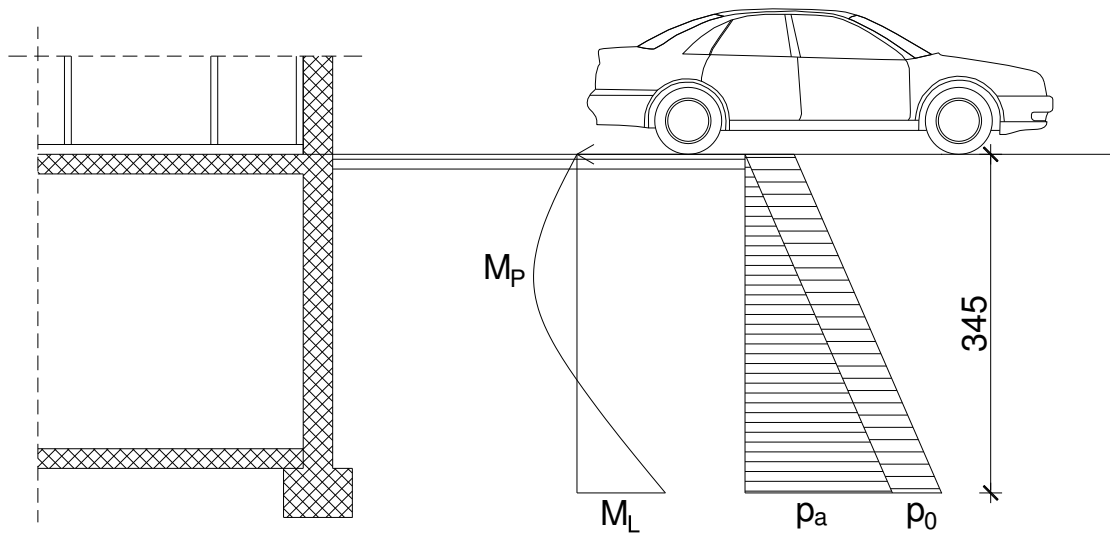
- **Q 503 – obostrano**
- **8Φ22 – u rubnom serklažu**
- **Φ6/10 cm - spone**



Slika 11.23. Armatura zida Z-6 u kritičnom području

11.3 Proračun obodnih zidova garaže

Obodni zidovi u garaži dominantno su opterećeni aktivnim tlakom tla. Potporni zid, koji je ujedno zid same konstrukcije, omeđuje cijelu građevinu u podzemnoj etaži. Osim opterećenja aktivnim tlakom tla (p_a), zid je opterećen i dodatnim tlakom (p_0). Zid je dreniran, a prema geotehničkom elaboratu nivo podzemne vode niži je od kote dna temelja, stoga se ne računa dodatni tlak vode. Zbog sigurnosti, dodatni tlak je uzet u nešto većem iznosu da se kompezira moguća pojava hidrostatskog tlaka.



Slika 11.24. Skica opterećenja obodnog zida garaže

Koeficijent tlaka mirovanja: $K_0 = 0.4$

Horizontalni bočni tlak: $\sigma_h = e_0 = \sigma_v \cdot K_0$

Debljina zida: $d = 30 \text{ cm}$

Visina zida: $H = 3.45 \text{ m}$

Dodatni tlak: $p_0 = 15.0 \text{ kN/m}^2$

Tlo je uglavnom ujednačenog sastava. U tlu se najčešće protežu čisti slojevi lapora koji su tvrdi i imaju karakteristike slične vapnencima.

Specifična težina tla: $\gamma_z = 19.0 \text{ kN/m}^3$

$$p_a = \gamma_z \cdot h \cdot K_0 = 19.0 \cdot 3.45 \cdot 0.4 = 26.22 \text{ kN/m}^2$$

$$M_{L,pa} = \frac{p_a \cdot H^2}{15} = \frac{26.22 \cdot 3.45^2}{15} = 20.81 \text{ kNm/m'}$$

$$M_{L,p0} = \frac{p_0 \cdot H^2}{8} = \frac{15.0 \cdot 3.45^2}{8} = 22.32 \text{ kNm/m'}$$

$$M_{P,pa} = \frac{p_a \cdot H^2}{15 \cdot \sqrt{5}} = \frac{26.22 \cdot 3.45^2}{15 \cdot \sqrt{5}} = 9.30 \text{ kNm/m'}$$

$$M_{L,p0} = \frac{9 \cdot p_0 \cdot H^2}{128} = \frac{9 \cdot 15.0 \cdot 3.45^2}{128} = 12.55 \text{ kNm/m'}$$

$$M_{L,Ed} = \gamma_q \cdot (M_{L,pa} + M_{L,p0}) = 1.5 \cdot (20.81 + 22.32) = 64.70 \text{ kNm/m'}$$

$$M_{P,Ed} = \gamma_q \cdot (M_{P,pa} + M_{P,p0}) = 1.5 \cdot (9.30 + 12.55) = 32.78 \text{ kNm/m'}$$

Dimenzioniranje se provodi samo na moment savijanja bez uzdužne tlačne sile.

Beton: C 30/37

$$f_{cd} = f_{ck}/\gamma_c = 30/1.5 = 20.0 \text{ MPa}$$

$$f_{cd} = 2.0 \text{ kN/cm}^2$$

Armatura: B 500B

$$f_{yd} = f_{yk}/\gamma_s = 500/1.15 = 434.8 \text{ MP}$$

$$f_{yd} = 43.48 \text{ kN/cm}^2$$

b = 100.0 cm

h = 30.0 cm

d = 27.0 cm

Vanjska strana zida

$$M_{Ed} = 64.70 \text{ kNm/m}$$

$$N_{Ed} = 0 \text{ kN}$$

$$\mu_{Ed} = \frac{M_{Ed}}{b \cdot d^2 \cdot f_{cd}} = \frac{64.70 \cdot 100}{100 \cdot 27^2 \cdot 2.0} = 0.044$$

$$\rightarrow \text{Očitano: } \varepsilon_{s1} = 10 \text{ ‰} \quad \varepsilon_{c2} = 1.2 \text{ ‰} \quad \xi = 0.107 \quad \zeta = 0.962$$

$$A_{s1} = \frac{M_{Ed}}{\zeta \cdot d \cdot f_{yd}} = \frac{64.70 \cdot 100}{0.962 \cdot 27 \cdot 43.48} = 5.73 \text{ cm}^2$$

$$A_{s1,\min} = 0.1\% \cdot b \cdot h = 0.001 \cdot 100 \cdot 30 = 3.0 \text{ cm}^2$$

$$A_{s1,\max} = 2.0\% \cdot b \cdot h = 0.02 \cdot 100 \cdot 30 = 60.0 \text{ cm}^2$$

Odabrano: **Q 636** ($A_{s1} = 6.36 \text{ cm}^2/\text{m}'$)

Unutarnja strana zida

$$M_{Ed} = 32.78 \text{ kNm/m}$$

$$N_{Ed} = 0 \text{ kN}$$

$$\mu_{Ed} = \frac{M_{Ed}}{b \cdot d^2 \cdot f_{cd}} = \frac{32.78 \cdot 100}{100 \cdot 27^2 \cdot 2.0} = 0.022$$

$$\rightarrow \text{Očitano: } \varepsilon_{s1} = 10 \text{ ‰} \quad \varepsilon_{c2} = 0.8 \text{ ‰} \quad \xi = 0.074 \quad \zeta = 0.974$$

$$A_{s1} = \frac{M_{Ed}}{\zeta \cdot d \cdot f_{yd}} = \frac{32.78 \cdot 100}{0.974 \cdot 27 \cdot 43.48} = 2.87 \text{ cm}^2$$

$$A_{s1,\min} = 0.1\% \cdot b \cdot h = 0.001 \cdot 100 \cdot 30 = 3.0 \text{ cm}^2$$

$$A_{s1,\max} = 2.0\% \cdot b \cdot h = 0.02 \cdot 100 \cdot 30 = 60.0 \text{ cm}^2$$

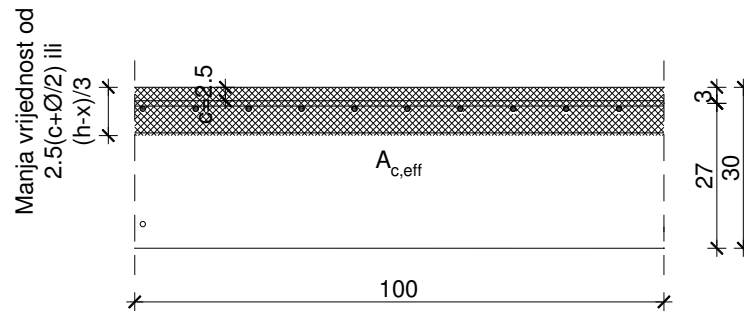
Odabrano: **Q 636** ($A_{s1} = 6.36 \text{ cm}^2/\text{m}'$)

Kontrola pukotina na vanjskoj strani zida

Granična vrijednost širine pukotine: $w_g = 0.3 \text{ mm}$ (EC-2)

Proračunska vrijednost širine pukotine (EC-2):

$$w_k = s_{r,\max} \cdot (\varepsilon_{sm} - \varepsilon_{cm}) \leq w_g$$



Beton: C 30/37 $f_{cd} = 2.0 \text{ kN/cm}^2$ $f_{ctm} = 2.9 \text{ MPa}$ $E_{cm} = 33.0 \text{ GPa}$

Armatura: B 500B $f_{yd} = 43.48 \text{ kN/cm}^2$ $E_s = 200.0 \text{ GPa}$

$b = 100.0 \text{ cm}$ $h = 30.0 \text{ cm}$ $d = 27.0 \text{ cm}$ $c = 2.5 \text{ cm}$

Maksimalni eksplotacijski moment u polju:

$$M_{L,Ed} = \gamma_q \cdot (M_{L,pa} + M_{L,p0}) = 1.0 \cdot (20.81 + 22.32) = 43.13 \text{ kNm/m'}$$

Armatura ploče na vanjskoj strani zida:

$$Q \ 636 \ (A_{s1} = 6.36 \text{ cm}^2 / \text{m}')$$

Proračun srednje deformacije armature:

$$\varepsilon_{sm} - \varepsilon_{cm} = \frac{\sigma_s - k_t \frac{f_{ct,eff}}{\rho_{p,eff}} (1 + \alpha_e \cdot \rho_{p,eff})}{E_s} \geq 0.6 \cdot \frac{\sigma_s}{E_s}$$

$$\alpha_e = \frac{E_s}{E_{cm}} = \frac{200}{33} = 6.06 \text{ - Odnos modula elastičnosti}$$

$$x = \frac{\alpha_e \cdot A_{s1}}{b} \cdot \left(-1 + \sqrt{1 + \frac{2 \cdot b \cdot d}{\alpha_e \cdot A_{s1}}} \right) = \frac{6.06 \cdot 6.36}{100} \cdot \left(-1 + \sqrt{1 + \frac{2 \cdot 100 \cdot 27}{6.06 \cdot 6.36}} \right) = 4.19 \text{ cm}$$

$$\sigma_s = \frac{M_{Ed}}{z \cdot A_s} \approx \frac{M_{Ed}}{\left(d - \frac{x}{3}\right) \cdot A_s} = \frac{43.13 \cdot 100}{\left(27.0 - \frac{4.19}{3}\right) \cdot 6.36} = 26.47 \frac{kN}{cm^2} = 264.7 MPa$$

$k_t = 0.4$ - Dugotrajno opterećenje

$$\rho_{p,eff} = \frac{A_s}{A_{c,eff}} = \frac{6.36}{100 \cdot 8.25} = 0.0077$$

$$\varepsilon_{sm} - \varepsilon_{cm} = \frac{264.7 - 0.4 \cdot \frac{2.9}{0.0077} \cdot (1 + 6.06 \cdot 0.0077)}{200000} \geq 0.6 \cdot \frac{264.7}{200000} \Rightarrow \frac{107.02}{200000} < \frac{158.82}{200000}$$

$$\varepsilon_{sm} - \varepsilon_{cm} = \frac{158.82}{200000} = 0.000794$$

Srednji razmak pukotina:

$$s_{r,max} = k_3 \cdot c + k_1 \cdot k_2 \cdot k_4 \cdot \frac{\phi}{\rho_{p,eff}}$$

$k_1 = 0.8$ - rebrasta armatura

$k_2 = 0.5$ - savijanje

$k_3 = 3.4$

$k_4 = 0.425$

$$s_{r,max} = 3.4 \cdot 25 + 0.8 \cdot 0.5 \cdot 0.425 \cdot \frac{9}{0.0077} = 283.70 mm$$

Karakteristična širina pukotine:

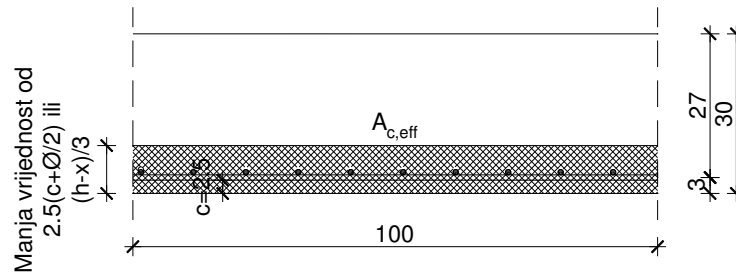
$$w_k = s_{r,max} \cdot (\varepsilon_{sm} - \varepsilon_{cm}) = 283.79 \cdot 0.000794 = 0.23 mm < w_g = 0.3 mm$$

Kontrola pukotina na unutarnjoj strani zida

Granična vrijednost širine pukotine: $w_g = 0.3 \text{ mm}$ (EC-2)

Proračunska vrijednost širine pukotine (EC-2):

$$w_k = s_{r,\max} \cdot (\varepsilon_{sm} - \varepsilon_{cm}) \leq w_g$$



Beton: C 30/37 $f_{cd} = 2.0 \text{ kN/cm}^2$ $f_{ctm} = 2.9 \text{ MPa}$ $E_{cm} = 33.0 \text{ GPa}$

Armatura: B 500B $f_{yd} = 43.48 \text{ kN/cm}^2$ $E_s = 200.0 \text{ GPa}$

$b = 100.0 \text{ cm}$ $h = 30.0 \text{ cm}$ $d = 27.0 \text{ cm}$ $c = 2.5 \text{ cm}$

Maksimalni eksplotacijski moment u polju:

$$M_{P,Ed} = \gamma_q \cdot (M_{P,pa} + M_{P,p0}) = 1.0 \cdot (9.30 + 12.55) = 21.85 \text{ kNm/m'}$$

Armatura ploče na vanjskoj strani zida:

$$Q \ 636 \ (A_{s1} = 6.36 \text{ cm}^2 / \text{m}')$$

Proračun srednje deformacije armature:

$$\varepsilon_{sm} - \varepsilon_{cm} = \frac{\sigma_s - k_t \frac{f_{ct,eff}}{\rho_{p,eff}} (1 + \alpha_e \cdot \rho_{p,eff})}{E_s} \geq 0.6 \cdot \frac{\sigma_s}{E_s}$$

$$\alpha_e = \frac{E_s}{E_{cm}} = \frac{200}{33} = 6.06 \text{ - Odnos modula elastičnosti}$$

$$x = \frac{\alpha_e \cdot A_{s1}}{b} \cdot \left(-1 + \sqrt{1 + \frac{2 \cdot b \cdot d}{\alpha_e \cdot A_{s1}}} \right) = \frac{6.06 \cdot 6.36}{100} \cdot \left(-1 + \sqrt{1 + \frac{2 \cdot 100 \cdot 27}{6.06 \cdot 6.36}} \right) = 4.19 \text{ cm}$$

$$\sigma_s = \frac{M_{Ed}}{z \cdot A_s} \approx \frac{M_{Ed}}{\left(d - \frac{x}{3}\right) \cdot A_s} = \frac{21.85 \cdot 100}{\left(27.0 - \frac{4.19}{3}\right) \cdot 6.36} = 13.42 \frac{kN}{cm^2} = 134.2 MPa$$

$k_t = 0.4$ - Dugotrajno opterećenje

$$\rho_{p,eff} = \frac{A_s}{A_{c,eff}} = \frac{6.36}{100 \cdot 8.25} = 0.0077$$

$$\varepsilon_{sm} - \varepsilon_{cm} = \frac{134.2 - 0.4 \cdot \frac{2.9}{0.0077} \cdot (1 + 6.06 \cdot 0.0077)}{200000} \geq 0.6 \cdot \frac{134.2}{200000} \Rightarrow \frac{-23.48}{200000} < \frac{80.52}{200000}$$

$$\varepsilon_{sm} - \varepsilon_{cm} = \frac{80.52}{200000} = 0.000403$$

Srednji razmak pukotina:

$$s_{r,max} = k_3 \cdot c + k_1 \cdot k_2 \cdot k_4 \cdot \frac{\phi}{\rho_{p,eff}}$$

$k_1 = 0.8$ - rebrasta armatura

$k_2 = 0.5$ - savijanje

$k_3 = 3.4$

$k_4 = 0.425$

$$s_{r,max} = 3.4 \cdot 25 + 0.8 \cdot 0.5 \cdot 0.425 \cdot \frac{9}{0.0077} = 283.70 mm$$

Karakteristična širina pukotine:

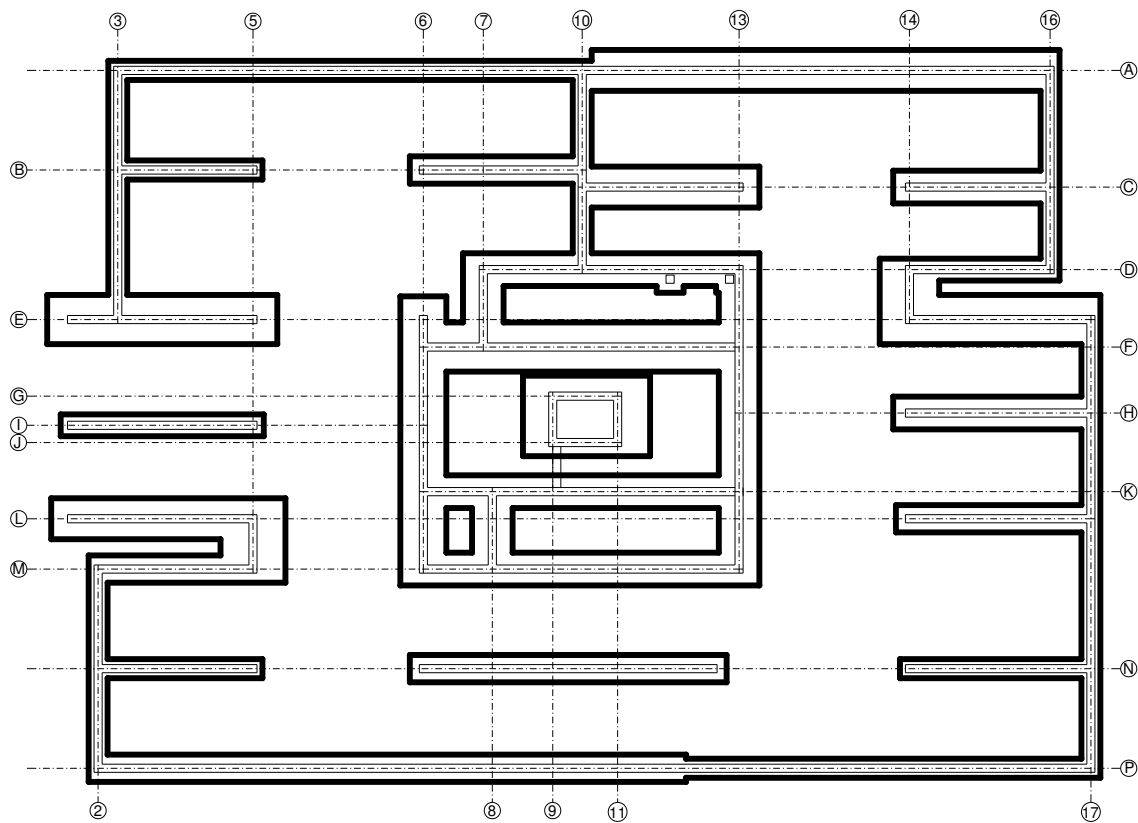
$$w_k = s_{r,max} \cdot (\varepsilon_{sm} - \varepsilon_{cm}) = 283.70 \cdot 0.000403 = 0.11 mm < w_g = 0.3 mm$$

12. PRORAČUN TEMELJA

Temelji se izvode kao klasični armirani betonski elementi. Za sve temelje predviđen je beton klase C 30/37 te armatura B 500B. Zaštitni sloj betona do armature iznosi 5 cm.

Rezne sile na temeljima očitane su iz numeričkog modela za mjerodavnu kombinaciju opterećenja graničnog stanja nosivosti.

Dopušteno naprezanje u tlu iznosi 500 kN/m^2 .



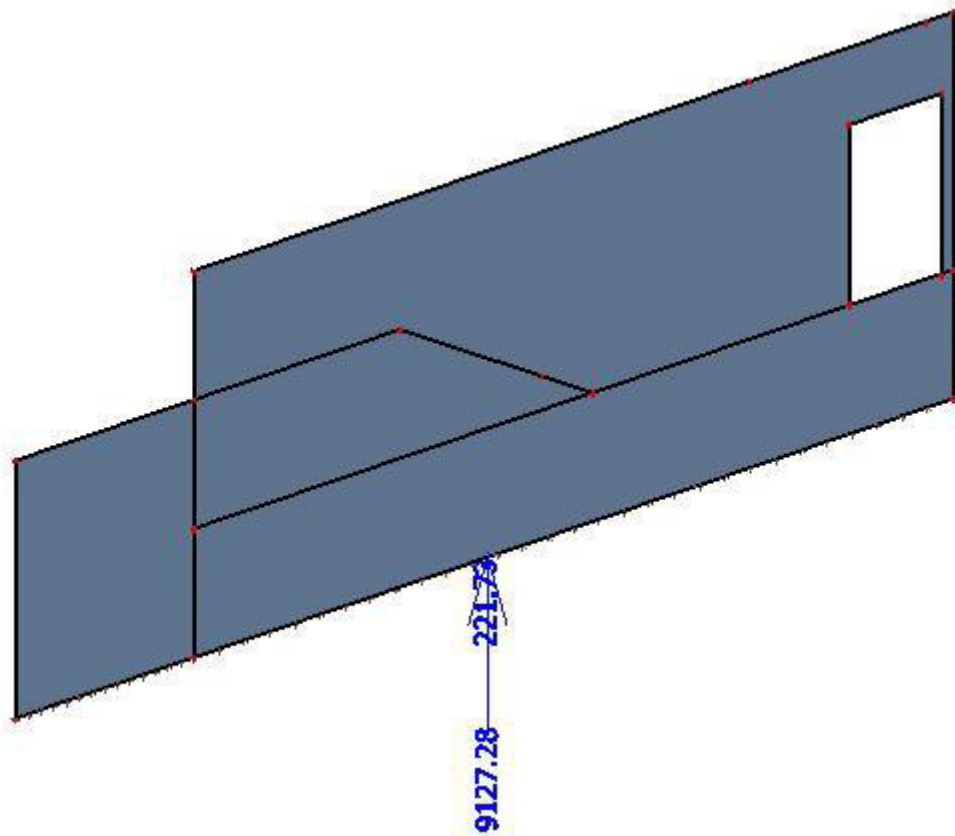
Slika 12.1. Prikaz pozicija trakastih temelja

12.1 Proračun trakastog temelja (x – smjer)

U nastavku je prikazan primjer proračuna temelja T-F te su na kraju prikazani rezultati proračuna svih temelja pomoću *Microsoft Excel-a*.

12.1.1 Dimenzioniranje temelja T-F

- Dopušteno naprežanje u tlu: $\sigma_{tla,dop} = 0.5 \text{ MPa} = 500 \text{ kN/m}^2$
- Beton: C30/37; $f_{ck} = 30 \text{ MPa}$
- Odabrana visina: $h = 0.5 \text{ m}$
- Duljina temelja: $l = 11.67 \text{ m}$
- Mjerodavne rezne sile: $M_{Ed} = 221.73 \text{ kNm}$; $N = 9127.28 \text{ kN}$



Slika 12.2. Rezultante reakcija u ležajevima; GSN-K4

Odabir širine temelja

Maksimalno tlačno naprezanje mora biti manje od dopuštenog:

$$\frac{N_{Ed}}{A} + \frac{M_{Ed}}{W} < \sigma_{dop}$$

$$N_{Ed} = N + N_T = N + b \cdot h \cdot l \cdot \gamma_{bet} = 9127.28 + b \cdot 0.5 \cdot 11.67 \cdot 25 = 9127.28 + 145.88 \cdot b$$

$$\frac{9127.28 + 145.88 \cdot b}{11.67 \cdot b} + \frac{221.73}{\frac{11.67 \cdot b^2}{6}} < 500$$

$$\rightarrow 11065.34 \cdot b^2 - 17752.56 \cdot b - 2587.59 > 0$$

$$\rightarrow b > 1.74 \text{ m}$$

Odabrana širina temelja: $b = 1.8 \text{ m}$

Proračun naprezanja ispod temeljne trake

$$\text{Površina temelja: } A = l \cdot b = 11.67 \cdot 1.8 = 21.01 \text{ m}^2$$

$$\text{Moment otpora: } W = \frac{l \cdot b^2}{6} = \frac{11.67 \cdot 1.8^2}{6} = 6.30 \text{ m}^3$$

Naprezanja:

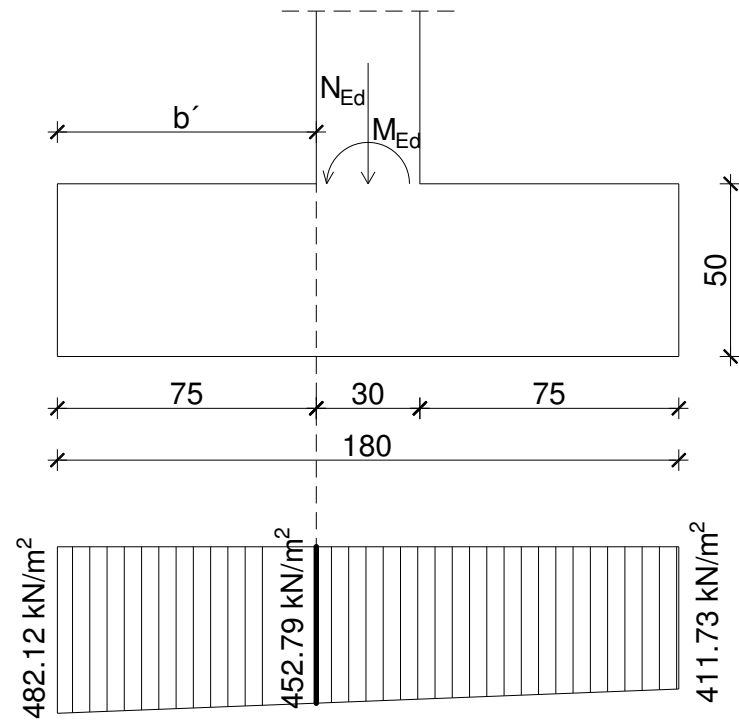
$$\sigma_{1,2} = \frac{N_{Ed}}{A} \pm \frac{M_{Ed}}{W}$$

$$M_{Ed} = 221.73 \text{ kNm}$$

$$N_{Ed} = N + N_T = 9127.28 + 1.8 \cdot 0.5 \cdot 11.67 \cdot 25 = 9389.86 \text{ kN}$$

$$\sigma_1 = \frac{9389.86}{21.01} + \frac{221.73}{6.30} = 482.12 \text{ kN/m}^2$$

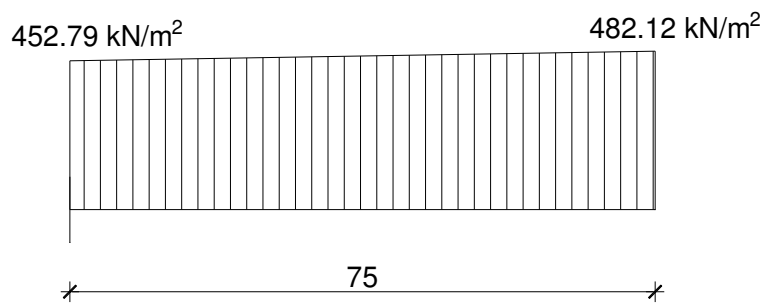
$$\sigma_2 = \frac{9389.86}{21.01} - \frac{221.73}{6.30} = 411.73 \text{ kN/m}^2$$



Slika 12.3. Naprezanje ispod temelja T-F

Proračun armature temelja

Pri proračunu mjerodavnog momenta, temelj je opterećen naprezanjem koje se javlja na plohi temelj – tlo.



Slika 12.4. Opterećenje temelja T-F

Mjerodavni moment savijanja:

$$M_{b',Ed} = \sigma_{b'} \cdot \frac{b'^2}{2} \cdot 1.0 + (\sigma_1 - \sigma_{b'}) \cdot \frac{2 \cdot b'^2 \cdot 1.0}{6}$$

$$M_{b',Ed} = 452.79 \cdot \frac{0.75^2}{2} \cdot 1.0 + (482.12 - 452.79) \cdot \frac{2 \cdot 0.75^2 \cdot 1.0}{6} = 132.85 \text{ kNm/m'}$$

$$\mu_{Ed} = \frac{M_{b',Ed}}{b_w \cdot d^2 \cdot f_{cd}} = \frac{132.85 \cdot 100}{100 \cdot 45^2 \cdot 2.0} = 0.033$$

$$\rightarrow \text{Očitano: } \varepsilon_{s1} = 10 \text{ ‰} \quad \varepsilon_{c2} = 1.0 \text{ ‰} \quad \xi = 0.091 \quad \zeta = 0.968$$

$$A_{s1} = \frac{M_{b',Ed}}{\zeta \cdot d \cdot f_{yd}} = \frac{132.85 \cdot 100}{0.968 \cdot 45 \cdot 43.48} = 7.01 \text{ cm}^2 / \text{m'}$$

$$A_{s1,\min} = 0.1\% \cdot b \cdot h = 0.001 \cdot 100 \cdot 50 = 5.0 \text{ cm}^2 / \text{m'}$$

$$A_{s1,\max} = 2.0\% \cdot b \cdot h = 0.02 \cdot 100 \cdot 50 = 100.0 \text{ cm}^2 / \text{m'}$$

Odabrana armatura: **7Φ12 (A_{s1} = 7.92 cm²)**

12.1.2 Rezultati proračuna temeljnih traka (x – smjer)

Temelj	l (m)	b (m)	h (m)	A (m ²)	W (m ³)	M _{Ed} (kNm)	N (kN)	N _T (kN)	N _{Ed} (kN)	σ ₁ (kN/m ²)	σ ₂ (kN/m ²)	σ _{dop} (kN/m ²)
T-A (3-10)	17.17	0.70	0.50	12.02	1.40	206.66	3295.46	150.24	3445.70	434.07	139.31	500
T-A (10-16)	17.30	1.50	0.50	25.95	6.49	173.57	11221.27	324.38	11545.65	471.67	418.16	500
T-B (3-5)	5.15	0.70	0.50	3.61	0.42	64.68	742.69	45.06	787.75	372.30	64.73	500
T-B (6-10)	6.02	1.00	0.50	6.02	1.00	66.64	2016.24	75.25	2091.49	413.84	281.00	500
T-C (10-13)	5.95	1.50	0.50	8.93	2.23	73.53	3682.69	111.56	3794.25	458.08	392.17	500
T-C (14-16)	5.35	1.20	0.50	6.42	1.28	56.55	2802.41	80.25	2882.66	493.05	404.97	500
T-D (7-13)	9.46	1.20	0.50	11.35	2.27	48.91	4910.78	141.90	5052.68	466.63	423.55	500
T-D (14-16)	5.20	0.80	0.50	4.16	0.55	22.24	1597.15	52.00	1649.15	436.53	356.33	500
T-E (1-5)	7.01	1.80	0.50	12.62	3.79	78.13	5797.34	157.73	5955.07	492.59	451.31	500
T-E (14-17)	6.71	1.80	0.50	12.08	3.62	31.93	5060.81	150.98	5211.79	440.32	422.70	500
T-F	11.67	1.80	0.50	21.01	6.30	221.73	9127.28	262.58	9389.86	482.19	411.82	500
T-G	2.40	1.50	0.50	3.60	0.90	28.62	1632.17	45.00	1677.17	497.68	434.08	500
T-H	6.68	1.20	0.50	8.02	1.60	63.43	3514.87	100.20	3615.07	490.55	411.42	500
T-I	7.01	0.80	0.50	5.61	0.75	44.02	2230.97	70.10	2301.07	469.19	351.45	500
T-J	2.40	1.00	0.50	2.40	0.40	31.49	926.41	30.00	956.41	477.23	319.78	500
T-K	11.67	1.20	0.50	14.00	2.80	269.40	5383.83	175.05	5558.88	493.14	300.76	500
T-L (1-5)	6.86	1.50	0.50	10.29	2.57	26.30	4119.61	128.63	4248.24	423.07	402.63	500
T-L (14-17)	6.68	1.00	0.50	6.68	1.11	61.61	2463.18	83.50	2546.68	436.58	325.90	500
T-M (2-5)	5.73	1.00	0.50	5.73	0.96	110.39	1815.58	71.63	1887.21	444.95	213.76	500
T-M (6-13)	11.67	1.20	0.50	14.00	2.80	134.07	6143.14	175.05	6318.19	499.04	403.30	500
T-N (2-5)	5.88	0.70	0.50	4.12	0.48	33.65	1017.71	51.45	1069.16	329.83	189.68	500
T-N (6-13)	11.01	1.00	0.50	11.01	1.84	59.55	4897.69	137.63	5035.32	489.79	424.89	500
T-N (14-17)	6.86	0.70	0.50	4.80	0.56	36.97	873.54	60.03	933.57	260.40	128.42	500
T-P (2-12)	21.74	1.00	0.50	21.74	3.62	135.79	8602.45	271.75	8874.20	445.67	370.72	500
T-P (11-17)	14.97	0.70	0.50	10.48	1.22	133.91	1886.47	130.99	2017.46	302.06	82.99	500

Tablica 12.1. Proračun naprezanja ispod temeljnih traka (x-smjer)

Temelj	b' (m)	σ ₁ (kN/m ²)	σ ₂ (kN/m ²)	σ _{b'} (kN/m ²)	M _{Ed} (kNm)	A _{s1} (cm ² /m ²)
T-A (3-10)	0.20	434.07	139.31	349.85	8.12	0.46
T-A (10-16)	0.60	471.67	418.16	450.27	83.62	4.75
T-B (3-5)	0.20	372.30	64.73	284.43	6.86	0.39
T-B (6-10)	0.35	413.84	281.00	367.35	24.40	1.39
T-C (10-13)	0.60	458.08	392.17	431.72	80.87	4.59
T-C (14-16)	0.45	493.05	404.97	460.02	48.81	2.77
T-D (7-13)	0.45	466.63	423.55	450.48	46.70	2.65
T-D (14-16)	0.25	436.53	356.33	411.47	13.38	0.76
T-E (1-5)	0.75	492.59	451.31	475.39	136.93	7.78
T-E (14-17)	0.75	440.32	422.70	432.98	123.15	6.99
T-F	0.75	482.19	411.82	452.87	132.87	7.55
T-G	0.60	497.68	434.08	472.24	88.06	5.00
T-H	0.45	490.55	411.42	460.87	48.67	2.76
T-I	0.25	469.19	351.45	432.40	14.28	0.81
T-J	0.35	477.23	319.78	422.12	28.11	1.60
T-K	0.45	493.14	300.76	421.00	47.50	2.70
T-L (1-5)	0.60	423.07	402.63	414.90	75.66	4.30
T-L (14-17)	0.35	436.58	325.90	397.84	25.95	1.47
T-M (2-5)	0.35	444.95	213.76	364.03	25.60	1.45
T-M (6-13)	0.45	499.04	403.30	463.14	49.32	2.80
T-N (2-5)	0.20	329.83	189.68	289.79	6.33	0.36
T-N (6-13)	0.35	489.79	424.89	467.08	29.54	1.68
T-N (14-17)	0.20	260.40	128.42	222.69	4.96	0.28
T-P (2-12)	0.35	445.67	370.72	419.44	26.76	1.52
T-P (11-17)	0.20	302.06	82.99	239.47	5.62	0.32

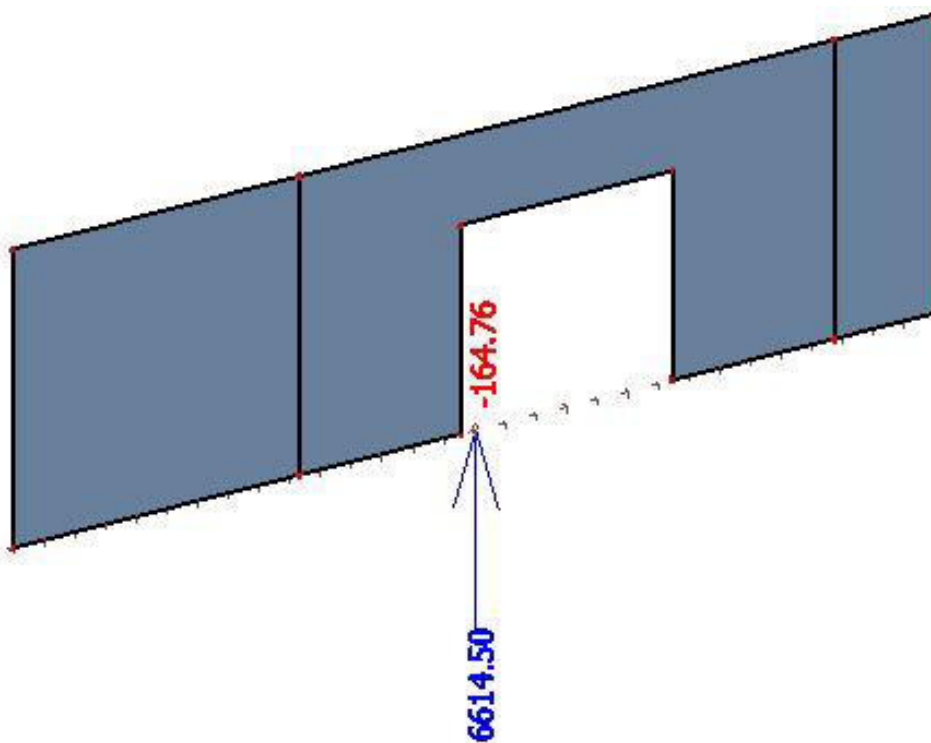
Tablica 12.2. Proračun potrebne armature za temeljne trake (x-smjer)

12.2 Proračun trakastog temelja (y – smjer)

U nastavku je prikazan primjer proračuna temelja T-6 te su na kraju prikazani rezultati proračuna svih temelja pomoću *Microsoft Excel-a*.

12.2.1 Dimenzioniranje temelja T-6

- Dopušteno naprezanje u tlu: $\sigma_{tla,dop} = 0.5 \text{ MPa} = 500 \text{ kN/m}^2$
- Beton: C30/37; $f_{ck} = 30 \text{ MPa}$
- Odabrana visina: $h = 0.5 \text{ m}$
- Duljina temelja: $l = 9.29 \text{ m}$
- Mjerodavne rezne sile: $M_{Ed} = 164.75 \text{ kNm}$; $N = 6614.50 \text{ kN}$



Slika 12.5. Rezultante reakcija u ležajevima; GSN-K3

Odabir širine temelja

Maksimalno tlačno naprezanje mora biti manje od dopuštenog:

$$\frac{N_{Ed}}{A} + \frac{M_{Ed}}{W} < \sigma_{dop}$$

$$N_{Ed} = N + N_T = N + b \cdot h \cdot l \cdot \gamma_{bet} = 6614.50 + b \cdot 0.5 \cdot 9.29 \cdot 25 = 6614.50 + 116.13 \cdot b$$

$$\frac{6614.50 + 116.13 \cdot b}{9.29 \cdot b} + \frac{164.76}{\frac{9.29 \cdot b^2}{6}} < 500$$

$$\rightarrow 7010.69 \cdot b^2 - 10239.25 \cdot b - 1530.62 > 0$$

$$\rightarrow b > 1.60 \text{ m}$$

Odabrana širina temelja: $b = 1.7 \text{ m}$

Proračun naprezanja ispod temeljne trake

$$\text{Površina temelja: } A = l \cdot b = 9.29 \cdot 1.7 = 15.79 \text{ m}^2$$

$$\text{Moment otpora: } W = \frac{l \cdot b^2}{6} = \frac{9.29 \cdot 1.7^2}{6} = 4.47 \text{ m}^3$$

Naprezanja:

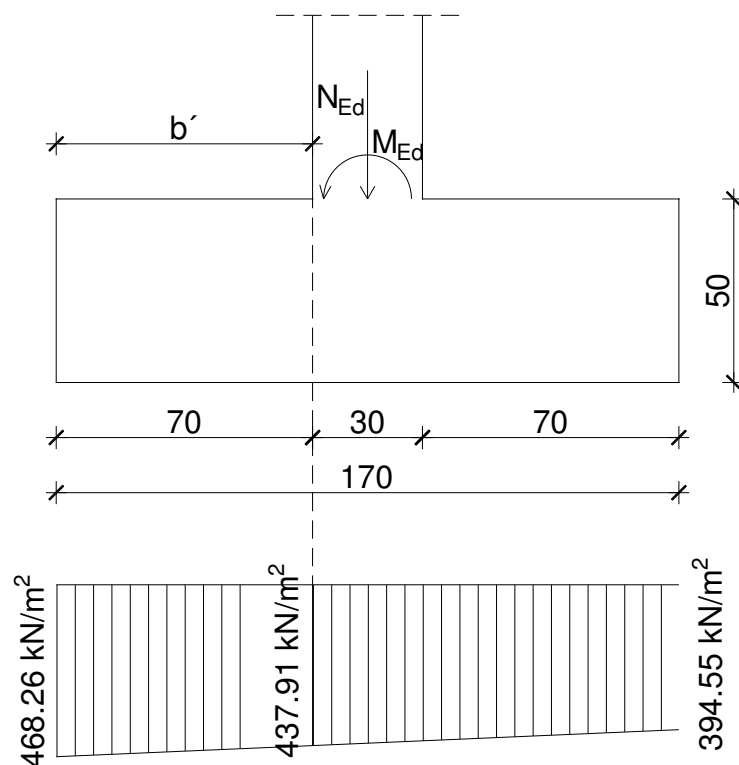
$$\sigma_{1,2} = \frac{N_{Ed}}{A} \pm \frac{M_{Ed}}{W}$$

$$M_{Ed} = 164.76 \text{ kNm}$$

$$N_{Ed} = N + N_T = 6614.50 + 1.7 \cdot 0.5 \cdot 9.29 \cdot 25 = 6811.91 \text{ kN}$$

$$\sigma_1 = \frac{6811.91}{15.79} + \frac{164.76}{4.47} = 468.26 \text{ kN/m}^2$$

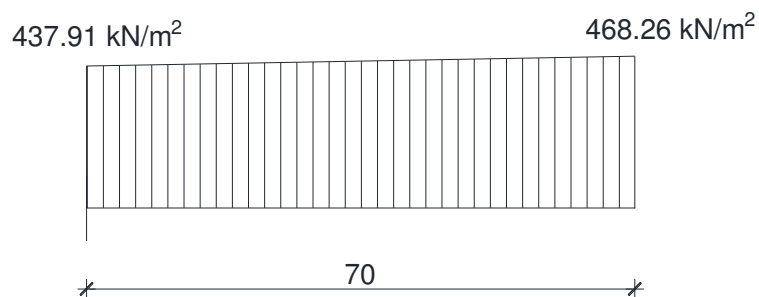
$$\sigma_2 = \frac{6811.91}{15.79} - \frac{164.76}{4.47} = 394.55 \text{ kN/m}^2$$



Slika 12.6. Naprezanje ispod temelja T-6

Proračun armature temelja

Pri proračunu mjerodavnog momenta, temelj je opterećen naprezanjem koje se javlja na plohi temelj – tlo.



Slika 12.7. Opterećenje temelja T-6

Mjerodavni moment savijanja:

$$M_{b',Ed} = \sigma_{b'} \cdot \frac{b'^2}{2} \cdot 1.0 + (\sigma_1 - \sigma_{b'}) \cdot \frac{2 \cdot b'^2 \cdot 1.0}{6}$$

$$M_{b',Ed} = 437.91 \cdot \frac{0.70^2}{2} \cdot 1.0 + (468.26 - 437.91) \cdot \frac{2 \cdot 0.70^2 \cdot 1.0}{6} = 112.25 \text{ kNm/m'}$$

$$\mu_{Ed} = \frac{M_{b',Ed}}{b_w \cdot d^2 \cdot f_{cd}} = \frac{112.25 \cdot 100}{100 \cdot 45^2 \cdot 2.0} = 0.028$$

$$\rightarrow \text{Očitano: } \varepsilon_{s1} = 10 \text{ ‰} \quad \varepsilon_{c2} = 0.9 \text{ ‰} \quad \xi = 0.083 \quad \zeta = 0.971$$

$$A_{s1} = \frac{M_{b',Ed}}{\zeta \cdot d \cdot f_{yd}} = \frac{112.25 \cdot 100}{0.971 \cdot 45 \cdot 43.48} = 5.90 \text{ cm}^2 / \text{m'}$$

$$A_{s1,\min} = 0.1\% \cdot b \cdot h = 0.001 \cdot 100 \cdot 50 = 5.0 \text{ cm}^2 / \text{m'}$$

$$A_{s1,\max} = 2.0\% \cdot b \cdot h = 0.02 \cdot 100 \cdot 50 = 100.0 \text{ cm}^2 / \text{m'}$$

Odabrana armatura: **6Φ12 (A_{s1} = 6.79 cm²)**

12.2.2 Rezultati proračuna temeljnih traka (y – smjer)

Temelj	l (m)	b (m)	h (m)	A (m ²)	W (m ³)	M _{Ed} (kNm)	N (kN)	N _T (kN)	N _{Ed} (kN)	σ ₁ (kN/m ²)	σ ₂ (kN/m ²)	σ _{dop} (kN/m ²)
T-2	7.30	0.70	0.50	5.11	0.60	1.07	367.37	63.88	431.25	86.19	82.60	500
T-3	9.13	0.70	0.50	6.39	0.75	10.37	1976.86	79.89	2056.75	335.73	307.91	500
T-5	1.84	2.40	0.50	4.42	1.77	81.90	1852.68	55.20	1907.88	478.40	385.67	500
T-6	9.29	1.70	0.50	15.79	4.47	164.75	6614.50	197.41	6811.91	468.14	394.51	500
T-7	2.84	1.50	0.50	4.26	1.07	20.62	1549.26	53.25	1602.51	395.54	356.81	500
T-8	2.84	1.50	0.50	4.26	1.07	32.39	1648.78	53.25	1702.03	429.95	369.12	500
T-9	1.70	2.20	0.50	3.74	1.37	124.96	1331.55	46.75	1378.30	459.65	277.41	500
T-10	7.30	0.70	0.50	5.11	0.60	14.89	1709.51	63.88	1773.39	372.02	322.07	500
T-11	1.70	2.40	0.50	4.08	1.63	128.29	1652.66	51.00	1703.66	496.17	338.95	500
T-13	10.97	1.50	0.50	16.46	4.11	118.75	7376.85	205.69	7582.54	489.67	431.94	500
T-14	1.83	2.20	0.50	4.03	1.48	79.66	1694.01	50.33	1744.34	487.23	379.30	500
T-16	7.30	0.70	0.50	5.11	0.60	19.90	978.25	63.88	1042.13	237.32	170.56	500
T-17	16.44	0.70	0.50	11.51	1.34	16.61	4409.63	143.85	4553.48	408.05	383.31	500

Tablica 12.3. Proračun naprezanja ispod temeljnih traka (y-smjer)

Temelj	b' (m)	σ ₁ (kN/m ²)	σ ₂ (kN/m ²)	σ _{b'} (kN/m ²)	M _{Ed} (kNm)	A _{s1} (cm ² /m')
T-2	0.20	86.19	82.60	85.16	1.72	0.10
T-3	0.20	335.73	307.91	327.78	6.66	0.38
T-5	1.05	478.40	385.67	437.83	256.27	14.55
T-6	0.70	468.14	394.51	437.82	112.22	6.37
T-7	0.60	395.54	356.81	380.05	70.27	3.99
T-8	0.60	429.95	369.12	405.62	75.93	4.31
T-9	0.95	459.65	277.41	380.96	195.58	11.11
T-10	0.20	372.02	322.07	357.75	7.35	0.42
T-11	1.05	496.17	338.95	427.39	260.88	14.81
T-13	0.60	489.67	431.94	466.58	86.76	4.93
T-14	0.95	487.23	379.30	440.63	212.85	12.09
T-16	0.20	237.32	170.56	218.24	4.62	0.26
T-17	0.20	408.05	383.31	400.98	8.11	0.46

Tablica 12.4. Proračun potrebne armature za temeljne trake (y-smjer)

12.3 Proračun temelja samca

Temelji samci izvode se ispod stupova. Za mjerodavne rezne sile uzete su reakcije u ležajevima. Naprezanja ispod temelja kontrolirana su na uzdužnu silu i moment savijanja.



Slika 12.8. Rezultante reakcija u ležajevima za temelj samac; GSN-K4

Odabir dimenzija temelja

- Dopušteno naprezanje u tlu: $\sigma_{tla,dop} = 0.5 \text{ MPa} = 500 \text{ kN/m}^2$
- Beton: C30/37; $f_{ck} = 30 \text{ MPa}$
- Odabrana visina: $h = 0.5 \text{ m}$
- Širina temelja:

Maksimalno tlačno naprezanje mora biti manje od dopuštenog:

$$\frac{N}{A} < \sigma_{dop} \Rightarrow A = \frac{N}{\sigma_{dop}} = \frac{191.92}{500} = 0.38 \text{ m}^2$$

$$A = b^2 \Rightarrow b = \sqrt{A} = \sqrt{0.38} = 0.61 \text{ m}$$

Usvojeno: $b = 1.0 \text{ m}$

Proračun naprezanja ispod temelja

Površina temelja: $A = b^2 = 1.0^2 = 1.0 \text{ m}^2$

Moment otpora: $W = \frac{b^3}{6} = \frac{1.0^3}{6} = 0.17 \text{ m}^3$

Težina temelja: $N_T = b^2 \cdot h \cdot \gamma_{bet} = 1.0^2 \cdot 0.5 \cdot 25 = 12.5 \text{ kN}$

Naprezanja:

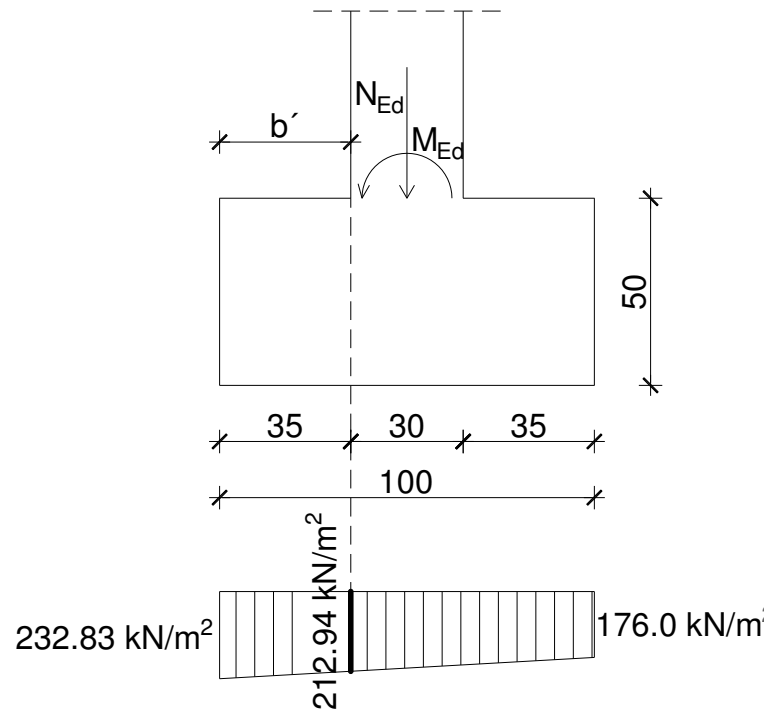
$$\sigma_{1,2} = \frac{N_{Ed}}{A} \pm \frac{M_{Ed}}{W}$$

$$M_{Ed} = 4.83 \text{ kNm}$$

$$N_{Ed} = N + N_T = 191.92 + 12.5 = 204.42 \text{ kN}$$

$$\sigma_1 = \frac{204.42}{1.0} + \frac{4.83}{0.17} = 232.83 \text{ kN/m}^2$$

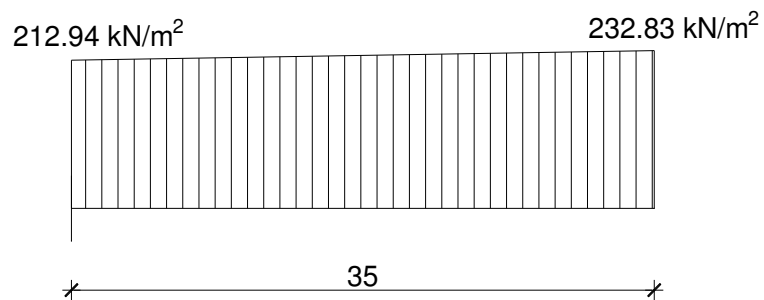
$$\sigma_2 = \frac{204.42}{1.0} - \frac{4.83}{0.17} = 176.0 \text{ kN/m}^2$$



Slika 12.9. Naprezanje ispod temelja samca

Proračun armature temelja

Pri proračunu mjerodavnog momenta, temelj je opterećen naprezanjem koje se javlja na plohi temelj – tlo.



Slika 12.10. Opterećenje temelja samca

Mjerodavni moment savijanja:

$$M_{b',Ed} = \sigma_{b'} \cdot \frac{b'^2}{2} \cdot 1.0 + (\sigma_1 - \sigma_{b'}) \cdot \frac{2 \cdot b'^2 \cdot 1.0}{6}$$

$$M_{b',Ed} = 212.94 \cdot \frac{0.35^2}{2} \cdot 1.0 + (232.83 - 212.94) \cdot \frac{2 \cdot 0.35^2 \cdot 1.0}{6} = 13.85 \text{ kNm/m'}$$

$$\mu_{Ed} = \frac{M_{b',Ed}}{b_w \cdot d^2 \cdot f_{cd}} = \frac{13.85 \cdot 100}{100 \cdot 45^2 \cdot 2.0} = 0.003$$

$$\rightarrow \text{Očitano: } \varepsilon_{s1} = 10 \text{ ‰} \quad \varepsilon_{c2} = 0.3 \text{ ‰} \quad \xi = 0.029 \quad \zeta = 0.990$$

$$A_{s1} = \frac{M_{b',Ed}}{\zeta \cdot d \cdot f_{yd}} = \frac{13.85 \cdot 100}{0.990 \cdot 45 \cdot 43.48} = 0.72 \text{ cm}^2 / \text{m'}$$

$$A_{s1,\min} = 0.1\% \cdot b \cdot h = 0.001 \cdot 100 \cdot 50 = 5.0 \text{ cm}^2 / \text{m'}$$

$$A_{s1,\max} = 2.0\% \cdot b \cdot h = 0.02 \cdot 100 \cdot 50 = 100.0 \text{ cm}^2 / \text{m'}$$

Odabrana armatura: **5Φ12 (A_{s1} = 5.65 cm²)**

13. GRAFIČKI PRILOZI

PRILOG 1: SITUACIJA

PRILOG 2: TLOCRT GARAŽE

PRILOG 3: TLOCRT PRIZEMLJA

PRILOG 4: TLOCRT 1. KATA

PRILOG 5: TLOCRT 2. KATA

PRILOG 6: TLOCRT 3. – 5. KATA

PRILOG 7: TLOCRT KROVA

PRILOG 8: PRESJEK 1-1

PRILOG 9: PRESJEK 2-2

PRILOG 10: PLAN POZICIJE TEMELJA

PRILOG 11: PLAN POZICIJA 000

PRILOG 12: PLAN POZICIJA 100

PRILOG 13: PLAN POZICIJA STUPOVA 100 – 600

PRILOG 14: PLAN POZICIJA 100 – 600

PRILOG 15: ARMATURA TRAKASTIH TEMELJA

PRILOG 16: ARMATURA STUPOVA GARAŽE

PRILOG 17: ARMATURA GREDA POZ 000

PRILOG 18: ARMATURA PLOČE POZ 000 – DONJA ZONA

PRILOG 19: ARMATURA PLOČE POZ 000 – GORNJA ZONA

PRILOG 20: ARMATURA STUPOVA POZ 100 – 600

PRILOG 21: ARMATURA GREDA POZ 100 – 600

PRILOG 22: ARMATURA PLOČE POZ 100 – 600 – DONJA ZONA

PRILOG 23: ARMATURA PLOE POZ 100 – 600 – GORNJA ZONA

PRILOG 24: ARMATURA ZIDA GARAŽE

PRILOG 25: ARMATURA ZIDA POZ 100 – 600 (SMJER X)

PRILOG 26: ARMATURA ZIDA POZ 100 – 600 (SMJER Y)

PRILOG 27: ARMATURA STUBIŠTA

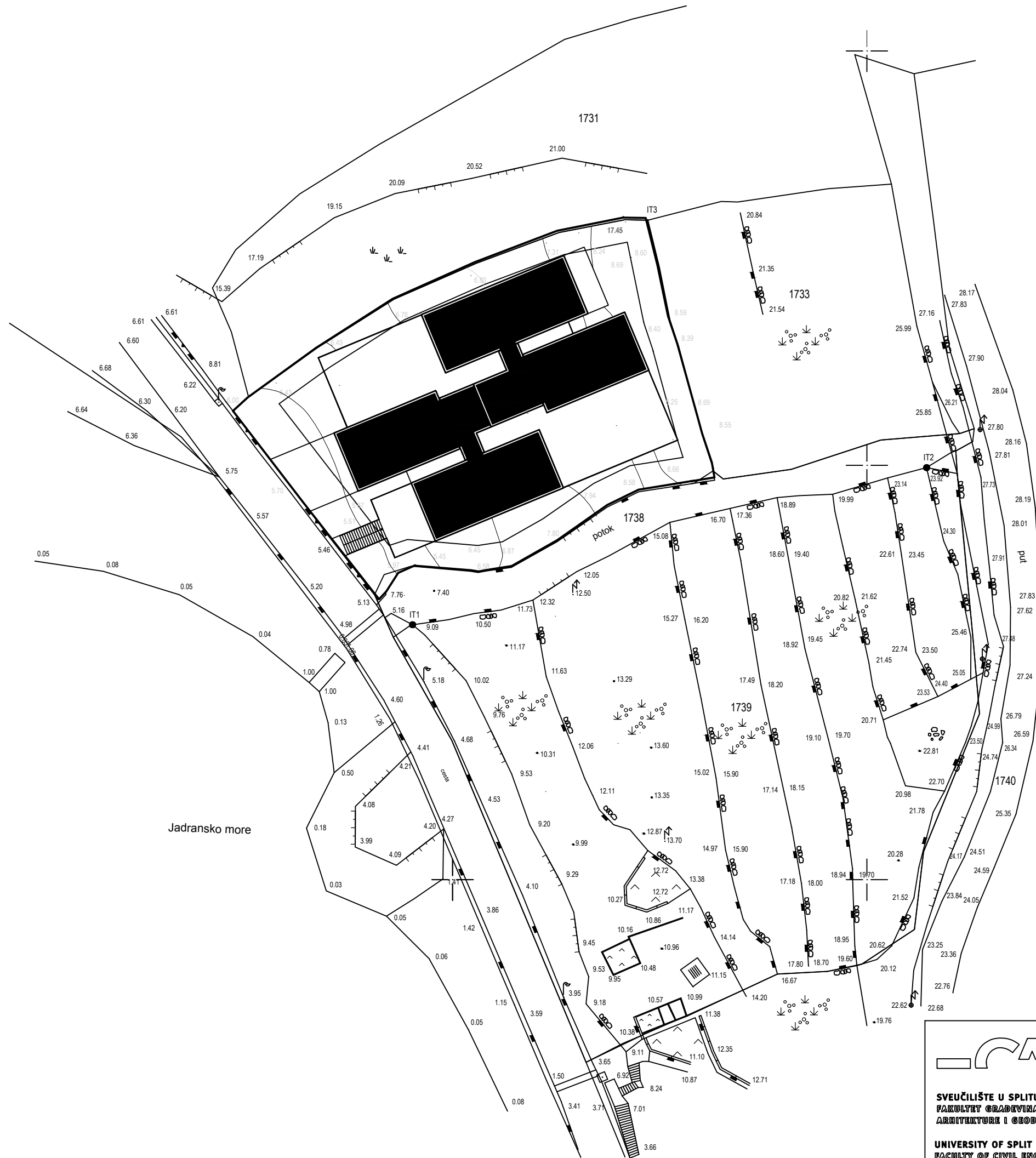
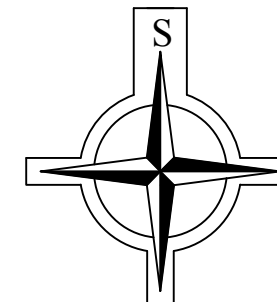
14. LITERATURA

KNJIGE I SKRIPTE

- {1} EN 1990:2008 Eurokod - Osnove projektiranja konstrukcija (EN 1990:2008 + A1:2005 + AC:2008).
- {2} EN 1991: Eurokod 1 – Djelovanja na konstrukcije (EN 1991:2002).
- {3} EN 1992-1-1:2008 Eurokod 2 – Projektiranje betonskih konstrukcija – Dio 1-1: Opća pravila i pravila za zgrade (EN 1992-1-1:2004 + AC:2008)
- {4} EN 1998:2008 Eurokod 8 – Projektiranje konstrukcija otpornih na potres – 1. dio: Opća pravila, potresna djelovanja i pravila za zgrade (EN 1998-1:2004)
- {5} A. Harapin, J. Radnić: Osnove betonskih konstrukcija, interna skripta – zapisi s predavanja; Fakultet građevinarstva, arhitekture i geodezije, Sveučilište u Splitu, Split, listopad 2013.
- {6} J. Radić i suradnici: Betonske konstrukcije – Priručnik, Zagreb 2006.

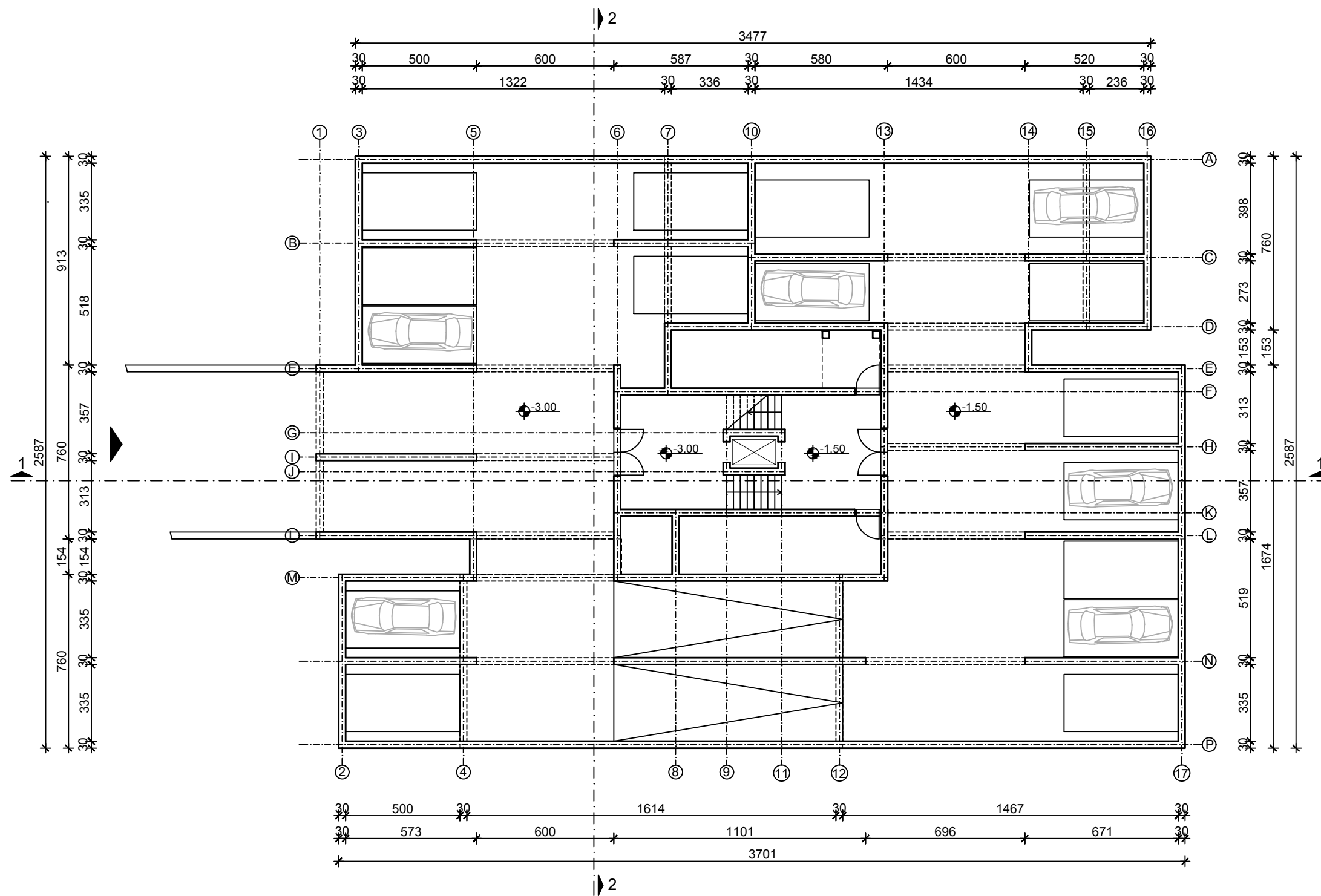
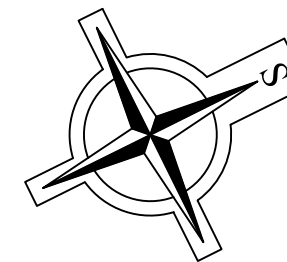
SOFTWARE


- {1} Microsoft Office Word 2016, Microsoft nv, Copyright © 2016.
- {2} Microsoft Office Excel 2016, Microsoft nv, Copyright © 2016.
- {3} AutoCAD 2017, Autodesk nv, Copyright © 2017.
- {4} SCIA Engineer 2016, Nemetschek Scia nv, Copyright © 2016.
- {5} Aspalathos Section Desing

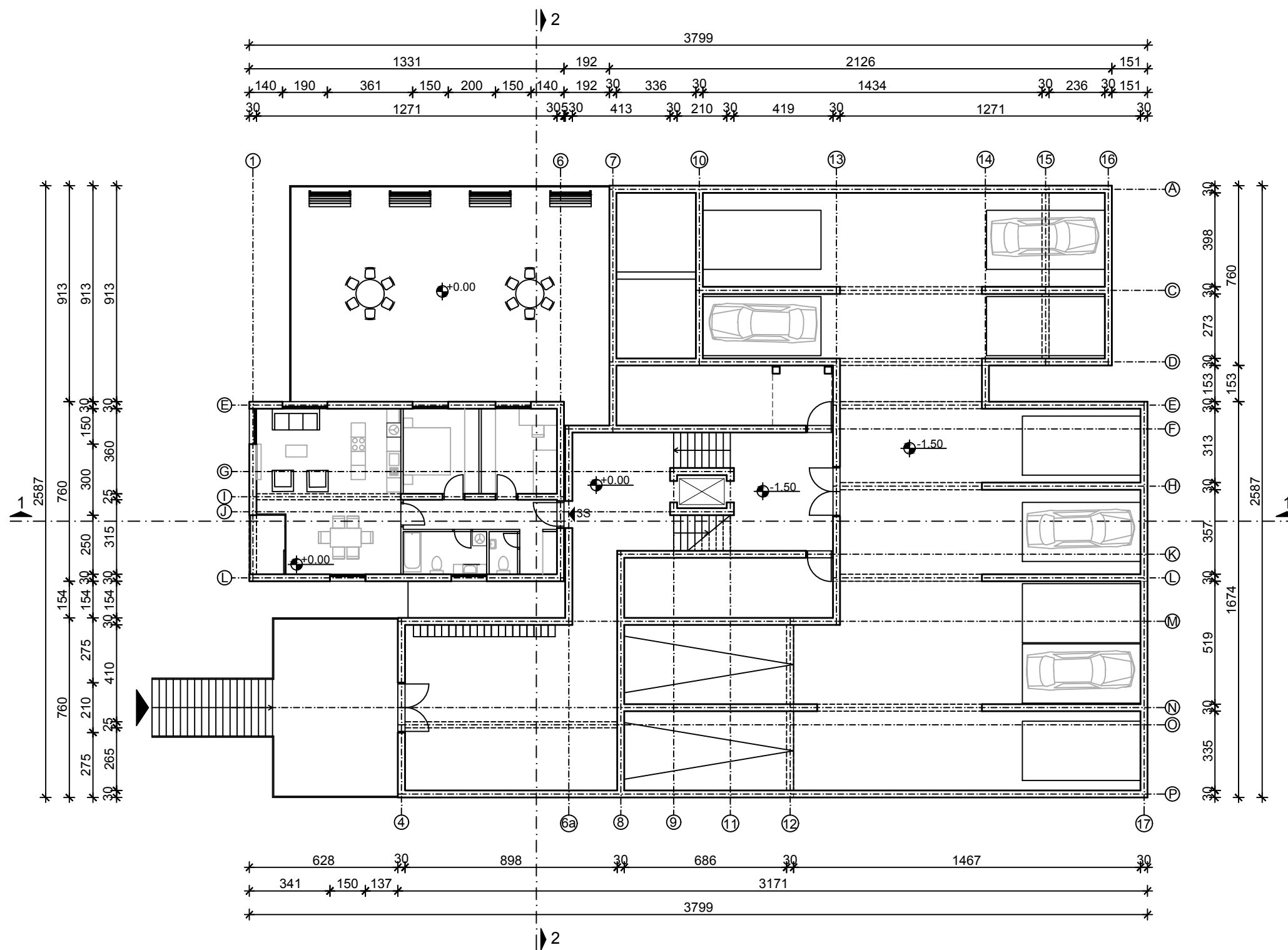
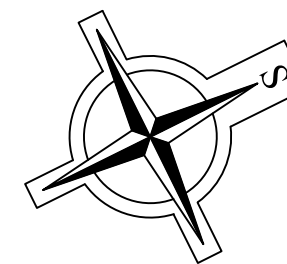




SVEUČILIŠTE U SPLITU
FAKULTET GRAĐEVINARSTVA,
ARHITEKTURE I GEODEZIJE
UNIVERSITY OF SPLIT
FACULTY OF CIVIL ENGINEERING,
ARCHITECTURE AND GEODESY

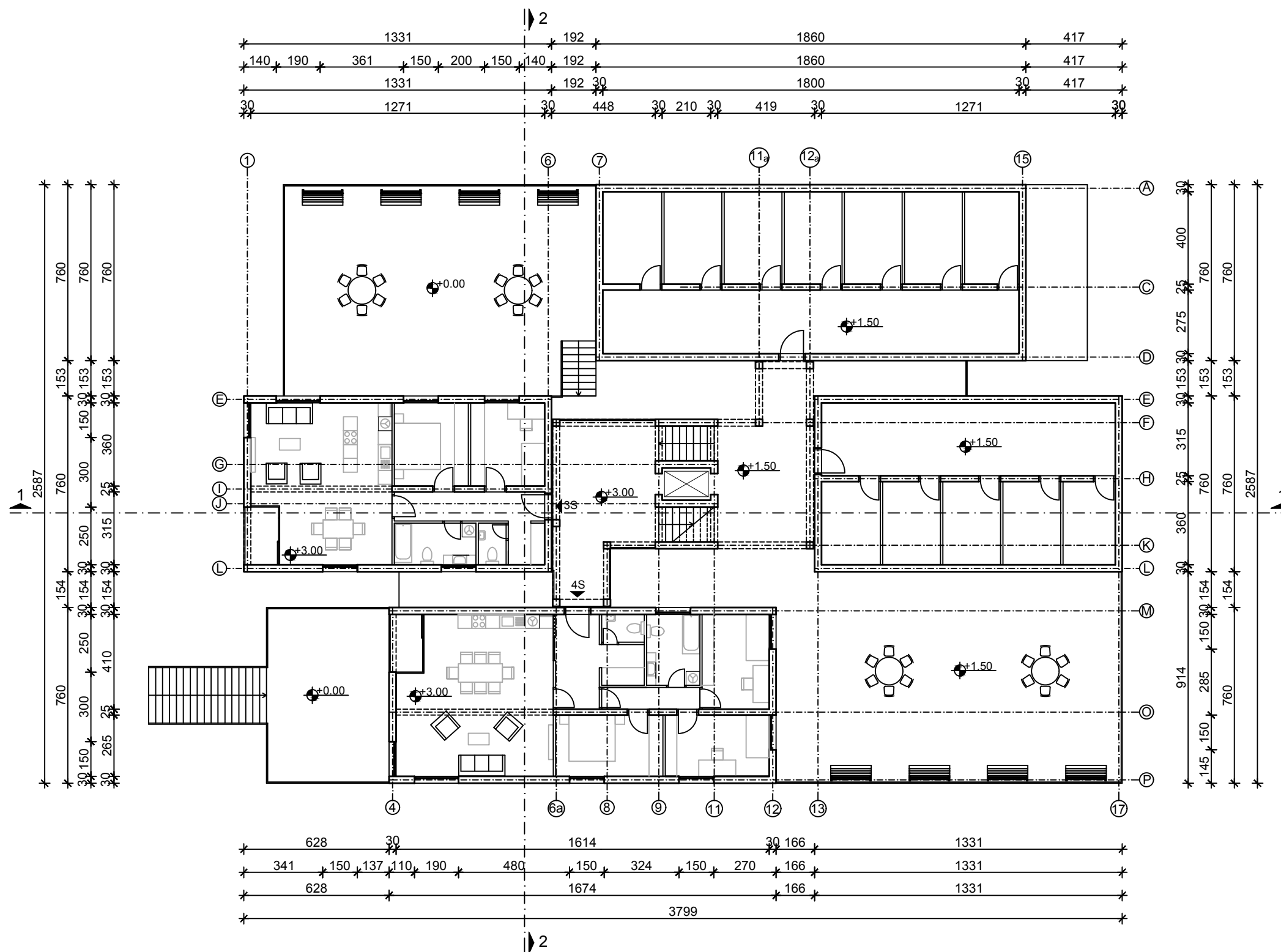
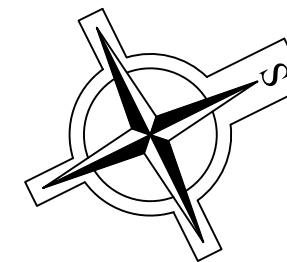
DIPLOMSKI RAD			
PROGRAM:	GLAVNI PROJEKT STAMBENE ZGRADE		
STUDENT:	Toni Mušura	PREDMETNI NASTAVNIK:	Prof. dr. sc. Alen Harapin
SADRŽAJ:	SITUACIJA	MJERILO	1:500
DATUM	rujan 2017.	PRILOG	1




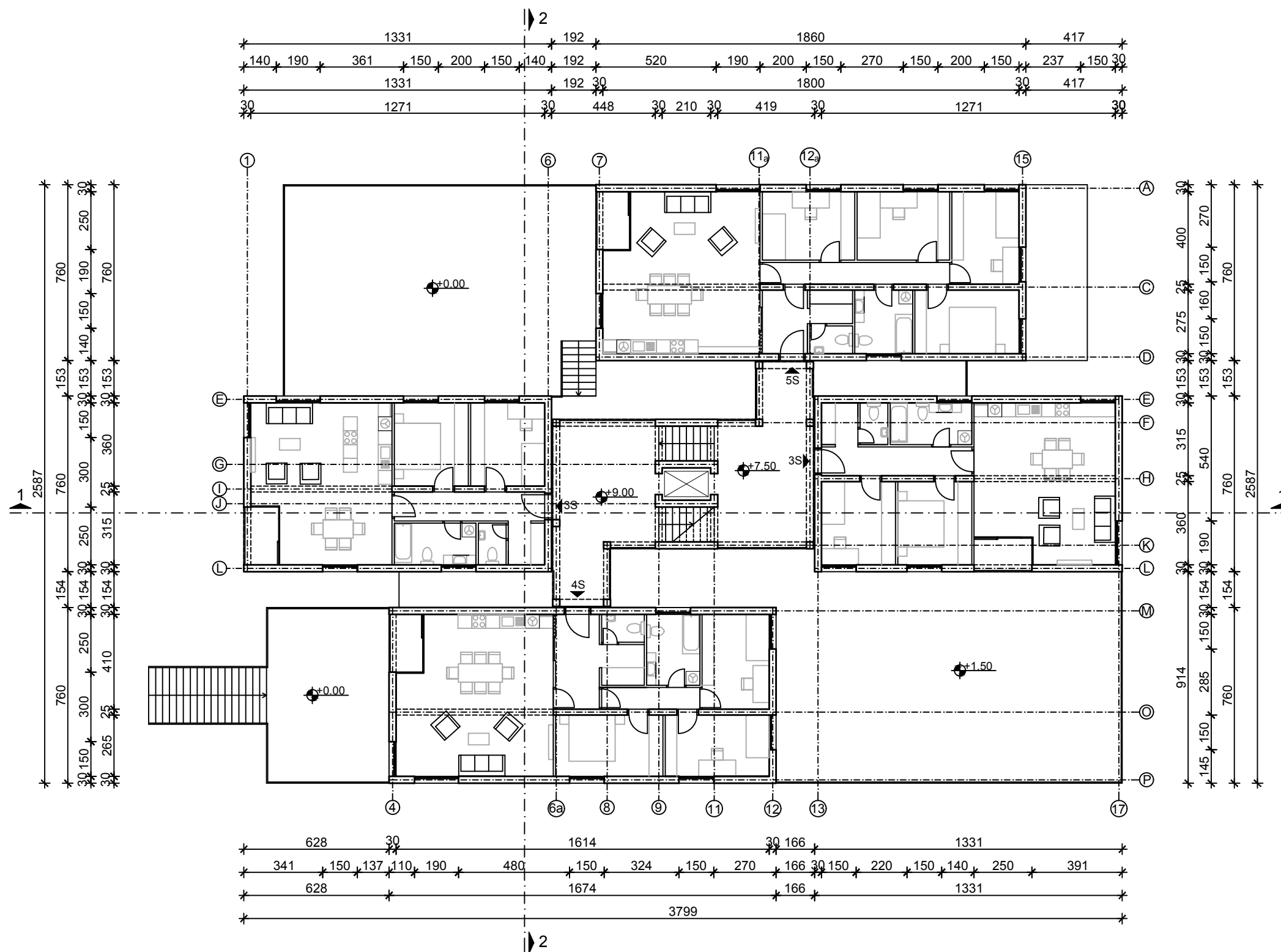
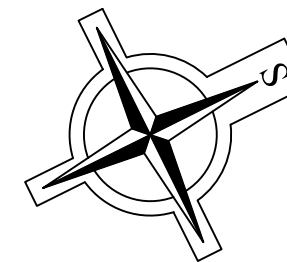
 <p>SVEUČILIŠTE U SPLITU FAKULTET GRAĐEVINARSTVA, ARHITEKTURE I GEODEZIJE</p> <p>UNIVERSITY OF SPLIT FACULTY OF CIVIL ENGINEERING, ARCHITECTURE AND GEODESY</p>	DIPLOMSKI RAD		
	PROGRAM: GLAVNI PROJEKT STAMBENE ZGRADE		
	STUDENT: Toni Mušura	PREDMETNI NASTAVNIK:	Prof. dr. sc. Alen Harapin
	SADRŽAJ: TLOCRT GARAŽE	MJERILO	1:200
	DATUM: rujan 2017.	PRILOG	2




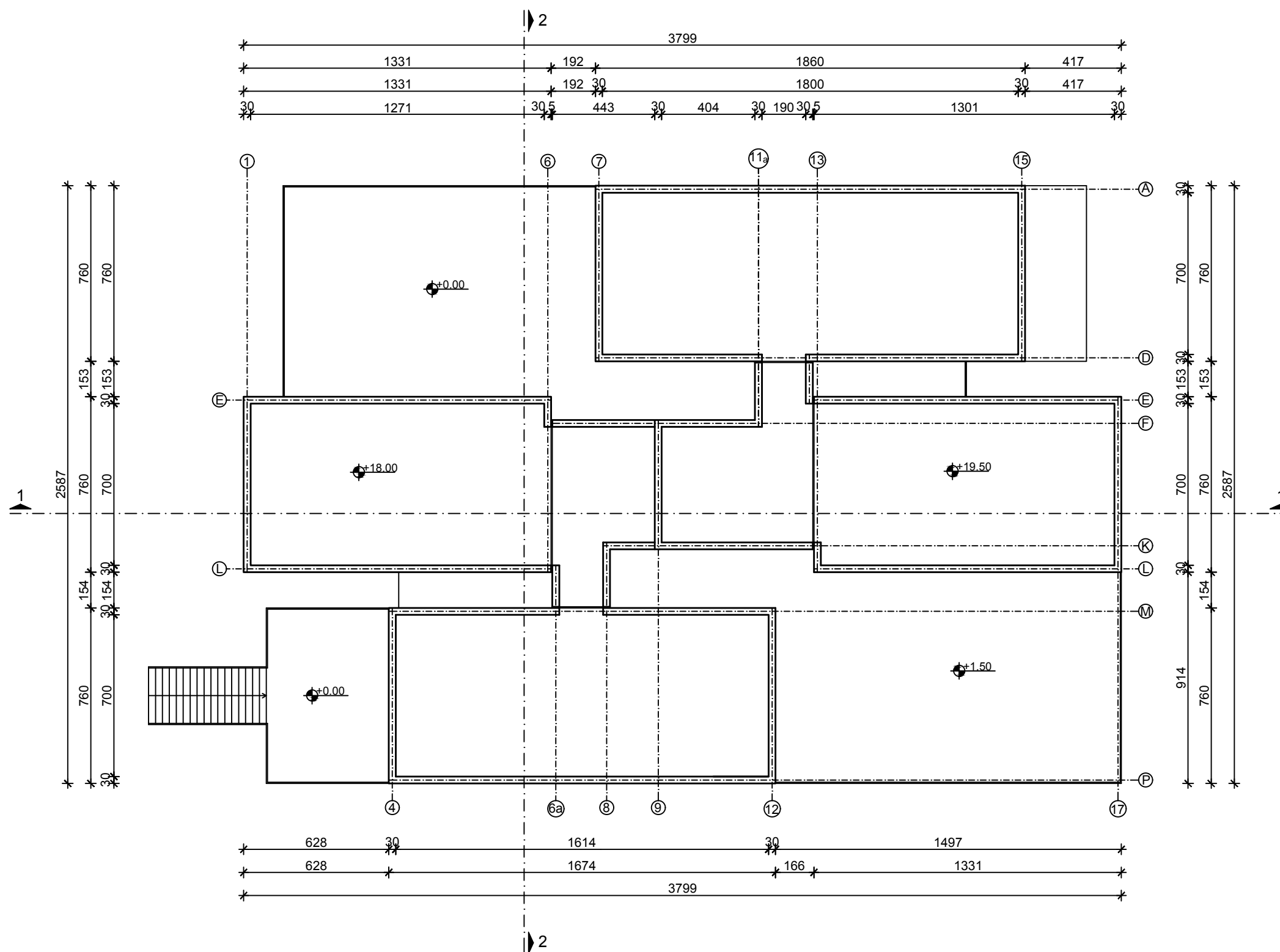
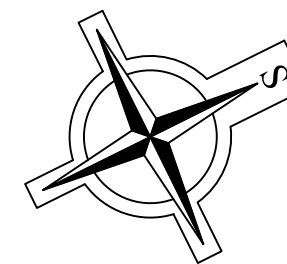
 <p>SVEUČILIŠTE U SPLITU FAKULTET GRAĐEVINARSTVA, ARHITEKTURE I GEODEZIJE</p> <p>UNIVERSITY OF SPLIT FACULTY OF CIVIL ENGINEERING, ARCHITECTURE AND GEODESY</p>	DIPLOMSKI RAD		
	PROGRAM: GLAVNI PROJEKT STAMBENE ZGRADE		
	STUDENT: Toni Mušura	PREDMETNI NASTAVNIK:	Prof. dr. sc. Alen Harapin
	SADRŽAJ: TLOCRT PRIZEMLJA - TLOCRT GARAJE	MJERILO	1:200
	DATUM: rujan 2017.	PRILOG	3




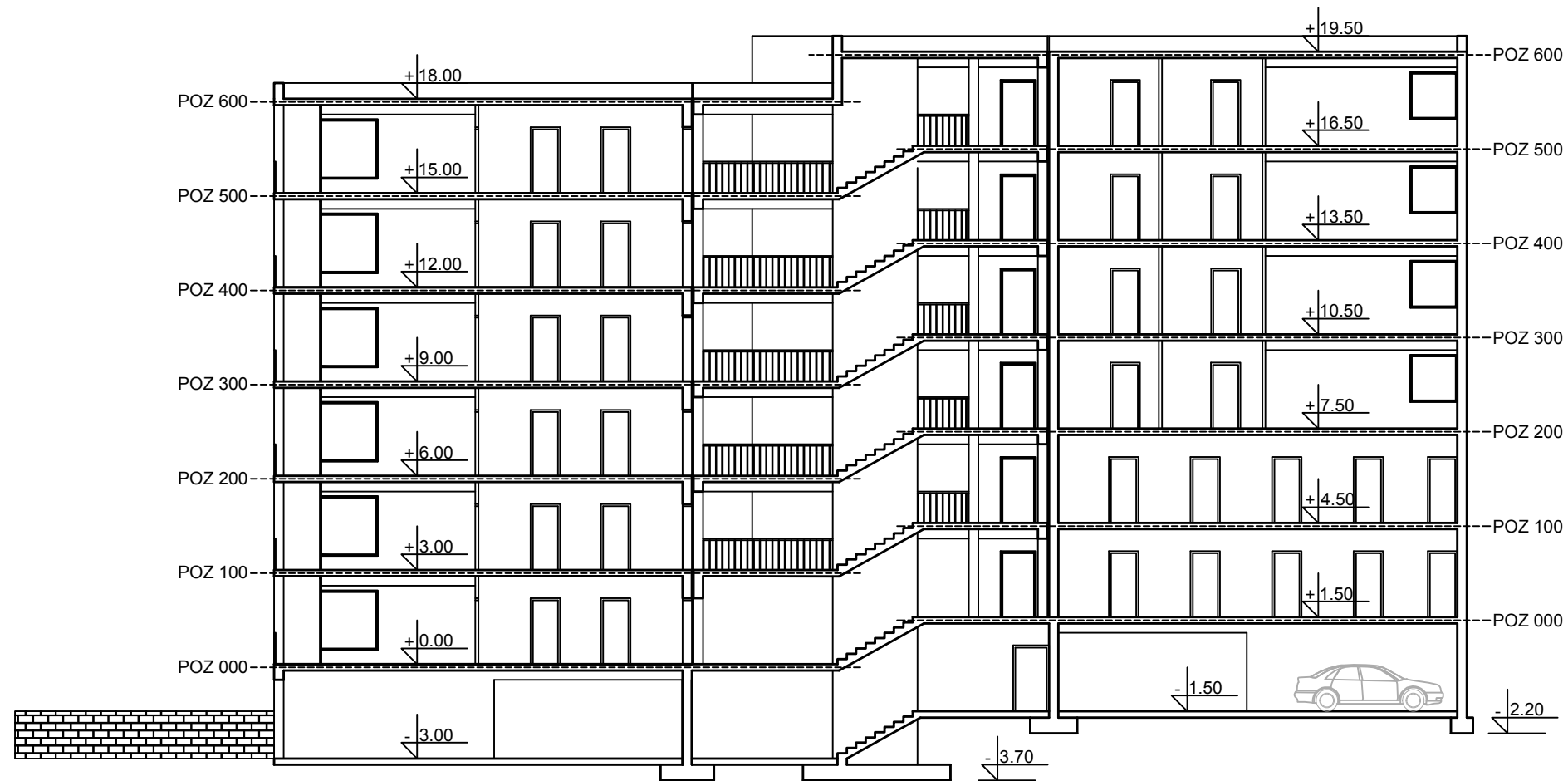
 <p>SVEUČILIŠTE U SPLITU FAKULTET GRAĐEVINARSTVA, ARHITEKTURE I GEODIJE</p> <p>UNIVERSITY OF SPLIT FACULTY OF CIVIL ENGINEERING, ARCHITECTURE AND GEODESY</p>	DIPLOMSKI RAD		
	PROGRAM: GLAVNI PROJEKT STAMBENE ZGRADE		
	STUDENT: Toni Mušura	PREDMETNI NASTAVNIK:	Prof. dr. sc. Alen Harapin
	SADRŽAJ: TLOCRT 1. KATA - TLOCRT PRIZEMLJA	MJERILO	1:200
	DATUM: rujan 2017.	PRILOG	4



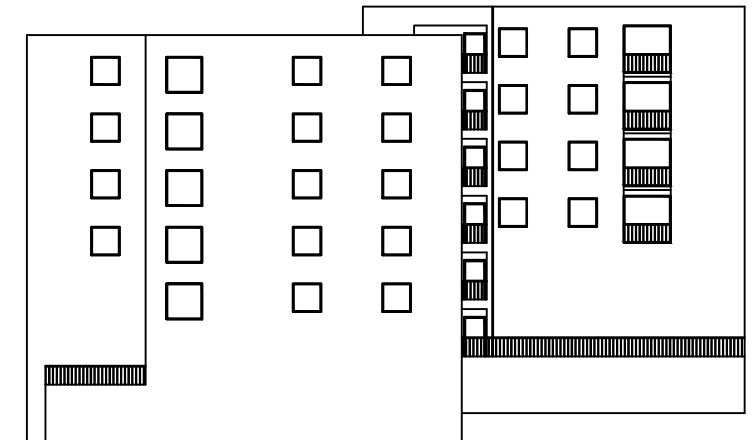
 <p>SVEUČILIŠTE U SPLITU FAKULTET GRAĐEVINARSTVA, ARHITEKTURE I GEODEZIJE</p> <p>UNIVERSITY OF SPLIT FACULTY OF CIVIL ENGINEERING, ARCHITECTURE AND GEODESY</p>	DIPLOMSKI RAD		
	PROGRAM: GLAVNI PROJEKT STAMBENE ZGRADE		
	STUDENT: Toni Mušura	PREDMETNI NASTAVNIK:	Prof. dr. sc. Alen Harapin
	SADRŽAJ: TLOCRT 3. - 5. KATA	MJERILO	1:200
	DATUM: rujan 2017.	PRILOG	6



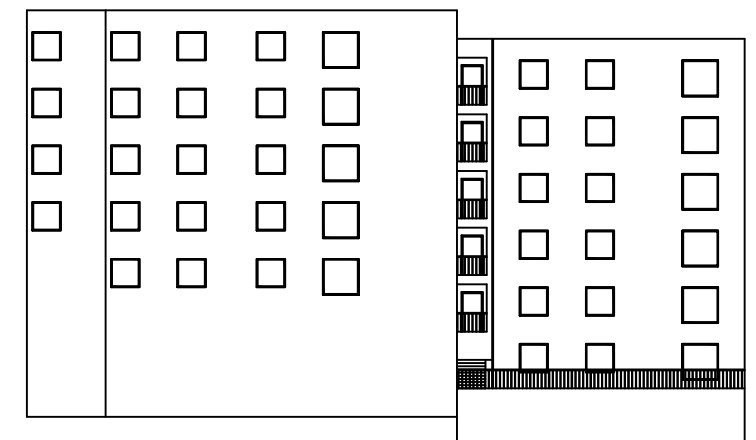
 <p>SVEUČILIŠTE U SPLITU FAKULTET GRAĐEVINARSTVA, ARHITEKTURE I GEODEZIJE</p> <p>UNIVERSITY OF SPLIT FACULTY OF CIVIL ENGINEERING, ARCHITECTURE AND GEODESY</p>	DIPLOMSKI RAD		
	PROGRAM: GLAVNI PROJEKT STAMBENE ZGRADE		
	STUDENT: Toni Mušura	PREDMETNI NASTAVNIK:	Prof. dr. sc. Alen Harapin
	SADRŽAJ: TLOCRT KROVA	MJERILO	1:200
	DATUM: rujan 2017.	PRILOG	7




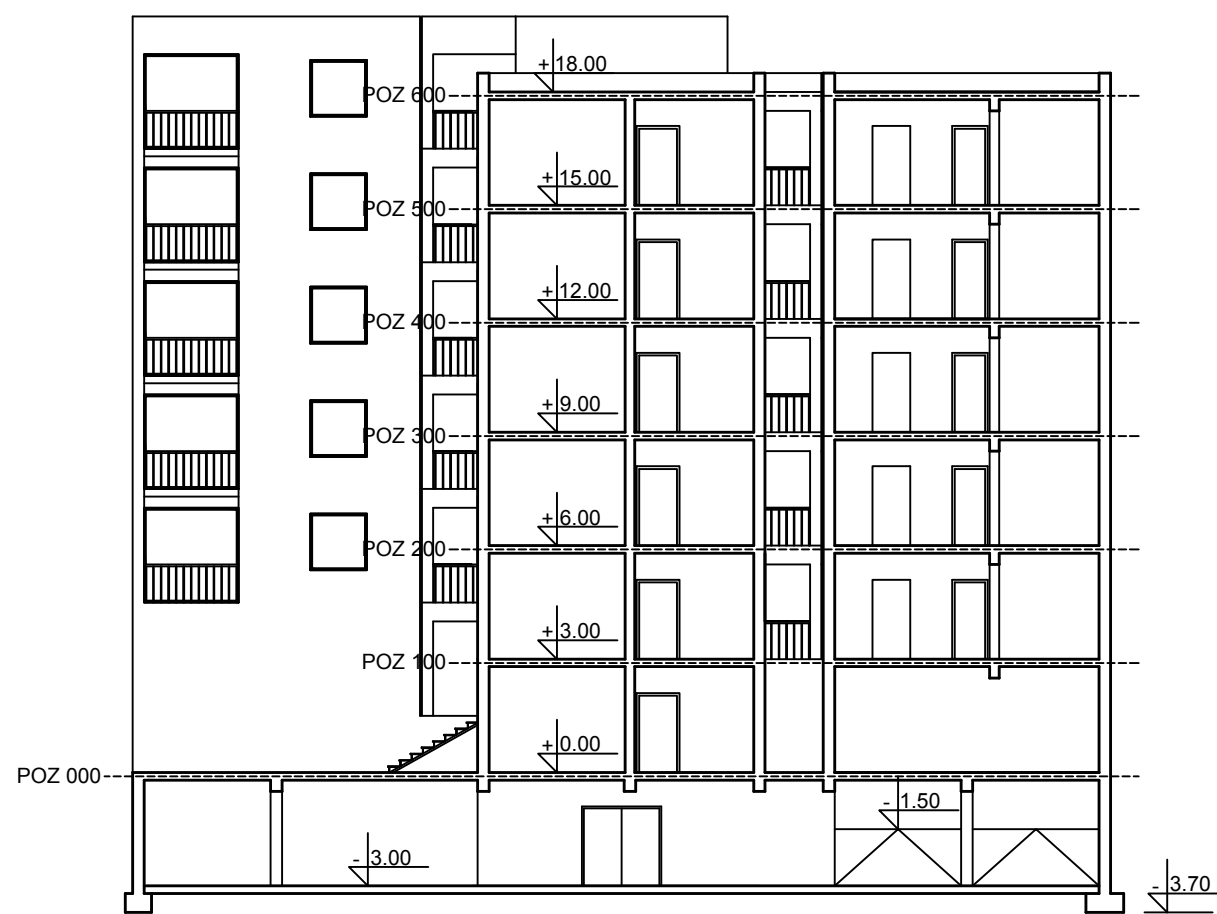
Jugoistočno pročelje



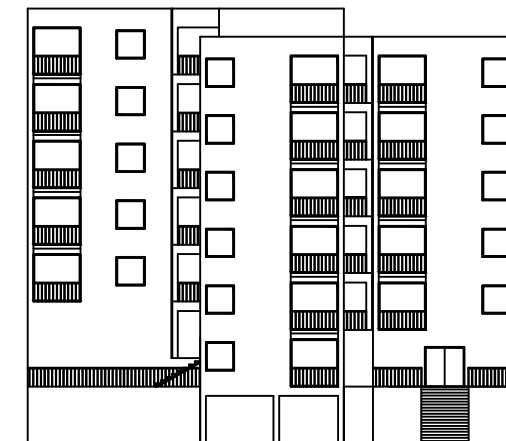
Sjeverozapadno pročelje



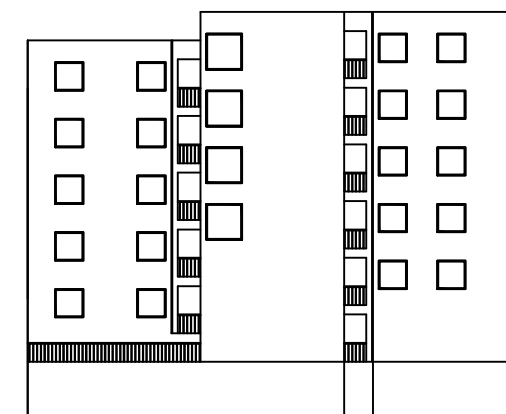
 <p>SVEUČILIŠTE U SPLITU FAKULTET GRAĐEVINARSTVA, ARHITEKTURE I GEODEZIJE</p> <p>UNIVERSITY OF SPLIT FACULTY OF CIVIL ENGINEERING, ARCHITECTURE AND GEODESY</p>	DIPLOMSKI RAD			
	PROGRAM:		GLAVNI PROJEKT STAMBENE ZGRADE	
	STUDENT:	Toni Mušura	PREDMETNI NASTAVNIK:	Prof. dr. sc. Alen Harapin
	SADRŽAJ:	PRESJEK 1-1	MJERILO	1:200
	DATUM	rujan 2017.	PRILOG	8



Jugozapadno pročelje



Sjeveroistočno pročelje



SVEUČILIŠTE U SPLITU
 FAKULTET GRAĐEVINARSTVA,
 ARHITEKTURE I GEODEZIJE

UNIVERSITY OF SPLIT
 FACULTY OF CIVIL ENGINEERING,
 ARCHITECTURE AND GEODESY

DIPLOMSKI RAD

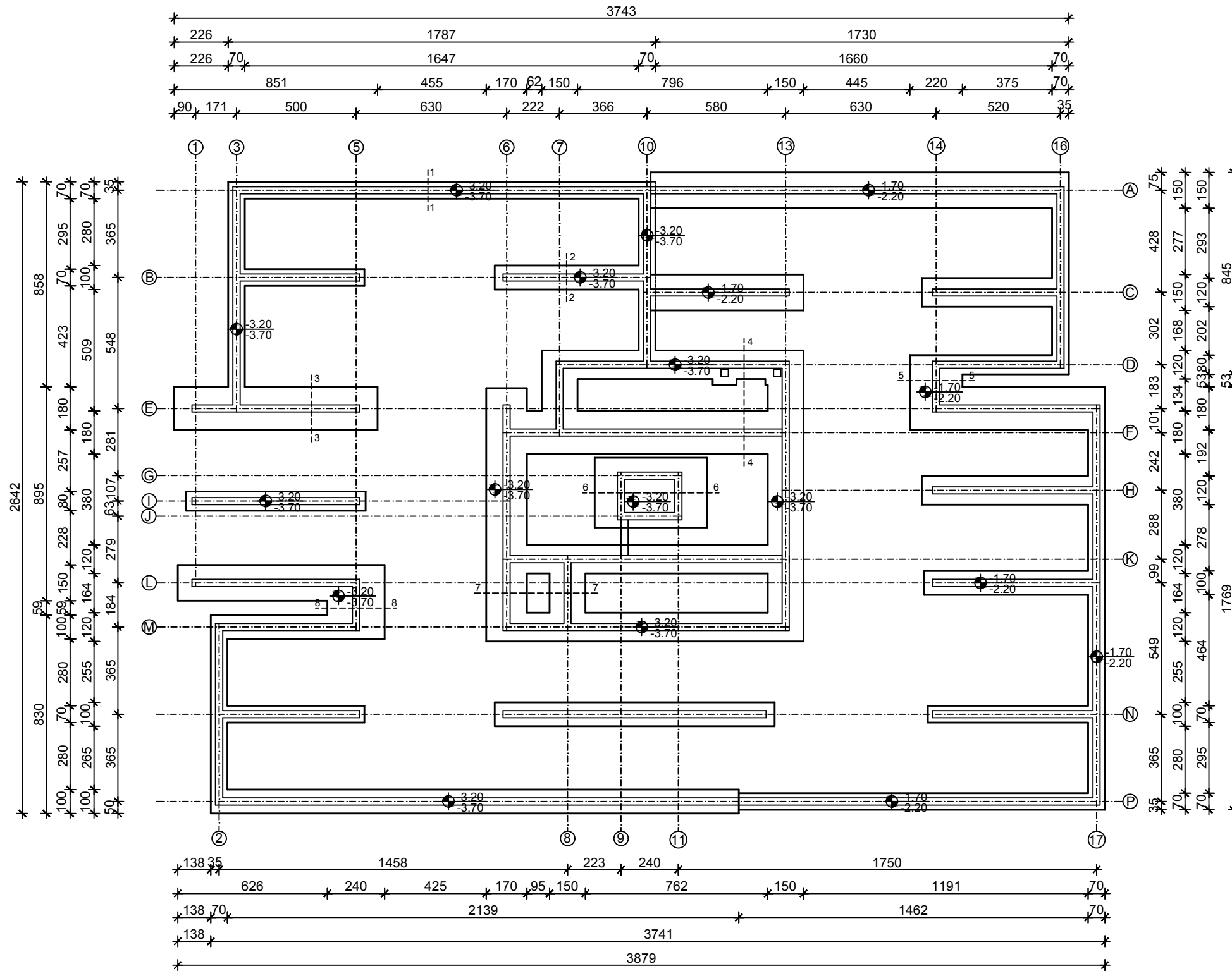
PROGRAM: GLAVNI PROJEKT STAMBENE ZGRADE


STUDENT: Toni Mušura PREDMETNI NASTAVNIK: Prof. dr. sc. Alen Harapin

SADRŽAJ: PRESJEK 2-2 MJERILO: 1:200

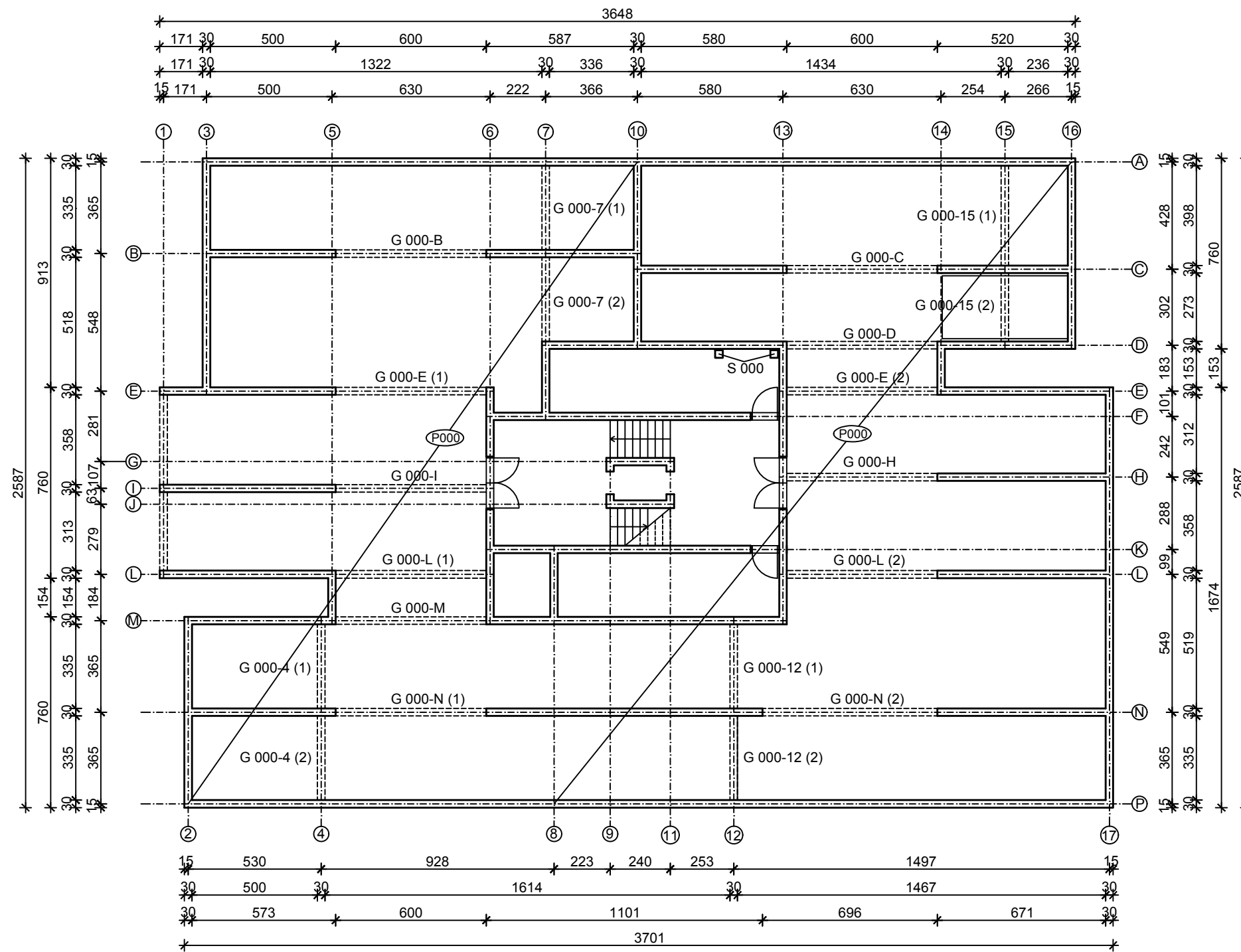
DATUM: rujan 2017. PRILOG: 9


PLAN POZICIJE TEMELJA M 1:200



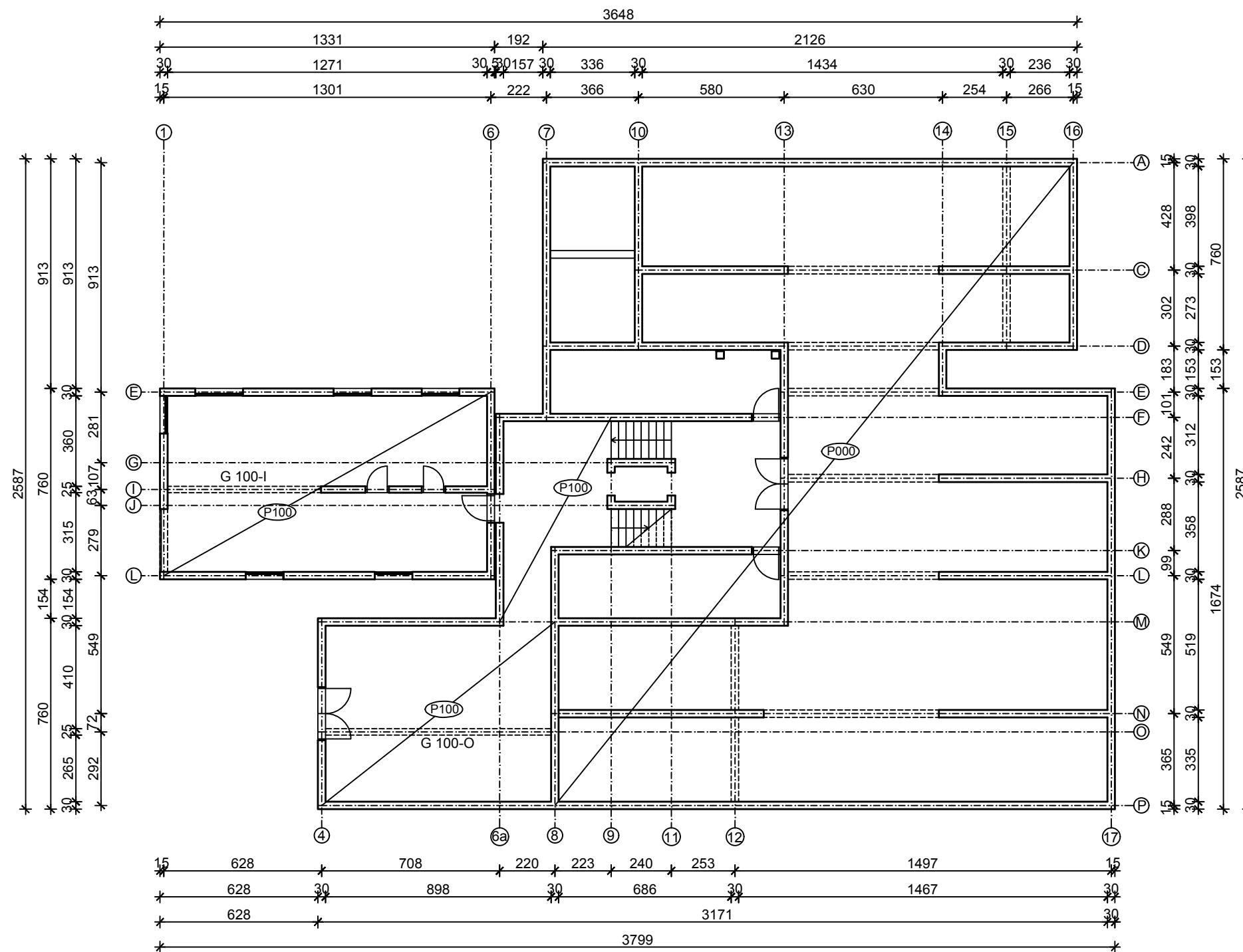
 <p>SVEUČILIŠTE U SPLITU FAKULTET GRAĐEVINARSTVA, ARHITEKTURE I GEODEZIJE</p> <p>UNIVERSITY OF SPLIT FACULTY OF CIVIL ENGINEERING, ARCHITECTURE AND GEODESY</p>	DIPLOMSKI RAD		
	PROGRAM: GLAVNI PROJEKT STAMBENE ZGRADE		
	STUDENT: Toni Mušura	PREDMETNI NASTAVNIK:	Prof. dr. sc. Alen Harapin
	SADRŽAJ: PLAN POZICIJE TEMELJA	MJERILO	1:200
	DATUM: rujan 2017.	PRILOG	10

PLAN POZICIJA 000 M 1:200



 SVEUČILIŠTE U SPLITU FAKULTET GRAĐEVINARSTVA, ARHITEKTURE I GEODEZIJE UNIVERSITY OF SPLIT FACULTY OF CIVIL ENGINEERING, ARCHITECTURE AND GEODESY	DIPLOMSKI RAD		
	PROGRAM: GLAVNI PROJEKT STAMBENE ZGRADE		
	STUDENT: Toni Mušura	PREDMETNI NASTAVNIK:	Prof. dr. sc. Alen Harapin
	SADRŽAJ: PLAN POZICIJA 000	MJERILO	1:200
	DATUM: rujan 2017.	PRILOG	11

PLAN POZICIJA 100 M 1:200



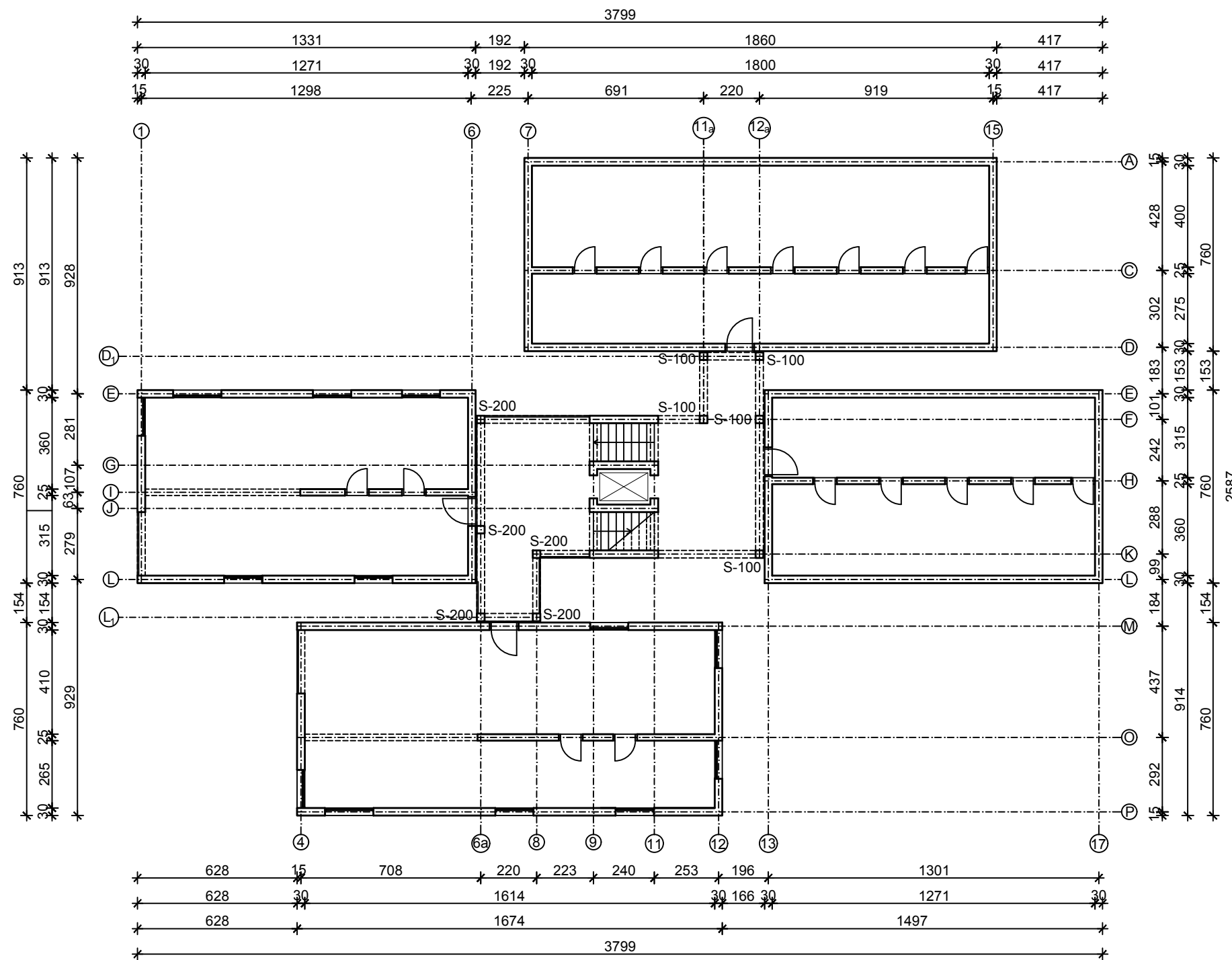
DIPLOMSKI RAD			
PROGRAM:		GLAVNI PROJEKT STAMBENE ZGRADE	
STUDENT:	Toni Mušura	PREDMETNI NASTAVNIK:	Prof. dr. sc. Alen Harapin
SADRŽAJ:	PLAN POZICIJA 100	MJERILO	1:200
DATUM	rujan 2017.	PRILOG	12



SVEUČILIŠTE U SPLITU
FAKULTET GRAĐEVINARSTVA,
ARHITEKTURE I GEODEZIJE

UNIVERSITY OF SPLIT
FACULTY OF CIVIL ENGINEERING,
ARCHITECTURE AND GEODESY

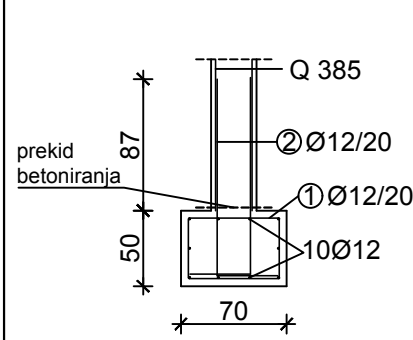
PLAN POZICIJA STUPOVA 100-600 M 1:200



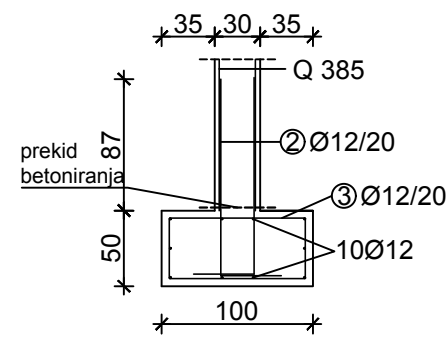
 <p>SVEUČILIŠTE U SPLITU FAKULTET GRAĐEVINARSTVA, ARHITEKTURE I GEODEZIJE</p> <p>UNIVERSITY OF SPLIT FACULTY OF CIVIL ENGINEERING, ARCHITECTURE AND GEODESY</p>	DIPLOMSKI RAD		
	PROGRAM: GLAVNI PROJEKT STAMBENE ZGRADE		
	STUDENT: Toni Mušura	PREDMETNI NASTAVNIK:	Prof. dr. sc. Alen Harapin
	SADRŽAJ: PLAN POZICIJA STUPOVA 100-600	MJERILO	1:200
	DATUM: rujan 2017.	PRILOG	13

ARMATURA TRAKASTIH TEMELJA M 1:50

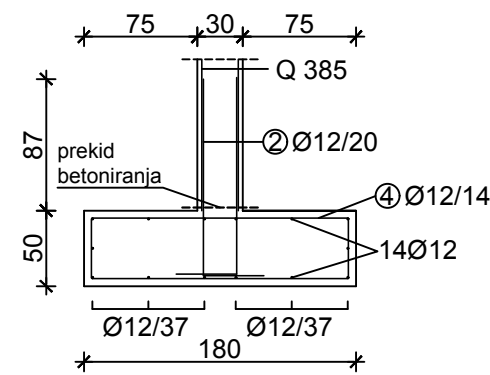
Presjek 1-1



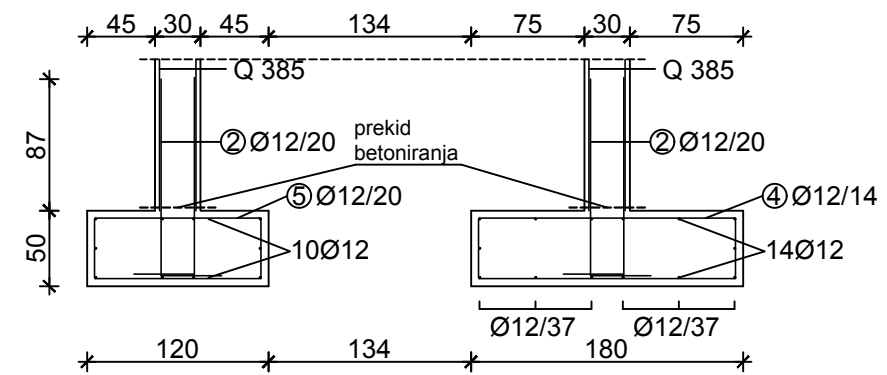
Presjek 2-2



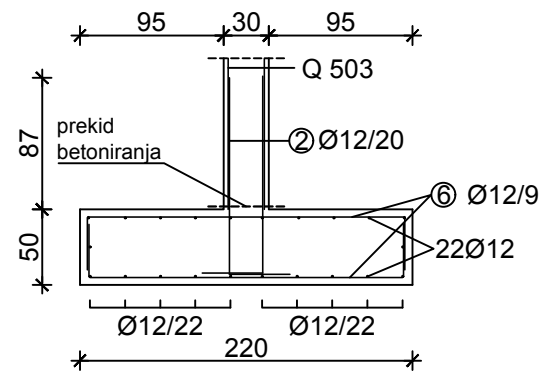
Presjek 3-3



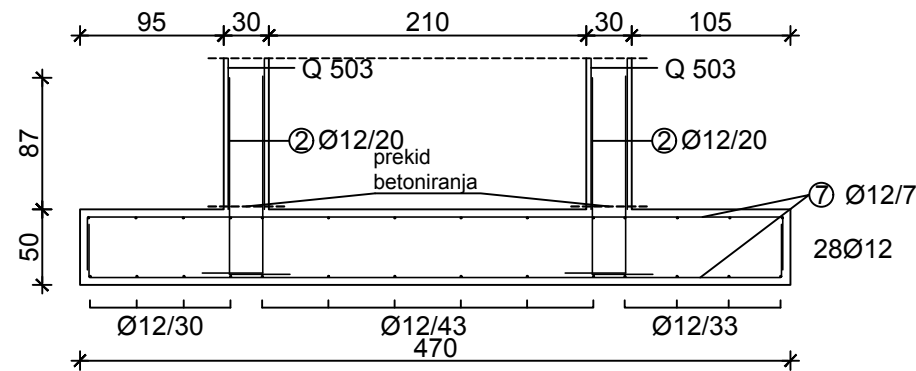
Presjek 4-4



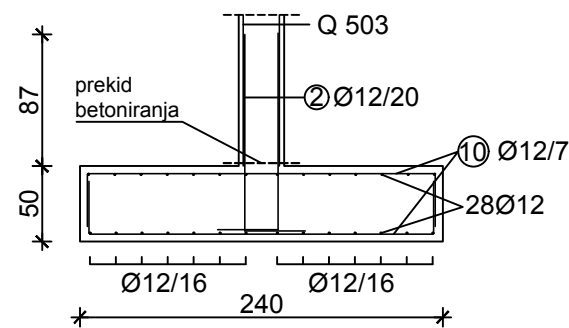
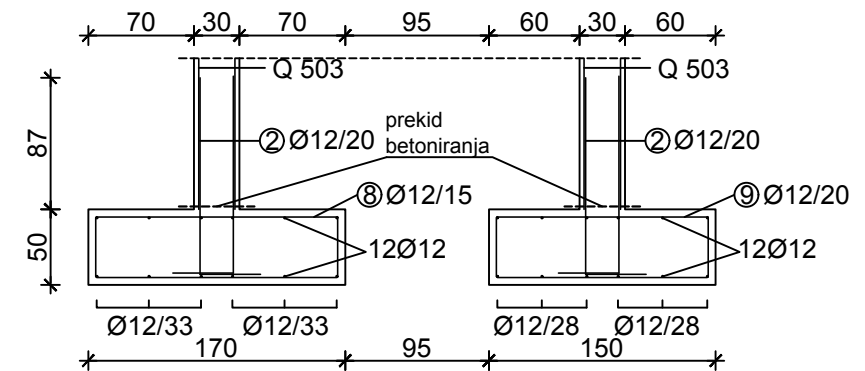
Presjek 5-5



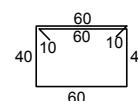
Presjek 6-6



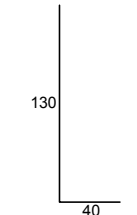
Presjek 7-7



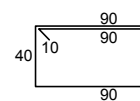
① Ø12/20



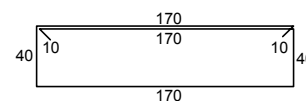
② Ø12/20



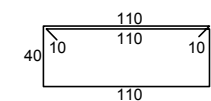
③ Ø12/20



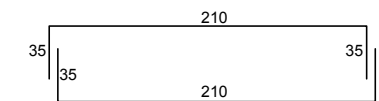
④ Ø12/14



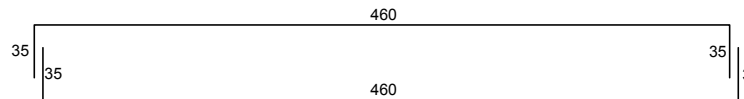
⑤ Ø12/20



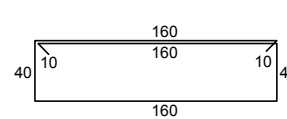
⑥ Ø12/9



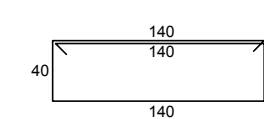
⑦ Ø12/7



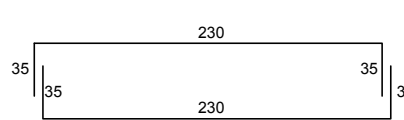
⑧ Ø12/15




⑨ Ø12/20



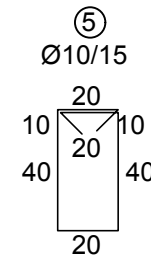
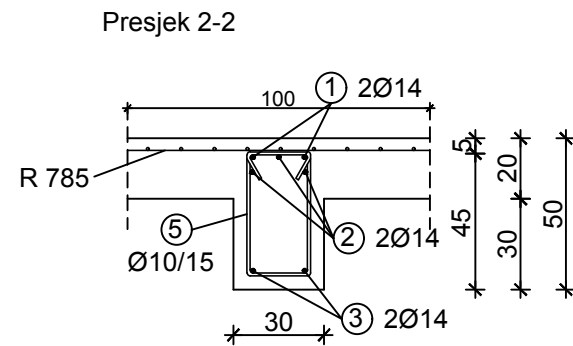
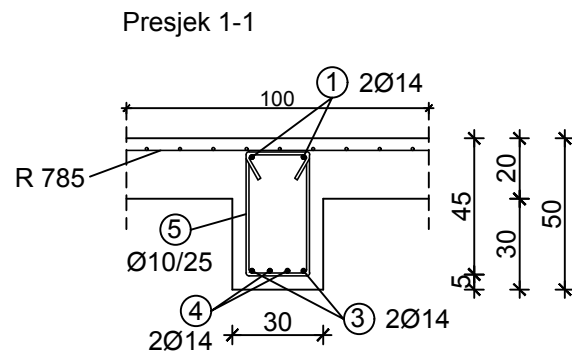
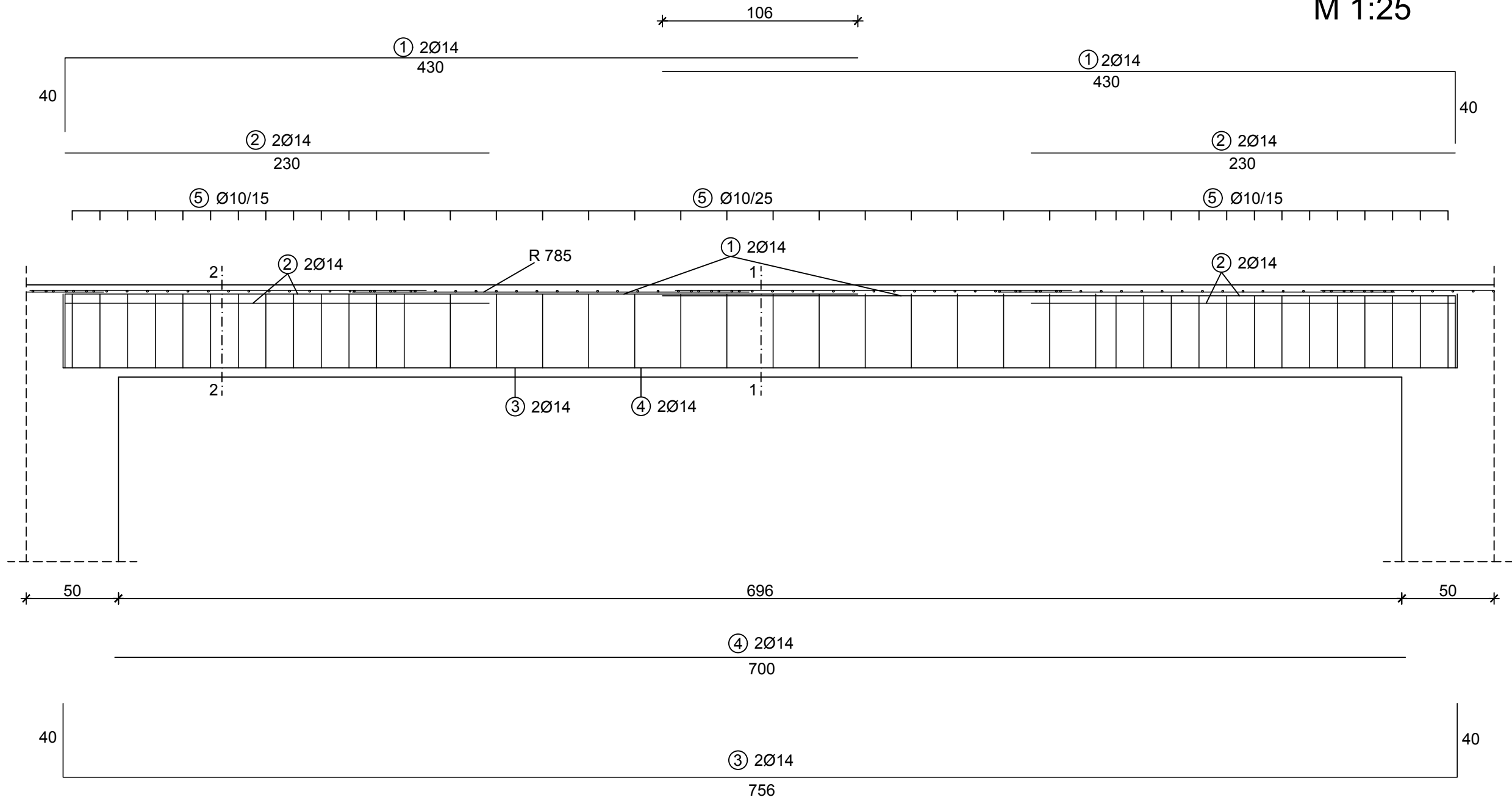
⑩ Ø12/7




 SVEUČILIŠTE U SPLITU FAKULTET GRAĐEVINARSTVA, ARHITEKTURE I GEODEZIJE UNIVERSITY OF SPLIT FACULTY OF CIVIL ENGINEERING, ARCHITECTURE AND GEODESY	DIPLOMSKI RAD		
	PROGRAM: GLAVNI PROJEKT STAMBENE ZGRADE		
	STUDENT: Toni Mušura	PREDMETNI NASTAVNIK:	Prof. dr. sc. Alen Harapin
	SADRŽAJ: ARMATURA TRAKASTIH TEMELJA	MJERILO:	1:50
	DATUM: rujan 2017.	PRILOG:	15

ARMATURA GREDA POZ 000

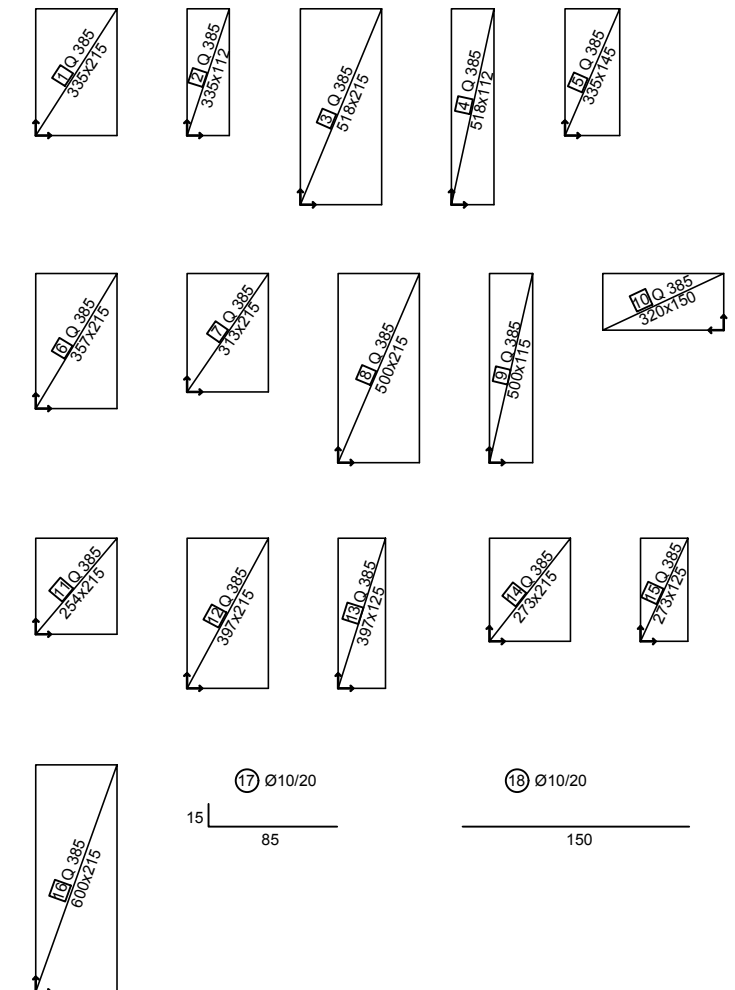
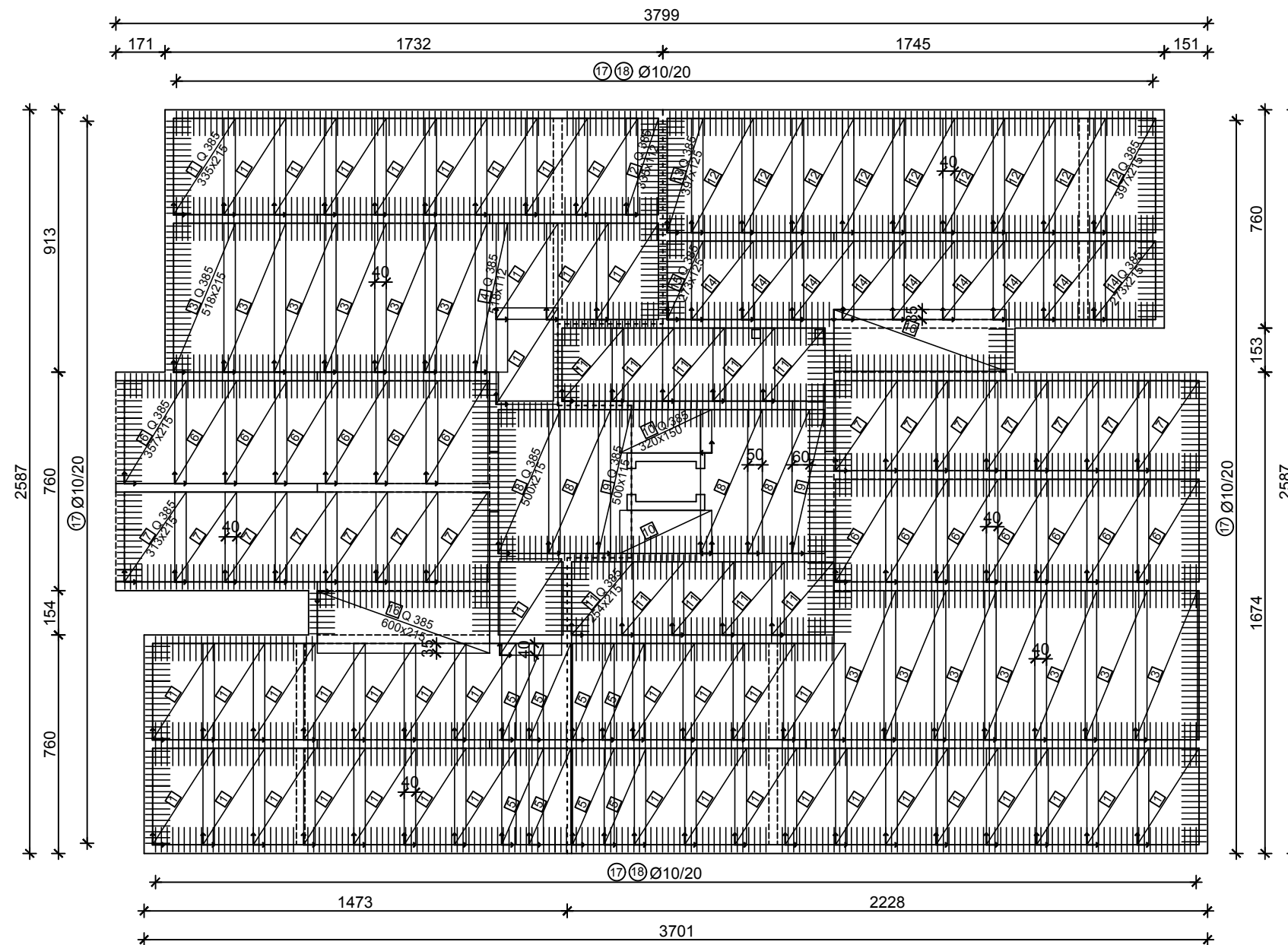
M 1:25




 SVEUČILIŠTE U SPLITU FAKULTET GRAĐEVINARSTVA, ARHITEKTURE I GEODEZIJE UNIVERSITY OF SPLIT FACULTY OF CIVIL ENGINEERING, ARCHITECTURE AND GEODESY	DIPLOMSKI RAD		
	PROGRAM: GLAVNI PROJEKT STAMBENE ZGRADE		
	STUDENT: Toni Mušura	PREDMETNI NASTAVNIK:	Prof. dr. sc. Alen Harapin
	SADRŽAJ: ARMATURA GREDA POZ 000	MJERILO: 1:25	
	DATUM: rujan 2017.	PRILOG: 17	

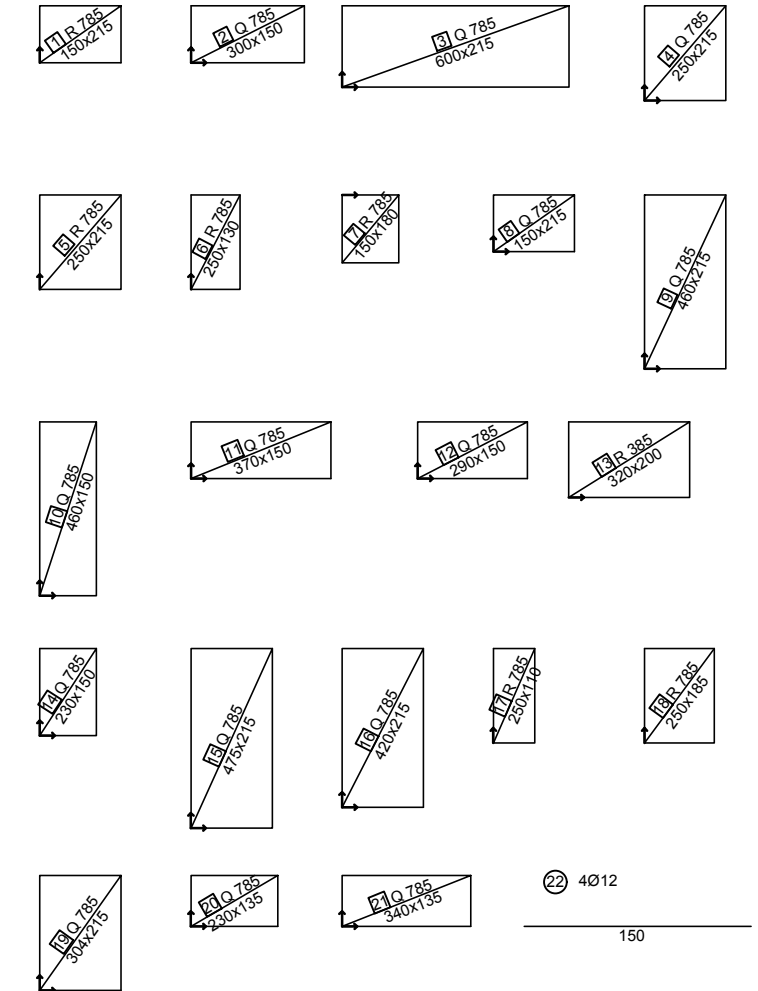
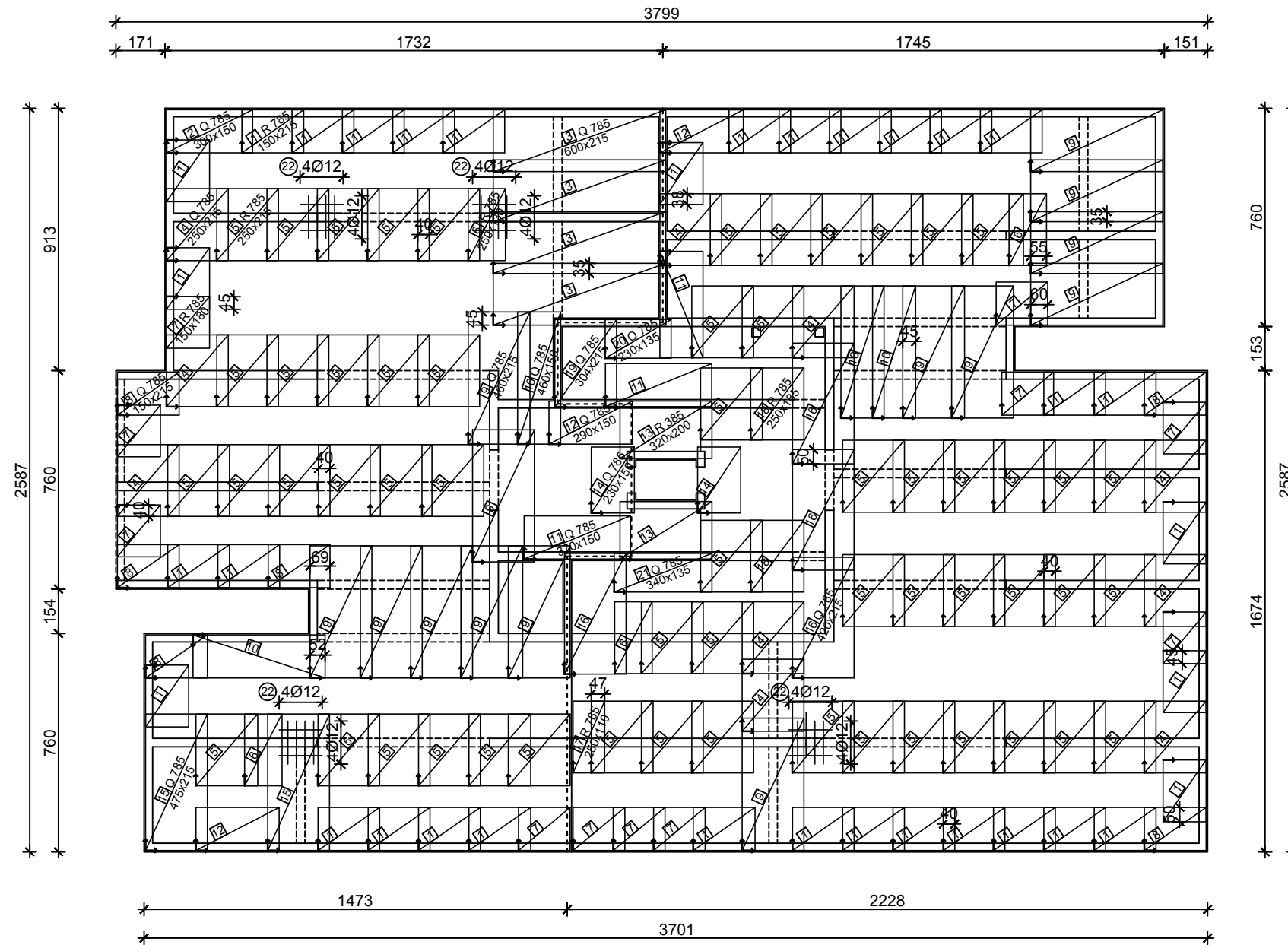
ARMATURA PLOČE POZ 000 - DONJA ZONA


M 1:200



 <p>SVEUČILIŠTE U SPLITU FAKULTET GRAĐEVINARSTVA, ARHITEKTURE I GEODIJE</p> <p>UNIVERSITY OF SPLIT FACULTY OF CIVIL ENGINEERING, ARCHITECTURE AND GEODESY</p>	DIPLOMSKI RAD		
	PROGRAM: GLAVNI PROJEKT STAMBENE ZGRADE		
	STUDENT: Toni Mušura	PREDMETNI NASTAVNIK:	Prof. dr. sc. Alen Harapin
	SADRŽAJ: ARMATURA PLOČE POZ 000-DONJA ZONA		MJERILO: 1:200
	DATUM: rujan 2017.		PRILOG: 18

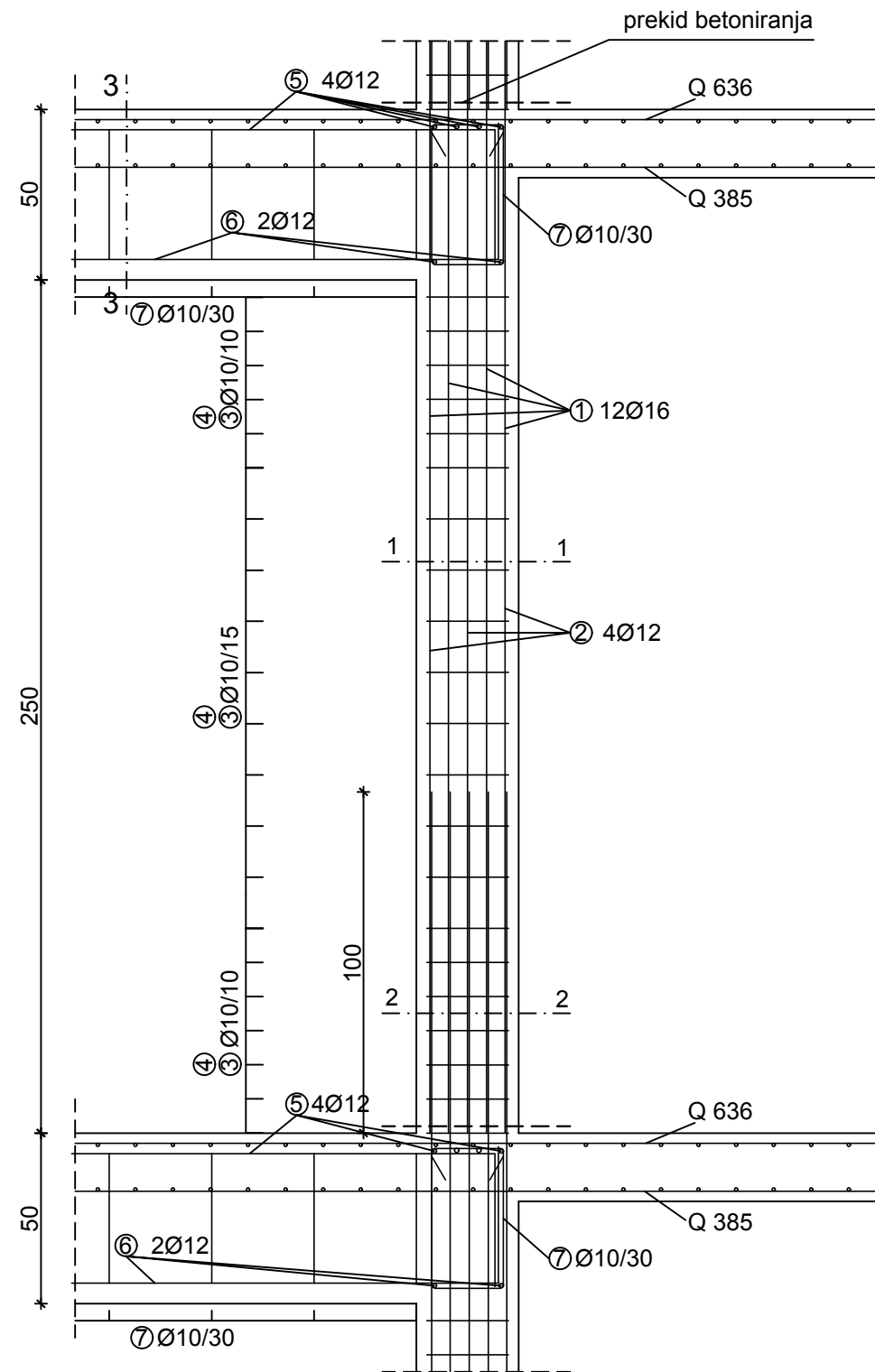
ARMATURA PLOČE POZ 000 - GORNJA ZONA M 1:200



 <p>SVEUČILIŠTE U SPLITU FAKULTET GRAĐEVINARSTVA, ARHITEKTURE I GEODEZIJE</p> <p>UNIVERSITY OF SPLIT FACULTY OF CIVIL ENGINEERING, ARCHITECTURE AND GEODESY</p>	DIPLOMSKI RAD		
	PROGRAM: GLAVNI PROJEKT STAMBENE ZGRADE		
	STUDENT: Toni Mušura	PREDMETNI NASTAVNIK:	Prof. dr. sc. Alen Harapin
	SADRŽAJ: ARMATURA PLOČE POZ 000-GORNJA ZONA	MJERILO	1:200
	DATUM: rujan 2017.	PRILOG	19

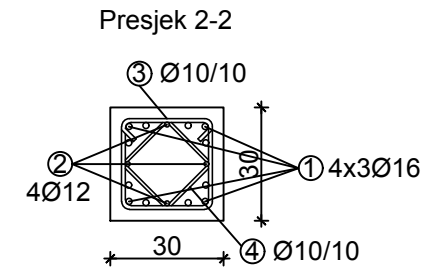
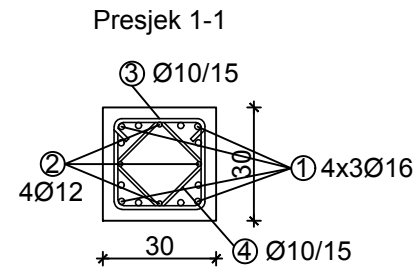
ARMATURA STUPOVA POZ 100-600

M 1:20

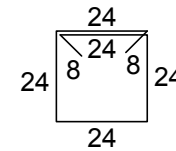


① 12Ø16
400

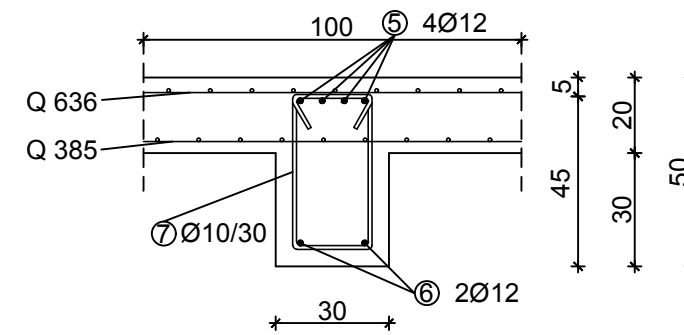
② 4Ø12
400



③④ Ø10/15 (10)



Presjek 3-3



SVEUČILIŠTE U SPLITU
FAKULTET GRAĐEVINARSTVA,
ARHITEKTURE I GEODEZIJE

UNIVERSITY OF SPLIT
FACULTY OF CIVIL ENGINEERING,
ARCHITECTURE AND GEODESY

DIPLOMSKI RAD

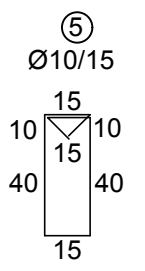
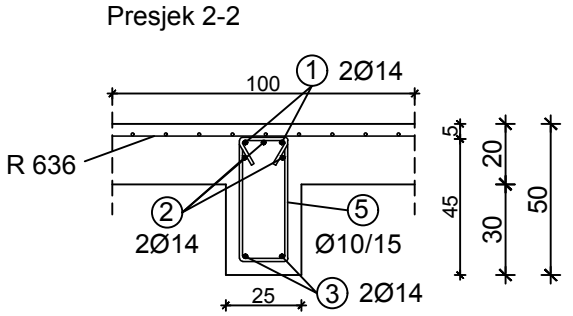
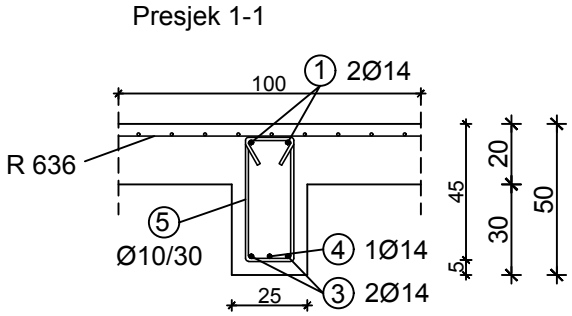
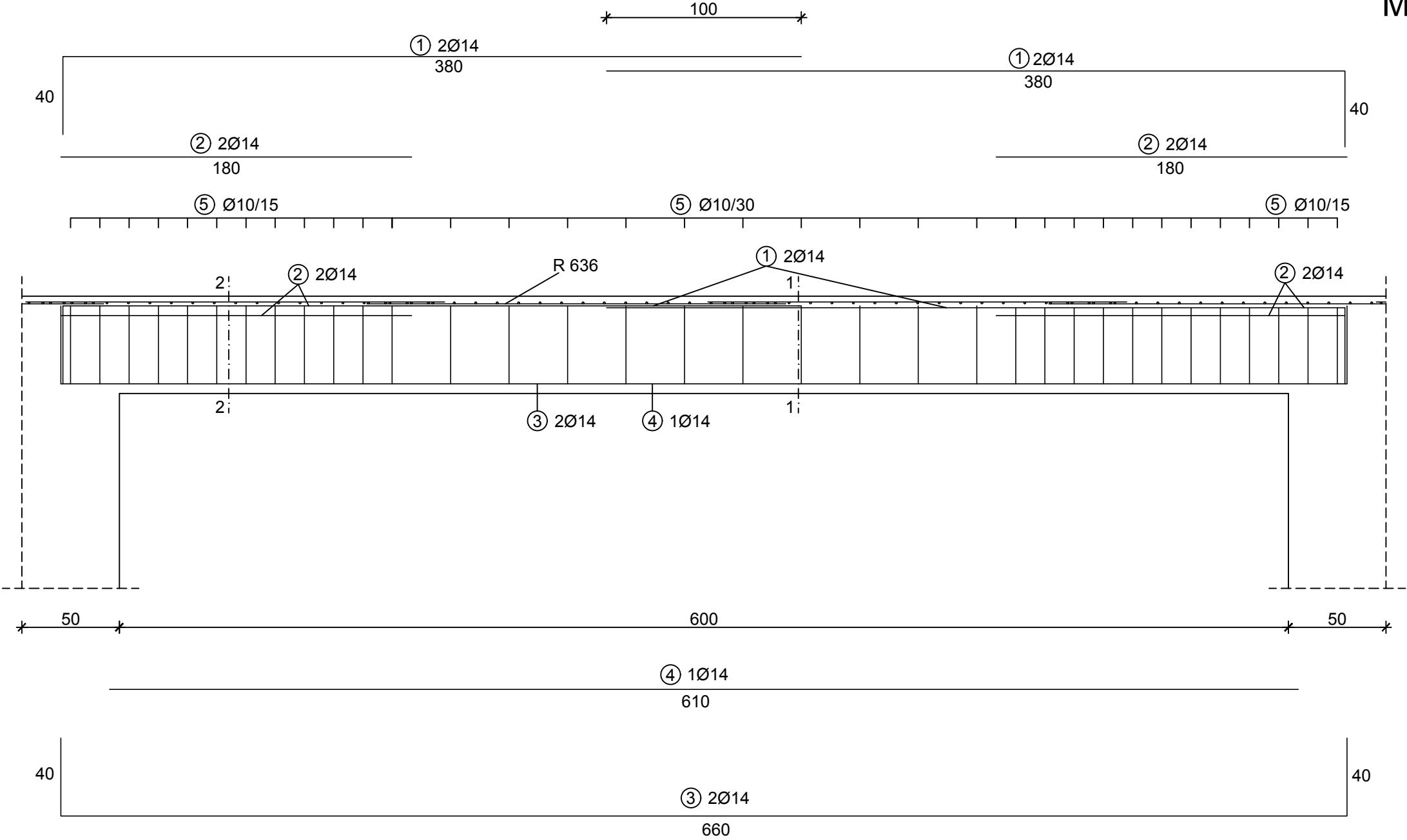
PROGRAM: GLAVNI PROJEKT STAMBENE ZGRADE

STUDENT: Toni Mušura PREDMETNI NASTAVNIK: Prof. dr. sc. Alen Harapin

SADRŽAJ: ARMATURA STUPOVA POZ 100-600 MJERILO: 1:20

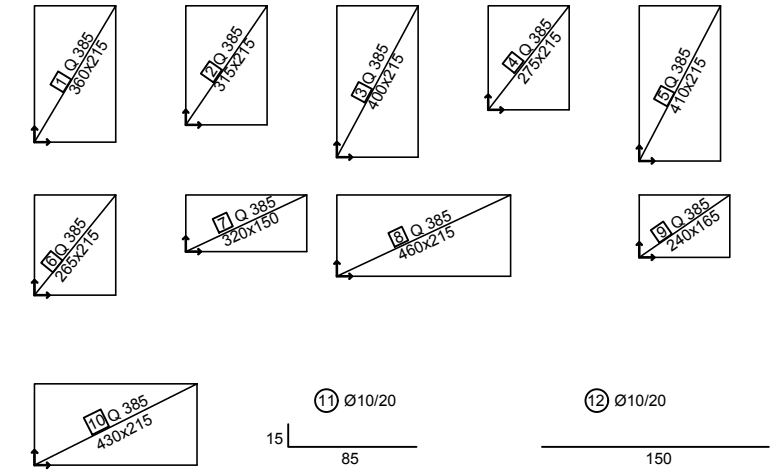
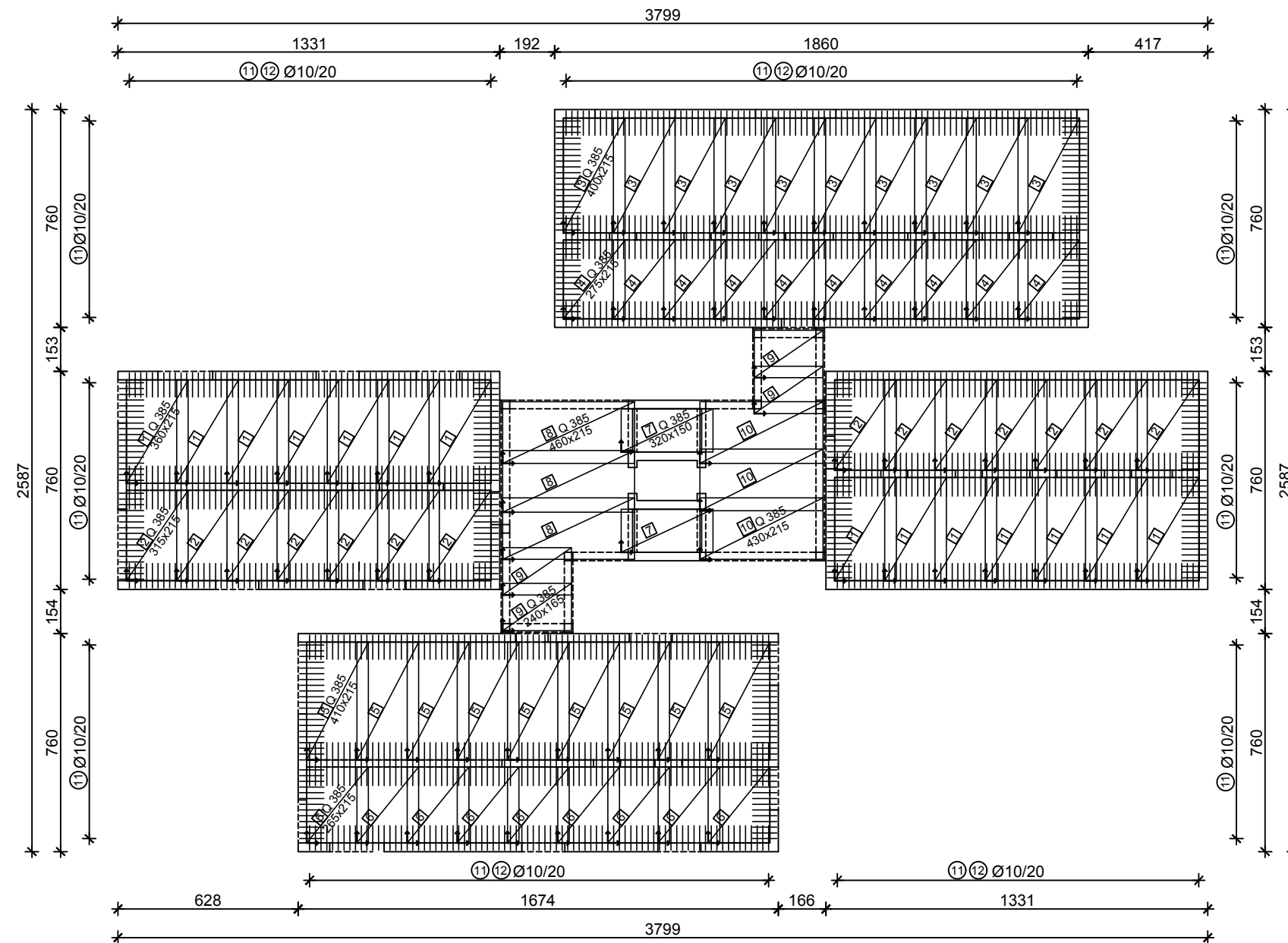
DATUM: rujan 2017. PRILOG: 20


ARMATURA GREDA POZ 100-600 M 1:25



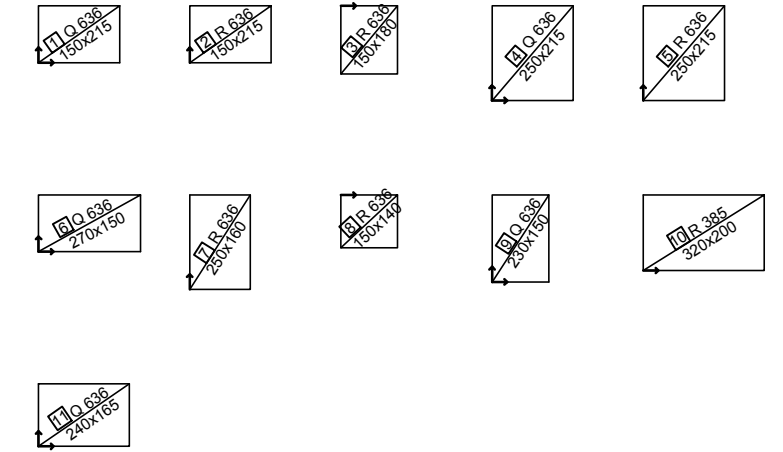
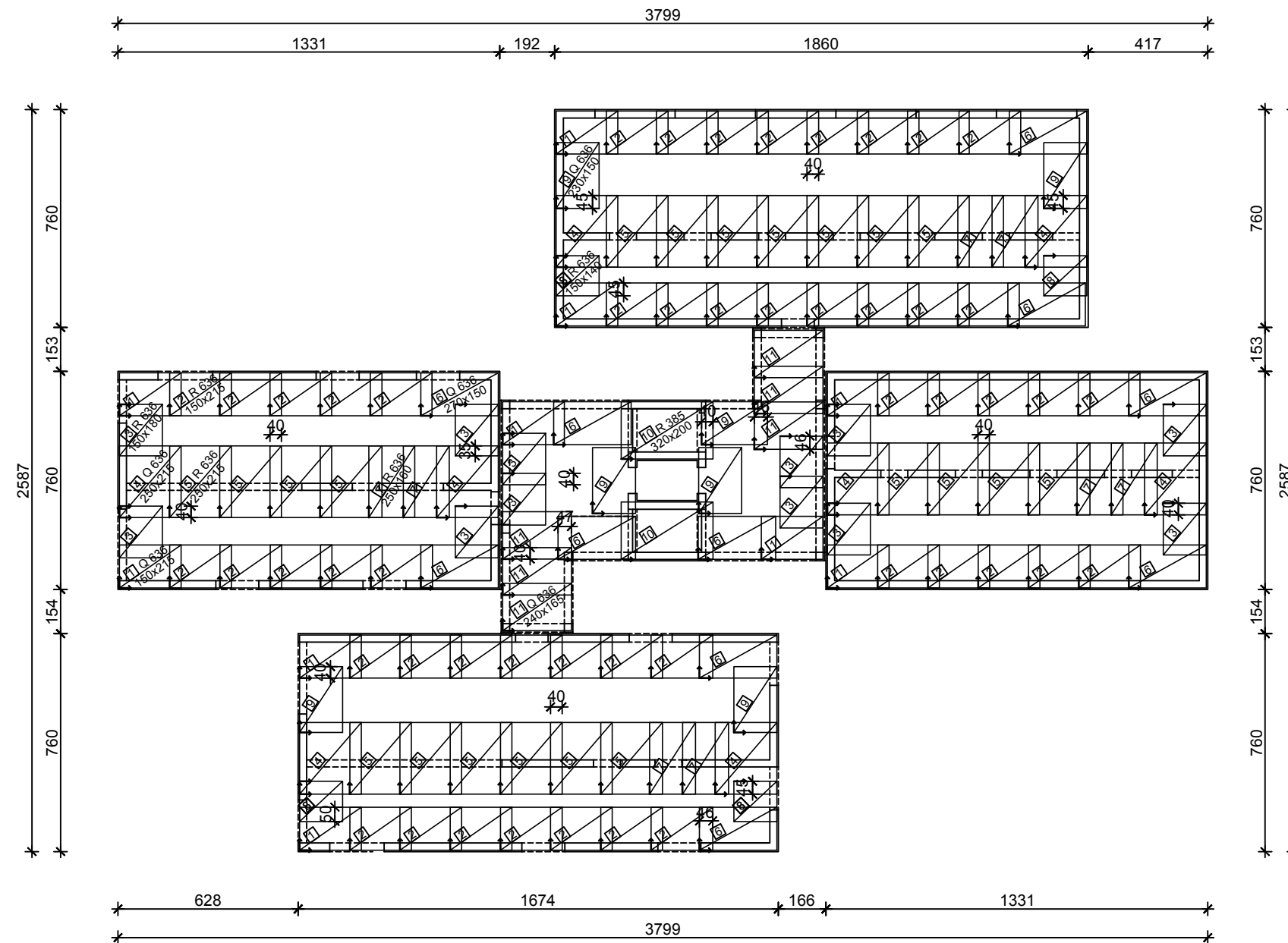
 SVEUČILIŠTE U SPLITU FAKULTET GRAĐEVINARSTVA, ARHITEKTURE I GEODEZIJE UNIVERSITY OF SPLIT FACULTY OF CIVIL ENGINEERING, ARCHITECTURE AND GEODESY	DIPLOMSKI RAD		
	PROGRAM: GLAVNI PROJEKT STAMBENE ZGRADE		
	STUDENT: Toni Mušura	PREDMETNI NASTAVNIK:	Prof. dr. sc. Alen Harapin
	SADRŽAJ: ARMATURA GREDA POZ 100-600	MJERILO: 1:25	
	DATUM: rujan 2017.	PRILOG: 21	


ARMATURA PLOČE POZ 100-600 - DONJA ZONA M 1:200



 SVEUČILIŠTE U SPLITU FAKULTET GRAĐEVINARSTVA, ARHITEKTURE I GEODIZIJE UNIVERSITY OF SPLIT FACULTY OF CIVIL ENGINEERING, ARCHITECTURE AND GEODESY	DIPLOMSKI RAD		
	PROGRAM: GLAVNI PROJEKT STAMBENE ZGRADE		
	STUDENT: Toni Mušura	PREDMETNI NASTAVNIK:	Prof. dr. sc. Alen Harapin
	SADRŽAJ: ARMATURE PLOČE 100-600 - DONJA ZONA		MJERILO: 1:200
	DATUM: rujan 2017.		PRILOG: 22

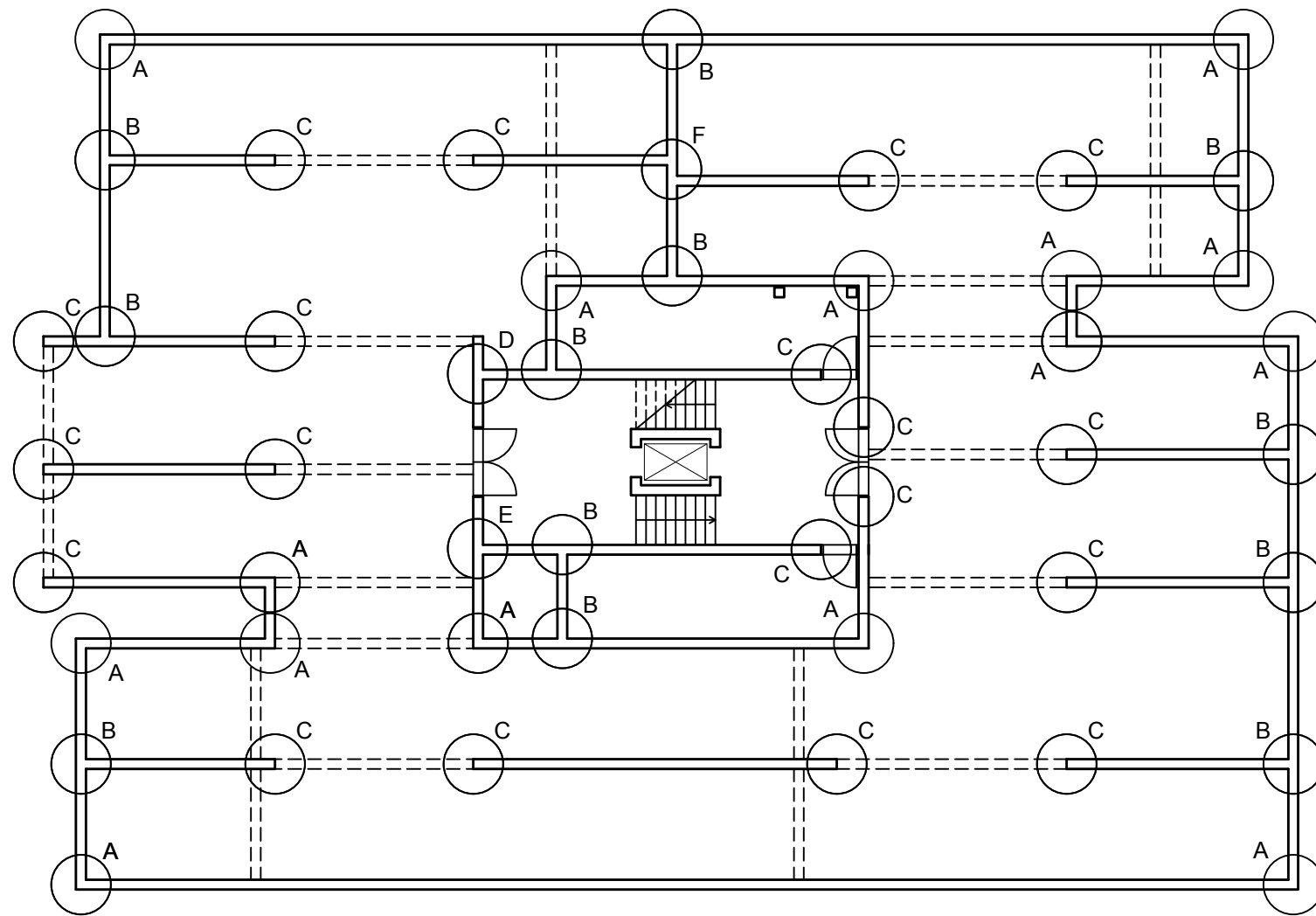
ARMATURA PLOČE POZ 100-600 - GORNJA ZONA M 1:200



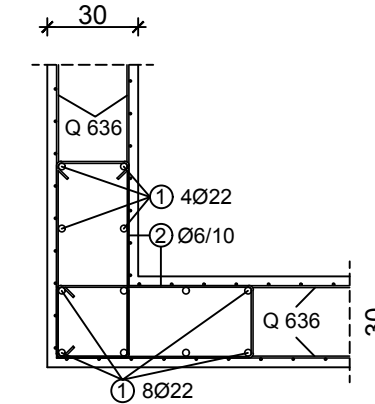
 SVEUČILIŠTE U SPLITU FAKULTET GRAĐEVINARSTVA, ARHITEKTURE I GEODEZIJE UNIVERSITY OF SPLIT FACULTY OF CIVIL ENGINEERING, ARCHITECTURE AND GEODESY	DIPLOMSKI RAD		
	PROGRAM: GLAVNI PROJEKT STAMBENE ZGRADE		
	STUDENT: Toni Mušura	PREDMETNI NASTAVNIK:	Prof. dr. sc. Alen Harapin
	SADRŽAJ: ARMATURE PLOČE 100-600 - GORNJA ZONA	MJERILO	1:200
	DATUM: rujan 2017.	PRILOG	23

ARMATURA ZIDA GARAŽE

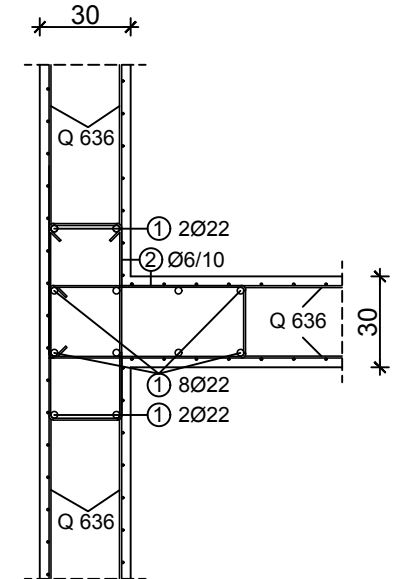
M 1:100



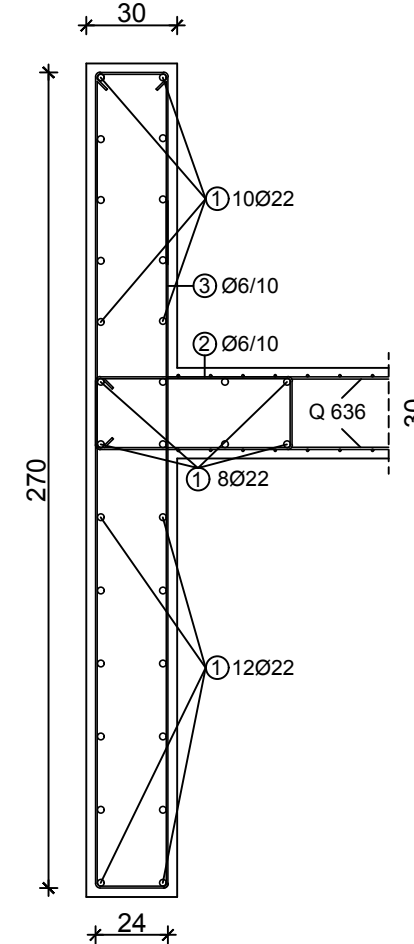
Detalj A



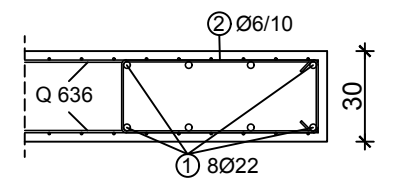
Detalj B



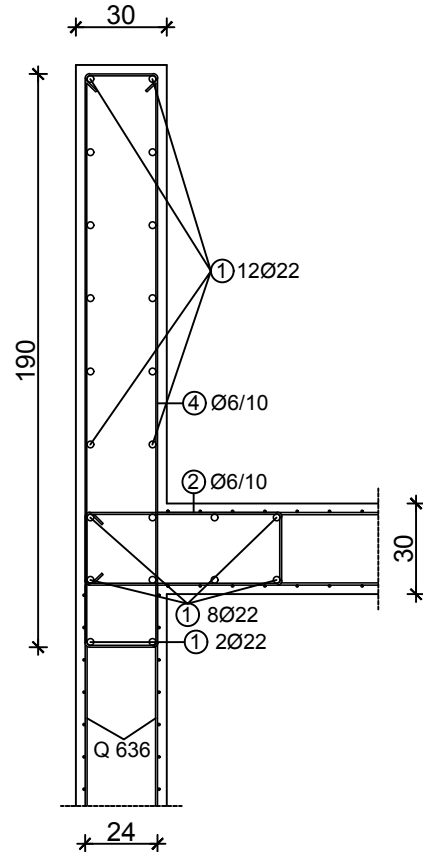
Detalj D



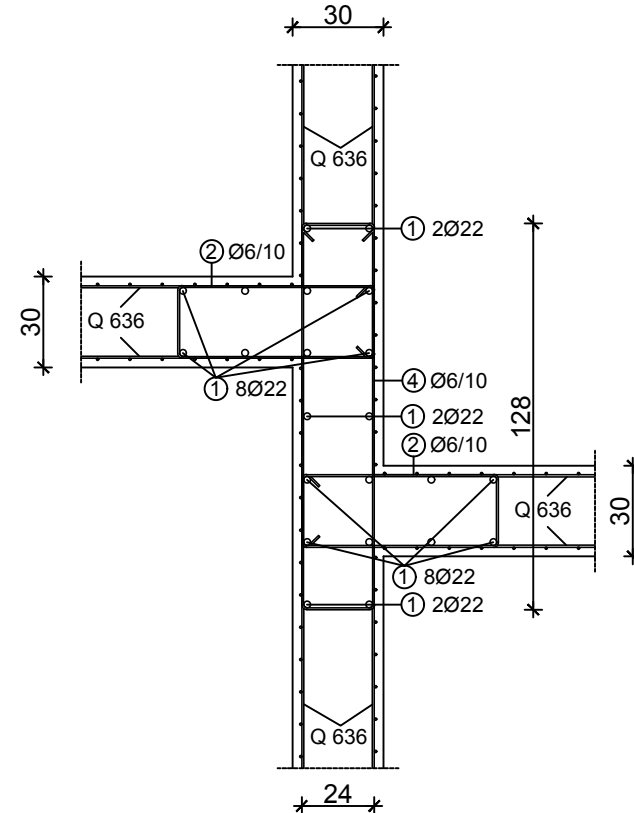
Detalj C




Detalj E

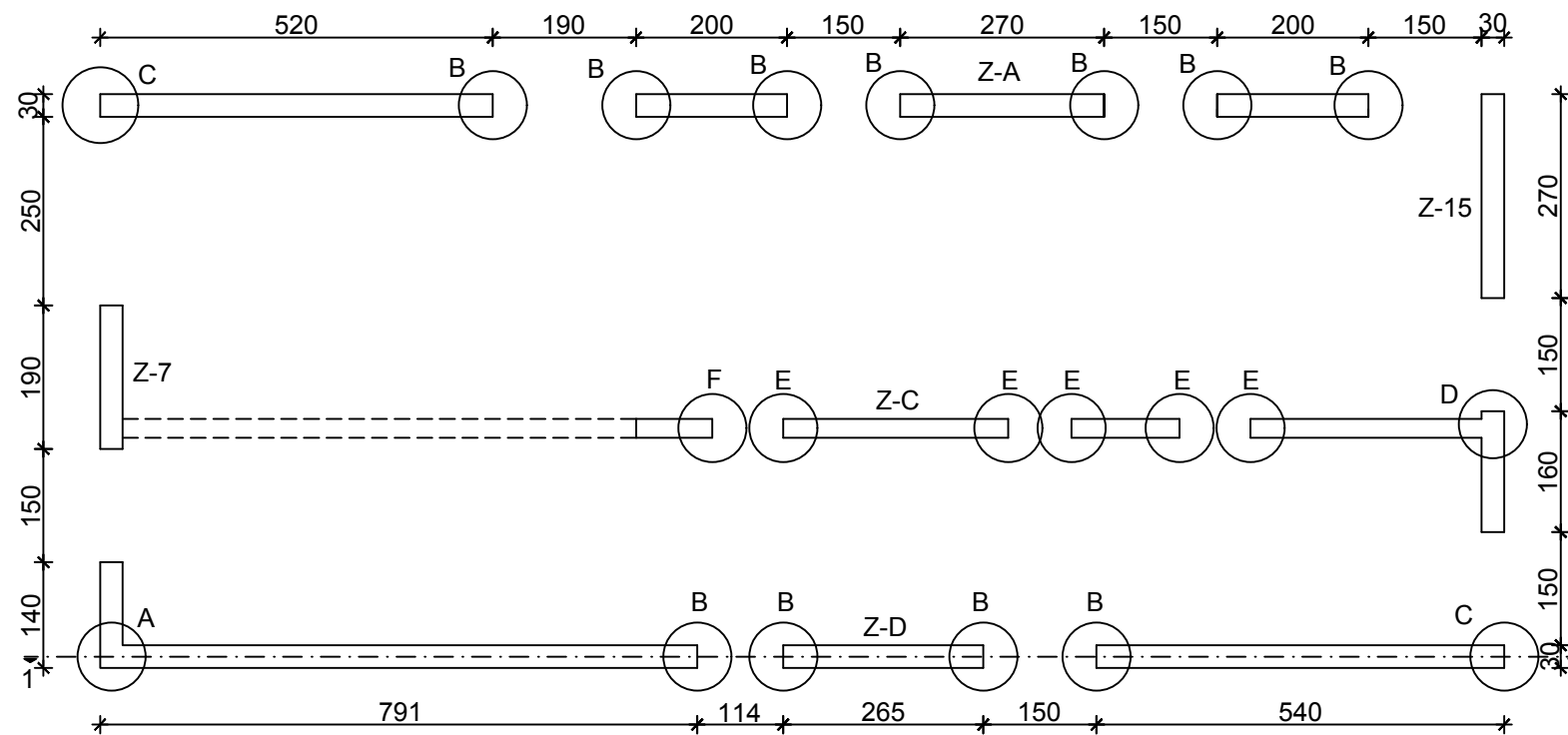


Detalj F

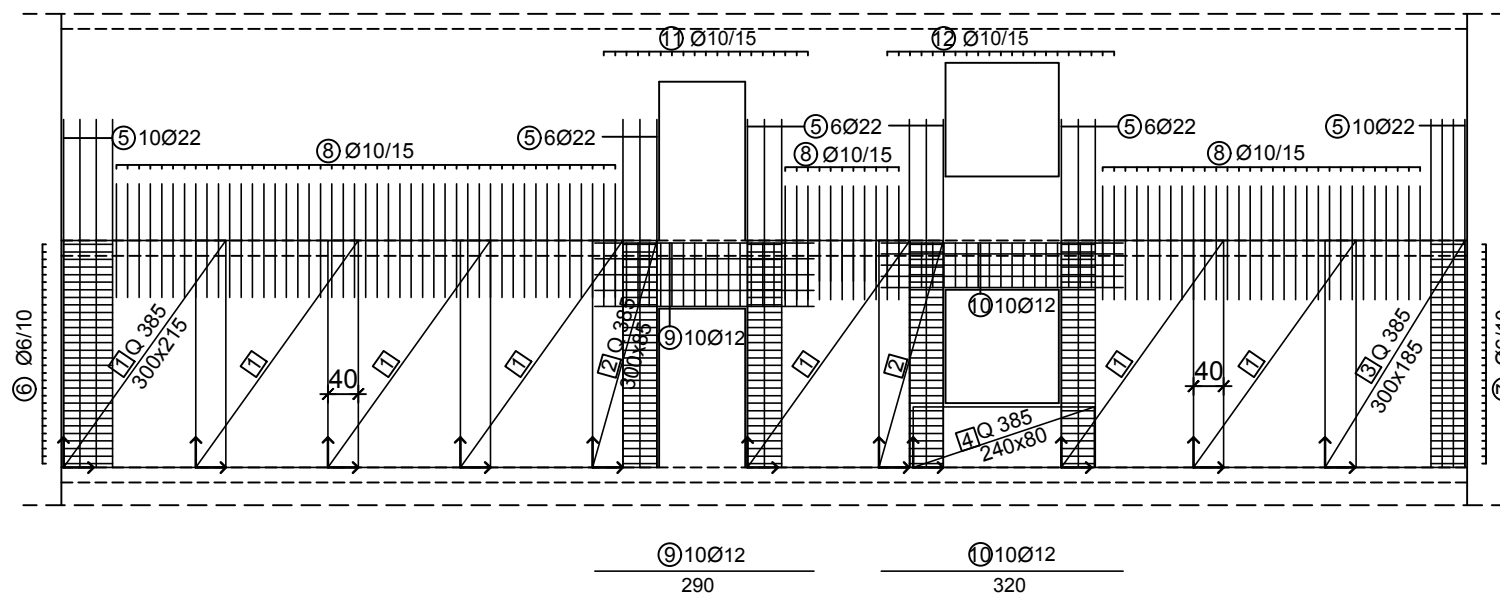


 <p>SVEUČILIŠTE U SPLITU FAKULTET GRAĐEVINARSTVA, ARHITEKTURE I GEODIJE</p> <p>UNIVERSITY OF SPLIT FACULTY OF CIVIL ENGINEERING, ARCHITECTURE AND GEODESY</p>	DIPLOMSKI RAD		
	PROGRAM: GLAVNI PROJEKT STAMBENE ZGRADE		
	STUDENT: Toni Mušura	PREDMETNI NASTAVNIK:	Prof. dr. sc. Alen Harapin
	SADRŽAJ: ARMATURA ZIDA GARAŽE	MJERILO:	1:100
	DATUM: rujan 2017.	PRILOG:	24

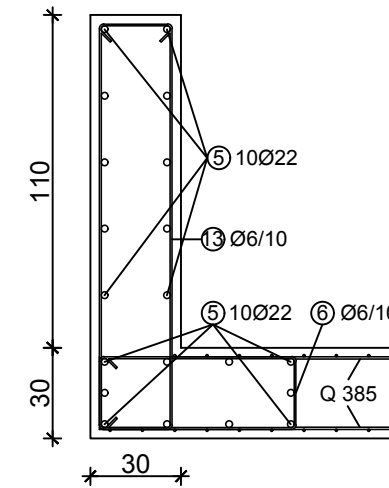
ARMATURA ZIDA POZ 100-600 (SMJER X) M 1:100



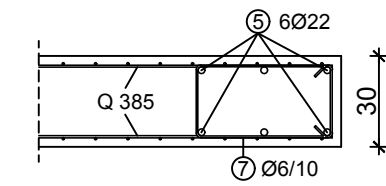
Presjek 1-1



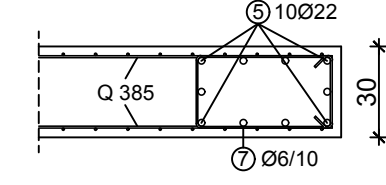
Detalj A



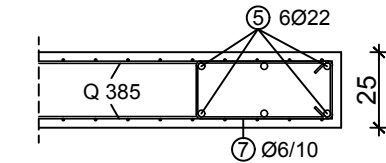
Detalj B



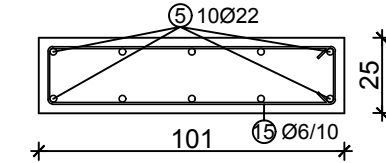
Detalj C



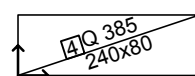
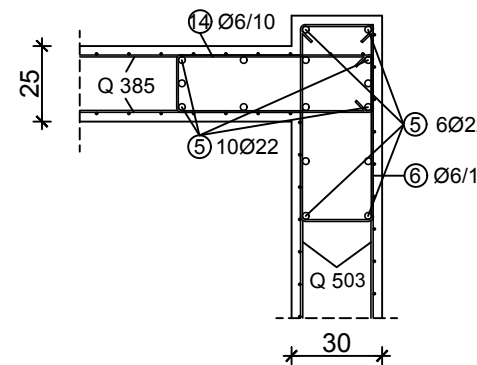
Detalj E



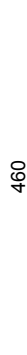
Detalj F



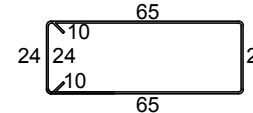
Detalj D



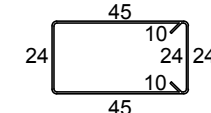
5) 10Ø22



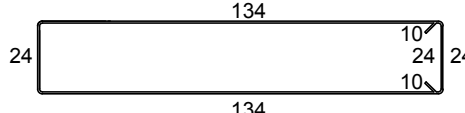
6) Ø6/10 (M 1:25)



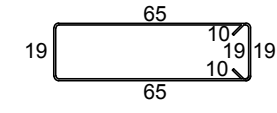
7) Ø6/10 (M 1:25)



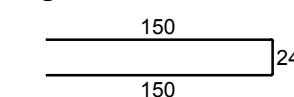
13) Ø6/10 (M 1:25)



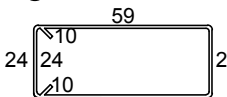
14) Ø10/15 (M 1:25)



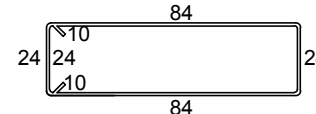
8) Ø10/15 (M 1:50)



12) Ø10/15 (M 1:25)

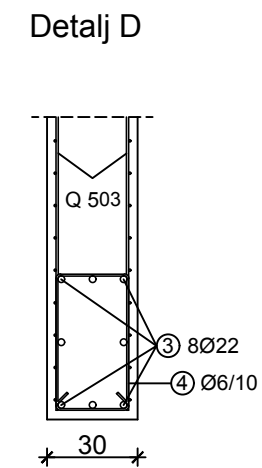
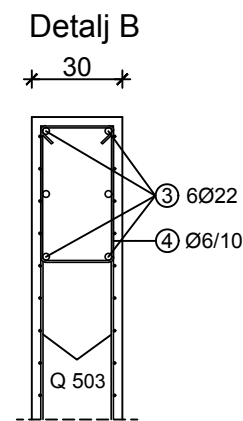
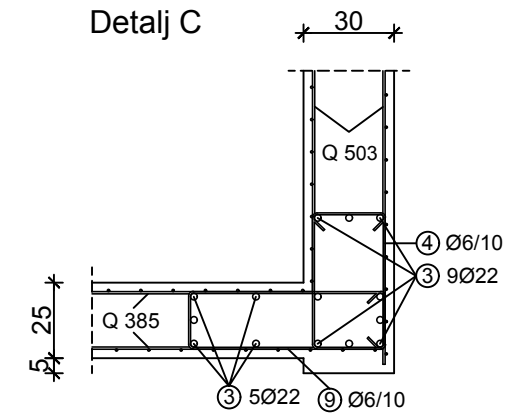
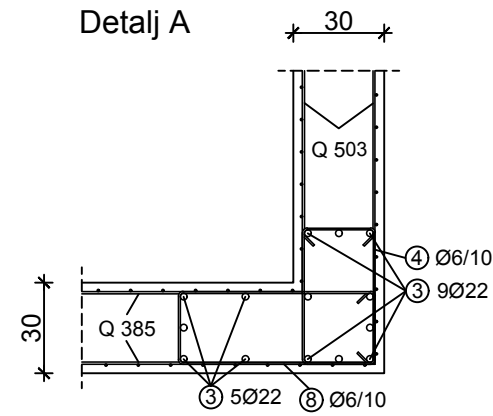
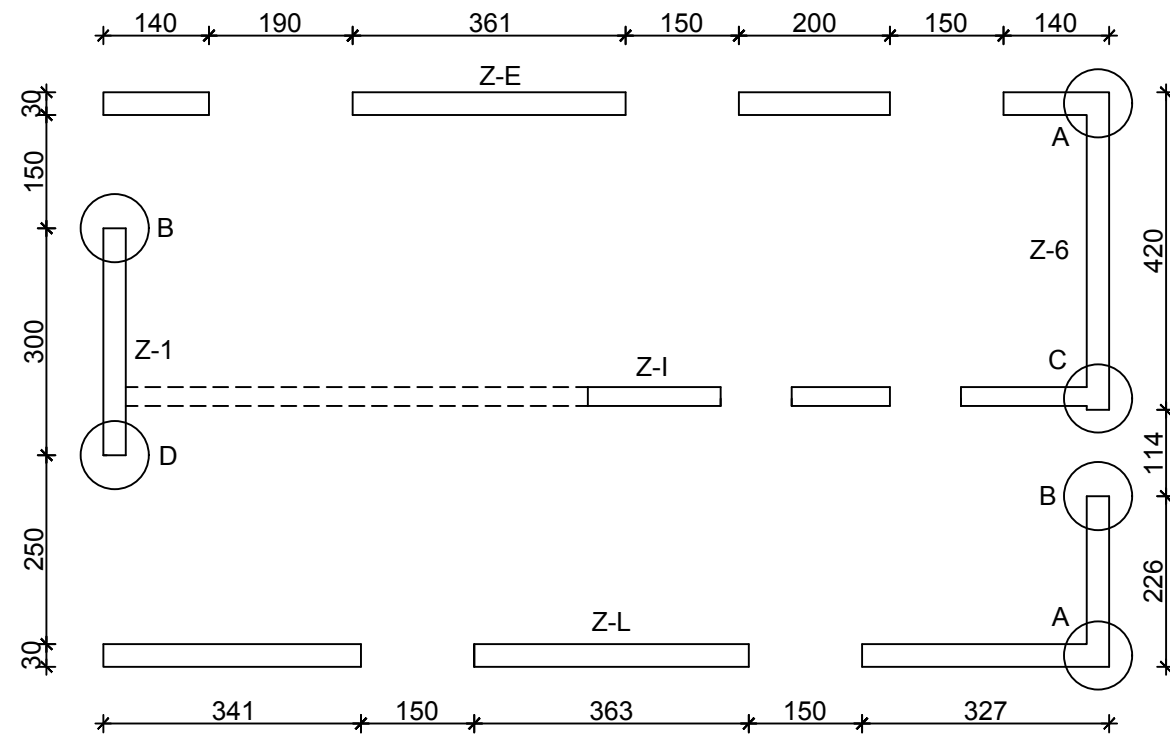


11) Ø10/15 (M 1:25)

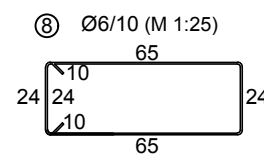
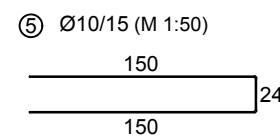
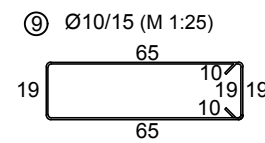
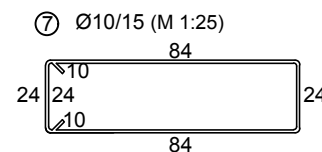
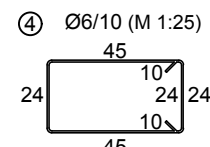
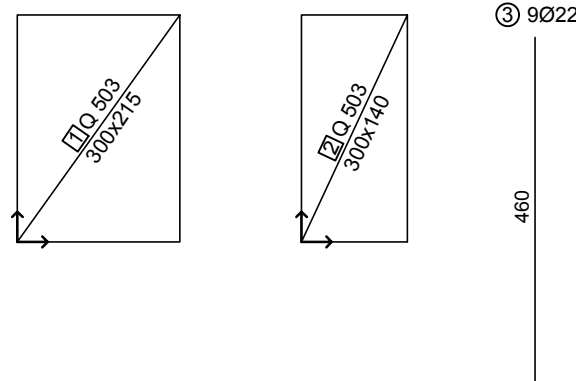
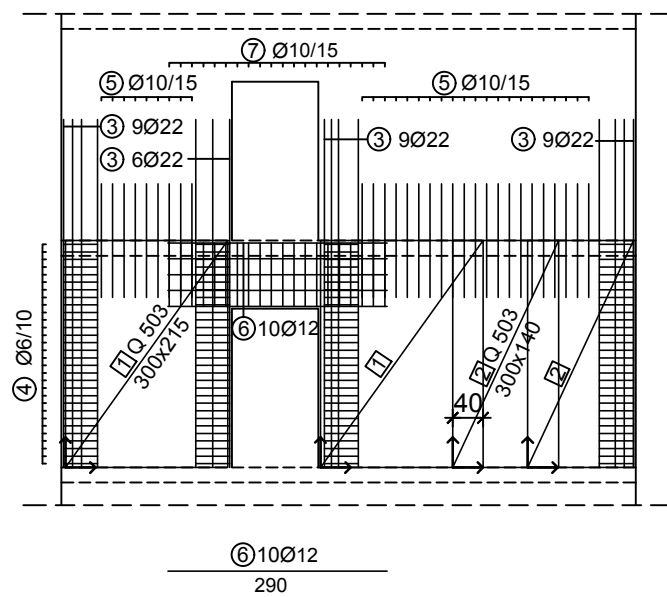



<p>SVEUČILIŠTE U SPLITU FAKULTET GRAĐEVINARSTVA, ARHITEKTURE I GEODEZIJE</p> <p>UNIVERSITY OF SPLIT FACULTY OF CIVIL ENGINEERING, ARCHITECTURE AND GEODESY</p>	DIPLOMSKI RAD		
	PROGRAM: GLAVNI PROJEKT STAMBENE ZGRADE		
	STUDENT: Toni Mušura	PREDMETNI NASTAVNIK: Prof. dr. sc. Alen Harapin	
	SADRŽAJ: ARMATURA ZIDA 100-600 (SMJER X)	MJERILO: 1:100	
	DATUM: rujan 2017.	PRILOG: 25	

ARMATURA ZIDA POZ 100-600 (SMJER Y) M 1:100



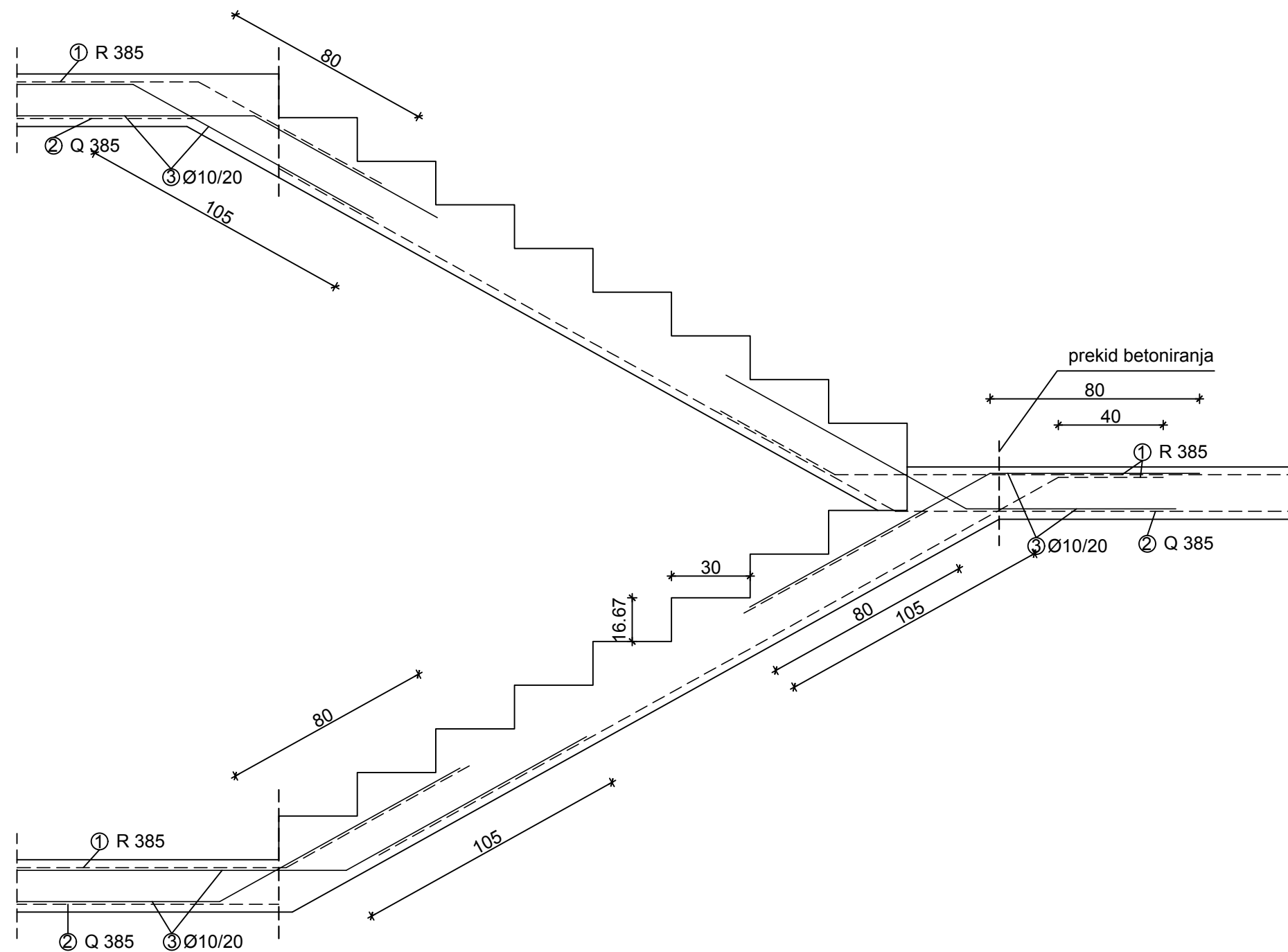
Presjek 1-1




 <p>SVEUČILIŠTE U SPLITU FAKULTET GRAĐEVINARSTVA, ARHITEKTURE I GEODEZIJE</p> <p>UNIVERSITY OF SPLIT FACULTY OF CIVIL ENGINEERING, ARCHITECTURE AND GEODESY</p>	DIPLOMSKI RAD		
	PROGRAM: GLAVNI PROJEKT STAMBENE ZGRADE		
	STUDENT: Toni Mušura	PREDMETNI NASTAVNIK: Prof. dr. sc. Alen Harapin	
	SADRŽAJ: ARMATURA ZIDA 100-600 (SMJER Y)	MJERILO: 1:100	
	DATUM: rujan 2017.	PRILOG: 26	

ARMATURA STUBIŠTA

M 1:20



 <p>SVEUČILIŠTE U SPLITU FAKULTET GRAĐEVINARSTVA, ARHITEKTURE I GEODEZIJE</p> <p>UNIVERSITY OF SPLIT FACULTY OF CIVIL ENGINEERING, ARCHITECTURE AND GEODESY</p>	DIPLOMSKI RAD		
	PROGRAM: GLAVNI PROJEKT STAMBENE ZGRADE		
	STUDENT: Toni Mušura	PREDMETNI NASTAVNIK:	Prof. dr. sc. Alen Harapin
	SADRŽAJ: ARMATURA STUBIŠTA	MJERILO	1:20
	DATUM: rujan 2017.	PRILOG	27