

Glavni projekt stambene zgrade u turističkom naselju Brzet, Omiš

Šilović, Jurica

Master's thesis / Diplomski rad

2017

Degree Grantor / Ustanova koja je dodijelila akademski / stručni stupanj:

University of Split, Faculty of Civil Engineering, Architecture and Geodesy / Sveučilište u Splitu, Fakultet građevinarstva, arhitekture i geodezije

Permanent link / Trajna poveznica: <https://urn.nsk.hr/urn:nbn:hr:123:790680>

Rights / Prava: [In copyright](#)/[Zaštićeno autorskim pravom.](#)

Download date / Datum preuzimanja: **2025-02-20**



Repository / Repozitorij:

[FCEAG Repository - Repository of the Faculty of Civil Engineering, Architecture and Geodesy, University of Split](#)



UNIVERSITY OF SPLIT



DIGITALNI AKADEMSKI ARHIVI I REPOZITORIJI

SVEUČILIŠTE U SPLITU
FAKULTET GRAĐEVINARSTVA ARHITEKTURE I GEODEZIJE

DIPLOMSKI RAD

Jurica Šilović

Split, 2017.

**SVEUČILIŠTE U SPLITU
FAKULTET GRAĐEVINARSTVA ARHITEKTURE I GEODEZIJE**

Jurica Šilović

**Glavni projekt stambene zgrade u turističkom naselju
Brzet, Omiš**

Diplomski rad

Split, 2017.

Glavni projekt stambene zgrade u turističkom naselju Brzet, Omiš

Sažetak:

U radu je prikazan glavni projekt kompleksa stambenih zgrada koje se nalaze u turističkom naselju Brzet pored Omiša. Glavni projekt predmetne građevine predviđen je na građevinskoj čestici kat. č. zem. 1732, koja pripada katarstarskoj općini Omiš.

Predmetna građevina sastoji se od 4 dijela (zgrade), ukupne katnosti od 5 katova nad zemljom, te ukopanom garažom koja se nalazi ispod njih, ukupne katnosti od 1 kata. Građevina je izvedena u armiranom betonu, sve monolitne izvedbe s armirano betonskim zidovima, stupovima i armirano betonskim pločama kao međukatnom konstrukcijom. Projekt sadrži: tehnički opis konstrukcije, opće i posebne tehničke uvjete, plan kontrole i osiguranja kvalitete, proračun nosivih konstrukcijskih elemenata i karakteristične građevinske nacрте i armaturne planove.

Ključne riječi:

stambena građevina, glavni projekt, monolitna izvedba

Main design of the residential building in touristic settlement Brzet, Omiš

Abstract:

Main design of the complex of residential buildings, which are positioned in touristic place Brzet near Omiš, is presented in this work. Main design of subject building is planned on the construction particle cad. p. land 1732, which belongs to cadaster municipality Omiš.

Subject building consists of four parts (buildings), with total number of 5 storeys above ground, and underground garage that is located under them, with total number of 1 storey. Building is made of reinforced concrete elements: walls, columns and ceiling slabs, all casting in site. The work includes technical description of the structure, general and particular conditions of civil engineering works, control plan and quality assurance plan, calculation of the main structural elements as well as characteristic structural plans and reinforcement plans.

Keywords:

residential building, main design, monolithic construction



SVEUČILIŠTE U SPLITU

FAKULTET GRAĐEVINARSTVA, ARHITEKTURE I GEODEZIJE

Matice hrvatske 15

21000 Split

STUDIJ: DIPLOMSKI SVEUČILIŠNI STUDIJ GRAĐEVINARSTVA
SMJER: KONSTRUKCIJE
KANDIDAT: Jurica Šilović
BROJ INDEKSA: 571/2015
KATEDRA: Katedra za betonske konstrukcije i mostove
PREDMET: Betonske konstrukcije

ZADATAK ZA DIPLOMSKI RAD

Tema: Glavni projekt stambene zgrade u turističkom naselju Brzet, Omiš

Opis zadatka: Na temelju danih arhitektonskih podloga, potrebno je izraditi glavni projekt stambene zgrade u mjestu Brzet pored Omiša. Izrađeni projekt mora sadržavati:

- tehnički opis
- plan kontrole i osiguranja kvalitete
- proračune
- građevinske nacрте

U Splitu, ožujak 2017.

Voditelj diplomskog rada:

Predsjednik povjerenstva za
završne i diplomske ispite

Prof. dr. sc. Alen Harapin

Doc. dr. sc. Veljko Srzić

Zahvala

Zahvaljujem mentoru prof. dr. sc. Alenu Harapinu na strpljenju, stručnoj pomoći i izuzetnoj suradnji tijekom izrade diplomskog rada.

Hvala mojoj majci i sestri, prijateljima i kolegama, koji su bili veliki oslonac onda kad je bilo najpotrebnije.

Posveta

Ovaj diplomski rad posvećujem svojoj majci, koja mi je bezuvjetno omogućila studiranje, te svojim razumijevanjem i podrškom bila uz mene sve ove godine.

Sadržaj

1	TEHNIČKI OPIS PRORAČUNA KONSTRUKCIJE.....	1
1.1	Općenito (projektni zadatak).....	1
1.2	Oblik i veličina građevinske čestice.....	2
1.3	Namjena građevine.....	2
1.4	Konstruktivne pojedinosti - općenito	6
1.5	Konstruktivne pojedinosti - garaža	6
1.6	Konstruktivne pojedinosti - katovi.....	6
1.7	Lokacija i opterećenja	6
1.8	Izvedba	7
1.9	Materijali	8
2	GEOTEHNIČKI IZVJEŠTAJ.....	10
2.1	Podaci o istražnim radovima	10
2.2	Geološka i inženjersko – geološka istraživanja.....	10
2.3	Dubina podzemne vode.....	10
2.4	Temeljenje.....	11
3	PLAN KONTROLE I OSIGURANJA KVALITETE.....	12
3.1	Opće napomene.....	12
3.2	Postizanje zahtijevane geometrije	12
3.3	Zemljani radovi	13
3.3.1	Iskopi.....	13
3.3.2	Nasipi	13
3.4	Betonski i armirano betonski radovi	14
3.4.1	Beton.....	14
3.4.2	Betonski čelik.....	15
3.4.3	Prekidi betoniranja	15
3.4.4	Oplata.....	16
3.4.5	Primijenjeni standardi	16
3.5	Ostali radovi i materijali.....	19
3.6	Kontrolna ispitivanja	19
3.7	Dužnosti izvođača	20
4	POSEBNI TEHNIČKI UVJETI	21
4.1	Oplate i skele.....	21
4.2	Transport i ugradnja betona.....	22
4.3	Betoniranje pri visokim vanjskim temperaturama	23

4.4	Betoniranje pri niskim vanjskim temperaturama	24
4.5	Obaveze izvođača.....	24
5	NAČIN ZBRINJAVANJA GRAĐEVNOG OTPADA.....	25
6	UVJETI ODRŽAVANJA I PROJEKTIRANI VIJEK TRAJANJA.....	27
7	PLANOVI POZICIJA.....	29
8	ANALIZA OPTEREĆENJA	30
8.1	Ploča garaže (ploča nad garažom, ispod stanova) - pozicija 100.....	31
8.2	Ploča prizemlja - pozicija 200.....	32
8.3	Ploča katova - pozicija 300 - 600	33
8.4	Ploča krova - pozicija 700.....	34
8.5	Stubišta i podesti	35
8.5.1	Stubišta i podesti garaže.....	35
8.5.2	Stubišta i podesti zgrade	36
8.6	Težina zidova	37
8.7	Snijeg.....	38
8.8	Vjetar.....	40
8.8.1	Analiza vjetra u X smjeru	51
8.8.2	Analiza vjetra u Y smjeru	54
8.9	Potres.....	59
9	NUMERIČKI MODEL.....	68
10	PRORAČUN HORIZONTALNIH ELEMENATA KONSTRUKCIJE ZGRADE	74
10.1	Proračun ploča	74
10.1.1	Proračun ploče prizemlja za GSN (POZ 200); d = 20 cm	74
10.1.2	Proračun ploče prizemlja za GSU (POZ 200); d = 20 cm	82
10.1.3	Proračun ploče 1. kata za GSN (POZ 300); d = 20 cm.....	89
10.1.4	Proračun ploče 1. kata za GSU (POZ 300); d = 20 cm.....	97
10.1.5	Proračun ploče krova za GSN (POZ 700); d = 20 cm	104
10.1.6	Proračun ploče krova za GSU (POZ 700); d = 20 cm	112
10.2	Proračun AB greda	120
10.2.1	Prikaz rezultata za grede pozicije POZ 300 (30 x 30)	122
10.2.2	Proračun armature za grede pozicije POZ 300 (30 x 30).....	124
10.2.3	Prikaz rezultata za grede pozicije POZ 700 (30 x 30)	131
10.2.4	Proračun armature za grede pozicije POZ 700 (30 x 30).....	133
10.2.5	Proračun AB greda za GSU	140
11	PRORAČUN AB STUBIŠTA	147

11.1	Proračun AB stubišta garaže S100 za GSN; d = 16 cm.....	148
11.2	Proračun AB stubišta zgrade S200 za GSN; d = 16 cm	154
12	PRORAČUN VERTIKALNIH ELEMENATA KONSTRUKCIJE ZGRADE	160
12.1	Proračun stupova S1	160
12.1.1	Proračun AB stupova S1 (30x30) za GSN.....	161
12.1.2	Proračun AB stupova za GSU.....	167
12.2	Proračun AB zidova.....	168
12.2.1	Proračun AB zida Z1; d = 30 cm	169
12.2.2	Proračun AB zida Z2; d = 20 cm	181
12.2.3	Proračun AB zida Z3; d = 30 cm	193
13	PRORAČUN HORIZONTALNIH ELEMENATA KONSTRUKCIJE - GARAŽA....	203
13.1	Proračun ploče	203
13.1.1	Proračun ploče iznad garaže za GSN (POZ 100); d = 40 cm	203
13.1.2	Proračun ploče iznad garaže za GSU (POZ 100); d = 40 cm	212
13.1.3	Proračun ploče iznad garaže na proboj (POZ 100).....	219
14	PRORAČUN VERTIKALNIH ELEMENATA KONSTRUKCIJE – GARAŽA.....	223
14.1	Proračun stupova S1B	223
14.1.1	Proračun AB stupova za GSN (POZ S1B)	224
14.1.2	Proračun AB stupova za GSU (POZ S1B)	230
15	PRORAČUN OBODNIH ZIDOVA GARAŽE.....	231
15.1	Proračun obodnih zidova za GSN	232
15.1.1	Proračun zidova za GSN (POZ Z1B); d = 30 cm	232
15.1.2	Proračun zidova za GSN (POZ Z2B); d = 20 cm	235
15.2	Proračun obodnih zidova za GSU	238
15.2.1	Kontrola pukotina na vanjskoj strani zida Z1B	238
15.2.2	Kontrola pukotina na vanjskoj strani zida Z2B	240
15.2.3	Kontrola pukotina na unutarnjoj strani zida Z1B	242
15.2.4	Kontrola pukotina na unutarnjoj strani zida Z2B	244
16	PRORAČUN AB TEMELJA	246
16.1	Proračun AB temeljne trake, b = 150 cm	246
16.1.1	Proračun naprezanja ispod temeljne trake za najkritičnu kombinaciju	248
16.1.2	Proračun armature trakastog temelja	249
16.2	Proračun AB temelja samca; b = 220 cm	251
16.2.1	Proračun naprezanja ispod temelja samca za najkritičnu kombinaciju	253
16.2.2	Proračun armature temelja samca	254

16.3	Podna ploča.....	255
17	GRAFIČKI PRILOZI	256
18	LITERATURA	257

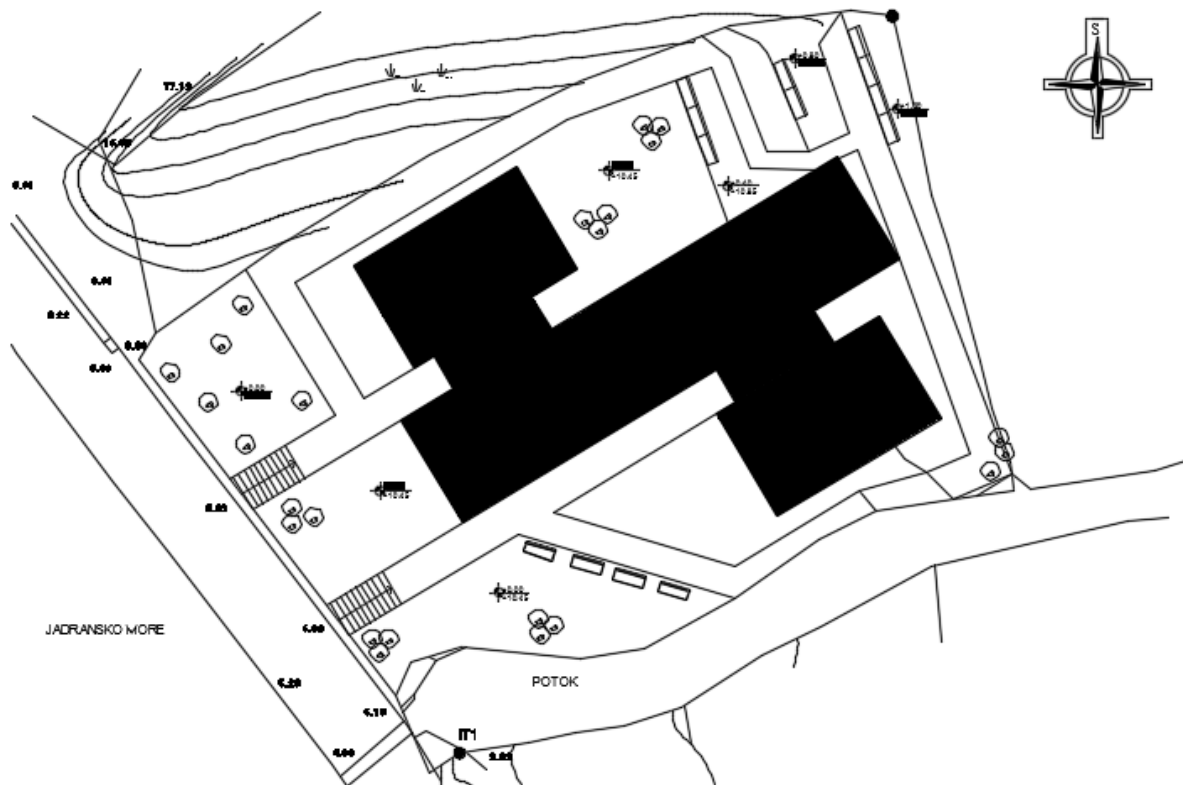
1 TEHNIČKI OPIS PRORAČUNA KONSTRUKCIJE

1.1 Općenito (projektni zadatak)

U turističkom naselju Brzet pored Omiša, u neposrednoj blizini mora (prvi red) investitor ima ideju izgraditi četiri stambene zgrade međusobno povezane, sa zajedničkom podzemnom garažom ispod njih. Južna granica čestice na kojoj se planira izgraditi objekt čini cesta, Jadranska magistrala, a istočnu potok.

Građevinska parcela površine je cca 1603 m².

Analizirajući lokaciju, oblik i veličinu građevinske parcele, visinske razlike prisutne na terenu, a vodeći računa o važećoj planskoj dokumentaciji, izrađeno je arhitektonsko rješenje kompleksa samostojećih višestambenih objekata. Ovaj glavni projekt usklađen je sa svim prostorno – planskim parametrima s važećom lokacijskom dozvolom, formiranje čestice, namjena građevine, veličina i površina građevine, izgrađenost, visina, etažnost, smještaj građevine na građevnoj čestici, uređenje čestice, priključenje na javno – prometnu površinu i komunalnu infrastrukturu, parkirališna mjesta.



Slika 1. Situacija – položaj kompleksa stambenih zgrada s obzirom na okolni teren

1.2 Oblik i veličina građevinske čestice

Parcela je nepravilnog oblika površine oko 1603 m². Tlocrtna površina objekta, koji se sastoji od četiri stambene zgrade međusobno povezane, je 504.10 m² (s podzemnom garažom 1049.86 m²), pa koeficijent izgrađenosti parcele iznosi 31.45 %, odnosno 65.49 %, što odgovara uvjetima iz urbanističkog plana uređenja (UPU). Smještaj građevine na parceli proizlazi iz prostorno – prometnih uvjeta, odnosno mogućnosti pješačkog i kolnog pristupa s prometnica koje se nalaze na južnoj strani višestambene zgrade. Građevina (promatrana) je smještena na južni dio parcele.

1.3 Namjena građevine

Namjena građevine je stambena. Sadržaji građevine podijeljeni su visinski u jednoj podzemnoj i pet nadzemnih etaža, i to prizemlje i četiri kata, te podrum koji se koristi kao garaža sa 21 parkirnim mjestom, riješivši time problem parkirnih mjesta za korisnike građevine. Time se na najbolji način koristi površina za smještaj vozila, a okoliš se može urediti kao zelena površina.

U podrumu zgrade projektirana je vertikalna komunikacija koju čine dva stubišta i jedan lift. Vertikalna komunikacija proteže se od podzemne garaže, do posljednje predviđene etaže predmetne građevine.

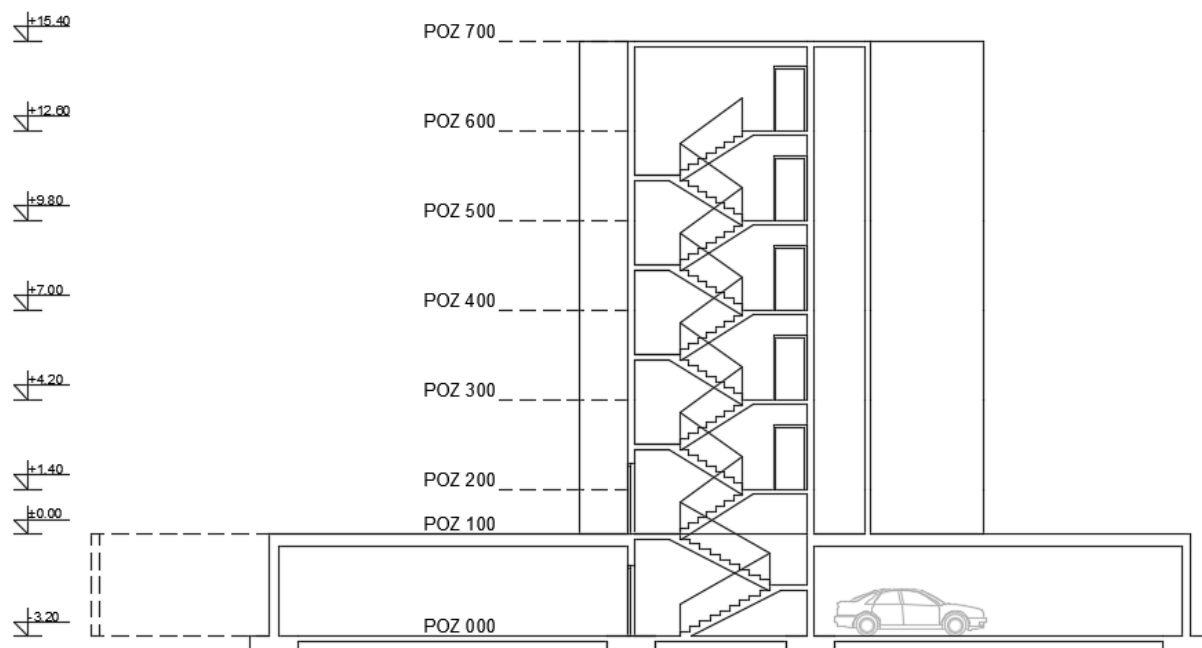
U podrumu zgrade predviđen je jedan skladišni prostor za potrebe održavanja garaže i instalacija u njoj.

Nivo prizemlja je izdignut u odnosu na uređeni teren pored objekta, koji se nalazi 1.40 m iznad zelene površine oko objekta. Zgrada A i zgrada D povezne su stepenicama sa zgradama C, odnosno D koje dijeli nosivi zid. Na katovima je predviđeno po 4 stana, koji se ponavljaju od prizemlja do IV. kata.

Broj stambenih jedinica je 20 od kojih je 10 trosobnih, 5 četverosobnih i 5 peterosobnih.

Visina zgrade je 15.40 m od nulte točke terena.

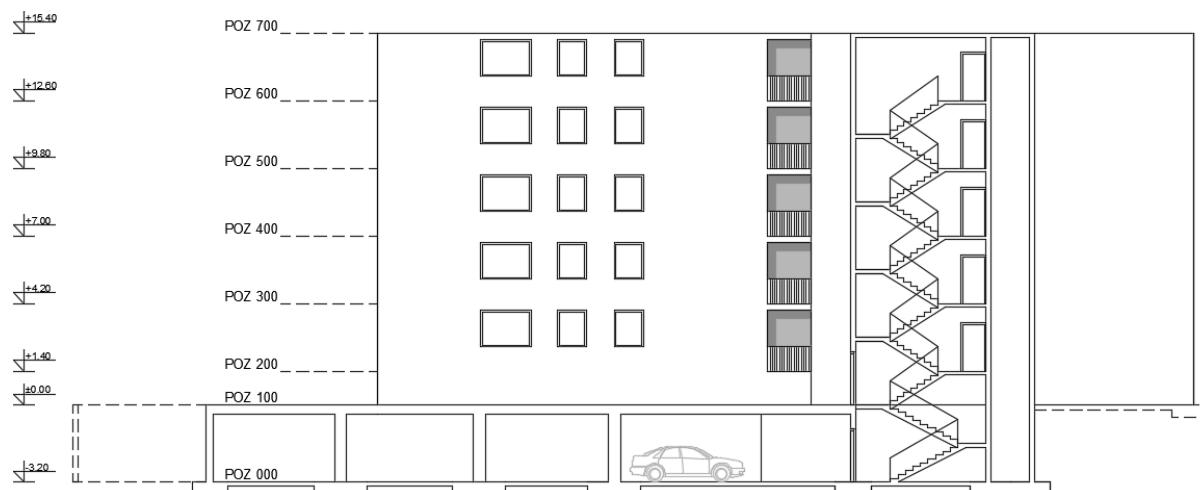
Predmetna građevina sadrži ravne krovove izvedene sa parapetom u visini 0.5 m. Krov nema posebnu namjenu, a ograđen je sa svih strana za potrebe održavanja tlocrtna površine krova i pratećih instalacija na njemu.



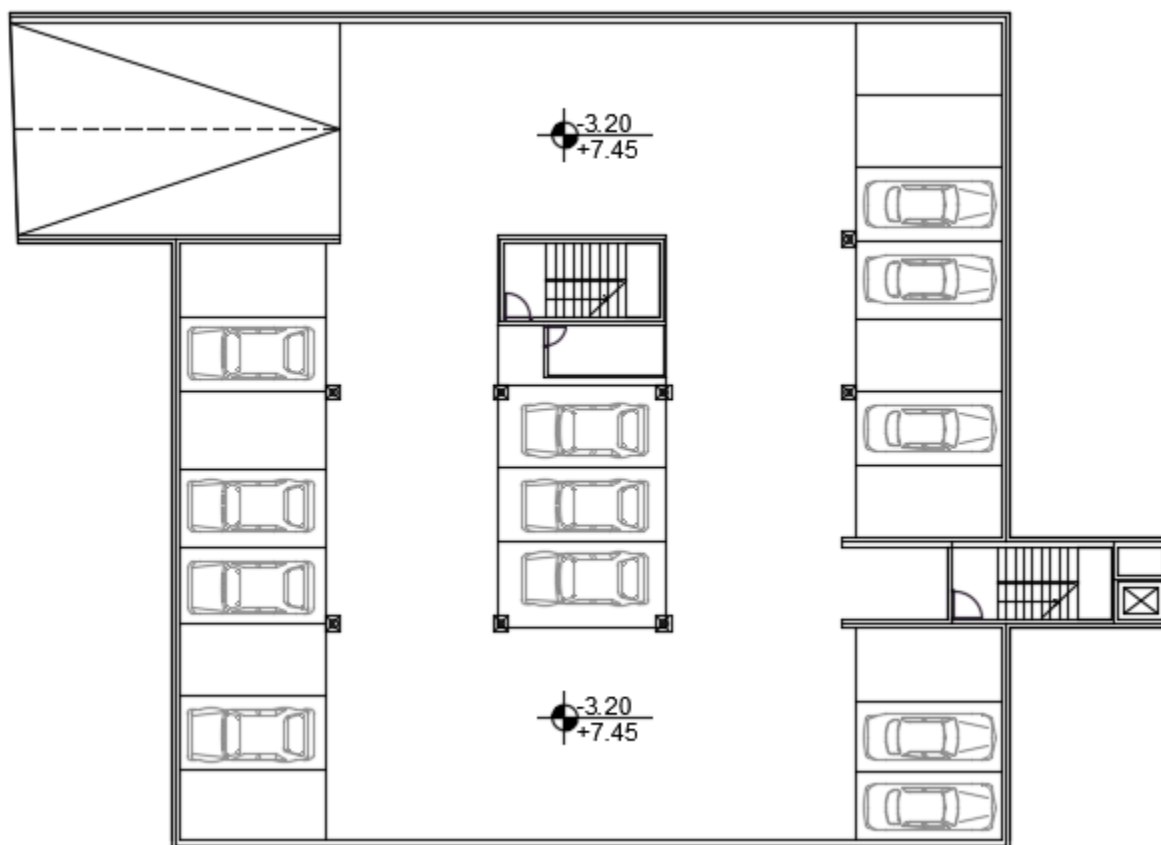
Slika 2. Presjek A-A kompleksa stambenih zgrada



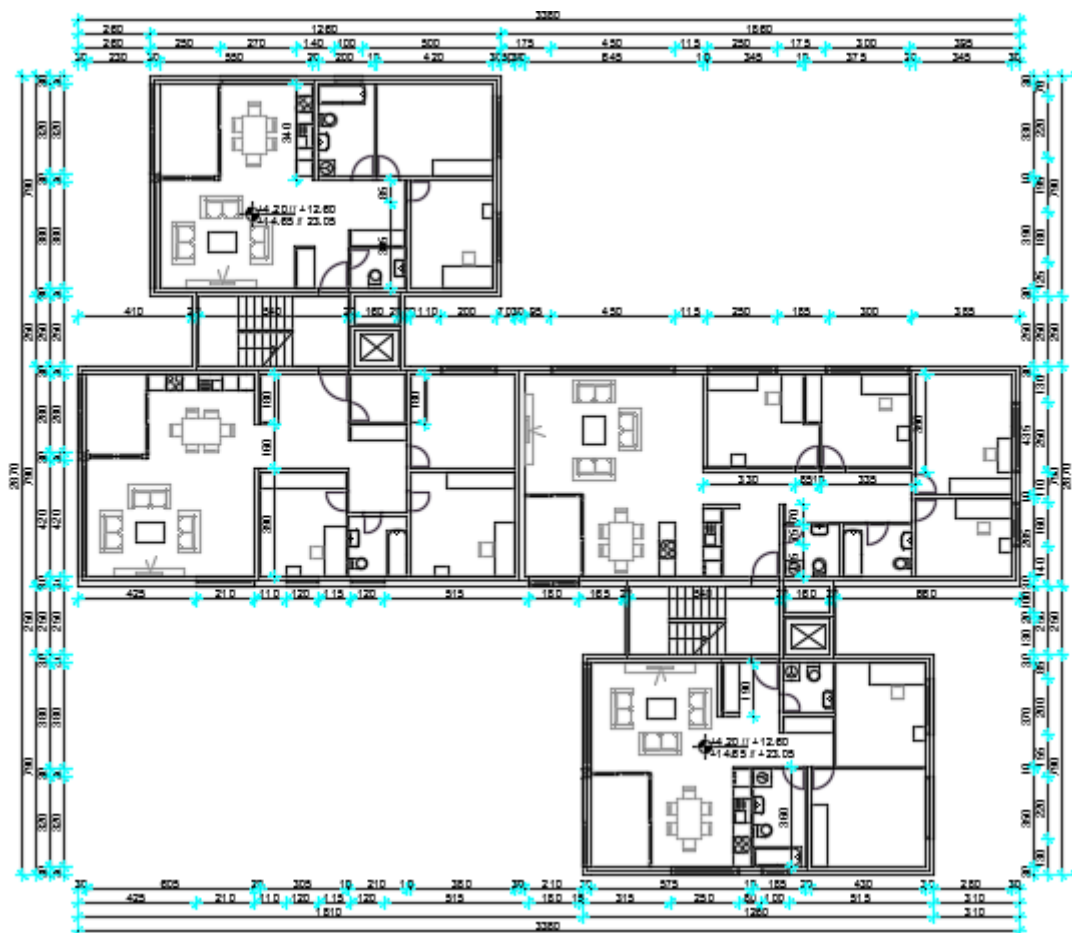
Slika 3. Presjek B-B kompleksa stambenih zgrada



Slika 4. Presjek C-C kompleksa stambenih zgrada



Slika 5. Tlocrt podzemne garaže



Slika 6. Tlocrt karakterističnog kata stambene zgrade

Kolni pristup je na jugozapadnom dijelu parcele sa garažom za vozila u podrumu. Sa ceste se ulazi rampom u podzemnu garažu- Pješачki pristup je osiguran preko zelene površine do prostora komunikacija.

Okolni teren zgrada prikladno će se hortikulturalno urediti. Svi infrastrukturni priključci izvest će se prema posebnim zahtjevima komunalnih i javnih poduzeća ili stručnih službi grada i županije.

1.4 Konstruktivne pojedinosti - općenito

U konstrukcijskom smislu građevinski kompleks je standardna betonska i armirano - betonska konstrukcija koja će se izvesti prema ovom projektu. Na objektu će se izvesti ravni krov, jednakih visinskih kota za sve objekte kompleksa.

Temelji objekta izvesti će se kao trakasti temelji i temeljne stope. Dubina temelja je definirana arhitektonskim i ovim projektom.

Sve međukatne konstrukcije su AB ploče. Debljina ploče nad garažom je $d = 40$ cm, a iznad katova je $d = 20.0$ cm. Nosivi zidovi su debljine $d = 30$ cm, za sve obodne zidove podzemne garaže i dijela zidova u njoj, kao i obodnih zidova nadzemne građevine. Nosivi zidovi debljine $d = 20$ cm nalaze se u dijelu vertikalne komunikacije u jednom smjeru, te u stanovima predmetne građevine, gdje je bilo potrebe za tim. Svi nosivi zidovi su betonski, s potrebnim termičkim slojevima. Točan položaj betonskih zidova dan je u grafičkim priložima. Sve ostale vertikalne pregrade izvedene su kao lagane pregrade, zidane porobetonskim blokovima (npr. Ytong) ili šupljom opekom i nisu tretirane ovim proračunom, osim kao dodatno opterećenje na pločama.

1.5 Konstruktivne pojedinosti - garaža

Konstrukcija ploče garaže je armirano - betonska monolitna konstrukcija koja se sastoji od armiranobetonskih ploča ($d = 40$ cm), koje su pridržane zidovima i stupovima na to predviđenim mjestima. Garaža se sastoji od jedne u potpunosti ukopane etaže kojoj se prilazi rampom te koja je kao takva ukrućena obodnim zidovima i nasipom zemlje za horizontalna opterećenja. Vertikalni nosivi sustav su stupovi kvadratnog poprečnog presjeka 50×50 cm. Obodni zidovi su debljine 30 cm, odnosno 20 cm, a unutrašnji 30 cm u jednom, a 20 cm u drugom smjeru. Materijal izrade je beton klase C 40/50.

1.6 Konstruktivne pojedinosti - katovi

Za izvedbu međukatne konstrukcije predviđena je AB ploča. Izrađena je od betona klase C40/50 (prikazano u planovima pozicija), debljine $d = 20$ cm s gredama na iznad otvora dimenzija 30×30 cm. Betonska ploča izvodi se lijevanjem na licu mjesta u oplati.

Stupovi su dimenzija 30×30 cm i povezani su sa gredama.

U proračunu su dane osnovne dimenzije i količine armature za pojedine konstruktivne elemente uglavnom kroz skice armature. Elementi koji nisu računati armiraju se konstruktivno ($\geq 0.1\%$ površine betonskog presjeka).

1.7 Lokacija i opterećenja

Građevina se nalazi na lokaciji koja prema važećim propisima spada u zonu za koju je zadano projektno ubrzanje tla $a_g = 0.227g$. Konstrukcija seizmičke sile preuzima sustavom armirano-betonskih zidova i stupova, što je u skladu s Eurokodom 2 i Eurokodom 8. Građevina se nalazi na lokaciji koja prema važećim propisima spada u III. zonu opterećenja vjetrom.

1.8 Izvedba

Iskop građevinske jame do nivoa 3.70 m ispod nivoa prizemlja buduće građevine izvršit će se u širokom iskopu s vertikalnim zasjekom (10:1). Pristup jami predviđen je na mjestu buduće rampe.

U trenutku izrade projektne dokumentacije nije poznat izvođač konstrukcije. Prilikom izrade statičkog proračuna usklađena je geometrija presjeka elemenata konstrukcije s izvođačkim mogućnostima većine građevinskih firmi. Prilikom odabira izvođača moguće je da dođe do manjih odstupanja u obliku poprečnog presjeka pojedinih elemenata u odnosu na elemente iz statičkog proračuna, ali se ne očekuju bitna odstupanja, koja bi imala utjecaj na ukupnu stabilnost građevine te je dovoljno ove razlike obraditi u izvedbenom projektu konstrukcije.

Opterećenja su uzeta prema podacima dobivenim od strane investitora, projektanata instalacija te prema normama i pravilima struke. Zbog veličine i složenosti građevine u cilju osiguranja što kvalitetnije izvedbe nosive konstrukcije investitor je dužan osigurati projektantski nadzor nad konstrukcijom tijekom cijelog vremena izvedbe konstrukcije u skladu s Zakonom o gradnji (NN1 53/13).

1.9 Materijali

a) Beton

Za sve betonske radove predviđen je beton C 40/50, a sve prema "Tehničkim propisima za građevinske konstrukcije" ("TPGK" N.N. 17/17). Tehnički uvjeti za projektirana svojstva svježeg betona dani su u tablici u nastavku.

Tablica 1. **Tehnički uvjeti za projektirana svojstva svježeg betona**

NAMJENA		Podbeton	Temelji (temeljne trake, stope), obodni zidovi garaže, šahte liftova u tlu	Ploča nad garažom, stupovi, Ploče međ. konstr., zidovi, grede, stubišta i stupovi ($\geq 0.12 \text{ m}^3 \text{ bet./}$ $\text{m}^2 \text{ ili m}'$)	Ostali konstruktivni elementi malog presjeka ($\leq 0.12 \text{ m}^3 \text{ bet./}$ $\text{m}^2 \text{ ili m}'$)
TRAŽENA SVOJSTVA SVJEŽEG I OČVRSLOG BETONA					
KLASA		A	B		C
Razred čvrstoće normalnog betona		C16/20	C40/50		
Razred izloženosti		X0	XC2	XC3/ XC1	XC3
Minimalna količina cementa	kg/m ³	260	360		
Max. vodocementni faktor	w/c	0.60	0.42		
Superplastifikator		NE	DA		
Razred slijeganja	Razred	S3 ili S4	S3 ili S4		
Max. zrno agregata	(mm)	16	32	32	16
Razred sadržaja klorida		Cl 0.10			
Minimalno vrijeme obrdivosti	(min)	60	90		
Temperatura svježeg betona	(+ °C)	5 - 30			

b) Armatura

Predviđena armatura je B 500A (prema "TPGK") za sve elemente, u obliku šipki ili mreža. Zaštitni slojevi betona do armature iznose min 2.0 - 3.5 cm ovisno o položaju elemenata u samoj gradnji i njihovoj okolini.

Veličinu zaštitnog sloja osigurati dostatnim brojem kvalitetnih distancera. Kvalitetu zaštitnog sloja osigurati kvalitetnom oplatom i ugradnjom betona te dodacima betonu i ostalim rješenjima prema zahtjevima ovog projekta i projektu betona, kojeg je dužan izraditi izvođač radova. Veličina i kvaliteta zaštitnog sloja betona presudni su za trajnost objekta. U potpunosti poštivati projektirani raspored i položaj armaturnih šipki, koje trebaju biti nepomične kod betoniranja. Sva upotrebljena armatura treba imati odgovarajuće ateste o kakvoći.

Skidanje oplata za grede i ploče može se izvršiti nakon što beton postigne min. 70% čvrstoće (cca 7 dana uz normalnu njegu betona). Za temelje se može upotrijebiti beton niže klase.

2 GEOTEHNIČKI IZVJEŠTAJ

2.1 Podaci o istražnim radovima

Pobliži opis istraživanja na lokaciji objekta dan je u elaboratu: “Izvješće o rezultatima inženjersko-geološkog i geotehničkog istraživanja na lokalitetu k.č. 1732, k.o. Omiš” kojeg je izradio GEOS, društvo za geološka istraživanja, projektiranje i inženjering. Geotehnički istražni radovi su se sastojali od obilaska terena s prospekcijskim pregledom i detaljnim geološkim kartiranjem, izrade fotodokumentacije, georadarskog snimanja, seizmičkog snimanja i iskopa i pregleda dvije istražne jame. Sve istražne jame su iskopane do dubine pojave matične stijene, na dijagonalnim kutovima građevine.

U nastavku su izneseni samo najvažniji zaključci iz navedenog elaborata koji su bitni za ovu predmetnu građevinu.

2.2 Geološka i inženjersko – geološka istraživanja

Tlo je uglavnom ujednačenog sastava. U tlu se najčešće protežu čisti slojevi lapora koji su tvrdi i imaju karakteristike slične vapnencima.

Na području predmetne lokacije moguće je postojanje većih krških pojava (kaverne i sl.), zbog čega je potrebno nakon iskopa temeljnih jama izvršiti kompresorsku provjeru stijenske mase.

2.3 Dubina podzemne vode

U hidrogeološkom smislu, razlomljene i okršene naslage lapora imaju pukotinsku i moguće kaverno-znu poroznost te se oborinske vode relativno brzo procjeđuju u podzemlje. U nijednoj istražnoj jami nije zabilježena pojava podzemne vode.

2.4 Temeljenje

Površinski sloj sačinjavaju elementi nastali trošenjem matične stijene ili nasipni materijal, koji se sastoji uglavnom od žućkastosmeđe gline, same ili pomiješane s crvenkastosmeđom zemljom.

Kako je predviđena dubina dna temelja pretpostavlja se da će se svi temelji nalaziti nakvalitetnoj laporovitoj stijeni.

Iskop građevinske jame do nivoa 3.70 m ispod nivoa prizemlja buduće građevine izvršit će se u širokom iskopu s vertikalnim zasjekom (10:1). Pri zasijecanju potrebno je ukloniti sve nestabilne stijene. Zasijek treba zaštititi prskanim betonom debljine $d = 5-10$ cm uz armiranje armaturnom mrežom Q-196 i geotehničkim sidrima duljine $l = 2.5$ m po potrebi prema posebnom projektu. Pristup jami predviđen je na mjestu buduće rampe.

Nakon iskopa potrebno je temeljnu plohu ručno očistiti od ostataka razlomljenog materijala, kao i eventualnu glinovitu ispunu iz pukotina. Po obavljenom čišćenju temeljne plohe potrebno je neravnine i udubine (škrape) popuniti i izravnati podložnim betonom C16/20 do projektirane kote temeljenja.

Ukoliko se nađe na kavernu (pukotinu), veće udubine i relativno manje širine, a nije moguće potpuno uklanjanje gline crvenice, sanaciju izvesti tako da se glina očisti do dubine cca 50 cm ispod kote temeljenja, a nastali prostor do projektiranje kote temeljenja "plombira", tj. zapuni podbetonom.

Dopuštena centrična naprezanja tla na detaljno očišćenim naslagama matične stijene uzeta su za osnovna opterećenja 0.55 MPa. Za potrebe projekta, dopušteno naprezanje iznosi 0.50 MPa.

Za predviđeni način temeljenja ne očekuju se slijeganja niti diferencijalna slijeganja. Naročitu pažnju treba posvetiti na eventualne proširene pukotine bez ispune koje mogu biti dio većeg podzemnog sustava. Na tim mjestima je potrebno izvršiti provjeru bušenjem svrdlom $\varnothing 32$ mm ("štamptom") do dubine 2.0 do 3.0 m od kote temeljenja.

3 PLAN KONTROLE I OSIGURANJA KVALITETE

3.1 Opće napomene

Izvoditelj je odgovoran za kvaliteta izvođenja radova i za uredno poslovanje. Izvoditelj ne smije odstupati od projekta bez pismenog odobrenja nadzornog inženjera investitora, a uz prethodnu suglasnost projektanta. Sve izmjene se moraju unijeti u građevinsku knjigu i građevinski dnevnik.

Kvaliteta korištenog građevinskog materijala, poluproizvoda i gotovih proizvoda, kao i kvaliteta izvedenih radova mora odgovarati prethodno navedenim uvjetima propisanim važećim propisima, standardima, uvjetima iz tehničke dokumentacije, te uvjetima iz ugovora.

Ukoliko izvoditelj ugrađuje materijal koji nije standardiziran, za isti je dužan pribaviti odgovarajuće dokaze o kakvoći i priložiti ih u pismenoj formi.

Pri izvođenju građevine, izvoditelj se dužan pridržavati navedenih propisa kao i svih ostalih Pravilnika, Tehničkih normativa, posebnih uvjeta za izradu, ugradnju i obradu pojedinih elemenata građevine, kao i standarda propisanih za izvođenje radova na građevini (temeljenje, betonski radovi, skele i oplata, armatura, čelik za armiranje, kontrola kvalitete betona i čelika, zidanje zidova, završni radovi), kako bi osigurao da izvedena građevina odgovara projektu, te svim propisima i standardima RH.

3.2 Postizanje zahtijevane geometrije

Od faze iskolčenja objekta, preko svih faza izgradnje do završetka objekta, nužan je stalni geodetski nadzor. Tijekom građenja vršiti:

- stalnu kontrolu geometrije svih elemenata i objekta kao cjeline
- kontrolu osiguranja svih točaka
- kontrolu postavljenih profila
- kontrolu repera i poligonalnih točaka

3.3 Zemljani radovi

3.3.1 Iskopi

Tijekom radova na iskopima kontrolirati sljedeće:

- Iskop se obavlja prema profilima i visinskim kotama iz projektra, te sa propisanim nagibima pokosa iskopa (uzimajući u obzir geomehanička svojstva tla)
- Tijekom rada ne smije doći do potkopavanja ili oštećenja okolnih građevina ili okolnog tla
- Ne smiju se iskapati nepotrebno povećani ili štetni iskopi
- Ne smije se degradirati ili oštetiti temeljno tlo zbog nekontroliranih miniranja i neadekvatnih iskopa
- Za vrijeme rada na iskopu, pa do završetka svih radova na objektu, Izvođač je dužan osigurati pravilnu odvodnju, ne smije dozvoliti zadržavanje vode u iskopima
- Vrstu i karakteristiku temeljnog tla kontrolirati prema geotehničkom elaboratu, a dubine i gabarite iskopa prema građevinskom projektu građevine

3.3.2 Nasipi

Kontrolu kvalitete materijala za izradu nasipa vršiti prema važećim normama. Kontrolom i tekućim ispitivanjima obuhvatiti:

- određivanje stupnja zbijenosti u odnosu na Proctorov postupak (Sz) ili određivanje modula stišljivosti (Ms)
- ispitivanje granulometrije nasipanog materijala

Nasipavanje izvoditi po propisanim debljinama slojeva i s propisanom zbijenošću. Kontrola zbijenosti vrši se probno po slojevima i obvezno na vrhu.

3.4 Betonski i armirano betonski radovi

3.4.1 Beton

Sve komponente betona (agregat, cement, voda, dodaci), te beton kao materijal, trebaju udovoljavati zahtjevima važećih normi, propisa i pravila struke. Izvoditelj je dužan izraditi projekt betona u skladu s projektom konstrukcije i dostaviti ga na suglasnost projektantu objekta.

Kontrola kvalitete betona sastoji se od kontrole proizvodnje i kontrole suglasnosti s uvjetima projekta konstrukcije i projekta betona. Betonski radovi moraju se izvoditi prema projektu konstrukcije i projektu betona (kojeg je dužan izraditi Izvođač), a u svemu sukladno s:

- „Tehničkim propisom za građevinske konstrukcije“ („TPGK“ N.N. 17/17), te sa svim pratećim normativima

Kod projektiranog betona u projektu mora biti specificiran razred tlačne čvrstoće (marka betona) i to kao karakteristična vrijednost 95%-tne vjerojatnosti s kriterijima sukladnosti prema normi HRN EN 206-1. Sastavni materijali od kojih se beton proizvodi, ili koji mu se pri proizvodnji dodaju, moraju ispunjavati zahtjeve normi na koje upućuje norma HRN EN 206-1 i zahtjeve prema Tehničkom propisu za građevinske konstrukcije. Zahtjevi za isporuku betona i informacije proizvođača betona korisniku moraju sadržavati podatke prema normi HRN EN 206-1.

Uzimanje uzoraka, priprema ispitnih uzoraka i ispitivanje svojstava svježeg betona provodi se prema normama niza HRN EN 12350, a ispitivanje svojstava očvrsnulog betona prema normama niza HRN EN 12390.

Eventualna vremenski ubrzana proizvodnja betonskih elemenata, u cilju ubrzanja građenja, dopuštena je samo uz poseban projekt tehnologije izvođenja i dokaz zahtijevanih svojstava prethodnim ispitivanjima. Za svako odstupanje od projekta, nadzorni inženjer je dužan izvijestiti Projektanta i Investitora.

Nužna je njega ugrađenog betona da se ne pojave štetne pukotine, a sve prema projektu betona, važećim propisima i pravilima struke.

3.4.2 Betonski čelik

Betonski čelici trebaju udovoljavati zahtjevima važećih propisa. Za čelik za armiranje primjenjuju se norme:

- nHRN EN 10080-1 Čelik za armiranje betona – Zavarljivi armaturni čelik
 - 1.dio: Opći zahtjevi (prEN 10080-1:1999)
- nHRN EN 10080-2 Čelik za armiranje betona – Zavarljivi armaturni čelik
 - 2. dio: Tehnički uvjeti isporuke čelika razreda A (prEN 10080-2:1999)
- nHRN EN 10080-3 Čelik za armiranje betona – Zavarljivi armaturni čelik
 - 3. dio: Tehnički uvjeti isporuke čelika razreda B (prEN 10080-3:1999)
- nHRN EN 10080-4 Čelik za armiranje betona – Zavarljivi armaturni čelik
 - 4. dio: Tehnički uvjeti isporuke čelika razreda C (prEN 10080-4:1999)
- nHRN EN 10080-5 Čelik za armiranje betona – Zavarljivi armaturni čelik
 - 5. dio: Tehnički uvjeti isporuke zavarenih armaturnih mreža (prEN 10080-5:1999)
- nHRN EN 10080-6 Čelik za armiranje betona – Zavarljivi armaturni čelik
 - 6. dio: Tehnički uvjeti isporuke rešetki za gredice (prEN 10080-6:1999)

Potvrđivanje sukladnosti čelika za armiranje provodi se prema odredbama Dodataka A norme nHRN EN 10080-1 i odredbama posebnog propisa.

Uzimanje uzoraka, priprema ispitnih uzoraka i ispitivanje svojstava čelika za armiranje provodi se prema normama nizova nHRN EN 10080, odnosno nHRN EN 10138, i prema normama niza HRN EN ISO 15630 i prema normi HRN EN 10002-1.

Preklopi se izvode prema odredbama priznatim tehničkim pravilima iz Priloga H Tehničkog propisa za građevinske konstrukcije, odnosno prema normi HRN ENV 1992-1-1:2004.

Sva armatura je iz čelika B 500A u obliku šipki ili mreža. Osobito poštivati projektom predviđene razmake i zaštitne slojeve armature. Ni jedno betoniranje elementa ne može započeti bez prethodnog detaljnog pregleda armature od strane nadzornog inženjera i njegove dozvole.

3.4.3 Prekidi betoniranja

Prekid i nastavci betoniranja konstrukcija moraju biti obrađeni projektom betona.

3.4.4 Oplata

Za izvedbu svih betonskih i armirano - betonskih elemenata potrebno je pravovremeno izraditi, postaviti i učvrstiti odgovarajuću drvenu, metalnu ili sličnu oplatu. Oplata mora odgovarati mjerama građevinskih nacрта, detalja i planova oplata. Podupiranjem i razupiranjem oplata mora se osigurati njena stabilnost i nedeformabilnost pod teretom ugrađene mješavine.

Unutarnje površine moraju biti ravne i glatke, bilo da su vertikalne, horizontalne ili kose. Postavljena oplata mora se lako i jednostavno rastaviti, bez udaranja i upotrebe pomoćnih alata i sredstava čime bi se "mlada" konstrukcija izložila štetnim vibracijama. Ako se nakon skidanja oplata ustanovi da izvedena konstrukcija dimenzijama i oblikom ne odgovara projektu Izvođač je obavezan istu srušiti i ponovo izvesti prema projektu. Prije ugradnje svježe mješavine betona u oplatu istu, ako je drvena, potrebno je dobro navlažiti, a ako je metalna mora se premazati odgovarajućim premazom. Izvođač ne može započeti betoniranje dok nadzor ne izvrši pregled postavljene oplata i pismeno je ne odobri.

3.4.5 Primijenjeni standardi

- Standardi za beton – osnovni

HRN EN 206-1:2002	Beton – 1. dio: Specifikacije, svojstva, proizvodnja i sukladnost (EN 206-1:2000)
HRN EN 206-1/A1:2004	Beton – 1. dio: Specifikacija, svojstva, proizvodnja i sukladnost (EN 206-1:2000/A1:2004)
nHRN EN 206-1/A2	Beton – 1. dio: Specifikacija, svojstva, proizvodnja i sukladnost (EN 206-1:2000/prA2:2004)

- Standardi za beton - ostali

HRN EN 12350-1	Ispitivanje svježeg betona – 1. dio: Uzorkovanje
HRN EN 12350-2	Ispitivanje svježeg betona – 2. dio: Ispitivanje slijeganjem
HRN EN 12350-3	Ispitivanje svježeg betona – 3. dio: VeBe ispitivanje
HRN EN 12350-4	Ispitivanje svježeg betona – 4. dio: Stupanj zbijenosti
HRN EN 12350-5	Ispitivanje svježeg betona – 5. dio: Ispitivanje rasprostiranjem
HRN EN 12350-6	Ispitivanje svježeg betona – 6. dio: Gustoća
HRN EN 12350-7	Ispitivanje svježeg betona – 7. dio: Sadržaj pora – Tlačne metode
HRN EN 12390-1	Ispitivanje očvrstnalog betona – 1. dio: Oblik, dimenzije i drugi zahtjevi za uzorke i kalupe
HRN EN 12390-2	Ispitivanje očvrstnalog betona – 2. dio: Izradba i njegovanje uzoraka za ispitivanje čvrstoće
HRN EN 12390-3	Ispitivanje očvrstnalog betona – 3. dio: Tlačna čvrstoća uzoraka
HRN EN 12390-6	Ispitivanje očvrstnalog betona – 6. dio: Vlačna čvrstoća cijepanjem uzoraka

HRN EN 12390-7	Ispitivanje očvrslulog betona – 7. dio: Gustoća očvrslulog betona
HRN EN 12390-8	Ispitivanje očvrslulog betona – 8. dio: Dubina prodiranja vode pod tlakom
prCEN/TS 12390-9	Ispitivanje očvrslulog betona – 9. dio: otpornost na smrzavanje ljuštenjem
ISO 2859-1	Plan uzorkovanja za atributni nadzor – 1. dio: Plan uzorkovanja indeksiran prihvatljivim nivoom kvalitete (AQL) za nadzor količine po količine
ISO 3951	Postupci uzorkovanja i karta nadzora s varijablama nesukladnosti
HRN U.M1.057	Granulometrijski sastav mješavina agregata za beton
HRN U.M1.016	Beton. Ispitivanje otpornosti na djelovanje mraza
HRN EN 480-11	Dodaci betonu, mortu i injekcijskim smjesama – Metode ispitivanja – 11. dio: Utvrđivanje karakteristika zračnih pora u očvrslulom betonu
HRN EN12504-1	Ispitivanje betona u konstrukcijama – 1. dio: Izvađeni uzorci – Uzimanje, pregled i ispitivanje tlačne čvrstoće
HRN EN 12504-2	Ispitivanje betona u konstrukcijama – 2. dio: Nerazorno ispitivanje – Određivanje veličine odskoka
HRN EN 12504-3	Ispitivanje betona u konstrukciji – 3. dio: Određivanje sile čupanja
HRN EN 12504-4	Ispitivanje betona u konstrukciji – 4. dio: Određivanje brzine ultrazvuka
prEN 13791:2003	Ocjena tlačne čvrstoće betona u konstrukcijama ili u konstrukcijskim elementima
– Standardi za čelik za armiranje – osnovni	
nHRN EN 10080-1	Čelik za armiranje betona – Zavarljivi armaturni čelik – 1.dio: Opći zahtjevi (prEN 10080-1:1999)
nHRN EN 10080-2	Čelik za armiranje betona – Zavarljivi armaturni čelik – 2. dio: Tehnički uvjeti isporuke čelika razreda A (prEN 10080-2:1999)
nHRNEN 10080-3	Čelik za armiranje betona – Zavarljivi armaturni čelik – 3. dio: Tehnički uvjeti isporuke čelika razreda B (prEN 10080-3:1999)
nHRN EN 10080-4	Čelik za armiranje betona – Zavarljivi armaturni čelik – 4. dio: Tehnički uvjeti isporuke čelika razreda C (prEN 10080-4:1999)
nHRN EN 10080-5	Čelik za armiranje betona – Zavarljivi armaturni čelik – 5. dio: Tehnički uvjeti isporuke zavarenih armaturnih mreža (prEN 10080-5:1999)

nHRN EN 10080-6	Čelik za armiranje betona – Zavarljivi armaturni čelik – 6. dio: Tehnički uvjeti isporuke zavarenih rešetki za gredice (prEN 10080-6:1999)
– Standardi za čelik za armiranje – ostali	
HRN EN 10020	Definicije i razredba vrsta čelika
HRN EN 10025	Toplovaljani proizvodi od nelegiranih konstrukcijskih čelika – Tehnički uvjeti isporuke
HRN EN 10027-1	Sustavi označivanja čelika – 1. dio: Nazivi čelika, glavni simboli
HRN EN 10027-2	Sustavi označivanja čelika – 2. dio: Brojčani sustav
EN 10079	Definicije čeličnih proizvoda
HRN EN 10204	Metalni proizvodi – Vrste dokumenata o ispitivanju (uključuje dopunu A1:1995)
prEN ISO 17660	Zavarivanje čelika za armiranje
HRN EN 287-1	Provjera osposobljenosti zavarivača – Zavarivanje taljenjem – 1. dio: Čelici
HRN EN 719	Koordinacija zavarivanja – Zadaci i odgovornosti
HRN EN 729-3	Zahtjevi za kakvoću zavarivanja – Zavarivanje taljenjem metalnih materijala – 3. dio: Standardni zahtjevi za kakvoću
HRN EN ISO 4063	Zavarivanje i srodni postupci – Nomenklatura postupaka i referentni brojevi
HRN EN ISO 377	Čelik i čelični proizvodi – Položaj i priprema uzoraka i ispitnih uzoraka za mehanička ispitivanja
HRN EN 10002-1	Metalni materijali – Vlačni pokus – 1. dio: Metoda ispitivanja (pri sobnoj temperaturi)
HRN EN ISO 15630-1	Čelik za armiranje i prednapinjanje betona – Ispitne metode – 1. dio: Armaturne šipke i žice
HRN EN ISO 15630-2	Čelik za armiranje i prednapinjanje betona – Ispitne metode – 2. dio: Zavarene mreže
– Ostali standardi	
ENV 1992-1-1	Eurokod 2 – Projektiranje betonskih konstrukcija – 1. dio: Opća pravila i pravila za zgrade
ENV 1992-1-2	Eurokod 2 – Projektiranje betonskih konstrukcija – 1-2 dio: Opća pravila – Projektiranje konstrukcije na požar

Ovlaštene organizacije i institucije za atestiranje su na listi u Glasniku Zavoda kojeg izdaje Državni zavod za normizaciju i graditeljstvo. Izvoditelj je dužan osiguravati dokaze o kvaliteti radova i ugrađenih proizvoda i opreme prema Zakonu i prema zahtjevima iz projekta, te u tom smislu mora čuvati dokumentaciju o ispitivanju ugrađenog materijala, proizvoda i opreme prema programu ispitivanja iz projekta.

Nadzorni inženjer dužan je voditi računa da je kvaliteta radova, ugrađenih proizvoda i opreme u skladu sa zahtjevima projekta te da je kvaliteta dokazana propisanim ispitivanjima i dokumentima. Nadzorni inženjer dužan je da za tehnički pregled priredi završno izvješće o izvedbi građevine.

3.5 Ostali radovi i materijali

Svi ostali materijali i proizvodi koji se ugrađuju u objekt trebaju biti kvalitetni i trajni, uz zadovoljenje svih važećih normi, propisa i pravila struke. Za sve se upotrijebljene materijale provode tekuća i kontrolna ispitivanja, odnosno prilažu atesti isporučitelja. Izvedba svih radova treba biti ispravna, kvalitetna i pod stalnim stručnim nadzorom. Za svako odstupanje primijenjenog gradiva ili gotovog proizvoda od projekta, potrebna je suglasnost Projektanta i Investitora. Za vrijeme izvođenja radova potreban je stalni tehnički nadzor.

Preporuča se stalni kvalificirani nadzor građevinske struke koji će moći realizirati sve postavke iz ovog proračuna.

3.6 Kontrolna ispitivanja

Kontrolna ispitivanja provodi nadzorni organ, a za konačnu ocjenu kvalitete materijala i radova mjerodavnu su rezultati kontrolnog ispitivanja. Kontrolna ispitivanja obavljaju se u tijeku izvedbe radova po vrsti, obujmu i vremenu, kako to nalažu zakonski propisi i tehnička regulativa.

Ukoliko rezultati kontrolnih ispitivanja pokažu da kvaliteta upotrebljenih materijala i izvedenih radova ne odgovara zahtijevanim uvjetima, nadzorni organ je dužan izdati nalog izvođaču da nekvalitetan materijal zamjeni kvalitetnim i radove dovede u ispravno stanje.

Izvođač je dužan napraviti „Projekt betona“ koji će zadovoljiti uvjete date ovom projektnom dokumentacijom, a istovremeno uvažiti tehnologiju proizvodnje i ugradbe betona koju primjenjuje izvođač, te zadovoljiti propisane uvjete. Kontrolu kvalitete betonskih radova treba provjeriti za to registriranoj organizaciji, a za kontrolna ispitivanja je potrebno primijeniti u skladu s „TPGK“ N.N. 17/17.

3.7 Dužnosti izvođača

Radove izvoditi na način određen ugovorom, propisima i pravilima struke, tehničkim normativima i standardima propisanim i prihvaćenim u RH, te prema odobrenoj projektnoj dokumentaciji. Poduzeti sve potrebne mjere za sigurnost zaposlenih radnika, javnog prometa, kao i susjednih objekata pored kojih se izvode radovi.

Organizirati kontrolu radova u terenskim i pogonskim laboratorijima, ili provjeriti tu kontrolu stručnim organizacijama koje su za to upisane u sudski registar. Ugrađivati materijal, predgotovljene elemente, elemente, uređaje i tehničku opremu koji odgovaraju propisanim standardima i tehničkim normativima. Kvalitetu radova, materijala i uređaja koji mogu utjecati na stabilnost i sigurnost objekta i kvalitetu cijelog objekta, odnosno radove, dokumentirati obrađenim rezultatima ispitivanja ili ispravama izdanim u skladu sa zakonom ili propisima o tehničkim normativima i standardima.

Radove izvoditi po redoslijedu kojim se osigurava kvalitetno izvođenje i o izvođenju pojedinih faza na vrijeme obavijestiti nadzorni organ zbog pregleda i utvrđivanja kvalitete. Rezultate ispitivanja Izvođač je dužan dostaviti nadzornom inženjeru.

Dužan je pribaviti sve ateste kada je to propisano tehničkim normativima ili propisima. Ne smije upotrebljavati građevinske materijale bez odobrenja nadzornog organa, a u slučaju da ih upotrijebi, snosi rizik i troškove koji iz toga nastanu. Izvođač je dužan tijekom građenja i po završetku istog pribaviti dokaze o kvaliteti upotrijebljenog građevinskog materijala, poluproizvoda i gotovih proizvoda od ovlaštenih organizacija kao što je:

- Upis geomehaničara u građevinski dnevnik s potvrdom kvalitete temeljnog tla
- Izvješće o kvaliteti betona za monolitne AB konstrukcije
- Izvješće o ispitivanju betonskog čelika
- Uvjerenje o kvaliteti zavarene građevinske armaturne mreže

4 POSEBNI TEHNIČKI UVJETI

4.1 Oplate i skele

Skele i oplate moraju imati takvu sigurnost i krutost da bez slijeganja i štetnih deformacija mogu primiti opterećenja i utjecaje koji nastaju tijekom izvedbe radova. Skela i oplata moraju biti izvedeni tako da se osigurava puna sigurnost radnika i sredstava rada kao i sigurnost prolaznika, prometa, susjednih objekata i okoline uopće. Materijali za izradu skela i oplata moraju biti propisane kvalitete. Nadzorni inženjer treba odobriti oplatu prije početka betoniranja. Kod izrade projekta oplate mora se uzeti u obzir kompaktiranje pomoću vibratora na oplati tamo gdje je to potrebno. Oplata mora sadržavati sve otvore i detalje prikazane u nacrtima, odnosno tražene od nadzornog inženjera.

Oplata odnosno skela treba osigurati da se beton ne onečisti. Obje moraju biti dovoljno čvrste i krute da odole pritiscima kod ugradnje i vibriranja i da spriječe ispupčenja. Nadzorni inženjer će, tamo gdje mu se čini potrebno, tražiti proračunski dokaz stabilnosti i progibanja.

Nadvišenja oplate dokazuju se računski i geodetski se provjeravaju prije betoniranja. Oplata mora biti toliko vodotijesna da spriječi istjecanje cementnog mlijeka. Ukoliko se za učvršćenje oplate rabe metalne šipke od kojih dio ostaje ugrađen u betonu, kraj stalno ugrađenog dijela ne smije biti bliži površini od 5 cm. Šupljina koja ostaje nakon uklanjanja šipke mora se dobro ispuniti, naročito ako se radi o plohamo koje će biti izložene protjecanju vode. Ovakav način učvršćenja ne smije se upotrijebiti za vidljive plohe betona.

Žičane spojnice za pridržavanje oplate ne smiju prolaziti kroz vanjske plohe gdje bi bile vidljive. Radne reške moraju biti, gdje god je moguće, horizontalne ili vertikalne i moraju biti na istoj visini zadržavajući kontinuitet.

Pristup oplati i skeli radi čišćenja, kontrole i preuzimanja, mora biti osiguran. Oplata mora biti tako izrađena, naročito za nosače i konstrukcije izložene protjecanju vode, da se skidanje može obaviti lako i bez oštećenja rubova i površine.

Površina oplate mora biti očišćena od inkrustacija i sveg materijala koji bi mogao štetno djelovati na izložene vanjske plohe. Kad se oplata premazuje uljem, mora se spriječiti prljanje betona i armature. Oplata, ukoliko je drvena, mora prije betoniranja biti natopljena vodom na svim površinama koje će doći u dodir s betonom i zaštićena od prijanjanja za beton premazom vapnom. Skidanje oplate se mora izvršiti čim je to provedivo, naročito tamo gdje oplata ne dozvoljava polijevanje betona, ali nakon što je beton dovoljno očvrstnuo. Svi popravci betona trebaju se izvršiti na predviđen način i to što je prije moguće. Oplata se mora skidati prema određenom redoslijedu, pažljivo i stručno, da se izbjegnu oštećenja. Moraju se poduzeti mjere predostrožnosti za slučaj neplaniranog kolapsa. Nadzorni inženjer će odrediti kad se mora, odnosno može, skidati oplata.

Sve skele (za oplatu, pomoćne i fasadne) moraju se izvesti od zdravoga drva ili čeličnih cijevi potrebnih dimenzija. Sve skele moraju biti stabilne, ukružene dijagonalno u poprečnom i uzdužnom smislu, te solidno vezane sponama i kliještima. Mosnice i ograde trebaju biti također dovoljno ukružene. Skelama treba dati nadvišenje koje se određuje iskustveno u ovisnosti o građevini ili proračunski. Ako to traži nadzorni inženjer, vanjska skela, s vanjske strane, treba biti prekrivena tršćanim ili lanenim pletivom kako bi se uz općenitu zaštitu osigurala i kvalitetnija izvedba i zaštita fasadnog lica.

Skele moraju biti izrađene prema pravilima struke i propisima Pravilnika o higijenskim i tehničkim zaštitnim mjerama u građevinarstvu.

Nadzorni inženjer mora zabraniti izradu i primjenu oplata i skela koje prema njegovom mišljenju ne bi mogle osigurati traženu kvalitetu lica gotovog betona ili su neprihvatljive kvalitete ili sigurnosti. Prijem gotove skele ili oplata vrši se vizualno, geodetskom kontrolom i ostalom izmjerom. Pregled i prijem gotove skele, oplata i armature vrši nadzorni inženjer. Bez obzira na odobrenu primjenu skela, oplata i armature, izvođač snosi punu odgovornost za sigurnost i kvalitetu radova.

4.2 Transport i ugradnja betona

S betoniranjem se može početi samo na osnovi pismene potvrde o preuzimanju podloge, skele, oplata i armature te po odobrenju programa betoniranja od nadzornog inženjera. Beton se mora ugrađivati prema unaprijed izrađenom programu i izabranom sistemu.

Vrijeme transporta i drugih manipulacija sa svježim betonom ne smije biti duže od onog koje je utvrđeno u toku prethodnih ispitivanja (promjena konzistencije s vremenom pri raznim temperaturama). Transportna sredstva ne smiju izazivati segregaciju smjese betona. U slučaju transporta betona auto-miješalicama, poslije pražnjenja auto-miješalice treba oprati bubanj, a prije punjenja treba provjeriti je li ispražnjena sva voda iz bubnja.

Zabranjeno je korigiranje sadržaja vode u gotovom svježem betonu bez prisustva tehnologa za beton. Dozvoljena visina slobodnog pada betona je 1.0 m. Nije dozvoljeno transportiranje betona po kosinama. Transportna sredstva se ne smiju oslanjati na oplatu ili armaturu kako ne bi dovela u pitanje njihov projektirani položaj.

Svaki započeti betonski odsjek, konstruktivni dio ili element objekta mora biti neprekidno izbetoniran u opsegu, koji je predviđen programom betoniranja, bez obzira na radno vrijeme, brze vremenske promjene ili isključenja pojedinih uređaja mehanizacije pogona. Ako dođe do neizbježnog, nepredvidljivog prekida rada, betoniranje mora biti završeno tako da se na mjestu prekida može izraditi konstruktivno i tehnološki odgovarajući radni spoj. Izrada takvog radnog spoja moguća je samo uz odobrenje nadzornog inženjera.

Svježi beton mora se ugrađivati vibriranjem u slojevima čija debljina ne smije biti veća od 70 cm. Sloj betona koji se ugrađuje mora vibriranjem biti dobro spojen s prethodnim donjim slojem betona. Ako dođe do prekida betoniranja, prije nastavka betoniranja površina donjeg sloja betona mora biti dobro očišćena ispuhivanjem i ispiranjem, a po potrebi i pjeskarenjem.

Beton treba ubaciti što bliže njegovom konačnom položaju u konstrukciji da bi se izbjegla segregacija. Smije se vibrirati samo oplatom uklješten beton. Nije dozvoljeno transportiranje betona pomoću pervibratora.

Ugrađeni beton ne smije imati temperaturu veću od 45 °C u periodu od 3 dana nakon ugradnje.

4.3 Betoniranje pri visokim vanjskim temperaturama

Niska početna temperatura svježeg betona ima višestruko povoljan utjecaj na poboljšanje uvjeta za betoniranje masivnih konstrukcija. Stoga je sniženje temperature svježeg betona i održavanje iste u propisanim granicama od posebnog značaja.

Za održavanje temperature svježeg betona unutar dopuštenih 25 °C, neophodno je poduzeti sljedeće mjere:

- krupne frakcije agregata hladiti raspršivanjem vode po površini deponije, što se ne preporuča s frakcijama do 8 mm, zbog poteškoća s održavanjem konzistencije betona
- deponije pijeska zaštititi nadstrešnicama
- silose za cement, rezervoare, miješalicu, cijevi itd. zaštititi od sunca bojenjem u bijelo

Ukoliko ovi postupci hlađenja nisu dostatni, daljnje sniženje temperature može se postići hlađenjem vode u posebnim postrojenjima (coolerima).

Za vrijeme visokih dnevnih temperatura (oko 30 °C), kada postoje poteškoće s održavanjem dozvoljene temperature svježeg betona, početak radova na betoniranju treba pomaknuti prema hladnijem dijelu dana (noć, jutro).

Vrijeme od spravljanja betona do ugradnje treba biti što kraće, kako bi se izbjegli problemi pri pražnjenju transportnih sredstava i ugradnji zbog smanjenja obradivosti.

Ugrađivanje se mora odvijati brzo i bez zastoja. Redoslijed betoniranja mora omogućiti povezivanje novog betona s prethodnim. U uvjetima vrućeg vremena najpogodnije je njegovanje vodom. Njegovanje treba početi čim beton počne očvršćivati. Ako je intenzitet isparavanja blizu kritične granice, površina se može finim raspršivanjem vode održavati vlažnom, bez opasnosti od ispiranja.

Čelične oplata treba rashlađivati vodom, a podloga prije betoniranja mora biti dobro nakvašena. Ukoliko se u svježem betonu pojave pukotine, treba ih zatvoriti revibriranjem. Voda koja se upotrebljava za njegovanje ne smije biti mnogo hladnija od betona, kako razlike između temperature betona na površini i unutar jezgre ne bi prouzročile pojavu pukotina. Stoga je efikasan način njegovanja pokrivanje betona materijalima koji vodu upijaju i zadržavaju (juta, spužvasti materijal i sl.) te dodatno prekrivanje plastičnom folijom. Prekrivanje povoljno djeluje i na utjecaj razlika temperatura noć - dan.

4.4 Betoniranje pri niskim vanjskim temperaturama

Betoniranje pri temperaturama nižim od +5 °C moguće je uz pridržavanje mjera za zimsko betoniranje. Upotreba smrznutog agregata u mješavini nije dozvoljena, a zagrijavanje pijeska parom nije preporučljivo zbog poteškoća s održavanjem konzistencije betona.

Pri ugradnji svježi beton mora imati minimalnu temperaturu od +6 °C, koja se na nižim temperaturama zraka ($0 < t < +5$ °C) može postići samo zagrijavanjem vode, pri čemu temperatura mješavine agregata i vode prije dodavanja cementa ne smije prijeći +25 °C.

Temperatura svježeg betona u zimskom periodu na mjestu ugradnje mora biti od +6 °C do +15 °C. Da bi se omogućio normalni tok procesa stvrdnjavanja i spriječilo smrzavanje, odmah poslije ugradnje, beton se toplinski zaštićuje prekrivanjem otvorenih površina izolacijskim materijalima i izolacijom čeličnih oplata.

Toplinska izolacija betona mora biti takva da osigura postizanje najmanje 50 % projektirane čvrstoće na pritisak prije nego što beton bude izložen djelovanju mraza. Pri temperaturama zraka nižim od +5 °C, temperatura svježeg betona mjeri se najmanje jedanput u toku 2h.

4.5 Obaveze izvođača

Izvođač je dužan na svoj trošak otkloniti sve nedostatke koji se ukažu u dogovorenom roku. Investitor može priznati samo količine materijala koje su ugrađene. Sav neispravan ili nepropisan materijal ne smije se ugrađivati i mora se otkloniti sa gradilišta.

Po završetku svih radova izvođenja, treba izvršiti tehnički pregled i sastaviti zapisnik o nedostacima. Garantni rok za ispravnost ugrađenih materijala i izvršenih radova regulira se ugovorom o izvođenju radova. Za vrijeme garantnog roka izvođač je dužan da na poziv investitora otkloni sve nedostatke koji se u toku garantnog roka pojave.

Izvođač ne smije vršiti bušenja armirano - betonskih konstrukcije bez prethodnog odobrenja i uputstava nadzornog organa, što treba unijeti u građevinski dnevnik. Izvođač je dužan nabaviti sve ateste za sav ugrađeni materijal. Izvođač radova je obavezan da korisniku preda upute za rukovanje ugrađenom opremom.

5 NAČIN ZBRINJAVANJA GRAĐEVNOG OTPADA

Način zbrinjavanja građevnog otpada mora biti u skladu s propisima o otpadu. Osnovni propis iz tog područja su:

- Zakon o održivom gospodarenju otpadom (NN 94/13)
- Pravilnik o gospodarenju otpada (NN 23/14)
- Pravilnik o gospodarenju građevnim otpadom (NN 38/08)

Prema navedenom zakonu građevni otpad spada u inertni otpad jer uopće ne sadrži ili sadrži malo tvari koje podliježu fizikalnoj, kemijskoj i biološkoj razgradnji pa ne ugrožavaju okoliš. Nakon završetka radova gradilište treba očistiti od otpadaka i suvišnog materijala i okolni dio terena dovesti u prvobitno stanje.

Pravilnikom o vrstama otpada određeno je da je proizvođač otpada čija se vrijedna sredstva mogu iskoristiti dužan otpad razvrstavati na mjestu nastanka, odvojeno skupljati po vrstama i osigurati uvjete skladištenja za očuvanje kakvoće u svrhu ponovne obrade. Taj pravilnik predviđa slijedeće moguće postupke s otpadom:

- kemijsko-fizikalna obrada
- biološka obrada
- termička obrada
- kondicioniranje otpada
- odlaganje otpada

Kemijsko-fizikalna obrada otpada je obrada kemijsko-fizikalnim metodama s ciljem mijenjanja njegovih kemijsko-fizikalnih, odnosno bioloških svojstava, a može biti: neutralizacija, taloženje, ekstrakcija, redukcija, oksidacija, dezinfekcija, centrifugiranje, filtracija, sedimentacija, rezervna osmoza.

Biološka obrada je obrada biološkim metodama s ciljem mijenjanja kemijskih, fizikalnih, odnosno bioloških svojstava, a može biti: aerobna i anaerobna razgradnja.

Termička obrada je obrada termičkim postupkom. Provodi se s ciljem mijenjanja kemijskih, fizikalnih, odnosno bioloških svojstava, a može biti: spaljivanje, piroliza, isparavanje, destilacija, sinteriranje, žarenje, taljenje, zataljivanje u staklo.

Kondicioniranje otpada je priprema za određeni način obrade ili odlaganja, a može biti: usitnjavanje, ovlaživanje, pakiranje, odvodnjavanje, oprашivanje, očvršćivanje te postupci kojima se smanjuje utjecaj štetnih tvari koje sadrži otpad.

S građevnim otpadom treba postupiti u skladu s Pravilnikom o uvjetima za postupanje s otpadom. Taj pravilnik predviđa moguću termičku obradu za slijedeći otpad:

- drvo
- plastiku
- asfalt koji sadrži katran
- katran i proizvodi koji sadrže katran

Kondicioniranjem se može obraditi slijedeći otpad:

- građevinski materijali na bazi azbesta
- asfalt koji sadrži katran
- asfalt (bez katrana)
- katran i proizvodi koji sadrže katran
- izolacijski materijal koji sadrži azbest
- miješani građevni otpad i otpad od rušenja

Najveći dio građevnog otpada (prethodno obrađen ili neobrađen) može se odvesti u najbliže javno odlagalište otpada: beton, cigle, pločice i keramika, građevinski materijali na bazi gipsa, drvo, staklo, plastika, bakar, bronca, mjed, aluminij, olovo, cink, željezo i čelik, kositar, miješani materijali, kablovi, zemlja i kamenje i ostali izolacijski materijali.

Nakon završetka radova gradilište treba očistiti od otpada i suvišnog materijala, postupiti prema iznesenom, a okolni dio terena dovesti u prvobitno stanje.

6 UVJETI ODRŽAVANJA I PROJEKTIRANI VIJEK TRAJANJA

Razmatrana građevina ne zahtijeva poseban tretman održavanja. Ipak, ukopanost u tlo i relativna blizina agresivne sredine (mora) zahtijevaju povećanu mjeru opreza i pojačani nadzor nad svim elementima (konstruktivnim i nekonstruktivnim) građevina. Tehnološkim mjerama, koje su navedene u ovom projektu pokušalo se dobiti što kvalitetniju i trajniju konstrukciju. U tom smislu neophodno je poštovati mjere za postizanje kvalitete materijala i konstrukcija, kao i posebne tehničke uvjete.

Radnje u okviru održavanja betonskih konstrukcija treba provoditi prema odredbama Priloga J.3. Održavanje betonskih konstrukcija, Tehničkog propisa za građevinske konstrukcije (N.N. 17/17) i normama na koje upućuje Prilog J.3., te odgovarajućom primjenom odredaba ostalih priloga Tehničkog propisa za građevinske konstrukcije (N.N. 17/17).

Redoviti pregled predmetne građevine, od strane kvalificiranih osoba, a u svrhu održavanja konstrukcije za predmetnu građevinu treba provoditi najmanje svakih 5 godina (zgrade javne namjene). Izvanredne preglede građevine provoditi nakon nekog izvanrednog događaja (ekstremne vremenske neprilike, potres, požar, eksplozija i slično) ili prema zahtjevu inspekcije.

Osim ovih pregleda preporučuje se da korisnici građevine vrše godišnje preglede i ukoliko primijete neku nepravilnost na konstrukciji zatraže redoviti ili izvanredni pregled i prije roka predviđenog ovim projektom. Način obavljanja pregleda uključuje:

- vizualni pregled, u kojeg je uključeno utvrđivanje položaja i veličine napuklina i pukotina te drugih oštećenja bitnih za očuvanje mehaničke otpornosti i stabilnosti građevine
- utvrđivanja stanja zaštitnog sloja armature, za betonske konstrukcije u umjereno ili jako agresivnom okolišu
- utvrđivanje veličine progiba glavnih nosivih elemenata betonske konstrukcije za slučaj osnovnog djelovanja, ako se na temelju vizualnog pregleda sumnja u ispunjavanje bitnog zahtjeva mehaničke otpornosti i stabilnosti

Nakon obavljenih pregleda konstrukcije potrebno je izraditi dokumentaciju o stanju konstrukcije nakon pregleda sa potrebnim mjerama i radovima na saniranju i održavanju konstrukcije. Ovu i drugu dokumentaciju o održavanju betonske konstrukcije dužan je trajno čuvati vlasnik građevine.

Manje nedostatke može ispraviti stručna osoba (zanatlija) na licu mjesta, a kod većih zahvata vlasnik (ili korisnici) građevine dužni su postupiti prema potrebnim zahtjevima i mjerama iz dokumentacije o stanju konstrukcije te izvesti neophodne radove održavanja, obnove i izmjene uređaja i dijelova te radove popravka, ojačanja i rekonstrukcije.

Sve radove pregleda i izvedbe radova na konstrukciji potrebno je povjeriti za to ovlaštenim osobama.

Norme za ispitivanje i održavanje građevina:

HRN ENV 13269	Održavanje – Smjernice za izradu ugovora o održavanju
HRN EN 13306	Nazivlje u održavanju
HRN ENV 13670-1:2002	Izvedba betonskih konstrukcija – 1. dio: Općenito (ENV 13670-1:2000)
HRN U.M1.047:1987	Ispitivanje konstrukcija visokogradnje pokusnim opterećenjem i ispitivanje do sloma
HRN EN 4866:1999	Mehaničke vibracije i udari – Vibracije građevina – Smjernice za mjerenje vibracija i ocjenjivanje njihova utjecaja na građevine (ISO 4866:1990+Dopuna 1:1994+Dopuna 2:1996)
prEN 13791:2003	Ocjena tlačne čvrstoće betona u konstrukcijama ili u konstrukcijskim elementima
HRN ISO 15686-1:2002	Zgrade i druge građevine – Planiranje vijeka uporabe – 1. dio: Opća načela (ISO 15686-1:2000)
HRN ISO 15686-2:2002	Zgrade i druge građevine – Planiranje vijeka uporabe – 2. dio: Postupci predviđanja vijeka uporabe (ISO 15686-2:2001)
HRN ISO 15686-3:2004	Zgrade i druge građevine – Planiranje vijeka uporabe – 3. dio: Neovisne ocjene (audit) i pregledi svojstava (ISO 15686-3:2002)
HRN 12504-1:2000	Ispitivanje betona u konstrukcijama – 1. dio: Izvađeni uzorci – Uzimanje, pregled i ispitivanje tlačne čvrstoće (EN 12504-1:2000)
HRN 12504-2:2001	Svojstva betona u konstrukcijama – 2.dio: Nerozorno ispitivanje – Određivanje indeksa sklerometra (EN 12504-2:2001)
nHRN EN 12504-3	Ispitivanje betona u konstrukcijama – 3. dio: Određivanje sile čupanja (pull-out) (prEN 12504-3:2003)
HRN EN 12504-4:2004	Ispitivanje betona – 4. dio: Određivanje brzine ultrazvučnog impulsa (EN 12504-4:2004)
HRN EN 12390-1:2001	Ispitivanje očvrsloga betona – 1. dio: Oblik, dimenzije i drugi zahtjevi za uzorke i kalupe (EN 12390-1:2000)
HRN EN 12390-3:2002	Ispitivanje očvrsloga betona – 3. dio: Tlačna čvrstoća ispitnih uzoraka (EN 12390-3:2001)

Očekivani vijek trajanja građevina je 50 godina. Preduvjet za postizanje očekivanog vijeka trajanja je pravilna izvedba te pravilno održavanje u skladu s prethodno navedenim zahtjevima te zakonima i pravilima struke.

7 PLANOVI POZICIJA

Planovi pozicija i relevantni tlocrti i presjeci prikazani su u grafičkim priložima. Ploče su označavane velikim slovom P (P00, P100...) i pripadajućim brojem, grede su označavane velikim slovom G (G1,G2,..) i pripadajućim brojem, stupovi velikim slovom S (S1,S2..) i pripadajućim brojem te temeljne stope velikim slovom TS.

U grafičkim priložima numeričkog proračuna vidljiva je potrebna količina armature na pojedinim mjestima u ploči.

Svi računalni proračuni su izvršeni računalnim programom "Scia Engineer 2016". Zbog opširnosti projekta prikazani su samo oni rezultati koji su smatrani relevantnim. Svi ulazni i izlazni podaci se mogu, na zahtjev, dobiti kod autora ovog projekta.

Svi ostali podaci i detalji relevantni za predmetni objekt dani su kroz projektna rješenja. Za sve izmjene i dopune konzultirati projektanta.

8 ANALIZA OPTEREĆENJA

Sva opterećenja uzeta su prema:

HRN ENV 1991-1	Eurokod 1: Osnove projektiranja i djelovanja na konstrukcije – 1. dio: Osnove projektiranja (ENV 1991-1:1994)
HRN ENV 1991-2-1	Eurokod 1: Osnove projektiranja i djelovanja na konstrukcije – 2-1. dio: Djelovanja na konstrukcije – Prostorne težine, vlastite težine, uporabna opterećenja (ENV 1991-2-1:1995)
HRN ENV 1991-2-2	Eurokod 1: Osnove proračuna i djelovanja na konstrukcije – 2-2. dio: Djelovanja na konstrukcije – Djelovanja na konstrukcije izložene požaru (ENV 1991-2-2:1995)
HRN ENV 1991-2-3	Eurokod 1: Osnove projektiranja i djelovanja na konstrukcije – 2-3. dio: Djelovanja na konstrukcije – Opterećenje snijegom (ENV 1991-2-3:1995)
HRN ENV 1991-2-4	Eurokod 1: Osnove projektiranja i djelovanja na konstrukcije – 2-4. dio: Djelovanja na konstrukcije – Opterećenje vjetrom (ENV 1991-2-4:1995)
HRN ENV 1991-2-6	Eurokod 1: Osnove projektiranja i djelovanja na konstrukcije – 2-6. dio: Djelovanja na konstrukcije – Djelovanja tijekom izvedbe (ENV 1991-2-6:1997)
HRN ENV 1991-2-7	Eurokod 1: Osnove projektiranja i djelovanja na konstrukcije – 2-7. dio: Djelovanja na konstrukcije – Izvanredna djelovanja prouzročena udarom i eksplozijom (ENV 1991-2- 7:1998)
HRN ENV 1998-1-1:2005	Eurokod 8: Projektiranje konstrukcija otpornih na potres – 1-1. dio: Opća pravila – Potresna djelovanja i opći zahtjevi za konstrukcije (ENV 1998-1-1:1994)

8.1 Ploča garaže (ploča nad garažom, ispod stanova) - pozicija 100

a) Stalno opterećenje

Opterećenje ploče uključeno je kroz razrađeni numerički model u računalnom programu Scia Engineer 16.1.

b) Dodatno stalno opterećenje

Tablica 2. **Karakteristični iznos opterećenja od slojeva ploče**

	d (m)	γ (kN/m ³)	d x γ
Završni sloj poda	0.025	8.0	0.20
AB estrih	0.06	25.0	1.50
Termoizolacija	0.08	3.0	0.24
Hidroizolacija + parna brana	0.01	20.0	0.20
Gips kartonske ploče	0.0125	12.0	0.15
Pregrade			1.00
UKUPNO:			3.27

Ukupno dodatno stalno opterećenje: $\Delta g = 3.29$ (kN/m²)

Ukupno dodatno stalno opterećenje promatrano u modelu: $\Delta g = 4.00$ (kN/m²)

Opterećenje je uvećano zbog pregradnih zidova u konstrukciji čija analiza će biti objašnjena u jednoj od sljedećih točaka.

c) Pokretno opterećenje

$$q = 2.50 \text{ (kN/m}^2\text{)}$$

NAPOMENA: Nije vršena kombinacija opterećenja, tj. postavljanje pokretnog opterećenja u najkritičnije položaje, već je pokretno opterećenje uvećano za 20%.

8.2 Ploča prizemlja - pozicija 200

a) Stalno opterećenje

Uključeno je kroz numerički model.

b) Dodatno stalno opterećenje

Tablica 3. **Karakteristični iznos opterećenja od slojeva ploče**

	d (m)	γ (kN/m ³)	d x γ
Završni sloj poda	0.025	20.0	0.50
AB estrih	0.06	25.0	1.50
Termoizolacija	0.08	3.0	0.24
Hidroizolacija + parna brana	0.01	20.0	0.20
Gips kartonske ploče	0.0125	12.0	0.15
Pregrade			1.00
UKUPNO:			3.59

Ukupno dodatno stalno opterećenje: $\Delta g = 3.59$ (kN/m²)

Ukupno dodatno stalno opterećenje promatrano u modelu: $\Delta g = 4.00$ (kN/m²)

Opterećenje je uvećano zbog pregradnih zidova u konstrukciji čija analiza će biti objašnjena u jednoj od sljedećih točaka.

c) Pokretno opterećenje

$$q = 2.50 \text{ (kN/m}^2\text{)}$$

NAPOMENA: Nije vršena kombinacija opterećenja, tj. postavljanje pokretnog opterećenja u najkritičnije položaje, već je pokretno opterećenje uvećano za 20%.

8.3 Ploča katova - pozicija 300 - 600

a) Stalno opterećenje

Uključeno kroz numerički model.

b) Dodatno stalno opterećenje

Tablica 4. **Karakteristični iznos opterećenja od slojeva ploče**

	d (m)	γ (kN/m ³)	d x γ
Završni sloj poda	0.025	20.0	0.50
AB estrih	0.06	25.0	1.50
Termoizolacija	0.08	3.0	0.24
Hidroizolacija + parna brana	0.01	20.0	0.20
Gips kartonske ploče	0.0125	12.0	0.15
Pregrade			1.00
UKUPNO:			3.59

Ukupno dodatno stalno opterećenje: $\Delta g = 3.59$ (kN/m²)

Ukupno dodatno stalno opterećenje promatrano u modelu: $\Delta g = 4.00$ (kN/m²)

Opterećenje je uvećano zbog pregradnih zidova u konstrukciji čija analiza će biti objašnjena u jednoj od sljedećih točaka.

c) Pokretno opterećenje

$$q = 2.50 \text{ (kN/m}^2\text{)}$$

NAPOMENA: Nije vršena kombinacija opterećenja, tj. postavljanje pokretnog opterećenja u najkritičnije položaje, već je pokretno opterećenje uvećano za 20%.

8.4 Ploča krova - pozicija 700

a) Stalno opterećenje

Uključeno je kroz numerički model.

b) Dodatno stalno opterećenje

Tablica 5. **Karakteristični iznos opterećenja od slojeva ploče**

	d (m)	γ (kN/m ³)	d x γ
Betonske ploče na plastičnim podlošcima	0.05	25.0	1.25
Hidroizolacija + parna brana	0.01	20.0	0.20
Toplinska izolacija	0.08	5.0	0.40
Beton za pad	0.08	24.0	1.92
UKUPNO:			3.77

Ukupno dodatno stalno opterećenje:

$$\Delta g = 3.77 \text{ (kN/m}^2\text{)}$$

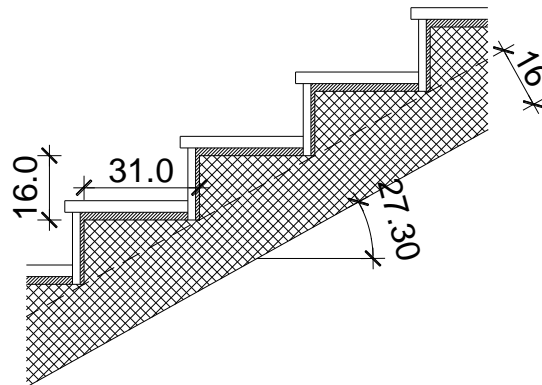
c) Pokretno opterećenje

Za pokretno opterećenje uzima se opterećenje snijegom i vjetrom. Opterećenje snijegom za ravne krovove, u područjima gdje je snijeg rijedak (prema pravilniku) iznosi 0.50 kN/m², pa se za pokretno opterećenje neprohodnih ravnih krovova može uzeti zamjenjujuća vrijednost:

$$q_{600} = s + w \approx 1.0 \text{ kN/m}^2$$

8.5 Stubišta i podesti

8.5.1 Stubišta i podesti garaže



Slika 7. Prikaz dimenzija i slojeva stubišta

$$\operatorname{tg}\alpha = \frac{v_{\text{st}}}{\check{s}_{\text{st}}} = \frac{16.0}{31.0} = 0.516$$

$$\alpha = 27.30^\circ$$

$$h' = \frac{h}{\cos\alpha} = \frac{16.0}{\cos 27.30^\circ} = 18.01 \text{ cm}$$

a) Stalno opterećenje

	d (m)	γ (kN/m ³)	d x γ
AB ploča (h'=18.01 cm)	0.1801	25.0	4.50
UKUPNO:			4.50

Stalno opterećenje uključeno je kroz numerički model.

b) Dodatno stalno opterećenje

Tablica 6. Karakteristični iznos opterećenja od slojeva ploče

	d (m)	γ (kN/m ³)	d x γ
Kamene ploče (gazište)	0.02	28.0	0.56
Cementni mort	0.02	20.0	0.40
Stepenik	0.09	24.0	2.16
UKUPNO:			3.12

c) Pokretno opterećenje

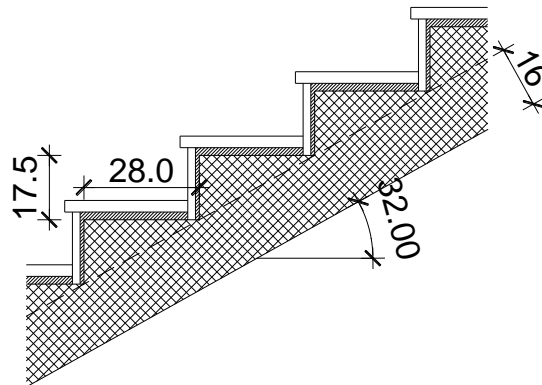
Minimalno pokretno opterećenje za zgrade definirano je u HRN EN 1991-1-1. Ovo korisno opterećenje je najmanje koje se smije primijeniti na zgradama. Na zahtjev investitora ili pri procjeni projektanta smije se koristiti i veće opterećenje.

	q_k (kN/m ²)	Q_k (kN)
A Stambene prostorije, odjeli u bolnicama, hotelske sobe		
Uobičajene prostorije	2.0	2.0
Stubišta	3.0	2.0
Balkoni	4.0	2.0

Za potrebe ovog projekta uzet ćemo pokretno opterećenje jednako kao i za balkone:

$$q = 4.0 \text{ kN/m}^2$$

8.5.2 Stubišta i podesti zgrade



Slika 8. Prikaz dimenzija i slojeva stubišta

$$\operatorname{tg}\alpha = \frac{v_{\text{st}}}{\check{s}_{\text{st}}} = \frac{17.5}{28.0} = 0.625$$

$$\alpha = 32.00^\circ$$

$$h' = \frac{h}{\cos\alpha} = \frac{17.5}{\cos 32.00^\circ} = 20.63 \text{ cm}$$

a) Stalno opterećenje

	d (m)	γ (kN/m ³)	d x γ
AB ploča (h'=20.63 cm)	0.2063	25.0	5.16
UKUPNO:			5.16

Stalno opterećenje uključeno je kroz numerički model.

b) Dodatno stalno opterećenje

Tablica 7. Karakteristični iznos opterećenja od slojeva ploče

	d (m)	γ (kN/m ³)	d x γ
Kamene ploče (gazište)	0.02	28.0	0.56
Cementni mort	0.02	20.0	0.40
Stepenik	0.09	24.0	2.16
UKUPNO:			3.12

c) Pokretno opterećenje

Minimalno pokretno opterećenje za zgrade definirano je u HRN EN 1991-1-1. Ovo korisno opterećenje je najmanje koje se smije primijeniti na zgradama. Na zahtjev investitora ili pri procjeni projektanta smije se koristiti i veće opterećenje.

	q_k (kN/m ²)	Q_k (kN)
A Stambene prostorije, odjeli u bolnicama, hotelske sobe		
Uobičajene prostorije	2.0	2.0
Stubišta	3.0	2.0
Balkoni	4.0	2.0

Za potrebe ovog projekta uzet ćemo pokretno opterećenje jednako kao i za balkone:

$$q = 4.0 \text{ kN/m}^2$$

8.6 Težina zidova

a) Stalno opterećenje

Zgrada ima dominantne armirano-betonske zidove, te nešto zidanih pregradnih zidova ($d = 20$ cm) i laganih pregradnih zidova (porobeton ili gips kartonskih). Dominatno težina je armirano-betonskih zidova.

Prema europskoj normi HRN EN 1991-1-1 uz uvjet da strop dopušta razdiobu opterećenja, vlastita težina pregrada može se uzeti u obzir dodavanjem jednoliko raspodijeljenog opterećenja $q_{k(P)}$ vrijednostima iz tablice 4.5. Time se uzima u obzir jednoliko raspodijeljeno opterećenje ovisno o vlastitoj težini pregrada.

Težina armirano-betonskih zidova uzeta je u funkciji njihovog položaja. Pojednostavljeno, dodatna težina predgrada procijenjena je na:

$$q_{k(P)} = 1.0 \text{ kN/m}^2$$

Dodatno stalno opterećenje pregradnih zidova pridodano je dodatnom stalnom opterećenju ploča katova i prizemlja kako bi se pojednostavilo nanošenje opterećenja na objekt. Sustav je i dalje opterećen iznosima koje predstavljaju najkritičnije opterećenje za promatranu konstrukciju.

8.7 Snijeg

Analiza opterećenja snijegom na konstrukciju provodi se prema HRN EN1991-1-3.

Opterećenje snijegom na krovove (gravitacijsko opterećenje) definira se izrazom:

$$s = \mu_i \cdot C_e \cdot C_t \cdot s_k \quad (\text{kN/m}^2)$$

gdje je:

μ_i - koeficijent oblika opterećenja snijegom prema tipu i nagibu krova

s_k - karakteristična vrijednost opterećenja snijegom prema geografskoj lokaciji i nadmorskoj visini

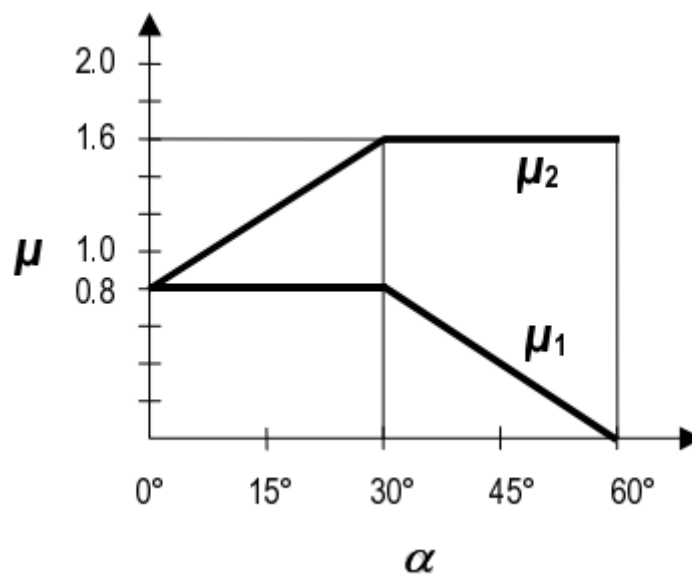
C_e - koeficijent izloženosti, uzima u obzir uvjete puhanja vjetra

$$C_e = 1.0$$

C_t - toplinski koeficijent, uzima u obzir utjecaj snijega uslijed topljenja

$$C_t = 1.0$$

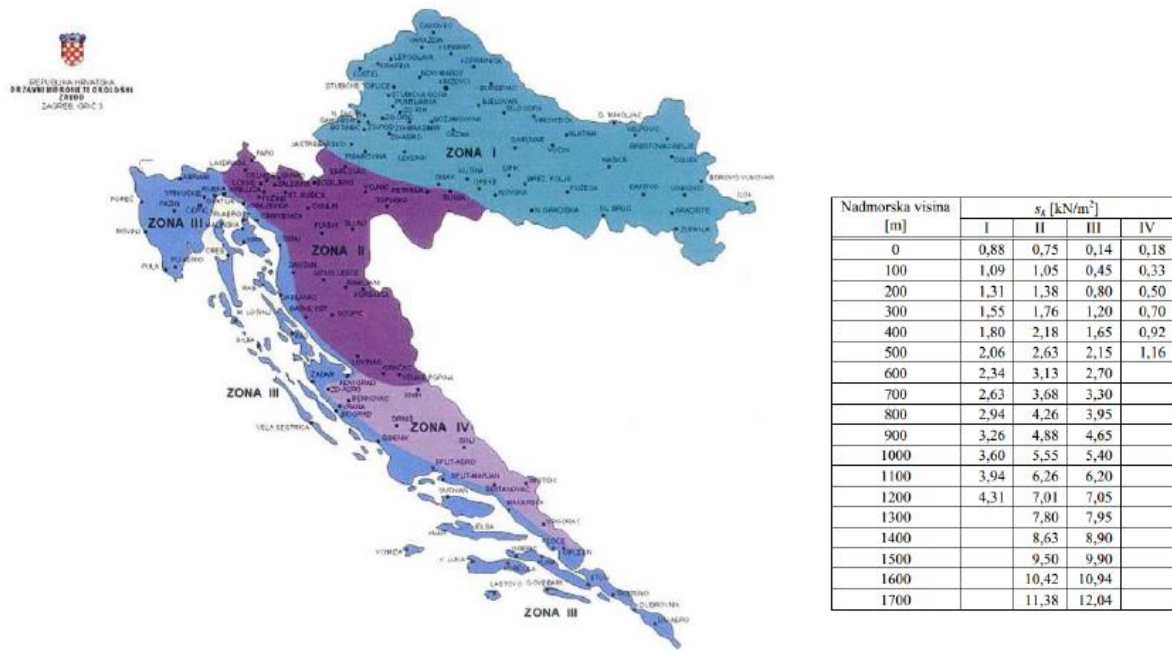
Utjecaj geometrije krova uzet je u obzir s koeficijentom oblika opterećenja snijegom, μ , u ovisnosti o nagibu krova.



Slika 9. Dijagram za određivanje koeficijent oblika opterećenja snijegom na krovu u ovisnosti o kutu α

Za ravni krov očitano:

$$\mu_i = 0.8$$



Slika 10. Klimatske zone karakterističnog opterećenja snijegom s_k (kN/m²)

Za područje Omiša, zona III. nadmorske visine do 100 m, za potrebe proračuna očitano:

$$s_k = 0,45 \text{ (kN/m}^2\text{)}$$

$$s = 0,80 \cdot 1,0 \cdot 1,0 \cdot 0,45 = 0,36 \text{ (kN/m}^2\text{)}$$

8.8 Vjetar

Opterećenje vjetrom definirano je Eurokodom 1991-1-4 – Djelovanje vjetra (Eurocode 1: Actions on structures - General actions - Part 1-4: Wind actions).

$v_{b,0}$ (ili $v_{ref,0}$ - u prednormi) je osnovna poredbena brzina vjetra ovisna o geografskom položaju objekta (dana na mapi na sljedećoj stranici). Osnovna poredbena vrijednost brzine vjetra je karakteristična srednja 10-minutna vrijednost brzine vjetra, neovisna o smjeru vjetra, vremenu i godišnjem dobu, na 10 m iznad površine otvorenog terena, koji može biti obrastao travom i grmljem i manjim preprekama.

Vrijednost osnovne poredbene brzine vjetra $v_{b,0}$ (na mapi) dodatno se korigira s obzirom na smjer vjetra, godišnje doba i nadmorsku visinu, te se tako dobiva poredbena (referentna) brzina vjetra:

$$V_b = c_{DIR} \cdot c_{TEM} \cdot c_{ALT} \cdot v_{b,0}$$

Koeficijent smjera vjetra (c_{DIR}) proizlazi iz odnosa brzine vjetra za različiti smjer vjetra i uzima se za cijelo područje Hrvatske $c_{DIR} = 1.0$.

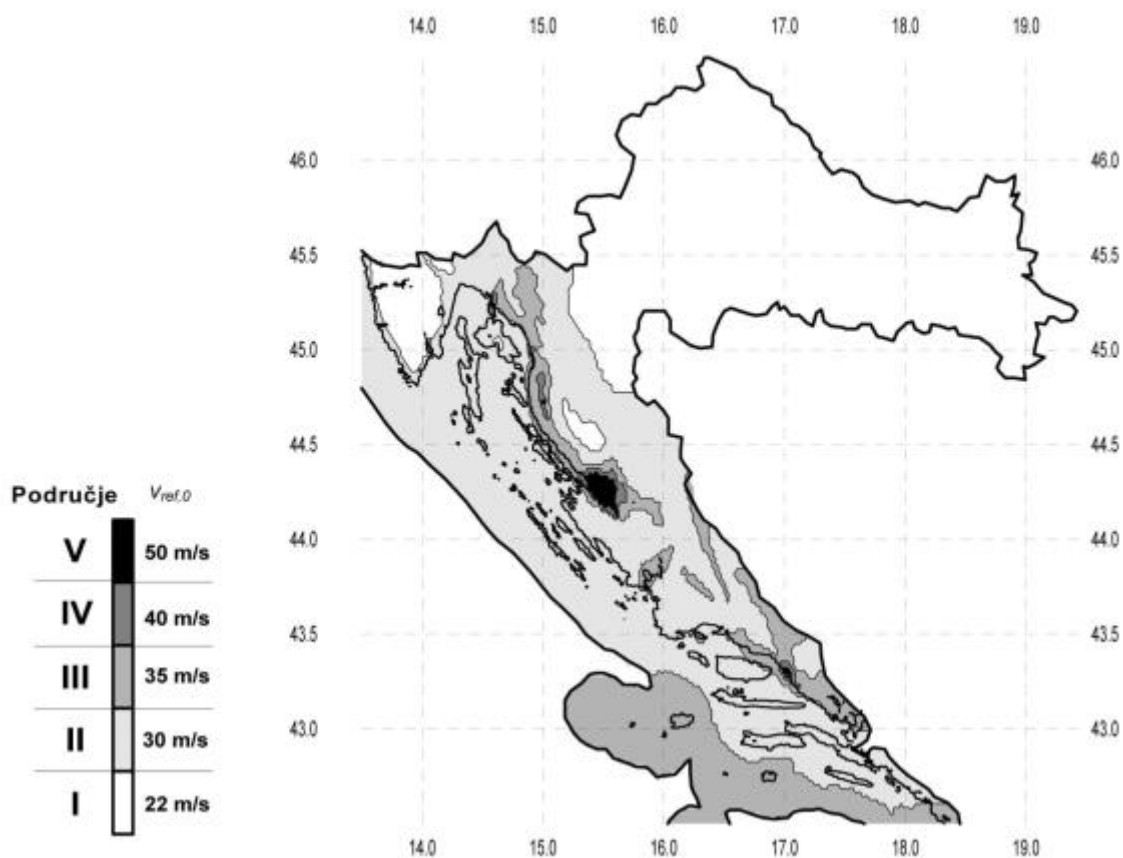
Koeficijent godišnjeg doba (c_{TEM}) uzima se za cijelo područje Hrvatske $c_{TEM} = 1.0$.

Koeficijent nadmorske visine (c_{ALT}) koji obuhvaća povećanje brzine vjetra s nadmorskom visinom, zbog ograničenog broja mjernih mjesta na planinskom području Republike Hrvatske nije moguće egzaktno odrediti, te se koristi izraz

$$c_{ALT} = 1 + 0.0001 \cdot a_s ,$$

gdje je a_s nadmorska visina mjesta u (m).

Područja	$v_{b,0}$ (m/s)
I	22
II	30
III	35
IV	40
V	50



Slika 11. Karta područja opterećenja vjetrom

Objekt se nalazi u Omišu, na poziciji gdje je uglavnom nezaštićena od djelovanja vjetra i smještena na nadmorskoj visini od 10 m.n.m.

$$c_{ALT} = 1 + 0.0001 \cdot a_s = 1 + 0.0001 \cdot 10 = 1.001$$

Prema navedenim normama, predmetna lokacija je smještena u III. vjetrovnoj zoni.

Osnovna poredbena vrijednost brzine vjetra u toj zoni iznosi:

$$v_{b,0} = 35 \text{ m/s}$$

$$v_b = 1.0 \cdot 1.0 \cdot 1.001 \cdot 35.0 = 35.04 \text{ m/s}$$

Srednja brzina vjetra na nekoj visini z :

$$v_m = c_r(z) \cdot c_0(z) \cdot v_b$$

$$c_r(z) = \left[k_r \cdot \ln(z/z_0) \right] \quad \text{za } z_{\min} \leq z \leq z_{\max}$$

$$c_r(z) = c_r(z_{\min}) \quad \text{za } z \leq z_{\min}$$

gdje je:

c_r - koeficijent hrapavosti

c_0 - koeficijent topografije (uglavnom se uzima 1.0)

k_r - koeficijent terena

$$k_r = 0.19 \cdot \left(\frac{z_0}{z_{0,II}} \right)^{0.07}$$

Kategorija terena	Opis	K_r	z_0 [m]	z_{min} [m]
0	More ili područje uz more otvoreno prema moru	0.156	0.003	1
I	Uzburkano otvoreno more ili jezero, s najmanje 5 km dužine navjetrine i gladak ravan teren bez prepreka	0.170	0.01	1
II	Poljoprivredno zemljište s ogradama, povremenim malim poljoprivrednim objektima, kućama ili drvećem	0.190	0.05	2
III	Predgrađa ili industrijske zone i stalne šume	0.215	0.30	5
IV	Urbane zone u kojima je najmanje 15% površine pokriveno zgradama čija je srednja visina veća od 15 m	0.234	1.00	10

Slika 12. Kategorije terena i poredbene vrijednosti

Maksimalna visina z_{max} obično se uzima 200 m.

Prema navedenim normama, predmetna lokacija je smještena u kategoriju terena je 0.

$$k_r = 0.156$$

$$z_0 = 0.003 \text{ m}$$

$$z_{min} = 1 \text{ m}$$

Turbulencija vjetra na visini z iznad terena dana je izrazom:

$$I_v(z) = \frac{1}{c_0(z) \cdot \ln(z/z_0)} \quad \text{za } z_{min} \leq z \leq z_{max}$$

$$I_v(z) = I_v(z_{min}) \quad \text{za } z \leq z_{min}$$

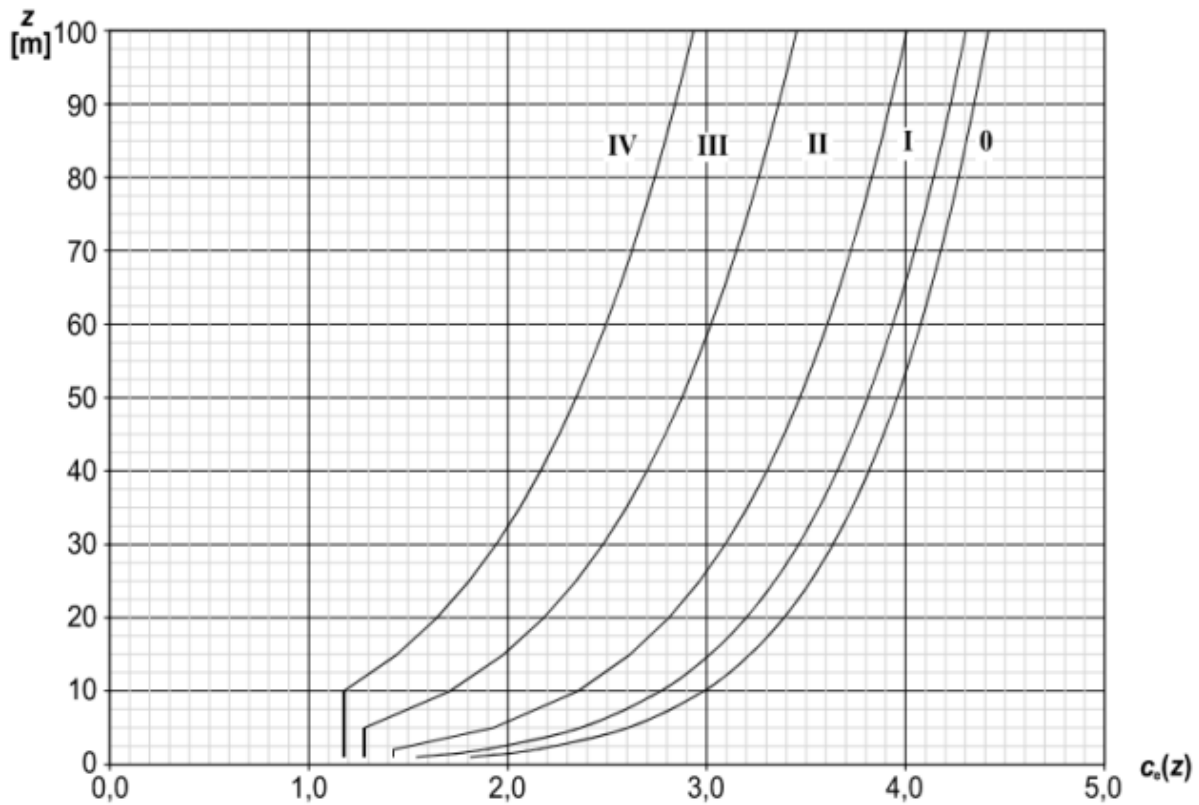
Pa je maksimalni tlak brzine vjetra $q_p(z_e)$:

$$q_p(z) = \left[1 + 7 \cdot I_v(z) \right] \cdot \frac{\rho_{zr}}{2} \cdot v_m^2(z) = c_e(z) \cdot q_b$$

$$q_b = \frac{\rho_{zr}}{2} \cdot v_b^2$$

$$\rho_{zr} = 1.25 \text{ kg/m}^3$$

Faktor izloženosti određuje se iz dijagrama ovisnosti kategorije terena i visine iznad terena.



Slika 13. Koeficijent položaja $c_e(z)$ u ovisnosti o kategoriji terena i visini (z) iznad terena

Rezultirajuća sila vjetra:

Sila vjetra na vanjske plohe

$$w_e = q_p(z_e) \cdot c_{pe}$$

c_{pe} - koeficijent vanjskog tlaka

Sila vjetra na unutarnje plohe

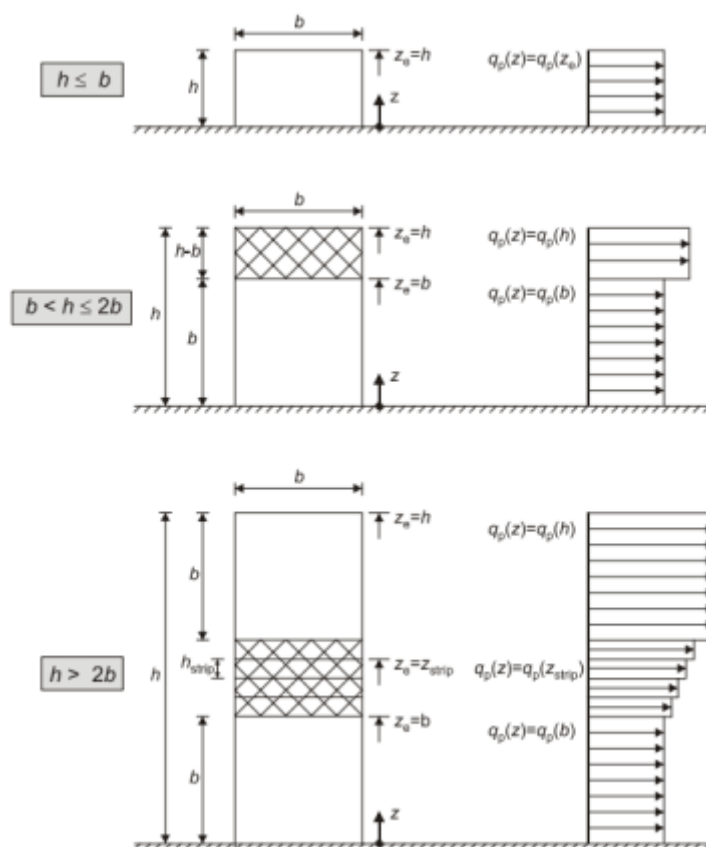
$$w_i = q_p(z_e) \cdot c_{pi}$$

c_{pe} - koeficijent unutarnjeg tlaka

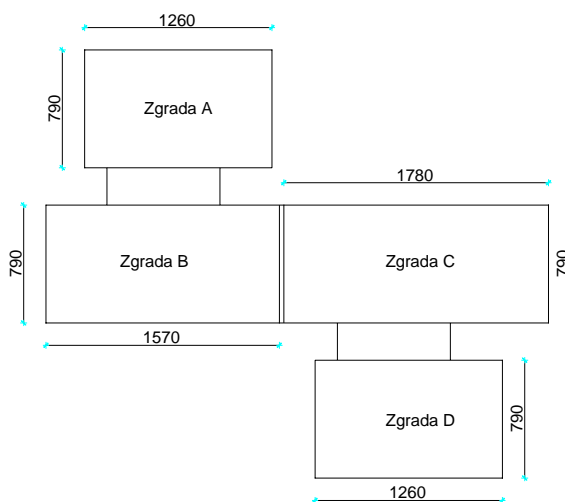
z_e – referentna visina objekta

Referentna visina objekta z_e određuje se prema odnosu h/b .

Određivanje koeficijenta vanjskog tlaka c_{pe}



Slika 14. Referentna visina z_e u ovisnosti h i b , te odgovarajući profil pritiska



Slika 15. Tlocrtna skica predmetne građevine

Visina konstrukcije nad tlom:

15.40 m

Širina konstrukcije na koju puše vjetar:

	X smjer (m)	Y smjer (m)
Zgrada A	12.60	7.90
Zgrada B	15.70	7.90
Zgrada C	17.80	7.90
Zgrada D	12.60	7.90

Poredbena visina:

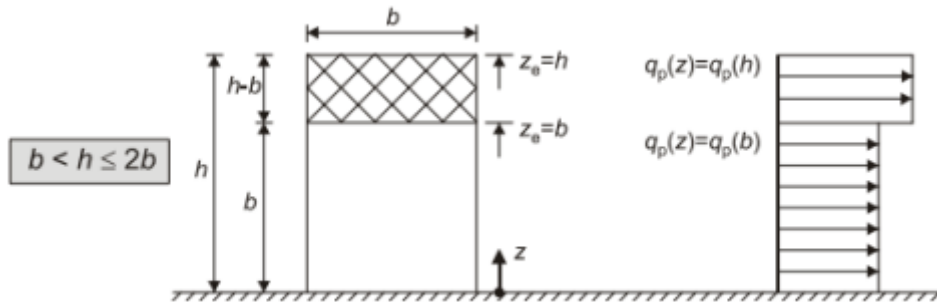
Y smjer

Zgrada A i D

$$b < h \leq 2b$$

$$z_e = b = 12.60 \text{ m}$$

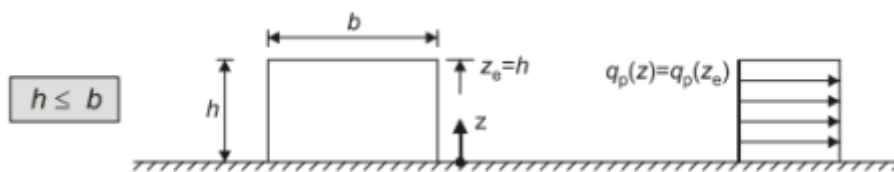
$$z_e = h = 15.40 \text{ m}$$



Zgrada B

$$h \leq b$$

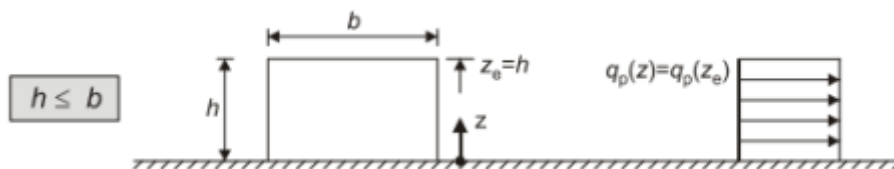
$$z_e = h = 15.40 \text{ m}$$



Zgrada C

$$h \leq b$$

$$z_e = h = 15.40 \text{ m}$$



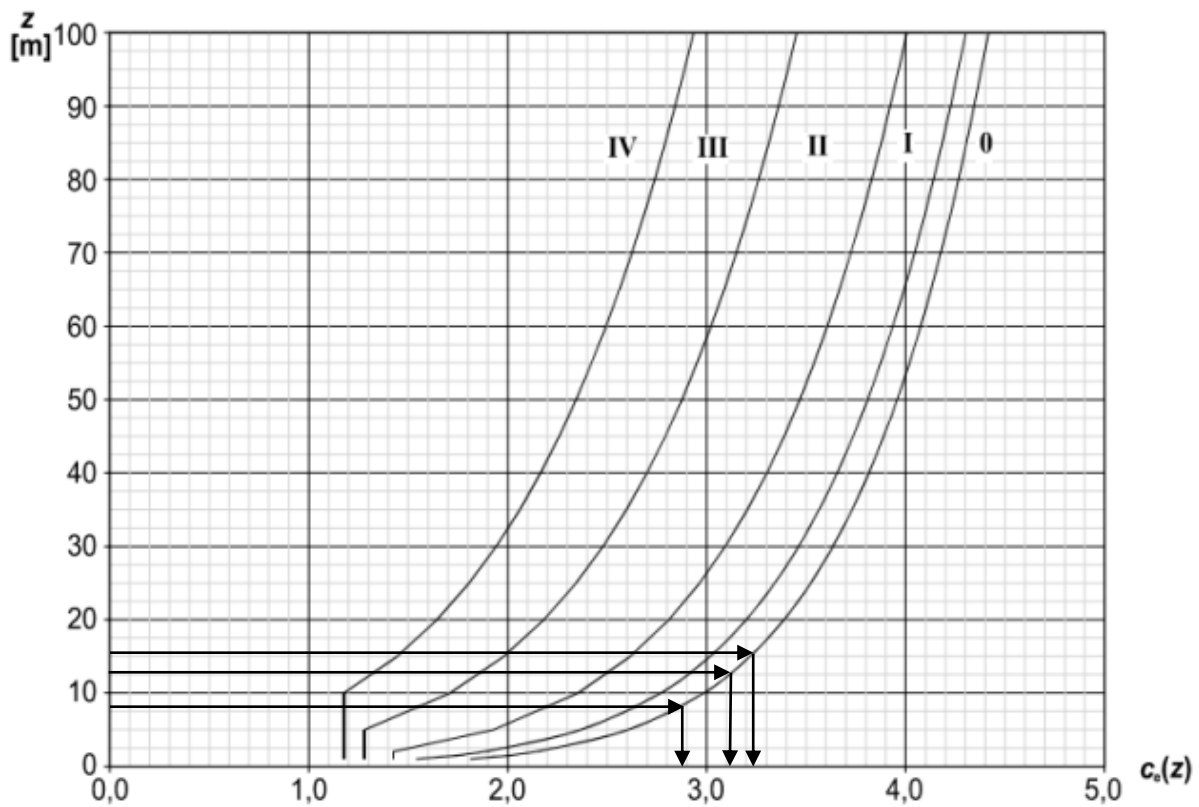
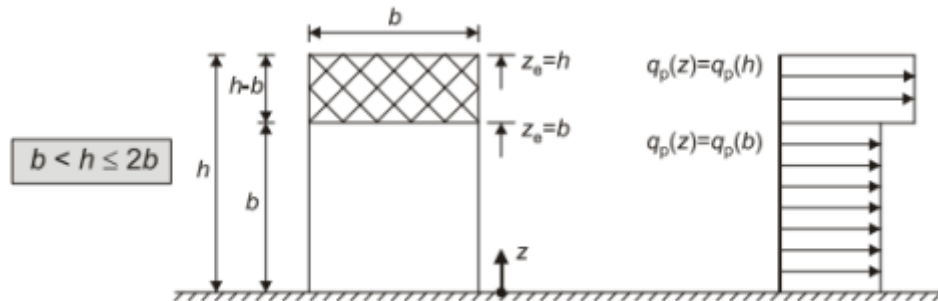
X smjer

Zgrada A, B, C, D

$$b < h \leq 2b$$

$$z_e = b = 7.90 \text{ m}$$

$$z_c = h = 15.40 \text{ m}$$



Koeffijenti izloženosti:

Y smjer

Zgrada A i D

$$c_e(z_e) = 3.11 \text{ (do visine 12.60 m)}$$

$$c_e(z_e) = 3.23 \text{ (od visine 12.60 m do visine 15.40 m)}$$

Zgrada B i C

$$c_e(z_e) = 3.23 \text{ (do visine 15.40 m)}$$

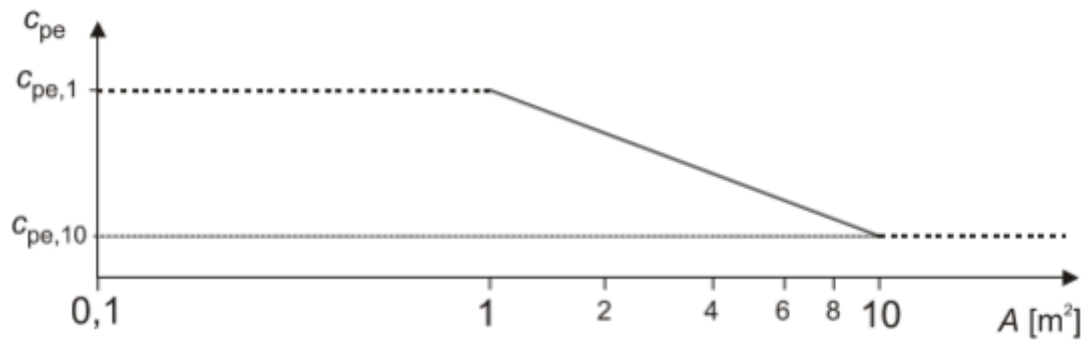
X smjer

Zgrada A, B, C, D

$c_e(z_e) = 2.88$ (do visine 7.90 m)

$c_e(z_e) = 3.23$ (od visine 7.90 m do visine 15.40 m)

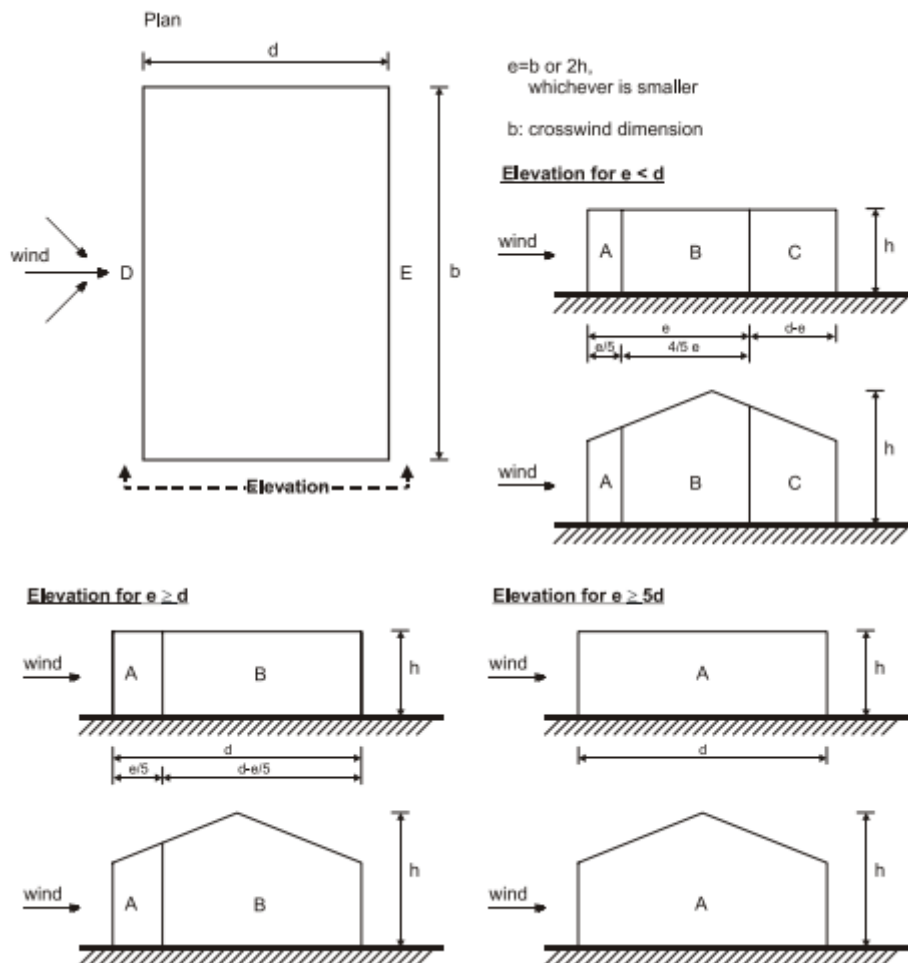
Rezultirajuća sila vjetra, tj. koeficijent rezultirajuće sile c_{pe} , ovisi i o površini na koju vjetar djeluje. Koeficijent rezultirajuće sile za predmetnu građevinu odabran je $c_{pe,10}$.



Slika 16. Koeficijent rezultirajuće c_{pe} sile u ovisnosti o površini na koju vjetar djeluje

Podjela predmetne zgrade na zone:

1. Vertikalni zidovi

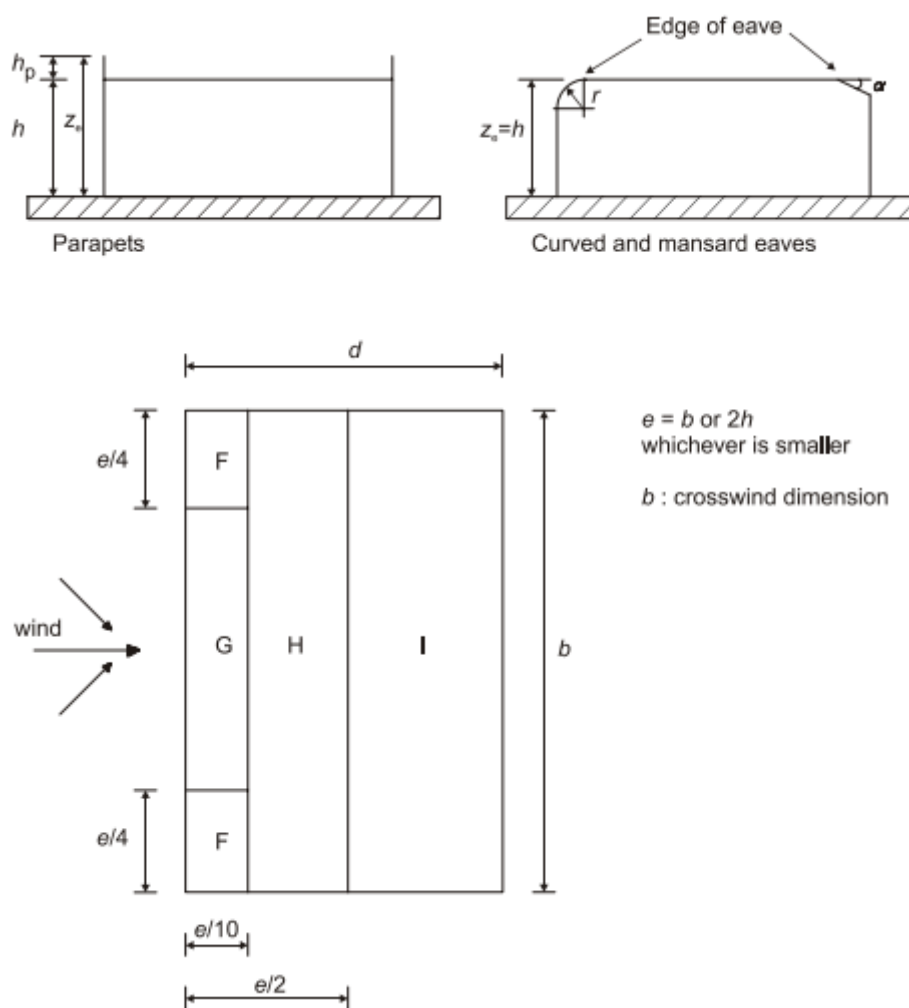


Slika 17. Područja djelovanja vanjskog tlaka za vertikalne zidove

Tablica 8. Koeficijenti vanjskog tlaka za vertikalne zidove

Zone	A		B		C		D		E	
	$C_{pe,10}$	$C_{pe,1}$	$C_{pe,10}$	$C_{pe,1}$	$C_{pe,10}$	$C_{pe,1}$	$C_{pe,10}$	$C_{pe,1}$	$C_{pe,10}$	$C_{pe,1}$
5	-1,2	-1,4	-0,8	-1,1	-0,5		+0,8	+1,0	-0,7	
1	-1,2	-1,4	-0,8	-1,1	-0,5		+0,8	+1,0	-0,5	
$\leq 0,25$	-1,2	-1,4	-0,8	-1,1	-0,5		+0,7	+1,0	-0,3	

2. Ravni krovovi



Slika 18. Područja djelovanja vanjskog tlaka za ravne krovove

Predmetna građevina sadrži ravne krovove izvedene sa parapetom u visini 0.5 m.

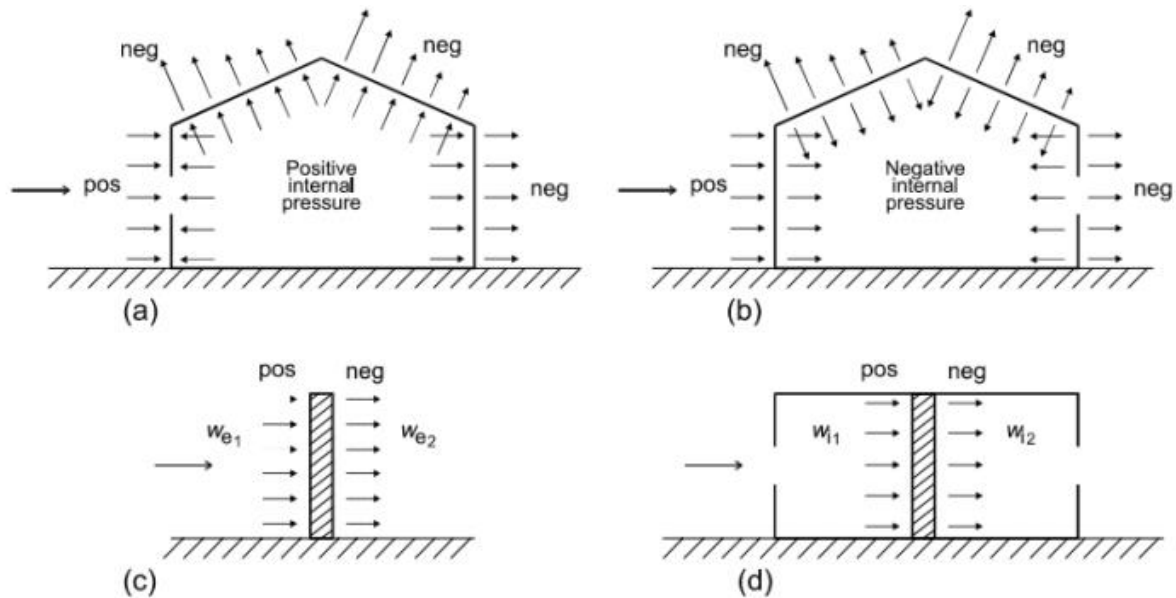
Tablica 9. Koeficijenti vanjskog tlaka za ravne krovove

Roof type		Zone							
		F		G		H		I	
		$C_{pe,10}$	$C_{pe,1}$	$C_{pe,10}$	$C_{pe,1}$	$C_{pe,10}$	$C_{pe,1}$	$C_{pe,10}$	$C_{pe,1}$
Sharp eaves		-1,8	-2,5	-1,2	-2,0	-0,7	-1,2	+0,2	-0,2
With Parapets	$h_p/h=0,025$	-1,6	-2,2	-1,1	-1,8	-0,7	-1,2	+0,2	-0,2
	$h_p/h=0,05$	-1,4	-2,0	-0,9	-1,6	-0,7	-1,2	+0,2	-0,2
	$h_p/h=0,10$	-1,2	-1,8	-0,8	-1,4	-0,7	-1,2	+0,2	-0,2

Određivanje koeficijenta unutarnjeg tlaka c_{pi}

Maksimalni koeficijent unutarnjeg tlaka je 0.8, a minimalni koeficijent unutarnjeg tlaka (podtlak) je -0.5.

Rezultirajuća sila vjetra na vanjske i unutarnje plohe (w_e i w_i) se raspoređi prema shemi prikazanoj na narednoj slici, te se zbrajanjem odnosno oduzimanjem rezultirajuće sile vjetra dobije ekvivalentna sila vjetra na plohu.

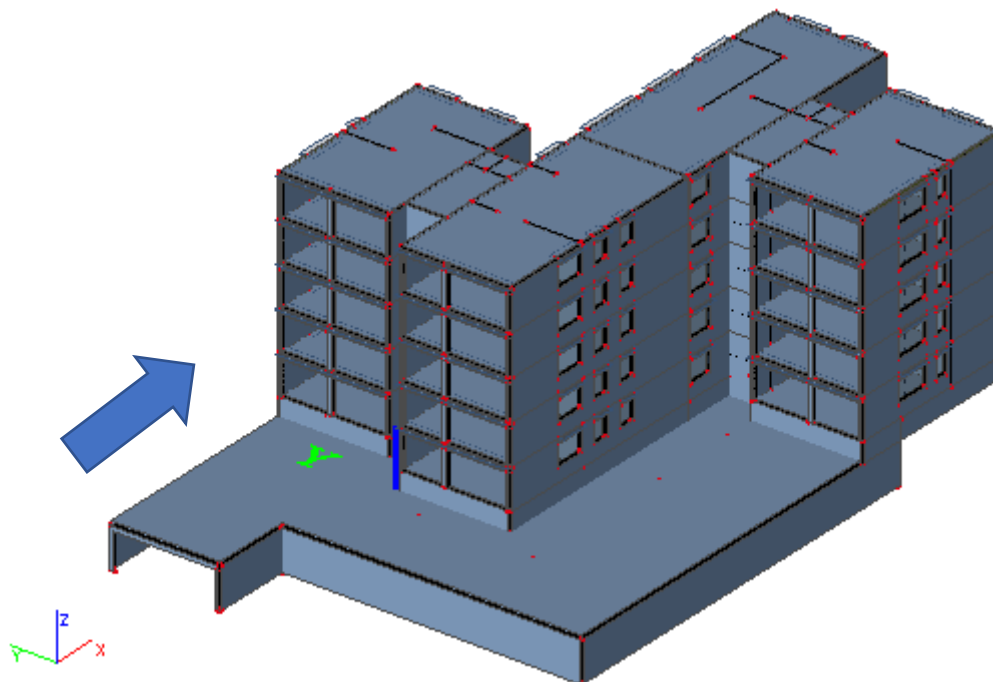


Slika 19. Smjer djelovanja unutarnjeg i vanjskog tlaka

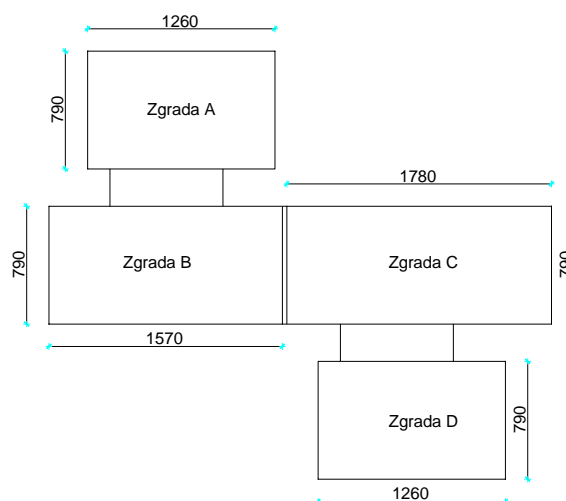
U daljnjoj razradi proračuna opterećenja vjetrom prikazana je analiza vjetra u određenom smjeru i dobiveni rezultati.

8.8.1 Analiza vjetra u X smjeru

Rješenja su dobivena za svaki dio promatrane građevine pojedinačno.



Slika 20. Djelovanje vjetra u X smjeru



Slika 21. Tlocrtna skica predmetne građevine

Maksimalni tlak brzine vjetra $q_p(z)$ na vanjske zidove:

Zgrada A, B, C, D

z_e	7.90	z_e	15.40
$v_{b,0}$ (m/s)	35.0	$v_{b,0}$ (m/s)	35.0
a_s (m)	10	a_s (m)	10
c_{ALT}	1.001	c_{ALT}	1.001
c_{DIR}	1.0	c_{DIR}	1.0
c_{TEM}	1.0	c_{TEM}	1.0
v_b (m/s)	35.035	v_b (m/s)	35.035
k_r	0.156	k_r	0.156
z	7.90	z	15.40
z_0	0.003	z_0	0.003
$c_r(z)$	1.2287	$c_r(z)$	1.3328
$c_0(z)$	1.0	$c_0(z)$	1.0
$v_m(z)$	43.0460	$v_m(z)$	46.6942
$I_v(z)$	0.1270	$I_v(z)$	0.1170
ρ_{zr} (kg/m ³)	1.25	ρ_{zr} (kg/m ³)	1.25
$q_p(z)$ (kN/m ²)	2.1874	$q_p(z)$ (kN/m ²)	2.4792

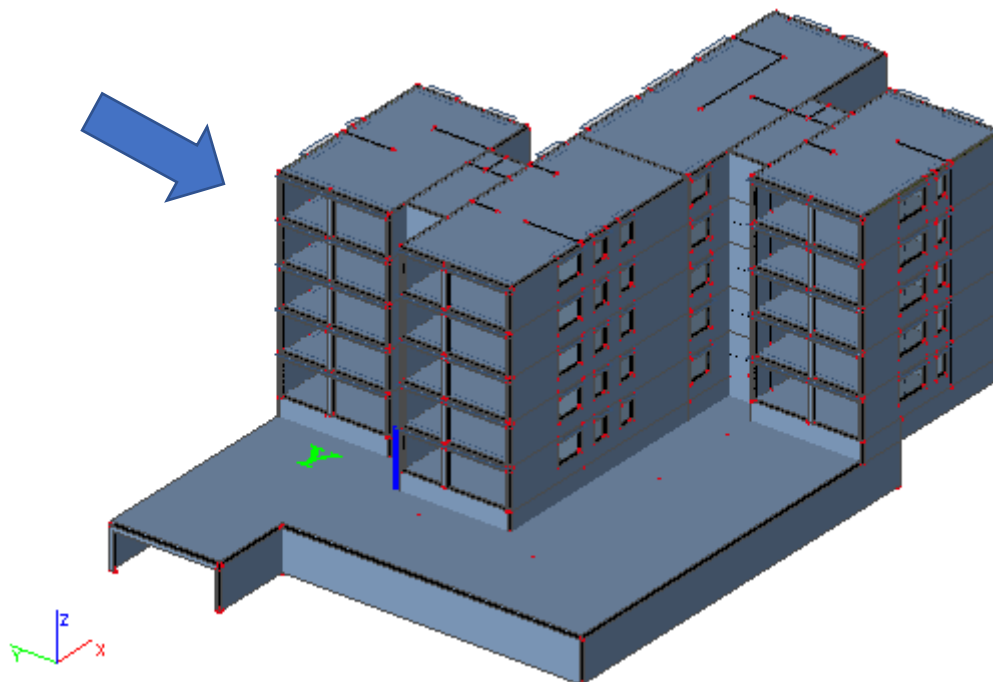
Iznosi tlaka vjetra na vanjske površine w_{ekv} :

Zgrada A, B, C, D

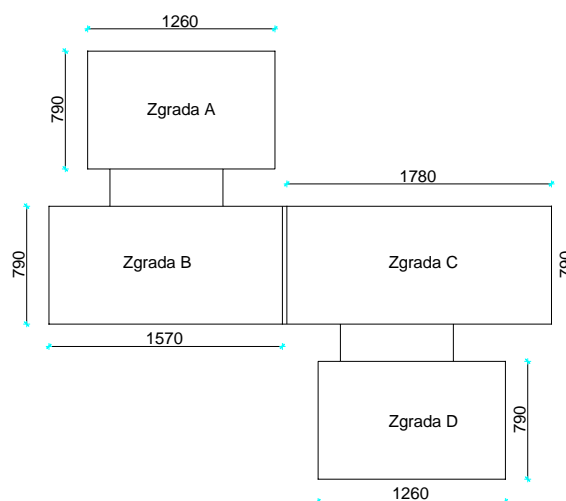
ZONA	A	B	C	D	E	F	G	H
$q_p(z)$ (kN/m ²) (7.90 m)	2.187	2.187	2.187	2.187	2.187	2.187	2.187	2.187
$q_p(z)$ (kN/m ²) (15.40 m)	2.479	2.479	2.479	2.479	2.479	2.479	2.479	2.479
c_{pe}	-1.2	-0.8	-0.5	0.8	-0.5	-1.6	-1.1	-0.7
$c_{pi}(\max)$	0.8	0.8	0.8	0.8	0.8	0.8	0.8	0.8
$c_{pi}(\min)$	-0.5	-0.5	-0.5	-0.5	-0.5	-0.5	-0.5	-0.5
w_e (kN/m ²) (7.90 m)	-2.625	-1.750	-1.094	1.750	-1.094	-3.500	-2.406	-1.531
w_e (kN/m ²) (15.40 m)	-2.975	-1.983	-1.240	1.983	-1.240	-3.967	-2.727	-1.735
w_i (kN/m ²) (max, 7.90)	1.750	1.750	1.750	1.750	1.750	1.750	1.750	1.750
w_i (kN/m ²) (max, 15.40)	1.983	1.983	1.983	1.983	1.983	1.983	1.983	1.983
w_i (kN/m ²) min, 7.90)	-1.094	-1.094	-1.094	-1.094	-1.094	-1.094	-1.094	-1.094
w_i (kN/m ²) (min, 15.40)	-1.240	-1.240	-1.240	-1.240	-1.240	-1.240	-1.240	-1.240
$w_{ekv} = w_e \text{ "+" } w_i$ (7.90 m)	-4.37	-3.50	-2.84	0.00	-2.84	-5.25	-4.16	-3.28
$w_{ekv} = w_e \text{ "+" } w_i$ (15.40 m)	-4.96	-3.97	-3.22	0.00	-3.22	-5.95	-4.71	-3.72
$w_{ekv} = w_e \text{ "+" } w_i$ (7.90 m)	-1.53	-0.66	0.00	2.84	0.00	-2.41	-1.31	-0.44
$w_{ekv} = w_e \text{ "+" } w_i$ (15.40 m)	-1.74	-0.74	0.00	3.22	0.00	-2.73	-1.49	-0.50

8.8.2 Analiza vjetra u Y smjeru

Rješenja su dobivena za svaki dio promatrane građevine pojedinačno.



Slika 22. Djelovanje vjetra u Y smjeru



Slika 23. Tlocrtna skica predmetne građevine

Maksimalni tlak brzine vjetra $q_p(z)$ na vanjske zidove:

Zgrada A

z_e	12.60	z_e	15.40
$v_{b,0}$ (m/s)	35.0	$v_{b,0}$ (m/s)	35.0
a_s (m)	10	a_s (m)	10
c_{ALT}	1.001	c_{ALT}	1.001
c_{DIR}	1.0	c_{DIR}	1.0
c_{TEM}	1.0	c_{TEM}	1.0
v_b (m/s)	35.035	v_b (m/s)	35.035
k_r	0.156	k_r	0.156
z	12.60	z	15.40
z_0	0.003	z_0	0.003
$c_r(z)$	1.3015	$c_r(z)$	1.3328
$c_0(z)$	1.0	$c_0(z)$	1.0
$v_m(z)$	45.5975	$v_m(z)$	46.6942
$I_v(z)$	0.1199	$I_v(z)$	0.1170
ρ_{zr} (kg/m ³)	1.25	ρ_{zr} (kg/m ³)	1.25
$q_p(z)$ (kN/m ²)	2.3898	$q_p(z)$ (kN/m ²)	2.4792

Zgrada B

z_e	15.40
$v_{b,0}$ (m/s)	35.0
a_s (m)	10
c_{ALT}	1.001
c_{DIR}	1.0
c_{TEM}	1.0
v_b (m/s)	35.035
k_r	0.156
z	15.40
z_0	0.003
$c_r(z)$	1.3328
$c_0(z)$	1.0
$v_m(z)$	46.6942
$I_v(z)$	0.1170
ρ_{zr} (kg/m ³)	1.25
$q_p(z)$ (kN/m ²)	2.4792

Zgrada C

z_e	15.40
$v_{b,0}$ (m/s)	35.0
a_s (m)	10
c_{ALT}	1.001
c_{DIR}	1.0
c_{TEM}	1.0
v_b (m/s)	35.035
k_r	0.156
z	15.40
z_0	0.003
$c_r(z)$	1.3328
$c_0(z)$	1.0
$v_m(z)$	46.6942
$I_v(z)$	0.1170
ρ_{zr} (kg/m ³)	1.25
$q_p(z)$ (kN/m ²)	2.4792

Zgrada D

z_e	12.60	z_e	15.40
$v_{b,0}$ (m/s)	35.0	$v_{b,0}$ (m/s)	35.0
a_s (m)	10	a_s (m)	10
c_{ALT}	1.001	c_{ALT}	1.001
c_{DIR}	1.0	c_{DIR}	1.0
c_{TEM}	1.0	c_{TEM}	1.0
v_b (m/s)	35.035	v_b (m/s)	35.035
k_r	0.156	k_r	0.156
z	12.60	z	15.40
z_0	0.003	z_0	0.003
$c_r(z)$	1.3015	$c_r(z)$	1.3328
$c_0(z)$	1.0	$c_0(z)$	1.0
$v_m(z)$	45.5975	$v_m(z)$	46.6942
$I_v(z)$	0.1199	$I_v(z)$	0.1170
ρ_{zr} (kg/m ³)	1.25	ρ_{zr} (kg/m ³)	1.25
$q_p(z)$ (kN/m ²)	2.3898	$q_p(z)$ (kN/m ²)	2.4792

Iznosi tlaka vjetra na vanjske površine w_{ekv} :

Zgrada A

ZONA	A	B	C	D	E	F	G	H
$q_p(z)$ (kN/m ²) (12.60 m)	2.390	2.390	2.390	2.390	2.390	2.390	2.390	2.390
$q_p(z)$ (kN/m ²) (15.40 m)	2.479	2.479	2.479	2.479	2.479	2.479	2.479	2.479
c_{pe}	-1.2	-0.8	-0.5	0.8	-0.5	-1.6	-1.1	-0.7
$c_{pi}(\max)$	0.8	0.8	0.8	0.8	0.8	0.8	0.8	0.8
$c_{pi}(\min)$	-0.5	-0.5	-0.5	-0.5	-0.5	-0.5	-0.5	-0.5
w_e (kN/m ²) (12.60 m)	-2.868	-1.912	-1.195	1.912	-1.195	-3.824	-2.629	-1.673
w_e (kN/m ²) (15.40 m)	-2.975	-1.983	-1.240	1.983	-1.240	-3.967	-2.727	-1.735
w_i (kN/m ²) (max, 12.60)	1.912	1.912	1.912	1.912	1.912	1.912	1.912	1.912
w_i (kN/m ²) (max, 15.40)	1.983	1.983	1.983	1.983	1.983	1.983	1.983	1.983
w_i (kN/m ²) min, 12.60)	-1.195	-1.195	-1.195	-1.195	-1.195	-1.195	-1.195	-1.195
w_i (kN/m ²) (min, 15.40)	-1.240	-1.240	-1.240	-1.240	-1.240	-1.240	-1.240	-1.240
$w_{ekv} = w_e "+"$ w_i (12.60 m)	-4.78	-3.82	-3.11	0.00	-3.11	-5.74	-4.54	-3.58
$w_{ekv} = w_e "+"$ w_i (15.40 m)	-4.96	-3.97	-3.22	0.00	-3.22	-5.95	-4.71	-3.72
$w_{ekv} = w_e "+"$ w_i (12.60 m)	-1.67	-0.72	0.00	3.11	0.00	-2.63	-1.43	-0.48
$w_{ekv} = w_e "+"$ w_i (15.40 m)	-1.74	-0.74	0.00	3.22	0.00	-2.73	-1.49	-0.50

Zgrada B

ZONA	A	B	C	D	E	F	G	H
$q_p(z)$ (kN/m ²) (15.40 m)	2.479	2.479	2.479	2.479	2.479	2.479	2.479	2.479
c_{pe}	-1.2	-0.8	-0.5	0.8	-0.5	-1.6	-1.1	-0.7
$c_{pi}(\max)$	0.8	0.8	0.8	0.8	0.8	0.8	0.8	0.8
$c_{pi}(\min)$	-0.5	-0.5	-0.5	-0.5	-0.5	-0.5	-0.5	-0.5
w_e (kN/m ²) (15.40 m)	-2.975	-1.983	-1.240	1.983	-1.240	-3.967	-2.727	-1.735
w_i (kN/m ²) (max, 15.40)	1.983	1.983	1.983	1.983	1.983	1.983	1.983	1.983
w_i (kN/m ²) (min, 15.40)	-1.240	-1.240	-1.240	-1.240	-1.240	-1.240	-1.240	-1.240
$w_{ekv} = w_e "+"$ w_i (15.40)	-4.96	-3.97	-3.22	0.00	-3.22	-5.95	-4.71	-3.72
$w_{ekv} = w_e "+"$ w_i (15.40)	-1.74	-0.74	0.00	3.22	0.00	-2.73	-1.49	-0.50

Zgrada C

ZONA	A	B	C	D	E	F	G	H
$q_p(z)$ (kN/m ²) (15.40 m)	2.479	2.479	2.479	2.479	2.479	2.479	2.479	2.479
c_{pe}	-1.2	-0.8	-0.5	0.8	-0.5	-1.6	-1.1	-0.7
$c_{pi}(\max)$	0.8	0.8	0.8	0.8	0.8	0.8	0.8	0.8
$c_{pi}(\min)$	-0.5	-0.5	-0.5	-0.5	-0.5	-0.5	-0.5	-0.5
w_e (kN/m ²) (15.40 m)	-2.975	-1.983	-1.240	1.983	-1.240	-3.967	-2.727	-1.735
w_i (kN/m ²) (max, 15.40)	1.983	1.983	1.983	1.983	1.983	1.983	1.983	1.983
w_i (kN/m ²) (min, 15.40)	-1.240	-1.240	-1.240	-1.240	-1.240	-1.240	-1.240	-1.240
$w_{ekv} = w_e + w_i$ (15.40)	-4.96	-3.97	-3.22	0.00	-3.22	-5.95	-4.71	-3.72
$w_{ekv} = w_e + w_i$ (15.40)	-1.74	-0.74	0.00	3.22	0.00	-2.73	-1.49	-0.50

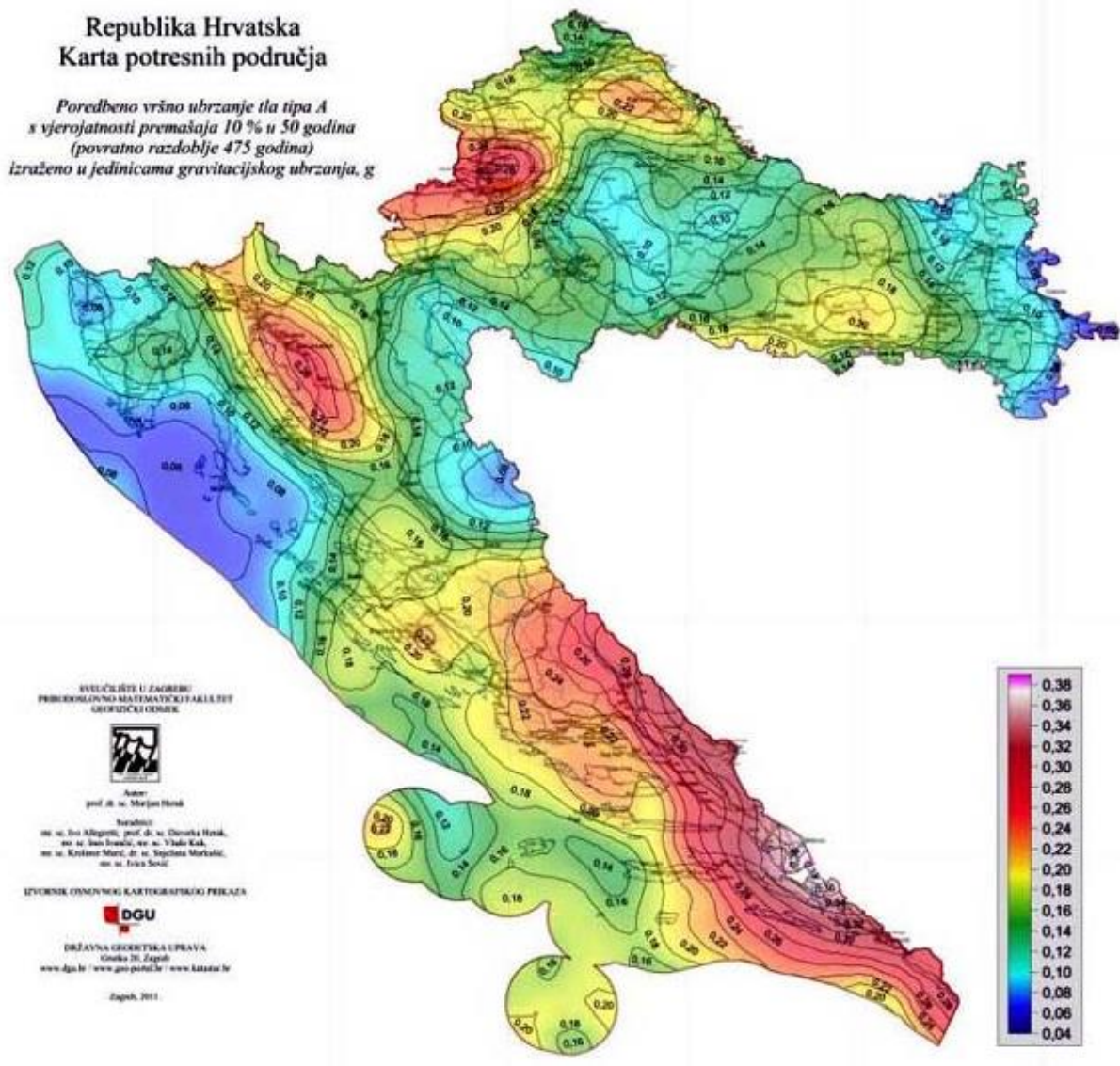
Zgrada D

ZONA	A	B	C	D	E	F	G	H
$q_p(z)$ (kN/m ²) (12.60 m)	2.390	2.390	2.390	2.390	2.390	2.390	2.390	2.390
$q_p(z)$ (kN/m ²) (15.40 m)	2.479	2.479	2.479	2.479	2.479	2.479	2.479	2.479
c_{pe}	-1.2	-0.8	-0.5	0.8	-0.5	-1.6	-1.1	-0.7
$c_{pi}(\max)$	0.8	0.8	0.8	0.8	0.8	0.8	0.8	0.8
$c_{pi}(\min)$	-0.5	-0.5	-0.5	-0.5	-0.5	-0.5	-0.5	-0.5
w_e (kN/m ²) (12.60 m)	-2.868	-1.912	-1.195	1.912	-1.195	-3.824	-2.629	-1.673
w_e (kN/m ²) (15.40 m)	-2.975	-1.983	-1.240	1.983	-1.240	-3.967	-2.727	-1.735
w_i (kN/m ²) (max, 12.60)	1.912	1.912	1.912	1.912	1.912	1.912	1.912	1.912
w_i (kN/m ²) (max, 15.40)	1.983	1.983	1.983	1.983	1.983	1.983	1.983	1.983
w_i (kN/m ²) min, 12.60)	-1.195	-1.195	-1.195	-1.195	-1.195	-1.195	-1.195	-1.195
w_i (kN/m ²) (min, 15.40)	-1.240	-1.240	-1.240	-1.240	-1.240	-1.240	-1.240	-1.240
$w_{ekv} = w_e + w_i$ w_i (12.60 m)	-4.78	-3.82	-3.11	0.00	-3.11	-5.74	-4.54	-3.58
$w_{ekv} = w_e + w_i$ w_i (15.40 m)	-4.96	-3.97	-3.22	0.00	-3.22	-5.95	-4.71	-3.72
$w_{ekv} = w_e + w_i$ w_i (12.60 m)	-1.67	-0.72	0.00	3.11	0.00	-2.63	-1.43	-0.48
$w_{ekv} = w_e + w_i$ w_i (15.40 m)	-1.74	-0.74	0.00	3.22	0.00	-2.73	-1.49	-0.50

8.9 Potres

Potresne sile proračunate su pojednostavljenim postupkom. Za proračun potresnog opterećenja korištena je višemodalna spektralna analiza. Građevina je smještena u turističkom naselju Brzet u blizini Omiša, u VIII. potresnoj zoni prema važećoj seizmičkoj karti Republike Hrvatske.

Karte s tumačem su sastavni dio nacionalnog dodatka za niz normi HRN EN 1998-1:2011/NA:2011, Eurokod 8: Projektiranje potresne otpornosti konstrukcija - 1.dio: Opća pravila, potresna djelovanja i pravila za zgrade.



Slika 24. Seizmička karta Republike Hrvatske

Usvojeno projektirano ubrzanje tla iznosi $a = 0.227g$ za povratni period od 475 godina.

Građevina je temeljena na tlu koje pripada kategoriji A, prema parametrima danim u Geotehničkom elaboratu. Pretpostavlja se srednja klasa ponašanja: DCM (medium ductility)



Slika 25. Prikaz parametara za predmetnu lokaciju

Potresno djelovanje u nekoj točki na površini općenito se prikazuje elastičnim spektrom odziva tla koji se naziva “elastični spektar odziva”. Postoje dva “elastična spektra odziva”, koji se odabiru u skladu s očekivanom magnitudom površinskih poprečnih valova M_s .

Ovisno o tipu tla imamo različite parametre za pojedini tip elastičnog spektra odziva.

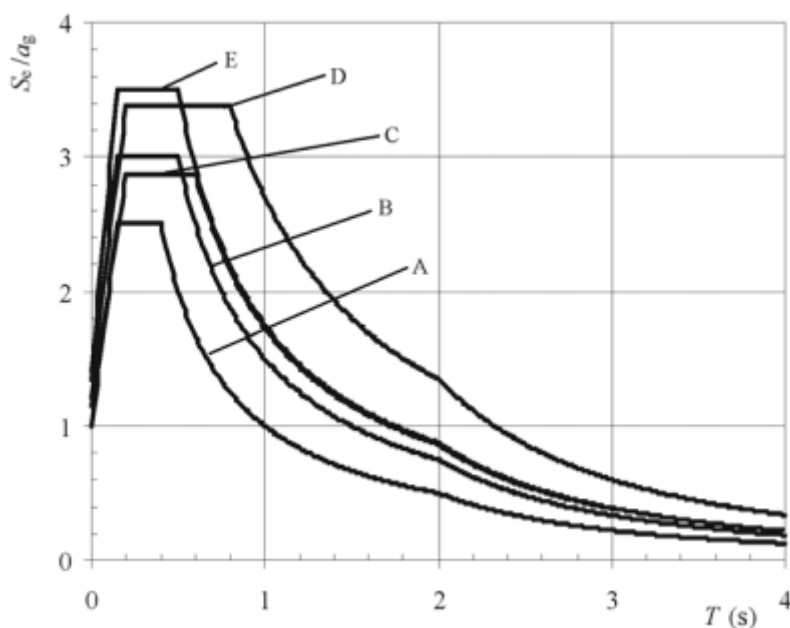
Tablica 10. Preporučene vrijednosti parametara za tip 1 elastičnog spektra odziva

Ground type	S	T_B (s)	T_C (s)	T_D (s)
A	1,0	0,15	0,4	2,0
B	1,2	0,15	0,5	2,0
C	1,15	0,20	0,6	2,0
D	1,35	0,20	0,8	2,0
E	1,4	0,15	0,5	2,0

Kapacitet konstrukcijskog sustava koji preuzima potresno djelovanje u nelinearnome području općenito dopušta proračun na djelovanje sila koje su manje od onih koje odgovaraju linearnom elastičnom odzivu.

Da bi se u proračunu izbjegao nelinearni proračun, uzima se u obzir kapacitet trošenja energije u konstrukciji putem uglavnom duktilnog ponašanja njezinih elemenata i/ili drugih mehanizama te se provodi linearni proračun utemeljen na spektru odziva umanjenom u odnosu na elastični spektar.

Taj se spektar naziva "proračunski spektar". To se umanjenje postiže uvođenjem faktora ponašanja q . Faktor ponašanja q približno je omjer potresnih sila kojima bi građevina bila izložena kad bi njezin odziv bio u cijelosti elastičan uz 5%-tno viskozno prigušenje i stvarnih potresnih sila koje bi se pojavile na promatranom sustavu.



Slika 26. Tip 1 elastičnog spektra odziva za tipove tla od A do E s prigušenjem od 5%

Seizmički uvjeti za nosivo tlo:	klasa tla A
Seizmičko područje:	VIII zona
Računsko ubrzanje tla:	$a_g = 0.227g$
Normirani računski spektar odziva:	
Omjer računskog prema gravitacijskom ubrzanju tla:	$\alpha = a_g/g = 0.227$
Faktor tla:	$S = 1.0$
Maksimalna normirana vrijednost spektra odziva:	$\beta_0 = 2.5$
Granični periodi osciliranja:	$T_B = 0.15$ s
	$T_C = 0.40$ s
	$T_D = 2.0$ s

Proračun faktora ponašanja

Faktori ponašanja konstrukcije ovise o tipu konstrukcije. Načelno, veći faktor pokazuje duktilnije ponašanje i smanjuje ukupne seizmičke sile na konstrukciju.

STRUCTURAL TYPE	DCM	DCH
Frame system, dual system, coupled wall system	$3,0\alpha_w/\alpha_1$	$4,5\alpha_w/\alpha_1$
Uncoupled wall system	3,0	$4,0\alpha_w/\alpha_1$
Torsionally flexible system	2,0	3,0
Inverted pendulum system	1,5	2,0

Slika 27. Osnovne vrijednosti faktora ponašanja q_0 za tlocrtno pravilne sustave

Faktor ponašanja za klasu DCM

$$q = q_0 \cdot k_w \geq 1.5, \text{ gdje je:}$$

k_w faktor prevladavajućeg načina loma sustava sa zidovima.

Osnovni faktor ponašanja za zidni sustav

$$q_0 = 3 \cdot \frac{\alpha_u}{\alpha_1}, \text{ gdje je vrijednost omjera } \frac{\alpha_u}{\alpha_1} = 1.0 \text{ za tlocrtno nepravilne sustave.}$$

$$q_0 = 3 \cdot 1.0 = 3.0$$

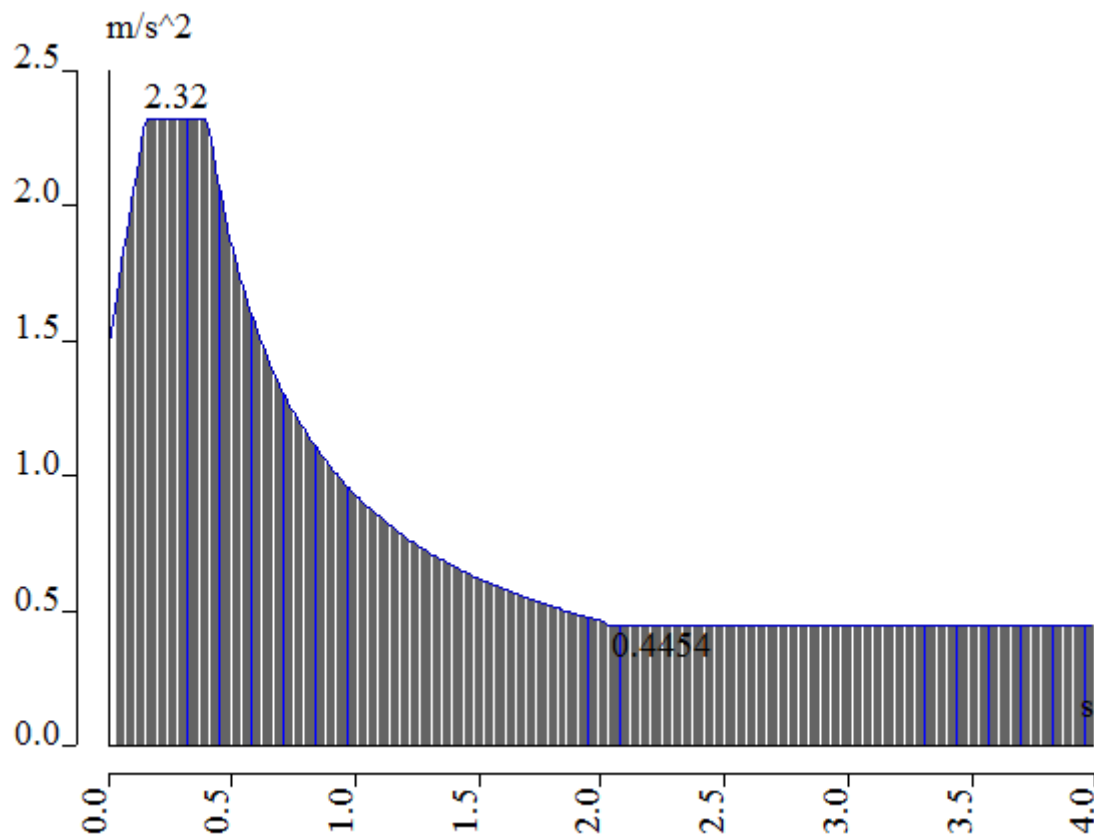
Faktor prevladavajućeg sloma:

$k_w = \frac{1 + \alpha_0}{3}$, uz uvjet ne manje od 0.5 (zidne i ekvivalentne zidne torzijski fleksibilne sustave) i ne veći od 1 (za okvire i dvojne sustave istovrijedne okvirnim sustavima) gdje je,

$$\alpha_0 = \frac{\sum h_{wi}}{\sum l_{wi}} \text{ prevladavajući omjer zidova promatranog konstruktivnog sustava.}$$

Za konstrukcije koje nisu tlocrtno pravilne, osnovni faktor ponašanja umanjuje se za 20%.

$$q = 0.8 \cdot q_0 \cdot k_w = 0.8 \cdot 3 \cdot 1.0 = 2.4$$



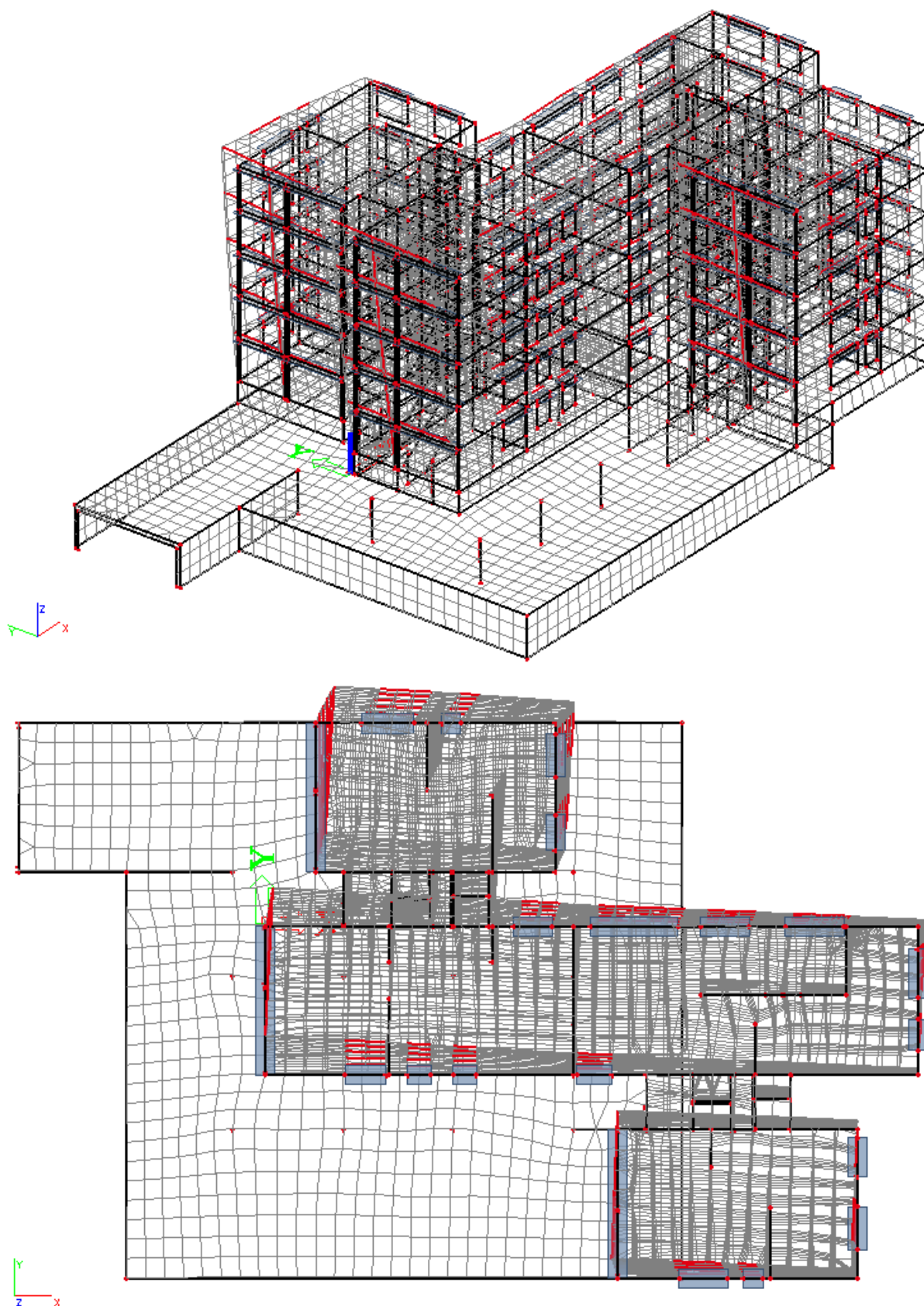
Slika 28. Normirani računski spektar odgovora

Za proračun seizmičkog opterećenja korištena je višemodalna spektralna analiza. Pri izračunu masa korištena je kombinacija stalnog opterećenja (težina konstrukcije i dodatno stalno opterećenje) i 30% pokretnog opterećenja. Broj oblika (modova) osciliranja za predmetnu građevinu iznosi 50. Suma djelotvornih modalnih masa u X smjeru iznosi 61.54%, a u Y smjeru 81.10% ukupne mase konstrukcije. Kako ukupna aktivacija mase u oba smjera mora biti preko 95% prema EC-8, potrebno je u kombinacijama faktorirati potresne sile. Korekcijski faktor računa se kao $100\% / \text{aktivirana masa}$, te smo time na strani sigurnosti. U tom slučaju korekcijski faktor za silu u X smjeru iznosi 1.62, a u Y smjeru 1.23.

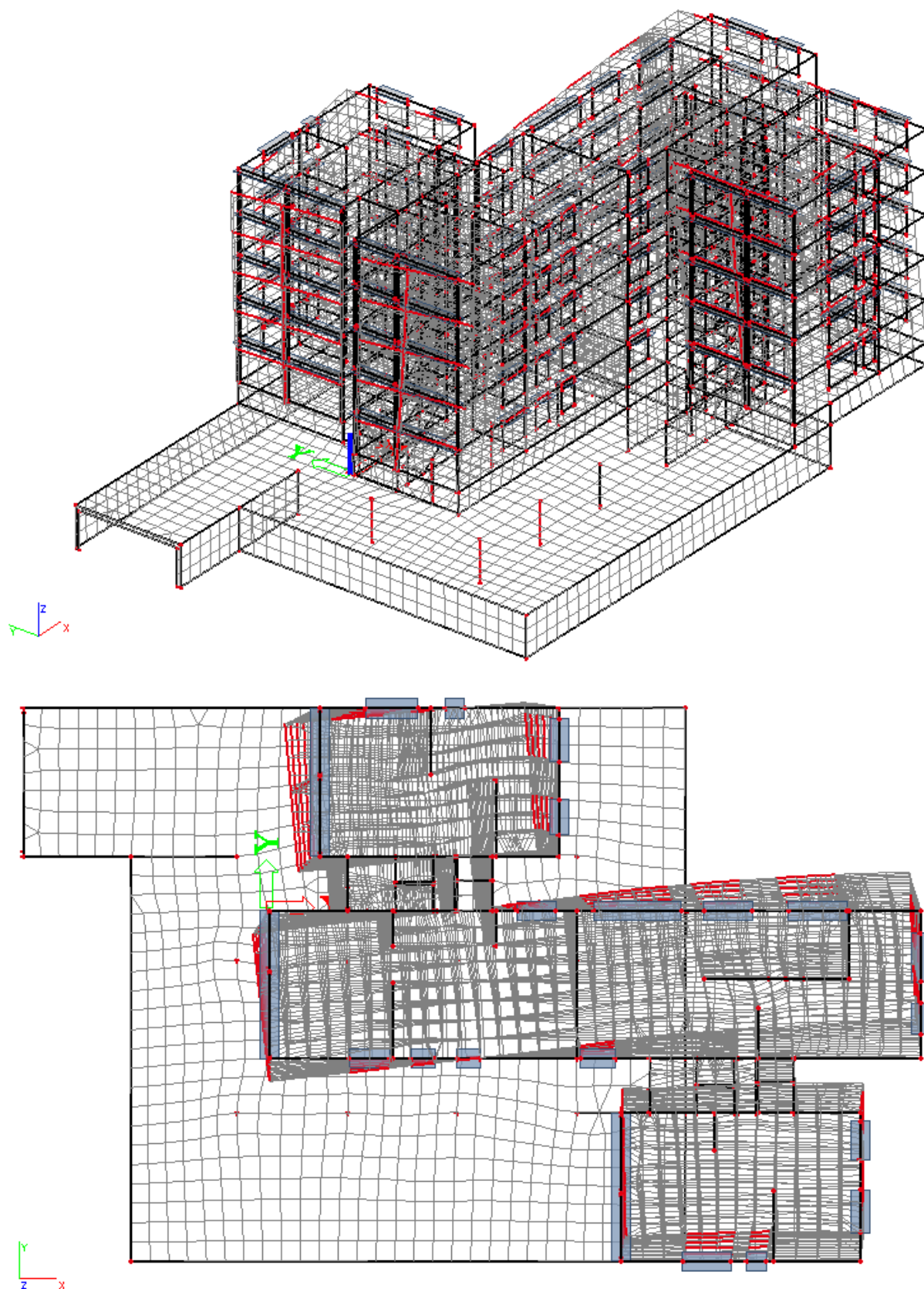
Tablica 11. Aktivirana masa pri djelovanju potresa

Mode	Omega [rad/s]	Period [s]	Freq. [Hz]	Wxi / Wxtot	Wyi / Wytot	Wzi / Wztot	Wxi_R / Wxtot_R	Wyi_R / Wytot_R	Wzi_R / Spectral
1	38.0604	0.1651	6.0575	0.0188	0.4683	0.0008	0.1140	0.0080	0.0318
2	55.5963	0.1130	8.8484	0.0824	0.1349	0.0000	0.0355	0.0195	0.3465
3	60.6161	0.1037	9.6473	0.2753	0.0033	0.0728	0.0012	0.1376	0.0518
4	81.0889	0.0775	12.9057	0.1458	0.0004	0.0615	0.0050	0.0000	0.0391
5	94.4178	0.0665	15.0271	0.0011	0.0001	0.0062	0.0003	0.0007	0.0000
6	94.9217	0.0662	15.1073	0.0379	0.0059	0.0055	0.0090	0.0066	0.0000
7	95.9483	0.0655	15.2706	0.0070	0.0031	0.1166	0.0355	0.0160	0.0002
8	96.4648	0.0651	15.3528	0.0038	0.0003	0.0019	0.0050	0.0200	0.0005
9	97.2542	0.0646	15.4785	0.0000	0.0000	0.0313	0.0000	0.0059	0.0006
10	98.1126	0.0640	15.6151	0.0003	0.0002	0.0019	0.0000	0.0002	0.0000
11	99.3129	0.0633	15.8061	0.0052	0.0006	0.0343	0.0009	0.0095	0.0002
12	99.9581	0.0629	15.9088	0.0014	0.0006	0.0052	0.0003	0.0038	0.0000
13	100.2565	0.0627	15.9563	0.0013	0.0001	0.0011	0.0232	0.0008	0.0003
14	100.4565	0.0625	15.9882	0.0007	0.0000	0.0022	0.0130	0.0044	0.0000
15	102.6688	0.0612	16.3403	0.0009	0.0031	0.0006	0.0023	0.0000	0.0047
16	103.2993	0.0608	16.4406	0.0018	0.0001	0.0461	0.0229	0.0016	0.0011
17	104.2787	0.0603	16.5965	0.0008	0.0059	0.0190	0.0660	0.0699	0.0050
18	104.9938	0.0598	16.7103	0.0002	0.0000	0.0001	0.0001	0.0053	0.0000
19	105.1243	0.0598	16.7311	0.0000	0.0012	0.0000	0.0023	0.0051	0.0012
20	105.5851	0.0595	16.8044	0.0004	0.0000	0.0003	0.0003	0.0000	0.0001
21	105.9993	0.0593	16.8703	0.0010	0.0016	0.0022	0.0114	0.0151	0.0017
22	106.1668	0.0592	16.8970	0.0002	0.0004	0.0005	0.0020	0.0038	0.0004
23	106.3975	0.0591	16.9337	0.0000	0.0000	0.0002	0.0001	0.0002	0.0000
24	106.8940	0.0588	17.0127	0.0001	0.0000	0.0001	0.0000	0.0001	0.0000
25	106.9700	0.0587	17.0248	0.0004	0.0011	0.0033	0.0107	0.0000	0.0008
26	107.6222	0.0584	17.1286	0.0000	0.0000	0.0005	0.0000	0.0003	0.0000
27	108.1437	0.0581	17.2116	0.0000	0.0000	0.0006	0.0012	0.0003	0.0001
28	108.4847	0.0579	17.2659	0.0001	0.0000	0.0001	0.0000	0.0000	0.0000
29	108.7067	0.0578	17.3012	0.0002	0.0000	0.0002	0.0000	0.0003	0.0000
30	110.4064	0.0569	17.5717	0.0000	0.0002	0.0002	0.0008	0.0001	0.0000
31	111.3356	0.0564	17.7196	0.0000	0.0000	0.0008	0.0008	0.0002	0.0000
32	111.7225	0.0562	17.7812	0.0000	0.0003	0.0028	0.0053	0.0010	0.0000
33	112.4970	0.0559	17.9045	0.0007	0.0000	0.0009	0.0002	0.0011	0.0000
34	113.9775	0.0551	18.1401	0.0000	0.0004	0.0006	0.0021	0.0003	0.0001
35	114.2325	0.0550	18.1807	0.0000	0.0013	0.0021	0.0060	0.0004	0.0002
36	116.0360	0.0541	18.4677	0.0000	0.0002	0.0005	0.0010	0.0001	0.0000
37	116.4904	0.0539	18.5400	0.0000	0.0024	0.0016	0.0056	0.0004	0.0008
38	119.4584	0.0526	19.0124	0.0020	0.1676	0.0056	0.1226	0.0002	0.0543
39	120.5093	0.0521	19.1797	0.0001	0.0021	0.0007	0.0000	0.0004	0.0010
40	127.2306	0.0494	20.2494	0.0001	0.0000	0.0014	0.0019	0.0022	0.0000
41	127.2963	0.0494	20.2598	0.0002	0.0011	0.0014	0.0001	0.0006	0.0002
42	129.4812	0.0485	20.6076	0.0179	0.0016	0.0003	0.0179	0.0052	0.0026
43	138.4528	0.0454	22.0355	0.0003	0.0020	0.0448	0.0161	0.0142	0.0001
44	141.0561	0.0445	22.4498	0.0002	0.0000	0.0023	0.0002	0.0006	0.0006
45	141.5632	0.0444	22.5305	0.0017	0.0000	0.0000	0.0005	0.0018	0.0016
46	142.3052	0.0442	22.6486	0.0006	0.0000	0.0024	0.0000	0.0041	0.0001
47	142.9248	0.0440	22.7472	0.0029	0.0001	0.0432	0.0000	0.0356	0.0002
48	143.5135	0.0438	22.8409	0.0015	0.0000	0.0181	0.0000	0.0172	0.0001
49	144.1964	0.0436	22.9496	0.0000	0.0003	0.0003	0.0002	0.0004	0.0000
50	144.5464	0.0435	23.0053	0.0002	0.0002	0.0029	0.0001	0.0011	0.0000
				0.6154	0.8110	0.5481	0.5437	0.4223	0.5481

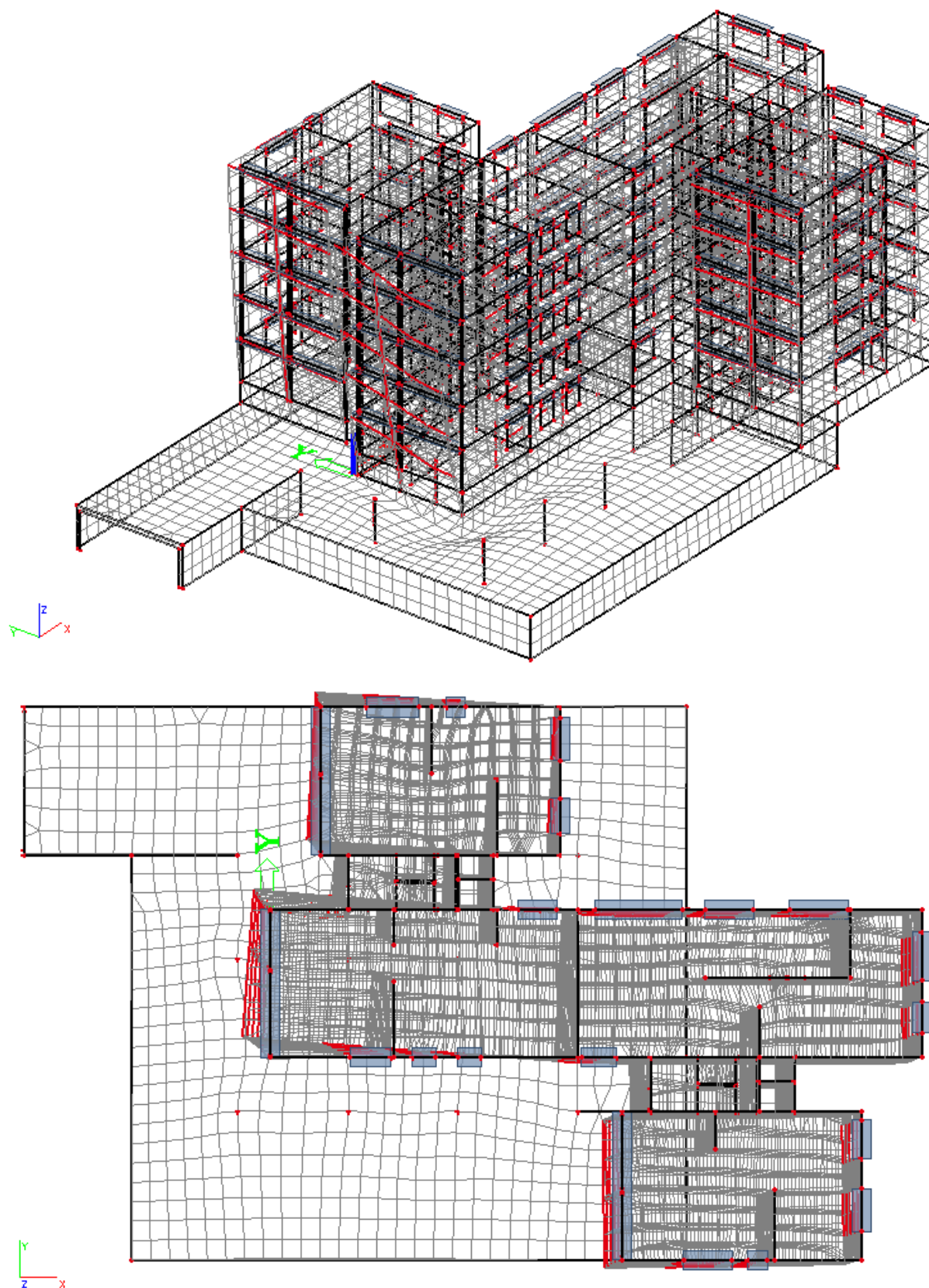
Na sljedećim grafičkim priložima prikazano je nekoliko karakterističnih vlastitih oblika (modova), nastalih uslijed djelovanja potresa.



Slika 29. Prvi vlastiti vektor od djelovanja potresa na konstrukciju



Slika 30. Drugi vlastiti vektor od djelovanja potresa na konstrukciju



Slika 31. Treći vlastiti vektor od djelovanja potresa na konstrukciju

9 NUMERIČKI MODEL

Za potrebe proračuna izrađen je štapno – pločasti model prikazan u nastavku. Iznad garaže se nalazi zelena površina, a zgrade se penju na 5 katova. Za zgrade i garažu je rađen prostorni štapno – pločasti model koji obuhvaća sve grede, ploče, stubište, stupove i zidove. Proračun i model stubišta je napravljen zasebno.

Model je opterećen stalnim opterećenjem (vlastita težina konstrukcije i nekonstruktivnih elemenata), te korisnim opterećenjem, pri čemu su sva opterećenja zadana kao raspodijeljena opterećenja po pločama. Korisno opterećenje je uvećano za 20%, da bi se izbjeglo postavljanje pokretnog opterećenja u najnepovoljnije položaje. Na krov i na površine iznad garaže nanoseno je i opterećenje snijegom. U proračunu zidova u podzemnoj etaži uzet je u obzir pritisak tla.

Model zgrade također je opterećen silom vjetra, koja je simulirana površinskim opterećenjem. Za potrebe proračuna, analizirane su kombinacije u kojima je djelovanje vjetra nanoseno na konstrukciju zasebno za svaki smjer.

Za potrebe analize na potres izvršena je višemodalna spektralna analiza, pri čemu su rezultati svakog moda kombinirani SRSS metodom (direktno obrađeno kroz program). Rezultati numeričkog proračuna prikazani su za pojedinačne slučajeve opterećenja, kao i za računsko (granično, ultimativno) opterećenje. Uobičajena kombinacija opterećenja se dobiva kao kombinacija stalnog i pokretnog opterećenja, te opterećenja snijega i vjetra, prema izrazima:

Za GSN:

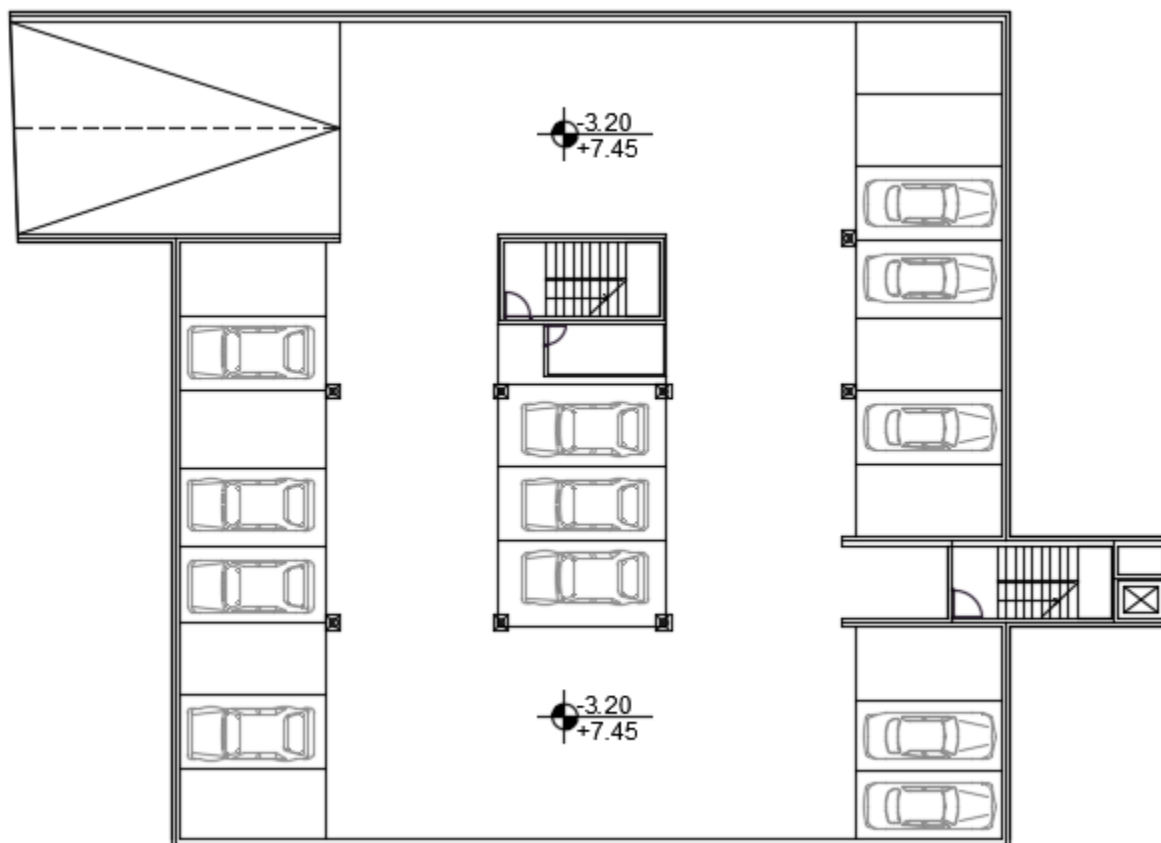
- a) $1.35 \times G_k + 1.50 \times Q_k$
- b) $1.35 \times G_k + 1.50 \times Q_k + 1.50 \times W_x$
- c) $1.35 \times G_k + 1.50 \times Q_k + 1.50 \times W_y$
- d) $1.35 \times G_k + 1.50 \times Q_k + 0.90 \times 1.50 \times S_k$
- e) $1.35 \times G_k + 1.50 \times Q_k + 0.60 \times (1.50 \times W_x + 1.50 \times S_k)$
- f) $1.35 \times G_k + 1.50 \times Q_k + 0.60 \times (1.50 \times W_y + 1.50 \times S_k)$
- g) $1.00 \times G_k + 0.30 \times Q_k + 1.62 \times A_x$
- h) $1.00 \times G_k + 0.30 \times Q_k + 1.23 \times A_y$

Za GSU:

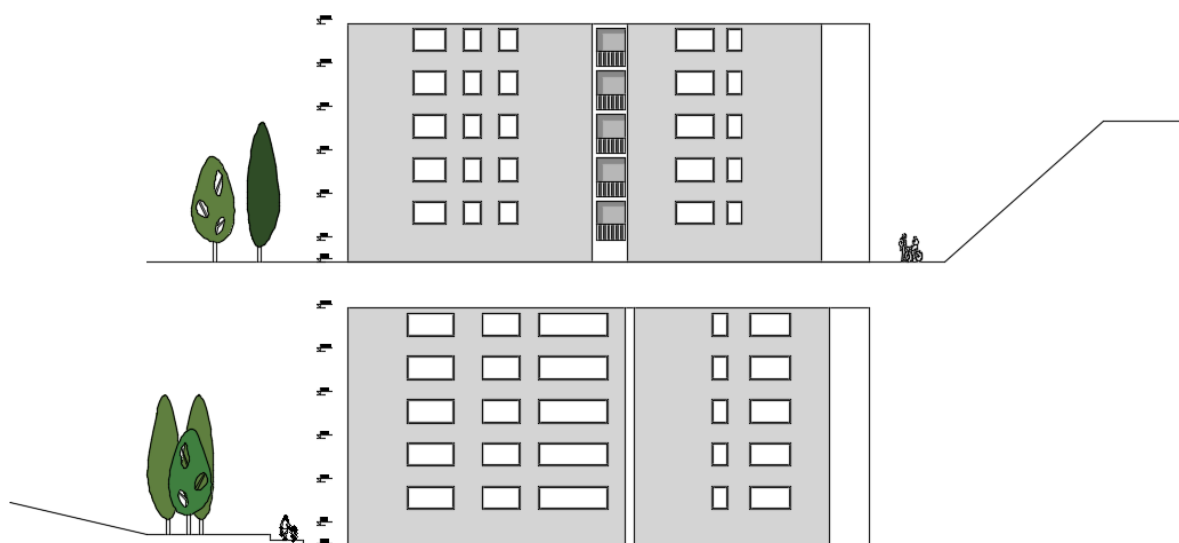
- a) $1.00 \times G_k + 1.00 \times Q_k$
- b) $1.00 \times G_k + 1.00 \times S_k$
- c) $1.00 \times G_k + 1.00 \times Q_k + 0.90 \times 1.00 \times S_k$
- d) $1.00 \times G_k + 0.30 \times Q_k + 1.62 \times A_x$
- e) $1.00 \times G_k + 0.30 \times Q_k + 1.23 \times A_y$
- f) $1.00 \times G_k + 1.62 \times A_x$
- g) $1.00 \times G_k + 1.23 \times A_y$

Model je proračunat računalnim programom Scia Engineer 2016 , program za linearnu analizu grednih i pločastih sustava. U nastavku prvo je dan prikaz modela, a potom rezultati dobiveni numeričkom analizom.

Radi smanjenja glomaznosti projekta, prikazani su rezultati koji su smatrani mjerodavnim za predmetnu građevinu. Na zahtjev, svi ulazni i izlazni podaci se mogu dobiti kod autora ovog projekta.



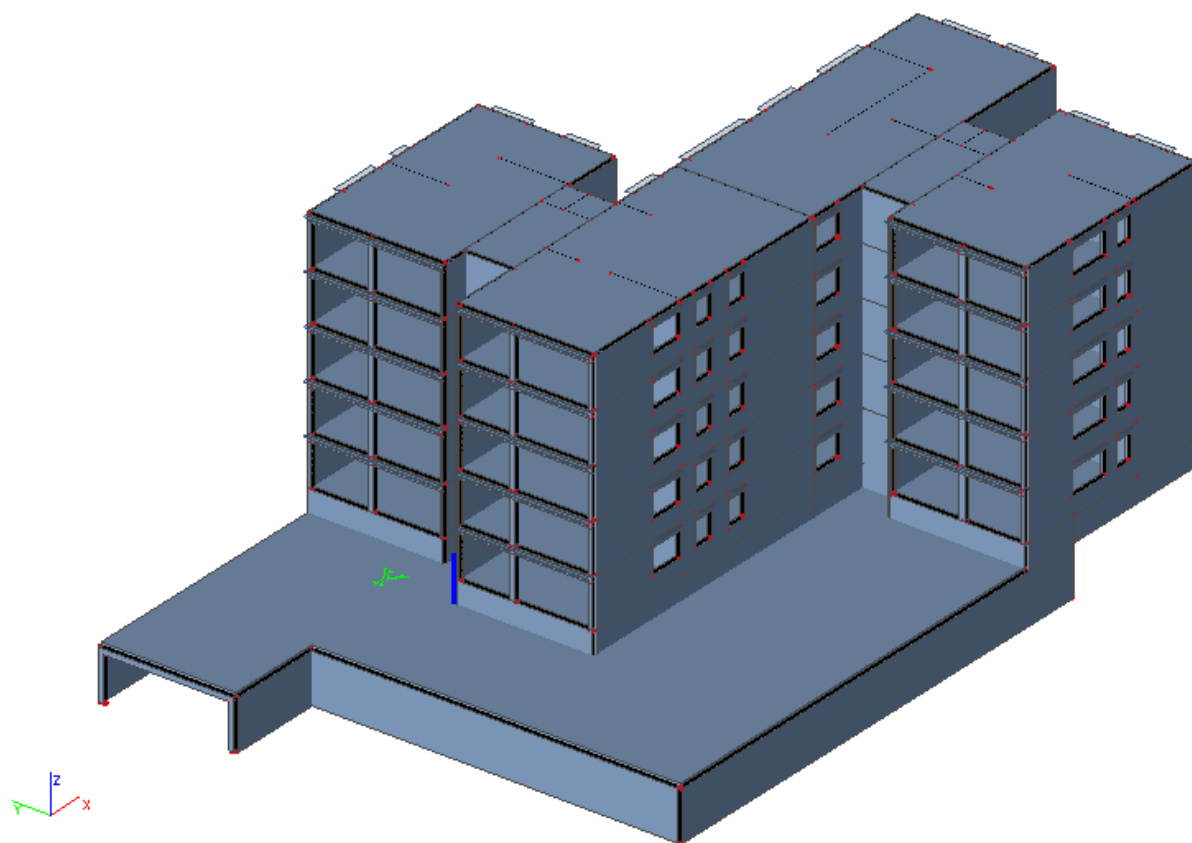
Slika 32. Tlocrt podzemne etaže



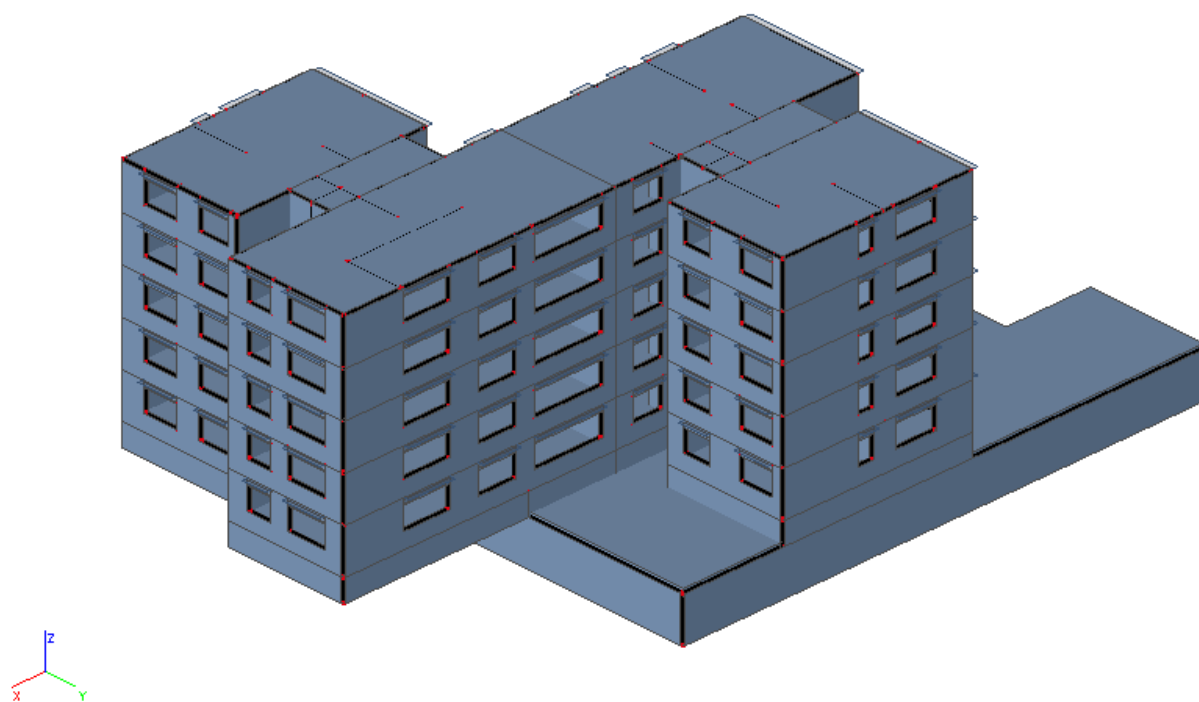
Slika 33. Jugoistočno/sjeverozapadno pročelje



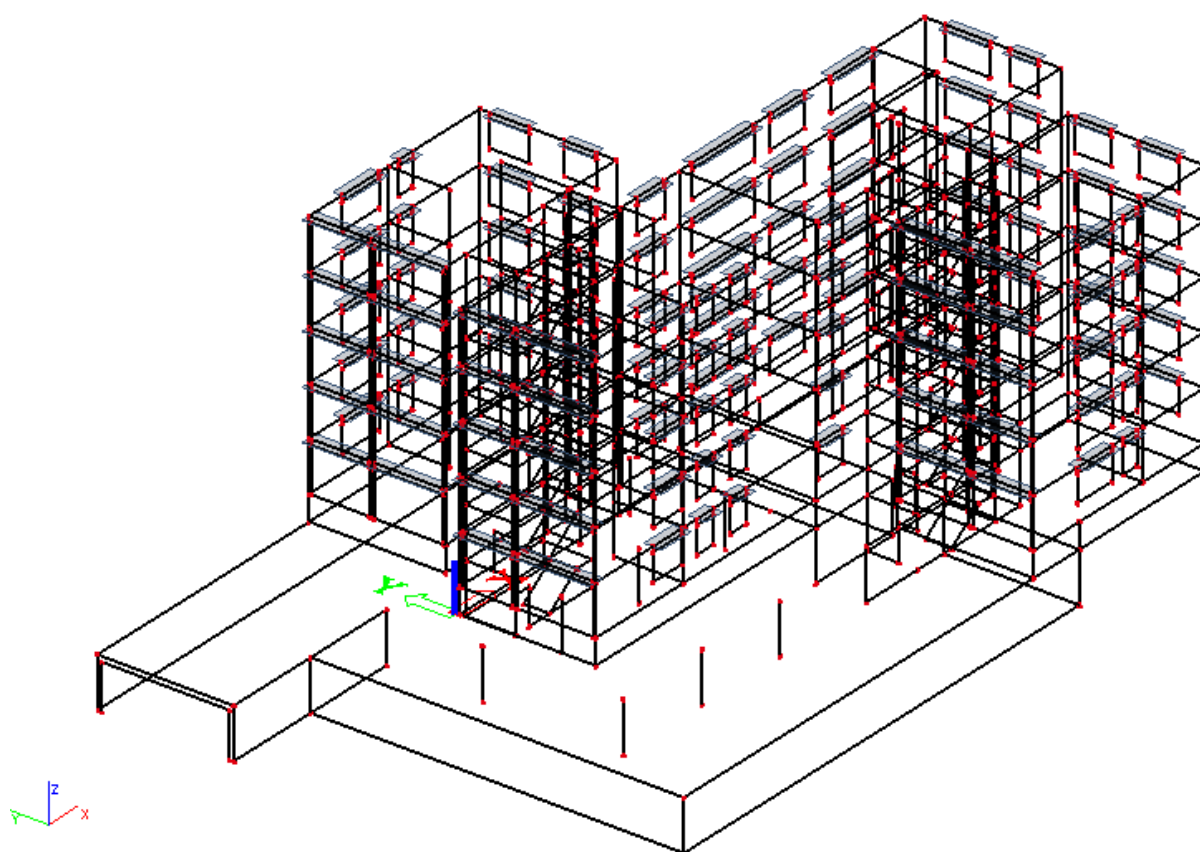
Slika 34. Presjek C-C kroz građevinu



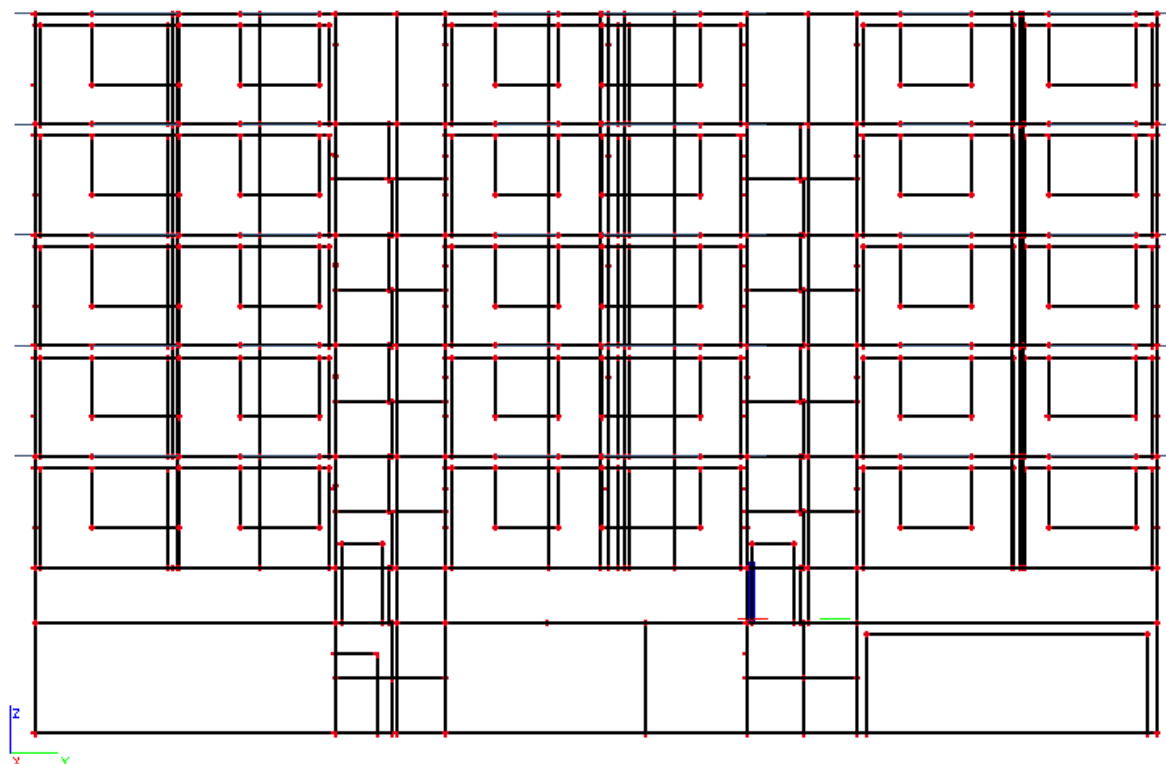
Slika 35. Renderirani prikaz modela zgrade - aksonometrija



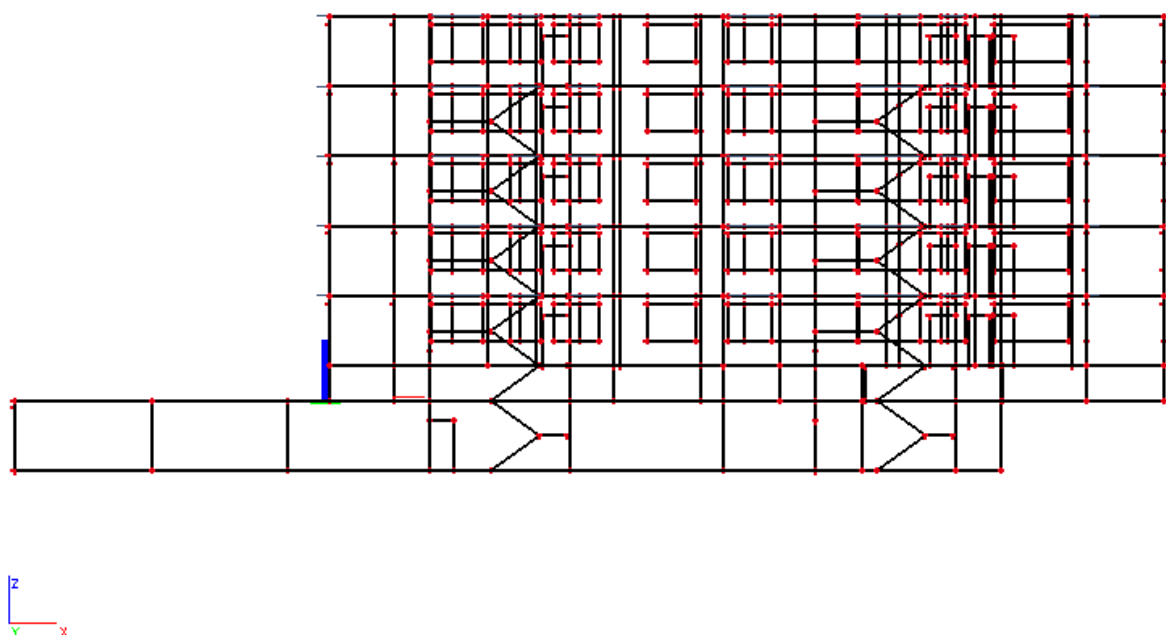
Slika 36. Renderirani prikaz modela zgrade - aksonometrija



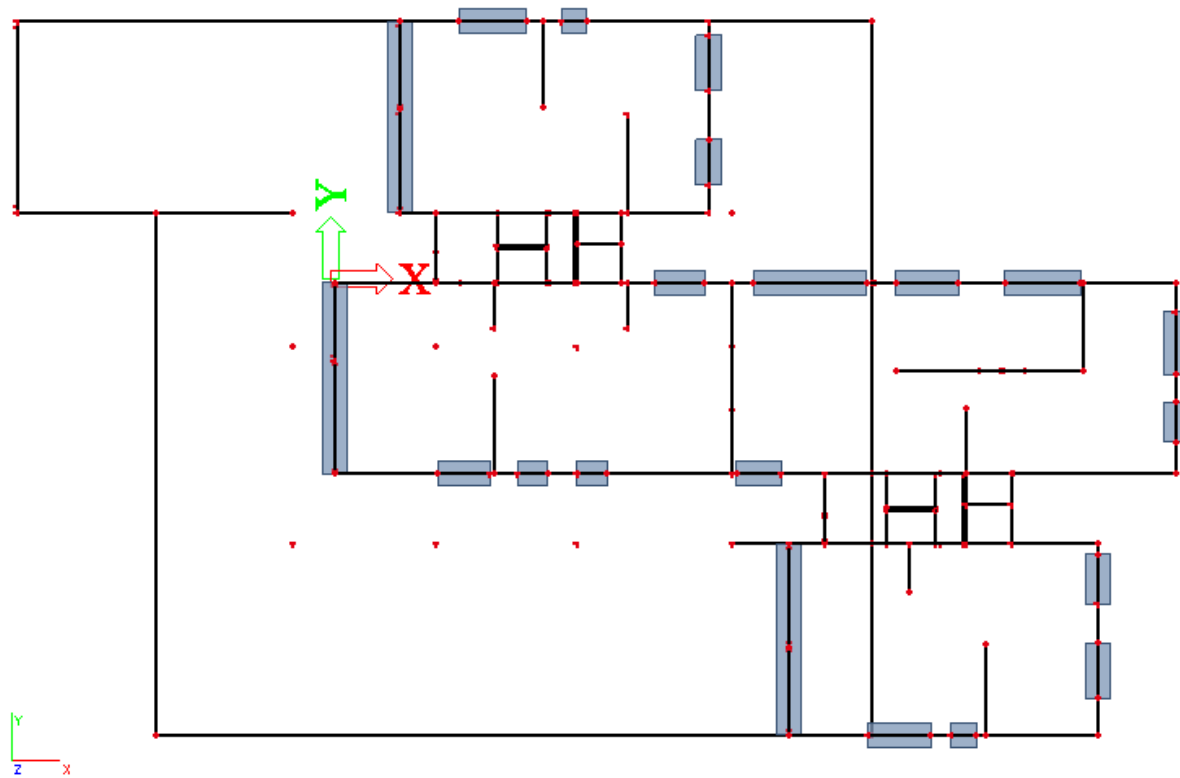
Slika 37. Model za proračun zgrade – aksonometrija



Slika 38. Model za proračun zgrade (pogled u x smjeru)



Slika 39. Model za proračun zgrade (pogled u y smjeru)

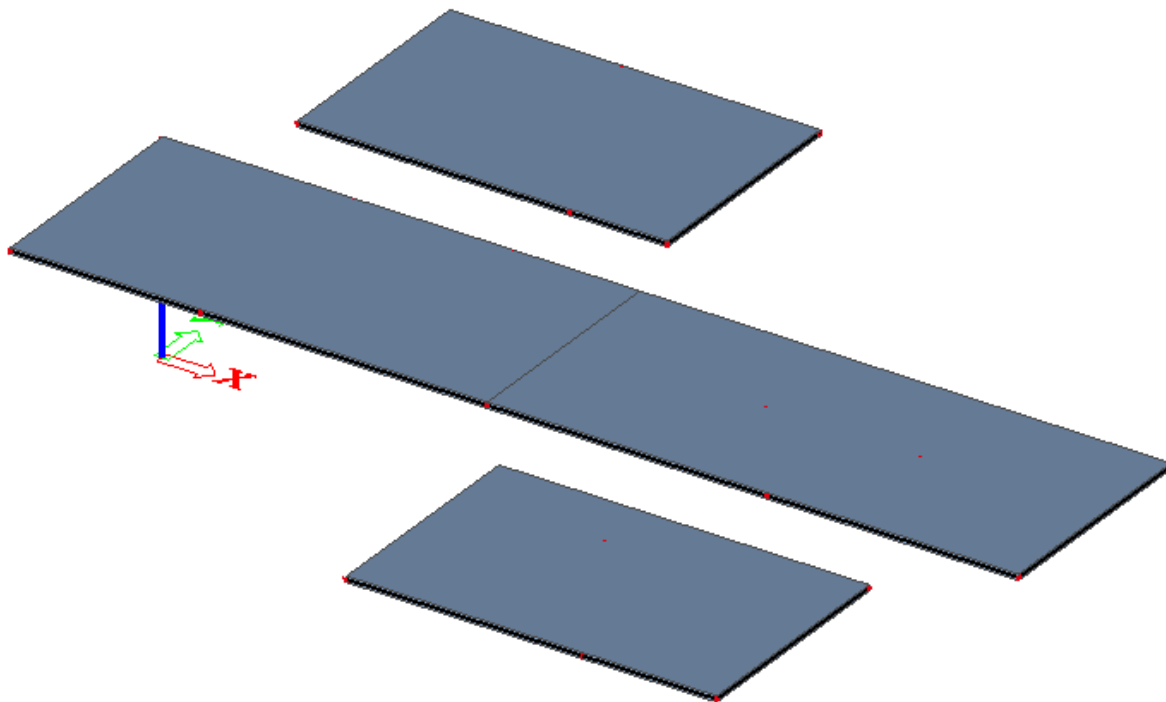


Slika 40. Model za proračun zgrade (pogled u z smjeru)

10 PRORAČUN HORIZONTALNIH ELEMENATA KONSTRUKCIJE ZGRADE

10.1 Proračun ploča

10.1.1 Proračun ploče prizemlja za GSN (POZ 200); d = 20 cm

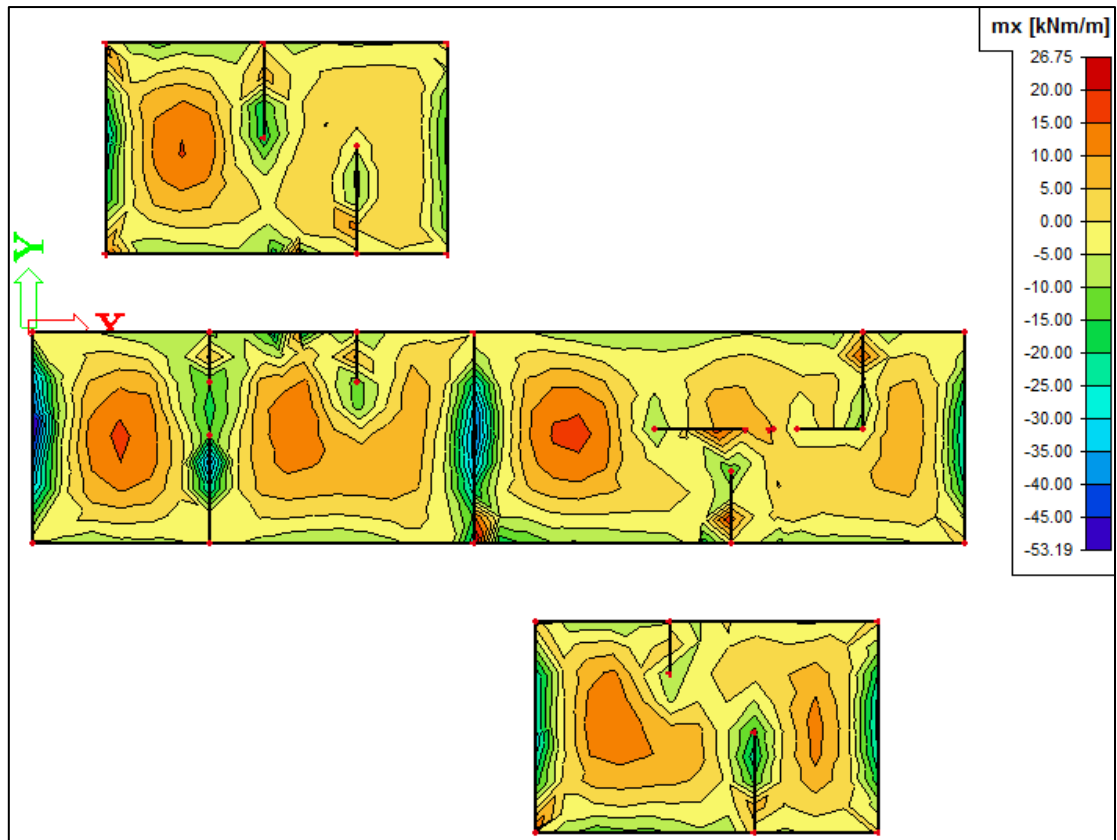


Slika 41. Renderirani izgled ploče POZ 200

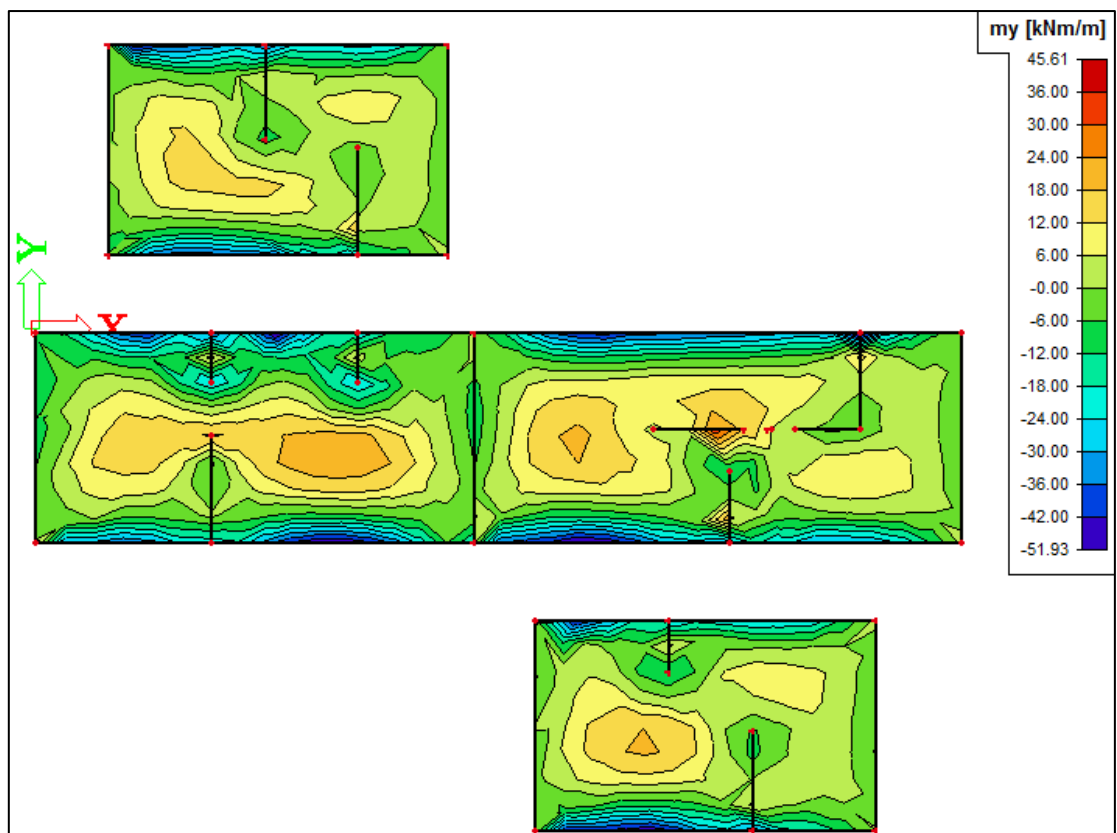
Proračun je proveden za više kombinacija, dok je prikazan samo rezultat za kritične kombinacije.

Kritična kombinacija za granično stanje nosivosti ploča predmetne konstrukcije predstavlja:

$$1.35 \times G_k + 1.50 \times Q_k + 0.90 \times 1.50 \times S_k$$



Slika 42. Dijagram momenta savijanja M_x (kNm/m')



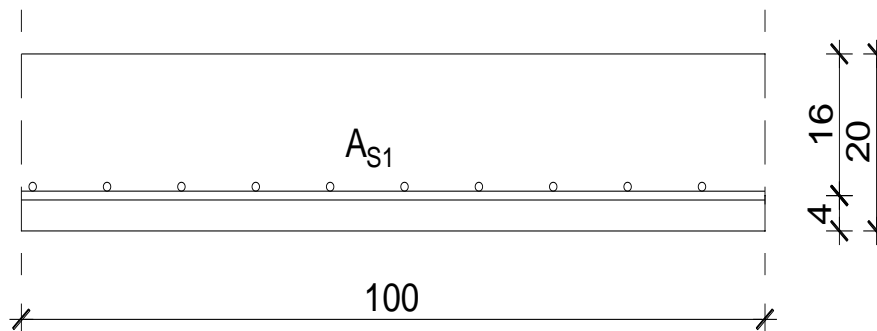
Slika 43. Dijagram momenta savijanja M_y (kNm/m')

Proračun uzdužne armature donje zone ploče prizemlja (POZ 200); $d = 20$ cm

Proračun ploča na savijanje

Ploča prizemlja (pozicija 200) modelirana je numeričkim programom „Scia Engineer 2016“. Izlazni rezultati za ploču prikazani su na prethodnim stranicama.

U sljedećoj tablici prikazani su maksimalni momenti nosivosti za odabranu armaturu za dimenzije ploče na skici:



Slika 44. Skica armature ploče u polju

$$b = 100.0 \text{ cm}$$

$$h = 20.0 \text{ cm}$$

$$c_{nom} = c_{min} + \Delta c = 3.5 \text{ cm (XC3 – umjerena vlažnost; dijelovi do kojih vanjski zrak ima stalni ili povremeni pristup)}$$

$$d_1 = c_{nom} + \phi/2.0 = 3.5 + 1.0/2.0 = 4.0 \text{ cm}$$

$$d = h - d_1 = 20.0 - 4.0 = 16.0 \text{ cm}$$

Postupak dimenzioniranja:

$$\text{Beton: C40/50} \quad f_{cd} = f_{ck}/\gamma_c = 50/1.5 = 26.67 \text{ MPa} \quad f_{cd} = 2.67 \text{ kN/cm}^2$$

$$\text{Armatura: B 500A} \quad f_{yd} = f_{yk}/\gamma_s = 500/1.15 = 434.78 \text{ MPa} \quad f_{cd} = 43.48 \text{ kN/cm}^2$$

$$b = 100.0 \text{ cm} \quad h = 20.0 \text{ cm} \quad d = 16.0 \text{ cm}$$

$$M_{Ed} = 45.61 \text{ kNm/m'}$$

$$N_{Ed} = 0.00 \text{ kN}$$

$$\mu_{Rd,lim}^* = 0.159, \quad \zeta = 0.892, \quad \epsilon_c/\epsilon_s = 3.5/100 = 3.5\text{‰}$$

$$M_{Rd,c,lim} = \mu_{Rd,lim}^* \cdot b \cdot d^2 \cdot f_{cd} = 0.159 \cdot b \cdot d^2 \cdot f_{cd}$$

$$M_{Rd,s,lim} = A_s \cdot \zeta \cdot d \cdot f_{yd}$$

$$A_{s1,min} = 0.1\% \cdot b \cdot h = 0.001 \cdot 100 \cdot 20 = 2.0 \text{ cm}^2$$

$$A_{s1,max} = 2.0\% \cdot b \cdot h = 0.020 \cdot 100 \cdot 20 = 40.0 \text{ cm}^2$$

U sljedećoj tablici prikazani su maksimalni momenti nosivosti za odabranu mrežastu armaturu:

Tablica 12. **Prikaz maksimalnih momenata nosivosti za odabranu mrežastu armaturu**

Mreža	Površina A_{s1}	Moment nosivosti betona $M_{Rd,c,lim}$	Moment nosivosti armature $M_{Rd,s,lim}$	Postotak armature
	(cm^2/m')	(kNm)	(kNm)	%
R-283/Q-283	2.83	108.68	17.56	0.14%
R-335/Q-335	3.35	108.68	20.79	0.17%
R-385/Q-385	3.85	108.68	23.89	0.19%
R-424/Q-424	4.24	108.68	26.31	0.21%
R-503/Q-503	5.03	108.68	31.21	0.25%
R-524/Q-524	5.24	108.68	32.52	0.26%
R-636/Q-636	6.36	108.68	39.47	0.32%
R-785/Q-785	7.85	108.68	48.71	0.39%

Sva armatura je veća od minimalne i manja od maksimalne. Zbog preraspodjele kod dugotrajnih efekata, armaturu u polju uvijek treba izabrati veću od izračunate, a armaturu na ležajevima u skladu s izračunatom. Skica armature prikazana je u grafičkim priložima.

Proračunska kombinacija: $1.35 \times G_k + 1.50 \times Q_k + 0.90 \times 1.50 \times S_k$

Proračunsko opterećenje: $M_{Ed,y} = 45.61 \text{ kNm/m'}$ u kritičnom presjeku

$M_{Ed,x} = 26.75 \text{ kNm/m'}$, mjerodavna za cijelu ploču

1. Kritični presjek

Bezdimenzionalni moment savijanja:

$$\mu_{Ed} = \frac{M_{Ed}}{b \cdot d^2 \cdot f_{cd}}$$

$$\mu_{Ed} = \frac{45.61 \cdot 100}{100.0 \cdot 16.0^2 \cdot 2.67} = 0.067$$

$$\mu_{Ed} = 0.067 < \mu_{Rd,lim} = 0.159$$

Koeficijent kraka unutarnjih sila: $\zeta = 0.947$

Koeficijent položaja neutralnih osi: $\xi = 0.145$

Deformacija betona: $\epsilon_{c2} = 1.6\text{‰}$

Deformacija čelika: $\epsilon_{s1} = 10.0\text{‰}$

Potrebna površina uzdužne vlačne armature:

$$A_{s1} = \frac{M_{Ed}}{\zeta \cdot d \cdot f_{yd}}$$

$$A_{s1} = \frac{45.61 \cdot 100}{0.947 \cdot 16.0 \cdot 43.48}$$

$$A_{s1} = 6.92 \text{ cm}^2/\text{m'}$$

Za dobiveni rezultat proračuna usvojena je sljedeća armatura:

Odabrano:

Q-424 + 3φ12

Armatura:

$A_{s1} = 7.63 \text{ cm}^2/\text{m}'$

2. Mjerodavno za cijelu ploču

Bezdimenzionalni moment savijanja:

$$\mu_{Ed} = \frac{M_{Ed}}{b \cdot d^2 \cdot f_{cd}}$$

$$\mu_{Ed} = \frac{26.75 \cdot 100}{100.0 \cdot 16.0^2 \cdot 2.67} = 0.039$$

$$\mu_{Ed} = 0.039 < \mu_{Rd,lim} = 0.159$$

Koeficijent kraka unutarnjih sila:

$$\zeta = 0.962$$

Koeficijent položaja neutralnih osi:

$$\xi = 0.107$$

Deformacija betona:

$$\varepsilon_{c2} = 1.2\text{‰}$$

Deformacija čelika:

$$\varepsilon_{s1} = 10.0\text{‰}$$

Potrebna površina uzdužne vlačne armature:

$$A_{s1} = \frac{M_{Ed}}{\zeta \cdot d \cdot f_{yd}}$$

$$A_{s1} = \frac{26.75 \cdot 100}{0.962 \cdot 16.0 \cdot 43.48}$$

$$A_{s1} = 3.99 \text{ cm}^2/\text{m}'$$

Za dobiveni rezultat proračuna usvojena je sljedeća armatura:

Odabrano:

Q-424

Armatura:

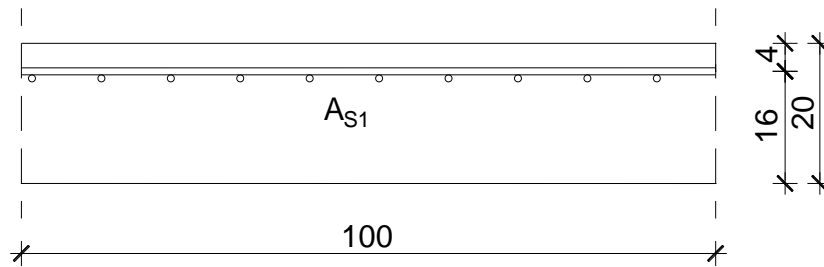
$A_{s1} = 4.24 \text{ cm}^2/\text{m}'$

Proračun uzdužne armature gornje zone ploče prizemlja (POZ 200); d = 20 cm

Proračun ploča na savijanje

Ploča prizemlja (pozicija 200) modelirana je numeričkim programom „Scia Engineer 2016“. Izlazni rezultati za ploču prikazani su na prethodnim stranicama.

U sljedećoj tablici prikazani su maksimalni momenti nosivosti za odabranu armaturu za dimenzije ploče na skici:



Slika 45. Skica armature ploče nad ležajem

$$b = 100.0 \text{ cm}$$

$$h = 20.0 \text{ cm}$$

$$c_{\text{nom}} = c_{\text{min}} + \Delta c = 3.5 \text{ cm} \text{ (XC3 – umjerena vlažnost; dijelovi do kojih vanjski zrak ima stalni ili povremeni pristup)}$$

$$d_1 = c_{\text{nom}} + \phi/2.0 = 3.5 + 1.0/2.0 = 4.0 \text{ cm}$$

$$d = h - d_1 = 20.0 - 4.0 = 16.0 \text{ cm}$$

Postupak dimenzioniranja:

$$\text{Beton: C40/50} \quad f_{\text{cd}} = f_{\text{ck}}/\gamma_c = 50/1.5 = 26.67 \text{ MPa} \quad f_{\text{cd}} = 2.67 \text{ kN/cm}^2$$

$$\text{Armatura: B 500A} \quad f_{\text{yd}} = f_{\text{yk}}/\gamma_s = 500/1.15 = 434.78 \text{ MPa} \quad f_{\text{cd}} = 43.48 \text{ kN/cm}^2$$

$$b = 100.0 \text{ cm} \quad h = 20.0 \text{ cm} \quad d = 16.0 \text{ cm}$$

$$M_{\text{Ed}} = -53.19 \text{ kNm/m'}$$

$$N_{\text{Ed}} = 0.00 \text{ kN}$$

$$\mu_{\text{Rd,lim}}^* = 0.159, \quad \zeta = 0.892, \quad \varepsilon_c/\varepsilon_s = 3.5/100 = 3.5\text{‰}$$

$$M_{\text{Rd,c,lim}} = \mu_{\text{Rd,lim}}^* \cdot b \cdot d^2 \cdot f_{\text{cd}} = 0.159 \cdot b \cdot d^2 \cdot f_{\text{cd}}$$

$$M_{\text{Rd,s,lim}} = A_s \cdot \zeta \cdot d \cdot f_{\text{yd}}$$

$$A_{s1,\text{min}} = 0.1\% \cdot b \cdot h = 0.001 \cdot 100 \cdot 20 = 2.0 \text{ cm}^2$$

$$A_{s1,\text{max}} = 2.0\% \cdot b \cdot h = 0.020 \cdot 100 \cdot 20 = 40.0 \text{ cm}^2$$

U sljedećoj tablici prikazani su maksimalni momenti nosivosti za odabranu mrežastu armaturu:

Tablica 13. **Prikaz maksimalnih momenata nosivosti za odabranu mrežastu armaturu**

Mreža	Površina A_{s1}	Moment nosivosti betona $M_{Rd,c,lim}$	Moment nosivosti armature $M_{Rd,s,lim}$	Postotak armature
	(cm^2/m')	(kNm)	(kNm)	%
R-283/Q-283	2.83	108.68	17.56	0.14%
R-335/Q-335	3.35	108.68	20.79	0.17%
R-385/Q-385	3.85	108.68	23.89	0.19%
R-424/Q-424	4.24	108.68	26.31	0.21%
R-503/Q-503	5.03	108.68	31.21	0.25%
R-524/Q-524	5.24	108.68	32.52	0.26%
R-636/Q-636	6.36	108.68	39.47	0.32%
R-785/Q-785	7.85	108.68	48.71	0.39%

Sva armatura je veća od minimalne i manja od maksimalne. Zbog preraspodjele kod dugotrajnih efekata, armaturu u polju uvijek treba izabrati veću od izračunate, a armaturu na ležajevima u skladu s izračunatom. Skica armature prikazana je u grafičkim priložima.

Proračunska kombinacija: $1.35 \times G_k + 1.50 \times Q_k + 0.90 \times 1.50 \times S_k$

Proračunsko opterećenje: $M_{Ed,x} = -53.19 \text{ kNm/m'}$ u kritičnom presjeku

$M_{Ed,y} = -30.00 \text{ kNm/m'}$, mjerodavna za cijelu ploču

1. Kritični presjek

Bezdimenzionalni moment savijanja:

$$\mu_{Ed} = \frac{M_{Ed}}{b \cdot d^2 \cdot f_{cd}}$$

$$\mu_{Ed} = \frac{53.19 \cdot 100}{100.0 \cdot 16.0^2 \cdot 2.67} = 0.078$$

$$\mu_{Ed} = 0.078 < \mu_{Rd,lim} = 0.159$$

Koeficijent kraka unutarnjih sila: $\zeta = 0.941$

Koeficijent položaja neutralnih osi: $\xi = 0.160$

Deformacija betona: $\epsilon_{c2} = 1.9\text{‰}$

Deformacija čelika: $\epsilon_{s1} = 10.0\text{‰}$

Potrebna površina uzdužne vlačne armature:

$$A_{s1} = \frac{M_{Ed}}{\zeta \cdot d \cdot f_{yd}}$$

$$A_{s1} = \frac{53.19 \cdot 100}{0.941 \cdot 16.0 \cdot 43.48}$$

$$A_{s1} = 8.13 \text{ cm}^2/\text{m'}$$

Za dobiveni rezultat proračuna usvojena je sljedeća armatura:

Odabrano:

Q-503 + 3φ12

Armatura:

$A_{s1} = 8.42 \text{ cm}^2/\text{m}'$

2. Mjerodavno za cijelu ploču

Bezdimenzionalni moment savijanja:

$$\mu_{Ed} = \frac{M_{Ed}}{b \cdot d^2 \cdot f_{cd}}$$

$$\mu_{Ed} = \frac{30.00 \cdot 100}{100.0 \cdot 16.0^2 \cdot 2.67} = 0.044$$

$$\mu_{Ed} = 0.044 < \mu_{Rd,lim} = 0.159$$

Koeficijent kraka unutarnjih sila:

$$\zeta = 0.959$$

Koeficijent položaja neutralnih osi:

$$\xi = 0.115$$

Deformacija betona:

$$\varepsilon_{c2} = 1.3\text{‰}$$

Deformacija čelika:

$$\varepsilon_{s1} = 10.0\text{‰}$$

Potrebna površina uzdužne vlačne armature:

$$A_{s1} = \frac{M_{Ed}}{\zeta \cdot d \cdot f_{yd}}$$

$$A_{s1} = \frac{30.00 \cdot 100}{0.959 \cdot 16.0 \cdot 43.48}$$

$$A_{s1} = 4.50 \text{ cm}^2/\text{m}'$$

Za dobiveni rezultat proračuna usvojena je sljedeća armatura:

Odabrano:

Q-503

Armatura:

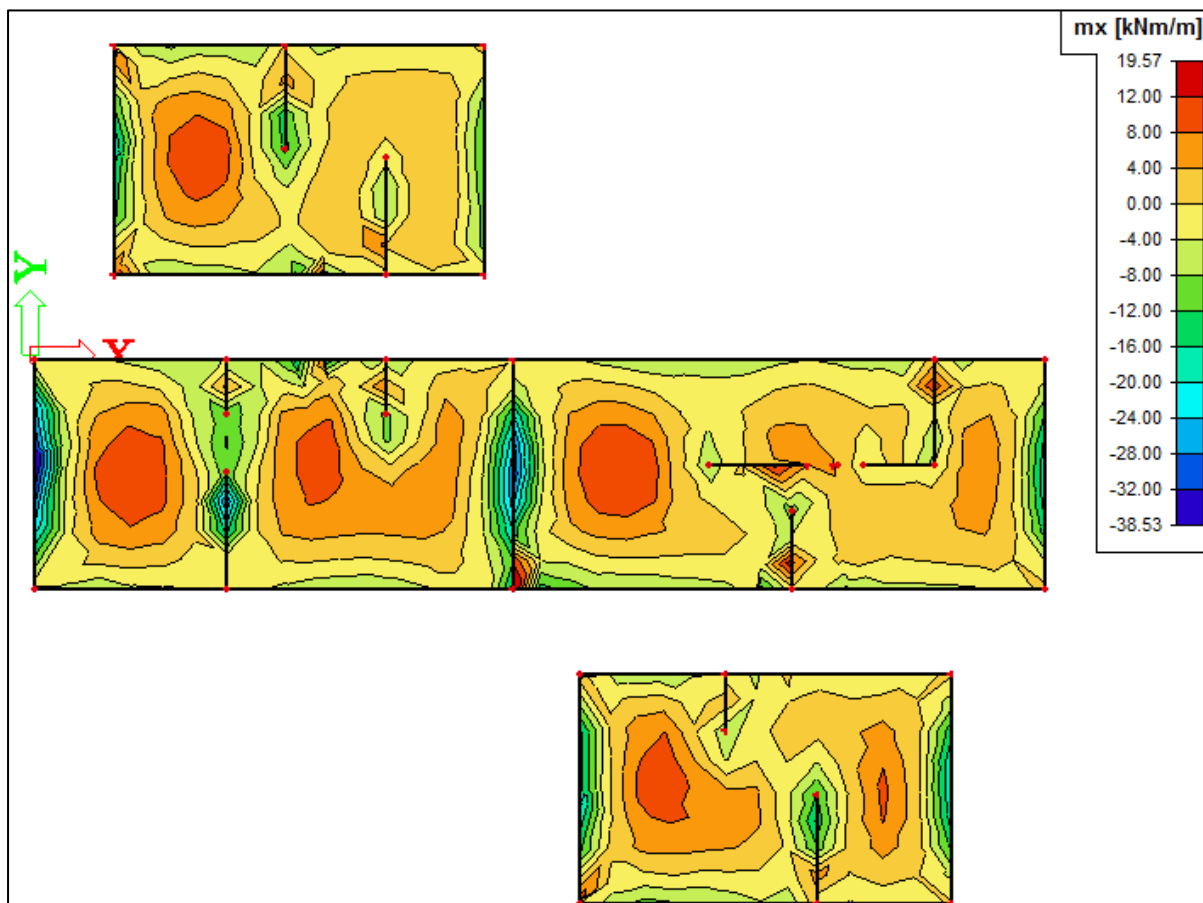
$A_{s1} = 5.03 \text{ cm}^2/\text{m}'$

10.1.2 Proračun ploče prizemlja za GSU (POZ 200); $d = 20$ cm

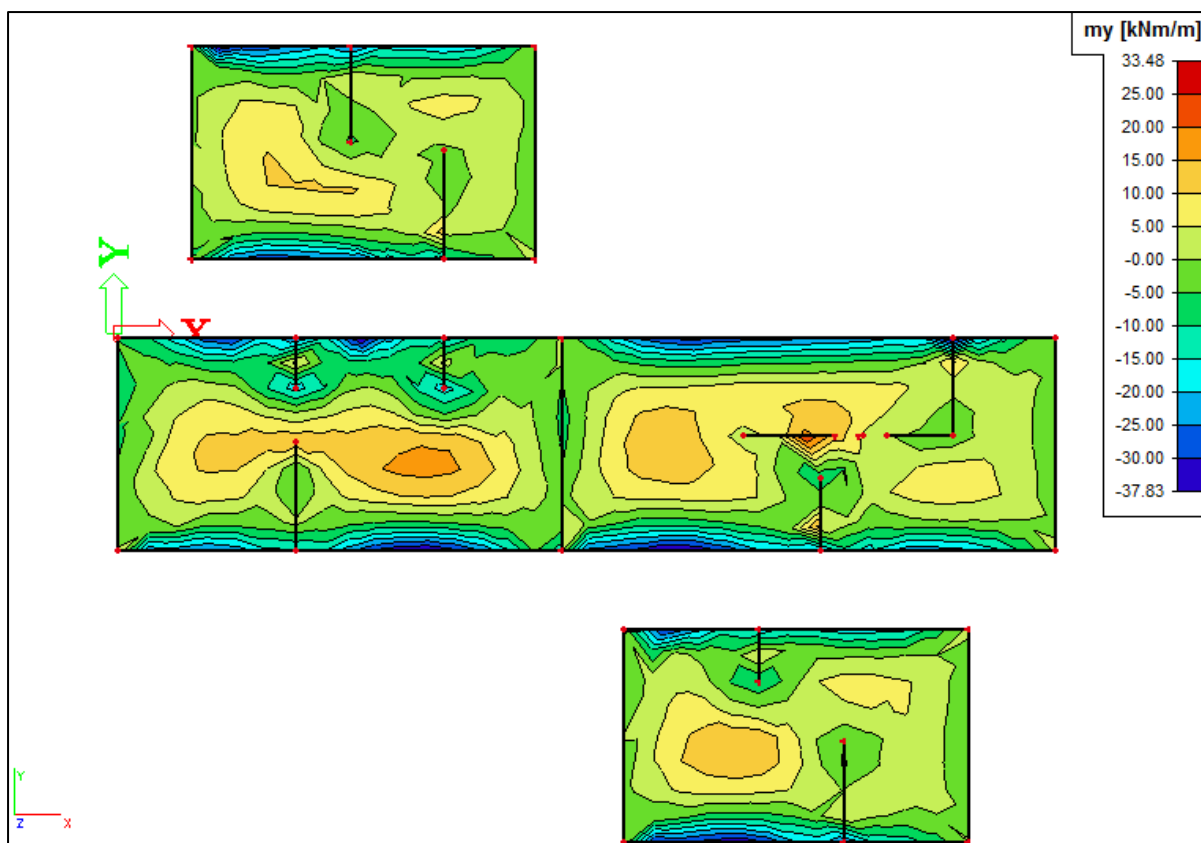
Proračun je proveden za više kombinacija, dok je prikazan samo rezultat za kritične kombinacije.

Kritična kombinacija za granično stanje uporabljivosti ploča predmetne konstrukcije predstavlja:

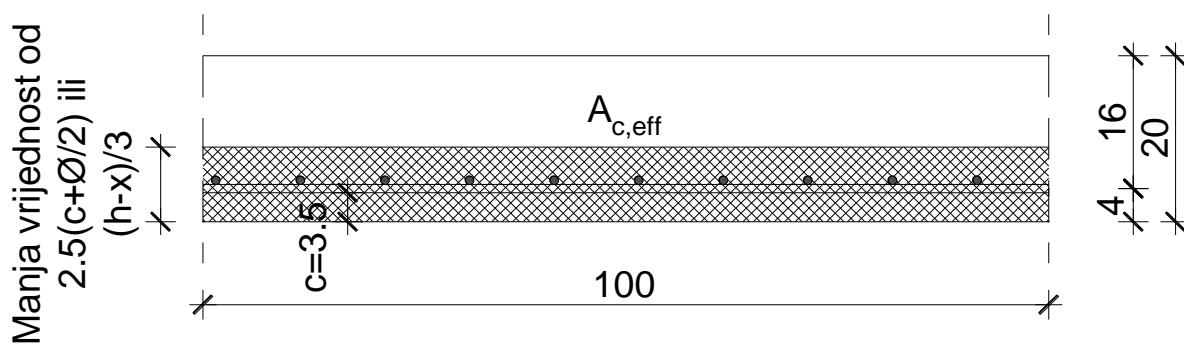
$$1.00 \times G_k + 1.00 \times Q_k + 0.90 \times 1.00 S_k$$



Slika 46. Dijagram momenta savijanja M_x ($\text{kNm/m}'$)

Slika 47. Dijagram momenta savijanja M_y (kNm/m')

Kontrola graničnog stanja pukotina u polju ploče prizemlja (POZ 200); $d = 20$ cm



Slika 48. Skica armature ploče u polju

Dimenzije elementa:

$$b = 100.0 \text{ cm}$$

$$h = 20.0 \text{ cm}$$

$$c_{\text{nom}} = c_{\text{min}} + \Delta c = 3.5 \text{ cm (XC3 – umjerena vlažnost; dijelovi do kojih vanjski zrak ima stalni ili povremeni pristup)}$$

$$d_1 = c_{\text{nom}} + \phi/2.0 = 3.5 + 1.0/2.0 = 4.0 \text{ cm}$$

$$d = h - d_1 = 20.0 - 4.0 = 16.0 \text{ cm}$$

Mjerodavni momenti u ploči su dobiveni kroz numerički model. Koriste se rezultati od kratkotrajnog djelovanja i radne kombinacije opterećenja ($1.00 \times G_k + 1.00 \times Q_k + 0.90 \times 1.00 \times S_k$).

Granična vrijednost širine pukotine: $w_g = 0.3 \text{ mm}$ (EC-2)

Proračunska vrijednost širine pukotine: (EC-2)

$$w_k = s_{r,\max} \cdot (\varepsilon_{sm} - \varepsilon_{cm}) \leq w_g$$

Maksimalni eksploatacijski (radni) moment u polju: $M_{Ed} = 33.48 \text{ kNm/m'}$

Armatura ploče donja zona: $Q-424 + 3\phi 12$ ($A_{s1} = 7.63 \text{ cm}^2/\text{m'}$)

$$\varepsilon_{sm} - \varepsilon_{cm} = \frac{\sigma_s - k_t \cdot \frac{f_{ct,\text{eff}}}{\rho_{p,\text{eff}}} (1 + \alpha_e \cdot \rho_{p,\text{eff}})}{E_s} \geq 0.6 \cdot \frac{\sigma_s}{E_s}$$

$$\alpha_e = \frac{E_s}{E_{cm}}$$

$$x = \frac{\alpha_e \cdot A_{s1}}{b} \cdot \left(-1 + \sqrt{1 + \frac{2 \cdot b \cdot d}{\alpha_e \cdot A_{s1}}} \right)$$

$$\sigma_s = \frac{M_{Ed}}{z \cdot A_s} \approx \frac{M_{Ed}}{\left(d - \frac{x}{3} \right) \cdot A_s}$$

k_t - (koeficijent kojim se uzima u obzir trajanje opterećenja; dugotrajno opterećenje)

$$\rho_{p,\text{eff}} = \frac{A_s}{A_{c,\text{eff}}}$$

$\rho_{p,\text{eff}}$ – djelotvorni koeficijent armiranja glavnom vlačnom armaturom

$A_{c,\text{eff}}$ – sudjelujuća vlačna zona presjeka

Srednji razmak pukotina:

$$s_{r,\max} = k_3 \cdot c + k_1 \cdot k_2 \cdot k_4 \cdot \frac{\phi}{\rho_{p,\text{eff}}}$$

ϕ - promjer šipke (mm)

Kad u presjeku ima više različitih promjera šipki, treba uzeti istovrijedan promjer, ϕ_{eq} . Za presjek s brojem n_1 šipki promjer ϕ_1 i brojem n_2 šipki promjera ϕ_2 treba upotrijebiti sljedeći izraz:

$$\phi_{eq} = \frac{n_1 \cdot \phi_1^2 + n_2 \cdot \phi_2^2}{n_1 \cdot \phi_1 + n_2 \cdot \phi_2}$$

c – zaštitni sloj uzdužne armature (mm)

k_1 – koeficijent kojim se uzima u obzir prionjivost čelika i betona

$k_1 = 0.8$ - rebrasta armatura

k_2 – koeficijent kojim se uzima u obzir utjecaj raspodjele deformacija

$k_2 = 0.5$ - savijanje

$k_3 = 3.4$

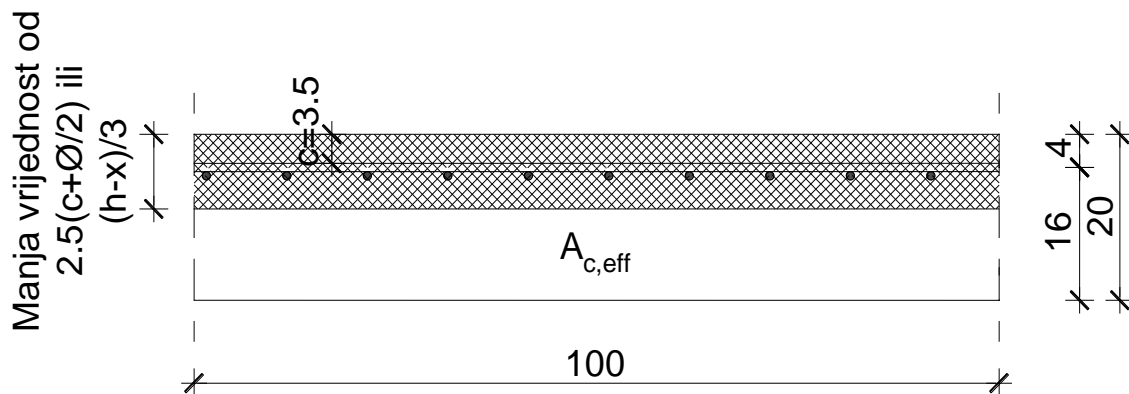
$k_4 = 0.425$

b (cm)	100.00		d (cm)	16.00	h (mm)	20.00
f_{ck} (MN/m ²)	40.00		f_{ctm} (MN/m ²)	3.50	w_g (mm)	0.30
A_{s1} (cm ²)	7.63				$d_1=d_2$ (cm)	4.00
E_s (GN/m ²)	200.00		E_{cm}	35.00	$\alpha_e=E_s/E_{cm}$	5.71
M_{Ed} (kNm)	33.48		k_t	0.40		
σ_s (MN/m ²)	294.65					
x (cm)	3.32		$\rho_{p, eff}$	0.0076	d_1 (cm)	4.00
$\epsilon_{sm}-\epsilon_{cm}$	0.00056	<	$0.6*\sigma_s/E_s$	0.00088	n_1	3
ϕ (mm)	10.71		c (cm)	3.50	n_2	3
k_1	0.80		k_2	0.50	ϕ_1 (mm)	9.00
k_3	3.40		k_4	0.425	ϕ_2 (mm)	12.00
$s_{r, max}$ (mm)	250.62					
w_k (mm)	0.22	<	w_g (mm)	0.30		

Kontrolom pukotina ploče prizemlja zaključeno je da odabrana armatura u polju

($A_{s1} = 7.63 \text{ cm}^2$) zadovoljava na cijeloj ploči kao i na mjestu maksimalnog momenta.

Kontrola graničnog stanja pukotina nad ležajem ploče prizemlja (POZ 200); $d = 20 \text{ cm}$



Slika 49. Skica armature ploče nad ležajem

Dimenzije elementa:

$b = 100.0 \text{ cm}$

$h = 20.0 \text{ cm}$

$c_{nom} = c_{min} + \Delta c = 3.5 \text{ cm}$ (XC3 – umjerena vlažnost; dijelovi do kojih vanjski zrak ima stalni ili povremeni pristup)

$d_1 = c_{nom} + \phi/2.0 = 3.5 + 1.0/2.0 = 4.0 \text{ cm}$

$$d = h - d_1 = 20.0 - 4.0 = 16.0 \text{ cm}$$

Mjerodavni momenti u ploči su dobiveni kroz numerički model. Koriste se rezultati od kratkotrajnog djelovanja i radne kombinacije opterećenja ($1.00 \times G_k + 1.00 \times Q_k + 0.90 \times 1.00 \times S_k$).

Granična vrijednost širine pukotine: $w_g = 0.3 \text{ mm}$ (EC-2)

Proračunska vrijednost širine pukotine: (EC-2)

$$w_k = s_{r,\max} \cdot (\varepsilon_{sm} - \varepsilon_{cm}) \leq w_g$$

Maksimalni eksploatacijski (radni) moment nad ležajem: $M_{Ed} = -38.53 \text{ kNm/m'}$

Armatura ploče gornja zona: Q-503 + 3 ϕ 12 ($A_s = 8.42 \text{ cm}^2/\text{m'}$)

$$\varepsilon_{sm} - \varepsilon_{cm} = \frac{\sigma_s - k_t \cdot \frac{f_{ct,\text{eff}}}{\rho_{p,\text{eff}}} (1 + \alpha_e \cdot \rho_{p,\text{eff}})}{E_s} \geq 0.6 \cdot \frac{\sigma_s}{E_s}$$

$$\alpha_e = \frac{E_s}{E_{cm}}$$

$$x = \frac{\alpha_e \cdot A_{s1}}{b} \cdot \left(-1 + \sqrt{1 + \frac{2 \cdot b \cdot d}{\alpha_e \cdot A_{s1}}} \right)$$

$$\sigma_s = \frac{M_{Ed}}{z \cdot A_s} \approx \frac{M_{Ed}}{\left(d - \frac{x}{3} \right) \cdot A_s}$$

k_t - (koeficijent kojim se uzima u obzir trajanje opterećenja; dugotrajno opterećenje)

$$\rho_{p,\text{eff}} = \frac{A_s}{A_{c,\text{eff}}}$$

$\rho_{p,\text{eff}}$ – djelotvorni koeficijent armiranja glavnom vlačnom armaturom

$A_{c,\text{eff}}$ – sudjelujuća vlačna zona presjeka

Srednji razmak pukotina:

$$s_{r,\max} = k_3 \cdot c + k_1 \cdot k_2 \cdot k_4 \cdot \frac{\phi}{\rho_{p,\text{eff}}}$$

ϕ - promjer šipke (mm)

Kad u presjeku ima više različitih promjera šipki, treba uzeti istovrijedan promjer, ϕ_{eq} . Za presjek s brojem n_1 šipki promjer ϕ_1 i brojem n_2 šipki promjera ϕ_2 treba upotrijebiti sljedeći izraz:

$$\phi_{\text{eq}} = \frac{n_1 \cdot \phi_1^2 + n_2 \cdot \phi_2^2}{n_1 \cdot \phi_1 + n_2 \cdot \phi_2}$$

c – zaštitni sloj uzdužne armature (mm)

k_1 – koeficijent kojim se uzima u obzir prionjivost čelika i betona

$k_1 = 0.8$ - rebrasta armatura

k_2 – koeficijent kojim se uzima u obzir utjecaj raspodjele deformacija

$k_2 = 0.5$ - savijanje

$k_3 = 3.4$

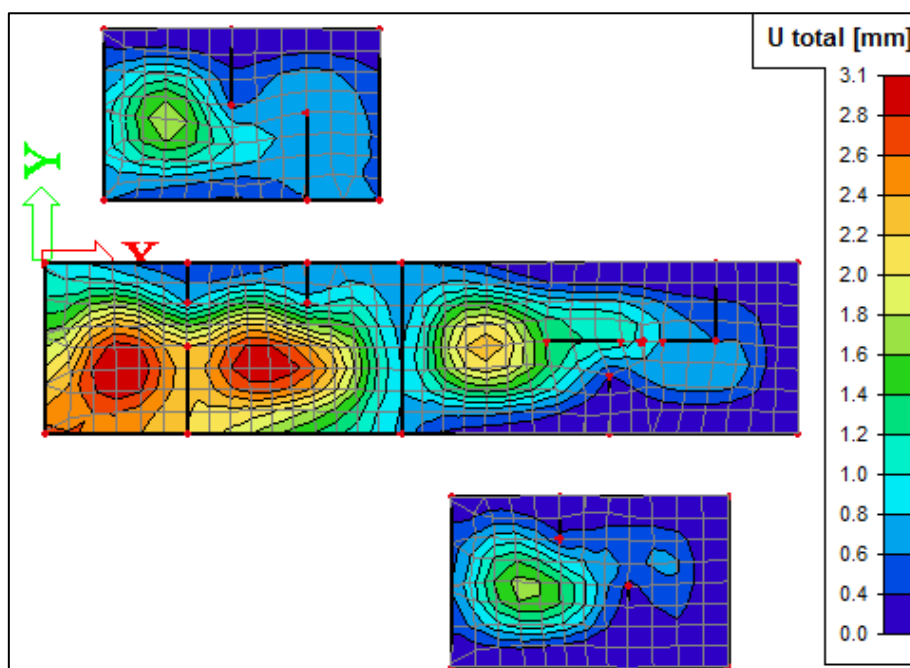
$k_4 = 0.425$

b (cm)	100.00		d (cm)	16.00	h (mm)	20.00
f_{ck} (MN/m ²)	40.00		f_{ctm} (MN/m ²)	3.50	w_g (mm)	0.30
A_{s1} (cm ²)	8.42				$d_1=d_2$ (cm)	4.00
E_s (GN/m ²)	200.00		E_{cm}	35.00	$\alpha_e=E_s/E_{cm}$	5.71
M_{Ed} (kNm)	38.53		k_t	0.40		
σ_s (MN/m ²)	308.30					
x (cm)	3.47		$\rho_{p, eff}$	0.0084	d_1 (cm)	4.00
$\varepsilon_{sm}-\varepsilon_{cm}$	0.00071	<	$0.6*\sigma_s/E_s$	0.00092	n_1	3
ϕ (mm)	10.40		c (cm)	3.50	n_2	3
k_1	0.80		k_2	0.50	ϕ_1 (mm)	8.00
k_3	3.40		k_4	0.425	ϕ_2 (mm)	12.00
$s_{r, max}$ (mm)	221.88					
w_k (mm)	0.21	<	w_g (mm)	0.30		

Kontrolom pukotina ploče prizemlja zaključeno je da odabrana armatura nad ležajem ($A_{s1} = 8.42 \text{ cm}^2$) zadovoljava na cijeloj ploči kao i na mjestu maksimalnog momenta.

Kontrola graničnog stanja deformacija (progiba) u polju ploče prizemlja (POZ 200);

d = 20 cm



Slika 50. Dijagram progiba ploče za GSU

Progibi ploča dobiveni su kroz numerički model. Koriste se rezultati od kratkotrajnog djelovanja i radne kombinacije opterećenja: $(1.00 \times G_k + 1.00 \times Q_k + 0.90 \times 1.00 \times S_k)$.

Granična vrijednost progiba ploče u polju:

$$f_{p,dop} = \frac{l_g}{250} = \frac{7.60 \cdot 100}{250} = 3.04 \text{ cm}$$

Kratkotrajni progib ploče (očitano iz modela):

$$f_k = 0.31 \text{ cm}$$

Ukupni progib:

$$f_d = \varphi(\infty) \cdot f_k \cdot K_r$$

Tablica 14. **Konačne vrijednosti koeficijenta puzanja $\varphi(\infty, t_0)$**

Starost betona u trenutku nanošenja opterećenja (dani)	Srednji polumjer presjeka $2 A_c/u$ (mm)					
	50	150	600	50	150	600
	Okolina elementa					
	Suho, unutrašnje prostorije Vlaga $\approx 50\%$			Vlažno, na otvorenom Vlaga $\approx 80\%$		
1	5.5	4.6	3.7	3.6	3.2	2.9
7	3.9	3.1	2.6	2.6	2.3	2.0
28	3.0	2.5	2.0	1.9	1.7	1.5
90	2.4	2.0	1.6	1.5	1.4	1.2
365	1.8	1.5	1.2	1.1	1.0	1.0

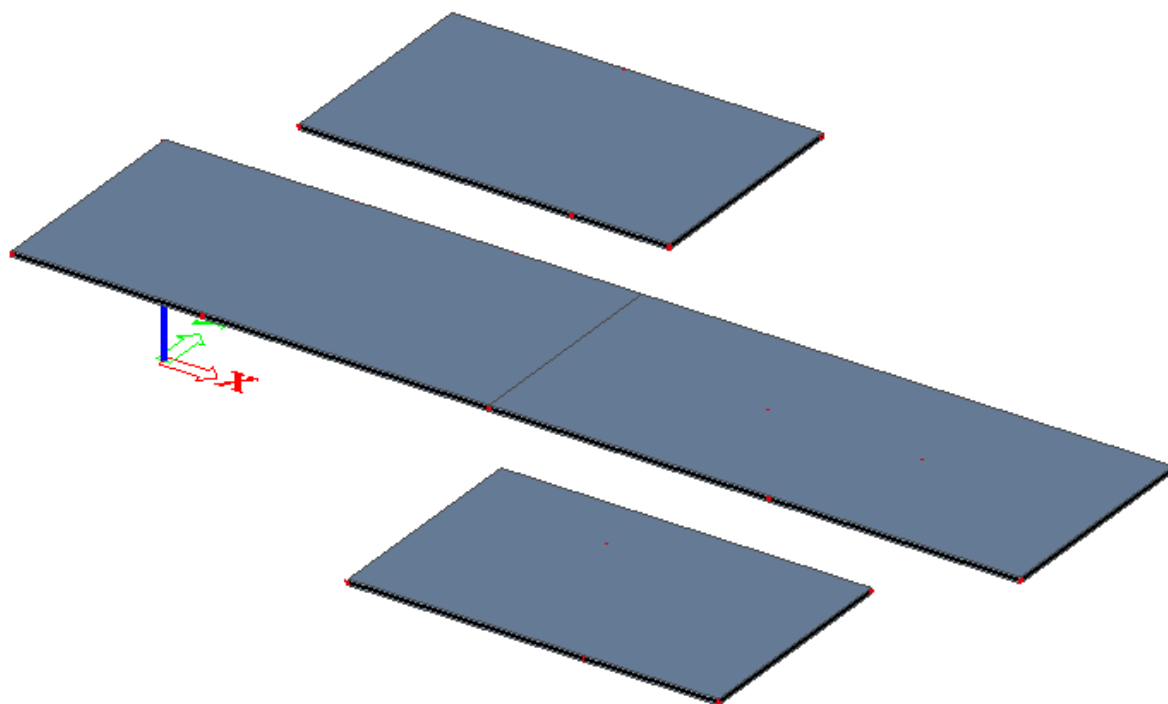
Konačni koeficijent puzanja za starost betona od 90 dana sa vlagom od 50%:

$$\varphi(\infty) = 2.4$$

$$K_r = 0.85 - 0.45 \cdot \frac{A_{s2}}{A_{s1}} = 0.85 - 0.45 \cdot \frac{0.0}{7.63} = 0.85$$

$$f_d = 2.4 \cdot 0.31 \cdot 0.85 = 0.63 \text{ cm}$$

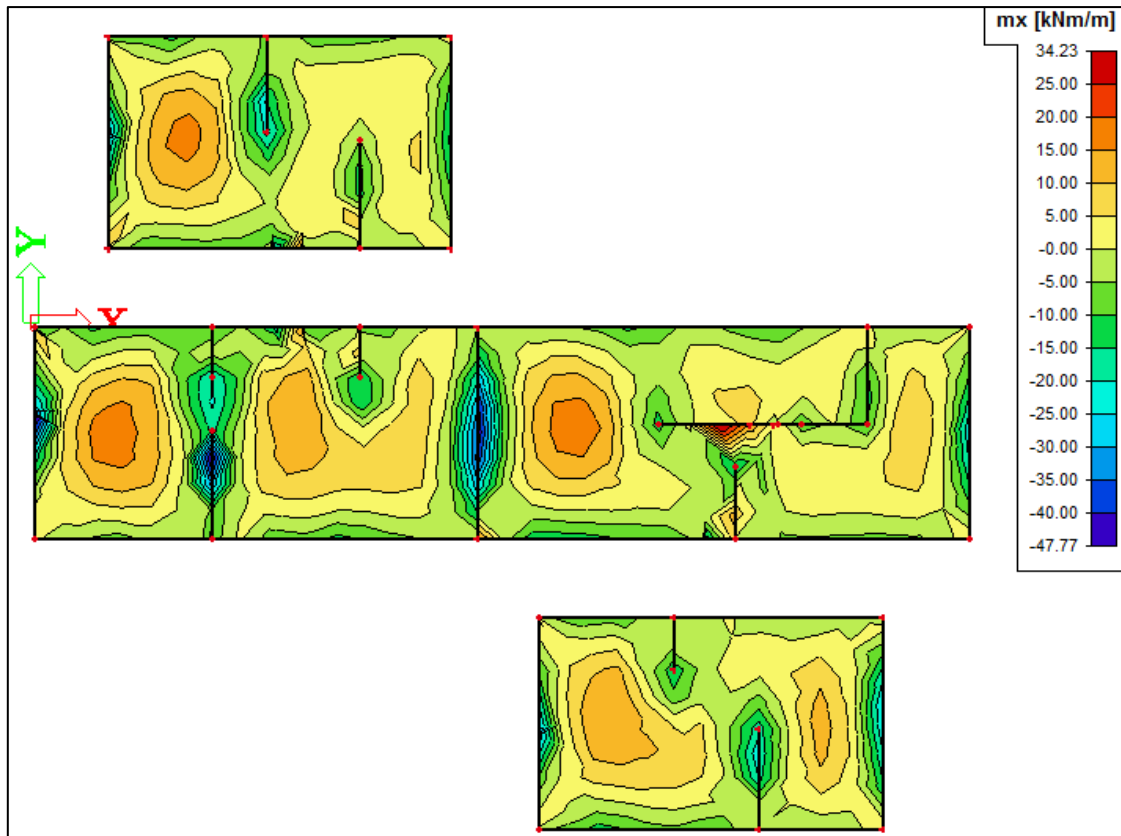
$$f_u = f_k + f_d = 0.31 + 0.63 = 0.94 \text{ cm} < f_{p,dop} = 3.04 \text{ cm}$$

10.1.3 Proračun ploče 1. kata za GSN (POZ 300); d = 20 cm**Slika 51. Renderirani izgled ploče POZ 300**

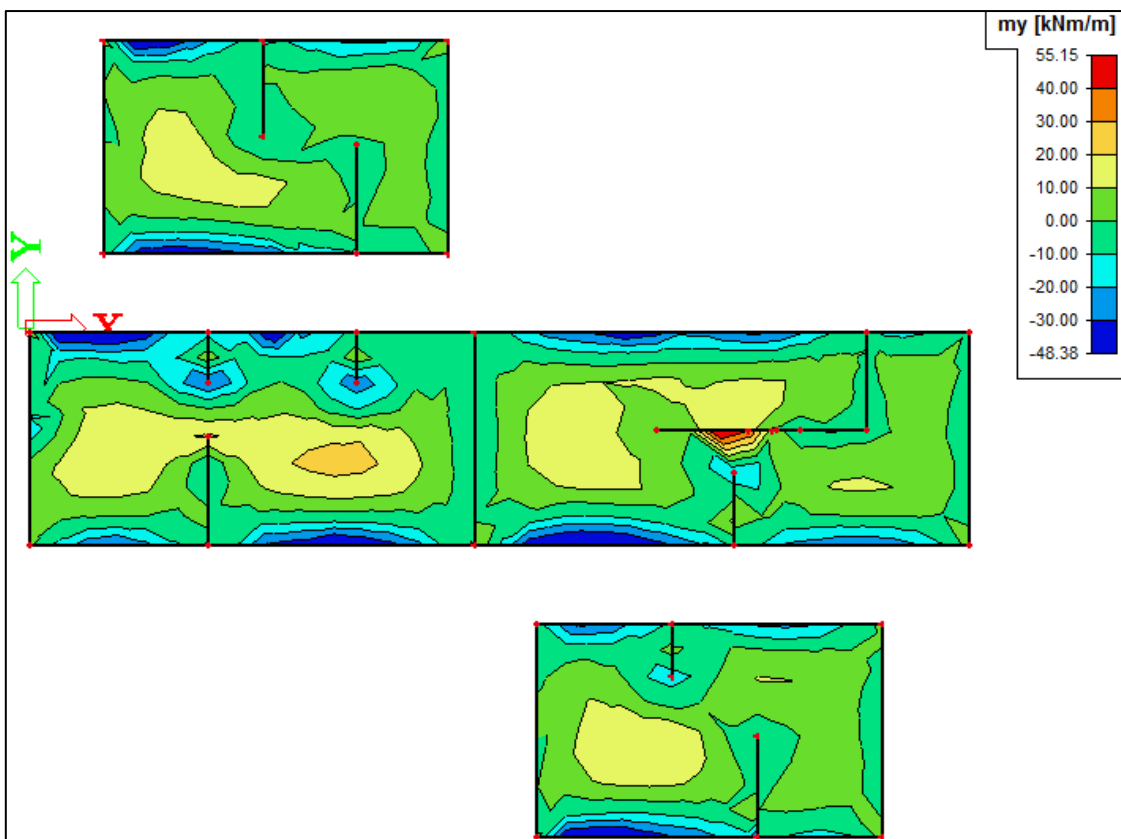
Proračun je proveden za više kombinacija, dok je prikazan samo rezultat za kritične kombinacije.

Kritična kombinacija za granično stanje nosivosti ploča predmetne konstrukcije predstavlja:

$$1.35 \times G_k + 1.50 \times Q_k + 0.90 \times 1.50 \times S_k$$



Slika 52. Dijagram momenta savijanja M_x (kNm/m')



Slika 53. Dijagram momenta savijanja M_y (kNm/m')

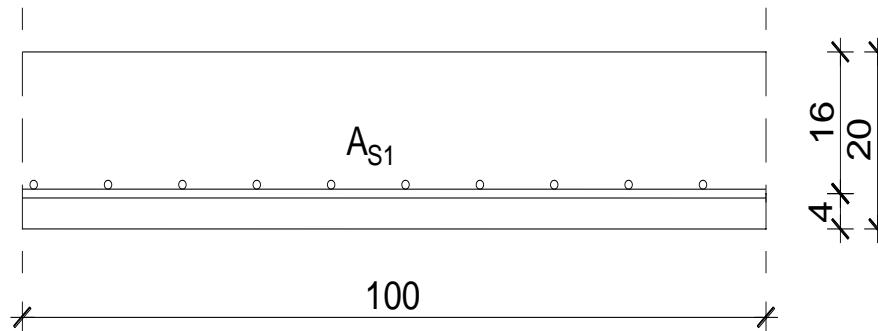
Proračun uzdužne armature donje zone ploče 1.kata (POZ 300); d = 20 cm

Proračun ploča na savijanje

Ploča 1. kata (pozicija 300) modelirana je numeričkim programom „Scia Engineer 2016“.

Izlazni rezultati za ploču prikazani su na prethodnim stranicama.

U sljedećoj tablici prikazani su maksimalni momenti nosivosti za odabranu armaturu za dimenzije ploče na skici:



Slika 54. Skica armature ploče u polju

$$b = 100.0 \text{ cm}$$

$$h = 20.0 \text{ cm}$$

$$c_{nom} = c_{min} + \Delta c = 3.5 \text{ cm (XC3 – umjerena vlažnost; dijelovi do kojih vanjski zrak ima stalni ili povremeni pristup)}$$

$$d_1 = c_{nom} + \phi/2.0 = 3.5 + 1.0/2.0 = 4.0 \text{ cm}$$

$$d = h - d_1 = 20.0 - 4.0 = 16.0 \text{ cm}$$

Postupak dimenzioniranja:

$$\text{Beton: C40/50} \quad f_{cd} = f_{ck}/\gamma_c = 50/1.5 = 26.67 \text{ MPa} \quad f_{cd} = 2.67 \text{ kN/cm}^2$$

$$\text{Armatura: B 500A} \quad f_{yd} = f_{yk}/\gamma_s = 500/1.15 = 434.78 \text{ MPa} \quad f_{cd} = 43.48 \text{ kN/cm}^2$$

$$b = 100.0 \text{ cm} \quad h = 20.0 \text{ cm} \quad d = 16.0 \text{ cm}$$

$$M_{Ed} = 55.15 \text{ kNm/m'}$$

$$N_{Ed} = 0.00 \text{ kN}$$

$$\mu_{Rd,lim}^* = 0.159, \quad \zeta = 0.892, \quad \epsilon_c/\epsilon_s = 3.5/100 = 3.5\%$$

$$M_{Rd,c,lim} = \mu_{Rd,lim}^* \cdot b \cdot d^2 \cdot f_{cd} = 0.159 \cdot b \cdot d^2 \cdot f_{cd}$$

$$M_{Rd,s,lim} = A_s \cdot \zeta \cdot d \cdot f_{yd}$$

$$A_{s1,min} = 0.1\% \cdot b \cdot h = 0.001 \cdot 100 \cdot 20 = 2.0 \text{ cm}^2$$

$$A_{s1,max} = 2.0\% \cdot b \cdot h = 0.020 \cdot 100 \cdot 20 = 40.0 \text{ cm}^2$$

U sljedećoj tablici prikazani su maksimalni momenti nosivosti za odabranu mrežastu armaturu:

Tablica 15. **Prikaz maksimalnih momenata nosivosti za odabranu mrežastu armaturu**

Mreža	Površina A_{s1}	Moment nosivosti betona $M_{Rd,c,lim}$	Moment nosivosti armature $M_{Rd,s,lim}$	Postotak armature
	(cm^2/m')	(kNm)	(kNm)	%
R-283/Q-283	2.83	108.68	17.56	0.14%
R-335/Q-335	3.35	108.68	20.79	0.17%
R-385/Q-385	3.85	108.68	23.89	0.19%
R-424/Q-424	4.24	108.68	26.31	0.21%
R-503/Q-503	5.03	108.68	31.21	0.25%
R-524/Q-524	5.24	108.68	32.52	0.26%
R-636/Q-636	6.36	108.68	39.47	0.32%
R-785/Q-785	7.85	108.68	48.71	0.39%

Sva armatura je veća od minimalne i manja od maksimalne. Zbog preraspodjele kod dugotrajnih efekata, armaturu u polju uvijek treba izabrati veću od izračunate, a armaturu na ležajevima u skladu s izračunatom. Skica armature prikazana je u grafičkim priložima.

Proračunska kombinacija: $1.35 \times G_k + 1.50 \times Q_k + 0.90 \times 1.50 \times S_k$

Proračunsko opterećenje: $M_{Ed,y} = 55.15 \text{ kNm/m'}$ u kritičnom presjeku

$M_{Ed,x} = 34.23 \text{ kNm/m'}$, mjerodavna za cijelu ploču

1. Kritični presjek

Bezdimenzionalni moment savijanja:

$$\mu_{Ed} = \frac{M_{Ed}}{b \cdot d^2 \cdot f_{cd}}$$

$$\mu_{Ed} = \frac{55.15 \cdot 100}{100.0 \cdot 16.0^2 \cdot 2.67} = 0.081$$

$$\mu_{Ed} = 0.081 < \mu_{Rd,lim} = 0.159$$

Koeficijent kraka unutarnjih sila: $\zeta = 0.941$

Koeficijent položaja neutralnih osi: $\xi = 0.160$

Deformacija betona: $\epsilon_{c2} = 1.9\text{‰}$

Deformacija čelika: $\epsilon_{s1} = 10.0\text{‰}$

Potrebna površina uzdužne vlačne armature:

$$A_{s1} = \frac{M_{Ed}}{\zeta \cdot d \cdot f_{yd}}$$

$$A_{s1} = \frac{55.15 \cdot 100}{0.941 \cdot 16.0 \cdot 43.48}$$

$$A_{s1} = 8.42 \text{ cm}^2/\text{m'}$$

Za dobiveni rezultat proračuna usvojena je sljedeća armatura:

Odabrano:

Q-636 + 3φ12

Armatura:

$A_{s1} = 9.75 \text{ cm}^2/\text{m}'$

2. Mjerodavno za cijelu ploču

Bezdimenzionalni moment savijanja:

$$\mu_{Ed} = \frac{M_{Ed}}{b \cdot d^2 \cdot f_{cd}}$$

$$\mu_{Ed} = \frac{34.23 \cdot 100}{100.0 \cdot 16.0^2 \cdot 2.67} = 0.050$$

$$\mu_{Ed} = 0.050 < \mu_{Rd,lim} = 0.159$$

Koeficijent kraka unutarnjih sila:

$$\zeta = 0.956$$

Koeficijent položaja neutralnih osi:

$$\xi = 0.123$$

Deformacija betona:

$$\varepsilon_{c2} = 1.4\text{‰}$$

Deformacija čelika:

$$\varepsilon_{s1} = 10.0\text{‰}$$

Potrebna površina uzdužne vlačne armature:

$$A_{s1} = \frac{M_{Ed}}{\zeta \cdot d \cdot f_{yd}}$$

$$A_{s1} = \frac{34.23 \cdot 100}{0.956 \cdot 16.0 \cdot 43.48}$$

$$A_{s1} = 5.15 \text{ cm}^2/\text{m}'$$

Za dobiveni rezultat proračuna usvojena je sljedeća armatura:

Odabrano:

Q-636

Armatura:

$A_{s1} = 6.36 \text{ cm}^2/\text{m}'$

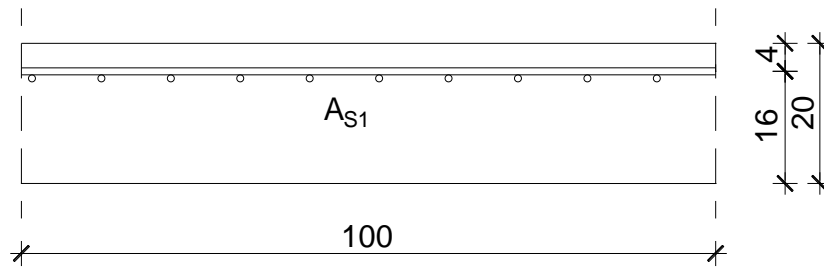
Proračun uzdužne armature gornje zone ploče 1. kata (POZ 300); d = 20 cm

Proračun ploča na savijanje

Ploča 1. kata (pozicija 300) modelirana je numeričkim programom „Scia Engineer 2016“.

Izlazni rezultati za ploču prikazani su na prethodnim stranicama.

U sljedećoj tablici prikazani su maksimalni momenti nosivosti za odabranu armaturu za dimenzije ploče na skici:



Slika 55. Skica armature ploče nad ležajem

$$b = 100.0 \text{ cm}$$

$$h = 20.0 \text{ cm}$$

$$c_{\text{nom}} = c_{\text{min}} + \Delta c = 3.5 \text{ cm} \text{ (XC3 – umjerena vlažnost; dijelovi do kojih vanjski zrak ima stalni ili povremeni pristup)}$$

$$d_1 = c_{\text{nom}} + \phi/2.0 = 3.5 + 1.0/2.0 = 4.0 \text{ cm}$$

$$d = h - d_1 = 20.0 - 4.0 = 16.0 \text{ cm}$$

Postupak dimenzioniranja:

$$\text{Beton: C40/50} \quad f_{\text{cd}} = f_{\text{ck}}/\gamma_c = 50/1.5 = 26.67 \text{ MPa} \quad f_{\text{cd}} = 2.67 \text{ kN/cm}^2$$

$$\text{Armatura: B 500A} \quad f_{\text{yd}} = f_{\text{yk}}/\gamma_s = 500/1.15 = 434.78 \text{ MPa} \quad f_{\text{cd}} = 43.48 \text{ kN/cm}^2$$

$$b = 100.0 \text{ cm} \quad h = 20.0 \text{ cm} \quad d = 16.0 \text{ cm}$$

$$M_{\text{Ed}} = -48.38 \text{ kNm/m'}$$

$$N_{\text{Ed}} = 0.00 \text{ kN}$$

$$\mu_{\text{Rd,lim}}^* = 0.159, \quad \zeta = 0.892, \quad \varepsilon_c/\varepsilon_s = 3.5/100 = 3.5\text{‰}$$

$$M_{\text{Rd,c,lim}} = \mu_{\text{Rd,lim}}^* \cdot b \cdot d^2 \cdot f_{\text{cd}} = 0.159 \cdot b \cdot d^2 \cdot f_{\text{cd}}$$

$$M_{\text{Rd,s,lim}} = A_s \cdot \zeta \cdot d \cdot f_{\text{yd}}$$

$$A_{s1,\text{min}} = 0.1\% \cdot b \cdot h = 0.001 \cdot 100 \cdot 20 = 2.0 \text{ cm}^2$$

$$A_{s1,\text{max}} = 2.0\% \cdot b \cdot h = 0.020 \cdot 100 \cdot 20 = 40.0 \text{ cm}^2$$

U sljedećoj tablici prikazani su maksimalni momenti nosivosti za odabranu mrežastu armaturu:

Tablica 16. **Prikaz maksimalnih momenata nosivosti za odabranu mrežastu armaturu**

Mreža	Površina A_{s1}	Moment nosivosti betona $M_{Rd,c,lim}$	Moment nosivosti armature $M_{Rd,s,lim}$	Postotak armature
	(cm^2/m')	(kNm)	(kNm)	%
R-283/Q-283	2.83	108.68	17.56	0.14%
R-335/Q-335	3.35	108.68	20.79	0.17%
R-385/Q-385	3.85	108.68	23.89	0.19%
R-424/Q-424	4.24	108.68	26.31	0.21%
R-503/Q-503	5.03	108.68	31.21	0.25%
R-524/Q-524	5.24	108.68	32.52	0.26%
R-636/Q-636	6.36	108.68	39.47	0.32%
R-785/Q-785	7.85	108.68	48.71	0.39%

Sva armatura je veća od minimalne i manja od maksimalne. Zbog preraspodjele kod dugotrajnih efekata, armaturu u polju uvijek treba izabrati veću od izračunate, a armaturu na ležajevima u skladu s izračunatom. Skica armature prikazana je u grafičkim priložima.

Proračunska kombinacija: $1.35 \times G_k + 1.50 \times Q_k + 0.90 \times 1.50 \times S_k$

Proračunsko opterećenje: $M_{Ed,y} = -48.38 \text{ kNm/m'}$ u kritičnom presjeku

$M_{Ed,x} = -30.00 \text{ kNm/m'}$, mjerodavna za cijelu ploču

1. Kritični presjek

Bezdimenzionalni moment savijanja:

$$\mu_{Ed} = \frac{M_{Ed}}{b \cdot d^2 \cdot f_{cd}}$$

$$\mu_{Ed} = \frac{48.38 \cdot 100}{100.0 \cdot 16.0^2 \cdot 2.67} = 0.071$$

$$\mu_{Ed} = 0.071 < \mu_{Rd,lim} = 0.159$$

Koeficijent kraka unutarnjih sila: $\zeta = 0.947$

Koeficijent položaja neutralnih osi: $\xi = 0.145$

Deformacija betona: $\epsilon_{c2} = 1.7\text{‰}$

Deformacija čelika: $\epsilon_{s1} = 10.0\text{‰}$

Potrebna površina uzdužne vlačne armature:

$$A_{s1} = \frac{M_{Ed}}{\zeta \cdot d \cdot f_{yd}}$$

$$A_{s1} = \frac{48.38 \cdot 100}{0.947 \cdot 16.0 \cdot 43.48}$$

$$A_{s1} = 7.35 \text{ cm}^2/\text{m'}$$

Za dobiveni rezultat proračuna usvojena je sljedeća armatura:

Odabrano:

Q-503 + 3φ12

Armatura:

$A_{s1} = 8.42 \text{ cm}^2/\text{m}'$

2. Mjerodavno za cijelu ploču

Bezdimenzionalni moment savijanja:

$$\mu_{Ed} = \frac{M_{Ed}}{b \cdot d^2 \cdot f_{cd}}$$

$$\mu_{Ed} = \frac{30.00 \cdot 100}{100.0 \cdot 16.0^2 \cdot 2.67} = 0.044$$

$$\mu_{Ed} = 0.044 < \mu_{Rd,lim} = 0.159$$

Koeficijent kraka unutarnjih sila:

$$\zeta = 0.959$$

Koeficijent položaja neutralnih osi:

$$\xi = 0.115$$

Deformacija betona:

$$\varepsilon_{c2} = 1.3\text{‰}$$

Deformacija čelika:

$$\varepsilon_{s1} = 10.0\text{‰}$$

Potrebna površina uzdužne vlačne armature:

$$A_{s1} = \frac{M_{Ed}}{\zeta \cdot d \cdot f_{yd}}$$

$$A_{s1} = \frac{30.00 \cdot 100}{0.959 \cdot 16.0 \cdot 43.48}$$

$$A_{s1} = 4.50 \text{ cm}^2/\text{m}'$$

Za dobiveni rezultat proračuna usvojena je sljedeća armatura:

Odabrano:

Q-503

Armatura:

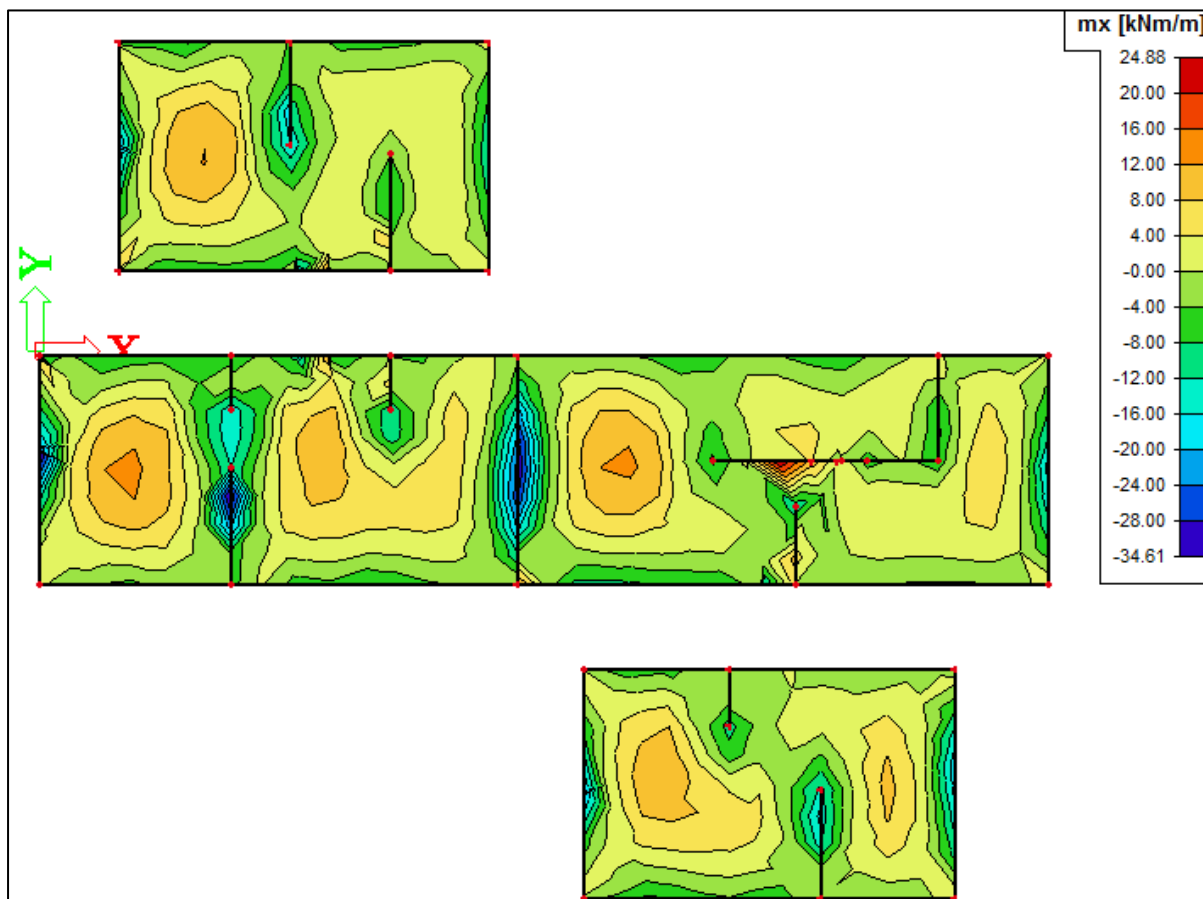
$A_{s1} = 5.03 \text{ cm}^2/\text{m}'$

10.1.4 Proračun ploče 1. kata za GSU (POZ 300); $d = 20$ cm

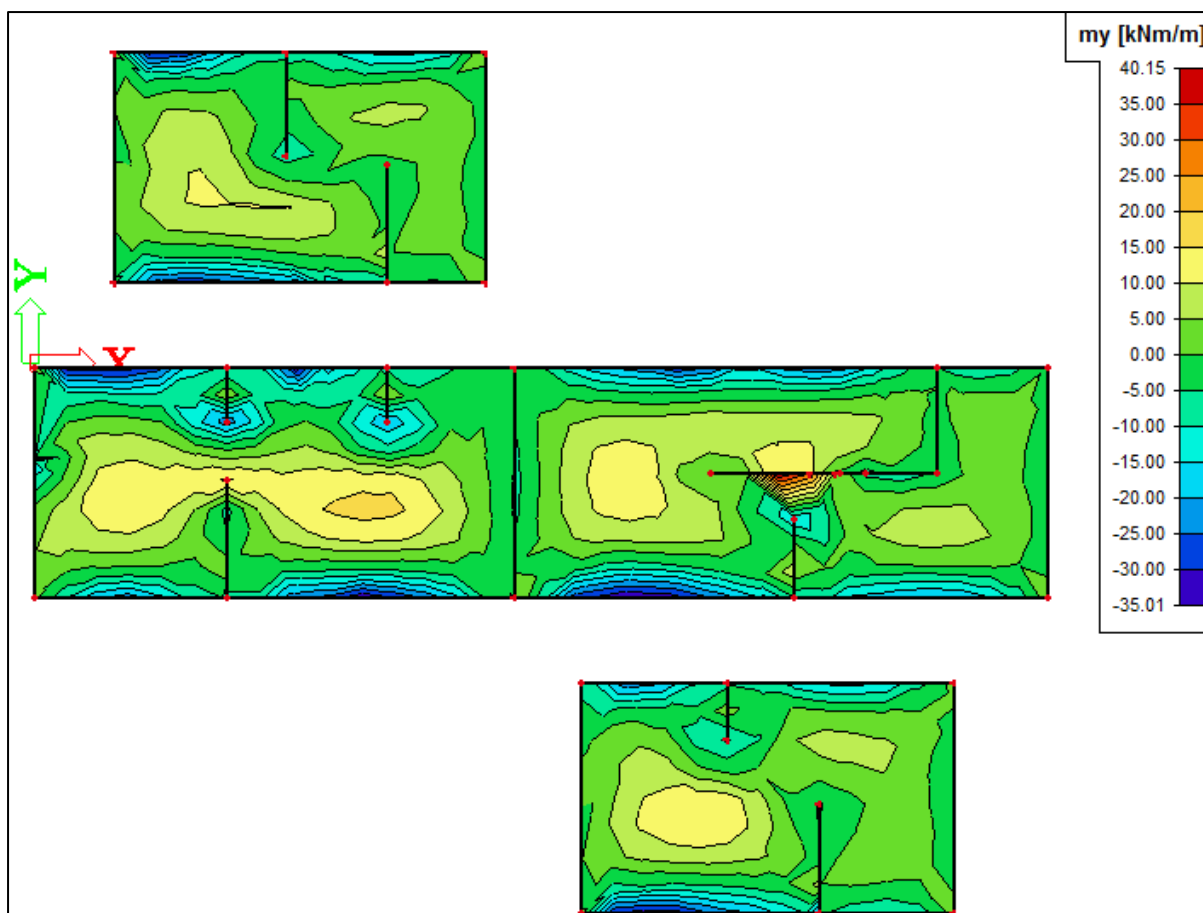
Proračun je proveden za više kombinacija, dok je prikazan samo rezultat za kritične kombinacije.

Kritična kombinacija za granično stanje uporabljivosti ploča predmetne konstrukcije predstavlja:

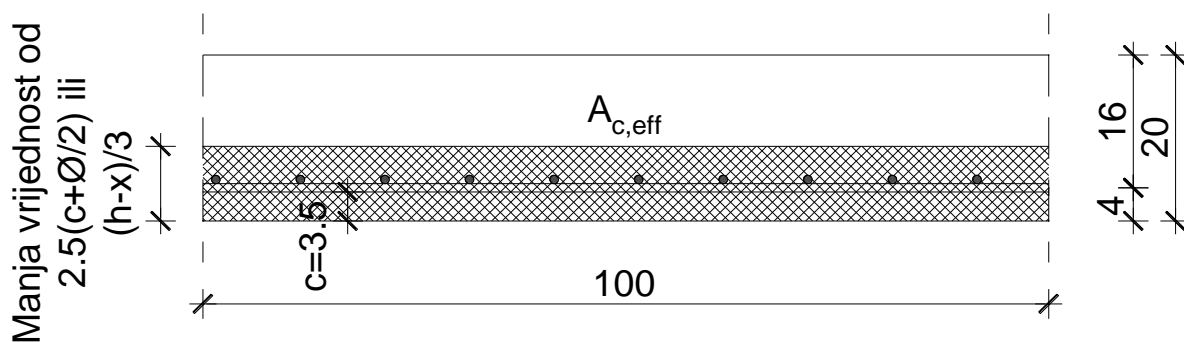
$$1.00 \times G_k + 1.00 \times Q_k + 0.90 \times 1.00 S_k$$



Slika 56. Dijagram momenta savijanja M_x ($\text{kNm/m}'$)

Slika 57. Dijagram momenta savijanja M_y (kNm/m')

Kontrola graničnog stanja pukotina u polju ploče 1. kata (POZ 300); $d = 20$ cm



Slika 58. Skica armature ploče u polju

Dimenzije elementa:

$$b = 100.0 \text{ cm}$$

$$h = 20.0 \text{ cm}$$

$$c_{nom} = c_{min} + \Delta c = 3.5 \text{ cm (XC3 – umjerena vlažnost; dijelovi do kojih vanjski zrak ima stalni ili povremeni pristup)}$$

$$d_1 = c_{nom} + \phi/2.0 = 3.5 + 1.0/2.0 = 4.0 \text{ cm}$$

$$d = h - d_1 = 20.0 - 4.0 = 16.0 \text{ cm}$$

Mjerodavni momenti u ploči su dobiveni kroz numerički model. Koriste se rezultati od kratkotrajnog djelovanja i radne kombinacije opterećenja ($1.00 \times G_k + 1.00 \times Q_k + 0.90 \times 1.00 \times S_k$).

Granična vrijednost širine pukotine: $w_g = 0.3 \text{ mm}$ (EC-2)

Proračunska vrijednost širine pukotine: (EC-2)

$$w_k = s_{r,\max} \cdot (\varepsilon_{sm} - \varepsilon_{cm}) \leq w_g$$

Maksimalni eksploatacijski (radni) moment u polju: $M_{Ed} = 40.15 \text{ kNm/m'}$

Armatura ploče donja zona: Q-636 + 3 ϕ 12 ($A_{s1} = 9.75 \text{ cm}^2/\text{m'}$)

$$\varepsilon_{sm} - \varepsilon_{cm} = \frac{\sigma_s - k_t \cdot \frac{f_{ct,\text{eff}}}{\rho_{p,\text{eff}}} (1 + \alpha_e \cdot \rho_{p,\text{eff}})}{E_s} \geq 0.6 \cdot \frac{\sigma_s}{E_s}$$

$$\alpha_e = \frac{E_s}{E_{cm}}$$

$$x = \frac{\alpha_e \cdot A_{s1}}{b} \cdot \left(-1 + \sqrt{1 + \frac{2 \cdot b \cdot d}{\alpha_e \cdot A_{s1}}} \right)$$

$$\sigma_s = \frac{M_{Ed}}{z \cdot A_s} \approx \frac{M_{Ed}}{\left(d - \frac{x}{3} \right) \cdot A_s}$$

k_t - (koeficijent kojim se uzima u obzir trajanje opterećenja; dugotrajno opterećenje)

$$\rho_{p,\text{eff}} = \frac{A_s}{A_{c,\text{eff}}}$$

$\rho_{p,\text{eff}}$ – djelotvorni koeficijent armiranja glavnom vlačnom armaturom

$A_{c,\text{eff}}$ – sudjelujuća vlačna zona presjeka

Srednji razmak pukotina:

$$s_{r,\max} = k_3 \cdot c + k_1 \cdot k_2 \cdot k_4 \cdot \frac{\phi}{\rho_{p,\text{eff}}}$$

ϕ - promjer šipke (mm)

Kad u presjeku ima više različitih promjera šipki, treba uzeti istovrijedan promjer, ϕ_{eq} . Za presjek s brojem n_1 šipki promjer ϕ_1 i brojem n_2 šipki promjera ϕ_2 treba upotrijebiti sljedeći izraz:

$$\phi_{\text{eq}} = \frac{n_1 \cdot \phi_1^2 + n_2 \cdot \phi_2^2}{n_1 \cdot \phi_1 + n_2 \cdot \phi_2}$$

c – zaštitni sloj uzdužne armature (mm)

k_1 – koeficijent kojim se uzima u obzir prionjivost čelika i betona

$k_1 = 0.8$ - rebrasta armatura

k_2 – koeficijent kojim se uzima u obzir utjecaj raspodjele deformacija

$k_2 = 0.5$ - savijanje

$k_3 = 3.4$

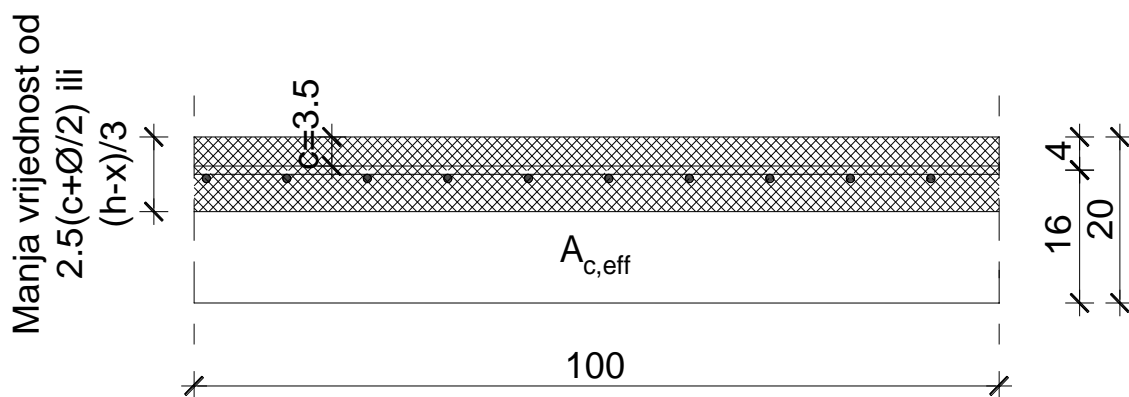
$k_4 = 0.425$

b (cm)	100.00		d (cm)	16.00	h (mm)	20.00
f_{ck} (MN/m ²)	40.00		f_{ctm} (MN/m ²)	3.50	w_g (mm)	0.30
A_{s1} (cm ²)	9.75				$d_1=d_2$ (cm)	4.00
E_s (GN/m ²)	200.00		E_{cm}	35.00	$\alpha_e=E_s/E_{cm}$	5.71
M_{Ed} (kNm)	40.15		k_t	0.40		
σ_s (MN/m ²)	278.88					
x (cm)	3.70		$\rho_{p, eff}$	0.0098	d_1 (cm)	4.00
$\varepsilon_{sm}-\varepsilon_{cm}$	0.00068	<	$0.6*\sigma_s/E_s$	0.00084	n_1	3
ϕ (mm)	10.71		c (cm)	3.50	n_2	3
k_1	0.80		k_2	0.50	ϕ_1 (mm)	9.00
k_3	3.40		k_4	0.425	ϕ_2 (mm)	12.00
$s_{r, max}$ (mm)	198.71					
w_k (mm)	0.17	<	w_g (mm)	0.30		

Kontrolom pukotina ploče 1. kata zaključeno je da odabrana armatura u polju

($A_{s1} = 9.75 \text{ cm}^2$) zadovoljava na cijeloj ploči kao i na mjestu maksimalnog momenta.

Kontrola graničnog stanja pukotina nad ležajem ploče 1. kata (POZ 300); $d = 20 \text{ cm}$



Slika 59. Skica armature ploče nad ležajem

Dimenzije elementa:

$b = 100.0 \text{ cm}$

$h = 20.0 \text{ cm}$

$c_{nom} = c_{min} + \Delta c = 3.5 \text{ cm}$ (XC3 – umjerena vlažnost; dijelovi do kojih vanjski zrak ima stalni ili povremeni pristup)

$$d_1 = c_{\text{nom}} + \phi/2.0 = 3.5 + 1.0/2.0 = 4.0 \text{ cm}$$

$$d = h - d_1 = 20.0 - 4.0 = 16.0 \text{ cm}$$

Mjerodavni momenti u ploči su dobiveni kroz numerički model. Koriste se rezultati od kratkotrajnog djelovanja i radne kombinacije opterećenja ($1.00 \times G_k + 1.00 \times Q_k + 0.90 \times 1.00 \times S_k$).

Granična vrijednost širine pukotine: $w_g = 0.3 \text{ mm}$ (EC-2)

Proračunska vrijednost širine pukotine: (EC-2)

$$w_k = s_{r,\text{max}} \cdot (\varepsilon_{\text{sm}} - \varepsilon_{\text{cm}}) \leq w_g$$

Maksimalni eksploatacijski (radni) moment nad ležajem: $M_{\text{Ed}} = -35.01 \text{ kNm/m'}$

Armatura ploče gornja zona: $Q-503 + 3\phi 12$ ($A_s = 8.42 \text{ cm}^2/\text{m'}$)

$$\varepsilon_{\text{sm}} - \varepsilon_{\text{cm}} = \frac{\sigma_s - k_t \cdot \frac{f_{\text{ct,eff}}}{\rho_{\text{p,eff}}} (1 + \alpha_e \cdot \rho_{\text{p,eff}})}{E_s} \geq 0.6 \cdot \frac{\sigma_s}{E_s}$$

$$\alpha_e = \frac{E_s}{E_{\text{cm}}}$$

$$x = \frac{\alpha_e \cdot A_{\text{S1}}}{b} \cdot \left(-1 + \sqrt{1 + \frac{2 \cdot b \cdot d}{\alpha_e \cdot A_{\text{S1}}}} \right)$$

$$\sigma_s = \frac{M_{\text{Ed}}}{z \cdot A_s} \approx \frac{M_{\text{Ed}}}{\left(d - \frac{x}{3} \right) \cdot A_s}$$

k_t - (koeficijent kojim se uzima u obzir trajanje opterećenja; dugotrajno opterećenje)

$$\rho_{\text{p,eff}} = \frac{A_s}{A_{\text{c,eff}}}$$

$\rho_{\text{p,eff}}$ – djelotvorni koeficijent armiranja glavnom vlačnom armaturom

$A_{\text{c,eff}}$ – sudjelujuća vlačna zona presjeka

Srednji razmak pukotina:

$$s_{r,\text{max}} = k_3 \cdot c + k_1 \cdot k_2 \cdot k_4 \cdot \frac{\phi}{\rho_{\text{p,eff}}}$$

ϕ - promjer šipke (mm)

Kad u presjeku ima više različitih promjera šipki, treba uzeti istovrijedan promjer, ϕ_{eq} . Za presjek s brojem n_1 šipki promjer ϕ_1 i brojem n_2 šipki promjera ϕ_2 treba upotrijebiti sljedeći izraz:

$$\phi_{\text{eq}} = \frac{n_1 \cdot \phi_1^2 + n_2 \cdot \phi_2^2}{n_1 \cdot \phi_1 + n_2 \cdot \phi_2}$$

c – zaštitni sloj uzdužne armature (mm)

k_1 – koeficijent kojim se uzima u obzir prionjivost čelika i betona

$k_1 = 0.8$ - rebrasta armatura

k_2 – koeficijent kojim se uzima u obzir utjecaj raspodjele deformacija

$k_2 = 0.5$ - savijanje

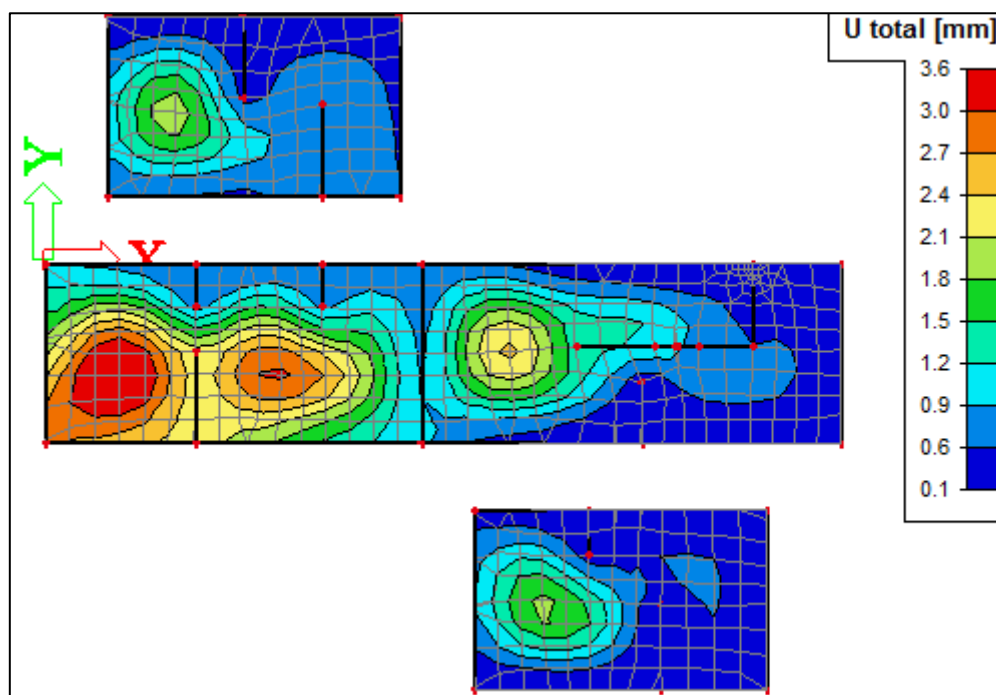
$k_3 = 3.4$

$k_4 = 0.425$

b (cm)	100.00		d (cm)	16.00	h (mm)	20.00
f_{ck} (MN/m ²)	40.00		f_{ctm} (MN/m ²)	3.50	w_g (mm)	0.30
A_{s1} (cm ²)	8.42				$d_1=d_2$ (cm)	4.00
E_s (GN/m ²)	200.00		E_{cm}	35.00	$\alpha_e=E_s/E_{cm}$	5.71
M_{Ed} (kNm)	35.01		k_t	0.40		
σ_s (MN/m ²)	280.14					
x (cm)	3.47		$\rho_{p, eff}$	0.0084	d_1 (cm)	4.00
$\varepsilon_{sm}-\varepsilon_{cm}$	0.00057	<	$0.6*\sigma_s/E_s$	0.00084	n_1	3
ϕ (mm)	10.71		c (cm)	3.50	n_2	3
k_1	0.80		k_2	0.50	ϕ_1 (mm)	9.00
k_3	3.40		k_4	0.425	ϕ_2 (mm)	12.00
$s_{r, max}$ (mm)	228.22					
w_k (mm)	0.19	<	w_g (mm)	0.30		

Kontrolom pukotina ploče 1. kata zaključeno je da odabrana armatura nad ležajem ($A_{s1} = 8.42 \text{ cm}^2$) zadovoljava na cijeloj ploči kao i na mjestu maksimalnog momenta.

Kontrola graničnog stanja deformacija (progiba) u polju ploče 1. kata (POZ 300); $d = 20 \text{ cm}$



Slika 60. Dijagram progiba ploče za GSU

Progibi ploča dobiveni su kroz numerički model. Koriste se rezultati od kratkotrajnog djelovanja i radne kombinacije opterećenja: $(1.00 \times G_k + 1.00 \times Q_k + 0.90 \times 1.00 \times S_k)$.

Granična vrijednost progiba ploče u polju:

$$f_{p,dop} = \frac{l_g}{250} = \frac{6.30 \cdot 100}{250} = 2.52 \text{ cm}$$

Kratkotrajni progib ploče (očitano iz modela):

$$f_k = 0.36 \text{ cm}$$

Ukupni progib:

$$f_d = \varphi(\infty) \cdot f_k \cdot K_r$$

Tablica 17. **Konačne vrijednosti koeficijenta puzanja $\varphi(\infty, t_0)$**

Starost betona u trenutku nanošenja opterećenja (dani)	Srednji polumjer presjeka $2 A_c/u$ (mm)					
	50	150	600	50	150	600
	Okolina elementa					
	Suho, unutrašnje prostorije Vlaga $\approx 50\%$			Vlažno, na otvorenom Vlaga $\approx 80\%$		
1	5.5	4.6	3.7	3.6	3.2	2.9
7	3.9	3.1	2.6	2.6	2.3	2.0
28	3.0	2.5	2.0	1.9	1.7	1.5
90	2.4	2.0	1.6	1.5	1.4	1.2
365	1.8	1.5	1.2	1.1	1.0	1.0

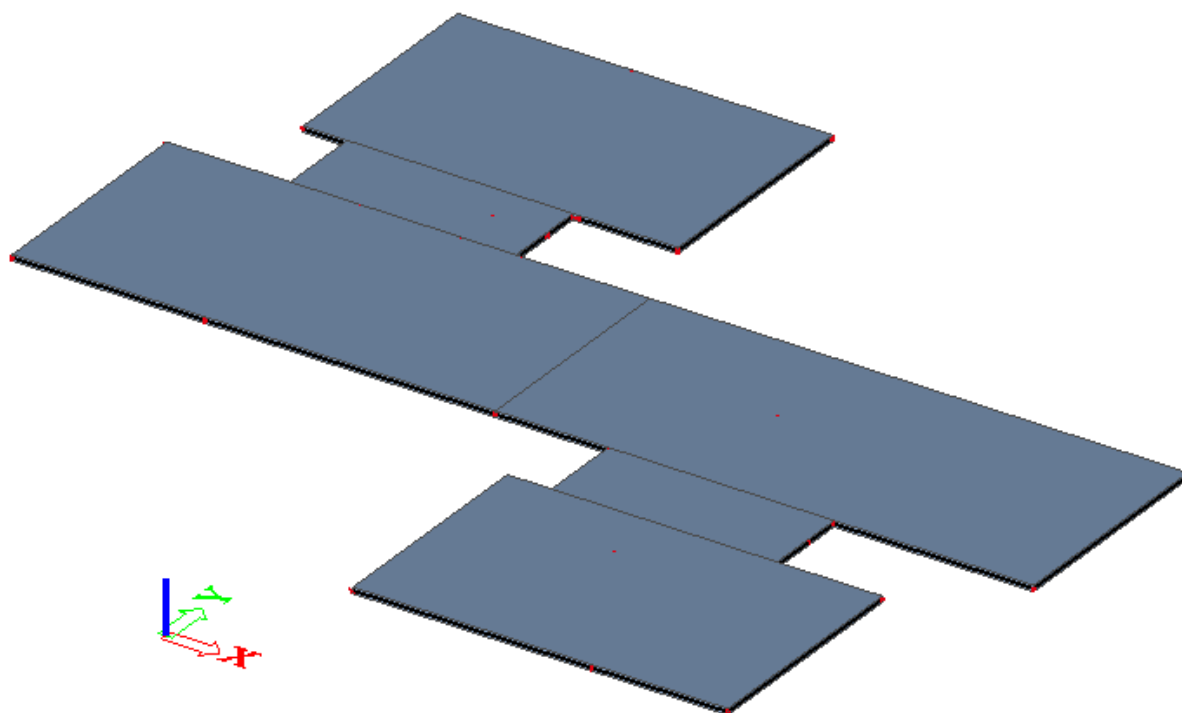
Konačni koeficijent puzanja za starost betona od 90 dana sa vlagom od 50%:

$$\varphi(\infty) = 2.4$$

$$K_r = 0.85 - 0.45 \cdot \frac{A_{s2}}{A_{s1}} = 0.85 - 0.45 \cdot \frac{0.0}{9.75} = 0.85$$

$$f_d = 2.4 \cdot 0.36 \cdot 0.85 = 0.73 \text{ cm}$$

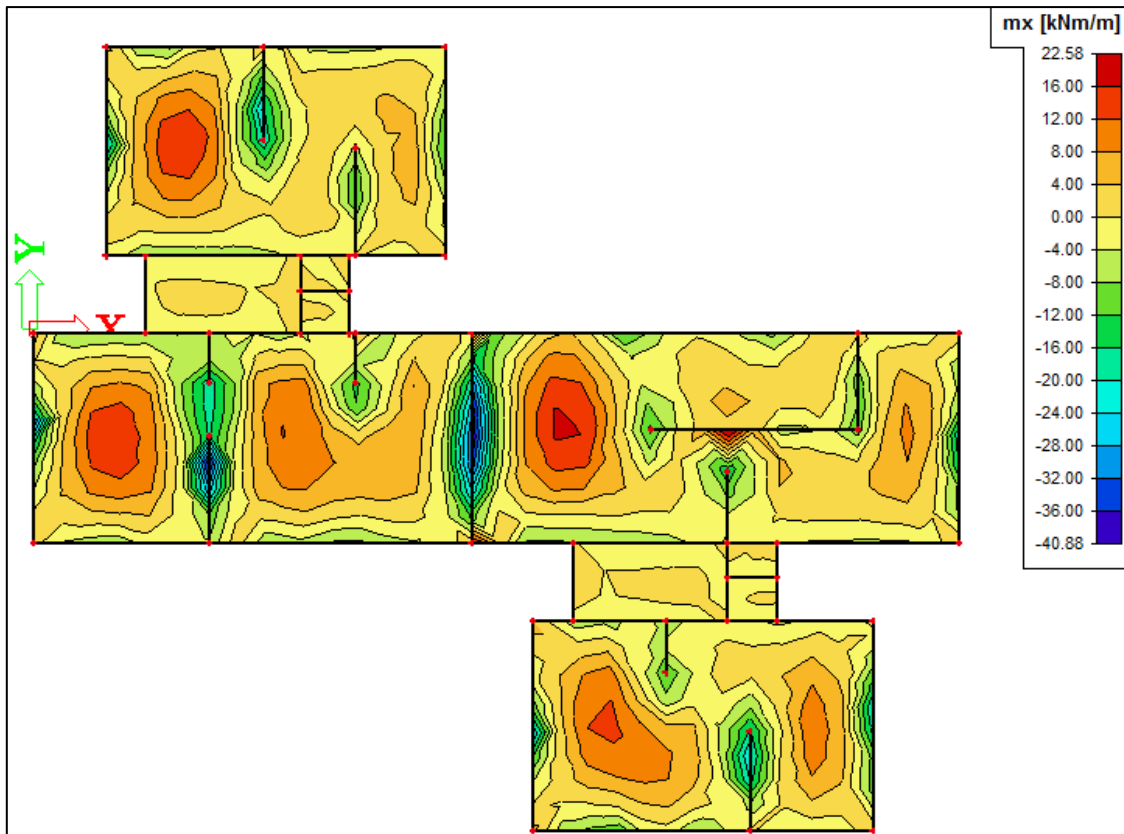
$$f_u = f_k + f_d = 0.36 + 0.73 = 1.09 \text{ cm} < f_{p,dop} = 2.52 \text{ cm}$$

10.1.5 Proračun ploče krova za GSN (POZ 700); d = 20 cm**Slika 61. Renderirani izgled ploče POZ 700**

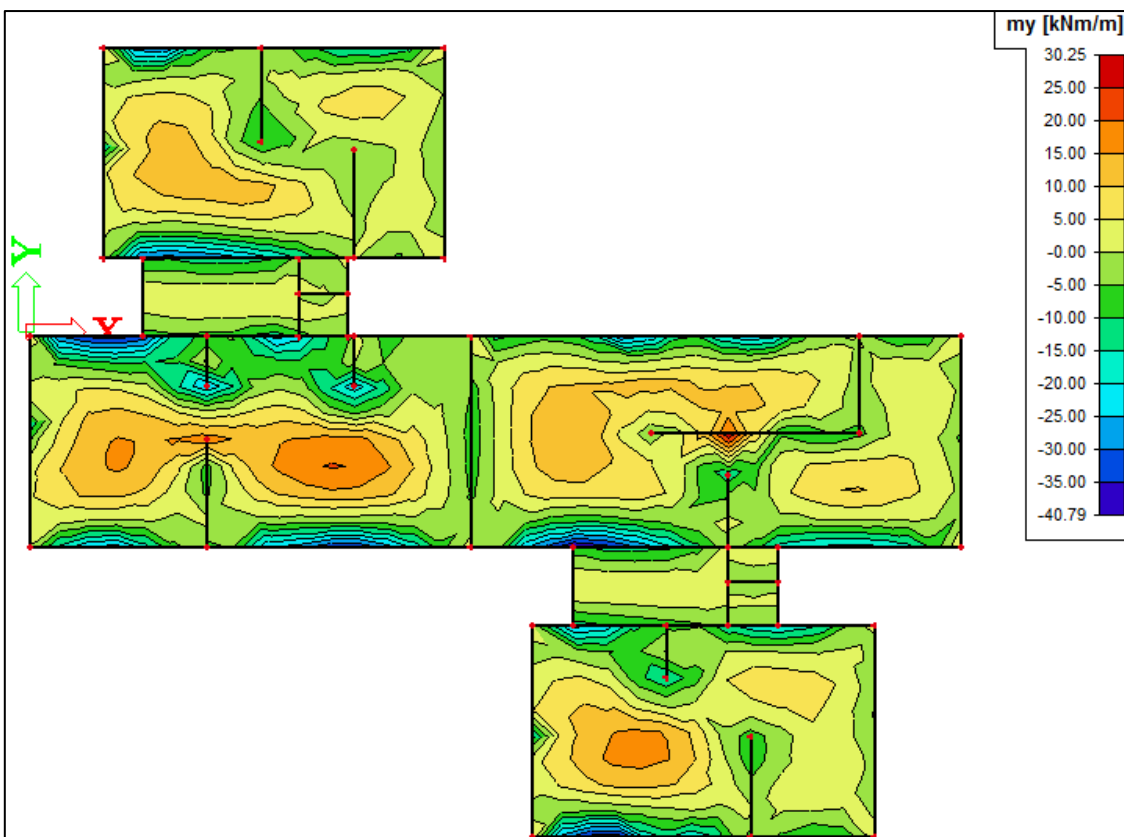
Proračun je proveden za više kombinacija, dok je prikazan samo rezultat za kritične kombinacije.

Kritična kombinacija za granično stanje nosivosti ploča predmetne konstrukcije predstavlja:

$$1.35 \times G_k + 1.50 \times Q_k + 0.90 \times 1.50 \times S_k$$



Slika 62. Dijagram momenta savijanja M_x (kNm/m)



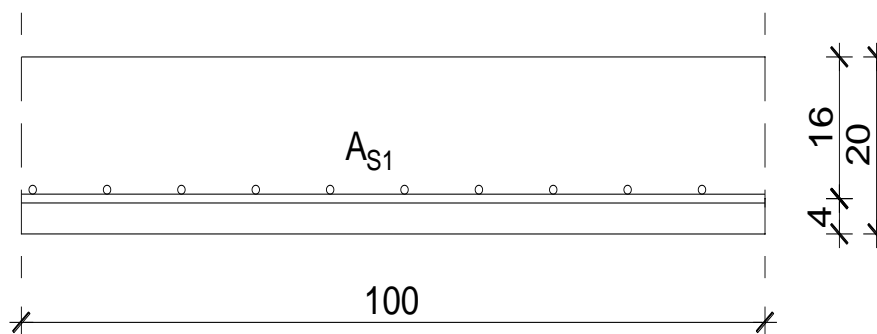
Slika 63. Dijagram momenta savijanja M_y (kNm/m)

Proračun uzdužne armature donje zone ploče krova (POZ 700); $d = 20$ cm

Proračun ploča na savijanje

Ploča krova (pozicija 700) modelirana je numeričkim programom „Scia Engineer 2016“. Izlazni rezultati za ploču prikazani su na prethodnim stranicama.

U sljedećoj tablici prikazani su maksimalni momenti nosivosti za odabranu armaturu za dimenzije ploče na skici:



Slika 64. Skica armature ploče u polju

$$b = 100.0 \text{ cm}$$

$$h = 20.0 \text{ cm}$$

$$c_{nom} = c_{min} + \Delta c = 3.5 \text{ cm (XC3 – umjerena vlažnost; dijelovi do kojih vanjski zrak ima stalni ili povremeni pristup)}$$

$$d_1 = c_{nom} + \phi/2.0 = 3.5 + 1.0/2.0 = 4.0 \text{ cm}$$

$$d = h - d_1 = 20.0 - 4.0 = 16.0 \text{ cm}$$

Postupak dimenzioniranja:

$$\text{Beton: C40/50} \quad f_{cd} = f_{ck}/\gamma_c = 50/1.5 = 26.67 \text{ MPa} \quad f_{cd} = 2.67 \text{ kN/cm}^2$$

$$\text{Armatura: B 500A} \quad f_{yd} = f_{yk}/\gamma_s = 500/1.15 = 434.78 \text{ MPa} \quad f_{cd} = 43.48 \text{ kN/cm}^2$$

$$b = 100.0 \text{ cm} \quad h = 20.0 \text{ cm} \quad d = 16.0 \text{ cm}$$

$$M_{Ed} = 30.25 \text{ kNm/m'}$$

$$N_{Ed} = 0.00 \text{ kN}$$

$$\mu_{Rd,lim}^* = 0.159, \quad \zeta = 0.892, \quad \epsilon_c/\epsilon_s = 3.5/100 = 3.5\text{‰}$$

$$M_{Rd,c,lim} = \mu_{Rd,lim}^* \cdot b \cdot d^2 \cdot f_{cd} = 0.159 \cdot b \cdot d^2 \cdot f_{cd}$$

$$M_{Rd,s,lim} = A_s \cdot \zeta \cdot d \cdot f_{yd}$$

$$A_{s1,min} = 0.1\% \cdot b \cdot h = 0.001 \cdot 100 \cdot 20 = 2.0 \text{ cm}^2$$

$$A_{s1,max} = 2.0\% \cdot b \cdot h = 0.020 \cdot 100 \cdot 20 = 40.0 \text{ cm}^2$$

U sljedećoj tablici prikazani su maksimalni momenti nosivosti za odabranu mrežastu armaturu:

Tablica 18. **Prikaz maksimalnih momenata nosivosti za odabranu mrežastu armaturu**

Mreža	Površina A_{s1}	Moment nosivosti betona $M_{Rd,c,lim}$	Moment nosivosti armature $M_{Rd,s,lim}$	Postotak armature
	(cm^2/m')	(kNm)	(kNm)	%
R-283/Q-283	2.83	108.68	17.56	0.14%
R-335/Q-335	3.35	108.68	20.79	0.17%
R-385/Q-385	3.85	108.68	23.89	0.19%
R-424/Q-424	4.24	108.68	26.31	0.21%
R-503/Q-503	5.03	108.68	31.21	0.25%
R-524/Q-524	5.24	108.68	32.52	0.26%
R-636/Q-636	6.36	108.68	39.47	0.32%
R-785/Q-785	7.85	108.68	48.71	0.39%

Sva armatura je veća od minimalne i manja od maksimalne. Zbog preraspodjele kod dugotrajnih efekata, armaturu u polju uvijek treba izabrati veću od izračunate, a armaturu na ležajevima u skladu s izračunatom. Skica armature prikazana je u grafičkim priložima.

Proračunska kombinacija: $1.35 \times G_k + 1.50 \times Q_k + 0.90 \times 1.50 \times S_k$

Proračunsko opterećenje: $M_{Ed,y} = 30.25 \text{ kNm/m'}$ u kritičnom presjeku

$M_{Ed,x} = 22.58 \text{ kNm/m'}$, mjerodavna za cijelu ploču

1. Kritični presjek

Bezdimenzionalni moment savijanja:

$$\mu_{Ed} = \frac{M_{Ed}}{b \cdot d^2 \cdot f_{cd}}$$

$$\mu_{Ed} = \frac{30.25 \cdot 100}{100.0 \cdot 16.0^2 \cdot 2.67} = 0.044$$

$$\mu_{Ed} = 0.044 < \mu_{Rd,lim} = 0.159$$

Koeficijent kraka unutarnjih sila: $\zeta = 0.959$

Koeficijent položaja neutralnih osi: $\xi = 0.115$

Deformacija betona: $\epsilon_{c2} = 1.3\text{‰}$

Deformacija čelika: $\epsilon_{s1} = 10.0\text{‰}$

Potrebna površina uzdužne vlačne armature:

$$A_{s1} = \frac{M_{Ed}}{\zeta \cdot d \cdot f_{yd}}$$

$$A_{s1} = \frac{30.25 \cdot 100}{0.959 \cdot 16.0 \cdot 43.48}$$

$$A_{s1} = 4.53 \text{ cm}^2/\text{m'}$$

Za dobiveni rezultat proračuna usvojena je sljedeća armatura:

Odabrano: Q-385 + 3φ10

Armatura: $A_{s1} = 6.22 \text{ cm}^2/\text{m}'$

2. Mjerodavno za cijelu ploču

Bezdimenzionalni moment savijanja:

$$\mu_{Ed} = \frac{M_{Ed}}{b \cdot d^2 \cdot f_{cd}}$$

$$\mu_{Ed} = \frac{22.58 \cdot 100}{100.0 \cdot 16.0^2 \cdot 2.67} = 0.033$$

$$\mu_{Ed} = 0.033 < \mu_{Rd,lim} = 0.159$$

Koeficijent kraka unutarnjih sila: $\zeta = 0.965$

Koeficijent položaja neutralnih osi: $\xi = 0.099$

Deformacija betona: $\varepsilon_{c2} = 1.1\%$

Deformacija čelika: $\varepsilon_{s1} = 10.0\%$

Potrebna površina uzdužne vlačne armature:

$$A_{s1} = \frac{M_{Ed}}{\zeta \cdot d \cdot f_{yd}}$$

$$A_{s1} = \frac{22.58 \cdot 100}{0.965 \cdot 16.0 \cdot 43.48}$$

$$A_{s1} = 3.36 \text{ cm}^2/\text{m}'$$

Za dobiveni rezultat proračuna usvojena je sljedeća armatura:

Odabrano: Q-385

Armatura: $A_{s1} = 3.85 \text{ cm}^2/\text{m}'$

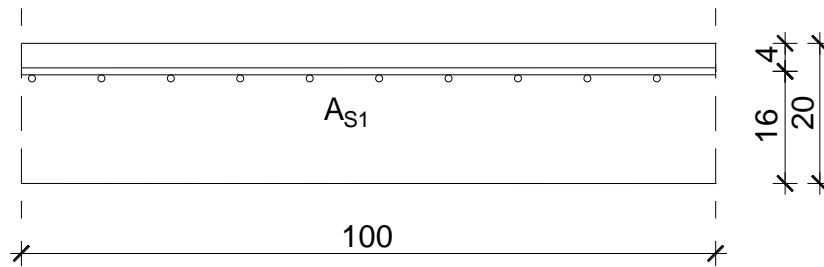
Proračun uzdužne armature gornje zone ploče krova (POZ 600); d = 20 cm

Proračun ploča na savijanje

Ploča krova (pozicija 700) modelirana je numeričkim programom „Scia Engineer 2016“.

Izlazni rezultati za ploču prikazani su na prethodnim stranicama.

U sljedećoj tablici prikazani su maksimalni momenti nosivosti za odabranu armaturu za dimenzije ploče na skici:



Slika 65. Skica armature ploče nad ležajem

$$b = 100.0 \text{ cm}$$

$$h = 20.0 \text{ cm}$$

$$c_{\text{nom}} = c_{\text{min}} + \Delta c = 3.5 \text{ cm} \text{ (XC3 – umjerena vlažnost; dijelovi do kojih vanjski zrak ima stalni ili povremeni pristup)}$$

$$d_1 = c_{\text{nom}} + \phi/2.0 = 3.5 + 1.0/2.0 = 4.0 \text{ cm}$$

$$d = h - d_1 = 20.0 - 4.0 = 16.0 \text{ cm}$$

Postupak dimenzioniranja:

$$\text{Beton: C40/50} \quad f_{\text{cd}} = f_{\text{ck}}/\gamma_c = 50/1.5 = 26.67 \text{ MPa} \quad f_{\text{cd}} = 2.67 \text{ kN/cm}^2$$

$$\text{Armatura: B 500A} \quad f_{\text{yd}} = f_{\text{yk}}/\gamma_s = 500/1.15 = 434.78 \text{ MPa} \quad f_{\text{cd}} = 43.48 \text{ kN/cm}^2$$

$$b = 100.0 \text{ cm} \quad h = 20.0 \text{ cm} \quad d = 16.0 \text{ cm}$$

$$M_{\text{Ed}} = -40.88 \text{ kNm/m'}$$

$$N_{\text{Ed}} = 0.00 \text{ kN}$$

$$\mu_{\text{Rd,lim}}^* = 0.159, \quad \zeta = 0.892, \quad \varepsilon_c/\varepsilon_s = 3.5/100 = 3.5\text{‰}$$

$$M_{\text{Rd,c,lim}} = \mu_{\text{Rd,lim}}^* \cdot b \cdot d^2 \cdot f_{\text{cd}} = 0.159 \cdot b \cdot d^2 \cdot f_{\text{cd}}$$

$$M_{\text{Rd,s,lim}} = A_s \cdot \zeta \cdot d \cdot f_{\text{yd}}$$

$$A_{s1,\text{min}} = 0.1\% \cdot b \cdot h = 0.001 \cdot 100 \cdot 20 = 2.0 \text{ cm}^2$$

$$A_{s1,\text{max}} = 2.0\% \cdot b \cdot h = 0.020 \cdot 100 \cdot 20 = 40.0 \text{ cm}^2$$

U sljedećoj tablici prikazani su maksimalni momenti nosivosti za odabranu mrežastu armaturu:

Tablica 19. **Prikaz maksimalnih momenata nosivosti za odabranu mrežastu armaturu**

Mreža	Površina A_{s1}	Moment nosivosti betona $M_{Rd,c,lim}$	Moment nosivosti armature $M_{Rd,s,lim}$	Postotak armature
	(cm^2/m')	(kNm)	(kNm)	%
R-283/Q-283	2.83	108.68	17.56	0.14%
R-335/Q-335	3.35	108.68	20.79	0.17%
R-385/Q-385	3.85	108.68	23.89	0.19%
R-424/Q-424	4.24	108.68	26.31	0.21%
R-503/Q-503	5.03	108.68	31.21	0.25%
R-524/Q-524	5.24	108.68	32.52	0.26%
R-636/Q-636	6.36	108.68	39.47	0.32%
R-785/Q-785	7.85	108.68	48.71	0.39%

Sva armatura je veća od minimalne i manja od maksimalne. Zbog preraspodjele kod dugotrajnih efekata, armaturu u polju uvijek treba izabrati veću od izračunate, a armaturu na ležajevima u skladu s izračunatom. Skica armature prikazana je u grafičkim priložima.

Proračunska kombinacija: $1.35 \times G_k + 1.50 \times Q_k + 0.90 \times 1.50 \times S_k$

Proračunsko opterećenje: $M_{Ed,x} = -40.88 \text{ kNm/m'}$ u kritičnom presjeku

$M_{Ed,y} = -25.00 \text{ kNm/m'}$, mjerodavna za cijelu ploču

1. Kritični presjek

Bezdimenzionalni moment savijanja:

$$\mu_{Ed} = \frac{M_{Ed}}{b \cdot d^2 \cdot f_{cd}}$$

$$\mu_{Ed} = \frac{40.88 \cdot 100}{100.0 \cdot 16.0^2 \cdot 2.67} = 0.060$$

$$\mu_{Ed} = 0.060 < \mu_{Rd,lim} = 0.159$$

Koeficijent kraka unutarnjih sila: $\zeta = 0.950$

Koeficijent položaja neutralnih osi: $\xi = 0.138$

Deformacija betona: $\epsilon_{c2} = 1.6\text{‰}$

Deformacija čelika: $\epsilon_{s1} = 10.0\text{‰}$

Potrebna površina uzdužne vlačne armature:

$$A_{s1} = \frac{M_{Ed}}{\zeta \cdot d \cdot f_{yd}}$$

$$A_{s1} = \frac{40.88 \cdot 100}{0.950 \cdot 16.0 \cdot 43.48}$$

$$A_{s1} = 6.19 \text{ cm}^2/\text{m'}$$

Za dobiveni rezultat proračuna usvojena je sljedeća armatura:

Odabrano:

Q-385 + 4φ10

Armatura:

$A_{s1} = 7.01 \text{ cm}^2/\text{m}'$

2. Mjerodavno za cijelu ploču

Bezdimenzionalni moment savijanja:

$$\mu_{Ed} = \frac{M_{Ed}}{b \cdot d^2 \cdot f_{cd}}$$

$$\mu_{Ed} = \frac{25.00 \cdot 100}{100.0 \cdot 16.0^2 \cdot 2.67} = 0.037$$

$$\mu_{Ed} = 0.037 < \mu_{Rd,lim} = 0.159$$

Koeficijent kraka unutarnjih sila:

$$\zeta = 0.965$$

Koeficijent položaja neutralnih osi:

$$\xi = 0.099$$

Deformacija betona:

$$\varepsilon_{c2} = 1.1\text{‰}$$

Deformacija čelika:

$$\varepsilon_{s1} = 10.0\text{‰}$$

Potrebna površina uzdužne vlačne armature:

$$A_{s1} = \frac{M_{Ed}}{\zeta \cdot d \cdot f_{yd}}$$

$$A_{s1} = \frac{25.00 \cdot 100}{0.965 \cdot 16.0 \cdot 43.48}$$

$$A_{s1} = 3.72 \text{ cm}^2/\text{m}'$$

Za dobiveni rezultat proračuna usvojena je sljedeća armatura:

Odabrano:

Q-385

Armatura:

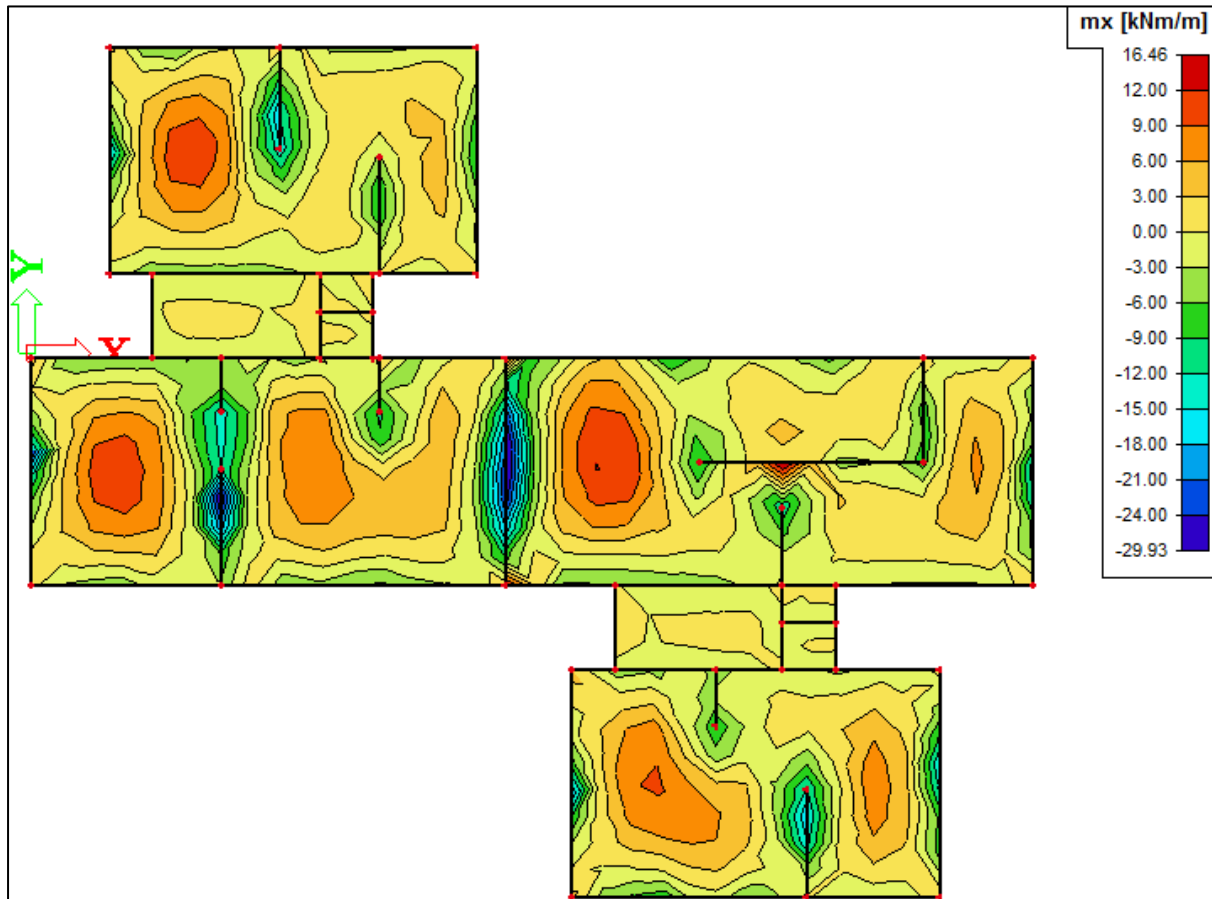
$A_{s1} = 3.85 \text{ cm}^2/\text{m}'$

10.1.6 Proračun ploče krova za GSU (POZ 700); d = 20 cm

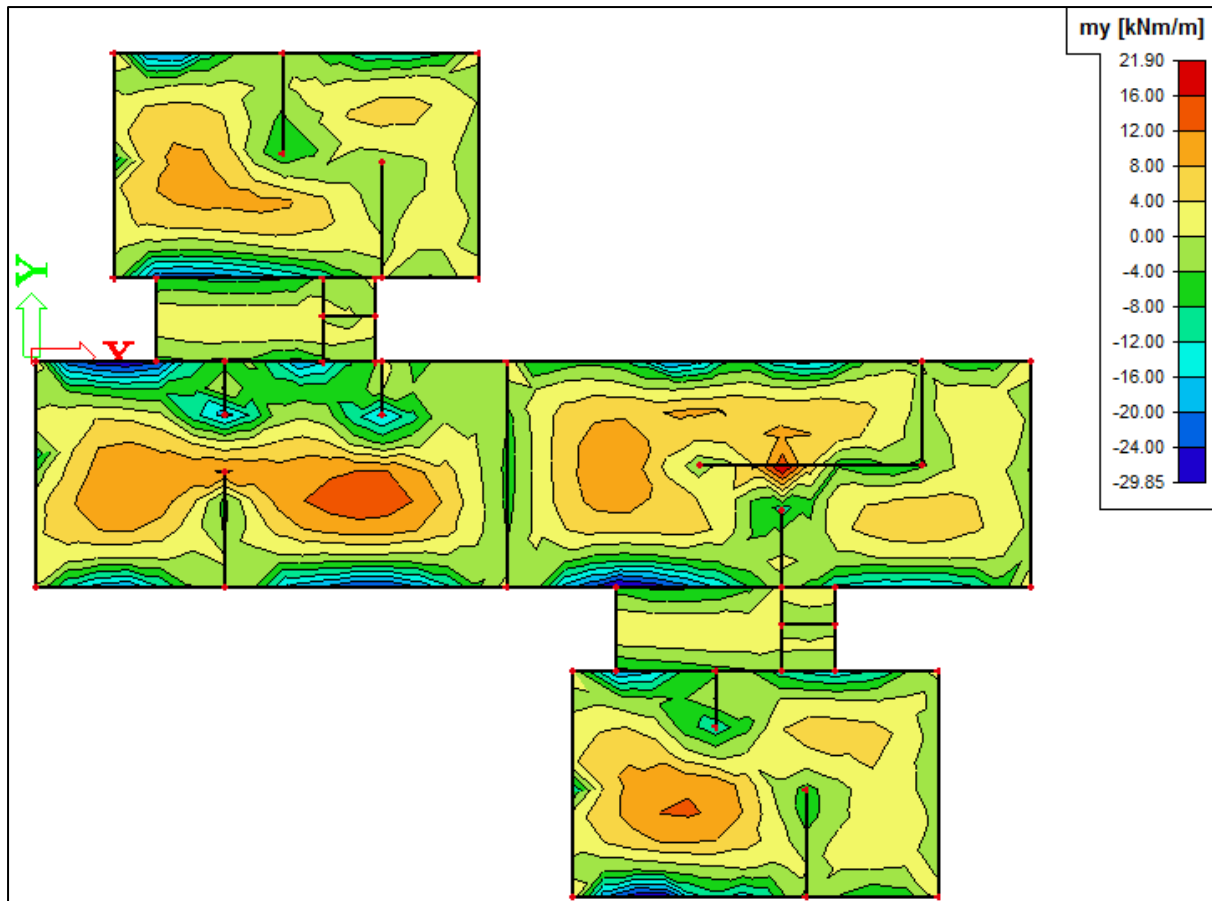
Proračun je proveden za više kombinacija, dok je prikazan samo rezultat za kritične kombinacije.

Kritična kombinacija za granično stanje uporabljivosti ploča predmetne konstrukcije predstavlja:

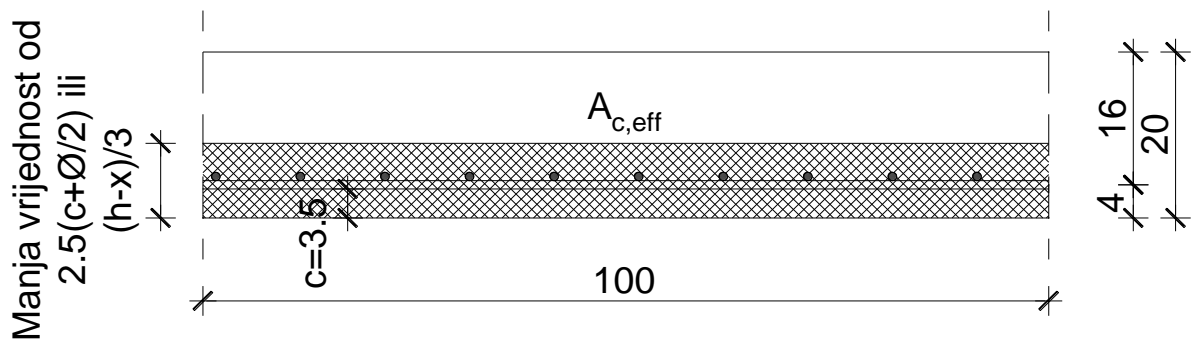
$$1.00 \times G_k + 1.00 \times Q_k + 0.90 \times 1.00 S_k$$



Slika 66. Dijagram momenta savijanja M_x ($\text{kNm/m}'$)

Slika 67. Dijagram momenta savijanja M_y (kNm/m')

Kontrola graničnog stanja pukotina u polju ploče krova (POZ 700); $d = 20$ cm



Slika 68. Skica armature ploče u polju

Dimenzije elementa:

$$b = 100.0 \text{ cm}$$

$$h = 20.0 \text{ cm}$$

$$c_{\text{nom}} = c_{\text{min}} + \Delta c = 3.5 \text{ cm (XC3 – umjerena vlažnost; dijelovi do kojih vanjski zrak ima stalni ili povremeni pristup)}$$

$$d_1 = c_{\text{nom}} + \phi/2.0 = 3.5 + 1.0/2.0 = 4.0 \text{ cm}$$

$$d = h - d_1 = 20.0 - 4.0 = 16.0 \text{ cm}$$

Mjerodavni momenti u ploči su dobiveni kroz numerički model. Koriste se rezultati od kratkotrajnog djelovanja i radne kombinacije opterećenja ($1.00 \times G_k + 1.00 \times Q_k + 0.90 \times 1.00 \times S_k$).

Granična vrijednost širine pukotine: $w_g = 0.3 \text{ mm}$ (EC-2)

Proračunska vrijednost širine pukotine: (EC-2)

$$w_k = s_{r,\max} \cdot (\varepsilon_{sm} - \varepsilon_{cm}) \leq w_g$$

Maksimalni eksploatacijski (radni) moment u polju: $M_{Ed} = 21.90 \text{ kNm/m'}$

Armatura ploče donja zona: $Q-385 + 3\phi 10$ ($A_{s1} = 6.22 \text{ cm}^2/\text{m'}$)

$$\varepsilon_{sm} - \varepsilon_{cm} = \frac{\sigma_s - k_t \cdot \frac{f_{ct,\text{eff}}}{\rho_{p,\text{eff}}} (1 + \alpha_e \cdot \rho_{p,\text{eff}})}{E_s} \geq 0.6 \cdot \frac{\sigma_s}{E_s}$$

$$\alpha_e = \frac{E_s}{E_{cm}}$$

$$x = \frac{\alpha_e \cdot A_{s1}}{b} \cdot \left(-1 + \sqrt{1 + \frac{2 \cdot b \cdot d}{\alpha_e \cdot A_{s1}}} \right)$$

$$\sigma_s = \frac{M_{Ed}}{z \cdot A_s} \approx \frac{M_{Ed}}{\left(d - \frac{x}{3} \right) \cdot A_s}$$

k_t - (koeficijent kojim se uzima u obzir trajanje opterećenja; dugotrajno opterećenje)

$$\rho_{p,\text{eff}} = \frac{A_s}{A_{c,\text{eff}}}$$

$\rho_{p,\text{eff}}$ – djelotvorni koeficijent armiranja glavnom vlačnom armaturom

$A_{c,\text{eff}}$ – sudjelujuća vlačna zona presjeka

Srednji razmak pukotina:

$$s_{r,\max} = k_3 \cdot c + k_1 \cdot k_2 \cdot k_4 \cdot \frac{\phi}{\rho_{p,\text{eff}}}$$

ϕ - promjer šipke (mm)

Kad u presjeku ima više različitih promjera šipki, treba uzeti istovrijedan promjer, ϕ_{eq} . Za presjek s brojem n_1 šipki promjer ϕ_1 i brojem n_2 šipki promjera ϕ_2 treba upotrijebiti sljedeći izraz:

$$\phi_{\text{eq}} = \frac{n_1 \cdot \phi_1^2 + n_2 \cdot \phi_2^2}{n_1 \cdot \phi_1 + n_2 \cdot \phi_2}$$

c – zaštitni sloj uzdužne armature (mm)

k_1 – koeficijent kojim se uzima u obzir prionjivost čelika i betona

$k_1 = 0.8$ - rebrasta armatura

k_2 – koeficijent kojim se uzima u obzir utjecaj raspodjele deformacija

$k_2 = 0.5$ - savijanje

$k_3 = 3.4$

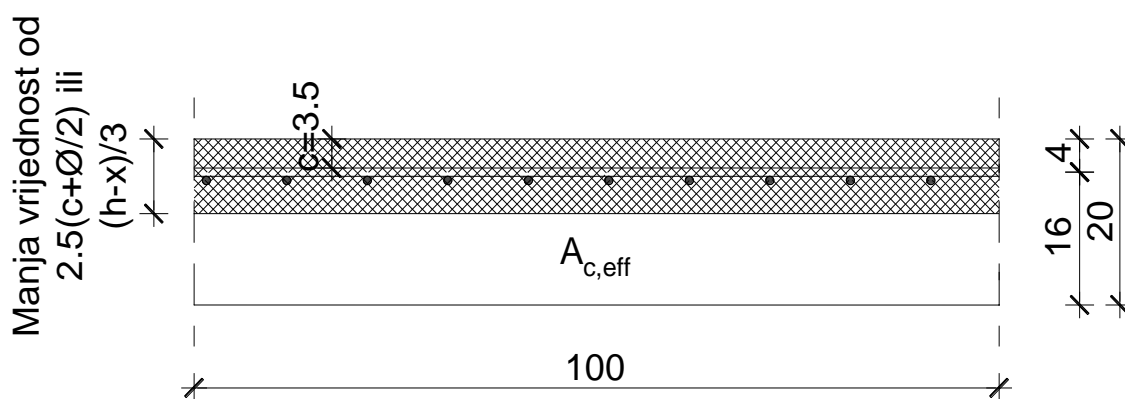
$k_4 = 0.425$

b (cm)	100.00		d (cm)	16.00	h (mm)	20.00
f_{ck} (MN/m ²)	40.00		f_{ctm} (MN/m ²)	3.50	w_g (mm)	0.30
A_{s1} (cm ²)	6.22				$d_1=d_2$ (cm)	4.00
E_s (GN/m ²)	200.00		E_{cm}	35.00	$\alpha_e=E_s/E_{cm}$	5.71
M_{Ed} (kNm)	21.90		k_t	0.40		
σ_s (MN/m ²)	234.91					
x (cm)	3.04		$\rho_{p, eff}$	0.0062	d_1 (cm)	4.00
$\varepsilon_{sm}-\varepsilon_{cm}$	0.00005	<	$0.6*\sigma_s/E_s$	0.00070	n_1	3.00
ϕ (mm)	8.76		c (cm)	3.50	n_2	3.00
k_1	0.80		k_2	0.50	ϕ_1 (mm)	7.00
k_3	3.40		k_4	0.425	ϕ_2 (mm)	10.00
$s_{r, max}$ (mm)	251.45					
w_k (mm)	0.18	<	w_g (mm)	0.30		

Kontrolom pukotina ploče krova zaključeno je da odabrana armatura u polju

($A_{s1} = 6.22 \text{ cm}^2$) zadovoljava na cijeloj ploči kao i na mjestu maksimalnog momenta.

Kontrola graničnog stanja pukotina nad ležajem ploče krova (POZ 700); $d = 20 \text{ cm}$



Slika 69. Skica armature ploče nad ležajem

Dimenzije elementa:

$b = 100.0 \text{ cm}$

$h = 20.0 \text{ cm}$

$c_{nom} = c_{min} + \Delta c = 3.5 \text{ cm}$ (XC3 – umjerena vlažnost; dijelovi do kojih vanjski zrak ima stalni ili povremeni pristup)

$$d_1 = c_{\text{nom}} + \phi/2.0 = 3.5 + 1.0/2.0 = 4.0 \text{ cm}$$

$$d = h - d_1 = 20.0 - 4.0 = 16.0 \text{ cm}$$

Mjerodavni momenti u ploči su dobiveni kroz numerički model. Koriste se rezultati od kratkotrajnog djelovanja i radne kombinacije opterećenja ($1.00 \times G_k + 1.00 \times Q_k + 0.90 \times 1.00 \times S_k$).

Granična vrijednost širine pukotine: $w_g = 0.3 \text{ mm}$ (EC-2)

Proračunska vrijednost širine pukotine: (EC-2)

$$w_k = s_{r,\text{max}} \cdot (\varepsilon_{\text{sm}} - \varepsilon_{\text{cm}}) \leq w_g$$

Maksimalni eksploatacijski (radni) moment nad ležajem: $M_{\text{Ed}} = -29.93 \text{ kNm/m'}$

Armatura ploče gornja zona: Q-385 + 4 ϕ 10 ($A_s = 7.01 \text{ cm}^2/\text{m'}$)

$$\varepsilon_{\text{sm}} - \varepsilon_{\text{cm}} = \frac{\sigma_s - k_t \cdot \frac{f_{\text{ct,eff}}}{\rho_{\text{p,eff}}} (1 + \alpha_e \cdot \rho_{\text{p,eff}})}{E_s} \geq 0.6 \cdot \frac{\sigma_s}{E_s}$$

$$\alpha_e = \frac{E_s}{E_{\text{cm}}}$$

$$x = \frac{\alpha_e \cdot A_{\text{S1}}}{b} \cdot \left(-1 + \sqrt{1 + \frac{2 \cdot b \cdot d}{\alpha_e \cdot A_{\text{S1}}}} \right)$$

$$\sigma_s = \frac{M_{\text{Ed}}}{z \cdot A_s} \approx \frac{M_{\text{Ed}}}{\left(d - \frac{x}{3} \right) \cdot A_s}$$

k_t - (koeficijent kojim se uzima u obzir trajanje opterećenja; dugotrajno opterećenje)

$$\rho_{\text{p,eff}} = \frac{A_s}{A_{\text{c,eff}}}$$

$\rho_{\text{p,eff}}$ – djelotvorni koeficijent armiranja glavnom vlačnom armaturom

$A_{\text{c,eff}}$ – sudjelujuća vlačna zona presjeka

Srednji razmak pukotina:

$$s_{r,\text{max}} = k_3 \cdot c + k_1 \cdot k_2 \cdot k_4 \cdot \frac{\phi}{\rho_{\text{p,eff}}}$$

ϕ - promjer šipke (mm)

Kad u presjeku ima više različitih promjera šipki, treba uzeti istovrijedan promjer, ϕ_{eq} . Za presjek s brojem n_1 šipki promjera ϕ_1 i brojem n_2 šipki promjera ϕ_2 treba upotrijebiti sljedeći izraz:

$$\phi_{\text{eq}} = \frac{n_1 \cdot \phi_1^2 + n_2 \cdot \phi_2^2}{n_1 \cdot \phi_1 + n_2 \cdot \phi_2}$$

c – zaštitni sloj uzdužne armature (mm)

k_1 – koeficijent kojim se uzima u obzir prionjivost čelika i betona

$k_1 = 0.8$ - rebrasta armatura

k_2 – koeficijent kojim se uzima u obzir utjecaj raspodjele deformacija

$k_2 = 0.5$ - savijanje

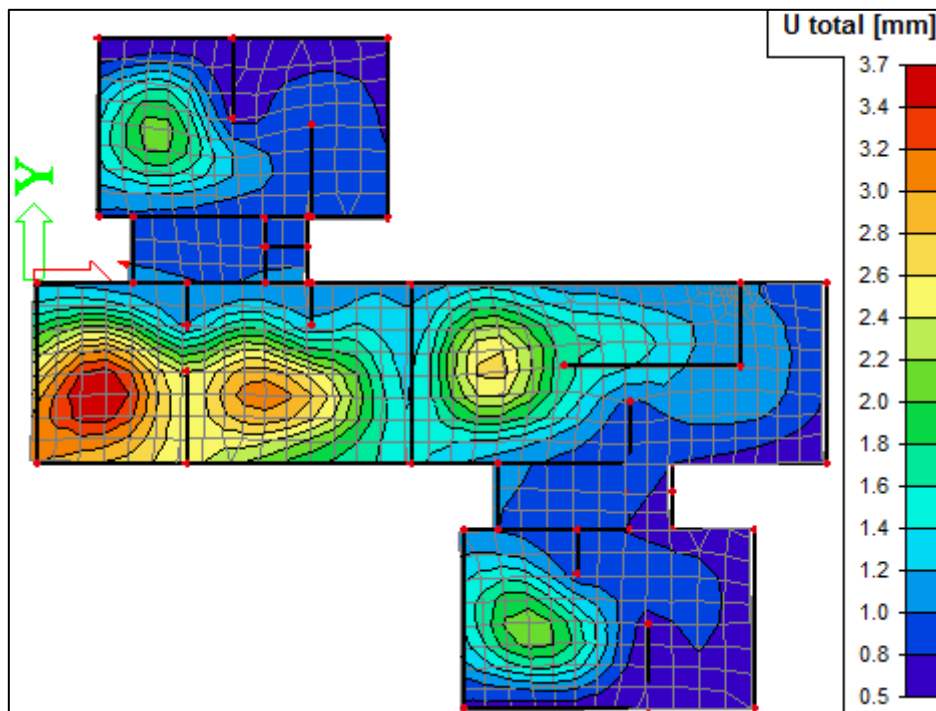
$k_3 = 3.4$

$k_4 = 0.425$

b (cm)	100.00		d (cm)	16.00	h (mm)	20.00
f_{ck} (MN/m ²)	40.00		f_{ctm} (MN/m ²)	3.50	w_g (mm)	0.30
A_{s1} (cm ²)	7.01				$d_1=d_2$ (cm)	4.00
E_s (GN/m ²)	200.00		E_{cm}	35.00	$\alpha_e=E_s/E_{cm}$	5.71
M_{Ed} (kNm)	29.93		k_t	0.40		
σ_s (MN/m ²)	285.92					
x (cm)	3.20		$\rho_{p, eff}$	0.0070	d_1 (cm)	4.00
$\varepsilon_{sm}-\varepsilon_{cm}$	0.00043	<	$0.6*\sigma_s/E_s$	0.00086	n_1	4
ϕ (mm)	8.76		c (cm)	3.50	n_2	4
k_1	0.80		k_2	0.50	ϕ_1 (mm)	7.00
k_3	3.40		k_4	0.425	ϕ_2 (mm)	10.00
$s_{r, max}$ (mm)	224.45					
w_k (mm)	0.19	<	w_g (mm)	0.30		

Kontrolom pukotina ploče krova zaključeno je da odabrana armatura nad ležajem ($A_{s1} = 7.01 \text{ cm}^2$) zadovoljava na cijeloj ploči kao i na mjestu maksimalnog momenta.

Kontrola graničnog stanja deformacija (progiba) u polju ploče krova (POZ 700); $d = 20$ cm



Slika 70. Dijagram progiba ploče za GSU

Progibi ploča dobiveni su kroz numerički model. Koriste se rezultati od kratkotrajnog djelovanja i radne kombinacije opterećenja: $(1.00 \times G_k + 1.00 \times Q_k + 0.90 \times 1.00 \times S_k)$.

Granična vrijednost progiba ploče u polju:

$$f_{p,dop} = \frac{l_g}{250} = \frac{6.30 \cdot 100}{250} = 2.52 \text{ cm}$$

Kratkotrajni progib ploče (očitano iz modela):

$$f_k = 0.37 \text{ cm}$$

Ukupni progib:

$$f_d = \infty \cdot f_k \cdot K_r$$

Tablica 20. **Konačne vrijednosti koeficijenta puzanja $\varphi(\infty, t_0)$**

Starost betona u trenutku nanošenja opterećenja (dani)	Srednji polumjer presjeka $2 A_c/u$ (mm)					
	50	150	600	50	150	600
	Okolina elementa					
	Suho, unutrašnje prostorije Vlaga $\approx 50\%$			Vlažno, na otvorenom Vlaga $\approx 80\%$		
1	5.5	4.6	3.7	3.6	3.2	2.9
7	3.9	3.1	2.6	2.6	2.3	2.0
28	3.0	2.5	2.0	1.9	1.7	1.5
90	2.4	2.0	1.6	1.5	1.4	1.2
365	1.8	1.5	1.2	1.1	1.0	1.0

Konačni koeficijent puzanja za starost betona od 90 dana sa vlagom od 50%:

$$\varphi(\infty) = 2.4$$

$$K_r = 0.85 - 0.45 \cdot \frac{A_{s2}}{A_{s1}} = 0.85 - 0.45 \cdot \frac{0.0}{6.22} = 0.85$$

$$f_d = 2.4 \cdot 0.37 \cdot 0.85 = 0.75 \text{ cm}$$

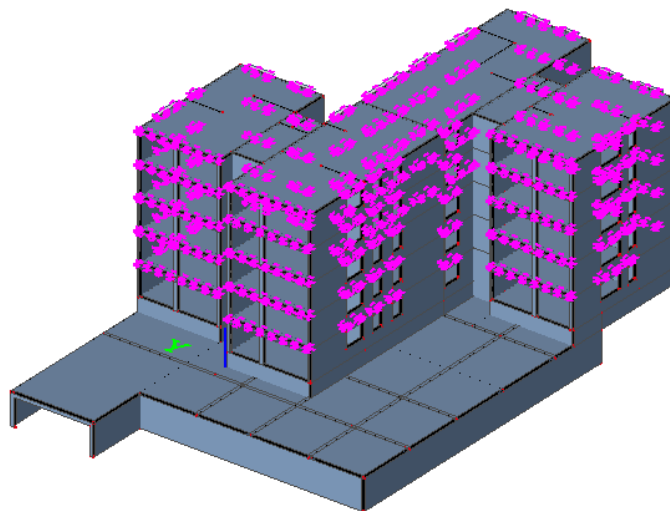
$$f_u = f_k + f_d = 0.37 + 0.75 = 1.12 \text{ cm} < f_{p,dop} = 2.52 \text{ cm}$$

10.2 Proračun AB greda

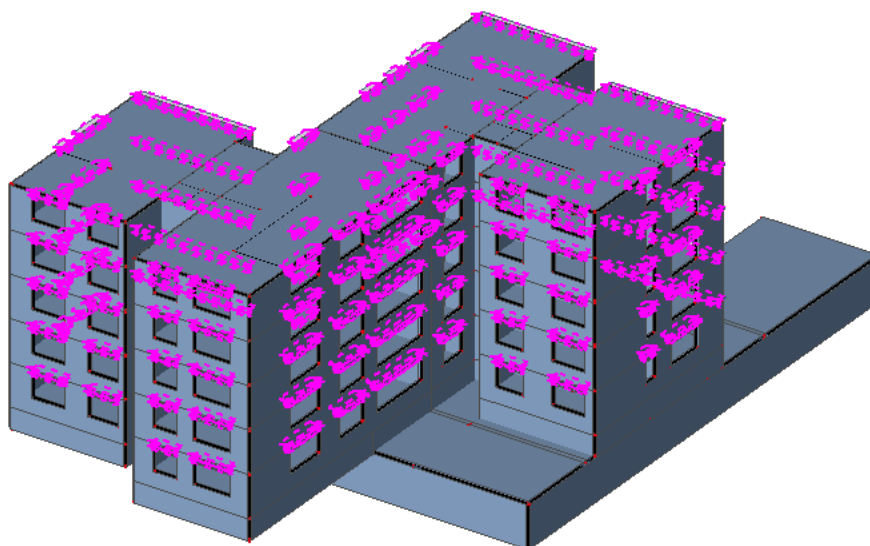
Grede su, kako je ranije rečeno, modelirane zajedno sa pločama pomoću numeričkog programa „Scia Engineer 2016“. Prikaz položaja greda prikazan je u nastavku.

Izuzev greda iznad zatvorenih balkona, grede su konstruktivne i predstavljaju ojačanje iznad staklenih stijenki.

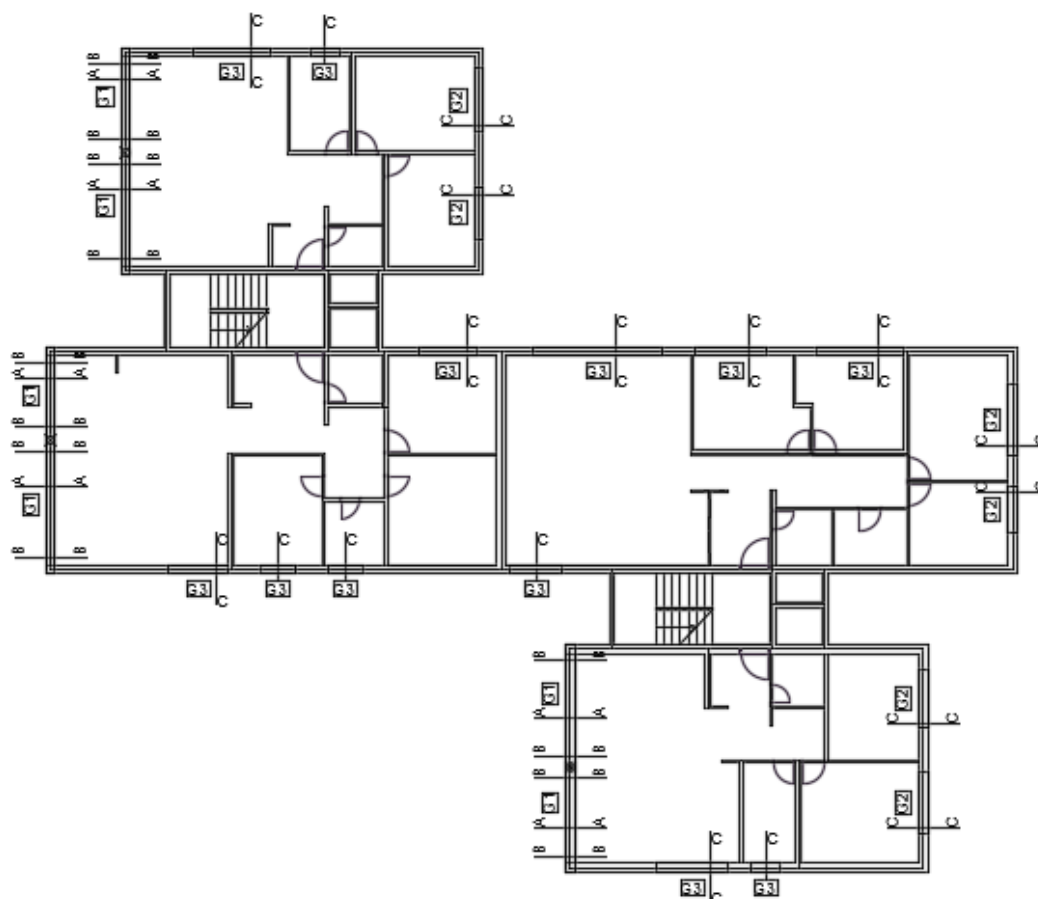
Napravljen je proračun greda POZ 300 i POZ 700 (30 x 30), te se na temelju dobivenih rezultata proračuna uzima mjerodavna armatura za armiranje greda POZ 300 - 700.



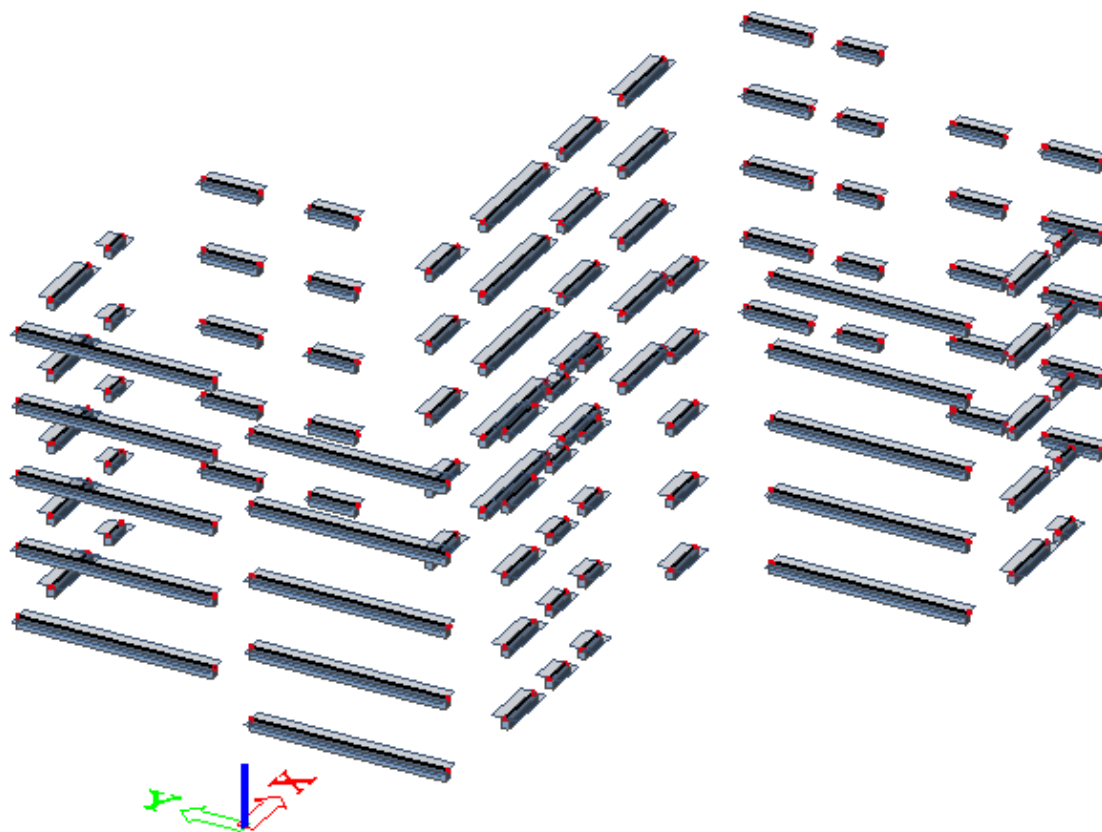
Slika 71. Renderirani prikaz zgrade i položaja greda u zgradi



Slika 72. Renderirani prikaz zgrade i položaja greda u zgradi



Slika 73. Plan pozicija greda POZ 300 - 700



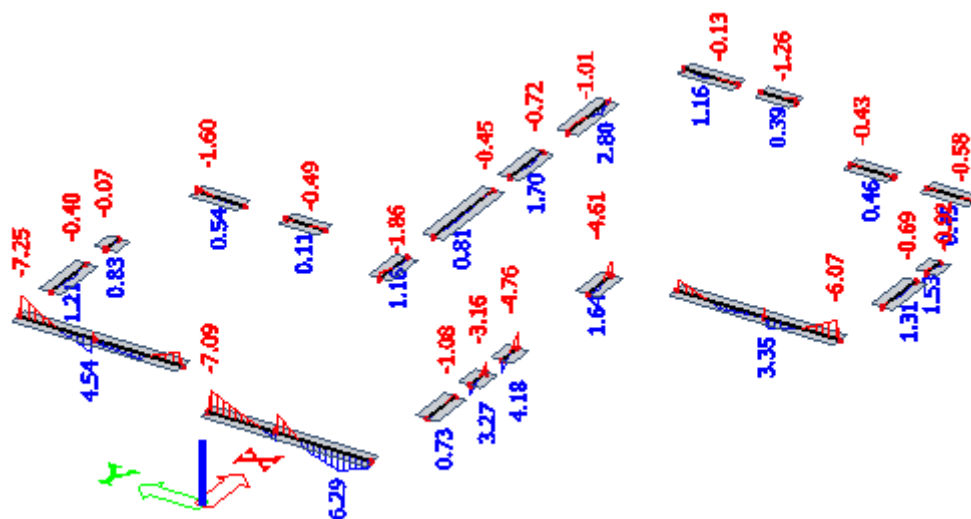
Slika 74. Prikaz položaja greda u zgradi

10.2.1 Prikaz rezultata za grede pozicije POZ 300 (30 x 30)

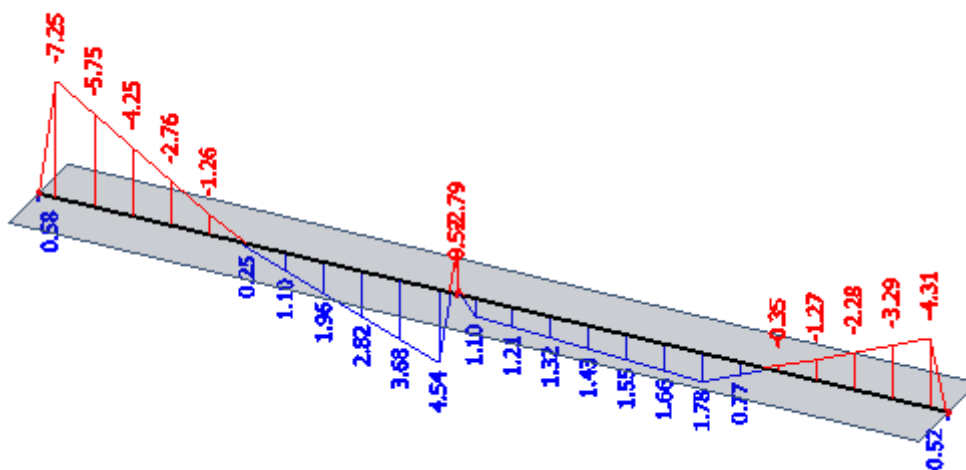
Proračun je proveden za više kombinacija, dok je prikazan samo rezultat za kritične kombinacije.

Kritična kombinacija za granično stanje nosivosti ploča predmetne konstrukcije predstavlja:

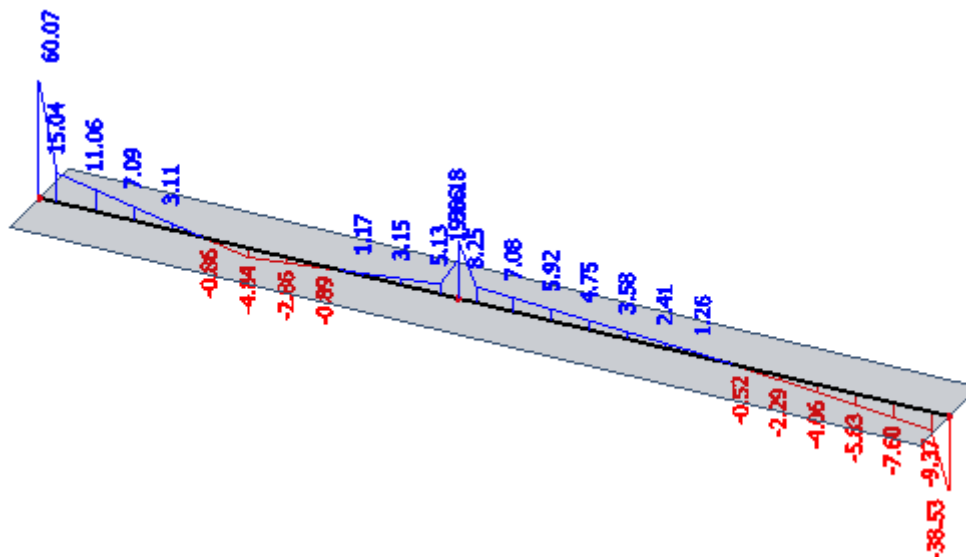
$$1.35 \times G_k + 1.50 \times Q_k + 0.90 \times 1.50 \times S_k$$



Slika 75. Dijagram momenta savijanja M_y (kNm) za grede POZ 300



Slika 76. Dijagram maksimalnih momenata savijanja u polju i na ležaju M_y (kNm) za gredu POZ 300



Slika 77. Dijagram poprečnih sila Vz (kN) za pripadajuću gredu POZ 300

Grede pozicije POZ 300 (30 x 30) su dimenzionirane obzirom na istaknutu gredu. Njezini maksimalni momenti u polju te na ležaju predstavljaju mjerodavne rezne sile. Rezne sile u preostalim greda su manje ili gotovo zanemarive. Sljedećim proračunom, vršeno dimenzioniranje odnosi se na sve grede POZ 300, čime smo na strani sigurnosti. Ovisno o dobivenoj armaturi za grede POZ 300 i POZ 700 (30 x 30), kao mjerodavna se uzima veća uzdužna i poprečna armatura koja će odnositi na sve grede POZ 700 - 700.

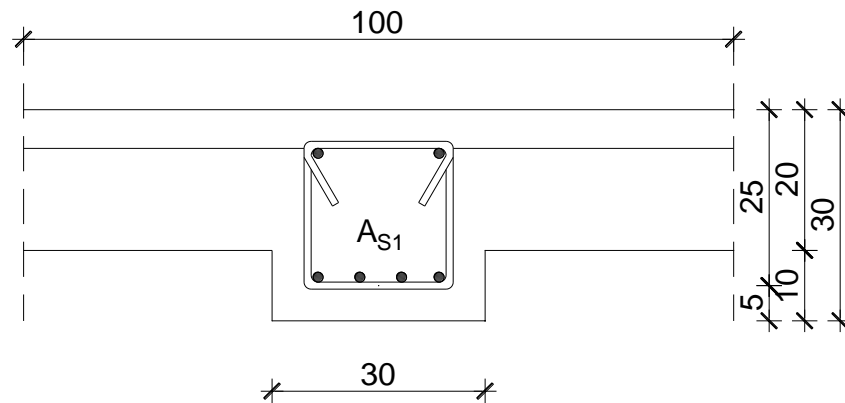
10.2.2 Proračun armature za grede pozicije POZ 300 (30 x 30)

Proračun uzdužne armature u polju za grede pozicije P 300 (30x30)

Proračun grede na savijanje

Proračun greda POZ 300 modeliran je numeričkim programom „Scia Engineer 2016“. Izlazni rezultati za grede prikazani su na prethodnim stranicama.

U tablici su prikazani maksimalni momenti nosivosti za odabranu šipkastu armaturu, za dimenzije greda prema skici:



Slika 78. Skica armature grede u polju

$$b = 30.0 \text{ cm}$$

$$h = 30.0 \text{ cm}$$

$$c_{\text{nom}} = c_{\text{min}} + \Delta c = 3.5 \text{ cm} \text{ (XC3 – umjerena vlažnost; dijelovi do kojih vanjski zrak ima stalni ili povremeni pristup)}$$

$$d_1 = c_{\text{nom}} + \phi_v + \phi/2.0 = 3.5 + 1.0 + 1.0/2.0 = 5.0 \text{ cm}$$

$$d = h - d_1 = 30.0 - 5.0 = 25.0 \text{ cm}$$

Postupak dimenzioniranja:

$$\text{Beton: C40/50} \quad f_{\text{cd}} = f_{\text{ck}}/\gamma_c = 50/1.5 = 26.67 \text{ MPa} \quad f_{\text{cd}} = 2.67 \text{ kN/cm}^2$$

$$\text{Armatura: B 500A} \quad f_{\text{yd}} = f_{\text{yk}}/\gamma_s = 500/1.15 = 434.78 \text{ MPa} \quad f_{\text{cd}} = 43.48 \text{ kN/cm}^2$$

$$b = 30.0 \text{ cm} \quad h = 30.0 \text{ cm} \quad d = 25.0 \text{ cm}$$

$$M_{\text{Ed, polje}} = 3.68 \text{ kNm}$$

$$\mu_{\text{Rd,lim}}^* = 0.159, \quad \zeta = 0.892, \quad \epsilon_c/\epsilon_s = 3.5/100 = 3.5\text{‰}$$

$$M_{\text{Rd,c, lim}} = \mu_{\text{Rd,lim}}^* \cdot b \cdot d^2 \cdot f_{\text{cd}} = 0.159 \cdot b \cdot d^2 \cdot f_{\text{cd}}$$

$$M_{\text{Rd,s, lim}} = A_s \cdot \zeta \cdot d \cdot f_{\text{yd}}$$

$$A_{s1,\text{min}} = 0.1\% \cdot b \cdot h = 0.001 \cdot 30 \cdot 30 = 0.09 \text{ cm}^2$$

$$A_{s1,\text{max}} = 2.0\% \cdot b \cdot h = 0.020 \cdot 30 \cdot 30 = 18.0 \text{ cm}^2$$

U sljedećoj tablici prikazani su maksimalni momenti nosivosti za odabranu mrežastu armaturu:

Tablica 21. **Prikaz maksimalnih momenata nosivosti za odabranu šipkastu armaturu**

Šipke	Površina	Moment nosivosti	Moment nosivosti	Postotak
	A_{s1} (cm^2)	betona $M_{Rd,lim}$ (kNm)	armature $M_{As,lim}$ (kNm)	armature %
2 ϕ 12	2.26	79.60	21.93	0.25%
3 ϕ 12	3.39	79.60	32.90	0.38%
4 ϕ 12	4.52	79.60	43.86	0.50%
2 ϕ 14	3.08	79.60	29.85	0.34%
3 ϕ 14	4.62	79.60	44.78	0.51%
4 ϕ 14	6.16	79.60	59.70	0.68%
2 ϕ 16	2.01	79.60	19.50	0.22%
3 ϕ 16	4.02	79.60	38.99	0.45%
4 ϕ 16	6.03	79.60	58.49	0.67%

U prilogima numeričkog proračuna prikazani su momenti savijanja za svaku gredu. Sva armatura je veća od minimalne i manja od maksimalne. Zbog preraspodjele kod dugotrajnih efekata, armaturu u polju uvijek treba izabrati veću od izračunate, a armaturu na ležajevima u skladu s izračunatom. Skica armature prikazana je u grafičkim prilogima.

Proračunska kombinacija: $1.35 \times G_k + 1.50 \times Q_k + 0.90 \times 1.50 \times S_k$

Proračunsko opterećenje: $M_{Ed,y} = 3.68 \text{ kNm}$

Bezdimenzionalni moment savijanja:

$$\mu_{Ed} = \frac{M_{Ed}}{b \cdot d^2 \cdot f_{cd}}$$

$$\mu_{Ed} = \frac{3.68 \cdot 100}{30.0 \cdot 25.0^2 \cdot 2.67} = 0.007$$

$$\mu_{Ed} = 0.007 < \mu_{Rd,lim} = 0.159$$

Koeficijent kraka unutarnjih sila: $\zeta = 0.984$

Koeficijent položaja neutralnih osi: $\xi = 0.048$

Deformacija betona: $\varepsilon_{c2} = 0.5\text{‰}$

Deformacija čelika: $\varepsilon_{s1} = 10.0\text{‰}$

Potrebna površina uzdužne vlačne armature:

$$A_{s1} = \frac{M_{Ed}}{\zeta \cdot d \cdot f_{yd}}$$

$$A_{s1} = \frac{3.68 \cdot 100}{0.984 \cdot 25.0 \cdot 43.48}$$

$$A_{s1} = 0.34 \text{ cm}^2$$

Za dobiveni rezultat proračuna usvojena je sljedeća armatura:

Odabrano: $2\phi 12$

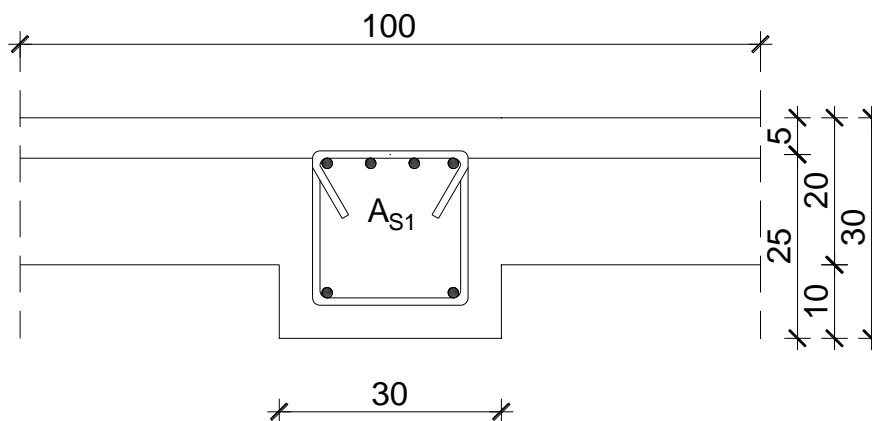
Armatura: $A_{s1} = 2.26 \text{ cm}^2$

Proračun uzdužne armature nad ležajem za grede pozicije POZ 300 (30x30)

Proračun grede na savijanje

Proračun greda POZ 300 modeliran je numeričkim programom „Scia Engineer 2016“. Izlazni rezultati za grede prikazani su na prethodnim stranicama.

U tablici su prikazani maksimalni momenti nosivosti za odabranu šipkastu armaturu, za dimenzije greda prema skici:



Slika 79. Skica armature grede nad ležajem

$$b = 30.0 \text{ cm}$$

$$h = 30.0 \text{ cm}$$

$$c_{\text{nom}} = c_{\text{min}} + \Delta c = 3.5 \text{ cm} \text{ (XC3 – umjerena vlažnost; dijelovi do kojih vanjski zrak ima stalni ili povremeni pristup)}$$

$$d_1 = c_{\text{nom}} + \phi_v + \phi/2.0 = 3.5 + 1.0 + 1.0/2.0 = 5.0 \text{ cm}$$

$$d = h - d_1 = 30.0 - 5.0 = 25.0 \text{ cm}$$

Postupak dimenzioniranja:

$$\text{Beton: C40/50} \quad f_{\text{cd}} = f_{\text{ck}}/\gamma_c = 50/1.5 = 26.67 \text{ MPa} \quad f_{\text{cd}} = 2.67 \text{ kN/cm}^2$$

$$\text{Armatura: B 500A} \quad f_{\text{yd}} = f_{\text{yk}}/\gamma_s = 500/1.15 = 434.78 \text{ MPa} \quad f_{\text{cd}} = 43.48 \text{ kN/cm}^2$$

$$b = 30.0 \text{ cm} \quad h = 30.0 \text{ cm} \quad d = 25.0 \text{ cm}$$

$$M_{\text{Ed, ležaj}} = -7.25 \text{ kNm}$$

$$\mu_{\text{Rd,lim}}^* = 0.159, \quad \zeta = 0.892, \quad \epsilon_c/\epsilon_s = 3.5/100 = 3.5\%$$

$$M_{\text{Rd,c, lim}} = \mu_{\text{Rd,lim}}^* \cdot b \cdot d^2 \cdot f_{\text{cd}} = 0.159 \cdot b \cdot d^2 \cdot f_{\text{cd}}$$

$$M_{\text{Rd,s, lim}} = A_s \cdot \zeta \cdot d \cdot f_{\text{yd}}$$

$$A_{s1,\text{min}} = 0.1\% \cdot b \cdot h = 0.001 \cdot 30 \cdot 30 = 0.09 \text{ cm}^2$$

$$A_{s1,max} = 2.0\% \cdot b \cdot h = 0.020 \cdot 30 \cdot 30 = 18.0 \text{ cm}^2$$

U sljedećoj tablici prikazani su maksimalni momenti nosivosti za odabranu mrežastu armaturu:

Tablica 22. **Prikaz maksimalnih momenata nosivosti za odabranu šipkastu armaturu**

Šipke	Površina A_{s1}	Moment nosivosti betona $M_{Rd,lim}$	Moment nosivosti armature $M_{As,lim}$	Postotak armature
	(cm^2)	(kNm)	(kNm)	%
2 ϕ 12	2.26	79.60	21.93	0.25%
3 ϕ 12	3.39	79.60	32.90	0.38%
4 ϕ 12	4.52	79.60	43.86	0.50%
2 ϕ 14	3.08	79.60	29.85	0.34%
3 ϕ 14	4.62	79.60	44.78	0.51%
4 ϕ 14	6.16	79.60	59.70	0.68%
2 ϕ 16	2.01	79.60	19.50	0.22%
3 ϕ 16	4.02	79.60	38.99	0.45%
4 ϕ 16	6.03	79.60	58.49	0.67%

U prilogima numeričkog proračuna prikazani su momenti savijanja za svaku gredu. Sva armatura je veća od minimalne i manja od maksimalne. Zbog preraspodjele kod dugotrajnih efekata, armaturu u polju uvijek treba izabrati veću od izračunate, a armaturu na ležajevima u skladu s izračunatom. Skica armature prikazana je u grafičkim prilogima.

Proračunska kombinacija: $1.35 \times G_k + 1.50 \times Q_k + 0.90 \times 1.50 \times S_k$

Proračunsko opterećenje: $M_{Ed,y} = -7.25 \text{ kNm}$

Bezdimenzionalni moment savijanja:

$$\mu_{Ed} = \frac{M_{Ed}}{b \cdot d^2 \cdot f_{cd}}$$

$$\mu_{Ed} = \frac{7.25 \cdot 100}{30.0 \cdot 25.0^2 \cdot 2.67} = 0.014$$

$$\mu_{Ed} = 0.014 < \mu_{Rd,lim} = 0.159$$

Koeficijent kraka unutarnjih sila: $\zeta = 0.977$

Koeficijent položaja neutralnih osi: $\xi = 0.065$

Deformacija betona: $\varepsilon_{c2} = 0.7\text{‰}$

Deformacija čelika: $\varepsilon_{s1} = 10.0\text{‰}$

Potrebna površina uzdužne vlačne armature:

$$A_{s1} = \frac{M_{Ed}}{\zeta \cdot d \cdot f_{yd}}$$

$$A_{s1} = \frac{7.25 \cdot 100}{0.977 \cdot 25.0 \cdot 43.48}$$

$$A_{s1} = 0.68 \text{ cm}^2$$

Za dobiveni rezultat proračuna usvojena je sljedeća armatura:

Odabrano:

2φ12

Armatura:

$A_{s1} = 2.26 \text{ cm}^2$

Proračun poprečne armature za grede pozicije POZ 300 (30x30)

Dimenzioniranje na poprečnu silu

$V_{Rd,c} = \left[C_{Rdc} \cdot k \cdot (100 \cdot \rho_1 \cdot f_{ck})^{\frac{1}{3}} + k_1 \cdot \sigma_{cp} \right] \cdot b_w \cdot d$ $V_{Rd,c} \geq \left[v_{min} + k_1 \cdot \sigma_{cp} \right] \cdot b_w \cdot d$ $V_{Rd,c,mjer} = \max(V_{Rdc}, V_{Rd,c,min})$	$V_{Ed} \leq V_{Rd,max} = 0.5 \cdot v \cdot b_w \cdot d \cdot f_{cd}$ $V_{wd} = \frac{m \cdot A_{sw} \cdot f_{yw,d} \cdot z}{s_w}$
--	--

$$k = 1 + \sqrt{\frac{200}{d}} \leq 2, \text{ d u (mm)}$$

$k_1 = 0.15$, korekcijski faktor

$$\sigma_{cp} = \frac{N_{Ed}}{A_c} \leq 0.2 \cdot f_{cd}, \text{ (središnje naprezanje; + za tlak, - za vlak), } f_{cd} \text{ u (MPa)}$$

$$\rho_1 = \frac{\Sigma A_s}{A_c}$$

$$C_{Rdc} = \frac{0.18}{\gamma_c}, \gamma_c = 1.5$$

$$v_{min} = 0.035 \cdot k^{\frac{3}{2}} \cdot f_{ck}^{\frac{1}{2}}$$

$$V_{Rd,max} = 0.5 \cdot v \cdot b_w \cdot d \cdot f_{cd}$$

$$v = 0.6 \cdot \left[1 - \frac{f_{ck}}{250} \right], \text{ redukcijski faktor za raspucali beton (} f_{ck} \text{ u MPa)}$$

$$A_{sw,min} = \frac{\rho_{min} \cdot s \cdot b_w}{m}, \text{ minimalna konstruktivna armatura}$$

ρ_{min} - minimalni postotak armiranja ovisno o klasi betona

m - reznost spona

$$V_{Rd} = V_{Rd,s} = \frac{A_{sw}}{s} \cdot z \cdot f_{ywd} \cdot m \cdot ctg\theta$$

$$V_{Ed} > V_{Rd}$$

θ - kut nagiba tlačnih dijagonala

$$\theta = 45^\circ$$

Na mjestu maksimalne poprečne sile:

$$s_w \leq \frac{m \cdot A_{sw} \cdot f_{yw,d} \cdot z}{V_{Ed}}, z = 0.9 \cdot d$$

Ležaj:

C40/50

$$f_{cd} = f_{ck}/\gamma_c = 40/1.5 = 26.67 \text{ MPa}$$

$$A_{s1} = 2\phi 12 + 2\phi 12 = 4.52 \text{ cm}^2$$

$$V_{Ed, \text{ležaj}} = 60.07 \text{ kN}$$

$$N_{Ed} = 0.00 \text{ kN}$$

$$\rho_{min} = 0.0013$$

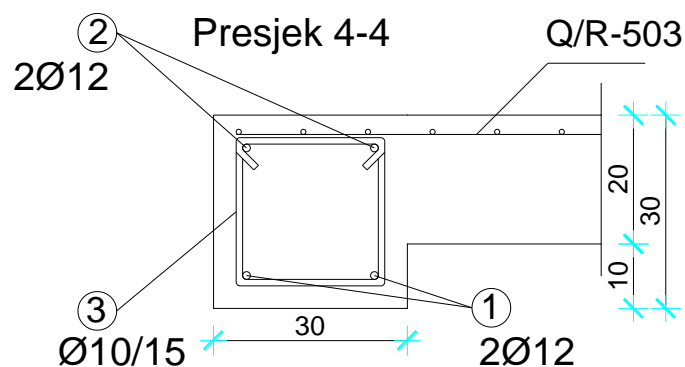
b_w	30.00	cm	C40/50				
h	30.00	cm	f_{ck}	40.00	MPa	$C_{Rd,c}$	0.12
$d_1(d_2)$	5.00	cm	f_{cd}	26.67	MPa	γ_c	1.50
d	25.00	cm	$f_{yk}, f_{wy,k}$	500.00	MPa	γ_k	1.15
A_{s1}	4.52	cm ²	$f_{yd}, f_{wy,d}$	43.48	kN/cm ²	k_1	0.15
$V_{Ed,max}$	60.07	kN					
N_{Ed}	0.00	kN	Konstruktivna armatura				
k	1.89	≤ 2	ρ_{min}	0.0013			
ρ_l	0.0050		m	2			
v_{min}	0.577		$V_{ed,max}/V_{Rd,max}$	0.12	≤ 0.3		
σ_{cp}	0.00	kN/cm ²	$s_{w,max}$	18.75	cm		
$V_{Rd,c}$	46.35	kN	$s_w, \text{odabrano}$	15.00	cm		
$V_{Rd,c,min}$	43.29	kN	$A_{sw,min}$	0.366	cm ²		
$V_{RD,c,mjer}$	46.35	kN	Odabrano:	$\phi 10/15$	cm		
v	0.504		$A_{sw,odabrano}$	0.79	cm ²		
$V_{Rd,max}$	504.00	kN	V_{Rd}	103.04	kN		

Polje:

C40/50							
$f_{cd} = f_{ck}/\gamma_c = 40/1.5 = 26.67 \text{ MPa}$							
$A_{s1} = 2\phi 12 = 2.56 \text{ cm}^2$							
$V_{Ed, \text{ polje}} = 7.09 \text{ kN}$							
$N_{Ed} = 0.00 \text{ kN}$							
$\rho_{min} = 0.0013$							
b_w	30.00	cm	C40/50				
h	30.00	cm	f_{ck}	40.00	MPa	$C_{Rd,c}$	0.12
$d_1(d_2)$	5.00	cm	f_{cd}	26.67	MPa	γ_c	1.50
d	25.00	cm	$f_{yk}, f_{wy,k}$	500.00	MPa	γ_k	1.15
A_{s1}	2.56	cm ²	$f_{yd}, f_{wy,d}$	43.48	kN/cm ²	k_1	0.15
$V_{Ed,max}$	7.09	kN					
N_{Ed}	0.00	kN	Konstruktivna armatura				
k	1.89	≤ 2	ρ_{min}	0.0013			
ρ_l	0.0028		m	2			
v_{min}	0.577		$V_{ed,max}/V_{Rd,max}$	0.01	≤ 0.3		
σ_{cp}	0.00	kN/cm ²	$S_{w,max}$	18.75	cm		
$V_{Rd,c}$	38.35	kN	$S_w, \text{ odabrano}$	18.00	cm		
$V_{Rd,c,min}$	43.29	kN	$A_{sw,min}$	0.366	cm ²		
$V_{RD,c,mjer}$	43.29	kN	Odabrano:	$\phi 10/18$	cm		
v	0.504		$A_{sw,odabrano}$	0.79	cm ²		
$V_{Rd,max}$	504.00	kN	V_{Rd}	85.87	kN		

Odabrane spone na udaljenosti ($0.20 \times L_{grede}$) (m) od ležaja: $\phi 10/15 \text{ cm}$ ($A_{sw} = 0.79 \text{ cm}^2$)

Odabrane spone u sredini grede: $\phi 10/18 \text{ cm}$ ($A_{sw} = 0.79 \text{ cm}^2$)



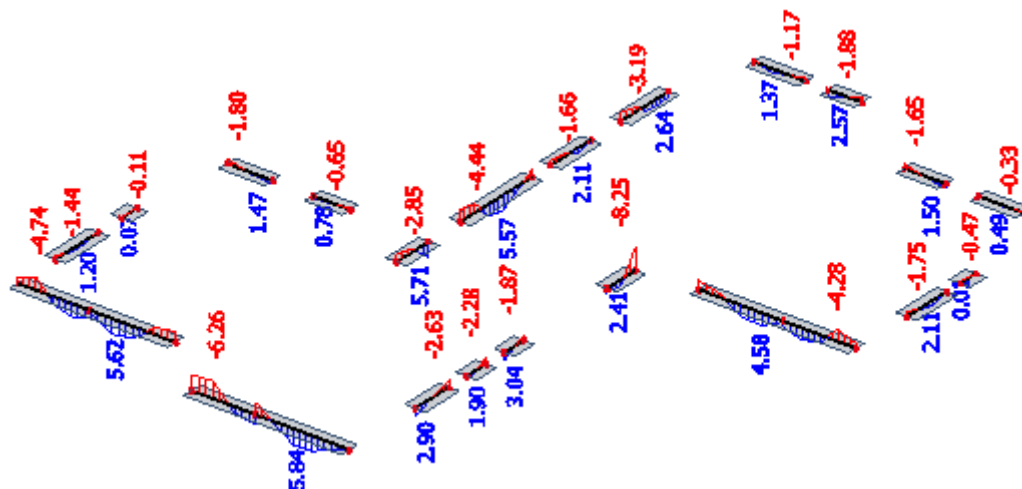
Slika 80. Skica armature grede nad ležajem

10.2.3 Prikaz rezultata za grede pozicije POZ 700 (30 x 30)

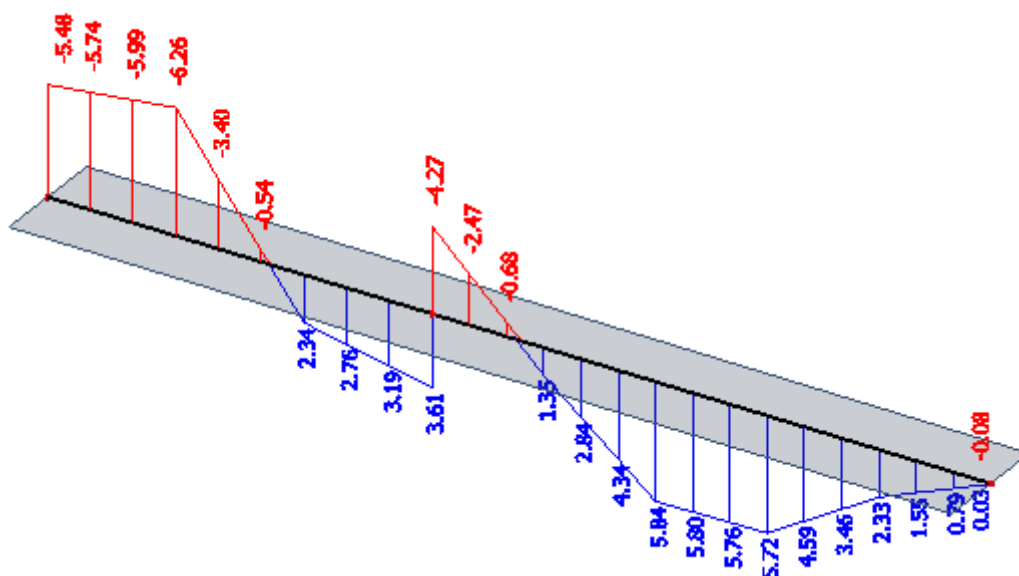
Proračun je proveden za više kombinacija, dok je prikazan samo rezultat za kritične kombinacije.

Kritična kombinacija za granično stanje nosivosti ploča predmetne konstrukcije predstavlja:

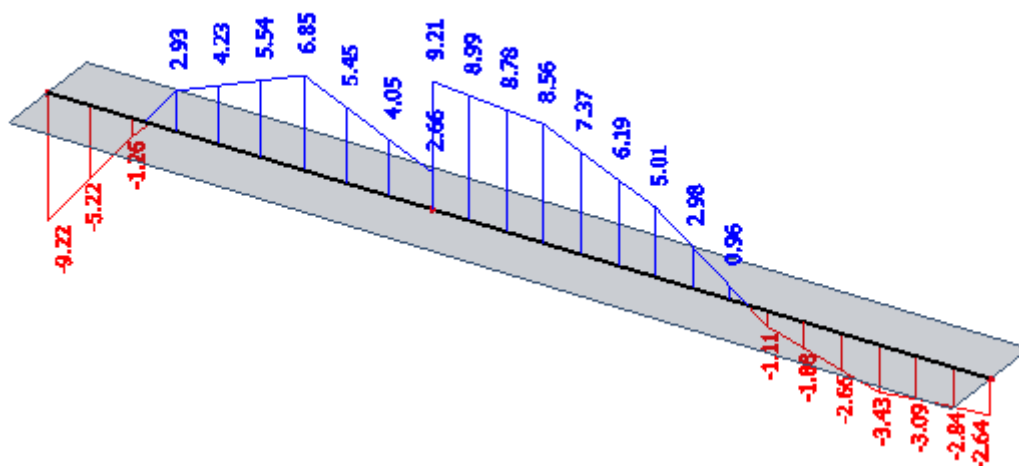
$$1.35 \times G_k + 1.50 \times Q_k + 0.90 \times 1.50 \times S_k$$



Slika 81. Dijagram momenta savijanja M_y (kNm) za grede POZ 700



Slika 82. Dijagram maksimalnih momenata savijanja u polju i na ležaju M_y (kNm) za gredu POZ 700



Slika 83. Dijagram poprečnih sila V_z (kN) za pripadajuću gredu POZ 700

Grede pozicije POZ 700 (30 x 30) su dimenzionirane obzirom na istaknutu gredu. Njezini maksimalni momenti u polju te na ležaju predstavljaju mjerodavne rezne sile. Rezne sile u preostalim greda su manje ili gotovo zanemarive. Sljedećim proračunom, vršeno dimenzioniranje odnosi se na sve grede POZ 700, čime smo na strani sigurnosti. Ovisno o dobivenoj armaturi za grede POZ 300 i POZ 700 (30 x 30), kao mjerodavna se uzima veća uzdužna i poprečna armatura koja će odnositi na sve grede POZ 300 - 700.

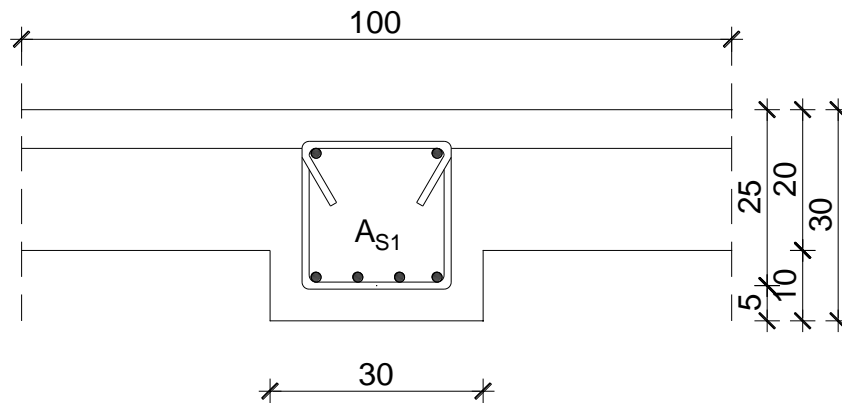
10.2.4 Proračun armature za grede pozicije POZ 700 (30 x 30)

Proračun uzdužne armature u polju za grede pozicije P 700 (30x30)

Proračun grede na savijanje

Proračun greda POZ 700 modeliran je numeričkim programom „Scia Engineer 2016“. Izlazni rezultati za grede prikazani su na prethodnim stranicama.

U tablici su prikazani maksimalni momenti nosivosti za odabranu šipkastu armaturu, za dimenzije greda prema skici:



Slika 84. Skica armature grede u polju

$$b = 30.0 \text{ cm}$$

$$h = 30.0 \text{ cm}$$

$$c_{\text{nom}} = c_{\text{min}} + \Delta c = 3.5 \text{ cm} \text{ (XC3 – umjerena vlažnost; dijelovi do kojih vanjski zrak ima stalni ili povremeni pristup)}$$

$$d_1 = c_{\text{nom}} + \phi_v + \phi/2.0 = 3.5 + 1.0 + 1.0/2.0 = 5.0 \text{ cm}$$

$$d = h - d_1 = 30.0 - 5.0 = 25.0 \text{ cm}$$

Postupak dimenzioniranja:

$$\text{Beton: C40/50} \quad f_{\text{cd}} = f_{\text{ck}}/\gamma_c = 50/1.5 = 26.67 \text{ MPa} \quad f_{\text{cd}} = 2.67 \text{ kN/cm}^2$$

$$\text{Armatura: B 500A} \quad f_{\text{yd}} = f_{\text{yk}}/\gamma_s = 500/1.15 = 434.78 \text{ MPa} \quad f_{\text{cd}} = 43.48 \text{ kN/cm}^2$$

$$b = 30.0 \text{ cm} \quad h = 30.0 \text{ cm} \quad d = 25.0 \text{ cm}$$

$$M_{\text{Ed, polje}} = 5.84 \text{ kNm}$$

$$\mu_{\text{Rd,lim}}^* = 0.159, \quad \zeta = 0.892, \quad \varepsilon_c/\varepsilon_s = 3.5/100 = 3.5\text{‰}$$

$$M_{\text{Rd,c, lim}} = \mu_{\text{Rd,lim}}^* \cdot b \cdot d^2 \cdot f_{\text{cd}} = 0.159 \cdot b \cdot d^2 \cdot f_{\text{cd}}$$

$$M_{\text{Rd,s, lim}} = A_s \cdot \zeta \cdot d \cdot f_{\text{yd}}$$

$$A_{s1,\text{min}} = 0.1\% \cdot b \cdot h = 0.001 \cdot 30 \cdot 30 = 0.09 \text{ cm}^2$$

$$A_{s1,\text{max}} = 2.0\% \cdot b \cdot h = 0.020 \cdot 30 \cdot 30 = 18.0 \text{ cm}^2$$

U sljedećoj tablici prikazani su maksimalni momenti nosivosti za odabranu mrežastu armaturu:

Tablica 23. **Prikaz maksimalnih momenata nosivosti za odabranu šipkastu armaturu**

Šipke	Površina	Moment nosivosti	Moment nosivosti	Postotak armature
	A_{s1} (cm^2)	betona $M_{Rd,lim}$ (kNm)	armature $M_{As,lim}$ (kNm)	
2 ϕ 12	2.26	79.60	21.93	0.25%
3 ϕ 12	3.39	79.60	32.90	0.38%
4 ϕ 12	4.52	79.60	43.86	0.50%
2 ϕ 14	3.08	79.60	29.85	0.34%
3 ϕ 14	4.62	79.60	44.78	0.51%
4 ϕ 14	6.16	79.60	59.70	0.68%
2 ϕ 16	2.01	79.60	19.50	0.22%
3 ϕ 16	4.02	79.60	38.99	0.45%
4 ϕ 16	6.03	79.60	58.49	0.67%

U prilogima numeričkog proračuna prikazani su momenti savijanja za svaku gredu. Sva armatura je veća od minimalne i manja od maksimalne. Zbog preraspodjele kod dugotrajnih efekata, armaturu u polju uvijek treba izabrati veću od izračunate, a armaturu na ležajevima u skladu s izračunatom. Skica armature prikazana je u grafičkim prilogima.

Proračunska kombinacija: $1.35 \times G_k + 1.50 \times Q_k + 0.90 \times 1.50 \times S_k$

Proračunsko opterećenje: $M_{Ed,y} = 5.84 \text{ kNm}$

Bezdimenzionalni moment savijanja:

$$\mu_{Ed} = \frac{M_{Ed}}{b \cdot d^2 \cdot f_{cd}}$$

$$\mu_{Ed} = \frac{5.48 \cdot 100}{30.0 \cdot 25.0^2 \cdot 2.67} = 0.012$$

$$\mu_{Ed} = 0.012 < \mu_{Rd,lim} = 0.159$$

Koeficijent kraka unutarnjih sila: $\zeta = 0.981$

Koeficijent položaja neutralnih osi: $\xi = 0.057$

Deformacija betona: $\epsilon_{c2} = 0.6\text{‰}$

Deformacija čelika: $\epsilon_{s1} = 10.0\text{‰}$

Potrebna površina uzdužne vlačne armature:

$$A_{s1} = \frac{M_{Ed}}{\zeta \cdot d \cdot f_{yd}}$$

$$A_{s1} = \frac{5.84 \cdot 100}{0.981 \cdot 25.0 \cdot 43.48}$$

$$A_{s1} = 0.55 \text{ cm}^2$$

Za dobiveni rezultat proračuna usvojena je sljedeća armatura:

Odabrano: $2\phi 12$

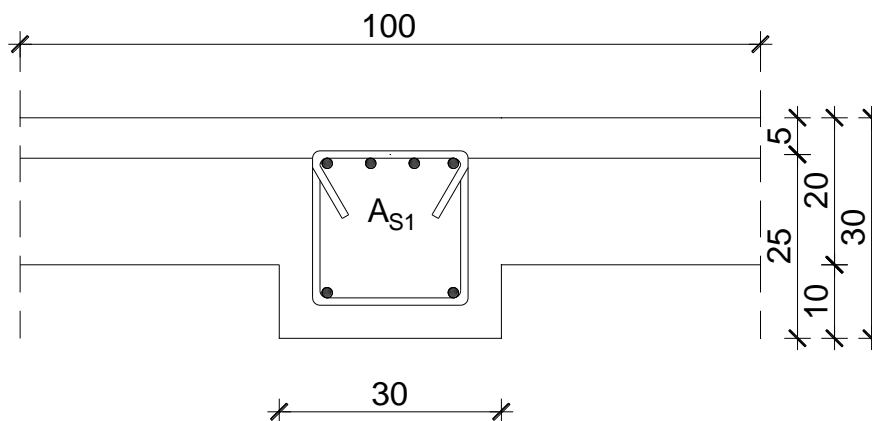
Armatura: $A_{s1} = 2.26 \text{ cm}^2$

Proračun uzdužne armature nad ležajem za grede pozicije POZ 700 (30x30)

Proračun grede na savijanje

Proračun greda POZ 700 modeliran je numeričkim programom „Scia Engineer 2016“. Izlazni rezultati za grede prikazani su na prethodnim stranicama.

U tablici su prikazani maksimalni momenti nosivosti za odabranu šipkastu armaturu, za dimenzije greda prema skici:



Slika 85. Skica armature grede nad ležajem

$$b = 30.0 \text{ cm}$$

$$h = 30.0 \text{ cm}$$

$$c_{\text{nom}} = c_{\text{min}} + \Delta c = 3.5 \text{ cm (XC3 – umjerena vlažnost; dijelovi do kojih vanjski zrak ima stalni ili povremeni pristup)}$$

$$d_1 = c_{\text{nom}} + \phi_v + \phi/2.0 = 3.5 + 1.0 + 1.0/2.0 = 5.0 \text{ cm}$$

$$d = h - d_1 = 30.0 - 5.0 = 25.0 \text{ cm}$$

Postupak dimenzioniranja:

$$\text{Beton: C40/50} \quad f_{\text{cd}} = f_{\text{ck}}/\gamma_c = 50/1.5 = 26.67 \text{ MPa} \quad f_{\text{cd}} = 2.67 \text{ kN/cm}^2$$

$$\text{Armatura: B 500A} \quad f_{\text{yd}} = f_{\text{yk}}/\gamma_s = 500/1.15 = 434.78 \text{ MPa} \quad f_{\text{cd}} = 43.48 \text{ kN/cm}^2$$

$$b = 30.0 \text{ cm} \quad h = 30.0 \text{ cm} \quad d = 25.0 \text{ cm}$$

$$M_{\text{Ed, ležaj}} = -6.26 \text{ kNm}$$

$$\mu_{\text{Rd,lim}}^* = 0.159, \quad \zeta = 0.892, \quad \epsilon_c/\epsilon_s = 3.5/100 = 3.5\%$$

$$M_{\text{Rd,c, lim}} = \mu_{\text{Rd,lim}}^* \cdot b \cdot d^2 \cdot f_{\text{cd}} = 0.159 \cdot b \cdot d^2 \cdot f_{\text{cd}}$$

$$M_{\text{Rd,s, lim}} = A_s \cdot \zeta \cdot d \cdot f_{\text{yd}}$$

$$A_{s1,\text{min}} = 0.1\% \cdot b \cdot h = 0.001 \cdot 30 \cdot 30 = 0.09 \text{ cm}^2$$

$$A_{s1,max} = 2.0\% \cdot b \cdot h = 0.020 \cdot 30 \cdot 30 = 18.0 \text{ cm}^2$$

U sljedećoj tablici prikazani su maksimalni momenti nosivosti za odabranu mrežastu armaturu:

Tablica 24. **Prikaz maksimalnih momenata nosivosti za odabranu šipkastu armaturu**

Šipke	Površina A_{s1}	Moment nosivosti betona $M_{Rd,lim}$	Moment nosivosti armature $M_{As,lim}$	Postotak armature
	(cm^2)	(kNm)	(kNm)	%
2 ϕ 12	2.26	79.60	21.93	0.25%
3 ϕ 12	3.39	79.60	32.90	0.38%
4 ϕ 12	4.52	79.60	43.86	0.50%
2 ϕ 14	3.08	79.60	29.85	0.34%
3 ϕ 14	4.62	79.60	44.78	0.51%
4 ϕ 14	6.16	79.60	59.70	0.68%
2 ϕ 16	2.01	79.60	19.50	0.22%
3 ϕ 16	4.02	79.60	38.99	0.45%
4 ϕ 16	6.03	79.60	58.49	0.67%

U prilogima numeričkog proračuna prikazani su momenti savijanja za svaku gredu. Sva armatura je veća od minimalne i manja od maksimalne. Zbog preraspodjele kod dugotrajnih efekata, armaturu u polju uvijek treba izabrati veću od izračunate, a armaturu na ležajevima u skladu s izračunatom. Skica armature prikazana je u grafičkim prilogima.

Proračunska kombinacija: $1.35 \times G_k + 1.50 \times Q_k + 0.90 \times 1.50 \times S_k$

Proračunsko opterećenje: $M_{Ed,y} = -6.26 \text{ kNm}$

Bezdimenzionalni moment savijanja:

$$\mu_{Ed} = \frac{M_{Ed}}{b \cdot d^2 \cdot f_{cd}}$$

$$\mu_{Ed} = \frac{6.26 \cdot 100}{30.0 \cdot 25.0^2 \cdot 2.67} = 0.013$$

$$\mu_{Ed} = 0.014 < \mu_{Rd,lim} = 0.159$$

Koeficijent kraka unutarnjih sila: $\zeta = 0.957$

Koeficijent položaja neutralnih osi: $\xi = 0.057$

Deformacija betona: $\varepsilon_{c2} = 0.6\text{‰}$

Deformacija čelika: $\varepsilon_{s1} = 10.0\text{‰}$

Potrebna površina uzdužne vlačne armature:

$$A_{s1} = \frac{M_{Ed}}{\zeta \cdot d \cdot f_{yd}}$$

$$A_{s1} = \frac{6.26 \cdot 100}{0.984 \cdot 25.0 \cdot 43.48}$$

$$A_{s1} = 0.59 \text{ cm}^2$$

Za dobiveni rezultat proračuna usvojena je sljedeća armatura:

Odabrano:

2φ12

Armatura:

$A_{s1} = 2.26 \text{ cm}^2$

Proračun poprečne armature za grede pozicije POZ 700 (30x30)

Dimenzioniranje na poprečnu silu

$V_{Rd,c} = \left[C_{Rdc} \cdot k \cdot (100 \cdot \rho_1 \cdot f_{ck})^{\frac{1}{3}} + k_1 \cdot \sigma_{cp} \right] \cdot b_w \cdot d$ $V_{Rd,c} \geq \left[v_{min} + k_1 \cdot \sigma_{cp} \right] \cdot b_w \cdot d$ $V_{Rd,c,mjer} = \max(V_{Rdc}, V_{Rd,c,min})$	$V_{Ed} \leq V_{Rd,max} = 0.5 \cdot v \cdot b_w \cdot d \cdot f_{cd}$ $V_{wd} = \frac{m \cdot A_{sw} \cdot f_{yw,d} \cdot z}{s_w}$
--	--

$$k = 1 + \sqrt{\frac{200}{d}} \leq 2, \text{ d u (mm)}$$

$k_1 = 0.15$, korekcijski faktor

$$\sigma_{cp} = \frac{N_{Ed}}{A_c} \leq 0.2 \cdot f_{cd}, \text{ (središnje naprezanje; + za tlak, - za vlak), } f_{cd} \text{ u (MPa)}$$

$$\rho_1 = \frac{\Sigma A_s}{A_c}$$

$$C_{Rdc} = \frac{0.18}{\gamma_c}, \gamma_c = 1.5$$

$$v_{min} = 0.035 \cdot k^{\frac{3}{2}} \cdot f_{ck}^{\frac{1}{2}}$$

$$V_{Rd,max} = 0.5 \cdot v \cdot b_w \cdot d \cdot f_{cd}$$

$$v = 0.6 \cdot \left[1 - \frac{f_{ck}}{250} \right], \text{ redukcijski faktor za raspucali beton (} f_{ck} \text{ u MPa)}$$

$$A_{sw,min} = \frac{\rho_{min} \cdot s \cdot b_w}{m}, \text{ minimalna konstruktivna armatura}$$

ρ_{min} - minimalni postotak armiranja ovisno o klasi betona

m - reznost spona

$$V_{Rd} = V_{Rd,s} = \frac{A_{sw}}{s} \cdot z \cdot f_{ywd} \cdot m \cdot ctg\theta$$

$$V_{Ed} > V_{Rd}$$

θ - kut nagiba tlačnih dijagonala

$$\theta = 45^\circ$$

Na mjestu maksimalne poprečne sile:

$$s_w \leq \frac{m \cdot A_{sw} \cdot f_{yw,d} \cdot z}{V_{Ed}}, z = 0.9 \cdot d$$

Ležaj:

C40/50

$$f_{cd} = f_{ck}/\gamma_c = 40/1.5 = 26.67 \text{ MPa}$$

$$A_{s1} = 2\phi 12 + 2\phi 12 = 4.52 \text{ cm}^2$$

$$V_{Ed, \text{ležaj}} = 9.22 \text{ kN}$$

$$N_{Ed} = 0.00 \text{ kN}$$

$$\rho_{min} = 0.0013$$

b_w	30.00	cm	C40/50				
h	30.00	cm	f_{ck}	40.00	MPa	$C_{Rd,c}$	0.12
$d_1(d_2)$	5.00	cm	f_{cd}	26.67	MPa	γ_c	1.50
d	25.00	cm	$f_{yk}, f_{wy,k}$	500.00	MPa	γ_k	1.15
A_{s1}	4.52	cm ²	$f_{yd}, f_{wy,d}$	43.48	kN/cm ²	k_1	0.15
$V_{Ed,max}$	9.22	kN					
N_{Ed}	0.00	kN	Konstruktivna armatura				
k	1.89	≤ 2	ρ_{min}	0.0013			
ρ_l	0.0050		m	2			
v_{min}	0.577		$V_{ed,max}/V_{Rd,max}$	0.12	≤ 0.3		
σ_{cp}	0.00	kN/cm ²	$s_{w,max}$	18.75	cm		
$V_{Rd,c}$	46.35	kN	$s_w, \text{odabrano}$	15.00	cm		
$V_{Rd,c,min}$	43.29	kN	$A_{sw,min}$	0.366	cm ²		
$V_{RD,c,mjer}$	46.35	kN	Odabrano:	$\phi 10/15$	cm		
v	0.504		$A_{sw,odabrano}$	0.79	cm ²		
$V_{Rd,max}$	504.00	kN	V_{Rd}	103.04	kN		

Polje:

C40/50

$$f_{cd} = f_{ck}/\gamma_c = 40/1.5 = 26.67 \text{ MPa}$$

$$A_{s1} = 2\phi 12 = 2.56 \text{ cm}^2$$

$$V_{Ed, \text{ polje}} = 8.56 \text{ kN}$$

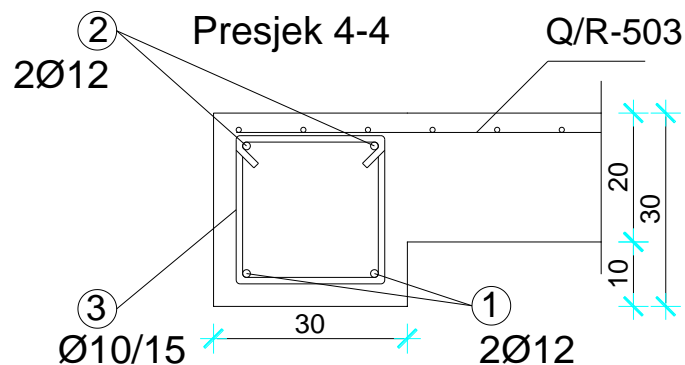
$$N_{Ed} = 0.00 \text{ kN}$$

$$\rho_{min} = 0.0013$$

b_w	30.00	cm	C40/50				
h	30.00	cm	f_{ck}	40.00	MPa	$C_{Rd,c}$	0.12
$d_1(d_2)$	5.00	cm	f_{cd}	26.67	MPa	γ_c	1.50
d	25.00	cm	$f_{yk}, f_{wy,k}$	500.00	MPa	γ_k	1.15
A_{s1}	2.56	cm ²	$f_{yd}, f_{wy,d}$	43.48	kN/cm ²	k_1	0.15
$V_{Ed,max}$	8.56	kN					
N_{Ed}	0.00	kN	Konstruktivna armatura				
k	1.89	≤ 2	ρ_{min}	0.0013			
ρ_l	0.0028		m	2			
v_{min}	0.577		$V_{ed,max}/V_{Rd,max}$	0.02	≤ 0.3		
σ_{cp}	0.00	kN/cm ²	$S_{w,max}$	18.75	cm		
$V_{Rd,c}$	38.35	kN	$S_w, \text{ odabrano}$	18.00	cm		
$V_{Rd,c,min}$	43.29	kN	$A_{sw,min}$	0.366	cm ²		
$V_{RD,c,mjer}$	43.29	kN	Odabrano:	$\phi 10/18$	cm		
v	0.504		$A_{sw,odabrano}$	0.79	cm ²		
$V_{Rd,max}$	504.00	kN	V_{Rd}	85.87	kN		

Odabrane spone na udaljenosti ($0.20 \times L_{grede}$) (m) od ležaja: $\phi 10/15 \text{ cm}$ ($A_{sw} = 0.79 \text{ cm}^2$)

Odabrane spone u sredini grede: $\phi 10/18 \text{ cm}$ ($A_{sw} = 0.79 \text{ cm}^2$)



Slika 86. Skica armature grede nad ležajem

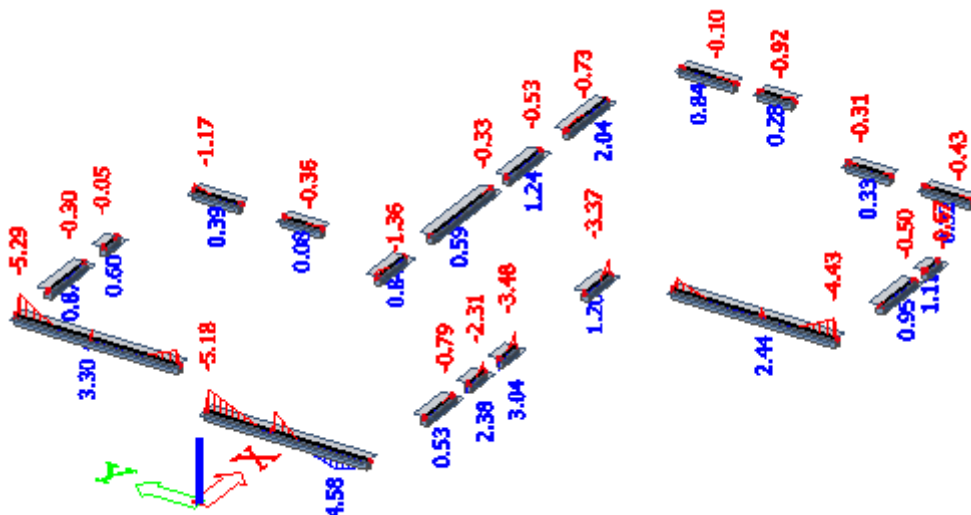
10.2.5 Proračun AB gređa za GSU

Proračun je proveden za više kombinacija, dok je prikazan samo rezultat za kritične kombinacije.

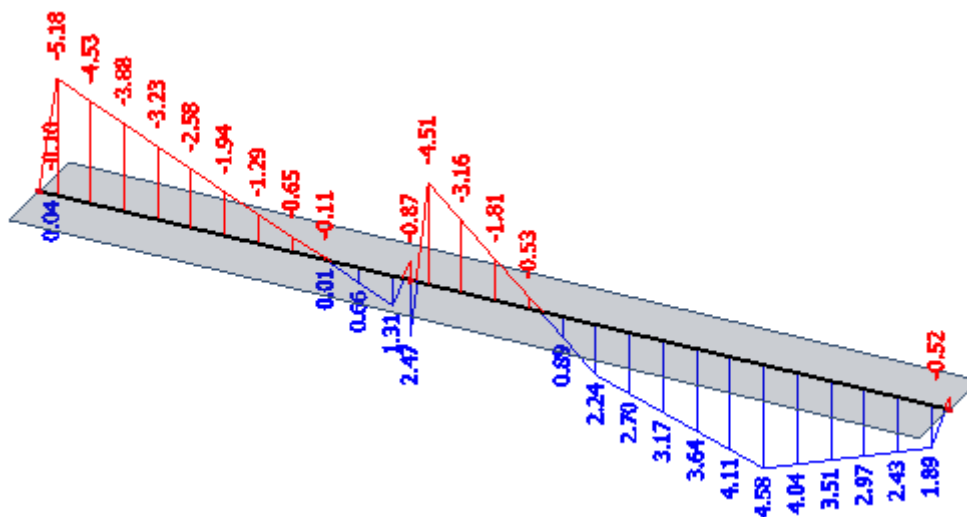
Kritična kombinacija za granično stanje uporabljivosti ploča predmetne konstrukcije predstavlja:

$$1.00 \times G_k + 1.00 \times Q_k + 0.90 \times 1.00 \times S_k$$

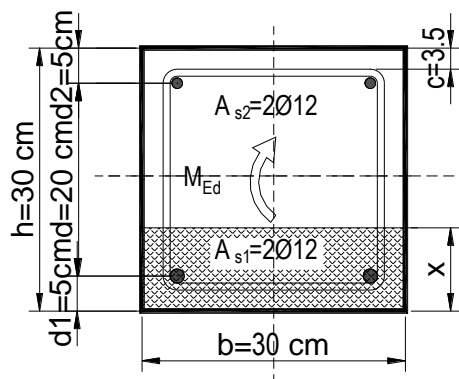
Na temelju prethodnog proračuna vidimo da se najveće rezne sile ostvaruju za gređe pozicije POZ 200 (30 x 30)



Slika 87. Dijagram momenta savijanja M_y (kNm) za gređe POZ 300



Slika 88. Dijagram maksimalnih momenata savijanja u polju i na ležaju M_y (kNm) za gređu POZ 300

Kontrola graničnog stanja pukotina u polju grede POZ 300 (30 x 30)**Slika 89. Skica armature grede u polju**

Dimenzije elementa:

$$b = 30.0 \text{ cm}$$

$$h = 30.0 \text{ cm}$$

$c_{\text{nom}} = c_{\text{min}} + \Delta c = 3.5 \text{ cm}$ (XC3 – umjerena vlažnost; dijelovi do kojih vanjski zrak ima stalni ili povremeni pristup)

$$d_1 = c_{\text{nom}} + \phi_v + \phi/2.0 = 3.5 + 1.0 + 1.0/2.0 = 5.0 \text{ cm}$$

$$d = h - d_1 = 30.0 - 5.0 = 25.0 \text{ cm}$$

Mjerodavni momenti u gredi su dobiveni kroz numerički model. Koriste se rezultati od kratkotrajnog djelovanja i radne kombinacije opterećenja ($1.00 \times G_k + 1.00 \times Q_k + 0.90 \times 1.00 \times S_k$).

Granična vrijednost širine pukotine: $w_g = 0.3 \text{ mm}$ (EC-2)

Proračunska vrijednost širine pukotine: (EC-2)

$$w_k = s_{r,\text{max}} \cdot (\varepsilon_{\text{sm}} - \varepsilon_{\text{cm}}) \leq w_g$$

Maksimalni eksploatacijski (radni) moment u polju: $M_{\text{Ed}} = 4.58 \text{ kNm}$

Armatura grede donja zona: $2\phi 12$ ($A_s = 2.26 \text{ cm}^2$)

$$\varepsilon_{\text{sm}} - \varepsilon_{\text{cm}} = \frac{\sigma_s - k_t \cdot \frac{f_{\text{ct,eff}}}{\rho_{\text{p,eff}}} (1 + \alpha_e \cdot \rho_{\text{p,eff}})}{E_s} \geq 0.6 \cdot \frac{\sigma_s}{E_s}$$

$$\alpha_e = \frac{E_s}{E_{\text{cm}}}$$

$$x = \frac{\alpha_e \cdot A_{s1}}{b} \cdot \left(-1 + \sqrt{1 + \frac{2 \cdot b \cdot d}{\alpha_e \cdot A_{s1}}} \right)$$

$$\sigma_s = \frac{M_{\text{Ed}}}{z \cdot A_s} \approx \frac{M_{\text{Ed}}}{\left(d - \frac{x}{3} \right) \cdot A_s}$$

k_t - (koeficijent kojim se uzima u obzir trajanje opterećenja; dugotrajno opterećenje)

$$\rho_{p,eff} = \frac{A_s}{A_{c,eff}}$$

$\rho_{p,eff}$ – djelotvorni koeficijent armiranja glavnom vlačnom armaturom

$A_{c,eff}$ – sudjelujuća vlačna zona presjeka

Srednji razmak pukotina:

$$s_{r,max} = k_3 \cdot c + k_1 \cdot k_2 \cdot k_4 \cdot \frac{\varnothing}{\rho_{p,eff}}$$

c – zaštitni sloj uzdužne armature (mm)

k_1 – koeficijent kojim se uzima u obzir prionjivost čelika i betona

$k_1 = 0.8$ - rebrasta armatura

k_2 – koeficijent kojim se uzima u obzir utjecaj raspodjele deformacija

$k_2 = 0.5$ - savijanje

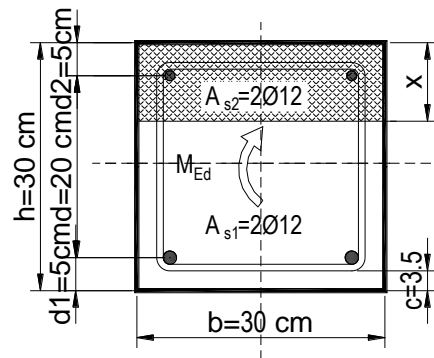
$k_3 = 3.4$

$k_4 = 0.425$

b (cm)	30.00		d (cm)	25.00	h (mm)	30.00
f_{ck} (MN/m ²)	40.00		f_{ctm} (MN/m ²)	3.50	w_g (mm)	0.30
A_{s1} (cm ²)	2.26				$d_1=d_2$ (cm)	5.00
E_s (GN/m ²)	200.00		E_{cm}	35.00	$\alpha_e=E_s/E_{cm}$	5.71
M_{Ed} (kNm)	4.58		k_t	0.40		
σ_s (MN/m ²)	85.91					
x (cm)	4.23		$\rho_{p, eff}$	0.0060		
$\varepsilon_{sm}-\varepsilon_{cm}$	-0.00073	<	$0.6 \cdot \sigma_s / E_s$	0.00026		
ϕ (mm)	12.00		c (cm)	3.50		
k_1	0.80		k_2	0.50		
k_3	3.40		k_4	0.425		
$s_{r, max}$ (mm)	350.40					
w_k (mm)	0.09	<	w_g (mm)	0.30		

Kontrolom pukotina greda zaključeno je da odabrana armatura u polju

($A_{s1} = 2.26 \text{ cm}^2$) zadovoljava na cijeloj gredi kao i na mjestu maksimalnog momenta.

Kontrola graničnog stanja pukotina nad ležajem grede POZ 300 (30 x 30)**Slika 90. Skica armature grede nad ležajem**

Dimenzije elementa:

$$b = 30.0 \text{ cm}$$

$$h = 30.0 \text{ cm}$$

$c_{nom} = c_{min} + \Delta c = 3.5 \text{ cm}$ (XC3 – umjerena vlažnost; dijelovi do kojih vanjski zrak ima stalni ili povremeni pristup)

$$d_1 = c_{nom} + \phi_v + \phi/2.0 = 3.5 + 1.0 + 1.0/2.0 = 5.0 \text{ cm}$$

$$d = h - d_1 = 30.0 - 5.0 = 25.0 \text{ cm}$$

Mjerodavni momenti u gredi su dobiveni kroz numerički model. Koriste se rezultati od kratkotrajnog djelovanja i radne kombinacije opterećenja ($1.00 \times G_k + 1.00 \times Q_k + 0.90 \times 1.00 \times S_k$).

Granična vrijednost širine pukotine: $w_g = 0.3 \text{ mm}$ (EC-2)

Proračunska vrijednost širine pukotine: (EC-2)

$$w_k = s_{r,max} \cdot (\epsilon_{sm} - \epsilon_{cm}) \leq w_g$$

Maksimalni eksploatacijski (radni) moment nad ležajem: $M_{Ed} = -5.18 \text{ kNm}$

Armatura grede gornja zona: $2\phi 12$ ($A_s = 2.26 \text{ cm}^2$)

$$\epsilon_{sm} - \epsilon_{cm} = \frac{\sigma_s - k_t \cdot \frac{f_{ct,eff}}{\rho_{p,eff}} (1 + \alpha_e \cdot \rho_{p,eff})}{E_s} \geq 0.6 \cdot \frac{\sigma_s}{E_s}$$

$$\alpha_e = \frac{E_s}{E_{cm}}$$

$$x = \frac{\alpha_e \cdot A_{s1}}{b} \cdot \left(-1 + \sqrt{1 + \frac{2 \cdot b \cdot d}{\alpha_e \cdot A_{s1}}} \right)$$

$$\sigma_s = \frac{M_{Ed}}{z \cdot A_s} \approx \frac{M_{Ed}}{\left(d - \frac{x}{3} \right) \cdot A_s}$$

k_t - (koeficijent kojim se uzima u obzir trajanje opterećenja; dugotrajno opterećenje)

$$\rho_{p,eff} = \frac{A_s}{A_{c,eff}}$$

$\rho_{p,eff}$ – djelotvorni koeficijent armiranja glavnom vlačnom armaturom

$A_{c,eff}$ – sudjelujuća vlačna zona presjeka

Srednji razmak pukotina:

$$s_{r,max} = k_3 \cdot c + k_1 \cdot k_2 \cdot k_4 \cdot \frac{\varnothing}{\rho_{p,eff}}$$

c – zaštitni sloj uzdužne armature (mm)

k_1 – koeficijent kojim se uzima u obzir prionjivost čelika i betona

$k_1 = 0.8$ - rebrasta armatura

k_2 – koeficijent kojim se uzima u obzir utjecaj raspodjele deformacija

$k_2 = 0.5$ - savijanje

$k_3 = 3.4$

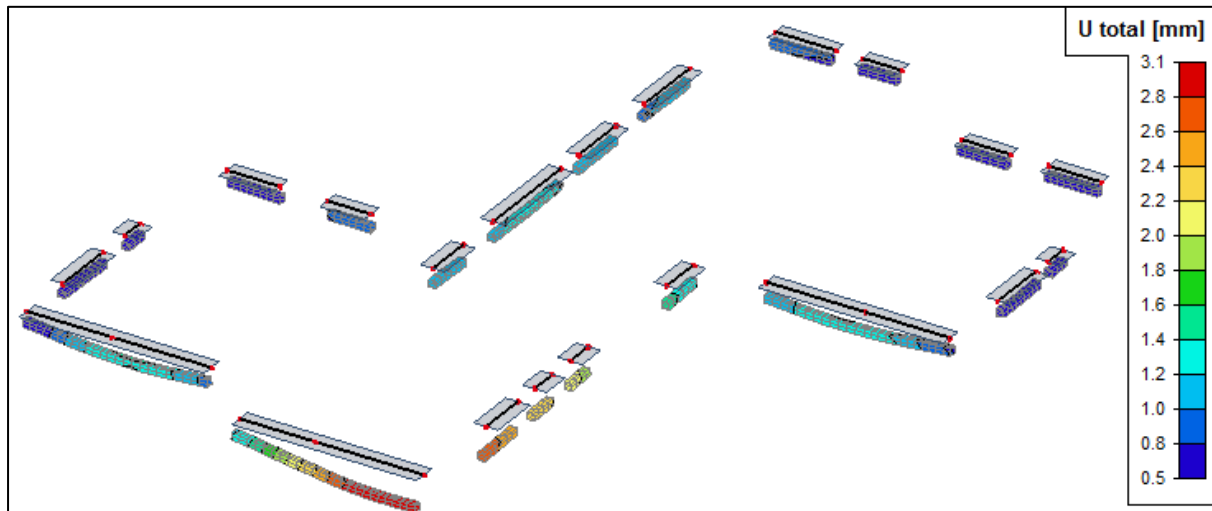
$k_4 = 0.425$

b (cm)	30.00		d (cm)	25.00	h (mm)	30.00
f_{ck} (MN/m ²)	40.00		f_{ctm} (MN/m ²)	3.50	w_g (mm)	0.30
A_{s1} (cm ²)	4.52				$d_1=d_2$ (cm)	5.00
E_s (GN/m ²)	200.00		E_{cm}	35.00	$\alpha_e=E_s/E_{cm}$	5.71
M_{Ed} (kNm)	5.18		k_t	0.40		
σ_s (MN/m ²)	49.65					
x (cm)	5.76		$\rho_{p,eff}$	0.0121		
$\varepsilon_{sm}-\varepsilon_{cm}$	-0.00033	<	$0.6 \cdot \sigma_s / E_s$	0.00015		
ϕ (mm)	12.00		c (cm)	3.50		
k_1	0.80		k_2	0.50		
k_3	3.40		k_4	0.425		
$s_{r,max}$ (mm)	181.15					
w_k (mm)	0.03	<	w_g (mm)	0.30		

Kontrolom pukotina greda zaključeno je da odabrana armatura nad ležajem

($A_{s1} = 2.26 \text{ cm}^2$) zadovoljava na cijeloj gredi kao i na mjestu maksimalnog momenta.

Kontrola graničnog stanja deformacija (progiba) u polju grede POZ 300 (30 x 30)



Slika 91. Dijagram progiba ploče za GSU

Progibi ploča dobiveni su kroz numerički model. Koriste se rezultati od kratkotrajnog djelovanja i radne kombinacije opterećenja: $(1.00 \times G_k + 1.00 \times Q_k + 0.90 \times 1.00 \times S_k)$.

Granična vrijednost progiba ploče u polju:

$$f_{p,dop} = \frac{l_g}{250} = \frac{3.10 \cdot 100}{250} = 1.24 \text{ cm}$$

Kratkotrajni progib grede (očitano iz modela):

$$f_k = 0.31 \text{ cm}$$

Ukupni progib:

$$f_d = \phi(\infty) \cdot f_k \cdot K_r$$

Tablica 25. **Konačne vrijednosti koeficijenta puzanja $\phi(\infty, t_0)$**

Starost betona u trenutku nanošenja opterećenja (dani)	Srednji polumjer presjeka $2 A_c/u$ (mm)					
	50	150	600	50	150	600
	Okolina elementa					
	Suho, unutrašnje prostorije Vlaga $\approx 50\%$			Vlažno, na otvorenom Vlaga $\approx 80\%$		
1	5.5	4.6	3.7	3.6	3.2	2.9
7	3.9	3.1	2.6	2.6	2.3	2.0
28	3.0	2.5	2.0	1.9	1.7	1.5
90	2.4	2.0	1.6	1.5	1.4	1.2
365	1.8	1.5	1.2	1.1	1.0	1.0

Konačni koeficijent puzanja za starost betona od 90 dana sa vlagom od 50%:

$$\phi(\infty) = 2.4$$

$$K_r = 0.85 - 0.45 \cdot \frac{A_{s2}}{A_{s1}} = 0.85 - 0.45 \cdot \frac{0.0}{2.26} = 0.85$$

$$f_d = 2.4 \cdot 0.31 \cdot 0.85 = 0.63 \text{ cm}$$

$$f_u = f_k + f_d = 0.31 + 0.63 = 0.94 \text{ cm} < f_{p,dop} = 1.24 \text{ cm}$$

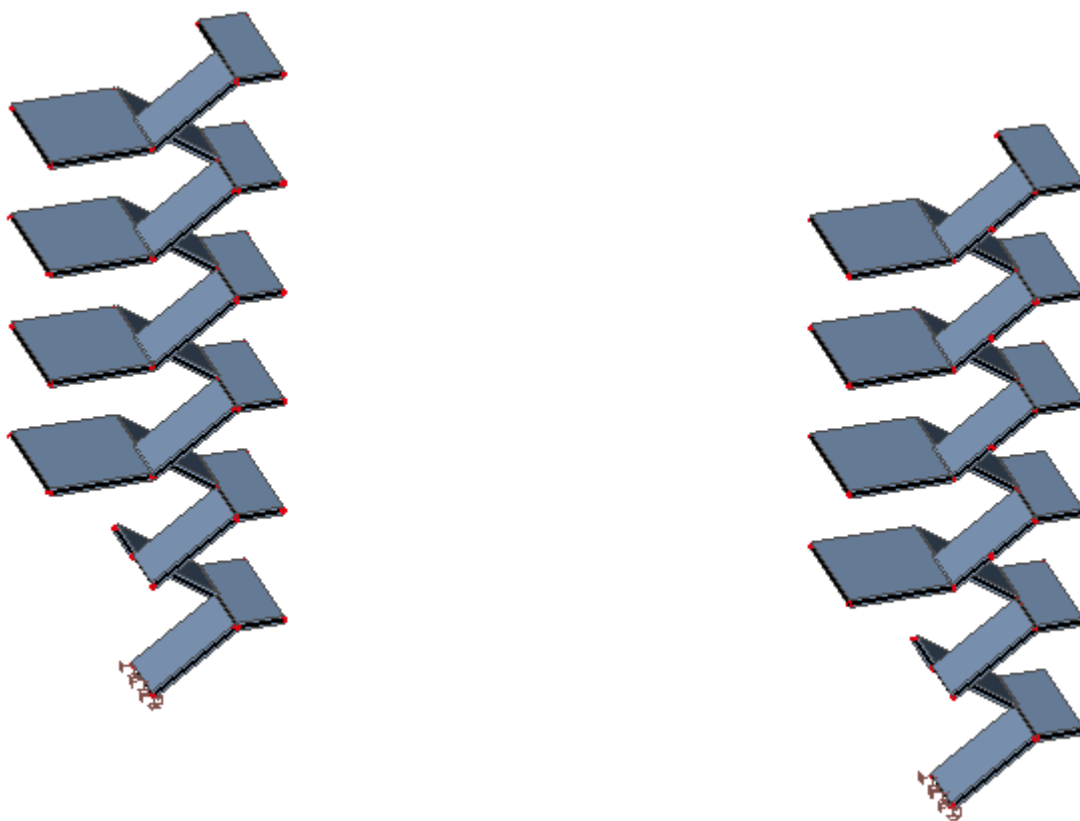
11 PRORAČUN AB STUBIŠTA

Proračun stubišta napravljen je na odvojenom modelu u numeričkom programu „Scia Engineer 2016“. Napravljeni su modeli za stubište garaže S100 i stubište zgrade S200.

Proračun stubišta proveden je u polju te na spoju stubišta i podesta.

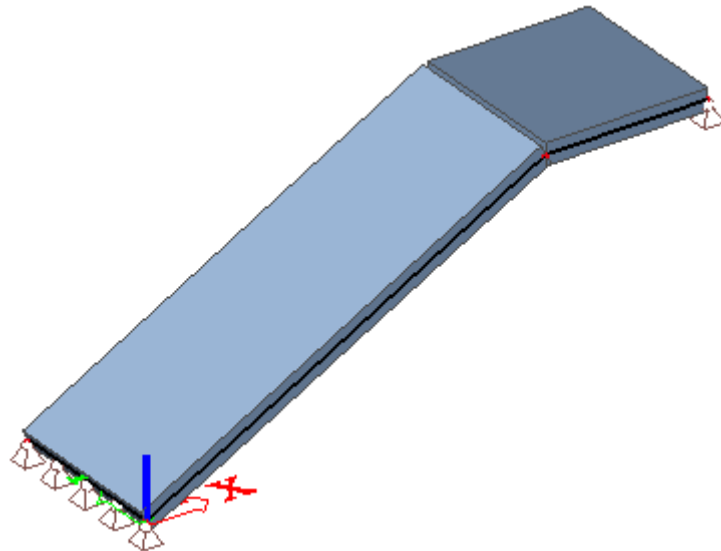
Stubište je armirano - betonsko i oslanja se na nosive zidove.

Proračun stubišta napravljen je za najkritičniju kombinaciju.



Slika 92. Renderirani izgled stubišta

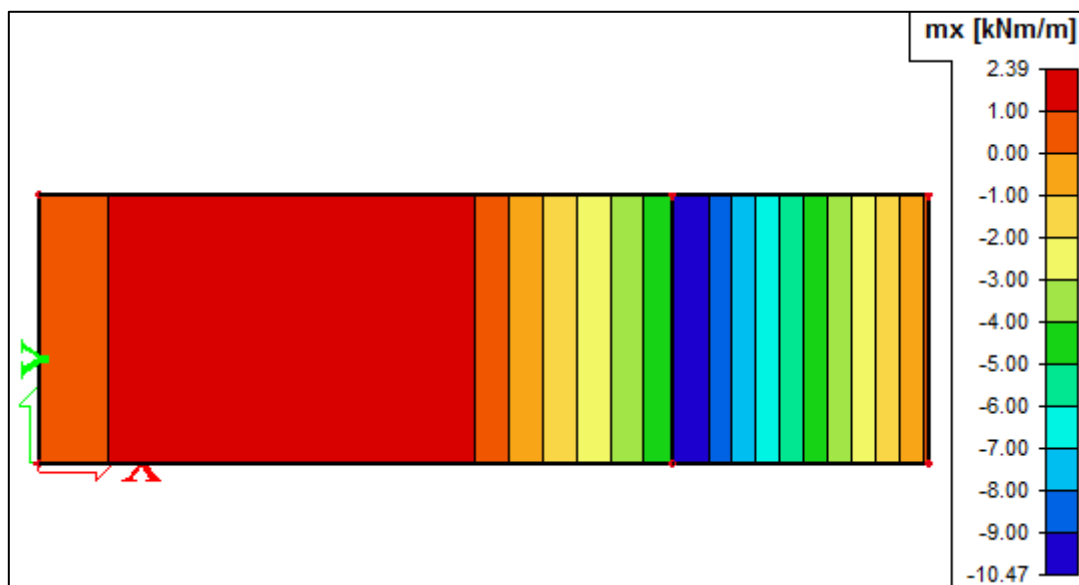
11.1 Proračun AB stubišta garaže S100 za GSN; d = 16 cm



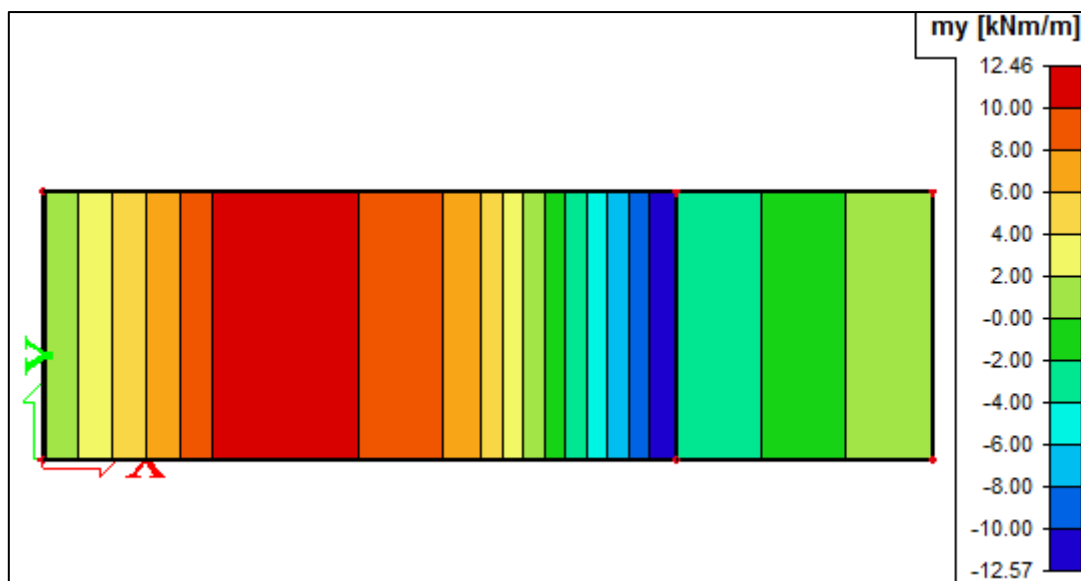
Slika 93. Renderirani prikaz statičkog sustava konstrukcije stubišta garaže S100

Kritična kombinacija za granično stanje nosivosti ploča predmetne konstrukcije predstavlja:

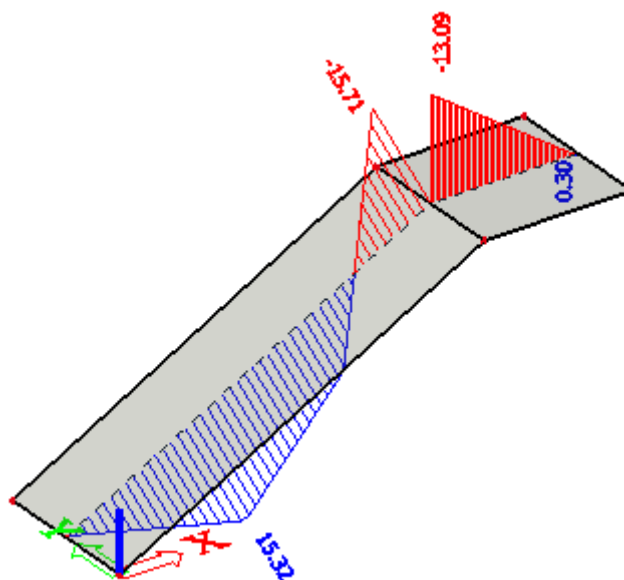
$$1.35 \times G_k + 1.50 \times Q_k$$



Slika 94. Dijagram momenta savijanja M_x (kNm/m')



Slika 95. Dijagram momenta savijanja M_y (kNm/m')



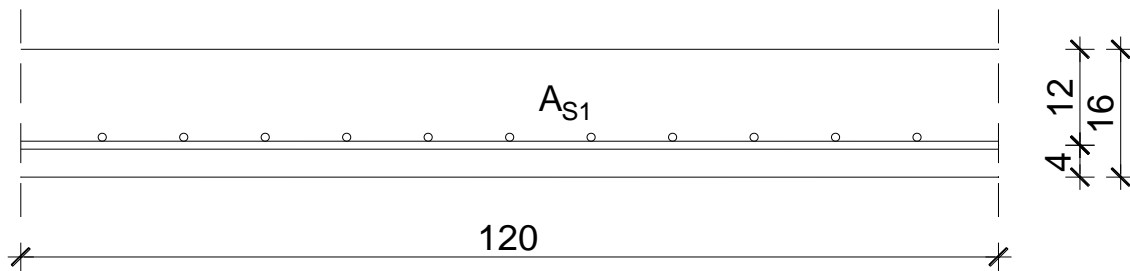
Slika 96. Dijagram momenta savijanja M_y (kNm)

Proračun uzdužne armature donje zone ploče stubišta S100; $d = 16$ cm

Proračun ploče stubišta na savijanje

Ploča stubišta S100 modelirana je numeričkim programom „Scia Engineer 2016“. Izlazni rezultati za ploču prikazani su na prethodnim stranicama.

U sljedećoj tablici prikazani su maksimalni momenti nosivosti za odabranu armaturu za dimenzije ploče na skici:



Slika 97. Skica armature ploče u polju

$$b = 120.0 \text{ cm}$$

$$h = 16.0 \text{ cm}$$

$$c_{\text{nom}} = c_{\text{min}} + \Delta c = 3.5 \text{ cm} \text{ (XC3 – umjerena vlažnost; dijelovi do kojih vanjski zrak ima stalni ili povremeni pristup)}$$

$$d_1 = c_{\text{nom}} + \phi/2.0 = 3.5 + 1.0/2.0 = 4.0 \text{ cm}$$

$$d = h - d_1 = 16.0 - 4.0 = 12.0 \text{ cm}$$

Postupak dimenzioniranja:

$$\text{Beton: C40/50} \quad f_{\text{cd}} = f_{\text{ck}}/\gamma_c = 50/1.5 = 26.67 \text{ MPa} \quad f_{\text{cd}} = 2.67 \text{ kN/cm}^2$$

$$\text{Armatura: B 500A} \quad f_{\text{yd}} = f_{\text{yk}}/\gamma_s = 500/1.15 = 434.78 \text{ MPa} \quad f_{\text{cd}} = 43.48 \text{ kN/cm}^2$$

$$b = 120.0 \text{ cm} \quad h = 16.0 \text{ cm} \quad d = 12.0 \text{ cm}$$

$$M_{\text{Ed}} = 15.32 \text{ kNm}$$

$$\mu_{\text{Rd,lim}}^* = 0.159, \quad \zeta = 0.892, \quad \varepsilon_c/\varepsilon_s = 3.5/100 = 3.5\%$$

$$M_{\text{Rd,s,lim}} = A_s \cdot \zeta \cdot d \cdot f_{\text{yd}}$$

$$A_{s1,\text{min}} = 0.1\% \cdot b \cdot h = 0.001 \cdot 120 \cdot 16 = 1.92 \text{ cm}^2/\text{m}'$$

$$A_{s1,\text{max}} = 2.0\% \cdot b \cdot h = 0.020 \cdot 120 \cdot 16 = 38.40 \text{ cm}^2/\text{m}'$$

U sljedećoj tablici prikazani su maksimalni momenti nosivosti za odabranu mrežastu armaturu:

Tablica 26. **Prikaz maksimalnih momenata nosivosti za odabranu mrežastu armaturu**

Mreža	Površina A_{s1}	Moment nosivosti betona $M_{Rd,c,lim}$	Moment nosivosti armature $M_{Rd,s,lim}$	Postotak armature
	(cm^2/m')	(kNm)	(kNm)	%
R-283/Q-283	2.83	73.36	13.17	0.15%
R-335/Q-335	3.35	73.36	15.59	0.17%
R-385/Q-385	3.85	73.36	17.92	0.20%
R-424/Q-424	4.24	73.36	19.73	0.22%
R-503/Q-503	5.03	73.36	23.41	0.26%
R-524/Q-524	5.24	73.36	24.39	0.27%
R-636/Q-636	6.36	73.36	29.60	0.33%
R-785/Q-785	7.85	73.36	36.53	0.41%

Sva armatura je veća od minimalne i manja od maksimalne. Zbog preraspodjele kod dugotrajnih efekata, armaturu u polju uvijek treba izabrati veću od izračunate, a armaturu na ležajevima u skladu s izračunatom. Skica armature prikazana je u grafičkim priložima.

Proračunska kombinacija: $1.35 \times G_k + 1.50 \times Q_k$

Proračunsko opterećenje: $M_{Ed,y} = 15.32 \text{ kNm}$

Bezdimenzionalni moment savijanja:

$$\mu_{Ed} = \frac{M_{Ed}}{b \cdot d^2 \cdot f_{cd}}$$

$$\mu_{Ed} = \frac{15.32 \cdot 100}{120.0 \cdot 12.0^2 \cdot 2.67} = 0.033$$

$$\mu_{Ed} = 0.033 < \mu_{Rd,lim} = 0.159$$

Koeficijent kraka unutarnjih sila: $\zeta = 0.965$

Koeficijent položaja neutralnih osi: $\xi = 0.099$

Deformacija betona: $\epsilon_{c2} = 1.1\text{‰}$

Deformacija čelika: $\epsilon_{s1} = 10.0\text{‰}$

Potrebna površina uzdužne vlačne armature:

$$A_{s1} = \frac{M_{Ed}}{\zeta \cdot d \cdot f_{yd}}$$

$$A_{s1} = \frac{15.32 \cdot 100}{0.965 \cdot 12.0 \cdot 43.48}$$

$$A_{s1} = 3.04 \text{ cm}^2/\text{m}'$$

Za dobiveni rezultat proračuna usvojena je sljedeća armatura:

Odabrano: Q-335

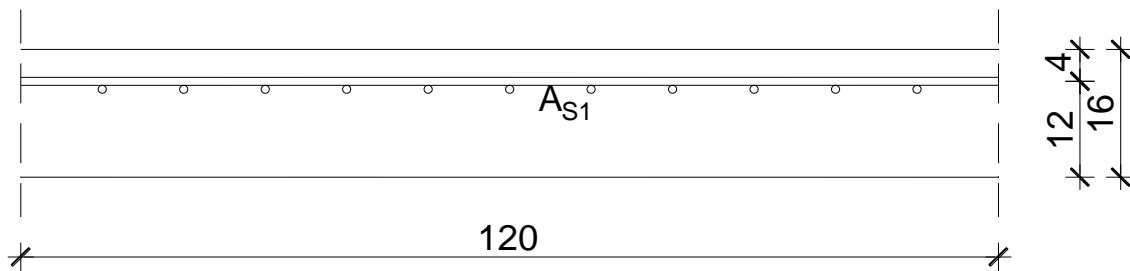
Armatura: $A_{s1} = 3.35 \text{ cm}^2/\text{m}'$

Proračun uzdužne armature gornje zone stubišta S100 - spoj stubišta i podesta; d = 16 cm

Proračun ploče stubišta na savijanje

Ploča stubišta S100 modelirana je numeričkim programom „Scia Engineer 2016“. Izlazni rezultati za ploču prikazani su na prethodnim stranicama.

U sljedećoj tablici prikazani su maksimalni momenti nosivosti za odabranu armaturu za dimenzije ploče na skici:



Slika 98. Skica armature ploče nad ležajem

$$b = 120.0 \text{ cm}$$

$$h = 16.0 \text{ cm}$$

$$c_{\text{nom}} = c_{\text{min}} + \Delta c = 3.5 \text{ cm (XC3 – umjerena vlažnost; dijelovi do kojih vanjski zrak ima stalni ili povremeni pristup)}$$

$$d_1 = c_{\text{nom}} + \phi/2.0 = 3.5 + 1.0/2.0 = 4.0 \text{ cm}$$

$$d = h - d_1 = 16.0 - 4.0 = 12.0 \text{ cm}$$

Postupak dimenzioniranja:

$$\text{Beton: C40/50} \quad f_{\text{cd}} = f_{\text{ck}}/\gamma_c = 50/1.5 = 26.67 \text{ MPa} \quad f_{\text{cd}} = 2.67 \text{ kN/cm}^2$$

$$\text{Armatura: B 500A} \quad f_{\text{yd}} = f_{\text{yk}}/\gamma_s = 500/1.15 = 434.78 \text{ MPa} \quad f_{\text{cd}} = 43.48 \text{ kN/cm}^2$$

$$b = 120.0 \text{ cm} \quad h = 16.0 \text{ cm} \quad d = 12.0 \text{ cm}$$

$$M_{\text{Ed}} = -15.71 \text{ kNm}$$

$$\mu_{\text{Rd,lim}}^* = 0.159, \quad \zeta = 0.892, \quad \varepsilon_c/\varepsilon_s = 3.5/100 = 3.5\%$$

$$M_{\text{Rd,c,lim}} = \mu_{\text{Rd,lim}}^* \cdot b \cdot d^2 \cdot f_{\text{cd}} = 0.159 \cdot b \cdot d^2 \cdot f_{\text{cd}}$$

$$M_{\text{Rd,s,lim}} = A_s \cdot \zeta \cdot d \cdot f_{\text{yd}}$$

$$A_{\text{s1,min}} = 0.1\% \cdot b \cdot h = 0.001 \cdot 120 \cdot 16 = 1.92 \text{ cm}^2$$

$$A_{\text{s1,max}} = 2.0\% \cdot b \cdot h = 0.020 \cdot 120 \cdot 16 = 38.40 \text{ cm}^2$$

U sljedećoj tablici prikazani su maksimalni momenti nosivosti za odabranu mrežastu armaturu:

Tablica 27. **Prikaz maksimalnih momenata nosivosti za odabranu mrežastu armaturu**

Mreža	Površina A_{s1}	Moment nosivosti betona $M_{Rd,c,lim}$	Moment nosivosti armature $M_{Rd,s,lim}$	Postotak armature
	(cm^2/m')	(kNm)	(kNm)	%
R-283/Q-283	2.83	73.36	13.17	0.15%
R-335/Q-335	3.35	73.36	15.59	0.17%
R-385/Q-385	3.85	73.36	17.92	0.20%
R-424/Q-424	4.24	73.36	19.73	0.22%
R-503/Q-503	5.03	73.36	23.41	0.26%
R-524/Q-524	5.24	73.36	24.39	0.27%
R-636/Q-636	6.36	73.36	29.60	0.33%
R-785/Q-785	7.85	73.36	36.53	0.41%

Sva armatura je veća od minimalne i manja od maksimalne. Zbog preraspodjele kod dugotrajnih efekata, armaturu u polju uvijek treba izabrati veću od izračunate, a armaturu na ležajevima u skladu s izračunatom. Skica armature prikazana je u grafičkim priložima.

Proračunska kombinacija: $1.35 \times G_k + 1.50 \times Q_k$

Proračunsko opterećenje: $M_{Ed,y} = -15.71 \text{ kNm}$

Bezdimenzionalni moment savijanja:

$$\mu_{Ed} = \frac{M_{Ed}}{b \cdot d^2 \cdot f_{cd}}$$

$$\mu_{Ed} = \frac{15.71 \cdot 100}{120.0 \cdot 12.0^2 \cdot 2.67} = 0.034$$

$$\mu_{Ed} = 0.034 < \mu_{Rd,lim} = 0.159$$

Koeficijent kraka unutarnjih sila: $\zeta = 0.965$

Koeficijent položaja neutralnih osi: $\xi = 0.099$

Deformacija betona: $\epsilon_{c2} = 1.1\text{‰}$

Deformacija čelika: $\epsilon_{s1} = 10.0\text{‰}$

Potrebna površina uzdužne vlačne armature:

$$A_{s1} = \frac{M_{Ed}}{\zeta \cdot d \cdot f_{yd}}$$

$$A_{s1} = \frac{15.71 \cdot 100}{0.965 \cdot 12.0 \cdot 43.48}$$

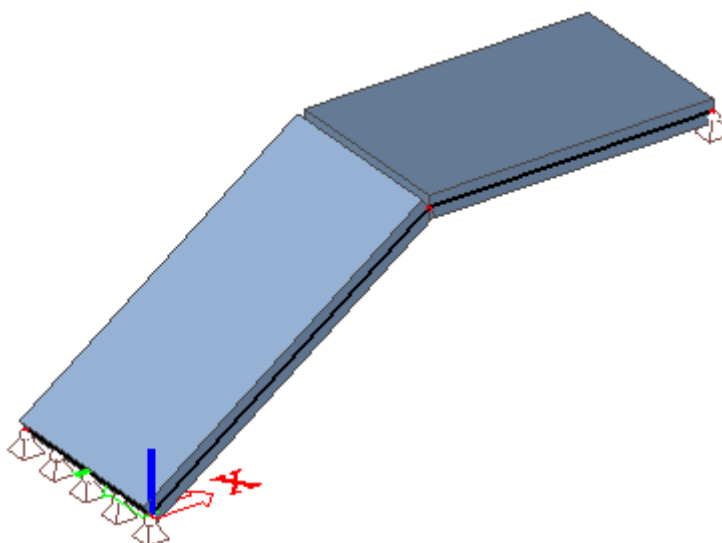
$$A_{s1} = 3.12 \text{ cm}^2/\text{m}'$$

Za dobiveni rezultat proračuna usvojena je sljedeća armatura:

Odabrano: Q-335

Armatura: $A_{s1} = 3.35 \text{ cm}^2/\text{m}'$

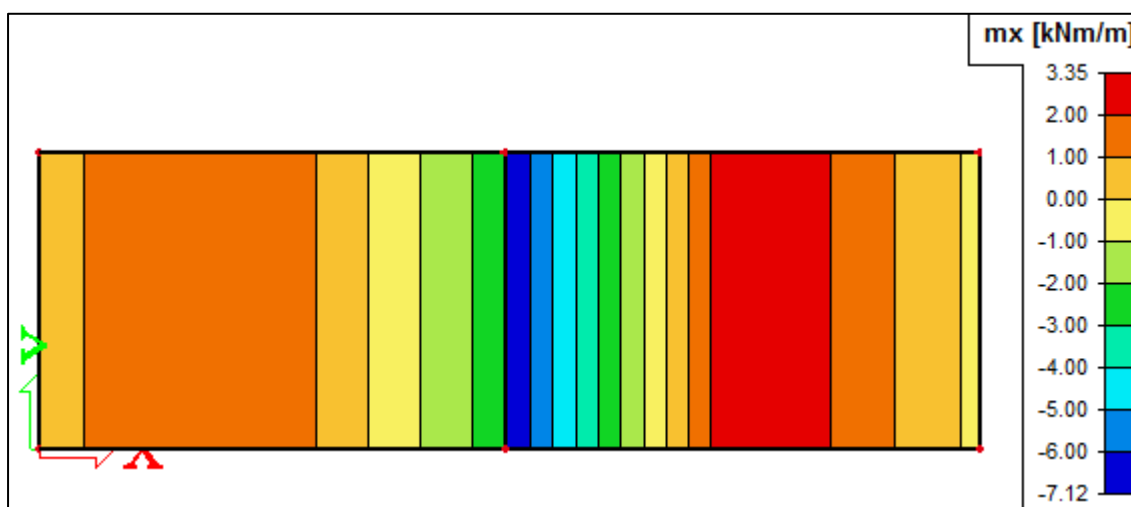
11.2 Proračun AB stubišta zgrade S200 za GSN; $d = 16 \text{ cm}$



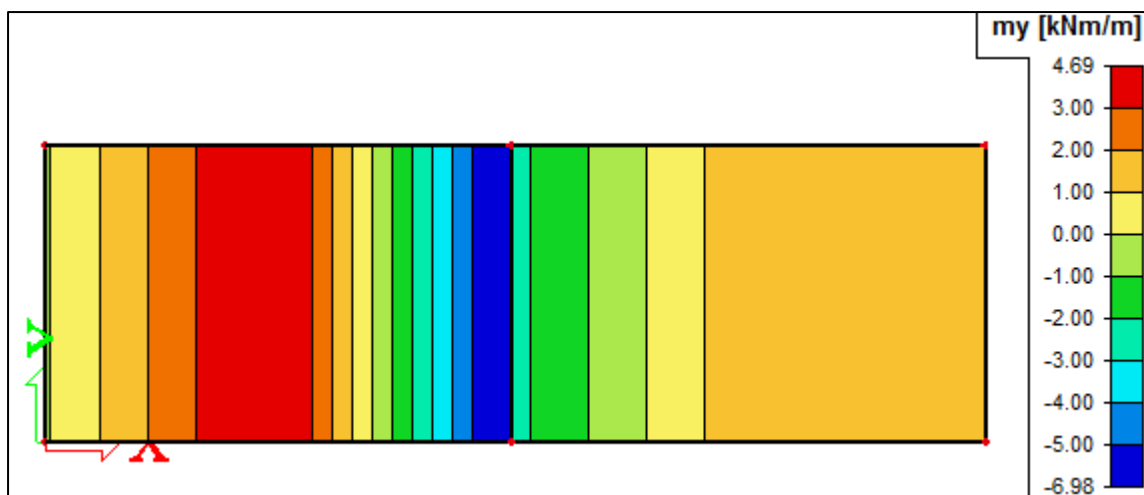
Slika 99. Renderirani prikaz statičkog sustava konstrukcije stubišta zgrade S200

Kritična kombinacija za granično stanje nosivosti ploča predmetne konstrukcije predstavlja:

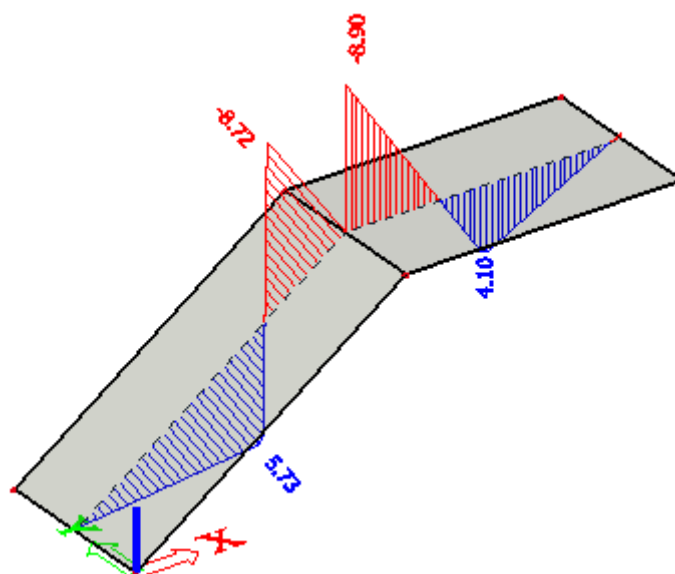
$$1.35 \times G_k + 1.50 \times Q_k$$



Slika 100. Dijagram momenta savijanja M_x (kNm/m')



Slika 101. Dijagram momenta savijanja M_y (kNm/m')



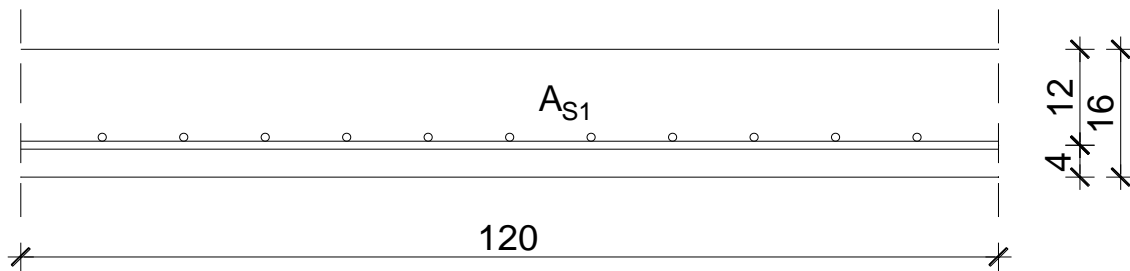
Slika 102. Dijagram momenta savijanja M_y (kNm)

Proračun uzdužne armature donje zone ploče stubišta S200; $d = 16$ cm

Proračun ploče stubišta na savijanje

Ploča stubišta S200 modelirana je numeričkim programom „Scia Engineer 2016“. Izlazni rezultati za ploču prikazani su na prethodnim stranicama.

U sljedećoj tablici prikazani su maksimalni momenti nosivosti za odabranu armaturu za dimenzije ploče na skici:



Slika 103. Skica armature ploče u polju

$$b = 120.0 \text{ cm}$$

$$h = 16.0 \text{ cm}$$

$$c_{\text{nom}} = c_{\text{min}} + \Delta c = 3.5 \text{ cm} \text{ (XC3 – umjerena vlažnost; dijelovi do kojih vanjski zrak ima stalni ili povremeni pristup)}$$

$$d_1 = c_{\text{nom}} + \phi/2.0 = 3.5 + 1.0/2.0 = 4.0 \text{ cm}$$

$$d = h - d_1 = 16.0 - 4.0 = 12.0 \text{ cm}$$

Postupak dimenzioniranja:

$$\text{Beton: C40/50} \quad f_{\text{cd}} = f_{\text{ck}}/\gamma_c = 50/1.5 = 26.67 \text{ MPa} \quad f_{\text{cd}} = 2.67 \text{ kN/cm}^2$$

$$\text{Armatura: B 500A} \quad f_{\text{yd}} = f_{\text{yk}}/\gamma_s = 500/1.15 = 434.78 \text{ MPa} \quad f_{\text{cd}} = 43.48 \text{ kN/cm}^2$$

$$b = 120.0 \text{ cm} \quad h = 16.0 \text{ cm} \quad d = 12.0 \text{ cm}$$

$$M_{\text{Ed}} = 5.73 \text{ kNm}$$

$$\mu_{\text{Rd,lim}}^* = 0.159, \quad \zeta = 0.892, \quad \varepsilon_c/\varepsilon_s = 3.5/100 = 3.5\text{‰}$$

$$M_{\text{Rd,c,lim}} = \mu_{\text{Rd,lim}}^* \cdot b \cdot d^2 \cdot f_{\text{cd}} = 0.159 \cdot b \cdot d^2 \cdot f_{\text{cd}}$$

$$M_{\text{Rd,s,lim}} = A_s \cdot \zeta \cdot d \cdot f_{\text{yd}}$$

$$A_{s1,\text{min}} = 0.1\% \cdot b \cdot h = 0.001 \cdot 120 \cdot 16 = 1.92 \text{ cm}^2/\text{m}'$$

$$A_{s1,\text{max}} = 2.0\% \cdot b \cdot h = 0.020 \cdot 120 \cdot 16 = 38.40 \text{ cm}^2/\text{m}'$$

U sljedećoj tablici prikazani su maksimalni momenti nosivosti za odabranu mrežastu armaturu:

Tablica 28. **Prikaz maksimalnih momenata nosivosti za odabranu mrežastu armaturu**

Mreža	Površina A_{s1}	Moment nosivosti betona $M_{Rd,c,lim}$	Moment nosivosti armature $M_{Rd,s,lim}$	Postotak armature
	(cm^2/m')	(kNm)	(kNm)	%
R-283/Q-283	2.83	73.36	13.17	0.15%
R-335/Q-335	3.35	73.36	15.59	0.17%
R-385/Q-385	3.85	73.36	17.92	0.20%
R-424/Q-424	4.24	73.36	19.73	0.22%
R-503/Q-503	5.03	73.36	23.41	0.26%
R-524/Q-524	5.24	73.36	24.39	0.27%
R-636/Q-636	6.36	73.36	29.60	0.33%
R-785/Q-785	7.85	73.36	36.53	0.41%

Sva armatura je veća od minimalne i manja od maksimalne. Zbog preraspodjele kod dugotrajnih efekata, armaturu u polju uvijek treba izabrati veću od izračunate, a armaturu na ležajevima u skladu s izračunatom. Skica armature prikazana je u grafičkim priložima.

Proračunska kombinacija: $1.35 \times G_k + 1.50 \times Q_k$

Proračunsko opterećenje: $M_{Ed,y} = 5.73 \text{ kNm}$

Bezdimenzionalni moment savijanja:

$$\mu_{Ed} = \frac{M_{Ed}}{b \cdot d^2 \cdot f_{cd}}$$

$$\mu_{Ed} = \frac{5.73 \cdot 100}{120.0 \cdot 12.0^2 \cdot 2.67} = 0.012$$

$$\mu_{Ed} = 0.012 < \mu_{Rd,lim} = 0.159$$

Koeficijent kraka unutarnjih sila: $\zeta = 0.981$

Koeficijent položaja neutralnih osi: $\xi = 0.057$

Deformacija betona: $\epsilon_{c2} = 0.6\text{‰}$

Deformacija čelika: $\epsilon_{s1} = 10.0\text{‰}$

Potrebna površina uzdužne vlačne armature:

$$A_{s1} = \frac{M_{Ed}}{\zeta \cdot d \cdot f_{yd}}$$

$$A_{s1} = \frac{5.73 \cdot 100}{0.981 \cdot 12.0 \cdot 43.48}$$

$$A_{s1} = 1.12 \text{ cm}^2/\text{m}'$$

Za dobiveni rezultat proračuna usvojena je sljedeća armatura:

Odabrano: Q-283

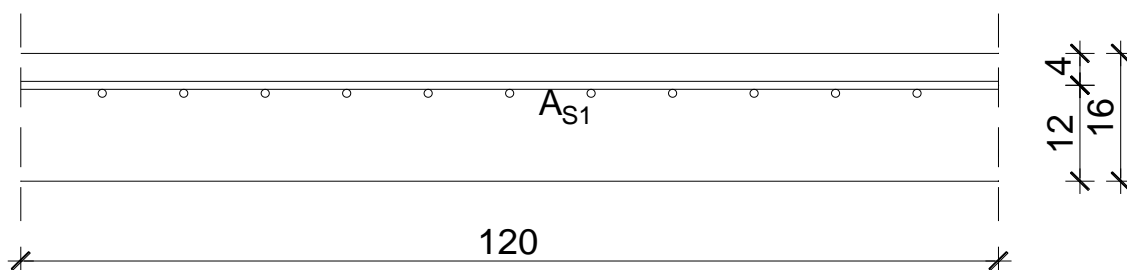
Armatura: $A_{s1} = 2.83 \text{ cm}^2/\text{m}'$

Proračun uzdužne armature gornje zone stubišta S200 - spoj stubišta i podesta; $d = 16$ cm

Proračun ploče stubišta na savijanje

Ploča stubišta S200 modelirana je numeričkim programom „Scia Engineer 2016“. Izlazni rezultati za ploču prikazani su na prethodnim stranicama.

U sljedećoj tablici prikazani su maksimalni momenti nosivosti za odabranu armaturu za dimenzije ploče na skici:



Slika 104. Skica armature ploče nad ležajem

$$b = 120.0 \text{ cm}$$

$$h = 16.0 \text{ cm}$$

$c_{\text{nom}} = c_{\text{min}} + \Delta c = 3.5 \text{ cm}$ (XC3 – umjerena vlažnost; dijelovi do kojih vanjski zrak ima stalni ili povremeni pristup)

$$d_1 = c_{\text{nom}} + \phi/2.0 = 3.5 + 1.0/2.0 = 4.0 \text{ cm}$$

$$d = h - d_1 = 16.0 - 4.0 = 12.0 \text{ cm}$$

Postupak dimenzioniranja:

Beton: C40/50	$f_{\text{cd}} = f_{\text{ck}}/\gamma_c = 50/1.5 = 26.67 \text{ MPa}$	$f_{\text{cd}} = 2.67 \text{ kN/cm}^2$
---------------	---	--

Armatura: B 500A	$f_{\text{yd}} = f_{\text{yk}}/\gamma_s = 500/1.15 = 434.78 \text{ MPa}$	$f_{\text{cd}} = 43.48 \text{ kN/cm}^2$
------------------	--	---

$b = 120.0 \text{ cm}$	$h = 16.0 \text{ cm}$	$d = 12.0 \text{ cm}$
------------------------	-----------------------	-----------------------

$$M_{\text{Ed}} = -8.90 \text{ kNm}$$

$$\mu_{\text{Rd,lim}}^* = 0.159, \quad \zeta = 0.892, \quad \varepsilon_c/\varepsilon_s = 3.5/100 = 3.5\%$$

$$M_{\text{Rd,c,lim}} = \mu_{\text{Rd,lim}}^* \cdot b \cdot d^2 \cdot f_{\text{cd}} = 0.159 \cdot b \cdot d^2 \cdot f_{\text{cd}}$$

$$M_{\text{Rd,s,lim}} = A_s \cdot \zeta \cdot d \cdot f_{\text{yd}}$$

$$A_{\text{s1,min}} = 0.1\% \cdot b \cdot h = 0.001 \cdot 120 \cdot 16 = 1.92 \text{ cm}^2$$

$$A_{\text{s1,max}} = 2.0\% \cdot b \cdot h = 0.020 \cdot 120 \cdot 16 = 38.40 \text{ cm}^2$$

U sljedećoj tablici prikazani su maksimalni momenti nosivosti za odabranu mrežastu armaturu:

Tablica 29. **Prikaz maksimalnih momenata nosivosti za odabranu mrežastu armaturu**

Mreža	Površina A_{s1}	Moment nosivosti betona $M_{Rd,c,lim}$	Moment nosivosti armature $M_{Rd,s,lim}$	Postotak armature
	(cm^2/m')	(kNm)	(kNm)	%
R-283/Q-283	2.83	73.36	13.17	0.15%
R-335/Q-335	3.35	73.36	15.59	0.17%
R-385/Q-385	3.85	73.36	17.92	0.20%
R-424/Q-424	4.24	73.36	19.73	0.22%
R-503/Q-503	5.03	73.36	23.41	0.26%
R-524/Q-524	5.24	73.36	24.39	0.27%
R-636/Q-636	6.36	73.36	29.60	0.33%
R-785/Q-785	7.85	73.36	36.53	0.41%

Sva armatura je veća od minimalne i manja od maksimalne. Zbog preraspodjele kod dugotrajnih efekata, armaturu u polju uvijek treba izabrati veću od izračunate, a armaturu na ležajevima u skladu s izračunatom. Skica armature prikazana je u grafičkim priložima.

Proračunska kombinacija: $1.35 \times G_k + 1.50 \times Q_k$

Proračunsko opterećenje: $M_{Ed,y} = -8.90 \text{ kNm}$

Bezdimenzionalni moment savijanja:

$$\mu_{Ed} = \frac{M_{Ed}}{b \cdot d^2 \cdot f_{cd}}$$

$$\mu_{Ed} = \frac{8.90 \cdot 100}{120.0 \cdot 12.0^2 \cdot 2.67} = 0.019$$

$$\mu_{Ed} = 0.019 < \mu_{Rd,lim} = 0.159$$

Koeficijent kraka unutarnjih sila: $\zeta = 0.974$

Koeficijent položaja neutralnih osi: $\xi = 0.074$

Deformacija betona: $\epsilon_{c2} = 0.8\text{‰}$

Deformacija čelika: $\epsilon_{s1} = 10.0\text{‰}$

Potrebna površina uzdužne vlačne armature:

$$A_{s1} = \frac{M_{Ed}}{\zeta \cdot d \cdot f_{yd}}$$

$$A_{s1} = \frac{8.90 \cdot 100}{0.974 \cdot 12.0 \cdot 43.48}$$

$$A_{s1} = 1.75 \text{ cm}^2/\text{m}'$$

Za dobiveni rezultat proračuna usvojena je sljedeća armatura:

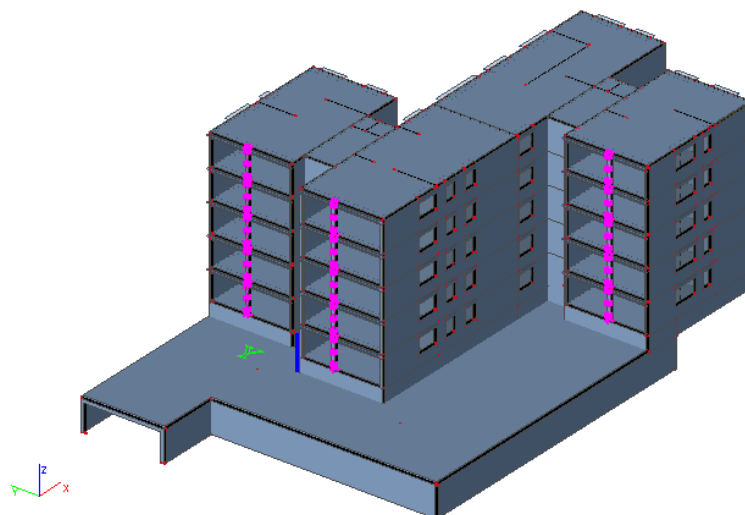
Odabrano: Q-283

Armatura: $A_{s1} = 2.83 \text{ cm}^2/\text{m}'$

12 PRORAČUN VERTIKALNIH ELEMENATA KONSTRUKCIJE ZGRADE

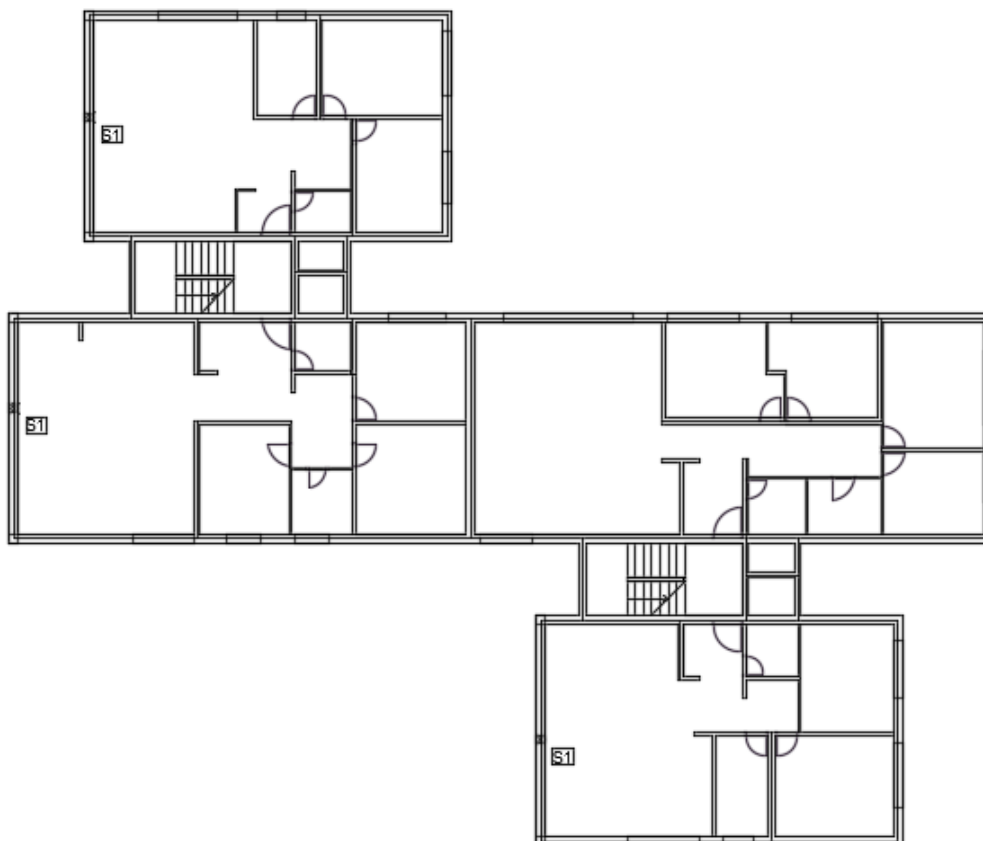
12.1 Proračun stupova S1

Proračun stupova napravljen je na temelju prostornog modela predmetne građevine u numeričkom programu „Scia Engineer 2016“. Stupovi su napravljeni kao štapni elementi. Prikaz položaja stupova prikazan je u nastavku.



Slika 105. Renderirani prikaz stupova i njihovih pozicija u zgradi

Dimenzije stupova predmetne građevine jednaki su po katnosti pa se uzima jedinstvena pozicija S1.



Slika 106. Prikaz pozicija stupova po katnosti

12.1.1 Proračun AB stupova S1 (30x30) za GSN

Proračun i dimenzioniranje stupova predmetne građevine napravljen je na temelju uobičajenih i izvanrednih kombinacija. Uobičajene kombinacije predstavljaju kombinaciju stalnog i korisnog opterećenja zajedno sa promjenjivim opterećenjem vjetra. Izvanredne kombinacije čine stalno i korisno opterećenje zajedno sa djelovanjem potresa. U izvanrednim kombinacijama, u obzir su uzeti korekcijski faktori ovisno o smjeru djelovanju potresa.

Kombinacije opterećenja s VJETROM (uobičajena kombinacija):

1. kombinacija opterećenja: $1.35 \times G_k + 1.50 \times Q_k + 1.50 \times W_x$
2. kombinacija opterećenja: $1.35 \times G_k + 1.50 \times Q_k + 1.50 \times W_y$
3. kombinacija opterećenja: $1.35 \times G_k + 0.00 \times Q_k + 1.50 \times W_x$
4. kombinacija opterećenja: $1.35 \times G_k + 0.00 \times Q_k + 1.50 \times W_y$

Kombinacije opterećenja s POTRESOM (izvanredna kombinacija):

5. kombinacija opterećenja: $1.35 \times G_k + 0.30 \times Q_k + 1.62 \times S_x$
6. kombinacija opterećenja: $1.35 \times G_k + 0.30 \times Q_k + 1.23 \times S_y$
7. kombinacija opterećenja: $1.35 \times G_k + 0.00 \times Q_k + 1.62 \times S_x$
8. kombinacija opterećenja: $1.35 \times G_k + 0.00 \times Q_k + 1.23 \times S_y$

Za 1., 2., 5. i 6. kombinaciju opterećenja dobije se maksimalna uzdužna sila u stupu i pripadni moment savijanja, a za 3., 4., 7. i 8. kombinaciju opterećenja dobije se maksimalni moment savijanja u stupu i pripadna uzdužna sila. Za rezultat dobivamo 8 uređenih parova.

$$b = 30.0 \text{ cm}$$

$$h = 30.0 \text{ cm}$$

$$c_{\text{nom}} = c_{\text{min}} + \Delta c = 3.5 \text{ cm (XC3 – umjerena vlažnost; dijelovi do kojih vanjski zrak ima stalni ili povremeni pristup)}$$

$$d_1 = d_2 = c_{\text{nom}} + \phi/2.0 = 3.5 + 1.0/2.0 = 4.0 \text{ cm}$$

$$\text{Beton: C40/50} \quad f_{\text{cd}} = f_{\text{ck}}/\gamma_c = 40/1.5 = 26.67 \text{ MPa} \quad f_{\text{cd}} = 2.67 \text{ kN/cm}^2$$

$$\text{Armatura: B 500A} \quad f_{\text{yd}} = f_{\text{yk}}/\gamma_s = 500/1.15 = 434.78 \text{ MPa} \quad f_{\text{cd}} = 43.48 \text{ kN/cm}^2$$

$$A_c = 900.0 \text{ cm}^2$$

$$I = \frac{b \cdot h^3}{12} = 67500.0 \text{ cm}^4$$

$$i = \sqrt{\frac{I}{A}} = 8.66 \text{ cm}$$

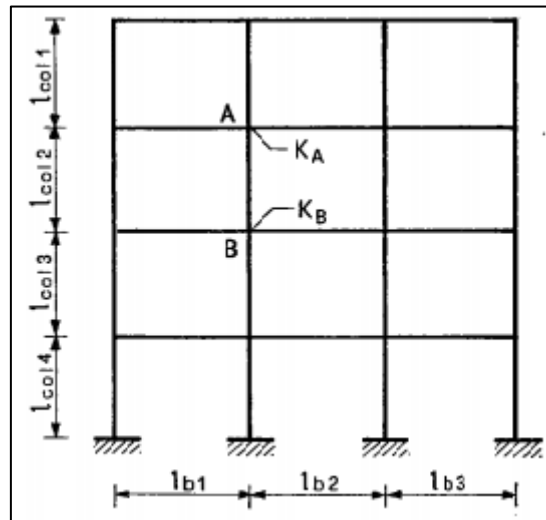
$$E_{\text{cm}} = 3500.0 \text{ kN/cm}^2$$

Okviri koji čine stupovi zgrade promatraju se kao pomični.

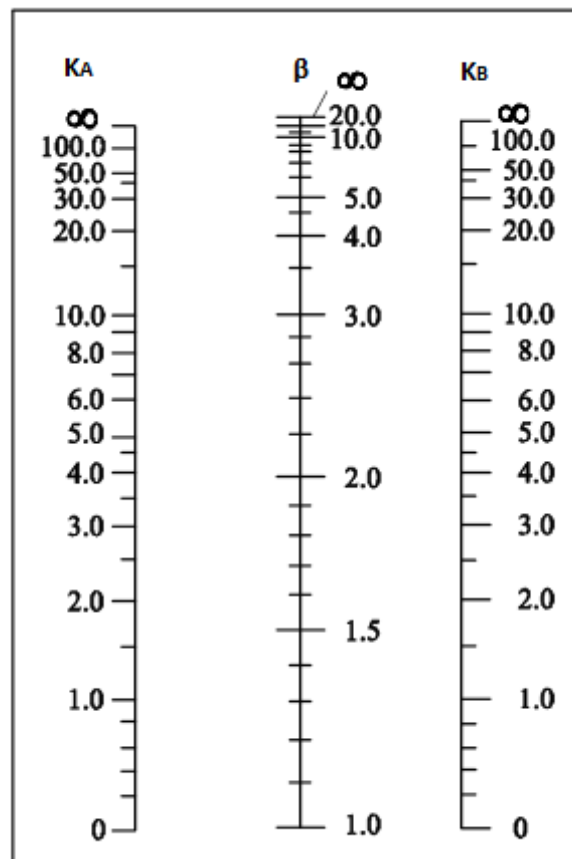
Vitkost stupa:

$$\lambda = \frac{l_1}{i}, \quad l_1 = \beta \cdot l$$

Pojednostavljen i dovoljno točan postupak pronalaženja dužine izvijanja elemenata horizontalno pomičnih okvira je postupak pomoću Jacksonova i Morelandova nomograma.



Slika 107. Shema okvirne konstrukcije



Slika 108. Jacksonov i Morelandov dijagram za horizontalno pomične okvire

Za pronalaženja omjera $\beta = l_0 / l$ uzima se za parametar odnos krutosti priključnih štapova u čvorovima:

$$K = \frac{\sum E_c \cdot I_c / l_c}{\sum E_b \cdot I_b / l_b}$$

Krutost stupova izračunava se za betonski presjek bez uzimanja u obzir armature i pukotina u vlačnoj zoni (naponsko stanje I).

Krutost za grede uzima se za betonski presjek i za nastanak pukotina u vlačnoj zoni betona (naponsko stanje II). Može se približno proračunati po izrazu:

$$\sum E_b \cdot I_b = 0.5 \cdot E_{cm} \cdot I_b$$

$$K = \frac{\sum E_c \cdot I_c / l_c}{\sum 0.5 \cdot E_{cm} \cdot I_b / l_b} = \frac{(3500 \cdot 67500) / 2.60}{0.5 \cdot [(3500 \cdot 67500) / 3.10 + (3500 \cdot 67500) / 4.50]} = 1.41$$

$$K_{av} = \frac{K_A + K_B}{2} = 1.41$$

Za $K_{av} \geq 2$;

$$\beta = 0.9 \cdot \sqrt{1 + K_{av}}$$

Za $K_{av} < 2$;

$$\beta = \frac{20 - K_{av}}{20} \cdot \sqrt{1 + K_{av}}$$

$$\beta = \frac{20 - K_{av}}{20} \cdot \sqrt{1 + K_{av}} = \frac{20 - 1.41}{20} \cdot \sqrt{1 + 1.41} = 1.44$$

$$\beta = 1.42 > 1.20$$

$$l_i = \beta \cdot l = 1.44 \cdot 260 = 374.40 \text{ cm}$$

$$\lambda = \frac{374.40}{8.66} = 43.23; 25 \leq \lambda \leq 75$$

Za dobivenu vitkost, moguć je približan proračun deformiranja pojedinih elemenata.

Približni postupak koji predlaže EC-2, pretpostavlja da ukupni proračunski moment, uključujući moment drugog reda, se dobiva kao povećanje momenta savijanja dobivenog linearnim proračunom prvoga reda, dok odgovarajuća uzdužna sila ostaje nepromijenjena.

Ukupni proračunski moment bit će:

$$M_{Ed} = M_{Ed,0} \cdot \left[1 + \frac{\beta}{N_B / N_{Ed} - 1} \right], \text{ gdje je:}$$

β – faktor koji zavisi o raspodjeli momenata 1. i 2. reda; u većini slučajeva $\beta = 1$ je prihvatljivo pojednostavljenje

$$M_{Ed} = \frac{M_{Ed,0}}{1 - N_{Ed} / N_B}, \text{ gdje je:}$$

N_{Ed} – proračunska vrijednost osnog opterećenja

N_B – opterećenje pri izvijanju utemeljeno na nazivnoj krutosti:

$$N_B = \pi^2 \cdot \frac{E_\emptyset \cdot I}{l_1^2}; E_\emptyset = \frac{E}{1+\emptyset}$$

Koeficijent puzanja betona:

$$\varphi(\infty) = 2.4$$

Sekantni modelu elastičnosti betona:

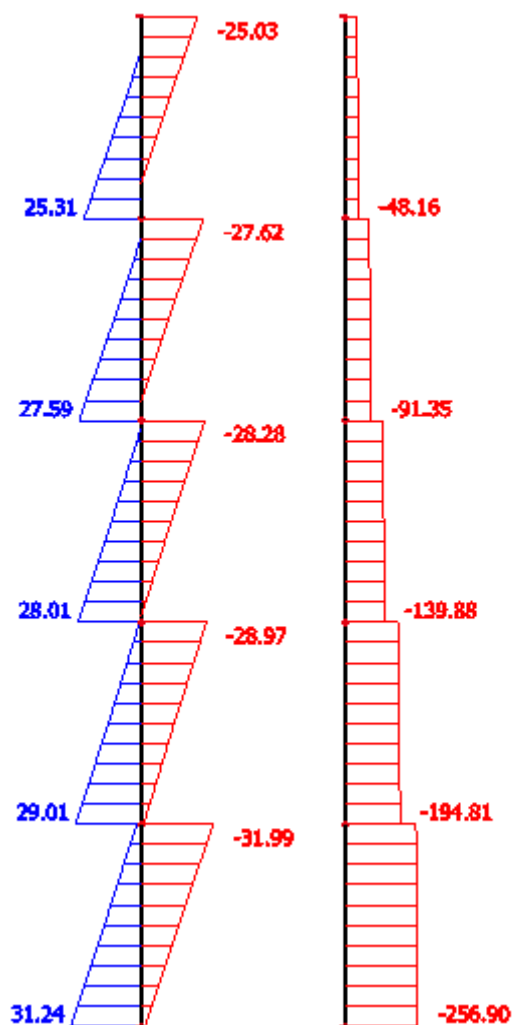
$$E_{cm} = 3500.0 \text{ kN/cm}^2$$

$$E_\emptyset = \frac{E}{1+\emptyset} = \frac{3500.0}{1+2.4} = 1029.41 \text{ kN/cm}^2$$

$$N_B = \pi^2 \cdot \frac{E_\emptyset \cdot I}{l_1^2} = \pi^2 \cdot \frac{1029.41 \cdot 67500.0}{374.40^2} = 4892.38 \text{ kN}$$

Mjerodavne rezne sile su očitane i dimenzioniranje je izvršeno za najkritičniji presjek bez obzira gdje se na stupu nalazio.

Dijagram interakcije napravljen je pomoću numeričkog programa „Aspalathos Section Design“.

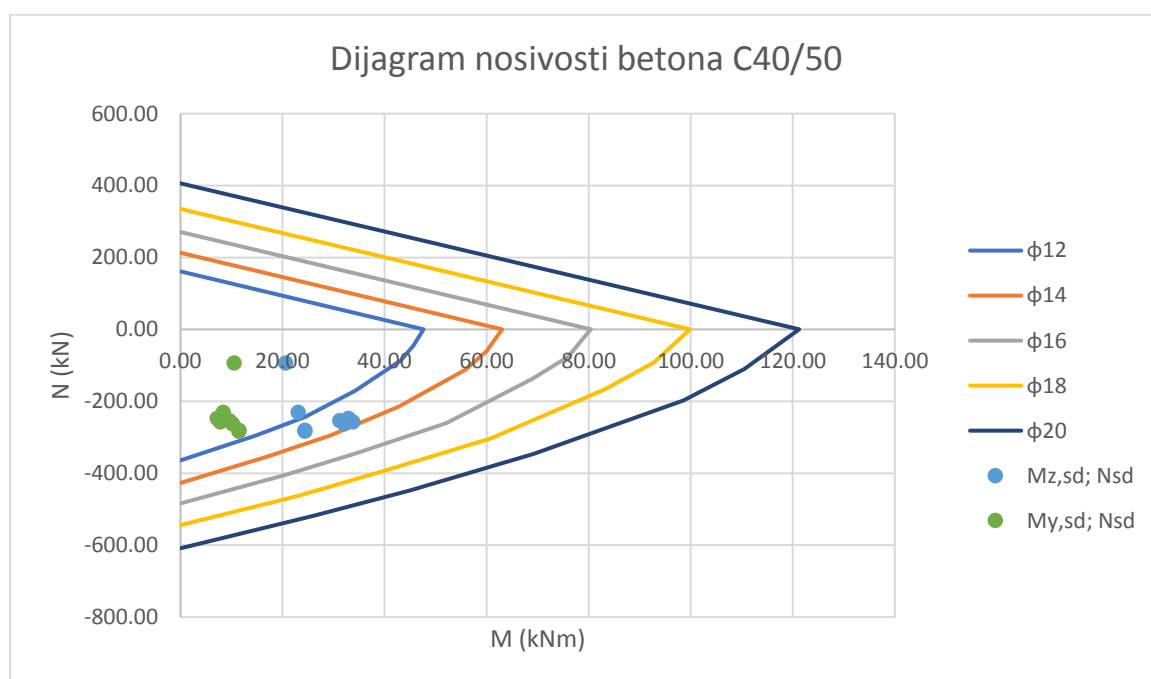


Slika 109. Dijagram momenta savijanja M (kNm); uzdužne sile N (kN) za najkritičniju, 6. kombinaciju

Tablica 30. Prikaz očitanih reznih sila za stupove

STUP	KOMB.	Opterećenja			Korekcijski faktor $\Psi = 1/(1-(N_{Ed}/N_B))$	Rezne sile po teoriji II. reda		
		$M_{y, Ed}$	$M_{z, Ed}$	N_{Ed}		$M_{y, Ed}$	$M_{z, Ed}$	N_{Ed}
S1	Uob. 1	10.81	22.99	280.31	1.06	11.47	24.39	-280.31
S1	Uob. 2	10.78	22.97	283.03	1.06	11.44	24.38	-283.03
S1	Uob. 3	10.33	20.24	92.95	1.02	10.53	20.63	-92.95
S1	Uob. 4	7.97	22.00	230.15	1.05	8.36	23.09	-230.15
S1	Izv. 1	9.68	30.37	262.82	1.06	10.23	32.09	-262.82
S1	Izv. 2	7.42	31.99	256.90	1.06	7.83	33.76	-256.90
S1	Izv. 3	9.11	29.61	253.53	1.05	9.61	31.23	-253.53
S1	Izv. 4	6.85	31.23	247.61	1.05	7.22	32.89	-247.61

Proračun uzdužne armature pomoću dijagrama interakcije:



Slika 110. Dijagrami nosivosti za stup 30 x 30 cm (C40/50)

Odabrano:

8φ16

Armatura:

$A_{s1} = 16.08 \text{ cm}^2$

Pošto su stupovi relativno kratki, usvojena je ista količina armature po cijeloj visini stupa.

Minimalna površina uzdužne armature:

$$A_{s, \min} = 0.15 \times (N_{Ed, \max} / f_{yd}) = 0.15 \times (240.18 / 43.48) = 0.82 \text{ cm}^2$$

$$A_{s, \min} = 0.001 \times A_c = 0.003 \times (30 \times 30) = 2.7 \text{ cm}^2$$

$$A_{s, \min} = 2.7 \text{ cm}^2$$

Maksimalna površina uzdužne armature:

$$A_{s, \min} = 0.04 \times A_c = 0.04 \times (30 \times 30) = 36.0 \text{ cm}^2$$

Vertikalni raspon spona s_w :

$$s_w \leq 12 \times \phi_{s,\min}, \phi_{s,\min} \geq 12 \text{ mm}$$

$$s_w \leq 12 \times 16 = 192 \text{ mm} = 19.2 \text{ cm}$$

$$s_w \leq \min(b;h) = 30.0 \text{ cm}$$

U područjima neposredno ispod ili iznad gređa ili ploča na visini jednakoj većoj izmjeri presjeka stupa (u ovom slučaju 30.0 cm), odabrani razmak vilica smanju se faktorom 0.60.

$$s_w \leq 0.60 \times 12 \times \phi_{s,\min}, \phi_{s,\min} \geq 12 \text{ mm}$$

$$s_w \leq 0.60 \times 12 \times 16 = 115.2 \text{ mm} = 11.52 \text{ cm}$$

Odabrano:

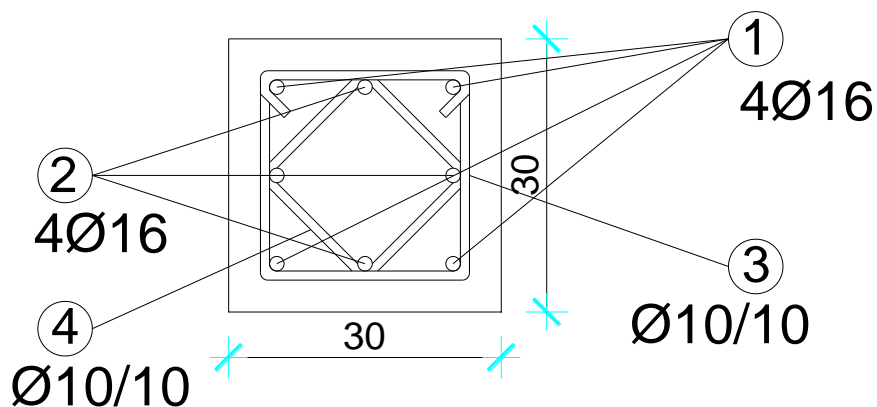
Poprečna armatura (u srednjem dijelu stupa):

ϕ 10/14.0 cm

Poprečna armatura (pri vrhu i dnu stupa):

ϕ 10/10.0 cm

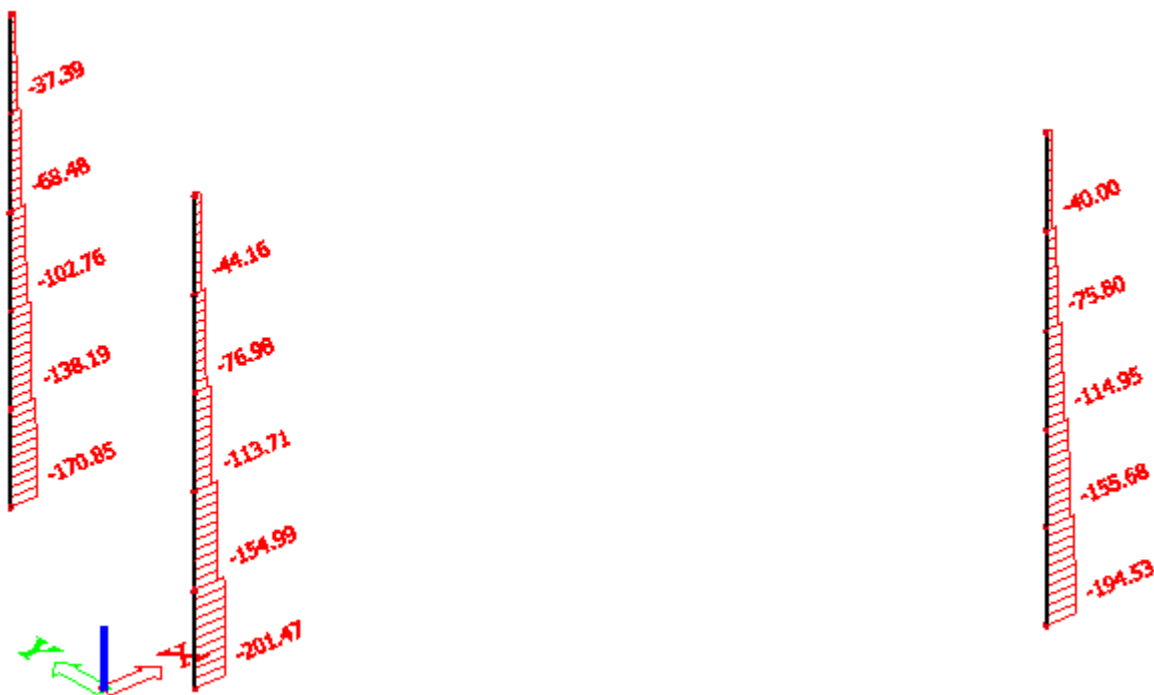
Skica presjeka stupa po sredini:



Slika 111. Slika armature stupa S1 (30 x 30)

12.1.2 Proračun AB stupova za GSU

Kontrola naprezanja:



Slika 112. Prikaz maksimalne uzdužne sile N (kN) stupa S1 za GSU

Kombinacija opterećenja: $1.00 \times G_k + 1.00 \times Q_k + 0.90 \times 1.00 \times S_k$

Proračunsko opterećenje: $N_{Ed,max} = 201.47 \text{ kN}$

Granično stanje naprezanja:

$\sigma_c \leq 0.45 \times f_{ck}$ $0.45 \times f_{ck} = 0.45 \times 4.00 = 1.60 \text{ kN/cm}^2$

Naprezanje u betonu:

$\sigma_c = N_{Ed,max} / A_c$ $\sigma_c = 201.47 / 900.00 = 0.22 \text{ kN/cm}^2$

$\sigma_c \leq 0.45 \times f_{ck}$ $0.22 \leq 1.60$

Kontrola naprezanja zadovoljava.

12.2 Proračun AB zidova

Zidovi predmetne građevine modelirani su numeričkim programom „Scia Engineer 2016“.

Rezultati reznih sila u zidovima prikazani su kao rezultati na 1D elementu. Unutarnje sile na 1D elementu su dobivene integriranjem naprezanja na 2D elementu za odabranu efektivnu širinu korištenjem opcije „Integration strip“ u numeričkom programu „Scia Engineer 2016“.

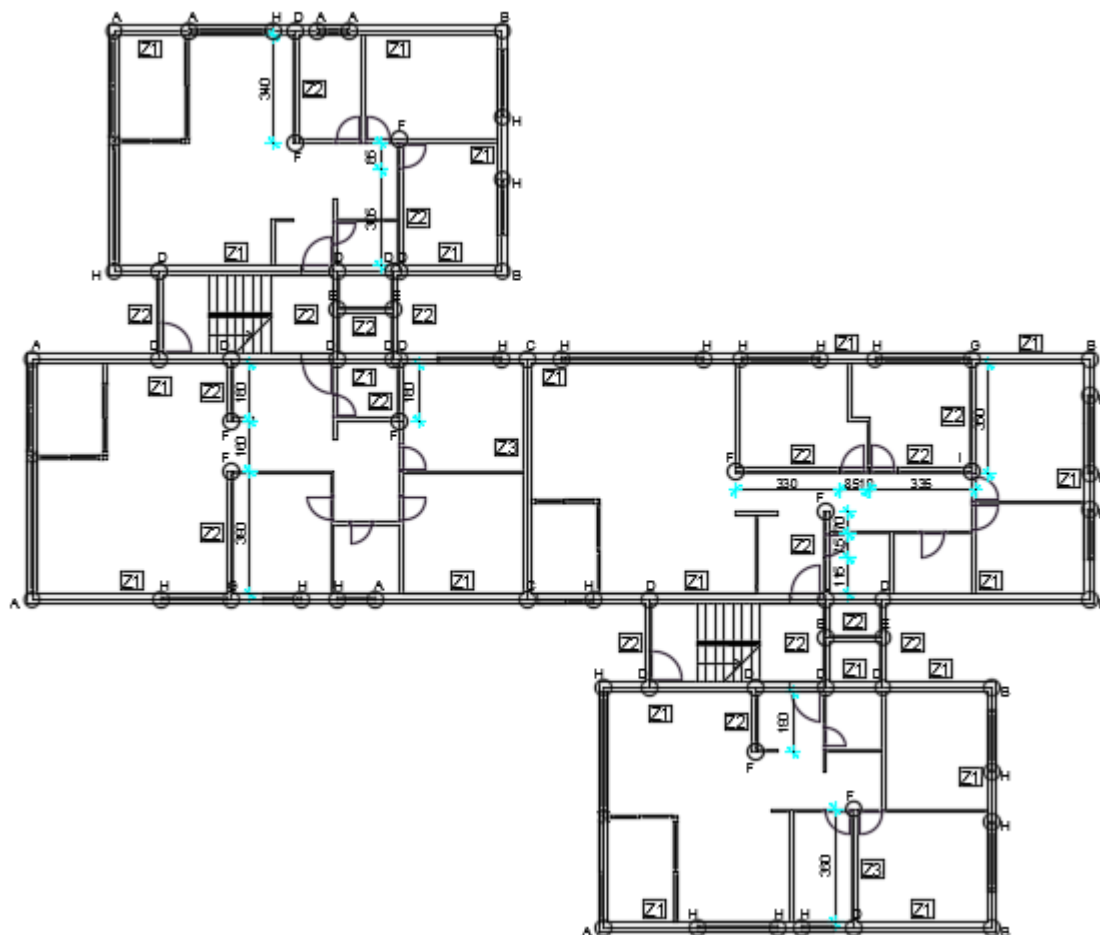
Proračun je proveden za više kombinacija, dok je prikazan samo rezultat za kritične kombinacije. Prikaz položaja zidova prikazan je u nastavku.

Kritična kombinacija za granično stanje nosivosti zidova predmetne konstrukcije predstavlja:

$$1.00 \times G_k + 0.30 \times Q_k + 1.62 \times S_x$$

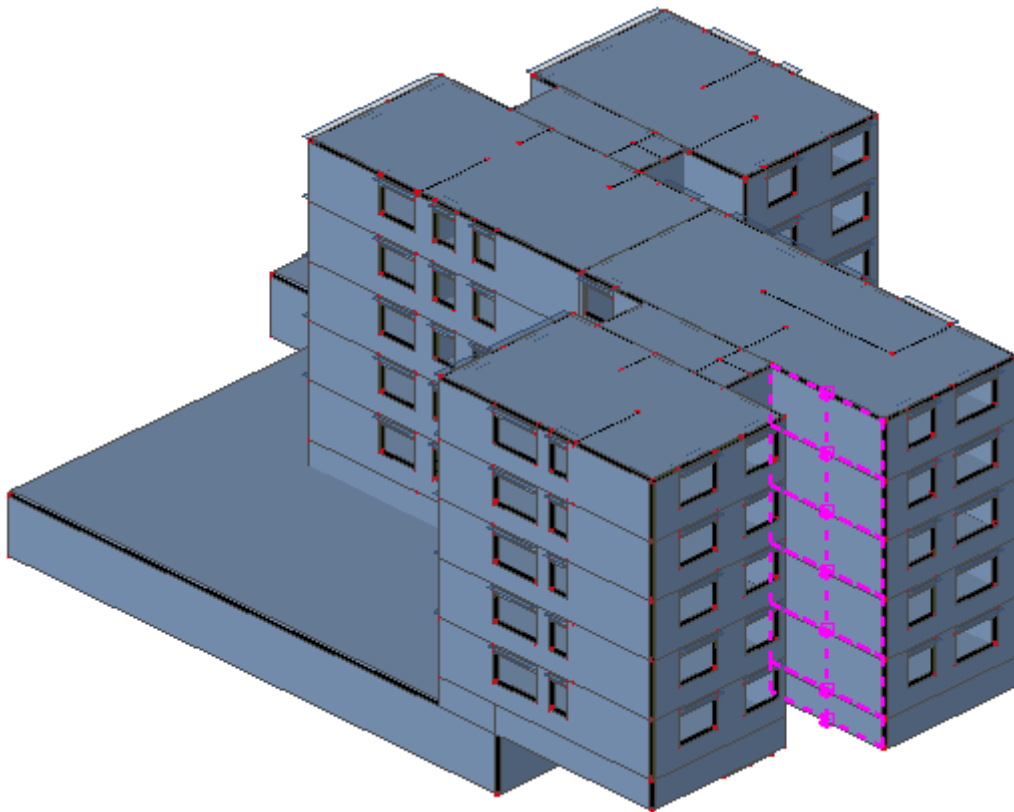
$$1.00 \times G_k + 0.30 \times Q_k + 1.23 \times S_y$$

Dimenzije zidova predmetne građevine jednaki su po katnosti pa se uzima jedinstvena pozicija Z1, odnosno Z2 i Z3 ovisno o smjeru pružanja i dimenzijama zida. Zidovi pozicije Z1 i Z2 debljine su 30 cm dok debljina zidova pozicije Z3 iznosi 20 cm, odnosno 30 cm. Zidovi pozicije Z3 su pregradni zidovi prenamijenjeni u nosive zidove zbog proračuna nosivosti međukatnih ploča.

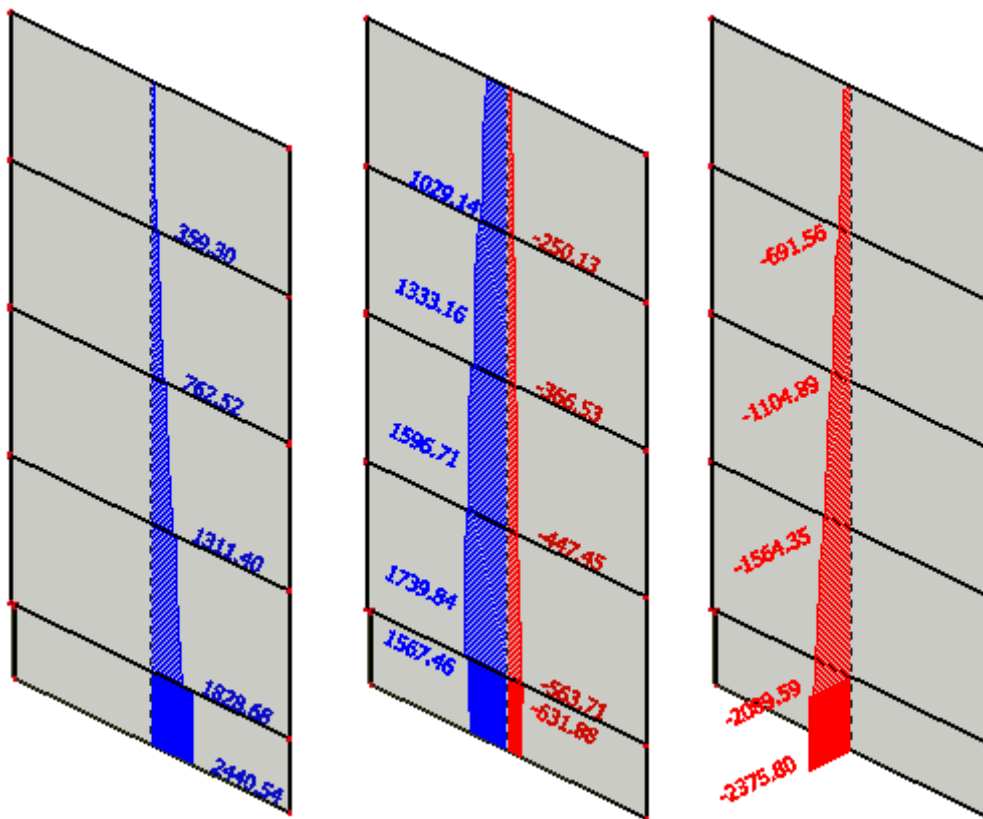


Slika 113. Prikaz pozicija zidova po katnosti

12.2.1 Proračun AB zida Z1; d = 30 cm



Slika 114. Renderirani izgled zida Z1 i njegova pozicija u zgradi



Slika 115. Dijagrami reznih sila zida Z1 - M (kNm); V (kN); N (kN)

Ovojnice reznih sila

Visina zida: $H_w = 1540.0 \text{ cm}$

Duljina zida: $L_w = 660.0 \text{ cm}$

$c_{nom} = c_{min} + \Delta c = 3.5 \text{ cm}$ (XC3 – umjerena vlažnost; dijelovi do kojih vanjski zrak ima stalni ili povremeni pristup)

$d_1 = d_2 = c_{nom} + \phi_{sh} + \phi_{sv}/2.0 = 3.5 + 1.0 + 1.0/2.0 = 5.0 \text{ cm}$

Beton: C40/50 $f_{cd} = f_{ck}/\gamma_c = 40/1.5 = 26.67 \text{ MPa}$ $f_{cd} = 2.67 \text{ kN/cm}^2$

Armatura: B 500A $f_{yd} = f_{yk}/\gamma_s = 500/1.15 = 434.78 \text{ MPa}$ $f_{cd} = 43.48 \text{ kN/cm}^2$

$A_c = 1016400.0 \text{ cm}^2$

$$\frac{H_w}{l_w} = \frac{15.40}{6.60} = 2.33 > 2$$

Riječ je o vitkom zidu pa je potrebno povećanje reznih sila, momenta savijanja i poprečnih sila.

Proračunska ovojnica momenta savijanja

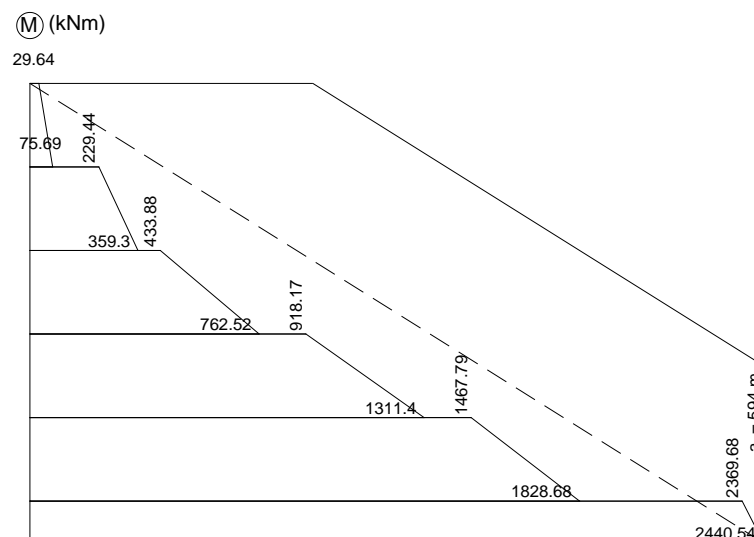
$$a_1 = d \cot\theta$$

θ - nagib tlačnih štapova prema dijagonali uzet pri provjeri poprečne sile u граничном stanju nosivosti

Za klasu duktilnosti M: $1 \leq \cot\theta \leq 2.5$; odabrano: $\cot\theta = 1$

$$d = 0.9 \cdot l_w = 0.9 \cdot 660.0 = 594.0 \text{ cm}$$

$$a = 594.0 \cdot 1 = 594.0 \text{ cm}$$



Slika 116. Proračunska ovojnica momenta savijanja

Proračunska ovojnica poprečnih sila

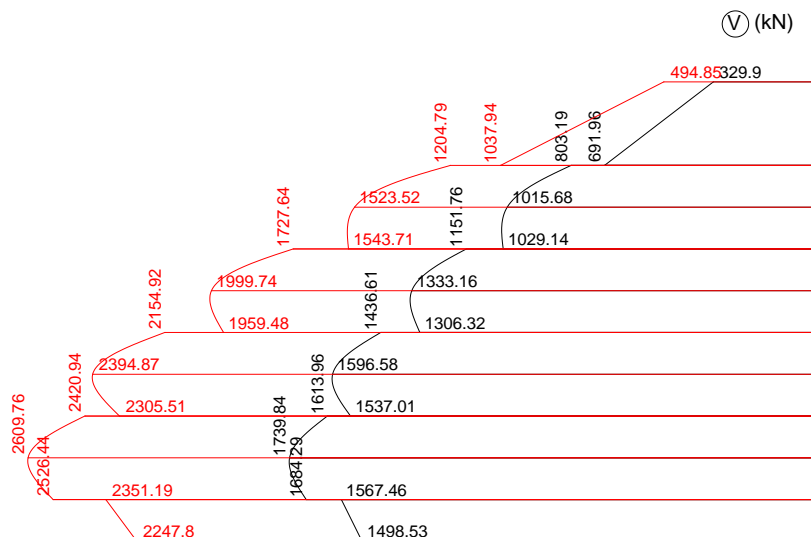
Povećanje poprečnih sila nakon dostizanja granice popuštanja čelika u zidu provodi se pojednostavljenim postupkom pomoću proračunske ovojnice.

Proračunska ovojnica poprečnih sila V_{Ed} izvodi se iz izraza:

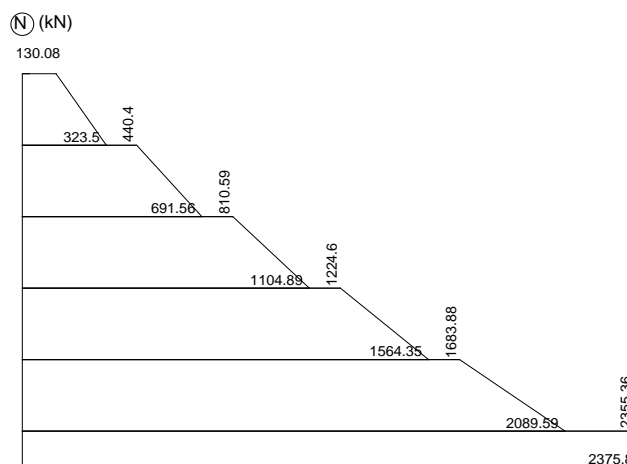
$$V_{Ed} = \varepsilon \cdot V'_{Ed}, \text{ gdje je:}$$

V_{Ed} – poprečna sila po visini zida dobivena proračunom

ε - faktor uvećanja ovisno o klasi duktilnosti; za DCM vrijedi $\varepsilon = 1.5$



Slika 117. Proračunska ovojnica poprečnih sila



Slika 118. Ovojnica uzdužnih sila

Dimenzioniranje karakterističnog zida na moment savijanja i uzdužnu silu:

Geometrijske karakteristike zida:

Visina zida:

$$H_w = 1540.0 \text{ cm}$$

Duljina zida:

$$L_w = 660.0 \text{ cm}$$

Zaštitni sloj:

$$d_{\text{zašt. sloj}} = 5.0 \text{ cm}$$

$$d_x = 660.0 - 2 \cdot 15.0 = 630.0 \text{ cm}$$

$$d_y = 30.0 - 2 \cdot 5.0 = 20.0 \text{ cm}$$

Duljina rubnog serklaža:

$$h_0 = \min(0.15 \cdot L_w; 1.50 \cdot b_w)$$

$$h_0 = \min(0.15 \cdot 660.0 \text{ cm}; 1.50 \cdot 30.0 \text{ cm}) = \min(99.0 \text{ cm}; 45.0 \text{ cm}) = 45.0 \text{ cm}$$

Rezne sile:

$$M_{Ed} = 2440.54 \text{ kNm}$$

$$N_{Ed} = -2375.80 \text{ kN}$$

Dimenzioniranje zidova provodi se pomoću dijagrama interakcije.

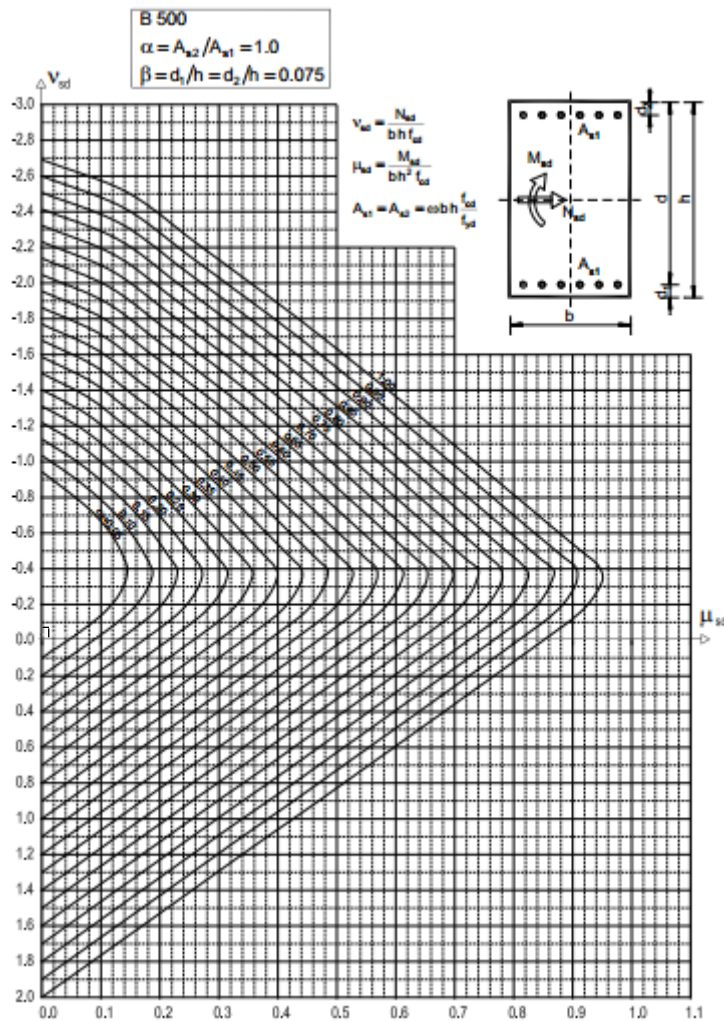
$$\mu_{Ed} = \frac{M_{Ed}}{b \cdot h^2 \cdot f_{cd}} = \frac{2440.54 \cdot 100}{30.0 \cdot 660.0^2 \cdot 2.67} = 0.007$$

$$\nu_{Ed} = \frac{N_{Ed}}{b \cdot h \cdot f_{cd}} = \frac{2375.80}{30.0 \cdot 660.0 \cdot 2.67} = 0.052$$

Iz dijagrama interakcije za omjer armature (α) i omjer d_1/l_w , d_2/l_w (β) očitamo mehanički koeficijent armiranja (ω).

$$\alpha = \frac{A_{s2}}{A_{s1}} = 1.0$$

$$\beta = \frac{d_1}{h} = \frac{d_2}{h} = \frac{5.0}{660.0} = 0.008$$



Slika 119. Dijagram za armiranje simetrično armiranih pravokutnih presjeka - postupak Wuczkowskog

Očitano:

$$\omega = 0.05$$

$$A_{s1} = \omega \cdot b \cdot h \cdot \frac{f_{cd}}{f_{yd}}$$

$$A_{s,\min} = 0.1\% \cdot b \cdot h = 0.001 \cdot 30.0 \cdot 660.0 = 19.80 \text{ cm}^2$$

$$A_{s,\max} = 4.0\% \cdot b \cdot h = 0.040 \cdot 30.0 \cdot 660.0 = 792.0 \text{ cm}^2$$

$$A_{s1} = 0.05 \cdot 30.0 \cdot 660.0 \cdot \frac{2.67}{43.48} = 60.79 \text{ cm}^2$$

Za dobiveni rezultat proračuna usvojena je sljedeća armatura:

Odabrano:

$$16\phi 22$$

Armatura:

$$A_{s1} = 60.80 \text{ cm}^2$$

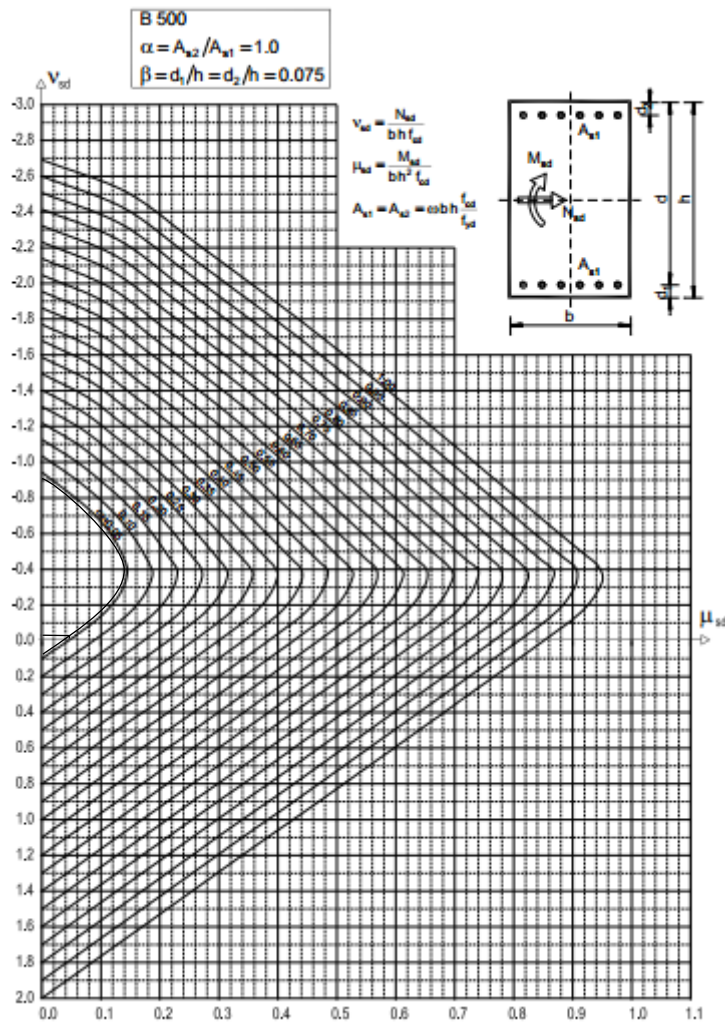
Za stvarno armirani presjek tražimo moment nosivosti:

$$A_{s1} = 60.80 \text{ cm}^2$$

$$\omega = \frac{A_{s1} \cdot f_{yd}}{b \cdot h \cdot f_{cd}} = \frac{60.80 \cdot 43.48}{30.0 \cdot 660.0 \cdot 2.67} = 0.050$$

$$N_{\max} = -2375.80 \text{ kN}$$

$$v_{Ed} = \frac{N_{Ed}}{b \cdot h \cdot f_{cd}} = \frac{2375.80}{30.0 \cdot 660.0 \cdot 2.67} = 0.045$$



Slika 120. Dijagram za armiranje simetrično armiranih pravokutnih presjeka - postupak Wuczkowskog

Iz dijagrama interakcije očitano:

$$\mu_{Ed} = 0.045$$

Proračunska otpornost na savijanje u podnožju zida:

$$M_{Rd} = \mu_{Ed} \cdot b \cdot h^2 \cdot f_{cd} = (0.045 \cdot 30.0 \cdot 660.0^2 \cdot 2.67) / 100 = 15701.20 \text{ kNm}$$

Dimenzioniranje na poprečnu silu

Rezne sile:

$$V_{Ed} = 2609.76 \text{ kN}$$

$$A_{s,\min} = 0.2\% \cdot d \cdot 100 = \frac{0.2}{100} \cdot 20 \cdot 100 = 4.0 \text{ cm}^2/\text{m}'$$

Odabrano:

Q-636 ($A_s = 6.36 \text{ cm}^2/\text{m}'$) obostrano

Visina kritičnog područja:

$$h_{cr} = \max(L_w; H_w/6) = \max(660.0 \text{ cm}; 1540.0/6 = 256.67 \text{ cm}) = 660.0 \text{ cm}$$

$$h_{cr} \leq \left(\frac{2 \cdot l_w}{\left(\frac{h_s \text{ za } n \leq 6 \text{ katova}}{2 \cdot h_s \text{ za } n \geq 7 \text{ katova}} \right)} \right), n = 5 \text{ katova}$$

$$h_{cr} \leq \left(\begin{array}{l} 2 \cdot 6.60 \text{ m} = 13.20 \text{ m} \\ h_s = 2.80 \text{ m} - 0.20 \text{ m} = 2.60 \text{ m} \end{array} \right)$$

$$h_{cr} = 2.60 \text{ m}$$

Provjera graničnog stanja nosivosti:

a) Slom tlačne dijagonale:

Dijagonalni tlačni slom hrpta zbog posmika:

1. Izvan kritičnog područja:

$$V_{Ed} \leq V_{Rd,\max} = \frac{\alpha_{cw} \cdot b_{w0} \cdot v_1 \cdot z \cdot f_{cd}}{\text{ctg}\theta + \text{tg}\theta}$$

$\alpha_{cw} = 1$, za konstrukcije koje nisu prednapete

$$\text{ctg}\theta = 1, \text{tg}\theta = 1$$

$$v_1 = 0.6 \cdot \left(1 - \frac{f_{ck}}{250}\right) = 0.6 \cdot \left(1 - \frac{40}{250}\right) = 0.504$$

$$b_w = 30.0 \text{ cm}$$

$z \approx 0.8 \times l_w$, prema EC-2

$$z = 0.8 \times 660.0 = 528.0 \text{ cm}$$

$$V_{Rd,\max} = \frac{1.0 \cdot 30 \cdot 0.504 \cdot 0.8 \cdot 660.0 \cdot 2.67}{1+1} = 10657.79 \text{ kN} > V_{Ed} = 2609.76 \text{ kN}$$

2. Unutar kritičnog područja:

$$V_{Ed} \leq V_{Rd,\max} = 0.3 \cdot \left(1 - \frac{f_{ck}}{250}\right) \cdot f_{cd} \cdot b_w \cdot z \cdot \sin 2\theta$$

$$v_1 = 0.6 \cdot \left(1 - \frac{f_{ck}}{250}\right) = 0.6 \cdot \left(1 - \frac{40}{250}\right) = 0.504$$

$$1 \leq \text{ctg}\theta \leq 2.5, \text{ odabrano } \text{ctg}\theta = 1$$

$z \approx 0.8 \times l_w$, prema EC-2

$$z = 0.8 \times 660.0 = 528.0 \text{ cm}$$

$$V_{Rd,max} = 0.3 \cdot (1 - 40.0/250) \cdot 2.67 \cdot 30.0 \cdot 528.0 \cdot \sin 90^\circ = 6394.67 \text{ kN} > V_{Ed} = 2609.76 \text{ kN}$$

b) Slom vlačne dijagonale:

Dijagonalni vlačni slom hrpta zbog posmika:

Postupak ovisi o koeficijentu α_s .

$$\alpha_s = \frac{M_{Ed}}{V_{Ed} \cdot l_w} = \frac{2440.54}{2609.76 \cdot 6.60} = 0.142$$

a) Ako je $\alpha_s \geq 2$, a ρ_h mora zadovoljiti izraz:

$$V_{Rd,s} = b_{w0} \cdot (0.8 \cdot l_w) \cdot \rho_h \cdot f_{ywd} \cdot \text{ctg}\theta$$

$$1 \leq \cot\theta \leq 2.5, \text{ za DCM}$$

b) Ako je $\alpha_s < 2$, a ρ_h mora zadovoljiti izraz:

$$V_{Rd,s} = b_{w0} \cdot (0.8 \cdot l_w) \cdot \rho_h \cdot f_{ywd} \cdot \text{ctg}\theta$$

$$1 \leq \cot\theta \leq 2.5, \text{ za DCM}$$

gdje je:

ρ_h - omjer armiranja hrpta horizontalnim šipkama ($\rho_h = A_h / (b_{w0} \cdot s_h)$)

$f_{yd,h}$ - proračunska vrijednost granice popuštanja horizontalne armature hrpta

$V_{Rd,c}$ - proračunska vrijednost posmične otpornosti elemenata bez posmične armature u skladu s normom EN 1992-1-1

$$\rho_h \cdot f_{yd,h} \cdot b_w \cdot z \leq \rho_v \cdot f_{yd,v} \cdot b_w \cdot z + \min(N_{Ed})$$

ρ_v - omjer armiranja vertikalnih šipki u hrptu ($\rho_v = A_v / (b_{w0} \cdot s_v)$)

$f_{yd,v}$ - proračunska vrijednost granice popuštanja vertikalne armature hrpta

Horizontalne šipke:

$$\rho_h = \rho_v = \frac{A_{sh}}{A_c} = \frac{2 \cdot 6.36}{30.0 \cdot 100.0} = 0.00424$$

$$V_{Rd,s} = 30.0 \cdot 0.8 \cdot 660.0 \cdot 0.00424 \cdot 43.48 \cdot 1 = 2920.19 \text{ kN} > V_{Ed} = 2609.76 \text{ kN}$$

Vertikalne šipke:

$$\rho_h \cdot f_{yd,h} \cdot b_w \cdot z \leq \rho_v \cdot f_{yd,v} \cdot b_w \cdot z + \min(N_{Ed})$$

$$0.00424 \cdot 43.48 \cdot 30.0 \cdot 0.8 \cdot 660.0 \leq 0.00424 \cdot 43.48 \cdot 30.0 \cdot 0.8 \cdot 660.0 + 2089.59$$

$$2920.19 \text{ kN} \leq 5009.78 \text{ kN}$$

Vertikalne i horizontalne šipke zadovoljavaju.

Za klasu duktilnosti M nije potrebna provjera na posmični slom klizanjem.

Detaljiranje lokalne duktilnosti zida:

μ_{ϕ} - zahtijevana vrijednost faktora duktilnosti s obzirom na zakrivljenost

v_d - normalizirana proračunska osna sila $N_{Ed} / (A_c \times f_{cd})$

b_c - bruto širina presjeka

b_0 - širina ovijene jezgre (do osi spona)

h_0 - visina ovijene jezgre (do osi spona)

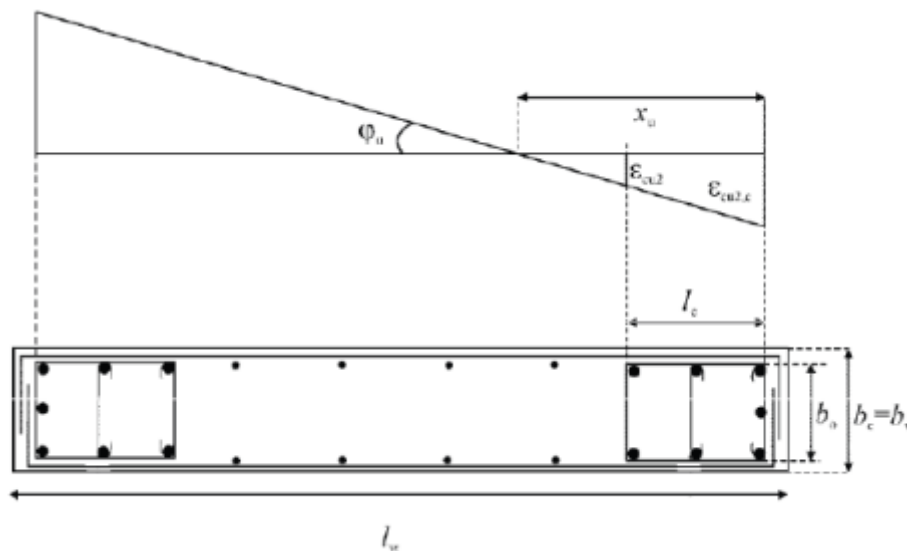
x_u - visina neutralne osi

$\varepsilon_{sy,d}$ - proračunska vrijednost vlačne deformacije čelika pri popuštanju

α - faktor djelotvornosti ovijanja

n - ukupni broj uzdužnih šipki obuhvaćenih sponama ili poprečnim sponama

b_i - razmak između susjednih obuhvaćenih šipki



Slika 121. Prikaz presjeka armiranog zida

Visina kritičnog područja:

$$h_{cr} = \max(L_w; H_w/6) = \max(660.0 \text{ cm}; 1540.0/6 = 256.67 \text{ cm}) = 660.0 \text{ cm}$$

$$h_{cr} \leq \left(\frac{2 \cdot l_w}{\left(\begin{array}{l} h_s \text{ za } n \leq 6 \text{ katova} \\ 2 \cdot h_s \text{ za } n \geq 7 \text{ katova} \end{array} \right)} \right), n = 5 \text{ katova}$$

$$h_{cr} \leq \left(\begin{array}{l} 2 \cdot 6.60 \text{ m} = 13.20 \text{ m} \\ h_s = 2.80 \text{ m} - 0.20 \text{ m} = 2.60 \text{ m} \end{array} \right)$$

$$h_{cr} = 2.60 \text{ m}$$

Kontrola tlačnih naprezanja:

Bezdimenzionalna vrijednost uzdužne sile

$$v_d = \frac{N_{Ed}}{A_c \cdot f_{cd}} < 0.4, \text{ za DCM}$$

$$v_d = \frac{N_{Ed}}{b \cdot h \cdot f_{cd}} = \frac{2375.80}{30.0 \cdot 660.0 \cdot 2.67} = 0.045 < 0.4$$

Mehanički obujamski omjer zahtijevane ovijene armature ω_{wd} rubnog elementa mora zadovoljiti uvjet:

$$\alpha \cdot \omega_{wd} \geq 30 \cdot \mu_\Phi \cdot (v_d + \omega_v) \cdot \varepsilon_{yd} \cdot \frac{b_c}{b_0} - 0.035,$$

gdje je mehanički omjer vertikalne armature hrpta:

$$\omega_v = \frac{\rho_v \cdot f_{yd}}{f_{cd}} = \frac{0.00424 \cdot 43.48}{2.67} = 0.069$$

$$\omega_{wd} = \frac{\text{volumen vilica}}{\text{volumen betonske jezgre}} \cdot \frac{f_{yd}}{f_{cd}} \geq 0.08 \text{ za DCM}$$

Rubni elementi:

U kritičnom području:

$$\text{Duljina } l_c \text{ od kraja} \geq \left\{ \begin{array}{l} 0.15 \cdot l_w \\ 1.5 \cdot b_w \\ \text{duljina na kojoj je } \varepsilon_c > 0.0035 \end{array} \right.$$

$$\text{Duljina } b_w \text{ za } l_c \geq \left\{ \begin{array}{l} 0.2 \text{ m} \\ h_s/15 \text{ ako je } l_c \leq \max(2 \cdot b_w; l_w/5) \text{ ili} \\ h_s/10 \text{ ako je } l_c > \max(2 \cdot b_w; l_w/5) \end{array} \right.$$

Ovijena armatura (vilice): $d_{bw} = 6 \text{ mm}$, za DCM

razmak: $s_w \leq (8 \times d_{bl}; b_0/2; 175 \text{ mm})$, za DCM

$\omega_d \geq 0.08$, za DCM

$$b_0 = 300.0 - 2 \times 50.0 - 2 \times 3.0 = 194.0 \text{ mm}$$

d_{bl} - promjer šipke glavne armature

$d_{bl} = \phi 22 = 22 \text{ mm}$ - promjer šipke glavne armature

$$s_w \leq \min(8 \times d_{bl}; b_0/2; 175 \text{ mm}) = \min(8 \times 22; 194.0/2; 175 \text{ mm}) = 97.0 \text{ mm} = 9.7 \text{ cm}$$

Odabrano: $\phi 6 / 8 \text{ cm}$

Izvan kritičnog područja:

U dijelu gdje je $\varepsilon_c > 0.2\%$: $\rho_{v,\min} = 0.5\%$

U ostatku područja: $\rho_{v,\min} = 0.2\%$

Udaljenost između šipki u području konstruktivne armature $\leq 150 \text{ mm}$

$$A_s = 0.2/100 \times (660.0 - (2 \times 110.0)) \times 30.0 = 26.40 \text{ cm}^2$$

Odabrano: $\phi 6 / 15 \text{ cm}$

Duljina rubnog serklaža:

$$h_0 = \min(0.15 \cdot L_w; 1.50 \cdot b_w)$$

$$h_0 = \min(0.15 \cdot 660.0 \text{ cm}; 1.50 \cdot 30.0 \text{ cm}) = \min(99.0 \text{ cm}; 45.0 \text{ cm}) = 45.0 \text{ cm}$$

Duljina rubnog serklaža mora biti veća od duljine na kojoj je $\varepsilon_c > 0.0035$

$$h_0 = x_u \cdot \left(1 - \frac{\varepsilon_{cu2}}{\varepsilon_{cu2,c}}\right)$$

$$x_u = (v_d + \omega_w) \cdot \frac{l_w \cdot b_c}{b_0} = (0.045 + 0.069) \cdot \frac{660.0 \cdot 300.0}{194.0} = 116.35 \text{ cm}$$

$$\varepsilon_{cu,c} = 0.0035$$

$$\varepsilon_{cu2,c} = 0.0035 + 0.1 \cdot \alpha \cdot \omega_{wd}$$

$$\omega_{wd} = \frac{\text{volumen vilice}}{\text{volumen betonske jezgre}} \cdot \frac{f_y}{f_{cd}} = \frac{(0.6^2 \cdot \pi)}{4} \cdot \frac{(2 \cdot 110.0 + 2 \cdot 19.4)}{110.0 \cdot 19.4} \cdot \frac{43.48}{2.67} = 0.56$$

$$\alpha = \alpha_n \cdot \alpha_s$$

$$\alpha_n = 1 - \frac{\sum b_i^2}{6 \cdot b_0 \cdot h_0}$$

$$b_1 = 15.0 \text{ cm}; b_2 = 19.4 \text{ cm}$$

$$\alpha_n = 1 - \frac{(2 \cdot 7 \cdot 15.0^2 + 1 \cdot 19.4^2)}{6 \cdot 110.0 \cdot 19.4} = 0.72$$

$$\alpha_s = \left(1 - \frac{s}{2 \cdot b_0}\right) \cdot \left(1 - \frac{s}{2 \cdot h_0}\right)$$

$$s = 6.0 \text{ cm}$$

$$\alpha_s = \left(1 - \frac{6.0}{2 \cdot 19.4}\right) \cdot \left(1 - \frac{6.0}{2 \cdot 110.0}\right) = 0.82$$

$$\alpha = \alpha_n \cdot \alpha_s = 0.72 \cdot 0.82 = 0.59$$

$$h_0 = x_u \cdot \left(1 - \frac{\varepsilon_{cu2}}{\varepsilon_{cu2,c}}\right) = 116.35 \cdot \left(1 - \frac{0.0035}{0.0035 + 0.1 \cdot 0.59 \cdot 0.56}\right) = 105.21 \text{ cm} > l_c = 45.0 \text{ cm}$$

$$b_{w0} \geq \frac{h_s}{15} = \frac{260.0}{15} = 17.33 \text{ cm}, \text{ odabrano } b_{w0} = 20.0 \text{ cm}$$

$$q_0 = q_0 \cdot \frac{M_{Ed}}{M_{Rd}} = 2.4 \cdot \frac{2440.54}{15701.20} = 0.373$$

$$\left. \begin{array}{l} T_1 = 0.16 \text{ s} \\ T_C = 0.40 \text{ s} \end{array} \right\} \rightarrow T_1 < T_C$$

Faktor duktilnosti izražen zakrivljenošću μ_\emptyset u kritičnim područjima mora biti barem:

$$\mu_\emptyset = 1 + 2 \cdot (q_0 - 1) \cdot \frac{T_1}{T_C} \rightarrow T_1 < T_C$$

$$\mu_\emptyset = 1 + 2 \cdot (0.373 - 1) \cdot \frac{0.16}{0.40} = 0.50$$

$$\varepsilon_{sy,d} = \frac{f_{yd}}{E} = \frac{434.8}{200000.0} = 0.00217 = 0.217\%$$

Na temelju ova 3 uvjeta za duljinu rubnih elemenata odabrano je:

$$l_c = 110.0 \text{ cm}$$

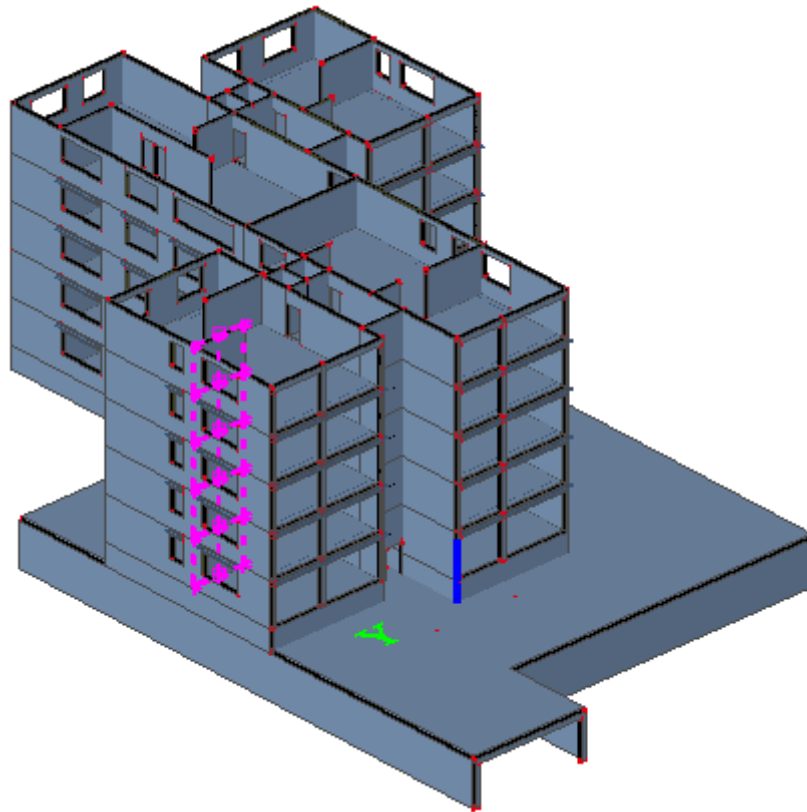
$$\alpha \cdot \omega_{wd} \geq 30 \cdot \mu_\emptyset \cdot (v_d + \omega_v) \cdot \varepsilon_{sy,d} \cdot \frac{b_c}{b_0} - 0.035$$

$$0.59 \cdot 0.68 \geq 30 \cdot 0.50 \cdot (0.045 + 0.069) \cdot 0.00217 \cdot \frac{30.0}{19.4} - 0.035$$

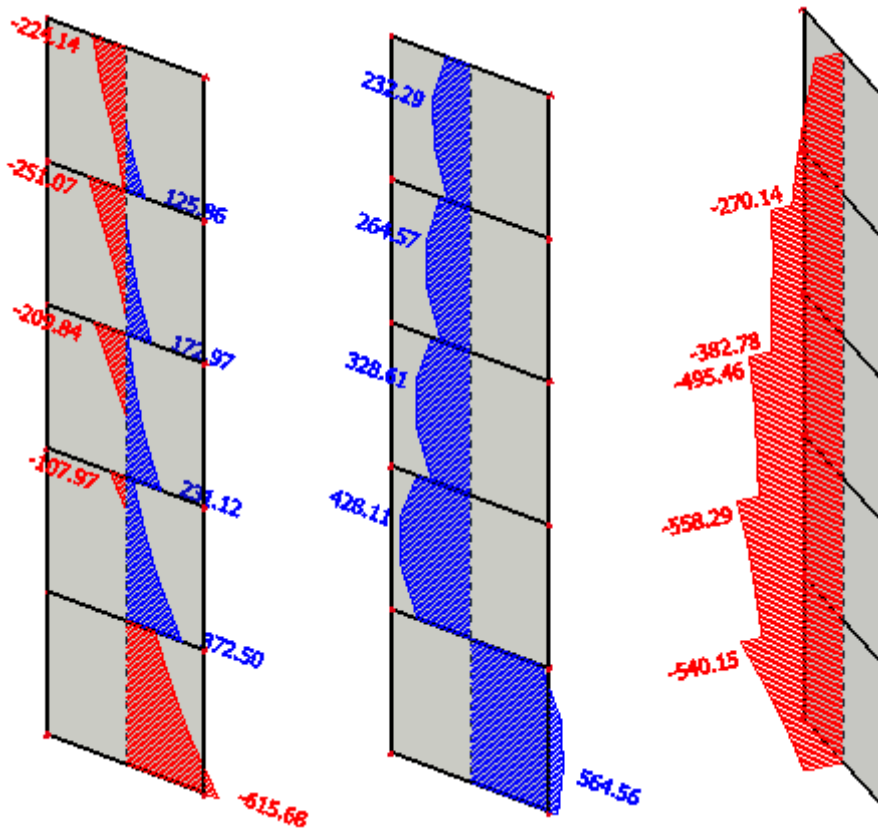
$$0.401 > 0.002$$

Odabrana armatura zadovoljava. Detalji armiranja prikazani su u grafičkom prilogu.

12.2.2 Proračun AB zida Z2; $d = 20\text{ cm}$



Slika 122. Renderirani izgled zida Z2 i njegova pozicija u zgradi



Slika 123. Dijagrami reznih sila zida Z2 - M (kNm); V (kN); N (kN)

Ovojnice reznih sila

Visina zida:

$$H_w = 1400.0 \text{ cm}$$

Duljina zida:

$$L_w = 340.0 \text{ cm}$$

 $c_{nom} = c_{min} + \Delta c = 2.0 \text{ cm}$ (XC1 – elementi u prostorijama obične vlažnosti zraka)

$$d_1 = d_2 = c_{nom} + \phi_{sh} + \phi_{sv}/2.0 = 2.0 + 1.0 + 1.0/2.0 = 3.5 \text{ cm}$$

Beton: C40/50

$$f_{cd} = f_{ck}/\gamma_c = 40/1.5 = 26.67 \text{ MPa}$$

$$f_{cd} = 2.67 \text{ kN/cm}^2$$

Armatura: B 500A

$$f_{yd} = f_{yk}/\gamma_s = 500/1.15 = 434.78 \text{ MPa}$$

$$f_{cd} = 43.48 \text{ kN/cm}^2$$

$$A_c = 476000.0 \text{ cm}^2$$

$$\frac{H_w}{l_w} = \frac{14.00}{3.40} = 4.12 > 2$$

Riječ je o vitkom zidu pa je potrebno povećanje reznih sila, momenta savijanja i poprečnih sila.

Proračunska ovojnica momenta savijanja

$$a_1 = d \cot\theta$$

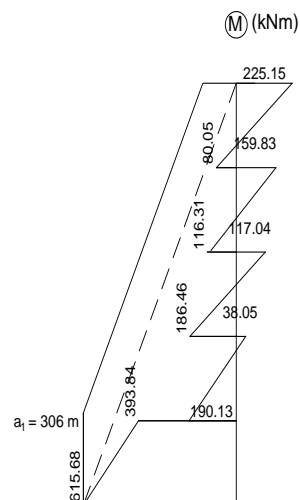
θ - nagib tlačnih štapova prema dijagonali uzet pri provjeri poprečne sile u graničnom stanju nosivosti

Za klasu duktilnosti M:

$$1 \leq \cot\theta \leq 2.5; \text{ odabrano: } \cot\theta = 1$$

$$d = 0.9 \cdot l_w = 0.9 \cdot 340.0 = 306.0 \text{ cm}$$

$$a = 306.0 \cdot 1 = 306.0 \text{ cm}$$



Slika 124. Proračunska ovojnica momenta savijanja

Proračunska ovojnica poprečnih sila

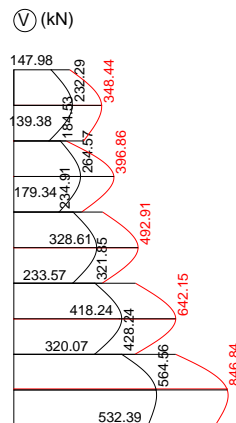
Povećanje poprečnih sila nakon dostizanja granice popuštanja čelika u zidu provodi se pojednostavljenim postupkom pomoću proračunske ovojnice.

Proračunska ovojnica poprečnih sila V_{Ed} izvodi se iz izraza:

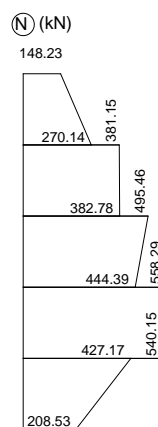
$$V_{Ed} = \varepsilon \cdot V'_{Ed}, \text{ gdje je:}$$

V_{Ed} – poprečna sila po visini zida dobivena proračunom

ε - faktor uvećanja ovisno o klasi duktilnosti; za DCM vrijedi $\varepsilon = 1.5$



Slika 125. Proračunska ovojnica poprečnih sila



Slika 126. Ovojnica uzdužnih sila

Dimenzioniranje karakterističnog zida na moment savijanja i uzdužnu silu:

Geometrijske karakteristike zida:

Visina zida:

$$H_w = 1400.0 \text{ cm}$$

Duljina zida:

$$L_w = 340.0 \text{ cm}$$

Zaštitni sloj:

$$d_{\text{zašt. sloj}} = 3.5 \text{ cm}$$

$$d_x = 340.0 - 2 \cdot 15.0 = 310.0 \text{ cm}$$

$$d_y = 20.0 - 2 \cdot 3.5 = 13.0 \text{ cm}$$

Duljina rubnog serklaža:

$$h_0 = \min(0.15 \cdot L_w; 1.50 \cdot b_w)$$

$$h_0 = \min(0.15 \cdot 340.0 \text{ cm}; 1.50 \cdot 20.0 \text{ cm}) = \min 51.0 \text{ cm}; 45.0 \text{ cm}) = 30.0 \text{ cm}$$

Rezne sile:

$$M_{Ed} = 615.68 \text{ kNm}$$

$$N_{Ed} = -208.53 \text{ kN}$$

Dimenzioniranje zidova provodi se pomoću dijagrama interakcije.

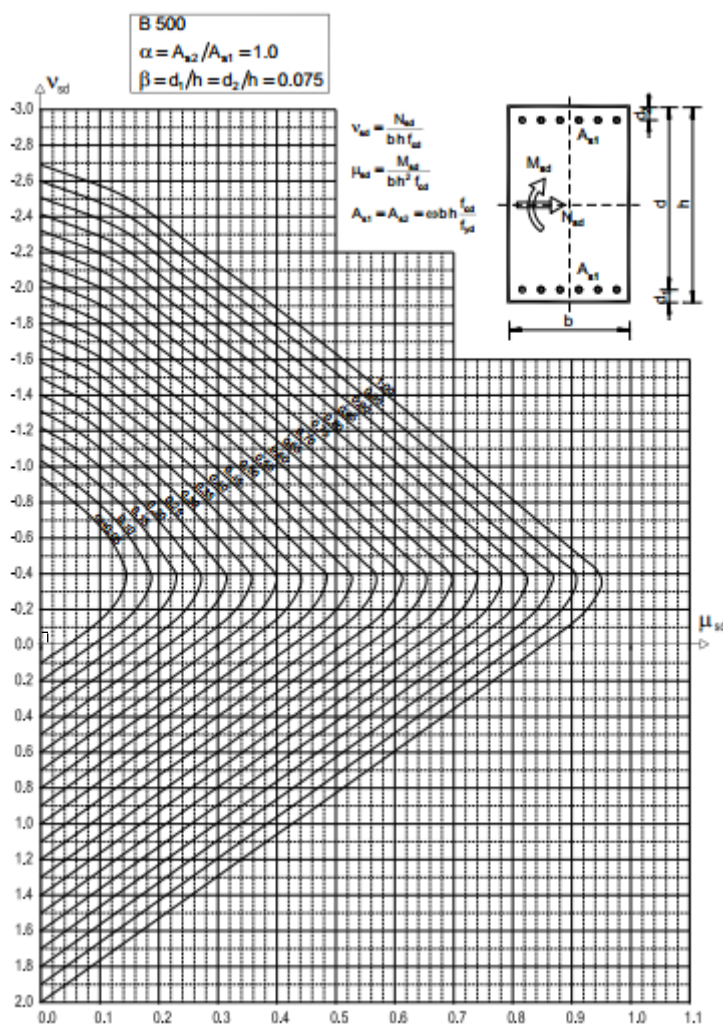
$$\mu_{Ed} = \frac{M_{Ed}}{b \cdot h^2 \cdot f_{cd}} = \frac{615.68 \cdot 100}{20.0 \cdot 340.0^2 \cdot 2.67} = 0.010$$

$$\nu_{Ed} = \frac{N_{Ed}}{b \cdot h \cdot f_{cd}} = \frac{208.53}{20.0 \cdot 340.0 \cdot 2.67} = 0.011$$

Iz dijagrama interakcije za omjer armature (α) i omjer d_1/l_w , d_2/l_w (β) očitamo mehanički koeficijent armiranja (ω).

$$\alpha = \frac{A_{s2}}{A_{s1}} = 1.0$$

$$\beta = \frac{d_1}{h} = \frac{d_2}{h} = \frac{3.5}{340.0} = 0.010$$



Slika 127. Dijagram za armiranje simetrično armiranih pravokutnih presjeka - postupak Wuczkowskog

Očitano:

$$\omega = 0.05$$

$$A_{s1} = \omega \cdot b \cdot h \cdot \frac{f_{cd}}{f_{yd}}$$

$$A_{s,\min} = 0.1\% \cdot b \cdot h = 0.001 \cdot 20.0 \cdot 340.0 = 6.80 \text{ cm}^2$$

$$A_{s,\max} = 4.0\% \cdot b \cdot h = 0.040 \cdot 20.0 \cdot 340.0 = 272.0 \text{ cm}^2$$

$$A_{s1} = 0.05 \cdot 20.0 \cdot 340.0 \cdot \frac{2.67}{43.48} = 20.88 \text{ cm}^2$$

Za dobiveni rezultat proračuna usvojena je sljedeća armatura:

Odabrano:

$$8\phi 20$$

Armatura:

$$A_{s1} = 25.12 \text{ cm}^2$$

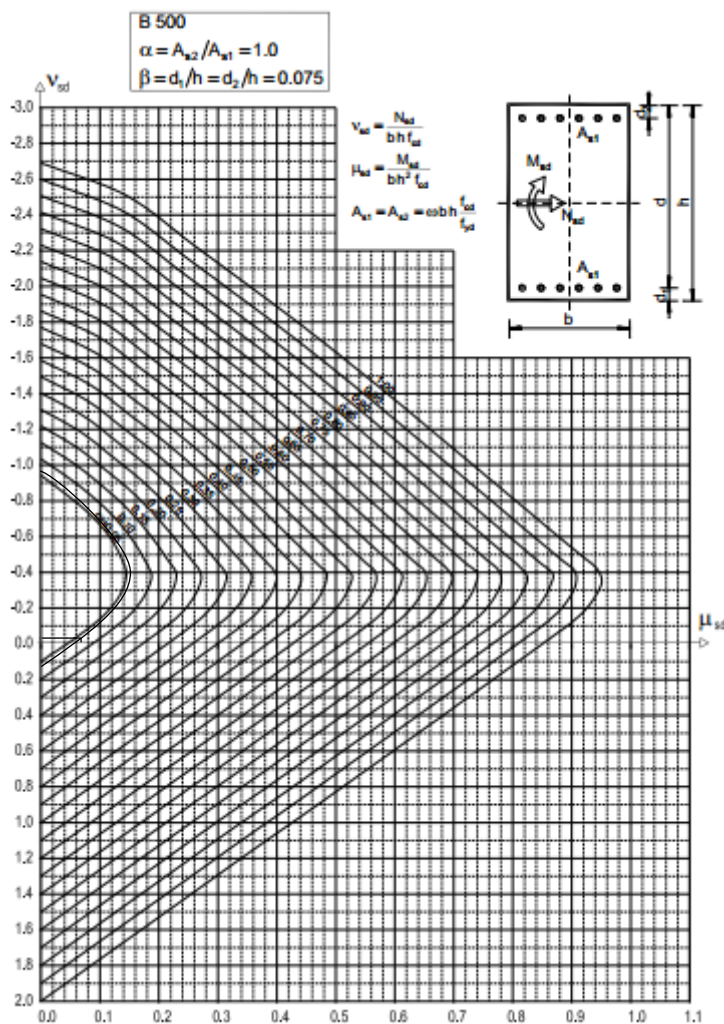
Za stvarno armirani presjek tražimo moment nosivosti:

$$A_{s1} = 25.12 \text{ cm}^2$$

$$\omega = \frac{A_{s1} \cdot f_{yd}}{b \cdot h \cdot f_{cd}} = \frac{25.12 \cdot 43.48}{20.0 \cdot 340.0 \cdot 2.67} = 0.060$$

$$N_{\max} = -208.53 \text{ kN}$$

$$v_{Ed} = \frac{N_{Ed}}{b \cdot h \cdot f_{cd}} = \frac{208.53}{20.0 \cdot 340.0 \cdot 2.67} = 0.011$$



Slika 128. Dijagram za armiranje simetrično armiranih pravokutnih presjeka - postupak Wuczkowskog

Iz dijagrama interakcije očitano:

$$\mu_{Ed} = 0.080$$

Proračunska otpornost na savijanje u podnožju zida:

$$M_{Rd} = \mu_{Ed} \cdot b \cdot h^2 \cdot f_{cd} = (0.080 \cdot 20.0 \cdot 340.0^2 \cdot 2.67) / 100 = 4938.43 \text{ kNm}$$

Dimenzioniranje na poprečnu silu

Rezne sile:

$$V_{Ed} = 846.84 \text{ kN}$$

$$A_{s,\min} = 0.2\% \cdot d \cdot 100 = \frac{0.2}{100} \cdot 13 \cdot 100 = 2.6 \text{ cm}^2/\text{m}'$$

Odabrano:

Q-424 ($A_s = 424 \text{ cm}^2/\text{m}'$) obostrano

Visina kritičnog područja:

$$h_{cr} = \max(L_w; H_w/6) = \max(340.0 \text{ cm}; 1400.0/6 = 233.33 \text{ cm}) = 340.0 \text{ cm}$$

$$h_{cr} \leq \left(\frac{2 \cdot l_w}{\left(\frac{h_s \text{ za } n \leq 6 \text{ katova}}{2 \cdot h_s \text{ za } n \geq 7 \text{ katova}} \right)} \right), n = 5 \text{ katova}$$

$$h_{cr} \leq \left(\begin{array}{l} 2 \cdot 3.40 \text{ m} = 6.80 \text{ m} \\ h_s = 2.80 \text{ m} - 0.20 \text{ m} = 2.60 \text{ m} \end{array} \right)$$

$$h_{cr} = 2.60 \text{ m}$$

Provjera graničnog stanja nosivosti:

a) Slom tlačne dijagonale:

Dijagonalni tlačni slom hrpta zbog posmika:

1. Izvan kritičnog područja:

$$V_{Ed} \leq V_{Rd,\max} = \frac{\alpha_{cw} \cdot b_{w0} \cdot v_1 \cdot z \cdot f_{cd}}{\text{ctg}\theta + \text{tg}\theta}$$

$\alpha_{cw} = 1$, za konstrukcije koje nisu prednapete

$$\text{ctg}\theta = 1, \text{tg}\theta = 1$$

$$v_1 = 0.6 \cdot \left(1 - \frac{f_{ck}}{250}\right) = 0.6 \cdot \left(1 - \frac{40}{250}\right) = 0.504$$

$$b_w = 30.0 \text{ cm}$$

$z \approx 0.8 \times l_w$, prema EC-2

$$z = 0.8 \times 340.0 = 272.0 \text{ cm}$$

$$V_{Rd,\max} = \frac{1.0 \cdot 20 \cdot 0.504 \cdot 0.8 \cdot 340.0 \cdot 2.67}{1+1} = 3660.25 \text{ kN} > V_{Ed} = 2609.76 \text{ kN}$$

2. Unutar kritičnog područja:

$$V_{Ed} \leq V_{Rd,\max} = 0.3 \cdot \left(1 - \frac{f_{ck}}{250}\right) \cdot f_{cd} \cdot b_w \cdot z \cdot \sin 2\theta$$

$$v_1 = 0.6 \cdot \left(1 - \frac{f_{ck}}{250}\right) = 0.6 \cdot \left(1 - \frac{40}{250}\right) = 0.504$$

$$1 \leq \text{ctg}\theta \leq 2.5, \text{ odabrano } \text{ctg}\theta = 1$$

$z \approx 0.8 \times l_w$, prema EC-2

$$z = 0.8 \times 340.0 = 272.0 \text{ cm}$$

$$V_{Rd,max} = 0.3 \cdot (1 - 40.0/250) \cdot 2.67 \cdot 20.0 \cdot 272.0 \cdot \sin 90^\circ = 3660.25 \text{ kN} > V_{Ed} = 846.84 \text{ kN}$$

b) Slom vlačne dijagonale:

Dijagonalni vlačni slom hrpta zbog posmika:

Postupak ovisi o koeficijentu α_s .

$$\alpha_s = \frac{M_{Ed}}{V_{Ed} \cdot l_w} = \frac{615.68}{846.84 \cdot 3.40} = 0.214$$

c) Ako je $\alpha_s \geq 2$, a ρ_h mora zadovoljiti izraz:

$$V_{Rd,s} = b_{w0} \cdot (0.8 \cdot l_w) \cdot \rho_h \cdot f_{ywd} \cdot \text{ctg}\theta$$

$$1 \leq \cot\theta \leq 2.5, \text{ za DCM}$$

d) Ako je $\alpha_s < 2$, a ρ_h mora zadovoljiti izraz:

$$V_{Rd,s} = b_{w0} \cdot (0.8 \cdot l_w) \cdot \rho_h \cdot f_{ywd} \cdot \text{ctg}\theta$$

$$1 \leq \cot\theta \leq 2.5, \text{ za DCM}$$

gdje je:

ρ_h - omjer armiranja hrpta horizontalnim šipkama ($\rho_h = A_h / (b_{w0} \cdot s_h)$)

$f_{yd,h}$ - proračunska vrijednost granice popuštanja horizontalne armature hrpta

$V_{Rd,c}$ - proračunska vrijednost posmične otpornosti elemenata bez posmične armature u skladu s normom EN 1992-1-1

$$\rho_h \cdot f_{yd,h} \cdot b_w \cdot z \leq \rho_v \cdot f_{yd,v} \cdot b_w \cdot z + \min(N_{Ed})$$

ρ_v - omjer armiranja vertikalnih šipki u hrptu ($\rho_v = A_v / (b_{w0} \cdot s_v)$)

$f_{yd,v}$ - proračunska vrijednost granice popuštanja vertikalne armature hrpta

Horizontalne šipke:

$$\rho_h = \rho_v = \frac{A_{sh}}{A_c} = \frac{2 \cdot 4.24}{20.0 \cdot 100.0} = 0.00424$$

$$V_{Rd,s} = 20.0 \cdot 0.8 \cdot 340.0 \cdot 0.00424 \cdot 43.48 \cdot 1 = 1002.89 \text{ kN} > V_{Ed} = 846.84 \text{ kN}$$

Vertikalne šipke:

$$\rho_h \cdot f_{yd,h} \cdot b_w \cdot z \leq \rho_v \cdot f_{yd,v} \cdot b_w \cdot z + \min(N_{Ed})$$

$$0.00424 \cdot 43.48 \cdot 20.0 \cdot 0.8 \cdot 340.0 \leq 0.00424 \cdot 43.48 \cdot 20.0 \cdot 0.8 \cdot 340.0 + 208.53$$

$$1002.89 \text{ kN} \leq 1211.42 \text{ kN}$$

Vertikalne i horizontalne šipke zadovoljavaju.

Za klasu duktilnosti M nije potrebna provjera na posmični slom klizanjem.

Detaljiranje lokalne duktilnosti zida:

μ_{ϕ} - zahtijevana vrijednost faktora duktilnosti s obzirom na zakrivljenost

v_d - normalizirana proračunska osna sila $N_{Ed} / (A_c \times f_{cd})$

b_c - bruto širina presjeka

b_0 - širina ovijene jezgre (do osi spona)

h_0 - visina ovijene jezgre (do osi spona)

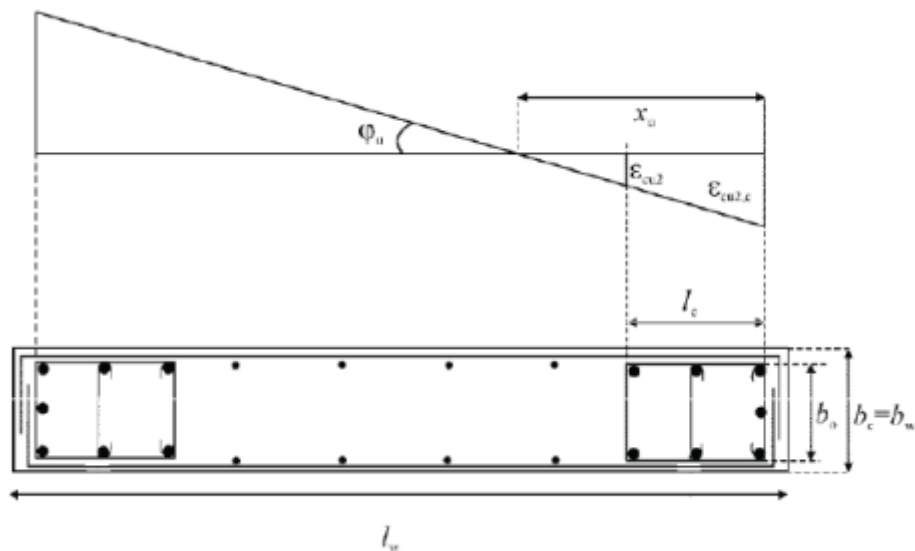
x_u - visina neutralne osi

$\varepsilon_{sy,d}$ - proračunska vrijednost vlačne deformacije čelika pri popuštanju

α - faktor djelotvornosti ovijanja

n - ukupni broj uzdužnih šipki obuhvaćenih sponama ili poprečnim sponama

b_i - razmak između susjednih obuhvaćenih šipki



Slika 129. Prikaz presjeka armiranog zida

Visina kritičnog područja:

$$h_{cr} = \max(L_w; H_w/6) = \max(340.0 \text{ cm}; 1400.0/6 = 233.33 \text{ cm}) = 340.0 \text{ cm}$$

$$h_{cr} \leq \left(\frac{2 \cdot l_w}{\left(\begin{array}{l} h_s \text{ za } n \leq 6 \text{ katova} \\ 2 \cdot h_s \text{ za } n \geq 7 \text{ katova} \end{array} \right)} \right), n = 5 \text{ katova}$$

$$h_{cr} \leq \left(\begin{array}{l} 2 \cdot 3.40 \text{ m} = 6.80 \text{ m} \\ h_s = 2.80 \text{ m} - 0.20 \text{ m} = 2.60 \text{ m} \end{array} \right)$$

$$h_{cr} = 2.60 \text{ m}$$

Kontrola tlačnih naprezanja:

Bezdimenzionalna vrijednost uzdužne sile

$$v_d = \frac{N_{Ed}}{A_c \cdot f_{cd}} < 0.4, \text{ za DCM}$$

$$v_d = \frac{N_{Ed}}{b \cdot h \cdot f_{cd}} = \frac{208.53}{230.0 \cdot 340.0 \cdot 2.67} = 0.011 < 0.4$$

Mehanički obujamski omjer zahtijevane ovijene armature ω_{wd} rubnog elementa mora zadovoljiti uvjet:

$$\alpha \cdot \omega_{wd} \geq 30 \cdot \mu_\Phi \cdot (v_d + \omega_v) \cdot \varepsilon_{yd} \cdot \frac{b_c}{b_0} - 0.035,$$

gdje je mehanički omjer vertikalne armature hrpta:

$$\omega_v = \frac{\rho_v \cdot f_{yd}}{f_{cd}} = \frac{0.00424 \cdot 43.48}{2.67} = 0.069$$

$$\omega_{wd} = \frac{\text{volumen vilica}}{\text{volumen betonske jezgre}} \cdot \frac{f_{yd}}{f_{cd}} \geq 0.08 \text{ za DCM}$$

Rubni elementi:

U kritičnom području:

$$\text{Duljina } l_c \text{ od kraja} \geq \left\{ \begin{array}{l} 0.15 \cdot l_w \\ 1.5 \cdot b_w \\ \text{duljina na kojoj je } \varepsilon_c > 0.0035 \end{array} \right.$$

$$\text{Duljina } b_w \text{ za } l_c \geq \left\{ \begin{array}{l} 0.2 \text{ m} \\ h_s/15 \text{ ako je } l_c \leq \max(2 \cdot b_w; l_w/5) \text{ ili} \\ h_s/10 \text{ ako je } l_c > \max(2 \cdot b_w; l_w/5) \end{array} \right.$$

Ovijena armatura (vilice): $d_{bw} = 6 \text{ mm}$, za DCM

razmak: $s_w \leq (8 \times d_{bl} ; b_0/2 ; 175 \text{ mm})$, za DCM

$\omega_d \geq 0.08$, za DCM

$$b_0 = 200.0 - 2 \times 35.0 - 2 \times 3.0 = 124.0 \text{ mm}$$

d_{bl} - promjer šipke glavne armature

$d_{bl} = \phi 20 = 20 \text{ mm}$ - promjer šipke glavne armature

$$s_w \leq \min(8 \times d_{bl}; b_0/2; 175 \text{ mm}) = \min(8 \times 20; 124.0/2; 175 \text{ mm}) = 62.0 \text{ mm} = 6.2 \text{ cm}$$

Odabrano: $\phi 6 / 6 \text{ cm}$

Izvan kritičnog područja:

U dijelu gdje je $\varepsilon_c > 0.2\%$: $\rho_{v,\min} = 0.5\%$

U ostatku područja: $\rho_{v,\min} = 0.2\%$

Udaljenost između šipki u području konstruktivne armature $\leq 150 \text{ mm}$

$$A_s = 0.2/100 \times (340.0 - (2 \times 45.0)) \times 30.0 = 15.00 \text{ cm}^2$$

Odabrano: $\phi 6 / 15 \text{ cm}$

Duljina rubnog serklaža:

$$h_0 = \min(0.15 \cdot L_w; 1.50 \cdot b_w)$$

$$h_0 = \min(0.15 \cdot 340.0 \text{ cm}; 1.50 \cdot 20.0 \text{ cm}) = \min(51.0 \text{ cm}; 30.0 \text{ cm}) = 30.0 \text{ cm}$$

Duljina rubnog serklaža mora biti veća od duljine na kojoj je $\varepsilon_c > 0.0035$

$$h_0 = x_u \cdot \left(1 - \frac{\varepsilon_{cu2}}{\varepsilon_{cu2,c}}\right)$$

$$x_u = (v_d + \omega_w) \cdot \frac{l_w \cdot b_c}{b_0} = (0.011 + 0.069) \cdot \frac{340.0 \cdot 200.0}{124.0} = 43.87 \text{ cm}$$

$$\varepsilon_{cu,c} = 0.0035$$

$$\varepsilon_{cu2,c} = 0.0035 + 0.1 \cdot \alpha \cdot \omega_{wd}$$

$$\omega_{wd} = \frac{\text{volumen vilice}}{\text{volumen betonske jezgre}} \cdot \frac{f_y}{f_{cd}} = \frac{(0.6^2 \cdot \pi)}{4} \cdot \frac{(2 \cdot 45.0 + 2 \cdot 12.4)}{45.0 \cdot 12.4} \cdot \frac{43.48}{2.67} = 0.95$$

$$\alpha = \alpha_n \cdot \alpha_s$$

$$\alpha_n = 1 - \frac{\sum b_i^2}{6 \cdot b_0 \cdot h_0}$$

$$b_1 = 13.9 \text{ cm}; b_2 = 12.4 \text{ cm}$$

$$\alpha_n = 1 - \frac{(2 \cdot 3 \cdot 13.9^2 + 1 \cdot 12.4^2)}{6 \cdot 45.0 \cdot 12.4} = 0.61$$

$$\alpha_s = \left(1 - \frac{s}{2 \cdot b_0}\right) \cdot \left(1 - \frac{s}{2 \cdot h_0}\right)$$

$$s = 6.0 \text{ cm}$$

$$\alpha_s = \left(1 - \frac{6.0}{2 \cdot 12.4}\right) \cdot \left(1 - \frac{6.0}{2 \cdot 45.0}\right) = 0.48$$

$$\alpha = \alpha_n \cdot \alpha_s = 0.61 \cdot 0.48 = 0.29$$

$$h_0 = x_u \cdot \left(1 - \frac{\varepsilon_{cu2}}{\varepsilon_{cu2,c}}\right) = 43.87 \cdot \left(1 - \frac{0.0035}{0.0035 + 0.1 \cdot 0.29 \cdot 0.95}\right) = 38.92 \text{ cm} > l_c = 30.0 \text{ cm}$$

$$b_{w0} \geq \frac{h_s}{15} = \frac{260.0}{15} = 17.33 \text{ cm}, \text{ odabrano } b_{w0} = 20.0 \text{ cm}$$

$$q_0 = q_0 \cdot \frac{M_{Ed}}{M_{Rd}} = 2.4 \cdot \frac{615.68}{4398.43} = 0.336$$

$$\left. \begin{array}{l} T_1 = 0.16 \text{ s} \\ T_C = 0.40 \text{ s} \end{array} \right\} \rightarrow T_1 < T_C$$

Faktor duktilnosti izražen zakrivljenošću μ_\emptyset u kritičnim područjima mora biti barem:

$$\mu_\emptyset = 1 + 2 \cdot (q_0 - 1) \cdot \frac{T_1}{T_C} \rightarrow T_1 < T_C$$

$$\mu_\emptyset = 1 + 2 \cdot (0.336 - 1) \cdot \frac{0.16}{0.40} = 0.47$$

$$\varepsilon_{sy,d} = \frac{f_{yd}}{E} = \frac{434.8}{200000.0} = 0.00217 = 0.217\%$$

Na temelju ova 3 uvjeta za duljinu rubnih elemenata odabrano je:

$$l_c = 45.0 \text{ cm}$$

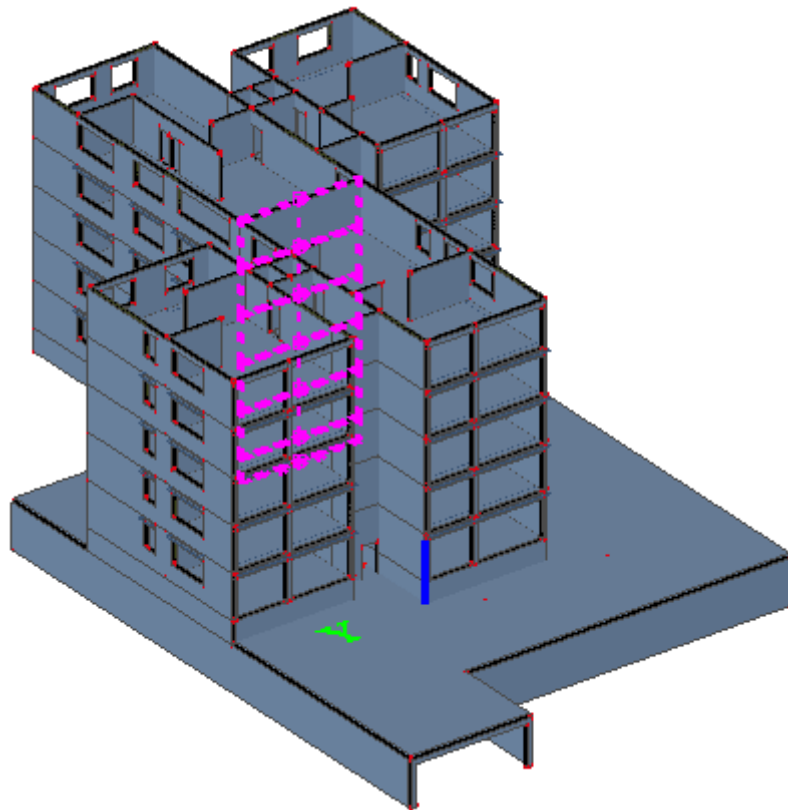
$$\alpha \cdot \omega_{wd} \geq 30 \cdot \mu_\emptyset \cdot (v_d + \omega_v) \cdot \varepsilon_{sy,d} \cdot \frac{b_c}{b_0} - 0.035$$

$$0.29 \cdot 0.95 \geq 30 \cdot 0.47 \cdot (0.011 + 0.069) \cdot 0.00217 \cdot \frac{20.0}{12.4} - 0.035$$

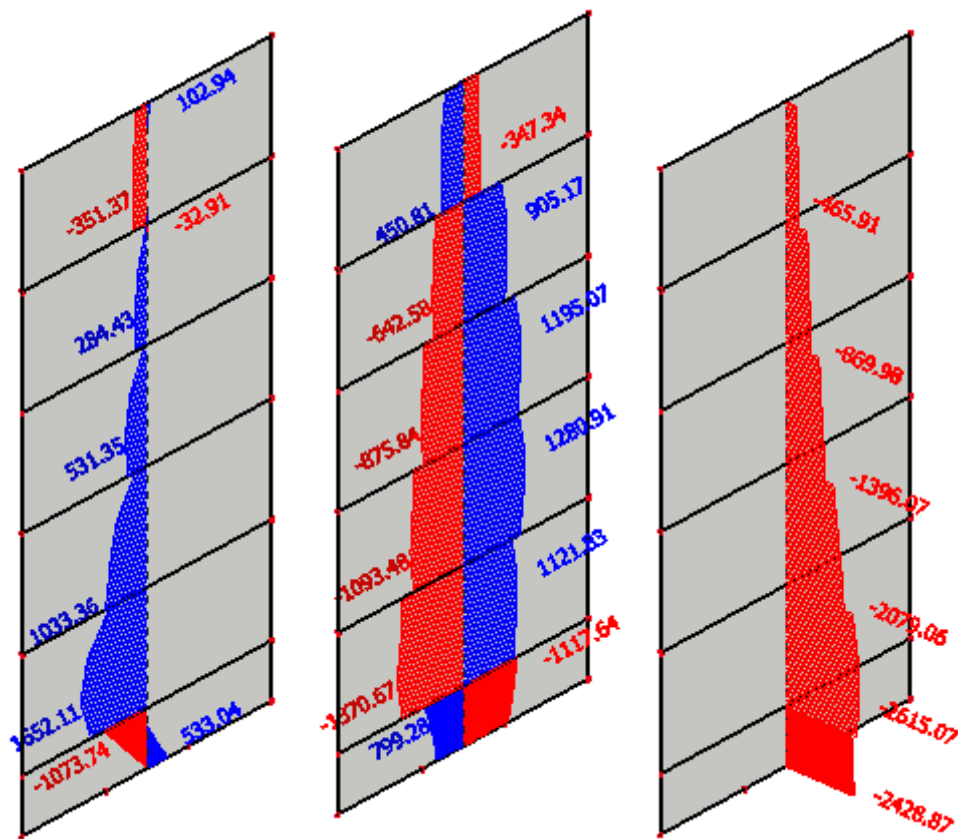
$$0.278 > 0.005$$

Odabrana armatura zadovoljava. Detalji armiranja prikazani su u grafičkom prilogu.

12.2.3 Proračun AB zida Z3; $d = 30 \text{ cm}$



Slika 130. Renderirani izgled zida Z3 i njegova pozicija u zgradi



Slika 131. Dijagrami reznih sila zida Z3 - M (kNm); V (kN); N (kN)

Ovojnice reznih silaVisina zida: $H_w = 1400.0 \text{ cm}$ Duljina zida: $L_w = 790.0 \text{ cm}$ $c_{nom} = c_{min} + \Delta c = 2.0 \text{ cm}$ (XC1 – elementi u prostorijama obične vlažnosti zraka) $d_1 = d_2 = c_{nom} + \phi_{sh} + \phi_{sv}/2.0 = 2.0 + 1.0 + 1.0/2.0 = 3.5 \text{ cm}$ Beton: C40/50 $f_{cd} = f_{ck}/\gamma_c = 40/1.5 = 26.67 \text{ MPa}$ $f_{cd} = 2.67 \text{ kN/cm}^2$ Armatura: B 500A $f_{yd} = f_{yk}/\gamma_s = 500/1.15 = 434.78 \text{ MPa}$ $f_{cd} = 43.48 \text{ kN/cm}^2$ $A_c = 1106000 \text{ cm}^2$

$$\frac{H_w}{l_w} = \frac{1400}{7.90} = 1.77 < 2$$

Riječ je o niskom zidu pa nije potrebno povećanje reznih sila, momenta savijanja i poprečnih sila.

Dimenzioniranje karakterističnog zida na moment savijanja i uzdužnu silu:Geometrijske karakteristike zida:Visina zida: $H_w = 1400.0 \text{ cm}$ Duljina zida: $L_w = 790.0 \text{ cm}$ Zaštitni sloj: $d_{zašt. sloj} = 5.0 \text{ cm}$

$$d_x = 790.0 - 2 \cdot 15.0 = 760.0 \text{ cm}$$

$$d_y = 30.0 - 2 \cdot 3.5 = 23.0 \text{ cm}$$

Duljina rubnog serklaža:

$$h_0 = \min(0.15 \cdot L_w; 1.50 \cdot b_w)$$

$$h_0 = \min(0.15 \cdot 790.0 \text{ cm}; 1.50 \cdot 30.0 \text{ cm}) = \min(118.5 \text{ cm}; 45.0 \text{ cm}) = 45.0 \text{ cm}$$

Rezne sile:

$$M_{Ed} = 1652.11 \text{ kNm}$$

$$N_{Ed} = -2615.07 \text{ kN}$$

Dimenzioniranje zidova provodi se pomoću dijagrama interakcije.

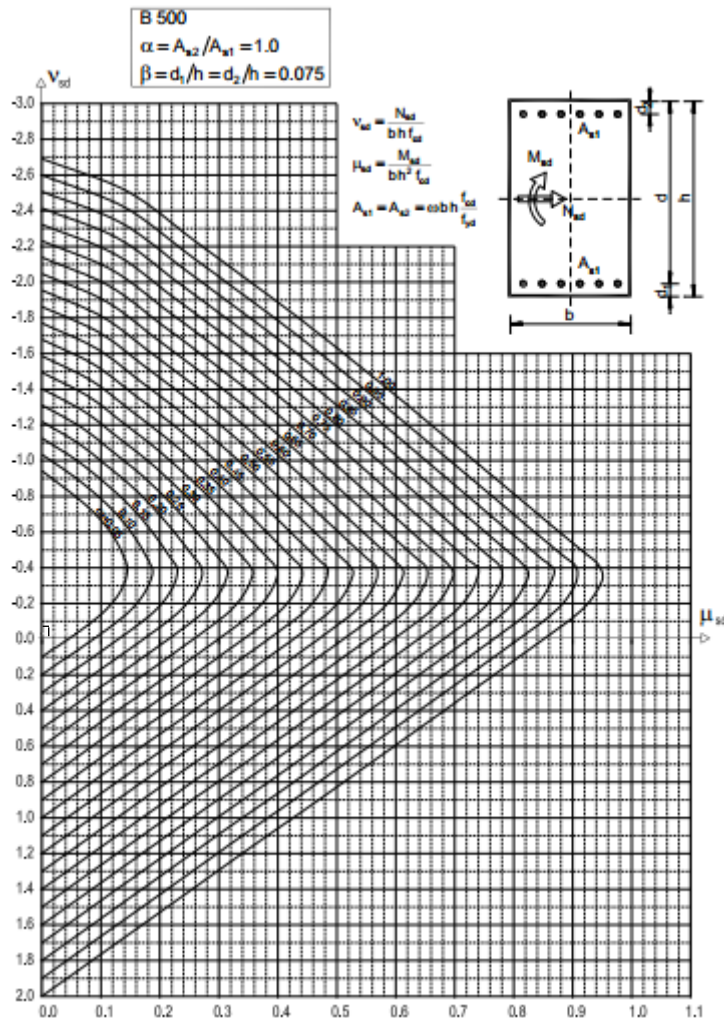
$$\mu_{Ed} = \frac{M_{Ed}}{b \cdot h^2 \cdot f_{cd}} = \frac{1652.11 \cdot 100}{30.0 \cdot 790.0^2 \cdot 2.67} = 0.003$$

$$\nu_{Ed} = \frac{N_{Ed}}{b \cdot h \cdot f_{cd}} = \frac{2615.07}{30.0 \cdot 790.0 \cdot 2.67} = 0.041$$

Iz dijagrama interakcije za omjer armature (α) i omjer d_1/l_w , d_2/l_w (β) očitamo mehanički koeficijent armiranja (ω).

$$\alpha = \frac{A_{s2}}{A_{s1}} = 1.0$$

$$\beta = \frac{d_1}{h} = \frac{d_2}{h} = \frac{3.5}{790.0} = 0.004$$



Slika 132. Dijagram za armiranje simetrično armiranih pravokutnih presjeka - postupak Wuczkowskog

Očitano:

$$\omega = 0.05$$

$$A_{s1} = \omega \cdot b \cdot h \cdot \frac{f_{cd}}{f_{yd}}$$

$$A_{s,\min} = 0.1\% \cdot b \cdot h = 0.001 \cdot 30.0 \cdot 790.0 = 23.70 \text{ cm}^2$$

$$A_{s,\max} = 4.0\% \cdot b \cdot h = 0.040 \cdot 30.0 \cdot 790.0 = 948.0 \text{ cm}^2$$

$$A_{s1} = 0.05 \cdot 30.0 \cdot 790.0 \cdot \frac{2.67}{43.48} = 72.76 \text{ cm}^2$$

Za dobiveni rezultat proračuna usvojena je sljedeća armatura:

Odabrano:

20 ϕ 22

Armatura:

$A_{s1} = 76.03 \text{ cm}^2$

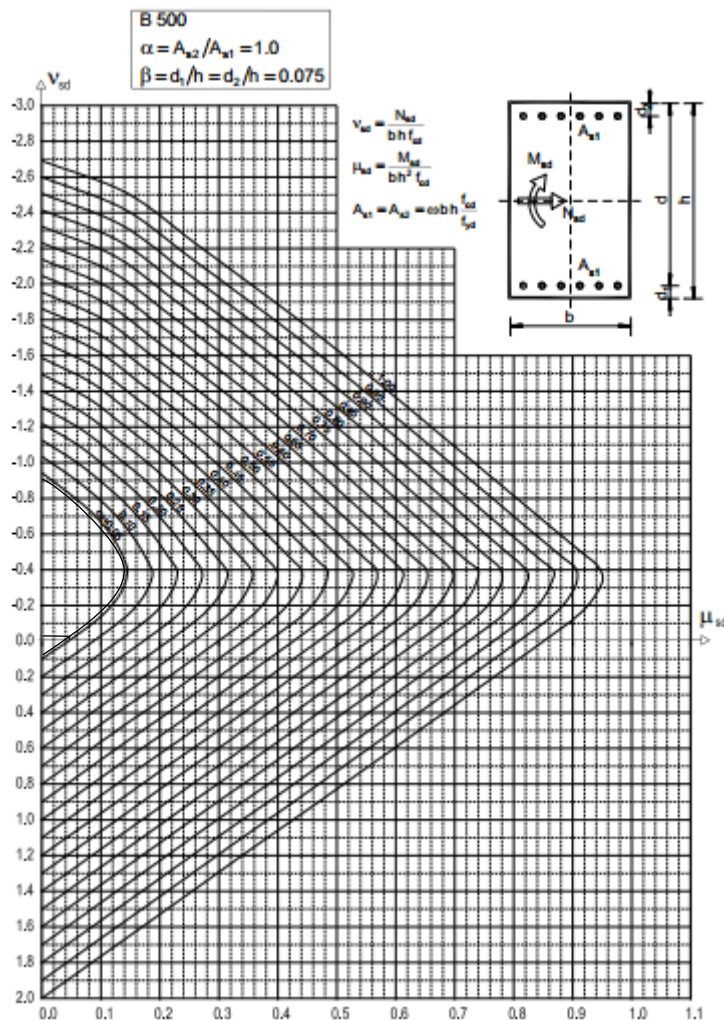
Za stvarno armirani presjek tražimo moment nosivosti:

$A_{s1} = 76.03 \text{ cm}^2$

$$\omega = \frac{A_{s1} \cdot f_{yd}}{b \cdot h \cdot f_{cd}} = \frac{76.03 \cdot 43.48}{30.0 \cdot 790.0 \cdot 2.67} = 0.052$$

$N_{\max} = -2615.07 \text{ kN}$

$$v_{Ed} = \frac{N_{Ed}}{b \cdot h \cdot f_{cd}} = \frac{2615.07}{30.0 \cdot 790.0 \cdot 2.67} = 0.041$$



Slika 133. Dijagram za armiranje simetrično armiranih pravokutnih presjeka - postupak Wuczkowskog

Iz dijagrama interakcije očitano:

$\mu_{Ed} = 0.050$

Proračunska otpornost na savijanje u podnožju zida:

$$M_{Rd} = \mu_{Ed} \cdot b \cdot h^2 \cdot f_{cd} = (0.050 \cdot 30.0 \cdot 790.0^2 \cdot 2.67) / 100 = 24995.21 \text{ kNm}$$

Dimenzioniranje na poprečnu silu

Rezne sile:

$$V_{Ed} = 2056.01 \text{ kN}$$

$$A_{s,min} = 0.2\% \cdot d \cdot 100 = \frac{0.2}{100} \cdot 23 \cdot 100 = 4.6 \text{ cm}^2/\text{m}'$$

Odabrano:

Q-636 ($A_s = 6.36 \text{ cm}^2/\text{m}'$) obostrano

Visina kritičnog područja:

$$h_{cr} = \max(L_w; H_w/6) = \max(790.0 \text{ cm}; 1400.0/6 = 233.33 \text{ cm}) = 790.0 \text{ cm}$$

$$h_{cr} \leq \left(\frac{2 \cdot l_w}{\left(\frac{h_s \text{ za } n \leq 6 \text{ katova}}{2 \cdot h_s \text{ za } n \geq 7 \text{ katova}} \right)} \right), n = 5 \text{ katova}$$

$$h_{cr} \leq \left(\frac{2 \cdot 7.90 \text{ m} = 15.80 \text{ m}}{h_s = 2.80 \text{ m} - 0.20 \text{ m} = 2.60 \text{ m}} \right)$$

$$h_{cr} = 2.60 \text{ m}$$

Provjera graničnog stanja nosivosti:

a) Slom tlačne dijagonale:

Dijagonalni tlačni slom hrpta zbog posmika:

1. Izvan kritičnog područja:

$$V_{Ed} \leq V_{Rd,max} = \frac{\alpha_{cw} \cdot b_{w0} \cdot v_1 \cdot z \cdot f_{cd}}{\text{ctg}\theta + \text{tg}\theta}$$

$\alpha_{cw} = 1$, za konstrukcije koje nisu prednapete

$$\text{ctg}\theta = 1, \text{tg}\theta = 1$$

$$v_1 = 0.6 \cdot \left(1 - \frac{f_{ck}}{250}\right) = 0.6 \cdot \left(1 - \frac{40}{250}\right) = 0.504$$

$$b_w = 30.0 \text{ cm}$$

$z \approx 0.8 \times l_w$, prema EC-2

$$z = 0.8 \times 790.0 = 632.0 \text{ cm}$$

$$V_{Rd,max} = \frac{1.0 \cdot 30 \cdot 0.504 \cdot 0.8 \cdot 790.0 \cdot 2.67}{1+1} = 12757.05 \text{ kN} > V_{Ed} = 2056.01 \text{ kN}$$

2. Unutar kritičnog područja:

$$V_{Ed} \leq V_{Rd,max} = 0.3 \cdot (1 - f_{ck}/250) \cdot f_{cd} \cdot b_w \cdot z \cdot \sin 2\theta$$

$$v_1 = 0.6 \cdot (1 - \frac{f_{ck}}{250}) = 0.6 \cdot (1 - \frac{40}{250}) = 0.504$$

$$1 \leq \operatorname{ctg}\theta \leq 2.5, \text{ odabrano } \operatorname{ctg}\theta = 1$$

$$z \approx 0.8 \times l_w, \text{ prema EC-2}$$

$$z = 0.8 \times 790.0 = 632.0 \text{ cm}$$

$$V_{Rd,max} = 0.3 \cdot (1 - 40.0/250) \cdot 2.67 \cdot 30.0 \cdot 632.0 \cdot \sin 90^\circ = 7564.23 \text{ kN} > V_{Ed} = 2056.01 \text{ kN}$$

b) Slom vlačne dijagonale:

Dijagonalni vlačni slom hrpta zbog posmika:

Postupak ovisi o koeficijentu α_s .

$$\alpha_s = \frac{M_{Ed}}{V_{Ed} \cdot l_w} = \frac{1652.11}{2056.01 \cdot 7.90} = 0.102$$

e) Ako je $\alpha_s \geq 2$, a ρ_h mora zadovoljiti izraz:

$$V_{Rd,s} = b_{w0} \cdot (0.8 \cdot l_w) \cdot \rho_h \cdot f_{ywd} \cdot \operatorname{ctg}\theta$$

$$1 \leq \operatorname{cot}\theta \leq 2.5, \text{ za DCM}$$

f) Ako je $\alpha_s < 2$, a ρ_h mora zadovoljiti izraz:

$$V_{Rd,s} = b_{w0} \cdot (0.8 \cdot l_w) \cdot \rho_h \cdot f_{ywd} \cdot \operatorname{ctg}\theta$$

$$1 \leq \operatorname{cot}\theta \leq 2.5, \text{ za DCM}$$

gdje je:

ρ_h - omjer armiranja hrpta horizontalnim šipkama ($\rho_h = A_h / (b_{w0} \times s_h)$)

$f_{yd,h}$ - proračunska vrijednost granice popuštanja horizontalne armature hrpta

$V_{Rd,c}$ - proračunska vrijednost posmične otpornosti elemenata bez posmične armature u skladu s normom EN 1992-1-1

$$\rho_h \cdot f_{yd,h} \cdot b_w \cdot z \leq \rho_v \cdot f_{yd,v} \cdot b_w \cdot z + \min(N_{Ed})$$

ρ_v - omjer armiranja vertikalnih šipki u hrptu ($\rho_v = A_v / (b_{w0} \times s_v)$)

$f_{yd,v}$ - proračunska vrijednost granice popuštanja vertikalne armature hrpta

Horizontalne šipke:

$$\rho_h = \rho_v = \frac{A_{sh}}{A_c} = \frac{2 \cdot 6.36}{30.0 \cdot 100.0} = 0.00424$$

$$V_{Rd,s} = 30.0 \cdot 0.8 \cdot 790.0 \cdot 0.00424 \cdot 43.48 \cdot 1 = 3495.37 \text{ kN} > V_{Ed} = 2056.01 \text{ kN}$$

Vertikalne šipke:

$$\rho_h \cdot f_{yd,h} \cdot b_w \cdot z \leq \rho_v \cdot f_{yd,v} \cdot b_w \cdot z + \min(N_{Ed})$$

$$0.00424 \cdot 43.48 \cdot 30.0 \cdot 0.8 \cdot 790.0 \leq 0.00424 \cdot 43.48 \cdot 30.0 \cdot 0.8 \cdot 790.0 + 2615.07$$

$$3495.37 \text{ kN} \leq 5551.38 \text{ kN}$$

Vertikalne i horizontalne šipke zadovoljavaju.

Za klasu duktilnosti M nije potrebna provjera na posmični slom klizanjem.

Detaljiranje lokalne duktilnosti zida:

$\mu\phi$ - zahtijevana vrijednost faktora duktilnosti s obzirom na zakrivljenost

v_d - normalizirana proračunska osna sila $N_{Ed} / (A_c \times f_{cd})$

b_c - bruto širina presjeka

b_0 - širina ovijene jezgre (do osi spona)

h_0 - visina ovijene jezgre (do osi spona)

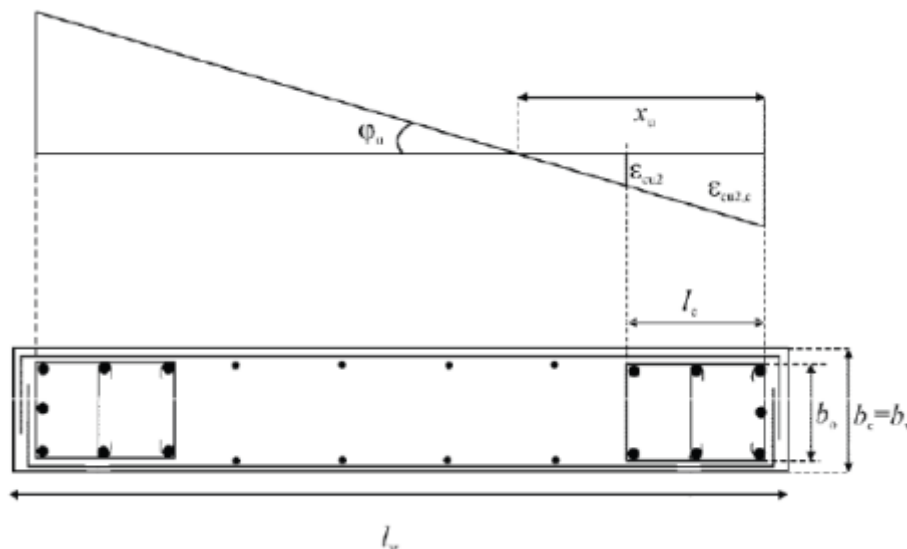
x_u - visina neutralne osi

$\epsilon_{sy,d}$ - proračunska vrijednost vlačne deformacije čelika pri popuštanju

α - faktor djelotvornosti ovijanja

n - ukupni broj uzdužnih šipki obuhvaćenih sponama ili poprečnim sponama

b_i - razmak između susjednih obuhvaćenih šipki



Slika 134. Prikaz presjeka armiranog zida

Visina kritičnog područja:

$$h_{cr} = \max(L_w; H_w/6) = \max(790.0 \text{ cm}; 1400.0/6 = 233.33 \text{ cm}) = 790.0 \text{ cm}$$

$$h_{cr} \leq \left(\frac{2 \cdot l_w}{\left(\begin{array}{l} h_s \text{ za } n \leq 6 \text{ katova} \\ 2 \cdot h_s \text{ za } n \geq 7 \text{ katova} \end{array} \right)} \right), n = 5 \text{ katova}$$

$$h_{cr} \leq \left(\begin{array}{l} 2 \cdot 7.90 \text{ m} = 15.80 \text{ m} \\ h_s = 2.80 \text{ m} - 0.20 \text{ m} = 2.60 \text{ m} \end{array} \right)$$

$$h_{cr} = 2.60 \text{ m}$$

Kontrola tlačnih naprezanja:

Bezdimenzionalna vrijednost uzdužne sile

$$v_d = \frac{N_{Ed}}{A_c \cdot f_{cd}} < 0.4, \text{ za DCM}$$

$$v_d = \frac{N_{Ed}}{b \cdot h \cdot f_{cd}} = \frac{2615.07}{30.0 \cdot 790.0 \cdot 2.67} = 0.041 < 0.4$$

Mehanički obujamski omjer zahtijevane ovijene armature ω_{wd} rubnog elementa mora zadovoljiti uvjet:

$$\alpha \cdot \omega_{wd} \geq 30 \cdot \mu_\Phi \cdot (v_d + \omega_v) \cdot \varepsilon_{yd} \cdot \frac{b_c}{b_0} - 0.035,$$

gdje je mehanički omjer vertikalne armature hrpta:

$$\omega_v = \frac{\rho_v \cdot f_{yd}}{f_{cd}} = \frac{0.00424 \cdot 43.48}{2.67} = 0.069$$

$$\omega_{wd} = \frac{\text{volumen vilica}}{\text{volumen betonske jezgre}} \cdot \frac{f_{yd}}{f_{cd}} \geq 0.08 \text{ za DCM}$$

Rubni elementi:

U kritičnom području:

$$\text{Duljina } l_c \text{ od kraja} \geq \left\{ \begin{array}{l} 0.15 \cdot l_w \\ 1.5 \cdot b_w \\ \text{duljina na kojoj je } \varepsilon_c > 0.0035 \end{array} \right.$$

$$\text{Duljina } b_w \text{ za } l_c \geq \left\{ \begin{array}{l} 0.2 \text{ m} \\ h_s/15 \text{ ako je } l_c \leq \max(2 \cdot b_w; l_w/5) \text{ ili} \\ h_s/10 \text{ ako je } l_c > \max(2 \cdot b_w; l_w/5) \end{array} \right.$$

Ovijena armatura (vilice): $d_{bw} = 6$ mm, za DCM

razmak: $s_w \leq (8 \times d_{bl} ; b_0/2 ; 175 \text{ mm})$, za DCM

$\omega_d \geq 0.08$, za DCM

$$b_0 = 300.0 - 2 \times 35.0 - 2 \times 3.0 = 224.0 \text{ mm}$$

d_{bl} - promjer šipke glavne armature

$d_{bl} = \phi 22 = 22$ mm - promjer šipke glavne armature

$$s_w \leq \min (8 \times d_{bl}; b_0/2; 175 \text{ mm}) = \min (8 \times 22; 194.0/2; 175 \text{ mm}) = 97.0 \text{ mm} = 9.7 \text{ cm}$$

Odabrano: $\phi 6 / 8$ cm

Izvan kritičnog područja:

U dijelu gdje je $\varepsilon_c > 0.2\%$: $\rho_{v,\min} = 0.5\%$

U ostatku područja: $\rho_{v,\min} = 0.2\%$

Udaljenost između šipki u području konstruktivne armature ≤ 150 mm

$$A_s = 0.2/100 \times (790.0 - (2 \times 110.0)) \times 30.0 = 34.20 \text{ cm}^2$$

Odabrano: $\phi 6 / 15$ cm

Duljina rubnog serklaža:

$$h_0 = \min (0.15 \cdot L_w ; 1.50 \cdot b_w)$$

$$h_0 = \min (0.15 \cdot 790.0 \text{ cm}; 1.50 \cdot 30.0 \text{ cm}) = \min (118.5 \text{ cm}; 45.0 \text{ cm}) = 45.0 \text{ cm}$$

Duljina rubnog serklaža mora biti veća od duljine na kojoj je $\varepsilon_c > 0.0035$

$$h_0 = x_u \cdot \left(1 - \frac{\varepsilon_{cu2}}{\varepsilon_{cu2,c}} \right)$$

$$x_u = (v_d + \omega_w) \cdot \frac{l_w \cdot b_c}{b_0} = (0.041 + 0.069) \cdot \frac{790.0 \cdot 300.0}{224.0} = 116.38 \text{ cm}$$

$$\varepsilon_{cu,c} = 0.0035$$

$$\varepsilon_{cu2,c} = 0.0035 + 0.1 \cdot \alpha \cdot \omega_{wd}$$

$$\omega_{wd} = \frac{\text{volumen vilice}}{\text{volumen betonske jezgre}} \cdot \frac{f_y}{f_{cd}} = \frac{(0.6^2 \cdot \pi)}{4} \cdot \frac{(2 \cdot 110.0 + 2 \cdot 22.4)}{110.0 \cdot 22.4} \cdot \frac{43.48}{2.67} = 0.49$$

$$\alpha = \alpha_n \cdot \alpha_s$$

$$\alpha_n = 1 - \frac{\sum b_i^2}{6 \cdot b_0 \cdot h_0}$$

$$b_1 = 11.8 \text{ cm}; b_2 = 22.4 \text{ cm}$$

$$\alpha_n = 1 - \frac{(2 \cdot 9 \cdot 11.8^2 + 1 \cdot 22.4^2)}{6 \cdot 110.0 \cdot 22.4} = 0.80$$

$$\alpha_s = \left(1 - \frac{s}{2 \cdot b_0}\right) \cdot \left(1 - \frac{s}{2 \cdot h_0}\right)$$

$$s = 6.0 \text{ cm}$$

$$\alpha_s = \left(1 - \frac{6.0}{2 \cdot 22.4}\right) \cdot \left(1 - \frac{6.0}{2 \cdot 110.0}\right) = 0.84$$

$$\alpha = \alpha_n \cdot \alpha_s = 0.80 \cdot 0.84 = 0.67$$

$$h_0 = x_u \cdot \left(1 - \frac{\varepsilon_{cu2}}{\varepsilon_{cu2,c}}\right) = 116.38 \cdot \left(1 - \frac{0.0035}{0.0035 + 0.1 \cdot 0.67 \cdot 0.49}\right) = 105.17 \text{ cm} > l_c = 45.0 \text{ cm}$$

$$b_{w0} \geq \frac{h_s}{15} = \frac{260.0}{15} = 17.33 \text{ cm}, \text{ odabrano } b_{w0} = 20.0 \text{ cm}$$

$$q_0 = q_0 \cdot \frac{M_{Ed}}{M_{Rd}} = 2.4 \cdot \frac{1652.11}{24995.21} = 0.159$$

$$\left. \begin{array}{l} T_1 = 0.16 \text{ s} \\ T_C = 0.40 \text{ s} \end{array} \right\} \rightarrow T_1 < T_C$$

Faktor duktilnosti izražen zakrivljenošću μ_\emptyset u kritičnim područjima mora biti barem:

$$\mu_\emptyset = 1 + 2 \cdot (q_0 - 1) \cdot \frac{T_1}{T_C} \rightarrow T_1 < T_C$$

$$\mu_\emptyset = 1 + 2 \cdot (0.159 - 1) \cdot \frac{0.16}{0.40} = 0.327$$

$$\varepsilon_{sy,d} = \frac{f_{yd}}{E} = \frac{434.8}{200000.0} = 0.00217 = 0.217\%$$

Na temelju ova 3 uvjeta za duljinu rubnih elemenata odabrano je:

$$l_c = 110.0 \text{ cm}$$

$$\alpha \cdot \omega_{wd} \geq 30 \cdot \mu_\emptyset \cdot (v_d + \omega_v) \cdot \varepsilon_{sy,d} \cdot \frac{b_c}{b_0} - 0.035$$

$$0.67 \cdot 0.49 \geq 30 \cdot 0.33 \cdot (0.041 + 0.069) \cdot 0.00217 \cdot \frac{30.0}{22.4} - 0.035$$

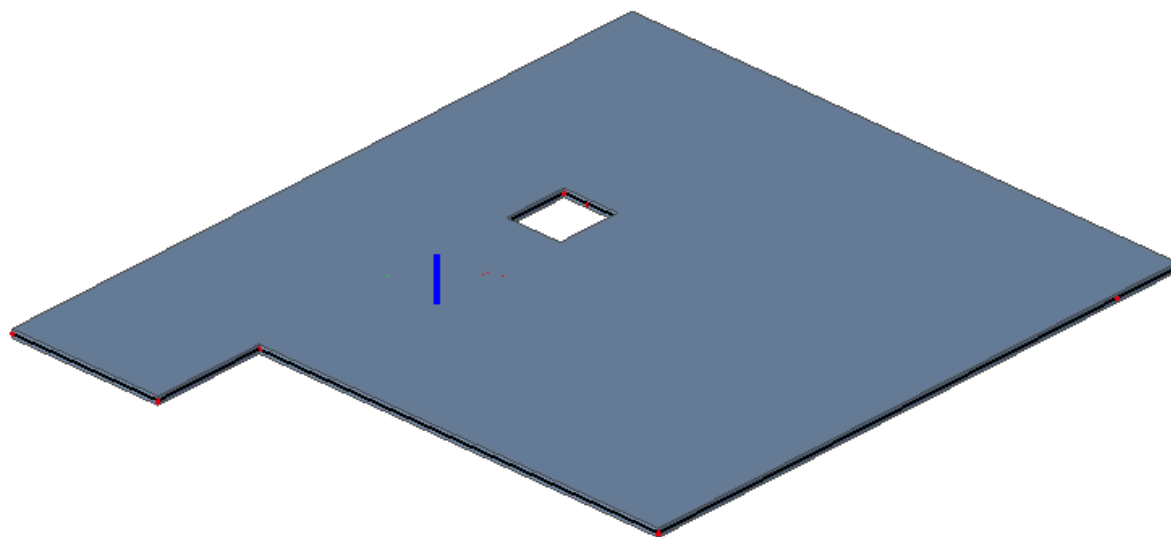
$$0.328 > -0.0003$$

Odabrana armatura zadovoljava. Detalji armiranja prikazani su u grafičkom prilogu.

13 PRORAČUN HORIZONTALNIH ELEMENATA KONSTRUKCIJE - GARAŽA

13.1 Proračun ploče

13.1.1 Proračun ploče iznad garaže za GSN (POZ 100); d = 40 cm

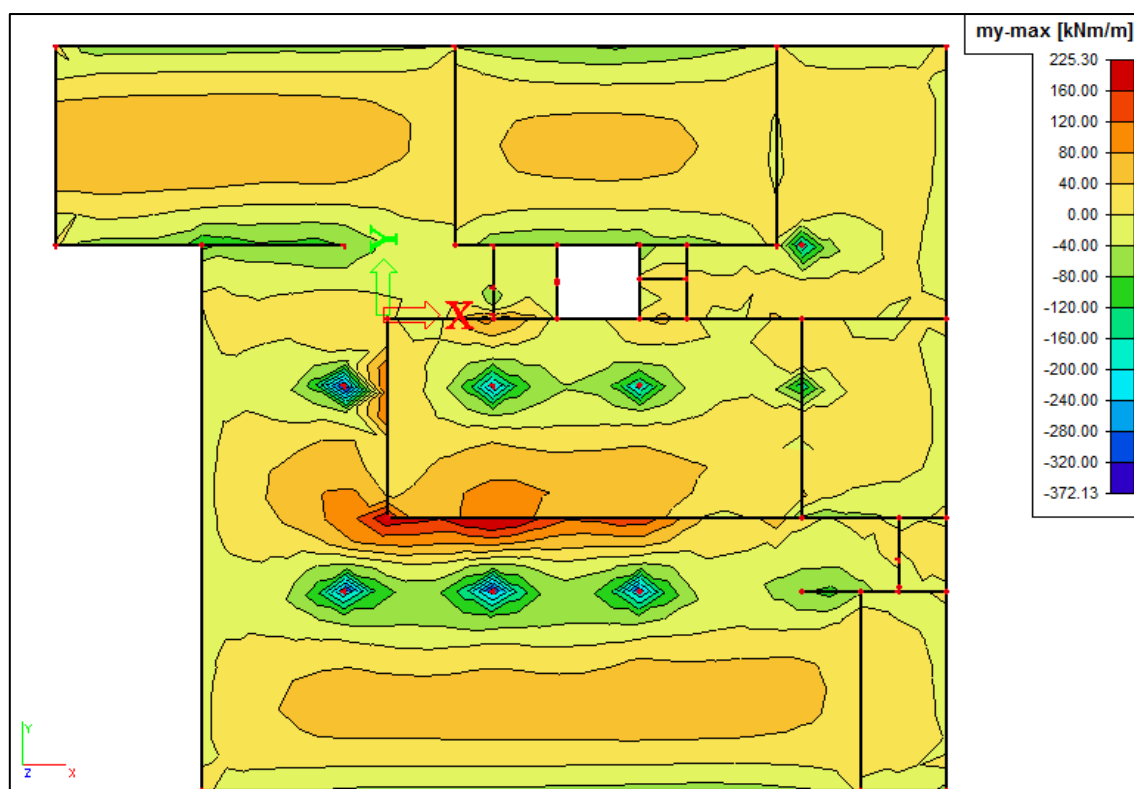


Slika 135. Renderirani izgled ploče POZ 100

Proračun je proveden za više kombinacija, dok je prikazan samo rezultat za kritične kombinacije.

Kritična kombinacija za granično stanje nosivosti ploča predmetne konstrukcije predstavlja:

$$1.35 \times G_k + 1.50 \times Q_k + 0.90 \times 1.50 \times S_k$$

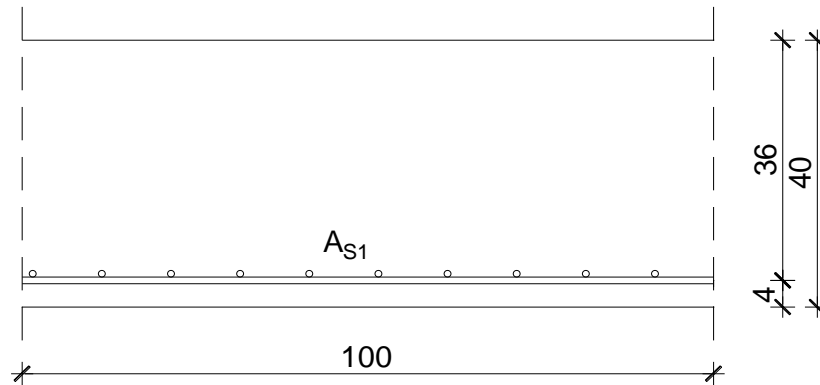
Slika 136. Dijagram momenta savijanja M_x (kNm/m')Slika 137. Dijagram momenta savijanja M_y (kNm/m')

Proračun uzdužne armature donje zone ploče garaže (POZ 100); $d = 40$ cm

Proračun ploča na savijanje

Ploča iznad garaže (pozicija 100) modelirana je numeričkim programom „Scia Engineer 2016“. Izlazni rezultati za ploču prikazani su na prethodnim stranicama.

U sljedećoj tablici prikazani su maksimalni momenti nosivosti za odabranu armaturu za dimenzije ploče na skici:



Slika 138. Skica armature ploče u polju

$$b = 100.0 \text{ cm}$$

$$h = 40.0 \text{ cm}$$

$$c_{\text{nom}} = c_{\text{min}} + \Delta c = 3.5 \text{ cm} \text{ (XC3 – umjerena vlažnost; dijelovi do kojih vanjski zrak ima stalni ili povremeni pristup)}$$

$$d_1 = c_{\text{nom}} + \phi/2.0 = 3.5 + 1.0/2.0 = 4.0 \text{ cm}$$

$$d = h - d_1 = 40.0 - 4.0 = 36.0 \text{ cm}$$

Postupak dimenzioniranja:

$$\text{Beton: C40/50} \quad f_{\text{cd}} = f_{\text{ck}}/\gamma_c = 40/1.5 = 26.67 \text{ MPa} \quad f_{\text{cd}} = 2.67 \text{ kN/cm}^2$$

$$\text{Armatura: B 500A} \quad f_{\text{yd}} = f_{\text{yk}}/\gamma_s = 500/1.15 = 434.78 \text{ MPa} \quad f_{\text{cd}} = 43.48 \text{ kN/cm}^2$$

$$b = 100.0 \text{ cm} \quad h = 40.0 \text{ cm} \quad d = 36.0 \text{ cm}$$

$$M_{\text{Ed}} = 360.69 \text{ kNm/m'}$$

$$N_{\text{Ed}} = 0.00 \text{ kN}$$

$$\mu_{\text{Rd,lim}}^* = 0.159, \quad \zeta = 0.892, \quad \varepsilon_c/\varepsilon_s = 3.5/100 = 3.5\text{‰}$$

$$M_{\text{Rd,c,lim}} = \mu_{\text{Rd,lim}}^* \cdot b \cdot d^2 \cdot f_{\text{cd}} = 0.159 \cdot b \cdot d^2 \cdot f_{\text{cd}}$$

$$M_{\text{Rd,s,lim}} = A_s \cdot \zeta \cdot d \cdot f_{\text{yd}}$$

$$A_{s1,\text{min}} = 0.1\% \cdot b \cdot h = 0.001 \cdot 100 \cdot 40 = 4.0 \text{ cm}^2$$

$$A_{s1,\text{max}} = 2.0\% \cdot b \cdot h = 0.020 \cdot 100 \cdot 40 = 80.0 \text{ cm}^2$$

U sljedećoj tablici prikazani su maksimalni momenti nosivosti za odabranu mrežastu armaturu:

Tablica 31. **Prikaz maksimalnih momenata nosivosti za odabranu mrežastu armaturu**

Mreža	Površina A_{s1}	Moment nosivosti betona $M_{Rd,c,lim}$	Moment nosivosti armature $M_{Rd,s,lim}$	Postotak armature
	(cm^2/m')	(kNm)	(kNm)	%
R-283/Q-283	2.83	550.19	39.51	0.07%
R-335/Q-335	3.35	550.19	46.77	0.08%
R-385/Q-385	3.85	550.19	53.75	0.10%
R-424/Q-424	4.24	550.19	59.20	0.11%
R-503/Q-503	5.03	550.19	70.23	0.13%
R-524/Q-524	5.24	550.19	73.16	0.13%
R-636/Q-636	6.36	550.19	88.80	0.16%
R-785/Q-785	7.85	550.19	109.60	0.20%

Sva armatura je veća od minimalne i manja od maksimalne. Zbog preraspodjele kod dugotrajnih efekata, armaturu u polju uvijek treba izabrati veću od izračunate, a armaturu na ležajevima u skladu s izračunatom. Skica armature prikazana je u grafičkim priložima.

Proračunska kombinacija: $1.35 \times G_k + 1.50 \times Q_k + 0.90 \times 1.50 \times S_k$

Proračunsko opterećenje: $M_{Ed,x} = 360.69 \text{ kNm/m'}$ u kritičnom presjeku 1-1

$M_{Ed,y} = 225.30 \text{ kNm/m'}$ u kritičnom presjeku 2-2

$M_{Ed,y} = 100.00 \text{ kNm/m'}$, mjerodavna za cijelu ploču

1. Kritični presjek 1-1

Bezdimenzionalni moment savijanja:

$$\mu_{Ed} = \frac{M_{Ed}}{b \cdot d^2 \cdot f_{cd}}$$

$$\mu_{Ed} = \frac{360.69 \cdot 100}{100.0 \cdot 36.0^2 \cdot 2.67} = 0.104$$

$$\mu_{Ed} = 0.104 < \mu_{Rd,lim} = 0.159$$

Koeficijent kraka unutarnjih sila: $\zeta = 0.928$

Koeficijent položaja neutralnih osi: $\xi = 0.187$

Deformacija betona: $\varepsilon_{c2} = 2.3\text{‰}$

Deformacija čelika: $\varepsilon_{s1} = 10.0\text{‰}$

Potrebna površina uzdužne vlačne armature:

$$A_{s1} = \frac{M_{Ed}}{\zeta \cdot d \cdot f_{yd}}$$

$$A_{s1} = \frac{360.69 \cdot 100}{0.928 \cdot 36.0 \cdot 43.48}$$

$$A_{s1} = 25.05 \text{ cm}^2/\text{m'}$$

Za dobiveni rezultat proračuna usvojena je sljedeća armatura:

Odabrano: $2 \times Q-785 + 8\phi 14$

Armatura: $A_{s1} = 28.02 \text{ cm}^2/\text{m}'$

2. Kritični presjek 2-2

Bezdimenzionalni moment savijanja:

$$\mu_{Ed} = \frac{M_{Ed}}{b \cdot d^2 \cdot f_{cd}}$$

$$\mu_{Ed} = \frac{225.30 \cdot 100}{100.0 \cdot 36.0^2 \cdot 2.67} = 0.065$$

$$\mu_{Ed} = 0.065 < \mu_{Rd,lim} = 0.159$$

Koeficijent kraka unutarnjih sila: $\zeta = 0.950$

Koeficijent položaja neutralnih osi: $\xi = 0.138$

Deformacija betona: $\epsilon_{c2} = 1.6\text{‰}$

Deformacija čelika: $\epsilon_{s1} = 10.0\text{‰}$

Potrebna površina uzdužne vlačne armature:

$$A_{s1} = \frac{M_{Ed}}{\zeta \cdot d \cdot f_{yd}}$$

$$A_{s1} = \frac{225.30 \cdot 100}{0.950 \cdot 36.0 \cdot 43.48}$$

$$A_{s1} = 15.15 \text{ cm}^2/\text{m}'$$

Za dobiveni rezultat proračuna usvojena je sljedeća armatura:

Odabrano: $2 \times Q-785$

Armatura: $A_{s1} = 15.70 \text{ cm}^2/\text{m}'$

3. Mjerodavno za cijelu ploču

Bezdimenzionalni moment savijanja:

$$\mu_{Ed} = \frac{M_{Ed}}{b \cdot d^2 \cdot f_{cd}}$$

$$\mu_{Ed} = \frac{100.00 \cdot 100}{100.0 \cdot 36.0^2 \cdot 2.67} = 0.029$$

$$\mu_{Ed} = 0.029 < \mu_{Rd,lim} = 0.159$$

Koeficijent kraka unutarnjih sila: $\zeta = 0.968$

Koeficijent položaja neutralnih osi: $\xi = 0.091$

Deformacija betona: $\epsilon_{c2} = 1.0\text{‰}$

Deformacija čelika: $\epsilon_{s1} = 10.0\text{‰}$

Potrebna površina uzdužne vlačne armature:

$$A_{s1} = \frac{M_{Ed}}{\zeta \cdot d \cdot f_{yd}}$$

$$A_{s1} = \frac{100.00 \cdot 100}{0.968 \cdot 36.0 \cdot 43.48}$$

$$A_{s1} = 6.60 \text{ cm}^2/\text{m}'$$

Za dobiveni rezultat proračuna usvojena je sljedeća armatura:

Odabrano:

Q-785

Armatura:

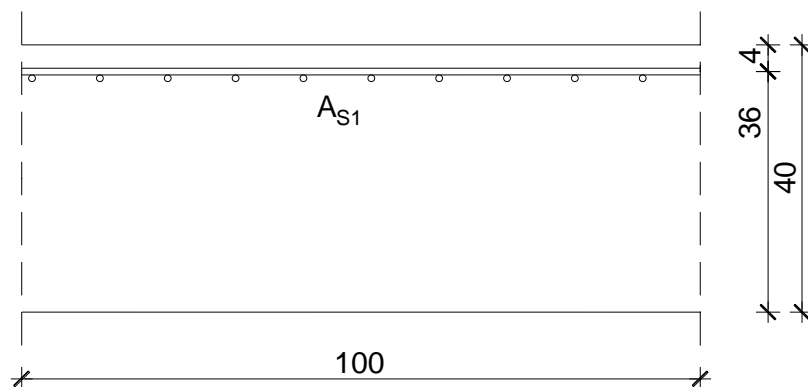
$$A_{s1} = 7.85 \text{ cm}^2/\text{m}'$$

Proračun uzdužne armature gornje zone ploče iznad garaže (POZ 100); d = 40 cm

Proračun ploča na savijanje

Ploča iznad garaže (pozicija 100) modelirana je numeričkim programom „Scia Engineer 2016“. Izlazni rezultati za ploču prikazani su na prethodnim stranicama.

U sljedećoj tablici prikazani su maksimalni momenti nosivosti za odabranu armaturu za dimenzije ploče na skici:



Slika 139. Skica armature ploče nad ležajem

$$b = 100.0 \text{ cm}$$

$$h = 40.0 \text{ cm}$$

$$c_{nom} = c_{min} + \Delta c = 3.5 \text{ cm (XC3 – umjerena vlažnost; dijelovi do kojih vanjski zrak ima stalni ili povremeni pristup)}$$

$$d_1 = c_{nom} + \phi/2.0 = 3.5 + 1.0/2.0 = 4.0 \text{ cm}$$

$$d = h - d_1 = 40.0 - 4.0 = 36.0 \text{ cm}$$

Postupak dimenzioniranja:

$$\text{Beton: C40/50} \quad f_{cd} = f_{ck}/\gamma_c = 40/1.5 = 26.67 \text{ MPa} \quad f_{cd} = 2.67 \text{ kN/cm}^2$$

$$\text{Armatura: B 500A} \quad f_{yd} = f_{yk}/\gamma_s = 500/1.15 = 434.78 \text{ MPa} \quad f_{cd} = 43.48 \text{ kN/cm}^2$$

$$b = 100.0 \text{ cm} \quad h = 40.0 \text{ cm} \quad d = 36.0 \text{ cm}$$

$$M_{Ed} = -474.61 \text{ kNm/m'}$$

$$N_{Ed} = 0.00 \text{ kN}$$

$$\mu_{Rd,lim}^* = 0.159, \quad \zeta = 0.892, \quad \varepsilon_c/\varepsilon_s = 3.5/100 = 3.5\%$$

$$M_{Rd,c,lim} = \mu_{Rd,lim}^* \cdot b \cdot d^2 \cdot f_{cd} = 0.159 \cdot b \cdot d^2 \cdot f_{cd}$$

$$M_{Rd,s,lim} = A_s \cdot \zeta \cdot d \cdot f_{yd}$$

$$A_{s1,min} = 0.1\% \cdot b \cdot h = 0.001 \cdot 100 \cdot 40 = 4.0 \text{ cm}^2$$

$$A_{s1,max} = 2.0\% \cdot b \cdot h = 0.020 \cdot 100 \cdot 40 = 80.0 \text{ cm}^2$$

U sljedećoj tablici prikazani su maksimalni momenti nosivosti za odabranu mrežastu armaturu:

Tablica 32. **Prikaz maksimalnih momenata nosivosti za odabranu mrežastu armaturu**

Mreža	Površina	Moment nosivosti	Moment nosivosti	Postotak
	A_{s1}	betona $M_{Rd,c,lim}$	armature $M_{Rd,s,lim}$	armature
	(cm^2/m')	(kNm)	(kNm)	%
R-283/Q-283	2.83	550.19	39.51	0.07%
R-335/Q-335	3.35	550.19	46.77	0.08%
R-385/Q-385	3.85	550.19	53.75	0.10%
R-424/Q-424	4.24	550.19	59.20	0.11%
R-503/Q-503	5.03	550.19	70.23	0.13%
R-524/Q-524	5.24	550.19	73.16	0.13%
R-636/Q-636	6.36	550.19	88.80	0.16%
R-785/Q-785	7.85	550.19	109.60	0.20%

Sva armatura je veća od minimalne i manja od maksimalne. Zbog preraspodjele kod dugotrajnih efekata, armaturu u polju uvijek treba izabrati veću od izračunate, a armaturu na ležajevima u skladu s izračunatom. Skica armature prikazana je u grafičkim priložima.

$$\text{Proračunska kombinacija:} \quad 1.35 \times G_k + 1.50 \times Q_k + 0.90 \times 1.50 \times S_k$$

$$\text{Proračunsko opterećenje:} \quad M_{Ed,x} = -474.61 \text{ kNm/m' u kritičnom presjeku 1-1}$$

$$M_{Ed,x} = -250.0 \text{ kNm/m' u kritičnom presjeku 2-2}$$

$$M_{Ed,x} = -100.00 \text{ kNm/m' , mjerodavna za cijelu ploču}$$

1. Kritični presjek 1-1

Bezdimenzionalni moment savijanja:

$$\mu_{Ed} = \frac{M_{Ed}}{b \cdot d^2 \cdot f_{cd}}$$

$$\mu_{Ed} = \frac{474.61 \cdot 100}{100.0 \cdot 36.0^2 \cdot 2.67} = 0.137$$

$$\mu_{Ed} = 0.137 < \mu_{Rd,lim} = 0.159$$

Koeficijent kraka unutarnjih sila:

$$\zeta = 0.907$$

Koeficijent položaja neutralnih osi:

$$\xi = 0.231$$

Deformacija betona:

$$\varepsilon_{c2} = 3.0\text{‰}$$

Deformacija čelika:

$$\varepsilon_{s1} = 10.0\text{‰}$$

Potrebna površina uzdužne vlačne armature:

$$A_{s1} = \frac{M_{Ed}}{\zeta \cdot d \cdot f_{yd}}$$

$$A_{s1} = \frac{474.61 \cdot 100}{0.907 \cdot 36.0 \cdot 43.48}$$

$$A_{s1} = 33.43 \text{ cm}^2/\text{m}'$$

Za dobiveni rezultat proračuna usvojena je sljedeća armatura:

Odabrano:

$$3 \times Q-785 + 8\phi 14$$

Armatura:

$$A_{s1} = 35.87 \text{ cm}^2/\text{m}'$$

2. Kritični presjek 2-2

Bezdimenzionalni moment savijanja:

$$\mu_{Ed} = \frac{M_{Ed}}{b \cdot d^2 \cdot f_{cd}}$$

$$\mu_{Ed} = \frac{250.00 \cdot 100}{100.0 \cdot 36.0^2 \cdot 2.67} = 0.072$$

$$\mu_{Ed} = 0.072 < \mu_{Rd,lim} = 0.159$$

Koeficijent kraka unutarnjih sila:

$$\zeta = 0.944$$

Koeficijent položaja neutralnih osi:

$$\xi = 0.153$$

Deformacija betona:

$$\varepsilon_{c2} = 1.8\text{‰}$$

Deformacija čelika:

$$\varepsilon_{s1} = 10.0\text{‰}$$

Potrebna površina uzdužne vlačne armature:

$$A_{s1} = \frac{M_{Ed}}{\zeta \cdot d \cdot f_{yd}}$$

$$A_{s1} = \frac{250.00 \cdot 100}{0.944 \cdot 36.0 \cdot 43.48}$$

$$A_{s1} = 16.92 \text{ cm}^2/\text{m}'$$

Za dobiveni rezultat proračuna usvojena je sljedeća armatura:

Odabrano:

Q-785 + 8φ14

Armatura:

$$A_{s1} = 20.17 \text{ cm}^2/\text{m}'$$

3. Mjerodavno za cijelu ploču

Bezdimenzionalni moment savijanja:

$$\mu_{Ed} = \frac{M_{Ed}}{b \cdot d^2 \cdot f_{cd}}$$

$$\mu_{Ed} = \frac{100.00 \cdot 100}{100.0 \cdot 36.0^2 \cdot 2.67} = 0.029$$

$$\mu_{Ed} = 0.029 < \mu_{Rd,lim} = 0.159$$

Koeficijent kraka unutarnjih sila:

$$\zeta = 0.968$$

Koeficijent položaja neutralnih osi:

$$\xi = 0.091$$

Deformacija betona:

$$\varepsilon_{c2} = 1.0\text{‰}$$

Deformacija čelika:

$$\varepsilon_{s1} = 10.0\text{‰}$$

Potrebna površina uzdužne vlačne armature:

$$A_{s1} = \frac{M_{Ed}}{\zeta \cdot d \cdot f_{yd}}$$

$$A_{s1} = \frac{100.00 \cdot 100}{0.968 \cdot 36.0 \cdot 43.48}$$

$$A_{s1} = 6.60 \text{ cm}^2/\text{m}'$$

Za dobiveni rezultat proračuna usvojena je sljedeća armatura:

Odabrano:

Q-785

Armatura:

$$A_{s1} = 7.85 \text{ cm}^2/\text{m}'$$

13.1.2 Proračun ploče iznad garaže za GSU (POZ 100); d = 40 cm

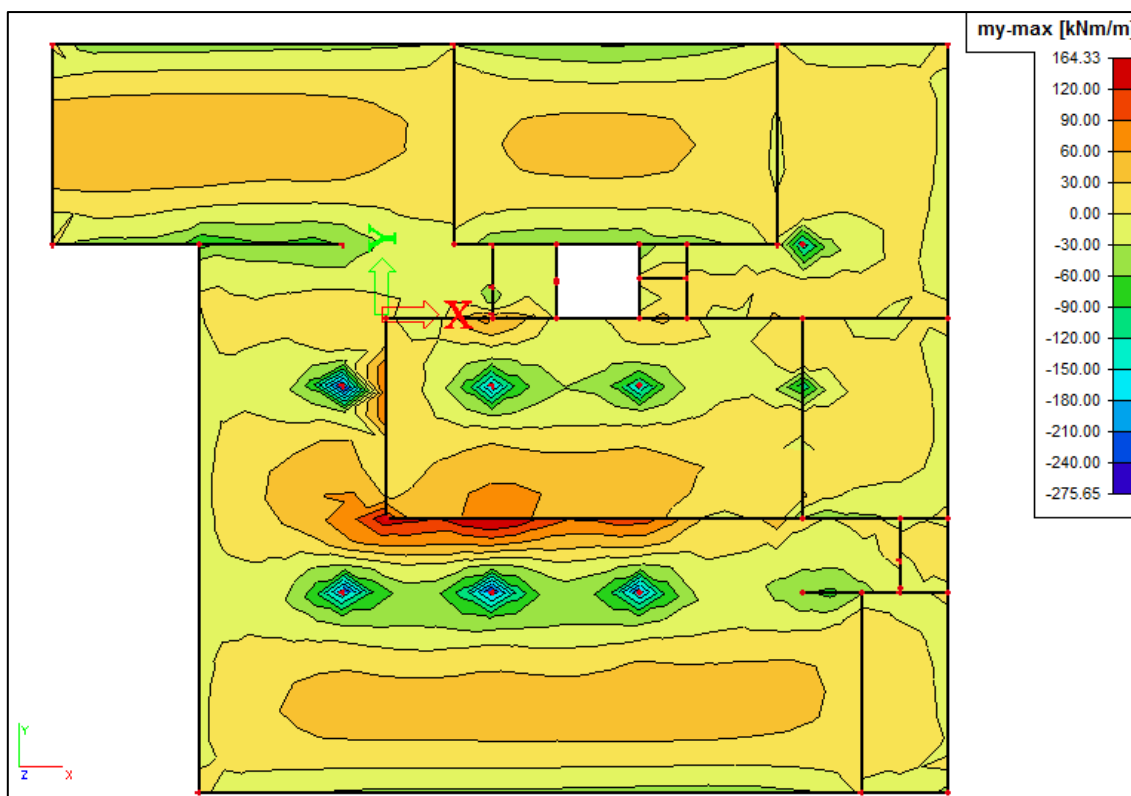
Proračun je proveden za više kombinacija, dok je prikazan samo rezultat za kritične kombinacije.

Kritična kombinacija za granično stanje uporabljivosti ploča predmetne konstrukcije predstavlja:

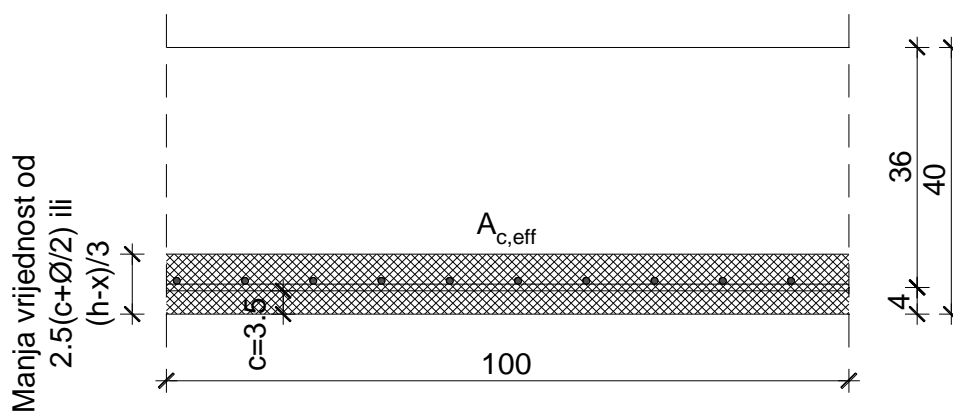
$$1.00 \times G_k + 1.00 \times Q_k + 0.90 \times 1.00 S_k$$



Slika 140. Dijagram momenta savijanja M_x (kNm/m)

Slika 141. Dijagram momenta savijanja M_y (kNm/m')

Kontrola graničnog stanja pukotina u polju ploče iznad garaže (POZ 100); $d = 40$ cm



Slika 142. Skica armature ploče u polju

Dimenzije elementa:

$$b = 100.0 \text{ cm}$$

$$h = 40.0 \text{ cm}$$

$$c_{\text{nom}} = c_{\text{min}} + \Delta c = 3.5 \text{ cm} \text{ (XC3 – umjerena vlažnost; dijelovi do kojih vanjski zrak ima stalni ili povremeni pristup)}$$

$$d_1 = c_{\text{nom}} + \phi/2.0 = 3.5 + 1.0/2.0 = 4.0 \text{ cm}$$

$$d = h - d_1 = 40.0 - 4.0 = 36.0 \text{ cm}$$

Mjerodavni momenti u ploči su dobiveni kroz numerički model. Koriste se rezultati od kratkotrajnog djelovanja i radne kombinacije opterećenja ($1.00 \times G_k + 1.00 \times Q_k + 0.90 \times 1.00 \times S_k$).

Granična vrijednost širine pukotine: $w_g = 0.3 \text{ mm}$ (EC-2)

Proračunska vrijednost širine pukotine: (EC-2)

$$w_k = s_{r,\max} \cdot (\varepsilon_{sm} - \varepsilon_{cm}) \leq w_g$$

Maksimalni eksploatacijski (radni) moment u polju: $M_{Ed} = 262.97 \text{ kNm/m'}$

Armatura ploče donja zona: $2 \times Q-785 + 8\phi 14$ ($A_{s1} = 28.02 \text{ cm}^2/\text{m'}$)

$$\varepsilon_{sm} - \varepsilon_{cm} = \frac{\sigma_s - k_t \cdot \frac{f_{ct,\text{eff}}}{\rho_{p,\text{eff}}} (1 + \alpha_e \cdot \rho_{p,\text{eff}})}{E_s} \geq 0.6 \cdot \frac{\sigma_s}{E_s}$$

$$\alpha_e = \frac{E_s}{E_{cm}}$$

$$x = \frac{\alpha_e \cdot A_{s1}}{b} \cdot \left(-1 + \sqrt{1 + \frac{2 \cdot b \cdot d}{\alpha_e \cdot A_{s1}}} \right)$$

$$\sigma_s = \frac{M_{Ed}}{z \cdot A_s} \approx \frac{M_{Ed}}{\left(d - \frac{x}{3} \right) \cdot A_s}$$

k_t - (koeficijent kojim se uzima u obzir trajanje opterećenja; dugotrajno opterećenje)

$$\rho_{p,\text{eff}} = \frac{A_s}{A_{c,\text{eff}}}$$

$\rho_{p,\text{eff}}$ – djelotvorni koeficijent armiranja glavnom vlačnom armaturom

$A_{c,\text{eff}}$ – sudjelujuća vlačna zona presjeka

Srednji razmak pukotina:

$$s_{r,\max} = k_3 \cdot c + k_1 \cdot k_2 \cdot k_4 \cdot \frac{\phi}{\rho_{p,\text{eff}}}$$

ϕ - promjer šipke (mm)

Kad u presjeku ima više različitih promjera šipki, treba uzeti istovrijedan promjer, ϕ_{eq} . Za presjek s brojem n_1 šipki promjer ϕ_1 i brojem n_2 šipki promjera ϕ_2 treba upotrijebiti sljedeći izraz:

$$\phi_{\text{eq}} = \frac{n_1 \cdot \phi_1^2 + n_2 \cdot \phi_2^2}{n_1 \cdot \phi_1 + n_2 \cdot \phi_2}$$

c – zaštitni sloj uzdužne armature (mm)

k_1 – koeficijent kojim se uzima u obzir prionjivost čelika i betona

$k_1 = 0.8$ - rebrasta armatura

k_2 – koeficijent kojim se uzima u obzir utjecaj raspodjele deformacija

$k_2 = 0.5$ - savijanje

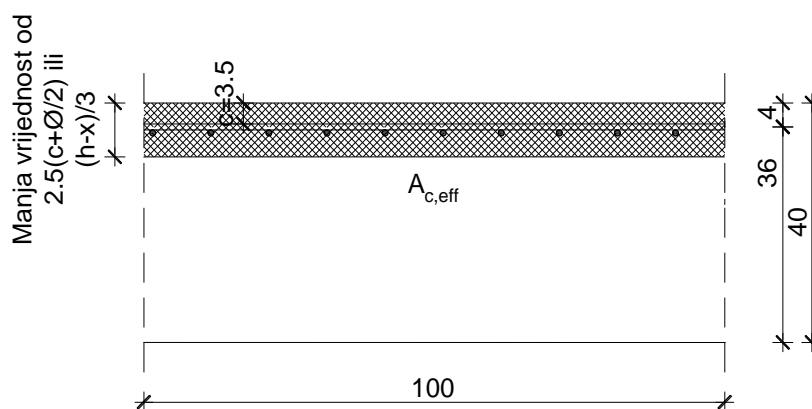
$k_3 = 3.4$

$k_4 = 0.425$

b (cm)	100.00		d (cm)	36.00	h (mm)	40.00
f_{ck} (MN/m ²)	40.00		f_{ctm} (MN/m ²)	3.50	w_g (mm)	0.30
A_{s1} (cm ²)	28.02				$d_1=d_2$ (cm)	4.00
E_s (GN/m ²)	200.00		E_{cm}	35.00	$\alpha_e=E_s/E_{cm}$	5.71
M_{Ed} (kNm)	262.97		k_t	0.40		
σ_s (MN/m ²)	285.13					
x (cm)	9.25		$\rho_{p, eff}$	0.0280	d_1 (cm)	4.0
$\epsilon_{sm}-\epsilon_{cm}$	0.00118	\geq	$0.6*\sigma_s/E_s$	0.00086	n_1	16
ϕ (mm)	11.65		c (cm)	3.50	n_2	8
k_1	0.80		k_2	0.50	ϕ_1 (mm)	10
k_3	3.40		k_4	0.425	ϕ_2 (mm)	14
$s_{r, max}$ (mm)	82.56					40.00
w_k (mm)	0.10	$<$	w_g (mm)	0.30		0.30

Kontrolom pukotina ploče iznad garaže zaključeno je da odabrana armatura u polju ($A_{s1} = 28.02 \text{ cm}^2/\text{m}'$) zadovoljava na cijeloj ploči kao i na mjestu maksimalnog momenta.

Kontrola graničnog stanja pukotina nad ležajem ploče iznad garaže (POZ 100); $d = 40 \text{ cm}$



Slika 143. Skica armature ploče nad ležajem

Dimenzije elementa:

$b = 100.0 \text{ cm}$

$h = 40.0 \text{ cm}$

$c_{nom} = c_{min} + \Delta c = 3.5 \text{ cm}$ (XC3 – umjerena vlažnost; dijelovi do kojih vanjski zrak ima stalni ili povremeni pristup)

$d_1 = c_{nom} + \phi/2.0 = 3.5 + 1.0/2.0 = 4.0 \text{ cm}$

$$d = h - d_1 = 40.0 - 4.0 = 36.0 \text{ cm}$$

Mjerodavni momenti u ploči su dobiveni kroz numerički model. Koriste se rezultati od kratkotrajnog djelovanja i radne kombinacije opterećenja ($1.00 \times G_k + 1.00 \times Q_k + 0.90 \times 1.00 \times S_k$).

Granična vrijednost širine pukotine: $w_g = 0.3 \text{ mm}$ (EC-2)

Proračunska vrijednost širine pukotine: (EC-2)

$$w_k = s_{r,\max} \cdot (\varepsilon_{sm} - \varepsilon_{cm}) \leq w_g$$

Maksimalni eksploatacijski (radni) moment nad ležajem: $M_{Ed} = -351.56 \text{ kNm/m'}$

Armatura ploče gornja zona: $3 \times Q-785 + 8\phi 14$ ($A_s = 35.87 \text{ cm}^2/\text{m'}$)

$$\varepsilon_{sm} - \varepsilon_{cm} = \frac{\sigma_s - k_t \cdot \frac{f_{ct,\text{eff}}}{\rho_{p,\text{eff}}} (1 + \alpha_e \cdot \rho_{p,\text{eff}})}{E_s} \geq 0.6 \cdot \frac{\sigma_s}{E_s}$$

$$\alpha_e = \frac{E_s}{E_{cm}}$$

$$x = \frac{\alpha_e \cdot A_{s1}}{b} \cdot \left(-1 + \sqrt{1 + \frac{2 \cdot b \cdot d}{\alpha_e \cdot A_{s1}}} \right)$$

$$\sigma_s = \frac{M_{Ed}}{z \cdot A_s} \approx \frac{M_{Ed}}{\left(d - \frac{x}{3} \right) \cdot A_s}$$

k_t - (koeficijent kojim se uzima u obzir trajanje opterećenja; dugotrajno opterećenje)

$$\rho_{p,\text{eff}} = \frac{A_s}{A_{c,\text{eff}}}$$

$\rho_{p,\text{eff}}$ – djelotvorni koeficijent armiranja glavnom vlačnom armaturom

$A_{c,\text{eff}}$ – sudjelujuća vlačna zona presjeka

Srednji razmak pukotina:

$$s_{r,\max} = k_3 \cdot c + k_1 \cdot k_2 \cdot k_4 \cdot \frac{\phi}{\rho_{p,\text{eff}}}$$

ϕ - promjer šipke (mm)

Kad u presjeku ima više različitih promjera šipki, treba uzeti istovrijedan promjer, ϕ_{eq} . Za presjek s brojem n_1 šipki promjer ϕ_1 i brojem n_2 šipki promjera ϕ_2 treba upotrijebiti sljedeći izraz:

$$\phi_{\text{eq}} = \frac{n_1 \cdot \phi_1^2 + n_2 \cdot \phi_2^2}{n_1 \cdot \phi_1 + n_2 \cdot \phi_2}$$

c – zaštitni sloj uzdužne armature (mm)

k_1 – koeficijent kojim se uzima u obzir prionjivost čelika i betona

$k_1 = 0.8$ - rebrasta armatura

k_2 – koeficijent kojim se uzima u obzir utjecaj raspodjele deformacija

$k_2 = 0.5$ - savijanje

$k_3 = 3.4$

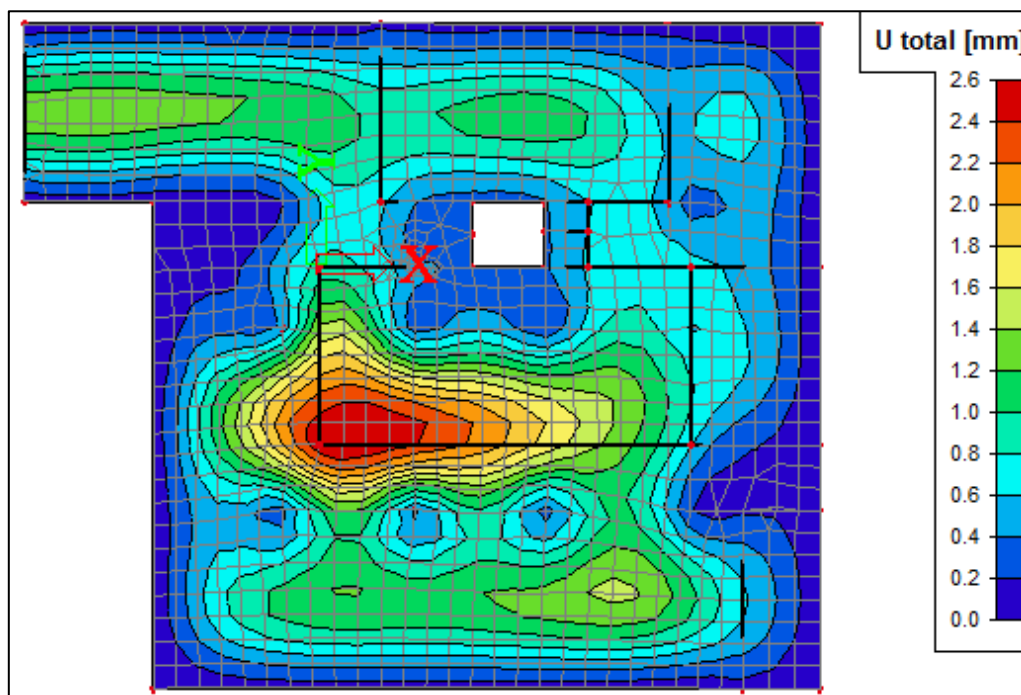
$k_4 = 0.425$

b (cm)	100.00		d (cm)	36.00	h (mm)	40.00
f_{ck} (MN/m ²)	40.00		f_{ctm} (MN/m ²)	3.50	w_g (mm)	0.30
A_{s1} (cm ²)	35.87				$d_1=d_2$ (cm)	4.00
E_s (GN/m ²)	200.00		E_{cm}	35.00	$\alpha_e=E_s/E_{cm}$	5.71
M_{Ed} (kNm)	351.56		k_t	0.40		
σ_s (MN/m ²)	300.86					
x (cm)	10.27		$\rho_{p, eff}$	0.0359	d_1 (cm)	4.0
$\varepsilon_{sm}-\varepsilon_{cm}$	0.00131	\geq	$0.6*\sigma_s/E_s$	0.00090	n_1	24
ϕ (mm)	11.27		c (cm)	3.50	n_2	8
k_1	0.80		k_2	0.50	ϕ_1 (mm)	10
k_3	3.40		k_4	0.425	ϕ_2 (mm)	14
$s_{r, max}$ (mm)	65.33					40.00
w_k (mm)	0.09	$<$	w_g (mm)	0.30		0.30

Kontrolom pukotina ploče iznad garaže zaključeno je da odabrana armatura nad ležajem ($A_{s1} = 35.87 \text{ cm}^2/\text{m}'$) zadovoljava na cijeloj ploči kao i na mjestu maksimalnog momenta.

Kontrola graničnog stanja deformacija (progiba) u polju ploče iznad garaže (POZ 100);

$d = 40 \text{ cm}$



Slika 144. Dijagram progiba ploče za GSU

Progibi ploča dobiveni su kroz numerički model. Koriste se rezultati od kratkotrajnog djelovanja i radne kombinacije opterećenja: $(1.00 \times G_k + 1.00 \times Q_k + 0.90 \times 1.00 \times S_k)$.

Granična vrijednost progiba ploče u polju:

$$f_{p,dop} = \frac{l_g}{250} = \frac{5.60 \cdot 100}{250} = 2.24 \text{ cm}$$

Kratkotrajni progib ploče (očitano iz modela):

$$f_k = 0.24 \text{ cm}$$

Ukupni progib:

$$f_d = \varphi(\infty) \cdot f_k \cdot K_r$$

Tablica 33. Konačne vrijednosti koeficijenta puzanja $\varphi(\infty, t_0)$

Starost betona u trenutku nanošenja opterećenja (dani)	Srednji polumjer presjeka $2 A_c/u$ (mm)					
	50	150	600	50	150	600
	Okolina elementa					
	Suho, unutrašnje prostorije Vlaga $\approx 50\%$			Vlažno, na otvorenom Vlaga $\approx 80\%$		
1	5.5	4.6	3.7	3.6	3.2	2.9
7	3.9	3.1	2.6	2.6	2.3	2.0
28	3.0	2.5	2.0	1.9	1.7	1.5
90	2.4	2.0	1.6	1.5	1.4	1.2
365	1.8	1.5	1.2	1.1	1.0	1.0

Konačni koeficijent puzanja za starost betona od 90 dana sa vlagom od 50%:

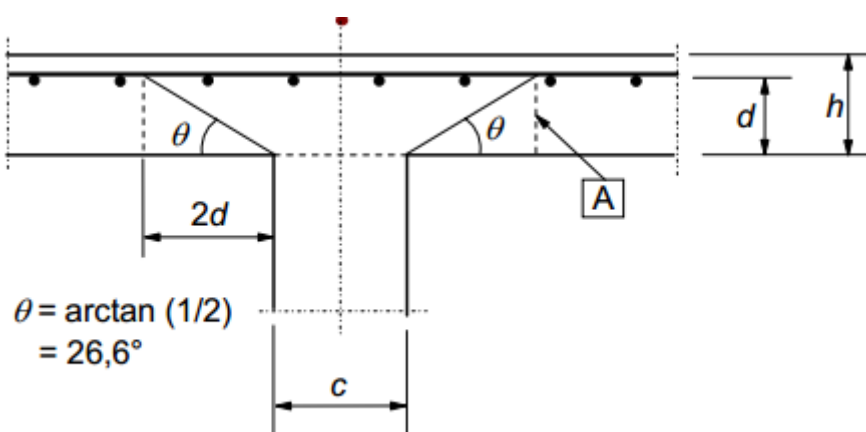
$$\varphi(\infty) = 2.4$$

$$K_r = 0.85 - 0.45 \cdot \frac{A_{s2}}{A_{s1}} = 0.85 - 0.45 \cdot \frac{0.0}{28.02} = 0.85$$

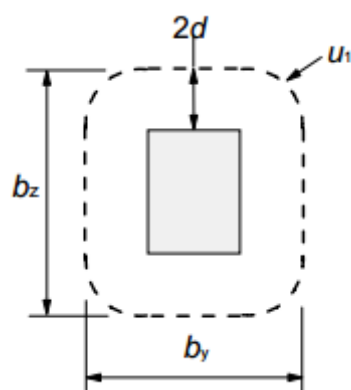
$$f_d = 2.4 \cdot 0.24 \cdot 0.85 = 0.50 \text{ cm}$$

$$f_u = f_k + f_d = 0.24 + 0.50 = 0.74 \text{ cm} < f_{p,dop} = 2.24 \text{ cm}$$

13.1.3 Proračun ploče iznad garaže na proboj (POZ 100)



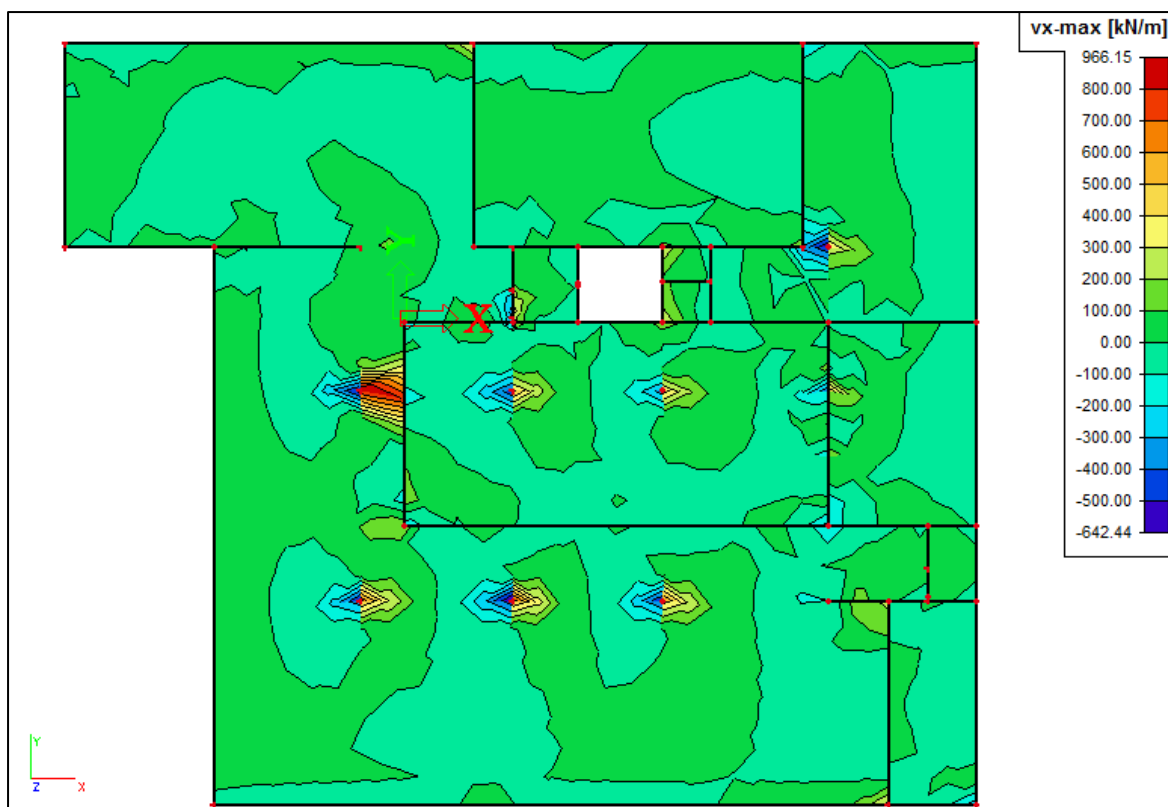
Slika 145. Određivanje utjecajne površine ploče na proboj



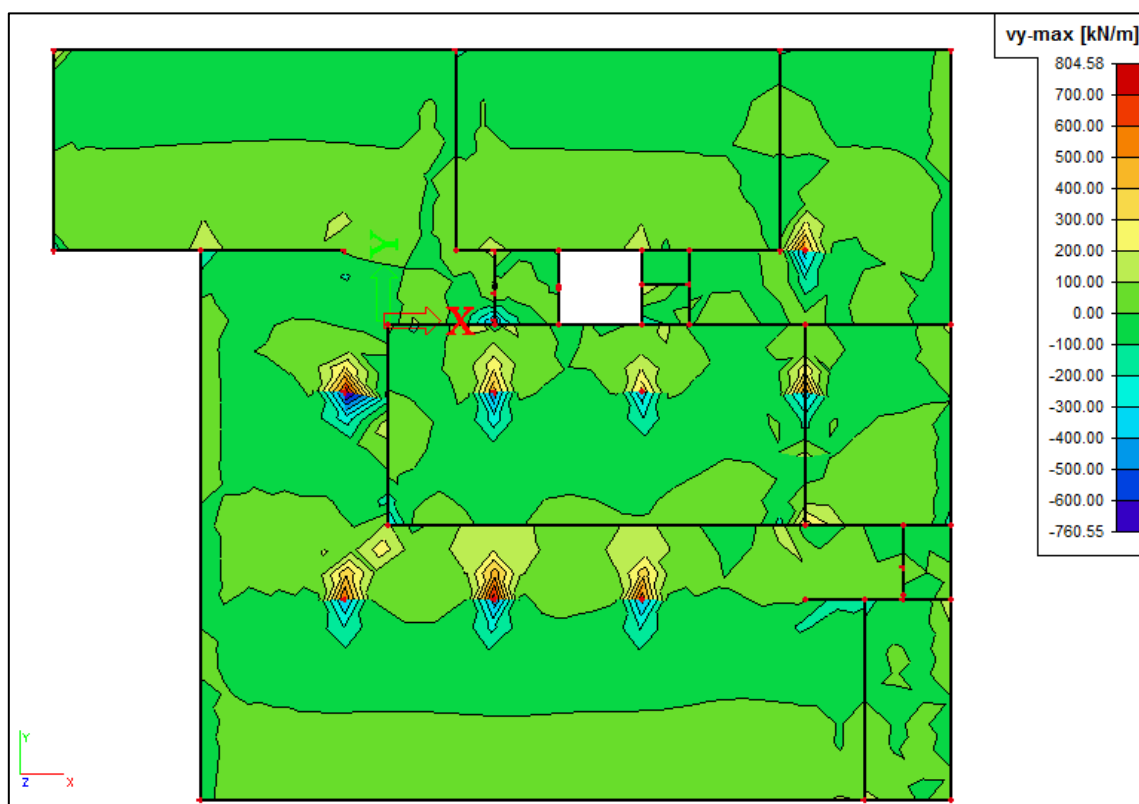
Slika 146. Utjecajna površina

Kritična kombinacija za kontrolu ploče na proboj predmetne konstrukcije predstavlja:

$$1.35 \times G_k + 1.50 \times Q_k + 0.90 \times 1.5 \times S_k$$



Slika 147. Dijagram poprečne sile V_x (kN/m')



Slika 148. Dijagram poprečne sile V_y (kN/m')

Stup:

50 x 50 cm

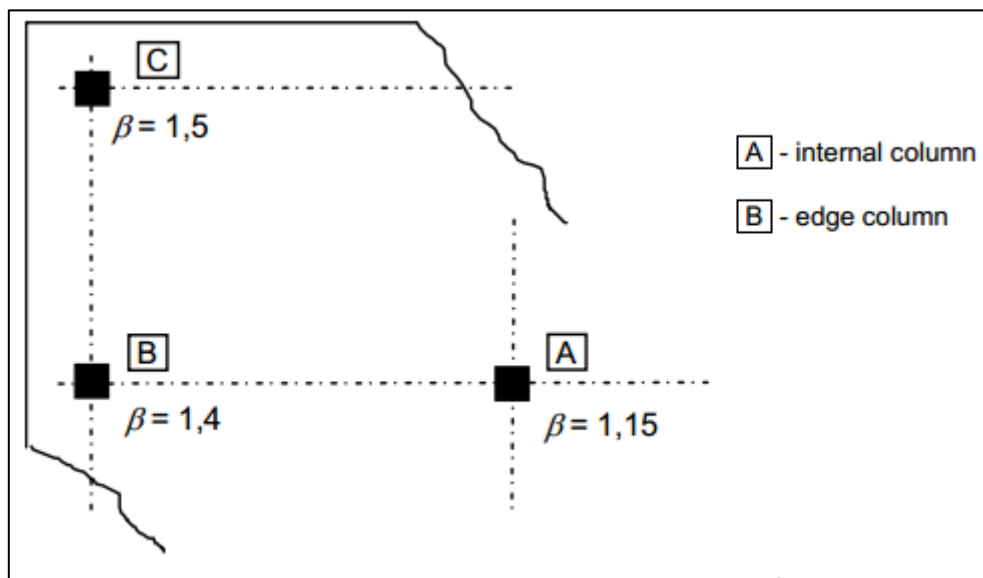
Računska sila:

 $V_{Ed} = 966.15 \text{ kN/m'}$

Uvjet nosivosti na proboj:

 $v_{Ed} \leq v_{Rd,c}$ v_{Ed} - računaska poprečna sila po jedinici kritičnog opsega $v_{Rd,c}$ - računaska nosivost na proboj po jedinici kritičnog opsega

$$v_{Ed} = V_{Ed} \cdot \frac{\beta}{u_1 \cdot d}$$

Slika 149. Preporučene vrijednosti za koeficijent β

Za unutarne stupove:

 $\beta = 1.15$

Duljina kritičnog opsega:

$$u_1 = 2 \cdot (c + c) + 2 \cdot (2 \cdot d) \cdot \pi$$

$$u_1 = 2 \cdot (50 + 50) + 2 \cdot (2 \cdot 36.0) \cdot \pi = 652.39 \text{ cm}$$

Računska poprečna sila po jedinici kritičnog opsega:

$$v_{Ed} = 966.15 \cdot \frac{1.15}{652.39 \cdot 36} = 0.047 \text{ kN/cm}$$

Računska nosivost na prooj po jedinici kritičnog opsega:

$$v_{Rd,c} = C_{Rd,c} \cdot k \cdot 100 \cdot \rho_1 \cdot f_{ck}^{1/3}$$

Srednja statička visina presjeka ploče:

$$d_x = 36.0 \text{ cm}; d_y = 36.0 \text{ cm}$$

$$d = \frac{d_x + d_y}{2} = 36.0 \text{ cm}$$

Koeficijent armiranja u dva međusobno okomita smjera:

X smjer:

Gornja mreža: $3 \times Q-785 + 8\phi 14; A_{s1} = 35.87 \text{ cm}^2/\text{m}'$

Donja mreža: $Q-785; A_{s1} = 7.85 \text{ cm}^2/\text{m}'$

$$\rho_{lx} = \frac{A_x}{b_x \cdot d_x} = \frac{35.87 + 7.85}{100 \cdot 36} = 0.0121$$

Y smjer:

Gornja mreža: $3 \times Q-785 + 8\phi 14; A_{s1} = 35.87 \text{ cm}^2/\text{m}'$

Donja mreža: $Q-785; A_{s1} = 7.85 \text{ cm}^2/\text{m}'$

$$\rho_{ly} = \frac{A_x}{b_x \cdot d_x} = \frac{35.87 + 7.85}{100 \cdot 36} = 0.0121$$

$$\rho_1 = \sqrt{\rho_{ly} \cdot \rho_{lx}} = 0.0121$$

$$\rho_1 \leq 0.02$$

$$k = 1 + \sqrt{\frac{200}{d}} = 1 + \sqrt{\frac{200}{3600}} = 1.24 \leq 2.0$$

$$C_{Rd,c} = \frac{0.18}{\gamma_c} = \frac{0.18}{1.5} = 0.12$$

$$v_{Rd,c} = 0.12 \cdot 1.24 \cdot 100 \cdot 0.0121 \cdot 40^{1/3} = 0.616 \text{ kN/cm}$$

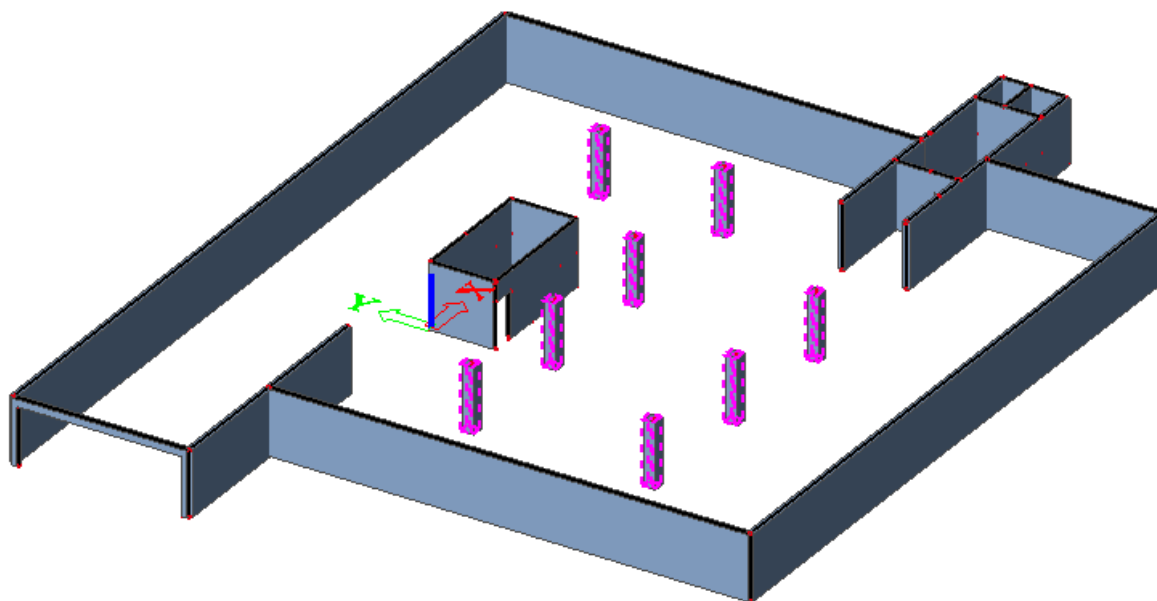
$$v_{Ed} = 0.047 \text{ kN/cm} < v_{Rd,c} = 0.616 \text{ kN/cm}$$

Odabrana armatura zadovoljava na proboj.

14 PRORAČUN VERTIKALNIH ELEMENATA KONSTRUKCIJE – GARAŽA

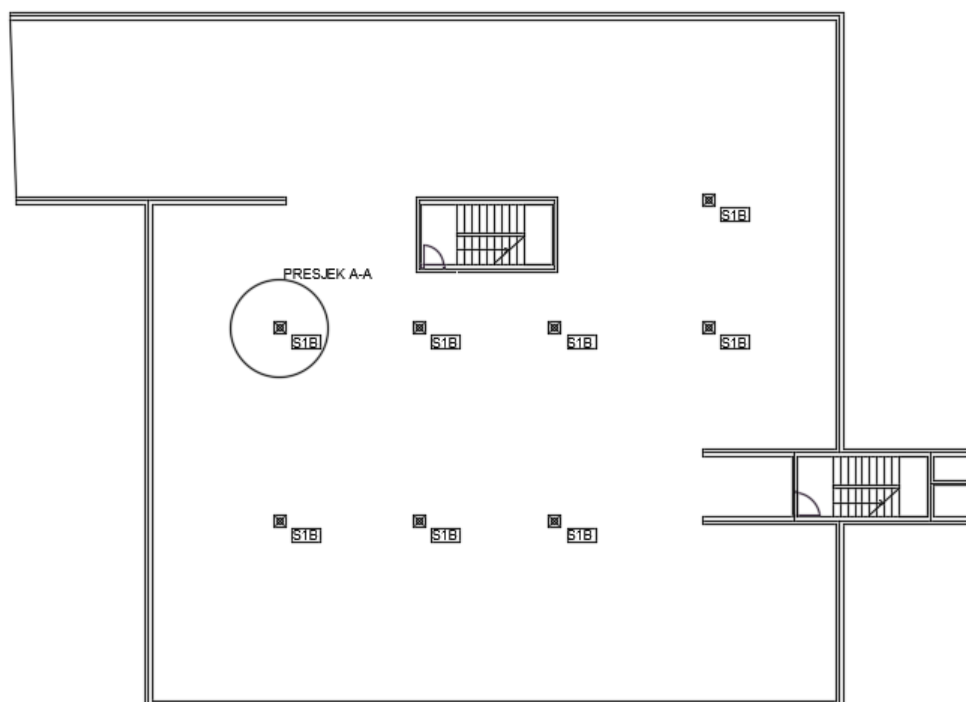
14.1 Proračun stupova S1B

Proračun stupova napravljen je na temelju prostornog modela predmetne građevine u numeričkom programu „Scia Engineer 2016“. Stupovi su napravljeni kao štapni elementi. Prikaz položaja stupova prikazan je u nastavku.



Slika 150. Renderirani prikaz stupova i njihovih pozicija u garaži

Dimenzije stupova garaže su jednake pa se uzima jedinstvena pozicija S1B.



Slika 151. Prikaz pozicija stupova u garaži

14.1.1 Proračun AB stupova za GSN (POZ S1B)

Proračun i dimenzioniranje stupova predmetne građevine napravljen je na temelju uobičajenih i izvanrednih kombinacija. Uobičajene kombinacije predstavljaju kombinaciju stalnog i korisnog opterećenja zajedno sa promjenjivim opterećenjem vjetra. Izvanredne kombinacije čine stalno i korisno opterećenje zajedno sa djelovanjem potresa. U izvanrednim kombinacijama, u obzir su uzeti korekcijski faktori ovisno o smjeru djelovanju potresa.

Kombinacije opterećenja s VJETROM (uobičajena kombinacija):

1. kombinacija opterećenja: $1.35 \times G_k + 1.50 \times Q_k + 1.50 \times W_x$
2. kombinacija opterećenja: $1.35 \times G_k + 1.50 \times Q_k + 1.50 \times W_y$
3. kombinacija opterećenja: $1.35 \times G_k + 0.00 \times Q_k + 1.50 \times W_x$
4. kombinacija opterećenja: $1.35 \times G_k + 0.00 \times Q_k + 1.50 \times W_y$

Kombinacije opterećenja s POTRESOM (izvanredna kombinacija):

5. kombinacija opterećenja: $1.00 \times G_k + 0.30 \times Q_k + 1.63 \times S_x$
6. kombinacija opterećenja: $1.00 \times G_k + 0.30 \times Q_k + 1.18 \times S_y$
7. kombinacija opterećenja: $1.00 \times G_k + 0.00 \times Q_k + 1.63 \times S_x$
8. kombinacija opterećenja: $1.00 \times G_k + 0.00 \times Q_k + 1.18 \times S_y$

Za 1., 2., 5. i 6. kombinaciju opterećenja dobije se maksimalna uzdužna sila u stupu i pripadni moment savijanja, a za 3., 4., 7. i 8. kombinaciju opterećenja dobije se maksimalni moment savijanja u stupu i pripadna uzdužna sila. Za rezultat dobivamo 8 uređenih parova.

$$b = 50.0 \text{ cm}$$

$$h = 50.0 \text{ cm}$$

$$c_{\text{nom}} = c_{\text{min}} + \Delta c = 3.5 \text{ cm (XC3 – umjerena vlažnost; dijelovi do kojih vanjski zrak ima stalni ili povremeni pristup)}$$

$$d_1 = d_2 = c_{\text{nom}} + \phi/2.0 = 3.5 + 1.0/2.0 = 4.0 \text{ cm}$$

$$\text{Beton: C40/50} \quad f_{\text{cd}} = f_{\text{ck}}/\gamma_c = 40/1.5 = 26.67 \text{ MPa} \quad f_{\text{cd}} = 2.67 \text{ kN/cm}^2$$

$$\text{Armatura: B 500A} \quad f_{\text{yd}} = f_{\text{yk}}/\gamma_s = 500/1.15 = 434.78 \text{ MPa} \quad f_{\text{cd}} = 43.48 \text{ kN/cm}^2$$

$$A_c = 2500.0 \text{ cm}^2$$

$$I = \frac{b \cdot h^3}{12} = 520833.33 \text{ cm}^4$$

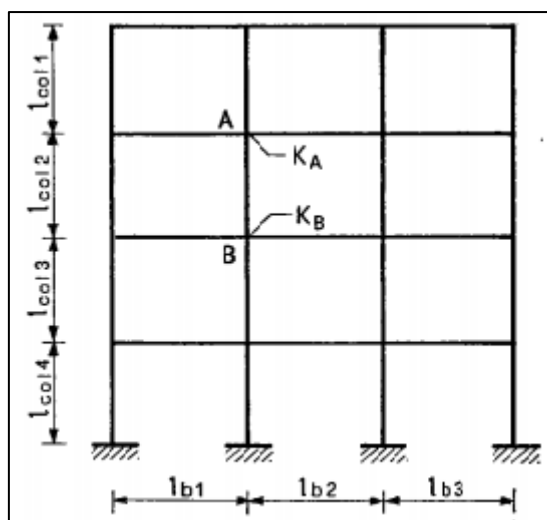
$$i = \sqrt{\frac{I}{A}} = 14.43 \text{ cm}$$

$$E_{\text{cm}} = 3500.0 \text{ kN/cm}^2$$

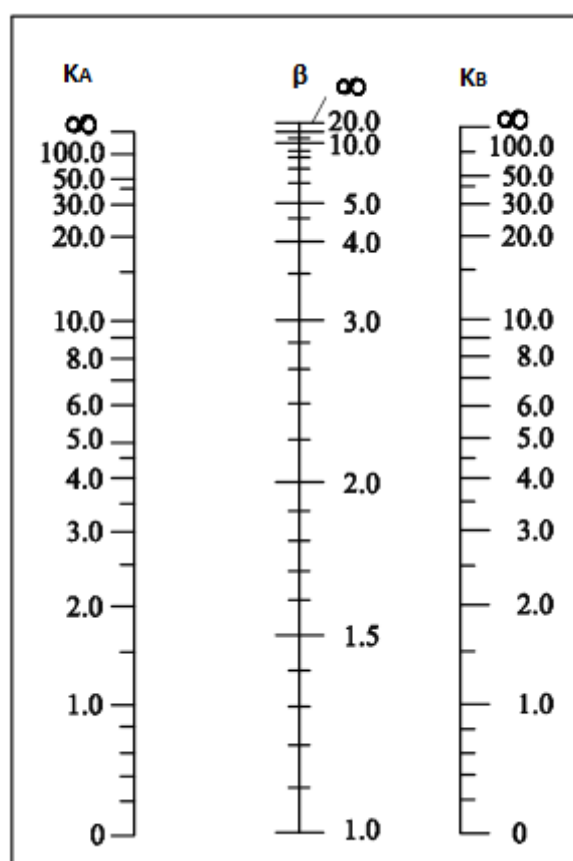
Vitkost stupa:

$$\lambda = \frac{l_i}{i}, l_i = \beta \cdot l$$

Pojednostavljen i dovoljno točan postupak pronalaženja dužine izvijanja elemenata horizontalno pomičnih okvira je postupak pomoću Jacksonova i Morelandova nomograma.



Slika 152. Shema okvirne konstrukcije



Slika 153. Jacksonov i Morelandov dijagram za horizontalno pomične okvire

Za pronalaženja omjera $\beta = I_0 / I$ uzima se za parametar odnos krutosti priključnih štapova u čvorovima:

$$K = \frac{\sum E_c \cdot I_c / l_c}{\sum E_b \cdot I_b / l_b}$$

Krutost stupova izračunava se za betonski presjek bez uzimanja u obzir armature i pukotina u vlačnoj zoni (naponsko stanje I).

Krutost za grede uzima se za betonski presjek i za nastanak pukotina u vlačnoj zoni betona (naponsko stanje II). Može se približno proračunati po izrazu:

$$\Sigma E_b \cdot I_b = 0.5 \cdot E_{cm} \cdot I_b$$

$$K_{av} = \frac{K_A + K_B}{2}$$

Za $K_{av} \geq 2$;

$$\beta = 0.9 \cdot \sqrt{1 + K_{av}}$$

Za $K_{av} < 2$;

$$\beta = \frac{20 - K_{av}}{20} \cdot \sqrt{1 + K_{av}}$$

U garaži ne postoje grede, te na stupove se direktno naliježe armirano betonska ploča, pa zbog jednostavnosti odabire se najmanja moguća vrijednost koeficijenta β .

$$\beta \geq 1.20$$

Odabrano: $\beta = 1.20$

$$l_i = \beta \cdot l = 1.20 \cdot 280 = 336.00 \text{ cm}$$

$$\lambda = \frac{336.00}{14.43} = 23.28; \lambda \leq 25$$

Za dobivenu vitkost, moguć je proračun po teoriji 1. reda.

Približni postupak koji predlaže EC-2, pretpostavlja da ukupni proračunski moment, uključujući moment drugog reda, se dobiva kao povećanje momenta savijanja dobivenog linearnim proračunom prvoga reda, dok odgovarajuća uzdužna sila ostaje nepromijenjena. Ukupni proračunski moment bit će:

$$M_{Ed} = M_{Ed,0} \cdot \left[1 + \frac{\beta}{N_B / N_{Ed} - 1} \right], \text{ gdje je:}$$

β – faktor koji zavisi o raspodjeli momenata 1. i 2. reda; u većini slučajeva $\beta = 1$ je prihvatljivo pojednostavljenje

$$M_{Ed} = \frac{M_{Ed,0}}{1 - N_{Ed} / N_B}, \text{ gdje je:}$$

N_{Ed} – proračunska vrijednost osnov opterećenja

N_B – opterećenje pri izvijanju utemeljeno na nazivnoj krutosti:

$$N_B = \pi^2 \cdot \frac{E_{\emptyset} \cdot I}{l_i^2}; E_{\emptyset} = \frac{E}{1 + \emptyset}$$

Koeficijent puzanja betona:

$$\varphi(\infty) = 2.4$$

Sekantni modelu elastičnosti betona:

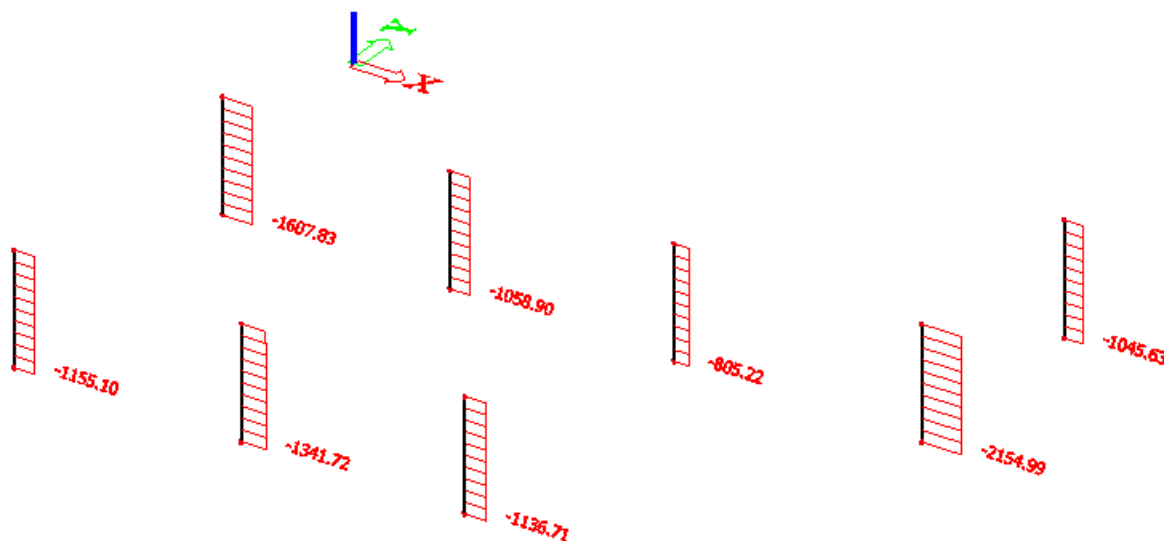
$$E_{cm} = 3500.0 \text{ kN/cm}^2$$

$$E_{\varnothing} = \frac{E}{1+\varnothing} = \frac{3500.0}{1+2.4} = 1029.41 \text{ kN/cm}^2$$

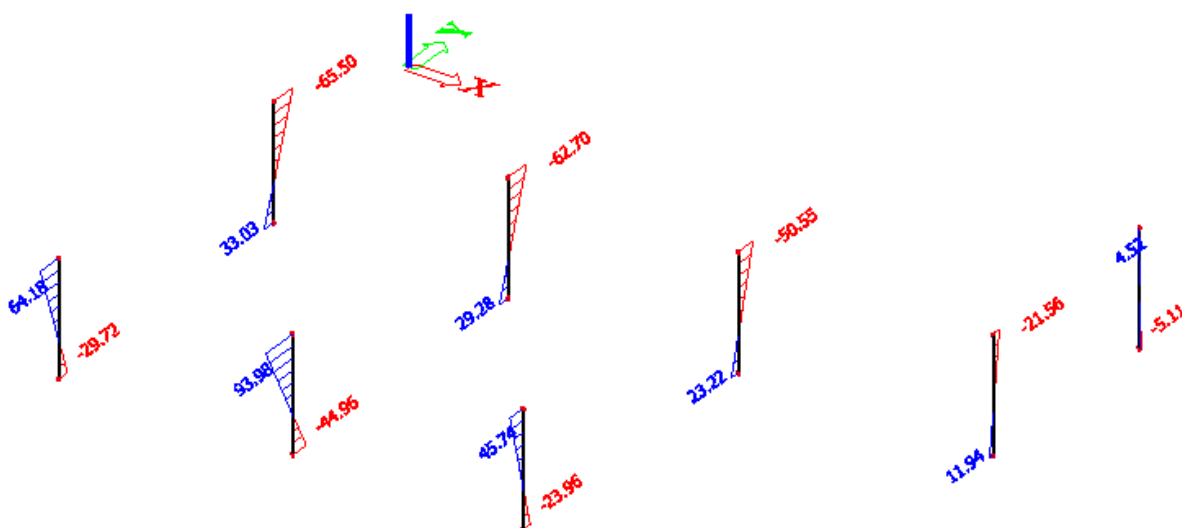
$$N_B = \pi^2 \cdot \frac{E_{\varnothing} \cdot I}{l_1^2} = \pi^2 \cdot \frac{1029.41 \cdot 520833.33}{336.00^2} = 46871.44 \text{ kN}$$

Mjerodavne rezne sile su očitane i dimenzioniranje je izvršeno za najkritičniji presjek bez obzira gdje se na stupu nalazio.

Dijagram interakcije napravljen je pomoću numeričkog programa „Aspalathos Section Design“.



Slika 154. Dijagram uzdužne sile N (kN) za najkritičniju, 2.kombinaciju

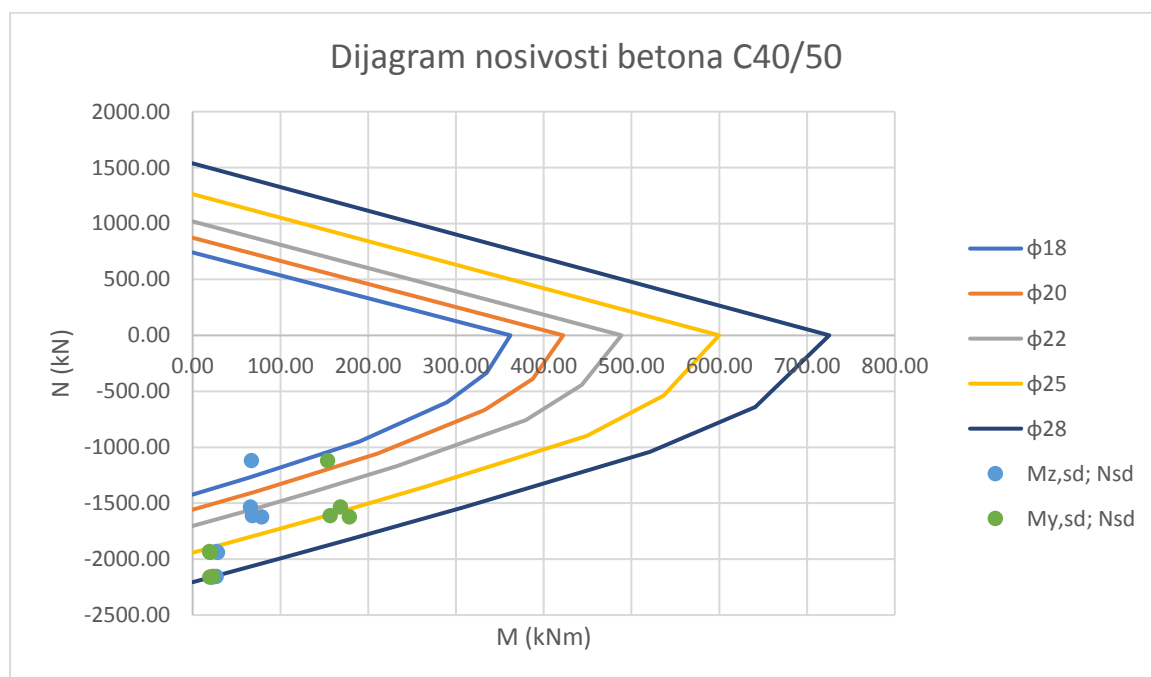


Slika 155. Dijagram momenta savijanja M (kNm) za najkritičniju, 2. kombinaciju

Tablica 34. Prikaz očitanih reznih sila za stupove

STUP	KOMB.	Opterećenja			Korekcijski faktor	Rezne sile po teoriji II. reda		
		$M_{y, Ed}$	$M_{z, Ed}$	N_{Ed}	$\Psi = 1/(N_{Ed}/N_B)$	$M_{y, Ed}$	$M_{z, Ed}$	N_{Ed}
S1B	Uob. 1	18.64	21.56	2159.95	1.05	19.54	22.60	-2159.95
S1B	Uob. 2	21.66	25.73	2154.99	1.05	22.70	26.97	-2154.99
S1B	Uob. 3	151.23	65.58	1610.24	1.04	156.61	67.91	-1610.24
S1B	Uob. 4	150.26	65.50	1117.90	1.02	153.93	67.10	-1117.90
S1B	Izv. 1	19.01	27.19	1939.06	1.04	19.83	28.36	-1939.06
S1B	Izv. 2	18.38	26.00	1931.45	1.04	19.17	27.12	-1931.45
S1B	Izv. 3	172.42	75.88	1622.75	1.04	178.60	78.60	-1622.75
S1B	Izv. 4	162.90	63.61	1532.70	1.03	168.41	65.76	-1532.70

Proračun uzdužne armature pomoću dijagrama interakcije:



Slika 156. Dijagrami nosivosti za stup 50 x 50 cm (C40/50)

Odabrano:

12 ϕ 28 + 4 ϕ 18

Odabrana vlačna armatura:

($A_{s1} = 84.09 \text{ cm}^2$)

Pošto su stupovi relativno kratki, usvojena je ista količina armature po cijeloj visini stupa.

Minimalna površina uzdužne armature:

$$A_{s, \min} = 0.15 \times (N_{Ed, \max} / f_{yd}) = 0.15 \times (1777.85 / 43.48) = 6.13 \text{ cm}^2$$

$$A_{s, \min} = 0.003 \times A_c = 0.003 \times (50 \times 50) = 7.50 \text{ cm}^2$$

$$A_{s, \min} = 7.50 \text{ cm}^2$$

Maksimalna površina uzdužne armature:

$$A_{s, \max} = 0.04 \times A_c = 0.04 \times (50 \times 50) = 100.00 \text{ cm}^2$$

Vertikalni raspon spona s_w :

$$s_w \leq 12 \times \phi_{s,\min}, \phi_{s,\min} \geq 12 \text{ mm}$$

$$s_w \leq 12 \times 18 = 216.0 \text{ mm} = 21.6 \text{ cm}$$

$$s_w \leq \min(b;h) = 50.0 \text{ cm}$$

U područjima neposredno ispod ili iznad greda ili ploča na visini jednakoj većoj izmjeri presjeka stupa (u ovom slučaju 50.0 cm), odabrani razmak vilica smanjuje se faktorom 0.60.

$$s_w \leq 0.60 \times 12 \times \phi_{s,\min}, \phi_{s,\min} \geq 12 \text{ mm}$$

$$s_w \leq 0.60 \times 12 \times 18 = 129.6 \text{ mm} = 12.96 \text{ cm}$$

Odabrano:

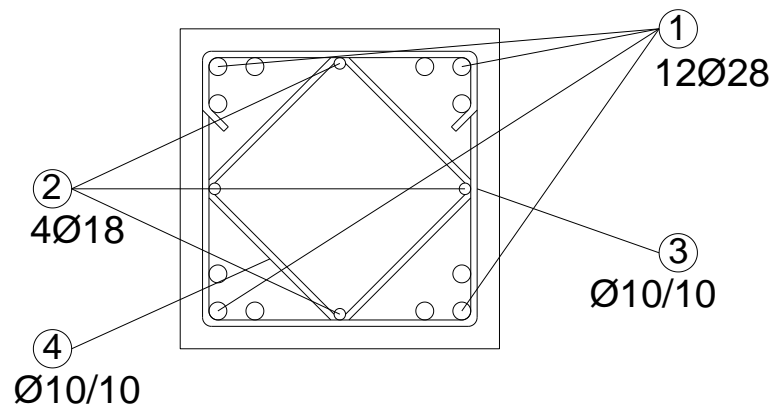
Poprečna armatura (u srednjem dijelu stupa):

ϕ 10/20.0 cm

Poprečna armatura (pri vrhu i dnu stupa):

ϕ 10/10.0 cm

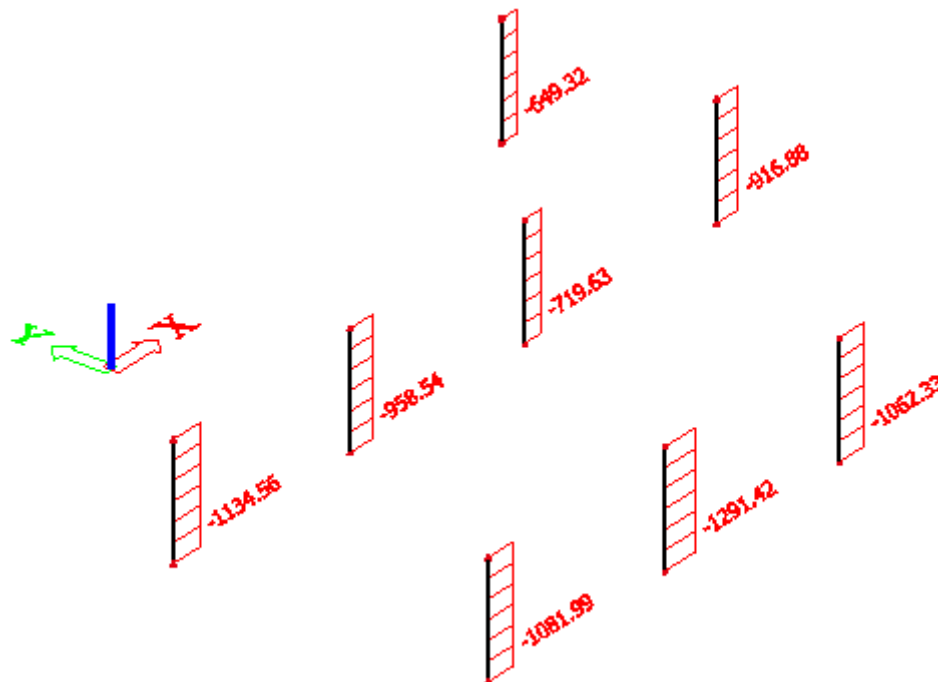
Skica presjeka stupa po sredini:



Slika 157. Slika armature stupa S1 (50 x 50)

14.1.2 Proračun AB stupova za GSU (POZ S1B)

Kontrola naprezanja:



Slika 158. Prikaz maksimalne uzdužne sile N (kN) stupa S1 za GSU

Kombinacija opterećenja:

$$1.00 \times G_k + 1.00 \times Q_k + 1.0 \times S_k$$

Proračunsko opterećenje:

$$N_{Ed,max} = 1278.90 \text{ kN}$$

Granično stanje naprezanja:

$$\sigma_c \leq 0.45 \times f_{ck}$$

$$0.45 \times f_{ck} = 0.45 \times 4.00 = 1.60 \text{ kN/cm}^2$$

Naprezanje u betonu:

$$\sigma_c = N_{Ed,max} / A_c$$

$$\sigma_c = 1278.90 / 2500.00 = 0.51 \text{ kN/cm}^2$$

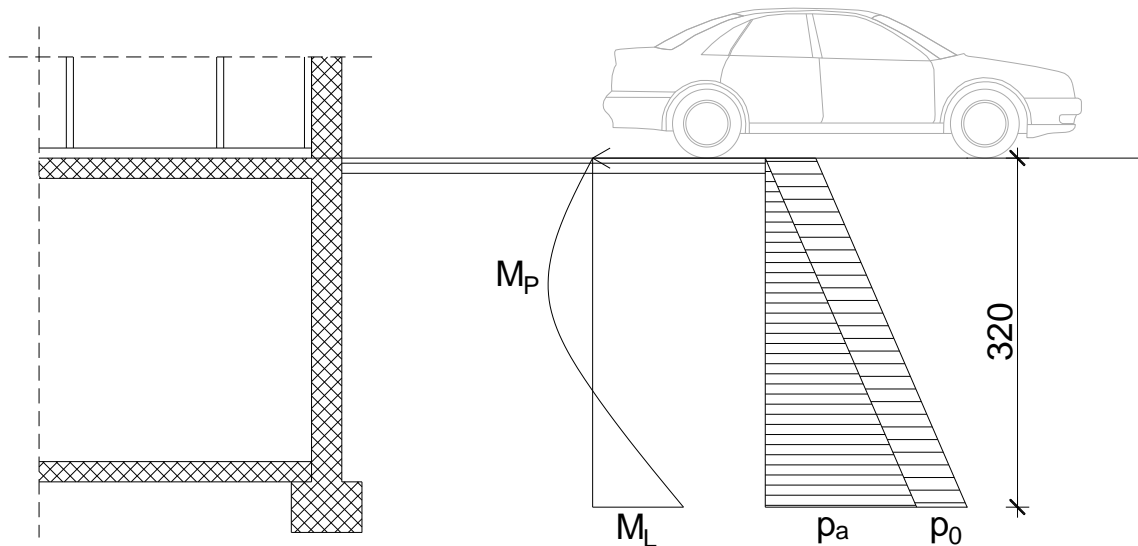
$$\sigma_c \leq 0.45 \times f_{ck}$$

$$0.51 \leq 1.60$$

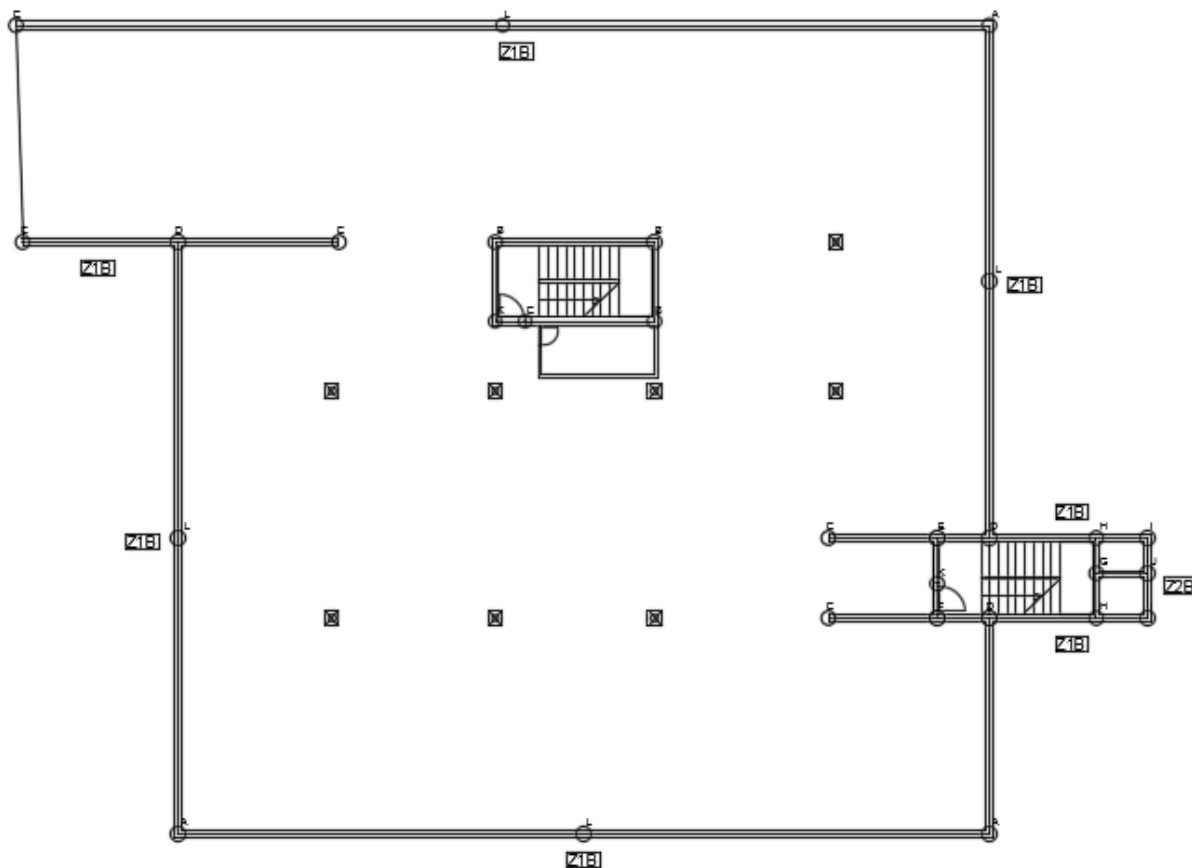
Kontrola naprezanja zadovoljava.

15 PRORAČUN OBODNIH ZIDOVA GARAŽE

Obodni zidovi u podrumu dominantno su opterećeni aktivnim tlakom tla. Potporni zid, koji je ujedno zid same konstrukcije, omeđuje cijelu građevinu u podzemnoj etaži. Opterećen je aktivnim tlakom tla (p_a), te dodatnim tlakom (p_0). Zid je dreniran, a prema geotehničkom izvještaju nivo podzemne vode niži je od dna temeljenja, pa se ne računa dodatni tlak vode. Ipak radi sigurnosti, dodatni tlak je uzet u nešto većem iznosu da se kompezira moguća pojava hidrostatskog tlaka.



Slika 159. Skica opterećenja obodnog zida garaže



Slika 160. Prikaz pozicija zidova garaže

15.1 Proračun obodnih zidova za GSN

15.1.1 Proračun zidova za GSN (POZ Z1B); d = 30 cm

Stanje mirovanja je stanje u kojem je horizontalna deformacija spriječena. Koeficijent tlaka mirovanja mijenja se razvojem opterećenja ili rasterećenja.

Koeficijent tlaka mirovanja: $K_0 = 0.4$

Horizontalni bočni tlak:

$$\sigma_h = e_0 = \sigma_v \cdot K_0$$

Debljina zida: $d = 30.0 \text{ cm}$

Visina zida: $d = 320.0 \text{ cm}$

Dodatni tlak: $p_0 = 15.0 \text{ kN/m}^2$

Tlo je uglavnom ujednačenog sastava. U tlu se najčešće protežu čisti slojevi lapora koji su tvrdi i imaju karakteristike slične vapnencima.

Specifična težina tla: $\gamma_{zem} = 19.0 \text{ kN/m}^2$

$$p_a = \gamma_{zem} \cdot h \cdot K_0$$

$$p_a = 19.0 \cdot 3.20 \cdot 0.4 = 24.32 \text{ kN/m}^2$$

$$M_{L,pa} = \frac{p_a \cdot l^2}{15} = \frac{24.32 \cdot 3.20^2}{15} = 16.60 \text{ kNm/m'}$$

$$M_{L,p0} = \frac{p_0 \cdot l^2}{8} = \frac{15.0 \cdot 3.20^2}{8} = 19.20 \text{ kNm/m'}$$

$$M_{P,pa} = \frac{p_a \cdot l^2}{15 \cdot \sqrt{5}} = \frac{24.32 \cdot 3.20^2}{15 \cdot \sqrt{5}} = 7.42 \text{ kNm/m'}$$

$$M_{P,p0} = \frac{9 \cdot p_0 \cdot l^2}{128} = \frac{9 \cdot 15.0 \cdot 3.20^2}{128} = 10.80 \text{ kNm/m'}$$

$$M_{L,sd} = \gamma_q \cdot (M_{L,pa} + M_{L,p0}) = 1.5 \cdot (16.60 + 19.20) = 53.70 \text{ kNm/m'}$$

$$M_{P,sd} = \gamma_q \cdot (M_{P,pa} + M_{P,p0}) = 1.5 \cdot (7.42 + 10.80) = 27.33 \text{ kNm/m'}$$

Dimenzioniranje se provodi samo na moment savijanja bez uzdužne tlačne sile, što je na strani sigurnosti.

$$b = 100.0 \text{ cm}$$

$$h = 30.0 \text{ cm}$$

$$c_{nom} = c_{min} + \Delta c = 4.0 \text{ cm (XC2 – korozija armature uzrokovana karbonizacijom; vlažno, rijetko suho)}$$

$$d_1 = d_2 = c_{nom} + \phi_{sh} + \phi_{sv}/2.0 = 3.5 + 1.0 + 1.0/2.0 = 5.0 \text{ cm}$$

$$d = h - d_1 = 30.0 - 5.0 = 25.0 \text{ cm}$$

Postupak dimenzioniranja:

Beton: C40/50	$f_{cd} = f_{ck}/\gamma_c = 50/1.5 = 26.67 \text{ MPa}$	$f_{cd} = 2.67 \text{ kN/cm}^2$
Armatura: B 500A	$f_{yd} = f_{yk}/\gamma_s = 500/1.15 = 434.78 \text{ MPa}$	$f_{cd} = 43.48 \text{ kN/cm}^2$
$b = 100.0 \text{ cm}$	$h = 30.0 \text{ cm}$	$d = 25.0 \text{ cm}$

Vanjska strana zida:

$$M_{Ed} = 53.70 \text{ kNm/m'}$$

$$N_{Ed} = 0.00 \text{ kN}$$

$$\mu_{Rd,lim}^* = 0.159, \quad \zeta = 0.892, \quad \varepsilon_c/\varepsilon_s = 3.5/100 = 3.5\%$$

$$M_{Rd,c,lim} = \mu_{Rd,lim}^* \cdot b \cdot d^2 \cdot f_{cd} = 0.159 \cdot b \cdot d^2 \cdot f_{cd}$$

$$M_{Rd,s,lim} = A_s \cdot \zeta \cdot d \cdot f_{yd}$$

$$A_{s1,min} = 0.1\% \cdot b \cdot h = 0.001 \cdot 100 \cdot 30 = 3.0 \text{ cm}^2$$

$$A_{s1,max} = 4.0\% \cdot b \cdot h = 0.040 \cdot 100 \cdot 30 = 120.0 \text{ cm}^2$$

Bezdimenzionalni moment savijanja:

$$\mu_{sd} = \frac{M_{Ed}}{b \cdot d^2 \cdot f_{cd}}$$

$$\mu_{Ed} = \frac{53.70 \cdot 100}{100.0 \cdot 25.0^2 \cdot 2.67} = 0.032$$

$$\mu_{sd} = 0.032 < \mu_{Rd,lim} = 0.159$$

Koeficijent kraka unutarnjih sila:

$$\zeta = 0.968$$

Koeficijent položaja neutralnih osi:

$$\xi = 0.091$$

Deformacija betona:

$$\varepsilon_{c2} = 1.0\%$$

Deformacija čelika:

$$\varepsilon_{s1} = 10.0\%$$

Potrebna površina uzdužne vlačne armature:

$$A_{s1} = \frac{M_{Ed}}{\zeta \cdot d \cdot f_{yd}}$$

$$A_{s1} = \frac{53.70 \cdot 100}{0.968 \cdot 25.0 \cdot 43.48}$$

$$A_{s1} = 5.10 \text{ cm}^2/\text{m'}$$

Za dobiveni rezultat proračuna usvojena je sljedeća armatura:

Odabrano:

Q-636

Armatura:

$$A_{s1} = 6.36 \text{ cm}^2/\text{m'}$$

Unutarnja strana zida:

$$M_{Ed} = 27.33 \text{ kNm/m'}$$

$$N_{Ed} = 0.00 \text{ kN}$$

$$\mu_{Rd,lim}^* = 0.159, \quad \zeta = 0.892, \quad \varepsilon_c / \varepsilon_s = 3.5/100 = 3.5\%$$

$$M_{Rd,c,lim} = \mu_{Rd,lim}^* \cdot b \cdot d^2 \cdot f_{cd} = 0.159 \cdot b \cdot d^2 \cdot f_{cd}$$

$$M_{Rd,s,lim} = A_s \cdot \zeta \cdot d \cdot f_{yd}$$

$$A_{s1,min} = 0.1\% \cdot b \cdot h = 0.001 \cdot 100 \cdot 30 = 3.0 \text{ cm}^2$$

$$A_{s1,max} = 4.0\% \cdot b \cdot h = 0.040 \cdot 100 \cdot 30 = 120.0 \text{ cm}^2$$

Bezdimenzionalni moment savijanja:

$$\mu_{Ed} = \frac{M_{Ed}}{b \cdot d^2 \cdot f_{cd}}$$

$$\mu_{Ed} = \frac{27.33 \cdot 100}{100.0 \cdot 25.0^2 \cdot 2.67} = 0.016$$

$$\mu_{Ed} = 0.016 < \mu_{Rd,lim} = 0.159$$

Koeficijent kraka unutarnjih sila:

$$\zeta = 0.977$$

Koeficijent položaja neutralnih osi:

$$\xi = 0.065$$

Deformacija betona:

$$\varepsilon_{c2} = 0.7\%$$

Deformacija čelika:

$$\varepsilon_{s1} = 10.0\%$$

Potrebna površina uzdužne vlačne armature:

$$A_{s1} = \frac{M_{Ed}}{\zeta \cdot d \cdot f_{yd}}$$

$$A_{s1} = \frac{23.77 \cdot 100}{0.977 \cdot 25.0 \cdot 43.48}$$

$$A_{s1} = 2.24 \text{ cm}^2/\text{m'}$$

Za dobiveni rezultat proračuna usvojena je sljedeća armatura:

Odabrano:

Q-636

Armatura:

$$A_{s1} = 6.36 \text{ cm}^2/\text{m'}$$

Ovijena armatura:

Odabrano:

ϕ6/8

Armatura:

$$A_{s1} = 3.39 \text{ cm}^2/\text{m'}$$

15.1.2 Proračun zidova za GSN (POZ Z2B); d = 20 cm

Stanje mirovanja je stanje u kojem je horizontalna deformacija spriječena. Koeficijent tlaka mirovanja mijenja se razvojem opterećenja ili rasterećenja.

Koeficijent tlaka mirovanja: $K_0 = 0.4$

Horizontalni bočni tlak:

$$\sigma_h = e_0 = \sigma_v \cdot K_0$$

Debljina zida: $d = 20.0 \text{ cm}$

Visina zida: $d = 320.0 \text{ cm}$

Dodatni tlak: $p_0 = 15.0 \text{ kN/m}^2$

Tlo je uglavnom ujednačenog sastava. U tlu se najčešće protežu čisti slojevi lapora koji su tvrdi i imaju karakteristike slične vapnencima.

Specifična težina tla: $\gamma_{zem} = 19.0 \text{ kN/m}^2$

$$p_a = \gamma_{zem} \cdot h \cdot K_0$$

$$p_a = 19.0 \cdot 3.20 \cdot 0.4 = 24.32 \text{ kN/m}^2$$

$$M_{L,pa} = \frac{p_a \cdot l^2}{15} = \frac{24.32 \cdot 3.20^2}{15} = 16.60 \text{ kNm/m'}$$

$$M_{L,p0} = \frac{p_0 \cdot l^2}{8} = \frac{15.0 \cdot 3.20^2}{8} = 19.20 \text{ kNm/m'}$$

$$M_{P,pa} = \frac{p_a \cdot l^2}{15 \cdot \sqrt{5}} = \frac{24.32 \cdot 3.20^2}{15 \cdot \sqrt{5}} = 7.42 \text{ kNm/m'}$$

$$M_{P,p0} = \frac{9 \cdot p_0 \cdot l^2}{128} = \frac{9 \cdot 15.0 \cdot 3.20^2}{128} = 10.80 \text{ kNm/m'}$$

$$M_{L,sd} = \gamma_q \cdot (M_{L,pa} + M_{L,p0}) = 1.5 \cdot (16.60 + 19.20) = 53.70 \text{ kNm/m'}$$

$$M_{P,sd} = \gamma_q \cdot (M_{P,pa} + M_{P,p0}) = 1.5 \cdot (7.42 + 10.80) = 27.33 \text{ kNm/m'}$$

Dimenzioniranje se provodi samo na moment savijanja bez uzdužne tlačne sile, što je na strani sigurnosti.

$$b = 100.0 \text{ cm}$$

$$h = 20.0 \text{ cm}$$

$$c_{nom} = c_{min} + \Delta c = 4.0 \text{ cm (XC2 – korozija armature uzrokovana karbonizacijom; vlažno, rijetko suho)}$$

$$d_1 = d_2 = c_{nom} + \phi_{sh} + \phi_{sv}/2.0 = 3.5 + 1.0 + 1.0/2.0 = 5.0 \text{ cm}$$

$$d = h - d_1 = 20.0 - 5.0 = 15.0 \text{ cm}$$

Postupak dimenzioniranja:

Beton: C40/50	$f_{cd} = f_{ck}/\gamma_c = 50/1.5 = 26.67 \text{ MPa}$	$f_{cd} = 2.67 \text{ kN/cm}^2$
Armatura: B 500A	$f_{yd} = f_{yk}/\gamma_s = 500/1.15 = 434.78 \text{ MPa}$	$f_{cd} = 43.48 \text{ kN/cm}^2$
$b = 100.0 \text{ cm}$	$h = 20.0 \text{ cm}$	$d = 15.0 \text{ cm}$

Vanjska strana zida:

$$M_{Ed} = 53.70 \text{ kNm/m'}$$

$$N_{Ed} = 0.00 \text{ kN}$$

$$\mu_{Rd,lim}^* = 0.159, \quad \zeta = 0.892, \quad \varepsilon_c/\varepsilon_s = 3.5/100 = 3.5\text{‰}$$

$$M_{Rd,c,lim} = \mu_{Rd,lim}^* \cdot b \cdot d^2 \cdot f_{cd} = 0.159 \cdot b \cdot d^2 \cdot f_{cd}$$

$$M_{Rd,s,lim} = A_s \cdot \zeta \cdot d \cdot f_{yd}$$

$$A_{s1,min} = 0.1\% \cdot b \cdot h = 0.001 \cdot 100 \cdot 20 = 2.0 \text{ cm}^2$$

$$A_{s1,max} = 4.0\% \cdot b \cdot h = 0.040 \cdot 100 \cdot 20 = 80.0 \text{ cm}^2$$

Bezdimenzionalni moment savijanja:

$$\mu_{Ed} = \frac{M_{Ed}}{b \cdot d^2 \cdot f_{cd}}$$

$$\mu_{Ed} = \frac{53.70 \cdot 100}{100.0 \cdot 15.0^2 \cdot 2.67} = 0.089$$

$$\mu_{Ed} = 0.089 < \mu_{Rd,lim} = 0.159$$

Koeficijent kraka unutarnjih sila:

$$\zeta = 0.938$$

Koeficijent položaja neutralnih osi:

$$\xi = 0.167$$

Deformacija betona:

$$\varepsilon_{c2} = 1.0\text{‰}$$

Deformacija čelika:

$$\varepsilon_{s1} = 10.0\text{‰}$$

Potrebna površina uzdužne vlačne armature:

$$A_{s1} = \frac{M_{Ed}}{\zeta \cdot d \cdot f_{yd}}$$

$$A_{s1} = \frac{53.70 \cdot 100}{0.938 \cdot 15.0 \cdot 43.48}$$

$$A_{s1} = 8.78 \text{ cm}^2/\text{m'}$$

Za dobiveni rezultat proračuna usvojena je sljedeća armatura:

Odabrano:

$$Q-424 + \phi 12/15$$

Armatura:

$$A_{s1} = 11.03 \text{ cm}^2/\text{m'}$$

Unutarnja strana zida:

$$M_{Ed} = 27.33 \text{ kNm/m'}$$

$$N_{Ed} = 0.00 \text{ kN}$$

$$\mu_{Rd,lim}^* = 0.159, \quad \zeta = 0.892, \quad \varepsilon_c / \varepsilon_s = 3.5/100 = 3.5\%$$

$$M_{Rd,c,lim} = \mu_{Rd,lim}^* \cdot b \cdot d^2 \cdot f_{cd} = 0.159 \cdot b \cdot d^2 \cdot f_{cd}$$

$$M_{Rd,s,lim} = A_s \cdot \zeta \cdot d \cdot f_{yd}$$

$$A_{s1,min} = 0.1\% \cdot b \cdot h = 0.001 \cdot 100 \cdot 20 = 2.0 \text{ cm}^2$$

$$A_{s1,max} = 4.0\% \cdot b \cdot h = 0.040 \cdot 100 \cdot 20 = 80.0 \text{ cm}^2$$

Bezdimenzionalni moment savijanja:

$$\mu_{Ed} = \frac{M_{Ed}}{b \cdot d^2 \cdot f_{cd}}$$

$$\mu_{Ed} = \frac{27.33 \cdot 100}{100.0 \cdot 15.0^2 \cdot 2.67} = 0.045$$

$$\mu_{Ed} = 0.045 < \mu_{Rd,lim} = 0.159$$

Koeficijent kraka unutarnjih sila:

$$\zeta = 0.959$$

Koeficijent položaja neutralnih osi:

$$\xi = 0.115$$

Deformacija betona:

$$\varepsilon_{c2} = 0.7\%$$

Deformacija čelika:

$$\varepsilon_{s1} = 10.0\%$$

Potrebna površina uzdužne vlačne armature:

$$A_{s1} = \frac{M_{Ed}}{\zeta \cdot d \cdot f_{yd}}$$

$$A_{s1} = \frac{23.77 \cdot 100}{0.959 \cdot 15.0 \cdot 43.48}$$

$$A_{s1} = 3.80 \text{ cm}^2/\text{m'}$$

Za dobiveni rezultat proračuna usvojena je sljedeća armatura:

Odabrano:

$$Q-424 + \phi 12/15$$

Armatura:

$$A_{s1} = 11.03 \text{ cm}^2/\text{m'}$$

Razdjelna armature:

Odabrano:

$$\phi 6/8$$

Armatura:

$$A_{s1} = 3.39 \text{ cm}^2/\text{m'}$$

15.2 Proračun obodnih zidova za GSU

15.2.1 Kontrola pukotina na vanjskoj strani zida Z1B

Dimenzije elementa:

$$b = 100.0 \text{ cm}$$

$$h = 30.0 \text{ cm}$$

$$c_{\text{nom}} = c_{\text{min}} + \Delta c = 4.0 \text{ cm (XC2 – korozija armature uzrokovana karbonizacijom; vlažno, rijetko suho)}$$

$$d_1 = c_{\text{nom}} + \phi_v + \phi/2.0 = 3.5 + 1.0 + 1.0/2.0 = 5.0 \text{ cm}$$

$$d = h - d_1 = 30.0 - 5.0 = 25.0 \text{ cm}$$

Granična vrijednost širine pukotine: $w_g = 0.3 \text{ mm (EC-2)}$ (zid je zaštićen hidroizolacijom)

Proračunska vrijednost širine pukotine: (EC-2)

$$w_k = s_{r,\text{max}} \cdot (\varepsilon_{\text{sm}} - \varepsilon_{\text{cm}}) \leq w_g$$

Maksimalni eksploatacijski (radni) moment u polju:

$$M_{L,\text{sd}} = \gamma_q \cdot (M_{L,p_a} + M_{L,p_0}) = 1.0 \cdot (16.60 + 19.20) = 35.80 \text{ kNm/m'}$$

Armatura na vanjskoj strani zida: Q-636 ($A_s = 6.36 \text{ cm}^2/\text{m'}$)

$$\varepsilon_{\text{sm}} - \varepsilon_{\text{cm}} = \frac{\sigma_s - k_t \cdot \frac{f_{\text{ct,eff}}}{\rho_{\text{p,eff}}} (1 + \alpha_e \cdot \rho_{\text{p,eff}})}{E_s} \geq 0.6 \cdot \frac{\sigma_s}{E_s}$$

$$\alpha_e = \frac{E_s}{E_{\text{cm}}}$$

$$x = \frac{\alpha_e \cdot A_{s1}}{b} \cdot \left(-1 + \sqrt{1 + \frac{2 \cdot b \cdot d}{\alpha_e \cdot A_{s1}}} \right)$$

$$\sigma_s = \frac{M_{\text{Ed}}}{z \cdot A_s} \approx \frac{M_{\text{Ed}}}{\left(d - \frac{x}{3} \right) \cdot A_s}$$

k_t - (koeficijent kojim se uzima u obzir trajanje opterećenja; dugotrajno opterećenje)

$$\rho_{\text{p,eff}} = \frac{A_s}{A_{\text{c,eff}}}$$

$\rho_{\text{p,eff}}$ – djelotvorni koeficijent armiranja glavnom vlačnom armaturom

$A_{\text{c,eff}}$ – sudjelujuća vlačna zona presjeka

Srednji razmak pukotina:

$$s_{r,\text{max}} = k_3 \cdot c + k_1 \cdot k_2 \cdot k_4 \cdot \frac{\emptyset}{\rho_{\text{p,eff}}}$$

c – zaštitni sloj uzdužne armature (mm)

k_1 – koeficijent kojim se uzima u obzir prionjivost čelika i betona

$k_1 = 0.8$ - rebrasta armatura

k_2 – koeficijent kojim se uzima u obzir utjecaj raspodjele deformacija

$k_2 = 0.5$ - savijanje

$k_3 = 3.4$

$k_4 = 0.425$

b (cm)	100.00		d (cm)	25.00	h (mm)	30.00
f_{ck} (MN/m ²)	40.00		f_{ctm} (MN/m ²)	3.50	w_g (mm)	0.30
A_{s1} (cm ²)	6.36				$d_1=d_2$ (cm)	5.00
E_s (GN/m ²)	200.00		E_{cm}	35.00	$\alpha_e=E_s/E_{cm}$	5.71
M_{Ed} (kNm)	35.80		k_t	0.40		
σ_s (MN/m ²)	237.56					
x (cm)	3.91		$\rho_{p, eff}$	0.0051		
$\varepsilon_{sm}-\varepsilon_{cm}$	-0.00019	<	$0.6*\sigma_s/E_s$	0.00071		
ϕ (mm)	9.00		c (cm)	3.50		
k_1	0.80		k_2	0.50		
k_3	3.40		k_4	0.425		
$s_{r, max}$ (mm)	312.61					
w_k (mm)	0.22	<	w_g (mm)	0.30		

Kontrolom pukotina obodnog zida na vanjskoj strani zaključeno je da odabrana armatura

($A_s = 6.36 \text{ cm}^2/\text{m}'$) zadovoljava na mjestu maksimalnog momenta.

Detalji armiranja prikazani su u grafičkom prilogu.

15.2.2 Kontrola pukotina na vanjskoj strani zida Z2B

Dimenzije elementa:

$$b = 100.0 \text{ cm}$$

$$h = 20.0 \text{ cm}$$

$$c_{\text{nom}} = c_{\text{min}} + \Delta c = 4.0 \text{ cm (XC3 – umjerena vlažnost; dijelovi do kojih vanjski zrak ima stalni ili povremeni pristup)}$$

$$d_1 = c_{\text{nom}} + \phi_v + \phi/2.0 = 3.5 + 1.0 + 1.0/2.0 = 5.0 \text{ cm}$$

$$d = h - d_1 = 20.0 - 5.0 = 15.0 \text{ cm}$$

Granična vrijednost širine pukotine: $w_g = 0.3 \text{ mm (EC-2)}$ (zid je zaštićen hidroizolacijom)

Proračunska vrijednost širine pukotine: (EC-2)

$$w_k = s_{r,\text{max}} \cdot (\varepsilon_{\text{sm}} - \varepsilon_{\text{cm}}) \leq w_g$$

Maksimalni eksploatacijski (radni) moment u polju:

$$M_{L,\text{sd}} = \gamma_q \cdot (M_{L,p_s} + M_{L,p_0}) = 1.0 \cdot (16.60 + 19.20) = 35.80 \text{ kNm/m'}$$

Armatura na vanjskoj strani zida: Q-424 + $\phi 12/15$ ($A_s = 11.03 \text{ cm}^2/\text{m'}$)

$$\varepsilon_{\text{sm}} - \varepsilon_{\text{cm}} = \frac{\sigma_s - k_t \cdot \frac{f_{\text{ct,eff}}}{\rho_{p,\text{eff}}} (1 + \alpha_e \cdot \rho_{p,\text{eff}})}{E_s} \geq 0.6 \cdot \frac{\sigma_s}{E_s}$$

$$\alpha_e = \frac{E_s}{E_{\text{cm}}}$$

$$x = \frac{\alpha_e \cdot A_{s1}}{b} \cdot \left(-1 + \sqrt{1 + \frac{2 \cdot b \cdot d}{\alpha_e \cdot A_{s1}}} \right)$$

$$\sigma_s = \frac{M_{\text{Ed}}}{z \cdot A_s} \approx \frac{M_{\text{Ed}}}{\left(d - \frac{x}{3} \right) \cdot A_s}$$

k_t - (koeficijent kojim se uzima u obzir trajanje opterećenja; dugotrajno opterećenje)

$$\rho_{p,\text{eff}} = \frac{A_s}{A_{c,\text{eff}}}$$

$\rho_{p,\text{eff}}$ – djelotvorni koeficijent armiranja glavnom vlačnom armaturom

$A_{c,\text{eff}}$ – sudjelujuća vlačna zona presjeka

Srednji razmak pukotina:

$$s_{r,\text{max}} = k_3 \cdot c + k_1 \cdot k_2 \cdot k_4 \cdot \frac{\emptyset}{\rho_{p,\text{eff}}}$$

ϕ - promjer šipke (mm)

Kad u presjeku ima više različitih promjera šipki, treba uzeti istovrijedan promjer, ϕ_{eq} . Za presjek s brojem n_1 šipki promjer ϕ_1 i brojem n_2 šipki promjera ϕ_2 treba upotrijebiti sljedeći izraz:

$$\phi_{eq} = \frac{n_1 \cdot \phi_1^2 + n_2 \cdot \phi_2^2}{n_1 \cdot \phi_1 + n_2 \cdot \phi_2}$$

c – zaštitni sloj uzdužne armature (mm)

k_1 – koeficijent kojim se uzima u obzir prionjivost čelika i betona

$k_1 = 0.8$ - rebrasta armatura

k_2 – koeficijent kojim se uzima u obzir utjecaj raspodjele deformacija

$k_2 = 0.5$ - savijanje

$k_3 = 3.4$

$k_4 = 0.425$

b (cm)	100.00		d (cm)	15.00	h (mm)	20.00
f_{ck} (MN/m ²)	40.00		f_{ctm} (MN/m ²)	3.50	w_g (mm)	0.30
A_{s1} (cm ²)	11.03				$d_1=d_2$ (cm)	5.00
E_s (GN/m ²)	200.00		E_{cm}	35.00	$\alpha_e=E_s/E_{cm}$	5.71
M_{Ed} (kNm)	35.80		k_t	0.40		
σ_s (MN/m ²)	236.13					
x (cm)	3.76		$\rho_{p, eff}$	0.0088	d_1 (cm)	5.00
$\epsilon_{sm}-\epsilon_{cm}$	0.00039	<	$0.6 \cdot \sigma_s / E_s$	0.00071	n_1	10
ϕ (mm)	10.33		c (cm)	3.50	n_2	6
k_1	0.80		k_2	0.50	ϕ_1 (mm)	9.00
k_3	3.40		k_4	0.425	ϕ_2 (mm)	12.00
$s_{r, max}$ (mm)	210.98					
w_k (mm)	0.15	<	w_g (mm)	0.30		

Kontrolom pukotina obodnog zida na unutarnjoj strani zaključeno je da odabrana armatura ($A_s = 11.03 \text{ cm}^2/\text{m}'$) zadovoljava na mjestu maksimalnog momenta.

Detalji armiranja prikazani su u grafičkom prilogu.

15.2.3 Kontrola pukotina na unutarnjoj strani zida Z1B

Dimenzije elementa:

$$b = 100.0 \text{ cm}$$

$$h = 30.0 \text{ cm}$$

$$c_{\text{nom}} = c_{\text{min}} + \Delta c = 4.0 \text{ cm (XC3 – umjerena vlažnost; dijelovi do kojih vanjski zrak ima stalni ili povremeni pristup)}$$

$$d_1 = c_{\text{nom}} + \phi_v + \phi/2.0 = 3.5 + 1.0 + 1.0/2.0 = 5.0 \text{ cm}$$

$$d = h - d_1 = 30.0 - 5.0 = 25.0 \text{ cm}$$

Granična vrijednost širine pukotine: $w_g = 0.3 \text{ mm (EC-2)}$ (zid je zaštićen hidroizolacijom)

Proračunska vrijednost širine pukotine: (EC-2)

$$w_k = s_{r,\text{max}} \cdot (\varepsilon_{\text{sm}} - \varepsilon_{\text{cm}}) \leq w_g$$

Maksimalni eksploatacijski (radni) moment u polju:

$$M_{P,\text{sd}} = \gamma_q \cdot (M_{P,P_a} + M_{P,P_0}) = 1.0 \cdot (7.42 + 10.80) = 18.22 \text{ kNm/m'}$$

Armatura na unutarnjoj strani zida: Q-636 ($A_s = 6.36 \text{ cm}^2/\text{m'}$)

$$\varepsilon_{\text{sm}} - \varepsilon_{\text{cm}} = \frac{\sigma_s - k_t \cdot \frac{f_{\text{ct,eff}}}{\rho_{\text{p,eff}}} (1 + \alpha_e \cdot \rho_{\text{p,eff}})}{E_s} \geq 0.6 \cdot \frac{\sigma_s}{E_s}$$

$$\alpha_e = \frac{E_s}{E_{\text{cm}}}$$

$$x = \frac{\alpha_e \cdot A_{S1}}{b} \cdot \left(-1 + \sqrt{1 + \frac{2 \cdot b \cdot d}{\alpha_e \cdot A_{S1}}} \right)$$

$$\sigma_s = \frac{M_{\text{Ed}}}{z \cdot A_s} \approx \frac{M_{\text{Ed}}}{\left(d - \frac{x}{3} \right) \cdot A_s}$$

k_t - (koeficijent kojim se uzima u obzir trajanje opterećenja; dugotrajno opterećenje)

$$\rho_{\text{p,eff}} = \frac{A_s}{A_{\text{c,eff}}}$$

$\rho_{\text{p,eff}}$ – djelotvorni koeficijent armiranja glavnom vlačnom armaturom

$A_{\text{c,eff}}$ – sudjelujuća vlačna zona presjeka

Srednji razmak pukotina:

$$s_{r,\text{max}} = k_3 \cdot c + k_1 \cdot k_2 \cdot k_4 \cdot \frac{\emptyset}{\rho_{\text{p,eff}}}$$

c – zaštitni sloj uzdužne armature (mm)

k_1 – koeficijent kojim se uzima u obzir prionjivost čelika i betona

$k_1 = 0.8$ - rebrasta armatura

k_2 – koeficijent kojim se uzima u obzir utjecaj raspodjele deformacija

$k_2 = 0.5$ - savijanje

$k_3 = 3.4$

$k_4 = 0.425$

b (cm)	100.00		d (cm)	25.00	h (mm)	30.00
f_{ck} (MN/m ²)	40.00		f_{ctm} (MN/m ²)	3.50	w_g (mm)	0.30
A_{s1} (cm ²)	6.36				$d_1=d_2$ (cm)	5.00
E_s (GN/m ²)	200.00		E_{cm}	35.00	$\alpha_e=E_s/E_{cm}$	5.71
M_{Ed} (kNm)	18.22		k_t	0.40		
σ_s (MN/m ²)	120.90					
x (cm)	3.91		$\rho_{p, eff}$	0.0051		
$\epsilon_{sm}-\epsilon_{cm}$	-0.00077	<	$0.6*\sigma_s/E_s$	0.00036		
ϕ (mm)	9.00		c (cm)	3.50		
k_1	0.80		k_2	0.50		
k_3	3.40		k_4	0.425		
$s_{r, max}$ (mm)	312.61					
w_k (mm)	0.11	<	w_g (mm)	0.30		

Kontrolom pukotina obodnog zida na unutarnjoj strani zaključeno je da odabrana armatura ($A_s = 6.36 \text{ cm}^2/\text{m}'$) zadovoljava na mjestu maksimalnog momenta.

Detalji armiranja prikazani su u grafičkom prilogu.

15.2.4 Kontrola pukotina na unutarnjoj strani zida Z2B

Dimenzije elementa:

$$b = 100.0 \text{ cm}$$

$$h = 20.0 \text{ cm}$$

$$c_{\text{nom}} = c_{\text{min}} + \Delta c = 4.0 \text{ cm (XC2 – korozija armature uzrokovana karbonizacijom; vlažno, rijetko suho)}$$

$$d_1 = c_{\text{nom}} + \phi_v + \phi/2.0 = 3.5 + 1.0 + 1.0/2.0 = 5.0 \text{ cm}$$

$$d = h - d_1 = 20.0 - 5.0 = 15.0 \text{ cm}$$

Granična vrijednost širine pukotine: $w_g = 0.3 \text{ mm (EC-2)}$ (zid je zaštićen hidroizolacijom)

Proračunska vrijednost širine pukotine: (EC-2)

$$w_k = s_{r,\text{max}} \cdot (\varepsilon_{\text{sm}} - \varepsilon_{\text{cm}}) \leq w_g$$

Maksimalni eksploatacijski (radni) moment u polju:

$$M_{P,\text{sd}} = \gamma_q \cdot (M_{P,P_a} + M_{P,P_0}) = 1.0 \cdot (7.42 + 10.80) = 18.22 \text{ kNm/m'}$$

Armatura na unutarnjoj strani zida: Q-424 + $\phi 12/15$ ($A_s = 11.03 \text{ cm}^2/\text{m'}$)

$$\varepsilon_{\text{sm}} - \varepsilon_{\text{cm}} = \frac{\sigma_s - k_t \cdot \frac{f_{\text{ct,eff}}}{\rho_{\text{p,eff}}} (1 + \alpha_e \cdot \rho_{\text{p,eff}})}{E_s} \geq 0.6 \cdot \frac{\sigma_s}{E_s}$$

$$\alpha_e = \frac{E_s}{E_{\text{cm}}}$$

$$x = \frac{\alpha_e \cdot A_{S1}}{b} \cdot \left(-1 + \sqrt{1 + \frac{2 \cdot b \cdot d}{\alpha_e \cdot A_{S1}}} \right)$$

$$\sigma_s = \frac{M_{\text{Ed}}}{z \cdot A_s} \approx \frac{M_{\text{Ed}}}{\left(d - \frac{x}{3} \right) \cdot A_s}$$

k_t - (koeficijent kojim se uzima u obzir trajanje opterećenja; dugotrajno opterećenje)

$$\rho_{\text{p,eff}} = \frac{A_s}{A_{\text{c,eff}}}$$

$\rho_{\text{p,eff}}$ – djelotvorni koeficijent armiranja glavnom vlačnom armaturom

$A_{\text{c,eff}}$ – sudjelujuća vlačna zona presjeka

Srednji razmak pukotina:

$$s_{r,\text{max}} = k_3 \cdot c + k_1 \cdot k_2 \cdot k_4 \cdot \frac{\phi}{\rho_{\text{p,eff}}}$$

ϕ - promjer šipke (mm)

Kad u presjeku ima više različitih promjera šipki, treba uzeti istovrijedan promjer, ϕ_{eq} . Za presjek s brojem n_1 šipki promjer ϕ_1 i brojem n_2 šipki promjera ϕ_2 treba upotrijebiti sljedeći izraz:

$$\phi_{eq} = \frac{n_1 \cdot \phi_1^2 + n_2 \cdot \phi_2^2}{n_1 \cdot \phi_1 + n_2 \cdot \phi_2}$$

c – zaštitni sloj uzdužne armature (mm)

k_1 – koeficijent kojim se uzima u obzir prionjivost čelika i betona

$k_1 = 0.8$ - rebrasta armatura

k_2 – koeficijent kojim se uzima u obzir utjecaj raspodjele deformacija

$k_2 = 0.5$ - savijanje

$k_3 = 3.4$

$k_4 = 0.425$

b (cm)	100.00		d (cm)	15.00	h (mm)	20.00
f_{ck} (MN/m ²)	40.00		f_{ctm} (MN/m ²)	3.50	w_g (mm)	0.30
A_{s1} (cm ²)	11.03				$d_1=d_2$ (cm)	5.00
E_s (GN/m ²)	200.00		E_{cm}	35.00	$\alpha_e=E_s/E_{cm}$	5.71
M_{Ed} (kNm)	18.22		k_t	0.40		
σ_s (MN/m ²)	120.17					
x (cm)	3.76		$\rho_{p, eff}$	0.0088	d_1 (cm)	5.00
$\epsilon_{sm}-\epsilon_{cm}$	-0.00019	<	$0.6 \cdot \sigma_s / E_s$	0.00036	n_1	10
ϕ (mm)	10.33		c (cm)	3.50	n_2	6
k_1	0.80		k_2	0.50	ϕ_1 (mm)	9.00
k_3	3.40		k_4	0.425	ϕ_2 (mm)	12.00
$s_{r, max}$ (mm)	210.98					
w_k (mm)	0.08	<	w_g (mm)	0.30		

Kontrolom pukotina ploče prizemlja zaključeno je da odabrana armatura u polju

($A_s = 11.03 \text{ cm}^2/\text{m}$) zadovoljava na cijeloj ploči kao i na mjestu maksimalnog momenta.

Detalji armiranja prikazani su u grafičkom prilogu.

16 PRORAČUN AB TEMELJA

16.1 Proračun AB temeljne trake, $b = 150 \text{ cm}$

Proračun i dimenzioniranje temeljne trake predmetne građevine napravljen je na temelju uobičajenih i izvanrednih kombinacija. Uobičajene kombinacije predstavljaju kombinaciju stalnog i korisnog opterećenja zajedno sa promjenjivim opterećenjem vjetra. Izvanredne kombinacije činu stalno i korisno opterećenje zajedno sa djelovanjem potresa. U izvanrednim kombinacijama, u obzir su uzeti korekcijski faktori ovisno o smjeru djelovanju potresa.

Rezultati za temeljnu traku prikazani su kao resultantna reakcija u ležajevima ispod pripadnog nosivog zida..

Kombinacije opterećenja s VJETROM (uobičajena kombinacija):

1. kombinacija opterećenja: $1.35 \times G_k + 1.50 \times Q_k + 1.50 \times W_x$
2. kombinacija opterećenja: $1.35 \times G_k + 1.50 \times Q_k + 1.50 \times W_y$

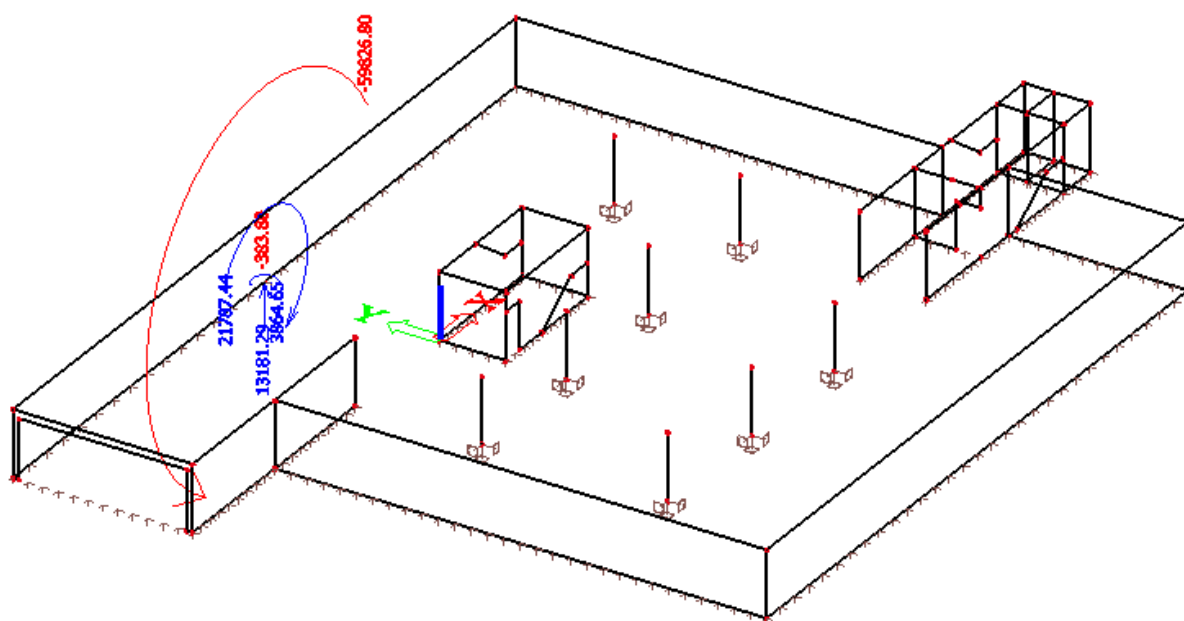
Kombinacije opterećenja s POTRESOM (izvanredna kombinacija):

3. kombinacija opterećenja: $1.00 \times G_k + 0.30 \times Q_k + 1.63 \times S_x$
4. kombinacija opterećenja: $1.00 \times G_k + 0.30 \times Q_k + 1.18 \times S_y$

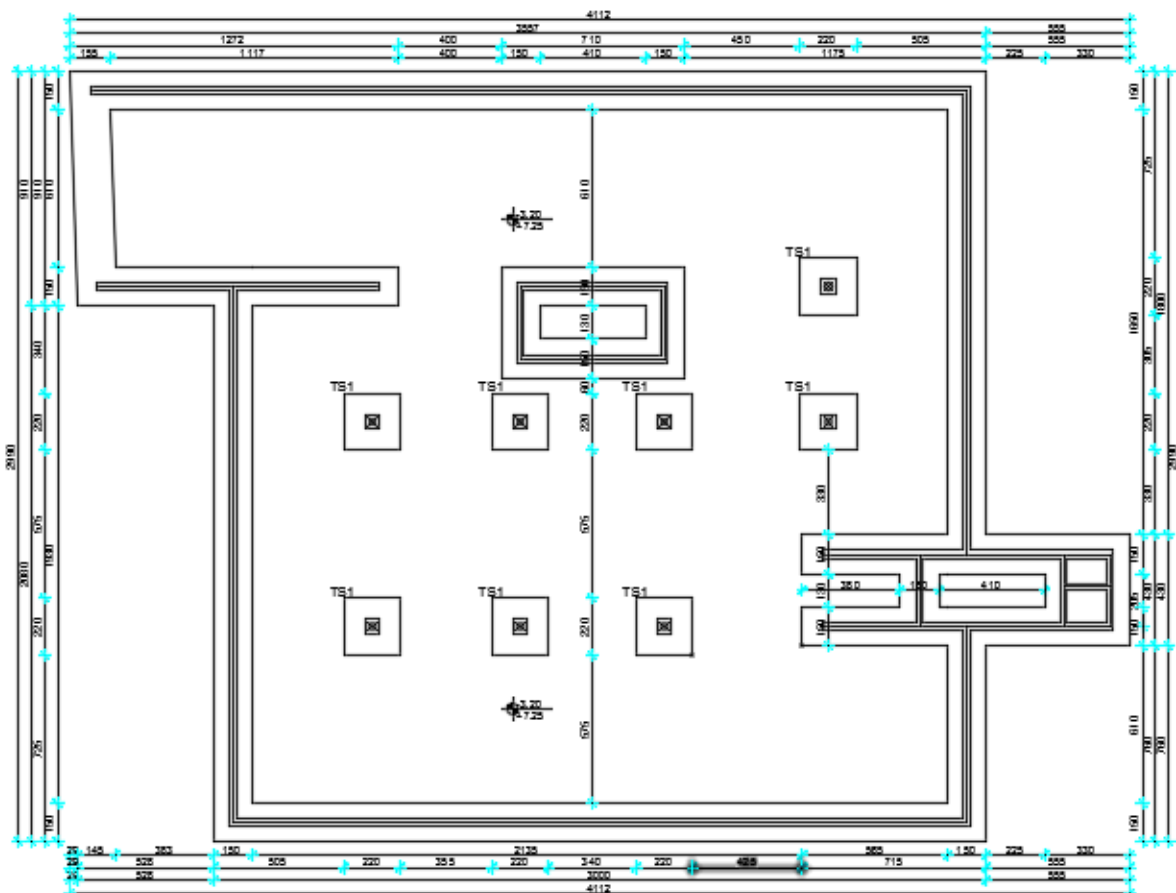
Za kombinacije opterećenja dobije se maksimalna uzdužna sila i pripadni moment savijanja.

Tablica 35. **Prikaz očitanih reznih sila za temeljne trake**

KOMBINACIJA	Opterećenja		
	M_y, Ed	M_z, Ed	N_{Ed}
Uob. 1	30647.72	2875.55	-11183.93
Uob. 2	31864.90	2788.97	-11512.94
Izv. 1	3013.81	44902.97	-11417.17
Izv. 2	3864.65	59826.80	-13181.29



Slika 161. Resultanta reakcija u ležajevima za najkritičniju, 4.kombinaciju



Slika 162. Prikaz temeljne trake i temelja samaca

$$b = 150.0 \text{ cm}$$

$$h = 50.0 \text{ cm}$$

$$c_{\text{nom}} = c_{\text{min}} + \Delta c = 4.0 \text{ cm (XC2 – korozija armature uzrokovana karbonizacijom; vlažno, rijetko suho)}$$

$$d_1 = c_{\text{nom}} + \phi_{s1} / 2.0 = 4.0 + 2.0 / 2.0 = 5.0 \text{ cm}$$

$$d = h - d_1 = 50.0 - 5.0 = 45.0 \text{ cm}$$

$$\sigma_{\text{dop, tla}} = 0.50 \text{ MPa}$$

$$A_{\text{tem}} = b \times L_t$$

$$A_{\text{tem}} = 1.50 \times 34.05 = 51.07 \text{ m}^2$$

$$W_{\text{tem}} = (b \times L_t^2) / 6.0$$

$$W_{\text{tem}} = 289.85 \text{ m}^3$$

Karakteristike materijala:

Beton: C40/50

$$f_{\text{cd}} = f_{\text{ck}} / \gamma_c = 30 / 1.5 = 26.67 \text{ MPa}$$

$$f_{\text{cd}} = 2.67 \text{ kN/cm}^2$$

Armatura: B 500A

$$f_{\text{yd}} = f_{\text{yk}} / \gamma_s = 500 / 1.15 = 434.78 \text{ MPa}$$

$$f_{\text{cd}} = 43.48 \text{ kN/cm}^2$$

16.1.1 Proračun naprezanja ispod temeljne trake za najkritičnu kombinaciju

Proračunska kombinacija:

$$1.00 \times G_k + 0.30 \times Q_k + 1.18 \times S_y$$

Proračunsko opterećenje:

$$M_{Ed} = 59826.80 \text{ kNm}$$

$$N_{Ed} = -13181.29 \text{ kN}$$

Težina temeljne trake:

$$G_{tem} = A_{tem} \cdot h \cdot \gamma_{ab} = 51.07 \cdot 0.5 \cdot 25.0$$

$$G_{tem} = 638.38 \text{ kN}$$

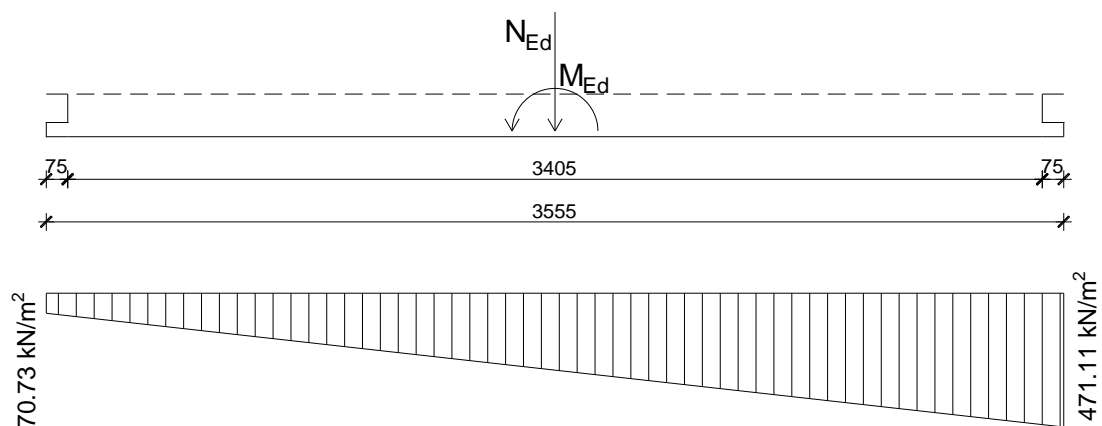
Kontrola naprezanja ispod temeljne trake:

$$\sigma_{1,2} = \frac{N_{Ed} + 1.0 \cdot G_{tem}}{A_{tem}} \pm \frac{M_{Ed}}{W_{tem}}$$

$$\sigma_1 = \frac{N_{Ed} + 1.0 \cdot G_{tem}}{A_{tem}} + \frac{M_{Ed}}{W_{tem}} = \frac{13181.29 + 1.0 \cdot 638.38}{51.07} + \frac{59826.80}{298.85} = 270.92 + 200.19 = 471.11 \text{ kN/m}^2$$

$$\sigma_2 = \frac{N_{Ed} + 1.0 \cdot G_{tem}}{A_{tem}} - \frac{M_{Ed}}{W_{tem}} = \frac{13181.29 + 1.0 \cdot 638.38}{51.07} - \frac{59826.80}{298.85} = 270.92 - 200.19 = 70.73 \text{ kN/m}^2$$

Kontrola naprezanja zadovoljava.



Slika 163. Naprezanja ispod temeljne trake za najkritičniju kombinaciju opterećenja

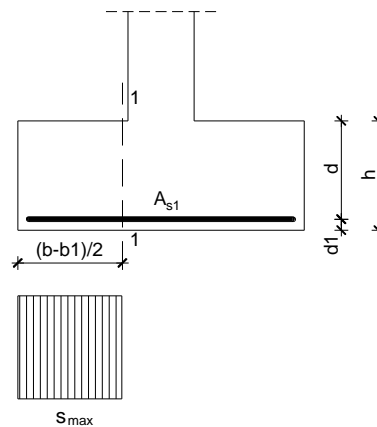
16.1.2 Proračun armature trakastog temelja

Proračunska kombinacija:

$$1.00 \times G_k + 0.30 \times Q_k + 1.18 \times S_y$$

Proračunsko naprežanje:

$$\sigma_{\max} = 471.11 \text{ kN/m}^2$$



Slika 164. Prikaz opterećenja za proračun armature temeljne trake

Ukupna sila na temelj u presjeku 1-1:

$$\sigma_{1-1} = \sigma_1 - \frac{b_1}{b} \cdot (\sigma_1 - \sigma_2) = 471.11 - \frac{0.50}{1.50} \cdot (471.11 - 70.73) \quad \sigma_{1-1} = 337.65 \text{ kN/m}^2$$

$$T_{\text{Ed}, 1-1} = 1.5 \cdot \sigma_{1-1} \cdot (b - b_1) / 2 = 1.50 \cdot 337.65 \cdot (1.50 - 0.50) / 2 \quad T_{\text{Ed}, 1-1} = 253.24 \text{ kN/m'}$$

$$M_{\text{Ed}, 1-1} = 1.5 \cdot (\sigma_{1-1} \cdot b_1 \cdot \frac{b_1}{2} + (\sigma_{\max} - \sigma_{1-1}) \cdot \frac{b_1}{2} \cdot \frac{2}{3} \cdot b_1)$$

$$M_{\text{Ed}, 1-1} = 1.5 \cdot (337.65 \cdot 0.50 \cdot \frac{0.50}{2} + (471.11 - 337.65) \cdot \frac{0.50}{2} \cdot \frac{2}{3} \cdot 0.50)$$

$$M_{\text{Ed}, 1-1} = 79.99 \text{ kNm/m'}$$

Minimalna površina uzdužne vlačne armature:

$$A_{s,\min} = 0.0015 \times b \times d$$

$$A_{s,\min} = 0.0015 \times 100.0 \times 45.0$$

$$A_{s,\min} = 6.75 \text{ cm}^2/\text{m'}$$

$$A_{s,\min} = (0.022 \times f_{ck} \times b \times d) / f_{yk}$$

$$A_{s,\min} = (0.022 \times 4.0 \times 100.0 \times 45.0) / 50.0$$

$$A_{s,\min} = 7.92 \text{ cm}^2/\text{m'}$$

$$A_{s,\min} = (0.6 \times b \times d) / f_{yk}$$

$$A_{s,\min} = (0.6 \times 100.0 \times 45.0) / 500.00$$

$$A_{s,\min} = 5.40 \text{ cm}^2/\text{m'}$$

Maksimalna površina uzdužne vlačne armature:

$$A_{s,\min} = (0.159 \times f_{cd} \times b \times d) / f_{yd}$$

$$A_{s,\min} = (0.159 \times 2.67 \times 100.0 \times 45.0) / 43.48$$

$$A_{s,\min} = 43.94 \text{ cm}^2/\text{m}'$$

Potrebna površina uzdužne vlačne armature:

$$A_{s1} = M_{Ed,1-1} / (f_{yd} \times 0.9 \times d)$$

$$A_{s1} = (79.99 \times 100) / (43.48 \times 0.9 \times 45.0)$$

$$A_{s1} = 4.54 \text{ cm}^2/\text{m}'$$

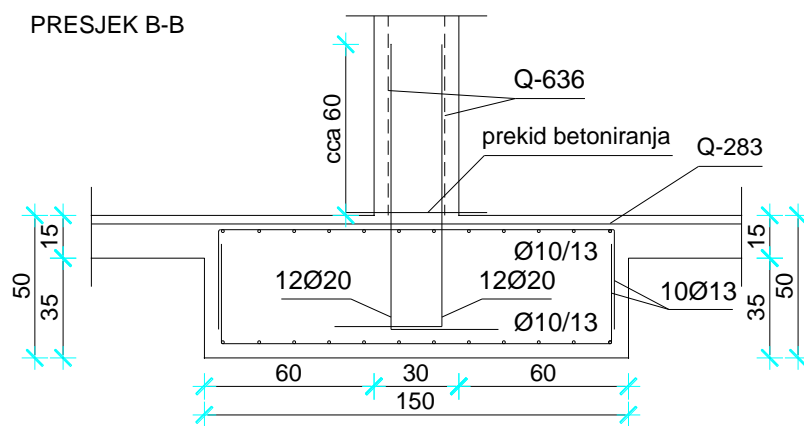
Za dobiveni rezultat proračuna usvojena je sljedeća armatura:

Odabrano:

12 ϕ 10

Armatura:

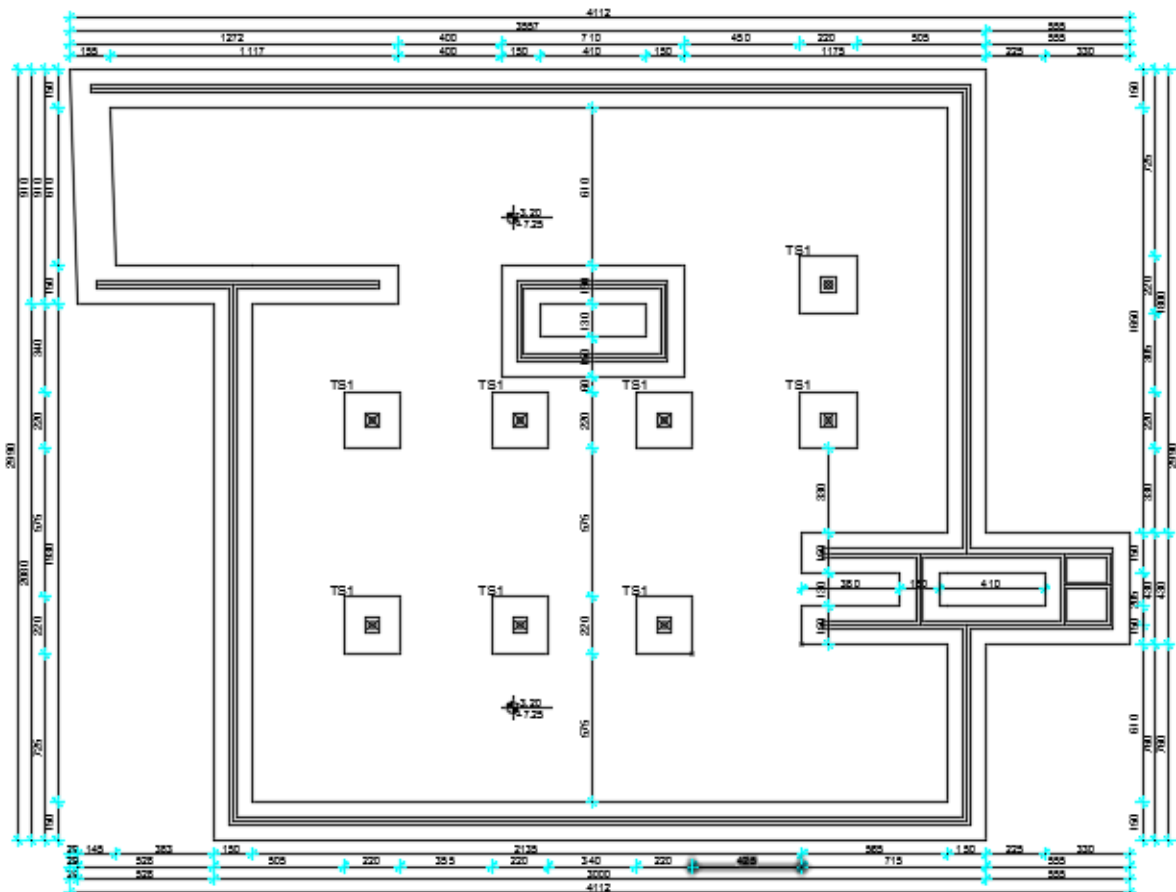
$A_{s1} = 9.48 \text{ cm}^2/\text{m}'$



Slika 165. Odabrana uzdužna i poprečna armatura temeljne trake

16.2 Proračun AB temelja samca; $b = 220 \text{ cm}$

Proračun i dimenzioniranje temelja samaca predmetne građevine napravljen je na temelju uobičajenih i izvanrednih kombinacija. Uobičajene kombinacije predstavljaju kombinaciju stalnog i korisnog opterećenja zajedno sa promjenjivim opterećenjem vjetra. Izvanredne kombinacije činu stalno i korisno opterećenje zajedno sa djelovanjem potresa. U izvanrednim kombinacijama, u obzir su uzeti korekcijski faktori ovisno o smjeru djelovanju potresa.



Slika 166. Prikaz pozicija temelja samca

Kombinacije opterećenja s VJETROM (uobičajena kombinacija):

1. kombinacija opterećenja: $1.35 \times G_k + 1.50 \times Q_k + 1.50 \times W_x$
2. kombinacija opterećenja: $1.35 \times G_k + 1.50 \times Q_k + 1.50 \times W_y$

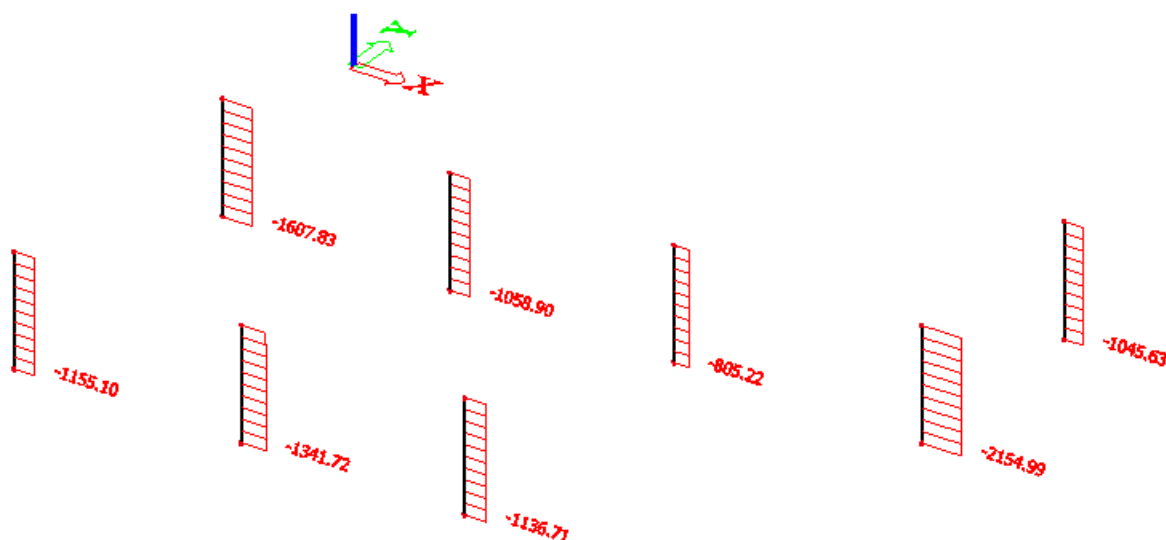
Kombinacije opterećenja s POTRESOM (izvanredna kombinacija):

3. kombinacija opterećenja: $1.00 \times G_k + 0.30 \times Q_k + 1.63 \times S_x$
4. kombinacija opterećenja: $1.00 \times G_k + 0.30 \times Q_k + 1.18 \times S_y$

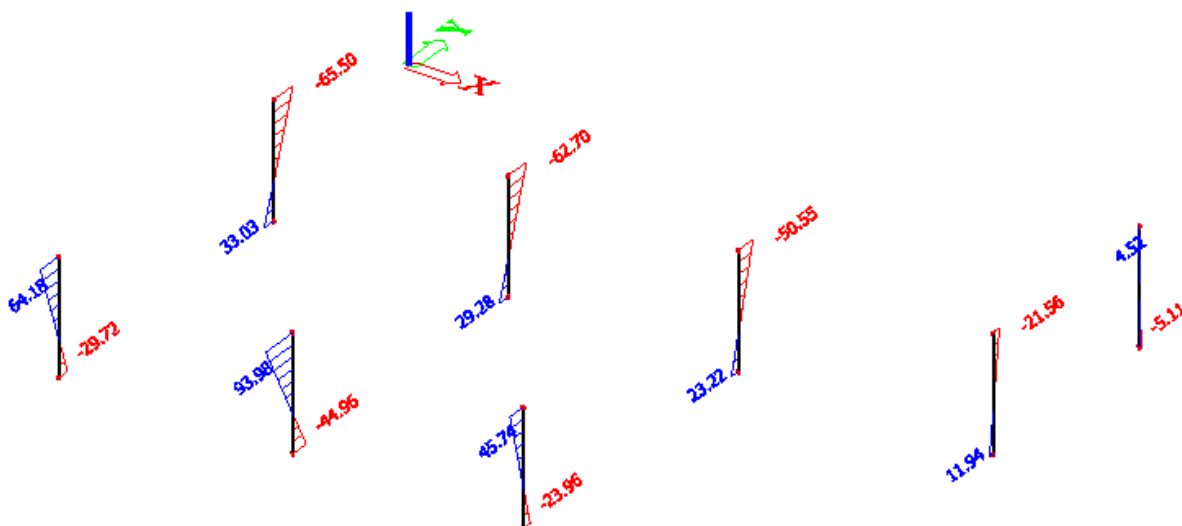
Za kombinacije opterećenja dobije se maksimalna uzdužna sila i pripadni moment savijanja.

Tablica 36. Prikaz očitanih reznih sila za temelje samce

KOMBINACIJA	Opterećenja		
	$M_{y, Ed}$	$M_{z, Ed}$	N_{Ed}
Uob. 1	19.54	22.60	-2159.95
Uob. 2	22.70	26.97	-2154.99
Izv. 1	19.83	28.36	-1939.06
Izv. 2	19.17	27.12	-1931.45



Slika 167. Dijagram uzdužnih sila N (kN) za najkritičniju, 2.kombinaciju



Slika 168. Dijagram momenta savijanja M (kNm) za najkritičniju, 2. kombinaciju

$b = 200.0 \text{ cm}$

$h = 50.0 \text{ cm}$

$c_{nom} = c_{min} + \Delta c = 4.0 \text{ cm}$ (XC2 – korozija armature uzrokovana karbonizacijom; vlažno, rijetko suho)

$$d_1 = c_{\text{nom}} + \phi_{s1} / 2.0 = 4.0 + 2.0/2.0 = 5.0 \text{ cm}$$

$$d = h - d_1 = 50.0 - 5.0 = 45.0 \text{ cm}$$

$$\sigma_{\text{dop, tla}} = 0.50 \text{ MPa}$$

$$A_{\text{tem}} = a \times b$$

$$A_{\text{tem}} = 2.20 \times 2.20 = 4.84 \text{ m}^2$$

$$W_{\text{tem}} = (a \times b^2) / 6.0$$

$$W_{\text{tem}} = 1.77 \text{ m}^3$$

Karakteristike materijala:

$$\text{Beton: C40/50} \quad f_{\text{cd}} = f_{\text{ck}} / \gamma_c = 30 / 1.5 = 26.67 \text{ MPa} \quad f_{\text{cd}} = 2.67 \text{ kN/cm}^2$$

$$\text{Armatura: B 500A} \quad f_{\text{yd}} = f_{\text{yk}} / \gamma_s = 500 / 1.15 = 434.78 \text{ MPa} \quad f_{\text{cd}} = 43.48 \text{ kN/cm}^2$$

16.2.1 Proračun naprežanja ispod temelja samca za najkritičnu kombinaciju

$$\text{Proračunska kombinacija:} \quad 1.35 \times G_k + 1.50 \times Q_k + 1.50 \times W_y$$

$$\text{Proračunsko opterećenje:} \quad M_{\text{Ed}} = 26.97 \text{ kNm}$$

$$N_{\text{Ed}} = -2154.99 \text{ kN}$$

Težina temelja samca:

$$G_{\text{tem}} = A_{\text{tem}} \cdot h \cdot \gamma_{\text{ab}} = 4.84 \cdot 0.5 \cdot 25.0 \quad G_{\text{tem}} = 60.50 \text{ kN}$$

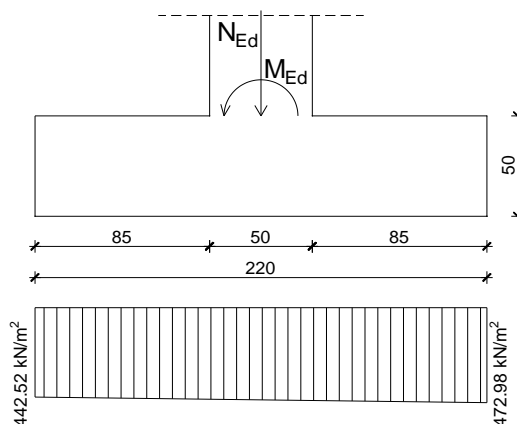
Kontrola naprežanja ispod temelja samca:

$$\sigma_{1,2} = \frac{N_{\text{Ed}} + 1.0 \cdot G_{\text{tem}}}{A_{\text{tem}}} \pm \frac{M_{\text{Ed}}}{W_{\text{tem}}}$$

$$\sigma_1 = \frac{N_{\text{Ed}} + 1.0 \cdot G_{\text{tem}}}{A_{\text{tem}}} + \frac{M_{\text{Ed}}}{W_{\text{tem}}} = \frac{2154.99 + 1.0 \cdot 60.50}{4.84} + \frac{26.97}{1.77} = 457.75 + 15.23 = 472.98 \text{ kN/m}^2$$

$$\sigma_2 = \frac{N_{\text{Ed}} + 1.0 \cdot G_{\text{tem}}}{A_{\text{tem}}} - \frac{M_{\text{Ed}}}{W_{\text{tem}}} = \frac{2154.99 + 1.0 \cdot 60.50}{4.84} - \frac{26.97}{1.77} = 457.75 - 15.23 = 442.52 \text{ kN/m}^2$$

Kontrola naprežanja zadovoljava.



Slika 169. Naprezanja ispod temelja samca za najkritičniju kombinaciju opterećenja

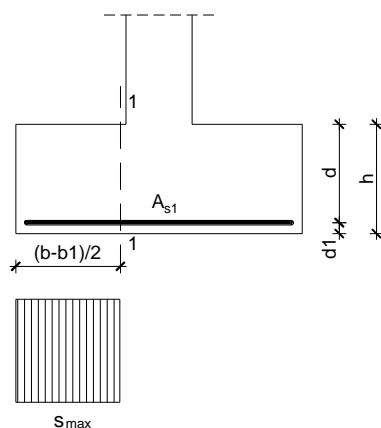
16.2.2 Proračun armature temelja samca

Proračunska kombinacija:

$$1.00 \times G_k + 0.30 \times Q_k + 1.18 \times S_y$$

Proračunsko naprezanje:

$$\sigma_{\max} = 472.98 \text{ kN/m}^2$$



Slika 170. Prikaz opterećenja za proračun armature temelja samca

Ukupna sila na temelj u presjeku 1-1:

$$\sigma_{1-1} = \sigma_1 - \frac{b_1}{b} \cdot (\sigma_1 - \sigma_2) = 472.98 - \frac{0.85}{2.20} \cdot (472.98 - 442.52) \quad \sigma_{1-1} = 447.09 \text{ kN/m}^2$$

$$T_{\text{Ed}, 1-1} = \sigma_{1-1} \cdot a \cdot (b - b_1) / 2 = 447.09 \cdot 2.20 \cdot (2.20 - 0.85) / 2 \quad T_{\text{Ed}, 1-1} = 663.92 \text{ kN}$$

$$M_{\text{Ed}, 1-1} = \sigma_{1-1} \cdot a \cdot b_1 \cdot \frac{b_1}{2} + (\sigma_{\max} - \sigma_{1-1}) \cdot a \cdot \frac{b_1}{2} \cdot \frac{2}{3} \cdot b_1$$

$$M_{\text{Ed}, 1-1} = 447.09 \cdot 2.20 \cdot 0.85 \cdot \frac{0.85}{2} + (472.98 - 447.09) \cdot 2.20 \cdot \frac{0.85}{2} \cdot \frac{2}{3} \cdot 0.85$$

$$M_{\text{Ed}, 1-1} = 369.04 \text{ kNm/m'}$$

Minimalna površina uzdužne vlačne armature:

$$A_{s, \min} = 0.0015 \times b \times d$$

$$A_{s, \min} = 0.0015 \times 220.0 \times 45.0$$

$$A_{s,\min} = 14.85 \text{ cm}^2/\text{m}'$$

$$A_{s,\min} = (0.022 \times f_{ck} \times b \times d)/f_{yk}$$

$$A_{s,\min} = (0.022 \times 4.0 \times 220.0 \times 45.0)/50.0$$

$$A_{s,\min} = 17.42 \text{ cm}^2/\text{m}'$$

$$A_{s,\min} = (0.6 \times b \times d)/f_{yk}$$

$$A_{s,\min} = (0.6 \times 220.0 \times 45.0)/500.00$$

$$A_{s,\min} = 11.88 \text{ cm}^2/\text{m}'$$

Maksimalna površina uzdužne vlačne armature:

$$A_{s,\min} = (0.159 \times f_{cd} \times b \times d)/f_{yd}$$

$$A_{s,\min} = (0.159 \times 2.67 \times 220.0 \times 45.0)/43.48$$

$$A_{s,\min} = 96.66 \text{ cm}^2/\text{m}'$$

Potrebna površina uzdužne vlačne armature:

$$A_{s1} = M_{Ed,1-1} / (f_{yd} \times 0.9 \times d)$$

$$A_{s1} = (369.04 \times 100) / (43.48 \times 0.9 \times 45.0)$$

$$A_{s1} = 20.96 \text{ cm}^2$$

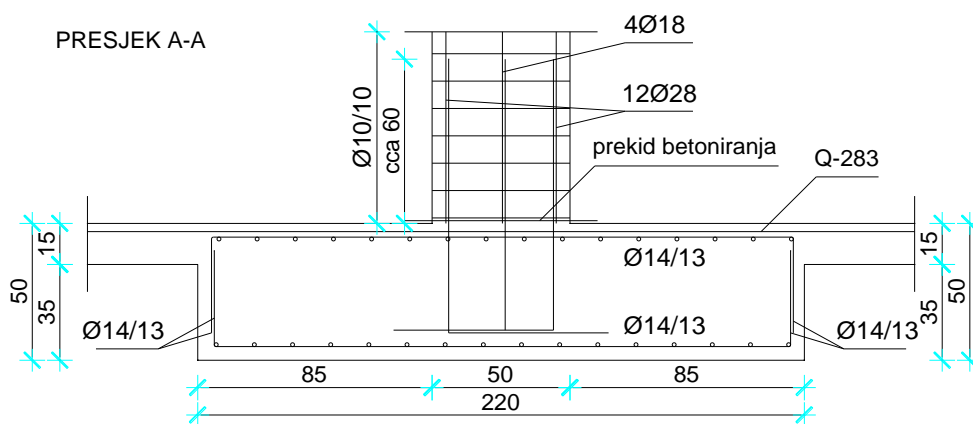
Za dobiveni rezultat proračuna usvojena je sljedeća armatura:

Odabrano:

16 ϕ 14 (u oba smjera)

Uzdužna vlačna armatura:

$$A_{s1} = 24.54 \text{ cm}^2$$



Slika 171. Odabrana uzdužna i poprečna armatura temelja samca

16.3 Podna ploča

Podnu ploču (u garaži i ispod prizemlja) izvesti na dobro zbijenoj podlozi od kvalitetnog kamena. Zbijenost kontrolirati kružnom pločom.

Minimalni modul zbijenosti MS mora biti veći od 60 MPa. Podnu ploču armirati u gornjoj zoni armaturom Q-283.

17 GRAFIČKI PRILOZI

Prilog 1.1 -	Situacija.....	MJ: 1:200
Prilog 1.2 -	Tlocrt temelja - Plan pozicija 000.....	MJ: 1:200
Prilog 1.3 -	Tlocrt garaže - Plan pozicija 000	MJ: 1:200
Prilog 1.4 -	Tlocrt temelja - Plan pozicija 100.....	MJ: 1:200
Prilog 1.5 -	Tlocrt prizemlja - Plan pozicija 200.....	MJ: 1:200
Prilog 1.6 -	Tlocrt 1. - 4. kata - Plan pozicija 300-600	MJ: 1:200
Prilog 1.7 -	Tlocrt krova - Plan pozicija 700.....	MJ: 1:200
Prilog 1.8 -	Jugoistočno pročelje / Sjeverozapadno pročelje	MJ: 1:200
Prilog 1.9 -	Jugozapadno pročelje / Sjeveroistočno pročelje	MJ: 1:200
Prilog 1.10 -	Presjek A-A.....	MJ: 1:200
Prilog 1.11 -	Presjek B-B	MJ: 1:200
Prilog 1.12 -	Presjek C-C.....	MJ: 1:200
Prilog 2.1 -	Skica armature temelja - Plan pozicija 000.....	MJ: 1:200 / 1:20
Prilog 2.2 -	Skica armature temelja - Plan pozicija 100.....	MJ: 1:200 / 1:20
Prilog 3.1 -	Skica armature ploče garaže - Plan pozicija 100; Donja zona.....	MJ: 1:200
Prilog 3.2 -	Skica armature ploče garaže - Plan pozicija 100; Gornja zona	MJ: 1:200
Prilog 3.3 -	Skica armature ploča prizemlja - Plan pozicija 200; Donja zona	MJ: 1:200
Prilog 3.4 -	Skica armature ploča prizemlja - Plan pozicija 200; Gornja zona.....	MJ: 1:200
Prilog 3.5 -	Skica armature ploča 1. - 4. kata - Plan pozicija 300 - 600;	
	Donja zona	MJ: 1:200
Prilog 3.6 -	Skica armature ploča 1. - 4. kata - Plan pozicija 300 - 600;	
	Gornja zona.....	MJ: 1:200
Prilog 3.7 -	Skica armature ploča krova - Plan pozicija 700; Donja zona	MJ: 1:200
Prilog 3.8 -	Skica armature ploča krova - Plan pozicija 700; Gornja zona.....	MJ: 1:200
Prilog 4.1 -	Skica armature greda - Plan pozicija 300-700	MJ: 1:200 / 1:20
Prilog 5.1 -	Skica armature stupova - Plan pozicija 000.....	MJ: 1:200 / 1:20
Prilog 5.2 -	Skica armature stupova - Plan pozicija 200-600.....	MJ: 1:200 / 1:20
Prilog 6.1 -	Skica armature zidova garaže - Plan pozicija 000	MJ: 1:200 / 1:20
Prilog 6.2 -	Skica armature zidova zgrade - Plan pozicija 100.....	MJ: 1:200 / 1:20
Prilog 6.3 -	Skica armature zidova zgrade - Plan pozicija 200-600.....	MJ: 1:200 / 1:20
Prilog 7.1 -	Skica armature stubišta garaže - S100	MJ: 1:20
Prilog 7.2 -	Skica armature stubišta zgrade - S200	MJ: 1:20

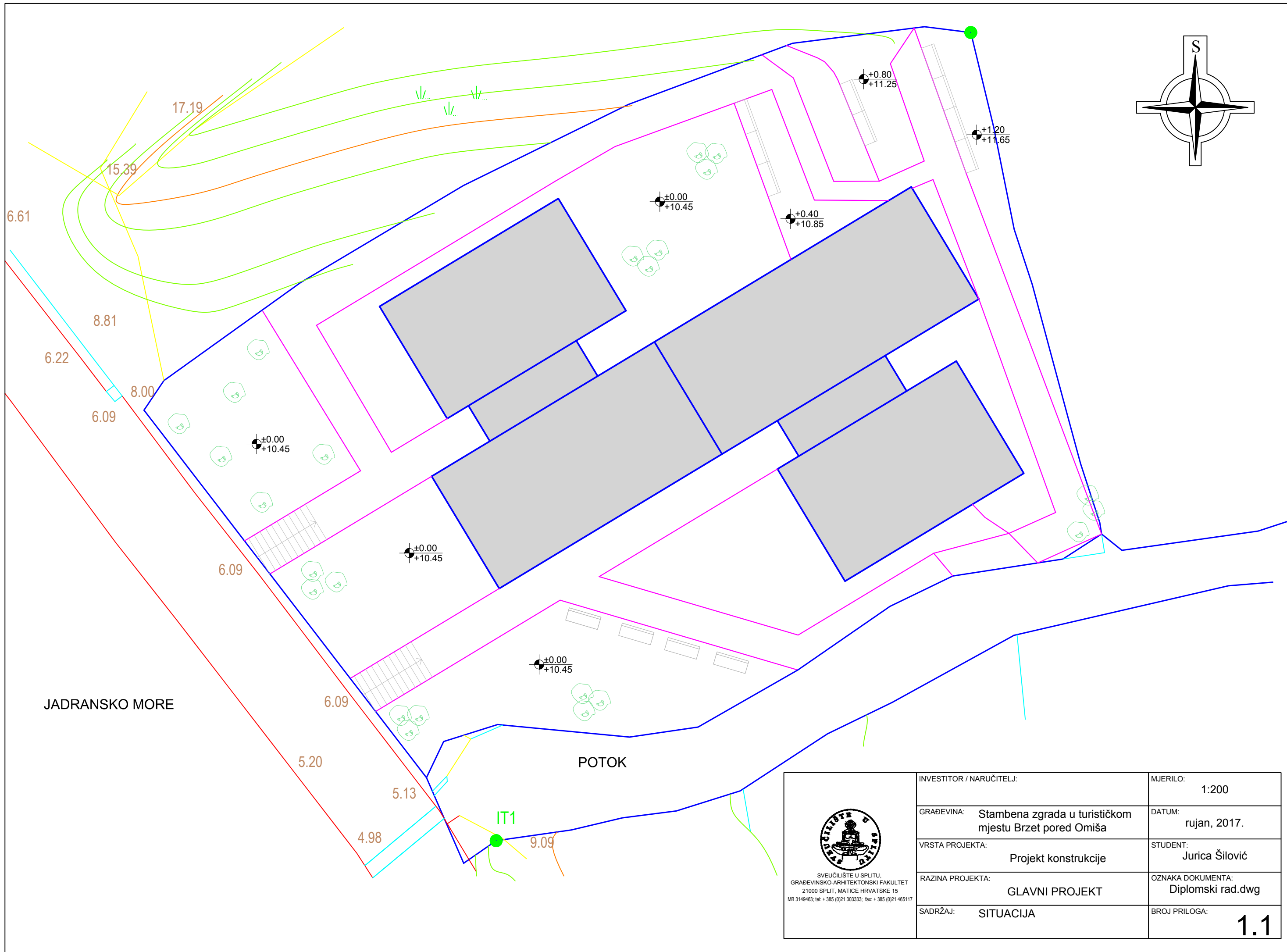
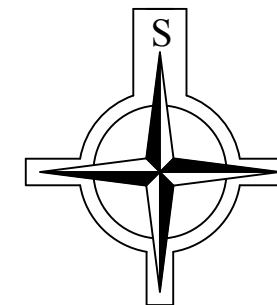
18 LITERATURA


Knjige i skripte

- {1} EN 1990:2008 Eurokod - Osnove projektiranja konstrukcija (EN 1990:2008 + A1:2005 + AC:2008).
- {2} EN 1991: Eurokod 1 – Djelovanja na konstrukcije (EN 1991:2002).
- {3} EN 1992-1-1:2008 Eurokod 2 – Projektiranje betonskih konstrukcija – Dio 1-1: Opća pravila i pravila za zgrade (EN 1992-1-1:2004 + AC:2008)
- {4} EN 1998:2008 Eurokod 8 – Projektiranje konstrukcija otpornih na potres – 1. dio: Opća pravila, potresna djelovanja i pravila za zgrade (EN 1998-1:2004)
- {5} A. Harapin, J. Radnić: Osnove betonskih konstrukcija, interna skripta – zapisi s predavanja; Fakultet građevinarstva, arhitekture i geodezije, Sveučilište u Splitu, Split, listopad 2013.
- {6} J. Radić i suradnici: Betonske konstrukcije – Priručnik, Zagreb 2006.
- {7} I. Tomičić: Betonske konstrukcije - 3. Izmijenjeno i dopunjeno izdanje, Zagreb 1996.

Računalni programi

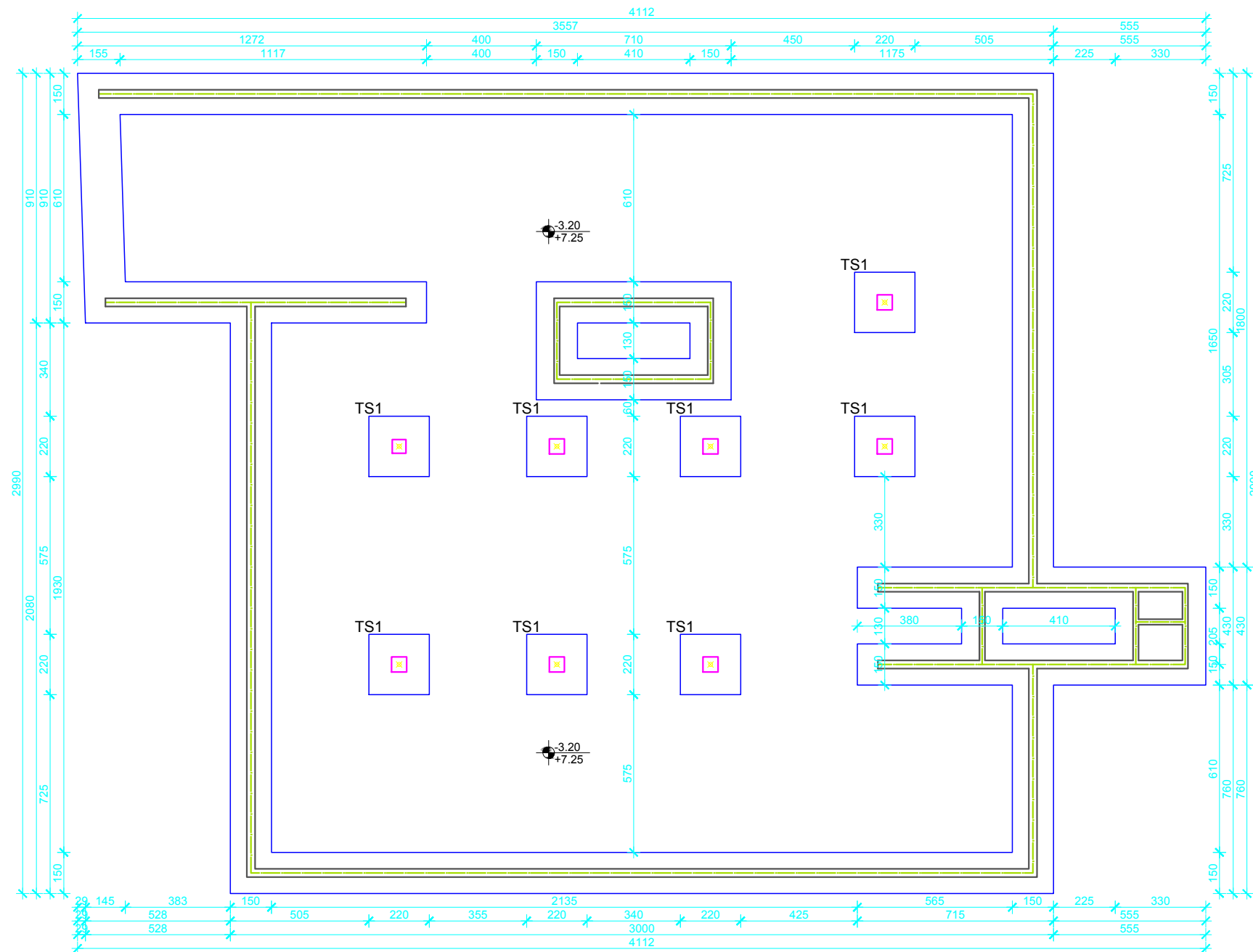
- {1} Microsoft Office Word 2016, Microsoft nv, Copyright © 2016.
- {2} Microsoft Office Excel 2016, Microsoft nv, Copyright © 2016.
- {3} AutoCAD 2017, Autodesk nv, Copyright © 2017.
- {4} SCIA Engineer 2016, Nemetschek Scia nv, Copyright © 2016.
- {5} Aspalathos Section Desing




 SVEUČILIŠTE U SPLITU, GRAĐEVINSKO-ARHITEKTONSKI FAKULTET 21000 SPLIT, MATICE HRVATSKE 15 MB 3149463; tel: + 385 (0)21 303333; fax: + 385 (0)21 465117	INVESTITOR / NARUČITELJ:	MJERILO: 1:200
	GRAĐEVINA: Stambena zgrada u turističkom mjestu Brzet pored Omiša	DATUM: rujan, 2017.
	VRSTA PROJEKTA: Projekt konstrukcije	STUDENT: Jurica Šilović
	RAZINA PROJEKTA: GLAVNI PROJEKT	OZNAKA DOKUMENTA: Diplomski rad.dwg
	SADRŽAJ: SITUACIJA	BROJ PRILOGA: 1.1

TLOCRT TEMELJA - PLAN POZICIJA 000

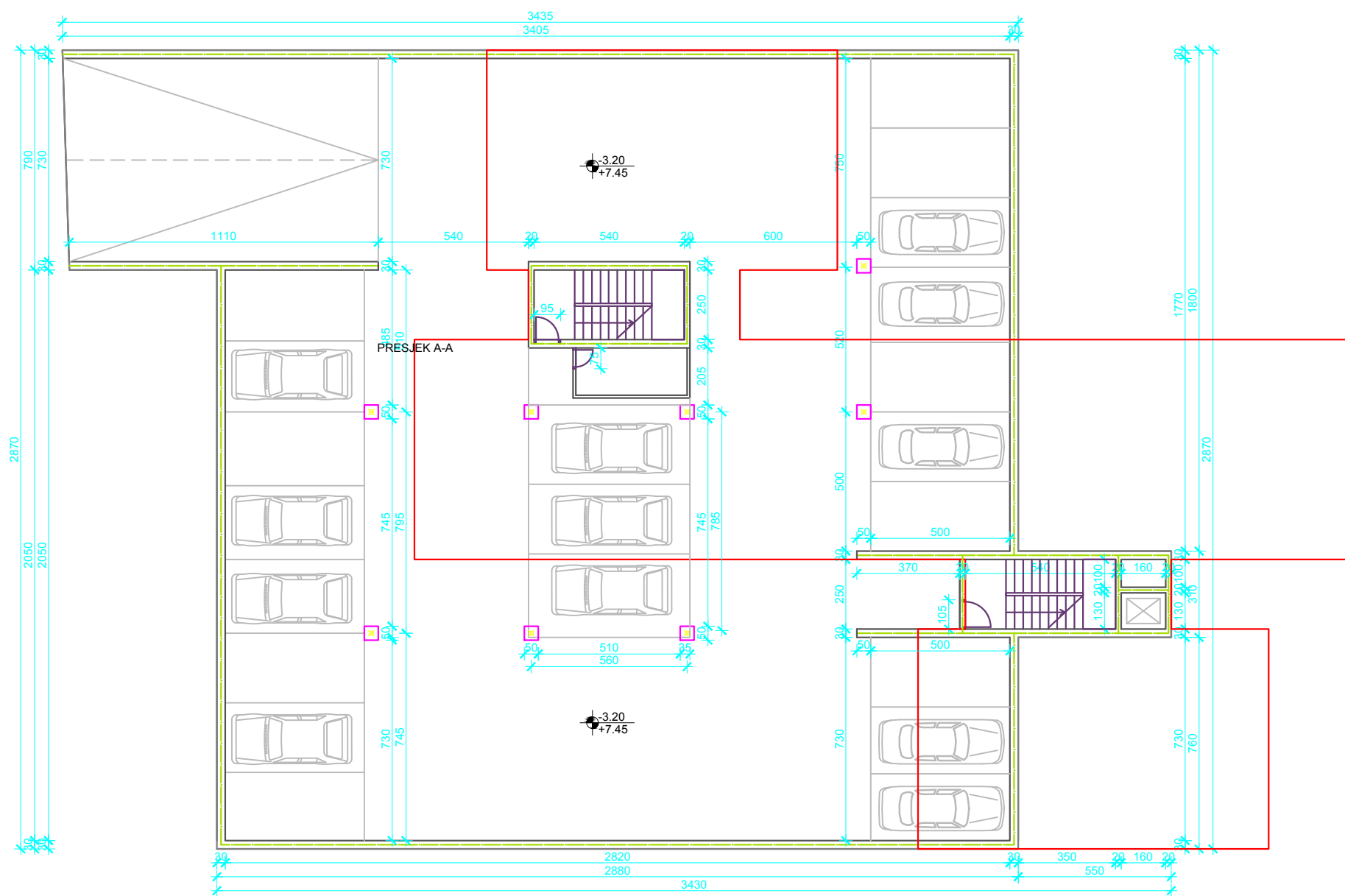
MJ 1:200




 <p>SVEUČILIŠTE U SPLITU, GRAĐEVINSKO-ARHITEKTONSKI FAKULTET 21000 SPLIT, MATICE HRVATSKE 15 MB 3149463; tel: + 385 (0)21 303333; fax: + 385 (0)21 465117</p>	INVESTITOR / NARUČITELJ:	MJERILO: 1:200
	GRAĐEVINA: Stambena zgrada u turističkom mjestu Brzet pored Omiša	DATUM: rujan, 2017.
	VRSTA PROJEKTA: Projekt konstrukcije	STUDENT: Jurica Šilović
	RAZINA PROJEKTA: GLAVNI PROJEKT	OZNAKA DOKUMENTA: Diplomski rad.dwg
	SADRŽAJ: TLOCRT TEMELJA - PLAN POZICIJA 000	BROJ PRILOGA: 1.2

TLOCRT GARAŽE - PLAN POZICIJA 000

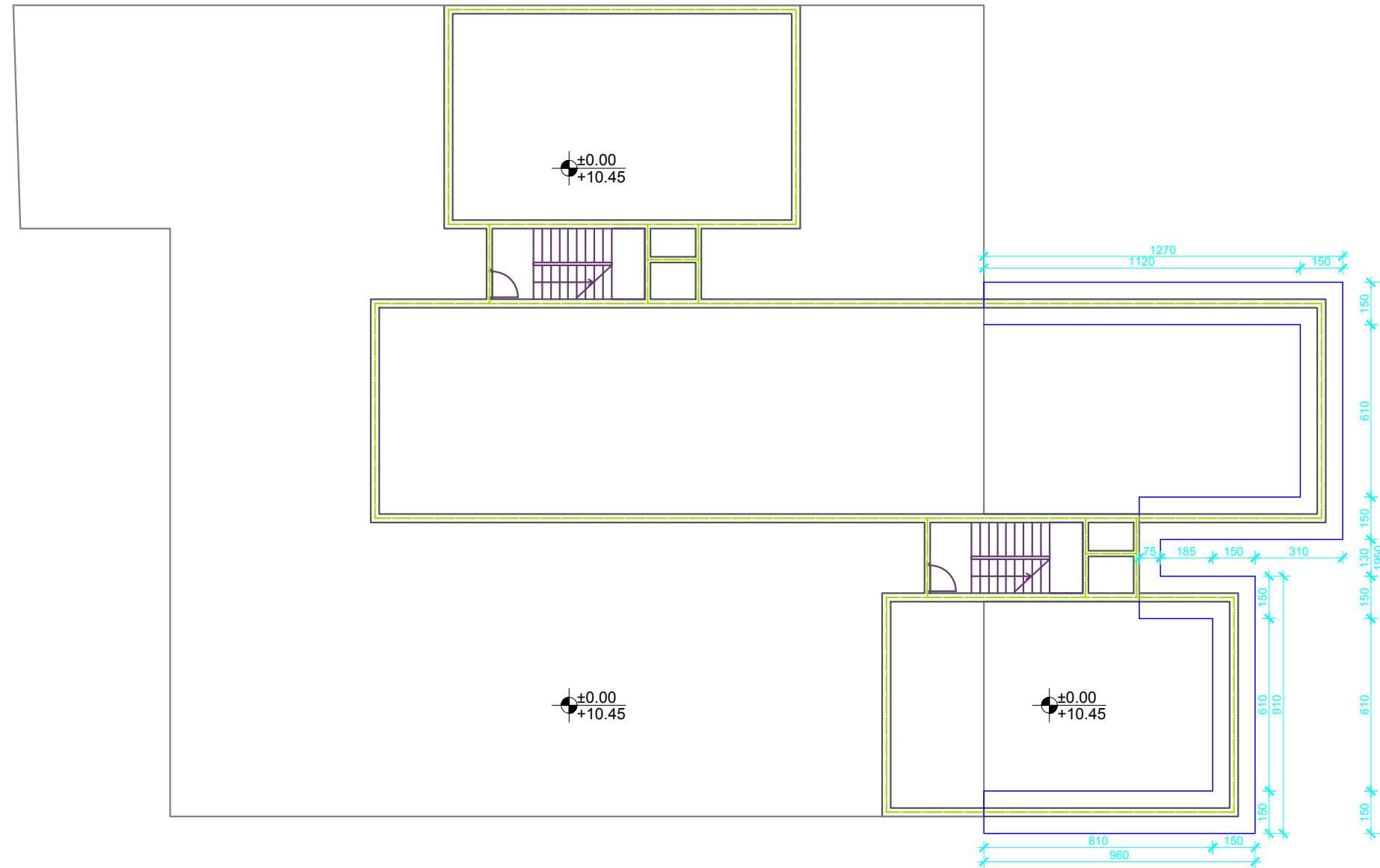
MJ 1:200




 <p>SVEUČILIŠTE U SPLITU, GRAĐEVINSKO-ARHITEKTONSKI FAKULTET 21000 SPLIT, MATICE HRVATSKE 15 MB 3149463; tel: + 385 (0)21 303333; fax: + 385 (0)21 465117</p>	INVESTITOR / NARUČITELJ:	MJERILO: 1:200
	GRAĐEVINA: Stambena zgrada u turističkom mjestu Brzet pored Omiša	DATUM: rujan, 2017.
	VRSTA PROJEKTA: Projekt konstrukcije	STUDENT: Jurica Šilović
	RAZINA PROJEKTA: GLAVNI PROJEKT	OZNAKA DOKUMENTA: Diplomski rad.dwg
	SADRŽAJ: TLOCRT GARAŽE - PLAN POZICIJA 000	BROJ PRILOGA: 1.3

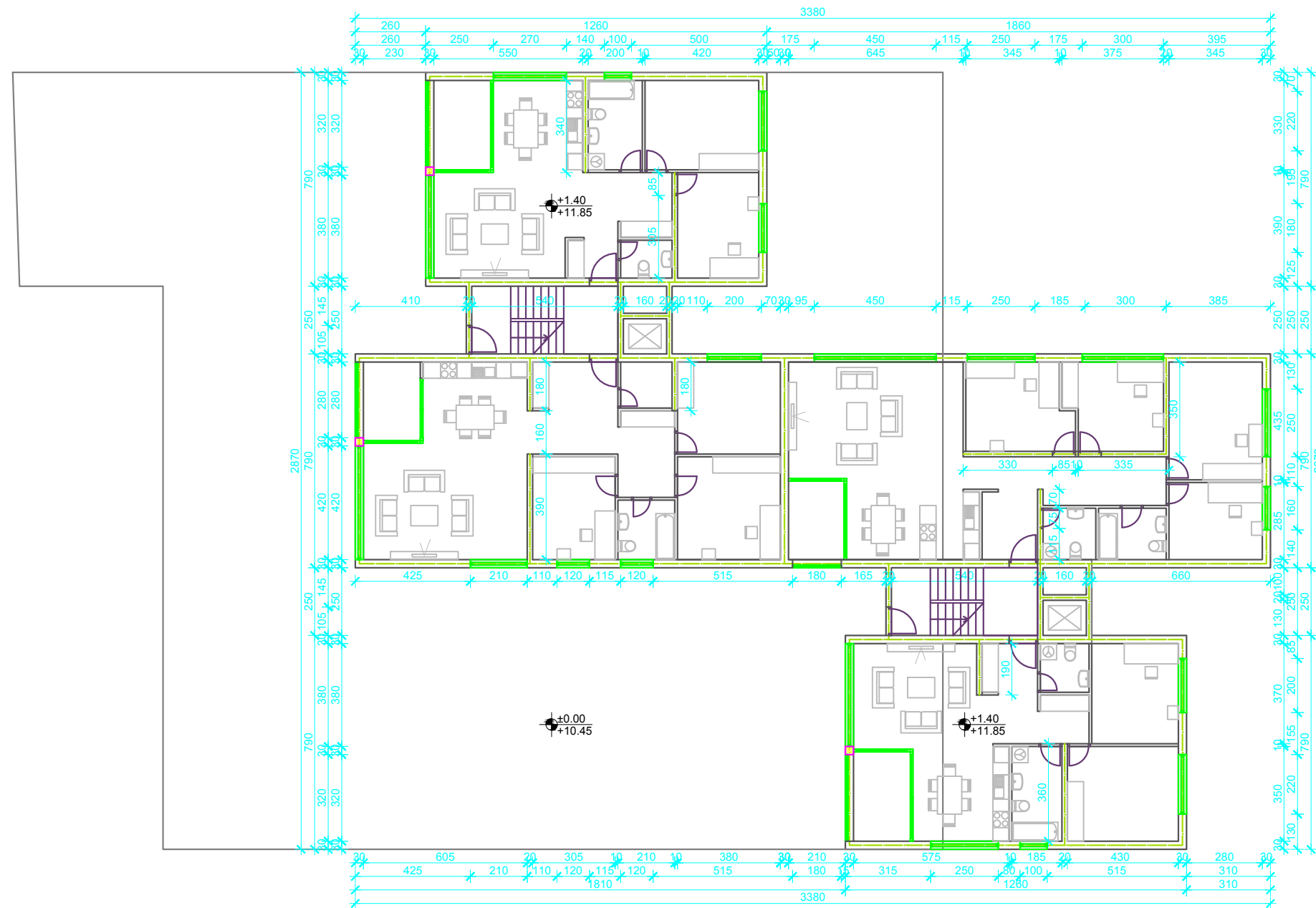
TLOCRT TEMELJA - PLAN POZICIJA 100


MJ 1:200



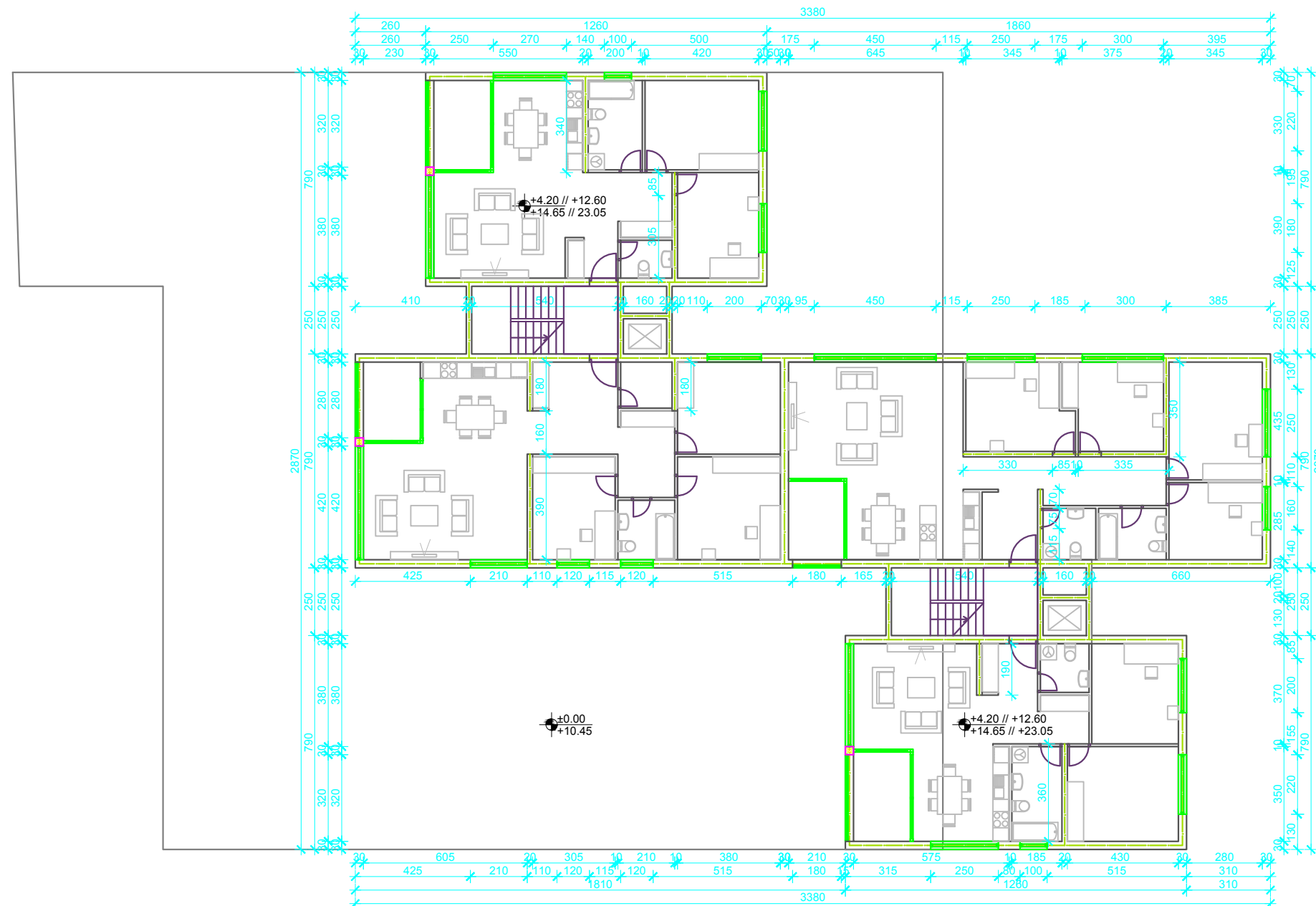
 <p>SVEUČILIŠTE U SPLITU, GRAĐEVINSKO-ARHITEKTONSKI FAKULTET 21000 SPLIT, MATICE HRVATSKE 15 MB 3149463; tel: + 385 (0)21 303333; fax: + 385 (0)21 465117</p>	INVESTITOR / NARUČITELJ:	MJERILO: 1:200
	GRAĐEVINA: Stambena zgrada u turističkom mjestu Brzet pored Omiša	DATUM: rujan, 2017.
	VRSTA PROJEKTA: Projekt konstrukcije	STUDENT: Jurica Šilović
	RAZINA PROJEKTA: GLAVNI PROJEKT	OZNAKA DOKUMENTA: Diplomski rad.dwg
	SADRŽAJ: TLOCRT TEMELJA - PLAN POZICIJA 100	BROJ PRILOGA: 1.4


TLOCRT PRIZEMLJA - PLAN POZICIJA 200 MJ 1:200



 SVEUČILIŠTE U SPLITU, GRAĐEVINSKO-ARHITEKTONSKI FAKULTET 21000 SPLIT, MATICE HRVATSKE 15 MB 3149463; tel: + 385 (0)21 303333; fax: + 385 (0)21 465117	INVESTITOR / NARUČITELJ:	MJERILO: 1:200
	GRAĐEVINA: Stambena zgrada u turističkom mjestu Brzet pored Omiša	DATUM: rujan, 2017.
	VRSTA PROJEKTA: Projekt konstrukcije	STUDENT: Jurica Šilović
	RAZINA PROJEKTA: GLAVNI PROJEKT	OZNAKA DOKUMENTA: Diplomski rad.dwg
	SADRŽAJ: TLOCRT PRIZEMLJA - PLAN POZICIJA 200	BROJ PRILOGA: 1.5

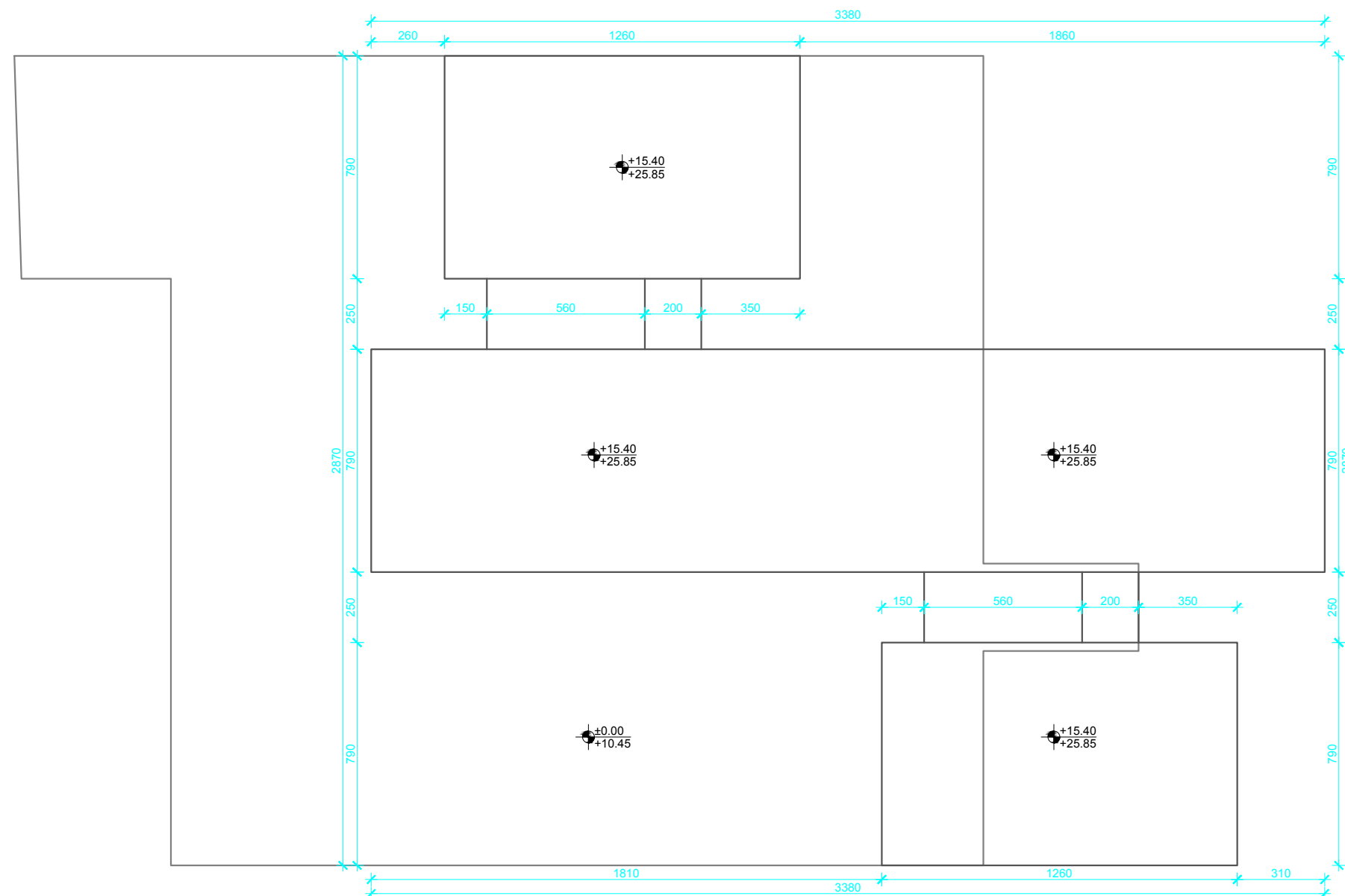
TLOCRT 1. - 4. KATA - PLAN POZICIJA 300 - 600 MJ 1:200




 <p>SVEUČILIŠTE U SPLITU, GRAĐEVINSKO-ARHITEKTONSKI FAKULTET 21000 SPLIT, MATICE HRVATSKE 15 MB 3149463; tel: + 385 (0)21 303333; fax: + 385 (0)21 465117</p>	INVESTITOR / NARUČITELJ:	MJERILO: 1:200
	GRAĐEVINA: Stambena zgrada u turističkom mjestu Brzet pored Omiša	DATUM: rujan, 2017.
	VRSTA PROJEKTA: Projekt konstrukcije	STUDENT: Jurica Šilović
	RAZINA PROJEKTA: GLAVNI PROJEKT	OZNAKA DOKUMENTA: Diplomski rad.dwg
	SADRŽAJ: TLOCRT 1. - 4. KATA - PLAN POZICIJA 300 - 600	BROJ PRILOGA: 1.6

TLOCRT KROVA - PLAN POZICIJA 700

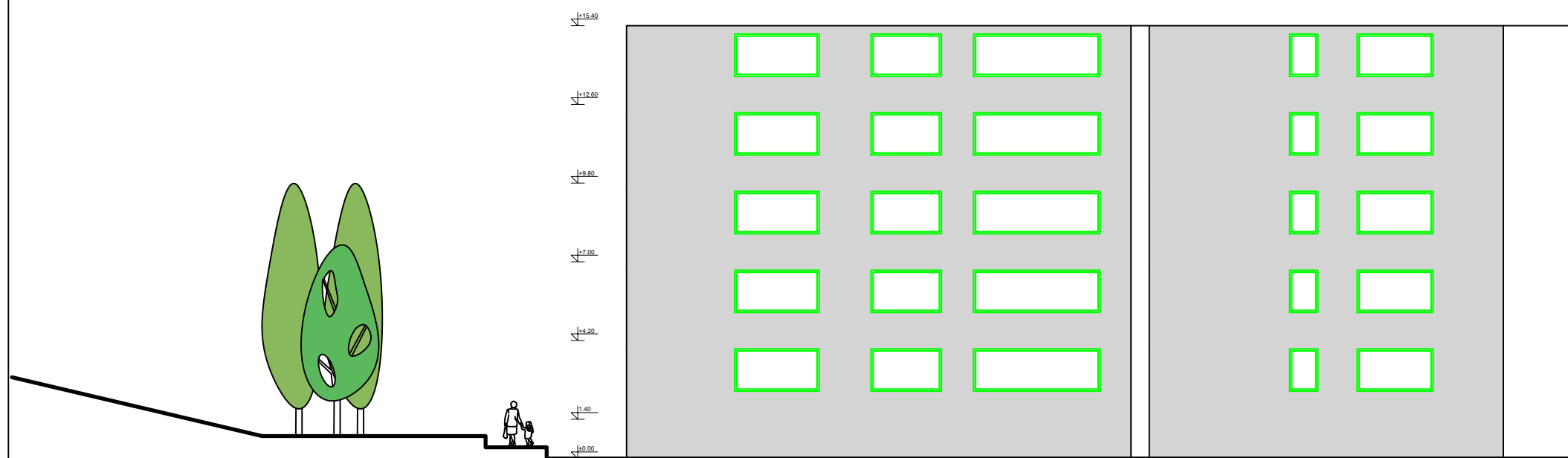
MJ 1:200




 <p>SVEUČILIŠTE U SPLITU, GRAĐEVINSKO-ARHITEKTONSKI FAKULTET 21000 SPLIT, MATICE HRVATSKE 15 MB 3149463; tel: + 385 (0)21 303333; fax: + 385 (0)21 465117</p>	INVESTITOR / NARUČITELJ:	MJERILO: 1:200
	GRAĐEVINA: Stambena zgrada u turističkom mjestu Brzet pored Omiša	DATUM: rujan, 2017.
	VRSTA PROJEKTA: Projekt konstrukcije	STUDENT: Jurica Šilović
	RAZINA PROJEKTA: GLAVNI PROJEKT	OZNAKA DOKUMENTA: Diplomski rad.dwg
	SADRŽAJ: TLOCRT KROVA - PLAN POZICIJA 700	BROJ PRILOGA: 1.7

JUGOISTOČNO PROČELJE/ SJEVEROZAPADNO PROČELJE

MJ 1:200




 SVEUČILIŠTE U SPLITU, GRAĐEVINSKO-ARHITEKTONSKI FAKULTET 21000 SPLIT, MATICE HRVATSKE 15 MB 3149463; tel: + 385 (0)21 303333; fax: + 385 (0)21 465117	INVESTITOR / NARUČITELJ:	MJERILO: 1:200
	GRAĐEVINA: Stambena zgrada u turističkom mjestu Brzet pored Omiša	DATUM: rujan, 2017.
	VRSTA PROJEKTA: Projekt konstrukcije	STUDENT: Jurica Šilović
	RAZINA PROJEKTA: GLAVNI PROJEKT	OZNAKA DOKUMENTA: Diplomski rad.dwg
	SADRŽAJ: JUGOISTOČNO PROČELJE / SJEVEROZAPADNO PROČELJE	BROJ PRILOGA: 1.8

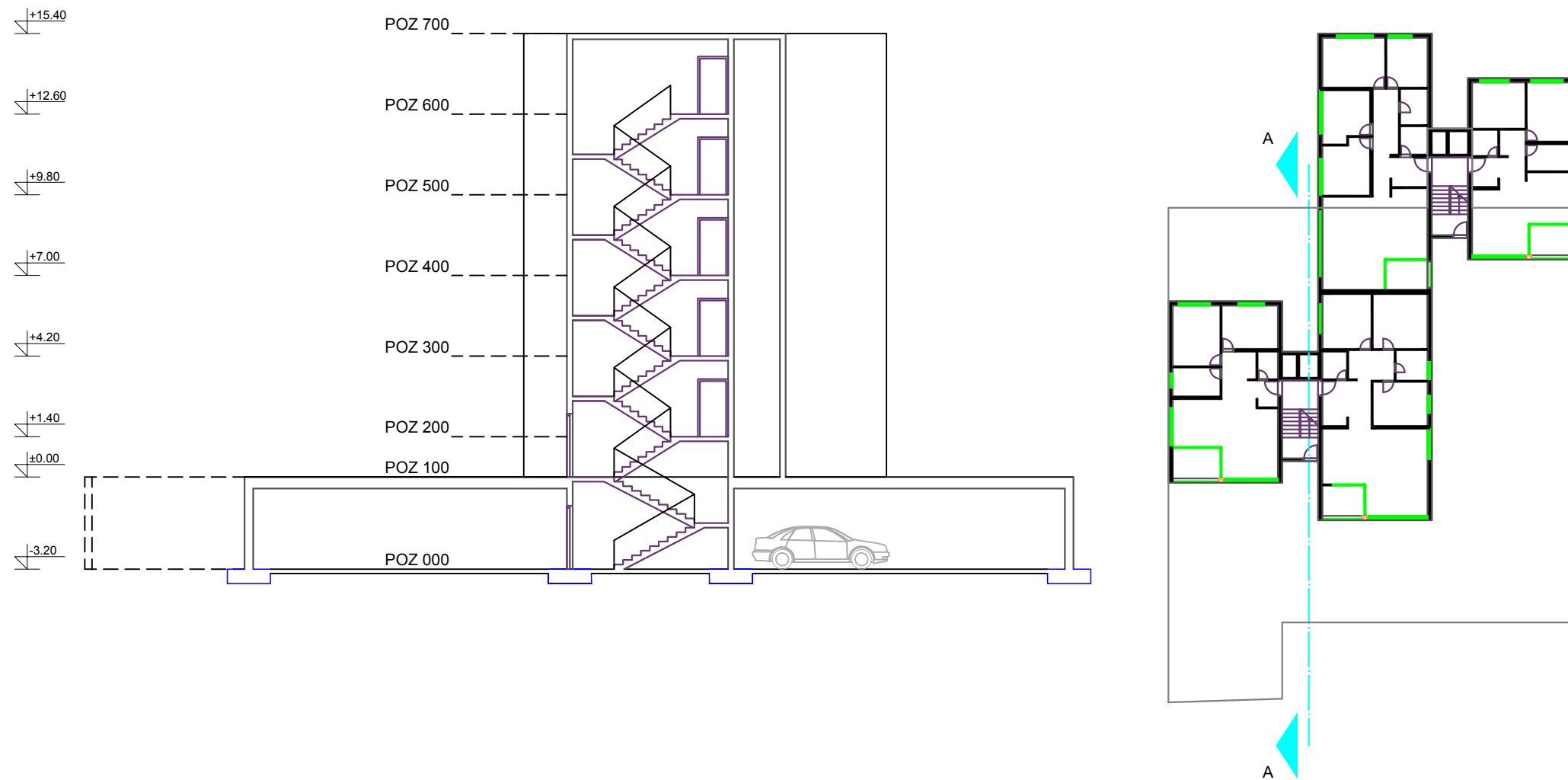
JUGOZAPADNO PROČELJE/ SJEVEROISTOČNO PROČELJE

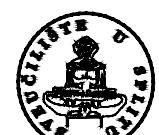
MJ 1:200



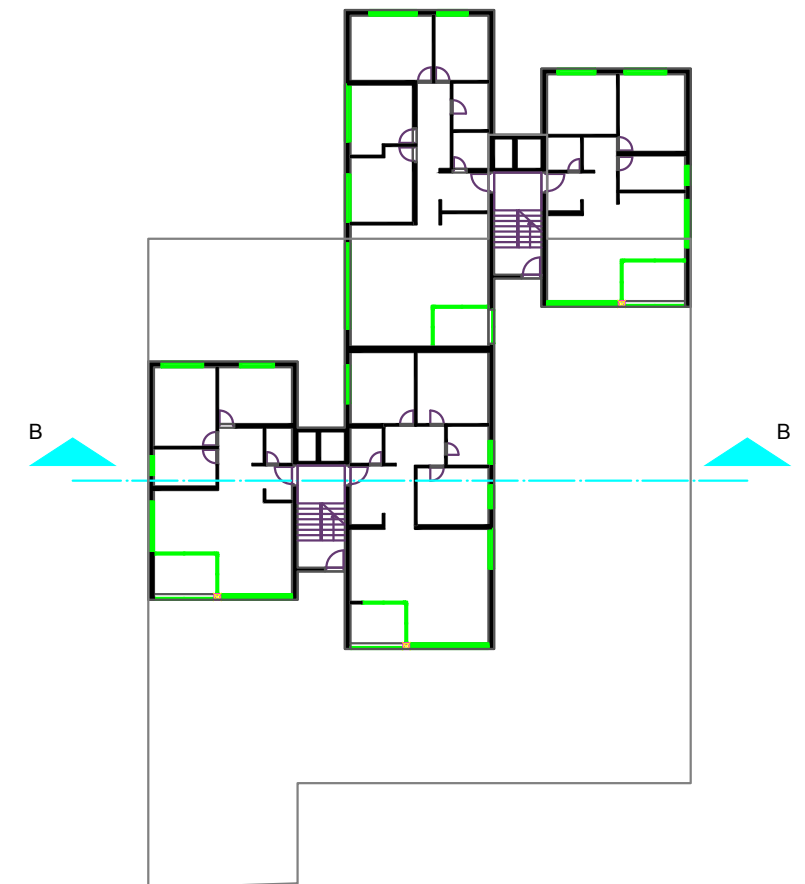
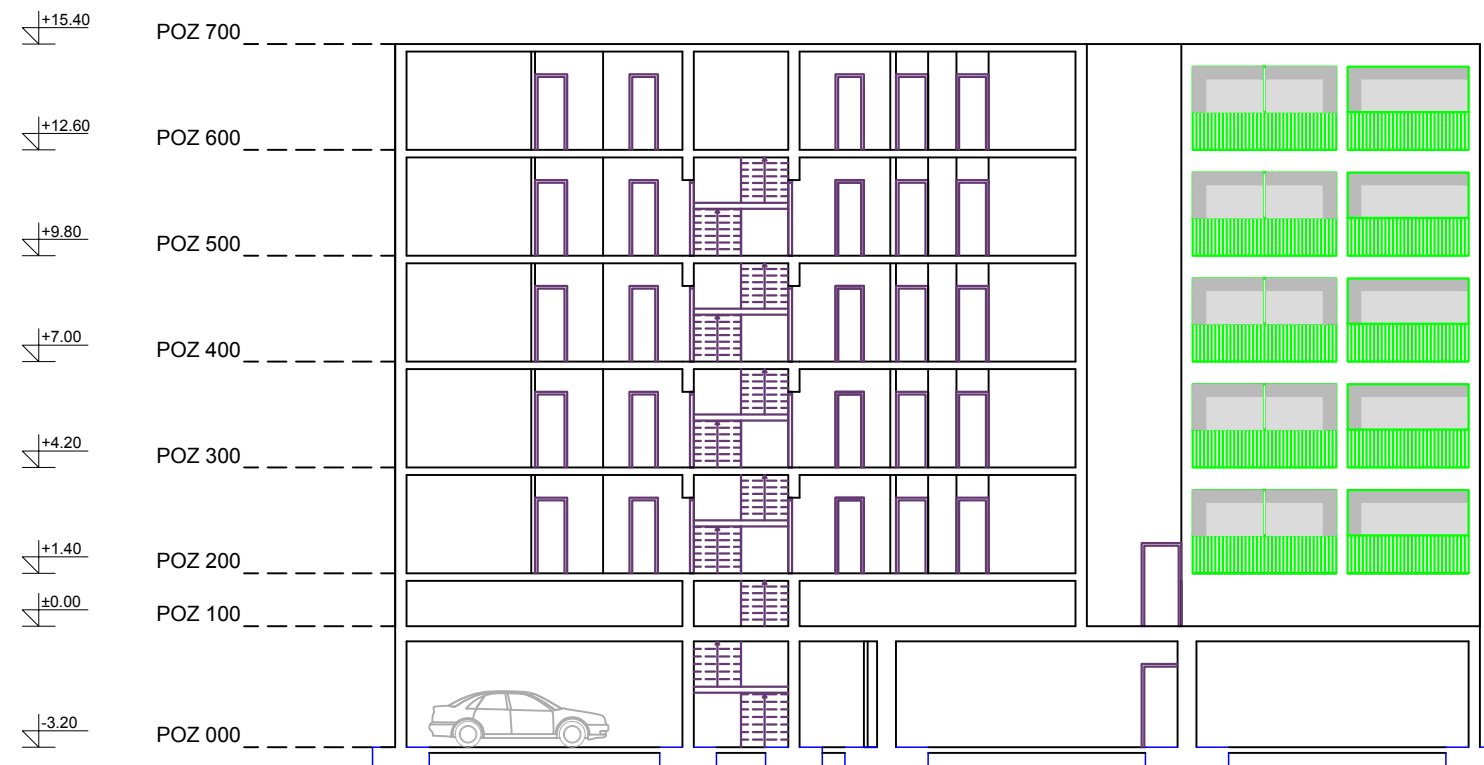
 <p>SVEUČILIŠTE U SPLITU, GRAĐEVINSKO-ARHITEKTONSKI FAKULTET 21000 SPLIT, MATICE HRVATSKE 15 MB 3149463; tel: + 385 (0)21 303333; fax: + 385 (0)21 465117</p>	INVESTITOR / NARUČITELJ:	MJERILO: 1:200
	GRAĐEVINA: Stambena zgrada u turističkom mjestu Brzet pored Omiša	DATUM: rujan, 2017.
	VRSTA PROJEKTA: Projekt konstrukcije	STUDENT: Jurica Šilović
	RAZINA PROJEKTA: GLAVNI PROJEKT	OZNAKA DOKUMENTA: Diplomski rad.dwg
	SADRŽAJ: JUGOZAPADNO PROČELJE / SJEVEROISTOČNO PROČELJE	BROJ PRILOGA: 1.9


PRESJEK A-A MJ 1:200



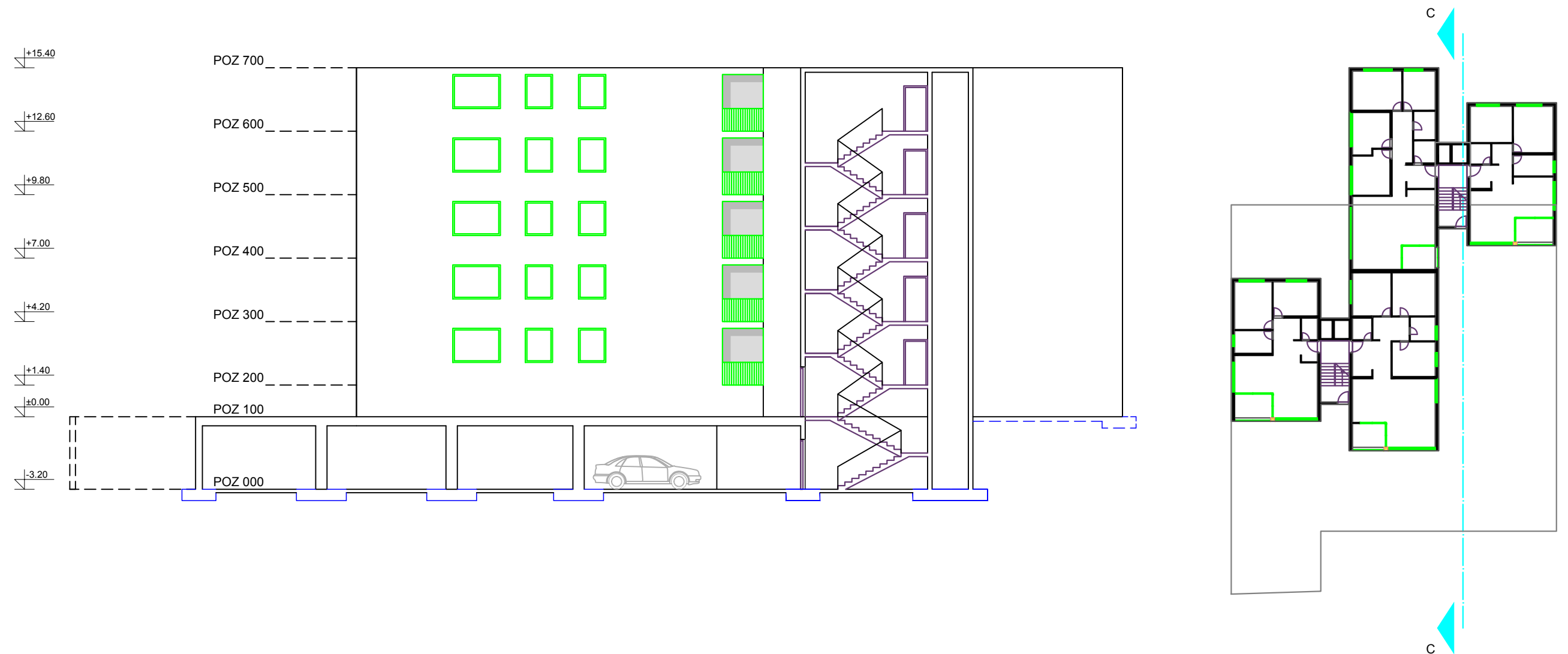
 <p>SVEUČILIŠTE U SPLITU, GRAĐEVINSKO-ARHITEKTONSKI FAKULTET 21000 SPLIT, MATICE HRVATSKE 15 MB 3149463; tel: + 385 (0)21 303333; fax: + 385 (0)21 465117</p>	INVESTITOR / NARUČITELJ:	MJERILO: 1:200
	GRAĐEVINA: Stambena zgrada u turističkom mjestu Brzet pored Omiša	DATUM: rujan, 2017.
	VRSTA PROJEKTA: Projekt konstrukcije	STUDENT: Jurica Šilović
	RAZINA PROJEKTA: GLAVNI PROJEKT	OZNAKA DOKUMENTA: Diplomski rad.dwg
	SADRŽAJ: PRESJEK A-A	BROJ PRILOGA: 1.10


PRESJEK B-B MJ 1:200



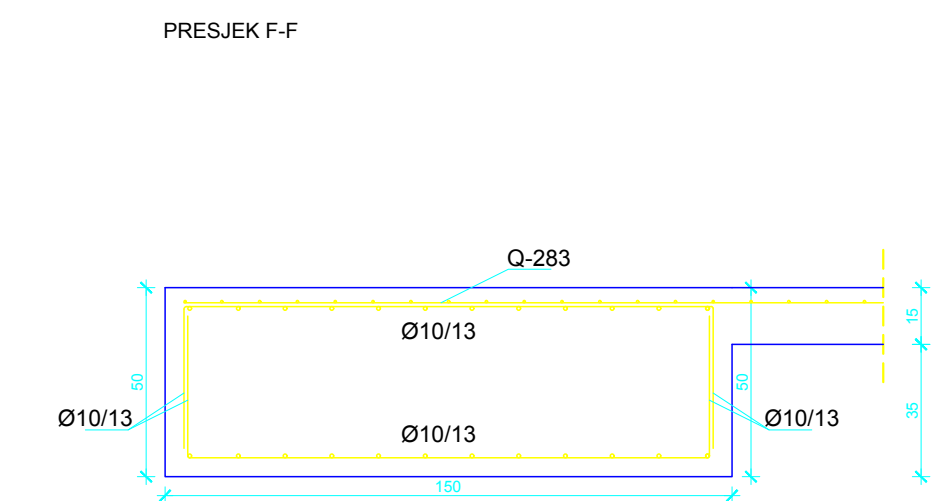
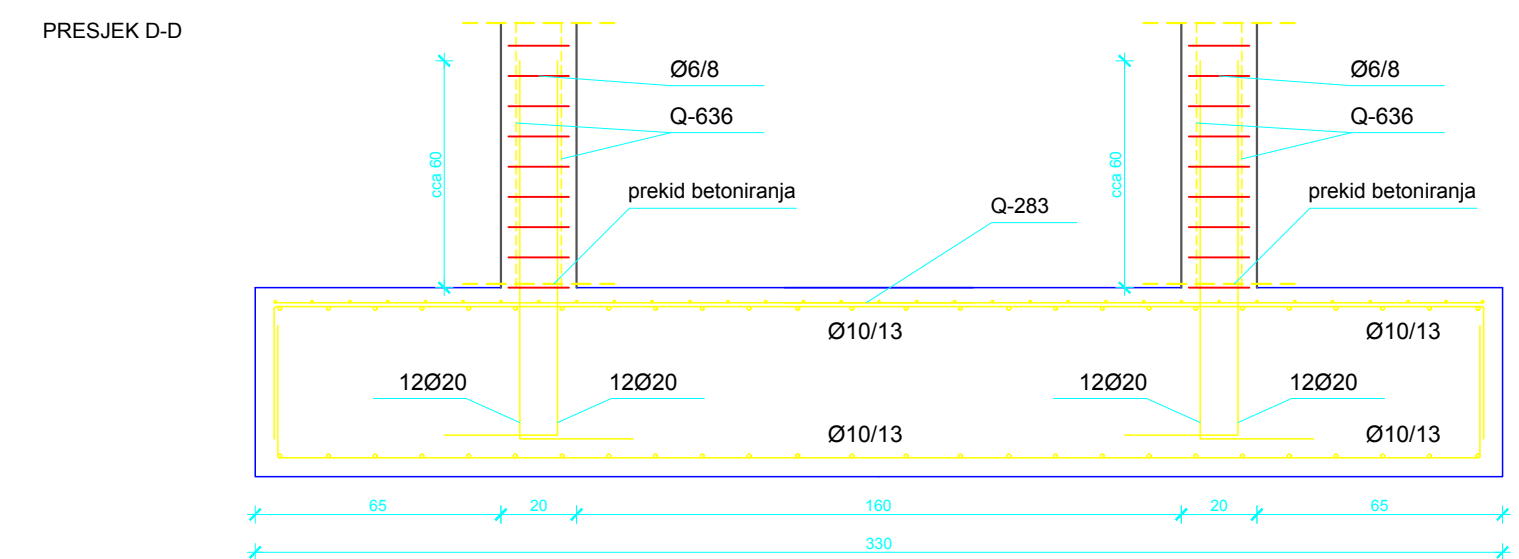
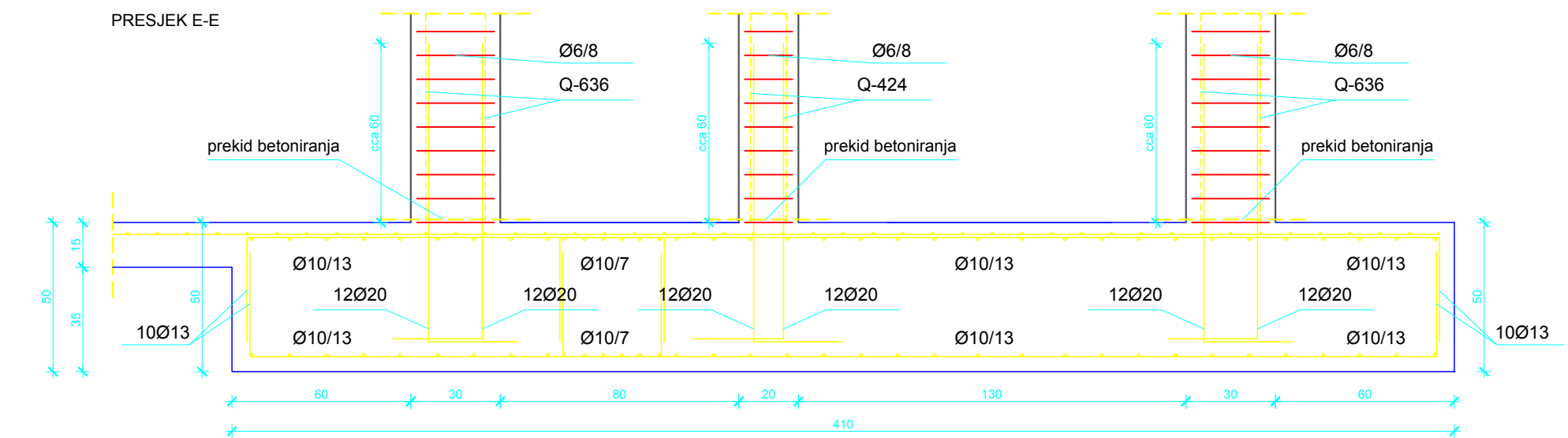
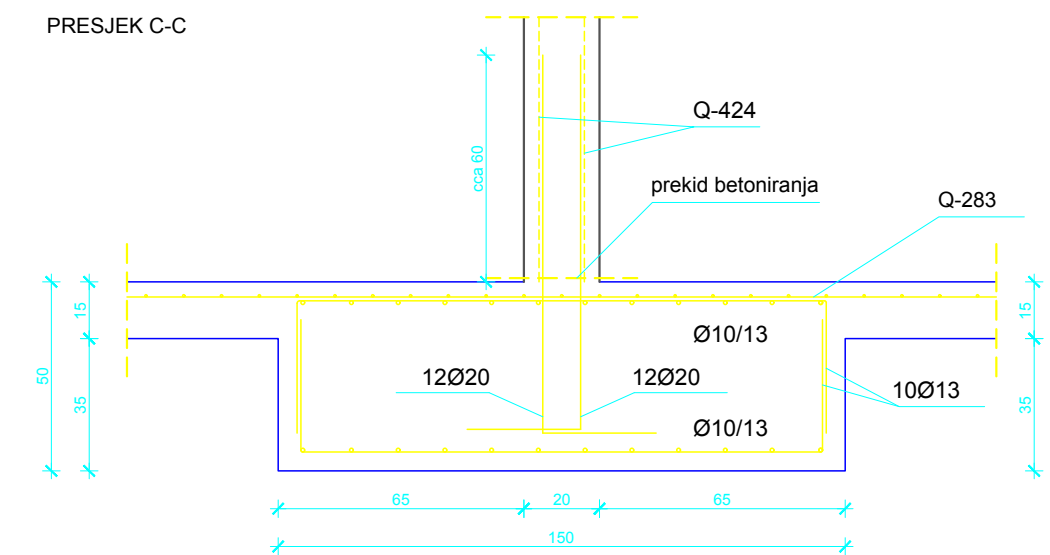
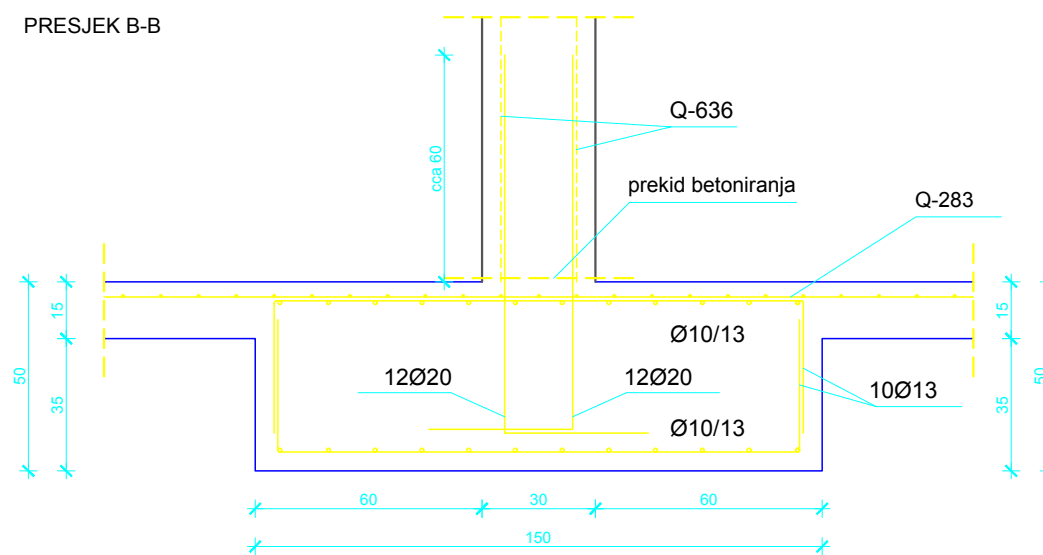
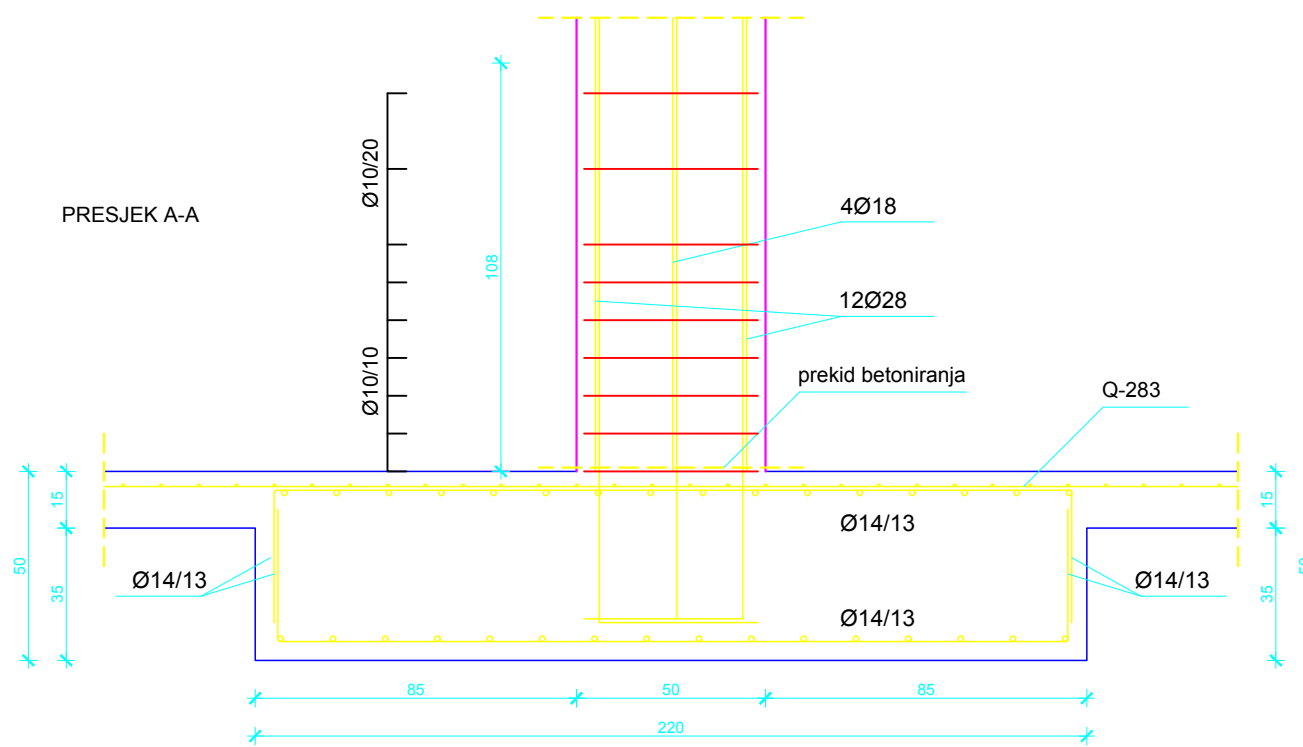
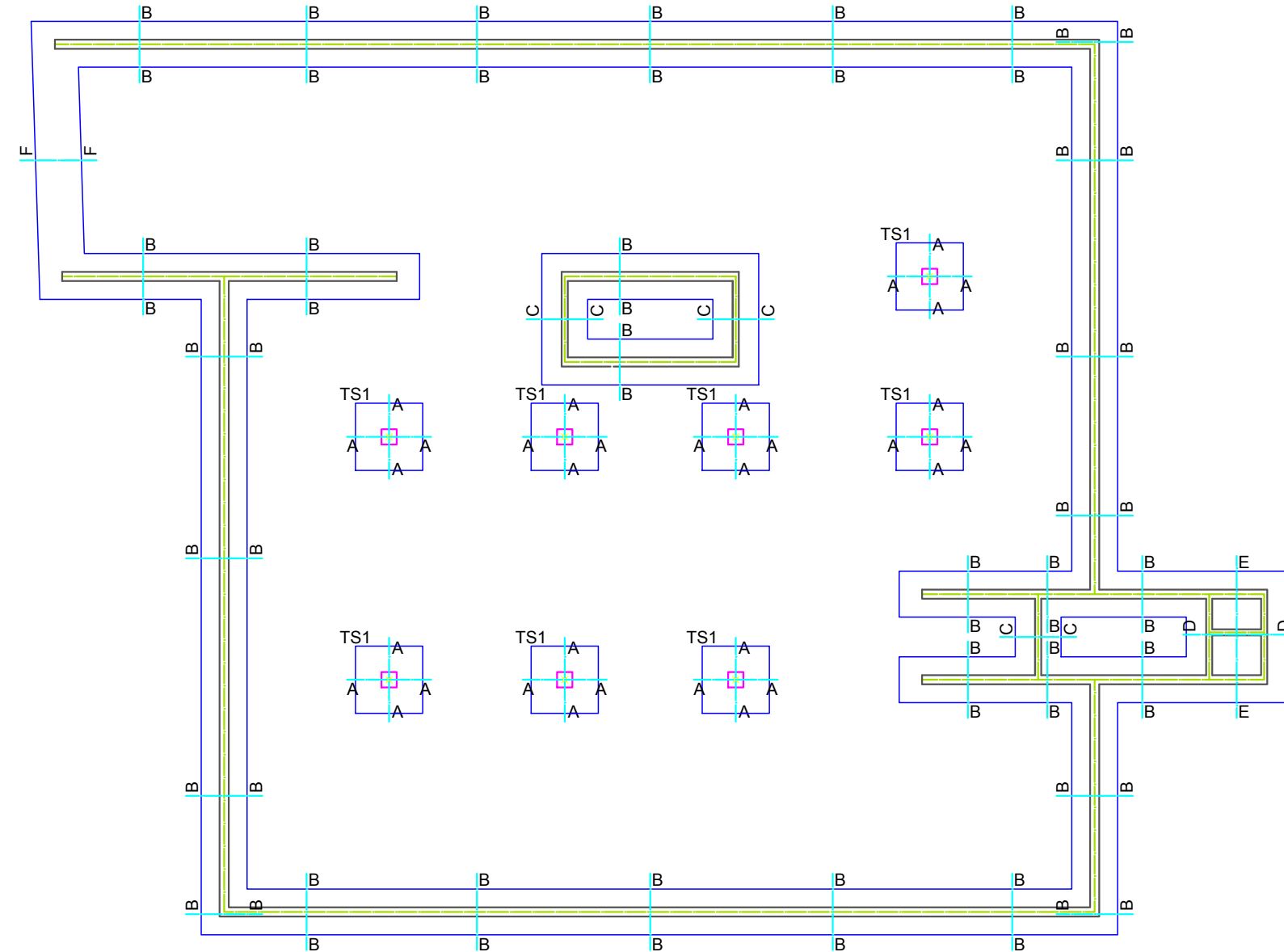
 SVEUČILIŠTE U SPLITU, GRAĐEVINSKO-ARHITEKTONSKI FAKULTET 21000 SPLIT, MATICE HRVATSKE 15 MB 3149463; tel: + 385 (0)21 303333; fax: + 385 (0)21 465117	INVESTITOR / NARUČITELJ:	MJERILO: 1:200
	GRAĐEVINA: Stambena zgrada u turističkom mjestu Brzet pored Omiša	DATUM: rujan, 2017.
	VRSTA PROJEKTA: Projekt konstrukcije	STUDENT: Jurica Šilović
	RAZINA PROJEKTA: GLAVNI PROJEKT	OZNAKA DOKUMENTA: Diplomski rad.dwg
	SADRŽAJ: PRESJEK B-B	BROJ PRILOGA: 1.11


PRESJEK C-C MJ 1:200



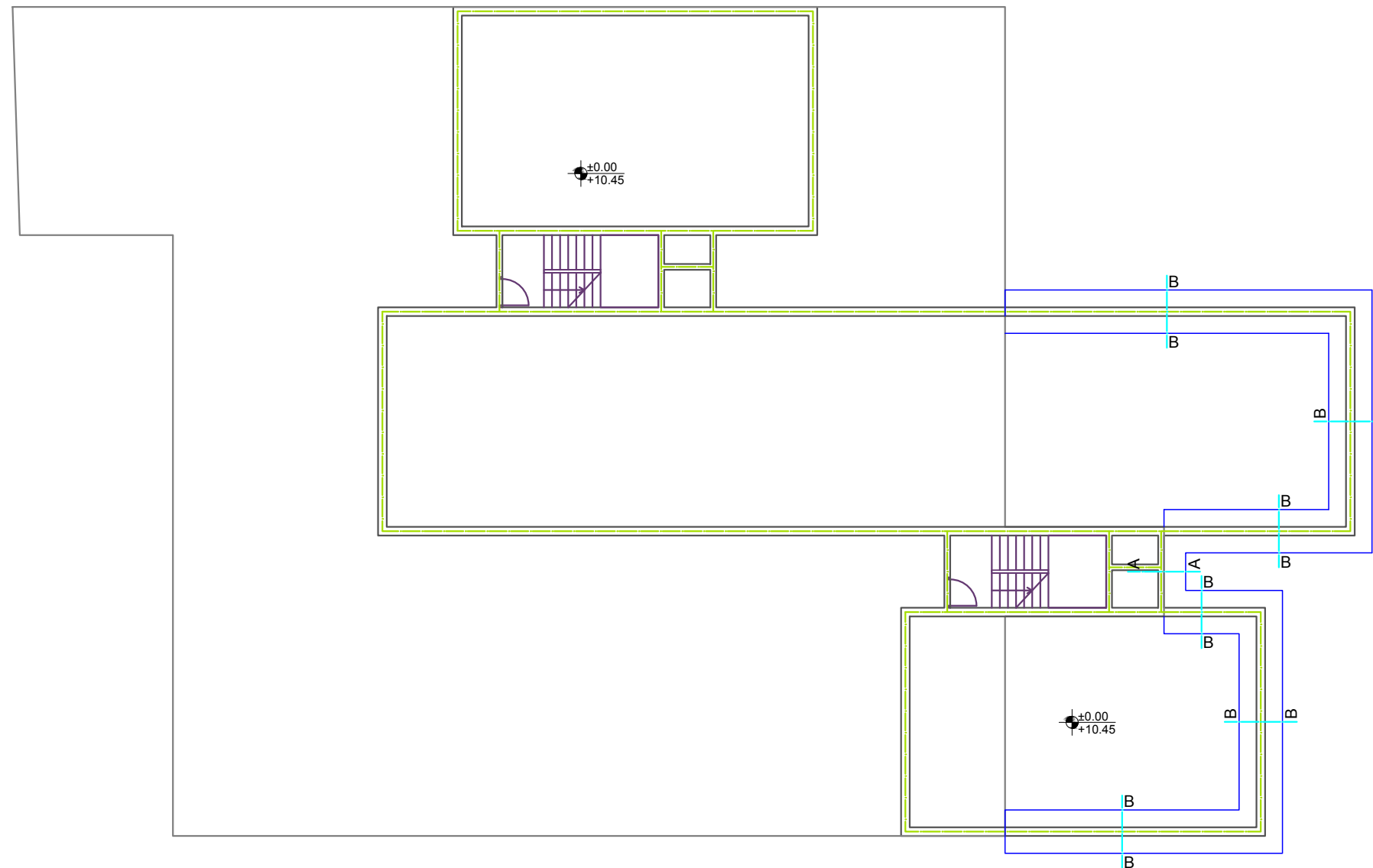
 SVEUČILIŠTE U SPLITU, GRAĐEVINSKO-ARHITEKTONSKI FAKULTET 21000 SPLIT, MATICE HRVATSKE 15 MB 3149463; tel: + 385 (0)21 303333; fax: + 385 (0)21 465117	INVESTITOR / NARUČITELJ:	MJERILO: 1:200
	GRAĐEVINA: Stambena zgrada u turističkom mjestu Brzet pored Omiša	DATUM: rujan, 2017.
	VRSTA PROJEKTA: Projekt konstrukcije	STUDENT: Jurica Šilović
	RAZINA PROJEKTA: GLAVNI PROJEKT	OZNAKA DOKUMENTA: Diplomski rad.dwg
	SADRŽAJ: PRESJEK C-C	BROJ PRILOGA: 1.12

SKICA ARMATURE TEMELJA - PLAN POZICIJA 000 MJ 1:200 / 1:20

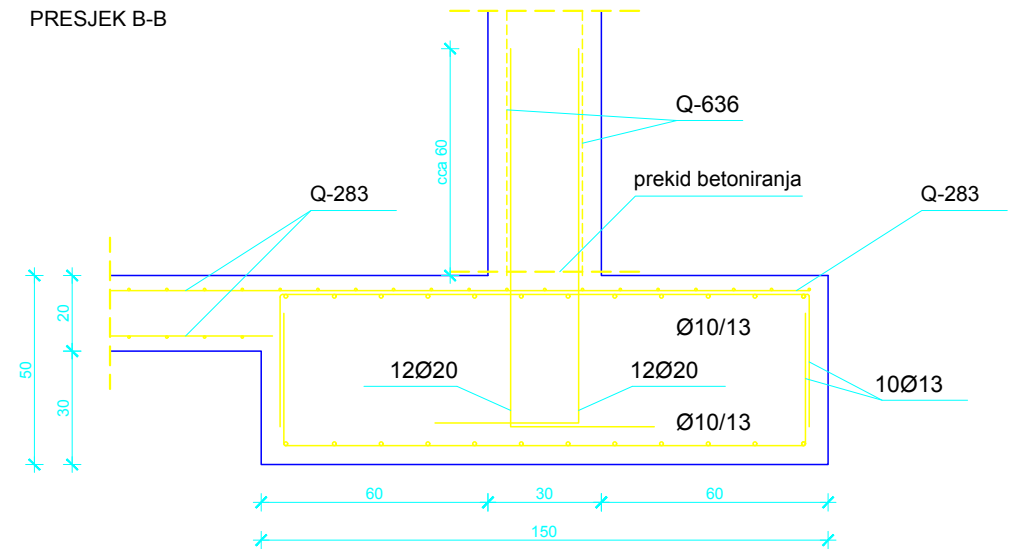


 <p>SVEUČILIŠTE U SPLITU GRAĐEVINSKO-ARHITEKTONSKI FAKULTET 21000 SPLIT, MATICE HRVATSKE 15 MB 3149463; tel: +385 (0)21 303333; fax: +385 (0)21 465117</p>	INVESTITOR / NARUČITELJ:	MJERILO: 1:200 / 1:20
	GRAĐEVINA: Stambena zgrada u turističkom mjestu Brzet pored Omiša	DATUM: rujan, 2017.
	VRSTA PROJEKTA: Projekt konstrukcije	STUDENT: Jurica Šilović
	RAZINA PROJEKTA: GLAVNI PROJEKT	OZNAKA DOKUMENTA: Diplomski rad.dwg
	SADRŽAJ: SKICA ARMATURE TEMELJA - PLAN POZICIJA 000	BROJ PRILOGA: 2.1

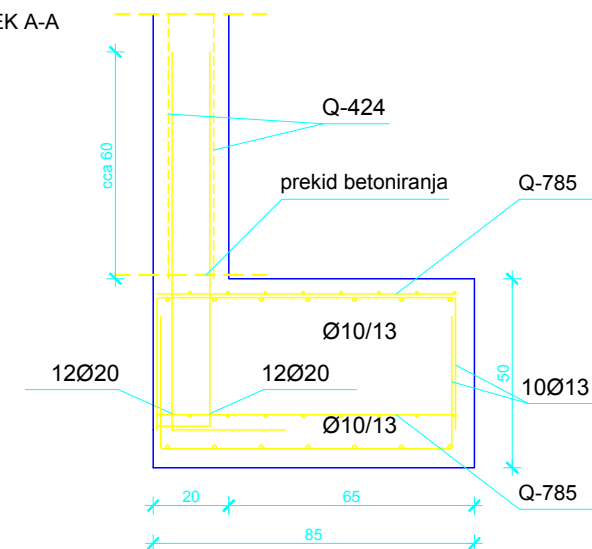
SKICA ARMATURE TEMELJA PLAN POZICIJA 100 MJ 1:200 / 1:20




PRESJEK B-B

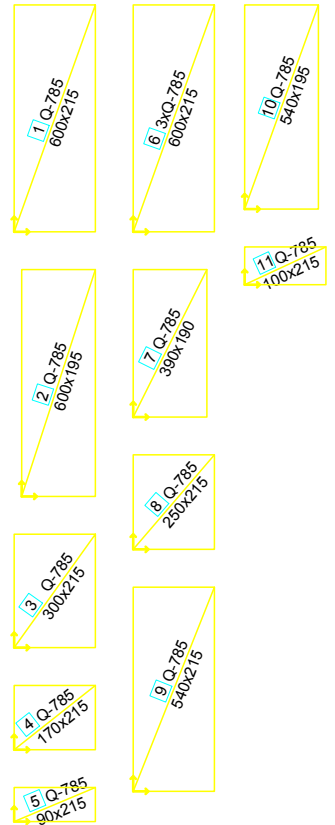
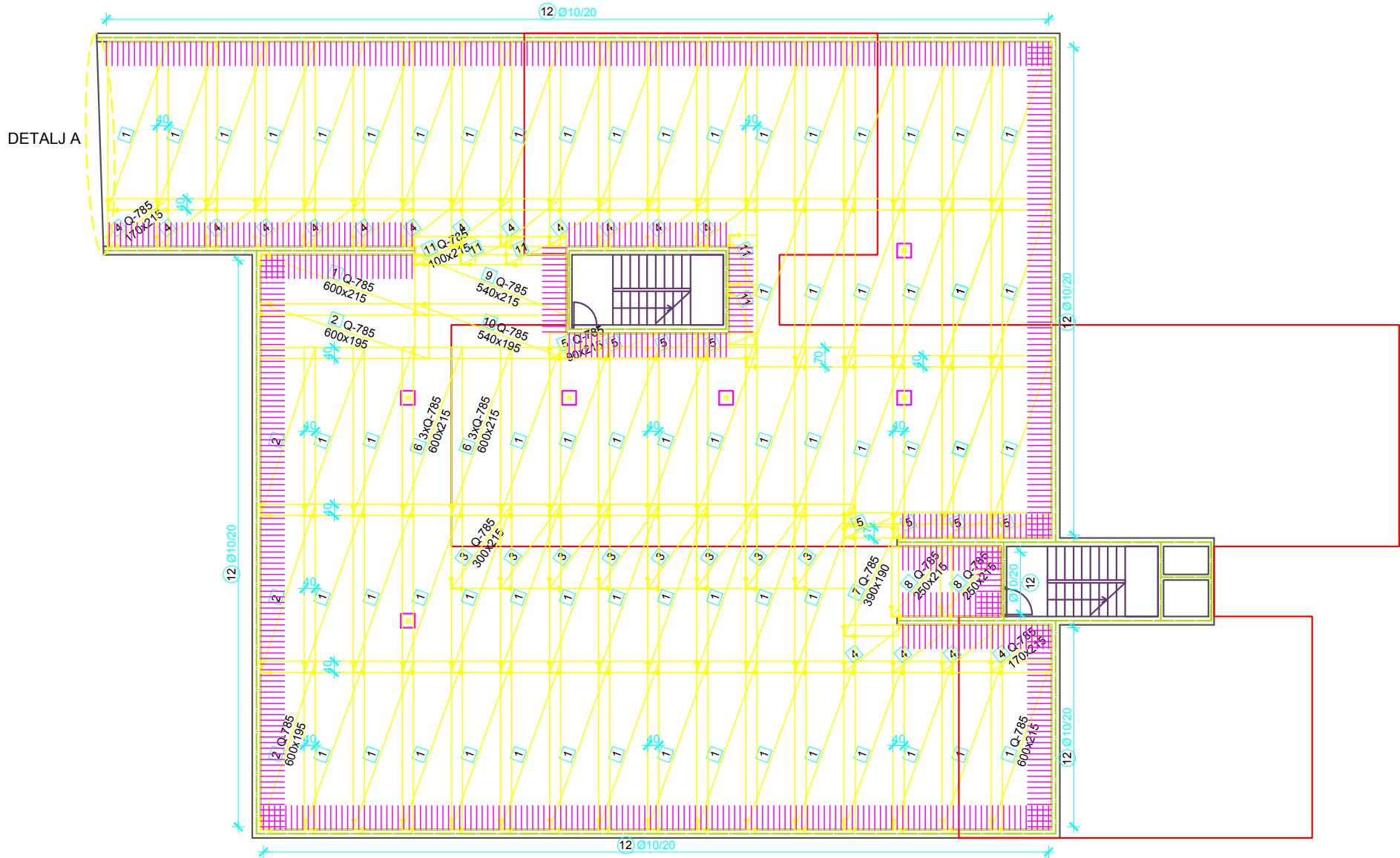


PRESJEK A-A



 SVEUČILIŠTE U SPLITU, GRAĐEVINSKO-ARHITEKTONSKI FAKULTET 21000 SPLIT, MATICE HRVATSKE 15 MB 3149463; tel: + 385 (0)21 303333; fax: + 385 (0)21 465117	INVESTITOR / NARUČITELJ:	MJERILO: 1:200
	GRAĐEVINA: Stambena zgrada u turističkom mjestu Brzet pored Omiša	DATUM: rujan, 2017.
	VRSTA PROJEKTA: Projekt konstrukcije	STUDENT: Jurica Šilović
	RAZINA PROJEKTA: GLAVNI PROJEKT	OZNAKA DOKUMENTA: Diplomski rad.dwg
	SADRŽAJ: SKICA ARMATURE TEMELJA - PLAN POZICIJA 100	BROJ PRILOGA: 2.2


SKICA ARMATURE PLOČE GARAŽE - PLAN POZICIJA 100; DONJA ZONA MJ 1:200



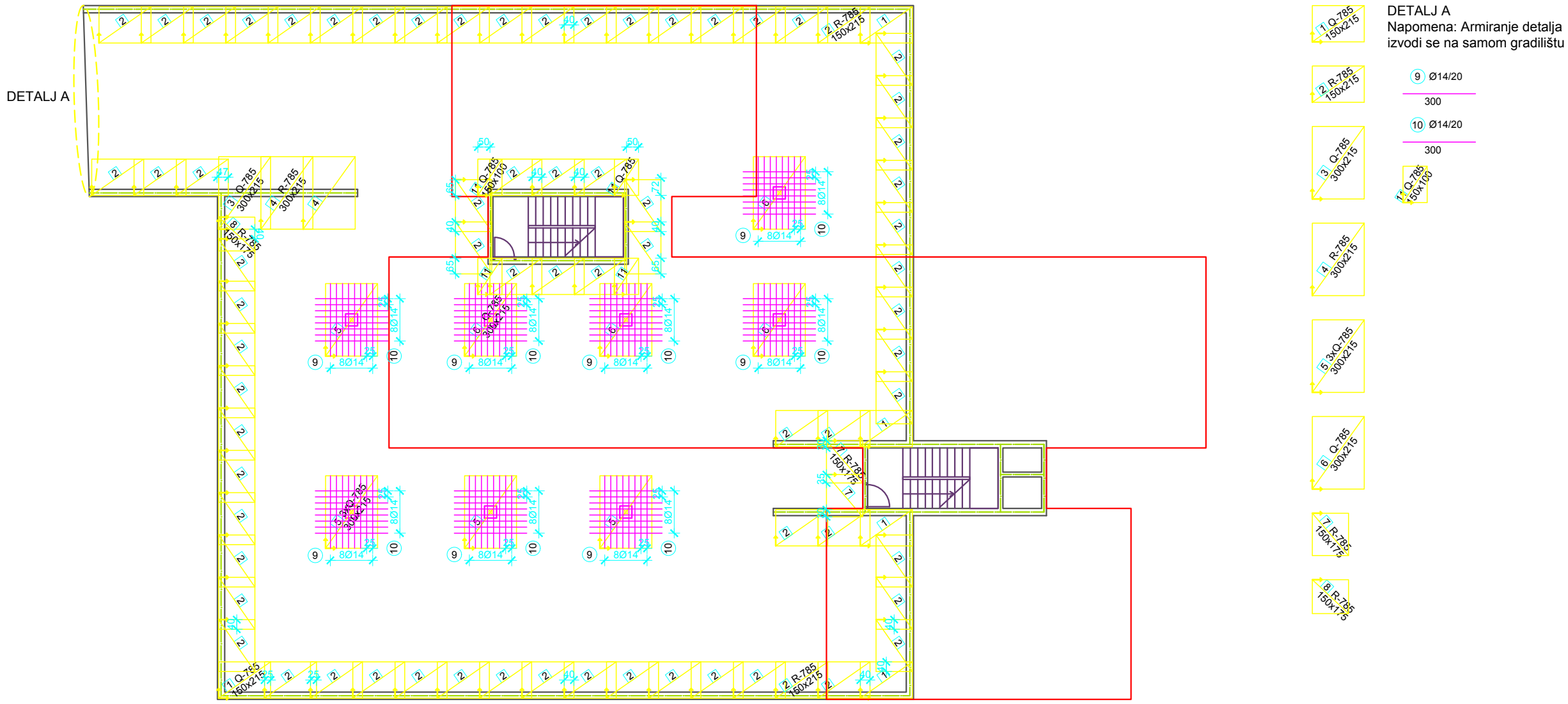
DETALJ A
Napomena: Armiranje detalja izvodi se na samom gradilištu


12 Ø10/20

15 85

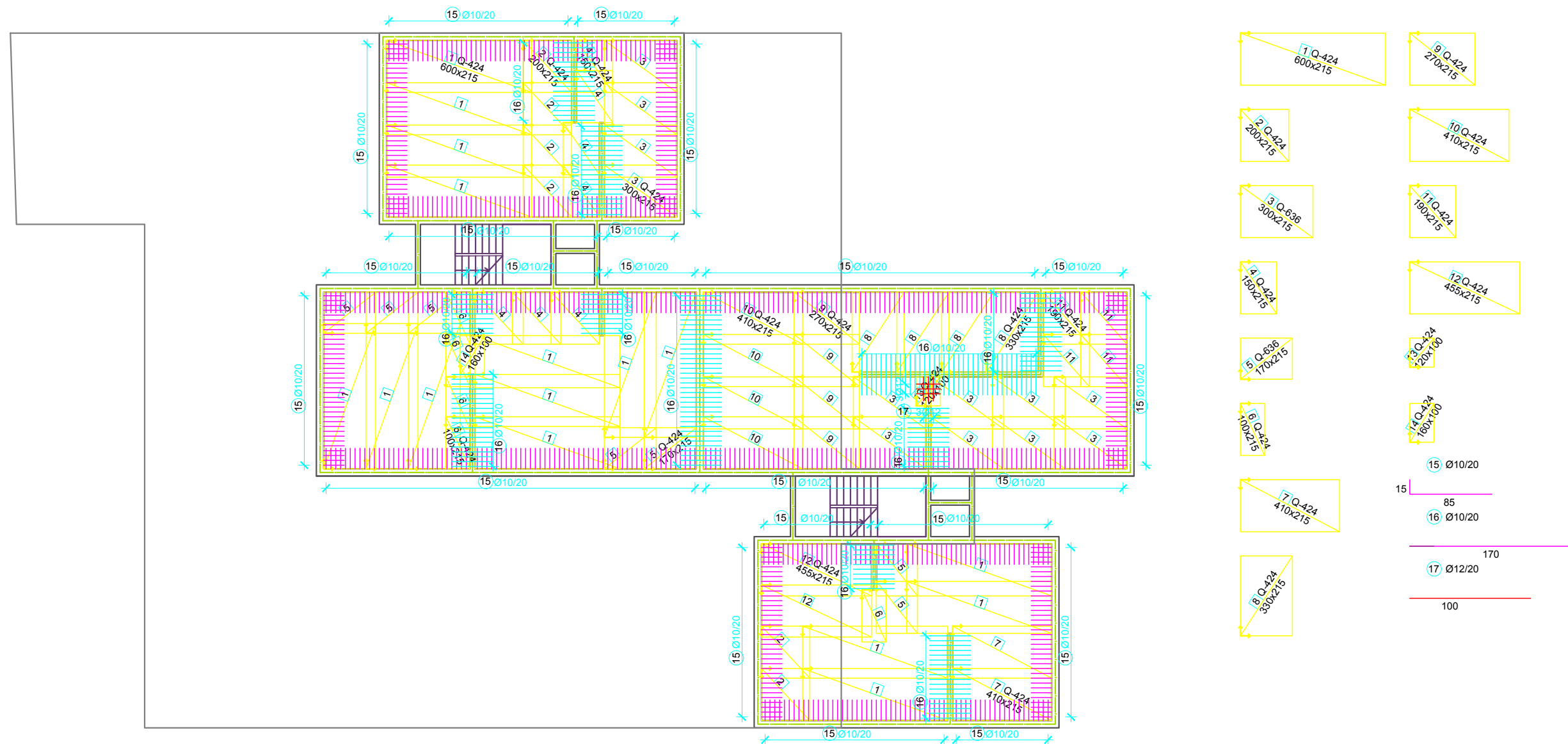
 <small>SVEUČILIŠTE U SPLITU, GRAĐEVINSKO-ARHITEKTONSKI FAKULTET 21000 SPLIT, MATICE HRVATSKE 15 MB 3149463; tel: + 385 (0)21 303333; fax: + 385 (0)21 465117</small>	INVESTITOR / NARUČITELJ:	MJERILO: 1:200
	GRAĐEVINA: Stambena zgrada u turističkom mjestu Brzet pored Omiša	DATUM: rujan, 2017.
	VRSTA PROJEKTA: Projekt konstrukcije	STUDENT: Jurica Šilović
	RAZINA PROJEKTA: GLAVNI PROJEKT	OZNAKA DOKUMENTA: Diplomski rad.dwg
	SADRŽAJ: SKICA ARMATURE PLOČE GARAŽE - PLAN POZICIJA 100; DONJA ZONA	BROJ PRILOGA: <b style="font-size: 2em;">3.1


SKICA ARMATURE PLOČE GARAŽE - PLAN POZICIJA 100; GORNJA ZONA MJ 1:200



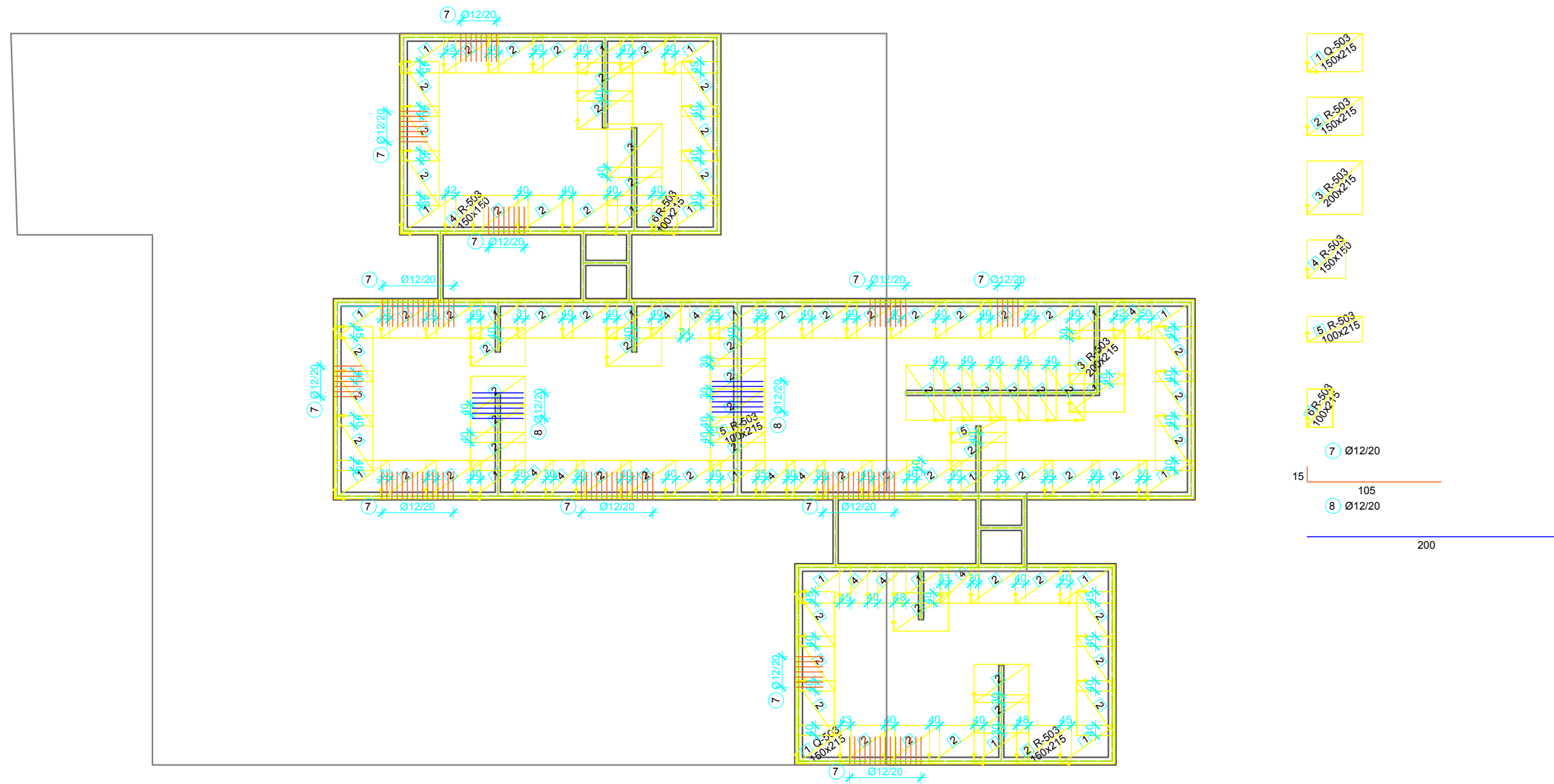
 SVEUČILIŠTE U SPLITU, GRAĐEVINSKO-ARHITEKTONSKI FAKULTET 21000 SPLIT, MATICE HRVATSKE 15 MB 3149463; tel: + 385 (0)21 303333; fax: + 385 (0)21 465117	INVESTITOR / NARUČITELJ:	MJERILO: 1:200
	GRADEVINA: Stambena zgrada u turističkom mjestu Brzet pored Omiša	DATUM: rujan, 2017.
	VRSTA PROJEKTA: Projekt konstrukcije	STUDENT: Jurica Šilović
	RAZINA PROJEKTA: GLAVNI PROJEKT	OZNAKA DOKUMENTA: Diplomski rad.dwg
	SADRŽAJ: SKICA ARMATURE PLOČE GARAŽE PLAN POZICIJA 100; GORNJA ZONA	BROJ PRILOGA: 3.2


SKICA ARMATURE PLOČA PRIZEMLJA - PLAN POZICIJA 200; DONJA ZONA MJ 1:200



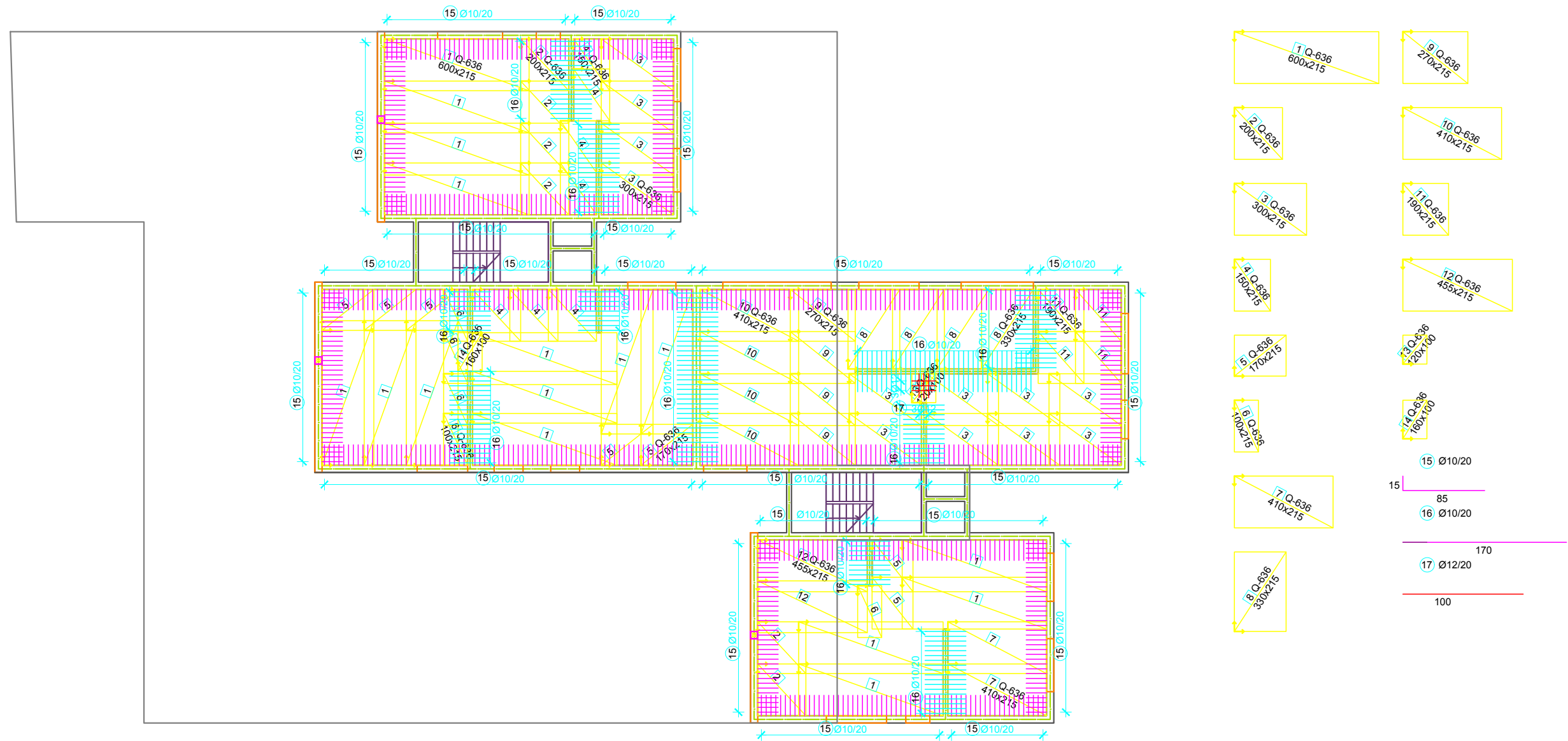
 <p>SVEUČILIŠTE U SPLITU, GRAĐEVINSKO-ARHITEKTONSKI FAKULTET 21000 SPLIT, MATICE HRVATSKE 15 MB 3149463; tel: + 385 (0)21 303333; fax: + 385 (0)21 465117</p>	INVESTITOR / NARUČITELJ:	MJERILO: 1:200
	GRADEVINA: Stambena zgrada u turističkom mjestu Brzet pored Omiša	DATUM: rujan, 2017.
	VRSTA PROJEKTA: Projekt konstrukcije	STUDENT: Jurica Šilović
	RAZINA PROJEKTA: GLAVNI PROJEKT	OZNAKA DOKUMENTA: Diplomski rad.dwg
	SADRŽAJ: SKICA ARMATURE PLOČA PRIZEMLJA - PLAN POZICIJA 200; DONJA ZONA	BROJ PRILOGA: 3.3

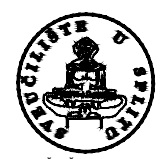
SKICA ARMATURE PLOČA PRIZEMLJA - PLAN POZICIJA 200; GORNJA ZONA MJ 1:200



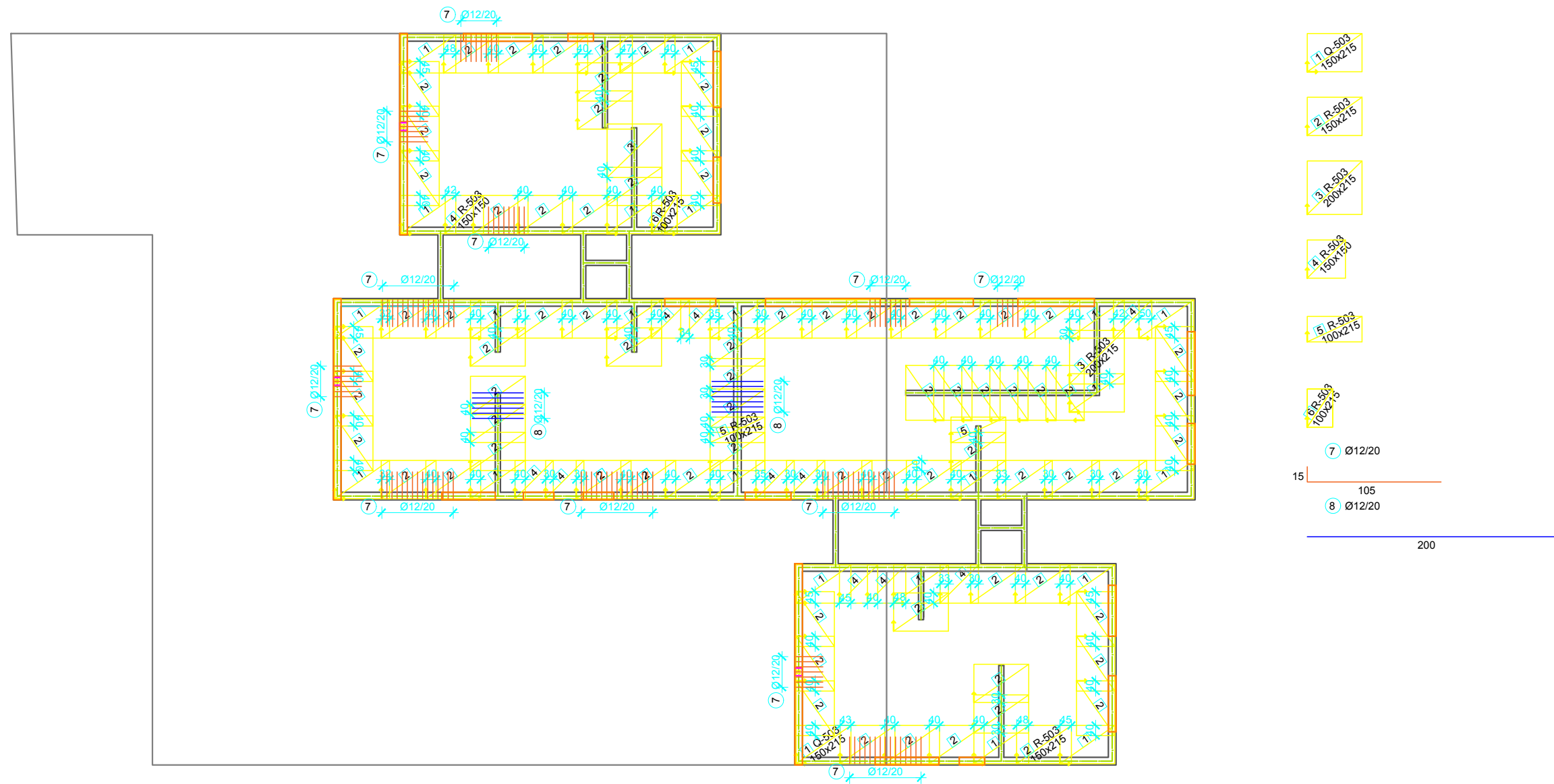
 SVEUČILIŠTE U SPLITU, GRAĐEVINSKO-ARHITEKTONSKI FAKULTET 21000 SPLIT, MATICE HRVATSKE 15 MB 3149463; tel: + 385 (0)21 303333; fax: + 385 (0)21 465117	INVESTITOR / NARUČITELJ:	MJERILO: 1:200
	GRADEVINA: Stambena zgrada u turističkom mjestu Brzet pored Omiša	DATUM: rujan, 2017.
	VRSTA PROJEKTA: Projekt konstrukcije	STUDENT: Jurica Šilović
	RAZINA PROJEKTA: GLAVNI PROJEKT	OZNAKA DOKUMENTA: Diplomski rad.dwg
	SADRŽAJ: SKICA ARMATURE PLOČA PRIZEMLJA - PLAN POZICIJA 200; GORNJA ZONA	BROJ PRILOGA: 3.4


SKICA ARMATURE PLOČA 1. - 4. KATA - PLAN POZICIJA 300-600; DONJA ZONA MJ 1:200



 <p>SVEUČILIŠTE U SPLITU, GRAĐEVINSKO-ARHITEKTONSKI FAKULTET 21000 SPLIT, MATICE HRVATSKE 15 MB 3149463; tel: + 385 (0)21 303333; fax: + 385 (0)21 465117</p>	INVESTITOR / NARUČITELJ:	MJERILO: 1:200
	GRAĐEVINA: Stambena zgrada u turističkom mjestu Brzet pored Omiša	DATUM: rujan, 2017.
	VRSTA PROJEKTA: Projekt konstrukcije	STUDENT: Jurica Šilović
	RAZINA PROJEKTA: GLAVNI PROJEKT	OZNAKA DOKUMENTA: Diplomski rad.dwg
	SADRŽAJ: SKICA ARMATURE PLOČA 1. - 4. KATA - PLAN POZICIJA 300-600; DONJA ZONA	BROJ PRILOGA: 3.5


SKICA ARMATURE PLOČA 1. - 4. KATA - PLAN POZICIJA 300-600; GORNJA ZONA MJ 1:200



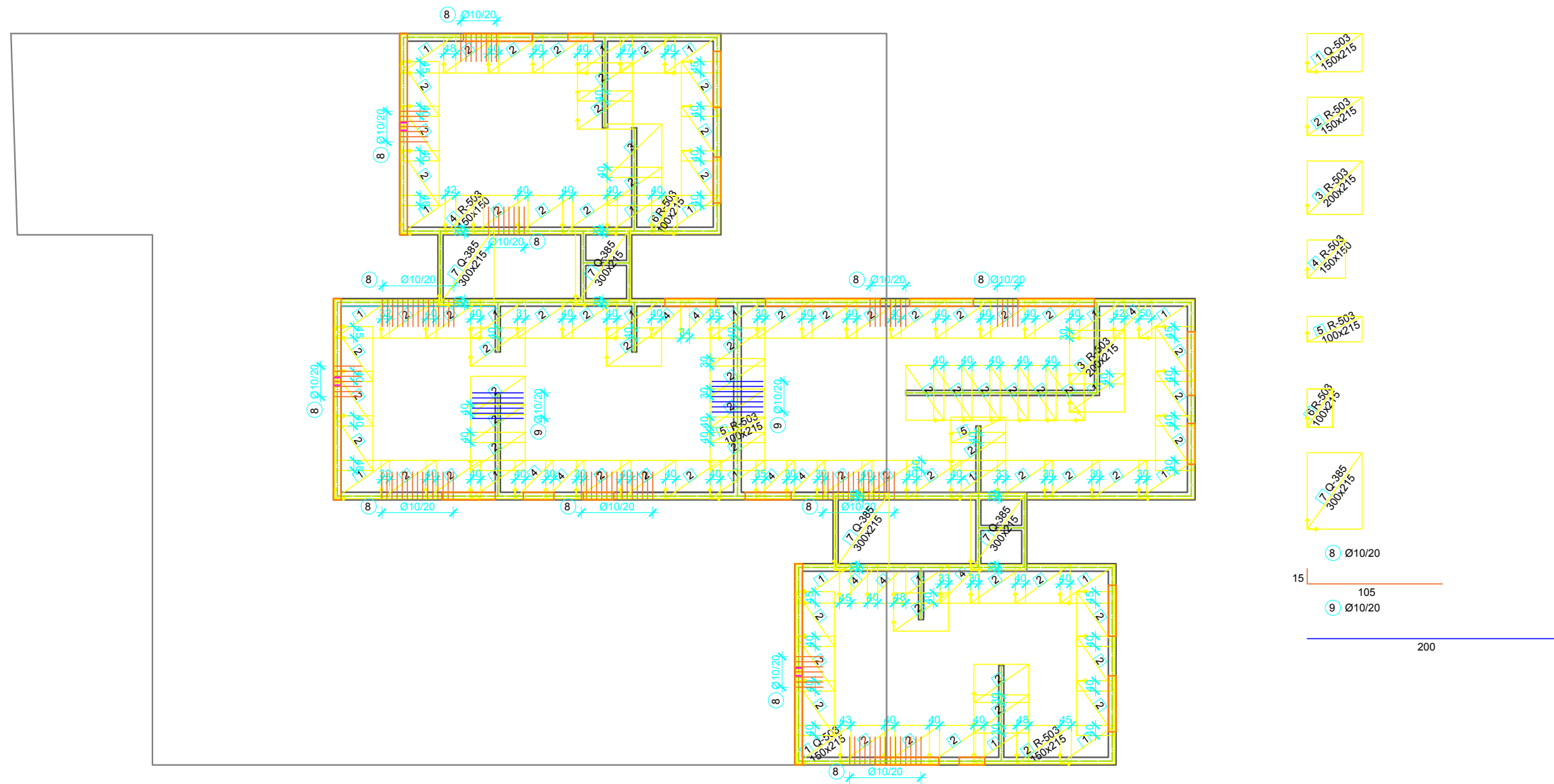
 SVEUČILIŠTE U SPLITU, GRAĐEVINSKO-ARHITEKTONSKI FAKULTET 21000 SPLIT, MATICE HRVATSKE 15 MB 3149463; tel: + 385 (0)21 303333; fax: + 385 (0)21 465117	INVESTITOR / NARUČITELJ:	MJERILO: 1:200
	GRADEVINA: Stambena zgrada u turističkom mjestu Brzet pored Omiša	DATUM: rujan, 2017.
	VRSTA PROJEKTA: Projekt konstrukcije	STUDENT: Jurica Šilović
	RAZINA PROJEKTA: GLAVNI PROJEKT	OZNAKA DOKUMENTA: Diplomski rad.dwg
	SADRŽAJ: SKICA ARMATURE PLOČA 1. - 4. KATA - PLAN POZICIJA 300-600; GORNJA ZONA	BROJ PRILOGA: 3.6


SKICA ARMATURE PLOČA KROVA - PLAN POZICIJA 700; DONJA ZONA MJ 1:200



 SVEUČILIŠTE U SPLITU, GRAĐEVINSKO-ARHITEKTONSKI FAKULTET 21000 SPLIT, MATICE HRVATSKE 15 MB 3149463; tel: + 385 (0)21 303333; fax: + 385 (0)21 465117	INVESTITOR / NARUČITELJ:	MJERILO: 1:200
	GRAĐEVINA: Stambena zgrada u turističkom mjestu Brzet pored Omiša	DATUM: rujan, 2017.
	VRSTA PROJEKTA: Projekt konstrukcije	STUDENT: Jurica Šilović
	RAZINA PROJEKTA: GLAVNI PROJEKT	OZNAKA DOKUMENTA: Diplomski rad.dwg
	SADRŽAJ: SKICA ARMATURE PLOČA KROVA - PLAN POZICIJA 700; DONJA ZONA	BROJ PRILOGA: 3.7

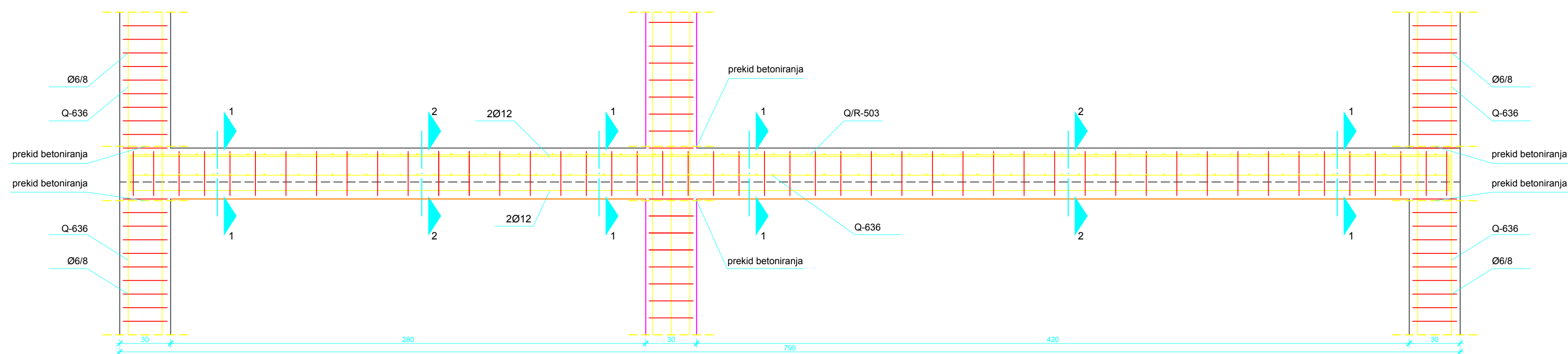
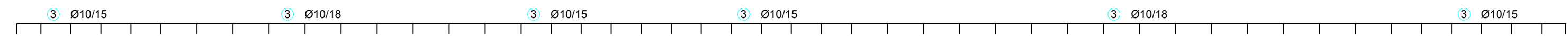
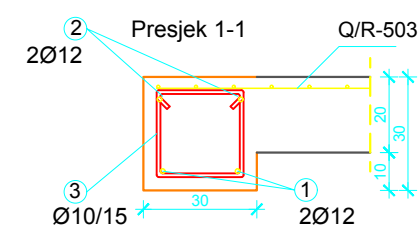
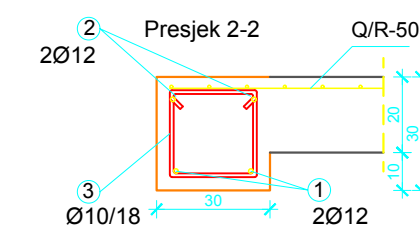
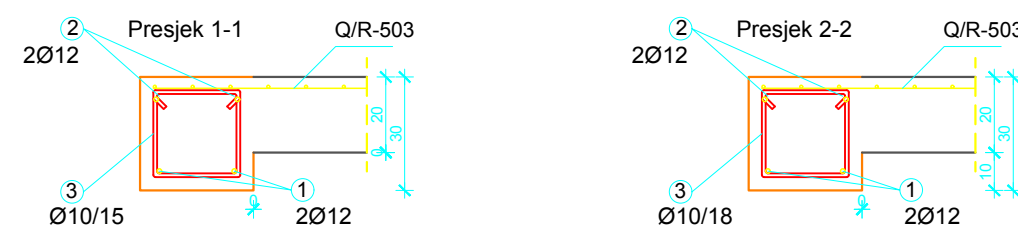
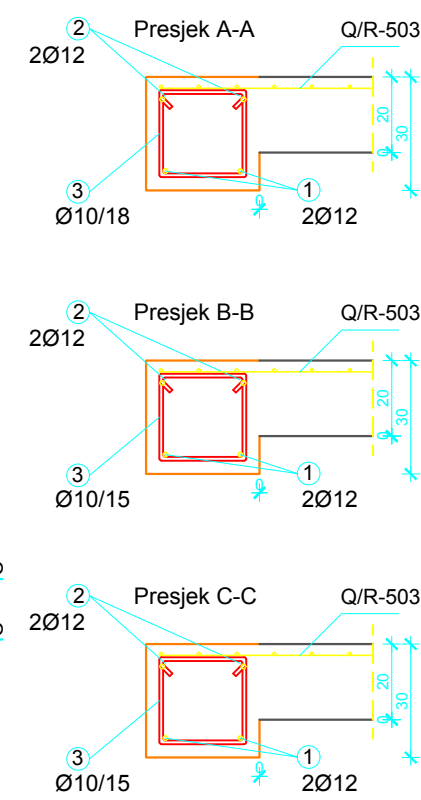
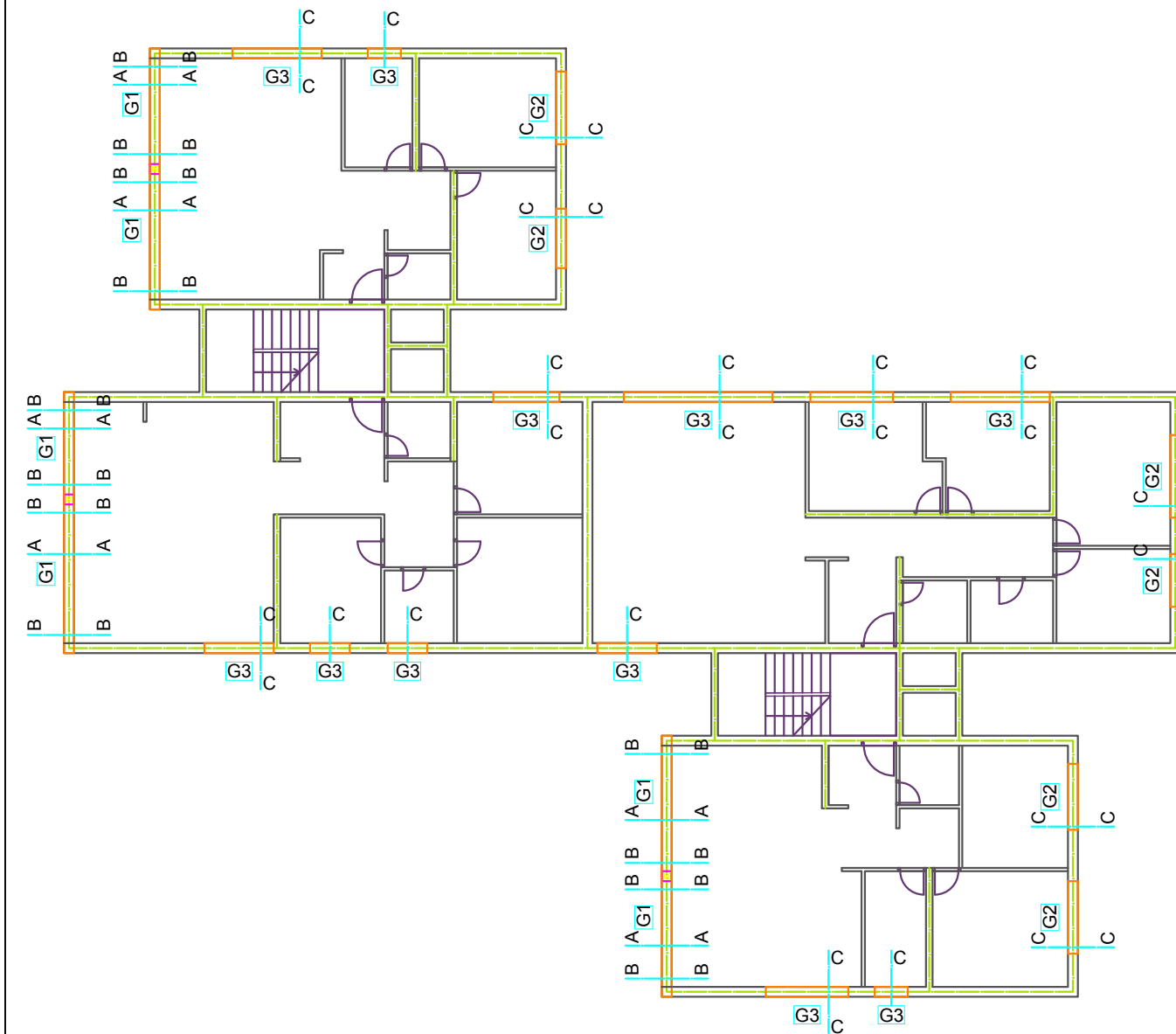
SKICA ARMATURE PLOČA KROVA - PLAN POZICIJA 700; GORNJA ZONA MJ 1:200




 SVEUČILIŠTE U SPLITU, GRAĐEVINSKO-ARHITEKTONSKI FAKULTET 21000 SPLIT, MATICE HRVATSKE 15 MB 3149463; tel: + 385 (0)21 303333; fax: + 385 (0)21 465117	INVESTITOR / NARUČITELJ:	MJERILO: 1:200
	GRADEVINA: Stambena zgrada u turističkom mjestu Brzet pored Omiša	DATUM: rujan, 2017.
	VRSTA PROJEKTA: Projekt konstrukcije	STUDENT: Jurica Šilović
	RAZINA PROJEKTA: GLAVNI PROJEKT	OZNAKA DOKUMENTA: Diplomski rad.dwg
	SADRŽAJ: SKICA ARMATURE PLOČA KROVA - PLAN POZICIJA 700; GORNJA ZONA	BROJ PRILOGA: 3.8

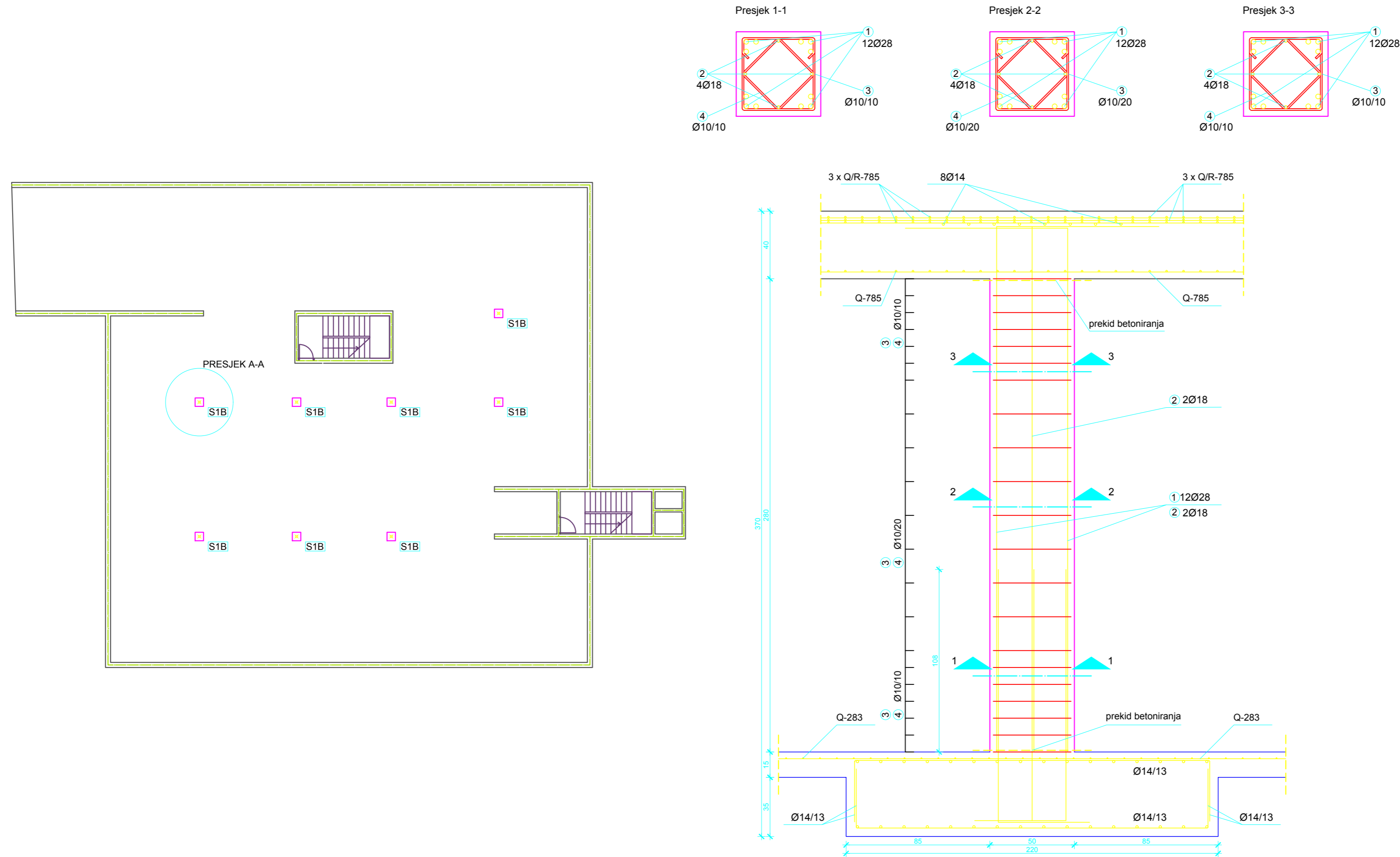
SKICA ARMATURE GREDA - PLAN POZICIJA 300 - 700 MJ 1:200 / 1:20


ARMATURA GREDE G1 POZICIJA 200 - 600 MJ 1:200 / 1:20



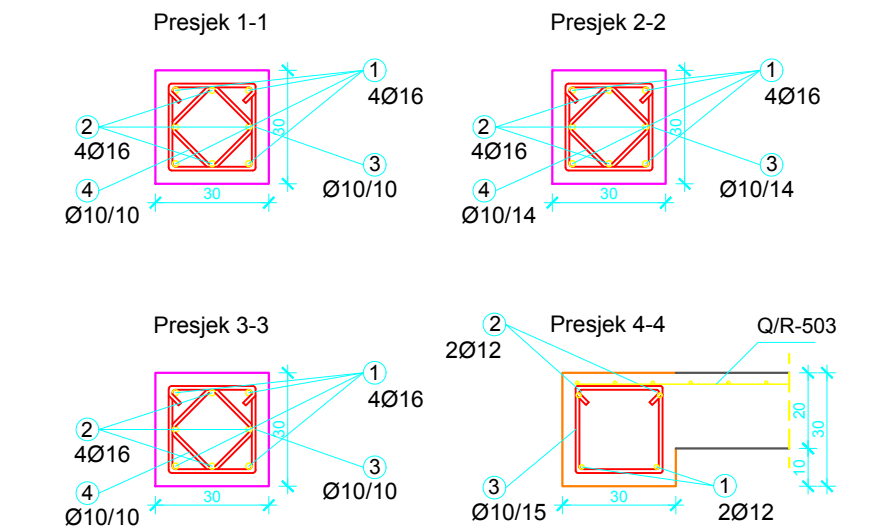
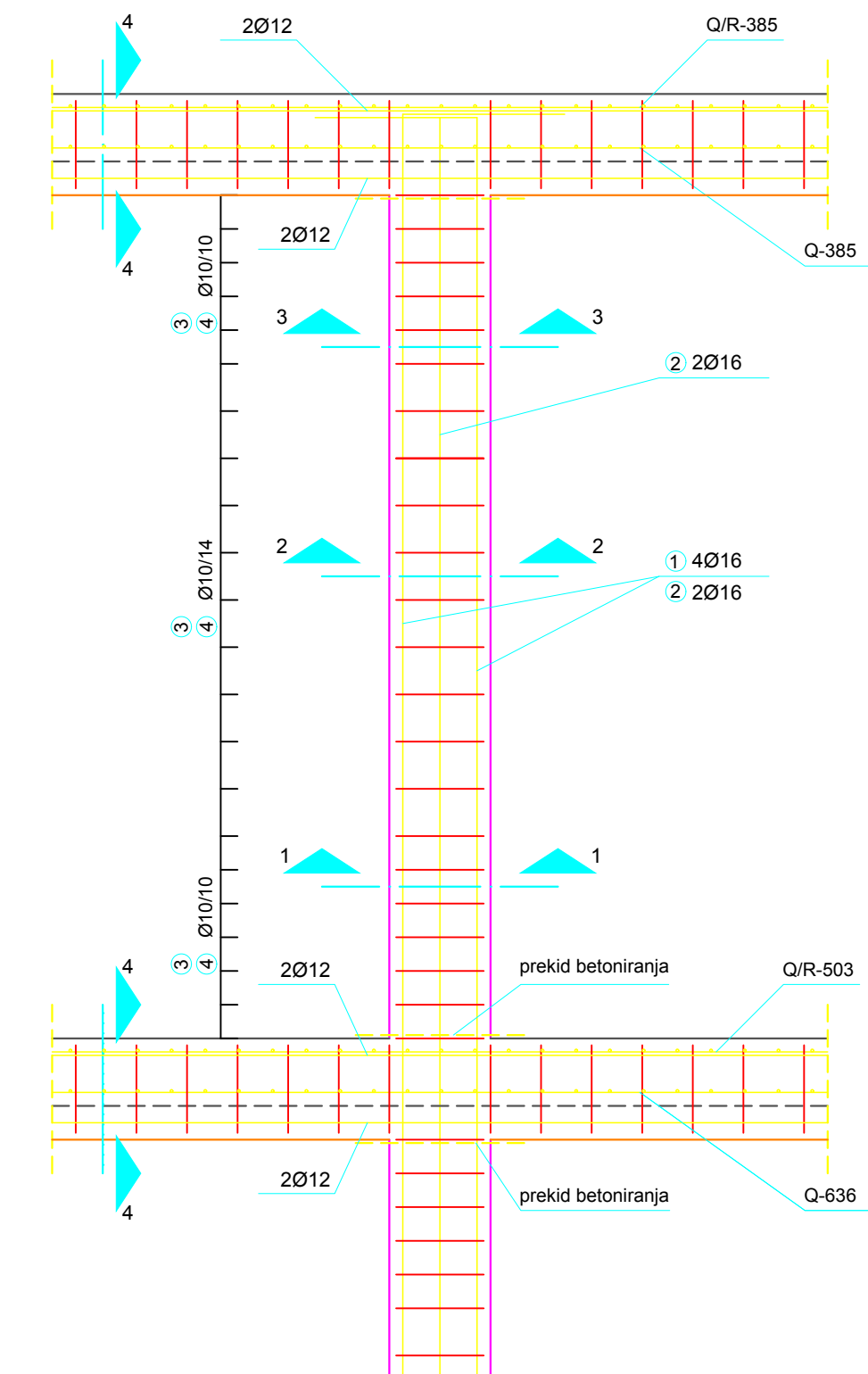
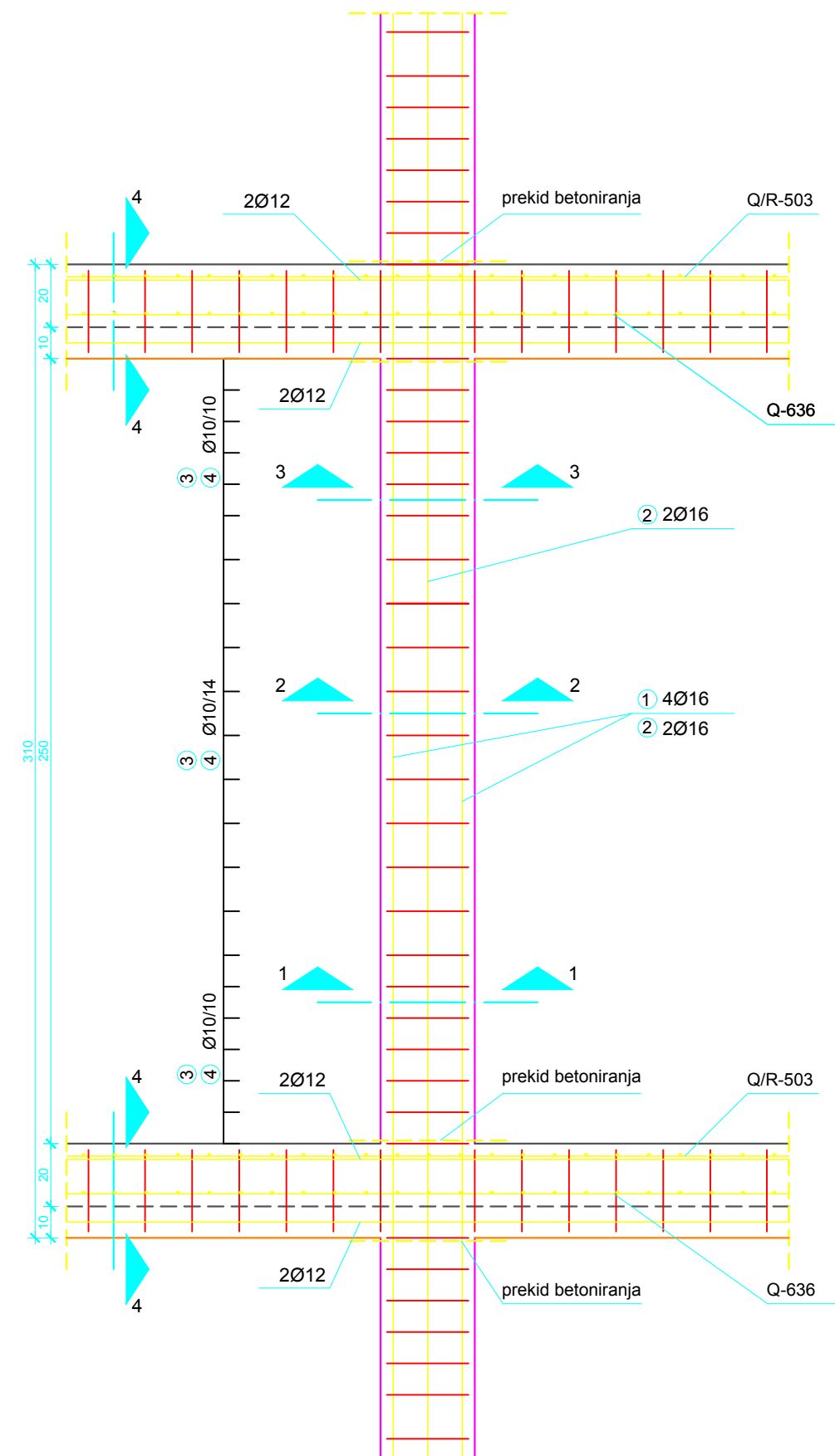
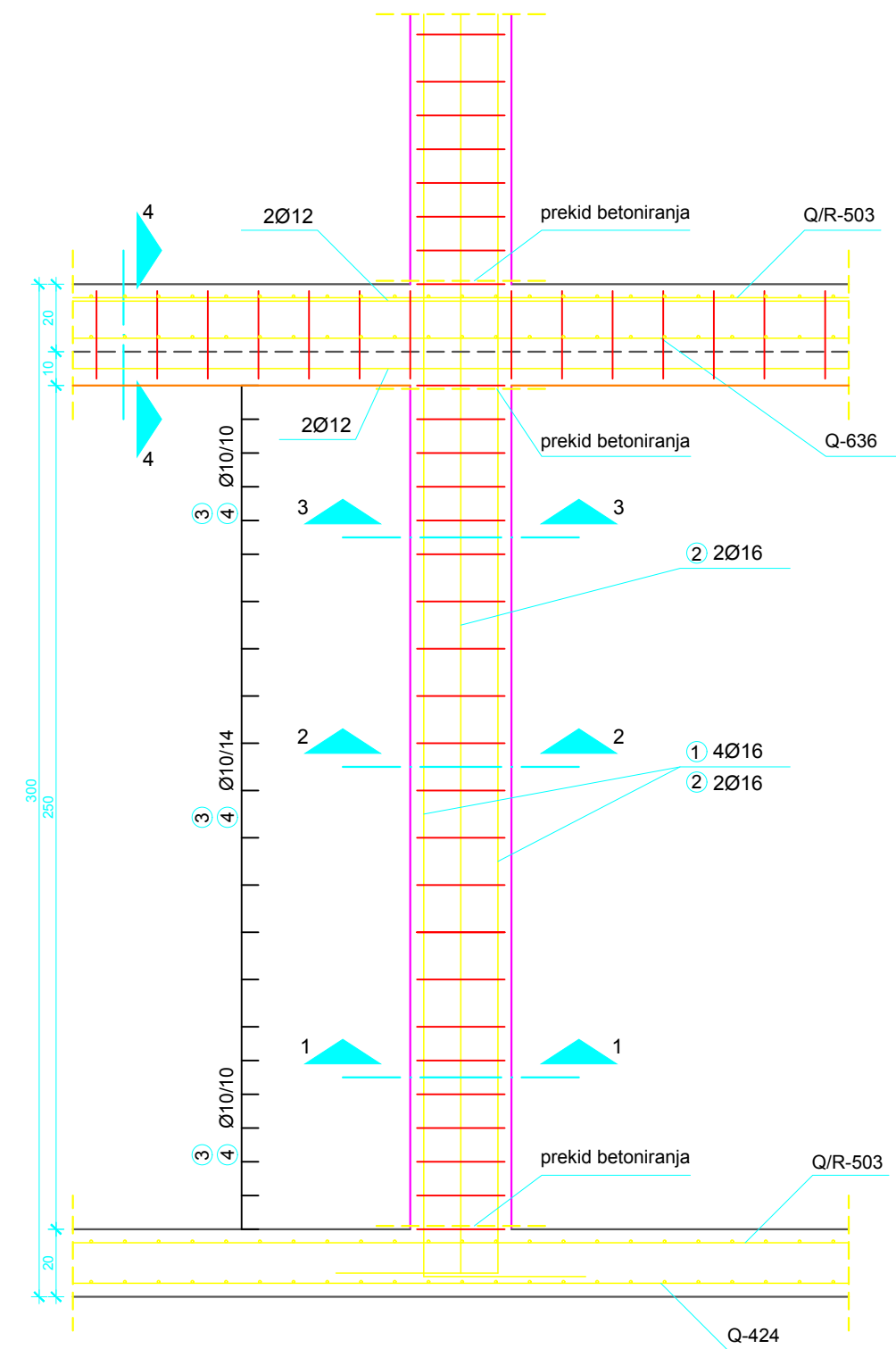
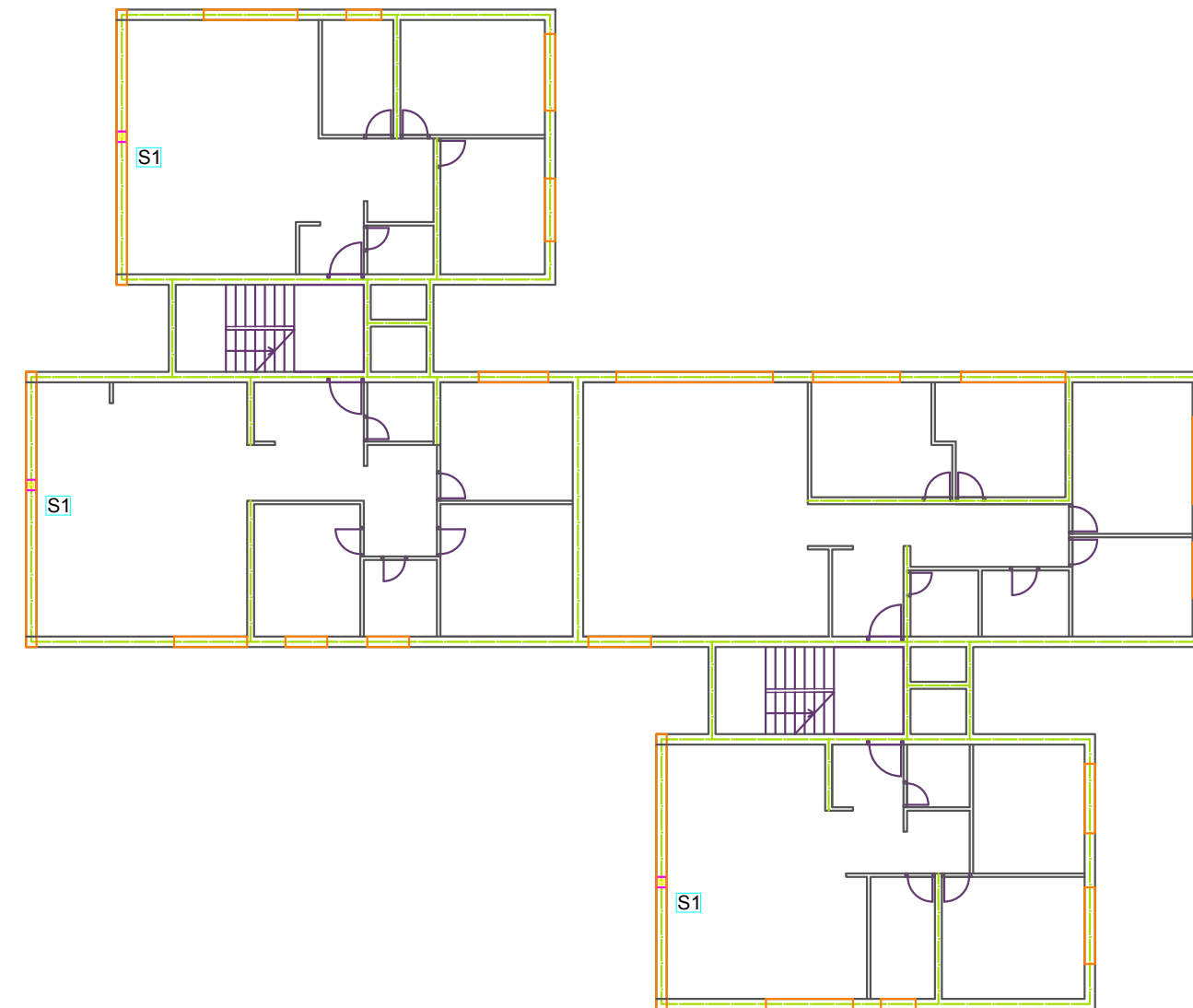
 <p>SVEUČILIŠTE U SPLITU GRAĐEVINSKO-ARHITEKTONSKI FAKULTET 21000 SPLIT, MATICE HRVATSKE 15 MB 3149463; tel: +385 (0)21 303333; fax: +385 (0)21 465117</p>	INVESTITOR / NARUČITELJ:	MJERILO: 1:200 / 1:20
	GRADEVINA: Stambena zgrada u turističkom mjestu Brzet pored Omiša	DATUM: rujan, 2017.
	VRSTA PROJEKTA: Projekt konstrukcije	STUDENT: Jurica Šilović
	RAZINA PROJEKTA: GLAVNI PROJEKT	OZNAKA DOKUMENTA: Diplomski rad.dwg
	SADRŽAJ: SKICA ARMATURE GREDA - PLAN POZICIJA 300 - 700	BROJ PRILOGA: 4.1


SKICA ARMATURE STUPOVA - PLAN POZICIJA 000 MJ 1:200 / 1:20



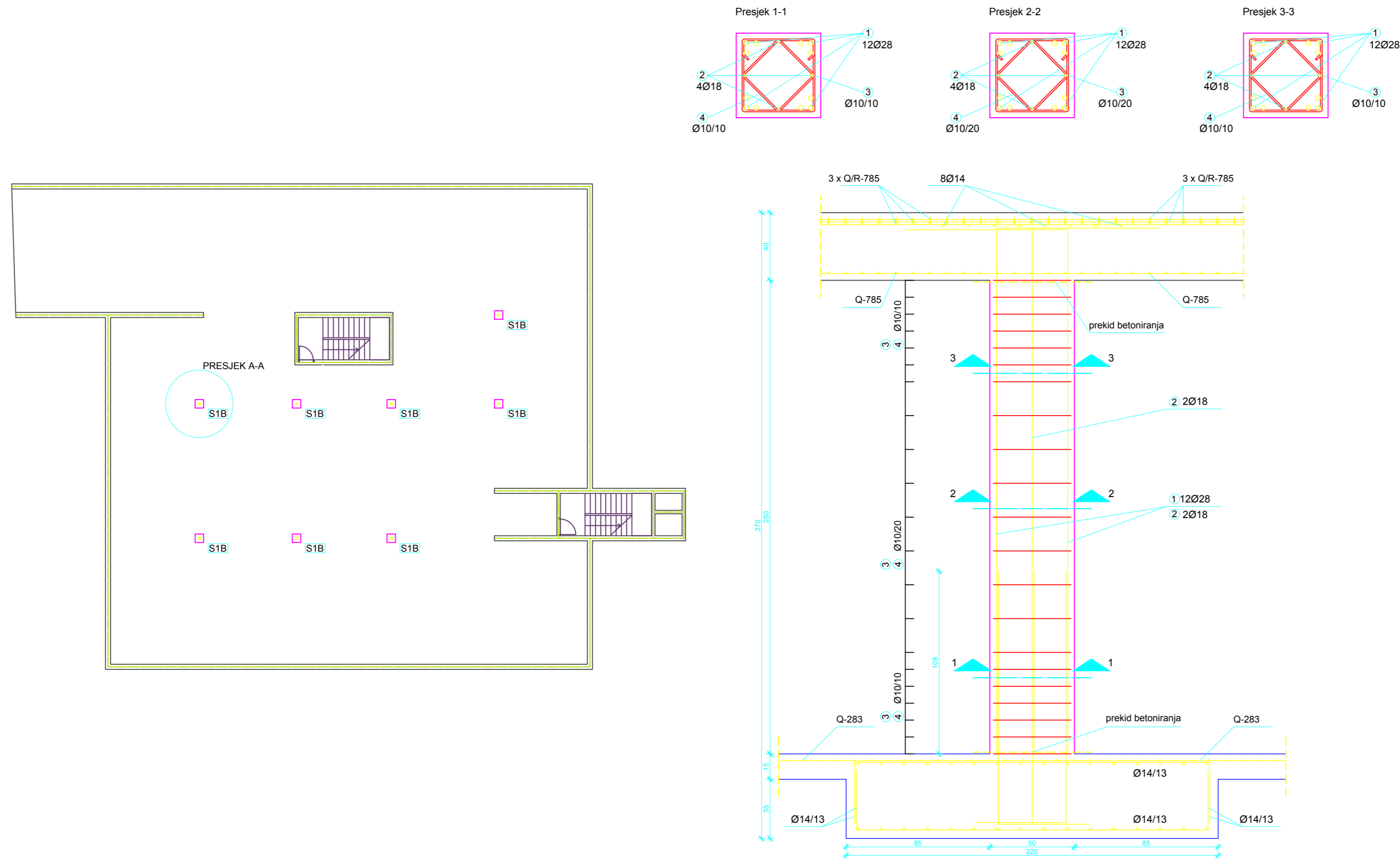
 <p>SVEUČILIŠTE U SPLITU, GRAĐEVINSKO-ARHITEKTONSKI FAKULTET 21000 SPLIT, MATICE HRVATSKE 15 MB 3149463; tel: +385 (0)21 303333; fax: +385 (0)21 465117</p>	INVESTITOR / NARUČITELJ:	MJERILO: 1:200 / 1:20
	GRADEVINA: Stambena zgrada u turističkom mjestu Brzet pored Omiša	DATUM: rujan, 2017.
	VRSTA PROJEKTA: Projekt konstrukcije	STUDENT: Jurica Šilović
	RAZINA PROJEKTA: GLAVNI PROJEKT	OZNAKA DOKUMENTA: Diplomski rad.dwg
	SADRŽAJ: SKICA ARMATURE STUPOVA - PLAN POZICIJA 000	BROJ PRILOGA: 5.1


SKICA ARMATURE STUPOVA - PLAN POZICIJA 200 - 600 MJ 1:200 / 1:20



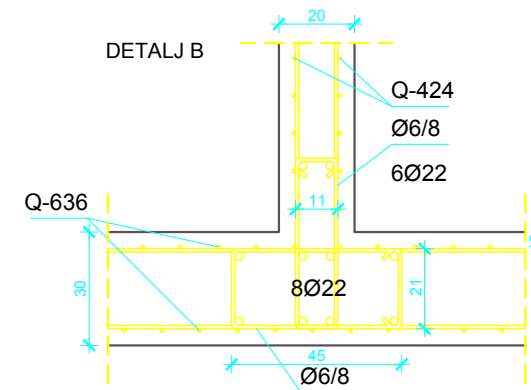
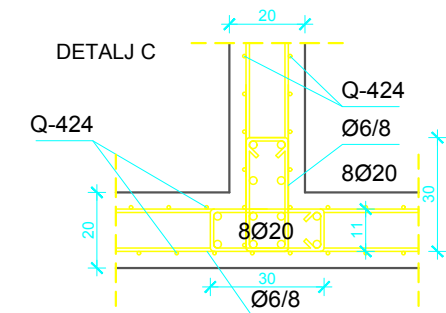
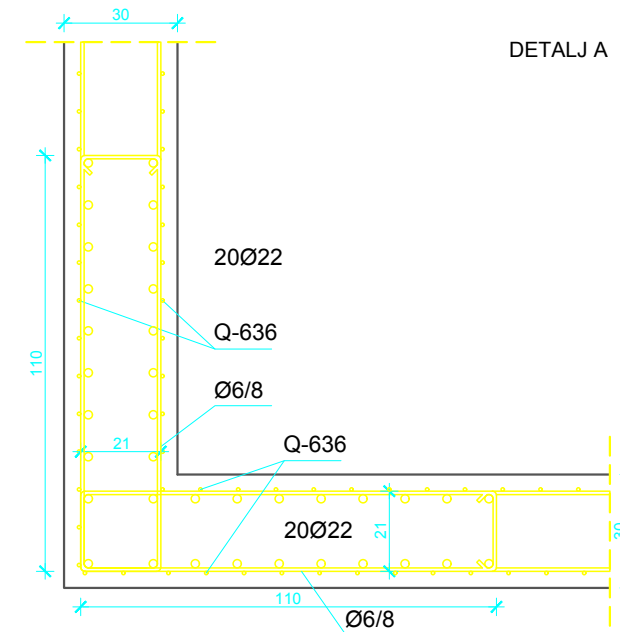
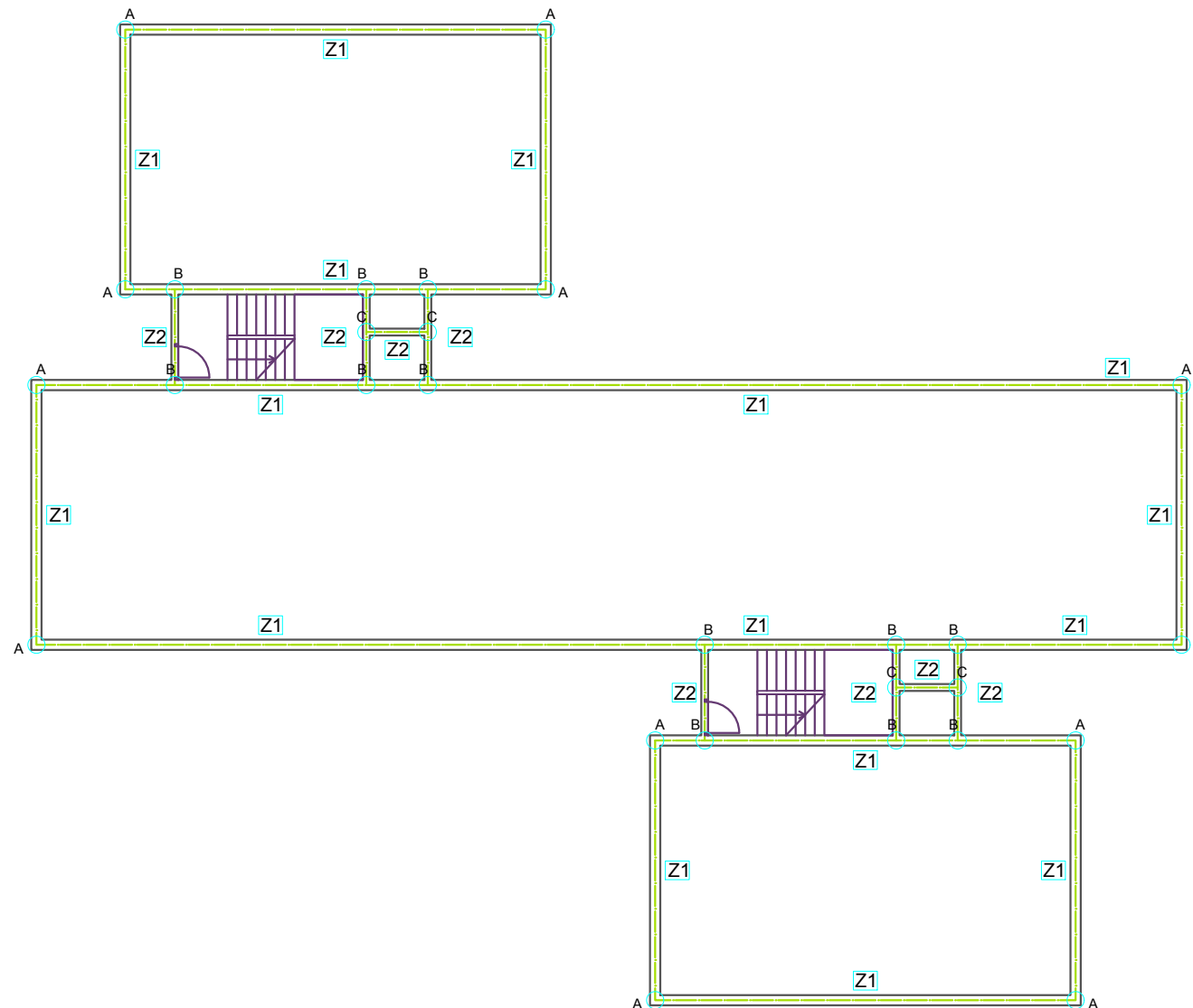
 <p>SVEUČILIŠTE U SPLITU GRAĐEVINSKO-ARHITEKTONSKI FAKULTET 21000 SPLIT, MATICE HRVATSKE 15 MB 3149463; tel: +385 (0)21 303333; fax: +385 (0)21 465117</p>	INVESTITOR / NARUČITELJ:	MJERILO:
	GRADEVINA: Stambena zgrada u turističkom mjestu Brzet pored Omiša	DATUM: rujan, 2017.
	VRSTA PROJEKTA: Projekt konstrukcije	STUDENT: Jurica Šilović
	RAZINA PROJEKTA: GLAVNI PROJEKT	OZNAKA DOKUMENTA: Diplomski rad.dwg
	SADRŽAJ: SKICA ARMATURE STUPOVA - PLAN POZICIJA 200 - 600	BROJ PRILOGA: 5.2

SKICA ARMATURE STUPOVA - PLAN POZICIJA 000 MJ 1:200 / 1:20

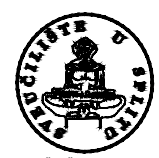


 <p>SVEUČILIŠTE U SPLITU, GRAĐEVINSKO-ARHITEKTONSKI FAKULTET 21000 SPLIT, MATICE HRVATSKE 15 MB 3149463; tel: +385 (0)21 303333; fax: +385 (0)21 465117</p>	INVESTITOR / NARUČITELJ:	MJERILO: 1:200 / 1:20
	GRADEVINA: Stambena zgrada u turističkom mjestu Brzet pored Omiša	DATUM: rujan, 2017.
	VRSTA PROJEKTA: Projekt konstrukcije	STUDENT: Jurica Šilović
	RAZINA PROJEKTA: GLAVNI PROJEKT	OZNAKA DOKUMENTA: Diplomski rad.dwg
	SADRŽAJ: SKICA ARMATURE STUPOVA - PLAN POZICIJA 000	BROJ PRILOGA: 5.1

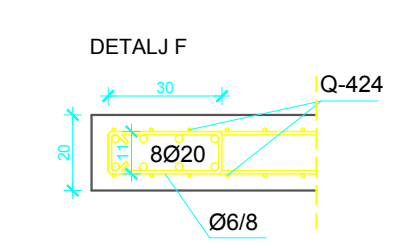
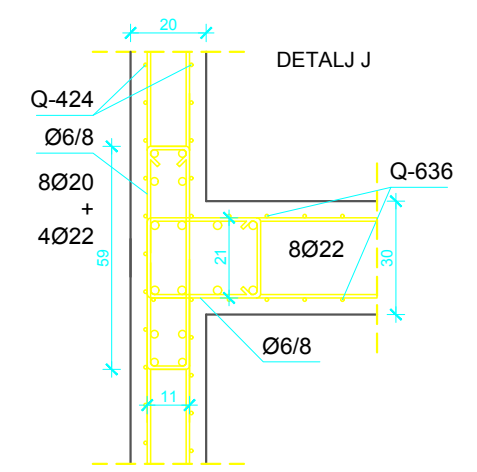
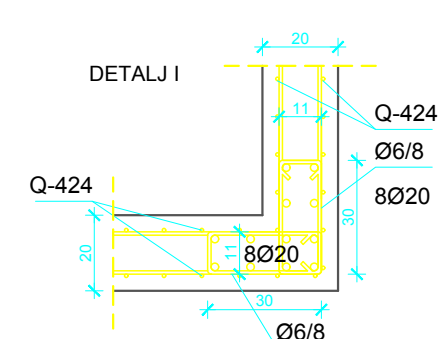
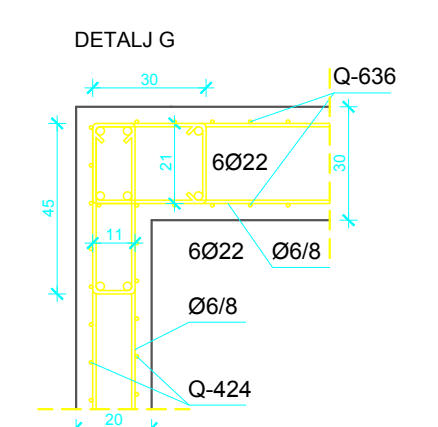
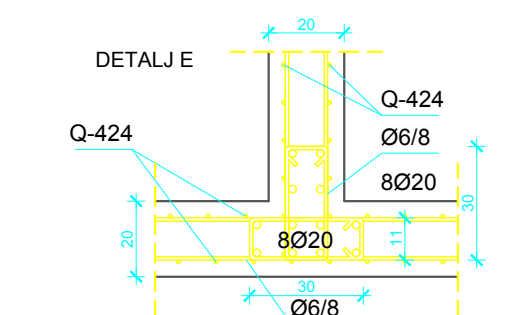
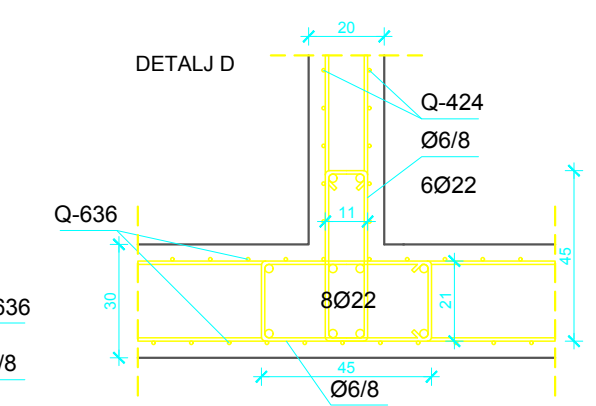
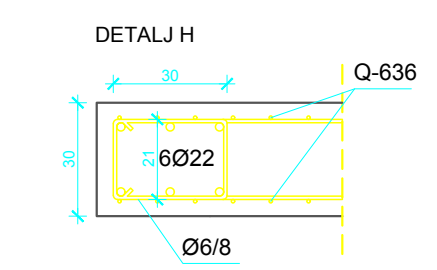
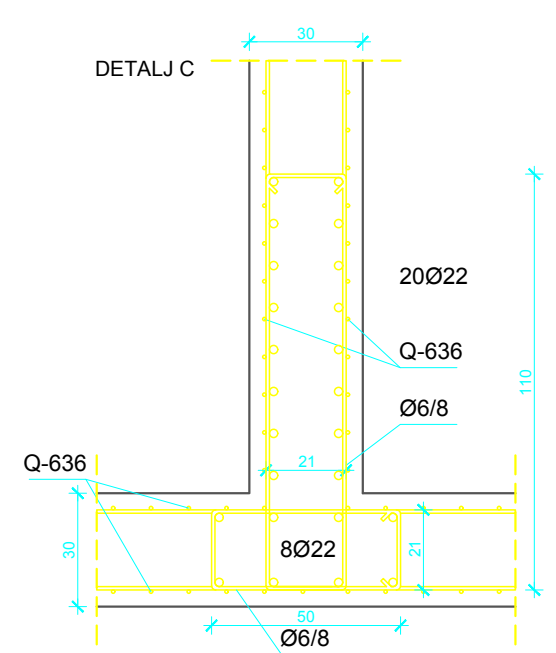
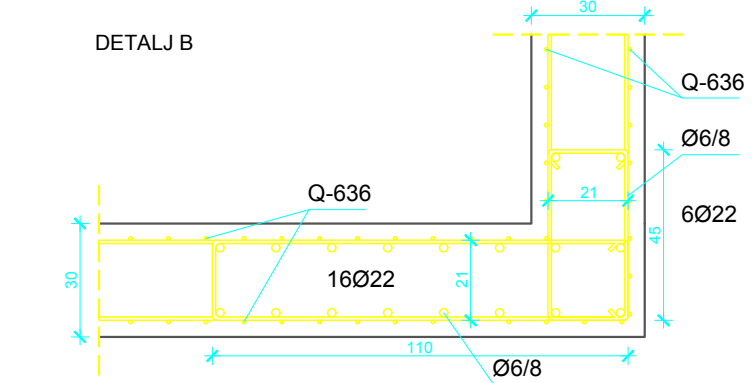
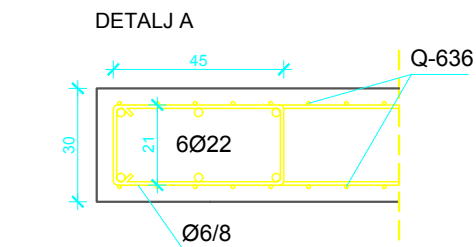
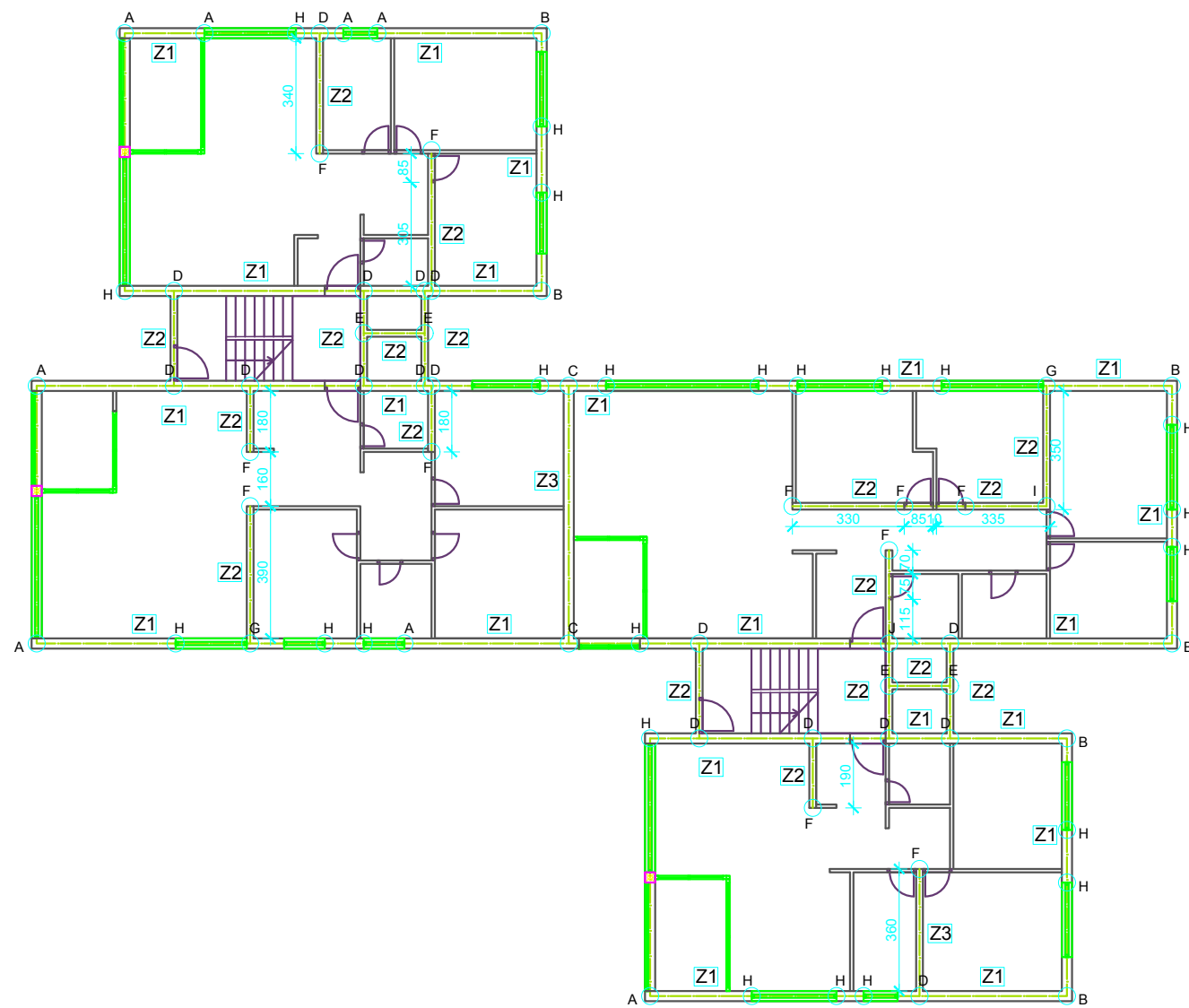
SKICA ARMATURE ZIDOVA ZGRADE - PLAN POZICIJA 100 MJ 1:200 / 1:20



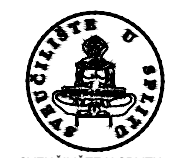
Napomena: Detalji armiranja uz otvore obodnih zidova prikazani na crtežu " Skica armature zidova zgrade - Plan pozicija 200 - 600", nastavljaju se u zidove zgrade - plan pozicija 100

 SVEUČILIŠTE U SPLITU, GRAĐEVINSKO-ARHITEKTONSKI FAKULTET 21000 SPLIT, MATICE HRVATSKE 15 MB 3149463; tel: + 385 (0)21 303333; fax: + 385 (0)21 465117	INVESTITOR / NARUČITELJ:	MJERILO: 1:200 / 1:20
	GRAĐEVINA: Stambena zgrada u turističkom mjestu Brzet pored Omiša	DATUM: rujan, 2017.
	VRSTA PROJEKTA: Projekt konstrukcije	STUDENT: Jurica Šilović
	RAZINA PROJEKTA: GLAVNI PROJEKT	OZNAKA DOKUMENTA: Diplomski rad.dwg
	SADRŽAJ: SKICA ARMATURE ZIDOVA ZGRADE - PLAN POZICIJA 100	BROJ PRILOGA: 6.2

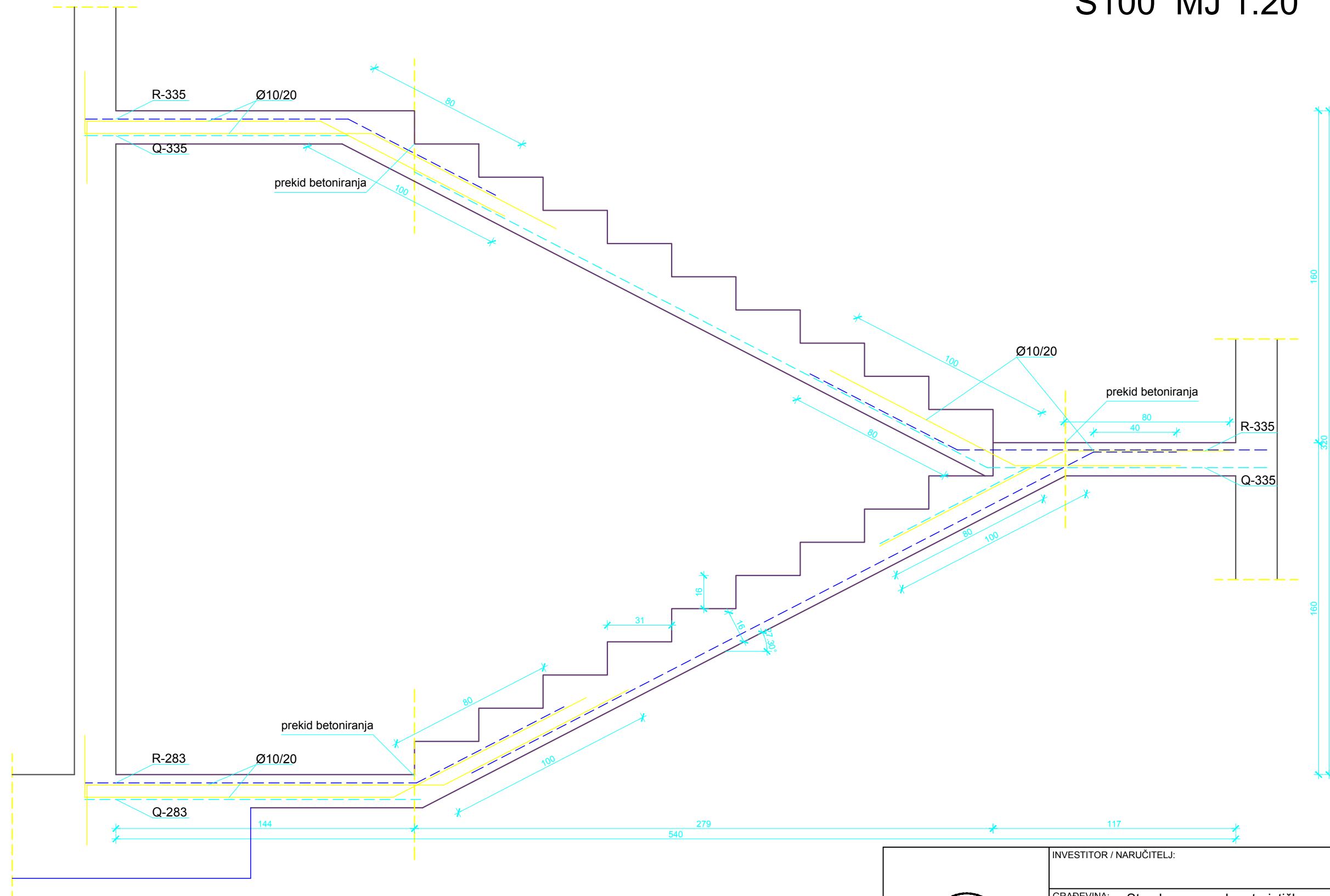
SKICA ARMATURE ZIDOVA ZGRADE - PLAN POZICIJA 200 - 600 MJ 1:200 / 1:20




Napomena: Detalji armiranja uz otvore obodnih zidova prikazani na crtežu "Skica armature zidova zgrade - Plan pozicija 200 - 600", nastavljaju se u zidove zgrade - plan pozicija 100

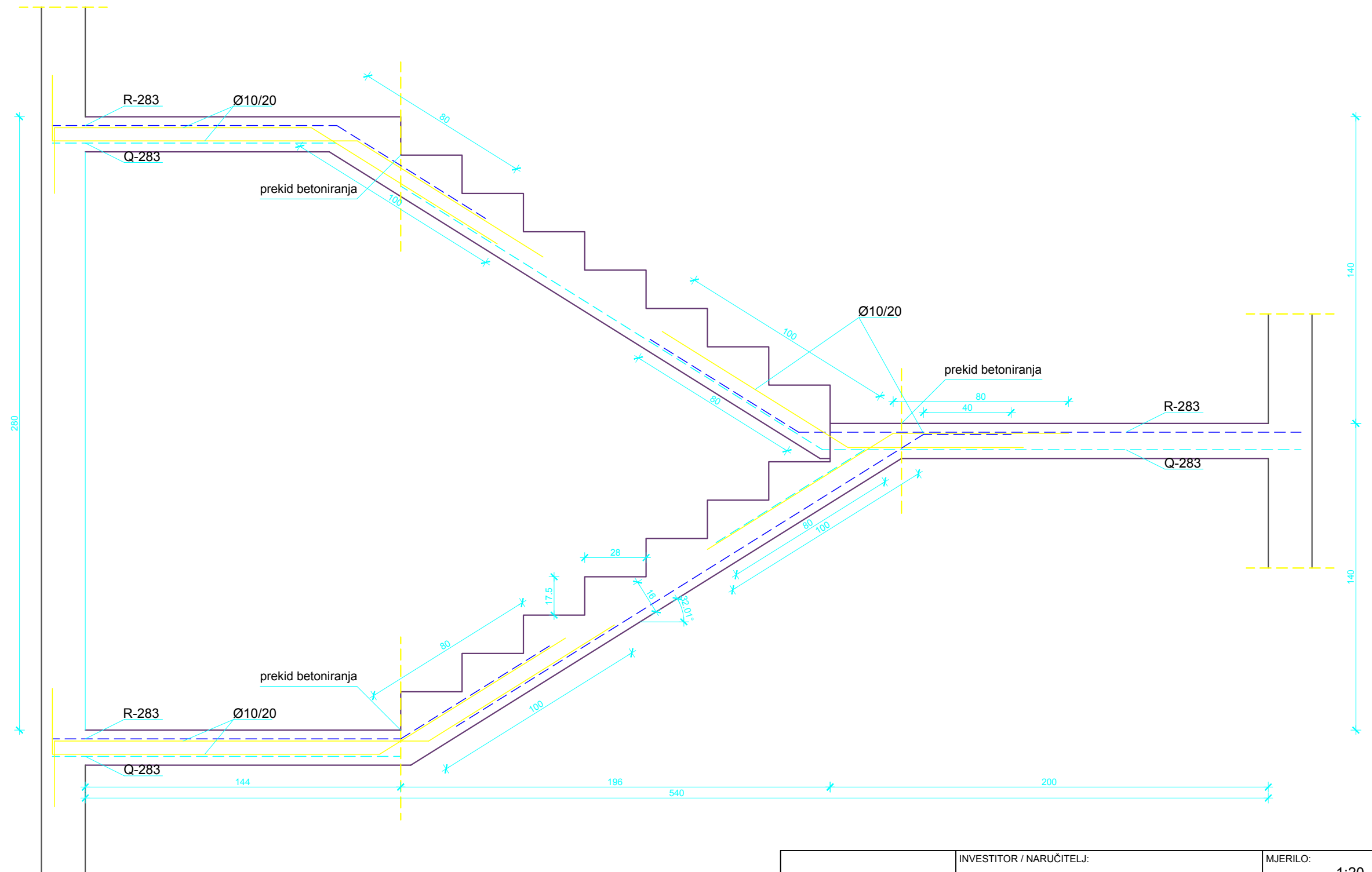
 <p>SVEUČILIŠTE U SPLITU, GRAĐEVINSKO-ARHITEKTONSKI FAKULTET 21000 SPLIT, MATICE HRVATSKE 15 MB 3149463; tel: +385 (0)21 303333; fax: +385 (0)21 465117</p>	INVESTITOR / NARUČITELJ:	MJERILO: 1:200 / 1:20
	GRAĐEVINA: Stambena zgrada u turističkom mjestu Brzet pored Omiša	DATUM: rujan, 2017.
	VRSTA PROJEKTA: Projekt konstrukcije	STUDENT: Jurica Šilović
	RAZINA PROJEKTA: GLAVNI PROJEKT	OZNAKA DOKUMENTA: Diplomski rad.dwg
	SADRŽAJ: SKICA ARMATURE ZIDOVA ZGRADE - PLAN POZICIJA 200 - 600	BROJ PRILOGA: 6.3


SKICA ARMATURE STUBIŠTA GARAŽE S100 MJ 1:20



 SVEUČILIŠTE U SPLITU, GRAĐEVINSKO-ARHITEKTONSKI FAKULTET 21000 SPLIT, MATICE HRVATSKE 15 MB 3149463; tel: + 385 (0)21 303333; fax: + 385 (0)21 465117	INVESTITOR / NARUČITELJ:	MJERILO: 1:20
	GRAĐEVINA: Stambena zgrada u turističkom mjestu Brzet pored Omiša	DATUM: rujan, 2017.
	VRSTA PROJEKTA: Projekt konstrukcije	STUDENT: Jurica Šilović
	RAZINA PROJEKTA: GLAVNI PROJEKT	OZNAKA DOKUMENTA: Diplomski rad.dwg
	SADRŽAJ: SKICA ARMATURE STUBIŠTA GARAŽE S100	BROJ PRILOGA: 7.1

SKICA ARMATURE STUBIŠTA ZGRADE S200 MJ 1:20



 SVEUČILIŠTE U SPLITU, GRAĐEVINSKO-ARHITEKTONSKI FAKULTET 21000 SPLIT, MATICE HRVATSKE 15 MB 3149463; tel: + 385 (0)21 303333; fax: + 385 (0)21 465117	INVESTITOR / NARUČITELJ:	MJERILO: 1:20
	GRAĐEVINA: Stambena zgrada u turističkom mjestu Brzet pored Omiša	DATUM: rujan, 2017.
	VRSTA PROJEKTA: Projekt konstrukcije	STUDENT: Jurica Šilović
	RAZINA PROJEKTA: GLAVNI PROJEKT	OZNAKA DOKUMENTA: Diplomski rad.dwg
	SADRŽAJ: SKICA ARMATURE STUBIŠTA ZGRADE S200	BROJ PRILOGA: 7.2