

Proračun čelične konstrukcije proizvodne hale

Brnas, Anamaria

Undergraduate thesis / Završni rad

2017

Degree Grantor / Ustanova koja je dodijelila akademski / stručni stupanj:

University of Split, Faculty of Civil Engineering, Architecture and Geodesy / Sveučilište u Splitu, Fakultet građevinarstva, arhitekture i geodezije

Permanent link / Trajna poveznica: <https://um.nsk.hr/um:nbn:hr:123:045393>

Rights / Prava: [In copyright](#)/[Zaštićeno autorskim pravom.](#)

Download date / Datum preuzimanja: **2024-09-09**



Repository / Repozitorij:

[FCEAG Repository - Repository of the Faculty of Civil Engineering, Architecture and Geodesy, University of Split](#)



UNIVERSITY OF SPLIT



**SVEUČILIŠTE U SPLITU
FAKULTET GRAĐEVINARSTVA, ARHITEKTURE I GEODEZIJE**

ZAVRŠNI RAD

Anamaria Brnas

Split, 2017.

**SVEUČILIŠTE U SPLITU
FAKULTET GRAĐEVINARSTVA, ARHITEKTURE I GEODEZIJE**

Proračun čelične konstrukcije proizvodne hale

Završni rad

Split, 2017.

SVEUČILIŠTE U SPLITU
FAKULTET GRAĐEVINARSTVA, ARHITEKTURE I GEODEZIJE

Split, Matice hrvatske 15

STUDIJ: **PREDDIPLOMSKI SVEUČILIŠNI STUDIJ
GRAĐEVINARSTVA**

KANDIDAT: Anamaria Brnas

BROJ INDEKSA: 4191

KATEDRA: **Katedra za metalne i drvene konstrukcije**

PREDMET: Osnove metalnih konstrukcija

ZADATAK ZA ZAVRŠNI RAD

Tema: Proračun čelične konstrukcije proizvodne hale

Opis zadatka: Na temelju zadanih podataka čelične hale potrebno je dimenzionirati glavnu nosivu konstrukciju, sekundarne nosače te spregove konstrukcije.

Način izvedbe: montažno

Materijal konstrukcije: S 355

Objekt se nalazi na području Splita

Razmak okvira: 4,3(m)

U Splitu, 20.7.2017.

Voditelj Završnog rada: prof.dr.sc Ivica Boko

Proračun čelične konstrukcije proizvodne hale

Sažetak:

Na temelju zadanih podataka čelične hale potrebno je dimenzionirati glavnu nosivu konstrukciju, sekundarne nosače te spregove konstrukcije.

Ključne riječi:

Čelik, hala, nosiva konstrukcija, spregovi, podrožnice, rešetka, stup, dimenzioniranje, spojevi.

Design of a steel manufacturing hall

Abstract:

Based on the information about a steel manufacturing hall, our assignment is to design this structure: its main supporting structure, secondary structure and bracings.

Keywords:

Steel, hall, load-bearing structure, bracings, purlins, grating, column, design, joints.

SADRŽAJ

1	TEHNIČKI OPIS	1
1.1	OPIS KONSTRUKCIJE	1
1.1.1	Općenito	1
1.1.2	Konstruktivni elementi	2
1.1.2.1	Grede	2
1.1.2.2	Stupovi	2
1.1.2.3	Krovna sekundarna konstrukcija	2
1.1.2.4	Bočna sekundarna konstrukcija	2
1.1.2.5	Spregovi	2
1.1.2.6	Temelji	2
1.1.3	Spojevi	2
1.1.3.1	Spoj stup – temelj	2
1.1.3.2	Spoj stup –rešetka	2
1.1.3.3	Spoj vlačni nastavak rešetke	2
1.2	O PRORAČUNU KONSTRUKCIJE	3
1.3	MATERIJAL ZA IZRADU KONSTRUKCIJE	3
1.4	PRIMIENJENI PROPISI	3
1.5	ANTIKOROZIJSKA ZAŠTITA	3
1.6	ZAŠTITA OD POŽARA	3
2	ANALIZA OPTEREĆENJA	4
2.1	GLAVNA NOSIVA KONSTRUKCIJA (OKVIR)	4
2.1.1	Stalno opterećenje	4
2.1.1.1	Krovna ploha	4
2.1.2	Pokretno opterećenje	5
2.1.2.1	Djelovanje snijega	5
2.1.2.2	Djelovanje vjetra	6
2.1.2.3	Određivanje pritiska na halu za vertikalne zidove	9
2.2	SEKUNDARNA NOSIVA KONSTRUKCIJA	12
2.2.1	Stalno opterećenje	12
2.2.1.1	Opterećenje sendvič panelima krovnih podrožnica	12
2.2.2	Pokretno opterećenje	13
2.2.2.1	Djelovanje snijegana krovne podrožnice	13
2.2.2.2	Određivanje mjerodavnih vjetrovnih sila za krovne sekundarne nosače	14
2.2.2.3	Određivanje mjerodavnih vjetrovnih sila za bočne sekundarne nosače	15
2.2.2.4	Određivanje mjerodavnih vjetrovnih sila za bočne sekundarne nosače	16
2.2.3	Određivanje mjerodavnih vjetrovnih sila za krovne i bočne spregove	17
2.2.3.1	Krovni spregovi	17
2.2.3.2	Bočni spregovi	18
3	KONTROLA PROGIBA (GSU)	19
3.1	REŠETKA	19
3.2	STUP	20

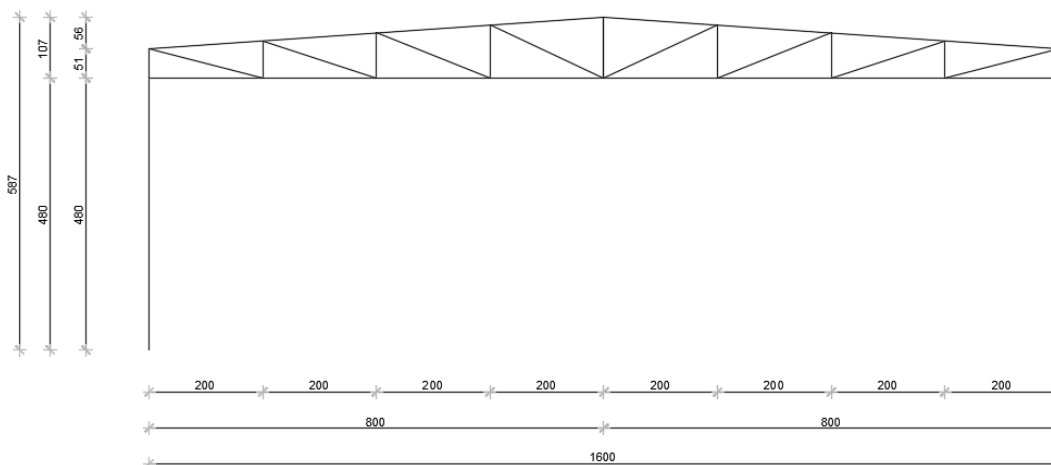
4	DIJAGRAMI REZNIH SILA ZA KOMBINACIJE DJELOVANJA (GSN)	21
4.1	GLAVNA NOSIVA KONSTRUKCIJA	21
4.1.1	Kombinacija 1,35G+1,5w2	21
4.1.2	Kombinacija 1,35G+1,35(W ₂ +S)	22
4.1.3	Kombinacija 1,0G+1,5W1	23
4.2	SEKUNDARNA NOSIVA KONSTRUKCIJA	24
4.2.1	Krovne podrožnice	24
4.2.1.1	Kombinacija 1,35Gp+1,35(S+W2)	24
4.2.1.2	Kombinacija 1,35Gp+1,5S	26
4.2.1.3	Kombinacija 1,0Gp+1,5W1	28
4.2.2	Bočne podrožnice	30
4.2.2.1	Kombinacija 1,35Gp+1,5W _{bp,1}	30
4.2.2.2	Kombinacija 1,35Gp+1,5W _{bp,2}	32
5	DIMENZIONIRANJE ELEMENATA KONSTRUKCIJE	34
5.1	GLAVNA NOSIVA KONSTRUKCIJA	34
5.1.1	Dimenzioniranje stupa	34
5.1.2	Dimenzioniranje rešetke	40
5.1.2.1	Gornji pojas	41
5.1.2.2	Donji pojas	43
5.1.2.3	Ispune	44
5.2	SEKUNDARNA KONSTRUKCIJA	49
5.2.1	Dimenzioniranje krovnih spregova	49
5.2.2	Dimenzioniranje bočnih spregova	50
5.2.3	Dimenzioniranje krovnih nosača (podrožnica)	52
5.2.4	Dimenzioniranje bočnih nosača	62
6	DIMENZIONIRANJE SPOJEVA	72
6.1	SPOJ STUP-TEMELJ	72
6.2	SPOJ STUP-REŠETKA	76
6.3	DIMENZIONIRANJE VLAČNOG NASTAVKA DONJEG POJASA	79
7	NACRTI	81
7.1	GENERALNI PLAN POZICIJA	81
7.2	PRESJEK KROZ GLAVNI OKVIR	82
7.3	RADIONIČKI NACRT	83
7.4	DETALJ SPOJEVA	84
7.5	PRIKAZ PLOČICA	85
8	PRORAČUN TEMELJA	86
9	PREDMJER MATERIJALA ZA CIJELU KONSTRUKCIJU	87
10	LITERATURA	88

1 TEHNIČKI OPIS

1.1 OPIS KONSTRUKCIJE

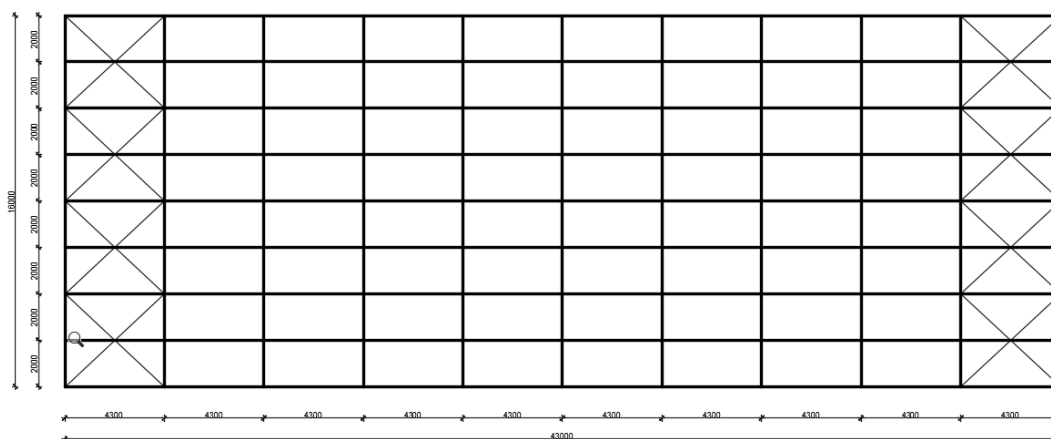
1.1.1 OPĆENITO

Predmetna građevina nalazi se na području grada Splita. Tlocrtne dimenzije su 16 x 43,0 (m), a visina iznosi 5,87 (m). Krovna ploha je u odnosu na horizontalnu ravninu nagnuta pod kutom $\alpha = 4,0^\circ$, što je ekvivalentno nagibu od 7%. Projektirana je za potrebe skladištenja.



Slika 1 Prikaz glavnog nosača

Glavni nosivi sustav hale je zamišljen kao sustav 11 ravninskih okvira raspona 16,0 (m), stabilnih u svojoj ravnini, na međusobnom osnom razmaku od 4,3 (m).



Slika 2 Tlocrtni prikaz konstrukcije

Na grede okvira se oslanjaju sekundarni krovni nosači (podrožnice) na međusobnom osnom razmaku od 2,0 (m), a na stupove su oslonjeni sekundarni bočni nosači na međusobnom osnom razmaku od 2,4 (m).

Stabilizacija hale u smjeru okomitom na glavni nosivi sustav ostvarena je spregovima u krovnim (horizontalnim) i bočnim (zidnim) ravninama i to u krajnjim poljima (prvom i posljednjem).

Kao pokrov koriste se aluminijski sendvič paneli.

Stupovi i grede su nosači međusobno spojeni upetim vezama zbog zahtjeva uporabljivosti same hale. Spoj stupa sa temeljem ostvaren je upetom vezom.

1.1.2 KONSTRUKTIVNI ELEMENTI

1.1.2.1 GREDE

Proračunom su odabrane grede hladno oblikovanih šupljih pravokutnih profila CFRHS 80x80x5 (mm) za gornji pojas i donji pojas

1.1.2.2 STUPOVI

Proračunom su odabrani stupovi valjanih H profila HEA 260 ukupne dužine 4800x22 (mm).

1.1.2.3 KROVNA SEKUNDARNA KONSTRUKCIJA

Proračunom su odabrane podrožnice valjanih I profila IPE 160.

1.1.2.4 BOČNA SEKUNDARNA KONSTRUKCIJA

Proračunom su odabrane podrožnice valjanih I profila IPE 160.

1.1.2.5 SPREGOVI

Kao dijagonale krovnog sprega su odabrani okrugli puni profili promjera 16 (mm). Kao dijagonale bočnog sprega su odabrani okrugli puni profili promjera 16 (mm).

1.1.2.6 TEMELJI

Proračunom su odabrani temelji dimenzija 1,6 x 1,6 x 0,6 (m).

1.1.3 SPOJEVI

1.1.3.1 SPOJ STUP – TEMELJ

Spoj se izvodi podložnom pločom dimenzija 500/300/30 (mm) navarenom na kraj stup i pričvršćenom vijcima M20k.v. 10,9 nosivim na vlak i odrez, te sidrenim u armirano–betonski temelj. Između podložne ploče i armirano–betonskog temelja podlijeva se ekspanzirajući mort.

1.1.3.2 SPOJ STUP –REŠETKA

Spoj rešetke na pojas stupa ostvaruje se čeonom pločom dimenzija 450/450/15 (mm),ukrutom i vijcima M16k.v. 10,9 nosivim na vlak i odrez.

1.1.3.3 SPOJ VLAČNI NASTAVAK REŠETKE

Vlačni nastavak rešetke ostvaruje se čeonom pločom dimenzija 200/200/18 (mm) i vijcima M16k.v. 10,9nosivim na vlak i odrez.

1.2 O PRORAČUNU KONSTRUKCIJE

Statičkom analizom obuhvaćena su opterećenja koja djeluju na konstrukciju i to:

- stalno (vlastita težina građevine),
- snijeg,
- vjetar

Analiza je provedena na jednom reprezentativnom ravninskom okviru na kojeg otpada 16,0 (m) širine krovne plohe.

Proračun konstrukcije izvršen je programskim paketom „SciaEngineer 2016.“ koji se zasniva na metodi pomaka, tj. rezne sile računa po teoriji elastičnosti.

Sekundarne konstrukcije modelirane su kao kontinuirani nosači preko 5 polja. Kao mjerodavna za dimenzioniranje konstruktivnih elemenata i spojeva uzeta je najnepovoljnija kombinacija opterećenja.

1.3 MATERIJAL ZA IZRADU KONSTRUKCIJE

Svi elementi konstrukcije (glavni nosivi okvir, sekundarne konstrukcije, spregovi i spojne ploče) izrađeni su od građevinskog čelika S355.

Temelji su izrađeni od armiranog betona klase C25/30, s betonskim čelikom B500B kao armaturom. Na spoju stupa i temelja koristi se beton s aditivom za bubrenje.

1.4 PRIMIJENJENI PROPISI

Proračun čelične konstrukcije hale proveden je prema sljedećim propisima:

Analiza opterećenja

HRN ENV 1991-2-1 vlastita težina građevine

HRN ENV 1991-2-3 djelovanje snijega na konstrukciju

HRN ENV 1991-2-4 djelovanje vjetra na konstrukciju

Dimenzioniranje

HRN ENV 1993 dimenzioniranje čeličnih konstrukcija

HRN ENV 1992 dimenzioniranje armirano-betonskih konstrukcija

1.5 ANTIKOROZIJSKA ZAŠTITA

Svi dijelovi čelične konstrukcije moraju biti zaštićeni od korozije prema odredbama "Pravilnika o tehničkim mjerama i uvjetima za zaštitu čeličnih konstrukcije od korozije". Kao vrsta zaštite od korozije odabrana je zaštita vrućim pocinčavanjem. Ukupna debljina zaštitnog sloja usvaja se 200 µm.

1.6 ZAŠTITA OD POŽARA

U svrhu produljenja zagrijavanja konstruktivnih elemenata predmetne hale, svi takvi elementi moraju se zaštititi posebnim premazima otpornim na visoke temperature. Također je potrebno opremiti objekt za slučaj nastanka požara uređajima za najavu požara kao i opremom za njegovo gašenje.

2 ANALIZA OPTEREĆENJA

2.1 GLAVNA NOSIVA KONSTRUKCIJA (OKVIR)

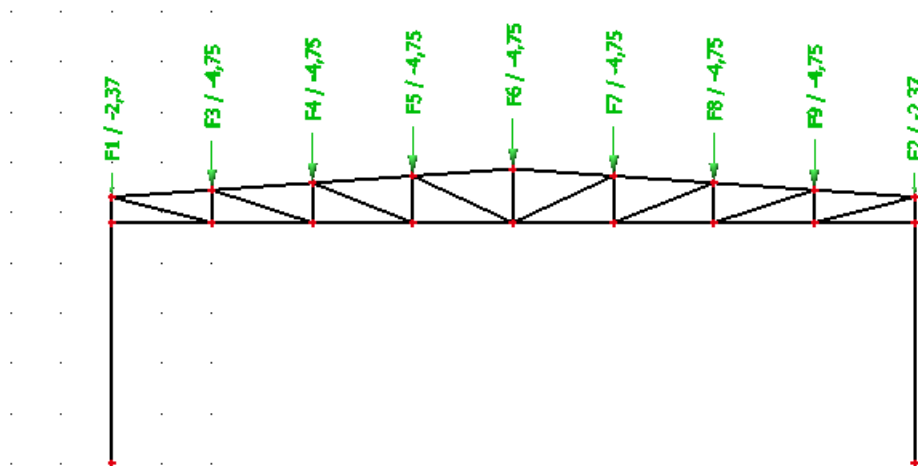
2.1.1 STALNO OPTEREĆENJE

2.1.1.1 KROVNA PLOHA

- sendvič paneli (aluminij)	0,25	kN/m ²
- sekundarna konstrukcija i spregovi	0,20	kN/m ²
- instalacije	0,10	kN/m ²
	$\Sigma =$	0,55 kN/m ²

$$G_{kp} = 0,55 \text{ kN/m}^2 \cdot 4,3 \text{ m} = 2,37 \text{ kN/m'}$$

$$F_1 = 2,37 \text{ kN/m}^2 \cdot 2,005 \text{ m} = 4,75 \text{ kN/m'}$$



Slika 3 Stalno opterećenje pročelja

2.1.2 POKRETNO OPTEREĆENJE

2.1.2.1 DJELOVANJE SNIJEGA

$$s = s_k * \mu_i * c_e * c_t \text{ [kN/m}^2 \text{]}$$

$s_k \Rightarrow$ karakteristična vrijednost opterećenja na tlu u kN/m^2

$s_k = 0,5 \text{ kN/m}^2 \Leftrightarrow$ za Split, od 0-100 m nadmorske visine

- Nagib krova :

$\mu_i \Rightarrow$ koeficijent oblika za opterećenje snijegom , očitamo ga ovisno o α ,

α je nagib krova

$\text{tg}\alpha = 7/100 = 0,07 \rightarrow \alpha = 4,0^\circ ;$

$\mu_i = 0,8 \Leftrightarrow$ za nagib krova $0^\circ < \alpha < 15^\circ \quad \alpha_1 = \alpha_2$

$c_e \Rightarrow$ koeficijent izloženosti (uzima se 1,0)

$c_t \Rightarrow$ toplinski koeficijent (uzima se 1,0)

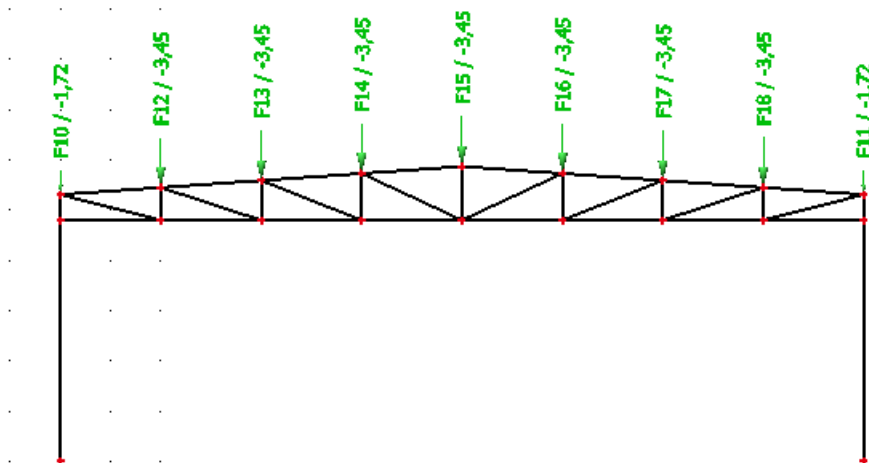
Opterećenje snijegom preko cijele krovne površine:

$$s_1 = 0,5 * 0,8 * 1,0 * 1,0 = 0,4 \text{ [kN/m}^2 \text{]}$$

Raspodijeljena sila na glavni nosač:

$$S_1 = 0,4 \text{ kN/m}^2 \cdot 4,3 \text{ m} = 1,72 \text{ kN/m}$$

$$S_1 = 1,72 \text{ kN/m}^2 \cdot 2,005 \text{ m} = 3,45 \text{ kN/m}$$



Slika 4 Opterećenje snijegom pročelja

2.1.2.2 DJELOVANJE VJETRA

$w_e = q_p(z_e) \cdot c_{pe}$ [kN/m²] - pritisak vjetra na vanjske površine

$w_i = q_p(z_i) \cdot c_{pi}$ [kN/m²] - pritisak vjetra na unutarnje površine

$q_p(z_e) \Rightarrow$ pritisak brzine vjetra pri udaru

$z_e \Rightarrow$ referentna visina za vanjski(unutarnji) pritisak

$c_{pe} \Rightarrow$ vanjski koeficijent pritiska

$c_{pi} \Rightarrow$ unutarnji koeficijent pritiska

Određivanje pritiska brzine vjetra pri udaru:

$$q_b = \frac{1}{2} \cdot \rho \cdot v_b^2 \text{ (kN/m}^2\text{)}$$

$$q_b = \frac{1}{2} \cdot 1,25 \cdot 30^2 = 0,563 \text{ (kN/m}^2\text{)}$$

$\rho \Rightarrow$ gustoća zraka(usvaja se $\rho = 1,25 \text{ kg/m}^3$)

$v_b \Rightarrow$ osnovna brzina vjetra

$$v_b = c_{season} \cdot c_{dir} \cdot v_{b,0} \text{ (m/s)}$$

$v_{b,0} \Rightarrow$ fundamentalna vrijednost brzine vjetra(očitano s karte $v_{b,0} = 30 \text{ (m/s)}$)

$c_{dir} \Rightarrow$ faktor smjera vjetra(uzima se 1,0)

$c_{season} \Rightarrow$ faktor doba godine(uzima se 1,0)

$$v_b = 30 \cdot 1,0 \cdot 1,0 = 30 \text{ (m/s)}$$

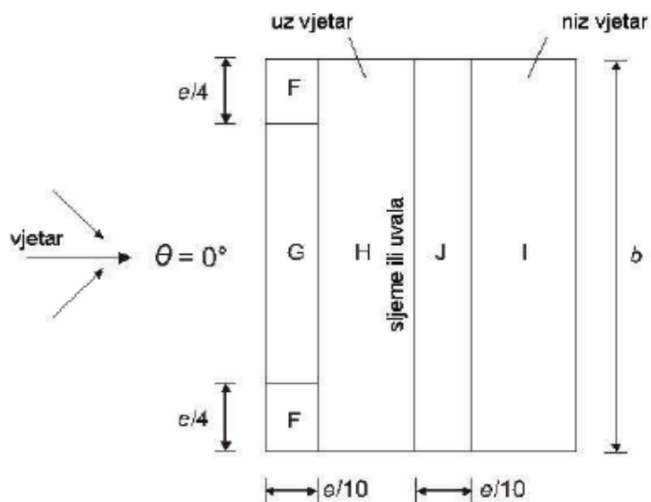
$$z = 5,87 \text{ m}$$

$$C_e(z) = 2,7$$

Pritisak brzine vjetra pri udaru:

$$Q_p = C_e(z) \cdot \frac{1}{2} \cdot \rho \cdot v_m^2 = 2,7 \cdot 0,563 = 1,520 \text{ (kN/m}^2\text{)}$$

2.1.2.2.1 ODREĐIVANJE PRITISKA NA HALU ZA PODRUČJA DVOSTREŠNOG KROVA $\Theta=0$



Slika 5 Prikaz područja vjetra za dvostrešne krovove $\Theta=0$

- Koeficijenti vanjskog pritiska na halu skrovom nagiba $\alpha = 4^\circ$ za područja dvostrešnog krova $\Theta=0$

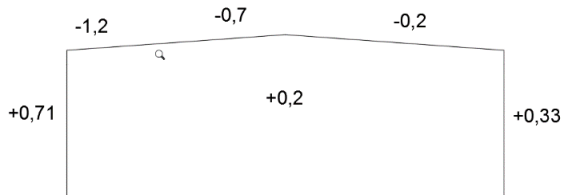
PODRUČJE	F	G	H	I
$C_{pe,10}$	-1,8	-1,2	-0,7	0,2

PODRUČJE	F	G	H	I
$C_{pe,10}$	-1,8	-1,2	-0,7	-0,2

Tablica 1 Vanjski koeficijenti pritiska prema područjima konstrukcije

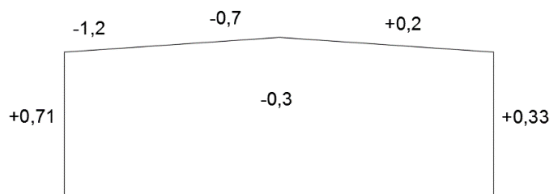
Pritisak vjetra na vanjske površine

Vjetar W1 pozitivni unutarnji pritisak ($c_{pi} = +0,2$)



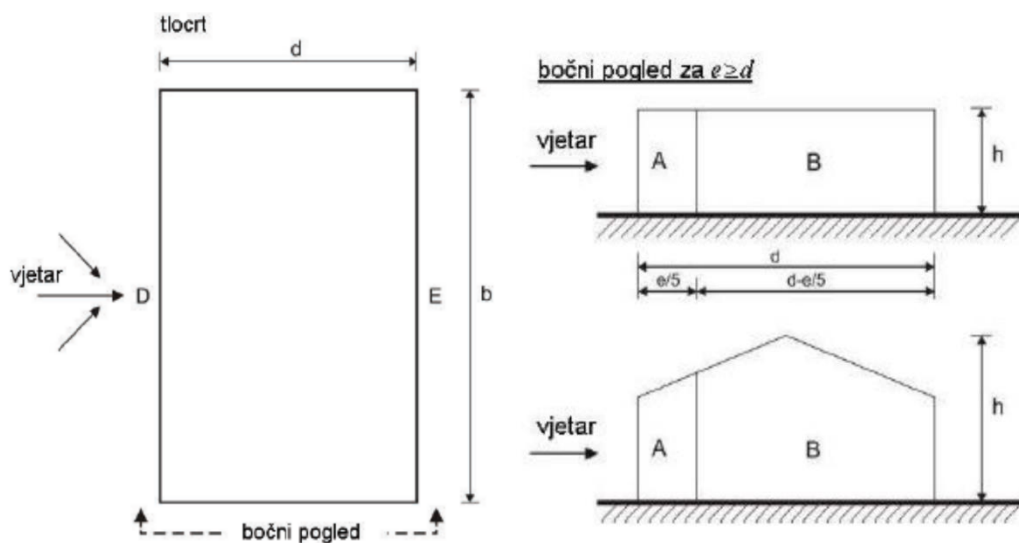
$$\begin{aligned} D &= 1,52 * (0,71 - 0,2) = 0,78 \text{ kN/m}^2 \\ G &= 1,52 * (1,2 + 0,2) = 2,13 \text{ kN/m}^2 \\ H &= 1,52 * (0,7 + 0,2) = 1,37 \text{ kN/m}^2 \\ I &= 1,52 * (0,2 + 0,2) = 0,61 \text{ kN/m}^2 \\ E &= 1,52 * (0,2 + 0,33) = 0,81 \text{ kN/m}^2 \end{aligned}$$

Vjetar W2 negativni unutarnji pritisak ($c_{pi} = -0,3$)



$$\begin{aligned} D &= 1,52 * (0,71 + 0,3) = 1,54 \text{ kN/m}^2 \\ G &= 1,52 * (1,2 - 0,3) = 1,37 \text{ kN/m}^2 \\ H &= 1,52 * (0,7 - 0,3) = 0,61 \text{ kN/m}^2 \\ I &= 1,52 * (0,2 + 0,3) = 0,76 \text{ kN/m}^2 \\ E &= 1,52 * (0,33 - 0,3) = 0,05 \text{ kN/m}^2 \end{aligned}$$

2.1.2.3 ODREĐIVANJE PRITISKA NA HALU ZA VERTIKALNE ZIDOVE



Slika 6 Prikaz područja vjetra za vertikalne zidove

- Koeficijenti vanjskog pritiska na halu za vertikalne zidove $h/d=0,36$

Tablica 2 Vanjski koeficijenti pritiska prema područjima konstrukcije

Određivanje koeficijenta unutarnjeg pritiska

Koeficijenti c_{pi} ovise o veličini i raspodjeli otvora na oblozi hale (fasada i krov). U ovom primjeru nije definiran raspored i veličina otvora, zato se za vrijednost c_{pi} usvajaju vrijednosti:

- Unutrašnji koeficijent pritiska → $c_{pi} = -0,3$ i $+0,2$

Pritisak vjetra na vanjske površine

$$w_e = q_p \cdot c_{pe} \quad [\text{kN/m}^2]$$

$$q_p = 0,341 \text{ kN/m}^2 \text{ -preuzeto iz analize opterećenja glavne nosive konstrukcije}$$

PODRUČJE	A	B	C	D	E
$c_{pe,10}$	-1,2	-0,8	-0,5	+0,71	-0,34
w_e (kN/m ²)	-0,41	-0,27	-0,17	0,24	-0,12

Tablica 2 Vanjski koeficijenti pritiska prema područjima konstrukcije

W1-odizanje

$$W_1 = 2,13 \text{ kN/m}^2 \cdot 2,005 \text{ m} \cdot 4,3 \text{ m} = 18,35 \text{ kN} / 2 = 9,18 \text{ kN}$$

$$W_{2,3,4,5L} = 1,37 \text{ kN/m}^2 \cdot 2,005 \text{ m} \cdot 4,3 \text{ m} = 11,81 \text{ kN}$$

$$W_{5D,6,7,8} = 0,61 \text{ kN/m}^2 \cdot 2,005 \text{ m} \cdot 4,3 \text{ m} = 5,26 \text{ kN}$$

$$W_9 = 0,61 \text{ kN/m}^2 \cdot 2,005 \text{ m} \cdot 4,3 \text{ m} = 5,26 \text{ kN} / 2 = 2,63 \text{ kN}$$

$$W_d = 0,78 \text{ kN/m}^2 \cdot 3,6 \cdot 4,3 \text{ m} = 12,07 \text{ kN}$$

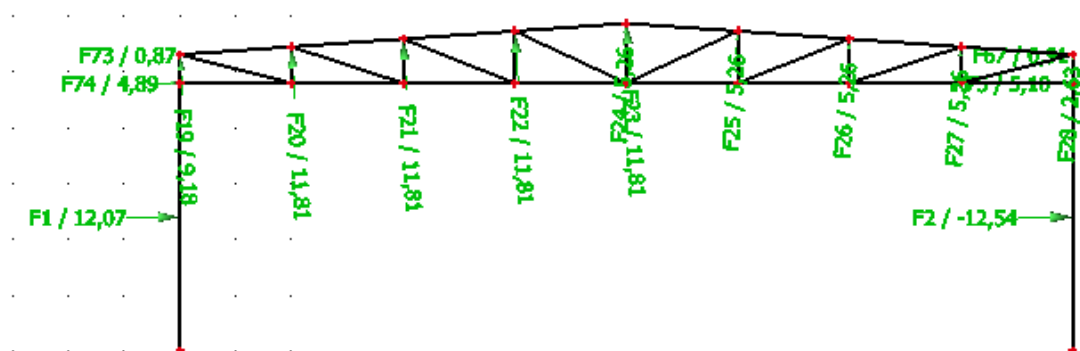
$$W_{d1} = 0,78 \text{ kN/m}^2 \cdot 1,5 \cdot 4,3 \text{ m} = 4,89 \text{ kN}$$

$$W_{d2} = 0,78 \text{ kN/m}^2 \cdot 0,26 \cdot 4,3 \text{ m} = 0,87 \text{ kN}$$

$$W_e = 0,81 \text{ kN/m}^2 \cdot 3,6 \cdot 4,3 \text{ m} = 12,07 \text{ kN}$$

$$W_{e1} = 0,81 \text{ kN/m}^2 \cdot 1,5 \cdot 4,3 \text{ m} = 5,10 \text{ kN}$$

$$W_{d2} = 0,81 \text{ kN/m}^2 \cdot 0,26 \cdot 4,3 \text{ m} = 0,91 \text{ kN}$$



Slika 7 Opterećenje vjetrom W1 u čvorovima rešetke

W2-spuštanje

$$W_1 = 1,37 \text{ kN/m}^2 \cdot 2,005 \text{ m} \cdot 4,3 \text{ m} = 11,81 \text{ kN} / 2 = 5,91 \text{ kN}$$

$$W_{2,3,4,5L} = 0,61 \text{ kN/m}^2 \cdot 2,005 \text{ m} \cdot 4,3 \text{ m} = 5,26 \text{ kN}$$

$$W_{5D,6,7,8} = 0,76 \text{ kN/m}^2 \cdot 2,005 \text{ m} \cdot 4,3 \text{ m} = 6,55 \text{ kN}$$

$$W_9 = 0,76 \text{ kN/m}^2 \cdot 2,005 \text{ m} \cdot 4,3 \text{ m} = 6,55 \text{ kN} / 2 = 3,28 \text{ kN}$$

$$W_d = 1,54 \text{ kN/m}^2 \cdot 3,6 \cdot 4,3 \text{ m} = 23,84 \text{ kN}$$

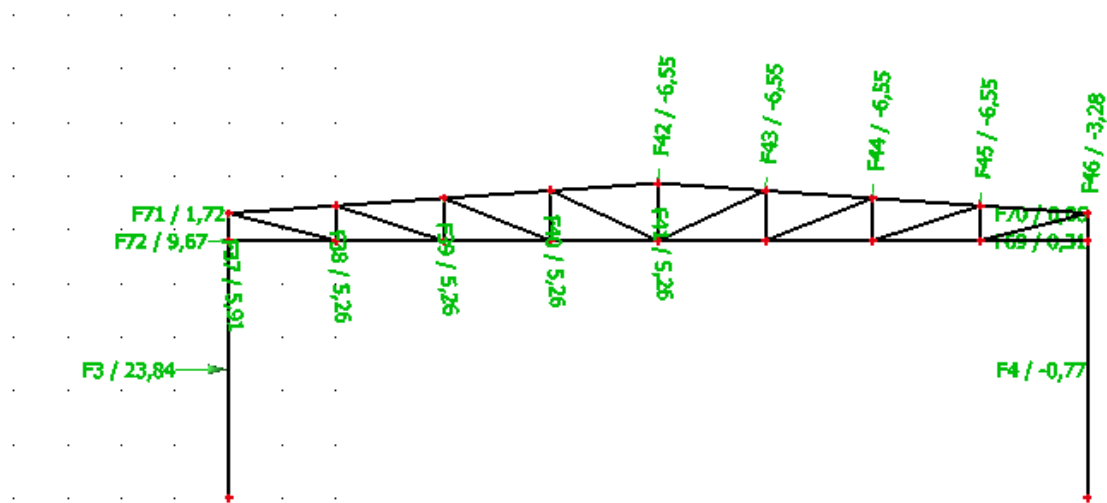
$$W_{d1} = 1,54 \text{ kN/m}^2 \cdot 1,5 \cdot 4,3 \text{ m} = 9,67 \text{ kN}$$

$$W_{d2} = 1,54 \text{ kN/m}^2 \cdot 0,26 \cdot 4,3 \text{ m} = 1,72 \text{ kN}$$

$$W_e = 0,05 \text{ kN/m}^2 \cdot 3,6 \cdot 4,3 \text{ m} = 0,77 \text{ kN}$$

$$W_{e1} = 0,05 \text{ kN/m}^2 \cdot 1,5 \cdot 4,3 \text{ m} = 0,34 \text{ kN}$$

$$W_{e2} = 0,05 \text{ kN/m}^2 \cdot 0,26 \cdot 4,3 \text{ m} = 0,06 \text{ kN}$$



Slika 8 Opterećenje vjetrom W2 u čvorovima rešetke

2.2 SEKUNDARNA NOSIVA KONSTRUKCIJA

2.2.1 STALNO OPTEREĆENJE

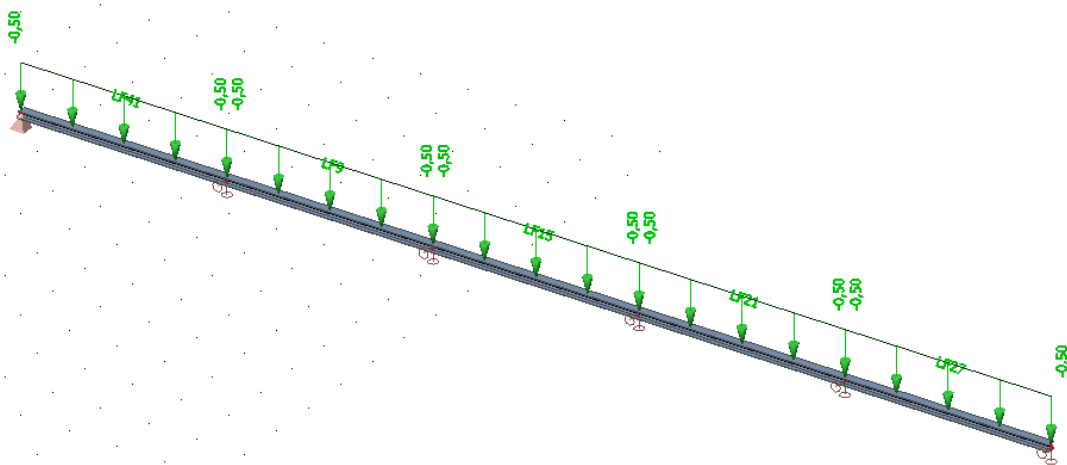
2.2.1.1 OPTEREĆENJE SENDVIČ PANELIMA KROVNIH PODROŽNICA

- sendvič paneli (aluminij) 0,25 kN/m²

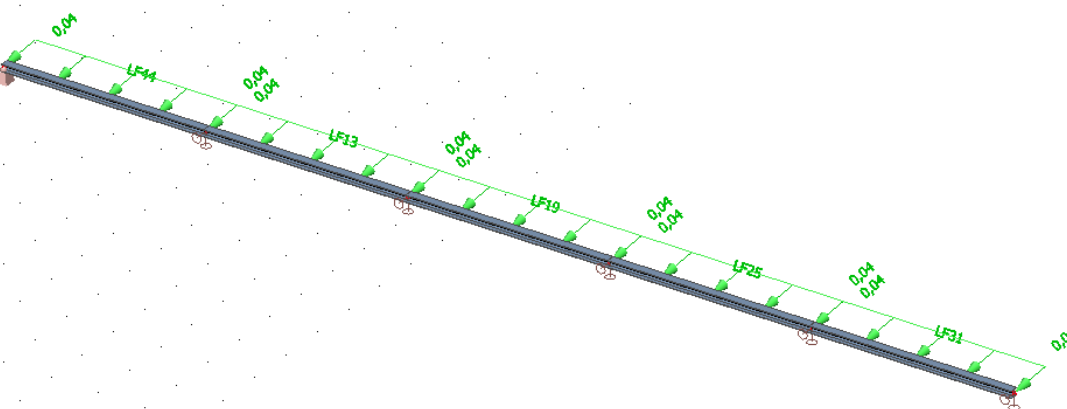
$$G_z = g \cdot l \cdot \cos\alpha = 0,25 \cdot 2,0 \cdot \cos 4^\circ = 0,5 \text{ kN/m'}$$

$$G_y = g \cdot l \cdot \sin\alpha = 0,25 \cdot 2,0 \cdot \sin 4^\circ = 0,035 \text{ kN/m'}$$

l → razmak sekundarnih krovnih nosača, $l = 2,0\text{m}$



Slika 9 Opterećenje sendvič panelima u z smjeru



Slika 10 Opterećenje sendvič panelima u y smjeru

2.2.2 POKRETNNO OPTEREĆENJE

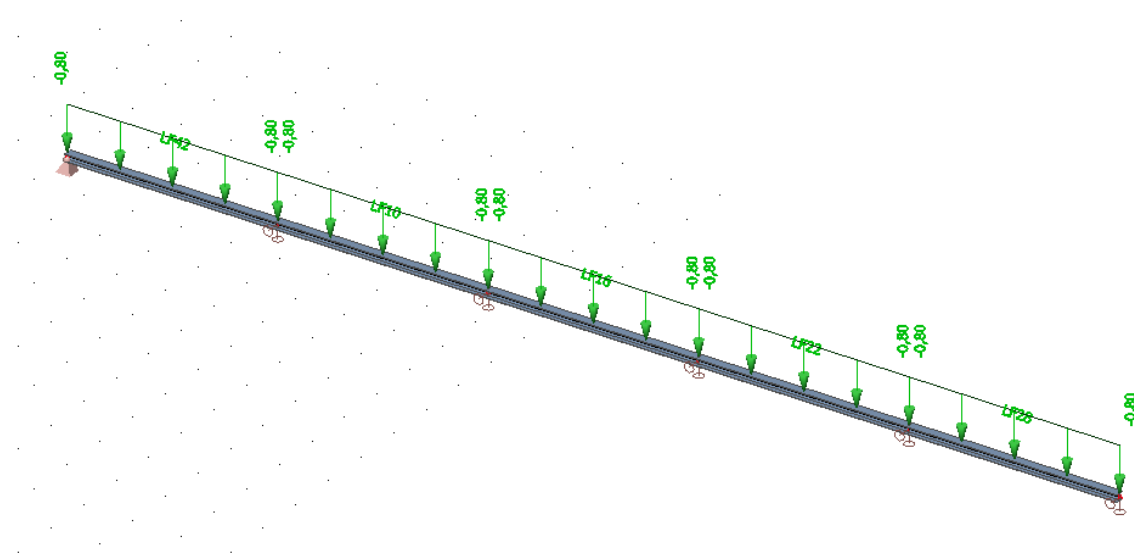
2.2.2.1 DJELOVANJE SNIJEGA NA KROVNE PODROŽNICE

$s=0,8\text{kN/m}^2$ -preuzeto iz analize opterećenja glavne nosive konstrukcije

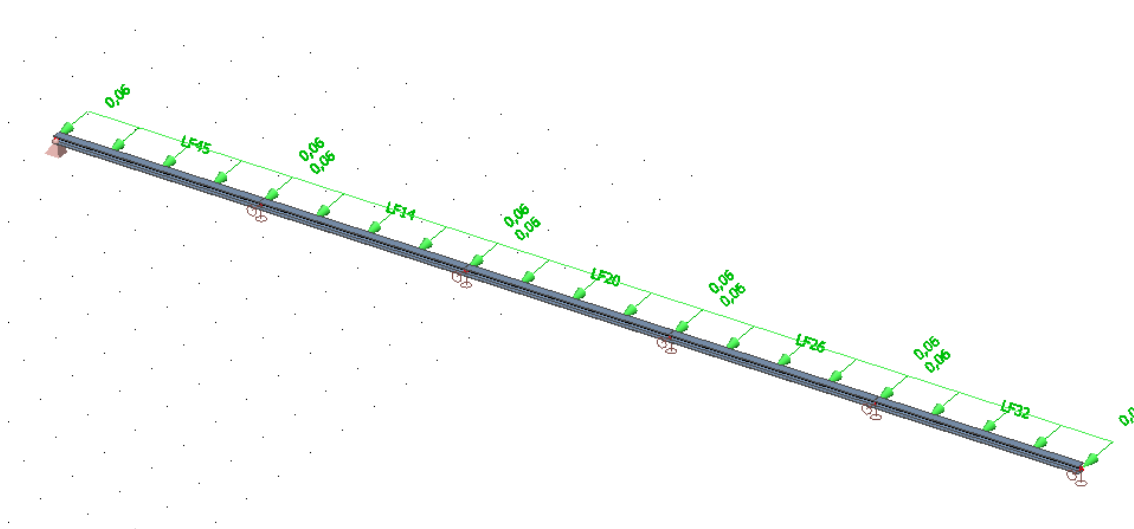
$$S_z = s \cdot l \cdot \cos\alpha = 0,4 \cdot 2,0 \cdot \cos 4^\circ = 0,8 \text{ kN/m'}$$

$$S_y = s \cdot l \cdot \sin\alpha = 0,4 \cdot 2,0 \cdot \sin 4^\circ = 0,06 \text{ kN/m'}$$

l →razmak sekundarnih krovnih nosača, $l = 2,0\text{m}$



Slika 11 Opterećenje snijegom u z smjeru



Slika 12 Opterećenje snijegom u y smjer

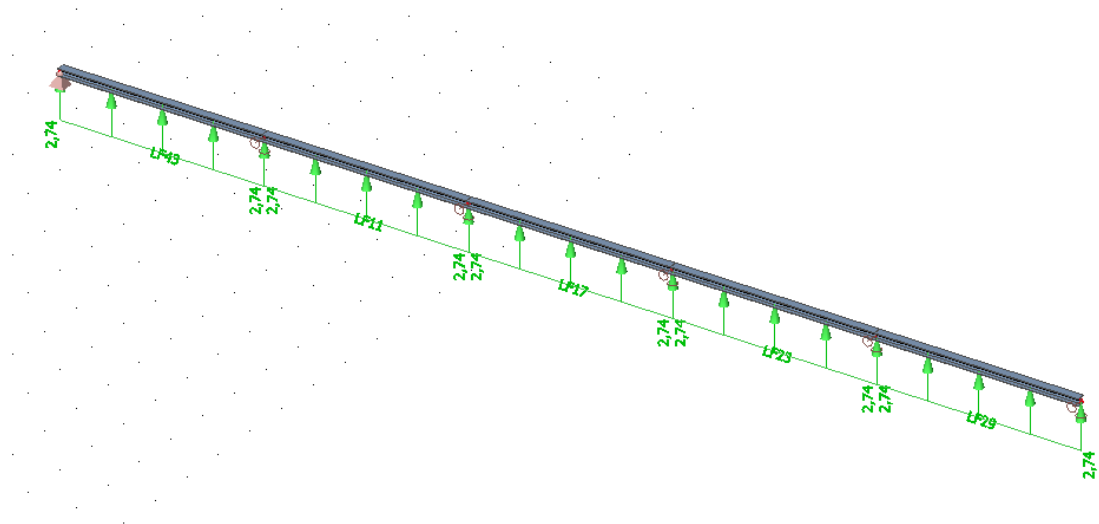
2.2.2.2 ODREĐIVANJE MJERODAVNIH VJETROVNIH SILA ZA KROVNE SEKUNDARNE NOSAČE

- Podtlačno djelovanje vjetra

$w_k = -1,37 \text{ kN/m}^2$, za područje H koje je mjerodavno

$$W_z = w_k \cdot l = -1,37 \cdot 2,0 = -2,74 \text{ kN/m'}$$

$l \rightarrow$ razmak sekundarnih nosača, $l = 2,0\text{m}$



Slika 13 Opterećenje vjetrom u z smjeru

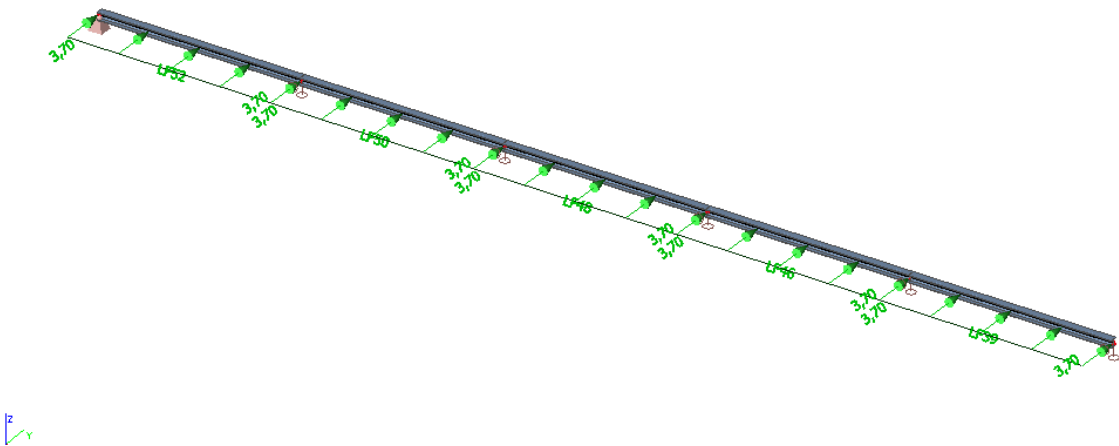
2.2.2.3 ODREĐIVANJE MJERODAVNIH VJETROVNIH SILA ZA BOČNE SEKUNDARNE NOSAČE

- Tlačno djelovanje vjetra

$w_k = 1,54 \text{ kN/m}^2$, za područje D koje je mjerodavno

$$W_z = w_k \cdot l = +1,54 \cdot 2,4 = +3,7 \text{ kN/m'}$$

$l \rightarrow$ razmakbočnih sekundarnih nosača, $l = 2,4\text{m}$



Slika 14 Opterećenje vjetrom u z smjeru

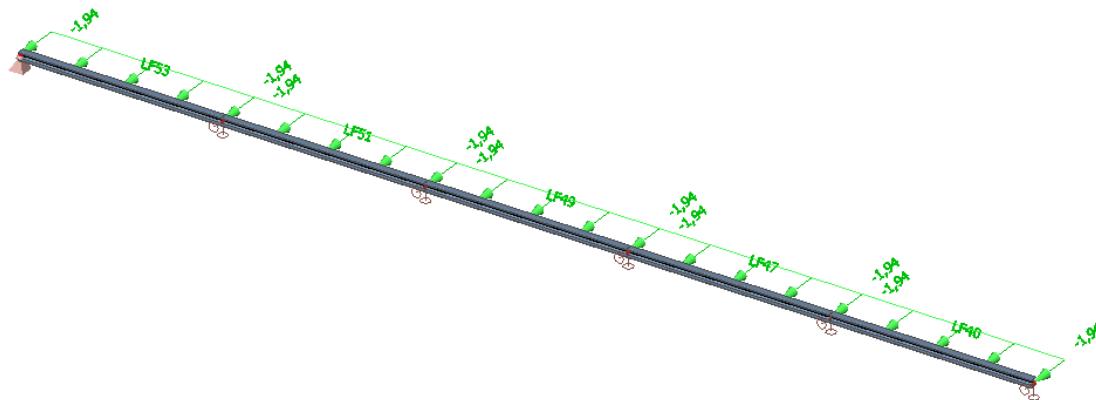
2.2.2.4 ODREĐIVANJE MJERODAVNIH VJETROVNIH SILA ZA BOČNE SEKUNDARNE NOSAČE

- Podtlačno djelovanje vjetra

$w_k = 0,81 \text{ kN/m}^2$, za područje E koje je mjerodavno

$$W_z = w_k \cdot l = -0,81 \cdot 2,4 = -1,94 \text{ kN/m'}$$

$l \rightarrow$ razmak bočnih sekundarnih nosača, $l = 2,4 \text{ m}$



F.

Slika 15 Opterećenje vjetrom u z smjeru

2.2.3 ODREĐIVANJE MJERODAVNIH VJETROVNIH SILA ZA KROVNE I BOČNE SPREGOVE

2.2.3.1 KROVNI SPREGOVI

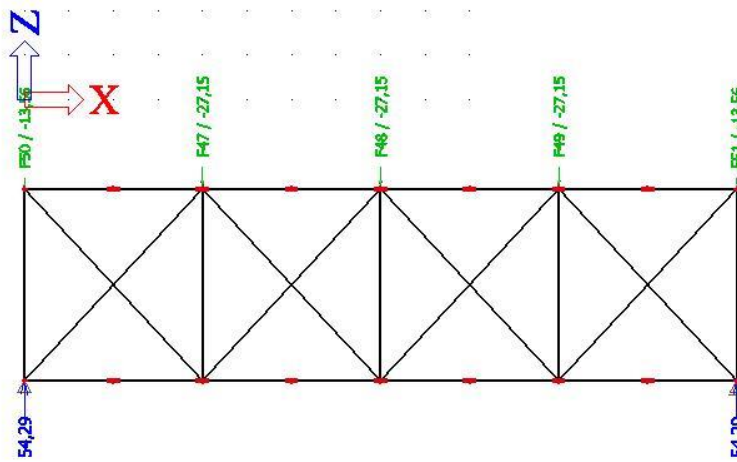
$$P = \gamma_Q \cdot (W_Z)$$

$$W_Z = w_k \cdot A_Z \quad \rightarrow \quad w_k = 1,54 \text{ -područje D}$$

$$A_Z = h \cdot l = 5,87 \cdot 4,0 = 23,48 \text{ m}^2 \quad \rightarrow \quad \text{djelujuća površina zabata na spreg}$$

$$W_Z = 1,54 \cdot 23,48 / 2 = 18,08 \text{ kN}$$

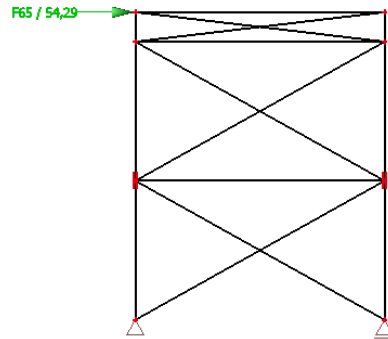
$$P = 1,5 \cdot 18,08 = 27,12 \text{ kN} \quad \rightarrow \quad \frac{P}{2} = \frac{27,12}{2} = 13,56 \text{ kN}$$



Slika 16 Opterećenje krovnih spregova

2.2.3.2 BOČNI SPREGOVI

$R_k = 2,0 \cdot P = 2,0 \cdot 27,12 = 54,29 \text{ kN} \rightarrow$ reakcija rešetke krovnog sprega



Slika 17 Opterećenje bočnih spregova

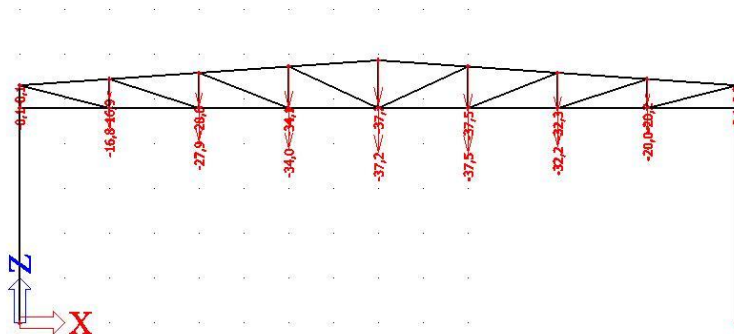
3 KONTROLA PROGIBA (GSU)

Odabrani profili za koje dobivamo vrijednosti progiba u iznosu od minimalno 80% dopuštenih progiba su:

- a) stup- HEA 260
- b) rešetka-CFRHS 80x80x5 (mm)

3.1 REŠETKA

Kritični progib krovišta dobivamo i za kombinaciju **1,0G+0,9(W₂+S)**



Slika 18 Vertikalni progib rešetke

Pomak(mm)

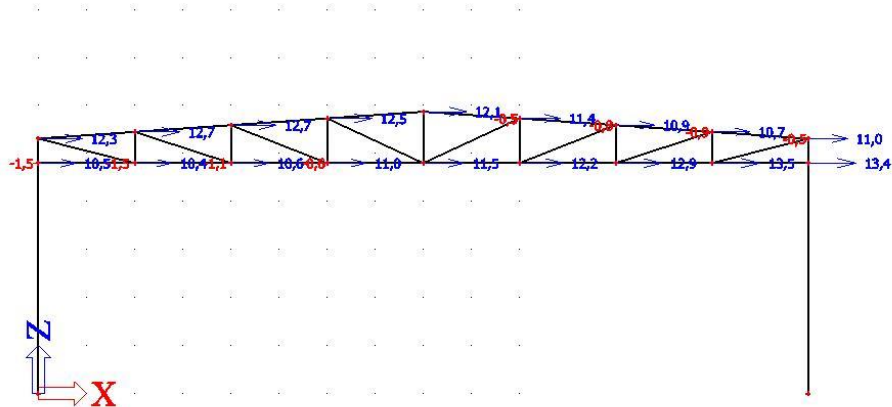
Dopušteni progib: $L/300 = 16000\text{mm}/300 = 53,33\text{ mm}$

$$37,5/53,33 = 70\%$$

Kritični progib krovišta zadovoljava u odnosu na dopušteni sa iskoristivosti 70 %.

3.2 STUP

Najveći progib stupa dobivamo za kombinaciju **1,0G+1,0W₂bočno**



Slika 19 Horizontalni progib stupa

Pomak(mm)

Dopušteni progib: $H/300 = 4800\text{mm}/300 = 16\text{mm}$

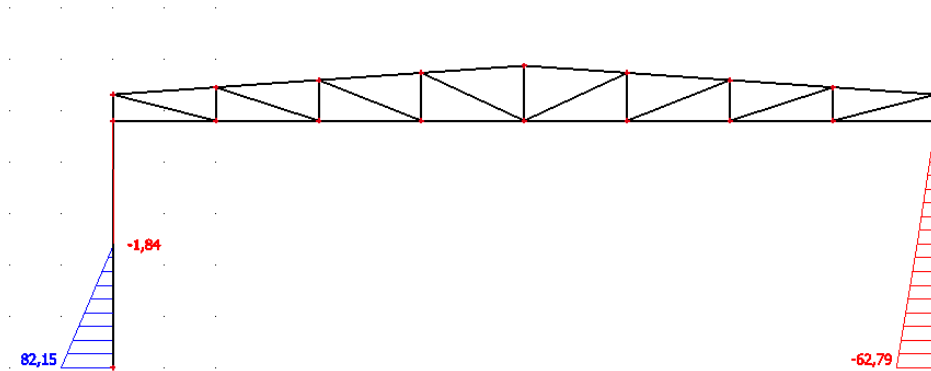
$13,4/16 = 84\%$

Najveći progib stupa zadovoljava u odnosu na dopušteni sa iskoristivosti 84%.

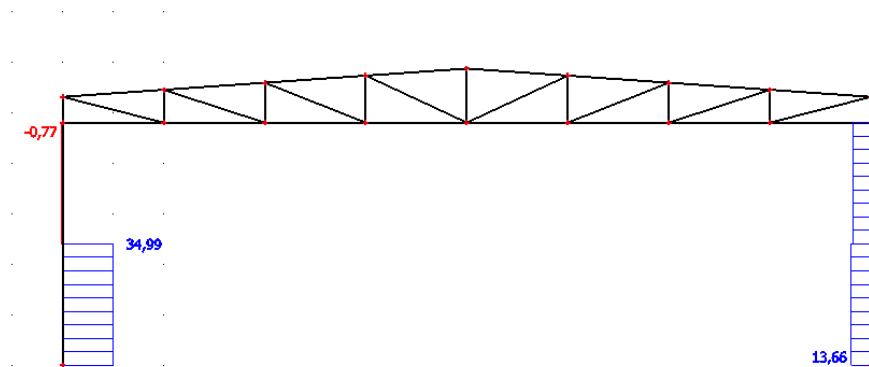
4 DIJAGRAMI REZNIH SILA ZA KOMBINACIJE DJELOVANJA (GSN)

4.1 GLAVNA NOSIVA KONSTRUKCIJA

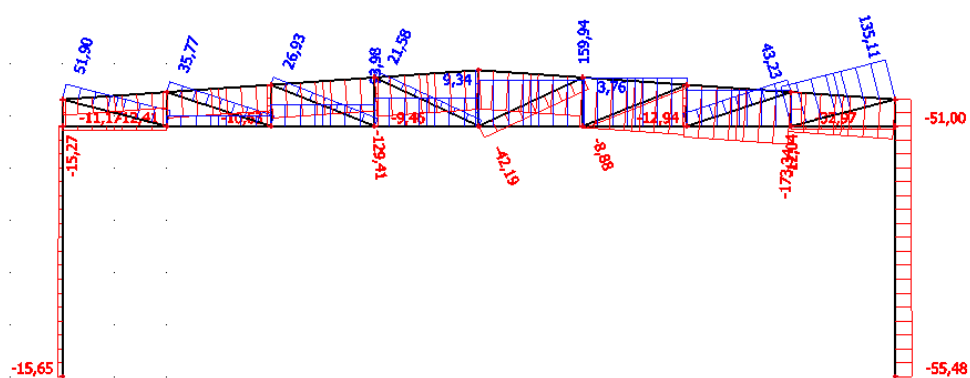
4.1.1 KOMBINACIJA 1,35G+1,5W2



Slika 20Dijagram momentnog opterećenja kombinacije 1

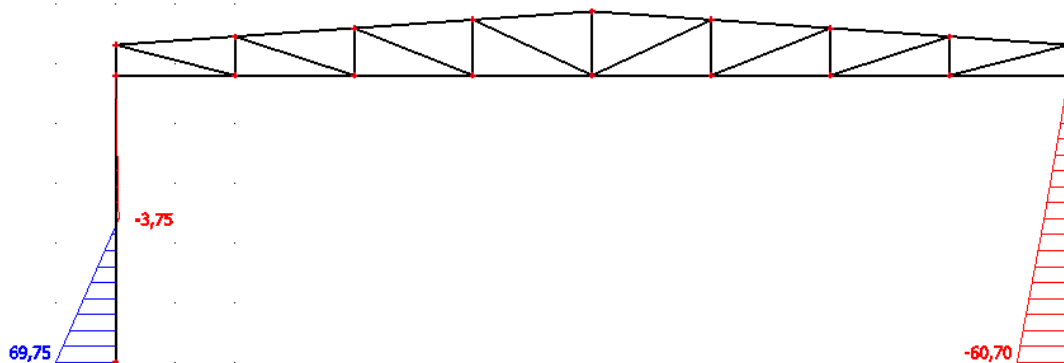


Slika 21Dijagram poprečnih sila kombinacije 1

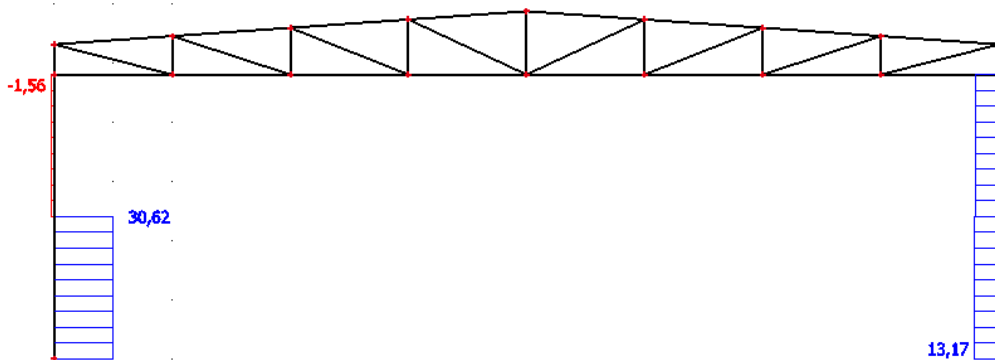


Slika 22Dijagram uzdužnih sila kombinacije 1

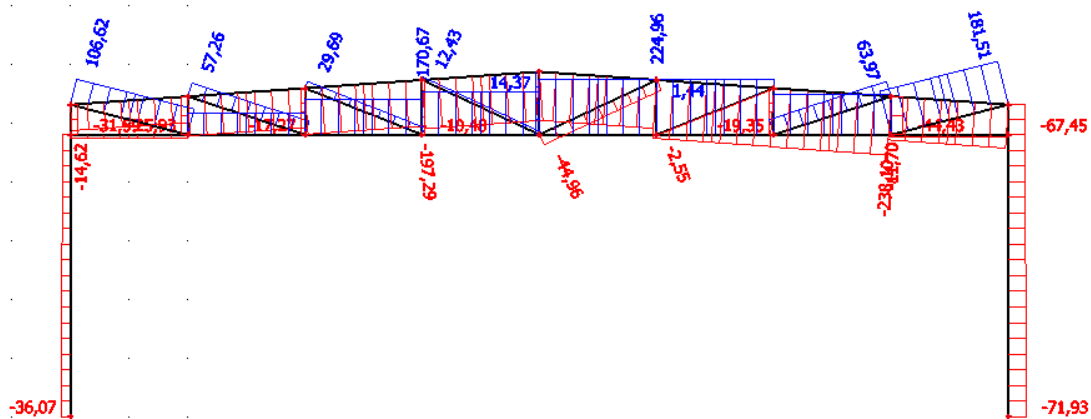
4.1.2 KOMBINACIJA 1,35G+1,35(W₂+S)



Slika 23Dijagram momentnog opterećenja kombinacije 2

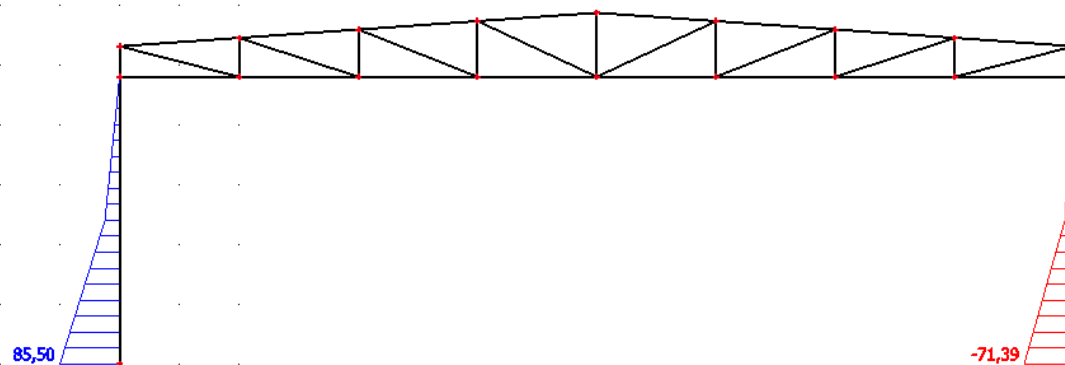


Slika 24Dijagram poprečnih sila kombinacije 2

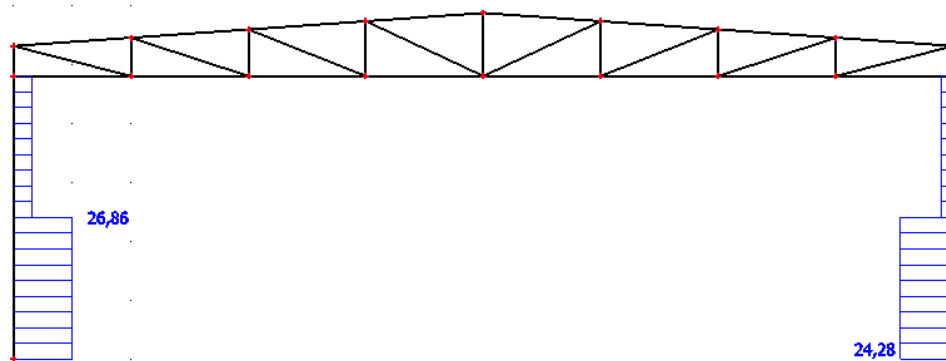


Slika 25Dijagram uzdužnih sila kombinacije 2

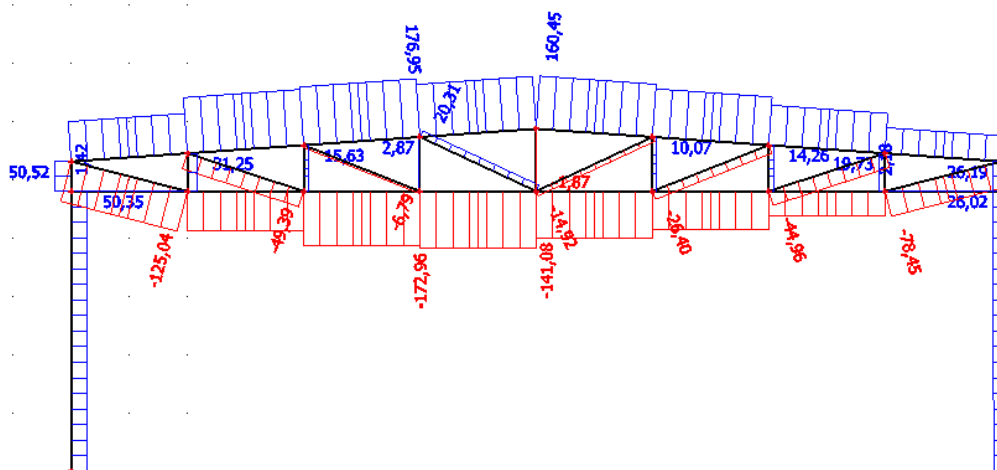
4.1.3 KOMBINACIJA 1,0G+1,5W₁



Slika 26 Dijagram momentnog opterećenja kombinacije 3



Slika 27 Dijagram poprečnih sila kombinacije 3

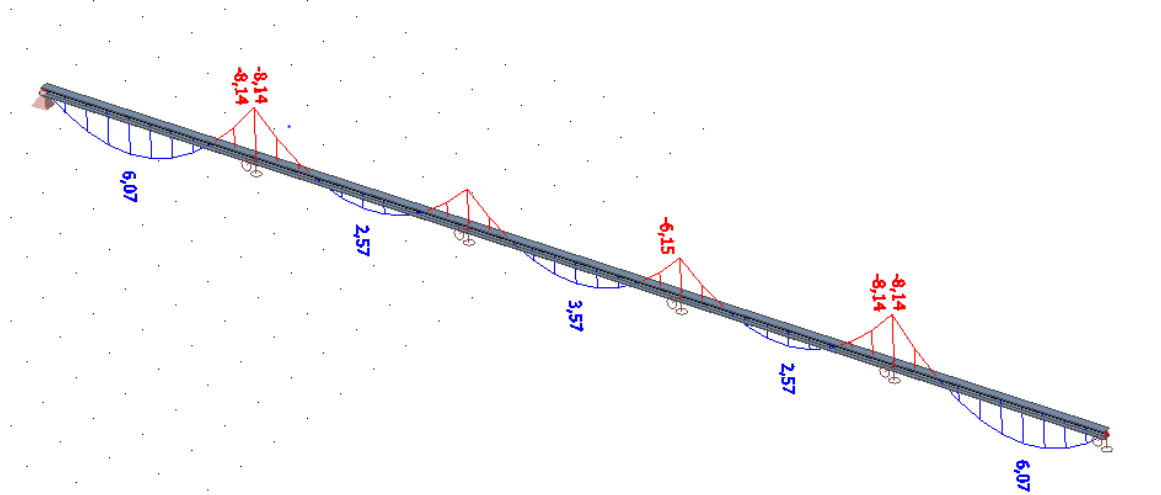


Slika 28 Dijagram uzdužnih sila kombinacije 3

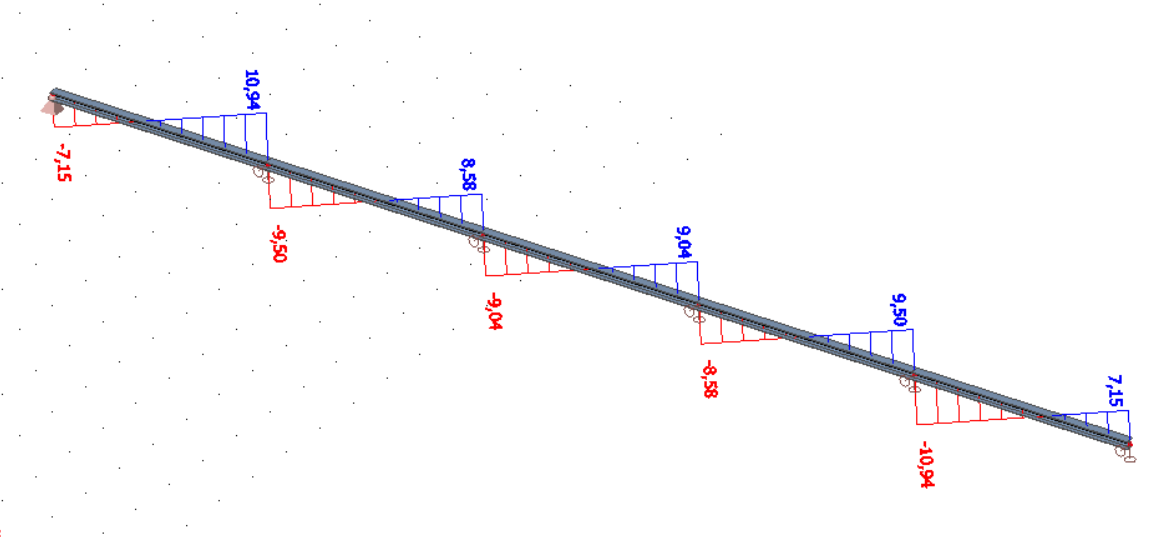
4.2 SEKUNDARNA NOSIVA KONSTRUKCIJA

4.2.1 KROVNE PODROŽNICE

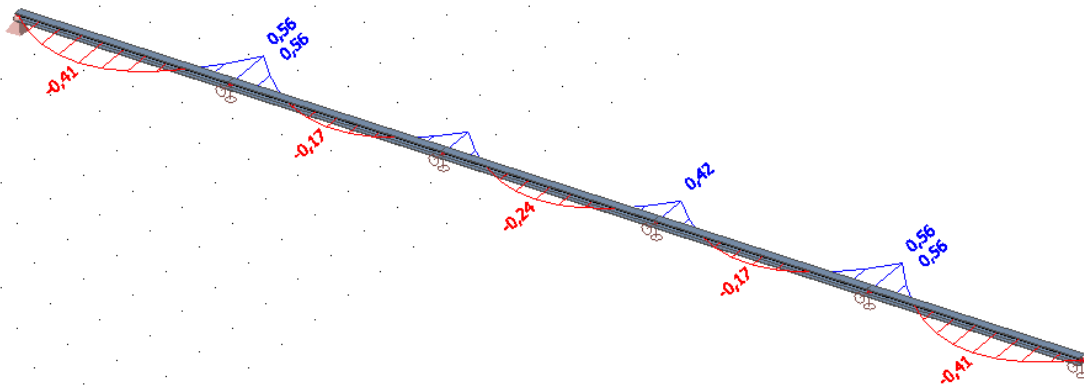
4.2.1.1 KOMBINACIJA 1,35GP+1,35(S+W2)



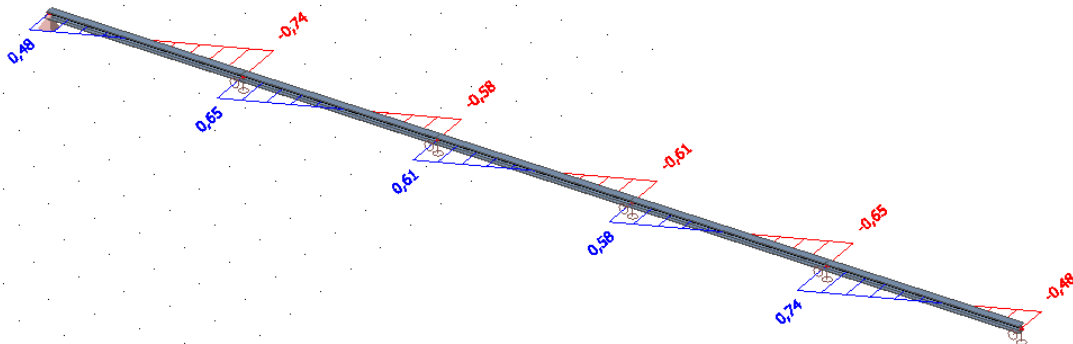
Slika 29 Momentni dijagram u y smjeru kombinacije 1



Slika 30 Dijagram poprečnih sila u z smjeru kombinacije 1

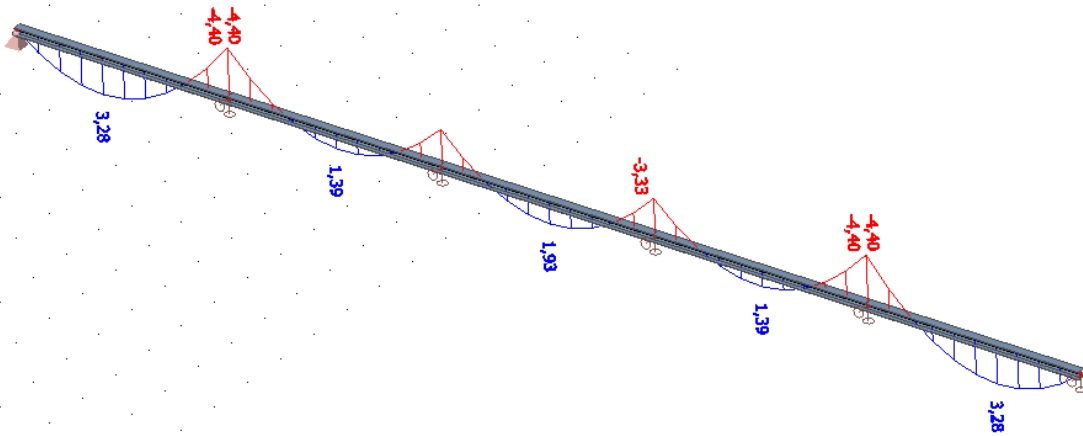


Slika 31 Momentni dijagram u z smjeru kombinacije 1

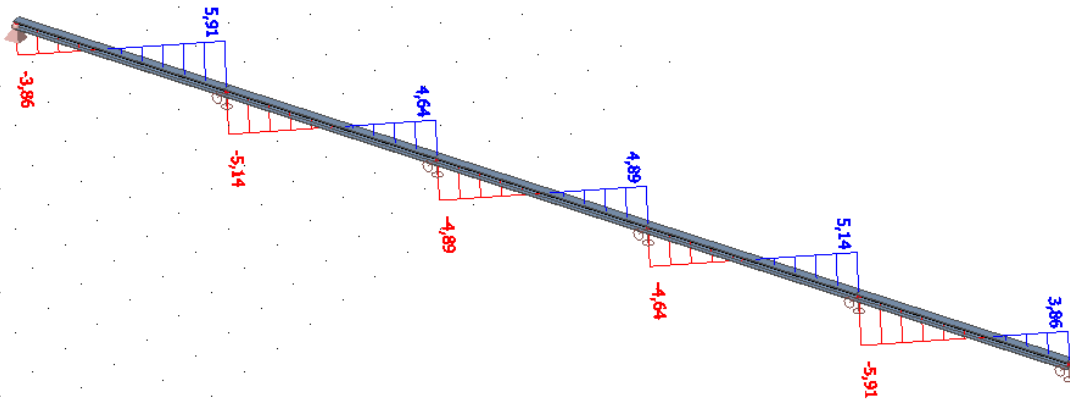


Slika 32 Dijagram poprečnih sila u y smjeru kombinacije 1

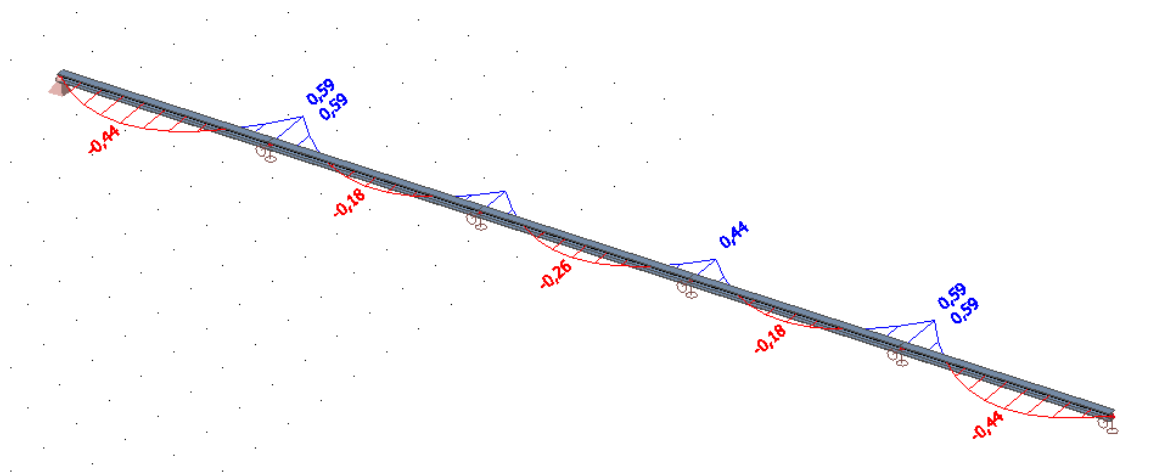
4.2.1.2 KOMBINACIJA 1,35GP+1,5S



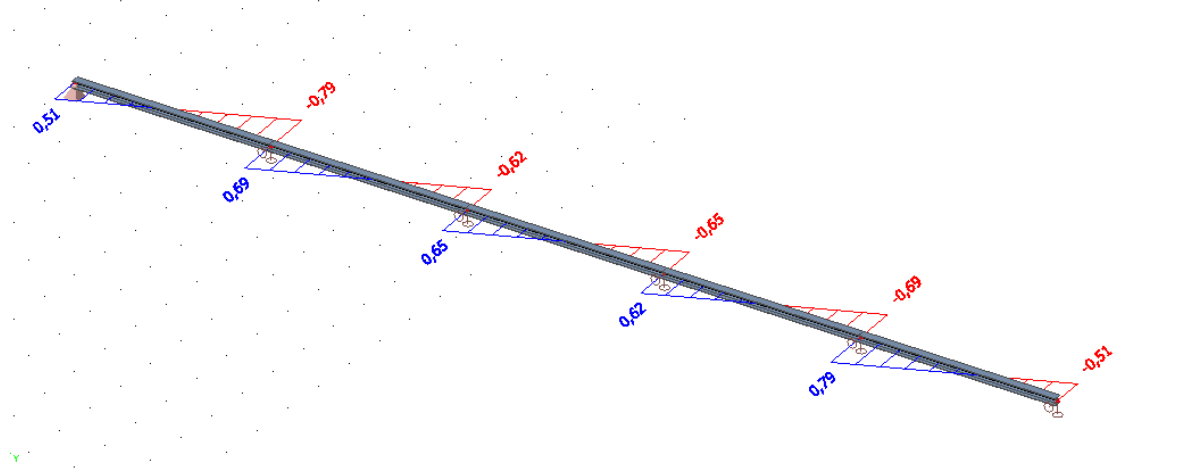
Slika 33 Momentni dijagram u y smjeru kombinacije 2



Slika 34 Dijagram poprečnih sila u z smjeru kombinacije 2

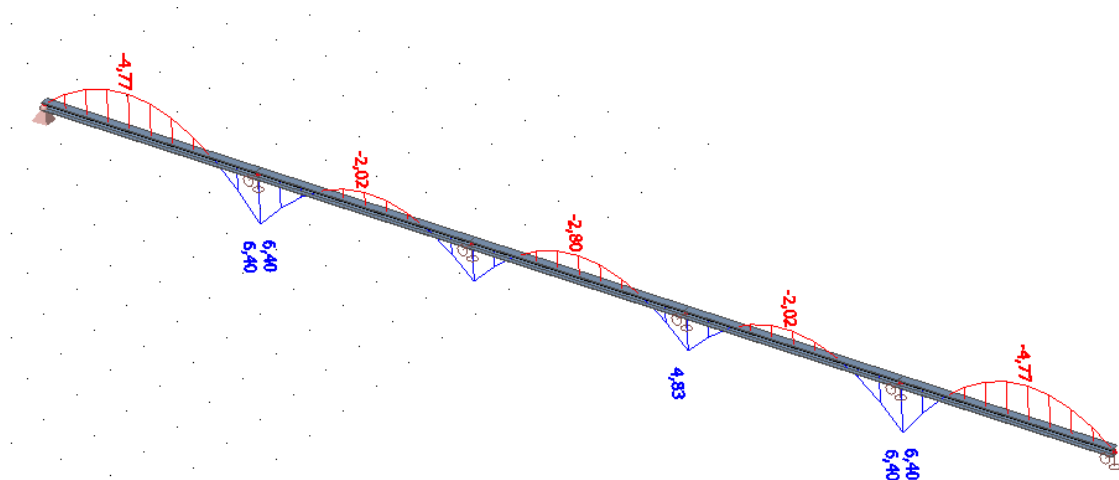


Slika 35 Momentni dijagram u z smjeru kombinacije 2

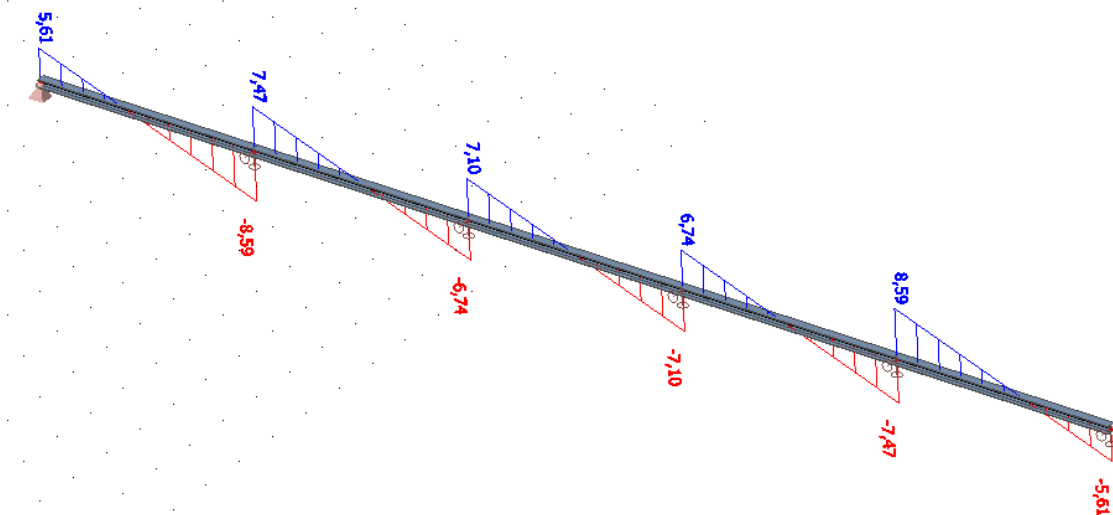


Slika 36 Dijagram poprečnih sila u y smjeru kombinacije 2

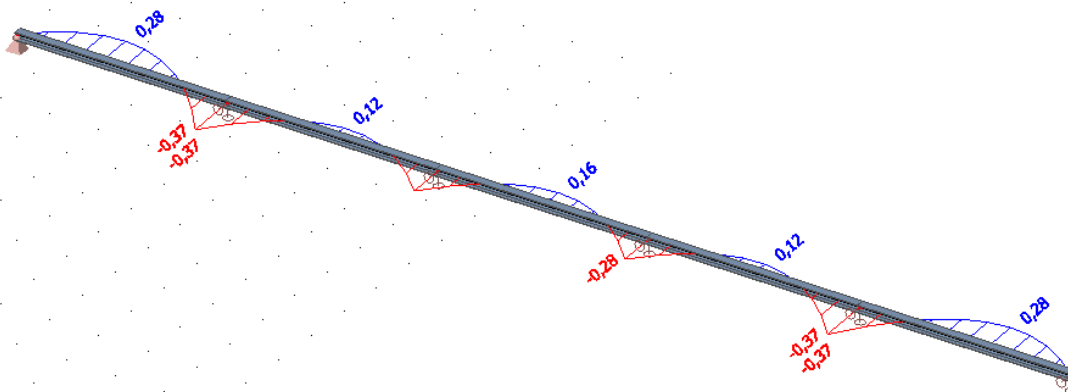
4.2.1.3 KOMBINACIJA 1,0GP+1,5W1



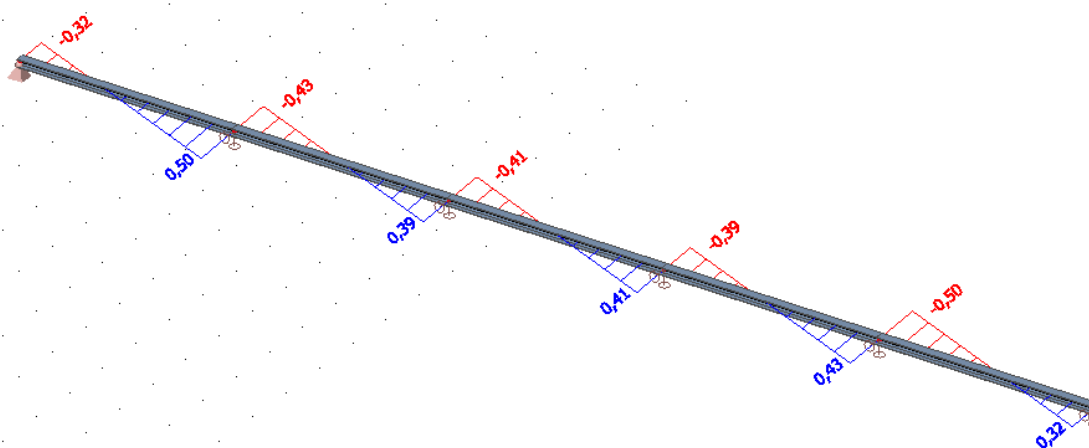
Slika 37 Momentni dijagram u y smjeru kombinacije 3



Slika 38 Dijagram poprečnih sila u z smjeru kombinacije 3



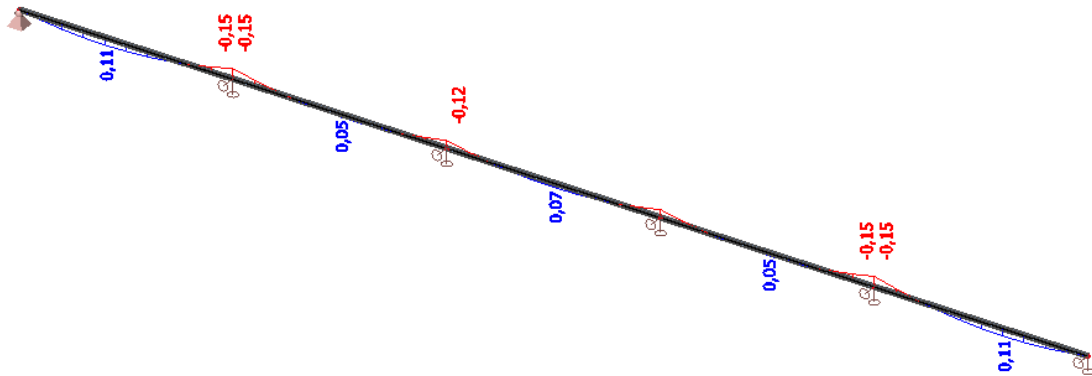
Slika 39 Momentni dijagram u z smjeru kombinacije 3



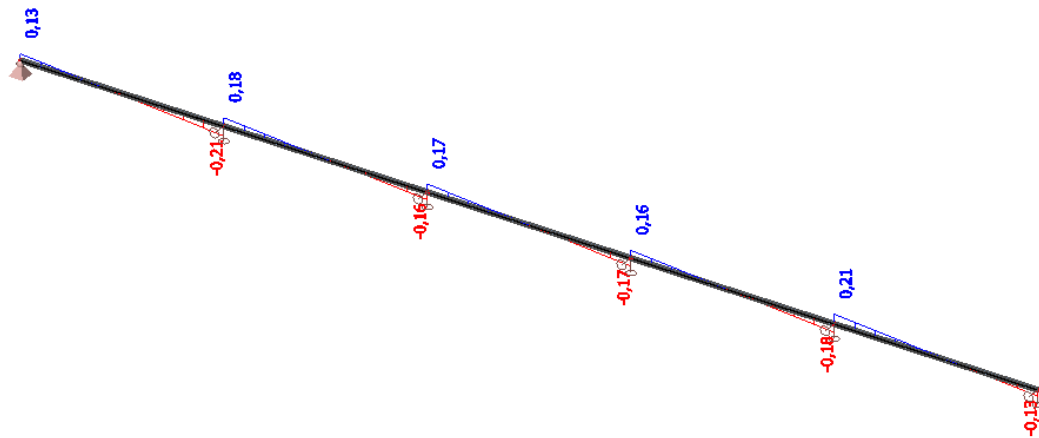
Slika 40 Dijagram poprečnih sila u y smjeru kombinacije 3

4.2.2 BOČNE PODROŽNICE

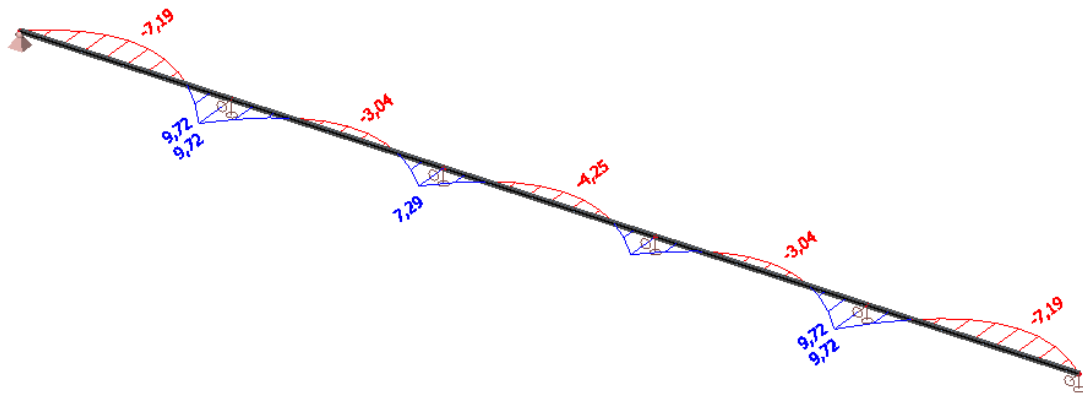
4.2.2.1 KOMBINACIJA 1,35GP+1,5W_{BP,1}



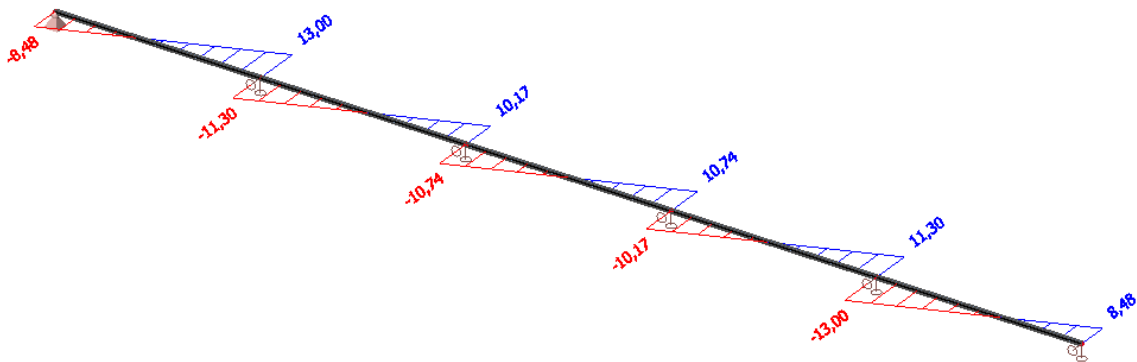
Slika 41 Momentni dijagram u z smjeru kombinacije 1



Slika 42 Dijagram poprečnih sila u y smjeru kombinacije 1

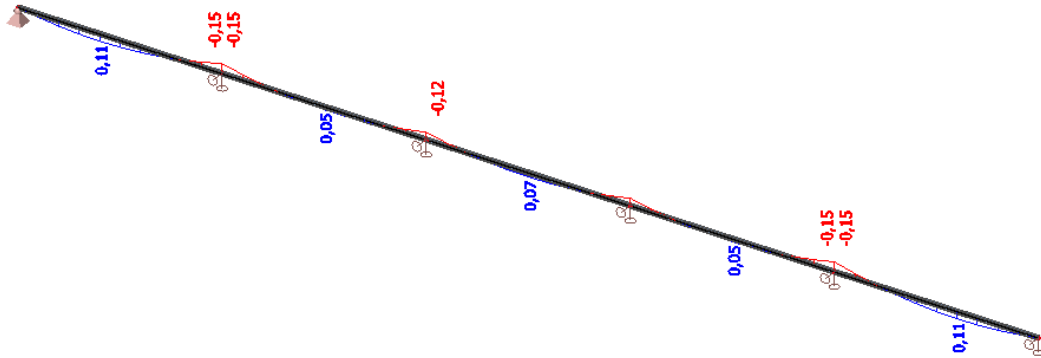


Slika 43 Momentni dijagram u y smjeru kombinacije 1

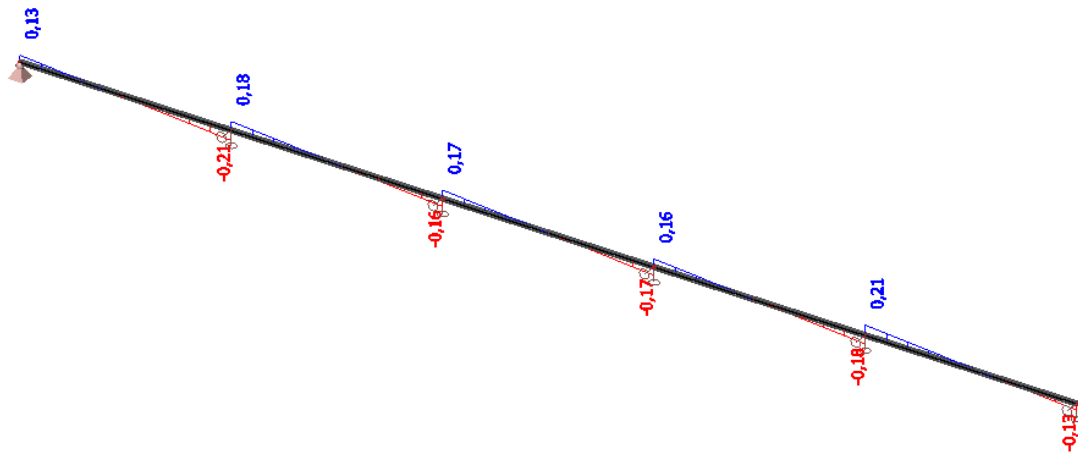


Slika 44 Dijagram poprečnih sila u z smjeru kombinacije 1

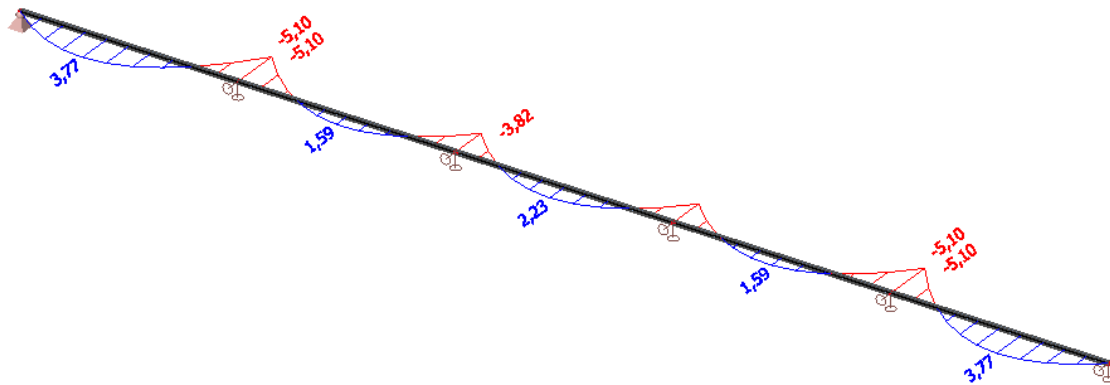
4.2.2.2 KOMBINACIJA 1,35GP+1,5W_{BP,2}



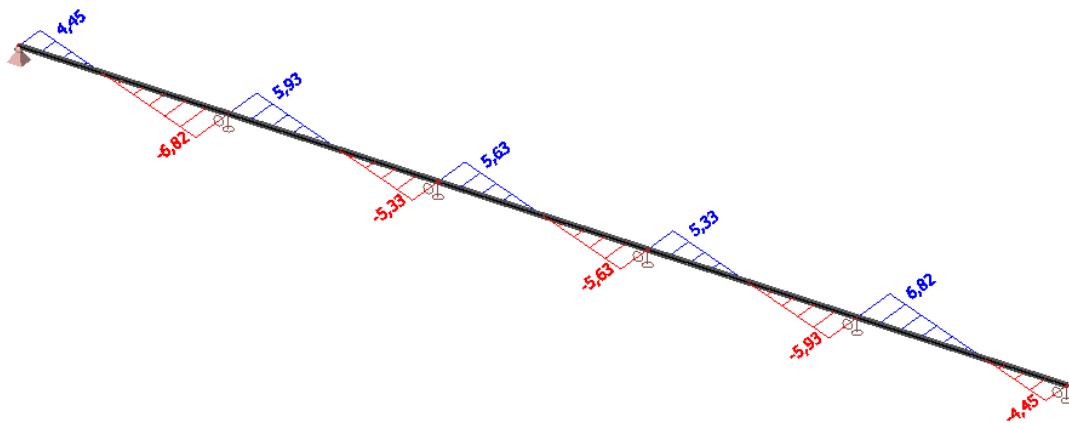
Slika 45 Momentni dijagram u y smjeru kombinacije 2



Slika 46 Dijagram poprečnih sila u z smjeru kombinacije 2



Slika 47 Momentni dijagram u z smjeru kombinacije 2



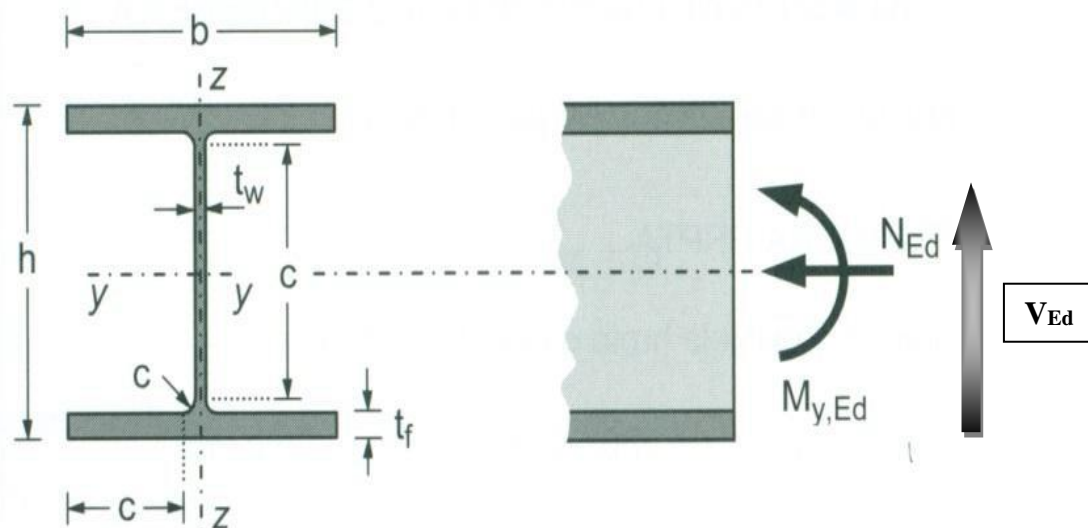
Slika 48 Dijagram poprečnih sila u y smjeru kombinacije 2

5 DIMENZIONIRANJE ELEMENATA KONSTRUKCIJE

5.1 GLAVNA NOSIVA KONSTRUKCIJA

5.1.1 DIMENZIONIRANJE STUPA

•POPREČNI PRESJEK



Slika 49 Poprečni presjek stupa

Profil: HEA 260

Tip presjeka: valjani

Visina presjeka: $h = 250$ mm

Širina pojasnice: $b = 260$ mm

Debljina pojasnice: $t_f = 13$ mm

Debljina hrpta: $t_w = 8$ mm

Radius: $r = 24$ mm

Površina: $A = 86,8$ cm²

Momenti tromosti: $I_y = 10500$ cm⁴

$I_z = 3670$ cm⁴

Momenti otpora: $W_{pl,y} = 921$ cm³

Konstanta krivljenja: $I_w = 5163500$ cm⁶

Torzijska konstanta: $I_t = 52,4$ cm⁴

ULAZNI PODATCI:

Djelovanje: moment savijanja, poprečna sila, uzdužna sila $\rightarrow M_{y,Ed} = 82,15$ kNm

$\rightarrow V_{z,Ed} = 34,99$ kN

$\rightarrow N_{Ed} = 36,3$ (tlak)

Materijal: S355 $\rightarrow f_y = 355$ N/mm²

$\rightarrow \varepsilon = 0,81$

$\rightarrow E = 210\,000$ N/mm²

$\rightarrow \nu = 0,3$

a) Klasifikacija poprečnog presjeka

Hrbat:

$$d = h - 2 \cdot t_f - 2 \cdot r = 250 - 2 \cdot 13 - 2 \cdot 24 = 176 \text{ mm}$$

$$t_w = 8 \text{ mm}$$

$$\frac{d}{t_w} = \frac{176}{8} = 22$$

$$a = \frac{N_{Ed}}{2 \cdot t_w \cdot f_y / \gamma_{M0}} = \frac{50,53}{2 \cdot 8 \cdot 35,5 / 1,0} = 0,09$$

$$\alpha = \frac{1}{d} \left(\frac{d}{2} + a \right) = \frac{1}{22} \left(\frac{22}{2} + 0,09 \right) = 0,505 > 0,5$$

$$\frac{d}{t_w} \leq \frac{396 \cdot \varepsilon}{13 \cdot \alpha - 1}$$

$$\frac{d}{t_w} = 22 < \frac{396 \cdot \varepsilon}{13 \cdot \alpha - 1} = 57,63 \text{ mm}$$

Hrbat je klase 1.

Pojasnica:

$$c = \frac{b - t_w - 2 \cdot r}{2} = \frac{260 - 8 - 2 \cdot 24}{2} = 102 \text{ mm}$$

$$t_f = 13 \text{ mm}$$

$$\frac{c}{t_f} = \frac{102}{13} = 7,85$$

$$\frac{c}{t_f} \leq 10 \cdot \varepsilon$$

$$\frac{c}{t_f} = 7,85 < 10 \cdot \varepsilon = 10 \cdot 0,81 = 8,1$$

Pojasnica je klase 1.

Poprečni presjek je svrstan u klasu 1.

b) Otpornost poprečnog presjeka

-Otpornost poprečnog presjeka izloženog tlačnoj sili ($N_{Ed} = 36,36 \text{ kN}$)

$$N_{c,Rd} = N_{pl,Rd} = \frac{A \cdot f_y}{\gamma_{M0}} = \frac{86,8 \cdot 35,5}{1,0} = 3081 \text{ kN}$$

$$N_{c,Rd} = 4402,00 \text{ kN} > N_{Ed} = 36,36 \text{ kN}$$

-Otpornost poprečnog presjeka izloženog savijanju ($M_{y,Ed} = 82,15 \text{ kNm}$)

$$M_{c,Rd} = M_{pl,Rd} = \frac{W_{pl} \cdot f_y}{\gamma_{M0}} = \frac{920,83 \cdot 35,5}{1,0} = 32689,6 \text{ kNcm} = 326,89 \text{ kNm}$$

$$M_{c,Rd} = 326,89 \text{ kNm} > M_{y,Ed} = 82,15 \text{ kNm}$$

-Posmična otpornost poprečnog presjeka ($V_{z,Ed} = 34,99 \text{ kN}$)

$$\frac{h_w}{t_w} = \frac{h - 2 \cdot t_f}{t_w} = \frac{250 - 2 \cdot 13}{8} = 28$$

$$28 < 72 \cdot \frac{\varepsilon}{\eta} = 72 \cdot \frac{0,81}{1,2} = 48,6$$

Nije potrebna provjera izbočavanja hrpta na posmik.

$$V_{pl,Rd} = \frac{A_v \cdot (f_y / \sqrt{3})}{\gamma_{M0}}$$

$$A_{v,z} = A - 2 \cdot b \cdot t_f + (t_w + 2 \cdot r) \cdot t_f \geq \eta \cdot h_w \cdot t_w$$

$$A_{v,z} = 86,8 - 2 \cdot 26 \cdot 1,3 + (0,8 + 2 \cdot 2,4) \cdot 1,3 = 26,48 \text{ cm}^2 \geq \eta \cdot h_w \cdot t_w = 1,2 \cdot 22,4 \cdot 0,8 = 21,5 \text{ cm}^2$$

$$V_{pl,z,Rd} = \frac{26,48 \cdot (35,5 / \sqrt{3})}{1,0} = 536,58$$

$$V_{pl,z,Rd} = 536,58 \text{ kN} > V_{z,Ed} = 34,99 \text{ kN}$$

Profil HEA 260 zadovoljava provjere otpornosti na razini poprečnog presjeka.

c) Otpornost elementa izloženog momentu savijanja i uzdužnoj sili

-Uzdužna tlačna otpornost (N)

$$N_{b,Rd} = \frac{\chi \cdot A \cdot f_y}{\gamma_{M1}} \text{ za presjeke klase 1, 2, 3}$$

$$\chi = \frac{1}{\phi + \sqrt{\phi^2 - \bar{\lambda}^2}} \leq 1,0$$

$$\Phi = 0,5 \cdot [1 + \alpha \cdot (\bar{\lambda} - 0,2) + \bar{\lambda}^2]$$

$$\bar{\lambda} = \sqrt{\frac{A \cdot f_y}{N_{cr}}} \text{ za presjeke klase 1, 2, 3}$$

$$N_{cr} = \frac{\pi^2 \cdot E \cdot I}{L_{cr}^2}$$

Budući da nisu jednake mogućnosti izvijanja oko y-y i z-z osi, proračun se mora za svaku os posebno.

Za valjani I profil, izvijanje uslijed tlačne sile:

$$\frac{h}{b} = \frac{250}{260} = 0,96 < 1,2 \quad t_f = 13\text{mm} < 100 \text{ mm}$$

-za os y-y: krivulja izvijanja $b \rightarrow \alpha = 0,34$

-za os z-z: krivulja izvijanja $c \rightarrow \alpha = 0,49$

Izvijanje oko osi y-y:

$$L_{cr,y} = 336 \text{ cm}$$

$$N_{cr,y} = \frac{\pi^2 \cdot E \cdot I_y}{L_{cr,y}^2} = \frac{\pi^2 \cdot 21000 \cdot 10500}{336^2} = 19276,6 \text{ kN}$$

$$\bar{\lambda}_y = \sqrt{\frac{A \cdot f_y}{N_{cr,y}}} = \sqrt{\frac{86,8 \cdot 355}{19276,6}} = 1,26$$

$$\Phi_y = 0,5 \cdot [1 + \alpha \cdot (\bar{\lambda}_y - 0,2) + \bar{\lambda}_y^2] = 0,5 \cdot [1 + 0,34 \cdot (1,26 - 0,2) + 1,26^2] = 1,47$$

$$\chi_y = \frac{1}{\phi_y + \sqrt{\phi_y^2 - \bar{\lambda}_y^2}} = \frac{1}{1,47 + \sqrt{1,47^2 - 1,26^2}} = 0,45$$

Izvijanje oko osi z-z:

$$L_{cr,z} = 240 \text{ cm}$$

$$N_{cr,z} = \frac{\pi^2 \cdot E \cdot I_z}{L_{cr,z}^2} = \frac{\pi^2 \cdot 21000 \cdot 3670}{240^2} = 13205,73 \text{ kN}$$

$$\bar{\lambda}_z = \sqrt{\frac{A \cdot f_y}{N_{cr,z}}} = \sqrt{\frac{86,8 \cdot 35,5}{13205,73}} = 0,48$$

$$\Phi_z = 0,5 \cdot [1 + \alpha \cdot (\bar{\lambda}_z - 0,2) + \bar{\lambda}_z^2] = 0,5 \cdot [1 + 0,49 \cdot (0,48 - 0,2) + 0,48^2] = 0,68$$

$$\chi_z = \frac{1}{\phi_z + \sqrt{\phi_z^2 - \bar{\lambda}_z^2}} = \frac{1}{0,68 + \sqrt{0,68^2 - 0,48^2}} = 0,86$$

Mjerodavna je manja vrijednost za faktor redukcije $\chi = \chi_{\min} = 0,45$

$$N_{b,Rd} = \frac{\chi \cdot A \cdot f_y}{\gamma_{M1}}$$

$$N_{b,Rd} = \frac{0,45 \cdot 86,8 \cdot 35,5}{1,0} = 1386,63 \text{ kN} > N_{Ed} = 36,36 \text{ kN}$$

-Otpornost elementa na savijanje (M)

Elastični kritični moment bočnog torzijskog izvijanja:

$$M_{cr} = C_1 \cdot \frac{\pi^2 \cdot E \cdot I_z}{(k \cdot L)^2} \cdot \left[\sqrt{\left(\frac{k}{k_w}\right)^2 \cdot \frac{I_w}{I_z} + \frac{(k \cdot L)^2 \cdot G \cdot I_t}{\pi^2 \cdot E \cdot I_z} + (C_2 \cdot z_g)^2} - C_2 \cdot z_g \right]$$

$L = H = 480,0 \text{ cm} \rightarrow$ razmak nultočaka momentnog dijagrama

$$z_g = \frac{h}{2} = \frac{25}{2} = 12,5 \text{ cm}$$

$$G = \frac{E}{2 \cdot (1 + \nu)} = \frac{21000}{2 \cdot (1 + 0,3)} = 8077 \text{ kN / cm}^2$$

$$k = 1,0 \quad C_1 = 1,77$$

$$k_w = 1,0 \quad C_2 = 0$$

$$M_{cr} = 1,77 \cdot \frac{\pi^2 \cdot 21000 \cdot 3670}{(1,0 \cdot 480)^2} \cdot \left[\sqrt{\left(\frac{1,0}{1,0}\right)^2 \cdot \frac{5163500}{3670} + \frac{(1,0 \cdot 480)^2 \cdot 8077 \cdot 52,4}{\pi^2 \cdot 21000 \cdot 3670}} + (0 \cdot 15,5)^2 - 0 \cdot 15,5 \right] = 228955,21 \text{ kNcm} = 2290,60 \text{ kNm}$$

$$\text{Bezdimenzijska vitkost: } \bar{\lambda}_{LT} = \sqrt{\frac{W_y \cdot f_y}{M_{cr}}}$$

$$\text{Za klasu 1 i 2 vrijedi: } W_y = W_{pl,y} = 920,83 \text{ cm}^3$$

$$\bar{\lambda}_{LT} = \sqrt{\frac{920,83 \cdot 35,5}{228955}} = 0,40$$

Faktor redukcije – opći slučaj:

$$\chi_{LT} = \frac{1}{\phi_{LT} + \sqrt{\phi_{LT}^2 - \bar{\lambda}_{LT}^2}} < 1,0$$

$$\Phi_{LT} = 0,5 \cdot [1 + \alpha_{LT} \cdot (\bar{\lambda}_{LT} - 0,2) + \bar{\lambda}_{LT}^2]$$

Za valjani I profil, bočno izvijanje uslijed momenta izvijanja:

$$\frac{h}{b} = \frac{250}{260} = 0,96 < 2$$

Mjerodavna krivulja izvijanja $b \rightarrow \alpha_{LT} = 0,21$.

$$\Phi_{LT} = 0,5 \cdot [1 + 0,21 \cdot (0,40 - 0,2) + 0,4^2] = 0,6$$

$$\chi_{LT} = \frac{1}{0,6 + \sqrt{0,6^2 - 0,40^2}} = 0,95 < 1,0$$

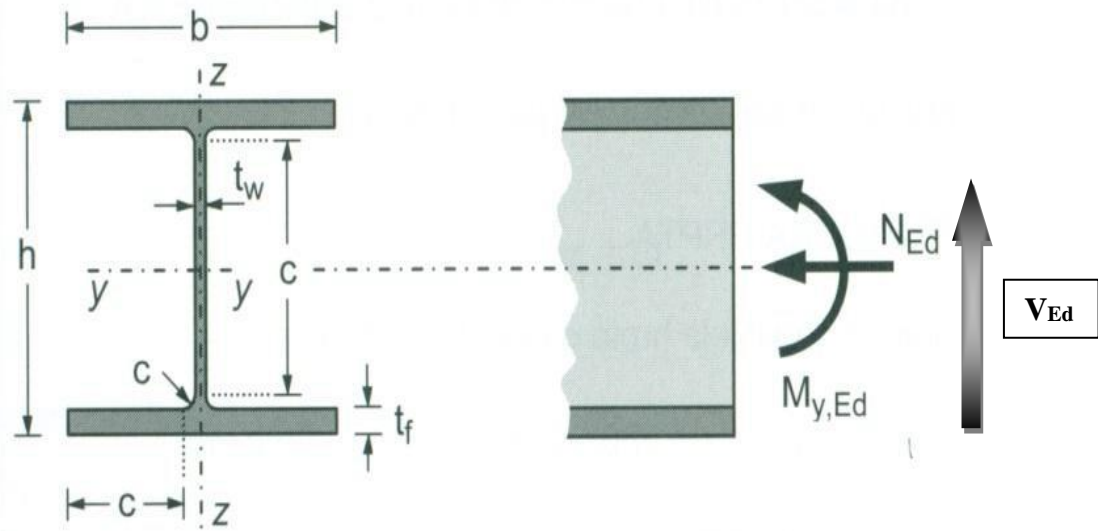
$$M_{b,Rd} = \frac{\chi_{LT} \cdot W \cdot f_y}{\gamma_{M1}} = \frac{0,85 \cdot 920,83 \cdot 35,5}{1,0} = 27786 \text{ kNcm} = 277,8 \text{ kNm}$$

$$M_{b,Rd} = 277,8 \text{ kNm} > M_{y,Ed} = 82,15 \text{ kNm}$$

**Profil HEA 260 zadovoljava provjere otpornosti na razini elementa, sa iskoristivosti:
 $\eta = 30\%$.**

5.1.2 DIMENZIONIRANJE REŠETKE

•POPREČNI PRESJEK



Slika 50 Poprečni presjek grede

Profil: CFRHS 80X80X5
Tip presjeka: hladno oblikovani
Visina presjeka: $h = 80$ mm
Širina pojasnice: $b = 80$ mm
Debljina pojasnice: $t_f = 5$ mm
Površina: $A = 14,36 \text{ cm}^2$

Momenti tromosti: $I_y = 131,4 \text{ cm}^4$

5.1.2.1 GORNJI POJAS

ULAZNI PODATCI:

Djelovanje: uzdužna sila $\rightarrow N_{Ed} = 238,10(\text{tlak})$

Materijal: S355 $\rightarrow f_y = 355 \text{ N/mm}^2$

$\rightarrow \varepsilon = 0,81$

$\rightarrow E = 210\,000 \text{ N/mm}^2$

$\rightarrow \nu = 0,3$

a) Klasifikacija poprečnog presjeka

$$\text{Presjek} \rightarrow \frac{h-3t}{t} = 13 \leq 33\varepsilon = 26,73$$

poprečni presjek je svrstan u klasu 1.

b) Otpornost poprečnog presjeka

-Otpornost poprečnog presjeka izloženog tlačnoj sili ($N_{Ed} = 238,10 \text{ kN}$)

$$N_{c,Rd} = \frac{A \cdot f_y}{\gamma_{M0}} = 509,78 \text{ kN} > N_{Sd} = 238,15 \text{ Kn}$$

-Otpornost elementa na izvijanje

$$N_{b,Rd} = \frac{\chi \cdot A \cdot f_y}{\gamma_{M1}} \text{ za presjeke klase 1, 2, 3}$$

$$\chi = \frac{1}{\phi + \sqrt{\phi^2 - \bar{\lambda}^2}} \leq 1,0$$

$$\Phi = 0,5 \cdot [1 + \alpha \cdot (\bar{\lambda} - 0,2) + \bar{\lambda}^2]$$

$$\bar{\lambda} = \sqrt{\frac{A \cdot f_y}{N_{cr}}} \text{ za presjeke klase 1, 2, 3}$$

Elastična kritična sila i bezdimenzijska vitkost na izvijanje savijanjem:

$$N_{cr} = \frac{\pi^2 \cdot E \cdot I_y}{L_{cr}^2} = \frac{\pi^2 \cdot 21000 \cdot 131,4}{203^2} = 680,88 \text{ kN}$$

$$\bar{\lambda} = \sqrt{\frac{A \cdot f_y}{N_{cr}}} = \sqrt{\frac{12,36 \cdot 35,5}{680,88}} = 0,80$$

Odabir krivulje izvijanja i faktora imperfekcije α :

Brnas Anamaria, 4191

Završni rad iz kolegija Osnove metalnih konstrukcija, akad.god. 2016./2017.

-za hladno oblikovani šuplji pravokutni profil → krivulja izvijanja c
-za krivulju izvijanja c , faktor imperfekcije $\alpha=0,49$

$$\Phi = 0,5 \cdot [1 + \alpha \cdot (\bar{\lambda} - 0,2) + \bar{\lambda}^2] = 0,5 \cdot [1 + 0,49 \cdot (0,80 - 0,2) + 0,80^2] = 0,97$$

$$\chi = \frac{1}{\phi + \sqrt{\phi^2 - \bar{\lambda}^2}} = \frac{1}{0,97 + \sqrt{0,97^2 - 0,80^2}} = 0,67$$

$$N_{b,Rd} = \frac{\chi \cdot A \cdot f_y}{\gamma_{M1}}$$

$$N_{b,Rd} = \frac{0,67 \cdot 14,36 \cdot 35,5}{1,0} = 341,56 \text{ kN} > N_{Ed} = 237,15 \text{ kN}$$

Otpornost elementa zadovoljava.

Odabrani pravokutni šuplji poprečni presjek, kvalitete čelika S355, zadovoljava provjeru, sa iskoristivosti:

$$\eta = \frac{237,15}{341,56} \cdot 100 = 69\%$$

**Profil CFRHS 80 x 80 x 5 zadovoljava provjere otpornosti na razini elementa, sa iskoristivosti:
 $\eta = 69\%$.**

5.1.2.2 DONJI POJAS

ULAZNI PODATCI:

Djelovanje: uzdužna sila $\rightarrow N_{Ed} = 224,9 \text{ kN}$ (vlak)

Materijal: S355 $\rightarrow f_y = 355 \text{ N/mm}^2$

$\rightarrow \varepsilon = 0,81$

$\rightarrow E = 210\,000 \text{ N/mm}^2$

$\rightarrow \nu = 0,3$

a) Klasifikacija poprečnog presjeka

$$\text{Presjek} \rightarrow \frac{h - 3t}{t} = 13 \leq 33\varepsilon = 26,73$$

poprečni presjek je svrstan u klasu 1.

b) Otpornost poprečnog presjeka

-Otpornost poprečnog presjeka izloženog vlačnoj sili ($N_{Ed} = 224,9 \text{ kN}$)

$$N_{c,Rd} = \frac{A^* f_y}{\gamma_{M0}} = 509,78 \text{ kN} > N_{Sd} = 224,9 \text{ kN}$$

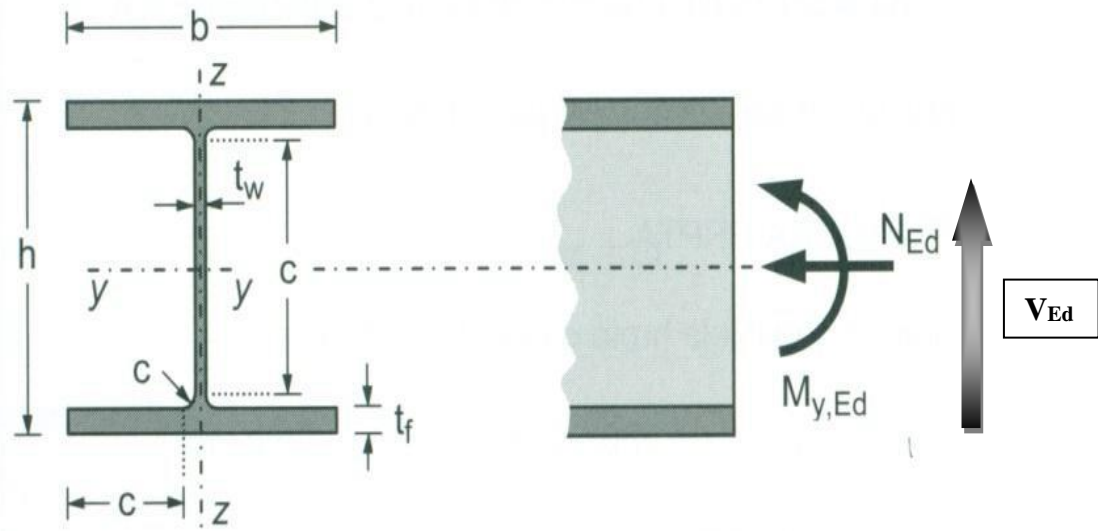
$$\eta = \frac{224,58}{509,78} \cdot 100 = 45\%$$

Profil CFRHS 80 x 80 x 5 zadovoljava provjere otpornosti na razini elementa, sa iskoristivosti:

$\eta = 45\%$.

5.1.2.3 ISPUNE

•POPREČNI PRESJEK



Slika 51 Poprečni presjek grede

Profil: CFRHS 60X60X5
Tip presjeka: hladno oblikovani
Visina presjeka: $h = 60 \text{ mm}$
Širina pojasnice: $b = 60 \text{ mm}$
Debljina pojasnice: $t_f = 5 \text{ mm}$
Površina: $A = 10,36 \text{ cm}^2$

Momenti tromosti: $I_y = 50,49 \text{ cm}^4$

5.1.2.3.1 DIJAGONALE

ULAZNI PODATCI:

Djelovanje: moment savijanja, poprečna sila, uzdužna sila $\rightarrow N_{Ed} = 125,05$ (tlak)

Materijal: S355 $\rightarrow f_y = 355$ N/mm²

$\rightarrow \varepsilon = 0,81$

$\rightarrow E = 210\,000$ N/mm²

$\rightarrow \nu = 0,3$

a) Klasifikacija poprečnog presjeka

$$\text{Presjek} \rightarrow \frac{h-3t}{t} = 7 \leq 33\varepsilon = 26,73$$

poprečni presjek je svrstan u klasu 1.

b) Otpornost poprečnog presjeka

-Otpornost poprečnog presjeka izloženog tlačnoj sili ($N_{Ed} = 125,05$ kN)

$$N_{c,Rd} = \frac{A \cdot f_y}{\gamma_{M0}} = 367,78 \text{ kN} > N_{Sd} = 125,05 \text{ kN}$$

-Otpornost elementa na izvijanje

$$N_{b,Rd} = \frac{\chi \cdot A \cdot f_y}{\gamma_{M1}} \text{ za presjeke klase 1, 2, 3}$$

$$\chi = \frac{1}{\phi + \sqrt{\phi^2 - \lambda^2}} \leq 1,0$$

$$\Phi = 0,5 \cdot [1 + \alpha \cdot (\bar{\lambda} - 0,2) + \bar{\lambda}^2]$$

$$\bar{\lambda} = \sqrt{\frac{A \cdot f_y}{N_{cr}}} \text{ za presjeke klase 1, 2, 3}$$

Elastična kritična sila i bezdimenzijska vitkost na izvijanje savijanjem:

$$N_{cr} = \frac{\pi^2 \cdot E \cdot I_y}{L_{cr}^2} = \frac{\pi^2 \cdot 2100 \cdot 50,49}{206^2} = 246,6 \text{ kN}$$

$$\bar{\lambda} = \sqrt{\frac{A \cdot f_y}{N_{cr}}} = \sqrt{\frac{10,36 \cdot 35,5}{246,6}} = 1,22$$

Odabir krivulje izvijanja i faktora imperfekcije α :

-za hladno oblikovani šuplji pravokutni profil → krivulja izvijanja c

-za krivulju izvijanja c , faktor imperfekcije $\alpha=0,49$

$$\Phi = 0,5 \cdot [1 + \alpha \cdot (\bar{\lambda} - 0,2) + \bar{\lambda}^2] = 0,5 \cdot [1 + 0,49 \cdot (1,22 - 0,2) + 1,22^2] = 1,49$$

$$\chi = \frac{1}{\phi + \sqrt{\phi^2 - \lambda^2}} = \frac{1}{1,49 + \sqrt{1,49^2 - 1,22^2}} = 0,42$$

$$N_{b,Rd} = \frac{\chi \cdot A \cdot f_y}{\gamma_{M1}}$$

$$N_{b,Rd} = \frac{0,42 \cdot 10,36 \cdot 35,5}{1,0} = 154,46 \text{ kN} > N_{Ed} = 125,54,8 \text{ kN}$$

Otpornost elementa zadovoljava.

Odabrani pravokutni šuplji poprečni presjek, kvalitete čelika S355, zadovoljava provjeru, sa iskoristivosti:

$$\eta = \frac{125,54}{154,46} \cdot 100 = 82\%$$

Profil CFRHS 60 x 60 x 5 zadovoljava provjere otpornosti na razini elementa, sa iskoristivosti:

$\eta = 82\%$.

5.1.2.3.2 VERTIKALE

ULAZNI PODATCI:

Djelovanje: moment savijanja, poprečna sila, uzdužna sila $\rightarrow N_{Ed} = 44,8$ (tlak)

Materijal: S355 $\rightarrow f_y = 355$ N/mm²

$\rightarrow \varepsilon = 0,81$

$\rightarrow E = 210\,000$ N/mm²

$\rightarrow \nu = 0,3$

a) Klasifikacija poprečnog presjeka

$$\text{Presjek} \rightarrow \frac{h-3t}{t} = 7 \leq 33\varepsilon = 26,73$$

poprečni presjek je svrstan u klasu 1.

b) Otpornost poprečnog presjeka

-Otpornost poprečnog presjeka izloženog tlačnoj sili ($N_{Ed} = 44,8$ kN)

$$N_{c,Rd} = \frac{A \cdot f_y}{\gamma_{M0}} = 367,78 \text{ N} > N_{Sd} = 44,8 \text{ Kn}$$

-Otpornost elementa na izvijanje

$$N_{b,Rd} = \frac{\chi \cdot A \cdot f_y}{\gamma_{M1}} \text{ za presjeke klase 1, 2, 3}$$

$$\chi = \frac{1}{\phi + \sqrt{\phi^2 - \lambda^2}} \leq 1,0$$

$$\Phi = 0,5 \cdot [1 + \alpha \cdot (\bar{\lambda} - 0,2) + \bar{\lambda}^2]$$

$$\bar{\lambda} = \sqrt{\frac{A \cdot f_y}{N_{cr}}} \text{ za presjeke klase 1, 2, 3}$$

Elastična kritična sila i bezdimenzijska vitkost na izvijanje savijanjem:

$$N_{cr} = \frac{\pi^2 \cdot E \cdot I_y}{L_{cr}^2} = \frac{\pi^2 \cdot 2100 \cdot 50,49}{206^2} = 246,6 \text{ kN}$$

$$\bar{\lambda} = \sqrt{\frac{A \cdot f_y}{N_{cr}}} = \sqrt{\frac{10,36 \cdot 35,5}{246,6}} = 1,22$$

Odabir krivulje izvijanja i faktora imperfekcije α :

-za hladno oblikovani šuplji pravokutni profil → krivulja izvijanja c

-za krivulju izvijanja c , faktor imperfekcije $\alpha=0,49$

$$\Phi = 0,5 \cdot [1 + \alpha \cdot (\bar{\lambda} - 0,2) + \bar{\lambda}^2] = 0,5 \cdot [1 + 0,49 \cdot (1,22 - 0,2) + 1,22^2] = 1,49$$

$$\chi = \frac{1}{\phi + \sqrt{\phi^2 - \lambda^2}} = \frac{1}{1,49 + \sqrt{1,49^2 - 1,22^2}} = 0,42$$

$$N_{b,Rd} = \frac{\chi \cdot A \cdot f_y}{\gamma_{M1}}$$

$$N_{b,Rd} = \frac{0,42 \cdot 10,36 \cdot 35,5}{1,0} = 154,46 \text{ kN} > N_{Ed} = 44,8,8 \text{ kN}$$

Otpornost elementa zadovoljava.

Odabrani pravokutni šuplji poprečni presjek, kvalitete čelika S355, zadovoljava provjeru, sa iskoristivosti:

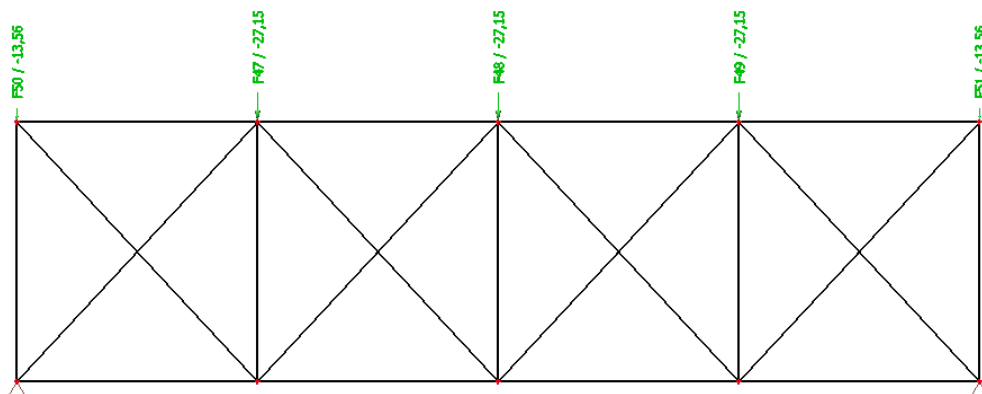
$$\eta = \frac{44,8}{154,46} \cdot 100 = 30\%$$

Profil CFRHS 60 x 60 x 5 zadovoljava provjere otpornosti na razini elementa, sa iskoristivosti:

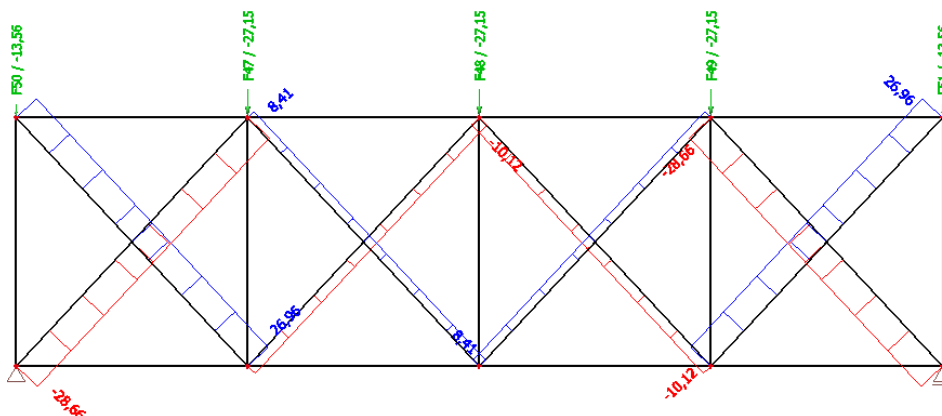
$\eta = 30\%$.

5.2 SEKUNDARNA KONSTRUKCIJA

5.2.1 DIMENZIONIRANJE KROVNIH SPREGOVA



Slika 52 Raspored krovnih spregova i opterećenje



Slika 53 Maksimalne uzdužna vlačna sila u krovnim spregovima

Maksimalna vlačna sila:

$$N_{Ed} = 26,96 \text{ kN}$$

$$A = \frac{d^2 \cdot \pi}{4} = \frac{1,6^2 \cdot \pi}{4} = 2,01 \text{ cm}^2$$

$$N_{Rd} = \frac{A \cdot f_y}{\gamma_{M0}} = \frac{2,01 \cdot 35,5}{1,0} = 71,37 \text{ kN} > N_{Ed} = 26,96 \text{ kN}$$

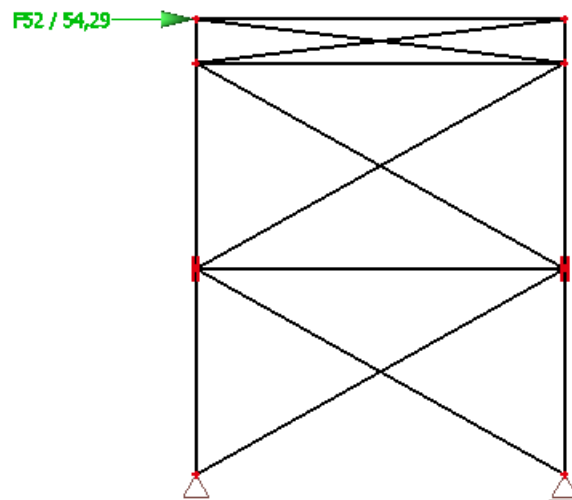
Za krovne spregove odabran je profil

Odabrani kružni puni poprečni presjek Ø16, kvalitete čelika S355, zadovoljava provjeru, sa

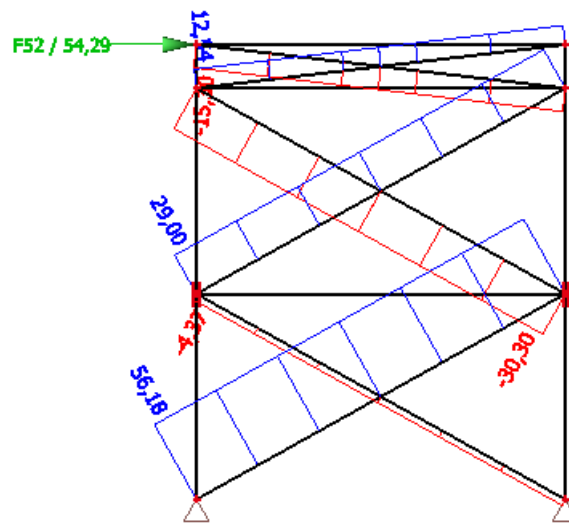
$$\text{iskoristivosti: } \eta = \frac{26,96}{71,37} \cdot 100 = 37,77\%$$

Napomena: za krovne spregove odabrani profil je Ø16 da bi imali iste profile za krovne i bočne spregove, iako bi kod krovnih spregova već zadovoljio i manji profil

5.2.2 DIMENZIONIRANJE BOČNIH SPREGOVA



Slika 54 Raspored bočnih spregova i opterećenje



Slika 55 Maksimalne uzdužna vlačna sila u bočnim spregovima

Maksimalna vlačna sila:

$$N_{Ed} = 56,18 \text{ kN}$$

$$A = \frac{d^2 \cdot \pi}{4} = \frac{1,6^2 \cdot \pi}{4} = 2,01 \text{ cm}^2$$

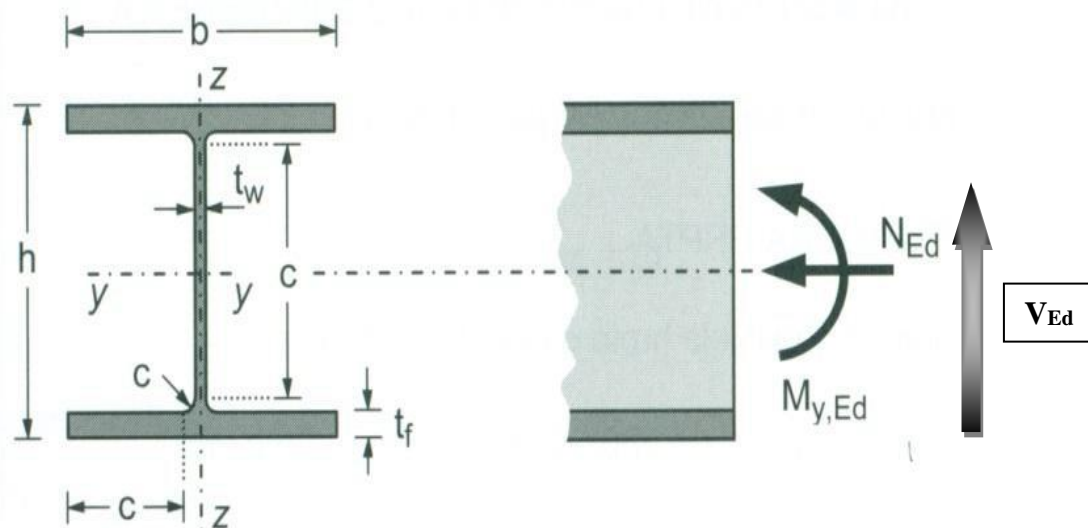
$$N_{Rd} = \frac{A \cdot f_y}{\gamma_{M0}} = \frac{2,01 \cdot 35,5}{1,0} = 71,37 \text{ kN} > N_{Ed} = 56,18 \text{ kN}$$

Odabrani kružni puni poprečni presjek Ø16, kvalitete čelika S355, zadovoljava provjeru, sa

$$\text{iskoristivosti: } \eta = \frac{56,18}{71,37} \cdot 100 = 78,72\% .$$

5.2.3 DIMENZIONIRANJE KROVNIH NOSAČA (PODROŽNICA)

POPREČNI PRESJEK



Slika 56 Poprečni presjek krovnog nosača

Profil: IPE160

Tip presjeka: valjani

Visina presjeka: $h = 160$ mm

Širina pojasnice: $b = 82$ mm

Debljina pojasnice: $t_f = 7$ mm

Debljina hrpta: $t_w = 5$ mm

Radijus: $r = 9$ mm

Površina: $A = 20$ cm²

Momenti tromosti: $I_y = 869$ cm⁴

$I_z = 68,3$ cm⁴

Momenti otpora: $W_{pl,y} = 124$ cm³

$W_{pl,z} = 26,1$ cm³

Konstanta krivljenja: $I_w = 3960$ cm⁶

Torzijska konstanta: $I_t = 3,6$ cm⁴

ULAZNI PODATCI:

Djelovanje: moment savijanja, poprečna sila, uzdužna sila $\rightarrow M_{y,Ed} = 8,14$ kNm

$\rightarrow V_{z,Ed} = 10,94$ kN

$\rightarrow N_{Ed} = 33,30$ (tlak)

$\rightarrow M_{z,Ed} = 0,56$ kNm

$\rightarrow V_{y,Ed} = 0,74$ kN

Materijal: S355 $\rightarrow f_y = 355$ N/mm²

$\rightarrow \varepsilon = 0,81$

$\rightarrow E = 210\,000$ N/mm²

$\rightarrow \nu = 0,3$

Klasifikacija poprečnog presjeka

Hrbat:

$$d = h - 2 \cdot t_f - 2 \cdot r = 160 - 2 \cdot 7 - 2 \cdot 9 = 128 \text{ mm}$$

$$t_w = 5 \text{ mm}$$

$$\frac{d}{t_w} = \frac{128}{5} = 25,6$$

$$a = \frac{N_{Ed}}{2 \cdot t_w \cdot f_y / \gamma_{M0}} = \frac{33,30}{2 \cdot 0,5 \cdot 35,5 / 1,0} = 0,93$$

$$\alpha = \frac{1}{d} \left(\frac{d}{2} + a \right) = \frac{1}{12,8} (12,8 + 0,93) = 1,07 > 0,5$$

$$\frac{d}{t_w} \leq 72 \cdot \varepsilon$$

$$\frac{d}{t_w} = 25,6 < 72 \cdot 0,81 = 58,32$$

Hrbat je klase 1.

Pojasnica:

$$c = \frac{b - t_w - 2 \cdot r}{2} = \frac{82 - 5 - 2 \cdot 9}{2} = 29,5 \text{ mm}$$

$$t_f = 7 \text{ mm}$$

$$\frac{c}{t_f} = \frac{29,5}{7} = 4,21$$

$$\frac{c}{t_f} \leq 9 \cdot \varepsilon$$

$$\frac{c}{t_f} = 4,20 < 9 \cdot \varepsilon = 9 \cdot 0,81 = 7,29$$

Pojasnica je klase 1.

Poprečni presjek je svrstan u klasu 1.

a) Otpornost poprečnog presjeka

-Otpornost poprečnog presjeka izloženog tlačnoj sili ($N_{Ed} = 33,3kN$)

$$N_{c,Rd} = N_{pl,Rd} = \frac{A \cdot f_y}{\gamma_{M0}} = \frac{20 \cdot 35,5}{1,0} = 710kN$$

$$N_{c,Rd} = 710kN > N_{Ed} = 33,3kN$$

-Otpornost poprečnog presjeka izloženog savijanju

Savijanje oko osi y-y:

$$M_{c,y,Rd} = M_{pl,y,Rd} = \frac{W_{pl,y} \cdot f_y}{\gamma_{M0}} = \frac{124 \cdot 35,5}{1,0} = 4402,00kNcm = 44,02kNm$$

$$M_{c,y,Rd} = 44,02kNm > M_{y,Ed} = 8,14kNm$$

Savijanje oko osi z-z:

$$M_{c,z,Rd} = M_{pl,z,Rd} = \frac{W_{pl,z} \cdot f_y}{\gamma_{M0}} = \frac{26,1 \cdot 35,5}{1,0} = 926,55kNcm = 9,26kNm$$

$$M_{c,z,Rd} = 9,26kNm > M_{z,Ed} = 0,56kNm$$

-Posmična otpornost poprečnog presjeka

$$\frac{h_w}{t_w} = \frac{h - 2 \cdot t_f}{t_w} = \frac{160 - 2 \cdot 7}{5} = 29,2$$

$$29,2 < 72 \cdot \frac{\varepsilon}{\eta} = 72 \cdot \frac{0,81}{1,2} = 48,6$$

Nije potrebna provjera izbočavanja hrpta na posmik.

U smjeru osi z-z:

$$V_{pl,z,Rd} = \frac{A_{v,z} \cdot (f_y / \sqrt{3})}{\gamma_{M0}}$$

$$A_{v,z} = A - 2 \cdot b \cdot t_f + (t_w + 2 \cdot r) \cdot t_f \geq \eta \cdot h_w \cdot t_w$$

$$A_{v,z} = 20 - 2 \cdot 8,2 \cdot 0,7 + (0,5 + 2 \cdot 0,9) \cdot 0,7 = 10,13 \text{ cm}^2 \geq \eta \cdot h_w \cdot t_w = 1,2 \cdot 14,6 \cdot 0,5 = 8,76 \text{ cm}^2$$

$$V_{pl,z,Rd} = \frac{10,13 \cdot (35,5 / \sqrt{3})}{1,0} = 207,63 \text{ kN}$$

$$V_{pl,z,Rd} = 207,63 \text{ kN} > V_{z,Ed} = 10,94 \text{ kN}$$

U smjeru osi y-y:

$$V_{pl,y,Rd} = \frac{A_{v,y} \cdot (f_y / \sqrt{3})}{\gamma_{M0}}$$

$$A_{v,y} = A - \Sigma h_w \cdot t_w$$

$$A_{v,y} = 20 - (14,6 \cdot 0,5) = 12,7 \text{ cm}^2$$

$$V_{pl,y,Rd} = \frac{12,7 \cdot (35,5 / \sqrt{3})}{1,0} = 260,3 \text{ kN}$$

$$V_{pl,y,Rd} = 260,3 \text{ kN} > V_{y,Ed} = 0,74 \text{ kN}$$

-Interakcija M_y i M_z (dvoosno savijanje):

$$\left(\frac{M_{y,Ed}}{M_{N,y,Rd}} \right)^\alpha + \left(\frac{M_{z,Ed}}{M_{N,z,Rd}} \right)^\beta \leq 1,0$$

$$\alpha = 2; \beta = 1$$

Ako je ispunjen uvjet poprečne sile: $V_{Ed} < 0,5 \cdot V_{pl,Rd}$, tada nema redukcije otpornosti na savijanje od poprečne sile.

Poprečna sila u smjeru osi z:

$$0,5 \cdot V_{pl,z,Rd} = 0,5 \cdot 207,63 = 103,82 \text{ kN}$$

$$V_{z,Ed} = 10,94 \text{ kN} < 0,5 \cdot V_{pl,z,Rd} = 103,82 \text{ kN} \quad \text{niska razina poprečne sile u smjeru osi z}$$

$$M_{N,y,Rd} = M_{pl,y,Rd} = 44,02 \text{ kNm}$$

Nema redukcije otpornosti na savijanje od poprečne sile.

Poprečna sila u smjeru osi y:

$$0,5 \cdot V_{pl,y,Rd} = 0,5 \cdot 260,3 = 130,15 \text{ kN}$$

$$V_{y,Ed} = 0,74 \text{ kN} < 0,5 \cdot V_{pl,y,Rd} = 130,15 \text{ kN} \quad \text{niska razina poprečne sile u smjeru osi y}$$

$$M_{N,z,Rd} = M_{pl,z,Rd} = 9,26 \text{ kNm}$$

Nema redukcije otpornosti na savijanje od poprečne sile.

Ako su ispunjeni uvjeti (1) i (2) za uzdužnu silu, tada nema redukcije otpornosti na savijanje od uzdužne sile.

$$(1) N_{Ed} \leq 0,25 \cdot N_{pl,Rd}$$

$$(2) N_{Ed} \leq \frac{0,5 \cdot h_w \cdot t_w \cdot f_y}{\gamma_{M0}}$$

$$N_{Ed} = 33,3 \text{ kN} \leq 0,25 \cdot N_{pl,Rd} = 0,25 \cdot 710 = 177,5 \text{ kN}$$

$$N_{Ed} = 33,3 \text{ kN} \leq \frac{0,5 \cdot h_w \cdot t_w \cdot f_y}{\gamma_{M0}} = \frac{0,5 \cdot 14,6 \cdot 0,5 \cdot 35,5}{1,0} = 129,58 \text{ kN}$$

niska razina
uzdužne sile

Nema redukcije otpornosti na savijanje od uzdužne sile.

$$\left(\frac{8,14}{44,02} \right)^2 + \left(\frac{0,56}{9,26} \right)^1 = 0,1 \leq 1,0$$

Profil IPE 160 zadovoljava provjere otpornosti na razini poprečnog presjeka.

b) Otpornost elementa izloženog momentu savijanja i uzdužnoj sili

-Uzdužna tlačna otpornost (N)

$$N_{b,Rd} = \frac{\chi \cdot A \cdot f_y}{\gamma_{M1}} \text{ za presjeke klase 1, 2, 3}$$

$$\chi = \frac{1}{\phi + \sqrt{\phi^2 - \lambda^2}} \leq 1,0$$

$$\Phi = 0,5 \cdot [1 + \alpha \cdot (\bar{\lambda} - 0,2) + \bar{\lambda}^2]$$

$$\bar{\lambda} = \sqrt{\frac{A \cdot f_y}{N_{cr}}} \text{ za presjeke klase 1, 2, 3}$$

$$N_{cr} = \frac{\pi^2 \cdot E \cdot I}{L_{cr}^2}$$

Budući da nisu jednake mogućnosti izvijanja oko y-y i z-z osi, proračun se mora za svaku os posebno.

Za valjani I profil, izvijanje uslijed tlačne sile:

$$\frac{h}{b} = \frac{160}{82} = 1,95 > 1,2 \quad t_f = 7 \text{ mm} < 40 \text{ mm}$$

-za os y-y: krivulja izvijanja $a \rightarrow \alpha = 0,21$

-za os z-z: krivulja izvijanja $b \rightarrow \alpha = 0,34$

Izvijanje oko osi y-y:

$$L_{cr,y} = 430 \text{ cm}$$

$$N_{cr,y} = \frac{\pi^2 \cdot E \cdot I_y}{L_{cr,y}^2} = \frac{\pi^2 \cdot 21000 \cdot 869}{430^2} = 974,09 \text{ kN}$$

$$\bar{\lambda}_y = \sqrt{\frac{A \cdot f_y}{N_{cr,y}}} = \sqrt{\frac{20 \cdot 35,5}{974,09}} = 0,854$$

$$\Phi_y = 0,5 \cdot [1 + \alpha \cdot (\bar{\lambda}_y - 0,2) + \bar{\lambda}_y^2] = 0,5 \cdot [1 + 0,21 \cdot (0,854 - 0,2) + 0,854^2] = 0,933$$

$$\chi_y = \frac{1}{\Phi_y + \sqrt{\Phi_y^2 - \bar{\lambda}_y^2}} = \frac{1}{0,933 + \sqrt{0,933^2 - 0,854^2}} = 0,764$$

Izvijanje oko osi z-z:

$$L_{cr,z} = 430 \text{ cm}$$

$$N_{cr,z} = \frac{\pi^2 \cdot E \cdot I_z}{L_{cr,z}^2} = \frac{\pi^2 \cdot 21000 \cdot 68,3}{430^2} = 76,56 \text{ kN}$$

$$\bar{\lambda}_z = \sqrt{\frac{A \cdot f_y}{N_{cr,z}}} = \sqrt{\frac{20 \cdot 35,5}{76,56}} = 3,045$$

$$\Phi_z = 0,5 \cdot [1 + \alpha \cdot (\bar{\lambda}_z - 0,2) + \bar{\lambda}_z^2] = 0,5 \cdot [1 + 0,34 \cdot (3,045 - 0,2) + 3,045^2] = 6,78$$

$$\chi_z = \frac{1}{\phi_z + \sqrt{\phi_z^2 - \lambda_z^2}} = \frac{1}{6,78 + \sqrt{6,78^2 - 3,045^2}} = 0,078$$

Mjerodavna je manja vrijednost za faktor redukcije $\chi = \chi_{\min} = 0,078$.

$$N_{b,Rd} = \frac{\chi \cdot A \cdot f_y}{\gamma_{M1}}$$

$$N_{b,Rd} = \frac{0,078 \cdot 20 \cdot 35,5}{1,0} = 55,38 \text{ kN} > N_{Ed} = 33,3 \text{ kN}$$

-Otpornost elementa na savijanje (M)

Elastični kritični moment bočnog torzijskog izvijanja:

$$M_{cr} = C_1 \cdot \frac{\pi^2 \cdot E \cdot I_z}{(k \cdot L)^2} \cdot \left[\sqrt{\left(\frac{k}{k_w}\right)^2 \cdot \frac{I_w}{I_z} + \frac{(k \cdot L)^2 \cdot G \cdot I_t}{\pi^2 \cdot E \cdot I_z} + (C_2 \cdot z_g)^2} - C_2 \cdot z_g \right]$$

$L = 0,7 \cdot 430 = 301 \rightarrow$ razmak nul-točaka momentnog dijagrama

$$z_g = \frac{h}{2} = \frac{16}{2} = 8 \text{ cm}$$

$$G = \frac{E}{2 \cdot (1 + \nu)} = \frac{21000}{2 \cdot (1 + 0,3)} = 8077 \text{ kN/cm}^2$$

$$k = 1,0 \quad C_1 = 2,578$$

$$k_w = 1,0 \quad C_2 = 1,554$$

$$M_{cr} = 2,578 \cdot \frac{\pi^2 \cdot 21000 \cdot 68,3}{(1,0 \cdot 301)^2} \cdot \left[\sqrt{\left(\frac{1,0}{1,0}\right)^2 \cdot \frac{3960}{68,3} + \frac{(1,0 \cdot 301)^2 \cdot 8077 \cdot 3,6}{\pi^2 \cdot 21000 \cdot 68,3} + (1,554 \cdot 8)^2} - 1,554 \cdot 8 \right] = 3034,62 \text{ kNcm} = 30,34 \text{ kNm}$$

Bezdimenzijska vitkost: $\bar{\lambda}_{LT} = \sqrt{\frac{W_y \cdot f_y}{M_{cr}}}$

Za klasu 1 i 2 vrijedi: $W_y = W_{pl,y} = 124 \text{ cm}^3$

$$\bar{\lambda}_{LT} = \sqrt{\frac{124 \cdot 35,5}{3034,62}} = 1,20 > \bar{\lambda}_{LT,0} = 0,4$$

Faktor redukcije – opći slučaj:

$$\chi_{LT} = \frac{1}{\phi_{LT} + \sqrt{\phi_{LT}^2 - \bar{\lambda}_{LT}^2}} < 1,0$$

$$\Phi_{LT} = 0,5 \cdot [1 + \alpha_{LT}(\bar{\lambda}_{LT} - 0,2) + \bar{\lambda}_{LT}^2]$$

Za valjani I profil, bočno izvijanje uslijed momenta izvijanja:

$$\frac{h}{b} = \frac{160}{82} = 1,96 \leq 2$$

Mjerodavna krivulja izvijanja $a \rightarrow \alpha_{LT} = 0,21$.

$$\Phi_{LT} = 0,5 \cdot [1 + 0,21 \cdot (1,20 - 0,2) + 1,20^2] = 1,34$$

$$\chi_{LT} = \frac{1}{1,34 + \sqrt{1,34^2 - 1,21^2}} = 0,52 < 1,0$$

$$M_{b,Rd} = \frac{\chi_{LT} \cdot W_y \cdot f_y}{\gamma_{M1}} = \frac{0,52 \cdot 124 \cdot 35,5}{1,0} = 2289,04 \text{ kNm} = 22,89 \text{ kNm}$$

$$M_{b,Rd} = 22,89 \text{ kNm} > M_{y,Ed} = 8,14 \text{ kNm}$$

-Interakcija M_y i M_z (dvoosno savijanje)

$$\frac{N_{Ed}}{\chi_y \cdot N_{Rk} / \gamma_{M1}} + k_{yy} \cdot \frac{M_{y,Ed}}{\chi_{LT} \cdot M_{y,Rk} / \gamma_{M1}} + k_{yz} \cdot \frac{M_{z,Ed}}{M_{z,Rk} / \gamma_{M1}} \leq 1$$

$$\frac{N_{Ed}}{\chi_z \cdot N_{Rk} / \gamma_{M1}} + k_{zy} \cdot \frac{M_{y,Ed}}{\chi_{LT} \cdot M_{y,Rk} / \gamma_{M1}} + k_{zz} \cdot \frac{M_{z,Ed}}{M_{z,Rk} / \gamma_{M1}} \leq 1$$

Konstruktivski element je bočno pridržan i stoga nije osjetljiv na torzijske deformacije.

Interakcijski faktori za klase 1 i 2:

$$k_{yy} = C_{my} \cdot \left[1 + (\bar{\lambda}_y - 0,2) \cdot \frac{N_{Ed}}{\chi_y \cdot N_{Rk} / \gamma_{M1}} \right] \leq C_{my} \cdot \left[1 + 0,8 \cdot \frac{N_{Ed}}{\chi_y \cdot N_{Rk} / \gamma_{M1}} \right]$$

$$k_{yz} = 0,6 \cdot k_{zz}$$

$$\text{Za } \bar{\lambda}_z = 3,045 \geq 0,4:$$

$$k_{zy} = 0,6 + \bar{\lambda}_z \leq \left[1 - \frac{0,1}{(C_{mLT} - 0,25)} \cdot \frac{N_{Ed}}{\chi_z \cdot N_{Rk} / \gamma_{M1}} \right]$$

$$k_{zz} = C_{mz} \cdot \left[1 + (2 \cdot \bar{\lambda}_z - 0,6) \cdot \frac{N_{Ed}}{\chi_y \cdot N_{Rk} / \gamma_{M1}} \right] \leq C_{mz} \cdot \left[1 + 1,4 \cdot \frac{N_{Ed}}{\chi_z \cdot N_{Rk} / \gamma_{M1}} \right]$$

$$\alpha_s = M_S / M_H = 6,07 / -8,14 = -0,74$$

$$\psi = M_{h2} / M_{h1} = 0 / 8,14 = 0$$

$$C_{my} = 0,1 - 0,8 \cdot \alpha_s = 0,1 - 0,8 \cdot (-0,74) = 0,69$$

$$C_{mz} = 0,1 - 0,8 \cdot \alpha_s = 0,1 - 0,8 \cdot (-0,74) = 0,69$$

$$C_{mLT} = 0,1 - 0,8 \cdot \alpha_s = 0,1 - 0,8 \cdot (-0,74) = 0,69$$

$$k_{yy} = 0,69 \cdot \left[1 + (0,85 - 0,2) \cdot \frac{33,3}{0,76 \cdot 710 / 1,0} \right] = 0,72$$

$$k_{yy} = 0,72 < 0,69 \cdot \left[1 + 0,8 \cdot \frac{33,3}{0,76 \cdot 710 / 1,0} \right] = 0,72$$

$$k_{yy} = 0,72$$

$$k_{zy} = \left[1 - \frac{0,1}{(0,69 - 0,25)} \cdot \frac{33,3}{0,078 \cdot 710 / 1,0} \right] = 0,86$$

$$k_{zy} = 0,86 \leq \left[1 - \frac{0,1 \cdot 3,045}{(0,69 - 0,25)} \cdot \frac{33,3}{0,078 \cdot 710 / 1,0} \right] = 0,58$$

$$k_{zy} = 0,86$$

$$k_{zz} = 0,69 \cdot \left[1 + (2 \cdot 3,045 - 0,6) \cdot \frac{33,3}{0,764 \cdot 710 / 1,0} \right] = 0,92$$

$$k_{zz} = 0,92 \leq 0,69 \cdot \left[1 + 1,4 \cdot \frac{33,3}{0,078 \cdot 710 / 1,0} \right] = 1,27$$

$$k_{zz} = 0,92$$

$$k_{yz} = 0,6 \cdot k_{zz} = 0,6 \cdot 0,92 = 0,55$$

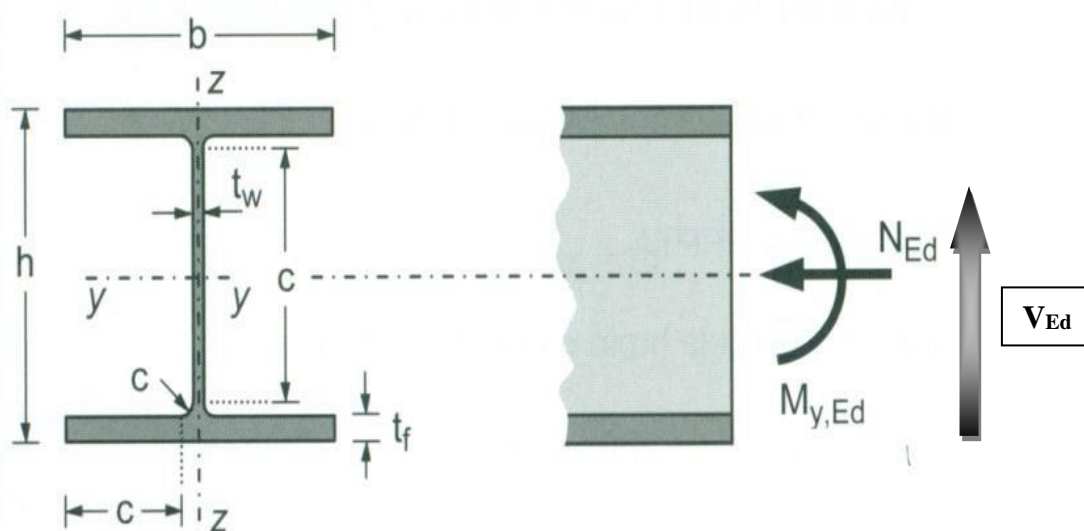
$$\frac{N_{Ed}}{\chi_y \cdot N_{Rk} / \gamma_{M1}} + k_{yy} \cdot \frac{M_{y,Ed}}{\chi_{LT} \cdot M_{y,Rk} / \gamma_{M1}} + k_{yz} \cdot \frac{M_{z,Ed}}{M_{z,Rk} / \gamma_{M1}} \leq 1$$
$$\frac{33,3}{0,764 \cdot 710 / 1,0} + 0,72 \cdot \frac{8,14}{0,52 \cdot 44,02 / 1,0} + 0,55 \cdot \frac{0,56}{9,26 / 1,0} = 0,35 \leq 1$$

$$\frac{N_{Ed}}{\chi_z \cdot N_{Rk} / \gamma_{M1}} + k_{zy} \cdot \frac{M_{y,Ed}}{\chi_{LT} \cdot M_{y,Rk} / \gamma_{M1}} + k_{zz} \cdot \frac{M_{z,Ed}}{M_{z,Rk} / \gamma_{M1}} \leq 1$$
$$\frac{33,3}{0,078 \cdot 710 / 1,0} + 0,86 \cdot \frac{8,14}{0,52 \cdot 44,02 / 1,0} + 0,92 \cdot \frac{0,56}{9,26 / 1,0} = 0,96 \leq 1$$

**Profil IPE 160 zadovoljava provjere otpornosti na razini elementa, sa iskoristivosti:
 $\eta = 96\%$.**

5.2.4 DIMENZIONIRANJE BOČNIH NOSAČA

POPREČNI PRESJEK



Slika 57 Poprečni presjek bočnog nosača

Profil: IPE 160

Tip presjeka: valjani

Visina presjeka: $h = 160$ mm

Širina pojasnice: $b = 82$ mm

Debljina pojasnice: $t_f = 7$ mm

Debljina hrpta: $t_w = 5$ mm

Radijus: $r = 9$ mm

Površina: $A = 20$ cm²

Momenti tromosti: $I_y = 869$ cm⁴

$I_z = 68,3$ cm⁴

Momenti otpora: $W_{pl,y} = 124$ cm³

$W_{pl,z} = 26,1$ cm³

Konstanta krivljenja: $I_w = 3960$ cm⁶

Torzijska konstanta: $I_t = 3,6$ cm⁴

ULAZNI PODATCI:

Djelovanje: moment savijanja, poprečna sila, uzdužna sila $\rightarrow M_{y,Ed} = 9,71$ kNm

$\rightarrow V_{z,Ed} = 13,00$ kN

$\rightarrow N_{Ed} = 23,08$ (tlak)

$\rightarrow M_{z,Ed} = 0,91$ kNm

$\rightarrow V_{y,Ed} = 1,22$ kN

Materijal: S355 $\rightarrow f_y = 355$ N/mm²

$\rightarrow \varepsilon = 1,0$

$\rightarrow E = 210\,000$ N/mm²

$\rightarrow \nu = 0,3$

a) Klasifikacija poprečnog presjeka

Hrbat:

$$d = h - 2 \cdot t_f - 2 \cdot r = 160 - 2 \cdot 7 - 2 \cdot 9 = 128 \text{ mm}$$

$$t_w = 5 \text{ mm}$$

$$\frac{d}{t_w} = \frac{128}{5} = 25,6$$

$$a = \frac{N_{Ed}}{2 \cdot t_w \cdot f_y / \gamma_{M0}} = \frac{33,30}{2 \cdot 0,5 \cdot 35,5 / 1,0} = 0,93$$

$$\alpha = \frac{1}{d} \left(\frac{d}{2} + a \right) = \frac{1}{12,8} (12,8 + 0,93) = 1,07 > 0,5$$

$$\frac{d}{t_w} \leq 72 \cdot \varepsilon$$

$$\frac{d}{t_w} = 25,6 < 72 \cdot 0,81 = 58,32$$

Hrbat je klase 1.

Pojasnica:

$$c = \frac{b - t_w - 2 \cdot r}{2} = \frac{82 - 5 - 2 \cdot 9}{2} = 29,5 \text{ mm}$$

$$t_f = 7 \text{ mm}$$

$$\frac{c}{t_f} = \frac{29,5}{7} = 4,21$$

$$\frac{c}{t_f} \leq 9 \cdot \varepsilon$$

$$\frac{c}{t_f} = 4,20 < 9 \cdot \varepsilon = 9 \cdot 0,81 = 7,29$$

Pojasnica je klase 1.

Poprečni presjek je svrstan u klasu 1.

b) Otpornost poprečnog presjeka

-Otpornost poprečnog presjeka izloženog tlačnoj sili ($N_{Ed} = 23,08kN$)

$$N_{c,Rd} = N_{pl,Rd} = \frac{A \cdot f_y}{\gamma_{M0}} = \frac{20 \cdot 35,5}{1,0} = 710kN$$

$$N_{c,Rd} = 710kN > N_{Ed} = 23,08kN$$

-Otpornost poprečnog presjeka izloženog savijanju

Savijanje oko osi y-y:

$$M_{c,y,Rd} = M_{pl,y,Rd} = \frac{W_{pl,y} \cdot f_y}{\gamma_{M0}} = \frac{124 \cdot 35,5}{1,0} = 4402,00kNcm = 44,02kNm$$

$$M_{c,y,Rd} = 44,02kNm > M_{y,Ed} = 9,71kNm$$

Savijanje oko osi z-z:

$$M_{c,z,Rd} = M_{pl,z,Rd} = \frac{W_{pl,z} \cdot f_y}{\gamma_{M0}} = \frac{26,1 \cdot 35,5}{1,0} = 926,55kNcm = 9,26kNm$$

$$M_{c,z,Rd} = 9,26kNm > M_{z,Ed} = 0,91kNm$$

-Posmična otpornost poprečnog presjeka

$$\frac{h_w}{t_w} = \frac{h - 2 \cdot t_f}{t_w} = \frac{160 - 2 \cdot 7}{5} = 29,2$$

$$29,2 < 72 \cdot \frac{\varepsilon}{\eta} = 72 \cdot \frac{0,81}{1,2} = 48,6$$

Nije potrebna provjera izbočavanja hrpta na posmik.

U smjeru osi z-z:

$$V_{pl,z,Rd} = \frac{A_{v,z} \cdot (f_y / \sqrt{3})}{\gamma_{M0}}$$

$$A_{v,z} = A - 2 \cdot b \cdot t_f + (t_w + 2 \cdot r) \cdot t_f \geq \eta \cdot h_w \cdot t_w$$

$$A_{v,z} = 20 - 2 \cdot 8,2 \cdot 0,7 + (0,5 + 2 \cdot 0,9) \cdot 0,7 = 10,13 \text{ cm}^2 \geq \eta \cdot h_w \cdot t_w = 1,2 \cdot 14,6 \cdot 0,5 = 8,76 \text{ cm}^2$$

$$V_{pl,z,Rd} = \frac{10,13 \cdot (35,5 / \sqrt{3})}{1,0} = 207,63 \text{ kN}$$

$$V_{pl,z,Rd} = 207,63 \text{ kN} > V_{z,Ed} = 13,00 \text{ kN}$$

U smjeru osi y-y:

$$V_{pl,y,Rd} = \frac{A_{v,y} \cdot (f_y / \sqrt{3})}{\gamma_{M0}}$$

$$A_{v,y} = A - \sum h_w \cdot t_w$$

$$A_{v,y} = 20 - (14,6 \cdot 0,5) = 12,7 \text{ cm}^2$$

$$V_{pl,y,Rd} = \frac{12,7 \cdot (35,5 / \sqrt{3})}{1,0} = 260,3 \text{ kN}$$

$$V_{pl,y,Rd} = 260,3 \text{ kN} > V_{y,Ed} = 0,74 \text{ kN}$$

-Interakcija M_y i M_z (dvoosno savijanje):

$$\left(\frac{M_{y,Ed}}{M_{N,y,Rd}} \right) \alpha + \left(\frac{M_{z,Ed}}{M_{N,z,Rd}} \right) \beta \leq 1,0$$

$$\alpha = 2; \beta = 1$$

Ako je ispunjen uvjet poprečne sile: $V_{Ed} < 0,5 \cdot V_{pl,Rd}$, tada nema redukcije otpornosti na savijanje od poprečne sile.

Poprečna sila u smjeru osi z:

$$0,5 \cdot V_{pl,z,Rd} = 0,5 \cdot 207,63 = 103,82 \text{ kN}$$

$$V_{z,Ed} = 13,00 \text{ kN} < 0,5 \cdot V_{pl,z,Rd} = 103,82 \text{ kN} \rightarrow \text{niska razina poprečne sile u smjeru osi z}$$

$$M_{N,y,Rd} = M_{pl,y,Rd} = 44,02 \text{ kNm}$$

Nema redukcije otpornosti na savijanje od poprečne sile.

Poprečna sila u smjeru osi y:

$$0,5 \cdot V_{pl,y,Rd} = 0,5 \cdot 260,3 = 130,15 \text{ kN}$$

$$V_{y,Ed} = 0,91 \text{ kN} < 0,5 \cdot V_{pl,y,Rd} = 130,15 \text{ kN} \rightarrow \text{niska razina poprečne sile u smjeru osi y}$$

$$M_{N,z,Rd} = M_{pl,z,Rd} = 9,26 \text{ kNm}$$

Nema redukcije otpornosti na savijanje od poprečne sile.

Ako su ispunjeni uvjeti (1) i (2) za uzdužnu silu, tada nema redukcije otpornosti na savijanje od uzdužne sile.

$$N_{Ed} \leq 0,25 \cdot N_{pl,Rd}$$

$$N_{Ed} \leq \frac{0,5 \cdot h_w \cdot t_w \cdot f_y}{\gamma_{M0}}$$

$$N_{Ed} = 23,08 \text{ kN} \leq 0,25 \cdot N_{pl,Rd} = 0,25 \cdot 710 = 177,5 \text{ kN}$$

$$N_{Ed} = 23,08 \text{ kN} \leq \frac{0,5 \cdot h_w \cdot t_w \cdot f_y}{\gamma_{M0}} = \frac{0,5 \cdot 14,6 \cdot 0,5 \cdot 35,5}{1,0} = 129,58 \text{ kN}$$

niska razina
uzdužne sile

Nema redukcije otpornosti na savijanje od uzdužne sile.

$$\left(\frac{9,71}{44,02}\right)^2 + \left(\frac{0,91}{9,26}\right)^1 = 0,15 \leq 1,0$$

Profil IPE 160 zadovoljava provjere otpornosti na razini poprečnog presjeka.

c) Otpornost elementa izloženog momentu savijanja i uzdužnoj sili

-Uzdužna tlačna otpornost (N)

$$N_{b,Rd} = \frac{\chi \cdot A \cdot f_y}{\gamma_{M1}} \text{ za presjeke klase 1, 2, 3}$$

$$\chi = \frac{1}{\phi + \sqrt{\phi^2 - \bar{\lambda}^2}} \leq 1,0$$

$$\Phi = 0,5 \cdot [1 + \alpha \cdot (\bar{\lambda} - 0,2) + \bar{\lambda}^2]$$

$$\bar{\lambda} = \sqrt{\frac{A \cdot f_y}{N_{cr}}} \text{ za presjeke klase 1, 2, 3}$$

$$N_{cr} = \frac{\pi^2 \cdot E \cdot I}{L_{cr}^2}$$

Budući da nisu jednake mogućnosti izvijanja oko y-y i z-z osi, proračun se mora za svaku os posebno.

Za valjani I profil, izvijanje uslijed tlačne sile:

$$\frac{h}{b} = \frac{160}{82} = 1,96 > 1,2 \quad t_f = 7 \text{ mm} < 40 \text{ mm}$$

-za os y-y: krivulja izvijanja $a \rightarrow \alpha = 0,21$

-za os z-z: krivulja izvijanja $b \rightarrow \alpha = 0,34$

Izvijanje oko osi y-y:

$$L_{cr,y} = 430 \text{ cm}$$

$$N_{cr,y} = \frac{\pi^2 \cdot E \cdot I_y}{L_{cr,y}^2} = \frac{\pi^2 \cdot 21000 \cdot 869}{430^2} = 974,09 \text{ kN}$$

$$\bar{\lambda}_y = \sqrt{\frac{A \cdot f_y}{N_{cr,y}}} = \sqrt{\frac{20 \cdot 35,5}{974,09}} = 0,854$$

$$\Phi_y = 0,5 \cdot [1 + \alpha \cdot (\bar{\lambda}_y - 0,2) + \bar{\lambda}_y^2] = 0,5 \cdot [1 + 0,21 \cdot (0,854 - 0,2) + 0,854^2] = 0,933$$

$$\chi_y = \frac{1}{\phi_y + \sqrt{\phi_y^2 - \bar{\lambda}_y^2}} = \frac{1}{0,933 + \sqrt{0,933^2 - 0,854^2}} = 0,764$$

Izvijanje oko osi z-z:

$$L_{cr,z} = 430 \text{ cm}$$

$$N_{cr,z} = \frac{\pi^2 \cdot E \cdot I_z}{L_{cr,z}^2} = \frac{\pi^2 \cdot 21000 \cdot 68,3}{430^2} = 76,56 \text{ kN}$$

$$\bar{\lambda}_z = \sqrt{\frac{A \cdot f_y}{N_{cr,z}}} = \sqrt{\frac{20 \cdot 35,5}{76,56}} = 3,045$$

$$\Phi_z = 0,5 \cdot [1 + \alpha \cdot (\bar{\lambda}_z - 0,2) + \bar{\lambda}_z^2] = 0,5 \cdot [1 + 0,34 \cdot (3,045 - 0,2) + 3,045^2] = 6,78$$

$$\chi_z = \frac{1}{\phi_z + \sqrt{\phi_z^2 - \bar{\lambda}_z^2}} = \frac{1}{6,78 + \sqrt{6,78^2 - 3,045^2}} = 0,078$$

Mjerodavna je manja vrijednost za faktor redukcije $\chi = \chi_{\min} = 0,078$.

$$N_{b,Rd} = \frac{\chi \cdot A \cdot f_y}{\gamma_{M1}}$$

$$N_{b,Rd} = \frac{0,078 \cdot 20 \cdot 35,5}{1,0} = 55,38 \text{ kN} > N_{Ed} = 23,08 \text{ kN}$$

-Otpornost elementa na savijanje (M)

Elastični kritični moment bočnog torzijskog izvijanja:

$$M_{cr} = C_1 \cdot \frac{\pi^2 \cdot E \cdot I_z}{(k \cdot L)^2} \cdot \left[\sqrt{\left(\frac{k}{k_w}\right)^2 \cdot \frac{I_w}{I_z} + \frac{(k \cdot L)^2 \cdot G \cdot I_t}{\pi^2 \cdot E \cdot I_z} + (C_2 \cdot z_g)^2} - C_2 \cdot z_g \right]$$

$L = 430 \text{ cm} \rightarrow$ razmak nul-točaka momentnog dijagrama

$$z_g = \frac{h}{2} = \frac{16}{2} = 8 \text{ cm}$$

$$G = \frac{E}{2 \cdot (1 + \nu)} = \frac{21000}{2 \cdot (1 + 0,3)} = 8077 \text{ kN / cm}^2$$

$$k = 1,0 \quad C_1 = 2,578$$

$$k_w = 1,0 \quad C_2 = 1,554$$

$$M_{cr} = 2,578 \cdot \frac{\pi^2 \cdot 21000 \cdot 68,3}{(1,0 \cdot 430)^2} \cdot \left[\sqrt{\left(\frac{1,0}{1,0}\right)^2 \cdot \frac{3960}{68,3} + \frac{(1,0 \cdot 430)^2 \cdot 8077 \cdot 3,6}{\pi^2 \cdot 21000 \cdot 68,3} + (1,554 \cdot 8)^2} - 1,554 \cdot 8 \right] = 2349 \text{ kNcm} = 23,49 \text{ kNm}$$

$$\text{Bezdimenzijska vitkost: } \bar{\lambda}_{LT} = \sqrt{\frac{W_y \cdot f_y}{M_{cr}}}$$

Za klasu 1 i 2 vrijedi: $W_y = W_{pl,y} = 124 \text{ cm}^3$

$$\bar{\lambda}_{LT} = \sqrt{\frac{124 \cdot 35,5}{2349}} = 1,37 > \bar{\lambda}_{LT,0} = 0,4$$

Faktor redukcije – opći slučaj:

$$\chi_{LT} = \frac{1}{\phi_{LT} + \sqrt{\phi_{LT}^2 - \lambda_{LT}^2}} < 1,0$$

$$\Phi_{LT} = 0,5 \cdot [1 + \alpha_{LT} \cdot (\bar{\lambda}_{LT} - 0,2) + \bar{\lambda}_{LT}^2]$$

Za valjani I profil, bočno izvijanje uslijed momenta izvijanja:

$$\frac{h}{b} = \frac{160}{82} = 1,95 \leq 2$$

Mjerodavna krivulja izvijanja $a \rightarrow \alpha_{LT} = 0,21$.

$$\Phi_{LT} = 0,5 \cdot [1 + 0,21 \cdot (1,37 - 0,2) + 1,37^2] = 1,56$$

$$\chi_{LT} = \frac{1}{1,56 + \sqrt{1,56^2 - 1,37^2}} = 0,43 < 1,0$$

$$M_{b,Rd} = \frac{\chi_{LT} \cdot A \cdot f_y}{\gamma_{M1}} = \frac{0,43 \cdot 124 \cdot 35,5}{1,0} = 1892,86 \text{ kNm} = 18,93 \text{ kNm}$$

$$M_{b,Rd} = 18,93 \text{ kNm} > M_{y,Ed} = 9,71 \text{ kNm}$$

-Interakcija M_y i M_z (dvoosno savijanje)

$$\frac{N_{Ed}}{\chi_y \cdot N_{Rk} / \gamma_{M1}} + k_{yy} \cdot \frac{M_{y,Ed}}{\chi_{LT} \cdot M_{y,Rk} / \gamma_{M1}} + k_{yz} \cdot \frac{M_{z,Ed}}{M_{z,Rk} / \gamma_{M1}} \leq 1$$

$$\frac{N_{Ed}}{\chi_z \cdot N_{Rk} / \gamma_{M1}} + k_{zy} \cdot \frac{M_{y,Ed}}{\chi_{LT} \cdot M_{y,Rk} / \gamma_{M1}} + k_{zz} \cdot \frac{M_{z,Ed}}{M_{z,Rk} / \gamma_{M1}} \leq 1$$

Konstruktivski element je bočno pridržan i stoga nije osjetljiv na torzijske deformacije.

Interakcijski faktori za klase 1 i 2:

$$k_{yy} = C_{my} \cdot \left[1 + (\bar{\lambda}_y - 0,2) \cdot \frac{N_{Ed}}{\chi_y \cdot N_{Rk} / \gamma_{M1}} \right] \leq C_{my} \cdot \left[1 + 0,8 \cdot \frac{N_{Ed}}{\chi_y \cdot N_{Rk} / \gamma_{M1}} \right]$$

$$k_{yz} = 0,6 \cdot k_{zz}$$

$$\text{Za } \bar{\lambda}_z = 2,372 \geq 0,4:$$

$$k_{zy} = 0,6 + \bar{\lambda}_z \leq \left[1 - \frac{0,1}{(C_{mLT} - 0,25)} \cdot \frac{N_{Ed}}{\chi_z \cdot N_{Rk} / \gamma_{M1}} \right]$$

$$k_{zz} = C_{mz} \cdot \left[1 + (2 \cdot \bar{\lambda}_z - 0,6) \cdot \frac{N_{Ed}}{\chi_y \cdot N_{Rk} / \gamma_{M1}} \right] \leq C_{mz} \cdot \left[1 + 1,4 \cdot \frac{N_{Ed}}{\chi_z \cdot N_{Rk} / \gamma_{M1}} \right]$$

$$\alpha_s = M_h / M_s = -7,20 / 9,71 = -0,74$$

$$\psi = M_{h2} / M_{h1} = 0 / 9,71 = 0$$

$$C_{my} = 0,1 - 0,8 \cdot \alpha_s = 0,1 - 0,8 \cdot (-0,74) = 0,69$$

$$C_{mz} = 0,1 - 0,8 \cdot \alpha_s = 0,1 - 0,8 \cdot (-0,74) = 0,69$$

$$C_{mLT} = 0,1 - 0,8 \cdot \alpha_s = 0,1 - 0,8 \cdot (-0,74) = 0,69$$

$$k_{yy} = 0,69 \cdot \left[1 + (0,85 - 0,2) \cdot \frac{23,08}{0,76 \cdot 710 / 1,0} \right] = 0,71$$

$$k_{yy} = 0,71 < 0,69 \cdot \left[1 + 0,8 \cdot \frac{23,08}{0,76 \cdot 710 / 1,0} \right] = 0,71$$

$$k_{yy} = 0,71$$

$$k_{zy} = \left[1 - \frac{0,1}{(0,69 - 0,25)} \cdot \frac{23,08}{0,078 \cdot 710 / 1,0} \right] = 0,91$$

$$k_{zy} = 0,91 \leq \left[1 - \frac{0,1 \cdot 3,045}{(0,69 - 0,25)} \cdot \frac{23,08}{0,078 \cdot 710 / 1,0} \right] = 0,71$$

$$k_{zy} = 0,91$$

$$k_{zz} = 0,69 \cdot \left[1 + (2 \cdot 3,045 - 0,6) \cdot \frac{23,08}{0,764 \cdot 710 / 1,0} \right] = 0,85$$

$$k_{zz} = 0,85 \leq 0,69 \cdot \left[1 + 1,4 \cdot \frac{23,08}{0,078 \cdot 710 / 1,0} \right] = 1,01$$

$$k_{zz} = 0,85$$

$$k_{yz} = 0,6 \cdot k_{zz} = 0,6 \cdot 0,85 = 0,51$$

$$\frac{N_{Ed}}{\chi_y \cdot N_{Rk} / \gamma_{M1}} + k_{yy} \cdot \frac{M_{y,Ed}}{\chi_{LT} \cdot M_{y,Rk} / \gamma_{M1}} + k_{yz} \cdot \frac{M_{z,Ed}}{M_{z,Rk} / \gamma_{M1}} \leq 1$$

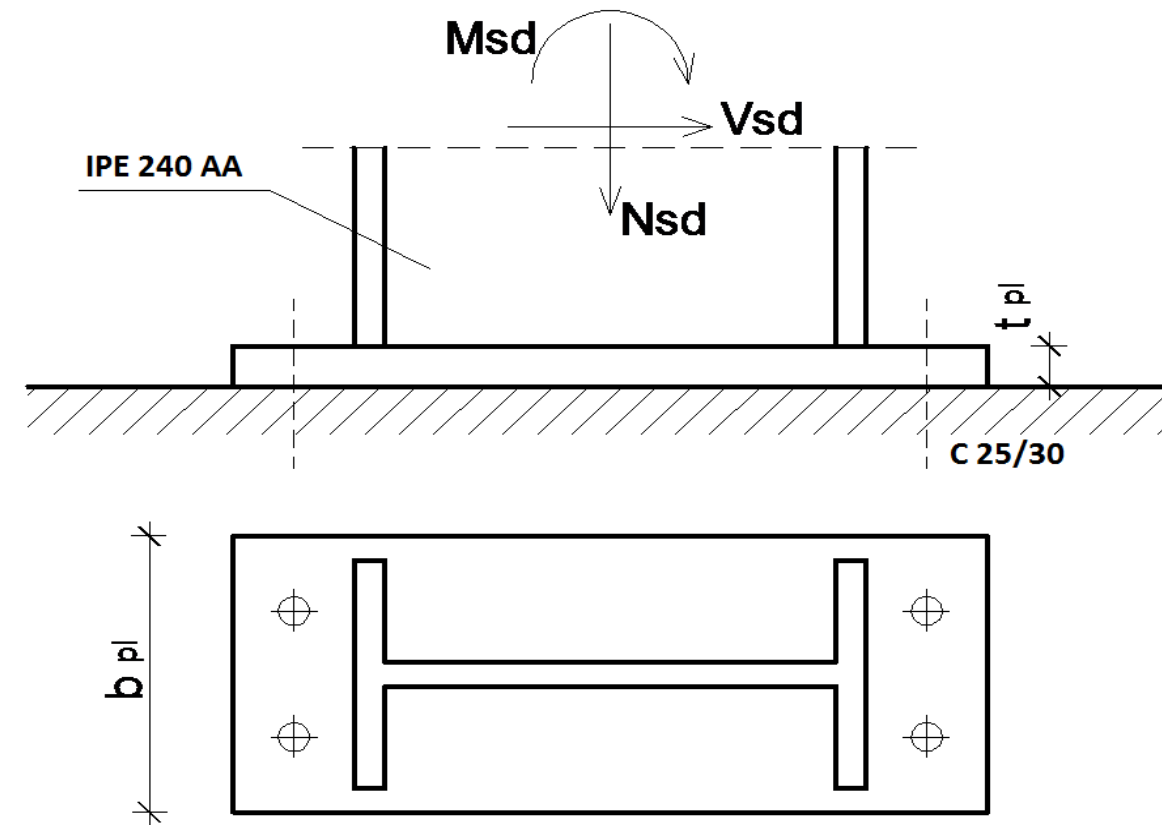
$$\frac{23,08}{0,764 \cdot 710 / 1,0} + 0,71 \cdot \frac{9,71}{0,43 \cdot 44,02 / 1,0} + 0,51 \cdot \frac{0,91}{9,26 / 1,0} = 0,46 \leq 1$$

$$\frac{N_{Ed}}{\chi_z \cdot N_{Rk} / \gamma_{M1}} + k_{zy} \cdot \frac{M_{y,Ed}}{\chi_{LT} \cdot M_{y,Rk} / \gamma_{M1}} + k_{zz} \cdot \frac{M_{z,Ed}}{M_{z,Rk} / \gamma_{M1}} \leq 1$$
$$\frac{23,08}{0,078 \cdot 710 / 1,0} + 0,91 \cdot \frac{9,71}{0,52 \cdot 44,02 / 1,0} + 0,85 \cdot \frac{0,91}{9,26 / 1,0} = 0,89 \leq 1$$

**Profil IPE 160 zadovoljava provjere otpornosti na razini elementa, sa iskoristivosti:
 $\eta = 89\%$.**

6 DIMENZIONIRANJE SPOJEVA

6.1 SPOJ STUP-TEMELJ



Slika 58 Detalj spoja stup-temelj

Ulazni podaci

$N_{Ed} = 50,53 \text{ kN}$
 $M_{Ed} = 85,80 \text{ kNm}$
 $V_{Ed} = 26,8 \text{ kN}$

Materijal:

Osnovni materijal: S355
Vijci: k.v. 10.9

Poprečni presjek:

Profil: HEA 260
 $h = 250 \text{ mm}$
 $b = 260 \text{ mm}$
 $t_w = 8 \text{ mm}$
 $t_f = 13 \text{ mm}$

a) Pojasnice:

Vlačna sila u pojasnici od momenta savijanja:

$$N_p^{*M} = \frac{M_{Ed}}{h'} = \frac{85,80}{(0,25 - 0,013)} = 362,026kN$$

Tlačna sila u pojasnici od uzdužne sile:

$$N_p^N = \frac{A_p}{A} \cdot N_{Ed} = -\frac{26 \cdot 1,3}{86,8} \cdot 15,13 = 19,67kN$$

Ukupna sila u vlačnoj pojasnici:

$$N_p = N_p^{*M} + N_p^N = 362,03 - 19,67kN = 342,36kN = F_{w,sd}$$

b) Kontrola varova:

Dužina vara pojasnice:

$$l_1 = 2 \cdot (h - 2 \cdot t_f) = 2 \cdot (260 - 2 \cdot 95) = 710mm$$

Dužina vara hrpta:

$$l_2 = 2 \cdot 310 = 620mm$$

Maksimalna debljina vara s obzirom na debljinu hrpta i pojaseva nosača:

$$a_{max} = 0,7 \cdot t_w = 0,7 \cdot 8 = 5,6 mm$$

Za odabrano var $a=4,0mm$

Uzdužna sila:

$$F_{w,rd} = \frac{F_{w,rk}}{\gamma_{M1}} \cdot \frac{l_1}{100} = \frac{130,9}{1,25} \cdot \frac{710}{100} = 929,39kN > F_{w,sd} = 342,36kN$$

Poprečna sila:

$$F_{w,rd} = \frac{F_{w,Rk}}{\gamma_{M1}} \cdot \frac{l_2}{100} = \frac{130}{1,25} \cdot \frac{620}{100} = 644,8kN > V_{Ed} = 50,53kN$$

c) Proračun vijaka:

Odabrani vijak: M 20 ; k.v. 10,9

$$c_{\min} = 2 \cdot d + a\sqrt{2} = 2 \cdot 20 + 4\sqrt{2} = 49,65\text{mm}$$

Usvojeni $c = 55$ mm.

Ekscentricitet uzdužne sile:

$$e = \frac{M_{Ed}}{N_{Ed}} = \frac{85,30}{50,53} = 1,7\text{m}$$

$$\text{Ekscentricitet } x_1 = 55 + 250 - 4 = 301\text{mm} = 0,3\text{m}$$

$$\text{Ekscentricitet } x_2 = 1700 - \frac{250}{2} + 4 = 1,59\text{m}$$

Iz ravnoteže sila slijedi:

$$N_{sd} \cdot x_2 = F_{t,sd} \cdot x_1 \Rightarrow F_{t,sd} = \frac{N_{sd} \cdot x_2}{x_1} = \frac{50,53 \cdot 1,59}{0,3} = 269,5\text{kN}$$

Otpornost vijka na vlak:

$$F_{t,rd} = \frac{F_{t,rk}}{\gamma_{M1}} = \frac{220,5}{1,25} = 176,6\text{kN} > \frac{F_{t,sd}}{2} = \frac{269,5}{2} = 134,75\text{kN}$$

Otpornost vijaka na posmik

Poprečna sila se raspoređuje na 4 vijaka.

$$F_{v,rd} = \frac{F_{v,rk}}{\gamma_{M1}} = \frac{122,5}{1,25} = 98\text{kN} > F_{v,sd} = \frac{V_{sd}}{4} = \frac{26,8}{4} = 6,7\text{kN}$$

Interakcija uzdužne i posmične sile na vijak

$$\frac{F_{t,sd}}{1,4 \cdot F_{t,rd}} + \frac{F_{v,sd}}{F_{v,rd}} \leq 1,0 \Rightarrow \frac{119,31}{1,4 \cdot 176,4} + \frac{6,7}{98} = 0,55 < 1,0$$

d) Proračun dimenzija ploče:

Proračun širine i dužine ploče

$$a_{pl}^{\min} = h + 2 \cdot (c + e_1) = 250 + 2 \cdot (55 + 50) = 460 \text{ mm}$$

$$b_{pl}^{\min} = b + 2a\sqrt{2} + 20 = 260 + 2 \cdot 4 \cdot \sqrt{2} + 20 = 291,37 \text{ mm}$$

$$b_{pl}^{\min} = p_2 + 2 \cdot e_2 = 80 + 2 \cdot 50 = 180 \text{ mm}$$

Odabrane dimenzije širine i dužine ploče su 500x300 mm

Proračun debljine ploče

Pritisak po omotaču rupe osnovnog materijala

$$F_{v,sd} = \frac{V_{Ed}}{4} = 6,7 \text{ kN} = F_{b,sd} < F_{b,Rd} = \frac{F_{b,Rk}}{\gamma_{Mb}} \cdot \frac{t^{pl}}{10} \Rightarrow t^{pl} > \frac{F_{b,sd} \cdot \gamma_{Mb} \cdot 10}{F_{b,Rk}}$$

$$t^{pl} > \frac{6,7 \cdot 1,25 \cdot 10}{193,2} = 0,43 \text{ mm}$$

Savijanje ploče od odgovora betonske podloge

$$S = (500 - 250 + 13) / 2 = 132 \text{ mm} = 13,20 \text{ cm}$$

$$R = F_{t,sd} + N_{sd} = 269,5 + 53 = 322,5 \text{ kN}$$

Naprezanje na betonu:

$$f_{B,sd} = \frac{R}{\frac{3 \cdot S \cdot b_{pl}}{2}} = \frac{322,5}{\frac{3 \cdot 13,2 \cdot 30}{2}} = 0,54 \text{ kN/cm}^2 \leq \frac{f_{ck}}{1,5} = \frac{2,5}{1,5} = 1,66 \text{ kN/cm}^2$$

Savijanje ploče:

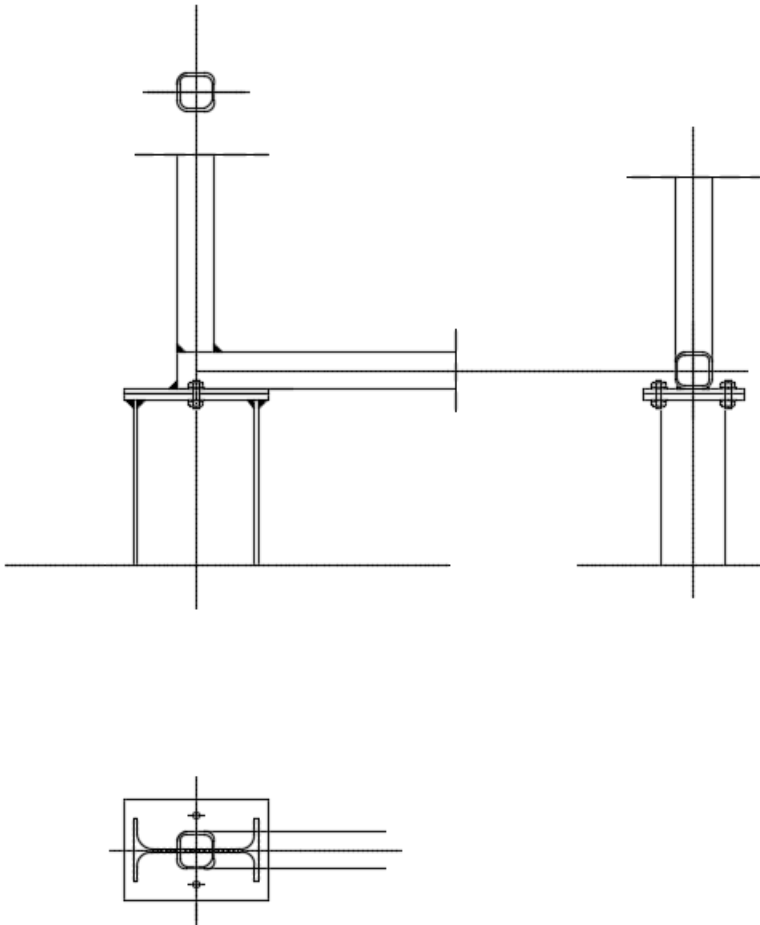
$$M_{sd} = F_1 \cdot \frac{S}{2} + F_2 \cdot \frac{3 \cdot S}{2} = \frac{2}{3} f_{B,sd} \cdot S \cdot b_{pl} \cdot \frac{S}{2} + \frac{\frac{1}{3} \cdot f_{B,sd} \cdot S \cdot b_{pl}}{2} \cdot \frac{2}{3} \cdot S =$$
$$= \frac{2}{3} \cdot 5400 \cdot 0,132 \cdot 0,3 \cdot \frac{0,132}{2} + \frac{\frac{1}{3} \cdot 5400 \cdot 0,132 \cdot 0,3}{2} \cdot \frac{2}{3} \cdot 0,132 = 12,54 \text{ kNm}$$

Savijanje ploče od vlačnih vijaka:

$$M_{sd} \leq \frac{W_{\min} \cdot f_y}{1,1} \Rightarrow W_{\min} = \frac{1,1 \cdot M_{sd}}{f_y} = \frac{b_{pl} \cdot t_{pl}^2}{6} \Rightarrow t_{pl}^{\min} = \sqrt{\frac{1,1 \cdot M_{sd} \cdot 6}{b_{pl} \cdot f_y}} = \sqrt{\frac{1,1 \cdot 12,54 \cdot 6}{30 \cdot 35,5}} = 2,78 \text{ cm}$$

$t_{pl} = 3 \text{ cm}$ Usvojene dimenzije ploče su **500x300x30 mm**.

6.2 SPOJ STUP-REŠETKA



Slika 59 Detalj spoja stup-greda

Ulazni podaci

$$V_{Ed} = 8,76 \text{ kN} \quad N_{Ed} = 50,35 \text{ kN}$$

Materijal:

Osnovni materijal: S355

Vijci: k.v. 10,9

Poprečni presjek:

Profil: HEA 260

$h = 250 \text{ mm}$

$b = 260 \text{ mm}$

$t_w = 8 \text{ mm}$

$t_f = 13 \text{ mm}$

a) Kontrola varova:

$$F_{w,Ed} = (8,76^2 + 50,35^2)^{0,5} = 51,1 \text{ kN}$$

Profil HEA 260

-Duljina vara

$$l = 2 \cdot 260 + 2 \cdot (250 - 13) = 994 \text{ mm}$$

-Maksimalna debljina vara obzirom na debljinu hrpta i pojaseva nosača:

$$a_{\max} = 0,7 \times t_{\min} = 0,7 \times 8 = 5,6 \text{ mm}$$

Za usvojenu debljinu vara $a = 4 \text{ mm}$

$$F_{w,Rd} = \frac{F_{w,Rk}}{1,25} \times \frac{L}{100} = \frac{130,9}{1,25} \times \frac{994}{100} = 1040,91 \text{ kN} > F_{w,Ed} = 51,1 \text{ kN}$$

Profil 80x80x5

Duljina vara :

$$l = 2 \cdot 80 = 160 \text{ mm}$$

-Maksimalna debljina vara obzirom na debljinu elementa:

$$a_{\max} = 0,7 \times t_{\min} = 0,7 \times 8 = 5,6 \text{ mm}$$

Za pretpostavljeni var $4,0 \text{ mm}$:

$$F_{w,Rd} = \frac{F_{w,Rk}}{1,25} \times \frac{L}{100} = \frac{130,9}{1,25} \times \frac{160}{100} = 167,6 \text{ kN} > F_{w,Ed} = 51,1 \text{ kN}$$

b) Proračun vijaka:

Uz pretpostavku vijaka M16 , udaljenost c_{\min} iznosi :

Profil HEA260

$$c_{\min} = 2 \cdot d + a\sqrt{2} = 2 \cdot 16 + 4\sqrt{2} = 37,65 \text{ mm}$$

Profil 80x80x5

$$c_{\min} = 2 \cdot d + a\sqrt{2} = 2 \cdot 16 + 4\sqrt{2} = 37,65 \text{ mm}$$

Odabrano: $c=40 \text{ mm}$

Otpornost vijaka na posmik:

$$F_{v,Rd} = \frac{F_{v,Rk}}{\gamma_{M1}} = \frac{78,5}{1,25} = 62,8 \text{ kN} > F_{v,Ed} = \frac{V_{sd}}{2} = \frac{8,76}{2} = 4,38 \text{ kN}$$

Interakcija uzdužne i odrezne sile na vijak

$$\frac{F_{v,sd}}{F_{v,Rd}} + \frac{F_{t,sd}}{1.4 \cdot F_{t,Rd}} \leq 1.0 \Rightarrow \frac{4,38}{62,8} + \frac{51,1}{1,4 \cdot 167} = 0,28 < 1$$

c) Proračun dimenzija ploče:

Proračun duljine i širine ploče:

$$a_{pl}^{\min} = h + 2a\sqrt{2} + 20 = 250 + 2 \cdot 4 \cdot \sqrt{2} + 20 = 281,3\text{mm}$$

$$b_{pl}^{\min} = b + 2 \cdot (c + e_1) = 260 + 2 \cdot (40 + 40) = 420\text{mm}$$

$$b_{pl}^{\min} = p_2 + 2 \cdot e_2 = 55 + 2 \cdot 30 = 61\text{mm}$$

Odabrane dimenzije duljine i širine ploče su 450x450mm.

Proračun debljine ploče

Pritisak po omotaču rupe osnovnog materijala

$$F_{v,sd} = \frac{V_{sd}}{2} = 4,38 \text{ kN} = F_{b,sd} < F_{b,Rd} = \frac{F_{b,Rk}}{\gamma_{Mb}} \cdot \frac{t^{pl}}{10} \Rightarrow t^{pl} > \frac{F_{b,sd} \cdot \gamma_{Mb} \cdot 10}{F_{b,Rk}}$$

$$t^{pl} > \frac{4,38 \cdot 1,25 \cdot 10}{151,6} = 0,36 \text{ mm} \Rightarrow t_{pl}^{\min} = 10\text{mm}$$

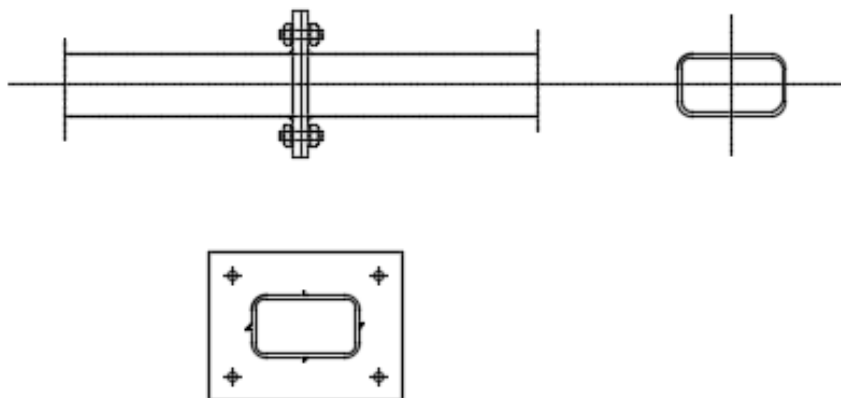
Savijanje ploče od vlačnih vijaka

$$M_{sd} = 2F_{t,sd} \cdot c = 51,1 \cdot 0,040 = 4,088\text{kNm}$$

$$\rightarrow t_{pl,\min} = \sqrt{\frac{1,1 \cdot M_{sd} \cdot 6}{b_{pl} \cdot f_y}} = \sqrt{\frac{1,1 \cdot 408 \cdot 6}{45 \cdot 35,5}} = 1,44\text{cm} = 14,4\text{mm} \Rightarrow t_{pl}^{\min} = 15\text{mm}$$

Usvojene dimenzije ploče su 450x450x15 mm.

6.3 DIMENZIONIRANJE VLAČNOG NASTAVKA DONJEG POJASA



Slika 60 Detalj spoja greda-greda

Ulazni podaci:

Veličine djelovanja:

$N_{sd} = 221 \text{ kN}$ (vlak)

Materijal:

Osnovni materijal: S355

Vijci: k.v. 10.9

Poprečni presjek:

Profil: 80x80x5

$h = 80 \text{ mm}$

$b = 80 \text{ mm}$

$t = 5 \text{ mm}$

a) Kontrola varova:

Određivanje maksimalne debljine vara:

$$a_{\max} = 0.7 \cdot t_{\min} = 0.7 \cdot 8 = 5,6 \text{ mm}$$

odabrano $a = 4 \text{ mm}$

Otpornost vara:

$$L_w = O = 80 \cdot 2 + 80 \cdot 2 + 60 \cdot 8 = 800 \text{ mm}$$

*Dodane su ukrute spoja kako bi povećali duljinu vara i time povećali otpornost na uzdužnu silu.

$$F_{w,Rd} = \frac{F_{w,Rk}}{\gamma_{M,w}} \cdot \frac{L_w}{100} = \frac{130}{1,25} \cdot \frac{800}{100} = 832kN > N_{Ed} = 221,78kN$$

b) Proračun vijaka:

Pretpostavka: vijci M 16 k.v. 10.9

n = 4 vijka

Otpornost vijaka na vlak:

$$F_{t,Rd} = \frac{F_{t,Rk}}{\gamma_{M1}} = \frac{141,3}{1,25} = 113,04kN$$

$$F_{t,Ed} = \frac{N_{Ed}}{4} = \frac{221}{4} = 55,25 \leq F_{t,Rd} = 113,04$$

c) Proračun dimenzija ploče:

$$c = 2d + a\sqrt{2} = 2 \cdot 16 + 4 \cdot \sqrt{2} = 37,24mm$$

$$b_{pl,min} = 2 \cdot e_2 + p_2 = 2 \cdot 30 + 55 = 115mm$$

$$b_{pl}^{min} = b + 2a\sqrt{2} + 20 = 80 + 2 \cdot 4 \cdot \sqrt{2} + 20 = 111mm$$

$$h_{pl}^{min} = b + 2a\sqrt{2} + 20 = 70 + 2 \cdot 3 \cdot \sqrt{2} + 20 = 98,49mm$$

Odabrane dimenzije ploče su 200x200 mm, zbog zahtjeva vijaka.

Proračun minimalne debljine ploče t_{pl}

$$e = 26 \text{ mm}$$

$$b_{pl} = 200 \text{ mm}$$

$$M_{Ed} = 2 \cdot F_{t,Ed} \cdot e = 2 \cdot 55 \cdot 0,026 = 2,86kNm$$

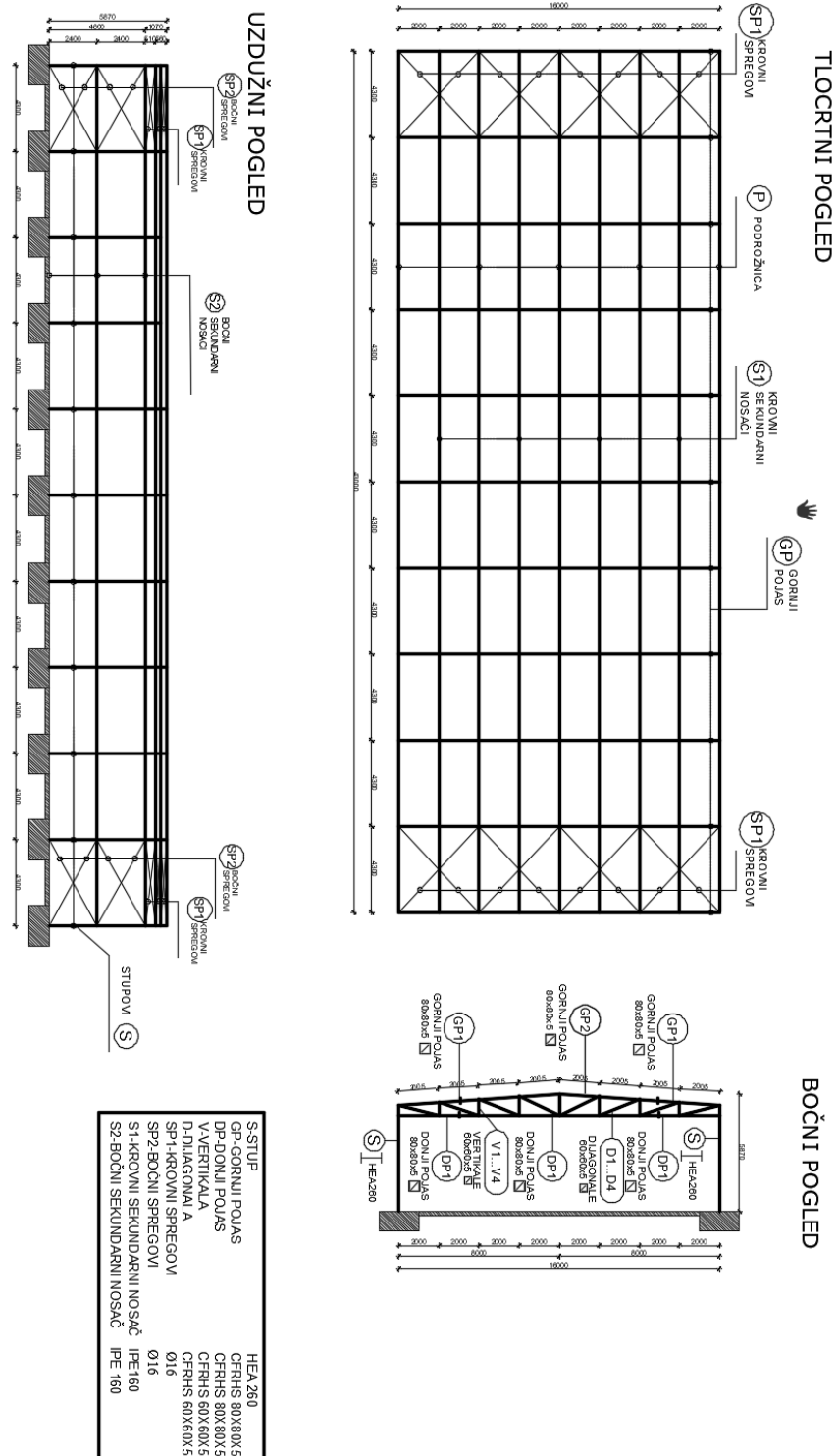
$$M_{Ed} \leq \frac{W_{min} \cdot f_y}{1,1} \Rightarrow W = \frac{1,1 \cdot M_{Ed}}{f_y} = \frac{b_{pl} \cdot t_{pl}^{2 \text{ min}}}{6}$$

$$\rightarrow t_{pl,min} = \sqrt{\frac{1,1 \cdot 286 \cdot 6}{20 \cdot 35,5}} = 1,63cm$$

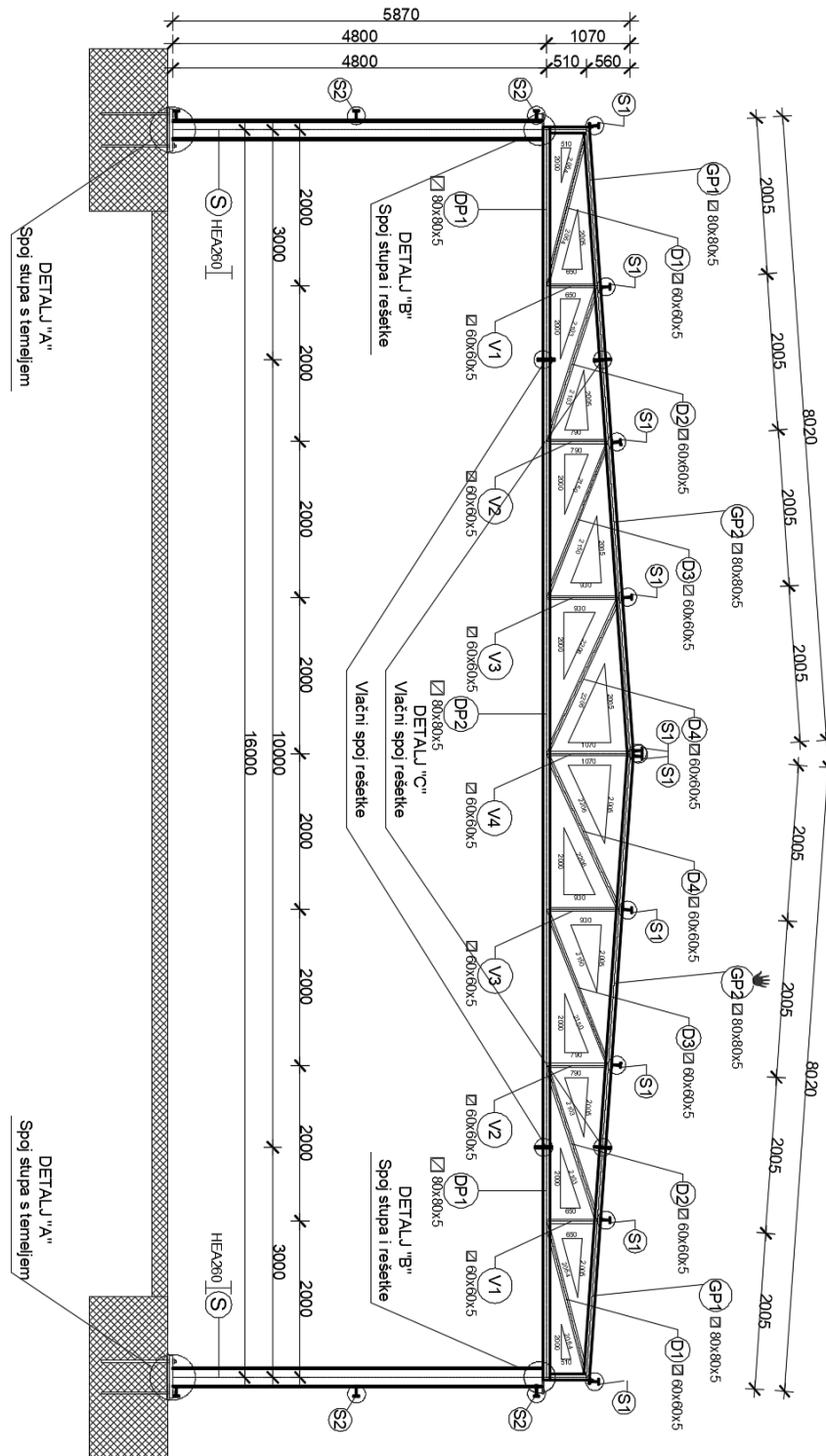
Odabrane dimenzije ploče su 200 x 200x 18 mm.

7 NACRTI

7.1 GENERALNI PLAN POZICIJA

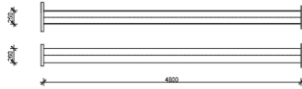


7.2 PRESJEK KROZ GLAVNI OKVIR



7.3 RADIONIČKI NACRT

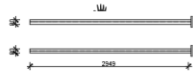
STUP (S) HEA260, l=4800 mm, kom=2x11



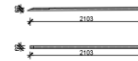
DIJAGONALA (D1) 60X60X5, l=2064mm, kom=2x11



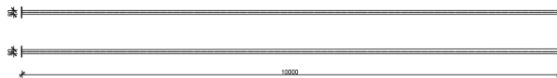
DONJI POJAS (DP1) 80x80x5, l=2949 mm, kom=2x11



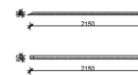
DIJAGONALA (D2) 60X60X5, l=2103mm, kom=2x11



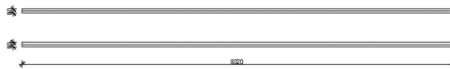
DONJI POJAS (DP2) 80x80x5, l=10102 mm, kom=1x11



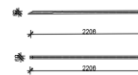
DIJAGONALA (D3) 60X60X5, l=2150mm, kom=2x11



GORNJI POJAS (GP1) 80x80x5, l=8020 mm, kom=4x11



DIJAGONALA (D4) 60X60X5, l=2206mm, kom=2x11



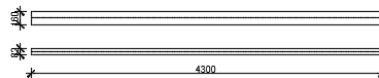
GORNJI POJAS (GP2) 80x80x5, l=510mm, kom=2x11



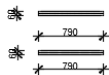
VERTIKALA (V1) 60X60X5, l=650mm, kom=2x11



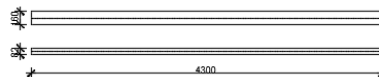
KROVNI SEKUNDARNI NOSAČ (S1)
 IPE 160, l=4300 mm, kom=10x10



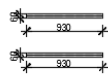
VERTIKALA (V2) 60X60X5, l=790mm, kom=2x11



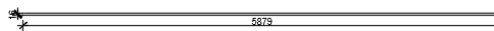
KROVNI SEKUNDARNI NOSAČ (S1)
 IPE 160, l=4300 mm, kom=10x3



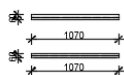
VERTIKALA (V3) 60X60X5, l=930mm, kom=2x11



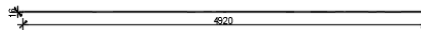
KROVNI SPREG (SP1)
 Ø16, l=5879 mm, kom=8x2



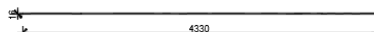
VERTIKALA (V4) 60X60X5, l=1070mm, kom=2x11



BOČNI SPREG (SP2)
 Ø16, l=4920 mm, kom=8x2

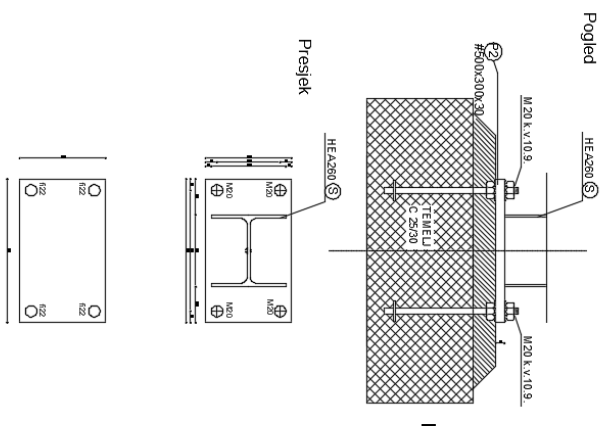


BOČNI SPREG (SP3)
 Ø16, l=4330 mm, kom=4x2

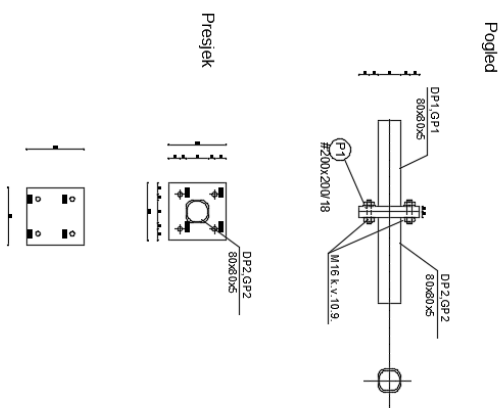


7.4 DETALJ SPOJEVA

DETALJ "A"
 SPOJ STUPA S TEMELJEM



DETALJ "B"
 VLAČNI NASTAVAK REŠETKE DP, GP



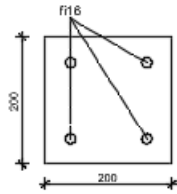
Napomena
 Materijal konstrukcije za sve elemente
 je S355
 Svi zakani rešetke su debljine a = 4 mm.

DETALJ "C"
 ZGLOBNI SPOJ STUPA S REŠETKOM

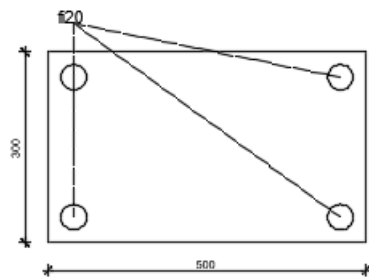


7.5 PRIKAZ PLOČICA

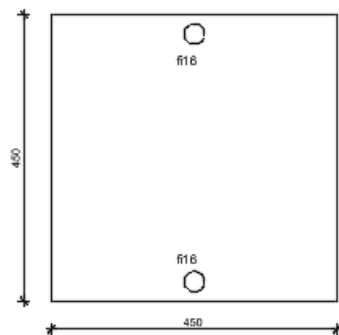
Pločica (P1): 200X200/18,
kom=44



Pločica (P2): 300X500/30,
kom=44



Pločica (P3): 450X450/20,
kom=44



8 PRORAČUN TEMELJA

Osnovni podaci o temelju

$$N = -36,36 \text{ kN (tlak)}$$

$$T_x = 26,86 \text{ kN}$$

$$M_y = 85,50 \text{ kN}$$

$$\text{MB-25}$$

$$f_B = 1,72 \text{ kN/cm}^2$$

$$\text{RA 400/500}$$

$$\sigma_{VI} = 40 \text{ kN/cm}^2$$

$$\sigma_{\text{tla, dop.}} = 300,00 \text{ kN/m}^2$$

$$b_x = 160,0 \text{ cm}$$

$$b_y = 160,0 \text{ cm}$$

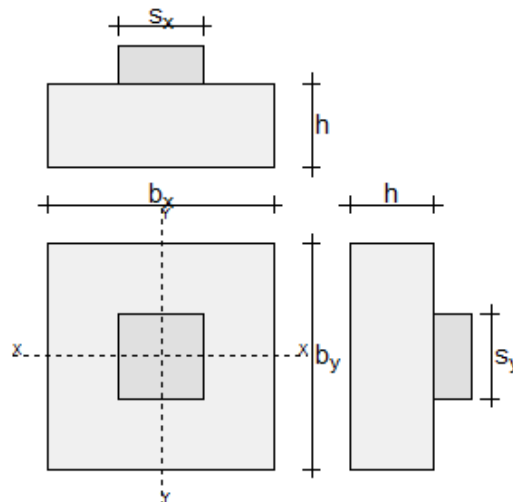
$$h = 60,0 \text{ cm}$$

$$s_x = 60,0 \text{ cm}$$

$$s_y = 60,0 \text{ cm}$$

$$L_x = 0,0 \text{ cm}$$

$$L_y = 0,0 \text{ cm}$$



Proračun temelja

$$A = 2,56 \text{ m}^2$$

$$W_x = 0,68 \text{ m}^3$$

$$W_y = 0,68 \text{ m}^3$$

$$e_x = -235,15 \text{ cm}$$

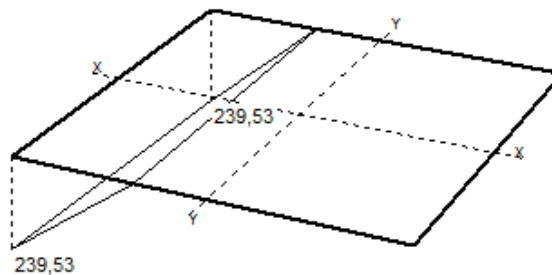
$$e_y = 0,00 \text{ cm}$$

$$\sigma_2 = 239,53 \text{ kN/m}^2$$

$$\sigma_3 = 239,53 \text{ kN/m}^2$$

$$A_{a,x} = 3,69 \text{ cm}^2$$

$$A_{a,y} = 1,62 \text{ cm}^2$$



9 PREDMJER MATERIJALA ZA CIJELU KONSTRUKCIJU

TABLICA PREDMJERA MATERIJALA ZA CIJELU KONSTRUKCIJU					
POZICIJA	PROFIL	DUŽINA (mm)	KOMADA	JED. TEŽINA (kg/m)	UKUPNA TEŽINA (kg)
Stup (S)	HEA 260	48000	22	68,2	7201,9
Donji pojas (DP1)	80x80x5	3000	22	11,27	743,8
Donji pojas (DP2)	80x80x5	10000	11	11,27	1239,7
Gornji pojas (GP1)	80x80x5	8020	44	11,27	3977,0
Gornji pojas (GP2)	80x80x5	510	22	11,27	126,5
Vertikala (V1)	60x60x5	650	22	8,13	116,3
Vertikala (V2)	60x60x5	790	22	8,13	141,3
Vertikala (V3)	60x60x5	930	22	8,13	166,3
Vertikala (V4)	60x60x5	1070	11	8,13	95,7
Dijagonala (D1)	60x60x5	2064	22	8,13	368,5
Dijagonala (D2)	60x60x5	2103	22	8,13	375,6
Dijagonala (D3)	60x60x5	2150	22	8,13	384,5
Dijagonala (D4)	60x60x5	2206	22	8,13	393,5
Pločica (P1)	200x200x18	Proračun preko zapremine	44	7850	248,7
Pločica (P2)	500x300x30	Proračun preko zapremine	44	7850	1554,3
Pločica (P3)	450x450x15	Proračun preko zapremine	44	7850	1049,0
Krovni sekundarni nosač (S1)	IPE 160	4300	100	15,8	6794,0
Bočni sekundarni nosač (S2)	IPE 160	4300	30	15,8	2038,2
Krovni spreg (SP1)	fi 16	5879	16	2,7	238,1
Bočni spreg (SP2)	fi 16	4920	16	2,7	212,5
Bočni spreg (SP3)	fi 16	4330	8	2,7	92,9
				ukupno	27558,3
				ukupno	40,05 kg/m ²

10 LITERATURA

- [1] B. Androić; D. Dumović; I. Džeba: Metalne konstrukcije 1, Institut građevinarstva Hrvatske, Zagreb, 1994.
- [2] B. Androić; D. Dumović; I. Džeba: Metalne konstrukcije 2, Institut građevinarstva Hrvatske, Zagreb, 1994.
- [3] B. Androić; D. Dumović; I. Džeba: Metalne konstrukcije 3, Institut građevinarstva Hrvatske, Zagreb, 1994.
- [4] ENV 1993-1-1: 1992: Eurocode 3: Bemessung nach EC3, Bemessung und Konstruktion von Stahlbauten – Teil 1-1: Allgemeine Bemessungsregeln, Bemessungsregeln für den Hochbau.
- [5] prof.dr.sc Ivica Boko: Predavanja