

Luka otvorena za javni promet lokalnog značaja Stubalj, Općina Bilice

Jelavić, Frane

Master's thesis / Diplomski rad

2015

Degree Grantor / Ustanova koja je dodijelila akademski / stručni stupanj:

University of Split, Faculty of Civil Engineering, Architecture and Geodesy / Sveučilište u Splitu, Fakultet građevinarstva, arhitekture i geodezije

Permanent link / Trajna poveznica: <https://urn.nsk.hr/urn:nbn:hr:123:892918>

Rights / Prava: [In copyright](#)/[Zaštićeno autorskim pravom.](#)

Download date / Datum preuzimanja: **2024-11-19**



Repository / Repozitorij:

[FCEAG Repository - Repository of the Faculty of Civil Engineering, Architecture and Geodesy, University of Split](#)



UNIVERSITY OF SPLIT



**SVEUČILIŠTE U SPLITU
FAKULTET GRAĐEVINARSTVA, ARHITEKTURE I
GEODEZIJE**



DIPLOMSKI RAD

Frane Jelavić

Split, 2015.

**SVEUČILIŠTE U SPLITU
FAKULTET GRAĐEVINARSTVA, ARHITEKTURE I
GEODEZIJE**

Frane Jelavić

**Luka otvorena za javni promet lokalnog značaja
Stubalj, Općina Bilice**

Diplomski rad

Split, 2015.

Luka otvorena za javni promet lokalnog značaja Stubalj, Općina Bilice

Sažetak:

U radu je prikazan glavni projekt luke otvorene za javni promet lokalnog značaja Stubalj, Općina Bilice. Predviđena je obalna konstrukcija koja se sastoji od pristanišnog gata za javni promet sa platoom i obalni zid od L elemenata.

Svi objekti su izvedeni kao čvrsti, armiranobetonski i betonski, čijom će se izvedbom osigurati siguran privez brodova na području predmetne luke uz poboljšanje ili zadržavanje postojećih maritimnih uvjeta u ostatku uvale. Glavne konstruktivne elemente čine monolitni stupovi, armirani nadmorski zidovi, glave stupova, rasponski elementi (montažne, olakšane ploče i panel ploče za zadržavanje valne energije) te montažni L elementi.

Projekt sadrži: tehnički opis, posebne tehničke uvjete gradnje i zbrinjavanja građevinskog otpada, program kontrole i osiguranja kvalitete, iskolčenje građevine, statički proračun, elemente vjetrovalne klime i karakteristične građevinske nacрте.

Ključne riječi:

Pristanišni gat za javni promet sa platoom, obala od L elemenata, glavni projekt.

Port open for public transport of local significance Stubalj, Municipality Bilice

Abstract:

This paper shows the main project of a port open for public transport of local significance Stubalj, Municipality Bilice. It is predicted to be a coastal construction which consists out of a landing pier for public transport with a plateau and a quay wall out of L elements.

Objects are made as solid, concrete and reinforced concrete with whose realization a safe mooring for boats will be ensured inside the port while improving or keeping the existing maritime conditions in the rest of the bay. The main constructional elements are monolithic columns, reinforced walls, reinforced column "heads", bay elements (prefabricated, facilitated panels and panel boards for refraining wave energy).

This project contains: technical description, special technical requirements for building and disposal of construction waste, control and quality assurance program, marking out of the construction, static analysis, elements of wind-wave climate and characteristic construction drawings.

Keywords:

Landing pier for public transport with a plateau, quay wall out of L elements, main project.



SVEUČILIŠTE U SPLITU
FAKULTET GRAĐEVINARSTVA, ARHITEKTURE I GEODEZIJE
Matice hrvatske 15
21000 Split

STUDIJ: SVEUČILIŠNI DIPLOMSKI STUDIJ

SMJER: KONSTRUKCIJE

KANDIDAT: Frane Jelavić

BROJ INDEKSA: 0444

KATEDRA: Katedra za Betonske konstrukcije i mostove

PREDMET: Betonske konstrukcije

ZADATAK ZA DIPLOMSKI RAD

Tema: Luka otvorena za javni promet lokalnog značaja Stubalj, Općina Bilice

Opis Zadatka: Na temelju geodetsko – hidrografske podloge, potrebno je izraditi glavni projekt pristanišnog gata za javni promet i dijela operativne obale luke otvorene za javni promet Stubalj, Općina Bilice. Izrađeni projekt mora sadržavati:

- tehnički opis
- plan kontrole i osiguranja kvalitete
- proračune statike i analizu opterećenja
- građevinske nacрте

U Splitu, srpanj 2015.

Voditelj diplomskog rada:

Predsjednik povjerenstva za
diplomske ispite

Prof. dr. sc. Alen Harapin

Prof. dr. sc. Ivica Boko

LUKA OTVORENA ZA JAVNI PROMET LOKALNOG ZNAČAJA STUBALJ, OPĆINA BILICE

SADRŽAJ

I OPĆI DIO

- Katastarska podloga s ucrtanom građevinom
- Popis primijenjenih zakona i propisa
- Podaci i podloge za izradu projekta
- Prikaz tehničkih mjera i rješenja za primjenu pravila protupožarne zaštite
- Prikaz tehničkih mjera i rješenja za primjenu pravila zaštite na radu

II TEHNIČKI DIO

II -1. Tekstualni dio

1. Tehnički opis
2. Posebni tehnički uvjeti gradnje i način zbrinjavanja građevinskog otpada
3. Program kontrole i osiguranja kvalitete
4. Iskolčenje građevine
5. Elementi vjetrovalne klime
6. Statički proračun

II -2. Grafički dio

1. Animacijski prikaz rješenja obalnog pojasaMJ 1:1000
2. Geodetsko hidrografski snimak postojećeg stanja.....MJ 1:1000
3. Tlocrt podmorskih radova, list 1.....MJ 1:300
4. Tlocrt nadmorskih radova - faza 1, list 1.....MJ 1:300
5. Tlocrt nadmorskih radova - faza 2, list 1.....MJ 1:300
6. Tlocrt površinske obrade, list 1.....MJ 1:300
7. Presjeci kroz pomorsko - građevinske objekte
 - 7.1. Presjek 1MJ 1: 100
 - 7.2. Presjeci 2 i 3.....MJ 1: 100
 - 7.3. Presjeci 4 i 5.....MJ 1: 100

7.4.	Presjeci 6,7 i 8.....	MJ 1: 100
7.5.	Presjeci 9 i 10.....	MJ 1: 100
7.6.	Presjeci 11 i 12.....	MJ 1: 100
7.7.	Presjeci 13 i 14.....	MJ 1: 100
7.8.	Presjeci 15 i 16.....	MJ 1: 100
7.9.	Presjeci 17 i 18.....	MJ 1: 100
7.10.	Presjeci 19 i 20.....	MJ 1: 100
8.	AP elementa L1	MJ 1:25
9.	AP elementa RN1.....	MJ 1:25
10.	AP glava stupova S2-S8.....	MJ 1:25

STUDIJ: SVEUČILIŠNI DIPLOMSKI STUDIJ
SMJER: KONSTRUKCIJE
KANDIDAT: Frane Jelavić
BROJ INDEKSA: 0444
KATEDRA: Katedra za Betonske konstrukcije i mostove
PREDMET: Betonske konstrukcije

I OPĆI DIO

Split, srpanj 2015. god



REPUBLIKA HRVATSKA
DRŽAVNA GEODETSKA UPRAVA

Područni ured za katastar Šibenik
22000 Šibenik, Miminac 9

KLASA:935-06/14-01/2668

URBROJ:541-24-02/6-14-2

Šibenik, 13. kolovoza 2014.god.

PRERIS KATASTARSKOG PLANA

Mjerilo: 1:2904

K.O. Bilice

Broj katastarskog plana: 8



Upravna pristojba prema tarifnom broju 1, 55. Zakona o upravnim pristojbama ("Narodne novine" br. 8/96, 77/96, 95/97, 131/97, 68/98, 66/99, 145/99, 116/00, 163/03, 17/04, 110/04, 141/04, 150/05, 153/05, 129/06, 117/07, 25/08, 60/08, 20/10, 69/10) u iznosu od 40,00 kn naplaćena je podnositelju zahtjeva i poništena na podnesku. Stvarni troškovi prema Pravilniku o određivanju visine stvarnih troškova uporabe podataka dokumentacije državne izmjere i katastarsa nekretnina ("Narodne novine" br. 148/08, 75/09, u iznosu od 30,00kn naplaćeni u gotovu.

Izradio: Sanja Dobrić

PROCJENIK: 
Darko Skračić, dipl.ing.geod.



LUKA OTVORENA ZA JAVNI PROMET LOKALNOG ZNAČAJA STUBALJ, OPĆINA BILICE

POPIS ZAKONA I PROPISA PRIMJENJENIH PRI IZRADI PROJEKTA

- Zakon o prostornom uređenju (NN 153/13)
- Zakon o gradnji (NN 153/13)
- Tehnički propisi za betonske konstrukcije (NN 139/09, 14/10, 125/10 i 136/12)
- Pravilnik o ocjenjivanju sukladnosti, ispravama o sukladnosti i označavanju građevnih proizvoda (NN 103/08, 147/09, 87/10 i 129/11)
- Pomorski zakonik (NN 181/04, 76/07, 146/08, 61/11 i 59/13)
- Zakon o pomorskom dobru i morskim lukama (NN 158/03, 100/04, 141/06, 38/09 i 123/11)
- Uredba o uvjetima kojima moraju udovoljavati luke (NN 110/04)
- Pravilnik o razvrstavanju građevina u skupine po zahtjevanosti mjera zaštite od požara (NN 56/12 i 61/12)
- Pravilnik o razvrstavanju građevina, građevinskih dijelova i prostora u kategorije ugroženosti od požara (NN 62/94 i 32/97)
- Pravilnik o uvjetima za vatrogasne pristupe (NN 35/94, 55/94 i 142/03)
- Zakon o zaštiti od požara (NN 92/10)
- Zakon o zaštiti na radu (NN 59/96, 94/96, 114/03, 100/04, 86/08, 116/08, 75/09, 143/12 i 70/14).
- Zakon o normizaciji (NN 80/13)

LUKA OTVORENA ZA JAVNI PROMET LOKALNOG ZNAČAJA STUBALJ, OPĆINA BILICE

PODACI I PODLOGE KORIŠTENIH KAO PODLOGA ZA IZRADU PROJEKTA

- GEODETSKA PODLOGA na k.č. 3964 i dr. K.O.ŠIBENIK
GEODEZIJA d.o.o. Šibenik, kolovoz 2014.
- GEOTEHNIČKI ELABORAT
OBALNI POJAS U UVALI STUBALJ, OPĆINA BILICE
Oznaka evidencije: 43/14
INSTITUT IGH d.d., ODJEL ZAVODA ZA GEOTEHNIKU,
REGIONALNI CENTAR SPLIT, Split, lipanj 2014 .
- PROSTORNI PLAN UREĐENJA OPĆINE BILICE
Službeni vjesnik Šibensko - kninske županije br. 01/10
- URBANISTIČKI PLAN UREĐENJE UVALA STUBALJ
Službeni vjesnik Šibensko - kninske županije br. 14/10

LUKA OTVORENA ZA JAVNI PROMET LOKALNOG ZNAČAJA STUBALJ, OPĆINA BILICE

PRIKAZ TEHNIČKIH MJERA I RJEŠENJA ZA PRIMJENU PRAVILA PROTUPOŽARNE ZAŠTITE

Temeljem Zakona o zaštiti od požara (NN br. 92/10), Projektant je pri izradi Glavnog projekta luke otvorene za javni promet lokalnog značaja Stubalj, Općina Bilice, broj projekta PP-18/14 primijenio odgovarajuće propise iz područja zaštite od požara, kao i tehnička rješenja koja omogućavaju vatrogasni pristup.

Za vrijeme izvođenja radova Izvoditelj je dužan provoditi sve mjere protupožarne zaštite u skladu sa Zakonom o zaštiti od požara i važećim propisima i pravilnicima.

U tijeku eksploatacije građevine korisnik građevine provodi mjere protupožarne zaštite u skladu sa Zakonom o zaštiti od požara i važećim propisima i pravilnicima.

a) MJERE PROTUPOŽARNE ZAŠTITE ZA VRIJEME IZVOĐENJA GRAĐEVINE

Za vrijeme izvođenja građevine potrebno je provesti sve potrebne zaštitne mjere s lako zapaljivim materijalima koji mogu izazvati požar. Takve materijale potrebno je držati udaljene od toplinskih izvora.

Električne instalacije, uređaji, kao i oprema moraju svojom izradom i izvođenjem odgovarati važećim tehničkim propisima.

Na svim mjestima na gradilištu gdje postoji opasnost od požara, potrebno je permanentno provoditi zaštitne mjere u skladu sa Zakonom o zaštiti od požara.

Zapaljive tekućine potrebno je čuvati u posebnim skladištima osiguranim od požara sukladno pozitivnim propisima.

Za provedbu ovih mjera nadležna je odgovorna uprava gradilišta. Kontrolu provedbe ovih mjera provodi rukovoditelj gradilišta, nadzorni inženjer, kao i ovlašteno tijelo općine i Republike.

Obzirom na važnost objekta, kao i na činjenicu da se mora osigurati visoki stupanj sigurnosti na njemu, nakon završetka radova potrebno je urediti gradilište, te odstraniti sve ostatke građe i materijala.

b) MJERE PROTUPOŽARNE ZAŠTITE ZA VRIJEME UPORABE GRAĐEVINE

U toku eksploatacije predmetne građevine potrebno je provoditi i osigurati provođenje mjera protupožarne zaštite na način i u skladu s važećim Pravilnicima, dok kontrolu takvih mjera provode nadležna tijela.

LUKA OTVORENA ZA JAVNI PROMET LOKALNOG ZNAČAJA STUBALJ, OPĆINA BILICE

PRIKAZ TEHNIČKIH MJERA I RJEŠENJA ZA PRIMJENU PRAVILA ZAŠTITE NA RADU

Temeljem Zakona o zaštiti na radu (NN br.59/96, 94/96, 114/03, 100/04, 86/08, 116/08, 75/09, 143/12 i 71/14), Projektant je pri izradi Glavnog projekta luke otvorene za javni promet lokalnog značaja Stubalj, Općina Bilice, broj projekta PP-18/14, primijenio odgovarajuće propise iz područja zaštite na radu, kao i tehnička rješenja koja omogućavaju pristup građevini osobama s invaliditetom.

Za vrijeme izvođenja radova Izvoditelj je dužan provoditi tehničke mjere zaštite na radu u skladu sa Zakonom o zaštiti na radu i važećim propisima i pravilnicima. Oprema gradilišta, osiguranje pojedinih uređaja i strojeva, kao i osiguranje radnika moraju odgovarati HTZ propisima.

U tijeku eksploatacije korisnik građevine je dužan provoditi mjere predviđene u skladu sa Zakonom o zaštiti na radu i važećim propisima i pravilnicima.

Mjere sadrže podatke o opremi i zahvatima koji se prema Zakonu o zaštiti na radu moraju provesti za ovu vrstu radova. Oprema izvoditelja radova, osiguranje strojeva i alata te radnika mora u cijelosti odgovarati propisima tehničke zaštite.

Za valjanu provedbu mjera odgovorna je i nadležna Uprava gradilišta. Provjeru provedbe mjera zaštite na radu provodi voditelj građenja, nadzorni inženjer te ovlaštena služba lokalne ili državne uprave.

Strojevi, vozila i radnici moraju biti obilježeni odgovarajućim oznakama i znakovima uz obveznu uporabu boja koje imaju reflektirajuća svojstva.

STUDIJ: **SVEUČILIŠNI DIPLOMSKI STUDIJ**
SMJER: **KONSTRUKCIJE**
KANDIDAT: **Frane Jelavić**
BROJ INDEKSA: **0444**
KATEDRA: **Katedra za Betonske konstrukcije i mostove**
PREDMET: **Betonske konstrukcije**

II TEHNIČKI DIO

Split, srpanj 2015. god

STUDIJ: **SVEUČILIŠNI DIPLOMSKI STUDIJ**
SMJER: **KONSTRUKCIJE**
KANDIDAT: **Frane Jelavić**
BROJ INDEKSA: **0444**
KATEDRA: **Katedra za Betonske konstrukcije i mostove**
PREDMET: **Betonske konstrukcije**

II – 1. TEKSTUALNI DIO

Split, srpanj 2015. god

STUDIJ: SVEUČILIŠNI DIPLOMSKI STUDIJ
SMJER: KONSTRUKCIJE
KANDIDAT: Frane Jelavić
BROJ INDEKSA: 0444
KATEDRA: Katedra za Betonske konstrukcije i mostove
PREDMET: Betonske konstrukcije

1. TEHNIČKI OPIS

Split, srpanj 2015. god

LUKA OTVORENA ZA JAVNI PROMET LOKALNOG ZNAČAJA STUBALJ, OPĆINA BILICE

1. TEHNIČKI OPIS

1.1. UVOD

Tema diplomskog rada je **Glavni projekt luke otvorene za javni promet Stubalj, Općina Bilice**. Glavni građevinski projekt samo je jedna mapa koja obuhvaća projekt pomorskih građevina, dok se projekt sidrenja pontona, projekt vodovoda i kanalizacije te projekt elektroinstalacija nalaze u zasebnim mapama kao osnovni dijelovi cjelokupnog projekta. Unutar ovog rada dana je i analiza vjetrovalne klime, inače sastavni dio idejnog projekta, koja je izrađena na temelju podataka dobivenih od Državnog hidrometeorološkog zavoda (DHMZ) za Šibenik, razdoblje od 2004. – 2008. godine.

U definiranim tlocrtnim gabaritima i obalnoj trasi, Projektant je predvidio obalnu konstrukciju koja se prema svojim karakteristikama može podijeliti na dvije odvojene statičke cjeline:

1. pristanišni gat za javni promet s platoom
2. obalni zid od L elemenata

Objekti navedenih cjelina realizirat će se kao čvrsti, armiranobetonski i betonski objekti, čijom će se izvedbom osigurati siguran privez brodova na području predmetne luke uz poboljšanje ili zadržavanje postojećih maritimnih uvjeta u ostatku uvale. **Naglašava se da su sve visine i dubine određene prema novom Hrvatskom visinskom referentnom sustavu HVR571.**

1.2. O KONSTRUKTIVNOM RJEŠENJU

1.2.1. Pristanišni gat za javni promet s platoon

Prva cjelina, odnosno dio koji obuhvaća gat za javni promet te pripadajući plato, može se podijeliti na dva dijela: sam gat za javni promet te plato uz gat. Sam gat za javni promet projektiran je kao mosna konstrukcija na betonskim stupovima ukupne duljine 84,30 m. Osim za prihvat plovila, funkcija gata je i umanjivanje energije valova. Stupovi, njih ukupno osam (S1 do S8), su projektirani kao masivni, betonski stupovi sastavljeni od predgotovljenih šupljih elemenata. Posljednji stup, S9, projektiran je kao masivan izveden na licu mjesta. Svijetli razmak između stupova iznosi 7,00 m.

Prije početka izvedbe stupova potrebno je izvršiti konstruktivni iskop u trasi samih stupova. Konstruktivni iskop u trasi stupova izvodi se do kote temeljenja koja varira između pojedinih stupova i iznosi od -2,95 do -6,70 m. **Svi stupovi moraju se temeljiti na matičnoj stijeni - hridi.** Položaj hridi definiran je kroz istražne bušotine (Geotehnički elaborat – Oznaka evidencije: 43/14, Institut IGH d.d., Odjel zavoda za geotehniku, Regionalni centar Split, lipanj 2014.), te je na temelju istražnih bušotina interpolirana hrid na položaju svih stupova. Ovdje je izrazito bitno naglasiti da je, ukoliko se hrid ne nalazi na predviđenoj koti, potrebno napraviti dodatni iskop i dosegnuti hrid te stup produljiti do hridi. Moguće odstupanje hridi od projektiranog položaja ne očekuje se više od cca 10 – 20 cm i to samo na nekoliko stupova. Nakon što se izvede konstruktivni iskop do hridi, potrebno je očistiti podlogu od svih nečistoća.

Stup S1 izvodi se od šupljih elemenata tlocrtnih dimenzija 5,00 x 3,50 m (pozicije B4, B5 i B6) s profilacijom na kraju unutar kojih su ostavljena dva otvora dimenzije 2,30 x 1,67 m. Stupovi S2 do S8 izvode se od šupljih elemenata tlocrtnih dimenzija 3,00 x 3,00 m (B1, B2 i B3) unutar kojih je ostavljen otvor dimenzije 1,80 x 1,80 metara.

Prilikom postavljanja stupova iznimno je **važno s maksimalnom preciznošću postaviti prvi, najniži, šuplji element.** Isto se provodi na način da se na prethodno dosegnutu hrid, postavljaju jutene vreće sa smjesom suhog betona na koje se zatim polaže prvi element. Po dovođenju gornje plohe elementa u horizontalan položaj vrši se betoniranje temeljne stope tlocrtno dimenzije 4,10 x 5,60 m za stup S1, odnosno 3,60 x 3,60 m za stupove S2 do S8 do kote predviđene projektom. Nakon očvršćavanja betona nastavlja se polaganje šupljih elemenata do završne kote -0,05 m te njihove monolitizacije betonom do kote -0,15 m. Stup S9 tlocrtnih je dimenzija 3,80 x 5,00 m te se izvodi kao monolitan. Podmorsko betoniranje se vrši do kote -0,05 m, odnosno +0,10 m. Podmorsko betoniranje svih stupova mora se vršiti kontraktor postupkom.

Prilikom izvođenja stupova potrebno je maksimalnu pažnju obratiti da razmak stupova bude jednak onom koji je definiran projektom, odnosno da svijetli razmak

bude upravo 7,00 m. Naime, između stupova se u kasnijoj fazi postavljaju rasponski nosači s vertikalnim istakom te panelne ploče za zaštitu od valova. Svaka netočnost u izvođenju stupova mogla bi rezultirati nemogućnošću montaže navedenih rasponskih elemenata (elementi pozicije RN1 i PN1).

Nakon što beton podmorskog dijela očvrstne, potrebno je pristupiti izradi nadmorskog dijela stupa. Nadmorski dio stupova S1 i S9 izvodi se u fazama, nakon postavljanja potrebne armature, i to:

- faza 1 – betoniranje nadmorskog dijela stupa od kote -0,05 m (+0,10 m) do kote +0,75 m uzimajući u obzir da je potrebno ostaviti prostor za vertikalne istake rasponskih elemenata te utora za panelke
- faza 2 – postavljanje predgotovljenih panelki u utore u šupljim blokovima od kote -1,80 m do 0,70 m
- faza 3 – postavljanje predgotovljenih rasponskih nosača na kotu +0,75 m
- faza 4 – nastavak betoniranja nadmorskog dijela stupa od kote +0,75 m do +1,26 m, odnosno monolitiziranje rasponskih nosača, uzimajući u obzir da je potrebno ostaviti prostor za postavljanje kamenih poklopnica

Nadmorski dio stupova S2-S8 također se izvodi u fazama, nakon postavljanja potrebne armature nadmorskog zida, i to:

- faza 1 – betoniranje nadmorskog dijela stupa od kote -0,05 m do kote +0,20 m uzimajući u obzir da je potrebno ostaviti utore za panelke
- faza 2 – postavljanje predgotovljenih panelki u utore u šupljim blokovima od kote -1,80 m do 0,70 m
- faza 3 – postavljanje predgotovljenih konzolnih nosača na kotu +0,20 m
- faza 4 – nastavak betoniranja nadmorskog dijela stupa od kote +0,20 m do +0,75 m, odnosno monolitiziranje konzolnih nosača
- faza 5 – postavljanje predgotovljenih rasponskih nosača na kotu +0,75 m
- faza 6 – nastavak betoniranja nadmorskog dijela stupa od kote +0,75 m do +1,26 m, odnosno monolitiziranje rasponskih nosača

Navedeni predgotovljeni konzolni nosači polažu se na nadmorski dio stupa na koti +0,20 m te naliježu na njega 80 cm. Kada se postavi par nosača na pojedinom stupu pristupa se njihovom monolitiziranju i to od kote +0,20 m do +0,75 m. Tek kada beton monolitizacije postigne zadovoljavajuću čvrstoću, može se pristupiti fazi 5, odnosno postavljanju rasponskih nosača pozicije RN1 na koti +0,75 metara.

Panelke pozicije PP1 su konstantnog poprečnog presjeka 104 x 40 cm, duljine 7,34 m s dva istaka na dnu dimenzije 20 x 5 cm. Rasponski nosači pozicije RN1 ukupne su duljine 9,97 m. Na središnjih 7,40 m složenog su poprečnog presjeka koji se sastoji od armiranobetonske ploče debljine 0,51 m olakšane sa po 5 kružnih šupljina te vertikalnog istaka visine 1,26 m od vrha ploče. Na kranjih 1,29 m rasponski su nosači u presjeku sastavljeni samo od vertikalnog istaka visine 1,26 m. Vertikalni je istak na cijeloj duljini profiliran utorom dimenzije 30 x 14 cm za postavljanje kamene poklopnice. Predmetni rasponski nosači naliježu pločastim dijelom na stup na koti +0,75 m u duljini od 20 cm nakon čega se monolitiziraju do kote +1,26 m. **Svi nosači pozicije K i RN1 su projektirani tako da glavna armatura viri iz njih na mjestu monolitizacije, a kod RN i armatura za horizontalno sprezanje.**

Izvođenje radova mora točno pratiti opisani postupak faznog betoniranja i polaganja predgotovljenih elemenata. Svako odstupanje u redosljedu izvođenja može rezultirati prekomjernim progibima i pojavama nedozvoljenih pukotina što bi oslabilo konstrukciju i dovelu u pitanje mehaničku otpornost i stabilnost svih elemenata.

Kada se postave rasponski elementi i izvrši monolitizacija istih, visina konstrukcije mora završiti na koti +1,26 m odnosno +1,12 m na rubovima poprečnog presjeka. Od kote +1,12 m postavlja se kamena poklopnica do kote +1,30 m. Od kote +1,26 m izvodi se asfaltni zastor do kote +1,30 m na rubovima, odnosno +1,32 m u sredini, poprečnog presjeka.

Uz gat za javni promet predviđen je plato vanjskih okvirnih dimenzija 25,00 x 42,00 m. Na južnoj strani, predmetni plato je omeđen obalnih zidom duljine 20,15 m izvedenim od predgotovljenih L elemenata. Za potrebe postavljanja L elemenata, izvodi se konstruktivni iskop do kote -2,95 m, odnosno do stijene. Preporuča se, paralelno izvođenju konstruktivnog iskopa izvesti i projektom predviđeni lučki iskop do kote -2,80 m kako bi utjecaj na konstrukciju bio minimalan. Kao podloga L elementima vrši se planiranje temeljne plohe do kote -2,80 m tucanikom. Kada se postigne zahtijevana kota te kada se temeljna ploha dovede u horizontalu, može se pristupiti polaganju L elemenata pozicije L1. Svaki element visine je 2,90 m, širine temeljne stope 2,50 m te duljine 1,98 m. Po polaganju svih deset elemenata pristupa se izvođenju rasteretne prizme od kamena mase 50 - 150 kg u nagibu 1:1 te jezgre samog platoa.

Svi nosači pozicije L1 su projektirani tako da armatura viri iz njih na vrhu. Dno nadmorskog zida, odnosno vrh L elemenata, nalazi se na koti +0,10 m dok mu je vrh u padu od 1,13%, odnosno 2,00%. Uz gat za javni linijski promet kota vrha nadmorskog zida je na +1,12 m dok je na kraju zida na koti +0,89 m. Širina nadmorskog zida je konstantna i iznosi 70 cm. Od završne kote nadmorskog zida postavljaju se kamene poklopnice do završne kote +1,30 m uz gat za javni promet, odnosno +1,07 m na kraju zida. Uz izvedeni obalni zid postavljaju se betonski blokovi čuvari.

Jezgra platoa izvodi se općim kamenim nasipom od kamena mase 1-500 kg do kote +0,10 m. Na vanjskoj, sjevernoj strani platoa, projektom je predviđen zaštitni kamenomet od kamena pojedinačne mase 500 kg debljine cca 130 cm. Između kamenometa i općeg kamenog nasipa se postavlja filtarski sloj od kamena nominalne mase 50 kg debljine cca 90 cm, sve u pokosu 1:1,5. **Dno kamenometa i filtarskog sloja potrebno je izvesti na hridi.** Zbog toga je prije postavljanja navedenih slojeva potrebno izvesti iskop rahlog materijala do hridi te očistiti temeljnu plohu. Vrh filtarskog sloja izvodi se na koti +0,10 m, a kamenometa na koti +0,40 m nakon čega se vrši „šljemovanje.“ betonom klase C16/20. Nad općim kamenim nasipom i „šljemovanim“ filtarskim slojem izvodi se nasip od kamena mase 1-50 kg dok se nad „šljemovanim“ kamenometom izvodi betonska kruga do kote +1,30 m uz gat za javni promet, odnosno +0,77 m na završetku gata. Kruga se izvodi u kampadama duljine 2 metra kako bi se spriječila pojava pukotina. **Vanjske plohe krune moraju biti uzorno izvedene jer njen vrh predstavlja završnu vidljivu plohu.**

Završna kota nasutog dijela platoa je u padu od 1,13%, odnosno 2,00 %, te uz gat za javni promet iznosi +0,71 m, a na kraju +0,31 m. Na tako pripremljenoj podlozi postavlja se nosivi sloj tucanika u debljini od 25 cm, bitumenizirani nosivi sloj asfalta debljine 6 cm te habajući sloj debljine 4-6 cm. Završna kota površinske obrade iznosi +1,30 m uz gat za javni promet, do +0,63 m na spoju s postojećom prometnicom.

1.2.2. Obala od L elemenata

Nad dijelom od gata za javni promet do postojećeg mandrača predviđen je obalni zid od predgotovljenih L elemenata. Trasu načelno možemo podijeliti na tri dijela:

1. dio - trasa u pravcu južno od gata za javni promet u duljini od 52,00 m
2. dio - središnji dio trase u kružnom luku u duljini od 27,98 m
3. dio - trasa u pravcu do postojećeg mandrača u duljini od 47,98 m

Prvi dio trase, izvodi se od predgotovljenih L elemenata pozicije L1. Svaki element visine je 2,90 m, širine temeljne stope 2,50 m te duljine 1,98 m. Konstruktivni iskop za njihovo polaganje vrši se do kote -2,95 m, odnosno do stijene. Preporuča se, paralelno izvođenju konstruktivnog iskopa izvesti i projektom predviđeni lučki iskop do kote -2,80 m kako bi utjecaj na konstrukciju bio minimalan. Nakon čišćenja temeljne plohe, vrši se planiranje tucanikom do kote -2,80 m te postavljanje elemenata pozicije L1 (26 komada).

Drugi dio trase, izvodi se od predgotovljenih L elemenata pozicije L2 čije su bočne stranice skošene kako bi se omogućilo njihovo postavljanje u kružnom luku. Svaki element visine je 2,90 m, promjenjive širine temeljne stope 2,50 m te promjenjive duljine od 1,88 do 1,98 m. Konstruktivni iskop za njihovo polaganje vrši se do kote -2,95 m, odnosno do stijene.

Preporuča se, paralelno izvođenju konstruktivnog iskopa izvesti i projektom predviđeni lučki iskop do kote -2,80 m kako bi utjecaj na konstrukciju bio minimalan. Nakon čišćenja temeljne plohe, vrši se planiranje tucanikom do kote -2,80 m te postavljanje elemenata pozicije L2 (14 komada).

Završni, treći, dio trase, izvodi se od predgotovljenih L elemenata pozicije L3. Svaki element visine je 2,40 m, širine temeljne stope 2,50 m te duljine 1,98 m. Konstruktivni iskop za njihovo polaganje vrši se do kote -2,45 m, odnosno do stijene. Preporuča se, paralelno izvođenju konstruktivnog iskopa izvesti i projektom predviđeni lučki iskop do kote -2,30 m kako bi utjecaj na konstrukciju bio minimalan. Nakon čišćenja temeljne plohe, vrši se planiranje tucanikom do kote -2,30 m te postavljanje elemenata pozicije L3 (24 komada).

Nakon postavljanja predgotovljenih L elemenata izvode se monolitni stupovi S10, S11 i S12. Stup S11 je dimenzija 2,10 x 2,65 m, a njegovo dno je na koti -2,95 m, odnosno na stijeni. Stup S12 je dimenzija 1,25 x 2,10 m, a njegovo dno je na koti -2,95 m, odnosno -2,45 m (kaskadni stup). Stup S13 je složenog oblika zbog spajanja na postojeći obalni zid, a njegovo dno je na koti -1,05 m, odnosno -1,70 m (kaskadni stup).

Spoj konstrukcije s postojećim terenom (stup S13) potrebno je izvesti s povećanim oprezom. Iz raspoloživih podloga nije vidljiv način ni dubina temeljenja postojećeg obalnog zida, stoga je spoj novoprojektirane konstrukcije i spomenutog zida potrebno izvesti postupnim kaskadnim zasijecanjem. Kao što je prethodno naglašeno, iskop se vrši kaskadno (vidi *Grafički prilog 11.10.: Presjeci 19 i 20 te Grafički prilog 3.: Tlocrt podmorskih radova, list 1*).

Svi nosači pozicije L1, L2 i L3 su projektirani tako da armatura viri iz njih na vrhu. Betoniranje podmorskog dijela stupova, kao i postavljanje predgotovljenih L elemenata, završava kotom +0,10 m. Podmorsko betoniranje svih stupova mora se vršiti kontraktor postupkom. U zaleđu tako izvedenog obalnog zida izvode se rasteretna prizma od kamena mase 50-150 kg i opći kameni nasip do kote +0,10 m.

Nad završenim podmorskim dijelom obalnog zida, na koti +0,10 m izvodi se armiranobetonski nadmorski zid. Njegova širina nad L elementima je 70 cm do kote +0,90 m, a od +0,90 do završne kote +1,00 m 45 cm. Nad stupovima, širina nadmorskog zida je 1,20 m do kote +0,90 m, a od +0,90 do završne kote +1,00 m 45 cm. **Vanjske plohe nadmorskog zida moraju biti uzorno izvedene jer vrh nadmorskog zida predstavlja završnu vidljivu plohu.** Uz izvedeni obalni zid postavljaju se betonski blokovi čuvari

U zaleđu nadmorskog zida izvodi se nasip od kamena krupnoće 1-50 kg kao podloga za izvedbu parkirališne površine, odnosno obalne šetnice. Na udaljenosti od 3,50 metara od obalne trase postavlja se parkovski rubnjak na koti +1,08 m tako da njegova najviša točka bude 5 cm iznad kote završne obrade.

Na dijelu parkirališta, nad nasipom od 1-50 kg postavlja se nosivi sloj tucanika debljine 25 cm, bitumenizirani nosivi sloj asfalta debljine 6 cm te habajući sloj asfalta debljine 4 cm. Na dijelu obalne šetnice, nad nasipom 1-50 kg postavlja se tucanik debljine 10 cm na kojim se izvodi armiranobetonska ploča debljine 12 cm. Na tako pripremljenoj podlozi postavljaju se betonske ploče debljine 6 cm u suhoj smjesi cementa i pijeska debljine 5 cm. Šetnica se izvodi u padu od 1,00% prema moru.

1.3. POSEBNE NAPOMENE

S ciljem što kvalitetnijeg izvođenja pomorsko građevinskog dijela predmetnog projekta u nastavku se daju smjernice i napomene kojih se treba strogo pridržavati:

- svi stupovi moraju biti temeljeni isključivo na hridi
- svi stupovi gata za javni promet moraju biti izvedeni s velikom preciznošću što se tiče tlocrtnog položaja jer bi se u protivnom mogli javiti veliki problemi prilikom montaže rasponskih elemenata
- obrambeni kamenomet slagati strojno i to u sloju od dva reda kamena
- svi rasponski elementi (osim PP elemenata) **međusobno su povezani u poprečnom smjeru**, što sprječava moguće odizanje istih od sila vala
- prilikom izvođenja nadmorskih zidova i rasponskih elemenata obavezno se pridržavati faznosti izgradnje opisane ranije u tekstu
- predgotovljeni elementi se mogu postaviti na projektirani položaj tek kada dosegnu $E_c \geq 30\,000\text{MPa}$
- prije izvođenja objekta obavezna je izrada **Izvedbenog projekta** u kojem će biti svi elementi koji će osigurati da se konstrukcija ponaša na način na koji je Projektant i zamislio, a koji nisu sastavni dio Glavnog projekta. Ovo se prvenstveno odnosi na:
 - a) plan oplata svih rasponskih elemenata koji sadrže točne detalje izvođenja
 - b) armaturni planovi rasponskih elemenata i način puštanja armature iz istih
 - c) armaturni planovi nadmorskih zidova stupova, vodeći računa o promjenjivoj duljini oslanjanja određenih elemenata na zidove.
 - d) detalji ugradbe inox stupića za privez
 - e) detalji ugradbe polera za privez
 - f) detalj ugradbe kamenih poklopnica
 - g) točno određene količine armature i ispravke težina istih u troškovniku
 - h) shemu polaganja betonskih ploča

1.4. PROJEKTIRANI VIJEK UPOTREBE GRAĐEVINE I UVJETI ODRŽAVANJA

U Glavnom projektu luke otvorene za javni promet lokalnog značaja Stubalj poduzete su potrebne mjere da konstrukcija zadrži svoju mehaničku otpornost i stabilnost, uporabljivost i prihvatljiv izgled kroz predviđeni vijek trajanja od 50 godina.

Imajući u vidu da se konstrukcija nalazi u agresivnom okolišu projektnim rješenjima metodama dimenzioniranja, odabira detalja, sastava betona, proizvodnji betona i ugradnji, metodama izvođenja te predviđenom monitoringu i potrebnom održavanju konstrukcije, poduzete su sve potrebne projektne mjere da konstrukcija dostigne predviđeni vijek trajanja. Detaljnije o svim mjerama u tehničkim i grafičkim dijelovima predmetnog projekta.

1.5. ZAKLJUČAK

U predmetnom radu obrađen je pomorsko građevinski dio luke otvorene za javni promet Stubalj. U postojećim uvjetima uvala Stubalj sastoji se pretežno od neuređene obalne linije, s malim mandračom po srediti mikrolokacije od interesa. Izvedbom luke otvorene za javni promet – lokalnog značaja, uvelike se podižu vrijednosti, ne samo obalnog (akvatorijalnog) dijela, već i čitave zaobalne površine. Sama luka sadrži prostor za privez plovila domaćeg stanovništva (uz samu obalnu liniju), kao i prihvat nautičarskih plovila. Isto tako omogućen je i prihvat plovila javnog pomorskog prometa u vidu katamarana i izletničkih brodova. Pomorsko građevinski objekti koji se imaju izgraditi, osim što pružaju mogućnost prihvata plovila, konstruktivno su tako rješena da umanjuju dolaznu valnu energiju, te osiguravaju potrebnu zaštitu u svim djelovima, ne remeteći izmjenu vodene mase.

Isto tako, kroz projekt vodovoda i kanalizacije sagledan je i riješen sustav odvodnje oborinskih voda sa javnih površina, kao i elektroinstalacije u vidu opskrbe plovila i javne rasvjete.

Predmetna dokumentacija izrađena je za potrebe ishoda Građevinske dozvole, a u kasnijoj fazi izgradnje objekta predstavlja osnovni dokument po koje će se samo objekat i izvest.

STUDIJ: **SVEUČILIŠNI DIPLOMSKI STUDIJ**
SMJER: **KONSTRUKCIJE**
KANDIDAT: **Frane Jelavić**
BROJ INDEKSA: **0444**
KATEDRA: **Katedra za Betonske konstrukcije i mostove**
PREDMET: **Betonske konstrukcije**

2. POSEBNI TEHNIČKI UVJETI GRADNJE I NAČIN ZBRINJAVANJA GRAĐEVINSKOG OTPADA

Split, srpanj 2015. god

LUKA OTVORENA ZA JAVNI PROMET LOKALNOG ZNAČAJA STUBALJ, OPĆINA BILICE

2. POSEBNI TEHNIČKI UVJETI GRADNJE I NAČIN ZBRINJAVANJA GRAĐEVNOG OTPADA

2.1. POSEBNI TEHNIČKI UVJETI GRADNJE

- Sve eventualne izmjene od predviđenog ovim projektom u dogovoru s Projektantom
- Obračun se vrši prema dimenzijama iz projekta. Iskazane količine u troškovniku proizlaze iz dimenzija prikazanih u nacrtima i priložima.
- Radove predviđene troškovnikom potrebno je izvesti u skladu s važećim propisima i pravilnicima.
- U zoni zahvata gdje se utvrdi postojanje instalacija, izvođač je obavezan u prisustvu nadzornog inženjera izvršiti iskapanja radi utvrđivanja stvarnog položaja i dubine postojećih instalacija i energetskih kabela, uključivo i zatrpavanje rova po utvrđivanju položaja instalacija. Navedeni radovi obračunavaju se u skladu s jediničnim cijenama iz odgovarajućih stavaka ovog troškovnika.
- U svim stavkama koje uključuju odvoz viška materijala na odlagalište, jedinične cijene moraju uključivati sve troškove deponiranja, uključujući utovar, istovar, razastiranje i planiranje. Izvođač je dužan u potpunosti osigurati prijevoz na samom gradilištu i na javnim prometnim površinama. Jediničnom je cijenom obuhvaćen i pronalazak odlagališta (uz odobrenje Nadzornog inženjera), projekt uređenja odlagališta sa svim potrebnim suglasnostima kao i samo uređenje odlagališta.
Izvoditelj je dužan održavati gradilište za vrijeme izvođenja radova.
- Troškove vezane za organizaciju gradilišta, čišćenje gradilišta nakon završetka radova i slično, snosi izvoditelj radova i za te troškove nema pravo tražiti posebnu naknadu.
- Ukoliko se tijekom izvođenja radova pojave radovi koji nisu obuhvaćeni troškovnikom, isti se mogu izvesti samo uz odobrenje projektanta, nadzornog inženjera i investitora.

2.2. NAČIN ZBRINJAVANJA GRAĐEVNOG OTPADA

- Materijal iz iskopa odvesti na najbliži deponij ili potopiti u većim dubinama na lokaciji koju odredi nadležna Lučka kapetanija
- Cjelokupni građevinski otpad odvesti na najbliži deponij

Zahvati koje izvođač mora obavljati za vrijeme izvođenja radova, a u cilju konačnog uređenja okoliša gradilišta po izvedenim radovima:

- Za potrebe izvođenja radova i skladištenja materijala i opreme Izvođač radova mora formirati odgovarajuće deponije i zatvorena skladišta na pogodnim lokacijama duž trase.
- Iskopi će se obaviti prema projektnom rješenju. Na većem dijelu trase materijal iz iskopa se može odlagati pokraj iskopanog.
- Iskopani dijelovi moraju se odgovarajuće ograditi od upada ljudi i vozila.
- Pri izvođenju radova na iskopima voditi računa o okolnim površinama i građevinama da na njima ne nastanu štete. Na okolnim površinama ne smije se odlagati nikakav materijal iz iskopa niti otpadni materijal.
- Prilikom izvođenja radova voditi računa o postojećim podzemnim instalacijama HEP-a, HT-a, Vodovoda i kanalizacije i dr. na trasi iskopa.
- Sve postojeće građevine, nadzemne i podzemne instalacije Izvođač radova mora na odgovarajući način zaštititi od oštećenja. Po završetku radova privremena zaštita se mora trajno ukloniti.

Nakon završetka izgradnje potrebno je izvršiti sanaciju okoliša gradilišta u skladu s projektom, i prema slijedećem:

- Ukloniti sve privremeno izgrađene objekte koji su služili za skladištenje materijala, alata i opreme, kao i sve objekte koji su izgrađeni i korišteni za smještaj i boravak ljudi, za potrebe vođenja gradilišta, ishrane radnika, garderobe i sl.
- Ukloniti sve privremene priključke gradilišta na komunalne instalacije, kao i privremene elektroenergetske priključke, te mjesto radova urediti, očistiti i dovesti u stanje ispravnosti kakvo je bilo prije početka izvođenja radova.

Nakon završetka radova gradilište treba očistiti od otpadaka i suvišnog materijala, a okolni dio terena dovesti u prvobitno stanje.

Sve privremene zgrade, postrojenja i slično koje je izvoditelj radova postavio-izgradio u cilju izgradnje predmetnog objekta dužan je ukloniti.

Sve zemljane i druge površine terena koje su na bilo koji način degradirane otpadnim materijalom kao posljedica izvođenja radova, izvođač radova je dužan dovesti u stanje urednosti.

Način zbrinjavanja građevnog otpada uskladiti s propisom o postupanju s otpadom.

Sve uništeno zelenilo-travnjake, raslinje i ostalo izvođač radova je dužan dovesti u prvobitno stanje odnosno u stanje prema projektu uređenja okoliša.

STUDIJ: **SVEUČILIŠNI DIPLOMSKI STUDIJ**
SMJER: **KONSTRUKCIJE**
KANDIDAT: **Frane Jelavić**
BROJ INDEKSA: **0444**
KATEDRA: **Katedra za Betonske konstrukcije i mostove**
PREDMET: **Betonske konstrukcije**

3. PROGRAM KONTROLE I OSIGURANJA KVALITETE

Split, srpanj 2015. god

LUKA OTVORENA ZA JAVNI PROMET LOKALNOG ZNAČAJA STUBALJ, OPĆINA BILICE

3. PROGRAM KONTROLE I OSIGURANJA KVALITETE

3.1. POMORSKO GRAĐEVINSKI RADOVI

3.1.1. OPĆENITO

3.1.1.1. Opći dio

Gradnju treba provoditi tako da radovi i građevina zadovoljavaju uvjete stabilnosti, mehaničke otpornosti, trajnosti, sigurnosti od požara, sigurnosti zdravlja ljudi, zaštite od povrede buke i vibracija.

3.1.1.2. Osoblje

Izvođač je dužan za vrijeme izvođenja radova cijelo vrijeme imati na gradilištu (glavnog) inženjera gradilišta. Isto tako neće se dozvoliti rad bez prisustva potrebnog izvođačevog tehničkog osoblja.

Izvoditeljevo rukovodno i tehničko osoblje mora biti iskusno u vrsti radova koji se izvode pod njihovim rukovodstvom i mora biti sposobno osigurati da se radovi izvrše efikasno i kvalitetno. Obveza je Izvođača da se pridržava svih propisanih mjera zaštite na radu, i protupožarne zaštite i o tome stalno upoznaje i upozorava zaposlene radnike, te poduzima sve preventivne mjere, osigurava zaštitna sredstva, a zaposleno osoblje upućuje u rukovanje tim sredstvima.

3.1.1.3. Podizvođači

Izvoditelj će biti odgovoran za sve podizvođače i pobrinut će se da njihova radna snaga i oprema zadovolje tražene standarde.

3.1.1.4. Dokumentacija na gradilištu

Inženjer gradilišta dužan je voditi građevinski dnevnik. Sastavni dijelovi dnevnika su svi gore navedeni dokumenti i postupci kojima se osigurava i dokazuje kvaliteta radova i materijala.

Radi osiguranja kakvoće građenja i građevine Izvođač mora na gradilištu imati :

- rješenje o upisu u sudski registar, odnosno obrtnicu,
- suglasnost za obavljanje djelatnosti građenja i ugovor o udruživanju izvođača prema posebnom zakonu,
- akt o imenovanju glavnog inženjera gradilišta, inženjera gradilišta, odnosno voditelja radova,
- akt o imenovanju nadzornog inženjera, odnosno glavnog nadzornog inženjera,

- rješenje o uvjetima građenja, potvrdu glavnog projekta, odnosno građevinsku dozvolu s glavnim projektom,
- izvješća revidenata o obavljenoj kontroli izvedbenog projekta ako je to propisano,
- građevinski dnevnik,
- dokaze o sukladnosti za ugrađene građevine proizvode, dokaze o sukladnosti prema posebnom zakonu za ugrađenu opremu, isprave o sukladnosti određenog dijela građevine bitnim zahtjevima prema zakonu i dokaze kvalitete za koje je ovim Zakonom, posebnim propisom ili projektom određena obveza prikupljanja tijekom izvođenja građevinskih i drugih radova kao i obveza provedbe kontrolnih postupaka za do tada izveden dio građevine i građevinske i druge radove koji su u tijeku,
- elaborat iskolčenja građevine,
- drugu dokumentaciju, dozvole i dopuštenja za koje je posebnim propisima propisana obveza da je izvođač nakon početka građenja građevine mora imati na gradilištu.

3.1.1.5. Red na gradilištu

Izvođač se mora stalno brinuti za čišćenje i održavanje reda na objektu i okolišu. Površine oko objekta koje je Izvođač koristio za potrebu gradilišta moraju se prije predaje objekata Investitoru dovesti u prethodno stanje, tj. očistiti od otpadaka, preostalog materijala, pomoćnih objekata, ambalaže i slično.

3.1.1.6. Iskolčenje i geodetski snimak terena

Iskolčenje se obavlja u svemu prema mjerama iz projekta. Ako postoje, Izvođač prilikom početka gradnje preuzima od Nadzornog organa obilježene geodetske oznake (repere poznatih geodetskih koordinata) za iskolčenje objekata tj. za prenošenje podataka s projekta na teren i obrnuto. Ako ne, Izvođač će se vezati na geodetske koordinate u svom aranžmanu i o tome zapisnički (u Građevinskom Dnevniku) izvijestiti Nadzornog inženjera.

Postavljanje repera i poligonskih točaka za iskolčenje na teren; iskolčenje osi, profila i dimenzija građevine na terenu, njihova kontrola, osiguranje, održavanje i obavljanje oznaka iskolčenja za vrijeme gradnje i do predaje radova Investitoru, dužan je obavljati Izvođač.

Primopredaja iskolčenja objekta konstatira se zapisnikom, kojeg potpisuju Nadzorni inženjer i Izvođač, te se upisuje u građevinski dnevnik.

Ako tokom izvedbe objekta dođe do izmjene projekta, Izvođač će istu provesti i na terenu. Ove promjene se moraju provesti i na osiguranju osi i drugih točaka, te unijeti u nacrt osiguranja iskolčenja objekta.

Po završetku objekta, Izvođač je dužan obnoviti poligonske točke i repere te ih zapisnički predati Investitoru.

Nadzorni inženjer i Izvoditelj će geodetski snimiti cijelu zonu na kopnu i na moru gdje će se izvoditi zemljani radovi, a Izvoditelj će načiniti odgovarajuće snimke u dvije kopije, za NI-a i

za sebe. Sve kopije moraju supotpisati Nadzorni inženjer i Izvoditelj i time izraziti svoju suglasnost sa snimkama. Alternativno Investitor i Izvoditelj mogu se sporazumjeti o priznavanju neke postojeće (dovoljno detaljne) geodetske snimke terena, s čim će se Nadzorni inženjer suglasiti u građevinskom dnevniku.

3.1.1.7. Čišćenje terena

Radove izvoditi uz primjenu higijensko tehničkih zaštitnih mjera, bez nanošenja štete onim građevinama koje nisu predviđene za rušenje. Kontrola kakvoće obavljati u svemu prema važećoj normi HRN U.E 1.010.

3.1.1.8. Oprema

Izvoditelj će se držati odgovornim za dobavu, korištenje i održavanje odgovarajuće građevinske opreme, a koja će se održavati na način da bude osiguran njen djelotvoran rad. NI može odrediti da se oprema koja nije djelotvorna, a može negativno utjecati na kvalitetu radova, ukloni s gradilišta, te zamjeni drugom, zadovoljavajućom.

3.1.1.9. Eksplozivi

Na gradilištu se ne smiju držati ni ostavljati eksplozivi ni detonatori, već ih treba skladištiti u odgovarajućim skladištima i izdavati odgovornoj osobi samo neposredno pred korištenje.

3.1.2. POPIS NORMI I PROPISA ZA OSIGURANJE KVALITETE

3.1.2.1. Standardi

Kad je riječ o građevinskim materijalima i elementima konstrukcija oni su isti kao u ostalim granama graditeljstva, pa se mogu primjenjivati hrvatske norme (HRN prema N.N. br. 44/95), osim ako je izričito navedeno da se trebaju primjenjivati neke druge norme (standardi) ili pravila struke ili ako materijali i postupci propisani ovim Tehničkim uvjetima odstupaju od HRN ili pak Nadzorni inženjer pismeno odobri uporabu alternativnih normi (standarda) ili pravila struke. S druge strane ne postoje hrvatske norme za pomorske konstrukcije. Stoga se primjenjuju opće hrvatske norme, ili one za slične konstrukcije.

3.1.2.2. Alternativne norme

Mogu se primjeniti i ekvivalentne norme izdane drugdje ukoliko se zadovolje slijedeći uvjeti :

- da su norme koje se predlažu najmanje jednako stroge kao one važeće u RH
- da je Izvoditelj već kod nuđenja izrazio želju da upotrijebi te alternativne norme,
- da Nadzorni inženjer odobri uporabu tih normi.

I u svijetu su rijetke norme za pomorske gradnje (npr. Japanski tehnički standard za lučke gradnje), pa će se primjenjivati i neke u struci često citirane preporuke :
Shore protection manual Izdan od US Coastal Engineering Center (CERC), Empfehlungen der Arbeitsausschusses Uferinfrastrassungen (EAU) izdan od njemačkog komitenta za obalne konstrukcije, te Manual of the use of rock in coastal and shoreline engineering izdan od Construction Industry Research and Information Association UK (CIRIA).

3.1.2.3. Norme koje se odnose na kamen :

HRN B.B8.002	Ispitivanje opće postojanosti
HRN B.B8.010	Ispitivanje upijana vode
HRN B.B8.045	Ispitivanje habanja i drobljenja LA test
HRN B.B8.032	Ispitivanje prostorne mase, Ispitivanje
HRN B.B8.012	Ispitivanje pritisne čvrstoće
HRN B.B8.017	Ispitivanje čvrstoće na savijanje

3.1.2.4. Norme koje se odnose na kontrolu izrade kamenih nasipa :

HRN U.B1.010/79	Uzimanje uzoraka tla
HRN U.B1.012/79	Određivanje vlažnosti uzoraka tla
HRN U.B1.014/68	Određivanje specifične težine tla
HRN U.B1.016/68	Određivanje zapreminske težine tla
HRN U.B1.018/80	Određivanje granulometrijskog sastava
HRN U.B1.020/79	Uzimanje uzoraka tla
HRN U.B1.012/79	Određivanje vlažnosti uzoraka tla
HRN U.B1.016/68	Određivanje zapreminske težine tla
HRN U.B1.046/68	Određivanje modula stišljivosti kružnom pločom
HRN U.E1.010/81	Zemljani radovi na izgradnji putova

3.1.2.5. Norme na osnovu kojih se obavljaju tekuća i kontrolna ispitivanja nasipa :

HRN U.B1.010/79	Uzimanje uzoraka tla
HRN U.B1.012/79	Određivanje vlažnosti uzoraka tla
HRN U.B1.016/68	Određivanje zapreminske težine tla
HRN U.B1.046/68	Određivanje modula stišljivosti kružnom pločom

3.1.2.6. Europske i međunarodne norme za ispitivanje tehničkih svojstava polimernih geotekstila i geomreža

HRN EN 965	Geotekstil i geotekstilu srodni proizvodi
------------	---

HRN EN ISO 10319	- Određivanje mase po jedinici površine Geotekstili – Vlažno ispitivanje na širokim trakama
HRN EN ISO 12236	Ispitivanje statičkim probijanjem
HRN EN 964-1	Određivanje debljine pri određenom tlaku
HRN EN ISO 12956	Određivanje karakteristične veličine otvora
DIN 53 384/ postupak B	UV – postojanost

3.1.2.7. Norme za beton – osnovne norme

HRN EN 206-1:2006	Beton – 1. dio : Specifikacije, svojstva, proizvodnja i sukladnost (EN 206-1:2000)
HRN EN 206-1/A1:2004	Beton – 1. dio Specifikacija, svojstva, proizvodnja i sukladnost Amandman A1 (EN 206-1:2000/A1:2004)
HRN 1128:2007	Beton – Smjernice za primjenu norme HRN EN 206-1

3.1.2.8. Norme za beton – ostale norme

HRN EN 12350-1	Ispitivanje svježeg betona – 1.dio: Uzorkovanje
HRN EN 12350-2	Ispitivanje svježeg betona – 2.dio : Ispitivanje slijeganjem
HRN EN 12350-3	Ispitivanje svježeg betona – 3.dio: VeBe ispitivanje
HRN EN 12350-4	Ispitivanje svježeg betona – 4.dio: Stupanj zbijenosti
HRN EN 12350-5	Ispitivanje svježeg betona – 5.dio: Ispitivanje rasprostiranjem
HRN EN 12350-6	Ispitivanje svježeg betona – 6.dio: Gustoća
HRN EN 12350-7	Ispitivanje svježeg betona – 7.dio: Sadržaj pora – Tlačne metode
HRN EN 12390-1	Ispitivanje očvrsnulog betona – 1.dio : Oblik,dimenzije i drugi zahtjevi za uzorke i kalupe
HRN EN 12390-2	Ispitivanje očvrsnulog betona – 2.dio : Izrada i njegovanje uzoraka za ispitivanje čvrstoće
HRN EN 12390-3	Ispitivanje očvrsnulog betona – 3.dio : Tlačna čvrstoća uzoraka
HRN EN 12390-6	Ispitivanje očvrsnulog betona – 6.dio : Vlačna čvrstoća cijepanjem uzoraka
HRN EN 12390-7	Ispitivanje očvrsnulog betona – 7.dio : Gustoća očvrsnulog betona
HRN EN 12390-8	Ispitivanje očvrsnulog betona – 8.dio : Dubina prodiranja vode pod tlakom
prCEN/TS 12390-9	Ispitivanje očvrsnulog betona – 9.dio: Otpornost na smrzavanje ljuštenjem
ISO 2859 -1	Plan uzorkovanja za atributni nadzor – 1 .dio: Plan uzorkovanja indeksiran prihvatljivim nivoom kvalitete

	(AQL) za nadzor količine po količine
ISO 3951	Postupci uzorkovanja i karta nadzora s varijablama nesukladnosti
HRN U.M1.057	Granulometrijski sastav mješavina agregata za beton
HRN U.M1.016	Beton. Ispitivanje otpornosti na djelovanje mraza
HRN EN 480-11	Dodaci betonu, mortu i injekcijskim smjesama – Metode ispitivanja – 11. dio : Utvrđivanje karakteristika zračnih pora u očvrslom betonu
HRN EN 12504-1	Ispitivanje betona u konstrukcijama – 1.dio : Izvađeni uzorci – Uzimanje, pregled i ispitivanje tlačne čvrstoće
HRN EN 12504-2	Ispitivanje betona u konstrukcijama – 2 dio : Nerazorno ispitivanje – Određivanje veličine odskoka
HRN EN 12504-3	Ispitivanje betona u konstrukciji – 3.dio: Određivanje sile čupanja
HRN EN 12504-4	Ispitivanje betona u konstrukciji – 4.dio: Određivanje brzine ultrazvuka
prEN 13791:2003	Ocjena tlačne čvrstoće betona u konstrukcijama ili u konstrukcijskim elementima

3.1.2.9. Norme za čelik za armiranje – osnovne norme

HRN 1130-1:2008	Čelik za armiranje betona – Zavarljivi čelik za armiranje - 1.dio: tehnički uvjeti isporuke čelika razreda A
HRN 1130-2:2008	Čelik za armiranje betona – Zavarljivi čelik za armiranje - 2.dio: tehnički uvjeti isporuke čelika razreda B
HRN 1130-3:2008	Čelik za armiranje betona – Zavarljivi čelik za armiranje - 3.dio: tehnički uvjeti isporuke čelika razreda C
HRN 1130-4:2008	Čelik za armiranje betona – Zavarljivi čelik za armiranje - 4.dio: tehnički uvjeti isporuke zavarenih mreža
HRN 1130-5:2008	Čelik za armiranje betona – Zavarljivi čelik za armiranje - 5.dio: tehnički uvjeti isporuke rešetkastih nosača
HRN EN 10080:2005	Čelik za armiranje betona – Zavarljivi armaturni čelik – Općenito (EN 10080:2005)

3.1.2.10. Norme za čelik za armiranje – ostale norme

HRN EN 10020:1999	Definicije i razredba vrsta čelika (EN 10020:1988)
HRN EN 10025:2002	Toplovaljani proizvodi od nelegiranih konstrukcija čelika - Tehnički uvjeti isporuke (EN 10025:1990+A1:1993)

- HRN EN 10027-1:2007 Sustavi označivanja čelika – 1.dio : Nazivi čelika
(EN 10027:2005)
- HRN EN 10027-2:1999 Sustavi označivanja čelika -2.dio : Brojčani sustav
(EN 10027:1992)
- HRN EN 10079:2008 Definicije čeličnih proizvoda (EN 10079:2007)
- HRN EN 10204 Metalni proizvodi – Vrste dokumenata o ispitivanju
(uključuje dopunu A1:1995)
- HRN EN ISO 17660-1:2008 Zavarivanje – Zavarivanje čelika za armiranje
– 1.dio: Nosivi zavareni spojevi (ISO 17660-
1:2006; EN ISO 17660-1:2006)
- HRN EN ISO 17660-2:2008 Zavarivanje – Zavarivanje čelika za armiranje
– 2.dio: Nenosivi zavareni spojevi (ISO 17660-
2:2006; EN ISO 17660-2:2006)
- HRN EN 287-1:2004 Provjera osposobljenosti zavarivača – Zavarivanjem
taljenjem – 1.dio : Čelici
- HRN EN 287-1:2004/AC:2007 Provjera osposobljenosti zavarivača –
Zavarivanjem taljenjem – 1.dio : Čelici
(EN 287-1:2004/A2:2006)
- HRN EN 287-1:2004/A2:2008 Provjera osposobljenosti zavarivača –
Zavarivanjem taljenjem – 1.dio : Čelici
(EN 287-1:2004/A2:2006)
- HRN EN ISO 4063: 2001 Zavarivanje i srodni postupci – Nomenklatura
postupaka i referentni brojevi (ISO 4063:1998;
EN ISO 4063:2000)
- HRN EN ISO 377 Čelik i čelični proizvodi – Položaj i priprema uzoraka i
ispitnih uzoraka za mehanička ispitivanja
- HRN EN 10002-1 Metalni materijali – Vlačni pokus -1.dio: Metoda
ispitivanja (pri sobnoj temperaturi)
- HRN EN ISO 15630-1 Čelik za armiranje i prednapinjanje betona – Ispitne
metode - 1. dio : Armaturne šipke i žice
- HRN EN ISO 15630-2 Čelik za armiranje i prednapinjanje betona – Ispitne
metode - 2. dio : Zavarene mreže

3.1.2.11. Ostale norme

- CEM The Coastal Engineering Manual
- BSI British Standard Code of practice for maritime structures
- EAU Empfehlungen der Arbeitsausschusses Ufereinfassungen

- CIRIA Construction Industry Research and Information Association UK
- HRN EN 1990:2011 Eurokod : Osnove projektiranja konstrukcija
(EN 1990:2002+A1:2005+A1:2005/AC:2010)
- HRN EN 1991-1-1:2008 Eurokod 1: Djelovanja na konstrukcije
- Dio 1-1: Opća djelovanja – Prostorne težine, vlastita težina i uporabna opterećenja za zgrade
(EN 1991-1-1:2002)
- HRN EN 1991-1-2:2008 Eurokod 1: Djelovanja na konstrukcije
- Dio 1-2: Opća djelovanja – Djelovanja na konstrukcije izložene požaru (EN 1991-1-2:2002)
- HRN EN 1991-1-3:2008 Eurokod 1: Djelovanja na konstrukcije
- Dio 1-3: Opća djelovanja – Opterećenje snijegom
(EN 1991-1-3:2003)
- HRN EN 1991-1-4:2008 Eurokod 1: Djelovanja na konstrukcije
- Dio 1-4 : Opća djelovanja – Djelovanja vjetra
(EN 1991-1-4:2005)
- HRN EN 1991-1-5:2008 Eurokod 1: Djelovanja na konstrukcije
- Dio 1-5: Opća djelovanja – Toplinska djelovanja
(EN 1991-1-5: 2003)
- HRN EN 1991-1-6:2008 Eurokod 1 : Djelovanja na konstrukcije
- Dio 1-6 : Opća djelovanja – Djelovanja tijekom izvedbe
(EN 1991-1-6:2005 + AC: 2008)
- HRN EN 1991-1-7:2008 Eurokod 1: Djelovanja na konstrukcije
- Dio 1-7: Opća djelovanja – Izvanredna djelovanja
(EN 1991-1-7:2006)
- HRN EN 1991-2:2008 Eurokod 1 : Djelovanja na konstrukcije
- 2. dio : Prometna opterećenja mostova
(EN 1991-2:2003)
- HRN EN 1991-3:2008 Eurokod 1 : Djelovanja na konstrukcije
- 3. dio : Djelovanja prouzročena kranovima i strojevima
(EN 1991-3:2006)
- HRN EN 1992-1-1:2008 Eurokod 2: Projektiranje betonskih konstrukcija
- Dio 1-1: Opća pravila i pravila za zgrade
(EN 1992-1-1:2004+AC:2008)
- HRN EN 1992-1-2:2008 Eurokod 2: Projektiranje betonskih konstrukcija
- Dio 1-2: Opća pravila – Projektiranje konstrukcija na djelovanje požara (EN 1992-1-2:2004+ AC:2008)
- HRN EN 1997-1:2012 Eurokod 7: Geotehničko projektiranje
– 1. dio : Opća pravila
(EN 1997 – 1:2004 + AC:2009)

- HRN EN 1997-1:2012/NA:2012 Eurokod 7: Geotehničko projektiranje
- 1.dio: Opća pravila – Nacionalni dodatak
- HRN EN 1997 – 2:2012 Eurokod 7: Geotehničko projektiranje
- 2. dio : Istraživanje i ispitivanje temeljnog tla
(EN 1997-2:2007 + AC:2010)
- HRN EN 1998-5:2011 Eurokod 8: Projektiranje potresne otpornosti konstrukcija
- 5. dio : Temelji, potporne konstrukcije i geotehnička pitanja (EN 1998-5:2004)
- HRN EN 12716:2008 Izvedba posebnih geotehničkih radova – Poboljšanje tla dubinskim vibriranjem (EN 14731:2005) – Execution of special geotechnical works – Ground treatment by deep vibration (EN 14731:2005).

Izvoditelj je dužan osigurati dokaze o uporabljivosti ugrađenih građevnih proizvoda, dokaze o sukladnosti ugrađene opreme prema posebnom zakonu, isprave o sukladnosti određenih dijelova građevine bitnim zahtjevima za građevinu i od ovlaštenih tijela izdane dokaze kvalitete (rezultati ispitivanja, zapisi o provedenim procedurama kontrole kvalitete i dr.) za koje je obveza prikupljanja tijekom izvođenja građevinskih i drugih radova za sve izvedene dijelove građevine i za radove koji su u tijeku određena ovim Zakonom, posebnim propisom ili projektom (članak 182. Zakona o prostornom uređenju i gradnji). Ovlaštene organizacije i institucije za ocjenjivanje sukladnosti su na listi u Glasniku Zavoda kojeg izdaje Državni zavod za normizaciju i graditeljstvo.

Nadzorni inženjer dužan je, između ostalog, odrediti provedbu kontrolnih postupaka u pogledu ocjenjivanja sukladnosti, odnosno dokazivanja kvalitete određenih dijelova građevine putem ovlaštene osobe koja nije sudjelovala u provedbi postupka izdavanja isprava i dokaza sukladno Zakonu o gradnji za sve izvedene dijelove građevine i za radove koji su u tijeku u slučajevima kada je ovim Zakonom, propisom donesenim na temelju ovog Zakon, posebnim propisom ili projektom određena takva obveza te je dužan za tehnički pregled prirediti završno izvješće o izvedbi građevine.

3.1.3. Kvaliteta materijala, proizvoda i izrade

Kvaliteta materijala, ugrađenih proizvoda i izrade mora biti u potpunosti u skladu sa projektom, normama i propisima i bit će u svakom trenutku i u svakom pogledu podložni pregledu i pismenom odobrenju NI-a. Treba koristiti provjerene materijale, proizvode i opremu čija se kakvoća i usklađenost s normama i propisima dokazuje odgovarajućim ispravama o sukladnosti (potvrđama i/ili izjavama o sukladnosti). Treba osigurati dokaze o kvaliteti radova u skladu s normama i propisima. NI ima ovlaštenje odbaciti sve materijale, proizvode, opremu i izradu koji po njegovom mišljenju ne budu u skladu sa gornjim zahtjevima.

Tehnička svojstva građevnog proizvoda moraju biti takva da uz propisanu ugradnju sukladno namjeni građevine, uz propisano, odnosno projektom odrađeno održavanje podnose sve

utjecaje uobičajene uporabe i utjecaja okoline, tako da građevina u koju je ugrađen tijekom projektiranog roka uporabe ispunjava bitne zahtjeve za građevinu. Građevni proizvod može se staviti na tržište, distribuirati i rabiti samo ako je dokazana njegova uporabljivost te ako je označen i popraćen tehničkim uputama u skladu sa Zakonom o građevnim proizvodima te propisima donesenim na temelju tog Zakona.

Da bi se osigurala stalna kakvoća sastavnim materijala za proizvodnju, potrebno je kontrolirati kakvoću materijala, osigurati odgovarajuću dokumentaciju o kakvoći upotrebljenog materijala, a za sama ispitivanja materijala i proizvoda primjenjivati metode ocjenjivanja sukladnosti propisane hrvatskim normama i važećom zakonskom regulativom.

U postupku ocjenjivanja sukladnosti građevnog proizvoda provode se radnje ispitivanja građevnog proizvoda i radnje nadzora proizvodnje građevnih proizvoda.

Radnje ispitivanja građevnog proizvoda su :

- početno ispitivanje tipa građevnog proizvoda koje provodi proizvođač, odnosno početnog ispitivanja tipa građevnog proizvoda od strane pravne osobe ovlaštene za ocjenjivanje sukladnosti,
- ispitivanje uzoraka iz proizvodnje prema utvrđenom planu ispitivanja od strane proizvođača ili pravne osobe ovlaštene za ocjenjivanje sukladnosti, i
- ispitivanje slučajnih uzoraka uzetih iz proizvodnje iz skupine pripremljene za isporuku, odnosno na tržištu ili na gradilištu iz isporučene skupine od strane pravne osobe ovlaštene za ocjenjivanje sukladnosti.

Radnje nadzora proizvodnje građevnog proizvoda su :

- stalna tvornička kontrola proizvodnje koju provodi proizvođač,
- početni nadzor tvornice i početni nadzor tvorničke kontrole proizvodnje koju provodi pravna osoba ovlaštena za ocjenjivanje sukladnosti, i
- stalni nadzor, procjena i ocjenjivanje tvorničke kontrole proizvodnje koju provodi pravna osoba ovlaštena za ocjenjivanje sukladnosti.

Radnjama ispitivanja građevnih proizvoda utvrđuju se tehnička svojstva građevnih proizvoda.

Nadzor proizvodnje građevnih proizvoda provodi se pregledavanjem, nadziranjem i ocjenjivanjem proizvodnje i stalne tvorničke kontrole proizvodnje.

O provedenim radnjama ispitivanja i nadzora građevnih proizvoda te rezultatima tih radnji ovlaštena osoba odnosno proizvođač izdaje odgovarajući dokument i to :

- radnjama ispitivanja građevnog proizvoda izdaje *Izveštaj o ispitivanju građevnog proizvoda*,

- provođenju stalnog nadzora, procjeni i ocjenjivanju tvorničke kontrole proizvodnje izdaje Izvještaj o provedenom nadzoru,
- provedenom početnom nadzoru tvornice i početnom nadzoru tvorničke kontrole proizvodnje *Izvještaj o provedenom početnom nadzoru.*

Obavljanje poslova izdavanja potvrda o sukladnosti obuhvaća provedbu radnji ocjenjivanja sukladnosti građevnih proizvoda, vrednovanje i /ili završno ocjenjivanje rezultata radnji ocjenjivanja sukladnosti (potvrđivanje) i izdavanje potvrde o sukladnosti.

Vrednovanje i/ili završno ocjenjivanje rezultata radi ocjenjivanja sukladnosti provodi se pregledom izvještaja o ispitivanju građevnog proizvoda te pregleda izvještaja o provedenom nadzoru i o provedenom početnom nadzoru tvorničke kontrole proizvodnje.

U postupku ocjenjivanja sukladnosti građevnog proizvoda moraju se provesti skupine radnji označene kao sustavi ocjenjivanja 1+,1,2+,2,3 i 4 sukladnosti i to :

- prije izdavanja potvrde o sukladnosti – skupine radnji označene kao sustavi ocjenjivanja sukladnosti oznake 1+ i 1 ,
- prije izdavanja potvrde o tvorničkoj kontroli proizvodnje – skupine radnji označene kao sustavi ocjenjivanja sukladnosti oznake 2+ i 2,
- prije izdavanja izjave o sukladnosti – skupine radnji označene kao sustavi ocjenjivanja Sukladnosti oznake 1+, 1, 2+, 2, 3 i 4.

Sustavi ocjenjivanja sukladnosti koji se u postupku ocjenjivanja sukladnosti moraju provesti za pojedini građevni proizvod, odnosno pojedinu skupinu građevnih proizvoda, prije izdavanja potvrde o sukladnosti i izjave o sukladnosti, određen je tehničkom specifikacijom.

Potvrdu o sukladnosti izdaje osoba ovlaštena za izdavanje potvrde o sukladnosti na zahtjev proizvođača, ovlaštenog zastupnika ili uvoznika građevnog proizvoda, za koji se izdaje potvrda o sukladnosti, te ako je sukladnost dokazana.

Potvrda o sukladnosti sadrži :

- tvrtku i sjedište ovlaštene osobe koja je izdala potvrdu o sukladnosti građevnog proizvoda,
- tvrtku i sjedište, odnosno ime i adresu proizvođača, ovlaštenog zastupnika ili uvoznika,
- naziv, kratki opis i namjeravanu uporabu građevnog proizvoda,
- referencijske oznake tehničkih specifikacija koje su mjerodavne za ocjenjivanje sukladnosti građevnog proizvoda,
- oznaku sustava ocjenjivanja sukladnosti koji je proveden ili se provodi,
- identifikacijsku oznaku i datum izdavanja potvrde o sukladnosti,
- ime i potpis odgovorne osobe ovlaštene za potpisivanje potvrde o sukladnosti.

Potvrdu o sukladnosti trajno čuva osoba koja ju je izdala, te proizvođač, ovlaštenu zastupnik ili uvoznik.

Izjavom o sukladnosti proizvođač, ovlaštenu zastupnik odnosno uvoznik potvrđuje da su provedene i/ili da se provode skupine radnji određene za ocjenjivanje sukladnosti građevnog

proizvoda za koji se daje izjava, te da je dokazana sukladnost građevnih proizvoda s tehničkom specifikacijom.

Izjava o sukladnosti obavezno sadrži :

- tvrtki i sjedište, odnosno ime i adresu osobe koja daje izjavu (proizvođač, ovlašteni zastupnik ili uvoznik),
 - tvrtku i sjedište, odnosno ime i adresu proizvođača u slučaju da izjavu o sukladnosti izdaje ovlašteni zastupnik ili uvoznik,
 - naziv, kratki opis i namjeravanu uporabu građevnog proizvoda,
 - izjavu da je građevni proizvod sukladan tehničkoj specifikaciji određenoj za taj proizvod s referencijskom oznakom te tehničke specifikacije,
 - referencijske oznake tehničkih specifikacija koje su mjerodavne za ocjenjivanje sukladnosti građevnog proizvoda,
 - oznaku sustava ocjenjivanja sukladnosti koji je proveden ili se provodi,
 - identifikacijsku oznaku potvrde odnosno dokumenta temeljem kojih se izjava izdaje :
 - a) potvrde o sukladnosti, za građevne proizvode koji podliježu sustavu ocjenjivanja sukladnosti 1 ili 1+, odnosno
 - b) potvrde o tvorničkoj kontroli proizvodnje, za građevne proizvode koji podliježu sustavu ocjenjivanja sukladnosti 2 ili 2+, odnosno
 - c) dokumenata o ocjenjivanju sukladnosti za građevne proizvode koji podliježu sustavu ocjenjivanja sukladnosti 3 ili 4,
 - identifikacija oznaka i datum izdavanja izjave,
 - ime, svojstvo i potpis osobe koja je ovlaštena za potpisivanje u ime osobe koja daje izjavu.
- Izjavu o sukladnosti trajno čuva proizvođač, ovlašteni zastupnik ili uvoznik.

3.1.3.1. Kontrola kakvoće

Kontrola kakvoće materijala i proizvoda se sastoji od ispitivanja pogodnosti materijala, tekuće kontrole, kontrolnog ispitivanja, kao i provjere kakvoće uskladištenih materijala.

3.1.3.2. Ispitivanje pogodnosti

Pogodnost materijala s obzirom na njegovu namjenu utvrđuje se prethodnim laboratorijskim ispitivanjima. Svojstva materijala moraju zadovoljiti zahtjeve propisane hrvatskim normama i važećom zakonskom regulativom. Uzorkovanje i ispitivanje svojstava obavljaju ovlaštene pravne osobe, kojima je jedna od djelatnosti i kontrola kakvoće.

3.1.3.3. Tekuća kontrola

Tekuća kontrola obavlja se radi kontrole tehnološkog procesa. Tekuća ispitivanja obavlja proizvođač u vlastitom ili ih obavlja o njegovom trošku, pravna osoba registrirana za kontrolu kakvoće.

Vrste tekućih ispitivanja, kao i njihova učestalost, propisana su hrvatskim normama i važećom zakonskom regulativom i to ovisno o vrsti, količini i namjeni materijala.

3.1.3.4. Kontrolno ispitivanje

Kontrolno ispitivanje obavlja se radi provjere usklađenosti kakvoće proizvoda sa svojstvima i karakteristikama propisanim hrvatskim normama i važećom zakonskom regulativom. Kontrolna ispitivanja kao i uzorkovanje materijala može obavljati jedino pravna osoba koja je registrirana za te poslove. Vrste i učestalosti ispitivanja propisani su hrvatskim normama i važećom zakonskom regulativom i to ovisno o vrsti i namjeni materijala.

3.1.3.5. Provjera kakvoće uskladištenog materijala

Ispitivanjem se utvrđuje kakvoća uskladištenog materijala (na deponijama, u silosima, cisternama i sl.) u ovim slučajevima :

- kada svojstva i karakteristike materijala nisu praćeni u tijeku proizvodnje
- radi provjere svojstava i karakteristika prema posebnom zahtjevu ili potrebi.

Uzorkovanje i ispitivanje obavlja tvrtka ovlaštena za kontrolu kakvoće.

3.1.3.6. Dokumentacija se sastoji od niza izvještaja kako slijedi :

A) *Izvještaj o pogodnosti materijala* mora sadržavati ove podatke :

- opći dio: naziv materijala, mjesto uzorkovanja, podatke o naručiocu ili proizvođaču, datum uzorkovanja i završetka ispitivanja, namjenu materijala i laboratorijsku ocjenu uzorka,
- rezultate svih laboratorijskih ispitivanja propisanih za tu vrstu materijala,
- ocjenu kakvoće materijala s obzirom na vrstu i namjenu,
- mišljenje o pogodnosti materijala s obzirom na namjenu .

B) *Izvještaj o tekućoj kontroli* : Rezultati tekućih ispitivanja moraju s uredovito upisivati u laboratorijsku dokumentaciju (laboratorijski dnevnik, knjigu i slično). Uz dokumentaciju koja

prati isporuku proizvoda, proizvođač je dužan priložiti rezultate tekućih ispitivanja koji se odnose na isporučene količine.

C) *Izveštaj o kontrolnom ispitivanju* mora sadržavati :

- naziv proizvoda, podatke o proizvođaču i naručiocu;
- mjesto, način i datum uzorkovanja, količinu uzorka, završetak.

3.1.3.7. Uzorci

Gdje je to prikladno i kad NI to zatraži, Izvoditelj će dostaviti NI-u na odobrenje uzorke materijala ili elemenata koje kani ugrađivati, i nijedan materijal ili element neće se naručiti niti ugraditi prije nego to odobri NI na osnovu dostavljenih uzoraka. Materijali i elementi koji se ugrađuju moraju u najmanju ruku po kvaliteti biti jednaki uzorcima koji su dostavljeni i koje je NI odobrio.

3.1.3.8. Pregledi i ispitivanja

Materijali i elementi koji se ugrađuju bit će podložni pregledima i ispitivanjima prema općim uvjetima ugovora. Isprave o suglasnosti potrebne za dokazivanje udovoljavanja propisanih uvjeta materijala i ispitivanja i laboratorijsku oznaku uzorka; - rezultate laboratorijskih ispitivanja; - ocjenu kakvoće materijala s obzirom na vrstu i namjenu.

3.1.3.9. Isprave o sukladnosti

Građevni proizvod proizveden u tvornici izvan gradilišta smije se ugraditi u građevinu ako ispunjava zahtjeve propisane Tehničkim popisom za građevne proizvode (NN 33/10, 87/10, 146/10) i ako je za njega izdana isprava o suglasnosti u skladu s odredbama posebnog propisa.

Građevni proizvod izrađen na gradilištu za potrebe toga gradilišta, smije se ugraditi u građevinu ako je za njega dokazana uporabljivost u skladu s projektom građevine i tehnički propisom za građevne proizvode (NN 33/10, 87/10,146/10).

3.1.3.10. Uvjerenje o kakvoći proizvoda

Izdaje se poslije najmanje tri uzastopna kontrolna ispitivanja proizvoda, kojima je ustanovljena propisana kakvoća. Uvjet za izdavanje uvjerenja o kakvoći je redovita evidencija rezultata tekuće kontrole. Rok važenja uvjerenja o kakvoći proizvoda može biti najviše jedna godine. Uvjerenja o kakvoći proizvoda moraju sadržavati opći dio :

- naziv proizvoda, deklaraciju, mjesto, podatke o proizvođaču i naručiocu, datum uzorkovanja te laboratorijske oznake uzorka;
- pregledni prikaz rezultata kontrolnih ispitivanja na osnovu kojih se izdaje uvjerenje;
- ocjenu kakvoće i mišnjega o upotrebljivosti s obzirom na stalnost kakvoće proizvoda, namjenu materijal i svojstva primarne sirovine;
- rok važenja uvjerenja.

Stalnost kakvoće proizvoda do isteka roka važenja uvjerenja o kakvoći prati se kontrolnim ispitivanjima.

3.1.3.11. Uvjerenje o kakvoći sirovine

Kakvoća i svojstva sirovine koja se koristi za proizvodnju pojedinih vrsta sastavnih materijala utvrđuju se laboratorijskim ispitivanjem. Po završetku ispitivanja izdaje se uvjerenje o kakvoći i upotrebljivosti sirovine s obzirom na namjenu. Uvjerenje o kakvoći primarne sirovine mora sadržavati opći dio :

- naziv materijala, mjesto, podatke o naručiocu, datum uzorkovanja i završetka ispitivanja, te laboratorijsku oznaku uzorka;
- rezultate laboratorijskih ispitivanja;
- ocjenu kakvoće i mišljenje o upotrebljivosti sirovina s obzirom na vrstu i namjenu;
- rok važenja uvjerenja.

3.1.3.12. Izvještaj o provjeri kakvoće uskladištenog materijala

Izvještaj o provjeri kakvoće materijala deponiranog na deponijama ili uskladištenog u silose, cisterne i sl., izdaje se na temelju laboratorijskih ispitivanja i mora sadržavati ove podatke:

- opći dio, naziv materijala, mjesto uzorkovanja, podatke o naručiocu ili proizvođaču, datum uzorkovanja i završetka ispitivanja, namjenu materijala te laboratorijsku oznaku uzorka;
- približnu količinu uskladištenog materijala;
- rezultate laboratorijskih ispitivanja propisanih za tu vrstu materijala ;
- način uzorkovanja i približnu količinu skupnog uzorka,
- ocjenu kakvoće.

Mišljenje o kakvoći i upotrebljivosti uskladištenog materijala s obzirom na namjenu elemenata za ugrađivanje, treaju se podnijeti Nadzornom inženjeru na odobrenje dovoljno prije isporuke materijala i planirane ugradbe na gradilištu da bi se, u slučaju neispunjenja traženog kvaliteta, izbjegla zakašnjenja u programu izgradnje.

Svaku ispravu o suglasnosti mora potpisati ovlaštena osoba proizvođača, a mora sadržavati ime i adresu Izvoditelja, ime i mjesto gradilišta te količinu i datume isporuka za koje se suglasnost izdaje.

Kopije laboratorijskih izvještaja o ispitivanjima moraju imati ime i adresu laboratorija koji vrši ispitivanja i datum odnosno datume ispitivanja na koje se izvještaji odnose. Isprave o sukladnosti se ne smiju shvatiti tako kao da oslobađaju Izvoditelja od obveze da isporuči zadovoljavajuće materijale, ako se naknadnim ispitivanjem ustanovi da ti materijali ne zadovoljavaju uvjete.

3.1.3.13. Imena proizvođača i kopije narudžbi

Prije naručivanja materijala i elemenata za ugrađivanje, Izvoditelj će dati na uvid i odobrenje Nadzornom inženjeru imena proizvođača ili isporučitelja, i nakon toga, bude li to od njega traženo, dostavit će kopije narudžbi. Ako isporučitelj ili proizvođač moraju napraviti radne nacрте za materijale i radove koje trebaju izvesti, dostaviti će posredstvom glavnog Izvoditelja tri kopije ovih nacрта Nadzornom inženjeru. Ove nacрте Nadzorni inženjer mora pismeno odobriti prije početka radova.

3.1.3.14. Upustva isporučitelja

Prilikom rukovanja skladištenja, ugrađivanja ili instaliranja materijala isporučenih, Izvoditelj će se strogo držati upustva isporučitelja osim ako ne dobije drukčiji nalog od NI-a. Izvoditelj mora kod davanja narudžbe osigurati dobivanje ovih uputstava.

3.1.3.15. Rukovanje i skladištenje materijala i elemenata za ugrađivanje

Postupci kod rukovanja i skladištenja materijala i elemenata za ugrađivanje moraju se provesti na način da se izbjegne oštećivanje i mora dobiti odobrenje Nadzornog inženjera. Skladištenje mora biti takvo da omogući jednostavnu provjeru i kontrolu, kao i takvo da dijelovi budu na raspolaganju onako kako se bude za njima ukazivala potreba, a različite robe treba držati odvojeno.

3.1.3.16. Oštećeni i defektni materijali

Čim se otkrije neko oštećenje ili defekt na materijalima ili elementima, napraviti će s epismeni izvještaj Nadzornom inženjeru, a od njega će se tražiti pismeni nalog za daljnji postupak. Oštećeni ili defektni materijali ili elementi prikladno će se označiti u skladištu ili slagalištu kako u tom stanju ne bi bili ugrađeni. Ukoliko se popravci budu mogli izvršiti na licu mjesta, i Nadzorni inženjer ih bude zahtijevao, tako popravljene dijelovi moći će se ugraditi tek poslije njegovog pregleda i odobrenja.

3.1.4. Zemljani radovi

Materijali na koje se odnose zemljani radovi

Zemljani radovi odnose se na prirodnu stijenu zemaljske površine. Prednjoj geološkoj definiciji sva mineralna tvar zemaljske površine naziva se stijenom. Za razliku od toga ovi zemljani radovi iste mineralne tvari nazivaju drugačije : zemljani materijal i kamen.

Pod zemljanim materijalom podrazumijevaju se sitnozrne koherentne i nekoherentne stijene koje se mogu iskapati bez miniranja.

Pod kamenim materijalom posrazumijevaju se čvrste vezane kompaktne stijene koje se radi iskopa moraju minirati, a kod nasipa moraju se koristiti manje ili više usitnjene.

Način rada

Prije početka rada Izvoditelj mora pribaviti od NI-a suglasnost za metode i postupke koji će se primjenjivati za privremene radove, te redosljed rada i opremu koja će se upotrijebiti.

Konačne dimenzije

Zemljani radovi po dovršetku moraju odgovoriti svim visinama, dimenzijama i nagibima iz projekta ili uputama Nadzornog inženjera. Svi radovi koji ne budu u skladu s gornjim moraju se popraviti na zadovoljstvo Nadzornog inženjera. Radovi se neće smatrati dovršenima tamo gdje Izvoditelj ne predvidi potrebne mjere za slijeganje, skupljanje, te druge predradnje ili mjere predostrožnosti.

Zaštita od utjecaja mora i nevremena

Izvoditelj mora radove zaštititi od oštećenja uslijed utjecaja nevremena, valova, plime i oseke, te spriječiti eroziju nasipnog materijala za sve vrijeme dok su tim utjecajima izloženi. U tom smislu na gradilištu treba osigurati efikasnu površinsku odvodnju. Izvoditelj mora zaštititi od oštećenja susjedne objekte, ako bi im se ovim radovima bilo kako moglo naštetiti. Sva oštećenja proizašla iz neadekvatnih mjera zaštite, uključujući i zapreke stvorene depozitima ispranog materijala sanirati će se na trošak Izvoditelja.

3.1.4.1. Iskopi

3.1.4.1.1. Općenito

Iskopni radovi kod izgradnje pomorsko građevinskih objekata po ovom projektu obuhvaćaju: podmorski iskop maritimnih i kamenih nasipa radi izvedbe konstrukcije pristaništa, kamenometa za zaštitu objekata i lučkog iskopa bazena.

3.1.4.1.2. Materijali

Razlikuju se 3 kategorije materijala prilikom iskopnih zemljanih radova :

Iskop u materijalu A kategorije podrazumijeva građevinske aktivnosti nad čvrstim kamenim materijalom pri čemu je potrebno miniranje. Tu pripada čvrsti kompaktni kameni materijal s proslojcima rastrošenog kamenog ilizemljanog materijala. U ovom kategoriji pripadaju i zemljani materijali koji sadrže više od 50% kamenih samaca krupnoće iznad

0,5 m³ u širokom iskopu, te više od 50% kamenih samaca krupnoće 0,2 m³ u rovovima. Ukoliko iz urbanih razloga nije moguće vršiti miniranje, iskop se obavlja uz pomoć pneumatskih alata odnosno hidrauličkih strojeva (sa nasipa ili s plovila).

Iskop u materijalu B kategorije podrazumijeva građevinske aktivnosti nad polučvrstim materijalom pri čemu je potrebno miniranje. Tu pripada: flišni materijal, homogeni lapor, trošni pješćenjak,

većina dolomita, raspadnute i uslojene stijene s izmjeničnim raspadnutim zonama, jako zdrobljeni vapnenac, škriljci, slabo vezani konglomerati i zemljani materijali s manje od 50% kamenih samaca krupnoće iznad 0,50 m³, te s manje od 50% kamenih samaca krupnoće iznad 0,2 m³ u rovovima. Ukoliko iz urbanih razloga nije moguće vršiti miniranje, iskop se obavlja uz pomoć pneumatskih alata odnosno hidrauličkih strojeva (sa nasipa ili s plovila).

Iskop u materijalu C kategorije podrazumijeva građevinske aktivnosti nad zemljanim materijalom pri čemu nije potrebno miniranje. Tu pripadaju : sitnozrne koherentne i nekoherentne stijene, krupnozrne nevezane stijene (kamene drobine, sipah, izminirani kameni materijal bez samaca većih od 0,2 m³) i njihove mješavine. Iskop se obavlja uz pomoć pneumatskih alata odnosno hidrauličkih strojeva (sa nasipa ili s plovila).

3.1.4.1.3. Tehnologija rada

Određivanje načina kopanja, kao i izbor mehaničkih sredstava, zavisi s jedne strane od materijala iskopa, opsega rada, dužine izloženosti, ograničenosti prostora, namjeni iskopane površine i povezanosti iskopnih radova s ostvarenjem plana nastavnog građenja, a s druge strane o raspoloživoj mehanizaciji Izvođača. Plan i tehnologiju iskopa mora odobriti Nadzorni inženjer.

3.1.4.1.4. Iskop u materijalu A i B kategorije

Iskop u kamenom materijalu (materijal A i B kategorije) će se obavljati uz pomoć miniranja, osim ako iz urbanih razloga to nije dopušteno. U tom slučaju iskop se obavlja uz pomoć pneumatskih alata odnosno hidrauličkih strojeva (sa nasipa ili s plovila).

3.1.4.1.5. Tolerancije

Iskop mora biti u skladu s projektiranim. Kontrola usklađenosti podmorskog iskopa s projektom vrši se na bazi snimljenih profila prije početka i nakon završetka radova. Nadzorni organ može po svom nahođenju kontrolirati iskop i u „međuprofilima“.

Općenite tolerance kod nadmorskih radova :

- Bageriranje od +0,0 m - 0,3 m
- Iskop miniranjem od +0,0 m do – 0,3 m

Nadomjestak prekopanog materijala nasipom, ili betonom, obavezan je na svoj teret obaviti Izvoditelj ako se na mjestu iskopa temelji neka gradnja.

3.1.4.1.6. Uporaba materijala iz iskopa

Uporaba materijala iz iskopa u bilo koju svrhu podložna je odobrenju Nadzornog inženjera. Kontrola kakvoće iskopanog materijala za ponovnu upotrebu obavljati prema važećim standardima :

HRN U.B1.010, HRN U.B1.012, HRN U.B1.014, HRN U.B1.016, HRN U.B1.018, HRN U.B1.020, HRN U.B1.024, HRN U.B1.038, HRN U.B1.046, HRN U.E1.010.

3.1.4.1.7. Zaštita iskopa

Izvoditelj je dužan osigurati zaštitu iskopa : oplatu i druga odobrena sredstva zapridržavanje bočnih strana iskopa, kako rovova tako i jama. Kod koncipiranja zaštite treba voditi računa da se spriječi bilo kakvo pomicanje tla na bočnim stranama ili šteta na susjednim objektima, a u obzir se mora uzeti i utjecaj iskopanog materijala deponiranog uz rubove iskopa. Sav materijal upotrebljen za podupiranje strana iskopa mora se uklanjati paralelno s napredovanjem zatrpavanja, osim ako se izričito ne naredi da se istog ostavi u zemlji, a podupore moraju biti tako projektirane da odgovaraju tim međufazama zatrpavanja. Podupirači se načelno moraju stavljati u za tu svrhu dodatno iskopanim prostorima izvan projektiranih linija iskopa, radi održavanja radnog prostora oko građevine.

3.1.4.1.8. Podmorski iskop maritimnih nanosa i općih kamenih nasipa

Podmorski iskop mora biti u skladu s projektiranim. Kontrola usklađenosti podmorskog iskopa s projektom vrši se na bazi snimljenih profila prije početka i nakon završetka radova. Nadzorni organ može po svom nahođenju kontrolirati iskop i u „međuprofilima“. Vertikalne tolerance kod masivnih podmorskih radova na horizontalnim slojevima prema Ciriaia , str.503 iznose :

- Bageriranje od +0,00 do -0,5 m
- Iskop miniranjem od + 0,0 m do -0,5 m
- Ravnanje sajlašem $\pm 0,2$ m.

Detaljnije tolerance za bageriranje mogu se naći u njemačkim preporukama EAU. Slijedećoj fazi gradnje pristupa se tek kad Nadzorni inženjer prihvati obavljeni iskop temelja.

Iskope za temeljne nasipe zidova treba izvesti s naročitom pažnjom, a kvalificirani ronilac treba pregledati da li je iskopom dobivena podloga pogodna za daljnju gradnju (uklonjeni stišljivi slojevi materijala) ili ju drugim mjerama treba očistiti i dotjerati u prihvatljivo stanje za tip gradnje koji ide na razmatrati iskop. Tolerance su od +0,0 m do -0,3 m vertikalno i $\pm 0,5$ m horizontalno.

Sljedećoj fazi gradnje pristupa se tek kad Nadzorni inženjer prihvati obavljati iskop temelja. Nadomjestak prekopanog materijala nasipom, ili betonom, obavezan je na svoj teret obaviti Izvoditelj.

3.1.4.2. Nasipi

3.1.4.2.1. Općenito

Nasipni radovi kod izgradnje pomorsko – građevinskih objekata po ovom projektu obuhvaćaju : temeljni podmorski i nadmorski nasip ispod konstrukcija, podmorski i nadmorski nasip iza obalnih zidova, podmorski i nadmorski kameni nasip i zaštitne obloge pokosa od prirodnih kamenih blokova (školjere). Nasipi moraju uključivati nadvišenje zbog slijeganja.

3.1.4.2.2. Materijal

Kameni materijal od kojeg se izvode podmorski i nadmorski nasipi u podmorskim gradnjama treba biti od zdravog i kompaktnog vapnenca ili eruptiva otpornog na djelovanje morske vode, smrzavanje, upijanje vode, habanje i drobljenje. Osim toga mora imati propisanu gustoću mase i pritisnu čvrstoću :

1. postojanost u morskoj vodi : gubitak mase < 5%
2. postojanost na smrzavanje : gubitak mase < 5%
3. upijanje vode < 0,60 % mase
4. habanje i drobljenje LA testom: gubitak mase <25 %
5. odsutnost pukotina :vizualna kontrola
6. prostorna masa $\rho_{kam} > 2.600(\text{kg/m}^3)$
7. prisutna čvrstoća u suhom stanju $\sigma_{kam}^{tlak} > 80(\text{Mpa})$

Gore dane granice za kontrolu kakvoće kamenog materijala moraju biti potvrđene prethodnim ispitivanjem u vidu isprave o sukladnosti koju daje isporučitelj kamena.

Kontrola ispitivanja moraju se obaviti u jednoj seriji na 10.000 t isporučenog kamena prema slijedećim normama :

- ad 1 i 2 - ispitivanje opće postojanosti pomoću zaštićene otopine Na_2SO_4 HRN B.B8.002, na uzorku 5 kocki 5x5x5 cm
- ad 3 - ispitivanje upijanja vode , HRN B.B8.010, na uzorku 5 kocki 5x5x5 cm
- ad 4 - ispitivanje habanja i drobljenja LA testom HRN B.B8.045, za krupne frakcije kakve se koriste u pomorskim gradnjama nema standarda. Ovdje se određuje ispitivanje kamene gradacije R (5 kg promjera zrna 50-63 mm + 5 kg promjera zrna 31-50 mm) dobivene od kamenih blokova koji se ugrađuju u nasipne pomorske konstrukcije,
- ad 6 - ispitivanje prostorne mase, ispitivanje HRN B.B8.032, na uzorku 5 kocki 5x5x5 cm
- ad 7 – ispitivanje pritisne čvrstoće , RN B.B8.012, na uzorku 5 kocki 5x5x5 cm

Kameni materijal predviđen za nasipe mora imati isprave o sukladnosti prema hrvatskim propisima i normama. Isprave o sukladnosti pribavlja Izvođač. Sve isporuke kamenog materijala za nasipanje moraju biti, u najmanju ruku jednake onima u ispravi o sukladnosti. Ako Nadzorni inženjer

to zatraži Izvoditelj je dužan staviti na raspolaganje uzorke materijala za nasipe i to dovoljno unaprijed da se mogu izvršiti potrebna ispitivanja prije planiranog početka rada.

Za materijale podmorskih radova velikog volumena koji sadrže krupnu granulaciju treba provesti vizualnu kontrolu granulometrije materijala prema donjim kriterijima za svaku pojedinu kategoriju kamenog nasipa. Ako se nasip radi od kamenog materijala dobivenog miniranjem, potrebna kontrola granulometrijskog sastava u laboratoriju obavlja se na materijalu od najvećeg zrna od 10 cm, a udio pojedinih frakcija iznad 10 cm određuje se vizualnom kontrolom i procjenom. Tekuća kontrola ugradnje (geometrija, tolerance, slog, čistoća iskopa) vrši se na kontrolnim profilima svakih 15 metara.

3.1.4.2.3. Neodgovarajući materijal za temeljenje

Neodgovarajućim materijalom smatrat će se površinski materijal ili materijal na projektiranoj dubini kojeg Nadzorni inženjer ocijeni neadekvatnim za temeljenje objekta koji se na njemu nadograđuje. Takav se materijal treba ukloniti uz poštivanje stabilneta iskopa, zamijeniti odgovarajućim, ako je nad morem, zabit ga do odgovarajuće zbijenosti, i na traženu kotu sve u skladu sa uputama Nadzornog inženjera.

3.1.4.2.4. Nadvišenja

Uslijed slijeganja kamenog nasipa treba računati s 3 %-tnim nadvišenjem nasipa u fazi gradnje.

3.1.4.2.5. Kamena rasteretna prizma iza obalnih zidova

Izvodi se od kamenog nasipa (s granulacijom 50 - 150 kg). Ovi se radovi obavljaju iza nadmorskog zida nasipavanjem mehanizacijom u slojevima i na projektiranu visinu. Izvođač mora postići što kompaktnije tijelo kamenog nasipa iza obalnog zida u cilju smanjenja slijeganja zaobalnih površina pod uporabnim opterećenjima, te kod njegove ugradbe paziti da se što više smanje praznine, što će se postići širokom granulacijom u granicama navedene mase kamenog zrna. Odstupanje od projektiranih profila ne smije biti veće od ± 5 cm, a postiže se grubim planiranjem s mehanizacijom za ugradnju.

Kriterij za kamenu rasteretnu prizmu 15-150 kg/kom

Karakteristike kamenog materijala: čisti kameni materijal vapnenačkog porijekla, zrna manjih od $> 0,074$ mm ne smije biti više od 5%. Granulacija materijala treba biti takva da je koeficijent nejednolikosti $U = d_{60}/d_{10}$ veći od 4.

Tekuće ispitivanje granulometrije kamenog materijala vrši Izvoditelj dok kontrolno ispitivanje vrši Investitor. Način uzimanja uzoraka kamenog materijala, te opseg i način prvođenja ispitivanja obavlja se prema normama : HRN U.B1.010, HRN U.B1.012, HRN U.B1.014, HRN U.B1.016, HRN U.B1.018, HRN U.B1.020, HRN U.B1.024, HRN U.B1.038, HRN U.B1.046, HRN U.E1.010. Nastavku radova nad rasteretnom prizmom može se prići tek kad NI pregleda i odobri kakvoću i geometriju njegove izvedbe.

3.1.4.2.6. Tamponski sloj

Za izradu tamponskog sloja koristi se tucanik promjera 0-63 mm koji se postavlja na grubo planiranu podlogu , u slojevima debljine 15 odnosno 10 cm ispod temeljnog kamenog nasipa.

Kriterij za tamponski sloj

Karakteristike kamenog materijala : Čisti kameni materijal vapnenačkog porijekla, tucanik granulacije 0-63 mm. Granulacija materijala treba biti takva da je koeficijent nejednolikosti $U = d_{60}/d_{10}$ mora biti veći od 9 ; čestica manjih od 0,1 mm manje od 5%.

Nastavku radova može se prići tek kad Nadzorni inženjer pregleda i odobri kakvoću izvedbe tamponskog sloja.

3.1.4.2.7. Primarna kamena obloga pokosa nasipa (školjera)

Školjera se gradi u vidu kamenometa koji predstavlja pojedinačno mehaničko postavljanje kamenih blokova na vanjskoj strani pokosa zaštite zida i regulirane obale. Gradi se pretežno s plovila odozdo prema gore. Prilikom ugradnje u moru ne smiju biti ronoci. Blokovi se ugrađuju odvojeno po težinskim grupama prema projektu. Za primarnu zaštitnu kamenu oblogu pokosa nasipa lukobrana (s morske strane) upotrebljavaju se kameni blokovi granulacije 500 kg /kom.Minimalni nagib školjere s morske strane je 1:1,5 . Na krajevima mora se voditi računa da kameni blokovi budu dobro uglavljeni budući da je to najizloženiji dio konstrukcije. Debljina primarnog zaštitnog sloja treba iznositi 2 promjera bloka školjere. Tolerance geometrije su dane u tablici 1. Kontrolira se geometrija školjere pomoću snimljenih profila i vizualne kontrole ronoca nakon ugradnje.

Tablica 1.: Tolerance za ugradnju kamenometa na oblogama pokosa, prema CIRIA str 506

Dubina postavljanja kamena	Kamenomet mase veće od 300 kg	
	Pojedinačno mjerenje	Odstupanje izgrađenog profila prema projektiranom
Iznad vode	$\pm 0,3_{50\%}$	$+ 0,3_{50\%} \text{ i } - 0,25D_{50\%}$
± 0 do - 5 m	$\pm 0,5_{50\%}$	$+ 0,6D_{50\%} \text{ i } - 0,4D_{50\%}$
- 5 do -15 m		
Dublje od - 15 m		

Gornja tablica 1. za kamenomete vrijedi ako tolerance na dva susjedna izgrađena profila pokosa nisu negativne. Usprkos akumulaciji pozitivnih toleranci podslojeva, debljina pokrovnih slojeva ne smije biti manje od 80 % projektirane debljine sloja.

Za školjeru se može upotrijebiti samo čisti kameni materijal projektirane mase. Školjere su u principu uske (uniformne) granulometrijske s odstupanjem $\pm 25\%$ od prosječnog bloka. Prema pravilu struke ugrađena školjera mora biti usko graduirana : $pg\check{s} < 1,35$. Pritom je parametar granulometrijske širine : $pg\check{s} = D_{85\%} / D_{15\%}$, CERC7-205.

Raspon mase ugrađenih kamenih blokova školjere daje se u odnosu na proračunatu veličinu $W_{50\%}$, $W_{\min} = 0,75 W_{50\%}$ i $W_{\max} = 1,25 W_{50\%}$. No u manjem postotku dopuštena su odstupanja i od min i max veličine (vidi tablicu 2) CERC7-205, CIRIA97,98 . Temeljem ove tablice daju se nacrti granične granulometrijske krivulje između kojih se moraju naći granulometrijske krivulje ugrađene školjere.

Tablica 2.: Granulometrijski raspon mase školjere, CERC7-205, CIRIA97,98

Lokacija blokova školjere		W_{\min}^{dop}	W_{\min}	$W_{50\%}$	W_{\max}	W_{\max}^{dop}
glava	donja granica W	2%	10%		100%	
	gornja granica W		0%		70%	97%
trup	donja granica W	2%	10%		100%	0%
	gornja granica W		0%		70%	97%

Prosječan porozitet školjere treba biti 38 %, a prosječna zapreminska masa školjere, prema pravilu struke CIRIA 154, treba biti $\gamma_{\text{zapr}}^{\text{kam}} = 1,60 \text{ [t/m}^3] \pm 0,10 \text{ [t/m}^3]$.

Tablica 3.: Raspon poroziteta p [%] i zapreminske gustoće mase γ_{zapr}^{kam} [t/m³] školjere CERC7-234&237, CIRIA 105, 154 &540

Profil	Propisi	
	p [%]	γ_{zapr}^{kam} [t/m ³]
Glava i trup pod i nad morem	35-42	1,5 – 1,7

Kontrolom ovlaštenog ronioca i proračunom poroziteta ustanoviti uklještenost i gustoću blokova obloge te geodetski dokazati nagib njegovog pokosa. Ovo svakodnevno unositi u građevinski dnevnik. Dionica školjere se smatra završenom tek kad Nadzorni inženjer pregleda i odobri kakvoću izvedbe, te ju preuzme. To se konstatira u građevinskom dnevniku.

3.1.5. Betonski i armiranobetonski radovi

3.1.5.1. Sastojci za izradu betona

3.1.5.1.1. Cement

Za pripremu betona se predviđa upotreba cementa opće namjene kako slijedi:

a) Portland cement

prema HRN EN 197-1:2005
vrsta CEM II/A-S 42,5 R

Primjena

- nadmorski zidovi lijevani na mjestu
- naglavne ploče pilota
- predgotovljeni elementi premoštenja
- monolitizacija predgotovljenih elemenata premoštenja
- bušeni piloti
- L elementi.

Izvoditelju se dozvoljava upotreba samo jedne vrste cementa pod a) za cijelo vrijeme izvođenja radova za odgovarajući dio konstrukcije.

Cement se mora isporučivati i skladištiti u prikladnim skladištima u skladu sa odredbama priloga C TPBK.

Uz svaku isporuku cementa proizvođač ili isporučitelj je dužan dostaviti certifikat koji pokriva period u kojem je isporučena količina cementa proizvedena.

Sav se cement mora upotrijebiti u roku od tri mjeseca od dana proizvodnje.

Niti jedna pošiljka cementa ne smije se uporabiti u radovima dok NI ne ustanovi da je njegova kvaliteta zadovoljavajuća.

Sav cement nezadovoljavajuće kvalitete treba hitno ukloniti s gradilišta o trošku Izvoditelja.

Ukoliko Izvoditelj dobavlja beton od trećeg lica, mora se pobrinuti da proizvođač betona, osim svih važećih propisa poštuje i gore navedene uvjete.

3.1.5.1.2. Kameni agregat

Agregat treba zadovoljavati HRN EN 12620:2003 i odredbe priloga D TPBK, te mora biti certificiran prema naredbi o obaveznom certificiranju. Izvor iz kojeg će se dobavljati kameni agregat mora odobriti NI.

Agregat moraju biti bez organskih nečistoća drugih tvari koje bi mogle izazvati koroziju čelika ili na drugi način ugroziti čvrstoću i trajnost betona. Kameni agregat ili pijesak koji je dobiven vađenjem iz mora se nikako ne smije koristiti.

Sadržaj klorida u kamenom agregatu će se ispitati prema HRN EN 1744 - 1. U svrhu proračuna sadržaj klor-iona može se uzeti kao ekvivalentan sadržaju natrij klorida podijeljenog sa 1,6.

Mješavina agregata mora biti odgovarajućeg granulometrijskog sastava od najvećeg do najmanjeg zrna. Granulometrijski sastav treba biti u skladu sa zahtjevima HRN EN 933-1.

Izvoditelj će najkasnije 30 dana prije planiranog početka bilo kakvih radova na betoniranju dostaviti NI-u na odobrenje specifikaciju, certifikate i izvještaje o mjesečnim i tromjesečnim ispitivanjima kamenog agregata kojeg namjerava koristiti za pripremu betona. NI može prije odobrenja zatražiti dodatna ispitivanja kamenog agregata.

Ukoliko Izvoditelj dobavlja beton od trećeg lica, mora se pobrinuti da proizvođač betona, osim svih važećih propisa poštuje i gore navedene uvjete.

3.1.5.1.3. Voda

Voda za miješanje betona mora biti svježija, bez štetnih sastojaka i bez neuobičajeno visokog sadržaja otopljenih soli, sve prema HRN EN 1008:2002 i odredbama priloga F TPBK.

Pouzdana pitka voda može se upotrebljavati bez ispitivanja.

Za sve klase i vrste betona se propisuje najveći dozvoljeni vodocementni faktor od 0,40.

Kod primjene kloriranih pitkih voda treba imati na umu da je količina ukupnih (kiselinom topivih) klor-iona u armiranom betonu ograničena na 0,1 % mase cementa, pa ako postoji realna opasnost da se propisana količina prekorači, treba kontrolirati količinu klorida i u pitkim vodama.

3.1.5.1.4. Dodaci betonu

Dodaci betonu moraju zadovoljavati HRN EN 934 i odredbe priloga E TPBK, te moraju biti certificirani prema naredbi o obaveznom certificiranju.

Prije upotrebe Nadzorni inženjer mora odobriti dodatke za beton koje Izvoditelj (ili proizvođač betona) namjerava koristiti. Svoje pismeno odobrenje će NI temeljiti na specifikacijama, certifikatima i pratećim izvještajima o ispitivanju koje mu je Izvoditelj dužan dostaviti. Navedena dokumentacija treba sadržavati tehničke značajke svake vrste aditiva koja se kani uporabiti, sastav, rok trajanja kod skladištenja, doziranje, popratne efekte te ostale podatke koje daje proizvođač dodatka.

Ukoliko Izvoditelj dobavlja beton od trećeg lica, mora se pobrinuti da proizvođač betona, osim svih važećih propisa poštuje i gore navedene uvjete.

3.1.5.2. Proizvodnja betona

3.1.5.2.1. Općenito

Beton će se proizvoditi prema odredbama HRN EN 206-1:2006 hr TPBK prilog A u postrojenju na kojem se redovito provodi stalna kontrola proizvodnje betona.

Za sve klase i vrste betona je potrebno prethodnim ispitivanjima potvrditi da će pojedine recepture betona zadovoljiti projektirane uvjete kvalitete za konstrukcijske elemente za koje će se koristiti.

Projektirane klase betona osim tlačne čvrstoće moraju zadovoljiti i posebna svojstva koja su ovim projektom određena zbog povećanja trajnosti konstrukcije.

Prema vrsti konstrukcijskih elemenata projektirane klase betona moraju imati slijedeća svojstva:

KLASA BETONA	RAZRED ČVRSTOĆE	MAX. KOEFICIJENT DIFUZIJE KLORIDA *	Primjena
A	35/45	-	nearmirani beton
B	35/45	$< 9 \times 10^{-12} \text{ m}^2/\text{s}$	armirano betonski „L“elementi zidova armirano betonski nadmorski obalni zid armirano betonski predgotovljeni elementi armirano betonska monolitizacija

* NAPOMENA:

- Dozvoljava se max. 5% rezultata ispitivanja većih od propisanih vrijednosti koeficijenta difuzije klorida.

Minimalna količina cementa za sve klase i vrste betona je 350 kg po metru kubnom svježeg betona. Za sve klase i vrste betona koje će se koristiti, ograničena je količina ukupnih klor-iona (topivih u kiselini) koji se unose u postupku miješanja betona na maksimalno 0,1 % od mase cementa u skladu sa HRN 206 - 1.

Vodocementni faktor svih klasa i vrsta betona mora biti manji ili jednak 0,40.

Pritisna čvrstoća uzoraka očvrslog betona će se ispitivati prema HRN EN 12390-3, a ocjena postignute marke betona u okviru kontrole proizvodnje će se davati prema HRN 206 – 1. Koeficijent difuzije klorida će se ispitivati prema metodi NT BUILD 492, odobreno 1999-11 (Izdano od NORDTEST, UCD 691.32/691.53/691.54).

Recepture treba prilagoditi uvjetu koji je teže zadovoljiti.

3.1.5.2.2. Doziranje

Cement i agregat se moraju dozirati težinski gdje se agregat može vagati kumulativno - dok se voda može mjeriti težinski ili zapreminski. Dodaci se moraju dozirati pomoću odgovarajućeg mjerila protoka. Ukoliko se u jednu recepturu unosi više dodataka, tada je potrebno da svaki dodatak ima svoj neovisni dozator (mjerač protoka).

Izvoditelj će mjeriti sadržinu vlage u pijesku onoliko često koliko bude potrebno, ali najmanje jedanput dnevno za vrijeme proizvodnje betona (u agregatu u slučaju kiše) te će, ukoliko to bude potrebno, prilagoditi količinu vode u mješavini rezultatima tih ispitivanja. Prilikom svake promjene količine vode u mješavini je potrebno provjeriti konzistenciju betona slijeganjem.

U slučaju da se za ispitivanje koriste metoda posude sa sifonom ili metoda uzgona, točnost tih metoda treba provjeravati metodom sušenja u pećnici prema HRN B.B8.035 barem jednom mjesečno. Praćenje vlažnosti agregata mora biti dovoljno učestalo i točno da omogući da se količina vode u dozi zadrži u okviru propisanih vrijednosti.

Isporuka materijala iz dozatorske opreme mora biti u okviru sljedećih tolerancija:

Cement	prema HRN EN 206 -1:2006 hr
Voda i agregati	prema HRN EN 206 -1:2006 hr
Dodaci	prema HRN EN 206 -1:2006 hr

Izvoditelj će svakodnevno provjeravati granulometriju agregata koje bude upotrebljavao u mješavini.

Jednom tjedno provjerit će sadržaj organskih nečistoća, sadržaj gline, mulja i prašine prema HRN 933.

3.1.5.2.3. Miješanje

Beton će se miješati u miješalici dok se sastojci betona jednoliko ne rasporede u mješavini.

Miješalica će se potpuno isprazniti prije nego li se ponovno napuni.

Osim ako NI drugačije ne odredi, vrijeme miješanja će biti od 1.5 do 2 minute nakon što se svi sastojci ubace u miješalicu i pod uvjetom da se sva potrebna količina vode za miješanje doda u prvih pola minute miješanja. Nešto vode će se dodati prije nego li se dodaju čvrsti dijelovi.

3.1.5.2.4. Evidencija

Izvoditelj će evidentirati sve operacije vezane za tvornicu betona te sva ispitivanja koje bude vršio. Naročito će se pratiti količina dnevne proizvodnje, vrste betona koje se proizvedu, veličina mješavine i težine sastojaka, sadržaj vlage agregata, temperatura betona, izvori materijala sa naznakom primijenjenih pokusa na cementu i agregatima kao i mjesto ugradnje betona. Evidentirat će se općenite informacije o vremenu, dinamici ugradnje, te svi

zastoji koji se dogode tijekom rada, bilo zbog kvara opreme ili drugih razloga. Izvoditelj će NI-u predati kopiju naprijed navedene evidencije u roku od najviše tri dana.

3.1.5.2.5. Kontrola proizvodnje betona

Beton će se proizvoditi u postrojenjima koja zadovoljavaju zahtjeve HRN EN 206 – 1:2006 hr (točka 9) i odredbe priloga A TPBK. Kontrola proizvodnje i broj uzoraka za ispitivanje prema odredbama priloga TPBK.

Uzorci se izrađuju od svježeg betona na mjestu proizvodnje.

Svaka tri mjeseca, ili kad god to NI zatraži Izvoditelj će biti dužan:

- (a) provjeriti i baždari sve vage kao i ostale mjerne instrumente od nule do maksimalne nosivosti,
- (b) provjeriti učinak miješalice pregledom svježeg betona.

Izvoditelj treba obavijestiti NI-a najmanje 2 dana unaprijed o svojoj namjeri da izvrši provjere.

Izvoditelj će svakodnevno provjeravati točnost svake vage na poziciji nula i na barem još jednoj prikladnoj poziciji.

Površine uređaja za mjerenje, miješanje i transport betona koje dolaze u dodir s betonom trebaju prije početka miješanja biti čiste.

Pripremu betona kao i pripremu kontrolnih uzoraka treba vršiti pod nadzorom kvalificiranog poslovođe kojemu će to biti prioritetan posao.

Ručno miješanje betona nije dozvoljeno.

3.1.5.3. Postupci pri izvođenju betonskih radova

3.1.5.3.1. Transport i ugradnja

Transport i ugradnja betona će se vršiti prema odgovarajućem prilogu TPBK prilog J. Beton će se prevoziti iz miješalice do oplata te ugrađivati na način kako je propisano u važećim propisima uz slijedeća ograničenja:

- (a) Beton koji se ugrađuje ručno, tokom oblaganja kamenom, deponirati što je moguće bliže oplati na način da se izbjegne segregacija zbog rukovanja ili razlijevanja. Za beton koji se ugrađuje direktno iz miješalice visina pada ne smije biti veća od 1,5 m, osim ukoliko se ne osigura odgovarajuća oprema koja će spriječiti segregaciju ili se veća visina izričito dozvoli.
- (b) Beton se mora ugrađivati takvim tempom koji će omogućiti odgovarajuće zbijanje.
- (c) Ne dozvoljava se ugradnja betona nakon početka vezanja, ili nakon što je bio onečišćen ili pak prije nego li je oplata potpuno dovršena i ukrućena.

- (d) Beton svake sekcije između odobrenih prekida betoniranja mora se ugraditi u jednoj kontinuiranoj operaciji, tako da se novi beton naslanja na plastični prethodni beton da bi zajedno formirali monolitnu masu. Lice spojnice se mora obraditi prema propisu.
- (e) Tamo gdje se očekuje gubitak morta iz betona pri početku betoniranja ili gdje je armatura pregusta, ugradit će se sloj morta koji sadržava iste odnose cementa i pijeska kao i beton ali bez krupnih frakcija te koji ima sličnu konzistenciju kao mješavina. Položit će se u sloju debljine od 3 cm neposredno prije nego se počne ugrađivati mješavina, a beton koji nastane miješanjem sloja morta i betona zbijat će se koliko je potrebno da se dobije monolitna masa.
- (f) Mora se osigurati odgovarajuća zaštita svježeg betona od iznenadnih padavina.
- (g) Ako se očekuju jaki vjetrovi, moraju se osigurati dodatne mjere predostrožnosti radi sprječavanja nanošenja kiše i prašine, te erozija svježeg betona.
- (h) Beton ispod površine mora može se ugrađivati samo uz pomoć lijevka za ugradnju betona pod vodom ("kontraktor"). Nije dopušteno ugrađivati beton pod morem dovođenjem kraja cijevi pumpe za transport betona na mjesto ugradnje ili neposredna ugradnja pomoću posuda za prijenos betona.
- Kraj cijevi za ugradnju betona u svakom trenutku mora biti uronjen u masu prethodno ugrađenog svježeg betona.
- Na početku betoniranja dno lijevka (početak cijevi) mora biti zatvoren kuglom od stišljive gume, koja mora biti promjera jednakog unutarnjem promjeru cijevi. Ovakav postupak mora se ponoviti poslije svakog prekida betoniranja iz bilo kojeg razloga. Betoniranje pod morem dozvoljeno je samo uz stalnu kontrolu stručnog ronioca.
- Po završetku betoniranja sa gornje slobodne površine mora se ukloniti sloj ispranog nekvalitetnog betona.
- Nastavci betoniranja pod morem nisu dozvoljeni, te se cijela visina zida mora završiti u jednom betoniranju .
- NI može uskratiti dozvolu za početak betoniranja dok se ne uvjeri da su poduzete sve potrebne mjere za pravilnu ugradnju betona.

3.1.5.3.2. Zbijanje

Zbijanje betona vršiti prema odgovarajućem prilogu TPBK. Sav beton osim podvodnog treba tijekom ugradnje temeljito zbijati uronjavajućim vibratorima te pažljivo ugrađivati oko armature i ugrađenih dijelova te u uglove oplata. Nije dozvoljena uporaba oplatnih vibratora, od ove odredbe izuzimaju se armiranobetonski montažni elementi. Broj vibratora treba da bude 3 komada za količinu do maksimalno 50 m³ betona. Na raspolaganju uvijek trebaju biti najmanje 2 rezervna vibratora.

Promjeri vibratora moraju biti:

Za debljinu zida , ploče ili predgotovljenih elemenata	promjer vibratora
Cm	mm
20 – 50	50
50 – 150	75
> 150	100

ako Nadzorni inženjer ne odredi drukčije u ovisnosti od brzine ugrađivanja, te dimenzija betonskih elemenata i armature.

Vibriranje se mora vršiti sve dok se zračni mjehuri ne prestanu pojavljivati na površini, a prestati odmah nakon pojave curenja te se nikako ne smije vršiti do stupnja da u betonu prouzrokuje segregaciju.

Pervibratori se samo vertikalno smiju uranjati u beton i vaditi. Neće se dozvoliti guranje betona vibratorima.

3.1.5.3.3. Inspekcije i odobrenja

Izvoditelj mora na vrijeme izvijestiti Nadzornog inženjera o svojoj namjeri da počne betoniranje. Prije svakog betoniranja Izvoditelj mora pribaviti odobrenje od Nadzornog inženjera u pogledu spremnosti oplata i armature za betoniranje.

3.1.5.4. **Njegovanje betona**

Njega betona prema odgovarajućem prilogu TPBK.

3.1.5.4.1. Temperatura

Razlika u temperaturi između središnjih dijelova nosača / ploča i površine ne smije prelaziti 20°C. Temperatura betona će se na mjestima i učestalosti koje odredi Nadzorni inženjer, mjeriti tijekom cijelog trajanja radova.

3.1.5.4.2. Njegovanje

Njegovanje betona počinje nakon početka vezanja i traje minimalno 7 dana. Njegovanjem se beton mora zaštititi od štetnog utjecaja sunčevog zračenja, vjetra, hladnoće, kiše ili tekuće vode. Zaštita se mora početi provoditi čim to postane moguće nakon završetka ugradnje betona.

Tijekom perioda njegovanja, beton treba zaštititi od štetnih mehaničkih utjecaja, kao što su opterećenja, jaki udari, ili pretjerane vibracije. Sve gotove betonske površine treba zaštititi od oštećenja građevinskom opremom, materijalima ili postupcima kao i od posljedica samog

njegovanja te kiše i tekuće vode. Noseće konstrukcije ne smiju se opteretiti na način da prenapregnu beton.

Ukoliko je vodocementni faktor v/c betona manji od 0,38 nije dovoljno spriječiti isušivanje betona, nego u procesu njegovanja treba beton dodatno vlažiti da bi se nadomjestila voda koja nedostaje za potpuno odvijanje hidratacije cementa. Najprikladniji su sustavi za polivanje s prilagođenim mlaznicama tako da mlaz vode raspršuju u vodenu "prašinu".

3.1.5.4.3. Betoniranje kod vrućeg i hladnog vremena

Betoniranje pri vrućem vremenu mora se odvijati uz slijedeća ograničenja:

- (a) Trebaju se poduzeti mjere predostrožnosti za izbjegavanje preranog otvrdnjivanja svježe mješavine, te smanjiti gubitke vode uslijed apsorpcije i isparavanja.
- (b) Ako je temperatura zraka prilikom betoniranja između 32° i 35°C, ukoliko NI ne odredi drukčije, poduzet će se slijedeće mjere:
- (I) oplata će se neprestano močiti hladnom vodom, a višak vode će se ukloniti neposredno prije ugradnje betona
 - (II) armatura i oplata, ukoliko je ova metalna, trebaju se zaštititi od direktnog zračenja sunca te toplog vjetra
 - (III) moraju se osigurati odgovarajući paravani da se svježe ugrađeni beton zaštiti od vjetra, dok se dovoljno ne stvrdne da bi se mogao zaštititi kako je opisano u točki (V)
 - (IV) prilikom ugradnje temperatura betona mora se održavati ispod 30°C:
 - uporabom hladne vode za miješanje, ili
 - prskanjem krupnog agregata hladnom vodom (te s tim u vezi korigiranje dozirane vode u betonu), ili
 - pokrivanjem posude kojom se beton prenosi do oplata, ili
 - betoniranjem rano ujutro, ili
 - kombinacijom ovih metoda
 - (V) Beton će se miješati, prevesti i ugraditi što je prije moguće brže, a onda će se pokriti nepromočivom membranom najmanje 48 sati, poslije čega počinje njega vlaženjem.
 - (VI) Kad se membrana ukloni, isušivanje betona će se spriječiti zaštitnim premazom ili drugim odgovarajućim postupkom za njegovanje po odobrenju NI-a.
- (c) Betoniranje pri vanjskoj temperaturi većoj od 35°C vršit će se isključivo uz dozvolu NI-a. Pri ugrađivanju betona pri hladnom vremenu, kad je temperatura zraka ispod 5°C, beton se mora zaštititi s tim da se temperatura okolnog zraka održava višom od 5 °C kroz 72 sata nakon završetka betoniranja.

3.1.5.4.4. Voda za njegovanje

Za njegovanje betona može se upotrijebiti voda, koja zadovoljava uvjete točke

3.1.5.1.3.

3.1.5.5. Obrada površina

Obrada površina prema odgovarajućem prilogu TPBK.

3.1.5.5.1. Općenito

Oplata mora biti takva da osigurava zdravu i čvrstu površinu bez gnijezda, izbočina i oštećenja.

Sve popravke površine izvršit će se na teret Izvoditelja, a nakon što postupak popravka odobri Nadzorni inženjer.

3.1.5.5.2. Površine u oplati

Sve površine koje su bile u oplati moraju, nakon skidanja iste imati obradu u skladu sa propisanom kategorijom te biti jednolike i glatke.

3.1.5.5.3. Površine bez oplata

Manje površine koje nisu bile oplaćene moraju se poravnati tako da im tekstura bude koliko je moguće više usklađena sa susjednim oplaćenim površinama. Sve se ostale horizontalne gornje površine – vidljive i skrivene – trebaju poravnati da se dobiju točne visine ili padovi. Višak betona mora se odstraniti ravnjačom (stazom) odmah poslije konsolidacije.

Ukoliko se drugačije ne odredi, gornje vidljive površine betona trebaju se obraditi drvenom ravnjačom do jednolike teksture i bez tragova strukture drveta. Ovaj se posao mora obaviti čim se površina malo stvrdne ("utegne").

3.1.5.5.4. Izloženi rubovi

Vidljivi rubovi moraju se zarubiti 2,5 na 2,5 cm, osim ako u projektu nije naznačeno drugačije.

3.1.5.5.5. Popravci betona

Bez odobrenja Nadzornog inženjera neće se dozvoliti krpljenje, zapunjavanje ili premazivanje cementom gnijezda ili površinskih pukotina. Ovo odobrenje neće biti potrebno za krpanje rupa koje su posljedica vađenja oplata, zatega ili rupa od uzrokovanja.

Suha mješavina će se uporabiti za krpanje rupa kojima je barem jedna površinska dimenzija kraća od dubine. Težinski, mješavina se treba sastojati od 1 dijela cementa na 2,5 dijela pijeska koji prođe kroz sito 1 mm i koji će biti toliko suh da se iz njega neće iscijediti voda kad se stisne rukom. Površina koja se krpi mora se prije nanošenja suhe mješavine ovlažiti ili

po potrebi namazati ljepljivom smolom, a onda ovu nakon nanošenja zbiti čeličnom šipkom i čekićem.

Ostali površinski defekti mogu se popraviti isijecanjem defektnog betona do dubine koju odredi Nadzorni inženjer i zamjenom betonom istih osobina te zaglađivanjem istog.

3.1.5.6. Oplata

3.1.5.6.1. Projektiranje i izrada

Projektiranje i izrada oplata mora biti u skladu sa odredbama TPBK. Svaka oplata bilo da je drvena, od šperploče ili čelična, a koja se upotrebljava višekratno, mora se obnoviti kada po mišljenju NI-a toliko propadne da štetno djeluje na kvaliteta površinske obrade ili kvaliteta betona ili oboje.

Mogu se upotrijebiti sredstva za učvršćivanje i ukrućivanje oplata jedino od potvrđenih proizvođača kao i odgovarajuće zatezne šipke (tiranti) te distanceri. Zatezne šipke moraju završavati najmanje 5.5 cm ispod površine betona. Vezači na krajevima šipki moraju biti takvi da nakon njihovog uklanjanja ostanu rupe pravilnog oblika.

Paneli moraju imati ravne rubove da omoguće točno poravnavanje i priljubljivanje uz susjedne panele i sa spojnica prekida u betoniranju. Paneli se moraju pričvrstiti tako da im spojnice budu ili horizontalne ili vertikalne osim ako nije drukčije specificirano ili odobreno.

Ako se stavljaju letve za zarubljivanje, iste moraju biti pravilne i točnih dimenzija da se osigura glatko i neprekinuto zarubljivanje.

3.1.5.6.2. Tehnološki prekidi u betoniranju

Prekidi betoniranja moraju se vršiti u skladu sa odredbama TPBK uz niže navedena ograničenja:

- (a) mjesta prekida betoniranja moraju se odrediti i oblikovati onako kako je naznačeno u projektu ili kako je specificirano. Mjesta i način izvedbe dodatnih prekida betoniranja može odobriti NI na obrazloženi zahtjev Izvoditelja.
- (b) Prije nego li se svježi beton ugradi uz već očvršnutu betonsku površinu na spojnici nastavka betoniranja, istu treba ohrapaviti i očistiti tako da se odstrani sav mekani ili labavi materijal, slobodna voda, prašina, strana tijela, cementna kora, te ovlaži već očvršnuti beton.
- (c) Elementi koji strše kroz oplatu spojnice kao što su armatura, ubetonirani elementi, waterstop trake, moždanici, umetci, čelični elementi, cijevi i sl. moraju biti učvršćeni i zabrtvljeni u oplati spojnice.
- (d) Bez dozvole Nadzornog inženjera neće se dopustiti izrada vodilica (tzv. "koleta"), a u svakom slučaju iste će se morati izraditi istodobno sa betonom ispod njih.
- (e) Oplata se mora usko priljubiti uz postojeći beton da se spriječi stvaranje skokova

(hrbata) te curenje morta na izloženoj površini.

3.1.5.6.3. Čišćenje i obrada lica oplata

Prije nego li se pristupi betoniranju mora se ukloniti sva nečistoća iz unutrašnjosti oplata, te površine koje dolaze u kontakt s betonom moraju biti čiste i gdje je potrebno obrađene premazom za lakše odljepljivanje. Premaz oplata ne smije biti štetan na promjenu boje vidljivog betona i ne smije štetno djelovati na materijale koji se naknadno nanose na beton.

3.1.5.6.4. Tolerancija

Tolerancije za površine armiranog betona lijevanog u oplati na licu mjesta su kako slijedi:

- (a) dimenzije poprečnog presjeka nosača, ploča, zidova i ostalo : od 0 mm do +10 mm.
- (b) Uzdužne dimenzije za gore navedene elemente kraće od 30 m : ± 10 mm.
- (c) Položaj i dimenzije prodora, udubina itd: ± 10 mm.
- (d) Položaj građevine u odnosu na ustanovljene referentne pravce, modulske pravce i visine: ± 10 mm.
- (e) Umetci, sidrene ploče, čelični elementi koji su u nacrtu prikazani u ravnini sa betonskom površinom: ± 1 mm.
- (f) ili kako se drukčije odredi

3.1.5.6.5. Pregledi i odobrenja

Nadzornom inženjeru se mora dati odgovarajući rok kojeg će on usuglasiti sa Izvođačem na početku radova za pregled nosača, ploča, zidova i ostalo, prije nego li armatura bude zaklonjena oplatom.

Osim ako se ne odredi drugačije, Izvođač mora Nadzornom inženjeru predati skice oplata i podupiranja 2 tjedna prije nego li se ista planira upotrijebiti po prvi put. U tim skicama moraju biti navedeni broj kompleta i učestalost korištenja oplata u svakom pojedinom slučaju. NI-u mora biti omogućen pregled radi odobrenja izrađene oplata i načina njenog podupiranja. Odobrenje NI-a neće međutim osloboditi Izvođača odgovornosti za sigurnost oplata i podupiranja.

3.1.5.6.6. Skidanje oplata

Skidanje oplata vršit će se u skladu sa odredbama TPBK ili kako odredi Nadzorni inženjer. Oplata se mora skidati bez oštećenja ili udaranja po betonu.

3.1.5.6.7. Dilatacijske spojnice

Za tu svrhu upotrijebit će se ploče od stlačivog materijala koje će se postaviti u spojnica na način da omoguće slobodno širenje susjednih betonskih ploča ili blokova.

U nekim slučajevima upotrijebit će se visoko stlačiva pjenasta guma ili drugi sličan odobreni materijal. Izloženi rubovi spojnica zapunit će se sintetskim kitom ili nekim drugim odobrenim brtvenim materijalom.

Nikakav metalni predmet ne smije prolaziti kroz dilatacionu spojnica.

3.1.5.7. Uvjeti kakvoće betonskih radova

3.1.5.7.1. Općenito

U okviru kontrole i osiguranja kakvoće betonskih radova potrebno je vršiti ispitivanja slijedećih svojstava :

- temperatura svježeg betona,
- konzistencija svježeg betona slijeganjem ili rasprostiranjem,
- sadržaja zraka u svježem betonu,
- pritiska čvrstoća betona,
- koeficijent difuzije klorida,
- zapreminska masa betona u suhom i zasićenom stanju,
- vodonepropusnosti betona,
- kakvoća čelične armature i
- debljina zaštitnog sloja betona.

Svojstva betona i armature će se ispitivati i ocjenjivati prema važećim normama.

3.1.5.7.2. Kontrola proizvodnje betona

Kontrola proizvodnje betona se vrši prema točki 3.1.5.2.5. ovog programa kontrole i osiguranja kvalitete.

3.1.5.7.3. Prethodna ispitivanja

Prethodnim ispitivanjima se trebaju dokazati tražena svojstva za svaku klasu i vrstu, odnosno recepturu betona. Probne mješavine i ispitivanja se trebaju provjeriti ovlaštenom laboratoriju, a nakon toga treba izvršiti provjeru receptura na tvornici betona (gradilištu).

3.1.5.7.4. Kontrola sukladnosti

Kontrolom sukladnosti se provjerava da li su svojstva betona, postignuta na mjestu ugradnje, u skladu s projektom propisanim uvjetima. Ispitivanja u okviru kontrole sukladnosti vrši odgovarajuća ovlaštena ustanova uz suglasnost NI-a, a na trošak Izvoditelja.

Uzorci za kontrolu sukladnosti će se uzimati na mjestu ugradnje betona.

Program kontrole sukladnosti ovisi o planiranoj dinamici izvođenja betonskih radova, odnosno o dnevnim i mjesečnim količinama betona koje Izvoditelj namjerava ugrađivati. Stoga, Izvoditelj u Projektu betona mora iskazati detaljni dinamički plan izvođenja betonskih radova. Ukoliko se beton proizvodi u pogonu smještenom na gradilištu i ukoliko se beton proizvodi isključivo za potrebe gradilišta, tada se za kontrolu sukladnosti pritiskne čvrstoće betona mogu koristiti rezultati ispitivanja dobiveni pri kontroli proizvodnje betona. Kontrolu sukladnosti ostalih svojstava betona je, u svakom slučaju potrebno vršiti ispitivanjem uzoraka izrađenih na mjestu ugradnje betona (neposredno pokraj oplata).

3.1.5.7.5. Ispitivanja očvrslog betona

Čvrstoća na pritisak će se određivati na uzorcima očvrslog betona prema odredbama TPBK s učestalošću uzorkovanja prema uvjetima HRN EN 206 -1 i odredbama TPBK prilog B ;

- za svaku vrstu betona najmanje 1 uzorak za svaki dan betoniranja na građevini, odnosno 1 uzorak na svakih 30 m³ ugrađenog betona
- najmanje 3 uzorka za jednu partiju betona
- 1 uzorak od svake isporučene količine betona za konstruktivne elemente koji su značajni za sigurnost konstrukcije i u koje se ugrađuju manje količine betona.

Za konstrukcijske elemente za koje se zahtijeva vodonepropusnost, ispitivati će se dubina prodora vode pod pritiskom prema odredbama TPBK.

Prilikom ispitivanja svakog uzorka očvrslog betona će se mjeriti njegova masa i zapreminska masa u zasićenom stanju.

Ako Nadzorni inženjer to zatraži, uzimat će se i dodatni uzorci za ispitivanje nakon 7 dana, a na trošak Izvoditelja.

3.1.5.7.6. Koeficijent difuzije klorida

Koeficijent difuzije klorida će se ispitivati prema metodi NT BUILD 492, odobreno 1999 – 11 (Izdano od NORDTEST , UCD 691.32/691.53/691.54).

3.1.5.7.7. Ispitivanja svježeg betona

Na mjestu ugradnje će se na početku betoniranja svaki dan izmjeriti temperatura betona i konzistencija betona slijeganjem prema odredbama TPBK. Ovo vrijedi za svaku klasu ili vrstu betona kojom se vrši betoniranje toga dana. Ukoliko se vremenske prilike značajno promijene u toku dana, potrebno je češće kontrolirati temperaturu betona.

Kada smatra da je potrebno, Nadzorni inženjer će zahtijevati da Izvoditelj radova izmjeri zapreminsku masu svježeg betona i sadržaj pora u svježem betonu prema odredbama TPBK.

3.1.5.7.8. Ispitivanje kakvoće čelične armature i debljine zaštitnog sloja betona

Ispitivanje čelične armature će se provoditi za svojstva i s učestalošću koja je propisana odredbama TPBK prilog B i HRN EN 10080.

Prije betoniranja Nadzorni inženjer će obaviti pregled oplata i postavljene čelične armature u smislu poštivanja položaja šipki armature. Debljina zaštitnog sloja betona će se kontrolirati elektronskim kalibriranim uređajem nakon skidanja oplata. Ukoliko se pokaže da je zaštitni sloj nakon skidanja oplata manji od projektiranog Izvoditelj je dužan za daljnja betoniranja poduzeti dodatne mjere za preciznije i pouzdanije pozicioniranje čelične armature.

3.1.5.7.9. Beton koji ne zadovolji

U slučaju kada rezultati ispitivanja čvrstoće ne budu zadovoljavali zahtjeve navedene u normi, odlučit će se o mjerama sanacije. Svaka sanacija, rušenje ili rekonstrukcija nezadovoljavajućeg betona izvršit će se na teret Izvoditelja.

3.1.5.7.10. Dostava podataka i kontrola

Nadzornom inženjeru će se dostavljati kopija izvještaja sa rezultatima ispitivanja u roku od najviše 2 radna dana nakon što su izvršena. Nadzorni inženjer će biti ovlašten provjeriti bilo kada tijekom radnog vremena svu opremu i evidenciju radi verifikacije ovih zahtjeva.

3.1.5.7.11. Kontrolna ispitivanja

U slučaju sumnje u kvalitetu izvedenih armiranobetonskih radova Nadzorni inženjer će zahtijevati dodatna ispitivanja o trošku investitora. Ukoliko rezultati ispitivanja opravdaju sumnje troškove ispitivanja i daljnjih potrebni radnji će snositi Izvoditelj.

3.1.5.8. Armatura

3.1.5.8.1. Općenito

Izvoditelj treba dobiti, izravnati, isjeći, saviti i montirati svu armaturu po vrstama, količinama i kvaliteti navedenim u projektu.

3.1.5.8.2. Vrste armature

Kao armatura za armirani beton upotrebljavat će se vruće valjane čelične šipke u skladu sa odredbama priloga B TPBK i nHRN EN 10080.

Ako mu se drugačije ne odredi Izvoditelj će upotrebljavati:

B 500 B - rebrastu armaturu , mrežasta armatura

Svaka pošiljka armature mora imati deklaraciju proizvođača sa izvještajem o ispitivanju za zadovoljavanje važećih normi.

Armatura se mora uskladištiti na način koji će spriječiti njeno propadanje.

3.1.5.8.3. Savijanje armature

Armatura se mora izravnati, isjeći i saviti u skladu sa i odredbama priloga B i J TPBK odnosno prema planovima armature. Odsječena i savijena šipka mora imati odgovarajuću identifikacijsku pločicu da bi Nadzorni inženjer mogao ustanoviti gdje se dotična šipka namjerava ugraditi.

3.1.5.8.4. Ugradba i fiksiranje

U trenutku betoniranja armatura mora biti očišćena od labave hrđe, ulja, morta, soli, masti i svih drugih nečistoća koje bi mogle narušiti vezu između armature i betona.

Hrđa se neće smatrati labavom ukoliko nakon trljanja prstom na prstu ostane samo mrlja.

Broj, veličina, oblik i pozicija svih čeličnih šipki, vilica, veza i zatega i drugih dijelova armature moraju biti u potpunosti prema nacrtima i zadržavati se u traženoj poziciji unutar oplata bez pomicanja tijekom ugradnje i vibriranja.

Izvoditelj će na vlastiti trošak osigurati sve potrebne distancere, podmetače itd. koji su potrebni za zadržavanje armature u ispravnom položaju. Distanceri moraju biti izrađeni od materijala sa koeficijentom toplinskog istezanja što sličnijim onome što ga ima beton. Uz distancere treba biti dostavljena specifikacija o potrebnom broju distancera na jedinicu površine oplata. Distanceri moraju biti od takvog materijala i takve izrade da budu trajni i ne uzrokuju koroziju armature niti otpadanje betonske obloge. Mješavina za podmetače izrađene od cementa, pijeska, i sitnog agregata, mora koliko je god to moguće biti sličnija okolnom betonu sa ciljem da mu se što više približi u pogledu čvrstoće, trajnosti i izgleda.

Sve vilice veze ili zatege koje povezuju šipke moraju se ugraditi na način da šipke budu pravilno ukrućene, a da unutarnja strana njihovih zakrivljenih dijelova bude zaista u kontaktu sa šipkama koje moraju pridržavati. Šipke se moraju povezati barem na svakoj drugoj točki presijecanja kvalitetnom paljenom žicom ili drugim odobrenim sredstvom za povezivanje. Žica za povezivanje zakriviti će se prema unutra.

Minimalni zaštitni sloj do armature uključujući i vilice mora biti u skladu sa odredbama TPBK.

Minimalni zaštitni sloj c_{min} do armature za razred izloženosti XS3 iznosi ;

- armiranobetonski nadmorski obalni zid 55 mm
- armiranobetonski bušeni piloti 55 mm

Dopuštena odstupanja zaštitnog sloja $\Delta c = 15 \text{ mm}$.

Razmak armature u presjecima elemenata mora biti u skladu sa odredbama TPBK. Položaj šipki ne smije bočno odstupati od predviđene pozicije za više od polovine dopuštenog razmaka između šipki, niti zadirati u obložni beton, osim ako to Nadzorni inženjer dozvoli radi izbjegavanja ugrađenih elemenata. Skraćivanje šipki i promjene položaja preklopa odobrava Nadzorni inženjer prije montiranja armature u oplatu.

3.1.5.8.5. Zavarivanje

Zavarivanje šipki armature točkasto na licu mjesta radi pričvršćivanja i vezivanja armature se neće dopustiti, osim ako Nadzorni inženjer drugačije ne odredi.

3.1.5.8.6. Inspekcije

Svu ugrađenu armaturu Nadzorni inženjer mora pregledati i odobriti prije početka betoniranja u skladu sa odredbama TPBK.

U sklopu kontrole sukladnosti, nakon skidanja oplata će se provjeravati izvedena debljina zaštitnog sloja. Debljina zaštitnog sloja betona je bitan parametar u izradi ovog Projekta pri proračunu trajnosti konstrukcije, te se tako treba i pristupiti pri njegovu izvođenju.

3.1.5.8.7. Ugrađeni elementi

Svi ugrađeni elementi kao što su umetci, sidreni vijci, okviri, sidrene ploče, žljebovi, cijevi itd. moraju se postaviti točno na predviđeno mjesto i osigurati protiv pomicanja tijekom betoniranja, a projektom predviđena udubljenja u betonu moraju se zaštititi.

3.1.6. Predgotovljeni betonski elementi

3.1.6.1. Općenito

Predgotovljeni betonski elementi će se proizvoditi u skladu sa odredbama HRN EN 13369:2004 i priloga G TPBK. Elementi koji su projektirani kao lijevani na licu mjesta mogu se izvesti kao montažni jedino uz odobrenje Nadzornog inženjera.

3.1.6.2. Izrada

Oplatni vibratori i vibracioni stolovi će se uporabiti tek nakon pokusnog vibriranja i uz odobrenje Nadzornog inženjera.

Radi postizanja veće preciznosti kod montaže te boljeg izgleda lica vidljivog betona preporuča se uporaba metalne oplata.

Ukoliko se elementi lijevaju u serijama na način da stranica gotovog elementa služi kao oplata slijedećem elementu, trebaju se poduzeti mjere da se izbjegne lijepljenje betona za postojeći element. U slučaju primjene ovakvog načina lijevanja elemenata, plan rada na lijevanju treba biti podešen tako da se uskladi sa odredbama tehničkih uvjeta koje se odnose na dizanje elemenata.

3.1.6.3. Njega

Njega betona montažnih elemenata može se provoditi osim na način propisan za betone lijevane na licu mjesta i zaparivanjem. U slučaju zaparivanja Izvoditelj (ili proizvođač elemenata) treba prethodnim ispitivanjima dokazati prirast čvrstoće betona tijekom zaparivanja. Također treba dokazati da zaparivanje nema štetni utjecaj na koeficijent difuzije klorida betona.

3.1.6.4. Obilježavanje

Svi izbetonirani montažni konstruktivni elementi moraju se obilježiti, na mjestima koji neće biti vidljivi u konačnom položaju, referentnim brojem, datumom lijevanja te ako je potrebno i naznakom orijentacije i položaja u konstrukciji.

3.1.6.5. Skladištenje, transport i montaža

Montažni armiranobetonski elementi moraju biti tako uskladišteni, transportirani i građeni da se spriječi njihovo prekomjerno naprezanje i oštećenje. Položaj kuka za dizanje, ako nije izričito određen projektom, odabrat će se uz suglasnost Nadzornog inženjera.

Užad, kuke i drugi elementi sistema za dizanje moraju se proračunati na mogućnost dvostrukog povećanja težine betonskog elementa koji se diže.

3.1.10. Monitoring konstrukcije

U ovom projektu je posebna pažnja posvećena trajnosti konstrukcije odnosno vremenu potrebnom da korozija čelične armature dostigne kritični nivo kada se javljaju pukotine i druga oštećenja. U tako definiranim postavkama trajnosti su uvedene određene pretpostavke u pogledu vanjskih trajnosnih opterećenja, te kakvoće i otpornosti materijala. Stvarna trajnost konstrukcije će biti rezultat postignute kakvoće materijala i realnih utjecaja na konstrukciju koji će vladati u vrijeme eksploatacije građevine.

Praćenje ponašanja konstrukcije u periodu eksploatacije ukazuje na određene promjene i prije nego što se mogu uočiti oštećenja. Raspoložujući s takvim podacima Investitor (vlasnik građevine) može lakše i pravovremeno odlučiti o daljnjem upravljanju s konstrukcijom u smislu njenog održavanja i zaštite, te produženja vijeka trajanja. U svrhu monitoringa konstrukcije, za vrijeme izvođenja armirano betonskih radova će se za čeličnu armaturu pričvrstiti sonde za praćenje razine korozije. Sonde će imati izvode spojene na snimač podataka, te će se periodično (u okviru pregleda konstrukcije) moći očitavati prikupljeni podaci. Osim toga će se na konstrukciji vršiti periodični pregledi o kojima će se voditi odgovarajući zapisi. Raspored sonde na konstrukciji i učestalost periodičnih pregleda i očitavanja će biti detaljno određen programom monitoringa koji će biti sastavni dio Izvedbenog projekta i tender dokumentacije.

3.1.11. Kamen za obložnice i poklopnice

Kamen za izradu obložnica mora zadovoljiti slijedeća fizičko – mehanička svojstva:

3.1.11.1. Tlačna čvrstoća (NRH B.B8.012)

- a) u suhom stanju 75 MN/m²
- b) u vodozasićenom stanju 70 MN/m²
- c) nakon smrzavanja 70 MN/m²

3.1.11.2. Čvrstoća na savijanje (NRH B.B8.012)..... 12 MN/m²

3.1.11.3. Otpornost kamena oko bušotina sidrenog trna na lom..... 4 kN

3.1.11.4. Otpornost na habanje (po BOEHME-u)

(HRN B.B8.015) gubitak 25cm³/50cm²

3.1.11.5. Upijanje vode (HRN B.B8.010) V = 15% mase

3.1.11.6. Postojanost na mrazu pri 25 ciklusa treba biti postojan

3.1.11.7. Prostorna masa 2,5 t/m³

3.1.11.8. Gustoća 2,7 t/m³

3.1.11.9. Pozornost 5% vol.

3.1.11.10. Postojanost metodom otopine

Na₂ SO₄ (HRN B.B8.002) za 10 ciklusa.....0,8% mase

3.1.12. Poler za privez

Za svaki poler potrebno je imati atest proizvođača (ljevaonice). Materijal polera mora odgovarati modularnom livu NL 70, zatege iz čelika Č 0445, matice kvalitete 5.8 . Sve mjere debljine stijenki polera, promjer zatega i debljine sidrene ploče moraju odgovarati mjerama danim u nacrtu.

3.2. OBRADA ZAOTALNIH POBRŠINA

3.2.1. Općenito

Program kontrole i osiguranja kvalitete izrađen je u skladu sa Zakonom o prostornom planiranju i gradnji (NN RH br. 76/07, 38/09, 55/11, 90/11, 50/12).

Svi sudionici u građenju, a to su Investitor, Projektant, Izvođač, Nadzorni inženjer i Revident, dužni su pridržavati se odredbi navedenog zakona.

Investitor je dužan :

- projektiranje, nadzor i građenje povjeriti osobama registriranim za obavljanje tih djelatnosti,
- osigurati stručni nadzor nad građenjem,
- po završetku gradnje poduzeti potrebne radnje za obavljanje tehničkog pregleda i ishoda upotrebe dozvole,
- pridržavati se svih ostalih obveza po navedenom zakonu.

Izvođač radova je, prema zakonu, dužan :

- graditi u skladu s građevnom dozvolom, te dokumentacijom koja je istoj prethodila - posebnim suglasnostima,
- lokacijskom dozvolom i projektnom dokumentacijom,
- radove izvoditi na način da se zadovolje svojstva u smislu pouzdanosti, mehaničke otpornosti i stabilnosti, sigurnosti u slučaju požara, zaštite od ugrožavanja zdravlja ljudi, zaštite korisnika od povreda, zaštite od buka i vibracija, toplinske zaštite i uštede energije, zaštite od korozije, te svih ostalih funkcionalnih i zaštitnih svojstava,
- ugrađivati materijale, opremu i proizvode predviđene projektom, provjerene u praksi, a čija je kvaliteta dokazana certifikatom proizvođača koji dokazuje da je kvaliteta određenog proizvoda u skladu sa važećim propisima i normama,
- osiguravati dokaze o kvaliteti radova i ugrađenih proizvoda i opreme u skladu sa projektom i zakonom.

Kako bi se osigurao ispravan tok i kvaliteta građenja, Izvođač mora na gradilištu posjedovati odgovarajuću dokumentaciju za građenje i obavljati potrebne radnje prema istoj, kako slijedi :

- građevinsku dozvolu i prethodnu dokumentaciju,
- građevinski dnevnik i građevinsku knjigu,
- rješenja o postavljenju odgovornih osoba,
- elaborat organizacije gradilišta sa primijenjenim mjerama zaštite na radu i zaštite od požara,
- elaborat montaže konstruktivnih skela i vođenje knjige montaže,
- izvršiti osiguranje iskolčenja građevina,
- dokumentaciju o kvaliteti radova i ugrađenim materijalima i opremi,
- izvještaj o ispitivanju kontrole betona od strane ovlaštene organizacije prema programu ispitivanja,
- zapisnik o tlačnom ispitivanju cjevovoda i građevina, prema preporukama proizvođača i važećim propisima,
- zapisnik o ispitivanju vodonepropusnosti kanala, cjevovoda i građevina,
- odgovarajuće ateste i uvjerenja za svu ugrađenu opremu,
- zapisnike o montaži opreme,
- jamstvene listove,
- uputstva o pogonu i održavanju,
- rezultate ispitivanja kvalitete - odgovarajuće ateste i uvjerenja,
- izvještaje o ostalim eventualnim radovima i opremi (vareni spojevi, izolacije i sl.),
- elaborat izvedenog stanja građevine i katastra instalacija,
- sva ostala ispitivanja i radnje koja nisu navedena, a koja su potrebna radi osiguranja kvalitete radova i ugrađenog materijala i opreme.

O izvršenim kontrolnim ispitivanjima materijala koji se ugrađuju u građevinu, a koji su predmet ovog Programa potrebno je za cijelo vrijeme građenja voditi dokumentaciju te sačiniti izvješća o pogodnosti primjene-ugradnje ispitivanih materijala na način opisan u ovom Programu ili navedenim Normama.

Izvešće o pogodnosti materijala mora sadržavati slijedeće dijelove:

- naziv materijala, laboratorijsku oznaku uzorka, količinu uzorka, namjenu materijala, mjesto i vrijeme (datum) uzimanja uzoraka te izvršenih ispitivanja, podatke o proizvođaču i investitoru, podatke o građevini za koju se uzimaju uzorci odnosno vrši ispitivanje;
- prikaz svih rezultata laboratorijskih (terenskih) ispitivanja za koje se izdaje uvjerenje (izvješće) odnosno ocjena kvalitete u skladu sa ovim Programom i u njemu navedenim Normama;
- ocjenu kvalitete i mišljenje o pogodnosti (upotrebljivosti) materijala za primjenu na navedenoj građevini te rok do kojega vrijedi izvješće.

Rezultati svih laboratorijskih ispitivanja moraju se redovito upisivati u laboratorijsku dokumentaciju (dnevnik, knjiga ili sl.).

Uz dokumentaciju koja prati isporuku proizvoda, proizvođač je dužan priložiti rezultate tekućih ispitivanja koji se odnose na isporučene količine.

Za materijale koji podliježu obaveznom atestiranju izdaje se atestna dokumentacija prema propisima.

Izvešća odnosno rezultati ispitivanja izdaju se na formularima koji nose oznaku ovlaštene organizacije uz naznaku mjesta i osoba koje su izvršile ispitivanje.

Izvešća te rezultati ispitivanja moraju se pravovremeno dostavljati Nadzornom inženjeru. Ovaj program kontrole i osiguranja kakvoće izrađen je u skladu sa "Općim tehničkim uvjetima za radove na cestama" (Hrvatske ceste – Hrvatske autoceste; Zagreb, prosinac 2001.god.).

Uređenje posteljice od mješovitog materijala – O.T.U. 2-10.1

- Ispitivanje stupnja zbijenosti ($S_z \geq 100\%$) u odnosu na standardni Proctorov postupak najmanje na svakih 2 000 m²
- Ispitivanje modula stišljivosti ($M_s \geq 30 \text{ MN/m}^2$) kružnom pločom Ø30 cm u skladu sa HRN U.BI.046 na svakih 2 000 m² uređene površine posteljice.
- Ispitivanje granulometrijskog sastava materijala iz posteljice na svakih 10 000 m²

Donji nosivi sloj drobljenog kamena; d=min 30 (25) cm – O.T.U. 5-01

- Ispitivanje modula stišljivosti ($M_s \geq 80 \text{ MN/m}^2$) kružnom pločom $\varnothing 30 \text{ cm}$ prema HRN U.B I.046 na svakih $1\,000 \text{ m}^2$
- Ispitivanje granulometrijskog sastava na svakih 6000 m^3 .
- Ispitivanje sloja po visini, položaju i nagibu geodetskim snimanjem

Izrada sloja AC22 base (BIT 50/70) AG6 M2, d=8 cm – O.T.U. 5-04*Kontrolna ispitivanja sastavnih materijala*

- Ispitivanje najmanje jednom na količini materijala potrebnog za proizvodnju $15\,000 \text{ t}$ asfaltne mješavine

Kontrolna ispitivanja proizvedene asfaltne mješavine

- Ispitivanje najmanje jednom na $6\,000 \text{ m}^2$ izvedenog BNS – a

Kontrolna ispitivanja izvedenog sloja

- Ispitivanje stupnja zbijenosti, udjela šupljina, debljine izvedenog sloja i povezanosti slojeva na uzorcima izvađenim najmanje na svakih $2\,000 \text{ m}^2$ izvedenog asfaltnog sloja
- Ispitivanje ravnosti izvedenog sloja mjernom letvom $3,0 \text{ m}$ gdje odstupanje smije biti $\pm 8 \text{ mm}$ na svakih 500 m
- Kontrola visine sloja, poprečnog pada i položaja sloja geodetskim snimanjem 20% od tekućih ispitivanja (na svakih 50 m)

Izrada asfaltbetona AC 11 surf (BIT 50/70) AG4 M4, d=4 cm – O.T.U. 6-03**Izrada asfaltbetona AC 16 surf (BIT 50/70) AG4 M4, d=6 cm – O.T.U. 6-03***Kontrolna ispitivanja sastavnih materijala*

- Ispitivanje najmanje jednom na količini materijala potrebnog za proizvodnju $15\,000 \text{ t}$ asfaltne mješavine

Kontrolna ispitivanja proizvedene asfaltne mješavine

- Ispitivanje sastava i fizičko – mehaničkih svojstava najmanje jednom na $1\,000 \text{ t}$ proizvedene asfaltne mješavine
- Ispitivanje promjene sastava ekstrahiranog veziva najmanje jednom na $2\,000 \text{ t}$ proizvedene asfaltne mješavine

Kontrolna ispitivanja izvedenog sloja

- Ispitivanje stupnja zbijenosti, udjela šupljina, debljine izvedenog sloja i povezanosti slojeva na uzorcima izvađenim najmanje na svakih 2 000 m² izvedenog asfaltnog sloja
- Ispitivanje ravnosti izvedenog sloja mjernom letvom 3,0 m gdje odstupanje smije biti ±8 mm na svakih 500 m
- Kontrola visine sloja, poprečnog pada i položaja sloja geodetskim snimanjem 20% od tekućih ispitivanja (na svakih 50 m)

Betonski tvornički elementi – O.T.U. 6-03

Beton tvorničkih elemenata mora pri proizvodnji zadovoljavati uvjete propisane hrvatskom normom HRN U.E3.050 i "Općim tehničkim uvjetima za radove na cestama" – Knjiga IV. točke 7-00.1. i 7-00.2.

Izvoditelj radova prije početka radova na ugradnji betonskih tvorničkih elemenata dužan je dokaze o kakvoći predložiti Nadzornom inženjeru.

Prometni znakovi opasnosti, izričitih naredbi i obavijesti – O.T.U. VI; 9-01.1; 9-01.2; 9-01.3

- Materijali od kojih se izrađuju znakovi i stupovi određeni su normama, a za sve materijale izvođač mora na svoj trošak prije ugradnje osigurati dokaze da imaju potrebnu kakvoću. Originale dokaza treba predati nadzornom inženjeru.
- Kontrola kakvoće materijala i zaštite od korozije čeličnih elemenata konstrukcije provodi se prema odgovarajućim odredbama OTU.

Oznake na kolniku – horizontalna signalizacija – O.T.U. VI; 9-02.1; 9-02.2; 9-02.3

- Dužnost je izvođača radova da za materijale kojima radi oznake na kolniku pribavi dokaze o uporabljivosti i da originale dokaza preda nadzornom inženjeru.
- Kontrola kvalitete obuhvaća: prethodna ispitivanja; tekuća ispitivanja; kontrolna ispitivanja.

Tekuća ispitivanja obuhvaćaju:

- ispitivanje debljine oznaka vlažnog i suhog filma – bez staklenih kuglica – uzimanjem uzorka na probne pločice na svakih 5000m (posebno za središnje i rubne oznake), prema zahtjevima norme HRN Z.S2.240 i HRN C.A6.030;
- ispitivanja izvedenih oznaka u pogledu prometno tehničkih svojstava (trajnost, dnevne i noćna vidljivost, skliskost) i odgovarajućih svojstava materijala za njihovu izradu, prema zahtjevima norme HRN Z.S2.240
- ispitivanja otpornosti materijala oznaka na djelovanje smrzavanja i soli i na temperature od 800°C

3.2.2. Prethodni i pripremni radovi

U prethodne i pripreme radove spada iskolčenje građevina prema projektu. Ispravna iskolčenja predaju se Izvođaču zapisnički i od tada ih je on obavezan održavati i po potrebi obnavljati o svom trošku. Prije otpočinjanja iskopa Izvođač je dužan geodetski osigurati sve glavne točke iskolčenja, položajno i visinski, te odrediti privremene repere radi kontrole izvedenih objekata položajno i visinski.

Prije početka iskopa Investitor mora od svih mogućih vlasnika podzemnih instalacija na projektiranoj trasi zatražiti izlazak na teren i obilježavanje njihovih postojećih instalacija na terenu. S time moraju biti upoznati svi sudionici u građenju, Nadzor, Izvođač radova i svi ostali.

U pripreme radove spada primjena odgovarajućih prometnih rješenja na trasi, prema potrebama dinamike radova na pojedinim dionicama i u ovisnosti o rangu prometnice na kojoj se obavljaju radovi.

Slijede radovi koji obuhvaćaju ograđivanje gradilišta, manipulativnih površina i odlagališta materijala, strojeva i opreme. Zatim osiguranje susjednih površina i prilaza za vrijeme izvođenja radova, od opasnosti gradilišta i po okolinu opasnih građevinskih i ostalih radova.

3.2.3. Zemljani radovi i radovi na uređenju okoliša

Općenito

Sve zemljane i slične radove izvesti točno prema projektnoj dokumentaciji i prema odobrenim izmjenama iste. Stranice iskopa zasijecati u projektiranom nagibu.

Svi iskopi izvode se strojevima ili ručno. U blizini postojećih podzemnih instalacija i za fine iskope manjih količina predviđen je pažljiv ručni iskop. Iskopani materijal odbacuje se na minimalnu udaljenost od projektiranog ruba iskopa prema opisu stavke. Predviđeno je razdvajanje zemljanog od kamenitog materijala odmah prilikom iskopa, za kasniju upotrebu.

Ukoliko je to posebnim uvjetima građenja uvjetovano, na određenim dijelovima trase sav iskop će se odmah ukrcavati u teretno vozilo i odvoziti na privremene ili trajne deponije. Na privremene deponije odvozi se materijal koji je pogodan za ponovno zatrpavanje građevnih jama preljeva.

Ovisno o kategoriji terena i dubini iskopa, mora se izvesti pravilno podupiranje i razupiranje stranica iskopa da ne dođe do zarušavanja. Ukoliko pak dođe do zarušavanja iskopa radi nedovoljnog ili lošeg podupiranja, Izvođač je sve dužan sanirati o svom trošku.

Za obavljanje predviđenih radova Izvođač po potrebi mora iscrpsti oborinsku vodu iz kanala ili građevne jame, bez posebne nadoknade.

Zatrpavanja zemljanim materijalom izvoditi u odgovarajućim slojevima uz vlaženje i zbijanje, strojno ili ručno, do tražene zbijenosti, koja se mora ispitati.

Drobljenac ili šljunak koji će se ugrađivati mora biti odgovarajuće kvalitete i veličine. Ugrađivati ga u projektiranoj debljini uz strojno ili ručno zbijanje do tražene zbijenosti.

Sva privremena odlagališta materijala iz iskopa, te kamenog agregata, potrebno je na kraju očistiti i potpuno dovesti u prvobitno stanje.

Svi radovi pa tako i zemljani i slični za prometne površine propisani su "Općim tehničkim uvjetima za radove na cestama" (dalje: OTU).

PRIJEVOZ MATERIJALA

Rad obuhvaća prijevoz iskopanog materijala svih kategorija od mjesta iskopa, koje može biti u usjeku, rovu ili pozajmištu, do mjesta istovara, obično u nasip ili na deponiju.

Vrsta vozila za prijevoz kao i načini prijevoza mogu biti i različiti s obzirom na kategoriju i količinu materijala, načina iskopa, utovara te duljine prijevoza.

Kapacitet prijevoza treba biti usuglašen s kapacitetom iskopa, ali i s kapacitetom strojeva za nabijanje pri izradi nasipa. Kod prijevoza mora se računati s masom materijala u rastresitom stanju zbog ograničene veličine sanduka prijevoznog sredstva, pa prema tome treba planirati broj vozila. Prijevoz treba biti brz i ekonomičan.

Prijevozne dužine, po prethodno izrađenim gradilišnim cestama ili cestama javnog prometa po ovim tehničkim uvjetima, dijele se u grupe:

- guranje ili odlaganje do dužine 10 m (obračunato u iskopu)
- guranje na dužinu 10-60 m
- guranje na dužinu 60-100 m
- prijevoz od 100-300 m
- prijevoz od 300-600 m
- prijevoz od 600-1500 m
- prijevoz na dužinu 1500-5000 m
- prijevoz na dužinu veću od 5000 m.

Količina prevezenog materijala mjeri se u kubičnim metrima iskopanog sraslog materijala prema projektu i stvarno prevezenog na određenu udaljenost. Ako se mora prevesti materijal iz pozajmišta, prijevoz se mjeri po kubičnom metru izrađenog nasipa.

Plaća se prema ugovorenim jediničnim cijenama za kubični metar prevezenog materijala na određenu prijevoznu dužinu.

3.2.4. Kolnička konstrukcija

Pri izvedbi kolničke konstrukcije potrebno je pridržavati se u svemu odredbi Općih tehničkih uvjeta za radove na cestama i važećih hrvatskih normi.

NOSIVI SLOJEVI

U ovom poglavlju OTU propisuju se minimalni zahtjevi kakvoće za materijale, proizvode i radove koji se koriste kod izvođenja nosivih slojeva. OTU su pisani na način da su dio ugovora, a da se uvjeti koji se odnose na posebne radove uključe u ugovor kao Posebni tehnički uvjeti (PTU).

Materijali, proizvodi, oprema i radovi moraju biti izrađeni u skladu s normama i tehničkim propisima navedenim u projektnoj dokumentaciji. Ako nije navedena niti jedna norma obvezna je primjena odgovarajućih EN (europska norma). Ako se u međuvremenu neka norma ili propis stavi van snage, važit će zamjenjujuća norma ili propis.

Izvođač može predložiti primjenu priznatih tehničkih pravila (normi) neke inozemne normizacijske ustanove (ISO, EN, DIN, ASTM, ...) uz uvjet pisanog obrazloženja i odobrenja nadzornog inženjera. Tu promjenu nadzorni inženjer odobrava uz suglasnost projektanta. Izvođač je dužan promjenu unijeti u izvedbeni projekt.

Nosivi sloj od mehanički stabilizirane drobljene kamene sitneži

Materijal za izradu nosivog sloja od mehanički stabilizirane drobljene kamene sitneži predviđen je od drobljenog kamenog materijala, kontinuiranog granulometrijskog sastava prema uvjetima propisanim OTU. s maksimalnim zrnom krupnoće do 63 mm. U nosivi sloj dopušteno je ugrađivati drobljenu kamenu sitnež s kalifornijskim indeksom nosivosti $CBR \geq 80\%$.

Ugradnju je potrebno izvršiti odgovarajućim strojevima (valjcima) za zbijanje. Visinski položaj nosivog sloja potrebno je izvesti u skladu s projektom, dok je ravnost istoga potrebno ostvariti u skladu s odredbama OTU. Zahtijevana najmanja vrijednost modula stišljivosti, ispitana kružnom pločom $\varnothing 30$ cm (prema hrvatskoj normi HRN U.B1.046/68) na završnoj površini mehanički stabiliziranog nosivog sloja mora iznositi $M_s = 100$ MPa, a stupanj zbijenosti mora biti 98% (u odnosu na modificirani Proctorov postupak).

TEHNIČKI UVJETI ZA IZRADU ASFALTNIH SLOJEVA

Pripremni radovi

Pri izvedbi donjeg stroja cestovne konstrukcije i nosivog sloja od mehanički stabilizirane drobljene kamene sitneži kolničkih konstrukcija potrebno je pridržavati se u svemu odredbi Općih tehničkih uvjeta za radove na cestama, Institut građevinarstva Hrvatske, Zagreb 2001. (u daljnjem tekstu: OTU/2001.) i važećih hrvatskih normi.

Polazeći od dopisa HC d.o.o. Zagreb, Sektor za održavanje, Klasa: 960-03/2012-1/233; Urbroj: 345-521/400-2012-4 od 20.03.2012. godine, potrebno je pri izvedbi bitumenskih slojeva kolničkih konstrukcija pridržavati se u svemu odredbi dokumenta "RAZRADA TEHNIČKIH SVOJSTAVA I ZAHTJEVA ZA GRAĐEVNE PROIZVODE ZA PROIZVODNJU ASFALTNIH MJEŠAVINA I ZA ASFALTNE SLOJEVE KOLNIKA", GF Zagreb, Institut IGH dd Zagreb, Ramtech doo Zagreb i TPA doo Zagreb, Zagreb 2012. (u daljnjem tekstu: RTS/2012.) i važećih hrvatskih normi.

U ovom poglavlju posebno se naznačuju odredbe iz OTU/2001. knjige II., RTS/2012. i hrvatskih normi bitnih za izvedbu slojeva projektiranih kolničkih konstrukcija.

Nosivi sloj od mehanički stabilizirane drobljene kamene sitneži

Proizvod za izradu nosivog sloja od mehanički stabilizirane drobljene kamene sitneži predviđen je od drobljenog kamenog materijala, kontinuiranog granulometrijskog sastava, prema uvjetima propisanim OTU/2001, s maksimalnim zrnom krupnoće do 63 mm. U nosivi sloj dopušteno je ugrađivati drobljenu kamenu sitnež s kalifornijskim indeksom nosivosti CBR \geq 80%.

Ugradnju je potrebno izvršiti odgovarajućim strojevima (valjcima) za zbijanje. Visinski položaj nosivog sloja potrebno je izvesti uskladu s projektom, dok je ravnost istoga potrebno ostvariti u skladu s odredbama OTU/2001. Zahtijevana najmanja vrijednost modula stišljivosti, ispitana kružnom pločom $\varnothing 30$ cm (prema normi HRNU.B1.046/68) na završnoj površini svakog podsloja nosivog sloja od mehanički stabilizirane drobljene kamene sitneži, mora iznositi $M_s \geq 100$ MPa, a stupanj zbijenosti mora biti 100% modificiranog Proctora.

Izvođač je dužan pružiti slijedeće dokaze kvalitete:

- proizvođačevu izjavu o sukladnosti za proizvod kojeg namjerava ugrađivati u nosivi sloj s priloženim izvještajima o:
 - stalnoj unutarnjoj kontroli proizvodnje i početnom ispitivanju tipa građevnog proizvoda;
 - početnom nadzoru proizvodnog pogona i početnom nadzoru unutarnje kontrole proizvodnje koje mora provesti ovlaštena osoba;

– dokaze o izvršenim tekućim ispitivanjima prema OTU/2001 (stupanj zbijenosti i/ili modulstišljivosti, granulometrijski sastav, CBR, ravnost površine sloja, visina, položaj i nagib sloja). Izvođačku i investitorsku kontrolu provesti u skladu s odredbama t.5-01.3.2 OTU/2001.

Nosivi sloj od asfaltbetona za nosive slojeve (NS-AC base)

Nosivi sloj od asfaltbetona za nosive slojeve je asfaltni sloj izrađen od mješavine kamenog skeleta, punila i cestograđevnog bitumena kao veziva, gdje je granulometrijski sastav kamene smjese sastavljen po principu najgušće složenog kamenog materijala. Tehnička svojstva i drugi zahtjevi, te potvrđivanje sukladnosti bitumenskih mješavina za nosive slojeve specificirani su empirijskim pristupom prema normi HRNEN 13108-1. U tablici 4. Daje se prikaz odabrane asfaltne mješavine od asfaltbetona za nosive slojeve na kolniku, te prikaz odabranih građevnih proizvoda za bitumensku mješavinu.

Tablica 4.: Prikaz odabrane bitumenske mješavine od asfaltbetona za nosive slojeve

Prometnica	AC base		proizvodi		
	debljina (cm)	tip	bitumen	agregat	punilo
Prometnice OS 1, OS 2, čekalište i manipulativna pov.	8,0 cm	AC22 base (BIT 50/70)AG6 M2	50/70	sedimentni AG6	mineralno

Tehnička svojstva sastavnih građevnih proizvoda određena su u RTS/2012, i to:

- za cestograđevni bitumen 50/70 u RTS/2012, Prilog F.2.1.;
- za agregat AG6 u RTS/2012, Prilog D.2.;
- za punilo u RTS/2012, Prilog D.2.2..

Potvrđivanje sukladnosti sastavnih građevnih proizvoda provodi se sustavom 2+ prema odredbama Dodatka ZA norme HRN EN 13043. Izvođač je za sastavne građevne proizvode dužan pružiti slijedeće dokaze kvalitete:

- proizvođačeve izjave o sukladnosti za proizvode koje će primjenjivati u bitumenskoj mješavini od asfaltbetona za nosive slojeve s priloženim izvještajima o:
- stalnoj unutarnjoj kontroli proizvodnje, ispitivanju uzoraka iz proizvodnje prema utvrđenom planu ispitivanja i početnom ispitivanju tipa građevnog proizvoda;
- početnom nadzoru proizvodnog pogona i početnom nadzoru unutarnje kontrole proizvodnje; stalnom nadzoru, procjeni i ocjeni unutarnje kontrole proizvodnje koje mora provesti ovlaštena osoba.

Izvođačku i investitorsku kontrolu kvalitete sastavnih građevnih proizvoda provesti u skladu s odredbama RTS/2012

Ravnost površine i ostalih karakteristika izvedenog sloja od asfaltbetona za nosivi sloj na svim prometnicama moraju zadovoljavati odredbe RTS/2012, za ceste sa srednjim prometnim opterećenjem.

Habajući sloj asfaltbetona (HS-ACsurf)

Habajući sloj od asfaltbetona je asfaltni sloj izrađen od mješavine kamenog skeleta, punila i cestograđevnog bitumena kao veziva, gdje je granulometrijski sastav kamene smjese sastavljen po principu najgušće složenog kamenog materijala. U tablici 5. daje se prikaz odabrane bitumenske mješavine od asfaltbetona za habajuće slojeve na kolniku, te prikaz odabranih proizvoda za bitumensku mješavinu.

Tablica 5: prikaz odabrane bitumenske mješavine od asfaltbetona za habajuće slojeve

Prometnica	AC base		proizvodi		
	debljina (cm)	tip	bitumen	agregat	punilo
Prometnice OS 1, OS 2, čekalište i manipulativna pov.	4,0 cm	AC11 surf (BIT 50/70) AG4 M2	50/70	sedimentni AG4	min.

Potvrđivanje sukladnosti bitumenske mješavine provodi se sustavom 2+ prema odredbama Dodatka ZA norme HRN EN 13043 i u skladu s RTS/2012. Izvođač je za proizvedenu bitumensku mješavinu dužan pružiti slijedeće dokaze kvalitete:

- proizvođačeve izjave o sukladnosti za proizvode koje će primjenjivati u bitumenskoj mješavini od asfaltbetona za habajući sloj s priloženim izvještajima o:
- stalnoj unutarnjoj kontroli proizvodnje, ispitivanju uzoraka iz proizvodnje prema utvrđenom planu ispitivanja i početnom ispitivanju tipa građevnog proizvoda;
- početnom nadzoru proizvodnog pogona i početnom nadzoru unutarnje kontrole proizvodnje; stalnom nadzoru, procjeni i ocjeni unutarnje kontrole proizvodnje koje mora provesti ovlaštena osoba;

Izvođačku i investitorsku kontrolu kvalitete sastavnih građevnih proizvoda provesti u skladu s odredbama RTS/2012, Tablica J.1.

Bitumenska mješavina AC 11 surf (BIT 50/70) AG4 M4 od asfaltbetona za habajuće slojeve mora zadovoljavati:

- uvjete granulometrijskog sastava i minimalnog udjela bitumena navedene u RTS/2012, Tablica A3,
- tehnička svojstva navedena u RTS/2012, Tablica A4.

Potvrđivanje sukladnosti bitumenske mješavine provodi se sustavom 2+ prema odredbama Dodatka ZA norme HRN EN 13043 i u skladu s RTS/2012, Točka A.4. Izvođač je za proizvedenu bitumensku mješavinu dužan pružiti slijedeće dokaze kvalitete:

- proizvođačevu izjavu o sukladnosti bitumenske mješavine od asfaltbetona za habajuće slojeve s priloženim izvještajima o:
- stalnoj unutarnjoj kontroli proizvodnje, ispitivanju uzoraka iz proizvodnje prema utvrđenom planu ispitivanja i početnom ispitivanju tipa građevnog proizvoda;
- početnom nadzoru proizvodnog pogona i početnom nadzoru unutarnje kontrole proizvodnje; stalnom nadzoru, procjeni i ocjeni unutarnje kontrole proizvodnje koje mora provesti ovlaštena osoba;

Izvođačku kontrolu sastava bitumenske mješavine provesti u skladu s odredbama RTS/2012, Tablica A28.

Ravnost površine i ostalih karakteristika izvedenog habajućeg sloja od asfaltbetona za habajući sloj na svim prometnicama moraju zadovoljavati odredbe RTS/2012, Tablica J.12, za ceste s srednjim prometnim opterećenjem.

Proizvodnja, prijevoz i ugradnja bitumenskih mješavina

Proizvodnja bitumenskih mješavina mora biti izvršena na asfaltnom postrojenju s certificiranom tvorničkom kontrolom proizvodnje prema HRN EN 13108-21. Preporuča se korištenje asfaltnog postrojenja praktičnog učinka većeg od 100 t/h.

Proizvodnja bitumenskih mješavina biti u skladu sa zahtjevima navedenim u RTS/2012, Točka J.2.1.

Temperatura bitumenskih mješavina na bilo kojem mjestu asfaltnog postrojenja mora biti u skladu sa zahtjevima navedenim u RTS/2012, Tablica A15.

Prijevoz bitumenske mješavine obavlja se kamionima kiperima najmanje korisne mase 20 tona. Svi kamioni moraju za vrijeme transporta asfalta biti prekriveni zaštitnim ceradama da ne dođe do hlađenja i onečišćenja bitumenske mješavine.

Vrijeme od proizvodnje do ugradnje ne smije iznositi duže od 1,5 sata, s time da transportna duljina ne prelazi 70 km. Cjelokupna tehnologija proizvodnje, transporta i ugradnje bitumenskih mješavina mora biti kontrolirana i tehnološki usklađena.

Ugradnja bitumenskih mješavina na gradilištu mora se obavljati po povoljnim uvjetima, a temperatura zraka mora zadovoljavati uvjete navedene u RTS/2012, Točka J.2.3.

Temperatura bitumenskih mješavina pri ugradnji mora biti određena prema odredbama RTS/2012 i tipu korištenog bitumena, a dokazana izradom pokusnih dionica.

Polaganje asfaltnog sloja na prethodno izvedeni nosivi sloj može započeti kada je podloga očišćena, suha i poprskana bitumenskom emulzijom u količini 0,15 - 0,35 kg/m². Podloga mora biti pripremljena u skladu s odredbama u RTS/2012, Točka J.2.4.

Prskanje bitumenskom emulzijom izvodi se strojno i mora započeti najmanje 2 - 3 sata prije polaganja asfaltnog sloja, kako bi voda isparila i bitumenski se dio vezao uz podlogu radi bolje prionjivosti bitumenskih slojeva.

Ugradnja asfaltnog sloja obavlja se finišerom za ugradnju bitumenskih mješavina. Preporuča se korištenje pretovarivača bitumenske mješavine, u svrhu postizanja ujednačene temperature bitumenske mješavine i isključenja tehnoloških zastoja pri istovaru bitumenske mješavine iz kamiona u finišer. Ugradnja bitumenske mješavine mora biti izvršena u skladu s odredbama u RTS/2012, Točka J.2.4.

Sredstva za zbijanje (valjci kombinirani, gumeni i čelični) moraju biti ispravni i u dovoljnom broju da se osigura propisana zbijenost asfaltnog sloja u skladu s odredbama RTS/2012, Točka J.2.8. Zbijanje asfaltnog sloja obaviti odgovarajućim valjcima koji moraju biti takvi da rade bez trzaja tijekom rada, a režim valjanja podesiti da se osigura propisana izvedenog bitumenskog sloja. Gumeni kotači kod kombiniranog ili gumenog valjka prije valjanja asfalta moraju biti namazani bornim uljem da ne bi došlo do lijepljenja bitumenske mješavine za plašt kotača. Nije dopuštena primjena naftnih derivata.

Obradu spojeva izvršiti u skladu s odredbama RTS/2012, Točka J.2.9. Uzdužni i poprečni spojevi moraju biti vertikalno odrezani, propisno obrađeni i izvedeni kako bi se izbjegla pojava pukotina u. Rub uzdužnog spoja prethodno ugrađenog bitumenskog sloja treba vertikalno odrezati rotacijskim nožem priključenim na valjak za završno valjanje, ili naknadno rotacijskom pilom za rezanje asfalta, kako bi se dobila ravna površina koju treba premazati špricanjem vrućeg bitumena ili nanošenjem odgovarajućih bitumenskih masa u količini 80 -120 g/m¹.

STUDIJ: **SVEUČILIŠNI DIPLOMSKI STUDIJ**
SMJER: **KONSTRUKCIJE**
KANDIDAT: **Frane Jelavić**
BROJ INDEKSA: **0444**
KATEDRA: **Katedra za Betonske konstrukcije i mostove**
PREDMET: **Betonske konstrukcije**

4. ISKOLČENJE GRAĐEVINE

Split, srpanj 2015. god

LUKA OTVORENA ZA JAVNI PROMET LOKALNOG ZNAČAJA STUBALJ, OPĆINA BILICE

4. ISKOLČENJE GRAĐEVINE

4.1. OSIGURANJE TOČAKA

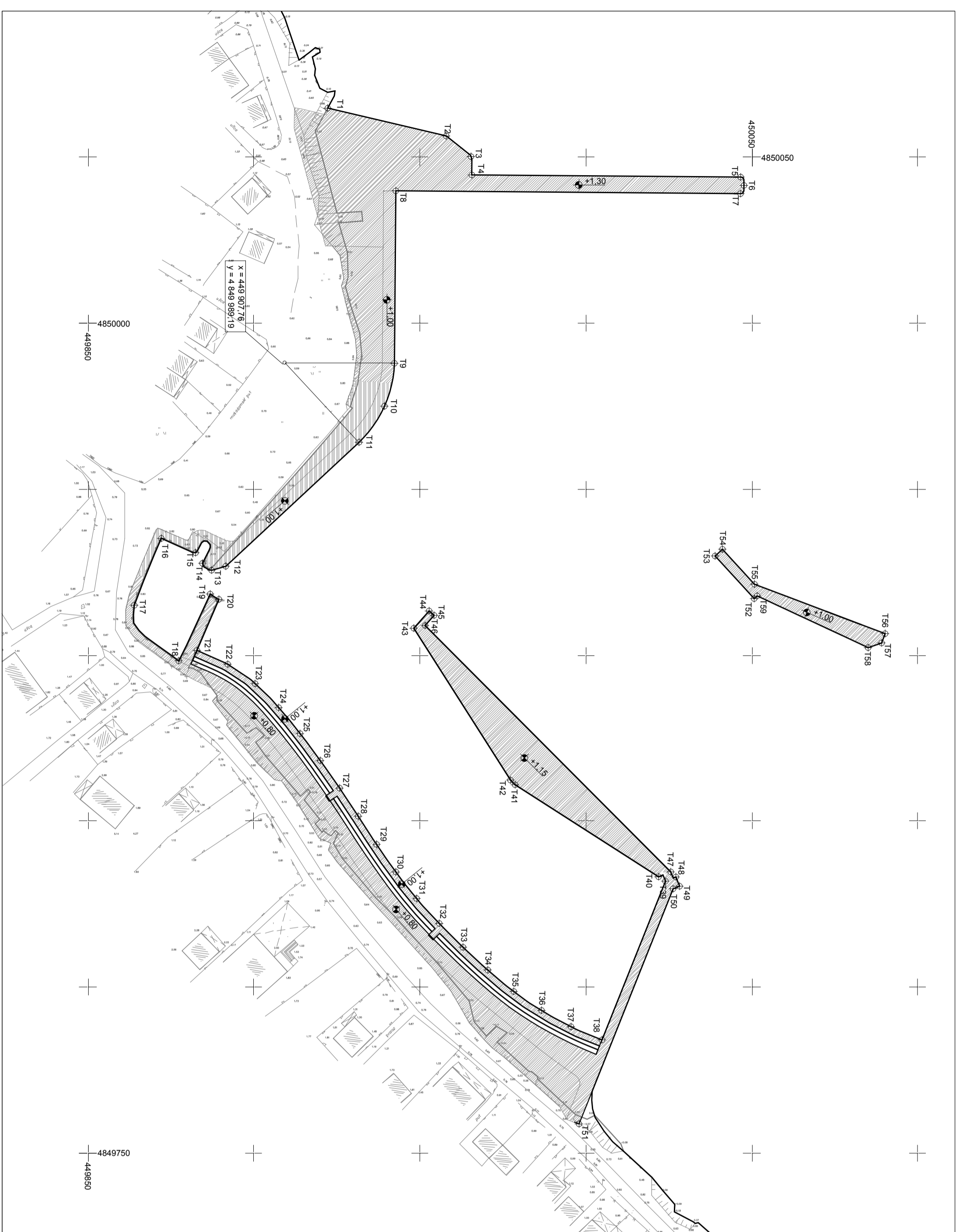
Sve točke i smjerove osigurati pomoćnim točkama izvan zone izvođenja radova, na način da trajno ostanu obilježene tijekom izvedbe.

4.2. ODREĐIVANJE VISINA I DUBINA OBALNE KONSTRUKCIJE

Na postojećoj obali odrediti i obilježiti jednu visinsku točku izvan zone izvođenja radova prema kojoj izvoditi radove, vodeći računa o kolebanju mora (plima, oseka).

			X	Y
TOČKA	T	1	449922,26	4850064,90
TOČKA	T	2	449957,95	4850056,46
TOČKA	T	3	449965,41	4850050,28
TOČKA	T	4	449965,66	4850044,75
TOČKA	T	5	450046,67	4850044,09
TOČKA	T	6	450047,60	4850041,58
TOČKA	T	7	450046,63	4850039,09
TOČKA	T	8	449942,79	4850039,94
TOČKA	T	9	449942,36	4849987,98
TOČKA	T	10	449939,36	4849975,03
TOČKA	T	11	449931,71	4849964,18
TOČKA	T	12	449891,55	4849926,81
TOČKA	T	13	449887,27	4849925,62
TOČKA	T	14	449884,52	4849927,71
TOČKA	T	15	449882,44	4849930,90
TOČKA	T	16	449872,13	4849935,20
TOČKA	T	17	449863,99	4849915,05
TOČKA	T	18	449877,38	4849898,33
TOČKA	T	19	449886,85	4849918,44
TOČKA	T	20	449889,46	4849916,84
TOČKA	T	21	449882,87	4849901,44
TOČKA	T	22	449892,13	4849897,29
TOČKA	T	23	449900,38	4849891,43
TOČKA	T	24	449907,48	4849884,20
TOČKA	T	25	449913,93	4849876,37
TOČKA	T	26	449920,01	4849868,25
TOČKA	T	27	449925,83	4849859,94
TOČKA	T	28	449931,43	4849851,48
TOČKA	T	29	449936,98	4849843,00
TOČKA	T	30	449942,79	4849834,68

TOČKA	T	31	449949,04	4849826,69
TOČKA	T	32	449955,85	4849819,18
TOČKA	T	33	449963,02	4849812,01
TOČKA	T	34	449970,49	4849805,14
TOČKA	T	35	449978,31	4849798,68
TOČKA	T	36	449986,68	4849792,97
TOČKA	T	37	449995,56	4849788,07
TOČKA	T	38	450004,88	4849784,10
TOČKA	T	39	450024,01	4849831,91
TOČKA	T	40	450021,94	4849833,24
TOČKA	T	41	449978,72	4849860,96
TOČKA	T	42	449977,32	4849862,38
TOČKA	T	43	449948,20	4849908,13
TOČKA	T	44	449952,81	4849913,34
TOČKA	T	45	449954,31	4849912,01
TOČKA	T	46	449951,61	4849908,97
TOČKA	T	47	450025,61	4849834,70
TOČKA	T	48	450027,15	4849833,17
TOČKA	T	49	450028,26	4849830,38
TOČKA	T	50	450026,31	4849829,60
TOČKA	T	51	449997,98	4849758,77
TOČKA	T	52	450050,75	4849917,06
TOČKA	T	53	450038,98	4849929,90
TOČKA	T	54	450041,19	4849931,93
TOČKA	T	55	450050,84	4849921,40
TOČKA	T	56	450090,20	4849906,50
TOČKA	T	57	450089,13	4849903,69
TOČKA	T	58	450085,08	4849902,28
TOČKA	T	59	450051,63	4849917,87



	X	Y
T 1	449922,26	4850064,90
T 2	449957,95	4850056,46
T 3	449965,41	4850050,28
T 4	449965,66	4850044,75
T 5	450046,67	4850044,09
T 6	450047,60	4850041,58
T 7	450046,63	4850039,09
T 8	449942,79	4850038,94
T 9	449942,36	4849987,98
T 10	449939,36	4849975,03
T 11	449931,71	4849964,18
T 12	449891,55	4849925,62
T 13	449887,27	4849925,62
T 14	449884,52	4849927,71
T 15	449882,44	4849930,90
T 16	449872,13	4849935,20
T 17	449863,99	4849915,05
T 18	449877,38	484998,33
T 19	449886,85	4849918,44
T 20	449889,46	4849916,84
T 21	449882,87	4849901,44
T 22	449892,13	4849997,29
T 23	449900,38	4849991,43
T 24	449907,48	4849984,20
T 25	449913,93	4849976,37
T 26	449920,01	4849969,25
T 27	449925,83	4849959,94
T 28	449931,43	4849951,48
T 29	449936,98	4849943,00
T 30	449942,79	4849934,68

	X	Y
T 31	449949,04	4849926,69
T 32	449955,85	4849919,18
T 33	449963,02	4849912,01
T 34	449970,49	4849905,14
T 35	449978,31	4849898,68
T 36	449986,68	4849892,97
T 37	449995,56	4849886,07
T 38	450004,88	48498794,10
T 39	450024,01	4849831,91
T 40	450021,94	4849833,24
T 41	449978,72	4849800,96
T 42	449997,32	4849862,38
T 43	449948,20	4849908,13
T 44	449952,81	4849913,34
T 45	449954,31	4849912,01
T 46	449951,61	4849908,97
T 47	450025,61	4849834,70
T 48	450027,15	4849833,17
T 49	450028,26	4849830,38
T 50	450026,31	4849829,60
T 51	449997,98	4849758,77
T 52	450090,75	4849917,06
T 53	450038,98	4849929,90
T 54	450041,19	4849931,93
T 55	450050,84	4849921,40
T 56	450090,20	4849906,50
T 57	450089,13	4849903,69
T 58	450085,08	4849902,28
T 59	450051,63	4849917,87

PRILOG ISKOLČENJU
mj 1:1000

STUDIJ: **SVEUČILIŠNI DIPLOMSKI STUDIJ**
SMJER: **KONSTRUKCIJE**
KANDIDAT: **Frane Jelavić**
BROJ INDEKSA: **0444**
KATEDRA: **Katedra za Betonske konstrukcije i mostove**
PREDMET: **Betonske konstrukcije**

5. ELEMENTI VJETROVALNE KLIME

Split, srpanj 2015. god

LUKA OTVORENA ZA JAVNI PROMET LOKALNOG ZNAČAJA STUBALJ, OPĆINA BILICE

5. ELEMENTI VJETROVALNE KLIME

5.1. Vjetar

5.1.1. Vjetrovi od interesa

Vjetrovi od interesa za lokaciju uvale Stubalj (Bilice) mogu se analizirati uvažavajući dva aspekta i to :

- Vjetar kao pojava od značaja za manevriranje plovila u njihovom dolasku ili odlasku iz luke, te obzirom na siguran boravak plovila na vezu.
- Vjetar kao pojava, koja generira vjetrovne valove od značaja za stanje akvatorija u luci i eventualnu zaštitu.

Vjetrovi koji generiraju valove od značaja u Prokljanskom jezeru i uvali Stubalj, jesu vjetrovi koji pušu iz I i IV kvadranta i to :

- bura
- tramontana

Brzina , odnosno snaga vjetra , i visine (energija) vjetrom generiranih valova jesu limitirajući meteorološki faktori, koji utječu na mogućnost korištenja kako akvatorija tako i operativnih obala u luci.

Na razmatranoj lokaciji vjetrovi levant, jugo, oštro i lebić pušu s kopna i nisu od posebnog značaja za analizu vjetrovalne klime.

5.1.2. Raspoloživi podaci o vjetru

Za planiranje pomorsko – građevinskih objekata od posebnog je interesa pored pojave najjačih, jakih i olujnih vjetrova, pojava manjih i slabijih vjetrova vremenski kraćeg povratnog razdoblja.

Ove vrijednosti su od posebnog značaja kako za proračun vjetrovnih valova u akvatoriju od interesa, tako i za provedbu analiza prilaza, prihvata i sigurnog boravka

raznih vrsta plovila kako na sidrištu, tako i uz odgovarajuće pomorsko – građevinske objekte.

Za potrebe izrade predmetne dokumentacije Projektant je, od ovlaštene institucije, Državnog hidrometeorološkog zavoda Republike Hrvatske, pribavio elaborat kojim je obrađena analiza vjetrovnog režima na lokaciji od interesa.

U predmetnom elaboratu, su zbog nedostatka mjerenih podataka o vjetru na spomenutoj lokaciji, korišteni podaci mjereni pri meteorološkoj postaji Šibenik i to za razdoblje 1981 – 2000 godine. Stav je stručnih službi DHMZ-a, odnosno izrađivača analize, da se u nedostatku drugih mjenjenih podataka, mogu koristiti dobiveni rezultati iz spomenute analize. Isti su sadržani u :

ANALIZA MAKSIMALNIH BRZINA VJETRA
ZA PODRUČJE ŠIBENIKA
DHMZ - REPUBLIKE HRVATSKE
ZAGREB, LIPANJ 2004 GOD.

Spomenuti podaci su anemografski i predstavljaju srednje satne brzine vjetra , za odgovarajuće smjerove njegovog puhanja.

U tablici 5.1.2. – 1 se daje prikaz maksimalnih povratnih brzina vjetra iz elaborata DHMZ – a po smjerovima puhanja vjetra.

Tablica 5.1.2. – 1

Povratna brzina vjetra V_x (m/sek)	V j e t a r	
	Bura	Tramontana
$\sqrt{100g}$	17.9	21.5
$\sqrt{50g}$	17.8	17.8
$\sqrt{25g}$	17.6	14.8
$\sqrt{10g}$	17.2	11.6
$\sqrt{5g}$	16.8	9.6

Napomena: Jenkinsonova razdioba ekstrema, na bazi podataka mjerenja srednje satne brzine vjetra.

5.2. VALNO RAZVIJALIŠTE

Duljina valnog razvijališta preko čije se površine generiraju vjetrovni valovi od interesa utvrdila se razmatranjem efektivnih udaljenosti kopna iz kojih valovi nailaze.

Posebno se vodilo računa o :

- specifičnosti lokacije, odnosno njene topografske matrice,
- promjenjivog sektora smjera puhanja vjetra na odgovarajućoj lokaciji,
- odgovarajućeg odstupanja smjera putovanja dubokovodnih valova u odnosu na generalni smjer puhanja odgovarajućeg vjetra.

Utvrđena efektivne duljine valnog razvijališta su dane u tablici 5.2. – 1.

Tablica 5.2.-1

VJETAR	Bura	Tramontana
SMJER	10°	335°
EFEKTIVNA DULJINA (km)	3	4

5.3. VALOVI

5.3.1. Parametri vjetrovnog vala u dubokoj vodi

Parametri dubokovodnog vala (H_0, T) obzirom na duljinu razvijališta te smjer i brzinu vjetra razrađeni su po autorima kako slijedi :

- A) SMB DIJAGRAM
- B) JONSWAP SPEKTAR
- C) GROEN I DORRENSTEIN DIJAGRAM

Usklađene i odabrane vrijednosti za stogodišnje i petogodišnje povratno razdoblje prikazane su tabelarno. (Tablica 5.3.1. – 1), pri čemu je :

- H_0 (m) - visina vala u dubokoj vodi
- $H_{1/3} = H_s$ (m) - značajna visina vala
- T_{sr} (s) - srednji period vala
- L_0 (m) - duljina vala u dubokoj vodi

Tablica 5.3.1. – 1

VJETAR			USVOJENI VALNI PARAMETRI					
SMJER PUHANJA	BRZINA VJETRA (m/s)		H_s (m)		T_{sr} (s)		L_0 (m)	
	V_{100}	V_5						
BURA (10°)	17.9	16.8	0.80	0.70	2.5	2.4	10	9
TRAMONTANA (335°)	21.5	9.6	1.05	0.45	2.9	1.9	13	6

Za brzine vjetra spomenutog povratnog perioda , proračunate su i preostale karakteristične valne visine u realnom valnom polju i prikazane su u tablici 5.3.1. – 2.

Tablica 5.3.1.- 2 .

VJETAR			KARAKTERISTIČNE VALNE VISINE							
SMJER PUHANJA	BRZINA VJETRA (m/s)		H_s (m)		$H_{1/10}$ (m)		$H_{1/100}$ (m)		$H_{1/1000}$ (m)	
	V_{100}	V_5								
BURA (10°)	17.9	16.8	0.80	0.70	1.02	0.89	1.34	1.17	1.50	1.31

TRAMONTANA (335°)	21.5	9.6	1.05	0.45	1.33	0.57	1.75	0.75	1.96	0.84
------------------------------	------	-----	------	------	------	------	------	------	------	------

H_{1/10} (m) - prosječna vrijednost jedne desetine najviših valova

H_{1/100} (m) - prosječna vrijednost jedne stotine najviših valova

H_{1/1000}(m) - prosječna vrijednost jedne tisućine najviših valova

5.3.2. Parametri valova na karakterističnim dubinama

Približavajući se obali dubokovodni valovi zadržavaju svoja obilježja do granične dubine, iznad koje počinje deformacija vala, što se nastavlja sa napredovanjem vala prema plićaku.

Obzirom na utjecaje na parametre valova, analizirane su deformacije koje nastaju uslijed :

- smanjenja dubine
- loma vala
- refrakcije
- difrakcije

Za analizu valova Projektant je izradio planove refrakcije za valove bure i tramontane. Pri tome je korišten program „PORAT“.

Projektant je izradio niz planova refrakcije, a u elaboratu prilaže samo odabrane. Prikazani su oni stogodišnjeg i petogodišnjeg povratnog razdoblja.

Prilozi (5.3.2. – I , 5.3.2. – II, 5.3.2. – III i 5.3.2. – IV).

Visine vala u pojedinim točkama za spomenute smjerove vjetra, za uvalu Stubalj prikazane su i u tablicama, kako slijedi:

BURA 10° (100 god.)			BURA 10° (5 god.)		
H0=Hsig H0/T/L0 m/s/m 0.80/2.5 /10			H0=Hsig H0/T/L0 m/s/m 0.7/2.4 /9		
VISINA VALA U POJEDINIM TOČKAMA H _d (m)	1	0.70	VISINA VALA U POJEDINIM TOČKAMA H _d (m)	1	0.65
	2	0.75		2	0.65
	3	0.40		3	0.35
	4	0.40		4	0.35
	5	0.05		5	0.05
	6	0.35		6	0.15
	7	0.35		7	0.30
	8	0.30		8	0.25
	9	0.30		9	0.25
	10	0.30		10	0.20
	11	0.30		11	0.25
	12	0.20		12	0.15
	13	0.35		13	0.05
	14	0.35		14	0.25
	15	0.30		15	0.15
	16	0.15		16	0.05
	17	0.30		17	0.20
	18	0.25		18	0.20
	19	0.20		19	0.20
	20	0.25		20	0.35
	21	0.20		21	0.35
	22	0.25		22	0.05
	23	0.05		23	0.05
	24	0.25		24	0.25
	25	0.20		25	0.30
	26	0.45		26	0.35
	27	0.15		27	0.25
	28	0.30		28	0.25
	29	0.75		29	0.65
	30	0.75		30	0.65
	31	0.75		31	0.65

Tablica 5.2.3. – 1.

TRAMONTANA 335 ⁰ (100 god.)			TRAMONTANA 335 ⁰ (5 god.)		
	H0=Hsig H0/T/L0 m/s/m 1.05/2.9 /13			H0=Hsig H0/T/L0 m/s/m 0.45/1.9 /6	
VISINA VALA U POJEDINIM TOČKAMA H _d (m)	1	0.60	VISINA VALA U POJEDINIM TOČKAMA H _d (m)	1	0.30
	2	0.60		2	0.25
	3	0.35		3	0.05
	4	0.45		4	0.05
	5	0.05		5	0.05
	6	0.35		6	0.05
	7	0.05		7	0.05
	8	0.30		8	0.05
	9	0.30		9	0.05
	10	0.20		10	0.15
	11	0.40		11	0.05
	12	0.20		12	0.10
	13	0.30		13	0.05
	14	0.35		14	0.10
	15	0.05		15	0.00
	16	0.20		16	0.00
	17	0.20		17	0.05
	18	0.70		18	0.45
	19	0.35		19	0.45
	20	0.65		20	0.40
	21	0.60		21	0.25
	22	0.55		22	0.25
	23	0.45		23	0.10
	24	0.10		24	0.05
	25	0.65		25	0.65
	26	0.50		26	0.50
	27	0.50		27	0.50
	28	0.55		28	0.20
	29	0.60		29	0.25
	30	0.45		30	0.30
	31	0.55		31	0.30
	32	0.95		32	0.45
	33	1.00		33	0.45
	34	0.95		34	0.45

Tablica 5.2.3. – 2.

pri čemu je:

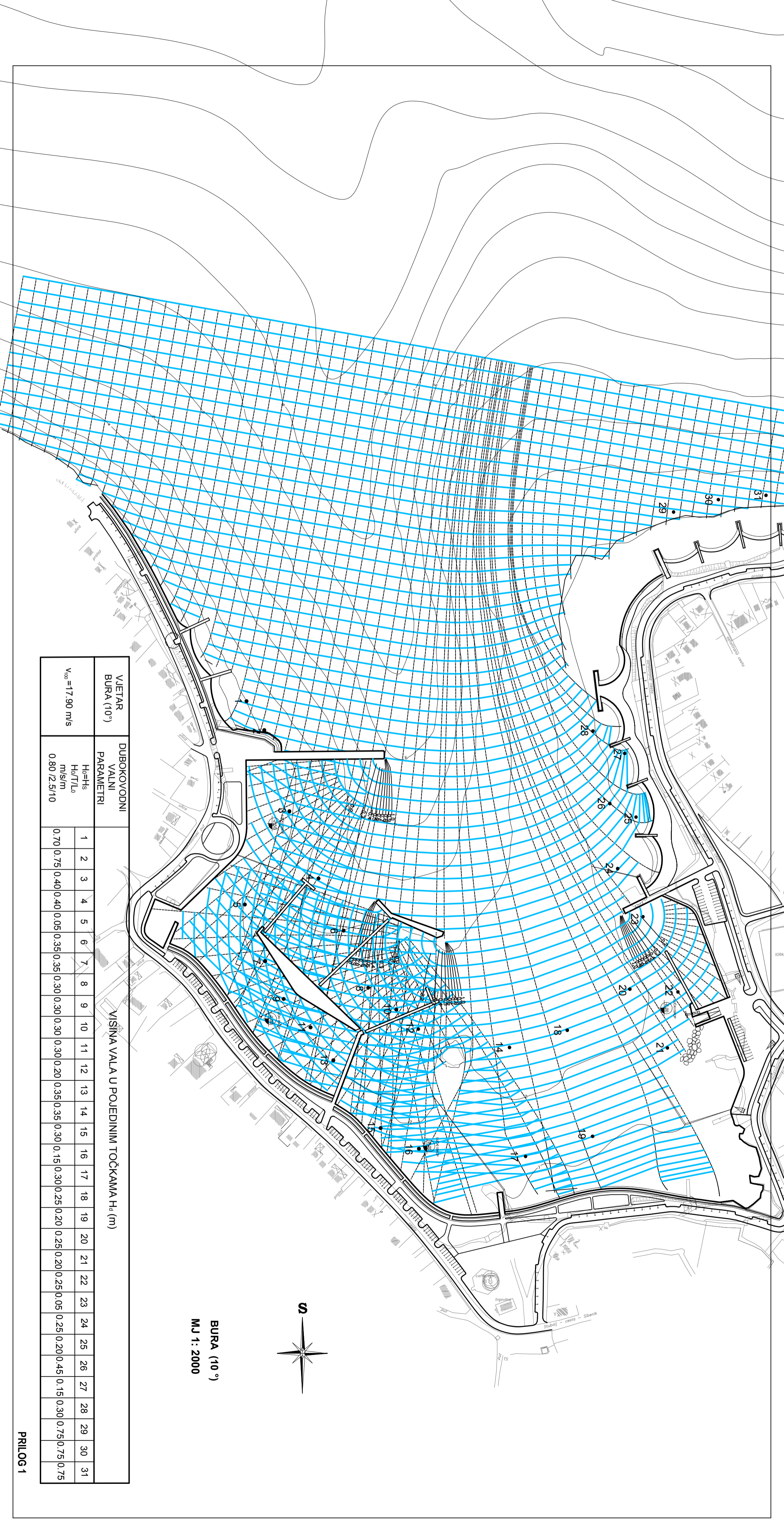
H_0 (m) - visina vala u dubokoj vodi

H_{sig} (m) - značajna visina vala

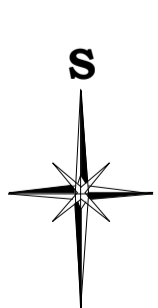
T (s) - period vala

L_0 (m) - duljina vala u dubokoj vodi

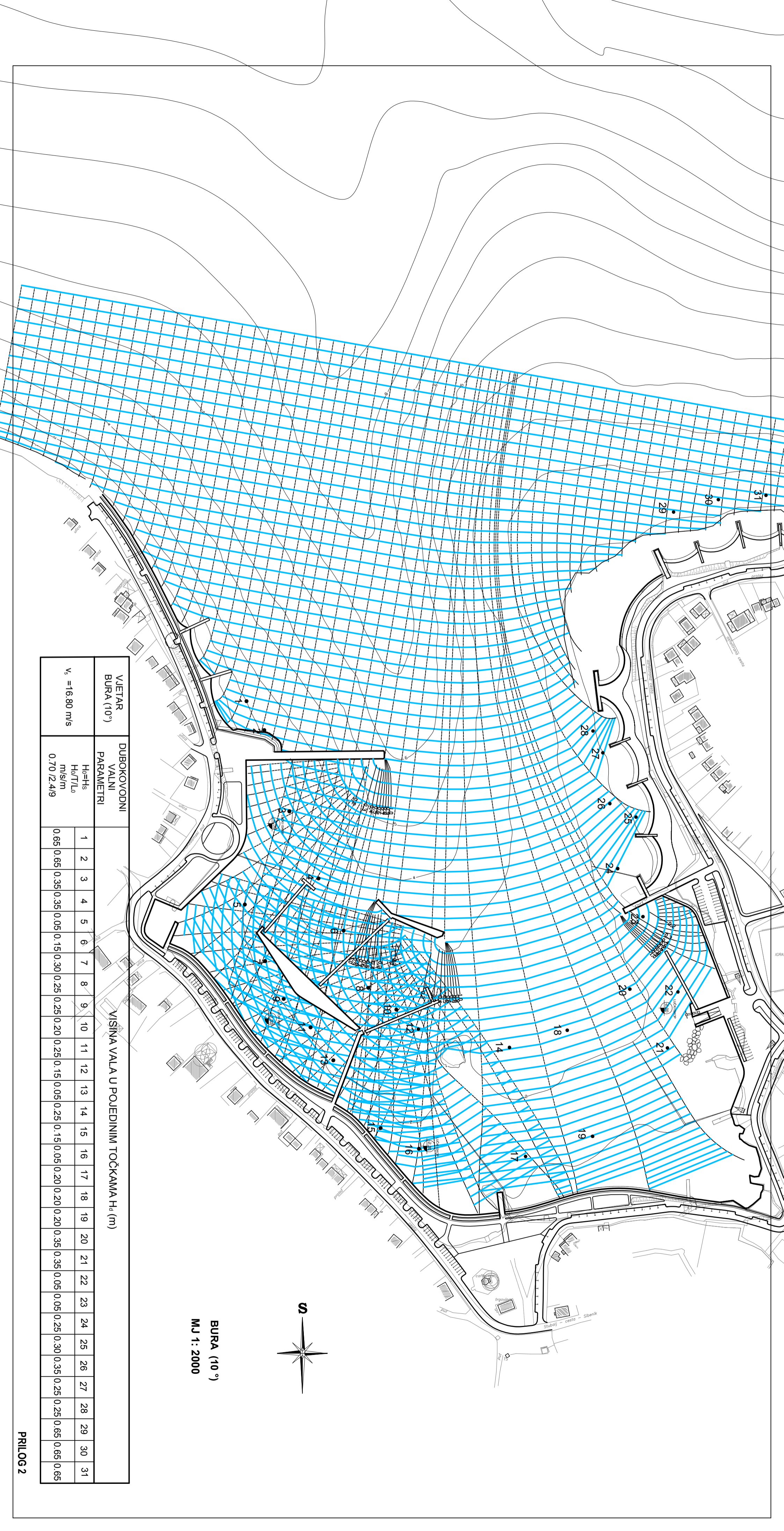
H_d (m) - visina vala u odgovarajućoj točki



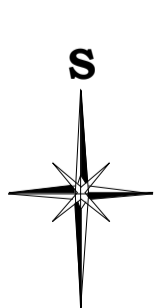
BURA (10°)
MJ 1: 2000



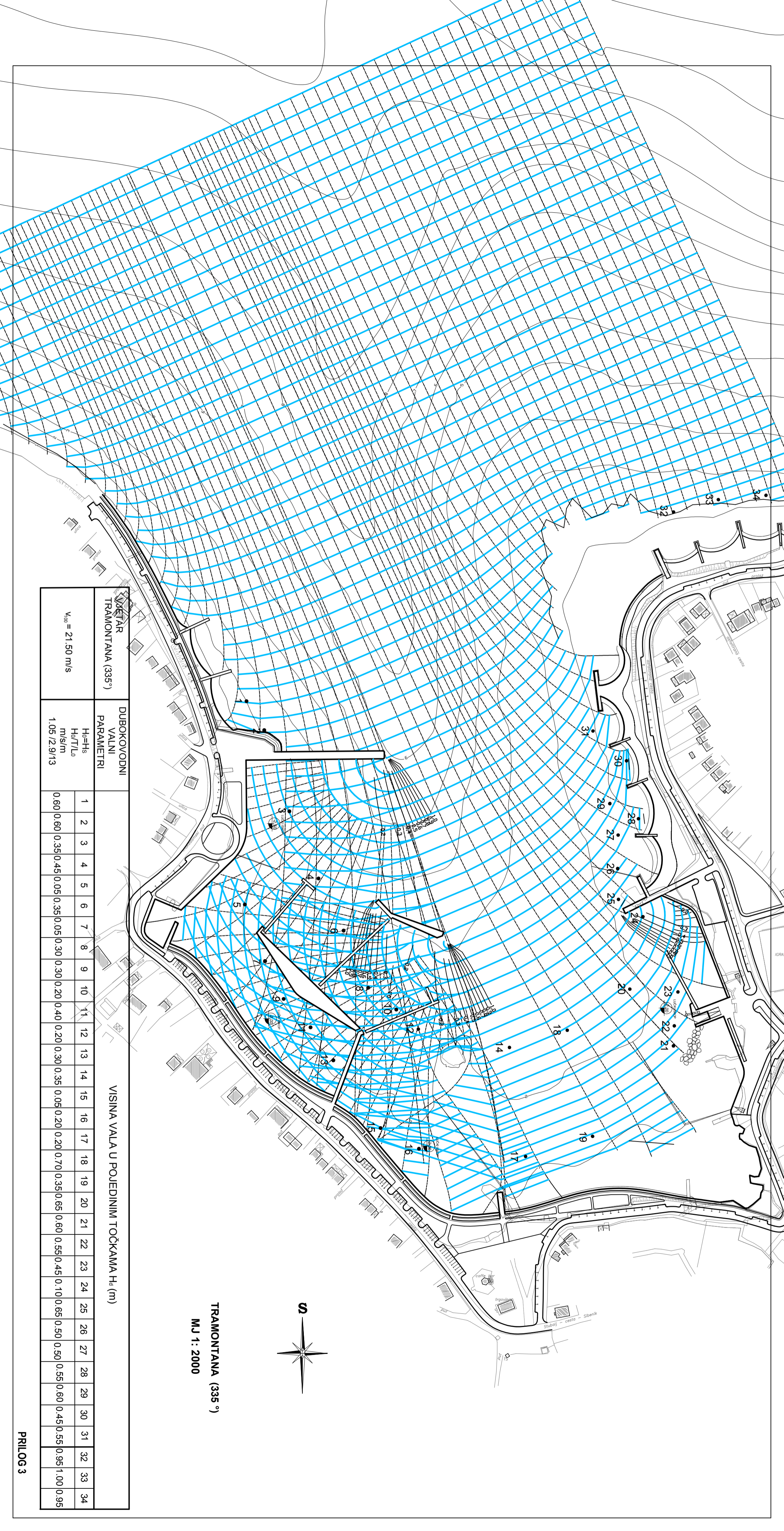
VJETAR BURA (10°)	DUBOKOVODNI VALNI PARAMETRI	VISINA VALA U POJEDINIM TOČKAMA H ₀ (m)																														
		1	2	3	4	5	6	7	8	9	10	11	12	13	14	15	16	17	18	19	20	21	22	23	24	25	26	27	28	29	30	31
V ₁₀₀ = 17.90 m/s	H ₀ =H _s H ₀ /T/L ₀ 0.80/2.5/10	0.70	0.75	0.40	0.40	0.05	0.35	0.35	0.30	0.30	0.30	0.30	0.20	0.35	0.35	0.30	0.15	0.30	0.25	0.20	0.25	0.20	0.25	0.05	0.25	0.20	0.45	0.15	0.30	0.75	0.75	0.75



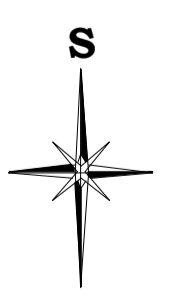
BURA (10°)
MJ 1: 2000



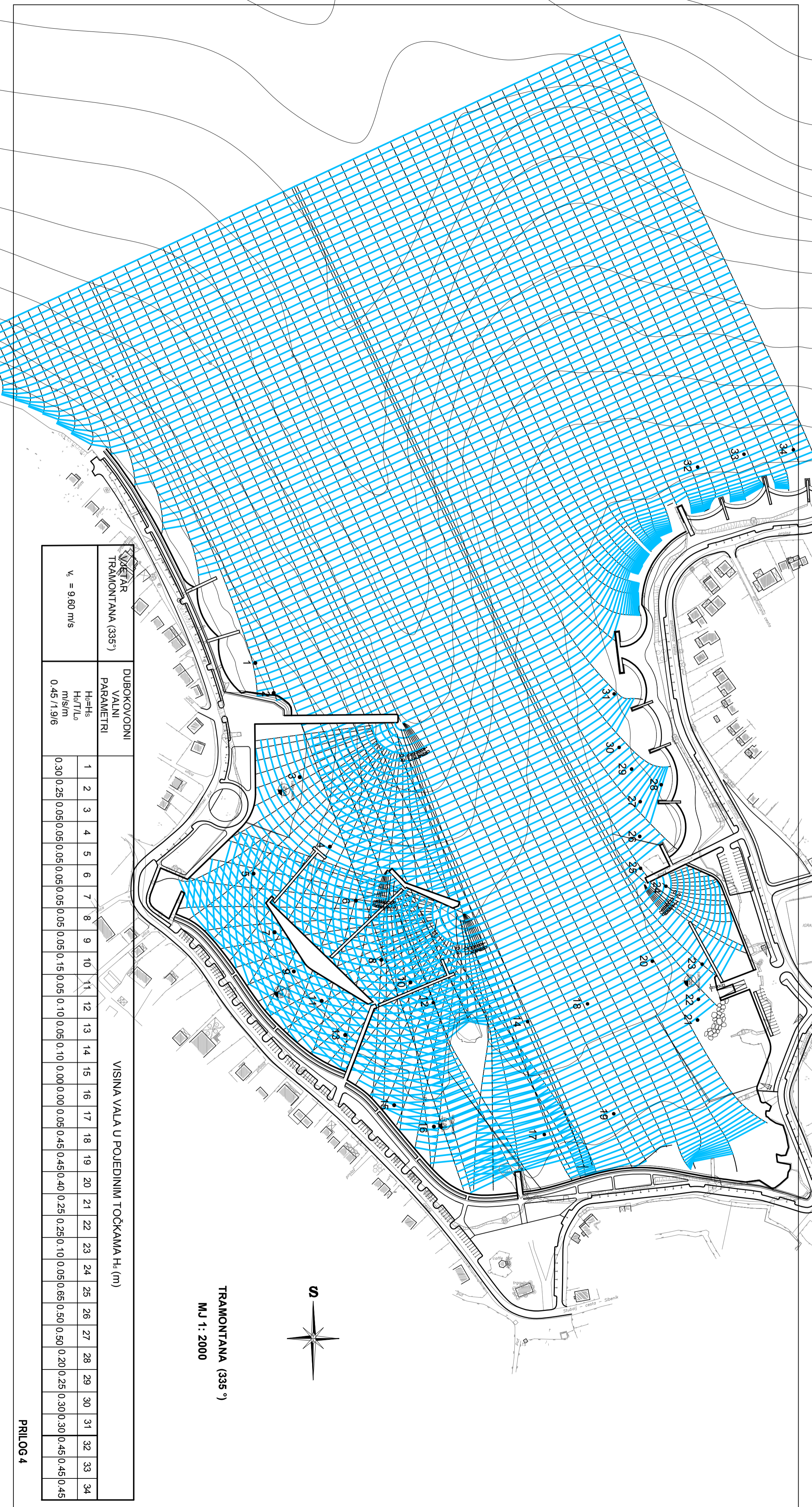
VJETAR BURA (10°)	DUBOKOVODNI VALNI PARAMETRI	VISINA VALA U POJEDINIM TOČKAMA H ₀ (m)																															
		1	2	3	4	5	6	7	8	9	10	11	12	13	14	15	16	17	18	19	20	21	22	23	24	25	26	27	28	29	30	31	
V _s = 16,80 m/s	H ₀ =H _s H ₀ /T/L ₀ m/s/m	0,65	0,65	0,35	0,35	0,05	0,15	0,30	0,25	0,25	0,20	0,25	0,15	0,05	0,25	0,15	0,05	0,20	0,20	0,20	0,20	0,35	0,35	0,05	0,05	0,25	0,30	0,30	0,35	0,25	0,25	0,65	0,65
		0,70	2,4	9																													



TRAMONTANA (335 °)
 MJ 1 : 2000



VJETAR TRAMONTANA (335°)	DUBOKOVODNI VALNI PARAMETRI	VISINA VALA U POJEDINIM TOČKAMA H ₀ (m)																																	
		H ₀ =H _s Ho/T/Lo m/s/m	1	2	3	4	5	6	7	8	9	10	11	12	13	14	15	16	17	18	19	20	21	22	23	24	25	26	27	28	29	30	31	32	33
V ₀₀ = 21.50 m/s	1.05 / 2.9 / 13	0.60	0.60	0.35	0.45	0.05	0.35	0.05	0.30	0.30	0.20	0.40	0.20	0.30	0.35	0.05	0.20	0.20	0.70	0.35	0.65	0.60	0.55	0.45	0.10	0.65	0.50	0.50	0.55	0.60	0.45	0.55	0.95	1.00	0.95



TRAMONTANA (335°)
MJ 1: 2000

KATEGORIJA TRAMONTANA (335°)	DUBOKOVODNI VALNI PARAMETRI	VISINA VALA U POJEDINIM TOČKAMA H ₀ (m)																																	
		1	2	3	4	5	6	7	8	9	10	11	12	13	14	15	16	17	18	19	20	21	22	23	24	25	26	27	28	29	30	31	32	33	34
$v_0 = 9.60 \text{ m/s}$	$H_0 = H_s$ $H_0/T/L_0$ m/s/m 0.45/1.9/6	0.30	0.25	0.05	0.05	0.05	0.05	0.05	0.05	0.05	0.15	0.05	0.10	0.05	0.10	0.00	0.00	0.05	0.45	0.45	0.40	0.25	0.25	0.10	0.05	0.65	0.50	0.50	0.20	0.25	0.30	0.30	0.45	0.45	0.45

STUDIJ: **SVEUČILIŠNI DIPLOMSKI STUDIJ**
SMJER: **KONSTRUKCIJE**
KANDIDAT: **Frane Jelavić**
BROJ INDEKSA: **0444**
KATEDRA: **Katedra za Betonske konstrukcije i mostove**
PREDMET: **Betonske konstrukcije**

6. STATIČKI PRORAČUN

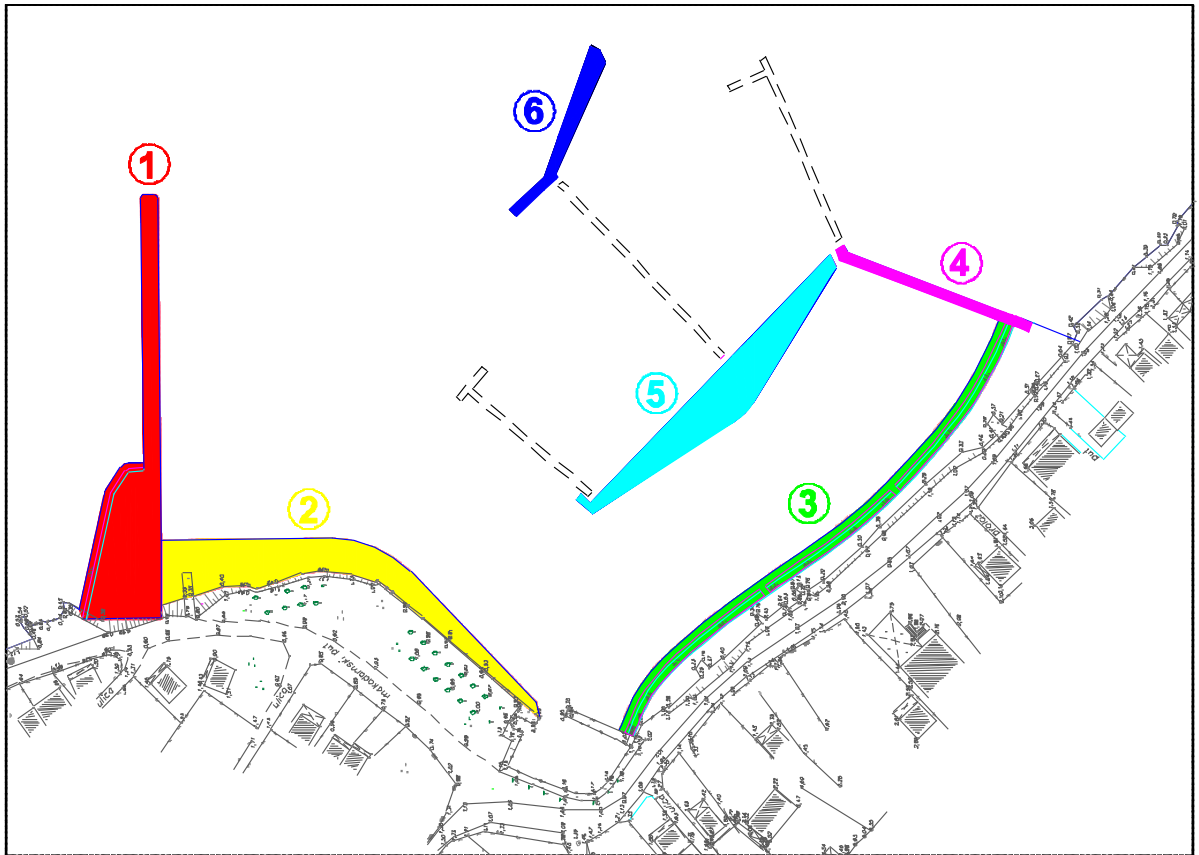
Split, srpanj 2015. god

LUKA OTVORENA ZA JAVNI PROMET LOKALNOG ZNAČAJA STUBALJ, OPĆINA BILICE

6. STATIČKI PRORAČUN

6.1. Opis problema i definiranje proračunskih cijelina

U konstruktivnom smislu, predmetni projekt razdijelit će se u dvije/2 statičke cijeline (na crtežu su prikazane statičke cijeline cjelokupnog projekta), za koje će se izvršiti proračuni mehaničke otpornosti i stabilnosti. Navedene statičke cijeline daju se grafički u nastavku:



Definirane statičke cijeline:

1. *Pristanišni gat za javni promet - lokalni značaj*
2. *Obala od „L“ elemenata*

Sve gore navedene cijeline realizirati će se kao „čvrsti“ objekti, odnosno betonski i armiranobetonski elementi.

Svi proračuni provedeni su prema važećim normama, propisima i pravilima struke, te su izvršeni na strani veće sigurnosti.

2.1.1. PRISTANIŠNI GAT ZA JAVNI PROMET – LOKALNI ZNAČAJ

Na krajnjem sjevernom dijelu uvale Stubalj, predviđena je izgradnja pristanišnog gata za javni prijevoz lokalnog značaja. Plovila predviđena za pristajanje su razni izletnički brodovi i katamarani. Dakle, nije predviđen pomorski promet koji uključuje prijevoz automobila.

U konstruktivnom smislu, gat će se izvesti kao mosna konstrukcija na betonskim stupovima. Stupovi su projektirani na međusobnom svjetlom rastojanju od 8,0m. Stupovi su tlocrtnih dimenzija 2,0 x 3,0m, odnosno 5,0 x 3,0m krajnji vanjski stup i 5,0 x 3,3m. Stupovi se izrađuju od šupljih blokova koji se po montaži ispunjavaju betonom. Ovo vrijedi za sve stupove osim prvog, koji se čitav izvodi betonom na licu mjesta. Između stupova postavljaju nosači panelnog zida, a sve za zadržavanje valne energije. Nosači panelnog zida postavljaju se u vertikalnom smjeru u unaprijed ostavljene utore u stupovima. Kao završnu horizontalnu konstrukciju posatvljaju se rasponski AB nosači.

Svi stupovi temelje se direktno na matičnu hrid – kompaktnu vapnenačku masu. Stijena je veoma visoke kvalitete, dozvoljenog opterećenja $\sigma_{dop} = 750 \text{ kN/m}^2$ (Geotehnički elaborat: „Obalni pojas u uvali Stubalj, Općina Bilice; T.D. 43/14, IGH Split, lipanj 2014).

Svi proračuni provedeni su prema važećim normama, propisima i pravilima struke, te su izvršeni na strani veće sigurnosti.

6.1.1. – A Djelovanja na konstrukciju

Konstrukcija je proračunata na slijedeća opterećenja:

- Stalna opterećenja (G)
 - vlastita težina
 - dodatna stalna opterećenja

- Promjenjiva opterećenja (Q)
 - opterećenje od vozila
 - opterećenje od priveza brodica
 - opterećenje od udara vala

- Izvanredna djelovanja (A)
 - potres

Vlastita težina, dodatni stalni teret:

- vlastita težina uzeta je u obzir kao jednoliko raspodjeljeno i koncentrirano opterećenje. Na isti način uzeto je u obzir i opterećenje od svježeg betona. Računato je sa zapreminskom težinom armiranog betona od 25 kN/m^3 za beton nad morem, te 15 kN/m^3 , za beton pod morem.

Sile od vozila:

- Iako na ovom dijelu luke nije predviđen promet, relativno velika širina samog gata (5,0m), dopušta mogućnost prolaska vozila. To se isključivo odnosi na vozila Hitne pomoći, stoga će se u obzir uzeti utjecaj srednje teškog vozila V300 odnosno pritisak od $15,0 \text{ kN/m}^2$. Premda ovaj iznos predstavlja značajno opterećenje i malo je vjerovatno da se isto u ovim uvjetima može i ostvariti, u proračun će se ići sa nevedenom vrijednosti → na strani sigurnosti.

Sile od plovila:

- Na predmetno gatu predviđen je pristan izletničkih plovila i katamarana. Udar takvih plovila zanemariv je zbog male mase broda. Za mjerodavni brod proračunati će se privezna sila od utjecaja vjetra na brod. Proračun će se dati u nastavku ove analize.

Sile od udara vala:

- Pritisak vala na konstrukciju gata proračunat će se po formuli Gode. Visine vala mjerodavne za proračun uzet će se kao maksimalne visine vala 100 godišnjeg povratnog perioda i to dubokovodne vrijednosti. Na sam gat, a sve zbog konfiguracije terena, val dolazi praktično nedeformiran.

Pritisak vala na poluuronjenu pregradu proračunat će se prema izrazu Kriebel-a.

Mjerodavni vjetrovni valovi su valovi Tramontane sa sljedećim visinama :

- a) 100 god. povratnog perioda → $H_s = 1,05\text{m} / T=2,9\text{s} / L=13\text{m}$
- b) 5 god. povratnog perioda → $H_s = 0,45\text{m} / T=1,9\text{s} / L=6\text{m}$

Potresno djelovanje:

- Potresno djelovanje na konstrukciju sprovedeno je sukladno Eurocod-u 8 (EN 1998 -1,2). Potresno djelovanje određuje se preko projektnog ubrzanja tla a_g , koje odgovara povratnom periodu potresa od 500 (475) godina. Područje Šibenika spada u VIII potresnu zonu sa proračunskim ubrzanjem tla od $a_g=0.20g$. Potresne sile na obalni zid odrediti će se za masivne krute konstrukcije kod kojih osnovni period vibracija teži nuli (zbog izrazito velike krutosti).

Detaljna analiza gore navedenih djelovanja sa konkretnim brojčanim vrijednostima, daje se u nastavku predmetnog statičkog proračuna.

6.1.1. – B Proračun konstrukcije➤ O primjenjenim materijalimaBeton:

- Razred tlačne čvrstoće..... C35/45
- Karakteristična tlačna čvrstoća $f_{yk}=35,00$ Mpa
- Proračunska tlačna čvrstoća ($\gamma_c = 1,5$) $f_{yd}=23,33$ Mpa
- Vlačna čvrstoća $f_{yk}=3,20$ Mpa
- Modul elastičnosti (sekantni) $E_{cm}=33\ 500$ Mpa
- Razred izloženosti XS2
- Minimalni zaštitni sloj $c_{min}=55,00$ mm

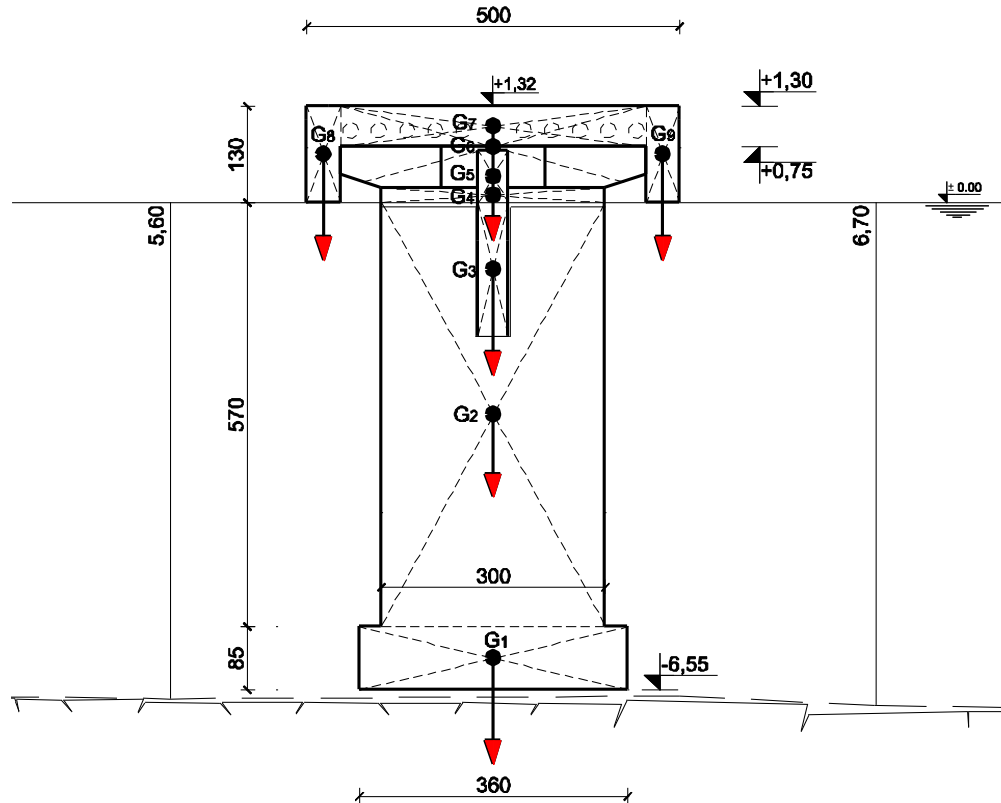
Čelik za armiranje:

- Oznaka čelika : B500B
- Karakteristična granica popuštanja $f_{yk}=500,00$ Mpa
- Proračunska granica popuštanja ($\gamma_s = 1,15$) $f_{yk}=434,78$ Mpa
- Modul elastičnosti $E_s= 200\ 000$ Mpa
- Razred duktilnosti razred(B), visoka duktilnost (H)

➤ **Detaljna analiza opterećenja/djelovanja**

1. Stalna opterećenja mjerodavnog stupa

A) Vlastita težina ($\gamma_{ab} = 25 \text{ kN/m}^3$; $\gamma'_{ab} = 15 \text{ kN/m}^3$)



$$G_1 = 3,60 \cdot 3,60 \cdot 0,85 \cdot 14,00 = 155,0 \text{ kN}$$

$$G_2 = 3,00 \cdot 3,00 \cdot 5,70 \cdot 14,00 = 718,0 \text{ kN}$$

$$G_3 = 0,40 \cdot 1,80 \cdot 7,00 \cdot 14,00 = 71,0 \text{ kN}$$

$$G_4 = 3,00 \cdot 3,00 \cdot 0,20 \cdot 25,00 = 45,0 \text{ kN}$$

$$G_5 = 0,40 \cdot 0,70 \cdot 7,00 \cdot 25,00 = 49,0 \text{ kN}$$

$$G_6 = 4,50 \cdot 3,00 \cdot 25,00 = 338,0 \text{ kN}$$

$$G_7 = 4,10 \cdot 0,55 \cdot 7,00 \cdot 25,00 - (10,0 \cdot 3,05 \cdot (0,104^2 \cdot \pi) \cdot 25,0) \cdot 2 = 343,0 \text{ kN}$$

$$G_8 = 0,45 \cdot 1,30 \cdot 9,98 \cdot 25,00 = 146,0 \text{ kN}$$

$$G_9 = 0,45 \cdot 1,30 \cdot 9,98 \cdot 25,00 = 146,0 \text{ kN}$$

$$\Sigma G = 2011 \text{ Kn}$$

2. Promjenjiva opterećenja mjerodavnog stupa

A) Opterećenje od prometa

Kako je već naglašeno, na samom gatu nije predviđen promet, niti je isti potreban. Unatoč toj činjenici, a zbog relativno velike širine gata, pretpostavit će se promet kao jednoliko raspoređeno opterećenje u iznosu $q=15,0 \text{ kN/m}^2$, što predstavlja opterećenje srednje teškog vozila.

Opterećenje koje otpada na jedan stup:

- Direktno na stup: $Q_s = 5,0 \cdot 2,0 \cdot 15,0 = 150 \text{ kN}$
- Sila koja se preko rasponske konstrukcije prenosi na stup:
 $Q_r = 5,0 \cdot 8,0 \cdot 17,0 = 600 \text{ kN}$

B) Opterećenje od plovila

Kao mjerodavan brod za proračun poteznih sila uzet je katamaran tipa „Adriana“. Karakteristike navedenog broda su:

Loa = 40,0m dužina preko svega
 B = 10,10m širina
 D = 1,34m gaz
 As = 230m² uzdužna površina nadovđa

$W_T=0,50 \cdot C_T(\psi) \cdot \rho \cdot v^2 \cdot A_s$ – ukupna sila okomito na uzdužnu os broda

$C_T(\psi)$, – uzdužni koeficijent otpora broda u struji zraka 1,0

ρ –gustoća zraka 1,225 kg/m³

v_u – maksimalna brzina udara vjetra 100 god.p.p..... 41,50 m/s (smjer **N**)
 (maksimalna brzina vjetra „ v_{udar} “ za potrebe proračunapreuzeta je iz elaborata „Analiza maksimalnih brzina vjetra za područje Šibenika „ – DHMZ ; Zagreb, lipanj 2004g.)

Ψ –kut između smjera vjetra i osi broda $\approx 90^\circ$

Maksimalna sila okomito na uzdužnu os broda:

$W_T= 0,50 \cdot C_T(\psi) \cdot \rho \cdot v^2 \cdot A_s= 0,5 \cdot 1,0 \cdot 1,225 \cdot 41,50^2 \cdot 230 \cdot 10^{-3}$

$W_T= 243 \text{ kN}$

Za brodove do 50m dužine uzima se da čitavu silu generiranu udarom vjetra na bok broda preuzimaju dva privezna mjesta / polera, pa bi normalna komponenta sile na jednom priveznom mjestu iznosila :

$$N_P = W_T / 2 = 243 / 2 = 122 \text{ kN}$$

Uz prosječne kuteve $\alpha = 35^\circ$ i $\beta = 40^\circ$ kojima je određen prostorni položaj priveznih konopa, sila u jednom priveznom konopu iznosi:

$$Q = N_P / \sin\alpha \cdot \cos\beta = 122 / (\sin 35^\circ \cdot \cos 40^\circ) = 278 \text{ kN (27,8t)}$$

Odabiru se poleri tipa **JP30** , nosivosti $Q = 300 \text{ kN} > 278 \text{ kN}$ (odabrani poleri zadovoljavaju)

Za odabrane polere, te prosječne kuteve kojima je određen prostorni položaj priveznog konopa, komponente sila na jednom poleru iznose:

$$N_P = Q \cdot \sin\alpha \cdot \cos\beta = 300 \cdot 0,44 = 132 \text{ kN} - \text{poprečna komponenta}$$

$$T_P = Q \cdot \cos\alpha \cdot \cos\beta = 300 \cdot 0,63 = 189 \text{ kN} - \text{uzdužna komponenta}$$

$$V_P = Q \cdot \sin\beta = 300 \cdot 0,64 = 192 \text{ kN} - \text{vertikalna komponenta}$$

$$\text{Kontrola: } Q = (N_P^2 + T_P^2 + V_P^2)^{1/2} = (132^2 + 189^2 + 192^2)^{1/2} = 300 \text{ kN}$$

Poleri su se odabrali za najnepovoljniji mogući scenari, kad je plovilo privezano pri maksimalnom udaru vjetra 100 godišnjeg povratnog perioda. Premda ovakva situacija je praktično vrlo malo vjerovatna, jer pri ovakvim brzinama vjetra prekida se bilo kakvi pomorski promet. Sila koja se prenosi preko polera na stup pri ovakvim uvjetima je praktično nemoguća, ali će se isto provjeriti.

Kod kombiniranja više promjenjivih utjecaja, razmotrit će se udar vjetra 5 godišnjeg povratnog perioda na plovilo zajedno sa silom vala, također 5 god. p.p. Ova proračunska situacija je vrlo vjerovatna.

Nastavno na gore rečeno daje se sila poteza plovila pri udaru vjetra 5 godišnjeg pov. perioda:

$$v_u - \text{maksimalna brzina udara vjetra 5 god.p.p.} \dots\dots\dots 31,4 \text{ m/s (smjer } \mathbf{M})$$

Maksimalna sila okomito na uzdužnu os broda:

$$W_T = 0,50 \cdot C_T(\psi) \cdot \rho \cdot v^2 \cdot A_s = 0,5 \cdot 1,0 \cdot 1,225 \cdot 31,4^2 \cdot 230 \cdot 10^{-3}$$

$$W_T = 139 \text{ kN}$$

$$N_P = W_T / 2 = 139 / 2 = 70 \text{ kN}$$

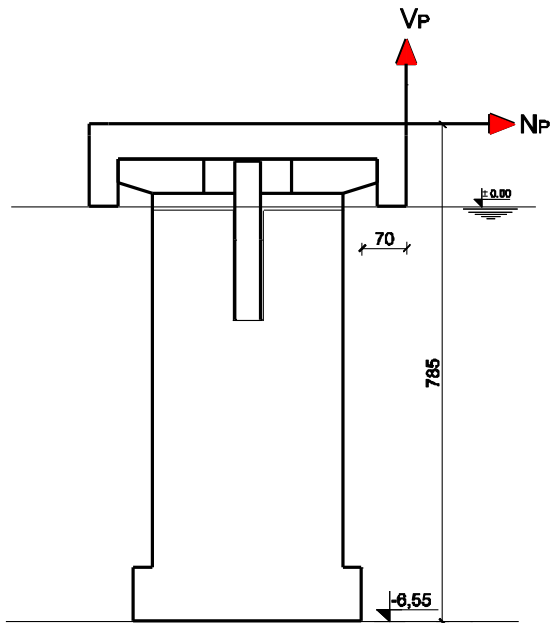
$$Q = N_P / \sin\alpha \cdot \cos\beta = 70 / (\sin 35^\circ \cdot \cos 40^\circ) = 159 \text{ kN}$$

$$N'_p = Q \cdot \sin\alpha \cdot \cos\beta = 159 \cdot 0,44 = 70 \text{ kN} - \text{poprečna komponenta}$$

$$T'_p = Q \cdot \cos\alpha \cdot \cos\beta = 159 \cdot 0,63 = 100 \text{ kN} - \text{uzdužna komponenta}$$

$$V'_p = Q \cdot \sin\beta = 159 \cdot 0,64 = 102 \text{ kN} - \text{vertikalna komponenta}$$

$$\text{Kontrola: } Q = (N_p'^2 + T_p'^2 + V_p'^2)^{1/2} = (70^2 + 100^2 + 102^2)^{1/2} = 159 \text{ kN}$$



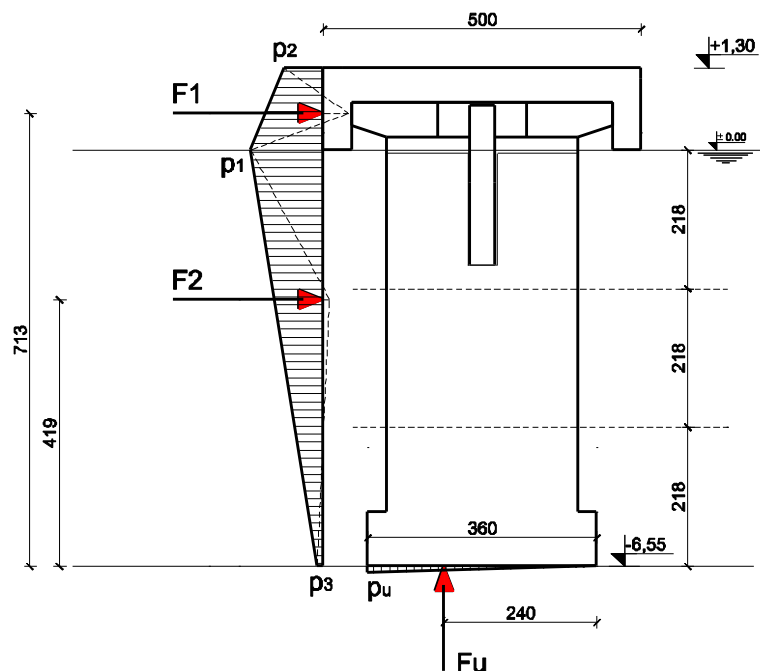
C) Opterećenje od udara vala

Udar vala na tijelo stupa provjerit će se preko formule „Goda“. Udar istog na poluuronjenu pregradu dati će se preko izraza Kriebel-a.

Potrebno je napomenuti da se ovdje radi o nelomljenim valovima. Pritisak vala dat će se za vjetrovne valove 100 god. pov. perioda i 5 god.pov.perioda.

- **Val 100 god. pov. perioda**

$$H_s = 1,05\text{m} / T=2,9\text{s} / L=13\text{m}$$



Rezultat proračuna: $p_1 = 11,4 \text{ kN/m}^2$; $p_2 = 6,2 \text{ kN/m}^2$; $p_3 = 1,0 \text{ kN/m}^2$; $p_u = 1,0 \text{ kN/m}^2$

Sile od udara vala na tijelo stupa:

$$F_1 = (0,5 \cdot (p_1 + p_2)) \cdot h = 0,5 \cdot (11,4 + 6,2) \cdot 1,3 = 12,0 \text{ kN/m}' \cdot 3\text{m}' = 36,0 \text{ kN}$$

$$F_2 = (0,5 \cdot (p_1 + p_3)) \cdot h = 0,5 \cdot (11,4 + 1,0) \cdot 6,6 = 41,0 \text{ kN/m}' \cdot 3\text{m}' = 123,0 \text{ kN}$$

$$F_u = 0,5 \cdot (p_u \cdot B) = 0,5 \cdot (1,0 \cdot 3,6) = 2,0 \text{ kN/m}' \cdot 3\text{m}' = 6,0 \text{ kN}$$

Sile od udara vala koja se preko poluuronijene pregrade prenosi na stup:

Sila po m' kojom val djeluje na polurunjenu pregradu dobija se iz sljedećeg izraza (Kriebel):

$$F_p = H_{\max} \cdot \rho \cdot g \cdot [\sinh(k_p d) / (k_p \cdot \cosh(k_p d))] \cdot (w/d)^{0,386} \cdot (d/L_p)^{-0,7} \quad [\text{N/m}']$$

Gdje su:

H_{\max} – maksimalna valna visina 100 godišnjeg povratnog perioda (za proračun: $H_{\max} = 1,8H_s$)

$k_p = (2 \cdot \pi) / L_p$ – valni broj

L_p – valna dužina koja odgovara vršnom periodu

d – dubina vode

w – dubina urona polupropusne pregrade

Rezultat proračuna:

$$H_{\max} = 1,8 \cdot 1,1 = 2,0\text{m}$$

$$L_p = 15\text{m}$$

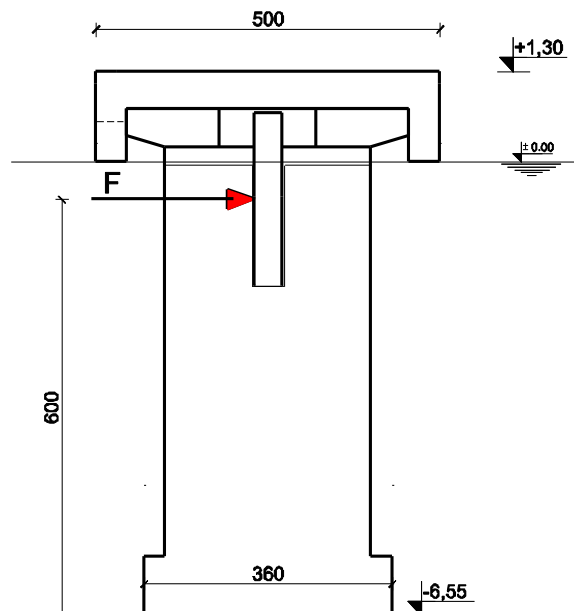
$$K_p = 0,42$$

$$d = 6,5\text{m}$$

$$w = 1,80\text{m}$$

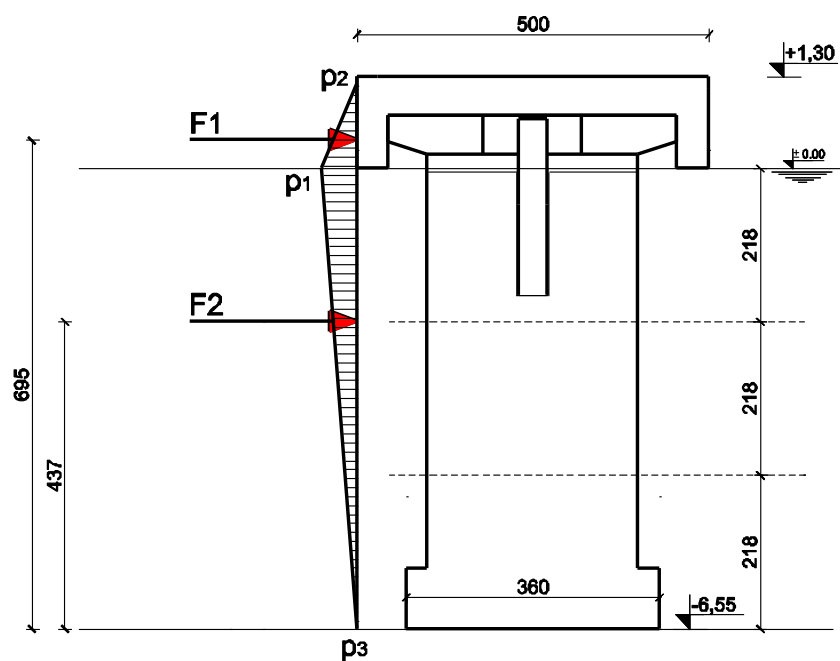
$$F_p = 19,4 \text{ kN/m}' \cdot 7\text{m}' = 136 \text{ kN}$$

$F_p = 136,0 \text{ kN}$ – ukupna sila koja se preko panela prenosi na tijelo stupa



- Val 5 god. pov. perioda

Hs = 0,45m / T=1,9s / L=6,0m



Rezultat proračuna: $p_1 = 4,9 \text{ kN/m}^2$; $p_2 = 0,0 \text{ kN/m}^2$; $p_3 = 0,0 \text{ kN/m}^2$; $p_u = 0,0 \text{ kN/m}^2$

Sile od udara vala na tijelo stupa:

$$F_1 = 0,5 \cdot (\rho_1 \cdot B) = 0,5 \cdot (4,9 \cdot 1,2) = 3,0 \text{ kN/m}' \cdot 3\text{m}' = 9,0 \text{ kN}$$

$$F_2 = 0,5 \cdot (\rho_1 \cdot B) = 0,5 \cdot (4,9 \cdot 6,6) = 16,0 \text{ kN/m}' \cdot 3\text{m}' = 48,0 \text{ kN}$$

Sile od udara vala koja se preko poluuronijene pregrade prenosi na stup:

Sila po m' kojom val djeluje na poluronjenu pregradu dobija se iz sljedećeg izraza (Kriebel):

$$F = H_{\max} \cdot \rho \cdot g \cdot [\sinh(k_p d) / (k_p \cdot \cosh(k_p d))] \cdot (w/d)^{0,386} \cdot (d/L_p)^{-0,7} \quad [\text{N/m}']$$

Rezultat proračuna:

$$H_{\max} = 1,8 \cdot 0,45 = 0,8\text{m}$$

$$L_p = 7,0\text{m}$$

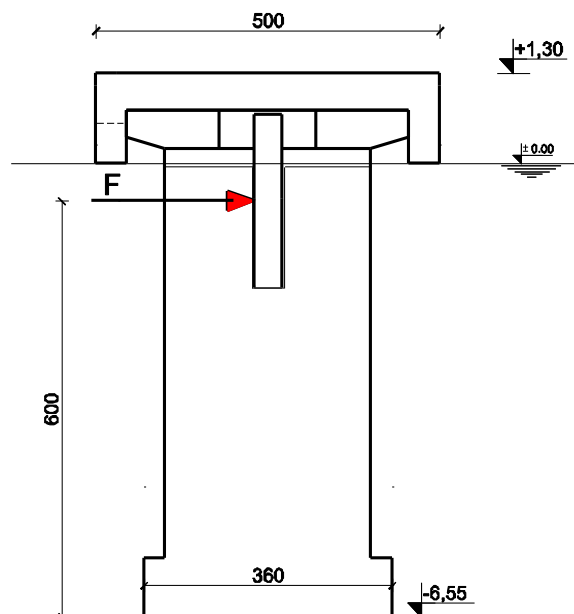
$$K_p = 0,90$$

$$d = 6,5\text{m}$$

$$w = 1,80\text{m}$$

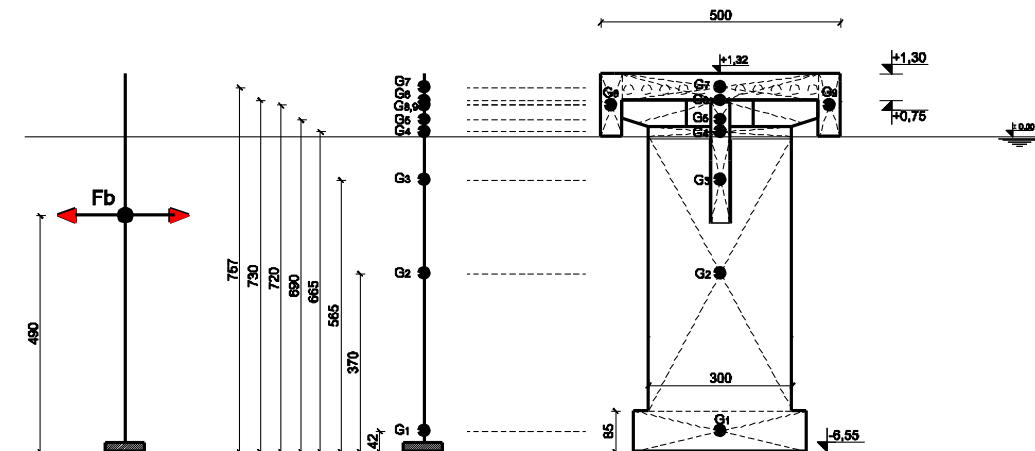
$$F_p = 5,4 \text{ kN/m}' \cdot 7\text{m}' = 38,0 \text{ kN}$$

$F_p = 38,0 \text{ kN}$ – ukupna sila koja se preko panela prenosi na tijelo stupa



3. Izvanredna opterećenja - Seizmika

A) Inercijalne sile obalnog zida (utjecaj uzgona se zanemaruje)



$$G_1 = 3,60 \cdot 3,60 \cdot 0,85 \cdot 24,00 = 264,0 \text{ kN}$$

$$G_2 = 3,00 \cdot 3,00 \cdot 5,70 \cdot 24,00 = 1231,0 \text{ kN}$$

$$G_3 = 0,40 \cdot 1,80 \cdot 7,00 \cdot 24,00 = 121,0 \text{ kN}$$

$$G_4 = 3,00 \cdot 3,00 \cdot 0,20 \cdot 25,00 = 45,0 \text{ kN}$$

$$G_5 = 0,40 \cdot 0,70 \cdot 7,00 \cdot 25,00 = 49,0 \text{ kN}$$

$$G_6 = 4,50 \cdot 3,00 \cdot 25,00 = 338,0 \text{ kN}$$

$$G_7 = 4,10 \cdot 0,55 \cdot 7,00 \cdot 25,00 - (10,0 \cdot 3,05 \cdot (0,104^2 \cdot \pi) \cdot 25,0) \cdot 2 = 343,0 \text{ kN}$$

$$G_8 = 0,45 \cdot 1,30 \cdot 9,98 \cdot 25,00 = 146,0 \text{ kN}$$

$$G_9 = 0,45 \cdot 1,30 \cdot 9,98 \cdot 25,00 = 146,0 \text{ kN}$$

$$\Sigma G = 2683,0 \text{ Kn}$$

prema Eurocod-u 8 (EN 1998-5):

$F_b = \Sigma W \cdot k_h$ – potresna sila od inercijalnih sila obalnog zida

$k_h = \alpha / r$ – horizontalni potresni koeficijent

α - omjer proračunskog ubrzanja i ubrzanja sile teže

r – faktor iz tablice, ovisan o vrsti potporne konstrukcije (za predmetni slučaj $r = 1,5$)

$\alpha = a_g / g$; $a_g = 0,2g$ – za područje Šibenika $\rightarrow \alpha = 0,2$

$k_h = 0,2 / 1,5 = 0,133$

$F_b = \Sigma G \cdot k_h = 2683 \cdot 0,133 = 357 \text{ kN}$

težište masa:

$$Y(G) = (\sum G_i \cdot y_i) / \sum G_i = 4,9 \text{ m}$$

B) Dinamička sila vode pri potresu

Hidrodinamički tlak na vanjsko lice stupa računa se po sljedećoj formuli:

$$q(z) = (7/8) \cdot k_h \cdot \gamma \cdot (h \cdot z)^{0,5} \quad (\text{kN/m}^2)$$

gdje je:

k_h – horizontalni potresni koeficijent

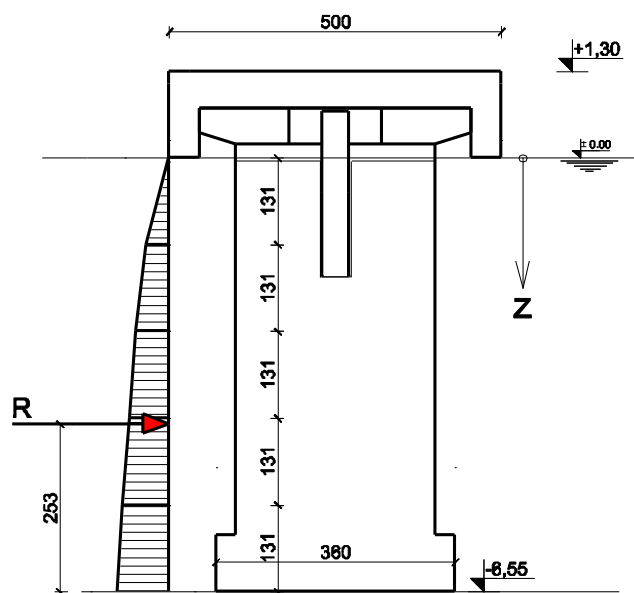
γ – težina mora

h – dubina mora

z – dubina na kojoj se traži pritisak

➤ Dinamički pritisak vode direktno na tijelo stupa

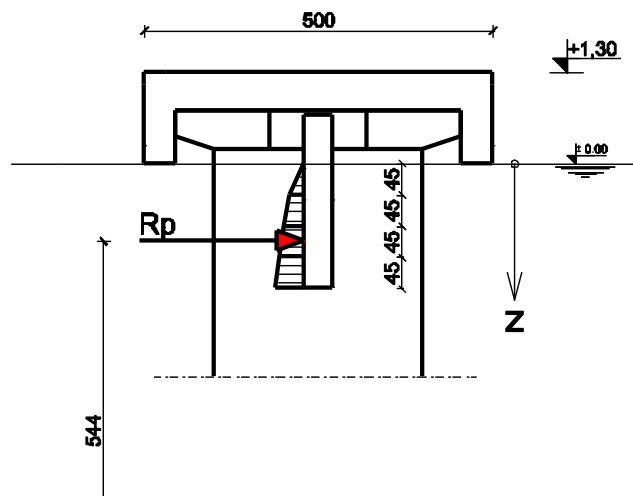
z(m)	q(z)
0,00	0,00
1,31	3,5
2,62	5,0
3,93	6,0
5,24	7,0
6,55	7,8



Sila kojom voda djeluje na stup: $R_s = 33,0 \text{ kN/m}' \cdot 3,0\text{m}' = 99,0 \text{ kN}$

➤ Dinamički pritisak vode na polupropusnu pregradu

z(m)	q(z)
0,00	0,0
0,45	2,0
0,90	3,0
1,35	3,6
1,80	4,1



Sila kojom voda djeluje na pregradu: $R_p = 5,0 \text{ kN/m} \cdot 7,0 \text{ m} = 35,0 \text{ kN}$

Rekapitulacija dobivenih utjecaja:

REKAPITULACJA OPTEREĆENJA									
STALNA OPT.		PROMJENJIVA OPTEREĆENJA						IZVANREDNA OPT.	
VLASTITA TEŽINA		PROMET		PLOVILO		UDAR VALA		SEIZMIKA	
G1	155 kN	Qs	150 kN	Np	132 kN	F ₁₍₁₀₀₎	36 kN	Fb	357 kN
G2	718 kN	Qr	600 kN	Tp	189 kN	F ₂₍₁₀₀₎	123 kN	Rs	99 kN
G3	71 kN			Vp	192 kN	F _{U(100)}	6 kN	Rp	35 kN
G4	45 kN			N'p	70 kN	F _{p(100)}	136 kN		
G5	49 kN			T'p	100 kN	F ₁₍₅₎	9 kN		
G6	338 kN			V'p	102 kN	F ₂₍₅₎	48 kN		
G7	343 kN					F _{U(5)}	0 kN		
G8	146 kN					F _{p(5)}	38 kN		
G9	146 kN								

6.1.1. – C Analiza stabilnosti (Projektni pristup 3 – PP3)

➤ Analiza stabilnosti na klizanje

$$E_d \leq R_d$$

$$H_d \leq V_d \cdot f; f = 0,6$$

V_d – stabilizirajuće sile

H_d – destabilizirajuće sile

1. Stalna/prolazna proračunska situacija (stalna opterećenja + potez plovila(100 god.p.p.) + udar vala (100 god.p.p))

a) Vodeće opterećenje → potez plovila

$$\begin{aligned} V_d &= 1,0 \cdot (G_1 + G_2 + G_3 + G_4 + G_5 + G_6 + G_7 + G_8 + G_9) - 1,5 \cdot V_p - 1,5 \cdot 0,5 \cdot F_u = \\ &= 155 + 718 + 71 + 45 + 49 + 338 + 343 + 146 + 146 - 1,5 \cdot 192 - 1,5 \cdot 0,5 \cdot 6 = \end{aligned}$$

$$V_d = 1719 \text{ kN} \rightarrow V_d \cdot f = 1031 \text{ kN}$$

$$\mathbf{V_d = 1030 \text{ kN}}$$

$$\begin{aligned} H_d &= 1,5 \cdot N_p + 1,5 \cdot 0,5 \cdot (F_1 + F_2 + F_p) = \\ &= 1,5 \cdot 132 + 1,5 \cdot 0,5 \cdot (36 + 123 + 136) = 419 \text{ kN} \end{aligned}$$

$$\mathbf{H_d = 419 \text{ kN}}$$

$$419 \ll 1030 (H_d \leq V_d \cdot f) - \mathbf{zadovoljava}$$

b) Vodeće opterećenje → udar vala

$$\begin{aligned} V_d &= 1,0 \cdot (G_1 + G_2 + G_3 + G_4 + G_5 + G_6 + G_7 + G_8 + G_9) - 1,5 \cdot F_u - 1,5 \cdot 0,5 \cdot V_p = \\ &= 155 + 718 + 71 + 45 + 49 + 338 + 343 + 146 + 146 - 1,5 \cdot 6 - 1,5 \cdot 0,5 \cdot 192 = \end{aligned}$$

$$V_d = 2146 \text{ kN} \rightarrow V_d \cdot f = 1288 \text{ kN}$$

$$\mathbf{V_d = 1288 \text{ kN}}$$

$$\begin{aligned} H_d &= 1,5 \cdot (F_1 + F_2 + F_p) + 1,5 \cdot 0,5 \cdot N_p = \\ &= 1,5 \cdot (36 + 123 + 136) + 1,5 \cdot 0,5 \cdot 132 = 542 \text{ kN} \end{aligned}$$

$$\mathbf{H_d = 542 \text{ kN}}$$

$$542 \ll 1288 (H_d \leq V_d \cdot f) - \mathbf{zadovoljava}$$

2. Stalna/prolazna proračunska situacija (stalna opterećenja + potez plovila(5 god.p.p.) + udar vala (5 god.p.p))

$$V_d = 1,0 \cdot (G_1 + G_2 + G_3 + G_4 + G_5 + G_6 + G_7 + G_8 + G_9) - 1,5 \cdot V'p - 1,5 \cdot Fu =$$

$$= 155 + 718 + 71 + 45 + 49 + 338 + 343 + 146 + 146 - 1,5 \cdot 102 - 1,5 \cdot 0 =$$

$$V_d = 1858 \text{ kN} \rightarrow V_{d \cdot f} = 905 \text{ kN}$$

$$\mathbf{V_d = 1115 \text{ kN}}$$

$$H_d = 1,5 \cdot N'p + 1,5 \cdot (F_1 + F_2 + F_p) =$$

$$= 1,5 \cdot 70 + 1,5 \cdot (9 + 48 + 38) = 248 \text{ kN}$$

$$\mathbf{H_d = 248 \text{ kN}}$$

$$248 \ll 1115 (H_d \leq V_d \cdot f) - \mathbf{zadovoljava}$$

3. Seizmička proračunska situacija (stalna opterećenja + seizmika)

$$V_d = 1,0 \cdot (G_1 + G_2 + G_3 + G_4 + G_5 + G_6 + G_7 + G_8 + G_9) =$$

$$= 155 + 718 + 71 + 45 + 49 + 338 + 343 + 146 + 146 =$$

$$V_d = 2011 \text{ kN} \rightarrow V_{d \cdot f} = 1207 \text{ kN}$$

$$\mathbf{V_d = 1207 \text{ kN}}$$

$$H_d = 1,0 \cdot (F_b + R_s + R_p) =$$

$$= 1,0 \cdot (357 + 99 + 35) = 491 \text{ kN}$$

$$\mathbf{H_d = 491 \text{ kN}}$$

$$491 \ll 1207 (H_d \leq V_d \cdot f) - \mathbf{zadovoljava}$$

➤ **Analiza stabilnosti na prevrtanje**

Kontrola na prevrtanje:

$$E_d \leq R_d$$

$$E_{dst,d} < E_{stb,d}$$

$E_{stb,d}$ – stabilizirajući momenti

$E_{dst,d}$ – destabilizirajući momenti

1. Stalna/prolazna proračunska situacija (stalna opterećenja + potez plovila(100 god.p.p.) + udar vala (100 god.p.p))

a) Vodeće opterećenje → potez plovila

$$E_{stb} = 1,0 \cdot (x_1 G_1 + x_2 G_2 + x_3 G_3 + x_4 G_4 + x_5 G_5 + x_6 G_6 + x_7 G_7 + x_8 G_8) =$$

$$= 1,8 \cdot 155 + 1,8 \cdot 718 + 1,8 \cdot 71 + 1,8 \cdot 45 + 1,8 \cdot 49 + 1,8 \cdot 338 + 1,8 \cdot 343 + 4,08 \cdot 146 = 3\,693 \text{ kNm}$$

$$E_{stb} = 3\,693 \text{ kNm}$$

$$E_{dst} = 1,5 \cdot y_p N_p + 1,5 \cdot 0,5 \cdot (y_1 F_1 + y_2 F_2 + y_p F_p + y_u F_u) + 1,35 \cdot x_9 G_9 =$$

$$= 1,5 \cdot 7,9 \cdot 132 + 1,5 \cdot 0,5 \cdot (7,2 \cdot 36 + 4,2 \cdot 123 + 6 \cdot 136 + 2,4 \cdot 6) + 1,35 \cdot 0,5 \cdot 146 =$$

$$= 2\,867 \text{ kNm}$$

$$E_{dst} = 2\,867 \text{ kNm}$$

$$2867 < 3693 (H_d \leq V_d \cdot f) - \text{zadovoljava}$$

b) Vodeće opterećenje → udar vala

$$E_{stb} = 1,0 \cdot (x_1 G_1 + x_2 G_2 + x_3 G_3 + x_4 G_4 + x_5 G_5 + x_6 G_6 + x_7 G_7 + x_8 G_8) =$$

$$= 1,8 \cdot 155 + 1,8 \cdot 718 + 1,8 \cdot 71 + 1,8 \cdot 45 + 1,8 \cdot 49 + 1,8 \cdot 338 + 1,8 \cdot 343 + 4,08 \cdot 146 = 3\,693 \text{ kNm}$$

$$E_{stb} = 3\,693 \text{ kNm}$$

$$E_{dst} = 1,5 \cdot 0,5 \cdot y_p N_p + 1,5 \cdot (y_1 F_1 + y_2 F_2 + y_p F_p + y_u F_u) + 1,35 \cdot x_9 G_9 =$$

$$= 1,5 \cdot 0,5 \cdot 7,9 \cdot 132 + 1,5 \cdot (7,2 \cdot 36 + 4,2 \cdot 123 + 6 \cdot 136 + 2,4 \cdot 6) + 1,35 \cdot 0,5 \cdot 146 =$$

$$= 3\,290 \text{ kN}$$

$$E_{dst} = 3\,290 \text{ kN}$$

$$3290 < 3693 (H_d \leq V_d \cdot f) - \text{zadovoljava}$$

2. Stalna/prolazna proračunska situacija (stalna opterećenja + potez plovila(5 god.p.p.) + udar vala (5 god.p.p))

$$E_{stb} = 1,0 \cdot (x_1 G_1 + x_2 G_2 + x_3 G_3 + x_4 G_4 + x_5 G_5 + x_6 G_6 + x_7 G_7 + x_8 G_8) =$$

$$= 1,8 \cdot 155 + 1,8 \cdot 718 + 1,8 \cdot 71 + 1,8 \cdot 45 + 1,8 \cdot 49 + 1,8 \cdot 338 + 1,8 \cdot 343 + 4,08 \cdot 146 = 3\,693 \text{ kNm}$$

$$E_{stb} = 3\,693 \text{ kNm}$$

$$E_{dst} = 1,5 \cdot y_p N'_p + 1,5 \cdot (y_1 F_1 + y_2 F_2 + y_p F_p + y_u F_u) + 1,35 \cdot x_9 G_9 =$$

$$= 1,5 \cdot 7,9 \cdot 70 + 1,5 \cdot (7,0 \cdot 9 + 4,4 \cdot 48 + 6 \cdot 38) + 1,35 \cdot 0,5 \cdot 146 =$$

$$= 1\,681 \text{ kNm}$$

$$E_{dst} = 1\,681 \text{ kNm}$$

$$1681 < 3693 (H_d \leq V_d \cdot f) - \text{zadovoljava}$$

3. Seizmička proračunska situacija (stalna opterećenja + seizmika)

$$E_{\text{stb}} = 1,0 \cdot (x_1 G_1 + x_2 G_2 + x_3 G_3 + x_4 G_4 + x_5 G_5 + x_6 G_6 + x_7 G_7 + x_8 G_8) =$$

$$= 1,8 \cdot 155 + 1,8 \cdot 718 + 1,8 \cdot 71 + 1,8 \cdot 45 + 1,8 \cdot 49 + 1,8 \cdot 338 + 1,8 \cdot 343 + 4,08 \cdot 146 = 3\,693 \text{ kNm}$$

$$\mathbf{E_{\text{stb}} = 3\,693 \text{ kNm}}$$

$$H_d = 1,0 \cdot (y_1 F_b + y_2 R_s + y_3 R_p) =$$

$$= 1,0 \cdot (4,9 \cdot 357 + 2,5 \cdot 99 + 5,5 \cdot 35) = 2\,190 \text{ kN}$$

$$\mathbf{H_d = 2\,190 \text{ kN}}$$

$$2190 < 3693 \quad (H_d \leq V_d \cdot f) \text{ – zadovoljava}$$

6.1.1. – D Provjera naprezanja na temelju (Projektni pristup 3 – PP3)

parcijalni koeficijenti sigurnosti:

- stalno povoljno djelovanje $\gamma = 1,00$
- stalno nepovoljno djelovanje $\gamma = 1,00$
- promjenjivo povoljno djelovanje $\gamma = 0,00$
- promjenjivo nepovoljno djelovanje $\gamma = 1,30$
- seizmičko djelovanje $\gamma = 1,00$
- na tanges kuta trenja $\gamma_{\text{tg}\varphi} = 1,25$
- na otpornost $\gamma_r = 1,1 \text{ (1,3)}$

1. Naponi od stalne/prolazne proračunske situacije (stalno+pokretno+privez; 100p.p):➤ Vodeće opterećenje privez plovila

ekstremicitet vertikalnog opterećenja:

$$e = B/2 - (M_{\text{stb}} - M_{\text{dst}}) / \sum V$$

$$V_d = 1,0 \cdot (G_1 + G_2 + G_3 + G_4 + G_5 + G_6 + G_7 + G_8 + G_9) =$$

$$= 155 + 718 + 71 + 45 + 49 + 338 + 343 + 146 + 146 =$$

$$V_d = 2011 \text{ kN}$$

$$M_{\text{stb}} = 1,0 \cdot 3693 = 3693 \text{ kNm}$$

$$M_{\text{dst}} = 1,3 \cdot y_p N_p + 1,3 \cdot 0,5 \cdot (y_1 F_1 + y_2 F_2 + y_p F_p + y_u F_u) + 1,00 \cdot x_9 G_9 =$$

$$= 1,3 \cdot 7,9 \cdot 132 + 1,3 \cdot 0,5 \cdot (7,2 \cdot 36 + 4,2 \cdot 123 + 6 \cdot 136 + 2,4 \cdot 6) + 1,00 \cdot 0,5 \cdot 146 =$$

$$= 2\,473 \text{ kNm}$$

$$\mathbf{E_{\text{dst}} = 2\,473 \text{ kNm}}$$

$$e = (3,6 / 2) - (3693 - 2473) / 2011 = 1,2 \text{ m}$$

$$\sigma_{EKV} = \sum V / (2 \cdot (B/2 - e) \cdot L) = 2011 / (2 \cdot (3,6 / 2 - 1,2) \cdot 3,6) = 466 \text{ kN/m}^2$$

$$\sigma_{EKV} < \sigma_{dop} - \text{zadovoljava !!}$$

$\sigma_{dop} = 750 \text{ kN/m}^2$ – iz geotehničkog elaborata za temeljenje na predmetnoj vapnenačkoj hridi

➤ Vodeće opterećenje udar vala

ekstremicitet vertikalnog opterećenja:

$$e = B/2 - (M_{stb} - M_{dst}) / \sum V$$

$$V_d = 1,0 \cdot (G_1 + G_2 + G_3 + G_4 + G_5 + G_6 + G_7 + G_8 + G_9) =$$

$$= 155 + 718 + 71 + 45 + 49 + 338 + 343 + 146 + 146 =$$

$$V_d = 2011 \text{ kN}$$

$$M_{stb} = 1,0 \cdot 3693 = 3693 \text{ kNm}$$

$$M_{dst} = 1,3 \cdot 0,5 \cdot y_p N_p + 1,3 \cdot (y_1 F_1 + y_2 F_2 + y_p F_p + y_u F_u) + 1,0 \cdot x_9 G_9 =$$

$$= 1,3 \cdot 0,5 \cdot 7,9 \cdot 132 + 1,3 \cdot (7,2 \cdot 36 + 4,2 \cdot 123 + 6 \cdot 136 + 2,4 \cdot 6) + 1,0 \cdot 0,5 \cdot 146 =$$

$$E_{dst} = 2839 \text{ kN}$$

$$e = (3,6 / 2) - (3693 - 2839) / 2011 = 1,37 \text{ m}$$

$$\sigma_{EKV} = \sum V / (2 \cdot (B/2 - e) \cdot L) = 2011 / (2 \cdot (3,6 / 2 - 1,37) \cdot 3,6) = 650 \text{ kN/m}^2$$

$$\sigma_{EKV} < \sigma_{dop} - \text{zadovoljava !!}$$

$\sigma_{dop} = 750 \text{ kN/m}^2$ – iz geotehničkog elaborata za temeljenje na predmetnoj vapnenačkoj hridi

2. Naponi od stalne/prolazne proračunske situacije (stalno+pokretno+privez; 5 god.p.p):

ekstremicitet vertikalnog opterećenja:

$$e = B/2 - (M_{stb} - M_{dst}) / \sum V$$

$$V_d = 1,0 \cdot (G_1 + G_2 + G_3 + G_4 + G_5 + G_6 + G_7 + G_8 + G_9) =$$

$$= 155 + 718 + 71 + 45 + 49 + 338 + 343 + 146 + 146 =$$

$$V_d = 2011 \text{ kN}$$

$$M_{stb} = 1,0 \cdot 3693 = 3693 \text{ kNm}$$

$$M_{dst} = 1,3 \cdot y_p N'_p + 1,3 \cdot (y_1 F_1 + y_2 F_2 + y_p F_p + y_u F_u) + 1,0 \cdot x_9 G_9 =$$

$$= 1,3 \cdot 7,9 \cdot 70 + 1,3 \cdot (7,0 \cdot 9 + 4,4 \cdot 48 + 6 \cdot 38) + 1,0 \cdot 0,5 \cdot 146 =$$

$$M_{dst} = 1445 \text{ kNm}$$

$$e = (3,6 / 2) - (3693 - 1445) / 2011 = 0,7 \text{ m}$$

$$\sigma_{EKV} = \sum V / (2 \cdot (B/2 - e) \cdot L) = 2011 / (2 \cdot (3,6 / 2 - 0,7) \cdot 3,6) = 254 \text{ kN/m}^2$$

$$\sigma_{EKV} < \sigma_{dop} - \text{zadovoljava !!}$$

$\sigma_{dop} = 750 \text{ kN/m}^2$ – iz geotehničkog elaborata za temeljenje na predmetnoj vapnenačkoj hridi

3. Naponi od seizmičke proračunske situacije (stalno+potres):

ekstremicitet vertikalnog opterećenja:

$$e = B/2 - (M_{stb} - M_{dst}) / \sum V$$

$$\sum V = 1,0 \cdot 2011 = 2011 \text{ kN}$$

$$M_{stb} = 1,0 \cdot 3693 = 3693 \text{ kNm}$$

$$M_{dst} = 1,0 \cdot 2190 = 2190 \text{ kNm}$$

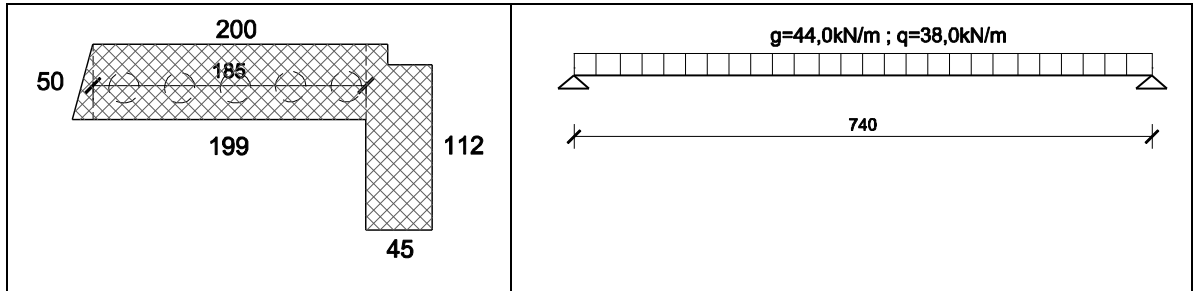
$$e = (3,6 / 2) - (3693 - 2190) / 2011 = 1,1 \text{ m}$$

$$\sigma_{EKV} = \sum V / (2 \cdot (B/2 - e) \cdot L) = 2011 / (2 \cdot (3,6 / 2 - 1,1) \cdot 3,6) = 400 \text{ kN/m}^2$$

$$\sigma_{EKV} < \sigma_{dop} - \text{zadovoljava !!}$$

$\sigma_{dop} = 750 \text{ kN/m}^2$ – iz geotehničkog elaborata za temeljenje na predmetnoj vapnenačkoj hridi

6.1.1. – E Proračun rasponskih elemenata

➤ Olakšana ploča pozicije RN1

Vlastita težina elementa $g = 39,0 \text{ kN/m}$

Dodatno stalno opterećenje (opterećenje od nadsloja i monolitizacije) $\Delta g = 5,0 \text{ kN/m}$

Promjenjivo opterećenje (opterećenje od vozila) $q = 38,0 \text{ kN/m}$

$$\Sigma g = 44,0 \text{ kN/m}$$

$$\Sigma q = 38,0 \text{ kN/m}$$

$$M_{\max(g)} = g \cdot l^2 / 8 = (44 \cdot 7,4^2) / 8 = 301,0 \text{ kNm}$$

$$M_{\max(q)} = q \cdot l^2 / 8 = (38 \cdot 7,4^2) / 8 = 260,0 \text{ kNm}$$

$$R_{A(g)} = R_{B(g)} = g \cdot l / 2 = (44 \cdot 7,4) / 2 = 163,0 \text{ kN}$$

$$R_{A(q)} = R_{B(q)} = q \cdot l / 2 = (38 \cdot 7,4) / 2 = 281,0 \text{ kN}$$

Dimenzioniranje nosača OP na moment savijanja:

$$M_{sd} = 1,35 \cdot M_{\max(g)} + 1,5 \cdot M_{\max(q)}$$

$$M_{sd} = 1,35 \cdot 301 + 1,5 \cdot 260 = 796 \text{ kNm}$$

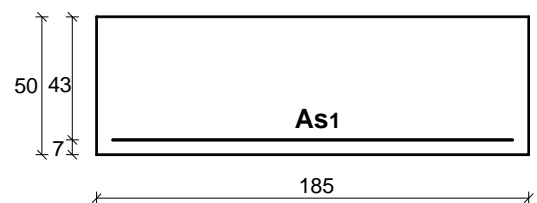
$$\mu_{sd} = 79600 / (185 \cdot 43^2 \cdot 2,33) = 0,100$$

$$\varepsilon_c / \varepsilon_s = 2,3 / 10 \text{ ‰}; \quad \xi = 0,187; \quad \zeta = 0,928$$

$$x = 0,187 \cdot 43 = 8,04 \text{ cm}$$

$$A_{s1} = 79600 / (0,928 \cdot 43,0 \cdot 43,48) = 45,9 \text{ cm}^2$$

$$\underline{\underline{A_{s1} = 46,0 \text{ cm}^2}}$$

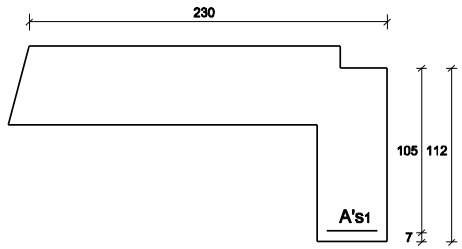


C 35/45 ($f_{cd} = 35/1,5 = 23,3 \text{ MPa}$)

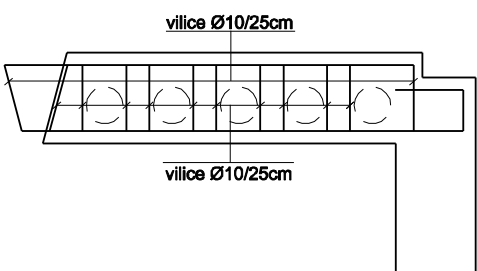
$$\tau_{Rd} = 0,37 \text{ MPa}$$

B500B ($f_{yd} = 500/1,15 = 434,8 \text{ MPa}$)

$$c = 5,5 \text{ cm}$$

$M_{sd} = 1,35 \cdot M_{\max(g)} + 1,5 \cdot M_{\max(q)}$ $M_{sd} = 1,35 \cdot 301 + 1,5 \cdot 260 = 796 \text{ kNm}$ $\mu_{sd} = 79600 / (230 \cdot 105^2 \cdot 2.33) = 0,013$ $\varepsilon_c / \varepsilon_s = 0,6 / 10 \text{ ‰}; \quad \xi = 0,057; \quad \zeta = 0,981$ $x = 0,057 \cdot 105 = 5,99 \text{ cm}$ $A_{s1} = 79600 / (0,981 \cdot 105,0 \cdot 43.48) = 17,7 \text{ cm}^2$ <p><u>$A_{s1} = 18,0 \text{ cm}^2$</u></p>	 <p>C 35/45 ($f_{cd} = 35/1,5 = 23,3 \text{ MPa}$)</p> <p>$\tau_{Rd} = 0,37 \text{ MPa}$</p> <p>B500B ($f_{yd} = 500/1,15 = 434,8 \text{ MPa}$)</p> <p>$c = 5,5 \text{ cm}$</p>
---	---

Dimenzioniranje nosača OP na posmik

$T_{sd} = 1,35T_g + 1,5T_q = 1,35 \cdot 163 + 1,5 \cdot 281 =$ <p>= 642 kN</p> $T_{Rd1} = [\tau_{Rd} \cdot k \cdot (1,2 + 40\rho_1) + 0,15 \cdot \sigma_{cp}] \cdot b_w \cdot d$ $T_{Rd1} = (0,037 \cdot 1 \cdot (1,2 + 40 \cdot 0,0062)) \cdot 7955$ <p>= 426 kN</p> $T_{Rd2} = 0,5 \cdot v \cdot f_{cd} \cdot b_w \cdot z$ $T_{Rd2} = 0,5 \cdot (0,7 - 35/200) \cdot 2,33 \cdot 7160 = 4379 \text{ kN}$ $T_{Rd1} < T_{sd} < T_{Rd2}$ $A_{sw} = (T_{sd} \cdot s_w) / (m \cdot 0,9 \cdot d \cdot f_{yd}) =$ $= (642 \cdot 100) / (10 \cdot 0,9 \cdot 43 \cdot 43,48) = 3,81 \text{ cm}^2/\text{m}'$ <p>Odabrana armatura:</p> <p>$A_{sw} = \Phi 10/20 \text{ cm} (3,95 \text{ cm}^2/\text{m}')$</p>	 <p>$m = 10$ reznost vilica</p> <p>C 35/45 ($f_{cd} = 35/1,5 = 23,3 \text{ MPa}$)</p> <p>$\tau_{Rd} = 0,37 \text{ MPa}$</p> <p>B500B ($f_{yd} = 500/1,15 = 434,8 \text{ MPa}$)</p> <p>$c = 5,5 \text{ cm}$</p>
--	---

Sumarno za nosače pozicije RN1:Ukupna armatura u polju nosača:

$$A_{s1} = 46,0 \text{ cm}^2$$

.... **odabrano 15 Φ 25 B500B (73,63cm²)** **uvećanje armature zbog graničnog stanja uporabljivost

Ukupna armatura u polju istaka nosača:

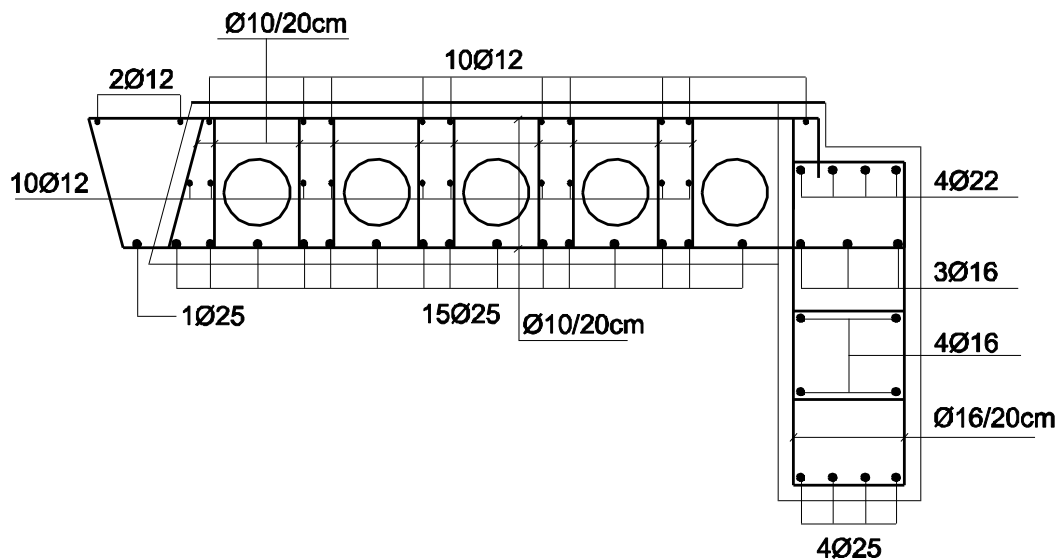
$$A_{s1} = 18,0 * 1,15 = 20,07 \text{ cm}^2 \text{ (1,15 – uvećanje zbog dugotrajnih efekata)}$$

.... **odabrano 4 Φ 25 B500B (19,64cm²)**

Armatura za posmik:

$$A_{sw} = A_{sw(F2)} = 3,8 \text{ cm}^2/\text{m}' \text{ (reznost vilica } m=10)$$

..... **odabrano Φ 10/20cm B500B (3,95 cm²/m)**

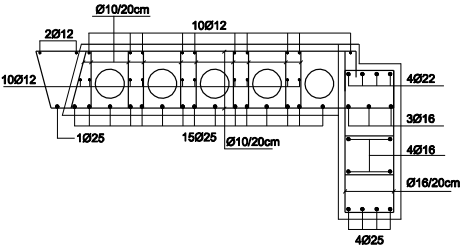
Skica armature nosača:

Provjera pukotina i progiba nosača:

Kombinacija za kratkotrajno djelovanje: $M_{sd} = 1,0Mq + 1,0Mq = 301 + 260 = 561 \text{ kNm}$

Kombinacija za dugotrajno djelovanje: $M_{sd} = 1,0Mq + 0,3Mq = 301 + 0,3 \cdot 260 = 379 \text{ kNm}$

Pukotine:

	<p>Armatura B500B ; beton C/35/45</p> <p>$A_{s1} = 15\Phi 25$</p> <p>$\beta = 1,7 ; \beta_1 = 1,0 ; \beta_2 = 1,0 ; k_1 = 0,8 ; k_2 = 0,5$</p> <p>$E_s = 2 \cdot 10^5 \text{ N/mm}^2 ; \Phi = 25 \text{ mm} ; f_{ct,m} = 3,2 \text{ N/mm}^2$</p> <p>$z = 38,9 ; \sigma_s = 194,7 \text{ N/mm}^2 ; M_{cr} = 254,4 \text{ kNm}$</p> <p>$\sigma_{sr} = 88,3 \text{ N/mm}^2 ; \epsilon_{rm} = 0,000774 ; A_{c,eff} = 3238 \text{ cm}^2$</p> <p>$\rho_r = 0,0229 ; S_{rm} = 146,1 \text{ mm}$</p> <p>$w_k = \beta \cdot S_{rm} \cdot \epsilon_{rm} = 0,2 \text{ mm} = w_g = 0,2 \text{ mm}$</p> <p>Zadovoljava</p>
---	--

Progibi:**a) ZA $t=0$; KRATKOTRAJNO DJELOVANJE:**

$$M_{sd} = 561 \text{ kNm}$$

$$b/h = 185/50 \text{ cm} ; d = 43 \text{ cm} ; L = 740 \text{ cm} ; E_s = 200 \text{ GPa} ; E_{cm} = 33282 \text{ MPa} ; M_{cr} = 254,4 \text{ kNm}$$

Koeficijenti: $\beta_1 = 1 ; \beta_2 = 1 ; k = 0,104 ; \zeta = 0,794$ (nosač je u oba naponska stanja I i II)

KRATKOTRAJNO/DUGOTRAJNO OPTEREĆENJE					
REZULTATI PRORAČUNA - karakteristike presjeka					
NAPONSKO STANJE I			NAPONSKO STANJE II		
$\rho 1 =$	0,008000		$\rho 2 =$	0,009303	
A1=	0,041349		A2=	0,055911	
B1=	0,048080		B2=	0,055911	
$kx 1 =$	0,516515		$kx 2 =$	0,283129	
y1g=	25,83	cm	y2g=	12,17	cm
y1d=	24,17	cm	y2d=	37,83	cm
I1=	2042742,10	cm ⁴	I2=	533873,65	cm ⁴
S1=	1270,90	cm ³	S2=	2281,08	cm ³
$\sigma_{sr} =$	88,27	MPa	$\sigma_s =$	194,68	MPa

REZULTATI ZA KRATKOTRAJNO OPT.				
1/r1=	0,000008252	1/cm	zakrivljenost pri opterećenju za stanje I	
1/r2=	0,000031577	1/cm	zakrivljenost pri opterećenju za stanje II	
1/rm=	0,000026782	1/cm	ukupna zakrivljenost pri opterećenju	
Vtot=	1,53	cm	progib za KRATKOTRAJNO opt.	

UKUPNI PROGIB: $v = 1,53\text{cm} < L_{\text{dop}} (L_{\text{dop}} = L/300 = 2,5\text{cm}) \rightarrow$ zadovoljava

b) ZA $t=\infty$; DUGOTRAJNO DJELOVANJE (utjecaj opterećenja i puzanja):

$$M_{\text{sd}} = 379 \text{ kNm}$$

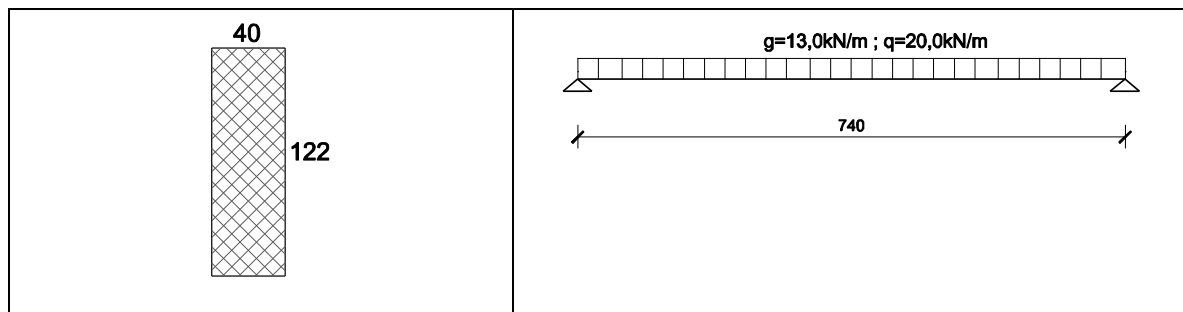
$$b/h = 185/50\text{cm} ; d=43\text{cm} ; L=740\text{cm} ; E_s=200\text{Gpa} ; E_{\text{cm}}=33282\text{MPa} ; M_{\text{cr}}=254,4\text{kNm}$$

$$\text{Koeficijenti: } \varphi = 1,6 ; \varepsilon_{\text{cs},\infty} = 0,00031 ; \beta_1=1 ; \beta_2=0,5 ; k=0,104 ; \zeta = 0,775$$

KRATKOTRAJNO/DUGOTRAJNO OPTEREĆENJE					
REZULTATI PRORAČUNA - karakteristike presjeka					
NAPONSKO STANJE I			NAPONSKO STANJE II		
$\rho_1=$	0,008000		$\rho_2=$	0,009303	
A1=	0,107493		A2=	0,145350	
B1=	0,124992		B2=	0,145350	
kx1=	0,539998		kx2=	0,413064	
y1g=	27,00	cm	y2g=	17,76	cm
y1d=	23,00	cm	y2d=	32,24	cm
I1=	2241120,12	cm ⁴	I2=	1081996,06	cm ⁴
S1=	1184,01	cm ³	S2=	1867,63	cm ³
$\sigma_{\text{sr}}=$	92,71	MPa	$\sigma_{\text{S}}=$	138,13	MPa

REZULTATI ZA DUGOTRAJNO OPT.				
1/r1=	0,000013211	1/cm	zakrivljenost pri utjecaju opterećenja i puzanja za naponsko stanje I	
1/r2=	0,000027364	1/cm	zakrivljenost pri utjecaju opterećenja i puzanja za naponsko stanje II	
1/rm=	0,000024177	1/cm	ukupna zakrivljenost pri opterećenju i puzanju	
1/rcs1=	0,000002559	1/cm		
1/rcs2=	0,000008360	1/cm		
1/rcsm=	0,000007054	1/cm		
1/rtot=	0,000031230	1/cm		
Vtot=	1,78	cm	progib za DUGOTRAJNO opt.	

UKUPNI PROGIB: $v = 1,78\text{cm} < L_{\text{dop}} (L_{\text{dop}} = L/300=2,5\text{cm}) \rightarrow$ zadovoljava

➤ Element panelnog zida - PZ

Vlastita težina elementa $g = 13,0 \text{ kN/m}$

Promjenjivo opterećenje (opterećenje od udara vala) $q = 20,0 \text{ kN/m}$

$$\Sigma g = 13,0 \text{ kN/m}$$

$$\Sigma q = 20,0 \text{ kN/m}$$

$$M_{\max(g)} = g \cdot l^2 / 8 = (13 \cdot 7,4^2) / 8 = 89,0 \text{ kNm}$$

$$M_{\max(q)} = q \cdot l^2 / 8 = (20 \cdot 7,4^2) / 8 = 137,0 \text{ kNm}$$

$$R_{A(g)} = R_{B(g)} = g \cdot l / 2 = (13 \cdot 7,4) / 2 = 48,0 \text{ kN}$$

$$R_{A(q)} = R_{B(q)} = q \cdot l / 2 = (20 \cdot 7,4) / 2 = 74,0 \text{ kN}$$

Dimenzioniranje nosača PZ na moment savijanja – smjer z:

$$M_{sd} = 1,35 \cdot M_{\max(g)}$$

$$M_{sd} = 1,35 \cdot 89 = 120 \text{ kNm}$$

$$\mu_{sd} = 12000 / (40 \cdot 115^2 \cdot 2.33) = 0,010$$

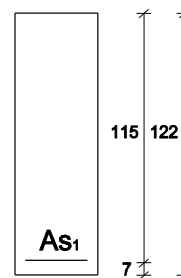
$$\varepsilon_{cd}/\varepsilon_s = 0,6 / 10 \text{ ‰}; \quad \xi = 0,057; \quad \zeta = 0,981$$

$$x = 0,057 \cdot 115 = 6,56 \text{ cm}$$

$$A_{s1} = 12000 / (0,981 \cdot 115,0 \cdot 43.48) = 2,45 \text{ cm}^2$$

$$\underline{A_{s1} = 3,0 \text{ cm}^2 < A_{s1(\min)} = 7,3 \text{ cm}^2}$$

$$\underline{\text{Odabrano: } A_{s1} = 8,0 \text{ cm}^2}$$



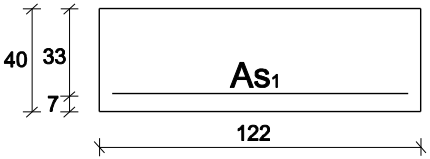
C 35/45 ($f_{cd} = 35/1,5 = 23,3 \text{ MPa}$)

$$\tau_{Rd} = 0,37 \text{ MPa}$$

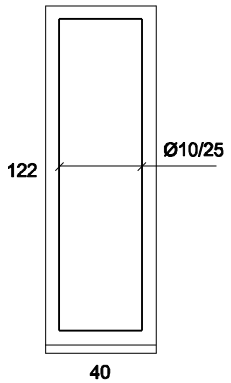
B500B ($f_{yd} = 500/1,15 = 434,8 \text{ MPa}$)

$$c = 5,5 \text{ cm}$$

Dimenzioniranje nosača PZ na moment savijanja – smjer x:

$M_{sd} = 1,5 \cdot M_{max(g)}$ $M_{sd} = 1,5 \cdot 137 = \mathbf{206 \text{ kNm}}$ $\mu_{sd} = 20600 / (122 \cdot 33^2 \cdot 2.33) = 0,066$ $\varepsilon_c / \varepsilon_s = 1,7 / 10 \text{ ‰}; \quad \xi = 0,145; \quad \zeta = 0,947$ $x = 0,066 \cdot 33 = 4,79 \text{ cm}$ $A_{s1} = 20600 / (0,947 \cdot 33,0 \cdot 43,48) = 15,2 \text{ cm}^2$ <p><u>$A_{s1} = 16,0 \text{ cm}^2$</u></p>	 <p>C 35/45 ($f_{cd} = 35/1,5 = 23,3 \text{ MPa}$)</p> <p>$\tau_{Rd} = 0,37 \text{ MPa}$</p> <p>B500B ($f_{yd} = 500/1,15 = 434,8 \text{ MPa}$)</p> <p>$c = 5,5 \text{ cm}$</p>
---	---

Dimenzioniranje nosača PZ na posmik

$T_{sd} = 1,35T_g + 1,5T_q = 1,35 \cdot 48 + 1,5 \cdot 74 =$ $= \mathbf{176 \text{ kN}}$ $T_{Rd1} = [\tau_{Rd} \cdot k \cdot (1,2 + 40\rho_1) + 0,15 \cdot \sigma_{cp}] \cdot b_w \cdot d$ $T_{Rd1} = (0,037 \cdot 1 \cdot (1,2 + 40 \cdot 0,012)) \cdot 4600$ $= 285 \text{ kN}$ $T_{Rd2} = 0,5 \cdot v \cdot f_{cd} \cdot b_w \cdot z$ $T_{Rd2} = 0,5 \cdot (0,7 - 35/200) \cdot 2,33 \cdot 4140 = 2532 \text{ kN}$ $T_{Rd1} < T_{sd} < T_{Rd2}$ $A_{sw} = (T_{sd} \cdot s_w) / (m \cdot 0,9 \cdot d \cdot f_{yd}) =$ $= (176 \cdot 100) / (2 \cdot 0,9 \cdot 115 \cdot 43,48) = 1,96 \text{ cm}^2/\text{m}'$ <p>Odabrana armatura:</p> <p>$A_{sw} = \Phi 10/25 \text{ cm} (3,16 \text{ cm}^2/\text{m}')$</p>	 <p>$m = 2$ reznost vilica</p> <p>C 35/45 ($f_{cd} = 35/1,5 = 23,3 \text{ MPa}$)</p> <p>$\tau_{Rd} = 0,37 \text{ MPa}$</p> <p>B500B ($f_{yd} = 500/1,15 = 434,8 \text{ MPa}$)</p> <p>$c = 5,5 \text{ cm}$</p>
---	---

Sumarno za nosače pozicije PZ:

Ukupna armatura u polju nosača:

$$A_{s1} = 8,0 \text{ cm}^2 - \text{smjer z}$$

$$A'_{s1} = 16,0 \text{ cm}^2 - \text{smjer x}$$

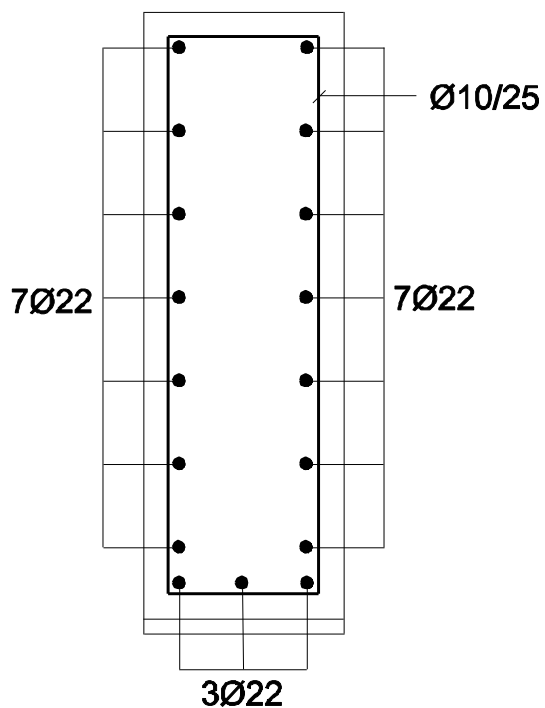
.... **odabrano 17 Φ 22 B500B**

Armatura za posmik:

$$A_{sw} = A_{sw(F2)} = 1,96 \text{ cm}^2/\text{m}' \text{ (reznost vilica } m=2)$$

..... **odabrano Φ 10/25cm B500B (3,16 cm²/m)**

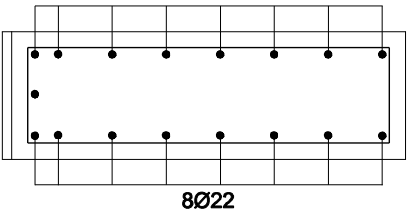
Skica armature nosača:



Provjera pukotina nosača:

Kombinacija za kratkotrajno djelovanje: $M_{sd} = (M_g^2 + M_q^2)^{0,5} = 163 \text{ kNm}$

Pukotine:

	<p>Armatura B500B ; beton C/35/45</p> <p>$A_{s1} = 8\Phi 25$</p> <p>$\beta = 1,7 ; \beta_1 = 1,0 ; \beta_2 = 1,0 ; k_1 = 0,8 ; k_2 = 0,5$</p> <p>$E_s = 2 \cdot 10^5 \text{ N/mm}^2 ; \Phi = 22 \text{ mm} ; f_{ct,m} = 3,2 \text{ N/mm}^2$</p> <p>$z = 30,2 ; \sigma_s = 180 \text{ N/mm}^2 ; M_{cr} = 107,4 \text{ kNm}$</p> <p>$\sigma_{sr} = 118,7 \text{ N/mm}^2 ; \epsilon_{rm} = 0,000510 ; A_{c,eff} = 2135 \text{ cm}^2$</p> <p>$\rho_r = 0,0147 ; S_{rm} = 206,1 \text{ mm}$</p> <p>$w_k = \beta \cdot S_{rm} \cdot \epsilon_{rm} = 0,18 \text{ mm} < w_g = 0,2 \text{ mm}$</p> <p>Zadovoljava</p>
---	--

6.1.2. OBALA OD „L“ ELEMENATA

U korjenu pristanišnog gata, pa put juga, planirana je izvedba obalnog zida od predgotovljenih „L“ elemenata. Ova konstrukcija zida pruža se sve do postojećeg mandrača. Prije postavljanja elemenata, potrebno je izvršiti iskope u hridi, te fino isplanirati temeljnu podlogu. Svi elementi oslanjaju se na vapnenačku podlogu vrlo visoke kvalitete ($\sigma_{dop} = 750 \text{ kN/m}^2$).

Zaleđe postavljenih elemenata ispunjava se kamenim materijalom, te se površina uređuje u funkciji šetnice. Promet na ovom dijelu nije predviđen.

Svi proračuni provedeni su prema važećim normama, propisima i pravilima struke, te su izvršeni na strani veće sigurnosti.

6.1.2.– A Djelovanja na konstrukciju

Konstrukcija je proračunata na slijedeća opterećenja:

- Stalna opterećenja (G)
 - vlastita težina
 - dodatna stalna opterećenja

- Promjenjiva opterećenja (Q)
 - opterećenje od pješaka
 - opterećenje od priveza brodica

- Izvanredna djelovanja (A)
 - potres

Vlastita težina, dodatni stalni teret:

- vlastita težina uzeta je u obzir kao jednoliko raspodjeljeno i koncentrirano opterećenje. Na isti način uzeto je u obzir i opterećenje od svježeg betona. Računato je sa zapreminskom težinom armiranog betona od 25 kN/m^3 za beton nad morem, te 15 kN/m^3 , za beton pod morem.

Sile od pješaka:

- Za sile od pješačke navale usvojit će se jednoliko zamjenjujuće opterećenje u iznosu od $5,0 \text{ kN/m}^2$

Sile od plovila:

- Na predmetnu obalu predviđen je privez brodica domicilnog stanovništva, te će se za ovo opterećenje usvojiti vrijednost od $3,0 \text{ kN/m}'$.

Potresno djelovanje:

- Potresno djelovanje na konstrukciju sprovedeno je sukladno Eurocod-u 8 (EN 1998 -1,2). Potresno djelovanje određuje se preko projektnog ubrzanja tla a_g , koje odgovara povratnom periodu potresa od 500 (475) godina. Područje Šibenika spada u VIII potresnu zonu sa proračunskim ubrzanjem tla od $a_g=0.20g$. Potresne sile na obalni zid odrediti će se za masivne krute konstrukcije kod kojih osnovni period vibracija teži nuli (zbog izrazito velike krutosti)

Detaljna analiza gore navedenih djelovanja sa konkretnim brožčanim vrijednostima, daje se u nastavku predmetnog statičkog proračuna.

6.1.2. – B Proračun konstrukcije➤ O primjenjenim materijalimaBeton:

- Razred tlačne čvrstoće..... C35/45
- Karakteristična tlačna čvrstoća $f_{yk}=35,00$ Mpa
- Proračunska tlačna čvrstoća ($\gamma_c = 1,5$) $f_{yd}=23,33$ Mpa
- Vlačna čvrstoća $f_{yk}=3,20$ Mpa
- Modul elastičnosti (sekantni) $E_{cm}=33\ 500$ Mpa
- Razred izloženosti XS2
- Minimalni zaštitni sloj $c_{min}=55,00$ mm

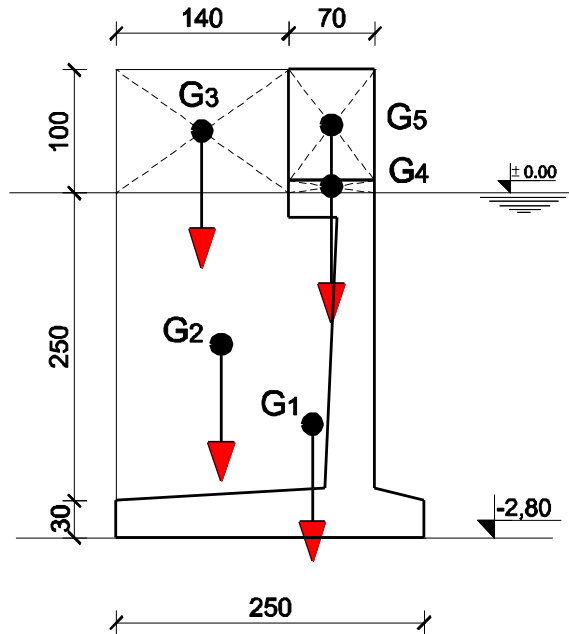
Čelik za armiranje:

- Oznaka čelika : B500B
- Karakteristična granica popuštanja $f_{yk}=500,00$ Mpa
- Proračunska granica popuštanja ($\gamma_s = 1,15$) $f_{yk}=434,78$ Mpa
- Modul elastičnosti $E_s= 200\ 000$ Mpa
- Razred duktilnosti razred(B), visoka duktilnost (H)

➤ **Detaljna analiza opterećenja/djelovanja**

1. Stalna opterećenja

A) Vlastita težina ($\gamma_{ab} = 25 \text{ kN/m}^2$; $\gamma'_{ab} = 15 \text{ kN/m}^2$)



$$G_1 = 1,8 \cdot 15,0 = 27,0 \text{ kN/m' (težina „L“ elementa)}$$

$$G_2 = 4,2 \cdot 11,0 = 46,0 \text{ kN/m'}$$

$$G_3 = 1,4 \cdot 1,0 \cdot 18,0 = 25,0 \text{ kN/m'}$$

$$G_4 = 0,7 \cdot 0,1 \cdot 25,0 = 2,0 \text{ kN/m'}$$

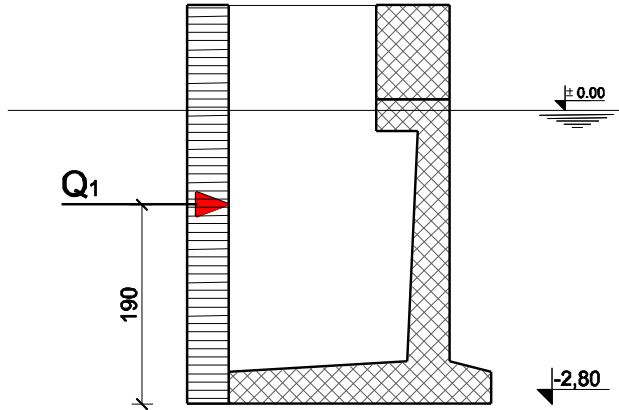
$$G_5 = 0,7 \cdot 0,9 \cdot 25,0 = 16,0 \text{ kN}$$

$$\Sigma G = 116 \text{ kN/m'}$$

2. Promjenjiva opterećenja mjerodavnog stupa

A) Opterećenje od pješaka

Opterećenje od pješaka: $q = 5 \text{ kN/m}^2$



potisak od pješaka ...

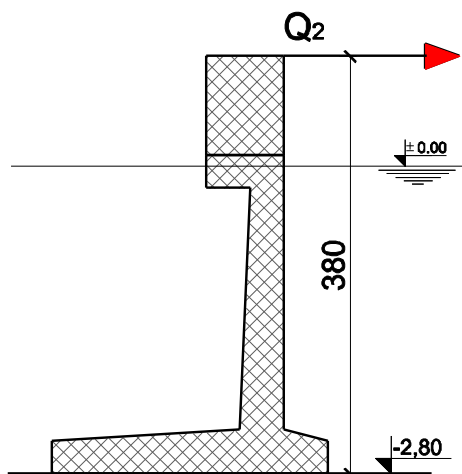
$$q = K_A \cdot q = 0,217 \cdot 5,0 = 1,0 \text{ kN/m}^2$$

horizontalna sila ...

$$Q_1 = 3,8 \cdot q_1 = 3,8 \cdot 1,0 \approx 4,0 \text{ kN/m}$$

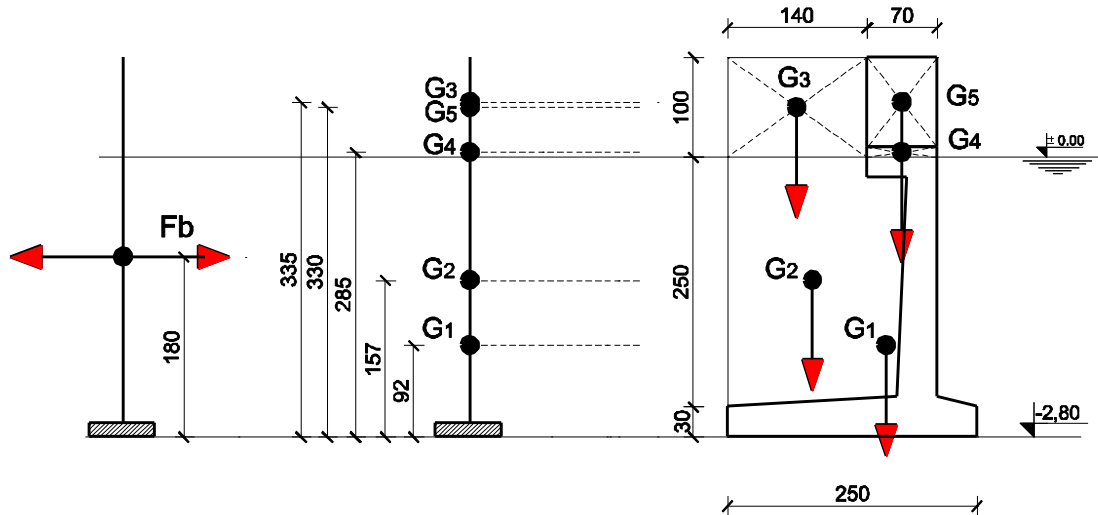
B) Opterećenje od plovila

Opterećenje od plovila: $Q_2 = 3 \text{ kN/m}$



3. Izvanredna opterećenja - Seizmika

a) Inercijalne sile obalnog zida (utjecaj uzgona se zanemaruje)



$$G_1 = 1,8 \cdot 25,0 = 45,0 \text{ kN/m'}$$

$$G_2 = 4,2 \cdot 18,0 = 76,0 \text{ kN/m'}$$

$$G_3 = 1,4 \cdot 1,0 \cdot 18,0 = 25,0 \text{ kN/m'}$$

$$G_4 = 0,7 \cdot 0,1 \cdot 25,0 = 2,0 \text{ kN/m'}$$

$$G_5 = 0,7 \cdot 0,9 \cdot 25,0 = 16,0 \text{ kN/m'}$$

$$\Sigma G = 164,0 \text{ kN/m'}$$

prema Eurocod-u 8 (EN 1998-5):

$F_b = \Sigma W \cdot k_h$ – potresna sila od inercijalnih sila obalnog zida

$k_h = \alpha / r$ – horizontalni potresni koeficijent

α - omjer proračunskog ubrzanja i ubrzanja sile teže

r – faktor iz tablice, ovisan o vrsti potporne konstrukcije (za predmetni slučaj $r = 1,5$)

$\alpha = a_g / g$; $a_g = 0,2g$ – za područje Šibenika $\rightarrow \alpha = 0,2$

$$k_h = 0,2 / 1,5 = 0,133$$

$$F_b = \Sigma G \cdot k_h = 164 \cdot 0,133 = 22,0 \text{ kN/m}$$

težište masa:

$$Y(G) = (\Sigma G_i \cdot y_i) / \Sigma G_i = 2,05\text{m}$$

b) Seizmički inercijalni tlak tla

Prema Eurocod-u (EN 1998-5; 2004 dodatak E) *ukupna* proračunska sila (dinamička+statička) kojom tlo djeluje na potpornu konstrukciju iznosi:

$$E_d = 0.5 \cdot \gamma^* \cdot (1 \pm k_v) \cdot K \cdot H^2 + E_{ws} + E_{wd}$$

$$E_{wd} = \frac{7}{12} \cdot K_H \cdot \gamma_w \cdot H^2$$

H - visina zida

H' - visina vode mjerena od podnožja zida

K – koeficijent tlaka tla (statički + dinamički)

K_h - horizontalni potresni koeficijent

k_v - vertikalni potresni koeficijent ($k_v = 0.5 \cdot k_h$)

E_{ws} – statička sila uzrokovana djelovanjem vode (=0 , poništava se)

E_{wd} – dinamička sila uzrokovana djelovanjem vode

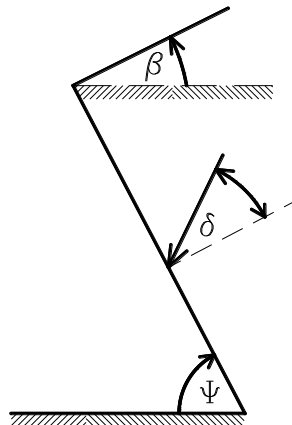
Za aktivni tlak:

$$\beta \leq \varphi - \theta :$$

$$K = \frac{\sin^2(\psi + \varphi - \theta)}{\cos \theta \cdot \sin^2 \psi \cdot \sin(\psi - \theta - \delta) \cdot \left[1 + \frac{\sin(\varphi + \delta) \cdot \sin(\varphi - \beta - \theta)}{\sin(\psi - \theta - \delta) \cdot \sin(\psi + \beta)} \right]^2}$$

$$\beta > \varphi - \theta :$$

$$K = \frac{\sin^2(\psi + \varphi - \theta)}{\cos \theta \cdot \sin^2 \psi \cdot \sin(\psi - \theta - \delta)}$$



Slika 2. - dogovorene oznake za kutove u formulama za koeficijent tlaka tla

Kut θ se određuje iz slijedećih izraza:

-tlo ispod razine vode (dinamički propusno tlo):

$$\gamma^* = \gamma_{zas} - \gamma_w$$

$$\operatorname{tg}\theta = \frac{\gamma_{zas} \cdot k_h}{(\gamma_{zas} - \gamma_w) \cdot (1 \pm k_v)}$$

$$E_{wd} \neq 0$$

$$\beta = 0$$

$$\psi = 90^\circ$$

$$k_h = \frac{\alpha}{r} = \frac{a_g}{1,5} = 0.133$$

$$k_v = 0.5 \cdot k_h = 0.067$$

$$\varphi = 40^\circ$$

$$\rho_s = 2650 \text{ kg/m}^3$$

$$\rho_d = 1800 \text{ kg/m}^3$$

$$n = \frac{\rho_s - \rho_d}{\rho_s} = \frac{2650 - 1800}{2650} = 0.3208$$

$$\rho_{zas} = (1 - n) \cdot \rho_s + n \cdot S_r \cdot \rho_w$$

$$\rho_{zas} = (1 - 0.3208) \cdot 2650 + 0.3208 \cdot 1.0 \cdot 1000$$

$$\rho_{zas} = 2120.68 \text{ kg/m}^3$$

$$\gamma_{zas} = \rho_{zas} \cdot g = 20.80 \text{ kN/m}^3 \approx 21.0 \text{ kN/m}^3$$

$$\gamma^* = \gamma_{zas} - \gamma_w$$

$$\operatorname{tg}\theta = \frac{21.0 \cdot 0.133}{(21.0 - 10.0) \cdot (1 - 0.067)} = 0.27 \Rightarrow \theta = 15,22$$

$$\beta \leq \varphi - \theta$$

$$0 < 40 - 15,22$$

$$0 < 25^\circ$$

$$K = \frac{\sin^2(90 + 40 - 15,22)}{\cos 15,22 \cdot \sin^2 90 \cdot \sin(90 - 15,22 - 20) \cdot \left[1 + \sqrt{\frac{\sin(40 + 20) \cdot \sin(40 - 0 - 15,22)}{\sin(90 - 15,22 - 20) \cdot \sin(90 + 0)}} \right]^2}$$

$$K = 0.377$$

$$E_d = 0.5 \cdot \gamma^* \cdot (1 \pm k_v) \cdot K \cdot H^2 + \frac{7}{12} \cdot K_H \cdot \gamma_w \cdot H^2$$

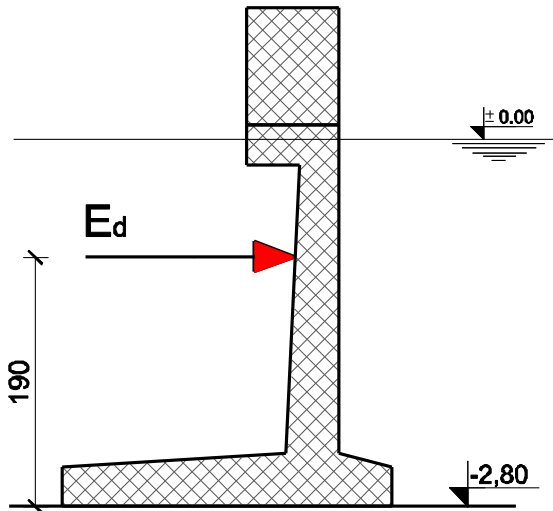
$$E_d = 0.5 \cdot (\gamma_{zas} - \gamma_w) \cdot (1 + k_v) \cdot K \cdot H^2 + \frac{7}{12} \cdot K_H \cdot \gamma_w \cdot H^2$$

$$H = 3,80 \text{ m}$$

$$H' = 2,80 \text{ m}$$

$$E_d = 38,0 \text{ kN/m' (statička + dinamička sila)}$$

hvačište sile se pretpostavlja da je u sredini zida (dinamičko + statičko djelovanje) → na strani sigurnosti (jer komponenta sile koja se odnosi na statičko djelovanje tla ne djeluje u sredini, nego na trećini visine zida, što u konačnici daje manji destabilizirajući moment)



6.1.2. – C Analiza stabilnosti (Projektni pristup 3 – PP3)**➤ Analiza stabilnosti na klizanje**

$$E_d \leq R_d$$

$$H_d \leq V_d \cdot f; f = 0,6$$

V_d – stabilizirajuće sile

H_d – destabilizirajuće sile

1. Stalna/prolazna proračunska situacija (stalna + promjenjiva opt)

$$\begin{aligned} V_d &= 1,0 \cdot (G_1 + G_2 + G_3 + G_4 + G_5) = \\ &= 27 + 46 + 25 + 2 + 16 = 116 \text{ kN/m}' \end{aligned}$$

$$V_d = 116 \text{ kN/m}' \rightarrow V_d \cdot f = 70 \text{ kN/m}'$$

$$\mathbf{V_d \cdot f = 70 \text{ kN/m}'}$$

$$\begin{aligned} H_d &= 1,35 \cdot (F_1 + F_2) + 1,5 \cdot (Q_1 + Q_2) = \\ &= 1,35 \cdot (2 + 21) + 1,5 \cdot (4 + 3) = 42 \text{ kN/m}' \end{aligned}$$

$$\mathbf{H_d = 42 \text{ kN/m}'}$$

$$42 < 70 (H_d \leq V_d \cdot f) \text{ – zadovoljava}$$

2. Seizmička proračunska situacija (stalna opterećenja + seizmika)

$$\begin{aligned} V_d &= 1,0 \cdot (G_1 + G_2 + G_3 + G_4 + G_5) = \\ &= 27 + 46 + 25 + 2 + 16 = 116 \text{ kN/m}' \end{aligned}$$

$$V_d = 116 \text{ kN/m}' \rightarrow V_d \cdot f = 70 \text{ kN/m}'$$

$$\mathbf{V_d \cdot f = 70 \text{ kN/m}'}$$

$$\begin{aligned} H_d &= 1,0 \cdot (F_b + E_d) = \\ &= 1,0 \cdot (22 + 38) = 60 \text{ kN/m}' \end{aligned}$$

$$\mathbf{H_d = 60 \text{ kN/m}'}$$

$$60 < 70 (H_d \leq V_d \cdot f) \text{ – zadovoljava}$$

➤ **Analiza stabilnosti na prevrtanje**

Kontrola na prevrtanje:

$$E_d \leq R_d$$

$$E_{dst,d} < E_{stb,d}$$

$E_{stb,d}$ – stabilizirajući momenti

$E_{dst,d}$ – destabilizirajući momenti

1. Stalna/prolazna proračunska situacija (stalna + promjenjiva opt)

$$\begin{aligned} E_{stb} &= 1,0 \cdot (x_1 G_1 + x_2 G_2 + x_3 G_3 + x_4 G_4 + x_5 G_5) = \\ &= 0,9 \cdot 27 + 1,7 \cdot 46 + 1,8 \cdot 25 + 0,8 \cdot (2 + 16) = 162 \text{ kNm/m}' \end{aligned}$$

$$\mathbf{E_{stb} = 162 \text{ kNm/m}'}$$

$$\begin{aligned} E_{dst} &= 1,35 \cdot (y_1 F_1 + y_2 F_2) + 1,5 \cdot (y_3 Q_1 + y_4 Q_2) = \\ &= 1,35 \cdot (3,1 \cdot 2 + 1,2 \cdot 21) + 1,5 \cdot (1,9 \cdot 4 + 3,8 \cdot 3) = 71 \text{ kNm/m}' \end{aligned}$$

$$\mathbf{E_{dst} = 71,0 \text{ kNm}}$$

$$71 < 162 \text{ (} H_d \leq V_d \cdot f \text{)} - \mathbf{zadovoljava}$$

2) Seizmička proračunska situacija (stalna opterećenja + seizmika)

$$\begin{aligned} E_{stb} &= 1,0 \cdot (x_1 G_1 + x_2 G_2 + x_3 G_3 + x_4 G_4 + x_5 G_5) = \\ &= 0,9 \cdot 27 + 1,7 \cdot 46 + 1,8 \cdot 25 + 0,8 \cdot (2 + 16) = 162 \text{ kNm/m}' \end{aligned}$$

$$\mathbf{E_{stb} = 162 \text{ kNm/m}'}$$

$$\begin{aligned} E_{dst} &= 1,0 \cdot (y_3 F_b + y_4 E_d) = \\ &= 1,0 \cdot (1,8 \cdot 22 + 1,9 \cdot 38) = 112 \text{ kNm/m}' \end{aligned}$$

$$\mathbf{E_{dst} = 112 \text{ kNm/m}'}$$

$$112 < 162 \text{ (} H_d \leq V_d \cdot f \text{)} - \mathbf{zadovoljava}$$

6.1.2. – D Provjera naprezanja na temelju (Projektni pristup 3 – PP3)

parcijalni koeficijenti sigurnosti:

- stalno povoljno djelovanje $\gamma = 1,00$
- stalno nepovoljno djelovanje $\gamma = 1,00$
- promjenjivo povoljno djelovanje $\gamma = 0,00$
- promjenjivo nepovoljno djelovanje $\gamma = 1,30$
- seizmičko djelovanje $\gamma = 1,00$
- na tanges kuta trenja $\gamma_{tg\phi} = 1,25$
- na otpornost $\gamma_r = 1,1 (1,3)$

1. Naponi od stalne/prolazne proračunske situacije

ekstrenticitet vertikalnog opterećenja:

$$e = B/2 - (M_{stb} - M_{dst}) / \sum V$$

$$V_d = 116 \text{ kN/m}$$

$$M_{stb} = 1,0 \cdot 162 = 162 \text{ kNm/m}$$

$$M_{dst} = 1,0 \cdot (y_1 F_1 + y_2 F_2) + 1,3 \cdot (y_3 Q_1 + y_4 Q_2) =$$

$$= 1,0 \cdot (3,1 \cdot 2 + 1,2 \cdot 21) + 1,3 \cdot (1,9 \cdot 4 + 3,8 \cdot 3) = 56 \text{ kNm/m'}$$

$$M_{dst} = 56,0 \text{ kNm/m}$$

$$e = (2,5 / 2) - (162 - 56) / 116 = 0,34 \text{ m}$$

$e < B/6$ ($0,34 < 0,4$) – sila unutar jezgre

$$\sigma_{EKV} = \sum V / (2 \cdot (B/2 - e) \cdot L) = 116 / (2 \cdot (2,5 / 2 - 0,34) \cdot 1,00) = 64,0 \text{ kN/m}^2$$

$\sigma_{EKV} < \sigma_{dop}$ - zadovoljava !!

$\sigma_{dop} = 750 \text{ kN/m}^2$ – iz geotehničkog elaborata za temeljenje na predmetnoj vapnenačkoj hridi

2. Naponi od seizmičke proračunske situacije (stalno+potres):

ekstrenticitet vertikalnog opterećenja:

$$e = B/2 - (M_{stb} - M_{dst}) / \sum V$$

$$\sum V = 1,0 \cdot 116 = 70 \text{ kNm/m'}$$

$$M_{stb} = 1,0 \cdot 162 = 162 \text{ kNm/m'}$$

$$M_{dst} = 1,0 \cdot 112 = 112 \text{ kNm/m'}$$

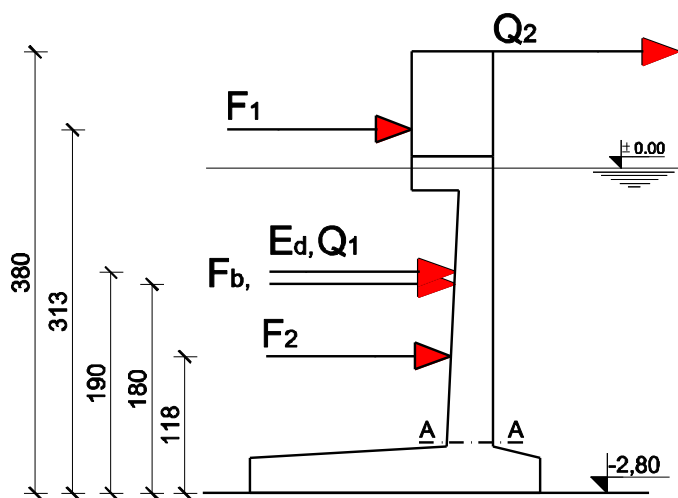
$$e = (2,5 / 2) - (162 - 112) / 116 = 0,82 \text{ m} (e > B/6)$$

$$\sigma_{EKV} = \sum V / (2 \cdot (B/2 - e) \cdot L) = 116 / (2 \cdot (2,5/2 - 0,82) \cdot 1,0) = 135 \text{ kN/m}^2$$

$\sigma_{EKV} < \sigma_{dop}$ - zadovoljava !!

$\sigma_{dop} = 750 \text{ kN/m}^2$ – iz geotehničkog elaborata za temeljenje na predmetnoj vapnenačkoj hridi

6.1.2. – D Dimenzioniranje betonskog presjeka „L“ elementa



Stalna opterećenja $F_1 = 2,0 \text{ kN/m}$, $F_2 = 21,0 \text{ kN/m}$

Promjenjiva opterećenja $Q_1 = 4,0 \text{ kN/m}$, $Q_2 = 3 \text{ kN/m}$

Sizmika $F_b = 22,0 \text{ kN/m}$, $E_d = 38,0 \text{ kN/m}$

Kritični presjek A-A

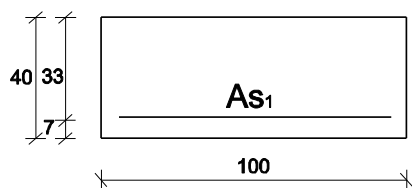
a) Stalna/prolazna proračunska situacija

$$\begin{aligned} M_{sd} &= 1,35 \cdot (3,2 \cdot F_1 + 1,2 \cdot F_2) + 1,5 \cdot (1,9 \cdot Q_1 + 3,8 \cdot Q_2) = \\ &= 1,35 \cdot (3,2 \cdot 2,0 + 1,2 \cdot 21,2) + 1,5 \cdot (1,9 \cdot 4,0 + 3,8 \cdot 3,0) = 39 \text{ kNm/m} \\ M_{sd} &= 39 \text{ kNm/m} \end{aligned}$$

b) Sizmička proračunska situacija

$$\begin{aligned} M_{sd} &= 1,0 \cdot (1,8 \cdot F_b + 1,9 \cdot E_d) = \\ &= 1,0 \cdot (1,8 \cdot 22 + 1,9 \cdot 38) = 112 \text{ kNm/m} \\ M_{sd} &= 112 \text{ kNm/m} \end{aligned}$$

Mjerodavna situacija za dimenzioniranje je seizmička proračunska situacija!



$$M_{sd} = 112 \text{ kNm/m}$$

$$A_{s1} = M_{sd} / (0,9 \cdot d \cdot f_{yd})$$

$$A_{s1} = 11200 / (0,9 \cdot 33 \cdot 43,48)$$

$$A_{s1} = 8,7 \text{ cm}^2/\text{m} \approx 9,0 \text{ cm}^2/\text{m}$$

STUDIJ: **SVEUČILIŠNI DIPLOMSKI STUDIJ**
SMJER: **KONSTRUKCIJE**
KANDIDAT: **Frane Jelavić**
BROJ INDEKSA: **0444**
KATEDRA: **Katedra za Betonske konstrukcije i mostove**
PREDMET: **Betonske konstrukcije**

II – 2. GRAFIČKI DIO

Split, srpanj 2015. god

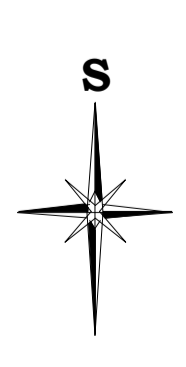
- LEGENDA:**
- ML-1P** MORSKA LUKA ZA JAVNI PROMET - lokalni zrakodol
 1 PRISTAN ZA PLOVILA U JAVNOJ PROMETU
 2 OPERATIVNI LUKA PROSTOR
 - ML-1** MORSKA LUKA ZA JAVNI PROMET - lokalni zrakodol
 3 OBLANI ZID OD PREFERABICIRANIH "T" ELEMENATA
 4 UREĐENJE OBLANE TRASE KAMENI POKOSOM
 5 CENTRALNA PLOTTORNA - OTOK
 6 SEMIINDOVANI LIKOBRAZI
 7 PLUTAJUĆI GATTOVI
 8 FIKSNI GATTOVI (BET. STUPOVI SA PREDNOSTRANJAMA)
 - LS** MORSKA LUKA POSEBNE NAMJENE - SPORTSKA LUKA "STUBALJ"
 9 MOKROLOKALICA, JUZDOPARONNA STRANA UVALE
 10 UREĐENJE OBLANE TRASE KAMENI POKOSOM
 11 MOKROLOKALICA, JUZDOPARONNA STRANA UVALE
 12 OZNAKA I 101, TE STEZALISTE BRODICA
 13 ZOBALNI PROSTOR SA IZVANIŠNIM PARKINGOM
 - R** KUPALIŠNI PROSTOR, TE PROSTOR ZA SPORT I REKREACIJU
 14 GAT ZA POKRETNOSTI, TAKI PLOVILA
 15 PLOVILNICE ZA SVE VEŠE
 16 PEDALONJE, MANJE OBLICE I SL. 1.000 m²
 17 SLOJICA NA PLAZI 3300 m² (~ 380 kupaćica)
 18 HORTIKULTURNO UREĐENJE
 19 PLAZA (OZEJENJENA) 2200 m² (~ 270 kupaćica)

KATEG. DULJINA BRODA	BR. OBL. VEŠA (10)	ZASTUPKA (10)
I 6,5m	8	3%
III 9,5m	107	49%
IV 11,0m	32	15%
V 13,5m	36	17%
VI 16,0m	28	13%
VII 18,5m	8	3%
UKUPNO	217	100%

KATEG. DULJINA BRODA	BR. OBL. VEŠA (10)	ZASTUPKA (10)
I 6,5m	20	19%
II 8,0m	37	36%
III 9,5m	57	54%
UKUPNO	105	100%

ANIMACIJSKI PRIKAZ RJEŠENJA UREĐENJA OBLANOG POJASA

MJ 1 : 1000

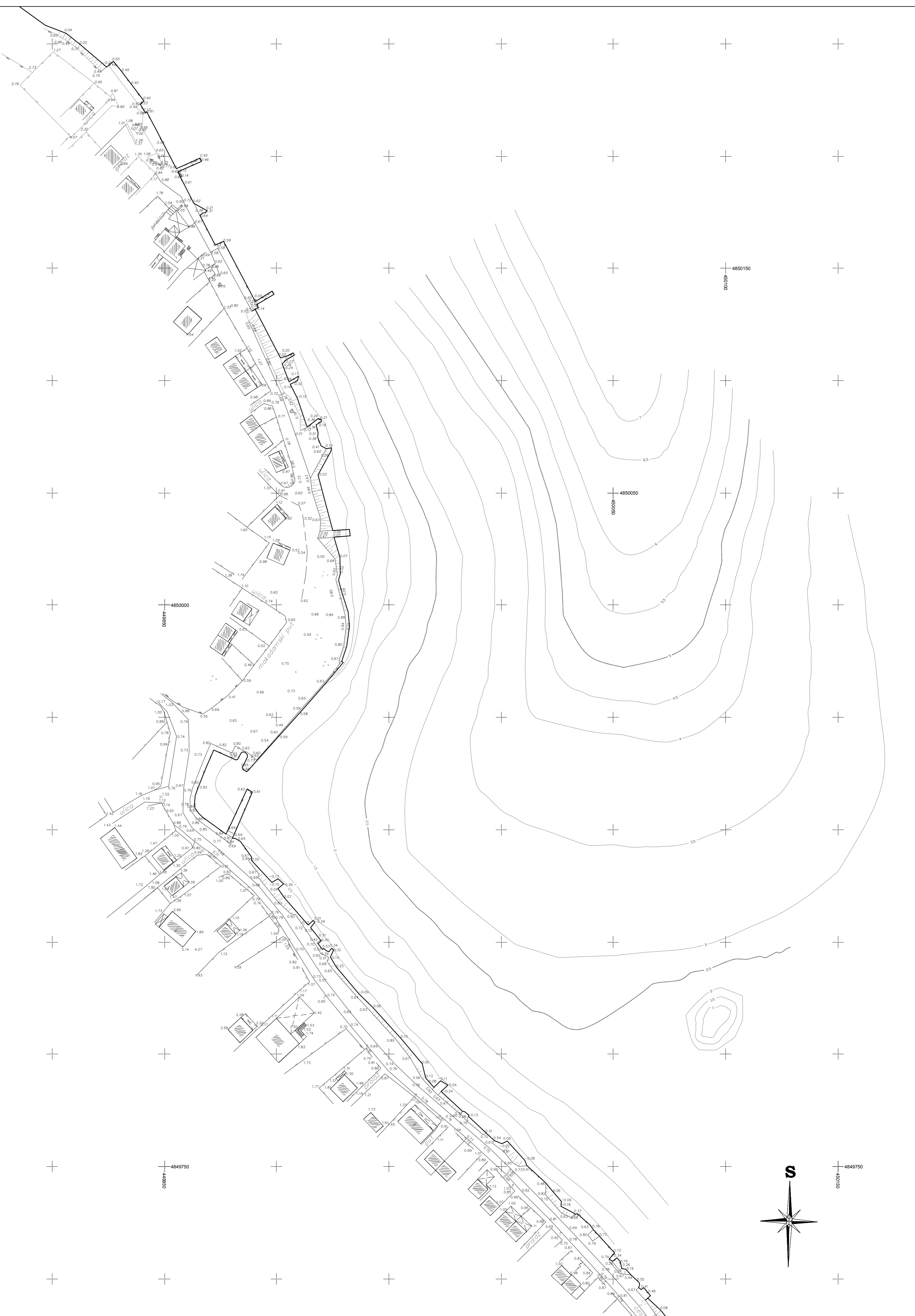


FAKULTET GRAĐEVINARSTVA, ARHITEKTURE I KATASTRA ZA BEOGRAD, GEODEZIJSKE VEŠTAČKE IPOSREDOVANJE IPOSREDOVANJE
 21000 SPIRIT, MATICE HRVANSKE, 15

Studij: DOP. OBLANI SVEUČILJNI STUDIJ GRAĐEVINARSTVA
 Konstrukcije: KONSTRUKCIJE
 Katedra: KATEDRA ZA BETONSKE KONSTRUKCIJE I MOSTOVE
 Predmet: BETONSKE KONSTRUKCIJE
 Tema dipl. rada: LUKA OTVORENA ZA JAVNI PROMET I OKOLNO ZNAČAJA STUBALJ, OPĆINA BILJE
 Sadržaj: ANIMACIJSKI PRIKAZ RJEŠENJA UREĐENJA OBLANOG POJASA

Mentor: Prof. dr. sc. ALEN HARAPIN, dipl. inž. građ.
 Datum: srpanj 2015.
 Mjerna: 1:1000
 Broj indeksa: 0444
 List br.: 1

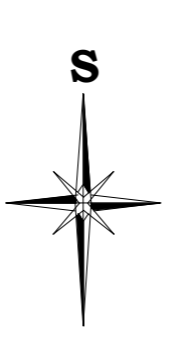




NARUČITELJ	Lučka uprava Šibeniko-komišće Zupanje	
LOKACIJA	Šibenski Brijuni	
GRADOPLOČNA	Bilice	
K.O.	Bilice	
KAT.CESTICE	3694 i dr.	Ocjena:
	Izdator:	
	Božidar Čulav, mag.ing.geod.	Božidar Čulav, mag.ing.geod.

GEODETSKO HIDROGRAFSKI SNIMAK POSTOJEĆEG STANJE

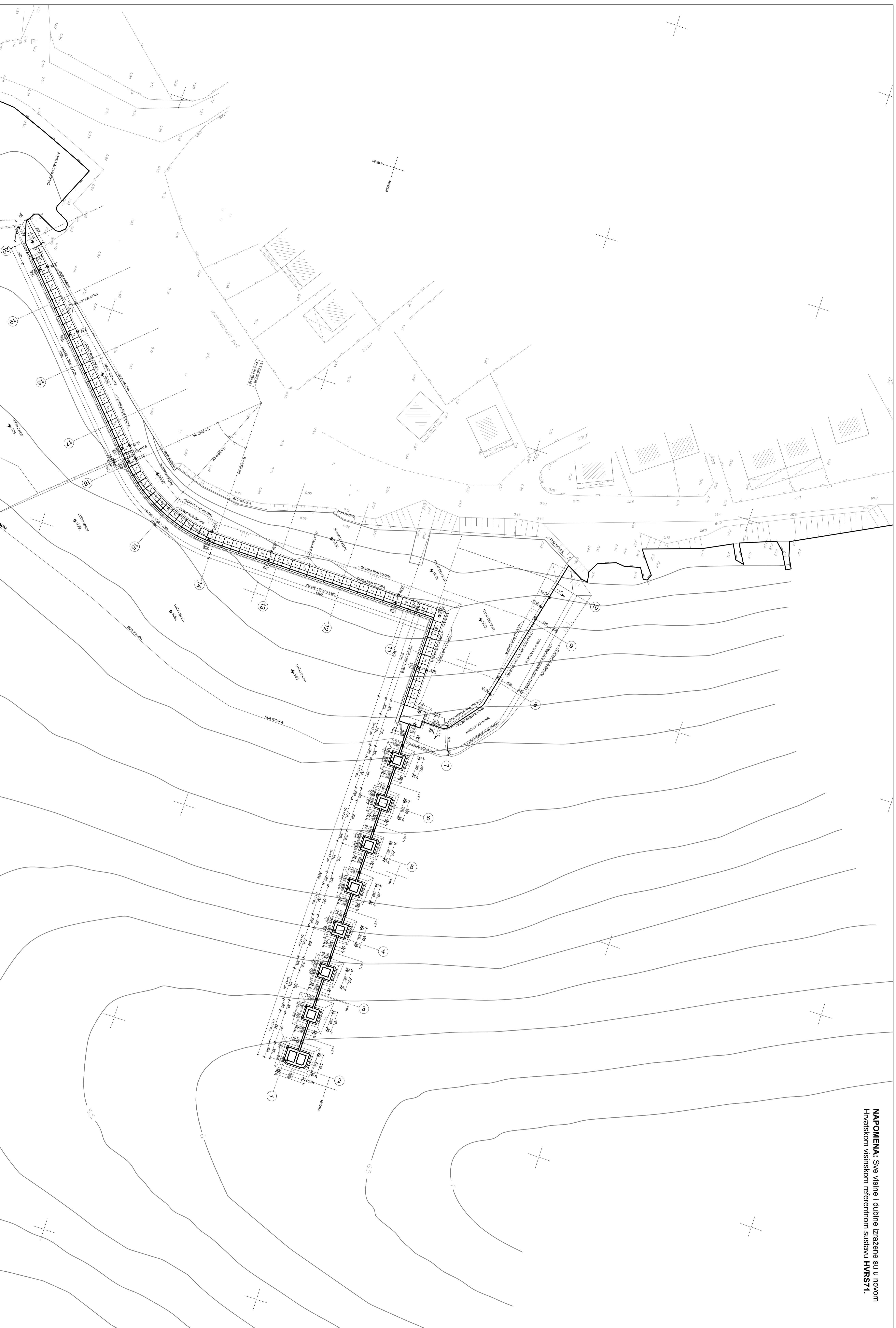
M:1 : 1000



	FAKULTET GRAĐEVINARSTVA, ARHITEKTURE I GEODEZIJE
	KATEDRA ZA BETONSKE KONSTRUKCIJE I MOSTOVE
	Z1000 SP.LIT. MATICE HRVATSKE 15
Studijski Smjer:	DIPLOMSKI SVEUČILIŠNI STUDIJ GRAĐEVINARSTVA KONSTRUKCIJE
Katedra: Predmet:	KATEDRA ZA BETONSKE KONSTRUKCIJE I MOSTOVE BETONSKE KONSTRUKCIJE
Tema dipl. rada :	LUKA OTVORENA ZA JAVNI PROMET LOKALNOG ZNAČAJA STUBALI, OPĆINA BILICE
Sadržaj:	GEODETSKO HIDROGRAFSKI SNIMAK POSTOJEĆEG STANJA
Mentor:	Prod.dr.sc. ALEN HARAPIN, dipl.ing.grad.
Diplomant:	FRANE JELAVIĆ
Broj indeksa:	0444

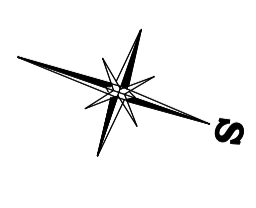
Datum:	srpanj 2015.
Mjerilo:	1:1000
Stranica:	2

NAPOMENA: Sve visine i dubine izražene su u novom
Hrvatskom visinskom referentnom sustavu HVRST1.



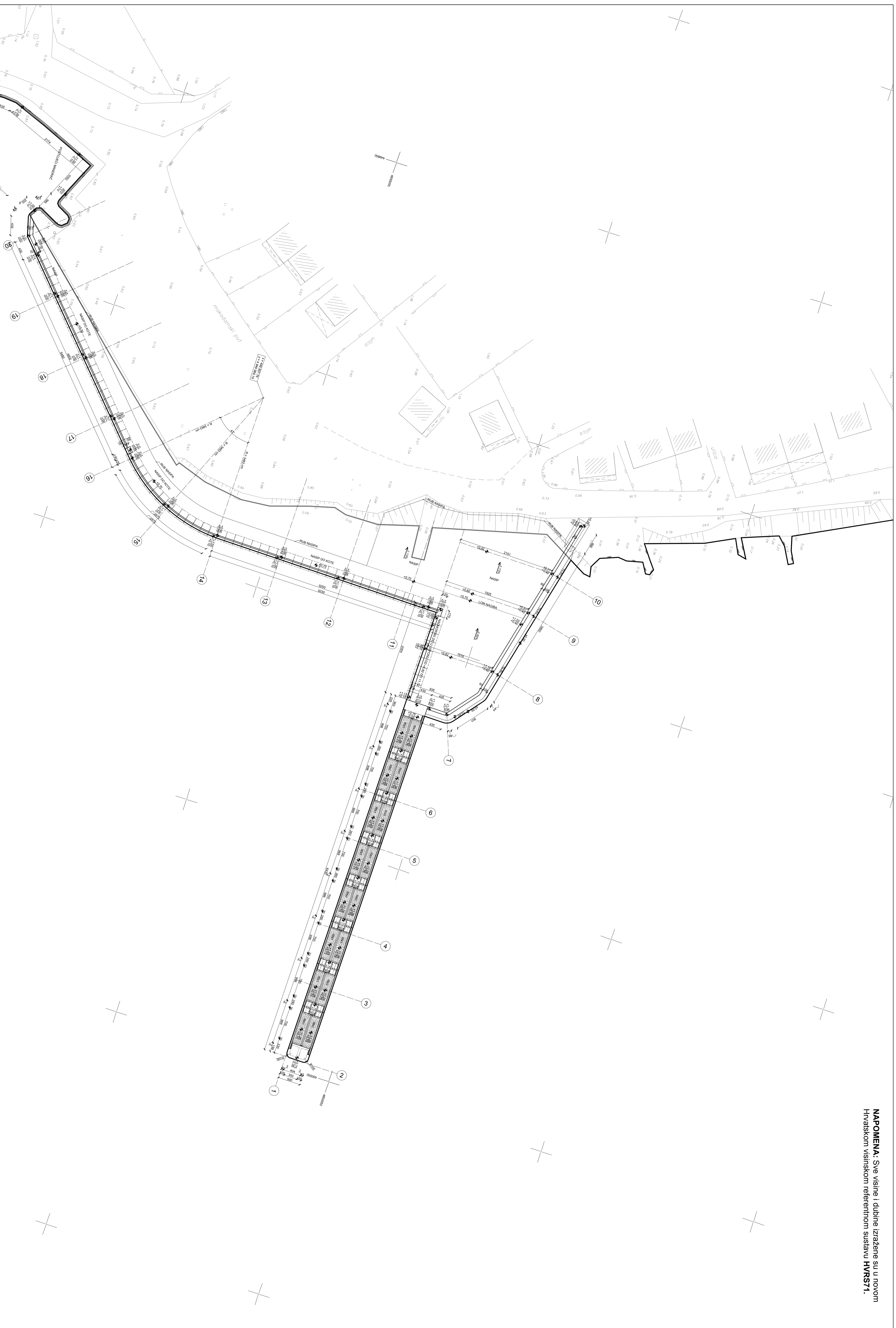
TIJELI PODMORSKIH RADOVA

MJ 1: 300



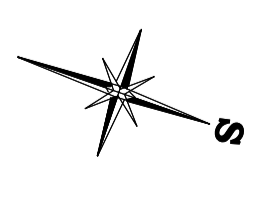
FACULTET ARHITEKTURE I URBANIZAMA KATEDRA ZA BETONSKE KONSTRUKCIJE I MOSTOVE 21000 ŠPILJ, JAVNE PRAMENICE 19	
Školski broj:	DRŽAVNI SVEUČILJNI STUDIJ GRAĐEVINARSTVA
Šifra:	KONSTRUKCIJE
Kategorija:	KATEDRA ZA BETONSKE KONSTRUKCIJE I MOSTOVE
Prezentacija:	BETONSKE KONSTRUKCIJE
Tematski dijelovi:	LUKA OTVORENA ZA JAVNI PROMET IOKALNOG ZNAČAJA
Ime projekta:	STUBALJ, OPCIJA BILICE
Sadržaj:	TIJELI PODMORSKIH RADOVA
Mentor:	Prof. dr. sc. ALEN MAJDAPIĆ, dipl. ing. grad.
Diplomant:	FRANJE JEJAVIĆ
Broj indeksa:	044
Datum:	srpanj 2015.
Stranica:	13/30
Ukupno stranica:	3

NAPOMENA: Sve visine i dubine izražene su u novom
Hvatskom visinskom referentnom sustavu HVR571.



TLOCRT NADMORSKIH RADOVA - FAZA 1

MJ 1: 300



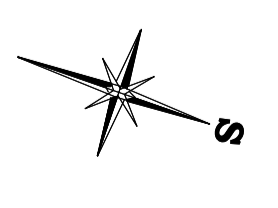
FACULTET ARHITEKTURE I URBANIZACIJSKOG INŽINJERINGA KATEDRA ZA BETONSKE KONSTRUKCIJE I MOSTOVE 21000 SPLIT, TRG PRAVOSUDE 19	
Šifra:	DRUGORSKI SVEUČILIŠNI STUDIJ GRAĐEVINARSTVA
Smjer:	KONSTRUKCIJE
Katedra:	KATEDRA ZA BETONSKE KONSTRUKCIJE I MOSTOVE
Prisjeb:	BETONSKE KONSTRUKCIJE
Tematski dijelovi:	LUKA OTVORENA ZA JAVNI PROMET LOKALNOG ZNAČAJA
Radna grupa:	STUBALJ, OPĆINA BULJE
Stručni nadzor:	TLOCRT NADMORSKIH RADOVA - FAZA I
Mentor:	Prof. dr. sc. ALEN MAJDAPIĆ, dipl. inž. građ.
Diplomant:	FRANJE JEJAVIĆ
Broj indeksa:	044
Datum prijave:	srpanj 2015.
Mjesečni broj:	1380
Letak broj:	4

NAPOMENA: Sve visine i dubine izražene su u novom Hrvatskom visinskom referentnom sustavu **HVRS71**.



TLOCRT NADMORSKIH RADOVA - FAZA II

MJ 1: 300



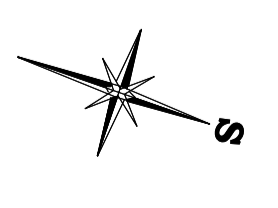
		FAKULTET GRAĐEVINARSTVA, ARHITEKTURE I GEOTEHNIKE KATEDRA ZA BETONSKE KONSTRUKCIJE I MOSTOVE 21000 SPLIT, JAVNE PRISTUPNE IS	
Studij:	DIPLOMSKI SPECIJALNI STUDIJ GRAĐEVINARSTVA	Ime:	FRANJE JEJAVIĆ
Smjer:	KONSTRUKCIJE	Matricni broj:	044
Katedra:	KATEDRA ZA BETONSKE KONSTRUKCIJE I MOSTOVE	Godina i broj ispita:	1999. / 1380
Prisjeda:	BETONSKE KONSTRUKCIJE	Redni broj:	5
Tema dipl. stibala:	LUKA OTVORENA ZA JAVNI PROMET LOKALNOG ZNAČAJA		
Rad:	STIBALU, OPĆINA BULJE		
Sadržaj:	TLOCRT NADMORSKIH RADOVA - FAZA II		
Mentor:	Prof. dr. sc. ALEN MAJDIĆ, dipl. ing. grad.		
Diplomant:	FRANJE JEJAVIĆ	Datum:	srpanj 2015.
Broj indeksa:	044	Mjese:	1380
		Letbr:	5

NAPOMENA: Sve visine i dubine izražene su u novom
Hrvatskom visinskom referentnom sustavu HVR571.

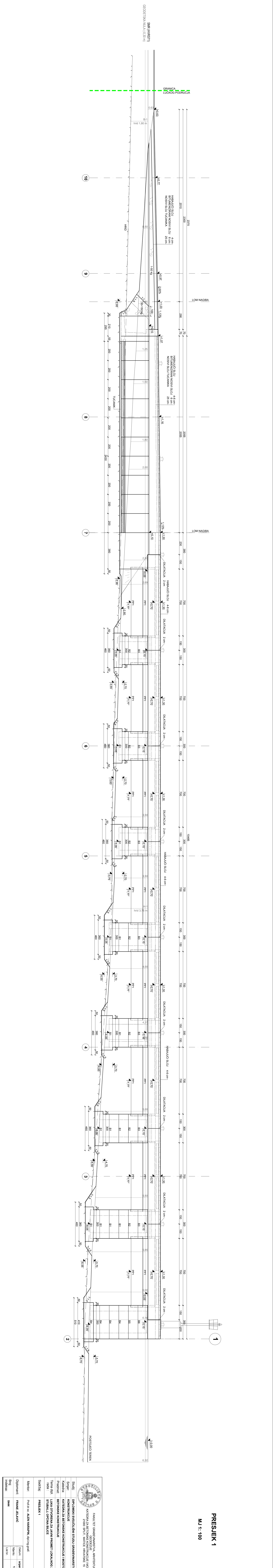


TLOCRT POKRŠINSKE OBRADBE

MJ 1: 300

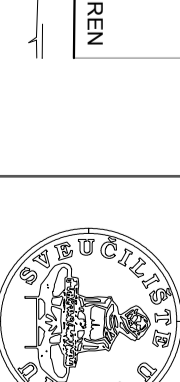


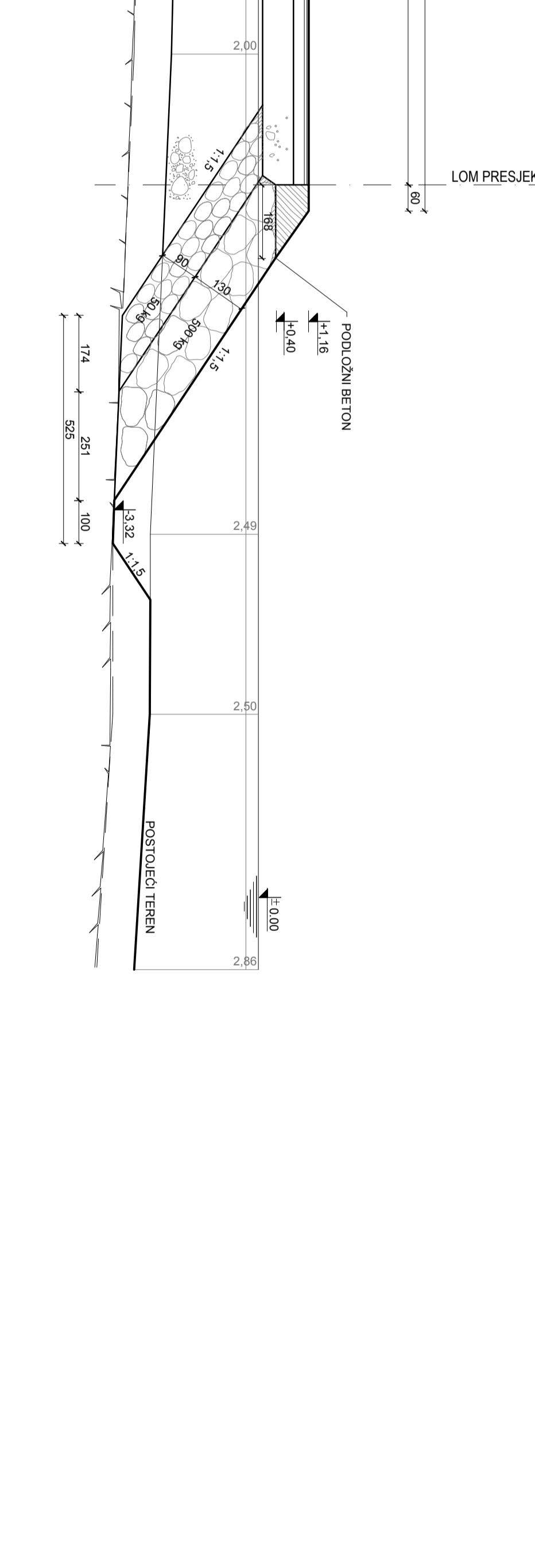
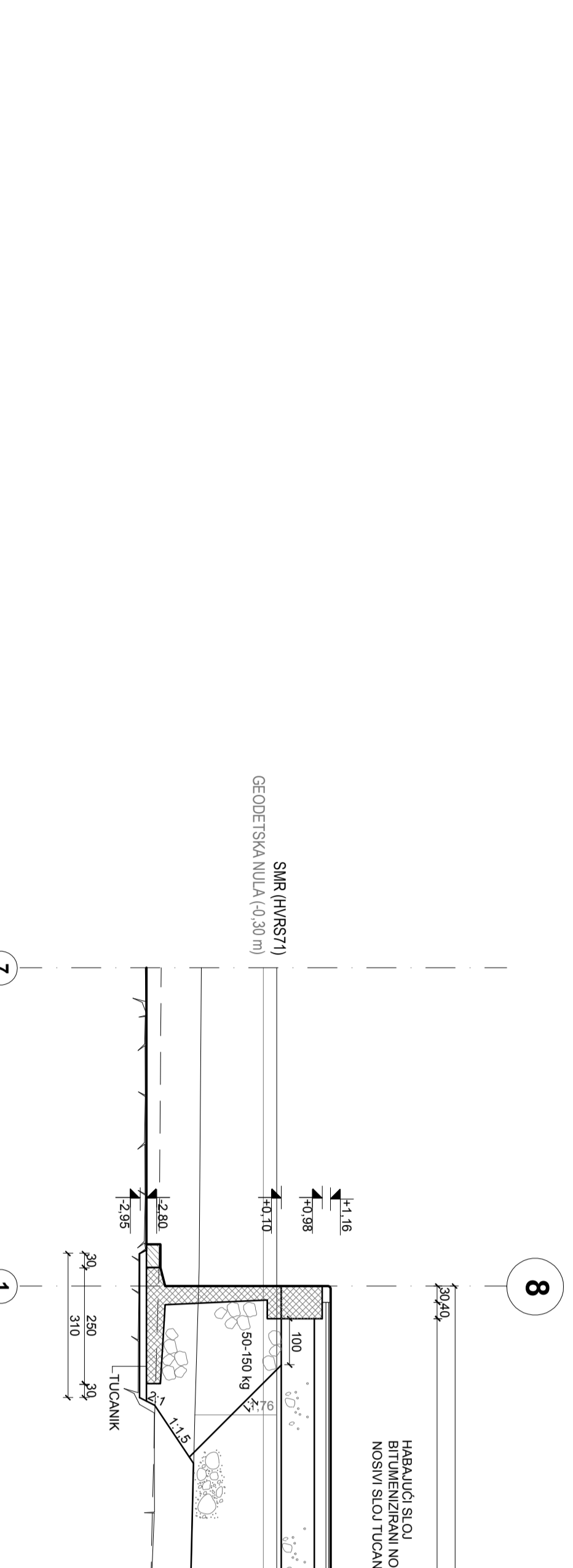
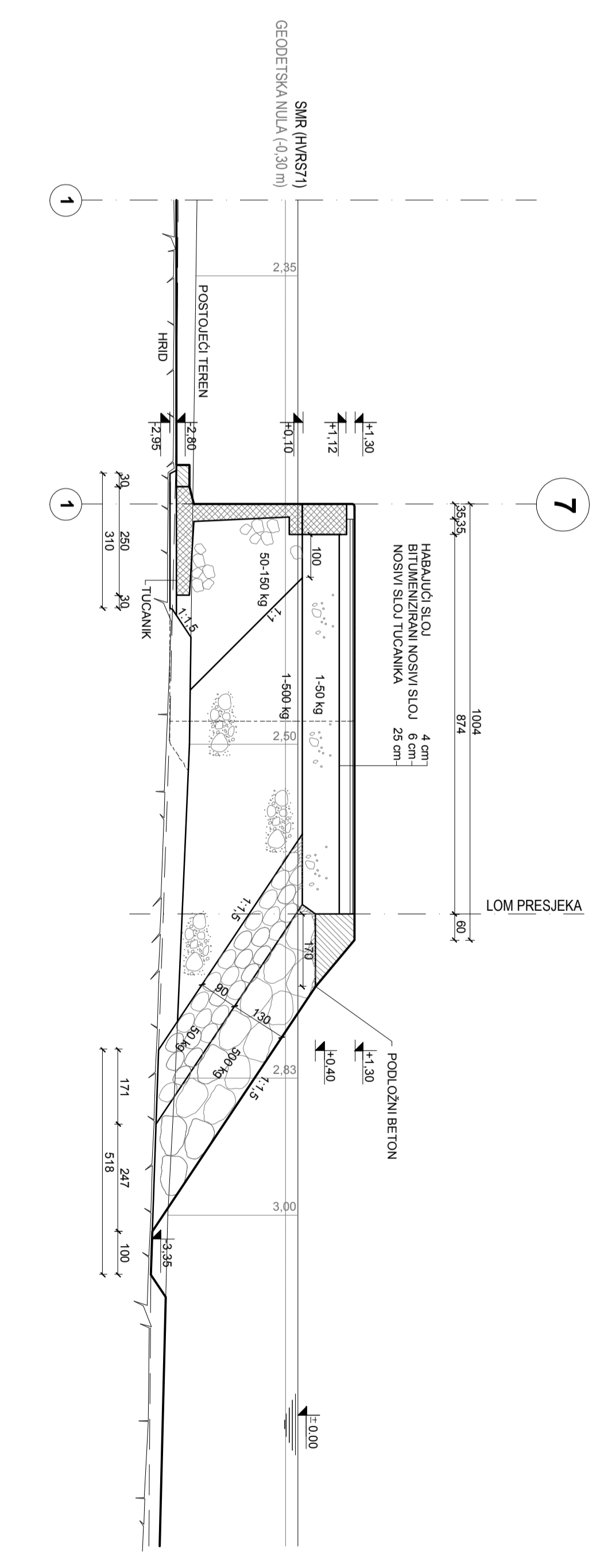
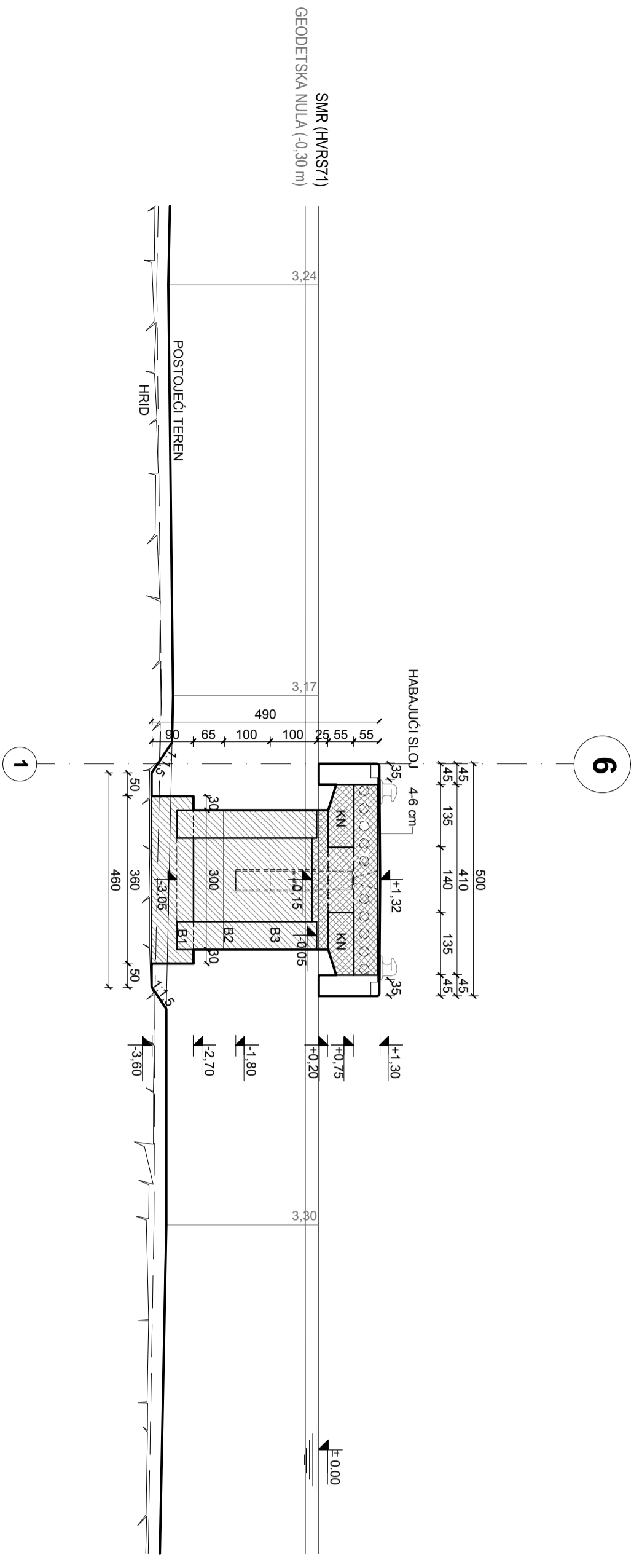
FAKULTET GRADNINJEVNOSTVA, ARHITEKTURE I GEOTEHNIKE KATEDRA ZA BETONSKE KONSTRUKCIJE I MOSTOVE 21000 SPLIT, JAVNE PRISTUPNE IS 	
Šifra:	DRUGOSKI SVEUČILJNI STUDIJ GRADNINJEVNOSTVA
Smjer:	KONSTRUKCIJE
Katedra:	KATEDRA ZA BETONSKE KONSTRUKCIJE I MOSTOVE
Prehvat:	BETONSKE KONSTRUKCIJE
Tematski dijel:	LUKA OTVORENA ZA JAVNI PROMET LOKALNOG ZNAČAJA
Rad:	STUBALJ, OPĆINA BULČE
Sadržaj:	TLOCRT POKRŠINSKE OBRADBE
Mentor:	Prof.dr.sc. ALEN MAJARIĆ, dipl.ing.grad.
Diplomant:	FRANE JEJAVIĆ
Broj indeksa:	044
Datum:	srpanj 2015.
Stranica:	1/30
Letak:	6



PRESJEK 1

MJ 1:100

	
FAKULTET GRAĐEVINARSTVA ARHITEKTURE I KATEDRA ZA BETONSKE KONSTRUKCIJE I MOSTOVE 21000 SPLIT, MATICE HRVATSKE 15	
Studij:	DIPLOMSKI SVEUČILIŠNI STUDIJ GRAĐEVINARSTVA
Smjer:	KONSTRUKCIJE
Katedra:	KATEDRA ZA BETONSKE KONSTRUKCIJE I MOSTOVE
Predmet:	BETONSKE KONSTRUKCIJE
Tema dipl. rada:	LUKA OTVORENA ZA JAVNU PROMET LOKALNOG ZNAČAJA STUBALJ, OPĆINA BILICE
Sadržaj:	PRESJEK 1
Mentor:	Prof. dr. sc. ALEN HARAPIN, dipl.ing. grad.
Diplomant:	FRANE JELAVIĆ
Broj indeksa:	0444
Datum: srpanj 2015. Mjerilo: 1:100 List br.: 7.1	



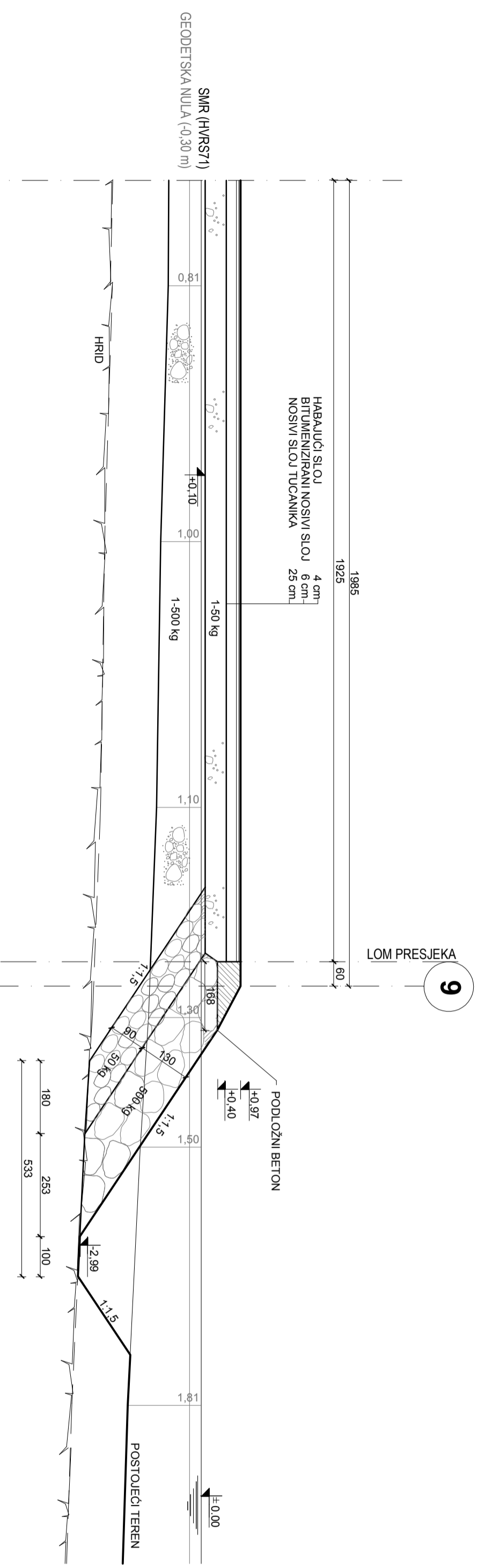
PRESJEKI 6, 7 I 8

MJ 1 : 100



FAKULTET GRAĐEVINARSTVA, ARHITEKTURE I
GEODEZIJE
KATEDRA ZA BETONSKE KONSTRUKCIJE I MOSTOVE
21000 SPLIT, MATICE HRVATSKE 15

Studi:	DIPLOMSKI SVEUČILIŠNI STUDIJ GRAĐEVINARSTVA
Smjer:	KONSTRUKCIJE
Katedra:	KATEDRA ZA BETONSKE KONSTRUKCIJE I MOSTOVE
Predmet:	BETONSKE KONSTRUKCIJE
Tema dipl. rada :	LUKA OTVORENA ZA JAVNI PROMET LOKALNOG ZNAČAJA STUBALJ, OPĆINA BILICE
Sadržaj:	PRESJEKI 6, 7 I 8
Mentor:	Prof.dr.sc. ALEN HARAPIN, dipl.ing.grad.
Diplomant:	FRANE JEVAČIĆ
Broj indeksa:	0444
Datum:	srpanj 2015.
Mjerilo:	1:100
List br.:	7.4

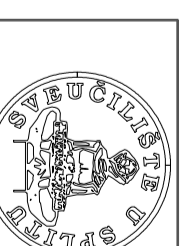
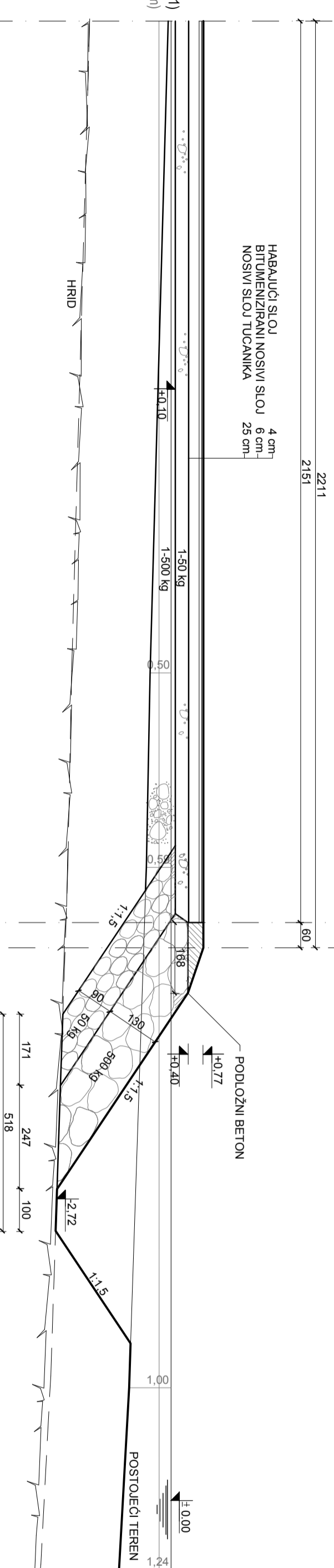


PRESJECI 9 I 10

MJ 1 : 100

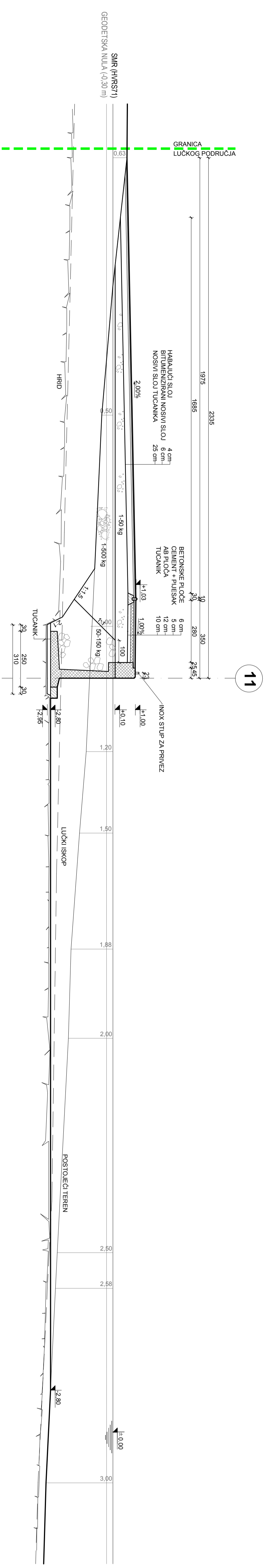
SMR (HVRST1)

GEODETSKA NULA (-0,30 m)



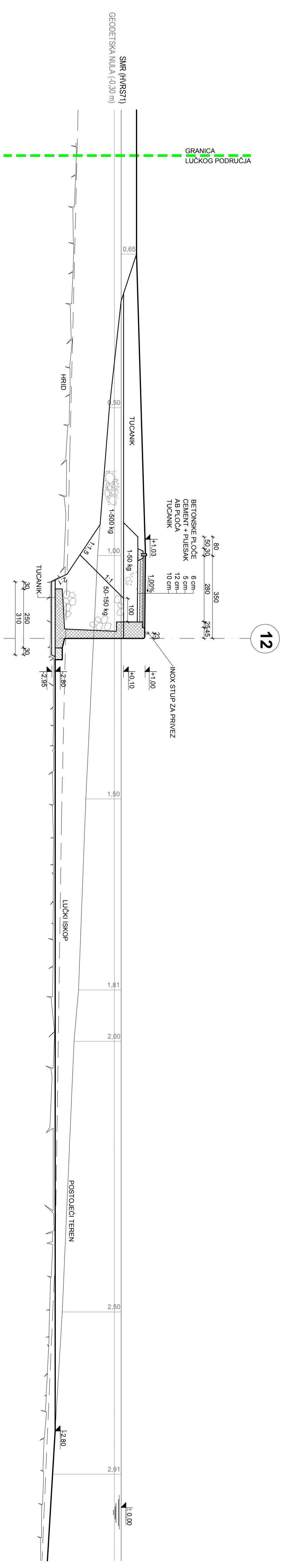
FAKULTET GRAĐEVINARSTVA, ARHITEKTURE I
GEODEZIJE
KATEDRA ZA BETONSKE KONSTRUKCIJE I MOSTOVE
21000 SPLIT, MATICE HRVATSKE 15

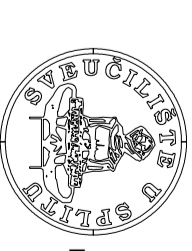
Studij:	DIPLOMSKI SVEUČILIŠNI STUDIJ GRAĐEVINARSTVA	Datum:	srpanj 2015.
Smjer:	KONSTRUKCIJE	Mjerno:	1:100
Katedra:	KATEDRA ZA BETONSKE KONSTRUKCIJE I MOSTOVE	Broj indeksa:	0444
Predmet:	BETONSKE KONSTRUKCIJE	List br.:	7 5
Tema dipl. rada :	LUKA OTVORENA ZA JAVNI PROMET LOKALNOG ZNAČAJA STUBALJ, OPĆINA BILICE		
Sadržaj:	PRESJECI 9 I 10		
Mentor:	Prof.dr.sc. ALEN HARAPIN, dipl.ing.grad.		
Diplomant:	FRANE JELAVIĆ		

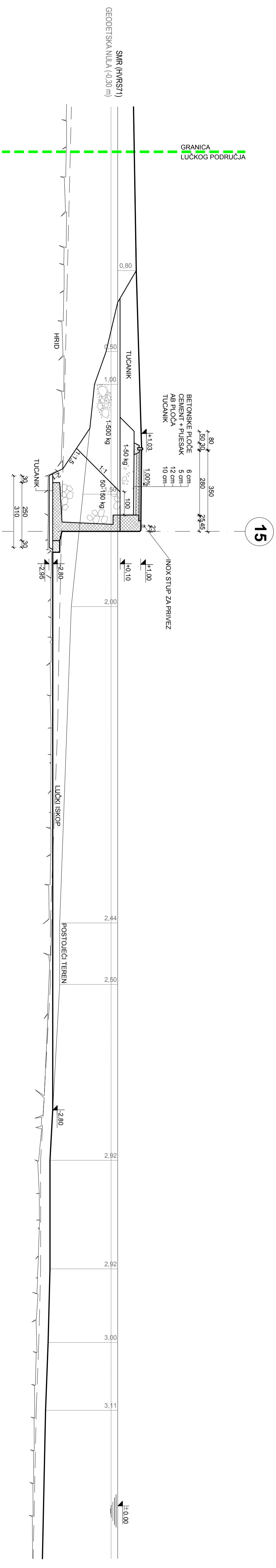


PRESJECI 11 i 12

MJ 1 : 100



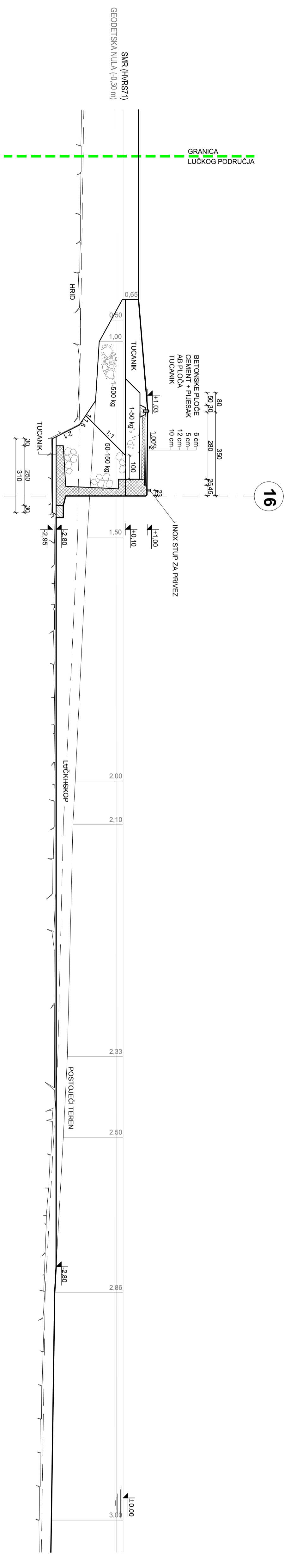
 <p>FAKULTET GRAĐEVINARSTVA, ARHITEKTURE I GEODEZIJE KATEDRA ZA BETONSKE KONSTRUKCIJE I MOSTOVE 21000 SPLIT, MATICE HRVATSKE 15</p>	
Studij:	DIPLOMSKI SVEUČILIŠNI STUDIJ GRAĐEVINARSTVA
Smjer:	KONSTRUKCIJE
Katedra:	KATEDRA ZA BETONSKE KONSTRUKCIJE I MOSTOVE
Predmet:	BETONSKE KONSTRUKCIJE
Tema dipl. rada :	LUKA OTVORENA ZA JAVNI PROMET LOKALNOG ZNAČAJA STUBALJ, OPĆINA BILICE
Sadržaj:	PRESJECI 11 I 12
Mentor:	Prof.dr.sc. ALEN HARAPIN, dipl.ing.grad.
Diplomant:	FRANE JEVAČIĆ
Broj indeksa:	0444
Datum:	srpanj 2015.
Mjerilo:	1:100
List br.:	7.6



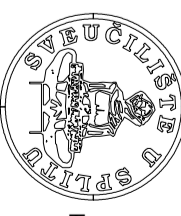
15

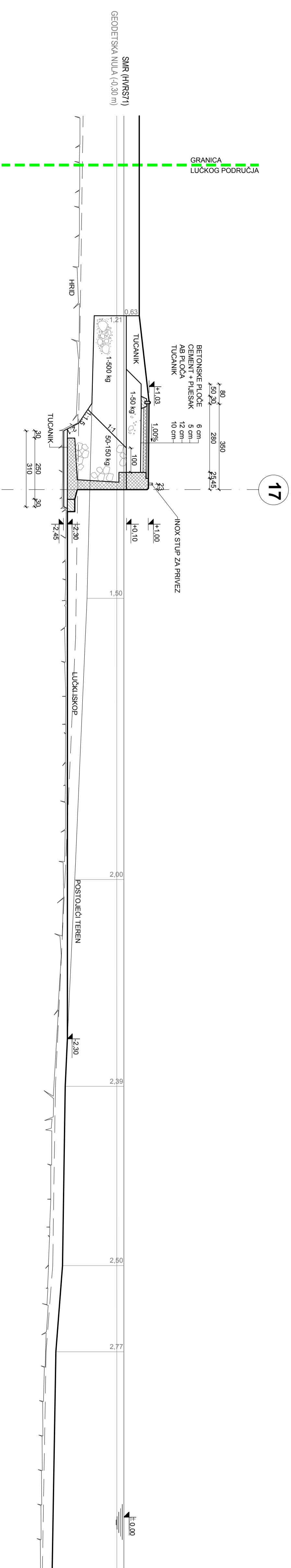
PRESJECI 15 i 16

MJ 1 : 100

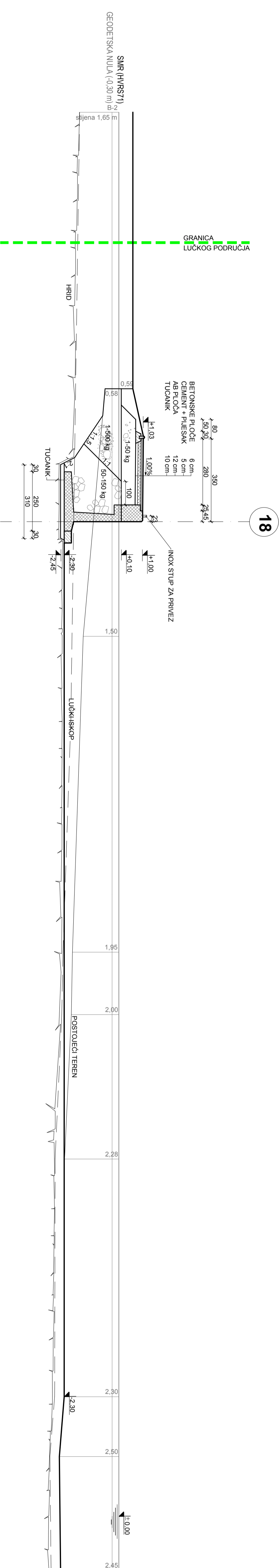


16

 <p>FAKULTET GRAĐEVINARSTVA, ARHITEKTURE I GEODEZIJE KATEDRA ZA BETONSKE KONSTRUKCIJE I MOSTOVE 21000 SPLIT, MATICE HRVATSKE 15</p>	
Studij:	DIPLOMSKI SVEUČILIŠNI STUDIJ GRAĐEVINARSTVA
Smjer:	KONSTRUKCIJE
Katedra:	KATEDRA ZA BETONSKE KONSTRUKCIJE I MOSTOVE
Predmet:	BETONSKE KONSTRUKCIJE
Tema dipl. rada :	LUKA OTVORENA ZA JAVNI PROMET LOKALNOG ZNAČAJA STUBALJ, OPĆINA BILICE
Sadržaj:	PRESJECI 15 I 16
Mentor:	Prof.dr.sc. ALEN HARAPIN, dipl.ing.grad.
Diplomant:	FRANE JEVAČIĆ
Broj indeksa:	0444
Datum:	srpanj 2015.
Mjerilo:	1:100
List br.:	7.8



17



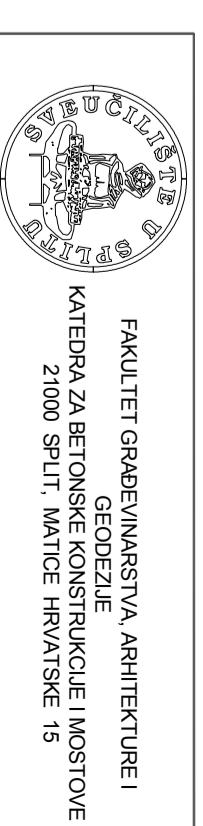
18

PRESJECI 17 i 18

MJ 1 : 100

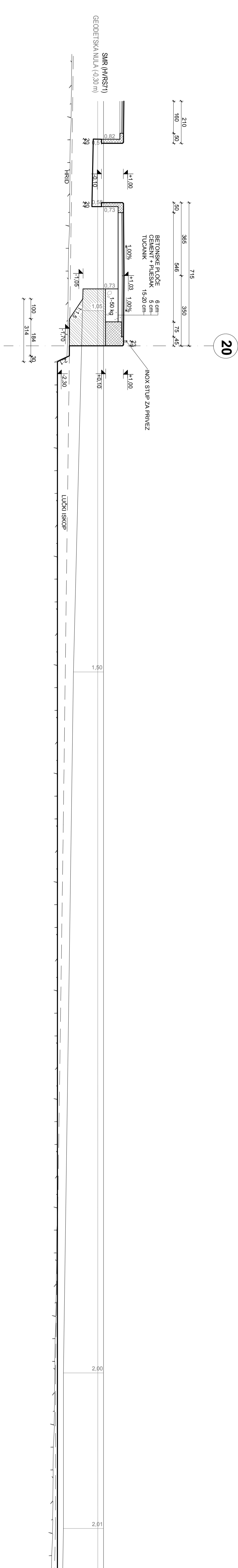
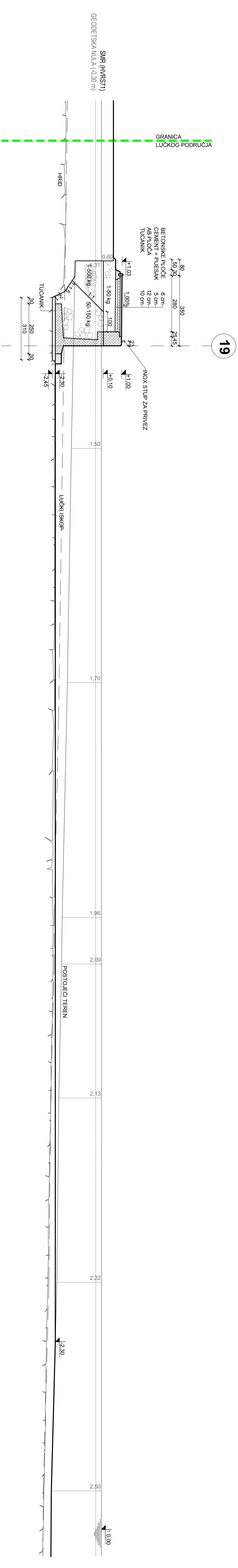
PRESJECI 17 i 18

mj 1:100



FAKULTET GRAĐEVINARSTVA, ARHITEKTURE I
GEODEZIJE
KATEDRA ZA BETONSKE KONSTRUKCIJE I MOSTOVE
21000 SPLIT, MATICE HRVATSKE 15

Studi:	DIPLOMSKI SVEUČILIŠNI STUDIJ GRAĐEVINARSTVA
Smjer:	KONSTRUKCIJE
Katedra:	KATEDRA ZA BETONSKE KONSTRUKCIJE I MOSTOVE
Predmet:	BETONSKE KONSTRUKCIJE
Tema dipl. rada :	LUKA OTVORENA ZA JAVNI PROMET LOKALNOG ZNAČAJA STUBALJ, OPĆINA BILICE
Sadržaj:	PRESJECI 17 I 18
Mentor:	Prof.dr.sc. ALEN HARAPIN, dipl.ing.grad.
Diplomant:	FRANE JEJAVIĆ
Broj indeksa:	0444
Datum:	srpanj 2015.
Mjerilo:	1:100
List br.:	7.9



PRESJECI 19 I 20

MU 1 : 100



Studij: DIPLOMSKI SVEUČILIŠNI STUDIJ GRAĐEVINARSTVA
Smjer: KONSTRUKCIJE
Katedra: KATEDRA ZA BETONSKE KONSTRUKCIJE I MOSTOVE
Predmet: BETONSKE KONSTRUKCIJE

Tema dipl. rada : LUKA OTVORENA ZA JAVNI PROMET LOKALNOG ZNAČAJA STUBALJ, OPĆINA BILICE

Sadržaj: PRESJECI 19 I 20

Mentor: Prof.dr.sc. ALEN HARAPIN, diplomirani grad.

Diplomant: FRANE JEJLAVIĆ

Datum: srpanj 2015.

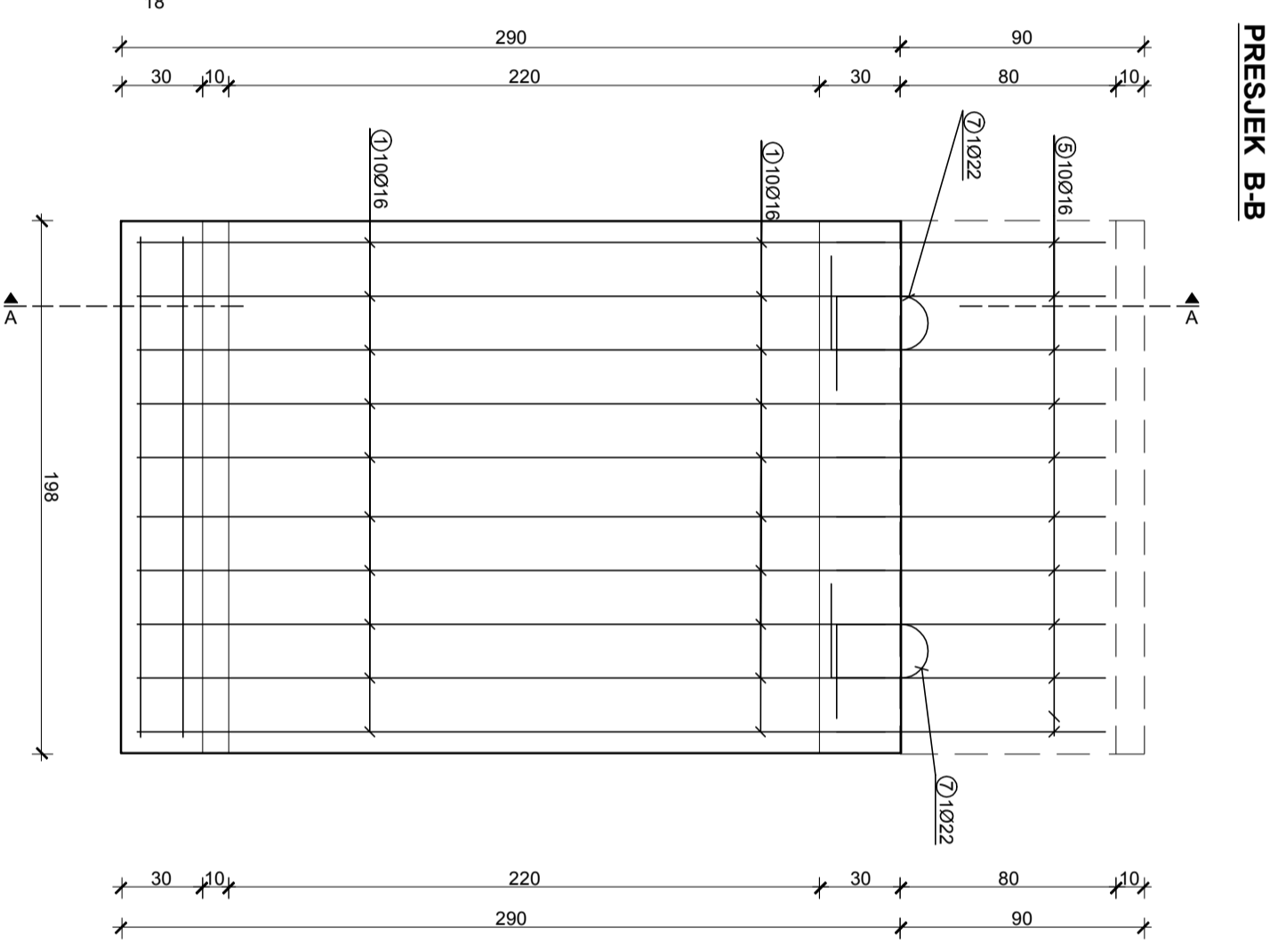
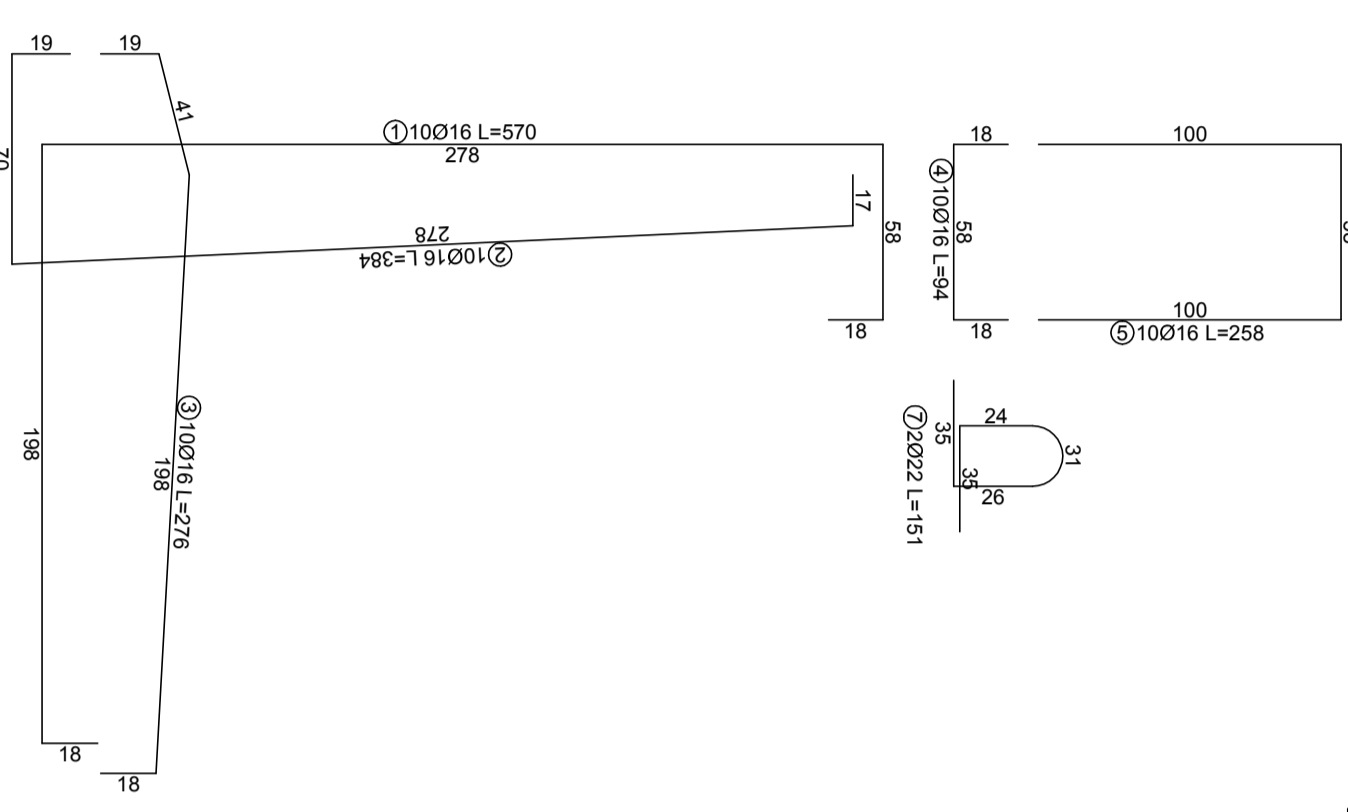
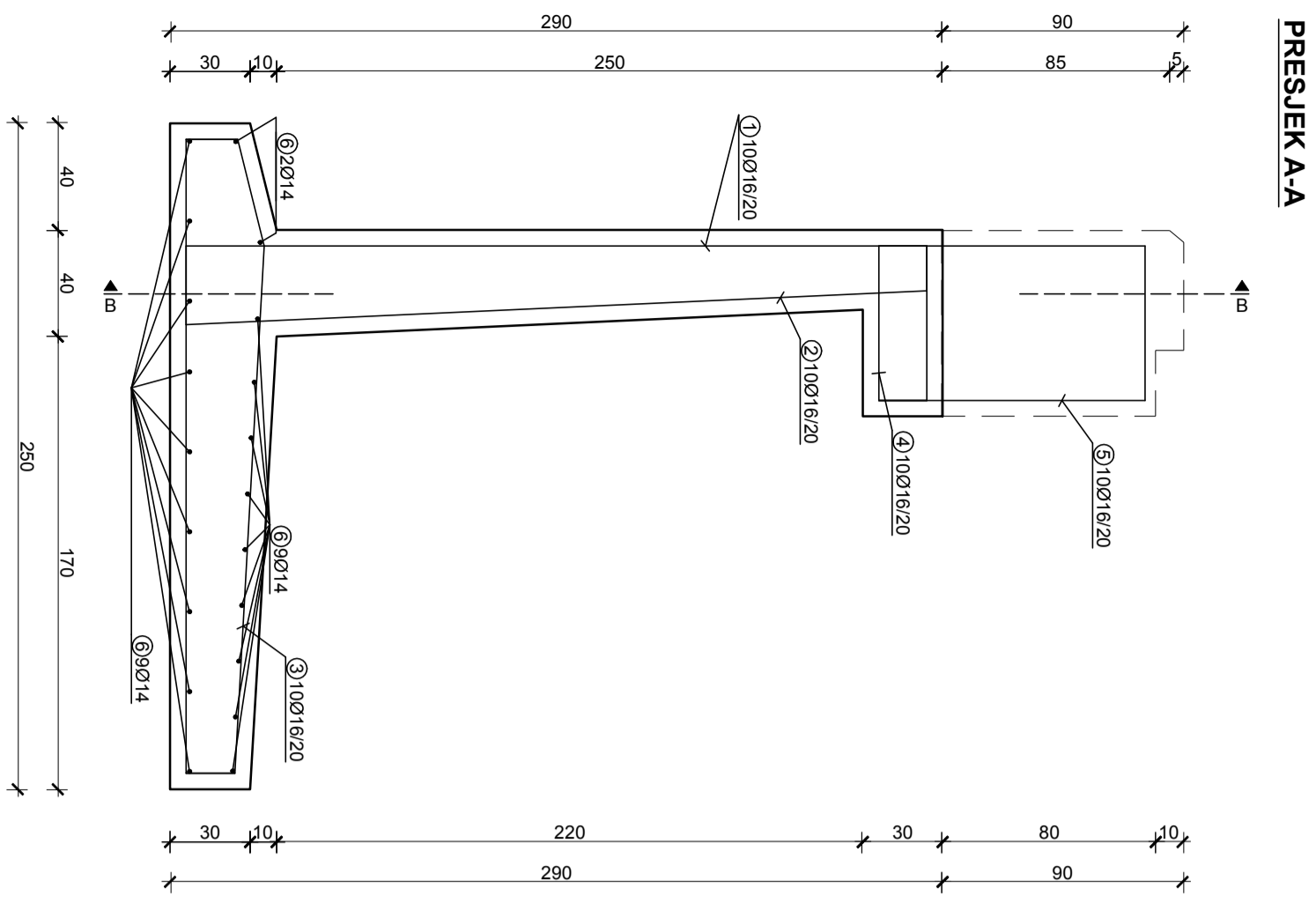
Mjerna: 1:100

Broj indeksa: 0444

List br: 7.10

ELEMENT L1 ; C35/45, B 500B, 36 kom.

C_{min}=5cm



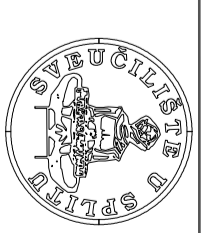
ISKAZ ARMATURE

Red broj	oblik i mjere [cm]	Šipke - specifikacije			
		Montažni L1 (36 kom)	[mm]	Jed. dužina [m]	n [kom]
1		16	5.70	360	2052.00
2		16	3.94	360	1382.40
3		16	2.76	360	993.60
4		16	0.94	360	338.40
5		16	2.58	360	928.80
6		14	1.96	648	1205.28
7		22	1.51	72	108.72

Ø [mm]	Šipke - rekapihucija		
	Ukupna dužina [m]	Jedinična dužina [kg/m]	Težina [kg]
14	1205.28	1.25	1509.01
16	5695.20	1.62	9231.92
22	108.72	3.06	332.47
Ukupno:			11073.40

ARMATURNI PLAN ELEMENTA L1

MJ 1:25



FAKULTET GRAĐEVINARSTVA, ARHITEKTURE I
GEODEZIJE
KATEDRA ZA BETONSKE KONSTRUKCIJE I MOSTOVE
21000 SPLIT, MATICE HRVATSKE 15

Studij:	DIPLOMSKI SVEUČILIŠNI STUDIJ GRAĐEVINARSTVA		
Smjer:	KONSTRUKCIJE		
Katedra:	KATEDRA ZA BETONSKE KONSTRUKCIJE I MOSTOVE		
Predmet:	BETONSKE KONSTRUKCIJE		
Tema dipl. rada:	LUKA OTVORENA ZA JAVNI PROMET LOKALNOG ZNAČAJA STUBALJ, OPĆINA BILICE		
Sadržaj:	ARMATURNI PLAN ELEMENTA L1		
Mentor:	Prof.dr.sc. ALEN HARAPIN, dipl.ing.grad.	Datum:	srpanj 2015.
Diplomant:	FRANE JELAVIĆ	Mjesto:	1:25
Broj indeksa:	0444	List br.:	8

