

Proračun čelične konstrukcije proizvodne hale

Karačić, Hrvoje

Undergraduate thesis / Završni rad

2017

Degree Grantor / Ustanova koja je dodijelila akademski / stručni stupanj:

University of Split, Faculty of Civil Engineering, Architecture and Geodesy / Sveučilište u Splitu, Fakultet građevinarstva, arhitekture i geodezije

Permanent link / Trajna poveznica: <https://um.nsk.hr/um:nbn:hr:123:422166>

Rights / Prava: [In copyright](#)/[Zaštićeno autorskim pravom.](#)

Download date / Datum preuzimanja: **2024-10-03**



Repository / Repozitorij:

[FCEAG Repository - Repository of the Faculty of Civil Engineering, Architecture and Geodesy, University of Split](#)



UNIVERSITY OF SPLIT



**SVEUČILIŠTE U SPLITU
FAKULTET GRAĐEVINARSTVA, ARHITEKTURE I GEODEZIJE**

ZAVRŠNI RAD

Hrvoje Karačić

Split, 2017.

**SVEUČILIŠTE U SPLITU
FAKULTET GRAĐEVINARSTVA, ARHITEKTURE I GEODEZIJE**

Proračun čelične konstrukcije proizvodne hale

Završni rad

Split, 2017.

SVEUČILIŠTE U SPLITU
FAKULTET GRAĐEVINARSTVA, ARHITEKTURE I GEODEZIJE

Split, Matice hrvatske 15

STUDIJ: **PREDDIPLOMSKI SVEUČILIŠNI STUDIJ GRAĐEVINARSTVA**

KANDIDAT: Karačić Hrvoje

BROJ INDEKSA: 4193

KATEDRA: **Katedra za metalne i drvene konstrukcije**

PREDMET: Osnove metalnih konstrukcija

ZADATAK ZA ZAVRŠNI RAD

Tema: Proračun čelične konstrukcije proizvodne hale

Opis zadatka: Na temelju zadanih podataka čelične hale potrebno je dimenzionirati glavnu nosivu konstrukciju, sekundarne nosače te spregove konstrukcije.

Način izvedbe: montažno

Materijal konstrukcije: S 275

Objekt se nalazi na području Splita.

Razmak okvira: 5,4 (m)

U Splitu, 21.09.2017.g.

Voditelj Završnog rada: prof.dr.sc Ivica Boko

Proračun čelične konstrukcije proizvodne hale

Sažetak:

Na temelju zadanih podataka čelične hale potrebno je dimenzionirati glavnu nosivu konstrukciju, sekundarne nosače te spregove konstrukcije. Objekt se nalazi na području Splita. Proračun se provodi na temelju krajnjeg graničnog stanja (KGS) i graničnog stanja uporabljivosti (GSU). Opterećenja koja se javljaju na konstrukciji su stalno: vlastita težina i promjenjivo: snijeg i vjetar. Rezultati unutarnjih sila dobiveni su u računalnom programu „Scia Engineer 2016“.

Ključne riječi:

Čelik, hala, nosiva konstrukcija, spregovi, podrožnice, rešetka, stup, dimenzioniranje, spojevi.

Design of a steel manufacturing hall

Abstract:

Based on the information about a steel manufacturing hall, our assignment is to design this structure: it is main supporting structure, secondary structure and bracings. Object is located in Split. Estimate is based on ultimate limit state (ULS) and serviceability limit states (SLS). Loads are permanent: self weight and variable: snow and wind. Results are from „Scia Engineer 2016“.

Keywords:

Steel, hall, load-bearing structure, bracings, purlins, grating, column, design, joints.

SADRŽAJ

1	TEHNIČKI OPIS	ERROR! BOOKMARK NOT DEFINED.
1.1	OPIS KONSTRUKCIJE	ERROR! BOOKMARK NOT DEFINED.
1.1.1	<i>Općenito</i>	<i>Error! Bookmark not defined.</i>
1.1.2	<i>Konstruktivni elementi</i>	3
1.1.3	<i>Spojevi</i>	3
1.2	O PRORAČUNU KONSTRUKCIJE	ERROR! BOOKMARK NOT DEFINED.
1.3	MATERIJAL ZA IZRADU KONSTRUKCIJE	4
1.4	PRIMIENJENI PROPISI	4
1.5	ANTIKOROZIJSKA ZAŠTITA	4
1.6	ZAŠTITA OD POŽARA	4
1.7	MONTAŽA I TRANSPORT	4
2	ANALIZA OPTEREĆENJA	5
2.1	GLAVNA NOSIVA KONSTRUKCIJA	5
2.1.1	STALNO OPTEREĆENJE	5
2.1.2	POKRETNOST OPTEREĆENJE	6
2.1.2.1	Djelovanje snijega	6
2.1.2.2	Djelovanje vjetra	7
2.1.2.2.1	Određivanje pritiska na halu za područja dvostrešnog krova	9
2.1.2.3	Određivanje pritiska na halu za vertikalne zidove	11
3	KONTROLA PROGIBA (GSU)	14
3.1	KROVIŠTE	14
3.2	STUP	15
4	DIJAGRAMI REZNIH SILA ZA KOMBINACIJE DJELOVANJA (GSN)	16
4.1	GLAVNA NOSIVA KONSTRUKCIJA	16
4.1.1	<i>Kritična kombinacija</i>	<i>Error! Bookmark not defined.</i>
4.2	SEKUNDARNA NOSIVA KONSTRUKCIJA	17
4.2.1	<i>Spregovi</i>	17
4.2.2	<i>Zabatni stupovi</i>	19
4.2.3	<i>Krovne podrožnice</i>	20
4.2.4	<i>Bočne podrožnice</i>	21
5	DIMENZIONIRANJE ELEMENATA KONSTRUKCIJE	22
5	GLAVNA NOSIVA KONSTRUKCIJA	22
5.1.	<i>Dimenzioniranje stupa</i>	22
5.2	<i>Dimenzioniranje gornjeg pojasa</i>	30
5.3	<i>Dimenzioniranje donjeg pojasa</i>	34
5.4	<i>Dimenzioniranje kosnika i vertikala</i>	38
6	SEKUNDARNA KONSTRUKCIJA	41
6.1	<i>Dimenzioniranje spregova</i>	41
6.2	<i>Dimenzioniranje zabatnih stupova</i>	42
6.3	<i>Dimenzioniranje krovnih nosača (podrožnica)</i>	45
6.4	<i>Dimenzioniranje bočnih nosača</i>	50
6	DIMENZIONIRANJE SPOJEVA	56
6.1	SPOJ STUP-TEMELJ	56
6.2	VLAČNI NASTAVAK REŠETKE	59
6.3	SPOJ STUP-REŠETKA	61
7	PRORAČUN TEMELJA	63

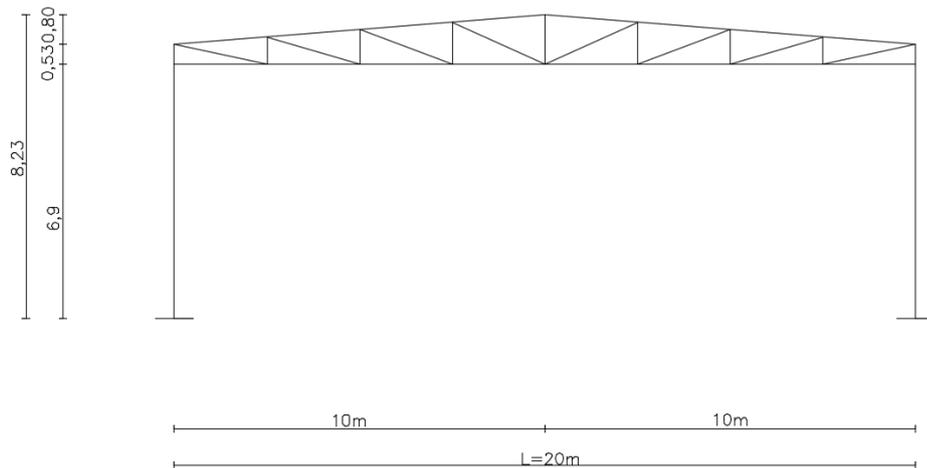
8	NACRTI	65
8.1	GENERALNI PLAN POZICIJA	65
8.2	PRESJEK KROZ GLAVNI OKVIR	66
8.3	RADIONIČKI NACRT GLAVNOG NOSAČA	67
8.4	RADIONIČKI NACRT SEKUNDARNE KONSTRUKCIJE	68
8.5	DETALJI SPOJEVA	69
9	PREDMJER MATERIJALA ZA CIJELU KONSTRUKCIJU	70
10	LITERATURA	71

1 TEHNIČKI OPIS

1.1 OPIS KONSTRUKCIJE

1.1.1 OPĆENITO

Predmetna građevina nalazi se na području grada Splita. Tlocrtne dimenzije su 20,0 x 54,0 (m), a visina iznosi 8,23 (m). Krovna ploha je u odnosu na horizontalnu ravninu nagnuta pod kutom $\alpha = 4,57^\circ$, što je ekvivalentno nagibu od 8%. Projektirana je za potrebe skladištenja.



Slika 1 Prikaz glavnog nosača

Glavni nosivi sustav hale je zamišljen kao sustav 10 ravninskih okvira raspona 20,0 (m), stabilnih u svojoj ravnini, na međusobnom osnom razmaku od 5,4 (m).



Slika 2 Tlocrtni prikaz konstrukcije

Na grede okvira se oslanjaju sekundarni krovni nosači (podrožnice) na međusobnom osnom razmaku od 2,5 (m), a na stupove su oslonjeni sekundarni bočni nosači na međusobnom osnom razmaku od 3,45 (m).

Stabilizacija hale u smjeru okomitom na glavni nosivi sustav ostvarena je spregovima u krovnim (horizontalnim) i bočnim (zidnim) ravninama i to u krajnjim poljima (prvom i posljednjem).

Kao pokrov koriste se aluminijski sendvič paneli.

Stupovi i grede su nosači međusobno spojeni upetim vezama zbog zahtjeva uporabljivosti same hale.
Spoj stupa sa temeljem ostvaren je upetom vezom.

1.1.2 KONSTRUKTIVNI ELEMENTI

- **GORNJI I DONJI POJAS**

Proračunom su odabrani kvadratni šuplji hladno oblikovani profili – CFRHS 140x140x6.

- **STUPOVI**

Proračunom su odabrani stupovi I profili HEB300 ukupne dužine 6900 (mm), a za zabatne stupove na razmaku od 2,5m odabrani su I profili HEA220. Odabrani profil stupa zadovoljava i pomake konstrukcije uslijed djelovanja opterećenja, točnije pomaci stupa su manji od dopuštenih pomaka.

- **ISPUNA REŠETKE**

Proračunom je za dijagonale i vertikale odabran profil CFCHS 76,1 x 4.

- **SEKUNDARNI NOSAČI**

Sekundarni krovni nosači prenose opterećenje sa krovne plohe na primarne nosače (gornji pojas rešetke). Za krovne podrožnice odabran je profil IPE 270, a za bočne podrožnice profil IPE 220.

- **SPREGOVI**

U konstrukciji su korišteni horizontalni (krovni) i vertikalni (bočni) spregovi za prostornu stabilizaciju objekta, koji služe za prijenos horizontalnih sila preko konstrukcije na temelje objekta. Polja za vertikalno i horizontalno ukrućenje smješteni su u prvom i posljednjem polju konstrukcije. Za krovne i bočne spregove koristimo iste profile $\varnothing 15$ zbog lakše izvedbe.

1.1.3. SPOJEVI

SPOJ STUP – TEMELJ

Spoj se izvodi podložnom pločom dimenzija 520/340/45 (mm) navarenom na kraj stupa i pričvršćenom vijcima M22 k.v. 10.9 nosivim na vlak i odrez, te sidrenim u armirano–betonski temelj. Između podložne ploče i armirano–betonskog temelja podlijeva se ekspandirajući mort.

SPOJ STUP – REŠETKA

Spoj grede na pojas stupa ostvaruje se čeonom pločom dimenzija 330/330/15 (mm), ukrutom i vijcima M12 k.v. 8.8 nosivim na vlak i odrez.

NASTAVAK REŠETKE

Spoj grede i grede na krovu ostvaruje se čeonom pločom dimenzija 270/270/25 (mm) i vijcima M16 k.v. 10.9 nosivim na vlak i odrez

1.2 O PRORAČUNU KONSTRUKCIJE

Statičkom analizom obuhvaćena su opterećenja koja djeluju na konstrukciju i to:

- stalno (vlastita težina građevine),
- snijeg,
- vjetar

Analiza je provedena na jednom reprezentativnom ravninskom okviru na kojeg otpada 20,00 (m) širine krovne plohe.

Proračun konstrukcije izvršen je programskim paketom „Scia Engineer 2016.“ koji se zasniva na metodi pomaka, tj. rezne sile računa po teoriji elastičnosti.

Sekundarne konstrukcije modelirane su kao slobodno oslonjena greda. Kao mjerodavna za dimenzioniranje konstruktivnih elemenata i spojeva uzeta je najnepovoljnija kombinacija opterećenja.

1.3 MATERIJAL ZA IZRADU KONSTRUKCIJE

Svi elementi konstrukcije (glavni nosivi okvir, sekundarne konstrukcije, spregovi i spojne ploče) izrađeni su od građevinskog čelika S275.

Temelji su izrađeni od armiranog betona klase C25/30, s betonskim čelikom B500B kao armaturom. Na spoju stupa i temelja koristi se beton s aditivom za bubrenje.

1.4 PRIMIJENJENI PROPISI

Proračun čelične konstrukcije hale proveden je prema sljedećim propisima:

Analiza opterećenja

HRN EN 1991-2-1

vlastita težina građevine

HRN EN 1991-2-3

djelovanje snijega na konstrukciju

HRN EN 1991-2-4

djelovanje vjetra na konstrukciju

Dimenzioniranje

HRN EN 1993

dimenzioniranje čeličnih konstrukcija

HRN EN 1992

dimenzioniranje armirano-betonskih konstrukcija

1.5 ANTIKOROZIJSKA ZAŠTITA

Svi dijelovi čelične konstrukcije moraju biti zaštićeni od korozije prema odredbama "Pravilnika o tehničkim mjerama i uvjetima za zaštitu čeličnih konstrukcije od korozije". Kao vrsta zaštite od korozije odabrana je zaštita vrućim pocinčavanjem i zaštitnim premazom. Ukupna debljina zaštitnog sloja usvaja se 200 µm.

1.6 ZAŠTITA OD POŽARA

U svrhu produljenja zagrijavanja konstruktivnih elemenata predmetne hale, svi takvi elementi moraju se zaštititi posebnim premazima otpornim na visoke temperature. Također je potrebno opremiti objekt za slučaj nastanka požara uređajima za najavu požara kao i opremom za njegovo gašenje.

1.7 MONTAŽA I TRANSPORT

Pozicije okvira, prikazane u radioničkom nacrtu glavnoga okvira, izrezat će se u radionici te transportirati na gradilište i montirati. Kod montažnog načina građenja potrebno je izbjeći sva nepotrebna oštećenja

2 ANALIZA OPTEREĆENJA

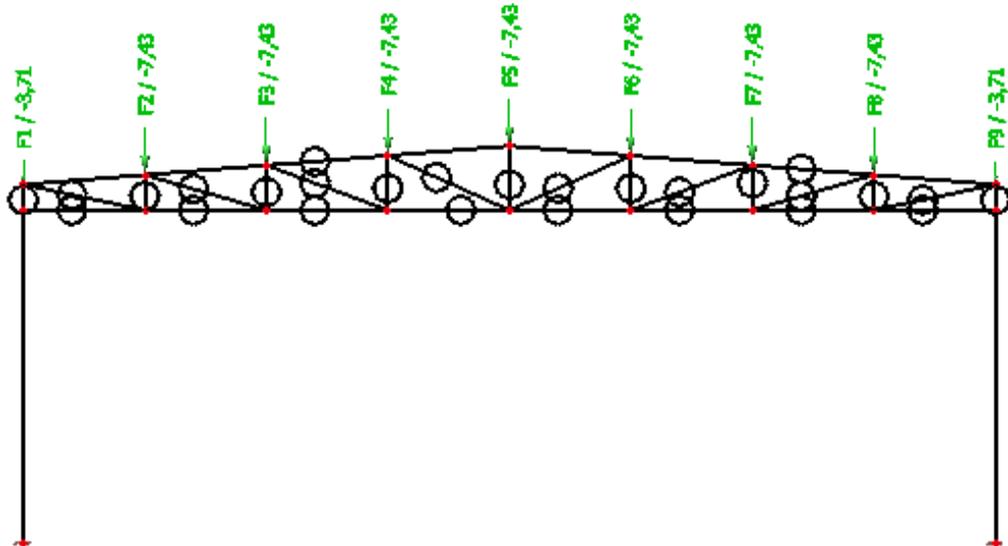
2.1 GLAVNA NOSIVA KONSTRUKCIJA (OKVIR)

2.1.1 STALNO OPTEREĆENJE

2.1.1.1 KROVNA PLOHA

- sendvič paneli (aluminij)	0,25	kN/m ²	
- sekundarna konstrukcija i spregovi	0,20	kN/m ²	
- instalacije	0,10	kN/m ²	
	<u>Σ =</u>	<u>0,55</u>	<u>kN/m²</u>

$$G_{kp} = 0,55 \text{ kN/m}^2 \cdot 5,4\text{m} = 2,97 \text{ kN/m'}$$



Slika 3 Stalno opterećenje pročelja

2.1.2 POKRETNOST OPTEREĆENJE

2.1.2.1 DJELOVANJE SNIJEGA

$$s = s_k \cdot \mu_i \cdot c_e \cdot c_t \text{ [kN/m}^2 \text{]}$$

s_k => karakteristična vrijednost opterećenja na tlu u kN/m^2

$s_k = 0,5 \text{ kN/m}^2$ <=> za Split, od 0-100 m nadmorske visine

- Nagib krova :

μ_i => koeficijent oblika za opterećenje snijegom , očitamo ga ovisno o α ,

α je nagib krova

$$\text{tg}\alpha = 8/100=0,08 \rightarrow \alpha =4,57^\circ ;$$

$$\mu_i =0,8 \text{ <=> za nagib krova } 0^\circ < \alpha < 15^\circ \quad \alpha_1 = \alpha_2$$

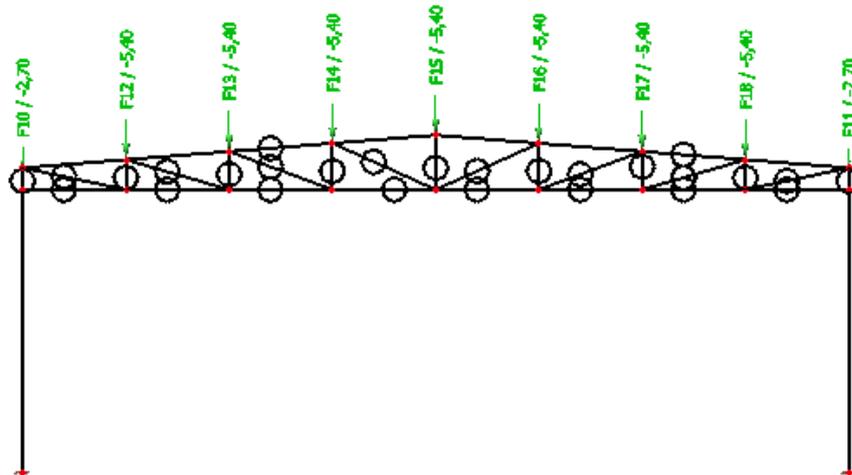
c_e => koeficijent izloženosti (uzima se 1,0)

c_t => toplinski koeficijent (uzima se 1,0)

Opterećenje snijegom preko cijele krovne površine: $s_1 = 0,5 \cdot 0,8 \cdot 1,0 \cdot 1,0 = 0,4 \text{ [kN/m}^2 \text{]}$

Raspodijeljena sila na glavni nosač:

$$S_1 = 0,4 \text{ kN/m}^2 \cdot 5,4 \text{ m} = 2,16 \text{ kN/m}$$



Slika 4 Opterećenje snijegom pročelja

2.1.2.2 DJELOVANJE VJETRA

$w_e = q_p(z_e) \cdot c_{pe}$ [kN/m²] - pritisak vjetra na vanjske površine

$w_i = q_p(z_i) \cdot c_{pi}$ [kN/m²] - pritisak vjetra na unutarnje površine

$q_p(z_e)$ => pritisak brzine vjetra pri udaru

z_e => referentna visina za vanjski(unutarnji) pritisak

c_{pe} => vanjski koeficijent pritiska

c_{pi} => unutarnji koeficijent pritiska

Određivanje pritiska brzine vjetra pri udaru:

$$q_b = \frac{1}{2} \cdot \rho \cdot v_b^2 \text{ (kN/m}^2\text{)}$$

ρ => gustoća zraka(usvaja se $\rho = 1,25 \text{ kg/m}^3$)

v_b =>osnovna brzina vjetra

$$v_b = c_{season} \cdot c_{dir} \cdot v_{b,0} \text{ (m/s)}$$

$v_{b,0}$ => fundamentalna vrijednost brzine vjetra(očitano s karte $v_{b,0} = 30 \text{ (m/s)}$)

c_{dir} => faktor smjera vjetra(uzima se 1,0)

c_{season} => faktor doba godine(uzima se 1,0)

$$v_b = 30 \cdot 1,0 \cdot 1,0 = 30 \text{ (m/s)}$$

$v_m(z)$ => srednja brzina vjetra

$$v_m(z) = c_r(z) \cdot c_o(z) \cdot v_b \text{ (m/s)}$$

$c_o(z)$ => faktor hrapavosti

$c_r(z)$ => faktor orografije(uzima se 1,0)

$k_t(z)$ => faktor terena

$$q_b = \frac{1}{2} \cdot \rho \cdot v_b^2 = 0,5 \cdot 1,25 \cdot 30^2 = 0,5625 (kN/m^2)$$

$c_e(z)$ => faktor izloženosti

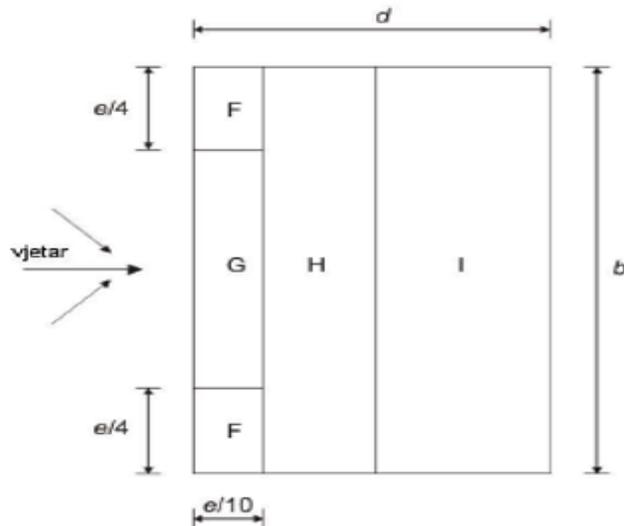
$$z = H + h_1 + h_2 = 6,9 + 1,33 = 8,23$$

$$c_e(z) = 2,15$$

Pritisak brzine vjetra pri udaru:

$$q_p = c_e(z) \cdot q_b = 2,15 \cdot 0,5625 = 1,209 (kN/m^2)$$

2.1.2.2.1 ODREĐIVANJE PRITISKA NA HALU ZA PODRUČJA DVOSTREŠNOG KROVA $\Theta=0$



Slika 5 Prikaz područja vjetra za dvostrešne krovove $\Theta=0$

- Koeficijenti vanjskog pritiska na halu s krovom nagiba $\alpha = 8,53^\circ$ za područja dvostrešnog krova $\Theta=0$

PODRUČJE	F	G	H	I
$C_{pe,10}$	-1,8	-1,2	-0,7	+0,2

TaPODRUČJE	F	G	H	I
$C_{pe,10}$	-1,8	-1,2	-0,7	-0,2

Tablica 1 Vanjski koeficijenti pritiska prema područjima konstrukcije

Pritisak vjetra na vanjske površine

$$w_e = q_p \cdot C_{pe} \quad [\text{kN/m}^2]$$

$$q_p = 1,209 \text{ kN/m}^2$$

PODRUČJE	F	G	H	I
$C_{pe,10}$	-1,8	-1,2	-0,7	+0,2
$w_{e1} \text{ (kN/m}^2\text{)}$	-2,18	-1,45	-0,85	+0,24

Tablica 2 Vanjski koeficijenti pritiska prema područjima konstrukcije

PODRUČJE	F	G	H	I
$C_{pe,10}$	-1,8	-1,2	-0,7	-0,2
$w_{e2} \text{ (kN/m}^2\text{)}$	-2,18	-1,45	-0,85	-0,24

Tablica 3 Vanjski koeficijenti pritiska prema područjima konstrukcij

Rezultirajuće djelovanje vjetra

$$w_k = w_e + w_i \quad [\text{kN/m}^2]$$

Vjetar W1 negativni unutarnji pritisak ($c_{pi} = -0,3$)

$$W_k = w_k \cdot L \quad [\text{kN/m}'], \quad L = 5,4 \text{ m} \rightarrow \text{razmak okvira}$$

PODRUČJE	F	G	H	I
$w_e \text{ (kN/m}^2\text{)}$	-2,18	-1,45	-0,85	0,24
$w_i \text{ (kN/m}^2\text{)}$	-0,36	-0,36	-0,36	-0,36
$w_k \text{ (kN/m}^2\text{)}$	-1,82	-1,088	-0,484	+0,605
$W_k \text{ (kN/m}')$	-9,83	-5,88	-2,61	+3,27

Tablica 4 Proračun sila prema područjima konstrukcije za negativni pritisak

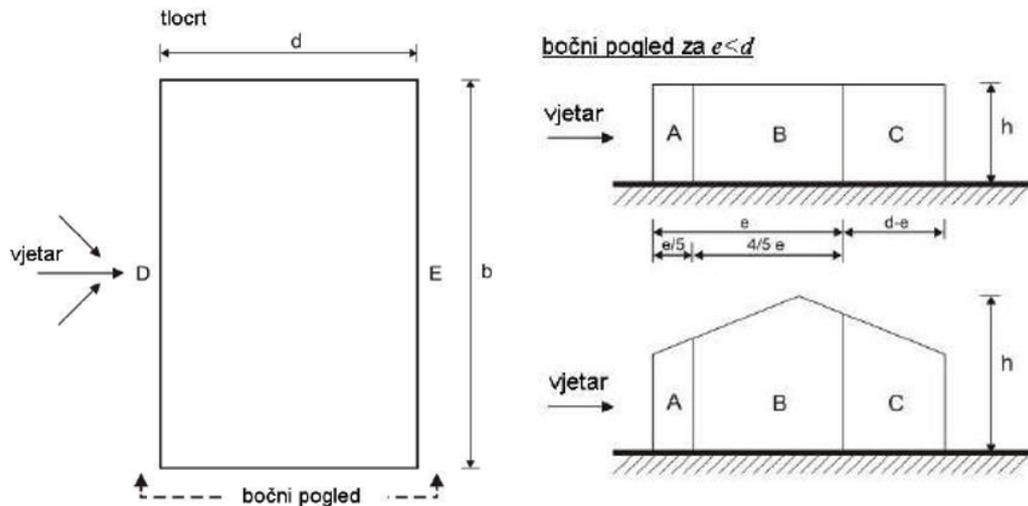
Vjetar W2 pozitivni unutarnji pritisak ($c_{pi} = +0,2$)

$$W_k = w_k \cdot L \quad [\text{kN/m}'], \quad L = 5,4 \text{ m} \rightarrow \text{razmak okvira}$$

PODRUČJE	F	G	H	I
$w_e \text{ (kN/m}^2\text{)}$	-2,18	-1,45	-0,85	-0,24
$w_i \text{ (kN/m}^2\text{)}$	+0,24	+0,24	+0,24	+0,24
$w_k \text{ (kN/m}^2\text{)}$	-2,42	-1,693	-1,088	-0,484
$W_k \text{ (kN/m}')$	-13,07	-9,14	-5,88	-2,61

Tablica 5 Proračun sila prema područjima konstrukcije za pozitivni pritisak

2.1.2.3 ODREĐIVANJE PRITISKA NA HALU ZA VERTIKALNE ZIDOV



Slika 6 Prikaz područja vjetra za vertikalne zidov

- Koeficijenti vanjskog pritiska na halu za vertikalne zidove $h/d=0,4115$

PODRUČJE	A	B	C	D	E
$c_{pe,10}$	-1,2	-0,8	-0,5	+0,8	-0,5

Tablica 6 Vanjski koeficijenti pritiska prema područjima konstrukcije

Određivanje koeficijenata unutarnjeg pritiska

Koeficijenti c_{pi} ovise o veličini i raspodjeli otvora na oblozi hale (fasada i krov). U ovom primjeru nije definiran raspored i veličina otvora, zato se za vrijednost c_{pi} usvajaju vrijednosti:

- Unutrašnji koeficijent pritiska $\rightarrow c_{pi} = -0,3$ i $+0,2$

Pritisak vjetra na vanjske površine

$$w_e = q_p \cdot c_{pe} \quad [\text{kN/m}^2]$$

$q_p = 1,209 \text{ kN/m}^2$ -preuzeto iz analize opterećenja glavne nosive konstrukcije

PODRUČJE	A	B	C	D	E
$c_{pe,10}$	-1,2	-0,8	-0,5	+0,8	-0,5
$w_e \text{ (kN/m}^2\text{)}$	-1,45	-0,97	-0,6	+0,97	-0,6

Tablica 7 Vanjski koeficijenti pritiska prema područjima konstrukcije

Pritisak vjetra na unutarnje površine

$$w_i = q_p \cdot c_{pi} \quad [\text{kN/m}^2]$$

$$q_p = 1,209 \text{ kN/m}^2, \quad c_i(z_{ij}) = 2,0$$

$$w_i = 1,209 \cdot 0,2 = +0,24 \text{ kN/m}^2$$

$$w_i = 1,209 \cdot -0,3 = -0,36 \text{ kN/m}^2$$

Rezultirajuće djelovanje vjetra

$$w_k = w_e - w_i \quad [\text{kN/m}^2]$$

Vijetar W1 negativni unutarnji pritisak ($c_{pi} = -0,3$)

PODRUČJE	A	B	C	D	E
w_e (kN/m²)	-1,45	-0,97	-0,6	+0,97	-0,6
w_i (kN/m²)	-0,36	-0,36	-0,36	-0,36	-0,36
w_k (kN/m²)	-1,09	-0,61	-0,24	1,33	-0,242
W_k (kN/m')	-5,89	-3,29	-1,31	7,18	-1,31

Tablica 8 Proračun sila prema područjima konstrukcije za negativan pritisak

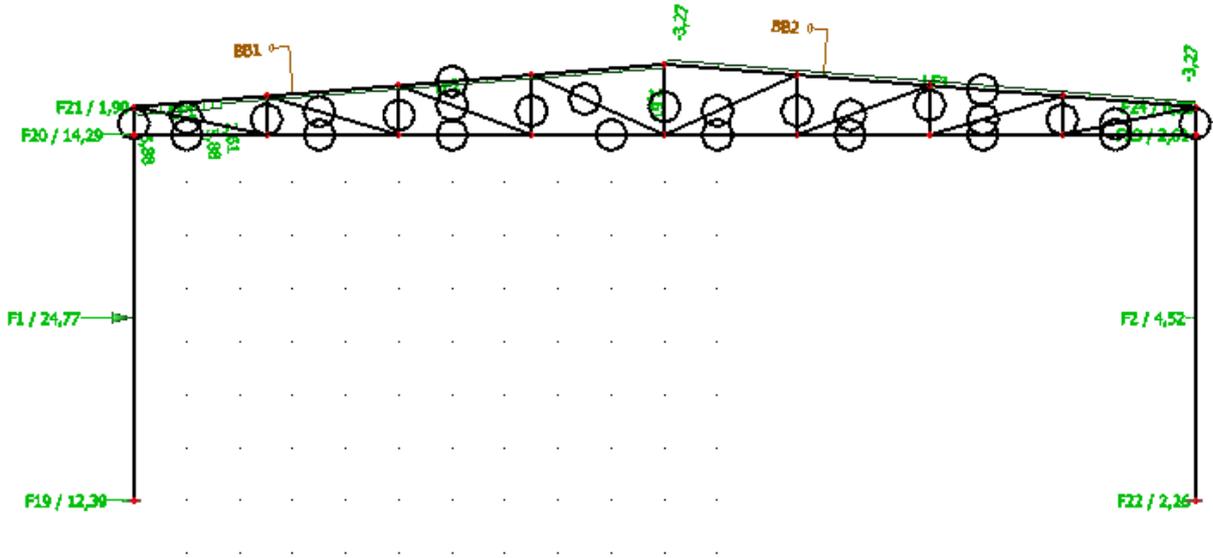
Vijetar W2 pozitivni unutarnji pritisak ($c_{pi} = +0,2$)

PODRUČJE	A	B	C	D	E
w_e (kN/m²)	-1,45	-0,97	-0,6	+0,97	-0,6
w_i (kN/m²)	+0,24	+0,24	+0,24	+0,24	+0,24
w_k (kN/m²)	-1,69	-1,21	-0,84	+0,725	-0,846
W_k (kN/m')	-9,13	-6,53	-4,54	+3,92	-4,57

Tablica 9 Proračun sila prema područjima konstrukcije za pozitivan pritisak

W1

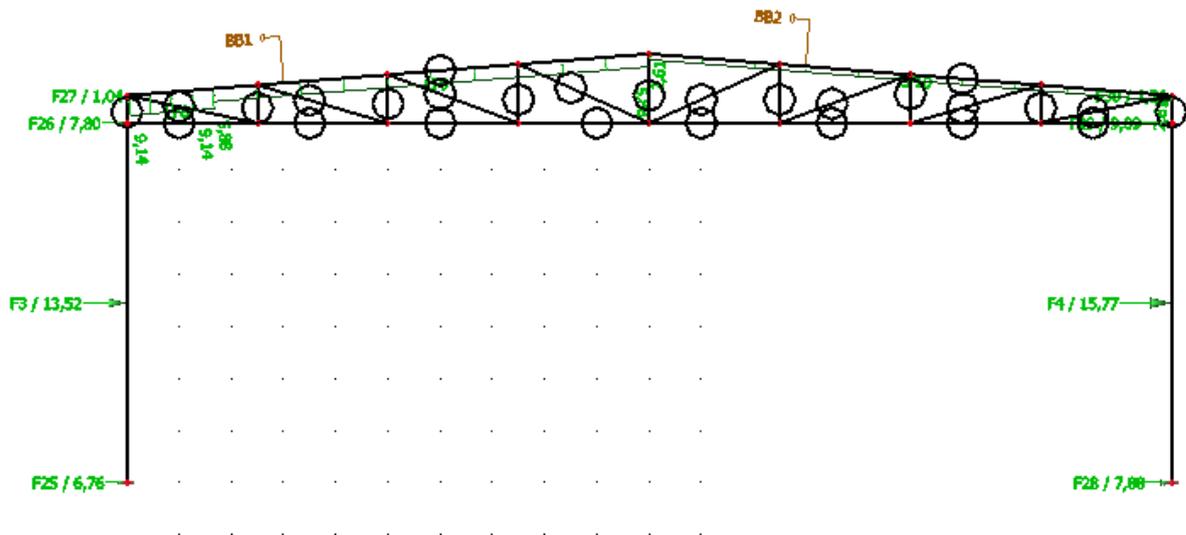
$W_1 = 5,88 \text{ (kn/m')}$	G zona	$W_4 = 7,18 \text{ (kn/m')}$	D zona
$W_2 = 2,61 \text{ (kn/m')}$	H zona	$W_5 = 1,31 \text{ (kn/m')}$	E zona
$W_3 = 3,27 \text{ (kn/m')}$	I zona		



Slika 7 Opterećenje vjetrom W1 u čvorovima rešetke

W2

$W_1 = 9,14 \text{ (kn/m')}$	G zona	$W_4 = 3,92 \text{ (kn/m')}$	D zona
$W_2 = 5,88 \text{ (kn/m')}$	H zona	$W_5 = 4,57 \text{ (kn/m')}$	E zona
$W_3 = 2,61 \text{ (kn/m')}$	I zona		



Slika 8 Opterećenje vjetrom W2 u čvorovima rešetke

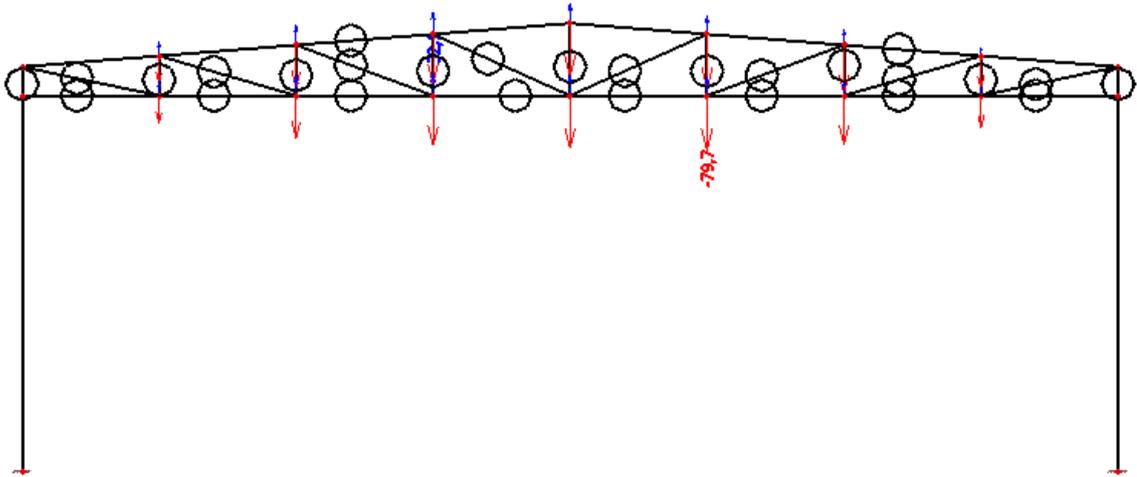
3 KONTROLA PROGIBA (GSU)

Odabrani profili za koje dobivamo vrijednosti progiba u iznosu od minimalno 80% dopuštenih progiba su:

a) stup- HEA 300

b) Gornji i donji pojas – CFRHS 160x90x5

3.1 KROVIŠTE



Slika 9 Vertikalni progib rešetke

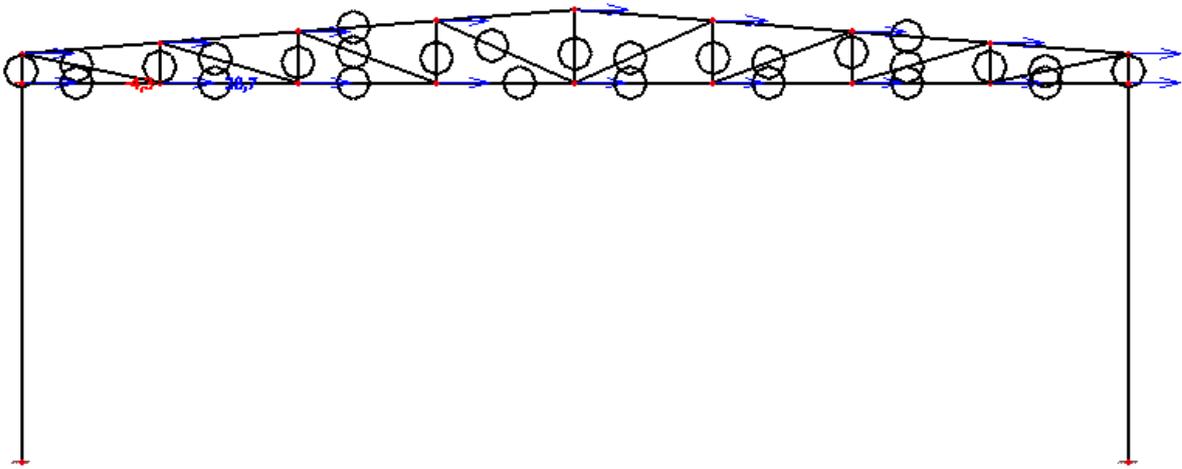
Pomak(mm)

Dopušteni progib: $L/250 = 20000\text{mm}/250 = 80\text{ mm}$

$79,7/80 = 99\%$

Najveći progib krovšta zadovoljava u odnosu na dopušteni sa iskoristivosti 99 %.

3.2 STUP



Slika 10 Horizontalni progib stupa

Pomak(mm)

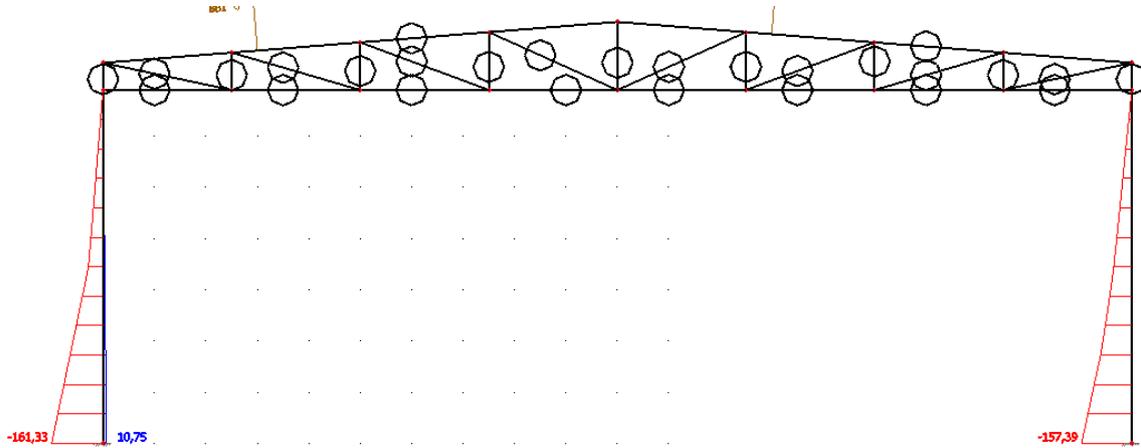
Dopušteni progib: $H/200 = 8230\text{mm}/200 = 41,15\text{mm}$

$38,7/41,15 = 94\%$

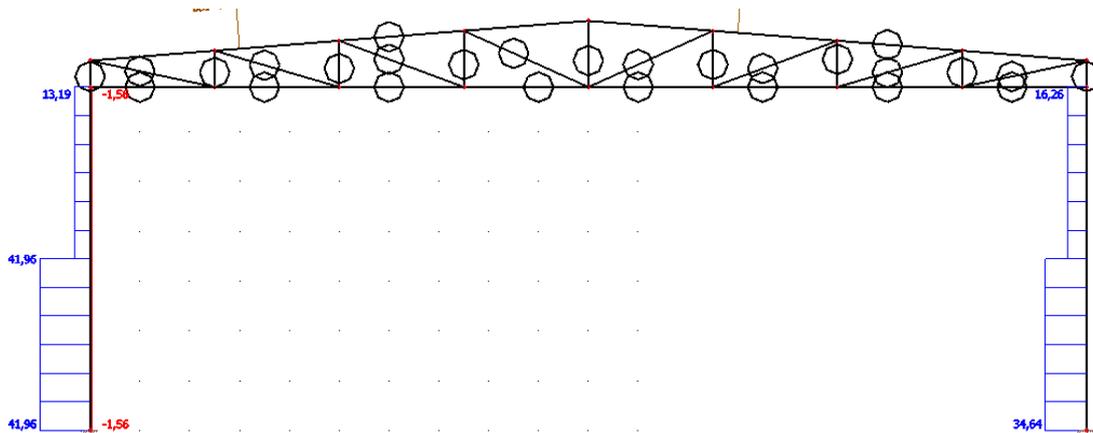
Najveći progib stupa zadovoljava u odnosu na dopušteni sa iskoristivosti 94 %.

4 DIJAGRAMI REZNIH SILA ZA KOMBINACIJE DJELOVANJA (GSN)

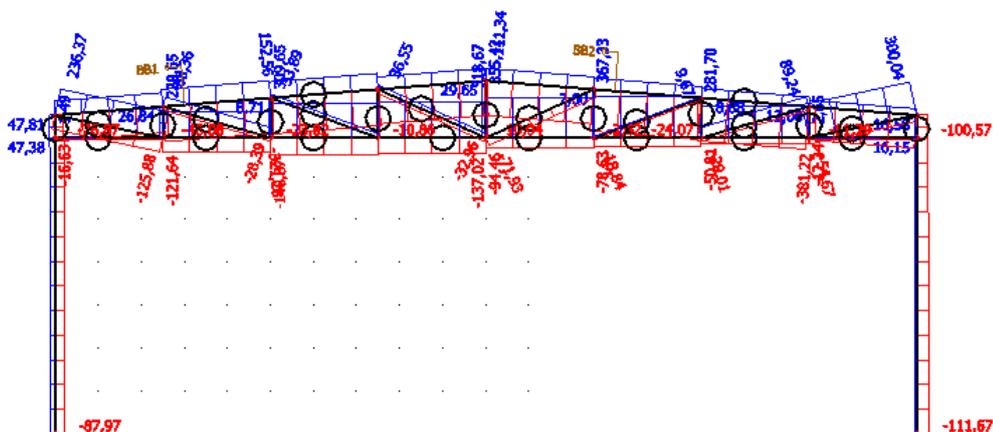
4.1 GLAVNA NOSIVA KONSTRUKCIJA



Slika 11 Dijagram momentnog opterećenja



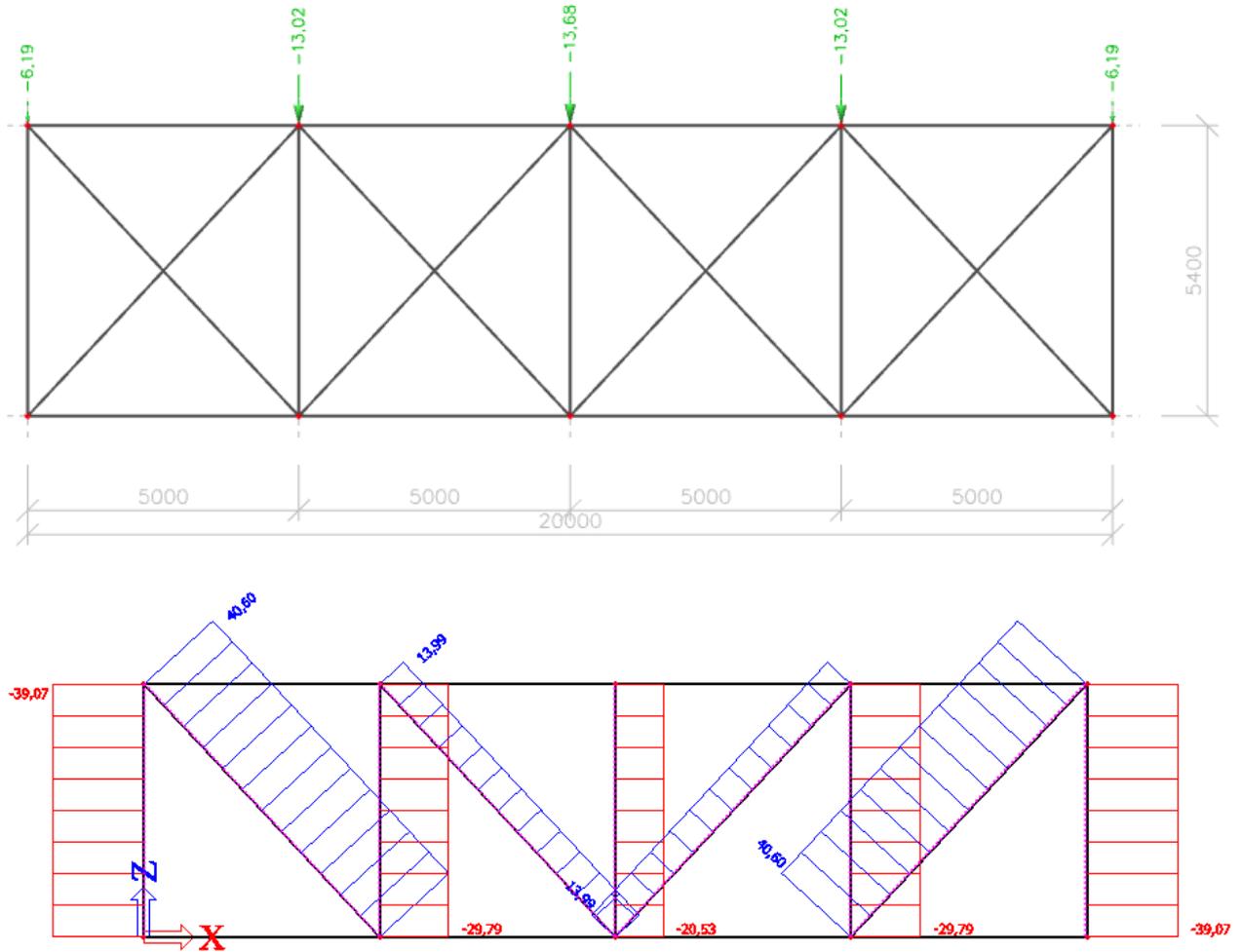
Slika 12 Dijagram poprečnih sila



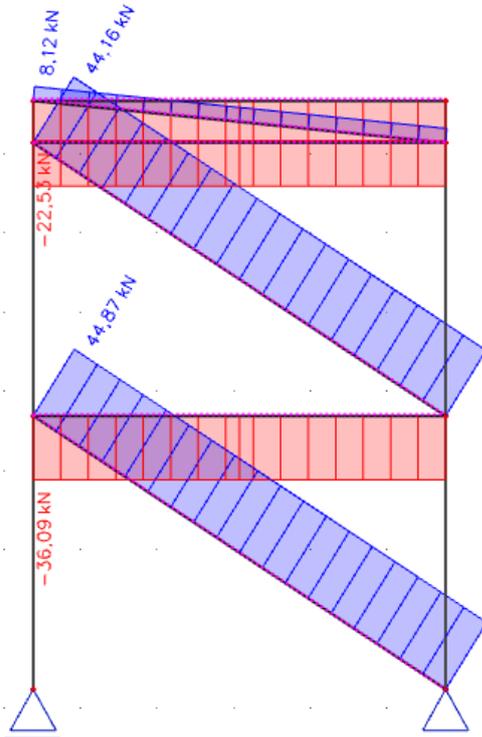
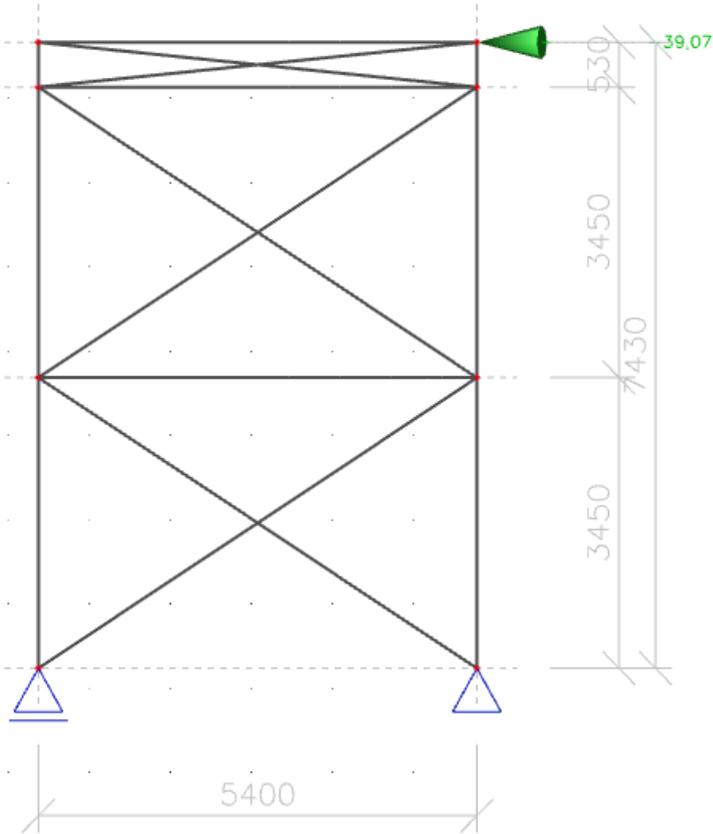
Slika 13 Dijagram uzdužnih sila

4.2 SEKUNDARNA KONSTRUKCIJA

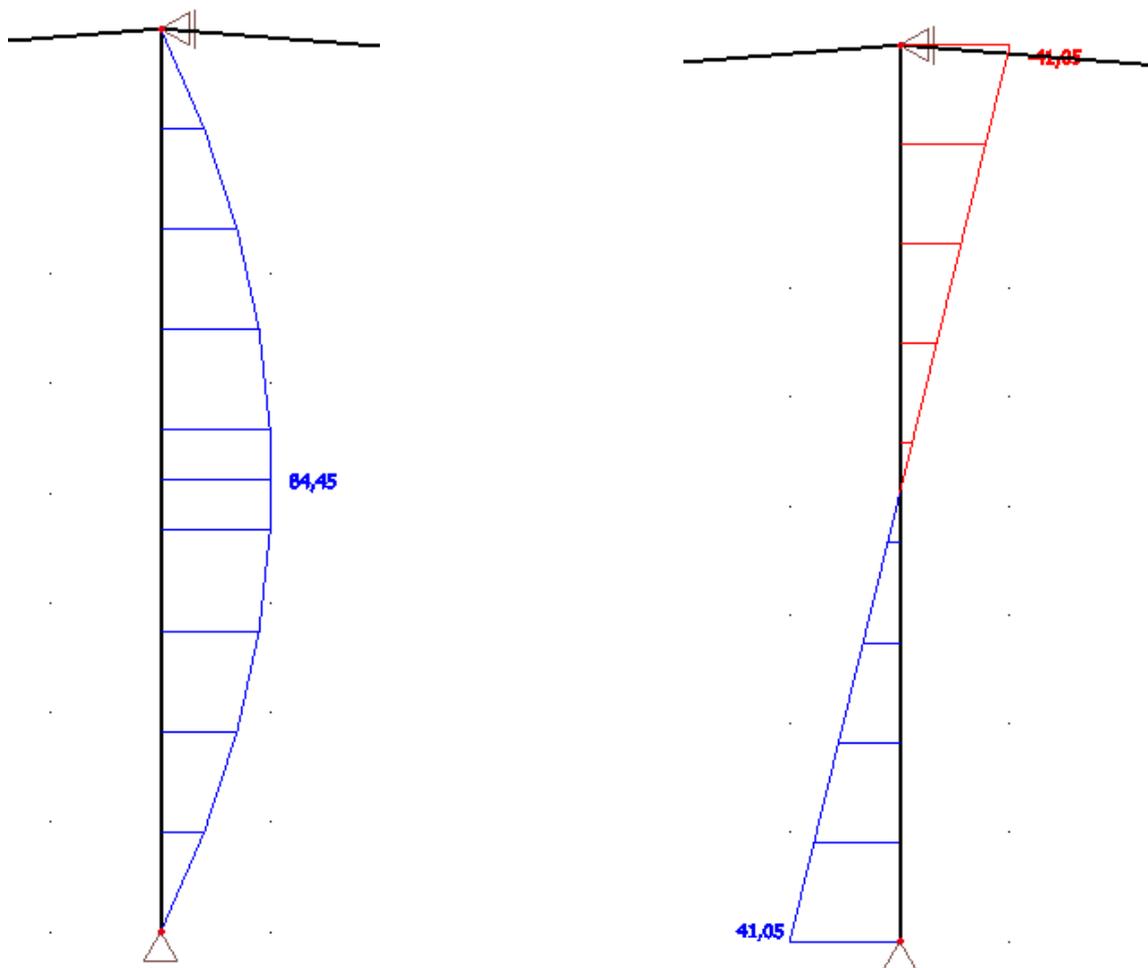
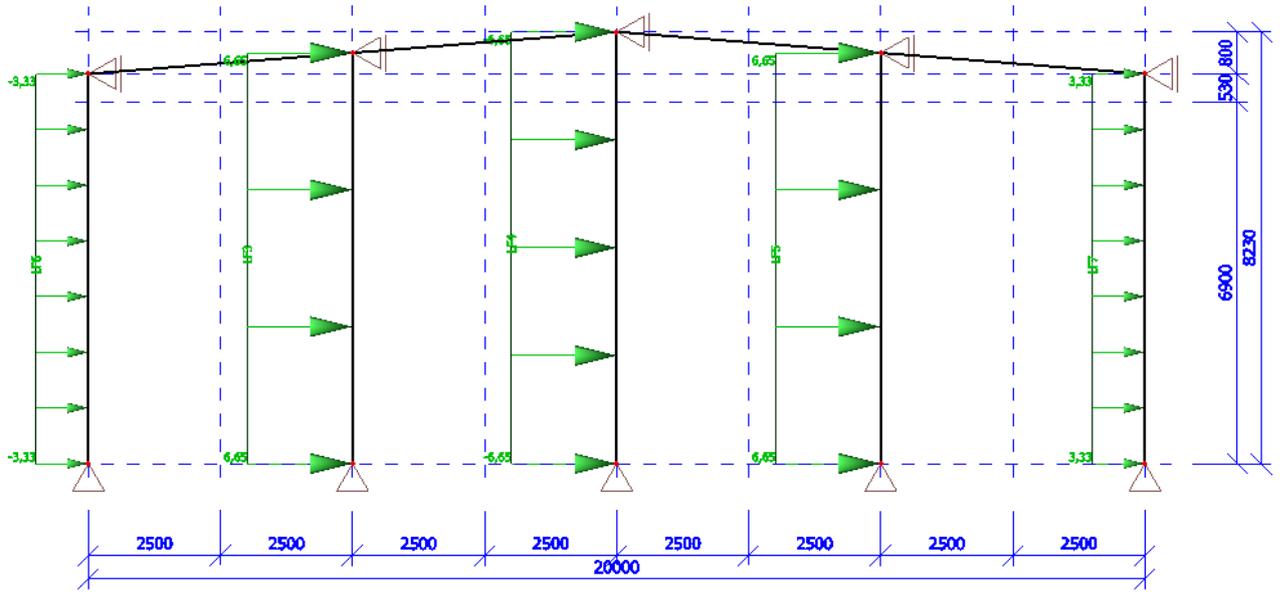
4.2.1 KROVNI SPREGOVI



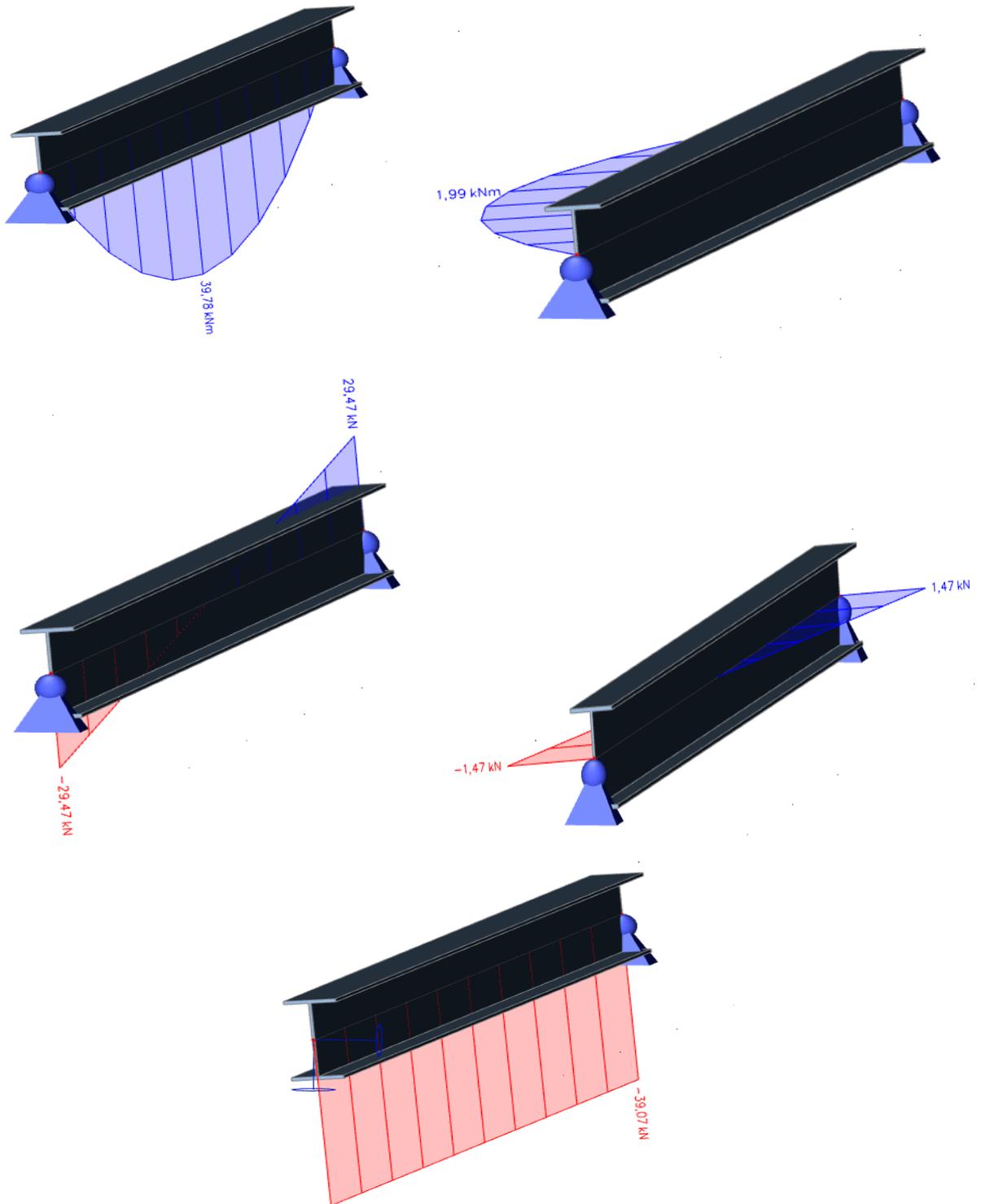
4.2.2. BOČNI SPREGOVI



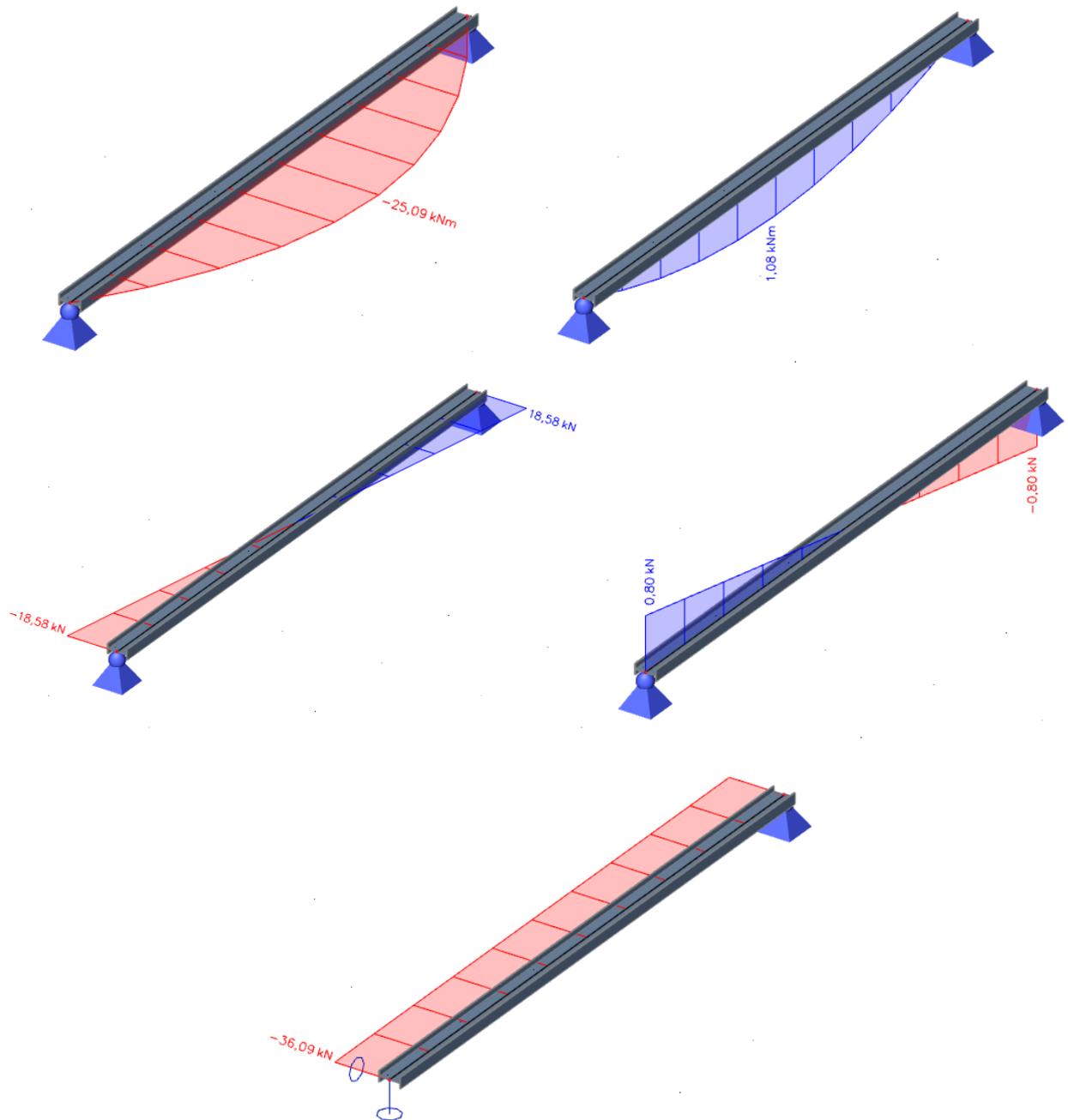
4.2.3 ZABATNI STUPOVI



4.2.4 KROVNE PODROŽNICE



4.2.5 BOČNE PODROŽNICE

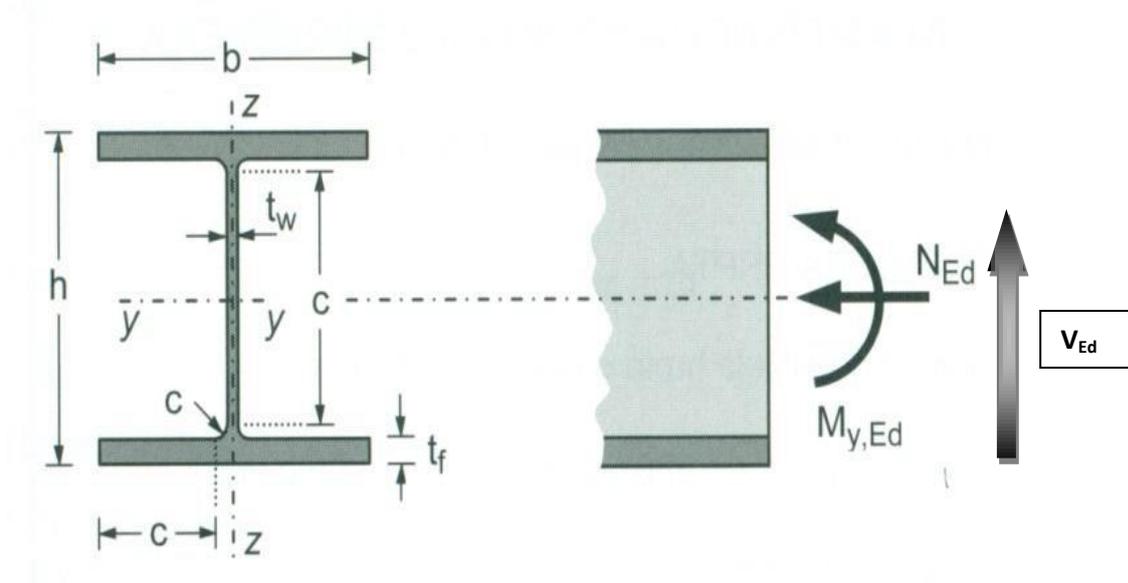


DIMENZIONIRANJE ELEMENATA KONSTRUKCIJE

5 GLAVNA NOSIVA KONSTRUKCIJA

5.1.1 DIMENZIONIRANJE STUPA

• POPREČNI PRESJEK



Slika 14 Poprečni presjek stupa

Profil: HEB 300
Tip presjeka: valjani
Visina presjeka: $h = 300$ mm
Širina pojasnice: $b = 300$ mm
Debljina pojasnice: $t_f = 19$ mm
Debljina hrpta: $t_w = 11$ mm
Radijus: $r = 27$ mm
Površina: $A = 149,1$ cm²

Momenti tromosti: $I_y = 25170$ cm⁴
 $I_z = 8563$ cm⁴
Momenti otpora: $W_{pl,y} = 1869$ cm³
 $W_{pl,z} = 870,1$ cm³
Konstanta krivljenja: $I_w = 1687800$ cm⁶
Torzijska konstanta: $I_t = 185$ cm⁴

ULAZNI PODATCI:

Djelovanje: moment savijanja, poprečna sila, uzdužna sila → $M_{y,Ed} = 161,8$ kNm
→ $V_{z,Ed} = 42,03$ kN
→ $N_{Ed} = 87,87$ (tlak)

Materijal: S355 → $f_y = 275$ N/mm²
→ $\epsilon = 0,92$
→ $E = 210\,000$ N/mm²
→ $\nu = 0,3$

a) Klasifikacija poprečnog presjeka

Hrbat:

$$d = h - 2 \cdot t_f - 2 \cdot r = 300 - 2 \cdot 19 - 2 \cdot 27 = 208 \text{ mm}$$

$$t_w = 11 \text{ mm}$$

$$\frac{d}{t_w} = \frac{208}{11} = 18,91$$

$$a = \frac{N_{Ed}}{2 \cdot t_w \cdot f_y / \gamma_{M0}} = \frac{87,87}{2 \cdot 11 \cdot 27,5 / 1,0} = 1,45 \text{ cm}$$

$$\alpha = \frac{1}{d} \left(\frac{d}{2} + a \right) = \frac{1}{20,8} \left(\frac{20,8}{2} + 1,45 \right) = 0,57 > 0,5$$

$$\frac{d}{t_w} \leq \frac{396 \cdot \varepsilon}{13 \cdot \alpha - 1}$$

$$\frac{d}{t_w} = 18,91 < \frac{396 \cdot \varepsilon}{13 \cdot \alpha - 1} = \frac{396 \cdot 0,92}{13 \cdot 0,57 - 1} = 57,13$$

Hrbat je klase 1.

Pojasnica:

$$c = \frac{b - t_w - 2 \cdot r}{2} = \frac{300 - 11 - 2 \cdot 27}{2} = 117,5 \text{ mm}$$

$$t_f = 19 \text{ mm}$$

$$\frac{c}{t_f} = \frac{117,5}{19} = 6,18$$

$$\frac{c}{t_f} \leq 9 \cdot \varepsilon$$

$$\frac{c}{t_f} = 6,18 < 9 \cdot \varepsilon = 9 \cdot 0,92 = 8,32$$

Pojasnica je klase 1.

Poprečni presjek je svrstan u klasu 1.

b) Otpornost poprečnog presjeka

-Otpornost poprečnog presjeka izloženog tlačnoj sili ($N_{Ed} = 87,87 \text{ kN}$)

$$N_{c,Rd} = N_{pl,Rd} = \frac{A \cdot f_y}{\gamma_{M0}} = \frac{149,1 \cdot 27,5}{1,0} = 4100,25 \text{ kN}$$

$$N_{c,Rd} = 4100,25 \text{ kN} > N_{Ed} = 87,87 \text{ kN}$$

-Otpornost poprečnog presjeka izloženog savijanju ($M_{y,Ed} = 161,8 \text{ kNm}$)

$$M_{c,Rd} = M_{pl,Rd} = \frac{W_{pl} \cdot f_y}{\gamma_{M0}} = \frac{1869 \cdot 27,5}{1,0} = 513,98 \text{ kNm}$$

$$M_{c,Rd} = 513,98 \text{ kNm} > M_{y,Ed} = 161,8 \text{ kNm}$$

-Posmična otpornost poprečnog presjeka ($V_{z,Ed} = 43,03 \text{ kN}$)

$$\frac{h_w}{t_w} = \frac{h - 2 \cdot t_f}{t_w} = \frac{300 - 2 \cdot 19}{11} = 23,82$$

$$23,82 < 72 \cdot \frac{\varepsilon}{\eta} = 72 \cdot \frac{0,92}{1,2} = 55,2$$

Nije potrebna provjera izbočavanja hrpta na posmik.

$$V_{pl,Rd} = \frac{A_v \cdot (f_y / \sqrt{3})}{\gamma_{M0}}$$

$$A_{v,z} = A - 2 \cdot b \cdot t_f + (t_w + 2 \cdot r) \cdot t_f \geq \eta \cdot h_w \cdot t_w$$

$$A_{v,z} = 149,1 - 2 \cdot 30 \cdot 1,9 + (1,1 + 2 \cdot 2,7) \cdot 1,9 = 47,45 \text{ cm}^2 \geq \eta \cdot h_w \cdot t_w = 1,2 \cdot 26,2 \cdot 1,1 = 34,58 \text{ cm}^2$$

$$V_{pl,z,Rd} = \frac{47,45 \cdot (27,5 / \sqrt{3})}{1,0} = 753,37 \text{ kN}$$

$$V_{pl,z,Rd} = 753,37 \text{ kN} > V_{z,Ed} = 42,03 \text{ kN}$$

Interakcija M-V-N

Presjek u $x = 0$ m (dno stupa): $\rightarrow M_{y,Ed} = 161,08$ kNm
 $\rightarrow V_{z,Ed} = 42,03$ kN
 $\rightarrow N_{Ed} = 87,87$ (tlak)

Ako je ispunjen uvjet poprečne sile: $V_{z,Ed} < 0,5 \cdot V_{pl,z,Rd}$, tada nema redukcije otpornosti na savijanje od poprečne sile.

$$0,5 \cdot V_{pl,z,Rd} = 0,5 \cdot 753,37 = 376,69 \text{ kN}$$

$$V_{z,Ed} = 42,03 \text{ kN} < 0,5 \cdot V_{pl,z,Rd} = 376,69 \text{ kN} \rightarrow$$

niska razina poprečne sile

Nema redukcije otpornosti na savijanje od poprečne sile.

Ako su ispunjeni uvjeti (1) i (2) za uzdužnu silu, tada nema redukcije otpornosti na savijanje od uzdužne sile.

$$(1) N_{Ed} \leq 0,25 \cdot N_{pl,Rd}$$

$$(2) N_{Ed} \leq \frac{0,5 \cdot h_w \cdot t_w \cdot f_y}{\gamma_{M0}}$$

$$N_{Ed} = 87,87 \text{ kN} \leq 0,25 \cdot N_{pl,Rd} = 0,25 \cdot 4100,25 = 1025,06 \text{ kN}$$

$$N_{Ed} = 87,87 \text{ kN} \leq \frac{0,5 \cdot h_w \cdot t_w \cdot f_y}{\gamma_{M0}} = \frac{0,5 \cdot 26,2 \cdot 1,1 \cdot 27,5}{1,0} = 396,3 \text{ kN}$$

niska razina
uzdužne sile

Nema redukcije otpornosti na savijanje od uzdužne sile.

Profil HEB 300 zadovoljava provjere otpornosti na razini poprečnog presjeka.

c) Otpornost elementa izloženog momentu savijanja i uzdužnoj sili

-Uzdužna tlačna otpornost (N)

$$N_{b,Rd} = \frac{\chi \cdot A \cdot f_y}{\gamma_{M1}} \text{ za presjeke klase 1, 2, 3}$$

$$\chi = \frac{1}{\phi + \sqrt{\phi^2 - \bar{\lambda}^2}} \leq 1,0$$

$$\Phi = 0,5 \cdot [1 + \alpha \cdot (\bar{\lambda} - 0,2) + \bar{\lambda}^2]$$

$$\bar{\lambda} = \sqrt{\frac{A \cdot f_y}{N_{cr}}} \text{ za presjeke klase 1, 2, 3}$$

$$N_{cr} = \frac{\pi^2 \cdot E \cdot I}{L_{cr}^2}$$

Budući da nisu jednake mogućnosti izvijanja oko y-y i z-z osi, proračun se mora za svaku os posebno.

Za valjani I profil, izvijanje uslijed tlačne sile:

$$\frac{h}{b} = \frac{300}{300} = 1,0 < 1,2 \quad t_f = 28 \text{ mm} < 100 \text{ mm}$$

-za os y-y: krivulja izvijanja $b \rightarrow \alpha = 0,34$

-za os z-z: krivulja izvijanja $c \rightarrow \alpha = 0,49$

Izvijanje oko osi y-y:

$$L_{cr,y} = 483 \text{ cm}$$

$$N_{cr,y} = \frac{\pi^2 \cdot E \cdot I_y}{L_{cr,y}^2} = \frac{\pi^2 \cdot 21000 \cdot 25170}{483^2} = 22339,2 \text{ kN}$$

$$\bar{\lambda}_y = \sqrt{\frac{A \cdot f_y}{N_{cr,y}}} = \sqrt{\frac{149,1 \cdot 275}{22339,2}} = 0,428$$

$$\Phi_y = 0,5 \cdot [1 + \alpha \cdot (\bar{\lambda}_y - 0,2) + \bar{\lambda}_y^2] = 0,5 \cdot [1 + 0,34 \cdot (0,428 - 0,2) + 0,428^2] = 0,631$$

$$\chi_y = \frac{1}{\Phi_y + \sqrt{\Phi_y^2 - \bar{\lambda}_y^2}} = \frac{1}{0,631 + \sqrt{0,631^2 - 0,428^2}} = 0,915$$

Izvijanje oko osi z-z:

$$L_{cr,z} = 241,5 \text{ cm}$$

$$N_{cr,z} = \frac{\pi^2 \cdot E \cdot I_z}{L_{cr,z}^2} = \frac{\pi^2 \cdot 21000 \cdot 8563}{241,5^2} = 30400 \text{ kN}$$

$$\bar{\lambda}_z = \sqrt{\frac{A \cdot f_y}{N_{cr,z}}} = \sqrt{\frac{149,1 \cdot 27,5}{30400}} = 0,367$$

$$\Phi_z = 0,5 \cdot [1 + \alpha \cdot (\bar{\lambda}_z - 0,2) + \bar{\lambda}_z^2] = 0,5 \cdot [1 + 0,49 \cdot (0,367 - 0,2) + 0,367^2] = 0,608$$

$$\chi_z = \frac{1}{\phi_z + \sqrt{\phi_z^2 - \lambda_z^2}} = \frac{1}{0,608 + \sqrt{0,608^2 - 0,367^2}} = 0,915$$

Mjerodavna je manja vrijednost za faktor redukcije $\chi = \chi_{\min} = 0,915$.

$$N_{b,Rd} = \frac{\chi \cdot A \cdot f_y}{\gamma_{M1}}$$

$$N_{b,Rd} = \frac{0,915 \cdot 149,1 \cdot 27,5}{1,0} = 3749,70 \text{ kN} > N_{Ed} = 87,87 \text{ kN}$$

-Otpornost elementa na savijanje (M)

Elastični kritični moment bočnog torzijskog izvijanja:

$$M_{cr} = C_1 \cdot \frac{\pi^2 \cdot E \cdot I_z}{(k \cdot L)^2} \cdot \left[\sqrt{\left(\frac{k}{k_w}\right)^2 \cdot \frac{I_w}{I_z} + \frac{(k \cdot L)^2 \cdot G \cdot I_t}{\pi^2 \cdot E \cdot I_z} + (C_2 \cdot z_g)^2} - C_2 \cdot z_g \right]$$

$L = H = 483,0 \text{ cm} \rightarrow$ razmak nultočaka momentnog dijagrama

$$z_g = \frac{h}{2} = \frac{15}{2} = 7,5 \text{ cm}$$

$$G = \frac{E}{2 \cdot (1 + \nu)} = \frac{21000}{2 \cdot (1 + 0,3)} = 8077 \text{ kN/cm}^2$$

$$k = 1,0 \quad C_1 = 1,77$$

$$k_w = 1,0 \quad C_2 = 0$$

$$M_{cr} = 1,77 \cdot \frac{\pi^2 \cdot 21000 \cdot 8563}{(1,0 \cdot 483)^2} \cdot \left[\sqrt{\left(\frac{1,0}{1,0}\right)^2 \cdot \frac{1687800}{8563} + \frac{(1,0 \cdot 483)^2 \cdot 8077 \cdot 185}{\pi^2 \cdot 21000 \cdot 8563} + (0 \cdot 7,5)^2} - 0 \cdot 7,5 \right] = 263637,85 \text{ kNcm} = 2636,38 \text{ kNm}$$

$$\text{Bezdimenzijska vitkost: } \bar{\lambda}_{LT} = \sqrt{\frac{W_y \cdot f_y}{M_{cr}}}$$

Za klasu 1 i 2 vrijedi: $W_y = W_{pl,y} = 1869 \text{ cm}^3$

$$\bar{\lambda}_{LT} = \sqrt{\frac{1869 \cdot 27,5}{2636,38}} = 0,44 \geq \bar{\lambda}_{LT,0} = 0,4$$

Faktor redukcije – opći slučaj:

$$\chi_{LT} = \frac{1}{\phi_{LT} + \sqrt{\phi_{LT}^2 - \bar{\lambda}_{LT}^2}} < 1,0$$

$$\phi_{LT} = 0,5 \cdot [1 + \alpha_{LT} \cdot (\bar{\lambda}_{LT} - 0,2) + \bar{\lambda}_{LT}^2]$$

Za valjani I profil, bočno izvijanje uslijed momenta izvijanja:

$$\frac{h}{b} = \frac{300}{300} = 1 < 2$$

Mjerodavna krivulja izvijanja $\alpha \rightarrow \alpha_{LT} = 0,21$.

$$\phi_{LT} = 0,5 \cdot [1 + 0,21 \cdot (0,44 - 0,2) + 0,44^2] = 0,623$$

$$\chi_{LT} = \frac{1}{0,623 + \sqrt{0,623^2 - 0,44^2}} = 0,942 < 1,0$$

$$M_{b,Rd} = \frac{\chi_{LT} \cdot A \cdot f_y}{\gamma_{M1}} = \frac{0,942 \cdot 149,1 \cdot 27,5}{1,0} = 48391,15 \text{ kNm} = 483,91 \text{ kNm}$$

$$M_{b,Rd} = 483,91 \text{ kNm} > M_{y,Ed} = 161,8 \text{ kNm}$$

-Interakcija M-N

$$\frac{N_{Ed}}{\chi_y \cdot N_{Rk} / \gamma_{M0}} + k_{yy} \cdot \frac{M_{y,Ed}}{\chi_{LT} \cdot M_{y,Rk} / \gamma_{M0}} \leq 1$$

$$\frac{N_{Ed}}{\chi_z \cdot N_{Rk} / \gamma_{M0}} + k_{zy} \cdot \frac{M_{y,Ed}}{\chi_{LT} \cdot M_{y,Rk} / \gamma_{M0}} \leq 1$$

Konstruktivski element je bočno pridržan i stoga nije osjetljiv na torzijske deformacije.

Interakcijski faktori za klase 1 i 2:

$$k_{yy} = C_{my} \cdot \left[1 + (\bar{\lambda}_y - 0,2) \cdot \frac{N_{Ed}}{\chi_y \cdot N_{Rk} / \gamma_{M1}} \right] \leq C_{my} \cdot \left[1 + 0,8 \cdot \frac{N_{Ed}}{\chi_y \cdot N_{Rk} / \gamma_{M1}} \right]$$

Za $\bar{\lambda}_z = 0,367 < 0,4$:

$$k_{zy} = 0,6 + \bar{\lambda}_z \geq \left[1 - \frac{0,1 \cdot \bar{\lambda}_z}{(C_{mLT} - 0,25)} \cdot \frac{N_{Ed}}{\chi_z \cdot N_{Rk} / \gamma_{M1}} \right]$$

$$\alpha_h = M_h / M_s = 0$$

$$\psi = M_{h2} / M_{h1} = 0$$

$$C_{my} = 0,95 + 0,05 \cdot \alpha_h = 0,95 + 0,05 \cdot 0 = 0,95$$

$$C_{mLT} = 0,95 + 0,05 \cdot \alpha_h = 0,95 + 0,05 \cdot 0 = 0,95$$

$$k_{yy} = 0,95 \cdot \left[1 + (0,367 - 0,2) \cdot \frac{87,87}{0,915 \cdot 4100,25 / 1,0} \right] = 0,955$$

$$k_{yy} = 0,955 < 0,95 \cdot \left[1 + 0,8 \cdot \frac{87,87}{0,915 \cdot 4100,25 / 1,0} \right] = 0,968$$

$$k_{yy} = 0,960$$

$$k_{zy} = 0,6 + \bar{\lambda}_z = 0,967$$

$$k_{zy} = 0,967 < \left[1 - 0,052 \cdot \frac{87,87}{0,915 \cdot 4100,25 / 1,0} \right] = 0,999$$

$$k_{zy} = 0,999$$

$$\frac{N_{Ed}}{\chi_y \cdot N_{Rk} / \gamma_{M0}} + k_{yy} \cdot \frac{M_{y,Ed}}{\chi_{LT} \cdot M_{y,Rk} / \gamma_{M0}} \leq 1,0$$

$$\frac{87,87}{0,915 \cdot 4100,25 / 1,0} + 0,955 \cdot \frac{161,8}{0,915 \cdot 513,98 / 1,0} = 0,343 \leq 1,0$$

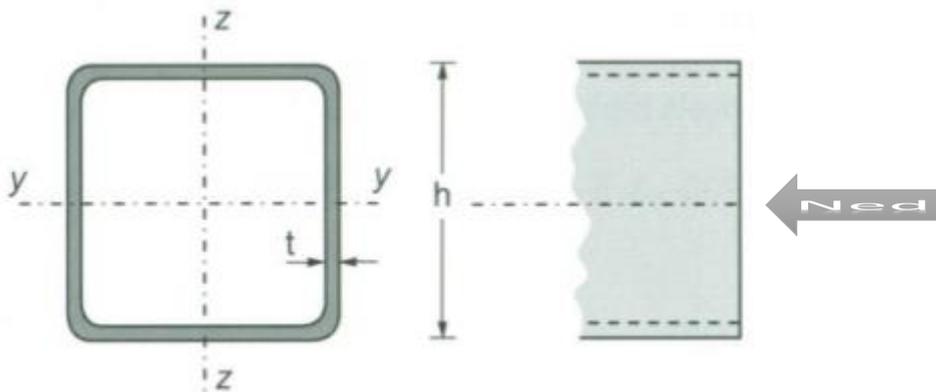
$$\frac{N_{Ed}}{\chi_z \cdot N_{Rk} / \gamma_{M0}} + k_{zy} \cdot \frac{M_{y,Ed}}{\chi_{LT} \cdot M_{y,Rk} / \gamma_{M0}} \leq 1,0$$

$$\frac{87,87}{0,829 \cdot 4100,25 / 1,0} + 0,999 \cdot \frac{161,8}{0,942 \cdot 513,98 / 1,0} = 0,36 \leq 1,0$$

**Profil HEB 300 ne zadovoljava provjere otpornosti na razini elementa, sa iskoristivosti:
 $\eta = 36\%$ ali zbog graničnog stanja uporabljivosti (iskorištenost 99%) uzimamo ovaj profil.**

5.1.2 DIMENZIONIRANJE GORNJEG POJASA

• POPREČNI PRESJEK



Profil: CFRHS 140x140x6
Tip presjeka: valjani
Visina presjeka: $h = 140$ mm
Širina presjeka: $b = 140$ mm
Debljina: $t_f = 6$ mm
Radijus: $r = 6$ mm
Površina: $A = 32,23$ cm²

Momenti tromosti: $I_y = 920,43$ cm⁴
 $I_z = 920,43$ cm⁴
Momenti otpora: $W_{pl,y} = 155,33$ cm³
 $W_{pl,z} = 155,33$ cm³
Konstanta krivljenja: $I_w = 26891$ cm⁶
Torzijska konstanta: $I_t = 1478,8$ cm⁴

□

ULAZNI PODATCI:

Djelovanje: uzdužna sila $\rightarrow N_{Ed} = 380,46$ kN (tlak)

Materijal: S275 $\rightarrow f_y = 275$ N/mm²
 $\rightarrow \epsilon = 0,92$
 $\rightarrow E = 210\,000$ N/mm²
 $\rightarrow \nu = 0,3$

a) Klasifikacija poprečnog presjeka

$$c = h - 2 \cdot t_f - 2 \cdot r = 140 - 2 \cdot 6 - 2 \cdot 6 = 116 \text{ mm}$$

$$t_f = 6 \text{ mm}$$

$$\frac{c}{t} = \frac{116}{6} = 19,33$$

$$\frac{c}{t} \leq 33 \cdot \varepsilon$$

$$\frac{c}{t} = 19,33 < 33 \cdot 0,92 = 30,36$$

Poprečni presjek je klase 1.

b) Otpornost poprečnog presjeka

-Otpornost poprečnog presjeka izloženog tlačnoj sili ($N_{Ed} = 380,46 \text{ kN}$)

$$N_{c,Rd} = N_{pl,Rd} = \frac{A \cdot f_y}{\gamma_{M0}} = \frac{31,23 \cdot 27,5}{1,0} = 858,83 \text{ kN}$$

$$N_{c,Rd} = 858,83 \text{ kN} > N_{Ed} = 380,46 \text{ kN}$$

c) Otpornost elementa na izvijanje

$$N_{b,Rd} = \frac{\chi \cdot A \cdot f_y}{\gamma_{M1}} \text{ za presjeke klase 1, 2, 3}$$

$$\chi = \frac{1}{\phi + \sqrt{\phi^2 - \bar{\lambda}^2}} \leq 1,0$$

$$\Phi = 0,5 \cdot [1 + \alpha \cdot (\bar{\lambda} - 0,2) + \bar{\lambda}^2]$$

$$\bar{\lambda} = \sqrt{\frac{A \cdot f_y}{N_{cr}}} \text{ za presjeke klase 1, 2, 3}$$

$$N_{cr} = \frac{\pi^2 \cdot E \cdot I}{L_{cr}^2}$$

Budući da nisu jednake mogućnosti izvijanja oko y-y i z-z osi, proračun se mora za svaku os posebno.

Za valjani pravokutni profil, izvijanje uslijed tlačne sile:

-za os y-y: krivulja izvijanja $a \rightarrow \alpha = 0,21$

-za os z-z: krivulja izvijanja $a \rightarrow \alpha = 0,21$

Izvijanje oko osi y-y:

$$L_{cr,y} = 250,8 \text{ cm}$$

$$N_{cr,y} = \frac{\pi^2 \cdot E \cdot I_y}{L_{cr,y}^2} = \frac{\pi^2 \cdot 21000 \cdot 920,43}{250,8^2} = 3029,8 \text{ kN}$$

$$\bar{\lambda}_y = \sqrt{\frac{A \cdot f_y}{N_{cr,y}}} = \sqrt{\frac{31,23 \cdot 27,5}{3029,8}} = 0,532$$

$$\Phi_y = 0,5 \cdot [1 + \alpha \cdot (\bar{\lambda}_y - 0,2) + \bar{\lambda}_y^2] = 0,5 \cdot [1 + 0,21 \cdot (0,532 - 0,2) + 0,532^2] = 0,677$$

$$\chi_y = \frac{1}{\Phi_y + \sqrt{\Phi_y^2 - \bar{\lambda}_y^2}} = \frac{1}{0,677 + \sqrt{0,677^2 - 0,532^2}} = 0,914$$

Izvijanje oko osi z-z:

$$L_{cr,z} = 501,6 \text{ cm}$$

$$N_{cr,z} = \frac{\pi^2 \cdot E \cdot I_z}{L_{cr,z}^2} = \frac{\pi^2 \cdot 21000 \cdot 920,43}{501,6^2} = 757,0 \text{ kN}$$

$$\bar{\lambda}_z = \sqrt{\frac{A \cdot f_y}{N_{cr,z}}} = \sqrt{\frac{31,23 \cdot 27,5}{757,0}} = 1,065$$

$$\Phi_z = 0,5 \cdot [1 + \alpha \cdot (\bar{\lambda}_z - 0,2) + \bar{\lambda}_z^2] = 0,5 \cdot [1 + 0,21 \cdot (1,065 - 0,2) + 1,065^2] = 1,158$$

$$\chi_z = \frac{1}{\Phi_z + \sqrt{\Phi_z^2 - \bar{\lambda}_z^2}} = \frac{1}{1,158 + \sqrt{1,158^2 - 1,065^2}} = 0,620$$

Mjerodavna je manja vrijednost za faktor redukcije $\chi = \chi_{\min} = 0,620$.

$$N_{b,Rd} = \frac{\chi \cdot A \cdot f_y}{\gamma_{M1}}$$

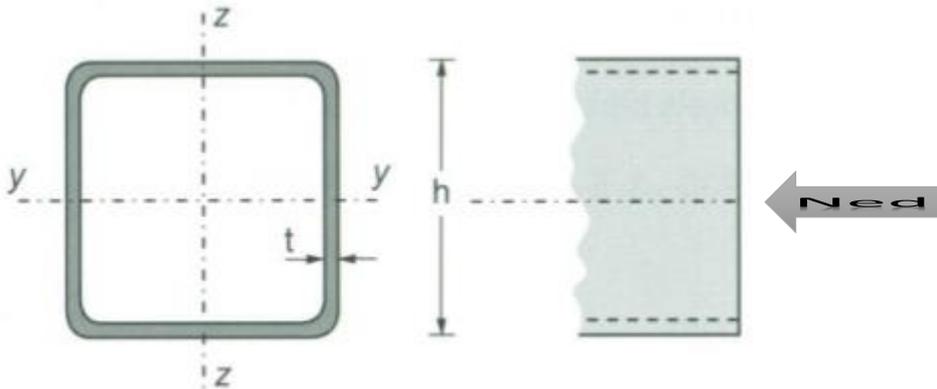
$$N_{b,Rd} = \frac{0,620 \cdot 31,23 \cdot 27,5}{1,0} = 532,73kN > N_{Ed} = 380,46kN$$

$$\frac{N_{Ed}}{N_{b,Rd}} = \frac{380,46}{532,73} = 0,71 = 71\%$$

Poprečni presjek zadovoljava s iskoristivosti od 71%.

5.1.3 DIMENZIONIRANJE DONJEG POJASA

• POPREČNI PRESJEK



Profil: CFRHS 140x140x6
Tip presjeka: valjani
Visina presjeka: $h = 140$ mm
Širina presjeka: $b = 140$ mm
Debljina: $t_f = 6$ mm
Radijus: $r = 6$ mm
Površina: $A = 31,23$ cm²

Momenti tromosti: $I_y = 920,43$ cm⁴
 $I_z = 920,43$ cm⁴
Momenti otpora: $W_{pl,y} = 155,33$ cm³
 $W_{pl,z} = 155,33$ cm³
Konstanta krivljenja: $I_w = 26891$ cm⁶
Torzijska konstanta: $I_t = 1478,8$ cm⁴

□

ULAZNI PODATCI:

Djelovanje: uzdužna sila $\rightarrow N_{Ed} = 149,41$ kN (tlak)

Materijal: S275 $\rightarrow f_y = 275$ N/mm²
 $\rightarrow \epsilon = 0,92$
 $\rightarrow E = 210\,000$ N/mm²
 $\rightarrow \nu = 0,3$

d) Klasifikacija poprečnog presjeka

$$c = h - 2 \cdot t_f - 2 \cdot r = 140 - 2 \cdot 6 - 2 \cdot 6 = 116 \text{ mm}$$

$$t_f = 6 \text{ mm}$$

$$\frac{c}{t} = \frac{116}{6} = 19,33$$

$$\frac{c}{t} \leq 33 \cdot \varepsilon$$

$$\frac{c}{t} = 19,33 < 33 \cdot 0,92 = 30,36$$

Poprečni presjek je klase 1.

e) Otpornost poprečnog presjeka

-Otpornost poprečnog presjeka izloženog tlačnoj sili ($N_{Ed} = 380,46 \text{ kN}$)

$$N_{c,Rd} = N_{pl,Rd} = \frac{A \cdot f_y}{\gamma_{M0}} = \frac{31,23 \cdot 27,5}{1,0} = 858,23 \text{ kN}$$

$$N_{c,Rd} = 858,23 \text{ kN} > N_{Ed} = 149,41 \text{ kN}$$

f) Otpornost elementa na izvijanje

$$N_{b,Rd} = \frac{\chi \cdot A \cdot f_y}{\gamma_{M1}} \text{ za presjeke klase 1, 2, 3}$$

$$\chi = \frac{1}{\phi + \sqrt{\phi^2 - \bar{\lambda}^2}} \leq 1,0$$

$$\Phi = 0,5 \cdot [1 + \alpha \cdot (\bar{\lambda} - 0,2) + \bar{\lambda}^2]$$

$$\bar{\lambda} = \sqrt{\frac{A \cdot f_y}{N_{cr}}} \text{ za presjeke klase 1, 2, 3}$$

$$N_{cr} = \frac{\pi^2 \cdot E \cdot I}{L_{cr}^2}$$

Budući da nisu jednake mogućnosti izvijanja oko y-y i z-z osi, proračun se mora za svaku os posebno.

Za valjani pravokutni profil, izvijanje uslijed tlačne sile:

-za os y-y: krivulja izvijanja $a \rightarrow \alpha = 0,21$

-za os z-z: krivulja izvijanja $a \rightarrow \alpha = 0,21$

Izvijanje oko osi y-y:

$$L_{cr,y} = 250 \text{ cm}$$

$$N_{cr,y} = \frac{\pi^2 \cdot E \cdot I_y}{L_{cr,y}^2} = \frac{\pi^2 \cdot 21000 \cdot 920,43}{250^2} = 3049,22 \text{ kN}$$

$$\bar{\lambda}_y = \sqrt{\frac{A \cdot f_y}{N_{cr,y}}} = \sqrt{\frac{31,23 \cdot 27,5}{3049,22}} = 0,531$$

$$\Phi_y = 0,5 \cdot [1 + \alpha \cdot (\bar{\lambda}_y - 0,2) + \bar{\lambda}_y^2] = 0,5 \cdot [1 + 0,21 \cdot (0,531 - 0,2) + 0,531^2] = 0,676$$

$$\chi_y = \frac{1}{\Phi_y + \sqrt{\Phi_y^2 - \bar{\lambda}_y^2}} = \frac{1}{0,676 + \sqrt{0,676^2 - 0,531^2}} = 0,914$$

Izvijanje oko osi z-z:

$$L_{cr,z} = 1000 \text{ cm}$$

$$N_{cr,z} = \frac{\pi^2 \cdot E \cdot I_z}{L_{cr,z}^2} = \frac{\pi^2 \cdot 21000 \cdot 920,49}{2000^2} = 191,0 \text{ kN}$$

$$\bar{\lambda}_z = \sqrt{\frac{A \cdot f_y}{N_{cr,z}}} = \sqrt{\frac{31,23 \cdot 27,5}{191,0}} = 2,123$$

$$\Phi_z = 0,5 \cdot [1 + \alpha \cdot (\bar{\lambda}_z - 0,2) + \bar{\lambda}_z^2] = 0,5 \cdot [1 + 0,21 \cdot (2,123 - 0,2) + 2,123^2] = 2,955$$

$$\chi_z = \frac{1}{\Phi_z + \sqrt{\Phi_z^2 - \bar{\lambda}_z^2}} = \frac{1}{2,955 + \sqrt{2,955^2 - 2,123^2}} = 0,2$$

Mjerodavna je manja vrijednost za faktor redukcije $\chi = \chi_{\min} = 0,2$.

$$N_{b,Rd} = \frac{\chi \cdot A \cdot f_y}{\gamma_{M1}}$$

$$N_{b,Rd} = \frac{0,2 \cdot 31,23 \cdot 27,5}{1,0} = 171,39 \text{ kN} > N_{Ed} = 149,41 \text{ kN}$$

$$\frac{N_{Ed}}{N_{b,Rd}} = \frac{149,41}{171,39} = 0,87 = 87\%$$

Poprečni presjek zadovoljava s iskoristivosti od 87%.

NAPOMENA!

Na sredini donjeg pojasa stavili smo pridržanje zbog prevelike duljine izvijanja.

5.1.4 DIMENZIONIRANJE KOSNIKA I VERTIKALA

• POPREČNI PRESJEK



Profil: CFCHS 76,1x4
Tip presjeka: valjani
Širina presjeka: $d = 76,1$ mm
Debljina: $t = 4$ mm
Površina: $A = 9,06$ cm²

Momenti tromosti: $I_y = 59,06$ cm⁴
 $I_z = 59,06$ cm⁴
Momenti otpora: $W_{pl,y} = 20,81$ cm³
 $W_{pl,z} = 20,81$ cm³
Torzijska konstanta: $I_t = 118,11$ cm⁴

□

ULAZNI PODATCI:

Djelovanje: uzdužna sila $\rightarrow N_{Ed} = 126,3$ kN (tlak)

Materijal: S275 $\rightarrow f_y = 275$ N/mm²
 $\rightarrow \epsilon = 0,92$
 $\rightarrow E = 210\,000$ N/mm²
 $\rightarrow \nu = 0,3$

g) Klasifikacija poprečnog presjeka

$$d = 76,1 \text{ mm}$$

$$t = 4 \text{ mm}$$

$$\frac{d}{t} = \frac{76,1}{4} = 19,03$$

$$\frac{d}{t} \leq 50 \cdot \varepsilon^2$$

$$\frac{d}{t} = 19,03 < 50 \cdot 0,92^2 = 43,73$$

Poprečni presjek je klase 1.

h) Otpornost poprečnog presjeka

-Otpornost poprečnog presjeka izloženog tlačnoj sili ($N_{Ed} = 126,3 \text{ kN}$)

$$N_{c,Rd} = N_{pl,Rd} = \frac{A \cdot f_y}{\gamma_{M0}} = \frac{9,06 \cdot 27,5}{1,0} = 249,15 \text{ kN}$$

$$N_{c,Rd} = 249,15 \text{ kN} > N_{Ed} = 126,3 \text{ kN}$$

i) Otpornost elementa na izvijanje

$$N_{b,Rd} = \frac{\chi \cdot A \cdot f_y}{\gamma_{M1}} \text{ za presjeke klase 1, 2, 3}$$

$$\chi = \frac{1}{\phi + \sqrt{\phi^2 - \bar{\lambda}^2}} \leq 1,0$$

$$\Phi = 0,5 \cdot [1 + \alpha \cdot (\bar{\lambda} - 0,2) + \bar{\lambda}^2]$$

$$\bar{\lambda} = \sqrt{\frac{A \cdot f_y}{N_{cr}}} \text{ za presjeke klase 1, 2, 3}$$

$$N_{cr} = \frac{\pi^2 \cdot E \cdot I}{L_{cr}^2}$$

Za valjani okrugli profil, izvijanje uslijed tlačne sile:

- krivulja izvijanja $\alpha \rightarrow \alpha = 0,21$

$$L_{cr} = 255,6 \text{ cm}$$

$$N_{cr} = \frac{\pi^2 \cdot E \cdot I}{L_{cr}^2} = \frac{\pi^2 \cdot 21000 \cdot 59,06}{255,6^2} = 187,18 \text{ kN}$$

$$\bar{\lambda} = \sqrt{\frac{A \cdot f_y}{N_{cr}}} = \sqrt{\frac{9,06 \cdot 27,5}{187,18}} = 1,154$$

$$\Phi = 0,5 \cdot [1 + \alpha \cdot (\bar{\lambda} - 0,2) + \bar{\lambda}^2] = 0,5 \cdot [1 + 0,21 \cdot (1,154 - 0,2) + 1,154^2] = 1,266$$

$$\chi = \frac{1}{\Phi + \sqrt{\Phi^2 - \bar{\lambda}^2}} = \frac{1}{1,266 + \sqrt{1,266^2 - 1,154^2}} = 0,560$$

$$N_{b,Rd} = \frac{\chi \cdot A \cdot f_y}{\gamma_{M1}}$$

$$N_{b,Rd} = \frac{0,560 \cdot 9,06 \cdot 27,5}{1,0} = 139,49 \text{ kN} > N_{Ed} = 126,3 \text{ kN}$$

$$\frac{N_{Ed}}{N_{b,Rd}} = \frac{126,3}{139,49} = 0,91 = 91\%$$

Poprečni presjek zadovoljava s iskoristivosti od 91%.

6 SEKUNDARNA KONSTRUKCIJA

6.1 SPREGOVI

Maksimalna vlačna sila:

$$N_{Ed} = 44,87 \text{ kN}$$

$$A = \frac{d^2 \cdot \pi}{4} = \frac{1,5^2 \cdot \pi}{4} = 1,77 \text{ cm}$$

$$N_{Rd} = \frac{A \cdot f_y}{\gamma_{M0}} = \frac{1,77 \cdot 27,5}{1,0} = 48,68 \text{ kN} > N_{Ed} = 44,87 \text{ kN}$$

Za spregove odabran je profil $\emptyset 15$

Odabrani kružni puni poprečni presjek $\emptyset 15$, kvalitete čelika S275, zadovoljava provjeru, s iskoristivosti :

$$\frac{N_{Ed}}{N_{Rd}} = \frac{44,87}{48,68} = 0,92 = 92\%$$

Napomena:

I za krovne i za bočne spregove koristili smo iste profile, što je i poželjno, zbog male razlike u vlačnim silama koje se javljaju.

6.2 ZABATNI STUPOVI – HEA 220

$$M_{ed} = 84,45 \text{ kNm}$$

HEA 220

$$I_w = 193270 \text{ cm}^6$$

$$I_t = 28,5 \text{ cm}^4$$

$$I_y = 5410 \text{ cm}^4$$

$$I_z = 1960 \text{ cm}^4$$

$$W_{pl,y} = 566,67 \text{ cm}^3$$

$$W_{pl,z} = 270,42 \text{ cm}^3$$

$$A = 64,3 \text{ cm}^2$$

$$h = 210 \text{ mm}$$

$$b = 220 \text{ mm}$$

$$t_w = s = 7 \text{ mm}$$

$$t_f = t = 11 \text{ mm}$$

$$r = 18 \text{ mm}$$

KLASIFIKACIJA POPREČNOG PRESJEKA

Hrbat

$$d = 152 \text{ mm}$$

$$t_w = 7 \text{ mm}$$

$$\frac{d}{t_w} = 21,71 < 72\varepsilon = 66,24$$

Hrbat je klase 1.

Pojasnica

$$c = 88,5 \text{ mm}$$

$$t_f = 11 \text{ mm}$$

$$\frac{c}{t_f} = 8,05 < 9\varepsilon = 8,28 \quad \Rightarrow \text{klasa 1.}$$

Pojasnica je klase 1.

Presjek je klase 1.

OTPORNOST POPREČNOG PRESJEKA

Otpornost poprečnog presjeka izloženog savijanju

$$M_{c,Rd} = M_{pl,Rd} = \frac{W_{pl} \cdot f_y}{\gamma_{M,0}} = \frac{566,67 \cdot 27,5}{1} = 15583,43 \text{ kNcm} = 155,83 \text{ kNm}$$

$$M_{c,Rd} = 155,83 \text{ kNm} > M_{Ed} = 84,45 \text{ kNm}$$

Posmična otpornost poprečnog presjeka

$$\frac{h_w}{t_w} = \frac{h - 2t_f}{t_w} = \frac{210 - 22}{7} = 26,86$$

$$26,86 < 72 \cdot \frac{\varepsilon}{\eta}$$

$$26,86 < 72 \cdot \frac{0,92}{1,20}$$

$$26,86 < 55,2$$

Nije potrebna provjera izbočavanja hrpta na posmik.

$$V_{pl,Rd} = \frac{A_v \cdot \left(\frac{f_y}{\sqrt{3}}\right)}{\gamma_{M,0}}$$

$$A_v = A - 2 \cdot b \cdot t_f + (t_w + 2 \cdot r) \cdot t_f \geq \eta \cdot h_w \cdot t_w$$

$$A_v = 64,3 - 2 \cdot 22 \cdot 1,1 + (0,7 + 2 \cdot 1,8) \cdot 1,0 = 20,2 \text{ cm}^2 \geq 1,2 \cdot 18,8 \cdot 0,7 = 15,79 \text{ cm}^2$$

$$V_{pl,Rd} = \frac{20,2 \cdot \left(\frac{27,5}{\sqrt{3}}\right)}{1}$$

$$V_{pl,Rd} = 320,72 \text{ kN}$$

$$V_{pl,Rd} = 320,72 \text{ kN} \geq V_{Ed} = 0 \text{ kN}$$

Interakcija M-V

$$\frac{M_{Ed}}{M_{N,Rd}} \leq 1,0$$

Savijanje u smjeru z-z

$$V_{Ed} < 0,5 \cdot V_{pl,Rd} = 0,5 \cdot 320,72 = 160,36 \text{ kN}$$

$$V_{Ed} = 0 \text{ kN}$$

$$0 \text{ kN} < 160,36 \text{ kN}$$

Nema redukcije otpornosti od poprečne sile.

$$M_{N,v,Rd} = M_{c,Rd} = 155,83 \text{ kNm}$$

$$\frac{84,45}{155,83} = 0,54 \leq 1,0$$

Profil HEA 220 zadovoljava provjere otpornosti na razini poprečnog presjeka.

Otpornost elementa na savijanje

$$L = 823 \text{ cm}$$

$$z_g = \frac{h}{2} = \frac{21}{2} = 10,5 \text{ cm}$$

$$G = \frac{E}{2(1+\nu)} = \frac{21000}{2(1+0,3)} = 8077 \text{ kN/cm}^2$$

$$k = 1,0 \quad C_1 = 1,127$$

$$k_w = 1,0 \quad C_2 = 0,454$$

$$M_{cr} = C_1 \cdot \frac{\pi^2 \cdot E \cdot I_z}{(k \cdot L)^2} \cdot \left[\sqrt{\left(\frac{k}{k_w}\right)^2 \cdot \frac{I_w}{I_z} + \frac{(k \cdot L)^2 \cdot G \cdot I_t}{\pi^2 \cdot E \cdot I_z} + (C_2 \cdot z_g)^2} - C_2 \cdot z_g \right] =$$

$$= 1,127 \cdot \frac{\pi^2 \cdot 21000 \cdot 1960}{(1 \cdot 823)^2} \cdot \left[\sqrt{\left(\frac{1}{1}\right)^2 \cdot \frac{193270}{1960} + \frac{(1 \cdot 823)^2 \cdot 8077 \cdot 28,5}{\pi^2 \cdot 21000 \cdot 1960} + (0,454 \cdot 10,5)^2} - 0,454 \cdot 10,5 \right] =$$

$$M_{cr} = 11969,58 \text{ kNcm} = 119,70 \text{ kNm}$$

Bezdimenzijska vitkost

$$W_y = W_{pl,y}$$

$$\lambda_{LTcr} = \sqrt{\frac{W_y \cdot f_y}{M_{cr}}} = \sqrt{\frac{566,67 \cdot 27,5}{11969,6}} = 1,14 \quad \Rightarrow \chi_{LT} = 0,549$$

$$\frac{h}{b} = \frac{210}{220} = 0,95 < 2 \quad \text{krivulja a.}$$

$$\Phi_y = 0,5 \cdot [1 + \alpha \cdot (\bar{\lambda}_y - 0,2) + \bar{\lambda}_y^2] = 0,5 \cdot [1 + 0,21 \cdot (1,14 - 0,2) + 1,17^2] = 1,2485$$

$$\chi_y = \frac{1}{\phi_y + \sqrt{\phi_y^2 - \lambda_y^2}} = \frac{1}{1,2485 + \sqrt{1,2485^2 - 1,14^2}} = 0,569$$

$$M_{b,Rd} = \chi_{LT} \cdot \frac{W_y \cdot f_y}{\gamma_{M,1}} = 0,569 \cdot \frac{566,67 \cdot 27,5}{1} = 8866,97 \text{ kNcm} = 88,67 \text{ kNm}$$

$$M_{b,Rd} = 88,67 \text{ kNm} > M_{ed} = 84,45 \text{ kNm}$$

Odabrani profil zadovoljava provjeru s iskoristivosti:

$$\frac{M_{Ed}}{M_{b,Rd}} = \frac{84,45 \text{ kNm}}{88,67 \text{ kNm}} = 0,95 = 95\%$$

6.3 KROVNE PODROŽNICE – IPE 270

$$\begin{aligned}N_{Ed} &= 39,07 \text{ kN} \\M_{y,Ed} &= 39,78 \text{ kNm} \\M_{z,Ed} &= 1,99 \text{ kNm} \\V_{y,Ed} &= 1,47 \text{ kN} \\V_{z,Ed} &= 29,47 \text{ kN}\end{aligned}$$

IPE 270

$$\begin{aligned}I_w &= 70600 \text{ cm}^6 \\I_t &= 15,9 \text{ cm}^4 \\I_y &= 5790 \text{ cm}^4 \\I_z &= 420 \text{ cm}^4 \\W_{pl,y} &= 484 \text{ cm}^3 \\W_{pl,z} &= 97 \text{ cm}^3 \\A &= 45,9 \text{ cm}^2 \\h &= 270 \text{ mm} \\b &= 135 \text{ mm} \\t_w = s &= 7 \text{ mm} \\t_f = t &= 10 \text{ mm} \\r &= 15 \text{ mm}\end{aligned}$$

KLASIFIKACIJA POPREČNOG PRESJEKA

Hrbat

$$d = h - 2t_f - 2r = 270 - 20 - 30 = 220 \text{ mm}$$

$$\frac{d}{t_w} = \frac{220}{7} = 31,43$$

$$a = \frac{N_{Ed}}{2 \cdot t_w \cdot f_y} = \frac{39,07}{2 \cdot 0,7 \cdot 27,5} = 2,03$$

$$\alpha = \frac{1}{d} \left(\frac{d}{2} + a \right) = \frac{1}{22} \left(\frac{22}{2} + 2,03 \right) = 0,59 > 0,5$$

$$\frac{d}{t_w} \leq \frac{396 \cdot 0,92}{13 \cdot 0,59 - 1} = 54,62$$

$$31,43 \leq 54,62$$

Hrbat je klase 1.

Pojasnica

$$c = \frac{b - t_w - 2r}{2} = \frac{135 - 7 - 30}{2} = 49 \text{ mm}$$

$$t_f = 10 \text{ mm}$$

$$\frac{c}{t_f} = \frac{49}{10} = 4,9$$

$$\frac{c}{t_f} \leq 9 \cdot \varepsilon$$

$$4,9 \leq 8,28$$

Pojasnica je klase 1.

Presjek je klase 1.

OTPORNOST POPREČNOG PRESJEKA

Otpornost presjeka izloženog tlačnoj sili

$$N_{c,Rd} = N_{pl,Rd} = \frac{A \cdot f_y}{\gamma_{M,0}} = \frac{45,9 \cdot 27,5}{1} = 1262,25 \text{ kN}$$

$$N_{c,Rd} = 1262,25 \text{ kN} > N_{Ed} = 39,07 \text{ kN}$$

Otpornost presjeka izloženog savijanju

Oko y-y

$$M_{pl,y,Rd} = \frac{W_{pl,y} \cdot f_y}{\gamma_{M,0}} = \frac{484 \cdot 27,5}{1} = 13310 \text{ kNcm} = 133,10 \text{ kNm}$$

$$M_{pl,y,Rd} = 133,10 \text{ kNm} > M_{y,Ed} = 39,78 \text{ kNm}$$

Oko z-z

$$M_{pl,z,Rd} = \frac{W_{pl,z} \cdot f_y}{\gamma_{M,0}} = \frac{97 \cdot 27,5}{1} = 2667,5 \text{ kNcm} = 26,68 \text{ kNm}$$

$$M_{pl,z,Rd} = 26,68 \text{ kNm} > M_{z,Ed} = 1,99 \text{ kNm}$$

Otpornost presjeka izloženog poprečnom silom

U smjeru osi z-z

$$\frac{h_w}{t_w} = \frac{h - 2t_f}{t_w} = \frac{270 - 20}{7} = 35,71$$

$$35,71 < 72 \cdot \frac{\varepsilon}{\eta}$$

$$31,43 < 72 \cdot \frac{0,92}{1,20}$$

$$35,71 < 55,2$$

Nije potrebna provjera izbočavanja hrpta na posmik.

$$V_{pl,z,Rd} = \frac{A_{v,z} \cdot \left(\frac{f_y}{\sqrt{3}}\right)}{\gamma_{M,0}}$$

$$A_{v,z} = A - 2 \cdot b \cdot t_f + (t_w + 2 \cdot r) \cdot t_f \geq \eta \cdot h_w \cdot t_w$$

$$A_{v,z} = 45,9 - 2 \cdot 13,5 \cdot 1,0 + (0,7 + 2 \cdot 1,5) \cdot 0,8 = 21,86 \text{ cm}^2 \geq 1,2 \cdot 25 \cdot 0,7 = 21 \text{ cm}^2$$

$$V_{pl,z,Rd} = \frac{21,86 \cdot \left(\frac{27,5}{\sqrt{3}}\right)}{1}$$

$$V_{pl,Rd} = 347,074 \text{ kN}$$

$$V_{pl,Rd} = 347,084 \text{ kN} \geq V_{Ed} = 29,47 \text{ kN}$$

U smjeru osi y-y

$$V_{pl,Rd} = \frac{A_v \cdot \left(\frac{f_y}{\sqrt{3}}\right)}{\gamma_{M,0}}$$

$$A_{v,y} = A - \sum h_w \cdot t_w = 45,9 - 25 \cdot 0,7 = 28,4 \text{ cm}^2$$

$$V_{pl,y,Rd} = \frac{28,4 \cdot \left(\frac{27,5}{\sqrt{3}}\right)}{1} = 450,91 \text{ kN}$$

$$V_{pl,Rd} = 450,91 \text{ kN} \geq V_{y,Ed} = 1,47 \text{ kN}$$

Interakcija M-V-N

$$\left(\frac{M_{y,Ed}}{M_{N,y,Rd}}\right)^\alpha + \left(\frac{M_{z,Ed}}{M_{N,z,Rd}}\right)^\beta \leq 1,0$$

$$n = \frac{N_{Ed}}{N_{pl,Rd}} = \frac{39,07}{1262,25} = 0,03095$$

$$\alpha = 2; \beta = 5 \cdot n \geq 1,0$$

$$\beta = 0,03095 \cdot 5 = 0,155 < 1 \quad \Rightarrow \quad \beta = 1$$

Savijanje u smjeru y-y

$$V_{Ed} < 0,5 \cdot V_{pl,Rd} = 0,5 \cdot 347,084 = 173,542 \text{ kN}$$

$$V_{Ed} = 29,47 \text{ kN}$$

$$29,47 \text{ kN} < 173,542 \text{ kN}$$

Nema redukcije otpornosti od poprečne sile.

Ako su ispunjeni sljedeći uvjeti za uzdužnu silu, nema redukcije otpornosti na savijanje.

$$1. N_{Ed} \leq 0,25 \cdot N_{pl,Rd}$$

$$N_{Ed} = 39,07 \leq 0,25 \cdot 1262,25 = 315,56 \text{ kN}$$

$$2. N_{Ed} \leq \frac{0,5 \cdot h_w \cdot t_w \cdot f_y}{\gamma_{M,0}}$$

$$N_{Ed} = 39,07 \leq \frac{0,5 \cdot 25 \cdot 0,7 \cdot 27,5}{1} = 240,63 \text{ kN}$$

Nema redukcije otpornosti na savijanje od uzdužne sile.

$$M_{N,v,y,Rd} = M_{c,y,Rd} = 133,10 \text{ kNm}$$

Savijanje u smjeru z-z

$$V_{Ed} < 0,5 \cdot V_{pl,Rd} = 0,5 \cdot 450,91 = 225,46 \text{ kN}$$

$$V_{Ed} = 1,47 \text{ kN}$$

$$1,47 \text{ kN} < 225,46 \text{ kN}$$

Nema redukcije otpornosti od poprečne sile.

$$M_{N,v,z,Rd} = M_{c,z,Rd} = 26,68 \text{ kNm}$$

$$\left(\frac{39,78}{133,10}\right)^2 + \left(\frac{1,99}{26,68}\right)^1 = 0,16 \leq 1,0$$

Profil IPE 270 zadovoljava provjere otpornosti na razini poprečnog presjeka.

Otpornost elementa izloženog momentu savijanja i uzdužnoj sili

$$N_{b,Rd} = \frac{\chi \cdot A \cdot f_y}{\gamma_{M,1}} \quad \lambda_{cr} = \sqrt{\frac{A \cdot f_y}{N_{cr}}}$$

Proračun za svaku os presjeka posebno

Os y-y

$$L_{cr,y} = 540 \text{ cm}$$

$$N_{cr,y} = \frac{\pi^2 \cdot E \cdot I_y}{L_{cr,y}^2} = \frac{\pi^2 \cdot 21000 \cdot 5790}{540^2} = 4115,38 \text{ kN}$$

$$\lambda_{cr} = \sqrt{\frac{A \cdot f_y}{N_{cr}}} = \sqrt{\frac{45,9 \cdot 27,5}{4115,38}} = 0,55 (\alpha = 0,21) \quad \Rightarrow \chi_y = 0,908$$

Krivulja izvijanja a.

Os z-z

$$L_{cr,z} = 540 \text{ cm}$$

$$N_{cr,z} = \frac{\pi^2 \cdot E \cdot I_z}{L_{cr,z}^2} = \frac{\pi^2 \cdot 21000 \cdot 420}{540^2} = 298,252 \text{ kN}$$

$$\lambda_{cr} = \sqrt{\frac{A \cdot f_y}{N_{cr}}} = \sqrt{\frac{45,9 \cdot 27,5}{298,525}} = 2,056 (\alpha = 0,34) \quad \Rightarrow \chi_z = 0,199$$

Krivulja izvijanja b.

$$\frac{h}{b} = \frac{270}{135} = 2 > 1,2 \quad t_f = 10 \text{ mm} < 40 \text{ mm}$$

$$N_{b,Rd} = \frac{\chi \cdot A \cdot f_y}{\gamma_{M,0}} = \frac{0,199 \cdot 45,9 \cdot 27,5}{1,0} = 251,19 > N_{ed} = 39,07 \text{ kN}$$

Otpornost elementa na savijanje

$$L = 540 \text{ cm}$$

$$z_g = \frac{h}{2} = \frac{27}{2} = 13,5 \text{ cm}$$

$$G = \frac{E}{2(1+\nu)} = \frac{21000}{2(1+0,3)} = 8077 \text{ kN/cm}^2$$

$$k = 1,0 \quad C_1 = 1,127$$

$$k_w = 1,0 \quad C_2 = 0,454$$

$$M_{cr} = C_1 \cdot \frac{\pi^2 \cdot E \cdot I_z}{(k \cdot L)^2} \cdot \left[\sqrt{\left(\frac{k}{k_w}\right)^2 \cdot \frac{I_w}{I_z} + \frac{(k \cdot L)^2 \cdot G \cdot I_t}{\pi^2 \cdot E \cdot I_z} + (C_2 \cdot z_g)^2} - C_2 \cdot z_g \right] =$$

$$= 1,127 \cdot \frac{\pi^2 \cdot 21000 \cdot 420}{(1 \cdot 540)^2} \cdot \left[\sqrt{\left(\frac{1}{1}\right)^2 \cdot \frac{70600}{420} + \frac{(1 \cdot 540)^2 \cdot 8077 \cdot 15,9}{\pi^2 \cdot 21000 \cdot 420} + (0,454 \cdot 13,5)^2} - 0,454 \cdot 13,5 \right] =$$

$$M_{cr} = 6421,65 \text{ kNcm} = 64,22 \text{ kNm}$$

Bezdimenzijska vitkost

$$W_y = W_{pl,y}$$

$$\lambda_{LTcr} = \sqrt{\frac{W_y \cdot f_y}{M_{cr}}} = \sqrt{\frac{484 \cdot 27,5}{6422}} = 1,44 \quad \Rightarrow \chi_{LT} = 0,399$$

$$\frac{h}{b} = \frac{270}{135} = 2 \quad \text{krivulja a.}$$

$$M_{b,Rd} = \chi_{LT} \cdot \frac{W_y \cdot f_y}{\gamma_{M,1}} = 0,399 \cdot \frac{484 \cdot 27,5}{1} = 5310,69 \text{ kNcm} = 53,11 \text{ kNm}$$

$$M_{b,Rd} = 53,11 \text{ kNm} > M_{ed} = 39,78 \text{ kNm}$$

Interakcija M-N

$$k_{yy} = C_{my} \cdot \left[1 + (\lambda_{y_{cr}} - 0,2) \cdot \frac{N_{Ed}}{\chi_y \cdot N_{Rk}/\gamma_{M1}} \right] \leq C_{my} \cdot \left[1 + 0,8 \cdot \frac{N_{Ed}}{\chi_y \cdot N_{Rk}/\gamma_{M1}} \right]$$

$$k_{yz} = 0,6 \cdot k_{zz}$$

$$k_{zy} = \left[1 - \frac{0,1 \cdot \lambda_{z_{cr}}}{C_{mLT} - 0,25} \cdot \frac{N_{Ed}}{\chi_z \cdot N_{Rk}/\gamma_{M1}} \right] \geq \left[1 - \frac{0,1}{C_{mLT} - 0,25} \cdot \frac{N_{Ed}}{\chi_z \cdot N_{Rk}/\gamma_{M1}} \right]$$

$$k_{zz} = C_{mz} \cdot \left[1 + (2 \cdot \lambda_{z_{cr}} - 0,6) \cdot \frac{N_{Ed}}{\chi_z \cdot N_{Rk}/\gamma_{M1}} \right] \leq C_{mz} \cdot \left[1 + 1,4 \cdot \frac{N_{Ed}}{\chi_z \cdot N_{Rk}/\gamma_{M1}} \right]$$

$$\alpha_h = \frac{M_h}{M_s} = 0 \quad \Psi = 0$$

$$C_{my} = 0,95 + 0,05 \cdot \alpha_h = 0,95$$

$$C_{mz} = 0,95 + 0,05 \cdot \alpha_h = 0,95$$

$$C_{mLT} = 0,95 + 0,05 \cdot \alpha_h = 0,95$$

$$k_{yy} = 0,95 \cdot \left[1 + (0,55 - 0,2) \cdot \frac{39,07}{0,908 \cdot \frac{1262,25}{1,0}} \right] = 0,961 \leq 0,95 \cdot \left[1 + 0,8 \cdot \frac{39,07}{0,908 \cdot \frac{1262,25}{1,0}} \right] = 0,976$$

$$k_{zz} = 0,95 \cdot \left[1 + (2 \cdot 2,056 - 0,6) \cdot \frac{39,07}{0,199 \cdot \frac{1262,25}{1,0}} \right] = 1,469$$

$$\leq 0,95 \cdot \left[1 + 1,4 \cdot \frac{39,07}{0,199 \cdot \frac{1262,25}{1,0}} \right] = 1,157$$

$$k_{yz} = 0,6 \cdot 1,157 = 0,694$$

$$k_{zy} = \left[1 - \frac{0,1 \cdot 2,056}{0,95 - 0,25} \cdot \frac{39,07}{0,199 \cdot 1262,25/1,0} \right] = 0,954$$

$$\geq \left[1 - \frac{0,1}{0,95 - 0,25} \cdot \frac{39,07}{0,199 \cdot \frac{1262,25}{1,0}} \right] = 0,978$$

$$k_{yy} = 0,961$$

$$k_{zz} = 1,157$$

$$k_{yz} = 0,694$$

$$k_{zy} = 0,978$$

$$\frac{N_{Ed}}{\chi_y \cdot N_{Rk}/\gamma_{M1}} + k_{yy} \cdot \frac{M_{y,Ed}}{\chi_{LT} \cdot M_{y,Rk}/\gamma_{M1}} + k_{yz} \cdot \frac{M_{z,Ed}}{M_{z,Rk}/\gamma_{M1}} \leq 1,0$$

$$\frac{39,07}{0,908 \cdot 1262,25/1,0} + 0,961 \cdot \frac{39,78}{0,399 \cdot 133,10} + 0,694 \cdot \frac{1,99}{26,68} = 0,81 \leq 1,0$$

$$\frac{N_{Ed}}{\chi_z \cdot N_{Rk}/\gamma_{M1}} + k_{zy} \cdot \frac{M_{y,Ed}}{\chi_{LT} \cdot M_{y,Rk}/\gamma_{M1}} + k_{zz} \cdot \frac{M_{z,Ed}}{M_{z,Rk}/\gamma_{M1}} \leq 1,0$$

$$\frac{39,07}{0,199 \cdot 1262,25/1,0} + 0,978 \cdot \frac{39,78}{0,399 \cdot 133,10} + 1,157 \cdot \frac{1,99}{26,68} = 0,97 \leq 1,0$$

Iskoristivost 97%.

6.4 BOČNE PODROŽNICE– IPE220

$$\begin{aligned}N_{Ed} &= 36,09 \text{ kN} \\M_{y,Ed} &= 25,09 \text{ kNm} \\M_{z,Ed} &= 1,08 \text{ kNm} \\V_{y,Ed} &= 0,8 \text{ kNm} \\V_{z,Ed} &= 18,58 \text{ kNm}\end{aligned}$$

IPE 220

$$\begin{aligned}I_w &= 22700 \text{ cm}^6 \\I_t &= 9,07 \text{ cm}^4 \\I_y &= 2772 \text{ cm}^4 \\I_z &= 205 \text{ cm}^4 \\W_{pl,y} &= 285 \text{ cm}^3 \\W_{pl,z} &= 58,1 \text{ cm}^3 \\A &= 33,4 \text{ cm}^2 \\h &= 220 \text{ mm} \\b &= 110 \text{ mm} \\t_w = s &= 6 \text{ mm} \\t_f = t &= 9 \text{ mm} \\r &= 12 \text{ mm}\end{aligned}$$

KLASIFIKACIJA POPREČNOG PRESJEKA

Hrbat

$$d = h - 2t_f - 2r = 220 - 18 - 24 = 178 \text{ mm}$$

$$\frac{d}{t_w} = \frac{178}{6} = 29,67$$

Hrbat izložen savijanju

$$\frac{d}{t_w} \leq 72\varepsilon$$

$$29,67 < 66,24$$

Hrbat je klase 1.

Hrbat izložen tlaku

$$\frac{d}{t_w} \leq 38\varepsilon$$

$$29,67 < 34,96$$

Hrbat je klase 2.

Hrbat izložen savijanju i tlaku

$$a = \frac{N_{Ed}}{2 \cdot t_w \cdot f_y} = \frac{36,09}{2 \cdot 0,6 \cdot 27,5} = 1,094$$

$$\alpha = \frac{1}{d} \left(\frac{d}{2} + a \right) = \frac{1}{17,8} \left(\frac{17,8}{2} + 1,094 \right) = 0,561 > 0,5$$

$$\frac{d}{t_w} \leq \frac{396 \cdot 0,92}{13 \cdot 0,561 - 1} = 57,89$$

$$29,67 \leq 57,89$$

Hrbat je klase 1.

Pojasnica

$$c = \frac{b - t_w - 2r}{2} = \frac{110 - 6 - 24}{2} = 40 \text{ mm}$$

$$t_f = 9 \text{ mm}$$

$$\frac{c}{t_f} = \frac{40}{9} = 4,44$$

$$\frac{c}{t_f} \leq 9 \cdot \varepsilon$$

$$4,44 \leq 8,28$$

Pojasnica je klase 1.

Presjek je klase 1.

OTPORNOST POPREČNOG PRESJEKA

Otpornost presjeka izloženog tlačnoj sili

$$N_{c,Rd} = N_{pl,Rd} = \frac{A \cdot f_y}{\gamma_{M,0}} = \frac{33,4 \cdot 27,5}{1} = 918,5 \text{ kN}$$

$$N_{c,Rd} = 918,5 \text{ kN} > N_{Ed} = 36,09 \text{ kN}$$

Otpornost presjeka izloženog savijanju

Oko y-y

$$M_{pl,y,Rd} = \frac{W_{pl,y} \cdot f_y}{\gamma_{M,0}} = \frac{285 \cdot 27,5}{1} = 7837,5 \text{ kNcm} = 78,38 \text{ kNm}$$

$$M_{pl,y,Rd} = 78,38 \text{ kNm} > M_{y,Ed} = 25,09 \text{ kNm}$$

Oko z-z

$$M_{pl,z,Rd} = \frac{W_{pl,z} \cdot f_y}{\gamma_{M,0}} = \frac{58,1 \cdot 27,5}{1} = 1597,75 \text{ kNcm} = 15,98 \text{ kNm}$$

$$M_{pl,z,Rd} = 15,98 \text{ kNm} > M_{z,Ed} = 1,08 \text{ kNm}$$

Otpornost presjeka izloženog poprečnom silom

U smjeru osi z-z

$$\frac{h_w}{t_w} = \frac{h - 2t_f}{t_w} = \frac{220 - 18}{6} = 33,67$$

$$33,67 < 72 \cdot \frac{\varepsilon}{\eta}$$

$$33,67 < 72 \cdot \frac{0,92}{1,20}$$

$$33,67 < 55,2$$

Nije potrebna provjera izbočavanja hrpta na posmik.

$$V_{pl,z,Rd} = \frac{A_{v,z} \cdot \left(\frac{f_y}{\sqrt{3}}\right)}{\gamma_{M,0}}$$

$$A_{v,z} = A - 2 \cdot b \cdot t_f + (t_w + 2 \cdot r) \cdot t_f \geq \eta \cdot h_w \cdot t_w$$

$$A_{v,z} = 33,4 - 2 \cdot 11,0 \cdot 0,9 + (0,6 + 2 \cdot 1,2) \cdot 0,9 = 16,3 \text{ cm}^2 \geq 1,2 \cdot 20,2 \cdot 0,6 = 14,54 \text{ cm}^2$$

$$V_{pl,z,Rd} = \frac{16,3 \cdot \left(\frac{27,5}{\sqrt{3}}\right)}{1}$$

$$V_{pl,Rd} = 258,797 \text{ kN}$$

$$V_{pl,Rd} = 258,797 \text{ kN} \geq V_{Ed} = 18,58 \text{ kN}$$

U smjeru osi y-y

$$V_{pl,Rd} = \frac{A_v \cdot \left(\frac{f_y}{\sqrt{3}}\right)}{\gamma_{M,0}}$$

$$A_{v,y} = A - \sum h_w \cdot t_w = 33,4 - 20,2 \cdot 0,6 = 21,28 \text{ cm}^2$$

$$V_{pl,y,Rd} = \frac{21,28 \cdot \left(\frac{27,5}{\sqrt{3}}\right)}{1} = 337,865 \text{ kN}$$

$$V_{pl,Rd} = 337,865 \text{ kN} \geq V_{y,Ed} = 0,8 \text{ kN}$$

Interakcija M-V-N

$$\left(\frac{M_{y,Ed}}{M_{N,y,Rd}}\right)^\alpha + \left(\frac{M_{z,Ed}}{M_{N,z,Rd}}\right)^\beta \leq 1,0$$

$$n = \frac{N_{Ed}}{N_{pl,Rd}} = \frac{36,09}{918,5} = 0,0393$$

$$\alpha = 2; \beta = 5 \cdot n \geq 1,0$$

$$\beta = 0,0393 \cdot 5 = 0,196 < 1 \quad \Rightarrow \quad \beta = 1$$

Savijanje u smjeru y-y

$$V_{Ed} < 0,5 \cdot V_{pl,Rd} = 0,5 \cdot 258,797 = 129,4 \text{ kN}$$

$$V_{Ed} = 18,58 \text{ kN}$$

$$18,58 \text{ kN} < 129,4 \text{ kN}$$

Nema redukcije otpornosti od poprečne sile.

Ako su ispunjeni sljedeći uvjeti za uzdužnu silu, nema redukcije otpornosti na savijanje.

$$1. N_{Ed} \leq 0,25 \cdot N_{pl,Rd}$$

$$N_{Ed} = 36,09 \leq 0,25 \cdot 918,5 = 229,63 \text{ kN}$$

$$2. N_{Ed} \leq \frac{0,5 \cdot h_w \cdot t_w \cdot f_y}{\gamma_{M,0}}$$

$$N_{Ed} = 36,09 \leq \frac{0,5 \cdot 20,2 \cdot 0,6 \cdot 27,5}{1} = 166,65 \text{ kN}$$

Nema redukcije otpornosti na savijanje od uzdužne sile.

$$M_{N,v,y,Rd} = M_{c,y,Rd} = 78,38 \text{ kNm}$$

Savijanje u smjeru z-z

$$V_{Ed} < 0,5 \cdot V_{pl,Rd} = 0,5 \cdot 337,865 = 168,93 \text{ kN}$$

$$V_{Ed} = 0,8 \text{ kN}$$

$$0,8 \text{ kN} < 168,93 \text{ kN}$$

Nema redukcije otpornosti od poprečne sile.

$$M_{N,v,z,Rd} = M_{c,z,Rd} = 15,98 \text{ kNm}$$

$$\left(\frac{25,09}{78,38}\right)^2 + \left(\frac{1,08}{15,98}\right)^1 = 0,17 \leq 1,0$$

Profil IPE 140 zadovoljava provjere otpornosti na razini poprečnog presjeka.
 Otpornost elementa izloženog momentu savijanja i uzdužnoj sili

$$N_{b,Rd} = \frac{\chi \cdot A \cdot f_y}{\gamma_{M,1}} \quad \lambda_{cr} = \sqrt{\frac{A \cdot f_y}{N_{cr}}}$$

Proračun za svaku os presjeka posebno

Os y-y

$$L_{cr,y} = 540 \text{ cm}$$

$$N_{cr,y} = \frac{\pi^2 \cdot E \cdot I_y}{L_{cr,y}^2} = \frac{\pi^2 \cdot 21000 \cdot 2772}{540^2} = 1970,27 \text{ kN}$$

$$\lambda_{cr} = \sqrt{\frac{A \cdot f_y}{N_{cr}}} = \sqrt{\frac{33,4 \cdot 27,5}{1970,27}} = 0,683 (\alpha = 0,21) \quad \Rightarrow \chi_y = 0,856$$

Krivulja izvijanja a.

Os z-z

$$L_{cr,z} = 540 \text{ cm}$$

$$N_{cr,z} = \frac{\pi^2 \cdot E \cdot I_z}{L_{cr,z}^2} = \frac{\pi^2 \cdot 21000 \cdot 205}{540^2} = 145,71 \text{ kN}$$

$$\lambda_{cr} = \sqrt{\frac{A \cdot f_y}{N_{cr}}} = \sqrt{\frac{33,4 \cdot 27,5}{145,71}} = 2,51 (\alpha = 0,34) \quad \Rightarrow \chi_z = 0,139$$

Krivulja izvijanja b.

$$\frac{h}{b} = \frac{220}{110} = 2 > 1,2 \quad t_f = 9 \text{ mm} < 40 \text{ mm}$$

$$N_{b,Rd} = \frac{\chi \cdot A \cdot f_y}{\gamma_{M,0}} = \frac{0,139 \cdot 33,40 \cdot 27,5}{1,0} = 127,67 > N_{ed} = 36,09 \text{ kN}$$

Otpornost elementa na savijanje

$$L = 540 \text{ cm}$$

$$z_g = \frac{h}{2} = \frac{22}{2} = 11 \text{ cm}$$

$$G = \frac{E}{2(1+\nu)} = \frac{21000}{2(1+0,3)} = 8077 \text{ kN/cm}^2$$

$$k = 1,0 \quad C_1 = 1,127$$

$$k_w = 1,0 \quad C_2 = 0,454$$

$$M_{cr} = C_1 \cdot \frac{\pi^2 \cdot E \cdot I_y}{(k \cdot L)^2} \cdot \left[\sqrt{\left(\frac{k}{k_w}\right)^2 \cdot \frac{I_w}{I_z} + \frac{(k \cdot L)^2 \cdot G \cdot I_t}{\pi^2 \cdot E \cdot I_z} + (C_2 \cdot z_g)^2} - C_2 \cdot z_g \right] =$$

$$= 1,127 \cdot \frac{\pi^2 \cdot 21000 \cdot 2772}{(1 \cdot 540)^2} \cdot \left[\sqrt{\left(\frac{1}{1}\right)^2 \cdot \frac{22700}{205} + \frac{(1 \cdot 540)^2 \cdot 8077 \cdot 9,07}{\pi^2 \cdot 21000 \cdot 205} + (0,454 \cdot 11)^2} - 0,454 \cdot 11 \right] =$$

$$M_{cr} = 45017,01 \text{ kNcm} = 450,17 \text{ kNm}$$

Bezdimenzijska vitkost

$$W_y = W_{pl,y}$$

$$\lambda_{LTcr} = \sqrt{\frac{W_y \cdot f_y}{M_{cr}}} = \sqrt{\frac{285 \cdot 27,5}{45017,01}} = 0,417 \quad \Rightarrow \chi_{LT} = 0,948$$

$$\frac{h}{b} = \frac{220}{110} = 2 \quad \text{krivulja a. } (\alpha = 0,21)$$

$$M_{b,Rd} = \chi_{LT} \cdot \frac{W_y \cdot f_y}{\gamma_{M,1}} = 0,948 \cdot \frac{285 \cdot 27,5}{1} = 7429,95 \text{ kNm} = 74,3 \text{ kNm}$$

$$M_{b,Rd} = 74,3 \text{ kNm} > M_{ed} = 25,09 \text{ kNm}$$

Interakcija M-N

$$k_{yy} = C_{my} \cdot \left[1 + (\lambda_{y_{cr}} - 0,2) \cdot \frac{N_{Ed}}{\chi_y \cdot N_{Rk}/\gamma_{M1}} \right] \leq C_{my} \cdot \left[1 + 0,8 \cdot \frac{N_{Ed}}{\chi_y \cdot N_{Rk}/\gamma_{M1}} \right]$$

$$k_{yz} = 0,6 \cdot k_{zz}$$

$$k_{zy} = \left[1 - \frac{0,1 \cdot \lambda_{z_{cr}}}{C_{mLT} - 0,25} \cdot \frac{N_{Ed}}{\chi_z \cdot N_{Rk}/\gamma_{M1}} \right] \geq \left[1 - \frac{0,1}{C_{mLT} - 0,25} \cdot \frac{N_{Ed}}{\chi_z \cdot N_{Rk}/\gamma_{M1}} \right]$$

$$k_{zz} = C_{mz} \cdot \left[(1 + 2 \cdot \lambda_{z_{cr}} - 0,6) \cdot \frac{N_{Ed}}{\chi_z \cdot N_{Rk}/\gamma_{M1}} \right] \leq C_{mz} \cdot \left[1 + 1,4 \cdot \frac{N_{Ed}}{\chi_z \cdot N_{Rk}/\gamma_{M1}} \right]$$

$$\alpha_h = \frac{M_h}{M_s} = 0 \quad \Psi = 0$$

$$C_{my} = 0,95 + 0,05 \cdot \alpha_h = 0,95$$

$$C_{mz} = 0,95 + 0,05 \cdot \alpha_h = 0,95$$

$$C_{mLT} = 0,95 + 0,05 \cdot \alpha_h = 0,95$$

$$k_{yy} = 0,95 \cdot \left[1 + (0,683 - 0,2) \cdot \frac{36,09}{0,856 \cdot \frac{918,5}{1,0}} \right] = 0,971$$

$$\leq 0,95 \cdot \left[1 + 0,8 \cdot \frac{36,09}{0,856 \cdot 918,5/1,0} \right] = 0,985$$

$$k_{zz} = 0,95 \cdot \left[(1 + 2 \cdot 2,51 - 0,6) \cdot \frac{36,09}{0,139 \cdot 918,5/1,0} \right] = 1,53$$

$$\leq 0,95 \cdot \left[1 + 1,4 \cdot \frac{36,09}{0,139 \cdot 918,5/1,0} \right] = 1,326$$

$$k_{yz} = 0,6 \cdot 1,326 = 0,796$$

$$k_{zy} = \left[1 - \frac{0,1 \cdot 2,51}{0,95 - 0,25} \cdot \frac{36,09}{0,139 \cdot 918,5/1,0} \right] = 0,899$$

$$\geq \left[1 - \frac{0,1}{0,95 - 0,25} \cdot \frac{36,09}{0,139 \cdot 918,5/1,0} \right] = 0,9596$$

$$k_{yy} = 0,971$$

$$k_{zz} = 1,326$$

$$k_{yz} = 0,796$$

$$k_{zy} = 0,9596$$

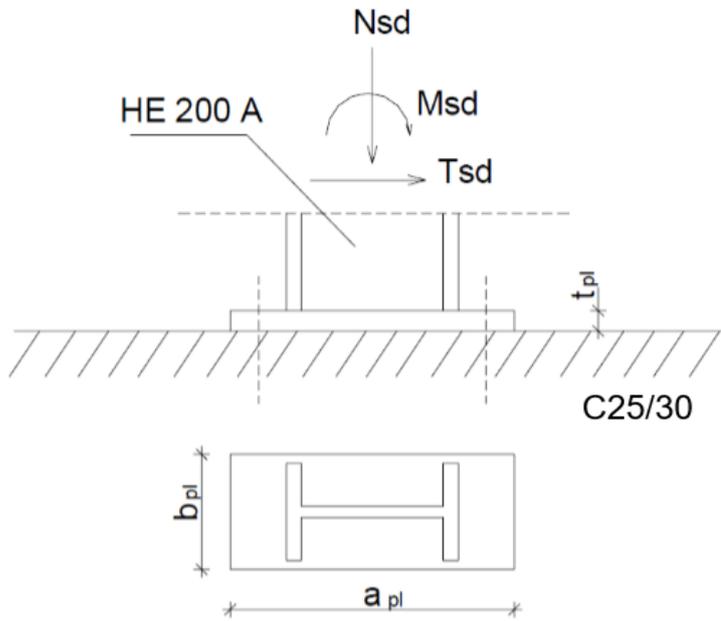
$$\frac{N_{Ed}}{\chi_y \cdot N_{Rk}/\gamma_{M1}} + k_{yy} \cdot \frac{M_{y,Ed}}{\chi_{LT} \cdot M_{y,Rk}/\gamma_{M1}} + k_{yz} \cdot \frac{M_{z,Ed}}{M_{z,Rk}/\gamma_{M1}} \leq 1,0$$
$$\frac{36,09}{0,856 \cdot 918,5/1,0} + 0,971 \cdot \frac{25,09}{0,948 \cdot 78,38} + 0,796 \cdot \frac{1,08}{15,98} = 0,43 \leq 1,0$$
$$\frac{N_{Ed}}{\chi_z \cdot N_{Rk}/\gamma_{M1}} + k_{zy} \cdot \frac{M_{y,Ed}}{\chi_{LT} \cdot M_{y,Rk}/\gamma_{M1}} + k_{zz} \cdot \frac{M_{z,Ed}}{M_{z,Rk}/\gamma_{M1}} \leq 1,0$$
$$\frac{36,09}{0,139 \cdot 918,5/1,0} + 0,9596 \cdot \frac{25,09}{0,948 \cdot 78,38} + 1,326 \cdot \frac{1,08}{15,98} = 0,7 \leq 1,0$$

Iskoristivost 70%.

7 DIMENZIONIRANJE SPOJEVA

7.1 SPOJ STUP-TEMELJ

Ulazni podaci



Veličine djelovanja dobivene su za istu kritičnu kombinaciju kao i kod krajnjeg graničnog stanja:

$$N_{Ed} = 87,87 \text{ kN (tlak)}$$

$$M_{Ed} = 161,8 \text{ kNm}$$

$$V_{Ed} = 42,03 \text{ kN}$$

Materijal:

Osnovni materijal: S275

Vijci: k.v. 10.9

Poprečni presjek:

Profil: HEB 300

$h = 300 \text{ mm}$

$b = 300 \text{ mm}$

$t_w = 11 \text{ mm}$

$t_f = 19 \text{ mm}$

Slika 15 Detalj spoja stup-temelj

Izračun reznih sila u spoju:

Vlačna sila u pojasu od momenta savijanja:

$$N_p^{*M} = \frac{M_{Sd}}{h'} = \frac{161,8}{0,3 - 0,019} = 575,8 \text{ kN}$$

Tlačna sila u pojasu od uzdužne sile:

$$N_p^N = \frac{A_p}{A} N_{Sd} = \frac{30 \cdot 1,0}{149,1} 87,87 = 33,6 \text{ kN}$$

Ukupna sila u vlačnoj pojasnici:

$$N_p = N_p^{*M} + N_p^N = 575,8 - 33,6 = 542,2 \text{ kN} = F_{w,Sd}$$

a) Kontrola varova:

Dužina vara pojasnice:

$$l_1 = 2 \cdot b = 2 \cdot 300 = 600 \text{ mm}$$

Dužina vara hrpta:

$$l_2 = 2 \cdot (h - 2 \cdot t_f) = 2 \cdot (300 - 2 \cdot 19) = 524 \text{ mm}$$

Maksimalna debljina vara s obzirom na debljinu hrpta i pojaseva nosača:

$$a_{max} = 0,7 \cdot t_w = 0,7 \cdot 11 = 7,7 \text{ mm}$$

Za odabrano var a=7,0mm

Uzdužna sila:

$$F_{w,rd} = \frac{F_{w,rk}}{\gamma_{M1}} \cdot \frac{l_2}{100} = \frac{204,4}{1,25} \cdot \frac{600}{100} = 981,12 \text{ kN} > F_{w,sd} = 542,2 \text{ kN}$$

Poprečna sila:

$$F_{w,rd} = \frac{F_{w,rk}}{\gamma_{M1}} \cdot \frac{l_2}{100} = \frac{204,4}{1,25} \cdot \frac{524}{100} = 856,84 \text{ kN} > V_{Ed} = 42,03 \text{ kN}$$

b) Proračun vijaka:

Odabrani vijak: M 22 ; k.v. 10.9

$$c_{min} = 2 \cdot d + a\sqrt{2} = 2 \cdot 22 + 7\sqrt{2} = 53,9 \text{ mm}$$

Odabrano a=54 mm

$$e = \frac{M_{Sd}}{N_{Sd}} = \frac{161,8}{87,87} = 1,84 \text{ m}$$

$$x_1 = c + h - t_f/2 = 54 + 300 - 19/2 = 0,34 \text{ m}$$

$$x_2 = e - h/2 + t_f/2 = 1,84 - 300/2 + 19/2 = 1,70 \text{ m}$$

$$N_{Sd} \cdot x_2 = F_{t,Sd} \cdot x_1 \Rightarrow F_{t,Sd} = \frac{x_2}{x_1} N_{Sd}$$

$$F_{t,Sd} = 433,83 \text{ kN}$$

Otpornost vijaka na vlak

$$F_{t,rd} = \frac{F_{t,rk}}{\gamma_{M1}} = \frac{272,7}{1,25} = 218,16 > \frac{F_{t,Sd}}{2} = \frac{433,83}{2} = 216,91 \text{ kN}$$

Otpornost vijaka na posmik

Poprečna sila se raspoređuje na 8 vijaka.

$$F_{V,rd} = \frac{F_{v,rk}}{\gamma_{M1}} = \frac{151,5}{1,25} = 121,2 \text{ kN} > F_{V,Sd} = \frac{V_{Sd}}{4} = \frac{42,03}{4} = 10,51 \text{ kN}$$

Interakcija uzdužne i odrezne sile na vijak

$$\frac{F_{V,Sd}}{F_{V,Rd}} + \frac{F_{t,Sd}}{1,4 \cdot F_{t,rd}} \leq 1,0 \Rightarrow \frac{10,51}{121,2} + \frac{216,91}{1,4 \cdot 218,16} = 0,797 \leq 1,0$$

c) Proračun dimenzija ploče:

Proračun širine i dužine ploče

$$\begin{aligned}a_{pl}^{min} &= h + 2(c + e_1) = 300 + 2(54 + 55) = 518 \text{ mm} \\b_{pl}^{min} &= b + 2a\sqrt{a} + 20 = 300 + 2 \cdot 7\sqrt{2} + 20 = 339,80 \text{ mm} \\b_{pl}^{min} &= p_2 + 2 \cdot e_2 = 75 + 2 \cdot 45 = 165 \text{ mm}\end{aligned}$$

Odabrane dimenzije širine i dužine ploče su 520x340 mm

Proračun debljine ploče

Pritisak po omotaču rupe osnovnog materijala

$$\begin{aligned}F_{v,Sd} = \frac{42,03}{4} = 10,51 \text{ kN} = F_{b,Sd} < F_{b,Rd} = \frac{F_{b,Rk}}{\gamma_{Mb}} \cdot \frac{t^{pl}}{10} \Rightarrow t^{pl} > \frac{F_{b,Sd} \cdot \gamma_{Mb} \cdot 10}{F_{b,Rk}} \\t^{pl} > \frac{10,51 \cdot 1,25 \cdot 10}{180,7} = 0,727 \text{ mm}\end{aligned}$$

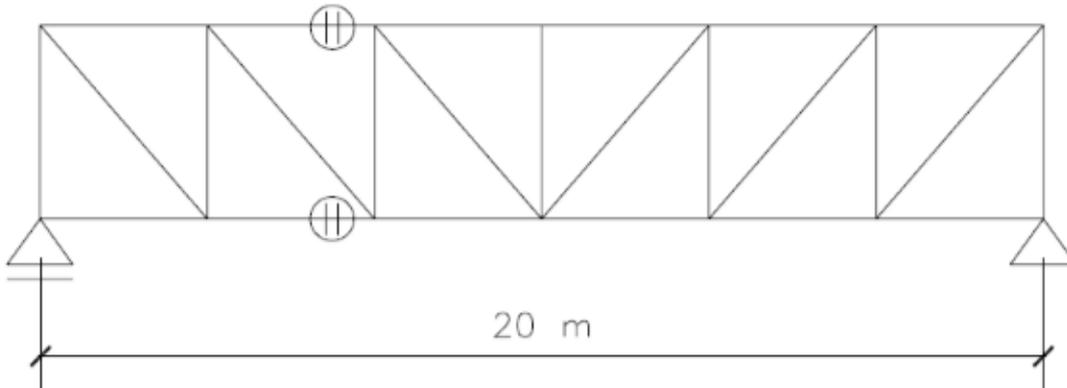
Savijanje ploče od vlačnih vijaka:

$$\begin{aligned}M_{Sd} &= F_{t,Sd} \cdot (c + t_f/2) = 433,83 \cdot (54 + 19/2) = 27548,2 \text{ kNmm} \\M_{Sd} \leq \frac{W_{min} \cdot f_y}{1,1} \Rightarrow W_{min} &\geq \frac{M_{Sd} \cdot 1,1}{f_y} = \frac{b_{pl} \cdot t_{min}^{pl \ 2}}{6} \Rightarrow t_{min}^{pl} = \sqrt{\frac{M_{Sd} \cdot 1,1 \cdot 6}{f_y \cdot b_{pl}}} = \sqrt{\frac{27548,2 \cdot 1,1 \cdot 6}{0,275 \cdot 340}} \\t_{min}^{pl} &= 44,1 \text{ mm}\end{aligned}$$

Debljina ploče ne smije biti veća od 40 mm, a u našem slučaju je računski dobiveno da debljina ploče mora biti veća ili jednaka od 44,1 mm. Iz tog razloga mi odabiremo za debljinu ploče d=40 mm uz postavljanje vijaka s obje strane pojasnice kao što je prikazano u nacrtima. To možemo dopustiti iz razloga što na krajevima pojasnica uz vijke imamo i dodatne ukrute koje su zavarene sa stupom i pločicom te dodatno ukrućuju i stabiliziraju spoj.

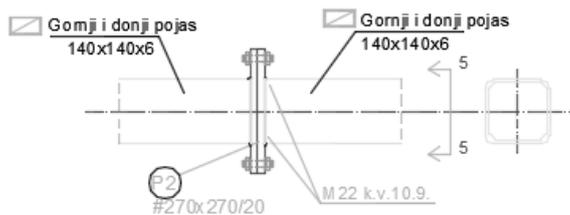
Usvojene dimenzije ploče su 520x340x45 mm.

7.2 VLAČNI NASTAVAK REŠETKE

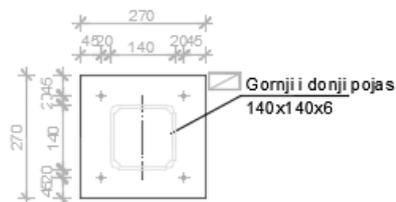


DETALJ "C"
VLAČNI NASTAVAK REŠETKE

Pogled



Presjek 5-5



Ulazni podaci

Veličine djelovanja:

$N_{Ed} = 366,53 \text{ kN (vlak)}$

Materijal:

Osnovni materijal: S275

Vijci: k.v. 10.9

Poprečni presjek:

Profil:

140x140x6

a) Kontrola varova

Određivanje maksimalne debljine vara:

$$a_{max} = 0,7 \cdot t_w = 0,7 \cdot 6 = 4,2 \text{ mm}$$

Za odabrano var $a=4,0\text{mm}$

Otpornost vara:

$$L_w = 0 = 4 \cdot 140 = 560 \text{ mm}$$
$$F_{w,Rd} = \frac{F_{w,Rk}}{\gamma_{Mw}} \cdot \frac{L_w}{100} = \frac{116,8}{1,25} \cdot \frac{560}{100} = 523,26 \text{ kN} > F_{w,Sd} = 366,53 \text{ kN}$$

a) Proračun vijaka:

Pretpostavka:

Vijci M22 k.v. 10.9

N= 4 vijka

Otpornost vijaka na vlak:

$$F_{t,Rd} = \frac{F_{t,Rk}}{\gamma_{M1}} = \frac{272,7}{1,25} = 218,16 \text{ kN}$$

$$F_{t,Sd} = \frac{N_{sd}}{4} = \frac{366,53}{4} = 91,63 \text{ kN} > F_{t,Rd} = 218,16 \text{ kN}$$

b) Proračun ploče:

Proračun dimenzija ploče:

$$c = 2 \cdot d + a \cdot \sqrt{2} = 50 \text{ mm}$$
$$b_{pl,min} = 2 \cdot e_2 + p_2 = 2 \cdot 45 + 75 = 165 \text{ mm}$$
$$b_{pl,min} = b + 2 \cdot a \sqrt{2} + 20 \text{ mm} = 140 + 2 \cdot 4 \sqrt{2} + 20 \text{ mm} = 171,31 \text{ mm}$$

Odabrane dimenzije ploče 270x270mm

Proračun minimalne debljine ploče t_{pl}

$e=20 \text{ mm}$

$b_{pl} = 240 \text{ mm}$

$M_{sd} = 2 \cdot F_{t,sd} \cdot e = 2 \cdot 91,63 \cdot 0,020 = 3,7 \text{ kNm}$

$$M_{sd} \leq \frac{W_{min} \cdot f_y}{1,1} \Rightarrow W_{min} \geq \frac{M_{sd} \cdot 1,1}{f_y} = \frac{b_{pl} \cdot t_{min}^{pl \ 2}}{6} \Rightarrow t_{min}^{pl} = \sqrt{\frac{M_{sd} \cdot 1,1 \cdot 6}{f_y \cdot b_{pl}}} = \sqrt{\frac{370 \cdot 1,1 \cdot 6}{27 \cdot 27,5}}$$
$$t_{min}^{pl} = 1,81 \text{ cm} = 20 \text{ mm}$$

Odabrane dimenzije ploče 270x270x20mm

7.3 SPOJ STUP-REŠETKA

Ulazni podaci

Veličine djelovanja:

Poprečna sila u stupu $V_{Ed} = 13,19 \text{ kN}$

Vlačna sila u vertikali $N_{Ed} = 47,81 \text{ kN}$ (vlak)

Materijal:

Osnovni materijal: S275

Vijci: M12 k.v. 8.8

Poprečni presjek:

Profil: HEB 800

Profil: 140x140x6

$h = 300 \text{ mm}$

$t = 6 \text{ mm}$

$b = 300 \text{ mm}$

$t_w = 19 \text{ mm}$

$t_f = 11$

a) Kontrola varova:

Dužina vara hrpta:

$$l_1 = 2 \cdot (h - 2 \cdot t_f) = 2 \cdot (300 - 2 \cdot 11) = 556 \text{ mm}$$

Dužina vara pojasa:

$$l_2 = 0 = 4 \cdot 140 = 560 \text{ mm}$$

Maksimalna debljina vara s obzirom na debljinu hrpta i pojaseva nosača:

$$a_{max} = 0,7 \cdot t_w = 0,7 \cdot 11 = 7,7 \text{ mm}$$

$$a_{max} = 0,7 \cdot 6 = 0,7 \cdot 6 = 4,2 \text{ mm}$$

Za odabrano var $a = 4,0 \text{ mm}$

Poprečna sila:

$$F_{w,rd} = \frac{F_{w,rk}}{\gamma_{M1}} \cdot \frac{l_2}{100} = \frac{116,8}{1,25} \cdot \frac{556}{100} = 519,53 \text{ kN} > V_{Ed} = 13,19 \text{ kN}$$

Uzdužna sila:

$$F_{w,rd} = \frac{F_{w,rk}}{\gamma_{M1}} \cdot \frac{l_2}{100} = \frac{116,8}{1,25} \cdot \frac{560}{100} = 523,26 \text{ kN} > V_{Ed} = 47,81 \text{ kN}$$

b) Proračun vijaka:

Odabrani vijak: M 12 ; k.v. 8.8

Otpornost vijaka na posmik

Poprečna sila se raspoređuje na 2 vijaka.

$$F_{v,rd} = \frac{F_{v,rk}}{\gamma_{M1}} = \frac{40,5}{1,25} = 32,4 \text{ kN} > F_{v,sd} = \frac{V_{sd}}{2} = \frac{13,19}{2} = 6,6 \text{ kN}$$

Otpornost vijaka na vlak

Poprečna sila se raspoređuje na 2 vijaka.

$$F_{t,rd} = \frac{F_{t,rk}}{\gamma_{M1}} = \frac{60,7}{1,25} = 48,56 \text{ kN} > F_{t,sd} = 47,81 \text{ kN}$$

Interakcija uzdužne i odrezne sile na vijak

$$\frac{F_{v,sd}}{F_{v,Rd}} + \frac{F_{t,sd}}{1,4 \cdot F_{t,Rd}} \leq 1,0 \Rightarrow \frac{6,6}{32,4} + \frac{47,81}{1,4 \cdot 48,56} = 0,907 \leq 1,$$

c) Proračun dimenzija ploče:

Proračun širine i dužine ploče

$$b_{pl}^{min} = b + 2 \cdot a\sqrt{2} = 300 + 2 \cdot 4\sqrt{2} = 311 \text{ mm}$$

Odabrane dimenzije širine i dužine ploče su 330x330 mm

Proračun debljine ploče

Pritisak po omotaču rupe osnovnog materijala

$$F_{v,sd} = \frac{V_{sd}}{2} = 6,6 \text{ kN} = F_{b,sd} < F_{b,Rd} = \frac{F_{b,Rk}}{\gamma_{Mb}} \cdot \frac{t^{pl}}{10} \Rightarrow t^{pl} > \frac{F_{b,sd} \cdot \gamma_{Mb} \cdot 10}{F_{b,Rk}}$$

$$t^{pl} > \frac{0,66 \cdot 1,25 \cdot 2}{99,2} = 0,02 \text{ mm}$$

Usvojene dimenzije ploče su 330x330x15 mm.

8 PRORAČUN TEMELJA

ODABRANE DIMENZIJE TEMELJA

$$L = 2,0 \text{ m}$$

$$B = 2,0 \text{ m}$$

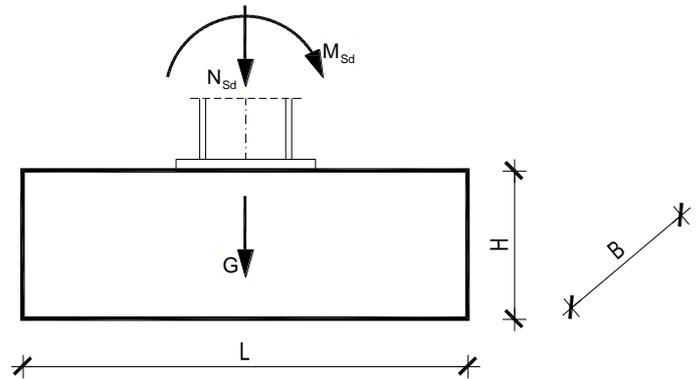
$$H = 1,5 \text{ m}$$

MATERIJAL

Temeljno tlo: $\sigma_{tla,lim} = 300 \frac{\text{kN}}{\text{m}^2}$

Beton C25/30 $f_{ck} = 2,5 \frac{\text{kN}}{\text{cm}^2}$

Čelik B500B $f_{yk} = 50,0 \frac{\text{kN}}{\text{cm}^2}$



REZNE SILE

$$N_{Sd} = -87,87 \text{ kN}$$

$$V_{Sd} = 42,03 \text{ kN}$$

$$M_{Sd} = 161,8 \text{ kNm}$$

Površina temeljne stope

$$A = L \cdot B = 2,0 \cdot 2,0 = 4,0 \text{ m}^2$$

Težina temeljne stope

$$G = L \cdot B \cdot H \cdot \gamma_b = 2,0 \cdot 2,0 \cdot 1,5 \cdot 25 = 150 \text{ kN}$$

Moment otpora temeljne stope

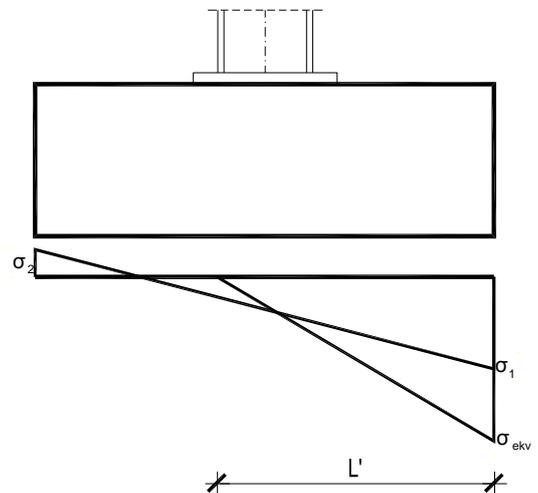
$$W = \frac{B \cdot L^2}{6} = \frac{2,0 \cdot 2,0^2}{6} = 1,33 \text{ m}^3$$

Naprezanje u tlu ispod temeljne stope na dubini temeljenja

$$\sigma_{1,2} = \frac{N_{Sd} + G}{A} \pm \frac{M_{Sd}}{W} = \frac{87,87 + 150}{4,0} \pm \frac{161,8}{1,33} = 59,47 \pm 121,65$$

$$\sigma_1 = 181,12 \frac{\text{kN}}{\text{m}^2}$$

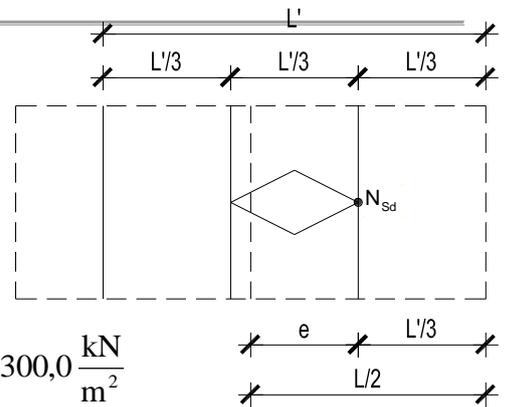
$$\sigma_2 = -62,18 \frac{\text{kN}}{\text{m}^2}$$



$$e = \frac{M_{Sd}}{N_{Sd} + G} = \frac{161,8}{87,87 + 150} = 0,68 \text{ m}$$

$$\frac{L}{2} = e + \frac{L'}{3} \Rightarrow L' = 3 \cdot \left(\frac{L}{2} - e \right) = 3 \cdot \left(\frac{2,0}{2} - 0,68 \right) = 0,96 \text{ m}$$

$$\sigma_{ekv} = \frac{2 \cdot (N_{Sd} + G)}{L' \cdot B} = \frac{2 \cdot (87,87 + 150)}{0,96 \cdot 2,0} = 247,78 \frac{\text{kN}}{\text{m}^2} < \sigma_{tla,lim} = 300,0 \frac{\text{kN}}{\text{m}^2}$$



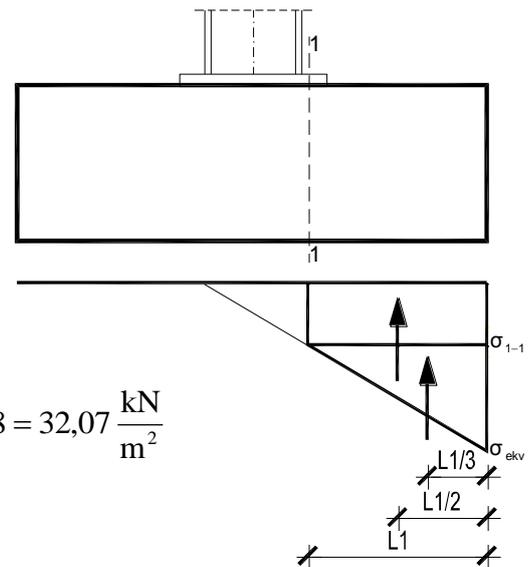
PRORAČUN ARMATURE TEMELJA

$$L_1 = \frac{L - h_{stup}}{2} = \frac{2,0 - 0,3}{2} = 0,85 \text{ m}$$

$$\frac{\sigma_{1-1}}{L' - L_1} = \frac{\sigma_{ekv}}{L'} \Rightarrow \sigma_{1-1} = \frac{L' - L_1}{L'} \cdot \sigma_{ekv} = \frac{0,96 - 0,85}{0,96} \cdot 247,78 = 32,07 \frac{\text{kN}}{\text{m}^2}$$

$$M_{Sd}^{1-1} = \gamma \cdot \left(\sigma_{1-1} \cdot \frac{L_1^2}{2} \cdot B + \frac{\sigma_{ekv} - \sigma_{1-1}}{2} \cdot L_1 \cdot B \cdot \frac{2}{3} \cdot L_1 \right)$$

$$M_{Sd}^{1-1} = 1,4 \cdot \left(32,07 \cdot \frac{0,85^2}{2} \cdot 2,0 + \frac{247,78 - 32,07}{2} \cdot 0,85 \cdot 2,0 \cdot \frac{2}{3} \cdot 0,85 \right) = 177,9 \text{ kNm}$$



Krak unutarnjih sila u betonu

$$z \approx 0,8 \cdot H = 0,8 \cdot 1,5 = 1,2 \text{ m} = 120 \text{ cm}$$

Potrebna površina armature

$$A_{S1} = \frac{M_{Sd}^{1-1}}{z \cdot \frac{f_{yk}}{\gamma_s}} = \frac{17790}{120 \cdot \frac{50,0}{1,15}} = 3,41 \text{ cm}^2 < A_{S1,min} = \frac{0,1}{100} \cdot B \cdot H = 30,0 \text{ cm}^2$$

Komentar: Odabrana je minimalna armatura.

Odabrano: glavna armatura → $\emptyset 12/10$
 razdjelna armatura → $\emptyset 8/25$

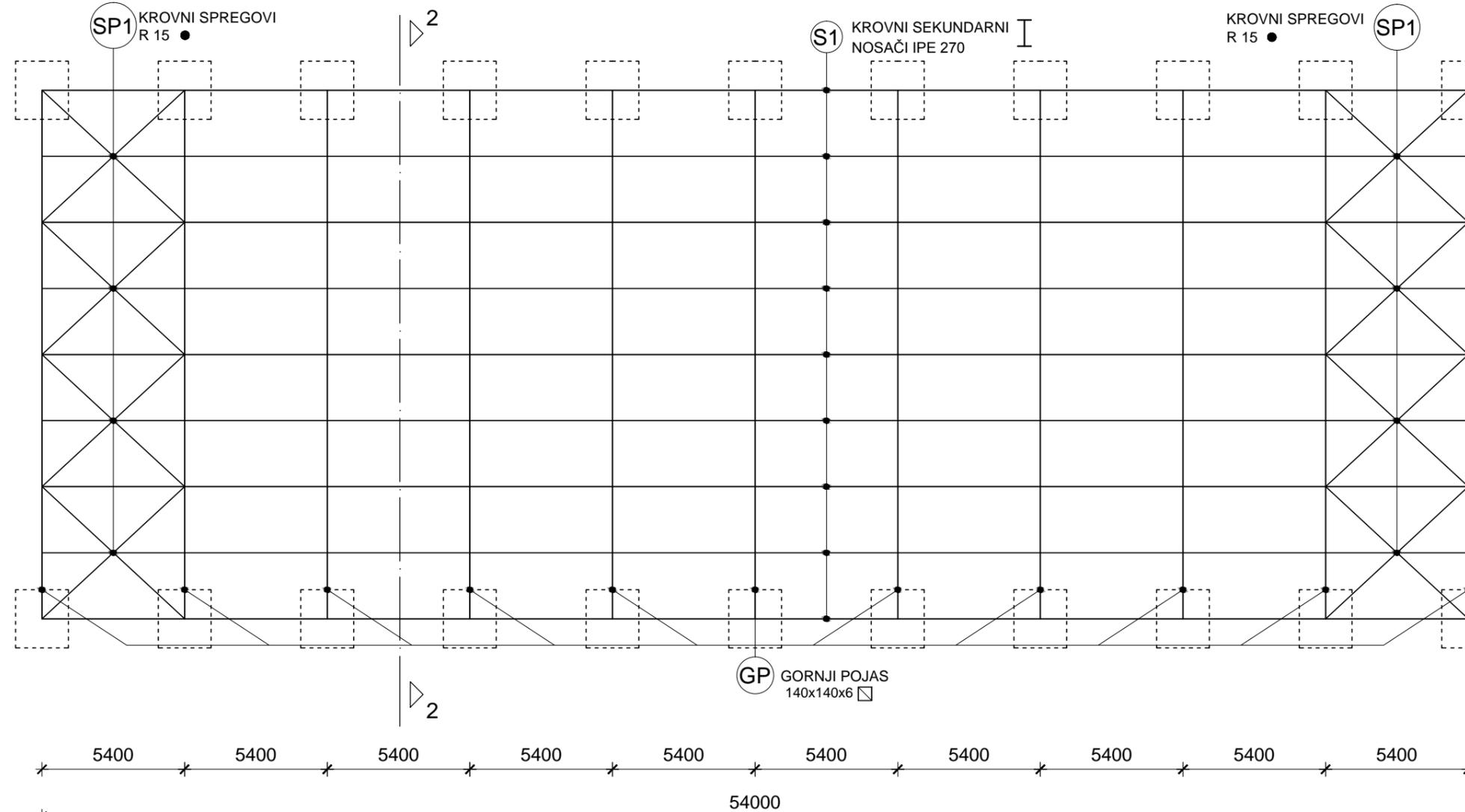
9 NACRTI

9.1 GENERALNI PLAN POZICIJA

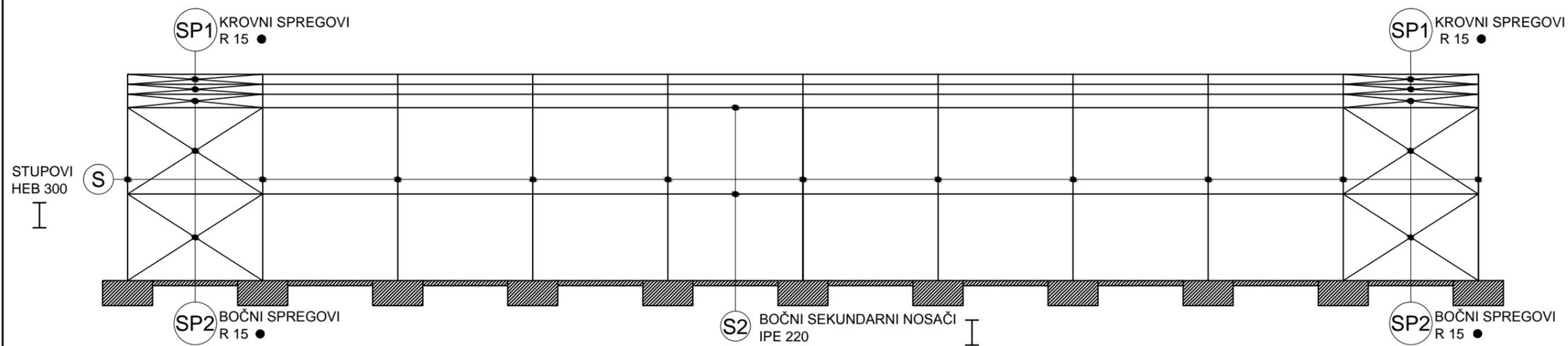
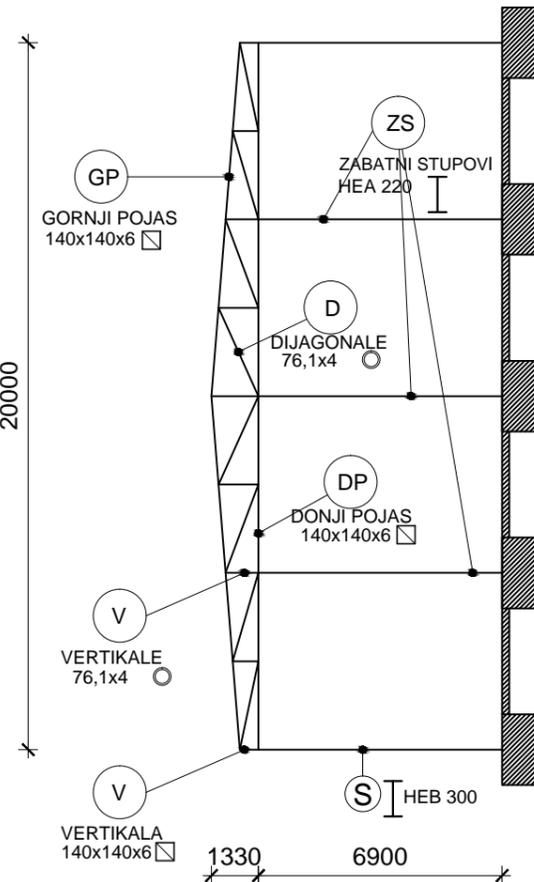
GENERALNI PLAN POZICIJA

M1:200

TLOCRTNI PRIKAZ



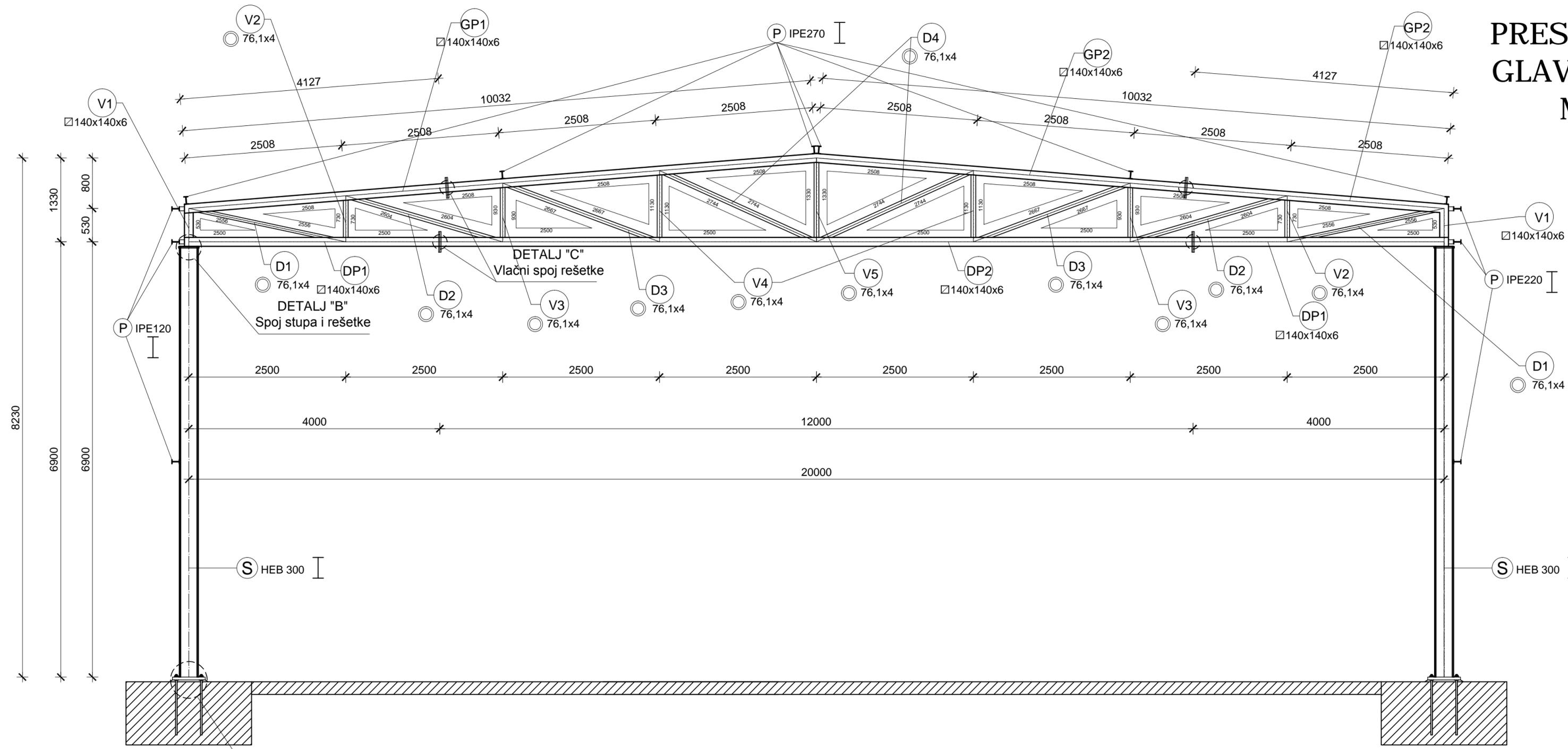
PRESJEK 2-2



 <p>SVEUČILIŠTE U SPLITU GRADEVINSKO - ARHITEKTONSKI FAKULTET 21000 SPLIT, MATICE HRVATSKE 15</p>	ZAVRŠNI RAD	
	TEMA	PROJEKTIRANJE I DIMENZIONIRANJE HALE
	STUDENT	Hroje Karačić, 4193
	SADRŽAJ	Generalni plan pozicija
DATUM	rujan 2017.	MJERILO 1:200 BROJ PRILOGA 1

9.2 PRESJEK KROZ GLAVNI OKVIR

PRESJEK KROZ GLAVNI OKVIR M1:50

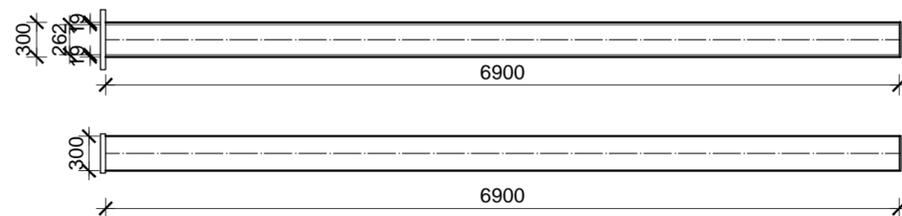


 <p>SVEUČILIŠTE U SPLITU GRAĐEVINSKO - ARHITEKTONSKI FAKULTET 21000 SPLIT, MATICE HRVATSKE 15</p>	ZAVRŠNI RAD	
	TEMA	PROJEKTIRANJE I DIMENZIONIRANJE HALE
	STUDENT	Hrvoje Karačić, 4193
	SADRŽAJ	Presjek kroz glavni okvir
DATUM	rujan 2017.	MJERILO 1:50 BROJ PRILOGA 2

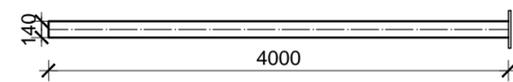
9.3 RADIONIČKI NACRT GLAVNOG NOSAČA

RADIONIČKI NACRT GLAVNOG NOSAČA M 1:50

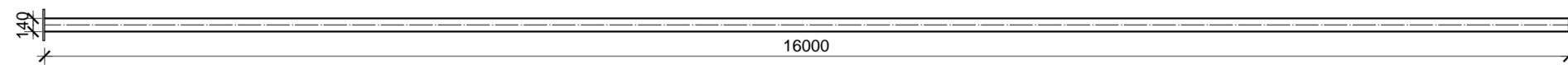
STUP (S) I HEB 300, l=6900 mm, kom=2x11



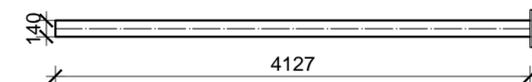
DONJI POJAS (DP) 140x140x6, l=4000 mm, kom=2x11



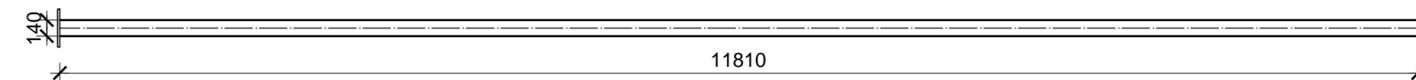
DONJI POJAS (DP) 140x140x6, l=12000 mm, kom=1x11



GORNJI POJAS (GP) 140x140x6, l=4127 mm, kom=2x11



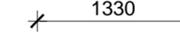
GORNJI POJAS (GP) 140x140x6, l=11810 mm, kom=1x11



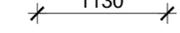
VERTIKALA 1 □ 140x140x6, l=530mm, kom=2x11



VERTIKALA 5 ○ 76,1x4, l=1330mm, kom=2x11



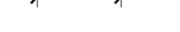
VERTIKALA 4 ○ 76,1x4, l=1130mm, kom=2x11



VERTIKALA 3 ○ 76,1x4, l=930mm, kom=2x11



VERTIKALA 2 ○ 76,1x4, l=730mm, kom=2x11



DIJAGONALA 1 ○ 76,1x4, l=2556mm, kom=2x11



DIJAGONALA 2 ○ 76,1x4, l=2604mm, kom=2x11



DIJAGONALA 3 ○ 76,1x4, l=2667mm, kom=2x11



DIJAGONALA 4 ○ 76,1x4, l=2744mm, kom=2x11

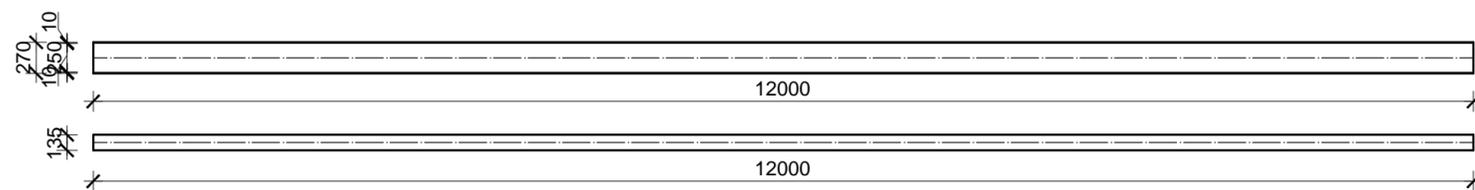


 SVEUČILIŠTE U SPLITU GRAĐEVINSKO - ARHITEKTONSKI FAKULTET 21000 SPLIT, MATICE HRVATSKE 15	ZAVRŠNI RAD	
	TEMA PROJEKTIRANJE I DIMENZIONIRANJE HALE	
	STUDENT Hrvoje Karačić, 4193	
	SADRŽAJ Radionički nacrt glavnog okvira	MJERILO 1:50
DATUM rujan 2017.	BROJ PRILOGA 3	

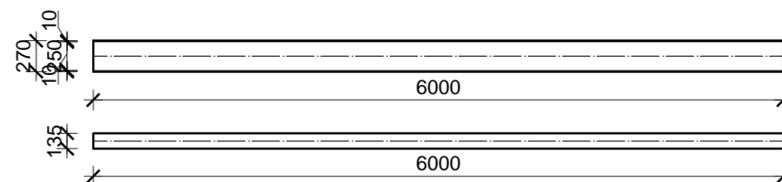
9.4 RADIONIČNI NACRT SEKUNDARNE KONSTRUKCIJE

RADIONIČKI NACRT SEKUNDARNE KONSTRUKCIJE M 1:50

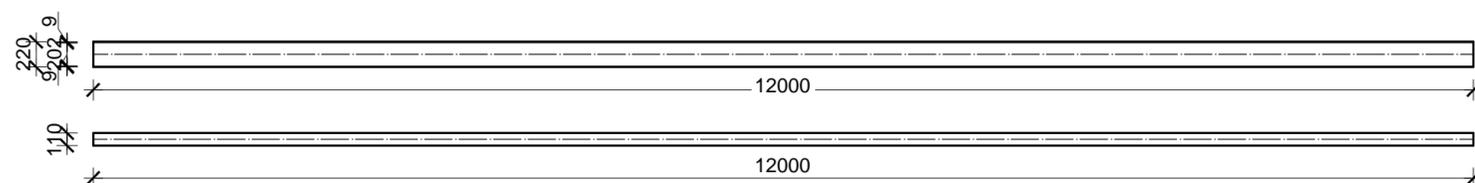
KROVNI SEKUNDARNI NOSAČI I IPE 270, l=12000 mm, kom=24



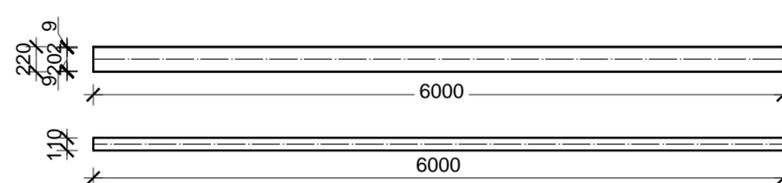
KROVNI SEKUNDARNI NOSAČI I IPE 270, l=12000 mm, kom=6



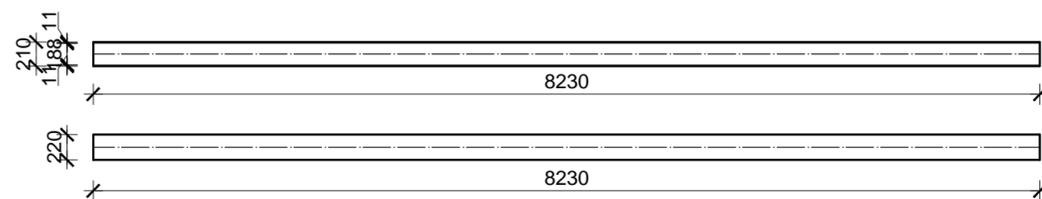
KROVNI SEKUNDARNI NOSAČI I IPE270, l=12000 mm, kom=20



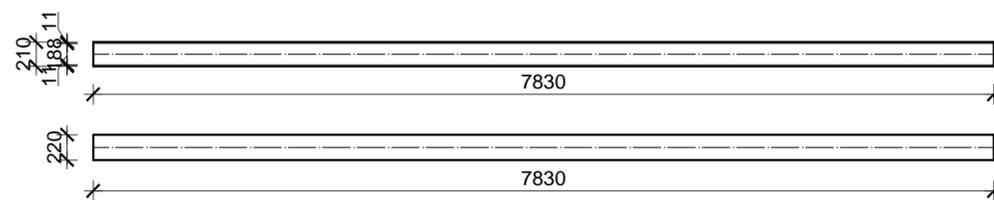
BOČNI SEKUNDARNI NOSAČI I IPE 220, l=6000 mm, kom=6



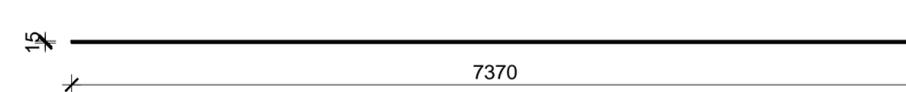
ZABATNI STUPOVI I HEA 220, l=8230 mm, kom 2



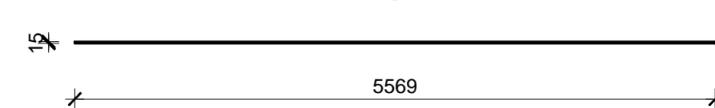
ZABATNI STUPOVI I HEA 220, l=7830 mm, kom 4



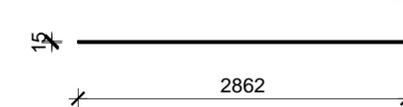
KROVNI SPREGOVI ● Ø15, l=7370 mm, kom=16



BOČNI SPREGOVI ● Ø15, l=5569 mm, kom=16



BOČNI SPREGOVI ● Ø15, l=2862 mm, kom=8



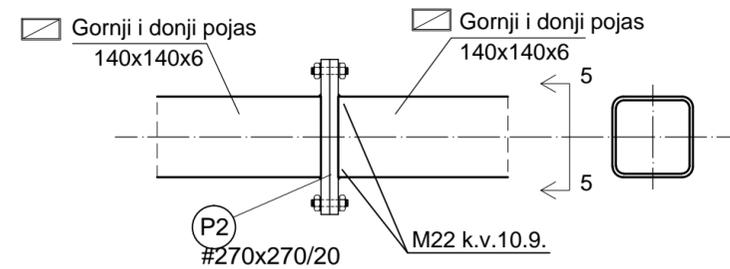
 SVEUČILIŠTE U SPLITU GRAĐEVINSKO - ARHITEKTONSKI FAKULTET 21000 SPLIT, MATICE HRVATSKE 15	ZAVRŠNI RAD	
	TEMA PROJEKTIRANJE I DIMENZIONIRANJE HALE	
	STUDENT Hrvoje Karačić, 4193	
	SADRŽAJ Radionički nacrt sekundarne konstrukcije	MJERILO 1:50
DATUM rujan 2017.	BROJ PRILOGA 4	

9.5 DETALJ SPOJEVA

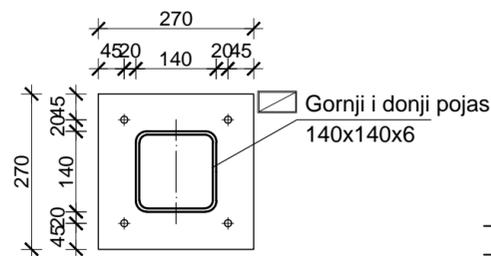
DETALJI SPOJEVA M 1:10

DETALJ "C" VLAČNI NASTAVAK REŠETKE

Pogled

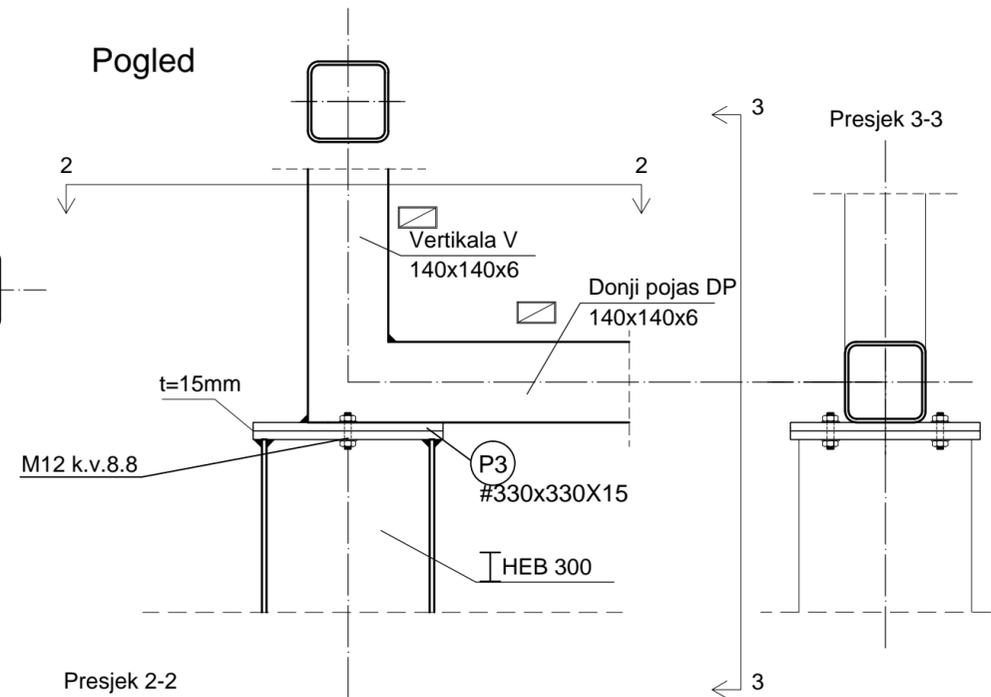


Presjek 5-5

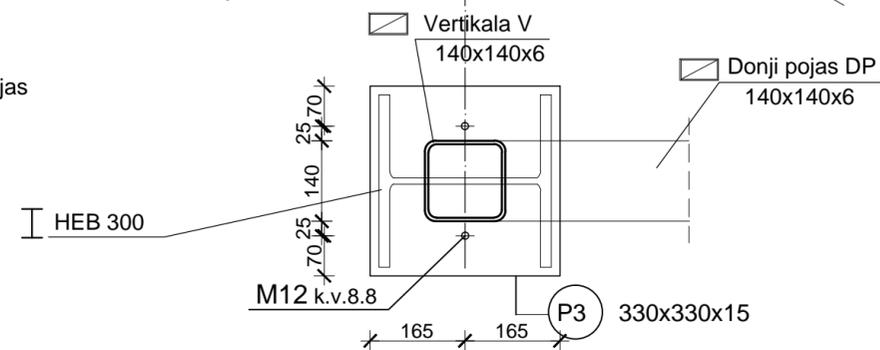


DETALJ "B" ZGLOBNI SPOJ STUPA S REŠETKOM

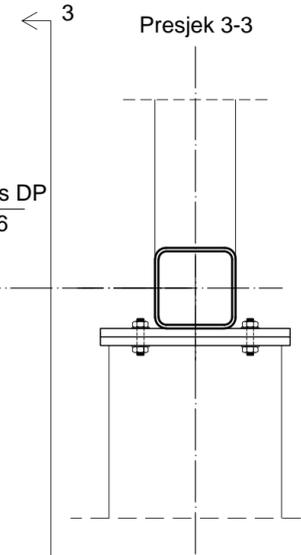
Pogled



Presjek 2-2

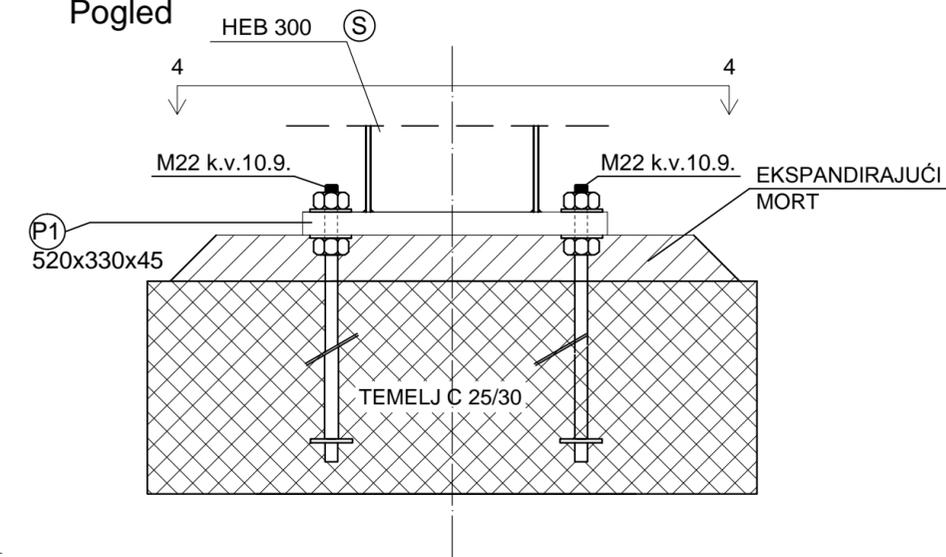


Presjek 3-3

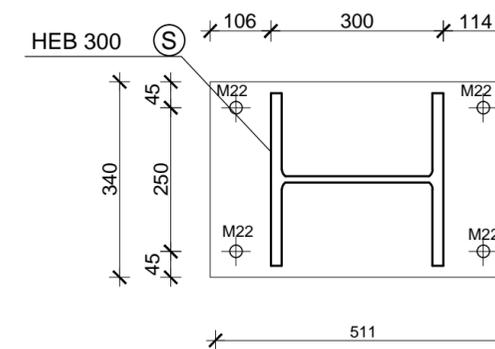


DETALJ "A" SPOJ STUPA S TEMELJEM

Pogled



Presjek 4-4



 <p>SVEUČILIŠTE U SPLITU GRAĐEVINSKO-ARHITEKTONSKI FAKULTET 21000 SPLIT, MATICE HRVATSKE 15</p>	ZAVRŠNI RAD			
	TEMA	PROJEKTIRANJE I DIMENZIONIRANJE HALE		
	STUDENT	Hrvoje Karačić, 4193		
	SADRŽAJ	Detalji spojeva A, B, C	MJERILO	1:10
	DATUM	rujan 2017.	BROJ PRILOGA	5

10 PREDMJER MATERIJALA ZA CIJELU KONSTRUKCIJU

TABLICA PREDMJERA MATERIJALA ZA CIJELU KONSTRUKCIJU

POZICIJA	PROFIL	DUŽINA (mm)	KOMADA	JED. TEŽINA (kg/m)	UKUPNA TEŽINA (kg)
Stup (S)	HEB 300	6900	22	117,04	17766,67
Donji pojas (DP1)	140X140X6	4000	22	24,52	2157,76
Donji pojas (DP2)	140X140X6	12000	11	24,52	3236,64
Gornji pojas (GP1)	140X140X6	4127	22	24,52	2226,27
Gornji pojas (GP2)	140X140X6	11810	11	24,52	3185,39
Vertikala (V1)	140X140X6	530	22	24,52	285,90
Vertikala (V5)	76,1X4	1330	11	7,11	104,02
Vertikala (V4)	76,1X4	1130	22	7,11	176,75
Vertikala (V3)	76,1X4	930	22	7,11	145,47
Vertikala (V2)	76,1X4	730	22	7,11	114,19
Dijagonala (D1)	76,1X4	2556	22	7,11	399,81
Dijagonala (D2)	76,1X4	2604	22	7,11	407,32
Dijagonala (D3)	76,1X4	2667	22	7,11	417,17
Dijagonala (D4)	76,1X4	2744	22	7,11	429,22
Pločica (P1)	520x340x45	Proračun preko zapremnine	22	Proračun preko zapremnine	1374
Pločica (P2)	330x330x20	Proračun preko zapremnine	44	Proračun preko zapremnine	752,28
Pločica (P3)	330x330x15	Proračun preko zapremnine	44	Proračun preko zapremnine	564,21
Krovni spregovi (SP1)	R 15	7370	16	1,39	163,91
Bočni spregovi (SP2)	R 15	5569	16	1,39	123,85
Bočni spregovi (SP2)	R 15	2862	8	1,39	31,83
Zabatni stupovi (ZS)	HEA 220	8230	2	50,48	830,90
Zabatni stupovi (ZS)	HEA 220	7830	4	50,48	1581,03
Krovne podrožnice (S1)	IPE 270	12000	24	36,03	10376,64
Krovne podrožnice (S1)	IPE 270	6000	6	36,03	1297,08
Bočne podrožnice (S2)	IPE 220	12000	24	26,22	7551,36
Bočne podrožnice (S2)	IPE 220	6000	6	26,22	943,92
suma					56643,59
+ 2,0% spojna sredstva					1132,87
UKUPNO (kg)					57776,46
UKUPNO (kg/m2)					53,50

ZAVRŠNI RAD

TEMA **PROJEKTIRANJE I DIMENZIONIRANJE HALE**

STUDENT **Hrvoje Karačić, 4193**

SADRŽAJ **Predmjer materijala**

MJERILO
BROJ PRILOGA

DATUM **rujan 2017.**

6

11 LITERATURA

- [1] B. Androić; D. Dumović; I. Džeba: Metalne konstrukcije 1, Institut građevinarstva Hrvatske, Zagreb, 1994.
- [2] B. Androić; D. Dumović; I. Džeba: Metalne konstrukcije 2, Institut građevinarstva Hrvatske, Zagreb, 1994.
- [3] B. Androić; D. Dumović; I. Džeba: Metalne konstrukcije 3, Institut građevinarstva Hrvatske, Zagreb, 1994.
- [4] ENV 1993-1-1: 1992: Eurocode 3: Bemessung nach EC3, Bemessung und Konstruktion von Stahlbauten – Teil 1-1: Allgemeine Bemessungsregeln, Bemessungsregeln für den Hochbau.
- [5] prof.dr.sc Ivica Boko: Predavanja