

Projekt nosive armiranobetonske konstrukcije obiteljske kuće

Kokeza, Tomislav

Undergraduate thesis / Završni rad

2017

Degree Grantor / Ustanova koja je dodijelila akademski / stručni stupanj:

University of Split, Faculty of Civil Engineering, Architecture and Geodesy / Sveučilište u Splitu, Fakultet građevinarstva, arhitekture i geodezije

Permanent link / Trajna poveznica: <https://urn.nsk.hr/urn:nbn:hr:123:365574>

Rights / Prava: [In copyright](#)/[Zaštićeno autorskim pravom.](#)

Download date / Datum preuzimanja: **2024-09-09**



Repository / Repozitorij:

[FCEAG Repository - Repository of the Faculty of Civil Engineering, Architecture and Geodesy, University of Split](#)



UNIVERSITY OF SPLIT



SVEUČILIŠTE U SPLITU
FAKULTET GRAĐEVINARSTVA, ARHITEKTURE I GEODEZIJE

ZAVRŠNI RAD

Toimislav Kokeza

Split, 2017

SVEUČILIŠTE U SPLITU
FAKULTET GRAĐEVINARSTVA, ARHITEKTURE I GEODEZIJE

**Projekt nosive armiranobetonske konstrukcije
obiteljske kuće**

Završni rad

Split, 2017.

SVEUČILIŠTE U SPLITU

FAKULTET GRAĐEVINARSTVA, ARHITEKTURE I GEODEZIJE

Split, Matice hrvatske 15

STUDIJ: **STRUČNI STUDIJ GRAĐEVINARSTVA**
KANDIDAT: Tomislav Kokeza
BROJ INDEKSA: 1648
KATEDRA: **Katedra za betonske konstrukcije i mostove**
PREDMET: Betonske konstrukcije 2

ZADATAK ZA ZAVRŠNI RAD

Tema: Projekt nosive armiranobetonske konstrukcije obiteljske kuće

Opis zadatka:

Zadana je shema nosive konstrukcije armiranobetonskog objekta (obiteljska kuća) , sa svim potrebnim dimenzijama (prilog zadatku). Također su zadana djelovanja na konstrukciju. Potrebno je proračunati nosivu konstrukciju, te za neke elemente nacrtati planove oplata i armature. Statički proračun i armaturene planove izraditi sukladno propisima i pravilima struke.

U Splitu, 21.09.2017.

Voditelji Završnog rada:

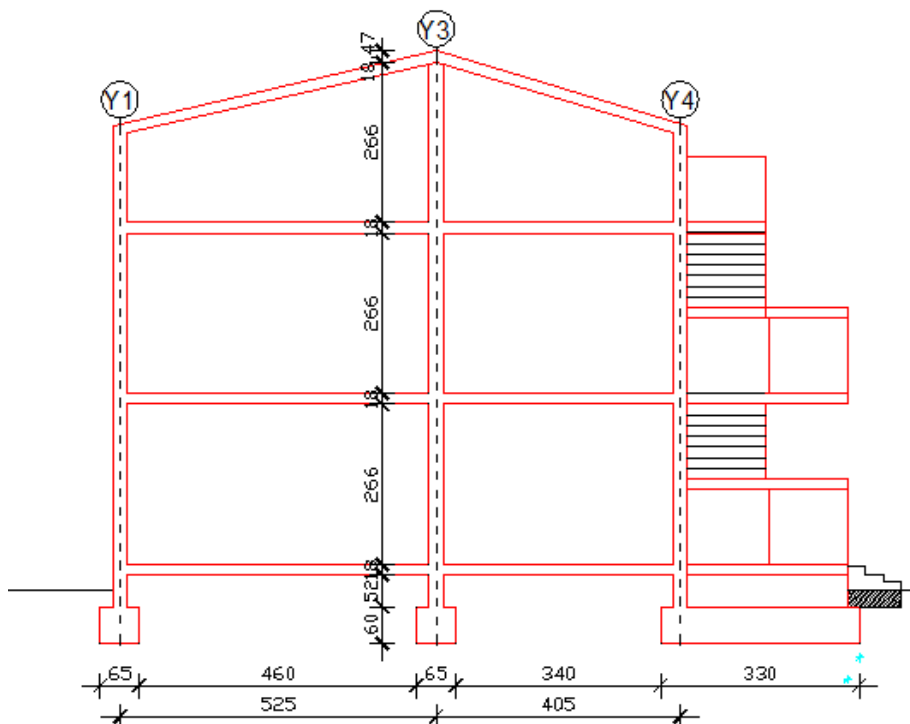
dr.sc. Nikola Grgić

PRILOG:

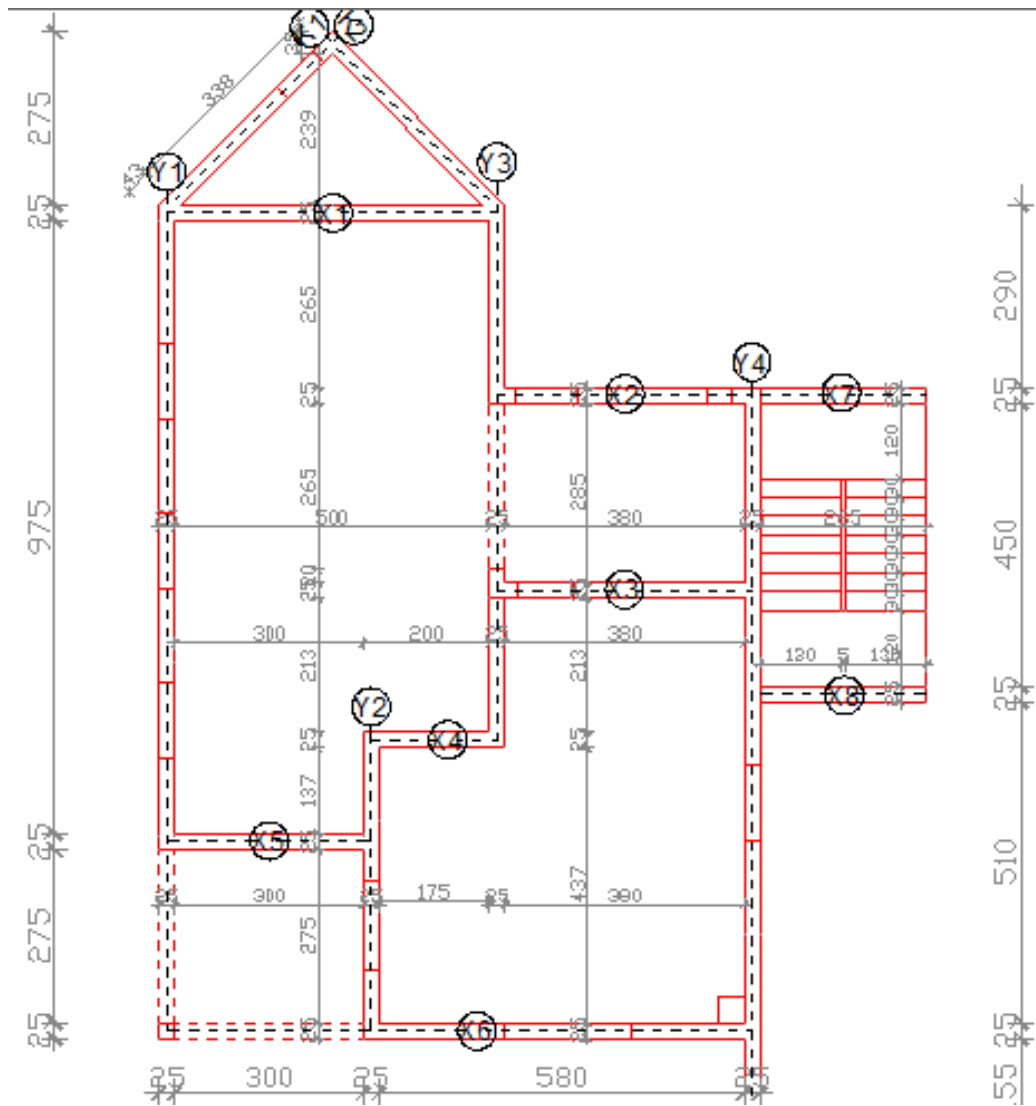
Na priloženim skicama dana je shema nosive armiranobetonske konstrukcije objekta. U tablici su zadane sve potrebne dimenzije i djelovanja na konstrukciju.(stepenice su zasebni statički sustav!)

Oznaka	Veličina	Jedinica	Opis
H	2,84	(m)	visina etaža
q	3,5	(kN/m ²)	uporabno opterećenje
Z _v	III		zona vjetra
a _g	0,50	(m/s ²)	proračunsko ubrzanje tla
S	B 500 B		armatura
C	C 30/37		klasa betona

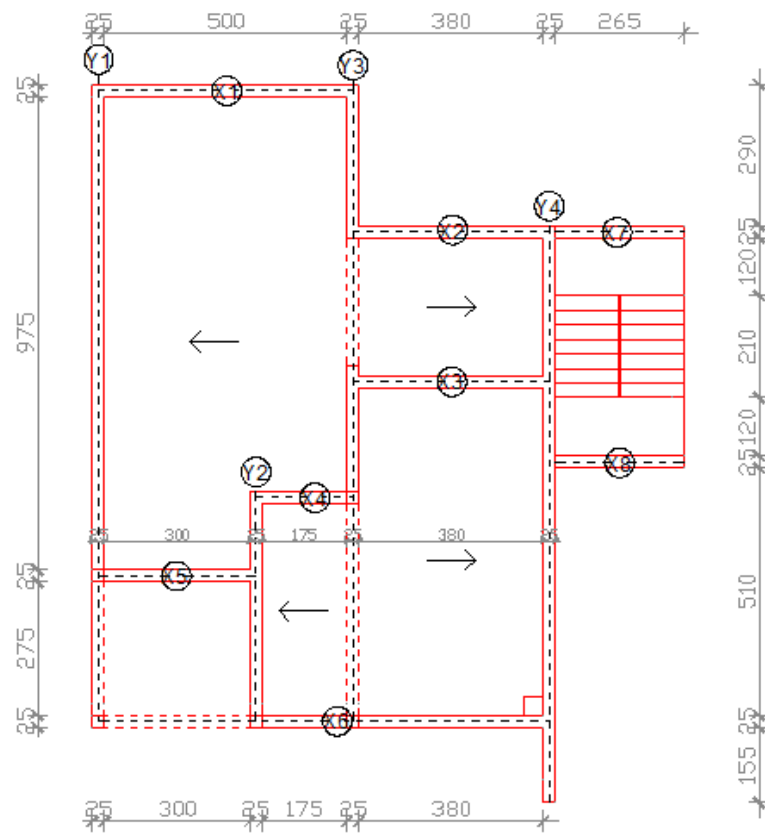
(I) Presjek



(II) Međuetáže



(III) Krovna konstrukcija



SAŽETAK:

Zadana je shema nosive konstrukcije obiteljske kuće namjene sa svim potrebnim dimenzijama (prilog zadatku). Također su zadana djelovanja na konstrukciju, te za neke elemente nacrtati planove oplata i armature. Statički proračun i armaturene planove izraditi sukladno propisima i pravilima struke.

KLJUČNE RIJEČI:

Armiranobetonska obiteljska kuća , numerički model, statički proračun, plan armature.

ABSTRACT:

The default scheme bearing structures reinforced concrete facility for family living, with all the required dimensions (Annex task). Also the default action on the structure, and for some elements draw plans and reinforcement. Structural analysis and reinforcement plans develop in accordance with the regulations and rules of the profession.

KEYWORDS:

Reinforced concrete building for family living, numerical model, static analysis, reinforcement plan

1. TEHNIČKI OPIS	1
2. GEOMETRIJSKE KARAKTERISTIKE NOSIVIH ELEMENATA	2
3. ANALIZA OPTEREĆENJA	4
3.1. POZICIJA 200 – KROV	4
3.1.1. <i>Stalno opterećenje</i>	4
3.1.2. <i>Uporabno opterećenje</i>	5
3.2. POZICIJA 100 – ETAŽE	6
3.2.1. <i>Stalno opterećenje</i>	6
3.2.2. <i>Uporabno opterećenje</i>	7
3.3. STUBIŠTE	8
3.3.1. <i>Stalno opterećenje</i>	9
3.3.2. <i>Uporabno opterećenje</i>	9
3.4. OPTEREĆENJE VJETROM.....	10
4. PRORAČUN PLOČA POZICIJE 200.....	16
4.1. MOMENTI SAVIJANJA U PLOČI POZICIJE 200	16
4.1.1. <i>Vlastita težina</i>	16
4.1.2. <i>Dodatno stalno opterećenje</i>	17
4.1.3. <i>Uporabno opterećenje</i>	18
4.1.4. <i>Granično stanje nosivosti</i>	19
4.2. DIMENZIONIRANJE PLOČA POZICIJE 200 (KROV)	20
5. PRORAČUN PLOČA POZICIJE 100.....	23
5.1. MOMENTI SAVIJANJA U PLOČI POZICIJE 100	23
5.1.1. <i>Vlastita težina</i>	23
5.1.2. <i>Dodatno stalno opterećenje</i>	24
5.1.3. <i>Uporabno opterećenje</i>	25
5.1.4. <i>Granično stanje nosivosti</i>	26
5.2. DIMENZIONIRANJE PLOČA POZICIJE 100	27
6. PRORAČUN GREDENOG NOSAČA POZICIJE 100	30
6.1. MOMENTI SAVIJANJA I POPREČNE SILE GREDE POZICIJE 100.....	30
6.1.1. <i>Vlastita težina</i>	30
6.1.2. <i>Dodatno stalno opterećenje</i>	31
6.1.3. <i>Uporabno opterećenje</i>	32
6.1.4. <i>Granično stanje nosivosti</i>	33

6.2.	DIMENZIONIRANJE NA MOMENT SAVIJANJA.....	34
6.3.	DIMENZIONIRANJE NA POPREČNU SILU.....	36
6.4.	KONTROLA PUKOTINA GREDE POZICIJE 100.....	38
6.5.	KONTROLA PROGIBA GREDE POZICIJE 100.....	41
7.	PRORAČUN STUBIŠTA.....	44
7.1.	MJERODAVNE REZNE SILE	44
7.2.	DIMENZIONIRANJE STUBIŠTA	46
8.	PRORAČUN ZIDOVA.....	47
8.2.	MOMENTI SAVIJANJA I UZDUŽNE SILE ZIDOVA	48
8.2.1.	<i>Kombinacija 1</i>	48
8.2.2.	<i>Kombinacija 2</i>	50
8.3.	DIMENZIONIRANJE ZIDOVA	52
9.	PRORAČUN TEMELJA	53
9.1.	DIMENZIONIRANJE TEMELJA.....	53
9.2.	KONTROLA NAPREZANJA NA DODIRNOJ PLOHI TEMELJ – TLO	55
9.3.	PRORAČUN ARMATURE TEMELJA	56
10.	PRILOZI.....	59
10.1.	ARMATURA PLOČE POZICIJA 100	
10.2.	ARMATURA PLOČE POZICIJA 200	
10.3.	ARMATURNI PLAN GREDE POZICIJE 100.....	
10.4.	ARMATURNI PLAN STUBIŠTA	
11.	LITERATURA	60

1. TEHNIČKI OPIS

Predmet ovog rada je projekt armiranobetonske nosive konstrukcije stambenog objekta. Predmetna građevina sastoji se od prizemlja, 1. Kata i visokog potkrovlja.

Visina građevine iznosi 8,52 m, a tlocrtna površina građevine iznosi 9,55 x 12,25 m.

Nosiva konstrukcija objekta je monolitni AB gradnja, a čine je zidovi, stup i grede iznad koje je armiranobetonska ploča. Zidovi se oslanjaju na temeljne trake. Rezne sile u pločama i gredama dobivene su pomoću programa *AspalathosLinear*, a korišten je ravninski model. Sve armiranobetonske ploče su debljine $d=18.0\text{cm}$. Grede su dimenzija b/h 25/40. Rezne sile u stupovima za različite kombinacije opterećenja dobivene su pomoću programa *AspalathosLinear*, a korišten je prostorni model (pločasti i štapni). Stup je dimenzije 25/25 i oslanja se na nastavak temeljne trake od zida sjeverno. Za vertikalnu komunikaciju između katova predviđeno je armiranobetonsko stepenište debljine nosive ploče $d=18.0\text{ cm}$.

Izračunato stalno opterećenje za poziciju 200(krov) iznosi $7,48\text{ kN/m}^2$, a uporabno opterećenje (prema propisima) iznosi $1,0\text{ kN/m}^2$. Zadano je uporabno opterećenje za poziciju 100 i iznosi $3,5\text{ kN/m}^2$, stalno opterećenje je $7,70\text{ kN/m}^2$. Građevina se nalazi u III. vjetrovnoj zoni s dozvoljenom brzinom vjetra $v_{b0}=35\text{ m/s}$.

Dozvoljeno naprezanje u tlu na dubini temeljenja iznosi $\sigma_{dop} = 0.50\text{ Mpa}$.

Za nosivu armiranobetonsku konstrukciju odabran je beton C 30/37 i čelik za armiranje B 500B.

Za sve armiranobetonske nosive elemente izvršen je proračun za granično stanje nosivosti, a za neke elemente izvršena je provjera graničnog stanja uporabljivosti. Na osnovi proračunskih vrijednosti momenata i dobivenih površina armature, te odabranih mreža i šipaka napravljeni su armaturni planovi za neke elemente konstrukcije. Svi nacrti i prikazi krojenja armaturnih mreža ploče, grede i stupova nacrtani su pomoću programa AutoCAD priloženi su u radu.

Statički sustav i armaturni planovi izrađeni su sukladno propisima i pravilima struke.

2. GEOMETRIJSKE KARAKTERISTIKE NOSIVIH ELEMENATA

-visina ploče:

$$d_{pl} = \frac{L_{\max}}{35} = \frac{605}{35} = 17,29$$

⇒ odabrano: $d_{pl} = 18 \text{ cm}$

visina grede:

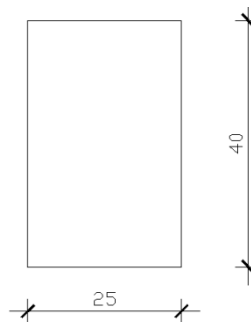
$$\frac{L_0}{12} = \frac{L_1}{12} = \frac{437}{12} = 36,41 \text{ cm}$$

odabrano : $h_{GI} = 40 \text{ cm}$

-širina grede:

Odabrana širina grede $b=25 \text{ cm}$

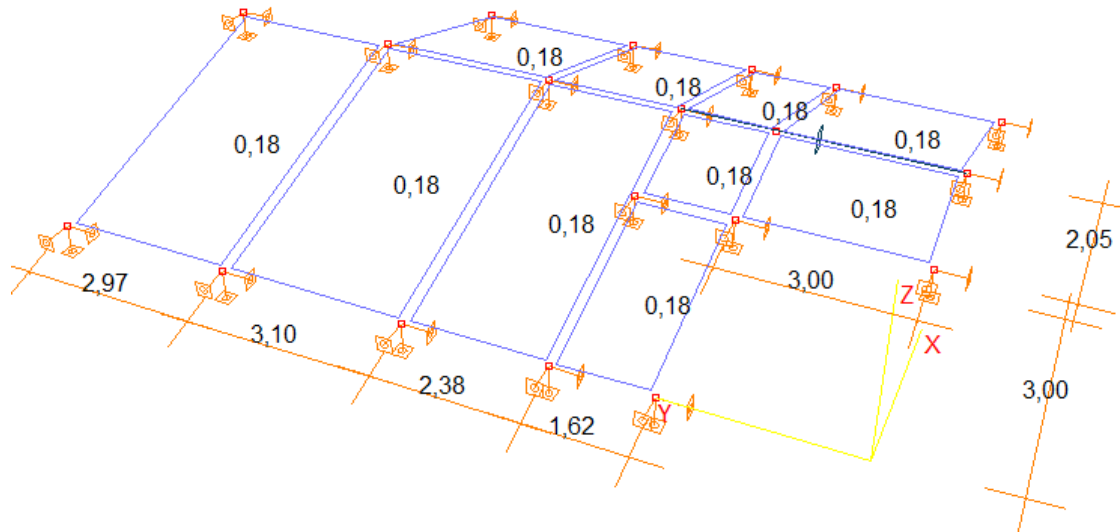
Parametri materijala	
E	32500 N/mm ²
G	13541,6666666667 N/mm ²
v	0,2
P	2,5E-5 N/mm ³
α	1E-5 °C ⁻¹



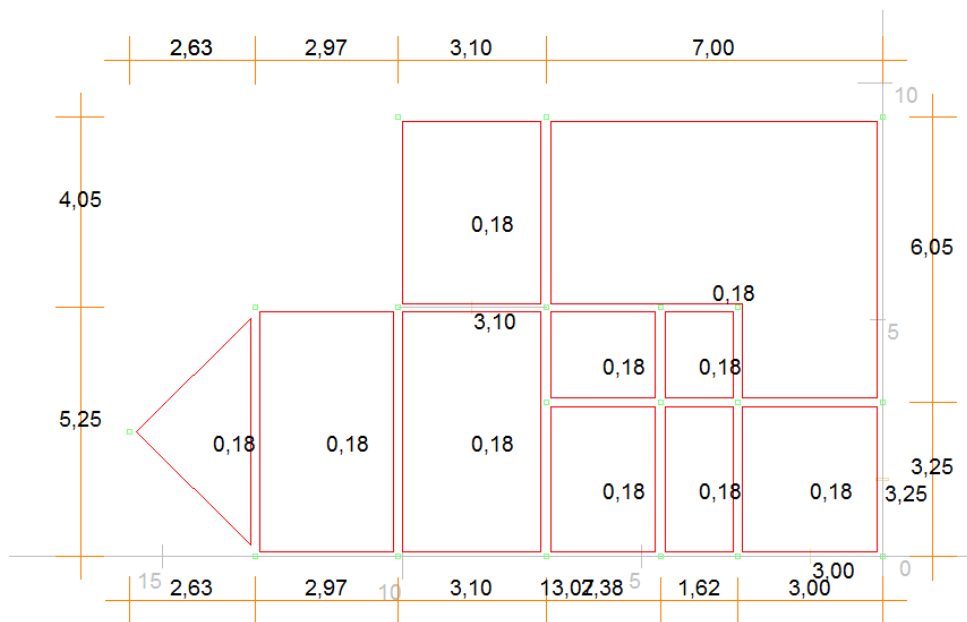
Ax = 1000,00 cm²
Ay = 1000,00 cm²
Az = 1000,00 cm²
Iz = 133333,33 cm⁴
Iy = 52083,33 cm⁴

Slika 2.1. Poprečni presjek grede

- Za sve nosive elemente u x i y smjeru na pozicijama 100 i 200 odabran je isti presjek grede, dimenzija 40x25 cm.



Slika 2.2. Prikaz dimenzija greda i ploča poz. 200



Slika 2.2. Prikaz dimenzija greda i ploča poz. 100

3. ANALIZA OPTEREĆENJA

3.1. POZICIJA 200 – KROV

3.1.1. Stalno opterećenje



Slika 3.1. Presjek ploče poz. 200

Tablica 3.1. Stalno opterećenje poz.200

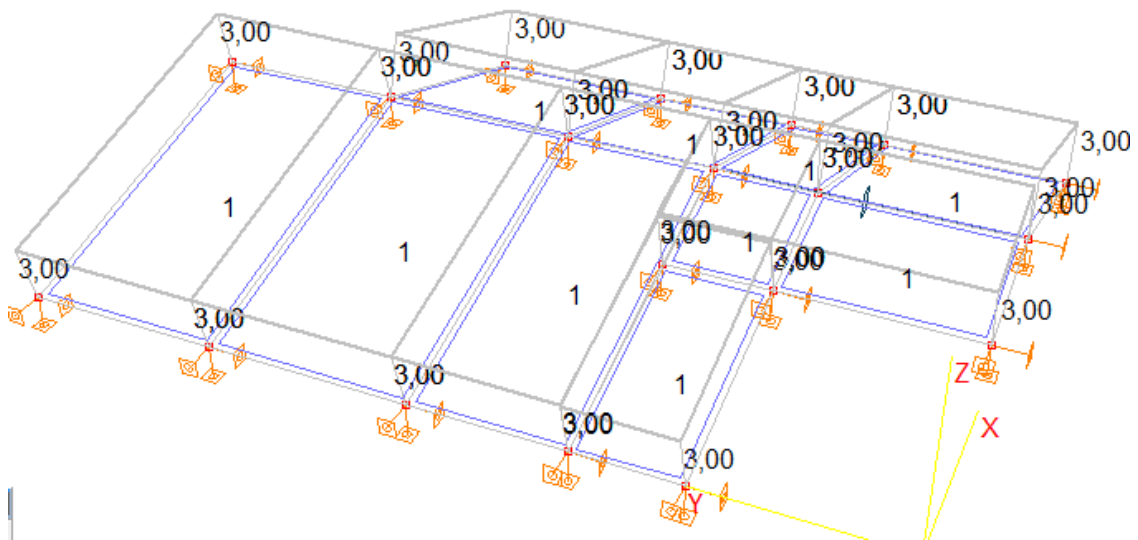
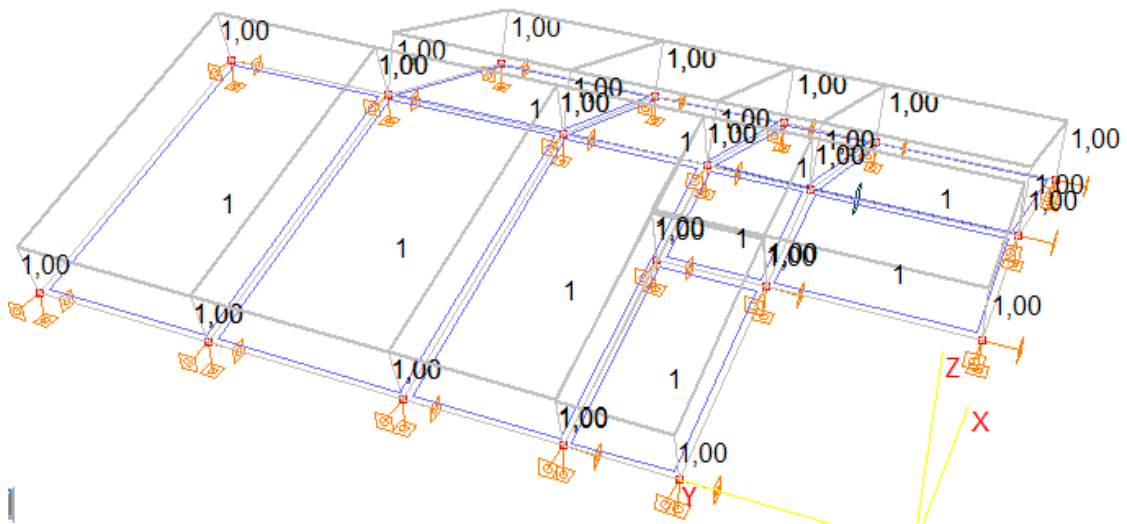
	d (m)	γ (kN/m ³)	d· γ (kN/m ²)
Pokrov crijepom uz drveno postolje			0.65
AB.estrih	0.05	25.0	1.25
Hidroizolacija + parna brana	0.01	20.0	0.20
Toplinska izolacija	0.10	5.0	0.50
AB ploča	0.18	25.0	4.5
Podgled	0.02	19.0	0.38

Ukupno stalno opterećenje: $g_{200} = 7.48$ (kN/m²)

Krov je pod nagibom! Nagib krova je 13 lijevo od sljemena i 17 stupnjeva desno od sljemena. (gledano sa juga)

Uporabno opterećenje

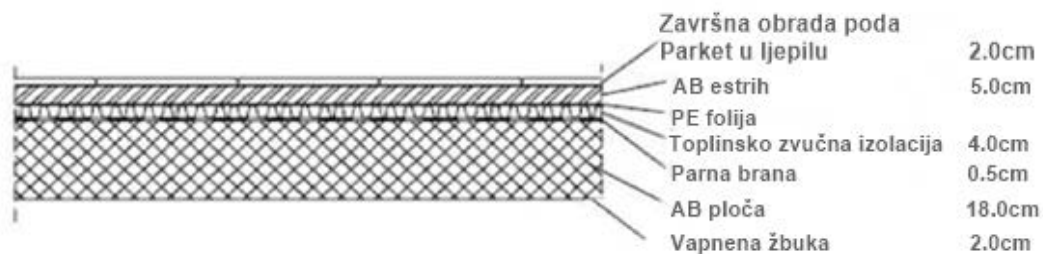
$$q_{200} = s + w \approx 1.0 \text{ kN/m}^2$$



Slika 3.2. Prikaz korisnog opterećenja Q i dodatnog stalnog opterećenja G_0

3.2. POZICIJA 100 – ETAŽE

3.2.1. Stalno opterećenje



Slika 3.3. Presjek ploče poz. 100

Tablica 3.2. Stalno opterećenje poz. 100

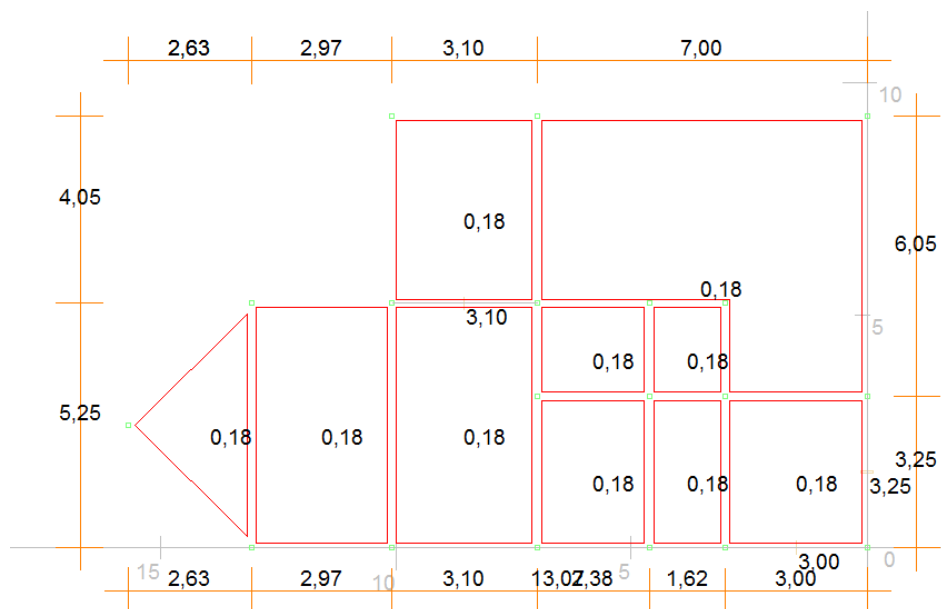
	d (m)	γ (kN/m ³)	d· γ (kN/m ²)
Pregrade			1.00
Završna obrada poda-parket	0.02	12.0	0.24
AB estrih	0.05	25.0	1.25
Toplinska izolacija	0.04	5.0	0.20
Hidroizolacija	0.005	20.0	0.10
AB. Ploča	0.18	25.0	4.50
Pogled (vapnena žbuka)	0,02	19,00	0,38

Ukupno stalno opterećenje $g_{100} = 7,70$ (kN/m²)

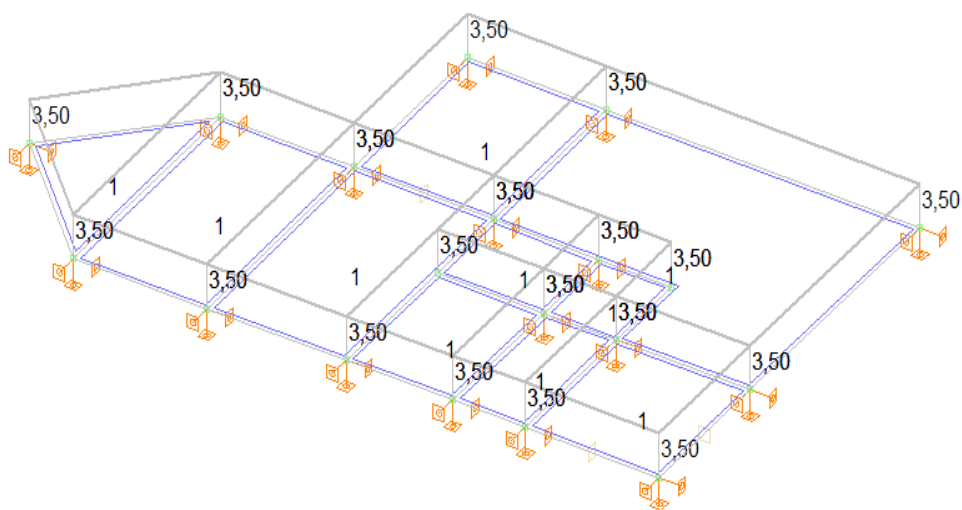
3.2.2. Uporabno opterećenje

Uporabno opterećenje se uzima prema pravilniku: HRN EN 1991-2-1.

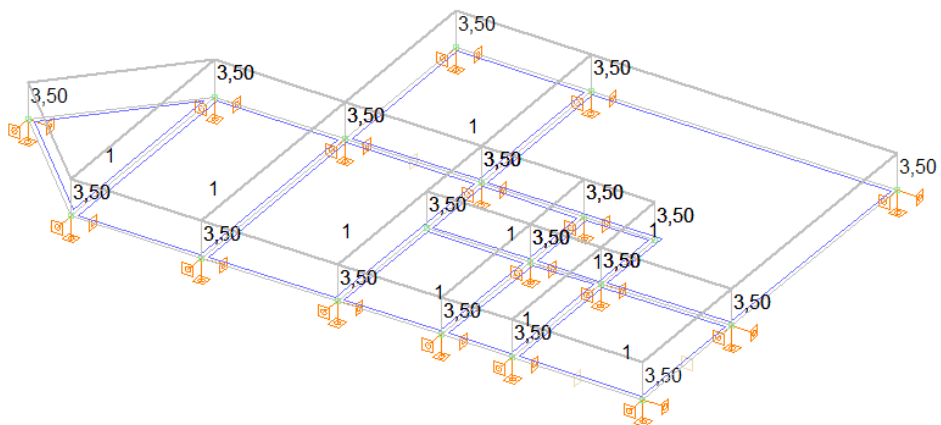
U našem slučaju, zadano je zadatkom $q_{100}=3.5 \text{ kN/m}^2$



Slika 3.4. Geometrija etaže 100



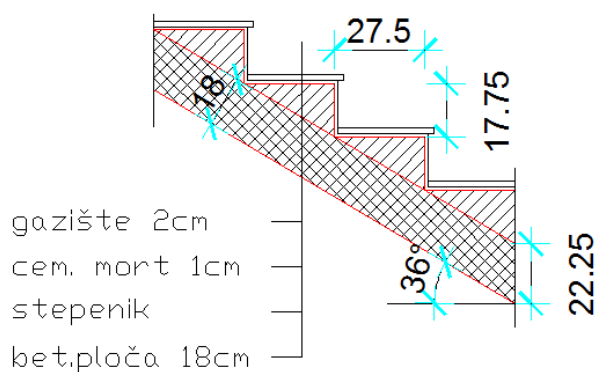
Slika 3.5 Prikaz dodatnog stalnog opterećenja G_0



Slika 3.6 Prikaz uporabnog opterećenja Q

3.3. STUBIŠTE

3.3.1. Stalno opterećenje



Slika 3.12. Presjek stubišta

- Broj visina stuba (za jedan stubišni krak):

$$n v = H/2 \cdot v = 2,84/2 \cdot 0,1775 = 8 \text{ visina} \quad ns=7$$

- Širina stuba:

$$2 \cdot vs + šs = 63 \Rightarrow šs = 63 - 2 \cdot 17,75 = 27,5 \text{ cm}$$

- Duljina kraka:

$$L k = ns \cdot šs = 7 \cdot 27,5 = 192,5 \text{ cm}$$

- Kut α :

$$\text{tg} \alpha = 0,5 \cdot H/Lk = 1,42 \cdot 1,952 = 0,727 \Rightarrow$$

$$\alpha = 36,02^\circ$$

- Odabrana duljina podesta:

$$L_p \geq 1,20 \text{ m} \quad L_p = 1,2 \text{ m}$$

$$h' = \frac{h}{\cos \alpha} = \frac{18}{\cos 36,02} = 22,25 \text{ cm}$$

Tablica 3.3. Stalno opterećenje stubišta

	d (m)	γ (kN/m ³)	d· γ (kN/m ²)
Završna obrada gazišta – kamena ploča	0.02	28.0	0.56
Cementni namaz (max. 1,0 cm)	0.01	20.0	0.20
Stuba	0.0887	24.0	2.13
AB ploča (h'=22,25 cm)	0.225	25.0	5,625

Ukupno stalno opterećenje : $g_{st} = 8,515 \text{ (kN/m}^2\text{)}$

3.3.2. *Uporabno opterećenje*

Uporabno opterećenje se uzima prema pravilniku: HRN EN 1991-2-1.

U našem slučaju, uzet ćemo ga jednako kao na međukatnim pločama:

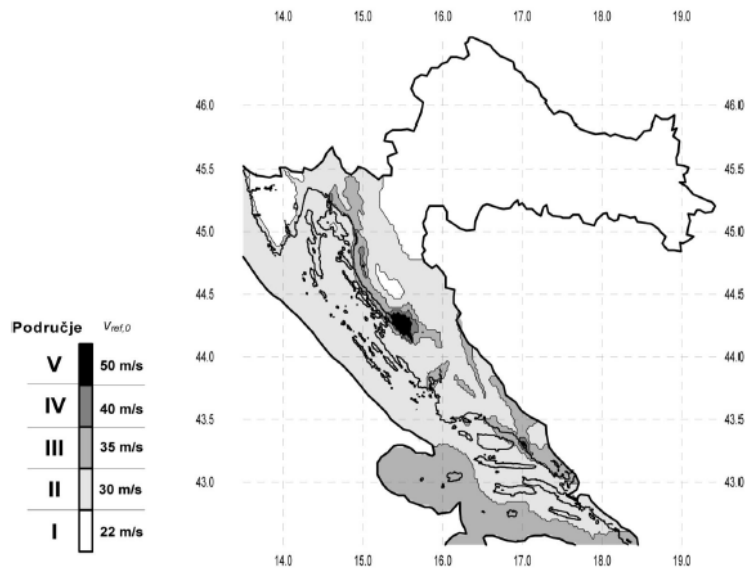
$$q_{st} = 3,50 \text{ (kN/m}^2\text{)}$$

3.4. OPTEREĆENJE VJETROM

Dimenzije zgrade su: $L_1=9,5\text{m}$, $L_2=16\text{m}$, $H=8,7\text{m}$.

Objekt se nalazi u III. vjetrovnoj zoni, na visini od 150 m.n.m

Osnovna brzina vjetra: $v_{b,0} = 35 \text{ m/s}$ (za III. Zonu)



Slika 3.13. Zemljovid područja opterećenja vjetrom

Referentna brzina vjetra: $v_b = c_{DIR} \cdot c_{TEM} \cdot c_{ALT} \cdot v_{b,0}$

c_{DIR} - koeficijent smjera vjetra $\rightarrow c_{DIR} = 1.0$

c_{TEM} - koeficijent ovisan o godišnjem dobu $\rightarrow c_{TEM} = 1.0$

c_{ALT} - koeficijent nadmorske visine $\rightarrow c_{ALT} = 1 + 0,0001 \cdot a_s$

$$c_{ALT} = 1 + 0,0001 \cdot 150 = 1,015$$

$$v_b = 1,00 \cdot 1,00 \cdot 1,015 \cdot 35 = 35,525 \text{ m/s}$$

Zgrada ima veću širinu od visine, a za mjerodavnu visinu uzimamo ukupnu visinu.

Mjerodavna visina je veća od minimalne (2,00 m), pa je koeficijent hrapavosti:

$$c_{r(z)} = k_r \cdot \ln\left(\frac{z_e}{z_0}\right)$$

Koeficijent terena k_r određuje se iz odgovarajuće tablice ovisno o kategoriji zemljišta.

Odabiremo III. kategoriju zemljišta.

Tablica 3.4. Kategorije terena i pripadni parametri

Kategorija terena	Opis	K_r	z_0 [m]	Z_{min} [m]
0	More ili područje uz more otvoreno prema moru	0.156	0.003	1
I	Uzburkano otvoreno more ili jezero, s najmanje 5 km dužine navjetrine i gladak ravan teren bez prepreka	0.170	0.01	1
II	Poljoprivredno zemljište s ogradama, povremenim malim poljoprivrednim objektima, kućama ili drvećem	0.190	0.05	2
III	Predgrađa ili industrijske zone i stalne šume	0.215	0.30	5
IV	Urbane zone u kojima je najmanje 15% površine pokriveno zgradama čija je srednja visina veća od 15 m	0.234	1.00	10

$$k_r = 0,215 \rightarrow c_{r(z)} = 0,215 \cdot \ln\left(\frac{8,7}{0,30}\right) = 0,724$$

Srednja brzina vjetra tako iznosi: $V_m(z) = C_r(z) \cdot C_0(z) \cdot V_b$

C_0 - koeficijent topografije (uglavnom se uzima 1.0)

$$v_m = 0,724 \cdot 1,0 \cdot 35,525 = 25,72 \text{ m/s}$$

Turbulencija:

$$I_v(z) = \frac{1}{c_0(z) \cdot \ln(z_e/z_0)} = \frac{1}{1,0 \cdot \ln(8,7/0,30)} = 0,297$$

Maksimalni tlak brzine vjetra $q_p(z_e)$:

$$\rho_{zr} = 1,25 \text{ kg/m}^3$$

$$q_p(z) = [1 + 7 \cdot I_v(z)] \cdot \frac{\rho_{zr}}{2} \cdot v_m^2(z) = c_e(z) \cdot v_b(z)$$

$$q_p(z) = [1 + 7 \cdot 0,297] \cdot \frac{1,25}{2} \cdot 25,72^2 = 1273 \frac{\text{N}}{\text{m}^2} = 1,27 \frac{\text{kN}}{\text{m}^2}$$

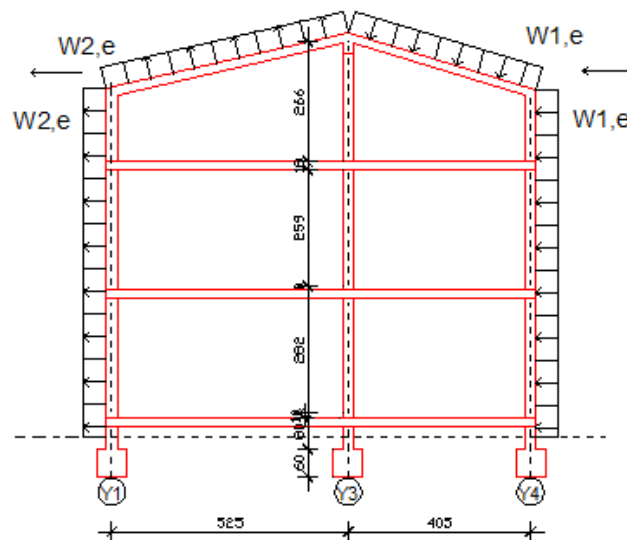
Djelovanje na zgradu:

$$w_{1,e} = 0,8 \cdot q_p(z) = 0,8 \cdot 1,27 = 1,016 \frac{kN}{m^2}$$

$$w_{2,e} = 0,5 \cdot q_p(z) = 0,5 \cdot 1,27 = 0,635 \frac{kN}{m^2}$$

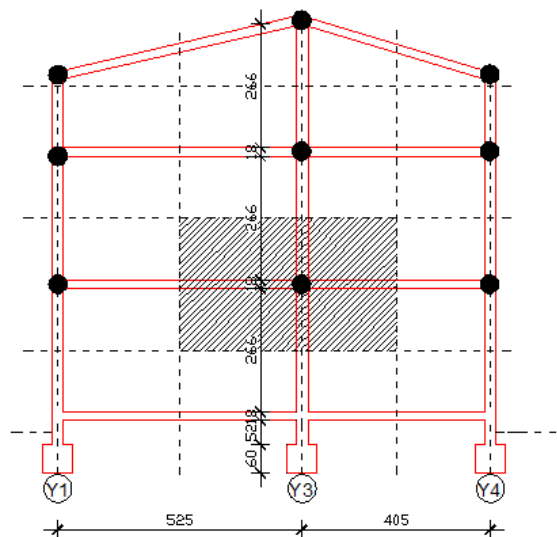
$$w_{1,l} = 0,75 \cdot w_{1,e} = 0,75 \cdot 1,016 = 0,762 \frac{kN}{m^2}$$

$$w_{2,l} = 0,75 \cdot w_{2,e} = 0,75 \cdot 0,635 = 0,476 \frac{kN}{m^2}$$



Slika 3.14. Opterećenje vjetrom

Silu vjetra zadajemo u čvorovima modela. Određivanje sila u čvorovima modela vršimo prema utjecajnim površinama djelovanja vjetra.



Slika 3.15. Utjecajne površine djelovanja vjetra

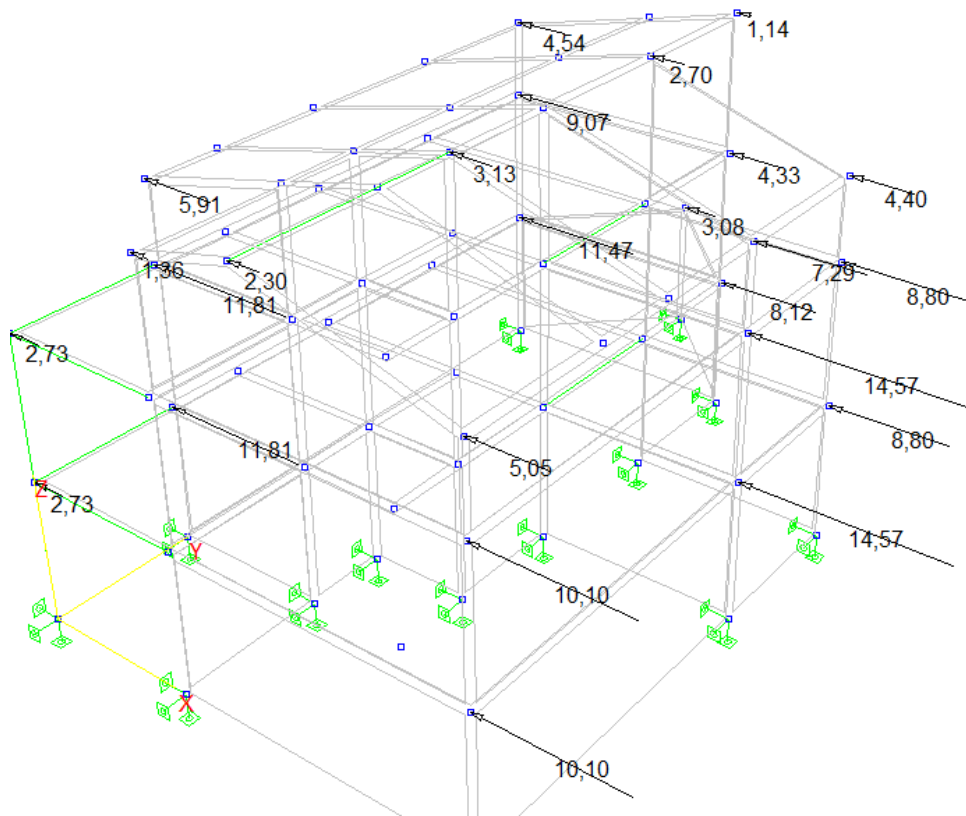
➤ **X smjer**

Tablica 3.5. Desni bok

Čvor	Utjecajna površina			Tlak vjetra(kN/m ²)	Sila u čvoru(kN)
	Širina(m)	Visina(m)	Površina(m ²)		
1	3.5	2.84	9.74	1.016	10.1
2	5.05	2.84	14.34	1.016	14.57
3	3.05	2.84	8.66	1.016	8.80
4	2.81	2.84	7.98	1.016	8.12
5	1.31	1.42	1.86	1.016	1.89
6	3.5	2.84	9.74	1.016	10.1
7	5.05	2.84	14.34	1.016	14.57
8	3.05	2.84	8.66	1.016	8.80
9	1.5	2.84	4.26	1.016	4.33
10	3.5	1.42	4.97	1.016	5.05
11	5.05	1.42	7.17	1.016	7.29
12	3.05	1.42	4.33	1.016	4.40
13	1.5	1.42	2.13	1.016	2.16

Tablica 3.6. Lijevi bok

Čvor	Utjecajna površina			Tlak vjetra(kN/m ²)	Sila u čvoru(kN)
	Širina(m)	Visina(m)	Površina(m ²)		
1	1.5	2.84	4.26	0.64	2.73
2	6.50	2.84	18.46	0.64	11.81
3	6.31	2.84	17.93	0.64	11.47
4	1.31	1.42	1.86	0.64	1.19
5	1.5	2.84	4.26	0.64	2.73
6	6.5	2.84	18.46	0.64	11.81
7	5	2.84	14.2	0.64	9.08
8	1.5	1.42	2.13	0.64	1.36
9	6.5	1.42	9.23	0.64	5.91
10	5	1.42	7.1	0.64	4.54



Slika 3.16. Djelovanje vjetra u X smjeru (sile u kN)

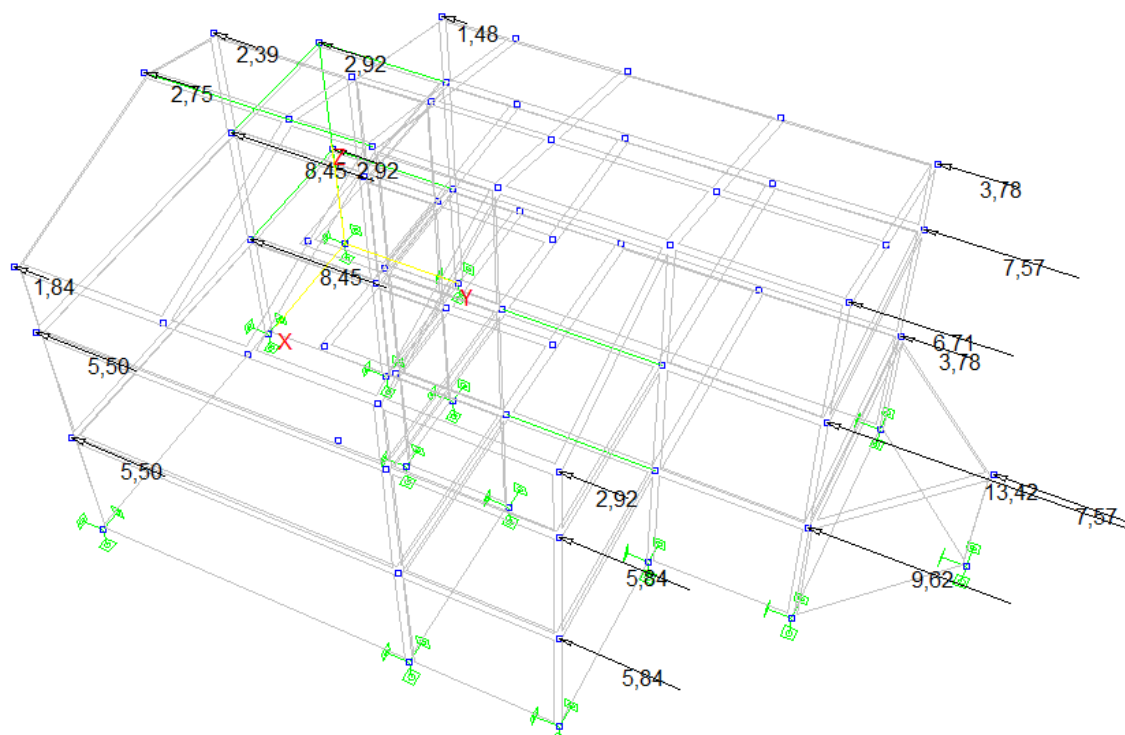
➤ **Y smjer**

Tablica 3.7. Prednja strana

Čvor	Utjecajna površina			Tlak vjetra(kN/m ²)	Sila u čvoru(kN)
	Širina(m)	Visina(m)	Površina(m ²)		
1	1.31	2.84	3.72	1.016	3.78
2	2.625	2.84	7.46	1.016	7.57
3	3.335	2.84	9.47	1.016	9.62
4	2.025	2.84	5.75	1.016	5.84
5	2.625	2.84	7.46	1.016	7.57
6	4.65	2.84	13.21	1.016	13.42
7	2.025	2.84	5.75	1.016	5.84
8	2.625	1.42	3.73	1.016	3.78
9	4.65	1.42	6.60	1.016	6.71
10	2.025	1.42	2.88	1.016	2.92

Tablica 3.8. Stražnja strana

Čvor	Utjecajna površina			Tlak vjetra(kN/m ²)	Sila u čvoru(kN)
	Širina(m)	Visina(m)	Površina(m ²)		
1	3.025	2.84	8.59	0.64	5.50
2	4.65	2.84	13.21	0.64	8.45
3	1.625	2.84	4.615	0.64	2.92
4	3.025	2.84	8.59	0.64	5.50
5	4.65	2.84	13.21	0.64	8.45
6	1.625	2.84	4.615	0.64	2.92
7	2.025	1.42	2.88	0.64	1.84
8	3.025	1.42	4.29	0.64	2.75
9	2.625	1.42	3.73	0.64	2.39
10	1.625	1.42	2.31	0.64	1.48



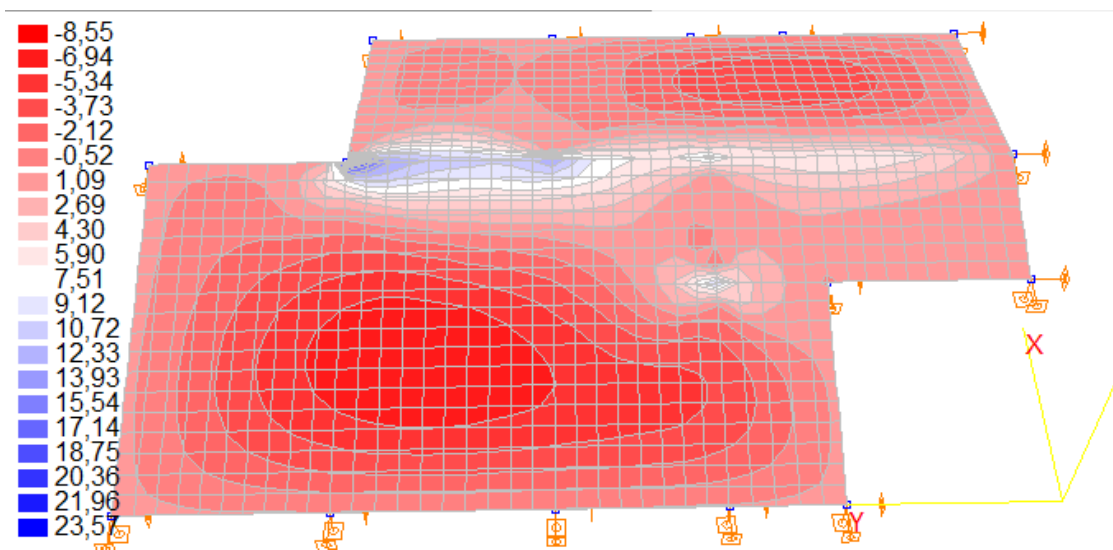
Slika 3.17. Djelovanje vjetra u Y smjeru (sile u kN)

4. PRORAČUN PLOČA POZICIJE 200

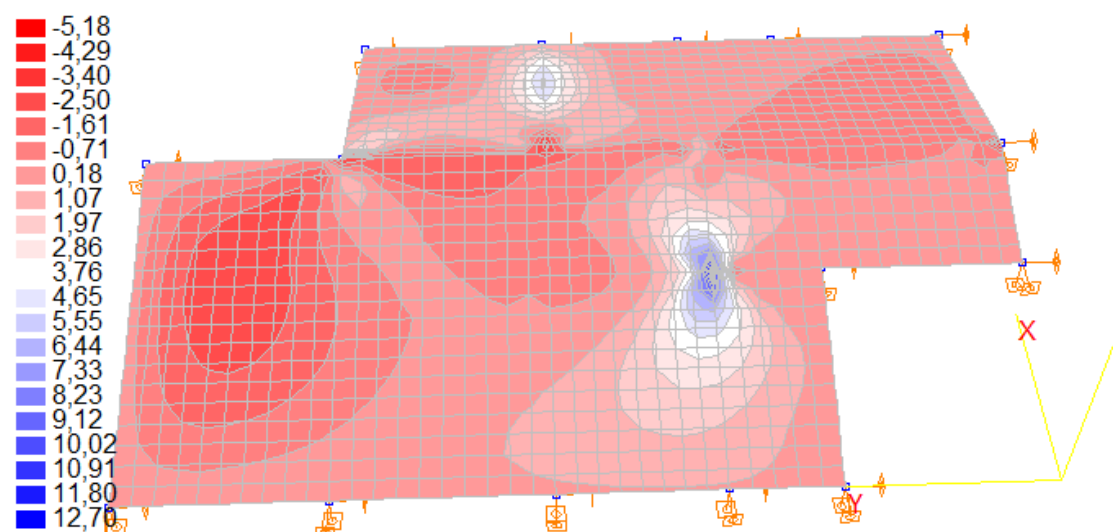
- Proračun reznih sila vršio se kompjuterskim programom *AspalathosLinear*. Prikaz rezultata dan je odvojeno za ploče i grede.

4.1. MOMENTI SAVIJANJA U PLOČI POZICIJE 200

4.1.1. Vlastita težina

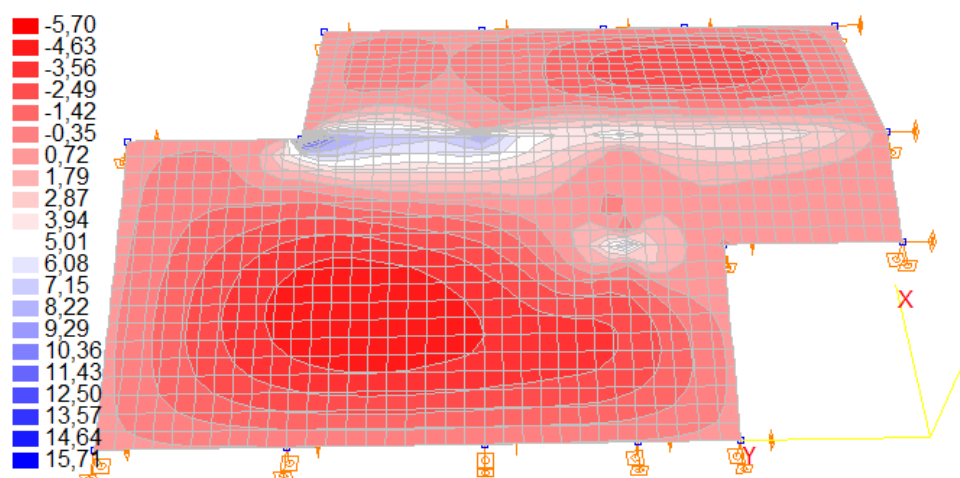


Slika 4.1. Momenti M_x (kNm)

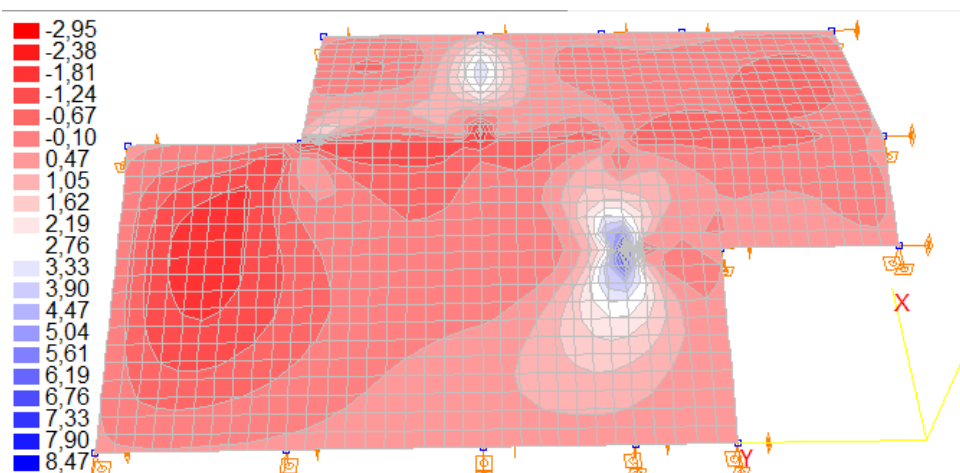


Slika 4.2. Momenti M_y (kNm)

4.1.2. Dodatno stalno opterećenje

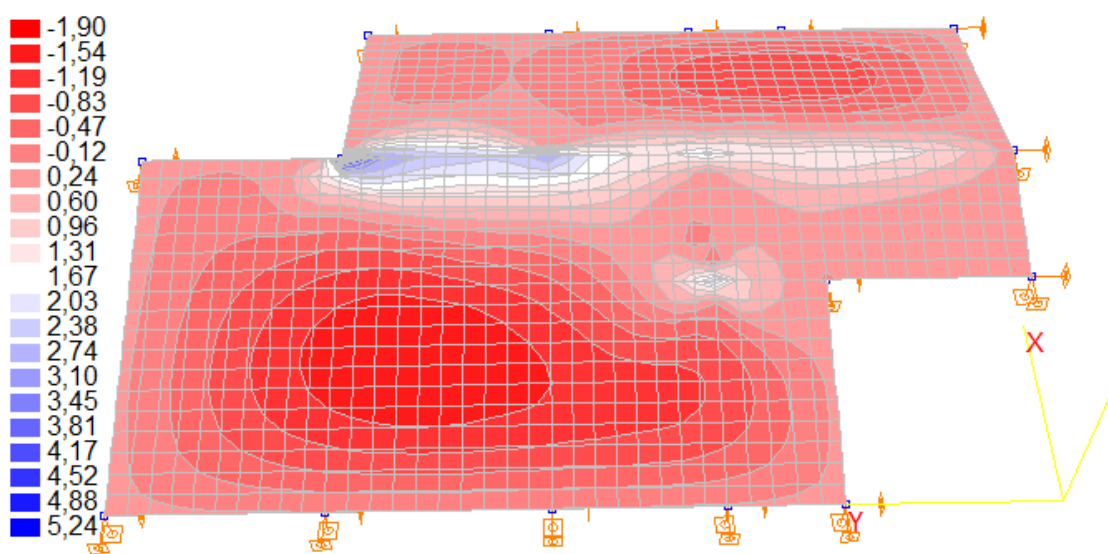


Slika 4.3. Momenti M_x (kNm)

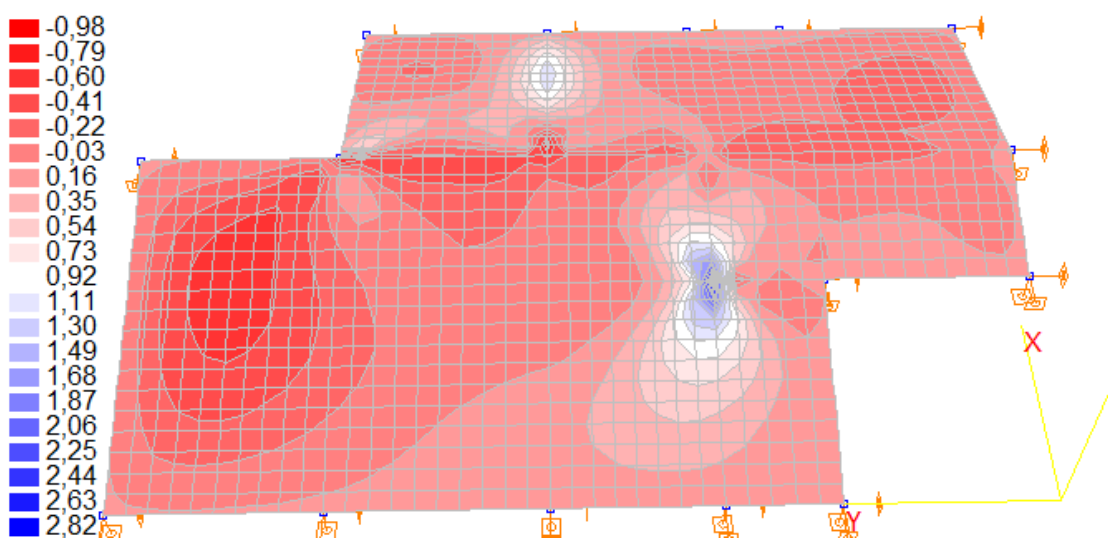


Slika 4.4. Momenti M_y (kNm)

4.1.3. Uporabno opterečenje



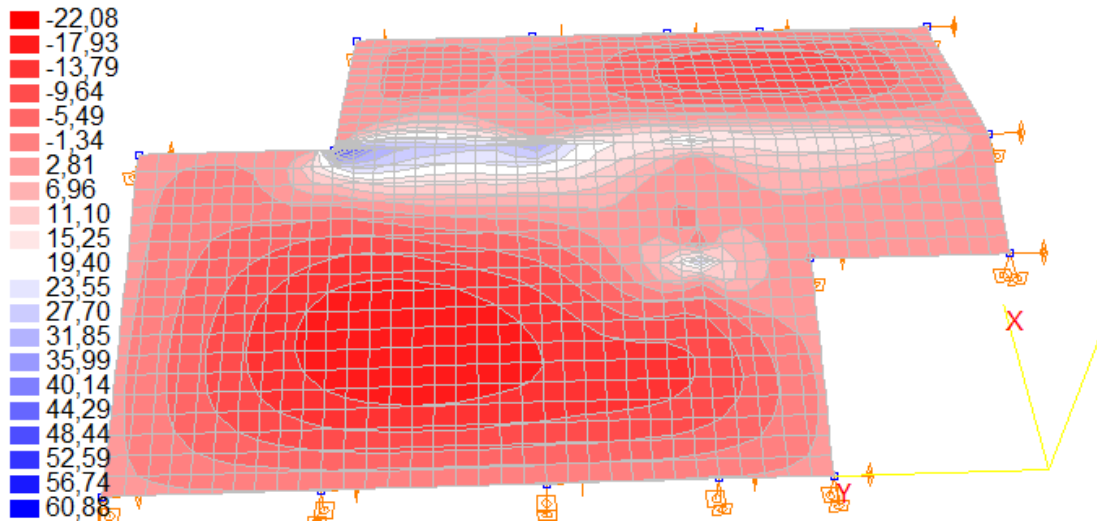
Slika 4.5. Momenti M_x (kNm)



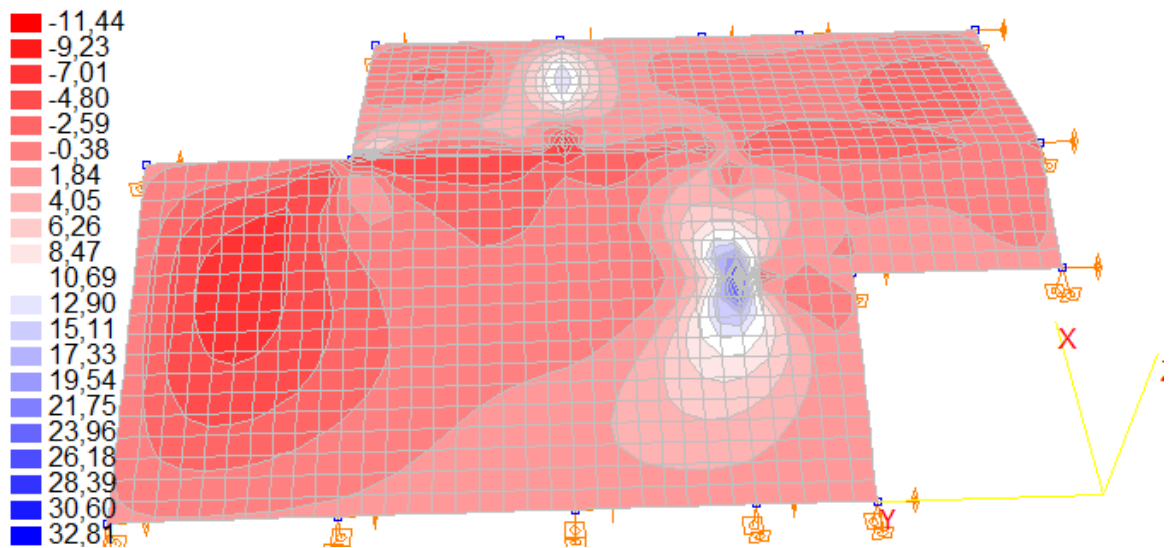
Slika 4.6. Momenti M_y (kNm)

4.1.4. Granično stanje nosivosti

Mjerodavna kombinacija: $M_{sd}=1,35*(M_g+M_{\Delta g})+1,5*M_q$



Slika 4.7. Momenti M_x (kNm)



Slika 4.8. Momenti M_y (kNm)

4.2.DIMENZIONIRANJE PLOČA POZICIJE 200 (krov)

BETON: C 30/37;

$$f_{ck} = 30,0 \text{ MPa} = 30 \text{ N/mm}^2 ; \gamma_c = 1,5$$

$$f_{cd} = f_{ck}/\gamma_c = 30,0/1,5 = 20,00 \text{ MPa} = 20.00 \text{ N/mm}^2 = 2,0 \text{ kN/cm}^2$$

ARMATURA: B 500 B;

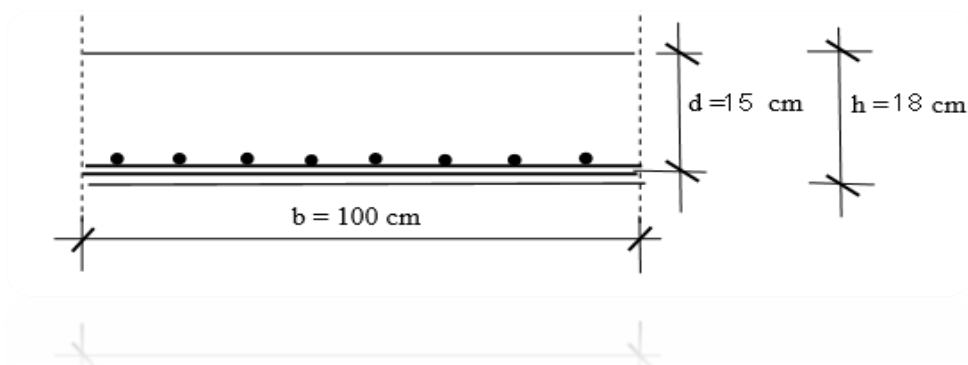
$$f_{yk} = 500,0 \text{ MPa} = 500 \text{ N/mm}^2 ; \gamma_s = 1,15$$

$$f_{yd} = f_{yk}/\gamma_s = 500,0/1,15 = 434,78 \text{ MPa} = 434.78 \text{ N/mm}^2 = 43.48 \text{ kN/cm}^2$$

DEBLJINA PLOČE: $h=18 \text{ cm}$

ZAŠTITNI SLOJ: $c=3 \text{ cm}$

STATIČKA VISINA PLOČE:



Slika 4.9. Poprečni presjek ploče

$$d = h - d_1$$

$$d_1 = c + \frac{\emptyset}{2} = 2,5 + 0,5 = 3 \text{ cm}$$

$c \rightarrow$ zaštitni sloj

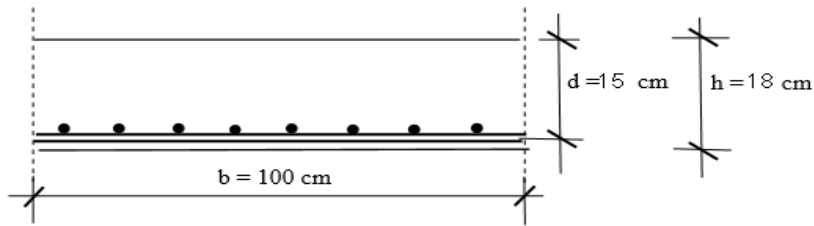
STATIČKA VISINA PLOČE:

$$d = 18 - 3 = 15 \text{ cm}$$

Za sve presjke odabrana je statička visina ploče $d=15 \text{ cm}$. Izvršen je proračun armature za kombinaciju :

$$1.35 \times \text{vl.težina} + 1.35 \times \text{dodatno stalno} + 1.5 \times \text{uporabno}$$

Ploča – Polje



$$M_{sd} = 22,08 \text{ kNm}$$

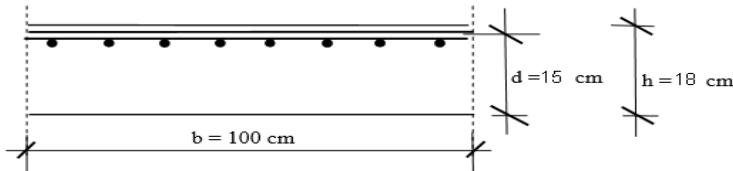
$$\mu_{sd} = \frac{M_{sd}}{b_{\text{eff}} \cdot d^2 \cdot f_{cd}} = \frac{2208}{100 \cdot 15^2 \cdot 2,00} = 0,049$$

$$\text{Očitano: } \varepsilon_{s1} = 10,0 \text{ ‰} \quad \varepsilon_{c2} = 1,4 \text{ ‰} \quad \zeta = 0,956 \quad \xi = 0,123$$

$$A_{s1} = \frac{M_{sd}}{\zeta \cdot d \cdot f_{yd}} = \frac{2208}{0,956 \cdot 15 \cdot 43,48} = 3,54 \text{ cm}^2$$

,ODABRANO: **Q-385** ($A_s = 3,85 \text{ cm}^2$)

Ležaj



$$M_{sd} = 60,88 \text{ kNm}$$

$$\mu_{sd} = \frac{M_{sd}}{b_{\text{eff}} \cdot d^2 \cdot f_{cd}} = \frac{6088}{100 \cdot 15^2 \cdot 2,00} = 0,139$$

$$\text{Očitano: } \varepsilon_{s1} = 10,0 \text{ ‰} \quad \varepsilon_{c2} = 3,1 \text{ ‰} \quad \zeta = 0,904 \quad \xi = 0,237$$

$$A_{s1} = \frac{M_{sd}}{\zeta \cdot d \cdot f_{yd}} = \frac{6088}{0,904 \cdot 15 \cdot 43,48} = 10,34 \text{ cm}^2$$

ODABRANO: **R-785** ($A_s = 7,85 \text{ cm}^2$) + 3fi12 ($A_s = 3,39 \text{ cm}^2/\text{m}$) = $11,24 \text{ cm}^2/\text{m}$

Minimalna armatura:

$$A_{s1,min} \geq 0,26 \cdot [f_{ct,m} / f_{yk}] \cdot b_t \cdot d \geq 0,0013 \cdot b_t \cdot d$$

b_t – širina vlačne zone

d – statička visina presjeka

f_{yk} – karakt. granica popuštanja čelika u N/mm²

[$f_{yk} = 500$ N/mm² za čelik B 500B]

$f_{ct,m}$ - srednja vlačna čvrstoća betona (iz tablice)

[$f_{ctm} = 2,9$ N/mm² za C 40/50]

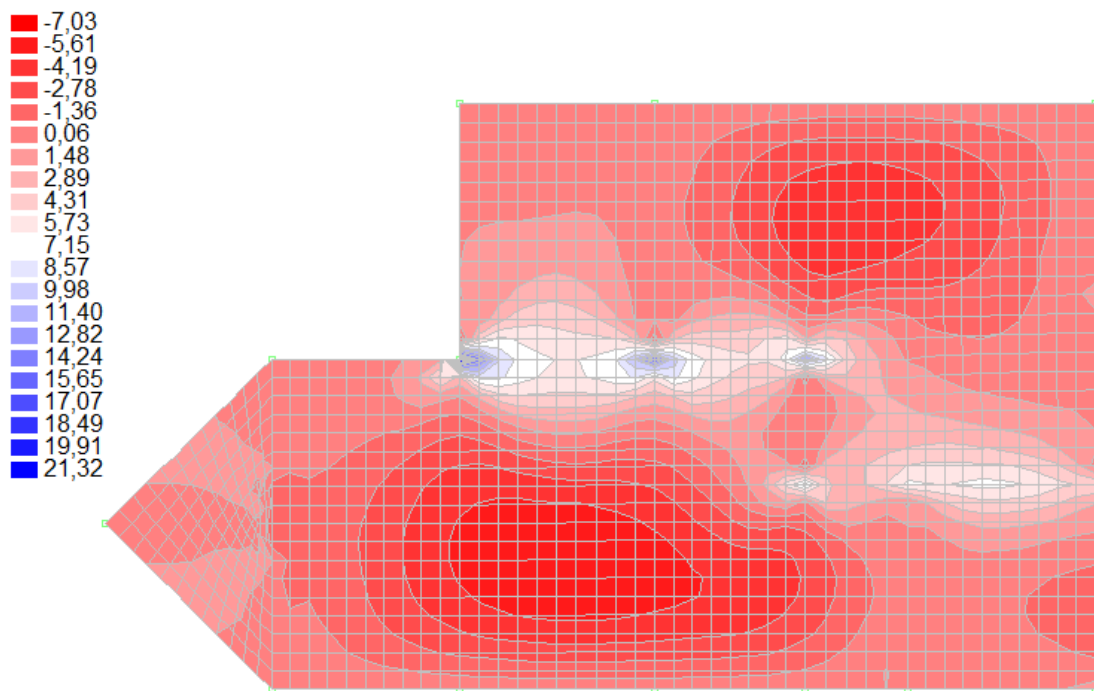
$$A_{s1,min} \geq 0,26 \cdot 3,9 / 500 \cdot 100 \cdot 15,0 = 3,04 \text{ cm}^2 / \text{m}$$

$$A_{s1,min} \geq 0,0013 \cdot b_t \cdot d = 0,0013 \cdot 100 \cdot 15,0 = 1,95 \text{ cm}^2 / \text{m}$$

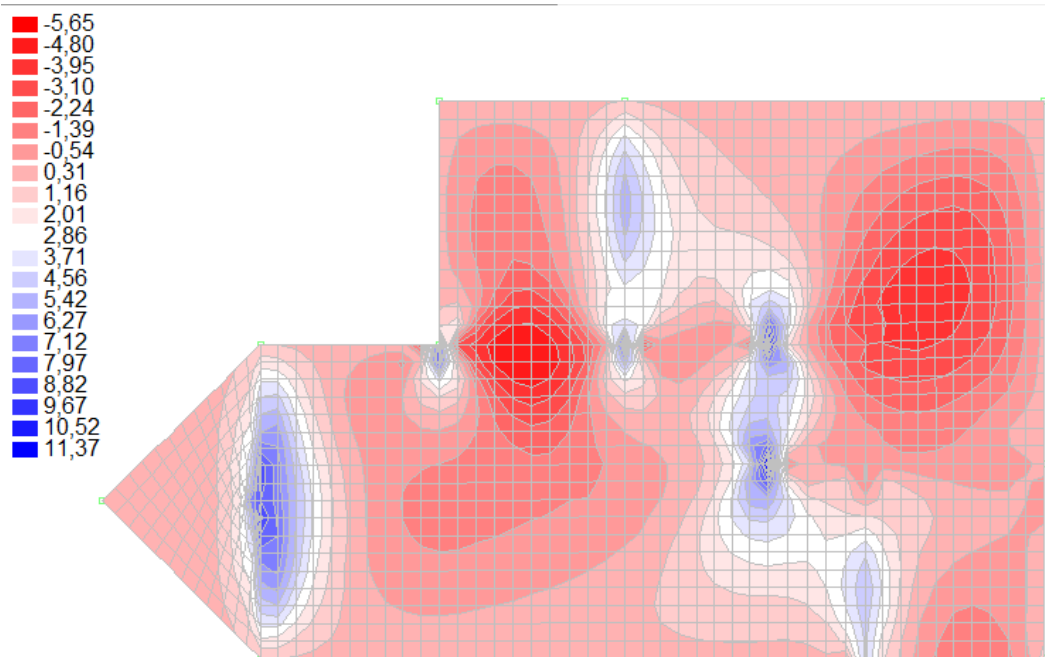
5. PRORAČUN PLOČA POZICIJE 100

5.1. MOMENTI SAVIJANJA U PLOČI POZICIJE 100

5.1.1. Vlastita težina

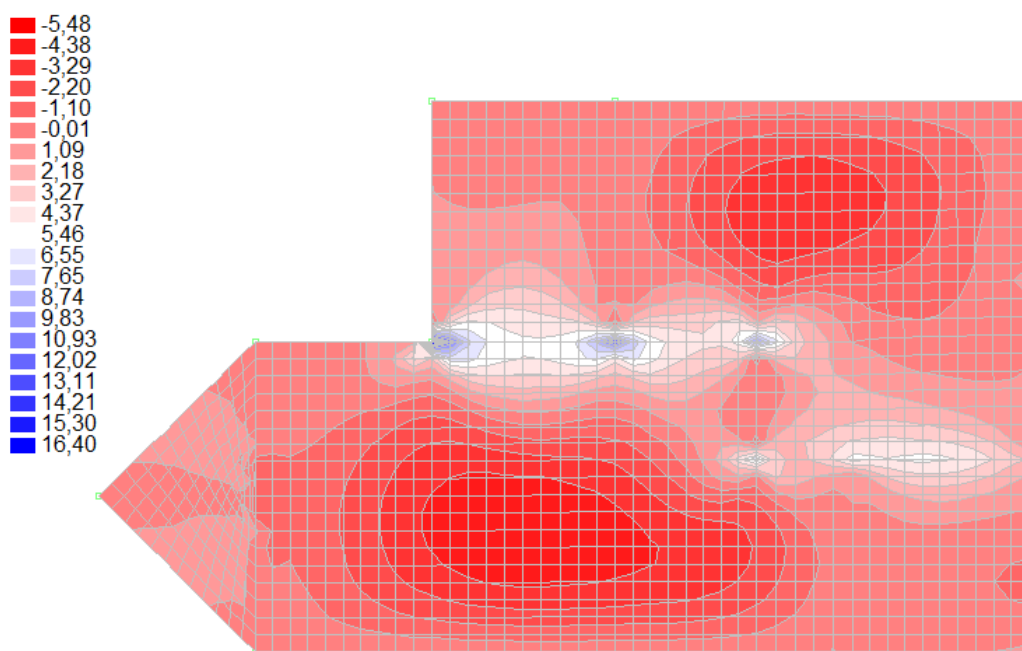


Slika 5.1. Momenti M_x (kNm)

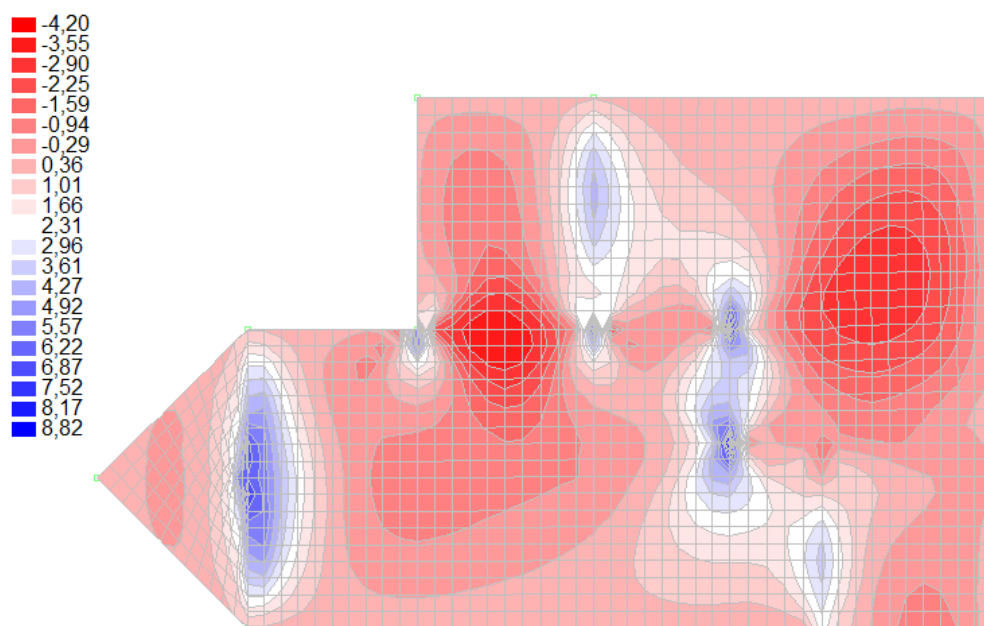


Slika 5.2. Momenti M_y (kNm)

5.1.2. Dodatno stalno opterećenje

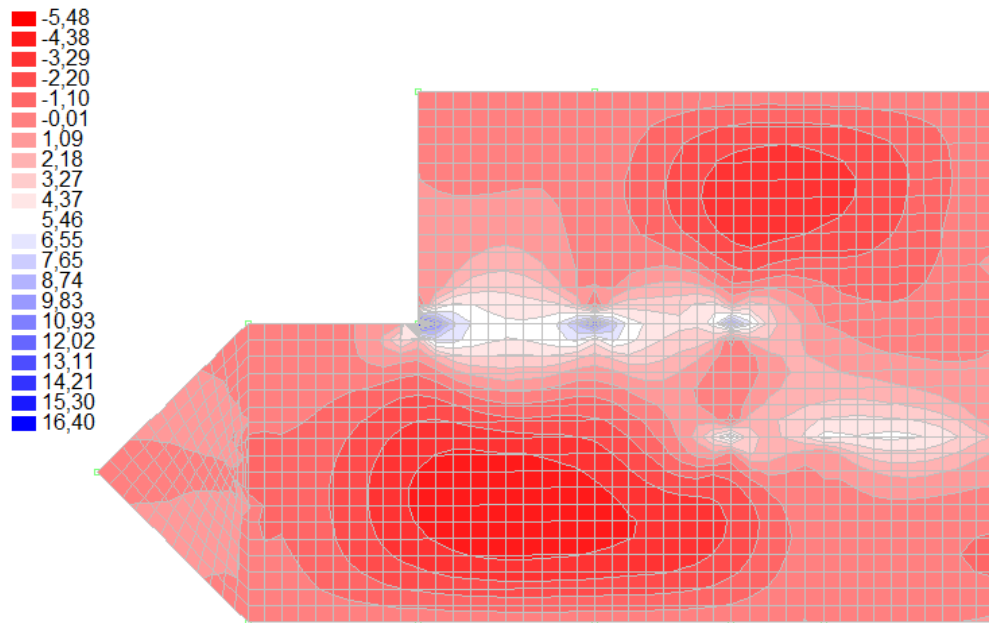


Slika 5.3. Momenti M_x (kNm)

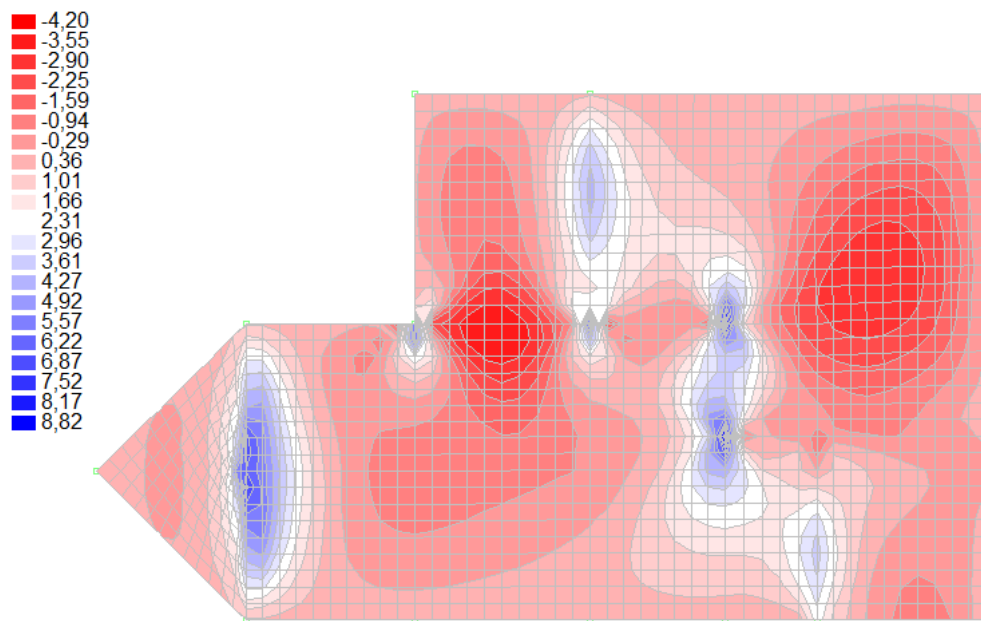


Slika 5.4. Momenti M_y (kNm)

5.1.3. Uporabno opterečenje



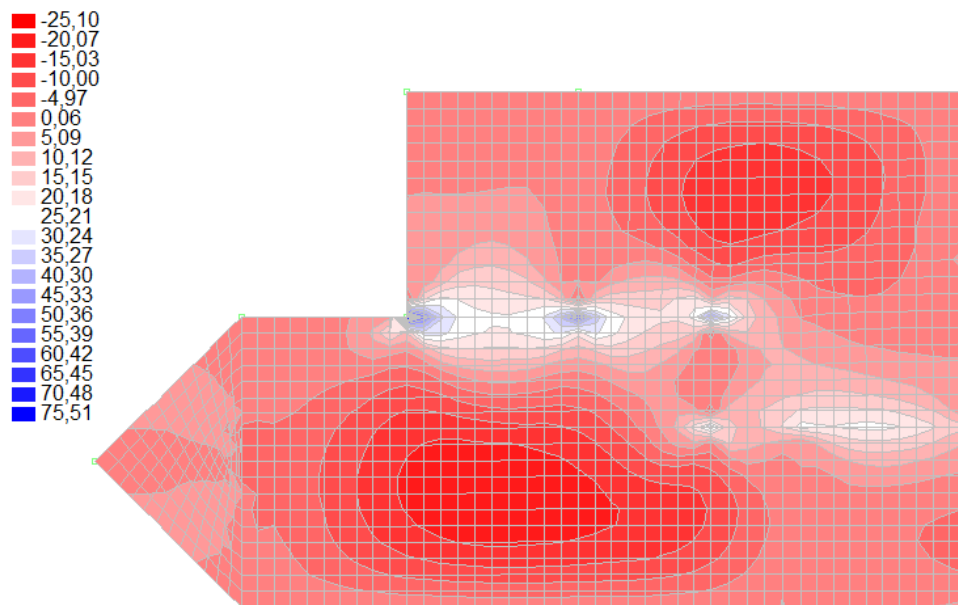
Slika 5.5. Momenti M_x (kNm)



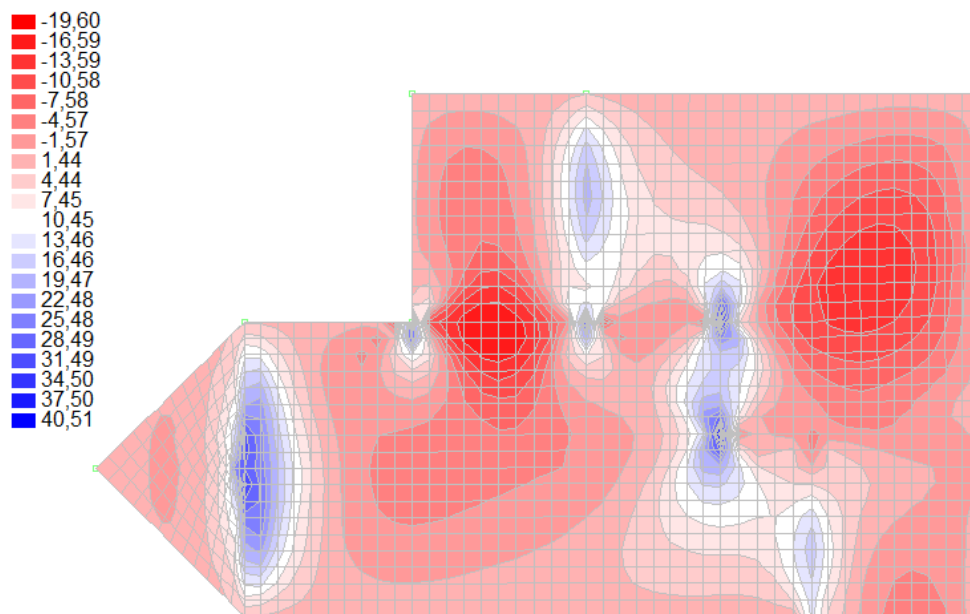
Slika 5.6. Momenti M_y (kNm)

5.1.4. Granično stanje nosivosti

Mjerodavna kombinacija za proračun GSN: $M_{sd}=1,35*(M_g+M_{\Delta g})+1,5*M_q$



Slika 5.11. Momenti M_x (kNm)



Slika 5.12.

Momenti M_y (kNm)

5.2.DIMENZIONIRANJE PLOČA POZICIJE 100

BETON: C 30/37;

$$f_{ck} = 30,0 \text{ MPa} = 30 \text{ N/mm}^2; \gamma_c = 1,5$$

$$f_{cd} = f_{ck}/\gamma_c = 30,0/1,5 = 20,00 \text{ MPa} = 20,00 \text{ N/mm}^2 = 2,00 \text{ kN/cm}^2$$

ARMATURA: B 500 B;

$$f_{yk} = 500,0 \text{ MPa} = 500 \text{ N/mm}^2; \gamma_s = 1,15$$

$$f_{yd} = f_{yk}/\gamma_s = 500,0/1,15 = 434,78 \text{ MPa} = 434,78 \text{ N/mm}^2 = 43,48 \text{ kN/cm}^2$$

DEBLJINA PLOČE: $h=18 \text{ cm}$

ZAŠTITNI SLOJ: $c=2,5 \text{ cm}$

$$d = h - d_1$$

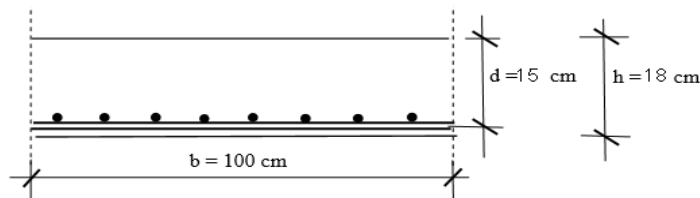
$$d_1 = c + \frac{\emptyset}{2} = 2,5 + 0,5 = 3 \text{ cm}$$

$c \rightarrow$ zaštitni sloj

STATIČKA VISINA PLOČE:

$$d = 18 - 3 = 15 \text{ cm}$$

Ploča – polje



$$M_{Ed} = 25,10 \text{ kNm/m}$$

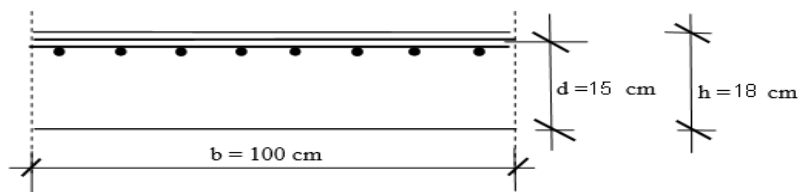
$$\mu_{sd} = \frac{M_{Ed}}{b \cdot d^2 \cdot f_{cd}} = \frac{2510}{100 \cdot 15^2 \cdot 2,0} = 0,056$$

$$\text{Očitano: } \varepsilon_{s1} = 10,0 \text{ ‰} \quad \varepsilon_{c2} = 1,3 \text{ ‰} \quad \xi = 0,115 \quad \zeta = 0,959$$

$$A_{s1} = \frac{M_{Ed}}{\zeta \cdot d \cdot f_{yd}} = \frac{2510}{0,953 \cdot 15 \cdot 43,48} = 4,04 \text{ cm}^2/\text{m}$$

Odabrano za sve ploče: Q-424 ($A_s=4,24 \text{ cm}^2/\text{m}$)

Ploča - ležaj



$$M_{Ed} = 75.51 \text{ kNm/m}$$

$$\mu_{sd} = \frac{M_{Ed}}{b \cdot d^2 \cdot f_{cd}} = \frac{7551}{100 \cdot 15^2 \cdot 2.0} = 0.168$$

Moment $M_{Ed} = 75.51 \text{ kNm/m}$ na ležajevima djeluje samo u pojedinim točkama. Zato, ćemo od momenta $M_{Ed} = 75.51 \text{ kNm/m}$ odvojiti 30 % te s tim momentom ići u dimenzioniranje ležaja, na točkama gdje je moment $M_{Ed} = 75.51 \text{ kNm/m}$ i dalje idemo u dimenzioniranje s tom vrijednošću.

$$75.51 - (75.51 \cdot 30/100) = 75.51 - 22.65 = 52.86$$

$$M_{Ed1} = 52.86 \text{ kNm/m}$$

$$\mu_{sd} = \frac{M_{Ed}}{b \cdot d^2 \cdot f_{cd}} = \frac{5286}{100 \cdot 15^2 \cdot 2.0} = 0.117$$

$$\text{Očitano: } \varepsilon_{s1} = 10.0 \text{ ‰} \quad \varepsilon_{c2} = 2.6 \text{ ‰} \quad \xi = 0.206 \quad \zeta = 0.919$$

$$A_{s1} = \frac{M_{Ed}}{\zeta \cdot d \cdot f_{yd}} = \frac{5286}{0.919 \cdot 15 \cdot 43.48} = 8.82 \text{ cm}^2/\text{m}$$

$$\text{Odabrano: } R-785 + 2fi10 = 7.85 + 1.57 = 9.42 \text{ cm}^2/\text{m}$$

$$M_{Ed2} = 22.65 \text{ kNm/m}$$

$$\mu_{sd} = \frac{M_{Ed}}{b \cdot d^2 \cdot f_{cd}} = \frac{2265}{100 \cdot 15^2 \cdot 2.0} = 0.050$$

$$\text{Očitano: } \varepsilon_{s1} = 10.0 \text{ ‰} \quad \varepsilon_{c2} = 1.4 \text{ ‰} \quad \xi = 0.123 \quad \zeta = 0.956$$

$$A_{s2} = \frac{M_{Ed}}{\zeta \cdot d \cdot f_{yd}} = \frac{2265}{0.956 \cdot 15 \cdot 43.48} = 3.63 \text{ cm}^2/\text{m}$$

$$\text{Odabrano: } 4fi12 = 4.52 \text{ cm}^2/\text{m}$$

Minimalna armatura:

$$A_{s1,min} \geq 0,26 \cdot [f_{ct,m} / f_{yk}] \cdot b_t \cdot d \geq 0,0013 \cdot b_t \cdot d$$

b_t – širina vlačne zone

d – statička visina presjeka

f_{yk} – karakt. granica popuštanja čelika u N/mm²

[$f_{yk} = 500$ N/mm² za čelik B 500B]

$f_{ct,m}$ - srednja vlačna čvrstoća betona (iz tablice)

[$f_{ct,m} = 2,9$ N/mm² za C 30/37]

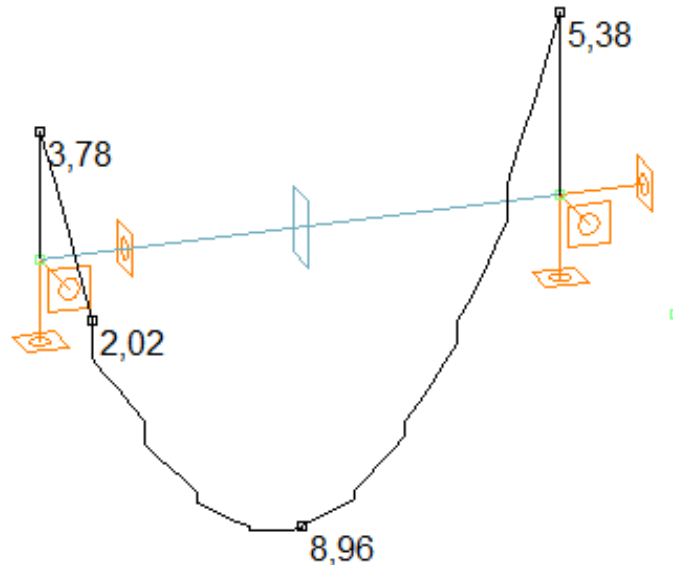
$$A_{s1,min} \geq 0,26 \cdot 2,9 / 500 \cdot 100 \cdot 15,0 = 2,26 \text{ cm}^2 / \text{m}$$

$$A_{s1,min} \geq 0,0013 \cdot b_t \cdot d = 0,0013 \cdot 100 \cdot 15,0 = 1,95 \text{ cm}^2 / \text{m}$$

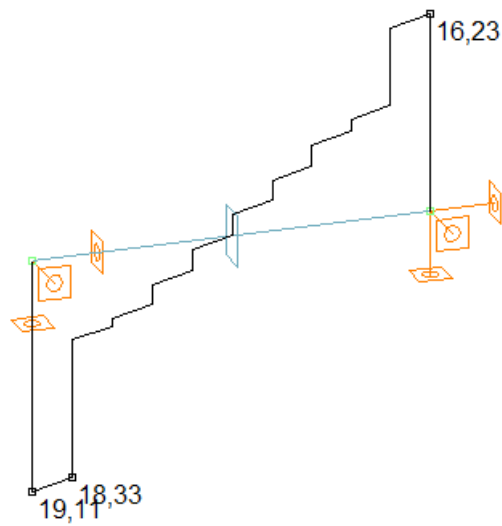
6. PRORAČUN GREDNOG NOSAČA POZICIJE 100

6.1.MOMENTI SAVIJANJA I POPREČNE SILE GREDE POZICIJE 100

6.1.1. Vlastita težina

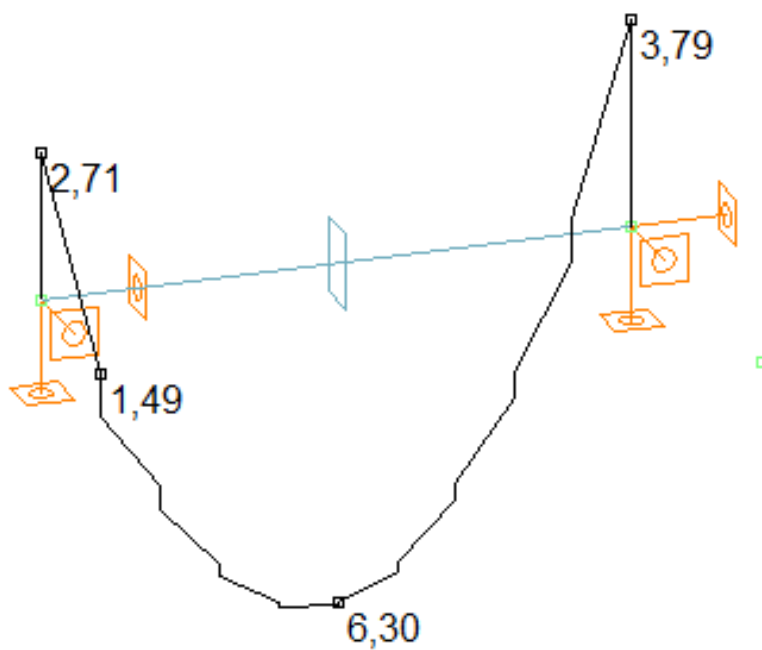


Slika 6.1. Momenti M_z (kNm)

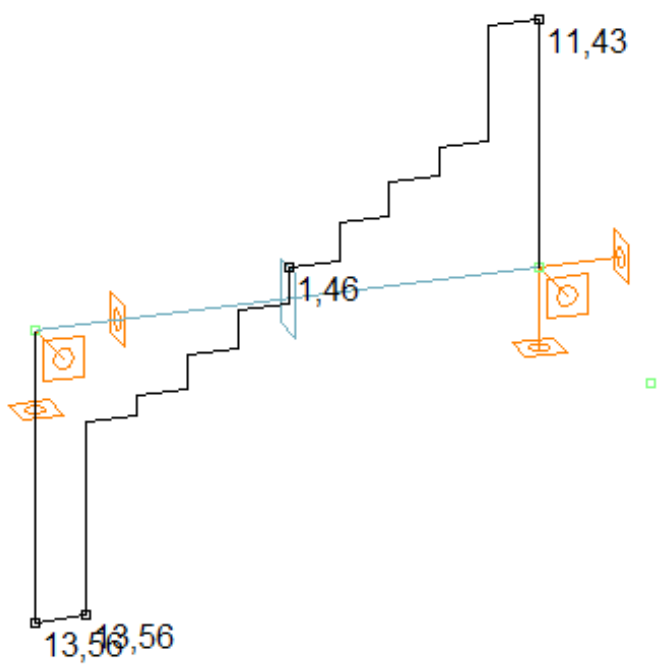


Slika 6.2. Poprečne sile V_y (kN)

6.1.2. Dodatno stalno opterećenje

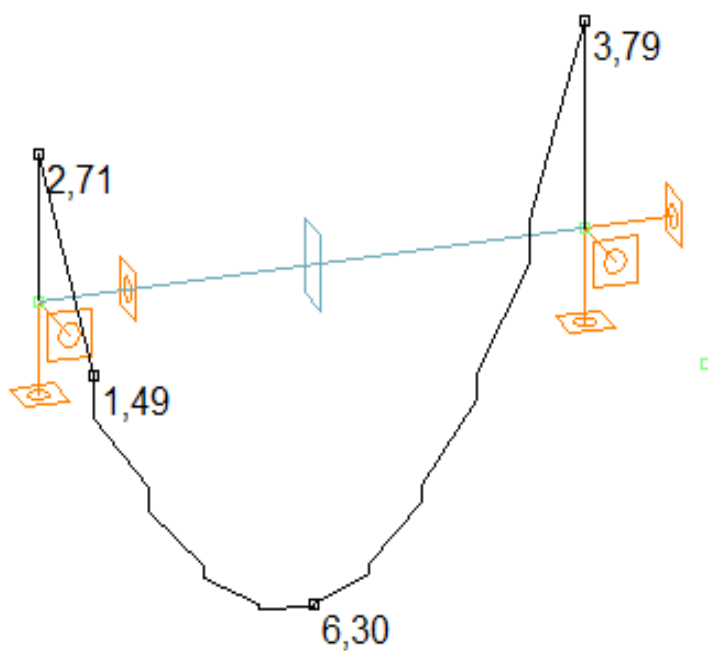


Slika 6.3. Momenti M_z (kNm)

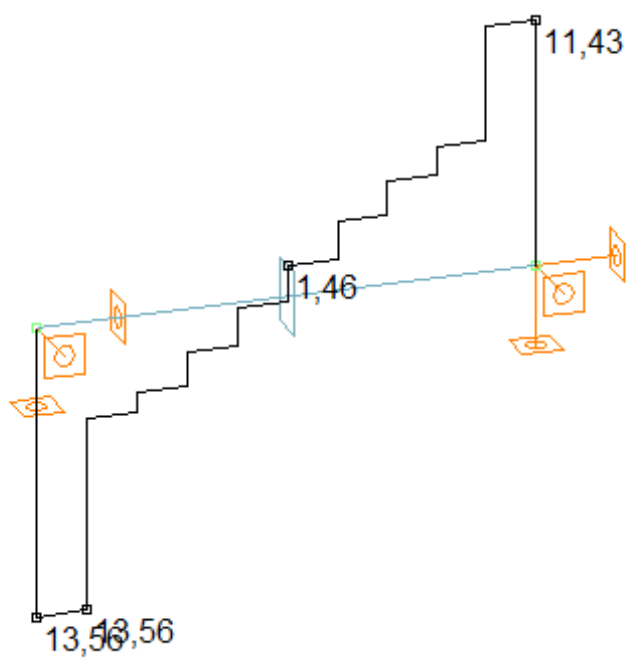


Slika 6.4. Poprečne sile V_y (kN)

6.1.3. Uporabno opterečenje



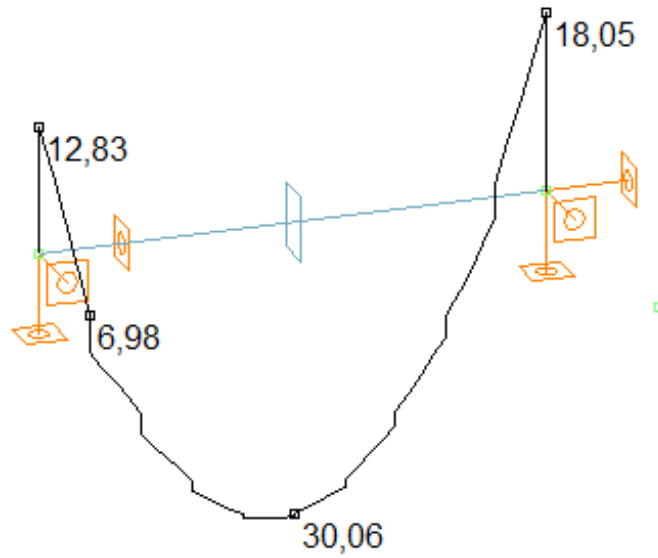
Slika 6.5. Momenti M_z (kNm)



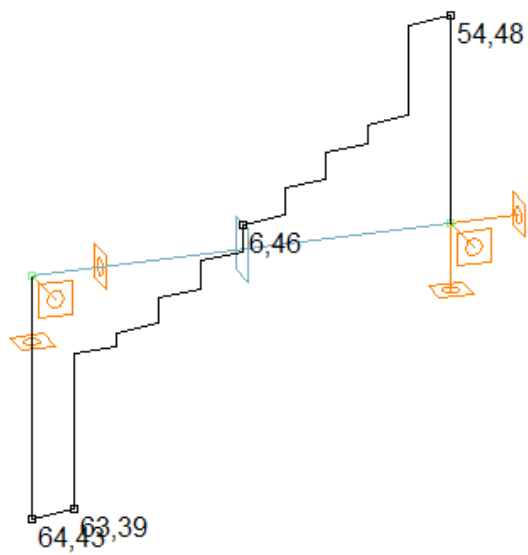
Slika 6.6. Poprečne sile V_y (kN)

6.1.4. Granično stanje nosivosti

Mjerodavna kombinacija: $M_{sd}=1,35*(M_g+M_{\Delta g})+1,5*M_q$



Slika 6.7. Momenti M_z (kNm)



Slika 6.8. Poprečne sile V_y (kN)

6.2.DIMENZIONIRANJE NA MOMENT SAVIJANJA

BETON: C 40/50;

$$f_{ck} = 30,0 \text{ MPa} = 30 \text{ N/mm}^2; \gamma_c = 1.5$$

$$f_{cd} = f_{ck}/\gamma_c = 30,0/1,5 = 20,0 \text{ MPa} = 20.00 \text{ N/mm}^2 = 2,00 \text{ kN/cm}^2$$

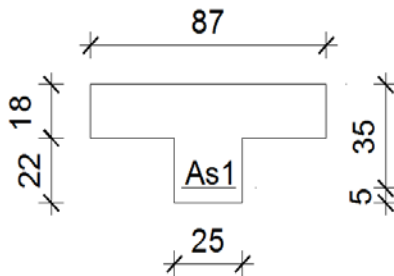
ARMATURA: B 500 B;

$$f_{yk} = 500,0 \text{ MPa} = 500 \text{ N/mm}^2; \gamma_s = 1,15$$

$$f_{yd} = f_{yk}/\gamma_s = 500,0/1,15 = 434,78 \text{ MPa} = 434.78 \text{ N/mm}^2 = 43.48 \text{ kN/cm}^2$$

Polje:

Utjecajna širina: $b_{eff} = b_0 + \frac{l_0}{5} \Rightarrow b_{eff} = 25 + \frac{310}{5} = 87 \text{ cm}$



$$M_{Ed} = 30.05 \text{ kNm}$$

$$\mu_{sd} = \frac{M_{Ed}}{b_{eff} \cdot d^2 \cdot f_{cd}} = \frac{3005}{87 \cdot 35^2 \cdot 2.0} = 0.015$$

Očitano:

$$\varepsilon_{s1} = 10.0 \text{ ‰} \quad \varepsilon_{c2} = 0.7 \text{ ‰} \quad \xi = 0.065 \quad \zeta = 0.977$$

$$x = \xi \cdot d = 0.065 \cdot 35 = 2.28 \text{ cm} < h_{pl} = 18 \text{ cm}$$

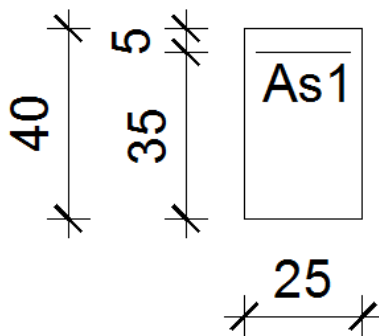
$$A_{s1} = \frac{M_{Ed}}{\zeta \cdot d \cdot f_{yd}} = \frac{3005}{0.977 \cdot 35 \cdot 43.48} = 2.02 \text{ cm}^2$$

Odabrano 3Ø10 (As=2.36 cm²)

$$d_1 = 5 \text{ cm}$$

$$d = h - d_1 = 40 - 5 = 35 \text{ cm}$$

Ležaj:



$$M_{Ed} = 18.05 \text{ kNm}$$

$$\mu_{sd} = \frac{M_{Ed}}{b_w \cdot d^2 \cdot f_{cd}} = \frac{1805}{25 \cdot 35^2 \cdot 2.0} = 0.029$$

Očitano:

$$\varepsilon_{s1} = 10.0 \text{ ‰} \quad \varepsilon_{c2} = 1.0 \text{ ‰} \quad \xi = 0.091 \quad \zeta = 0.968$$

$$x = \xi \cdot d = 0.091 \cdot 35 = 3.185 \text{ cm}$$

$$A_{s1} = \frac{M_{Ed}}{\zeta \cdot d \cdot f_{yd}} = \frac{1805}{0.968 \cdot 35 \cdot 43.48} = 1.22 \text{ cm}^2$$

Odabrano 3Ø8 (As=1.51 cm²)

$$d_1 = 5 \text{ cm}$$

$$d = h - d_1 = 40 - 5 = 35 \text{ cm}$$

Minimalna armatura:

$$A_{s1,min} \geq 0,26 \cdot [f_{ct,m} / f_{yk}] \cdot b \cdot t \cdot d \geq 0,0013 \cdot b \cdot t \cdot d$$

$b \cdot t$ – širina vlačne zone

d – statička visina presjeka

f_{yk} – karakt. granica popuštanja čelika u N/mm²

[$f_{yk} = 500$ N/mm² za čelik B 500B]

$f_{ct,m}$ - srednja vlačna čvrstoća betona (iz tablice)

[$f_{ct,m} = 2.9$ N/mm² za C 30/37]

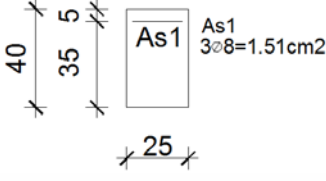
$$A_{s1,min} \geq 0,26 \cdot 2.9 / 500 \cdot 25 \cdot 35 = 1.31 \text{ cm}^2$$

$$A_{s1,min} \geq 0,0013 \cdot b \cdot t \cdot d = 0,0013 \cdot 25 \cdot 35 = 1.13 \text{ cm}^2$$

Maksimalna armatura:

$$A_{s1,max} = 0.04 \cdot A_c = 0.04 \cdot 25 \cdot 40 = 40 \text{ cm}^2$$

6.3.DIMENZIONIRANJE NA POPREČNU SILU

<p>Ležaj</p> <p>C 30/37</p> <p>$V_{Ed} = 64.43 \text{ kN}$</p> <p>$N_{Ed} = 0.0 \text{ kN}$</p>	 <p style="text-align: center;">$V_{Rdc} = \left[C_{Rdc} \cdot k \cdot (100 \cdot \rho_l \cdot f_{ck})^{\frac{1}{3}} + k_1 \cdot \sigma_{cp} \right] \cdot b_w \cdot d$</p> <p>$b_w = 25 \text{ cm} \quad ; \quad d = 35 \text{ cm}$</p> <p>$k = 1 + \sqrt{\frac{200}{d}} = 1 + \sqrt{\frac{200}{350}} = 1.76 \leq 2$</p> <p>$k_1 = 0.15$</p> <p>$\sigma_{cp} = \frac{N_{sd}}{A_c} = 0.0$</p> <p>$\Sigma A_s = 3\phi 10 + 3\phi 8 = 1.51 \text{ cm}^2 + 2.36 \text{ cm}^2$</p> <p>$\rho_l = \frac{\Sigma A_s}{A_c} = \frac{3.87}{25 \cdot 35} = \frac{3.87}{875} = 0.004$</p> <p>$C_{Rdc} = \frac{0.18}{\gamma_c} = \frac{0.18}{1.5} = 0.12$</p> <p>$V_{Rdc} = \left[0.12 \cdot 1.76 \cdot (100 \cdot 0.004 \cdot 30)^{\frac{1}{3}} \right] \cdot 250 \cdot 350 = 42.31 \text{ kN}$</p> <p>$V_{Rdc} \geq [v_{\min} + k_1 \cdot \sigma_{cp}] \cdot b_w \cdot d$</p> <p>$v_{\min} = 0.035 \cdot k^{\frac{3}{2}} \cdot f_{ck}^{\frac{1}{2}} = 0.035 \cdot 1.76^{\frac{3}{2}} \cdot 30^{\frac{1}{2}} = 0.448$</p> <p>$\sigma_{cp} = \frac{N_{sd}}{A_c} = 0.0$</p> <p>$V_{Rdc} \geq v_{\min} \cdot b_w \cdot d = 0.448 \cdot 250 \cdot 350 = 42 \text{ kN} \leq V_{Ed}$</p> <p>$V_{Ed, \max} = V_{Ed} = 64.43 \text{ kN}$</p> <p>$V_{Rd, \max} = 0.5 \cdot v \cdot b_w \cdot d \cdot f_{cd}$</p> <p>$v = 0.6 \cdot \left[1 - \frac{f_{ck}}{250} \right] = 0.6 \cdot \left[1 - \frac{30}{250} \right] = 0.528$</p> <p>$V_{Rd, \max} = 0.5 \cdot 0.528 \cdot 250 \cdot 350 \cdot 20.0 = 462 \text{ kN} > V_{Ed, \max} = V_{Ed}$</p>
--	--

$$V_{Ed,max} / V_{Rd,max} = 64.43 / 462 = 0.140 \Rightarrow V_{Ed} = 0.140 V_{Rd,max}$$

$$s_{max} = \min\{0.55 \cdot d; 30\} = \min\{19.25; 30\} \Rightarrow s_{max} = 30.0 \text{ cm}$$

$$\rho_{min} = 0.0011$$

Površina minimalne armature:

$$A_{sw,min} = \frac{\rho_{min} \cdot s_w \cdot b_w}{m} = \frac{0.0011 \cdot 30 \cdot 25}{2} = 0.413 \text{ cm}^2$$

Odabrane minimalne spone: **Ø10/30** ($A_{sw}=0.79 \text{ cm}^2$)

$$f_{yw,d} = \frac{f_{yk}}{\gamma_s}; B500B \Rightarrow f_{ywd} = \frac{500}{1.15} = 434.8 \text{ MPa} = 43.48 \text{ kN / cm}^2$$

$$V_{Rd} = V_{Rd,s} = \frac{A_{sw}}{s} \cdot z \cdot f_{ywd} \cdot m \cdot ctg \theta = \frac{0.79}{30} \cdot (0.9 \cdot 40) \cdot 43.48 \cdot 2 \cdot 1 = 82.43 \text{ k}$$

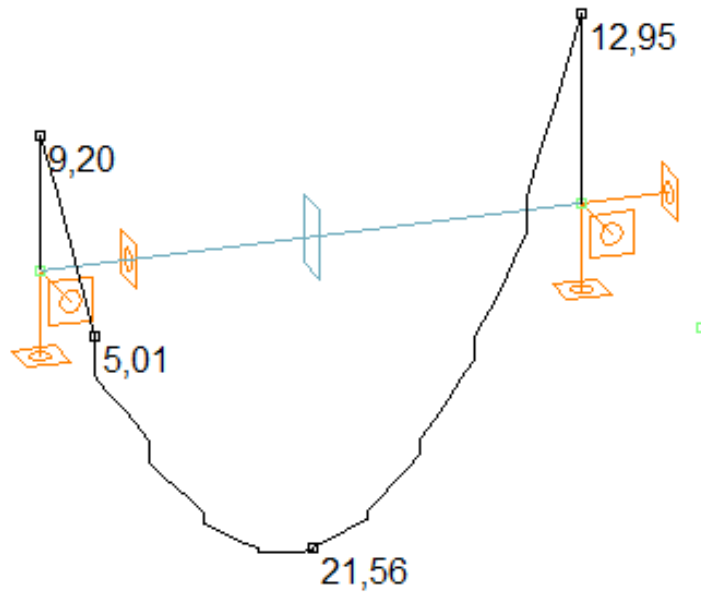
$$V_{Ed} < V_{Rd}$$

Vidimo da i na mjestu maksimalne poprečne sile zadovoljavaju minimalne poprečne spone !

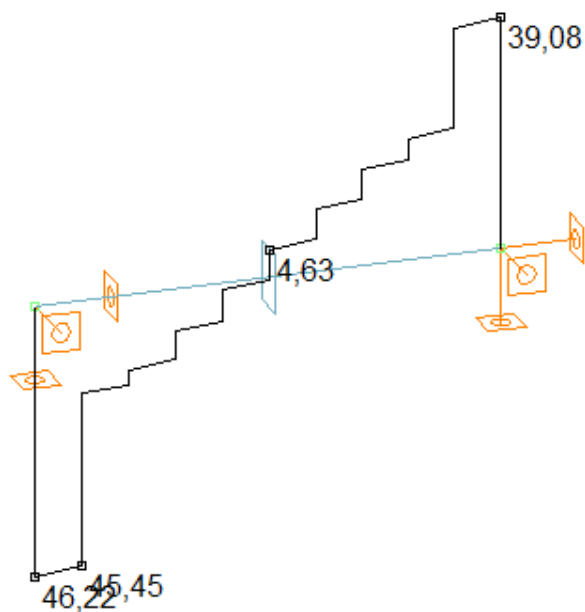
Postaviti spone **Ø10/30** ($A_{sw}=0.79 \text{ cm}^2$) cijelom dužinom grede .

6.4.KONTROLA PUKOTINA GREDE POZICIJE 100

- Kontrola pukotina i progib grede proračunava se na granično stanje uporabljivosti. Mjerodavna kombinacija za proračun graničnog stanja uporabljivosti je:
1.0 vlastita težina "+" 1.0 dodatno stalno "+" 1.0 korisno



Slika 6.9.Moment (kNm)



Slika 6.10.Poprečna sila (kN)

Polje :

$$M_{Ed} = 21.56 \text{ kNm}$$

Prognoza širine pukotine:

$$w_k = S_{r,max} \cdot (\varepsilon_{s,m} - \varepsilon_{c,m})$$

Proračun srednje deformacije armature:

$$(\varepsilon_{sm} - \varepsilon_{cm}) = \frac{\sigma_s - k_t \cdot \frac{f_{ct,eff}}{\rho_{p,eff}} \cdot (1 + \alpha_e \cdot \rho_{p,eff})}{E_s} \geq 0.6 \cdot \frac{\sigma_s}{E_s}$$

$$A_{s1} = 3\emptyset 10 = 2.36 \text{ cm}^2$$

$E_{cm} = 35.00 \text{ GPa} = 35000 \text{ MPa}$ – modul elastičnosti betona

$E_s = 200.0 \text{ GPa} = 200000.0 \text{ MPa}$ – modul elastičnosti armature

$f_{ctm} = 2,9 \text{ MPa}$ - za betone klase C 30/37

$k_t = 0.4$ - dugotrajno opterećenje

$$\alpha_e = \frac{E_s}{E_{cm}} = \frac{200}{35,0} = 5.71$$

$$x = \frac{\alpha_e \cdot A_{s1}}{b} \cdot \left(-1 + \sqrt{1 + \frac{2 \cdot b \cdot d}{\alpha_e \cdot A_{s1}}} \right) = \frac{5.71 \cdot 2.36}{25} \cdot \left(-1 + \sqrt{1 + \frac{2 \cdot 25 \cdot 35}{5.71 \cdot 2.36}} \right) = 5.63 \text{ cm}$$

$$\sigma_s = \frac{M_{Ed}}{z \cdot A_{s1}} \approx \frac{M_{Ed}}{\left(d - \frac{x}{3}\right) \cdot A_{s1}} = \frac{2156}{\left(35 - \frac{5.63}{3}\right) \cdot 2.36} = 27.58 \text{ kN/cm}^2 = 275.80 \text{ MPa}$$

$$\rho_{p,eff} = \frac{A_{s1}}{A_{c,eff}} = \frac{A_{s1}}{b \cdot 2.5 \cdot d_1} = \frac{2.36}{25 \cdot 2.5 \cdot 5.0} = 0.0076$$

$$(\varepsilon_{sm} - \varepsilon_{cm}) = \frac{275.8 - 0.4 \cdot \frac{2.9}{0.0076} \cdot (1 + 5.71 \cdot 0.0076)}{200000} \geq 0.6 \cdot \frac{275.80}{200000}$$

$$\frac{116.54}{200000} > \frac{165.48}{200000}$$

$$(\varepsilon_{sm} - \varepsilon_{cm}) = 0.00059$$

Neće doći do pojave pukotina.

Ležaj:

$$M_{Ed} = 12.95 \text{ kNm}$$

Prognoza širine pukotine:

$$w_k = S_{r,max} \cdot (\varepsilon_{s,m} - \varepsilon_{c,m})$$

Proračun srednje deformacije armature:

$$(\varepsilon_{sm} - \varepsilon_{cm}) = \frac{\sigma_s - k_t \cdot \frac{f_{ct,eff}}{\rho_{p,eff}} \cdot (1 + \alpha_e \cdot \rho_{p,eff})}{E_s} \geq 0.6 \cdot \frac{\sigma_s}{E_s}$$

$$A_{s1} = 3\emptyset 8 = 1.51 \text{ cm}^2$$

$$E_{cm} = 35.00 \text{ GPa} = 35000 \text{ MPa} - \text{modul elastičnosti betona}$$

$$E_s = 200.0 \text{ GPa} = 200000.0 \text{ MPa} - \text{modul elastičnosti armature}$$

$$f_{ctm} = 2.9 \text{ MPa} - \text{za betone klase C 30/37}$$

$$k_t = 0.4 - \text{dugotrajno opterećenje}$$

$$\alpha_e = \frac{E_s}{E_{cm}} = \frac{200}{35.0} = 5.71$$

$$x = \frac{\alpha_e \cdot A_{s1}}{b} \cdot \left(-1 + \sqrt{1 + \frac{2 \cdot b \cdot d}{\alpha_e \cdot A_{s1}}} \right) = \frac{5.71 \cdot 1.51}{25} \cdot \left(-1 + \sqrt{1 + \frac{2 \cdot 25 \cdot 35}{5.71 \cdot 1.51}} \right) = 4.59 \text{ cm}$$

$$\sigma_s = \frac{M_{Ed}}{z \cdot A_{s1}} \approx \frac{M_{Ed}}{\left(d - \frac{x}{3}\right) \cdot A_{s1}} = \frac{1295}{\left(35 - \frac{4.59}{3}\right) \cdot 1.51} = 25.62 \text{ kN/cm}^2 = 256.20 \text{ MPa}$$

$$\rho_{p,eff} = \frac{A_{s1}}{A_{c,eff}} = \frac{1.51}{b \cdot 2.5 \cdot d_1} = \frac{1.51}{25 \cdot 2.5 \cdot 5.0} = 0.0048$$

$$(\varepsilon_{sm} - \varepsilon_{cm}) = \frac{256.2 - 0.4 \cdot \frac{2.9}{0.0048} \cdot (1 + 5.71 \cdot 0.0048)}{200000} \geq 0.6 \cdot \frac{256.2}{200000}$$

$$\frac{7.91}{200000} > \frac{153.72}{200000}$$

$$(\varepsilon_{sm} - \varepsilon_{cm}) = 0.000040$$

Neće doći do pojave pukotina.

Ostale grede na poziciji 100 i 200 armirati će se istom armaturom kao i ova greda jer su istih dimenzija 25x40, relativno istih raspona i manjih momenata i poprečnih sila!

6.5.KONTROLA PROGIBA GREDE POZICIJE 100

Progib kontroliramo za nefaktorizirano opterećenje i bez utjecaja puzanja.

Kontrola progiba za Polje :

Granični progib:

$$v_{lim} = \frac{L}{250} = \frac{310}{250} = 1.24 \text{ cm}$$

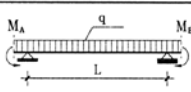
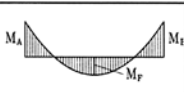
Beton: C 30/37; $f_{ck}=30.0 \text{ MPa}$

$$E_{cm} = 35000 \text{ MPa}$$

$$f_{ctm} = 0.3 \cdot (f_{ck})^{2/3} = 0.3 \cdot (30)^{2/3} = 2.9 \text{ MPa}$$

Čelik: B500B ; $E_s = 200.0 \text{ GPa}$

$$\alpha_{el} = \frac{E_s}{E_{cm}} = \frac{200.0}{35} = 5.71$$

Red	Tip opterećenja	Dijagram momenata savijanja	Koeficijent k iz izraza (5.131)
7			$k = \frac{5}{48} (1 - 0.1\beta)$ $\beta = M_A + M_B / M_F $

$$v_{tot} = k \cdot L^2 \cdot \frac{1}{r_{tot}}$$

$$\beta = |M_A + M_B| / |M_F| = |9.2 + 12.95| / |21.56| = 1.03$$

$$k = \frac{5}{48} \cdot (1 - 0.1 \cdot \beta) = 0.104 \cdot (1 - 0.1 \cdot 1.03) = 0.0933$$

Progib homogenog presjeka:

$$A_{s1} = 3\varnothing 10 = 2.36 \text{ cm}^2$$

$$A_{s2} = 3\varnothing 8 = 1.51 \text{ cm}^2$$

$$\begin{aligned} I_I &= \frac{bh^3}{12} + \alpha_{el} \cdot \left[A_{s1} \cdot \left(\frac{h}{2} - d_2 \right)^2 + A_{s2} \cdot \left(\frac{h}{2} - d_1 \right)^2 \right] \\ &= \frac{25 \cdot 40^3}{12} + 5.71 \cdot \left[2.36 \cdot \left(\frac{40}{2} - 5 \right)^2 + 1.51 \cdot \left(\frac{40}{2} - 5 \right)^2 \right] = \\ &= 138305.32 \text{ cm}^4 \end{aligned}$$

$$E_{c,eff} = E_{cm} = 35.0 \text{ GN/m}^2 = 3500.0 \text{ kN/cm}^2$$

$$\frac{1}{r_I} = \frac{M_{Ed}}{E_{c,eff} \cdot I_I} = \frac{2156}{3500 \cdot 138305.32} = 0.00000445 \frac{1}{\text{cm}}$$

Progib potpuno raspucanog presjeka:

$$x = 5.63 \text{ cm (izračunato kod pukotina)}$$

$$\begin{aligned} I_{II} &= \frac{bx^3}{12} + bx \cdot \left(\frac{x}{2} \right)^2 + \alpha_{el} \cdot \left[A_{s1} \cdot (d - x)^2 + A_{s2} \cdot (x - d_2)^2 \right] \\ &= \frac{25 \cdot 5.63^3}{12} + (20 \cdot 5.63) \cdot \left(\frac{5.63}{2} \right)^2 + 5.71 \cdot \left[2.36 \cdot (35 - 5.63)^2 + 1.51 \cdot (5.63 - 5)^2 \right] \\ &= 12915.24 \text{ cm}^4 \end{aligned}$$

$$\frac{1}{r_{II}} = \frac{M_{Ed}}{E_{c,eff} \cdot I_{II}} = \frac{2156}{3500 \cdot 12915.24} = 0.0000477 \frac{1}{\text{cm}}$$

$$\sigma_s = 275.8 \text{ MPa}$$

$$\sigma_{sr} = \frac{M_{cr}}{\left(d - \frac{x}{3}\right) \cdot A_{s1}}$$

$$M_{cr} = f_{ctm} \cdot W = f_{ctm} \cdot \frac{b \cdot h^2}{6} = 0.29 \cdot \frac{25 \cdot 40^2}{6} = 1933.33 \text{ kNcm}$$

$$\sigma_{sr} = \frac{1933.33}{\left(35 - \frac{5.63}{3}\right) \cdot 2.36} = 24.73 \frac{\text{kN}}{\text{cm}^2} = 247.30 \text{ MPa}$$

$\beta_1 = 1.0$ - Rebrasta armatura

$\beta_2 = 0.5$ - Dugotrajno opterećenje

$$\zeta = 1 - \beta_1 \cdot \beta_2 \cdot \left(\frac{\sigma_{sr}}{\sigma_s}\right)^2 = 1 - 1.0 \cdot 0.5 \cdot \left(\frac{247.30}{275.80}\right)^2 = 0.598$$

$$\frac{1}{r_I} = 0.00000445 \frac{1}{\text{cm}}$$

$$\frac{1}{r_{II}} = 0.0000477 \frac{1}{\text{cm}}$$

$$\frac{1}{r_m} = (1 - \zeta) \cdot \frac{1}{r_I} + \zeta \cdot \frac{1}{r_{II}} = (1 - 0.598) \cdot 0.00000445 + 0.598 \cdot 0.0000477 = 0.000030 \frac{1}{\text{cm}}$$

$$k = 0.0933$$

$$L = 310.0 \text{ cm}$$

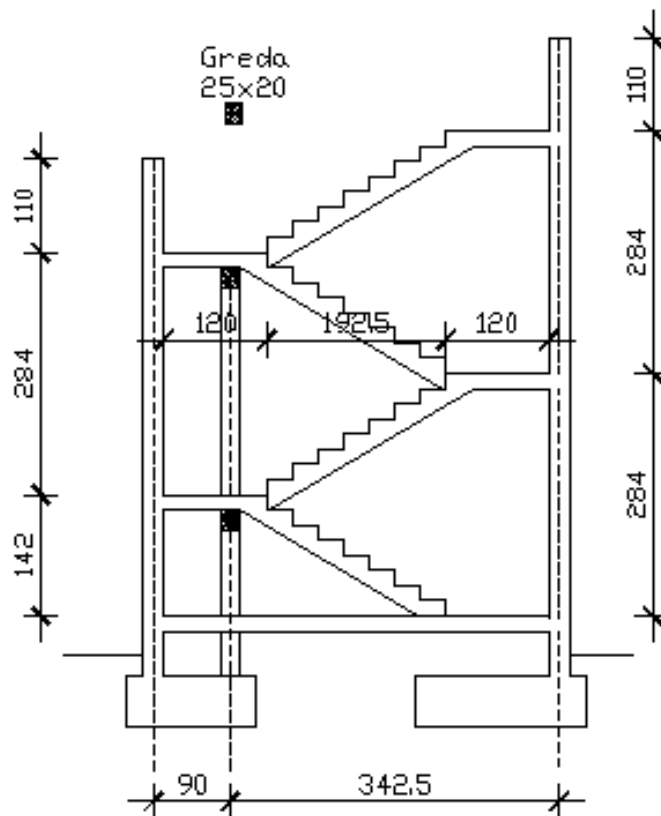
$$v_{tot, t=0} = k \cdot L^2 \cdot \frac{1}{r_{tot}} = 0.0933 \cdot 310^2 \cdot 0.000030 = 0.27 \text{ cm} < v_{lim} = 1.24 \text{ cm}$$

Greda zadovoljava !

7. PRORAČUN STUBIŠTA

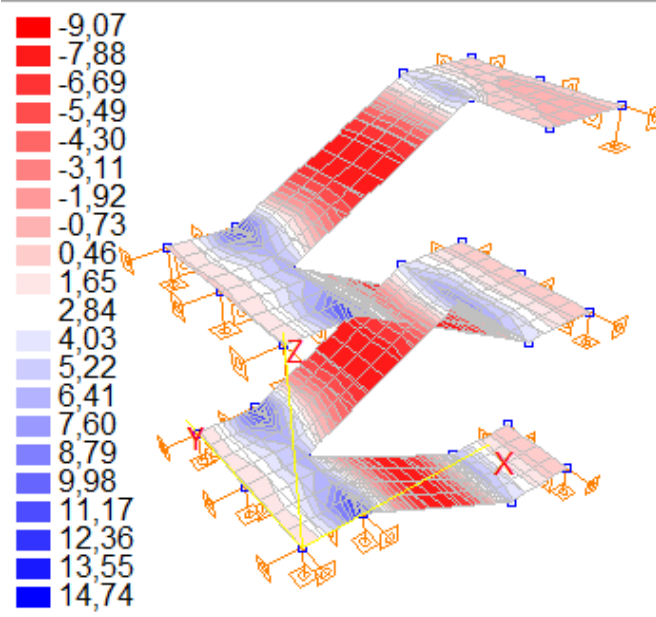
7.1. MJERODAVNE REZNE SILE

- Stubište je u ovom objektu predstavljeno kao zaseban objekt. Proračunavanje momenata na stubištu vršit će se kompjuterski kao i dosada programom Aspalathos.

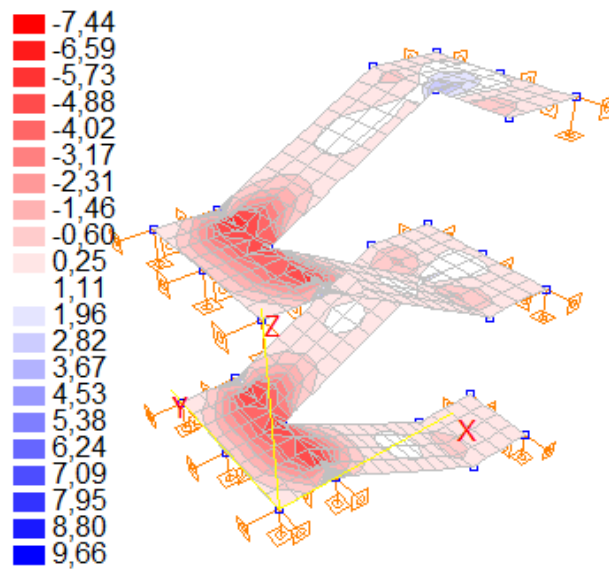


Slika 8.1. Poprečni presjek stubišta

Slika 8.2. Prikaz momenata M_x (GSN)

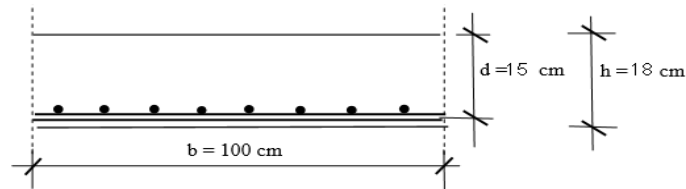


Slika 8.3. Prikaz momenata M_y (GSN)



7.2. DIMENZIONIRANJE STUBIŠTA

Polje



$$M_{Ed} = 9,07 \text{ kNm/m}$$

$$\mu_{sd} = \frac{M_{Ed}}{b \cdot d^2 \cdot f_{cd}} = \frac{907}{100 \cdot 15^2 \cdot 2.0} = 0.020$$

$$\text{Očitano: } \varepsilon_{s1} = 10.0 \text{ ‰} \quad \varepsilon_{c2} = 0.8 \text{ ‰} \quad \xi = 0.074 \quad \zeta = 0.974$$

$$A_{s1} = \frac{M_{Ed}}{\zeta \cdot d \cdot f_{yd}} = \frac{907}{0.974 \cdot 15 \cdot 43.48} = 1,42 \text{ cm}^2/\text{m}$$

Odabrana mreža: **Q-166** - $A_s = 1,66 \text{ cm}^2/\text{m}$

Ležaj

$$M_{Ed} = 14,74 \text{ kNm/m}$$

$$\mu_{sd} = \frac{M_{Ed}}{b \cdot d^2 \cdot f_{cd}} = \frac{1474}{100 \cdot 15^2 \cdot 2.0} = 0.033$$

$$\text{Očitano: } \varepsilon_{s1} = 10.0 \text{ ‰} \quad \varepsilon_{c2} = 1.1 \text{ ‰} \quad \xi = 0.099 \quad \zeta = 0.965$$

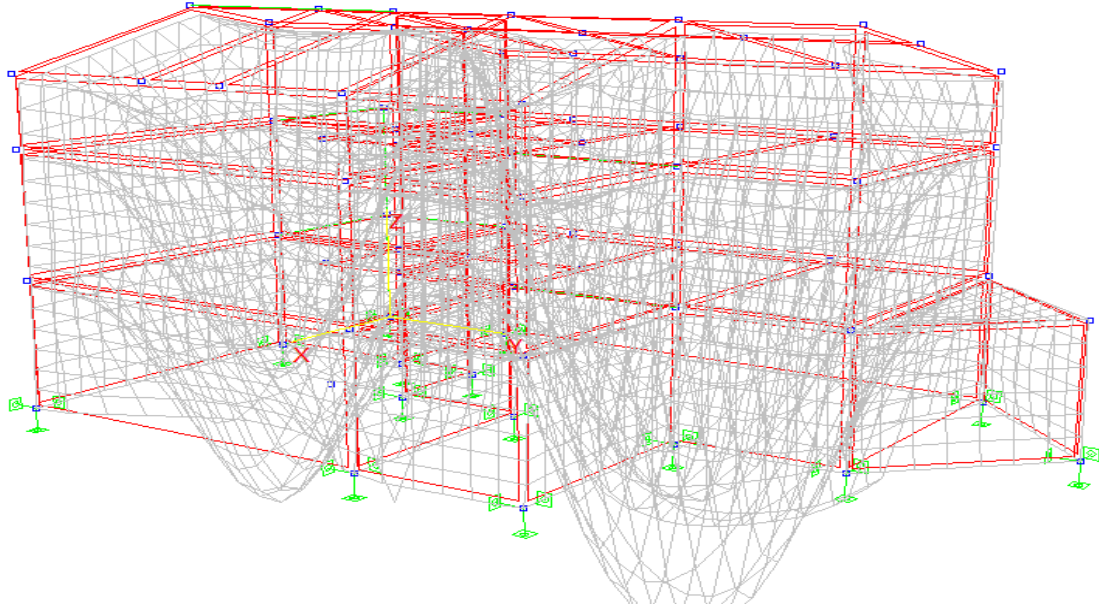
$$A_{s1} = \frac{M_{Ed}}{\zeta \cdot d \cdot f_{yd}} = \frac{1474}{0.965 \cdot 15 \cdot 43.48} = 2.34 \text{ cm}^2/\text{m}$$

Odabrana armatura: **R-257** - $A_s = 2,57 \text{ cm}^2/\text{m}$

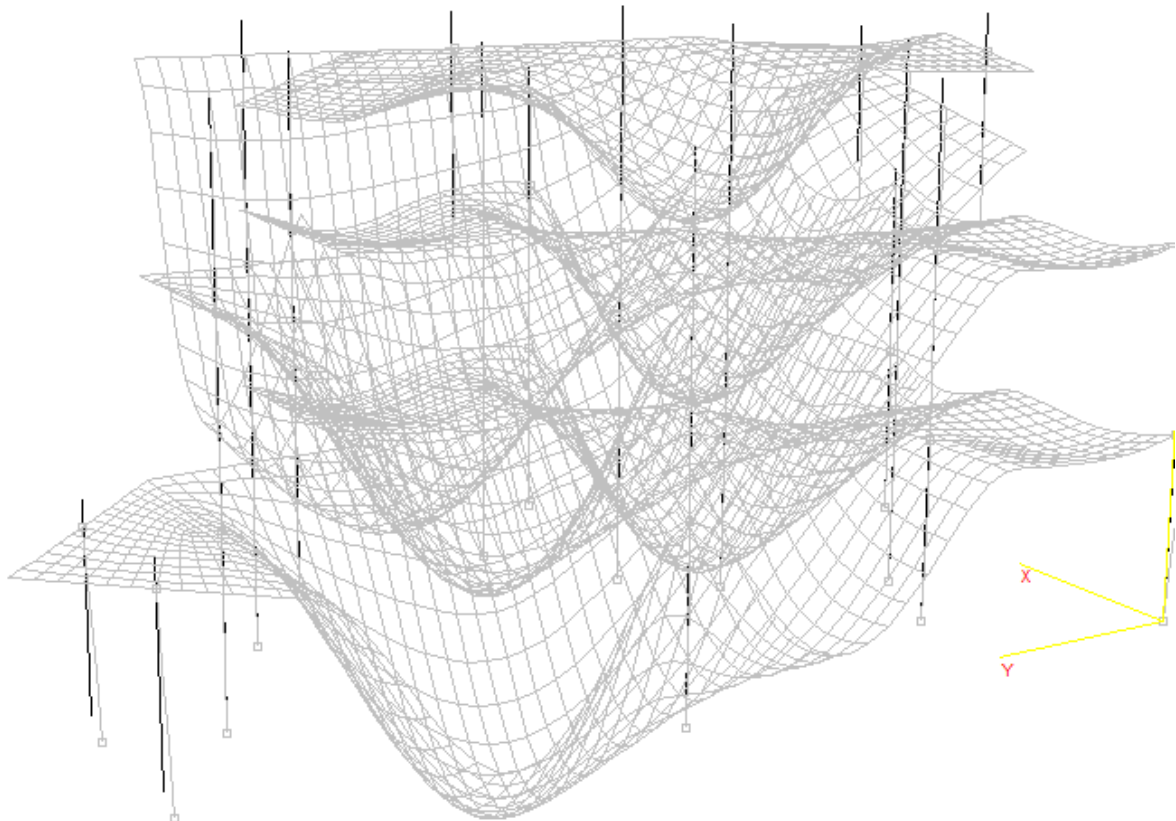
8. PRORAČUN ZIDOVA

8.1.POMACI

8.1.1. Prostorni model



8.1.2 Štapni model



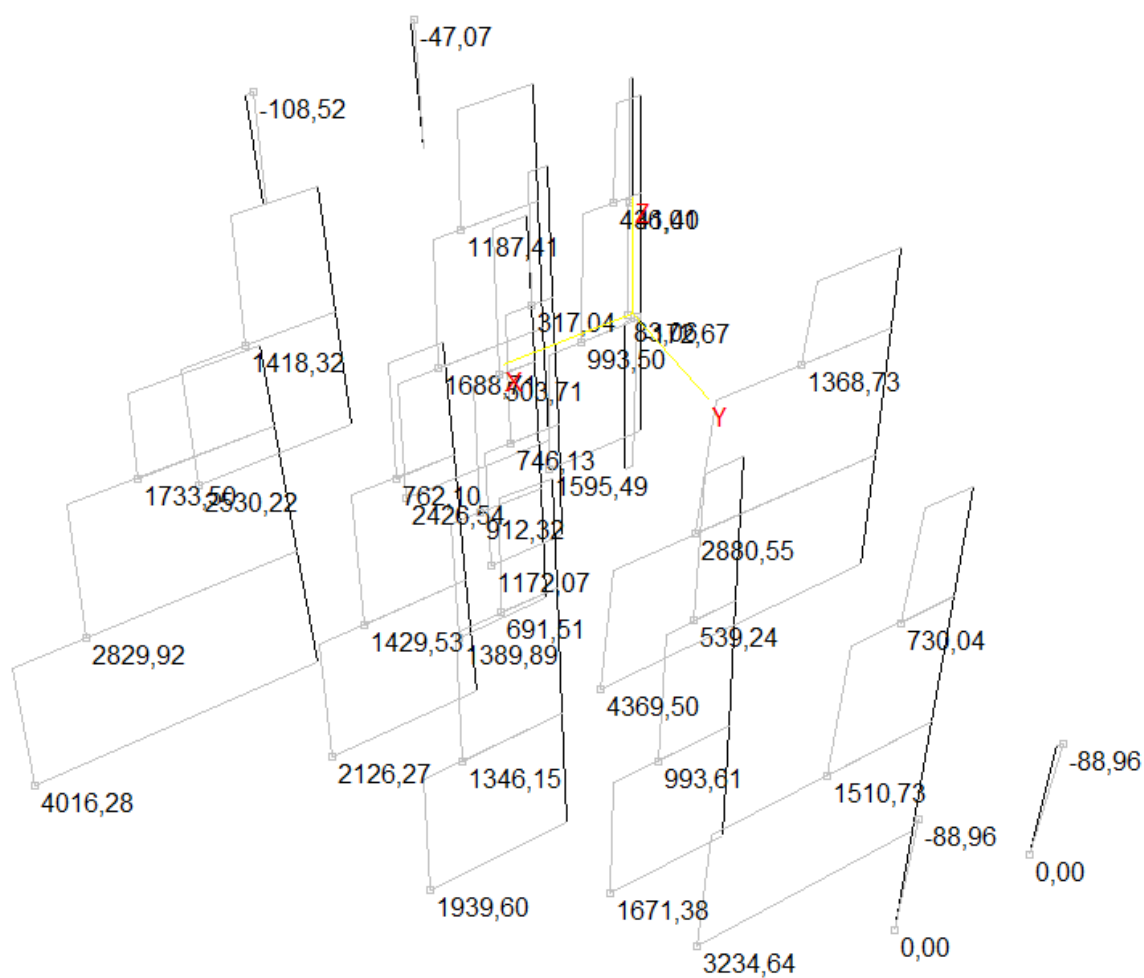
8.2. MOMENTI SAVIJANJA I UZDUŽNE SILE ZIDOVA

Kombinacije opterećenja s VJETROM (uobičajena kombinacija)

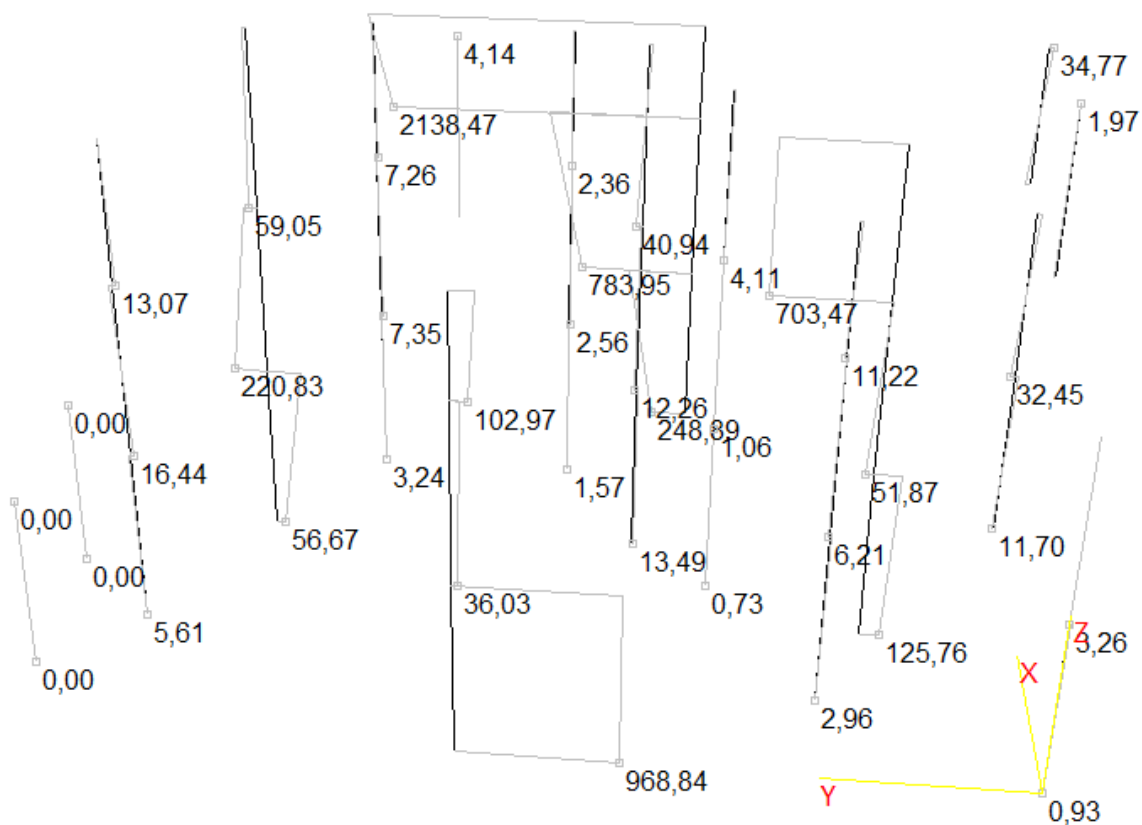
1. kombinacija opterećenja: $1,35 \cdot (g + \Delta g) + 1,5 \cdot q + 1,5 \cdot W_x$

2. kombinacija opterećenja: $1,35 \cdot (g + \Delta g) + 1,5 \cdot q + 1,5 \cdot W_y$

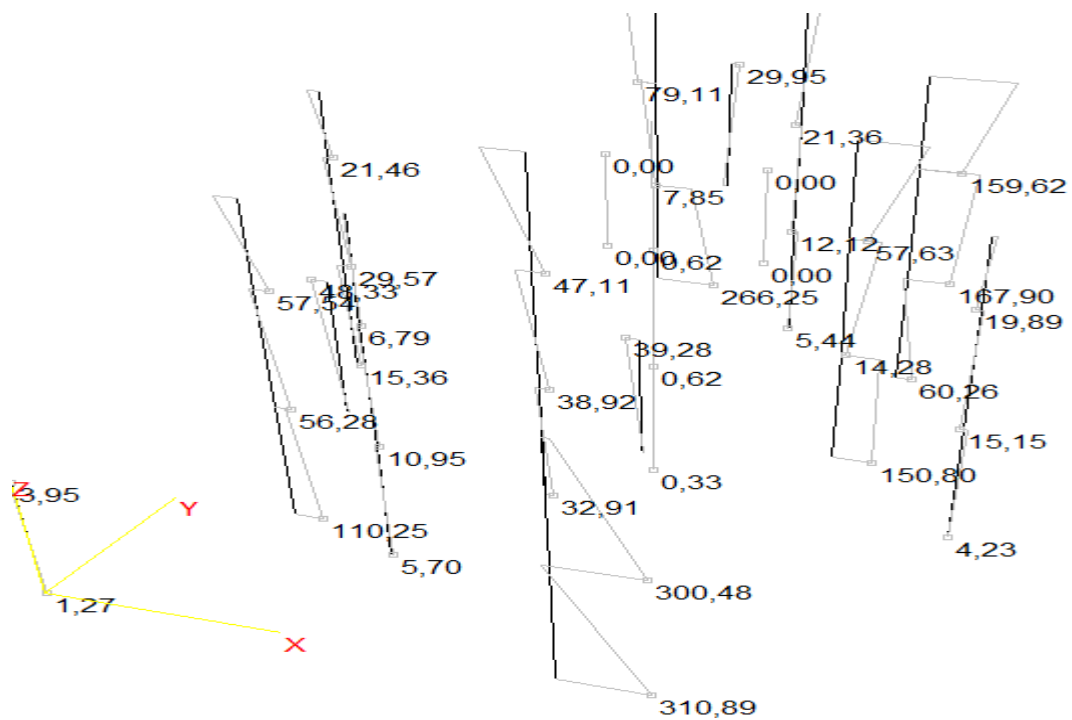
8.2.1. Kombinacija 1



Slika 8.1 Dijagram uzdužnih sila

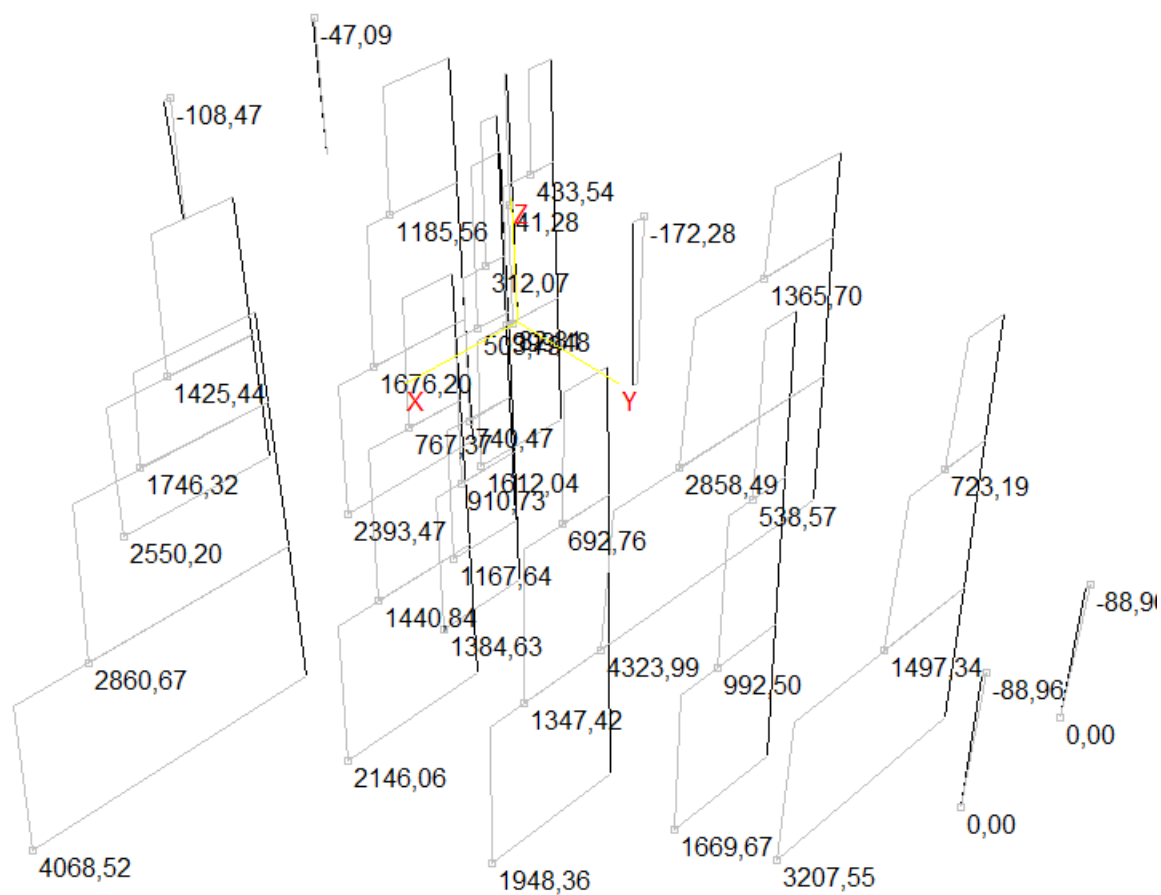


Slika 8.2 Dijagram momenata savijanja M_y

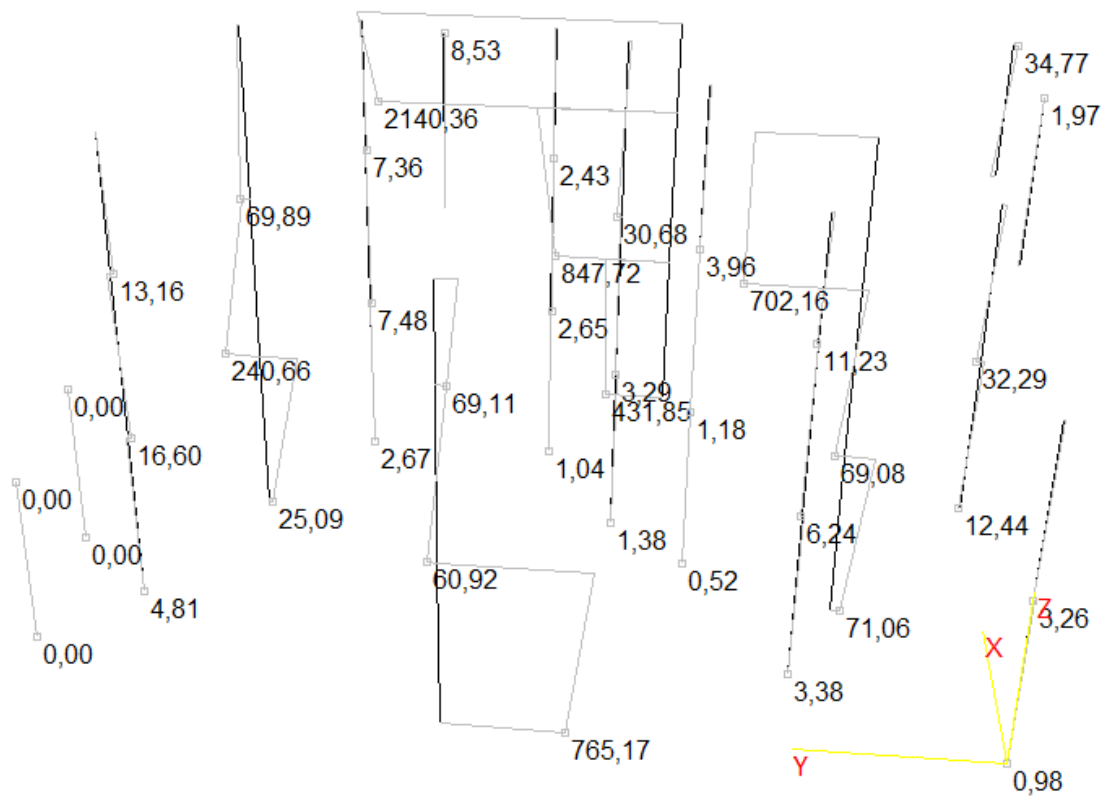


Slika 8.2 Dijagram momenata savijanja M_z

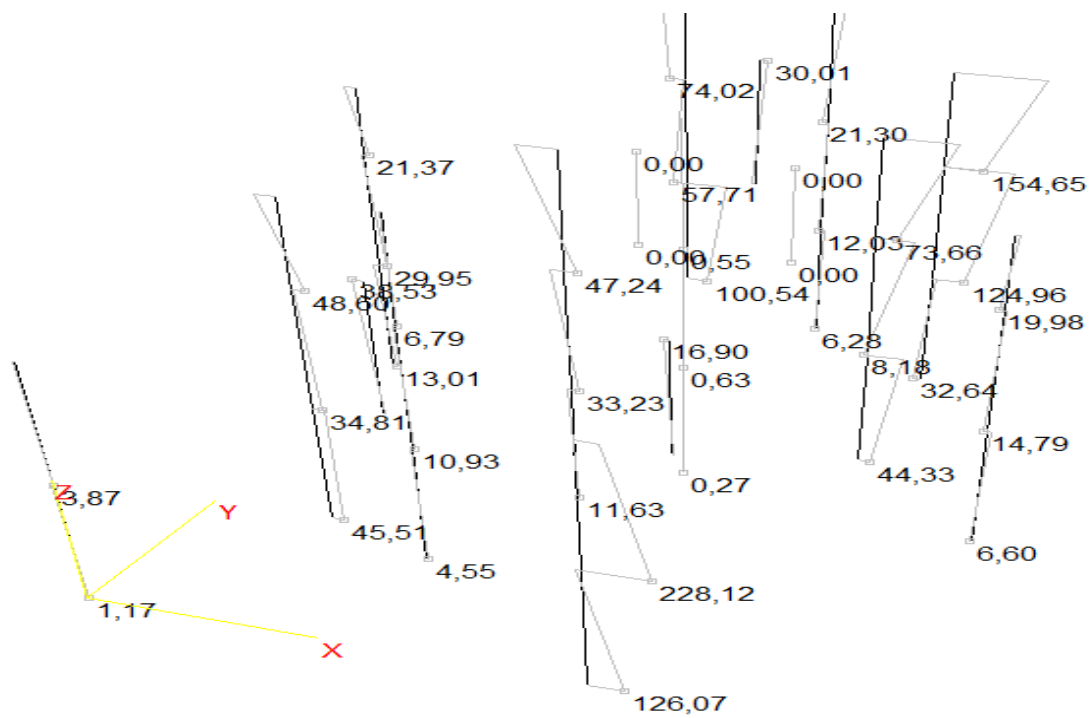
8.2.2. Kombinacija 2



Slika 8.3 Dijagram uzdužnih sila



Slika 8.4 Dijagram momenata savijanja M_y



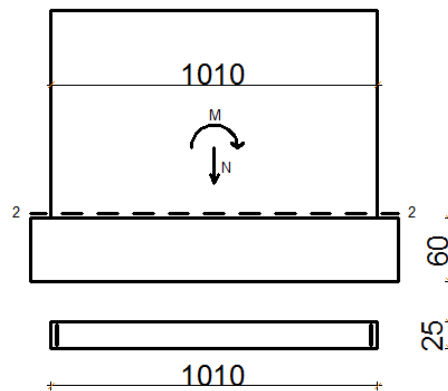
Slika 8.4 Dijagram momenata savijanja M_z

8.3.DIMENZIONIRANJE ZIDOVA

Rezne sile dobivene u programu *AspalathosLinearsu* po teoriji I. reda.

Tablica 8.1. Rezne sile u stupovima

		M(kNm)	N(kN)
Kombinacija 1	MaxN	2138.47	-4016.28
Kombinacija 2	MaxN	2140.36	-4068.52



$$M_{Eds} = M_{Ed} + N_{Ed} \cdot L_2/2$$

$$M_{Eds} = 2140,36 + 4068,52 \cdot \frac{10,10}{2} = 22686,39 \text{ kNm}$$

$$A_{s1} = M_{Eds}/z \cdot f_{yd} - N_{Ed}/f_{yd}$$

$$A_{s1} = \frac{22686,39}{22,5 \cdot 43,48} - \frac{4068,52}{43,48} = -70,38 \text{ cm}^2$$

>Potrebna je samo konstruktivna armatura!

9. PRORAČUN TEMELJA

9.1. DIMENZIONIRANJE TEMELJA

Temelj je proračunat za granično stanje nosivosti. Za dobivanje mjerodavnih naprezanja na spoju zid – temelj korištene su slijedeće kombinacije opterećenja:

$$1,35 \cdot g_{vl.težina} + 1,35 \cdot g_{dodatno\ stalno} + 1,5 \cdot q + 1,5 \cdot w_x$$

$$1,35 \cdot g_{vl.težina} + 1,35 \cdot g_{dodatno\ stalno} + 1,5 \cdot q + 1,5 \cdot w_y$$

- 1. kombinacija: $N = 4016,28 \text{ kN}$ $M = 2138,47 \text{ kNm}$
- 2. kombinacija: $N = 4068,52 \text{ kN}$ $M = 2140,36 \text{ kNm}$

Dopuštena naprezanja u tlu (ovise o vrsti tla): $\sigma_{dop} = 0,5 \text{ MN/m}^2$

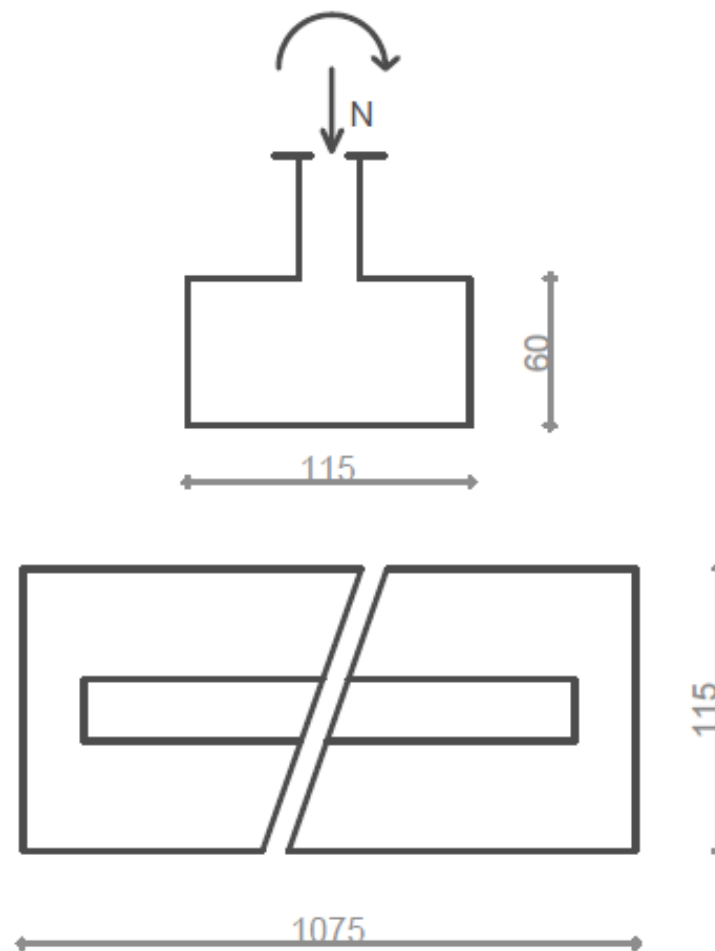
Širina temelja: 0,65 m

Širina temelja će se povećati zbog iznimno velikog momenta i uzdužne sile , 20 cm sa svake strane. Ukupna širina temelja iznosit će : 1,05m

Duljina temelja: 10,75 m

Visina temelja: 0,60 m

Težina temelja: $N_t = 10,75 * 1,05 * 0,6 * 25 = 169,31 \text{ kN}$



Slika 9.1. Dimenzije temelja

9.2 KONTROLA NAPREZANJA NA DODIRNOJ PLOHI TEMELJ – TLO

$$\sigma_{1,2} = \frac{N}{A} \pm \frac{M}{W}$$

$$A = 10,75 \cdot 1,05 = 11,28 \text{ m}^2$$

$$W = \frac{bh^2}{6} = \frac{1,05 \cdot 10,75^2}{6} = 20,22 \text{ m}^3$$

- **1. kombinacija**

$$N = 4016,28 \text{ kN} \quad > N_{Ed} = N + N_t = 4016,28 + 169,31 = 4185,59 \text{ kN}$$

$$M = 2140,36 \text{ kNm}$$

$$\sigma_{1,2} = \frac{N}{A} \pm \frac{M}{W} = \frac{4185,59}{11,28} \pm \frac{2140,36}{20,22} = 368,67 \pm 105,85$$

$$\sigma_1 = 474,52 \text{ kN/m}^2 < \sigma_{dop,tlo} = 500 \text{ kN/m}^2$$

$$\sigma_2 = 262,82 \text{ kN/m}^2 < \sigma_{dop,tlo} = 500 \text{ kN/m}^2$$

- **2. Kombinacija**

$$N = 4068,52 \text{ kN} \quad > N_{Ed} = N + N_t = 4068,52 + 169,31 = 4237,83 \text{ kN}$$

$$M = 2138,84 \text{ kNm}$$

$$\sigma_{1,2} = \frac{N}{A} \pm \frac{M}{W} = \frac{4237,83}{11,28} \pm \frac{2138,84}{20,22} = 375,69 \pm 105,78$$

$$\sigma_1 = 481,47 \text{ kN/m}^2 < \sigma_{dop,tlo} = 500 \text{ kN/m}^2$$

$$\sigma_2 = 269,91 \text{ kN/m}^2 < \sigma_{dop,tlo} = 500 \text{ kN/m}^2$$

9.3.PRORAČUN ARMATURE TEMELJA

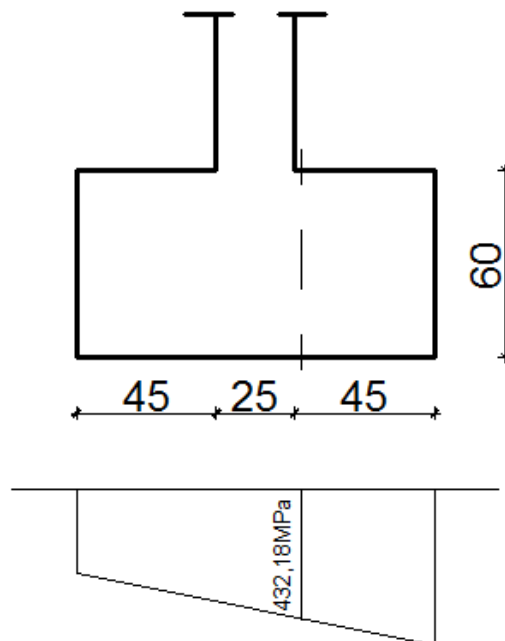
➤ **Momenti u presjeku 1-1**

$$M_{1-1} = \sigma_{1-1} \cdot b_1 \cdot \frac{b_1}{2} + (\sigma_1 - \sigma_{1-1}) \cdot \frac{b_1}{2} \cdot \frac{2}{3} \cdot b_1$$
$$\sigma_{1-1} = \sigma_1 - \frac{b_1}{b} \cdot (\sigma_1 - \sigma_2)$$

• **1. kombinacija**

$$\sigma_{1-1} = 474,52 - \frac{0,4}{1,05} \cdot (474,52 - 262,82) = 432,18 \text{ kPa}$$

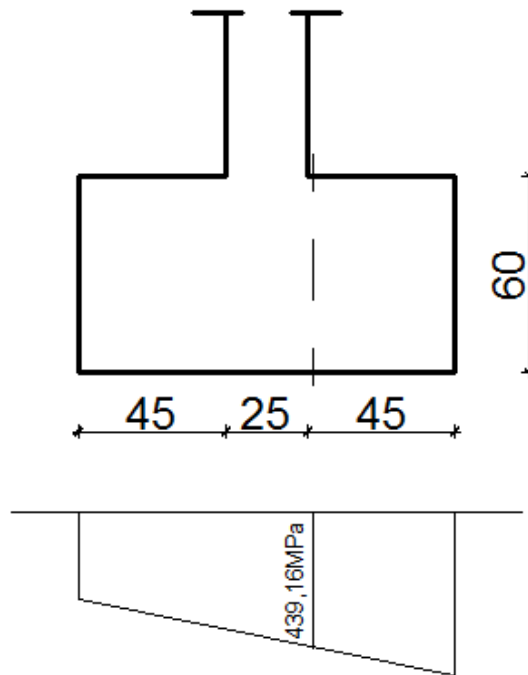
$$M_{1-1} = 432,18 \cdot 0,40 \cdot \frac{0,40}{2} + (474,52 - 432,18) \cdot \frac{0,40}{2} \cdot \frac{2}{3} \cdot 0,40$$
$$M_{1-1} = 39,66 \text{ kNm}$$



Slika 10.2. Naprezanje ispod temelja za kombinaciju 1

- **2. kombinacija**

- $\sigma_{1-1} = 481,47 - \frac{0,40}{1,05} \cdot (481,47 - 269,91) = 439,16 \text{ kPa}$
- $M_{1-1} = 439,16 \cdot 0,40 \cdot \frac{0,40}{2} + (481,47 - 439,16) \cdot \frac{0,40}{2} \cdot \frac{2}{3} \cdot 0,40$
- $M_{1-1} = 45,29 \text{ kNm}$



Slika 10.3. Naprezanje ispod temelja za kombinaciju 2

Mjerodavni moment za proračun armature:

$$M_{sd}^{1-1} = 45,29 \text{ kNm}$$

Klasa betona: C30/37 $\rightarrow f_{ck} = 30 \text{ MPa} \rightarrow f_{cd} = \frac{30}{1,5} = 20,00 \text{ MPa} = 2,00 \text{ kN/cm}^2$

Zadana armatura: B500B $\rightarrow f_{yk} = 500 \text{ MPa} \rightarrow f_{yd} = \frac{500}{1,15} = 434,78 \text{ MPa} = 43,48 \text{ kN/cm}^2$

$$\mu_{sd} = \frac{M_{sd}}{b \cdot d^2 \cdot f_{cd}} = \frac{45,29 \cdot 100}{100 \cdot 55^2 \cdot 2,00} = 0,0075$$

Očitano: $\varepsilon_{s1} = 10,0 \text{ ‰}$, $\varepsilon_{c2} = 0,5 \text{ ‰}$, $\xi = 0,048$, $\zeta = 0,984$

$$A_{s1} = \frac{M_{sd,1-1}}{f_{yd} \cdot \zeta \cdot d} = \frac{45,29 \cdot 100}{43,48 \cdot 0,984 \cdot 55} = 1,92 \text{ cm}^2/\text{m}'$$

Odabrana armatura:

$$A_{s1,odabrano} = 1,92 \left(\frac{\text{cm}^2}{\text{m}'} \right)$$

U donju zonu temelja:

Odabrana armatura: mreža Q196 ($A_{s1} = 1,96 \text{ cm}^2/\text{m}'$)

Konstruktivna armatura u gornjoj zoni: mreža Q131 ($A_{s1} = 1,31 \text{ cm}^2/\text{m}$)

10.PRILOZI

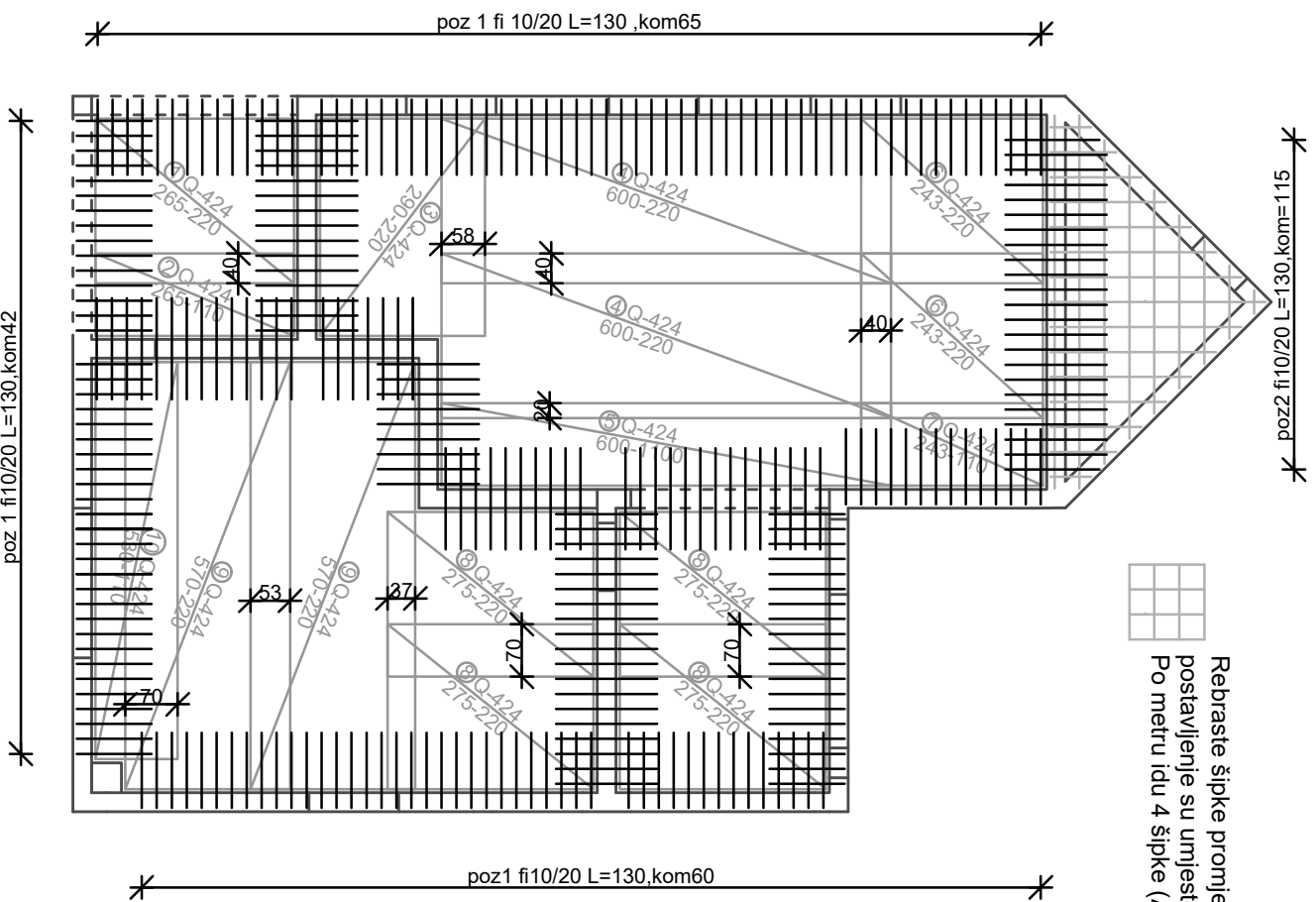
10.1. ARMATURA PLOČE POZICIJA 100

10.2. ARMATURA PLOČE POZICIJA 200

10.3. ARMATURNI PLAN GREDE POZICIJE 100

10.4. ARMATURNI PLAN STUBIŠTA

Armatura ploče pozicija 100 (međukatna) - donja zona
1:100



Rebraste šipke promjera f12 postavljene su umjesto mreže Q424. Po metru idu 4 šipke (As = 4,52cm²)

Armatura ploče pozicija 100 (međukatna) - gornja zona
1:100

ISKAZ MREŽASTE ARMATURE
Čelik B500B

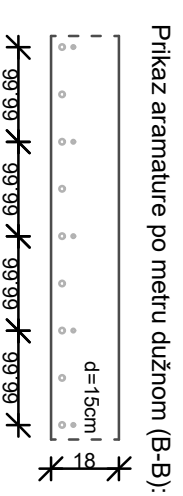
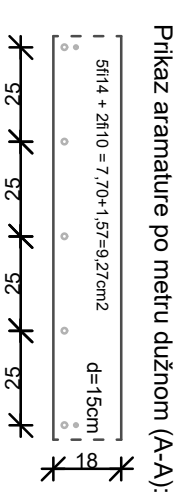
POZ	TIPI MREŽE	OBLIK	DIMENZJE (cm)	KOM.	MASA (kg/m ²)	UKUPNA MASA
1	Q424		265x220	1	6,81	39,70
2	Q424		265x110	1	6,81	19,85
3	Q424		290x220	1	6,81	43,45
4	Q424		600x220	2	6,81	170,78
5	Q424		600x110	1	6,81	44,95
6	Q424		243x220	2	6,81	72,81
7	Q424		243x110	1	6,81	18,20
8	Q424		275x220	4	6,81	164,80
9	Q424		570x220	2	6,81	170,79
10	Q424		530x110	1	6,81	39,70
11	Q785		600x220	6	12,46	986,83
12	R-131		100x220	7	1,50	23,1
13	R-131		100x200	1	1,50	3,0
12	R-131		100x110	2	1,50	3,30

UKUPNO: (KG) 1810,28

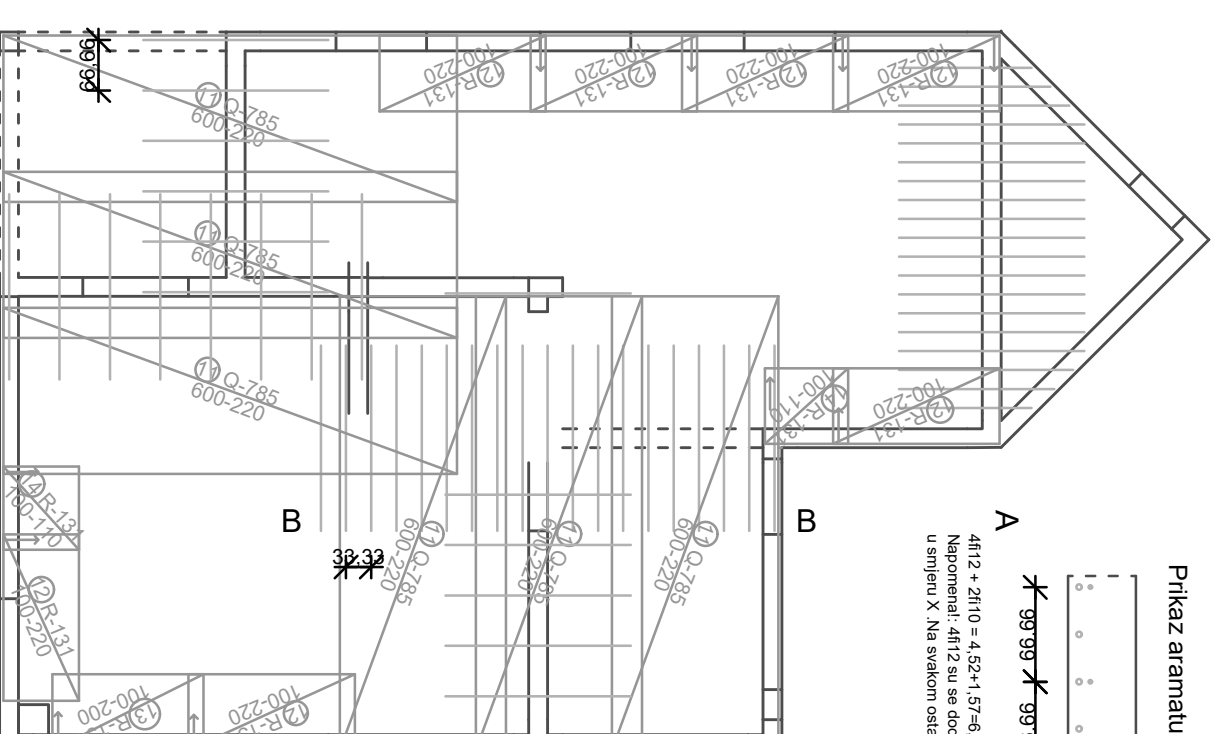
ISKAZ REBRASTE ARMATURE
Čelik B500B

POZ	OBLIK	Ø (mm)	LED. MASA (kg/m)	KOM.	L (cm)	MASA (kg)
1		10	0,617	167	130	133,95
2		10	0,617	115	130	92,24
3		12	0,888	5043	5043	44,78
4		12	0,888	20	245	43,51
5		10	0,617	38	245	57,44
6		14	1,208	20	245	59,19


UKUPNO: (KG) 431,11



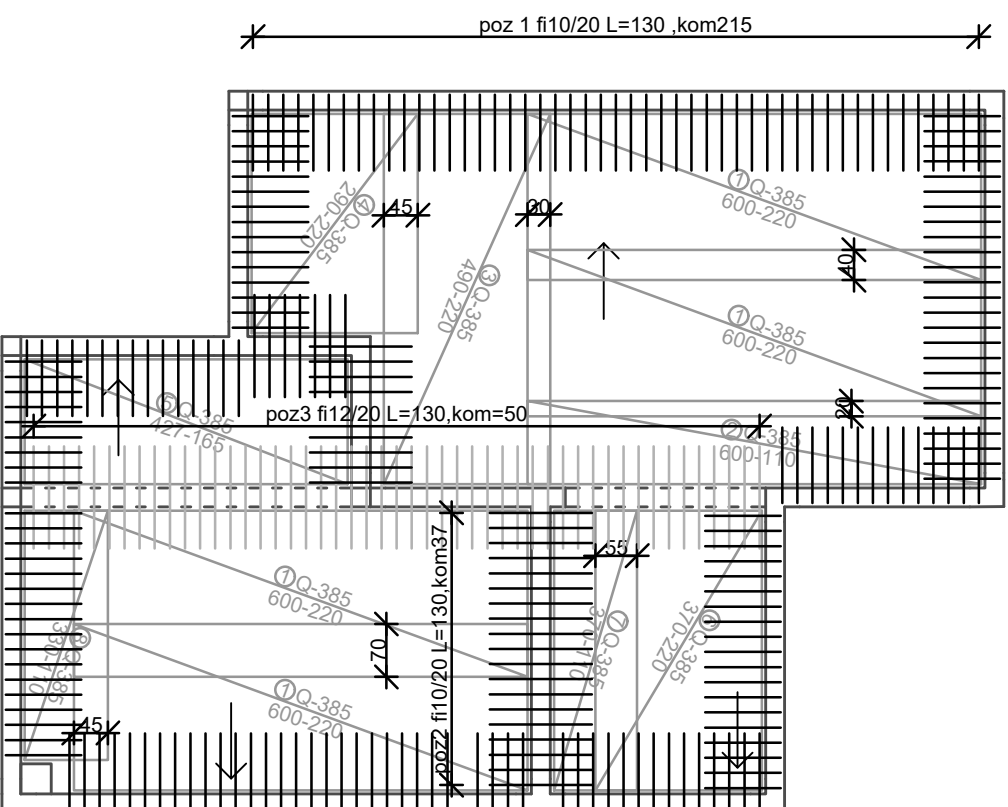
4f12 + 2f110 = 4,52+1,57=6,09cm²
Napomena: 4f12 su se dodavale samo na ovoj dionici zbog koncentriranih momenata u smjeru X. Na svakom ostalom zidu dodaju se šipke promjera f10 sa razmakom 66,66cm



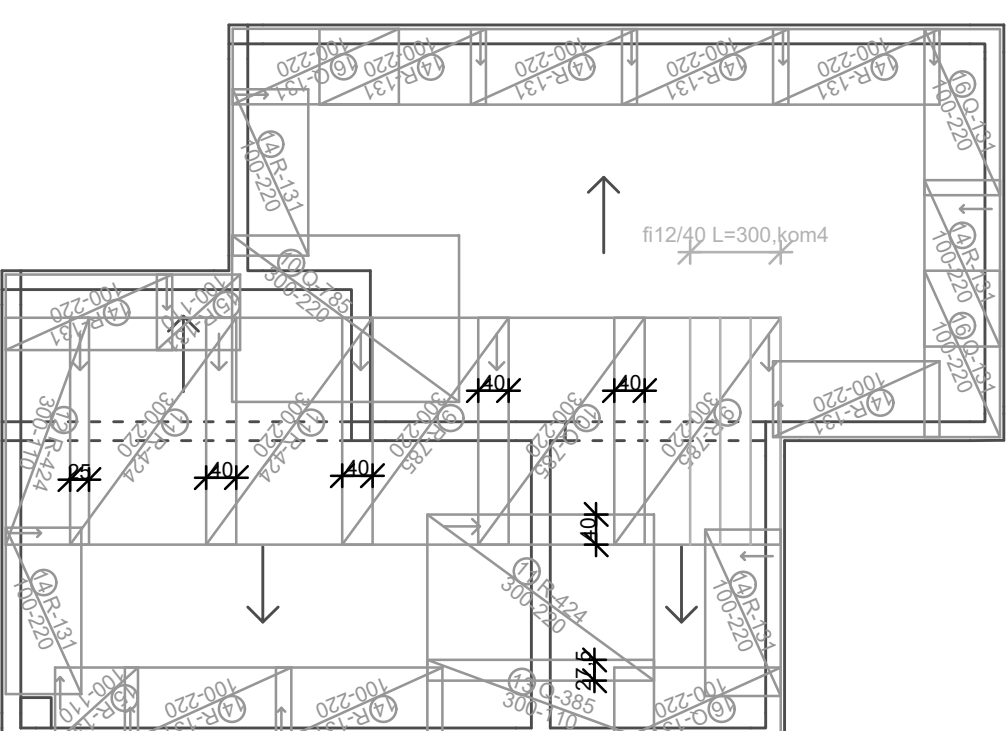
ARMATURA PLOČA POZICIJA 100
C = 5 cm C 30/37

	
TIPIKA	Bežica Projekt
STUDIJE	NOSIVA KONSTRUKCIJA OBITELJSKE KUĆE
STUDIJE	Tomislav Kokežar, 1648
STUDIJE	ARMATURNI PLAN POZ100
STUDIJE	PROJEKCIJA
STUDIJE	1:100
STUDIJE	10.1

Armatura ploče pozicija 200 (krov) - donja zona
1:100



Armatura ploče pozicija 200 (krov) - gornja zona
1:100



ISKAZ MREŽASTE ARMATURE
Čelik B500B

POZ. MREŽE	OBLIK	DIMENZIJE (cm)	KOM.	MASA (kg/m2)	UKUPNA MASA
1	Q385	600x220	4	6,10	322,08
2	Q385	600x110	1	6,10	40,26
3	Q385	490x220	1	6,10	65,75
4	Q385	290x220	1	6,10	38,92
5	Q385	497x185	1	6,10	50,03
6	Q385	370x220	1	6,10	49,65
7	Q385	370x110	1	6,10	24,83
8	Q385	330x110	1	6,10	22,14
9	R785	300x220	2	7,35	97,02
10	Q785	300x220	2	12,46	164,47
11	R424	300x220	3	4,34	86,93
12	R424	300x110	1	4,34	14,32
13	Q385	300x110	1	6,1	20,13
14	R131	220x100	11	1,50	36,30
15	R131	110x100	1	1,50	1,65
16	Q131	220x100	4	2,12	18,66


UKUPNO: (KG) 1061,06

ISKAZ REBRASTE ARMATURE
Čelik B500B

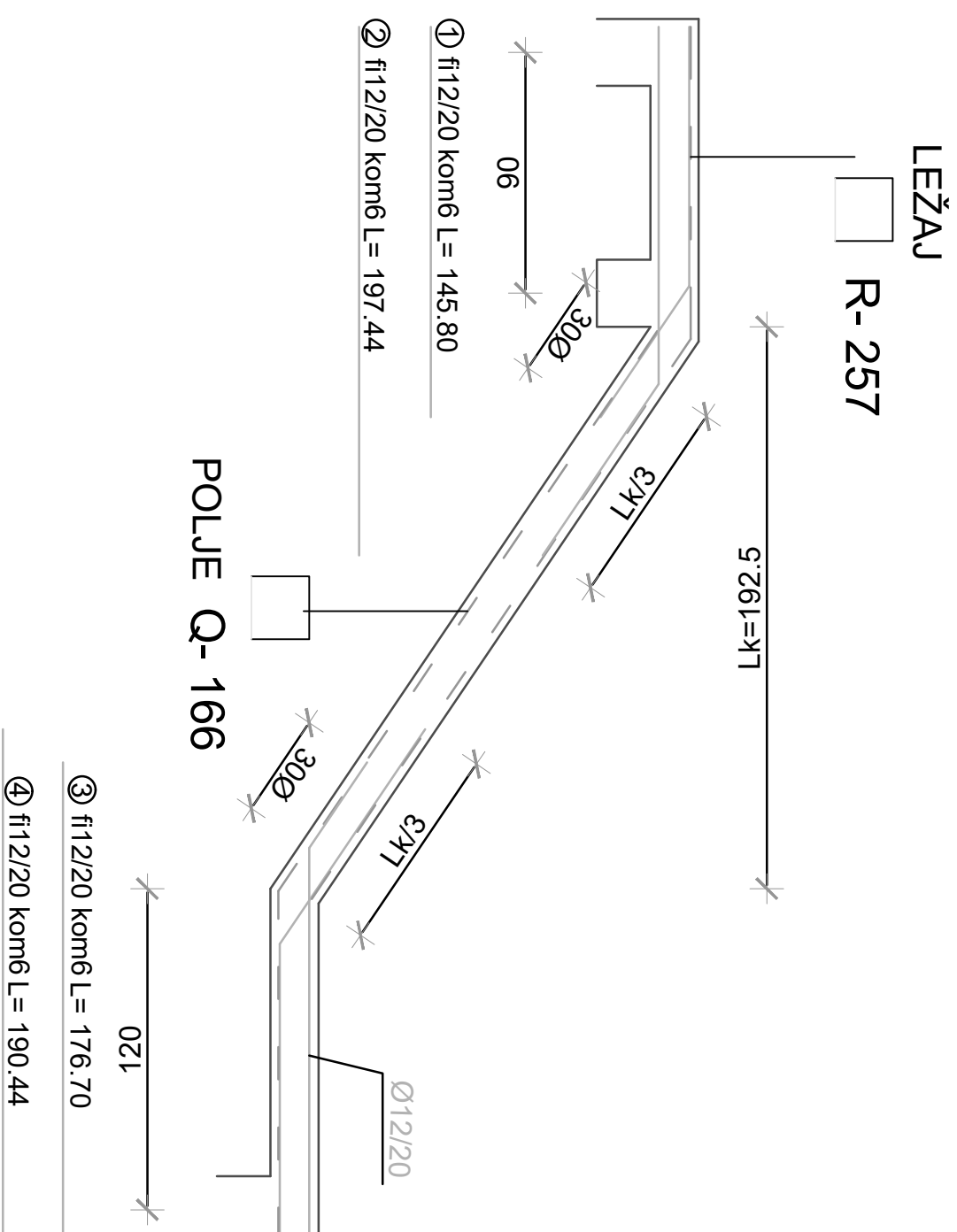
POZ.	OBLIK	Ø (kg/m)	JED. MASA (kg/m)	KOM.	L (cm)	MASA (kg)
1	100	10	0,817	215	130	172,45
2	130	10	0,817	37	130	29,68
3	130	12	0,888	50	130	57,72
4	300	12	0,888	4	300	10,66

UKUPNO: (KG) 270,51

ARMATURA PLOČA POZICIJA 100
c = 5 cm C 30/37


BEITON
 Betonske konstrukcije II.
 NOSIVA KONSTRUKCIJA OBITELJSKE KUĆE
 Tomislav Kokeza, 1648
 ARMATURNI PLAN POZ200
 1:100
 10.2
 rujna 2017.

ARMATURNI PLAN STUBIŠTA MJ1:25



ISKAZ MREŽASTE ARMATURE					
Čelik B500B					
POZ.	TIP MREŽE	OBLIK	DIMENZIJE (cm)	KOM.	MASA (kg/m ²)
1	Q166		340x110	1	2,64
2	R257		325x110	1	2,72
UKUPNO: (KG)					19,60

ISKAZ REBRASTE ARMATURE					
Čelik B500B					
POZ.	OBLIK	Ø	JED. MASA (kg/m)	KOM.	L(cm)
1		12	0,888	6	146
2		12	0,888	6	197
3		12	0,888	6	177
4		12	0,888	6	190
UKUPNO: (KG)					37,83

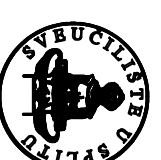
Betonske konstrukcije II.

NOSIVA KONSTRUKCIJA OBITELJSKE KUĆE

STUDENT Tomislav Kokeza; 1648

SADRŽAJ ARMATURNI PLAN STUBIŠTA

FAKULTET GRAĐEVINARSTVA, ARHITEKTURE I GEODEZIJE
21000 SPLIT, MATICE HRVATSKE 15



MAJRILO

1:25

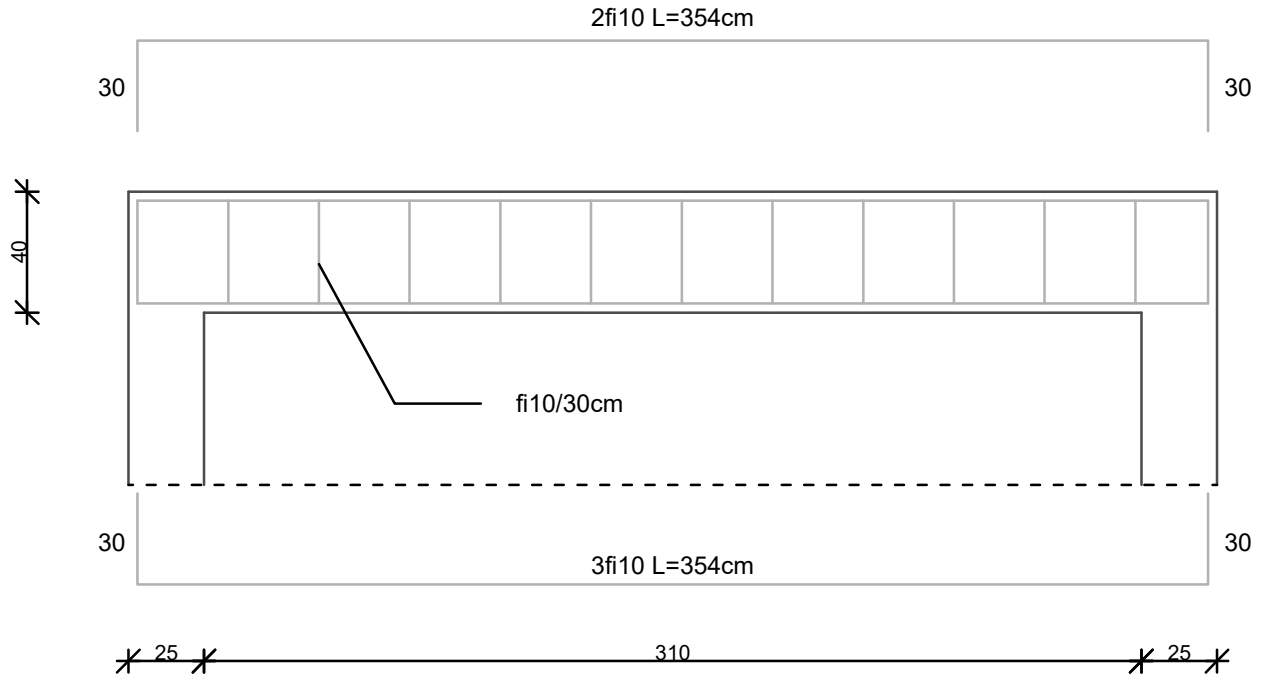
BROJ PRILOGA

10.4

rujan 2017.

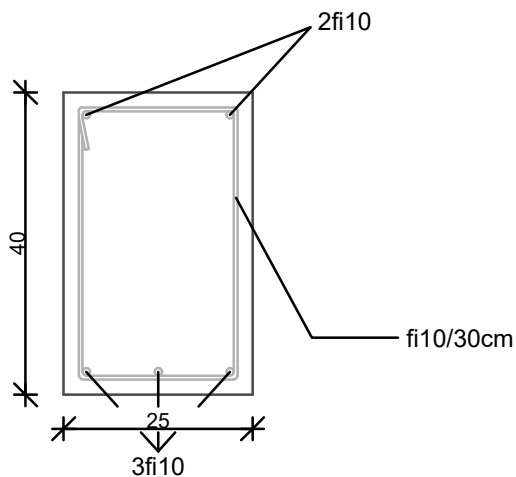
Armatura grede pozicija 100 (uzdužni presjek)

1:25



Poprečni presjek

1:10



ISKAZ REBRASTE ARMATURE Čelik B500B

POZ.	OBLIK	Ø	JED. MASA (kg/m)	KOM.	L(cm)	MASA (kg)
1		10	0,617	3	414	7,66
2		10	0,617	2	414	5,10
3		10	0,617	13	145	11,63
UKUPNO: (KG)						24,39

<p>FAKULTET GRAĐEVINARSTVA, ARHITEKTURE I GEODEZIJE</p>	Betonske konstrukcije II.	
	TEMA	NOSIVA KONSTRUKCIJA OBITELJSKE KUĆE
	STUDENT	Tomislav Kokeza; 1648
	SADRŽAJ	ARMATURNI PLAN GREDE
DATUM	rujan 2017.	MJERILO 1:25/1:10 BROJ PRILOGA 10.3

11. LITERATURA

Radnić J., Harapin A. Osnove betonskih konstrukcija, interna skripta.
Fakultet građevinarstva arhitekture i geodezije u Splitu, studeni 2013.

V. Herak Marović: Betonske konstrukcije 2, nastavni tekst (predavanja, vježbe) na web stranici

V. Herak Marović: Betonske konstrukcije 1, nastavni tekst (predavanja, vježbe) na web stranici