

Glavni projekt nadvožnjaka preko ceste

Kolić, Robert

Undergraduate thesis / Završni rad

2017

Degree Grantor / Ustanova koja je dodijelila akademski / stručni stupanj:

University of Split, Faculty of Civil Engineering, Architecture and Geodesy / Sveučilište u Splitu, Fakultet građevinarstva, arhitekture i geodezije

Permanent link / Trajna poveznica: <https://um.nsk.hr/um:nbn:hr:123:080660>

Rights / Prava: [In copyright](#)/[Zaštićeno autorskim pravom.](#)

Download date / Datum preuzimanja: **2025-02-25**



Repository / Repozitorij:

[FCEAG Repository - Repository of the Faculty of Civil Engineering, Architecture and Geodesy, University of Split](#)



UNIVERSITY OF SPLIT



DIGITALNI AKADEMSKI ARHIVI I REPOZITORIJI

**SVEUČILIŠTE U SPLITU
FAKULTET GRAĐEVINARSTVA, ARHITEKTURE I GEODEZIJE**

ZAVRŠNI RAD

Robert Kolić

Split, 2017.

**SVEUČILIŠTE U SPLITU
FAKULTET GRAĐEVINARSTVA, ARHITEKTURE I GEODEZIJE**

**GLAVNI PROJEKT NADVOŽNJAKA
PREKO AUTOCESTE**

Završni rad

Split, 2017.

Sažetak:

U radu je prikazan glavni projekt nadvožnjaka preko autoceste. Građevina se sastoji od dva jednaka raspona (20 m) i polumontažne je izvedbe. Niveleta nadvožnjaka je oko 7,9 m iznad nivelete autoceste tako da ima dosta prostora za slobodan profil ispod nadvožnjaka. Stup između dva polja projektiran je kao „I“ stup. Projekt sadrži proračun uzdužnog, poprečnog nosača i stupa, te karakteristične građevinske nacрте i tehnički opis.

Ključne riječi:

Nadvožnjak , građevinski projekt, numerički model, proračun nosive konstrukcije

Main design of the overpass above highway

Abstract:

This paper presents the main design of the overpass above highway. The structure is semi prefabricated and it consists of two equal spans (20 m). Elevation of the overpass is cca 7,9 m above highway elevation and therefore leaves enough space for traffic beneath the overpass. Middle pier is I-shapped. The work includes the calcuation of the longitudinally, transversely span girders and column, and characteristic construction plans as well as tehcnical description of the construction.

Keywords:

Overpass , structural design, numerical model, design of bearing structure

**SVEUČILIŠTE U SPLITU
FAKULTET GRAĐEVINARSTVA, ARHITEKTURE I GEODEZIJE**

Split, Matice hrvatske 15

STUDIJ: **STRUČNI STUDIJ GRAĐEVINARSTVA**

KANDIDAT: **Robert Kolić**

BROJ INDEKSA: **1665**

KATEDRA: **Katedra za betonske konstrukcije i mostove**

PREDMET: **Mostovi**

ZADATAK ZA ZAVRŠNI RAD

Tema: Projekt nadvožnjaka preko autoceste

Opis zadatka:

Na temelju danih osnovnih dimenzija, potrebno je izraditi dio glavnog projekta nadvožnjaka preko autoceste . Nadvožnjak je armirano betonski. Proračun treba napraviti u skladu s eurokodovima. Proračun provesti prema EC1 i EC2.

U Splitu, Ožujak 2017.

Voditelj Završnog rada:



Dr. sc. Domagoj Matešan

Sadržaj :

1. Tehnički opis	2
1.1 Općenito	2
1.2 Nosiva konstrukcija	2
1.3 Oprema i još neka rješenja	3
2. Proračun karakterističnog uzdužnog rasponskog nosača	6
2.1. Predgovor	6
2.2. Proračun uzdužnih rasponskih nosača prije sprezanja	7
2.3. Numerički model	13
2.4. Karakteristike poprečnih presjeka	18
3. Opterećenje i rezultati proračuna nosača	19
4. Proračun uzdužnog rasponskog nosača nakon sprezanja	32
4.1. Armatura od savijanja za fazu nakon sprezanje nosača i kolničke ploče	32
4.2. Armatura za sprezanje nosača i kolničke ploče	38
4.3. Skica armature srednjeg nosača	39
5. Predmjer radova	40
5.1. Donji ustroj	40
5.2. Gornji ustroj	41
6. Troškovnik	43
7. Grafički prilozi	52
8. Literatura	63

1. TEHNIČKI OPIS

A. Općenito

Nadvožnjak "Os 199.0 m n.m." omogućava prijelaz lokalne ceste preko autoceste. Os lokalne ceste, odnosno os nadvožnjaka, siječe os autoceste pod kutom 90°. Na mjestu prijelaza autocesta je u usjeku ~190.70 m. Nadvožnjak ima dva raspona veličine 20 + 20 = 40 m, sa stupom lociranim u osi autoceste. U odnosu na os lokalne ceste, početak objekta je na ST 1+100.000 i završetak na ST 1+151.600, pa ukupna duljina nadvožnjaka iznosi 51.60 m.

U poprečnoj dispoziciji objekt ima dvije prometne trake širine po 3.75 m, te dvije uzdignute pješačke staze širine po 1.2 m i prostore širine od po 0.25 m za smještaj ograde. Širina kolnika na objektu iznosi 7.5 m, širina objekta između ograda iznosi 9.9 m, dok ukupna širina nadvožnjaka iznosi 10.4 m. Kolnik ima jednostrešni poprečni nagib od 2.0 %, dok nagibi pješačkih staza, uzdignutih za 0.20 m iznad razine kolnika, iznose po 2.0 % prema kolniku.

B. Nosiva konstrukcija

B.1 Rasponski sklop

Predviđeni su predgotovljeni, klasično armirani nosači **T** presjeka. Usvojeno je 7 nosača u poprečnoj dispoziciji nadvožnjaka. Unutrašnji nosači u poprečnoj dispoziciji su montažne visine 0.80 m. S monolitnom pločom iznad njih debljine 0.20 m, ukupna visina ovih nosača iznosi 1.00 m. Rubni nosači u poprečnoj dispoziciji su montažne visine 1.00 m.

Širina gornje pojasnice unutrašnjih nosača iznosi 1.38 m, dok je širina gornje pojasnice rubnih nosača 1.56 m. Širina hrpta iznosi 0.40 m i stalna je po visini i duljini nosača. Nosači su položeni jedan do drugoga, tako da su im pojasnice na razmaku od oko 2.0 cm. Ovakvo rješenje nosača omogućava izvedbu monolitnog dijela kolničke ploče bez ikakve potrebne oplata.

Nakon montaže uzdužnih nosača, vrši se betoniranje poprečnih nosača i kolničke ploče.

Nakon sprezanja s kolničkom pločom debljine 0.20 m, ukupna visina rasponskog sklopa iznosi 1.00 m. Kolnička ploča je formirana od monolitnog dijela debljine 0.20 m i gornjeg pojasa T nosača, koji su međusobno spregnuti.

Iznad upornjaka i stupova uzdužne grede su povezane i ukrućene poprečnim nosačima. Poprečni nosači iznad stupova su širine 1.40 m i visine 1.10 m, dok su nosači iznad upornjaka širine 0.70 m i visine 1.10 m. Radi prolaza cijevi za odvodnju, u poprečnim nosačima treba ostaviti otvore prema detaljima iz projekta. U poprečnim nosačima iznad upornjaka treba ostaviti niše za ugradnju prijelazne naprave, također prema detaljima iz projekta.

B.2 Stup

Predviđen je relativno jednostavan i racionalan stup, s naglaskom na njegovo oblikovanje. Visine stupa u osi iznosi 8.70 m, a širina stupa uzduž osi mosta je konstanta i iznosi 0.60 m. Ostale profilacije stupa vidljive su u projektu. Vrh stupa je kruto vezan s rasponskom konstrukcijom. Ovo omogućava prilično dobra kvaliteta temeljnog tla. Uzdužni i poprečni nagibi gornje plohe stupa prate ogovarajuće nagibe kolnika ceste na tom mjestu.

Stup je temeljen na temelju samcu, tlocrtnih dimenzija 6.00×5.00 m i visine 1.00 m. Nakon uređenje podloge izvesti sloj podbetona (C12/15) debljine 0.15 m.

B.3 Upornjaci

Predviđeni su klasični puni upornjaci s paralelnim krilima kruto vezanim sa stupom upornjaka. Debljina stupa upornjaka iznosi 0.70 m, a krila 0.70 m. Visina temelja stupa upornjaka iznosi 0.80 m, a visina temelja krila 0.80 m.

Sve plohe upornjaka u dodiru s tlom treba hidroizolirati prema projektu. Iza upornjaka izvesti drenažu i kameni drenažni "klin" prema priloženim crtežima i pravilima struke.

Prijelazne ploče su duljina 4.00 m i debljine 0.25 m, s uzdužnim padom od 10% prema trupu ceste. Na nasipu ispod prijelazne ploče postići zbijenost $MS \geq 80$ MPa.

C. Oprema i još neka rješenja

C.1 Pješačka staza

Pješačka se staza formira nakon izrade hidroizolacije kolničke ploče. Najprije se izvode tanjurasta sidra za vezu kolničke ploče, vijenca i betona pješačke staze, a u svemu prema predviđenim rješenjima. Nakon toga se ugrađuju kameni rubnjaci u sloj cementnog morta. Potom se montiraju betonski elementi vijenca.

C.2 Hidroizolacija

Za hidroizolaciju kolničke ploče, predviđena je kvalitetna jednoslojna hidroizolacija iz zavarenih bitumenskih traka debljine 5mm.

Plohe stupa i upornjaka koje su u dodiru s tlom hidroizolirati će se s dva sloja specijalnog bezbojnog vodonepropusnog premaza na bazi polimera, koji penetrira u beton, a u svemu prema projektu betona. Izvedba hidroizolacije po pravilima struke i uputama proizvođača premaza.

C.3 Zastor

Zastor na kolničkoj ploči rasponske konstrukcije formira zaštitni sloj asfaltbetona AB 8 debljine 3 cm, ugrađen iznad hidroizolacije (kao njena zaštita), te habajući sloj asfaltbetona AB 11s debljine 4 cm. Kakvoća i kontrola asfaltbetona u svemu treba zadovoljavati važeće norme i pravila struke, kao i sama izvedba asfaltnih slojeva.

Na spojevima asfaltbetona s rubnjakom i prijelaznom napravom, u zastoru ostaviti reške dubine sve do hidroizolacije i širine 2 cm, a prema detaljima u projektu. Reške zaliti masom za zalijevanje reški, koja mora biti trajnoelastična i vodonepropusna.

Za trup ceste između krila upornjaka predviđena su rješenja sukladna onima na prilaznim dijelovima ceste.

C.4 Prijelazne naprave

Predviđene su uobičajene vodonepropusne prijelazne naprave, koje udovoljavaju svim tehničkim zahtjevima, s mogućnošću dilatiranja do ± 40 mm.

C.5 Ležajevi

Nad upornjacima su predviđena po dva klasična elastomerna ležaja, koji također trebaju udovoljavati svim tehničkim zahtjevima.

Ležajevi su oslonjeni na uzdignute betonske klupice, čime je omogućeno umetanje preša ispod rasponskih nosača, njihovo odizanje i izmjena ležajeva.

C.6 Odvodnja

Predviđen je zatvoreni sustav odvodnje. Naime, vode s kolnika prihvaćaju se preko slivnika u sabirnu odvodnu cijev, te iza krila odvođe u sabirnu šahtu.

C.7 Ograda

Pješačka ograda objekta predviđena je iz čeličnih cijevi, s rješenjima prema projektu. Ograda je usidrena u monolitni beton pješačke staze, a visine je 1.10 m. Treba imati uzornu geometriju, jer o njenom izgledu umnogome ovisi ukupni estetski dojam objekta.

Na dijelu poprečnog profila autoceste, predviđena je metalna zaštitna ograda prema važećim propisima i uzancama.

C.8 Vođenje elektro i TT instalacija

Elektro i TT instalacije vođene su kroz PVC cijevi $\phi 160$ mm, koje su ugrađene u pješačke staze s obje strane objekta.

C.9 Uređenje pokosa nasipa

Pokose nasipa izvesti nagiba 1:1.5, uz lagano nabijanje. Pokose treba zatravniti i hortikulturno zasaditi raslinjem iz okoliša, tako da se što bolje uklape u postojeći ambijent. Pokosi trebaju biti stabilni i otporni na djelovanje atmosferilija, uz primjeren izgled i uklapanje u okoliš.

C.10 Uređenje okoliša

Nakon izgradnje predmetne građevine, potrebno je izvršiti sanaciju okoliša gradilišta kako bi se građevina što bolje uklopila u postojeći prirodni ambijent.

C.11 Probno opterećenje

Prije stavljanja objekta u uporabu, potrebno je izvršiti probno ispitivanje glavne rasponske konstrukcije objekta, a sukladno važećim propisima.

C.12 Održavanje objekta

Objekt se treba održavati u stanju projektom predviđene sigurnosti i funkcionalnosti, a sukladno odredbama odgovarajućih zakona, normativa i pravila struke.

2. PRORAČUN KARAKTERISTIČNOG UZDUŽNOG RASPONSKOG NOSAČA

2.1 PREDGOVOR

Svi su proračuni provedeni sukladno važećim normama, propisima i pravilima struke. Ovisno o realnoj potrebi, korišteni su pojednostavljeni inženjerski modeli ili složeniji računski modeli na bazi MKE.

Pri proračunu sila i dimenzioniranju vođeno je računa o utjecajima načina građenja i drugim specifičnostima, a sve u svrhu postizanja dostatne sigurnosti građevine.

Za proračun rasponske konstrukcije na utjecaje prometnog opterećenja, korišten je prostorni štapni model konstrukcije.

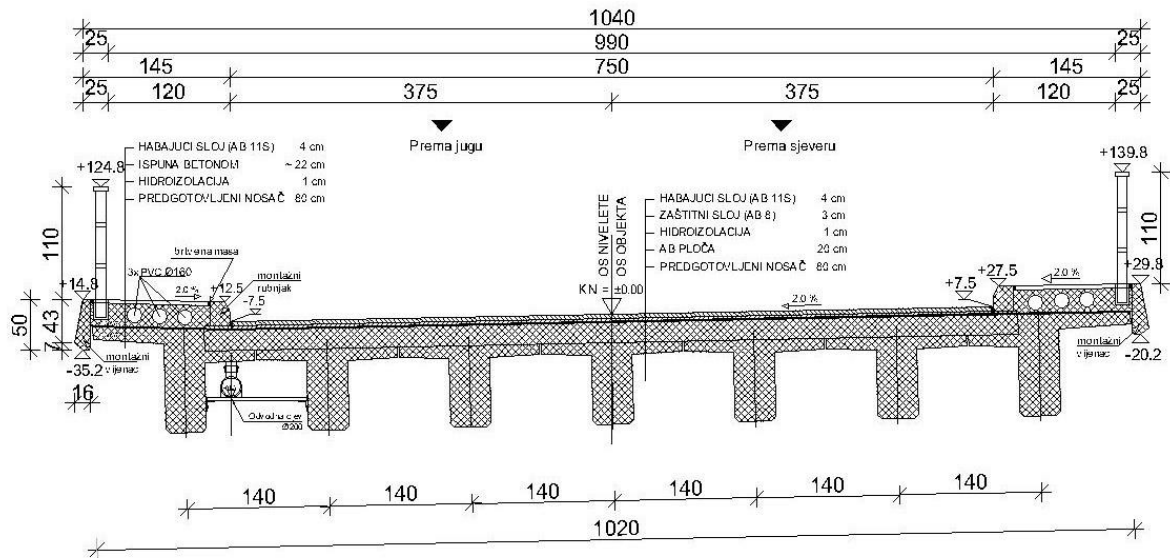
Pri dimenzioniranju pojedinih elemenata konstrukcije, dio sila je određen u skladu s teorijom preraspodjele (adaptacije), a sva su dimenzioniranja provedena prema graničnim stanjima.

Za sve armirane elemente korištena je rebrasta armatura B 450C.

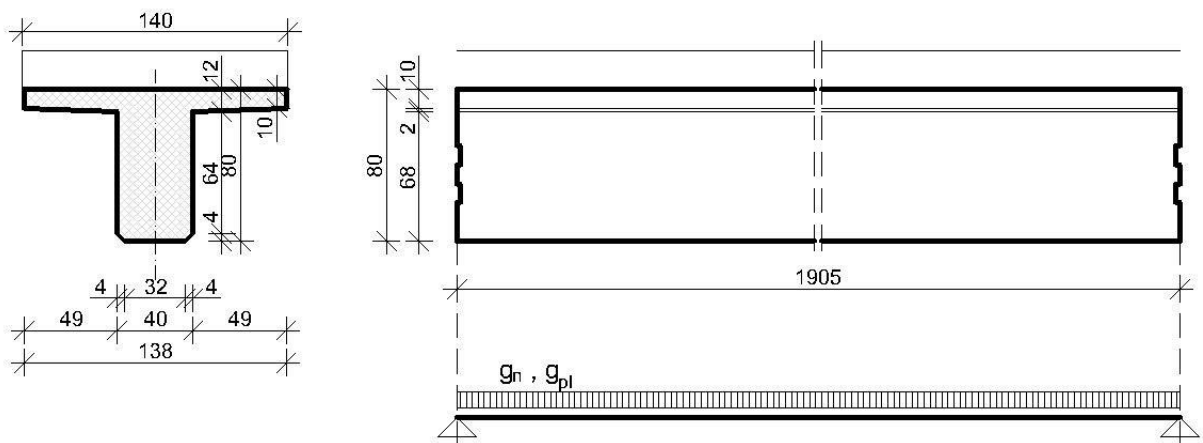
2.2 PRORAČUN UZDUŽNIH RASPONSKIH NOSAČA

A. STANJE PRIJE SPREZANJA NOSAČA S KOLNIČKOM PLOČOM

• POPREČNI PRESJEK RASPONSKE KONSTRUKCIJE



• UZDUŽNA I POPREČNA DISPOZICIJA JEDNOG NOSAČA



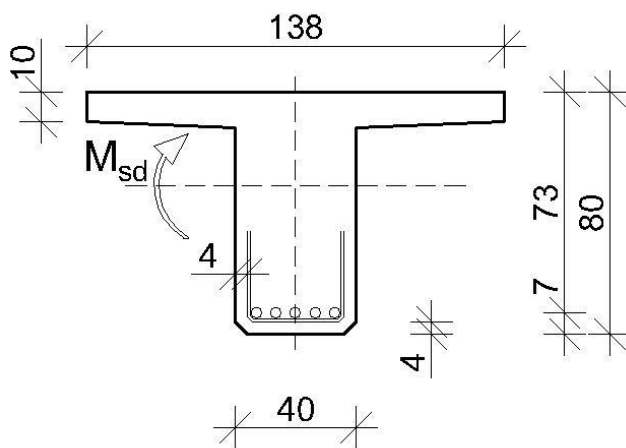
$$A_n = 0.426 \text{ m}^2$$

$$\gamma_n = 25.5 \text{ kN/m}^3$$

Sile od vlastite težine nosača	Sile od težine kolničke ploče (jedan nosač)
$g_n = 0.426 \cdot 25.5 = 10.86 \text{ kN/m'}$ $R_{g1}^A = R_{g1}^B = \frac{g_n \cdot l}{2} = \frac{10.86 \cdot 19.05}{2} = 103.5 \text{ kN}$ $M_{g1}^{l/2} = \frac{g_n \cdot l^2}{8} = \frac{10.86 \cdot 19.05^2}{8} = 492.6 \text{ kNm}$ $V_{g1} = R_{g1}^A = 103.5 \text{ kN}$	$g_{pl} = 0.20 \cdot 1.40 \cdot 25.5 = 7.14 \text{ kN/m'}$ $R_{g2}^A = R_{g2}^B = \frac{g_{pl} \cdot l}{2} = \frac{7.14 \cdot 19.05}{2} = 60 \text{ kN}$ $M_{g2}^{l/2} = \frac{g_{pl} \cdot l^2}{8} = \frac{7.14 \cdot 19.05^2}{8} = 323.9 \text{ kNm}$ $V_{g2} = R_{g2}^A = 60 \text{ kN}$

Dimenzioniranje za fazu prije sprežanja nosača i ploče

Dimenzioniranje na moment savijanja



$$C 30/37 \Rightarrow f_{ck} = 30.0 \text{ MPa} \Rightarrow$$

$$f_{cd} = \frac{f_{ck}}{\gamma_c} = \frac{30.0}{1.5} = 20.0 \text{ MPa}$$

$$B 450C \Rightarrow f_{yk} = 450.0 \text{ MPa} \Rightarrow$$

$$f_{yd} = \frac{f_{yk}}{\gamma_s} = \frac{450.0}{1.15} = 391.3 \text{ MPa}$$

$$d = 73 \text{ cm}$$

$$b = 138 \text{ cm}$$

$$M_{g1} = 492.6 \text{ kNm} ; \quad M_{g2} = 323.9 \text{ kNm}$$

$$M_{sd} = \gamma_g \cdot (M_{g1} + M_{g2}) = 1.35 \cdot (492.6 + 323.9) = 1102.3 \text{ kNm}$$

$$\mu_{sd} = \frac{M_{sd}}{b d^2 f_{cd}} = \frac{1102.3 \cdot 100}{138 \cdot 73^2 \cdot 2.00} = 0.075$$

$$\text{za } \varepsilon_{s1} = 10\text{‰};$$

$$\text{ocitano: } \varepsilon_{c2} = 1.8\text{‰}; \quad \xi = 0.153; \quad \zeta = 0.944$$

$$x = \xi \cdot d = 0.153 \cdot 73 = 11.2 \text{ cm} \approx h_{pl} = 11.0 \text{ cm}$$

$$A_{s1,1} = \frac{M_{sd}}{\zeta d f_{yd}} = \frac{1102.3 \cdot 100}{0.944 \cdot 73 \cdot 39.2} = 40.8 \text{ cm}^2$$

Tablice za dimenzioniranje na moment savijanja

Lom preko betona $\epsilon_{c2}=3.5\%$

ϵ_{c2} [%]	ϵ_{s1} [%]	$\xi=x/d$	$\xi=z/d$	ω_1	K_d	μ_{std}
3.5	20.0	0.149	0.938	0.102	3.225	0.096
3.5	19.5	0.152	0.937	0.105	3.193	0.098
3.5	19.0	0.156	0.935	0.107	3.161	0.100
3.5	18.5	0.159	0.934	0.109	3.128	0.102
3.5	18.0	0.163	0.932	0.112	3.094	0.104
3.5	17.5	0.167	0.931	0.115	3.061	0.107
3.5	17.0	0.171	0.929	0.117	3.027	0.109
3.5	16.5	0.175	0.927	0.120	2.993	0.112
3.5	16.0	0.179	0.925	0.124	2.958	0.114
3.5	15.5	0.184	0.923	0.127	2.923	0.117
3.5	15.0	0.189	0.921	0.130	2.888	0.120
3.5	14.5	0.194	0.919	0.134	2.852	0.123
3.5	14.0	0.200	0.917	0.138	2.815	0.126
3.5	13.5	0.206	0.914	0.142	2.778	0.130
3.5	13.0	0.212	0.912	0.146	2.741	0.133
3.5	12.5	0.219	0.909	0.151	2.703	0.137
3.5	12.0	0.226	0.906	0.155	2.665	0.141
3.5	11.5	0.233	0.903	0.161	2.626	0.145
3.5	11.0	0.241	0.900	0.166	2.587	0.149
3.5	10.5	0.250	0.896	0.172	2.547	0.154
3.5	10.0	0.259	0.892	0.178	2.507	0.159
3.5	9.5	0.269	0.888	0.185	2.465	0.165
3.5	9.0	0.280	0.884	0.193	2.424	0.170
3.5	8.5	0.292	0.879	0.201	2.381	0.176
3.5	8.0	0.304	0.873	0.209	2.338	0.183
3.5	7.5	0.318	0.868	0.219	2.294	0.190
3.5	7.0	0.333	0.861	0.229	2.250	0.196
3.5	6.5	0.350	0.854	0.241	2.204	0.206
3.5	6.0	0.368	0.847	0.254	2.158	0.215
3.5	5.5	0.389	0.838	0.268	2.111	0.224
3.5	5.0	0.412	0.829	0.283	2.064	0.235
3.5	4.5	0.438	0.818	0.301	2.015	0.246
3.5	4.0	0.467	0.806	0.321	1.966	0.259
3.5	3.5	0.500	0.792	0.344	1.916	0.272
3.5	3.0	0.538	0.776	0.371	1.865	0.288
3.5	2.5	0.583	0.757	0.401	1.814	0.304
3.5	2.0	0.636	0.735	0.438	1.762	0.322
3.5	1.5	0.700	0.709	0.482	1.711	0.341
3.5	1.0	0.778	0.676	0.535	1.662	0.362
3.5	0.5	0.875	0.636	0.602	1.616	0.383

$$A_{st} = \frac{M_{sd}}{\zeta \cdot d \cdot \sigma_{st}}$$

$$A_{st} = \omega_1 \cdot \sigma_{st} \cdot d \cdot b$$

Lom preko armature $\epsilon_{s1}=5.0\%$

ϵ_{c2} [%]	ϵ_{s1} [%]	$\xi=x/d$	$\xi=z/d$	ω_1	K_d	μ_{std}
0.1	5.0	0.020	0.993	0.001	35.049	0.003
0.2	5.0	0.038	0.987	0.003	17.905	0.001
0.3	5.0	0.057	0.981	0.007	12.194	0.007
0.4	5.0	0.074	0.975	0.012	9.342	0.011
0.5	5.0	0.091	0.969	0.018	7.634	0.017
0.6	5.0	0.107	0.963	0.025	6.488	0.024
0.7	5.0	0.123	0.958	0.032	5.688	0.031
0.8	5.0	0.138	0.952	0.041	5.083	0.039
0.9	5.0	0.153	0.947	0.050	4.615	0.047
1.0	5.0	0.167	0.942	0.059	4.242	0.056
1.1	5.0	0.180	0.937	0.069	3.938	0.064
1.2	5.0	0.194	0.931	0.079	3.687	0.074
1.3	5.0	0.206	0.926	0.089	3.477	0.083
1.4	5.0	0.219	0.922	0.100	3.288	0.092
1.5	5.0	0.231	0.917	0.110	3.144	0.101
1.6	5.0	0.242	0.912	0.121	3.012	0.110
1.7	5.0	0.254	0.907	0.131	2.897	0.119
1.8	5.0	0.265	0.902	0.142	2.796	0.128
1.9	5.0	0.275	0.898	0.152	2.708	0.136
2.0	5.0	0.286	0.893	0.162	2.630	0.145
2.1	5.0	0.296	0.888	0.172	2.562	0.152
2.2	5.0	0.306	0.883	0.181	2.501	0.160
2.3	5.0	0.315	0.879	0.190	2.446	0.167
2.4	5.0	0.324	0.874	0.199	2.397	0.174
2.5	5.0	0.333	0.870	0.208	2.352	0.181
2.6	5.0	0.342	0.865	0.216	2.312	0.187
2.7	5.0	0.351	0.861	0.224	2.275	0.193
2.8	5.0	0.359	0.857	0.232	2.241	0.199
2.9	5.0	0.367	0.852	0.240	2.210	0.205
3.0	5.0	0.375	0.848	0.248	2.181	0.210
3.1	5.0	0.383	0.844	0.255	2.154	0.216
3.2	5.0	0.390	0.840	0.263	2.129	0.221
3.3	5.0	0.398	0.836	0.270	2.106	0.226
3.4	5.0	0.405	0.832	0.277	2.084	0.230
3.5	5.0	0.412	0.829	0.283	2.064	0.235

$$\mu_{sd} = \frac{M_{sd}}{b \cdot d^2 \cdot f_{cd}} = \mu_{rd} = 0.85 \cdot \alpha_v \cdot \xi \cdot \zeta$$

$$\zeta = \frac{\epsilon_{c2}}{\epsilon_{s1} + \epsilon_{c2}} ; x = \xi \cdot d$$

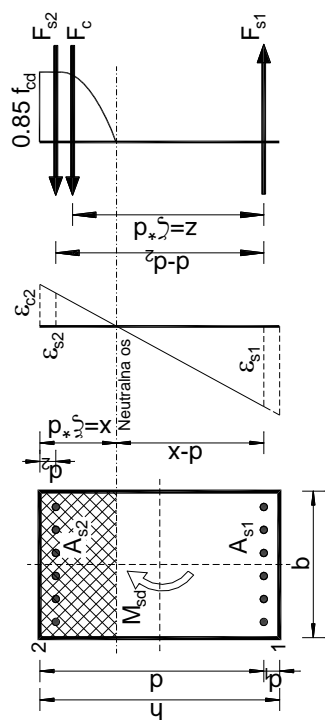
$$z = \zeta \cdot d$$

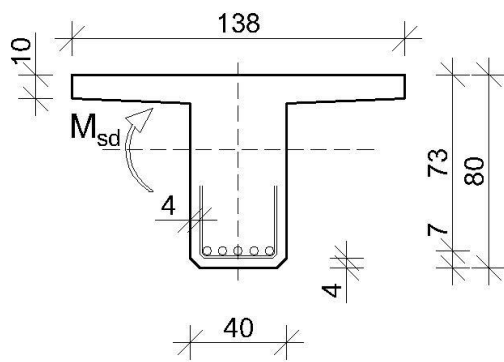
Lom preko armature $\epsilon_{s1}=10.0\%$

ϵ_{c2} [%]	ϵ_{s1} [%]	$\xi=x/d$	$\xi=z/d$	ω_1	K_d	μ_{std}
0.1	10.0	0.010	0.997	0.000	49.242	0.000
0.2	10.0	0.020	0.993	0.002	24.996	0.002
0.3	10.0	0.029	0.990	0.004	16.920	0.003
0.4	10.0	0.038	0.987	0.006	12.885	0.006
0.5	10.0	0.048	0.984	0.009	10.468	0.009
0.6	10.0	0.057	0.981	0.013	8.860	0.013
0.7	10.0	0.065	0.977	0.017	7.714	0.017
0.8	10.0	0.074	0.974	0.022	6.857	0.021
0.9	10.0	0.083	0.971	0.027	6.193	0.026
1.0	10.0	0.091	0.968	0.032	5.664	0.031
1.1	10.0	0.099	0.965	0.038	5.233	0.037
1.2	10.0	0.107	0.962	0.044	4.876	0.042
1.3	10.0	0.115	0.959	0.050	4.576	0.048
1.4	10.0	0.123	0.956	0.056	4.321	0.054
1.5	10.0	0.130	0.953	0.062	4.102	0.059
1.6	10.0	0.138	0.950	0.069	3.912	0.065
1.7	10.0	0.145	0.947	0.075	3.747	0.071
1.8	10.0	0.153	0.944	0.082	3.602	0.077
1.9	10.0	0.160	0.941	0.088	3.474	0.083
2.0	10.0	0.167	0.938	0.094	3.361	0.089
2.1	10.0	0.174	0.934	0.101	3.260	0.094
2.2	10.0	0.180	0.931	0.107	3.170	0.099
2.3	10.0	0.187	0.928	0.113	3.090	0.105
2.4	10.0	0.194	0.925	0.119	3.017	0.110
2.5	10.0	0.200	0.922	0.125	2.950	0.115
2.6	10.0	0.206	0.919	0.130	2.889	0.120
2.7	10.0	0.213	0.916	0.136	2.833	0.125
2.8	10.0	0.219	0.913	0.142	2.781	0.129
2.9	10.0	0.225	0.910	0.147	2.733	0.134
3.0	10.0	0.231	0.907	0.153	2.689	0.138
3.1	10.0	0.237	0.904	0.158	2.647	0.143
3.2	10.0	0.242	0.901	0.163	2.609	0.147
3.3	10.0	0.248	0.898	0.168	2.573	0.151
3.4	10.0	0.254	0.895	0.173	2.539	0.155
3.5	10.0	0.259	0.892	0.178	2.507	0.159

Lom preko armature $\epsilon_{s1}=20.0\%$

ϵ_{c2} [%]	ϵ_{s1} [%]	$\xi=x/d$	$\xi=z/d$	ω_1	K_d	μ_{std}
0.1	20.0	0.005	0.998	0.000	69.409	0.000
0.2	20.0	0.010	0.997	0.001	35.119	0.001
0.3	20.0	0.015	0.995	0.002	23.695	0.002
0.4	20.0	0.020	0.993	0.003	17.968	0.003
0.5	20.0	0.024	0.992	0.005	14.569	0.005
0.6	20.0	0.029	0.990	0.007	12.293	0.007
0.7	20.0	0.034	0.988	0.009	10.670	0.009
0.8	20.0	0.038	0.987	0.011	9.457	0.011
0.9	20.0	0.043	0.985	0.014	8.515	0.014
1.0	20.0	0.048	0.983	0.017	7.765	0.017
1.1	20.0	0.052	0.982	0.020	7.154	0.020
1.2	20.0	0.057	0.980	0.023	6.647	0.023
1.3	20.0	0.061	0.978	0.026	6.221	0.026
1.4	20.0	0.065	0.977	0.030	5.858	0.029
1.5	20.0	0.070	0.975	0.033	5.546	0.033
1.6	20.0	0.074	0.973	0.037	5.275	0.036
1.7	20.0	0.078	0.971	0.041	5.038	0.039
1.8	20.0	0.083	0.970	0.044	4.830	0.043
1.9	20.0	0.087	0.968	0.048	4.646	0.046
2.0	20.0	0.091	0.966	0.052	4.483	0.050
2.1	20.0	0.095	0.964	0.055	4.338	0.053
2.2	20.0	0.098	0.962	0.059	4.207	0.056
2.3	20.0	0.103	0.960	0.062	4.090	0.060
2.4	20.0	0.107	0.958	0.066	3.983	0.063
2.5	20.0	0.111	0.957	0.069	3.885	0.066
2.6	20.0	0.115	0.955	0.073	3.795	0.069
2.7	20.0	0.119	0.953	0.076	3.713	0.073
2.8	20.0	0.123	0.951	0.080	3.636	0.076
2.9	20.0	0.127	0.949	0.083	3.565	0.079
3.0	20.0	0.130	0.947	0.086	3.499	0.082
3.1	20.0	0.134	0.945	0.090	3.437	0.085
3.2	20.0	0.138	0.944	0.093	3.379	0.088
3.3	20.0	0.142	0.942	0.096	3.325	0.090
3.4	20.0	0.145	0.940	0.099	3.274	0.093
3.5	20.0	0.149	0.938	0.102	3.225	0.096



Dimenzioniranje na poprečnu silu

$$V_{g1} = 103.5 \text{ kN} \quad V_{g2} = 60.0 \text{ kN}$$

$$V_{sd} = \gamma_g \cdot (V_{g1} + V_{g2}) = 1.35 \cdot (103.5 + 60.0) = 220.7 \text{ kN}$$

Dio poprečne sile koju preuzima beton i uzdužna armatura:

$$V_{Rd,c} = [C_{Rdc} \cdot k \cdot (100 \cdot \rho_l \cdot f_{ck})^{1/3} + k_1 \cdot \sigma_{cp}] \cdot b_w \cdot d$$

$$C_{Rdc} = 0.18 / y_c = 0.18 / 0.15 = 0.12$$

$$k = 1.0 + \sqrt{\frac{200}{d}} = 1.0 + \sqrt{\frac{200}{730}} = 1.0 + 0.523 \leq 2.0 \Rightarrow k = 1.523$$

$$k_1 = 0.15$$

$$\sigma_{cp} = N_{sd} / A_c = 0.0$$

$$\sum A_s \approx 40.0 \text{ cm}^2 \quad \rho_l = \frac{\sum A_s}{b \cdot d} = \frac{40.8}{40 \cdot 73} = 0.0140 \leq 0.02$$

$$V_{Rd,c} = [0.12 \cdot 1.523 \cdot (100 \cdot 0.0140 \cdot 30)^{1/3} + 0.15 \cdot 0.0] \cdot 400 \cdot 730 = 185.50 \text{ kN}$$

$$V_{Rd,c} \geq [v_{\min} + k_1 \cdot \sigma_{cp}] \cdot b_w \cdot d$$

$$v_{\min} = 0.035 \cdot k^{3/2} \cdot f_{ck}^{1/2} = 0.035 \cdot 1.523^{3/2} \cdot 30^{1/2} = 0.360$$

$$185.50 \geq 0.360 \cdot 400 \cdot 730$$

$$185.50 \geq 105.12 \text{ kN}$$

Dio poprečne sile koju mogu preuzeti tlačne dijagonale:

$$V_{Rd,max} = 0.5 \cdot v \cdot f_{cd} \cdot b_w \cdot d$$

$$v = 0.6 \cdot [1.0 - f_{ck} / 250] = 0.6 \cdot (1.0 - 30.0 / 250) = 0.528$$

$$V_{Rd,max} = 0.5 \cdot 0.528 \cdot 2.00 \cdot 40 \cdot 73 = 1541.76 \text{ kN}$$

Maksimalna poprečna sila:

$$V_{sd} = 220.7 \text{ kN}$$

$$V_{sd} / V_{Rd2} = 220.7 / 1541.76 \approx 0.14 \Rightarrow V_{sd} = 0.14 V_{Rd2}$$

$$s_{w,max} = \min \{0.8 \cdot d; 30.0 \text{ cm}\} = \min \{0.8 \cdot 73 = 58.4; 30.0\} \Rightarrow s_{w,max} = 30.0 \text{ cm}$$

$$\rho_{\min} = 0.0011 \quad (C 30/37)$$

$$A_{sw,min} = \frac{\rho_{w,min} \cdot s_{w,max} \cdot b_w}{m} = \frac{0.0011 \cdot 30 \cdot 40}{2} = 0.66 \text{ cm}^2$$

Odabrane spone $\varnothing 10$ ($A_{sw}=0.79 \text{ cm}^2$)

Otpornost elementa sa sponama:

$$V_{Rd} = V_{Rd,s} = \frac{A_{sw}}{s} \cdot z \cdot f_{ywd} \cdot m \cdot ctg \theta = \frac{0.79}{30} \cdot (0.9 \cdot 73) \cdot 39.13 \cdot 2 = 135.40 \text{ kN}$$

$$135.40 \text{ kN} \leq 220.7 \text{ kN}$$

Nije dovoljna nosivost minimalne poprečne armature.

Kontroliramo nosivost betona:

$$V_{Rd,max} = \frac{a_{cw} \cdot b_w \cdot z \cdot v_1 \cdot f_{cd}}{\tan \theta \cdot ctg \theta} = \frac{1.0 \cdot 400 \cdot (0.9 \cdot 730) \cdot 0.6 \cdot 30}{1.0 + 1.0} = 2365.2 \text{ kN}$$

$$V_{Rd,max} \geq V_{Ed}$$

$$2365.2 \text{ kN} \geq 220.7 \text{ kN}$$

Potrebni razmak spona:

$$S_{w,pot} = \frac{m \cdot A_{sw} \cdot f_{yw,d} \cdot z}{V_{Ed}} = \frac{2 \cdot 0.79 \cdot 39.13 \cdot (0.9 \cdot 73)}{220.7} = 18.40 \text{ cm}$$

Odabrane spone Ø10/18cm, B450C

Tablice za dimenzioniranje na poprečnu silu:

Karakteristika betona		C12/15	C16/20	C20/25	C25/30	C30/37	C35/45	C40/50	C45/55	C50/60
f_{ck} (MPa)	Čvrstoća na valjku	12	16	20	25	30	35	40	45	50
$f_{c,cub}$ (MPa)	Čvrstoća na kocki	15 (MB 15)	20 (MB 20)	25 (MB 25)	30 (MB 30)	37 (MB 40)	45 (MB 45)	50 (MB 50)	55 (MB 55)	60 (MB 60)
τ_{Rd} (MPa)	Posmična čvrstoća	0.18	0.22	0.26	0.30	0.34	0.37	0.41	0.44	0.48

Klasa betona	C12/15	C16/20	C20/25	C25/30	C30/37	C35/45	C40/50	C45/55	C50/60
ρ_{min}	0.0007			0.0011			0.0013		

Broj	Računska poprečna sila V_{sd}	Maksimalni razmak spona u smjeru glavne vlačne armature $s_{w,max}$
1	$V_{sd} \leq 0.2 V_{Rd2}$	0.8 d; 30 cm
2	$0.2 V_{Rd2} < V_{sd} \leq 0.67 V_{Rd2}$	0.6 d; 30 cm
3	$V_{sd} > 0.67 V_{Rd2}$	0.3 d; 20 cm

Broj	Računska poprečna sila V_{sd}	Maksimalni razmak vertikalnih krakova spona u poprečnom smjeru
1	$V_{sd} \leq 0.2 V_{Rd2}$	1.0 d; 80 cm
2	$0.2 V_{Rd2} < V_{sd} \leq 0.67 V_{Rd2}$	0.6 d; 30 cm
3	$V_{sd} > 0.67 V_{Rd2}$	0.3 d; 20 cm

2.3. Numerički model

Za proračun unutarnjih sila uslijed djelovanja opterećenja izrađen je proračunski model konstrukcije.

Proračun nosive konstrukcije građevine provodi se pomoću AspalathosLinear3D softwera. Predmetna nosiva konstrukcija modelirana je štapnim elementima.

Gornji ustroj mosta modeliran je upinjanjem štapova u uzdužnom smjeru (koji predstavljaju uzdužni utjecaj montažnih grednih nosača spregnutih s AB pločom) s štapovima u poprečnom smjeru (koji predstavljaju utjecaj AB ploče u poprečnom smjeru). Takvim načinom modeliranja postigli smo sustav nosača krutog roštilja.

Ekvivalentnost štapova s elementima mosta ostvarena je preko odgovarajućih duljina štapova te krutostima poprečnih presjeka.

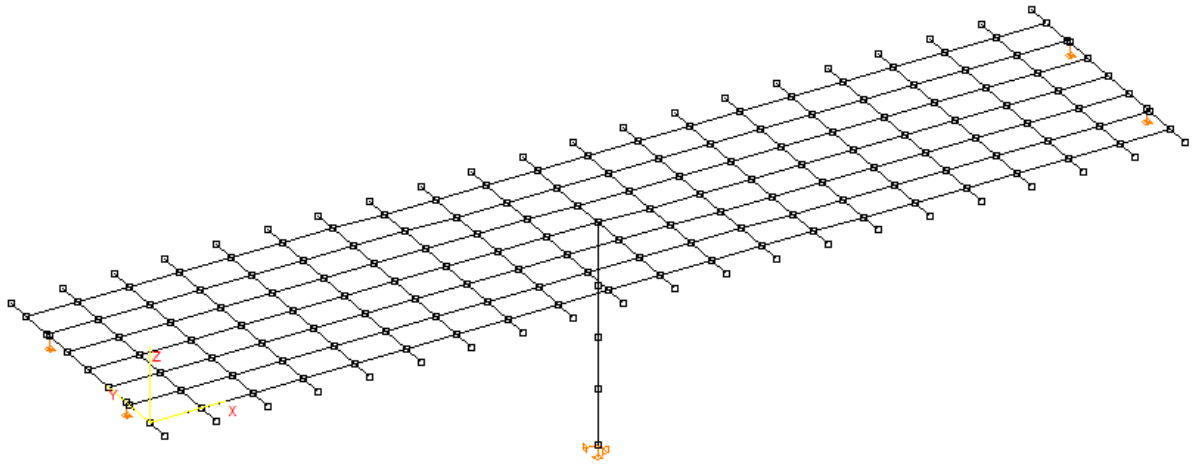
Stup mosta modeliran je štapnim elementima čije dimenzije prate os stupa. Krutosti štapova odgovaraju krutostima poprečnih presjeka stupa. Na dno stupa modeliran je upeti ležaj koji predstavlja vezu stupa s tlom, koja je ostvarena preko temelja stupa.

Modeliranje upornjaka nije potrebno jer je veza rasponske konstrukcije s upornjacima ostvarena preko ležajeva. Shodno tome modelirani su klizni ležajevi na pozicijama koje odgovaraju stvarnim pozicijama ležajeva na upornjacima .

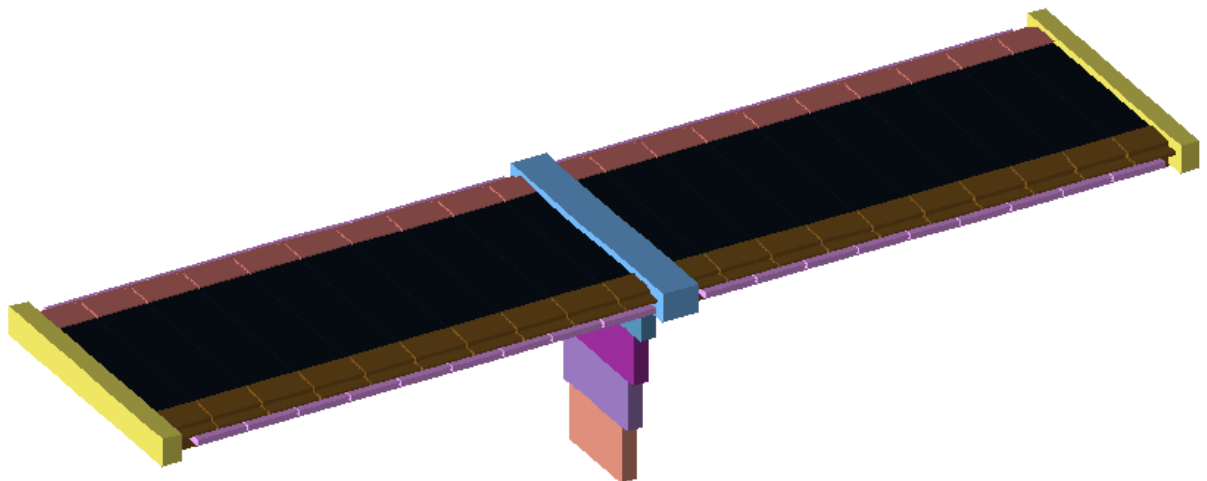
U konačnici mase poprečnih štapova koje simuliraju utjecaj ploče u poprečnom smjeru su isključene jer je masa ploče uvrštena u masu uzdužnih štapova.

Osnovni gabariti proračunskog modela, svojstva materijala te poprečnih presjeka prikazani su u nastavku

Slika 1.:Prikaz numeričkog modela



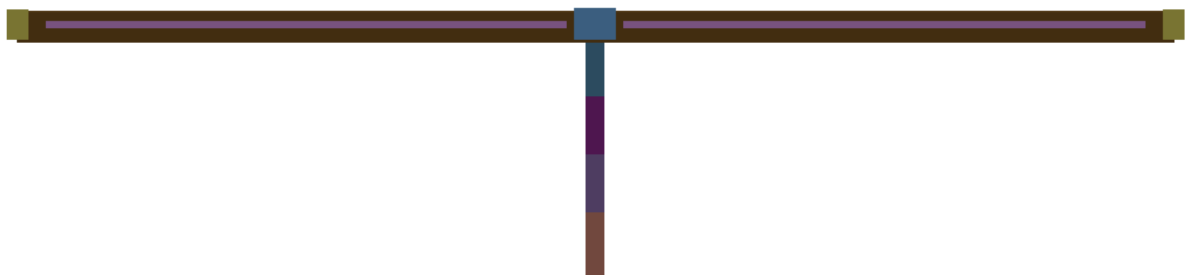
Slika 2.:Prikaz renderiranog numeričkog modela



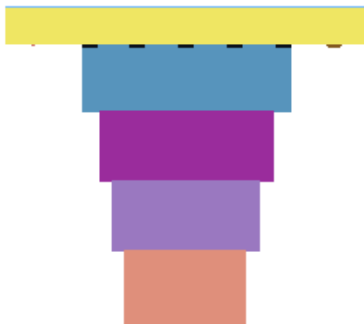
Slika 3.: *Tlocrt*



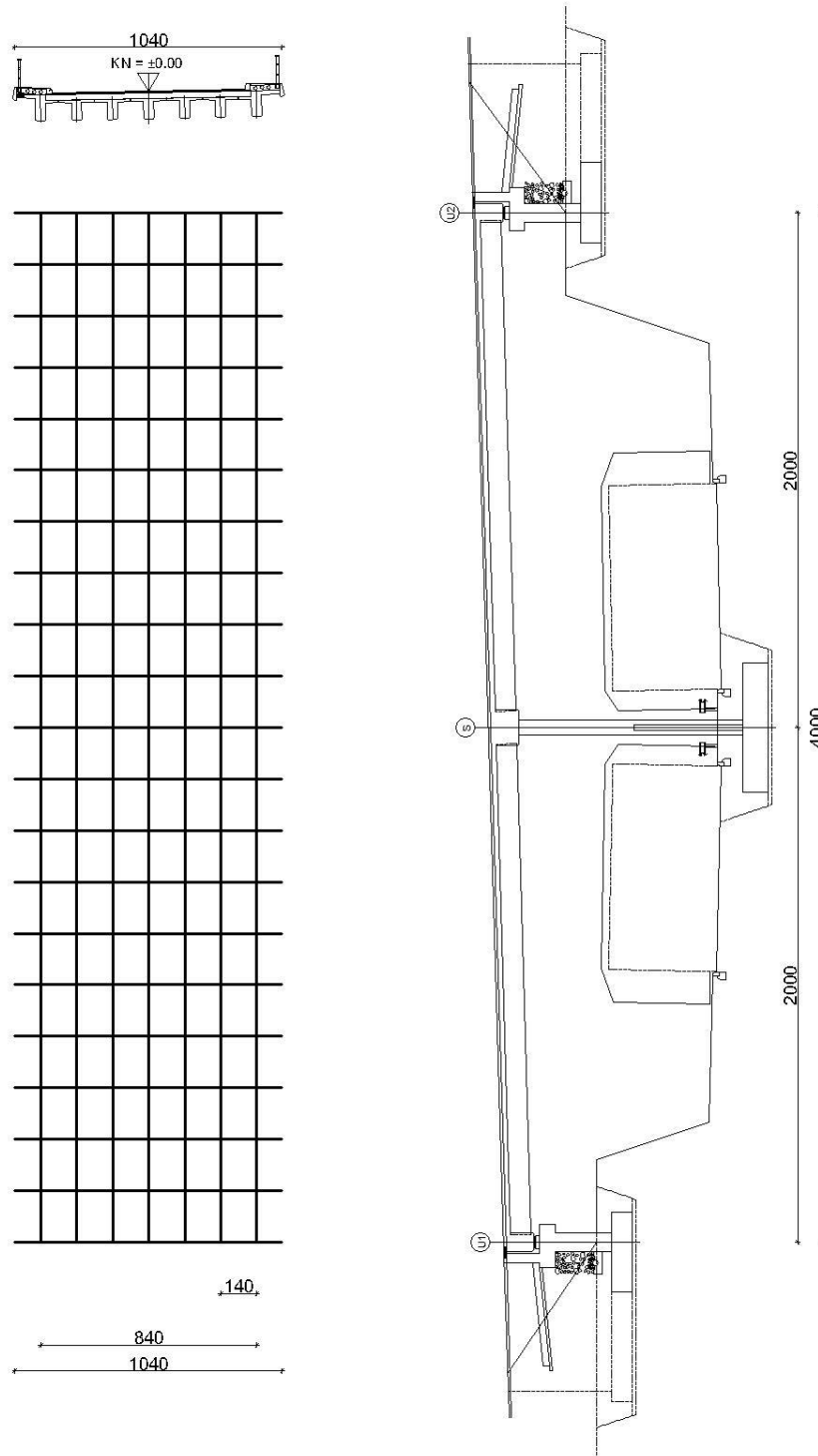
Slika 4.: *Pogled okomito na most*



Slika 5.: *Pogled u smjeru mosta*

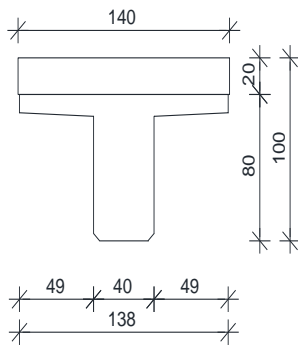


Slika 6.: Prikaz proračunskog modela



2.3. Geometrijske karakteristike poprečnog presjeka

Rasponski nosac



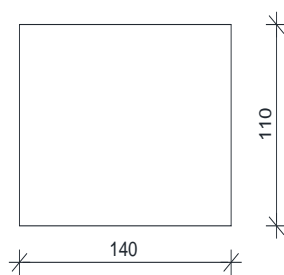
$$A=0.7066 \text{ m}^2$$

$$I_x=0.056 \text{ m}^4$$

$$I_y=0.073 \text{ m}^4$$

$$E=34000 \text{ mPa}$$

Poprečni nosac - stup



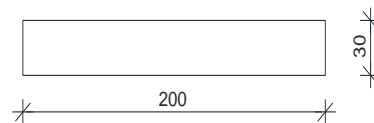
$$A=1.820 \text{ m}^2$$

$$I_x=0.155 \text{ m}^4$$

$$I_y=0.252 \text{ m}^4$$

$$E=34000 \text{ mPa}$$

Kolnicka ploča

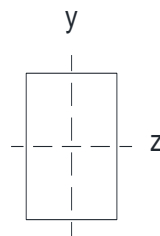


$$A=0.60 \text{ m}^2$$

$$I_x=0.0045 \text{ m}^4$$

$$I_y=0.2 \text{ m}^4$$

$$E=34000 \text{ mPa}$$



Poprečni nosac -
upornjak



$$A=0.770 \text{ m}^2$$

$$I_x=0.078 \text{ m}^4$$

$$I_y=0.031 \text{ m}^4$$

$$E=34000 \text{ mPa}$$

3. OPTEREĆENJA I REZULTATI PRORAČUNA NOSAČA

Opterećenja

U obzir su uzeta sljedeća opterećenja:

- stalno
- dodatno stalno
- pokretno -max. moment u prvom polju
- pokretno-max. moment pri stupu
- pokretno-max. poprečna sila pri upornjaku
- pokretno-max. poprečna sila pri stupu

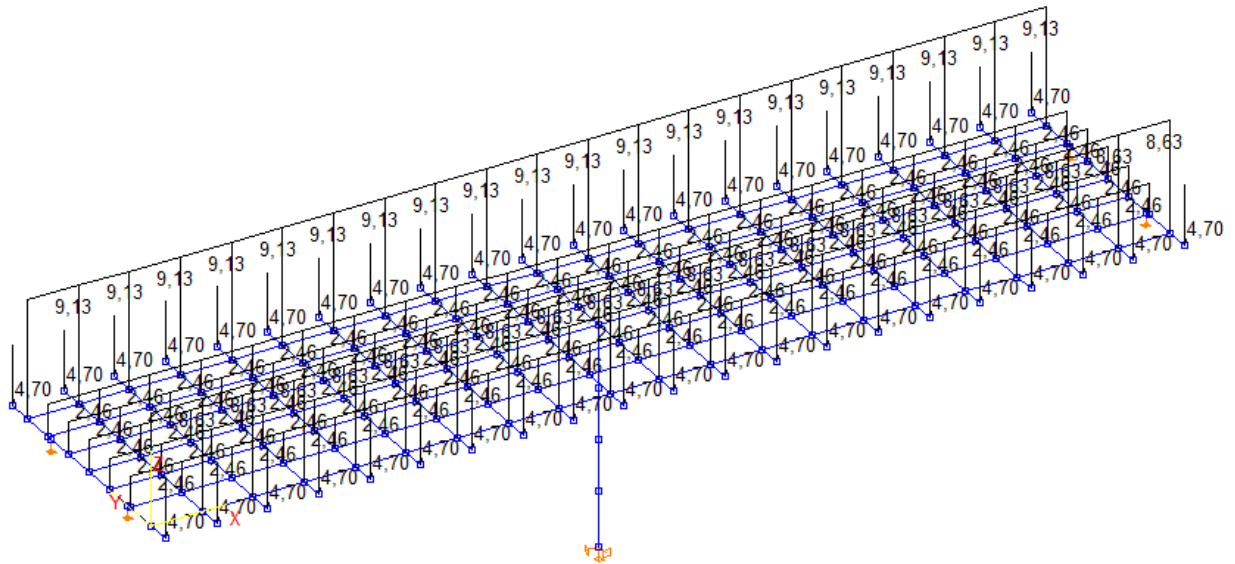
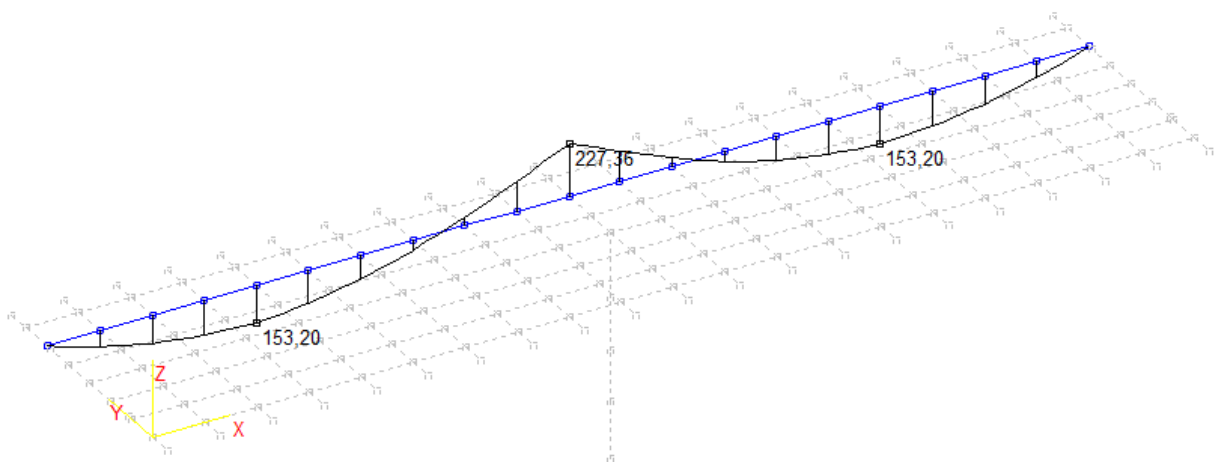
SILE OD OSTALOG STALNOG TERETA

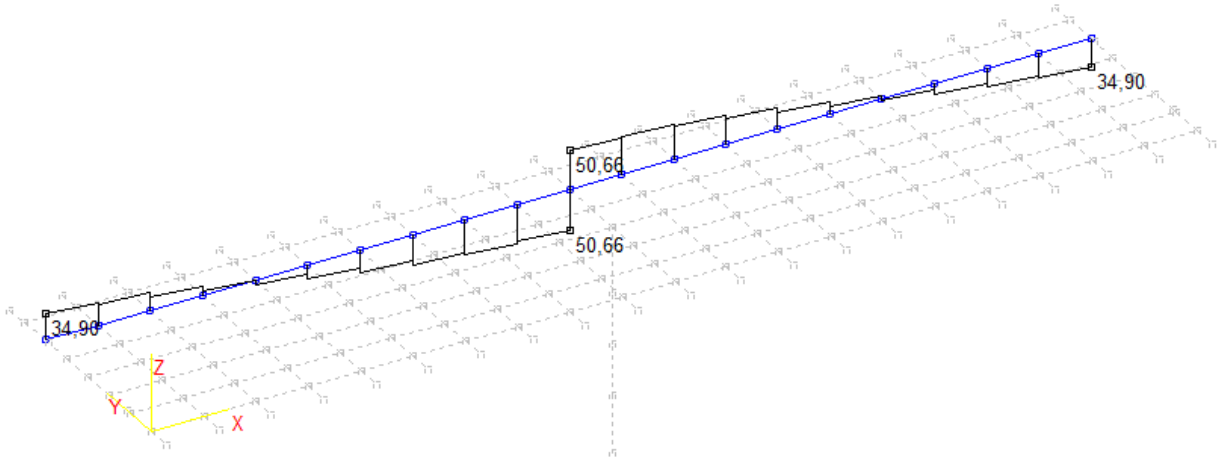
- Vijenac	$0.55 \cdot 0.12 \cdot 25 = 1.65$	kN/m1
- Ograda	$= 0.7$	kN/m1
- Cijev za odvodnju	$= 0.5$	kN/m1
- Pješačka staza	$0.30 \cdot 25 = 7.5$	kN/m2
- Zastor	$0.08 \cdot 22 = 1.76$	kN/m2

Pretpostavlja se da se ukupno opterećenje raspodjeljuje na uzdužne nosače:

- Srednji nosači	$1.76 \cdot 1.25 = 2.2$	kN/m
- Krajnji nosač lijevo	$7.50 \cdot (1.25+0.78)/2+0.5 = 7.11$	kN/m
- Krajnji nosač desno	$7.50 \cdot (1.12+0.78)/2 = 7.61$	kN/m
- Rubovi	$(1.65+0.70) \cdot 2.0 = 4.70$	kN/m

Slika 7.:Dodatno stalno opterećenje

Slika 8.:Dodatno stalno – momenti savijanja M_y (kNm)

Slika 9.:Dodatno stalno-Poprečne sile T_z (Kn)

POKRETNO OPTEREĆENJE

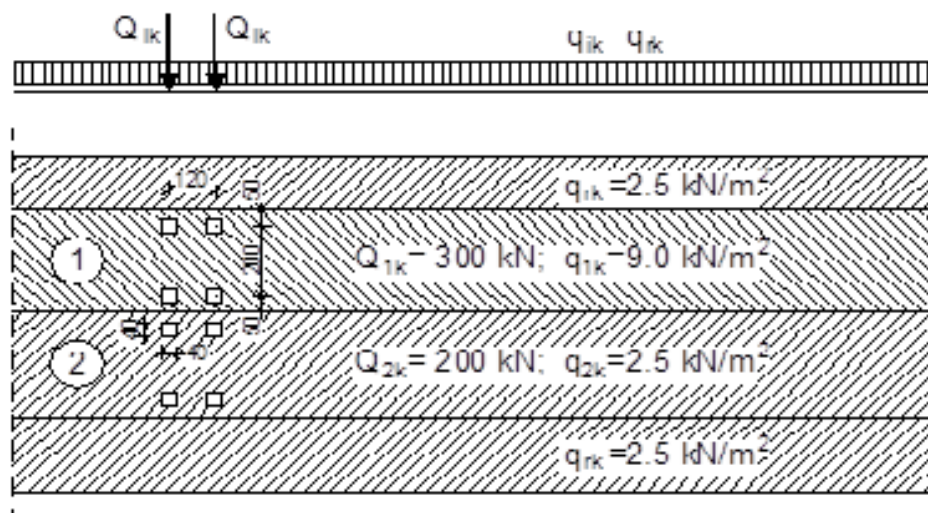
Pokretna opterećenja na mostu zamjenjuju se tipskim opterećenjima na način propisan EC1. Za cestovne mostove tipska opterećenja predstavljaju tipska vozila čije dimenzije ovise o kategoriji ceste.

Postupak provedbe opterećenja pokretnim opterećenjem predmetnog mosta prikazan je na slici 13 gdje broj 1 predstavlja glavni trak širine 3 m postavljen uz rubnjak. Ostatak mosta opterećen je kao na slici.

Tipiska vozila postavljaju se u odgovarajućim pozicijama za dobivanje maksimalnih reznih sila u polju, pri stupu i pri upornjaku. Proračuni su prikazani u nastavku.

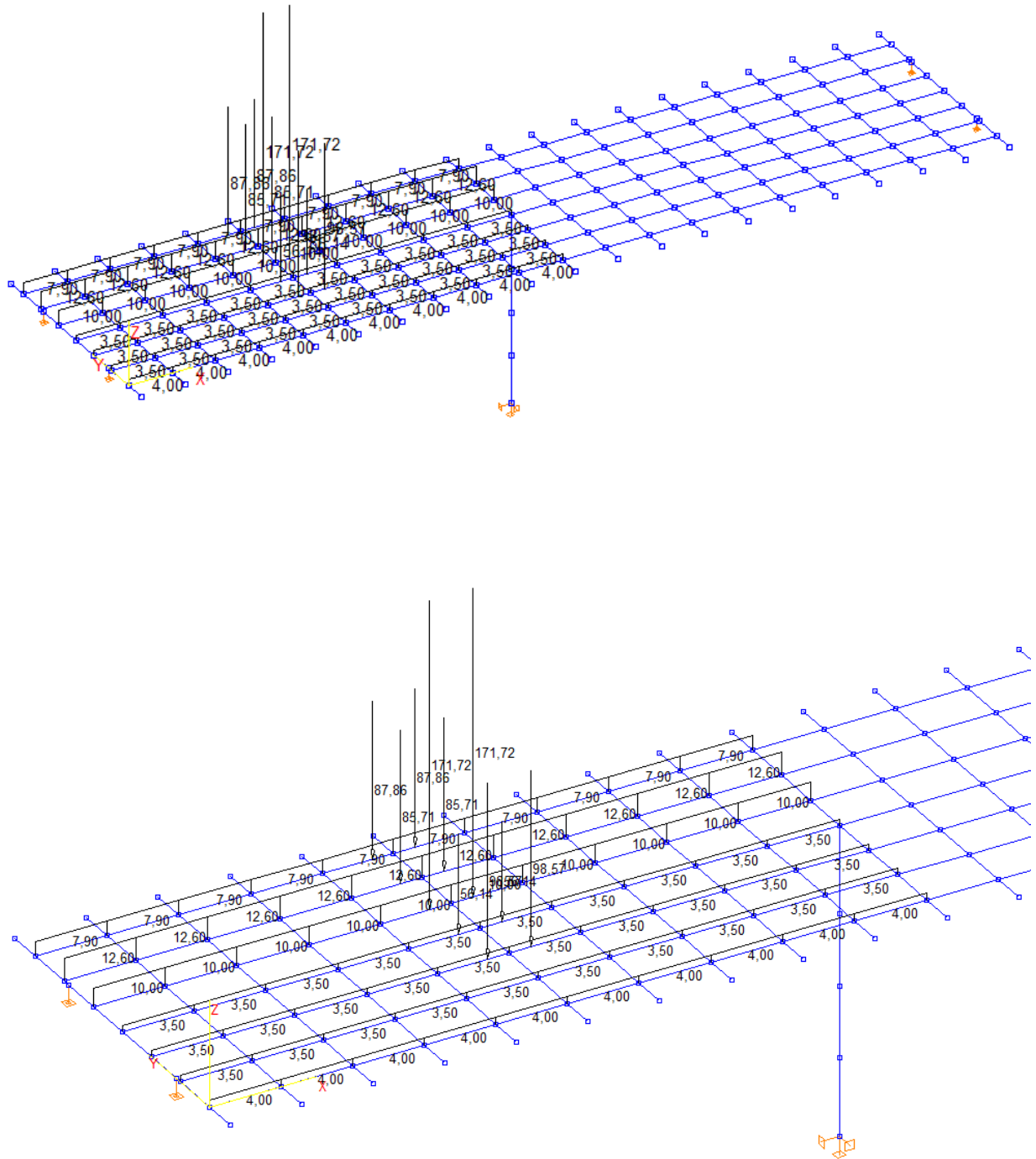
Širina kolnika w (m)	Broj prometnih trakova	Širina prometnog traka (m)	Preostala širina kolnika (m)
$w < 5.4$ m	1	3	$w - 3$
$5.4 \text{ m} \leq w < 6.0$ m	2	$w/2$	0
$w \geq 6.0$ m	$n = \text{Int}(w/3)$	3	$w - 3 \cdot n$

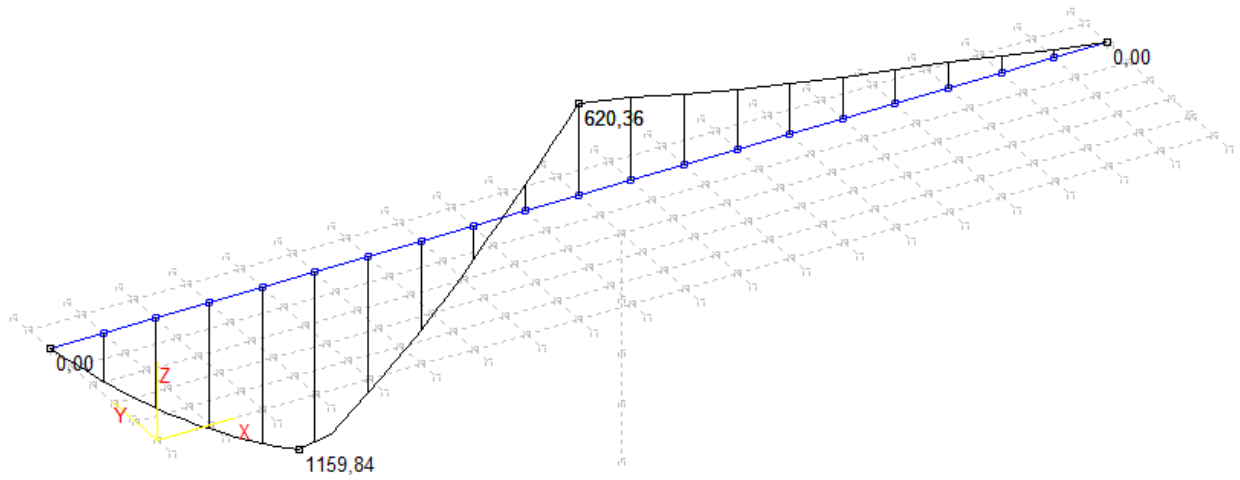
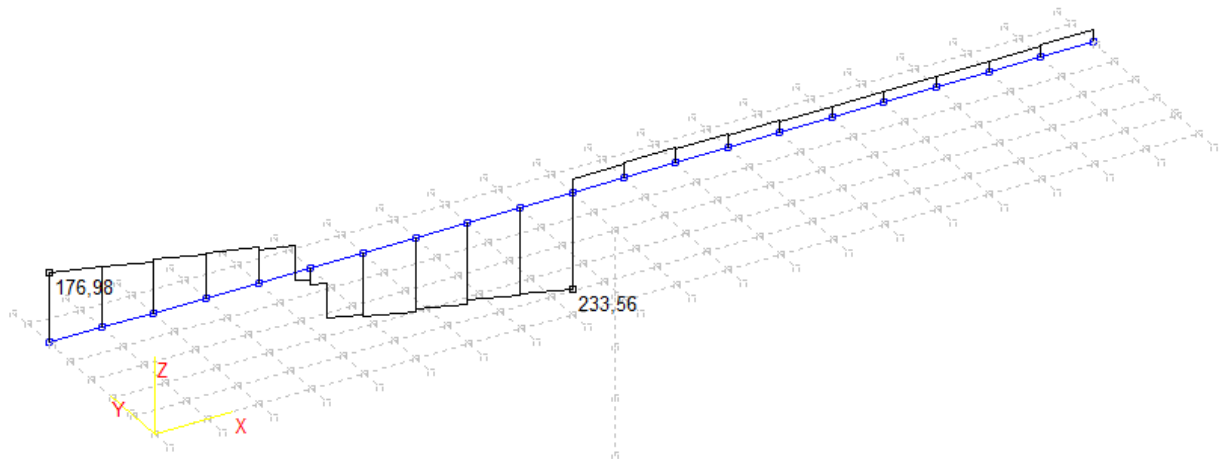
Slika 10.: Prikaz načina opterećivanja mosta pokretnim opterećenjem

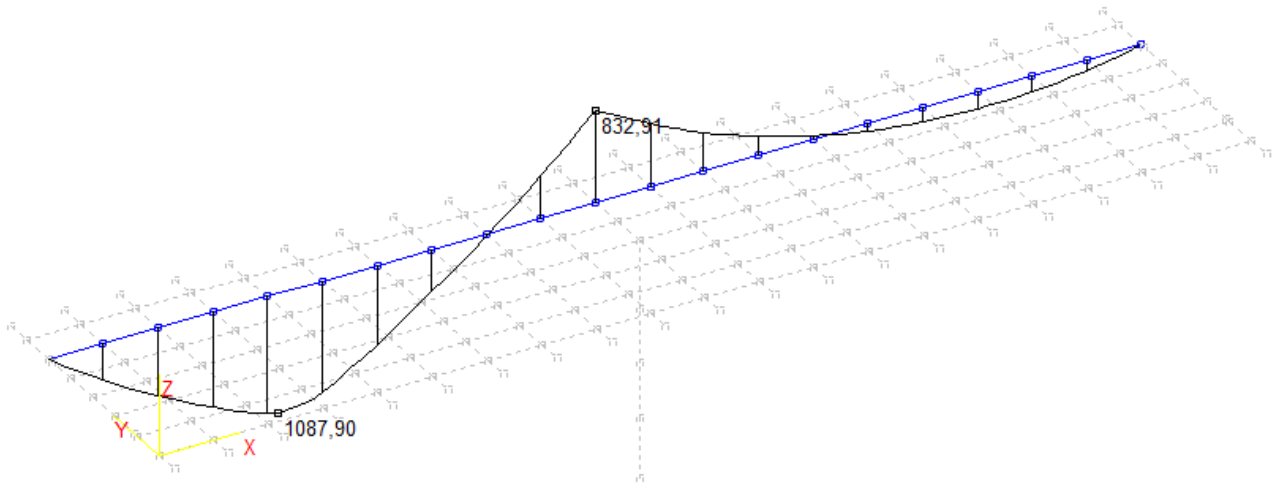
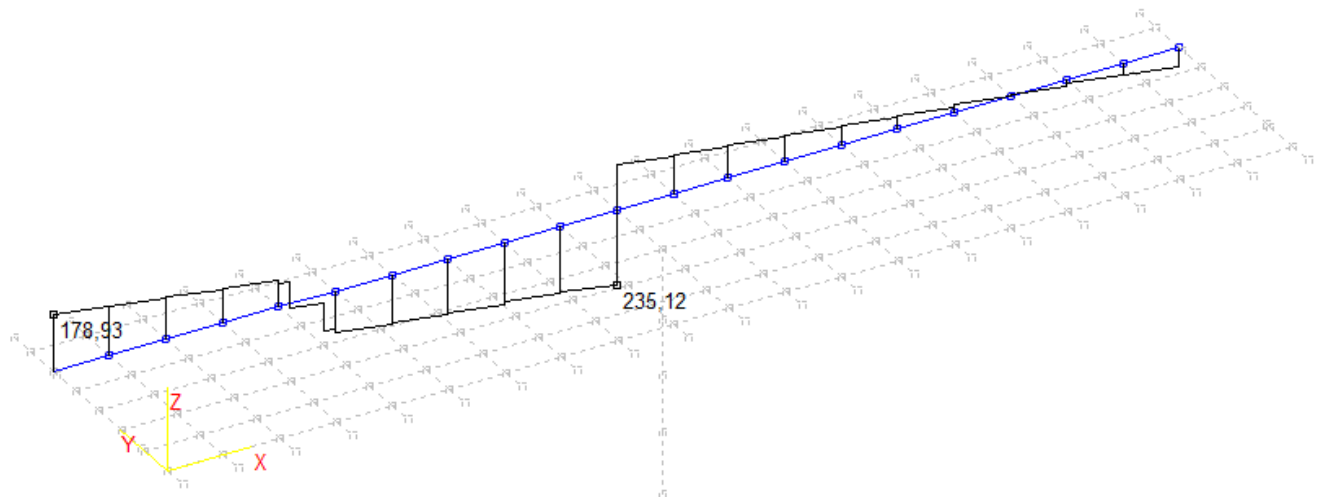


POKRETNO OPTEREĆENJE (za max. moment u prvom polju)

Slika 11.: Pokretno opterećenje za max. moment u prvom polju

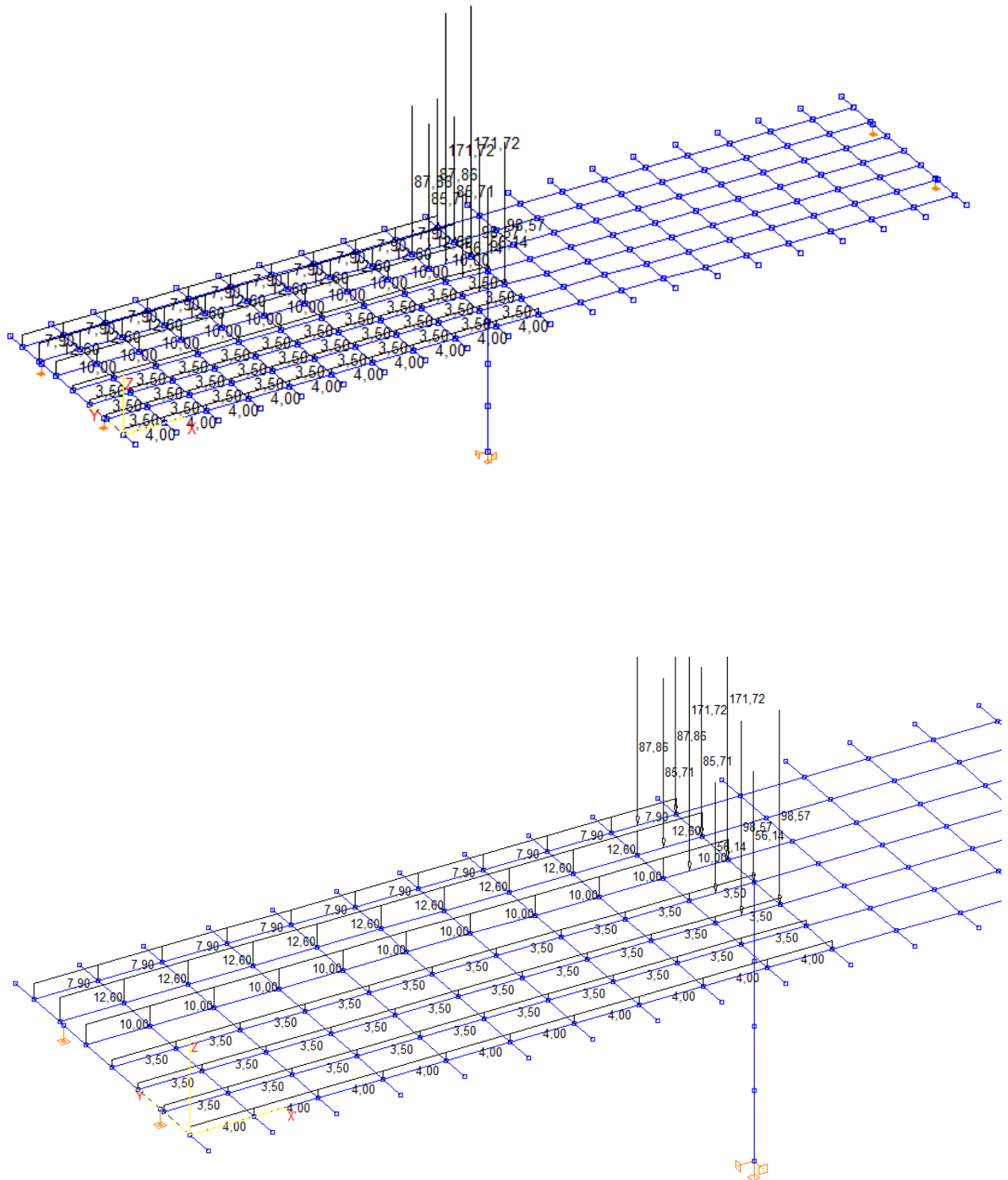


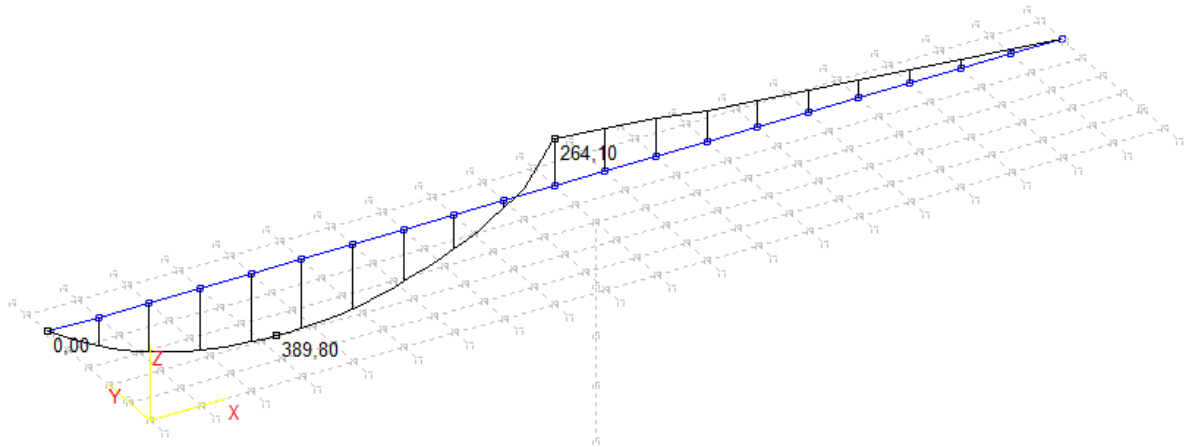
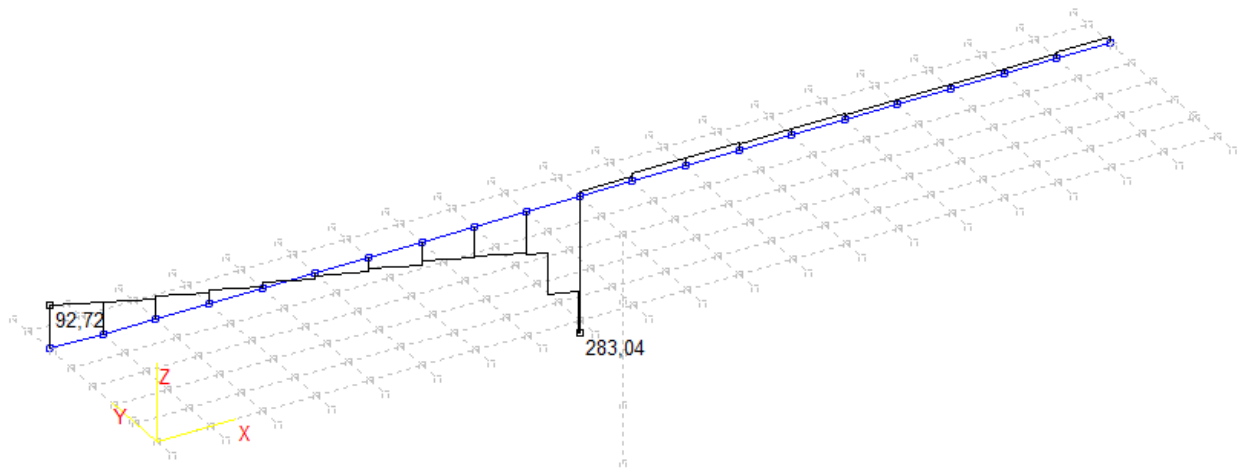
Slika 12.: Pokretno opterećenje – max. moment u prvom polju M_y (kNm)Slika 13.: Pokretno opterećenje – max. moment u prvom polju – poprečne sile T_z (kN)

Slika 15.: Pokretno opterećenje – max. moment pri stupu $M_z(\text{kNm})$ Slika 16.: Pokretno opterećenje – max. momenti pri stupu – poprečne sile $T_y(\text{kN})$ 

POKRETNO OPTEREĆENJE (za max. poprečnu silu pri stupu)

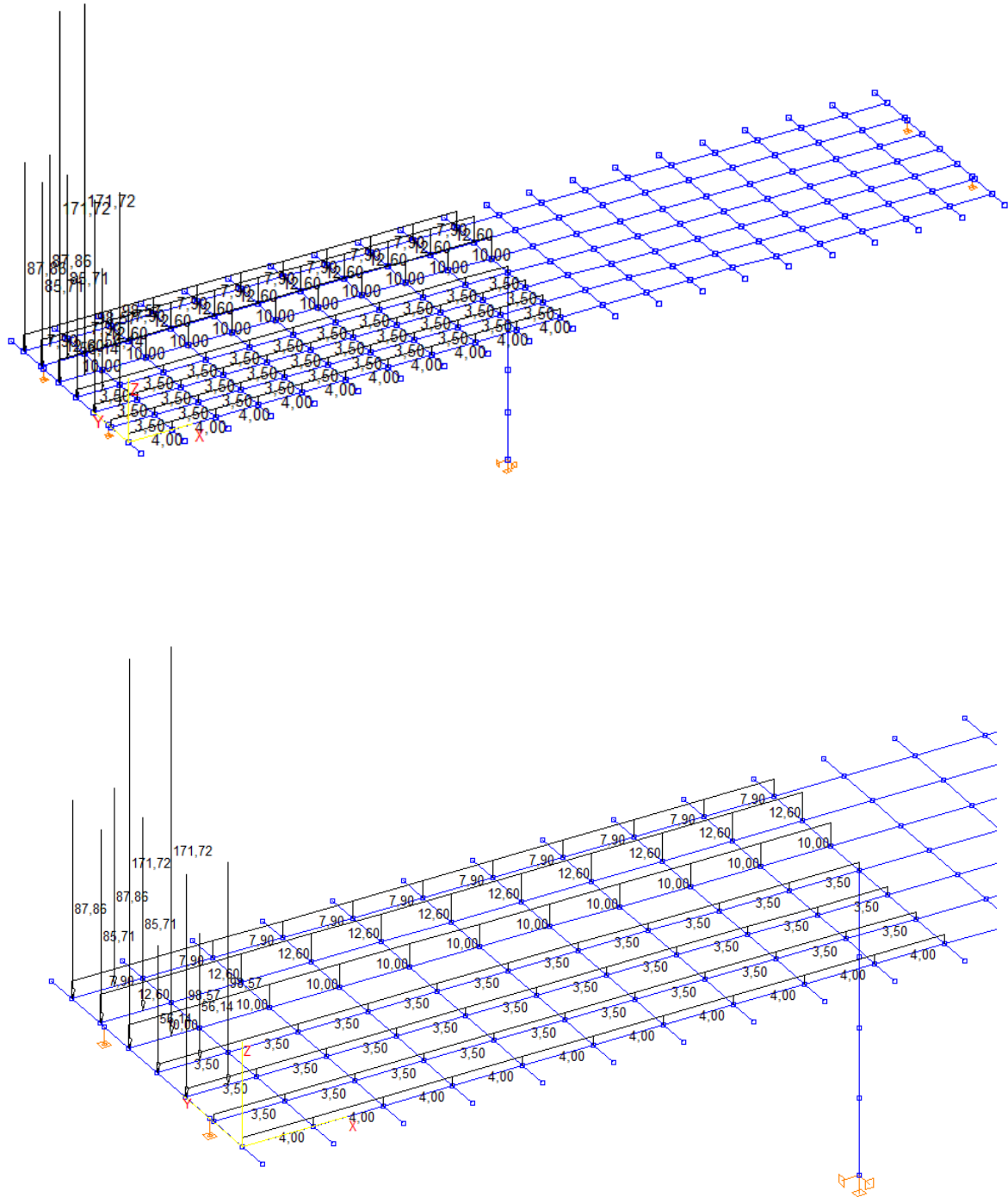
Slika 17.: Pokretno opterećenje – max. Poprečna sila pri stupu

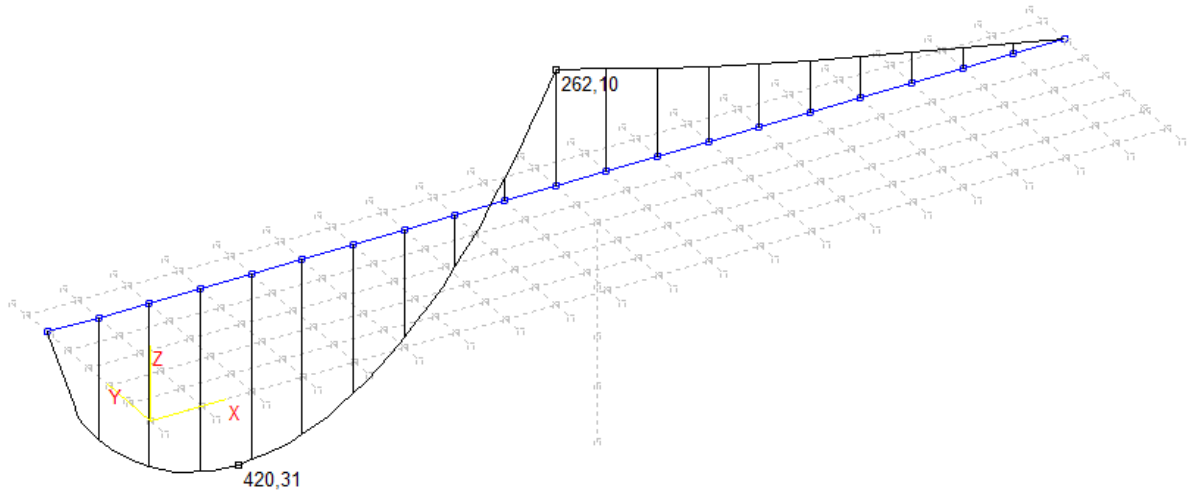
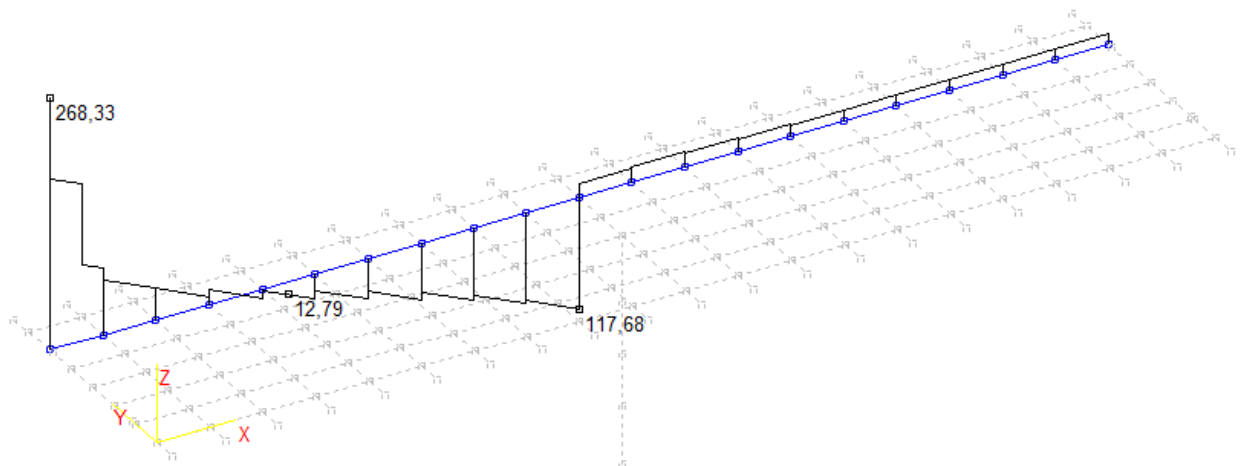


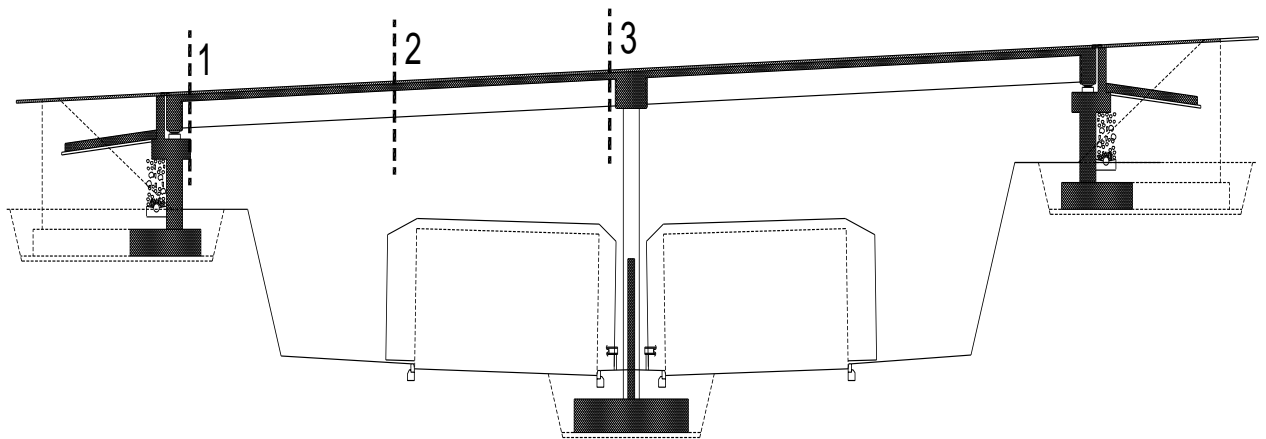
Slika 17.: Pokretno opterećenje - max. poprečna sila pri stupu - momenti M_z (kNm)Slika 18.: Pokretno opterećenje – max. Poprečna sila pri stupu – poprečne sile T_y (Kn)

POKRETNOST OPTEREĆENJE (za max. poprečnu silu pri upornjaku)

Slika 18.: Pokretno opterećenje - max. poprečna sila pri upornjaku



Slika 19.: Pokretno opterećenje - max. poprečna sila pri upornjaku-momenti M_z (kNm)Slika 20.: Pokretno opterećenje - max. poprečna sila pri upornjaku-poprečne sile T_y (kN)

MJERODAVNE SILE ZA DIMENZIONIRANJE JEDNOG UZDUŽNOG NOSAČA

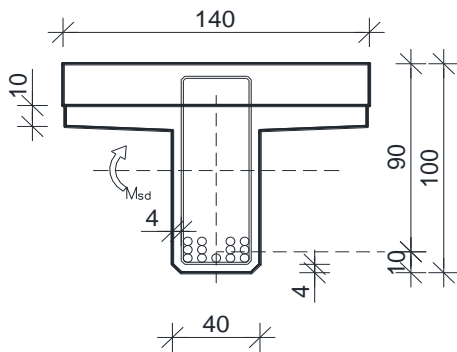
Utjecaj		1-1	2-2	3-3
Vlastita težina nosača	M_{g1} [kNm]	0.0	492.6	0.0
	V_{g1} [kN]	103.5	0.0	103.5
Težina kolničke ploče	M_{g2} [kNm]	0.0	323.9	0.0
	V_{g2} [kN]	60.0	0.0	60.0
Dodatni stalni teret	$M_{\Delta g}$ [kNm]	0.0	227.3	398.0
	$V_{\Delta g}$ [kN]	65.1	0.0	109.3
Najnepovoljnije prometno opterećenje	M_q [kNm]	0.0	1159.8	832.9
	V_q [kN]	268.3	0.0	283.3

4. PRORAČUN KARAKTERISTIČNOG UZDUŽNOG NOSAČA NAKON SPREZANJA NOSAČA I PLOČE

4.1. ARMATURA OD SAVIJANJA ZA FAZU NAKON SPREZANJA NOSAČA I KOLNIČKE PLOČE

(2-2) PRESJEK U POLJU

Dimenzioniranje na moment savijanja



$$C\ 30/37 \Rightarrow f_{ck} = 30.0\ MPa \Rightarrow$$

$$f_{cd} = \frac{f_{ck}}{\gamma_c} = \frac{30.0}{1.5} = 20.0\ MPa$$

$$B\ 450C \Rightarrow f_{yk} = 450.0\ MPa \Rightarrow$$

$$f_{yd} = \frac{f_{yk}}{\gamma_s} = \frac{450.0}{1.15} = 392.3\ MPa$$

$$d = 90\ cm$$

$$b = 140\ cm$$

$$M_{\Delta g} = 227.3\ kNm ; \quad M_q = 1159.8\ kNm$$

$$M_{sd} = \gamma_g \cdot M_{\Delta g} + \gamma_q \cdot M_q = 1.35 \cdot 227.3 + 1.50 \cdot 1159.8 = 2046.6\ kNm$$

$$\mu_{sd} = \frac{M_{sd}}{b d^2 f_{cd}} = \frac{2046.6 \cdot 100}{140 \cdot 90^2 \cdot 2.00} = 0.09$$

$$\text{za } \varepsilon_{s1} = 10\text{‰};$$

$$\text{ocitan } \varepsilon_{c2} = 2.1\text{‰}; \quad \xi = 0.174; \quad \zeta = 0.934$$

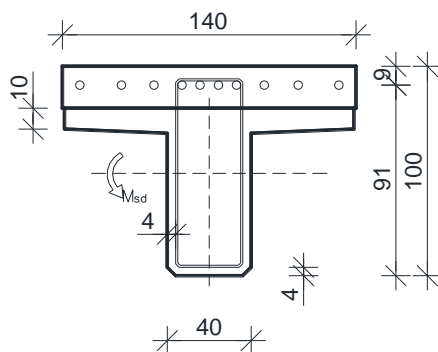
$$x = \xi \cdot d = 0.174 \cdot 90 = 15.7\ cm < h_{pl} = 30.0\ cm$$

$$A_{s1,2} = \frac{M_{sd}}{\zeta d f_{yd}} = \frac{2046.6 \cdot 100}{0.934 \cdot 90 \cdot 39.2} = 62.1\ cm^2$$

$$A_{s1,1} = 40.8\ cm^2$$

$$A_{s1} = A_{s1,1} + A_{s1,2} = 40.8 + 62.1 = 102.9\ cm^2$$

$$\text{Odabrano: } 13\emptyset 32 = 104.55\ cm^2$$

(3-3) PRESJEK IZNAD STUPA**Dimenzioniranje na moment savijanja**

$$C 30/37 \Rightarrow f_{ck} = 30.0 \text{ MPa} \Rightarrow$$

$$f_{cd} = \frac{f_{ck}}{\gamma_c} = \frac{30.0}{1.5} = 20.0 \text{ MPa}$$

$$B 450C \Rightarrow f_{yk} = 450.0 \text{ MPa} \Rightarrow$$

$$f_{yd} = \frac{f_{yk}}{\gamma_s} = \frac{450.0}{1.15} = 392.3 \text{ MPa}$$

$$d = 91 \text{ cm}$$

$$b = 40 \text{ cm}$$

$$M_{\Delta g} = 398.0 \text{ kNm} ; \quad M_q = 832.9 \text{ kNm}$$

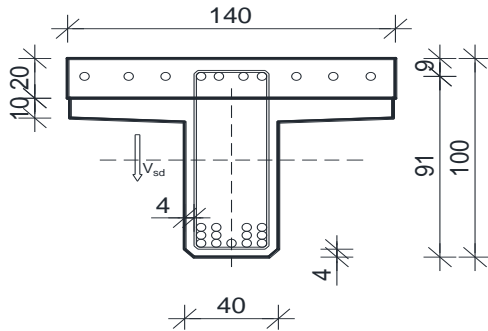
$$M_{sd} = \gamma_g \cdot M_{\Delta g} + \gamma_q \cdot M_q = 1.35 \cdot 398.0 + 1.50 \cdot 832.9 = 1786.7 \text{ kNm}$$

$$\mu_{sd} = \frac{M_{sd}}{b d^2 f_{cd}} = \frac{1786.7 \cdot 100}{40 \cdot 91^2 \cdot 20.0} = 0.270$$

$$\text{za } \varepsilon_{c2} = 3.5\text{‰}; \quad \text{oci } \tan \alpha : \varepsilon_{s1} = 3.5\text{‰}; \quad \zeta = 0.792$$

$$A_{s,2} = \frac{M_{sd}}{\zeta d f_{yd}} = \frac{1786.7 \cdot 100}{0.792 \cdot 91 \cdot 392.3} = 63.24 \text{ cm}^2$$

$$\text{Odabrano: } 10\emptyset 32 = 80.42 \text{ cm}^2$$

Dimenzioniranje na poprečnu silu u presjeku 1-1 (pri upornjaku)

$$V_{g1} = 103.5 \text{ kN} \quad ; \quad V_{g2} = 60.0 \text{ kN}$$

$$V_{\Delta g} = 65.1 \text{ kN} \quad ; \quad V_q = 268.3 \text{ kN}$$

$$\begin{aligned} V_{sd} &= \gamma_g \cdot (V_{g1} + V_{g2} + V_{\Delta g}) + \gamma_q \cdot V_q = \\ &= 1.35 \cdot (103.5 + 60.0 + 65.1) \\ &\quad + 1.5 \cdot 268.3 = 711.1 \text{ kN} \end{aligned}$$

Dio poprečne sile koju preuzima beton i uzdužna armatura:

$$V_{Rd,c} = [C_{Rdc} \cdot k \cdot (100 \cdot \rho_l \cdot f_{ck})^{1/3} + k_1 \cdot \sigma_{cp}] \cdot b_w \cdot d$$

$$C_{Rdc} = 0.18 / y_c = 0.18 / 0.15 = 0.12$$

$$k = 1.0 + \sqrt{\frac{200}{d}} = 1.0 + \sqrt{\frac{200}{910}} = 1.0 + 0.469 \leq 2.0 \Rightarrow k = 1.469$$

$$k_1 = 0.15$$

$$\sigma_{cp} = N_{sd} / A_c = 0.0$$

$$\sum A_s \approx 80.0 \text{ cm}^2 \quad \rho_l = \frac{\sum A_s}{b \cdot d} = \frac{80}{40 \cdot 91} = 0.022 \leq 0.02$$

$$\rho_l = 0.02$$

$$V_{Rd,c} = [0.12 \cdot 1.469 \cdot (100 \cdot 0.02 \cdot 30)^{1/3} + 0.15 \cdot 0.0] \cdot 400 \cdot 910 = 251.20 \text{ kN}$$

$$V_{Rd,c} \geq [v_{\min} + k_1 \cdot \sigma_{cp}] \cdot b_w \cdot d$$

$$v_{\min} = 0.035 \cdot k^{3/2} \cdot f_{ck}^{1/2} = 0.035 \cdot 1.469^{3/2} \cdot 30^{1/2} = 0.341$$

$$251.20 \geq 0.341 \cdot 400 \cdot 910$$

$$251.20 \text{ kN} \geq 124.12 \text{ kN}$$

Dio poprečne sile koju mogu preuzeti tlačne dijagonale:

$$V_{Rd,max} = 0.5 \cdot v \cdot f_{cd} \cdot b_w \cdot d$$

$$v = 0.6 \cdot [1.0 - f_{ck} / 250] = 0.6 \cdot (1.0 - 30.0 / 250) = 0.528$$

$$V_{Rd,max} = 0.5 \cdot 0.528 \cdot 2.00 \cdot 40 \cdot 91 = 1921.92 \text{ kN}$$

Maksimalna poprečna sila:

$$V_{sd} = 711.1 \text{ kN}$$

$$V_{sd}/V_{Rd2} = 711.1/1921.92 \approx 0.37 \Rightarrow V_{sd} = 0.37 V_{Rd2}$$

$$s_{w,max} = \min\{0.6 \cdot d; 30.0 \text{ cm}\} =$$

$$\min\{0.6 \cdot 91 = 54.6; 30.0\} \Rightarrow s_{w,max} = 30.0 \text{ cm}$$

$$\rho_{min} = 0.0011 \quad (C 30/37)$$

Potreban razmak spona:

$$A_{sw,min} = \frac{\rho_{w,min} \cdot s_{w,max} \cdot b_w}{m} = \frac{0.0011 \cdot 30 \cdot 40}{4} = 0.33 \text{ cm}^2$$

Odabrane spone $\varnothing 10$ ($A_{sw}=0.79 \text{ cm}^2$)

Otpornost elementa sa sponama:

$$V_{Rd} = V_{Rd,s} = \frac{A_{sw}}{s} \cdot z \cdot f_{ywd} \cdot m \cdot \text{ctg} \theta = \frac{0.79}{30} \cdot (0.9 \cdot 91) \cdot 39.13 \cdot 4 = 300.47 \text{ kN}$$

$$300.47 \text{ kN} \leq 711.1 \text{ kN}$$

Nije dovoljna nosivost minimalne poprečne armature.

Kontroliramo nosivost betona:

$$V_{Rd,max} = \frac{a_{cw} \cdot b_w \cdot z \cdot v_1 \cdot f_{cd}}{\tan \theta \cdot \text{ctg} \theta} = \frac{1.0 \cdot 400 \cdot (0.9 \cdot 910) \cdot 0.6 \cdot 30}{1.0 + 1.0} = 2948.4 \text{ kN}$$

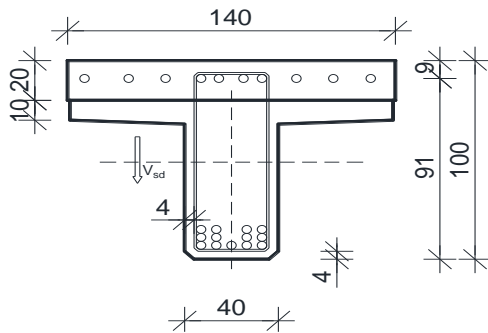
$$V_{Rd,max} \geq V_{Ed}$$

$$2948.4 \text{ kN} \geq 711.1 \text{ kN}$$

Potrební razmak spona:

$$S_{w,pot} = \frac{m \cdot A_{sw} \cdot f_{ywd} \cdot z}{V_{Ed}} = \frac{4 \cdot 0.79 \cdot 39.13 \cdot (0.9 \cdot 91)}{711.1} = 14.25 \text{ cm}$$

Odabrano: $\varnothing 10/10$ – B450C

Dimenzioniranje na poprečnu silu u presjeku 3-3 (pri stupu)

$$V_{g1} = 103.5 \text{ kN} \quad ; \quad V_{g2} = 60.0 \text{ kN}$$

$$V_{\Delta g} = 109.3 \text{ kN} \quad ; \quad V_q = 283.3 \text{ kN}$$

$$\begin{aligned} V_{sd} &= \gamma_g \cdot (V_{g1} + V_{g2} + V_{\Delta g}) + \gamma_q \cdot V_q = \\ &= 1.35 \cdot (103.5 + 60.0 + 109.3) \\ &\quad + 1.5 \cdot 283.3 = 793.2 \text{ kN} \end{aligned}$$

Dio poprečne sile koju preuzima beton i uzdužna armatura:

$$V_{Rd,c} = \left[C_{Rdc} \cdot k \cdot (100 \cdot \rho_l \cdot f_{ck})^{1/3} + k_1 \cdot \sigma_{cp} \right] \cdot b_w \cdot d$$

$$C_{Rdc} = 0.18 / y_c = 0.18 / 0.15 = 0.12$$

$$k = 1.0 + \sqrt{\frac{200}{d}} = 1.0 + \sqrt{\frac{200}{910}} = 1.0 + 0.469 \leq 2.0 \Rightarrow k = 1.469$$

$$k_1 = 0.15$$

$$\sigma_{cp} = N_{sd} / A_c = 0.0$$

$$\sum A_s \approx 80.0 \text{ cm}^2 \quad \rho_l = \frac{\sum A_s}{b \cdot d} = \frac{80}{40 \cdot 91} = 0.022 \leq 0.02$$

$$\rho_l = 0.02$$

$$V_{Rd,c} = \left[0.12 \cdot 1.469 \cdot (100 \cdot 0.02 \cdot 30)^{1/3} + 0.15 \cdot 0.0 \right] \cdot 400 \cdot 910 = 251.20 \text{ kN}$$

$$V_{Rd,c} \geq \left[v_{\min} + k_1 \cdot \sigma_{cp} \right] \cdot b_w \cdot d$$

$$v_{\min} = 0.035 \cdot k^{3/2} \cdot f_{ck}^{1/2} = 0.035 \cdot 1.469^{3/2} \cdot 30^{1/2} = 0.341$$

$$251.20 \geq 0.341 \cdot 400 \cdot 910$$

$$251.20 \text{ kN} \geq 124.12 \text{ kN}$$

Dio poprečne sile koju mogu preuzeti tlačne dijagonale:

$$V_{Rd,max} = 0.5 \cdot v \cdot f_{cd} \cdot b_w \cdot d$$

$$v = 0.6 \cdot \left[1.0 - f_{ck} / 250 \right] = 0.6 \cdot (1.0 - 30.0 / 250) = 0.528$$

$$V_{Rd,max} = 0.5 \cdot 0.528 \cdot 2.00 \cdot 40 \cdot 91 = 1921.92 \text{ kN}$$

Maksimalna poprečna sila:

$$V_{sd} = 793,2 \text{ kN}$$

$$V_{sd}/V_{Rd2} = 793,2/1921,92 \approx 0,41 \Rightarrow V_{sd} = 0,41 V_{Rd2}$$

$$s_{w,max} = \min \{0,6 \cdot d; 30,0 \text{ cm}\} =$$

$$\min \{0,6 \cdot 91 = 54,6; 30,0\} \Rightarrow s_{w,max} = 30,0 \text{ cm}$$

$$\rho_{min} = 0,0011 \quad (C 30/37)$$

Potreban razmak spona:

$$A_{sw,min} = \frac{\rho_{w,min} \cdot s_{w,max} \cdot b_w}{m} = \frac{0,0011 \cdot 30 \cdot 40}{4} = 0,33 \text{ cm}^2$$

Odabrane spone $\varnothing 10$ ($A_{sw}=0,79 \text{ cm}^2$)

Otpornost elementa sa sponama:

$$V_{Rd} = V_{Rd,s} = \frac{A_{sw}}{s} \cdot z \cdot f_{ywd} \cdot m \cdot \text{ctg} \theta = \frac{0,79}{30} \cdot (0,9 \cdot 91) \cdot 39,13 \cdot 4 = 300,47 \text{ kN}$$

$$300,47 \text{ kN} \leq 793,2 \text{ kN}$$

Nije dovoljna nosivost minimalne poprečne armature.

Kontroliramo nosivost betona:

$$V_{Rd,max} = \frac{a_{cw} \cdot b_w \cdot z \cdot v_1 \cdot f_{cd}}{\tan \theta \cdot \text{ctg} \theta} = \frac{1,0 \cdot 400 \cdot (0,9 \cdot 910) \cdot 0,6 \cdot 30}{1,0 + 1,0} = 2948,4 \text{ kN}$$

$$V_{Rd,max} \geq V_{Ed}$$

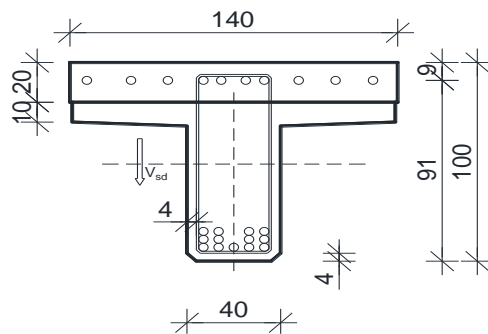
$$2948,4 \text{ kN} \geq 793,2 \text{ kN}$$

Potrebni razmak spona:

$$S_{w,pot} = \frac{m \cdot A_{sw} \cdot f_{ywd} \cdot z}{V_{Ed}} = \frac{4 \cdot 0,79 \cdot 39,13 \cdot (0,9 \cdot 91)}{793,2} = 12,77 \text{ cm}$$

Odabrano: $\varnothing 10/10$ – B450C

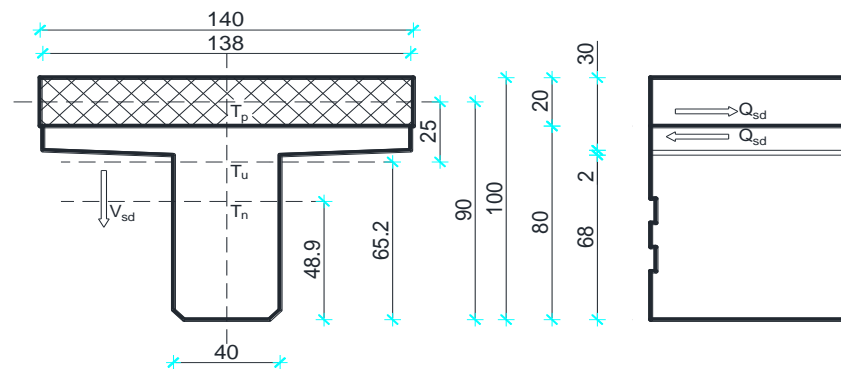
4.2 ARMATURA ZA SPREZANJE NOSAČA I PLOČE



$$V_{g1} = 103.5 \text{ kN} ; V_{g2} = 60.0 \text{ kN}$$

$$V_{\Delta g} = 109.3 \text{ kN} ; V_q = 283.3 \text{ kN}$$

$$V_{sd} = \gamma_g \cdot (V_{g1} + V_{g2} + V_{\Delta g}) + \gamma_q \cdot V_q = \\ = 1.35 \cdot (103.5 + 60.0 + 109.3) \\ + 1.5 \cdot 283.3 = 793,2 \text{ kN}$$



$$\left. \begin{aligned} A_n &= 0.426 \text{ m}^2 & h_{t,n} &= 0.489 \text{ m} \\ A_{pl} &= 0.280 \text{ m}^2 & h_{t,pl} &= 0.90 \text{ m} \end{aligned} \right\} A_u = 0.706 \text{ m}^2 \quad h_{t,u} = 0.652 \text{ m}$$

$$S = A_{pl} \cdot (h_{t,pl} - h_{t,u}) = 0.280 \cdot 0.248 = 0.0694 \text{ m}^3$$

$$I_n = 0.0270 \text{ m}^4$$

$$I_{pl} = 0.00093 \text{ m}^4$$

$$I_u = (I_n + A_n \cdot (h_{t,u} - h_{t,n})^2) + (I_{pl} + A_{pl} \cdot (h_{t,u} - h_{t,pl})^2) = 0.0270 + 0.426 \cdot (0.652 - 0.489)^2 \\ + 0.00093 + 0.280 \cdot (0.652 - 0.90)^2 = 0.056 \text{ m}^4$$

$$V_{sd,max} = 793,2 \text{ kN}$$

$$Q_{sd} = \frac{V_{sd,max} \cdot S}{I_u} = \frac{793,2 \cdot 0.0694}{0.056} = 983 \text{ kN/m}$$

$$f_{yw,d} = \frac{f_{yk}}{\gamma_s}; \quad B450C \Rightarrow f_{yw,d} = \frac{450.0}{1.15} = 391.3 \text{ MPa} = 39.1 \text{ kN/cm}^2$$

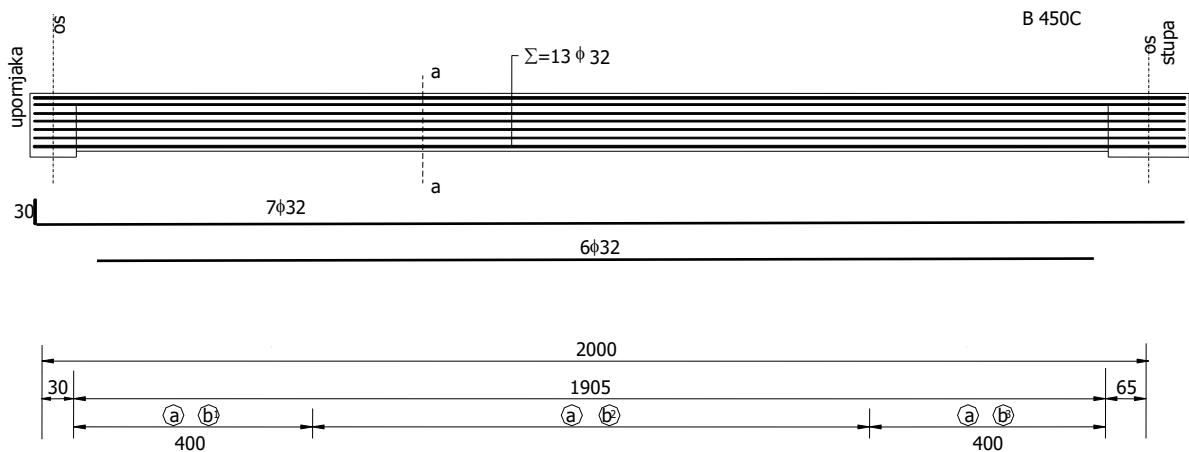
$$A_{s,req} = \frac{Q_{sd}}{f_{yw,d}} = \frac{983}{39.1} = 25.1 \text{ cm}^2 / 1.34 \text{ m/m'}$$

$$\text{Odabrano: } 4\phi 10/10 + 2\phi 10/30 = (4 \cdot 0.79 \cdot 10 + 2 \cdot 0.79 \cdot 3.33) = 36.9 \text{ cm}^2$$

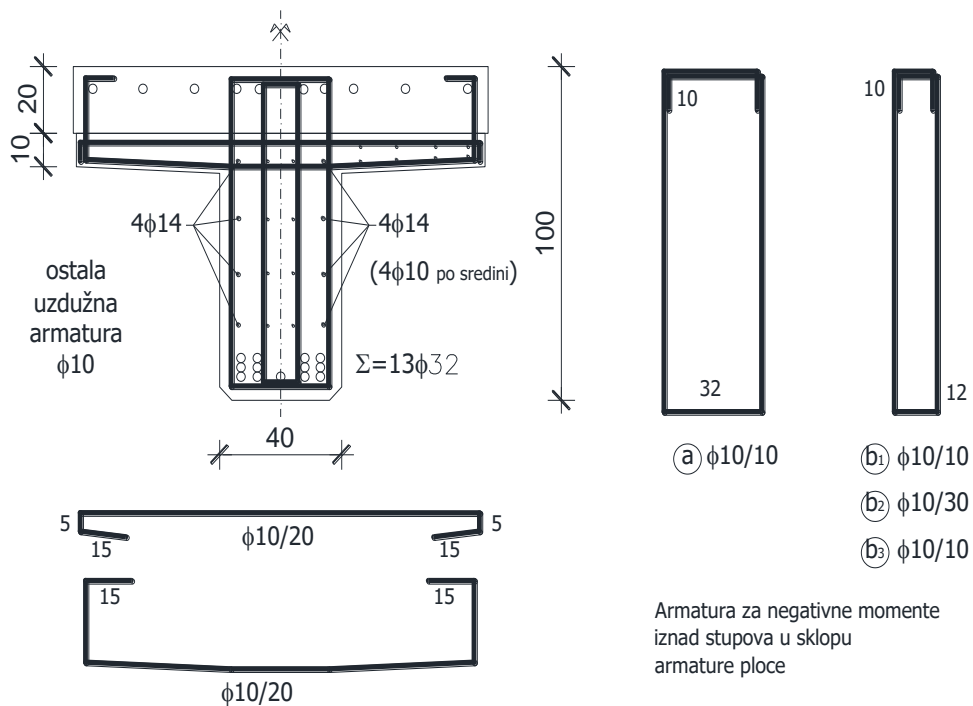
4.3.SKICA ARMATURE SREDNJEG NOSAČA

Prikazana je samo skica glavne armature.
Ostalo prema armaturnom planu.

- UZDUŽNI PRESJEK NOSAČA



- POPREČNI PRESJEK NOSAČA a-a



5 PREDMJER RADOVA

DONJI USTROJ

3.A. ZEMLJANI RADOVI

3.A.1 Iskop za temelj stupa

$$6,67 \times 7,62 \times 1,90 = 96,57 \text{ m}^3$$

96,57 m³

3.A.2 Zatrpavanje oko temelja stupa materijalom iz iskopa

$$(96,57) - (3.B.1 + 3.B.2) = 60,17 \text{ m}^3$$

m³

60,17

3.B. BETONSKI I ARMIRANOBETONSKI RADOVI

3.B.1 Podložni beton C12/15 ispod temelja stupa

$$6,05 \times 7,05 \times 0,15 = 6,40 \text{ m}^3$$

6,40 m³

3.B.2 Beton C25/30 temelja stupa

$$6,00 \times 5,00 \times 1,00 = 30,00 \text{ m}^3$$

30,00 m³

3.B.3 Beton C30/37 tijela stupa

$$2 \times 10,15 \times 0,70 + 3,40 \times 0,30 = 15,21 \text{ m}^3$$

15,21 m³

3.B.4 Armatura elemenata donjeg ustroja (samo stupa) betoniranih na licu mjesta iz B 450C

$$(3.B.2.+3.B.3.) \times 150 \text{ kg/m}^3$$

$$(30,00+15,21) \times 150 \text{ kg/m}^3$$

6781,50 kg

3.C. OSTALI RADOVI

3.C.1 Elastomerni ležajevi iznad upornjaka

AEL 400/500/69

4 kom

GORNJI USTROJ

3.A. BETONSKI I ARMIRANOBETONSKI RADOVI

3.A.1 Predgotovljeni uzdužni rasponski T nosači

3.A.1.1 Srednji nosač l = 19,05 m

3.A.1.1.1 Beton C30/37

$$0,43 \times 19,05 = 8,12 \text{ m}^3$$

8,12 m³

3.A.1.1.2 Betonski čelik B 450C

$$8,12 \times 250 = 2030,00 \text{ kg}$$

2030,00 kg

Ukupno nosača

5 kom

3.A.1.2 Rubni nosač l = 19,05 m

3.A.1.2.1 Beton C30/37

$$0,55 \times 19,05 = 10,54 \text{ m}^3$$

10,54 m³

3.A.1.2.2 Betonski čelik B 450C

$$10,54 \times 250 = 2635,00 \text{ kg}$$

2635,00 kg

Ukupno nosača

2 kom

3.A.2 Beton C30/37 poprečnih nosača iznad stupova i upornjaka

$$1,40 \times 9,00 \times 1,10 + 2 \times 0,70 \times 9,00 \times 1,10 = 27,72 \text{ m}^3$$

27,72 m³

3.A.3 Beton C30/37 monolitnog dijela kolničke ploče

$$(18,96 + 0,70/2) \times 2 \times 0,20 \times 8,00 = 61,72 \text{ m}^3$$

61,72 m³

3.A.4 Beton C30/37 monolitnog dijela pješačkog hodnika

$$2 \times (1,17 \times 0,23) \times 51,62 - 6 \times 0,12^2 \times \pi / 4 \times 51,62 = 24,28 \text{ m}^3$$

24,28 m³

3.A.5 Predgotovljeni armiranobetonski elementi vijenca, beton C30/37

$$2 \times 51,62 = 103,24 \text{ m}^3$$

103,24 m³

3.A.6 Armatura B 450C elemenata gornjeg ustroja betoniranih na licu mjesta

$$(3.A.2 + 3.A.3) \times 200 \text{ kg/m}^3$$

$$(27,72 + 61,72) \times 200 = 17888,00$$

17888,00 kg

3.B. OSTALI RADOVI

3.B.1 Prijevoz i montaža predgotovljenih uzdužnih rasponskih nosača

4.B.1.1 Srednji nosač l = 19,05 m

10 kom

4.B.1.2 Rubni nosač l = 19,05 m

4 kom

3.B.2 Prijevoz i montaža armiranobetonskih elemenata vijenca

00,00 m`

3.B.3 PVC cijevi ϕ 160 mm za smještaj elektro i TK instalacija2 \times 3 \times 51,62 = 309,72 m`

309,72 m`

3.B.4 Prijelazne naprave nad upornjacima s mogućnošću dilatiranja \pm 40 mm9,94 \times 2 = 19,88 m`

19,88 m`

3.B.5 Hidroizolacija kolničke ploče

8,00 \times (18,96 + 0,70/2) \times 2 = 308,96 m²308,96 m²

3.B.6 Zaštitni sloj asfalt betona AB-8 debljine 3,0 cm

7,46 \times (18,96 + 0,70/2) \times 2 = 288,11 m²288,11 m²

3.B.7 Habajući sloj asfalt betona AB-11s debljine 4,0 cm

7,46 \times (18,96 + 0,70/2) \times 2 = 288,11 m²288,11 m²

3.B.8 Klasična metalna ograda prema projektu

51,20 \times 2 = 102,40 m`

102,40 m`

6. TROŠKOVNIK

Redni broj	Opis radova	Jedinica mjere	Količina radova	Jedinična cijena	Ukupna cijena
3	TROŠKOVNIK				
	U ovom troškovniku nisu uključeni svi radovi, te nisu uključeni troškovi izrade gornjeg ustroja ceste iza upornjaka, a koji su sadržani u troškovniku ceste.				
	DONJI USTROJ				
3.A.	ZEMLJANI RADOVI				
3.A.1	Strojni iskop za temelje stupa, uz ručno dotjerivanje iskopa. Radove izvesti sukladno OTU, knjiga II, točka 2-04. Obračun po m ³ iskopa u sraslom stanju tla.	m3	96,57		
3.A.2	Strojno zatrpavanje oko temelja stupa materijalom iz iskopa u slojevima od 30-50 cm, uz lagano zbijanje i ručno dotjerivanje. Radove izvesti sukladno OTU, knjiga II. Obračun po m ³ "sraslog" materijala.	m3	60,17		
	UKUPNO ZA ZEMLJANE RADOVE:				
3.B.	BETONSKI I ARMIRANOBETONSKI RADOVI				
3.B.1	Betoniranje sloja podložnog betona ispod temelja stupa betonom C12/15. Debljina slojeva podbetona prema projektu. Gornja ploha podbetona treba biti	m3	6,40		

	ravna i na projektiranoj visinskoj koti. Radove izvesti sukladno OTU, knjiga IV, točka 7-01.4. Obračun po m ³ ispravno ugrađenog i preuzetog betona.				
3.B.2	Betoniranje temelja stupa betonom C25/30 u temeljnoj jami bez oplata (ili u četverostranoj oplati) na licu mjesta. Radove izvesti sukladno OTU, knjiga IV, točka 7-01.4. Obračun po m ³ ispravno ugrađenog betona.	m3	30,00		
3.B.3	Betoniranje tijela i stupa betonom C30/37 u blanjanoj dašćanoj oplati. Radove izvesti sukladno OTU, knjiga IV, točka 7-01.4. Obračun po m ³ ispravno ugrađenog betona.	m3	15,21		
3.B.4	Armatura B 450C svih AB elemenata donjeg ustroja betoniranih na licu mjesta (stupa). Radove izvesti sukladno OTU, knjiga IV, točka 7-01.5. Obračun po kg ispravno ugrađene i preuzete armature.	kg	6781,50		
UKUPNO ZA BETONSKE I ARMIRANOBETONSKE RADOVE:					
3.C.	OSTALI RADOVI				
3.C.1	Elastomerni ležajevi AEL 400/500/69	kom	4		
UKUPNO ZA OSTALE RADOVE:					

REKAPITULACIJA DONJEG USTROJA:					
	ZEMljANI RADOVI				
	BETONSKI I ARMIRANOBETONSKI RADOVI:				
	OSTALI RADOVI:				
	UKUPNO ZA DONJI USTROJ:				
GORNJI USTROJ					
3.A.	BETONSKI I ARMIRANOBETONSKI RADOVI				
3.A.1	Izrada predgotovljenih glavnih kolničkih T nosača iz betona C30/37 i B 450C. Nosači se betoniraju u glatkoj oplati, s projektiranim oblicima poprečnog presjeka, profilacijama i otvorima prema planu oplata. Radove izvesti sukladno OTU, knjiga IV, točka 7-00.2.6, 7-01.4 i 7-01.5. Obračun se vrši po nosaču za kojeg je potrebno:				
3.A.1.1	Srednji nosač duljine 19,10 m				
3.A.1.1.1	Beton C30/37	m3	8,12		
3.A.1.1.2	Armatura B 450C	kg	2030,00		
	Obračun za svaki pravilno izvedeni srednji uzdužni nosač	kom	5		
3.A.1.2	Rubni nosač duljine 19,10 m				
3.A.1.2.1	Beton C30/37	m3	10,54		
3.A.1.2.2	Armatura B 450C	kg	2635,00		
	Obračun za svaki pravilno izvedeni rubni uzdužni nosač	kom	2		

3.A.2	Betoniranje monolitnih poprečnih nosača iznad stupa i upornjaka betonom C30/37 u glatkoj oplati prema projektiranim oblicima i dimenzijama. Na mjestu prijelazne naprave u poprečnom nosaču (ploči) ostaviti utore prema projektu. Radove izvesti sukladno OTU, knjiga IV, točka 7-01.4. Obračun po m ³ ispravno ugrađenog betona.	m3	27,72		
3.A.3	Betoniranje monolitne koloničke ploče betonom C30/37 direktno iznad gornjeg pojasa uzdužnih rasponskih nosača. Na mjestu ugradnje prijelazne naprave u ploči treba ostaviti niše prema crtežima u projektu. Radove izvesti sukladno OTU, knjiga IV, točka 7-01.4. Obračun po m ³ ispravno ugrađenog betona.	m3	61,72		
3.A.4	Betoniranje monolitnog dijela pješačkih hodnika betonom C30/37. Radove izvesti sukladno OTU, knjiga II, točka 7.4.2.9. Obračun po m ³ ispravno ugrađenog betona.	m3	24,28		
3.A.5	Izrada predgotovljenih armiranobetonskih elemenata vijenca u glatkoj oplati, s projektiranim oblicima. Radove izvesti sukladno OTU, knjiga IV, točka 2-	m1	103,24		

	00.2.6, 7-01.4 i 7-01.5. Obračun po m ¹ vijenca.				
3.A.6	Armatura B 450C elemenata gornjeg ustroja betoniranih na licu mjesta. Radove izvesti sukladno OTU, knjiga IV, točka 7-01.5. Obračun po kg ispravno ugrađene i preuzete armature. Armatura predgotovljenih (montažnih) elemenata obračunata je u sklopu njihove izrade.	kg	17888,0 0		
UKUPNO ZA BETONSKE I ARMIRANOBETONSK E RADOVE:					
3.B.	OSTALI RADOVI				
3.B.1	Prijevoz i montaža predgotovljenih glavnih uzdužnih kolničkih nosača. Nosači se montiraju na privremene podupore. Iznad upornjaka nosači se privremeno oslanjaju na podupore smještene na naglavnoj gredi, a podupore uz stup se oslanjaju na temeljnu stopu. Predviđena je montaža nosača "polje po polje". Obračun po ispravno montiranom nosaču, s geodetski kontroliranim položajem. Radove izvesti sukladno OTU, knjiga IV, točka 7- 00.2.6.				

3.B.1.1	Srednji nosači duljine l = 19,1 m	kom	10		
3.B.1.2	Rubni nosači duljine l = 19,1 m	kom	4		
3.B.2	Prijevoz i montaža armiranobetonskih elemenata vijenaca. Radove izvesti sukladno OTU, knjiga IV, točka 7-00.2.6. Obračun po m ¹ ispravno montiranog i geodetski kontroliranog vijenca.	m1	0,00		
3.B.3	Nabava i ugradnja PVC cijevi f 160 mm za smještaj elektro i PTT instalacija u instalacionim kanalima pješačkih hodnika, a u svemu prema projektu i pravilima struke. Sadržani su troškovi provođenja instalacija na duljini objekta (bez revizijskih šahti). Obračun po m ¹ ispravno ugrađene cijevi.	m1	309,72		
3.B.4	Nabava i ugradnja prijelaznih naprava nad upornjacima. Predviđene su vodonepropusne naprave s mogućnošću dilatiranja ±40 mm. Radove izvesti sukladno OTU, knjiga IV, točka 7-01.7. Obračun po m ¹ ispravno ugrađene prijelazne naprave.	m1	19,88		
3.B.5	Nabava i dobava potrebnog materijala, te izvedba hidroizolacije kolničke ploče. Kvaliteta svih materijala prema važećim normama. Radove izvesti sukladno	m2	308,96		

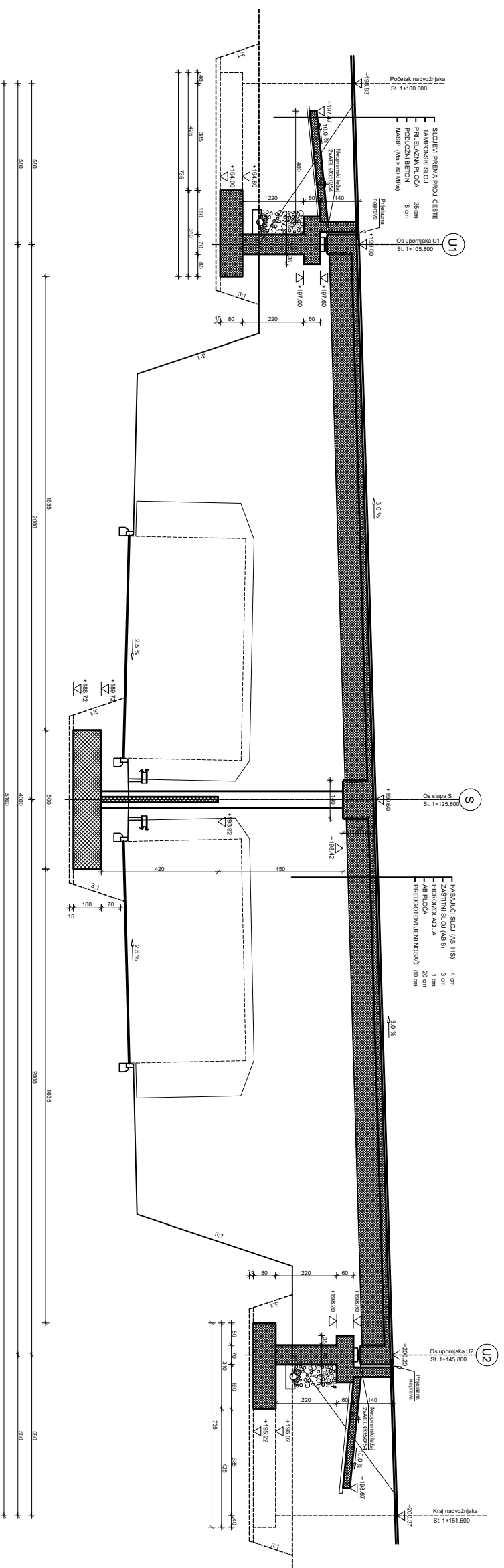
	OTU, knjiga IV, točka 7-01.9.1. Obračun po m ² ispravno izvedene i preuzete hidroizolacije.				
3.B.6	Izrada donjeg zaštitnog sloja asfalt betona AB-8 debljine 3 cm na kolničkoj ploči. Kao vezivo primijeniti modificirani bitumen PmB 60-90. Kvaliteta materijala i izrada prema važećim propisima i pravilima struke. Uz rubove kolnika, te na spoju sa slivnicima i prijelaznom napravom ostaviti reške širine 20 mm i dubine do hidroizolacije. Radove izvesti sukladno OTU, knjiga III, točka 6-03. Obračun po m ² ispravno izvedene i preuzete asfaltne plohe.	m2	288,11		
3.B.7	Izrada gornjeg habajućeg sloja asfalt betona AB-11S debljine 4 cm. Kao vezivo primijeniti modificirani bitumen PmB 60-90. Kvaliteta materijala i izrada prema važećim propisima i pravilima struke. Uz rubove kolnika, te na spoju sa slivnicima i prijelaznom napravom ostaviti reške širine 20 mm i dubine do hidroizolacije. Radove izvesti sukladno OTU, knjiga III, točka 6-03. Obračun po m ² ispravno izvedene i preuzete asfaltne plohe.	m2	288,11		

3.B.8	Nabava potrebnog materijala te izrada i montaža klasične metalne ograde u svemu prema projektu. Sve dijelove ograde treba očistiti do sjaja, a zatim toplo pocinčati u debljini sloja ³ 120 mm. Radove izvesti sukladno OTU, knjiga IV, točka 7-01.10 i 7-01.12. Obračun po m ¹ ispravno izvedene i preuzete ograde.	m1	102,40		
REKAPITULACIJA GORNJEG USTROJA:					
	BETONSKI I ARMIRANOBETONSKI RADOVI:				
	OSTALI RADOVI:				
	UKUPNO ZA GORNJI USTROJ:				
SVEUKUPNA REKAPITULACIJA:					
	DONJI USTROJ:				
	GORNJI USTROJ:				
	SVEUKUPNO:				

7. GRAFIČKI PRILOZI

- List 1 – Uzdužni presjek osi mosta MJ. 1:100
- List 2 – Pogled na most MJ. 1:100
- List 3 – Normalni poprečni presjek rasponskog sklopa MJ. 1:25
- List 4 – Tlocrt mosta MJ. 1:100
- List 5 – Plan oplata rasponskog nosača MJ. 1:20
- List 6 – Plan oplata stupa MJ. 1:50
- List 7 – Plan oplata upornjaka MJ. 1:50
- List 8 – Detalj ograde MJ. 1:200, 1:2
- List 9 – Detalj prijelazne naprave MJ. 1:10 , 1:5
- List 10 – Skica armature glavnog nosača

UZDUŽNI PRESJEK U OSI MOSTA 1:100



IZMJENA BR.	OPIS	DATAUM	POPISE

INŽENJER UZDUGITELJ:
HAC OLO
 Vondričina 2
 10000 Zagreb

GRAĐEVINA:
 Autocesta Zagreb-Split-Dubrovnik
 Dionica: Prgomet-Dugopolje
 Vjadukt ABC

VISTA PROJEKTA
 Projekt konstrukcije

NAZIV PROJEKTA
 GLAVNI PROJEKT

SKUPINA
**UZDUŽNI PRESJEK U
 OSI MOSTA**

PROJEKTANT:
 Robert Kolb

DATAUM:
 siječanj 2017.

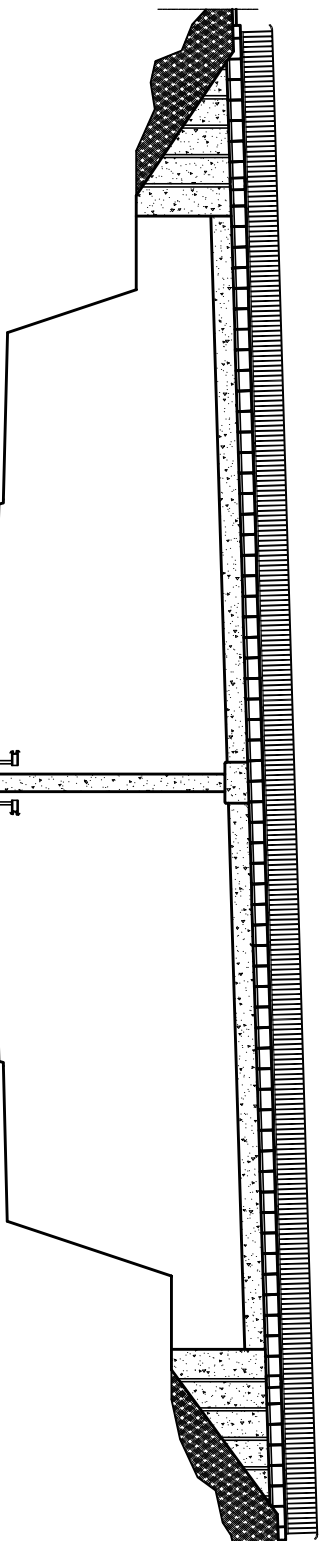
MAŠK:
 C1

BROJ PROJEKTA:
 C1-01-01/17

BROJ PRILOGA:
1

OSNOVNA DOKUMENTA	Most - količ DWG
-------------------	------------------

POGLED NA MOST
1:100



IZMJENE	OPIS	DATUM	KOPIJA

INVESTICIONI IZJAVLJENJE
VAG 6.000
10000 Zagreb
 (GRADJEVINA)
 Dionica: Prgmet-Dugoselo
 Vještak: ABC



IZDANJE: 01.01.2017
 DOKUMENT: OSNOVNA PROJEKCIJA

VRSTA PROJEKTA: Projekt konstrukcije
 NAZIV PROJEKTA: GLAVNI PROJEKT
 VAG1

PROJEKCIJA: POGLED NA MOST

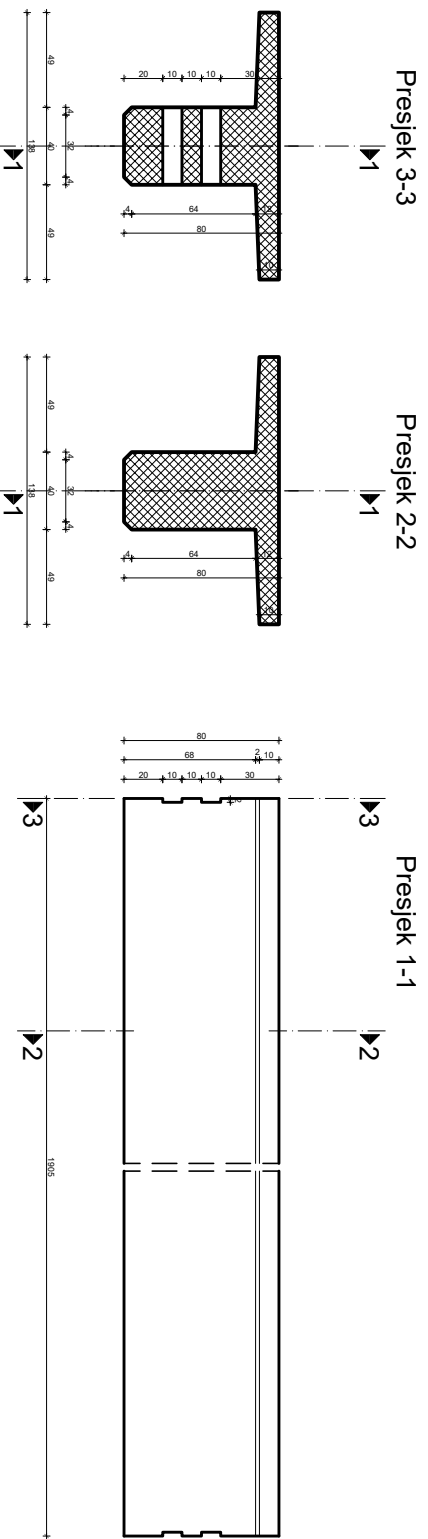
PROJEKTOVALAC: Robert Kralj
 MJEŠTA: 1:100

DATUM: siječanj, 2017.
 URAĐENJE: CI

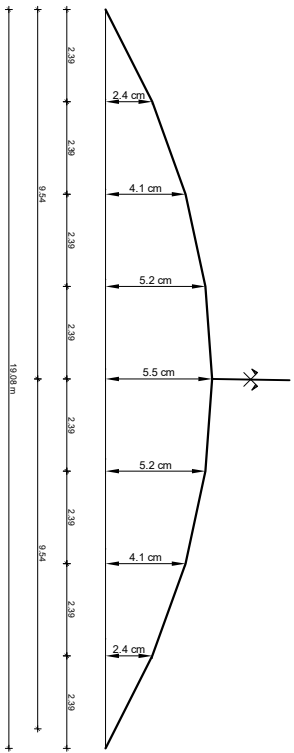
PROJEKTOVANJE: CH41-01/17
 BROJ: 01/2017


OSNOVNA PROJEKCIJA: Mosti - kolodvž
2

PLAN OPLATE RASPONSKOG NOSAČA 1:20

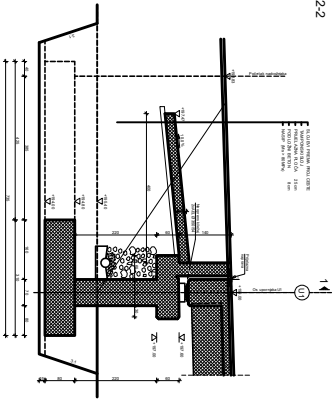


HEMA NADVIŠENJA OPLATE NOSAČA

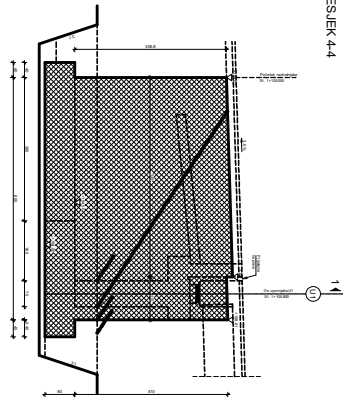


<p>INVESTITOR / NARUČITELJ: HAC d.o.o. Vojkova 2 10000 Zagreb</p> <p>GRADJEVINA: Autocesta Zagreb-Split-Dubrovnik Dionica: Prgomet-Dugošćić Vladušk ABC</p> <p>VRSTA PROJEKTA: Projekt konstrukcije</p> <p>RAZINA PROJEKTA: GLAVNI PROJEKT</p> <p>ŠNORŽALJ PLAN OPLATE RASPONSKOG NOSAČA</p> <p>PROJEKTANT: Rastar 1966</p>	<p style="text-align: center;"></p> <p style="text-align: center;">SARAJEVO 1918</p> <p style="text-align: center;">MAŠINSKI 1:20</p> <p style="text-align: center;">DRTIM: siječanj, 2017.</p> <p style="text-align: center;">MPPA: C1</p> <p style="text-align: center;">BROJ PROJEKTA: C1-01-01/17</p> <p style="text-align: center;">BROJ PRILOGA: 5</p>
<p>OZNAKA DOKUMENTA: MSB1 - Količ. dvog</p>	

PRESJEK 2-2



PRESJEK 4-4

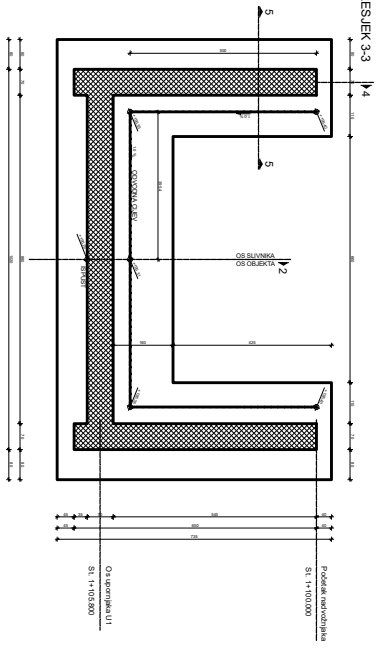


PRESJEK 1-1

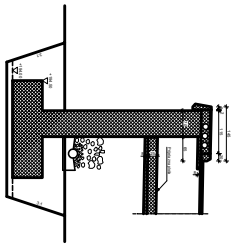


PLAN OPLATE UPORNAKA U1
1:50

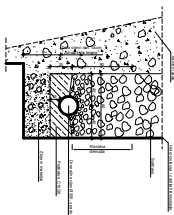
PRESJEK 3-3



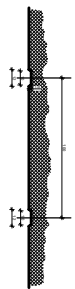
PRESJEK 5-5



Detail drenaze

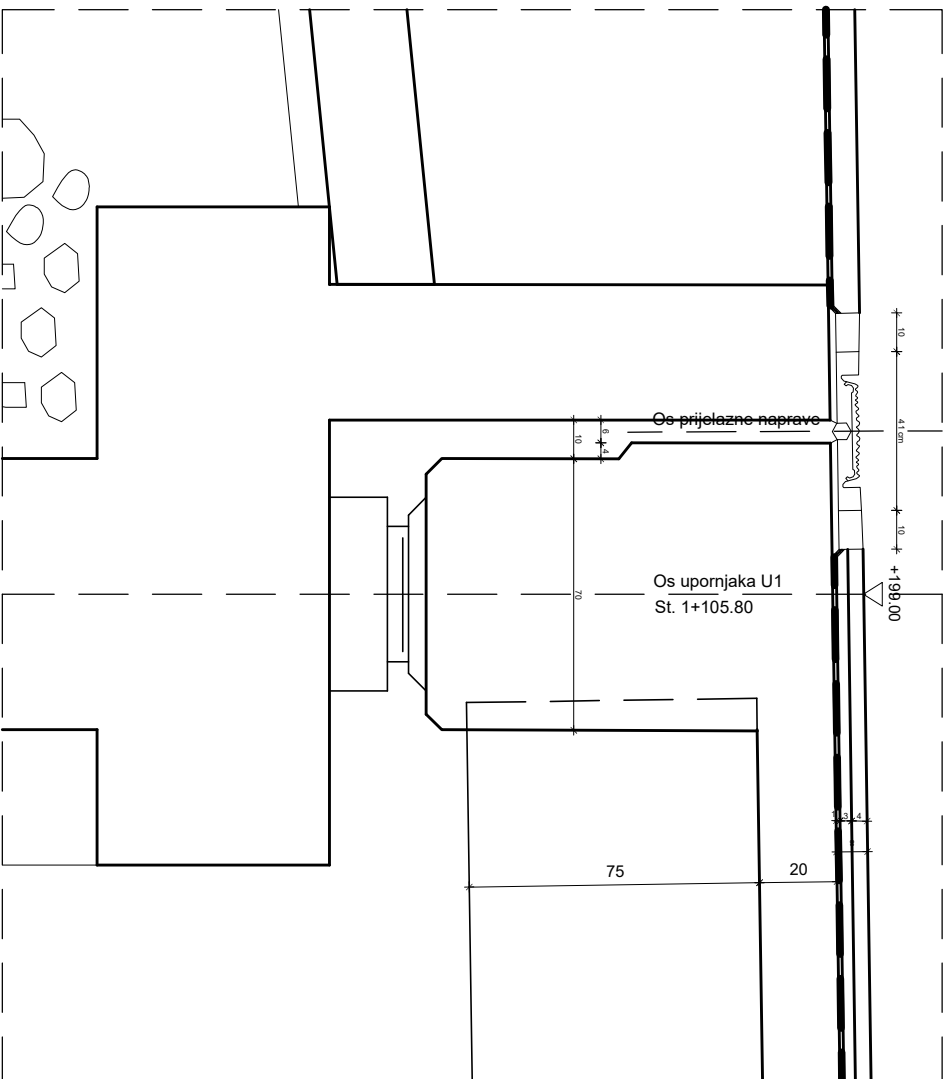


Detail kornelina

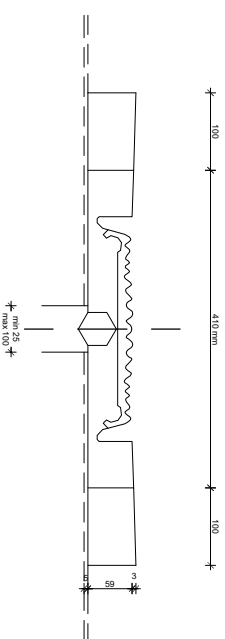


Projekat: PLAN OPLATE UPORNAKA U1 Datum: 190 Skala: 1:50 Izvođač: 7		
Projektant: 7 Izvođač: 7	Datum: 190 Skala: 1:50 Izvođač: 7	

DETALJ PRIJELAZNE NAPRAVE 1:10



DETALJ PRIJELAZNE NAPRAVE 1:5



IZMJENA BR.	OPIS	DATUM	POTPIS

INVESTITOR / NALOZITELJ:
HAC d.o.o.
 Vencetina 2
 10000 Zagreb

GRADJEVINA
 Autocesta Zagreb-Split-Dubrovnik
 Dionica: Prgomet-Dugošćić
 Viadukt ABC

VRSTA PROJEKTA:
 Projekt konstrukcije

RAZINA PROJEKTA:
 GLAVNI PROJEKT

ŠNAPORZAJ

**DETALJ PRIJELAZNE
 NAPRAVE 1:10 : 1:5**

PROJEKTANT: Radosri Kosić

MAŠERLO
 1:10 : 1:5

DATUM:
 Rujan 2017.

MAPA:
 C1

BROJ PROJEKTA:
 C1-01-04/07

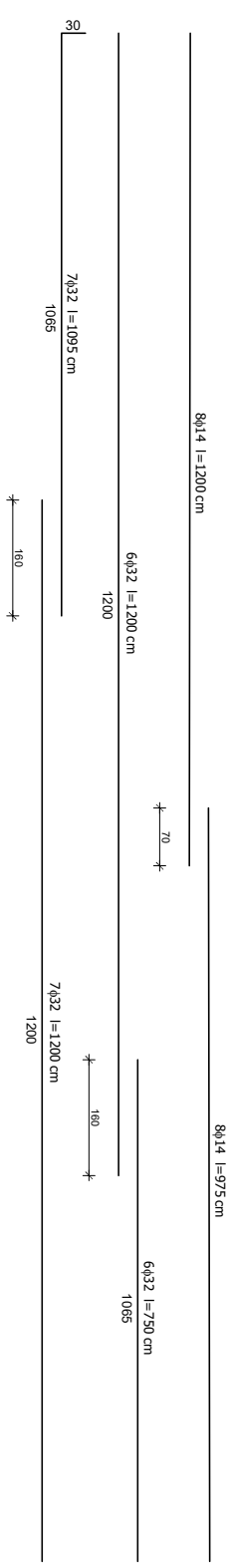
BROJ PIRLOGA:
9

OZNAKA DOKUMENTA:

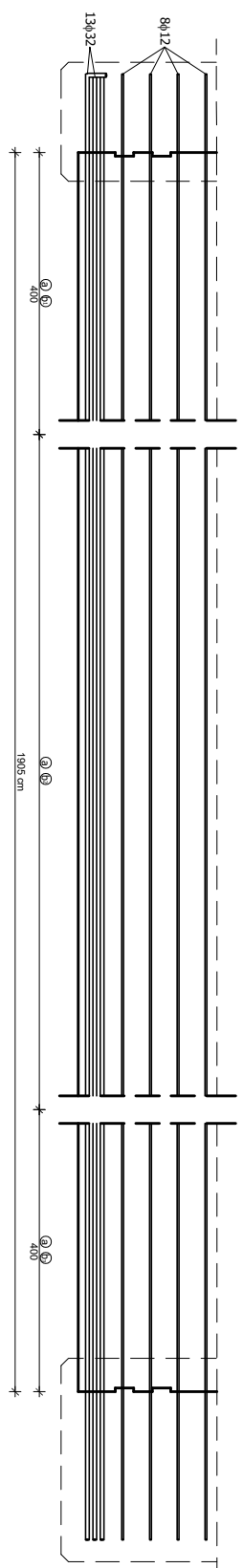
MOS1 - Količ.dwg



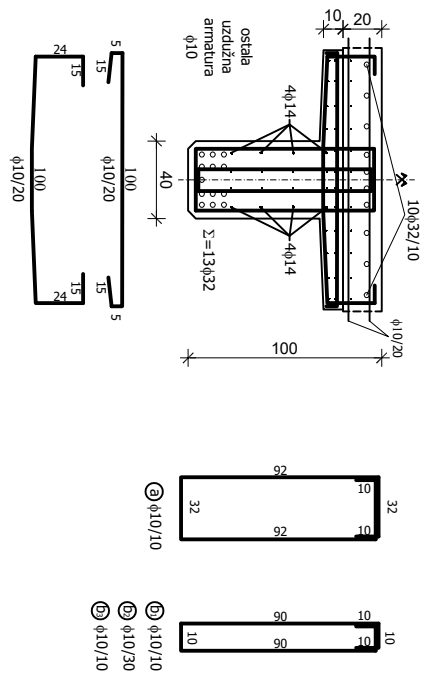
PROJEKTOVALA I IZVEŠTAVALA
 INŽENJERKA ZA PROMET INŽENJERSKIM USLUGAMA
 ZABRANJENA OZNAKA PROJEKTA
VV-01



**PLAN ARMATURE
GLAVNOG NOSAČA**



Poprečni Presjek nosača



IZMJENA BR.	OPIS	DATUM	POTPIS

INŽINER/ARHITEKT: HAC d.o.o. Vučetina 2 10000 Zagreb	
GRADJEVINA: Autocesta Zagreb-Split-Dubrovnik Dionica: Prgomet-Dugošćić Viladukt ABC	
VRSTA PROJEKTA: Projekt konstrukcije	GLAVNI INŽENJER ZAJEDNIČKA GLAVNA PROJEKTA
RAZINA PROJEKTA: GLAVNI PROJEKT	VV-01
ŠNORŽAL: PLAN ARMATURE GLAVNOG NOSAČA	MERILLO: 1:20
PROJEKTANT: Radoš Kosić	DATUM: Rujan 2017.
	MAPA: C1
	BROJ PROJEKTA: C1-01-04/07
	BROJ PRILOGA: 10
OZNAKA DOKUMENTA: MSB1 - Kolje.dwg	

8. Literatura

[1] D. Matešan, V. Herak-Marović : Predavanja i vježbe s kolegija Betonske konstrukcije 1 i 2

[2] D. Matešan, V. Herak-Marović : Predavanja i vježbe s kolegija Mostovi