

Proračun čelične konstrukcije proizvodne hale

Komljenović, Tomislav

Undergraduate thesis / Završni rad

2017

Degree Grantor / Ustanova koja je dodijelila akademski / stručni stupanj:

University of Split, Faculty of Civil Engineering, Architecture and Geodesy / Sveučilište u Splitu, Fakultet građevinarstva, arhitekture i geodezije

Permanent link / Trajna poveznica: <https://um.nsk.hr/um:nbn:hr:123:752904>

Rights / Prava: [In copyright](#)/[Zaštićeno autorskim pravom.](#)

Download date / Datum preuzimanja: **2024-09-09**



Repository / Repozitorij:

[FCEAG Repository - Repository of the Faculty of Civil Engineering, Architecture and Geodesy, University of Split](#)



UNIVERSITY OF SPLIT



**SVEUČILIŠTE U SPLITU
FAKULTET GRAĐEVINARSTVA, ARHITEKTURE I GEODEZIJE**

ZAVRŠNI RAD

Tomislav Komljenović

Split, 2017.

**SVEUČILIŠTE U SPLITU
FAKULTET GRAĐEVINARSTVA, ARHITEKTURE I GEODEZIJE**

Proračun čelične konstrukcije proizvodne hale

Završni rad

Split, 2017.

**SVEUČILIŠTE U SPLITU
FAKULTET GRAĐEVINARSTVA, ARHITEKTURE I GEODEZIJE**

Split, Matice hrvatske 15

STUDIJ: **PREDDIPLOMSKI SVEUČILIŠNI STUDIJ
GRAĐEVINARSTVA**

KANDIDAT: Tomislav Komljenović

BROJ INDEKSA: 4235

KATEDRA: **Katedra za metalne i drvene konstrukcije**

PREDMET: Osnove metalnih konstrukcija

ZADATAK ZA ZAVRŠNI RAD

Tema: Proračun čelične konstrukcije proizvodne hale

Opis zadatka: Na temelju zadanih podataka čelične hale potrebno je dimenzionirati glavnu nosivu konstrukciju, sekundarne nosače te spregove konstrukcije.

Način izvedbe: montažno

Materijal konstrukcije: S355

Objekt se nalazi na području Rijeke.

Razmak okvira: 4,6 (m)

U Splitu, 8.9.2017.

Voditelj Završnog rada: prof.dr.sc Ivica Boko

Proračun čelične konstrukcije proizvodne hale

Sažetak:

Na temelju zadanih podataka čelične konstrukcije proizvodne hale potrebno je dimenzionirati glavnu nosivu konstrukciju, sekundarne nosače, spregove konstrukcije i temelje.

Ključne riječi:

Čelik, hala, nosiva konstrukcija, spregovi, podrožnice, rešetka, stup, dimenzioniranje, spojevi.

Design of a steel manufacturing hall

Abstract:

Based on the information about a steel manufacturing hall, our assignment is to design this structure: its main supporting structure, secondary structure, bracings and foundation.

Keywords:

Steel, hall, load-bearing structure, bracings, purlins, grating, column, design, joints.

SADRŽAJ

1	TEHNIČKI OPIS	3
1.1	OPIS KONSTRUKCIJE	3
1.1.1	Općenito	3
1.1.2	Konstruktivni elementi	4
1.2	O PRORAČUNU KONSTRUKCIJE	5
1.3	MATERIJAL ZA IZRADU KONSTRUKCIJE	5
1.4	PRIMIENJENI PROPISI	5
1.5	ANTI-KOROZIJSKA ZAŠTITA	5
1.6	ZAŠTITA OD POŽARA	5
2	ANALIZA OPTEREĆENJA	6
2.1	GLAVNA NOSIVA KONSTRUKCIJA	6
2.1.1	Stalno opterećenje	6
2.1.2	Pokretno opterećenje	7
2.1.2.1	Djelovanje snijega	7
2.1.2.2	Djelovanje vjetra	8
2.1.2.2.1	Određivanje pritiska na halu za područja dvostrešnog krova $\Theta=0$	9
2.1.2.3	Određivanje pritiska na halu za vertikalne zidove	12
3	KONTROLA PROGIBA (GSU)	125
4	DIJAGRAMI REZNIH SILA ZA KOMBINACIJE DJELOVANJA (GSN)	157
4.1	GLAVNA NOSIVA KONSTRUKCIJA	17
4.1.1	Kombinacija 1,35G+1,35(W2+S)	17
4.1.2	Kombinacija 1,35G+1,5S	18
4.1.3	Kombinacija 1,0G+1,5W2	19
5	MODELI	20
5.1	SEKUNDARNA KONSTRUKCIJA	20
5.1.1	Model najopterećenije krovne podrožnice	20
5.1.1.1	Kombinacija 1,35G + 1,35 S + 1,35 W ₁	22
5.1.1.2	Kombinacija 1,35G + 1,5 W _{1,max}	21
5.1.1.3	Kombinacija 1,35G + 1,5 W ₂	23
5.1.2	Model najopterećenije bočne podrožnice	24
5.1.3	Model zabatnih stupova	25
5.1.4	Model krovnih spregova	27
5.1.5	Model bočnih spregova	29
6	DIMENZIONIRANJE ELEMENATA KONSTRUKCIJE	30
6.1	GLAVNA NOSIVA KONSTRUKCIJA	33
6.1.1	Dimenzioniranje stupa	33
6.1.2	Dimenzioniranje zabatnog stupa	38
6.1.3	Dimenzioniranje gornjeg pojasa rešetke	42
6.1.4	Dimenzioniranje donjeg pojasa rešetke	44

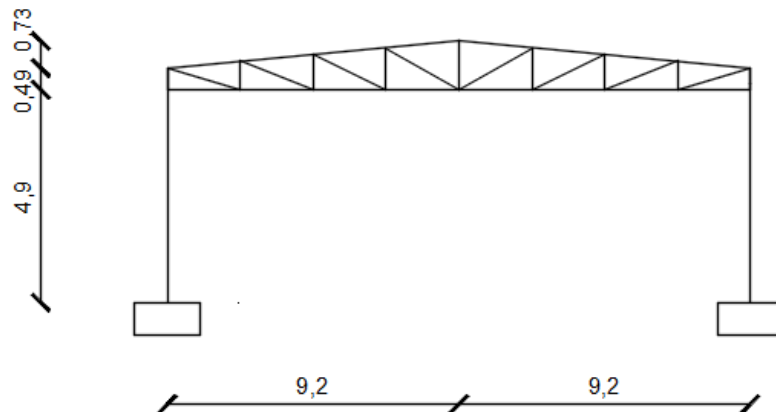
6.1.5	Dimenzioniranje dijagonala (ispuna rešetke)	47
6.1.6	Dimenzioniranje vertikala (ispuna rešetke)	50
6.2	SEKUNDARNA KONSTRUKCIJA	53
6.2.1	Dimenzioniranje krovnih spregova	53
6.2.2	Dimenzioniranje bočnih spregova	54
6.2.3	Dimenzioniranje krovnih nosača (podrožnica)	56
6.2.4	Dimenzioniranje Bočnih nosača (podrožnica)	63
7	DIMENZIONIRANJE SPOJEVA	67
7.1	SPOJ STUP-TEMELJ	68
7.2	SPOJ STUP-REŠETKA	71
7.3	VLAČNI NASTAVAK REŠETKE – DONJI POJAS	74
8	PRORAČUN TEMELJA	76
9	NACRTI	77
10	TABLICA PREMJERA MATERIJALA	88
11	LITERATURA	87

1 TEHNIČKI OPIS

1.1 OPIS KONSTRUKCIJE

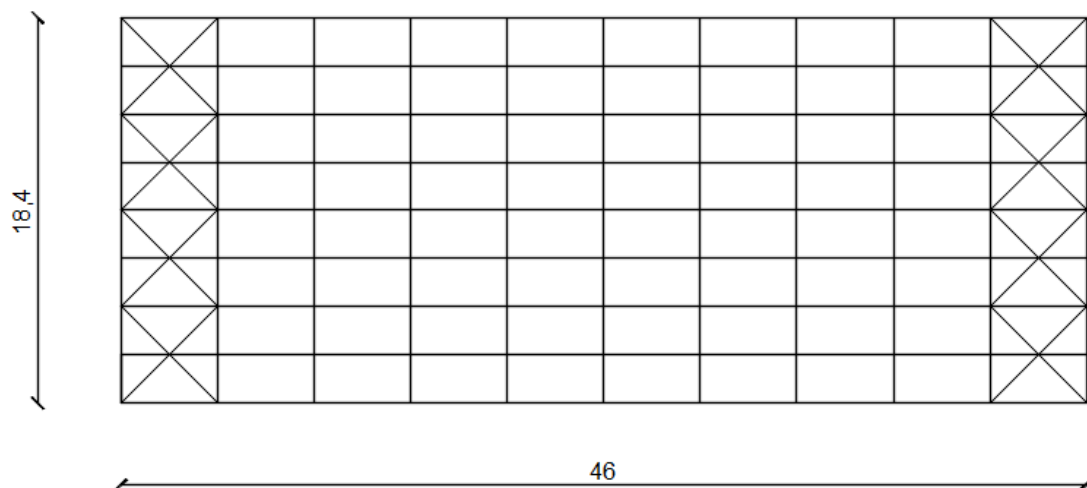
1.1.1 OPĆENITO

Predmetna građevina nalazi se na području grada Rijeke. Tlocrtna dimenzija su 18,4 x 46,0 (m), a visina iznosi 6,12 (m). Krovna ploha je u odnosu na horizontalnu ravninu nagnuta pod kutom $\alpha = 4,57^\circ$, što je ekvivalentno nagibu od 8%. Projektirana je za potrebe skladištenja.



1. Slika 1 Prikaz glavnog nosača

Glavni nosivi sustav hale je zamišljen kao sustav 11 ravninskih rešetki raspona 18,4 (m), stabilnih u svojoj ravnini, na međusobnom osnom razmaku od 4,6 (m).



Slika 2 Tlocrtni prikaz konstrukcije

Na grede okvira se oslanjaju sekundarni krovni nosači (podrožnice) na međusobnom osnom razmaku od 2,31 (m), a na stupove su oslonjeni sekundarni bočni nosači na međusobnom osnom razmaku od 2,45 (m).

Stabilizacija hale u smjeru okomitom na glavni nosivi sustav ostvarena je spregovima u krovnim (horizontalnim) i bočnim (zidnim) ravninama i to u krajnjim poljima (prvom i posljednjem).

Kao pokrov koriste se aluminijski sendvič paneli.

Stupovi i grede su nosači međusobno spojeni upetim vezama zbog zahtjeva uporabljivosti same hale. Spoj stupa sa temeljem ostvaren je upetom vezom.

1.1.2 KONSTRUKTIVNI ELEMENTI

- **GORNJI I DONJI POJAS**

Proračunom su odabrani kvadratni šuplji hladno oblikovani profili – MSH 140x140x10.

- **STUPOVI**

Proračunom su odabrani stupovi I profili HEA240 ukupne dužine 4900 (mm), a za zabatne stupove na razmaku od 4,6m odabrani su I profili HEA140. Odabrani profil stupa zadovoljava i pomake konstrukcije uslijed djelovanja opterećenja, točnije pomaci stupa su manji od dopuštenih pomaka.

- **ISPUNA REŠETKE**

Proračunom je za dijagonale odabran profil RO 82,5x3,6, a za vertikalne RO 82,5x3,6.

- **SEKUNDARNI NOSAČI**

Sekundarni krovni nosači prenose opterećenje sa krovne plohe na primarne nosače (gornji pojas rešetke). Za krovne podrožnice odabran je profil HEA 100, a za bočne podrožnice profil IPE 180.

- **SPREGOVI**

U konstrukciji su korišteni horizontalni (krovni) i vertikalni (bočni) spregovi za prostornu stabilizaciju objekta, koji služe za prijenos horizontalnih sila preko konstrukcije na temelje objekta. Polja za vertikalno i horizontalno ukrućenje smješteni su u prvom i posljednjem polju konstrukcije. Za krovne i bočne spregove koristimo iste profile $\varnothing 14$ zbog lakše izvedbe.

- **SPOJEVI**

SPOJ STUP – TEMELJ

Spoj se izvodi podložnom pločom dimenzija 500/280/31 (mm) navarenom na kraj stupa i pričvršćenom vijcima M24 k.v. 8.8 nosivim na vlak i odrez, te sidrenim u armirano–betonski temelj. Između podložne ploče i armirano–betonskog temelja podlijeva se ekspandirajući mort.

SPOJ STUP – REŠETKA

Spoj grede na pojas stupa ostvaruje se čeonom pločom dimenzija 270/270/10 (mm),ukrutom i vijcima M12 k.v. 4.6 nosivim na vlak i odrez.

NASTAVAK REŠETKE

Spoj grede i grede na krovštu ostvaruje se čeonom pločom dimenzija 280/280/25 (mm) i vijcima M16 k.v. 10.9 nosivim na vlak i odrez.

1.1 O PRORAČUNU KONSTRUKCIJE

Statičkom analizom obuhvaćena su opterećenja koja djeluju na konstrukciju i to:

- stalno (vlastita težina građevine),
- snijeg,
- vjetar

Analiza je provedena na jednom reprezentativnom ravninskom okviru na kojeg otpada 18,40 (m) širine krovne plohe.

Proračun konstrukcije izvršen je programskim paketom „Scia Engineer 2016.“ koji se zasniva na metodi pomaka, tj. rezne sile računa po teoriji elastičnosti.

Sekundarne konstrukcije modelirane su kao slobodno oslonjena greda. Kao mjerodavna za dimenzioniranje konstruktivnih elemenata i spojeva uzeta je najnepovoljnija kombinacija opterećenja.

1.2 MATERIJAL ZA IZRADU KONSTRUKCIJE

Svi elementi konstrukcije (glavni nosivi okvir, sekundarne konstrukcije, spregovi i spojne ploče) izrađeni su od građevinskog čelika S275.

Temelji su izrađeni od armiranog betona klase C25/30, s betonskim čelikom B500B kao armaturom. Na spoju stupa i temelja koristi se beton s aditivom za bubrenje.

1.3 PRIMIJENJENI PROPISI

Proračun čelične konstrukcije hale proveden je prema sljedećim propisima:

Analiza opterećenja

HRN ENV 1991-2-1

vlastita težina građevine

HRN ENV 1991-2-3

djelovanje snijega na konstrukciju

HRN ENV 1991-2-4

djelovanje vjetra na konstrukciju

Dimenzioniranje

HRN ENV 1993

dimenzioniranje čeličnih konstrukcija

HRN ENV 1992

dimenzioniranje armirano-betonskih konstrukcija

1.4 ANTIKOROZIJSKA ZAŠTITA

Svi dijelovi čelične konstrukcije moraju biti zaštićeni od korozije prema odredbama "Pravilnika o tehničkim mjerama i uvjetima za zaštitu čeličnih konstrukcije od korozije". Kao vrsta zaštite od korozije odabrana je zaštita vrućim pocinčavanjem i zaštitnim premazom. Ukupna debljina zaštitnog sloja usvaja se 200 µm.

1.5 ZAŠTITA OD POŽARA

U svrhu produljenja zagrijavanja konstruktivnih elemenata predmetne hale, svi takvi elementi moraju se zaštititi posebnim premazima otpornim na visoke temperature. Također je potrebno opremiti objekt za slučaj nastanka požara uređajima za najavu požara kao i opremom za njegovo gašenje.

1.6 MONTAŽA I TRANSPORT

Policije okvira, prikazane u radioničkom nacrtu glavnoga okvira, izrezat će se u radionici te transportirati na gradilište i montirati. Kod montažnog načina građenja potrebno je izbjeći sva nepotrebna oštećenja.

2 ANALIZA OPTEREĆENJA

2.1 GLAVNA NOSIVA KONSTRUKCIJA

2.1.1 STALNO OPTEREĆENJE

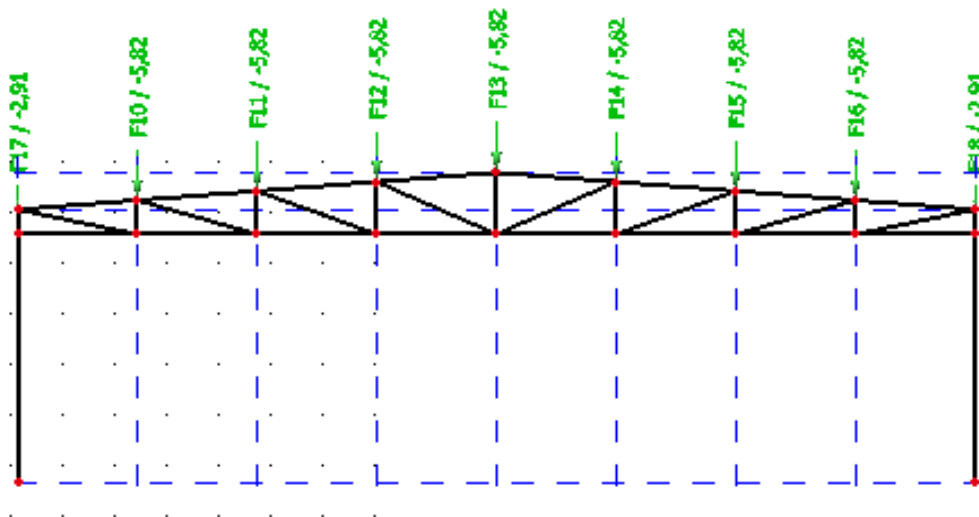
- sendvič paneli (aluminij)	0,25 kN/m ²
- sekundarna konstrukcija i spregovi	0,20 kN/m ²
- instalacije	0,10 kN/m ²
$\Sigma =$	<u>0,55 kN/m²</u>

$$G_{kp} = 0,55 \text{ kN/m}^2 \cdot 4,6\text{m} = 2,53 \text{ kN/m'}$$

Sile u čvorovima rešetke:

$$S1 = G_{kp} \cdot 1,1\text{m} = 2,53 \cdot 1,15 = 2,91 \text{ kN}$$

$$S2 = G_{kp} \cdot 2,2\text{m} = 2,53 \cdot 2,31 = 5,82 \text{ kN}$$



Slika 1.2 Stalno opterećenje na konstrukciju

2.1.2 POKRETNO OPTEREĆENJE

2.1.2.1 DJELOVANJE SNIJEGA

$$s = s_k \cdot \mu_i \cdot c_e \cdot c_t \text{ [kN/m}^2 \text{]}$$

$s_k \Rightarrow$ karakteristična vrijednost opterećenja na tlu u kN/m^2

$s_k = 0,75 \text{ kN/m}^2 \Leftrightarrow$ za Rijeku, od 0-100 m nadmorske visine

- Nagib krova :

$\mu_i \Rightarrow$ koeficijent oblika za opterećenje snijegom , očitamo ga ovisno o α ,

α je nagib krova

$$\text{tg}\alpha = 8/100=0,08 \rightarrow \alpha = 4,57^\circ ;$$

$$\mu_i = 0,8 \Leftrightarrow \text{ za nagib krova } 0^\circ < \alpha < 15^\circ \quad \alpha_1 = \alpha_2$$

$c_e \Rightarrow$ koeficijent izloženosti (uzima se 1,0)

$c_t \Rightarrow$ toplinski koeficijent (uzima se 1,0)

Opterećenje snijegom preko cijele krovne površine: $s_1 = 1,0 \cdot 0,8 \cdot 1,0 \cdot 0,75 = 0,6 \text{ [kN/m}^2 \text{]}$

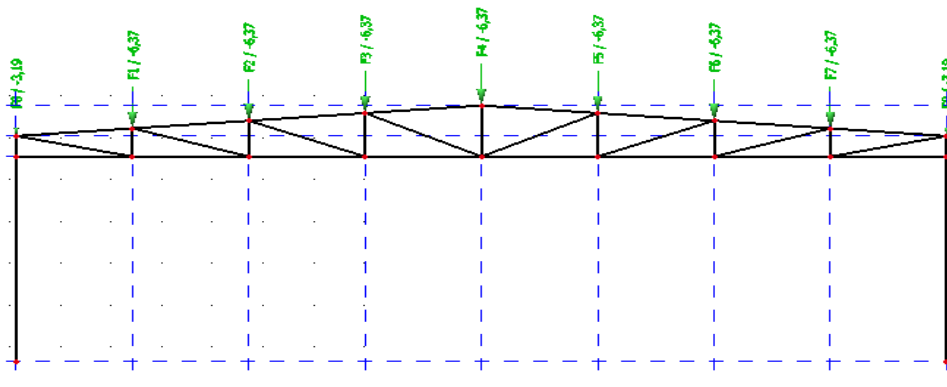
Raspodijeljena sila na glavni nosač:

$$S_1 = 0,6 \text{ kN/m}^2 \cdot 4,6 \text{ m} = 2,76 \text{ kN/m}$$

Sile u čvorovima rešetke:

$$S_1 = S_1 \cdot 1,15 \text{ m} = 2,76 \cdot 1,15 = 3,19 \text{ kN/m'}$$

$$S_2 = S_1 \cdot 2,31 \text{ m} = 2,76 \cdot 2,31 = 6,38 \text{ kN/m'}$$



Slika 1.3 Opterećenje konstrukcije snijegom

2.1.2.2 DJELOVANJE VJETRA

$w_e = q_p(z_e) \cdot c_{pe}$ [kN/m²] - pritisak vjetra na vanjske površine

$w_i = q_p(z_i) \cdot c_{pi}$ [kN/m²] - pritisak vjetra na unutarnje površine

$q_p(z_e) \Rightarrow$ pritisak brzine vjetra pri udaru

$z_e \Rightarrow$ referentna visina za vanjski(unutarnji) pritisak

$c_{pe} \Rightarrow$ vanjski koeficijent pritiska

$c_{pi} \Rightarrow$ unutarnji koeficijent pritiska

Određivanje pritiska brzine vjetra pri udaru:

$$q_b = \frac{1}{2} \cdot \rho \cdot v_b^2 \text{ (kN/m}^2\text{)}$$

$\rho \Rightarrow$ gustoća zraka(usvaja se $\rho = 1,25 \text{ kg/m}^3$)

$v_b \Rightarrow$ osnovna brzina vjetra

$$v_b = c_{season} \cdot c_{dir} \cdot v_{b,0} \text{ (m/s)}$$

$v_{b,0} \Rightarrow$ fundamentalna vrijednost brzine vjetra(očitano s karte $v_{b,0} = 30 \text{ (m/s)}$)

$c_{dir} \Rightarrow$ faktor smjera vjetra(uzima se 1,0)

$c_{season} \Rightarrow$ faktor doba godine(uzima se 1,0)

$$v_b = 30 \cdot 1,0 \cdot 1,0 = 30 \text{ (m/s)}$$

$$q_b = \frac{1}{2} \cdot \rho \cdot v_b^2 = 0,5 \cdot 1,25 \cdot 30^2 = 0,5625 \text{ (kN/m}^2\text{)}$$

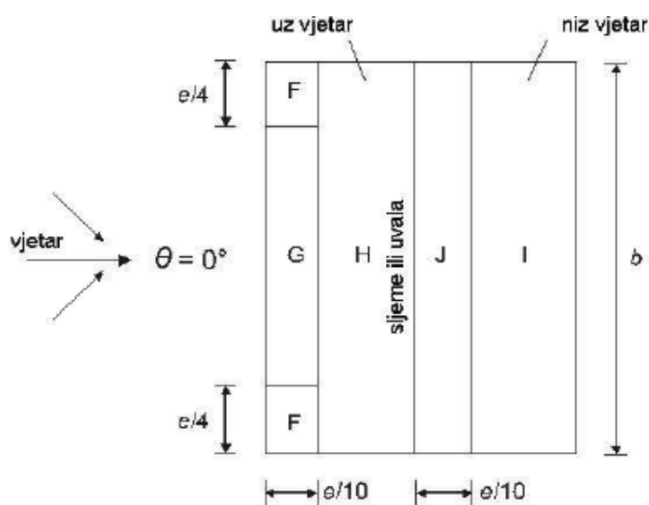
$c_e(z) \Rightarrow$ faktor izloženosti

$$c_e(6,12) = 2$$

Pritisak brzine vjetra pri udaru:

$$q_p = c_e(z) \cdot \frac{1}{2} \cdot \rho \cdot v_b^2 = 2,0 \cdot 0,5 \cdot 1,25 \cdot 30 = 1,125 \text{ (kN/m}^2\text{)}$$

2.1.2.2.1 ODREĐIVANJE PRITISKA NA HALU ZA PODRUČJA DVOSTREŠNOG KROVA $\Theta=0^\circ$



Slika 1.4 Prikaz područja vjetra za dvostrešne krovove $\Theta=0$

- Koeficijenti vanjskog pritiska na halu skrovom nagiba $\alpha = 8,53^\circ$ za područja dvostrešnog krova $\Theta=0$

PODRUČJE	F	G	H	I
$C_{pe,10}$	-1,8	-1,2	-0,7	-0,2

TaPODRUČJE	F	G	H	I
$C_{pe,10}$	-1,8	-1,2	-0,7	+0,2

Tablica 1Vanjski koeficijenti pritiska prema područjima konstrukcije

Pritisak vjetra na vanjske površine

$$w_e = q_p \cdot c_{pe} \quad [\text{kN/m}^2]$$

$$q_p = 1,125 \text{ kN/m}^2$$

PODRUČJE	F	G	H	I
$C_{pe,10}$	-1,8	-1,2	-0,7	-0,2
$w_{e1} \text{ (kN/m}^2\text{)}$	-2,03	-1,35	-0,78	-0,23

Tablica 2Vanjski koeficijenti pritiska prema područjima konstrukcije

PODRUČJE	F	G	H	I
$c_{pe,10}$	-1,8	-1,2	-0,7	+0,2
w_{e2} (kN/m ²)	-2,03	-1,35	-0,78	0,23

Tablica 3 Vanjski koeficijenti pritiska prema područjima konstrukcije

Rezultirajuće djelovanje vjetra

$$w_k = w_e + w_i \quad [\text{kN/m}^2]$$

Vjetar W1 pozitivni unutarnji pritisak ($c_{pi} = +0,2$) + max. odizanje

$$W_k = w_k \cdot L \quad [\text{kN/m}'], \quad L = 4,6 \text{ m} \rightarrow \text{razmak okvira}$$

PODRUČJE	F	G	H	I
w_e (kN/m ²)	-2,03	-1,35	-0,78	0,23
w_i (kN/m ²)	0,23	-0,23	0,23	0,23
w_k (kN/m ²)	-1,8	-1,58	-1,02	+0,00
W_k (kN/m')	-8,3	-7,2	-4,6	+0,00

Tablica 4 Proračun sila prema područjima konstrukcije za pozitivni pritisak

Vjetar W2 negativni unutarnji pritisak ($c_{pi} = -0,3$) + max. odizanje

$$W_k = w_k \cdot L \quad [\text{kN/m}'], \quad L = 4,6 \text{ m} \rightarrow \text{razmak okvira}$$

PODRUČJE	F	G	H	I
w_e (kN/m ²)	-2,03	-1,35	-0,78	0,23
w_i (kN/m ²)	0,34	0,34	0,34	0,34
w_k (kN/m ²)	-1,69	-1,01	-0,44	+0,57
W_k (kN/m')	-7,77	-4,6	-2,02	+2,62

Tablica 5 Proračun sila prema područjima konstrukcije za negativan pritisak

Vjetar W3(max odizanje) pozitivni unutarnji pritisak ($c_{pi} = +0,2$) + min. odizanje

$$W_k = w_k \cdot L \quad [\text{kN/m}'], \quad L = 4,6 \text{ m} \rightarrow \text{razmak okvira}$$

PODRUČJE	F	G	H	I
$w_e \text{ (kN/m}^2\text{)}$	-2,03	-1,35	-0,78	-0,23
$w_i \text{ (kN/m}^2\text{)}$	-0,23	-0,23	-0,23	-0,23
$w_k \text{ (kN/m}^2\text{)}$	-2,26	-1,58	-1,13	-0,52
$W_k \text{ (kN/m}'\text{)}$	-10,4	-7,2	-5,2	-2,4

Tablica 6 Proračun sila prema područjima konstrukcije za negativan pritisak

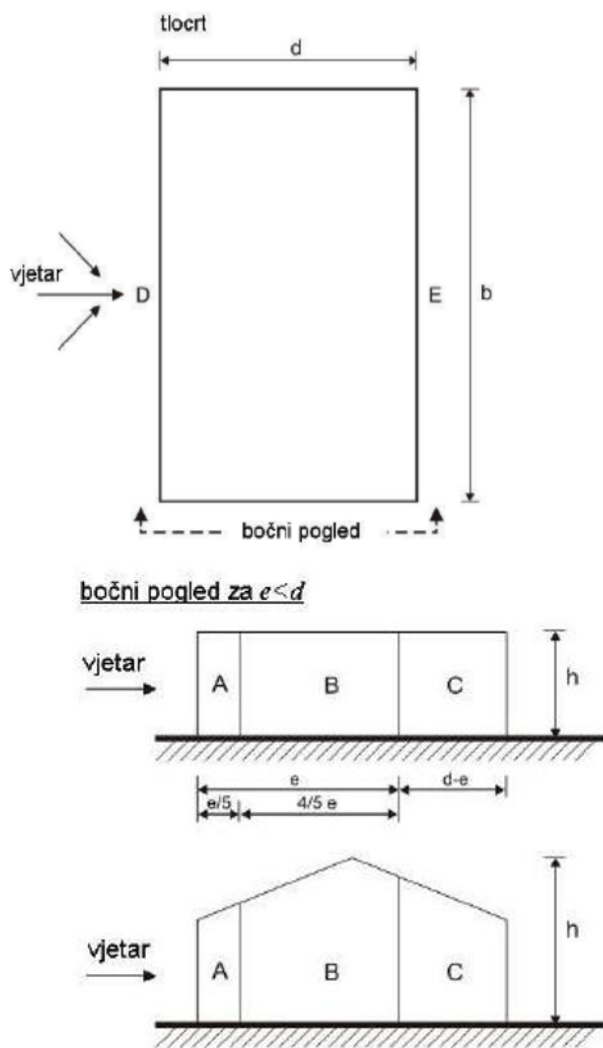
Vjetar W4(max pritisak) negativni unutarnji pritisak ($c_{pi} = -0,3$) + min. odizanje

$$W_k = w_k \cdot L \quad [\text{kN/m}'], \quad L = 4,6 \text{ m} \rightarrow \text{razmak okvira}$$

PODRUČJE	F	G	H	I
$w_e \text{ (kN/m}^2\text{)}$	-2,03	-1,35	-0,78	-0,23
$w_i \text{ (kN/m}^2\text{)}$	0,34	0,34	0,34	0,34
$w_k \text{ (kN/m}^2\text{)}$	-1,69	-1,01	-0,49	+0,123
$W_k \text{ (kN/m}'\text{)}$	+7,77	+4,6	+2,25	-0,56

Mjerodavne kombinacije su W3 (za odizanje) i W2 (za pritisak).

2.1.2.3 ODREĐIVANJE PRITISKA NA HALU ZA VERTIKALNE ZIDOVE



Slika 1.5 Prikaz područja vjetra za vertikalne zidove

- Koeficijenti vanjskog pritiska na halu za vertikalne zidoveh/d=0,358

• PODRUČJE	A	B	C	D	E
$c_{pe,10}$	-1,2	-0,8	-0,5	+0,8	-0,5

Tablica 7Vanjski koeficijenti pritiska prema područjima konstrukcije

Određivanje koeficijenata unutarnjeg pritiska

Koeficijenti c_{pi} ovise o veličini i raspodjeli otvora na oblozi hale (fasada i krov). U ovom primjeru nije definiran raspored i veličina otvora, zato se za vrijednost c_{pi} usvajaju vrijednosti:

Unutrašnji koeficijent pritiska → $c_{pi} = -0,3$ i $+0,2$

Pritisak vjetra na vanjske površine

$$w_e = q_p \cdot c_{pe} \quad [\text{kN/m}^2]$$

$q_p = 1,125 \text{ kN/m}^2$ -preuzeto iz analize opterećenja glavne nosive konstrukcije

PODRUČJE	A	B	C	D	E
$c_{pe,10}$	-1,2	-0,8	-0,5	+0,8	-0,5
$w_e \text{ (kN/m}^2\text{)}$	-1,35	-0,9	-0,56	+0,9	-0,56

Tablica 8Vanjski koeficijenti pritiska prema područjima konstrukcije

Pritisak vjetra na unutarnje površine

$$w_i = q_p \cdot c_{pi} \quad [\text{kN/m}^2]$$

$$q_p = 1,125 \text{ kN/m}^2, \quad c_i(z_i) = 2,0$$

$$w_i = 1,125 \cdot 0,2 = +0,23 \text{ kN/m}^2$$

$$w_i = 1,125 \cdot (-0,3) = -0,34 \text{ kN/m}^2$$

Rezultirajuće djelovanje vjetra

$$w_k = w_e - w_i \quad [\text{kN/m}^2]$$

Vjetar W1- pozitivni unutarnji pritisak ($c_{pi} = +0,2$)

PODRUČJE	A	B	C	D	E
$w_e \text{ (kN/m}^2\text{)}$	-1,35	-0,9	-0,56	0,9	-0,56
$w_i \text{ (kN/m}^2\text{)}$	0,23	0,23	0,23	0,23	0,23
$w_k \text{ (kN/m}^2\text{)}$	-1,58	-1,13	-0,79	0,67	-0,79
$W_k \text{ (kN/m}^2\text{)}$	-7,2	-5,2	-3,6	-3,1	-3,6

Tablica 9Proračun sila prema područjima konstrukcije za pozitivan pritisak

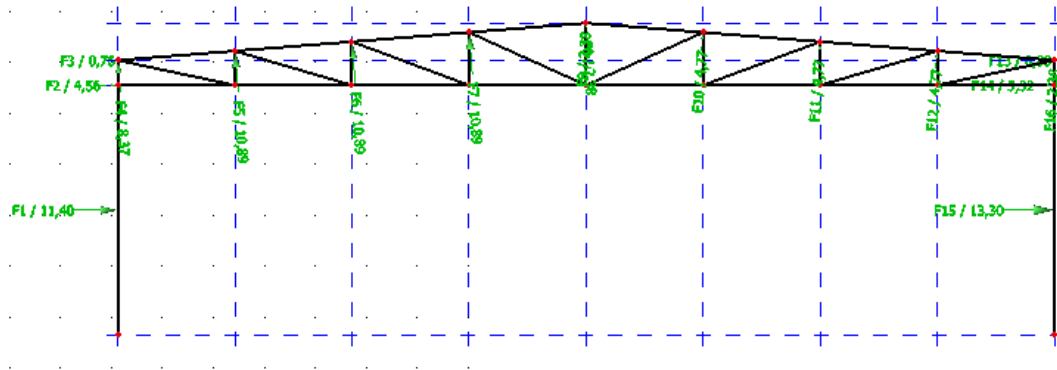
Vjetar W2- negativni unutarnji pritisak ($c_{pi} = -0,3$)

PODRUČJE	A	B	C	D	E
$w_e \text{ (kN/m}^2\text{)}$	-1,35	-0,9	-0,56	+0,9	-0,56
$w_i \text{ (kN/m}^2\text{)}$	-0,34	-0,34	-0,34	-0,34	-0,34
$w_k \text{ (kN/m}^2\text{)}$	-1,01	-0,56	-0,22	1,24	-0,22
$W_k \text{ (kN/m}^2\text{)}$	-4,6	-2,5	-1,0	5,7	-1,0

Tablica 10Proračun sila prema područjima konstrukcije za negativan pritisak

W1

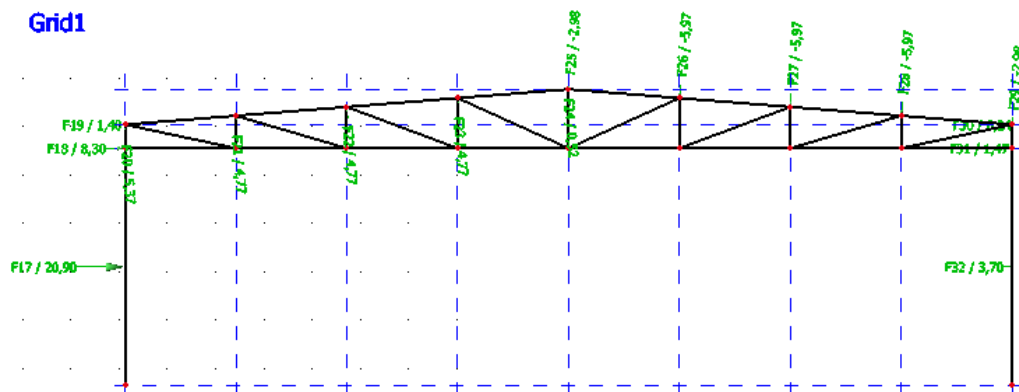
$W_1 = 10,4 \text{ (kn/m')}$ F zona $W_6 = 3,1 \text{ (kn/m')}$ D zona
 $W_2 = 7,2 \text{ (kn/m')}$ G zona $W_7 = 3,6 \text{ (kn/m')}$ E zona
 $W_3 = 5,2 \text{ (kn/m')}$ H zona
 $W_4 = 2,4 \text{ (kn/m')}$ I zona



Slika 1.6 Opterećenje vjetrom W1 u čvorovima rešetke

W2

$W_1 = 7,77 \text{ (kn/m')}$ F zona $W_6 = 5,7 \text{ (kn/m')}$ D zona
 $W_2 = 4,6 \text{ (kn/m')}$ G zona $W_7 = 1,0 \text{ (kn/m')}$ E zona
 $W_3 = 2,0 \text{ (kn/m')}$ H zona
 $W_4 = 2,62 \text{ (kn/m')}$ I zona



Slika 1.7 Opterećenje vjetrom W2 u čvorovima rešetke

3 KONTROLA PROGIBA (GSU)

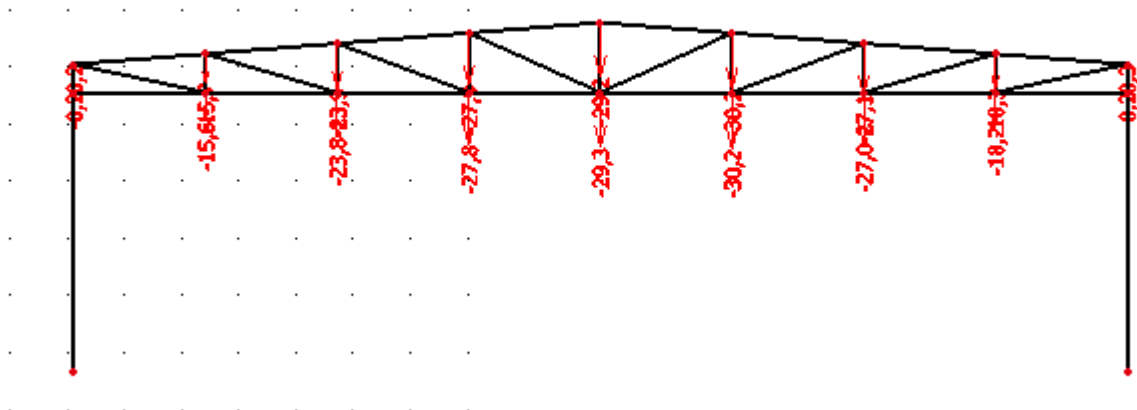
Kod graničnog stanja uporabljivosti provjerava se vertikalni progib rešetke u sredini rešetke koji ne smije prekoračiti vrijednost od $L/250$, pri čemu je L duljina donjeg pojasa rešetke i horizontalni pomak na vrhu stupa koji ne smije prekoračiti vrijednost $H/200$ pri čemu je H visina stupa. Parcijalni koeficijenti sigurnosti kod kontrole GSU su jednaki jedinici.

Odabrani profili za koje dobivamo vrijednosti progiba su:

- stup – HEA240
- pojasnice- šuplji pravokutni pop. presjek 140x140x10
- elementi ispune - cijevi 82,5x3,6

REŠETKA

Najveći progib krovišta dobivamo za kombinaciju **1,0 G+1,0 S +1,0 W2**



Slika 1.8 Vertikalni progib rešetke

Pomak(mm)

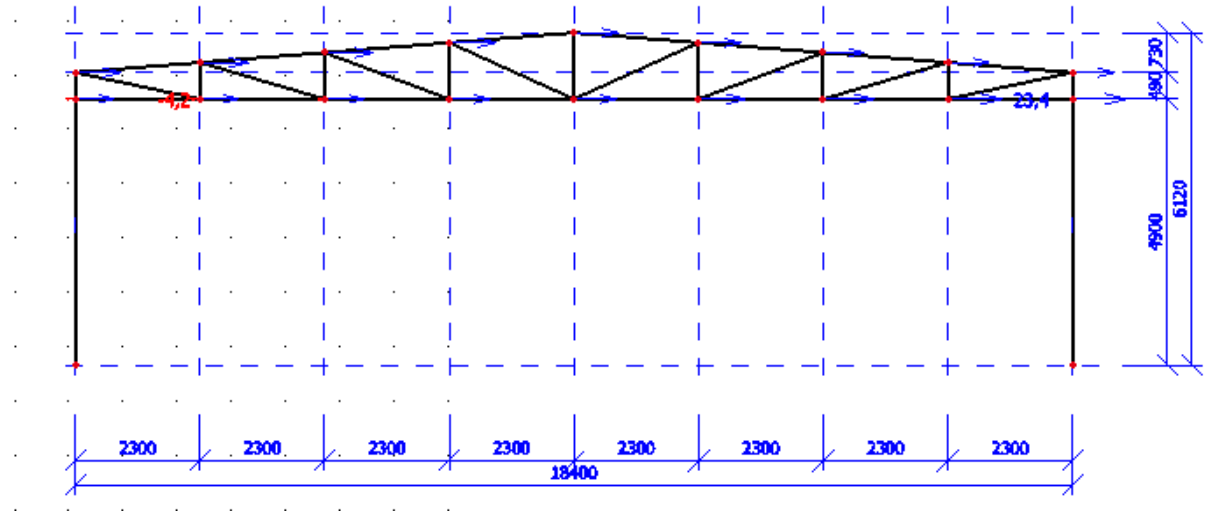
Dopušteni progib: $L/250 = 18400\text{mm}/250 = 73,6\text{ mm}$

$$30,2/73,6 = 41\%$$

Najveći progib krovišta zadovoljava u odnosu na dopušteni sa iskoristivosti 41 %.

STUP

Najveći progib stupa dobivamo za kombinaciju **1,0 G+1,0 S+1,0 W2**



-Slika 11 Horizontalni progib Pomak(mm)

Dopušteni progib: $H/200 = 4900\text{mm}/200 = 24,5\text{mm}$

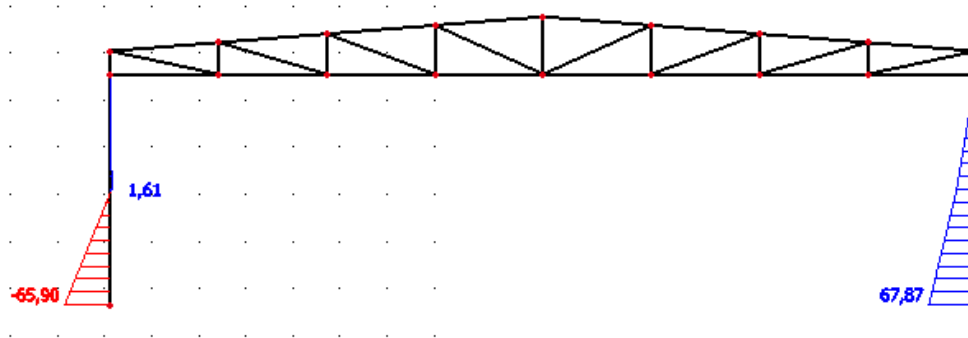
$23,4/24,5 = 95,5\%$

Najveći progib stupa zadovoljava u odnosu na dopušteni sa iskoristivosti 95,5 %.

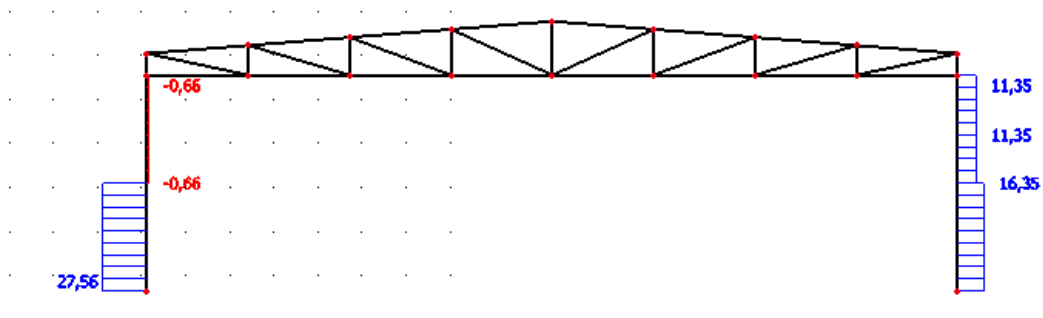
4 DIJAGRAMI REZNIH SILA ZA KOMBINACIJE DJELOVANJA (GSN)

4.1 GLAVNA NOSIVA KONSTRUKCIJA

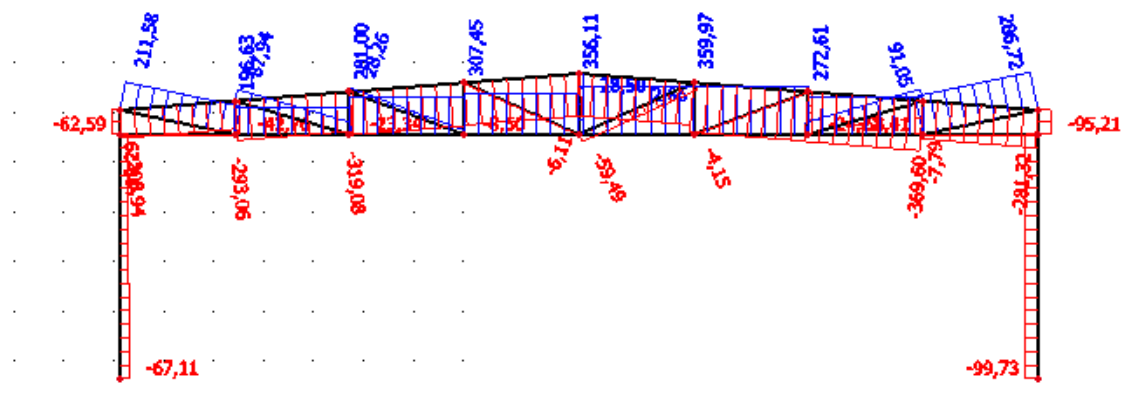
4.1.1 KOMBINACIJA 1,35G+1,35S+1,35W₁



Slika 2.0 Dijagram momentnog opterećenja kombinacije 1

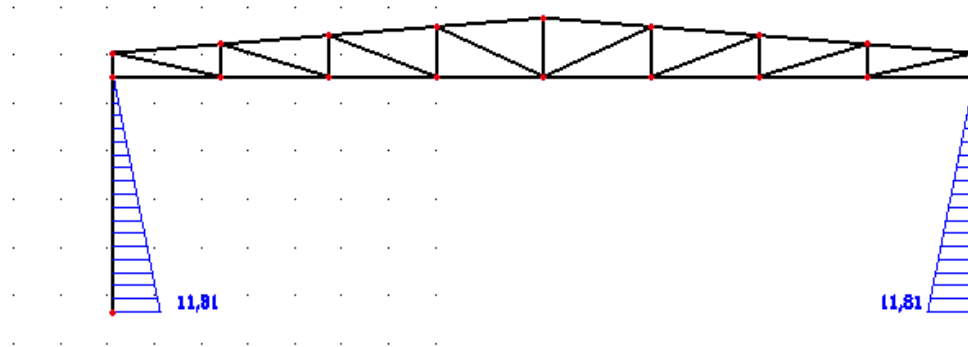


Slika 2.1 Dijagram poprečnih sila kombinacije 1

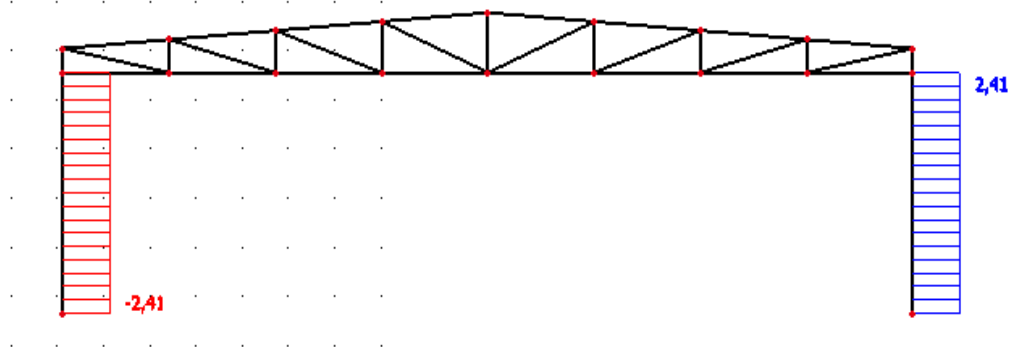


Slika 2.2 Dijagram uzdužnih sila kombinacije 1

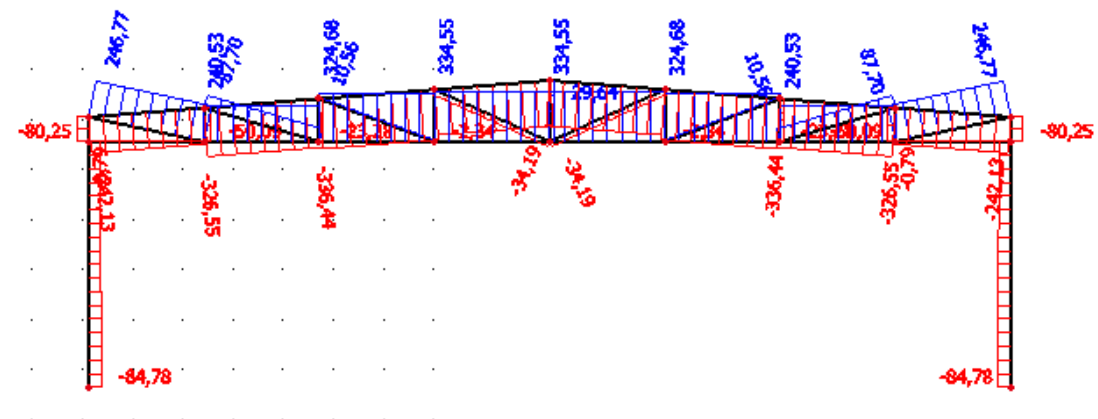
4.1.2 KOMBINACIJA 1,35G+1,5S



Slika 2.3 Dijagram momentnog opterećenja kombinacije 2

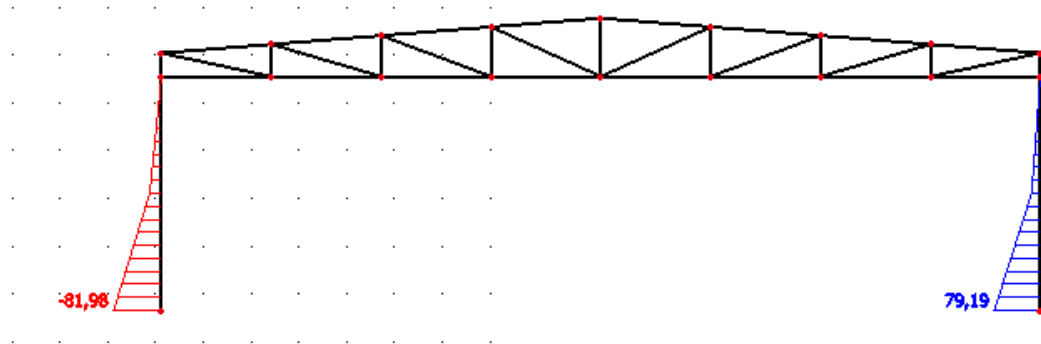


Slika 2.4 Dijagram poprečnih sila kombinacije 2

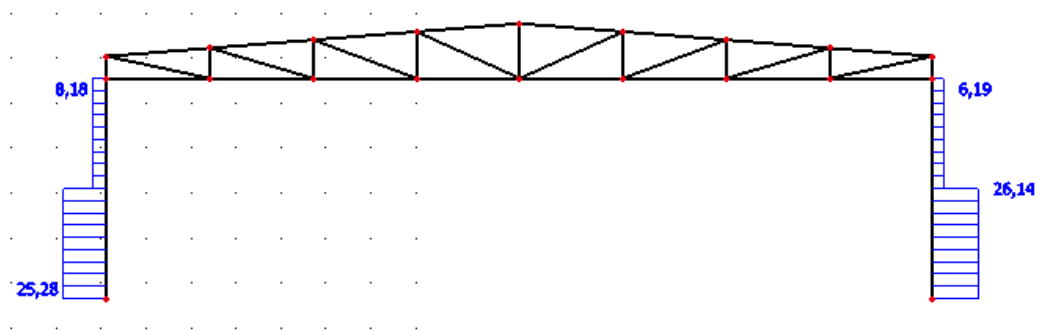


Slika 2.5 Dijagram uzdužnih sila kombinacije 2

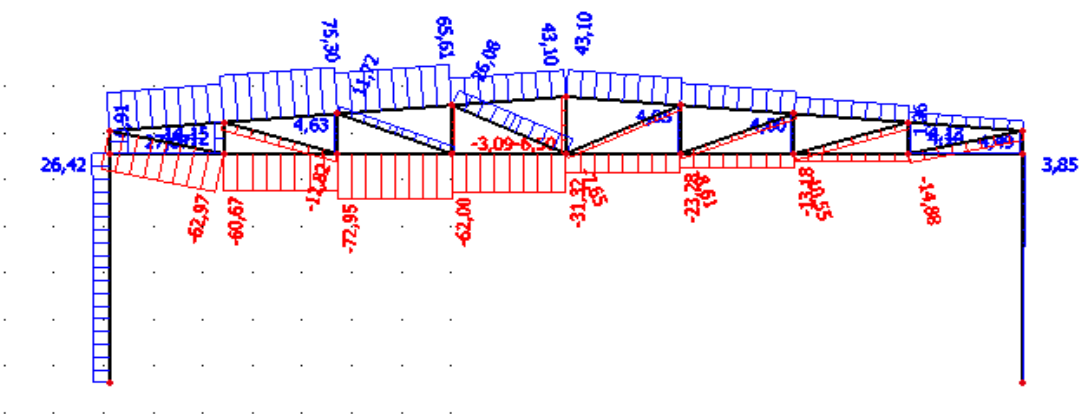
4.1.3 KOMBINACIJA 1,0G+1,5W₂



Slika 2.6 Dijagram momentnog opterećenja kombinacije 3



Slika 2.7 Dijagram poprečnih sila kombinacije 3

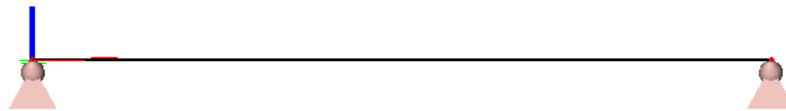


Slika 2.8 Dijagram uzdužnih sila kombinacije 3

5 MODELI

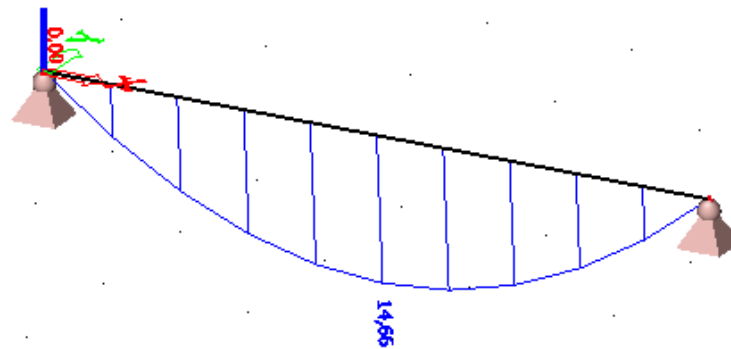
5.1 SEKUNDARNA KONSTRUKCIJA

5.1.1 MODEL NAJOPTEREĆENIJE KROVNE PODROŽNICE

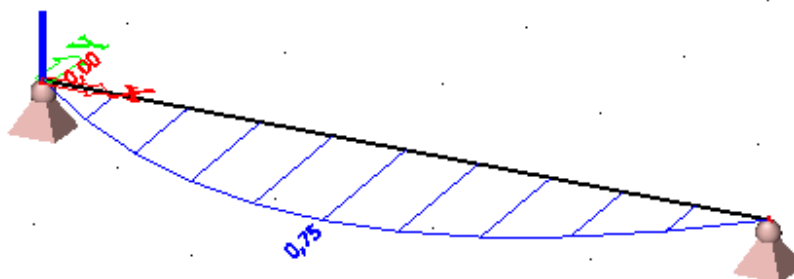


Slika 2.9 Prikaz modela krovne podrožnice

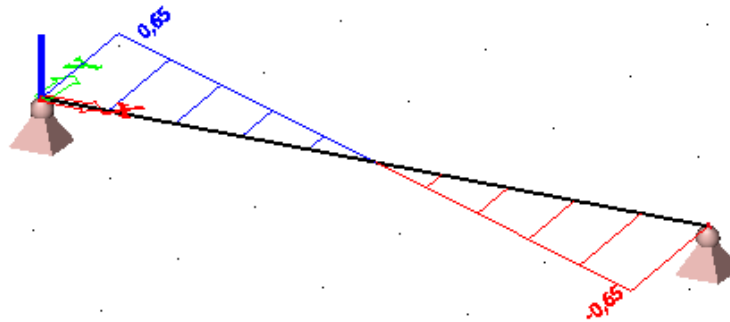
5.1.1.1 Kombinacija $1,35G+1,35S+1,35W_1$



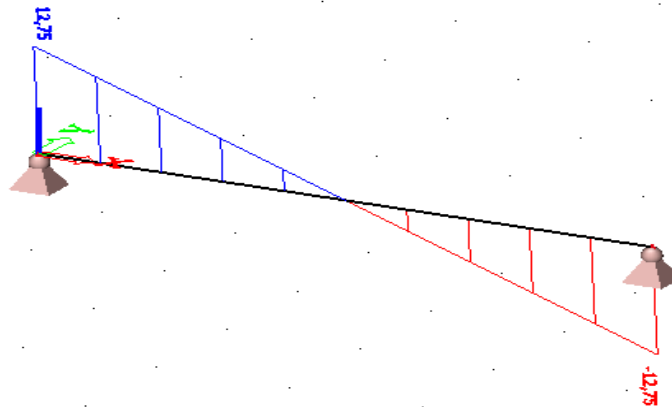
Slika 3.4. Dijagram momentnog opterećenja MY kombinacije 1



Slika 3.5. Dijagram momentnog opterećenja MZ kombinacije 1

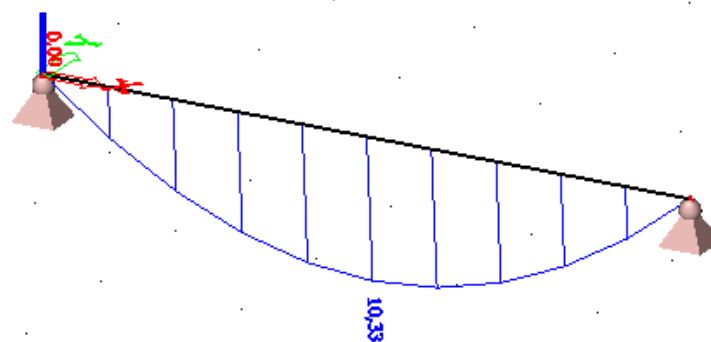


Slika 3.6. Dijagram poprečnih sila VY kombinacije 1

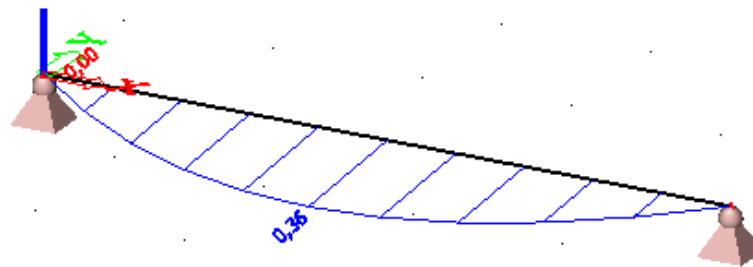


Slika 3.7.4 Dijagram poprečnih sila VZ kombinacije 1

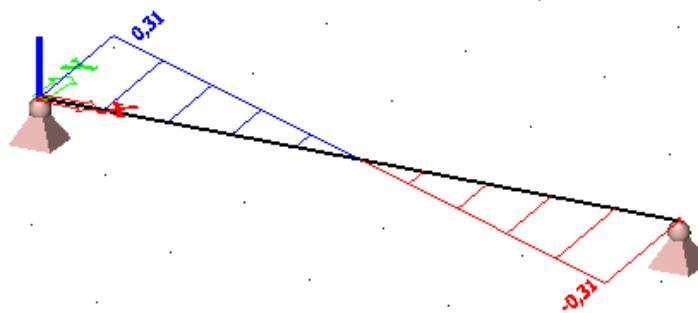
5.1.1.2 Kombinacija $1,35G+1,5W_{1,MAX}$



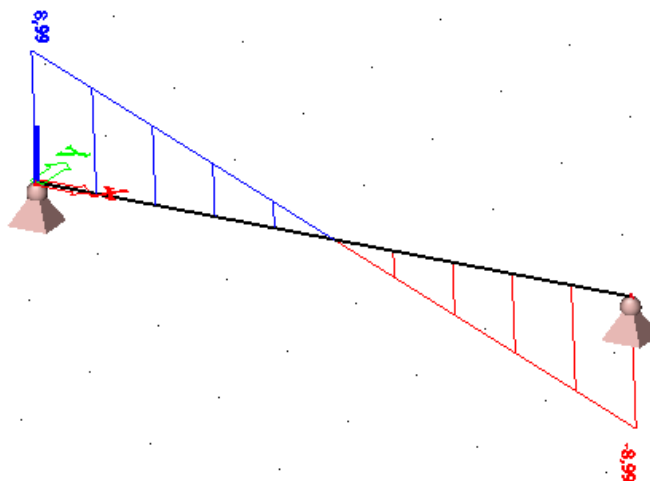
Slika 3.8. Dijagram momentnog opterećenja MY kombinacije 2



Slika 3.9. Dijagram momentnog opterećenja MZ kombinacije 2

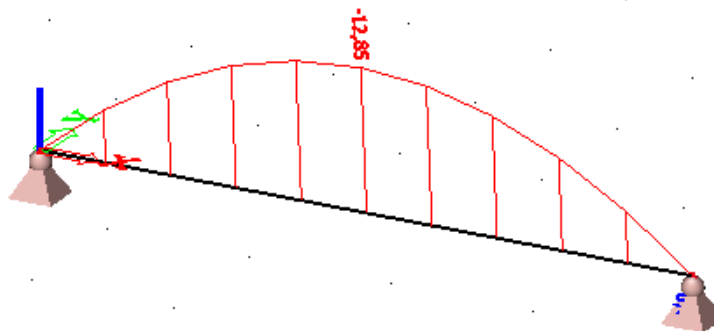


Slika 54.0. Dijagram poprečnih sila VY kombinacije 2

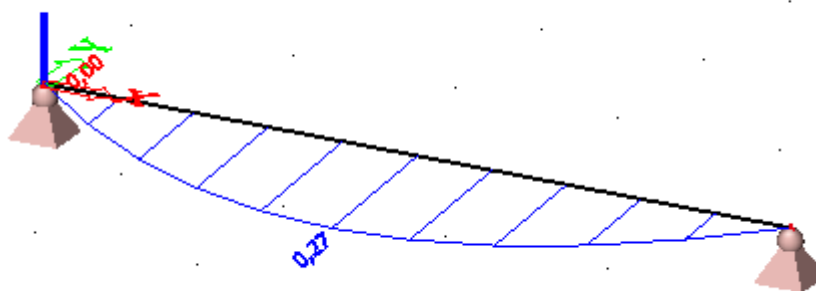


Slika 4.1.6 Dijagram poprečnih sila VZ kombinacije 2

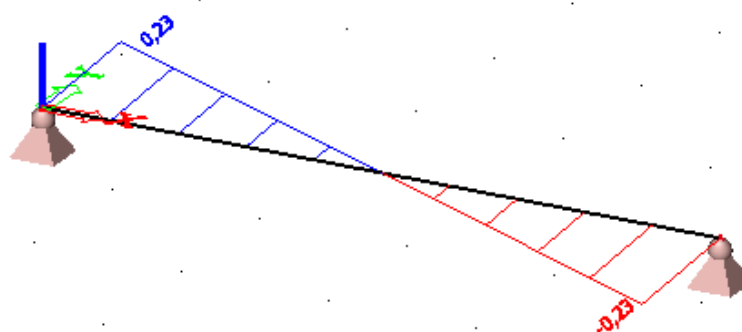
5.1.1.3 Kombinacija 1,0G+1,5W₂



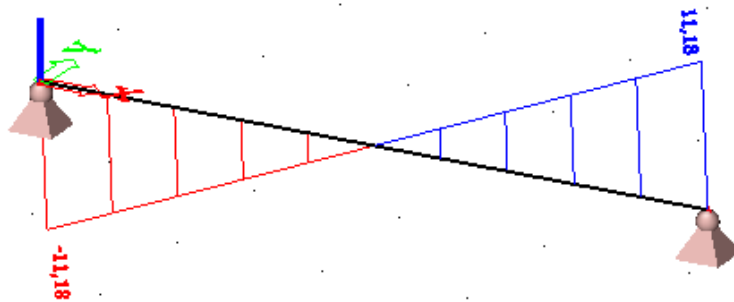
Slika 4.2. Dijagram momentnog opterećenja MY kombinacije 3



Slika 4.3. Dijagram momentnog opterećenja MZ kombinacije 3

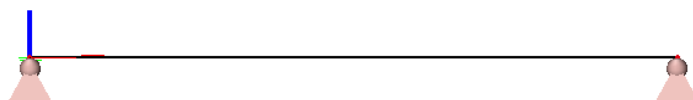


Slika 74.4. Dijagram poprečnih sila VY kombinacije 3

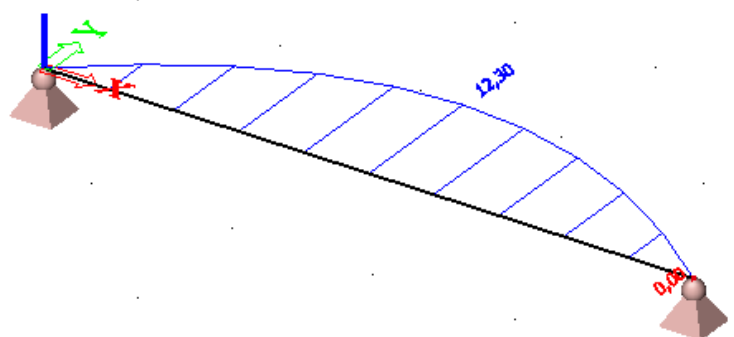


Slika 4.58 Dijagram poprečnih sila VZ kombinacije 3

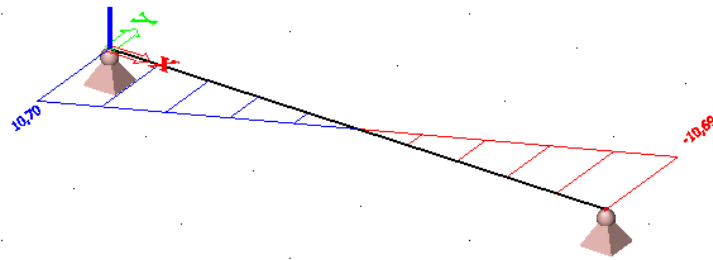
5.1.2 MODEL NAJOPTEREĆENIJE BOČNE PODROŽNICE



Slika 4.6 Prikaz modela bočne podrožnice

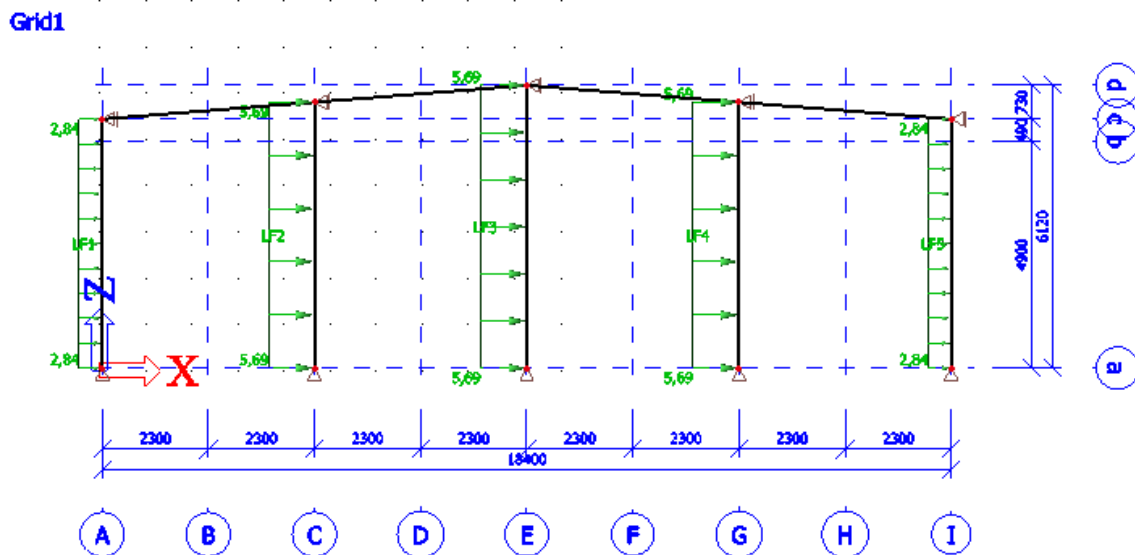


Slika 4.8. Dijagram momentnog opterećenja M_y bočne podrožnice



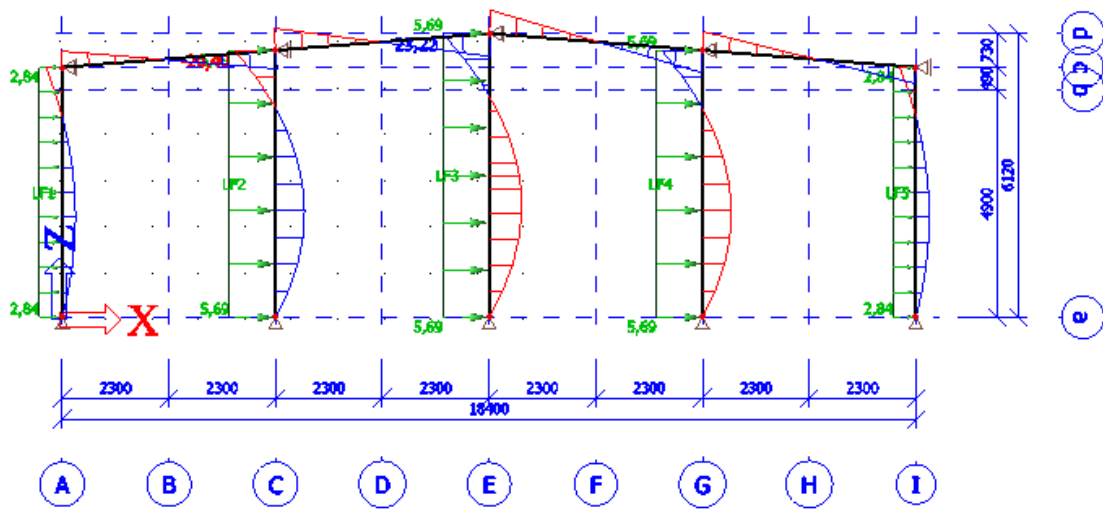
Slika 5.0.. Dijagram poprečnih sila Vz bočne podrožnice

5.1.3 MODEL ZABATNIH STUPOVA



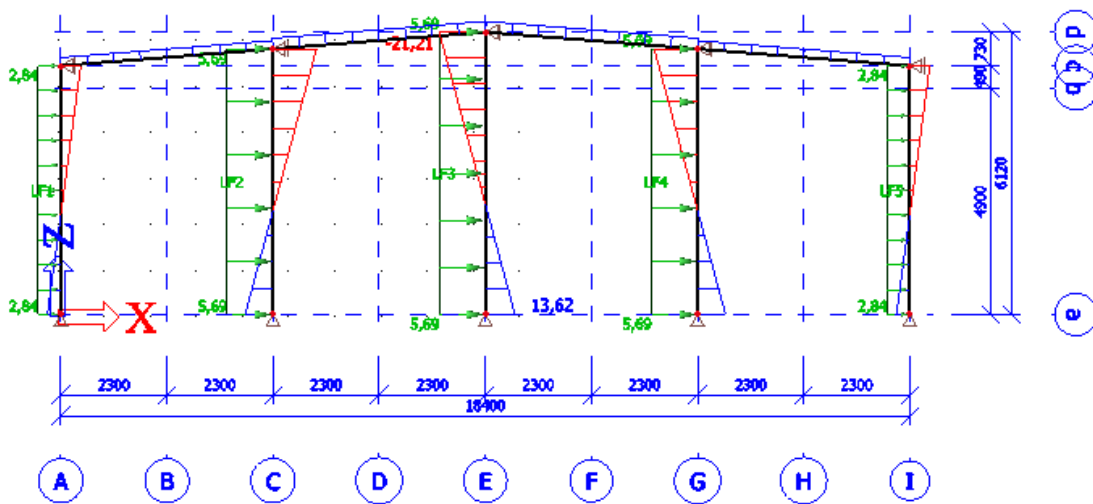
Slika 25 Prikaz modela zabatnog stupa

Grid1



Slika 26. Dijagram momentnog opterećenja M zabatnog stupa

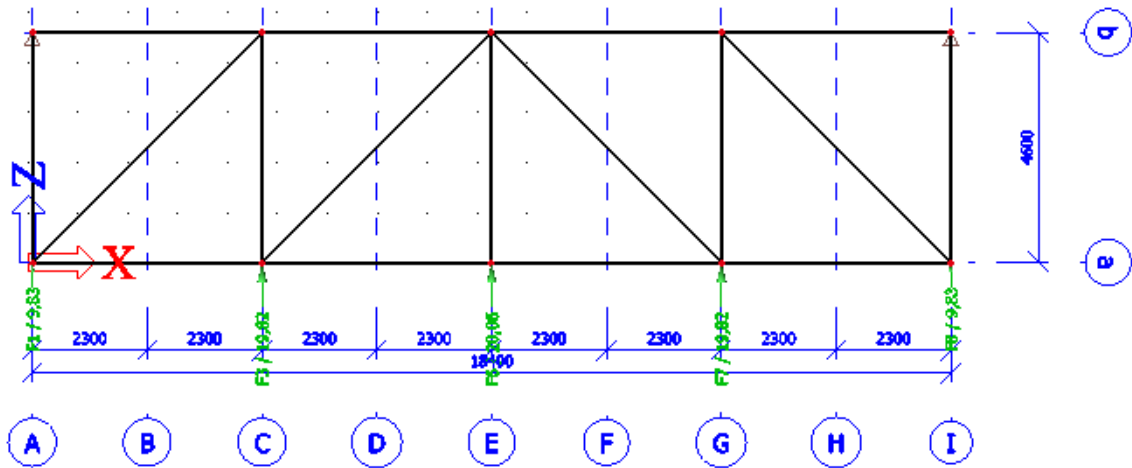
Grid1



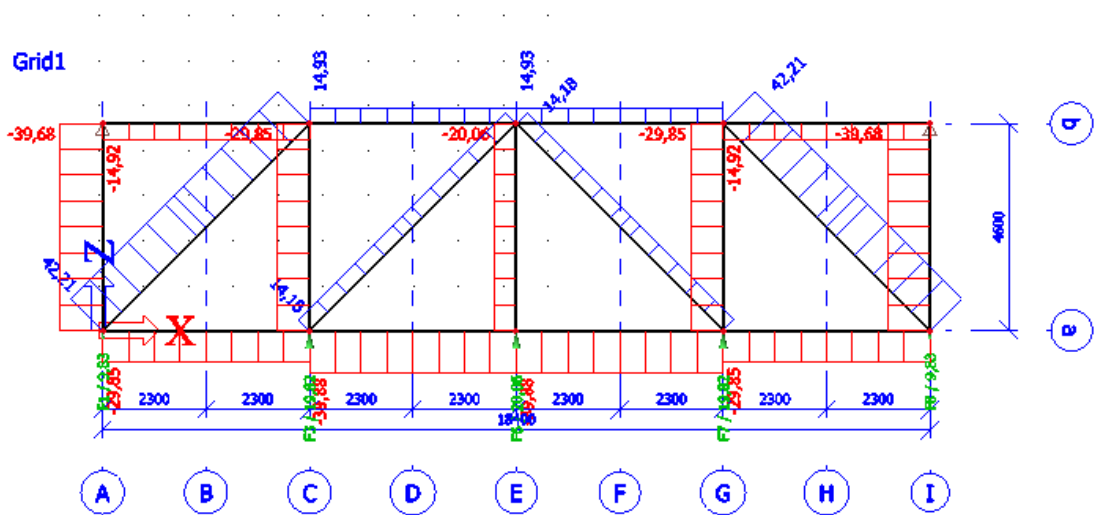
Slika 27. Dijagram poprečnih sila V na zabatni stup

a) 5.1.4. MODEL KROVNIH SPREGOVA

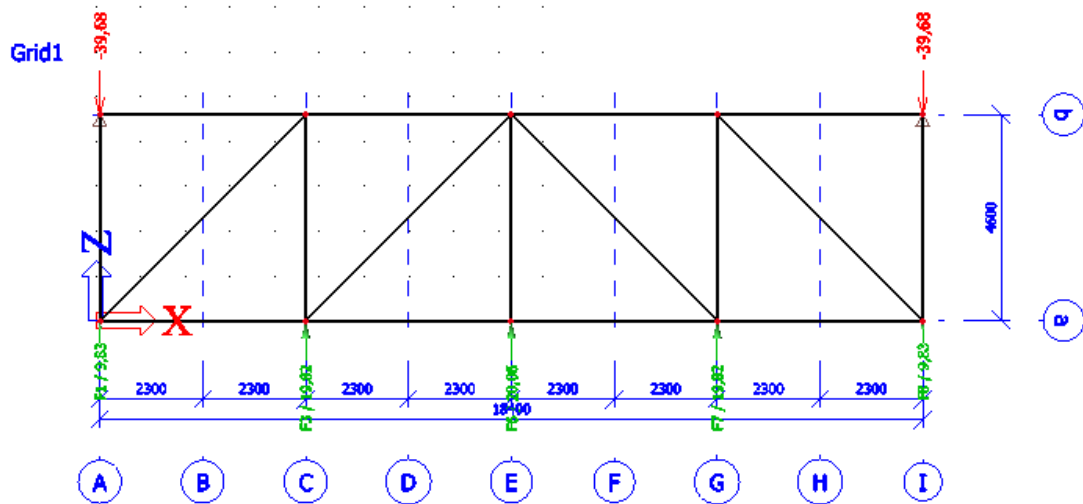
• HORIZONTALNI SPREG



Slika 28 Djelovanje opterećenja vjetrom na krovni spreg

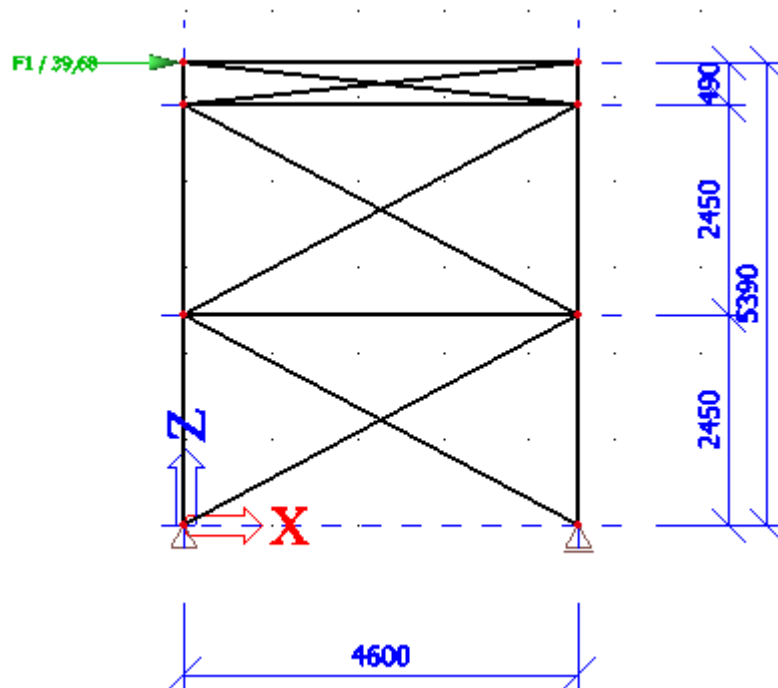


Slika 29. Dijagram uzdužnih sila N

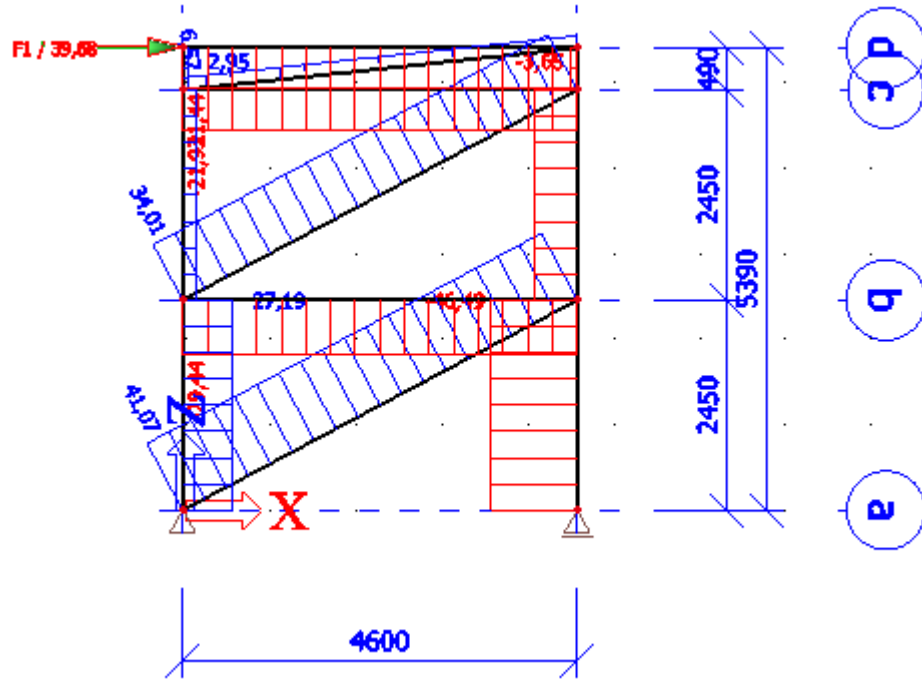


Slika 30. 9Prikaz reakcija modela krovnih spregova

- VERTIKALNI SPREG



Slika 31. 10Prikaz opterećenja na bočni spreg



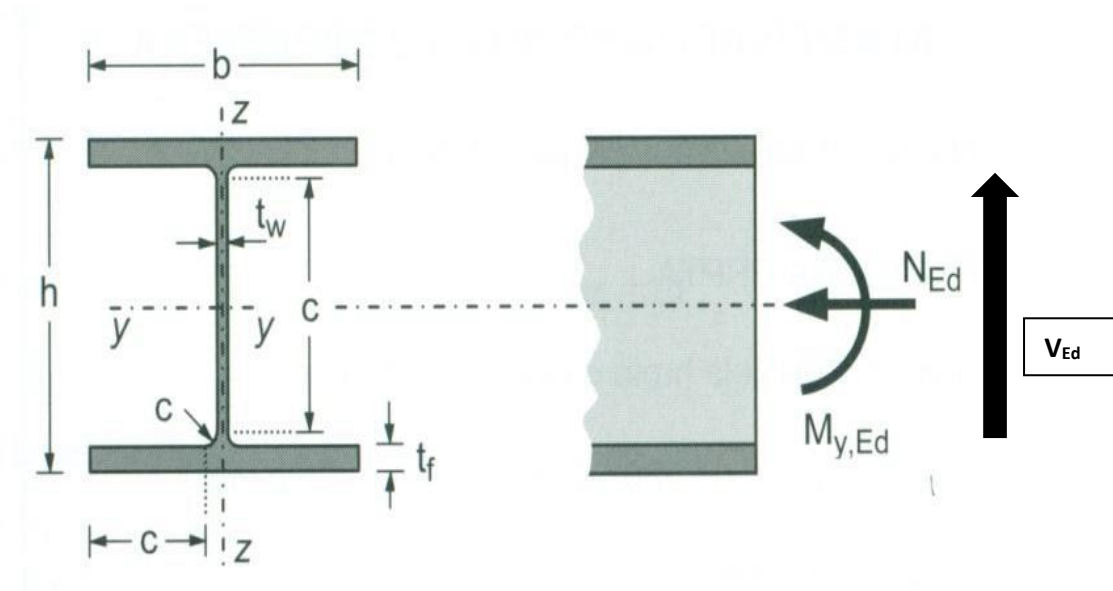
Slika 32. Dijagram uzdužnih sila N na bočni spreg

6 DIMENZIONIRANJE ELEMENATA KONSTRUKCIJE

6.1 GLAVNA NOSIVA KONSTRUKCIJA

6.1.1 DIMENZIONIRANJE STUPA

•POPREČNI PRESJEK



Slika 6.0 Poprečni presjek stupa

Profil: HEA 240

Tip presjeka: valjani

Visina presjeka: $h = 230$ mm

Širina pojasnice: $b = 240$ mm

Debljina pojasnice: $t_f = 12$ mm

Debljina hrpta: $t_w = 8$ mm

Radijus: $r = 21$ mm

Površina: $A = 76,8$ cm²

Momenti tromosti: $I_y = 7760$ cm⁴

$I_z = 2770$ cm⁴

Momenti otpora: $W_{pl,y} = 745,83$ cm³

$W_{pl,z} = 351,67$ cm³

Konstanta krivljenja: $I_w = 328490$ cm⁶

Torzijska konstanta: $I_t = 41,6$ cm⁴

ULAZNI PODACI:

Djelovanje: moment savijanja, poprečna sila, uzdužna sila $\rightarrow M_{y,Ed} = 81,93$ kNm

$\rightarrow V_{z,Ed} = 27,6$ kN

$\rightarrow N_{Ed} = 93,1$ (tlak)

Materijal: S355 $\rightarrow f_y = 355$ N/mm²

$$\rightarrow \varepsilon = 0,81$$

$$\rightarrow E = 210\,000 \text{ N/mm} \rightarrow \nu = 0,3$$

a) Klasifikacija poprečnog presjeka

Hrbat:

$$d = h - 2 \cdot t_f - 2 \cdot r = 230 - 2 \cdot 12 - 2 \cdot 21 = 164 \text{ mm}$$

$$t_w = 8 \text{ mm}$$

$$\frac{d}{t_w} = \frac{164}{8} = 20,5$$

$$a = \frac{N_{Ed}}{2 \cdot t_w \cdot f_y / \gamma_{M0}} = \frac{93,15}{2 \cdot 8 \cdot 35,5 / 1,0} = 0,165$$

$$\alpha = \frac{1}{d} \left(\frac{d}{2} + a \right) = \frac{1}{164} \left(\frac{164}{2} + 0,165 \right) = 0,501 > 0,5$$

$$\frac{d}{t_w} \leq \frac{396 \cdot \varepsilon}{13 \cdot \alpha - 1}$$

$$\frac{d}{t_w} = 20,5 < \frac{396 \cdot \varepsilon}{13 \cdot \alpha - 1} = \frac{396 \cdot 0,81}{13 \cdot 0,501 - 1} = 58,14$$

Hrbat je klase 1.

Pojasnica:

$$c = \frac{b - t_w - 2 \cdot r}{2} = \frac{240 - 8 - 2 \cdot 21}{2} = 95 \text{ mm}$$

$$t_f = 12 \text{ mm}$$

$$\frac{c}{t_f} = \frac{95}{12} = 7,9$$

$$\frac{c}{t_f} \leq 9 \cdot \varepsilon$$

$$\frac{c}{t_f} = 7,9 < 9 \cdot \varepsilon = 9 \cdot 0,81 = 7,3$$

$$\frac{c}{t_f} \leq 10 \cdot \varepsilon$$

$$\frac{c}{t_f} = 7,9 < 10 \cdot \varepsilon = 10 \cdot 0,81 = 8,1$$

Pojasnica je klase 2.

Poprečni presjek je svrstan u klasu 2.

b)Otpornost poprečnog presjeka

-Otpornost poprečnog presjeka izloženog tlačnoj sili ($N_{Ed} = 93,1$ kN)

$$N_{c,Rd} = N_{pl,Rd} = \frac{A \cdot f_y}{\gamma_{M0}} = \frac{76,8 \cdot 35,5}{1,0} = 2726,4 \text{ kN}$$

$$N_{c,Rd} = 2726,4 \text{ kN} > N_{Ed} = 93,1 \text{ kN}$$

Otpornost poprečnog presjeka zadovoljava i za kombinaciju vlastite težine i snijega gdje je stup izložen samo uzdužnoj tlačnoj sili $N_{Ed} = 93,15$ kN < $N_{c,Rd} = 2726,4$ kN.

-Otpornost poprečnog presjeka izloženog savijanju ($M_{y,Ed} = 81,9$ kNm)

$$M_{c,Rd} = M_{pl,Rd} = \frac{W_{pl} \cdot f_y}{\gamma_{M0}} = \frac{745,83 \cdot 35,5}{1,0} = 26476,96 \text{ kNm} = 264,7 \text{ kNm}$$

$$M_{c,Rd} = 264,7 \text{ kNm} > M_{y,Ed} = 81,9 \text{ kNm}$$

-Posmična otpornost poprečnog presjeka ($V_{z,Ed} = 28,6$ kN)

$$\frac{h_w}{t_w} = \frac{h - 2 \cdot t_f}{t_w} = \frac{230 - 2 \cdot 12}{8} = 25,75$$

$$25,75 < 72 \cdot \frac{\varepsilon}{\eta} = 72 \cdot \frac{0,81}{1,2} = 48,6$$

Nije potrebna provjera izbočavanja hrpta na posmik.

$$V_{pl,Rd} = \frac{A_v \cdot (f_y / \sqrt{3})}{\gamma_{M0}}$$

$$A_{v,z} = A - 2 \cdot b \cdot t_f + (t_w + 2 \cdot r) \cdot t_f \geq \eta \cdot h_w \cdot t_w$$

$$A_{v,z} = 76,8 - 2 \cdot 24 \cdot 1,2 + (0,8 + 2 \cdot 2,1) \cdot 1,2 = 25,2 \text{ cm}^2 \geq \eta \cdot h_w \cdot t_w = 1,2 \cdot 73,4 \cdot 1,5 = 19,7 \text{ cm}^2$$

$$V_{pl,z,Rd} = \frac{25,2 \cdot (35,5 / \sqrt{3})}{1,0} = 516,5 \text{ kN}$$

$$V_{pl,z,Rd} = 516,5 \text{ kN} > V_{z,Ed} = 28,6 \text{ kN}$$

Interakcija M-V-N

Presjek u $x = 0$ m (dno stupa): $\rightarrow M_{y,Ed} = 81,93$ kNm

$$\rightarrow V_{z,Ed} = 28,66 \text{ kN}$$

$$\rightarrow N_{Ed} = 93,15 \text{ (tlak)}$$

Ako je ispunjen uvjet poprečne sile: $V_{z,Ed} < 0,5 \cdot V_{pl,z,Rd}$, tada nema redukcije otpornosti na savijanje od poprečne sile.

$$0,5 \cdot V_{pl,z,Rd} = 0,5 \cdot 516,5 = 258,25 \text{ kN}$$

$$V_{z,Ed} = 28,66 \text{ kN} < 0,5 \cdot V_{pl,z,Rd} = 258,25 \text{ kN} \rightarrow$$

niska razina poprečne sile

Nema redukcije otpornosti na savijanje od poprečne sile.

Ako su ispunjeni uvjeti (1) i (2) za uzdužnu silu, tada nema redukcije otpornosti na savijanje od uzdužne sile.

$$(1) N_{Ed} \leq 0,25 \cdot N_{pl,Rd}$$

$$(2) N_{Ed} \leq \frac{0,5 \cdot h_w \cdot t_w \cdot f_y}{\gamma_{M0}}$$

$$N_{Ed} = 93,15 \text{ kN} \leq 0,25 \cdot N_{pl,Rd} = 0,25 \cdot 2726,4 = 681,6 \text{ kN}$$

$$N_{Ed} = 93,15 \text{ kN} \leq \frac{0,5 \cdot h_w \cdot t_w \cdot f_y}{\gamma_{M0}} = \frac{0,5 \cdot 20,6 \cdot 0,8 \cdot 35,5}{1,0} = 292,5 \text{ kN}$$

niska razina
uzdužne sile

Nema redukcije otpornosti na savijanje od uzdužne sile.

Profil HEA 240 zadovoljava provjere otpornosti na razini poprečnog presjeka.

Otpornost elementa izloženog momentu savijanja i uzdužnoj sili

-Uzdužna tlačna otpornost (N)

$$N_{b,Rd} = \frac{\chi \cdot A \cdot f_y}{\gamma_{M1}} \text{ za presjeke klase 1, 2, 3}$$

$$\chi = \frac{1}{\phi + \sqrt{\phi^2 - \lambda^2}} \leq 1,0$$

$$\Phi = 0,5 \cdot [1 + \alpha \cdot (\bar{\lambda} - 0,2) + \bar{\lambda}^2]$$

$$\bar{\lambda} = \sqrt{\frac{A \cdot f_y}{N_{cr}}} \text{ za presjeke klase 1, 2, 3}$$

$$N_{cr} = \frac{\pi^2 \cdot E \cdot I}{L_{cr}^2}$$

Budući da nisu jednake mogućnosti izvijanja oko y-y i z-z osi, proračun se mora za svaku os posebno.

Za valjani I profil, izvijanje uslijed tlačne sile:

$$\frac{h}{b} = \frac{230}{240} = 0,96 \leq 1,2 \quad t_f = 12 \text{ mm} < 100 \text{ mm}$$

-za os y-y: krivulja izvijanja $b \rightarrow \alpha = 0,34$

-za os z-z: krivulja izvijanja $c \rightarrow \alpha = 0,49$

Izvijanje oko osi y-y:

$$L_{cr,y} = 343 \text{ cm}$$

$$N_{cr,y} = \frac{\pi^2 \cdot E \cdot I_y}{L_{cr,y}^2} = \frac{\pi^2 \cdot 21000 \cdot 7760}{343^2} = 13670,7 \text{ kN}$$

$$\bar{\lambda}_y = \sqrt{\frac{A \cdot f_y}{N_{cr,y}}} = \sqrt{\frac{76,8 \cdot 35,5}{13670,7}} = 0,45$$

$$\Phi_y = 0,5 \cdot [1 + \alpha \cdot (\bar{\lambda}_y - 0,2) + \bar{\lambda}_y^2] = 0,5 \cdot [1 + 0,34 \cdot (0,45 - 0,2) + 0,45^2] = 0,64$$

$$\chi_y = \frac{1}{\phi_y + \sqrt{\phi_y^2 - \bar{\lambda}_y^2}} = \frac{1}{0,64 + \sqrt{0,64^2 - 0,45^2}} = 0,91$$

Izvijanje oko osi z-z:

$$L_{cr,z} = 171,5 \text{ cm}$$

$$N_{cr,z} = \frac{\pi^2 \cdot E \cdot I_z}{L_{cr,z}^2} = \frac{\pi^2 \cdot 21000 \cdot 2770}{171,5^2} = 19519,6 \text{ kN}$$

$$\bar{\lambda}_z = \sqrt{\frac{A \cdot f_y}{N_{cr,z}}} = \sqrt{\frac{76,8 \cdot 35,5}{19519,6}} = 0,37$$

$$\Phi_z = 0,5 \cdot [1 + \alpha \cdot (\bar{\lambda}_z - 0,2) + \bar{\lambda}_z^2] = 0,5 \cdot [1 + 0,49 \cdot (0,37 - 0,2) + 0,37^2] = 0,61$$

$$\chi_z = \frac{1}{\phi_z + \sqrt{\phi_z^2 - \bar{\lambda}_z^2}} = \frac{1}{0,61 + \sqrt{0,61^2 - 0,37^2}} = 0,91$$

Mjerodavna je manja vrijednost za faktor redukcije $\chi = \chi_{\min} = 0,91$.

$$N_{b,Rd} = \frac{\chi \cdot A \cdot f_y}{\gamma_{M1}}$$

$$N_{b,Rd} = \frac{0,91 \cdot 76,8 \cdot 35,5}{1,0} = 2481 \text{ kN} > N_{Ed} = 93,15 \text{ kN}$$

Otpornost elementa na tlak zadovoljava i za kombinaciju vlastite težine i snijega gdje je stup izložen samo uzdužnoj tlačnoj sili $N_{Ed} = 93,15 \text{ kN} < N_{b,Rd} = 2481 \text{ kN}$.

-Otpornost elementa na savijanje (M)

Elastični kritični moment bočnog torzijskog izvijanja:

$$M_{cr} = C_1 \cdot \frac{\pi^2 \cdot E \cdot I_z}{(k \cdot L)^2} \cdot \left[\sqrt{\left(\frac{k}{k_w}\right)^2 \cdot \frac{I_w}{I_z} + \frac{(k \cdot L)^2 \cdot G \cdot I_t}{\pi^2 \cdot E \cdot I_z} + (C_2 \cdot z_g)^2} - C_2 \cdot z_g \right]$$

$L = H = 343,0 \text{ cm} \rightarrow$ razmak nultočaka momentnog dijagrama

$$z_g = \frac{h}{2} = \frac{230}{2} = 115 \text{ cm}$$

$$G = \frac{E}{2 \cdot (1 + \nu)} = \frac{21000}{2 \cdot (1 + 0,3)} = 8077 \text{ kN/cm}^2$$

$$k = 0,7 \quad C_1 = 1,77$$

$$k_w = 1,0 \quad C_2 = 0$$

$$M_{cr} = 1,77 \cdot \frac{\pi^2 \cdot 21000 \cdot 2770}{(0,7 \cdot 343)^2} \cdot \left[\sqrt{\left(\frac{0,7}{1,0}\right)^2 \cdot \frac{328490}{2770} + \frac{(0,7 \cdot 343)^2 \cdot 8077 \cdot 41,6}{\pi^2 \cdot 21000 \cdot 2770} + (0 \cdot 115)^2} - 0 \cdot 115 \right]$$

$$= 134317,74 \text{ kNcm} = 1343,1 \text{ kNm}$$

$$\text{Bezdimenzijska vitkost: } \bar{\lambda}_{LT} = \sqrt{\frac{W_y \cdot f_y}{M_{cr}}}$$

Za klasu 1 i 2 vrijedi: $W_y = W_{pl,y} = 745,83 \text{ cm}^3$

$$\bar{\lambda}_{LT} = \sqrt{\frac{745,83 \cdot 35,5}{1343,1}} = 0,44 > \bar{\lambda}_{LT,0} = 0,4$$

Faktor redukcije – opći slučaj:

$$\chi_{LT} = \frac{1}{\phi_{LT} + \sqrt{\phi_{LT}^2 - \bar{\lambda}_{LT}^2}} < 1,0$$

$$\Phi_{LT} = 0,5 \cdot [1 + \alpha_{LT}(\bar{\lambda}_{LT} - 0,2) + \bar{\lambda}_{LT}^2]$$

Za valjani I profil, bočno izvijanje uslijed momenta izvijanja:

$$\frac{h}{b} = \frac{230}{240} = 0,96 < 2$$

Mjerodavna krivulja izvijanja $a \rightarrow \alpha_{LT} = 0,21$.

$$\Phi_{LT} = 0,5 \cdot [1 + 0,21 \cdot (0,44 - 0,2) + 0,44^2] = 0,62$$

$$\chi_{LT} = \frac{1}{0,62 + \sqrt{0,62^2 - 0,44^2}} = 0,94 < 1,0$$

$$M_{b,Rd} = \frac{\chi_{LT} \cdot W \cdot f_y}{\gamma_{M1}} = \frac{0,94 \cdot 745,83 \cdot 35,5}{1,0} = 24888,3 \text{ kNcm} = 248,8 \text{ kNm}$$

$$M_{b,Rd} = 248,8 \text{ kNm} > M_{y,Ed} = 81,9 \text{ kNm}$$

-Interakcija M-N

$$\frac{N_{Ed}}{\chi_y \cdot N_{Rk} / \gamma_{M0}} + k_{yy} \cdot \frac{M_{y,Ed}}{\chi_{LT} \cdot M_{y,Rk} / \gamma_{M0}} \leq 1$$

$$\frac{N_{Ed}}{\chi_z \cdot N_{Rk} / \gamma_{M0}} + k_{zy} \cdot \frac{M_{y,Ed}}{\chi_{LT} \cdot M_{y,Rk} / \gamma_{M0}} \leq 1$$

Konstruktivski element je bočno pridržan i stoga nije osjetljiv na torzijske deformacije.

Interakcijski faktori za klase 1 i 2:

$$k_{yy} = C_{my} \cdot [1 + (\bar{\lambda}_y - 0,2) \cdot \frac{N_{Ed}}{\chi_y \cdot N_{Rk} / \gamma_{M1}}] \leq C_{my} \cdot \left[1 + 0,8 \cdot \frac{N_{Ed}}{\chi_y \cdot N_{Rk} / \gamma_{M1}} \right]$$

Za $\bar{\lambda}_z = 0,341 < 0,4$:

$$k_{zy} = 0,6 + \bar{\lambda}_z \geq \left[1 - \frac{0,1}{(C_{mLT} - 0,25)} \cdot \frac{N_{Ed}}{\chi_z \cdot N_{Rk} / \gamma_{M1}} \right]$$

$$\alpha_h = M_h / M_s = 0,25$$

$$\psi = M_{h2} / M_{h1} = 0$$

$$C_{my} = 0,95 + 0,05 \cdot \alpha_h = 0,95 + 0,05 \cdot 0,25 = 0,963$$

$$C_{mLT} = 0,95 + 0,05 \cdot \alpha_h = 0,95 + 0,05 \cdot 0 = 0,95$$

$$k_{yy} = 0,963 \cdot [1 + (0,45 - 0,2) \cdot \frac{93,15}{0,91 \cdot 2726,4 / 1,0}] = 0,97$$

$$k_{yy} = 0,97 < 0,963 \cdot \left[1 + 0,8 \cdot \frac{93,15}{0,91 \cdot 2726,4 / 1,0} \right] = 0,98$$

$$k_{yy} = 0,97$$

$$k_{zy} = 0,6 + \bar{\lambda}_z = 0,97$$

$$k_{zy} = 0,97 < \left[1 - 0,8 \cdot \frac{93,15}{0,91 \cdot 2726,4 / 1,0} \right] = 0,98$$

$$k_{zy} = 0,98$$

$$\frac{N_{Ed}}{\chi_y \cdot N_{Rk} / \gamma_{M0}} + k_{yy} \cdot \frac{M_{y,Ed}}{\chi_{LT} \cdot M_{y,Rk} / \gamma_{M0}} \leq 1,0$$

$$\frac{93,15}{0,91 \cdot 2726,4 / 1,0} + 0,97 \cdot \frac{81,9}{0,94 \cdot 264,7 / 1,0} = 0,3568 \leq 1,0$$

$$\frac{N_{Ed}}{\chi_z \cdot N_{Rk} / \gamma_{M0}} + k_{zy} \cdot \frac{M_{y,Ed}}{\chi_{LT} \cdot M_{y,Rk} / \gamma_{M0}} \leq 1,0$$

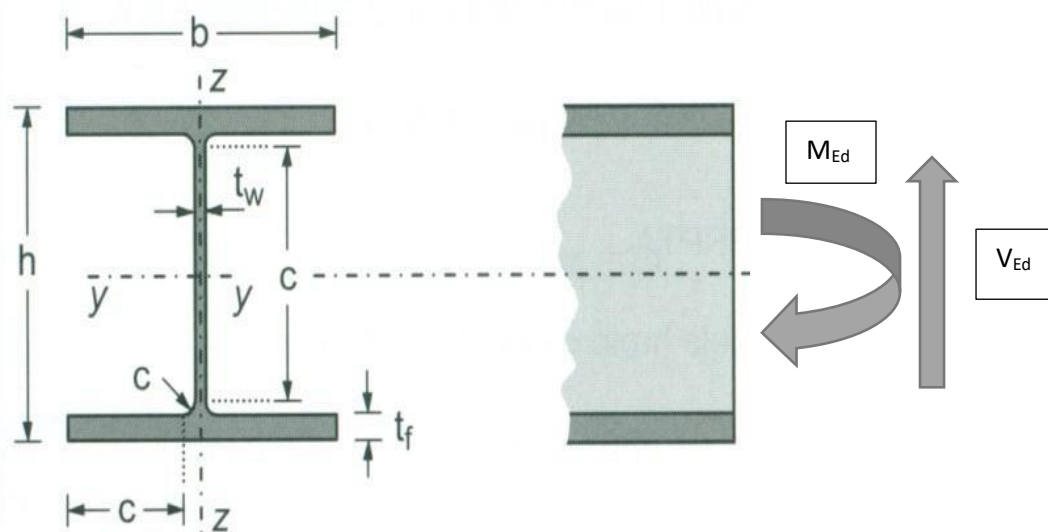
$$\frac{93,15}{0,91 \cdot 2726,4 / 1,0} + 0,98 \cdot \frac{81,9}{0,94 \cdot 264,7 / 1,0} = 0,3601 \leq 1,0$$

Profil HEA 240 zadovoljava provjere otpornosti na razini elementa, sa iskoristivosti:

$$\eta = 36\%.$$

6.1.2 DIMENZIONIRANJE ZABATNOG STUPA

POPREČNI PRESJEK



Slika 6.1 Poprečni presjek stupa

Odabrani profil		HEA 140
Tip poprečnog presjeka		
Površina poprečnog presjeka $A(\text{cm}^2)$		31.40
Moment tromosti	$I_y(\text{cm}^4)$	1030
	$I_z(\text{cm}^4)$	389
Moment otpora	$W_{el,y}(\text{cm}^3)$	106
	$W_{pl,y}(\text{cm}^3)$	173.33
	$W_{el,z}(\text{cm}^3)$	38.5
	$W_{pl,z}(\text{cm}^3)$	85.0
Radijus tromosti	$i_y(\text{cm})$	4.9
	$i_z(\text{cm})$	3.0
Konstanta krivljenja	$I_w(\text{cm}^6)$	15064
Torzijska konstanta	$I_t(\text{cm}^4)$	8.13
Visina presjeka h (mm)		133

Širina pojasnice b (mm)	140
Debljina pojasnice t_f (mm)	9
Debljina hrpta t_w (mm)	6
Radijus r (mm)	12

- Klasifikacija poprečnog presjeka

Materijal izrade: S355 $\varepsilon = 0,81$

- Hrbat

Uvjet za klasu presjeka I:

$$\frac{d}{t_w} \leq 33 \cdot \varepsilon$$
$$\frac{d}{t_w} = \frac{h - 2 \cdot t_f - 2 \cdot r}{t_w} = \frac{91 \text{ mm}}{6 \text{ mm}} = 15.167$$
$$\frac{d}{t_w} = 15.167 < 33 \cdot \varepsilon = 26,73$$

Hrbat zadovoljava uvjet te je svrstan u **klasu I**.

- Pojasnica

Uvjet za klasu presjeka I:

$$\frac{c}{t_f} \leq 9 \cdot \varepsilon$$
$$\frac{c}{t_f} = \frac{b - t_w - 2 \cdot r}{2 \cdot t_f} = \frac{55 \text{ mm}}{9 \text{ mm}} = 6.11$$

$$\frac{c}{t_f} = 6.111 < 9 \cdot \varepsilon = 7,29 \quad \text{Pojasnica zadovoljava uvjet te je svrstana u **klasu I** .}$$

Zaključak: Odabrani presjek je svrstan u **klasu I**.

- Otpornost poprečnog presjeka

- Otpornost poprečnog presjeka izloženog savijanju

$$M_{C,Rd} = M_{pl,Rd} = \frac{W_{pl,y} \cdot f_y}{\gamma_{Mo}} = \frac{173.33 \cdot 35.5}{1.0} = 61,53 \text{ kNm}$$

Uvjet nosivosti:

$$M_{Y,Ed} \leq M_{C,Rd}$$

$$23,23 \text{ kNm} < 61,53 \text{ kNm} \rightarrow \text{zadovoljava!}$$

- Posmična otpornost poprečnog presjeka

$$\frac{h_w}{t_w} = \frac{h - 2 \cdot t_f}{t_w} = \frac{133 - 2 \cdot 9}{6} = 19,167$$

$$19,6 < 72 \cdot \frac{\varepsilon}{\eta} = 72 \cdot \frac{0,81}{1,2} = 48,6$$

Nije potrebna provjera izbočavanja hrpta na posmik.

$$V_{pl,Rd} = \frac{A_{v,z} \cdot (f_y / \sqrt{3})}{\gamma_{M0}}$$

$$A_{v,z} = A - 2 \cdot b \cdot t_f + (t_w + 2 \cdot r) \cdot t_f \geq \eta \cdot h_w \cdot t_w$$

$$A_{v,z} = 25,3 - 2 \cdot 12 \cdot 0,8 + (0,5 + 2 \cdot 1,2) \cdot 0,8 = 8,9 \text{ cm}^2 \geq \eta \cdot h_w \cdot t_w = 1,2 \cdot 11,5 \cdot 0,6 = 8,28 \text{ cm}^2$$

$$V_{pl,z,Rd} = \frac{8,9 \cdot (35,5 / \sqrt{3})}{1,0} = 182,4 \text{ kN}$$

$$V_{pl,z,Rd} = 182,4 \text{ kN} > V_{z,Ed} = 21,2 \text{ kN}$$

- Interakcija M - V

-presjek u L=0 m

$$0,5 \cdot V_{pl,z,Rd} = 0,5 \cdot 182,4 = 91,2 \text{ kN}$$

$$V_{z,Ed} = 21,2 \text{ kN} < 91,2 \text{ kN}$$

Nema redukcije otpornosti od poprečne sile.

$$M_{V,y,Rd} = M_{C,y,Rd} = 40,73 \text{ kNm}$$

$$\frac{M_{y,Ed}}{M_{y,V,Rd}} = \frac{23,23 \text{ kNm}}{61,53 \text{ kNm}} = 0,37 < 1,0$$

- **Profil HEA 140 zadovoljava provjere otpornosti na razini poprečnog presjeka.**

Otpornost elementa na savijanje

Elastični kritični moment bočnog torzijskog izvijanja:

$$M_{cr} = C_1 \cdot \frac{\pi^2 \cdot E \cdot I_z}{(k \cdot L)^2} \cdot \left[\sqrt{\left(\frac{k}{k_w}\right)^2 \cdot \frac{I_w}{I_z} + \frac{(k \cdot L)^2 \cdot G \cdot I_t}{\pi^2 \cdot E \cdot I_z}} + (C_2 \cdot z_g)^2 - C_2 \cdot z_g \right]$$

L = 612 cm → razmak nultočaka momentnog dijagrama

$$z_g = \frac{h}{2} = \frac{13,3}{2} = 6,65 \text{ cm} \quad G = \frac{E}{2 \cdot (1 + \nu)} = \frac{21000}{2 \cdot (1 + 0,3)} = 8077 \text{ kN/cm}^2$$

$$k = 1,0 \quad C_1 = 1,127$$

$$k_w = 1,0 \quad C_2 = 0,454$$

$$M_{cr} = 1,127 \cdot \frac{\pi^2 \cdot 21000 \cdot 389}{(1,0 \cdot 612)^2} \cdot \left[\sqrt{\left(\frac{1,0}{1,0}\right)^2 \cdot \frac{15064}{389} + \frac{(1 \cdot 612)^2 \cdot 8077 \cdot 8,13}{\pi^2 \cdot 21000 \cdot 389}} + (0,454 \cdot 6,65)^2 - 0,454 \cdot 6,65 \right] = 38,4 \text{ kNm}$$

$$\text{Bezdimenzijska vitkost: } \bar{\lambda}_{LT} = \sqrt{\frac{W_y \cdot f_y}{M_{cr}}}$$

Za klasu 1 i 2 vrijedi: $W_y = W_{pl,y} = 173,33 \text{ cm}^3$

$$\bar{\lambda}_{LT} = \sqrt{\frac{173,33 \cdot 35,5}{3840}} = 1,26 > \bar{\lambda}_{LT,0} = 0,4$$

Faktor redukcije – opći slučaj:

$$\chi_{LT} = \frac{1}{\phi_{LT} + \sqrt{\phi_{LT}^2 - \bar{\lambda}_{LT}^2}} < 1,0$$

$$\Phi_{LT} = 0,5 \cdot [1 + \alpha_{LT}(\bar{\lambda}_{LT} - 0,2) + \bar{\lambda}_{LT}^2]$$

Za valjani I profil, bočno izvijanje uslijed momenta izvijanja:

$$\frac{h}{b} = \frac{133}{140} = 0,95 < 2 \quad \rightarrow \text{mjerodavna krivulja izvijanja } \mathbf{a}$$

$$\alpha_{LT} = 0,21$$

$$\Phi_{LT} = 0,5 \cdot [1 + 0,21 \cdot (1,26 - 0,2) + 1,26^2] = 1,4$$

$$\chi_{LT} = \frac{1}{1,4 + \sqrt{1,4^2 - 1,26^2}} = 0,497 < 1,0$$

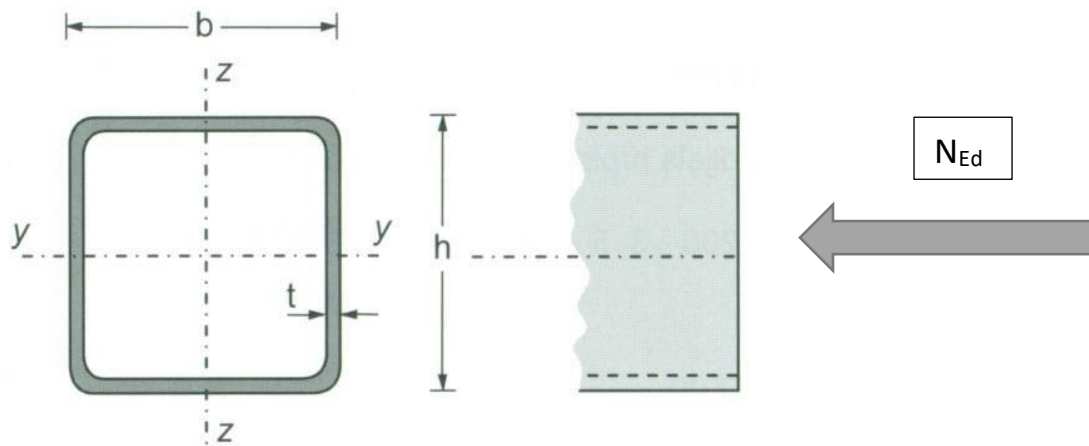
$$M_{b,Rd} = \frac{\chi_{LT} \cdot W_y \cdot f_y}{\gamma_{M1}} = \frac{0,497 \cdot 173,33 \cdot 35,5}{1,0} = 30,6 \text{ kNm}$$

$$M_{b,Rd} = 30,6 \text{ kNm} > M_{y,Ed} = 23,23 \text{ kNm} \quad \rightarrow \text{zadovoljava!}$$

Profil **HEA 140** zadovoljava provjere otpornosti na razini elementa, s iskoristivosti: $\eta = 76 \%$

6.1.3 DIMENZIONIRANJE GORNJEG POJASA REŠETKE

•POPREČNI PRESJEK



Slika 6.2 Poprečni presjek grede

Maksimalne rezne sile

$$N_{Ed} = 75,3 \text{ kN (vlak)}$$

$$N_{Ed} = -371,5 \text{ kN (tlak)}$$

Karakteristike poprečnog presjeka

Odabrani profil		CFRHS 140 x 140 x 10
Tip poprečnog presjeka		Valjani
Površina poprečnog presjeka A(cm ²)		50,9
Moment tromosti	$I_y \text{ (cm}^4\text{)}$	1420
	$I_z \text{ (cm}^4\text{)}$	1420
Moment otpora	$W_{el,y} \text{ (cm}^3\text{)}$	202
	$W_{pl,y} \text{ (cm}^3\text{)}$	245
	$W_{el,z} \text{ (cm}^3\text{)}$	202
	$W_{pl,z} \text{ (cm}^3\text{)}$	246
Radijus tromosti	$i_y \text{ (cm)}$	5,3
	$i_z \text{ (cm)}$	5,3
Konstanta krivljenja	$I_w \text{ (cm}^6\text{)}$	4481,9
Torzijska konstanta	$I_t \text{ (cm}^6\text{)}$	2770

Visina presjeka h (mm)	140
Širina pojasnice b (mm)	140
Debljina pojasnice t_f (mm)	10
Debljina hrpta t_w (mm)	10

- Klasifikacija poprečnog presjeka

- *Materijal izrade:* S355 $\varepsilon = 0,81$

$$d = h - 3 \cdot t = 140 - 3 \cdot 10 = 110 \text{ mm}$$

$$\frac{d}{t} = \frac{110}{10} = 11 < 33 \cdot \varepsilon = 26,7$$

Zaključak: Odabrani presjek je svrstan u **klasu I**.

-Otpornost poprečnog presjeka izloženog vlačnoj sili ($N_{Ed} = 75,3 \text{ kN}$)

$$N_{c,Rd} = N_{pl,Rd} = \frac{A \cdot f_y}{\gamma_{M0}} = \frac{50,9 \cdot 35,5}{1,0} = 1806,95 \text{ kN}$$

$$N_{c,Rd} = 1806,95 \text{ kN} > N_{Ed} = 75,3 \text{ kN}$$

- Otpornost poprečnog presjeka

Uzdužna sila $N_{Ed} = -371,5 \text{ kN}$ (tlak)

$$N_{c,Rd} = \frac{A \cdot f_y}{\gamma_{M0}} = \frac{50,9 \cdot 35,5}{1,0} = 1806,9 \text{ kN} > N_{Ed} = 371,5 \text{ kN} \rightarrow \text{zadovoljava}$$

- Otpornost elementa

Vrućevaljani šuplji profili \rightarrow krivulja izvijanja $a \rightarrow \alpha = 0,21$

-izvijanje oko osi y-y:

$$L_{cr,y} = 231 \text{ cm}$$

$$N_{cr,y} = \frac{\pi^2 \cdot E \cdot I_y}{L_{cr,y}^2} = \frac{\pi^2 \cdot 21000 \cdot 1420}{231,0^2} = 5515,5 \text{ kN}$$

$$\bar{\lambda}_y = \sqrt{\frac{A \cdot f_y}{N_{cr,y}}} = \sqrt{\frac{50,9 \cdot 35,5}{5515,5}} = 0,57$$

$$\Phi_y = 0,5 \cdot [1 + \alpha \cdot (\bar{\lambda}_y - 0,2) + \bar{\lambda}_y^2] = 0,5 \cdot [1 + 0,21 \cdot (0,57 - 0,2) + 0,57^2] = 0,7$$

$$\chi_y = \frac{1}{\phi_y + \sqrt{\phi_y^2 - \lambda_y^2}} = \frac{1}{0,7 + \sqrt{0,7^2 - 0,57^2}} = 0,9$$

-izvijanje oko osi z-z:

$$L_{cr,y} = 460 \text{ cm}$$

$$N_{cr,y} = \frac{\pi^2 \cdot E \cdot I_y}{L_{cr,y}^2} = \frac{\pi^2 \cdot 21000 \cdot 1420}{460 \cdot 0^2} = 1390,8 \text{ kN}$$

$$\bar{\lambda}_y = \sqrt{\frac{A \cdot f_y}{N_{cr,y}}} = \sqrt{\frac{50,9 \cdot 35,5}{1390,8}} = 1,14$$

$$\Phi_y = 0,5 \cdot [1 + \alpha \cdot (\bar{\lambda}_y - 0,2) + \bar{\lambda}_y^2] = 0,5 \cdot [1 + 0,21 \cdot (1,14 - 0,2) + 1,14^2] = 1,25$$

$$\chi_y = \frac{1}{\phi_y + \sqrt{\phi_y^2 - \lambda_y^2}} = \frac{1}{1,25 + \sqrt{1,25^2 - 1,14^2}} = 0,56$$

Mjerodavna je vrijednost za faktor redukcije $\chi = \chi_{\min} = 0,56$

$$N_{b,Rd} = \frac{\chi \cdot A \cdot f_y}{\gamma_{M1}}$$

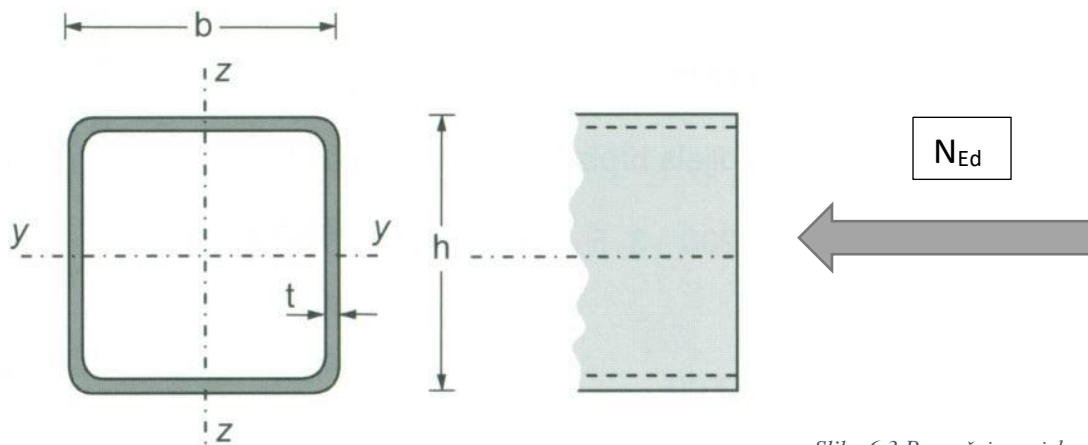
$$N_{b,Rd} = \frac{0,56 \cdot 50,9 \cdot 35,5}{1,0} = 1011,8 \text{ kN} > N_{Ed} = 371,5 \text{ kN} \rightarrow \text{zadovoljava}$$

$$\eta = \frac{371,5}{1011,8} = 0,37$$

Profil **MSH 140x140x10** zadovoljava provjere otpornosti na razini elementa, s iskoristivosti: $\eta = 37\%$.

6.1.4 DIMENZIONIRANJE DONJEG POJASA REŠETKE

• POPREČNI PRESJEK



Slika 6.3 Poprečni presjek grede

Maksimalne rezne sile

$$N_{Ed} = 361,8 \text{ kN (vlak)}$$

$$N_{Ed} = -71,57 \text{ kN (tlak)}$$

Karakteristike poprečnog presjeka

Jednake kao karakteristike gornjeg pojasa.

- Otpornost poprečnog presjeka

Uzdužna sila $N_{Ed} = 361,8 \text{ kN (vlak)}$

$$N_{c,Rd} = \frac{0,9 \cdot A \cdot f_y}{\gamma_{M0}} = \frac{0,9 \cdot 50,9 \cdot 35,5}{1,0} = 1426,2 \text{ kN} > N_{Ed} = 361,8 \text{ kN} \rightarrow \text{zadovoljava}$$

$$N_{c,Rd} = \frac{A \cdot f_y}{\gamma_{M0}} = \frac{50,9 \cdot 35,5}{1,0} = 1806,9 \text{ kN} > N_{Ed} = 71,57 \text{ kN} \rightarrow \text{zadovoljava}$$

- Otpornost elementa

Vrućevaljani šuplji profili \rightarrow krivulja izvijanja $a \rightarrow \alpha = 0,21$

-izvijanje oko osi y-y:

$$L_{cr,y} = 1840 \text{ cm}$$

$$N_{cr,y} = \frac{\pi^2 \cdot E \cdot I_y}{L_{cr,y}^2} = \frac{\pi^2 \cdot 21000 \cdot 1420}{1840^2} = 86,93 \text{ kN}$$

$$\bar{\lambda}_y = \sqrt{\frac{A \cdot f_y}{N_{cr,y}}} = \sqrt{\frac{50,9 \cdot 35,5}{86,93}} = 4,56$$

$$\Phi_y = 0,5 \cdot [1 + \alpha \cdot (\bar{\lambda}_y - 0,2) + \bar{\lambda}_y^2] = 0,5 \cdot [1 + 0,21 \cdot (4,56 - 0,2) + 4,56^2] = 11,34$$

$$\chi_y = \frac{1}{\phi_y + \sqrt{\phi_y^2 - \bar{\lambda}_y^2}} = \frac{1}{11,3 + \sqrt{11,3^2 - 4,56^2}} = 0,046$$

-izvijanje oko osi z-z:

$$L_{cr,z} = 230 \text{ cm}$$

$$N_{cr,z} = \frac{\pi^2 \cdot E \cdot I_z}{L_{cr,z}^2} = \frac{\pi^2 \cdot 21000 \cdot 1420}{230^2} = 5563,5 \text{ kN}$$

$$\bar{\lambda}_z = \sqrt{\frac{A \cdot f_y}{N_{cr,z}}} = \sqrt{\frac{50,9 \cdot 35,5}{5563,5}} = 0,57$$

$$\Phi_z = 0,5 \cdot [1 + \alpha \cdot (\bar{\lambda}_z - 0,2) + \bar{\lambda}_z^2] = 0,5 \cdot [1 + 0,21 \cdot (0,57 - 0,2) + 0,57^2] = 0,7$$

$$\chi_z = \frac{1}{\phi_z + \sqrt{\phi_z^2 - \bar{\lambda}_z^2}} = \frac{1}{0,7 + \sqrt{0,7^2 - 0,57^2}} = 0,904$$

Mjerodavna je manja vrijednost za faktor redukcije $\chi = \chi_{\min} = 0,046$

$$N_{b,Rd} = \frac{\chi \cdot A \cdot f_y}{\gamma_{M1}}$$

$$N_{b,Rd} = \frac{0,046 \cdot 50,9 \cdot 35,5}{1,0} = 83,1 \text{ kN} > N_{Ed} = -71,57 \text{ kN}$$

→ zadovoljava

Iskoristivost poprečnog presjeka

$$\eta = \frac{71,57}{83,1} = 0,86 \rightarrow \text{TLAK}$$

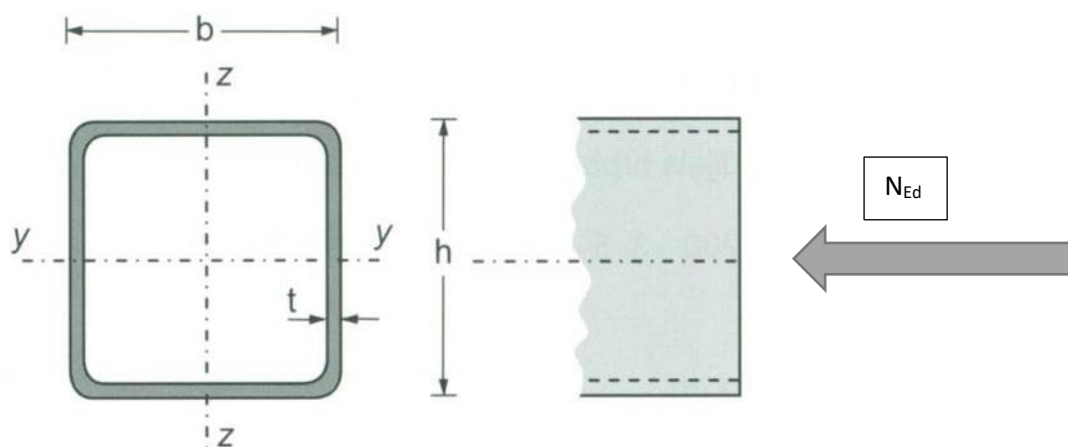
$$\eta = \frac{361,8}{1626,2} = 0,22 \rightarrow \text{VLAK}$$

Profil **MSH 140x140x10** zadovoljava provjere otpornosti na razini elementa, s iskoristivosti $\eta = 86\%$.

Radi bolje iskoristivosti gornjeg pojasa mogla se dodati ukruta u donjem pojasu (npr. na polovici raspona) kako bi smanjili duljinu izvijanja oko te osi (z-z). Samim time dobili bi manje profile, odnosno bolju iskoristivost gornjeg pojasa.

6.1.5 DIMENZIONIRANJE DIJAGONALA (ISPUNA REŠETKE)

- POPREČNI PRESJEK



Slika 6.4 Poprečni presjek dijagonale

Maksimalne rezne sile

$$N_{Ed} = 265,8 \text{ kN (vlak)}$$

$$N_{Ed} = -78,5 \text{ kN (tlak)}$$

Karakteristike poprečnog presjeka

Odabrani profil		MSH 82,5 x 3,6
Tip poprečnog presjeka		Valjani
Površina poprečnog presjeka $A(\text{cm}^2)$		8,92
Moment tromosti	$I_y(\text{cm}^4)$	69,6
	$I_z(\text{cm}^4)$	69,6
Moment otpora	$W_{el,y}(\text{cm}^3)$	16,9
	$W_{pl,y}(\text{cm}^3)$	22,4
	$W_{el,z}(\text{cm}^3)$	16,9
	$W_{pl,z}(\text{cm}^3)$	22,4
Radijus tromosti	$i_y(\text{cm})$	2,8
	$i_z(\text{cm})$	2,8

Konstanta krivljenja	$I_w(\text{cm}^6)$	11879
Torzijska konstanta	$I_t(\text{cm}^6)$	139,2
Sirina presjeka d (mm)		83
Debljina t (mm)		4

- Klasifikacija poprečnog presjeka
- *Materijal izrade: S355* $\varepsilon = 0,81$

$$d = h - 3 \cdot t = 83 - 3 \cdot 4 = 71 \text{ mm}$$

$$\frac{d}{t} = \frac{71}{3} = 23,6 < 33 \cdot \varepsilon = 26,7$$

Poprečni presjek → **klasa I**

- **Otpornost poprečnog presjeka**

Uzdužna sila $N_{Ed} = 265,8 \text{ kN}$ (*vlak*)

$$N_{c,Rd} = \frac{0,9 \cdot A \cdot f_y}{\gamma_{M0}} = \frac{0,9 \cdot 8,92 \cdot 35,5}{1,0} = 285 \text{ kN} > N_{Ed} = 265,8 \text{ kN} \rightarrow \text{zadovoljava}$$

Uzdužna sila $N_{Ed} = -78,5 \text{ kN}$ (*tlak*)

$$N_{c,Rd} = \frac{A \cdot f_y}{\gamma_{M0}} = \frac{8,92 \cdot 35,5}{1,0} = 316,6 \text{ kN} > N_{Ed} = 78,5 \text{ kN} \rightarrow \text{zadovoljava}$$

- Otpornost elementa

Vrućevaljani šuplji profili → krivulja izvijanja $a \rightarrow \alpha = 0,21$

-izvijanje oko osi y-y:

$$L_{cr,y} = 252 \text{ cm}$$

$$N_{cr,y} = \frac{\pi^2 \cdot E \cdot I_y}{L_{cr,y}^2} = \frac{\pi^2 \cdot 21000 \cdot 69,6}{252^2} = 227,2 \text{ kN}$$

$$\bar{\lambda}_y = \sqrt{\frac{A \cdot f_y}{N_{cr,y}}} = \sqrt{\frac{8,92 \cdot 35,5}{227,2}} = 1,18$$

$$\Phi_y = 0,5 \cdot [1 + \alpha \cdot (\bar{\lambda}_y - 0,2) + \bar{\lambda}_y^2] = 0,5 \cdot [1 + 0,21 \cdot (1,18 - 0,2) + 1,18^2] = 1,29$$

$$\chi_y = \frac{1}{\Phi_y + \sqrt{\Phi_y^2 - \bar{\lambda}_y^2}} = \frac{1}{1,29 + \sqrt{1,29^2 - 1,18^2}} = 0,55$$

-izvijanje oko osi z-z:

$$L_{cr,y} = 252 \text{ cm}$$

$$N_{cr,y} = \frac{\pi^2 \cdot E \cdot I_y}{L_{cr,y}^2} = \frac{\pi^2 \cdot 21000 \cdot 69,6}{252^2} = 227,2 \text{ kN}$$

$$\bar{\lambda}_y = \sqrt{\frac{A \cdot f_y}{N_{cr,y}}} = \sqrt{\frac{8,92 \cdot 35,5}{227,2}} = 1,18$$

$$\phi_y = 0,5 \cdot [1 + \alpha \cdot (\bar{\lambda}_y - 0,2) + \bar{\lambda}_y^2] = 0,5 \cdot [1 + 0,21 \cdot (1,18 - 0,2) + 1,18^2] = 1,29$$

$$\chi_y = \frac{1}{\phi_y + \sqrt{\phi_y^2 - \bar{\lambda}_y^2}} = \frac{1}{1,29 + \sqrt{1,29^2 - 1,18^2}} = 0,55$$

$$N_{b,Rd} = \frac{\chi \cdot A \cdot f_y}{\gamma_{M1}}$$

$$N_{b,Rd} = \frac{0,55 \cdot 8,92 \cdot 35,5}{1,0} = 174,1 \text{ kN} > N_{Ed} = 78,5 \text{ kN}$$

→ zadovoljava

Iskoristivost poprečnog presjeka

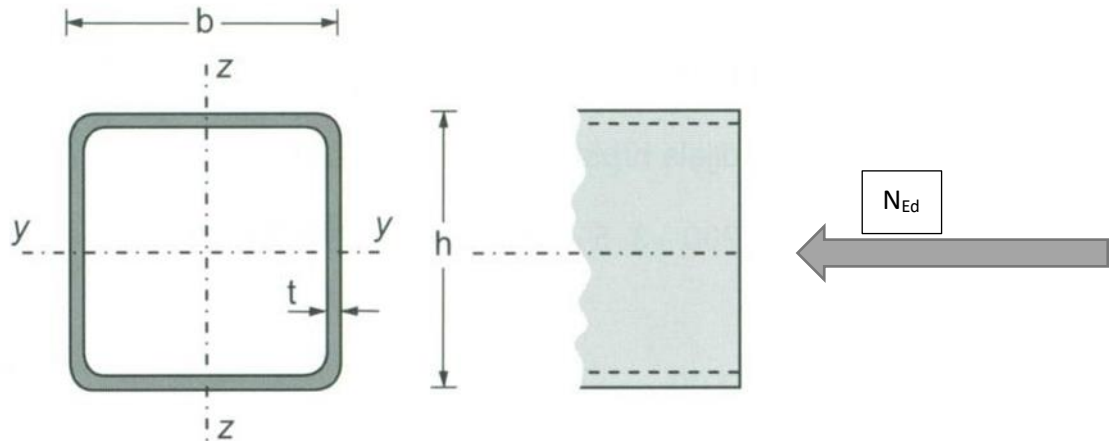
$$\eta = \frac{78,5}{174,1} = 0,45 \rightarrow \text{TLAK}$$

$$\eta = \frac{265,8}{285} = 0,93 \rightarrow \text{VLAK}$$

Profil MSH 82.5x3,6 zadovoljava provjere otpornosti na razini elementa, s iskoristivosti $\eta = 93\%$

6.1.6 DIMENZIONIRANJE VERTIKALA (ISPUNA REŠETKE)

- POPREČNI PRESJEK



Slika 6.511 Poprečni presjek vertikale

Maksimalne rezne sile

$$N_{Ed} = 26,4 \text{ kN (vlak)}$$

$$N_{Ed} = -58,2 \text{ kN (tlak)}$$

Karakteristike poprečnog presjeka

Odabrani profil		MSH 82,5 x 3,6
Tip poprečnog presjeka		Valjani
Površina poprečnog presjeka $A(\text{cm}^2)$		8,92
Moment tromosti	$I_y(\text{cm}^4)$	69,6
	$I_z(\text{cm}^4)$	9,6
Moment otpora	$W_{el,y}(\text{cm}^3)$	16,9
	$W_{pl,y}(\text{cm}^3)$	22,4
	$W_{el,z}(\text{cm}^3)$	16,9
	$W_{pl,z}(\text{cm}^3)$	22,4
Radijus tromosti	$i_y(\text{cm})$	2,8
	$i_z(\text{cm})$	2,8
Konstanta krivljenja	$I_w(\text{cm}^6)$	11879
Torzijska konstanta	$I_t(\text{cm}^4)$	139,2

Sirina presjeka d (mm)	83
Debljina t (mm)	4

- Klasifikacija poprečnog presjeka
- *Materijal izrade:* S355 $\varepsilon = 0,81$

$$d = h - 3 \cdot t = 83 - 3 \cdot 4 = 71 \text{ mm}$$

$$\frac{d}{t} = \frac{71}{3} = 23,6 < 33 \cdot \varepsilon = 26,73$$

Poprečni presjek → **klasa I**

- Otpornost poprečnog presjeka

Uzdužna sila $N_{Ed} = 26,4 \text{ kN}$ (vlak)

$$N_{c,Rd} = \frac{0,9 \cdot A \cdot f_y}{\gamma_{M0}} = \frac{0,9 \cdot 8,92 \cdot 35,5}{1,0} = 284,9 \text{ kN} > N_{Ed} = 26,4 \text{ kN} \rightarrow \text{zadovoljava}$$

Uzdužna sila $N_{Ed} = -58,2 \text{ kN}$ (tlak)

$$N_{c,Rd} = \frac{A \cdot f_y}{\gamma_{M0}} = \frac{8,92 \cdot 35,5}{1,0} = 316,6 \text{ kN} > N_{Ed} = 58,2 \text{ kN} \rightarrow \text{zadovoljava}$$

- Otpornost elementa

Vrućevaljani šuplji profili → krivulja izvijanja $a \rightarrow \alpha = 0,21$

-izvijanje oko osi y-y:

$$L_{cr,y} = 122 \text{ cm}$$

$$N_{cr,y} = \frac{\pi^2 \cdot E \cdot I_y}{L_{cr,y}^2} = \frac{\pi^2 \cdot 21000 \cdot 69,6}{122^2} = 969,2 \text{ kN}$$

$$\bar{\lambda}_y = \sqrt{\frac{A \cdot f_y}{N_{cr,y}}} = \sqrt{\frac{8,92 \cdot 35,5}{969,2}} = 0,57$$

$$\Phi_y = 0,5 \cdot [1 + \alpha \cdot (\bar{\lambda}_y - 0,2) + \bar{\lambda}_y^2] = 0,5 \cdot [1 + 0,21 \cdot (0,57 - 0,2) + 0,57^2] = 0,7$$

$$\chi_y = \frac{1}{\Phi_y + \sqrt{\Phi_y^2 - \bar{\lambda}_y^2}} = \frac{1}{0,7 + \sqrt{0,7^2 - 0,56^2}} = 0,8$$

-izvijanje oko osi z-z:

$$L_{cr,z} = 122 \text{ cm}$$

$$N_{cr,y} = \frac{\pi^2 \cdot E \cdot I_y}{L_{cr,y}^2} = \frac{\pi^2 \cdot 21000 \cdot 69,6}{122^2} = 969,2 \text{ kN}$$

$$\bar{\lambda}_y = \sqrt{\frac{A \cdot f_y}{N_{cr,y}}} = \sqrt{\frac{8,92 \cdot 35,5}{969,2}} = 0,57$$

$$\Phi_y = 0,5 \cdot [1 + \alpha \cdot (\bar{\lambda}_y - 0,2) + \bar{\lambda}_y^2] = 0,5 \cdot [1 + 0,21 \cdot (0,57 - 0,2) + 0,57^2] = 0,7$$

$$\chi_y = \frac{1}{\phi_y + \sqrt{\phi_y^2 - \bar{\lambda}_y^2}} = \frac{1}{0,7 + \sqrt{0,7^2 - 0,57^2}} = 0,8$$

$$N_{b,Rd} = \frac{\chi \cdot A \cdot f_y}{\gamma_{M1}}$$

$$N_{b,Rd} = \frac{0,8 \cdot 8,92 \cdot 35,5}{1,0} = 253,3kN > N_{Ed} = 58,2kN$$

→ zadovoljava

Iskoristivost poprečnog presjeka

$$\eta = \frac{58,2}{253,3} = 0,23 \rightarrow \text{TLAK}$$

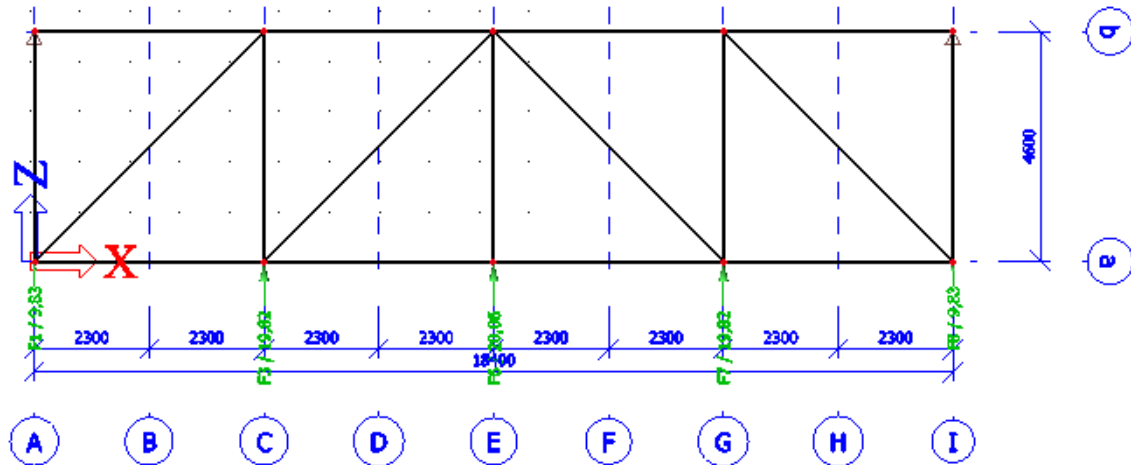
$$\eta = \frac{26,4}{316,6} = 0,1 \rightarrow \text{VLAK}$$

Profil MSH 82,5x3,6 zadovoljava provjere otpornosti na razini elementa, s iskoristivosti $\eta = 23\%$.

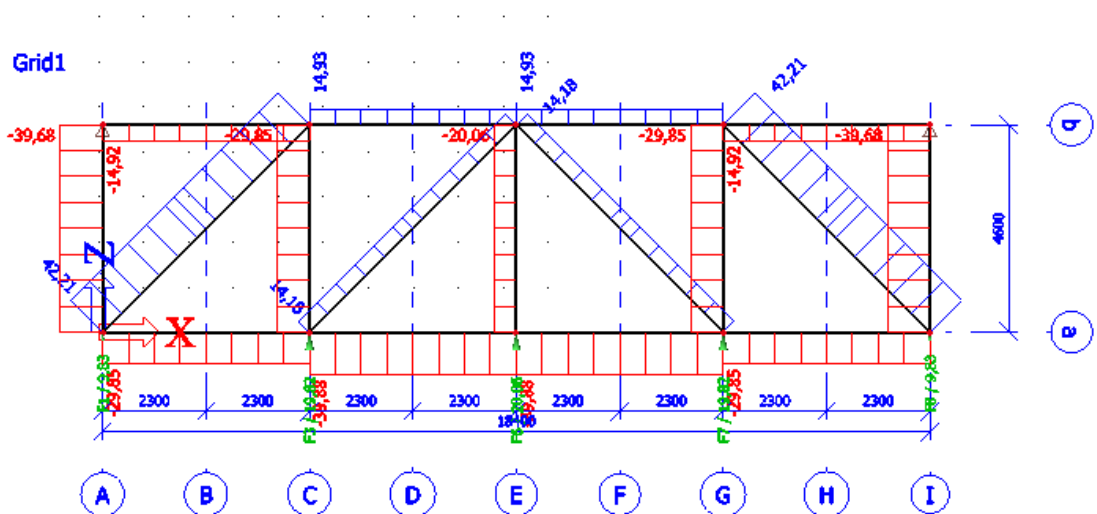
Napomena: Mala iskoristivost zbog odabranog istog P.P. za vertikale i dijagonale.

6.2 SEKUNDARNA KONSTRUKCIJA

6.2.1 DIMENZIONIRANJE KROVNIH SPREGOVA



Slika 6.6 Raspored krovnih spregova i opterećenje



Slika 6.7. Raspored krovnih spregova i dijagram uzdužnih sila

Maksimalna vlačna sila:

$$N_{Sd} = 42,21 \text{ kN}$$

$$N_{Sd} \leq \frac{A \cdot f_y}{\gamma_{Mo}} \rightarrow A \geq \frac{N_{Sd} \cdot \gamma_{Mo}}{f_y} = \frac{1.0 \cdot 20.32}{35.5} = 0,57 \text{ cm}^2$$

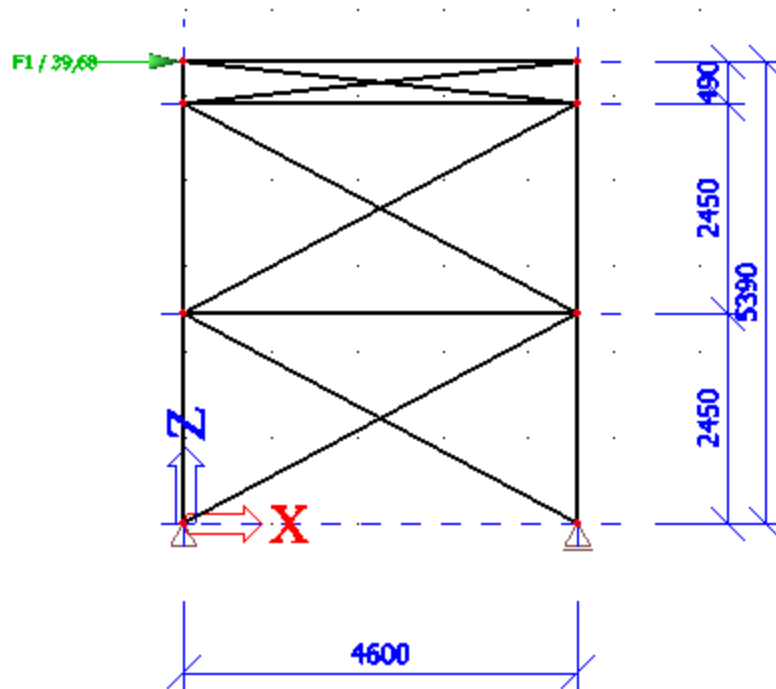
$$A = \frac{d^2 \cdot \pi}{4} \rightarrow d \geq \sqrt{\frac{4 \cdot A}{\pi}} = \sqrt{\frac{4 \cdot 0.57}{\pi}} = 0.85 \text{ cm}$$

$$d_{\text{odabrano}} = 14 \text{ mm}$$

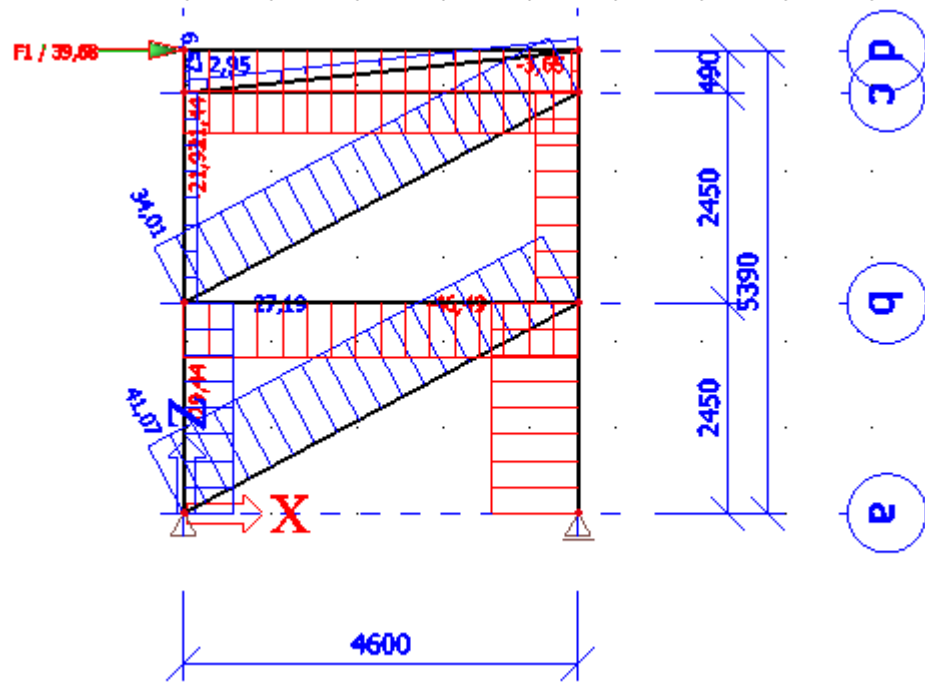
$$A = \frac{d^2 \cdot \pi}{4} = \frac{1.4^2 \cdot \pi}{4} = 1.54 \text{ cm}^2$$
$$N_{Rd} = \frac{A \cdot f_y}{\gamma_{Mo}} = \frac{1.54 \cdot 35.5}{1.0} = 54.67 \text{ kN} > N_{Sd} = 42.21 \text{ kN}$$

Usvojeni profil **Φ14 mm**

6.2.2 DIMENZIONIRANJE BOČNIH SPREGOVA



Slika 6.7. Raspored bočnih spregova i opterećenje



Slika 6.8. Raspored bočnih spregova i opterećenje

Maksimalna vlačna sila:

$$N_{Sd} = 41,07 \text{ kN}$$

$$N_{Sd} \leq \frac{A \cdot f_y}{\gamma_{Mo}} \rightarrow A \geq \frac{N_{Sd} \cdot \gamma_{Mo}}{f_y} = \frac{1,0 \cdot 37,9}{35,5} = 1,067 \text{ cm}^2$$

$$A = \frac{d^2 \cdot \pi}{4} \rightarrow d \geq \sqrt{\frac{4 \cdot A}{\pi}} = \sqrt{\frac{4 \cdot 1,067}{\pi}} = 1,16 \text{ cm}$$

$$d_{odabrano} = 14 \text{ mm}$$

$$A = \frac{d^2 \cdot \pi}{4} = \frac{1,4^2 \cdot \pi}{4} = 1,54 \text{ cm}^2$$

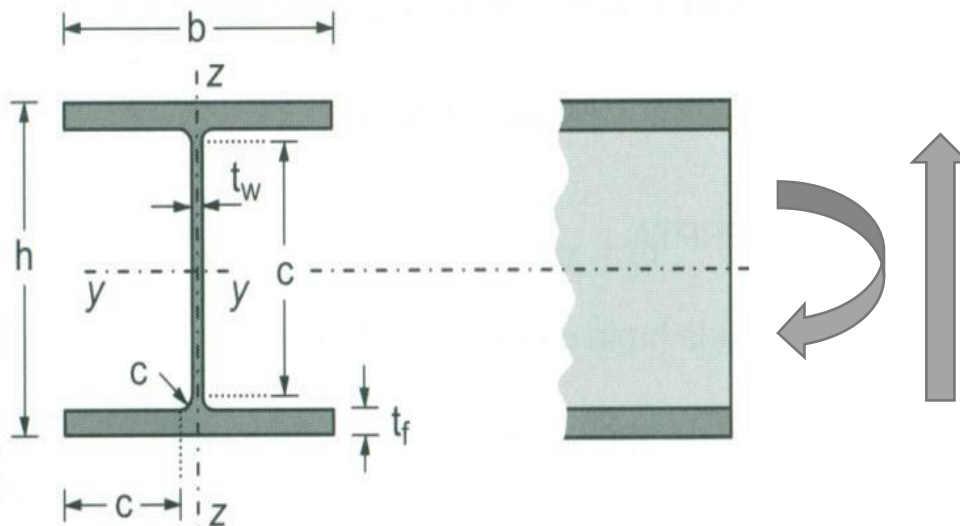
$$N_{Rd} = \frac{A \cdot f_y}{\gamma_{Mo}} = \frac{1,54 \cdot 35,5}{1,0} = 54,67 \text{ kN} > N_{Sd} = 41,07 \text{ kN}$$

Usvojeni profil **Ø14 mm**

Napomena: Za krovne i bočne spregove koristimo iste profile Ø14 zbog lakše izvedbe.

6.2.3 DIMENZIONIRANJE KROVNIH NOSAČA (PODROŽNICA)

POPREČNI PRESJEK



Slika 3712 Poprečni presjek podrožnice

Maksimalne rezne sile

$N_{Ed} = 39,68 kN$
 $M_{y,Ed} = 14,66 kNm$
 $M_{z,Ed} = 0,75 kNm$
 $V_{y,Ed} = 0,65 kNm$
 $V_{z,Ed} = 12,75 kNm$

Odabrani profil		IPE 180
Tip poprečnog presjeka		
Površina poprečnog presjeka $A(cm^2)$		23.9
Moment tromosti	$I_y(cm^4)$	1317
	$I_z(cm^4)$	101
Moment otpora	$W_{el,y}(cm^3)$	146
	$W_{pl,y}(cm^3)$	166
	$W_{el,z}(cm^3)$	222
	$W_{pl,z}(cm^3)$	34.6
Radijus tromosti	$i_y(cm)$	7.4

	$i_z(cm)$	2.1
Konstanta krivljenja	$I_w(cm^6)$	7430
Torzijska konstanta	$I_t(cm^4)$	4.79
Visina presjeka h (mm)		180
Širina pojasnice b (mm)		91
Debljina pojasnice t_f (mm)		8
Debljina hrpta t_w (mm)		5
Radius r (mm)		9

Klasifikacija poprečnog presjeka

Materijal izrade: S355 $\varepsilon = 0,81$

- Hrbat

Uvjet za klasu presjeka I:

$$\frac{d}{t_w} \leq 33 \cdot \varepsilon$$

$$\frac{d}{t_w} = \frac{h - 2 \cdot t_f - 2 \cdot r}{t_w} = \frac{146 \text{ mm}}{5 \text{ mm}} = 29.2$$

$$\frac{d}{t_w} = 29.2 > 33 \cdot \varepsilon = 26,73$$

$$\frac{d}{t_w} \leq 38 \cdot \varepsilon$$

$$\frac{d}{t_w} = 29.2 < 38 \cdot \varepsilon = 30,78$$

$$a = \frac{N_{Ed}}{2 \cdot t_w \cdot \frac{f_y}{\gamma_{Mo}}} = \frac{39,68}{2 \cdot 0,5 \cdot \frac{35,5}{1,0}} = 1,12 \text{ cm}$$

$$\alpha = \frac{1}{d} \cdot \left(\frac{d}{2} + a \right) = \frac{1}{14,6} \cdot \left(\frac{14,6}{2} + 1,12 \right) = 0,57$$

$$\alpha = 0,57 \rightarrow \alpha > 0,5$$

Uvjet za klasu presjeka I (hrbat izložen tlaku i savijanju):

$$\frac{d}{t_w} = 29.2 < 396 \cdot \frac{456\varepsilon}{13 \cdot \alpha - 1} = 57.62 \rightarrow \text{zadovoljava!}$$

Hrbat zadovoljava uvjet te je svrstan u klasu II.

- Pojasnica

Uvjet za klasu presjeka I:

$$\frac{c}{t_f} \leq 9 \cdot \varepsilon$$

$$\frac{c}{t_f} = \frac{b - t_w - 2 \cdot r}{2 \cdot t_f} = \frac{34 \text{ mm}}{8 \text{ mm}} = 4.25$$

$$\frac{c}{t_f} = 4.25 < 9 \cdot \varepsilon = 7.29 \quad \text{Pojasnica zadovoljava uvjet te je svrstana u klasu I.}$$

Zaključak: Odabrani presjek je svrstan u klasu II.

Otpornost poprečnog presjeka

- Otpornost poprečnog presjeka u tlaku

$$N_{C,Rd} = \frac{A \cdot f_y}{\gamma_{Mo}} = \frac{23.9 \cdot 35.5}{1.0} = 848.45 \text{ kN}$$

Uvjet nosivosti:

$$N_{Ed} \leq N_{C,Rd} \\ 39.68 \text{ kN} < 848.45 \text{ kN} \rightarrow \text{zadovoljava!}$$

- Otpornost poprečnog presjeka izloženog savijanju

- savijanje oko y-y

$$M_{Y,Rd} = \frac{W_{pl,y} \cdot f_y}{\gamma_{Mo}} = \frac{166 \cdot 35.5}{1.0} = 58.93 \text{ kNm}$$

Uvjet nosivosti:

$$M_{Y,Rd} \leq M_{C,Rd} \\ 14.66 \text{ kNm} < 58.93 \text{ kNm} \rightarrow \text{zadovoljava!}$$

- savijanje oko z-z

$$M_{Z,Rd} = \frac{W_{pl,z} \cdot f_y}{\gamma_{Mo}} = \frac{34.6 \cdot 35.5}{1.0} = 12.28 \text{ kNm}$$

Uvjet nosivosti:

$$M_{Z,Rd} \leq M_{C,Rd} \\ 0.75 \text{ kNm} < 12.28 \text{ kNm} \rightarrow \text{zadovoljava!}$$

- Posmična otpornost poprečnog presjeka

$$\frac{h_w}{t_w} = \frac{h - 2 \cdot t_f}{t_w} = \frac{180 - 2 \cdot 8}{5} = 32.8$$

$$32.8 < 72 \cdot \frac{\varepsilon}{\eta} = 72 \cdot \frac{0.81}{1.2} = 48.6$$

Nije potrebna provjera izbočavanja hrpta na posmik.

- u smjeru osi z-z

$$V_{pl,Rd} = \frac{A_{v,z} \cdot (f_y / \sqrt{3})}{\gamma_{Mo}}$$

$$A_{v,z} = A - 2 \cdot b \cdot t_f + (t_w + 2 \cdot r) \cdot t_f \geq \eta \cdot h_w \cdot t_w$$

$$A_{v,z} = 23.9 - 2 \cdot 9.1 \cdot 0.8 + (0.5 + 2 \cdot 0.9) \cdot 0.8 = 11.18 \text{ cm}^2 \geq \eta \cdot h_w \cdot t_w = 1.2 \cdot 16.4 \cdot 0.5 = 9.84 \text{ cm}^2$$

$$V_{pl,z,Rd} = \frac{11.18 \cdot (35,5 / \sqrt{3})}{1,0} = 229,14 \text{ kN}$$

$$V_{pl,z,Rd} = 229,14 \text{ kN} > V_{z,Ed} = 12,75 \text{ kN}$$

- u smjeru osi y-y

$$V_{pl,Rd} = \frac{A_{v,y} \cdot (f_y / \sqrt{3})}{\gamma_{M0}}$$

$$A_{v,y} = A - \Sigma h_w \cdot t_w = 16,2 - 1 \cdot 0,5 = 15,7 \text{ cm}^2$$

$$V_{pl,y,Rd} = \frac{15.7 \cdot (35,5 / \sqrt{3})}{1,0} = 321,78 \text{ kN}$$

$$V_{pl,y,Rd} = 321,78 \text{ kN} > V_{y,Ed} = 0,65 \text{ kN}$$

- Interakcija M - V - N

$$\left(\frac{M_{y,Ed}}{M_{N,y,Rd}} \right)^\alpha + \left(\frac{M_{z,Ed}}{M_{N,z,Rd}} \right)^\beta \leq 1,0$$

$$\alpha = 2 \quad \beta = 5 \cdot n \geq 1,0$$

$$n = \frac{N_{Ed}}{N_{pl,Rd}} = \frac{39,68}{848,45} = 0,046 \rightarrow \beta = 1,0$$

- savijanje u smjeru osi y-y

$$0,5 \cdot V_{pl,z,Rd} = 0,5 \cdot 229,14 = 114,57 \text{ kN}$$

$$V_{z,Ed} = 12,75 \text{ kN} < 114,57 \text{ kN}$$

Nema redukcije otpornosti od poprečne sile.

$$N_{Ed} \leq 0,25 \cdot N_{pl,Rd}$$

$$39,68 \text{ kN} \leq 0,25 \cdot 848,45 \text{ kN} = 212,1 \text{ kN} \rightarrow \text{zadovoljava!}$$

$$N_{Ed} \leq \frac{0,5 \cdot h_w \cdot t_w \cdot f_y}{\gamma_{M0}}$$

$$39,68 \text{ kN} \leq \frac{0,5 \cdot 13,4 \cdot 0,6 \cdot 35,5}{1,0} = 142,71 \text{ kN} \rightarrow \text{zadovoljava!}$$

Nema redukcije otpornosti na savijanje od uzdužne sile.

- savijanje u smjeru osi z-z

$$0,5 \cdot V_{pl,y,Rd} = 0,5 \cdot 321,78 = 160,8 \text{ kN}$$

$$V_{y,Ed} = 0,65 \text{ kN} < 160,8 \text{ kN}$$

Nema redukcije otpornosti od poprečne sile.

$$M_{N,V,y,Rd} = M_{C,y,Rd} = 39,10 \text{ kNm}$$

$$M_{N,V,z,Rd} = M_{C,z,Rd} = 8,12 \text{ kNm}$$

$$\left(\frac{14,66}{58,93} \right)^2 + \left(\frac{0,75}{12,28} \right)^1 = 0,122 \leq 1,0$$

Profil **IPE 180** zadovoljava provjere otpornosti na razini poprečnog presjeka.

Otpornost elementa izloženog momentu savijanja i uzdužnoj sili

- Uzdužna tlačna otpornost

$$N_{b,Rd} = \frac{\chi \cdot A \cdot f_y}{\gamma_{M1}} \quad \chi = \frac{1}{\phi + \sqrt{\phi^2 - \lambda^2}} \leq 1,0$$

$$\Phi = 0,5 \cdot [1 + \alpha \cdot (\bar{\lambda} - 0,2) + \bar{\lambda}^2] \quad \bar{\lambda} = \sqrt{\frac{A \cdot f_y}{N_{cr}}} \quad N_{cr} = \frac{\pi^2 \cdot E \cdot I}{L_{cr}^2}$$

-os y-y

$$L_{cr,y} = 460 \text{ cm}$$

$$N_{cr,y} = \frac{\pi^2 \cdot E \cdot I_y}{L_{cr,y}^2} = \frac{\pi^2 \cdot 21000 \cdot 1317}{460^2} = 1289,9 \text{ kN}$$

$$\bar{\lambda}_y = \sqrt{\frac{A \cdot f_y}{N_{cr,y}}} = \sqrt{\frac{23,9 \cdot 35,5}{1289,9}} = 0,89$$

$$\frac{h}{b} = \frac{180}{91} = 1,98 > 1,2 \quad t_f = 8 \text{ mm} < 40 \text{ mm}$$

-za os y - y krivulja izvijanja **a** → **α = 0,21**

$$\Phi_y = 0,5 \cdot [1 + \alpha \cdot (\bar{\lambda}_y - 0,2) + \bar{\lambda}_y^2] = 0,5 \cdot [1 + 0,21 \cdot (0,89 - 0,2) + 0,89^2] = 0,96$$

$$\chi_y = \frac{1}{\phi_y + \sqrt{\phi_y^2 - \bar{\lambda}_y^2}} = \frac{1}{0,96 + \sqrt{0,96^2 - 0,89^2}} = 0,76$$

-os z-z

$$L_{cr,z} = 460 \text{ cm}$$

$$N_{cr,z} = \frac{\pi^2 \cdot E \cdot I_z}{L_{cr,z}^2} = \frac{\pi^2 \cdot 21000 \cdot 101}{460^2} = 98,93 \text{ kN}$$

$$\bar{\lambda}_z = \sqrt{\frac{A \cdot f_y}{N_{cr,z}}} = \sqrt{\frac{23,9 \cdot 35,5}{98,93}} = 2,93$$

$$\frac{h}{b} = \frac{180}{91} = 1,98 > 1,2 \quad t_f = 8 \text{ mm} < 40 \text{ mm}$$

-za os z - z krivulja izvijanja **b** → **α = 0,34**

$$\Phi_z = 0,5 \cdot [1 + \alpha \cdot (\bar{\lambda}_z - 0,2) + \bar{\lambda}_z^2] = 0,5 \cdot [1 + 0,34 \cdot (2,93 - 0,2) + 2,93^2] = 5,25$$

$$\chi_z = \frac{1}{\phi_z + \sqrt{\phi_z^2 - \bar{\lambda}_z^2}} = \frac{1}{5,25 + \sqrt{5,25^2 - 2,93^2}} = 0,11$$

Mjerodavna je manja vrijednost, $\chi_z = 0,11$

$$N_{b,Rd} = \frac{\chi \cdot A \cdot f_y}{\gamma_{M1}}$$

$$N_{b,Rd} = \frac{0,104 \cdot 23,9 \cdot 35,5}{1,0} = 88,24 \text{ kN} > N_{Ed} = 39,68 \text{ kN}$$

- Otpornost elementa na savijanje

Elastični kritični moment bočnog torzijskog izvijanja:

$$M_{cr} = C_1 \cdot \frac{\pi^2 \cdot E \cdot I_z}{(k \cdot L)^2} \cdot \left[\sqrt{\left(\frac{k}{k_w}\right)^2 \cdot \frac{I_w}{I_z} + \frac{(k \cdot L)^2 \cdot G \cdot I_t}{\pi^2 \cdot E \cdot I_z}} + (C_2 \cdot z_g)^2 - C_2 \cdot z_g \right]$$

L = 460 cm → razmak nultočaka momentnog dijagrama

$$z_g = \frac{h}{2} = \frac{18}{2} = 9 \text{ cm} \quad G = \frac{E}{2 \cdot (1 + \nu)} = \frac{21000}{2 \cdot (1 + 0,3)} = 8077 \text{ kN/cm}^2$$

$$k = 1,0 \quad C_1 = 1,127$$

$$k_w = 1,0 \quad C_2 = 0,454$$

$$M_{cr} = 1,127 \cdot \frac{\pi^2 \cdot 21000 \cdot 101}{(1,0 \cdot 460)^2} \cdot \left[\sqrt{\left(\frac{1,0}{1,0}\right)^2 \cdot \frac{7430}{101} + \frac{(1,0 \cdot 460)^2 \cdot 8077 \cdot 4,79}{\pi^2 \cdot 21000 \cdot 101}} + (0,454 \cdot 7,6)^2 - 0,454 \cdot 9 \right] = 6592,29 \text{ kNcm} = 65,92 \text{ kNm}$$

$$\text{Bezdimenzijska vitkost: } \bar{\lambda}_{LT} = \sqrt{\frac{W_y \cdot f_y}{M_{cr}}}$$

Za klasu 1 i 2 vrijedi: $W_y = W_{pl,y} = 166,0 \text{ cm}^3$

$$\bar{\lambda}_{LT} = \sqrt{\frac{166 \cdot 35,5}{2115,8}} = 1,67 > \bar{\lambda}_{LT,0} = 0,4$$

Faktor redukcije – opći slučaj:

$$\chi_{LT} = \frac{1}{\phi_{LT} + \sqrt{\phi_{LT}^2 - \bar{\lambda}_{LT}^2}} < 1,0$$

$$\Phi_{LT} = 0,5 \cdot [1 + \alpha_{LT} \cdot (\bar{\lambda}_{LT} - 0,2) + \bar{\lambda}_{LT}^2]$$

Za valjani I profil, bočno izvijanje uslijed momenta izvijanja:

$$\frac{h}{b} = \frac{180}{91} = 1,97 < 2 \quad \rightarrow \text{mjerodavna krivulja izvijanja } \mathbf{a}$$

$$\alpha_{LT} = 0,21$$

$$\Phi_{LT} = 0,5 \cdot [1 + 0,21 \cdot (1,67 - 0,2) + 1,67^2] = 2,05$$

$$\chi_{LT} = \frac{1}{2,05 + \sqrt{2,05^2 - 1,67^2}} = 0,41 < 1,0$$

$$M_{b,Rd} = \frac{\chi_{LT} \cdot W_y \cdot f_y}{\gamma_{M1}} = \frac{0,31 \cdot 166 \cdot 35,5}{1,0} = 1826,83 \text{ kNcm} = 18,26 \text{ kNm}$$

$$M_{b,Rd} = 18,26 \text{ kNm} > M_{y,Ed} = 14,66 \text{ kNm} \rightarrow \text{zadovoljava!}$$

- Interakcija M - N

$$\frac{N_{Ed}}{\chi_y \cdot \frac{N_{Rk}}{\gamma_{M1}}} + k_{yy} \cdot \frac{M_{y,Ed}}{\chi_{LT} \cdot \frac{M_{y,Rk}}{\gamma_{M1}}} + k_{yz} \cdot \frac{M_{z,Ed}}{\frac{M_{z,Rk}}{\gamma_{M1}}} \leq 1,0$$

$$\frac{N_{Ed}}{\chi_z \cdot \frac{N_{Rk}}{\gamma_{M1}}} + k_{zy} \cdot \frac{M_{y,Ed}}{\chi_{LT} \cdot \frac{M_{y,Rk}}{\gamma_{M1}}} + k_{zz} \cdot \frac{M_{z,Ed}}{\frac{M_{z,Rk}}{\gamma_{M1}}} \leq 1,0$$

Interakcijski faktori za klase 1 i 2:

$$k_{yy} = C_{my} \cdot \left[1 + (\bar{\lambda}_y - 0,2) \cdot \frac{N_{Ed}}{\chi_y \cdot \frac{N_{Rk}}{\gamma_{M1}}} \right] \leq C_{my} \cdot \left[1 + 0,8 \cdot \frac{N_{Ed}}{\chi_y \cdot \frac{N_{Rk}}{\gamma_{M1}}} \right]$$

$$k_{yz} = 0,6 \cdot k_{zz}$$

Za $\bar{\lambda}_z = 1,36 > 0,4$

$$k_{zy} = \left[1 - \frac{0,1 \cdot \bar{\lambda}_z}{C_{mLT} - 0,25} \cdot \frac{N_{Ed}}{\chi_z \cdot \frac{N_{Rk}}{\gamma_{M1}}} \right] \geq \left[1 - \frac{0,1}{C_{mLT} - 0,25} \cdot \frac{N_{Ed}}{\chi_z \cdot \frac{N_{Rk}}{\gamma_{M1}}} \right]$$

$$k_{zz} = C_{mz} \cdot \left[1 + (2 \cdot \bar{\lambda}_z - 0,6) \cdot \frac{N_{Ed}}{\chi_z \cdot \frac{N_{Rk}}{\gamma_{M1}}} \right] \leq C_{mz} \cdot \left[1 + 1,4 \cdot \frac{N_{Ed}}{\chi_z \cdot \frac{N_{Rk}}{\gamma_{M1}}} \right]$$

Određivanje C_{mi} :

$$C_{my} = 0.95 + 0.05 \cdot \alpha_h$$

$$\alpha_h = \frac{M_h}{M_s} = 0 \quad \psi = 0 \quad \rightarrow C_{mz} = 0.95 + 0.05 \cdot \alpha_h$$

$$C_{mLT} = 0.95 + 0.05 \cdot \alpha_h$$

$$C_{my} = C_{mz} = C_{mLT} = 0.95$$

$$k_{yy} = 0.95 \cdot \left[1 + (0.89 - 0.2) \cdot \frac{39,68}{0.76 \cdot \frac{848,45}{1.0}} \right] \leq 0.95 \cdot \left[1 + 0.8 \cdot \frac{39,68}{0.76 \cdot \frac{848,45}{1.0}} \right]$$

$$k_{yy} = 0.99 \leq 0.996 \quad \rightarrow k_{yy} = 0.99$$

$$k_{zz} = 0.95 \cdot \left[1 + (2 \cdot 2,93 - 0.6) \cdot \frac{39,68}{0.104 \cdot \frac{848,45}{1.0}} \right] \leq 0.95 \cdot \left[1 + 1.4 \cdot \frac{39,68}{0.104 \cdot \frac{848,45}{1.0}} \right]$$

$$k_{zz} = 1,54 \leq 3,19 \quad \rightarrow k_{zz} = 1,54$$

$$k_{yz} = 0.6 \cdot k_{zz} = 0.6 \cdot 1,54 = 0,924$$

$$k_{zy} = \left[1 - \frac{0.1 \cdot 2,93}{0.95 - 0.25} \cdot \frac{39,68}{0.104 \cdot \frac{848,45}{1.0}} \right] \geq \left[1 - \frac{0.1}{0.95 - 0.25} \cdot \frac{39,68}{0.104 \cdot \frac{848,45}{1.0}} \right]$$

$$k_{zy} = 0,935 \geq 0,811 \quad \rightarrow k_{zy} = 0,811$$

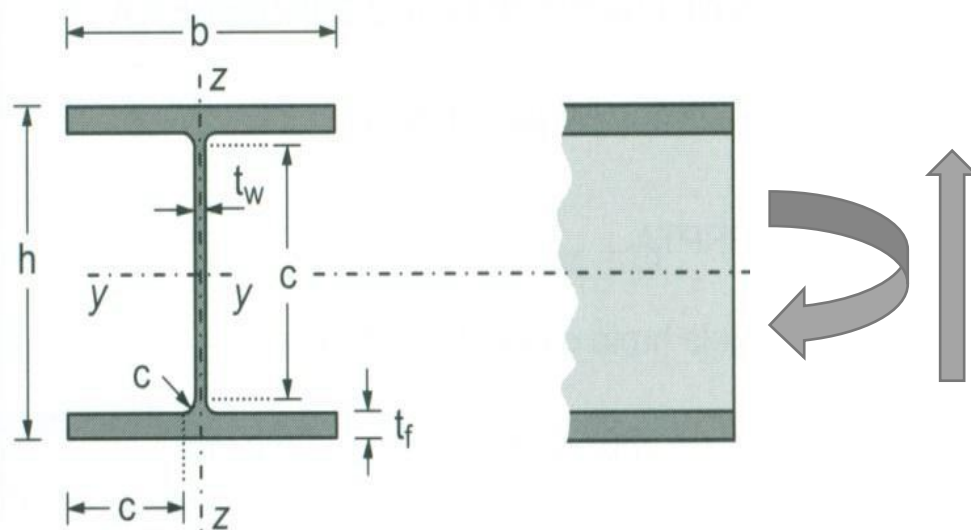
$$\frac{39,68}{0.76 \cdot \frac{848,45}{1.0}} + 0,99 \cdot \frac{14,66}{0.41 \cdot \frac{58,93}{1.0}} + 0,924 \cdot \frac{0,75}{\frac{12,28}{1.0}} = 0,72 \leq 1,0$$

$$\frac{39,68}{0.11 \cdot \frac{848,45}{1.0}} + 0,81 \cdot \frac{14,66}{0.41 \cdot \frac{58,93}{1.0}} + 1,44 \cdot \frac{0,75}{\frac{12,28}{1.0}} = 0,98 \leq 1,0$$

Profil IPE 180 zadovoljava provjere otpornosti na razini elementa, s iskoristivosti: $\eta = 98 \%$

6.2.4. DIMENZIONIRANJE BOČNIH NOSAČA (PODROŽNICA)

POPREČNI PRESJEK



Slika 38 Poprečni presjek bočnog nosača

Maksimalne rezne sile

$$V_{Ed} = 10,7 \text{ kN}$$

$$M_{Ed} = 12,3 \text{ kNm}$$

Odabrani profil		IPE 180
Tip poprečnog presjeka		
Površina poprečnog presjeka $A(\text{cm}^2)$		23.9
Moment tromosti	$I_y(\text{cm}^4)$	1317
	$I_z(\text{cm}^4)$	101
Moment otpora	$W_{el,y}(\text{cm}^3)$	146
	$W_{pl,y}(\text{cm}^3)$	166
	$W_{el,z}(\text{cm}^3)$	222
	$W_{pl,z}(\text{cm}^3)$	34.6
Radijus tromosti	$i_y(\text{cm})$	7.4
	$i_z(\text{cm})$	2.1
Konstanta krivljenja	$I_w(\text{cm}^6)$	7430
Torzijska konstanta	$I_t(\text{cm}^4)$	4.79

Visina presjeka h (mm)	180
Širina pojasnice b (mm)	91
Debljina pojasnice t_f (mm)	8
Debljina hrpta t_w (mm)	5
Radijus r (mm)	9

Klasifikacija poprečnog presjeka

Materijal izrade: S355 $\varepsilon = 0,81$

- Hrbat

Uvjet za klasu presjeka I:

$$\frac{d}{t_w} \leq 33 \cdot \varepsilon$$

$$\frac{d}{t_w} = \frac{h - 2 \cdot t_f - 2 \cdot r}{t_w} = \frac{146 \text{ mm}}{5 \text{ mm}} = 29.2$$
$$\frac{d}{t_w} = 29.2 < 33 \cdot \varepsilon = 26,73$$

$$\frac{d}{t_w} \leq 38 \cdot \varepsilon$$

$$\frac{d}{t_w} = 29.2 < 38 \cdot \varepsilon = 30,78$$

*Hrbat zadovoljava uvjet te je svrstan u **klasu II**.*

- Pojasnica

Uvjet za klasu presjeka I:

$$\frac{c}{t_f} \leq 9 \cdot \varepsilon$$

$$\frac{c}{t_f} = \frac{b - t_w - 2 \cdot r}{2 \cdot t_f} = \frac{34 \text{ mm}}{8 \text{ mm}} = 4.25$$

$$\frac{c}{t_f} = 4.25 < 9 \cdot \varepsilon = 7,29 \quad \text{Pojasnica zadovoljava uvjet te je svrstana u **klasu I**.$$

Zaključak: Odabrani presjek je svrstan u **klasu II**.

Otpornost poprečnog presjeka

- Otpornost poprečnog presjeka izloženog savijanju

$$M_{C,Rd} = M_{pl,Rd} = \frac{W_{pl,y} \cdot f_y}{\gamma_{Mo}} = \frac{166 \cdot 35.5}{1.0} = 58,93 \text{ kNm}$$

Uvjet nosivosti:

$$M_{Y,Ed} \leq M_{C,Rd}$$

$$12,3 \text{ kNm} < 58,93 \text{ kNm} \rightarrow \text{zadovoljava!}$$

- Posmična otpornost poprečnog presjeka

$$\frac{h_w}{t_w} = \frac{h - 2 \cdot t_f}{t_w} = \frac{180 - 2 \cdot 8}{5} = 32,8$$

$$32,8 < 72 \cdot \frac{\varepsilon}{\eta} = 72 \cdot \frac{0,81}{1,2} = 48,6$$

Nije potrebna provjera izbočavanja hrpta na posmik.

$$V_{pl,Rd} = \frac{A_{v,z} \cdot (f_y / \sqrt{3})}{\gamma_{Mo}}$$

$$A_{v,z} = A - 2 \cdot b \cdot t_f + (t_w + 2 \cdot r) \cdot t_f \geq \eta \cdot h_w \cdot t_w$$

$$A_{v,z} = 23,9 - 2 \cdot 9,1 \cdot 0,8 + (0,5 + 2 \cdot 0,9) \cdot 0,8 = 11,18 \text{ cm}^2 \geq \eta \cdot h_w \cdot t_w = 1,2 \cdot 16,4 \cdot 0,5 = 9,89 \text{ cm}^2$$

$$V_{pl,z,Rd} = \frac{11,18 \cdot (35,5 / \sqrt{3})}{1,0} = 229,14 \text{ kN}$$

$$V_{pl,z,Rd} = 229,14 \text{ kN} > V_{z,Ed} = 10,7 \text{ kN}$$

- Interakcija M - V

-presjek u L/4

$$0,5 \cdot V_{pl,z,Rd} = 0,5 \cdot 229,14 = 114,57 \text{ kN}$$

$$V_{z,Ed} = 6,42 \text{ kN} < 114,57 \text{ kN}$$

Nema redukcije otpornosti od poprečne sile.

$$M_{V,y,Rd} = M_{C,y,Rd} = 58,93 \text{ kNm}$$

$$\frac{M_{Y,Ed}}{M_{y,V,Rd}} = \frac{12,3 \text{ kNm}}{58,93 \text{ kNm}} = 0,21 < 1,0$$

Profil IPE 180 zadovoljava provjere otpornosti na razini poprečnog presjeka.

Otpornost elementa na savijanje

Elastični kritični moment bočnog torzijskog izvijanja:

$$M_{cr} = C_1 \cdot \frac{\pi^2 \cdot E \cdot I_z}{(k \cdot L)^2} \cdot \left[\sqrt{\left(\frac{k}{k_w}\right)^2 \cdot \frac{I_w}{I_z} + \frac{(k \cdot L)^2 \cdot G \cdot I_t}{\pi^2 \cdot E \cdot I_z} + (C_2 \cdot z_g)^2} - C_2 \cdot z_g \right]$$

L = 460 cm → razmak nultočaka momentnog dijagrama

$$z_g = \frac{h}{2} = \frac{180}{2} = 9,0 \text{ cm} \quad G = \frac{E}{2 \cdot (1 + \nu)} = \frac{21000}{2 \cdot (1 + 0,3)} = 8077 \text{ kN/cm}^2$$

$$k = 1,0 \quad C_1 = 1,127$$

$$k_w = 1,0 \quad C_2 = 0,454$$

$$M_{cr} = 1,127 \cdot \frac{\pi^2 \cdot 21000 \cdot 101}{(1,0 \cdot 460)^2} \cdot \left[\sqrt{\left(\frac{1,0}{1,0}\right)^2 \cdot \frac{7430}{101} + \frac{(1,0 \cdot 460)^2 \cdot 7430 \cdot 4,79}{\pi^2 \cdot 21000 \cdot 101} + (0,454 \cdot 9,0)^2} - 0,454 \cdot 9,0 \right] = 1909,49 \text{ kNcm} = 19,1 \text{ kNm}$$

$$\text{Bezdimenzijska vitkost: } \bar{\lambda}_{LT} = \sqrt{\frac{W_y \cdot f_y}{M_{cr}}}$$

Za klasu 1 i 2 vrijedi: $W_y = W_{pl,y} = 166 \text{ cm}^3$

$$\bar{\lambda}_{LT} = \sqrt{\frac{166 \cdot 35,5}{1909,45}} = 1,75 > \bar{\lambda}_{LT,0} = 0,4$$

Faktor redukcije – opći slučaj:

$$\chi_{LT} = \frac{1}{\phi_{LT} + \sqrt{\phi_{LT}^2 - \bar{\lambda}_{LT}^2}} < 1,0$$

$$\Phi_{LT} = 0,5 \cdot [1 + \alpha_{LT} \cdot (\bar{\lambda}_{LT} - 0,2) + \bar{\lambda}_{LT}^2]$$

Za valjani I profil, bočno izvijanje uslijed momenta izvijanja:

$$\frac{h}{b} = \frac{120}{64} = 1,85 < 2 \quad \rightarrow \text{mjerodavna krivulja izvijanja } \mathbf{a}$$

$$\alpha_{LT} = 0,21$$
$$\Phi_{LT} = 0,5 \cdot [1 + 0,21 \cdot (1,75 - 0,2) + 1,75^2] = 2,19$$

$$\chi_{LT} = \frac{1}{2,19 + \sqrt{2,19^2 - 1,75^2}} = 0,28 < 1,0$$

$$M_{b,Rd} = \frac{\chi_{LT} \cdot W_y \cdot f_y}{\gamma_{M1}} = \frac{0,28 \cdot 166 \cdot 35,5}{1,0} = 1650,04 \text{ kNm} = 16,5 \text{ kNm}$$

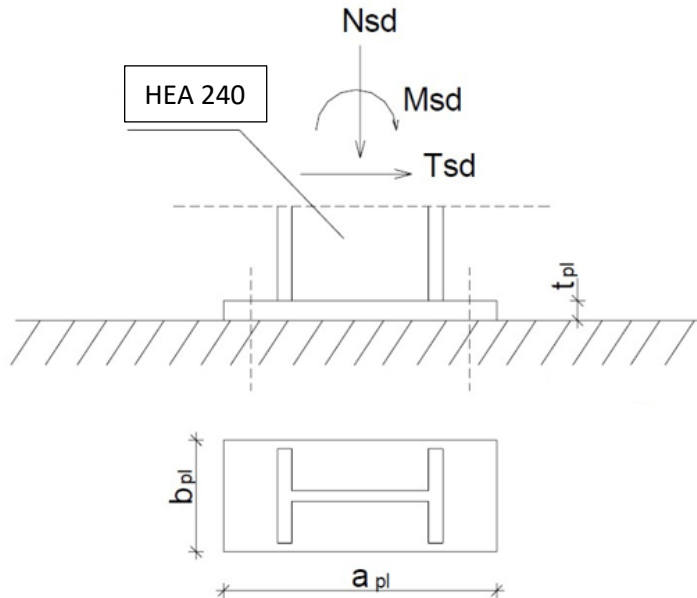
$$M_{b,Rd} = 16,5 \text{ kNm} > M_{y,Ed} = 12,3 \text{ kNm} \quad \rightarrow \text{zadovoljava!}$$

Profil **IPE 180** zadovoljava provjere otpornosti na razini elementa, s iskoristivosti: $\eta = 75\%$.

7 DIMENZIONIRANJE SPOJEVA

7.1 SPOJ STUP-TEMELJ

Ulazni podaci



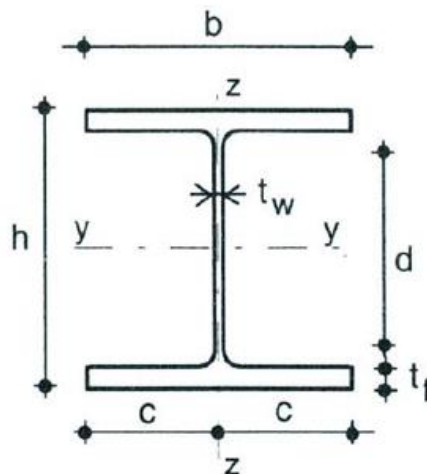
Slika 6.9 Detalj spoja stup-temelj

Veličine djelovanja dobivene su za istu kritičnu kombinaciju kao i kod krajnjeg graničnog stanja:

$$N_{Ed} = 93,1 \text{ kN (tlak)}$$

$$M_{Ed} = 81,9 \text{ kNm}$$

$$V_{Ed} = 28,5 \text{ kN}$$



Slika 7.0 Osnovni prikaz I profila

Materijal:

Osnovni materijal: S355

Vijci: k.v. 8.8

Poprečni presjek:

Profil: HEA 240

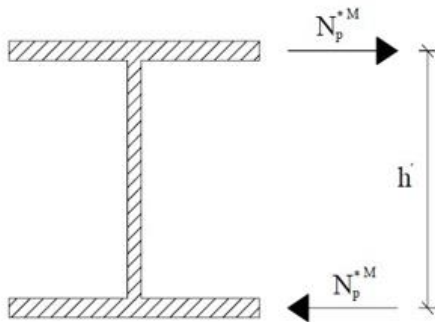
$h = 230 \text{ mm}$

$b = 240 \text{ mm}$

$t_w = 8 \text{ mm}$

$t_f = 12 \text{ mm}$

Vlačna sila u pojasnici od momenta savijanja:



Slika 7.1 Djelovanje sile na pojasnice

$$N_p^{*M} = \frac{M_{Ed}}{h'} = \frac{82,0}{(0,23 - 0,008)} = 369,3kN$$

Tlačna sila u pojasnici od uzdužne sile:

$$N_p^N = \frac{A_p}{A} \cdot N_{Ed} = -\frac{24 \cdot 1,2}{76,8} \cdot 93,1 = 35,6kN$$

Ukupna sila u vlačnoj pojasnici:

$$N_p = N_p^{*M} + N_p^N = 369,3 - 35,6kN = 333,7kN = F_{w,sd}$$

Kontrola varova:

Dužina vara pojasnice:

$$l_1 = 2 \cdot 240 = 480mm$$

Dužina vara hrpta:

$$l_2 = 2 \cdot 206 = 412mm$$

Maksimalna debljina vara s obzirom na debljinu hrpta i pojaseva nosača:

$$a_{\max} = 0,7 \cdot t_{\min} = 0,7 \cdot 8 = 5,6mm$$

Za pretpostavljeni var $a=5,0mm$

Uzdužna sila:

$$F_{w,rd} = \frac{F_{w,rk}}{\gamma_{M1}} \cdot \frac{l_1}{100} = \frac{163,6}{1,25} \cdot \frac{480}{100} = 628,2kN > F_{w,sd} = 333,7kN$$

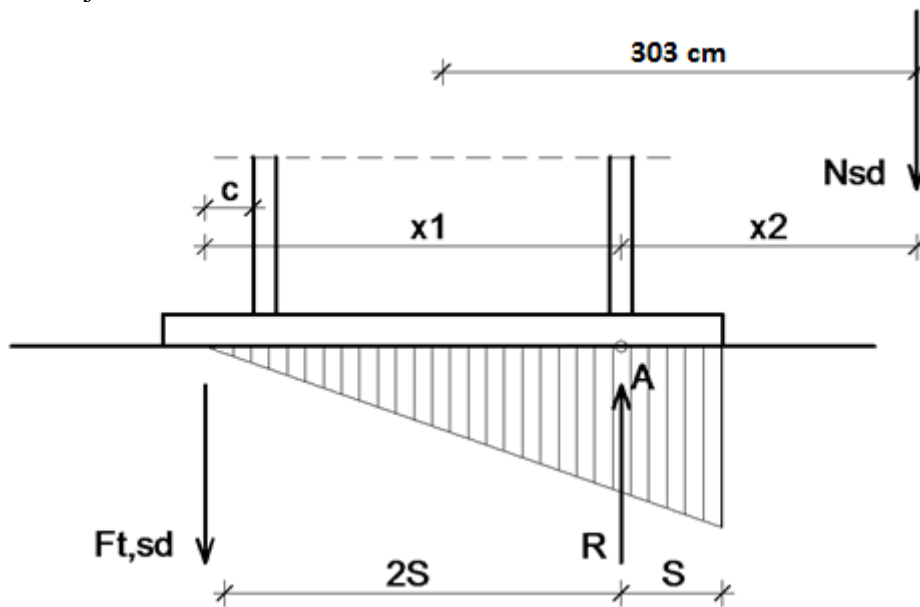
6.

Poprečna sila:

$$F_{w,rd} = \frac{F_{w,Rk}}{\gamma_{M1}} \cdot \frac{l_2}{100} = \frac{163,6}{1,25} \cdot \frac{412}{100} = 539,2kN > V_{Ed} = 28,6kN$$

7.

Proračun vijaka:



Slika 6.1.2. Prikaz ekscentriciteta

Pretpostavljeni vijak

M 24 ; k.v. 8.8

$$c_{\min} = 2 \cdot d + a\sqrt{2} = 2 \cdot 24 + 5\sqrt{2} = 55,1\text{mm}$$

Usvojeni $c = 60$ mm.

Ekscentricitet uzdužne sile:

$$e = \frac{M_{Ed}}{N_{Ed}} = \frac{82,0}{93,1} = 0,88\text{m}$$

$$\text{Ekscentricitet } x_1 = 60 + 230 - 6 = 284\text{mm} = 0,284\text{m}$$

$$\text{Ekscentricitet } x_2 = 880 - \frac{230}{2} + 6 = 771\text{mm}$$

Iz ravnoteže sila slijedi:

$$N_{sd} \cdot x_2 = F_{t,sd} \cdot x_1 \Rightarrow F_{t,sd} = \frac{N_{sd} \cdot x_2}{x_1} = \frac{93,1 \cdot 0,77}{0,28} = 256\text{kN}$$

Otpornost vijaka na vlak:

$$F_{t,rd} = \frac{F_{t,rk}}{\gamma_{M1}} = \frac{254,2}{1,25} = 203,4\text{kN} > \frac{F_{t,sd}}{2} = \frac{256}{2} = 128\text{kN}$$

8.

Otpornost vijaka na posmik

Poprečna sila se raspoređuje na 4 vijaka.

$$F_{v,rd} = \frac{F_{v,rk}}{\gamma_{M1}} = \frac{169,4}{1,25} = 135,5 \text{ kN} > F_{v,sd} = \frac{V_{sd}}{4} = \frac{28,6}{4} = 7,15 \text{ kN}$$

9. Interakcija uzdužne i posmične sile na vijak

$$\frac{F_{t,sd}}{1,4 \cdot F_{t,rd}} + \frac{F_{v,sd}}{F_{v,rd}} \leq 1,0 \Rightarrow \frac{128}{1,4 \cdot 203,4} + \frac{7,15}{135,5} = 0,5 < 1,0$$

Proračun dimenzija ploče:

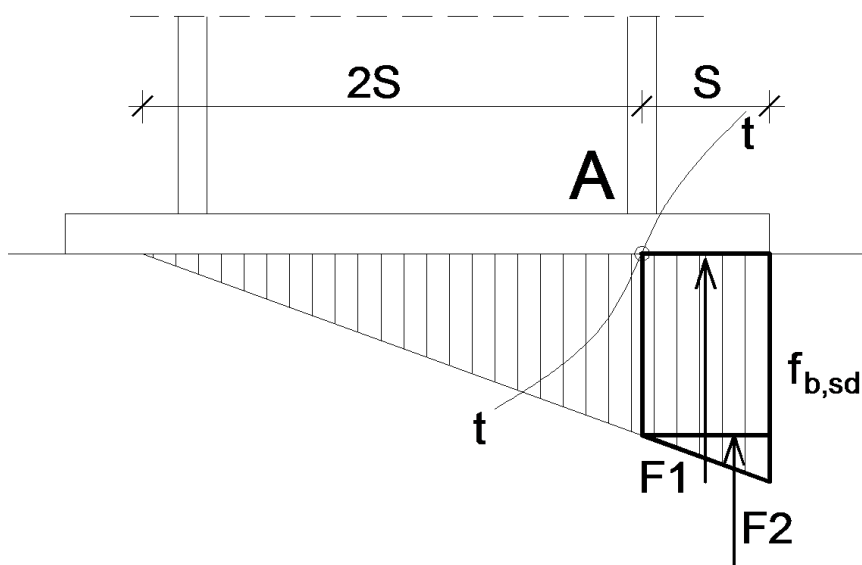
Proračun širine i dužine ploče

$$a_{pl}^{\min} = h + 2 \cdot (c + e_1) = 230 + 2 \cdot (60 + 60) = 470 \text{ mm}$$

$$b_{pl}^{\min} = p_2 + 2 \cdot e_2 = 80 + 2 \cdot 50 = 240 \text{ mm}$$

Odabrane dimenzije širine i dužine ploče su 500x280mm

Proračun debljine ploče



Pritisak po omotaču rupe osnovnog materijala

$$F_{v,Sd} = \frac{V_{Ed}}{4} = 7,15 \text{ kN} = F_{b,Sd} < F_{b,Rd} = \frac{F_{b,Rk}}{\gamma_{Mb}} \cdot \frac{t^{pl}}{10} \Rightarrow t^{pl} > \frac{F_{b,Sd} \cdot \gamma_{Mb} \cdot 10}{F_{b,Rk}}$$

$$t^{pl} > \frac{7,12 \cdot 1,25 \cdot 10}{235,4} = 0,37 \text{ mm}$$

Savijanje ploče od odgovora betonske podloge

$$S = (500 - 230 + 12) / 2 = 141 \text{ mm} = 14,1 \text{ cm}$$

$$R = F_{t, sd} + N_{sd} = 256 + 93,1 = 349,1 \text{ kN}$$

Naprezanje na betonu:

$$f_{B, sd} = \frac{R}{\frac{3 \cdot S \cdot b_{pl}}{2}} = \frac{349,1}{\frac{3 \cdot 14,1 \cdot 28}{2}} = 0,58 \text{ kN/cm}^2 \leq \frac{f_{ck}}{1,5} = \frac{2,5}{1,5} = 1,66 \text{ kN/cm}^2$$

Savijanje ploče:

$$\begin{aligned} M_{sd} &= F_1 \cdot \frac{S}{2} + F_2 \cdot \frac{3 \cdot S}{2} = \frac{2}{3} f_{B, sd} \cdot S \cdot b_{pl} \cdot \frac{S}{2} + \frac{1}{3} \cdot f_{B, sd} \cdot S \cdot b_{pl} \cdot \frac{2}{3} \cdot S = \\ &= \frac{2}{3} \cdot 5800 \cdot 0,141 \cdot 0,28 \cdot \frac{0,141}{2} + \frac{1}{3} \cdot 5800 \cdot 0,141 \cdot 0,28 \cdot \frac{2}{3} \cdot 0,141 = 14,3 \text{ kNm} \end{aligned}$$

Savijanje ploče od vlačnih vijaka:

$$M_{sd} \leq \frac{W_{\min} \cdot f_y}{1,1} \Rightarrow W_{\min} = \frac{1,1 \cdot M_{sd}}{f_y} = \frac{b_{pl} \cdot t_{pl}^2}{6} \Rightarrow t_{pl}^{\min} = \sqrt{\frac{1,1 \cdot M_{sd} \cdot 6}{b_{pl} \cdot f_y}} = \sqrt{\frac{1,1 \cdot 1430 \cdot 6}{28 \cdot 35,5}} = 3,08 \text{ cm}$$

10. $t_{pl} = 3,1 \text{ cm}$

Usvojene dimenzije ploče su 500x280x31 mm.

7.2 SPOJ STUP-REŠETKA

Ulazni podaci

Veličine djelovanja dobivene su za kombinaciju (vjetar W1+vlastita težina+stalni teret) :

$$V_{Ed} = 7,75 \text{ kN}$$

$$N_{Ed} = 27,07 \text{ kN (vlak)}$$

Materijal:

Osnovni materijal: S355

Vijci: k.v. 4.6

Poprečni presjek:

Profil: HEA 240

h = 230 mm

b = 240 mm

t_w = 8 mm

t_f = 12 mm

Profil: MSH 140X140X10

h = 140 mm

b = 140 mm

t = 10 mm

Kontrola varova

Profil HEA 240

-Duljina vara

$$l = 2 \cdot (230 - 2 \cdot 12) = 412 \text{ mm}$$

-Maksimalna debljina vara obzirom na debljinu hrpta i pojaseva nosača:

$$a_{\max} = 0,7 \times t_{\min} = 0,7 \times 8 = 5,6 \text{ mm}$$

Za usvojenu debljinu vara a = 4 mm

$$F_{w,Rd} = \frac{F_{w,Rk}}{1,25} \times \frac{L}{100} = \frac{130,9}{1,25} \times \frac{412}{100} = 431,4 \text{ kN} > F_{w,Ed} = 8,2 \text{ kN}$$

Profil 140x140x10

Duljina vara :

$$l = 2 \cdot 140 = 280 \text{ mm}$$

-Maksimalna debljina vara obzirom na debljinu elementa:

$$a_{\max} = 0,7 \times t_{\min} = 0,7 \times 10 = 7 \text{ mm}$$

Za pretpostavljeni var 4,0 mm:

$$F_{w,Rd} = \frac{F_{w,Rk}}{1,25} \times \frac{L}{100} = \frac{130,9}{1,25} \times \frac{140}{100} = 146,6 \text{ kN} > F_{w,Ed} = 8,2 \text{ kN}$$

Proračun vijaka

Uz pretpostavku vijaka M12

Profil HEA 240

$$c_{\min} = 2 \cdot d + a\sqrt{2} = 2 \cdot 12 + 4\sqrt{2} = 29,65 \text{ mm}$$

Profil 140x140x10

$$c_{\min} = 2 \cdot d + a\sqrt{2} = 2 \cdot 12 + 4\sqrt{2} = 29,65 \text{ mm}$$

Odabrano: c = 30 mm

Otpornost vijaka na posmik:

$$F_{v,Rd} = \frac{F_{v,Rk}}{\gamma_{M1}} = \frac{20,2}{1,25} = 16,16 \text{ kN} > F_{v,Ed} = \frac{V_{sd}}{2} = \frac{8,2}{2} = 4,1 \text{ kN}$$

Otpornost vijaka na vlak:

$$F_{t,Rd} = \frac{F_{t,Rk}}{\gamma_{M1}} = \frac{30,3}{1,25} = 24,2 \text{ kN} > \frac{F_{t,Ed}}{2} = \frac{31,8}{2} = 15,9 \text{ kN}$$

Interakcija uzdužne i posmične sile na vijak

$$\frac{F_{t,sd}}{1.4 \cdot F_{t,rd}} + \frac{F_{v,sd}}{F_{v,rd}} \leq 1.0 \Rightarrow \frac{15,9}{1.4 \cdot 24,2} + \frac{4.1}{16,1} = 0,73 < 1.0$$

Proračun dimenzija ploče

Proračun duljine i širine ploče:

$$a_{pl}^{\min} = b + 2a\sqrt{2} + 20 = 240 + 2 \cdot 4 \cdot \sqrt{2} = 251,3\text{mm}$$

Odabrane dimenzije duljine i širine ploče su 270x270mm.

Proračun debljine ploče

Pritisak po omotaču rupe osnovnog materijala

$$F_{v,Sd} = \frac{V_{Sd}}{2} = 4.1 \text{ kN} = F_{b,Sd} < F_{b,Rd} = \frac{F_{b,Rk}}{\gamma_{Mb}} \cdot \frac{t^{pl}}{10} \Rightarrow t^{pl} > \frac{F_{b,Sd} \cdot \gamma_{Mb} \cdot 10}{F_{b,Rk}}$$

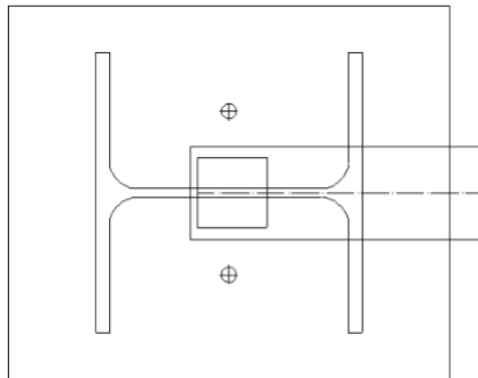
$$t^{pl} > \frac{4.1 \cdot 1,25 \cdot 10}{117,7} = 0,43\text{mm}$$

Savijanje ploče od vlačnih vijaka

$$M_{sd} = F_{t,sd} \cdot c = 31,8 \cdot 0,030 = 0,9\text{kNm}$$

$$\rightarrow t_{pl,\min} = \sqrt{\frac{1,1 \cdot M_{sd} \cdot 6}{b_{pl} \cdot f_y}} = \sqrt{\frac{1,1 \cdot 90 \cdot 6}{27 \cdot 35,5}} = 0,78\text{cm} = 7,8\text{mm} \Rightarrow t_{pl} = 10\text{mm}$$

Usvojene dimenzije ploče su 270x270x10 mm.



Slika 7.3 Skica spoja stup rešetka

7.3 VLAČNI NASTAVAK REŠETKE - DONJI POJAS

Ulazni podaci

Veličine djelovanja:

$$N_{sd} = 361,8 \text{ kN (vlak)}$$

Materijal:

Osnovni materijal: S355

Poprečni presjek:

Profil: 140x140x10

$$h = 140 \text{ mm}$$

$$b = 140 \text{ mm}$$

$$t = 10 \text{ mm}$$

Kontrola varova

Određivanje maksimalne debljine vara:

$$a_{max} = 0.7 \cdot t_{min} = 0.7 \cdot 10 = 7 \text{ mm}$$

odabrano $a = 4 \text{ mm}$

Otpornost vara:

$$L_w = 0 = 4 \cdot 140 = 560 \text{ mm}$$

*Dodane su ukrute spoja kako bi povećali duljinu vara i time povećali otpornost na uzdužnu silu.

$$F_{w,Rd} = \frac{F_{w,Rk}}{\gamma_{M,w}} \cdot \frac{L_w}{100} = \frac{130,9}{1,25} \cdot \frac{560}{100} = 586,4 \text{ kN} > N_{Ed} = 361,8 \text{ kN}$$

Proračun vijaka:

Pretpostavka: vijci M 16 k.v. 10.9

$n = 4$ vijka

Otpornost vijaka na vlak:

$$F_{t,Rd} = \frac{F_{t,Rk}}{\gamma_{M1}} = \frac{141,3}{1,25} = 113,04 \text{ kN}$$

$$F_{t,Ed} = \frac{N_{Ed}}{4} = \frac{361,8}{4} = 90,4 \leq F_{t,Rd} = 113,04$$

Proračun ploče:

Proračun dimenzija ploče

$$c = 2d + a\sqrt{2} = 2 \cdot 16 + 4 \cdot \sqrt{2} = 37,6 \text{ mm}$$

$$b_{pl,min} = 2 \cdot e_2 + p_2 = 2 \cdot 40 + 55 = 135 \text{ mm}$$

$$b_{pl}^{\min} = b + 2a\sqrt{2} + 20 = 140 + 2 \cdot 4 \cdot \sqrt{2} + 20 = 171,3\text{mm}$$

$$h_{pl}^{\min} = b + 2a\sqrt{2} + 20 = 140 + 2 \cdot 4 \cdot \sqrt{2} + 20 = 171,3\text{mm}$$

Odabrane dimenzije ploče su 280x280 mm, zbog zahtjeva vijaka.

Proračun minimalne debljine ploče t_{pl}

$$e = 25 \text{ mm}$$

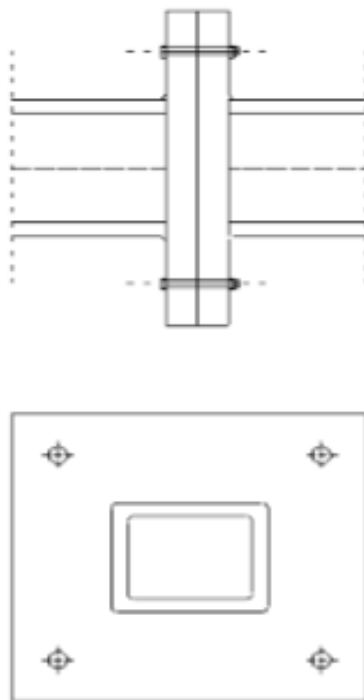
$$b_{pl} = 280 \text{ mm}$$

$$M_{Ed} = 2 \cdot F_{t,Ed} \cdot e = 2 \cdot 90,4 \cdot 0,025 = 4,52\text{kNm}$$

$$M_{Ed} \leq \frac{W_{\min} \cdot f_y}{1,1} \Rightarrow W = \frac{1,1 \cdot M_{Ed}}{f_y} = \frac{b_{pl} \cdot t_{pl}^{\min}}{6}$$

$$\rightarrow t_{pl,\min} = \sqrt{\frac{1,1 \cdot 452 \cdot 6}{28 \cdot 35,5}} = 1,73\text{cm}$$

Odabrane dimenzije ploče su 280 x 280 x 25 mm.



Slika 7.3 Skica spoja vlačnog nastavka rešetke

8 PRORAČUN TEMELJA

Osnovni podaci o temelju

$$N = -93,10 \text{ kN (tlak)}$$

$$T_x = 27,60 \text{ kN}$$

$$M_y = 81,90 \text{ kN}$$

MB-25

$$f_B = 1,72 \text{ kN/cm}^2$$

RA 400/500

$$\sigma_{VI} = 40 \text{ kN/cm}^2$$

$$\sigma_{\text{tla, dop.}} = 300,00 \text{ kN/m}^2$$

$$b_x = 160,0 \text{ cm}$$

$$b_y = 250,0 \text{ cm}$$

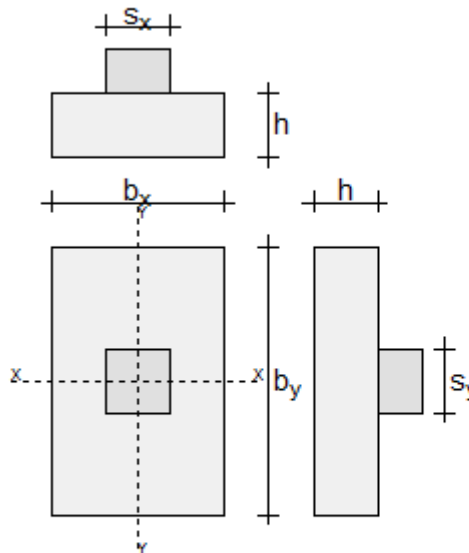
$$h = 60,0 \text{ cm}$$

$$s_x = 60,0 \text{ cm}$$

$$s_y = 60,0 \text{ cm}$$

$$L_x = 0,0 \text{ cm}$$

$$L_y = 0,0 \text{ cm}$$



Proračun temelja

$$A = 4,00 \text{ m}^2$$

$$W_x = 1,67 \text{ m}^3$$

$$W_y = 1,07 \text{ m}^3$$

$$e_x = -87,97 \text{ cm}$$

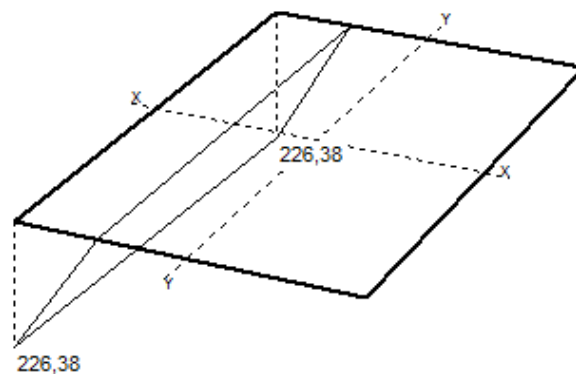
$$e_y = 0,00 \text{ cm}$$

$$\sigma_2 = 226,38 \text{ kN/m}^2$$

$$\sigma_3 = 226,38 \text{ kN/m}^2$$

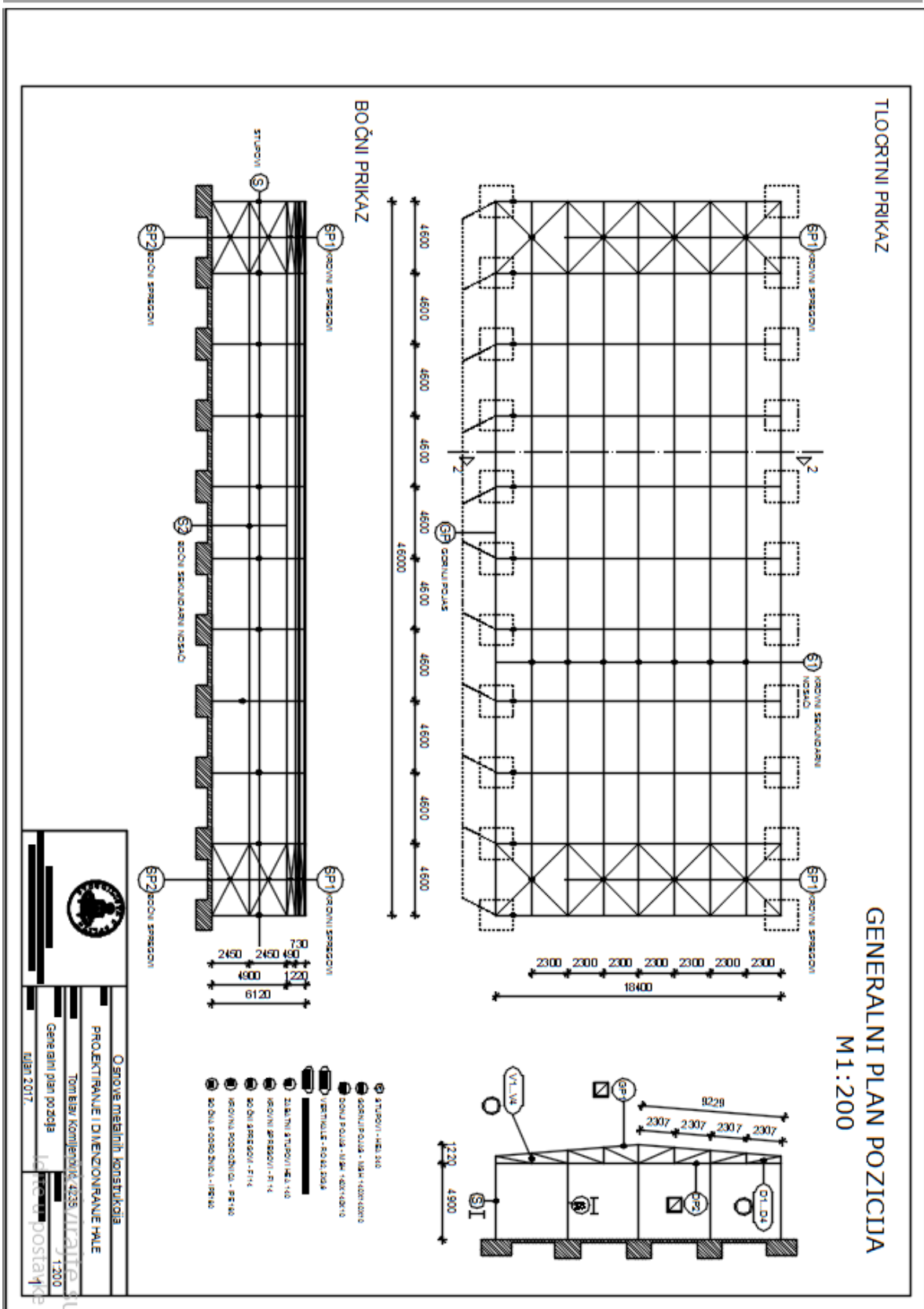
$$A_{a,x} = 13,65 \text{ cm}^2$$

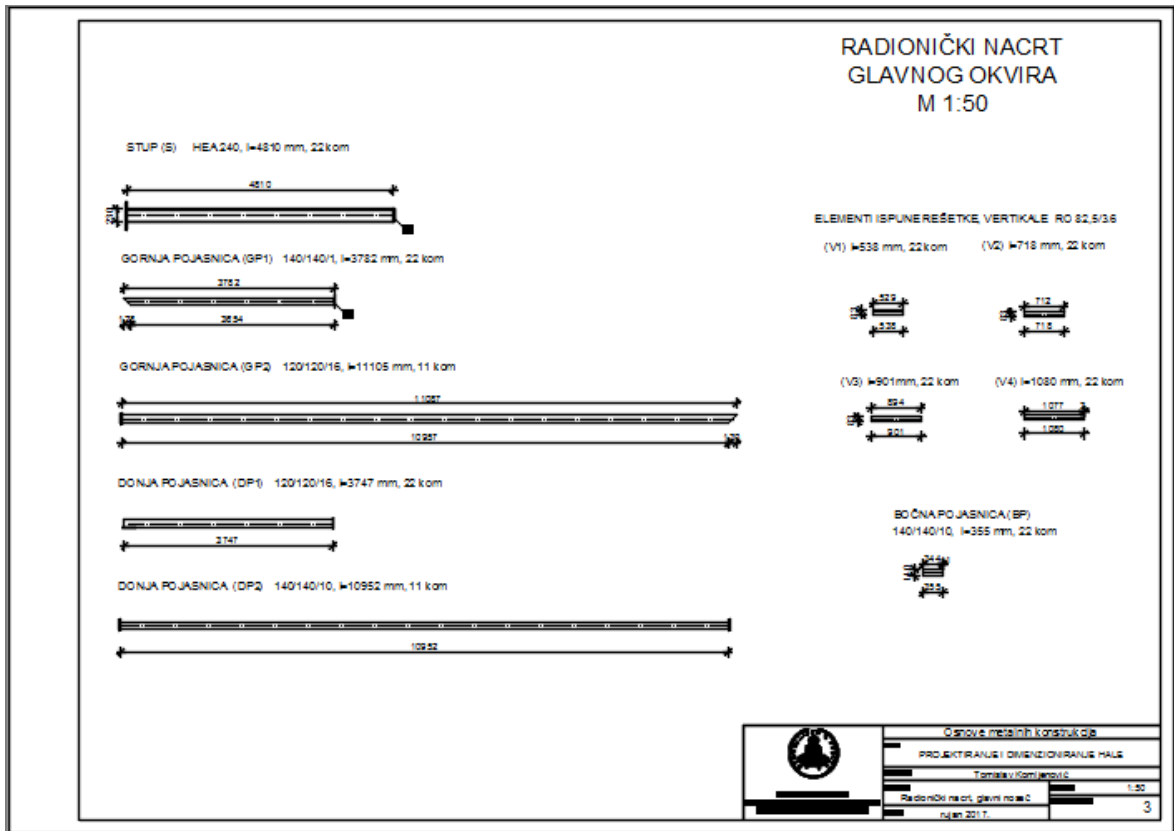
$$A_{a,y} = 5,25 \text{ cm}^2$$



9 NACRTI

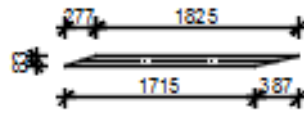
- GENERALNI PLAN POZICIJA
- PRESJEK KROZ GLAVNI NOSAČ
- RADIONIČKI NACRT GLAVNOG NOSAČA
- DETALJI SPOJEVA: STUP - TEMELJ
STUP - REŠETKA
VLAČNI NASTAVAK REŠETKE



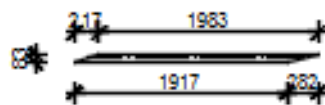


ELEMENTI ISPUNE REŠETKE, KOSNICI RO 82,5/5

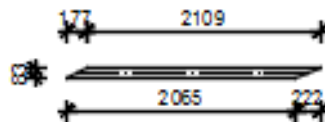
(K1) I=2102 mm, 22 kom



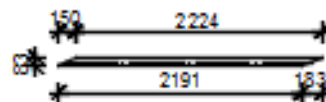
(K2) I=2200 mm, 22 kom




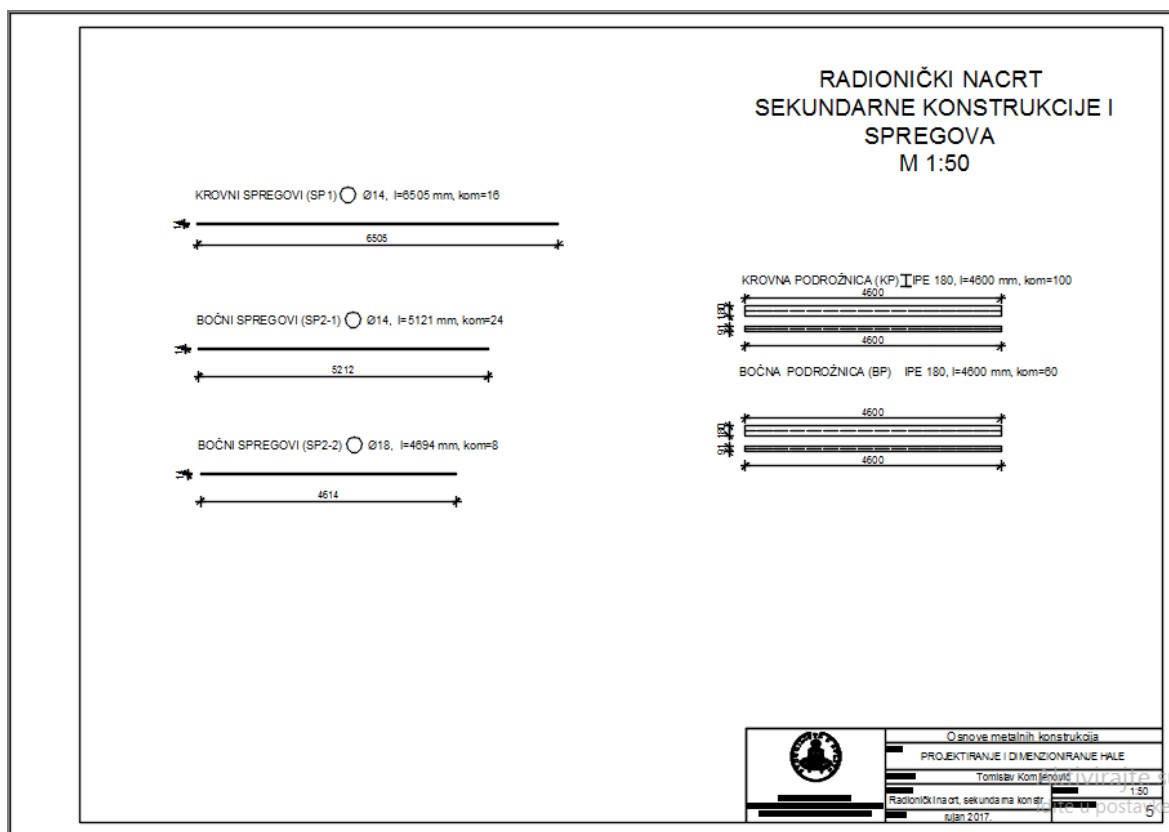
(K3) I=2287 mm, 22 kom

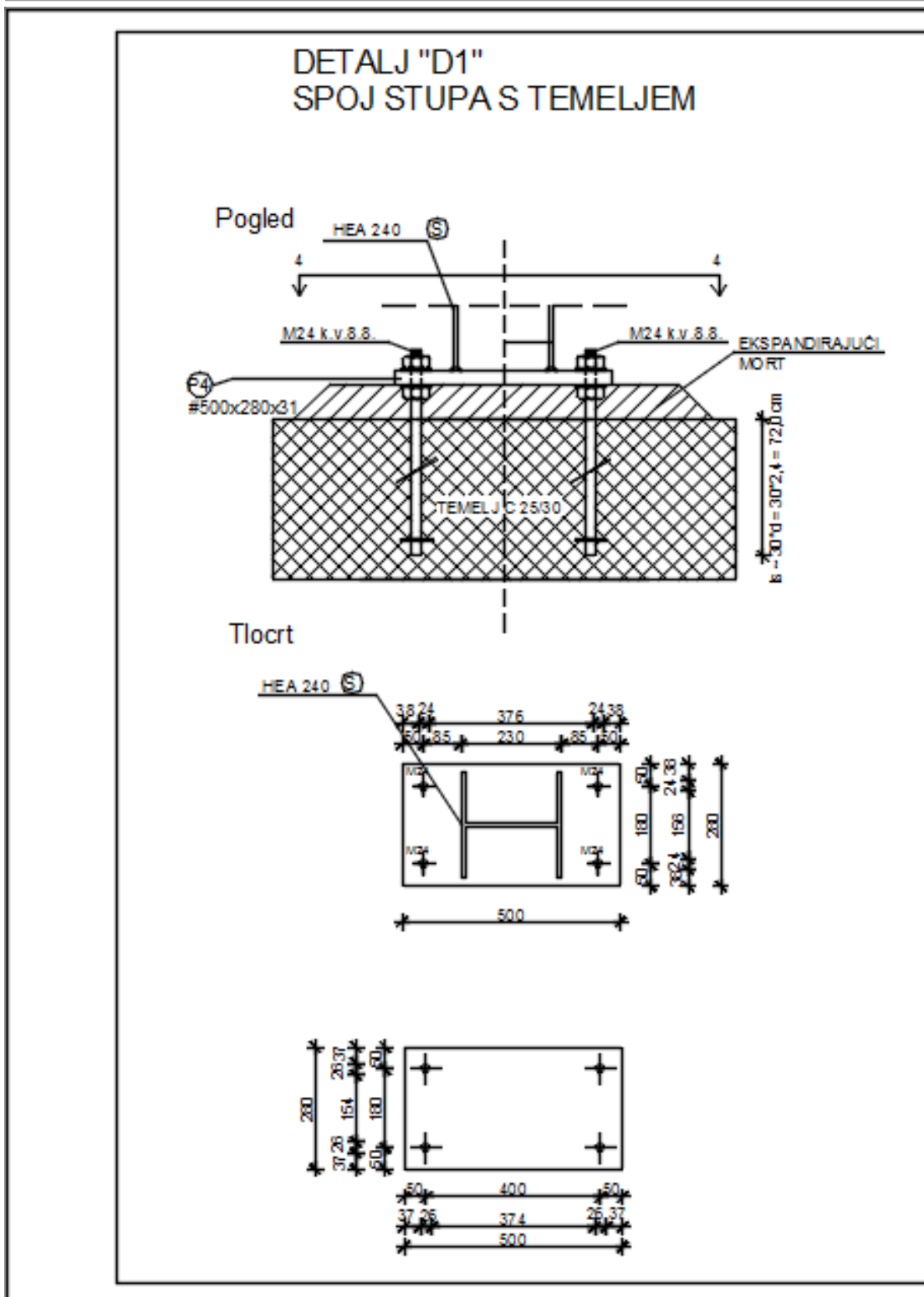


(K4) I=2374 mm, 22 kom

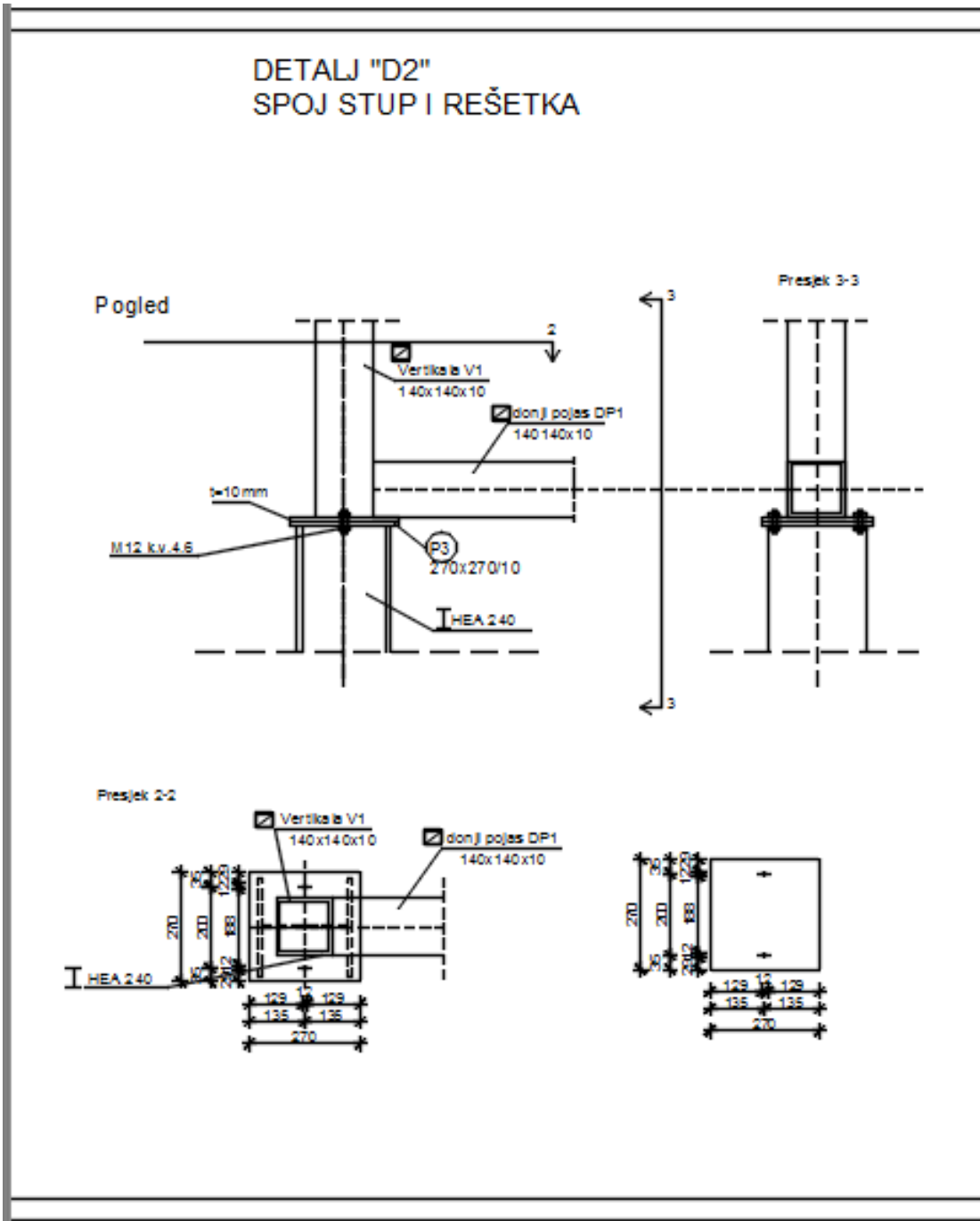


	Osnove metalnih konstrukcija	
	PROJEKTIRANJE I DIMENZIONIRANJE HALE	
	Tomislav Komljenović	
	Radionički na ort, glavni nosač	1:50
	rujan 2017.	4



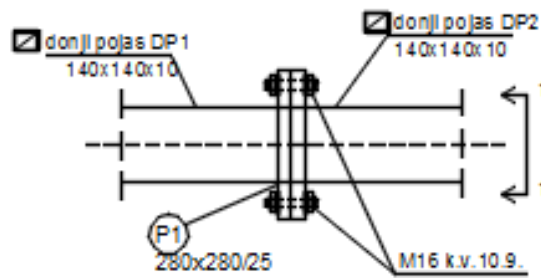


DETALJ "D2" SPOJ STUP I REŠETKA

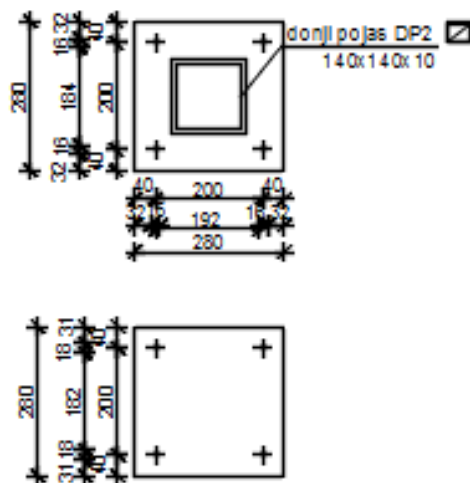


DETALJ "D3" VLAČNI NASTAVAK REŠETKE DP

Pogled



Presjek 1-1



10 TABLICA PREMJERA MATERIJALA

TABLICA PREMJERA MATERIJALA ZA JEDAN OKVIR (DUŽINSKI ELEMENTI)					
POZICIJA	PROFIL	DUŽINA (mm)	KOMADA	JED. MASA (kg/m)	UKUPNA MASA (kg)
S	HEA 240	4900	2	60,3	590,9
DP1	140x140x10	3747	2	39,9	299,0
DP2	140x140x10	10952	1	39,9	436,9
GP1	140x140x10	3782	2	39,9	301,8
GP2	140x140x10	11105	1	39,9	443,1
V1	82,5x3,6	538	2	7	7,5
V2	82,5x3,6	718	2	7	10,05
V3	82,5x3,6	901	2	7	12,61
V4	82,5x3,6	1074	1	7	7,51
Bočni pojase(BP)	140x140x10	355	2	39,9	28,3
D1	82,5x3,6	2102	2	7	29,4
D2	82,5x3,6	2200	2	7	30,8
D3	82,5x3,6	2287	2	7	32,01
D4	82,5x3,6	2374	2	7	33,2
PREMIJER PLOČICA U SPOJEVIMA					
POZICIJA	DIMENZIJE (mm)	KOMADA		UKUPNA MASA (kg)	
P1	500x280x31	2		68,1	
P2	270x270x10	4		22,8	
P3	280x280x25	4		61,5	
Ukupno (kg)				2415,48	
5 % spojna sredstva				120,7	
Ukupna masa potrebnog materijala + 5 % spojna sredstva				2536,1	

TABLICA PREMJERA MATERIJALA ZA SEKUNDARNU KONSTRUKCIJU					
POZICIJA	PROFIL	DUŽINA (mm)	KOMADA	JED. MASA (kg/m)	UKUPNA MASA (kg)
KP	IPE 180	4600	100	18,76	8629,6
BP	IPE 180	4600	60	18,76	5177,7
SP-1	φ14	6505	8	1,21	62,9
SP2-1	φ14	5212	8	1,21	50,4
SP2-2	φ14	4626	4	1,21	22,4
				Ukupno (kg)	13943

TABLICA PREMJERA MATERIJALA ZA ZABATNE STUPOVE					
POZICIJA	PROFIL	DUŽINA (mm)	KOMADA	JED. MASA (kg/m)	UKUPNA MASA (kg)
STUP 1	HEA 140	5390	4	24,7	532,5
STUP 2	HEA 140	5755	4	24,7	568,6
STUP 3	HEA 140	6120	2	24,7	302,3
				Ukupno (kg)	1403,4

11 LITERATURA

- [1] B. Androić; D. Dumović; I. Džeba: Metalne konstrukcije 1, Institut građevinarstva Hrvatske, Zagreb, 1994.
- [2] B. Androić; D. Dumović; I. Džeba: Metalne konstrukcije 2, Institut građevinarstva Hrvatske, Zagreb, 1994.
- [3] B. Androić; D. Dumović; I. Džeba: Metalne konstrukcije 3, Institut građevinarstva Hrvatske, Zagreb, 1994.
- [4] ENV 1993-1-1: 1992: Eurocode 3: Bemessung nach EC3, Bemessung und Konstruktion von Stahlbauten – Teil 1-1: Allgemeine Bemessungsregeln, Bemessungsregeln für den Hochbau.
- [5] prof.dr.sc Ivica Boko: Predavanja