

Proračun drvenog rešetkastog krovišta

Križanović, Juro

Undergraduate thesis / Završni rad

2017

Degree Grantor / Ustanova koja je dodijelila akademski / stručni stupanj:

University of Split, Faculty of Civil Engineering, Architecture and Geodesy / Sveučilište u Splitu, Fakultet građevinarstva, arhitekture i geodezije

Permanent link / Trajna poveznica: <https://um.nsk.hr/um:nbn:hr:123:820403>

Rights / Prava: [In copyright](#)/[Zaštićeno autorskim pravom.](#)

Download date / Datum preuzimanja: **2024-09-09**



Repository / Repozitorij:

[FCEAG Repository - Repository of the Faculty of Civil Engineering, Architecture and Geodesy, University of Split](#)



UNIVERSITY OF SPLIT



**SVEUČILIŠTE U SPLITU
FAKULTET GRAĐEVINARSTVA, ARHITEKTURE I GEODEZIJE**

ZAVRŠNI RAD

Juro Križanović

Split, 2017

**SVEUČILIŠTE U SPLITU
FAKULTET GRAĐEVINARSTVA, ARHITEKTURE I GEODEZIJE**

Split, Matice hrvatske 15

STUDIJ: **PREDDIPLOMSKI SVEUČILIŠNI STUDIJ GRAĐEVINARSTVA**

KANDIDAT: Juro Križanović

BROJ INDEKSA: 4120

KATEDRA: **Katedra za metalne i drvene konstrukcije**

PREDMET: Osnove drvenih konstrukcija

ZADATAK ZA ZAVRŠNI RAD

Tema:

Proračun drvenog rešetkastog krovišta

Opis zadatka:

Na temelju zadanih podataka drvene rešetkaste krovne konstrukcije potrebno je dimenzionirati glavni nosač, sekundarni nosač konstrukcije i vjetrovne spregove te izraditi radioničke nacрте glavnog nosača te detalje dodatnih spojeva.

Način izvedbe: montažno

Materijal konstrukcije: C 24,1.klasa uporabljivosti

Objekt se nalazi na području Rijeke

Razmak okvira: 5,2 (m)

U Splitu,

Voditelj Završnog rada: Doc.dr.Sc Neno Torić

SVEUČILIŠTE U SPLITU
FAKULTET GRAĐEVINARSTVA, ARHITEKTURE I GEODEZIJE

Proračun drvenog rešetkastog krovišta

Završni rad

Split, 2017

Sažetak:

Na temelju zadanih podataka drvene rešetkaste krovne konstrukcije potrebno je dimenzionirati glavni nosač, sekundarni nosač konstrukcije i vjetrovne spregove te izraditi radioničke nacрте glavnog nosača te detalje dodatnih spojeva.

Ključne riječi:

Drvo, nosiva konstrukcija, glavna konstrukcija, sekundarna konstrukcija, rešetka, vjetrovni spregovi, podrožnica, dimenzioniranje, spojevi

Designing of wooden roof truss

Abstract:

Based on given data of truss structure it is needed to design the main structure, secondary structure, wind bracings and make drawings of the main structure and details of joins

Keywords:

wood, supporting structure, main structure, secondary structure, grid structure, wind bracings, wooden beam, designing, joins

Sadržaj

1. TEHNIČKI OPIS	2
1.1 KONSTRUKTIVNI SUSTAV KROVA	2
1.2 STATIČKA ANALIZA SUSTAVA	2
1.3 OPIS KONSTRUKTIVNIH ELEMENATA	2
1.3.1 <i>Glavni nosači</i>	2
1.3.2 <i>Podrožnice</i>	2
1.3.3 <i>Spreg</i>	2
1.4 MATERIJALI	3
1.4.1 <i>Drveni materijali</i>	3
1.4.2 <i>Metalni elementi</i>	3
1.5 ZAŠTITA	3
1.5.1 <i>Zaštita drvenih elemenata</i>	3
1.5.2 <i>Zaštita metalnih elemenata</i>	3
1.6 MONTAŽA I TRANSPORT	3
2. ANALIZA OPTEREĆENJA	4
2.1 STALNO OPTEREĆENJE	4
2.1.1 <i>Krovna ploha</i>	4
2.2 PROMJENJIVO OPTEREĆENJE	4
2.2.1 <i>Opterećenje snijegom</i>	4
2.2.2 <i>Opterećenje vjetrom</i>	5
3. STATIČKI PRORAČUN	9
3.1 OPTEREĆENJA ČVOROVA I PRIKAZ REZNIH SILA	9
3.1.1 <i>1. proračunska kombinacija</i>	9
3.1.2 <i>2. proračunska kombinacija</i>	10
3.1.3 <i>3. proračunska kombinacija</i>	12
3.2 KONTROLA PROGIBA	14
3.2.1 <i>Stalno opterećenje (G)</i>	14
3.2.2 <i>Promjenjivo opterećenje- snijeg (Q)</i>	14
3.2.3 <i>Promjenjivo opterećenje vjetar (W2)</i>	15
4. DIMENZIONIRANJE	16
4.1 GORNJI POJAS	17
4.2 DONJI POJAS	18
4.3 DIJAGONALE	19
4.4 VERTIKALE	19
4.5 PODROŽNICE	20
5. STABILIZACIJA	21
5.1 SPOJEVI GLAVNI NOSAČ-PODROŽNICA	22
5.2 DOKAZ ZA GORNJI POJAS GLAVNOG NOSAČA	23
5.3 DOKAZ ZA PODROŽNICE	24
5.4 DOKAZ ZA DIJAGONALE	24
6. PRORAČUN SPAJALA	25
6.1 VLACNI NASTAVAK REŠETKE	25
6.2 SPOJ 1	27
6.3 SPOJ 2	29
6.4 SPOJ 3	31
6.5 SPOJ 4	35
6.6 SPOJ 5	39
6.7 SPOJ 6	43

7. NACRTI	47
7.1 GENERALNI NACRT GLAVNOG NOSAČA	47
7.2 RADIONIČKI NACRT GLAVNOG NOSAČA	48

1. Tehnički opis

1.1 Konstruktivni sustav krova

Konstruktivni sustav je drveni rešetkasti nosač raspona $L = 17,4$ m. Visina nosača u tjemenu iznosi $h = 2,67$ m. Krovna ploha je u odnosu na horizontalnu ravninu nagnuta pod kutom $\alpha = 17^\circ$. Glavni nosači konstrukcije tlocrtno su paralelni i nalaze se na međusobnom razmaku $n=5,2$ m. Stabiliziranje konstrukcije predviđeno je horizontalnim spregom.

1.2 Statička analiza sustava

Proračun je izvršen prema EC 5. Konstrukcija je izložena djelovanju sljedećih opterećenja: težina, vjetar i snijeg. Predmetna građevina se nalazi na području Rijeke, do 100 m nadmorske visine, kategorija zemljišta IV . Odgovarajući koeficijenti za vjetar i snijeg uzeti su prema tome iz propisanih tablica.

Za statički proračun upotrijebljena je kombinacija s najvećim utjecajem, dakle težina + djelovanje snijega + djelovanje vjetra.

Proračun reznih sila je pomoću računalnog programa Scia Engineer, na način da su umetnuti zglobovi na mjestima spajanja vertikala i dijagonala s gornjim i donjim pojasom. Ovakav model za proračun daje približan i dovoljno točan rezultat.

Izvršena je analiza bočnog opterećenja u kombinaciji s vjetrom koji djeluje okomito na glavni nosač i izbočava ga. Cilj ovog proračuna je prostorna stabilizacija konstrukcije.

1.3 Opis konstruktivnih elemenata

1.3.1 Glavni nosači

Glavni nosači predstavljaju nosivi dio konstrukcije i prenose vertikalna opterećenja na nosive zidove i dalje na temeljno tlo. Dimenzionirani su da prime utjecaj od vlastite težine i opterećenja od snijega i vjetra. Oni su pravokutnog poprečnog presjeka.

1.3.2 Podrožnice

Podrožnica prenosi opterećenje s krovne plohe na glavne nosače. Elementi podrožnice koji imaju i funkciju vertikala vjetrovnog sprega, pravokutnog su poprečnog presjeka dimenzija 14 cm x 16 cm i nalaze se na razmaku 1,52 m.

1.3.3 Spreg

Spreg služi za prihvaćanje horizontalnih sila i za pridržavanje glavnih nosača da ne bi došlo do izbočavanja. Horizontalne spregove tvore glavni nosači kao pojasevi, glavne podrožnice kao vertikale i dijagonale koje su izvedene od čelika S235 okruglog poprečnog presjeka M 20.

1.4 Materijali

1.4.1 Drveni materijali

Drveni elementi konstrukcije izrađeni su od drva klase C24. Karakteristične vrijednosti čvrstoća, modula i gustoće za ovu klasu:

$$f_{m,k} = 24 \text{ N/mm}^2$$

$$f_{t,0,k} = 14 \text{ N/mm}^2$$

$$f_{c,0,k} = 21 \text{ N/mm}^2$$

$$f_{v,k} = 2,7 \text{ N/mm}^2$$

$$E_{o,mean} = 11000 \text{ N/mm}^2$$

$$G_{mean} = 690 \text{ N/mm}^2$$

$$\rho = 350 \text{ kg/m}^3$$

1.4.2 Metalni elementi

Za spajanje pojedinih elemenata upotrijebljeni su tijesno ugrađeni vijci Φ 16mm (M16) kl. čvrstoće 5,6. Materijal izrade vijaka ima vlačnu čvrstoću 500 N/mm². Pokrov je izveden od sendvič panela (aluminij).

1.5 Zaštita

1.5.1 Zaštita drvenih elemenata

Zaštita nosivih elemenata se vrši fungicidnim premazima za zaštitu od prodora vode i nametnika. Zaštita se nanosi u tri sloja, s tim da se dva sloja nanose u tvornici prije transporta, a treći, završni, nakon dovršenja konstrukcije.

1.5.2 Zaštita metalnih elemenata

Ugrađuju se samo pocinčani metalni elementi i spajala.

1.6 Montaža i transport

Posebnu pažnju treba obratiti na montažu i transport da bi se izbjegla nepotrebna oštećenja.

Izvođač je dužan izraditi plan montaže nosača kojeg treba zajedno s transportnim planom dostaviti nadzornoj službi na suglasnost. Glavni nosači se izrađuju na podu, zatim se pomoću dizalice podižu u vertikalni položaj i to tako da se podignu prvo glavni nosači povezani spregom, a nakon toga ostali. Konačno na već postavljenu konstrukciju postavlja se pokrov.

Nosači se trebaju transportirati u takvom položaju u kakvom će kasnije primiti opterećenje. Transport i montaži treba obaviti tako da se izbjegnju moguća oštećenja dijelova konstrukcije.

2. Analiza opterećenja

2.1 Stalno opterećenje

2.1.1 Krovna ploha

- sendvič paneli (aluminij) $0,28 \text{ kN/m}^2$

- sekundarna konstrukcija i spregovi + instalacije $0,20 \text{ kN/m}^2$

$\Sigma = 0,48 \text{ kN/m}^2$

$G_k = (\Delta g + 0,20) * n * a = 0,48 \text{ kN/m}^2 * 5,20 \text{ m} * 1,52 \text{ m} = 3,79 \text{ kN}$

2.2 Promjenjivo opterećenje

2.2.1 Opterećenje snijegom

Opterećenje snijegom na krovu (po tlocrtnoj površini krova) određuje se po formuli:

$$s = \mu_i * c_e * c_t * s_k \text{ (kN/m}^2\text{)}$$

$s_k \Rightarrow$ karakteristična vrijednost opterećenja na tlu u kN/m^2

$s_k = 0,50 \text{ kN/m}^2 \Leftrightarrow$ za Rijeku, do 100m nadmorske visine

$\mu_i \Rightarrow$ koeficijent oblika za opterećenje snijegom, očitamo ga ovisno o obliku i nagibu krova

$15^\circ < \alpha = 17^\circ \leq 30^\circ \Rightarrow \mu_i = 0,8$

$c_e \Rightarrow$ koeficijent izloženosti

$c_e = 1,0$

$c_t \Rightarrow$ toplinski koeficijent

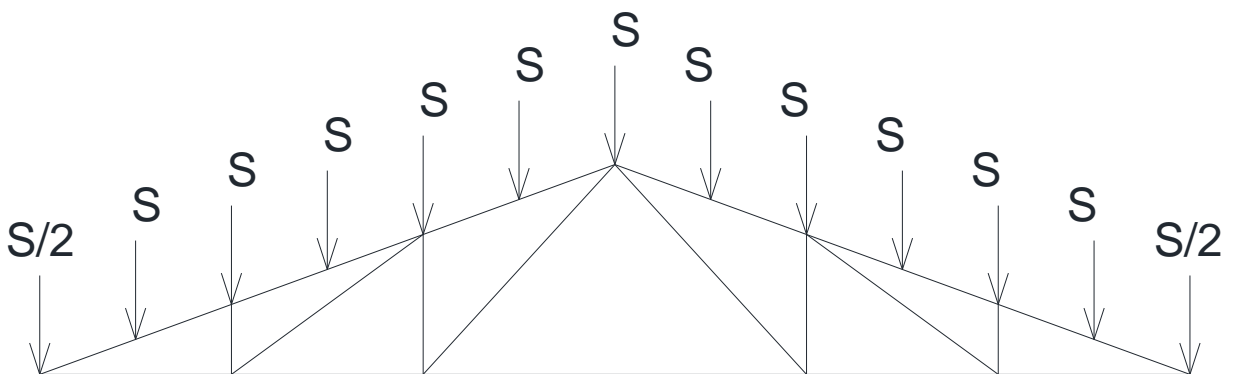
$c_t = 1,0$

Opterećenje snijegom preko cijele krovne površine:

$$s = 0,80 * 1,0 * 1,0 * 0,50 = 0,40 \text{ (kN/m}^2\text{)}$$

$$S = s * n * a$$

$$S = 0,4 \text{ (kN/m}^2\text{)} * 5,2 \text{ m} * 1,52 \text{ m} = 3,162 \text{ kN}$$



2.2.2 Opterećenje vjetrom

Opterećenje vjetrom na vanjske površine:

$$W_e = q_p |z_e| \cdot C_{pe} \quad [\text{kN/m}^2]$$

$q_p |z_e|$ - pritisak brzine vjetra pri udaru

z_e - referentna visina za vanjski pritisak

C_{pe} - koeficijent pritiska za vanjski vjetar

Određivanje pritiska brzine vjetra pri udaru:

$$q_b = \frac{1}{2} * \rho * v_b^2$$

q_b = referentni pritisak srednje brzine vjetra

ρ => gustoća zraka, $\rho = 1.25 \text{ kg/m}^3$

v_b - osnovna brzina vjetra $v_b = 25 \text{ (m/s)}$

$$v_b = C_{dir} \cdot C_{season} \cdot v_{b,0} \quad [\text{m/s}]$$

$v_{b,0}$ - fundamentalna vrijednost osnovne brzine vjetra

C_{dir} - faktor smjera vjetra (obično se uzima 1.0)

C_{season} - faktor doba godine (obično se uzima 1.0)

$v_{b,0} = 25 \text{ m/s}$ → očitano iz karte za područje oko Rijeke

$$v_b = 1.0 \cdot 1.0 \cdot 25 = 25 \quad [\text{m/s}]$$

$$q_b = \frac{1}{2} \cdot 1.25 \cdot 25^2 = 390.628 \text{ N/m}^2 = 0.391 \text{ kN/m}^2$$

$$q_p |z_e| = c_e(z) \cdot q_b$$

$c_e(z)$ - faktor izloženosti, očitano iz dijagrama za $z = 10 \text{ m}$ i IV. kategoriju zemljišta:

$c_e(z) = 1.2$

Pritisak brzine vanjskog vjetra pri udaru:

$$q_p |z_e| = 1.2 \cdot 0.391 = 0.469 \text{ kN/m}^2$$

Unutarnji vjetar:

$C_{p1} = + 0,2$

$C_{p2} = - 0,3$

C_{pe10}

$H(15^\circ) = -0,3$
 $F(15^\circ) = -0,9$
 $\underline{F(30^\circ) = -0,5}$
 $F(20^\circ) = -0,847$

 $G(15^\circ) = -0,8$
 $\underline{G(30^\circ) = -0,5}$
 $G(20^\circ) = -0,76$

 $I(15^\circ) = -0,4$
 $\underline{I(30^\circ) = -0,4}$
 $I(20^\circ) = -0,4$

 $J(15^\circ) = -1,0$
 $\underline{J(30^\circ) = -0,5}$
 $J(20^\circ) = -0,934$

C_{pe10}

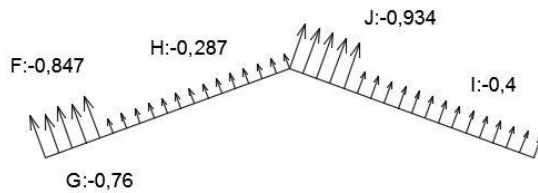
$H(15^\circ) = 0,2$
 $\underline{H(30^\circ) = 0,4}$
 $H(20^\circ) = 0,227$

 $I(15^\circ) = 0,0$
 $\underline{I(30^\circ) = 0,0}$
 $I(20^\circ) = 0,0$

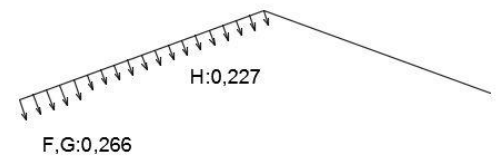
 $J(15^\circ) = 0,0$
 $\underline{J(30^\circ) = 0,0}$
 $J(20^\circ) = 0,0$

 $F(15^\circ) = 0,2$
 $\underline{F(30^\circ) = 0,7}$
 $F(20^\circ) = 0,266$

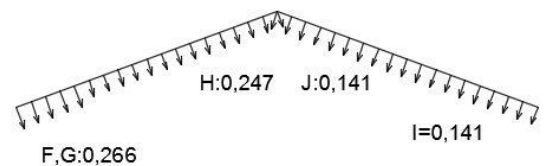
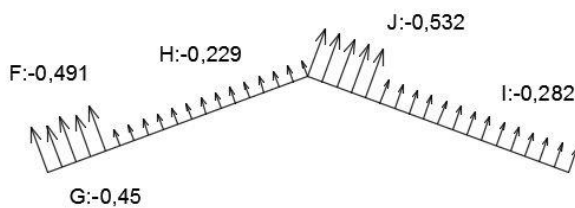
 $G(15^\circ) = 0,2$
 $\underline{G(30^\circ) = 0,7}$
 $G(20^\circ) = 0,266$



Kombinacija 1 : $q_p(z) \cdot (C_{pe1} + C_{pi1})$



Kombinacija 4 : $q_p(z) \cdot (C_{pe2} + C_{pi2})$



Kombinacija 1

$$w_1 = \frac{w_G}{2} = 1,78 \text{ kN}$$

$$F = 0,491 \cdot 5,2 \cdot 1,52 = 3,88 \text{ (kN)} = w_F$$

$$w_2 = w_G = 3,56 \text{ kN}$$

$$G = 0,45 \cdot 5,2 \cdot 1,52 = 3,56 \text{ (kN)} = w_G$$

$$w_3 = w_H = 1,81 \text{ kN}$$

$$H = 0,229 \cdot 5,2 \cdot 1,52 = 1,81 \text{ (kN)} = w_H$$

$$w_4 = w_H = 1,81 \text{ kN}$$

$$J = 0,532 \cdot 5,2 \cdot 1,52 = 4,2 \text{ (kN)} = w_J$$

$$w_5 = w_H = 1,81 \text{ kN}$$

$$I = 0,282 \cdot 5,2 \cdot 1,52 = 2,23 \text{ (kN)} = w_I$$

$$w_6 = w_H = 1,81 \text{ kN}$$

$$w_7^L = \frac{w_H}{2} = 0,91 \text{ kN} \quad w_7^D = \frac{w_J}{2} = 2,1 \text{ kN}$$

$$w_8 = w_J = 4,2 \text{ kN}$$

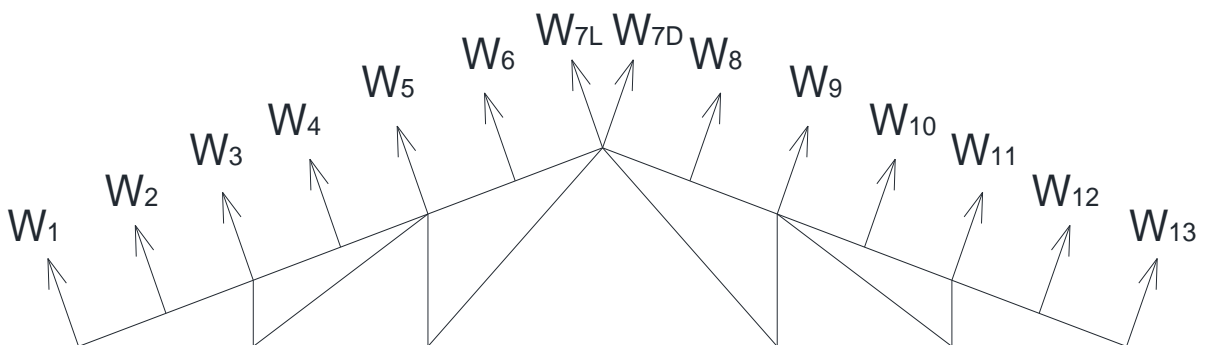
$$w_9 = w_I = 2,23 \text{ kN}$$

$$w_{10} = w_I = 2,23 \text{ kN}$$

$$w_{11} = w_I = 2,23 \text{ kN}$$

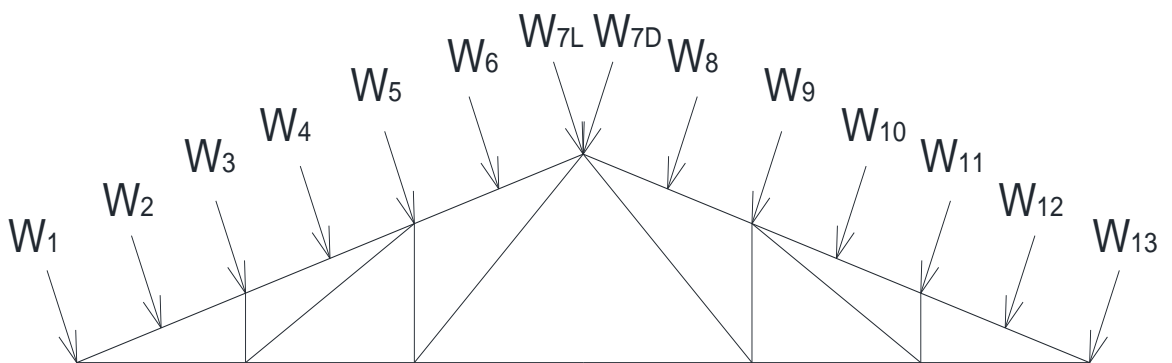
$$w_{12} = w_I = 2,23 \text{ kN}$$

$$w_{13} = \frac{w_I}{2} = 1,12 \text{ kN}$$



Kombinacija 4

$$\begin{aligned}
 F &= 0,266 \cdot 5,2 \cdot 1,52 = 2,1 \text{ (kN)} = w_F & w_1 &= \frac{w_G}{2} = 1,05 \text{ kN} \\
 G &= 0,266 \cdot 5,2 \cdot 1,52 = 2,1 \text{ (kN)} = w_G & w_2 &= w_G = 2,1 \text{ kN} \\
 H &= 0,247 \cdot 5,2 \cdot 1,52 = 1,95 \text{ (kN)} = w_H & w_3 &= w_H = 1,95 \text{ kN} \\
 J &= 0,141 \cdot 5,2 \cdot 1,52 = 1,11 \text{ (kN)} = w_I & w_4 &= w_H = 1,95 \text{ kN} \\
 I &= 0,141 \cdot 5,2 \cdot 1,52 = 1,11 \text{ (kN)} = w_J & w_5 &= w_H = 1,95 \text{ kN} \\
 & & w_6 &= w_H = 1,95 \text{ kN} \\
 & & w_7^L &= \frac{w_H}{2} = 0,98 \text{ kN} & w_7^D &= \frac{w_J}{2} = 0,56 \text{ kN} \\
 & & w_8 &= w_J = 1,11 \text{ kN} \\
 & & w_9 &= w_I = 1,11 \text{ kN} \\
 & & w_{10} &= w_I = 1,11 \text{ kN} \\
 & & w_{11} &= w_I = 1,11 \text{ kN} \\
 & & w_{12} &= w_I = 1,11 \text{ kN} \\
 & & w_{13} &= \frac{w_I}{2} = 0,555 \text{ kN}
 \end{aligned}$$



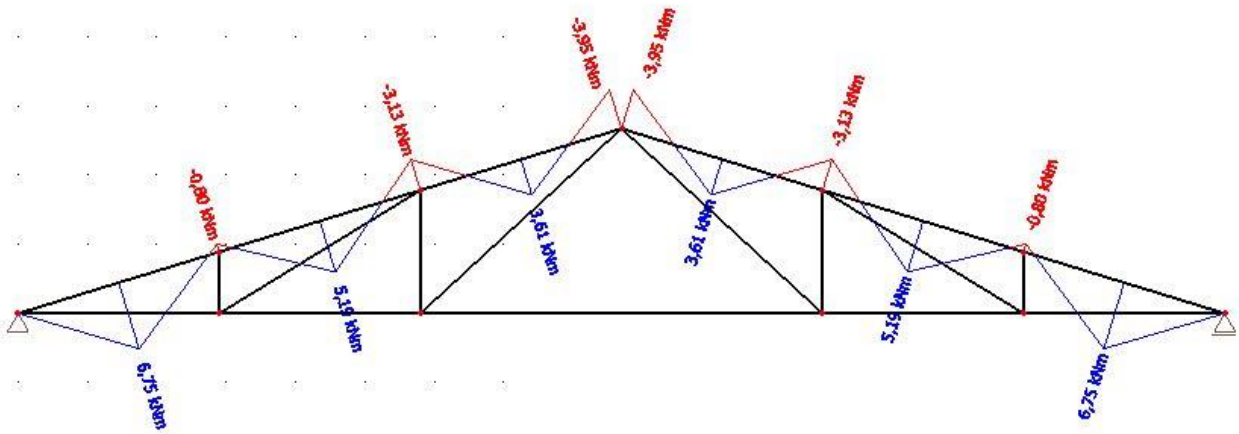
3. Statički proračun

3.1 Opterećenja čvorova i prikaz reznih sila

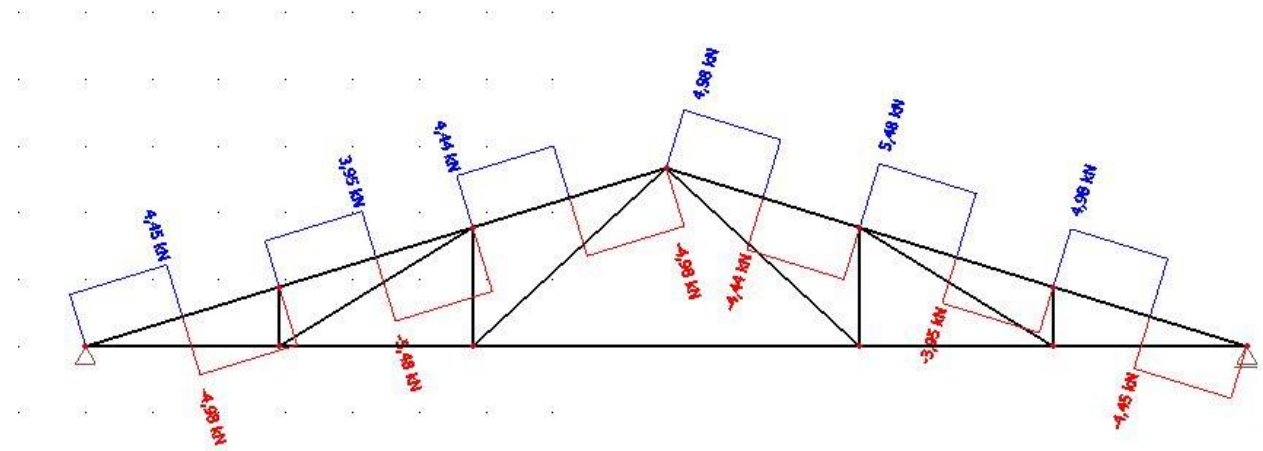
3.1.1 1. proračunska kombinacija

$$1,35 * G + 1,50 * S$$

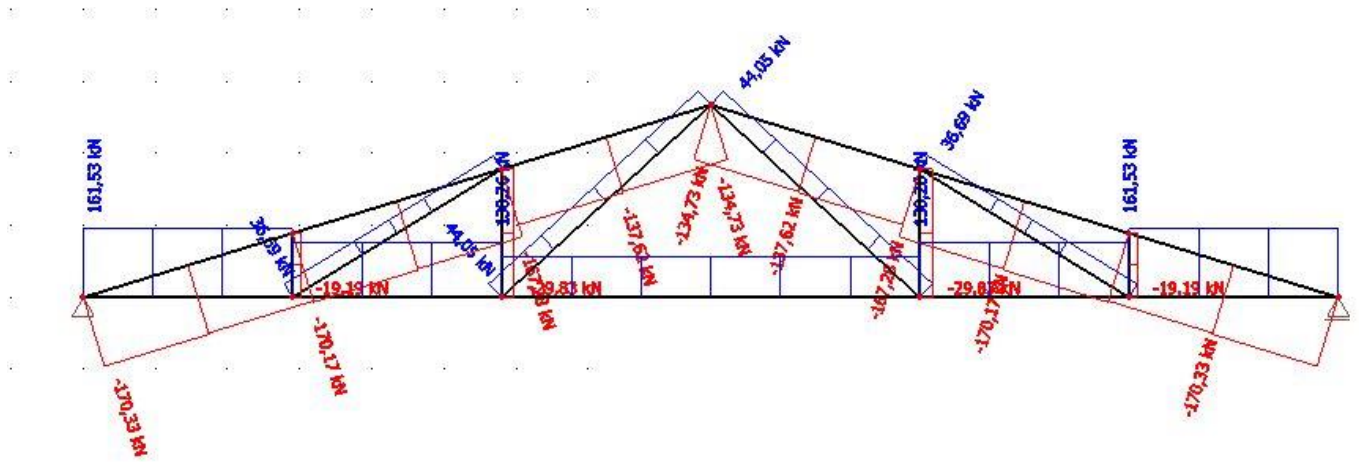
M



V



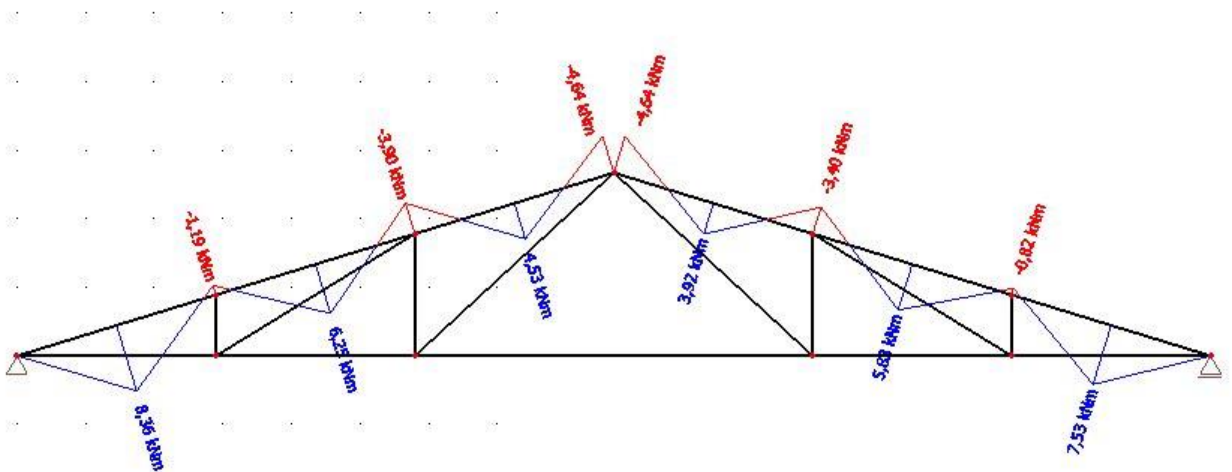
N



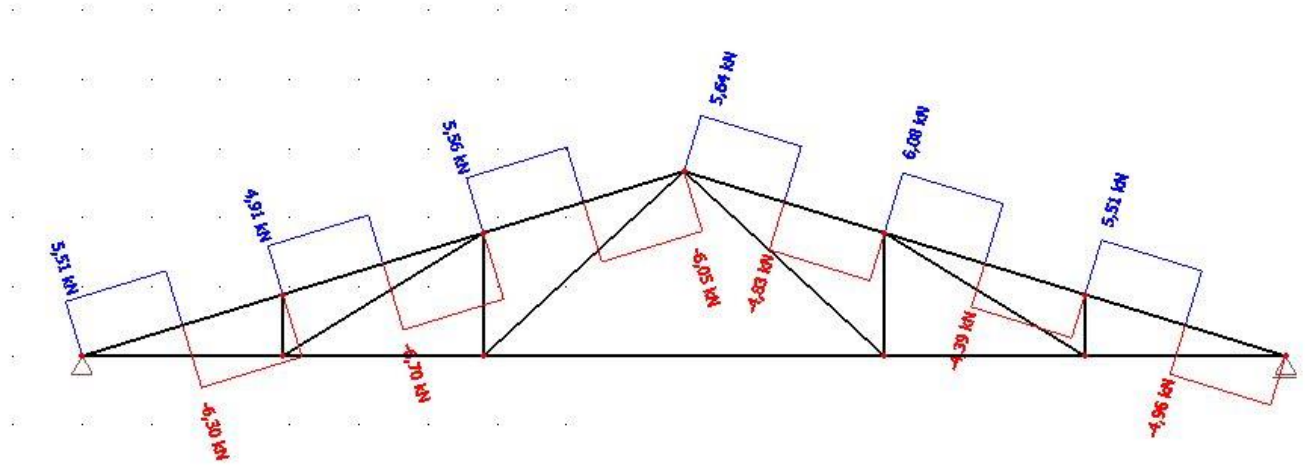
3.1.2 2. proračunska kombinacija

$$1,35 * G + 0,90 * (1,50 * S + 1,50 * W_2)$$

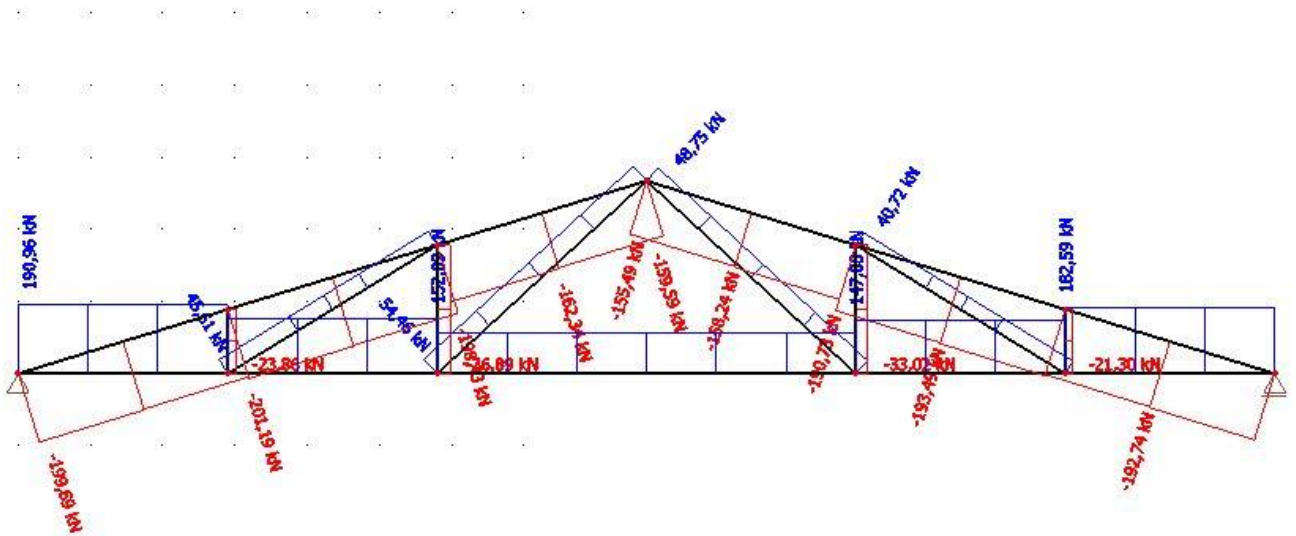
M



V



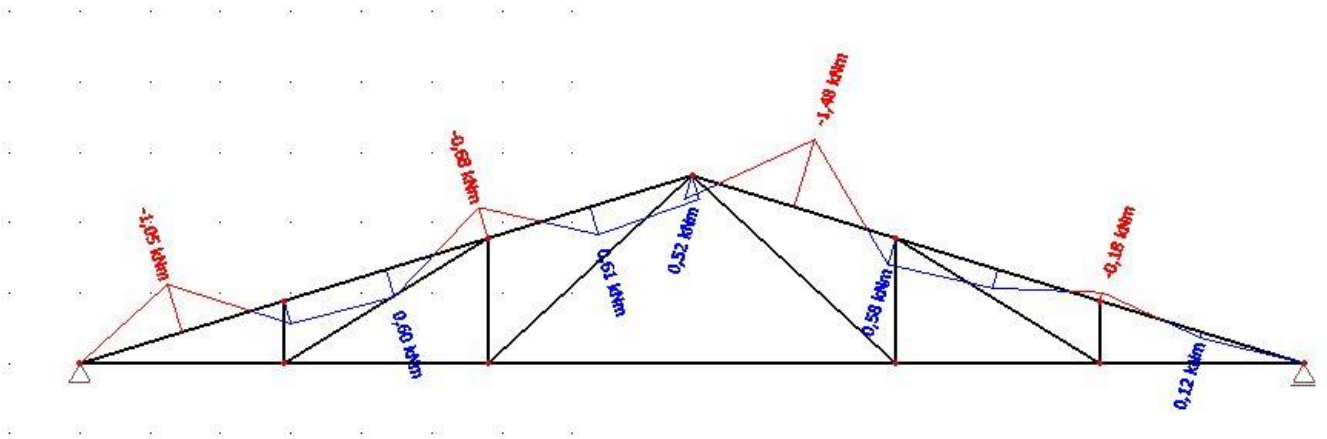
N



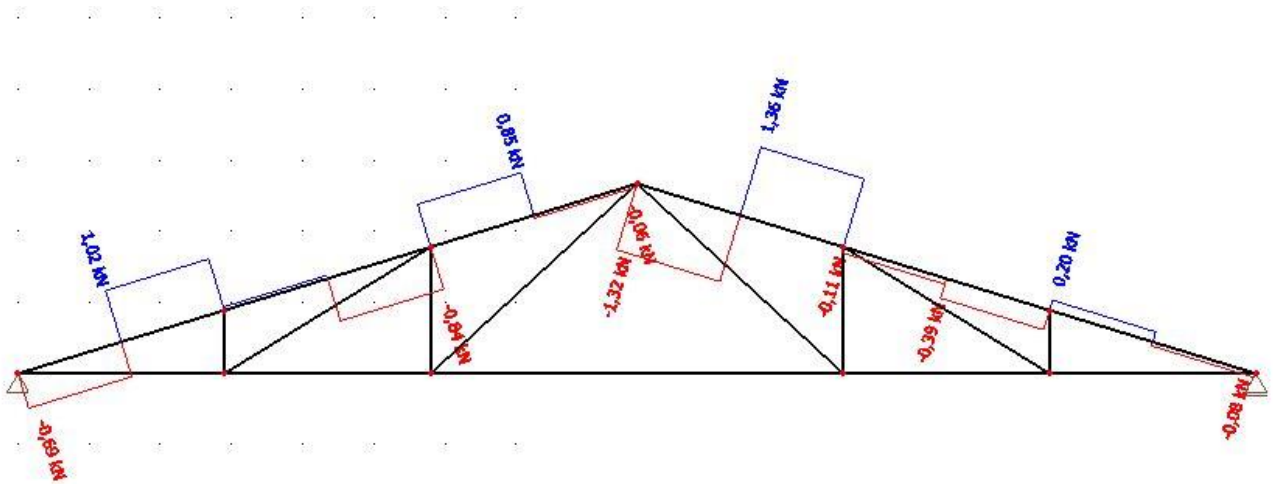
3.1.3 3. proračunska kombinacija

$$1,0 * G + 1,50 * W_1$$

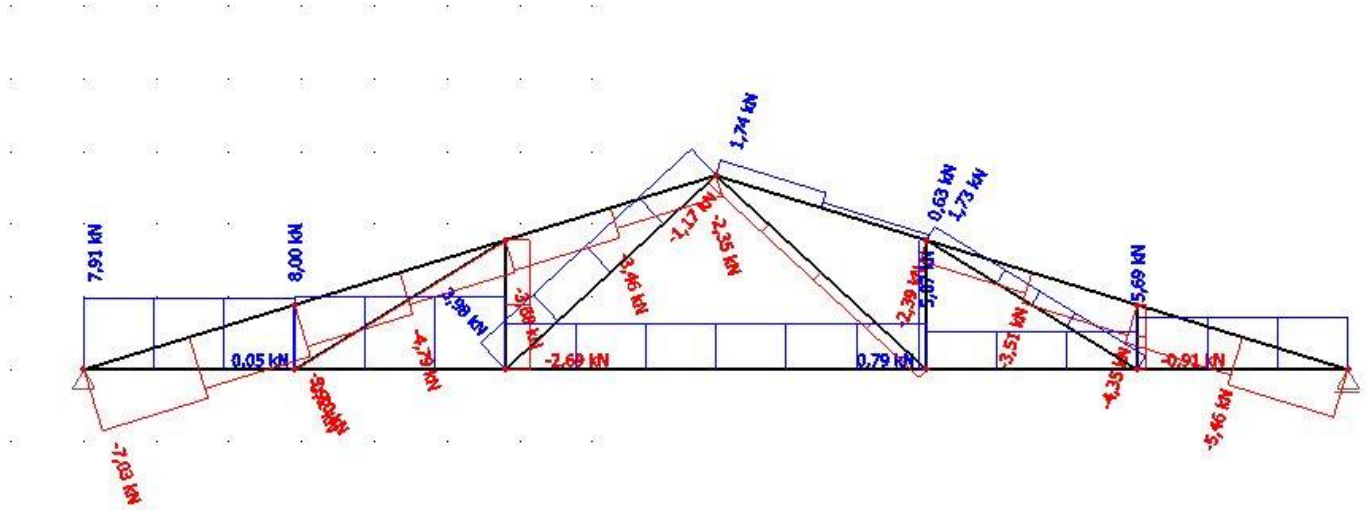
M



V

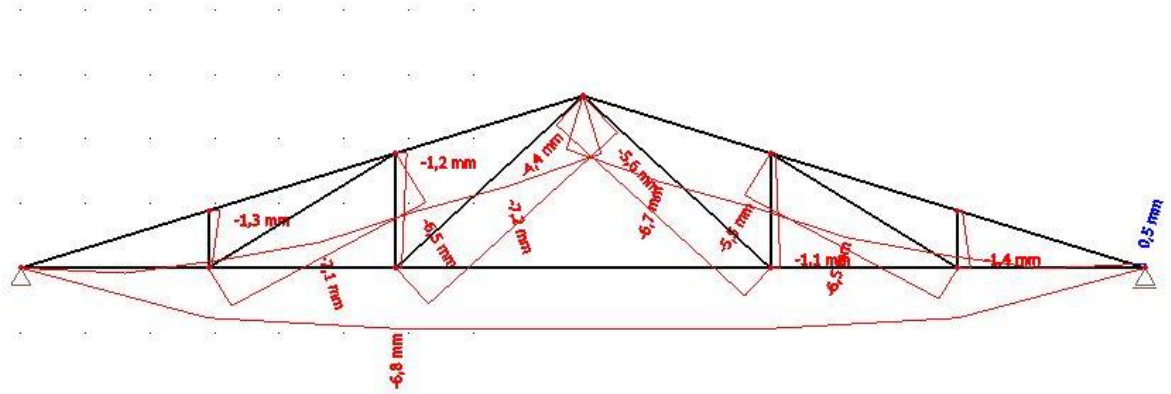


N



3.2 Kontrola progiba

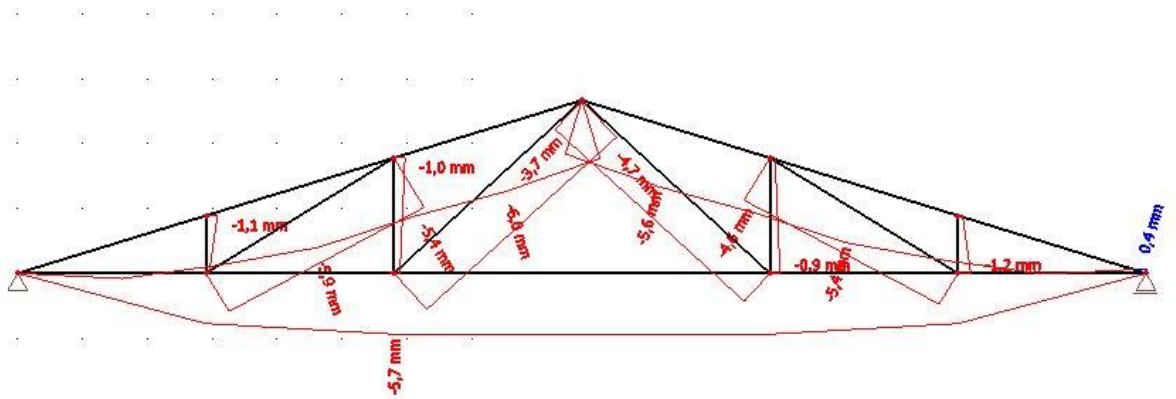
3.2.1 Stalno opterećenje (G)



$$u_{G,inst}=0,68 \text{ cm}$$

$$\begin{aligned} u_{G,fin} &= u_{G,inst}(1+k_{def,G}) \\ &= 0,68*(1+0,6) \\ &= 1,088 \text{ cm} \end{aligned}$$

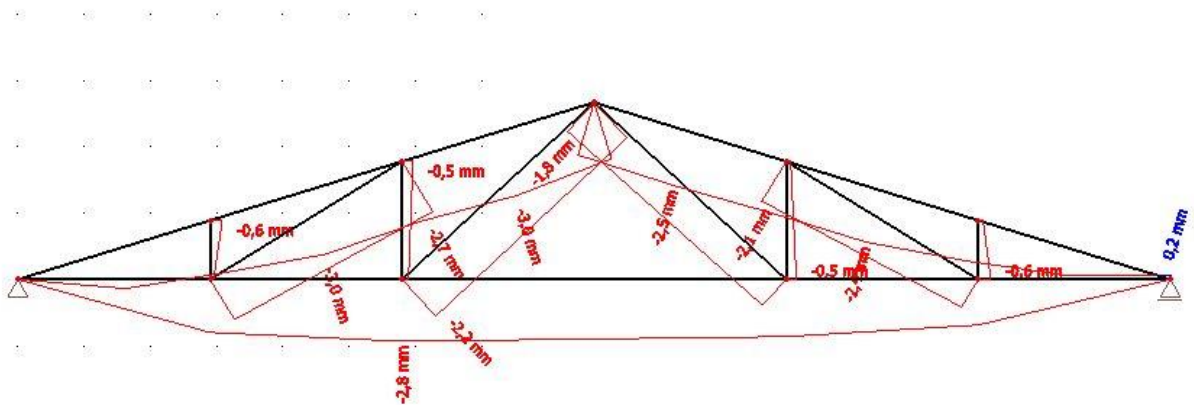
3.2.2 Promjenjivo opterećenje- snijeg (Q)



$$u_{Q,inst}=0,570 \text{ cm}$$

$$\begin{aligned} u_{Q,fin} &= u_{Q,inst}(1+k_{def,P}) \\ &= 0,57*(1+0,25) \\ &= 0,713 \text{ cm} \end{aligned}$$

3.2.3 Promjenjivo opterećenje vjetar (W2)



$$\begin{aligned}
 U_{Q,inst} &= 0,28 \text{ cm} \\
 U_{Q,fin} &= U_{Q,inst}(1+k_{def,P}) \\
 &= 0,28*(1+0,0) \\
 &= 0,28 \text{ cm}
 \end{aligned}$$

Kontrola progiba

1) a) snijeg

$$\begin{aligned}
 U_{Q,inst} &\leq \frac{l}{300} \\
 0,57 \text{ cm} &\leq \frac{1740}{300} = 5,8 \text{ cm}
 \end{aligned}$$

b) vjetar

$$\begin{aligned}
 U_{Q,inst} &\leq \frac{l}{300} \\
 0,28 \text{ cm} &\leq \frac{1740}{300} = 5,8 \text{ cm}
 \end{aligned}$$

2) a) snijeg

$$\begin{aligned}
 U_{fin} &= U_{G,fin} + U_{Q,fin} \\
 &= 1,088 + 0,713 \\
 &= 1,801 \text{ cm}
 \end{aligned}$$

$$U_{fin} - U_{G,inst} = 1,801 - 0,68 = 1,121 \text{ cm} \leq \frac{l}{200} = \frac{1740}{200} = 8,7 \text{ cm}$$

b) vjetar

$$\begin{aligned}
 U_{fin} &= U_{G,fin} + U_{Q,fin} \\
 &= 1,088 + 0,28 \\
 &= 1,368 \text{ cm}
 \end{aligned}$$

$$U_{fin} - U_{G,inst} = 1,368 - 0,68 = 0,688 \text{ cm} \leq \frac{l}{200} = \frac{1740}{200} = 8,7 \text{ cm}$$

4. Dimenzioniranje

Karakteristične vrijednosti čvrstoća i modula elastičnosti:

$$f_{m,k} = 24 \text{ N/mm}^2$$

$$f_{t,0,k} = 14 \text{ N/mm}^2$$

$$f_{c,0,k} = 21 \text{ N/mm}^2$$

$$f_{v,k} = 2,7 \text{ N/mm}^2$$

$$E_{o,mean} = 11000 \text{ N/mm}^2$$

$$G_{mean} = 690 \text{ N/mm}^2$$

Proračunske vrijednosti čvrstoća:

$$f_d = k_{mod} \cdot \frac{f_k}{\gamma_M}$$

Uporabna klasa 1, kratkotrajno opterećenje $k_{mod} = 0,90$

$\gamma_M = 1,3$ - parcijalni koeficijent sigurnosti za drvo i materijale na bazi drva

$$f_{m,d} = k_{mod} \cdot \frac{f_{m,k}}{\gamma_M} = 0,90 \cdot \frac{24 \frac{\text{N}}{\text{mm}^2}}{1,3} = 16,62 \text{ N/mm}^2$$

$$f_{t,d} = k_{mod} \cdot \frac{f_{t,k}}{\gamma_M} = 0,90 \cdot \frac{14 \frac{\text{N}}{\text{mm}^2}}{1,3} = 9,69 \text{ N/mm}^2$$

$$f_{c,d} = k_{mod} \cdot \frac{f_{c,k}}{\gamma_M} = 0,90 \cdot \frac{21 \frac{\text{N}}{\text{mm}^2}}{1,3} = 14,54 \text{ N/mm}^2$$

$$f_{v,d} = k_{mod} \cdot \frac{f_{v,k}}{\gamma_M} = 0,90 \cdot \frac{2,7 \text{ N/mm}^2}{1,3} = 1,87 \text{ N/mm}^2$$

4.1 Gornji pojas

Pretpostavljeni poprečni presjek:
 $b/h = 20/22 \text{ cm}$

Geometrijske karakteristike presjeka:

$$A = 20 \cdot 22 = 440 \text{ cm}^2$$

$$W_y = \frac{20 \cdot 22^2}{6} = 1613,33 \text{ cm}^3$$

Kombinacija opterećenja 2

$$N_{c,d} = -201,19 \text{ kN}$$

$$M_{y,d} = 8,36 \text{ kNm}$$

$$V_d = 6,70 \text{ kN}$$

$$\sigma_{c,0,d} = \frac{N_{c,d}}{A} = \frac{201,19 \text{ kN}}{440 \text{ cm}^2} = 0,4573 \frac{\text{kN}}{\text{cm}^2} = 4,573 \frac{\text{N}}{\text{mm}^2}$$

$$\sigma_{m,y,d} = \frac{M_{y,d}}{W_y} = \frac{8,36 \cdot 100 \text{ kNcm}}{1613,33 \text{ cm}^3} = 0,5182 \frac{\text{kN}}{\text{cm}^2} = 5,182 \frac{\text{N}}{\text{mm}^2}$$

Koeficijent izvijanja k_c :

$$l_{ef} = \frac{l}{\cos \alpha} = \frac{17,4/6}{\cos 17^\circ} = 3,033 \text{ m}$$

$$\lambda = \frac{l_{ef,z}}{i} = \frac{3,033 \cdot 100 \text{ cm}}{0,289 \cdot 20} = 52,5$$

$$O\check{C}ITANO \Rightarrow k_c = 0,765$$

Za savijane štapove pravokutnog poprečnog presjeka širine b , $k_m = 1,0$, ako je:

$$\frac{(l_{eff} \cdot h)}{b^2} = \frac{303,3 \text{ cm} \cdot 22 \text{ cm}}{20^2 \text{ cm}^2} = 16,68 < 140 \Rightarrow k_m = 1,0$$

Dokaz stabilnosti :

$$\frac{\sigma_{m,y,d}}{k_m \cdot f_{m,y,d}} + \frac{\sigma_{c,0,d}}{k_{c,z} \cdot f_{c,0,d}} < 1$$
$$\frac{5,182}{1,0 \cdot 16,62} + \frac{4,573}{0,765 \cdot 14,54} = 0,7229 < 1$$

Posmik:

$$\tau_d = 1,5 \cdot \frac{V_d}{A} = 1,5 \cdot \frac{6,70 \text{ kN}}{440 \text{ cm}^2} = 0,0228 \frac{\text{kN}}{\text{cm}^2} = 0,228 \frac{\text{N}}{\text{mm}^2}$$
$$\frac{\tau_d}{f_{v,d}} = \frac{0,228 \text{ N/mm}^2}{1,87 \text{ N/mm}^2} = 0,122 < 1$$

Poprečni presjek zadovoljava. Usvojeno $b/h = 20/22 \text{ cm}$

4.2 Donji pojas

Pretpostavljeni poprečni presjek:

$$b/h = 20/22 \text{ cm}$$

Geometrijske karakteristike presjeka:

$$A = 20 \cdot 22 = 400 \text{ cm}^2$$

$$W_y = \frac{20 \cdot 22^2}{6} = 1613,33 \text{ cm}^3$$

Kombinacija opterećenja 2

$$N_{t,d} = 190,96 \text{ kN}$$

$$\sigma_{t,0,d} = \frac{N_{t,d}}{A_{netto}} = \frac{190,96 \text{ kN}}{0,80 \cdot 440 \text{ cm}^2} = 0,5425 \frac{\text{kN}}{\text{cm}^2} = 5,425 \frac{\text{N}}{\text{mm}^2}$$

Dokaz stabilnosti:

$$\frac{\sigma_{t,0,d}}{f_{t,0,d}} < 1$$
$$\frac{5,425}{9,69} = 0,559 < 1$$

Poprečni presjek zadovoljava. Usvojeno $b/h = 20/22 \text{ cm}$

4.3 Dijagonale

Pretpostavljeni poprečni presjek:
 $b/h = 2 \cdot 10/20\text{cm}$

Geometrijske karakteristike presjeka:
 $A = 2 \cdot 10 \cdot 20 = 400\text{ cm}^2$

$$\begin{aligned} & \text{Kombinacija opterećenja 2} \\ & N_{t,d} = 48,75\text{ kN} \\ \sigma_{t,0,d} = \frac{N_{t,d}}{A_{netto}} &= \frac{48,75\text{ kN}}{0,80 \cdot 400\text{ cm}^2} = 0,1523 \frac{\text{kN}}{\text{cm}^2} = 1,523 \frac{\text{N}}{\text{mm}^2} \end{aligned}$$

Dokaz stabilnosti:

$$\begin{aligned} \frac{\sigma_{t,0,d}}{f_{t,0,d}} &< 1 \\ \frac{1,523}{9,69} &= 0,1571 < 1 \end{aligned}$$

Poprečni presjek zadovoljava. Usvojeno $b/h = 2 \cdot 10/20\text{ cm}$

4.4 Vertikale

Pretpostavljeni poprečni presjek:
 $b/h = 20/20\text{cm}$

Geometrijske karakteristike presjeka:
 $A = 20 \cdot 20 = 400\text{ cm}^2$

$$\begin{aligned} & \text{Kombinacija opterećenja 2} \\ & N_{c,d} = -36,89\text{ kN} \\ \sigma_{c,0,d} = \frac{N_{c,d}}{A} &= \frac{36,89\text{ kN}}{400\text{ cm}^2} = 0,0922 \frac{\text{kN}}{\text{cm}^2} = 0,922 \frac{\text{N}}{\text{mm}^2} \end{aligned}$$

Koeficijent izvijanja k_c :

$$\lambda = \frac{l_{ef}}{i} = \frac{1,78\text{ m}}{0,289 \cdot 20} = 30,2$$

$$OČITANO \Rightarrow k_c = 0,974$$

Dokaz stabilnosti :

$$\begin{aligned} \frac{\sigma_{c,0,d}}{k_{c,y} \cdot f_{c,0,d}} &< 1 \\ \frac{0,922}{0,974 \cdot 14,54} &= 0,065 < 1 \end{aligned}$$

Poprečni presjek zadovoljava. Usvojeno $b/h = 20/20\text{ cm}$

4.5 Podrožnice

Najveće opterećenje za stabilizaciju uzrokuje kombinacija koja uključuje vlastitu težinu i vjetar w_2 .

Van sustava stabilizacije $b/h = 14/16\text{cm}$

Djelovanja

$$\begin{aligned} q_{G,k} &= g_k \cdot e = 0,28 \text{ kN/m}^2 \cdot 1,52\text{m} = 0,4256 \text{ kN/m} \\ q_{Q,k,W} &= w_2 \cdot e = 0,266 \cdot 1,52\text{m} = 0,404 \text{ kN/m} \\ q_{Q,k,S} &= s \cdot e = 0,4 \text{ kN/m}^2 \cdot 1,52\text{m} = 0,608 \text{ kN/m} \\ q_{z,d} &= 1,35 \cdot q_{G,k} \cdot \cos \alpha + 1,50 \cdot 0,9 \cdot (q_{Q,k,W} + q_{Q,k,S} \cdot \cos \alpha) = 1,8798 \text{ kN/m} \\ q_{y,d} &= 1,35 \cdot q_{G,k} \cdot \sin \alpha + 1,50 \cdot 0,9 \cdot q_{Q,k,S} \cdot \sin \alpha = 0,408 \text{ kN/m} \end{aligned}$$

Rezne sile:

$$\begin{aligned} M_{y,d} &= \frac{q_{y,d} \cdot l^2}{8} = \frac{0,408 \cdot 5,2^2}{8} = 1,379 \text{ kNm} \\ M_{z,d} &= \frac{q_{z,d} \cdot l^2}{8} = \frac{1,88 \cdot 5,2^2}{8} = 6,35 \text{ kNm} \\ V_{y,d} &= \frac{q_{y,d} \cdot l}{2} = \frac{0,408 \cdot 5,2}{2} = 1,061 \text{ kN} \\ V_{z,d} &= \frac{q_{z,d} \cdot l}{2} = \frac{1,88 \cdot 5,2}{2} = 4,888 \text{ kN} \end{aligned}$$

Karakteristike poprečnog presjeka:

$$\begin{aligned} A &= 14 \cdot 16 = 224 \text{ cm}^2 \\ W_y &= \frac{14 \cdot 16^2}{6} = 597,3 \text{ cm}^3 \\ W_z &= \frac{16 \cdot 14^2}{6} = 522,7 \text{ cm}^3 \end{aligned}$$

Proračunska naprezanja:

$$\begin{aligned} \sigma_{m,y,d} &= \frac{M_{y,d}}{W_y} = \frac{6,35 \cdot 10^6}{597,3 \cdot 10^3} = 10,96 \text{ N/mm}^2 \\ \sigma_{m,z,d} &= \frac{M_{z,d}}{W_z} = \frac{1,379 \cdot 10^6}{522,7 \cdot 10^3} = 2,63 \text{ N/mm}^2 \\ \tau_{y,d} &= 1,5 \cdot \frac{V_{y,d}}{A} = 1,5 \cdot \frac{1,061 \cdot 10^3}{224 \cdot 10^2} = 0,071 \text{ N/mm}^2 \\ \tau_{z,d} &= 1,5 \cdot \frac{V_{z,d}}{A} = 1,5 \cdot \frac{4,888 \cdot 10^3}{224 \cdot 10^2} = 0,327 \text{ N/mm}^2 \\ \frac{l_{ef} \cdot h}{b^2} &= \frac{520 \cdot 14}{16^2} = 42,44 < 140 \rightarrow k_m = 1,0 \end{aligned}$$

Dokaz nosivosti i stabilnosti:

$$\begin{aligned} \frac{\sigma_{m,y,d}}{k_m \cdot f_{m,d}} + k_{red} \cdot \frac{\sigma_{m,z,d}}{f_{m,d}} &= \frac{10,96}{1,0 \cdot 16,62} + 0,7 \cdot \frac{2,63}{16,62} = 0,77 < 1,0 \\ k_{red} \cdot \frac{\sigma_{m,y,d}}{k_m \cdot f_{m,d}} + \frac{\sigma_{m,z,d}}{f_{m,d}} &= 0,7 \cdot \frac{10,96}{1,0 \cdot 16,62} + \frac{2,63}{16,62} = 0,61 < 1,0 \\ \left(\frac{\tau_{y,d}}{f_{v,d}}\right)^2 + \left(\frac{\tau_{z,d}}{f_{v,d}}\right)^2 &= \left(\frac{0,071}{1,87}\right)^2 + \left(\frac{0,327}{1,87}\right)^2 = 0,032 < 1,0 \end{aligned}$$

Poprečni presjek zadovoljava. Usvojeno $b/h = 14/16 \text{ cm}$

5. Stabilizacija

U sustavu stabilizacije $b/h = 14/16$ cm

Zamjenjujuće djelovanje (stabilizacija):

$$F_d = \frac{N_d \cdot (1 - k_c)}{80}$$

Pri čemu je srednja vrijednost vlačne sile u gornje pojasu:

$$N_d = (1 - k_m) \cdot \frac{M_{y,d}}{h_1}$$

Koeficijent izbočavanja:

$$l_{ef} = 9,1m$$

$$\frac{l_{ef} \cdot h}{b^2} = \frac{910 \cdot 16}{14^2} = 74,28 < 140 \rightarrow k_m = 1,0$$

$$N_d = 0kN$$

$$F_d = 0kN$$

$$\Rightarrow q_d = k_1 \cdot \frac{n \cdot N_d}{30 \cdot \bar{l}} = 0 \quad \text{-zamjenjujuće djelovanje od izbočavanja}$$

Karakteristike poprečnog presjeka:

$$\begin{aligned} A &= 14 \cdot 16 = 224 \text{ cm}^2 \\ W_y &= \frac{14 \cdot 16^2}{6} = 597,3 \text{ cm}^3 \\ W_z &= \frac{16 \cdot 14^2}{6} = 522,7 \text{ cm}^3 \end{aligned}$$

5.1 Spojevi glavni nosač-podrožnica

Djelovanje vjetra:

-vjetar pod kutom od 90 stupnjeva (u ravnini sprege) -> zona D

$$q = q_p(z_e) \cdot (0,8+0,3)=0,516 \text{ kN/m}^2$$

Ukupno djelovanje u čvorovima:

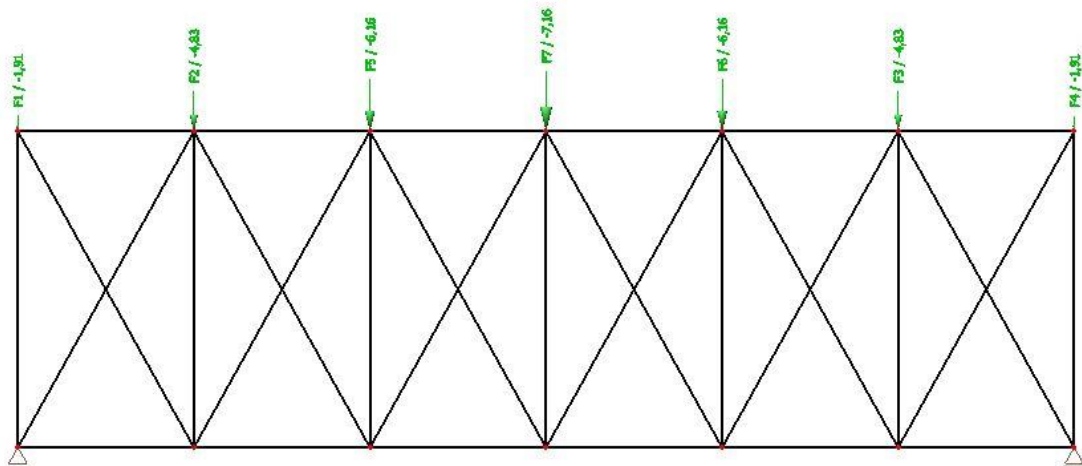
$$F_d = q \cdot a$$

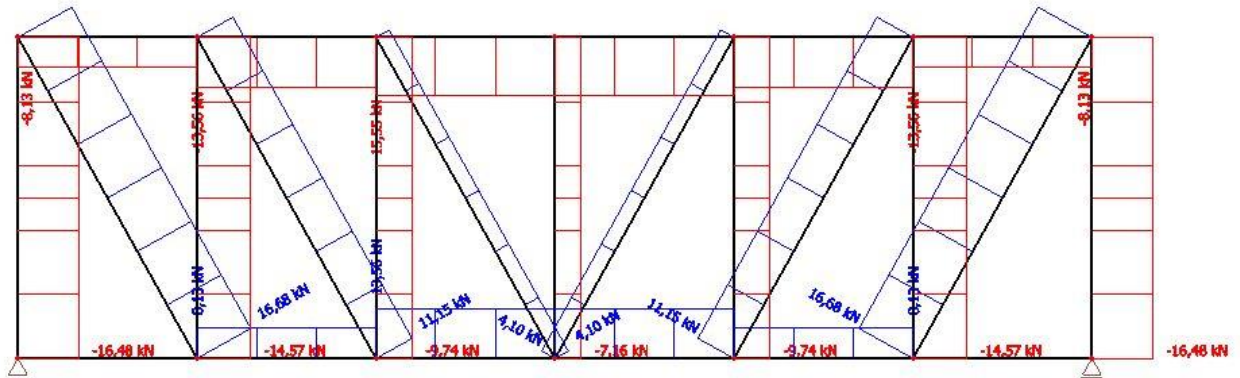
$$F_{d1} = q \cdot a = 0,516 \cdot (2,33 \cdot 1,45 + \frac{1,45 \cdot 0,45}{2}) = 1,91 \text{ kN}$$

$$F_{d2} = q \cdot a = 0,516 \cdot (2,78 \cdot 2,9 + \frac{2,9 \cdot 0,89}{2}) = 4,83 \text{ kN}$$

$$F_{d3} = q \cdot a = 0,516 \cdot (3,67 \cdot 2,9 + \frac{2,9 \cdot 0,89}{2}) = 6,167 \text{ kN}$$

$$F_{d4} = 2 \cdot q \cdot a = 2 \cdot 0,516 \cdot (4,56 \cdot 1,45 + \frac{1,45 \cdot 0,45}{2}) = 7,16 \text{ kN}$$





5.2 Dokaz za gornji pojas glavnog nosača

Pretpostavljeni poprečni presjek punog profila: 20/22 cm

Karakteristične vrijednosti poprečnog presjeka:

$$A = 20 \cdot 20 = 400 \text{ cm}^2$$

$$N_{\text{stabilizacija}} = 15,55 \text{ kN}$$

$$\sigma_{c,0,d,\text{stabilizacija}} = \frac{N_{\text{stabilizacija}}}{A} = \frac{15,55 \cdot 10^3}{440 \cdot 10^2} = 0,353 \text{ N/mm}^2$$

Koeficijent izvijanja k_c :

$$l_{ef} = \frac{l}{\cos \alpha} = \frac{17,4/6}{\cos 17^\circ} = 3,033 \text{ m}$$

$$\lambda = \frac{l_{ef,z}}{i} = \frac{3,033 \cdot 100 \text{ cm}}{0,289 \cdot 20} = 52,5$$

$$OČITANO \Rightarrow k_c = 0,765$$

Dokaz nosivosti i stabilnosti

$$\frac{\sigma_{c,0,d,\text{stabilizacija}}}{k_{c,y} \cdot f_{c,0,d}} + \frac{\sigma_{m,y,d}}{k_m \cdot f_{m,y,d}} + \frac{\sigma_{c,0,d}}{k_{c,z} \cdot f_{c,0,d}} < 1$$

$$\frac{0,353}{0,765 \cdot 14,54} + \frac{5,182}{1,0 \cdot 16,62} + \frac{4,573}{0,765 \cdot 14,54} = 0,753 < 1$$

Poprečni presjek zadovoljava.

5.3 Dokaz za podrožnice

Pretpostavljeni poprečni presjek: $b/h = 14/16\text{cm}$

Karakteristične vrijednosti poprečnog presjeka:

$$A = 14 \cdot 16 = 224 \text{ cm}^2$$

$$N_{\text{stabilizacija}} = 16,48\text{KN}$$

$$\sigma_{c,0,d,\text{stabilizacija}} = \frac{N_{\text{stabilizacija}}}{A} = \frac{16,48 \cdot 10^3}{224 \cdot 10^2} = 0,735 \text{ N/mm}^2$$

Koeficijent izvijanja k_c :

$$l_{ef} = 5,2 \text{ m}$$

$$\lambda = \frac{l_{ef,z}}{i} = \frac{5,2 * 100 \text{ cm}}{0,289 * 18} = 100$$

$$OČITANO \Rightarrow k_c = 0,303$$

Dokaz nosivosti i stabilnosti

$$\frac{\sigma_{c,0,v_1,d,\text{stabilizacija}}}{k_{c,y} \cdot f_{c,0,d}} + \frac{\sigma_{m,y,d}}{k_m \cdot f_{m,d}} + k_{red} \cdot \frac{\sigma_{m,z,d}}{f_{m,d}} < 1,0$$
$$\frac{0,735}{0,303 \cdot 14,54} + \frac{10,69}{1,0 \cdot 16,62} + 0,7 \cdot \frac{2,63}{16,62} = 0,93 < 1,0$$

$$\frac{\sigma_{c,0,v_1,d,\text{stabilizacija}}}{k_{c,y} \cdot f_{c,0,d}} + k_{red} \cdot \frac{\sigma_{m,y,d}}{k_m \cdot f_{m,d}} + \frac{\sigma_{m,z,d}}{f_{m,d}} < 1,0$$
$$\frac{0,735}{0,303 \cdot 14,54} + 0,7 \cdot \frac{10,69}{1,0 \cdot 16,62} + \frac{2,63}{16,62} = 0,41 < 1,0$$

Poprečni presjek zadovoljava.

5.4 Dokaz za dijagonale

$$N_{\text{stabilizacija}} = 16,68\text{KN}$$
$$\emptyset 20 (M20) \quad A_{\text{netto}} = 3,142 \text{ cm}^2$$

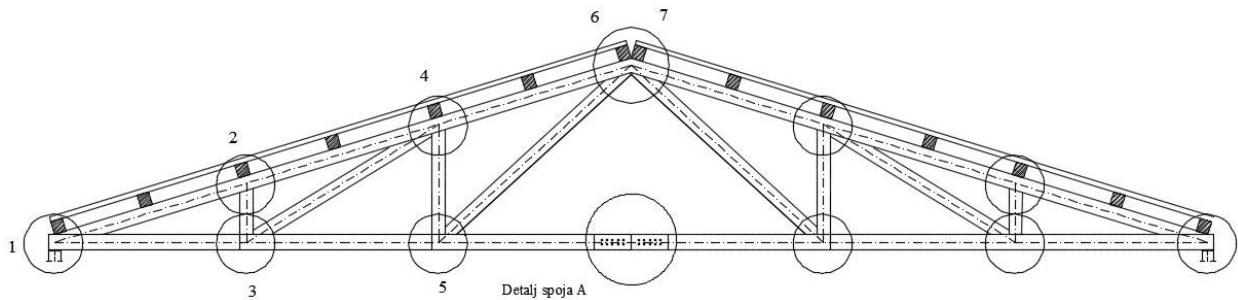
$$\sigma_{D_1d} = \frac{N_{\text{stabilizacija}}}{A_{\text{netto}}} = \frac{16,68 \cdot 10^3}{3,142 \cdot 10^2} = 53,09 \text{ N/mm}^2$$

S235

$$\sigma_{R,d} = \frac{f_{y,k}}{\gamma_M} = \frac{240}{1,1} = 218,18 \text{ N/mm}^2$$

$$\frac{\sigma_{D_1d}}{\sigma_{R,d}} = \frac{53,09}{218,18} = 0,243 < 1,0$$

6. Proračun spajala



6.1 VLACNI NASTAVAK REŠETKE

Osnovni materijal: puno drvo, 2x10/22 cm

klasa čvrstoće C24

Djelovanja: stalno + promjenjivo srednjetrajno

$F_d = 190,96 \text{ kN}$

Uporabna klasa 1

Tijesno ugrađeni vijci $\Phi 16 \text{ mm}$ (M16) kl. čvrstoće 5,6

$$f_{u,k} = 500 \text{ N/mm}^2$$

$$k_{mod} = 0,90$$

$$\gamma_M = 1,3 \text{ (drvo)}$$

$$\gamma_M = 1,1 \text{ (vijci*)}$$

$$R_k = \sqrt{\frac{2 \cdot \beta}{1 + \beta}} \cdot \sqrt{2 \cdot M_{y,k} \cdot f_{h,1,k} \cdot d}$$

$$\text{C24} \rightarrow \rho_{k,1} = 350 \text{ kg/m}^3$$

$$f_{h,o,k,1} = 0,082 \cdot (1 - 0,01 \cdot d) \cdot \rho_k = 0,082 \cdot (1 - 0,01 \cdot 16) \cdot 350 = 24,11 \text{ N/mm}^2$$

$$M_{y,k} = 0,3 \cdot f_{u,k} \cdot d^{2,6} = 0,3 \cdot 500 \cdot 16^{2,6} = 202676 \text{ Nmm}$$

$$\beta = \frac{f_{h,2,k}}{f_{h,1,k}} = \frac{24,11}{24,11} = 1,0$$

$$R_k = \sqrt{\frac{2 \cdot 1,0}{1 + 1,0}} \cdot \sqrt{2 \cdot 202676 \cdot 24,11 \cdot 16} = 12504,74 \text{ N}$$

Kontrola debljine elemenata

$$\text{Bočna drva: } t_{1,REQ} = 1,15 \cdot \left(\sqrt{\frac{1,0}{1+1,0}} \cdot 2 + 2 \right) \cdot \sqrt{\frac{202676}{24,11 \cdot 16}} = 89,99 \text{ mm}$$

$$t_{1,REQ} = 89,99 \text{ mm} < t_1 = 100 \text{ mm}$$

$$\text{Srednje drvo: } t_{2,REQ} = 1,15 \cdot \left(\frac{4}{\sqrt{1+\beta}} \right) \cdot \sqrt{\frac{M_{y,k}}{f_{H,2,k \cdot d}}} = 1,15 \cdot \left(\frac{4}{\sqrt{1+1,0}} \right) \cdot \sqrt{\frac{202676}{24,11 \cdot 16}} = 71,56$$

$$t_{2,REQ} = 74,55 \text{ mm} < t_2 = 200 \text{ mm}$$

Proračunska vrijednost nosivosti vijaka/rezu:

$$R_d = k_{mod} \cdot \frac{R_{k,tot}}{\gamma_M} ; \gamma_M = 1,1$$

$$R_d = 0,9 \cdot \frac{12,50}{1,1} = 10,22 \text{ N}$$

Potreban broj vijaka:

$$n = \frac{F_d}{R_d} = \frac{190,96}{2 \cdot 10,22} = 9,34 \quad \text{ODABRANO : 10 vijaka}$$

Konstruktivni zahtjevi – minimalni razmaci:

Paralelno sa vlakancima:

$$a_{1,req} = (3 + 2 \cdot \cos \alpha) \cdot d$$
$$a_{1,req} = (3 + 2 \cdot \cos 0) \cdot 16 = 80 \text{ mm} \leq 80 \text{ mm}$$

Okomito na vlakanca:

$$a_{2,req} = 3 \cdot d$$
$$a_{2,req} = 3 \cdot 16 = 48 \text{ mm} < 60 \text{ mm}$$

Od opterećenog kraja (paralelno s vlakancima):

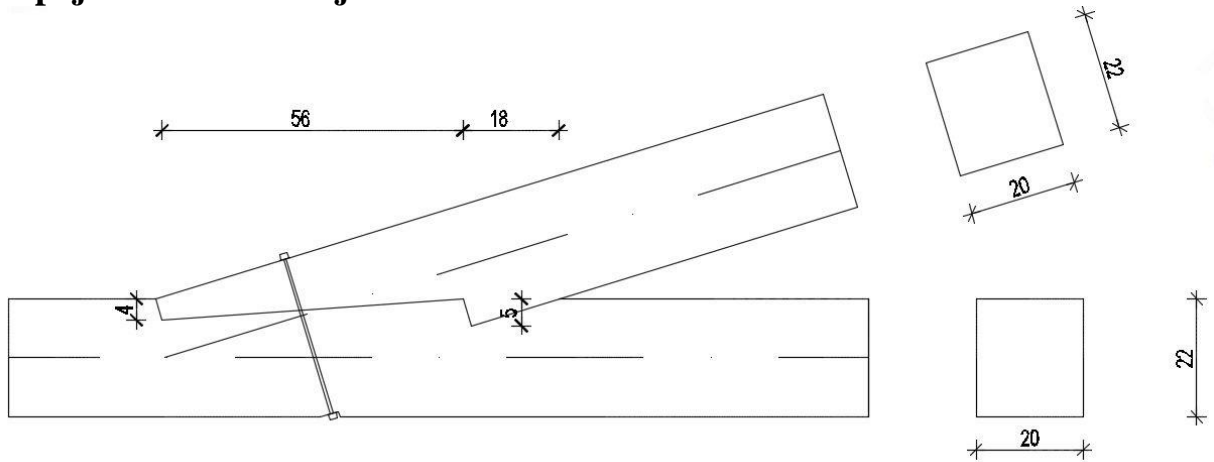
$$a_{1,t} = \min(7d; 80 \text{ mm}) = \min(7 \cdot 16; 80) = 112 \text{ mm} < 120 \text{ mm}$$

Od neopterećenog ruba (okomito na vlakanca):

$$a_{2,c} = 3 \cdot d = 3 \cdot 16 = 48 \text{ mm} < 80 \text{ mm}$$

6.2 Spoj 1

Spoj – dvostruki zasjek



$$N_{c,0,d} = -199,69 \text{ kN}$$

$$t_{v1} = 4,0 \text{ cm} ; t_{v2} = 5,0 \text{ cm} ; \gamma = 17^{\circ} ; \alpha = \frac{\gamma}{2} = \frac{17}{2} = 8,5^{\circ}$$

$$t_{v,max} = \frac{h}{4} = \frac{22}{4} = 5,5 \text{ cm}$$

$$t_{v1} = 4 \text{ cm} < 5,5 \text{ cm}$$

$$t_{v2} = 5 \text{ cm} < 5,5 \text{ cm}$$

Dokaz

$$\frac{F_d}{R_{tot,d}} \leq 1,0$$

$$R_{tot,d} = R_{1,c,0,d} + R_{2,c,0,d}$$

$$A_1 = \frac{20,0 \cdot 4,0}{\text{COS}(8,5)} = 80,89 \text{ cm}^2$$

$$A_2 = \frac{20,0 \cdot 5,0}{\text{COS}(8,5)} = 104,57 \text{ cm}^2$$

Prednje čelo zasjeka

$$R_{1,\alpha,d} = f_{c,\alpha,d} \cdot A_1$$

$$f_{c,\alpha,d} = \frac{f_{c,0,d}}{\sqrt{\left(\frac{f_{c,0,d}}{2 \cdot f_{c,90,d}} \cdot \sin^2 \alpha\right)^2 + \left(\frac{f_{c,0,d}}{2 \cdot f_{v,d}} \cdot \sin(\alpha) \cdot \cos(\alpha)\right)^2 + \cos^4(\alpha)}}$$

$$f_{c,\alpha,d} = \frac{14,57}{\sqrt{\left(\frac{14,57}{2 \cdot 1,73} \cdot \sin^2(8.5)\right)^2 + \left(\frac{14,57}{2 \cdot 1,73} \cdot \sin(8.5) \cdot \cos(8.5)\right)^2 + \cos^4(8.5)}}$$

$$f_{c,\alpha,d} = 12,81 \text{ N/mm}^2$$

$$R_{1,\alpha,d} = 18,81 \cdot 80,89 = 103,6 \text{ kN}$$

$$R_{1,c.o,d} = \frac{R_{1,\alpha,d}}{\cos \alpha} = \frac{103,6}{\cos(8.5)} = 104,8 \text{ kN}$$

Zadnje čelo zasjeka

$$R_{2,\alpha,d} = f_{c,\alpha,d} \cdot A_2$$

$$f_{c,\gamma,d} = \frac{f_{c,0,d}}{\sqrt{\left(\frac{f_{c,0,d}}{2 \cdot f_{c,90,d}} \cdot \sin^2 \gamma\right)^2 + \left(\frac{f_{c,0,d}}{2 \cdot f_{v,d}} \cdot \sin(\gamma) \cdot \cos(\gamma)\right)^2 + \cos^4(\gamma)}}$$

$$f_{c,\alpha,d} = \frac{14,57}{\sqrt{\left(\frac{14,57}{2 \cdot 1,73} \cdot \sin^2(17)\right)^2 + \left(\frac{14,57}{2 \cdot 1,73} \cdot \sin(17) \cdot \cos(17)\right)^2 + \cos^4(17)}}$$

$$f_{c,\alpha,d} = 10,14 \text{ N/mm}^2$$

$$R_{2,c.o,d} = R_{2,\alpha,d} = 18,81 \cdot 80,89 \cdot 100 = 103,6 \text{ kN}$$

Dokaz:

$$\frac{F_d}{R_{tot,d}} \leq 1,0$$

$$R_{tot,d} = R_{1,c.o,d} + R_{2,c.o,d}$$

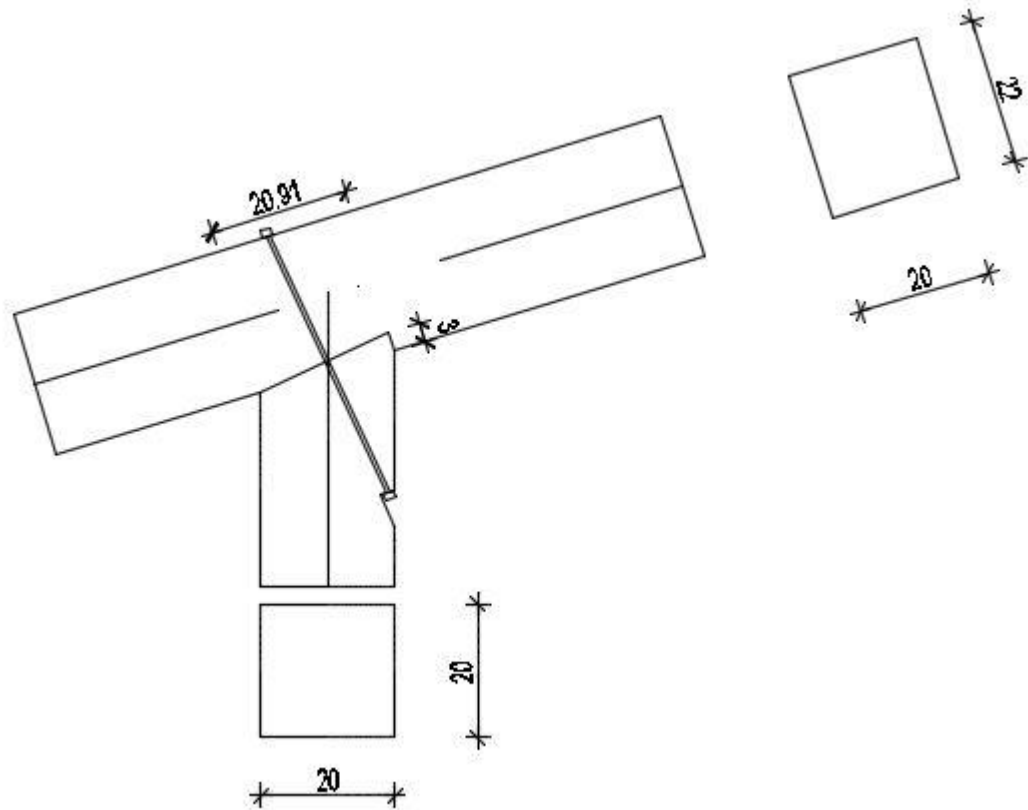
$$R_{tot} = 104,8 + 106,33 = 211,13 \text{ kN}$$

$$\frac{199,69}{211,13} \leq 1,0$$

$$0,94 \leq 1$$

6.3 Spoj 2

Spoj 2– jednostruki zasjek



$$N_{c,0,d} = -23,8$$

$$t_v = 3,0 \text{ cm}; \gamma = 72^\circ; \alpha = \frac{\gamma}{2} = \frac{72}{2} = 36,5^\circ$$

$$t_{v,max} = \frac{h}{6} = \frac{22}{6} = 3,66 \text{ cm}$$

$$t_v = 3,0 \text{ cm} < 3,66 \text{ cm}$$

$$\frac{\sigma_{c,\alpha,d}}{f_{c,\alpha,d}} \leq 1,0$$

$$\sigma_{c,\alpha,d} = \frac{F_{c,\alpha,d}}{A}$$

$$F_{c,\alpha,d} = F_{c,0,d} \cdot \cos(\alpha) = 23,8 \cdot \cos(36,5) = 19,13 \text{ kN}$$

$$A = \frac{20,0 \cdot 3,0}{\cos(36,5)} = 74,64 \text{ cm}^2$$

$$\sigma_{c,\alpha,d} = \frac{19,13 \cdot 10^3}{74,66 \cdot 10^2} = 2,56 \text{ N/mm}^2$$

$$f_{c,\alpha,d} = \frac{f_{c,0,d}}{\sqrt{\left(\frac{f_{c,0,d}}{2 \cdot f_{c,90,d}} \cdot \sin^2 \alpha\right)^2 + \left(\frac{f_{c,0,d}}{2 \cdot f_{v,d}} \cdot \sin(\alpha) \cdot \cos(\alpha)\right)^2 + \cos^4(\alpha)}}$$

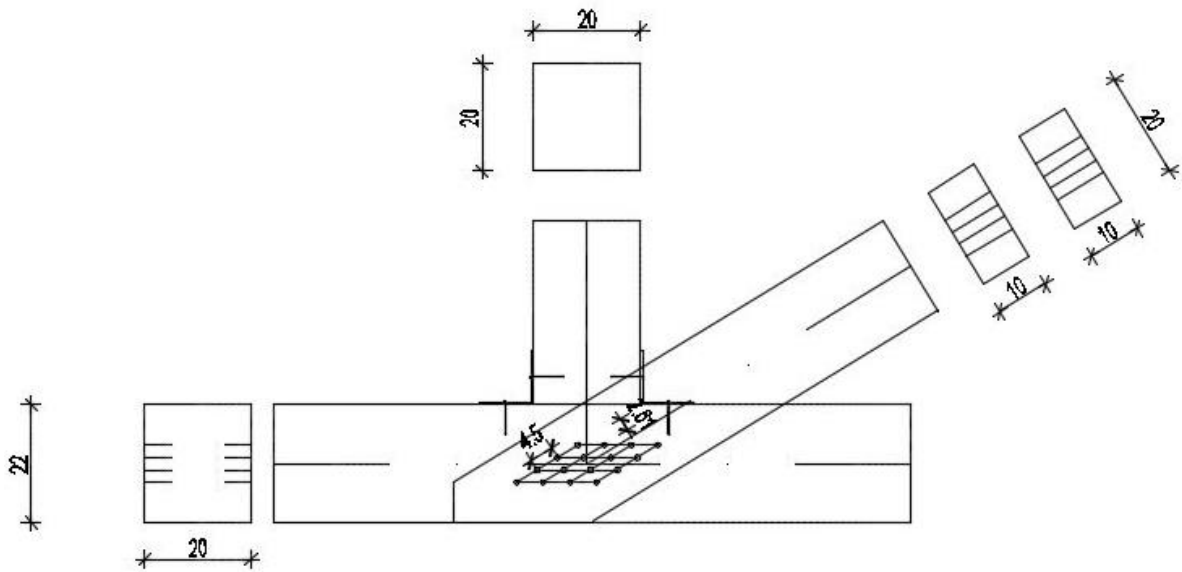
$$f_{c,\alpha,d} = \frac{14,54}{\sqrt{\left(\frac{14,54}{2 \cdot 1,73} \cdot \sin^2(36,5)\right)^2 + \left(\frac{14,54}{2 \cdot 1,73} \cdot \sin(36,5) \cdot \cos(36,5)\right)^2 + \cos^4(36,5)}}$$

$$f_{c,\alpha,d} = 5,82 \text{ N/mm}^2$$

Dokaz:

$$\frac{\sigma_{c,\alpha,d}}{f_{c,\alpha,d}} = \frac{2,56}{5,82} = 0,44 \leq 1,0$$

6.4 Spoj 3



Tlak okomito na vlakanca

$$N_{c,0,d} = -23,8$$

$$\alpha = 90^\circ$$

$$\frac{\sigma_{c,90,d}}{k_{c,90} \cdot f_{90,d}} \leq 1$$

$$\sigma_{c,90,d} = \frac{F_{c,90,d}}{A_{eff}}$$

$$f_{c,90,k} = 2,5(N/mm^2)$$

$$f_{c,90,d} = k_{mod} \cdot \frac{f_{c,90,k}}{\gamma_m}$$

$$f_{c,90,d} = 0,9 \cdot \frac{2,5}{1,3} = 1,73(N/mm^2)$$

$$A_{eff} = 20 \cdot 20 = 400cm^2 = 40000mm^2$$

$$F_{c,90,d} = 23,8kN = 23800N$$

$$F_{c,90,d} = \frac{23800}{40000} = 0,595(N/mm^2)$$

$$k_{c,90} = 1$$

$$\frac{\sigma_{c,90,d}}{k_{c,90,d}} \leq 1$$

$$\frac{0,595}{1 \cdot 1,73} \leq 1$$

0,344 ≤ 1 zadovoljava

Čavlni spoj

$$N_{t,d} = 45,6kN$$

Čavli Na 6,0/150 – bušeni

$$f_{u,k} = 600 N/mm^2$$

$$k_{mod} = 0,80$$

$$\gamma_M = 1,3 \text{ (drvo)}$$

$$\gamma_M = 1,1 \text{ (čavli*)}$$

Karakteristične vrijednosti tlačne čvrstoće po plaštu rupe i momenta popuštanja:

$$f_{h,1,k} = f_{h,2,k} = 0,082 \cdot (1 - 0,01 \cdot d) \cdot \rho_k$$

$$f_{h,1,k} = f_{h,2,k} = 0,082 \cdot (1 - 0,01 \cdot 6,0) \cdot 350 = 26,98 N/mm^2$$

$$M_{y,k} = 0,3 \cdot f_{u,k} \cdot d^{2,6} = 0,3 \cdot 600 \cdot 6,0^{2,6} = 18\,987,41 Nmm$$

Karakteristična nosivost u reznoj ravni:

$$R_k = \sqrt{\frac{2 \cdot \beta}{1 + \beta}} \cdot \sqrt{2 \cdot M_{y,k} \cdot f_{h,1,k} \cdot d}$$

$$\beta = \frac{f_{h,2,k}}{f_{h,1,k}} = \frac{26,98}{26,98} = 1,0$$

$$R_k = \sqrt{\frac{2 \cdot 1,0}{1 + 1,0}} \cdot \sqrt{2 \cdot 18\,987,41 \cdot 26,98 \cdot 6,0} = 2\,479,38 \text{ N}$$

Minimalna dubina zabijanja u zadnje drvo:

$$t_{2,req} = 1,15 \cdot \left(2 \cdot \sqrt{\frac{\beta}{1 + \beta}} + 2 \right) \cdot \sqrt{\frac{M_{y,k}}{f_{h,1,k} \cdot d}}$$

$$\beta = \frac{f_{h,2,k}}{f_{h,1,k}} = \frac{26,98}{26,98} = 1,0$$

$$t_{2,req} = 1,15 \cdot \left(2 \cdot \sqrt{\frac{1,0}{1 + 1,0}} + 2 \right) \cdot \sqrt{\frac{18\,987,41}{26,98 \cdot 6,0}} = 42,52 \text{ mm}$$

$$t_{2,req} = 42,52 \text{ mm} < t_2 = 50 \text{ mm}$$

Reducirana proračunska vrijednost nosivosti čavla / rezu:

$$R_d = k_{mod} \cdot \frac{R_k}{\gamma_M} ; \gamma_M = 1,1$$

$$R_d = 0,8 \cdot \frac{2479,38}{1,1} = 1,8 \text{ kN}$$

Potreban broj čavala:

$$n = \frac{N_d}{R_d \cdot 2} = \frac{45,6}{2 \cdot 1,8} = 12,55 \text{ kom}$$

odabrano: 16 komada

Minimalni razmaci (bušeni čavli):

paralelno sa vlakancima:

$$a_{1,req} = (3 + 2\cos\alpha) \cdot d = (3 + 2\cos 0^\circ) \cdot 6,0 = 30 \text{ m}$$

okomito na vlakanca:

$$a_{2,req} = 3 \cdot d = 3 \cdot 6,0 = 18,0 \text{ mm}$$

paralelno od opterećenog kraja:

$$a_{1,t,req} = (7 + 5\cos\alpha) \cdot d = (7 + 5\cos 0^\circ) \cdot 6,0 = 72 \text{ mm}$$

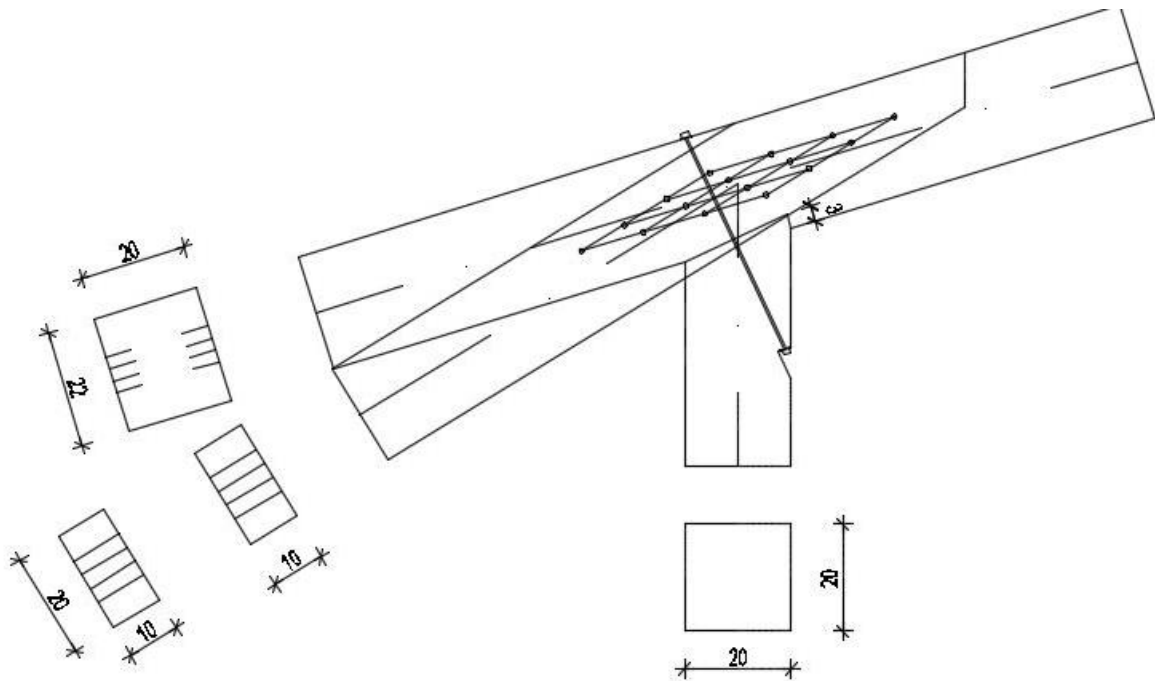
okomito od neopterećenog ruba:

$$a_{2,c,req} = 3 \cdot d = 3 \cdot 6,0 = 18 \text{ mm}$$

okomito od opterećenog ruba:

$$a_{2,t,req} = (3 + 4\sin\alpha) \cdot d = 3 \cdot 6,0 = 18 \text{ mm}$$

6.5 Spoj 4



Jednostruki zasjek

$$N_{c,0,d} = -36,9$$

$$t_v = 3,0 \text{ cm}; \gamma = 73^\circ; \alpha = \frac{\gamma}{2} = \frac{73}{2} = 36,5^\circ$$

$$t_{v,max} = \frac{h}{6} = \frac{22}{6} = 3,66 \text{ cm}$$

$$t_v = 3,0 \text{ cm} < 3,66 \text{ cm}$$

$$\frac{\sigma_{c,\alpha,d}}{f_{c,\alpha,d}} \leq 1,0$$

$$\sigma_{c,\alpha,d} = \frac{F_{c,\alpha,d}}{A}$$

$$F_{c,\alpha,d} = F_{c,0,d} \cdot \cos(\alpha) = 36,9 \cdot \cos(36,5) = 29,66 \text{ kN}$$

$$A = \frac{20,0 \cdot 3,0}{\cos(36,5)} = 74,64 \text{ cm}^2$$

$$\sigma_{c,\alpha,d} = \frac{29,66 \cdot 10^3}{74,66 \cdot 10^2} = 3,97 \text{ N/mm}^2$$

$$f_{c,\alpha,d} = \frac{f_{c,0,d}}{\sqrt{\left(\frac{f_{c,0,d}}{2 \cdot f_{c,90,d}} \cdot \sin^2 \alpha\right)^2 + \left(\frac{f_{c,0,d}}{2 \cdot f_{v,d}} \cdot \sin(\alpha) \cdot \cos(\alpha)\right)^2 + \cos^4(\alpha)}}$$

$$f_{c,\alpha,d} = \frac{14,54}{\sqrt{\left(\frac{14,54}{2 \cdot 1,73} \cdot \sin^2(36,5)\right)^2 + \left(\frac{14,54}{2 \cdot 1,87} \cdot \sin(36,5) \cdot \cos(36,5)\right)^2 + \cos^4(36,5)}}$$

$$f_{c,\alpha,d} = 5,82 \text{ N/mm}^2$$

Dokaz:

$$\frac{\sigma_{c,\alpha,d}}{f_{c,\alpha,d}} = \frac{3,95}{5,82} = 0,68 \leq 1,0$$

Čavlni spoj

$$N_{t,d} = 45,6 \text{ kN}$$

Čavli Na 6,0/150 – bušeni

$$f_{u,k} = 600 \text{ N/mm}^2$$

$$k_{mod} = 0,80$$

$$\gamma_M = 1,3 \text{ (drvo)}$$

$$\gamma_M = 1,1 \text{ (čavli*)}$$

Karakteristične vrijednosti tlačne čvrstoće po plaštu rupe i momenta popuštanja:

$$f_{h,1,k} = f_{h,2,k} = 0,082 \cdot (1 - 0,01 \cdot d) \cdot \rho_k$$

$$f_{h,1,k} = f_{h,2,k} = 0,082 \cdot (1 - 0,01 \cdot 6,0) \cdot 350 = 26,98 \text{ N/mm}^2$$

$$M_{y,k} = 0,3 \cdot f_{u,k} \cdot d^{2,6} = 0,3 \cdot 600 \cdot 6,0^{2,6} = 18\,987,41 \text{ Nmm}$$

Karakteristična nosivost u reznoj ravnini:

$$R_k = \sqrt{\frac{2 \cdot \beta}{1 + \beta}} \cdot \sqrt{2 \cdot M_{y,k} \cdot f_{h,1,k} \cdot d}$$

$$\beta = \frac{f_{h,2,k}}{f_{h,1,k}} = \frac{26,98}{26,98} = 1,0$$

$$R_k = \sqrt{\frac{2 \cdot 1,0}{1 + 1,0}} \cdot \sqrt{2 \cdot 18\,987,41 \cdot 26,98 \cdot 6,0} = 2\,479,38 \text{ N}$$

Minimalna dubina zabijanja u zadnje drvo:

$$t_{2,req} = 1,15 \cdot \left(2 \cdot \sqrt{\frac{\beta}{1 + \beta}} + 2 \right) \cdot \sqrt{\frac{M_{y,k}}{f_{h,1,k} \cdot d}}$$

$$\beta = \frac{f_{h,2,k}}{f_{h,1,k}} = \frac{26,98}{26,98} = 1,0$$

$$t_{2,req} = 1,15 \cdot \left(2 \cdot \sqrt{\frac{1,0}{1 + 1,0}} + 2 \right) \cdot \sqrt{\frac{18\,987,41}{26,98 \cdot 6,0}} = 42,52 \text{ mm}$$

$$t_{2,req} = 42,52 \text{ mm} > t_2 = 40 \text{ mm}$$

Reducirana proračunska vrijednost nosivosti čavla / rezu:

$$R_d = k_{mod} \cdot \frac{R_k}{\gamma_M} ; \gamma_M = 1,1$$

$$R_d = 0,8 \cdot \frac{2\,479,38}{1,1} = 1,8 \text{ kN}$$

Potreban broj čavala:

$$n = \frac{N_d}{R_d \cdot 2} = \frac{45,6}{2 \cdot 1,8} = 12,55 \text{ kom}$$

odabrano: 16 komada

Minimalni razmaci (bušeni čavli):

paralelno sa vlakancima:

$$a_{1,req} = (3 + 2\cos\alpha) \cdot d = (3 + 2\cos 0^\circ) \cdot 6,0 = 30 \text{ m}$$

okomito na vlakanca:

$$a_{2,req} = 3 \cdot d = 3 \cdot 6,0 = 18,0 \text{ mm}$$

paralelno od opterećenog kraja:

$$a_{1,t,req} = (7 + 5\cos\alpha) \cdot d = (7 + 5\cos 0^\circ) \cdot 6,0 = 72 \text{ mm}$$

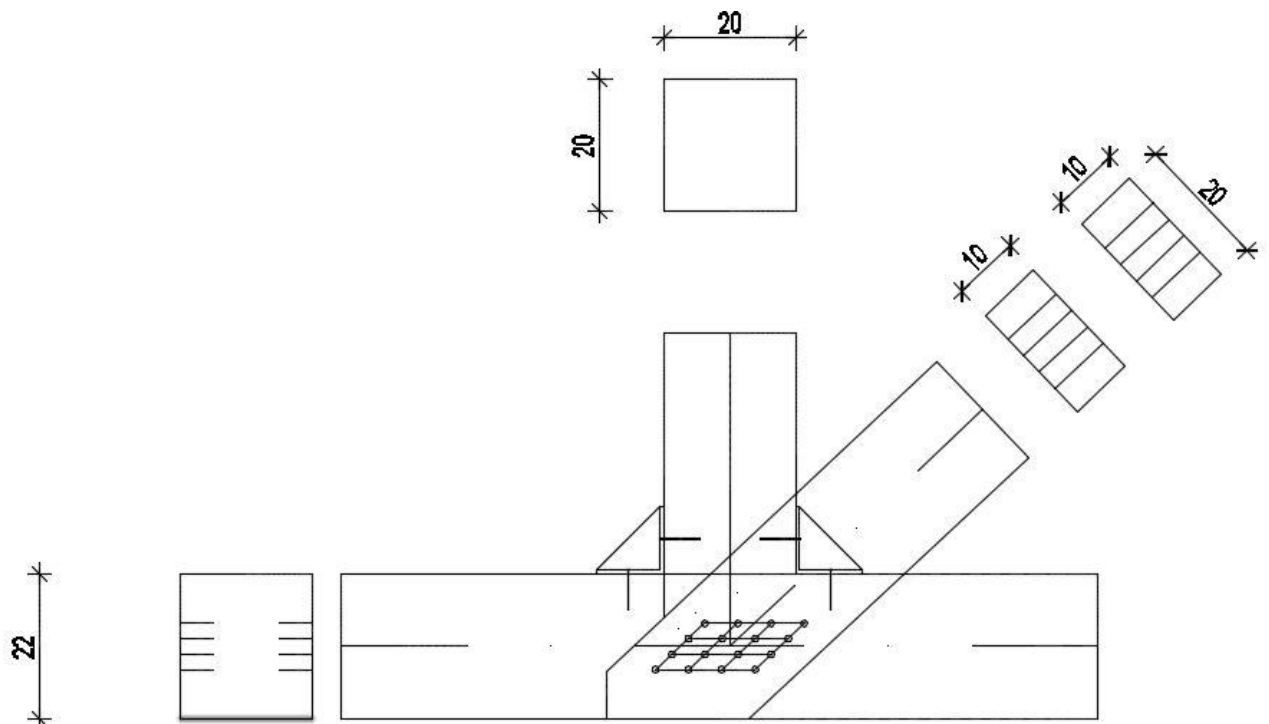
okomito od neopterećenog ruba:

$$a_{2,c,req} = 3 \cdot d = 3 \cdot 6,0 = 18 \text{ mm}$$

okomito od opterećenog ruba:

$$a_{2,t,req} = (3 + 4\sin\alpha) \cdot d = 3 \cdot 6,0 = 18 \text{ mm}$$

6.6 Spoj 5



Tlak okomito na vlakanca

$$N_{c,0,d} = -36,9$$

$$\alpha = 90^\circ$$

$$\frac{\sigma_{c,90,d}}{k_{c,90} \cdot f_{90,d}} \leq 1$$

$$\sigma_{c,90,d} = \frac{F_{c,90,d}}{A_{eff}}$$

$$f_{c,90,k} = 2,5(N/mm^2)$$

$$f_{c,90,d} = k_{mod} \cdot \frac{f_{c,90,k}}{\gamma_m}$$

$$f_{c,90,d} = 0,9 \cdot \frac{2,5}{1,3} = 1,73(N/mm^2)$$

$$A_{eff} = 20 \cdot 20 = 400cm^2 = 40000mm^2$$

$$F_{c,90,d} = 36,9kN = 36900N$$

$$F_{c,90,d} = \frac{36900}{40000} = 0,9225(N/mm^2)$$

$$k_{c,90} = 1$$

$$\frac{\sigma_{c,90,d}}{k_{c,90,d}} \leq 1$$

$$\frac{0,9225}{1 \cdot 1,73} \leq 1$$

0,533 ≤ 1 zadovoljava

Čavlni spoj

$$N_{t,d} = 54,5 \text{ kN}$$

Čavli Na 6,0/150 – bušeni

$$f_{u,k} = 600 \text{ N/mm}^2$$

$$k_{mod} = 0,80$$

$$\gamma_M = 1,3 \text{ (drvo)}$$

$$\gamma_M = 1,1 \text{ (čavli*)}$$

Karakteristične vrijednosti tlačne čvrstoće po plaštu rupe i momenta popuštanja:

$$f_{h,1,k} = f_{h,2,k} = 0,082 \cdot (1 - 0,01 \cdot d) \cdot \rho_k$$

$$f_{h,1,k} = f_{h,2,k} = 0,082 \cdot (1 - 0,01 \cdot 6,0) \cdot 350 = 26,98 \text{ N/mm}^2$$

$$M_{y,k} = 0,3 \cdot f_{u,k} \cdot d^{2,6} = 0,3 \cdot 600 \cdot 6,0^{2,6} = 18\,987,41 \text{ Nmm}$$

Karakteristična nosivost u reznoj ravni:

$$R_k = \sqrt{\frac{2 \cdot \beta}{1 + \beta}} \cdot \sqrt{2 \cdot M_{y,k} \cdot f_{h,1,k} \cdot d}$$

$$\beta = \frac{f_{h,2,k}}{f_{h,1,k}} = \frac{26,98}{26,98} = 1,0$$

$$R_k = \sqrt{\frac{2 \cdot 1,0}{1 + 1,0}} \cdot \sqrt{2 \cdot 18\,987,41 \cdot 26,98 \cdot 6,0} = 2\,479,38 \text{ N}$$

Minimalna dubina zabijanja u zadnje drvo:

$$t_{2,req} = 1,15 \cdot \left(2 \cdot \sqrt{\frac{\beta}{1 + \beta}} + 2 \right) \cdot \sqrt{\frac{M_{y,k}}{f_{h,1,k} \cdot d}}$$

$$\beta = \frac{f_{h,2,k}}{f_{h,1,k}} = \frac{26,98}{26,98} = 1,0$$

$$t_{2,req} = 1,15 \cdot \left(2 \cdot \sqrt{\frac{1,0}{1 + 1,0}} + 2 \right) \cdot \sqrt{\frac{18\,987,41}{26,98 \cdot 6,0}} = 42,52 \text{ mm}$$

$$t_{2,req} = 42,52 \text{ mm} > t_2 = 50 \text{ mm}$$

Proračunska vrijednost nosivosti čavla / rezu:

$$R_d = k_{mod} \cdot \frac{R_k}{\gamma_M} ; \gamma_M = 1,1$$

$$R_d = 0,8 \cdot \frac{2\,479,38}{1,1} = 1\,803,55 \text{ N} = 1,8 \text{ kN}$$

Potreban broj čavala:

$$n = \frac{N_d}{R_d \cdot 2} = \frac{54,5}{2 \cdot 1,8} = 15,13 \text{ kom}$$

odabrano: 16 komada

Minimalni razmaci (bušeni čavli):

paralelno sa vlakancima:

$$a_{1,req} = (3 + 2\cos\alpha) \cdot d = (3 + 2\cos 0^\circ) \cdot 6,0 = 30 \text{ m}$$

okomito na vlakanca:

$$a_{2,req} = 3 \cdot d = 3 \cdot 6,0 = 18,0 \text{ mm}$$

paralelno od opterećenog kraja:

$$a_{1,t,req} = (7 + 5\cos\alpha) \cdot d = (7 + 5\cos 0^\circ) \cdot 6,0 = 72 \text{ mm}$$

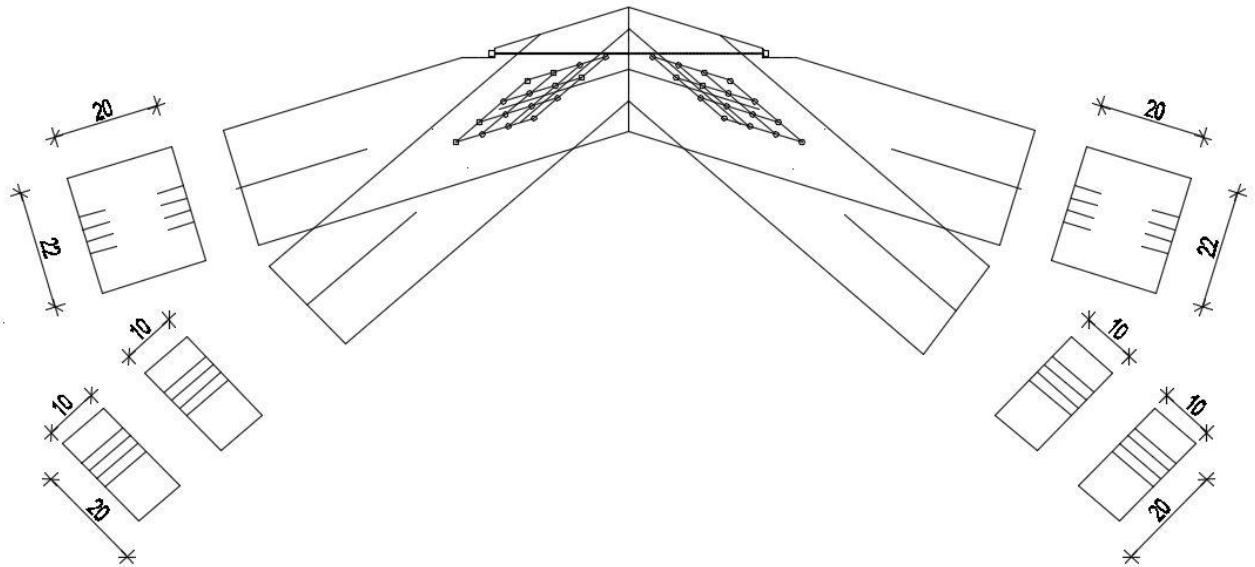
okomito od neopterećenog ruba:

$$a_{2,c,req} = 3 \cdot d = 3 \cdot 6,0 = 18 \text{ mm}$$

okomito od opterećenog ruba:

$$a_{2,t,req} = (3 + 4\sin\alpha) \cdot d = 3 \cdot 6,0 = 18 \text{ mm}$$

6.7 Spoj 6



Tlak pod kutem na vlakanca

$$\alpha = 34^\circ$$

$$F_{c,\alpha,d} = 162,34 \text{ kN}$$

$$\sigma_{c,\alpha,d} = \frac{F_{c,\alpha,d}}{A_{eff}} = \frac{162,34 \cdot 10^3}{460 \cdot 10^2} = 3,57 \text{ N/mm}^2$$

$$A_{eff} = 20 \cdot 23 = 460 \text{ cm}^2$$

$$k_{c,\alpha} = 1 + (k_{c,90} - 1) \sin \alpha = 1 + (1 - 1) \sin 34^\circ = 1$$

$$f_{c,\alpha,d} = \frac{f_{c,0,d}}{\sqrt{\left(\frac{f_{c,0,d}}{2 \cdot f_{c,90,d}} \cdot \sin^2 \alpha\right)^2 + \left(\frac{f_{c,0,d}}{1,5 \cdot f_{v,d}} \cdot \sin(\alpha) \cdot \cos(\alpha)\right)^2 + \cos^4(\alpha)}}$$

$$f_{c,\alpha,d} = \frac{14,54}{\sqrt{\left(\frac{14,54}{2 \cdot 1,73} \cdot \sin^2(34)\right)^2 + \left(\frac{14,54}{1,5 \cdot 1,87} \cdot \sin(34) \cdot \cos(34)\right)^2 + \cos^4(34)}}$$

$$f_{c,\alpha,d} = 5,08 \text{ N/mm}^2$$

$$\frac{\sigma_{c,\alpha,d}}{k_{c,\alpha} \cdot f_{c,\alpha,d}} \leq 1$$

$$\frac{3,57}{1 \cdot 5,08} \leq 1$$

$$0,70 \leq 1$$

Čavlani spoj

$$N_{t,d} = 54,5 \text{ kN}$$

Čavli Na 6,0/150 – bušeni

$$f_{u,k} = 600 \text{ N/mm}^2$$

$$k_{mod} = 0,80$$

$$\gamma_M = 1,3 \text{ (drvo)}$$

$$\gamma_M = 1,1 \text{ (čavli*)}$$

Karakteristične vrijednosti tlačne čvrstoće po plaštu rupe i momenta popuštanja:

$$f_{h,1,k} = f_{h,2,k} = 0,082 \cdot (1 - 0,01 \cdot d) \cdot \rho_k$$

$$f_{h,1,k} = f_{h,2,k} = 0,082 \cdot (1 - 0,01 \cdot 6,0) \cdot 350 = 26,98 \text{ N/mm}^2$$

$$M_{y,k} = 0,3 \cdot f_{u,k} \cdot d^{2,6} = 0,3 \cdot 600 \cdot 6,0^{2,6} = 18\,987,41 \text{ Nmm}$$

Karakteristična nosivost u reznjoj ravnini:

$$R_k = \sqrt{\frac{2 \cdot \beta}{1 + \beta}} \cdot \sqrt{2 \cdot M_{y,k} \cdot f_{h,1,k} \cdot d}$$

$$\beta = \frac{f_{h,2,k}}{f_{h,1,k}} = \frac{26,98}{26,98} = 1,0$$

$$R_k = \sqrt{\frac{2 \cdot 1,0}{1 + 1,0}} \cdot \sqrt{2 \cdot 18\,987,41 \cdot 26,98 \cdot 6,0} = 2\,479,38 \text{ N}$$

Minimalna dubina zabijanja u zadnje drvo:

$$t_{2,req} = 1,15 \cdot \left(2 \cdot \sqrt{\frac{\beta}{1 + \beta}} + 2 \right) \cdot \sqrt{\frac{M_{y,k}}{f_{h,1,k} \cdot d}}$$

$$\beta = \frac{f_{h,2,k}}{f_{h,1,k}} = \frac{26,98}{26,98} = 1,0$$

$$t_{2,req} = 1,15 \cdot \left(2 \cdot \sqrt{\frac{1,0}{1 + 1,0}} + 2 \right) \cdot \sqrt{\frac{18\,987,41}{26,98 \cdot 6,0}} = 42,52 \text{ mm}$$

$$t_{2,req} = 42,52 \text{ mm} > t_2 = 50 \text{ mm}$$

Proračunska vrijednost nosivosti čavla / rezu:

$$R_d = k_{mod} \cdot \frac{R_k}{\gamma_M} ; \gamma_M = 1,1$$

$$R_d = 0,8 \cdot \frac{2479,38}{1,1} = 1\,803,55 \text{ N} = 1,8 \text{ kN}$$

Potreban broj čavala:

$$n = \frac{N_d}{R_d \cdot 2} = \frac{54,5}{2 \cdot 1,8} = 15,13 \text{ kom}$$

odabrano: 16 komada

Minimalni razmaci (bušeni čavli):

paralelno sa vlakancima:

$$a_{1,req} = (3 + 2\cos\alpha) \cdot d = (3 + 2\cos 0^\circ) \cdot 6,0 = 30 \text{ mm}$$

okomito na vlakanca:

$$a_{2,req} = 3 \cdot d = 3 \cdot 6,0 = 18,0 \text{ mm}$$

paralelno od opterećenog kraja:

$$a_{1,t,req} = (7 + 5\cos\alpha) \cdot d = (7 + 5\cos 0^\circ) \cdot 6,0 = 72 \text{ mm}$$

okomito od neopterećenog ruba:

$$a_{2,c,req} = 3 \cdot d = 3 \cdot 6,0 = 18 \text{ mm}$$

okomito od opterećenog ruba:

$$a_{2,t,req} = (3 + 4\sin\alpha) \cdot d = 3 \cdot 6,0 = 18 \text{ mm}$$

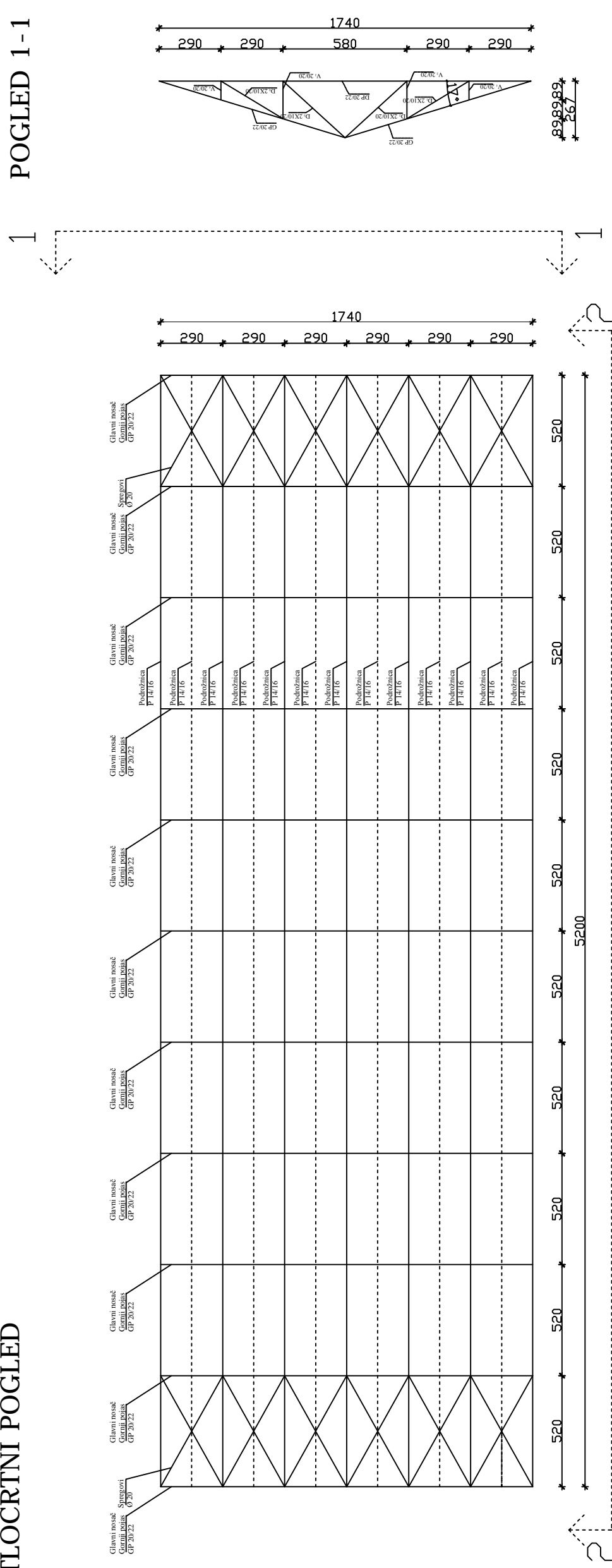
7. Nacrti

7.1 Generalni nacrt glavnog nosača

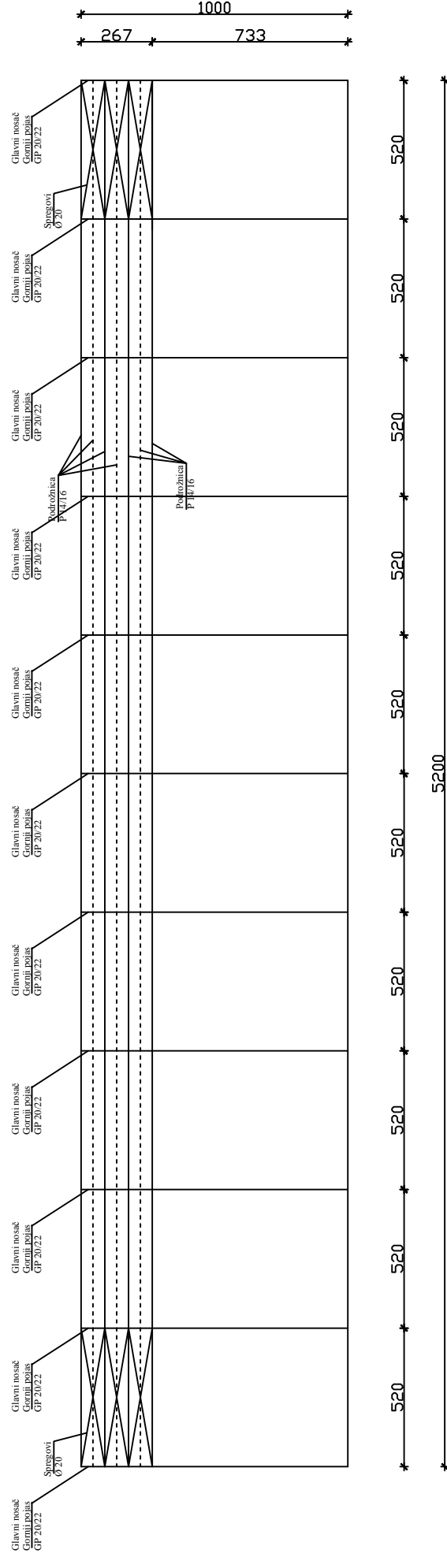
7.2 Radionički nacrt glavnog nosača

7.1 GENERALNI NACRT GLAVNOG NOSAČA MJ 1:100

TLOCRTNI POGLED

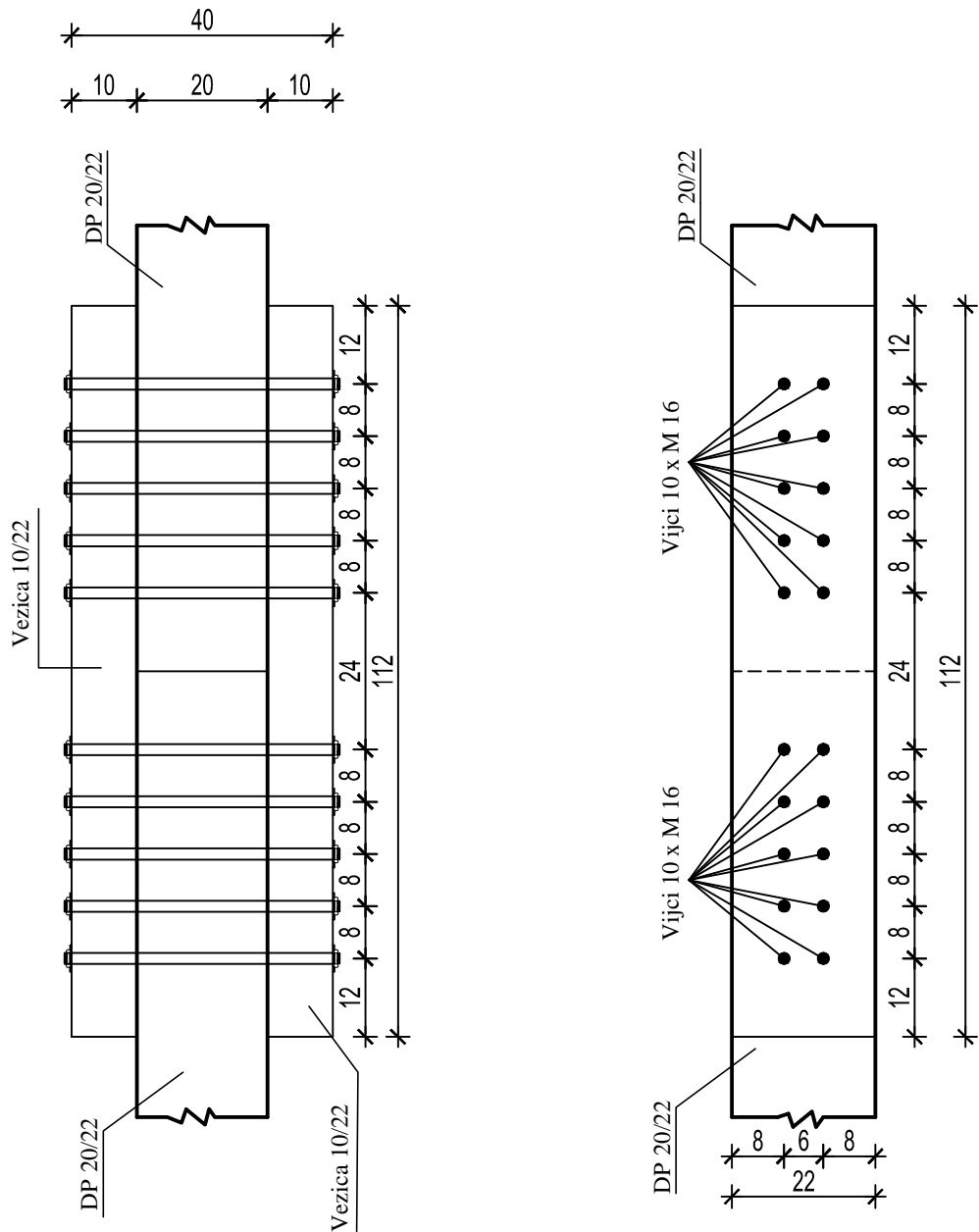



UZDUŽNI POGLED 2-2



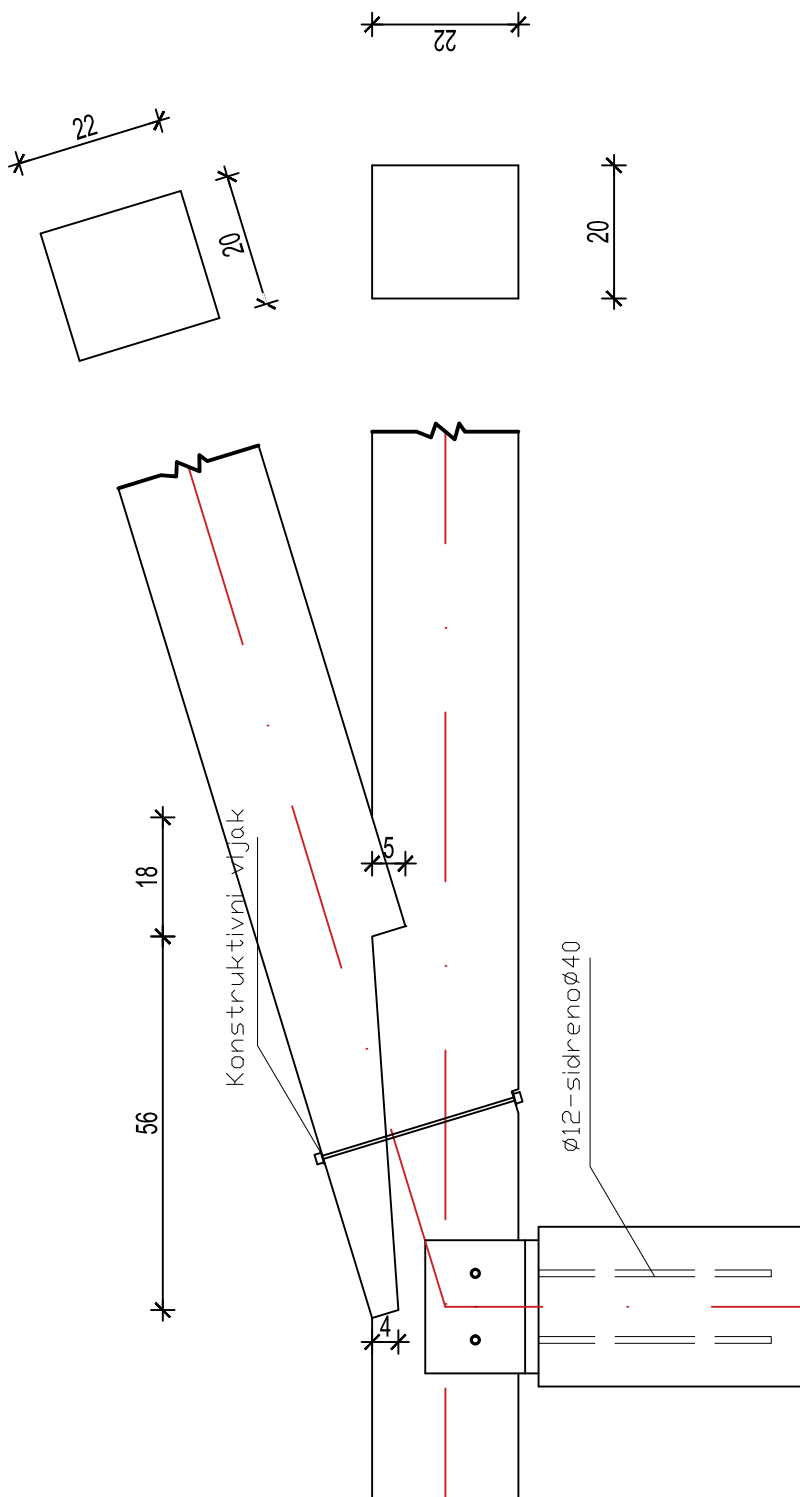
FAKULTET GRAĐEVINARSTVA, ARHITEKTURE I GEODEZIJE U SPLITU	
PREDMET OSNOVE DREVNIH KONSTRUKCIJA	DATUM:
ZADATAK DIMENZIONIRANJE SUSTAVA	M 1:100
SUDJELOVNIA GENERALNI NACRT GLAVNOG NOSAČA	STUDIJNTI JURO KRIZANOVIC


DETALJ VLACNOG NASTAVKA REŠETKE



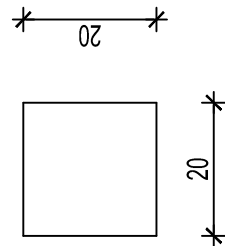
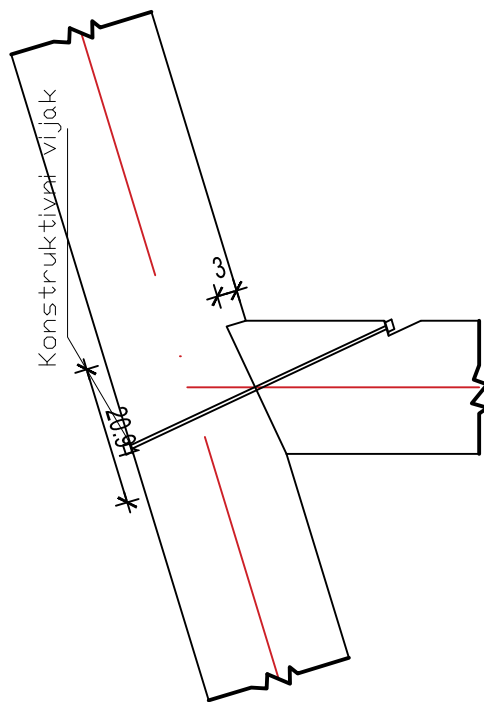
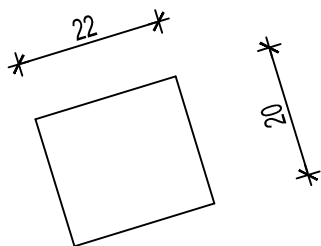
	SVEUČILIŠTE U SPLITU FAKULTET GRAĐEVINARSTVA, ARHITEKTURE I GEODEZIJE	
	Studij:	Preddiplomski sveučilišni studij građevinarstva
	Predmet:	Osnove drvenih konstrukcija, Završni rad
	Tema:	Proračun drvene rešetkaste konstrukcije
	Mentor:	Doc. Dr. Sc. Neno Torić
	Izradio:	Juro križanović, 4120
Datum:	kolovoz, 2017.	
		Crtež:
		Detalji spojeva elemenata drvene rešetke
		Mjerilo: 1:10
		List: 10


DETALJ SPOJA 1



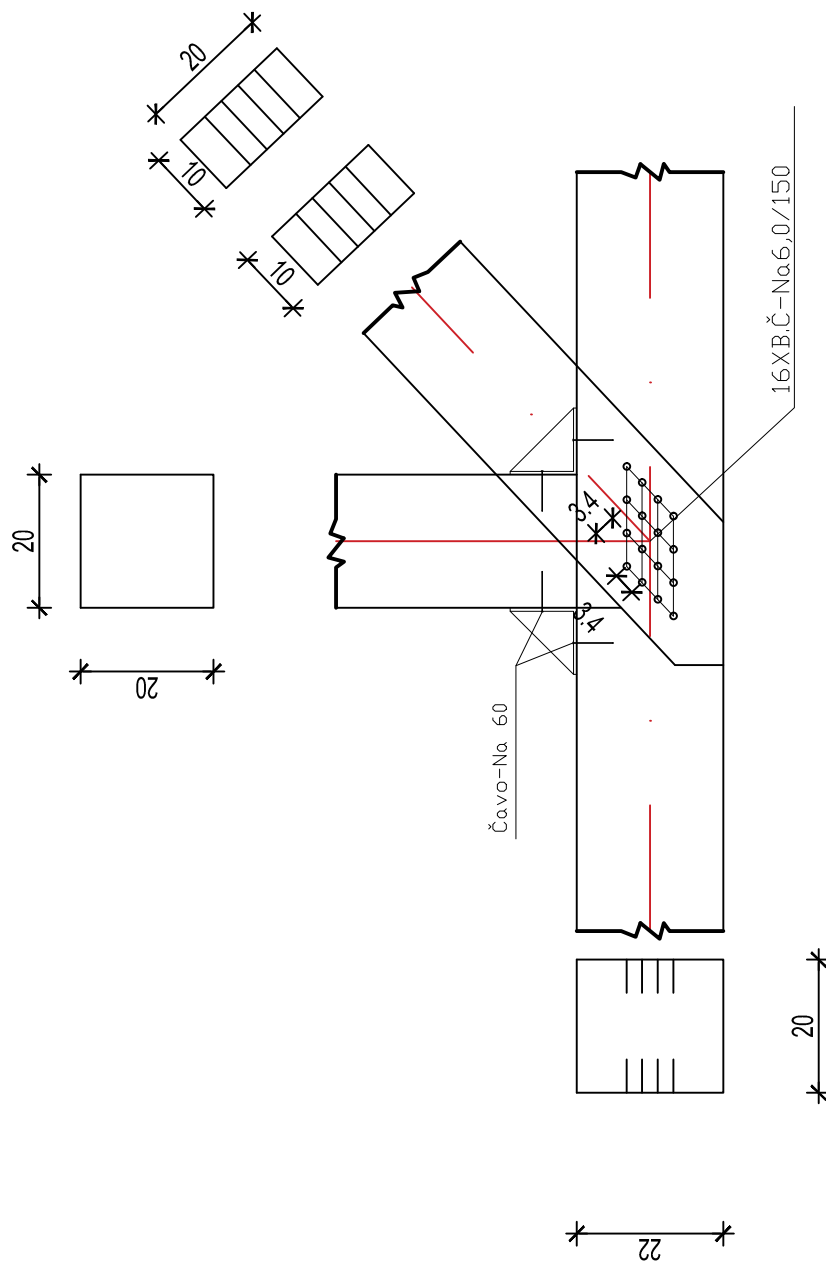
	SVEUČILIŠTE U SPLITU FAKULTET GRAĐEVINARSTVA, ARHITEKTURE I GEODEZIJE	
Studij:	Prediplomski sveučilišni studij građevinarstva	Crtež:
Predmet:	Osnove drvenih konstrukcija, Završni rad	Detalji spojeva elemenata drvene rešetke
Tema:	Proračun drvene rešetkaste konstrukcije	
Mentor:	Doc. Dr. Sc. Neno Torić	
Izradio:	Juro križanović, 4120	Mjerilo: 1:10
Datum:	kolovoz, 2017.	List: 10


DETALJ SPOJA 2



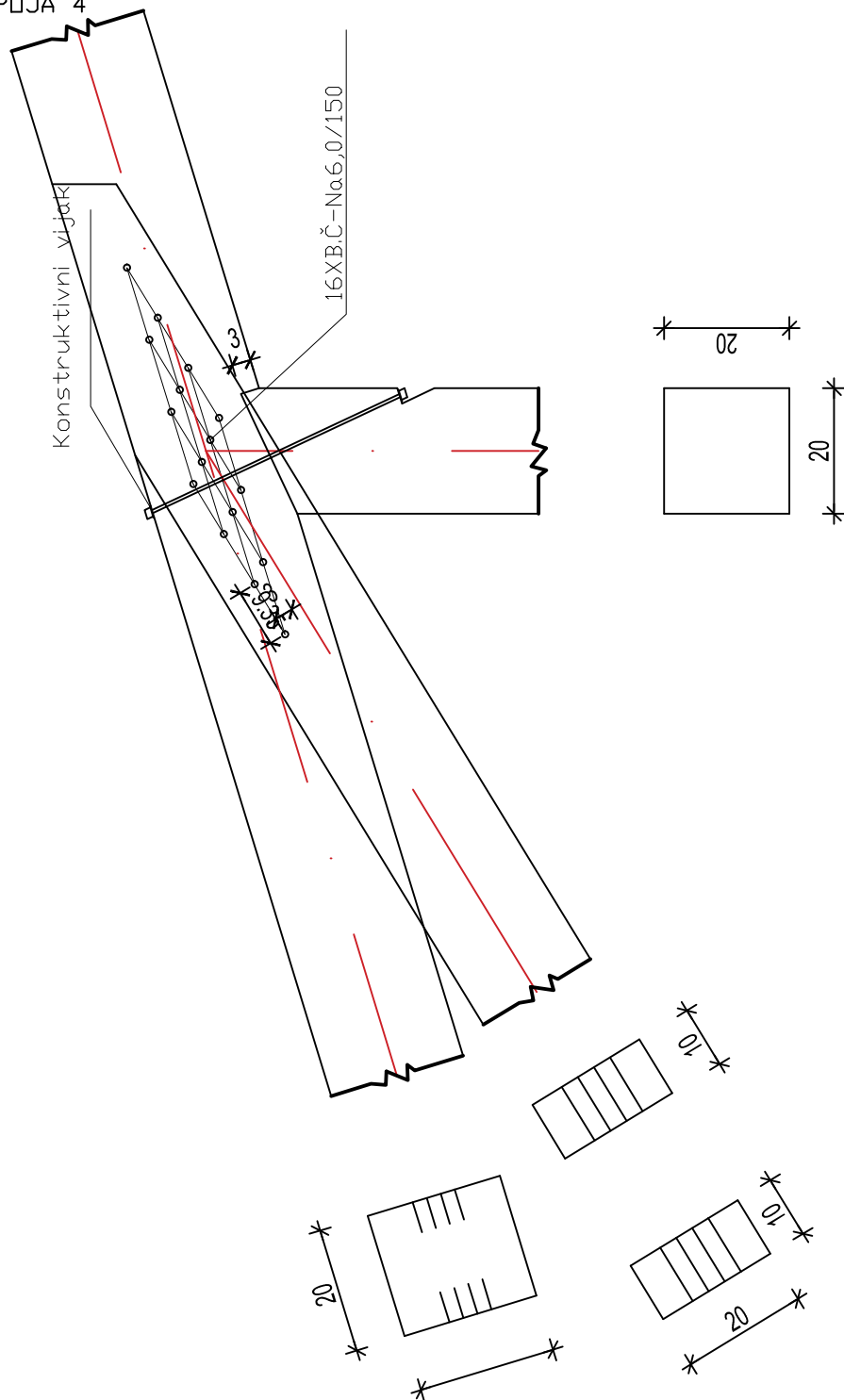
	SVEUČILIŠTE U SPLITU FAKULTET GRAĐEVINARSTVA, ARHITEKTURE I GEODEZIJE	
	Studij:	Preddiplomski sveučilišni studij građevinarstva
	Predmet:	Osnove drvenih konstrukcija, Završni rad
	Tema:	Proračun drvene rešetkaste konstrukcije
	Mentor:	Doc. Dr. Sc. Neno Torić
	Izradio:	Juro križanović, 4120
Datum:	kolovoz, 2017.	
Crtež:		Detalji spojeva
		elemenata drvene
		rešetke
Mjerilo: 1:10		
List:	10	


DETALJ SPOJA 3



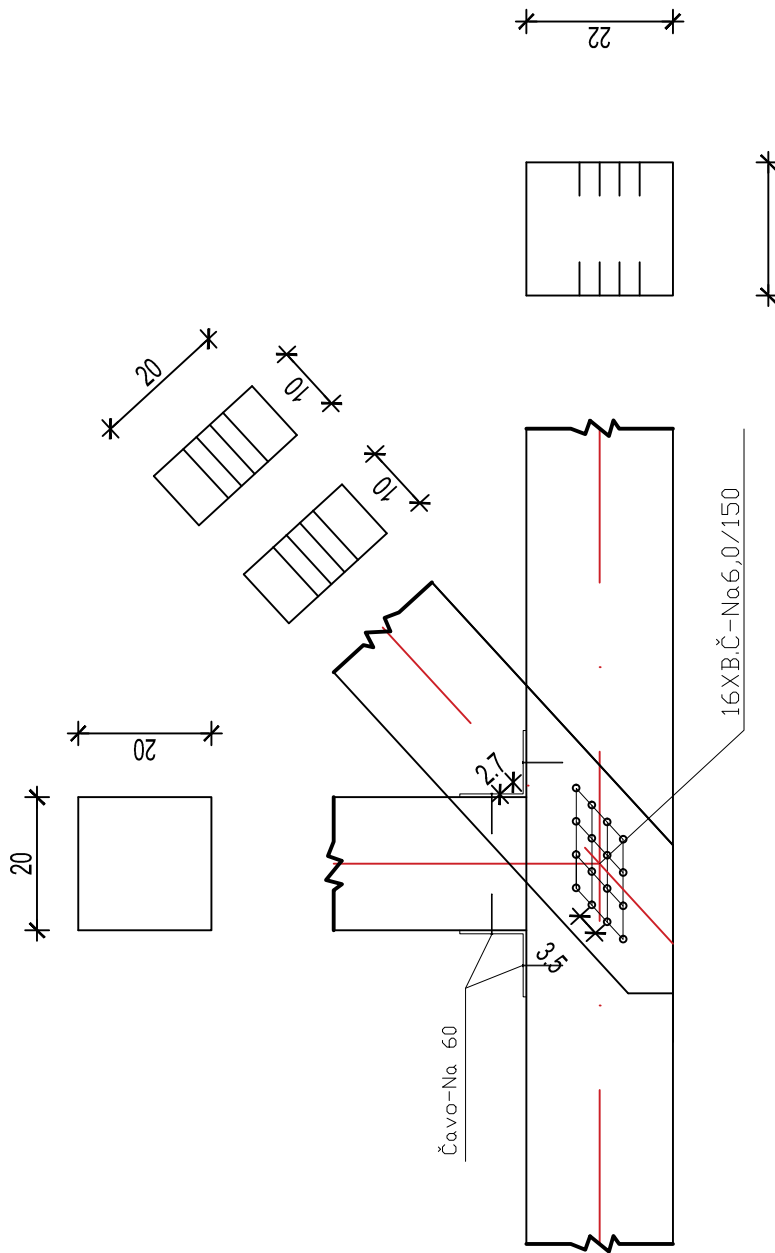
	SVEUČILIŠTE U SPLITU FAKULTET GRAĐEVINARSTVA, ARHITEKTURE I GEODEZIJE	
	Studij:	Preddiplomski sveučilišni studij građevinarstva
	Predmet:	Osnove drvenih konstrukcija, Završni rad
	Tema:	Proračun drvene rešetkaste konstrukcije
	Mentor:	Doc. Dr. Sc. Neno Torić
	Izradio:	Juro križanović, 4120
Datum:	kolovoz, 2017.	
		Crtež:
		Detalji spojeva elementa drvene rešetke
		Mjerilo: 1:10
		List: 10


DETALJ SPOJA 4



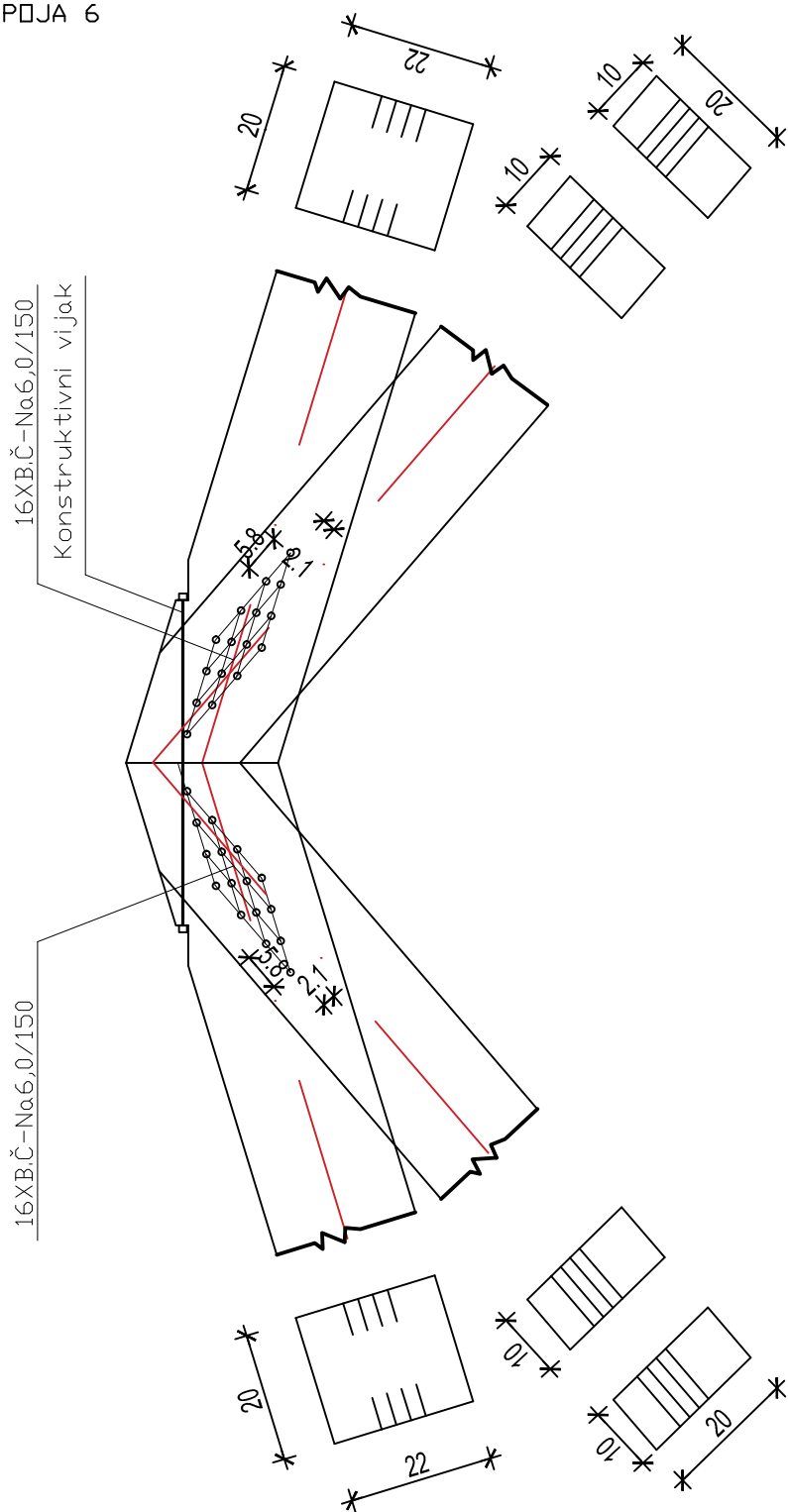
	SVEUČILIŠTE U SPLITU FAKULTET GRAĐEVINARSTVA, ARHITEKTURE I GEODEZIJE	
	Studij:	Preddiplomski sveučilišni studij građevinarstva
	Predmet:	Osnove drvenih konstrukcija, Završni rad
	Tema:	Proračun drvene rešetkaste konstrukcije
	Mentor:	Doc. Dr. Sc. Neno Torić
	Izradio:	Juro križanović, 4120
Datum:	kolovoz, 2017.	Crtež:
		Detalji spojeva elementa drvene rešetke
		Mjerilo: 1:10
		List: 10


DETALJ SPOJA 5



	SVEUČILIŠTE U SPLITU FAKULTET GRAĐEVINARSTVA, ARHITEKTURE I GEODEZIJE		
	Studij:	Preddiplomski sveučilišni studij građevinarstva	Crtež:
	Predmet:	Osnove drvenih konstrukcija, Završni rad	
	Tema:	Proračun drvene rešetkaste konstrukcije	Elementa drvene
	Mentor:	Doc. Dr. Sc. Neno Torić	rešetke
	Izradio:	Juro križanović, 4120	Mjerilo: 1:10
Datum:	kolovoz, 2017.	List:	10

DETALJ SPOJA 6



	SVEUČILIŠTE U SPLITU FAKULTET GRAĐEVINARSTVA, ARHITEKTURE I GEODEZIJE		
	Studij:	Prediplomski sveučilišni studij građevinarstva	Crtež:
	Predmet:	Osnove drvenih konstrukcija, Završni rad	Detalji spojeva
	Tema:	Proračun drvene rešetkaste konstrukcije	Elementa drvene
	Mentor:	Doc. Dr. Sc. Neno Torić	rešetke
	Izradio:	Juro križanović, 4120	Mjerilo: 1:10
Datum:	kolovoz, 2017.	List: 10	

8. LITERATURA

- Predavanja iz predmeta Osnove drvenih konstrukcija, Doc.dr.Sc Neno Torić
- Vježbe iz predmeta Osnove drvenih konstrukcija. Doc.dr.Sc Neno Torić ;
Maja Ban, znanstvena novakinja (asistentica)
- Norma DIN 1052:2004-08
- Norma nHRN EN 1995-1-1, Eurokod 5: Projektiranje drvenih konstrukcija – Dio 1-1:
- nHRN EN 1995-1-2, Eurokod 5: Projektiranje drvenih konstrukcija – Dio 1-2:
- dr. sc. Milan Gojković dipl. ing. građ. „Drvene konstrukcije“, Beograd, ožujak 1983.
- Adriana Bjelanović,Vlatka Rajčić „Drvene konstrukcije prema europskim normama“
,Zagreb 2005